

Číselné INID kódy pro označování bibliografických dat technických řešení

INID Codes for the identification of bibliographic data of technical solutions

(Standard WIPO ST. 9 a ST. 80)

(11)	číslo patentu/zápisu/osvědčení	(11)	Number of the patent/registration/certification
(15)	datum zápisu průmyslového vzoru	(15)	Industrial design registration date
(21)	číslo přihlášky/zálosti	(21)	Application number
(22)	datum podání přihlášky/zálosti	(22)	Date of application filing
(23)	údaje o výstavní prioritě	(23)	Exhibition priority data
(28)	počet průmyslových vzorů	(28)	Number of industrial designs included in the application
(31)	číslo prioritní přihlášky	(31)	Number of priority application
(32)	datum podání prioritní přihlášky	(32)	Filing date of priority application
(33)	země priority	(33)	Priority country
(40)	datum zveřejnění přihlášky vynálezu	(40)	Date of publication of patent application
(45)	datum zveřejnění zapsaného průmyslového vzoru	(45)	Publication date of the registered industrial design
(47)	datum zveřejnění udělení patentu a zápisu užitého vzoru, datum zápisu užitého vzoru, datum oznámení udělení evropského patentu v Evropském patentovém věstníku	(47)	Publication date of patent granting and publication date of utility model registration, registration date of utility model, publication date of European patent granting in the European patent bulletin
(51)	mezinárodní patentové třídění/Locarnské třídění průmyslových vzorů	(51)	International Patent Classification/ Locarno Classification for Industrial Designs
(54)	název	(54)	Title
(55)	vyobrazení průmyslového vzoru	(55)	Reproduction of the industrial design
(57)	anotace	(57)	Abstract
(68)	číslo základního patentu	(68)	Number of the basic patent
(71)	označení přihlašovatele/zadatele	(71)	Applicant
(72)	označení původce	(72)	Inventor
(73)	označení majitele/vlastníka	(73)	Owner
(74)	označení zástupce	(74)	Attorney's name and address
(86)	číslo mezinárodní přihlášky	(86)	International application number
(87)	číslo mezinárodního zveřejnění	(87)	International publication number
(92)	datum a číslo první registrace přípravku pro Českou republiku	(92)	Date and number(s) of the first authorization to market the product in the CZ
(93)	datum, číslo a země první registrace přípravku v rámci Společenství	(93)	Date, number(s) and country of the first authorization to market the product in the EEC
(94)	doba platnosti osvědčení	(94)	Term of certification validity
(95)	označení a typ přípravku	(95)	Name of the product and product type
(96)	datum podání a číslo evropské patentové přihlášky	(96)	European patent application filing date and number
(97)	datum zveřejnění a číslo zveřejnění evropské patentové přihlášky v Evropském patentovém věstníku	(97)	European patent application publication date and publication number in the European patent bulletin

Číselné INID kódy pro označování bibliografických dat ochranných známek

INID codes and minimum required for the identification of bibliographics data relating to marks

(Standard WIPO ST.60)

(111)	Číslo zápisu ochranné známky (registrace)	(111)	Number of registration
(151)	Datum zápisu ochranné známky	(151)	Date of the registration
(210)	Číslo přihlášky ochranné známky (spisu)	(210)	Number of the application
(220)	Datum podání přihlášky	(220)	Date of filing of the application
(320)	Datum vzniku práva přednosti	(320)	Date of the first application
(442)	Datum zveřejnění přihlášky po průzkumu	(442)	Date of the publication of the examined application
(450)	Datum zveřejnění zápisu ochranné známky ve Věstníku	(450)	Date of publication of the registration
(510)	Seznam výrobků a služeb	(510)	List of goods and/or services
(511)	Číslo třídy výrobků a služeb	(511)	Number of the class of goods and/or services
(526)	Omezení rozsahu ochrany o prvek	(526)	Disclaimer
(540)	Znění nebo vyobrazení ochranné známky	(540)	Reproduction of the mark
(551)	Kolektivní ochranná známka	(551)	Collective mark
(554)	Prostorová ochranná známka	(554)	Three-dimensional mark
(558)	Ochranná známka tvořená pouze barvou nebo kombinací barev	(558)	Mark consisting exclusively of one or several colours
(583)	Datum právní moci rozhodnutí/výsledek rozhodnutí	(583)	Date of the legal force of the decision/ result of the decision
(591)	Údaje o barevnosti ochranné známky	(591)	Information concerning colour
(730)	Přihlašovatel/vlastník ochranné známky	(730)	The applicant or the holder of the mark
(740)	Zástupce	(740)	Name and address of the representative
(811)	Mezinárodní číslo zápisu ochranné známky	(811)	Number of the international registration
(890)	Kód státu ochrany mezinárodní ochranné známky	(890)	INID code of the state of the international mark

Kódy pro kódování záhlaví oznámení publikovaných ve Věstníku

(Standard WIPO ST. 17)

BB9A	zveřejněné přihlášky vynálezů	MK4A	zánik patentů uplynutím doby platnosti
FG1K	zapsané užité vzory	MK4F	zánik autorských osvědčení uplynutím doby ochrany
FG4A	udělené patenty	MK4Q	zánik průmyslového vzoru uplynutím doby ochrany
FG4Q	zapsané průmyslové vzory	MM4A	zánik patentů pro nezaplacení ročních poplatků
LD3K	částečný výmaz užitého vzoru	MM4F	zánik autorských osvědčení pro nezaplacení ročních poplatků
LD4Q	částečný výmaz průmyslového vzoru	ND1K	prodloužení platnosti užitého vzoru
MA4A	zánik patentu vzdáním se	ND4Q	obnova doby ochrany průmyslového vzoru
MA4F	zánik autorských osvědčení vzdáním se	PA4A	změna autorského osvědčení na patent
MC3K	výmaz užitého vzoru	PC9A	změna dispozičního práva k vynálezu
MC4A	zrušení patentu	PD1K	převod práv a ostatní změny majitelů užitého vzoru
MC4F	zrušení autorského osvědčení	PD4A	převod práv a ostatní změny majitelů patentů
MC4Q	výmaz průmyslového vzoru	PD4Q	převod práv a ostatní změny vlastníků průmyslových vzorů
MH1K	zánik užitého vzoru vzdáním se	QA9A	nabídka licence
MH4A	částečné zrušení patentu	SB4A	zapsané patenty do rejstříku po odtajnění
MH4F	částečné zrušení autorského osvědčení	SB4F	zapsaná autorská osvědčení do rejstříku po odtajnění
MH4Q	zánik průmyslového vzoru vzdáním se		
MK1K	zánik užitého vzoru uplynutím doby platnosti		

Opravy Změny Různé

Opravy u přihlášek vynálezů s žádostí o udělení patentu

HA9A	jmenování vynálezce	HF9A	oprava dat
HB9A	oprava jmen	HG9A	oprava chyb v třídění
HC9A	změna jmen	HH9A	oprava nebo změna všeobecně
HD9A	oprava adres	HK9A	tiskové chyby v úřed. věstnících
HE9A	změna adres		

Opravy ochranných dokumentů

patenty	autorská osvědčení	užitné vzory	průmyslové vzory	
TA4A	TA4F	TA1K	TA4Q	jmenování vynálezce
TB4A	TB4F	TB1K	TB4Q	oprava jmen
TC4A	TC4F	TC1K	TC4Q	změna jmen
TD4A	TD4F	TD1K	TD4Q	oprava adres
TE4A	TE4F	TE1K	TE4Q	změna adres
TF4A	TF4F	TF1K	TF4Q	oprava dat
TG4A	TG4F	TG1K	TG4Q	oprava chyb v třídění
TH4A	TH4F	TH1K	TH4Q	oprava nebo změna všeobecně
TK9A	TK9F	TK1K	TK4Q	tiskové chyby v úřed. věstnících

Kódy pro označování zemí a mezinárodních organizací použité ve věstníku

BM	Bermudy
CH	Švýcarsko
CZ	Česká republika
DE	Spolková republika Německo
GB	Velká Británie
ID	Indonésie
IT	Itálie
JP	Japonsko
KR	Korejská republika
LU	Lucembursko
NL	Nizozemí
TH	Thajsko
US	Spojené státy americké

Kódy pro označování států USA použité ve věstníku

CA	California
CO	Colorado
FL	Florida
IL	Illinois
MA	Massachusetts
MI	Michigan
NJ	New Jersey
NY	New York
PA	Pennsylvania
TX	Texas

BB9A Zveřejněné přihlášky vynálezů - přehled podle čísel přihlášek

Dále uvedené přihlášky vynálezů byly zveřejněny dnem, uvedeným ve Věstníku podle zákona č. 527/1990 Sb., o vynálezech a zlepšovacích návrzích, ve znění pozdějších předpisů, a jsou k dispozici v patentové knihovně Úřadu průmyslového vlastnictví, Antonína Čermáka 2a, 160 68, Praha 6.

2009-308	F 01 D 1/04	(2006.01)
2009-309	B 61 K 9/08	(2006.01)
2009-311	B 60 T 7/08	(2006.01)
2009-312	F 24 J 2/52	(2006.01)
2009-313	G 01 V 1/30	(2006.01)
2009-314	G 01 V 1/30	(2006.01)
2009-317	G 08 G 1/133	(2006.01)
2009-319	A 23 J 1/04	(2006.01)
2009-320	A 23 J 1/10	(2006.01)
2009-321	B 60 R 7/04	(2006.01)
2009-322	E 06 B 9/26	(2006.01)
2009-323	B 60 N 2/46	(2006.01)
2009-324	E 02 D 27/12	(2006.01)
2009-329	B 61 H 5/00	(2006.01)
2009-838	A 41 G 5/00	(2006.01)

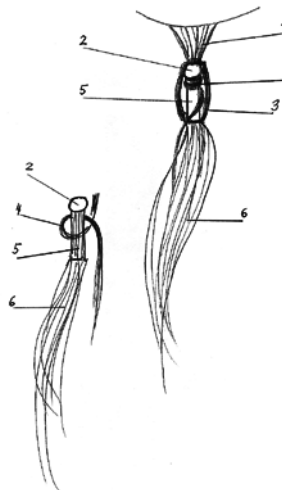
Zveřejněné přihlášky vynálezů - řazené podle MPT

- (51) **A23J 1/04** (2006.01)
A23J 3/06 (2006.01)
(21) **2009-319**
(71) Výzkumný ústav potravinářský Praha, v.v.i., Praha 10 - Hostivař, CZ
(72) Kučera Jiří Ing. CSc., Praha 6, CZ
Prošková Alexandra Ing., Praha 4 - Krč, CZ
(54) **Želatina a způsob její výroby**
(22) 21.05.2009
(57) Řešení se týká želatiny, která vznikne zpracováním šupin a kůže sladkovodních ryb, je dobře rozpustná ve vodě a má izoelektrický bod v rozmezí 6,2 až 7,4, netvoří gel při koncentraci 5 % hmotn. při teplotě 1 až 40 °C a má molekulovou hmotnost o hodnotách 90 000 a 160 000. Způsob výroby želatiny spočívá v tom, že šupiny a kůže sladkovodních ryb jsou nejprve extrahovány 4 dny při teplotě 10 až 30 °C v alkalickém prostředí v přítomnosti sířičitanu sodného a případně s přísadkou alkalické bakteriální proteasy, načež jsou extrahovány anorganické látky a nekologenní bílkoviny, poté je získaná surovina promyta vodou do neutrality a požadovaná želatina je získána extrakcí v kyselém nebo neutrálním prostředí při teplotě 40 až 90 °C po dobu 2 až 8 hodin, kdy je roztok želatiny zneutralizován přísadkou alkálie nebo filtrací na anexu a zahuštěn, poté je konečný produkt sušen při teplotě do 60 °C.
(74) Ministerstvo zemědělství ČR, Mgr. Hana Jirkalová, Těšnov 17, Praha 1, 11705

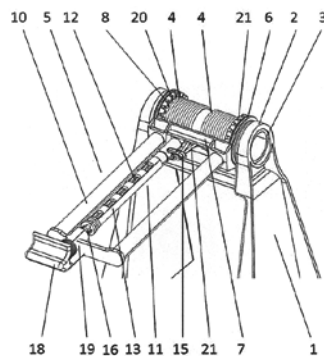
- (51) **A23J 1/10** (2006.01)
A23J 3/06 (2006.01)
(21) **2009-320**
(71) Výzkumný ústav potravinářský Praha, v.v.i., Praha 10 - Hostivař, CZ
Česká zemědělská univerzita v Praze, Praha 6 - Suchbátka, CZ
(72) Kučera Jiří Ing. CSc., Praha 6, CZ
Prošková Alexandra Ing., Praha 4 - Krč, CZ
Škarková Ludmila Ing., Horoměřice, CZ
(54) **Želatina a způsob její výroby**
(22) 21.05.2009
(57) Řešení se týká želatiny, která vznikne zpracováním běháků drůbeže, je beze zbytku rozpustná ve vodě o teplotě od 28 °C, přičemž její 5 % roztok tvoří gel při teplotě 10 °C, její izoelektrický bod leží v rozmezí 5,6 až 6,2 a má molekulovou hmotnost o hodnotách 90 000 a 120 000. Způsob výroby želatiny spočívá v tom, že oddělené běháky drůbeže očistí horkou vodou o teplotě 50 až 70 °C, poté se opláchnou studenou vodou a po odkapání se rozmělní, vzniklá hmota se deproteinizuje alkalickým roztokem za přísadkou konzervační látky a případně i za přítomnosti enzymů, poté se za teploty 15 až 40 °C inkubuje, pevná část se oddělí a roztok se neutralizuje kyselinou, načež se vzniklý roztok přečistí, zahustí a vysuší.
(74) Ministerstvo zemědělství ČR, Mgr. Hana Jirkalová, Těšnov 17, Praha 1, 11705

- (51) **A41G 5/00** (2006.01)
A41G 3/00 (2006.01)
(21) **2009-838**
(71) Sommerová Jiřina, Černošice, CZ
(72) Sommerová Jiřina, Černošice, CZ
(54) **Způsob prodlužování a/nebo zahušťování vlasů a pramínek přídatných vlasů**
(22) 11.12.2009
(57) Na připravený pramínek (1) z vlastních vlasů se před vytvořením smyčky (4) z tohoto pramínku (1) vlastních vlasů navlékne převlečná trubička (3) z teplem smrštitelného plastu, potom se na pramínku (1) vlastních vlasů vytvoří smyčka (4), kterou se provlékne protiskluzová kulička (2) opatřená tělem (5) s pramínkem (6) přídatných vlasů, poté se smyčka (4) z vlastních vlasů dotáhne kolem protiskluzové kuličky (2) s pramínkem (6)

přídatných vlasů, následně se převlečná trubička (3) přetáhne přes protiskluzovou kuličku (2) se smyčkou (4) vlastních vlasů a zafixuje se působením tepla, čímž se vytvoří kompaktní spoj. Pramínek přídatných vlasů je tvořen pramenem (6) přídatných vlasových vláken (7), která jsou na jednom konci slepena lepidlem s příměsí skelného prášku, které vytváří tělo (5). Tělo (5) je na konci, určeném pro připevnění k pramenu (1) vlastních vlasů, opatřeno protiskluzovou kuličkou (2).

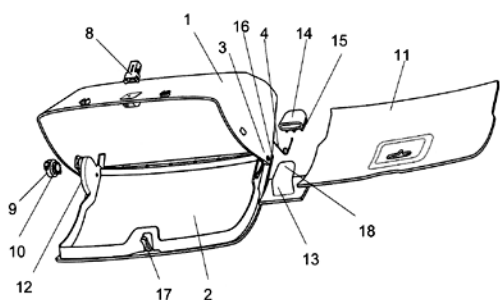


- (51) **B60N 2/46** (2006.01)
B60N 2/54 (2006.01)
(21) **2009-323**
(71) ŠKODA AUTO a. s., Mladá Boleslav, CZ
(72) Beneš Vít Ing., Liberec, CZ
Horvát Ivo Ing., Mladá Boleslav, CZ
Šedivý Martin, Pardubice, CZ
(54) **Stavitelná loketní opěra**
(22) 21.05.2009
(57) Stavitelná opěra je tvořena nosičem (1), v němž je upevněna centrální trubka (3), na které je uspořádáno otočné rameno (5) sestávající z dvojice nosných trubkových členů (6) propojených konzolou (7) a nosného rámu (10). Mezi centrální trubkou (3) a nosným trubkovým členem (6) je alespoň jedna šroubovitá pružina (4), kde první konec šroubovitě pružiny (20) je uchycen v unášecí drážce (8) vytvořené v nosném trubkovém členu (6) a druhý konec šroubovitě pružiny (21) je v záběru s ovládacím mechanismem (11). Pootočením šroubovitě pružiny (4) o úhel α dojde ke snížení třecího odporu mezi šroubovitou pružinou (4) a centrální trubkou (3). Otočné rameno (5) je poté možné nastavit do požadované polohy a v té ho po uvolnění ovládacího tlačítka (18) zaaretovat.

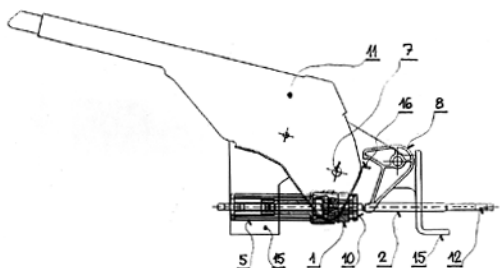


- (51) **B60R 7/04** (2006.01)
(21) **2009-321**
(71) Škoda Auto a. s., Mladá Boleslav, CZ

- (72) Budinský Marek Ing., Staré Město pod Sněžníkem, CZ
(54) **Stropní schránka na brýle**
(22) 21.05.2009
(57) Stropní schránka pro uložení brýlí a zamezení jejich pohybu uvnitř schránky, je umístěná ve vozidle v přední části stropního panelu mezi slunečními clonami a je tvořena pouzdrem (1) a jednostranně výklopným víkem (2). Podstata vynálezu spočívá v tom, že víko (2) obsahuje na vnitřní ploše pevně připevněný háček (13), který zahrnuje koncovou část (18) probíhající přibližně paralelně s víkem (2) schránky, přičemž tato koncová část (18) háčku (13) obsahuje vyměnitelný pryžový návlek (14), který zahrnuje alespoň jeden pružný ohebný jazýček (15). Vnitřní podkladová plocha víka (2) je opatřena měkčenou vložkou (11) obepínající háček (13) a vyplňující dno víka (2). Brýle se vkládají do schránky svým můstkem mezi skly resp. obroučkami skel mezi vložku (11) a háček (13) víka (2) schránky, na kterém je nasunut pryžový návlek (14) opatřen jazýčky (15).

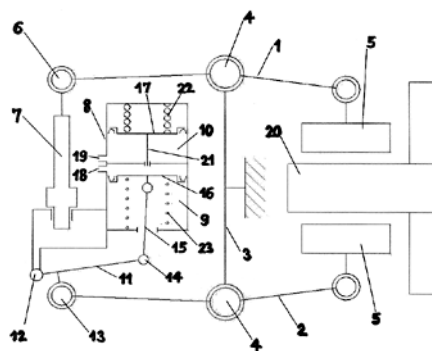


- (51) **B60T 7/08** (2006.01)
B60T 11/04 (2006.01)
(21) **2009-311**
(71) BRANO a.s., Hradec nad Moravicí, CZ
(72) Kočnar Pavel, Jablonec nad Nisou, CZ
Mastník Zdeněk, Jablonec nad Nisou, CZ
Medová Lenka, Jablonec nad Nisou, CZ
(54) **Zařízení k samočinnému seřizování ruční brzdý**
(22) 20.05.2009
(57) Zařízení k samočinnému seřizování má těleso (1) otočně uložené v páce (11) ruční brzdý. Tělesem (1) prochází táhlo (2), na které jsou napojena ovládací lanka. Táhlo (2) je přiřazeno napínací pružina (5). V tělese (1) jsou uspořádány svěrné elementy (4) táhla (2). Svěrné elementy (4), tvořené válečky, jsou uspořádány příčně k táhlu (2) mezi šikmými vnitřními plochami tělesa (1) a povrchem táhla (2) a do takto vzniklých zužujících se mezer jsou dotlačovány polohovací pružinou (6). Svěrným elementům (4) je v tělese (1) z druhé strany než je uspořádána polohovací pružina (6) přiřazeno odpružené odjišťovací tlačítko (10). Tlačítko (10) v odbrzděném stavu dosedá vně tělesa (1) na uvolňovací páku (8). Uvolňovací páka (8) je otočně uložena na konzole (15) ruční brzdý a je jí přiřazen doraz (16) vytvořený na páce (11) ruční brzdý.
(74) Ing. Karel Pospíšil, Plzeňská 218, Praha 5, 15000



- (51) **B61H 5/00** (2006.01)
F16D 55/22 (2006.01)
F16D 65/14 (2006.01)
(21) **2009-329**
(71) DAKO-CZ, a.s., Třemošnice, CZ

- (72) Sommer Jiří Ing., Nasavrky, CZ
Mejtský Tomáš, Třemošnice, CZ
(54) **Brzdová jednotka kotoučové brzdy kolejových vozidel**
(22) 22.05.2009
(57) V tělese (8) brzdové jednotky kotoučové brzdy kolejových vozidel je ovládací pneumatický válec (9) k ovládní pákových čelistí (1, 2) brzdy prostřednictvím páky (11) primárního převodu pro zvětšení síly přítlaku brzdového obložení k povrchu brzdového kotouče (20). Pákové čelisti (1, 2) jsou ve své střední části kyvně připevněny k rámu podvozku vozidla a k jejich prvním koncům jsou jednotlivě připevněny držáky (5) brzdového obložení. Opačný druhý konec (6) první pákové čelisti (1) je kyvně spojen se stavěčem (7) odlehlosti brzdý, který je dále spojen s tělesem (8) brzdové jednotky, zatímco opačný druhý konec (13) druhé pákové čelisti (2) je kloubově spojen prostřednictvím páky (11) primárního převodu s pístnicí (15) ovládacího pneumatického válce (9). Páka (11) primárního převodu je tvořena jednozvrtnou pákou, která je kyvně svým prvním koncem (12) upevněna v tělese (8) brzdové jednotky, přičemž prvkem přenášejícím sílu je pístnice (15) ovládacího pneumatického válce (9), připevněná k opačnému druhému konci (14) páky (11) primárního převodu.
(74) Ing. Pavel Reichel, Lopatecká 14, Praha 4, 14700

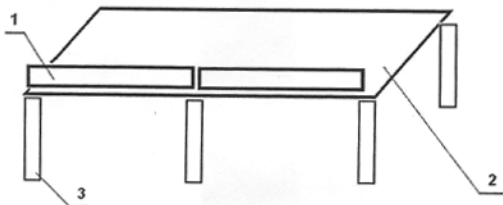


- (51) **B61K 9/08** (2006.01)
B61L 23/04 (2006.01)
(21) **2009-309**
(71) AŽD Praha s. r. o., Praha, CZ
(72) Prokopec Radek Ing., Praha 10, CZ
Hlaváč Jiří Ing., Miskovice, CZ
Klonfar Martin Mgr., Velké Přílepy, CZ
Vodička Petr Ing., Praha 9, CZ
(54) **Způsob zjišťování provozního stavu železničních výhybek**
(22) 19.05.2009
(57) Způsob zjišťování provozního stavu železničních výhybek je využitelný, když každá výhybka zahrnuje alespoň jeden přestavník, poháněný třífázovým asynchronním motorem, spojeným s pohyblivými mechanickými částmi výhybky přes převodovku a třecí spojku a zařízení pro převod točivého pohybu na posuvný pohyb. Způsob probíhá tak, že při změně polohy přestavníku se měří časový průběh činného příkonu jedné z fází třífázového asynchronního motoru, který je přímo úměrný mechanické síle, kterou přestavník působí na pohyblivou část výhybky, načež se tento průběh archivuje a porovnává s maximální povolenou hodnotou příkonu třífázového asynchronního motoru, odpovídající mechanickému nastavení třecí spojky, která při této hodnotě prokluzuje, čímž se zamezí mechanickému poškození výhybky.
(74) Ing. Pavel Reichel, Lopatecká 14, Praha 4, 14700

- (51) **E02D 27/12** (2006.01)
E02D 27/01 (2006.01)
E02D 27/08 (2006.01)
(21) **2009-324**
(71) Lapeš Zdeněk Ing., Ostrava, Přívoz, CZ
(72) Lapeš Zdeněk Ing., Ostrava, Přívoz, CZ
(54) **Základová konstrukce betonové plochy**
(22) 22.05.2009
(57) Betonová plocha (2), která je tvořena železobetonovým

monolitem, je položena na pilířích (3), situovaných po jejím obvodu. Jednotlivé pilíře (3) jsou propojeny železobetonovými nosníky (1), umístěnými vodorovně nad úrovní betonové plochy (2) a železné výtzuhy železobetonových nosníků (1) jsou propojeny betonem s betonovou plochou (2). Pilíře (3) jsou železobetonové, jsou kruhového tvaru a jsou zhotoveny odlitím do formy. Jednotlivé ocelové výtzuhy betonové plochy (2), pilířů (3) a nosníků (1) jsou spojeny svárem.

(74) Ing. Pavel Nádvořík s.r.o., Sokola Tůmy 1099/1, Ostrava-Mariánské Hory, 70900



(51) **E06B 9/26** (2006.01)
E06B 9/32 (2006.01)

(21) **2009-322**

(71) ZEBR s.r.o., Milovice, CZ

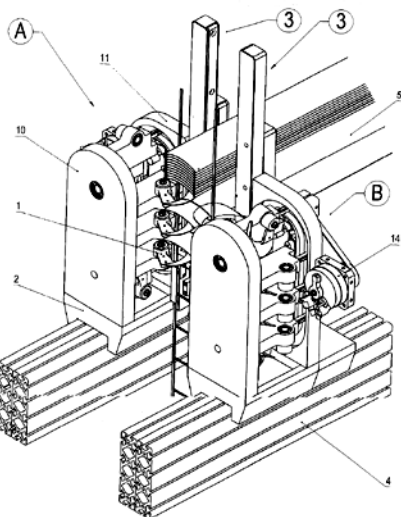
(72) Zelinka František, Milovice, CZ

(54) **Způsob rozhrnování žaluziového žebříčku žaluziových lamel a rozhrnovací zařízení k jeho provádění**

(22) 21.05.2009

(57) U způsobu rozhrnování žaluziového žebříčku (27) žaluziových lamel (5) se příčné větve (28) žaluziového žebříčku (27) rozhrnují a rozhrnuté se přemísťují do místa zasouvání žaluziových lamel (5). Po zasunutí žaluziové lamely (5) se žaluziový žebříček (27) i s žaluziovou lamelou (5) odsunuje do místa uvolnění příčných větví (28) žaluziového žebříčku. Rozhrnovací zařízení k provádění způsobu zahrnuje dvě v zrcadlovém obraze uspořádané a na oběžné dráze pohybově spřažené soustavy (A, B) rozhrnovačů (1) uspořádaných na držáku (2) uloženém na nosnicích (4) stroje na výrobu žaluziových lamel (5) před štosovacím zařízením (3).

(74) A. Holas & partner Patentová a známková kancelář, Ing. Antonín Holas, Křížová 4, Brno, 60300



(51) **F01D 1/04** (2006.01)
F01D 1/10 (2006.01)
F01D 9/00 (2006.01)

(21) **2009-308**

(71) České vysoké učení technické v Praze Fakulta elektrotechnická, Praha 6, CZ

(72) Kočárník Petr Ing. Ph.D., Praha 10, CZ

Jirků Slavomír Doc. Ing. CSc., Praha 10, CZ

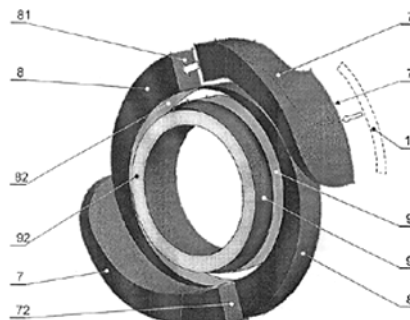
(54) **Přechodový díl lopatkového stroje**

(22) 19.05.2009

(57) Je řešen přechodový díl lopatkového stroje zařazený do

průtočného kanálu za výstup z lopatkového stupně s částečným ostřikem se dvěma nebo více štěrbinami částečného ostřiku ve tvaru mezikruhových výsečí a před vstup do následujícího lopatkového stupně s plným ostřikem tvořeným plnou mezikruhovou štěrbinou. Přechodový díl se skládá ze tří základních částí, a to ohybového kanálu (7), spirálového kanálu (8) a anulárního ohybu (9). Počet ohybových kanálů (7) a ramen spirálových kanálů (8) je dán počtem štěrbin (10) stupně (1) s částečným ostřikem. Ohybové kanály (7) navazují vstupními průřezy (71) na štěrbinu (10), za kterými následuje devadesátí stupňový ohyb z axiálního do tangenciálního směru zároveň spojený s ohybem ve směru radiálním a ve kterém průřez ohybového kanálu (7) postupně přechází z tvaru úzké mezikruhové výseče na tvar blízký obdélníku a končí výstupním průřezem (72) o ploše blízké se velikostí plochy vstupního průřezu (71). Na výstupní průřezy (72) ohybových kanálů (7) navazují vstupními průřezy (81) ramena spirálních kanálů (8). Jejich meridiánový průřez se směrem od vstupního průřezu (81) plynule zmenšuje až dosáhne nuly v místě vstupního průřezu (81) následujícího ramene spirálního kanálu (8). Vnitřní otevřená strana všech ramen spirálních kanálů (8) tvoří výstup (82) do anulárního ohybu (9). Na ramena spirálních kanálů (8) navazuje anulární ohyb (9), jehož vstupní průřez (91) je tvořen výstupními průřezy (82) spirálních kanálů (8). Vnitřní stěna anulárního pohybu (9) je tvořena povrchem obvykle stupňovitě osazené hřídele (5) turbíny a vnější stěna, která je součástí pláštěm turbíny, má tvar rotační plochy, jejíž tvořící křivkou (93) je kruhový oblouk a úsečka. Výstupní průřez (92) anulárního ohybu (9) je mezikruhový a je uzpůsoben pro připojení na následující lopatkový stupeň (4).

(74) Ing. Hana Dušková, Na Kočově 180, Chotutice, 28103



(51) **F24J 2/52** (2006.01)

(21) **2009-312**

(71) EkoSolar s.r.o., Uherské Hradiště, CZ

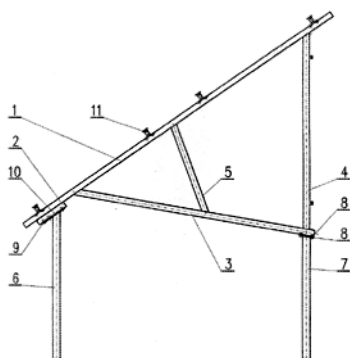
(72) Trubačík František, Uherské Hradiště, CZ

(54) **Nosná konstrukce solárního systému**

(22) 20.05.2009

(57) Nosná konstrukce solárního systému je tvořena šikmým nosníkem (1), který je spojen s přední nohou (6) a prostřednictvím vertikální vzpěry (4) a šikmé vzpěry (3) pak současně také se zadní nohou (7) a který nese fixační prvky (11) podélných nosníků. Šikmý nosník (1) je ve své spodní části přímo rozebíratelně spojen s tělesem přední nohy (6), zatímco jeho horní část je prostřednictvím vertikální vzpěry (4) rozebíratelně spojena s dutým tělesem zadní nohy (7). Oblast tohoto spoje je dále prostřednictvím šikmé vzpěry (3) propojena s šikmým nosníkem (1) v místě ležícím nad oblastí spoje šikmého nosníku (1) s přední nohou (6).

(74) UTB ve Zlíně, Univerzitní institut, Ing. Jan Görig, Nám. T.G.Masaryka 5555, Zlín, 76001



provedení je přijímačem vozidla ostatních účastníků silničního provozu vybaven měřičem úrovně vf signálu pro určení vzdálenosti vozidla s právem přednosti v jízdě. V dalším výhodném provedení je přijímač vozidla ostatních účastníků silničního provozu doplněn vysílačem vf signálu pro předání odpovědi do přijímače vozidla s právem přednosti v jízdě. Řešení se týká dále způsobu přenosu informací radiokomunikačním systémem mezi vozidly. Vysílač vozidla s právem přednosti v jízdě vysílá vf signál radiové výstrahy, přijímaný přijímači vozidel ostatních účastníků silničního provozu. Ve výhodném provedení se z úrovně přijímaného vf signálu určuje vzdálenost vozidla s právem přednosti v jízdě. V dalším výhodném provedení se transponderem vozidel ostatních účastníků silničního provozu přenáší odpověď přijímači vozidla s právem přednosti v jízdě pro vyhodnocení dopravní situace.

- (51) **G01V 1/30** (2006.01)
(21) **2009-313**
(71) Kalenda Pavel RNDr. CSc., Ostrava - Zábřeh, CZ
Neumann Libor Ing. CSc., Praha 5, CZ
(72) Kalenda Pavel RNDr. CSc., Ostrava - Zábřeh, CZ
Neumann Libor Ing. CSc., Praha 5, CZ
(54) **Způsob predikce zemětřesení na základě měření mikrodeformace hornin**
(22) 21.05.2009
(57) Vynález se týká nového způsobu predikce zemětřesení, založeného na měření mikrodeformací hornin. Tyto deformace hornin jsou způsobené přídatným napětím, které je generováno ve zdrojové oblasti budoucího zemětřesení jako reakce masívu na vnější podněty. Těmito vnějšími podněty mohou být slapové účinky, účinky zpomalování a zrychlování rotace Země vlivem změny jejího momentu rotace, změny roztažení hornin vlivem teplotních změn, změny atmosférického tlaku vzduchu a další. Způsob je založen na kontinuálním měření změny napětí v masívu přímými nebo nepřímými metodami za použití citlivých náklonoměrů, strainmetrů nebo jiné deformační aparatury nebo v kombinaci se seismickými aparaturami nebo se zařízením na měření elektromagnetického pole.

- (51) **G01V 1/30** (2006.01)
(21) **2009-314**
(71) Ústav struktury a mechaniky hornin AV ČR, v.v.i., Praha 8, CZ
Neumann Libor Ing. CSc., Praha 5, CZ
(72) Kalenda Pavel RNDr. CSc., Ostrava - Zábřeh, CZ
Neumann Libor Ing. CSc., Praha 5, CZ
(54) **Způsob predikce zemětřesení na základě měření tíže**
(22) 21.05.2009
(57) Vynález se týká nového způsobu predikce zemětřesení, založeného na měření tíže pomocí relativních nebo absolutních gravimetrů. Nejprve se rozpoznávají časové úseky, kdy dochází k nárůstu hustot hornin a tedy nárůstu tíže na měřeném bodě. Ze změny tíže se určí změna hustoty hornin a z ní se určí změna všesměrného napětí (tlaku). Čas vzniku zemětřesení se určí na základě vývoje nárůstu tíže na základě její časové derivace. Magnitudo zemětřesení se odhadne na základě velikosti napětí (tlaku), nutného k porušení asperity nebo na základě doby nárůstu tíže. Epicentrum zemětřesení se určí na základě polohy oblasti s maximálním nárůstem tíže a tím i napětí.

- (51) **G08G 1/133** (2006.01)
H04B 1/38 (2006.01)
(21) **2009-317**
(71) Dvořák Roman, Šindelová, CZ
(72) Dvořák Roman, Šindelová, CZ
(54) **Způsob komunikace mezi vozidly s právem přednosti v jízdě a ostatními účastníky silničního provozu**
(22) 21.05.2009
(57) Řešení se týká radiokomunikačního systému radiové výstrahy pro vozidla s právem přednosti v jízdě a vozidla ostatních účastníků silničního provozu. Vozidlo s právem přednosti v jízdě je vybaveno vysílačem vf signálu a vozidla ostatních účastníků silničního provozu jsou vybavena přijímačem tohoto signálu. Ve výhodném

Zveřejněné přihlášky vynálezů - přehled podle třídících znaků

Tato kapitola obsahuje zveřejněné přihlášky vynálezů uspořádané podle třídících znaků mezinárodního patentové třídění, nacházejících se na druhém až x-tém místě zatřídění přihlášky vynálezu. Přihlášky vynálezu uspořádané podle třídících znaků na 1. pozici zatřídění jsou uvedeny v předchozí části.

A 23 J 3/06	(2006.01)	2009-319 2009-320
A 41 G 3/00	(2006.01)	2009-838
B 60 N 2/54	(2006.01)	2009-323
B 60 T 11/04	(2006.01)	2009-311
B 61 L 23/04	(2006.01)	2009-309
E 02 D 27/01	(2006.01)	2009-324
E 02 D 27/08	(2006.01)	2009-324
E 06 B 9/32	(2006.01)	2009-322
F 01 D 1/10	(2006.01)	2009-308
F 01 D 9/00	(2006.01)	2009-308
F 16 D 55/22	(2006.01)	2009-329
F 16 D 65/14	(2006.01)	2009-329
H 04 B 1/38	(2006.01)	2009-317

Seznam přihlašovatelů zveřejněných přihlášek vynálezů

(71)	(21)	(51)	(71)	(21)	(51)
AŽD Praha s. r. o., Praha, CZ	2009-309	B 61 K 9/08	(2006.01)		
BRANO a.s., Hradec nad Moravicí, CZ	2009-311	B 60 T 7/08	(2006.01)		
České vysoké učení technické v Praze Fakulta elektrotechnická, Praha 6, CZ	2009-308	F 01 D 1/04	(2006.01)		
DAKO-CZ, a.s., Třemošnice, CZ	2009-329	B 61 H 5/00	(2006.01)		
Dvořák Roman, Šindelová, CZ	2009-317	G 08 G 1/133	(2006.01)		
EkoSolar s.r.o., Uherské Hradiště, CZ	2009-312	F 24 J 2/52	(2006.01)		
Kalenda Pavel RNDr. CSc., Ostrava - Zábřeh, CZ	2009-313	G 01 V 1/30	(2006.01)		
Lapeš Zdeněk Ing., Ostrava, Přívoz, CZ	2009-324	E 02 D 27/12	(2006.01)		
Sommerová Jiřina, Černošice, CZ	2009-838	A 41 G 5/00	(2006.01)		
Škoda Auto a. s., Mladá Boleslav, CZ	2009-321	B 60 R 7/04	(2006.01)		
ŠKODA AUTO a. s., Mladá Boleslav, CZ	2009-323	B 60 N 2/46	(2006.01)		
Ústav struktury a mechaniky hornin AV ČR, v.v.i., Praha 8, CZ	2009-314	G 01 V 1/30	(2006.01)		
Výzkumný ústav potravinářský Praha, v.v.i., Praha 10 - Hostivař, CZ	2009-319	A 23 J 1/04	(2006.01)		
Výzkumný ústav potravinářský Praha, v.v.i., Praha 10 - Hostivař, CZ	2009-320	A 23 J 1/10	(2006.01)		
ZEBR s.r.o., Milovice, CZ	2009-322	E 06 B 9/26	(2006.01)		

FG4A

Udělené patenty - přehled podle čísel patentů

V období uzávěrky tohoto čísla Věstníku udělil Úřad průmyslového vlastnictví tyto patenty.

302174	<i>C 08 G 14/08</i>	(2006.01)
302175	<i>C 12 N 1/20</i>	(2006.01)
302176	<i>A 47 J 43/046</i>	(2006.01)
302177	<i>C 07 K 16/28</i>	(2006.01)
302178	<i>A 61 M 5/20</i>	(2006.01)
302179	<i>A 61 M 5/30</i>	(2006.01)
302180	<i>A 41 G 5/00</i>	(2006.01)
302181	<i>C 07 D 417/12</i>	(2006.01)
302182	<i>B 42 D 15/10</i>	(2006.01)
302183	<i>B 65 G 1/00</i>	(2006.01)
302184	<i>C 25 B 11/02</i>	(2006.01)
302185	<i>D 05 B 71/00</i>	(2006.01)

FG4A

Udělené patenty - přehled podle MPT

(51) A41G 5/00 (2006.01)	(11) 302182
A41G 3/00 (2006.01)	(40) 14.04.2004
(11) 302180	(21) 2003-3304
(40) 01.12.2010	(73) OVD KINEGRAM AG, Zug, CH
(21) 2009-838	(72) Schilling Andreas, Hogendorn, CH
(73) Sommerová Jiřina, Černošice, CZ	Tompkin Wayne Robert, Baden, CH
(72) Sommerová Jiřina, Černošice, CZ	(54) Bezpečnostní prvek s odrazným opticky proměnným plošným vzorem
(54) Způsob prodlužování a/nebo zahušťování vlasů a pramínek přídatných vlasů	(32) 08.06.2001
(22) 11.12.2009	(31) 10127980
(33) DE	(86) PCT/EP2002/005987
(51) A47J 43/046 (2006.01)	(87) WO 2002/100656
A47J 43/04 (2006.01)	(22) 31.05.2002
A47J 43/07 (2006.01)	(74) JUDr. Jan Matějka, Národní třída 32, Praha 1, 11000
A47J 42/38 (2006.01)	
A47J 42/56 (2006.01)	(51) B65G 1/00 (2006.01)
A47J 42/00 (2006.01)	B08B 9/02 (2006.01)
(11) 302176	F16L 33/00 (2006.01)
(40) 12.12.2001	(11) 302183
(21) 2001-845	(40) 29.04.2009
(73) ARNO S. A., Sao Paulo, BR	(21) 2007-724
(72) Planca Rinaldo, Sao Bernardo Do Campo, BR	(73) Česká zemědělská univerzita v Praze, Praha 6 - Suchdol, CZ
Veneziano Jose Carlos, Sao Paulo, BR	(72) Chládek Ladislav, Praha 10, CZ
(54) Zařízení na zpracování jídla a elektrická zařízení typu mixéru nebo kuchyňského robota, obsahující takovéto zařízení na zpracování jídla	(54) Zařízení pro skladování hadic a dezinfekci jejich vnitřního povrchu
(32) 09.09.1998, 06.10.1998, 13.04.1999	(22) 17.10.2007
(31) 9803559, 9804164, 9901626	
(33) BR, BR, BR	(51) C07D 417/12 (2006.01)
(86) PCT/IB1999/001519	C07D 417/10 (2006.01)
(87) WO 2000/013563	A61K 31/4427 (2006.01)
(22) 07.09.1999	A61K 31/427 (2006.01)
(74) JUDr. Pavel Zelený, Hálkova 2, Praha 2, 12000	A61P 3/00 (2006.01)
(51) A61M 5/20 (2006.01)	(11) 302181
A61M 5/24 (2006.01)	(40) 17.03.2004
(11) 302178	(21) 2003-850
(40) 12.06.2002	(73) SMITHKLINE BEECHAM P.L.C., Brentford, GB
(21) 2002-216	(72) Craig Andrew Simon, Tonbridge, GB
(73) PHARMA CONSULT GES. M. B. H., Wien, AT	Millan Michael, Tonbridge, GB
(72) Pickhard Ewald, Grossebersdorf, AT	(54) Sodná sůl 5-[4-[2-(N-methyl-N-(2-pyridyl)amino)ethoxy]benzyl]thiazolidin-2,4-dionu a farmaceutický prostředek s jejím obsahem
(54) Zařízení k automatickému injekčnímu vstříkávání tekutin	(32) 29.09.2000
(32) 27.07.1999	(31) 0023971
(31) GM509/99	(33) GB
(33) AT	(86) PCT/GB2001/004334
(86) PCT/AT2000/000207	(87) WO 2002/026735
(87) WO 2001/007104	(22) 28.09.2001
(22) 27.07.2000	(74) Dr. Karel Čermák, Národní třída 32, Praha 1, 11000
(74) PATENTSERVIS PRAHA a.s., Jivenská 1, Praha 4, 14000	
(51) A61M 5/30 (2006.01)	(51) C07K 16/28 (2006.01)
A61M 5/303 (2006.01)	C07K 16/46 (2006.01)
(11) 302179	A61K 39/395 (2006.01)
(40) 15.01.2003	C12N 15/13 (2006.01)
(21) 2002-3478	(11) 302177
(73) CROSSJECT, Paris Cedex, FR	(40) 15.05.2002
(72) Alexandre Patrick, Gray, FR	(21) 2001-4655
Cognot Patrick, Le Mee sur Seine, FR	(73) APPLIED MOLECULAR EVOLUTION, INC., San Diego, CA, US
Lafforgue Joël, Itteville, FR	(72) Huse William D., Del Mar, CA, US
Roller Denis, La Ferte Alais, FR	Wu Herren, Germantown, MD, US
(54) Bezjehlová injekční stříkačka činná prostřednictvím pyrotechnické nálože tvořené směsí dvou prášků	(54) Anti-alfavbeta3 rekombinantní profílátka, její funkční fragmenty, molekuly nukleové kyseliny je kódující a jejich použití
(32) 19.04.2000	(32) 24.06.1999
(31) 0005031	(31) 09/339922
(33) FR	(33) US
(86) PCT/FR2001/000921	(86) PCT/US2000/017454
(87) WO 2001/078810	(87) WO 2000/078815
(22) 27.03.2001	(22) 23.06.2000
(74) JUDr. Miloš Všečetka, Hálkova 2, Praha 2, 12000	(74) JUDr. Ing. Michal Guttmann, Nad Štolou 12, Praha 7, 17000
(51) B42D 15/10 (2006.01)	
G07D 7/12 (2006.01)	
B44F 1/12 (2006.01)	
G02B 27/44 (2006.01)	

- (51) **C08G 14/08** (2006.01)
C03C 25/10 (2006.01)
(11) 302174
(40) 17.05.2000
(21) **2000-146**
(73) ISOVER SAINT-GOBAIN, Courbevoie, FR
(72) Lericque Bernard, Rantigny, FR
Tetart Serge, Saint-Maximin, FR
Labbe Claire, Creil, FR
Espiard Philippe, Gouvieux, FR
(54) **Pryskyřicová kompozice na bázi fenol-
formaldehydového rezolu modifikovaného močovinou,
způsob její výroby, adhezni kompozice a použití této
adhezni kompozice**
(32) 15.07.1997
(31) 9708936
(33) FR
(86) PCT/FR1998/001484
(87) WO 1999/003906
(22) 09.07.1998
(74) JUDr. Miloš Všeček, Háfkova 2, Praha 2, 12000
-

- (51) **C12N 1/20** (2006.01)
A23C 9/123 (2006.01)
C12N 15/56 (2006.01)
C12N 9/38 (2006.01)
C12R 1/225 (2006.01)
(11) 302175
(40) 16.05.2001
(21) **2000-4359**
(73) COMPAGNIE GERVAIS DANONE, 75009 Paříž, FR
(72) Benbadis Laurent, Anthony, FR
Brignon Pierre, Strasbourg, FR
Gendre François, Strasbourg, FR
(54) **Mutantní kmen Lactobacillus bulgaricus**
(32) 22.05.1998
(31) 9806456
(33) FR
(86) PCT/FR1999/001165
(87) WO 1999/061627
(22) 17.05.1999
(74) JUDr. Zdeňka Korejzová, Spálená 29, Praha 1, 11000
-

- (51) **C25B 11/02** (2006.01)
(11) 302184
(40) 14.01.2004
(21) **2003-2613**
(73) DE NORA ELETTRODI S.P.A., Milan, IT
(72) Meneghini Giovanni, Milan, IT
(54) **Anoda pro elektrolytický proces typu se rtuťovou
katodou, způsob její výroby a použití**
(32) 27.03.2001
(31) MI01A000643
(33) IT
(86) PCT/EP2002/003468
(87) WO 2002/077326
(22) 27.03.2002
(74) JUDr. Otakar Švorčík, Háfkova 2, Praha 2, 12000
-

- (51) **D05B 71/00** (2006.01)
(11) 302185
(40) 16.10.2002
(21) **2001-3145**
(73) JUKI CORPORATION, Chofu-shi, JP
(72) Noguchi Hiroshi, Chofu-shi, JP
Wada Minoru, Chofu-shi, JP
(54) **Zařízení pro přivádění oleje k niti**
(32) 31.08.2000, 09.07.2001
(31) 2000/262287, 2001/207188
(33) JP, JP
(22) 30.08.2001
(74) JUDr. Jan Matějka, Národní 32, Praha, 11000
-

Seznam majitelů udělených patentů

(73)	(11)	(51)	(73)	(11)	(51)
APPLIED MOLECULAR EVOLUTION, INC., San Diego, CA, US	302177	<i>C 07 K 16/28</i>			(2006.01)
ARNO S. A., Sao Paulo, BR	302176	<i>A 47 J 43/046</i>			(2006.01)
COMPAGNIE GERVAIS DANONE, 75009 Paříž, FR	302175	<i>C 12 N 1/20</i>			(2006.01)
CROSSJECT, Paris Cedex, FR	302179	<i>A 61 M 5/30</i>			(2006.01)
Česká zemědělská univerzita v Praze, Praha 6 - Suchbát, CZ	302183	<i>B 65 G 1/00</i>			(2006.01)
DE NORA ELETTRODI S.P.A., Milan, IT	302184	<i>C 25 B 11/02</i>			(2006.01)
ISOVER SAINT-GOBAIN, Courbevoie, FR	302174	<i>C 08 G 14/08</i>			(2006.01)
JUKI CORPORATION, Chofu-shi, JP	302185	<i>D 05 B 71/00</i>			(2006.01)
OVD KINEGRAM AG, Zug, CH	302182	<i>B 42 D 15/10</i>			(2006.01)
PHARMA CONSULT GES. M. B. H., Wien, AT	302178	<i>A 61 M 5/20</i>			(2006.01)
SMITHKLINE BEECHAM P.L.C., Brentford, GB	302181	<i>C 07 D 417/12</i>			(2006.01)
Sommerová Jiřina, Černošice, CZ	302180	<i>A 41 G 5/00</i>			(2006.01)

Udělené evropské patenty

Evropský patentový úřad udělil následující evropské patenty s účinky pro Českou republiku. Tyto patenty mohou být zrušeny nebo zachovány v pozměněném znění Evropským patentovým úřadem v řízení o odporu. K tomu, aby nabyl evropský patent účinnosti na území České republiky, je třeba, aby byl Úřadu předložen ve stanovené lhůtě překlad patentového spisu do českého jazyka (§ 35c odst. 2 až 4 zákona č. 527/1990 Sb., v platném znění).

(97) EP 1281730	(47) 17.11.2010	(97) EP 1540089	(47) 17.11.2010
(97) EP 1302922	(47) 17.11.2010	(97) EP 1542602	(47) 17.11.2010
(97) EP 1311147	(47) 17.11.2010	(97) EP 1544398	(47) 17.11.2010
(97) EP 1335097	(47) 17.11.2010	(97) EP 1545098	(47) 17.11.2010
(97) EP 1344809	(47) 17.11.2010	(97) EP 1545436	(47) 17.11.2010
(97) EP 1363037	(47) 17.11.2010	(97) EP 1545438	(47) 17.11.2010
(97) EP 1374951	(47) 17.11.2010	(97) EP 1545440	(47) 17.11.2010
(97) EP 1406716	(47) 17.11.2010	(97) EP 1545597	(47) 17.11.2010
(97) EP 1409081	(47) 17.11.2010	(97) EP 1545745	(47) 17.11.2010
(97) EP 1412934	(47) 17.11.2010	(97) EP 1545885	(47) 17.11.2010
(97) EP 1417159	(47) 17.11.2010	(97) EP 1545912	(47) 17.11.2010
(97) EP 1420821	(47) 17.11.2010	(97) EP 1546052	(47) 17.11.2010
(97) EP 1420919	(47) 17.11.2010	(97) EP 1546403	(47) 17.11.2010
(97) EP 1422029	(47) 17.11.2010	(97) EP 1547376	(47) 17.11.2010
(97) EP 1422128	(47) 17.11.2010	(97) EP 1547577	(47) 17.11.2010
(97) EP 1423056	(47) 17.11.2010	(97) EP 1550796	(47) 17.11.2010
(97) EP 1423523	(47) 17.11.2010	(97) EP 1557083	(47) 17.11.2010
(97) EP 1430409	(47) 17.11.2010	(97) EP 1562695	(47) 17.11.2010
(97) EP 1430461	(47) 17.11.2010	(97) EP 1562713	(47) 17.11.2010
(97) EP 1430864	(47) 17.11.2010	(97) EP 1565489	(47) 17.11.2010
(97) EP 1432798	(47) 17.11.2010	(97) EP 1570986	(47) 17.11.2010
(97) EP 1433473	(47) 17.11.2010	(97) EP 1570996	(47) 17.11.2010
(97) EP 1435867	(47) 17.11.2010	(97) EP 1571307	(47) 17.11.2010
(97) EP 1438698	(47) 17.11.2010	(97) EP 1575906	(47) 17.11.2010
(97) EP 1439362	(47) 17.11.2010	(97) EP 1576182	(47) 17.11.2010
(97) EP 1450573	(47) 17.11.2010	(97) EP 1578662	(47) 17.11.2010
(97) EP 1452168	(47) 17.11.2010	(97) EP 1581033	(47) 17.11.2010
(97) EP 1452549	(47) 17.11.2010	(97) EP 1582135	(47) 17.11.2010
(97) EP 1457441	(47) 17.11.2010	(97) EP 1582513	(47) 17.11.2010
(97) EP 1459457	(47) 17.11.2010	(97) EP 1585522	(47) 17.11.2010
(97) EP 1460711	(47) 17.11.2010	(97) EP 1585525	(47) 17.11.2010
(97) EP 1461292	(47) 17.11.2010	(97) EP 1588055	(47) 17.11.2010
(97) EP 1468799	(47) 17.11.2010	(97) EP 1590085	(47) 17.11.2010
(97) EP 1470799	(47) 17.11.2010	(97) EP 1591003	(47) 17.11.2010
(97) EP 1476428	(47) 17.11.2010	(97) EP 1592560	(47) 17.11.2010
(97) EP 1477238	(47) 17.11.2010	(97) EP 1593470	(47) 17.11.2010
(97) EP 1477280	(47) 17.11.2010	(97) EP 1594186	(47) 17.11.2010
(97) EP 1479838	(47) 17.11.2010	(97) EP 1595421	(47) 17.11.2010
(97) EP 1480239	(47) 17.11.2010	(97) EP 1595807	(47) 17.11.2010
(97) EP 1480616	(47) 17.11.2010	(97) EP 1597083	(47) 17.11.2010
(97) EP 1480797	(47) 17.11.2010	(97) EP 1599194	(47) 17.11.2010
(97) EP 1481221	(47) 17.11.2010	(97) EP 1599710	(47) 17.11.2010
(97) EP 1483623	(47) 17.11.2010	(97) EP 1600412	(47) 17.11.2010
(97) EP 1486044	(47) 17.11.2010	(97) EP 1602526	(47) 17.11.2010
(97) EP 1487381	(47) 17.11.2010	(97) EP 1603344	(47) 17.11.2010
(97) EP 1491206	(47) 17.11.2010	(97) EP 1603475	(47) 17.11.2010
(97) EP 1493061	(47) 17.11.2010	(97) EP 1603699	(47) 17.11.2010
(97) EP 1495612	(47) 17.11.2010	(97) EP 1608498	(47) 17.11.2010
(97) EP 1495667	(47) 17.11.2010	(97) EP 1610446	(47) 17.11.2010
(97) EP 1496187	(47) 17.11.2010	(97) EP 1610954	(47) 17.11.2010
(97) EP 1499719	(47) 17.11.2010	(97) EP 1612666	(47) 17.11.2010
(97) EP 1503557	(47) 17.11.2010	(97) EP 1612847	(47) 17.11.2010
(97) EP 1503686	(47) 17.11.2010	(97) EP 1613862	(47) 17.11.2010
(97) EP 1504093	(47) 17.11.2010	(97) EP 1613916	(47) 17.11.2010
(97) EP 1506295	(47) 17.11.2010	(97) EP 1614403	(47) 17.11.2010
(97) EP 1509470	(47) 17.11.2010	(97) EP 1615332	(47) 17.11.2010
(97) EP 1515537	(47) 17.11.2010	(97) EP 1616800	(47) 17.11.2010
(97) EP 1517666	(47) 17.11.2010	(97) EP 1618933	(47) 17.11.2010
(97) EP 1518740	(47) 17.11.2010	(97) EP 1621199	(47) 17.11.2010
(97) EP 1520214	(47) 17.11.2010	(97) EP 1621634	(47) 17.11.2010
(97) EP 1523919	(47) 17.11.2010	(97) EP 1623213	(47) 17.11.2010
(97) EP 1526733	(47) 17.11.2010	(97) EP 1624899	(47) 17.11.2010
(97) EP 1527026	(47) 17.11.2010	(97) EP 1625118	(47) 17.11.2010
(97) EP 1532288	(47) 17.11.2010	(97) EP 1625328	(47) 17.11.2010
(97) EP 1534492	(47) 17.11.2010	(97) EP 1625458	(47) 17.11.2010
(97) EP 1534830	(47) 17.11.2010	(97) EP 1627077	(47) 17.11.2010
(97) EP 1537263	(47) 17.11.2010	(97) EP 1627233	(47) 17.11.2010
(97) EP 1537676	(47) 17.11.2010	(97) EP 1628575	(47) 17.11.2010
(97) EP 1537891	(47) 17.11.2010	(97) EP 1628956	(47) 17.11.2010
(97) EP 1538638	(47) 17.11.2010	(97) EP 1630343	(47) 17.11.2010

(97)	EP 1630978	(47)	17.11.2010	(97)	EP 1727472	(47)	17.11.2010
(97)	EP 1631338	(47)	17.11.2010	(97)	EP 1727908	(47)	17.11.2010
(97)	EP 1631609	(47)	17.11.2010	(97)	EP 1732095	(47)	17.11.2010
(97)	EP 1631677	(47)	17.11.2010	(97)	EP 1732165	(47)	17.11.2010
(97)	EP 1632056	(47)	17.11.2010	(97)	EP 1732756	(47)	17.11.2010
(97)	EP 1637044	(47)	17.11.2010	(97)	EP 1733557	(47)	17.11.2010
(97)	EP 1637861	(47)	17.11.2010	(97)	EP 1734617	(47)	17.11.2010
(97)	EP 1638365	(47)	17.11.2010	(97)	EP 1735251	(47)	17.11.2010
(97)	EP 1640049	(47)	17.11.2010	(97)	EP 1736271	(47)	17.11.2010
(97)	EP 1640512	(47)	17.11.2010	(97)	EP 1736560	(47)	17.11.2010
(97)	EP 1641413	(47)	17.11.2010	(97)	EP 1737644	(47)	17.11.2010
(97)	EP 1641635	(47)	17.11.2010	(97)	EP 1737856	(47)	17.11.2010
(97)	EP 1641908	(47)	17.11.2010	(97)	EP 1738726	(47)	17.11.2010
(97)	EP 1642116	(47)	17.11.2010	(97)	EP 1739724	(47)	17.11.2010
(97)	EP 1642826	(47)	17.11.2010	(97)	EP 1741526	(47)	17.11.2010
(97)	EP 1643595	(47)	17.11.2010	(97)	EP 1743965	(47)	17.11.2010
(97)	EP 1645132	(47)	17.11.2010	(97)	EP 1744831	(47)	17.11.2010
(97)	EP 1648269	(47)	17.11.2010	(97)	EP 1746084	(47)	17.11.2010
(97)	EP 1648919	(47)	17.11.2010	(97)	EP 1749733	(47)	17.11.2010
(97)	EP 1649366	(47)	17.11.2010	(97)	EP 1749939	(47)	17.11.2010
(97)	EP 1654105	(47)	17.11.2010	(97)	EP 1750052	(47)	17.11.2010
(97)	EP 1656742	(47)	17.11.2010	(97)	EP 1750543	(47)	17.11.2010
(97)	EP 1658574	(47)	17.11.2010	(97)	EP 1751016	(47)	17.11.2010
(97)	EP 1659385	(47)	17.11.2010	(97)	EP 1752138	(47)	17.11.2010
(97)	EP 1659861	(47)	17.11.2010	(97)	EP 1753239	(47)	17.11.2010
(97)	EP 1662033	(47)	17.11.2010	(97)	EP 1755578	(47)	17.11.2010
(97)	EP 1662533	(47)	17.11.2010	(97)	EP 1756455	(47)	17.11.2010
(97)	EP 1663154	(47)	17.11.2010	(97)	EP 1757411	(47)	17.11.2010
(97)	EP 1663359	(47)	17.11.2010	(97)	EP 1757856	(47)	17.11.2010
(97)	EP 1663498	(47)	17.11.2010	(97)	EP 1758973	(47)	17.11.2010
(97)	EP 1665633	(47)	17.11.2010	(97)	EP 1759040	(47)	17.11.2010
(97)	EP 1666488	(47)	17.11.2010	(97)	EP 1760153	(47)	17.11.2010
(97)	EP 1667800	(47)	17.11.2010	(97)	EP 1761623	(47)	17.11.2010
(97)	EP 1667838	(47)	17.11.2010	(97)	EP 1761719	(47)	17.11.2010
(97)	EP 1668620	(47)	17.11.2010	(97)	EP 1761980	(47)	17.11.2010
(97)	EP 1669823	(47)	17.11.2010	(97)	EP 1762877	(47)	17.11.2010
(97)	EP 1670988	(47)	17.11.2010	(97)	EP 1762913	(47)	17.11.2010
(97)	EP 1672015	(47)	17.11.2010	(97)	EP 1763471	(47)	17.11.2010
(97)	EP 1675422	(47)	17.11.2010	(97)	EP 1764715	(47)	17.11.2010
(97)	EP 1675494	(47)	17.11.2010	(97)	EP 1765098	(47)	17.11.2010
(97)	EP 1676004	(47)	17.11.2010	(97)	EP 1765770	(47)	17.11.2010
(97)	EP 1677204	(47)	17.11.2010	(97)	EP 1766154	(47)	17.11.2010
(97)	EP 1681266	(47)	17.11.2010	(97)	EP 1766395	(47)	17.11.2010
(97)	EP 1682432	(47)	17.11.2010	(97)	EP 1767249	(47)	17.11.2010
(97)	EP 1683645	(47)	17.11.2010	(97)	EP 1768174	(47)	17.11.2010
(97)	EP 1686225	(47)	17.11.2010	(97)	EP 1771945	(47)	17.11.2010
(97)	EP 1686378	(47)	17.11.2010	(97)	EP 1772222	(47)	17.11.2010
(97)	EP 1688336	(47)	17.11.2010	(97)	EP 1773164	(47)	17.11.2010
(97)	EP 1690312	(47)	17.11.2010	(97)	EP 1775290	(47)	17.11.2010
(97)	EP 1692740	(47)	17.11.2010	(97)	EP 1775354	(47)	17.11.2010
(97)	EP 1694502	(47)	17.11.2010	(97)	EP 1776564	(47)	17.11.2010
(97)	EP 1694690	(47)	17.11.2010	(97)	EP 1776740	(47)	17.11.2010
(97)	EP 1698008	(47)	17.11.2010	(97)	EP 1778309	(47)	17.11.2010
(97)	EP 1698187	(47)	17.11.2010	(97)	EP 1778671	(47)	17.11.2010
(97)	EP 1700199	(47)	17.11.2010	(97)	EP 1779686	(47)	17.11.2010
(97)	EP 1702757	(47)	17.11.2010	(97)	EP 1781627	(47)	17.11.2010
(97)	EP 1703289	(47)	17.11.2010	(97)	EP 1782139	(47)	17.11.2010
(97)	EP 1703890	(47)	17.11.2010	(97)	EP 1786564	(47)	17.11.2010
(97)	EP 1704249	(47)	17.11.2010	(97)	EP 1786636	(47)	17.11.2010
(97)	EP 1705012	(47)	17.11.2010	(97)	EP 1786789	(47)	17.11.2010
(97)	EP 1707732	(47)	17.11.2010	(97)	EP 1787290	(47)	17.11.2010
(97)	EP 1707738	(47)	17.11.2010	(97)	EP 1788747	(47)	17.11.2010
(97)	EP 1708972	(47)	17.11.2010	(97)	EP 1789084	(47)	17.11.2010
(97)	EP 1709144	(47)	17.11.2010	(97)	EP 1789809	(47)	17.11.2010
(97)	EP 1709506	(47)	17.11.2010	(97)	EP 1791815	(47)	17.11.2010
(97)	EP 1711412	(47)	17.11.2010	(97)	EP 1791970	(47)	17.11.2010
(97)	EP 1711770	(47)	17.11.2010	(97)	EP 1792082	(47)	17.11.2010
(97)	EP 1713662	(47)	17.11.2010	(97)	EP 1792106	(47)	17.11.2010
(97)	EP 1713979	(47)	17.11.2010	(97)	EP 1792177	(47)	17.11.2010
(97)	EP 1719915	(47)	17.11.2010	(97)	EP 1792181	(47)	17.11.2010
(97)	EP 1720608	(47)	17.11.2010	(97)	EP 1792675	(47)	17.11.2010
(97)	EP 1720966	(47)	17.11.2010	(97)	EP 1795303	(47)	17.11.2010
(97)	EP 1721031	(47)	17.11.2010	(97)	EP 1796109	(47)	17.11.2010
(97)	EP 1721914	(47)	17.11.2010	(97)	EP 1796396	(47)	17.11.2010
(97)	EP 1722862	(47)	17.11.2010	(97)	EP 1796665	(47)	17.11.2010
(97)	EP 1723531	(47)	17.11.2010	(97)	EP 1796792	(47)	17.11.2010
(97)	EP 1724232	(47)	17.11.2010	(97)	EP 1797035	(47)	17.11.2010
(97)	EP 1725356	(47)	17.11.2010	(97)	EP 1797566	(47)	17.11.2010

(97) EP 1799104	(47) 17.11.2010	(97) EP 1872928	(47) 17.11.2010
(97) EP 1799178	(47) 17.11.2010	(97) EP 1873027	(47) 17.11.2010
(97) EP 1800177	(47) 17.11.2010	(97) EP 1874055	(47) 17.11.2010
(97) EP 1800410	(47) 17.11.2010	(97) EP 1877652	(47) 17.11.2010
(97) EP 1800683	(47) 17.11.2010	(97) EP 1877915	(47) 17.11.2010
(97) EP 1800875	(47) 17.11.2010	(97) EP 1878175	(47) 17.11.2010
(97) EP 1800909	(47) 17.11.2010	(97) EP 1882494	(47) 17.11.2010
(97) EP 1801685	(47) 17.11.2010	(97) EP 1883664	(47) 17.11.2010
(97) EP 1801768	(47) 17.11.2010	(97) EP 1886035	(47) 17.11.2010
(97) EP 1804836	(47) 17.11.2010	(97) EP 1886841	(47) 17.11.2010
(97) EP 1813157	(47) 17.11.2010	(97) EP 1888682	(47) 17.11.2010
(97) EP 1817434	(47) 17.11.2010	(97) EP 1889192	(47) 17.11.2010
(97) EP 1817783	(47) 17.11.2010	(97) EP 1889649	(47) 17.11.2010
(97) EP 1818158	(47) 17.11.2010	(97) EP 1890663	(47) 17.11.2010
(97) EP 1819655	(47) 17.11.2010	(97) EP 1891808	(47) 17.11.2010
(97) EP 1820265	(47) 17.11.2010	(97) EP 1893694	(47) 17.11.2010
(97) EP 1824773	(47) 17.11.2010	(97) EP 1894846	(47) 17.11.2010
(97) EP 1828642	(47) 17.11.2010	(97) EP 1894970	(47) 17.11.2010
(97) EP 1829404	(47) 17.11.2010	(97) EP 1895945	(47) 17.11.2010
(97) EP 1830872	(47) 17.11.2010	(97) EP 1896229	(47) 17.11.2010
(97) EP 1831474	(47) 17.11.2010	(97) EP 1896399	(47) 17.11.2010
(97) EP 1831896	(47) 17.11.2010	(97) EP 1896491	(47) 17.11.2010
(97) EP 1832082	(47) 17.11.2010	(97) EP 1896746	(47) 17.11.2010
(97) EP 1832541	(47) 17.11.2010	(97) EP 1898282	(47) 17.11.2010
(97) EP 1832740	(47) 17.11.2010	(97) EP 1899296	(47) 17.11.2010
(97) EP 1833275	(47) 17.11.2010	(97) EP 1899721	(47) 17.11.2010
(97) EP 1834001	(47) 17.11.2010	(97) EP 1900486	(47) 17.11.2010
(97) EP 1835796	(47) 17.11.2010	(97) EP 1901327	(47) 17.11.2010
(97) EP 1836015	(47) 17.11.2010	(97) EP 1901469	(47) 17.11.2010
(97) EP 1836235	(47) 17.11.2010	(97) EP 1902286	(47) 17.11.2010
(97) EP 1836243	(47) 17.11.2010	(97) EP 1903620	(47) 17.11.2010
(97) EP 1836890	(47) 17.11.2010	(97) EP 1903904	(47) 17.11.2010
(97) EP 1837057	(47) 17.11.2010	(97) EP 1904519	(47) 17.11.2010
(97) EP 1838306	(47) 17.11.2010	(97) EP 1904539	(47) 17.11.2010
(97) EP 1838912	(47) 17.11.2010	(97) EP 1904741	(47) 17.11.2010
(97) EP 1839060	(47) 17.11.2010	(97) EP 1905014	(47) 17.11.2010
(97) EP 1841568	(47) 17.11.2010	(97) EP 1905206	(47) 17.11.2010
(97) EP 1841871	(47) 17.11.2010	(97) EP 1906833	(47) 17.11.2010
(97) EP 1842570	(47) 17.11.2010	(97) EP 1906907	(47) 17.11.2010
(97) EP 1842908	(47) 17.11.2010	(97) EP 1907442	(47) 17.11.2010
(97) EP 1844060	(47) 17.11.2010	(97) EP 1907620	(47) 17.11.2010
(97) EP 1844132	(47) 17.11.2010	(97) EP 1907860	(47) 17.11.2010
(97) EP 1845839	(47) 17.11.2010	(97) EP 1910400	(47) 17.11.2010
(97) EP 1847080	(47) 17.11.2010	(97) EP 1910639	(47) 17.11.2010
(97) EP 1847186	(47) 17.11.2010	(97) EP 1910902	(47) 17.11.2010
(97) EP 1849665	(47) 17.11.2010	(97) EP 1913291	(47) 17.11.2010
(97) EP 1850297	(47) 17.11.2010	(97) EP 1913527	(47) 17.11.2010
(97) EP 1850985	(47) 17.11.2010	(97) EP 1915811	(47) 17.11.2010
(97) EP 1853425	(47) 17.11.2010	(97) EP 1916446	(47) 17.11.2010
(97) EP 1853881	(47) 17.11.2010	(97) EP 1916566	(47) 17.11.2010
(97) EP 1856406	(47) 17.11.2010	(97) EP 1917264	(47) 17.11.2010
(97) EP 1856860	(47) 17.11.2010	(97) EP 1918460	(47) 17.11.2010
(97) EP 1857281	(47) 17.11.2010	(97) EP 1919436	(47) 17.11.2010
(97) EP 1858366	(47) 17.11.2010	(97) EP 1920812	(47) 17.11.2010
(97) EP 1858652	(47) 17.11.2010	(97) EP 1921723	(47) 17.11.2010
(97) EP 1859745	(47) 17.11.2010	(97) EP 1922460	(47) 17.11.2010
(97) EP 1859940	(47) 17.11.2010	(97) EP 1923322	(47) 17.11.2010
(97) EP 1860186	(47) 17.11.2010	(97) EP 1924397	(47) 17.11.2010
(97) EP 1861175	(47) 17.11.2010	(97) EP 1924598	(47) 17.11.2010
(97) EP 1862231	(47) 17.11.2010	(97) EP 1924735	(47) 17.11.2010
(97) EP 1863142	(47) 17.11.2010	(97) EP 1925010	(47) 17.11.2010
(97) EP 1863612	(47) 17.11.2010	(97) EP 1925015	(47) 17.11.2010
(97) EP 1863622	(47) 17.11.2010	(97) EP 1925300	(47) 17.11.2010
(97) EP 1863908	(47) 17.11.2010	(97) EP 1925726	(47) 17.11.2010
(97) EP 1864071	(47) 17.11.2010	(97) EP 1926453	(47) 17.11.2010
(97) EP 1864273	(47) 17.11.2010	(97) EP 1927037	(47) 17.11.2010
(97) EP 1864964	(47) 17.11.2010	(97) EP 1927087	(47) 17.11.2010
(97) EP 1866351	(47) 17.11.2010	(97) EP 1927506	(47) 17.11.2010
(97) EP 1867384	(47) 17.11.2010	(97) EP 1928086	(47) 17.11.2010
(97) EP 1868518	(47) 17.11.2010	(97) EP 1928861	(47) 17.11.2010
(97) EP 1868536	(47) 17.11.2010	(97) EP 1930063	(47) 17.11.2010
(97) EP 1870916	(47) 17.11.2010	(97) EP 1930197	(47) 17.11.2010
(97) EP 1871252	(47) 17.11.2010	(97) EP 1930535	(47) 17.11.2010
(97) EP 1871394	(47) 17.11.2010	(97) EP 1931075	(47) 17.11.2010
(97) EP 1872069	(47) 17.11.2010	(97) EP 1931680	(47) 17.11.2010
(97) EP 1872623	(47) 17.11.2010	(97) EP 1931909	(47) 17.11.2010
(97) EP 1872646	(47) 17.11.2010	(97) EP 1932204	(47) 17.11.2010
(97) EP 1872755	(47) 17.11.2010	(97) EP 1933062	(47) 17.11.2010

(97)	EP 1933666	(47)	17.11.2010	(97)	EP 2004497	(47)	17.11.2010
(97)	EP 1933917	(47)	17.11.2010	(97)	EP 2004864	(47)	17.11.2010
(97)	EP 1934175	(47)	17.11.2010	(97)	EP 2007208	(47)	17.11.2010
(97)	EP 1935002	(47)	17.11.2010	(97)	EP 2007230	(47)	17.11.2010
(97)	EP 1935090	(47)	17.11.2010	(97)	EP 2007524	(47)	17.11.2010
(97)	EP 1935637	(47)	17.11.2010	(97)	EP 2009697	(47)	17.11.2010
(97)	EP 1936048	(47)	17.11.2010	(97)	EP 2010082	(47)	17.11.2010
(97)	EP 1937579	(47)	17.11.2010	(97)	EP 2010577	(47)	17.11.2010
(97)	EP 1938054	(47)	17.11.2010	(97)	EP 2011736	(47)	17.11.2010
(97)	EP 1938407	(47)	17.11.2010	(97)	EP 2011748	(47)	17.11.2010
(97)	EP 1938613	(47)	17.11.2010	(97)	EP 2012886	(47)	17.11.2010
(97)	EP 1938732	(47)	17.11.2010	(97)	EP 2013349	(47)	17.11.2010
(97)	EP 1942153	(47)	17.11.2010	(97)	EP 2013667	(47)	17.11.2010
(97)	EP 1943435	(47)	17.11.2010	(97)	EP 2014885	(47)	17.11.2010
(97)	EP 1946877	(47)	17.11.2010	(97)	EP 2014967	(47)	17.11.2010
(97)	EP 1950560	(47)	17.11.2010	(97)	EP 2015291	(47)	17.11.2010
(97)	EP 1951353	(47)	17.11.2010	(97)	EP 2015975	(47)	17.11.2010
(97)	EP 1955964	(47)	17.11.2010	(97)	EP 2017378	(47)	17.11.2010
(97)	EP 1957247	(47)	17.11.2010	(97)	EP 2018992	(47)	17.11.2010
(97)	EP 1957645	(47)	17.11.2010	(97)	EP 2019026	(47)	17.11.2010
(97)	EP 1957787	(47)	17.11.2010	(97)	EP 2019046	(47)	17.11.2010
(97)	EP 1959955	(47)	17.11.2010	(97)	EP 2019191	(47)	17.11.2010
(97)	EP 1961670	(47)	17.11.2010	(97)	EP 2021339	(47)	17.11.2010
(97)	EP 1962063	(47)	17.11.2010	(97)	EP 2023002	(47)	17.11.2010
(97)	EP 1962817	(47)	17.11.2010	(97)	EP 2024418	(47)	17.11.2010
(97)	EP 1963123	(47)	17.11.2010	(97)	EP 2024629	(47)	17.11.2010
(97)	EP 1963545	(47)	17.11.2010	(97)	EP 2025321	(47)	17.11.2010
(97)	EP 1964157	(47)	17.11.2010	(97)	EP 2026311	(47)	17.11.2010
(97)	EP 1966114	(47)	17.11.2010	(97)	EP 2026907	(47)	17.11.2010
(97)	EP 1966173	(47)	17.11.2010	(97)	EP 2026915	(47)	17.11.2010
(97)	EP 1967134	(47)	17.11.2010	(97)	EP 2027649	(47)	17.11.2010
(97)	EP 1967682	(47)	17.11.2010	(97)	EP 2027835	(47)	17.11.2010
(97)	EP 1967739	(47)	17.11.2010	(97)	EP 2027976	(47)	17.11.2010
(97)	EP 1970225	(47)	17.11.2010	(97)	EP 2029656	(47)	17.11.2010
(97)	EP 1970450	(47)	17.11.2010	(97)	EP 2029673	(47)	17.11.2010
(97)	EP 1970867	(47)	17.11.2010	(97)	EP 2029681	(47)	17.11.2010
(97)	EP 1971520	(47)	17.11.2010	(97)	EP 2030743	(47)	17.11.2010
(97)	EP 1972383	(47)	17.11.2010	(97)	EP 2032485	(47)	17.11.2010
(97)	EP 1972765	(47)	17.11.2010	(97)	EP 2033138	(47)	17.11.2010
(97)	EP 1974695	(47)	17.11.2010	(97)	EP 2034237	(47)	17.11.2010
(97)	EP 1974697	(47)	17.11.2010	(97)	EP 2034480	(47)	17.11.2010
(97)	EP 1975080	(47)	17.11.2010	(97)	EP 2035020	(47)	17.11.2010
(97)	EP 1976039	(47)	17.11.2010	(97)	EP 2035267	(47)	17.11.2010
(97)	EP 1977948	(47)	17.11.2010	(97)	EP 2035285	(47)	17.11.2010
(97)	EP 1978680	(47)	17.11.2010	(97)	EP 2035507	(47)	17.11.2010
(97)	EP 1979010	(47)	17.11.2010	(97)	EP 2035725	(47)	17.11.2010
(97)	EP 1979219	(47)	17.11.2010	(97)	EP 2036474	(47)	17.11.2010
(97)	EP 1979611	(47)	17.11.2010	(97)	EP 2037747	(47)	17.11.2010
(97)	EP 1981777	(47)	17.11.2010	(97)	EP 2038670	(47)	17.11.2010
(97)	EP 1983084	(47)	17.11.2010	(97)	EP 2039082	(47)	17.11.2010
(97)	EP 1984468	(47)	17.11.2010	(97)	EP 2039578	(47)	17.11.2010
(97)	EP 1984863	(47)	17.11.2010	(97)	EP 2039750	(47)	17.11.2010
(97)	EP 1984995	(47)	17.11.2010	(97)	EP 2040201	(47)	17.11.2010
(97)	EP 1985526	(47)	17.11.2010	(97)	EP 2041289	(47)	17.11.2010
(97)	EP 1985780	(47)	17.11.2010	(97)	EP 2043876	(47)	17.11.2010
(97)	EP 1986316	(47)	17.11.2010	(97)	EP 2044154	(47)	17.11.2010
(97)	EP 1987093	(47)	17.11.2010	(97)	EP 2044322	(47)	17.11.2010
(97)	EP 1987785	(47)	17.11.2010	(97)	EP 2045666	(47)	17.11.2010
(97)	EP 1988794	(47)	17.11.2010	(97)	EP 2046743	(47)	17.11.2010
(97)	EP 1989186	(47)	17.11.2010	(97)	EP 2047141	(47)	17.11.2010
(97)	EP 1989461	(47)	17.11.2010	(97)	EP 2047798	(47)	17.11.2010
(97)	EP 1990303	(47)	17.11.2010	(97)	EP 2047951	(47)	17.11.2010
(97)	EP 1991916	(47)	17.11.2010	(97)	EP 2048715	(47)	17.11.2010
(97)	EP 1992283	(47)	17.11.2010	(97)	EP 2049726	(47)	17.11.2010
(97)	EP 1992473	(47)	17.11.2010	(97)	EP 2050524	(47)	17.11.2010
(97)	EP 1992546	(47)	17.11.2010	(97)	EP 2052999	(47)	17.11.2010
(97)	EP 1994006	(47)	17.11.2010	(97)	EP 2054421	(47)	17.11.2010
(97)	EP 1996014	(47)	17.11.2010	(97)	EP 2056093	(47)	17.11.2010
(97)	EP 1996171	(47)	17.11.2010	(97)	EP 2056525	(47)	17.11.2010
(97)	EP 1996291	(47)	17.11.2010	(97)	EP 2057029	(47)	17.11.2010
(97)	EP 1996829	(47)	17.11.2010	(97)	EP 2059163	(47)	17.11.2010
(97)	EP 1997365	(47)	17.11.2010	(97)	EP 2059571	(47)	17.11.2010
(97)	EP 1997989	(47)	17.11.2010	(97)	EP 2059619	(47)	17.11.2010
(97)	EP 2000216	(47)	17.11.2010	(97)	EP 2059775	(47)	17.11.2010
(97)	EP 2001297	(47)	17.11.2010	(97)	EP 2059817	(47)	17.11.2010
(97)	EP 2002669	(47)	17.11.2010	(97)	EP 2059935	(47)	17.11.2010
(97)	EP 2002711	(47)	17.11.2010	(97)	EP 2059938	(47)	17.11.2010
(97)	EP 2003263	(47)	17.11.2010	(97)	EP 2065309	(47)	17.11.2010

(97)	EP 2067185	(47)	17.11.2010	(97)	EP 2126868	(47)	17.11.2010
(97)	EP 2067221	(47)	17.11.2010	(97)	EP 2127152	(47)	17.11.2010
(97)	EP 2067237	(47)	17.11.2010	(97)	EP 2127274	(47)	17.11.2010
(97)	EP 2067314	(47)	17.11.2010	(97)	EP 2127603	(47)	17.11.2010
(97)	EP 2068687	(47)	17.11.2010	(97)	EP 2128003	(47)	17.11.2010
(97)	EP 2070676	(47)	17.11.2010	(97)	EP 2128326	(47)	17.11.2010
(97)	EP 2071110	(47)	17.11.2010	(97)	EP 2128847	(47)	17.11.2010
(97)	EP 2071965	(47)	17.11.2010	(97)	EP 2129637	(47)	17.11.2010
(97)	EP 2073420	(47)	17.11.2010	(97)	EP 2130705	(47)	17.11.2010
(97)	EP 2073974	(47)	17.11.2010	(97)	EP 2130865	(47)	17.11.2010
(97)	EP 2074299	(47)	17.11.2010	(97)	EP 2130944	(47)	17.11.2010
(97)	EP 2075445	(47)	17.11.2010	(97)	EP 2131881	(47)	17.11.2010
(97)	EP 2076631	(47)	17.11.2010	(97)	EP 2132423	(47)	17.11.2010
(97)	EP 2077240	(47)	17.11.2010	(97)	EP 2132957	(47)	17.11.2010
(97)	EP 2078937	(47)	17.11.2010	(97)	EP 2134077	(47)	17.11.2010
(97)	EP 2079628	(47)	17.11.2010	(97)	EP 2134601	(47)	17.11.2010
(97)	EP 2080049	(47)	17.11.2010	(97)	EP 2134992	(47)	17.11.2010
(97)	EP 2080259	(47)	17.11.2010	(97)	EP 2136437	(47)	17.11.2010
(97)	EP 2082970	(47)	17.11.2010	(97)	EP 2136466	(47)	17.11.2010
(97)	EP 2083185	(47)	17.11.2010	(97)	EP 2136880	(47)	17.11.2010
(97)	EP 2084026	(47)	17.11.2010	(97)	EP 2136890	(47)	17.11.2010
(97)	EP 2085464	(47)	17.11.2010	(97)	EP 2137041	(47)	17.11.2010
(97)	EP 2085609	(47)	17.11.2010	(97)	EP 2137054	(47)	17.11.2010
(97)	EP 2085714	(47)	17.11.2010	(97)	EP 2137481	(47)	17.11.2010
(97)	EP 2086897	(47)	17.11.2010	(97)	EP 2139581	(47)	17.11.2010
(97)	EP 2086905	(47)	17.11.2010	(97)	EP 2140061	(47)	17.11.2010
(97)	EP 2088007	(47)	17.11.2010	(97)	EP 2140286	(47)	17.11.2010
(97)	EP 2089106	(47)	17.11.2010	(97)	EP 2140508	(47)	17.11.2010
(97)	EP 2093390	(47)	17.11.2010	(97)	EP 2140625	(47)	17.11.2010
(97)	EP 2093677	(47)	17.11.2010	(97)	EP 2140656	(47)	17.11.2010
(97)	EP 2095023	(47)	17.11.2010	(97)	EP 2141038	(47)	17.11.2010
(97)	EP 2096238	(47)	17.11.2010	(97)	EP 2142790	(47)	17.11.2010
(97)	EP 2097217	(47)	17.11.2010	(97)	EP 2143941	(47)	17.11.2010
(97)	EP 2097411	(47)	17.11.2010	(97)	EP 2144538	(47)	17.11.2010
(97)	EP 2098035	(47)	17.11.2010	(97)	EP 2144918	(47)	17.11.2010
(97)	EP 2099445	(47)	17.11.2010	(97)	EP 2145122	(47)	17.11.2010
(97)	EP 2099996	(47)	17.11.2010	(97)	EP 2145767	(47)	17.11.2010
(97)	EP 2100867	(47)	17.11.2010	(97)	EP 2146448	(47)	17.11.2010
(97)	EP 2102545	(47)	17.11.2010	(97)	EP 2147234	(47)	17.11.2010
(97)	EP 2102547	(47)	17.11.2010	(97)	EP 2147627	(47)	17.11.2010
(97)	EP 2102877	(47)	17.11.2010	(97)	EP 2148827	(47)	17.11.2010
(97)	EP 2103204	(47)	17.11.2010	(97)	EP 2149229	(47)	17.11.2010
(97)	EP 2103459	(47)	17.11.2010	(97)	EP 2150485	(47)	17.11.2010
(97)	EP 2106718	(47)	17.11.2010	(97)	EP 2150609	(47)	17.11.2010
(97)	EP 2107905	(47)	17.11.2010	(97)	EP 2152477	(47)	17.11.2010
(97)	EP 2108576	(47)	17.11.2010	(97)	EP 2153089	(47)	17.11.2010
(97)	EP 2108586	(47)	17.11.2010	(97)	EP 2154810	(47)	17.11.2010
(97)	EP 2108601	(47)	17.11.2010	(97)	EP 2155017	(47)	17.11.2010
(97)	EP 2109086	(47)	17.11.2010	(97)	EP 2155140	(47)	17.11.2010
(97)	EP 2109529	(47)	17.11.2010	(97)	EP 2155644	(47)	17.11.2010
(97)	EP 2110268	(47)	17.11.2010	(97)	EP 2156039	(47)	17.11.2010
(97)	EP 2110357	(47)	17.11.2010	(97)	EP 2156526	(47)	17.11.2010
(97)	EP 2112727	(47)	17.11.2010	(97)	EP 2157004	(47)	17.11.2010
(97)	EP 2115181	(47)	17.11.2010	(97)	EP 2158199	(47)	17.11.2010
(97)	EP 2116344	(47)	17.11.2010	(97)	EP 2158403	(47)	17.11.2010
(97)	EP 2118492	(47)	17.11.2010	(97)	EP 2160346	(47)	17.11.2010
(97)	EP 2118524	(47)	17.11.2010	(97)	EP 2160774	(47)	17.11.2010
(97)	EP 2118615	(47)	17.11.2010	(97)	EP 2161211	(47)	17.11.2010
(97)	EP 2119733	(47)	17.11.2010	(97)	EP 2161992	(47)	17.11.2010
(97)	EP 2120654	(47)	17.11.2010	(97)	EP 2162957	(47)	17.11.2010
(97)	EP 2121283	(47)	17.11.2010	(97)	EP 2164365	(47)	17.11.2010
(97)	EP 2121349	(47)	17.11.2010	(97)	EP 2164722	(47)	17.11.2010
(97)	EP 2121361	(47)	17.11.2010	(97)	EP 2165396	(47)	17.11.2010
(97)	EP 2121371	(47)	17.11.2010	(97)	EP 2166199	(47)	17.11.2010
(97)	EP 2121376	(47)	17.11.2010	(97)	EP 2168748	(47)	17.11.2010
(97)	EP 2121820	(47)	17.11.2010	(97)	EP 2170260	(47)	17.11.2010
(97)	EP 2122437	(47)	17.11.2010	(97)	EP 2170415	(47)	17.11.2010
(97)	EP 2122843	(47)	17.11.2010	(97)	EP 2170679	(47)	17.11.2010
(97)	EP 2123150	(47)	17.11.2010	(97)	EP 2171105	(47)	17.11.2010
(97)	EP 2123877	(47)	17.11.2010	(97)	EP 2171149	(47)	17.11.2010
(97)	EP 2124534	(47)	17.11.2010	(97)	EP 2173711	(47)	17.11.2010
(97)	EP 2124800	(47)	17.11.2010	(97)	EP 2176109	(47)	17.11.2010
(97)	EP 2125065	(47)	17.11.2010	(97)	EP 2177014	(47)	17.11.2010
(97)	EP 2125437	(47)	17.11.2010	(97)	EP 2178677	(47)	17.11.2010
(97)	EP 2126053	(47)	17.11.2010	(97)	EP 2178928	(47)	17.11.2010
(97)	EP 2126205	(47)	17.11.2010	(97)	EP 2179073	(47)	17.11.2010
(97)	EP 2126287	(47)	17.11.2010	(97)	EP 2179632	(47)	17.11.2010
(97)	EP 2126501	(47)	17.11.2010	(97)	EP 2180978	(47)	17.11.2010

(97) EP 2181777 (47) 17.11.2010
 (97) EP 2189184 (47) 17.11.2010
 (97) EP 2191375 (47) 17.11.2010
 (97) EP 2192216 (47) 17.11.2010
 (97) EP 2193003 (47) 17.11.2010
 (97) EP 2193731 (47) 17.11.2010
 (97) EP 2225945 (47) 17.11.2010
 (97) EP 2236451 (47) 17.11.2010

Zveřejněné překlady evropských patentových spisů

U následujících udělených evropských patentů s účinky pro Českou republiku byl majitelem předložen překlad patentového spisu do českého jazyka (§ 35c odst. 2 až 4 zákona č. 527/1990 Sb., v platném znění). Údaje jsou řazeny vzestupně podle čísel evropských patentů.

(97) EP 1438797 (47) 29.09.2010 (97) 24.04.2003 (51) H04B 10/12 (2006.01) (96) 20.09.2002 (96) 02801608.7 (73) Telefonaktiebolaget LM Ericsson (publ), 164 83 Stockholm, SE (72) CAGENIUS, Torbjörn, S-191 34 Sollentuna, SE MIKAELSSON, Hans, S-126 36 Hägersten, SE (54) Integrace optické sítě s pevným přístupem a optická síť s rádiovým přístupem (32) 16.10.2001 (31) 977396 (33) US (86) PCT/SE2002/001720 (87) WO 2003/034622 (74) Čermák Hořejš Matějka a spol., JUDr. Karel Čermák, advokát, Národní 32, Praha 1, 11000	(74) Čermák Hořejš Matějka a spol., JUDr. Karel Čermák, advokát, Národní 32, Praha 1, 11000
--	---

(97) EP 1445490 (47) 07.04.2010 (97) 11.08.2004 (51) F04C 13/00 (2006.01) F04C 2/107 (2006.01) F04C 15/00 (2006.01) (96) 04.02.2004 (96) 04090033.4 (73) Deutsche Amphibolin-Werke von Robert Murjahn Stiftung & Co KG, 64372 Ober-Ramstadt, DE (72) Maier, Martin, 79258 Hartheim, DE (54) Čerpací zařízení (32) 04.02.2003 (31) 10305454 (33) DE (74) Rott, Růžička & Guttman Patentové, známkové a advokátní kanceláře, Ing. Jiří Andera, Vinohradská 37, Praha 2, 12000	(97) EP 1489018 (47) 11.08.2010 (97) 22.12.2004 (51) B65D 33/24 (2006.01) (96) 16.06.2004 (96) 04014063.4 (73) Barilla G. e R. Fratelli S.p.A., 43100 Parma, IT (72) Amigoni, Michele, 43100 Parma, IT Zanni, Paolo, 43100 Parma, IT (54) Sáček se zařízením k opětovnému uzavření (32) 17.06.2003 (31) mi20031222 (33) IT (74) Ing. Dobroslav Musil, patentová kancelář, Ing. Dobroslav Musil, Cejl 38, Brno, 60200
--	--

(97) EP 1458057 (47) 23.06.2010 (97) 15.09.2004 (51) H01R 13/44 (2006.01) (96) 02.03.2004 (96) 04004826.6 (73) Günther Spelsberg GmbH & Co. KG, 58579 Schalksmühle, DE (72) Deschouffour, Michael, 44629 Herne, DE Niclas, Peter, 58509 Lüdenscheid, DE Quardt, Dirk, Dipl.-Ing., 58638 Iserlohne, DE Spelsberg, Holger, Dipl.-Ing., 58507 Lüdenscheid, DE Wasserfuhr, Friedel, Dipl.-Ing., 51688 Wipperfürth, DE Werkshagen, Bernd, 58579 Schalksmühle, DE	(54) Kombinované použití L-karnitinu, acetyl-L-karnitinu a propionyl-L-karnitinu pro léčení oligostenoteratospermie (32) 09.04.2002 (31) RM20020194 (33) IT (86) PCT/IT2003/000214 (87) WO 2003/084526 (74) Společná advokátní kancelář Všeťečka Zelený Švorčík Kalenský a partneři, JUDr. Miloš Všeťečka, Hálkova 2, Praha 2, 12000
---	---

(97) EP 1492521 (47) 11.08.2010 (97) 16.10.2003 (51) A61K 31/205 (2006.01) A61K 31/22 (2006.01) A61P 15/08 (2006.01) A23L 1/29 (2006.01) (96) 08.04.2003 (96) 03720869.1 (73) SIGMA-TAU Industrie Farmaceutiche Riunite S.p.A., 00144 Roma, IT (72) CAVALLINI, Giorgio, Sigma-Tau Healthscience S.p.a., I-00040 Pomezia RM, IT BIAGIOTTI, Giulio, Sigma-TAU Healthscience S.p.a., I-00040 Pomezia RM, IT KOVERECH, Aleardo, Sigma-TAU Healthscience S.p.a., I-00040 Pomezia RM, IT SARDELLI, Francesca, Sigma-TAU Healthscience S.p.a., I-00040 Pomezia RM, IT	(97) EP 1492934 (47) 09.06.2010 (97) 16.10.2003 (51) E06B 9/54 (2006.01) E06B 9/58 (2006.01) (96) 03.04.2003 (96) 03711725.6
--	---

(73) Dynaco Europe NV, 9310 Moorsel, BE
(72) COENRAETS, Benoit, B-1050 BRUXELLES, BE
(54) **Souprava dveří**
(32) 10.04.2002
(31) 200200254
(33) BE
(86) PCT/BE2003/000060
(87) WO 2003/085230
(74) PATENTSERVIS Praha a.s., Jivenská 1273/1, Praha 4, 14021

(97) **EP 1495824**
(47) 15.09.2010
(97) 12.01.2005
(51) **B23F 19/10** (2006.01)

(96) 09.06.2004
(96) 04013615.2
(73) Fette GmbH, 21493 Schwarzenbek, DE
(72) Wolff, Alfred, 21514 Büchen, DE
Thiesies, Siegfried, 21493 Schwarzenbek, DE
Carmincke, Wolfgang, 21379 Scharnebeck, DE
(54) **Způsob a zařízení k výrobě ozubeného kola a odhrotovací nástroj k odhrotování polotovaru ozubeného kola**
(32) 05.07.2003
(31) 10330474
(33) DE
(74) Společná advokátní kancelář Všetěčka Zelený Švorčík Kalenský a partneři, JUDr. Miloš Všetěčka, Hálkova 2, Praha 2, 12000

(97) **EP 1514709**
(47) 30.06.2010
(97) 16.03.2005
(51) **B60H 1/00** (2006.01)
B60H 1/24 (2006.01)

(96) 08.09.2004
(96) 04021335.7
(73) Behr GmbH & Co. KG, 70469 Stuttgart, DE
(72) Dieksander, Wolfgang, 70794 Filderstadt, DE
Hörig, Harald, 76476 Bischweiler, DE
(54) **Větrací systém pro automobily**
(32) 15.09.2003
(31) 10342873
(33) DE
(74) Čermák Hořejš Matějka a spol., JUDr. Karel Čermák, advokát, Národní 32, Praha 1, 11000

(97) **EP 1538231**
(47) 25.08.2010
(97) 08.06.2005
(51) **C22C 38/44** (2006.01)
C21D 1/18 (2006.01)
C21D 9/34 (2006.01)

(96) 13.07.2004
(96) 04016413.9
(73) Lucchini RS S.p.A., 25100 Brescia, IT
(72) Cantini, Stefano, 24065 Lovere (Bergamo), IT
Ghidini, Andrea, 24065 Lovere (Bergamo), IT
(54) **Mikrolegovaná bainitická ocel pro kola kolejových vozidel**
(32) 03.12.2003
(31) mi20032370
(33) IT
(74) PATENTSERVIS Praha a.s., Jivenská 1273/1, Praha 4, 14021

(97) **EP 1556248**
(47) 04.08.2010
(97) 13.05.2004
(51) **B60N 3/10** (2006.01)

(96) 28.10.2003
(96) 03809736.6
(73) TRW Automotive Electronics & Components GmbH, 78315 Radolfzell, DE
(72) WAGNER, Jörg, 67661 Kaiserslautern, DE
(54) **Držák nápojů**
(32) 29.10.2002
(31) 20216674 U
(33) DE
(86) PCT/EP2003/011946
(87) WO 2004/039630
(74) KOREJZOVÁ & SPOL., v.o.s. advokátní a patentová kancelář, JUDr. Petra Korejzová, Korunní 104, Praha 10, 10100

(97) **EP 1575785**
(47) 01.09.2010
(97) 10.06.2004
(51) **B42D 15/00** (2006.01)
B44F 3/00 (2006.01)
B44F 1/08 (2006.01)

(96) 25.11.2003
(96) 03767653.3
(73) Giesecke & Devrient GmbH, 81677 München, DE
(72) KELLER, Mario, 83093 Bad Endorf, DE
(54) **Bezpečnostní prvek a způsob jeho výroby**
(32) 28.11.2002
(31) 10255639
(33) DE
(86) PCT/EP2003/013247
(87) WO 2004/049353
(74) Čermák Hořejš Matějka a spol., JUDr. Karel Čermák, advokát, Národní 32, Praha 1, 11000

(97) **EP 1591219**
(47) 11.08.2010
(97) 22.07.2004
(51) **B29C 39/02** (2006.01)
B29C 39/24 (2006.01)
C08J 9/30 (2006.01)
B29K 105/04 (2006.01)
B29B 7/76 (2006.01)
B29C 44/34 (2006.01)

(96) 07.01.2004
(96) 04700536.8
(73) SUNSTAR GIKEN KABUSHIKI KAISHA, Takatsuki-shi, Osaka 569-1195, JP
(72) TAKADA, Masaharu, Ibaraki-shi Osaka 567-0046, JP
OCHI, Shinji, Takatsuki-shi, Osaka 569-1044, JP
OKUDA, Shinji, Takarazuka-shi Hyogo 665-0883, JP
(54) **Způsob výroby vytvrzeného výrobku mechanickým mícháním a rozprašováním pastového materiálu a nízkotlakého plynu**
(32) 07.01.2003
(31) 2003001036
(33) JP
(86) PCT/JP2004/000044
(87) WO 2004/060628
(74) PATENTSERVIS Praha a.s., Jivenská 1273/1, Praha 4, 14021

(97) **EP 1595037**
(47) 01.09.2010
(97) 26.08.2004
(51) **E03D 9/03** (2006.01)

(96) 23.12.2003
(96) 03815832.5
(73) RE.LE.VI. S.p.a., 46040 Rodigo (Mantova), IT
(72) PAGANI, Fabio, I-46040 Gazoldo degli Ippoliti, IT
(54) **Vypouštěcí zařízení pro vypuštění více tekutých aktivních látek pro záchodovou mísu**
(32) 17.02.2003

-
- (31) RE20030016
(33) IT
(86) PCT/EP2003/014888
(87) WO 2004/072390
(74) Čermák Hořejš Matějka a spol., JUDr. Karel Čermák, advokát, Národní 32, Praha 1, 11000
-
- (97) **EP 1601618**
(47) 03.02.2010
(97) 10.09.2004
(51) **C02F 1/76** (2006.01)
C02F 1/68 (2006.01)
C02F 1/56 (2006.01)
A01N 59/00 (2006.01)
(96) 23.02.2004
(96) 04713714.6
(73) PUR Water Purification Products, Inc., Cincinnati, Ohio 45202,, US
(72) SOUTER, Philip, Frank, Morpeth, Northumberland NE65 8UP, GB
URE, Colin, Wallsend, Tyne and Wear NE28 9RU, GB
(54) **Směsi pro úpravu vody obsahující maskovací činidlo**
(32) 21.02.2003
(31) 371864
(33) US
(86) PCT/US2004/005270
(87) WO 2004/076364
(74) Společná advokátní kancelář Všečeka Zelený Švorčík Kalenský a partneři, JUDr. Otakar Švorčík, Hálkova 2, Praha 2, 12000
-
- (97) **EP 1603439**
(47) 11.08.2010
(97) 23.09.2004
(51) **A47K 10/34** (2006.01)
(96) 03.03.2004
(96) 04716555.0
(73) Likosar, Ferdinand, 6719 Bludesch, AT
Likosar, Juliane Magdalena, 6719 Bludesch, AT
(72) LIKOSAR, Ferdinand, A-6719 Bludesch, AT
(54) **Dávkovač papíru k volitelnému výdeji kapalinou napuštěného nebo suchého papíru**
(32) 13.03.2003
(31) 10310944
(33) DE
(86) PCT/EP2004/002109
(87) WO 2004/080255
(74) Společná advokátní kancelář Všečeka Zelený Švorčík Kalenský a partneři, JUDr. Miloš Všečeka, Hálkova 2, Praha 2, 12000
-
- (97) **EP 1620161**
(47) 04.08.2010
(97) 04.11.2004
(51) **A61M 27/00** (2006.01)
A61M 25/01 (2006.01)
(96) 24.04.2003
(96) 03725874.6
(73) Innovation Medical Products Holding B.V., 3632 WD Loenen a/d Vecht, NL
(72) JONKMAN, Libbe, Jitze, NL-9207 BL Drachten, NL
Sauter, Bruno, 9736 GB Groningen, NL
Wilkens, Jacob, 9736 GB Groningen, NL
(54) **Zařízení k zavedení drénu a držák pro takové zařízení**
(86) PCT/NL2003/000304
(87) WO 2004/093964
(74) PATENTSERVIS Praha a.s., Jivenská 1273/1, Praha 4, 14021
-
- (97) **EP 1628516**
(47) 11.08.2010
-
- (97) 16.12.2004
(51) **A01C 7/20** (2006.01)
A01C 7/06 (2006.01)
(96) 01.06.2004
(96) 04753753.5
(73) Amvac Chemical Corporation, Newport Beach, CA 92660, US
(72) CONRAD, Larry, M., Delta, IA 52550, US
PORTER, Richard, Ankeny, IA 50021, US
(54) **Způsob a systém koncentrace chemických granulí okolo vyšetého osiva**
(32) 03.06.2003, 17.03.2004
(31) 505343 P, 801656
(33) US, US
(86) PCT/US2004/016991
(87) WO 2004/107846
(74) Čermák Hořejš Matějka a spol., JUDr. Karel Čermák, advokát, Národní 32, Praha 1, 11000
-
- (97) **EP 1628842**
(47) 14.07.2010
(97) 02.12.2004
(51) **B60B 31/02** (2006.01)
(96) 19.05.2004
(96) 04748597.4
(73) Holland Mechanics BV, 1442 PZ Purmerend, NL
(72) CRUIJFF, Marcel, NL-1127 PH Den IJp, NL
ADMIRAAL, Antonius, Simon, NL-1906 CT Limmen, NL
(54) **Zařízení k vyrovnávání paprskových kol**
(32) 23.05.2003
(31) 1023514
(33) NL
(86) PCT/NL2004/000362
(87) WO 2004/103734
(74) KANIA, SEDLÁK, SMOLA Patentová a známková kancelář, Ing. Veronika Zemanová, Mendlovo nám. 1a, Brno, 60300
-
- (97) **EP 1629585**
(47) 18.08.2010
(97) 09.12.2004
(51) **H02K 1/17** (2006.01)
(96) 01.06.2004
(96) 04767214.2
(73) VALEO EQUIPEMENTS ELECTRIQUES MOTEUR, 94017 Créteil Cedex, FR
(72) DE GODOY, Marcos, Jadim Sao Paulo, Americana, SP, BR
DROZDEK, Marius, F-38280 Villette d'Anthon, FR
(54) **Elektrický motor startéru motorového vozidla**
(32) 30.05.2003
(31) 0306562
(33) FR
(86) PCT/FR2004/001339
(87) WO 2004/107528
(74) Společná advokátní kancelář Všečeka Zelený Švorčík Kalenský a partneři, JUDr. Miloš Všečeka, Hálkova 2, Praha 2, 12000
-
- (97) **EP 1642059**
(47) 18.08.2010
(97) 13.01.2005
(51) **F16L 41/08** (2006.01)
F16L 37/00 (2006.01)
(96) 02.07.2004
(96) 04740585.7
(73) REHAU AG + Co, 95111 Rehau, DE
(72) PREISENDÖRFER, Gerhard, 63150 Heusenstamm, DE
(54) **Připojovací těsnění se zuby rohatky**
(32) 04.07.2003
(31) 20310390 U

- | | |
|---|--|
| (33) DE | (87) WO 2005/047057 |
| (86) PCT/EP2004/007231 | (74) TRAPLOVÁ HAKR KUBÁT Advokátní a patentová kancelář, Ing. Eduard Hakr, Přístavní 24, Praha 7, 17000 |
| (87) WO 2005/003615 | |
| (74) Čermák Hořejš Matějka a spol., JUDr. Karel Čermák, advokát, Národní 32, Praha 1, 11000 | |
| <hr/> | |
| (97) EP 1651789 | (97) EP 1699462 |
| (47) 25.08.2010 | (47) 11.08.2010 |
| (97) 10.03.2005 | (97) 07.07.2005 |
| (51) C23C 2/02 (2006.01) | (51) A61K 45/06 (2006.01) |
| C23C 2/26 (2006.01) | A61K 31/517 (2006.01) |
| C21D 1/02 (2006.01) | A61K 31/519 (2006.01) |
| C21D 1/673 (2006.01) | A61P 35/00 (2006.01) |
| B21D 22/04 (2006.01) | (96) 22.12.2004 |
| B21J 5/00 (2006.01) | (96) 04809128.4 |
| (96) 09.06.2004 | (73) Isofol Medical AB, 413 46 Gothenburg, SE |
| (96) 04739756.7 | (72) GUSTAVSSON, Bengt, S-426 79 Västra Frölunda, SE |
| (73) Voestalpine Stahl GmbH, 4031 Linz, AT | CARLSSON, Göran, S-433 75 Jonsered, SE |
| voestalpine Automotive GmbH, 4020 Linz, AT | (54) Kombinace [6R]-methylenetrahydrofolátu s vícecílovými antifoláty pro snížení jejich toxicity během léčení rakoviny |
| (72) FLEISCHANDERL, Martin, A-4061 Rainbach i.M., AT | (32) 22.12.2003 |
| KOLNBERGER, Siegfried, A-4061 Pasching, AT | (31) 0303526 |
| LANDL, Gerald, A-4201 Eidenberg, AT | (33) SE |
| RAAB, Anna, Elisabeth, A-4040 Linz, AT | (86) PCT/SE2004/001955 |
| BRANDSTÄTTER, Werner, A-4020 Linz, AT | (87) WO 2005/060973 |
| FADERL, Josef, A-440 Steyr, AT | (74) Hák, Janeček & Švestka, Patentová a známková kancelář, Ing. Pavel Janeček, U Průhonu 5, Praha 7, 17000 |
| VEHOF, Robert, NL-3823 GA Amersfoort, NL | |
| STALL, Wolfgang, 73540 Heubach, DE | |
| (54) Způsob výroby vytvrzených dílů z ocelového plechu | |
| (32) 29.07.2003, 29.07.2003 | (97) EP 1713461 |
| (31) 12022003, 12032003 | (47) 11.08.2010 |
| (33) AT, AT | (97) 25.08.2005 |
| (86) PCT/EP2004/006252 | (51) A61K 31/195 (2006.01) |
| (87) WO 2005/021821 | A61P 35/00 (2006.01) |
| (74) RNDr. Kateřina Hartvichová, Na Bělidle 3, Praha 5, 15000 | (96) 08.02.2005 |
| | (96) 05707260.5 |
| <hr/> | |
| (97) EP 1661586 | (73) Defiante Farmaceutica, S.A., 9000 082 Funchal Madeira, PT |
| (47) 04.08.2010 | (72) PELUSO, Gianfranco, I-82100 Benevento, IT |
| (97) 31.05.2006 | CALVANI, Menotti, I-00146 Roma, IT |
| (51) A61L 2/18 (2006.01) | (54) Sloučeniny s protinádorovým účinkem |
| CIID 3/395 (2006.01) | (32) 12.02.2004 |
| CIID 17/04 (2006.01) | (31) MI20040230 |
| (96) 23.11.2005 | (33) IT |
| (96) 05111116.9 | (86) PCT/EP2005/001257 |
| (73) Bode Chemie GmbH, 22525 Hamburg, DE | (87) WO 2005/077354 |
| (72) Bloß, Richard, 25462, Rellingen, DE | (74) Společná advokátní kancelář Všetečka Zelený Švorčík Kalenský a partneři, JUDr. Miloš Všetečka, Hálkova 2, Praha 2, 12000 |
| Meyer, Stephanie, 20535 Hamburg, DE | |
| Fehling, Thomas, 20535 Hamburg, DE | |
| Krug, Barbara, 20259, Hamburg, DE | |
| Eckhardt, Christian, 22869 Schenefeld, DE | |
| Dr. Pietsch, Hanns, 20148 Hamburg, DE | |
| (54) Desinfikující substrát | (97) EP 1715582 |
| (32) 23.11.2004 | (47) 03.11.2010 |
| (31) 102004058143 | (97) 25.10.2006 |
| (33) DE | (51) H03K 17/06 (2006.01) |
| (74) TRAPLOVÁ HAKR KUBÁT Advokátní a patentová kancelář, Ing. Eduard Hakr, Přístavní 24, Praha 7, 17000 | H02M 3/155 (2006.01) |
| | (96) 22.04.2005 |
| <hr/> | |
| (97) EP 1689614 | (96) 05103276.1 |
| (47) 28.07.2010 | (73) ebm-papst Mulfingen GmbH & Co. KG, 74673 Mulfingen, DE |
| (97) 26.05.2005 | (72) Krotsch, Jens, 97996, Niederstetten, DE |
| (51) B60N 2/66 (2006.01) | (54) Spínací uspořádání pro řízení elektrického výkonového vypínače na vysokém napětí v rámci potenciálu |
| (96) 05.11.2004 | (74) Rott, Růžička & Guttmann Patentové, známkové a advokátní kanceláře, Ing. Jiří Andera, Vinohradská 37, Praha 2, 12000 |
| (96) 04810394.9 | |
| (73) Johnson Controls Technology Company, Holland, MI 49423, US | |
| (72) MICHALAK, Eric, Bernard, Westland, MI 48185, US | |
| BENZING, Robert, Michael, Britton, MI 49229, US | |
| HENSEL, David, Canton, MI 48187, US | |
| (54) Mechanismus pro nastavení opěradla sedadla | (97) EP 1718257 |
| (32) 11.11.2003 | (47) 11.08.2010 |
| (31) 519304 P | (97) 01.09.2005 |
| (33) US | (51) A61F 13/00 (2006.01) |
| (86) PCT/US2004/036912 | A61F 13/02 (2006.01) |
| | (96) 11.02.2005 |
| | (96) 05708336.2 |

(73) ConvaTec Technologies Inc., Las Vegas, NV 89169, US
(72) SHAW, Helen, Widnes, Cheshire WA8 9DD, GB
LINNANE, Patrick Gerard, Ellesmere Port CH66 1HZ, GB
BISHOP, Stephen M., Deeside, Flintshire CH5 3TZ, GB
GRIFFITHS, Bryan, Chester CH2 1TB, GB
LYDON, Michael J., Sychdyn, Nr Mold CH7 6EW, GB
(54) **Vícevrstvý obvaz na rány**
(32) 13.02.2004, 15.03.2004
(31) 0403245, 0405769
(33) GB, GB
(86) PCT/GB2005/000517
(87) WO 2005/079718
(74) Společná advokátní kancelář Všeťečka Zelený Švorčík Kalenský a partneři, JUDr. Miloš Všeťečka, Hálkova 2, Praha 2, 12000

(97) **EP 1720808**
(47) 04.08.2010
(97) 15.09.2005
(51) **C03C 17/42** (2006.01)
C03C 23/00 (2006.01)
(96) 23.02.2005
(96) 05728106.5
(73) SAINT-GOBAIN GLASS FRANCE, 92400 Courbevoie, FR
(72) DURAN, Maxime, C/O Saint-Gobain Recherche, F-93300 AUBERVILLEIRS, FR
HUIGNARD, Arnaud, C/O Saint-Gobain Recherche, F-93300 AUBERVILLEIRS, FR
(54) **Substrát, jako je skleněný substrát, s hydrofobním povrchem a zlepšenou trvanlivostí hydrofobních vlastností**
(32) 24.02.2004
(31) 0450343
(33) FR
(86) PCT/FR2005/050119
(87) WO 2005/084943
(74) Společná advokátní kancelář Všeťečka Zelený Švorčík Kalenský a partneři, JUDr. Miloš Všeťečka, Hálkova 2, Praha 2, 12000

(97) **EP 1725599**
(47) 11.08.2010
(97) 29.09.2005
(51) **C08G 18/10** (2006.01)
C09D 175/04 (2006.01)
C08K 3/36 (2006.01)
D21F 3/00 (2006.01)
(96) 15.03.2005
(96) 05732107.7
(73) ALBANY INTERNATIONAL CORP., Albany, New York 12204, US
(72) LI, Cheng-Kuang, Steilacoom, Washington 98388, US
TONEY, Crayton, Gregory, Wrentham, MA 02093, US
(54) **Polyuretanem potažené pásy zahrnující nanoplňiva**
(32) 16.03.2004
(31) 553424 P
(33) US
(86) PCT/US2005/008492
(87) WO 2005/090429
(74) Společná advokátní kancelář Všeťečka Zelený Švorčík Kalenský a partneři, JUDr. Miloš Všeťečka, Hálkova 2, Praha 2, 12000

(97) **EP 1725779**
(47) 28.07.2010
(97) 22.09.2005
(51) **F16B 5/02** (2006.01)
(96) 15.03.2005
(96) 05722227.5
(73) Multibrackets Europe AB, 103 90 Stockholm, SE

(72) PERSSON, Uno, John-Sebastian, S-113 22 Stockholm, SE
(54) **Konstrukce k montáži na stěnu pro obrazovky**
(32) 18.03.2004
(31) 0400732
(33) SE
(86) PCT/SE2005/000381
(87) WO 2005/088140
(74) Společná advokátní kancelář Všeťečka Zelený Švorčík Kalenský a partneři, JUDr. Miloš Všeťečka, Hálkova 2, Praha 2, 12000

(97) **EP 1731200**
(47) 28.07.2010
(97) 13.12.2006
(51) **A63B 29/02** (2006.01)
(96) 06.06.2006
(96) 06011674.6
(73) ALUDESIGN S.p.A., 24034 Cisano Bergamasco BG, IT
(72) Paglioli, Luca, Monte Marenzo 23804 Lecco, IT
(54) **Prostředek pro bezpečnost horolezců**
(32) 10.06.2005
(31) MI20050211 U
(33) IT
(74) PATENTSERVIS Praha a.s., Jivenská 1273/1, Praha 4, 14021

(97) **EP 1740876**
(47) 07.07.2010
(97) 10.11.2005
(51) **F16L 37/14** (2006.01)
F16L 37/12 (2006.01)
(96) 17.03.2005
(96) 05716164.8
(73) A. RAYMOND ET CIE, 38019 Grenoble Cedex 1, FR
(72) FEGER, Axel, 79540 Lörrach, DE
TREDE, Michael, F-68440 Habsheim, FR
UTZ, Daniel, 79415 Bad Bellingen, DE
KÜBEL, Matthias, 38116 Braunschweig, DE
(54) **Spojka pro kapalinový potrubní systém**
(32) 22.04.2004
(31) 102004020505
(33) DE
(86) PCT/EP2005/002860
(87) WO 2005/106312
(74) Čermák Hořejš Matějka a spol., JUDr. Karel Čermák, advokát, Národní 32, Praha 1, 11000

(97) **EP 1741945**
(47) 18.08.2010
(97) 10.01.2007
(51) **F16D 1/072** (2006.01)
F16D 1/06 (2006.01)
B21D 53/84 (2006.01)
F01L 1/047 (2006.01)
F16H 53/02 (2006.01)
(96) 20.06.2005
(96) 05013219.0
(73) ThyssenKrupp Presta TecCenter AG, 9492 Eschen, LI
(72) Müller, Oskar, 6721 Thüringerberg, AT
(54) **Složený vačkový hřídel**
(74) KOREJZOVÁ & SPOL., v.o.s., JUDr. Petra Korejzová, advokátka, Korunní 810/104 E, Praha 10, 10100

(97) **EP 1751292**
(47) 07.07.2010
(97) 08.12.2005
(51) **C12P 7/64** (2006.01)
(96) 03.05.2004
(96) 04751134.0
(73) UT-Battelle, LLC, Oak Ridge, TN 37831-6498, US
UChicago Argonne, LLC, Chicago, Illinois 60637, US

- | | |
|--|--|
| (72) NGHIEM, Nhuan, Phu, Knoxville, TN 37923, US
DONNELLY, Mark, Warranville, IL 60555, US
SANVILLE-MILLARD, Cynthia, Y., Plainfield, IL 60544, US | (87) WO 2005/113684
(74) Společná advokátní kancelář Všeťečka Zelený Švorčík Kalenský a partneři, JUDr. Miloš Všeťečka, Hálkova 2, Praha 2, 12000 |
| (54) Způsob výroby kyseliny jantarové ze surových hydrolyzátů | |
| (86) PCT/US2004/013605
(87) WO 2005/116227
(74) Ing. Dobroslav Musil, patentová kancelář, Ing. Dobroslav Musil, Cejl 38, Brno, 60200 | (97) EP 1755818
(47) 21.07.2010
(97) 29.12.2005
(51) B23K 26/28 (2006.01)
B21D 51/26 (2006.01)
(96) 17.06.2005
(96) 05750490.4
(73) CREBOCAN AG, 9606 Bütschwil, CH
(72) BOLTSHAUSER, Werner, CH-9606 Bütschwil, CH
(54) Způsob výroby těla nádoby a tělo nádoby
(32) 17.06.2004, 14.01.2005
(31) PCT/CH2004/000368, PCT/CH2005/000016
(33) CH, CH
(86) PCT/CH2005/000341
(87) WO 2005/123323
(74) KOREJZOVÁ & SPOL., v.o.s., JUDr. Petra Korejzová, advokátka, Korunní 810/104 E, Praha 10, 10100 |
| (97) EP 1751750
(47) 04.08.2010
(97) 17.11.2005
(51) G11B 7/007 (2006.01)
(96) 10.05.2005
(96) 05739006.4
(73) Panasonic Corporation, Kadoma-shi Osaka 571-8501, JP
(72) ABE, Shinya Ltd., Osaka 571-8501, JP
ISHIDA, Takashi, Osaka 571-8501, JP | |
| (54) Metoda záznamu vlnkové informace, informační záznamové médium a metoda a zařízení pro záznam a reprodukci této informace | |
| (32) 11.05.2004
(31) 2004140652
(33) JP
(86) PCT/JP2005/008838
(87) WO 2005/109414
(74) PATENTSERVIS Praha a.s., Jivenská 1273/1, Praha 4, 14021 | (97) EP 1790495
(47) 03.11.2010
(97) 30.05.2007
(51) B42D 5/04 (2006.01)
(96) 30.05.2005
(96) 05466006.3
(73) Krivánek Milan, Praha 1, CZ
(72) Krivánek Milan, Praha 1, CZ
(54) Čajový kalendář
(32) 29.07.2004
(31) 200415692 U
(33) CZ
(74) KOREJZOVÁ & SPOL., v.o.s., JUDr. Petra Korejzová, advokátka, Korunní 810/104 E, Praha 10, 10100 |
| (97) EP 1753395
(47) 28.07.2010
(97) 08.12.2005
(51) A61K 9/20 (2006.01)
A61K 9/32 (2006.01)
(96) 14.04.2005
(96) 05735411.0
(73) Warner Chilcott Company, LLC, Puerto Rico 00738-1005, PR | |
| (72) DANSEREAU, Richard, John, Cincinnati, OH 45208, US
BURGIO, David, Ernest, Jr., Liberty Township, OH 45011, US | (97) EP 1800045
(47) 31.03.2010
(97) 27.04.2006
(51) F16L 37/08 (2006.01)
F16L 37/088 (2006.01)
(96) 13.10.2004
(96) 04795007.6
(73) Eaton Corporation, Cleveland, Ohio 44114-2584, US
(72) OLSON, Darwin, C., Perrysburg, OH 43661, US
(54) Nizkotlaká tvarovka
(86) PCT/US2004/033786
(87) WO 2006/043921
(74) Čermák Hořejš Matějka a spol., JUDr. Karel Čermák, advokát, Národní 32, Praha 1, 11000 |
| (54) Enterosolventní pevná orální dávkovací forma bisfosfonátu, obsahující chelatační činidlo | |
| (32) 24.05.2004
(31) 573881 P
(33) US
(86) PCT/US2005/012537
(87) WO 2005/115331
(74) KANIA, SEDLÁK, SMOLA Patentová a známková kancelář, Ing. Lucie Lunzarová, Mendlovo nám. 1a, Brno, 60300 | |
| (97) EP 1753824
(47) 29.09.2010
(97) 01.12.2005
(51) C09B 67/26 (2006.01)
C09D 11/00 (2006.01)
(96) 12.05.2005
(96) 05737968.7
(73) Clariant Finance (BVI) Limited, Road Town, Tortola, VG
(72) BERENQUER, Jordi, E-08820 El Prat de Llobregat, ES
HASEMANN, Ludwig, 79379 Muellheim-Niederweiler, DE
BOSCH, Joan, E-08820 El Prat de Llobregat, ES
BASOLAS, Susana, E-08028 Barcelona, ES | (97) EP 1809320
(47) 21.07.2010
(97) 27.04.2006
(51) A61K 38/54 (2006.01)
A61K 38/46 (2006.01)
A61K 38/47 (2006.01)
A61K 38/48 (2006.01)
C12N 9/96 (2006.01)
A61P 1/18 (2006.01)
(96) 14.10.2005
(96) 05814918.8
(73) Cystic Fibrosis Foundation Therapeutics, Inc., Bethesda, MD 20814, US
(72) MARGOLIN, Alexey, L., Newton, MA 02161, US
SHENOY, Bhami, C., South Grafton, MA 01560, US
MURRAY, Frederick, T., Hanover, MA 02339, US
STEVENS, Anthony Christopher Lee, Newton, MA 02458, US |
| (54) Stabilní kapalně formulace aniontových barviv | |
| (32) 19.05.2004
(31) 04011857
(33) EP
(86) PCT/IB2005/001400 | |

(54) **Prostředek obsahující lipasu, proteasu a amylasu pro léčbu pankreatické nedostatečnosti**
(32) 14.10.2004
(31) 618764 P
(33) US
(86) PCT/US2005/036802
(87) WO 2006/044529
(74) PATENTSERVIS Praha a.s., Jivenská 1273/1, Praha 4, 14021

(97) **EP 1831402**
(47) 09.06.2010
(97) 29.06.2006
(51) **C12Q 1/68** (2006.01)
(96) 21.12.2005
(96) 05855433.8
(73) Academia Sinica, Nan-Kang, Taipei, TW
(72) CHEN, Yuan-Tsong No. 9 Alley I Lane 61, Taipei City, 000115, TW
YUAN, Hsiang-yu, Taipei, 000115, TW
CHEN, Jin-er, Taipei, TW

(54) **Genetické varianty VKORC1 predikující citlivost na Warfarin**
(32) 21.12.2004, 10.05.2005
(31) 638837 P, 679694 P
(33) US, US
(86) PCT/US2005/046869
(87) WO 2006/069339
(74) PATENTSERVIS Praha a.s., Jivenská 1273/1, Praha 4, 14021

(97) **EP 1834005**
(47) 18.08.2010
(97) 01.06.2006
(51) **C22C 37/04** (2006.01)
(96) 14.11.2005
(96) 05803315.0
(73) Georg Fischer Automotive AG, 8200 Schaffhausen, CH
(72) MENK, Werner, CH-8200 Schaffhausen, CH
RIETZSCHER, Rolf, 40822 Mettmann, DE
HECKER, Andreas, 78267 Aach, DE
RIECK, Torsten, 40878 Ratingen, DE
(54) **Tvárná slévárenská litina pro litinové produkty s vysokou mechanickou pevností**
(32) 22.11.2004
(31) 102004056331
(33) DE
(86) PCT/EP2005/012160
(87) WO 2006/056334
(74) PATENTSERVIS Praha a.s., Jivenská 1273/1, Praha 4, 14021

(97) **EP 1838653**
(47) 04.08.2010
(97) 27.07.2006
(51) **C07C 49/607** (2006.01)
C07C 35/205 (2006.01)
C07C 43/188 (2006.01)
C11B 9/00 (2006.01)
(96) 13.01.2006
(96) 06709088.6
(73) V. Mane Fils, 06620 Bar sur Loup, FR
(72) MANE, Jean, F-06130 Grasse, FR
CHANOT, Jean-Jacques, F-06530 Speracedes, FR
SCHROEDER, Martin, Ashford TN23 5GE, GB
(54) **Nové deriváty trimethylcyklododekatrienu, jejich použití a parfémové produkty, které je obsahují**
(32) 19.01.2005
(31) 0500550
(33) FR
(86) PCT/FR2006/000081
(87) WO 2006/077306

(74) PATENTSERVIS Praha a.s., Jivenská 1273/1, Praha 4, 14021

(97) **EP 1841863**
(47) 04.08.2010
(97) 20.07.2006
(51) **C12N 9/64** (2006.01)
(96) 13.01.2006
(96) 06700982.9

(73) Bayer HealthCare LLC, Tarrytown 10591, NY, US
(72) JENSEN, Rikkle Bolding, DK-4050 Skibby, DK
NYGAARD, Frank Bech, DK-3050 Humlebæk, DK
(54) **Způsob purifikace Faktorů VII**
(32) 14.01.2005
(31) 644126 P
(33) US
(86) PCT/DK2006/000024
(87) WO 2006/074664
(74) TRAPLOVÁ HAKR KUBÁT Advokátní a patentová kancelář, Ing. Eduard Hakr, Přístavní 24, Praha 7, 17000

(97) **EP 1843656**
(47) 11.08.2010
(97) 31.05.2007
(51) **A01G 13/08** (2006.01)
A01G 7/06 (2006.01)
(96) 13.10.2006
(96) 06816982.0
(73) PIONEER HI-BRED INTERNATIONAL, INC., Johnston, IA 50131-1014, US
(72) STEENHOEK, Loren, Grimes, IA 50111, US
CARRIGAN, Lori, Spicer, MN 56288, US
GHAFFARZADEH, Mohammadreza, El Macero, CA 95618, US
HARTMAN, Michael, E., Des Moines, IA 50317, US
BARREIRO, Roberto, Johnston, IA 50131, US
GOLDMAN, Daniel, M., Des Moines, IA 50313, US
JOHNSON David L., Johnston, IA 50131, US
(54) **Způsob a zařízení pro vyšetřování populace rostlin na vlastnosti týkající se odolnosti proti větru**
(32) 23.11.2005
(31) 739626 P
(33) US
(86) PCT/US2006/040351
(87) WO 2007/061534
(74) Společná advokátní kancelář Všeťečka Zelený Švorčík Kalenský a partneři, JUDr. Petr Kalenský, Hálkova 2, Praha 2, 12000

(97) **EP 1843867**
(47) 08.09.2010
(97) 09.08.2007
(51) **B22D 11/103** (2006.01)
B22D 41/12 (2006.01)
(96) 14.12.2006
(96) 06829587.2
(73) SMS Siemag AG, 40237 Düsseldorf, DE
(72) THEIS, Richard, 53520 Senscheid, DE
HECKEN, Hans, Jürgen, 53520 Schuld, DE
(54) **Vozík mezipánve se zdvihacím zařízením pro mezipánve**
(32) 31.01.2006
(31) 102006004308
(33) DE
(86) PCT/EP2006/012024
(87) WO 2007/087864
(74) Společná advokátní kancelář Všeťečka Zelený Švorčík Kalenský a partneři, JUDr. Miloš Všeťečka, Hálkova 2, Praha 2, 12000

(97) **EP 1846588**
(47) 04.08.2010

(97) 17.08.2006
(51) **C23C 14/34** (2006.01)
C23C 14/06 (2006.01)
(96) 03.02.2006
(96) 06709475.5
(73) SAINT-GOBAIN GLASS FRANCE, 92400 Courbevoie, FR
(72) NADAUD, Nicolas, F-94250 Gentilly, FR
BILLIERES, Dominique, 1, Lotissement du Moulin, F-84450 Saint Saturnin les Avignon, FR
(54) **Způsob přípravy terče na bázi křemíku a zirkonia pomocí tepelného nastříkávání**
(32) 08.02.2005
(31) 0550358
(33) FR
(86) PCT/FR2006/050094
(87) WO 2006/085020
(74) Společná advokátní kancelář Všeťečka Zelený Švorčík Kalenský a partneři, JUDr. Miloš Všeťečka, Hálkova 2, Praha 2, 12000

(97) **EP 1847427**
(47) 03.11.2010
(97) 24.10.2007
(51) **B60S 3/06** (2006.01)
B60S 3/04 (2006.01)
(96) 22.04.2006
(96) 06008367.2
(73) WashTec Holding GmbH, 86153 Augsburg, DE
(72) Soria, Alberto, 10123 Torino (TO), IT
(54) **Zařízení na mytí vozidel**
(74) Rott, Růžička & Guttman Patentové, známkové a advokátní kanceláře, Ing. Jiří Andera, Vinohradská 37, Praha 2, 12000

(97) **EP 1850774**
(47) 18.08.2010
(97) 31.08.2006
(51) **A61B 17/72** (2006.01)
(96) 16.02.2006
(96) 06727251.8
(73) Tecres S.P.A., 37066 Sommacampagna (VR), IT
(72) SOFFIATTI, Renzo, I-37054 Nogara, IT
FACCIOLI, Giovanni, I-46040 Monzambano, IT
(54) **Jednorázový přípravek pro léčbu infekcí lidských končetin**
(32) 22.02.2005
(31) VI20050049
(33) IT
(86) PCT/IB2006/000317
(87) WO 2006/090226
(74) PATENTSERVIS Praha a.s., Jivenská 1273/1, Praha 4, 14021

(97) **EP 1858381**
(47) 18.08.2010
(97) 08.09.2006
(51) **A47J 31/40** (2006.01)
(96) 03.03.2006
(96) 06716640.5
(73) Sara Lee/DE N.V., 3532 AA Utrecht, NL
(72) PISCAER, Petrus, Josephus, Carolus, NL-3069 LJ Rotterdam, NL
WESSELS, Hendrikus, Christinus, Maria, NL-1421 BG Uithoorn, NL
(54) **Přístroj pro přípravu a dávkování nápojů**
(32) 04.03.2005
(31) 1028460
(33) NL
(86) PCT/NL2006/000113
(87) WO 2006/093406

(74) PATENTSERVIS Praha a.s., Jivenská 1273/1, Praha 4, 14021

(97) **EP 1861348**
(47) 11.08.2010
(97) 28.09.2006
(51) **C07C 51/265** (2006.01)
B01D 3/00 (2006.01)
B01D 3/14 (2006.01)
C07C 63/15 (2006.01)
C07C 63/00 (2006.01)
(96) 20.03.2006
(96) 06739160.7
(73) BP Corporation North America Inc., Warrenville, IL 60555, IL, US
(72) BARTOS, Thomas, M., Naperville, IL 60563, US
(54) **Způsob a zařízení pro výrobu čistých forem aromatických karboxylových kyselin**
(32) 21.03.2005
(31) 663792 P
(33) US
(86) PCT/US2006/010255
(87) WO 2006/102336
(74) KOREJZOVÁ & SPOL., v.o.s., JUDr. Petra Korejzová, advokátka, Korunní 810/104 E, Praha 10, 10100

(97) **EP 1870498**
(47) 04.08.2010
(97) 26.12.2007
(51) **D01G 15/88** (2006.01)
D01G 19/10 (2006.01)
(96) 24.05.2007
(96) 07010330.4
(73) Graf + Cie AG, 8640 Rapperswil, CH
(72) Strasser, Werner, 8266 Steckborn, DE
(54) **Ozubený potah pro hřeben česacího stroje**
(32) 23.06.2006
(31) 102006030763
(33) DE
(74) Ing. Dobroslav Musil, patentová kancelář, Ing. Dobroslav Musil, Cejl 38, Brno, 60200

(97) **EP 1878341**
(47) 21.07.2010
(97) 16.01.2008
(51) **A01K 27/00** (2006.01)
B65H 75/44 (2006.01)
(96) 24.05.2007
(96) 07010315.5
(73) Flexi-Bogdahn Technik GmbH & Co. KG, 22941 Bargtheide, DE
(72) Bleshoy, Ernst-Peter, 22455 Hamburg, DE
(54) **Naviják vodička pro mechanicky navíjené a odvíjené vodičko pro vedení zvířat**
(32) 14.07.2006
(31) 202006010918 U
(33) DE
(74) KOREJZOVÁ & SPOL., v.o.s., JUDr. Petra Korejzová, advokátka, Korunní 810/104 E, Praha 10, 10100

(97) **EP 1882574**
(47) 09.06.2010
(97) 30.01.2008
(51) **B29C 45/14** (2006.01)
(96) 18.07.2007
(96) 07014080.1
(73) Prettl, Rolf, 72072 Tübingen, DE
(72) Dettinger, Jürgen, 72669 Unterensingen, DE
Borst, Peter, 88527 Unlingen, DE
(54) **Zařízení pro lítí vstříkem a způsob nastříknutí tvarového dílu a použití zařízení pro lítí vstříkem**

(32) 28.07.2006
(31) 102006036139
(33) DE
(74) Čermák Hořejš Matějka a spol., JUDr. Karel Čermák, advokát, Národní 32, Praha 1, 11000

(97) **EP 1888761**
(47) 29.09.2010
(97) 16.11.2006
(51) **C12P 21/00** (2006.01)
C12N 15/70 (2006.01)
C12N 9/10 (2006.01)
(96) 10.05.2006
(96) 06753552.6
(73) ETH Zurich, 8092 Zürich, CH
(72) AEBI, Markus, CH-5430 Wettingen, CH
KOWARIK, Michael, 8055 Zürich, CH
AHUJA, Umesh, CH-8046 Zürich, CH
(54) **Rekombinantní N-glykosylované proteiny z prokaryotických buněk**
(32) 11.05.2005
(31) 05010276
(33) EP
(86) PCT/EP2006/004397
(87) WO 2006/119987
(74) KOREJZOVÁ & SPOL., v.o.s., JUDr. Petra Korejzová, advokátka, Korunní 810/104 E, Praha 10, 10100

(97) **EP 1891341**
(47) 14.07.2010
(97) 14.12.2006
(51) **F16B 35/04** (2006.01)
B21K 1/56 (2006.01)
B21H 3/02 (2006.01)
(96) 31.05.2006
(96) 06743091.8
(73) EJOT GmbH & Co. KG, 57334 Bad Laasphe, DE
(72) CHRIST, Eberhard, 99897 Tambach-Dietharz, DE
(54) **Dutý čep opatřený podélným otvorem**
(32) 10.06.2005
(31) 102005026883
(33) DE
(86) PCT/EP2006/005186
(87) WO 2006/131248
(74) Čermák Hořejš Matějka a spol., JUDr. Karel Čermák, advokát, Národní 32, Praha 1, 11000

(97) **EP 1897642**
(47) 08.09.2010
(97) 12.03.2008
(51) **B23C 5/08** (2006.01)
B23C 5/28 (2006.01)
(96) 24.08.2007
(96) 07016617.8
(73) Fette GmbH, 21493 Schwarzenbek, DE
(72) Engfer, Achim, 21445 Wulfsen, DE
(54) **Frézovací nástroj ve tvaru kotouče**
(32) 09.09.2006
(31) 102006042468
(33) DE
(74) Společná advokátní kancelář Všeťečka Zelený Švorčík Kalenský a partneři, JUDr. Miloš Všeťečka, Hálkova 2, Praha 2, 12000

(97) **EP 1903298**
(47) 28.07.2010
(97) 26.03.2008
(51) **F42D 1/04** (2006.01)
(96) 12.09.2007
(96) 07116229.1
(73) ATC Establishment, 9491 Ruggell, LI

(72) Peter Maks, Skufca, 1230, Domzale, SI
(54) **Rozdělovač zapalovacího impulsu**
(32) 19.09.2006
(31) 102006043877
(33) DE
(74) Rott, Růžička & Guttman Patentové, známkové a advokátní kanceláře, JUDr. Ing. Miloslav Hainz, Vinohradská 37, Praha 2, 12000

(97) **EP 1903613**
(47) 15.09.2010
(97) 26.03.2008
(51) **H01L 31/042** (2006.01)
H01L 31/048 (2006.01)
(96) 20.07.2007
(96) 07075638.2
(73) SOLON SE, 12489 Berlin, DE
(72) Schwarze, Sascha Oliver, 12277 Berlin, DE
(54) **Nízkohmotnostní fotovoltaický systém ve formě modulové desky**
(32) 18.09.2006
(31) 102006044418
(33) DE
(74) FISCHER & PARTNER Intellectual Property s.r.o., Na Hrobci 294/5, Praha 2, 12000

(97) **EP 1904490**
(47) 29.09.2010
(97) 25.01.2007
(51) **C07D 413/14** (2006.01)
A61K 31/497 (2006.01)
A61P 35/04 (2006.01)
(96) 17.07.2006
(96) 06755779.3
(73) AstraZeneca AB, 151 85 Södertälje, SE
(72) GOOD, Catherine, Macclesfield Cheshire SK10 4TG, GB
HOGAN, Phillip John, Macclesfield Cheshire SK10 2NA, GB
MONTGOMERY, Frank, Macclesfield Cheshire SK10 4TG, GB
(54) **Ethanolaminová sůl N-(3-methoxy-5-methylpyrazin-2-yl)-2-(4-[1,3,4-oxadiazol-2-yl]fenyl)pyridin-3-sulfonamidu**
(32) 19.07.2005
(31) 0514743
(33) GB
(86) PCT/GB2006/002654
(87) WO 2007/010235
(74) TRAPLOVÁ HAKR KUBÁT Advokátní a patentová kancelář, Ing. Eduard Hakr, Přístavní 24, Praha 7, 17000

(97) **EP 1913454**
(47) 28.07.2010
(97) 15.02.2007
(51) **H02M 5/12** (2006.01)
H02M 1/42 (2007.01)
H02M 5/22 (2006.01)
G05F 1/14 (2006.01)
G05F 1/24 (2006.01)
H02P 13/06 (2006.01)
(96) 10.08.2005
(96) 05773146.5
(73) Energetix Voltage Control Limited, Capenhurst Chester CH1 6EH, GB
(72) REDFORD, Simon, James, Cheshire CH3 5TE, GB
JUBY, Lee, Cheshire WA6 0DA, GB
DERBY, James, William, Liverpool L9 9EU, GB
MANGAN, Stephen, James, St Ives PE27 3YE, GB
(54) **Zařízení pro regulaci napětí**
(86) PCT/GB2005/003121
(87) WO 2007/017618

(74) Společná advokátní kancelář Vsetečka Zelený Švorčík
Kalenský a partneři, JUDr. Pavel Zelený, Hálkova 2, Praha
2, 12000

(97) **EP 1915442**

(47) 01.09.2010

(97) 18.01.2007

(51) **C12N 9/16** (2006.01)

C12P 7/18 (2006.01)

C12P 3/00 (2006.01)

C12N 1/15 (2006.01)

C12N 1/19 (2006.01)

A23K 1/165 (2006.01)

(96) 07.07.2006

(96) 06778826.5

(73) Adisseo France S.A.S., 92160 Antony, FR

(72) BOZE, Hélène, F-34070 Montpellier, FR

AUMELAS, André, F-34680 Saint Georges d'Orques, FR

MOULIN, Guy, F-34980 Montferrier-sur-Lez, FR

(54) **Fytáza Debaryomyces castellii**

(32) 08.07.2005

(31) 0507336

(33) FR

(86) PCT/FR2006/001653

(87) WO 2007/006953

(74) Čermák Hořejš Matějka a spol., JUDr. Karel Čermák,
advokát, Národní 32, Praha 1, 11000

(97) **EP 1925395**

(47) 11.08.2010

(97) 28.05.2008

(51) **B23Q 11/10** (2006.01)

(96) 08.11.2007

(96) 07021679.1

(73) Kuchel, Kai, 25746 Heide, DE

(72) Kuchel, Robert, 25746 Heide, DE

(54) **Způsob mazání nástrojů, pojiždějících řízeným
způsobem, jakož i dávkovač mazacího prostředku**

(32) 24.11.2006

(31) 102006055460

(33) DE

(74) TRAPLOVÁ HAKR KUBÁT Advokátní a patentová
kancelář, Ing. Eduard Hakr, Přístavní 24, Praha 7, 17000

(97) **EP 1925580**

(47) 11.08.2010

(97) 28.05.2008

(51) **B65H 54/52** (2006.01)

(96) 20.11.2007

(96) 07022446.4

(73) GEORG SAHM GMBH & CO. KG, D-37269 Eschwege,
DE

(72) Ludwig, Markus, 37269 Eschwege, DE

(54) **Navíječka nití**

(32) 22.11.2006

(31) 102006054980

(33) DE

(74) Čermák Hořejš Matějka a spol., JUDr. Karel Čermák,
advokát, Národní 32, Praha 1, 11000

(97) **EP 1940098**

(47) 25.08.2010

(97) 02.07.2008

(51) **H04L 25/02** (2006.01)

H04B 7/06 (2006.01)

H04B 7/08 (2006.01)

H04L 1/06 (2006.01)

(96) 09.12.2003

(96) 08006516.2

(73) Qualcomm Incorporated, San Diego, CA 92121-1714, US

(72) Ketchum, John W., Harvard, MA 01451, US
Wallace, Mark S. c/o Qualcomm Incorporated, San Diego,
CA 92121-1714, US
Gaal, Peter, San Diego, CA 92130, US

(54) **Odvozování charakteristických vektorů pro prostorové
zpracování v komunikačních systémech MIMO**

(32) 11.12.2002, 04.12.2003

(31) 432760 P, 729070

(33) US, US

(74) Čermák Hořejš Matějka a spol., JUDr. Karel Čermák,
advokát, Národní 32, Praha 1, 11000

(97) **EP 1948590**

(47) 18.08.2010

(97) 22.03.2007

(51) **C07C 227/08** (2006.01)

C07C 229/22 (2006.01)

(96) 24.08.2006

(96) 06792978.6

(73) BRACCO IMAGING S.p.A., 20134 Milano, IT

(72) CERAGIOLI, Silvia, I-20134 Milano, IT

CIARCIELLO, Giovanni Luca, I-20134 Milano, IT

CASTIGLIA, Luciano, I-20134 Milano, IT

(54) **Způsob přípravy kontrastních činidel**

(32) 13.09.2005

(31) 05019852

(33) EP

(86) PCT/EP2006/065634

(87) WO 2007/031390

(74) Společná advokátní kancelář Vsetečka Zelený Švorčík
Kalenský a partneři, JUDr. Pavel Zelený, Hálkova 2, Praha
2, 12000

(97) **EP 1949708**

(47) 02.06.2010

(97) 03.05.2007

(51) **H04Q 1/14** (2006.01)

H01R 13/11 (2006.01)

(96) 11.10.2006

(96) 06816358.3

(73) ADC Telecommunications, Inc., Eden Prairie, MN 55344-
2252, US

(72) WENDLAND, Randall, Cologne, MN 55322, US

KES, Jeffrey, Jordan, MN 55352, US

(54) **Zamáčknutý střední vodič**

(32) 27.10.2005

(31) 260502

(33) US

(86) PCT/US2006/039042

(87) WO 2007/050260

(74) Čermák Hořejš Matějka a spol., JUDr. Karel Čermák,
advokát, Národní 32, Praha 1, 11000

(97) **EP 1975081**

(47) 18.08.2010

(97) 01.10.2008

(51) **B65D 75/58** (2006.01)

B65D 77/20 (2006.01)

(96) 17.03.2008

(96) 08102680.9

(73) Kraft Foods Global Brands LLC, Northfield, IL 60093, US

(72) COLE, Carole A., Budd Lake, IL 07828, US

WEBER, Jeffrey Thomas, Lake Zurich, IL 60047, US

(54) **Uzávěr pro indikaci integrity balíčku**

(32) 30.03.2007

(31) 693751

(33) US

(74) Společná advokátní kancelář Vsetečka Zelený Švorčík
Kalenský a partneři, JUDr. Miloš Vsetečka, Hálkova 2,
Praha 2, 12000

- | | |
|--|---|
| <p>(97) EP 1977653
(47) 04.08.2010
(97) 08.10.2008
(51) A23J 1/14 (2006.01)
A23L 1/305 (2006.01)
A23L 1/29 (2006.01)
A61K 47/42 (2006.01)
C09H 3/00 (2006.01)
A23K 1/14 (2006.01)
(96) 21.02.2008
(96) 08003155.2
(73) Emsland-Stärke GmbH, 49824 Emlichheim, DE
(72) Lotz, Martin, Dr., 49824 Emlichheim, DE
Eggenoor, Gerold, 49849 Wilsum, DE
(54) Způsob získávání rostlinných proteinů a/nebo peptidů, takto vyrobené proteiny a/nebo peptidy a jejich použití
(32) 15.03.2007
(31) 102007012439
(33) DE
(74) Rott, Růžička & Guttman Patentové, známkové a advokátní kanceláře, Ing. Ivana Jirotková, Vinohradská 37, Praha 2, 12000</p> | <p>(72) Möller, Heike, 20253, Hamburg, DE
Kopf, Patrik, Dr., 22417, Hamburg, DE
Pfaff, Ronald, Dr., 22335, Hamburg, DE
(54) Lepicí páska odrážející teplo
(32) 04.05.2007
(31) 102007021505
(33) DE
(74) KOREJZOVÁ & SPOL., v.o.s., JUDr. Petra Korejzová, advokátka, Korunní 810/104 E, Praha 10, 10100</p> |
| <p>(97) EP 1981908
(47) 10.11.2010
(97) 26.07.2007
(51) C07K 14/59 (2006.01)
C12N 15/16 (2006.01)
A61K 38/24 (2006.01)
(96) 16.01.2007
(96) 07716617.1
(73) Merck Serono SA, 1267 Coinsins, Vaud, CH
(72) MUDA, Marco, Cambridge, Massachusetts 02139, US
JIANG, Xuliang, Braintree, Massachusetts 02184, US
MCKENNA, Sean D., Duxbury, Massachusetts 02332, US
(54) Nová glykosylační varianta FSH D3N
(32) 17.01.2006
(31) 759486 P
(33) US
(86) PCT/US2007/001004
(87) WO 2007/084441
(74) KOREJZOVÁ & SPOL., v.o.s., JUDr. Petra Korejzová, advokátka, Korunní 810/104 E, Praha 10, 10100</p> | <p>(97) EP 1989340
(47) 25.08.2010
(97) 07.09.2007
(51) C23C 14/34 (2006.01)
(96) 14.02.2007
(96) 07703478.3
(73) GfE Fremat GmbH, 09599 Freiberg, DE
(72) HÜTTL, Grit, 09599 Freiberg, DE
STEINERT, Folke, 09599 Freiberg, DE
WAGNER, Joachim, 09599 Freiberg, DE
(54) Uspořádání rozkladové elektrody
(32) 02.03.2006
(31) 102006009749
(33) DE
(86) PCT/EP2007/001295
(87) WO 2007/098858
(74) Společná advokátní kancelář Všečeka Zelený Švorčík Kalenský a partneři, JUDr. Miloš Všečeka, Hálkova 2, Praha 2, 12000</p> |
| <p>(97) EP 1984274
(47) 08.09.2010
(97) 23.08.2007
(51) B65D 51/28 (2006.01)
(96) 14.12.2006
(96) 06829595.5
(73) Henkel AG & Co. KGaA, 40589 Düsseldorf, DE
(72) NACHTSHEIM, Markus, 40764 Langenfeld, DE
MÜHLHAUSEN, Hans-Georg, 40597 Düsseldorf, DE
(54) Dvoudílný uzávěr
(32) 13.02.2006
(31) 102006006771
(33) DE
(86) PCT/EP2006/012038
(87) WO 2007/093209
(74) KOREJZOVÁ & SPOL., v.o.s. advokátní a patentová kancelář, Ing. Mgr. Martina Mulcahy, Korunní 104, Praha 10, 10100</p> | <p>(97) EP 1990420
(47) 11.08.2010
(97) 12.11.2008
(51) C12Q 1/37 (2006.01)
(96) 10.05.2007
(96) 07009398.4
(73) Neurotune AG, 8952 Schlieren, CH
UNIVERSITY OF ZURICH, 8006 Zürich, CH
(72) Sonderegger, Peter, 8005 Zürich, CH
Hettwer, Stefan, 8051 Zürich, CH
Stephan, Alexander, 8037 Zürich, CH
Miyai, Kazumasa, 8004 Zürich, CH
Kunz, Beat, 8400 Winterthur, CH
(54) Způsob detekce in vivo aktivity neurotrypsinu, použití tohoto způsobu a C-koncového 22-kDa fragmentu agrinu jako biomarkeru při diagnóze a sledování poruch souvisejících s neurotrypsinem
(74) Rott, Růžička & Guttman Patentové, známkové a advokátní kanceláře, JUDr. Ing. Michal Guttman, Vinohradská 37, Praha 2, 12000</p> |
| <p>(97) EP 1988140
(47) 04.08.2010
(97) 05.11.2008
(51) C09J 7/02 (2006.01)
(96) 30.04.2008
(96) 08103801.0
(73) TESA SE, 20253 Hamburg, DE</p> | <p>(97) EP 2001922
(47) 10.11.2010
(97) 04.10.2007
(51) C08G 18/48 (2006.01)
(96) 22.02.2007
(96) 07726464.6
(73) HUNTSMAN INTERNATIONAL LLC, Salt Lake City, Utah 84108, US
(72) BERTHEL, Philip, B-3020 Veltem-Beisem, BE
ELEN, Raf, B-3300 Oplinter, BE
VAN ESSCHE, Luc, B-3070 Kortenberg, BE
(54) Způsob tvorby polyuretanové pěny
(32) 24.03.2006
(31) 06111700
(33) EP
(86) PCT/EP2007/051706
(87) WO 2007/110286
(74) TRAPLOVÁ HAKR KUBÁT Advokátní a patentová kancelář, Ing. Eduard Hakr, Přístavní 24, Praha 7, 17000</p> |

- | | | | |
|---|-----------|---|-----------|
| (97) EP 2007752 | | (47) 04.08.2010 | |
| (47) 18.08.2010 | | (97) 27.12.2007 | |
| (97) 18.10.2007 | | (51) E05B 21/06 | (2006.01) |
| (51) C07D 401/14 | (2006.01) | (51) E05B 19/00 | (2006.01) |
| C07D 403/12 | (2006.01) | (96) 11.06.2007 | |
| A61K 31/4184 | (2006.01) | (96) 07765910.0 | |
| C07D 239/47 | (2006.01) | (73) Abloy Oy, 80100 Joensuu, FI | |
| (96) 30.03.2007 | | (72) MARTIKAINEN, Kaarlo, 80160 Joensuu, FI | |
| (96) 07754700.8 | | (54) Kombinace válcového zámku s kotoučovými stavítky a klíče | |
| (73) Janssen Pharmaceutica NV, 2340 Beerse, BE | | (32) 19.06.2006 | |
| (72) EDWARDS, James, P., San Diego, CA 92129, US | | (31) 20065422 | |
| KINDRACHUK, David, E., Cardiff By The Sea, CA 92007, US | | (33) FI | |
| VENABLE, Jennifer, D., Solana Beach, CA 92075-1440, US | | (86) PCT/FI2007/050340 | |
| MAPES, Christopher, M., La Mesa, CA 91941, US | | (87) WO 2007/147933 | |
| PIPPEL, Daniel, J., Del Mar, CA 92014, US | | (74) Čermák Hořejš Matějka a spol., JUDr. Karel Čermák, advokát, Národní 32, Praha 1, 11000 | |
| (54) Benzimidazol-2-yl pyrimidiny a pyraziny jako modulátory receptoru histaminu H4 | | | |
| (32) 31.03.2006 | | (97) EP 2032323 | |
| (31) 788190 P | | (47) 28.07.2010 | |
| (33) US | | (97) 27.12.2007 | |
| (86) PCT/US2007/008216 | | (51) B27K 3/50 | (2006.01) |
| (87) WO 2007/117399 | | (51) C08L 91/06 | (2006.01) |
| (74) Čermák Hořejš Matějka a spol., JUDr. Karel Čermák, advokát, Národní 32, Praha 1, 11000 | | (96) 22.06.2007 | |
| | | (96) 07785543.5 | |
| | | (73) Sasol Wax GmbH, 20457 Hamburg, DE | |
| | | (72) BUCHHOLZ, Thomas, 21391 Reppenstedt, DE | |
| | | (54) Použití měkkých vosků obsahujících olej jako hydrofobizační prostředky v materiálech ze dřeva, dřevěné produkty takto vyrobené a způsob zavedení měkkých vosků do dřevěných materiálů | |
| | | (32) 23.06.2006 | |
| | | (31) 102006029313 | |
| | | (33) DE | |
| | | (86) PCT/DE2007/001109 | |
| | | (87) WO 2007/147403 | |
| | | (74) Rott, Růžička & Guttmann Patentové, známkové a advokátní kanceláře, Ing. Václav Krmenčík, Vinohradská 37, Praha 2, 12000 | |
| | | | |
| (97) EP 2017059 | | (97) EP 2035684 | |
| (47) 01.09.2010 | | (47) 10.11.2010 | |
| (97) 21.01.2009 | | (97) 10.01.2008 | |
| (51) B29C 45/33 | (2006.01) | (51) F02M 37/10 | (2006.01) |
| B29C 45/64 | (2006.01) | (51) B60K 15/03 | (2006.01) |
| B29C 45/14 | (2006.01) | (96) 02.07.2007 | |
| B29C 45/16 | (2006.01) | (96) 07747546.5 | |
| B29C 45/42 | (2006.01) | (73) Vialle Alternative Fuel Systems B.V., 5626 EA Eindhoven, NL | |
| (96) 08.07.2005 | | (72) TEN BROEKE, Sebastiaan Martinus Emanuel, 5492 NC Nijnsel, NL | |
| (96) 08168031.6 | | VAN EIJCK, Petrus Maria, 5575 CA Luyksgestel, NL | |
| (73) ICOS GmbH, 38228 Salzgitter, DE | | GROEN, Leendert Rens, 5709 MN Helmond, NL | |
| (72) Kelpel, Hans-Rudolf, 31249, Hohenhameln, DE | | TANKENS, Cornelis Hendrik, 4281 KE Andel, NL | |
| Müller, Michael, 31228, Peine, DE | | BEEM, Bob Alexander, 5709 ME Helmond, NL | |
| Mühe, Andreas, 31249, Hohenhameln, DE | | JAASMA, Servatius Alfons Maria, 5627 TE Eindhoven, NL | |
| Pichler, Ernst, 30827, Garbsen, DE | | | |
| (54) Nástroj pro lití vstříkem a způsob lití vstříkem jedné části tvarového dílu | | (54) Vyrovnávací nádoba pro čerpadlo | |
| (32) 10.07.2004 | | (32) 03.07.2006 | |
| (31) 102004033461 | | (31) 2000122 | |
| (33) DE | | (33) NL | |
| (74) Čermák Hořejš Matějka a spol., JUDr. Karel Čermák, advokát, Národní 32, Praha 1, 11000 | | (86) PCT/NL2007/050324 | |
| | | (87) WO 2008/004865 | |
| | | (74) Rott, Růžička & Guttmann Patentové, známkové a advokátní kanceláře, JUDr. Ing. Miloslav Hainz, Vinohradská 37, Praha 2, 12000 | |
| | | | |
| (97) EP 2027280 | | (97) EP 2037030 | |
| (47) 14.07.2010 | | (47) 11.08.2010 | |
| (97) 21.12.2007 | | (97) 18.03.2009 | |
| (51) C12P 21/04 | (2006.01) | (51) D04H 18/00 | (2006.01) |
| (96) 21.05.2007 | | (96) 12.09.2007 | |
| (96) 07748763.5 | | | |
| (73) Biotika A.S., 976 13 Slovenská Lupca, SK | | | |
| (72) VARGA, Ivan, 920 01 Hlohovec, SK | | | |
| VRÚBLOVÁ, Katarína, 974 01 Banská Bystrica, SK | | | |
| KOVÁCOVÁ, Ludmila, 976 61 Lucatín 150, SK | | | |
| KLUKOVÁ, Jana, 974 11 Banská Bystrica, SK | | | |
| (54) ZPŮSOB PŘÍPRAVY POLYMYXINU B ZA POUŽITÍ (PAENI)BACILLUS POLYMYXA | | | |
| (32) 15.06.2006 | | | |
| (31) 902006 | | | |
| (33) SK | | | |
| (86) PCT/SK2007/050011 | | | |
| (87) WO 2007/145602 | | | |
| (74) INPARTNERS GROUP, Ing. Dušan Kendereski, Lidická 51, Brno, 60200 | | | |
| | | | |
| (97) EP 2029839 | | | |

(96) 07017873.6
(73) Groz-Beckert KG, 72458 Albstadt, DE
(72) Münster, Bernhard, 72469 Messstetten, DE
Jerger, Franz, 72461 Albstadt, DE
Maier, Thomas, 72458 Albstadt, DE
Medugorac, Zlatan, 89075 Ulm, DE
(54) **Transportní vozík pro jehelní desky**
(74) Čermák Hořejš Matějka a spol., JUDr. Karel Čermák,
advokát, Národní 32, Praha 1, 11000

(97) **EP 2037505**
(47) 14.07.2010
(97) 18.03.2009
(51) **H01L 31/115** (2006.01)
H01L 27/146 (2006.01)
G01T 1/00 (2006.01)
(96) 11.08.2003
(96) 08172698.6
(73) Paul Scherrer Institut, 5232 Villigen PSI, CH
(72) Broennimann, Christian, 5420, Ehrendingen, CH
Schmitt, Bernd, 8055, Zuerich, CH
(54) **Zobrazovací zařízení počítání fotonů**
(32) 10.01.2003, 21.01.2003, 10.01.2003
(31) 03000358, 03001143, 03000359
(33) EP, EP, EP
(74) Čermák Hořejš Matějka a spol., JUDr. Karel Čermák,
advokát, Národní 32, Praha 1, 11000

(97) **EP 2038968**
(47) 22.09.2010
(97) 17.01.2008
(51) **H01S 3/00** (2006.01)
H01S 3/23 (2006.01)
(96) 11.07.2007
(96) 07787393.3
(73) THALES, 92200 Neuilly sur Seine, FR
(72) FALCOZ, Franck, F-91410 Dourdan, FR
CHERIAUX, Gilles, F-94260 Fresnes, FR
(54) **Způsob zesílení prostorovým a časovým rozmítnutím
frekvence pro pulzní laser a zařízení pro zesílení**
(32) 11.07.2006
(31) 0606303
(33) FR
(86) PCT/EP2007/057122
(87) WO 2008/006859
(74) PATENTSERVIS Praha a.s., Jivenská 1273/1, Praha 4,
14021

(97) **EP 2044453**
(47) 01.09.2010
(97) 10.01.2008
(51) **G01R 31/36** (2006.01)
G01R 19/165 (2006.01)
G01R 19/10 (2006.01)
(96) 03.07.2007
(96) 07823541.3
(73) Valeo Electronique et Systemes de Liaison, 78180
Montigny le Bretonneux, FR
(72) BOSNJAK, Joseph, 78760 Jouars, FR
THIMON, Alain, 93230 Romainville, FR
(54) **Zařízení pro měření parametrů zdroje elektrického
napájení**
(32) 05.07.2006
(31) 0652800
(33) FR
(86) PCT/FR2007/051585
(87) WO 2008/003898
(74) Společná advokátní kancelář Všeetečka Zelený Švorčík
Kalenský a partneři, JUDr. Miloš Všeetečka, Hálkova 2,
Praha 2, 12000

(97) **EP 2046648**
(47) 11.08.2010
(97) 31.01.2008
(51) **B65B 19/12** (2006.01)
(96) 20.06.2007
(96) 07733296.3
(73) British American Tobacco (Investments) Limited, London
WC2R 3LA, GB
(72) BRAY, Andrew, Jonathan, Millbrook, Southampton SO15
8TL, GB
HODGES, Paul, Millbrook, Southampton SO15 8TL, GB
(54) **Zařízení a způsob pro balení kuřáckých výrobků**
(32) 27.07.2006
(31) 0614942
(33) GB
(86) PCT/GB2007/002296
(87) WO 2008/012489
(74) Čermák Hořejš Matějka a spol., JUDr. Karel Čermák,
advokát, Národní 32, Praha 1, 11000

(97) **EP 2047030**
(47) 18.08.2010
(97) 21.12.2007
(51) **D21C 9/00** (2006.01)
C08B 1/00 (2006.01)
(96) 12.06.2007
(96) 07766718.6
(73) Sappi Manufacturing (PTY) Ltd, Braamfontein 2017, ZA
(72) WEIGHTMAN, Derek Andrew, 2017 Braamfontein, ZA
FISCHER, Habil Klaus, 01737 Kurort Hartha, DE
MOBIUS, Heinzhorst, 93342 Saal, DE
(54) **Způsob výroby alkalické celulozy**
(32) 14.06.2006
(31) 200604915
(33) ZA
(86) PCT/IB2007/052212
(87) WO 2007/144824
(74) PATENTSERVIS Praha a.s., Jivenská 1273/1, Praha 4,
14021

(97) **EP 2063713**
(47) 09.06.2010
(97) 27.09.2007
(51) **A01N 59/20** (2006.01)
A01N 25/04 (2006.01)
A01P 3/00 (2006.01)
(96) 13.03.2007
(96) 07733841.6
(73) Szegő, Andras, 1088 Budapest, HU
Detre, Tamás, 1147 Budapest, HU
Detre, László, 2131 Göd, HU
Marmarosi, Tamasne, 2051 Biatorbágy, HU
Kollarik, Laszlone, 1045 Budapest, HU
Racz, Istvan, 1224 Budapest, HU
Szabo, Zoltan, 1047 Budapest, HU
(72) SZEGŐ, András, 1088 Budapest, HU
DETRE, Tamás, 2626 Nagymaros, HU
MÁRMAROSI, Tamásné, 2051 Biatorbágy, HU
KOLLÁRIK, Lászlóné, 1045 Budapest, HU
RÁCZ, István, 1224 Budapest, HU
SZABÓ, Zoltán, 1047 Budapest, HU
(54) **Roztok Bordeauxské jichy a způsob jeho přípravy**
(32) 17.03.2006
(31) 0600209
(33) HU
(86) PCT/HU2007/000024
(87) WO 2007/107802
(74) A. Holas & partner Patentová a známková kancelář, Ing.
Mgr. Hana Holasová, Křížová 4, Brno, 60300

(97) **EP 2070991**
(47) 08.09.2010

- | | | |
|--|-----------|--|
| (97) 17.06.2009 | | (72) GHOLMIEH, Aziz, San Diego, CA 92121, US |
| (51) C09C 1/02 | (2006.01) | AHUJA, Bharat, San Diego, CA 92121, US |
| D21H 17/67 | (2006.01) | CHAPONNIERE, Etienne, F., San Diego, CA 92121, US |
| (96) 12.12.2007 | | MONTOJO, Juan, San Diego, CA 92121, US |
| (96) 07123077.5 | | LUNDBY, Stein, A., San Diego, CA 92121, US |
| (73) Omya Development AG, 4665 Oftringen, CH | | CHANDE, Vinay, San Diego, CA 92121, US |
| (72) Gerard, Daniel E., 4058 Basel, CH | | (54) Způsob a zařízení pro přenos paketových dat s nízkým |
| Gane, Patrick A. C., 4852 Rothrist, CH | | přídavným zatížením a řízení přijímacího režimu |
| Schölkopf, Joachim, 8956 Killwangen, CH | | (32) 17.08.2006 |
| Weitzel, Hans-Joachim, 5034 Suhr, CH | | (31) 838586 P |
| (54) Způsob výroby vysráženého uhlíčitanu vápenatého se | | (33) US |
| zreagovaným povrchem | | (86) PCT/US2007/076237 |
| (74) Čermák Hořejš Matějka a spol., JUDr. Karel Čermák, | | (87) WO 2008/022329 |
| advokát, Národní 32, Praha 1, 11000 | | (74) Čermák Hořejš Matějka a spol., JUDr. Karel Čermák, |
| | | advokát, Národní 32, Praha 1, 11000 |
| <hr/> | | |
| (97) EP 2072425 | | (97) EP 2092583 |
| (47) 04.08.2010 | | (47) 09.06.2010 |
| (97) 24.06.2009 | | (97) 15.05.2008 |
| (51) B65G 25/06 | (2006.01) | (51) H01M 2/04 |
| (96) 21.12.2007 | | (2006.01) |
| (96) 07425822.9 | | H01M 2/12 |
| (73) Officine Meccaniche Bovesane S.r.l., 12012 Boves | | (2006.01) |
| (Cuneo), IT | | H01M 10/48 |
| (72) Cavallo, Luciano, 12012 Boves (Cuneo), IT | | (2006.01) |
| (54) Pohyblivá podlaha pro nesení a dopravu nákladů | | (96) 24.10.2007 |
| (74) PATENTSERVIS Praha a.s., Jivenská 1273/1, Praha 4, | | (96) 07846261.1 |
| 14021 | | (73) VB Autobatterie GmbH & Co. KGaA, 30419 Hannover, |
| | | DE |
| | | (72) RICHTER, Gerolf, 31139 Hildesheim, DE |
| | | STREUER, Peter, 30559 Hannover, DE |
| | | (54) Ukazatel stavu kyseliny, baterie, způsob výroby |
| | | ukazatele stavu kyseliny a způsob výroby baterie |
| | | (32) 06.11.2006 |
| | | (31) 102006052524 |
| | | (33) DE |
| | | (86) PCT/DE2007/001924 |
| | | (87) WO 2008/055470 |
| | | (74) Ing. Vítězslav Žák, patentový zástupce, Lidická 51, Brno, |
| | | 60200 |
| <hr/> | | |
| (97) EP 2079594 | | (97) EP 2093169 |
| (47) 11.08.2010 | | (47) 03.11.2010 |
| (97) 15.05.2008 | | (97) 26.08.2009 |
| (51) B42F 5/00 | (2006.01) | (51) B65G 29/00 |
| (96) 25.10.2007 | | (2006.01) |
| (96) 07825568.4 | | B65G 47/84 |
| (73) Unibind Limited, 136 Nicosia, CY | | (2006.01) |
| (72) PELEMAN, Guido, 2018 Antwerpen, BE | | (96) 18.12.2008 |
| (54) List pro sestavení fotoalba | | (96) 08022035.3 |
| (32) 06.11.2006 | | (73) Kronos AG, 93073 Neutraubling, DE |
| (31) 200600543 | | (72) Braun, Franz, 92421 Schwandorf, DE |
| (33) BE | | Laumer, Roland, 93047 Regensburg, DE |
| (86) PCT/IB2007/003318 | | Schmid, Manfred, 93089 Aufhausen, DE |
| (87) WO 2008/056219 | | (54) Hvězdicový dopravník |
| (74) Čermák Hořejš Matějka a spol., JUDr. Karel Čermák, | | (32) 23.02.2008 |
| advokát, Národní 32, Praha 1, 11000 | | (31) 102008010894 |
| | | (33) DE |
| | | (74) TRAPLOVÁ HAKR KUBÁT Advokátní a patentová |
| | | kancelář, Ing. Eduard Hakr, Přístavní 24, Praha 7, 17000 |
| <hr/> | | |
| (97) EP 2086059 | | (97) EP 2122258 |
| (47) 25.08.2010 | | (47) 18.08.2010 |
| (97) 05.08.2009 | | (97) 31.07.2008 |
| (51) H01R 11/11 | (2006.01) | (51) F24D 10/00 |
| (96) 05.12.2008 | | (2006.01) |
| (96) 08021137.8 | | F24D 19/10 |
| (73) SPX Service Solutions Germany GmbH, 85131 Pollenfeld- | | (2006.01) |
| Preith, DE | | (96) 17.01.2008 |
| (72) Kapelke, Swen, 86706 Weichering, DE | | (96) 08700281.2 |
| (54) Zkušební kabel | | (73) Herz Armaturen GmbH, 1230 Wien, AT |
| (32) 29.01.2008 | | (72) STEINER, Johann, A-7121 Weiden Am See, AT |
| (31) 202008001259 U | | (54) Zařízení pro regulaci teploty užitkové vody |
| (33) DE | | (32) 25.01.2007 |
| (74) Ing. Jirí Chlustina, Jana Masaryka 43-47, Praha 2, 12000 | | (31) 1292007 |
| | | (33) AT |
| | | (86) PCT/AT2008/000014 |
| | | (87) WO 2008/089501 |
| <hr/> | | |
| (97) EP 2087633 | | |
| (47) 22.09.2010 | | |
| (97) 21.02.2008 | | |
| (51) H04L 1/18 | (2006.01) | |
| (96) 17.08.2007 | | |
| (96) 07814221.3 | | |
| (73) QUALCOMM Incorporated, San Diego, California 92121, | | |
| US | | |

(74) KANIA, SEDLÁK, SMOLA Patentová a známková kancelář, Ing. Veronika Zemanová, Mendlovo nám. 1a, Brno, 60300

(97) **EP 2132221**

(47) 28.07.2010

(97) 04.09.2008

(51) **C07K 7/56** (2006.01)

A61K 38/12 (2006.01)

(96) 28.02.2007

(96) 07701901.6

(73) Polyphor Ltd., 4123 Allschwil, CH

Universität Zürich, 8006 Zürich, CH

(72) DEMARCO, Steven, J., CH-4457 Diegten, CH

MUKHERJEE, Reshmi, Pasadena California, 91107, US

MOEHLE, Kerstin, CH-8907 Wettswil, CH

ROBINSON, John, Anthony, CH-8615 Wermatswil, CH

HENZE, Heiko, CH-8057 Zürich, CH

ROMAGNOLI, Barbara, 4102 Binningen, CH

OBRECHT, Daniel, CH-4112 Bättwil, CH

GOMBERT, Frank, 4102 Binningen, CH

LUDIN, Christian, CH-4104 Oberwil, CH

VRIJBLOED, Jan, Wim, CH-4313 Möhlin, CH

(54) **Peptidomimetika fixovaná na templátu**

(86) PCT/CH2007/000101

(87) WO 2008/104090

(74) KANIA, SEDLÁK, SMOLA Patentová a známková kancelář, Ing. Lucie Lunzarová, Mendlovo nám. 1a, Brno, 60300

(97) **EP 2134787**

(47) 18.08.2010

(97) 23.10.2008

(51) **C08L 43/04** (2006.01)

(96) 09.04.2008

(96) 08735993.1

(73) Dow Corning Corporation, Midland, Michigan 48611, US

STAMMER, Andreas, B-6230 Obaix, BE

WOLF, Andreas Thomas Franz, 65510 Huenstetten, DE

(54) **Kondenzační tvrditelný silylově funkční uhlíkové polymerní prostředek**

(32) 16.04.2007

(31) 0707278

(33) GB

(86) PCT/EP2008/054267

(87) WO 2008/125560

(74) PATENTSERVIS Praha a.s., Jivenská 1273/1, Praha 4, 14021

(97) **EP 2135414**

(47) 07.07.2010

(97) 23.10.2008

(51) **H04L 25/02** (2006.01)

H03H 17/02 (2006.01)

(96) 28.03.2008

(96) 08734862.9

(73) Rohde & Schwarz GmbH & Co. KG, 81671 München, DE

(72) DETERT, Thorben, 80634 München, DE

(54) **Způsob optimalizování minimálně fázové přenosové charakteristiky a příslušný přenosový systém**

(32) 17.04.2007, 20.08.2007, 26.11.2007

(31) 102007018093, 102007039158, 102007056728

(33) DE, DE, DE

(86) PCT/EP2008/002490

(87) WO 2008/125206

(74) Čermák Hořejš Matějka a spol., JUDr. Karel Čermák, advokát, Národní 32, Praha 1, 11000

(51) **E02D 29/02** (2006.01)

E02D 17/20 (2006.01)

(96) 20.06.2008

(96) 08158716.4

(73) Betafence Holding NV, 8550 Zvevegem, BE

(72) EGGERMONT, Frederique, Ivan, Maurice, Alois, 8550,

ZWEVEGEM, BE

(54) **Gabion**

(74) Společná advokátní kancelář Všecka Zelený Švorčík

Kalenský a partneři, JUDr. Miloš Všecka, Hálkova 2,

Praha 2, 12000

(97) **EP 2136148**

(47) 11.08.2010

(97) 23.12.2009

(51) **F24F 11/02** (2006.01)

(96) 18.06.2008

(96) 08158514.3

(73) Amrona AG, 6302 Zug, CH

(72) Kind, Michael, 12347 Berlin, DE

(54) **Zařízení a způsob nastavení míry prosakování netěsnosti štěrbínového otvoru rotačního tepelného výměníku**

(74) FISCHER & PARTNER Intellectual Property s.r.o., Ing.

Michael Fischer, Na Hrobci 294/5, Praha 2, 12000

(97) **EP 2136986**

(47) 01.09.2010

(97) 23.10.2008

(51) **B29C 55/06** (2006.01)

D01D 5/42 (2006.01)

F41H 5/04 (2006.01)

(96) 11.04.2008

(96) 08748892.0

(73) Nextrusion GmbH, 86399 Bobingen, DE

(72) BRÜNING, Hans-Joachim, 86179 Augsburg, DE

FISCHER, Andreas, 86399 Bobingen, DE

BACKER, Jan, Adolph, Dam, NL-5694 WN Son, NL

BONNER, Mark, James, Leeds LS6 1LJ, GB

WARD, Ian, McMillan, Bramhope, Leeds LS 169 EL, GB

(54) **Způsob výroby vysoce orientovaných polyolefinových pásů, z nich vyrobené textilní a technické plošné struktury a jejich použití v ochranných tělesech k ochraně proti balistickým projektům a podobným**

(32) 12.04.2007

(31) 102007017621

(33) DE

(86) PCT/EP2008/002887

(87) WO 2008/125298

(74) Čermák Hořejš Matějka a spol., JUDr. Karel Čermák,

advokát, Národní 32, Praha 1, 11000

(97) **EP 2137381**

(47) 29.09.2010

(97) 30.10.2008

(51) **F01D 5/16** (2006.01)

(96) 10.04.2008

(96) 08736059.0

(73) Siemens Aktiengesellschaft, 80333 München, DE

(72) AHMAD, Fathi, 41564 Kaarst, DE

(54) **Způsob k výrobě potažených turbínových oběžných lopatek**

(32) 23.04.2007

(31) 07008237

(33) EP

(86) PCT/EP2008/054338

(87) WO 2008/128902

(74) Čermák Hořejš Matějka a spol., JUDr. Karel Čermák,

advokát, Národní 32, Praha 1, 11000

(97) **EP 2136001**

(47) 15.09.2010

(97) 23.12.2009

(97) **EP 2137497**

(47) 28.07.2010
(97) 16.10.2008
(51) **G01D 4/00** (2006.01)
(96) 04.04.2008
(96) 08735022.9
(73) EnBW Energie Baden-Württemberg AG, 76131 Karlsruhe, DE
(72) VESPER, Martin, 42399 Wuppertal, DE
(54) **Systém pro zjišťování množství rozváděného média a způsob pro provozování systému pro zjišťování množství rozváděného média**
(32) 07.04.2007
(31) 102007017985
(33) DE
(86) PCT/EP2008/002690
(87) WO 2008/122408
(74) Společná advokátní kancelář Vsetečka Zelený Švorčík Kalenský a partneři, JUDr. Miloš Vsetečka, Hálkova 2, Praha 2, 12000

(74) Čermák Hořejš Matějka a spol., JUDr. Karel Čermák, advokát, Národní 32, Praha 1, 11000

(97) **EP 2139743**
(47) 15.09.2010
(97) 02.10.2008
(51) **B61H 7/08** (2006.01)
(96) 20.03.2008
(96) 08716658.3
(73) KNORR-BREMSE Systeme für Schienenfahrzeuge GmbH, 80809 München, DE
(72) KASSAN, Michael, A-2751 Steinbrückl, AT
LEHMANN, Henry, A-2371 Hinterbrühl, AT
(54) **Zařízení kolejové elektromagnetické brzdy s asymetrickou budicí cívkou a/nebo s vícedílnou cívkou**
(32) 23.03.2007
(31) 102007014717
(33) DE
(86) PCT/EP2008/002249
(87) WO 2008/116597
(74) Společná advokátní kancelář Vsetečka Zelený Švorčík Kalenský a partneři, JUDr. Miloš Vsetečka, Hálkova 2, Praha 2, 12000

(97) **EP 2164662**
(47) 01.09.2010
(97) 22.01.2009
(51) **B23B 31/26** (2006.01)
(96) 31.05.2008
(96) 08784284.5
(73) Röhm GmbH, 89567 Sontheim/Brenz, DE
(72) HANGLEITER, Eugen, 89268 Hermaringen, DE
(54) **Upínací zařízení pro dutý dřík**
(32) 16.07.2007
(31) 102007033350
(33) DE
(86) PCT/DE2008/001096
(87) WO 2009/010037
(74) Společná advokátní kancelář Vsetečka Zelený Švorčík Kalenský a partneři, JUDr. Miloš Vsetečka, Hálkova 2, Praha 2, 12000

(97) **EP 2140169**
(47) 25.08.2010
(97) 30.10.2008
(51) **F16F 15/26** (2006.01)
(96) 19.03.2008
(96) 08718004.8
(73) Schaeffler Technologies GmbH & Co. KG, 91074 Herzogenaurach, DE
(72) TISCH, Siegfried, 70839 Gerlingen, DE
WEIGAND, Klaus, 72622 Nürtingen, DE
(54) **Způsob výroby v zápustce kované vyvažovací hřídele**
(32) 21.04.2007
(31) 102007019008
(33) DE
(86) PCT/EP2008/053278
(87) WO 2008/128834
(74) TRAPLOVÁ HAKR KUBÁT Advokátní a patentová kancelář, Ing. Eduard Hakr, Přístavní 24, Praha 7, 17000

(97) **EP 2174227**
(47) 22.09.2010
(97) 20.08.2009
(51) **G06F 13/14** (2006.01)
(96) 09.02.2009
(96) 09711029.0
(73) International Business Machines Corporation, Armonk, NY 10504, US
(72) CASPER, Daniel, Poughkeepsie New York 12603, US
BENDYK, Mark, Hyde Park New York 12538, US
HATHORN, Roger, Tucson Arizona 85750, US
FLANAGAN, John, Poughkeepsie New York 12603, US
HARDY, Clint, Tucson Arizona 85747, US
HUANG, Catherine, Poughkeepsie New York 12603, US
KALOS, Matthew, Tucson Arizona 85718, US
RICCI, Louis, Hyde Park New York 12538, US
SITTMANN III, Gustav, Webster Groves Missouri 63119, US
YUDENFRIEND, Harry, Poughkeepsie New York 12603-5545, US
(54) **Redukce soupeření přístupu k vyhrazenému zařízení**
(32) 14.02.2008
(31) 30961
(33) US
(86) PCT/EP2009/051445
(87) WO 2009/101050
(74) Společná advokátní kancelář Vsetečka Zelený Švorčík Kalenský a partneři, JUDr. Petr Kalenský, Hálkova 2, Praha 2, 12000

(97) **EP 2145555**
(47) 25.08.2010
(97) 20.01.2010
(51) **A44B 18/00** (2006.01)
A61F 13/62 (2006.01)
(96) 17.07.2008
(96) 08012900.0
(73) Nordenia Technologies GmbH, 48599 Gronau, DE
(72) Baldauf, Georg, 48366 Laer, DE
Homölle, Dieter, 48607 Ochtrup, DE
(54) **Vícevrstvý element pro uzávěr ve formě suchého zipu, zejména pro plenkový uzávěr**

Zveřejněné opravené překlady evropských patentových spisů

U následujících udělených evropských patentů s účinky pro Českou republiku byl majitelem předložen opravený překlad patentového spisu do českého jazyka (§35d odst. 2 zákona č. 527/1990 Sb., v platném znění).

Datem zveřejnění opraveného překladu evropského patentového spisu je datum publikace tohoto Věstníku.

(97) EP 2022788

Zveřejněné překlady pozměněného, nebo omezeného znění evropských patentových spisů

U následujících udělených evropských patentů s účinky pro Českou republiku byl majitelem předložen překlad omezeného, nebo pozměněného znění evropského patentového spisu do českého jazyka (§35f odst. 3 zákona č. 527/1990 Sb., v platném znění).

(97) EP 1345247

Evropské patenty zrušené Evropským patentovým úřadem

Následující evropské patenty udělené Evropským patentovým úřadem s účinky pro Českou republiku byly zrušeny Evropským patentovým úřadem podle článku 102 Úmluvy o udělování evropských patentů (§35f odst. 2 zákona č. 527/1990 Sb., v platném znění).

(97) EP 1467187

(97) EP 1675729

MM4A Zánik evropských patentů nezaplacením poplatků za udržování platnosti patentu

Následující evropské patenty udělené Evropským patentovým úřadem s účinky pro Českou republiku zanikly pro nezaplacení poplatků za udržování platnosti patentu (§22 písm. b) zákona č. 527/1990 Sb., v platném znění).

(97) EP 1361104

(97) EP 1367346

(97) EP 1376797

(97) EP 1475493

(97) EP 1493527

(97) EP 1501719

(97) EP 1501720

(97) EP 1507730

(97) EP 1593803

(97) EP 1593923

(97) EP 1620216

(97) EP 1622969

(97) EP 1625126

(97) EP 1733840

(97) EP 1749084

PD4A Převod práv a ostatní změny majitelů evropských patentů

(97) **EP 1413749** (73) Amcor Flexibles Kreuzlingen AG, 8280 Kreuzlingen, CH
(73) Delphi Technologies Holdings S.á.r.l., Troy, 48007, MI, US

(97) **EP 1441953**
(73) GEA NIRO GmbH, 79379 Müllheim, DE

(97) **EP 1441953**
(73) GEA Pharma Systems AG, 4416 Bubendorf, CH

(97) **EP 1445459**
(73) Delphi Technologies Holdings S.á.r.l., Troy, 48007, MI, US

(97) **EP 1445490**
(73) Deutsche Amphibolin-Werke von Robert Murjahn Stiftung & Co KG, 64372 Ober-Ramstadt, DE

(97) **EP 1449645**
(73) Amcor Flexibles Kreuzlingen AG, 8280 Kreuzlingen, CH

(97) **EP 1511541**
(73) Razor USA LLC, Cerritos, 90703, CA, US

(97) **EP 1542917**
(73) Rosendahl Maschinen GmbH, A-8212 Pischelsdorf, AT

(97) **EP 1547935**
(73) Amcor Flexibles Kreuzlingen AG, 8280 Kreuzlingen, CH

(97) **EP 1646571**
(73) OCS Holding AB, 504 94 Boras, SE

(97) **EP 1697522**
(73) RPH PHARMACEUTICALS AB, 136 50 Haninge, SE

(97) **EP 1705368**
(73) Delphi Technologies Holdings S.á.r.l., Troy, 48007, MI, US

(97) **EP 1714904**
(73) Amcor Flexibles Kreuzlingen AG, 8280 Kreuzlingen, CH

(97) **EP 1765703**
(73) Rosendahl Maschinen GmbH, A-8212 Pischelsdorf, AT

(97) **EP 1789144**
(73) HONEY POT HOLDINGS, LLC, Jacksonville, 32202, FL, US

(97) **EP 1888286**
(73) Delphi Technologies Holdings S.á.r.l., Troy, 48007, MI, US

(97) **EP 1915442**
(73) Adisseo France S.A.S., 92160 Antony, FR

(97) **EP 1918669**
(73) BONAVENTURA S.p.A., 42045 LUZZARA (REGGIO EMILIA), IT

(97) **EP 1927751**
(73) Delphi Technologies Holdings S.á.r.l., Troy, 48007, MI, US

(97) **EP 1945522**

FG1K

Zapsané užité vzory - přehled podle čísel zápisu

V období uzávěrky tohoto čísla Věstníku zapsal Úřad průmyslového vlastnictví tyto užité vzory.

21489	<i>B 25 H 1/16</i>	(2006.01)
21490	<i>G 09 B 19/08</i>	(2006.01)
21491	<i>H 02 H 3/16</i>	(2006.01)
21492	<i>A 63 C 7/00</i>	(2006.01)
21493	<i>A 23 L 2/02</i>	(2006.01)
21494	<i>A 61 B 3/024</i>	(2006.01)
21495	<i>B 62 B 5/00</i>	(2006.01)
21496	<i>A 61 G 15/02</i>	(2006.01)
21497	<i>F 24 J 2/52</i>	(2006.01)
21498	<i>B 23 K 37/04</i>	(2006.01)

FG1K

Zapsané užité vzory - řazené podle MPT

- (51) **A23L 2/02** (2006.01)
A23L 2/60 (2006.01)
A23L 2/68 (2006.01)
A23L 2/56 (2006.01)
- (11) 21493
(21) **2010-23158**
(22) 26.08.2010
(47) 22.11.2010
(73) ASP CZECH s.r.o., Slušovice, CZ
(72) Čambala Vojtěch Ing., Otrokovice, CZ
Pilař Stanislav, Slušovice, CZ
- (54) **Směs pro přípravu nealkoholického nápoje na bázi extraktu z červených hroznů**
(74) Ing. Petr Soukup, Vídeňská 8, Olomouc, 77200
- (51) **A61B 3/024** (2006.01)
A61B 3/02 (2006.01)
A61B 3/032 (2006.01)
- (11) 21494
(21) **2010-23171**
(22) 15.03.2010
(47) 22.11.2010
(73) Státní ústav jaderné, chemické a biologické ochrany, v.v.i., Milín, CZ
(72) Slabotinský Jiří Ing. CSc., Kobeřice u Brna, CZ
Brádka Stanislav MUDr., Příbram, CZ
Kočí Jiří, Drnholec, CZ
- (54) **Zařízení pro testování zorného pole ochranných masek nebo štítů**
(74) KANIA, SEDLÁK, SMOLA Patentová a známková kancelář, Ing. František Kania, Mendlovo nám. 1a, Brno, 60300
- (51) **A61G 15/02** (2006.01)
A47C 3/30 (2006.01)
F04B 9/14 (2006.01)
- (11) 21496
(21) **2010-23267**
(22) 29.09.2010
(47) 22.11.2010
(73) Příborský Alois, Jihlava, CZ
(72) Příborský Alois, Jihlava, CZ
- (54) **Ovládací uzel hydraulického ústrojí**
(74) Ing. Petr Soukup, Vídeňská 8, Olomouc, 77200
- (51) **A63C 7/00** (2006.01)
A63C 5/06 (2006.01)
- (11) 21492
(21) **2010-23144**
(22) 24.08.2010
(47) 22.11.2010
(73) Peterka Dušan Mgr., Lelekovice, CZ
(72) Peterka Dušan Mgr., Lelekovice, CZ
- (54) **Lyže**
(74) Ing. František Čáslava, Sabinova 6, Brno, 61600
- (51) **B23K 37/04** (2006.01)
- (11) 21498
(21) **2010-23370**
(22) 22.10.2010
(47) 22.11.2010
(73) Česká zemědělská univerzita v Praze, Praha, CZ
(72) Hrabě Petr Ing. Ph.D., Vlachovo Březí, CZ
Chotěborský Rostislav Ing. Ph.D., Praha, CZ
- (54) **Polohovadlo pro navařování šikmých ploch**
- (51) **B25H 1/16** (2006.01)
B25H 1/18 (2006.01)
B23Q 3/00 (2006.01)
F16M 11/00 (2006.01)
- (11) 21489
(21) **2010-22754**
- (22) 25.05.2010
(47) 22.11.2010
(73) IC metal czech, s.r.o., Rychvald, CZ
(72) Burisch Lumír, Petřvald, CZ
- (54) **Rektifikační zařízení pro nastavení polohy pracovní desky**
(74) Ing. Iva Rylková, Polská 1525, Ostrava - Poruba, 70800
- (51) **B62B 5/00** (2006.01)
B62B 5/06 (2006.01)
- (11) 21495
(21) **2010-23233**
(22) 20.09.2010
(47) 22.11.2010
(73) Kozáková Štěpánka, Dobruška, CZ
(72) Kozáková Štěpánka, Dobruška, CZ
- (54) **Ochranný návlek**
(74) Ing. Milan Škoda, Nahořanská 308, Nové Město nad Metují, 54901
- (51) **F24J 2/52** (2006.01)
- (11) 21497
(21) **2010-23285**
(22) 06.10.2010
(47) 22.11.2010
(73) Suchan Jiří, České Budějovice, CZ
(72) Suchan Jiří, České Budějovice, CZ
- (54) **Nosná konstrukce pro solární panely**
(74) JUDr. Aleš Zábrš, Na Beránce 2, Praha 6, 16000
- (51) **G09B 19/08** (2006.01)
G09B 19/06 (2006.01)
G09B 17/00 (2006.01)
- (11) 21490
(21) **2010-22936**
(22) 02.07.2010
(47) 22.11.2010
(73) Rollo Michal, Praha, CZ
(72) Rollo Michal, Praha, CZ
- (54) **Frekvenčněanalytická studijní pomůcka, zvláště pro výuku jazykům**
- (51) **H02H 3/16** (2006.01)
H02H 3/08 (2006.01)
H02H 9/02 (2006.01)
H02H 9/00 (2006.01)
- (11) 21491
(21) **2010-23108**
(22) 23.01.2009
(47) 22.11.2010
(73) Západočeská univerzita v Plzni, Plzeň, CZ
(72) Peroutka Zdeněk Ing. Doc. Ph.D., Plzeň, CZ
Matuljak Ivan Ing., České Budějovice, CZ
- (54) **Zařízení ke kompenzaci zemních proudů zapojené k fázovým vodičům rozvodné soustavy**
(74) TICHÝ & POLÁČEK Patentopravní a známková kancelář, JUDr. Jaromír Tichý, Dominikánská 6, Plzeň, 30112

Seznam majitelů zapsaných užitných vzorů

(73)	(11)	(51)	(73)	(11)	(51)
ASP CZECH s.r.o., Slušovice, CZ	21493	A 23 L 2/02	(2006.01)		
Česká zemědělská univerzita v Praze, Praha, CZ	21498	B 23 K 37/04	(2006.01)		
IC metal czech, s.r.o., Rychvald, CZ	21489	B 25 H 1/16	(2006.01)		
Kozáková Štěpánka, Dobruška, CZ	21495	B 62 B 5/00	(2006.01)		
Peterka Dušan Mgr., Lelekovice, CZ	21492	A 63 C 7/00	(2006.01)		
Príborský Alois, Jihlava, CZ	21496	A 61 G 15/02	(2006.01)		
Rollo Michal, Praha, CZ	21490	G 09 B 19/08	(2006.01)		
Státní ústav jaderné, chemické a biologické ochrany, v.v.i., Milín, CZ	21494	A 61 B 3/024	(2006.01)		
Suchan Jiří, České Budějovice, CZ	21497	F 24 J 2/52	(2006.01)		
Západočeská univerzita v Plzni, Plzeň, CZ	21491	H 02 H 3/16	(2006.01)		

FG4Q

Zapsané průmyslové vzory - přehled podle čísel zápisu

V období uzávěrky tohoto čísla Věstníku zapsal Úřad průmyslového vlastnictví tyto průmyslové vzory:

34966	02-06
34967	02-06
34968	02-06
34969	21-02
34970	24-04
34971	32-00

FG4Q

Zapsané průmyslové vzory - přehled podle tříd

(51) 02-06
(11) 34966
(21) 2010-38130
(22) 19.03.2010
(15) 22.11.2010
(45) 22.11.2010
(54) Ochranná rukavice
(28) 2
(73) HOLÍK International s.r.o., Zlín - Štípa, CZ
(72) Holík Ivo, Štípa, CZ
Zádrapa Milan, Jihlava, CZ
(74) ing. Jaromír Příkryl - patentová a známková kancelář,
Včelín 1161, Hulín, 76824
(55)



1.1



1.2



2.1



2.2

(51) 02-06
(11) 34967
(21) 2010-38131
(22) 19.03.2010
(15) 22.11.2010
(45) 22.11.2010
(54) Ochranná rukavice
(28) 2
(73) HOLÍK International s.r.o., Zlín - Štípa, CZ
(72) Holík Ivo, Štípa, CZ
Zádrapa Milan, Jihlava, CZ
(74) ing. Jaromír Příkryl - patentová a známková kancelář,
Včelín 1161, Hulín, 76824
(55)



1.1



1.2



2.1



2.2

(51) 02-06
(11) 34968
(21) 2010-38132
(22) 19.03.2010
(15) 22.11.2010
(45) 22.11.2010
(54) Ochranná rukavice
(28) 1
(73) HOLÍK International s.r.o., Zlín - Štípa, CZ
(72) Holík Ivo, Štípa, CZ
Zádrapa Milan, Jihlava, CZ
(74) ing. Jaromír Příkryl - patentová a známková kancelář,
Včelín 1161, Hulín, 76824

(55)



1.1



1.2

(51)

24-04

(11)

34970

(21)

2010-38259

(22)

31.05.2010

(15)

22.11.2010

(45)

22.11.2010

(54)

Korekční vložka

(28)

2

(73)

ORTOTIKA, s.r.o., Praha 8, CZ

(72)

Černý Pavel Ing., Třebotov, CZ

(74)

Václav Müller, patentový zástupce, Filipova 2016, Praha 4, 14800

(55)



1.1



2.1

(51)

21-02

(11)

34969

(21)

2010-38150

(22)

28.03.2010

(15)

22.11.2010

(45)

22.11.2010

(54)

Překážková dráha

(28)

1

(73)

Tomovy parky s.r.o., Karlovice, CZ

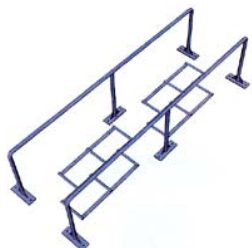
(72)

Bělohradský Lukáš, Josefův Důl, CZ

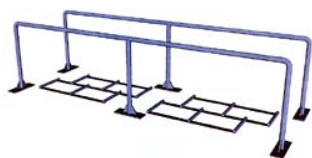
(74)

RETROPATENT s.r.o., 28.října 2015/23, Jablonec nad Nisou, 46601

(55)



1.1



1.2

(51)

32-00

(11)

34971

(21)

2010-38315

(22)

19.07.2010

(15)

22.11.2010

(45)

22.11.2010

(54)

Grafický symbol - logo

(28)

2

(73)

Schweigerová Karla, Brno, CZ

(72)

Schweigerová Karla, Brno, CZ

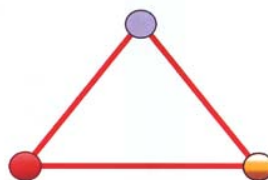
(74)

Kořistka Martin, Martin Kořistka, Karpatská 241 / 3, Brno, 62500

(55)



1.1



2.1

Seznam vlastníků zapsaných průmyslových vzorů

(73)	(11)	(51)	(73)	(11)	(51)
HOLÍK International s.r.o., Zlín - Štípa, CZ	34966	02-06			
HOLÍK International s.r.o., Zlín - Štípa, CZ	34967	02-06			
HOLÍK International s.r.o., Zlín - Štípa, CZ	34968	02-06			
ORTOTIKA, s.r.o., Praha 8, CZ	34970	24-04			
Schweigerová Karla, Brno, CZ	34971	32-00			
Tomovy parky s.r.o., Karlovice, CZ	34969	21-02			

Dodatková ochranná osvědčení pro léčiva a pro přípravky na ochranu rostlin

Podání žádosti o udělení osvědčení

- (22) 02.11.2010
- (21) SPC/CZ2010/184
- (73) N.V. ORGANON, 5349 AB Oss/NL, NL
- (68) 284633
- (54) Farmaceutický prostředek a použití trans-5-chloro-2-methyl-2,3,3a,12b-tetrahydro-1H-dibenz[2,3:6,7]oxepino[4,5-c]pyrrolu pro výrobu farmaceutického prostředku
- (93) EU/1/10/640/001-006, 01.09.2010
- (95) Sycrest- asenapinum, léčivý přípravek

- (22) 11.11.2010
- (21) SPC/CZ2010/185
- (73) PFIZER PRODUCTS INC., Groton, CT, US
- (68) 301925
- (54) Azapolycyklické deriváty s anelovanou arylskupinou, jejich použití, farmaceutické kompozice na jejich bázi a meziprodukty pro jejich výrobu
- (92) EU/1/06/360/001 až 1/06/360/010, 26.09.2006
- (95) Champix-varenicline tartrát, léčivý přípravek

Úřední rozhodnutí a oznámení

MK4A, MK4F

Zánik patentů a autorských osvědčení uplynutím doby platnosti

(11)	(21)	Int.Cl/(51)	(11)	(21)	Int.Cl/(51)
280558	1990-5765	8/C07D 217/26			
281129	1990-5719	8/H04N 5/65			
281215	1990-5810	8/F16B 2/08			
281216	1990-5811	8/F16B 2/08			
282213	1990-5812	8/F16B 2/08			

MK1K

Zániky užitečných vzorů uplynutím doby platnosti

(11)	(21)	(51)	(2006.01)
10701	2000-11400	F28D 15/00	(2006.01)
10702	2000-11401	C22B 1/00	(2006.01)
10756	2000-11387	B62H 5/00	(2006.01)
10801	2000-11389	A01D 34/52	(2006.01)
10802	2000-11390	A01D 43/06	(2006.01)
10803	2000-11391	F24F 13/08	(2006.01)
16549	2006-17704	C09K 3/32	(2006.01)
16550	2006-17705	C09K 3/32	(2006.01)
16615	2006-17709	F41G 3/00	(2006.01)
16616	2006-17710	F41G 3/00	(2006.01)
16617	2006-17716	F24H 1/00	(2006.01)
16618	2006-17718	F42B 33/14	(2006.01)
16633	2006-17700	B65D 88/00	(2006.01)
16647	2006-17712	G02B 27/02	(2006.01)
16672	2006-17698	A23G 3/00	(2006.01)
16699	2006-17699	E03D 9/00	(2006.01)
16718	2006-17720	H04M 3/42	(2006.01)
16737	2006-17706	E01C 13/06	(2006.01)
16810	2006-17711	A61K 31/415	(2006.01)
17044	2006-17714	B44D 5/00	(2006.01)

MK4Q

Zániky práva ze zapsaných průmyslových vzorů uplynutím doby ochrany

(11)	(21)	Int.Cl/(51)	(11)	(21)	Int.Cl/(51)
29714	2000-32502	7/04-02			
29837	2000-32503	7/19-02			
30055	2000-32500	7/28-03			
30056	2000-32501	7/28-03			
33011	2005-36116	8/28-02			
33279	2005-36112	8/25-01			
33309	2005-36118	8/21-01			
33310	2005-36119	8/21-01			
33319	2005-36117	8/05-05			
33324	2005-36114	8/14-03			
33325	2005-36120	8/19-08			
33326	2005-36121	8/19-01			

MC3K

Výmazy užitečných vzorů

(11)	18352
(21)	2007-19168
(22)	29.08.2007
(54)	Ledové kostky
	29.08.2007

ND1K

První prodloužení doby platnosti užitečných vzorů

(51)	C23C 4/12	(2006.01)	(51)	H05B 41/00	(2006.01)
	B05B 12/08	(2006.01)		H05B 41/02	(2006.01)
(11)	17139			H05B 41/14	(2006.01)
(21)	2006-18300		(11)	17147	
(22)	24.11.2006		(21)	2006-18283	
(73)	Univerzita Palackého, Olomouc, CZ		(22)	21.11.2006	
(54)	Systém pro realizaci depozice tenkých vrstev za atmosférického tlaku		(73)	Vávra osvětlení s. r. o., Praha, CZ	
			(54)	Přisazené zářivkové svítidlo	

(51)	B22D 7/06	(2006.01)	(51)	D01H 4/08	(2006.01)
(11)	17175			D01H 4/22	(2006.01)
(21)	2006-18318			D01H 4/48	(2006.01)
(22)	30.11.2006		(11)	17526	
(73)	ŽĎAS, a. s., Žďár nad Sázavou, CZ		(21)	2007-18540	
(54)	Ocelářská kokila pro odlévání velkých ingotů		(22)	08.02.2007	
(51)	A61G 3/02	(2006.01)	(73)	Oerlikon Czech s. r. o., Červený Kostelec, CZ	
(11)	17227		(54)	Sací prostředek	
(21)	2006-18323		(51)	A23L 1/28	(2006.01)
(22)	30.11.2006			A61K 36/06	(2006.01)
(73)	INVACAR, s.r.o., Katovice, CZ			A61K 36/062	(2006.01)
(54)	Zařízení pro přesouvání tělesně postižených osob			A61K 36/074	(2006.01)
(51)	C10L 5/44	(2006.01)	(11)	17635	
(11)	17228		(21)	2007-18536	
(21)	2006-18324		(22)	07.02.2007	
(22)	30.11.2006		(73)	Svátová Terézia Ing., Praha, CZ	
(73)	Jihočeská univerzita v Českých Budějovicích, Zemědělská fakulta, České Budějovice, CZ		(54)	Přírodní houbový potravinový doplněk	
(54)	Peletizované nebo briketované biopalivo, a kompozice a pojivo pro jeho výrobu		(51)	D01H 4/08	(2006.01)
(51)	C12M 1/00	(2006.01)		D01H 4/10	(2006.01)
	C12P 7/08	(2006.01)	(11)	17646	
	C12F 3/08	(2006.01)	(21)	2007-18471	
	C12S 3/00	(2006.01)	(22)	18.01.2007	
(11)	17229		(73)	Oerlikon Czech s. r. o., Červený Kostelec, CZ	
(21)	2006-18325		(54)	Spřádací jednotka	
(22)	30.11.2006				
(73)	Jihočeská univerzita v Českých Budějovicích, Zemědělská fakulta, České Budějovice, CZ				
(54)	Zařízení pro zpracování biomasy trav, zejména víceletých píceň, na cukernou surovinu pro výrobu bioetanolu a/nebo krmiv				
(51)	E04D 13/10	(2006.01)			
(11)	17292				
(21)	2006-18268				
(22)	10.11.2006				
(73)	PLATON, spol. s r. o., Šluknov, CZ				
(54)	Univerzální střešní držák pro sněhové zachytávače				
(51)	G09B 29/12	(2006.01)			
	G09B 29/00	(2006.01)			
(11)	17359				
(21)	2007-18466				
(22)	17.01.2007				
(73)	Folikart s. r. o., Humpolec, CZ				
(54)	Mapa				
(51)	B09B 3/00	(2006.01)			
	G21F 9/00	(2006.01)			
(11)	17449				
(21)	2007-18445				
(22)	09.01.2007				
(73)	Ústav struktury a mechaniky hornin AV ČR, v. v. i., Praha, CZ				
(54)	Solidifikát radioaktivního odpadu a zařízení k jeho výrobě				
(51)	A23L 1/28	(2006.01)			
	A23L 3/44	(2006.01)			
	A61K 36/07	(2006.01)			
(11)	17467				
(21)	2007-18537				
(22)	07.02.2007				
(73)	Svátová Terézia Ing., Praha, CZ				
(54)	Přírodní houbový potravinový doplněk				
(51)	D01H 4/40	(2006.01)			
	D01H 4/08	(2006.01)			
(11)	17510				
(21)	2007-18470				
(22)	18.01.2007				
(73)	Oerlikon Czech s. r. o., Červený Kostelec, CZ				
(54)	Nálevka pro odtahování příze				

ND1K

Druhé prodloužení doby platnosti užitečných vzorů

- (51) **G06F 19/00** (2006.01)
G08B 29/02 (2006.01)
- (11) 13987
(21) 2003-14833
(22) 28.11.2003
(73) SECUMARK LTD, 1060, Nicosia, CY
(54) Systém pro identifikaci a ochranu majetku
- (51) **B60D 1/14** (2006.01)
- (11) 14049
(21) 2004-14956
(22) 12.01.2004
(73) Vladimír Vitver - SVC Náchod, Náchod, CZ
(54) Universální tažné zařízení
- (51) **A63H 30/02** (2006.01)
A63H 30/00 (2006.01)
- (11) 14058
(21) 2003-14846
(22) 03.12.2003
(73) HÁNA Karel ing. PhD., Říčany u Prahy, CZ
POUŠEK Lubomír MUDr. ing. MBA, Třebíč, CZ
(54) Zařízení na ovládání hry, zejména autodráhy, alespoň jedním soutěžícím
- (51) **B65D 90/12** (2006.01)
- (11) 14084
(21) 2003-14786
(22) 13.11.2003
(73) ŠVEC Jiří, Praha, CZ
KLÍMA Ladislav Ing., CSc., Praha, CZ
NH ZÁBŘEH, A. S., Zábřeh, CZ
(54) Zařízení pro manipulaci s mobilní modulovou buňkou
- (51) **B65D 88/74** (2006.01)
- (11) 14085
(21) 2003-14787
(22) 13.11.2003
(73) ŠVEC Jiří, Praha, CZ
KLÍMA Ladislav Ing. CSc., Praha, CZ
NH ZÁBŘEH, A. S., Zábřeh, CZ
(54) Záložní energetický modul
- (51) **F24H 9/20** (2006.01)
F24D 19/10 (2006.01)
- (11) 14095
(21) 2003-14927
(22) 29.12.2003
(73) ŽDB GROUP a.s., Bohumín, CZ
(54) Zabezpečovací zařízení proti přetopení kotle
- (51) **A23L 2/00** (2006.01)
- (11) 14165
(21) 2003-14933
(22) 29.12.2003
(73) ČEČO Sabahudin, Praha, CZ
(54) Nápoj
- (51) **F25D 11/00** (2006.01)
- (11) 14299
(21) 2004-15126
(22) 26.02.2004
(73) JIVA - Jiráček výroba velkokuchyňského zařízení spol. s r. o., Vestec, CZ
(54) Chladicí vitrína
- (51) **F16L 9/14** (2006.01)
F16L 19/025 (2006.01)
F16L 25/00 (2006.01)
- (11) 14574
(21) 2004-15542
(22) 15.06.2004
(73) EUTIT, s.r.o., Mariánské Lázně, CZ
(54) Trouba z tavených hornin

ND4Q

První obnovy doby ochrany průmyslových vzorů

- (51) 09-03
- (11) 33277
- (21) 2005-36535
- (22) 01.12.2005
- (54) Nástřih a přední strana krabičky

- (51) 25-03
- (11) 33593
- (21) 2005-36546
- (22) 09.12.2005
- (54) Zkrácená mobilní buňka

- (51) 25-01
- (11) 33887
- (21) 2006-36752
- (22) 15.05.2006
- (54) Monolitická polystyrenová tvárnice

PD4A

Převod práv a ostatní změny majitelů patentů

- (11) 291562
- (21) 1997-642
- (73) Amcor Flexibles Kreuzlingen AG, 8280
Kreuzlingen, CH

- (11) 295986
- (21) 2000-2783
- (73) Expert4me, a.s., Praha 6, CZ

- (11) 297150
- (21) 2002-1302
- (73) BP Europa SE, Hamburg, DE

- (11) 301399
- (21) 2004-929
- (73) Expert4me, a.s., Praha 6, CZ

- (11) 302140
- (21) 2004-1226
- (73) Expert4me, a.s., Praha 6, CZ

PD1K

Převod práv a ostatní změny majitelů užitečných vzorů

- (11) 20062
- (21) 2009-21552
- (73) TEAZ s.r.o., Otrokovice, CZ

- (11) 21379
- (21) 2010-23095
- (73) Příborský Dušan Ing., Jihlava, CZ

PD4Q

Převod práv a ostatní změny vlastníků průmyslových vzorů

- (11) 34903
- (21) 2010-38217
- (73) TV PRODUCTS CZ s.r.o., Praha 1, CZ

Zamítnuté a částečně zamítnuté přihlášky ochranných známek před zveřejněním

Kapitola obsahuje údaje o rozhodnutích o přihláškách ochranných známek, u kterých byly na základě provedeného věcného průzkumu shledány Úřadem důvody pro zamítnutí přihlášky ochranné známky podle ustanovení § 4 nebo 6 zákona č. 441/2003 Sb. Na základě toho Úřad vydal rozhodnutí o zamítnutí přihlášky podle ustanovení § 22 zákona č. 441/2003 Sb., a to pro celý seznam výrobků a služeb nebo pro jeho část. Údaje o výsledku rozhodnutí (zamítnutí přihlášky, částečné zamítnutí přihlášky) jsou uvedeny za datem právní moci rozhodnutí pod INID kódem (583) s názvem "Datum právní moci rozhodnutí/výsledek rozhodnutí".

(210) **O-471660**

(540)

CEREALMIX

(583) 16.11.2010 / zamítnutí přihlášky

(210) **O-475718**

(540)

Miss venkova

(583) 08.11.2010 / zamítnutí přihlášky

(210) **O-472194**

(540)

Czech Sector Ranking

(583) 22.10.2010 / zamítnutí přihlášky

(210) **O-476512**

(540)

CountryWay

(583) 29.10.2010 / zamítnutí přihlášky

(210) **O-472195**

(540)

EVA Slovak Ranking

(583) 06.11.2010 / částečné zamítnutí přihlášky

(210) **O-476970**

(540)

Secret Cinema

(583) 13.11.2010 / zamítnutí přihlášky

(210) **O-472196**

(540)

EVA Czech Ranking

(583) 06.11.2010 / částečné zamítnutí přihlášky

(210) **O-476985**

(540)

**KARLOVARSKÁ VŘÍDELNÍ
SŮL**

(583) 13.11.2010 / zamítnutí přihlášky

(210) **O-472197**

(540)

EVA Slovak Rating

(583) 06.11.2010 / částečné zamítnutí přihlášky

(210) **O-472198**

(540)

EVA Czech Rating

(583) 06.11.2010 / částečné zamítnutí přihlášky

(210) **O-472406**

(540)



(583) 18.10.2010 / zamítnutí přihlášky

(210) **O-472737**

(540)

**Region
Vyškovsko**

(583) 07.10.2010 / zamítnutí přihlášky

(210) **O-474799**

(540)

Talents Technology

(583) 08.11.2010 / zamítnutí přihlášky

(210) **O-475374**

(540)

Základná starostlivosť o plet'

(583) 06.11.2010 / zamítnutí přihlášky

Přehled zveřejněných přihlášek ochranných známek

Přihlášky ochranných známek, které byly na základě výsledků formálního a věcného průzkumu provedeného Úřadem shledány schopné zápisu do rejstříku ochranných známek, jsou obsaženy v této kapitole. Důležitou právní skutečností je, že zveřejněním přihlášky ochranné známky v této kapitole Věstníku (§ 23 zákona č. 441/2003 Sb.) začíná běžet zákonná tříměsíční lhůta pro podání námitek podle ustanovení § 25 zákona č. 441/2003 Sb.

Číselný přehled

O-446196, O-464434, O-471148, O-471352, O-472195, O-472196, O-472197, O-472198, O-472912, O-472913, O-473229, O-473791, O-473923, O-473924, O-475558, O-475680, O-475909, O-477031, O-477383, O-477555, O-477694, O-477827, O-477877, O-478200, O-478280, O-478285, O-478286, O-478291, O-478351, O-478360, O-478456, O-478501, O-478658, O-478659, O-478791, O-478852, O-478856, O-478921, O-478948, O-478976, O-478998, O-479001, O-479073, O-479074, O-479075, O-479077, O-479114, O-479121, O-479152, O-479185, O-479189, O-479190, O-479213, O-479214, O-479218, O-479219, O-479243, O-479350, O-479445, O-479609, O-479610, O-479677, O-479686, O-479688, O-479691, O-479692, O-479704, O-479705, O-479743, O-479767, O-479769, O-479785, O-479786, O-479787, O-479788, O-479789, O-479846, O-479848, O-479849, O-479852, O-479855, O-479857, O-479858, O-479983, O-480000, O-480061, O-480067, O-480074, O-480075, O-480127, O-480128, O-480129, O-480130, O-480131, O-480132, O-480133, O-480134, O-480135, O-480136, O-480218, O-480219, O-480227, O-480231, O-480236, O-480417, O-480419, O-480420, O-480421, O-480519

Zveřejněné přihlášky ochranných známek

(210) **O-446196**
(220) 07.03.2007
(320) 07.03.2007
(511) 35
(540)

HENRY·D

(510) (35) maloobchodní činnost v oblasti oblečení, oděvů a spodního prádla.
(730) **H & D, a.s.**, Olomoucká 37, Prostějov, 79601, CZ
(740) **KOREJZOVÁ & SPOL., v.o.s.**, JUDr. Petra Korejzová, advokátka, Korunní 104/E, Praha 10, 10100

(210) **O-464434**
(220) 11.12.2008
(320) 11.12.2008
(511) 16, 18, 25, 35, 36, 37, 41, 43, 44
(540)

Horský hotel Soláň

(510) (16) výrobky z papíru a lepenky, jež nejsou zařazeny do jiných tříd, periodické a neperiodické publikace, knihy, časopisy, brožury, leporela, fotografie, plakáty, pohlednice, prospekty, kalendáře, mapy, manuály, formuláře, samolepky, obtisky, psací potřeby, učební a vyučovací pomůcky s výjimkou přístrojů, plastické obaly, nezařazené do jiných tříd, papírové obaly, papírové vlajky, informační a reklamní produkty v papírové formě, data a databáze na papírových nosičích, prezentační a klubové karty, ozdobné předměty z papíru; (18) kůže, imitace kůže, výrobky z těchto materiálů, sportovní a turistické batohy, cestovní kufry, turistické a vycházkové hole, deštníky; (25) sportovní obuv a oděvy, sportovní prádlo, pokrývky hlavy, včetně čelenek a šátků, čepice a stínítka; (35) reklamní, inzertní a propagační činnost prostřednictvím jakéhokoliv média, poskytování informací komerčního nebo reklamního charakteru, poskytování pomoci při provozu obchodu a hospodářské činnosti, automatické zpracování dat, správa hotelu; (36) směnářská činnost; (37) opravy, montáž a servis sportovních zařízení, potřeb a vybavení, ski servis; (41) výchova, vzdělávání, zábava, organizování odborných kurzů, školení, lektorská činnost, sportovní a kulturní aktivity, organizace a provozování kulturních a sportovních akcí, provoz lyžařské školy, služby pro oddech a rekreaci, organizování pěší turistiky a cykloturistiky, provozování letních a zimních sportovních areálů a lyžařského areálu, bowling, squash, půjčování sportovních zařízení, potřeb a vybavení včetně lyžařského vybavení, jízdních kol apod., plavecký a relaxační bazén, nahrávání zvukových a obrazových záznamů, fotografické reportáže; (43) provozování restaurace a pohostinství, rychlé občerstvení, provozování jídelen a závodních jídelen, samoobslužná restaurace a/nebo občerstvení, provozování hotelu, hotelové služby, hotelové ubytování, hotelové rezervace, turistická ubytovna; (44) rehabilitační služby, relaxační provoz masážních salónů, salónů krásy, solárií, parních lázní a saun.
(730) **Valchář Josef Ing.**, 1. máje 852, Rožnov pod Radhoštěm, 75661, CZ
(740) Mgr. Marie Žáková, patentový zástupce, Lidická 51, Brno, 60200

(210) **O-471148**
(220) 30.09.2009
(320) 30.09.2009
(511) 31, 35, 44
(540)

pet center

(510) (31) výrobky zemědělské, zahradnické, lesní a zrní spadající do třídy 31, živá zvířata, čerstvé ovoce a zelenina, brambory,

přípravky zhotovené z tohoto zboží jako neléčebné doplňky potravy pro zvířata, semena, přírodní rostliny a květy, potrava pro zvířata včetně potravy pro hlodavce, psy, kočky, ptáky a ryby, biskvity, malé lahůdky a pamlsky jako odměna, potrava pro zvířata, krmivo ve směsi, posilující krmivo, krmivo pro chov, minerální krmivo, doplňková potrava pro zvířata a aditiva potravy pro zvířata, krmivové minerální doplňky nikoli pro léčebné účely, jedlé hračky pro zvířata, zejména kosti ke žvýkání, stravitelné kosti a klacky ke žvýkání pro domácí zvířata, doplňky krmiv nikoli pro veterinární účely, slad, podestýlka pro zvířata; (35) velkoobchod a maloobchod se zemědělskými, zahradnickými, lesními výrobky a zrním, živými zvířaty, čerstvým ovocem a zeleninou, se semeny, přírodními rostlinami a květy, propagační činnost, řízení obchodní činnosti, obchodní administrativa, kancelářské práce, podpora prodeje, maloobchodní služby s potravou pro zvířata, s potřebami pro zvířata, s výrobky pro zvířecí mazlíčky a domácí zvířata včetně klecí pro zvířata, polštářů pro zvířata, řemínek, hraček pro zvířecí miláčky, bedýnek s podestýlkou pro zvířecí miláčky, podestýlky, veterinárních výrobků, sanitárních výrobků pro zvířata, přípravků pro hubení škodlivého hmyzu, obchodní řízení prodejen s výrobky pro zvířata, on-line služby, zejména maloobchodní služby v souvislosti s potravou pro zvířata, s potřebami pro zvířata, s výrobky pro zvířecí miláčky prostřednictvím Internetu, objednávek mailem, katalogů a dalších médií, poskytování obchodního poradenství zákazníkům na obchodních místech, podpora prodeje pro třetí osoby; (44) služby veterinární farmacie, veterinární asistence, chov zvířat, veterinární služby, veterinární dentální služby, hygienická a krášlící péče pro zvířata.

(730) **Gimborn Česká republika s.r.o.**, Do Čertous 2634/7, Praha 9, 19300, CZ
(740) Čermák Hořejš Matějka a spol., JUDr. Karel Čermák, advokát, Národní 32, Praha 1, 11000

(210) **O-471352**
(220) 09.10.2009
(320) 09.10.2009
(511) 3, 5
(540)



SWISS
Koňský balzám

(510) (3) parfumerie, voňavky, vonné oleje, kosmetika, prostředky pro ošetřování pokožky, krémy, mléka, gely, emulze, vody a deodoranty pro osobní potřebu, toaletní přípravky, opalovací krémy, opalovací mléka, oleje, olejové lázně, sprchové gely, vody po holení, kosmetické přípravky, tělové šampóny, prostředky pro ošetřování a regeneraci vlasů a vlasové pokožky, prostředky pro mytí a ošetřování rukou a vlasů, vlasové vody, šampóny, kondicionéry, tužidla na vlasy, pomády na vlasy, pěny na vlasy, vlasové gely, vlasové oleje, vlasové emulze, vlasové koloidní roztoky, vlasové tekuté suspenze, masážní prostředky, regenerační prostředky, masážní a regenerační krémy, masážní a regenerační emulze, masážní a regenerační gely, prostředky ústní hygieny, ústní vody, zubní pasty, zubní gely, mýdla, hygienické toaletní přípravky; (5) farmaceutické a veterinářské výrobky v rámci této třídy, potraviny pro zvláštní výživu pro lékařské účely, léčiva, doplňky výživy, bylinné doplňky stravy, dietní doplňky stravy, vše pro léčebné účely, vitamínové a minerální doplňky stravy, hygienické výrobky pro léčebné účely, potraviny pro kojence a batolata, diabetické přípravky pro léčebné účely, dietní potraviny upravené pro lékařské účely, doplňky výživové pro lékařské účely, přípravky a prostředky léčebné a profylaktické kosmetiky pro ošetřování pokožky a vlasů, zejména ve formě tablet, dražé, kapslí, masť, krémů, gelů, olejů, pěn, tekutých suspenzí, emulzí nebo koloidních roztoků, vodiček, zásypů a

- (730) práškových směsí, roztoků, medicínálních čajových směsí, vitamínových přípravků apod.
Simply You Pharmaceuticals a.s., Roháčova 188/37, Praha 3, 13000, CZ
(740) JUDr. Tomáš Vymazal, 28. října 463/3, Olomouc, 77900

- (210) **O-472195**
(220) 18.11.2009
(320) 18.11.2009
(511) 35, 41
(540)

EVA Slovak Ranking

- (510) (35) provozování informačních databází, zpracování dat, hodnocení bonity právnických osob, obchodní a podnikatelské informace, překlad informací do počítačových databází, propagační činnost a reklama, styk s veřejností; (41) pořádání a organizování oslav, provozování programu při udílení cen a obdobných jednorázových událostí.
(730) **Česká kapitálová informační agentura, a.s.**, Krakovská 583/9, Praha 1, 11000, CZ
(740) Ing. Irena Procházková, Augustinova 2072, Praha 4, 14800

- (210) **O-472196**
(220) 18.11.2009
(320) 18.11.2009
(511) 35, 41
(540)

EVA Czech Ranking

- (510) (35) provozování informačních databází, zpracování dat, hodnocení bonity právnických osob, obchodní a podnikatelské informace, překlad informací do počítačových databází, propagační činnost a reklama, styk s veřejností; (41) pořádání a organizování oslav, provozování programu při udílení cen a obdobných jednorázových událostí.
(730) **Česká kapitálová informační agentura, a.s.**, Krakovská 583/9, Praha 1, 11000, CZ
(740) Ing. Irena Procházková, Augustinova 2072, Praha 4, 14800

- (210) **O-472197**
(220) 18.11.2009
(320) 18.11.2009
(511) 35, 41
(540)

EVA Slovak Rating

- (510) (35) provozování informačních databází, zpracování dat, hodnocení bonity právnických osob, obchodní a podnikatelské informace, překlad informací do počítačových databází, propagační činnost a reklama, styk s veřejností; (41) pořádání a organizování oslav, provozování programu při udílení cen a obdobných jednorázových událostí.
(730) **Česká kapitálová informační agentura, a.s.**, Krakovská 583/9, Praha 1, 11000, CZ
(740) Ing. Irena Procházková, Augustinova 2072, Praha 4, 14800

- (210) **O-472198**
(220) 18.11.2009
(320) 18.11.2009
(511) 35, 41
(540)

EVA Czech Rating

- (510) (35) provozování informačních databází, zpracování dat, hodnocení bonity právnických osob, obchodní a podnikatelské informace, překlad informací do počítačových databází, propagační činnost a reklama, styk s veřejností; (41) pořádání a organizování oslav, provozování programu při udílení cen a obdobných jednorázových událostí.
(730) **Česká kapitálová informační agentura, a.s.**, Krakovská 583/9, Praha 1, 11000, CZ
(740) Ing. Irena Procházková, Augustinova 2072, Praha 4, 14800

- (210) **O-472912**
(220) 17.12.2009
(320) 17.12.2009
(511) 2, 17, 19
(540)

STRUKTUR PUTZ

- (510) (2) barvy pro stavební účely, barvy fasádní, interiérové barvy; (17) izolační nátěrové a nástřikové hmoty; (19) penetrační a základní nátěrové hmoty, omítkoviny, maltovinová pojiva, stavební nástřikové hmoty na bázi organických pojiv a organických plnidel.
(730) **EKOLAK s.r.o.**, Bílovice 497, Bílovice, 68712, CZ
(740) Ing. Zdeněk Kučera, Dlouhá 207 (P.O.BOX 92), Slušovice, 76315

- (210) **O-472913**
(220) 17.12.2009
(320) 17.12.2009
(511) 2, 17, 19
(540)

QUARZPUTZ

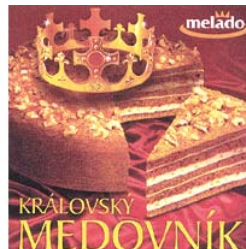
- (510) (2) barvy pro stavební účely, barvy fasádní, interiérové barvy; (17) izolační nátěrové a nástřikové hmoty; (19) penetrační a základní nátěrové hmoty, omítkoviny, maltovinová pojiva, stavební nástřikové hmoty na bázi organických pojiv a organických plnidel.
(730) **EKOLAK s.r.o.**, Bílovice 497, Bílovice, 68712, CZ
(740) Ing. Zdeněk Kučera, Dlouhá 207 (P.O.BOX 92), Slušovice, 76315

- (210) **O-473229**
(220) 06.01.2010
(320) 06.01.2010
(511) 14, 26, 28
(540)

SPLENDID

- (510) (14) vzácné kovy a jejich slitiny a výrobky z těchto látek nebo postřibřeného nebo pozlaceného kovu, nejsou-li uvedeny v jiných třídách, klenoty, bižuterie, drahokamy, hodinářské a chronometrické přístroje; (26) krajky a výšivky, stuhy a tkaničky, knoflíky, háčky a očka/poutka - galanterie, špendlíky a jehly, umělé květiny; (28) hry, hračky, hrací kraty, potřeby pro gymnastiku a sport spadající do této třídy, vánoční ozdoby.
(730) **Splendid Crystals s.r.o.**, Rychnov u Jablonce nad Nisou 135E, Rychnov u Jablonce nad Nisou, 46802, CZ

- (210) **O-473791**
(220) 27.01.2010
(320) 27.01.2010
(511) 30
(540)



- (510) (30) čerstvé, chlazené a mražené cukrovinky a cukrářské výrobky, pečivo, pekárenské výrobky.
(590) Barevná
(730) **MELADO s.r.o.**, Průmyslový areál 127, Slavičín, 76321, CZ

- (210) **O-473923**
(220) 02.02.2010
(320) 02.02.2010
(511) 32
(540)

KDYŽ JE DOBRÁ VODA, JE DOBRÝ I ČAJ

- (510) (32) minerální vody, nealkoholické nápoje všeho druhu.
(730) **Poděbradka, a.s.**, Nymburská 239/VII, Poděbrady, 29001, CZ
(740) Ing. Mgr. Marek Němec, advokát, patentový zástupce, Nádražní 106, Sedlčany, 26401

- (210) **O-473924**
(220) 02.02.2010
(320) 02.02.2010
(511) 32

(540) **DOBŘÁ VODA. REBIRTH
FROM NATURE.**

(510) (32) minerální vody, nealkoholické nápoje všeho druhu.
(730) **Poděbradka, a.s.**, Nymburská 239/VII, Poděbrady, 29001, CZ
(740) Ing. Mgr. Marek Němec, advokát, patentový zástupce, Nádražní
106, Sedlčany, 26401

(210) **O-475558**
(220) 31.03.2010
(320) 31.03.2010
(511) 41
(540)



(510) (41) anketa na vyhlášení nejlepšího zahraničního hráče - cizince pro každou ligovou sezonu nejvyšší fotbalové soutěže v České republice a organizování vyhlášení výsledků této ankety.

(590) Barevná
(730) **Jarůšek Jaromír Ing.**, Jordana Jovkova 3261/21, Praha 4 - Modřany, 14300, CZ

(210) **O-475680**
(220) 02.04.2010
(320) 02.04.2010
(511) 12, 25, 35, 41
(540)



(510) (12) dopravní prostředky, jízdní (cyklistická) kola všeho druhu, jejich součásti a náhradní díly - vše v rámci této třídy, závodní cyklistická kola, funkční prototypy jízdních kol; (25) oděvy a obuv všeho druhu, oděvní doplňky, pokrývky hlavy - vše v rámci této třídy, oděvy a obuv pro sport a volný čas, funkční prádlo, speciální cyklistické oděvy a obuv, závodní cyklistické dresy a kombinézy; (35) reklamní a marketingové činnosti, průzkumy trhu, inzertní činnosti, mediální zastoupení (public relations), mediální zastoupení sportovců, maloobchodní, velkoobchodní a elektronický prodej výrobků uvedených ve třídách 9, 12, 25, automatizované i ruční zpracování obchodních dat, poskytování obchodních dat - jejich prodej, pronájem a správa, statistické informace, vyhodnocování výsledků (dat), služby obchodních/informačních databank, obchodní zastoupení jiných podnikatelských subjektů, zejména výrobců, distribuce reklamních vzorků výrobků a informací o výrobcích k reklamním účelům, obchodní management, vedení/řízení podniku, administrativní činnosti, kopírování dokumentů, organizování a pořádání reklamních a prodejních akcí, organizování výstav k obchodním a reklamním účelům; (41) provoz a pronájem tělovýchovných zařízení a sportovních center, pronájem cyklistických dresů, činnosti sportovních klubů, agenturní činnosti v oblasti sportu, organizování a pořádání sportovních akcí, organizování a pořádání sportovních soutěží v tuzemsku i zahraničí, zejména cyklistických závodů, vyhlašování výsledků závodů, předávání cen za výhru ve sportovních soutěžích, organizování a pořádání výstav/veletrhů se zaměřením na sport a turistiku, sportovní přenosy, sportovní zpravodajství, sportovní sázky, zábavní, kulturní, společenské a vzdělávací činnosti, tělovýchova a mimoškolní výchova dětí a mládeže, vzdělávací činnosti v oblasti sportu, pořádání kurzů, školení, včetně lektorské činnosti, trenérské činnosti, výchova a vzdělávání sportovců, vydavatelské a nakladatelské činnosti, elektronické

publikování, sportovní publicistika, fotografování, nadační a humanitární aktivity - organizování a pořádání dobročinných sportovních akcí, sportovní, zábavní a kulturní akce pro tělesně postižené, spolupráce se sportovními svazy a asociacemi v tuzemsku i zahraničí v oblasti organizování a pořádání sportovních závodů, vedení sportovních klubů, tělesné výchovy mládeže a vzdělávání v oblasti sportu.

(590) Barevná
(730) **Český svaz cyklistiky**, Nad Hliníkem 1186/4, Praha 5 - Motol, 15000, CZ
(740) Ing. Jiří Střelák, Šumberova 42, Praha 6, 16200

(210) **O-475909**
(220) 14.04.2010
(320) 14.04.2010
(511) 35, 41, 42
(540)



(510) (35) propagační činnost, reklama, pomoc při řízení obchodní činnosti, obchodní administrativa, kancelářské práce; (41) výchova, vzdělávání, zábava, sportovní a kulturní aktivity; (42) vědecké a technologické služby a související výzkum a projektování, analytické a výzkumné služby, navrhování a vývoj počítačového hardwaru a softwaru.
(730) **Lata, o.s.**, Zvolenská 8, Praha 4, 14100, CZ

(210) **O-477031**
(220) 28.05.2010
(320) 28.05.2010
(511) 9, 12, 42, 45
(540)



(510) (9) ochranné výrobky/pomůcky pro sport a turistiku, ochranné cyklistické helmy, ochranné a sluneční brýle, závodní cyklistické helmy a brýle, cyclocomputery; (12) dopravní prostředky, jízdní (cyklistická) kola všeho druhu, jejich součásti a náhradní díly - vše v rámci této třídy, závodní cyklistická kola, funkční prototypy jízdních kol; (42) navrhování norem pro výrobu cyklistických kol, technicko-inženýrské, projektové a vývojové činnosti v oblasti sportovního vybavení a cyklistických kol, zkušební a testovací činnosti v oblasti sportovního vybavení a cyklistických kol, tvorba a správa webových (internetových stránek), průmyslový design, počítačová grafika; (45) právní a legislativní činnosti v oblasti sportu, udělování sportovních licencí.
(590) Barevná
(730) **Český svaz cyklistiky**, Nad Hliníkem 1186/4, Praha 5, 15000, CZ
(740) Ing. Jiří Střelák, Šumberova 42, Praha 6, 16200

(210) **O-477383**
(220) 12.06.2010
(320) 12.06.2010
(511) 3, 5, 35

(540)

(540)

(510) (3) přípravky pro bělení a jiné prostředky ku praní, přípravky pro čištění, leštění, odmašťování a broušení, mýdla, parfumerie, vonné oleje, kosmetika, vlasové vody (lotions), zubní pasty; (5) výrobky lékárnické, veterinářské a hygienické, byliny, bylinné čaje, masti pro farmaceutické účely, diabetické přípravky pro léčebné účely, potraviny pro batolata, náplastě, materiál pro obvazy, dezinfekční přípravky; (35) reklamní agentura, pomoc při řízení obchodní činnosti, obchodní administrativa, kancelářské práce, propagační publikace - rozšiřování, obchodní informace, inzerce reklamní, reklamní texty-příprava, reklama on-line, aktualizace reklamních materiálů, výstavy-organizování výstav na pomoc obchodu a výstav reklamních, přeskupování různých výrobků (kromě jejich přepravy) pro třetí osoby za účelem umožnit spotřebitelé, aby si tyto výrobky mohli pohodlně prohlížet a nakupovat, inzertní a reklamní činnost, reklama a propagace, maloobchod, velkoobchod, internetový obchod, obchod, provozovaný mimo řádné provozovny, zprostředkování obchodu, a to vše s výrobky ve třídách 1 až 34.

(730) **Sitil Bohemia s.r.o.**, Korunní 2206/127, Praha 3, 13000, CZ

(740) **RETROPATENT s.r.o.**, 28. října 2015/23, Jablonec nad Nisou, 46601

(210) **O-477555**

(220) 21.06.2010

(320) 21.06.2010

(511) 7, 9, 11

(540)

SYSTHERM

(510) (7) rozdělovače, odlučovače a odplynovače, filtry, vše v rámci této třídy; (9) zařízení a přístroje pro měření, regulaci a dálkový přenos údajů, přístroje na měření a kontrolu průtoku, hladiny, tlaku, teploty a jiných proměnných charakteristik kapalin a plynů, automatické regulační a kontrolní přístroje a nástroje; (11) topná zařízení, tlaková zařízení, kotle, jejich části a součásti na spalování pevných plyných a kapalných paliv, plynové generátory, zařízení na výrobu teplé a horké vody a páry, chlazení, sušení, větrání, klimatizace, průtokové a zásobníkové ohříváče, nádoby na akumulaci tepla, solární systémy, kompaktní výměňkové a předávací stanice, tepelná čerpadla, solární kolektory, výměňky a rekuperátory tepla, topné systémy s netradičními zdroji tepla, zvláště pak z biomasy.

(730) **SYSTHERM s.r.o.**, K Papírně 172/26, Plzeň, 31200, CZ

(740) **Langrova, s.r.o.**, Skřetova 48, Plzeň, 30100

(210) **O-477694**

(220) 24.06.2010

(320) 24.06.2010

(511) 35, 41

(540)

Křest otužilců

(510) (35) reklamní činnost a marketing; (41) pořádání sportovních akcí, soutěží a turnajů a jejich organizační zajištění.

(730) **Komárek Vladimír Mgr., CSc.**, Lucemburská 33, Praha 3, 13000, CZ

(210) **O-477827**

(220) 30.06.2010

(320) 30.06.2010

(511) 9, 35, 37, 42

(510) (9) data, databáze a jiné informační produkty na magnetických, elektronických a optických nosičích, související software a hardware, nosiče dat všeho druhu spadající do tř. 9, elektronické a datové sítě, multimediální aplikace, 3D animace, interaktivní a grafické programy, multimediální informační katalogy, elektronické časopisy, elektronická periodika a knihy v elektronické podobě, software pro počítače, programové vybavení pro informační technologie a pro komunikaci, programové vybavení umožňující elektronické obchodování, videohry, nahraný software na CD a DVD discích a magnetických médiích, aparáty a přístroje vědecké, námořní, geodetické, fotografické, filmové, optické, přístroje pro vážení, měření, signalizaci, kontrolu (inspekci), záchranu a přístroje učební, přístroje a nástroje elektrické zařazené v této třídě, přístroje a nástroje elektronické, zejména spotřební elektronika všeho druhu, televizní přístroje, videopřehrávače, magnetické suporty a mechanismy na mince, zapisovací pokladny, kalkulační stroje, přístroje pro zpracování informací a výpočetní technika, audio a video záznamy, metrické konventory, digitální kalkulačky a kalkulačky časových pásem, měřicí pásy, sluneční brýle, nahrávače zvukových kazet, triedry, elektrické akumulátory včetně pro vozidla, elektrické baterie nabíjecí, elektrické ovládací a rozvodné desky, nahrané i nenahrané nosiče informací všeho druhu, zejména videokazety, audiokazety, kompaktní disky a nosiče DVD, plastové obaly nosičů informací, diaprojektory, promítací žárovky, filmové kamery, fotoaparáty, hrací přístroje fungující po připojení na televizní přijímače, televizní hry; (35) obchodní průzkum, průzkum trhu, zprostředkovatelská činnost v oblasti obchodu se zbožím zařazeným ve tř. 9 a v oblasti reklamy, pomoc při řízení obchodních a průmyslových podniků, pomoc při řízení obchodní činnosti, služby a poradenství v obchodní činnosti, obchodní management a podnikové poradenství, obchodní nebo podnikatelské informace, marketingové studie, organizační poradenství, zprostředkování v oblasti provozování sítí obchodů, obchodních středisek, zprostředkování obchodních kontaktů, provádění obchodních operací, informační a poradenská činnost k obchodním a reklamním účelům, organizování komerčních akcí, pořádání výstav k obchodním účelům, merchandising, franchising, komerční využití Internetu v oblastech komerčních internetových médií a vyhledávacích služeb, ebusiness se zbožím zařazeným ve tř. 9, on-line inzerce, prezentace uživatelů na stránkách World Wide Web v počítačové síti Internet, systemizace informací do počítačových databází; (37) instalace, opravy, servis elektrických a elektronických zařízení, servisní služby v oblasti výpočetní techniky, instalace a údržba počítačů, sítí, informačních databázových systémů a jejich aplikací; (42) návrh programového vybavení, aktualizace programového vybavení, údržba programového vybavení, programování počítačů, pronájem doby přístupu k databázi, technické studie v oblasti počítačů a programového vybavení, vývoj a tvorba systémů pro elektronické obchodování včetně příslušného software a hardware, poskytování know-how pro oblast elektronického obchodování a informačních technologií, tvorba software, programování internetových databázových systémů a internetových aplikací, programování multimediálních aplikací, vytváření a modelování 3D animací, tvorba multimediálních dokumentů, prezentací, aplikací, katalogů apod., konstrukce WWW prezentací a řešení WWW serverů, počítačové animace a vizualizace (tvorba), programové projekty (tvorba), elektronický portál (tvorba), internetová doména (tvorba), tvorba informačních databází.

(590) Barevná

(730) **Jambor Pavel**, Jaroslava Vrchlického 2707, Žatec, 43801, CZ

(740) **Ing. Radmila Baumová**, Nádražní 29, Žďár nad Sázavou, 59101

(210) **O-477877**

(220) 01.07.2010
(320) 01.07.2010
(511) 9, 35, 37, 38, 42
(540)

SYMBION

(510) (9) telekomunikační technologie, telefonní přístroje, telefonní ústředny, kabely z optických vláken, kabely elektrické, konektory elektrické, spojky, svorky, rozvaděče, bezdrátové elektrické sítě, koaxiální kabely, svářecí elektrické zařízení, měřicí přístroje, přístroje pro signalizaci, elektronické dorozumivací zařízení; (35) reklama, propagace, export, import s výše uvedenými výrobky ve tř. 9, management; (37) instalační služby, servis a opravy elektronických zařízení, montáž a servis dorozumivacích zařízení; (38) telekomunikace, přenos hlasu a dat; (42) projekty elektroinstalací a datových sítí.
(730) **Symbion, a.s.**, Roháčova 188/37, Praha 3, 13000, CZ
(740) PROPATENT, Ing. Vlasta Sedláčková, Ke Kateřinkám 1393, Praha 4, 14900

(210) **O-478200**
(220) 21.07.2010
(320) 21.07.2010
(511) 19
(540)

MAGSIT

(510) (19) stavební materiály nekovové.
(730) **CIDEM HRANICE, a.s.**, Skalní 1088, Hranice, 75340, CZ

(210) **O-478280**
(220) 26.07.2010
(320) 26.07.2010
(511) 30
(540)

C.O.O.L

(510) (30) cukrovinky, müsli tyčinky, tyčinky s příchutí, tyčinky s vitamíny, krekry, tyčinky máčené i nemáčené, čokoláda a čokoládové výrobky, čokoládové polevy, čokoládové nápoje, čokoládové pomazánky, čokoládové a ořechové náplně a krémy, vše spadající do této třídy.
(590) Barevná
(730) **ALTIS Kolín s.r.o.**, Ovcárecká 305, Kolín, 28028, CZ
(740) Václav Müller, patentový zástupce, Filipova 2016, Praha 4, 14800

(210) **O-478285**
(220) 26.07.2010
(320) 26.07.2010
(511) 20, 35, 42
(540)

ANOP

(510) (20) výrobky z plastických hmot v rámci této třídy, a to ramínka, spony a věšáky na oděvy (zejména ponožky) a boty; (35) zprostředkovatelská činnost v oblasti obchodu, maloobchod, velkoobchod, internetový obchod, export, import, vše s výrobky zařazenými do tříd 17, 20, 27, marketing, reklama, propagace, inzercie všemi druhy médií, zprostředkovatelská činnost v uvedených oblastech; (42) tvorba a pronájem software, hosting, příprava a vypracování technických návrhů, grafické a kresličské práce, zprostředkovatelská a poradenská činnost v uvedených oblastech.
(590) Barevná

(730) **ANOP s.r.o.**, Prosecká 843/99, Praha 9 - Prosek, 19000, CZ
(740) Ing. Francis Jupa, Měchenická 4/2554, Praha 4, 14100

(210) **O-478286**
(220) 26.07.2010
(320) 26.07.2010
(511) 20, 35, 42
(540)



(510) (20) spony na ponožky z plastických hmot; (35) zprostředkovatelská činnost v oblasti obchodu, maloobchod, velkoobchod, internetový obchod, export, import, vše s výrobky, uvedenými ve třídě 20 a s výrobky tříd 17 a 27, marketing, inzercie všemi druhy médií, zprostředkovatelská činnost v uvedených oblastech; (42) tvorba a pronájem software, příprava a vypracování technických návrhů, grafické a kresličské práce, zprostředkovatelská a poradenská činnost v uvedených oblastech.
(730) **ANOP s.r.o.**, Prosecká 843/99, Praha 9 - Prosek, 19000, CZ
(740) Ing. Francis Jupa, Měchenická 4/2554, Praha 4, 14100

(210) **O-478291**
(220) 26.07.2010
(320) 26.07.2010
(511) 7, 9, 10, 11, 35, 38
(540)

Live Green

(510) (7) elektrické pračky na oděvy, automatické myčky nádobí, elektrické vysavače; (9) telefonní soupravy, bezdrátové telefonní soupravy, přenosná komunikační zařízení, zejména handsety, příruční vysílačky (walkie talkie), satelitní telefony a kapesní počítače (PDA), mobilní telefony, MP3 přehrávače, televizní přijímače, televizní dálkové ovladače, čipy pro zlepšení kvality televizního obrazu, USB zařízení, přehrávače pro digitální multimediální vysílání (DMB), headsety pro mobilní telefony, přenosné nabíječky pro elektrické baterie, elektronická fotoalba, digitální foto rámečky pro zobrazování digitálních fotografií, monitory počítačů, příruční počítače (lap top), počítače, DVD přehrávače, přenosné harddisk zařízení, zařízení pro záznam, přenos nebo reprodukci zvuku nebo obrazu pro použití v telekomunikaci, zařízení pro záznam, přenos nebo reprodukci zvuku nebo obrazu, počítačové aplikace (software) pro mobilní telefony pro příjem a přenos zpráv v povaze dat, textu, jazyka, zvuku, obrazu a videa, počítačové aplikace (software) pro televizi, počítačové aplikace (software) pro osobní počítačové monitory, DVD přehrávače pro domácí kina, reproduktory pro domácí kina, audio video (AV) přijímače pro domácí kina, projektory pro domácí kina, integrované obvody, audio přijímače, palubní jednotky a elektronické čipové karty pro výběr mýtného pro snadný průchod na dálnicích, transpondéry, zejména elektronické terminály instalované ve vozidlech určené pro elektronické komerční transakce, kamery pro uzavření televizní okruh (CCTV), síťové monitorovací kamery zejména pro střežení, digitální nápisy, termální tiskárny, digitální barevné tiskárny, laserové tiskárny, inkoustové tiskárny, barevné tiskárny, tiskárny pro použití s počítači, solární baterie; (10) masážní přístroje, vibromasážní přístroje, elektrické masážní přístroje pro domácí použití, masážní přístroje pro lidské tělo, vibrační zařízení do lůžka, křesla pro elektrické masáže, estetické masážní přístroje; (11) elektrické chladničky, chladničky pro kimči, lightwave trouby na vaření, elektrické vinotéky (vinné sklípky) s

kontrolou teploty, elektrické trouby, elektrické mrazničky, elektrické sušičky prádla, plynové sporáky, mikrovlnné trouby, plynové varné desky, elektrické sporáky pro domácí použití, čističky vzduchu, klimatizační zařízení, horkovzdušné přístroje pro vytápění místností, zvlhčovače, elektrické odvlhčovače pro použití v domácnostech, plynové grily, přístroje na desinfekci nádobí, čističky vody pro domácí účely, elektrické vodní čističky pro domácí použití, ionizátory vody, přístroje pro ionizaci vody pro domácí účely, čističky vody pro domácí účely (neelektrické), přístroje na čištění vody, elektrické ohřívače nohou, instalace pro čištění vody, jemné filtry pro čištění vody; (35) reklamní plánování, reklamní agentury, předvádění zboží, průzkum veřejného mínění, poskytování komerčních informací prostřednictvím internetu, propagace prodeje prostřednictvím počítačové sítě, poskytování komerčních a obchodních informací prostřednictvím počítačové sítě, reklama prostřednictvím elektronických médií a zvláště Internetu, on-line reklama na počítačových komunikačních sítích, velkoobchodní služby pro komunikační stroje a zařízení, maloobchodní služby pro komunikační stroje a zařízení, velkoobchodní služby pro přenosná komunikační zařízení, maloobchodní služby pro přenosná komunikační zařízení, velkoobchodní služby pro počítače, maloobchodní služby pro počítače, velkoobchodní služby pro telekomunikační stroje a zařízení, maloobchodní služby pro telekomunikační stroje a zařízení, velkoobchodní služby pro elektronické stroje a zařízení a jejich části, maloobchodní služby pro elektronické stroje a zařízení a jejich části, velkoobchodní služby pro počítačové monitory, maloobchodní služby pro počítačové monitory, marketingové služby pro počítačové monitory prostřednictvím Internetu, marketingové služby, prezentace zboží na komunikačních médiích pro maloobchodní účely; (38) komunikace pomocí sítí optických vláken, datová komunikace, bezdrátové komunikace, VAN (value added network) komunikace, komunikace remote screen, pronájem telekomunikačních zařízení, komunikace pomocí počítačových terminálů, zpravodajské agentury, komunikace pomocí mobilního telefonu, vysílání (kabelová televize), provoz širokopásmové telekomunikační sítě.

(730) **LG Electronics Inc.**, 20 Yeouido-dong, Yeongdeungpo-gu, 150-721 Seoul, KR

(740) TRAPLOVÁ-HAKR-KUBÁT Advokátní a patentová kancelář, JUDr. Jarmila Traplová, advokátka, Přístavní 24, Praha 7, 17000

(210) **O-478351**
(220) 28.07.2010
(320) 28.07.2010
(511) 16, 35, 41
(540)



(510) (16) tiskoviny, časopisy, periodika, brožury, knihy, revue, knihařské výrobky, papír a výrobky z tohoto materiálu, které nejsou zařazeny do jiných tříd, tiskárenské výrobky, potřeby pro knižní vazby, fotografie, papírenské zboží, lepidla pro papírenství nebo domácnost, psací stroje a kancelářské potřeby (vyjímaje nábytek), tiskařské typy, štočky; (35) zprostředkovatelská činnost v oblasti obchodu a služeb k obchodním účelům, týkající se výrobků, uvedených ve tř. 16, obchodní nebo podnikatelské informace, zprostředkování obchodních kontaktů v oblasti výrobků, uvedených ve tř. 16, provádění obchodních operací, pomoc při řízení obchodní činnosti, kopírování nebo rozmnožování (reprodukce) dokumentů, dokladů apod., reklama (on-line) na počítačové komunikační síti, on-line inzerce, vyhledávání informací v počítačových souborech, pronájem reklamního času ve všech komunikačních médiích, poskytování obchodních informací a obchodních služeb pomocí Internetu, zprostředkování internetového obchodu v oblasti výrobků, uvedených ve tř. 16, komerční využití Internetu v oblastech komerčních internetových médií a vyhledávacích služeb v oblasti výrobků, uvedených ve tř.

16, vyhledávání dat v počítačových souborech, prezentace uživatelů na stránkách world wide web v počítačové síti Internet, systemizace informací do počítačových databází, reklama, propagace, propagační korespondence, propagační materiál (šíření), propagační publikace (šíření), inzerce, obchodní administrativa, kancelářské práce, předplatné časopisů; (41) vydávání knih, časopisů, revue apod., vydávání elektronických knih a časopisů on-line, poskytování on-line elektronických publikací (bez možnosti stažení).

(590) Barevná
(730) **CADware s.r.o.**, Aloisina výšina 447/13, Liberec, 46005, CZ
(740) Ing. Pavel Nádvorník s.r.o., Sokola Tůmy 1099/1, Ostrava-Mariánské Hory, 70900

(210) **O-478360**
(220) 29.07.2010
(320) 29.07.2010
(511) 9, 16, 35, 41, 42
(540)

bez X korupce

(510) (9) metodika prezentovaná na elektronických nosičích; (16) metodika prezentovaná na papírových nosičích; (35) informace s obchodní tematikou, antikorupční; (41) organizace konferencí, seminářů, diskuzních a jiných setkání, vydavatelství; (42) provádění průzkumů, vypracování analýz, zpráv, stanovisek a jiných materiálů v souvislosti s antikorupční tematikou.

(590) Barevná
(730) **OŽIVENÍ, o.s.**, Lublaňská 18, Praha 2, 12000, CZ

(210) **O-478456**
(220) 03.08.2010
(320) 03.08.2010
(511) 35, 37
(540)



(510) (35) zprostředkovatelská činnost v oblasti obchodu s výrobky tříd 1 - 34, reklama, propagace, inzerce všemi druhy médií, marketing, šíření reklamních a propagačních materiálů; (37) provádění stavebních prací a staveb včetně jejich změn, udržovacích prací na nich a jejich odstraňování, izolační práce, zprostředkovatelská činnost v oblasti stavebnictví.

(730) **Profi fasády s.r.o.**, Kaplířova 1754/20, Plzeň, 30100, CZ
(740) Advokátní kancelář Mgr. Jan Blažek, Mgr. Jan Blažek, advokát, Dominikánská 16, Plzeň, 30100

(210) **O-478501**
(220) 04.08.2010
(320) 04.08.2010
(511) 42
(540)

STATES

(510) (42) inženýrské práce, expertízy, technický průzkum, zkoušky materiálů, měření a kalibrování, výzkum v oboru strojírenství, technické poradenství v oblasti strojírenství, vývoj počítačových programů.

(730) **Ústav aplikované mechaniky Brno, s.r.o.**, Veveří 972/95, Brno, 61100, CZ
(740) Kocián Šolc Balaščík advokátní kancelář, Mgr. Lenka Peštová, Jungmannova 24, Praha 1, 11000

- (210) **O-478658**
(220) 10.08.2010
(320) 10.08.2010
(511) 1, 2, 3, 4, 5, 6, 16, 17, 39, 40, 42
(540)



- (510) (1) chemické výrobky určené pro průmysl, vědy a fotografii, jakož i pro zemědělství, zahradnictví a lesnictví, umělé pryskyřice v surovém stavu, plastické hmoty v surovém stavu, hnojiva pro půdu, hasicí přístroje (složení), prostředky pro kalení a letování kovů, chemické výrobky určené ke konzervování potravin, tříslicí materiály, lepidla pro průmysl; (2) barvy, nátěry, laky, ochranné výrobky proti korozi a proti deteriorizaci dřeva, barviva, mořidla, přírodní pryskyřice v surovém stavu, kovy listkové a práškové pro malíře, dekoratéry a umělce; (3) přípravky pro bělení a jiné prací prostředky, přípravky pro čištění, leštění, odmašťování a broušení, mýdla, parfumerie, vonné oleje, kosmetika, vlasové vody (lotions), zubní pasty; (4) průmyslové oleje a tuky, mazadla, výrobky pro pohlcování, zavlažování a vázání prachu, paliva včetně benzínu pro motory a osvětlovací látky, svíčky, knoty na svícení; (5) farmaceutické a veterinářské výrobky, hygienické výrobky pro léčebné účely, diabetické přípravky pro léčebné účely, potraviny pro batolata, náplast, obvazový materiál, materiály pro plombování zubů a zubní otisky, dezinfekční přípravky, výrobky pro hubení škodlivých zvířat, fungicidy, herbicidy; (6) obecné kovy a jejich slitiny, kovové stavební materiály, kovové stavební materiály přenosné, kovové materiály pro železnice, kovové kabely a dráty neelektrické, kovové potřeby zámečnické a klempířské, kovové trubky, seřfy, kovové výrobky, které nejsou uvedeny v jiných třídách, rudy; (16) papír, lepenka a výrobky z těchto materiálů, které nejsou zařazeny do jiných tříd, tiskárenské výrobky, potřeby pro knižní vazby, fotografie, papírenské zboží, lepidla pro papírenství nebo domácnost, materiál pro umělce, štetce, psací stroje a kancelářské potřeby (vyjímaje nábytek), učební a vyučovací pomůcky s výjimkou přístrojů, plastické obaly (nezařazené do jiných tříd), tiskařské typy, štočky; (17) kaučuk, gutaperča, guma, azbest, slída a výrobky z těchto materiálů, které nejsou zahrnuty do jiných tříd, materiály těsnící, ucpávací a izolační; (39) doprava, balení a skladování zboží, organizační služby; (40) zpracování materiálů; (42) vědecké a technologické služby a s nimi spojený výzkum a návrhy, průmyslové analýzy a výzkum, návrh a vývoj počítačového hardwaru a softwaru.
- (730) **BKP GROUP, a.s.**, ul. 1. května 333, Uherský Brod - Těšov, 68734, CZ
- (740) Ing. Zdeněk Kučera, Dlouhá 207 (P.O.BOX 92), Slušovice, 76315

- (210) **O-478659**
(220) 10.08.2010
(320) 10.08.2010
(511) 1, 2, 3, 4, 5, 6, 16, 17, 39, 40, 42
(540)

BKP

- (510) (1) chemické výrobky určené pro průmysl, vědy a fotografii, jakož i pro zemědělství, zahradnictví a lesnictví, umělé pryskyřice v surovém stavu, plastické hmoty v surovém stavu, hnojiva pro půdu, hasicí přístroje (složení), prostředky pro kalení a letování kovů, chemické výrobky určené ke konzervování potravin, tříslicí materiály, lepidla pro průmysl; (2) barvy, nátěry, laky, ochranné výrobky proti korozi a proti deteriorizaci dřeva, barviva, mořidla, přírodní pryskyřice v surovém stavu, kovy listkové a práškové pro malíře, dekoratéry a umělce; (3) přípravky pro bělení a jiné prací prostředky, přípravky pro čištění, leštění, odmašťování a broušení, mýdla, parfumerie, vonné oleje, kosmetika, vlasové vody (lotions), zubní pasty; (4) průmyslové oleje a tuky, mazadla, výrobky pro pohlcování, zavlažování a vázání prachu, paliva včetně benzínu pro motory a osvětlovací látky, svíčky, knoty na svícení; (5) farmaceutické a veterinářské výrobky, hygienické výrobky pro léčebné účely,

diabetické přípravky pro léčebné účely, potraviny pro batolata, náplast, obvazový materiál, materiály pro plombování zubů a zubní otisky, dezinfekční přípravky, výrobky pro hubení škodlivých zvířat, fungicidy, herbicidy; (6) obecné kovy a jejich slitiny, kovové stavební materiály, kovové stavební materiály přenosné, kovové materiály pro železnice, kovové kabely a dráty neelektrické, kovové potřeby zámečnické a klempířské, kovové trubky, seřfy, kovové výrobky, které nejsou uvedeny v jiných třídách, rudy; (16) papír, lepenka a výrobky z těchto materiálů, které nejsou zařazeny do jiných tříd, tiskárenské výrobky, potřeby pro knižní vazby, fotografie, papírenské zboží, lepidla pro papírenství nebo domácnost, materiál pro umělce, štetce, psací stroje a kancelářské potřeby (vyjímaje nábytek), učební a vyučovací pomůcky s výjimkou přístrojů, plastické obaly (nezařazené do jiných tříd), tiskařské typy, štočky; (17) kaučuk, gutaperča, guma, azbest, slída a výrobky z těchto materiálů, které nejsou zahrnuty do jiných tříd, materiály těsnící, ucpávací a izolační; (39) doprava, balení a skladování zboží, organizování cest; (40) zpracování materiálů; (42) vědecké a technologické služby a s nimi spojený výzkum a návrhy, průmyslové analýzy a výzkum, návrh a vývoj počítačového hardwaru a softwaru.

(730) **BKP GROUP, a.s.**, ul. 1. května 333, Uherský Brod - Těšov, 68734, CZ

(740) Ing. Zdeněk Kučera, Dlouhá 207 (P.O.BOX 92), Slušovice, 76315

- (210) **O-478791**
(220) 17.08.2010
(320) 17.08.2010
(511) 9, 35, 36, 38, 41, 42
(540)

SLEVOMAT.CZ

- (510) (9) magnetické nebo optické suporty zvukových nebo zvukově obrazových záznamů, nosiče záznamů nahrané i nenahrané, videokazety nahrané i nenahrané, audiokazety nahrané i nenahrané, audiovizuální programy, audioprogramy, audiovizuální díla na nosičích, audiovizuální díla v digitální podobě, filmy exponované, hudební díla na nosičích nebo v elektronické podobě, CD disky, programové vybavení pro počítače, software, hardware výpočetní techniky nebo komunikační nebo informační techniky, elektronické databáze a databázové produkty, informace a záznamy v elektronické podobě, informace a data a databáze a informační produkty na nosičích nebo i v elektronických, datových, informačních, počítačových a komunikačních sítích všeho druhu, související software a hardware, elektronické nebo datové nebo informační nebo komunikační nebo výpočetní sítě včetně jednotlivých součástí a náhradních dílů obsažených ve třídě 9, multimediální aplikace, elektronické multimediální nebo elektronické informační katalogy, elektronické časopisy, elektronická periodika a knihy v elektronické podobě, pohledy ilustrované se zvukovou nahrávkou; (35) propagační, reklamní a inzertní činnost, reklamní materiály (aktualizace), předvádění zboží, reklamní agentura, aktualizování reklamních materiálů, rozšiřování a zasilání reklamních materiálů, především letáků, prospektů, katalogů, periodických a neperiodických publikací, tiskovin a různých vzorků, vydávání reklamních textů, rozhlasová a televizní reklama, organizace a pořádání výstav ke komerčním a reklamním účelům, příprava elektronických pozvánek, prezentace uživatelů na stránkách World Wide Web v počítačové síti Internet, činnost organizačních a ekonomických poradců, ekonomické prognózy, komerční informační kancelář, systemizace informací do počítačové databáze, obchodní průzkum, průzkum trhu, zprostředkovatelská činnost v oblasti obchodu s výrobky uvedenými ve tř. 9 a službami ve tř. 35, 41 a 42, marketingu, reklamy, inzerce, výstavy s obchodním zaměřením, internetový prodej, pomoc při řízení obchodní činnosti, služby a poradenství v obchodní činnosti, obchodní nebo podnikatelské informace, marketingové studie, organizační poradenství, zprostředkovávání obchodních kontaktů, provádění obchodních operací, komerční využití Internetu v oblastech komerčních internetových médií a vyhledávacích služeb, on-line inzerce, shromažďování, poskytování, třídění, překlad nebo jiné zpracovávání obchodních nebo podnikatelských informací včetně vytváření, zpracovávání a třídění dat v rámci databází; (36) finanční a peněžní služby, služby pro zpracování plateb po síti, služby elektronických plateb, zprostředkovatelské služby burzy cenných papírů, zprostředkování služeb vztahujících se k

obchodu s cennými papíry, akciím, obligacím, opcím a dalším cenným papířům, informace, poradenství a konzultace vztahující se k výše uvedeným službám; (38) telekomunikační služby, komunikace prostřednictvím sítí vláknové optiky, komunikace prostřednictvím počítačových terminálů, komunikace prostřednictvím rádia, komunikace prostřednictvím telefonu, počítačem řízený přenos dat a obrazu, poskytování přístupu do světových počítačových sítí, poskytování interaktivních on-line vývěšek pro přenos vzkazů mezi počítačovými uživateli, informace, poradenství a konzultace vztahující se k výše uvedeným službám; (41) nakladatelství a vydavatelství periodických a neperiodických publikací v tištěné i elektronické podobě, zprostředkování výchovné a zábavní činnosti, zprostředkování kulturních a uměleckých akcí, setkání, výstav, soutěží, přednášek apod., činnost knižních klubů, pořady pro rozhlasové a televizní vysílání, ediční činnost, publikační činnost, nahrávání nosičů zvukových nebo obrazově zvukových, půjčování nahraných zvukových a/nebo obrazově zvukových záznamů, provozování on-line heren, zprostředkování služeb sloužících k zábavě a pobavení, spadajících do této třídy, tvorba elektronických časopisů, periodik, knih; (42) tvorba software, programování internetových databázových systémů a internetových aplikací, programování multimediálních aplikací, vytváření a modelování 3D animací, interaktivní a grafické programy (tvorba), tvorba multimediálních dokumentů, prezentací, aplikací, katalogů, konstrukce www prezentací a řešení www serverů, počítačové animace a vizualizace, programové projekty, tvorba informačních databází.

(730) **Slevomat.cz, s.r.o.**, náměstí 14. října 1307/2, Praha 5, 15000, CZ
(740) BOHEMIA PATENT, Ing. Jana Vandělková, Spálená 29, Praha 1, 11000

(210) **O-478852**
(220) 19.08.2010
(320) 19.08.2010
(511) 31, 35, 39, 41, 44
(540)



(510) (31) živá zvířata, zejména koně, včetně drezurních koní; (35) reklamní a propagační činnost; (39) pronájem koní; (41) cvičení a drezúra koní, organizování sportovních, vzdělávacích a zábavných soutěží; (44) chov zvířat, zejména koní.
(730) **DS Pelikán, s.r.o.**, Všetice 1, Netvořice, 25744, CZ
(740) Mgr. Marie Šebelová, advokátka, Na Zderaze 1275/15, Praha 2, 12000

(210) **O-478856**
(220) 19.08.2010
(320) 19.08.2010
(511) 35, 41, 42
(540)

Slevomat

(510) (35) propagační činnost, reklama, obchodní administrativa; (41) zábava, sportovní a kulturní aktivity; (42) navrhování a vývoj počítačového hardwaru a softwaru.
(730) **Slevomat.cz, s.r.o.**, Náměstí 14. října 1307/2, Praha 5 - Smíchov, 15000, CZ
(740) PELIKÁN KROFTA KOHOUTEK advokátní kancelář s.r.o., Mgr. Matěj Vácha, Tyršův dům, Újezd 450/40, Praha 1 - Malá Strana, 11801

(210) **O-478921**
(220) 23.08.2010
(320) 23.08.2010
(511) 35, 36, 37

(540)



• inteligentní • empatická • proaktivní

(510) (35) propagační činnost, reklama; (36) služby nemovitostní; (37) stavebnictví, opravy, instalační služby.
(590) Barevná
(730) **MITOM - SPRÁVA NEMOVITOSTÍ s.r.o.**, Kateřinská 42, Praha 2, 12000, CZ

(210) **O-478948**
(220) 23.08.2010
(320) 23.08.2010
(511) 9, 16, 35, 38, 41, 45
(540)

KUP TO FOTO.cz

(510) (9) elektronická média, aparáty pro záznam, převod, přenos a reprodukci zvuku nebo obrazu, nosiče magnetických záznamů nahrané i nenahrané, nosiče audiovizuálních programů a děl, videokazety nahrané i nenahrané, CD, DVD, software, audiokazety nahrané i nenahrané; (16) tiskoviny všech druhů, zejména noviny, časopisy, knihy, propagační materiály, fotografie; (35) služby propagační, reklamní, inzertní a agenturní, zprostředkovatelské služby v oblasti obchodu s výrobky, uvedenými ve třídě 16, průzkumy trhu, průzkumy veřejného mínění; (38) šíření zpráv a tiskovin, šíření a přenos inzerce a reklamy, vše prostřednictvím počítačových sítí včetně Internetu a s tím související zprostředkovatelské služby; (41) nakladatelské a vydavatelské služby, fotografické služby; (45) poskytování licencí.
(590) Barevná
(730) **MAFRA, a.s.**, Karla Engliše 519/11, Praha 5, 15000, CZ
(740) Rott, Růžička & Guttman Patentové, známkové a advokátní kanceláře, JUDr. Michal Růžička, CSc., Vinohradská 37, Praha 2, 12000

(210) **O-478976**
(220) 24.08.2010
(320) 24.08.2010
(511) 16, 35, 41
(540)

MODELLBRNO

(510) (16) výrobky z papíru a lepenky, jež nejsou zařazeny do jiných tříd, balicí papír, bloky, zápisníky, notesy, záložky do knih, periodické i neperiodické publikace, časopisy, brožury, katalogy, knihy, etikety papírové, fotografie, plakáty, pohlednice, kalendáře, manuály a návody, formuláře, obálky, samolepky, obtisky, psací potřeby, penály, psací podložky, obaly na spisy, plastické obaly nezařazené do jiných tříd, papírové vložky a praporky, papírové čepice a kšilty, informační a reklamní produkty v papírové formě, ozdobné předměty z papíru, učební pomůcky vyjma přístrojů, vzory na kopírování, znaky grafické pro kopírování; (35) dodavatelské služby pro třetí osoby, komerční informace a rady pro modeláře, prezentace modelářských výrobků v komunikačních médiích, včetně prezentace na www stránkách v počítačové síti Internet, organizování a pořádání výstav a veletrhů komerčních a reklamních, vydávání, zveřejňování, oznámení, vyhlášení a publikování reklamních textů, styk s veřejností, subdodavatelské služby, zpracování textů, vedení kartoték v počítači, vydávání náborových, propagačních a inzertních textů, předvádění zboží pro modeláře; (41) organizování a pořádání výstav zábavných a vzdělávacích, organizování a vedení konferencí, organizování

- (220) 27.08.2010
(320) 27.08.2010
(511) 7, 12, 35, 37, 39
(540)
- sportovních soutěží a vystoupení modelářů, pořádání a řízení pracovních a přátelských setkání modelářů, filmové projekce, fotografování, klubové služby výchovně zábavné, vydávání elektronických knih a publikací on-line, vydávání a půjčování knih a publikací, měření času při sportovních disciplínách modelářů, praktický výcvik modelářů, prázdninové tábory pro modeláře, výcvik instruktážní a výchovný, výroba videofilmů, zábava a pobavení.
- (730) **KLUB PLASTIKOVÝCH MODELÁŘŮ BRNO**, Purkyňova 105, Brno, 61200, CZ
- (740) Martin Kořistka, patentový zástupce, Karpatská 241/3, Brno, 62500



- (210) **O-478998**
(220) 25.08.2010
(320) 25.08.2010
(511) 9, 16, 41
(540)



- (510) (9) veřejné prezentace a propagace v audio a v elektronické podobě; (16) veřejné prezentace a propagace v tištěné podobě; (41) dětská rekreace - letní tábor a veškeré s tím spojené činnosti v rámci této třídy.
- (590) Barevná
(730) **Kučera Jiří**, V Horkách 832, Pečky, 28911, CZ

- (510) (7) stroje a obráběcí stroje, motory (s výjimkou motorů pro pozemní vozidla), spojky a transmisní zařízení mimo ty, které jsou pro pozemní vozidla, zemědělské nástroje, kromě nástrojů poháněných ručně; (12) vozidla, dopravní prostředky pozemní, vzdušné nebo vodní; (35) propagační činnost, reklama, pomoc při řízení obchodní činnosti, obchodní administrativa, kancelářské práce; (37) stavebnictví, opravy, instalační služby, zejména výstavba dopravních staveb a zařízení, opravy pneumatik, opravy motorových vozidel, opravy karosérií, opravy ostatních motorových prostředků, zámečnictví; (39) doprava, balení a skladování zboží, organizování cest.
- (730) **Dopravní podnik Ostrava a.s.**, Poděbradova 494/2, Ostrava - Moravská Ostrava, 70171, CZ
- (740) ŠTROS & KUSÁK advokátní a patentová kancelář, JUDr. David Štros, advokát, Národní 32, Praha 1, 11000

- (210) **O-479001**
(220) 25.08.2010
(320) 25.08.2010
(511) 16, 17, 22
(540)



- (510) (16) obaly z papíru, lepenky a umělých hmot v rámci této třídy, obálky (papírenské zboží); (17) obaly všeho druhu z plastických hmot a ucpávací materiály do těchto obalů, vše v rámci této třídy; (22) vycpávky v rámci této třídy.
- (730) **S & CH TRADE CZ, s.r.o.**, Mánesova 61, Praha 2, 12000, CZ



- (510) (7) stroje a obráběcí stroje, motory (s výjimkou motorů pro pozemní vozidla), spojky a transmisní zařízení mimo ty, které jsou pro pozemní vozidla, zemědělské nástroje, kromě nástrojů poháněných ručně; (12) vozidla, dopravní prostředky pozemní, vzdušné nebo vodní; (35) propagační činnost, reklama, pomoc při řízení obchodní činnosti, obchodní administrativa, kancelářské práce; (37) stavebnictví, opravy, instalační služby, zejména výstavba dopravních staveb a zařízení, opravy pneumatik, opravy motorových vozidel, opravy karosérií, opravy ostatních motorových prostředků, zámečnictví; (39) doprava, balení a skladování zboží, organizování cest.
- (590) Barevná
(730) **Dopravní podnik Ostrava a.s.**, Poděbradova 494/2, Ostrava - Moravská Ostrava, 70171, CZ
- (740) ŠTROS & KUSÁK advokátní a patentová kancelář, JUDr. David Štros, advokát, Národní 32, Praha 1, 11000

- (210) **O-479073**
(220) 27.08.2010
(320) 27.08.2010
(511) 24, 25, 26
(540)



- (510) (24) tkaniny a textilní výrobky (ručníky, osušky, ubrusy, ložní prádlo); (25) veškeré dámské, pánské a dětské oděvy včetně doplňků, obuv dámská, pánská, dětská, pokrývky hlavy (čepice, klobouky, šátky, barety); (26) výšivky, nášivky, stuhy, tkaničky, knoflíky, háčky a očka, poutka (galanterie, bižuterie).
- (730) **Štěr Marcel**, Cehnice 24, Cehnice, 38752, CZ

- (210) **O-479077**
(220) 27.08.2010
(320) 27.08.2010
(511) 35, 41
(540)



- (210) **O-479074**

- (510) (35) propagační činnost, reklama, pomoc při řízení obchodní činnosti, obchodní administrativa, kancelářské práce; (41) výchova, vzdělávání, zábava, sportovní a kulturní aktivity.

(590) Barevná
(730) **Bergerová Radka MUDr.**, Novodvorská 1097/126, Praha 4, 14000, CZ

(210) **O-479114**
(220) 30.08.2010
(320) 30.08.2010
(511) 9, 38, 41
(540)



(510) (9) aparáty a přístroje vědecké, geodetické, fotografické, filmové, optické, přístroje pro vážení, měření, signalizaci, kontrolu, záchranu a přístroje učební, aparáty pro záznam, uchování, převod, přenos nebo reprodukci zvuku nebo obrazu, přístroje a nástroje pro vedení, přepínání, přeměnu, akumulaci, regulaci nebo řízení elektrického proudu, hasiči přístroje, telefony, záznamníky, faxy, ústředny, magnetické nebo optické suporty zvukových nebo zvukově obrazových záznamů, automatické distributory a mechanismy na mince, zapisovací pokladny, kalkulační stroje, přístroje pro zpracování informací a počítače včetně jejich jednotlivých součástí a náhradních dílů ze třídy 9, baterie a články elektrické, elektrické akumulátory, počítačové hry s výstupem na PC nebo na TV, pohledy ilustrované se zvukovou nahrávkou, hrací skříně uváděné v činnost vhozením mince, reklamní světelné přístroje, nosiče záznamů nahrané i nenahrané, videokazety nahrané i nenahrané, audiokazety nahrané i nenahrané, audiovizuální programy, audioprogramy, audiovizuální díla na nosičích, audiovizuální díla v digitální podobě, filmy - v rámci této třídy, hudební díla na nosičích nebo v elektronické podobě, CD disky, DVD disky, obaly na CD disky nebo DVD disky nebo na nosiče záznamů, programové vybavení pro počítače, software, hardware výpočetní techniky nebo komunikační nebo informační techniky, interaktivní software, interaktivní databáze, elektronické databáze a databázové produkty, informace a data a databáze a záznamy v elektronické podobě, elektronické nebo datové nebo informační nebo komunikační nebo výpočetní sítě včetně jednotlivých součástí a náhradních dílů obsažených ve třídě 9, multimediální aplikace, elektronické multimediální nebo elektronické informační katalogy, elektronické časopisy, elektronická periodika a knihy v elektronické podobě, hologramy, mikročipové nebo magnetické karty (kódované); (38) telekomunikace, služby umožňující komunikaci jedné osoby s druhou, televizní vysílání, rozhlasové vysílání, digitální vysílání, televizní vysílání programů, televizní vysílání zábavných, vzdělávacích, výchovných, soutěžních, diskusních a informačních pořadů, telematika, šíření, výměna nebo získávání zpráv a informací, šíření elektronických časopisů, informací, elektronických periodik, knih v elektronické podobě, audio nebo audiovizuálních děl prostřednictvím informační nebo datové nebo elektronické nebo komunikační nebo telekomunikační nebo počítačové sítě, zejména Internetu, pomocí satelitů, informační služby na Internetu související s televizním vysíláním, služby na Internetu související s televizním vysíláním, komunikace, poradenská činnost v oblasti sdělovacích prostředků, telekomunikací, informační služby v oblasti telekomunikací, informační kancelář, poskytování informačních služeb prostřednictvím počítačů, pronájem komunikačních míst; (41) nakladatelství a vydavatelství, ediční činnost, publikační činnost, nahrávání nosičů zvukových nebo obrazově zvukových, půjčování nahraných zvukových a zvukově obrazových záznamů, tvorba a šíření audiovizuálních děl, zpravodajství, publicistika, televizní zpravodajství, rozhlasové zpravodajství, obrazové zpravodajství, TV produkce, filmová produkce, televizní výroba programů, tvorba programů, tvorba a výroba televizních a audiovizuálních programů, agenturní činnost v oblasti kultury, zprostředkování v oblasti kultury, výchovy, zábavy a sportu, výchovná, vzdělávací, soutěžní a zábavní činnost, zábavní nebo kulturní nebo vzdělávací představení, organizace společenských a kulturních akcí, organizace, provozování a provádění her a soutěží i veřejných, výstavní

činnost v oblasti kultury nebo zábavy nebo výchovy nebo vzdělávání, digitální zpracování obrazu (služby -), elektronické publikování (DTP), nahrávací studia (služby -), poskytování on-line elektronických publikací [bez možnosti stažení], pronájem kinematografických filmů, rozhlasové a televizní programy (výroba -), texty (psaní, zveřejňování -) kromě reklamních, vydávání textů, s výjimkou reklamních nebo náborových, výroba divadelních a/nebo jiných představení, výstavy (organizování kulturních nebo vzdělávacích -), provozování tělovýchovných zařízení, pronájem a půjčování sportovních potřeb s výjimkou dopravních prostředků, půjčování knih, tiskovin, pronájem a půjčování audiopřístrojů, videopřístrojů, videorekordérů, videokamer, fotoaparátů, promítaček, rozhlasových a televizních přijímačů, filmů, kulturních a vzdělávacích potřeb a přístrojů, půjčování a pronájem obrazů, dekorací, pronájem stadiónů, tenisových dvorců, pronájem a půjčování potápěčské výstroje, pronájem a půjčování sportovního nářadí s výjimkou dopravních prostředků, provozování a/nebo pronájem fitness centra.

(730) **CET 21 spol. s r.o.**, Kříženeckého nám. 1078/5, Praha 5, 15252, CZ

(740) Advokátní a patentová kancelář **VYSKOČIL, KROŠLÁK** a spol., Dana Lukajová, Voršílská 10, Praha 1, 11000

(210) **O-479121**
(220) 31.08.2010
(320) 31.08.2010
(511) 21, 41
(540)

Menšíkova jedenáctka

(510) (21) džbánky, korbele, lahve, otvíráky na láhve, pivo (žejdlíky na), škopky; (41) estrády (služby v oblasti), organizování kulturních nebo vzdělávacích výstav, organizování představení (manažerské služby), organizování soutěží (vzdělávacích nebo zábavných), organizování sportovních soutěží, plánování a organizování večírků, provozování sportovních zařízení, zábava (služby), klubové služby (výchovně zábavné), půjčování sportovního nářadí, s výjimkou dopravních prostředků, texty (zveřejňování) kromě reklamních.

(730) **Hosek Richard**, Dotzheimerstr. 152, Wiesbaden, DE
(740) Mgr. Pavel Šmíd, Jaselská 23, Brno, 60200

(210) **O-479152**
(220) 01.09.2010
(320) 01.09.2010
(511) 33
(540)

LUHAČOVICKÁ BYLINNÁ

(510) (33) alkoholické nápoje (s výjimkou pív).

(730) **R. JELINEK GROUP SE**, Razov 472, Vizovice, 76312, CZ
(740) Mgr. Dagmar Maršíková, advokátka, Štefánikova 458, Zlín, 76001

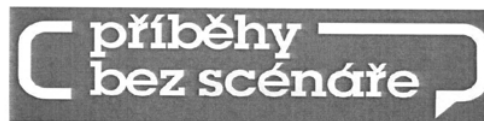
(210) **O-479185**
(220) 02.09.2010
(320) 02.09.2010
(511) 9, 37, 38, 42
(540)

simphony

(510) (9) akustická (zvuková) poplašná zařízení, detektory kouře, požární hlásiče, docházkový systém (zařízení pro evidenci docházky), elektrické zařízení pro dálkové ovládání průmyslových procesů, krádež (zabezpečovací zařízení proti), počítačové programy (nahrané-), počítačový software (nahraný), požární hlásiče, signalizační zařízení, sledovací přístroje, telefonní přístroje, zařízení ke zpracování dat; (37) počítačové vybavení (montáž, údržba a opravy), poplašné systémy (alarmy) proti vloupání (instalace a opravy-), požární hlásiče (instalace a opravy-), telefony (instalace a opravy-); (38) elektronické nástěnky (služby) (telekomunikační služby), komunikace (telefonní-), počítačové terminály (komunikace pomocí), poskytování přístupu k databázím, přenos zpráv a obrázků pomocí počítačů, telekonference (služby dálkových konferencí), zprávy (zasílání-); (42) expertízy, instalace počítačových programů, inženýrské práce (expertízy), konzultace (v oblasti počítačového softwaru), počítačové programování, počítačové systémové analýzy, počítačové systémy (tvorba), projektová

činnost, studie technických projektů, software (tvorba), vývoj a výzkum nových výrobků. (540)

(730) **TTC TELEKOMUNIKACE, s.r.o.**, Třebohostická 987/5, Praha 10, 10000, CZ



(210) **O-479189**

(220) 02.09.2010

(320) 02.09.2010

(511) 32, 33, 43

(540)

Proštípnutá jízdenka

(510) (32) pivo, lehká piva i ležáky, nealkoholická piva, minerální vody, šumivé a jiné nealkoholické nápoje, sirupy a jiné přípravky k přípravě nápojů, ovocné šťávy a nápoje z ovocných šťáv; (33) vína včetně nealkoholických vín, lihoviny, likéry; (43) služby zajišťující stravování, dočasné ubytování, hotelové služby, motely, provoz hotelového ubytování, poskytování gastronomických služeb, provoz pohostinství, pohostinské služby a služby restauračního stravování, služby ubytovací, recepční, služby veřejného stravování, služby poskytované v souvislosti s přípravou jídel a další stravy nebo nápojů pro konzumaci v hotelech, v motelích, v ubytovnách, v restauracích, v snack barech, v kavárnách a v nočních klubech, jakož i příprava pokrmů rychlého občerstvení a pokrmů prodávaných přes ulici, taktéž služby restaurací se samoobsluhou, obsluha hostů v restauracích a na společenských akcích.

(730) **Crudites Françoise s.r.o.**, Ostrovského 253/3, Praha 5, 15000, CZ

(740) Ing. Pavel Nádvořník s.r.o., Sokola Tůmy 1099/1, Ostrava-Mariánské Hory, 70900

(510) (9) aparáty a přístroje vědecké, geodetické, fotografické, filmové, optické, přístroje pro vážení, měření, signalizaci, kontrolu, záchranu a přístroje učební, aparáty pro záznam, uchování, převod, přenos nebo reprodukci zvuku nebo obrazu, přístroje a nástroje pro vedení, přepínání, přeměnu, akumulaci, regulaci nebo řízení elektrického proudu, hasicí přístroje, telefony, záznamníky, faxy, ústředny, magnetické nebo optické suporty zvukových nebo zvukově obrazových záznamů, automatické distributory a mechanismy na mince, zapisovací pokladny, kalkulační stroje, přístroje pro zpracování informací a počítače včetně jejich jednotlivých součástí a náhradních dílů ze třídy 9, baterie a články elektrické, elektrické akumulátory, počítačové hry s výstupem na PC nebo na TV, pohledy ilustrované se zvukovou nahrávkou, hrací skříně uváděné v činnost vhozením mince, reklamní světelné přístroje, nosiče záznamů nahrané i nenahrané, videokazety nahrané i nenahrané, audiokazety nahrané i nenahrané, audiovizuální programy, audioprogramy, audiovizuální díla na nosičích, audiovizuální díla v digitální podobě, filmy, hudební díla na nosičích nebo v elektronické podobě, CD disky, DVD disky, obaly na CD disky nebo DVD disky nebo na nosiče záznamů, programové vybavení pro počítače, software, hardware výpočetní techniky nebo komunikační nebo informační techniky, interaktivní software, interaktivní databáze, elektronické databáze a databázové produkty, informace a data a databáze a záznamy v elektronické podobě, elektronické nebo datové nebo informační nebo komunikační nebo výpočetní sítě včetně jednotlivých součástí a náhradních dílů obsažených ve třídě 9, multimediální aplikace, elektronické multimediální nebo elektronické informační katalogy, elektronické časopisy, elektronická periodika a knihy v elektronické podobě, hologramy, mikročipové nebo magnetické karty (kódované); (16) papír, lepenka a výrobky z těchto materiálů zařazené ve třídě 16, výrobky z papíru, plakáty, fotografie, kalendáře, diáře, pohlednice, gratulace, blahopřání, zápisníky, dopisní papíry, obálky, samolepky, obtisky, poznámkové bloky, desky na spisy, pořadače, omalovánky, activity books, balicí papír, obaly všeho druhu papírové, listy, pytlíky a sáčky pro obalovou techniku, školní sešity, skicáky, propisky, tužky, pastelky, tuhy, gumy, ořezávatka, ořezávatka strojky, penály, učební potřeby s výjimkou nábytku, papírenské výrobky, papírové tašky, papírové kapesníky, papírové ubrusy a ubrousky, těžítka na papíry, tiskoviny, tiskopisy, časopisy, periodika, knihy, databázové produkty a databáze v papírové formě, tiskárenské výrobky, písmena pro tiskárny, losy, štočky, potřeby pro knižní vazby, lepidla pro papírenství nebo domácnost, materiál pro umělce, štetce, psací stroje a kancelářské potřeby s výjimkou nábytku, učební pomůcky, umělecké nebo ozdobné předměty z papíru, obaly bublinkové (z umělých hmot), plastické obaly nezařazené do jiných tříd; (35) marketing, reklamní, inzertní a propagační činnost prostřednictvím jakéhokoliv média, prostřednictvím telefonní sítě nebo datové sítě nebo informační sítě nebo elektronické sítě nebo komunikační sítě nebo počítačové sítě, poskytování informací komerčního nebo reklamního charakteru, multimediálních informací komerčního charakteru, komerční využití Internetu v oblastech komerčních internetových médií a vyhledávacích služeb, on-line inzerce, pronájem informačních míst v rámci této třídy, činnost reklamní agentury, činnost ekonomických a/nebo organizačních poradců, zprostředkování v obchodních vztazích, merchandising, franchising, pomoc při využívání a řízení obchodního podniku, personální agentura, personální poradenství, automatizované zpracování dat, pomoc při provozování obchodů a obchodních činností průmyslového nebo obchodního podniku, služby, které zahrnují záznam, přepis, vypracování, kompilaci, přenášení nebo systemizaci písemných či datových či elektronických sdělení a záznamů, jakož i využívání nebo kompilaci matematických a statistických údajů, organizační zabezpečování televizního vysílání, systém na

PROŠTÍPNUTÁ JÍZDENKA

KAVÁRNA & RESTAURACE

(510) (32) pivo, lehká piva i ležáky, nealkoholická piva, minerální vody, šumivé a jiné nealkoholické nápoje, sirupy a jiné přípravky k přípravě nápojů, ovocné šťávy a nápoje z ovocných šťáv; (33) vína včetně nealkoholických vín, lihoviny, likéry; (43) služby zajišťující stravování, dočasné ubytování, hotelové služby, motely, provoz hotelového ubytování, poskytování gastronomických služeb, provoz pohostinství, pohostinské služby a služby restauračního stravování, služby ubytovací, recepční, služby veřejného stravování, služby poskytované v souvislosti s přípravou jídel a další stravy nebo nápojů pro konzumaci v hotelech, v motelích, v ubytovnách, v restauracích, v snack barech, v kavárnách a v nočních klubech, jakož i příprava pokrmů rychlého občerstvení a pokrmů prodávaných přes ulici, taktéž služby restaurací se samoobsluhou, obsluha hostů v restauracích a na společenských akcích.

(730) **Crudites Françoise s.r.o.**, Ostrovského 253/3, Praha 5, 15000, CZ

(740) Ing. Pavel Nádvořník s.r.o., Sokola Tůmy 1099/1, Ostrava-Mariánské Hory, 70900

(210) **O-479213**

(220) 02.09.2010

(320) 02.09.2010

(511) 9, 16, 35, 38, 41

podporu a intenzifikaci obchodních služeb založený na zvýhodňování klíčových spolupracovníků a klientů, věrnostní a bonusové systémy jako například poskytování slev a odměn, přednostní a nadstandardní poskytování služeb, vše zejména v prodeji výrobků a služeb, výstavy komerční nebo reklamní nebo propagační, předvádění zboží prostřednictvím Internetu nebo katalogů nebo výstav za účelem reklamy a/nebo prodeje, přeskupování a shromažďování (kromě dopravy) různých výrobků pro třetí osoby za účelem umožnit spotřebiteli pohodlně vybrat a prohlížet a kupovat (kromě přepravy) prostřednictvím katalogu a/nebo Internetu a/nebo zásilkového prodeje, zásilkový prodej zboží, maloobchodní prodej výrobků zařazených ve tř. 1-34; (38) telekomunikace, služby umožňující komunikaci jedné osoby s druhou, televizní vysílání, rozhlasové vysílání, digitální vysílání, televizní vysílání zábavných, vzdělávacích, výchovných, soutěžních, diskusních a informačních pořadů, telematika, šíření, výměna nebo získávání zpráv a informací, šíření elektronických časopisů, informací, elektronických periodik, knih v elektronické podobě, audio nebo audiovizuálních děl prostřednictvím informační nebo datové nebo elektronické nebo komunikační nebo telekomunikační nebo počítačové sítě, zejména Internetu, pomocí satelitů aj., informační služby na Internetu související s televizním vysíláním, služby na Internetu související s televizním vysíláním, komunikace, poradenská činnost v oblasti sdělovacích prostředků, telekomunikací, informační služby v oblasti telekomunikací, informační kancelář, poskytování informačních služeb prostřednictvím počítačů, pronájem komunikačních míst; (41) nakladatelství a vydavatelství, ediční činnost, publikační činnost, nahrávání nosičů zvukových nebo obrazově zvukových, půjčování nahraných zvukových a zvukově obrazových záznamů, tvorba a šíření audiovizuálních děl, zpravodajství, publicistika, televizní zpravodajství, rozhlasové zpravodajství, obrazové zpravodajství, TV produkce, filmová produkce, tvorba programů, tvorba a výroba televizních a audiovizuálních programů, agenturní činnost v oblasti kultury, zprostředkování v oblasti kultury, výchovy, zábavy a sportu, výchovná, vzdělávací, soutěžní a zábavní činnost, zábavní nebo kulturní nebo vzdělávací představení, organizace společenských a kulturních akcí, organizace, provozování a provádění her a soutěží i veřejných, výstavní činnost v oblasti kultury nebo zábavy nebo výchovy nebo vzdělávání, digitální zpracování obrazu (služby -), elektronické publikování (DTP), nahrávací studia (služby -), poskytování on-line elektronických publikací [bez možnosti stažení], pronájem kinematografických filmů, rozhlasové programy (výroba -), texty (psaní, zveřejňování -) kromě reklamních, vydávání textů, s výjimkou reklamních nebo náborových, výroba divadelních a/nebo jiných představení, výstavy (organizování kulturních nebo vzdělávacích -), provozování tělovýchovných zařízení, pronájem a půjčování sportovních potřeb s výjimkou dopravních prostředků, půjčování knih, tiskovin, pronájem a půjčování audiopřístrojů, videopřístrojů, videorekordérů, videokamer, fotoaparátů, promítaček, rozhlasových a televizních přijímačů, filmů, kulturních a vzdělávacích potřeb a přístrojů, půjčování a pronájem obrazů, dekorací, pronájem stadiónů, tenisových dvorců, pronájem a půjčování potápěčské výstroje, pronájem a půjčování sportovního nářadí s výjimkou dopravních prostředků, provozování a/nebo pronájem fitness centra.

(730) **CET 21 spol. s r.o.**, Křiženeckého nám. 1078/5, Praha 5, 15200, CZ

(740) Advokátní a patentová kancelář VYSKOČIL, KROŠLÁK a spol., Dana Lukajová, Voršilská 10, Praha 1, 11000

(210) **O-479214**

(220) 02.09.2010

(320) 02.09.2010

(511) 9, 16, 41

(540)

(510) (9) el. nosiče informací nahrané i nenahrané, obaly na nosiče; (16) výrobky z papíru spadající do této třídy, tiskoviny, časopisy, periodika, noviny, knihy, letáky; (41) vzdělávání, kultura, sport, zábava, vydavatelství, nakladatelství i v elektronické podobě.

(590) Barevná

(730) **IVA PRODUCTION AGENCY, s.r.o.**, Velichovská 1701/9, Praha 5, 15500, CZ

(210) **O-479218**

(220) 02.09.2010

(320) 02.09.2010

(511) 4, 35, 36, 37, 39, 40, 42

(540)

MND Drilling & Services

(510) (4) průmyslové oleje a tuky, ropa, paliva včetně benzinu pro motory, motorové oleje a mazadla; (35) zprostředkovatelská činnost v oblasti nákupu a prodeje zboží, činnost podnikatelských, organizačních a ekonomických poradců, marketing, marketingové studie, účetní poradenství, služby administrativní a organizačně-ekonomické, systematizace a překlad informací do počítačové databáze, poradenství v obchodní činnosti, dodavatelské služby pro třetí osoby (nákup výrobků a služeb pro jiné podniky), obchodní nebo podnikatelské informace, účetnictví, obchodní a podnikatelské informace, podnikové poradenství a obchodní management, kopírování dokumentů, řízení obchodních nebo průmyslových podniků, zprostředkování obchodu s plynárenskými zařízeními a technologickými zařízeními pro hornickou činnost; (36) pronájem nemovitostí, leasing, hypotéky (poskytování půjček), půjčky (financování), finanční a peněžní služby, finanční informace; (37) důlní těžba, hornická činnost a činnost prováděná hornickým způsobem, poradenství v oblasti hornické činnosti, čištění chemické, stavebnictví, stavitelství, pronájem stavebních strojů a zařízení, instalování a opravy elektrických spotřebičů, montáž, údržba a opravy strojů a plynových zařízení, provádění inženýrských, průmyslových, bytových a občanských staveb, stavební práce ve výškách pomocí horolezecké nebo speleologické techniky, pronájem plynárenských zařízení a technologických zařízení pro hornickou činnost; (39) dovoz, doprava; (40) úprava a zušlechťování ropy a plynu, zvláštní zásahy do zemské kůry (zřizování, provoz, zajištění a likvidace podzemních zásobníků plynů a kapalin, zřizování, provoz, zajištění a likvidace zařízení pro ukládání odpadů v podzemních prostorech, zřizování, provoz, zajištění a likvidace zařízení pro průmyslové využívání tepelné energie zemské kůry); (42) geologické výzkumy, geologické průzkumy a geologické expertizy, průzkum ropných polí, analýzy chemické, analýzy těžby ropných polí, expertizy v oblasti hornické činnosti, inženýrské práce, projektování, zeměměřičství, tvorba a pronájem software, vyhledávání a průzkum ložisek nerostů.

(730) **MND Servisní a.s.**, Velkomoravská 900/405, Lužice, 69618, CZ

(740) Konečná & Šafář, v.o.s. advokátní kancelář, Mgr. Tomáš Zacha, Široká 36/5, Praha 1, 11000

(210) **O-479219**

(220) 02.09.2010

(320) 02.09.2010

(511) 4, 35, 36, 37, 39, 40, 42

(540)

MND Gas Storage

(510) (4) průmyslové oleje a tuky, ropa, paliva včetně benzinu pro motory, motorové oleje a mazadla; (35) zprostředkovatelská činnost v oblasti nákupu a prodeje zboží, činnost podnikatelských, organizačních a ekonomických poradců, marketing, marketingové studie, účetní poradenství, služby administrativní a organizačně-ekonomické, systematizace a překlad informací do počítačové databáze, poradenství v

obchodní činnosti, dodavatelské služby pro třetí osoby (nákup výrobků a služeb pro jiné podniky), obchodní nebo podnikatelské informace, účetnictví, obchodní a podnikatelské informace, podnikové poradenství a obchodní management, kopírování dokumentů, řízení obchodních nebo průmyslových podniků, zprostředkování obchodu s plynárenskými zařízeními a technologickými zařízeními pro hornickou činnost; (36) pronájem nemovitostí, leasing, hypotéky (poskytování půjček), půjčky (financování), finanční a peněžní služby, finanční informace; (37) důlní těžba, hornická činnost a činnost prováděná hornickým způsobem, poradenství v oblasti hornické činnosti, čištění chemické, stavebnictví, stavitelství, pronájem stavebních strojů a zařízení, instalování a opravy elektrických spotřebičů, montáž, údržba a opravy strojů a plynových zařízení, provádění inženýrských, průmyslových, bytových a občanských staveb, stavební práce ve výškách pomocí horolezecké nebo speleologické techniky, pronájem plynárenských zařízení a technologických zařízení pro hornickou činnost; (39) dovoz, doprava; (40) úprava a zušlechťování ropy a plynu, zvláště zásahy do zemské kůry (zřizování, provoz, zajištění a likvidace podzemních zásobníků plynů a kapalin, zřizování, provoz, zajištění a likvidace zařízení pro ukládání odpadů v podzemních prostorech, zřizování, provoz, zajištění a likvidace zařízení pro průmyslové využívání tepelné energie zemské kůry); (42) geologické výzkumy, geologické průzkumy a geologické expertizy, průzkum ropných polí, analýzy chemické, analýzy těžby ropných polí, expertizy v oblasti hornické činnosti, inženýrské práce, projektování, zeměměřičství, tvorba a pronájem software, vyhledávání a průzkum ložisek nerostů.

- (730) **MND Gas Storage a.s.**, Úprkova 807/6, Hodonín, 69501, CZ
(740) Konečná & Šafář, v.o.s. advokátní kancelář, Mgr. Tomáš Zacha, Široká 36/5, Praha 1, 11000

- (210) **O-479243**
(220) 03.09.2010
(320) 03.09.2010
(511) 16, 30, 35, 38, 39, 41, 43, 44
(540)

TLAČENICE PERNÍKU

- (510) (16) papír, výrobky z papíru, periodické a neperiodické publikace, knihy, časopisy, brožury, letáky, prospekty, fotografie; (30) bonbóny, káva, čaje, pečivo, cukrovinky, dorty, zákusky, čokolády, med, perníky, medovíčky, marcipán, zmrzlina, zmrzlinové poháry, výrobky z medu a perníku spadající do této třídy; (35) služby propagace a reklamy, zprostředkovatelská činnost v oblasti obchodu s výrobky ve tř. 16 a 30, aktualizace reklamních materiálů, aranžování výkladů, obchodní nebo podnikatelské informace, komerční informační kanceláře, marketingové studie, organizování výstav ke komerčním účelům, pronájem reklamních materiálů a ploch, průzkum trhu, předvádění zboží, činnost umělecké agentury (obchodní vedení), zprostředkovatelská činnost ve styku s veřejností (public relations); (38) informační servis (informační kancelář), šíření a poskytování zpráv a obrazových informací, interaktivních, grafických a multimediálních sdělení prostřednictvím globálních telekomunikačních sítí a Internetu; (39) přeprava turistů, rezervace letenek, jízdenek a místenek, pronájem kol a vozidel včetně přívěsů, pronájem lodí a jiných plavidel, služby dopravců, služby turistických průvodců, pronájem garáží a parkovacích ploch, jízdy výletní lodí, pronájem koní a jiných zvířat pro projížďky a cestování, pronájem drožek a kočárů, zprostředkování služeb nosičů zavazadel, organizování a uskutečňování zájezdů, organizování a provádění prohlídek, organizování návštěv muzeí a výstav, organizování cest na kulturní, sportovní, firemní a jiné akce, organizování cest do wellness center, termálních lázní a jiných lázní, spedice, stěhování, taxislužba, služby cestovní kanceláře a zprostředkování služeb ve třídě 39; (41) zprostředkovatelská činnost v oblasti kultury, vzdělávání a informací ve třídě 41, organizování kulturních, sportovních, společenských a vzdělávacích akcí, televizní zábava, filmová tvorba (produkce), vydávání knih, výroba divadelních nebo jiných představení, služby pro oddech a rekreaci, organizování vzdělávacích a zábavných soutěží, výroba videofilmů, rozhlasových a televizních programů, fotografování, redakční služby (zpracování a úprava textů, rukopisů pro tisk), činnost tiskové agentury (zpravodajské služby); (43) služby hostinské, stravovací a ubytovací, rychlé občerstvení, bary, bufety, kavárny, vinárny,

jídelny, restaurace, včetně samoobslužné, ubytovny, penziony a hotely; (44) lázeňské služby, manikúra, masáže, kadernictví, salóny krásy, služby solárií, sauna, péče o hygienu a krásu osob a zvířat.

- (730) **KAM NA PARDUBICKU s.r.o.**, V Perníkové chaloupce 38, Ráby u Pardubic, 53352, CZ

- (210) **O-479350**
(220) 09.09.2010
(320) 09.09.2010
(511) 9, 35, 36
(540)

Semafor CRIBIS.cz

- (510) (9) počítačové programy, počítačový software ohledně správy a archivace dat, počítačová data na nosičích; (35) propagační činnosti - reklama, marketingové služby, reklamní označení a hodnocení společností a služeb, distribuce prospektů a reklamních předmětů, prohlášení a inzeráty pro veřejnost prostřednictvím sdělovacích prostředků, obchodní činnosti - služby v oblasti zpracování dat, poskytování, vyhledávání a získávání obchodních a podnikatelských informací, a to i prostřednictvím Internetu, poradenské služby týkající se analýzy, správy a organizace obchodu a pohledávek, poradenské služby pro oblast řízení obchodu, statistické informace, správa, kompilace a systemizace informací do elektronických databází, poradenství týkající se nákupu služeb v oblasti zpracování dat, provádění výpisů z databáze; (36) bankovníctví, finanční služby, poskytování, vyhledávání a získávání finančních informací, finanční analýzy, poradenství ve finanční oblasti a oblasti investic, poradenství v oblasti kontroly a pohledávek, poradenství v oblasti správy zisku, příprava finančních zpráv a analýz, ekonomické hodnocení společností, poradenské služby týkající se pohledávek.

- (730) **CCB - Czech Credit Bureau, a.s.**, Na Vítězné pláni 1719/4, Praha 4, 14000, CZ
(740) TRAPLOVÁ-HAKR-KUBÁT Advokátní a patentová kancelář, JUDr. Jarmila Traplová, Přístavní 24, Praha 7, 17000

- (210) **O-479445**
(220) 14.09.2010
(320) 14.09.2010
(511) 35, 36, 42
(540)



- (510) (35) služby v oblasti administrativní správy a služby organizačně hospodářské povahy, poradenská a konzultační činnost - pomoc při řízení obchodní činnosti, shromažďování dokumentů, zpracování odborných studií a posudků v rámci třídy; (36) oceňování majetku pro - věci nemovitě; (42) projektová činnost ve výstavbě, příprava a vypracování technických návrhů, grafické a kresličské práce.
(590) Barevná
(730) **EXACT ING, s.r.o.**, Nezamyslova 1423/6, Brno, 61500, CZ
(740) Ing. Jaroslav Hába, Foltýnova 1027/16, Brno, 63500

- (210) **O-479609**
(220) 21.09.2010
(320) 21.09.2010
(511) 9, 11, 30, 35
(540)



- (510) (9) automatické distributory a mechanismy pro přístroje a mince, (540) zapisovací pokladny, počítačové stroje, přístroje pro zpracování informací; (11) sanitární zařízení, varné náčiní elektrické; (30) káva, čaj, kakao, cukr, kávové náhražky, nápoje připravované na základě kávy, kakaa nebo čokolády; (35) propagační činnost, reklama, pomoc při řízení obchodní činnosti, obchodní administrativy, kancelářské práce.
- (730) **POLAVKA David**, Kširova 223, Brno, 61900, CZ



- (210) **O-479610**
(220) 21.09.2010
(320) 21.09.2010
(511) 29
(526) Omezení rozsahu ochrany o prvek: VÝBĚROVÉ MÁSLO



- (510) (29) máslo.
(590) Barevná
(730) **Hostex spol. s r.o.**, Žerotínova 63, Šumperk, 78701, CZ

- (210) **O-479677**
(220) 22.09.2010
(320) 22.09.2010
(511) 25, 28, 35
(540)

WOOLOC

- (510) (25) oděvy, obuv, kloboučnické zboží; (28) hry, hračky, potřeby pro gymnastiku a sport, které nejsou uvedeny v jiných třídách; (35) propagační činnost, reklama, pomoc při řízení obchodní činnosti, obchodní administrativy, kancelářské práce.
- (730) **20TEN SPORTS s.r.o.**, Na Kopečku 63, Smržovka, 46851, CZ
(740) Mgr. Kamil Kolátor, 28. října 2015/23, Jablonec nad Nisou, 46601

- (210) **O-479686**
(220) 23.09.2010
(320) 23.09.2010
(511) 37, 39, 42
(540)



- (510) (37) stavební práce v oborech inženýrského, průmyslového a pozemního stavitelství, dodávky staveb a jejich částí v uvedených oborech, včetně bezvýkopových technologií a tunelování, montáže konstrukcí, servisní, dílenské a opravárenské služby, servisní činnost (údržba) v oblasti výpočetní techniky, půjčování stavebních strojů a zařízení, provoz čerpacích stanic pohonných hmot, zprostředkování služeb v oblasti stavebnictví, poradenství ve stavebnictví; (39) doprava materiálu; (42) výzkum a vývoj v oblasti stavebnictví, inženýrská činnost ve výstavbě, poradenská činnost v oblasti stavebnictví, projektová činnost, geodetické práce, tvorba software.
- (590) Barevná
(730) **ARK stav s.r.o.**, Rostislavovo náměstí 59, Brno, 61200, CZ
(740) JUDr. Zdeněk Navrátil, Bašty 8, Brno, 60200

- (210) **O-479688**
(220) 23.09.2010
(320) 23.09.2010
(511) 25, 29, 43

- (510) (25) trička, košile, kravaty, bundy sportovní, bundy sportovní s kapucí (s kožešinou nebo plyšovou vložkou); (29) maso, uzeniny, klobásy, salámy, párky, masové extrakty, polévky, vepřové maso, vnitřnosti, droby, dršťky, výtažky masové; (43) restaurace, zásobování.

- (590) Barevná
(730) **Angusrest s.r.o.**, Soběsuky 9, Neurazy, 33501, CZ
(740) JUDr. Tomáš Tesař, Ph.D., Malická 11, Plzeň, 30100

- (210) **O-479691**
(220) 23.09.2010
(320) 23.09.2010
(511) 35, 41
(540)

Mr. Kutil

- (510) (35) reklama a propagační činnost, rozšiřování reklamních nebo inzertních materiálů zákazníkům (letáky, prospekty, tisky, vzorky apod.); (41) organizování vzdělávacích nebo zábavných soutěží.
- (730) **HORNBACH BAUMARKT CS spol. s r.o.**, Chlumecká 2398, Praha 9 - Horní Počernice, 19800, CZ
(740) NOCAROVÁ JAŠEK & PARTNERS, v.o.s., JUDr. Vladimír Jašek, Ph.D., LL.M., V Jirchářích 148/4, Praha 1, 11000

- (210) **O-479692**
(220) 23.09.2010
(320) 23.09.2010
(511) 35, 41
(540)

Mistr Kutil

- (510) (35) reklama a propagační činnost, rozšiřování reklamních nebo inzertních materiálů zákazníkům (letáky, prospekty, tisky, vzorky apod.); (41) organizování vzdělávacích nebo zábavných soutěží.
- (730) **HORNBACH BAUMARKT CS spol. s r.o.**, Chlumecká 2398, Praha 9 - Horní Počernice, 19800, CZ
(740) NOCAROVÁ JAŠEK & PARTNERS, v.o.s., JUDr. Vladimír Jašek, Ph.D., LL.M., V Jirchářích 148/4, Praha 1, 11000

- (210) **O-479704**
(220) 23.09.2010
(320) 23.09.2010
(511) 29, 30, 32
(540)

Olmáčkova farma

- (510) (29) všechny druhy másla a kombinovaných tuků, mléka, sýrů, kysaných výrobků včetně jogurtů, mléčné krémy, sušené mléčné krémy, sušené mléko a sušené výrobky na bázi mléka, všechny druhy tvarohů, smetan, ostatní výrobky získané z mléka v rámci této třídy; (30) všechny druhy pudिंगů, mražené krémy všeho druhu; (32) nealkoholické nápoje včetně džusů a nektarů.
- (730) **OLMA, a.s.**, Pavelkova 18, Olomouc, 77234, CZ
(740) Advokátní kancelář Novák, Hlína, Schenk, Příkazská a partneři, JUDr. Lenka Příkazská, advokátka, Čechova 2, Přerov, 75002

- (210) **O-479705**
(220) 23.09.2010
(320) 23.09.2010
(511) 29, 30, 32
(540)

Floriánkova farma

- (510) (29) všechny druhy másla a kombinovaných tuků, mléka, sýrů, kysaných výrobků včetně jogurtů, mléčné krémy, sušené mléčné krémy, sušené mléko a sušené výrobky na bázi mléka, všechny druhy tvarohů, smetan, ostatní výrobky získané z mléka v rámci této třídy; (30) všechny druhy pudिंगů, mražené krémy všeho druhu; (32) nealkoholické nápoje včetně džusů a nektarů.

(730) **OLMA, a.s.**, Pavelkova 18, Olomouc, 77234, CZ
(740) Advokátní kancelář Novák, Hlína, Schenk, Příkazská a partneři,
JUDr. Lenka Příkazská, advokátka, Čechova 2, Přerov, 75002

(210) **O-479743**
(220) 24.09.2010
(320) 24.09.2010
(511) 30, 32, 33, 35
(540)

Vieni

(510) (30) potraviny všeho druhu spadající do třídy 30 jako jsou potravinové doplňky ne pro lékařské účely a obsahující látky rostlinného původu, cukrovinky, žvýkačky, bonbóny, zmrzliny, pekařské a cukrářské výrobky, kakao, káva, čaj, čokoláda, a nápoje z nich, potraviny z bílkovin, těstoviny a výrobky z nich pro lidskou výživu, med, vše v rámci této třídy; (32) nealkoholické nápoje všeho druhu zařazené do třídy 32 jako jsou minerální vody, nápoje a šťávy ovocné, piva, přípravky na zhotovování nápojů, nápoje určené pro zvláštní výživu ne pro lékařské účely; (33) alkoholické nápoje všeho druhu zařazené do třídy 33; (35) zprostředkovatelská činnost v oblasti obchodu s výše uvedenými výrobky, dovozní a vývozní kancelář, (export-import), velkoobchod, maloobchod, internetový obchod - vše s výše uvedenými výrobky, marketing, výstavní akce reklamního a obchodního charakteru, reklama, inzerce, propagace všemi druhy médií, zprostředkovatelská činnost v oblastech uvedených ve třídě 35.

(590) Barevná
(730) **VIENI s.r.o.**, Vykáň 42, Kamenice, 28915, CZ
(740) Ing. Francis Jupa, Měchenická 4/2554, Praha 4, 14100

(210) **O-479767**
(220) 27.09.2010
(320) 27.09.2010
(511) 18, 25, 40
(540)

AL PIANO

(510) (18) zavazadla z kůže a imitace kůže, deštníky; (25) dámské a pánské klasické oděvy, dámské a pánské oděvy z kůže a imitace kůže, dámské a pánské jeansové oděvy, pánské obleky, saka, kalhoty, pláště, dámské kostýmy, dámská saka, kalhoty, sukně, pláště, šaty, jeansové kalhoty, košile, sukně, bundy, vesty, trička, dámské a pánské sportovní oděvy, dámské a pánské prádlo a oděvní doplňky, sportovní komplety, halenky, spodní prádlo, kravaty, opasky, klobouky, šály, ponožky, punčochy, boty; (40) šití a úpravy svrchních oděvů, prádla a oděvních doplňků.

(730) **atelier 66 s.r.o.**, Plzeňská 1270/97, Praha 5 - Košiče, 15000, CZ

(210) **O-479769**
(220) 27.09.2010
(320) 27.09.2010
(511) 18, 25, 40
(540)



(510) (18) zavazadla z kůže a imitace kůže, deštníky; (25) dámské a pánské klasické oděvy, dámské a pánské oděvy z kůže a imitace kůže, dámské a pánské jeansové oděvy, pánské obleky, saka, kalhoty, pláště, dámské kostýmy, saka, kalhoty, sukně, pláště, šaty, jeansové kalhoty, košile, sukně, bundy, vesty, trička, dámské a pánské sportovní oděvy, dámské a pánské prádlo a oděvní doplňky, sportovní komplety, halenky, spodní prádlo,

kravaty, opasky, klobouky, šály, ponožky, punčochy, boty; (40) šití svrchních oděvů, prádla a oděvních doplňků.

(590) Barevná
(730) **atelier 66 s.r.o.**, Plzeňská 1270/97, Praha 5 - Košiče, 15000, CZ

(210) **O-479785**
(220) 27.09.2010
(320) 27.09.2010
(511) 33, 40, 43
(540)



(510) (33) alkoholické nápoje, vína všech druhů, alkoholické nápoje s obsahem vína; (40) zpracování vína; (43) hostinské služby, ochutnávky vín.

(590) Barevná
(730) **Vinacz, spol. s r.o.**, Dolní Bojanovice 882, Dolní Bojanovice, 69617, CZ
(740) Ing. Zdeněk Kučera, Dlouhá 207 (P.O.BOX 92), Slušovice, 76315

(210) **O-479786**
(220) 27.09.2010
(320) 27.09.2010
(511) 33, 40, 43
(540)



(510) (33) alkoholické nápoje, vína všech druhů, alkoholické nápoje s obsahem vína; (40) zpracování vína; (43) hostinské služby, ochutnávky vín.

(590) Barevná
(730) **Vinacz, spol. s r.o.**, Dolní Bojanovice 882, Dolní Bojanovice, 69617, CZ
(740) Ing. Zdeněk Kučera, Dlouhá 207 (P.O.BOX 92), Slušovice, 76315

(210) **O-479787**
(220) 27.09.2010
(320) 27.09.2010
(511) 33, 40, 43
(540)



(510) (33) alkoholické nápoje, vína všech druhů, alkoholické nápoje s obsahem vína; (40) zpracování vína; (43) hostinské služby, ochutnávky vín.

(590) Barevná
(730) **Vinacz, spol. s r.o.**, Dolní Bojanovice 882, Dolní Bojanovice, 69617, CZ
(740) Ing. Zdeněk Kučera, Dlouhá 207 (P.O.BOX 92), Slušovice, 76315

(210) **O-479788**
(220) 27.09.2010

(320) 27.09.2010
(511) 33, 40, 43
(540)



(510) (33) alkoholické nápoje, vína všech druhů, alkoholické nápoje s obsahem vína; (40) zpracování vína; (43) hostinské služby, ochutnávky vín.

(590) Barevná
(730) **Vinaciz, spol. s r.o.**, Dolní Bojanovice 882, Dolní Bojanovice, 69617, CZ
(740) Ing. Zdeněk Kučera, Dlouhá 207 (P.O.BOX 92), Slušovice, 76315

(540)



(510) (6) obecné kovy a jejich slitiny, kovové stavební materiály, kovové stavební materiály přenosné, kovové materiály pro železnice, kovové kabely a dráty neelektrické, kovové potřeby zámečnické a klempířské, kovové trubky, sejfy, kovové výrobky, které nejsou uvedeny v jiných třídách, rudy; (8) nářadí a nástroje s ručním pohonem, nože, vidličky a lžíce, sečné zbraně, břitvy; (37) stavebnictví, opravy, instalační služby.

(590) Barevná
(730) **B+J Power s.r.o.**, Údolní 501, Tábor, 39002, CZ
(740) JUDr. Hana Neštická, Ječná 550/1, Praha 2, 12000

(210) **O-479789**
(220) 27.09.2010
(320) 27.09.2010
(511) 33, 40, 43
(540)



(510) (33) alkoholické nápoje, vína všech druhů, alkoholické nápoje s obsahem vína; (40) zpracování vína; (43) hostinské služby, ochutnávky vín.

(590) Barevná
(730) **Vinaciz, spol. s r.o.**, Dolní Bojanovice 882, Dolní Bojanovice, 69617, CZ
(740) Ing. Zdeněk Kučera, Dlouhá 207 (P.O.BOX 92), Slušovice, 76315

(210) **O-479849**
(220) 30.09.2010
(320) 30.09.2010
(511) 6, 8, 37
(540)



(510) (6) obecné kovy a jejich slitiny, kovové stavební materiály, kovové stavební materiály přenosné, kovové materiály pro železnice, kovové kabely a dráty neelektrické, kovové potřeby zámečnické a klempířské, kovové trubky, sejfy, kovové výrobky, které nejsou uvedeny v jiných třídách, rudy; (8) nářadí a nástroje s ručním pohonem, nože, vidličky a lžíce, sečné zbraně, břitvy; (37) stavebnictví, opravy, instalační služby.

(590) Barevná
(730) **B+J Power s.r.o.**, Údolní 501, Tábor, 39002, CZ
(740) Mgr. Hana Neštická, Ječná 550/1, Praha 2, 12000

(210) **O-479846**
(220) 30.09.2010
(320) 30.09.2010
(511) 6, 8, 37
(540)



(510) (6) obecné kovy a jejich slitiny, kovové stavební materiály, kovové stavební materiály přenosné, kovové materiály pro železnice, kovové kabely a dráty neelektrické, kovové potřeby zámečnické a klempířské, kovové trubky, sejfy, kovové výrobky, které nejsou uvedeny v jiných třídách, rudy; (8) nářadí a nástroje s ručním pohonem, nože, vidličky a lžíce, sečné zbraně, břitvy; (37) stavebnictví, opravy, instalační služby.

(590) Barevná
(730) **B+J Power s.r.o.**, Údolní 501, Tábor, 39002, CZ
(740) JUDr. Hana Neštická, Ječná 550/1, Praha 2, 12000

(210) **O-479852**
(220) 30.09.2010
(320) 30.09.2010
(511) 5
(540)

XYNIA

(510) (5) farmaceutické přípravky, zvláště orální kontraceptiva.
(730) **TEVA Pharmaceuticals Europe B.V.**, Computerweg 10, 3542DR Utrecht, NL
(740) Čermák Hořejš Matějka a spol., JUDr. Karel Čermák jr., Ph.D., LL.M., advokát, Národní 32, Praha 1, 11000

(210) **O-479848**
(220) 30.09.2010
(320) 30.09.2010
(511) 6, 8, 37

(210) **O-479855**
(220) 30.09.2010
(320) 30.09.2010
(511) 19, 37, 42
(540)

MOULD & MACHINE SERVICES

(510) (19) stavební materiály nekovové, jako např. dlažba, obrubníky, cihly, zdicí bloky, tvarovky, překlady, stropní prvky, střešní krytina, písek, vápno, cement a výrobky z cementu a betonu; (37) stavebnictví, opravy, instalace; (42) projektování, architektonické a urbanistické návrhy a studie, konzultační a poradenská činnost v oboru projektování staveb a volby stavebních materiálů, stavební a technické výpočty a expertizy.

- (730) **KB - BLOK systém, s.r.o.**, Masarykova čp. 635, Postoloprty, 43942, CZ (540)
(740) Mgr. David Krofta, advokát, Újezd 450/40, Praha 1 - Malá Strana, 11801

- (210) **O-479857**
(220) 01.10.2010
(320) 01.10.2010
(511) 33
(540)

Asenda

- (510) (33) víno, vinná pálenka, alkoholizované víno, směs vín.
(730) **VÍNO SÝKORA, s.r.o.**, Příhon 1, Čejkovice, 69615, CZ
(740) Advokátní kancelář Fučík Zima Kvačková Kubečková, Mgr. Lucie Kvačková, Balbínova 404/22, Praha 2, 12000

- (210) **O-479858**
(220) 01.10.2010
(320) 01.10.2010
(511) 33
(540)

Portýr

- (510) (33) víno, vinná pálenka, alkoholizované víno, směs vín.
(730) **VÍNO SÝKORA, s.r.o.**, Příhon 1, Čejkovice, 69615, CZ
(740) Advokátní kancelář Fučík Zima Kvačková Kubečková, Mgr. Lucie Kvačková, Balbínova 404/22, Praha 2, 12000

- (210) **O-479983**
(220) 21.10.2010
(320) 21.10.2010
(511) 41
(540)



- (510) (41) vyučování, vzdělávání.
(590) Barevná
(730) **Šandová Lucie**, Butoves 85, Jičín, 50601, CZ

- (210) **O-480000**
(220) 07.10.2010
(320) 07.10.2010
(511) 37, 39, 43
(540)



- (510) (37) servis, údržba a opravy dopravních prostředků a jejich součástí a příslušenství, mytí dopravních prostředků; (39) služby cestovní kanceláře, služby průvodce, dopravní a přepravní služby, doprava osob, pronájem dopravních prostředků, organizování a pořádání okružních cest, zájezdů a výletů, doprovázení turistů, odtahová služba, kurýrní služby, rezervace cestovních cenin a dokladů, pronájem parkovacích ploch, taxislužba; (43) ubytovací a stravovací služby.
(590) Barevná
(730) **A & KNIJNENBERG, s.r.o.**, Opletalova 4, Praha 1, 11000, CZ
(740) Mgr. Michaela Chytilová, Na Zlatnici 108/18, Praha 4 - Podolí, 14700

- (210) **O-480061**
(220) 11.10.2010
(320) 11.10.2010
(511) 3, 5, 10, 16, 25, 28



- (510) (3) čisticí mléko pro toaletní účely, čisticí oleje v rámci této třídy, dezinfekční mýdla, kosmetické přípravky, kosmetika, koupele (kosmetické přípravky do -), mýdla, šampóny, ubrousky kosmetické napuštěné pleťovou vodou, vatové tyčinky pro kosmetické účely; (5) bylinné čaje pro lékařské účely, čaje léčivé, doplňky výživové pro lékařské účely, hygienické kalhotky, hygienické ubrousky, hygienické vložky, kalhotky (hygienické -), léčivé čaje, mléčný cukr (laktóza), mléko sušené (pro kojení), nápoje dietetické, upravené pro lékařské účely, nápoje léčivé, polštářek pro kojení, pokožka (farmaceutické přípravky pro péči o -), potrava pro kojení, sirupy pro farmaceutické účely, tampóny absorpční, těhotenství (chemické přípravky pro určení -); (10) dětské lahve, dětské dudlíky (šidítka), dětské lahve (dudlíky na -); (16) dětské plenky z papíru nebo buničiny (jednorázové -), plenkové kalhotky dětské z papíru nebo buničiny (jednorázové -), plenky (jednorázové -) z papíru nebo buničiny; (25) dětské pleny z textilu, kalhotky plenkové pro děti, plenky (dětské textilní -); (28) bublifuk (hračka), hračky, hračky plyšové, hračky pohyblivé, chraštítka, lahve sací pro panenky, medvídci plyšová, míče na hraní, panenky, panenky (domečky pro -), panenky (postýlky pro -), panenky (šatičky pro -), pokoje pro panenky.
(730) **MyMedia s.r.o.**, Kroftova 341/16, Praha 5, 15000, CZ

- (210) **O-480067**
(220) 12.10.2010
(320) 12.10.2010
(511) 36, 37
(540)

Auto Kelly real

- (510) (36) činnost realitní kanceláře, nájem, pronájem, koupě, prodej a správa nemovitostí zařazených do této třídy, pronájem nebytových prostor pro komerční účely, developperská činnost v investiční výstavbě, finanční služby všeho druhu zařazené do této třídy, poradenská a zprostředkovatelská činnost v uvedených oblastech; (37) opravy a technické služby ve stavebnictví, údržba nemovitostí, zprostředkovatelská a poradenská činnost v uvedených oblastech.
(730) **Auto Kelly real s.r.o.**, Ocelářská 891/16, Praha 9, 19000, CZ
(740) Ing. Francis Jupa, Měchenická 4/2554, Praha 4, 14100

- (210) **O-480074**
(220) 12.10.2010
(320) 12.10.2010
(511) 17, 19, 22
(540)

KONTAKTFOL

- (510) (17) difúzní podstřešní izolační fólie; (19) stavební materiál nekovový hydroizolační; (22) podstřešní izolační plachty.
(730) **ERGO CZ, s.r.o.**, Dunajovická 42, Třeboň - Brilice, 37901, CZ

- (210) **O-480075**
(220) 12.10.2010
(320) 12.10.2010
(511) 17, 19, 22
(540)

KONFOL

- (510) (17) difúzní podstřešní izolační fólie; (19) stavební materiál nekovový hydroizolační; (22) podstřešní izolační plachty.
(730) **ERGO CZ, s.r.o.**, Dunajovická 42, Třeboň - Brilice, 37901, CZ

- (210) **O-480127**
(220) 12.10.2010
(320) 12.10.2010
(511) 6, 8, 9, 12, 13, 14, 16, 18, 21, 24, 25, 26, 28, 29, 30, 32, 34, 35, 36, 38, 39, 41, 42, 43, 45

- (540)
- 
- (510) (6) reklamní a propagační výrobky kovové, botičky kovové na znehynění kol automobilů, desky pamětní kovové, dopravní značky kovové (s výjimkou světelných a mechanických), držadla kovová, držadla nožů kovová, hřebíky, identifikační štítky kovové, parkovací konstrukce pro jízdní kola, klíče, kontejnery kovové, lahve na stlačený plyn kovové, kovové nádoby (jako obal), poštovní schránky kovové, pouta, reklamní sloupky kovové, sošky z obecných kovů; (8) nářadí a nástroje s ručním pohonem, nože, vidličky a lžice, sečné zbraně, břitvy, bodáky, čepele, dýky, mačety, meče, obušky, otvíráky (neelektrické), policejní obušky, přístroje, šavle, zbraně sečné a bodné; (9) potápěčské masky, potápěčské oděvy, potápěčské přístroje, potápěčské rukavice, pravítka (měřicí nástroje), prevence dopravních nehod (odrazové nášivky na oděvy), přílby ochranné, radary, radiotelefonní zařízení, rychloměry, tachometry, měřiče rychlosti, signalizační zařízení v případě požáru, simulátory řízení a ovládání vozidel, snímáče obrazu, skenery, světelná signalizace, blikače, měřiče vzdálenosti pro vozidla, ukazovátka (světelná elektronická), vysílací zařízení, vysílačky, záchranné přístroje a vybavení, záchranné pásy, záchranné vesty, zaměřovací dalekohledy, teleskopy pro střelné zbraně; (12) vozidla, dopravní prostředky pozemní, vzdušné nebo vodní, auta, autobusy, automobily, balóny, bezpečnostní pásy pro sedadla vozidel, bezpečnostní sedačky pro děti (automobilové), čluny, dálkově řízená vozidla (jiná než hračky), elektromobily, houkačky pro vozidla, jízdní kola, letadla, lodě, motocykly, nákladní auta, padáky, poplašná zabezpečovací zařízení pro vozidla, přívěsný obytný vůz, přívěsy (za vozidla), sportovní auta; (13) střelné zbraně, střelivo (munice) a střely, výbušniny, ohňostroje, kulomety, lovecké střelné zbraně, lučičky spouští zbraní a pušek, mířidla, hledáčky střelných zbraní, munice pro střelné zbraně, munice, střelivo, nábojnice, náboje, nábojnicové pouzdro, nárameniky na zbraně, pažby, pistole (zbraně), plničky nábojnic, plynové zbraně (slzné), pouzdra na pušky, pušky, pyrotechnické výrobky, revolvery, rozbušky, slzotvorné zbraně, sportovní střelné zbraně, vzduchové pistole (zbraně); (14) amulety (šperky), brože, hodinky, spony a jehlice do kravaty, manžetové knoflíky, medaile, medailóny (šperky), měděné žetony, mince, nádobí stříbrné, nádobí z drahých kovů, náramky, náušnice, odznaky z drahých kovů, ozdobné jehlice, ozdoby (šperky), prsteny, pozlacené výrobky, špendlíky (šperky), špendlíky do kravat, umělecká díla z drahých kovů; (16) papír, lepenka a výrobky z těchto materiálů, které nejsou zařazeny do jiných tříd, tiskárenské výrobky, fotografie, papírenské zboží, učební a vyučovací pomůcky s výjimkou přístrojů, plastické obaly v rámci této třídy, štočky, kancelářské, reklamní a propagační výrobky z papíru, blahopřání, blahopřání hudební, bloky (papírnické výrobky), brožury, desky (papírnické výrobky), dopisní papír, etikety s výjimkou textilních, formuláře, fotografie, grafické reprodukcce, grafické znaky (pro kopírování), grafiky, gummy na mazání, kancelářské potřeby s výjimkou nábytku, karty, knihy, lepenka (výrobky z ní), lepty, listky, mapy, nálepky (lepící pásy) pro kancelářské použití nebo pro domácnost, noviny, nože na papír (kancelářské potřeby), obálky (papírnické výrobky), obaly na spisy, oběžníky, obtisky, oznámení, papír dopisní, papírové ubrousky, páska lepící (papírenské výrobky), pastelky, pečetě, periodika, plakáty, psací podložky, podušky na razítkování, pohlednice, praporky (papírové), pravítka, prospekty, příručky, publikace, razítka, ročenky, samolepky (papírnické výrobky), štítky pro adresy, těžitka, tikety, tiskopisy, záložky do knih, zpěvníky; (18) kůže, imitace kůže, výrobky z těchto materiálů spadající do této třídy, kufrý a zavazadla, deštníky, slunečníky, hole, aktovky, batohy, brašny, klíčenky (kožená galanterie), klobouky kožené, náhubky, nášivky v rámci této třídy, obaly na oděvy (cestovní), pásy (kožené), peněženky, postroje, ruksaky, femínky (kožené), sáčky jako obaly (kožené); (21) sklo, porcelán a výrobky z nich; (24) propagační a reklamní výrobky z tkaniny a textilií; (25) oděvy, obuv, kloboučnické zboží, barety, bundy, čapky, klobouky, členky, čepice, kabáty, kalhoty, kapuce, kombinézy, kostýmy, obleky, košile, oblečení, pláštěnky, ponožky, prádlo, pulovry, punčocháče, rukavice, saka, uniformy, svetry, sportovní šály; (26) výšivky, knoflíky, špendlíky; (28) hry, hračky, vánoční ozdoby, autička, autička na hraní, automobilové modely zmenšené, hry společenské, loutky, míče; (29) mandle zpracované; (30) cukr, cukrovinky, bonbóny, čaj, čokoláda, nápoje kávové, kakaové, čokoládové nápoje na bázi čaje, přísady do nápojů, jiné než esence, žvýkačky; (32) minerální vody, nealkoholické nápoje, nápoje, šťávy ovocné, sirupy; (34) zápalky, křesadla, tabatěrky; (35) propagační činnost, reklama, obchodní administrativa, kancelářské práce, nábor zaměstnanců, personální poradenství, počítačové databáze (překlad a systematizace informací do), poradenství odborné obchodní, personální, při vedení podniků, v obchodní činnosti, podnikové (obchodní management), průzkum trhu, průzkum veřejného mínění, příprava mezd a výplatních listin, reklama (propagace), reklamní materiály (pronájem, aktualizování, zasílání zákazníkům, rozšiřování zákazníkům) (letáky, prospekty, tisky, vzorky), sekretářské služby, správa hotelů, styky s veřejností, televizní reklama, testování (psychologické) pro výběr zaměstnanců, venkovní reklama; (36) správa, správa majetku, správa nemovitostí; (38) spoje (komunikace), poskytování a zprostředkování informací prostřednictvím sítí elektronických komunikací, elektronická pošta, komunikace (telefonní), mobilní telefony (komunikace), počítačová komunikace, posílání zpráv, přenos faxem, přenos zpráv a obrázků pomocí počítačů, telefonické služby, telekonference; (39) doprava, doručovací služby, kurýrské služby, pronájem parkovacích ploch, přeprava; (41) výchova, vzdělávání, sportovní a kulturní aktivity, internátní školy, organizování a vedení konferencí, provozování muzea, školení (pořádání a řízení), školení, vyučování, školství, tělesná výchova, výcvik, vydávání elektronických knih a časopisů online, vydávání knih, vyučování, živá vystoupení, vydavatelská a nakladatelská činnost; (42) vědecké a technologické služby a související výzkum a projektování, analytické a výzkumné služby, navrhování a vývoj počítačového hardwaru a softwaru, aktualizace počítačových programů, analýzy chemické, expertízy, fyzikální (výzkum), hosting webových stránek, chemický výzkum, instalace počítačových programů, inženýrské práce (expertízy), ověřování pravosti uměleckých děl, výzkum (biologický), výzkum (geologický), výzkum bakteriologický, výzkum v oblasti kosmetiky, výzkum v oboru strojírenství, webové stránky (tvorba a správa), zkoušky materiálů; (43) služby zajišťující stravování a nápoje, dočasné ubytování, bufety, hotelové služby, hotely, jídelny a závodní jídelny, prázdninové tábory (ubytovací služby), provoz hotelového ubytování, provozování kempů, restaurace; (45) právní služby, pátrání, bezpečnostní služby pro ochranu majetku a jednotlivců, bezpečnost, detektivní kanceláře, kontrola pro bezpečnostní účely, kontrola zavazadel pro bezpečnostní účely, pátrání po nezvěstných osobách, strážní hlídka, vyhledávání informací v oblasti bezpečnosti a o předcích osob, zajišťování ochrany osob, ostraha a ochrana majetku, doprovod, hlídací noční služba, osobní strážce, poradenství v oblasti bezpečnosti, strážní hlídka, ochrana bezpečnosti osob a majetku a veřejného pořádku, předcházení trestné činnosti, zabezpečování úkolů na úseku vnitřního pořádku a bezpečnosti.
- (730) **Česká republika - Ministerstvo vnitra**, Nad Štolou 3, Praha 7, 17034, CZ
-
- (210) **O-480128**
(220) 12.10.2010
(320) 12.10.2010
(511) 6, 8, 9, 12, 13, 14, 16, 18, 21, 24, 25, 26, 28, 29, 30, 32, 34, 35, 36, 38, 39, 41, 42, 43, 45
- (540)
- 
- (510) (6) reklamní a propagační výrobky kovové, botičky kovové na

znehynbní kol automobilů, desky pamětní kovové, dopravní značky kovové (s výjimkou světelných a mechanických), držadla kovová, držadla nožů kovová, hřebíky, identifikační štítky kovové, parkovací konstrukce pro jízdní kola, klíče, kontejnery kovové, lahve na stlačený plyn kovové, kovové nádoby (jako obal), poštovní schránky kovové, pouta, reklamní sloupy kovové, sošky z obecných kovů; (8) nářadí a nástroje s ručním pohonem, nože, vidličky a lžice, sečné zbraně, břitvy, bodáky, čepele, dýky, mačety, meče, obušky, otvíráky (neelektrické), policejní obušky, přístroje, šavle, zbraně sečné a bodné; (9) potápěčské masky, potápěčské oděvy, potápěčské přístroje, potápěčské rukavice, pravítka (měřicí nástroje), prevence dopravních nehod (odrazové nášivky na oděvy), přílby ochranné, radary, radiotelefonní zařízení, rychloměry, tachometry, měřiče rychlosti, signalizační zařízení v případě požáru, simulátory řízení a ovládání vozidel, snímače obrazu, skenery, světelná signalizace, blikače, měřiče vzdálenosti pro vozidla, ukazovátka (světelná elektronická), vysílací zařízení, vysílačky, záchranné přístroje a vybavení, záchranné pásy, záchranné vesty, zaměřovací dalekohledy, teleskopy pro střelné zbraně; (12) vozidla, dopravní prostředky pozemní, vzdušné nebo vodní, auta, autobusy, automobily, balóny, bezpečnostní pásy pro sedadla vozidel, bezpečnostní sedačky pro děti (automobilové), čluny, dálkově řízená vozidla (jiná než hračky), elektromobily, houkačky pro vozidla, jízdní kola, letadla, lodě, motocykly, nákladní auta, padáky, poplašná zabezpečovací zařízení pro vozidla, přívěsný obytný vůz, přívěsy (za vozidla), sportovní auta; (13) střelné zbraně, střelivo (munice) a střely, výbušniny, ohňostroje, kulometry, lovecké střelné zbraně, lučičky spouští zbraní a pušek, mířidla, hledáčky střelných zbraní, munice pro střelné zbraně, munice, střelivo, nábojnice, náboje, nábojnicové pouzdro, nárameníky na zbraně, pažby, pistole (zbraně), plničky nábojnic, plynové zbraně (slzné), pouzdra na pušky, pušky, pyrotechnické výrobky, revolyvery, rozbušky, slzotvorné zbraně, sportovní střelné zbraně, vzduchové pistole (zbraně); (14) amulety (šperky), brože, hodinky, spony a jehlice do kravaty, manžetové knoflíky, medaile, medailóny (šperky), měděné žetony, mince, nádoby stříbrné, nádoby z drahých kovů, náramky, náušnice, odznaky z drahých kovů, ozdobné jehlice, ozdoby (šperky), prsteny, pozlacené výrobky, špendlíky (šperky), špendlíky do kravaty, umělecká díla z drahých kovů; (16) papír, lepenka a výrobky z těchto materiálů, které nejsou zařazeny do jiných tříd, tiskárenské výrobky, fotografie, papírenské zboží, učební a vyučovací pomůcky s výjimkou přístrojů, plastické obaly v rámci této třídy, štočky, kancelářské, reklamní a propagační výrobky z papíru, blahopřání, blahopřání hudební, bloky (papírnické výrobky), brožury, desky (papírnické výrobky), dopisní papír, etikety s výjimkou textilních, formuláře, fotografie, grafické reprodukcce, grafické znaky (pro kopírování), grafiky, gummy na mazání, kancelářské potřeby s výjimkou nábytku, karty, knihy, lepenka (výrobky z ní), lepty, listy, mapy, nálepky (lepící pásy) pro kancelářské použití nebo pro domácnost, noviny, nože na papír (kancelářské potřeby), obálky (papírnické výrobky), obaly na spisy, oběžníky, obtisky, oznámení, papír dopisní, papírové ubrousky, páska lepící (papírenské výrobky), pastelky, pečetě, periodika, plakáty, psací podložky, podušky na razítkování, pohlednice, praporky (papírové), pravítka, prospekty, příručky, publikace, razítka, ročenky, samolepky (papírnické výrobky), štítky pro adresy, těžítka, tikety, tiskopisy, záložky do knih, zpěvníky; (18) kůže, imitace kůže, výrobky z těchto materiálů spadající do této třídy, kufrů a zavazadel, deštníky, slunečníky, hole, aktovky, batohy, brašny, klíčenky (kožená galanterie), klobouky kožené, náhubky, nášivky v rámci této třídy, obaly na oděvy (cestovní), pásy (kožené), peněženky, postroje, ruksaky, femínky (kožené), sáčky jako obaly (kožené); (21) sklo, porcelán a výrobky z nich; (24) propagační a reklamní výrobky z tkaniny a textilií; (25) oděvy, obuv, kloboučnické zboží, barety, bundy, čapky, klobouky, čelenky, čepice, kabáty, kalhoty, kapuce, kombinézy, kostýmy, obleky, košile, oblečení, pláštěnky, ponožky, prádlo, pulovry, punčocháče, rukavice, saka, uniformy, svetry, sportovní šály; (26) výšivky, knoflíky, špendlíky; (28) hry, hračky, vánoční ozdoby, autička, autička na hraní, automobilové modely zmenšené, hry společenské, loutky, míče; (29) mandle zpracované; (30) cukr, cukrovinky, bonbóny, čaj, čokoláda, nápoje kávové, kakaové, čokoládové nápoje na bázi čaje, přísady do nápojů, jiné než esence, zvykačky; (32) minerální vody, nealkoholické nápoje, nápoje, šťávy ovocné, sirupy; (34) zápalky, křesadla, tabatěrky; (35) propagační činnost, reklama,

obchodní administrativní, kancelářské práce, nábor zaměstnanců, personální poradenství, počítačové databáze (překlad a systematizace informací do), poradenství odborné obchodní, personální, při vedení podniků, v obchodní činnosti, podnikové (obchodní management), průzkum trhu, průzkum veřejného mínění, příprava mezd a výplatních listin, reklama (propagace), reklamní materiály (pronájem, aktualizování, zasílání zákazníkům, rozšiřování zákazníkům) (letáky, prospekty, tisky, vzorky), sekretářské služby, správa hotelů, styky s veřejností, televizní reklama, testování (psychologické) pro výběr zaměstnanců, venkovní reklama; (36) správa, správa majetku, správa nemovitostí; (38) spoje (komunikace), poskytování a zprostředkování informací prostřednictvím sítí elektronických komunikací, elektronická pošta, komunikace (telefonní), mobilní telefony (komunikace), počítačová komunikace, posílání zpráv, přenos faxem, přenos zpráv a obrázků pomocí počítačů, telefonické služby, telekonference; (39) doprava, doručovací služby, kurýrní služby, pronájem parkovacích ploch, přeprava; (41) výchova, vzdělávání, sportovní a kulturní aktivity, internátní školy, organizování a vedení konferencí, provozování muzea, školení (pořádání a řízení), školení, vyučování, školství, tělesná výchova, výcvik, vydávání elektronických knih a časopisů on-line, vydávání knih, vyučování, živá vystoupení, vydavatelská a nakladatelská činnost; (42) vědecké a technologické služby a související výzkum a projektování, analytické a výzkumné služby, navrhování a vývoj počítačového hardwaru a softwaru, aktualizace počítačových programů, analýzy chemické, expertízy, fyzikální (výzkum), hosting webových stránek, chemický výzkum, instalace počítačových programů, inženýrské práce (expertízy), ověřování pravosti uměleckých děl, výzkum (biologický), výzkum (geologický), výzkum bakteriologický, výzkum v oblasti kosmetiky, výzkum v oboru strojírenství, webové stránky (tvorba a správa), zkoušky materiálů; (43) služby zajišťující stravování a nápoje, dočasné ubytování, bufety, hotelové služby, hotely, jídelny a závodní jídelny, prázdninové tábory (ubytovací služby), provoz hotelového ubytování, provozování kempů, restaurace; (45) právní služby, pátrání, bezpečnostní služby pro ochranu majetku a jednotlivců, bezpečnost, detektivní kanceláře, kontrola pro bezpečnostní účely, kontrola zavazadel pro bezpečnostní účely, pátrání po nezvěstných osobách, strážní hlídka, vyhledávání informací v oblasti bezpečnosti a o předcích osob, zajišťování ochrany osob, ostraha a ochrana majetku, doprovod, hlídání noční služba, osobní strážce, poradenství v oblasti bezpečnosti, strážní hlídka, ochrana bezpečnosti osob a majetku a veřejného pořádku, předcházení trestné činnosti, zabezpečování úkolů na úseku vnitřního pořádku a bezpečnosti.

(730) **Česká republika - Ministerstvo vnitra**, Nad Štolou 3, Praha 7, 17034, CZ

(210) **O-480129**

(220) 12.10.2010

(320) 12.10.2010

(511) 6, 8, 9, 12, 13, 14, 16, 18, 21, 24, 25, 26, 28, 29, 30, 32, 34, 35, 36, 38, 39, 41, 42, 43, 45

(540)



(510) (6) reklamní a propagační výrobky kovové, botičky kovové na znehynbní kol automobilů, desky pamětní kovové, dopravní značky kovové (s výjimkou světelných a mechanických), držadla kovová, držadla nožů kovová, hřebíky, identifikační štítky kovové, parkovací konstrukce pro jízdní kola, klíče, kontejnery kovové, lahve na stlačený plyn kovové, kovové nádoby (jako obal), poštovní schránky kovové, pouta, reklamní sloupy kovové, sošky z obecných kovů; (8) nářadí a nástroje s ručním pohonem, nože, vidličky a lžice, sečné zbraně, břitvy, bodáky, čepele, dýky, mačety, meče, obušky, otvíráky (neelektrické), policejní obušky, přístroje, šavle, zbraně sečné a bodné; (9) potápěčské masky, potápěčské oděvy, potápěčské přístroje, potápěčské rukavice,

pravitka (měřicí nástroje), prevence dopravních nehod (odrazové nášivky na oděvy), přílby ochranné, radary, radiotelefonní zařízení, rychloměry, tachometry, měřiče rychlosti, signalizační zařízení v případě požáru, simulátory řízení a ovládání vozidel, snímače obrazu, skenery, světelná signalizace, blikače, měřiče vzdálenosti pro vozidla, ukazovátka (světelná elektronická), vysílací zařízení, vysílačky, záchranné přístroje a vybavení, záchranné pásy, záchranné vesty, zaměřovací dalekohledy, teleskopy pro střelné zbraně; (12) vozidla, dopravní prostředky pozemní, vzdušné nebo vodní, auta, autobusy, automobily, balóny, bezpečnostní pásy pro sedadla vozidel, bezpečnostní sedačky pro děti (automobilové), čluny, dálkově řízená vozidla (jiná než hračky), elektromobily, houkačky pro vozidla, jízdní kola, letadla, lodě, motocykly, nákladní auta, padáky, poplašná zabezpečovací zařízení pro vozidla, přívěsný obytný vůz, přívěsy (za vozidla), sportovní auta; (13) střelné zbraně, střelivo (munice) a střely, výbušniny, ohňostroje, kulometry, lovecké střelné zbraně, lučičky spouští zbraní a pušek, mířidla, hledáčky střelných zbraní, munice pro střelné zbraně, munice, střelivo, nábojnice, náboje, nábojnicové pouzdro, nárameníky na zbraně, pažby, pistole (zbraně), plničky nábojnic, plynové zbraně (slzné), pouzdra na pušky, pušky, pyrotechnické výrobky, revolyvery, rozbušky, slzotvorné zbraně, sportovní střelné zbraně, vzduchové pistole (zbraně); (14) amulety (šperky), brože, hodinky, spony a jehlice do kravaty, manžetové knoflíky, medaile, medailóny (šperky), měděné žetony, mince, nádoby stříbrné, nádoby z drahých kovů, náramky, náušnice, odznaky z drahých kovů, ozdobné jehlice, ozdoby (šperky), prsteny, pozlacené výrobky, špendlíky (šperky), špendlíky do kravat, umělecká díla z drahých kovů; (16) papír, lepenka a výrobky z těchto materiálů, které nejsou zařazeny do jiných tříd, tiskárenské výrobky, fotografie, papírenské zboží, učební a vyučovací pomůcky s výjimkou přístrojů, plastické obaly v rámci této třídy, štočky, kancelářské, reklamní a propagační výrobky z papíru, blahopřání, blahopřání hudební, bloky (papírnické výrobky), brožury, desky (papírnické výrobky), dopisní papír, etikety s výjimkou textilních, formuláře, fotografie, grafické reprodukcce, grafické znaky (pro kopírování), grafiky, gummy na mazání, kancelářské potřeby s výjimkou nábytku, karty, knihy, lepenka (výrobky z ní), lepty, listy, mapy, nálepky (lepící pásky) pro kancelářské použití nebo pro domácnost, noviny, nože na papír (kancelářské potřeby), obálky (papírnické výrobky), obaly na spisy, oběžníky, obtisky, oznámení, papír dopisní, papírové ubrousky, páska lepící (papírenské výrobky), pastelky, pečeti, periodika, plakáty, psací podložky, podušky na razítkování, pohlednice, praporečky (papírové), pravítka, prospekty, příručky, publikace, razítka, ročenky, samolepky (papírnické výrobky), štítky pro adresy, těžítka, tikety, tiskopisy, záložky do knih, zpěvníky; (18) kůže, imitace kůže, výrobky z těchto materiálů spadající do této třídy, kufrů a zavazadel, deštníky, slunečníky, hole, aktovky, batohy, brašny, klíčenky (kožená galanterie), klobouky kožené, náhubky, nášivky v rámci této třídy, obaly na oděvy (cestovní), pásky (kožené), peněženky, postroje, ruksaky, řemínky (kožené), sáčky jako obaly (kožené); (21) sklo, porcelán a výrobky z nich; (24) propagační a reklamní výrobky z tkaniny a textilií; (25) oděvy, obuv, kloboučnické zboží, baret, bundy, čapky, klobouky, čelanky, čepice, kabáty, kalhoty, kapuce, kombinézy, kostýmy, obleky, košile, oblečení, pláštěnky, ponožky, prádlo, pulovry, punčocháče, rukavice, saka, uniformy, svetry, sportovní šály; (26) výšivky, knoflíky, špendlíky; (28) hry, hračky, vánoční ozdoby, autíčka, autíčka na hraní, automobilové modely zmenšené, hry společenské, loutky, míče; (29) mandle zpracované; (30) cukr, cukrovinky, bonbóny, čaj, čokoláda, nápoje kávové, kakaové, čokoládové nápoje na bázi čaje, přísady do nápojů, jiné než esence, žvýkačky; (32) minerální vody, nealkoholické nápoje, nápoje, šťávy ovocné, sirupy; (34) zápalky, křesadla, tabatěrky; (35) propagační činnost, reklama, obchodní administrativa, kancelářské práce, nábor zaměstnanců, personální poradenství, počítačové databáze (překlad a systematizace informací do), poradenství odborné obchodní, personální, při vedení podniků, v obchodní činnosti, podnikové (obchodní management), průzkum trhu, průzkum veřejného mínění, příprava mezd a výplatních listin, reklama (propagace), reklamní materiály (pronájem, aktualizování, zasilání zákazníkům, rozšiřování zákazníkům) (letáky, prospekty, tisky, vzorky), sekretářské služby, správa hotelů, styky s veřejností, televizní reklama, testování (psychologické) pro výběr zaměstnanců, venkovní reklama; (36) správa, správa majetku,

správa nemovitostí; (38) spoje (komunikace), poskytování a zprostředkování informací prostřednictvím sítě elektronických komunikací, elektronická pošta, komunikace (telefonní), mobilní telefony (komunikace), počítačová komunikace, posílání zpráv, přenos faxem, přenos zpráv a obrázků pomocí počítačů, telefonické služby, telekonference; (39) doprava, doručovací služby, kurýrské služby, pronájem parkovacích ploch, přeprava; (41) výchova, vzdělávání, sportovní a kulturní aktivity, internátní školy, organizování a vedení konferencí, provozování muzea, školení (pořádání a řízení), školení, vyučování, školství, tělesná výchova, výcvik, vydávání elektronických knih a časopisů on-line, vydávání knih, vyučování, živá vystoupení, vydavatelská a nakladatelská činnost; (42) vědecké a technologické služby a související výzkum a projektování, analytické a výzkumné služby, navrhování a vývoj počítačového hardwaru a softwaru, aktualizace počítačových programů, analýzy chemické, expertízy, fyzikální (výzkum), hosting webových stránek, chemický výzkum, instalace počítačových programů, inženýrské práce (expertízy), ověřování pravosti uměleckých děl, výzkum (biologický), výzkum (geologický), výzkum bakteriologický, výzkum v oblasti kosmetiky, výzkum v oboru strojírenství, webové stránky (tvorba a správa), zkoušky materiálů; (43) služby zajišťující stravování a nápoje, dočasné ubytování, bufety, hotelové služby, hotely, jídelny a závodní jídelny, prázdninové tábory (ubytovací služby), provoz hotelového ubytování, provozování kempů, restaurace; (45) právní služby, pátrání, bezpečnostní služby pro ochranu majetku a jednotlivců, bezpečnost, detektivní kanceláře, kontrola pro bezpečnostní účely, kontrola zavazadel pro bezpečnostní účely, pátrání po nezvěstných osobách, strážní hlídka, vyhledávání informací v oblasti bezpečnosti a o předcích osob, zajišťování ochrany osob, ostraha a ochrana majetku, doprovod, hlídka noční služba, osobní strážce, poradenství v oblasti bezpečnosti, strážní hlídka, ochrana bezpečnosti osob a majetku a veřejného pořádku, předcházení trestné činnosti, zabezpečování úkolů na úseku vnitřního pořádku a bezpečnosti.

(730) **Česká republika - Ministerstvo vnitra**, Nad Štolou 3, Praha 7, 17034, CZ

(210) **O-480130**

(220) 12.10.2010

(320) 12.10.2010

(511) 6, 8, 9, 12, 13, 14, 16, 18, 21, 24, 25, 26, 28, 29, 30, 32, 34, 35, 36, 38, 39, 41, 42, 43, 45

(540)



(510) (6) reklamní a propagační výrobky kovové, botičky kovové na znehybnění kol automobilů, desky pamětní kovové, dopravní značky kovové (s výjimkou světelných a mechanických), držadla kovová, držadla nožů kovová, hřebíky, identifikační štítky kovové, parkovací konstrukce pro jízdní kola, klíče, kontejnery kovové, lahve na stlačený plyn kovové, kovové nádoby (jako obal), poštovní schránky kovové, pouta, reklamní sloupy kovové, sošky z obecných kovů; (8) nářadí a nástroje s ručním pohonem, nože, vidličky a lžíce, sečné zbraně, břitvy, bodáky, čepele, dýky, mačety, meče, obušky, otvíráky (neelektrické), policejní obušky, přístroje, šavle, zbraně sečné a bodné; (9) potápěčské masky, potápěčské oděvy, potápěčské přístroje, potápěčské rukavice, pravítka (měřicí nástroje), prevence dopravních nehod (odrazové nášivky na oděvy), přílby ochranné, radary, radiotelefonní zařízení, rychloměry, tachometry, měřiče rychlosti, signalizační zařízení v případě požáru, simulátory řízení a ovládání vozidel, snímače obrazu, skenery, světelná signalizace, blikače, měřiče vzdálenosti pro vozidla, ukazovátka (světelná elektronická), vysílací zařízení, vysílačky, záchranné přístroje a vybavení, záchranné pásy, záchranné vesty, zaměřovací dalekohledy, teleskopy pro střelné zbraně; (12) vozidla, dopravní prostředky pozemní, vzdušné nebo vodní, auta, autobusy, automobily, balóny, bezpečnostní pásy pro sedadla vozidel, bezpečnostní

seďačky pro děti (automobilové), čluny, dálkově řízená vozidla (jiná než hračky), elektromobily, houkačky pro vozidla, jízdní kola, letadla, lodě, motocykly, nákladní auta, padáky, poplašná zabezpečovací zařízení pro vozidla, přívěsný obytný vůz, přívěsy (za vozidla), sportovní auta; (13) střelné zbraně, střelivo (munice) a střely, výbušniny, ohňostroje, kulometry, lovecké střelné zbraně, lučičky spouští zbraní a pušek, mířidla, hledáčky střelných zbraní, munice pro střelné zbraně, munice, střelivo, nábojnice, náboje, nábojnicové pouzdro, nárameníky na zbraně, pažby, pistole (zbraně), plničky nábojnic, plynové zbraně (slzné), pouzdra na pušky, pušky, pyrotechnické výrobky, revolyvery, rozbušky, slzotvorné zbraně, sportovní střelné zbraně, vzduchové pistole (zbraně); (14) amulety (šperky), brože, hodinky, spony a jehlice do kravaty, manžetové knoflíky, medaile, medailóny (šperky), měděné žetony, mince, nádoby stříbrné, nádoby z drahých kovů, náramky, náušnice, odznaky z drahých kovů, ozdobné jehlice, ozdoby (šperky), prsteny, pozlacené výrobky, špendlíky (šperky), špendlíky do kravat, umělecká díla z drahých kovů; (16) papír, lepenka a výrobky z těchto materiálů, které nejsou zařazeny do jiných tříd, tiskárenské výrobky, fotografie, papírenské zboží, učební a vyučovací pomůcky s výjimkou přístrojů, plastické obaly v rámci této třídy, štočky, kancelářské, reklamní a propagační výrobky z papíru, blahopřání, blahopřání hudební, bloky (papírnické výrobky), brožury, desky (papírnické výrobky), dopisní papír, etikety s výjimkou textilních, formuláře, fotografie, grafické reprodukcce, grafické znaky (pro kopírování), grafiky, gumy na mazání, kancelářské potřeby s výjimkou nábytku, karty, knihy, lepenka (výrobky z ní), lepty, listy, mapy, nálepky (lepící pásy) pro kancelářské použití nebo pro domácnost, noviny, nože na papír (kancelářské potřeby), obálky (papírnické výrobky), obaly na spisy, oběžníky, obtisky, oznámení, papír dopisní, papírové ubrousky, páska lepící (papírenské výrobky), pastelky, pečeti, periodika, plakáty, psací podložky, podušky na razítkování, pohlednice, praporečky (papírové), pravítka, prospekty, příručky, publikace, razítka, ročenky, samolepky (papírnické výrobky), štítky pro adresy, těžítka, tikety, tiskopisy, záložky do knih, zpěvníky; (18) kůže, imitace kůže, výrobky z těchto materiálů spadající do této třídy, kufrů a zavazadel, deštníky, slunečníky, hole, aktovky, batohy, brašny, klíčenky (kožená galanterie), klobouky kožené, náhubky, nášivky v rámci této třídy, obaly na oděvy (cestovní), pásy (kožené), peněženky, postroje, ruksaky, řemínky (kožené), sáčky jako obaly (kožené); (21) sklo, porcelán a výrobky z nich; (24) propagační a reklamní výrobky z tkaniny a textilií; (25) oděvy, obuv, kloboučnické zboží, barety, bundy, čapky, klobouky, čelenky, čepice, kabáty, kalhoty, kapuce, kombinézy, kostýmy, obleky, košile, oblečení, pláštěnky, ponožky, prádlo, pulovry, punčocháče, rukavice, saka, uniformy, svetry, sportovní šály; (26) výšivky, knoflíky, špendlíky; (28) hry, hračky, vánoční ozdoby, autíčka, autíčka na hraní, automobilové modely zmenšené, hry společenské, loutky, míče; (29) mandle zpracované; (30) cukr, cukrovinky, bonbóny, čaj, čokoláda, nápoje kávové, kakaové, čokoládové nápoje na bázi čaje, přísady do nápojů, jiné než esence, žvýkačky; (32) minerální vody, nealkoholické nápoje, nápoje, šťávy ovocné, sirupy; (34) zápalky, křesadla, tabatěrky; (35) propagační činnost, reklama, obchodní administrativa, kancelářské práce, nábor zaměstnanců, personální poradenství, počítačové databáze (překlad a systematizace informací do), poradenství odborné obchodní, personální, při vedení podniků, v obchodní činnosti, podnikové (obchodní management), průzkum trhu, průzkum veřejného mínění, příprava mezd a výplatních listin, reklama (propagace), reklamní materiály (pronájem, aktualizování, zasílání zákazníkům, rozšiřování zákazníkům) (letáky, prospekty, tisky, vzorky), sekretářské služby, správa hotelů, styky s veřejností, televizní reklama, testování (psychologické) pro výběr zaměstnanců, venkovní reklama; (36) správa, správa majetku, správa nemovitostí; (38) spoje (komunikace), poskytování a zprostředkování informací prostřednictvím sítí elektronických komunikací, elektronická pošta, komunikace (telefonní), mobilní telefony (komunikace), počítačová komunikace, posílání zpráv, přenos faxem, přenos zpráv a obrázků pomocí počítačů, telefonické služby, telekonference; (39) doprava, doručovací služby, kurýrské služby, pronájem parkovacích ploch, přeprava; (41) výchova, vzdělávání, sportovní a kulturní aktivity, internátní školy, organizování a vedení konferencí, provozování muzea, školení (pořádání a řízení), školení, vyučování, školství, tělesná výchova, výcvik, vydávání elektronických knih a časopisů on-

line, vydávání knih, vyučování, živá vystoupení, vydavatelská a nakladatelská činnost; (42) vědecké a technologické služby a související výzkum a projektování, analytické a výzkumné služby, navrhování a vývoj počítačového hardwaru a softwaru, aktualizace počítačových programů, analýzy chemické, expertízy, fyzikální (výzkum), hosting webových stránek, chemický výzkum, instalace počítačových programů, inženýrské práce (expertízy), ověřování pravosti uměleckých děl, výzkum (biologický), výzkum (geologický), výzkum bakteriologický, výzkum v oblasti kosmetiky, výzkum v oboru strojírenství, webové stránky (tvorba a správa), zkoušky materiálů; (43) služby zajišťující stravování a nápoje, dočasné ubytování, bufety, hotelové služby, hotely, jídelny a závodní jídelny, prázdninové tábory (ubytovací služby), provoz hotelového ubytování, provozování kempů, restaurace; (45) právní služby, pátrání, bezpečnostní služby pro ochranu majetku a jednotlivců, bezpečnost, detektivní kanceláře, kontrola pro bezpečnostní účely, kontrola zavazadel pro bezpečnostní účely, pátrání po neznámých osobách, strážní hlídka, vyhledávání informací v oblasti bezpečnosti a o předcích osob, zajišťování ochrany osob, ostražba a ochrana majetku, doprovod, hlídání noční služba, osobní strážce, poradenství v oblasti bezpečnosti, strážní hlídka, ochrana bezpečnosti osob a majetku a veřejného pořádku, předcházení trestné činnosti, zabezpečování úkolů na úseku vnitřního pořádku a bezpečnosti.

(730) Česká republika - Ministerstvo vnitra, Nad Štolou 3, Praha 7, 17034, CZ

(210) **O-480131**

(220) 12.10.2010

(320) 12.10.2010

(511) 6, 8, 9, 12, 13, 14, 16, 18, 21, 24, 25, 26, 28, 29, 30, 32, 34, 35, 36, 38, 39, 41, 42, 43, 45

(540)



(510) (6) reklamní a propagační výrobky kovové, botičky kovové na znehybnění kol automobilů, desky pamětní kovové, dopravní značky kovové (s výjimkou světelných a mechanických), držadla kovová, držadla nožů kovová, hřebíky, identifikační štítky kovové, parkovací konstrukce pro jízdní kola, klíče, kontejnery kovové, lahve na stlačený plyn kovové, kovové nádoby (jako obal), poštovní schránky kovové, pouta, reklamní sloupy kovové, sošky z obecných kovů; (8) nářadí a nástroje s ručním pohonem, nože, vidličky a lžice, sečné zbraně, břitvy, bodáky, čepele, dýky, mačety, meče, obušky, otvíráky (neelektrické), policejní obušky, přibory, šavle, zbraně sečné a bodné; (9) potápěčské masky, potápěčské oděvy, potápěčské přístroje, potápěčské rukavice, pravítka (měřicí nástroje), prevence dopravních nehod (odrazové nášivky na oděvy), přílby ochranné, radary, radiotelefonní zařízení, rychloměry, tachometry, měřiče rychlosti, signalizační zařízení v případě požáru, simulátory řízení a ovládání vozidel, snímáče obrazu, skenery, světelná signalizace, blikáče, měřiče vzdálenosti pro vozidla, ukazovátká (světelná elektronická), vysílací zařízení, vysílačky, záchranné přístroje a vybavení, záchranné pásy, záchranné vesty, zaměřovací dalekohledy, teleskopy pro střelné zbraně; (12) vozidla, dopravní prostředky pozemní, vzdušné nebo vodní, auta, autobusy, automobily, balóny, bezpečnostní pásy pro sedadla vozidel, bezpečnostní seďačky pro děti (automobilové), čluny, dálkově řízená vozidla (jiná než hračky), elektromobily, houkačky pro vozidla, jízdní kola, letadla, lodě, motocykly, nákladní auta, padáky, poplašná zabezpečovací zařízení pro vozidla, přívěsný obytný vůz, přívěsy (za vozidla), sportovní auta; (13) střelné zbraně, střelivo (munice) a střely, výbušniny, ohňostroje, kulometry, lovecké střelné zbraně, lučičky spouští zbraní a pušek, mířidla, hledáčky střelných zbraní, munice pro střelné zbraně, munice, střelivo, nábojnice, náboje, nábojnicové pouzdro, nárameníky na zbraně, pažby, pistole (zbraně), plničky nábojnic, plynové zbraně (slzné), pouzdra na pušky, pušky, pyrotechnické výrobky, revolyvery,

rozbušky, slzotvorné zbraně, sportovní střelné zbraně, vzduchové pistole (zbraně); (14) amulety (šperky), brože, hodinky, spony a jehlice do kravaty, manžetové knoflíky, medaile, medailóny (šperky), měděné žetony, mince, nádoby stříbrné, nádoby z drahých kovů, náramky, náušnice, odznaky z drahých kovů, ozdobné jehlice, ozdoby (šperky), prsteny, pozlacené výrobky, špendlíky (šperky), špendlíky do kravat, umělecká díla z drahých kovů; (16) papír, lepenka a výrobky z těchto materiálů, které nejsou zařazeny do jiných tříd, tiskárenské výrobky, fotografie, papírenské zboží, učební a vyučovací pomůcky s výjimkou přístrojů, plastické obaly v rámci této třídy, štočky, kancelářské, reklamní a propagační výrobky z papíru, blahopřání, blahopřání hudební, bloky (papírnické výrobky), brožury, desky (papírnické výrobky), dopisní papír, etikety s výjimkou textilních, formuláře, fotografie, grafické reprodukcce, grafické znaky (pro kopírování), grafiky, gummy na mazání, kancelářské potřeby s výjimkou nábytku, karty, knihy, lepenka (výrobky z ní), lepty, listy, mapy, nálepky (lepící pásy) pro kancelářské použití nebo pro domácnost, noviny, nože na papír (kancelářské potřeby), obálky (papírnické výrobky), obaly na spisy, oběžníky, obtisky, oznámení, papír dopisní, papírové ubrousky, páska lepící (papírenské výrobky), pastelky, pečeti, periodika, plakáty, psací podložky, podušky na razítkování, pohlednice, praporky (papírové), pravítka, prospekty, příručky, publikace, razítka, ročenky, samolepky (papírnické výrobky), štítky pro adresy, těžítka, tikety, tiskopisy, záložky do knih, zpěvníky; (18) kůže, imitace kůže, výrobky z těchto materiálů spadající do této třídy, kufry a zavazadla, deštníky, slunečníky, hole, aktovky, batohy, brašny, klíčenky (kožená galanterie), kloubky kožené, náhubky, nášivky v rámci této třídy, obaly na oděvy (cestovní), pásy (kožené), peněženky, postroje, ruksaky, řemínky (kožené), sáčky jako obaly (kožené); (21) sklo, porcelán a výrobky z nich; (24) propagační a reklamní výrobky z tkaniny a textilií; (25) oděvy, obuv, kloubníkové zboží, baret, bundy, čapky, kloubky, čelenky, čepice, kabáty, kalhoty, kapuce, kombinézy, kostýmy, obleky, košile, oblečení, pláštěnky, ponožky, prádlo, pulovry, punčocháče, rukavice, saka, uniformy, svetry, sportovní šály; (26) výšivky, knoflíky, špendlíky; (28) hry, hračky, vánoční ozdoby, autička, autička na hraní, automobilové modely zmenšené, hry společenské, loutky, míče; (29) mandle zpracované; (30) cukr, cukrovinky, bonbóny, čaj, čokoláda, nápoje kávové, kakaové, čokoládové nápoje na bázi čaje, přísady do nápojů, jiné než esence, žvýkačky; (32) minerální vody, nealkoholické nápoje, nápoje, šťávy ovocné, sirupy; (34) zápalky, křesadla, tabatěrky; (35) propagační činnost, reklama, obchodní administrativa, kancelářské práce, nábor zaměstnanců, personální poradenství, počítačové databáze (překlad a systematizace informací do), poradenství odborné obchodní, personální, při vedení podniků, v obchodní činnosti, podnikové (obchodní management), průzkum trhu, průzkum veřejného mínění, příprava mezd a výplatních listin, reklama (propagace), reklamní materiály (pronájem, aktualizování, zasílání zákazníkům, rozšiřování zákazníkům) (letáky, prospekty, tisky, vzorky), sekretářské služby, správa hotelů, styky s veřejností, televizní reklama, testování (psychologické) pro výběr zaměstnanců, venkovní reklama; (36) správa, správa majetku, správa nemovitostí; (38) spoje (komunikace), poskytování a zprostředkování informací prostřednictvím sítí elektronických komunikací, elektronická pošta, komunikace (telefonní), mobilní telefony (komunikace), počítačová komunikace, posílání zpráv, přenos faxem, přenos zpráv a obrázků pomocí počítačů, telefonické služby, telekonference; (39) doprava, doručovací služby, kurýrské služby, pronájem parkovacích ploch, přeprava; (41) výchova, vzdělávání, sportovní a kulturní aktivity, internátní školy, organizování a vedení konferencí, provozování muzea, školení (pořádání a řízení), školení, vyučování, školství, tělesná výchova, výcvik, vydávání elektronických knih a časopisů online, vydávání knih, vyučování, živá vystoupení, vydavatelská a nakladatelská činnost; (42) vědecké a technologické služby a související výzkum a projektování, analytické a výzkumné služby, navrhování a vývoj počítačového hardwaru a softwaru, aktualizace počítačových programů, analýzy chemické, expertizy, fyzikální (výzkum), hosting webových stránek, chemický výzkum, instalace počítačových programů, inženýrské práce (expertizy), ověřování pravosti uměleckých děl, výzkum (biologický), výzkum (geologický), výzkum bakteriologický, výzkum v oblasti kosmetiky, výzkum v oboru strojírenství, webové stránky (tvorba a správa), zkoušky materiálů; (43) služby

zajišťující stravování a nápoje, dočasné ubytování, bufety, hotelové služby, hotely, jídelny a závodní jídelny, prázdninové tábory (ubytovací služby), provoz hotelového ubytování, provozování kempů, restaurace; (45) právní služby, pátrání, bezpečnostní služby pro ochranu majetku a jednotlivců, bezpečnost, detektivní kanceláře, kontrola pro bezpečnostní účely, kontrola zavazadel pro bezpečnostní účely, pátrání po nezvěstných osobách, strážní hlídka, vyhledávání informací v oblasti bezpečnosti a o předcích osob, zajišťování ochrany osob, ostraha a ochrana majetku, doprovod, hlídání noční služba, osobní strážce, poradenství v oblastech bezpečnosti, strážní hlídka, ochrana bezpečnosti osob a majetku a veřejného pořádku, předcházení trestné činnosti, zabezpečování úkolů na úseku vnitřního pořádku a bezpečnosti.

(730) **Česká republika - Ministerstvo vnitra**, Nad Štolou 3, Praha 7, 17034, CZ

(210) **O-480132**

(220) 12.10.2010

(320) 12.10.2010

(511) 6, 8, 9, 12, 13, 14, 16, 18, 21, 24, 25, 26, 28, 29, 30, 32, 34, 35, 36, 38, 39, 41, 42, 43, 45

(540)



(510) (6) reklamní a propagační výrobky kovové, botičky kovové na znehybnění kol automobilů, desky pamětní kovové, dopravní značky kovové (s výjimkou světelných a mechanických), držadla kovová, držadla nožů kovová, hřebíky, identifikační štítky kovové, parkovací konstrukce pro jízdní kola, klíče, kontejnery kovové, lahve na stlačený plyn kovové, kovové nádoby (jako obal), poštovní schránky kovové, pouta, reklamní sloupy kovové, sošky z obecných kovů; (8) nářadí a nástroje s ručním pohonem, nože, vidličky a lžíce, sečné zbraně, břitvy, bodáky, čepele, dýky, mačety, meče, obušky, otvíráky (neelektrické), policejní obušky, přístroje, šavle, zbraně sečné a bodné; (9) potápěčské masky, potápěčské oděvy, potápěčské přístroje, potápěčské rukavice, pravítka (měřicí nástroje), prevence dopravních nehod (odrazové nášivky na oděvy), přilby ochranné, radary, radiotelefonní zařízení, rychloměry, tachometry, měřiče rychlosti, signalizační zařízení v případě požáru, simulátory řízení a ovládání vozidel, snímače obrazu, skenery, světelná signalizace, blikače, měřiče vzdálenosti pro vozidla, ukazovátka (světelná elektronická), vysílací zařízení, vysílačky, záchranné přístroje a vybavení, záchranné pásy, záchranné vesty, zaměřovací dalekohledy, teleskopy pro střelné zbraně; (12) vozidla, dopravní prostředky pozemní, vzdušné nebo vodní, auta, autobusy, automobily, balóny, bezpečnostní pásy pro sedadla vozidel, bezpečnostní sedačky pro děti (automobilové), čluny, dálkově řízená vozidla (jiná než hračky), elektromobily, houkačky pro vozidla, jízdní kola, letadla, lodě, motocykly, nákladní auta, padáky, poplašná zabezpečovací zařízení pro vozidla, přívěsný obytný vůz, přívěsy (za vozidla), sportovní auta; (13) střelné zbraně, střelivo (munice) a střely, výbušniny, ohňostroje, kulometry, lovecké střelné zbraně, lučičky spouští zbraní a pušek, mířidla, hledáčky střelných zbraní, munice pro střelné zbraně, munice, střelivo, nábojnice, náboje, nábojnicové pouzdro, nárameníky na zbraně, pažby, pistole (zbraně), plničky nábojnic, plynové zbraně (slzné), pouzdra na pušky, pušky, pyrotechnické výrobky, revolvery, rozbušky, slzotvorné zbraně, sportovní střelné zbraně, vzduchové pistole (zbraně); (14) amulety (šperky), brože, hodinky, spony a jehlice do kravaty, manžetové knoflíky, medaile, medailóny (šperky), měděné žetony, mince, nádoby stříbrné, nádoby z drahých kovů, náramky, náušnice, odznaky z drahých kovů, ozdobné jehlice, ozdoby (šperky), prsteny, pozlacené výrobky, špendlíky (šperky), špendlíky do kravat, umělecká díla z drahých kovů; (16) papír, lepenka a výrobky z těchto materiálů, které nejsou zařazeny do jiných tříd, tiskárenské výrobky, fotografie, papírenské zboží, učební a vyučovací pomůcky s výjimkou přístrojů, plastické obaly v rámci této třídy, štočky, kancelářské,

reklamní a propagační výrobky z papíru, blahopřání, blahopřání hudební, bloky (papírnické výrobky), brožury, desky (papírnické výrobky), dopisní papír, etikety s výjimkou textilních, formuláře, fotografie, grafické reprodukcce, grafické znaky (pro kopírování), grafiky, gummy na mazání, kancelářské potřeby s výjimkou nábytku, karty, knihy, lepenka (výrobky z ní), lepty, listky, mapy, nálepky (lepící pásy) pro kancelářské použití nebo pro domácnost, noviny, nože na papír (kancelářské potřeby), obálky (papírnické výrobky), obaly na spisy, oběžníky, obtisky, oznámení, papír dopisní, papírové ubrousky, páska lepící (papírenské výrobky), pastelky, pečeti, periodika, plakáty, psací podložky, podušky na razítkování, pohlednice, praporečky (papírové), pravítka, prospekty, příručky, publikace, razítka, ročenky, samolepky (papírnické výrobky), štítky pro adresy, těžítka, tikety, tiskopisy, záložky do knih, zpěvníky; (18) kůže, imitace kůže, výrobky z těchto materiálů spadající do této třídy, kufrý a zavazadla, deštníky, slunečníky, hole, aktovky, batohy, brašny, klíčenky (kožená galanterie), klobouky kožené, náhubky, nášivky v rámci této třídy, obaly na oděvy (cestovní), pásy (kožené), peněženky, postroje, ruksaky, feminky (kožené), sáčky jako obaly (kožené); (21) sklo, porcelán a výrobky z nich; (24) propagační a reklamní výrobky z tkaniny a textilií; (25) oděvy, obuv, kloboučnické zboží, barety, bundy, čapky, klobouky, čelenky, čepice, kabáty, kalhoty, kapuce, kombinézy, kostýmy, obleky, košile, oblečení, pláštěnky, ponožky, prádlo, pulovry, punčocháče, rukavice, saka, uniformy, svetry, sportovní šály; (26) výšivky, knoflíky, špendlíky; (28) hry, hračky, vánoční ozdoby, autička, autička na hraní, automobilové modely zmenšené, hry společenské, loutky, míče; (29) mandle zpracované; (30) cukr, cukrovinky, bonbóny, čaj, čokoláda, nápoje kávové, kakaové, čokoládové nápoje na bázi čaje, přísady do nápojů, jiné než esence, žvýkačky; (32) minerální vody, nealkoholické nápoje, nápoje, šťávy ovocné, sirupy; (34) zápalky, křesadla, tabatěrky; (35) propagační činnost, reklama, obchodní administrativní, kancelářské práce, nábor zaměstnanců, personální poradenství, počítačové databáze (překlad a systematizace informací do), poradenství odborné obchodní, personální, při vedení podniků, v obchodní činnosti, podnikové (obchodní management), průzkum trhu, průzkum veřejného mínění, příprava mezd a výplatních listin, reklama (propagace), reklamní materiály (pronájem, aktualizování, zaslání zákazníkům, rozšiřování zákazníkům) (letáky, prospekty, tisky, vzorky), sekretářské služby, správa hotelů, styky s veřejností, televizní reklama, testování (psychologické) pro výběr zaměstnanců, venkovní reklama; (36) správa, správa majetku, správa nemovitostí; (38) spoje (komunikace), poskytování a zprostředkování informací prostřednictvím sítí elektronických komunikací, elektronická pošta, komunikace (telefonní), mobilní telefony (komunikace), počítačová komunikace, posílání zpráv, přenos faxem, přenos zpráv a obrázků pomocí počítačů, telefonické služby, telekonference; (39) doprava, doručovací služby, kurýrské služby, pronájem parkovacích ploch, přeprava; (41) výchova, vzdělávání, sportovní a kulturní aktivity, internátní školy, organizování a vedení konferencí, provozování muzea, školení (pořádání a řízení), školení, vyučování, školství, tělesná výchova, výcvik, vydávání elektronických knih a časopisů online, vydávání knih, vyučování, živá vystoupení, vydavatelská a nakladatelská činnost; (42) vědecké a technologické služby a související výzkum a projektování, analytické a výzkumné služby, navrhování a vývoj počítačového hardwaru a softwaru, aktualizace počítačových programů, analýzy chemické, expertízy, fyzikální (výzkum), hosting webových stránek, chemický výzkum, instalace počítačových programů, inženýrské práce (expertízy), ověřování pravosti uměleckých děl, výzkum (biologický), výzkum (geologický), výzkum bakteriologický, výzkum v oblasti kosmetiky, výzkum v oboru strojírenství, webové stránky (tvorba a správa), zkoušky materiálů; (43) služby zajišťující stravování a nápoje, dočasné ubytování, bufety, hotelové služby, hotely, jídelny a závodní jídelny, prázdninové tábory (ubytovací služby), provoz hotelového ubytování, provozování kempů, restaurace; (45) právní služby, pátrání, bezpečnostní služby pro ochranu majetku a jednotlivců, bezpečnost, detektivní kanceláře, kontrola pro bezpečnostní účely, kontrola zavazadel pro bezpečnostní účely, pátrání po nevěstných osobách, strážní hlídka, vyhledávání informací v oblasti bezpečnosti a o předcích osob, zajišťování ochrany osob, ostraha a ochrana majetku, doprovod, hlídání noční služba, osobní strážce, poradenství v oblasti bezpečnosti, strážní hlídka,

ochrana bezpečnosti osob a majetku a veřejného pořádku, předcházení trestné činnosti, zabezpečování úkolů na úseku vnitřního pořádku a bezpečnosti.

(730) **Česká republika - Ministerstvo vnitra**, Nad Štolou 3, Praha 7, 17034, CZ

(210) **O-480133**

(220) 12.10.2010

(320) 12.10.2010

(511) 6, 8, 9, 12, 13, 14, 16, 18, 21, 24, 25, 26, 28, 29, 30, 32, 34, 35, 36, 38, 39, 41, 42, 43, 45

(540)



(6) reklamní a propagační výrobky kovové, botičky kovové na znehybnění kol automobilů, desky pamětní kovové, dopravní značky kovové (s výjimkou světelných a mechanických), držadla kovová, držadla nožů kovová, hřebíky, identifikační štítky kovové, parkovací konstrukce pro jízdní kola, klíče, kontejnery kovové, lahve na stlačený plyn kovové, kovové nádoby (jako obal), poštovní schránky kovové, pouta, reklamní sloupy kovové, sošky z obecných kovů; (8) nářadí a nástroje s ručním pohonem, nože, vidličky a lžíce, sečné zbraně, břitvy, bodáky, čepele, dýky, mačety, meče, obušky, otvíráky (neelektrické), policejní obušky, přístroje, šavle, zbraně sečné a bodné; (9) potápěčské masky, potápěčské oděvy, potápěčské přístroje, potápěčské rukavice, pravítka (měřicí nástroje), prevence dopravních nehod (odrazové nášivky na oděvy), přílby ochranné, radary, radiotelefonní zařízení, rychloměry, tachometry, měřiče rychlosti, signalizační zařízení v případě požáru, simulátory řízení a ovládání vozidel, snímáče obrazu, skenery, světelná signalizace, blikáče, měřiče vzdálenosti pro vozidla, ukazovátka (světelná elektronická), vysílací zařízení, vysílačky, záchranné přístroje a vybavení, záchranné pásy, záchranné vesty, zaměřovací dalekohledy, teleskopy pro střelné zbraně; (12) vozidla, dopravní prostředky pozemní, vzdušné nebo vodní, auta, autobusy, automobily, balóny, bezpečnostní pásy pro sedadla vozidel, bezpečnostní sedačky pro děti (automobilové), čluny, dálkově řízená vozidla (jiná než hračky), elektromobily, houkačky pro vozidla, jízdní kola, letadla, lodě, motocykly, nákladní auta, padáky, poplašná zabezpečovací zařízení pro vozidla, přívěsný obytný vůz, přívěsy (za vozidla), sportovní auta; (13) střelné zbraně, střelivo (munice) a střely, výbušniny, ohňostroje, kulometry, lovecké střelné zbraně, lučičky spouští zbraní a pušek, mířidla, hledáčky střelných zbraní, munice pro střelné zbraně, munice, střelivo, nábojnice, náboje, nábojnicové pouzdro, nárameniky na zbraně, pažby, pistole (zbraně), plničky nábojnic, plynové zbraně (slzné), pouzdra na pušky, pušky, pyrotechnické výrobky, revolvery, rozbušky, slzotvorné zbraně, sportovní střelné zbraně, vzduchové pistole (zbraně); (14) amulety (šperky), brože, hodinky, spony a jehlice do kravaty, manžetové knoflíky, medaile, medailóny (šperky), měděné žetony, mince, nádoby stříbrné, nádoby z drahých kovů, náramky, náušnice, odznaky z drahých kovů, ozdobné jehlice, ozdoby (šperky), prsteny, pozlacené výrobky, špendlíky (šperky), špendlíky do kravat, umělecká díla z drahých kovů; (16) papír, lepenka a výrobky z těchto materiálů, které nejsou zařazeny do jiných tříd, tiskárenské výrobky, fotografie, papírenské zboží, učební a vyučovací pomůcky s výjimkou přístrojů, plastické obaly v rámci této třídy, štočky, kancelářské, reklamní a propagační výrobky z papíru, blahopřání, blahopřání hudební, bloky (papírnické výrobky), brožury, desky (papírnické výrobky), dopisní papír, etikety s výjimkou textilních, formuláře, fotografie, grafické reprodukcce, grafické znaky (pro kopírování), grafiky, gummy na mazání, kancelářské potřeby s výjimkou nábytku, karty, knihy, lepenka (výrobky z ní), lepty, listky, mapy, nálepky (lepící pásy) pro kancelářské použití nebo pro domácnost, noviny, nože na papír (kancelářské potřeby), obálky (papírnické výrobky), obaly na spisy, oběžníky, obtisky, oznámení, papír dopisní, papírové ubrousky, páska lepící (papírenské výrobky), pastelky, pečeti, periodika, plakáty, psací

podložky, podušky na razítkování, pohlednice, praporky (papírové), pravítka, prospekty, příručky, publikace, razítka, ročenky, samolepky (papírnické výrobky), štítky pro adresy, těžítka, tikety, tiskopisy, záložky do knih, zpěvníky; (18) kůže, imitace kůže, výrobky z těchto materiálů spadající do této třídy, kufrů a zavazadla, deštníky, slunečníky, hole, aktovky, batohy, brašny, klíčenky (kožená galanterie), klobouky kožené, náhubky, nášivky v rámci této třídy, obaly na oděvy (cestovní), pásky (kožené), peněženky, postroje, ruksaky, feminky (kožené), sáčky jako obaly (kožené); (21) sklo, porcelán a výrobky z nich; (24) propagační a reklamní výrobky z tkaniny a textilií; (25) oděvy, obuv, kloboučnické zboží, barety, bundy, čapky, klobouky, čelenky, čepice, kabáty, kalhoty, kapuce, kombinézy, kostýmy, obleky, košile, oblečení, pláštěnky, ponožky, prádlo, pulovry, punčocháče, rukavice, saka, uniformy, svetry, sportovní šály; (26) výšivky, knoflíky, špendlíky; (28) hry, hračky, vánoční ozdoby, autička, autička na hraní, automobilové modely zmenšené, hry společenské, loutky, míče; (29) mandle zpracované; (30) cukr, cukrovinky, bonbóny, čaj, čokoláda, nápoje kávové, kakaové, čokoládové nápoje na bázi čaje, přísady do nápojů, jiné než esence, žvýkačky; (32) minerální vody, nealkoholické nápoje, nápoje, šťávy ovocné, sirupy; (34) zápalky, křesadla, tabatěrky; (35) propagační činnost, reklama, obchodní administrativní, kancelářské práce, nábor zaměstnanců, personální poradenství, počítačové databáze (překlad a systematizace informací do), poradenství odborné obchodní, personální, při vedení podniků, v obchodní činnosti, podnikové (obchodní management), průzkum trhu, průzkum veřejného mínění, příprava mezd a výplatních listin, reklama (propagace), reklamní materiály (pronájem, aktualizování, zaslání zákazníkům, rozšiřování zákazníkům) (letáky, prospekty, tisky, vzorky), sekretářské služby, správa hotelů, styky s veřejností, televizní reklama, testování (psychologické) pro výběr zaměstnanců, venkovní reklama; (36) správa, správa majetku, správa nemovitostí; (38) spoje (komunikace), poskytování a zprostředkování informací prostřednictvím sítí elektronických komunikací, elektronická pošta, komunikace (telefonní), mobilní telefony (komunikace), počítačová komunikace, posílání zpráv, přenos faxem, přenos zpráv a obrázků pomocí počítačů, telefonické služby, telekonference; (39) doprava, doručovací služby, kurýrské služby, pronájem parkovacích ploch, přeprava; (41) výchova, vzdělávání, sportovní a kulturní aktivity, internátní školy, organizování a vedení konferencí, provozování muzea, školení (pořádání a řízení), školení, vyučování, školství, tělesná výchova, výcvik, vydávání elektronických knih a časopisů online, vydávání knih, vyučování, živá vystoupení, vydavatelská a nakladatelská činnost; (42) vědecké a technologické služby a související výzkum a projektování, analytické a výzkumné služby, navrhování a vývoj počítačového hardwaru a softwaru, aktualizace počítačových programů, analýzy chemické, expertizy, fyzikální (výzkum), hosting webových stránek, chemický výzkum, instalace počítačových programů, inženýrské práce (expertizy), ověřování pravosti uměleckých děl, výzkum (biologický), výzkum (geologický), výzkum bakteriologický, výzkum v oblasti kosmetiky, výzkum v oboru strojírenství, webové stránky (tvorba a správa), zkoušky materiálů; (43) služby zajišťující stravování a nápoje, dočasné ubytování, bufety, hotelové služby, hotely, jídelny a závodní jídelny, prázdninové tábory (ubytovací služby), provoz hotelového ubytování, provozování kempů, restaurace; (45) právní služby, pátrání, bezpečnostní služby pro ochranu majetku a jednotlivců, bezpečnost, detektivní kanceláře, kontrola pro bezpečnostní účely, kontrola zavazadel pro bezpečnostní účely, pátrání po nezvěstných osobách, strážní hlídka, vyhledávání informací v oblasti bezpečnosti a o předcích osob, zajišťování ochrany osob, ostraha a ochrana majetku, doprovod, hlídka noční služba, osobní strážce, poradenství v oblasti bezpečnosti, strážní hlídka, ochrana bezpečnosti osob a majetku a veřejného pořádku, předcházení trestné činnosti, zabezpečování úkolů na úseku vnitřního pořádku a bezpečnosti.

(730) **Česká republika - Ministerstvo vnitra**, Nad Štolou 3, Praha 7, 17034, CZ

(210) **O-480134**

(220) 12.10.2010

(320) 12.10.2010

(511) 6, 8, 9, 12, 13, 14, 16, 18, 21, 24, 25, 26, 28, 29, 30, 32, 34, 35, 36, 38, 39, 41, 42, 43, 45

(540)



(510) (6) reklamní a propagační výrobky kovové, botičky kovové na znehybnění kol automobilů, desky pamětní kovové, dopravní značky kovové (s výjimkou světelných a mechanických), držadla kovová, držadla nožů kovová, hřebíky, identifikační štítky kovové, parkovací konstrukce pro jízdní kola, klíče, kontejnery kovové, lahve na stlačený plyn kovové, kovové nádoby (jako obal), poštovní schránky kovové, pouta, reklamní sloupy kovové, sošky z obecných kovů; (8) nářadí a nástroje s ručním pohonem, nože, vidličky a lžíce, sečné zbraně, břitvy, bodáky, čepele, dýky, mačety, meče, obušky, otvíráky (neelektrické), policejní obušky, přibory, šavle, zbraně sečné a bodné; (9) potápěčské masky, potápěčské oděvy, potápěčské přístroje, potápěčské rukavice, pravítka (měřicí nástroje), prevence dopravních nehod (odrazové nášivky na oděvy), přílby ochranné, radary, radiotelefonní zařízení, rychloměry, tachometry, měřiče rychlosti, signalizační zařízení v případě požáru, simulátory řízení a ovládání vozidel, snímáče obrazu, skenery, světelná signalizace, blikače, měřiče vzdálenosti pro vozidla, ukazovátka (světelná elektronická), vysílací zařízení, vysílačky, záchranné přístroje a vybavení, záchranné pásy, záchranné vesty, zaměřovací dalekohledy, teleskopy pro střelné zbraně; (12) vozidla, dopravní prostředky pozemní, vzdušné nebo vodní, auta, autobusy, automobily, balóny, bezpečnostní pásy pro sedadla vozidel, bezpečnostní sedačky pro děti (automobilové), čluny, dálkově řízená vozidla (jiná než hračky), elektromobily, houkačky pro vozidla, jízdní kola, letadla, lodě, motocykly, nákladní auta, padáky, poplašná zabezpečovací zařízení pro vozidla, přívěsný obytný vůz, přívěsy (za vozidla), sportovní auta; (13) střelné zbraně, střelivo (munice) a střely, výbušniny, ohňostroje, kulometry, lovecké střelné zbraně, lučičky spouští zbraní a pušek, mířidla, hledáčky střelných zbraní, munice pro střelné zbraně, munice, střelivo, nábojnice, náboje, nábojnicové pouzdro, nárameniky na zbraně, pažby, pistole (zbraně), plničky nábojnic, plynové zbraně (slzné), pouzdra na pušky, pušky, pyrotechnické výrobky, revolvery, rozbušky, slzotvorné zbraně, sportovní střelné zbraně, vzduchové pistole (zbraně); (14) amulety (šperky), brože, hodinky, spony a jehlice do kravaty, manžetové knoflíky, medaile, medailóny (šperky), měděné žetony, mince, nádobí stříbrné, nádobí z drahých kovů, náramky, náušnice, odznaky z drahých kovů, ozdobné jehlice, ozdoby (šperky), prsteny, pozlacené výrobky, špendlíky (šperky), špendlíky do kravat, umělecká díla z drahých kovů; (16) papír, lepenka a výrobky z těchto materiálů, které nejsou zařazeny do jiných tříd, tiskárenské výrobky, fotografie, papírenské zboží, učební a vyučovací pomůcky s výjimkou přístrojů, plastické obaly v rámci této třídy, štočky, kancelářské, reklamní a propagační výrobky z papíru, blahopřání, blahopřání hudební, bloky (papírnické výrobky), brožury, desky (papírnické výrobky), dopisní papír, etikety s výjimkou textilních, formuláře, fotografie, grafické reprodukce, grafické znaky (pro kopírování), grafiky, gummy na mazání, kancelářské potřeby s výjimkou nábytku, karty, knihy, lepenka (výrobky z ní), lepty, listky, mapy, nálepky (lepící pásky) pro kancelářské použití nebo pro domácnost, noviny, nože na papír (kancelářské potřeby), obálky (papírnické výrobky), obaly na spisy, oběžníky, obtisky, oznámení, papír dopisní, papírové ubrusy, páska lepící (papírenské výrobky), pastelky, pečeti, periodika, plakáty, psací podložky, podušky na razítkování, pohlednice, praporky (papírové), pravítka, prospekty, příručky, publikace, razítka, ročenky, samolepky (papírnické výrobky), štítky pro adresy, těžítka, tikety, tiskopisy, záložky do knih, zpěvníky; (18) kůže, imitace kůže, výrobky z těchto materiálů spadající do této třídy, kufrů a zavazadla, deštníky, slunečníky, hole, aktovky, batohy, brašny, klíčenky (kožená galanterie), klobouky kožené, náhubky, nášivky v rámci této třídy, obaly na oděvy (cestovní), pásky (kožené), peněženky, postroje, ruksaky, feminky (kožené), sáčky jako obaly (kožené); (21) sklo, porcelán a výrobky z nich; (24)

propagační a reklamní výrobky z tkaniny a textilií; (25) oděvy, obuv, kloboučnické zboží, barety, bundy, čapky, klobouky, čelenky, čepice, kabáty, kalhoty, kapuce, kombinézy, kostýmy, obleky, košile, oblečení, pláštěnky, ponožky, prádlo, pulovry, punčocháče, rukavice, saka, uniformy, svetry, sportovní šály; (26) výšivky, knoflíky, špendlíky; (28) hry, hračky, vánoční ozdoby, autička, autička na hraní, automobilové modely zmenšené, hry společenské, loutky, míče; (29) mandle zpracované; (30) cukr, cukrovinky, bonbóny, čaj, čokoláda, nápoje kávové, kakaové, čokoládové nápoje na bázi čaje, přísady do nápojů, jiné než esence, žvýkačky; (32) minerální vody, nealkoholické nápoje, nápoje, šťávy ovocné, sirupy; (34) zápalky, křesadla, tabatěrky; (35) propagační činnost, reklama, obchodní administrativa, kancelářské práce, nábor zaměstnanců, personální poradenství, počítačové databáze (překlad a systematizace informací do), poradenství odborné obchodní, personální, při vedení podniků, v obchodní činnosti, podnikové (obchodní management), průzkum trhu, průzkum veřejného mínění, příprava mezd a výplatních listin, reklama (propagace), reklamní materiály (pronájem, aktualizování, zaslání zákazníkům, rozšiřování zákazníkům) (letáky, prospekty, tisky, vzorky), sekretářské služby, správa hotelů, styky s veřejností, televizní reklama, testování (psychologické) pro výběr zaměstnanců, venkovní reklama; (36) správa, správa majetku, správa nemovitostí; (38) spoje (komunikace), poskytování a zprostředkování informací prostřednictvím sítí elektronických komunikací, elektronická pošta, komunikace (telefonní), mobilní telefony (komunikace), počítačová komunikace, posílání zpráv, přenos faxem, přenos zpráv a obrázků pomocí počítačů, telefonické služby, telekonference; (39) doprava, doručovací služby, kurýrské služby, pronájem parkovacích ploch, přeprava; (41) výchova, vzdělávání, sportovní a kulturní aktivity, internátní školy, organizování a vedení konferencí, provozování muzea, školení (pořádání a řízení), školení, vyučování, školství, tělesná výchova, výcvik, vydávání elektronických knih a časopisů on-line, vydávání knih, vyučování, živá vystoupení, vydavatelská a nakladatelská činnost; (42) vědecké a technologické služby a související výzkum a projektování, analytické a výzkumné služby, navrhování a vývoj počítačového hardwaru a softwaru, aktualizace počítačových programů, analýzy chemické, expertizy, fyzikální (výzkum), hosting webových stránek, chemický výzkum, instalace počítačových programů, inženýrské práce (expertizy), ověřování pravosti uměleckých děl, výzkum (biologický), výzkum (geologický), výzkum bakteriologický, výzkum v oblasti kosmetiky, výzkum v oboru strojírenství, webové stránky (tvorba a správa), zkoušky materiálů; (43) služby zajišťující stravování a nápoje, dočasné ubytování, bufety, hotelové služby, hotely, jídelny a závodní jídelny, prázdninové tábory (ubytovací služby), provoz hotelového ubytování, provozování kempů, restaurace; (45) právní služby, pátrání, bezpečnostní služby pro ochranu majetku a jednotlivců, bezpečnost, detektivní kanceláře, kontrola pro bezpečnostní účely, kontrola zavazadel pro bezpečnostní účely, pátrání po nezvěstných osobách, strážní hlídka, vyhledávání informací v oblasti bezpečnosti a o předcích osob, zajišťování ochrany osob, ostraha a ochrana majetku, doprovod, hlídací noční služba, osobní strážce, poradenství v oblasti bezpečnosti, strážní hlídka, ochrana bezpečnosti osob a majetku a veřejného pořádku, předcházení trestné činnosti, zabezpečování úkolů na úseku vnitřního pořádku a bezpečnosti.

(730) **Česká republika - Ministerstvo vnitra**, Nad Štolou 3, Praha 7, 17034, CZ

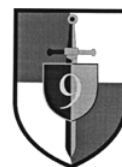
(210) **O-480135**

(220) 12.10.2010

(320) 12.10.2010

(511) 6, 8, 9, 12, 13, 14, 16, 18, 21, 24, 25, 26, 28, 29, 30, 32, 34, 35, 36, 38, 39, 41, 42, 43, 45

(540)



(510)

(6) reklamní a propagační výrobky kovové, botičky kovové na znehynění kol automobilů, desky pamětní kovové, dopravní značky kovové (s výjimkou světelných a mechanických), držadla kovová, držadla nožů kovová, hřebíky, identifikační štítky kovové, parkovací konstrukce pro jízdní kola, klíče, kontejnery kovové, lahve na stlačený plyn kovové, kovové nádoby (jako obal), poštovní schránky kovové, pouta, reklamní sloupky kovové, sošky z obecných kovů; (8) nářadí a nástroje s ručním pohonem, nože, vidličky a lžice, sečné zbraně, břitvy, bodáky, čepele, dýky, mačety, meče, obušky, otvíráky (neelektrické), policejní obušky, přístroje, šavle, zbraně sečné a bodné; (9) potápěčské masky, potápěčské oděvy, potápěčské přístroje, potápěčské rukavice, pravítka (měřicí nástroje), prevence dopravních nehod (odrazové nášivky na oděvy), přílby ochranné, radary, radiotelefonní zařízení, rychloměry, tachometry, měřiče rychlosti, signalizační zařízení v případě požáru, simulátory řízení a ovládání vozidel, snímáče obrazu, skenery, světelná signalizace, blikáče, měřiče vzdálenosti pro vozidla, ukazovátka (světelná elektronická), vysílací zařízení, vysílačky, záchranné přístroje a vybavení, záchranné pásy, záchranné vesty, zaměřovací dalekohledy, teleskopy pro střelné zbraně; (12) vozidla, dopravní prostředky pozemní, vzdušné nebo vodní, auta, autobusy, automobily, balóny, bezpečnostní pásy pro sedadla vozidel, bezpečnostní sedačky pro děti (automobilové), čluny, dálkově řízená vozidla (jiná než hračky), elektromobily, houkačky pro vozidla, jízdní kola, letadla, lodě, motocykly, nákladní auta, padáky, poplašná zabezpečovací zařízení pro vozidla, přívěsný obytný vůz, přívěsy (za vozidla), sportovní auta; (13) střelné zbraně, střelivo (munice) a střely, výbušniny, ohňostroje, kulometry, lovecké střelné zbraně, lučičky spouští zbraní a pušek, mířidla, hledáčky střelných zbraní, munice pro střelné zbraně, munice, střelivo, nábojnice, náboje, nábojnicové pouzdro, nárameniky na zbraně, pažby, pistole (zbraně), plničky nábojnic, plynové zbraně (slzné), pouzdra na pušky, pušky, pyrotechnické výrobky, revolvery, rozbušky, slzotvorné zbraně, sportovní střelné zbraně, vzduchové pistole (zbraně); (14) amulety (šperky), brože, hodinky, spony a jehlice do kravaty, manžetové knoflíky, medaile, medailóny (šperky), měděné žetony, mince, nádobí stříbrné, nádobí z drahých kovů, náramky, náušnice, odznaky z drahých kovů, ozdobné jehlice, ozdoby (šperky), prsteny, pozlacené výrobky, špendlíky (šperky), špendlíky do kravát, umělecká díla z drahých kovů; (16) papír, lepenka a výrobky z těchto materiálů, které nejsou zařazeny do jiných tříd, tiskárenské výrobky, fotografie, papírenské zboží, učební a vyučovací pomůcky s výjimkou přístrojů, plastické obaly v rámci této třídy, štočky, kancelářské, reklamní a propagační výrobky z papíru, blahopřání, blahopřání hudební, bloky (papírnické výrobky), brožury, desky (papírnické výrobky), dopisní papír, etikety s výjimkou textilních, formuláře, fotografie, grafické reprodukce, grafické znaky (pro kopírování), grafiky, gummy na mazání, kancelářské potřeby s výjimkou nábytku, karty, knihy, lepenka (výrobky z ní), lepty, listky, mapy, nálepky (lepící pásy) pro kancelářské použití nebo pro domácnost, noviny, nože na papír (kancelářské potřeby), obálky (papírnické výrobky), obaly na spisy, oběžníky, obtisky, oznámení, papír dopisní, papírové ubrusy, páska lepící (papírenské výrobky), pastelky, pečeti, periodika, plakáty, psací podložky, podušky na razítkování, pohlednice, praporky (papírové), pravítka, prospekty, příručky, publikace, razítka, ročenky, samolepky (papírnické výrobky), štítky pro adresy, těžítka, tikety, tiskopisy, záložky do knih, zpěvníky; (18) kůže, imitace kůže, výrobky z těchto materiálů spadající do této třídy, kufrů a zavazadel, deštníky, slunečníky, hole, aktovky, batohy, brašny, klíčenky (kožená galanterie), klobouky kožené, náhubky, nášivky v rámci této třídy, obaly na oděvy (cestovní), pásy (kožené), peněženky, postroje, ruksaky, femínky (kožené), sáčky jako obaly (kožené); (21) sklo, porcelán a výrobky z nich; (24) propagační a reklamní výrobky z tkaniny a textilií; (25) oděvy, obuv, kloboučnické zboží, barety, bundy, čapky, klobouky,

čelenky, čepice, kabáty, kalhoty, kapuce, kombinézy, kostýmy, obleky, košile, oblečení, pláštěnky, ponožky, prádlo, pulovry, punčocháče, rukavice, saka, uniformy, svetry, sportovní šály; (26) výšivky, knoflíky, špendlíky; (28) hry, hračky, vánoční ozdoby, autička, autička na hraní, automobilové modely zmenšené, hry společenské, loutky, míče; (29) mandle zpracované; (30) cukr, cukrovinky, bonbóny, čaj, čokoláda, nápoje kávové, kakaové, čokoládové nápoje na bázi čaje, přísady do nápojů, jiné než esence, žvýkačky; (32) minerální vody, nealkoholické nápoje, nápoje, šťávy ovocné, sirupy; (34) zápalky, křesadla, tabatěrky; (35) propagační činnost, reklama, obchodní administrativa, kancelářské práce, nábor zaměstnanců, personální poradenství, počítačové databáze (překlad a systematizace informací do), poradenství odborné obchodní, personální, při vedení podniků, v obchodní činnosti, podnikové (obchodní management), průzkum trhu, průzkum veřejného mínění, příprava mezd a výplatních listin, reklama (propagace), reklamní materiály (pronájem, aktualizování, zaslání zákazníkům, rozšiřování zákazníkům) (letáky, prospekty, tisky, vzorky), sekretářské služby, správa hotelů, styky s veřejností, televizní reklama, testování (psychologické) pro výběr zaměstnanců, venkovní reklama; (36) správa, správa majetku, správa nemovitostí; (38) spoje (komunikace), poskytování a zprostředkování informací prostřednictvím sítí elektronických komunikací, elektronická pošta, komunikace (telefonní), mobilní telefony (komunikace), počítačová komunikace, posílání zpráv, přenos faxem, přenos zpráv a obrázků pomocí počítačů, telefonické služby, telekonference; (39) doprava, doručovací služby, kurýrské služby, pronájem parkovacích ploch, přeprava; (41) výchova, vzdělávání, sportovní a kulturní aktivity, internátní školy, organizování a vedení konferencí, provozování muzea, školení (pořádání a řízení), školení, vyučování, školství, tělesná výchova, výcvik, vydávání elektronických knih a časopisů online, vydávání knih, vyučování, živá vystoupení, vydavatelská a nakladatelská činnost; (42) vědecké a technologické služby a související výzkum a projektování, analytické a výzkumné služby, navrhování a vývoj počítačového hardwaru a softwaru, aktualizace počítačových programů, analýzy chemické, expertízy, fyzikální (výzkum), hosting webových stránek, chemický výzkum, instalace počítačových programů, inženýrské práce (expertízy), ověřování pravosti uměleckých děl, výzkum (biologický), výzkum (geologický), výzkum bakteriologický, výzkum v oblasti kosmetiky, výzkum v oboru strojírenství, webové stránky (tvorba a správa), zkoušky materiálů; (43) služby zajišťující stravování a nápoje, dočasné ubytování, bufety, hotelové služby, hotely, jídelny a závodní jídelny, prázdninové tábory (ubytovací služby), provoz hotelového ubytování, provozování kempů, restaurace; (45) právní služby, pátrání, bezpečnostní služby pro ochranu majetku a jednotlivců, bezpečnost, detektivní kanceláře, kontrola pro bezpečnostní účely, kontrola zavazadel pro bezpečnostní účely, pátrání po nezvěstných osobách, strážní hlídka, vyhledávání informací v oblasti bezpečnosti a o předcích osob, zajišťování ochrany osob, ostraha a ochrana majetku, doprovod, hlídací noční služba, osobní strážce, poradenství v oblasti bezpečnosti, strážní hlídka, ochrana bezpečnosti osob a majetku a veřejného pořádku, předcházení trestné činnosti, zabezpečování úkolů na úseku vnitřního pořádku a bezpečnosti.

(730) **Česká republika - Ministerstvo vnitra**, Nad Štolou 3, Praha 7, 17034, CZ

(210) **O-480136**

(220) 12.10.2010

(320) 12.10.2010

(511) 6, 8, 9, 12, 13, 14, 16, 18, 21, 24, 25, 26, 28, 29, 30, 32, 34, 35, 36, 38, 39, 41, 42, 43, 45

(540)



(510) (6) reklamní a propagační výrobky kovové, botičky kovové na

znehynění kol automobilů, desky pamětní kovové, dopravní značky kovové (s výjimkou světelných a mechanických), držadla kovová, držadla nožů kovová, hřebíky, identifikační štítky kovové, parkovací konstrukce pro jízdní kola, klíče, kontejnery kovové, lahve na stlačený plyn kovové, kovové nádoby (jako obal), poštovní schránky kovové, pouta, reklamní sloupy kovové, sošky z obecných kovů; (8) nářadí a nástroje s ručním pohonem, nože, vidličky a lžice, sečné zbraně, břitvy, bodáky, čepele, dýky, mačety, meče, obušky, otvíráky (neelektrické), policejní obušky, přibory, šavle, zbraně sečné a bodné; (9) potápěčské masky, potápěčské oděvy, potápěčské přístroje, potápěčské rukavice, pravítka (měřicí nástroje), prevence dopravních nehod (odrazové nášivky na oděvy), přílby ochranné, radary, radiotelefonní zařízení, rychloměry, tachometry, měřiče rychlosti, signalizační zařízení v případě požáru, simulátory řízení a ovládání vozidel, snímače obrazu, skenery, světelná signalizace, blikáče, měřiče vzdálenosti pro vozidla, ukazovátka (světelná elektronická), vysílací zařízení, vysílačky, záchranné přístroje a vybavení, záchranné pásy, záchranné vesty, zaměřovací dalekohledy, teleskopy pro střelné zbraně; (12) vozidla, dopravní prostředky pozemní, vzdušné nebo vodní, auta, autobusy, automobily, balóny, bezpečnostní pásy pro sedadla vozidel, bezpečnostní sedačky pro děti (automobilové), čluny, dálkově řízená vozidla (jiná než hračky), elektromobily, houkačky pro vozidla, jízdní kola, letadla, lodě, motocykly, nákladní auta, padáky, poplašná zabezpečovací zařízení pro vozidla, přívěsný obytný vůz, přívěsy (za vozidla), sportovní auta; (13) střelné zbraně, střelivo (munice) a střely, výbušniny, ohňostroje, kulometry, lovecké střelné zbraně, lučičky spouští zbraní a pušek, mířidla, hledáčky střelných zbraní, munice pro střelné zbraně, munice, střelivo, nábojnice, náboje, nábojnicové pouzdro, nárameníky na zbraně, pažby, pistole (zbraně), plničky nábojnic, plynové zbraně (slzné), pouzdra na pušky, pušky, pyrotechnické výrobky, revolyvery, rozbušky, slzotvorné zbraně, sportovní střelné zbraně, vzduchové pistole (zbraně); (14) amulety (šperky), brože, hodinky, spony a jehlice do kravaty, manžetové knoflíky, medaile, medailóny (šperky), měděné žetony, mince, nádoby stříbrné, nádoby z drahých kovů, náramky, náušnice, odznaky z drahých kovů, ozdobné jehlice, ozdoby (šperky), prsteny, pozlacené výrobky, špendlíky (šperky), špendlíky do kravat, umělecká díla z drahých kovů; (16) papír, lepenka a výrobky z těchto materiálů, které nejsou zařazeny do jiných tříd, tiskárenské výrobky, fotografie, papírenské zboží, učební a vyučovací pomůcky s výjimkou přístrojů, plastické obaly v rámci této třídy, štočky, kancelářské, reklamní a propagační výrobky z papíru, blahopřání, blahopřání hudební, bloky (papírnické výrobky), brožury, desky (papírnické výrobky), dopisní papír, etikety s výjimkou textilních, formuláře, fotografie, grafické reprodukce, grafické znaky (pro kopírování), grafiky, gummy na mazání, kancelářské potřeby s výjimkou nábytku, karty, knihy, lepenka (výrobky z ní), lepty, listky, mapy, nálepky (lepící pásy) pro kancelářské použití nebo pro domácnost, noviny, nože na papír (kancelářské potřeby), obálky (papírnické výrobky), obaly na spisy, oběžníky, obtisky, oznámení, papír dopisní, papírové ubrusky, páska lepící (papírenské výrobky), pastelky, pečeti, periodika, plakáty, psací podložky, podušky na razítkování, pohlednice, praporky (papírové), pravítka, prospekty, příručky, publikace, razítka, ročenky, samolepky (papírnické výrobky), štítky pro adresy, těžítka, tikety, tiskopisy, záložky do knih, zpěvníky; (18) kůže, imitace kůže, výrobky z těchto materiálů spadající do této třídy, kufrů a zavazadel, deštníky, slunečníky, hole, aktovky, batohy, brašny, klíčenky (kožená galanterie), klobouky kožené, náhubky, nášivky v rámci této třídy, obaly na oděvy (cestovní), pásy (kožené), peněženky, postroje, ruksaky, řemínky (kožené), sáčky jako obaly (kožené); (21) sklo, porcelán a výrobky z nich; (24) propagační a reklamní výrobky z tkaniny a textilií; (25) oděvy, obuv, kloboučnické zboží, barety, bundy, čapky, klobouky, čelenky, čepice, kabáty, kalhoty, kapuce, kombinézy, kostýmy, obleky, košile, oblečení, pláštěnky, ponožky, prádlo, pulovry, punčocháče, rukavice, saka, uniformy, svetry, sportovní šály; (26) výšivky, knoflíky, špendlíky; (28) hry, hračky, vánoční ozdoby, autička, autička na hraní, automobilové modely zmenšené, hry společenské, loutky, míče; (29) mandle zpracované; (30) cukr, cukrovinky, bonbóny, čaj, čokoláda, nápoje kávové, kakaové, čokoládové nápoje na bázi čaje, přísady do nápojů, jiné než esence, žvýkačky; (32) minerální vody, nealkoholické nápoje, nápoje, šťávy ovocné, sirupy; (34) zápalky, křesadla, tabatěrky; (35) propagační činnost, reklama,

obchodní administrativu, kancelářské práce, nábor zaměstnanců, personální poradenství, počítačové databáze (překlad a systematizace informací do), poradenství odborné obchodní, personální, při vedení podniků, v obchodní činnosti, podnikové (obchodní management), průzkum trhu, průzkum veřejného mínění, příprava mezd a výplatních listin, reklama (propagace), reklamní materiály (pronájem, aktualizování, zaslání zákazníkům, rozšiřování zákazníkům) (letáky, prospekty, tisky, vzorky), sekretářské služby, správa hotelů, styky s veřejností, televizní reklama, testování (psychologické) pro výběr zaměstnanců, venkovní reklama; (36) správa, správa majetku, správa nemovitostí; (38) spoje (komunikace), poskytování a zprostředkování informací prostřednictvím sítí elektronických komunikací, elektronická pošta, komunikace (telefonní), mobilní telefony (komunikace), počítačová komunikace, posílání zpráv, přenos faxem, přenos zpráv a obrázků pomocí počítačů, telefonické služby, telekonference; (39) doprava, doručovací služby, kurýrské služby, pronájem parkovacích ploch, přeprava; (41) výchova, vzdělávání, sportovní a kulturní aktivity, internátní školy, organizování a vedení konferencí, provozování muzea, školení (pořádání a řízení), školení, vyučování, školství, tělesná výchova, výcvik, vydávání elektronických knih a časopisů online, vydávání knih, vyučování, živá vystoupení, vydavatelská a nakladatelská činnost; (42) vědecké a technologické služby a související výzkum a projektování, analytické a výzkumné služby, navrhování a vývoj počítačového hardwaru a softwaru, aktualizace počítačových programů, analýzy chemické, expertizy, fyzikální (výzkum), hosting webových stránek, chemický výzkum, instalace počítačových programů, inženýrské práce (expertizy), ověřování pravosti uměleckých děl, výzkum (biologický), výzkum (geologický), výzkum bakteriologický, výzkum v oblasti kosmetiky, výzkum v oboru strojírenství, webové stránky (tvorba a správa), zkoušky materiálů; (43) služby zajišťující stravování a nápoje, dočasné ubytování, bufety, hotelové služby, hotely, jídelny a závodní jídelny, prázdninové tábory (ubytovací služby), provoz hotelového ubytování, provozování kempů, restaurace; (45) právní služby, pátrání, bezpečnostní služby pro ochranu majetku a jednotlivců, bezpečnost, detektivní kanceláře, kontrola pro bezpečnostní účely, kontrola zavazadel pro bezpečnostní účely, pátrání po nezvěstných osobách, strážní hlídka, vyhledávání informací v oblasti bezpečnosti a o předcích osob, zajišťování ochrany osob, ostraha a ochrana majetku, doprovod, hlídací noční služba, osobní strážce, poradenství v oblasti bezpečnosti, strážní hlídka, ochrana bezpečnosti osob a majetku a veřejného pořádku, předcházení trestné činnosti, zabezpečování úkolů na úseku vnitřního pořádku a bezpečnosti.

(730) **Česká republika - Ministerstvo vnitra**, Nad Štolou 3, Praha 7, 17034, CZ

(210) **O-480218**
(220) 14.10.2010
(320) 14.10.2010
(511) 33, 35
(540)



(510) (33) alkoholické nápoje všeho druhu, zejména vína, lihoviny a likéry, destilované nápoje, destiláty vinné, ovocné, bylinné, destiláty ušlechtilé a řezané, alkoholické aperitivy a koktejly, koncentráty k přípravě alkoholických nápojů a esence do lihovin, pálenky, alkoholové extrakty; (35) zprostředkování prodeje a nákupu výrobků v oboru alkoholických a nealkoholických nápojů, inzertní a propagační služby, včetně zveřejňování reklamních a náborových textů a jejich rozšiřování, průzkum a analýza trhu, zpracování odborných obchodních posudků a studií, informační servis v oboru obchodu a reklamy, správa obchodních zájmů třetích osob, obchodní zastoupení tuzemských a zahraničních firem, poskytování pomoci při provozování obchodu, včetně zprostředkování obchodních záležitostí a

personalistiky, organizování, zabezpečování a pořádání propagačních nebo komerčních výstav, propagačních a reklamních akcí a přehlídek zboží, včetně distribuce zboží a jeho vzorků k reklamním účelům, odborná poradenská a konzultační činnost v oboru obchodu, podnikání, reklamy a propagace.

(730) **GRANETTE a.s.**, Drážďanská 80/82, Ústí nad Labem, 40007, CZ
(740) Advokátní, znalecká a patentová kancelář, Mgr. Václav Karliček, Vinohradská 6, Praha 2, 12000

(210) **O-480219**
(220) 14.10.2010
(320) 14.10.2010
(511) 33, 35
(540)



(510) (33) alkoholické nápoje všeho druhu, zejména vína, lihoviny a likéry, destilované nápoje, destiláty vinné, ovocné, bylinné, destiláty ušlechtilé a řezané, alkoholické aperitivy a koktejly, koncentráty k přípravě alkoholických nápojů a esence do lihovin, pálenky, alkoholové extrakty; (35) zprostředkování prodeje a nákupu výrobků v oboru alkoholických a nealkoholických nápojů, inzertní a propagační služby, včetně zveřejňování reklamních a náborových textů a jejich rozšiřování, průzkum a analýza trhu, zpracování odborných obchodních posudků a studií, informační servis v oboru obchodu a reklamy, správa obchodních zájmů třetích osob, obchodní zastoupení tuzemských a zahraničních firem, poskytování pomoci při provozování obchodu, včetně zprostředkování obchodních záležitostí a personalistiky, organizování, zabezpečování a pořádání propagačních nebo komerčních výstav, propagačních a reklamních akcí a přehlídek zboží a jeho vzorků k reklamním účelům, odborná poradenská a konzultační činnost v oboru obchodu, podnikání, reklamy a propagace.

(730) **GRANETTE a.s.**, Drážďanská 80/82, Ústí nad Labem, 40007, CZ
(740) Advokátní, znalecká a patentová kancelář, Mgr. Václav Karliček, Vinohradská 6, Praha 2, 12000

(210) **O-480227**
(220) 14.10.2010
(320) 14.10.2010
(511) 44
(540)

Minitwix

(510) (44) péče o hygienu a krásu osob, salóny kadeřnické, salóny krásy.
(730) **Sommerová Jiřina**, Komenského 115, Černošice, 25228, CZ

(210) **O-480231**
(220) 14.10.2010
(320) 14.10.2010
(511) 30, 35, 41
(540)

Brumíkova lyžařská škola

(510) (30) pekařské výrobky, jemné pečivo, trvanlivé pečivo sladké i slané, cukrářské výrobky, kakaové, čokoládové, kávové náplně, krémy a polevy, cukrovinky, výrobky z obilovin, cereální výrobky; (35) akviziční, marketingová, propagační, reklamní, informačně - obchodní a inzertní činnost, distribuce zboží k reklamním účelům, zejména v oblasti výrobků trvanlivého pečiva; (41) organizování a pořádání soutěží pro veřejnost na podporu prodeje výrobků trvanlivého pečiva.
(730) **Opavia - LU, s.r.o.**, Karolinská 661, Praha 8, 18600, CZ
(740) Společná advokátní kancelář Všečeka Zelený Švorčík Kalenský a partneři, JUDr. Otakar Švorčík, Hálkova 2, Praha 2, 12000

(210) **O-480236**

(220) 14.10.2010
(320) 14.10.2010
(511) 30
(540)

RESQ

(510) (30) káva, čaj, kakao, cukr, rýže, tapioka, ságo, kávové náhražky, mouka a přípravky z obilnin, chléb, pečivo, cukrovinky, zmrzlina, med, sirup melasový, droždí, prášky do těsta, sůl, hořčice, ocet, nálevy (k ochucení), koření, led pro osvěžení.
(730) **Café Boutique s.r.o.**, Pernerova 659/31a, Praha 8, 18600, CZ

(210) **O-480417**
(220) 22.10.2010
(320) 22.10.2010
(511) 35, 41
(540)

 **Knižní salon**

(510) (35) veletrhy a výstavy k obchodním a reklamním účelům, reklamní, inzertní a propagační služby spojené s pořádáním veletrhů a výstav, reklama, reklama on-line v počítačové síti, reklamní agentury, reklamní texty (psaní, vydávání, zveřejňování, oznámení, vyhlášení, publikování); (41) veletrhy a výstavy neobchodní.

(590) Barevná
(730) **ITEA s.r.o.**, Americká 459/27, Praha 2 - Vinohrady, 12000, CZ

(210) **O-480419**
(220) 22.10.2010
(320) 22.10.2010
(511) 16, 29, 30
(540)



(510) (16) papír, lepenka a výrobky z těchto materiálů, které nejsou zařazeny do jiných tříd, krabice a krabičky na cukrovinky z papíru nebo lepenky a jiné krabice a krabičky z papíru nebo lepenky, etikety z papíru nebo fólie, samolepky, nálepky, igelitové tašky, sáčky na cukrovinky, papírové košíčky na cukrovinky, obaly na cukrovinky v rámci této třídy, reklamní tiskoviny; (29) datle, hrozinky, kandované ovoce, arašidy zpracované, mandle zpracované, oříšky zpracované, oříškočokoládové máslo, sušené ovoce, ovocné kůry, lanýže (konzervované), kokosová moučka; (30) cukrovinky, dorty, jemné pečivo, pečivo, med, medovňky, perníky, sušenky, oplatky, marcipán, ovocné želé (cukrovinky), káva, kávové náhražky, čaj, kakao, cukr, čokoláda, zmrzlina, nápoje na bázi kávy, kakaa nebo čokolády, muesli, výrobky z obilovin.

(590) Barevná
(730) **M.K. INVEST Group s.r.o.**, Střelniční 2133, Frýdek-Místek, 73801, CZ
(740) Ing. Iva Rylková, Polská 1525, Ostrava - Poruba, 70800

(210) **O-480420**
(220) 22.10.2010

(320) 22.10.2010
(511) 16, 29, 30
(540)



(510) (16) papír, lepenka a výrobky z těchto materiálů, které nejsou zařazeny do jiných tříd, krabice a krabičky na cukrovinky z papíru nebo lepenky a jiné krabice a krabičky z papíru nebo lepenky, etikety z papíru nebo fólie, samolepky, nálepky, igelitové tašky, sáčky na cukrovinky, papírové košíčky na cukrovinky, obaly na cukrovinky v rámci této třídy, reklamní tiskoviny; (29) datle, hrozinky, kandované ovoce, arašidy zpracované, mandle zpracované, oříšky zpracované, oříškočokoládové máslo, sušené ovoce, ovocné kůry, lanýže (konzervované), kokosová moučka; (30) cukrovinky, dorty, jemné pečivo, pečivo, med, medovňky, perníky, sušenky, oplatky, marcipán, ovocné želé (cukrovinky), káva, kávové náhražky, čaj, kakao, cukr, čokoláda, zmrzlina, nápoje na bázi kávy, kakaa nebo čokolády, muesli, výrobky z obilovin.

(590) Barevná
(730) **M.K. INVEST Group s.r.o.**, Střelniční 2133, Frýdek-Místek, 73801, CZ
(740) Ing. Iva Rylková, Polská 1525, Ostrava - Poruba, 70800

(210) **O-480421**
(220) 22.10.2010
(320) 22.10.2010
(511) 16, 29, 30
(540)



(510) (16) papír, lepenka a výrobky z těchto materiálů, které nejsou zařazeny do jiných tříd, krabice a krabičky na cukrovinky z papíru nebo lepenky a jiné krabice a krabičky z papíru nebo lepenky, etikety z papíru nebo fólie, samolepky, nálepky, igelitové tašky, sáčky na cukrovinky, papírové košíčky na cukrovinky, obaly na cukrovinky v rámci této třídy, reklamní tiskoviny; (29) datle, hrozinky, kandované ovoce, arašidy zpracované, mandle zpracované, oříšky zpracované, oříškočokoládové máslo, sušené ovoce, ovocné kůry, lanýže (konzervované), kokosová moučka; (30) cukrovinky, dorty, jemné pečivo, pečivo, med, medovňky, perníky, sušenky, oplatky, marcipán, ovocné želé (cukrovinky), káva, kávové náhražky, čaj, kakao, cukr, čokoláda, zmrzlina, nápoje na bázi kávy, kakaa nebo čokolády, muesli, výrobky z obilovin.

(730) **M.K. INVEST Group s.r.o.**, Střelniční 2133, Frýdek-Místek, 73801, CZ
(740) Ing. Iva Rylková, Polská 1525, Ostrava - Poruba, 70800

(210) **O-480519**
(220) 26.10.2010
(320) 26.10.2010
(511) 24, 25, 35
(540)



- (510) (24) textilie, lůžkoviny, ubrusy; (25) oděvy, sportovní oblečení, obuv, klobouky; (35) export a import a zprostředkování obchodní činnosti pro výrobky uvedené ve třídách 24 a 25.
- (730) **Venkrbec Roman**, Školní 447, Batelov, 58851, CZ
- (740) PROPATENT, Ing. Vlasta Sedláčková, Ke Kateřinkám 1393, Praha 4, 14900
-

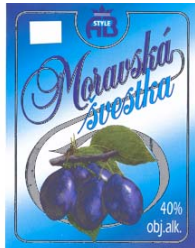
Zamítnuté a částečně zamítnuté přihlášky ochranných známek po zveřejnění

Zjistí-li Úřad v průběhu řízení o námitkách, že přihlašovaná ochranná známka nespĺňuje podmínky pro zápis, přihlášku zamítne. Zjistí-li, že přihlašovaná ochranná známka nespĺňuje podmínky pro zápis jen pro některé výrobky nebo služby, přihlášku zamítne v rozsahu výrobků nebo služeb, pro které přihláška nespĺňuje podmínky zápisu. S ohledem na tuto skutečnost, obsahuje tato kapitola údaje o rozhodnutích o zamítnutí přihlášky ochranné známky v celém nebo částečném rozsahu na základě ustanovení § 26 zákona č. 441/2003 Sb.

Údaje o výsledku rozhodnutí (zamítnutí přihlášky, částečné zamítnutí přihlášky) jsou uvedeny za datem právní moci rozhodnutí pod INID kódem (583) s názvem "Datum právní moci rozhodnutí/výsledek rozhodnutí".

(210) **O-454537**

(540)



(583) 15.11.2010 / zamítnutí přihlášky

(210) **O-463241**

(540)

UDS

(583) 18.11.2010 / zamítnutí přihlášky

(210) **O-469698**

(540)

ECOBETON Canaba

(583) 18.11.2010 / částečné zamítnutí přihlášky

(210) **O-471203**

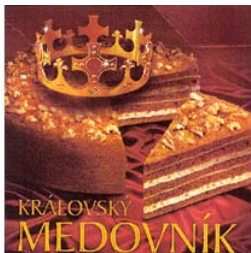
(540)



(583) 16.11.2010 / zamítnutí přihlášky

(210) **O-473376**

(540)



(583) 16.11.2010 / zamítnutí přihlášky

(210) **O-474446**

(540)



(583) 16.11.2010 / zamítnutí přihlášky

Zamítnuté námítky týkající se ochranných známek

V průběhu řízení o námítkách může být Úřadem zjištěno, že přihlašovaná ochranná známka, která byla zveřejněna ve Věstníku, nezasahuje do zákonem chráněných starších práv třetích osob, tzv. namítajících, uvedených v ustanovení § 7 zákona č. 441/2003 Sb., a proto Úřad námítky zamítne. Údaje o rozhodnutích o zamítnutí námitek na základě ustanovení § 26 zákona č. 441/2003 Sb. jsou obsaženy v této kapitole.

(210) **O-446676**

(540) **KITTELŮV KRAJ**

(583) 12.11.2010

(210) **O-470724**

(540)



(583) 16.11.2010

(210) **O-471192**

(540) **eKonto Flexi**

(583) 12.11.2010

(210) **O-471222**

(540) **SANILON**

(583) 12.11.2010

Obnovy zápisu ochranných známek

(111) **93418**
(220) 11.03.1921
(151) 11.03.1921
(540)

LUX

(730) **Unilever N.V.**, Weena 455, Rotterdam, NL
(740) Baker & McKenzie v.o.s., advokátní kancelář, JUDr. Jiří Čermák, advokát, Klimentská 46, Praha 1, 11002
(510) (3) parfumerie, včetně toaletního zboží, přípravků pro zuby a vlasy a parfumovaného mýdla.
(511) 3
(210) O-23606

(111) **93425**
(220) 03.01.1921
(151) 03.01.1921
(540)

OMO

(730) **Unilever N.V.**, Weena 455, Rotterdam, NL
(740) Baker & McKenzie v.o.s., advokátní kancelář, JUDr. Jiří Čermák, advokát, Klimentská 46, Praha 1, 11002
(510) Svíčky, obyčejné mýdlo, čisticí prostředky, oleje na svícení, topení a mazání, zápalky a škrob, modř a jiné přípravky pro prádelny.
(511) 3, 4, 34
(210) O-23182

(111) **154739**
(220) 28.03.1961
(151) 21.06.1961
(540)



(730) **Iveco Czech Republic, a.s.**, Dobrovského 74/II., Vysoké Mýto, 56603, CZ
(740) Rott, Růžička & Guttmann Patentové, známkové a advokátní kanceláře, JUDr. Vladimír Rott, Vinohradská 37, Praha 2, 12000
(510) Karoserie pro osobní automobily, karoserie pro hromadnou dopravu osob, osobní přívěsy a návěsy, obytné přívěsy a návěsy, skříňové přívěsy a návěsy, valníkové přívěsy a návěsy, speciální karoserie všeho druhu, speciální vlečné vozy, pojízdné dílny, příslušenství a náhradní díly k uvedeným výrobkům, autopolštáře, autosedačky.
(511) 12, 20
(210) O-24291

(111) **160453**
(220) 04.02.1971
(151) 05.08.1971
(540)

PANAVISION

(730) **Panavision International L.P.**, 6219 De Soto Avenue, 91367 Woodland Hills (Incorporated in Delaware), CA, US
(740) Advokátní a patentová kancelář Traplová, Hakr, Kubát, JUDr. Traplová Jarmila, Přístavní 24, Praha 7, 17000
(510) Fotografické přístroje, nástroje, zařízení a příslušenství, včetně filmových kamer a čoček k nim, anamorfních čoček, kinofilmů, kopií kinofilmů a distribučních kopií filmů.
(511) 1, 9
(210) O-45027

(111) **161150**
(220) 25.05.1971

(151) 13.12.1972
(540)

TDK

(730) **TDK Kabushiki Kaisha**, Tokyo, JP
(740) Společná advokátní kancelář Vsetečka a partneři, JUDr. Vsetečka Miloš, Hálkova 2, Praha 2, 12000
(510) Počítací a paměťové stroje a jejich části, magnetické pásky a listy jakož i příslušenství zahrnující cívky a kazety, feritová jádra, magnety, železná jádra a magnetické hmoty, části a příslušenství pro elektrická a elektronická zařízení a stroje - třída 6, 9.
(511) 6, 9
(210) O-45262

(111) **164908**
(220) 13.03.1981
(151) 09.09.1981
(540)

CELANESE

(730) **CELANESE INTERNATIONAL CORPORATION**, 1601 West LBJ Freeway, Dallas, TX, US
(740) KOREJZOVÁ & SPOL. Advokátní a patentová kancelář, JUDr. Korejzová Zdeňka, Spálená 29, Praha 1, 11000
(510) Chemické výrobky pro průmyslové účely, syntetické pryskyřice, plastické hmoty ve formě prášku, kapalin nebo past pro průmyslové účely, adheziva pro průmyslové účely, plastické hmoty ve formě listů /ne- textilních/, bloků a tyčí pro výrobní účely, potrubí z plastických materiálů a jejich fitinky, vyztužovací materiály povahy vláken, kablíků, pramenů, přízí, pásků a tkaných látek, vesměs z uhlíku.
(511) 1, 17
(210) O-52158

(111) **164995**
(220) 24.03.1981
(151) 19.11.1981
(540)

CELANESE

(730) **CELANESE INTERNATIONAL CORPORATION**, 1601 West LBJ Freeway, Dallas, TX, US
(740) KOREJZOVÁ & SPOL. Advokátní a patentová kancelář, JUDr. Korejzová Zdeňka, Spálená 29, Praha 1, 11000
(510) Provazy a struny k technickým účelům, lana a motouzy z přírodních, umělých nebo plastických látek, sítě, stany, včetně stanů pro táboření, lodní plachty, pytle, čalounický materiál jako žíně, kapok, peří, mořská tráva apod., surová textilní vlákna, zejména surové vlákenné textilní materiály, střížová vlákna, kablíky pro cigaretové filtry, nitě, zejména vlákenné příže a nitě, tkaniny /s výjimkou těch, které jsou obsaženy ve tř.22 a 26/, pokrývky včetně cestovních pokrývek, textilní zboží /pokud není obsaženo v jiných třídách/, zejména textilní látky.
(511) 22, 23, 24
(210) O-52171

(111) **168955**
(220) 16.11.1990
(151) 09.12.1991
(540)

HEINZ

(730) **H. J. Heinz Company**, One PPG Place, Suite 3100, Pittsburgh, 15222, PA, US
(740) Společná advokátní kancelář Vsetečka Zelený Švorčík Kalenský a partneři, JUDr. Michal Havlík, Hálkova 2, Praha 2, 12000
(510) Pokrmy a nápoje pro děti a nemocné, dietní pokrmy a nápoje, pokrmy a nápoje pro osoby se zvláštní dietou a nízkokalorickou dietou. Maso, ryby, drůbež, zvěřina, masové výtažky, zavařované, sušené, vařené, mražené nebo obdobně zpracované ovoce a zelenina, ovocné želé a džemy, vejce, sýry, mléko a mléčné výrobky, jedlé oleje a tuky, konzervovaná a nakládaná

zelenina, polevy na saláty, majonézy, majonézy s nakládanou zeleninou, pokrmy a nápoje vyrobené ze shora uvedených výrobků. Káva, čaj, kakao, čokoláda, cukr, rýže, tapioca, saog, kávové náhražky, mouka a přípravky ze zrnin, chléb, biskvity, koláče, dorty a cukrovinky, zmrzliny, pudinky, sladké pečivo (k čaji), med, sirupy, kvasnice (droždí), prášky do pečiva, sůl, hořčice, pepř, ocet, kečupy, omáčky, koření, nápoje z kakaa a čokolády a čaje, přísady ze směsi koření, sendviče, pizza, pokrmy a nápoje vyrobené ze shora uvedených výrobků. Zemědělské, zahradnické a lesní produkty a semena, neobsažená v jiných třídách, živá zvířata, čerstvé ovoce a zelenina, semena, živé rostliny a květiny, krmiva pro dobytek, slad. Piva lehká i ležáky, minerální vody a sodovky a další nealkoholické nápoje, ovocné šťávy, zeleninové šťávy, ovocné výtažky, limonády, zmrzliny, sirupy, výtažky, prášky, esence, koncentráty a obdobné přípravky k přípravě nápojů.

(511) 5, 29, 30, 31, 32
(210) O-59370

(111) **169785**

(220) 22.11.1990
(151) 24.04.1992
(540)

DUN & BRADSTREET

(730) **Dun & Bradstreet International Ltd.**, 103 JFK Parkway, 07078 Short Hills, NJ, US

(740) KOREJZOVÁ & SPOL. Advokátní a patentová kancelář, Mgr. Petra S. de Brantes, Spálená 29, Praha 1, 11000

(510) Tiskoviny, časopisy, periodika, knihy, výrobky knihařské, učební a školní potřeby a pomůcky, brožury, zprávy, všechno v souvislosti s úvěry, financemi, trhem, služby propagační a pomocné, při provozu obchodu, vše za podpory tržních, obchodních, finančních, úvěrových, cenových a personálních informací, výzkumu a studií, služby - pojišťovnictví a finance.

(511) 16, 35, 36
(210) O-59413

(111) **169852**

(220) 18.01.1991
(151) 20.04.1992
(540)

DALE CARNEGIE

(730) **Dale Carnegie & Associates, Inc.**, 290 Motor Parkway, Hauppauge, NY, US

(740) KOREJZOVÁ & SPOL., v.o.s., JUDr. Petra Korejzová, advokátka, Korunní 810/104 E, Praha 10, 10100

(510) Papír a výrobky z papíru, lepenka a kartonážní výrobky, tiskoviny, časopisy, periodika, knihy, zboží knihařské, fotografie, psací potřeby, kancelářská lepidla, potřeby pro umělce, štětce, psací stroje a kancelářské potřeby s výjimkou nábytku, učební a školní potřeby a pomůcky, hrací karty, tiskací písma, štočky; činnost vyučovací, vzdělávací a zábavná.

(511) 16, 41
(210) O-60080

(111) **170018**

(220) 06.12.1990
(151) 14.05.1992
(540)



(730) **Sony Music Entertainment**, 550 Madison Avenue, New York, NY, US

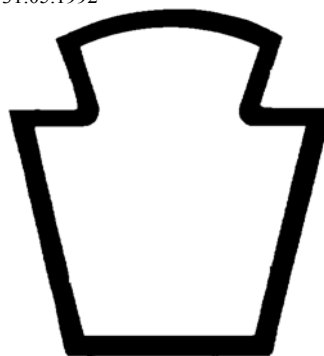
(740) Společná advokátní kancelář Všečečka Zelený Švorčík Kalenský a partneři, JUDr. Pavel Zelený, Hálkova 2, Praha 2, 12000

(510) (9) zařízení pro zvukové a audiovizuální záznamy včetně gramofonových nahrávek, částečně nahraných magnetofonových pásků, kompaktních disků a kazet, kinematografické filmy.

(511) 9
(210) O-59582

(111) **170205**

(220) 16.11.1990
(151) 31.05.1992
(540)



(730) **H. J. Heinz Company**, One PPG Place, Suite 3100, Pittsburgh, 15222, PA, US

(740) Společná advokátní kancelář Všečečka Zelený Švorčík Kalenský a partneři, JUDr. Michal Havlík, Hálkova 2, Praha 2, 12000

(510) Pokrmy a nápoje pro děti a nemocné, dietní pokrmy a nápoje, pokrmy a nápoje pro osoby se zvláštní dietou a nízkokalorickou dietou. Maso, ryby, drůbež, zvěřina, masové výtažky, zavařované, sušené, vařené, mražené nebo obdobně zpracované ovoce a zelenina, ovocné želé a džemy, vejce, sýry, mléko a mléčné výrobky, jedlé oleje a tuky, konzervovaná a nakládaná zelenina, polevy na saláty, majonézy s nakládanou zeleninou, pokrmy a nápoje vyrobené ze shora uvedených výrobků. Káva, čaj, kakao, čokoláda, cukr, rýže, tapioca, saog, kávové náhražky, mouka a přípravky ze zrnin, chléb, biskvity, koláče, dorty a cukrovinky, zmrzliny, pudinky, sladké pečivo /k čaji/, med, sirupy, kvasnice /droždí/, prášky do pečiva, sůl, hořčice, pepř, ocet, kečupy, omáčky, koření, nápoje z kakaa a čokolády a čaje, přísady ze směsi koření, sendviče, pizza, pokrmy a nápoje vyrobené ze shora uvedených výrobků. Zemědělské, zahradnické a lesní produkty a semena, neobsažená v jiných třídách, živá zvířata, čerstvé ovoce a zelenina, semena, živé rostliny a květiny, krmiva pro dobytek, slad. Piva lehká i ležáky, minerální vody a sodovky a další nealkoholické nápoje, ovocné šťávy, zeleninové šťávy, ovocné výtažky, limonády, zmrzliny, sirupy, výtažky, prášky, esence, koncentráty a obdobné přípravky k přípravě nápojů.

(511) 5, 29, 30, 31, 32
(210) O-59371

(111) **170532**

(220) 22.01.1991
(151) 26.06.1992
(540)

AGRITOX

(730) **NUFARM UK LIMITED**, Crabtree Manorway North, Belvedere Kent, GB

(740) Rott, Růžička & Guttman Patentové, známkové a advokátní kanceláře, JUDr. Vladimír Rott, Vinohradská 37, Praha 2, 12000

(510) (5) prostředky proti škůdcům; fungicidy, herbicidy.

(511) 5
(210) O-60125

(111) **170894**

(220) 08.01.1991
(151) 31.08.1992
(540)

MARMITE

(730) **Unilever PLC**, Port Sunlight, Wirral, CH62 4ZD, GB

(740) Baker & McKenzie v.o.s., advokátní kancelář, JUDr. Jiri Čermák, advokát, Klimentská 46, Praha 1, 11002

(510) (29) výtažky z masa, zeleniny a ovoce, želé, džemy, mléko, smetana, sýry, máslo, zavařované a/nebo sterilované ovoce, zelenina a ryby.

(511) 29
(210) O-59947

(111) **171647**

(220) 16.11.1990
(151) 14.12.1992
(540)



- (730) **H. J. Heinz Company**, One PPG Place, Suite 3100, Pittsburgh, 15222, PA, US
- (740) Společná advokátní kancelář Všeťečka Zelený Švorčík Kalenský a partneři, JUDr. Michal Havlík, Hálkova 2, Praha 2, 12000
- (510) Pokrmy a nápoje pro děti a nemocné; dietní pokrmy a nápoje; pokrmy a nápoje pro osoby se zvláštní dietou a nízkokalorickou dietou; maso, ryby, drůbež, zvěřina; masové výtažky; zavařované, sušené, vařené, mražené nebo obdobně zpracované ovoce a zelenina; ovocné želé a džemy; vejce, sýry, mléko a mléčné výrobky; jedlé oleje a tuky; konzervovaná a nakládaná zelenina; polevy na saláty; majonézy; majonézy s nakládanou zeleninou; pokrmy a nápoje vyrobené ze shora uvedených výrobků; káva, čaj, kakao, čokoláda, cukr, rýže, tapioka, saog, kávové náhražky; mouka a přípravky ze zrnin; chléb, biskvity, koláče, dorty a cukrovinky; zmrzlina, pudinky, sladké pečivo /k čaji/, med, sirupy, kvasnice /droždí/, prášky do pečiva, sůl, hořčice, pepř, ocet, kečupy, omáčky, koření; nápoje z kaka, čokolády a čaje; přísady ze směsi koření; sendviče, pizza; pokrmy a nápoje vyrobené ze shora uvedených výrobků; zemědělské, zahradnické a lesní produkty a semena, neobsažené v jiných třídách; živá zvířata; čerstvé ovoce a zelenina; semena; živé rostliny a květiny; krmiva pro dobytek; slad; piva lehká i ležáky; minerální vody a sodovky a další nealkoholické nápoje; ovocné šťávy, ovocné výtažky, limonády, zmrzlina, sirupy; výtažky, prášky, esence, koncentráty a obdobné přípravky k přípravě nápojů.
- (511) 5, 29, 30, 31, 32
(210) O-59369

(111) **172724**
(220) 13.11.1991
(151) 25.05.1993
(540)

TWINNI

- (730) **UNILEVER N.V.**, Weena 455, Rotterdam, NL
- (740) Baker & McKenzie v.o.s., advokátní kancelář, JUDr. Jiří Čermák, advokát, Klimentská 46, Praha 1, 11002
- (510) (30) mražené výrobky pro lidskou spotřebu, zejména zmrzlina.
- (511) 30
(210) O-64750

(111) **174006**
(220) 04.09.1991
(151) 10.11.1993
(540)

COMAP

- (730) **ComAp, spol. s r.o.**, Kundratka 2359/17, Praha 8, 18000, CZ
- (740) Advokátní a patentová kancelář VYSKOČIL, KROŠLÁK a spol., Dana Lukajová, Voršilská 10, Praha 1, 11000
- (510) Software; elektronické zařízení zejména emulátory, řídicí a monitorovací systémy, simulační systémy; vývojové práce na zakázku v oblasti software a elektroniky.
- (511) 9, 42
(210) O-63535

(111) **175402**
(220) 21.01.1991
(151) 22.03.1994
(540)

JCB

- (730) **J.C. BAMFORD EXCAVATORS LIMITED**, Lakeside Works, Rocester, Uttoxeter, Staffs., GB
- (740) Rott, Růžička & Guttman Patentové, známkové a advokátní kanceláře, JUDr. Vladimír Rott, Vinohradská 37, Praha 2, 12000
- (510) Mechanicky poháněné stroje a přístroje zahrnuté ve třídě 7, všechny pro hloubení, kopání, mechanické zakládání, těžení, nakládání a transport zeminy, nerostů, půdy, hornin a podobných materiálů; součásti a fitinky ve třídě 7 pro uvedené výrobky, zemědělská vozidla a traktory, jejich součásti a

fitinky.
(511) 7, 12
(210) O-60108

(111) **233054**
(220) 17.02.2000
(151) 24.04.2001
(540)

BAXI

- (730) **Baxi Heating UK Limited**, 16 Stanier Way, The Wyvern Business Park, Derby, Derbyshire DE21 6BF, GB
- (740) KOREJZOVÁ & SPOL., v.o.s., JUDr. Zdeňka Korejzová, Korunní 810/104 E, Praha 10, 10100
- (510) (11) přístroje a zařízení pro topení, domácí topná tělesa, bojler, plynové topení, krby, vařiče, plynová kamna, plynové bojler, kontrolní systémy pro plynové topení, krby, vařiče, plynová kamna a plynové bojler, iluminační efekty pro plynové krby a kamna, kouřové a ohňové regulátory (tlumítka), regulátory (tlumítka) používané v topných a ventilačních přístrojích a zařízeních, regulátory (tlumítka) pro použití ve vzduchovodných systémech, pohonné jednotky pro regulátory (tlumítka), přístroje pro ventilaci, kontrolu vzduchu a řízení přísunu vzduchu, části a příslušenství pro výše uvedené zboží.
- (511) 11
(210) O-152076

(111) **234611**
(220) 19.12.2000
(151) 25.06.2001
(540)

RECUR

- (730) **Menarini International Operations Luxembourg S. A.**, 1, Avenue de la Gare, 1611 Luxembourg, LU
- (740) Společná advokátní kancelář Všeťečka Zelený Švorčík Kalenský a partneři, JUDr. Miloš Všeťečka, Hálkova 2, Praha 2, 12000
- (510) (5) farmaceutické výrobky.
- (511) 5
(210) O-162523

(111) **234612**
(220) 19.12.2000
(151) 25.06.2001
(540)

FROMENA

- (730) **Menarini International Operations Luxembourg S. A.**, 1, Avenue de la Gare, 1611 Luxembourg, LU
- (740) Společná advokátní kancelář Všeťečka Zelený Švorčík Kalenský a partneři, JUDr. Miloš Všeťečka, Hálkova 2, Praha 2, 12000
- (510) (5) farmaceutické výrobky.
- (511) 5
(210) O-162524

(111) **235299**
(220) 08.09.2000
(151) 30.07.2001
(540)



- (730) **ESET, Psychoterapeutická a psychosomatická klinika, s.r.o.**, Vejvanovského 1610, Praha 4, 14900, CZ
- (740) JUDr. Kratochvíl Jiří, Křemencova 18, Praha 1, 11000
- (510) (41) organizování odborných seminářů, organizační zajištění přednáškové činnosti v oblasti užité psychologie a psychologických metod; (42) zdravotní služby a poradenská činnost v oblasti psychiatrie, klinické psychologie a psychoterapie, zprostředkovatelská činnost v oblasti sociální psychologie.

(511) 41, 42
(210) O-158928

(111) **235847**
(220) 16.05.2000
(151) 27.08.2001
(540)

REDSAND

(730) **Perry Ellis International, Inc.**, 3000 NW 107th Avenue, Miami, FL, US
(740) Čermák Hořejš Matějka a spol., JUDr. Karel Čermák, advokát, Národní 32, Praha 1, 11000
(510) (25) oděvy, obuv, kloboučnické zboží, zejména noční úbory, a to pyžama, noční košile a župany, spodní prádlo dětské, dámské a pánské, plavky, kabáty, kabátky, saka, trička s krátkými rukávy (T-shirts), trička s dlouhými rukávy, tenké bundy, košile, trikoty, dámské vesty, pánské vesty, krátké kalhoty, čepice, klobouky, rukavice prstové, palčáky, šle, podvazky, košile, kalhoty, džínsy, dámské šaty, pletené zboží, punčochy, dětské kombinézy, kombinézy, střevíce, vysoké boty, sandály, domácí obuv, pantofle, bryndáčky, kostýmy pro Halloween, maskarní kostýmy, vesty, halenky, šátky, šály, vázanky, motýlky, opasky, pásky, čelenky, oteplovačky, oblečení pro jogging, potítka, nátepníky, ponožky.
(511) 25
(210) O-155417

(111) **236267**
(220) 08.09.2000
(151) 27.08.2001
(540)

ESET, Psychoterapeutická a psychosomatická klinika

(730) **ESET, Psychoterapeutická a psychosomatická klinika, s.r.o.**, Vejvanovského 1610, Praha 4, 14900, CZ
(740) JUDr. Kratochvíl Jiří, Křemencova 18, Praha 1, 11000
(510) (41) organizování odborných seminářů, organizační zajištění přednáškových činností v oblasti užité psychologie a psychologických metod; (42) zdravotní služby a poradenská činnost v oblasti psychiatrie, klinické psychologie a psychoterapie, zprostředkovatelská činnost v oblasti sociální psychologie.
(511) 41, 42
(210) O-158929

(111) **236325**
(220) 09.10.2000
(151) 27.08.2001
(540)

ECOSAL

(730) **NORTON HEALTHCARE LIMITED**, Regent House, 5-7 Broadhurst Gardens Swiss Cottage, NW6 3RZ Londýn, GB
(740) Čermák Hořejš Matějka a spol., JUDr. Karel Čermák jr., Ph.D., LL.M., advokát, Národní 32, Praha 1, 11000
(510) (5) farmaceutické, veterinářské a zdravotnické přípravky a látky, všechno ve třídě 5; (10) inhalační přístroje pro lékařské účely, jejich části a příslušenství, všechno ve třídě 10.
(511) 5, 10
(210) O-159837

(111) **237080**
(220) 05.03.2001
(151) 20.09.2001
(540)

elcotec

(730) **ELEKTRO-SYSTEM-TECHNIK s.r.o. (E.S.T. s.r.o.)**, Pod Pekárnami 338/12, Praha 9, 19000, CZ
(740) PATENTSERVIS Praha a.s., Jivenská 1273/1, Praha 4, 14021

(510) (9) elektroinstalační materiály a komponenty pro datové sítě; (35) zprostředkování nákupu a prodeje v oblasti obchodu.
(511) 9, 35
(210) O-164976

(111) **237967**
(220) 20.11.2000
(151) 22.10.2001
(540)



(730) **ČEZ ENERGOSERVIS spol. s r.o.**, Bráfova 16, Třebíč, 67401, CZ
(740) JUDr. Aleš Zábrš, advokát a patentový zástupce, Na Beránce 2, Praha 6, 16000
(510) (6) nádoby (kovové) na stlačený plyn a zkvapalněný vzduch vč. nádob dle vyhl. ČÚBP a ČBÚ č.18/1979Sb. a vyhl.ČÚBP č.76/1989Sb.; (8) ruční nářadí a nástroje - přípravky; (11) tlakové nádoby na kapaliny vč. nádob v rámci této třídy - dle vyhlášky ČÚBP a ČBÚ č.18/1979Sb. a vyhlášky ČÚBP č.76/1989Sb. - vše v rámci této třídy; (37) opravy, rekonstrukce, modernizace a likvidace energetických zařízení vyjma činností uvedených v § 3 a vyjma činností uvedených v příloze 1-3 živnostenského zákona, montáž, opravy a údržba zařízení sloužících k výrobě, přeměně a odběru elektrické energie vč.zařízení dle vyhlášky ČÚBP a ČBÚ č.20/1979Sb., instalace a opravy elektronických zařízení, provádění staveb, které jsou součástí energetických celků včetně jejich změn, údržby, oprav a likvidace, montáž, opravy, rekonstrukce, revize a zkoušky tlakových nádob a zařízení vč.nádob dle vyhl.ČÚBP a ČBÚ č.18/1979Sb. a vyhlášky ČÚBP č.76/1989Sb., instalace a opravy elektrických strojů a přístrojů, pronájem nářadí, strojů a zařízení a konstrukčního materiálu; (40) kovoobrábění, broušení.
(511) 6, 8, 11, 37, 40
(210) O-161190

(111) **238421**
(220) 07.09.2000
(151) 23.11.2001
(540)



(730) **Česká pekařská s.r.o.**, Opletalova 1337/29, Praha 1, 11000, CZ
(740) ZEMAN - podkrušnohorská patentová a známková kancelář, Petr Zeman, Hradní 301/9, Loket, 35733
(510) (5) dietní, výživné, dietetické, bezlepkové a bezcholesterolové pekárenské a cukrářské výrobky, rovněž tyto výrobky obohacené vitamíny, organickými a anorganickými látkami pro humánní využití včetně ostatních potravin, mouky bezlepkové, dietní a výživné, odpad ze zpracovaného obilného zrna, přípravky ze sladu pro dietetické účely, nutriční dietetické doplňky, pekárenské výrobky pro kojence, děti a nemocné - vše určené pro léčebné účely, léčivé byliny; (29) suroviny a polotovary pro pekárenskou a cukrářskou výrobu, pekařské tuky, tukové náhražky, náplně, polevy a zlepšující přípravky, výrobky obsahující zpracované mandle, ořechy, arašídy, kokos, mák, kandované a sušené ovoce, zahradní sušené byliny, jejich výtažky a náhražky, proteiny a směsi z nich pro humánní využití, výrobky pro zušlechťování poživatin, mléko a vejce a výrobky z nich; (30) nezpracovaná a zpracovaná mouka včetně

přísad, zahušťovací a pojící činidla, obilní klíčky, veškeré pekárenské výrobky zejména chléb (např. konzumní, celozrnný, vícezrnný, toustový a další druhy chleba), běžné pečivo (jako jsou rohlíky, housky, žemle, bagety, vky apod.), jemné a trvanlivé pečivo (např. koláče, koláčky, buchty, vánočky, mazance, záviny, bábovky a další sladké pečivo), drobné cukroví a cukrářské výrobky, těsta a těstářenské výrobky z listového a plundrového těsta (plněné i bez náplně), slané pečivo, sušenky, suchary, oplatky, keksy, (včetně strouhanky a kostek do knedlíků) mouka a moučné výrobky všech druhů, výrobky z obilnin, z olejnin, z luštěnin, ze semen a z kukuřice, mlynářské výrobky všech druhů, výrobky obsahující obiloviny, olejiny, luštěniny a směsi z nich, pečivové hmoty, pasty nebo prášky (pekárenské a cukrářské), mražené výrobky z těst a pečivových hmot, škrobovité výrobky, sladové pečivo, cukrovinky nečokoládové i čokoládové, káva, čaj, kakao a jejich extrakty, rýže, cukr, med, sůl, kmín, droždí, kypřicí prášky a přípravky zlepšující vlastnosti těsta, melasový sirup, koření a jeho směsi, potravinářské dresingy, dehydrovaná hotová jídla a směsi k přípravě hotových jídel, zmrazené pekárenské a cukrářské výrobky; (35) zprostředkování obchodu; (39) silniční motorová doprava vnitrostátní a mezinárodní, přeprava zboží, zásilatelství služby, skladování surovin, polotovarů a výrobků; (42) služby spojené s ubytováním a stravováním, zejména provozování restauračních a ubytovacích zařízení, kaváren, cukráren a provozoven rychlého občerstvení, vývoj mlynářských, těstářských, pekařských a cukrářských výrobků, zařízení k jejich výrobě a technologie jejich výroby, poradenství v potravinářském průmyslu.

(511) 5, 29, 30, 35, 39, 42
(210) O-158666

(111) **238724**
(220) 22.11.2000
(151) 23.11.2001
(540)



(730) **Ing. Biza Pavel**, Čejč 366, 69614, CZ
(510) (33) alkoholické nápoje, zejména víno a destiláty; (35) propagační, reklamní a inzertní činnost, pomoc při provozování obchodu a obchodních činnostech, zprostředkovatelská činnost v oblasti obchodu, pořádání výstav pro komerční účely; (41) služby a činnost vyučovací, výchovná, vzdělávací a zábavní, pořádání specializovaných doškolovacích kurzů, nakladatelská a vydavatelská činnost.
(511) 33, 35, 41
(210) O-161394

(111) **238887**
(220) 20.12.2000
(151) 23.11.2001
(540)

INDUCTOS

(730) **Genetics Institute, LLC**, 87 Cambridge Park Drive, Cambridge, MA, US
(740) Čermák Hořejš Matějka a spol., JUDr. Karel Čermák jr., Ph.D., LL.M., advokát, Národní 32, Praha 1, 11000
(510) (5) farmaceutické přípravky pro podporu růstu kostních buněk.
(511) 5
(210) O-162573

(111) **238969**
(220) 30.01.2001
(151) 23.11.2001
(540)

ORANGE

(730) **Orange Brand Services Limited**, St. James Court, Great Park Road, Almondsbury Park, Bradley Stoke, Bristol, GB

(740) **KOREJZOVÁ & SPOL.**, v.o.s., JUDr. Petra Korejzová, advokátka, Korunní 810/104 E, Praha 10, 10100
(510) (18) kůže, imitace kůže a výrobky z těchto materiálů, které nejsou zahrnuty do jiných tříd, kůže ze zvířat, kufry a zavazadla, tašky, kufříky, peněženky, obaly na průkazky a karty, deštníky, slunečníky a hole; (25) oděvy, obuv, kloboučnické zboží, vše zahrnuté v této třídě.
(511) 18, 25
(210) O-163721

(111) **239112**
(220) 25.09.2000
(151) 19.12.2001
(540)

INSTITUTE OF INDUSTRIAL ENGINEERING

(730) **INSTITUTE OF INDUSTRIAL ENGINEERING, s.r.o.**, Klášterní 131/14, Liberec, 46006, CZ
(510) (35) propagační činnost, pomoc při řízení obchodní činnosti; (41) výchova, školení; (42) rešerše vědecké a průmyslové.
(511) 35, 41, 42
(210) O-155607

(111) **239424**
(220) 13.11.2000
(151) 19.12.2001
(540)

GEAR

(730) **LE GEAR Holdings s.r.o.**, Antala Staška 1073, Praha 4, 14000, CZ
(740) JUDr. Robert Bezděk, CSc. advokát, Na Pankráci 30, Praha 4, 14000
(510) (3) mýdla, parfémy, kosmetika; (9) brýle proti slunci, pouzdra na brýle, brýlové obroučky, brýle; (14) šperky, hodinky; (16) papírenské zboží, kancelářské potřeby, plastické obaly, psací pera; (18) zavazadla, kufry, cestovní brašny, batohy, sportovní tašky, kabelky, peněženky, náprsní tašky, kufříky, pytle, deštníky, výrobky z kůže; (24) textilní výrobky nezahrnuté v jiných třídách, ručníky, pokrývky; (26) stuhy, knoflíky, zipy, háčky, očka, výšivky, spony, sponky k oděvům, poutka - galanterie.
(511) 3, 9, 14, 16, 18, 24, 26
(210) O-160930

(111) **239490**
(220) 20.11.2000
(151) 19.12.2001
(540)

AMETEK

(730) **Ametek, Inc.**, 1100 Cassatt road, P.O.Box 1764, Berwyn, PA, US
(740) Čermák Hořejš Matějka a spol., JUDr. Karel Čermák, advokát, Národní 32, Praha 1, 11000
(510) (7) elektromotory pro stroje, ventilátory poháněné motory pro stroje, a větráky pro motory strojů; (9) měřidla tlaku a teploty, kalibrátory tlaku, průtokoměry, senzory tlaku, teploty a vzdálenosti, kalibrátory teploty, senzory rychlosti, senzory a zařízení pro měření hladiny kapalin, granulí a suspenzí, ovladače systémů pro měření hladiny kapalin, monitorovací přístroje a senzory napětí, zobrazovací panely, zejména indikátory rychlosti, množství paliva, tlaku a teploty, tachometry, požární hlásiče, signalizační zařízení, zařízení pro registraci průběhu událostí, analyzátory plynů a vlhkostí, zařízení pro měření síly, váhy, stroje pro testování materiálů, zejména rozdělovače proudu taveniny, měřiče síly, zařízení na testování tření, viskozimetry pro taveniny, sloupce na měření hustoty a zařízení pro testování vrstvy plasty na náraz, zařízení pro monitorování hluku, ovladače pro použití v oblasti průmyslu rychlého stravování, zařízení pro měření, monitorování a zaznamenávání výkonu, software pro sledování údajů o výkonu, elektrické měniče, vypínače, a nabíječe akumulátoru; (17) nekovová těsnění; (37) údržba a/nebo opravy nástrojů, senzorů a náhradních dílů pro civilní letadla; (40) zpracování plastů na zakázku, zakázková výroba přesných kovových výrobků.
(511) 7, 9, 17, 37, 40

(210) O-161209

(111) **240093**
(220) 13.09.2000
(151) 25.01.2002
(540) **Konstantinovy Lázně - lázně Vašeho srdce**

(730) **Léčebné lázně Konstantinovy Lázně a.s.**, Konstantinovy Lázně, 34952, CZ
(510) (39) služby cestovní kanceláře - organizování cest; (42) restaurace, ubytování, lázeňská a léčebná péče.
(511) 39, 42
(210) O-159048

(111) **240329**
(220) 19.12.2000
(151) 25.01.2002
(540)

TRIPTAR

(730) **Menarini International Operations Luxembourg S. A.**, 1, Avenue de la Gare, 1611 Luxembourg, LU
(740) Společná advokátní kancelář Všetečka Zelený Švorčík Kalenský a partneři, JUDr. Miloš Všetečka, Hálkova 2, Praha 2, 12000
(510) (5) farmaceutické výrobky.
(511) 5
(210) O-162522

(111) **240405**
(220) 15.01.2001
(151) 25.01.2002
(540)



(730) **Thai Preserved Food Factory Co., Ltd.**, 42/1 Petchkasem Road, Aom-Yai, Sampran, Nakornpathom, TH
(740) Patentservis Praha a.s., Jivenská 1273/1, Praha 4, 14021
(510) (30) káva, čaj, kakao, cukr, rýže, tapioka, ságo, kávové náhražky, mouka a přípravky z obilnin, chléb, pečivo, cukrovinky, zmrzlina, med, sirup melasový, droždí, prášky do pečiva (do těsta), sůl, hořčice, ocet, nálevy, (k ochucení), koření, led pro osvěžení.
(511) 30
(210) O-163198

(111) **240482**
(220) 31.01.2001
(151) 25.01.2002
(540)



ALEKO

(730) **Petr Malý ALEKO**, Vlčkovice 20, Lhota pod Libčany, 50327, CZ
(510) (35) pomoc při obchodní činnosti a zprostředkovatelská činnost v oblasti obchodu; (37) opravy silničních vozidel a zprostředkování této činnosti, opravy a montáž v oblasti čerpací a zalévací techniky včetně zprostředkování, zámečnictví; (42) konzultační a poradenské služby v oblasti čerpací a zalévací techniky.
(511) 35, 37, 42

(210) O-163746

(111) **240708**
(220) 07.03.2001
(151) 25.01.2002
(540)

NUTRABEN

(730) **Nutra-Bona s.r.o.**, Růžová 1240, Černošice, 25228, CZ
(740) Müller Václav, patentový zástupce, Filipova 2016, Praha 4, 14800
(510) (3) kosmetické výrobky, jako přípravky WC hygieny, čističe skvrn, výrobky bytové a spotřební chemie, zejména pro WC, koupelny, kuchyně, domácnost a komunální hygienu, přípravky na čištění textilií a jiných předmětů, hygienické potřeby, jako mýdla, mýdla tekutá, šampóny vlasové i tělové, pěny a soli do koupelí, čistící prostředky pro pleť, přípravky na růst vlasů, opalovací krémy, pleťové masky, balzámy na rty, krémy, zubní pasty, prací prostředky, vody po holení, přípravky k čištění, leštění a odmašťování, brusné přípravky, voňavkářské výrobky, parfémy, éterické oleje, dekorativní kosmetika jako rtěnky, umělé řasy, makeupy apod.; (5) výrobky dietetické, pro léčebné účely, potraviny pro děti, batolata a nemocné, potravinové přípravky a doplňky všeho druhu, jako posilující poživatiny, vitaminové přípravky, poživatiny pro doplnění redukčních diet nebo přípravků pro hubnutí, vše s léčebnými účinky, přípravky s léčebnými účinky obsahující biochemické katalyzátory, zejména pro fyzicky aktivní osoby, rekonvalescenty a nemocné, vše výše uvedené určené k léčebným účelům, desinfekční prostředky, WC deodoranty, WC osvěžovače, WC gely, prostředky k ničení plevele a k hubení živočišných škůdců, přípravky zvěrolékařské, farmaceutické a zdravotnické spadající do této třídy jako jsou dezinfekční prostředky, diabetické přípravky pro léčebné účely; (29) maso, ryby, drůbež, zvěřina, paštiky, masové výtahy, ovoce a zelenina konzervované, sušené a zavažené, želé, džemy, kompoty, vejce, mléko a mléčné výrobky, výrobky na bázi brambor, jako bramborové lupínky apod., oleje a tuky jedlé, ovocné dřeně; (30) oplatky, cukrovinky, včetně gumových a esencí pro cukrovinky, cukrářské výrobky všeho druhu, káva, čaj, kakao, cukr, rýže, kávové náhražky, med, sirup melasový, droždí pro kynutí, sůl, hořčice, ocet, omáčky k ochucení, koření, zmrzlina, led pro osvěžení, obilné vločky, výrobky na bázi sušené bramborové kaše, pšeničné mouky, nativních a modifikovaných škrobů, jako bramborové těsto v prášku, bramborová kaše v prášku, bramborové drtě, bramborové krokety v prášku, bramborové noky v prášku, směs pro přípravu knedlíků; (32) piva všeho druhu, vody minerální a šumivé a jiné nealkoholické nápoje, sirupy a jiné přípravky k přípravě nápojů, ovocné šťávy a nápoje z ovocných šťáv.
(511) 3, 5, 29, 30, 32
(210) O-165099

(111) **241018**
(220) 20.11.2000
(151) 21.02.2002
(540)



(730) **SETOUTBOOKS.CZ s.r.o.**, Tyršova 1834/11, Praha 2, 12000, CZ
(510) (16) knihy, knížky, fotografie, kalendáře, časopisy (periodika); (41) vydávání knih.
(511) 16, 41
(210) O-161199

(111) **241025**
(220) 21.11.2000
(151) 21.02.2002

(540)



- (730) **ROLETZKY, s. r. o.**, Krapkova 1159/3, Olomouc, 77900, CZ
(740) Ing. Petr Soukup, patentový a známkový zástupce, Vídeňská 8, Olomouc, 77200
(510) (39) silniční motorová (automobilová a autobusová) doprava a přeprava osob, nákladů a zboží, veřejná linková a kyvadlová přeprava osob, zprostředkovatelská činnost v oblasti autobusové a automobilové dopravy a přepravy osob a nákladů, pronájem motorových vozidel, doručování zboží a zásilek, organizování a obstarávání zájezdů a služeb souvisejících s cestováním a zájezdy dopravními prostředky, provozování cestovní kanceláře, zajišťování rekreačních pobytů jednotlivců a skupin; (42) zprostředkování ubytování a stravování.
(511) 39, 42
(210) O-161239

- (111) **241099**
(220) 14.12.2000
(151) 21.02.2002
(540)



- (730) **Trenkwalder a.s.**, Heřmanická 1648/5, Ostrava-Slezská Ostrava, 71000, CZ
(510) (12) autosoučástky v rámci této třídy; (21) sklo v rámci této třídy; (29) výrobky z ovoce a zeleniny v rámci této třídy; (35) administrativní práce, reklama, propagace, inzerce, průzkum veřejného mínění a trhu, marketing; (37) úklidové práce vnitřní a vnější, úklid lesa, výkopové práce; (39) balicí činnost, vykládka a nakládka zboží a materiálu; (41) organizování kulturních a společenských akcí; (42) výsadba lesa, poskytování odborných služeb v živočišné a rostlinné výrobě.
(511) 12, 21, 29, 35, 37, 39, 41, 42
(210) O-162330

- (111) **241428**
(220) 07.03.2001
(151) 21.02.2002
(540)

NAFAGAL

- (730) **GRÜNENTHAL GmbH.**, Zieglerstrasse 6, Aachen, DE
(740) PATENTSERVIS Praha a.s., Jivenská 1273/1, Praha 4, 14021
(510) (5) farmaceutické a sanitární přípravky.
(511) 5
(210) O-165071

- (111) **241755**
(220) 04.05.2001
(151) 21.02.2002
(540)

KNORR CUP A SOUP

- (730) **Knorr Naehrmitel Aktiengesellschaft**, Bahnhofstrasse 19, 8240 Thayngen, CH
(740) Baker & McKenzie v.o.s., advokátní kancelář, JUDr. Jiří Čermák, advokát, Klimentská 46, Praha 1, 11002
(510) (29) polévky a přípravky a ingredience pro přípravu polévek.
(511) 29
(210) O-167053

- (111) **241983**
(220) 15.11.2000
(151) 22.03.2002
(540)



- (730) **ASSA ABLOY Rychnov, s.r.o.**, Strojnická 633, Rychnov nad Kněžnou, 51601, CZ
(740) PATENTSERVIS Praha a.s., Jivenská 1273/1, Praha 4, 14021
(510) (6) zámky kovové a díly a součásti ke kovovým zámkům, jako odlitky kovové, litinové, strojní dílce, obrobky, výkovky, vylisky; (9) zabezpečovací zařízení proti krádeži, bezpečnostní sítě (ochranné), zámky elektrické.
(511) 6, 9
(210) O-161092

- (111) **242190**
(220) 26.03.2001
(151) 22.03.2002
(540)

Jean de Carro

- (730) **LDT Panorama CZ a. s.**, Moravská 36, Karlovy Vary, 36001, CZ
(740) ZEMAN - podkrušnohorská patentová a známková kancelář, Petr Zeman, Hradní 301, Loket, 35733
(510) (9) strojně čitelné nosiče dat a záznamů (nahrané i nenahrané) a informace na strojně čitelných nosičích, informace a záznamy šířené v elektronické podobě, software, interaktivní a grafické programy, elektronická periodika, elektronické katalogy a jiné neperiodické produkty v elektronické podobě; (16) periodické a neperiodické tiskoviny, jako například noviny, časopisy, katalogy, prospekty, plakáty, letáky a jiné propagační, reklamní a informační materiály, tiskopisy, vstupenky, šatní lístky, jídelní a nápojové lístky včetně obalů, mapy, pohlednice, fotografie a grafická díla, grafické reprodukcce a jiná vyobrazení, databázové produkty v papírové formě, figurky a jiné dekorativní předměty z papírové hmoty, sáčky, papírové a plastové obaly všeho druhu včetně obalů na nápoje a potraviny v jiné třídě neobsažené, jiné výrobky z papíru jako například utěrky, ubrusy, ubrousky, ručníky, kapesníky, záclony a záclonky, banketní sukně, toaletní papír, kelímky na nápoje a potraviny, podnosy na pokrmy pro rychlé občerstvení, svačिनové sáčky a jiné obaly na potraviny, notové záznamy na papírovém nosiči, psací a kancelářské potřeby, diáře, poznámkové bloky, zápisníky, kalendáře, dopisní papír, dopisní obálky, kancelářský papír všeho druhu, pouzdra na psací potřeby, držáky a stojánky na psací potřeby, stojánky na fotografie, různé stojánky na kancelářské potřeby, knihy, sešity, obaly na knihy, sešity, a jiné papírenské a polygrafické výrobky, pořadače, upomínkové předměty z papíru; (25) oděvy včetně pracovních, sportovních, koupacích a stejnokrojů, pokrývky hlavy, oděvní doplňky jako např. rukavice, šály apod., záclony okenní, závěsy textilní nebo plastové, textilní rolety, ubrusy, ubrousky, prostírání, banketní sukně, textilní osušky, ručníky, utěrky, žinky pro hygienické účely, kapesníky textilní, ložní prádlo, ložní pokrývky a příkrývky, lůžkové přehozy, příkrývky cestovní, potahy na nábytek, textilní tapety, vlaječky a praporky; (35) reklamní, propagační a inzertní činnost, pořádání komerčních výstav a jiných přehlídek zboží a služeb komerčního charakteru, šíření informačních a reklamních materiálů, správa hotelů, lázeňských a léčebných zařízení, pronajímání reklamních ploch a jiných ploch pro

komerční využití, pronájem a půjčování kancelářské techniky, zprostředkování obchodních záležitostí, sekretářské a asistentské služby, pronájem reklamních ploch; (36) služby směnárny, úschova cenin, pronájem apartmánů, sálů a salonků, pronájem ploch k provozování podnikatelské činnosti, zprostředkování pojištění; (37) úklidové služby, praní, žehlení a opravy prádla, čištění oděvů a zprostředkování čistírenských služeb; (38) provozování interní komunikační sítě, zprostředkování informací z komunikační sítě Internet, provozování a půjčování osobní dopisové schránky, pronájem a půjčování telekomunikační techniky; (39) provozování autodopravy, služby cestovní kanceláře, průvodcovské služby, zajišťování jízd, místenek, letenek a lodních lístků, zajištění a zprostředkování přepravy osob, zavazadel a nákladů, půjčování automobilů, motocyklů a jízdních kol, posilkové služby, donášky nákupů, provozování parkovišť a garáží, provozování skladů; (41) organizování a pořádání kulturních, sportovních a zábavních produkcí, zajišťování vstupenek na sportovní, kulturní, společenské a jiné zábavní akce, donáška novin a časopisů, vydávání reklamních, propagačních a informačních materiálů, pořádání poznávacích a vzdělávacích zájezdů, vydavatelská činnost, půjčování a pronájem televizních, rozhlasových a jiných přístrojů pro přenos a reprodukci zvuku a obrazu, půjčování nosičů zvuku a obrazu, pořádání uměleckých a jiných přehlídek nekomerčního charakteru, provozování fitness centra, vedení kondičního tělocviku; (42) služby spojené s ubytováním, stravováním a občerstvením, provozování penzionů, hotelů, lázeňských sanatorií, penzionů, motelů, restaurací, hostinců, kaváren, vináren, cukráren, barů, bufetů apod., poradenství v oboru hotelnictví, cestovního ruchu a lázeňských služeb, zprostředkování lázeňských služeb, pronájem apartmánů, sálů, salonků a jiných nebytových prostor obsazených v této třídě, opatrování dětí, služby tlumočnické a překladatelské, půjčování sportovního nářadí, provozování sauny, doprovod lázeňských hostů, odborné služby - kadeřnictví, manikúra a pedikúra, pronájem a půjčování výpočetní techniky, služby lázeňské, léčebné a rehabilitační, rovněž s využitím přírodních léčivých zdrojů minerálních vod, kyslíčků, solí a výrobků z nich, zajišťování léčebných a hotelových pobytů.

(511) 9, 16, 25, 35, 36, 37, 38, 39, 41, 42
(210) O-165752

(111) **242294**
(220) 12.04.2001
(151) 22.03.2002
(540)

eL BUNDA

(730) **Jiří Sedláček**, Jahodová 1259, Neratovice, 27711, CZ
(510) (18) kožené kabely a kabelky, peněženky, kožená pouzdra, kožené desky a aktovky, kožené doplňky, kožená galanterie, batohy, tašky; (25) obuv, kožené boty, sportovní obuv, společenská obuv, kožené oděvy, kožešiny, dětská obuv, klobouky a čepice, společenské - klasické oděvy, sportovní oděvy, oděvy pro volný čas, kožené opasky; (28) hračky, sportovní potřeby v rámci této třídy.

(511) 18, 25, 28
(210) O-166423

(111) **242296**
(220) 12.04.2001
(151) 22.03.2002
(540)

EUEKAN

(730) **Dr. Willmar Schwabe GmbH & Co.**, Willmar-Schwabe-Strasse 4, Karlsruhe, DE
(740) Rott, Růžička & Guttman Patentové, známkové a advokátní kanceláře, JUDr. Michal Růžička, CSc., Vinohradská 37, Praha 2, 12000

(510) (5) výrobky farmaceutické, veterinářské a hygienické, diabetické přípravky pro léčebné účely, potraviny pro batolata, náplasti, obvazový materiál, materiály pro plombování zubů a pro zubní otisky, dezinfekční přípravky, výrobky pro hubení škodlivých zvířat, fungicidy, herbicidy.

(511) 5
(210) O-166425

(111) **242626**
(220) 23.05.2001
(151) 22.03.2002
(540)

DIPRO, spol. s r.o.

(730) **DIPRO, spol. s r.o.**, Modřanská 1387/11, Praha 4, 14000, CZ
(740) Rott, Růžička & Guttman Patentové, známkové a advokátní kanceláře, JUDr. Michal Růžička, CSc., Vinohradská 37, Praha 2, 12000

(510) (42) projektová a inženýrská činnost ve výstavbě.
(511) 42
(210) O-167628

(111) **242955**
(220) 15.11.2000
(151) 23.04.2002
(540)



(730) **Import Volkswagen Group s.r.o.**, Radlická 740/113d, Praha 5 - Jinonice, 15800, CZ

(740) JUDr. Podráský Josef, Žižkovo nám. 5, Tábor, 39001
(510) (12) ojeté automobily; (37) oprava a údržba automobilů.
(511) 12, 37
(210) O-161018

(111) **242989**
(220) 15.12.2000
(151) 23.04.2002
(540)

KETIUM

(730) **Menarini International Operations Luxembourg S.A.**, 1, Avenue de la Gare, Luxembourg, LU
(740) Společná advokátní kancelář Všeček Zelený Švorčík Kalenský a partneři, JUDr. Miloš Všeček, Hálkova 2, Praha 2, 12000

(510) (5) farmaceutické výrobky.
(511) 5
(210) O-162414

(111) **242990**
(220) 15.12.2000
(151) 23.04.2002
(540)

DEXOKET

(730) **Menarini International Operations Luxembourg S.A.**, 1, Avenue de la Gare, Luxembourg, LU
(740) Společná advokátní kancelář Všeček Zelený Švorčík Kalenský a partneři, JUDr. Miloš Všeček, Hálkova 2, Praha 2, 12000

(510) (5) farmaceutické výrobky.
(511) 5
(210) O-162415

(111) **243225**
(220) 26.03.2001
(151) 23.04.2002

(540)



(730) **Lenka Kovalová - Škola jógy Karakal**, Vrchlického 1641, Frýdek - Místek, 73802, CZ

(510) (41) výchova, vzdělávání, sportovní a kulturní aktivity.

(511) 41

(210) O-165737

(111) **243292**

(220) 04.04.2001

(151) 23.04.2002

(540)

RAMA CREAM PLUS

(730) **UNILEVER N.V.**, Weena 455, 3013 AL Rotterdam, NL

(740) Baker & McKenzie v.o.s., advokátní kancelář, JUDr. Jiří Čermák, advokát, Klimentská 46, Praha 1, 11002

(510) (29) jedlé oleje a jedlé tuky, zejména margarín, máslo a pomazánky neobsahující mléčné výrobky.

(511) 29

(210) O-166173

(111) **243387**

(220) 19.04.2001

(151) 23.04.2002

(540)

WILL SMITH

(730) **Willard C. Smith**, c/o Hertz & Lichtenstein, LLP 450 North Roxbury, 8th Floor, 90210-4222 Beverly Hills, CA, US

(740) Advokátní a patentová kancelář Traplová, Hakr, Kubát, JUDr. Traplová Jarmila, Přístavní 24, Praha 7, 17000

(510) (9) kinematografické filmy a pásy pro obrazový záznam, disky pro obrazový záznam a magnetické pásy se zvukovým nebo obrazovým záznamem, zvukové nahrávky, hudební nahrávky, fonografické nahrávky, fonografické desky a disky, kompaktní disky, zábavní aparatura určená pro použití spolu s televizními přijímači, kompaktní disky ROM, části a příslušenství pro veškeré výše uvedené zboží; (25) oděvy zahrnující košile, saka, kalhoty, sukně, ponožky, svetry, obuv a pokrývky hlavy; (41) zábavní služby ve formě komediálních, filmových a hudebních představení, prezentace živých a předem nahraných komediálních představení a hudebních koncertů, živá a předem nahraná hudební představení, sportovní a kulturní aktivity.

(511) 9, 25, 41

(210) O-166607

(111) **243477**

(220) 11.05.2001

(151) 23.04.2002

(540)



(730) **GALVAMET spol. s r.o.**, Jasenice 783, Vsetín, 75501, CZ

(510) (35) zprostředkovatelská činnost v oblasti obchodu; (37) opravy karosérií, natěračství, zámečnictví; (40) galvanizérství, kovoobráběčství, slévárnictví, zprostředkovatelská činnost v oblasti služeb zahrnutých ve třídě 40.

(511) 35, 37, 40

(210) O-167210

(111) **243553**

(220) 23.05.2001

(151) 23.04.2002

(540)



(730) **UNILEVER N.V.**, Weena 455, 3013 AL Rotterdam, NL

(740) Baker & McKenzie v.o.s., advokátní kancelář, JUDr. Jiří Čermák, advokát, Klimentská 46, Praha 1, 11002

(510) (29) maso, ryby, drůbež a zvěřina, masové výtažky, ovoce a zelenina konzervované, sušené a zavařené, želé, džemy, kompoty, vejce, mléko a mléčné výrobky, oleje a tuky jedlé; (30) káva, čaj, kakao, cukr, rýže, tapioka, ságo, kávové náhražky, mouka a moučné přípravky z obilnin, chléb, pečivo, cukrovinky, zmrzlina, med, sirup melasový, droždí, prášky do těsta, sůl, hořčice, ocet, nálevy (k ochucení), koření, led pro osvěžení.

(511) 29, 30

(210) O-167620

(111) **243867**

(220) 09.08.2001

(151) 23.04.2002

(540)

RAMA CREMEFINE

(730) **UNILEVER N.V.**, Weena 455, 3013 AL Rotterdam, NL

(740) Baker & McKenzie v.o.s., advokátní kancelář, JUDr. Jiří Čermák, advokát, Klimentská 46, Praha 1, 11002

(510) (29) maso, ryby, drůbež a zvěřina, masové výtažky, ovoce a zelenina konzervované, sušené a zavařené, želé, džemy, kompoty, vejce, mléko a mléčné výrobky, oleje a tuky jedlé; (30) káva, čaj, kakao, cukr, rýže, tapioka, ságo, kávové náhražky, mouka a přípravky z obilnin, chléb, pečivo, cukrovinky, zmrzlina, med, sirup melasový, droždí, prášky do těsta, sůl, hořčice, ocet, nálevy (k ochucení), koření, led pro osvěžení.

(511) 29, 30

(210) O-170437

(111) **243999**

(220) 08.11.2001

(151) 23.04.2002

(540)



duhová energie

(730) **ČEZ, a.s.**, Duhová 2/1444, Praha 4, 14053, CZ

(740) JUDr. Aleš Zábrš, advokát a patentový zástupce, Na Beránce 2, Praha 6, 16000

(510) (35) inzertní a reklamní činnost, propagační činnost, poskytování pomoci při provozu obchodu, obstaravatelská a zprostředkovatelská činnost v oblasti obchodu, zejména v oblasti energetiky, dovoz a vývoz elektřiny; (39) doprava a skladování, zejména distribuce a transfer elektřiny, rozvod elektřiny a tepla, doprava a skladování radioaktivních odpadů; (40) výroba elektřiny a tepla.

(511) 35, 39, 40

(210) O-173509

(111) **244000**

(220) 08.11.2001

(151) 23.04.2002

(540)



- (730) **ČEZ, a.s.**, Duhová 2/1444, Praha 4, 14053, CZ
(740) JUDr. Aleš Zábrš, advokát a patentový zástupce, Na Beránce 2, Praha 6, 16000
(510) (35) inzertní a reklamní činnost, propagační činnost, poskytování pomoci při provozu obchodu, obstaravatelská a zprostředkovatelská činnost v oblasti obchodu, zejména v oblasti energetiky, dovoz a vývoz elektřiny; (39) doprava a skladování, zejména distribuce a transfer elektřiny, rozvod elektřiny a tepla, doprava a skladování radioaktivních odpadů; (40) výroba elektřiny a tepla.
(511) 35, 39, 40
(210) O-173510

- (111) **244581**
(220) 28.08.2001
(151) 23.05.2002
(540)

BEHA-STONE

- (730) **Lias Vintířov, lehký stavební materiál k.s.**, Vintířov 176, okres Sokolov, 35744, CZ
(740) Zeman Petr, patentový zástupce, Hradní 301, Lohet, 35733
(510) (19) stavební materiály a hmoty, stavební prvky z nekovových materiálů, zejména zámkové dlažby, chodníkové a obkladové dlaždice a desky, prvky parkové a zahradní architektury, prvky městského mobiliáře, betonové a jiné nekovové výrobky pro inženýrské stavby, dopravní stavby a montované pozemní stavby; (37) práce zemní, betonářské, zednické, dlaždičské, montážní, obkladačské a jiné stavební, provádění terénních úprav; (40) zpracování stavebních hmot, výroba betonů, barvení stavebních hmot a stavebních materiálů, opracování stavebních materiálů.
(511) 19, 37, 40
(210) O-170907

- (111) **245226**
(220) 18.09.2001
(151) 24.06.2002
(540)

INGEA, s. r. o.

- (730) **INGEA, spol. s r.o.**, Mezi Sklady 107/3, Praha 4, 14000, CZ
(510) (9) přístroje na zpracování informací; (37) montáž, oprava a údržba vyhrazených elektrických zařízení; (42) projektování elektrických zařízení, projektování v investiční výstavbě, poskytování software.
(511) 9, 37, 42
(210) O-171603

- (111) **245515**
(220) 14.02.2001
(151) 29.07.2002
(540)



- (730) **Nutra-Bona s.r.o.**, Růžová 1240, Černošice, 25228, CZ
(740) Müller Václav, patentový zástupce, Filipova 2016, Praha 4, 14800
(510) (3) kosmetické výrobky, jako přípravky WC hygieny, čističe skvrn, výrobky bytové a spotřební chemie, zejména pro WC, koupelny, kuchyně, domácnost a komunální hygienu, přípravky na čištění textilií a jiných předmětů, hygienické potřeby, jako

mýdla, mýdla tekutá, šampony vlasové i tělové, pěny a sole do koupelí, čističí prostředky pro pleť, přípravky na růst vlasů, opalovací krémy, pleťové masky, balzámy na rty, krémy, zubní pasty, prášky, vodičky, které patří do třídy 3, přípravky k čištění, leštění a odmašťování, brusné přípravky, voňavkářské výrobky, parfémy, éterické oleje, dekorativní kosmetika jako rtěnky, umělé řasy, make-up a pod.; (5) výrobky dietetické, pro léčebné účely, potraviny pro děti, batolata a nemocné, potravinové přípravky a doplňky, jako posilující poživatiny, vitamínové přípravky, poživatiny pro doplnění redukčních diet nebo přípravků pro hubnutí, vše s léčebnými účinky, přípravky s léčebnými účinky obsahující biochemické katalyzátory, zejména pro fyzicky aktivní osoby, rekonvalescenty a nemocné, vše výše uvedené určené k léčebným účelům, desinfekční prostředky, WC deodoranty, WC osvěžovače, WG gely, přípravky k ničení plevele a k hubení živočišných škůdců, přípravky zvěrolékařské, farmaceutické a zdravotnické spadající do této třídy jako jsou dezinfekční prostředky, diabetické přípravky pro léčebné účely; (29) maso, ryby, drůbež, zvěřina, paštiky, masové výtahy, ovoce a zelenina konzervované, sušené a zavařené, želé, džemy, kompoty, vejce, mléko a mléčné výrobky, výrobky na bázi brambor, jako bramborové lupínky a pod., které patří do tř. 29, oleje a tuky jedlé, ovocné dřeně; (30) oplatky, cukrovinky, včetně gumových a esencí pro cukrovinky, cukrářské výrobky, káva, čaj, kakao, cukr, rýže, kávové náhražky, med, sirup melasový, droždí pro kynutí, sůl, hořčice, ocet, omáčky, koření, zmrzlina, led pro osvěžení, obilné vločky, výrobky na bázi sušené bramborové kaše, pšeničné mouky, nativních a modifikovaných škrobů, jako bramborové těsto v prášku, bramborová kaše v prášku, bramborové drtě, bramborové krokety v prášku, bramborové noky v prášku, směs pro přípravu knedlíků; (32) piva, vody minerální a šumivé a jiné nealkoholické nápoje, sirupy a jiné přípravky k přípravě nápojů, ovocné šťávy a nápoje z ovocných šťáv.

- (511) 3, 5, 29, 30, 32
(210) O-164342

- (111) **245564**
(220) 28.03.2001
(151) 29.07.2002
(540)

BITAGIT

- (730) **KRPA DEHTOCHEMA, a.s.**, Nádražní 450, Svoboda nad Úpou, 54224, CZ
(510) (17) izolační výrobky všeho druhu sloužící zejména k hydroizolaci všech částí staveb, vytváření izolací proti tlakové vodě a vlhkosti, izolaci podlah a podzemních budov, izolaci bazénů a střešních zahradek (teras), vytváření všech střešních pláštěů jako podkladní a uzavírací vrstvy a jako izolace proti průniku radonových par; (19) krytinové výrobky všeho druhu sloužící zejména k hydroizolaci částí staveb a vytváření izolací proti tlakové vodě a vlhkosti, izolaci střešních zahradek (teras), vytváření střešních pláštěů jako podkladní i uzavírací vrstvy a jako izolace proti průniku radonových par; (27) izolační podlahové krytiny, zejména ze skleněné rohože a tkaniny, případně hliníkové fólie.

- (511) 17, 19, 27
(210) O-165880

- (111) **245813**
(220) 06.08.2001
(151) 29.07.2002
(540)



PRVNÍ MOSTECKÁ, a.s.

- (730) **PRVNÍ MOSTECKÁ a.s.**, Stavbařů 32, Most, 43401, CZ
(510) (35) činnost organizačních a ekonomických poradců; (37) provoz a údržba tepelných zařízení (rozvody, kolektory, topné kanály, výměňkové stanice a sekundární rozvod, včetně

měřidel na patě objektů), stavební činnost - provádění inženýrských staveb, provádění průmyslových staveb, provádění bytových a občanských staveb, správa (opravy a údržba) bytového fondu, elektroinstalatérství, revize elektrických zařízení, vodoinstalatérství včetně topenářství, montáž a opravy měřicí a regulační techniky, zámečnictví; (40) zpracování materiálů - kovoobrábění; (42) projektová činnost v investiční výstavbě, inženýrská činnost.

(511) 35, 37, 40, 42
(210) O-170312

(111) **245901**
(220) 28.08.2001
(151) 29.07.2002
(540)

DJARUM JAVANOS

(730) **P.T. DJARUM**, Jl. Jend. A. Yani 28, Kudus, ID
(740) Společná advokátní kancelář Všetečka Zelený Švorčík Kalenský a partneři, JUDr. Pavel Zelený, Hálkova 2, Praha 2, 12000
(510) (34) doutníky a cigarety obsahující tabák a hřebíček.
(511) 34
(210) O-170914

(111) **246135**
(220) 30.10.2001
(151) 29.07.2002
(540)

RAMA BALANCE

(730) **UNILEVER N.V.**, Weena 455, 3013 Al Rotterdam, NL
(740) Baker & McKenzie v.o.s., advokátní kancelář, JUDr. Jiří Čermák, advokát, Klimentská 46, Praha 1, 11002
(510) (29) maso, ryby, drůbež a zvěřina, masové výtahy, ovoce a zelenina konzervované, sušené a zavařené, želé, džemy, kompoty, vejce, mléko a mléčné výrobky, jedlé oleje a tuky; (30) káva, čaj, kakao, cukr, rýže, tapioka, ságo, kávové náhražky, mouka a přípravky z obilnin, chléb, pečivo a cukrovinky, zmrzlina, med, sirup melasový, droždí, prášky do těsta, sůl, hořčice, ocet, koření, nálevy (k ochucení), led pro osvěžení.
(511) 29, 30
(210) O-173217

(111) **246330**
(220) 25.01.2001
(151) 26.08.2002
(540)

Bienále Brno

(730) **Sdružení Bienále Brno**, Jiráskova 4, Brno, 60200, CZ
(510) (35) zajišťování vydávání reklamních a propagačních textů; (39) organizování a zajišťování exkurzí a zájezdů, studijních cest, stáží a pobytů; (41) organizování a vedení kulturních nebo vzdělávacích výstav, konferencí, kongresů, seminářů, kolokvií, diskusních pořadů, organizování uměleckých soutěží, organizování a zajišťování publikační, ediční a dokumentační činnosti v dané oblasti, zajišťování informací o výchově a vzdělávání, konzultační činnost v oblasti výše uvedené.
(511) 35, 39, 41
(210) O-163511

(111) **246656**
(220) 21.09.2001
(151) 26.08.2002
(540)

JEDU.cz

(730) **Ing. Zika Pavel**, Jana Zajíce 8/939, Praha 7, 17000, CZ
(510) (35) zprostředkovatelská činnost v oblasti obchodu, reklama, propagace, marketing; (39) provozování cestovní kanceláře, poradenství a konzultační činnost v cestovním ruchu, doprava, zprostředkování a průvodcovská činnost v cestovním ruchu; (42) hostinská a ubytovací činnost v rámci cestovního ruchu.
(511) 35, 39, 42
(210) O-171722

(111) **246671**
(220) 25.09.2001

(151) 26.08.2002
(540)



(730) **Auto Kelly, a. s.**, K Červenému dvoru 10, Praha 10, 10000, CZ
(740) Ing. Jupa Francis, patentový zástupce, Měchenická 4, Praha 4, 14100
(510) (3) autokosmetika zařazená do této třídy; (4) oleje, aditiva, mazadla a pohonné hmoty; (7) součásti motorových vozidel nezařazené do této třídy 12 jako karburátory, čepy, kardanové klouby a pod., (9) elektrické a elektronické příslušenství a přístroje zejména k motorovým vozidlům, zařazené do této třídy; (12) pozemní vozidla, zejména automobily a motorky a díly, náhradní díly a tuningové komponenty zařazené do této třídy jako například motory, podvozky, hnací mechanismy, hřídele, nápravy, spojky, rychlostní skříně, brzdové obložení a čelisti, tlumiče, pérování, chladiče, hydraulické obvody, řetězy, karosérie, části karosérií, blatníky, nárazníky, okna, stěrače, zpětná zrcátka, sedadla, opěrky pro hlavu, potahy sedadel, čalounění, airbagy, bezpečnostní pásy a sedačky, alarmy, zabezpečovací zařízení, nosiče kola, pneumatiky, duše, ráfky kol, tažná zařízení, volanty; (17) plastické výrobky a hmoty pro autoprůmysl, plastové součásti a doplňky k vozidlům a pozemním dopravním prostředkům ve třídě 17; (35) zprostředkovatelská činnost v oblasti obchodu, reklama, marketing; (37) záruční a jiné opravy, montáž a servis pozemních motorových vozidel a jejich součástí.
(511) 3, 4, 7, 9, 12, 17, 35, 37
(210) O-171855

(111) **246842**
(220) 13.11.2001
(151) 26.08.2002
(540)



(730) **INTERCOLOR, akciová společnost**, Bílá Voda 100, Červená Voda 3, 56162, CZ
(740) PROPATENT, Ing. Vlasta Sedláčková, Ke Kateřinkám 1393, Praha 4, 14900
(510) (40) úprava textilií, broušení.
(511) 40
(210) O-173690

(111) **246843**
(220) 13.11.2001
(151) 26.08.2002
(540)



(730) **INTERCOLOR, akciová společnost**, Bílá Voda 100, Červená Voda 3, 56162, CZ
(740) PROPATENT, Ing. Vlasta Sedláčková, Ke Kateřinkám 1393, Praha 4, 14900
(510) (40) barvení a finální úprava textilií (tkanin, pletenin).
(511) 40
(210) O-173691

(111) **246844**
(220) 13.11.2001
(151) 26.08.2002
(540)



(730) **Alliance Healthcare s.r.o.**, Podle Trati č.p. 624/7, Praha 10 - Malešice, 10800, CZ
(740) PROPATENT, Ing. Vlasta Sedláčková, Ke Kateřinkám 1393, Praha 4, 14900
(510) (3) parfumerie, vonné oleje, kosmetika, vlasové vody, zubní pasty; (5) výrobky farmaceutické, veterinární a hygienické; (35) propagační činnost, reklama.
(511) 3, 5, 35
(210) O-173696

(111) **246992**
(220) 08.11.2001
(151) 03.09.2002
(540)



(730) **ČEZ, a.s.**, Duhová 2/1444, Praha 4, 14053, CZ
(740) JUDr. Aleš Zábrš, advokát a patentový zástupce, Na Beránce 2, Praha 6, 16000
(510) (35) inzertní a reklamní činnost, propagační činnost, poskytování pomoci při provozu obchodu, obstaravatelská a zprostředkovatelská činnost v oblasti obchodu, zejména v oblasti energetiky, dovoz a vývoz elektřiny; (39) doprava a skladování, zejména distribuce a transfer elektřiny, rozvod elektřiny a tepla, doprava a skladování radioaktivních odpadů; (40) výroba elektřiny a tepla.
(511) 35, 39, 40
(210) O-173511

(111) **248015**
(220) 02.05.2001
(151) 29.10.2002
(540)



(730) **LINEA Nivnice, a.s.**, U Dvora 190, Nivnice, 68751, CZ
(740) Müller Václav, patentový zástupce, Filipova 2016, Praha 4, 14800
(510) (5) výrobky dietetické, pro léčebné účely, potraviny a nápoje pro děti, batolata a nemocné, diabetické přípravky a nápoje pro léčebné účely; (32) nealkoholické nápoje, sirupy a jiné přípravky k přípravě nápojů, ovocné šťávy a nápoje z ovocných šťáv, koktejly nealkoholické; (33) alkoholické nápoje kombinované (mixované) všeho druhu, koktejly alkoholické.
(511) 5, 32, 33
(210) O-166992

(111) **248190**

(220) 05.10.2001
(151) 29.10.2002
(540)

JPMORGAN CHASE

(730) **JPMorgan Chase & Co.**, 270 Park Avenue, New York, NY, US
(740) Patentservis Praha a.s., Jivenská 1273/1, Praha 4, 14021
(510) (16) tiskoviny a publikace; (36) bankovní a finanční služby.
(511) 16, 36
(210) O-172172

(111) **248191**
(220) 05.10.2001
(151) 29.10.2002
(540)

JPMORGAN

(730) **JPMorgan Chase & Co.**, 270 Park Avenue, New York, NY, US
(740) Patentservis Praha a.s., Jivenská 1273/1, Praha 4, 14021
(510) (16) tiskoviny a publikace; (36) bankovní a finanční služby.
(511) 16, 36
(210) O-172173

(111) **248219**
(220) 12.10.2001
(151) 29.10.2002
(540)



(730) **Květoslava Marková, B.** Němcové 1749, Pelhřimov, 39301, CZ
(510) (16) papír, výrobky z papíru, tiskařské výrobky, noviny, časopisy, publikace, tiskařské štočky a předlohy; (35) reklamní činnost, rozmnožování dokumentů, reklamních nebo inzertních materiálů a publikací; (39) rozšiřování odborných, vzdělávacích a zábavných novin, časopisů, zpráv a periodických publikací; (41) vydavatelská a nakladatelská činnost, vydávání odborných, vzdělávacích a zábavných novin, časopisů, zpráv a periodických publikací; (42) tisk ofsetový, sítotisk, tisky litografické, tiskárny.
(511) 16, 35, 39, 41, 42
(210) O-172382

(111) **248308**
(220) 09.11.2001
(151) 29.10.2002
(540)



(730) **PÖSAMO - Řetězárna, spol. s r.o.**, Zahradní 1094, Holice, 53401, CZ
(510) (6) výrobky strojírenské - řetězy, řetězová příslušenství, řetězové závěsy, řetězy ozdobné, řetězy speciální, ocelová lana; (22) textilní lana.
(511) 6, 22
(210) O-173530

(111) **250052**
(220) 25.09.2001
(151) 30.12.2002

(540)



(730) **Společenství autodopravců Čech a Moravy**, Opravářská 2/944, Praha 10, 10200, CZ

(740) Ing. Jupa Francis, patentový zástupce, Měchenická 4, Praha 4, 14100

(510) (35) zprostředkovatelská, propagační, reklamní a kontrolní činnost v oblasti obchodu; (39) zprostředkovatelská činnost v oblasti autodopravy, informační servis a odborné poradenství v oblasti autodopravy; (41) publikační, vzdělávací a výchovná činnost, zejména v oblasti autodopravy jako např. pořádání symposií, školení, seminářů, kurzů, soutěží, přehlídek, výstav, prezentace firem, zajišťování odborných stáží; (42) právní, technické a provozní konzultace, zastupování a hájení zájmů členů společenství před státními orgány, organizacemi a zaměstnavateli.

(511) 35, 39, 41, 42

(210) O-171856

(111) **251225**

(220) 04.09.2000

(151) 24.02.2003

(540)

Junkers. Teplé pro život.

(730) **Bosch Termotechnika s.r.o.**, Pod Višňovkou 1661/35, Praha 4, 14000, CZ

(510) (6) kovové reklamní plochy (billboardy, bigboardy); (19) dřevěné reklamní plochy (billboardy, bigboardy); (35) rozhlasová reklama, pronájem reklamních ploch, rozšiřování reklamních materiálů.

(511) 6, 19, 35

(210) O-158715

(111) **251297**

(220) 30.05.2001

(151) 24.02.2003

(540)



(730) **LINEA Nivnice, a.s.**, U Dvora 190, Nivnice, 68751, CZ

(740) Müller Václav, patentový zástupce, Filipova 2016, Praha 4, 14800

(510) (5) výrobky dietetické, pro léčebné účely, potraviny a nápoje pro děti, batolata a nemocné, diabetické přípravky a nápoje pro léčebné účely; (32) nealkoholické nápoje, sirupy a jiné přípravky k přípravě nápojů, ovocné šťávy a nápoje z ovocných šťáv, koktejly nealkoholické; (33) alkoholické nápoje všeho druhu, koktejly alkoholické.

(511) 5, 32, 33

(210) O-167984

(111) **251348**

(220) 25.09.2001

(151) 24.02.2003

(540)

AUTO KELLY

(730) **Auto Kelly, a. s.**, K Červenému dvoru 10, Praha 10, 10000, CZ

(740) Ing. Jupa Francis, patentový zástupce, Měchenická 4, Praha 4, 14100

(510) (3) autokosmetika zařazená do této třídy; (4) oleje, aditiva, mazadla a pohonné hmoty; (7) součástí motorových vozidel

nezařazené do třídy 12 jako karburátory, chladiče, čepy, kardanové klouby a pod., (12) pozemní vozidla, zejména automobily a motorky a díly, náhradní díly a tuningové komponenty zařazené do této třídy jako například motory, podvozky, hnací mechanismy, hřídele, nápravy, spojky, rychlostní skříně, brzdové obložení a čelisti, tlumiče, pérování, hydraulické obvody, řetězy, karosérie, části karosérií, blatníky vyjma motocyklových, nárazníky, okna, stěrače, zpětná zrcátka, sedadla, opěrky pro hlavu, potahy sedadel vyjma motocyklových, čalounění, airbagy, bezpečnostní pásy a sedačky, alarmy, zabezpečovací zařízení, nosiče kola, ráfky kol, tažná zařízení, volanty; (17) plastické výrobky a hmoty pro autoprůmysl, plastové součásti a doplňky k vozidlům a pozemním dopravním prostředkům; (35) zprostředkovatelská činnost v oblasti obchodu, reklama, marketing; (37) záruční a jiné opravy, montáž a servis pozemních motorových vozidel a jejich součástí.

(511) 3, 4, 7, 12, 17, 35, 37

(210) O-171854

(111) **254821**

(220) 21.09.2001

(151) 25.06.2003

(540)



(730) **Knorr Naehrmittel Aktiengesellschaft**, Bahnhofstrasse 19, Thayngen, CH

(740) Baker & McKenzie v.o.s., advokátní kancelář, JUDr. Jiří Čermák, advokát, Klimentská 46, Praha 1, 11002

(510) (29) instantní polévky, dehydrované polévky, instantní jídla na bázi masa, tepelně zpracované zeleniny, mléčných výrobků, zmrazená hotová jídla na bázi masa, tepelně zpracované zeleniny, mléčných výrobků; (30) pizza, instantní jídla na bázi těstovin, rýže, zmrazená hotová jídla, na bázi těstovin, rýže nebo těsta.

(511) 29, 30

(210) O-171724

(111) **255512**

(220) 02.10.2001

(151) 28.07.2003

(540)



(730) **BRISTOL a. s.**, Sadová 2026/19, Karlovy Vary, 36001, CZ

(740) Zeman Petr, patentový zástupce, Hradní 301, Loket, 35733

(510) (8) příbory, lžice, lžičky, vidličky, nože, jehly kuchyňské, otvíráky konzerv, soupravy pro manikúru a pedikúru a jejich jednotlivé díly, depilátory a kazety na ně, holicí náčiní, kazety a neceséry a holicí náčiní, nůžky, křbové náčiní, grilovací potřeby jako například jehly a kleště; (9) strojně čitelné nosiče informací včetně nosičů zvuku a obrazu, informace na strojně čitelných nosičích, jako např. počítačové programy, zvukové a obrazové záznamy, informace šířené elektronickou cestou; (16) periodické a neperiodické tiskoviny, jako například noviny, časopisy, katalogy, prospekty, plakáty, letáky a jiné propagační, reklamní a informační materiály, tiskopisy, vstupenky, šatní lístky, jídelní a nápojové listky včetně obalů, mapy, pohlednice, fotografie, grafická díla, grafické reprodukcce a jiná vyobrazení, figurky a jiné dekorační předměty z papírové hmoty, úložné krabice papírové, jiné výrobky z papíru jako např. utěrky,

ubrousky, ubrusy, ručníky, kapesníky, záclony, záclonky, banketní sukně, toaletní papír, svačnicové sáčky, papírové obaly všeho druhu včetně obalů na nápoje a potraviny v jiných třídách neobsažených, psací a kancelářské potřeby (kromě nábytku), pouzdra na psací potřeby, držáky a stojánky na psací potřeby, stojánky na fotografie, různé stojánky na kancelářské potřeby, knihy, sešity, diáře, poznámkové bloky, zápisníky, kalendáře, dopisní papír, dopisní obálky, kancelářský papír všeho druhu, obaly na knihy, sešity, a jiné papírenské a polygrafické výrobky, pořadače, upomínkové předměty z papíru, sáčky všeho druhu jako obaly z papíru a umělých hmot, kuchyňské a servírovací nádobí z plastů a papírové hmoty, jako například kelímky, tácy, tácky, včetně výrobků na jedno použití; (21) drobné náčiní a přenosné nádoby pro domácnost a kuchyni, stolní náčiní nikoliv z drahých kovů), stolký servírovací otočné, kuchyňské a servírovací nádobí kovové, porcelánové, keramické, skleněné, z plastů, jídelní a nápojové servisy i jednotlivé výrobky určené k těmto účelům porcelánové, keramické, skleněné popřípadě kovové, včetně lázeňských pohárků a kelímků, jiné užité a dekorativní výrobky ze skla, keramiky, porcelánu a kovů (nikoliv drahých), jako vázy, dózy, svícny a drobné upomínkové předměty v jiné třídě neobsažené, flakóny, toaletní potřeby, jako například hřebeny, kartáče, kartáčky, holicí štětky, houby na mytí apod., pudřenky, pouzdra na mýdlo a toaletní potřeby, stojany na toaletní spotřeby, toaletní kufříky a jiné obaly na toaletní potřeby, košíky a koše na potraviny, koše odpadní, kartáče na obuv a oděvy; (24) stolní pokrývky, banketní sukně, ložní prádlo a příkrývky, lůžkové přehozy, příkrývky cestovní, ručníky, osušky, mycí rukavice a jiné koupelové textilie (nikoliv oblečení), ubrousky, utěrky, prachovky, kapesníky, pokrývky cestovní, záclony, záclonky, závěsové a potahové tkaniny, prapory, praporec, praporky, rolety, žaluzie a závěsy textilní, tapety textilní; (25) oděvy včetně pracovních, sportovních, plážových, koupacích a stejnozářů, obuv včetně pracovní, sportovní, domácí, plážové a jiné speciální (nikoliv bezpečnostní), kloboučnické zboží a jiné pokrývky hlavy, rukavice, šály, šátky a jiné oděvní doplňky; (34) tabák, tabákové výrobky, dýmky a jiné potřeby pro kuřáky, jako například pouzdra na cigarety, dýmky, tabák apod., stojánky na dýmky, popelníky (nikoliv z drahých kovů), zapalovače; (35) správa hotelů (nikoliv finanční), poradenství v oboru provozování hotelů, gastronomických provozů, provozu léčebných a rekondičních zařízení, včetně ekonomiky těchto provozů, reklamní, propagační a informační činnost, pronajímání obchodních a reklamních ploch, pronájem a půjčování kancelářské techniky, zprostředkování obchodních záležitostí, sekretářské a asistenční služby, šíření informačních a reklamních materiálů, pronájem ploch v rámci této třídy, vydávání informačních, propagačních a reklamních materiálů; (36) služby směnárny, úschova cenin, zprostředkování pojištění, investiční činnost v rámci této třídy, pronájem nebytových prostor uvedených v této třídě, zejména kancelář a místností pro obchodní aktivity, finanční správa hotelů; (37) úklidové služby, praní, žehlení, a opravy prádla, čištění oděvů a zprostředkování čistírenských služeb, zajišťování stavebních prací zejména opravárenského charakteru a oprav vnitřního vybavení budov včetně instalací; (39) donášky novin a časopisů, zajištění a zprostředkování přepravy osob, zavazadel a nákladů, taxislužba, provozování parkovišť a garáží, provozování skladišť, půjčování automobilů a jízdních kol, služby průvodcovské, zajišťování jízdenek, místenek, letenek a lodních lístků, posílkové služby, donášky nákupů, pronajímání garáží, skladových prostor, parkovacích ploch a skladových ploch, pořádání poznávacích a vzdělávacích zájezdů; (41) pořádání a organizování vzdělávacích, kulturních, sportovních, soutěžních a jiných zábavních akcí, zajišťování vstupenek na sportovní, kulturní, společenské a jiné zábavní akce, provozování fitness centra, tělocvičny, bazénů, areálu miniatur golfu, tenisových kurtů a jiných sportovišť, půjčování sportovního nářadí a sportovních potřeb, provozování kinosálů a společenských sálů, pronájem dekorací, půjčování a pronájem přístrojů televizních, rozhlasových a jiných pro přenos a reprodukci zvuku a obrazu, půjčování nosičů zvuku a obrazu, pořádání výstav uměleckého a jiného nekomerčního charakteru; (42) poskytování ubytování a stravování provozováním hotelů, penzionů, motelů, restaurací, barů, kaváren, vináren, cukráren, bufetů a provozoven rychlého občerstvení, poradenství v oboru

hotelnictví, cestovního ruchu a lázeňství, pronájem apartmánů hotelového typu, jednacích místností (např. sálů, salonků) a jiných nebytových prostor zařazených v této třídě, provozování salónů krásy, odborné služby kadernické, kosmetické, manikérské, pedikérské a masérské, služby tlumočnické a překladatelské, provozování sauny a thermária, doprovod lázeňských hostů, pronájem a půjčování výpočetní techniky, služby lázeňské, léčebné a rehabilitační, například spojené s využíváním přírodních minerálních vod, kyslíčků, soli a výrobků z nich, fyziatrie, balneologie a léčebná rehabilitace, péče poradenská v oborech medicínských lázeňských, ošetrovatelská, diagnostická, preventivní a léčebná, péče lázeňská ústavní i ambulantní, provádění parkových úprav včetně údržby a úpravy trávníků a dřevin.

(511) 8, 9, 16, 21, 24, 25, 34, 35, 36, 37, 39, 41, 42
(210) O-172019

(111) **256393**
(220) 14.03.2001
(151) 27.08.2003
(540)



(730) **Informatika České spořitelny, a.s.**, Antala Staška 32/1292, Praha 4, 14000, CZ

(510) (9) data, databáze a jiné informační produkty v elektronických, datových informačních a telekomunikačních sítích všeho druhu a na nosičích dat všeho druhu vyjma nosičů papírových, související software a hardware, nosiče dat všeho druhu vyjma nosičů papírových, elektronické sítě, multimediální aplikace, multimediální informační katalogy, elektronické časopisy, elektronická periodika a knihy v elektronické podobě, elektronická zařízení a výrobky výpočetní techniky, jako např. počítače, notebooky, tiskárny, monitory, scannery, doplňkové vybavení počítačů, kupř. myši, klávesnice, diskety a programové vybavení, telekomunikační technika zejména telefony, faxy, zařízení pro reprodukci dat, kopírovací stroje, spotřební elektronika, elektronická zabezpečovací technika, informační, měřicí, monitorovací a řídicí systémy, přístroje a zařízení, analogové a digitální karty, přístroje učební a přístroje pro zpracování informací; (16) papír, výrobky z papíru, periodické a neperiodické publikace, knihy, časopisy, brožury, fotografie, informační produkty obecně na papírových nosičích, data a databáze v papírové formě, tištěné manuály, učební pomůcky; (35) poradenské a konzultační služby, poskytování obchodních informací a jiných informačních produktů převážně reklamního charakteru, multimediálních informací, komerční využití Internetu v oblastech komerčních internetových médií a vyhledávacích služeb, on-line inzerce, marketing, zprostředkovatelská činnost v oblasti obchodu, služeb a přenosu informací, reklamní a propagační činnost, marketing, průzkum a analýzy trhu, pronájem kancelářské techniky, výpočetní techniky, automatizované zpracování dat; (37) instalace a opravy elektronických zařízení; (38) výměna zpráv, šíření a výměna informací a zpráv, získávání zpráv a informací, poskytování a šíření informací prostřednictvím počítačové sítě, kupř. Internetu, pomocí satelitu, šíření elektronických časopisů, elektronických periodik a knih v elektronické podobě, multimediálních aplikací a katalogů, přenos zvuku a obrazu ap.; (42) tvorba software, tvorba interaktivních grafických programů, tvorba multimediálních dokumentů, prezentací, aplikací, katalogů apod., konstrukce WWW prezentací a řešení WWW serverů, počítačové animace a vizualizace, tvorba programových projektů, tvorba informačních databází, elektronických časopisů, periodik, knih.

(511) 9, 16, 35, 37, 38, 42
(210) O-165298

(111) **257094**
(220) 26.02.2001
(151) 29.09.2003
(540)

TESCOMA

(730) **Vaculík Jiří**, Dlouhá 4311, Zlín, 76001, CZ

(740) JUDr. Zdeněk Hromádka, advokát, Rašínova 522, Zlín, 76001
(510) (3) mycí, prací, čistící a lešticí prostředky; (6) drátěný program, jako košíky, vozičky, regály, botníky, poličky, závěsné poličky, kontejnery, zásobníky a sestavy pro dílny, kuchyně a kanceláře; (8) jídelní příbory, vidličky, nože, lžíce, lžičky, řeznické, lovecké a sportovní nože, kuchyňské nože, bloky na nože, očílky, sekáčky, mačety, dýky, kapesní nože, nůžky, nůžky kadeřnické, nůžky krejčovské, nůžky na papír, nůžky na potraviny, brousny, brousny nožů; (9) nahrané i nenahrané nosiče informací všeho druhu, zejména videokazety, audiokazety, kompaktní disky a nosiče DVD, plastové obaly nosičů informací, audiovizuální technika, zapalovače elektrické, piezoelektrické a elektronické, kuchyňské váhy; (11) ekonomická obsluha vodovodního řádu, jako spojiče vody, sprchy, perlátory, mydelky, WC spojiče vody, zapalovače plynu elektrické, piezoelektrické a elektronické, teplovzdušné ventilátory, infrazářiče, mikrovlnné trouby, toasty, elektrické rychlovarné konvice, el.kávovary, konvektory, teploměry, ventilátory stolní, stojanové a stropní, ventilátory stěnové a okenní, klimatizéry, klimatizační jednotky, zvlhčovače; (21) nerez kuchyňské nářadí a nádobí, ruční mixér, grily, termosky, kávovary (ne elektr.), kuchyňské potřeby jako jídelní soupravy keramické, kovové, porcelánové, hliněné a dřevěné včetně samostatných talířů, mís, misek, táců, podnosů a konvic, kuchyňské potřeby jako hrnce, tlakové hrnce, napařovací hrnce, kastrolky, rendlíky, pánve, pánve se speciálními povrchy, pekáče, poklice a pokličky, konvičky, plechy a formy na pečení, jídelní servisy, servírovací soupravy, talíře, podnosy, tácy a misky, nádobí pro mikrovlnné trouby, nádobí pro mrazicí a chladicí boxy, kuchyňské nářadí jako škrabky, rádlá, krájecí kolečka, ozdobné vykrajovače a kráječe, grilovací jehly, mašlováčky, lisy na česnek a citrony, louskáčky na ořechy, kleště, kleště na cukr, moučníky, saláty a špagety, porcovače (na zmrzlinu), naběračky, obrabečky, pěnováčky, šťouchadla brambor, šlehací metly, kališky na vejce, odměrky, lopatky, nálevky, vařečky, paličky, servírovací lopatky, stěrky, uzávěry lahví, otvíráky lahví, konzerv a univerzální otvíráky, krájecí desky a prkénka, struhadla, sítky, cedníky, napařovací vějíře a mísy, vykrajovátko, formičky, misky, podnosy, jídelnosiče, odšťavňovače, omáčníky, dózy na máslo, solničky, pepřenky, cukřenky, sypátka na sýr a koření, nádoby na smetanu, kořenky, dózy na koření, podložky pod hrnce a skleničky, tvořítka na led, kroužky a stojánky na ubrousky, věšáky kuchyňského nářadí, prachovky, čistící válečky, viskózní houby, kuchyňské rukavice, párátko, špejle, slánky, párty ozdoby, plastové šuplíky, poličky a zásobníky, dávkovače plastové, plastové podnosy a podložky.

(511) 3, 6, 8, 9, 11, 21
(210) O-164708

(111) **259590**
(220) 09.11.2000
(151) 23.12.2003
(540)

 LIBRAX

(730) **LIBRAX, společnost s ručením omezeným**, Ještědská 85, Liberec 8, 46008, CZ
(740) Strnad Václav Ing., Rychtářská 375/31, Liberec 14, 46014
(510) (6) mechanické zábranné systémy jako jsou příkladně bezpečnostní zámkové systémy, dveře, mříže, vnitřní a vnější rolety, vrata, brány, bezpečnostní zárubně, dveřní a vratové rámy, dveřní a vratová kování, uzávěry, zarážky, zástrčky, okenní kování, okna, okenice, součásti a příslušenství mechanických zábranných systémů - vše v rámci této třídy; (17) fólie z umělých hmot izolační, omezující světelné a ultrafialové záření, bezpečnostní; (19) dveře, vrata, brány, mříže, zárubně, rámy, dveřní a vratové výplně, markýzy, okna, okenice, žaluzie, rolety, jejich součásti a příslušenství - vše v rámci této třídy; (35) obchodně podnikatelská činnost a její

zprostředkování, marketing, akvizice, propagace, reklamní, inzertní a informační činnost, rozšiřování propagačních, reklamních, informačních a inzertních materiálů, podpora prodeje, distribuce prospektů, katalogů, projektů, vzorků, průzkum trhu, předvádění uvedených výrobků a materiálů; (37) instalace, provoz, údržba, servis a opravy týkající se uvedených výrobků a zboží, s výjimkou výrobků výpočetní techniky; (42) poradenské, konzultační, inženýrské, vývojové a projekční služby a práce týkající se uvedených výrobků a materiálů, příklady jejich použití, zkoušení těchto výrobků a materiálů, provádění technických měření, odborná technická pomoc, revize, znalecké posudky - vše mimo oblast výpočetní techniky.

(511) 6, 17, 19, 35, 37, 42
(210) O-160821

(111) **259611**
(220) 12.09.2001
(151) 23.12.2003
(540)

 Prima Pauza

(730) **UNILEVER N.V.**, Weena 455, 3013 AL Rotterdam, NL
(740) Baker & McKenzie v.o.s., advokátní kancelář, JUDr. Jiří Čermák, advokát, Klimentská 46, Praha 1, 11002
(510) (29) instantní polévky, dehydrované polévky, instantní jídla na bázi masa, tepelně zpracované zeleniny, mléčných výrobků, zmrazená hotová jídla na bázi masa, tepelně zpracované zeleniny, mléčných výrobků; (30) pizza, instantní jídla na bázi těstovin, rýže, zmrazená hotová jídla na bázi těstovin, rýže nebo těsta.

(511) 29, 30
(210) O-171460

(111) **260180**
(220) 20.11.2000
(151) 26.01.2004
(540)

JEEP LIBERTY

(730) **Chrysler Group LLC**, 1000 Chrysler Drive, City of Auburn Hills, MI, US
(740) Čermák Hořejš Matějka a spol., JUDr. Karel Čermák, advokát, Národní 32, Praha 1, 11000
(510) (12) motorová vozidla a části motorových vozidel v rámci této třídy.
(511) 12
(210) O-161229

(111) **260181**
(220) 20.11.2000
(151) 26.01.2004
(540)

LIBERTY

(730) **Chrysler Group LLC**, 1000 Chrysler Drive, City of Auburn Hills, MI, US
(740) Čermák Hořejš Matějka a spol., JUDr. Karel Čermák, advokát, Národní 32, Praha 1, 11000
(510) (12) motorová vozidla a části motorových vozidel v rámci této třídy.
(511) 12
(210) O-161230

(111) **264898**
(220) 09.11.2000
(151) 04.08.2004
(540)

NESPI

(730) **FYTOPHARMA spol. s r.o.**, Kpt. Vajdy 2622/2, Ostrava-Zábřeh, 70030, CZ
(740) Mgr. Václav Pacl, Okrajová 1416/4, Havířov - Podlesí, 73601
(510) (3) kosmetické přípravky, kosmetické přípravky pro pěstění pokožky, vlasové přípravky, šampóny a vitamínové preparáty

pro vlasovou kosmetiku, přípravky pro ústní hygienu, ústní vody, zubní pasty (pěňivé a nepěňivé), gely, vitamínové preparáty pro tělovou kosmetiku, voňavkářské výrobky, kosmetické přípravky pro zeštíhlení, kosmetika, rtěnky, laky na nehty, pudry, líčidla, krémy kosmetické, depilační přípravky, čisticí mléko a vody pro toaletní účely, éterické oleje a esence, oleje pro kosmetické účely, tuhy pro kosmetické účely, čisticí oleje, čisticí prostředky, mýdla, prací prostředky, přípravky pro namáčení prádla, škrob a šmolka na prádlo, bělicí soda; (5) vitamíny, minerály a stopové prvky, dietní a nutriční přípravky a léčiva, medicínální sirupy, výtažky z bylin a kombinované přípravky vitamínů, minerálů, stopových prvků a bylinných výtažků, potravinové doplňky obohacené vitamíny nebo minerály nebo stopovými prvky, vitamínové přípravky, vitamíny a multivitaminové preparáty, minerály a multiminerálové preparáty, bylinné čaje, léčivé byliny, cukrovinky nebo pastilky nebo tabletky nebo tobolky nebo kapsle nebo žvýkačky s léčivými přísadami, dietetické látky upravené pro lékařské účely, minerální vody a dietetické nápoje upravené pro lékařské účely, dietní potraviny upravené pro lékařské účely, výživa pro kojence, doplňky výživové pro lékařské účely, bílkovinné přípravky nebo potrava pro lékařské účely, balzámy a krémy a masti pro lékařské účely, chemické přípravky pro lékařské účely, léčivé oleje, oleje pro lékařské účely, tuhy pro lékařské účely, léčivé soli, tinktury pro lékařské účely, bylinné výtažky nebo sirupy, vitamínová a minerální výživa ve formě koncentrátů, proteinové koncentráty jako výživné přísady k potravinám, droždí pro farmaceutické účely, výživné nebo dietetické přípravky pro lékařské účely pro denní doplnění stravy (včetně fitness přípravků) jako instantní strava nebo samostatná (vlastní) směs, která se skládá hlavně z mléka v prášku nebo ze živočišných nebo zeleninových proteinů, také s přísadou vitamínů nebo minerálů nebo stopových prvků nebo cukru; (29) protein pro lidskou spotřebu, proteinové výrobky a přípravky pro výživu, přípravky zvláštní výživy pro sportovce nebo osoby s vysokým energetickým výdejem, želatina, želatinové výrobky a přípravky pro výživu, tuhy jedlé, oleje jedlé, extrakty z chaluh jako výživa, výživné přípravky pro denní doplnění stravy (včetně fitness přípravků) jako instantní strava nebo samostatná (vlastní) směs, která se skládá hlavně z mléka v prášku nebo ze živočišných nebo zeleninových proteinů, také s přísadou vitamínů nebo minerálů nebo stopových prvků nebo cukru; (30) potravinové doplňky ve formě práškových směsí, tabletek, tobolek, kapslí, dražé, bonbónů, pastilek, prášků, cukrovinek nebo žvýkaček, med, propolis pro lidskou spotřebu.

(511) 3, 5, 29, 30
(210) O-160864

(111) **267368**
(220) 07.06.2001
(151) 29.11.2004
(540)

SLIM FAST

(730) UNILEVER N.V., Weena 455, 3013 AL Rotterdam, NL
(740) Baker & McKenzie v.o.s., advokátní kancelář, JUDr. Jiří Čermák, advokát, Klimentská 46, Praha 1, 11002
(510) (29) mléko a mléčné výrobky, polévky obohacené o vyživovací látky v tekuté nebo práškové formě; (30) čaj, mouka a výrobky z obilovin, chléb, pečivo a cukrovinky, přesnídávky a křupavé tyčinky obohacené o vyživovací látky; (32) minerální vody, šumivé nápoje a jiné nealkoholické nápoje, přípravky k zhotovování nápojů.

(511) 29, 30, 32
(210) O-168226

(111) **272978**
(220) 19.06.2001
(151) 27.06.2005
(540)

NANUK

(730) UNILEVER ČR, spol. s r.o., Thámova 18, Praha 8, 18600, CZ
(740) Baker & McKenzie v.o.s., advokátní kancelář, JUDr. Jiří Čermák, advokát, Klimentská 46, Praha 1, 11002
(510) (16) obaly papírové pro mražené výrobky; (29) mražené potraviny (ryby, maso, drůbež, zelenina, ovoce); (30) mražené

potraviny (výrobky z mouky).

(511) 16, 29, 30
(210) O-168894

(111) **275087**
(220) 28.03.2001
(151) 29.09.2005
(540)

SKLOBIT

(730) KRPA DEHTOCHEMA, a.s., Nádražní 450, Svoboda nad Úpou, 54224, CZ
(510) (17) izolační výrobky všeho druhu sloužící zejména k hydroizolaci všech částí staveb, vytváření izolací proti tlakové vodě a vlhkosti, izolaci podlah a podzemních budov, izolaci bazénů a střešních zahrádek (teras), vytváření všech střešních pláštů jako podkladní a uzavírací vrstvy a jako izolace proti průniku radonových par; (19) krytinové výrobky všeho druhu sloužící zejména k hydroizolaci částí staveb a vytváření izolací proti tlakové vodě a vlhkosti, izolaci střešních zahrádek (teras), vytváření střešních pláštů jako podkladní i uzavírací vrstvy a jako izolace proti průniku radonových par; (27) izolační podlahové krytiny, zejména ze skleněné rohože a tkaniny, případně hliníkové fólie.

(511) 17, 19, 27
(210) O-165881

Zániky ochranných známek uplynutím doby platnosti

Kapitola obsahuje údaje o ochranných známkách, které zanikly uplynutím doby platnosti podle ustanovení § 29 odst. 1 zákona č. 441/2003 Sb.

Číslo zápisu	Datum zániku		
101162	04.05.2010	235802	04.05.2010
150131	02.05.2010	235804	04.05.2010
159852	05.05.2010	235807	05.05.2010
164565	08.05.2010	236638	03.05.2010
164640	05.05.2010	236639	03.05.2010
165111	08.05.2010	236640	03.05.2010
168289	03.05.2010	236642	04.05.2010
168290	03.05.2010	236643	04.05.2010
168384	03.05.2010	236644	05.05.2010
168405	03.05.2010	237346	02.05.2010
168860	07.05.2010	237347	02.05.2010
169388	03.05.2010	237348	02.05.2010
228002	05.05.2010	237349	02.05.2010
228969	02.05.2010	237350	02.05.2010
229830	03.05.2010	237351	02.05.2010
229831	03.05.2010	237352	02.05.2010
229832	03.05.2010	237353	02.05.2010
230487	03.05.2010	237354	02.05.2010
230488	03.05.2010	237355	02.05.2010
230489	03.05.2010	237356	02.05.2010
231464	04.05.2010	237357	02.05.2010
232351	03.05.2010	237358	03.05.2010
232353	04.05.2010	237361	04.05.2010
232354	04.05.2010	237363	05.05.2010
232356	05.05.2010	237365	05.05.2010
233428	05.05.2010	237366	05.05.2010
234408	02.05.2010	238239	03.05.2010
234409	02.05.2010	238243	04.05.2010
234410	03.05.2010	238244	04.05.2010
234416	04.05.2010	239095	02.05.2010
234417	04.05.2010	239096	02.05.2010
234418	05.05.2010	239097	02.05.2010
234419	05.05.2010	240000	05.05.2010
235063	02.05.2010	242870	02.05.2010
235066	03.05.2010	247030	02.05.2010
235068	03.05.2010	247031	02.05.2010
235069	03.05.2010	247033	02.05.2010
235070	03.05.2010	247034	03.05.2010
235071	03.05.2010	247035	03.05.2010
235072	03.05.2010	247036	05.05.2010
235076	04.05.2010	247037	05.05.2010
235077	05.05.2010	247038	05.05.2010
235787	02.05.2010	247039	05.05.2010
235789	03.05.2010	247040	05.05.2010
235790	03.05.2010	247041	05.05.2010
235791	03.05.2010	247042	05.05.2010
235793	03.05.2010	258690	02.05.2010
235794	03.05.2010	258691	02.05.2010
235795	03.05.2010		
235796	04.05.2010		
235798	04.05.2010		
235799	04.05.2010		

Vzdání se práv k ochranné známce

Vlastník ochranné známky se může podle ustanovení § 30 zákona č. 441/2003 Sb. u Úřadu písemným prohlášením vzdát práv k ochranné známce v rozsahu všech výrobků nebo služeb, pro které byla zapsána, nebo některých z nich. Účinky tohoto prohlášení nastávají dnem doručení prohlášení vlastníka ochranné známky Úřadu a nelze je vzít zpět. V této kapitole je tedy uvedeno datum účinnosti vzdání se práv k ochranné známce. Pokud se vlastník vzdal práv k ochranné známce jen v rozsahu některých výrobků a služeb, je pod příslušným INID kódem zveřejněn rovněž zbývající seznam výrobků a služeb, pro které ochranná známka zůstává zapsána.

Tato kapitola dále zahrnuje údaje o ochranných známkách, u kterých vlastník písemným prohlášením omezil rozsah ochrany ve vztahu k prvku ochranné známky.

(111) 310617
(540)



(510) (3) přírodní kosmetika, kosmetické výrobky, dětská kosmetika, drogistické zboží a vatové výrobky zařazené v této třídě, mýdla včetně mýdel medicínálních, kosmetické přípravky, krémy, masážní a opalovací krémy, krášličí masky, líčící přípravky, pomády pro kosmetické účely, rtěnky, přípravky na ošetření rtů, kosmetické přípravky do koupelí, oleje pro kosmetické a toaletní účely, vonné oleje, vlasové vody, šampóny, zubní pasty, namáčecí přípravky, předpírací přípravky, bělicí přípravky (na čištění prádla a šatů), prací přípravky, aviváže, přípravky proti pocení (toaletní potřeby); (9) magnetické nosiče záznamů, gramofonové desky, CD a DVD disky, filmy - v rámci této třídy, videofilmy, videokazety, audiokazety, počítačové hry a programy na nosičích, propagační materiály na magnetických a optických nosičích, diapozitivy, audioprogramy, videoprogramy; (14) výrobky bižuterie bez použití drahých kovů, a to z kovů a jejich náhražek, plastických hmot, dřeva, skla a textilií, například náušnice, řetízky, náramky, náhrdelníky, brože, šperky, jehlice a spony do kravat, manžetové knoflíky, vzácné kovy a jejich slitiny a výrobky z těchto látek nebo posříbřeného nebo pozlaceného kovu, nejsou-li uvedeny v jiných třídách, klenoty, drahokamy, hodiny a hodinky, budíky, nádobí stříbrné, náramkové hodinky, pásky k hodinkám, prsteny, mince; (15) hudební nástroje, hrací skříně - v rámci této třídy, vše včetně replik historických; (16) tiskoviny, plakáty, katalogy, periodický a neperiodický tisk a publikace, programy, bulletiny, knihy, brožury, časopisy, papír, lepenka a výrobky z nich, tiskárenské výrobky, fotografie, papírenské zboží, kalendáře, knižní záložky, grafiky, litografie, malby, obrazy, obtisky, pohlednice, dopisní papír a obálky, propagační materiály z papíru a lepenky, poutače, prospekty, příručky, zpěvníky, ročenky; (18) kůže, kožešiny a jejich imitace, výrobky z nich zahrnuté do této třídy, kožená galanterie, kufrý, kufříky, cestovní tašky a brašny, náprsní tašky, batohy, ruksaky, kabely, příruční zavazadla, kufříky na toaletní potřeby, cestovní obaly na oděvy - v rámci této třídy, aktovky, školní tašky, diplomatky, dámské kabelky, peněženky, pouzdra a řemeny - v rámci této třídy, deštníky, slunečníky, hole - v rámci této třídy, klíčenky (kožená galanterie), kožené a kožešínové doplňky, sedlářské výrobky; (20) nábytek, zrcadla, rámy, výrobky ze dřeva, korku, rákosu, proutí, z rohu, kosti, slonoviny, z kostic, želvoviny, jantaru, mořské pěny patřící do této třídy; (21) náčiní a nádoby pro domácnost nebo kuchyň, mycí houby, čisticí potřeby, sklo, porcelán, keramika a majolika a výrobky z nich patřící do této třídy, přístroje a nástroje pro domácnost a kuchyň patřící do této třídy, klece a krmítka pro zvířata; (24) tkaniny a textilie pro výrobu oděvů a kusového textilu, bytového textilu, ložního a stolního prádla, textilní výrobky - v rámci této třídy, látky, korouhve, porporce, ručníky, utěrky, povlečení, prostěradla, přehozy, potahy, závěsy, záclony, předložky, ubrusy, prostírání, kapesníky, šatovky - v rámci této třídy, nábytkové tkaniny; (25) pánské, dámské, dětské oděvy a textilní výrobky všeho druhu - v rámci této třídy, těhotenská móda, halenky, šaty, kostýmy, kalhoty, sukně, saka, košile, vesty,

kabáty, pláště, pláštěnky, bundy, roláky, svetry, pulovry, oblečení pro volný čas a sport, plavky a plážové oblečení, šortky, trička, tepláky, teplákové soupravy, mikiny, větrovky, sportovní bundy, kombinézy, pánské, dámské, dětské prádlo, mateřské prádlo, noční košile, pyžama, župany, overaly, body, slipy, trenýrky, boxeršortky, spodky, spodničky, korzety, živůtky, nátělníky, tílka, spodní košílky, stejno kroje, zástěry, pracovní oděvy, džínové oděvy a prádlo, oděvy z kůže, kožešin a jejich imitací, šátky, rukavice, pokrývky hlavy všech druhů obsažené v této třídě, klobouky, čepice, čapky, čelenky, baretý, kšiltý, pánská, dámská a dětská obuv všeho druhu, domácí a sportovní obuv, tenisky, vysoké boty, holínky, mokašiny, polobotky, trepky, střevíce, pantofle, bačkory, sandály, opasky; (26) krajký, stuhy, šněrovadla, zipy, knoflíky, háčky, jehly, jehlice (pletací), očka a poutka a ostatní textilní galanterie, prýmařské zboží, výšivky, nášivky, záplaty, spony a sponky k oděvnímu zboží, prádlo, kloboučnickému a čepičářskému zboží a obuvi, tkaničky a tkanice, spony a ozdoby do vlasů do vlasů, paruk a na šaty - v rámci této třídy; (28) šermířské zbraně včetně replik historických šermířských zbraní, hry a hračky, sportovní potřeby a nářadí včetně jejich součástí a doplňků - v rámci této třídy, potřeby pro rybáře - v rámci této třídy, vánoční ozdoby s výjimkou osvětlení, kouzelnické potřeby, masky - v rámci této třídy, přístroje a nástroje pro tělesná cvičení; (30) káva, kávové náhražky, čaje sypané, porcované, sáčkové, lisované, čajové extrakty z ovoce, ledový čaj, kakao, čokoláda, čokoládové nápoje, sirup melasový, přípravky, zejména instantní směsi pro přípravu nápojů a jídel, například kávy, čaje, čokoládových nápojů s mlékem, koření, zpracované aromatické směsi do potravin, med, sůl, hořčice, ocet, potravinové doplňky obsahující bylinné směsi a bylinné přípravky a výtažky z bylin - v rámci této třídy; (32) nealkoholické nápoje syčené i nesyčené, včetně nápojů minerálních, šumivých, iontových a energetických, sirupy, koncentráty a jiné přípravky pro přípravu nápojů, ovocné a zeleninové šťávy, mošty, ovocné nektary a nápoje z ovocných šťáv, stolní a minerální vody, diabetické a dietetické nápoje neléčebné, práškové nealkoholické nápoje, práškové přípravky a příchutě pro výrobu nealkoholických nápojů a likérů, obohacené vitamínové nápoje a koncentráty, nealkoholické aperitivy, piva; (33) alkoholické nápoje, zejména likéry, destiláty, lihoviny, vínné nápoje, aperitivy, vína, vína a likéry pro trávení, nízkoalkoholické michané nápoje, bowle a jiné alkoholické nápoje s výjimkou piv; (35) propagační činnost, reklama, organizování komerčních a reklamních výstav a přehlídek, stánkový prodej výrobků uměleckého charakteru, řemeslných výrobků, historických předmětů a jejich replik, dekorativních i užitkových předmětů; (39) služby cestovního ruchu, turistické rezervace, turistické prohlídky, pronájem dopravních prostředků, dopravní služby, služby průvodců v cestovním ruchu, organizování cest, okružních výletů, prohlídek a zájezdů, organizování exkurzí; (40) zpracování materiálů, zpracování materiálů historickými technologiemi; (41) zprostředkovatelská činnost v oblasti výchovy, vzdělávání, kultury, zábavy a sportu, organizování a pořádání kulturních, výchovných, vzdělávacích, zábavních a sportovních akcí, organizování a pořádání festivalů, zprostředkování a organizování divadelních a hudebních a filmových představení, pořadů, soutěží a festivalů, služby v oblasti estrády, kinosály (provozování), vydavatelská a nakladatelská činnost, vedení a organizování seminářů, školení, kongresů, konferencí a symposií, organizování, zprostředkování a pořádání kulturních a vzdělávacích výstav, soutěží a kulturních a společenských akcí, předprodej vstupenek, pomoc při pořádání kulturních, vzdělávacích a zábavních akcí, umělecká agentura,

služby pro oddech a rekreaci, výuka šermu, divadelně-šermířská představení, pořádání městských a hradních slavností, šermířská, divadelní, hudební a taneční představení, zprostředkování předvádění dobových řemesel, pořádání kulturně-historických programů na hradech a zámcích, organizování historického průvodu a ukázek řemesel; (43) ubytovací služby, pronajímání jednacích místností, služby v oblasti stravování, hotely, restaurace, bary, kavárny, zásobování (catering), závodní stravování, stánkový prodej jídel a nápojů dobového charakteru.

(511) 3, 9, 14, 15, 16, 18, 20, 21, 24, 25, 26, 28, 30, 32, 33, 35, 39, 40, 41, 43

(210) O-470948

s účinností ode dne 16.11.2010/částečné vzdání se práv k ochranné známce

(111) 311306

(540)

ZEVESIN

(510) (5) léčivé přípravky s obsahem solifenacinu.

(511) 5

(210) O-472530

s účinností ode dne 19.11.2010/částečné vzdání se práv k ochranné známce

(111) 311594

(540)

ЗЕВЕСИН

(510) (5) léčivé přípravky s obsahem solifenacinu.

(511) 5

(210) O-472695

s účinností ode dne 19.11.2010/částečné vzdání se práv k ochranné známce

Úpravy znění/vyobrazení ochranných známek a seznamu výrobků a služeb

Kapitola obsahuje údaje o ochranných známkách, u kterých na žádost vlastníka ochranné známky došlo v souladu s ustanovením § 27 zákona č.441/2003 Sb. k úpravě ve znění, vyobrazení nebo seznamu výrobků a služeb, pokud tato změna uvádí údaje v ochranné známce do souladu se skutečností, aniž by se tím ochranná známka zásadně změnila. Kapitola dále obsahuje údaje o ochranných známkách, jejichž zápis byl obnoven pouze pro některé z výrobků a služeb v souladu s ustanovením §29 zákona č. 441/2003 Sb.

- | | |
|-------|--|
| (111) | 239112 |
| (510) | (35) propagační činnost, pomoc při řízení obchodní činnosti; (41) výchova, školení; (42) rešerše vědecké a průmyslové. |
| (511) | 35, 41, 42 |
-

Změny vlastníků ochranných známek

Kapitola obsahuje údaje o ochranných známkách, které byly převedeny nebo přešly ve smyslu ustanovení § 15 odst. 1, 2 a § 16 zákona č. 441/2003 Sb. na jiného vlastníka v rozsahu všech zapsaných výrobků nebo služeb.

Číslo zápisu	Dřívější vlastník	Nynější vlastník	S účinností od
167231	Vodní stavby, a.s., Dobronická 1256, Praha 4, 14000, CZ	Kongresové centrum ILF, a.s., Pařížská 22, Praha 1, 11000, CZ	23.11.2010
171575	Miloš Pokorný - D.I.P., J.Jindřicha 3, České Budějovice, 37006, CZ	Mgr. Jana Pokorná, J. Jindřicha 698/3, České Budějovice, 37006, CZ	22.11.2010
171575	Mgr. Jana Pokorná, J. Jindřicha 698/3, České Budějovice, 37006, CZ	Ing. Jan Dvořáček, Svobody 1011/II, Třeboň, 37901, CZ	22.11.2010
178914	Miloš Pokorný - D. I. P., J. Jindřicha 3, České Budějovice, 37006, CZ	Mgr. Jana Pokorná, J. Jindřicha 698/3, České Budějovice, 37006, CZ	22.11.2010
178914	Mgr. Jana Pokorná, J. Jindřicha 698/3, České Budějovice, 37006, CZ	Ing. Jan Dvořáček, Svobody 1011/II, Třeboň, 37901, CZ	22.11.2010
182101	Abbott Laboratories, 100 Abbott Park, Abbott Park, 60064, IL, US	DIASORIN S.P.A., Via Crescentino snc, 13040 Saluggia, Vercelli, IT	18.11.2010
187685	Miloš Pokorný - D.I.P., J.Jindřicha 3, České Budějovice, 37006, CZ	Mgr. Jana Pokorná, J. Jindřicha 698/3, České Budějovice, 37006, CZ	22.11.2010
187685	Mgr. Jana Pokorná, J. Jindřicha 698/3, České Budějovice, 37006, CZ	Ing. Jan Dvořáček, Svobody 1011/II, Třeboň, 37901, CZ	22.11.2010
191805	Miloš Pokorný - D. I. P., J. Jindřicha 3, České Budějovice, 37006, CZ	Mgr. Jana Pokorná, J. Jindřicha 698/3, České Budějovice, 37006, CZ	22.11.2010
191805	Mgr. Jana Pokorná, J. Jindřicha 698/3, České Budějovice, 37006, CZ	Ing. Jan Dvořáček, Svobody 1011/II, Třeboň, 37901, CZ	22.11.2010
194233	Lékárna u Zlatého hada s.r.o. v likvidaci, Březinova 95, Jihlava, 58600, CZ	Ing. Jaromír Judas, Vsetínská 525/16, Brno, 63900, CZ	19.11.2010
205658	REBECA mode s.r.o., Děkmanská vinice 1 806/10, Praha 4, Nusle, 14000, CZ	Miloslav Mudra, Křešín čp. 9, Jince, 26223, CZ	18.11.2010
209655	Miloš Pokorný - D.I.P., J. Jindřicha 3, České Budějovice, 37006, CZ	Mgr. Jana Pokorná, J. Jindřicha 698/3, České Budějovice, 37006, CZ	22.11.2010
209655	Mgr. Jana Pokorná, J. Jindřicha 698/3, České Budějovice, 37006, CZ	Ing. Jan Dvořáček, Svobody 1011/II, Třeboň, 37901, CZ	22.11.2010
227523	ESSENCE GROUP, s.r.o., Štěrboholská 1404, Praha 10, 10200, CZ	Yi Lin, Pod Valem 837, Průhonice, 25243, CZ	18.11.2010
228410	Ing. Jakub Zavoral, Ph.D., Zlatá Stezka 34, Ústí nad Labem, 40003, CZ	Ing. Jiří Zavoral, CSc., Svatojiřská 1325/18, Ústí nad Labem, 40001, CZ	23.11.2010
231016	Ing. Jiří Zapletal - METRUM LTK, Kokory 18, Kokory, 75105, CZ	METRUM, s.r.o., gen. Štefánika 1638, Přerov, 75002, CZ	19.11.2010
235830	Ing. Jiří Zapletal, Kokory 387, 75105, CZ	METRUM, s.r.o., gen. Štefánika 1638, Přerov, 75002, CZ	19.11.2010
235831	Ing. Jiří Zapletal, Kokory 387, 75105, CZ	METRUM, s.r.o., gen. Štefánika 1638, Přerov, 75002, CZ	19.11.2010
235847	Redsand, Inc., 687 South Coast Highway 101, Encinitas, CA, US	Jantzen Apparel Corp. a Delaware Corportion, 687 South Coast Highway 101, Encinitas, CA, US	19.11.2010
235847	Jantzen Apparel Corp. a Delaware Corportion, 687 South Coast Highway 101, Encinitas, CA, US	Perry Ellis International, Inc., 3000 NW 107th Avenue, Miami, FL, US	19.11.2010
246340	Ing. Jiří Zapletal - METRUM LTK, Kokory 18, 75105, CZ	METRUM, s.r.o., gen. Štefánika 1638, Přerov, 75002, CZ	19.11.2010
249513	Sportovní klub TRÓJA PLZEŇ o.s., Jetelová 17, Plzeň, 32600, CZ	LIONS TRADE, s.r.o., U Pumpy 8, Plzeň, 32600, CZ	19.11.2010

Číslo zápisu	Dřívější vlastník	Nynější vlastník	S účinností od
251225	Robert Bosch odbytová společnost s r.o., Pod Višňovkou 25/1661, Praha 4, 14000, CZ	Bosch Termotechnika s.r.o., Pod Višňovkou 1661/35, Praha 4, 14000, CZ	18.11.2010
253796	PRAGA BEER, spol. s r.o., Pod Novým Lesem 149, Praha 6, 16200, CZ	ELENA spol. s r.o., Litevská 2606/11, Kladno, 27201, CZ	19.11.2010
259857	Cognis IP Management GmbH, Henkelstrasse 67, Düsseldorf, DE	Fashion Chemicals GmbH & Co. KG, Am Trippelsberg 92, 40589 Düsseldorf, DE	19.11.2010
261305	Hrádek Richard, Smetanovy sady 15, Plzeň, 30137, CZ	KU International s.r.o., Bořivojova 878/35, Praha 3, 13000, CZ	22.11.2010
262601	ESSENCE GROUP, s.r.o., Štěrboholská 1404, Praha 10, 10200, CZ	Yi Lin, Pod Valem 837, Průhonice, 25243, CZ	18.11.2010
273644	ESSENCE GROUP, s.r.o., Štěrboholská 1404, Praha 10, 10200, CZ	Yi Lin, Pod Valem 837, Průhonice, 25243, CZ	18.11.2010
273645	ESSENCE GROUP, s.r.o., Štěrboholská 1404, Praha 10, 10200, CZ	Yi Lin, Pod Valem 837, Průhonice, 25243, CZ	18.11.2010
273646	ESSENCE GROUP, s.r.o., Štěrboholská 1404, Praha 10, 10200, CZ	Yi Lin, Pod Valem 837, Průhonice, 25243, CZ	18.11.2010
274724	eTOOLS s.r.o., Jiráskova 211, Protivín, 39811, CZ	NÁŘADÍ CL s.r.o., Levín č.p. 112, Levín, 41144, CZ	23.11.2010
277858	VÁLCOVNA TRUB TŽ, a.s., Výstavní 1132, Ostrava - Vítkovice, 70602, CZ	TŘINECKÉ ŽELEZÁRNY, a. s., Průmyslová 1000, Třinec - Staré Město, 73970, CZ	22.11.2010
277859	VÁLCOVNA TRUB TŽ, a.s., Výstavní 1132, Ostrava - Vítkovice, 70602, CZ	TŘINECKÉ ŽELEZÁRNY, a. s., Průmyslová 1000, Třinec - Staré Město, 73970, CZ	22.11.2010
279119	VÁLCOVNA TRUB TŽ, a.s., Výstavní 1132, Ostrava - Vítkovice, 70602, CZ	TŘINECKÉ ŽELEZÁRNY, a. s., Průmyslová 1000, Třinec - Staré Město, 73970, CZ	22.11.2010
282290	Miloš Pokorný - D.I.P., J. Jindřicha 3, České Budějovice, 37006, CZ	Mgr. Jana Pokorná, J. Jindřicha 698/3, České Budějovice, 37006, CZ	22.11.2010
282290	Mgr. Jana Pokorná, J. Jindřicha 698/3, České Budějovice, 37006, CZ	Ing. Jan Dvořáček, Svobody 1011/II, Třeboň, 37901, CZ	22.11.2010
282869	Hrádek Richard, Smetanovy sady 15, Plzeň, 30137, CZ	KU International s.r.o., Bořivojova 878/35, Praha 3, 13000, CZ	22.11.2010
286319	Sportovní klub TRÓJA PLZEŇ o.s., Jetelová 17, Plzeň, 32600, CZ	LIONS TRADE, s.r.o., U Pumpy 8, Plzeň, 32600, CZ	19.11.2010
288755	ESSENCE GROUP, s.r.o., Štěrboholská 1404, Praha 10, 10200, CZ	Yi Lin, Pod Valem 837, Průhonice, 25243, CZ	18.11.2010
289499	ESSENCE GROUP, s.r.o., Průmyslová 1472/11, Praha 10, 10219, CZ	Yi Lin, Pod Valem 837, Průhonice, 25243, CZ	18.11.2010
289500	ESSENCE GROUP, s.r.o., Štěrboholská 1404, Praha 10, 10200, CZ	Yi Lin, Pod Valem 837, Průhonice, 25243, CZ	18.11.2010
291447	Ing. Tomáš Aubrecht, Hosinská 336, Borek, 37367, CZ Mgr. Martin Pražák, Nová 1992/28, České Budějovice, 37001, CZ Ing. Michaela Mühlpecková, Holašovice 17, Dubné, 37384, CZ	Mgr. Martin Pražák, Krajinská 33/5, České Budějovice, 37001, CZ Ing. Tomáš Aubrecht, Hosinská 336, Borek, 37367, CZ	22.11.2010
295915	ESSENCE GROUP, s.r.o., Štěrboholská 1404, Praha 10, 10200, CZ	Yi Lin, Pod Valem 837, Průhonice, 25243, CZ	18.11.2010
296290	Svoboda Jiří, Ostravská 952, Frýdek - Místek, 73802, CZ	BINARGON s.r.o., Ostravská 952, Frýdek-Místek, 73801, CZ	19.11.2010
297306	ESSENCE GROUP, s.r.o., Štěrboholská 1404, Praha 10, 10200, CZ	Yi Lin, Pod Valem 837, Průhonice, 25243, CZ	18.11.2010
298546	ESSENCE GROUP, s.r.o., Štěrboholská 1404, Praha 10, 10200, CZ	Yi Lin, Pod Valem 837, Průhonice, 25243, CZ	18.11.2010

Číslo zápisu	Dřívější vlastník	Nynější vlastník	S účinností od
302077	ESSENCE GROUP, s.r.o., Štěrboholská 1404, Praha 10, 10200, CZ	Yi Lin, Pod Valem 837, Průhonice, 25243, CZ	18.11.2010
306022	ESSENCE GROUP, s.r.o., Štěrboholská 1404, Praha 10, 10200, CZ	Yi Lin, Pod Valem 837, Průhonice, 25243, CZ	18.11.2010
312172	ESSENCE GROUP s.r.o., Štěrboholská 1404/104, Praha 10, 10200, CZ	Yi Lin, Pod Valem 837, Průhonice, 25243, CZ	18.11.2010
314468	Drápalík Stanislav, Puškinova 28, Liberec 24, 46008, CZ	Nelun, spol. s r.o., Křenova 438/7, Praha 6, 16200, CZ	23.11.2010

Změny v údajích o vlastních ochranných známkách

Kapitola obsahuje ochranné známky, u kterých byla v rejstříku ochranných známkách vyznačena změna v údajích o vlastních ve smyslu ustanovení § 27 odst. 2 a 7 zákona č. 441/2003 Sb.

Číslo zápisu	Vlastník	S účinností od
154026	Crystalex CZ, s.r.o., Masarykovo nábřeží 236/30, Praha 1 - Nové Město, 11000, CZ	18.11.2010
155452	Crystalex CZ, s.r.o., Masarykovo nábřeží 236/30, Praha 1 - Nové Město, 11000, CZ	18.11.2010
160453	PANAVISION INTERNATIONAL, L.P., 18618 Oxnard Street, 91356-1492 Tarzana, CA, US	22.11.2010
168955	H. J. Heinz Company, One PPG Place, Suite 3100, Pittsburgh, 15222, PA, US	23.11.2010
169785	Dun & Bradstreet International Ltd., 103 JFK Parkway, 07078 Short Hills, NJ, US	22.11.2010
169852	Dale Carnegie & Associates, Inc, 290 Motor Parkway, Hauppauge, NY, US	22.11.2010
170205	H. J. Heinz Company, One PPG Place, Suite 3100, Pittsburgh, 15222, PA, US	23.11.2010
170363	Crystalex CZ, s.r.o., Masarykovo nábřeží 236/30, Praha 1 - Nové Město, 11000, CZ	18.11.2010
170894	Unilever PLC, Port Sunlight, Wirral, CH62 4ZD, GB	19.11.2010
171647	H. J. Heinz Company, One PPG Place, Suite 3100, Pittsburgh, 15222, PA, US	23.11.2010
171988	TUNGALOY CORPORATION, 11-1 Yoshima-Kogyodanchi, Iwaki-city, Fukushima, JP	18.11.2010
176063	PRYM CONSUMER CZ s.r.o., Tyršova 734, Zlív, 37344, CZ	22.11.2010
179021	KOJA, spol. s r.o., Kytínská 1019, Mníšek pod Brdy, 25210, CZ	23.11.2010
185574	Ing. Alfred Baar, B. Němcové 1367, Kopřivnice, 74221, CZ	22.11.2010
186133	Crystalex CZ, s.r.o., Masarykovo nábřeží 236/30, Praha 1 - Nové Město, 11000, CZ	19.11.2010
186134	Crystalex CZ, s.r.o., Masarykovo nábřeží 236/30, Praha 1 - Nové Město, 11000, CZ	19.11.2010
188543	Crystalex CZ, s.r.o., Masarykovo nábřeží 236/30, Praha 1 - Nové Město, 11000, CZ	18.11.2010
188544	Crystalex CZ, s.r.o., Masarykovo nábřeží 236/30, Praha 1 - Nové Město, 11000, CZ	19.11.2010
189242	Crystalex CZ, s.r.o., Masarykovo nábřeží 263/30, Praha 1 - Nové Město, 11000, CZ	19.11.2010
190376	RE/MAX International, LLC, South Syracuse Street 5075, Denver, 80237, CO, US	22.11.2010
190376	RE/MAX, LLC, South Syracuse Street 5075, Denver, 80237, CO, US	22.11.2010
192569	Crystalex CZ, s.r.o., Masarykovo nábřeží 236/30, Praha 1 - Nové Město, 11000, CZ	19.11.2010
192570	Crystalex CZ, s.r.o., Masarykovo nábřeží 236/30, Praha 1 - Nové Město, 11000, CZ	19.11.2010
195180	Crystalex CZ, s.r.o., Masarykovo nábřeží 236/30, Praha 1 - Nové Město, 11000, CZ	19.11.2010
210134	Crystalex CZ, s.r.o., Masarykovo nábřeží 236/30, Praha 1 - Nové Město, 11000, CZ	19.11.2010
215330	FIL Limited, Pembroke Hall, 42 Crow Lane, Hamilton, 10000, BM	23.11.2010
215331	FIL Limited, Pembroke Hall, 42 Crow Lane, Hamilton, 10000, BM	23.11.2010
215332	FIL Limited, Pembroke Hall, 42 Crow Lane, Hamilton, 10000, BM	23.11.2010
218999	FIL Limited, Pembroke Hall, 42 Crow Lane, Hamilton, 10000, BM	23.11.2010
225317	MAN SE, Ungererstrasse 69, München, DE	19.11.2010
228214	RE/MAX International, LLC, South Syracuse Street 5075, Denver, 80237, CO, US	22.11.2010
228214	RE/MAX, LLC, South Syracuse Street 5075, Denver, 80237, CO, US	22.11.2010
229113	RE/MAX International, LLC, South Syracuse Street 5075, Denver, 80237, CO, US	22.11.2010
229113	RE/MAX, LLC, South Syracuse Street 5075, Denver, 80237, CO, US	22.11.2010
236325	NORTON HEALTHCARE LIMITED, Regent House, 5-7 Broadhurst Gardens Swiss Cottage, NW6 3RZ Londýn, GB	22.11.2010
237526	Crystalex CZ, s.r.o., Masarykovo nábřeží 236/30, Praha 1 - Nové Město, 11000, CZ	19.11.2010
238696	Portland Trust s.r.o., Klimentská 46/1216, Praha 1, 11002, CZ	19.11.2010
238837	ISOTHERM s. r. o., Linecká 646, Kaplice, 38241, CZ	19.11.2010
239490	Ametek, Inc., 1100 Cassatt road, P.O.Box 1764, Berwyn, PA, US	22.11.2010
241099	Trenkwalder a.s., Heřmanická 1648/5, Ostrava-Slezská Ostrava, 71000, CZ	18.11.2010

Číslo zápisu	Vlastník	S účinností od
242294	Jiří Sedláček, Jahodová 1259, Neratovice, 27711, CZ	19.11.2010
243387	Willard C. Smith, c/o Hertz & Lichtenstein, LLP 450 North Roxbury, 8th Floor, 90210-4222 Beverly Hills, CA, US	19.11.2010
243477	GALVAMET spol. s r.o., Jasenice 783, Vsetín, 75501, CZ	18.11.2010
244845	Radek Ševčík, Tovačovského 3223/25, Brno - Židenice, 63600, CZ	22.11.2010
245226	INGEA, spol. s r.o., Mezi Sklady 107/3, Praha 4, 14000, CZ	23.11.2010
254090	S.B. Comp. spol. s r.o., Karlova 37, Brno, 61400, CZ	23.11.2010
257795	RE/MAX International, LLC, South Syracuse Street 5075, Denver, 80237, CO, US	22.11.2010
257795	RE/MAX, LLC, South Syracuse Street 5075, Denver, 80237, CO, US	22.11.2010
261840	EKOSTYREN s.r.o., U Řeky 804, Ostrava - Hrabová, 72000, CZ	23.11.2010
271820	Rossi Valentino, Viale XXVIII Giugno 39, 61010 TAVULLIA PU, IT	23.11.2010
285144	Crystalex CZ, s.r.o., Masarykovo nábřeží 236/30, Praha 1 - Nové Město, 11000, CZ	19.11.2010
286915	B-support, s.r.o., Darwinova 553/12, Praha 4 - Modřany, 14300, CZ	23.11.2010
300335	EKOSTYREN s.r.o., U Řeky 804, Ostrava - Hrabová, 72000, CZ	23.11.2010
304762	Crystalex CZ, s.r.o., Masarykovo nábřeží 236/30, Praha 1 - Nové Město, 11000, CZ	19.11.2010
312003	KK SERAFIN, s.r.o., Magistrů 252/4, Praha 4, 14000, CZ	23.11.2010
312720	KK SERAFIN, s.r.o., Magistrů 252/4, Praha 4, 14000, CZ	23.11.2010
315125	Crystalex CZ, s.r.o., Masarykovo nábřeží 236/30, Praha 1 - Nové Město, 11000, CZ	19.11.2010
315144	Crystalex CZ, s.r.o., Masarykovo nábřeží 236/30, Praha 1 - Nové Město, 11000, CZ	19.11.2010

Ostatní rozhodné údaje a úřední opravy

Kapitola zahrnuje zejména přetřídění seznamu výrobků a služeb v návaznosti na mezinárodní zápis, opravu chyb ve formulaci, přepisů a zjevných nesprávností za účelem uvedení do souladu se skutečností. V této kapitole jsou zveřejňovány jen takové údaje, které nemohou být zveřejněny spolu se zveřejněním přihlášky nebo se zápisem ochranné známky. Dále kapitola obsahuje důležitá úřední sdělení.

(97) **EP 1893349**

Datum provedení změny: 23.11.2010

Udělení evropského patentu č. 1893349 ze dne 20.10.2010 bylo Evropským patentovým úřadem zrušeno a řízení bylo přerušeno.

Zveřejnění změny specifikace CHOP/CHZO

Toto zveřejnění zakládá právo podat námitku podle ustanovení § 22a odst. 2 zákona č. 452/2001 Sb. Každá fyzická nebo právnická osoba usazená nebo fyzická osoba s bydlištěm na území České republiky s oprávněným zájmem může vznést u Úřadu námitku proti změně specifikace ve lhůtě 3 měsíců ode dne tohoto zveřejnění. Změna specifikace je vyložena po dobu 3 měsíců k veřejnému nahlížení ve studovně Úřadu podle ustanovení § 22a odst. 2 zákona č. 452/2001 Sb.

Žádost o změnu

NAŘÍZENÍ RADY (ES) č. 510/2006 týkající se chráněných zeměpisných označení a chráněných označení původu

ŽÁDOST O ZMĚNU PODLE ČLÁNKU 9

HOŘICKÉ TRUBIČKY

EK Č. CZ/00365/AOP

CHOP() CHZO(x)

1. POLOŽKA SPECIFIKACE PRODUKTU, JÍŽ SE ZMĚNA TÝKÁ

- Název produktu
- Popis produktu
- Zeměpisná oblast
- Důkaz původu
- Metoda produkce
- Souvislost
- Označování
- Vnitrostátní požadavky
- Jiná (uved'te)

2. DRUH ZMĚNY (ZMĚN)

- Změna jednotného dokumentu nebo přehledu
- Změna specifikace zapsaného CHOP nebo CHZO, k němuž nebyl zveřejnen jednotný dokument ani přehled

- Změna specifikace, která nevyžaduje změnu zveřejněného jednotného dokumentu (čl. 9 odst. 3 nařízení (ES) č.510/2006)
- Důkaz původu
- Dočasná změna specifikace vyplývající z uložení závazných hygienických nebo rostlinolékařských opatření ze strany veřejných orgánů (čl. 9 odst. 4 nařízení (ES) č. 5109/2006)

3. ZMĚNA (ZMĚNY):

1. Označení mouky jako „*pšeničná pečivářská hladká mouka*“ neodpovídá oficiálnímu označení druhu používané mouky. Je třeba vypustit slovo „pečivářská“, které se dříve tradičně užívalo, ale jde o jistý archaismus, neodpovídající současnému označování. Správně je „**pšeničná hladká mouka**“.
2. Název „*tukovočokoládová poleva*“ neodpovídá současné legislativě. Správně je „**kakaová cukrářská poleva**“.
3. Používaný tuk pro výrobu náplně – ve specifikaci je uvedeno „*ztužený rostlinný tuk*“. S ohledem na výsledky výzkumu a zásady zdravé výživy se od používání ztužených tuků upouští. Měla by tedy být v popisu surovin uvedena varianta „**ztužený nebo neztužený rostlinný tuk**“.
4. Z důvodu změny legislativy je třeba upravit označení aromat, označení „*přírodně identické aroma*“ nelze podle Nařízení Evropského parlamentu a Rady (ES) č.1334/2008) užívat. Použitý výraz „*přírodní nebo přírodně identické aroma*“ je třeba nahradit výrazem „**aroma**“.
5. Z důvodu opomenutí nebyly vyjmenovány všechny druhy Hořických trubiček, které se tradičně dlouhodobě vyrábějí. Věta „*Hořické trubičky se vyrábějí v několika druzích – plněné, plněné polomáčené, plněné celomáčené, sypané, sypané polomáčené a sypané celomáčené*“ je doplněna na „**Hořické trubičky se vyrábějí v několika druzích – plněné, plněné polomáčené, plněné celomáčené, sypané, sypané polomáčené a sypané celomáčené, sypané plněné, sypané plněné polomáčené, sypané plněné celomáčené**“.
6. Plněné trubičky – při úpravách textů žádosti došlo k vypuštění nevhodně formulované věty „*Záměnou či přidáním dalších surovin vnikají Hořické trubičky jiných příchutí či druhů.*“. V dalších úpravách pak už nedopatřením nedošlo ke konkretizaci dalších surovin a druhů trubiček a zůstaly vyjmenované jen základní suroviny na přípravu náplně. Zbyl jen neurčitý náznak ve větě „*Plněné Hořické trubičky jsou plněny sladkým našlehaným tukovým krémem polotuhé konzistence v různých příchutích.*“ Vzhledem k potřebě snadnější a jednoznačnější orientace je třeba konkrétní druhy dalších surovin doplnit. Doplněná věta zní „**Záměnou či přidáním dalších surovin - suché skořápkové plody, čokoláda, káva, citrónový prášek, skořice, sušená syrovátka, sušený jogurt, sušená smetana, sušené máslo, vláknina, melasa, beta-glukan, emulgátory, škrob, fruktóza a zahušťovadla, vznikají Hořické trubičky ostatních typů.,**

Přehled

NAŘÍZENÍ RADY ES Č. 510/2006
Žádost o zápis podle článku 5 a 17(2)

HOŘICKÉ TRUBIČKY

EK č. CZ/00365/AOP

CHOP() CHZO(x)

1. *Odpovědný orgán členského státu*

Název: Úřad průmyslového vlastnictví
Adresa: Antonína Čermáka 2a, 160 68 PRAHA 6, Česká republika
Tel.: +420 220383111
Fax: +420 224324718
E-mail: posta@upv.cz

2. *Skupina*

2.1 Název: Sdružení výrobců Hořických trubiček
2.2 Adresa: Klicperova 2171, 508 01 HOŘICE, Česká republika
Tel.: +420 493 699 124
Fax: +420 493 699 124
E-mail: svht@seznam.cz
2.3 Složení: producenti/zpracovatelé (X) ostatní ()

3. *Druh produktu*: Skupina 2.4: Pečivo, cukrářské výrobky, cukrovinky a sušenky – oplatkové trubičky

4. *Specifikace*

4.1 *Název*: Hořické trubičky

4.2 *Popis*: Trubičky o délce 5 - 19 cm, vnitřním průměru 10 - 20 mm, stáčené z jedné 0,9 - 1,2 mm silné oplatky, světle béžové barvy, oplatkové vůně a chuti, křupavé textury, s hladkým povrchem a jemnými póry, k jejichž výrobě jsou jako výrobní suroviny užívány pšeničná hladká mouka, sušené mléko, rostlinný olej, sušené vaječné žloutky, cukr a voda.

Hořické trubičky se vyrábějí v několika druzích - plněné, plněné polomáčené, plněné celomáčené, sypané, sypané polomáčené a sypané celomáčené, sypané plněné, sypané plněné polomáčené, sypané plněné celomáčené.

Sypané Hořické trubičky jsou stočené ze dvou, případně z jedné a půl oplatky, pomazané rozpuštěným máslem s příměsí včelího medu a prosypané směsí cukru, strouhaných ořechů, případně mandlí, skořice, vanilky, případně vanilínu a kakaa.

Plněné Hořické trubičky jsou plněny sladkým našlehaným tukovým krémem polotuhé konzistence v různých příchutích. Základními surovinami pro výrobu náplně plněných Hořických trubiček jsou ztužený nebo neztužený rostlinný tuk, cukr nebo fruktóza nebo náhradní sladidlo, kakao, sušené mléko, sójová mouka, vanilín nebo vanilka, aroma. Záměnou či přidáním dalších surovin - suché skořápkové plody, čokoláda, káva, citrónový prášek, skořice, sušená syrovátka,

sušený jogurt, sušená smetana, sušené máslo, vláknina, melasa, beta-glukan, emulgátory, škrob a zahušřovadla, vznikají Hořické trubičky ostatních typů.

Plněné i sypané Hořické trubičky se na polomáčené upravují kakaovou cukrářskou polevou, která musí být hořkomléčné chuti. Lze též vyrábět Hořické trubičky celomáčené.

4.3 *Zeměpisná oblast:* Katastr města Hořice s přilehlými obcemi.

4.4 *Důkaz původu*

Každý výrobce vede evidenci dodavatelů všech surovin a také odběratelů hotových výrobků. Každé balení výrobku je opatřeno povinnými údaji o výrobcu včetně adresy, což umožňuje sledovatelnost výrobku.

Výrobní postupy včetně hygienických požadavků platných pro výrobu potravin a dodržování specifikace kontroluje Státní zemědělská a potravinářská inspekce. Na základě kladného stanoviska tohoto státního orgánu je potvrzena pravost tohoto výrobku.

4.5 *Způsob produkce:* Z odměřených surovin se připraví tekuté těsto, které se přelije do zásobníku pečícího stroje. Pečení oplatek je prováděno na elektricky vytápěných poloautomatických karuselech při teplotě 150 - 160°C. Po upečení se oplatky nechávají přirozeně uležet a následně se ručně stáčejí pomocí válečkového tvořítka na teplé plotýnce. Plněné Hořické trubičky se potom plní z uvedených surovin připraveným našlehaným tukovým krémem na plniče. Suroviny jsou voleny variantně podle zvolené příchuti trubiček. Sypané Hořické trubičky se stáčí ze dvou, případně z jedné a půl oplatky, prosypané směsí cukru, strouhaných ořechů, případně mandlí, skořice, vanilky, případně vanilínu a kaka (podle druhu) a před prosypáním se promažou rozpuštěným máslem s příměsí včelího medu. Polomáčené Hořické trubičky se potom z jedné či obou stran máčejí v kakaové cukrářské polevě. Lze též vyrábět Hořické trubičky celomáčené. Balení Hořických trubiček musí z důvodu zachování kvality a lepší sledovatelnosti probíhat přímo u výrobce.

4.6 *Souvislost:* Výrobci tohoto sdružení prokazatelně vycházejí při výrobě z historických pramenů. Při zpracování surovin dodržují receptury korespondující s tradicí výroby v Hořicích. Došlo k pokračování tradice předáním poznatků a zkušeností z výroby jak dřívějších zaměstnanců firem či podniků, tak i rodinných příslušníků do nově vznikajících subjektů.

Na charakteru Hořických trubiček se kromě historické receptury podílí rovněž specifické vlastnosti mouky (má tzv. slabý lepek) a místní vody (nízce mineralizovaná, měkká, ze 100 m hlubokých vrtů). Vlivem těchto vlastností lze dosáhnout charakteristických vlastností oplatky - její výjimečné tloušťky, pórovitosti, křupavé textury, křehkosti a zároveň možnosti stočení do korpusu.

První historické zmínky o výrobě Hořických trubiček ve vymezené zeměpisné oblasti se datují rokem 1812, kdy se v rodině paní Líčkové začaly pro rodinné oslavy, ale i jako příležitostné dary, vyrábět sladké trubičky. Rodinnou recepturu výroby zdokonalil Karel Kofránek, cukrář, který se do rodiny přičlenil. Na jeho vynález - elektrický přístroj na výrobu oplatek - byl roku 1898 udělen patent. V té době již byly Hořické trubičky vyráběny komerčně a byly dokonce vyváženy do Německa, Anglie, Francie, Turecka, Ameriky a Šanghaje. Získaly také řadu diplomů a ocenění na domácích i zahraničních výstavách. Po znárodnění v roce 1949 byly Hořické trubičky do roku 1962 vyráběny ve Fejtově továrně, poté postupně pod hlavičkou několika národních podniků. Po obnovení tržního hospodářství navázali na tradici výroby Hořických trubiček ve vymezeném území členové Sdružení výrobců Hořických trubiček. Po nutné modernizaci výroby jsou však nadále dodržovány tradiční receptury a postupy výroby.

O oblíbenosti Hořických trubiček i v současnosti svědčí články z celostátního i regionálního tisku (např. Mladá Fronta Dnes, Noviny Jičínska, Berounský den) a řada výstavních úspěchů (např. EX Plzeň, Siesta, Olima, Salima). Hořické trubičky získaly celkem 65 ocenění a diplomů z nejrůznějších domácích i zahraničních výstav.

Pro svou jedinečnost bylo označení Hořické trubičky v roce 1994 zapsáno v České republice jako označení původu pod č. 159.

4.7 *Kontrolní subjekt:*

Název: Státní zemědělská a potravinářská inspekce, inspektorát Hradec Králové

Adresa: Březhradská 182, 503 32 Hradec Králové, ČR

Tel.: (00420) 495 454 110

Fax: (00420) 495 532 518

E-mail: hradec@szpi.gov.cz

4.8 *Označování:* HOŘICKÉ TRUBIČKY - označení výrobku musí být provedeno dominantně na čelní straně výrobku.

4.9 *Vnitrostátní požadavky ---*

SPECIFIKACE

NAŘÍZENÍ RADY ES Č. 510/2006
Žádost o zápis podle článku 5 a článku 17(2)

HOŘICKÉ TRUBIČKY

EK č.CZ/00365/AOP

CHOP() CHZO(x)

1. *Odpovědný orgán členského státu*

Název: Úřad průmyslového vlastnictví
Adresa: Antonína Čermáka 2a, 160 68 PRAHA 6, Česká republika
Tel.: +420 220383111
Fax: +420 224324718
E-mail: posta@upv.cz

2. *Skupina*

2.1 Název: Sdružení výrobců Hořických trubiček
2.2 Adresa: Klicperova 2171, 508 01 HOŘICE, Česká republika
Tel: 493 699 124
Fax: 93 699 124
E-mail: svht@seznam.cz
2.3 Složení: producenti/zpracovatelé (X) ostatní ()

3. *Druh produktu:* Skupina 2.4: Pečivo, cukrářské výrobky, cukrovinky a sušenky – oplatkové trubičky

4. *Specifikace*

4.1 *Název:* Hořické trubičky

4.2 *Popis:* Trubičky o délce 5 - 19 cm, vnitřním průměru 10 - 20 mm, stáčené z jedné 0,9 - 1,2 mm silné oplatky, světle béžové barvy, oplatkové vůně a chuti, křupavé textury, s hladkým povrchem a jemnými póry, k jejichž výrobě jsou jako výrobní suroviny užívány pšeničná hladká mouka, sušené mléko, rostlinný olej, sušené vaječné žloutky, cukr a voda.

Hořické trubičky se vyrábějí v několika druzích - plněné, plněné polomáčené, plněné celomáčené, sypané, sypané polomáčené a sypané celomáčené, sypané plněné, sypané plněné polomáčené, sypané plněné celomáčené.

Sypané Hořické trubičky jsou stočené ze dvou, případně z jedné a půl oplatky, pomazané rozpuštěným máslem s příměsí včelího medu a prosypané směsí cukru, strouhaných ořechů, případně mandlí, skořice, vanilky, případně vanilínu a kakaa.

Plněné Hořické trubičky jsou plněny sladkým našlehaným tukovým krémem polotuhé konzistence v různých příchutích.

Základními surovinami pro výrobu náplně plněných Hořických trubiček jsou ztužený nebo neztužený rostlinný tuk, cukr nebo fruktóza nebo náhradní sladidlo, kakao, sušené mléko, sójová mouka, vanilín nebo vanilka, aroma. Záměnou či přidáním dalších surovin - suché skořápkové plody, čokoláda, káva, citrónový prášek, skořice, sušená syrovátka, sušený jogurt, sušená

smetana, sušené máslo, vláknina, melasa, beta-glukan, emulgátory, škrob a zahušťovadla, vznikají Hořické trubičky ostatních typů.

Plněné i sypané Hořické trubičky se na polomáčené upravují kakaovou cukrářskou polevou, která musí být hořkomléčné chuti. Lze též vyrábět Hořické trubičky celomáčené.

4.3 *Zeměpisná oblast:* Katastr města Hořice s přilehlými obcemi (viz příloha - mapa Správní obvod obce s rozšířenou působností Hořice).

4.4 *Důkaz původu*

Každý výrobce vede evidenci dodavatelů všech surovin a také odběratelů hotových výrobků. Každé balení výrobku je opatřeno povinnými údaji o výrobcí včetně adresy, což umožňuje sledovatelnost výrobku.

Výrobní postupy včetně hygienických požadavků platných pro výrobu potravin a dodržování specifikace kontroluje Státní zemědělská a potravinářská inspekce. Na základě kladného stanoviska tohoto státního orgánu je potvrzena pravost tohoto výrobku.

4.5 *Způsob produkce:*

Příprava těsta

Vážení surovin je prováděno na cejchovaných vahách. Příprava těsta se provádí v mixeru mícháním s následujícím technologickým postupem.

Do odměřeného množství pitné vody se postupně vmísí prosetá pšeničná mouka hladká, sušené mléko odstředěné, sušený žloutek, rostlinný olej, cukr. Proces míchání probíhá do úplného promísání surovin cca dvě minuty. Konzistence těsta: tekutého charakteru. Takto připravené těsto se přelije do dávkovacího zásobníku pečícího stroje.

Pečení oplatek

Pečení oplatek je prováděno na elektricky vytápěných poloautomatických karuselech (běžný stroj na pečení oplatek) při teplotě 150 – 160°C po dobu cca 60 vteřin. Oplatka musí být 0,9-1,2 mm silná, o průměru 18-19 cm, barvy světle béžové, oplatkové vůně, bez cizích pachů, křupavé textury, oplatkové chuti, bez cizích příchutí. Povrch oplatek je hladký s jemnými póry. Po upečení jsou oplatky ukládány do plastových potravinářských přepravek a přemístí se do skladovacích prostor určených ke zrání oplatek. Proces přirozeného zrání probíhá dva až tři týdny.

Proces stáčení

Jednotlivé oplatky jsou po ukončení procesu přirozeného zrání ručně stáčeny do tvaru trubičky na teplém litinovém plátu pomocí válečkového tvořítka. Hořické trubičky sypané se stáčí ze dvou, případně z jedné a půl oplatky a jsou prosypané směsí cukru, strouhaných ořechů, případně mandlí, skořice, vanilky, případně vanilínu, případně s přidáním kaka. Oplatky se před prosypáním namažou rozpuštěným máslem případně s přidáním včelího medu. Prosypávání oplatek se provádí ručně.

Proces plnění

Příprava krému

Vážení surovin je prováděno na cejchovaných vahách. K přípravě krému se používají tyto suroviny: ztužený nebo neztužený rostlinný tuk, cukr, fruktóza nebo náhradní sladidlo, kakao, sušené mléko, sojová mouka, případně vanilin nebo vanilka, případně aroma, dalšími surovinami mohou být: suché skořápkové plody, čokoláda, káva, citrónový prášek, skořice, sušená syrovátka, sušený jogurt, sušená smetana, sušené máslo, vláknina, melasa, beta-glukan, emulgátory, škrob a zahušťovadla. Příprava krému se provádí na šlehacím stroji s následujícím technologickým postupem. Do našlehaného rostlinného tuku se postupným přidáváním přesně odměřeného množství vmísí ostatní suroviny dle příchutí druhu náplně. Konzistence krému: krém je tukového

základu, našlehaný, typické polotuhé struktury a jemné sladké chuti. Nádobu s vyšlehaným krémem přemístíme k poloautomatickému plnicímu stroji a krém přesuneme do zásobníku plnicího stroje.

Plnění trubiček

Ze zásobníku plnicího stroje se připravené krémy vpravují do stočené trubičky a tím vzniká plněná Hořická trubička. Plněné Hořické trubičky jsou ukládány do plastových potravinářských přepravek a po přirozeném vychladnutí jsou připraveny k dalším technologickým postupům.

Proces máčení v kakaové cukrářské polevě

Plněné i sypané Hořické trubičky se na polomáčené nebo celomáčené upravují následujícím technologickým postupem.

Příprava polevy: V nerezovém duplikátoru je rozpuštěna kakaová cukrářská poleva. Naplněné nebo prosypané Hořické trubičky jsou ručně vloženy do speciálních máčecích roštů, pomocí nichž jsou máčeny v polevě. Po vyjmutí roštu z kakaové cukrářské lázně jsou trubičky přemístěny do chladicího boxu. Po ztuhnutí polevy jsou ručně vyjmuty z máčecího roštu a uloženy do plastových potravinářských přepravek, kde jsou připraveny k dalšímu technologickému postupu.

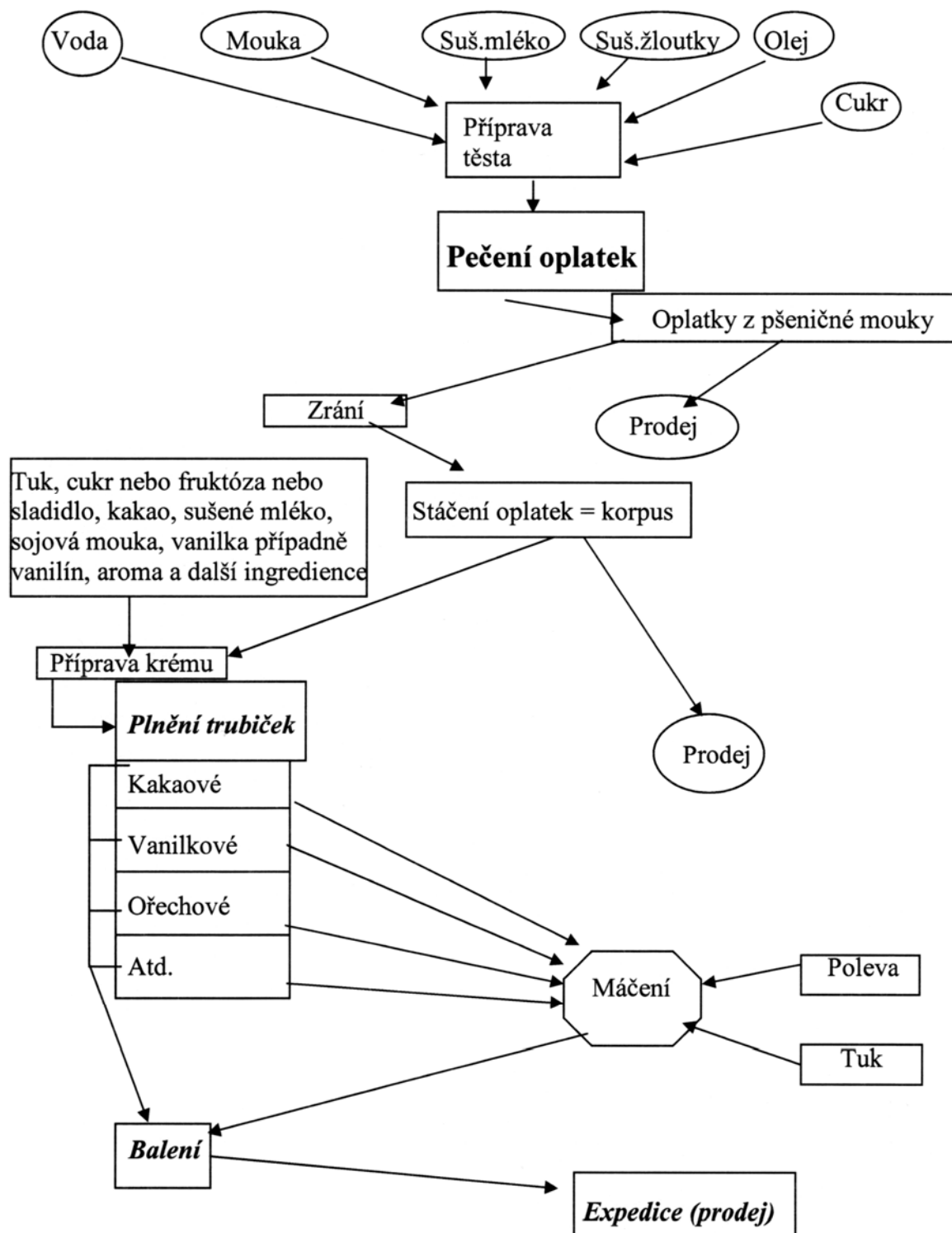
Proces balení

Plněné i sypané Hořické trubičky se balí následujícím technologickým postupem.

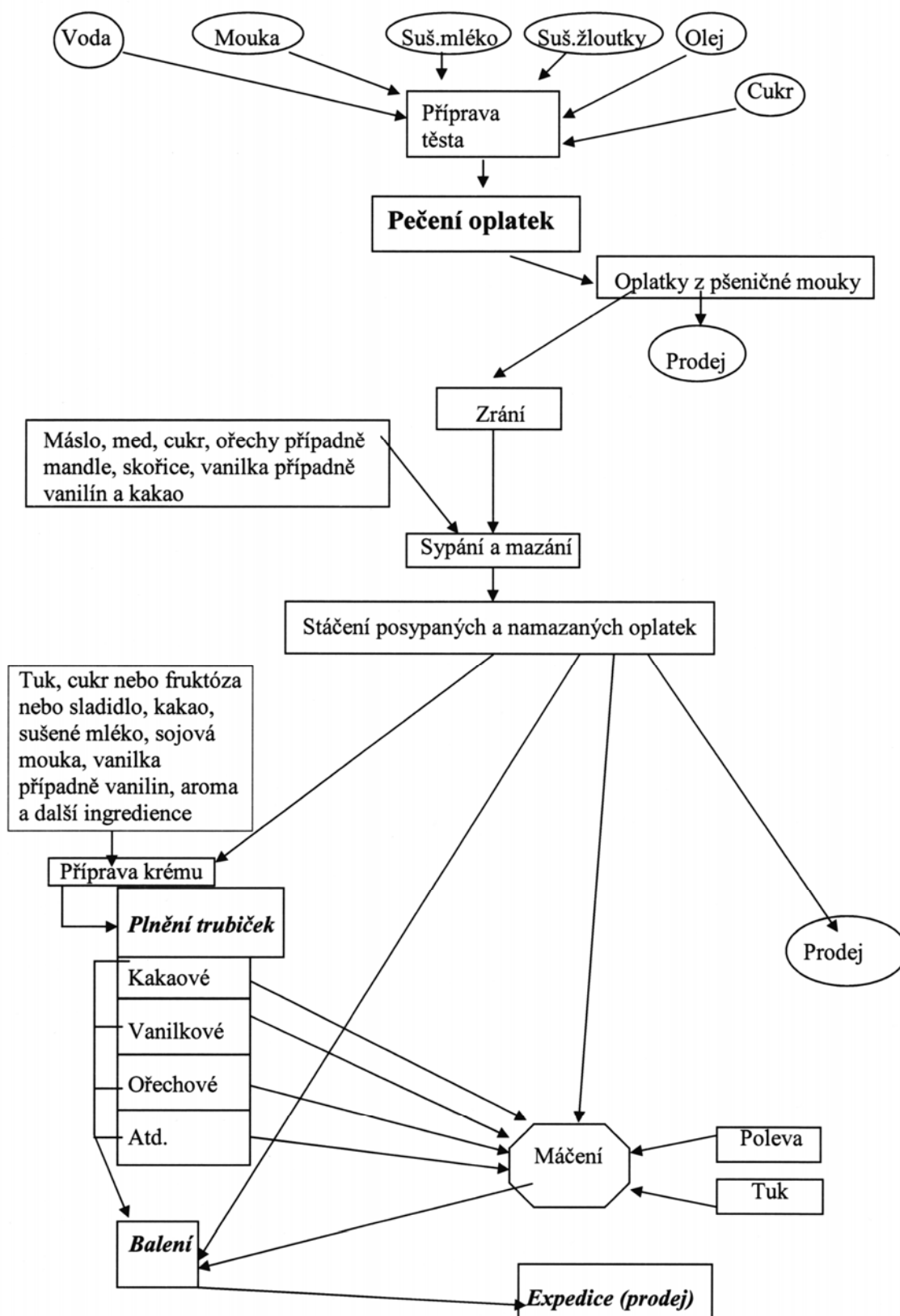
Z připravených plastových potravinářských přepravek jsou Hořické trubičky ručně vkládány na pásový dopravník horizontálního poloautomatického balicího stroje. Po procesu zabalení Hořických trubiček jsou obsluhou vloženy do skupinového balení dle požadavku odběratele. Skupinové balení je přemístěno do expedičního skladu. Hořické trubičky jsou křehké a snadno absorbují vlhkost. Proto z důvodu zachování kvality a lepší sledovatelnosti výrobku musí balení probíhat přímo u výrobce.

Schéma (diagram) výrobního procesu

Hořické trubičky plněné



Hořické trubičky sypané-polomáčené



4.6 *Souvislost*: Výrobci tohoto sdružení prokazatelně vycházejí při výrobě z historických pramenů. Při zpracování surovin dodržují receptury korespondující s tradicí výroby v Hořicích. Došlo k pokračování tradice jak odkoupením receptur, tak přímo předáním poznatků a zkušeností z výroby jak dřívějších zaměstnanců firem či podniků, tak i rodinných příslušníků do nově vznikajících subjektů.

Na charakteru Hořických trubiček se kromě historické receptury podílí rovněž specifické vlastnosti mouky (má tzv. slabý lepek) a místní vody (měkká, s nízkou mineralizací, nízkým obsahem dusičnanů, nízkou vodivostí, se zvýšeným obsahem železa a manganu). Voda je ze 100 m hlubokých vrtů, její složení je ovlivněno podložím Hořické oblasti. Příznivé působení na kvalitu oplatek lze přičíst celému komplexu látek ve vodě obsažených spolu s ostatními okolnostmi, které na kvalitu a charakter vody působí. Vlivem těchto vlastností lze dosáhnout charakteristických vlastností oplatky - její výjimečné tloušťky, pórovitosti, křupavé textury, křehkosti a zároveň možnosti stočení do korpusu.

První historické zmínky o výrobě Hořických trubiček ve vymezené zeměpisné oblasti se datují rokem 1812, kdy se v rodině paní Líčkové začaly pro rodinné oslavy, ale i jako příležitostné dary, vyrábět sladké trubičky. Rodinnou recepturu výroby zdokonalil Karel Kofránek, cukrář, který se do rodiny přizemil. Na jeho vynález - elektrický přístroj na výrobu oplatek - byl roku 1898 udělen patent. V té době již byly Hořické trubičky vyráběny komerčně a byly dokonce vyváženy do Německa, Anglie, Francie, Turecka, Ameriky a Šanghaje. Získaly také řadu diplomů a ocenění na domácích i zahraničních výstavách. Po znárodnění v roce 1949 byly Hořické trubičky do roku 1962 vyráběny ve Fejtově továrně, poté postupně pod hlavičkou několika národních podniků. Po obnovení tržního hospodářství navázali na tradici výroby Hořických trubiček ve vymezeném území členové Sdružení výrobců Hořických trubiček. Po nutné modernizaci výroby jsou však nadále dodržovány tradiční receptury a postupy výroby.

K doložení historie Hořických trubiček předkládáme kopie řady historických dokumentů, jejichž originály jsou uloženy ve Vlastivědném muzeu okresu hořického a v Městském muzeu v Hořicích, zejména:

Lázeňský obzor - časopis z 28.2.1943, číslo II, ročník VII. Reklamy výrobců Hořických trubiček - Jindřich Fabinger, Dvořákovy Hořické trubičky, František Fejt.

Dopis starosty města Prahy z 8.2.1897 adresovaný výrobcí Hořických trubiček panu Kofránkovi. Autentický dopis paní Vilembachové - Kofránkové, označený číslem spisu Vlastivědného muzea okresu hořického číslo 211. Jedná se o historii výroby Hořických trubiček od prvopočátku do roku 1949.

Poděkování Hořickým oplatkářům od malíře z Turnovska z roku 1906. Městské muzeum v Hořicích, inv.č.: H18380.

Novinové odkazy - Vzrůst slávy Hořických trubiček, označené číslem spisu Vlastivědného muzea okresu hořického číslo 211, inzeráty výrobce pana Kofránka, poděkování a objednávky odběratelů panu Kofránkovi.

Děkovný dopis konzula Ludvíka Soyky ze Shanghaie, adresovaný výrobcí panu Kofránkovi ze dne 17.8.1896. Městské muzeum v Hořicích, inv.č.: 5035.

Reklamní fotografie výrobce pana Kofránka u příležitosti započetí používání elektřiny k výrobě hořických trubiček a další doklady.(viz přílohy) Hořické trubičky získaly celkem 65 ocenění a diplomů z nejrůznějších domácích i zahraničních výstav.

O tom, že Hořické trubičky jsou živým artiklem i v současnosti, svědčí články z novin, např. Mladá Fronta Dnes, Noviny Jičínska, Berounský Den, Elefant (viz přílohy). Také pan prezident Václav Klaus byl s Hořickými trubičkami velmi spokojen, jak dokládají poděkování jeho i paní Livie Klausové (viz přílohy). Někteří ze současných výrobců se zúčastňují různých veletrhů,

výstav a prezentací ČR v zahraničí (viz přílohy – Spanělsko, Brusel). Hořické trubičky jsou prodávány po celém území České republiky a ve stále větší míře se už opět vyváží i do zahraničí (např. Slovensko, Maďarsko). Pro ilustraci je rovněž přiloženo několik fotografií výrobků a obalů různých výrobců Hořických trubiček.

Pro svou jedinečnost bylo označení Hořické trubičky v roce 1994 zapsáno v České republice jako označení původu pod č. 159.

4.7 *Kontrolní subjekt:*

Název: Státní zemědělská a potravinářská inspekce, inspektorát Hradec Králové

Adresa: Březhradská 182, 503 32 Hradec Králové, ČR.

Tel.: (00420) 495 454 110

Fax.: (00420) 495 532 518

E-mail: hradec@szpi.gov.cz

4.8 *Označování:* HOŘICKÉ TRUBIČKY - označení výrobku musí být provedeno dominantně na čelní straně výrobku.

4.9 *Vnitrostátní požadavky:* ---