

Číselné INID kódy pro označování bibliografických dat technických řešení

INID Codes for the identification of bibliographic data of technical solutions

(Standard WIPO ST. 9 a ST. 80)

(11)	číslo patentu/zápisu/osvědčení	(11)	Number of the patent/registration/certification
(15)	datum zápisu průmyslového vzoru	(15)	Industrial design registration date
(21)	číslo přihlášky/zádsti	(21)	Application number
(22)	datum podání přihlášky/zádsti	(22)	Date of application filing
(23)	údaje o výstavní prioritě	(23)	Exhibition priority data
(28)	počet průmyslových vzorů	(28)	Number of industrial designs included in the application
(31)	číslo prioritní přihlášky	(31)	Number of priority application
(32)	datum podání prioritní přihlášky	(32)	Filing date of priority application
(33)	země priority	(33)	Priority country
(40)	datum zveřejnění přihlášky vynálezu	(40)	Date of publication of patent application
(45)	datum zveřejnění zapsaného průmyslového vzoru	(45)	Publication date of the registered industrial design
(47)	datum zveřejnění udělení patentu a zápisu užitého vzoru, datum zápisu užitého vzoru, datum oznámení udělení evropského patentu v Evropském patentovém věstníku	(47)	Publication date of patent granting and publication date of utility model registration, registration date of utility model, publication date of European patent granting in the European patent bulletin
(51)	mezinárodní patentové třídění/Locarnské třídění průmyslových vzorů	(51)	International Patent Classification/ Locarno Classification for Industrial Designs
(54)	název	(54)	Title
(55)	vyobrazení průmyslového vzoru	(55)	Reproduction of the industrial design
(57)	anotace	(57)	Abstract
(68)	číslo základního patentu	(68)	Number of the basic patent
(71)	označení přihlašovatele/zadatele	(71)	Applicant
(72)	označení původce	(72)	Inventor
(73)	označení majitele/vlastníka	(73)	Owner
(74)	označení zástupce	(74)	Attorney's name and address
(86)	číslo mezinárodní přihlášky	(86)	International application number
(87)	číslo mezinárodního zveřejnění	(87)	International publication number
(92)	datum a číslo první registrace přípravku pro Českou republiku	(92)	Date and number(s) of the first authorization to market the product in the CZ
(93)	datum, číslo a země první registrace přípravku v rámci Společenství	(93)	Date, number(s) and country of the first authorization to market the product in the EEC
(94)	doba platnosti osvědčení	(94)	Term of certification validity
(95)	označení a typ přípravku	(95)	Name of the product and product type
(96)	datum podání a číslo evropské patentové přihlášky	(96)	European patent application filing date and number
(97)	datum zveřejnění a číslo zveřejnění evropské patentové přihlášky v Evropském patentovém věstníku	(97)	European patent application publication date and publication number in the European patent bulletin

Číselné INID kódy pro označování bibliografických dat ochranných známek

INID codes and minimum required for the identification of bibliographics data relating to marks

(Standard WIPO ST.60)

(111)	Číslo zápisu ochranné známky (registrace)	(111)	Number of registration
(151)	Datum zápisu ochranné známky	(151)	Date of the registration
(210)	Číslo přihlášky ochranné známky (spisu)	(210)	Number of the application
(220)	Datum podání přihlášky	(220)	Date of filing of the application
(320)	Datum vzniku práva přednosti	(320)	Date of the first application
(442)	Datum zveřejnění přihlášky po průzkumu	(442)	Date of the publication of the examined application
(450)	Datum zveřejnění zápisu ochranné známky ve Věstníku	(450)	Date of publication of the registration
(510)	Seznam výrobků a služeb	(510)	List of goods and/or services
(511)	Číslo třídy výrobků a služeb	(511)	Number of the class of goods and/or services
(526)	Omezení rozsahu ochrany o prvek	(526)	Disclaimer
(540)	Znění nebo vyobrazení ochranné známky	(540)	Reproduction of the mark
(551)	Kolektivní ochranná známka	(551)	Collective mark
(554)	Prostorová ochranná známka	(554)	Three-dimensional mark
(558)	Ochranná známka tvořená pouze barvou nebo kombinací barev	(558)	Mark consisting exclusively of one or several colours
(583)	Datum právní moci rozhodnutí/výsledek rozhodnutí	(583)	Date of the legal force of the decision/ result of the decision
(591)	Údaje o barevnosti ochranné známky	(591)	Information concerning colour
(730)	Přihlašovatel/vlastník ochranné známky	(730)	The applicant or the holder of the mark
(740)	Zástupce	(740)	Name and address of the representative
(811)	Mezinárodní číslo zápisu ochranné známky	(811)	Number of the international registration
(890)	Kód státu ochrany mezinárodní ochranné známky	(890)	INID code of the state of the international mark

Kódy pro kódování záhlaví oznámení publikovaných ve Věstníku

(Standard WIPO ST. 17)

BB9A	zveřejněné přihlášky vynálezů	MK4A	zánik patentů uplynutím doby platnosti
FG1K	zapsané užité vzory	MK4F	zánik autorských osvědčení uplynutím doby platnosti
FG4A	udělené patenty	MK4Q	zánik průmyslového vzoru uplynutím doby ochrany
FG4Q	zapsané průmyslové vzory	MM4A	zánik patentů pro nezaplacení ročních poplatků
LD3K	částečný výmaz užitého vzoru	MM4F	zánik autorských osvědčení pro nezaplacení ročních poplatků
LD4Q	částečný výmaz průmyslového vzoru	ND1K	prodloužení platnosti užitého vzoru
MA4A	zánik patentu vzdáním se	ND4Q	obnova doby ochrany průmyslového vzoru
MA4F	zánik autorských osvědčení vzdáním se	PA4A	změna autorského osvědčení na patent
MC3K	výmaz užitého vzoru	PC9A	změna dispozičního práva k vynálezu
MC4A	zrušení patentu	PD1K	převod práv a ostatní změny majitelů užitého vzoru
MC4F	zrušení autorského osvědčení	PD4A	převod práv a ostatní změny majitelů patentů
MC4Q	výmaz průmyslového vzoru	PD4Q	převod práv a ostatní změny vlastníků průmyslových vzorů
MH1K	zánik užitého vzoru vzdáním se	QA9A	nabídka licence
MH4A	částečné zrušení patentu	SB4A	zapsané patenty do rejstříku po odtajnění
MH4F	částečné zrušení autorského osvědčení	SB4F	zapsaná autorská osvědčení do rejstříku po odtajnění
MH4Q	zánik průmyslového vzoru vzdáním se		
MK1K	zánik užitého vzoru uplynutím doby platnosti		

Opravy Změny Různé

Opravy u přihlášek vynálezů s žádostí o udělení patentu

HA9A	jmenování vynálezce	HF9A	oprava dat
HB9A	oprava jmen	HG9A	oprava chyb v třídění
HC9A	změna jmen	HH9A	oprava nebo změna všeobecně
HD9A	oprava adres	HK9A	tiskové chyby v úřed. věstnících
HE9A	změna adres		

Opravy ochranných dokumentů

patenty	autorská osvědčení	užité vzory	průmyslové vzory	
TA4A	TA4F	TA1K	TA4Q	jmenování vynálezce
TB4A	TB4F	TB1K	TB4Q	oprava jmen
TC4A	TC4F	TC1K	TC4Q	změna jmen
TD4A	TD4F	TD1K	TD4Q	oprava adres
TE4A	TE4F	TE1K	TE4Q	změna adres
TF4A	TF4F	TF1K	TF4Q	oprava dat
TG4A	TG4F	TG1K	TG4Q	oprava chyb v třídění
TH4A	TH4F	TH1K	TH4Q	oprava nebo změna všeobecně
TK9A	TK9F	TK1K	TK4Q	tiskové chyby v úřed. věstnících

Kódy pro označování zemí a mezinárodních organizací použité ve věstníku

AR	Argentina
AT	Rakousko
AU	Austrálie
CA	Kanada
CH	Švýcarsko
CZ	Česká republika
DE	Spolková republika Německo
FR	Francie
GB	Velká Británie
JP	Japonsko
LI	Lichtenštejnsko
LU	Lucembursko
NL	Nizozemí
PL	Polsko
SE	Švédsko
SK	Slovensko
UA	Ukrajina
US	Spojené státy americké

Kódy pro označování států USA použité ve věstníku

AL	Alabama
AZ	Arizona
CA	California
CO	Colorado
FL	Florida
IL	Illinois
IN	Indiana
MA	Massachusetts
MN	Minnesota
NY	New York
PA	Pennsylvania
TN	Tennessee
WI	Wisconsin

BB9A Zveřejněné přihlášky vynálezů - přehled podle čísel přihlášek

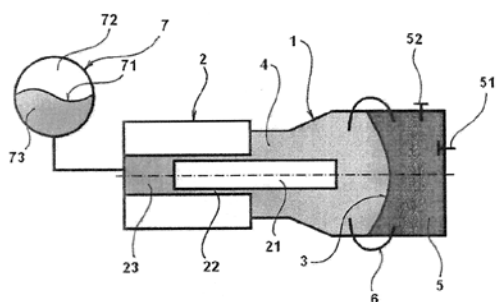
Dále uvedené přihlášky vynálezů byly zveřejněny dnem, uvedeným ve Věstníku podle zákona č. 527/1990 Sb., o vynálezech a zlepšovacích návrzích, ve znění pozdějších předpisů, a jsou k dispozici v patentové knihovně Úřadu průmyslového vlastnictví, Antonína Čermáka 2a, 160 68, Praha 6.

2009-515	<i>E 02 D 29/045</i>	(2006.01)
2009-516	<i>G 01 V 1/30</i>	(2006.01)
2009-517	<i>A 24 D 1/02</i>	(2006.01)
2009-518	<i>G 01 N 33/50</i>	(2006.01)
2009-519	<i>B 41 J 29/38</i>	(2006.01)
2009-522	<i>B 09 B 3/00</i>	(2006.01)
2009-523	<i>A 61 M 1/10</i>	(2006.01)
2009-524	<i>C 06 B 33/00</i>	(2006.01)
2009-525	<i>D 04 H 1/70</i>	(2006.01)
2009-527	<i>E 03 F 5/04</i>	(2006.01)
2009-528	<i>B 29 C 59/16</i>	(2006.01)
2009-860	<i>F 02 B 71/04</i>	(2006.01)
2010-196	<i>B 23 B 29/02</i>	(2006.01)

Zveřejněné přihlášky vynálezů - řazené podle MPT

- (51) **A24D 1/02** (2006.01)
(21) **2009-517**
(71) Michale Pavel, Nové Hrady, CZ
(72) Michale Pavel, Nové Hrady, CZ
(54) **Prostředek pro pozlacování doutníků a postup pozlacování doutníků**
(22) 04.08.2009
(57) Předmětem vynálezu je prostředek pro pozlacování doutníku za studena, který obsahuje vlašnou vodu a kukuřičný škrob v poměru 10:1, v hmotnostních dílech. Tento prostředek se zahřívá až ke zhoustnutí směsi kukuřičného škrobu a vody. Dále je předmětem vynálezu způsob pozlacování doutníků za studena, který spočívá v tom, že se pozlacený doutník upne do přípravku, který umožní s doutníkem otáčet, pak se na cca 70 % povrchu doutníku nanese škrobové lepidlo a na vrstvu lepidla pak plátek potravinářského zlata. Po cca 8 hodinách je první vrstva zaschlá odstraní se částí plátku zlata, které se nepřichytily, pak se pronese druhé nanesení lepidla, přičemž se postup identicky opakuje jako v první fázi.

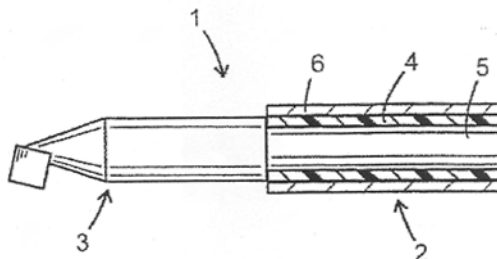
- (51) **A61M 1/10** (2006.01)
A61M 1/00 (2006.01)
F04F 1/00 (2006.01)
(21) **2009-523**
(71) Vysoké učení technické v Brně Fakulta strojního inženýrství, Brno, CZ
(72) Pochylý František Prof. Ing. CSc., Brno, CZ
Koláčný Josef Doc. Ing. CSc., Veverská Bitýška, CZ
Fialová Simona Ing. Ph.D., Brno, CZ
(54) **Membránové čerpadlo, zejména čerpadlo na krev**
(22) 05.08.2009
(57) Membránové čerpadlo je tvořené tělesem (1), upraveným pro propojení se zdrojem přečerpávané tekutiny, a vybavené standardními ovládacími, řídicími, kontrolními a těsnicími prvky a členy. V tělese (1) je zabudován lineární motor (2) s jednočinným nebo dvojitým pístem (21) a vnitřní prostor tělesa (1) je opatřen alespoň jednou pracovní membránou (3), která vytváří v tělese (1) pracovní komoru (4) přilehlou lineárnímu motoru (2) a jednu či dvě přepouštěcí komory (5) opatřené sacím ventilem (51) a výtlačným ventilem (52). Pracovní komora (4) je propojena těsnicí spárou (22) s pracovním prostorem (23) lineárního motoru (2).



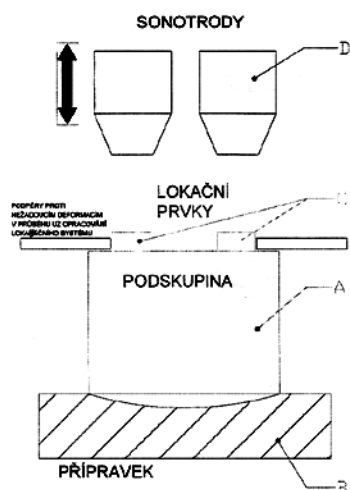
- (51) **B09B 3/00** (2006.01)
C04B 18/04 (2006.01)
(21) **2009-522**
(71) Štěpánek Robert Ing., Brno, CZ
Parmová Ivona Ing., Brno, CZ
Čáslava František Ing., Brno, CZ
(72) Štěpánek Robert Ing., Brno, CZ
Parmová Ivona Ing., Brno, CZ
Čáslava František Ing., Brno, CZ
(54) **Vápenaté pojivo**
(22) 05.08.2009
(57) Vápenaté pojivo, zejména pro výrobu stabilizovaných stavebních polotovárů, především pro vytváření hutněných zemních těles, pro uzavírání a technickou rekultivaci popilkových složišť, jakož i pro stabilizaci

- zpracovávaných druhotných surovin, zejména cihelných a betonových recyklátů a energosádrovce, obsahuje alespoň 68 % hmotnostních ložového fluidního popela s obsahem volného CaO alespoň 6 % hmotnostních. Dále může obsahovat i jiné složky, jako například mleté práškové vápno, jemně mletou vysokopecní strusku a cement.
(74) Ing. František Čáslava, Sabinova 6, Brno, 61600

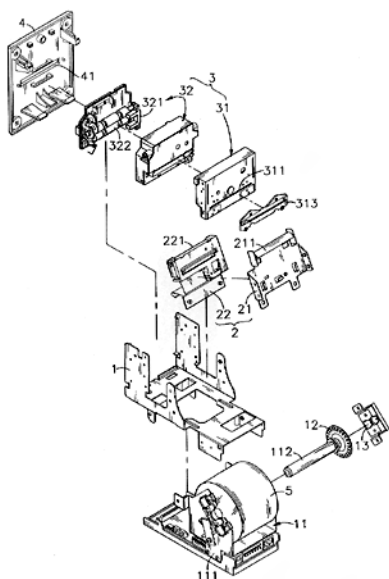
- (51) **B23B 29/02** (2006.01)
B23B 27/00 (2006.01)
B23Q 11/00 (2006.01)
(21) **2010-196**
(71) Mircona AB, Gävle, SE
(72) Mihic Ragnhild, Gävle, SE
Mihic Peter, Gävle, SE
(54) **Nový produkt a způsob jeho výroby během obrábění materiálu**
(22) 16.03.2010
(32) 01.10.2007, 01.10.2007
(31) 0702184, 60/976502
(33) SE, US
(57) Vynález poskytuje zařízení pro odebrání třísek, obsahující materiál pro tlumení vibrací, přičemž materiálem pro tlumení vibrací je materiál, uspořádaný v nanorozměrové klastrové formě. Předmětný vynález dále poskytuje způsob výroby tohoto zařízení. Předmětný vynález rovněž poskytuje zařízení, získatelné tímto způsobem. Předmětný vynález dále poskytuje předmět nebo obrobek pro využití u zařízení pro odebrání třísek. Byl rovněž vyvinut počítačový program pro řízení shora uvedeného způsobu.
(74) Čermák Hořejš Matějka a spol., JUDr. Karel Čermák, Národní 32, Praha 1, 11000



- (51) **B29C 59/16** (2006.01)
(21) **2009-528**
(71) Visteon Global Technologies, Inc., 48111 Van Buren Township, MI, US
(72) Janiga Martin Ing., Hodslavice, CZ
Papřok Jan Ing., Fulnek, CZ
Tůma Pavel Ing., Frenštát pod Radhoštěm, CZ
(54) **Způsob opracování lokačního systému výrobku**
(22) 07.08.2009
(32) 07.08.2009
(33) CZ
(57) Způsob opracování lokačního systému výrobku obsahuje následující kroky: podskupina (A) se upne do přípravku (B), lokační plochy (C) se zafixují proti působení ultrazvukových vibrací zejména s pomocí pneumatických zajišťovacích prvků pro zabránění pohybu lokačních prvků podskupiny v průběhu úpravy lokačního systému podskupiny, uspořádají se sonotrody (D), lokační plochy (C) se opracovávají působením ultrazvukových vibrací, vytvářených sonotrodami (D), vibrace se vytvářejí zejména stále ve stejné hodnotě.
(74) Čermák Hořejš Matějka a spol., JUDr. Karel Čermák, advokát, Národní 32, Praha 1, 11000



- (51) **B41J 29/38** (2006.01)
(21) **2009-519**
(71) INTERNATIONAL CURRENCY TECHNOLOGIES CORPORATION, Taipei, TW
(72) Lin Sung-Ching, Taipei, TW
(54) **Procedura vysouvání papíru tiskového modulu**
(22) 04.08.2009
(57) Procedura vysouvání papíru tiskového modulu, ve které sada (221) válců pro přenos papíru přenáší během tisku papírový proužek (51) dopředu a válce (322) pro vysouvání papíru se otáčejí po předem určenou dobu a poté se zastaví tak, že válce (322) pro vysouvání papíru přidrží volný konec papírového proužku (51), když probíhá tisková činnost hlavy (222) tisku a činnost přenášení papírového proužku (51) sadou (221) válců pro přenos papíru, a následně se válce (322) pro vysouvání papíru otáčejí k přenesení ústřížku papíru (52) ven z výpusti (41) papíru na čelním panelu (4) tiskového modulu a poté se válce (322) pro vysouvání papíru zastaví k přidržení za dního konce ústřížku papíru (52), čímž zabrání vypadnutí ústřížku papíru (52) z výpusti (41) papíru čelního panelu (4).
- (74) Společná advokátní kancelář Vsetečka Zelený Švorčík Kalenský a partneři, JUDr. Pavel Zelený, Hálkova 2, Praha 2, 12000

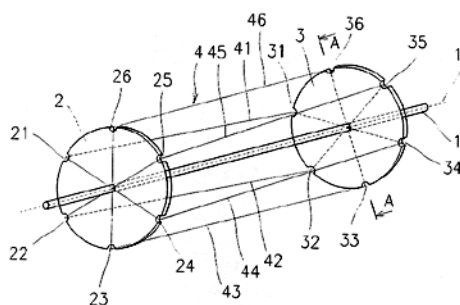


- (51) **C06B 33/00** (2006.01)
C06B 45/18 (2006.01)
C06B 45/30 (2006.01)
C21D 1/74 (2006.01)
C21D 1/78 (2006.01)
(21) **2009-524**
(71) Indet Safety Systems a.s., Vsetín, CZ

- (72) Němčák Ondřej Ing., Vsetín, CZ
(54) **Způsob přípravy kovových nebo polokovových práškových komponent pyrotechnických složí a pyrotechnické slože na bázi těchto komponent**

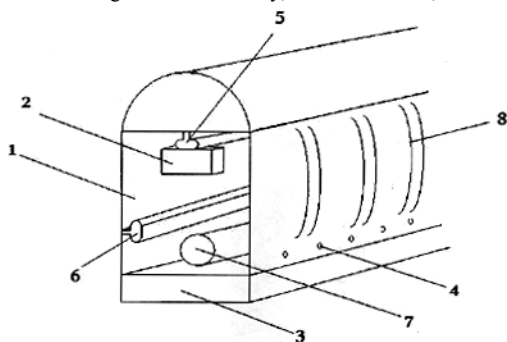
- (22) 05.08.2009
(57) Kovový nebo polokovový prášek na bázi látky ze skupiny obsahující zirkonium, titan, bor, hliník, hořčík, křemík, wolfram, molbyden, hafnium, cer, vápník, železo a jejich slitiny nebo směsi, se vystaví působení reaktivního pasivačního média ve formě plynu nebo páry, zejména kyslíku, dusíku, vodíku, argonu, kyseliny mravenčí, oxidům uhlíku a jejich směsí za zvýšené teploty v rozmezí od 50 do 450 °C, načež se ochladí na pokojovou teplotu. Způsob přípravy kovových nebo polokovových práškových komponent pro výrobu pyrotechnických složí podle vynálezu se s výhodou provede tak, že proces se zahájí za zvýšené teploty v rozmezí od 50 do 120 °C po dobu 2 až 4 h, tato teplota se následně zvýší rychlostí ohřevu 5 až 15 °C/min na hodnotu 140 až 450 °C, dále proces působení reaktivního pasivačního média pokračuje při uvedené vysoké konstantní teplotě po dobu 18 až 30 h, načež následuje chlazení na pokojovou teplotu po dobu 2 až 4 h. Pyrotechnické slože z paliva na bázi kovových nebo polokovových práškových komponent podle řešení jsou charakteristické tím, že obsahují tyto komponenty opatřené ochrannou vrstvou obsahující oxid kovu, nitrid kovu, hydrid kovu, karbid a/nebo karbonyl kovu, nebo jejich směsi.
- (74) Ing. Dana Kreizlová, UTB ve Zlíně, nám. T. G. Masaryka 5555, Zlín, 76001

- (51) **D04H 1/70** (2006.01)
D04H 3/02 (2006.01)
D01D 5/08 (2006.01)
D01D 5/00 (2006.01)
D01D 5/11 (2006.01)
B82B 3/00 (2006.01)
(21) **2009-525**
(71) ELMARCO s.r.o., Liberec 9, CZ
(72) Sýba František Ing., Liberec, CZ
Malý Miroslav Ing., Višňová, CZ
(54) **Rotační zvlákňovací elektroda**
(22) 06.08.2009
(57) Rotační zvlákňovací elektroda protáhlého tvaru sloužící k vynášení polymerního roztoku ze zásobníku polymerního roztoku nebo taveniny do elektrického pole pro zvlákňování v zařízeních pro výrobu nanovláken elektrostatickým zvlákňováním polymerních roztoků nebo tavenin. Rotační zvlákňovací elektroda obsahuje dvojici čel (2, 3), která jsou uspořádána na nosném prostředku (1) a mezi nimiž jsou uloženy zvlákňovací členy (41, 42, 43, 44, 45, 46) tvořené strunou nebo drátem (4). Zvlákňovací členy (41, 42, 43, 44, 45, 46) jsou mimoběžné s osou (11) otáčení rotační zvlákňovací elektrody.
- (74) Ing. Dobroslav Musil, patentová kancelář, Ing. Dobroslav Musil, Cejl 38, Brno, 60200

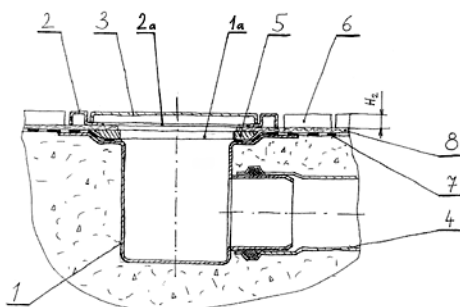


- (51) **E02D 29/045** (2006.01)
E02D 29/12 (2006.01)
(21) **2009-515**
(71) Heckl Pavel Ing., Kralupy nad Vltavou, CZ
(72) Heckl Pavel Ing., Kralupy nad Vltavou, CZ
(54) **Zařízení k pokládce a opravám inženýrských sítí**
(22) 03.08.2009

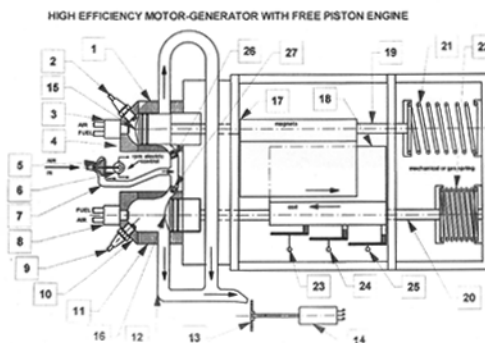
- (57) Zařízení k pokládce a opravám trubek inženýrských sítí sestává z tubusu (1), který je opatřen závěsnou drahou (5), na níž je zavěšen robot (2). Tubus (1) je opatřen válečkovou drahou (3), výtokovými otvory (4) a žebry (8). Zařízení k pokládce a opravám trubek inženýrských sítí je provedeno tak, že tubus (1) je opatřen na boku boční dráhou (6), na níž je nasazen robot (2).
- (74) Ing. Jaroslav Novotný, Římská 2135/45, Praha 2, 12000



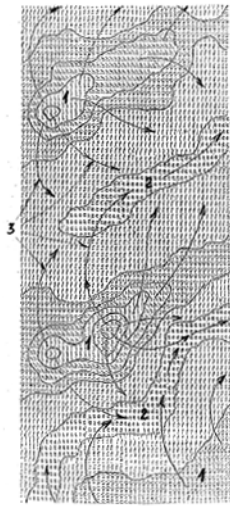
- (51) **E03F 5/04** (2006.01)
E03F 5/06 (2006.01)
- (21) **2009-527**
- (71) ACO Industries k. s., Příbyslav, CZ
- (72) Němec Ivo Ing., Nížkov, CZ
- (54) **Odpadní žlab**
- (22) 07.08.2009
- (57) Odpadní žlab má těleso (2) opatřeno odpadním otvorem (2a) a krycím roštem s otvory. Těleso (2) žlabu a obklad (6) v okolí žlabu jsou spořádány ve stejné instalační rovině (9). Velikost plochy otvoru odpadního otvoru (2a) tělesa (2) žlabu je stejná nebo větší než velikost plochy otvoru odpadního otvoru (1a) vpusti (1) a výška h_1 tělesa (2) žlabu je stejná nebo se blíží výšce h_2 obkladu (6) v okolí žlabu.
- (74) Ing. Radmila Baumová, Nádražní 29, Žďár nad Sázavou, 59101



- (51) **F02B 71/04** (2006.01)
H02K 35/00 (2006.01)
F02B 63/04 (2006.01)
F01B 11/06 (2006.01)
H02K 7/18 (2006.01)
- (21) **2009-860**
- (71) České vysoké učení technické v Praze Fakulta elektrotechnická, Katedra řídicí techniky, Praha 2, CZ
- (72) Vysoký Ondřej Doc. Ing. CSc., Praha 4, CZ
- (54) **Lineární motorgenerátor s volnými písty**
- (22) 17.12.2009
- (57) Lineární motorgenerátor s volnými písty je tvořen alespoň dvěma válci (1, 11) s hlavami (4, 10) a s písty (15, 16) propojenými s pístní tyčí (19, 20). K jedné pístní tyči (19) je připojen rotor (17) a k druhé pístní tyči (20) je připojen stator (18) pro vymezení magnetické vazby mezi rotorem (17) a státorem (18). Stator (18) je opatřen výstupními svorkami (23, 24, 25) a konce pístních tyčí (19, 20) jsou opatřeny pružinami (21, 22). Jde o případ, kdy se pohybuje jak rotor (17), který je opatřen vinutím, tak stator (18), který je opatřen magnety.
- (74) Ing. Václav Kratochvíl, patentový zástupce, Tábořská 758/33, Mladá Boleslav, 29301



- (51) **G01N 33/50** (2006.01)
G01N 33/574 (2006.01)
C12Q 1/68 (2006.01)
C12N 15/12 (2006.01)
- (21) **2009-518**
- (71) Masarykova univerzita, Brno, CZ
- (72) Bryja Vítězslav Mgr. Ph.D., Brno, CZ
Krejčí Pavel Mgr. Ph.D., Nové Město na Moravě, CZ
Kaucká Markéta Mgr., Hradec Králové 12, CZ
Pospíšilová Šárka RNDr. Ph.D., Brno, CZ
Mayer Jiří Prof. MUDr. CSc., Brno, CZ
Kozubík Alois Doc. RNDr. CSc., Brno, CZ
Malinová Karla Mgr., Hošťálková u Vsetína, CZ
Kotášková Jana Mgr., Brno, CZ
- (54) **Způsob stanovení diagnózy u pacientů s B-buněčnou chronickou lymfocytární leukémií a oligonukleotidy pro použití při tomto způsobu**
- (22) 04.08.2009
- (57) Řešení se týká způsobu stanovení diagnózy B-buněčné chronické lymfocytární leukémie z biologického vzorku odebraného z těla pacienta, jehož podstata spočívá v tom, že se stanoví stav signální dráhy Wnt/PCP. V rámci předkládaného řešení byl identifikován vztah B-CLL a molekulární signální dráhy Wnt/PCP, jejíž komponenty jsou výrazně upregulované u B-lymfocytů pacientů trpících B-CLL. Stav signální dráhy Wnt/PCP lze stanovit například stanovením exprese komponent této signální dráhy nebo stanovením migrace B-CLL buněk v gradientu chemokinu v přítomnosti ligandu této signální dráhy. Řešení se týká i vhodných oligonukleotidů pro použití při způsobu stanovení exprese komponent signální dráhy.
- (74) RNDr. Kateřina Hartvichová, Na Bělidle 3, Praha 5, 15000
- (51) **G01V 1/30** (2006.01)
- (21) **2009-516**
- (71) Staš Břetislav RNDr. Ing., Ostrava - Poruba, CZ
- (72) Staš Břetislav RNDr. Ing., Ostrava - Poruba, CZ
- (54) **Způsob předstihového zjišťování fyzikální nestability povrchových hornin náchylných k svahovým sesuvům**
- (22) 04.08.2009
- (57) Podstata způsobu dle vynálezu spočívá v předstihové aplikaci povrchových plošných prozařovacích a liniových profilových seismických měření lomenými vlnami, které umožňují v rychlostních schématech jejich šíření na povrchu kluzného rozhraní vysledovat plošné rozložení a směrové průběhy depresních prohýbů jako kolektorů zvodnění povrchové sesuvové vrstvy a dle plošných změn fyzikální anizotropie zájmového horninového prostředí stanovit směr a sílu destruktivních účinků v případě vzniku sesuvu v posuzovaném sesuvovém areálu. Ve vysledovaných plošně-prostorových polohách akutního nebezpečí možnosti vývinu a vzniku svahového sesuvu lze realizovat účinná plošně-prostorová ochranná opatření pro zamezení jeho vzniku, nebo pro jeho podstatné oslabení.



Zveřejněné přihlášky vynálezů - přehled podle třídících znaků

Tato kapitola obsahuje zveřejněné přihlášky vynálezů uspořádané podle třídících znaků mezinárodního patentové třídění, nacházejících se na druhém až x-tém místě zatřídění přihlášky vynálezu. Přihlášky vynálezu uspořádané podle třídících znaků na 1. pozici zatřídění jsou uvedeny v předchozí části.

<i>A 61 M 1/00</i>	(2006.01)	2009-523
<i>B 23 B 27/00</i>	(2006.01)	2010-196
<i>B 23 Q 11/00</i>	(2006.01)	2010-196
<i>B 82 B 3/00</i>	(2006.01)	2009-525
<i>C 04 B 18/04</i>	(2006.01)	2009-522
<i>C 06 B 45/18</i>	(2006.01)	2009-524
<i>C 06 B 45/30</i>	(2006.01)	2009-524
<i>C 12 N 15/12</i>	(2006.01)	2009-518
<i>C 12 Q 1/68</i>	(2006.01)	2009-518
<i>C 21 D 1/74</i>	(2006.01)	2009-524
<i>C 21 D 1/78</i>	(2006.01)	2009-524
<i>D 01 D 5/00</i>	(2006.01)	2009-525
<i>D 01 D 5/08</i>	(2006.01)	2009-525
<i>D 01 D 5/11</i>	(2006.01)	2009-525
<i>D 04 H 3/02</i>	(2006.01)	2009-525
<i>E 02 D 29/12</i>	(2006.01)	2009-515
<i>E 03 F 5/06</i>	(2006.01)	2009-527
<i>F 01 B 11/06</i>	(2006.01)	2009-860
<i>F 02 B 63/04</i>	(2006.01)	2009-860
<i>F 04 F 1/00</i>	(2006.01)	2009-523
<i>G 01 N 33/574</i>	(2006.01)	2009-518
<i>H 02 K 35/00</i>	(2006.01)	2009-860
<i>H 02 K 7/18</i>	(2006.01)	2009-860

Seznam přihlašovatelů zveřejněných přihlášek vynálezů

(71)	(21)	(51)	(71)	(21)	(51)
ACO Industries k. s., Příbram, CZ	2009-527	E 03 F 5/04	(2006.01)		
České vysoké učení technické v Praze Fakulta elektrotechnická, Katedra řídicí techniky, Praha 2, CZ	2009-860	F 02 B 71/04	(2006.01)		
ELMARCO s.r.o., Liberec 9, CZ	2009-525	D 04 H 1/70	(2006.01)		
Heckl Pavel Ing., Kralupy nad Vltavou, CZ	2009-515	E 02 D 29/045	(2006.01)		
Indet Safety Systems a.s., Vsetín, CZ	2009-524	C 06 B 33/00	(2006.01)		
INTERNATIONAL CURRENCY TECHNOLOGIES CORPORATION, Taipei, TW	2009-519	B 41 J 29/38	(2006.01)		
Masarykova univerzita, Brno, CZ	2009-518	G 01 N 33/50	(2006.01)		
Michale Pavel, Nové Hradky, CZ	2009-517	A 24 D 1/02	(2006.01)		
Mircona AB, Gävle, SE	2010-196	B 23 B 29/02	(2006.01)		
Staš Břetislav RNDr. Ing., Ostrava - Poruba, CZ	2009-516	G 01 V 1/30	(2006.01)		
Štěpánek Robert Ing., Brno, CZ	2009-522	B 09 B 3/00	(2006.01)		
Visteon Global Technologies, Inc., 48111 Van Buren Township, MI, US	2009-528	B 29 C 59/16	(2006.01)		
Vysoké učení technické v Brně Fakulta strojního inženýrství, Brno, CZ	2009-523	A 61 M 1/10	(2006.01)		

FG4A

Udělené patenty - přehled podle čísel patentů

V období uzávěrky tohoto čísla Věstníku udělil Úřad průmyslového vlastnictví tyto patenty.

302303	<i>C 07 K 14/78</i>	(2006.01)
302304	<i>B 23 Q 1/54</i>	(2006.01)
302305	<i>B 60 S 1/40</i>	(2006.01)
302306	<i>F 21 K 5/16</i>	(2006.01)
302307	<i>E 05 F 3/16</i>	(2006.01)
302308	<i>A 01 C 23/02</i>	(2006.01)
302309	<i>F 03 B 5/00</i>	(2006.01)
302310	<i>F 02 B 71/04</i>	(2006.01)

FG4A

Udělené patenty - přehled podle MPT

(51) A01C 23/02 (2006.01)	(22) 17.05.2007
(11) 302308	(74) Ing. Vladimír Belfin, patentový zástupce, P.O.BOX 117, Kladno, 27280
(40) 03.06.2009	
(21) 2007-823	
(73) Výzkumný ústav zemědělské techniky, v.v.i., Praha 6 - Ruzyně, CZ	(51) F02B 71/04 (2006.01)
(72) Mayer Václav Ing. CSc., Praha 6, CZ	H02K 35/00 (2006.01)
Vašák František Ing., Humpolec, CZ	F02B 63/04 (2006.01)
Vejchar Daniel Ing., Praha 7, CZ	F01B 11/06 (2006.01)
Pastorková Libuše, Praha 6, CZ	H02K 7/18 (2006.01)
(54) Adaptér pro lokální aplikaci tekutých přípravků do půdy	(11) 302310
(22) 23.11.2007	(40) 16.02.2011
(74) Ministerstvo zemědělství ČR, Mgr. Hana Jirkalová, Těšnov 17, Praha 1, 11705	(21) 2009-860
	(73) České vysoké učení technické v Praze Fakulta elektrotechnická, Katedra řídicí techniky, Praha 2, CZ
	(72) Vysoký Ondřej Doc. Ing. CSc., Praha 4, CZ
	(54) Lineární motorgenerátor s volnými písty
	(22) 17.12.2009
	(74) Ing. Václav Kratochvíl, patentový zástupce, Tábořská 758/33, Mladá Boleslav, 29301
(51) B23Q 1/54 (2006.01)	(51) F03B 5/00 (2006.01)
B23Q 5/20 (2006.01)	F03B 11/06 (2006.01)
(11) 302304	F03B 13/10 (2006.01)
(40) 03.01.2007	(11) 302309
(21) 2005-344	(40) 30.12.2009
(73) TRIMILL, a. s., Zlín, CZ	(21) 2008-382
(72) Chalupa Vlastimil, Zlín, CZ	(73) České vysoké učení technické v Praze Fakulta stavební, Praha 6, CZ
Malaník Vojtěch Ing., Velký Ořechov, CZ	(72) Sedláček Miroslav Ing. CSc., Praha 5, CZ
Jakubiček Tomáš Ing., Zlín, CZ	(54) Odvalovací tekutinová turbína
(54) Polohovací a brzdicí zařízení výkyvného vřetena	(22) 19.06.2008
(22) 31.05.2005	(74) Ing. Václav Kratochvíl, patentový zástupce, Tábořská 758/33, Mladá Boleslav, 29301
(74) Ing. Jarmila Javoříková, U Sokolovny 121, Zlín - Prštné, 76001	
(51) B60S 1/40 (2006.01)	(51) F21K 5/16 (2006.01)
(11) 302305	F21K 5/18 (2006.01)
(40) 28.03.2007	F21V 37/00 (2006.01)
(21) 2005-535	F23Q 3/00 (2006.01)
(73) Škoda Auto a. s., Mladá Boleslav, CZ	F23Q 7/00 (2006.01)
(72) Brabec Jan Ing., Letovice, CZ	F23D 14/30 (2006.01)
Hamsa Miroslav, Mladá Boleslav, CZ	F23D 3/00 (2006.01)
(54) Stěrač vozidla	(11) 302306
(22) 25.08.2005	(40) 02.07.2008
	(21) 2006-809
	(73) Lukeš Petr, Praha 1, CZ
	(72) Lukeš Petr, Praha 1, CZ
	(54) Světelný zdroj se svítivým plamenem, na dálkové ovládání
	(22) 19.12.2006
	(74) Ing. Jiří Walter, Počernická 54, Praha 10, 10800
(51) C07K 14/78 (2006.01)	
C07K 14/515 (2006.01)	
C12N 9/68 (2006.01)	
C12N 15/62 (2006.01)	
C07K 19/00 (2006.01)	
(11) 302303	
(40) 13.02.2002	
(21) 2001-643	
(73) Merck Patent GmbH, 64293 Darmstadt, DE	
(72) Lo Kin-Ming, Lexington, MA, US	
Li Yue, Bedford, MA, US	
Gillies Stephen D., Carlisle, MA, US	
(54) Homodimerní fúzní protein vykazující inhibiční aktivitu na angiogenezi, způsob jeho produkce, molekula DNA a replikovatelný expresní vektor	
(32) 25.08.1998	
(31) 60/097883	
(33) US	
(86) PCT/US1999/019329	
(87) WO 2000/011033	
(22) 25.08.1999	
(74) Čermák Hořejš Matějka a spol., JUDr. Karel Čermák, advokát, Národní 32, Praha 1, 11000	
(51) E05F 3/16 (2006.01)	
E05F 5/00 (2006.01)	
E05D 11/08 (2006.01)	
B60R 7/06 (2006.01)	
(11) 302307	
(40) 26.11.2008	
(21) 2007-348	
(73) Magna Exteriors & Interiors (Bohemia) s.r.o., Liberec, CZ	
(72) Borůvka František Ing. CSc., Liberec, CZ	
Potěšil Antonín Ing. CSc., Liberec, CZ	
(54) Brzda víka odkládací schránky	

Seznam majitelů udělených patentů

(73)	(11)	(51)	(73)	(11)	(51)
České vysoké učení technické v Praze Fakulta stavební, Praha 6, CZ	302309	F 03 B 5/00	(2006.01)		
České vysoké učení technické v Praze Fakulta elektrotechnická, Katedra řídicí techniky, Praha 2, CZ	302310	F 02 B 71/04	(2006.01)		
Lukeš Petr, Praha 1, CZ	302306	F 21 K 5/16	(2006.01)		
Magna Exteriors & Interiors (Bohemia) s.r.o., Liberec, CZ	302307	E 05 F 3/16	(2006.01)		
Merck Patent GmbH, 64293 Darmstadt, DE	302303	C 07 K 14/78	(2006.01)		
Škoda Auto a. s., Mladá Boleslav, CZ	302305	B 60 S 1/40	(2006.01)		
TRIMILL, a. s., Zlín, CZ	302304	B 23 Q 1/54	(2006.01)		
Výzkumný ústav zemědělské techniky, v.v.i., Praha 6 - Ruzyně, CZ	302308	A 01 C 23/02	(2006.01)		

Udělené evropské patenty

Evropský patentový úřad udělil následující evropské patenty s účinky pro Českou republiku. Tyto patenty mohou být zrušeny nebo zachovány v pozmeněném znění Evropským patentovým úřadem v řízení o odporu. K tomu, aby nabyly evropský patent účinnosti na území České republiky, je třeba, aby byl Úřadu předložen ve stanovené lhůtě překlad patentového spisu do českého jazyka (§ 35c odst. 2 až 4 zákona č. 527/1990 Sb., v platném znění).

(97) EP 1389890	(47) 02.02.2011	(97) EP 1691745	(47) 02.02.2011
(97) EP 1413088	(47) 02.02.2011	(97) EP 1692768	(47) 02.02.2011
(97) EP 1414198	(47) 02.02.2011	(97) EP 1699171	(47) 02.02.2011
(97) EP 1422129	(47) 02.02.2011	(97) EP 1700086	(47) 02.02.2011
(97) EP 1428847	(47) 02.02.2011	(97) EP 1704956	(47) 02.02.2011
(97) EP 1429017	(47) 02.02.2011	(97) EP 1715383	(47) 02.02.2011
(97) EP 1431242	(47) 02.02.2011	(97) EP 1716080	(47) 02.02.2011
(97) EP 1447448	(47) 02.02.2011	(97) EP 1718552	(47) 02.02.2011
(97) EP 1449657	(47) 02.02.2011	(97) EP 1722938	(47) 02.02.2011
(97) EP 1450888	(47) 02.02.2011	(97) EP 1723924	(47) 02.02.2011
(97) EP 1451890	(47) 02.02.2011	(97) EP 1724970	(47) 02.02.2011
(97) EP 1453620	(47) 02.02.2011	(97) EP 1727888	(47) 02.02.2011
(97) EP 1469749	(47) 02.02.2011	(97) EP 1727996	(47) 02.02.2011
(97) EP 1475597	(47) 02.02.2011	(97) EP 1730044	(47) 02.02.2011
(97) EP 1481068	(47) 02.02.2011	(97) EP 1741011	(47) 02.02.2011
(97) EP 1485358	(47) 02.02.2011	(97) EP 1741266	(47) 02.02.2011
(97) EP 1488712	(47) 02.02.2011	(97) EP 1743882	(47) 02.02.2011
(97) EP 1490310	(47) 02.02.2011	(97) EP 1745182	(47) 02.02.2011
(97) EP 1496756	(47) 02.02.2011	(97) EP 1748191	(47) 02.02.2011
(97) EP 1498513	(47) 02.02.2011	(97) EP 1751004	(47) 02.02.2011
(97) EP 1499250	(47) 02.02.2011	(97) EP 1752719	(47) 02.02.2011
(97) EP 1501106	(47) 02.02.2011	(97) EP 1753977	(47) 02.02.2011
(97) EP 1503426	(47) 02.02.2011	(97) EP 1759299	(47) 02.02.2011
(97) EP 1503657	(47) 02.02.2011	(97) EP 1759802	(47) 02.02.2011
(97) EP 1507659	(47) 02.02.2011	(97) EP 1766026	(47) 02.02.2011
(97) EP 1512387	(47) 02.02.2011	(97) EP 1769511	(47) 02.02.2011
(97) EP 1514003	(47) 02.02.2011	(97) EP 1772418	(47) 02.02.2011
(97) EP 1514096	(47) 02.02.2011	(97) EP 1780871	(47) 02.02.2011
(97) EP 1523547	(47) 02.02.2011	(97) EP 1786034	(47) 02.02.2011
(97) EP 1523824	(47) 02.02.2011	(97) EP 1786971	(47) 02.02.2011
(97) EP 1535124	(47) 02.02.2011	(97) EP 1791030	(47) 02.02.2011
(97) EP 1539004	(47) 02.02.2011	(97) EP 1793052	(47) 02.02.2011
(97) EP 1539976	(47) 02.02.2011	(97) EP 1797361	(47) 02.02.2011
(97) EP 1545691	(47) 02.02.2011	(97) EP 1797954	(47) 02.02.2011
(97) EP 1549030	(47) 02.02.2011	(97) EP 1801301	(47) 02.02.2011
(97) EP 1556083	(47) 02.02.2011	(97) EP 1802988	(47) 02.02.2011
(97) EP 1556232	(47) 02.02.2011	(97) EP 1804852	(47) 02.02.2011
(97) EP 1559064	(47) 02.02.2011	(97) EP 1805222	(47) 02.02.2011
(97) EP 1562896	(47) 02.02.2011	(97) EP 1805258	(47) 02.02.2011
(97) EP 1567508	(47) 02.02.2011	(97) EP 1814716	(47) 02.02.2011
(97) EP 1568132	(47) 02.02.2011	(97) EP 1815001	(47) 02.02.2011
(97) EP 1576472	(47) 02.02.2011	(97) EP 1816989	(47) 02.02.2011
(97) EP 1578553	(47) 02.02.2011	(97) EP 1825825	(47) 02.02.2011
(97) EP 1581617	(47) 02.02.2011	(97) EP 1830510	(47) 02.02.2011
(97) EP 1590074	(47) 02.02.2011	(97) EP 1835951	(47) 02.02.2011
(97) EP 1592756	(47) 02.02.2011	(97) EP 1837424	(47) 02.02.2011
(97) EP 1593737	(47) 02.02.2011	(97) EP 1839495	(47) 02.02.2011
(97) EP 1594971	(47) 02.02.2011	(97) EP 1840290	(47) 02.02.2011
(97) EP 1595374	(47) 02.02.2011	(97) EP 1843968	(47) 02.02.2011
(97) EP 1606265	(47) 02.02.2011	(97) EP 1848102	(47) 02.02.2011
(97) EP 1608693	(47) 02.02.2011	(97) EP 1848786	(47) 02.02.2011
(97) EP 1609255	(47) 02.02.2011	(97) EP 1850321	(47) 02.02.2011
(97) EP 1618126	(47) 02.02.2011	(97) EP 1853165	(47) 02.02.2011
(97) EP 1620872	(47) 02.02.2011	(97) EP 1854997	(47) 02.02.2011
(97) EP 1622533	(47) 02.02.2011	(97) EP 1856971	(47) 02.02.2011
(97) EP 1624030	(47) 02.02.2011	(97) EP 1860065	(47) 02.02.2011
(97) EP 1625755	(47) 02.02.2011	(97) EP 1861114	(47) 02.02.2011
(97) EP 1634360	(47) 02.02.2011	(97) EP 1862152	(47) 02.02.2011
(97) EP 1635651	(47) 02.02.2011	(97) EP 1862233	(47) 02.02.2011
(97) EP 1640313	(47) 02.02.2011	(97) EP 1864752	(47) 02.02.2011
(97) EP 1640445	(47) 02.02.2011	(97) EP 1867226	(47) 02.02.2011
(97) EP 1641875	(47) 02.02.2011	(97) EP 1869042	(47) 02.02.2011
(97) EP 1650630	(47) 02.02.2011	(97) EP 1872460	(47) 02.02.2011
(97) EP 1651090	(47) 02.02.2011	(97) EP 1872611	(47) 02.02.2011
(97) EP 1664092	(47) 02.02.2011	(97) EP 1872865	(47) 02.02.2011
(97) EP 1667594	(47) 02.02.2011	(97) EP 1875247	(47) 02.02.2011
(97) EP 1671598	(47) 02.02.2011	(97) EP 1881534	(47) 02.02.2011
(97) EP 1673490	(47) 02.02.2011	(97) EP 1882614	(47) 02.02.2011
(97) EP 1682491	(47) 02.02.2011	(97) EP 1883735	(47) 02.02.2011
(97) EP 1691532	(47) 02.02.2011	(97) EP 1886531	(47) 02.02.2011

(97)	EP 1888366	(47)	02.02.2011	(97)	EP 2067980	(47)	02.02.2011
(97)	EP 1888376	(47)	02.02.2011	(97)	EP 2070674	(47)	02.02.2011
(97)	EP 1888448	(47)	02.02.2011	(97)	EP 2076705	(47)	02.02.2011
(97)	EP 1890586	(47)	02.02.2011	(97)	EP 2082287	(47)	02.02.2011
(97)	EP 1896439	(47)	02.02.2011	(97)	EP 2083415	(47)	02.02.2011
(97)	EP 1899516	(47)	02.02.2011	(97)	EP 2083887	(47)	02.02.2011
(97)	EP 1902215	(47)	02.02.2011	(97)	EP 2084098	(47)	02.02.2011
(97)	EP 1904448	(47)	02.02.2011	(97)	EP 2086499	(47)	02.02.2011
(97)	EP 1904695	(47)	02.02.2011	(97)	EP 2089369	(47)	02.02.2011
(97)	EP 1905089	(47)	02.02.2011	(97)	EP 2089371	(47)	02.02.2011
(97)	EP 1910642	(47)	02.02.2011	(97)	EP 2091603	(47)	02.02.2011
(97)	EP 1911598	(47)	02.02.2011	(97)	EP 2091857	(47)	02.02.2011
(97)	EP 1916878	(47)	02.02.2011	(97)	EP 2094520	(47)	02.02.2011
(97)	EP 1926458	(47)	02.02.2011	(97)	EP 2095428	(47)	02.02.2011
(97)	EP 1931117	(47)	02.02.2011	(97)	EP 2096325	(47)	02.02.2011
(97)	EP 1933843	(47)	02.02.2011	(97)	EP 2097202	(47)	02.02.2011
(97)	EP 1934576	(47)	02.02.2011	(97)	EP 2100479	(47)	02.02.2011
(97)	EP 1935023	(47)	02.02.2011	(97)	EP 2100701	(47)	02.02.2011
(97)	EP 1938635	(47)	02.02.2011	(97)	EP 2103114	(47)	02.02.2011
(97)	EP 1940445	(47)	02.02.2011	(97)	EP 2103344	(47)	02.02.2011
(97)	EP 1941624	(47)	02.02.2011	(97)	EP 2104901	(47)	02.02.2011
(97)	EP 1943084	(47)	02.02.2011	(97)	EP 2105510	(47)	02.02.2011
(97)	EP 1951131	(47)	02.02.2011	(97)	EP 2106101	(47)	02.02.2011
(97)	EP 1951303	(47)	02.02.2011	(97)	EP 2106535	(47)	02.02.2011
(97)	EP 1951499	(47)	02.02.2011	(97)	EP 2106943	(47)	02.02.2011
(97)	EP 1954679	(47)	02.02.2011	(97)	EP 2107185	(47)	02.02.2011
(97)	EP 1959692	(47)	02.02.2011	(97)	EP 2108531	(47)	02.02.2011
(97)	EP 1960459	(47)	02.02.2011	(97)	EP 2113731	(47)	02.02.2011
(97)	EP 1962730	(47)	02.02.2011	(97)	EP 2119532	(47)	02.02.2011
(97)	EP 1963051	(47)	02.02.2011	(97)	EP 2121407	(47)	02.02.2011
(97)	EP 1966477	(47)	02.02.2011	(97)	EP 2122131	(47)	02.02.2011
(97)	EP 1967669	(47)	02.02.2011	(97)	EP 2123173	(47)	02.02.2011
(97)	EP 1967795	(47)	02.02.2011	(97)	EP 2123277	(47)	02.02.2011
(97)	EP 1972220	(47)	02.02.2011	(97)	EP 2123587	(47)	02.02.2011
(97)	EP 1973702	(47)	02.02.2011	(97)	EP 2125051	(47)	02.02.2011
(97)	EP 1974761	(47)	02.02.2011	(97)	EP 2125345	(47)	02.02.2011
(97)	EP 1980169	(47)	02.02.2011	(97)	EP 2126168	(47)	02.02.2011
(97)	EP 1980216	(47)	02.02.2011	(97)	EP 2127773	(47)	02.02.2011
(97)	EP 1981766	(47)	02.02.2011	(97)	EP 2128073	(47)	02.02.2011
(97)	EP 1985861	(47)	02.02.2011	(97)	EP 2129535	(47)	02.02.2011
(97)	EP 1988015	(47)	02.02.2011	(97)	EP 2130855	(47)	02.02.2011
(97)	EP 1994685	(47)	02.02.2011	(97)	EP 2131118	(47)	02.02.2011
(97)	EP 1996708	(47)	02.02.2011	(97)	EP 2132020	(47)	02.02.2011
(97)	EP 1997106	(47)	02.02.2011	(97)	EP 2134727	(47)	02.02.2011
(97)	EP 1997776	(47)	02.02.2011	(97)	EP 2138705	(47)	02.02.2011
(97)	EP 2005660	(47)	02.02.2011	(97)	EP 2139369	(47)	02.02.2011
(97)	EP 2010110	(47)	02.02.2011	(97)	EP 2139745	(47)	02.02.2011
(97)	EP 2011236	(47)	02.02.2011	(97)	EP 2140282	(47)	02.02.2011
(97)	EP 2015684	(47)	02.02.2011	(97)	EP 2140948	(47)	02.02.2011
(97)	EP 2016151	(47)	02.02.2011	(97)	EP 2141376	(47)	02.02.2011
(97)	EP 2021144	(47)	02.02.2011	(97)	EP 2142380	(47)	02.02.2011
(97)	EP 2023996	(47)	02.02.2011	(97)	EP 2143584	(47)	02.02.2011
(97)	EP 2025484	(47)	02.02.2011	(97)	EP 2146512	(47)	02.02.2011
(97)	EP 2025788	(47)	02.02.2011	(97)	EP 2149141	(47)	02.02.2011
(97)	EP 2027003	(47)	02.02.2011	(97)	EP 2153932	(47)	02.02.2011
(97)	EP 2027276	(47)	02.02.2011	(97)	EP 2155316	(47)	02.02.2011
(97)	EP 2031877	(47)	02.02.2011	(97)	EP 2158982	(47)	02.02.2011
(97)	EP 2031914	(47)	02.02.2011	(97)	EP 2163408	(47)	02.02.2011
(97)	EP 2031950	(47)	02.02.2011	(97)	EP 2166705	(47)	02.02.2011
(97)	EP 2032577	(47)	02.02.2011	(97)	EP 2170971	(47)	02.02.2011
(97)	EP 2032593	(47)	02.02.2011	(97)	EP 2171142	(47)	02.02.2011
(97)	EP 2033241	(47)	02.02.2011	(97)	EP 2173019	(47)	02.02.2011
(97)	EP 2035143	(47)	02.02.2011	(97)	EP 2174383	(47)	02.02.2011
(97)	EP 2037696	(47)	02.02.2011	(97)	EP 2176347	(47)	02.02.2011
(97)	EP 2042295	(47)	02.02.2011	(97)	EP 2176484	(47)	02.02.2011
(97)	EP 2043537	(47)	02.02.2011	(97)	EP 2184661	(47)	02.02.2011
(97)	EP 2043709	(47)	02.02.2011	(97)	EP 2184752	(47)	02.02.2011
(97)	EP 2043898	(47)	02.02.2011	(97)	EP 2185413	(47)	02.02.2011
(97)	EP 2047152	(47)	02.02.2011	(97)	EP 2185645	(47)	02.02.2011
(97)	EP 2051020	(47)	02.02.2011	(97)	EP 2186208	(47)	02.02.2011
(97)	EP 2055236	(47)	02.02.2011	(97)	EP 2188095	(47)	02.02.2011
(97)	EP 2055825	(47)	02.02.2011	(97)	EP 2188493	(47)	02.02.2011
(97)	EP 2057003	(47)	02.02.2011	(97)	EP 2190148	(47)	02.02.2011
(97)	EP 2058487	(47)	02.02.2011	(97)	EP 2190739	(47)	02.02.2011
(97)	EP 2060290	(47)	02.02.2011	(97)	EP 2190910	(47)	02.02.2011
(97)	EP 2064020	(47)	02.02.2011	(97)	EP 2193408	(47)	02.02.2011
(97)	EP 2066827	(47)	02.02.2011	(97)	EP 2194215	(47)	02.02.2011
(97)	EP 2066898	(47)	02.02.2011	(97)	EP 2195928	(47)	02.02.2011

(97)	EP 2197780	(47)	02.02.2011
(97)	EP 2198099	(47)	02.02.2011
(97)	EP 2198209	(47)	02.02.2011
(97)	EP 2198443	(47)	02.02.2011
(97)	EP 2199548	(47)	02.02.2011
(97)	EP 2201552	(47)	02.02.2011
(97)	EP 2203343	(47)	02.02.2011
(97)	EP 2214970	(47)	02.02.2011
(97)	EP 2261686	(47)	02.02.2011

Zveřejněné překlady evropských patentových spisů

U následujících udělených evropských patentů s účinky pro Českou republiku byl majitelem předložen překlad patentového spisu do českého jazyka (§ 35c odst. 2 až 4 zákona č. 527/1990 Sb., v platném znění). Údaje jsou řazeny vzestupně podle čísel evropských patentů.

(97)	EP 1413323	(33)	DE
(47)	13.10.2010	(74)	PATENTSERVIS Praha a.s., Jivenská 1273/1, Praha 4, 14021
(97)	28.04.2004		
(51)	A61L 27/12 (2006.01)		
	C03C 3/076 (2006.01)		
	C04B 35/447 (2006.01)		
(96)	16.10.2003	(97)	EP 1480644
(96)	03090350.4	(47)	13.10.2010
(73)	BAM Bundesanstalt für Materialforschung und -prüfung, 12205 Berlin, DE	(97)	07.08.2003
(72)	Berger, Georg, 16341 Zepernick, DE Gildenhaar, Renate, 13086 Berlin, DE Spitzer, Andrea, 10827 Berlin, DE	(51)	A61K 31/439 (2006.01)
(54)	Sklo jako pomocný sintrovací prostředek a tvarové těleso s otevřenými póry, jakož i způsob jeho výroby		A61K 31/4995 (2006.01)
(32)	21.10.2002, 21.10.2002		A61K 31/55 (2006.01)
(31)	10249626, 10261992		A61K 31/553 (2006.01)
(33)	DE, DE		A61P 31/04 (2006.01)
(74)	Ing. Jiří Chlustina, Jana Masaryka 43-47, Praha 2, 12000	(96)	27.01.2003
		(96)	03709903.3
		(73)	NOVEXEL, 93230 Romainville, FR
		(72)	ASZODI, Jozsef, 77340 Pontault-Combault, FR FROMENTIN, Claude, F-75019 Paris, FR LAMPILAS, Maxime, 75015 Paris, FR ROWLANDS, David, Alan, F-78300 Poissy, FR
		(54)	Nové heterocyklické sloučeniny, které jsou aktivní jako inhibitory beta-laktamas
(97)	EP 1423056	(32)	28.01.2002
(47)	17.11.2010	(31)	0200951
(97)	13.03.2003	(33)	FR
(51)	A61B 17/28 (2006.01)	(86)	PCT/FR2003/000243
	A61B 19/00 (2006.01)	(87)	WO 2003/063864
(96)	03.09.2002	(74)	Společná advokátní kancelář Všetečka Zelený Švorčík Kalenský a partneři, JUDr. Miloš Všetečka, Hálkova 2, Praha 2, 12000
(96)	02763075.5		
(73)	Vleugels Holding B.V., 6221 CS Maastricht, NL		
(72)	Vleugels, Michel Petronella Hubertus, 6581 PX Malden, NL Lazeroms, Markus Cornelis Jacobus, 3770 Riemst-Vroenhoven, XY	(97)	EP 1530636
(54)	Chirurgický nástroj	(47)	18.08.2010
(32)	03.09.2001	(97)	04.03.2004
(31)	1018874	(51)	C12N 15/11 (2006.01)
(33)	NL		A61K 31/712 (2006.01)
(86)	PCT/NL2002/000574	(96)	21.08.2003
(87)	WO 2003/020139	(96)	03792074.1
(74)	KANIA, SEDLÁK, SMOLA Patentová a známková kancelář, Ing. František Kania, Mendlovo nám. 1a, Brno, 60300	(73)	THE UNIVERSITY OF BRITISH COLUMBIA, Vancouver, British Columbia V6T 1Z3, CA
		(72)	JANSEN, Burkhard, Vancouver, British Columbia V6K 3J3, CA GLEAVE, Martin, E., Vancouver, British Columbia V6R 1E8, CA
(97)	EP 1463076	(54)	Léčba melanomu snížením hladin klusterinu
(47)	03.11.2010	(32)	21.08.2002, 03.09.2002, 02.12.2002, 20.05.2003
(97)	29.09.2004	(31)	405193 P, 408152 P, 319748 P, 472387 P
(51)	H01H 9/54 (2006.01)	(33)	US, US, US, US
(96)	18.03.2004	(86)	PCT/CA2003/001276
(96)	04006464.4	(87)	WO 2004/018675
(73)	Eaton Industries GmbH, 53115 Bonn, DE	(74)	Čermák a spol., JUDr. Karel Čermák, advokát, Národní 32, Praha 1, 11000
(72)	Högener, Hans-Jürgen, 53859 Niederkassel, DE Volberg, Jürgen, 53844 Troisdorf, DE Wolff, Bernd, 53773 Hennef, DE Völlmar, Guido, 51063 Köln, DE		
(54)	Způsob provozu elektromechanického polohového spínače	(97)	EP 1569760
(32)	27.03.2003	(47)	27.10.2010
(31)	10313721	(97)	24.06.2004
		(51)	B05C 19/02 (2006.01)
			B05D 1/24 (2006.01)

- | | | |
|--|---|-----------|
| (96) 11.12.2003 | (51) G01L 19/14 | (2006.01) |
| (96) 03785807.3 | G01L 19/06 | (2006.01) |
| (73) Akzo Nobel Coatings International B.V., 6824 BM Arnhem, NL | H05K 5/02 | (2006.01) |
| (72) KITTLE, Kevin Jeffrey, Co. Durham, DH2 3TL, GB | F16K 24/00 | (2006.01) |
| (54) Způsob práškového lakování | (96) 10.05.2004 | |
| (32) 12.12.2002 | (96) 04731953.8 | |
| (31) 0229003 | (73) Knorr-Bremse Rail Systems (UK) Limited, Hampton Park East Melksham Wiltshire SN12 6TL, GB | |
| (33) GB | (72) THOMAS, Alan, Melksham Wiltshire SN12 6TL, GB | |
| (86) PCT/EP2003/014167 | GRADWELL, Colin, Melksham Wiltshire SN12 6TL, GB | |
| (87) WO 2004/052558 | HEMMINGS, Mark, Melksham Wiltshire SN12 6TL, GB | |
| (74) Rott, Růžička & Guttmann Patentové, známkové a advokátní kanceláře, Ing. Jana Fuchsová, Vinohradská 37, Praha 2, 12000 | (54) Zařízení pro vyrovnávání tlaku | |
| | (32) 09.05.2003 | |
| | (31) 0310701 | |
| | (33) GB | |
| | (86) PCT/GB2004/002015 | |
| | (87) WO 2004/099749 | |
| | (74) Společná advokátní kancelář Vsetečka Zelený Švorčík Kalenský a partneři, JUDr. Miloš Vsetečka, Hálkova 2, Praha 2, 12000 | |
| (97) EP 1613347 | | |
| (47) 01.09.2010 | | |
| (97) 23.09.2004 | | |
| (51) A61K 39/395 | (2006.01) | |
| A61K 39/40 | (2006.01) | |
| A61K 39/42 | (2006.01) | |
| C07K 16/00 | (2006.01) | |
| C07K 16/18 | (2006.01) | |
| C12N 15/13 | (2006.01) | |
| C12N 15/85 | (2006.01) | |
| C12N 5/10 | (2006.01) | |
| A61P 25/28 | (2006.01) | |
| C07K 16/46 | (2006.01) | |
| (96) 12.03.2004 | | |
| (96) 04720353.4 | | |
| (73) Janssen Alzheimer Immunotherapy, Little Island, County Cork, IE | | |
| | Wyeth LLC, Madison, NJ 07940, US | |
| (72) BASI, Guriq, Palo Alto, CA 94303, US | | |
| | SALDANHA, Jose, W., Enfield EN1 3BD, GB | |
| (54) Humanizované protilátky, které rozpoznávají beta-amyloidní peptid | | |
| (32) 12.03.2003 | | |
| (31) 388389 | | |
| (33) US | | |
| (86) PCT/US2004/007503 | | |
| (87) WO 2004/080419 | | |
| (74) Čermák Hořejš Matějka a spol., JUDr. Karel Čermák, advokát, Národní 32, Praha 1, 11000 | | |
| (97) EP 1613453 | | |
| (47) 27.10.2010 | | |
| (97) 28.10.2004 | | |
| (51) B28B 7/16 | (2006.01) | |
| B28B 7/34 | (2006.01) | |
| B28B 7/36 | (2006.01) | |
| B28B 7/38 | (2006.01) | |
| (96) 26.03.2004 | | |
| (96) 04723451.3 | | |
| (73) Schlüsselbauer, Johann, A-4674 Altenhof am Hausruck, AT | | |
| (72) Schlüsselbauer, Johann, A-4674 Altenhof am Hausruck, AT | | |
| (54) Způsob a zařízení pro výrobu šachtového dna z betonu | | |
| (32) 15.04.2003, 29.04.2003 | | |
| (31) 10317321, 6532003 | | |
| (33) DE, AT | | |
| (86) PCT/AT2004/000110 | | |
| (87) WO 2004/091877 | | |
| (74) PATENTSERVIS Praha a.s., Jivenská 1273/1, Praha 4, 14021 | | |
| (97) EP 1626494 | | |
| (47) 24.11.2010 | | |
| (97) 15.02.2006 | | |
| (51) H02M 7/48 | (2007.01) | |
| (96) 01.06.2005 | | |
| (96) 05011807.4 | | |
| (73) SMA Solar Technology AG, 34266 Niestetal, DE | | |
| (72) Victor, Matthias, Dr., 34266 Niestetal, DE | | |
| | Greizer, Frank, 34240 Kaufungen, DE | |
| | Bremicker, Sven, 36211 Alheim, DE | |
| | Hübler, Uwe, 34132 Kassel, DE | |
| (54) Způsob přeměny elektrického stejnosměrného napětí zdroje stejnosměrného napětí, obzvláště fotovoltaického zdroje stejnosměrného napětí, na střídavé napětí | | |
| (32) 25.06.2004 | | |
| (31) 102004030912 | | |
| (33) DE | | |
| (74) Čermák a spol., JUDr. Karel Čermák, advokát, Národní 32, Praha 1, 11000 | | |
| (97) EP 1641569 | | |
| (47) 27.10.2010 | | |
| (97) 06.01.2005 | | |
| (51) B05B 11/00 | (2006.01) | |
| A61M 15/00 | (2006.01) | |
| (96) 23.06.2004 | | |
| (96) 04737131.5 | | |
| (73) Boehringer Ingelheim International GmbH, 55216 Ingelheim am Rhein, DE | | |
| (72) EICHER, Joachim, 44227 Dortmund, DE | | |
| | GESER, Johannes, 55218 Ingelheim, DE | |
| | HAUSMANN, Matthias, 44287 Dortmund, DE | |
| | REINECKE, Holger, 44229 Dortmund, DE | |
| (54) Mikrostrukturovaná vysokotlaká tryska s vestavěnou filtrační funkcí | | |
| (32) 30.06.2003, 04.12.2003 | | |
| (31) 10330370, 03027927 | | |
| (33) DE, EP | | |
| (86) PCT/EP2004/006768 | | |
| (87) WO 2005/000476 | | |
| (74) KOREJZOVÁ & SPOL., v.o.s., JUDr. Petra Korejzová, advokátka, Korunní 810/104 E, Praha 10, 10100 | | |
| (97) EP 1646622 | | |
| (47) 03.11.2010 | | |
| (97) 20.01.2005 | | |
| (51) C07D 401/12 | (2006.01) | |
| A61K 31/473 | (2006.01) | |
| A61P 25/28 | (2006.01) | |
| (96) 09.07.2004 | | |
| (96) 04743319.8 | | |

- | | | | | |
|------|--|------|--|-----------|
| (73) | NOSCIRA, S.A., 28760 Tres Cantos, Madrid, ES | (51) | A43B 9/18 | (2006.01) |
| (72) | Martinez Gil, Ana, 28760 Madrid, ES | | A43B 3/10 | (2006.01) |
| | Dorronsor Diaz, Isabel, 28760 Madrid, ES | | A43B 3/12 | (2006.01) |
| | Rubio Arrieta, Laura, 28760 Madrid, ES | | A43B 9/04 | (2006.01) |
| | Alonso Gordillo, Diana, 28760 - Madrid, ES | (96) | 20.09.2004 | |
| | Fuertes Huerta, Ana, 28760 Madrid, ES | (96) | 04802612.4 | |
| | Morales-Alcelay, Susana, 28760 Madrid, ES | (73) | ALSA GmbH, D-36396 Steinau-Uerzell, DE | |
| | Del Monte Millan, Maria, 28760-Madrid, ES | (72) | HERBER, Karl-Heinrich, 36391 Simmtal-Mottgers, DE | |
| | Garcia Palomero, Esther, 28760 Madrid, ES | (54) | Způsob výroby boty | |
| | Usan Egea, Paola, 28760 Madrid, ES | (32) | 19.09.2003 | |
| | De Austria, Celia, 28760 Madrid, ES | (31) | 10343886 | |
| | Medina Padilla, Miguel, 28760 Madrid, ES | (33) | DE | |
| | Munoz Ruiz, Pilar, 28760 Madrid, ES | (86) | PCT/DE2004/002100 | |
| (54) | Deriváty tacrinu jako inhibitory acetylcholinesterázy | (87) | WO 2005/027672 | |
| (32) | 09.07.2003 | (74) | Společná advokátní kancelář Všeťečka Zelený Švorčík
Kalenský a partneři, JUDr. Pavel Zelený, Hálkova 2, Praha
2, 12000 | |
| (31) | 0316094 | | | |
| (33) | GB | | | |
| (86) | PCT/GB2004/002978 | | | |
| (87) | WO 2005/005413 | | | |
| (74) | Společná advokátní kancelář Všeťečka Zelený Švorčík
Kalenský a partneři, JUDr. Miloš Všeťečka, Hálkova 2,
Praha 2, 12000 | (97) | EP 1665633 | |
| | | (47) | 17.11.2010 | |
| | | (97) | 07.04.2005 | |
| | | (51) | H04L 12/28 | (2006.01) |
| | | | H04L 12/56 | (2006.01) |
| | | | H04N 7/173 | (2006.01) |
| | | (96) | 16.09.2004 | |
| | | (96) | 04770015.8 | |
| | | (73) | Nokia Corporation, 02150 Espoo, FI | |
| | | (72) | MULLER, Dominique, FIN-00100 Helsinki, FI | |
| | | | SOINIO, Markku, FIN-02710 Espoo, FI | |
| | | (54) | Přístroj pro výběrové vysílání | |
| | | (32) | 25.09.2003 | |
| | | (31) | 0322588 | |
| | | (33) | GB | |
| | | (86) | PCT/IB2004/051776 | |
| | | (87) | WO 2005/032044 | |
| | | (74) | Společná advokátní kancelář Všeťečka Zelený Švorčík
Kalenský a partneři, JUDr. Miloš Všeťečka, Hálkova 2,
Praha 2, 12000 | |
| (97) | EP 1651263 | (97) | EP 1674111 | |
| (47) | 24.11.2010 | (47) | 03.11.2010 | |
| (97) | 10.03.2005 | (97) | 19.01.2006 | |
| (51) | A61K 39/12 | (51) | A61K 39/395 | (2006.01) |
| | (2006.01) | | A61P 1/16 | (2006.01) |
| | A61K 39/295 | | A61P 35/00 | (2006.01) |
| | (2006.01) | | C07K 14/47 | (2006.01) |
| | C07K 14/18 | | C07K 16/18 | (2006.01) |
| | (2006.01) | | C12N 15/09 | (2006.01) |
| (96) | 26.07.2004 | | C12P 21/08 | (2006.01) |
| (96) | 04801973.1 | | C07K 16/30 | (2006.01) |
| (73) | Pfizer Products Inc., Groton, CT 06340, US | (96) | 08.07.2005 | |
| (72) | Welch, Siao-Kun Wan, Kalamazoo, MI 49009, US | (96) | 05760156.9 | |
| | Calvert, Jay Gregory, Gales Ferry, CT 06335, US | (73) | CHUGAI SEIYAKU KABUSHIKI KAISHA, Tokyo, 115-
8543, JP | |
| | O'Hara, Michael K., Kalamazoo, MI 49009, US | (72) | NAKANO, Kiyotaka, c/o Chugai Seiyaki K.K., Gotemba-
shi, Shizuoka 412-8513, JP | |
| | Cao, Xuemei, Scituate, MA 02066, US | | YOSHINO, Takeshi, c/o Chugai Seiyaki K.K., Tokyo 115-
8543, JP | |
| (54) | Bezpečné mutantní virové vakciny | | NEZU, Jun-ichi, c/o Chugai Seiyaki K.K., Gotemba-shi,
Shizuoka 412-8513, JP | |
| (32) | 29.07.2003 | | TSUNODA, Hiroyuki, c/o Chugai Seiyaki K.K., Gotemba-
shi, Shizuoka 412-8513, JP | |
| (31) | 490834 P | | IGAWA, Tomoyuki, Gotemba-shi, Shizuoka 4128513, JP | |
| (33) | US | | KONISHI, Hiroko, Gotemba-shi, Shizuoka 4128513, JP | |
| (86) | PCT/US2004/024011 | | TANAKA, Megumi, Gotemba-shi, Shizuoka 4128513, JP | |
| (87) | WO 2005/021034 | | SUGO, Izumi, Gotemba-shi, Shizuoka 4128513, JP | |
| (74) | Společná advokátní kancelář Všeťečka Zelený Švorčík
Kalenský a partneři, JUDr. Pavel Zelený, Hálkova 2, Praha
2, 12000 | | KAWAI, Shigeto, Kamakura-shi, Kanagawa 2478530, JP | |
| | | | ISHIGURO, Takahiro, Kamakura-shi, Kanagawa
2478530, JP | |
| | | | KINOSHITA, Yasuko, Kamakura-shi, Kanagawa
2478530, JP | |
| | | (54) | Protilátka anti-glypican 3 | |
| | | (32) | 09.07.2004 | |
| | | (31) | 203637 | |
| (97) | EP 1651677 | | | |
| (47) | 10.11.2010 | | | |
| (97) | 03.02.2005 | | | |
| (51) | C08B 37/10 | | | (2006.01) |
| | (2006.01) | | | |
| | A61K 31/727 | | | (2006.01) |
| | (2006.01) | | | |
| (96) | 22.07.2004 | | | |
| (96) | 04785991.3 | | | |
| (73) | Aventis Pharma S.A., 92160 Antony, FR | | | |
| (72) | LAUX, Volker, 55128 Mainz, DE | | | |
| | MOURIER, Pierre, F-94220 Charenton le Pont, FR | | | |
| | VISKOV, Christian, F-91130 Ris Orangis, FR | | | |
| (54) | Směsi oligosacharidů odvozené od heparinu, jejich
příprava a farmaceutické kompozice tyto směsi
obsahující | | | |
| (32) | 24.07.2003 | | | |
| (31) | 0309041 | | | |
| (33) | FR | | | |
| (86) | PCT/FR2004/001943 | | | |
| (87) | WO 2005/010051 | | | |
| (74) | TRAPLOVÁ HAKR KUBÁT Advokátní a patentová
kancelář, Ing. Eduard Hakr, Přístavní 24, Praha 7, 17000 | | | |
| (97) | EP 1662925 | | | |
| (47) | 27.10.2010 | | | |
| (97) | 31.03.2005 | | | |

(33) JP
(86) PCT/JP2005/013103
(87) WO 2006/006693
(74) Společná advokátní kancelář Všeťečka Zelený Švorčík Kalenský a partneři, JUDr. Petr Kalenský, Hálkova 2, Praha 2, 12000

(97) **EP 1677808**
(47) 15.12.2010
(97) 06.05.2005
(51) **A61K 33/04** (2006.01)
A61K 38/28 (2006.01)
A61K 31/436 (2006.01)
A61K 31/573 (2006.01)
A61P 31/12 (2006.01)
(96) 22.10.2004
(96) 04790770.4
(73) Biosyn Arzneimittel GmbH, 70734 Fellbach, DE
(72) STIEFEL, Thomas, 70184 Stuttgart, DE
(54) **Kombinační přípravek pro léčení sepse**
(32) 22.10.2003
(31) 10349115
(33) DE
(86) PCT/EP2004/011978
(87) WO 2005/039603
(74) TRAPLOVÁ HAKR KUBÁT Advokátní a patentová kancelář, Ing. Eduard Hakr, Přístavní 24, Praha 7, 17000

(97) **EP 1720610**
(47) 15.12.2010
(97) 25.08.2005
(51) **A61P 25/32** (2006.01)
A23L 1/29 (2006.01)
A23L 1/30 (2006.01)
A61K 31/7004 (2006.01)
A61K 31/194 (2006.01)
A61K 31/375 (2006.01)
A61K 31/195 (2006.01)
A61K 31/198 (2006.01)
A61K 31/525 (2006.01)
A61K 31/122 (2006.01)
(96) 17.02.2005
(96) 05726408.7
(73) Matuschka-Greifflenclau, Markus, Graf v., 9220 Bischofszell, CH
(72) Matuschka-Greifflenclau, Markus, Graf von, 9220 Bischofszell, CH
Jander, Hans Peter, 8841 Gross, CH
(54) **Kompozice upravující metabolismus alkoholu**
(32) 17.02.2004
(31) 04003529
(33) EP
(86) PCT/EP2005/001644
(87) WO 2005/077464
(74) TRAPLOVÁ HAKR KUBÁT Advokátní a patentová kancelář, Ing. Eduard Hakr, Přístavní 24, Praha 7, 17000

(97) **EP 1722145**
(47) 05.01.2011
(97) 15.11.2006
(51) **F16L 21/08** (2006.01)
E04D 13/08 (2006.01)
(96) 27.03.2006
(96) 06006246.0
(73) Metallwarenfabrik Marktobendorf GmbH & Co. KG, 87616 Marktobendorf, DE
(72) EURISCH, Johannes, 87674 Immenhofen, DE
(54) **Trubkový prvek s ochranným prvkem**
(32) 13.05.2005
(31) 202005009503 U
(33) DE

(74) KOREJZOVÁ & SPOL., v.o.s., JUDr. Petra Korejzová, advokátka, Korunní 810/104 E, Praha 10, 10100

(97) **EP 1736632**
(47) 03.11.2010
(97) 27.12.2006
(51) **E06B 9/382** (2006.01)
(96) 08.06.2006
(96) 06405251.7
(73) Huber & Co. AG, Bandfabrik, 5727 Oberkulm, CH
(72) Huber, Thomas, 5727 Oberkulm, CH
(54) **Nosný pásek pro zřasené lamelové textilie**
(32) 23.06.2005
(31) 10672005
(33) CH
(74) KOREJZOVÁ & SPOL., v.o.s., JUDr. Petra Korejzová, advokátka, Korunní 810/104 E, Praha 10, 10100

(97) **EP 1754894**
(47) 22.12.2010
(97) 21.02.2007
(51) **F16B 4/00** (2006.01)
F16B 35/04 (2006.01)
(96) 03.11.2003
(96) 06025191.5
(73) Kamax-Werke Rudolf Kellermann GmbH & Co. KG, 37520 Osterode am Harz, DE
(72) Sommer, Wolfgang, 35285 Gemünden (Wohra), DE
Wagner, Frank, 35418 Grossen Buseck, DE
(54) **Prvek lisovaného spoje a způsob jeho výroby**
(32) 10.12.2002
(31) 10258149
(33) DE
(74) Čermák a spol., JUDr. Karel Čermák, advokát, Národní 32, Praha 1, 11000

(97) **EP 1756919**
(47) 24.11.2010
(97) 29.12.2005
(51) **H01R 31/06** (2006.01)
H01R 13/623 (2006.01)
H01R 13/506 (2006.01)
(96) 16.06.2004
(96) 04739925.8
(73) Mkem S.R.O., 064 01 Stara Lubovna, SK
(72) WYSTRON, Alexander, CH-6005 Lusern, CH
KRAJGER, Frantisek, 065 01 Hniezdne, SK
KULKA, Vladimir, 064 01 Stara Lubovna, SK
(54) **Elektrický adaptér spojky a zásuvky**
(86) PCT/EP2004/006457
(87) WO 2005/124943
(74) Čermák a spol., JUDr. Karel Čermák, advokát, Národní 32, Praha 1, 11000

(97) **EP 1765342**
(47) 03.11.2010
(97) 22.12.2005
(51) **A61K 31/4422** (2006.01)
A61K 31/401 (2006.01)
(96) 09.06.2005
(96) 05751188.3
(73) Richter Gedeon Nyrt., 1103 Budapest, HU
(72) KELEN, Ákos, H-1124 Budapest, HU
(54) **Farmaceutická kompozice obsahující amlodipin-besylát a lisinopril dihydrát a způsob její přípravy**
(32) 10.06.2004
(31) 0401170
(33) HU
(86) PCT/HU2005/000064
(87) WO 2005/120502

(74) Rott, Růžička & Guttman Patentové, známkové a advokátní kanceláře, JUDr. Ing. Michal Guttman, Vinohradská 37, Praha 2, 12000

(74) Společná advokátní kancelář Vsetečka Zelený Švorčík Kalenský a partneři, JUDr. Petr Kalenský, Hálkova 2, Praha 2, 12000

(97) **EP 1765770**

(47) 17.11.2010

(97) 05.01.2006

(51) **C07C 231/10** (2006.01)

C07C 233/08 (2006.01)

C07D 221/20 (2006.01)

(96) 22.06.2005

(96) 05776192.6

(73) ZaCh System S.p.A., 20091 Bresso (Milano), IT

(72) VILLA, Marco, I-20125 Milano, IT

PAIOCCHI, Maurizio, I-20152 Milano, IT

ARRIGHI, Katiuscia, I-20020 Misinto, IT

CORCELLA, Francesco, I-20015 Parabiago, IT

CANNATA, Vincenzo, I-40037 Sasso Marconi, IT

SORIATO, Giorgio, I-37042 Caldiero, IT

VERZINI, Massimo, I-37042 Caldiero, IT

(54) **Způsob přípravy gabapentinu**

(32) 24.06.2004

(31) MI20041271

(33) IT

(86) PCT/EP2005/052906

(87) WO 2006/000562

(74) Společná advokátní kancelář Vsetečka Zelený Švorčík Kalenský a partneři, JUDr. Miloš Vsetečka, Hálkova 2, Praha 2, 12000

(97) **EP 1778017**

(47) 27.10.2010

(97) 26.10.2006

(51) **A23B 9/26** (2006.01)

A23L 1/36 (2006.01)

A23L 3/3508 (2006.01)

(96) 24.04.2006

(96) 06742661.9

(73) Raps GmbH & Co. KG, 95326 Kulmbach, DE

(72) WEINREICH, Bernd, 82377 Penzberg, DE

OTTO, Frank, 85402 Kranzberg, DE

GRÜNER-RICHTER, Sabine, 85354 Freising-

Hohenbachern, DE

KNOBLOCH, Annegret, 96224 Burgkundstadt, DE

(54) **Způsob prodloužení doby trvanlivosti plodů olejnatých rostlin**

(32) 22.04.2005

(31) 102005018772

(33) DE

(86) PCT/EP2006/003763

(87) WO 2006/111425

(74) Společná advokátní kancelář Vsetečka Zelený Švorčík Kalenský a partneři, JUDr. Miloš Vsetečka, Hálkova 2, Praha 2, 12000

(97) **EP 1767078**

(47) 29.09.2010

(97) 15.12.2005

(51) **H05K 9/00** (2006.01)

E04B 2/14 (2006.01)

(96) 01.06.2005

(96) 05755653.2

(73) Ziegelwerk Bellenberg Wiest GmbH & Co. KG, 89287 Bellenberg, DE

Ullermann, Klaus, 91126 Schwabach, DE

(72) ULLERMANN, Klaus, 91126 Schwabach, DE

MAUCHER, Thomas, 88441 Mittelbiberach, DE

(54) **Stavební materiál s proti smogu chránícím a/nebo tepelněizolačním vybavením**

(32) 01.06.2004, 04.03.2005

(31) 202004008746 U, 102005009860

(33) DE, DE

(86) PCT/EP2005/005901

(87) WO 2005/120146

(74) UNIPATENT, Ing. Jiří Chlustina, Jana Masaryka 43-47, Praha 2, 12000

(97) **EP 1781291**

(47) 03.11.2010

(97) 22.12.2005

(51) **A61K 31/485** (2006.01)

A61P 25/14 (2006.01)

(96) 01.06.2005

(96) 05754710.1

(73) EURO-CELTIQUE S.A., 1653 Luxembourg, LU

(72) FLEISCHER, Wolfgang, 55218 Ingelheim, DE

REIMER, Karen, 65582 Hambach, DE

GAWORA, Karin, 35080 Bad Endbach, DE

(54) **Opioidy na léčení neklidu dolních končetin**

(32) 08.06.2004

(31) 04013469

(33) EP

(86) PCT/EP2005/005888

(87) WO 2005/120506

(74) Čermák a spol., JUDr. Karel Čermák, advokát, Národní 32, Praha 1, 11000

(97) **EP 1807580**

(47) 08.09.2010

(97) 20.04.2006

(51) **E04F 19/08** (2006.01)

H02G 3/12 (2006.01)

H02B 1/38 (2006.01)

(96) 05.10.2005

(96) 05793034.9

(73) Celli, Roberto, 47900 Rimini, IT

(72) Celli, Roberto, 47900 Rimini, IT

(54) **Sádrokartonový panel pro přístup do komory**

(32) 13.10.2004

(31) RN20040048

(33) IT

(86) PCT/IB2005/003197

(87) WO 2006/040677

(74) Společná advokátní kancelář Vsetečka Zelený Švorčík Kalenský a partneři, JUDr. Miloš Vsetečka, Hálkova 2, Praha 2, 12000

(97) **EP 1774842**

(47) 03.11.2010

(97) 22.12.2005

(51) **H05K 7/20** (2006.01)

(96) 07.06.2005

(96) 05758858.4

(73) American Power Conversion Corporation, West Kingston, RI 02892, US

(72) FINK, James, R., Exeter, RI 02822, US

BEAN, John, H., Jr., Wentzville, MO 63385, US

HELD, Stephen, F., Wildwood, MO 63005, US

JOHNSON, Richard, J., Chesterfield, MO 63005, US

JOHNSON, Rollie, R., Chesterfield, MO 63005, US

(54) **Chlazení datového centra**

(32) 07.06.2004

(31) 863740

(33) US

(86) PCT/US2005/019970

(87) WO 2005/122664

(97) **EP 1809273**

(47) 14.04.2010

- | | | |
|---|-----------|--|
| (97) 30.03.2006 | | (72) TOMICH, Aaron, Nashua, NH 03062, US |
| (51) A61K 31/27 | (2006.01) | BIDDLE, Steve, Alton, NH 03809, US |
| A61P 25/08 | (2006.01) | Přízpusobivá opletená struktura |
| (96) 15.09.2005 | | (32) 20.12.2004 |
| (96) 05810288.0 | | (31) 17277 |
| (73) Janssen Pharmaceutica NV, 2340 Beerse, BE | | (33) US |
| (72) CHOI, Yong Moon, Pine Brook, New Jersey 07058, US | | (86) PCT/US2005/045069 |
| GORDON, Robert, Robbinsville, New Jersey 08691, US | | (87) WO 2006/068886 |
| NOVAK, Gerald P., Skillman, New Jersey 08558, US | | (74) Společná advokátní kancelář Všeťečka Zelený Švorčík |
| PLATA-SALAMAN, Carlos R., Zionsville, Indiana 46077, US | | Kalenský a partneři, JUDr. Miloš Všeťečka, Hálkova 2, Praha 2, 12000 |
| TWYMAN, Roy E, Doylestown, Pennsylvania 18901, US | | |
| WHITE, H. Steve, Salt Lake City, Utah 84124, US | | |
| ZHAO, Boyu, Lansdale, Pennsylvania 19446, US | | |
| (54) Použití 2-fenyl-1,2-ethandiol-(di)karbamátů pro léčení epileptogeneze | | (97) EP 1834447 |
| (32) 16.09.2004, 12.07.2005, 11.08.2005 | | (47) 27.10.2010 |
| (31) 610276 P, 698625 P, 707242 P | | (97) 13.07.2006 |
| (33) US, US, US | | (51) H04L 12/40 |
| (86) PCT/US2005/032861 | | (2006.01) |
| (87) WO 2006/033947 | | G06F 13/40 |
| (74) Čermák a spol., JUDr. Karel Čermák, advokát, Národní 32, Praha 1, 11000 | | (2006.01) |
| | | G05B 19/05 |
| | | (2006.01) |
| | | A01G 25/16 |
| | | (2006.01) |
| | | H05K 7/14 |
| | | (2006.01) |
| | | (96) 23.12.2005 |
| | | (96) 05821680.5 |
| | | (73) NORGREN LIMITED, Lichfield Staffordshire WS13 6SB, GB |
| | | (72) DALBY, Michael, Cannock, Staffordshire WS12 4PN, GB |
| | | DENSLEY, Mark, Littleton, Colorado 80122, US |
| | | (54) Komunikační systém zahrnující systém řídicí jednotky a hlavní (MASTER) řídicí prostředky spojené prostřednictvím vícepólových spojovacích prostředků |
| | | (32) 07.01.2005 |
| | | (31) 0500223 |
| | | (33) GB |
| | | (86) PCT/GB2005/005074 |
| | | (87) WO 2006/072770 |
| | | (74) Společná advokátní kancelář Všeťečka Zelený Švorčík |
| | | Kalenský a partneři, JUDr. Miloš Všeťečka, Hálkova 2, Praha 2, 12000 |
| | | |
| (97) EP 1813702 | | (97) EP 1841930 |
| (47) 10.11.2010 | | (47) 27.10.2010 |
| (97) 01.08.2007 | | (97) 03.08.2006 |
| (51) D04B 27/04 | (2006.01) | (51) E04C 2/36 |
| (96) 31.08.2006 | | (2006.01) |
| (96) 06119916.2 | | E04C 3/14 |
| (73) SANTONI S.p.A., 25135 Brescia, IT | | (2006.01) |
| (72) Lonati, Tiberio, 25100 Brescia, IT | | E04C 3/29 |
| (54) Rašlový pletací stroj | | (2006.01) |
| (32) 23.11.2005 | | E04C 3/04 |
| (31) BS20050146 | | (2006.01) |
| (33) IT | | (96) 24.01.2006 |
| (74) Společná advokátní kancelář Všeťečka Zelený Švorčík | | (96) 06701492.8 |
| Kalenský a partneři, JUDr. Miloš Všeťečka, Hálkova 2, Praha 2, 12000 | | (73) Krestel, Stefan, 8010 Graz, AT |
| | | (72) Krestel, Stefan, 8010 Graz, AT |
| | | (54) Nosníkovitý stavební element, sestavený z jednotlivých dílů a způsob a zařízení k výrobě stavebního elementu |
| | | (32) 27.01.2005 |
| | | (31) 1302005 |
| | | (33) AT |
| | | (86) PCT/AT2006/000034 |
| | | (87) WO 2006/079134 |
| | | (74) Rott, Růžička & Guttman Patentové, známkové a advokátní kanceláře, Ing. Jiří Andera, Vinohradská 37, Praha 2, 12000 |
| | | |
| (97) EP 1819952 | | (97) EP 1846831 |
| (47) 27.10.2010 | | (47) 15.12.2010 |
| (97) 02.02.2006 | | (97) 17.08.2006 |
| (51) F16K 5/04 | (2006.01) | (51) G06F 13/40 |
| F16K 11/085 | (2006.01) | (2006.01) |
| (96) 21.06.2005 | | (96) 09.02.2006 |
| (96) 05778789.7 | | (96) 06720664.9 |
| (73) VALEO SYSTEMES THERMIQUES, 78321 Le Mesnil Saint Denis, FR | | (73) QUALCOMM INCORPORATED, San Diego, CA 92121, US |
| (72) FARKH, Alain, 78490 Montfort l'Amaury, FR | | (72) GANASAN, J. Prakash Subramaniam, Youngsville, North Carolina 27596, US |
| VACCA, Frédéric, 78910 Behoust, FR | | REMAKLUS, Perry Willmann, Jr., Raleigh, North Carolina 27609, US |
| DUMETZ, Jean-Bernard, 78000 Versailles, FR | | |
| BARREAU Alexandre, 78640 Neauphle Le Château, FR | | |
| (54) Řídicí ventil pro obvod toku média | | |
| (32) 28.06.2004 | | |
| (31) 0407058 | | |
| (33) FR | | |
| (86) PCT/FR2005/001553 | | |
| (87) WO 2006/010806 | | |
| (74) Společná advokátní kancelář Všeťečka Zelený Švorčík | | |
| Kalenský a partneři, JUDr. Miloš Všeťečka, Hálkova 2, Praha 2, 12000 | | |
| | | |
| (97) EP 1834018 | | |
| (47) 03.11.2010 | | |
| (97) 29.06.2006 | | |
| (51) D04C 1/06 | (2006.01) | |
| (96) 12.12.2005 | | |
| (96) 05853887.7 | | |
| (73) Albany Engineered Composites, Inc., Rochester, NH 03867, US | | |

(54) **Způsob kontroly toku dat určený pro zlepšení přenosu dat přes matici spínačů**
(32) 10.02.2005
(31) 55922
(33) US
(86) PCT/US2006/004936
(87) WO 2006/086732
(74) Čermák a spol., JUDr. Karel Čermák, advokát, Národní 32, Praha 1, 11000

(97) **EP 1848941**
(47) 27.10.2010
(97) 03.08.2006
(51) **F25D 23/08** (2006.01)
(96) 26.01.2006
(96) 06707860.0
(73) INDUSTRIE ILPEA S.p.A., 21023 Malgesso (Varese), IT
(72) MERLA, Adriano, 21021 Angera, IT
FERRANTE, Pier Paolo, 21030 Cuvio, IT
MENTASTI, Mauro Guido, 21046 Malnate, IT
(54) **Těsnění pro skříňové chladicí zařízení s tepelně izolačními vlastnostmi**
(32) 28.01.2005
(31) MI20050121
(33) IT
(86) PCT/EP2006/050475
(87) WO 2006/079650
(74) Společná advokátní kancelář Všeťečka Zelený Švorčík Kalenský a partneři, JUDr. Pavel Zelený, Hálkova 2, Praha 2, 12000

(97) **EP 1854590**
(47) 29.09.2010
(97) 14.11.2007
(51) **B25J 17/02** (2006.01)
B23K 37/02 (2006.01)
(96) 26.04.2007
(96) 07008486.8
(73) Carl Cloos Schweisstechnik GmbH, 35708 Haiger, DE
(72) Pittner, Stephan, 35767 Breitscheid, DE
Platz, Johannes, Dr., 35708 Haiger, DE
(54) **Robot se zalomeným ramenem pro uložení hořáku s flexibilní geometrií hořáku**
(32) 12.05.2006
(31) 202006007733 U
(33) DE
(74) TRAPLOVÁ HAKR KUBÁT Advokátní a patentová kancelář, Ing. Eduard Hakr, Přístavní 24, Praha 7, 17000

(97) **EP 1856436**
(47) 06.10.2010
(97) 14.09.2006
(51) **F16L 37/248** (2006.01)
B01J 4/00 (2006.01)
(96) 10.03.2006
(96) 06707524.2
(73) centrotherm thermal solutions GmbH + Co. KG, 89143 Blaubeuren, DE
(72) HARTUNG, Robert, Michael, 89143 Blaubeuren-Seissen, DE
KELLER, Andreas, 89614 Öpfingen, DE
(54) **Plynotěsný spojovací prvek s bajonetovým uzávěrem**
(32) 11.03.2005
(31) 102005011384
(33) DE
(86) PCT/EP2006/002232
(87) WO 2006/094824
(74) Ing. Jiří Chlustina, Jana Masaryka 43-47, Praha 2, 12000

(97) **EP 1858652**
(47) 17.11.2010

(97) 31.05.2007
(51) **B05D 5/00** (2006.01)
B29C 39/00 (2006.01)
B44C 1/20 (2006.01)
B44C 5/04 (2006.01)
B60R 13/00 (2006.01)
G09F 7/00 (2006.01)
(96) 23.11.2005
(96) 05823560.7
(73) Demak S.r.l., 10156 Torino, IT
(72) GASTALDI, Maurizio, 10131 Torino, IT
MENOZZI, Alberto, I-10126 Torino, IT
(54) **Způsob vytváření dekorativních prvků**
(86) PCT/IT2005/000685
(87) WO 2007/060695
(74) KOREJZOVÁ & SPOL., v.o.s., JUDr. Petra Korejzová, advokátka, Korunní 810/104 E, Praha 10, 10100

(97) **EP 1869154**
(47) 03.11.2010
(97) 19.10.2006
(51) **C11D 3/37** (2006.01)
C11D 17/04 (2006.01)
(96) 12.04.2006
(96) 06725730.3
(73) THE PROCTER & GAMBLE COMPANY, Cincinnati, OH 45202, US
(72) BOECKH, Dieter, 67117 Limburgerhof, DE
BITTNER, Christian, 64625 Bensheim, DE
MISSKE, Andrea, 67346 Speyer, DE
CASADO DOMINGUEZ, Arturo Luis, 68239 Mannheim, DE
(54) **Čisticí kompozice s alkoxylovanými polyalkyleniminy**
(32) 15.04.2005
(31) 671493 P
(33) US
(86) PCT/EP2006/061553
(87) WO 2006/108857
(74) Společná advokátní kancelář Všeťečka Zelený Švorčík Kalenský a partneři, JUDr. Otakar Švorčík, Hálkova 2, Praha 2, 12000

(97) **EP 1873334**
(47) 29.09.2010
(97) 02.01.2008
(51) **E05B 47/06** (2006.01)
B66B 13/16 (2006.01)
(96) 18.06.2007
(96) 07011894.8
(73) Hans & Jos. Kronenberg GmbH, 51427 Bergisch Gladbach, DE
(72) Schulz, Michael, 51503 Rösrath, DE
(54) **Dveřní uzávěr**
(32) 29.06.2006
(31) 202006010217 U
(33) DE
(74) TRAPLOVÁ HAKR KUBÁT Advokátní a patentová kancelář, Ing. Eduard Hakr, Přístavní 24, Praha 7, 17000

(97) **EP 1888455**
(47) 27.10.2010
(97) 09.11.2006
(51) **B82B 3/00** (2006.01)
G03F 7/20 (2006.01)
G03F 1/00 (2006.01)
(96) 28.04.2006
(96) 06726950.6
(73) Surface Innovations Limited, Wolsingham, County Durham DL13 3HH, GB

- (72) BADYAL, Jas Pal Singh, County Durham DL13 3HH, GB
MCGETTRICK, James, c/o University of Durham,
Durham DH1 3UP, GB
HARRIS, L. G., Durham City DH1 3HP, GB
- (54) **Způsob vytváření výrobku pomocí hrotu spotovacího
zařízení pro mikroarray**
- (32) 04.05.2005
(31) 0509213
(33) GB
(86) PCT/GB2006/001570
(87) WO 2006/117527
(74) Společná advokátní kancelář Všeťečka Zelený Švorčík
Kalenský a partneři, JUDr. Miloš Všeťečka, Hálkova 2,
Praha 2, 12000
- (96) 28.07.2007
(96) 07014847.3
(73) hb Energietechnik Verwaltungs GmbH, 33397 Rietberg,
DE
- (72) Hoeft, Klaus-Dieter, 33332 Gütersloh, DE
Duhay, Johannes, 33335 Gütersloh, DE
Kempkensteffen, Josef, 33397 Rietberg-Mastholte, DE
- (54) **Nástavba ploché střechy se solárními moduly**
- (32) 20.10.2006
(31) 202006016382 U
(33) DE
(74) Čermák a spol., JUDr. Karel Čermák, advokát, Národní 32,
Praha 1, 11000

- (97) **EP 1888582**
(47) 10.11.2010
(97) 21.12.2006
(51) **C07D 471/04** (2006.01)
A61K 31/435 (2006.01)
A61P 3/00 (2006.01)
(96) 08.06.2006
(96) 06784721.0
(73) Bristol-Myers Squibb Company, Princeton, NJ 08543-
4000, US
(72) LI, James J., Pennington, New Jersey 08534, US
HAMANN, Lawrence G., North Grafton, Massachusetts
01536, US
WANG, Haixia, Princeton, New Jersey 08540, US
RUAN, Zheming, Dayton, New Jersey 08810, US
COOPER, Christopher B., Lawrenceville, New Jersey
08648, US
LI, Jun, Princeton, New Jersey 08540, US
ROBL, Jeffrey A., Newtown, Pennsylvania 18940, US
- (54) **Imidazo a triazolopyridiny jako inhibitory 11-beta
hydroxysteroidní dehydrogenázy typu I**
- (32) 09.06.2005, 07.06.2006
(31) 688993 P, 448947
(33) US, US
(86) PCT/US2006/022576
(87) WO 2006/135795
(74) PATENTSERVIS Praha a.s., Jivenská 1273/1, Praha 4,
14021
- (97) **EP 1918176**
(47) 08.09.2010
(97) 07.05.2008
(51) **B62D 9/00** (2006.01)
B62D 11/10 (2006.01)
(96) 25.10.2007
(96) 07119288.4
(73) J.C. BAMFORD EXCAVATORS LIMITED, Uttoxeter
Staffordshire ST14 5JP, GB
(72) Levell, Paul, North Wales, Shropshire LL13 0NL, GB
Boothroyd, Timothy, North Wales, LL12 7UH, GB
Evans, Simon James Peter, Oswestry, Shropshire SY10
8LB, GB
- (54) **Sestava nápravy a vozidlo**
- (32) 25.10.2006
(31) 0621238
(33) GB
(74) TRAPLOVÁ HAKR KUBÁT Advokátní a patentová
kancelář, Ing. Jan Kubát, Přístavní 24, Praha 7, 17000

- (97) **EP 1901894**
(47) 03.11.2010
(97) 28.12.2006
(51) **B26F 3/00** (2006.01)
B24C 3/32 (2006.01)
B24C 1/08 (2006.01)
(96) 27.04.2006
(96) 06754897.4
(73) Hammelmann Maschinenfabrik GmbH, 59302 Oelde, DE
GÖRING, Alwin, 48691 Vreden, DE
JARCHAU, Michael, 59302 Oelde, DE
KRAUTWURST, Dominic, 91126 Schwabach, DE
BURGER, Walter, 91560 Heilsbronn, DE
- (54) **Tryska a způsob pro opracovávání vnitřního prostoru
zpracovávaného předmětu**
- (32) 20.06.2005
(31) 102005028710
(33) DE
(86) PCT/EP2006/061888
(87) WO 2006/136470
(74) Společná advokátní kancelář Všeťečka Zelený Švorčík
Kalenský a partneři, JUDr. Otakar Švorčík, Hálkova 2,
Praha 2, 12000
- (97) **EP 1923322**
(47) 17.11.2010
(97) 21.05.2008
(51) **B65D 47/06** (2006.01)
(96) 17.11.2006
(96) 06023884.7
(73) RIEKE Germany GmbH, 57290 Neunkirchen, DE
(72) Zimmermann, Bernd, 57555 Mundersbach, DE
- (54) **Uzávěr nádrže**
- (74) TRAPLOVÁ HAKR KUBÁT Advokátní a patentová
kancelář, Ing. Eduard Hakr, Přístavní 24, Praha 7, 17000

- (97) **EP 1914490**
(47) 20.10.2010
(97) 23.04.2008
(51) **F24J 2/52** (2006.01)
- (97) **EP 1937600**
(47) 29.09.2010
(97) 15.03.2007
(51) **C02F 1/52** (2006.01)
B01D 61/16 (2006.01)
B01D 21/00 (2006.01)
(96) 06.09.2006
(96) 06808079.5
(73) DEGREMONT, 92500 Rueil-Malmaison, FR
(72) BONNELLYE, Véronique, F-78700 Conflans Sainte
Honorine, FR
MOLES, Jacques, F-92500 Rueil Malmaison, FR
- (54) **Zařízení pro čištění vod a způsob jeho provádění**
- (32) 09.09.2005
(31) 0509236
(33) FR
(86) PCT/FR2006/002052
(87) WO 2007/028894
(74) Čermák a spol., JUDr. Karel Čermák, advokát, Národní 32,
Praha 1, 11000
- (97) **EP 1946951**
(47) 01.09.2010
(97) 23.07.2008
(51) **B60J 10/00** (2006.01)

(96) 17.01.2008
(96) 08100601.7
(73) METZELER Automotive Profile Systems GmbH, 88131 Lindau, DE
(72) Fellner, Johannes Metzeler Autom.Profile Systems GmbH, Wasserburg 88142, DE
Seidel, Ulrich Metzeler Autom.Profile Systems GmbH, Niederstaufen 88138, DE
(54) **Způsob k výrobě těsnění, zejména pro motorové vozidlo, a takové těsnění**
(32) 19.01.2007
(31) 102007002946
(33) DE
(74) Čermák a spol., JUDr. Karel Čermák, advokát, Národní 32, Praha 1, 11000

(97) **EP 1955884**
(47) 27.10.2010
(97) 13.08.2008
(51) **B60J 10/00** (2006.01)
B25B 27/00 (2006.01)
(96) 01.02.2008
(96) 08001868.2
(73) SaarGummi technologies S.a.r.l., 5445 Schengen, LU
(72) Kast, Christian, 66663 Merzig, DE
(54) **Zařízení k upevňování těsnícího provazce na karosérii vozidla**
(32) 08.02.2007
(31) 102007006240
(33) DE
(74) ŠTROS & KUSÁK advokátní a patentová kancelář, JUDr. David Štros, advokát, Národní 32, Praha 1, 11000

(97) **EP 1959955**
(47) 17.11.2010
(97) 14.06.2007
(51) **A61K 31/4545** (2006.01)
A61P 35/00 (2006.01)
(96) 23.11.2006
(96) 06820997.2
(73) Pfizer Products Inc., Groton, CT 06340, US
(72) CHRISTENSEN, James Gail, San Diego, CA 92121, US
ZOU, Yahong, San Diego, CA 92121, US
(54) **Způsob léčby abnormálního buněčného růstu**
(32) 05.12.2005, 07.11.2006
(31) 742766 P, 864637 P
(33) US, US
(86) PCT/IB2006/003397
(87) WO 2007/066187
(74) Společná advokátní kancelář Všečeka Zelený Švorčík Kalenský a partneři, JUDr. Pavel Zelený, Hálkova 2, Praha 2, 12000

(97) **EP 1963260**
(47) 03.11.2010
(97) 28.06.2007
(51) **C07D 205/08** (2006.01)
C07D 413/06 (2006.01)
C07D 317/30 (2006.01)
C07D 405/06 (2006.01)
C07F 7/02 (2006.01)
(96) 18.12.2006
(96) 06831516.7
(73) Richter Gedeon Nyrt., 1103 Budapest, HU

(72) BÓDI, József, H-1203 Budapest, HU
ÉLES, János, H-1121 Budapest, HU
SZÓKE, Katalin, H-1105 Budapest, HU
VUKICS, Krisztina, H-1111 Budapest, HU
GÁTI, Tamás, H-1114 Budapest, HU
TEMESVÁRI, Krisztina, H-1157 Budapest, HU
KISS-BARTOS, Dorottya, H-2730 Albertirsa, HU
(54) **Způsob přípravy ezetimibu a meziproductů používaných při tomto způsobu**
(32) 20.12.2005
(31) 0501164
(33) HU
(86) PCT/HU2006/000116
(87) WO 2007/072088
(74) Rott, Růžička & Guttmann Patentové, známkové a advokátní kanceláře, JUDr. Ing. Michal Guttmann, Vinohradská 37, Praha 2, 12000

(97) **EP 1970498**
(47) 22.09.2010
(97) 17.09.2008
(51) **E04D 13/04** (2006.01)
E04D 13/158 (2006.01)
E04D 13/15 (2006.01)
(96) 10.03.2008
(96) 08004333.4
(73) Gutjahr, Walter, 64404 Bickenbach, DE
(72) Gutjahr, Walter, 64404 Bickenbach, DE
(54) **Uspořádání ukončovacího profilu pro balkony, terasy a podobně s deskovými obklady**
(32) 13.03.2007, 23.03.2007
(31) 202007003706 U, 202007004298 U
(33) DE, DE
(74) Čermák a spol., JUDr. Karel Čermák, advokát, Národní 32, Praha 1, 11000

(97) **EP 1972201**
(47) 03.11.2010
(97) 24.09.2008
(51) **A23L 1/216** (2006.01)
A23L 1/217 (2006.01)
A23L 1/308 (2006.01)
D01B 1/00 (2006.01)
(96) 21.02.2008
(96) 08003154.5
(73) Emsland-Stärke GmbH, 49824 Emlichheim, DE
(72) Lotz, Martin, Dr., 49824 Emlichheim, DE
Jahn, Martin, 15938 Kasel-Golzig, DE
Buntrock, Paul, 49824 Emlichheim, DE
Eggengoor, Gerold, 49849 Wilsum, DE
(54) **Bramborové vlákny, způsob výroby bramborových vláknin a jejich použití**
(32) 13.03.2007
(31) 102007012063
(33) DE
(74) Rott, Růžička & Guttmann Patentové, známkové a advokátní kanceláře, Ing. Václav Krmenčík, Vinohradská 37, Praha 2, 12000

(97) **EP 1974573**
(47) 24.11.2010
(97) 30.08.2007
(51) **H04W 24/10** (2009.01)
(96) 20.12.2006
(96) 06849990.4
(73) Qualcomm Incorporated, San Diego, CA 92121-1714, US
(72) DAS, Arnab, Summit, NJ 07901, US
LI, Junyi, Bedminster, NJ 07921, US
ALEJANDRO ANIGSTEIN, Pablo, Gillette, NJ 07933, US
(54) **Způsoby a zařízení související s volitelnými formáty reportů kontrolního kanálu**

(32) 22.12.2005, 17.01.2006, 13.10.2006
(31) 752973 P, 333792, 581212
(33) US, US, US
(86) PCT/US2006/048674
(87) WO 2007/097804
(74) Čermák a spol., JUDr. Karel Čermák, advokát, Národní 32, Praha 1, 11000

(97) **EP 1976525**
(47) 03.11.2010
(97) 09.08.2007
(51) **A61K 31/497** (2006.01)
A61K 31/445 (2006.01)
A61P 25/00 (2006.01)
(96) 22.01.2007
(96) 07762989.7
(73) M's Science Corporation, Chuo-ku Kobe 650-0047, JP
(72) LI, Xiaoyuan, Los Altos, CA 94024, US
SUN, Connie, L., Palo Alto, CA 94303, US
(54) **Piperidinové a piperazinové deriváty**
(32) 27.01.2006
(31) 763036 P
(33) US
(86) PCT/US2007/001569
(87) WO 2007/089462
(74) Čermák a spol., JUDr. Karel Čermák, advokát, Národní 32, Praha 1, 11000

(97) **EP 1993853**
(47) 08.12.2010
(97) 13.09.2007
(51) **B60B 3/16** (2006.01)
B60B 3/04 (2006.01)
(96) 26.02.2007
(96) 07722933.4
(73) Volkswagen Aktiengesellschaft, 38436 Wolfsburg, DE
(72) MÜNTE, Markus, 30827 Garbsen, DE
RASENACK, Wolfgang, 10967 Berlin, DE
(54) **Kolo vozidla**
(32) 03.03.2006, 11.04.2006
(31) 102006009884, 102006016953
(33) DE, DE
(86) PCT/EP2007/001621
(87) WO 2007/101574
(74) TRAPLOVÁ HAKR KUBÁT Advokátní a patentová kancelář, Ing. Eduard Hakr, Přístavní 24, Praha 7, 17000

(97) **EP 2015812**
(47) 03.11.2010
(97) 15.11.2007
(51) **A61M 15/00** (2006.01)
(96) 09.05.2007
(96) 07733816.8
(73) Pentafragas, Dimitrios, 190 09 Pikermi Attika, GR
(72) Pentafragas, Dimitrios, 190 09 Pikermi Attika, GR
(54) **Inhalační zařízení pro inhalování suchého prášku pro současnou aplikaci více než jednoho léčiva**
(32) 09.05.2006
(31) 20060100275
(33) GR
(86) PCT/GR2007/000026
(87) WO 2007/129127
(74) Čermák a spol., JUDr. Karel Čermák, advokát, Národní 32, Praha 1, 11000

(97) **EP 2015813**
(47) 03.11.2010
(97) 15.11.2007
(51) **A61M 15/00** (2006.01)
(96) 09.05.2007
(96) 07733817.6

(73) Pentafragas, Dimitrios, 190 09 Pikermi Attika, GR
(72) Pentafragas, Dimitrios, 190 09 Pikermi Attika, GR
(54) **Zdokonalení inhalátoru pro suchý prášek**
(32) 09.05.2006
(31) 20060100276
(33) GR
(86) PCT/GR2007/000027
(87) WO 2007/129128
(74) Čermák a spol., JUDr. Karel Čermák, advokát, Národní 32, Praha 1, 11000

(97) **EP 2024629**
(47) 17.11.2010
(97) 15.11.2007
(51) **F02M 21/02** (2006.01)
(96) 19.01.2007
(96) 07702884.3
(73) Lovato Gas S.p.A., 36100 Vicenza, IT
(72) GRANDO, Maurizio, I-36067 Cassola, IT
GRITTI, Guido, I-35121 Padova, IT
SEGATO, Carlo, I-35010 Villafranca Padovana, IT
TONIOLO, Enrico, I-36100 Vicenza, IT
MARTINI, Sandro, I-36100 Vicenza, IT
(54) **Filtrační zařízení pro filtrování plynných paliv u systémů pro přivádění plynu do spalovacích motorů**
(32) 09.05.2006
(31) PD20060179
(33) IT
(86) PCT/EP2007/000452
(87) WO 2007/128356
(74) Čermák a spol., JUDr. Karel Čermák, advokát, Národní 32, Praha 1, 11000

(97) **EP 2029549**
(47) 10.11.2010
(97) 21.12.2007
(51) **C07D 231/38** (2006.01)
A61K 31/415 (2006.01)
(96) 11.06.2007
(96) 07765362.4
(73) Glaxo Group Limited, Greenford Middlesex UB6 0NN, GB
(72) BARNETT, Heather, Anne, Stevenage Hertfordshire SG1 2NY, GB
CAMPBELL, Ian, Baxter, Stevenage Hertfordshire SG1 2NY, GB
COE, Diane, Mary, Stevenage Hertfordshire SG1 2NY, GB
COOPER, Anthony, William, James, Stevenage Hertfordshire SG1 2NY, GB
INGLIS, Graham, George, Adam, Stevenage Hertfordshire SG1 2NY, GB
JONES, Haydn, Terence, Stevenage Hertfordshire SG1 2NY, GB
KEELING, Steven, Philip, Stevenage Hertfordshire SG1 2NY, GB
MACDONALD, Simon, John, Fawcett, Stevenage Hertfordshire SG1 2NY, GB
MCLAY, Iain, McFarlane, Stevenage Hertfordshire SG1 2NY, GB
SKONE, Philip, Alan, Stevenage Hertfordshire SG1 2NY, GB
WEINGARTEN, Gordon, Gad, Stevenage Hertfordshire SG1 2NY, GB
WOOLVEN, James, Michael, Stevenage Hertfordshire SG1 2NY, GB

(54) **Fenylpyrazolové deriváty jako nesteroidní ligandy glukokortikoidních receptorů**
(32) 12.06.2006, 20.12.2006, 29.05.2007
(31) 0611587, 0625457, 0710217
(33) GB, GB, GB
(86) PCT/EP2007/055724
(87) WO 2007/144327

(74) KOREJZOVÁ & SPOL., v.o.s., JUDr. Petra Korejzová,
advokátka, Korunní 810/104 E, Praha 10, 10100

(97) **EP 2029615**

(47) 10.11.2010

(97) 13.12.2007

(51) **C07F 15/00** (2006.01)

(96) 08.06.2006

(96) 06754208.4

(73) Vuab Pharma A. S., 252 63 Roztoky, CZ

(72) KYSILKA, Vladimír, 621 00 Brno, CZ

MENGLER, Jan, 110 00 Praha, CZ

KACER, Petr, 130 00 Praha, CZ

CERVENY, Libor, 160 00 Praha, CZ

(54) **Způsob přípravy oxaliplatin**

(86) PCT/EP2006/005456

(87) WO 2007/140804

(74) Čermák a spol., JUDr. Karel Čermák, advokát, Národní 32,
Praha 1, 11000

(97) **EP 2030920**

(47) 13.10.2010

(97) 04.03.2009

(51) **B65G 23/10** (2006.01)

(96) 22.08.2008

(96) 08014925.5

(73) ContiTech Transportbandsysteme GmbH, 30165 Hannover,
DE

(72) Moeschel, Michael, 37176 Noerten-Hardenberg, DE

Mann, Hartmut, 02625 Bautzen, DE

(54) **Pásový dopravník**

(32) 03.09.2007

(31) 102007041790

(33) DE

(74) Čermák a spol., JUDr. Karel Čermák, advokát, Národní 32,
Praha 1, 11000

(97) **EP 2042289**

(47) 13.10.2010

(97) 01.04.2009

(51) **B29C 45/00** (2006.01)

(96) 26.09.2008

(96) 08165201.8

(73) Moulindustrie, 14350 Sainte Marie Laumont, FR

(72) Moulin, Jacky, 14350 Sainte Marie Laumont, FR

(54) **Uzavírací systém pro tvarované uzávěry**

(32) 26.09.2007

(31) 0706738

(33) FR

(74) Rott, Růžička & Guttman Patentové, známkové a
advokátní kanceláře, Ing. Ivana Menšíková, Vinohradská
37, Praha 2, 12000

(97) **EP 2049282**

(47) 10.11.2010

(97) 07.02.2008

(51) **B21D 28/32** (2006.01)

(96) 02.08.2007

(96) 07786526.9

(73) Weigelt, Harald, 51515 Kürten, DE

(72) Weigelt, Harald, 51515 Kürten, DE

(54) **Klínový pohon se zařízením pro nucené navrácení**

(32) 03.08.2006

(31) 102006036654

(33) DE

(86) PCT/EP2007/006856

(87) WO 2008/015000

(74) TRAPLOVÁ HAKR KUBÁT Advokátní a patentová
kancelář, Ing. Eduard Hakr, Přístavní 24, Praha 7, 17000

(97) **EP 2049491**

(47) 20.10.2010

(97) 14.02.2008

(51) **C07D 213/82** (2006.01)

C07D 239/48 (2006.01)

C07D 251/18 (2006.01)

C07D 403/04 (2006.01)

C07D 403/08 (2006.01)

C07D 473/32 (2006.01)

C07D 498/04 (2006.01)

A61K 31/505 (2006.01)

A61P 35/00 (2006.01)

(96) 06.08.2007

(96) 07811106.9

(73) MILLENNIUM PHARMACEUTICALS, INC.,
Cambridge, MA 02139, US

(72) CLAIBORNE, Christopher, F., Cambridge, MA 02138,
US

CRITCHLEY, Stephen, Braintree, MA 02184, US

LANGSTON, Steven, P., N. Andover, MA 01845, US

OLHAVA, Edward, J., Cambridge, MA 02139, US

PELUSO, Stephane, Somerville, MA 02144, US

WEATHERHEAD, Gabriel, S., Salem, MA 01970, US

VYSKOCIL, Stepan, Watertown, MA 02472, US

VISIERS, Irache, Arlington, MA 02474, US

MIZUTANI, Hirotake, Cambridge, MA 01240, US

CULLIS, Courtney, Bedford, MA 01730, US

(54) **Heteroarylové sloučeniny použitelné jako inhibitory E1
aktivačních enzymů**

(32) 08.08.2006

(31) 836158 P

(33) US

(86) PCT/US2007/017463

(87) WO 2008/019124

(74) Společná advokátní kancelář Všečeka Zelený Švorčík
Kalenský a partneři, JUDr. Miloš Všečeka, Hálkova 2,
Praha 2, 12000

(97) **EP 2059707**

(47) 03.11.2010

(97) 13.03.2008

(51) **F16L 37/098** (2006.01)

(96) 07.09.2007

(96) 07820076.3

(73) Lindab AB, 269 82 Bastad, SE

(72) ANDERSSON, Pontus, S-262 43 Ängelholm, SE

MATTSSON, Lars-Ake, S-269 96 Bastad, SE

HÖGMAN, Sten, S-269 62 Grevie, SE

(54) **Uspořádání pro spojování trubkových prvků v systému
větracího kanálu**

(32) 08.09.2006, 08.09.2006

(31) 0601856, 843208 P

(33) SE, US

(86) PCT/EP2007/059423

(87) WO 2008/028969

(74) TRAPLOVÁ HAKR KUBÁT Advokátní a patentová
kancelář, Ing. Eduard Hakr, Přístavní 24, Praha 7, 17000

(97) **EP 2065631**

(47) 27.10.2010

(97) 03.06.2009

(51) **F16L 55/164** (2006.01)

F16L 58/10 (2006.01)

(96) 28.11.2007

(96) 07121748.3

(73) HWQ Relining System AB, 169 50 Solna, SE

(72) Hakansson, Stefan, 113 46 Stockholm, SE

(54) **Vnitřní povlakování trubek nebo potrubního systému**

(74) TRAPLOVÁ HAKR KUBÁT Advokátní a patentová
kancelář, Ing. Eduard Hakr, Přístavní 24, Praha 7, 17000

(97) **EP 2071835**

(47) 03.11.2010

(97) 17.06.2009
(51) **H04N 5/782** (2006.01)
H04N 5/765 (2006.01)
H04N 7/173 (2006.01)
(96) 14.12.2007
(96) 07024328.2
(73) Deutsche Telekom AG, 53113 Bonn, DE
(72) Knight, Phil, Surrey KT10 9PG, GB
(54) **Mobilní virtuální osobní videorekordér**
(74) Společná advokátní kancelář Všeťečka Zelený Švorčík Kalenský a partneři, JUDr. Miloš Všeťečka, Hálkova 2, Praha 2, 12000

(97) **EP 2080259**
(47) 17.11.2010
(97) 10.04.2008
(51) **H02K 13/04** (2006.01)
H01R 39/32 (2006.01)
H01R 43/06 (2006.01)
(96) 17.09.2007
(96) 07820244.7
(73) Robert Bosch GmbH, 70442 Stuttgart, DE
(72) CHAUMET, Pascal, F-67500 Hagenu, FR
DIEDERICH, Axel, 77815 Buehl, DE
NEUBAUER, Achim, 76547 Sinzheim-Vornberg, DE
FRIEDMANN, Andreas, 77815 Buehl, DE
ALTMAYER, Dirk, 77815 Buehl, DE
HUBER, Helmut, 77855 Achern, DE
HERM, Werner, 77815 Buehl, DE
SEILER-WEGNER, Edgar, 77815 Buehl, DE
(54) **Způsob a zařízení pro výrobu elektrického stroje s komutátorem**
(32) 29.09.2006
(31) 102006046667
(33) DE
(86) PCT/EP2007/059767
(87) WO 2008/040630
(74) Čermák a spol., JUDr. Karel Čermák, advokát, Národní 32, Praha 1, 11000

(97) **EP 2082970**
(47) 17.11.2010
(97) 29.07.2009
(51) **B65D 71/44** (2006.01)
(96) 17.01.2008
(96) 08381001.0
(73) Berga Ferrer, Josep Ma, 17857 Sant Juan les Fonts, ES
(72) Berga Ferrer, Josep M?, 17857 Sant Juan les Fonts, ES
(54) **Nosič pro plechovky s uchopovací zónou**
(74) KANIA, SEDLÁK, SMOLA Patentová a známková kancelář, Ing. Jiří Malůšek, Mendlovo nám. 1a, Brno, 60300

(97) **EP 2084172**
(47) 22.12.2010
(97) 22.05.2008
(51) **C07H 5/06** (2006.01)
A61K 31/7028 (2006.01)
(96) 30.10.2007
(96) 07819434.7
(73) Sanofi-Aventis Deutschland GmbH, 65929 Frankfurt am Main, DE
(72) FRICK, Wendelin, 65926 Frankfurt am Main, DE
GLOMBIK, Heiner, 65926 Frankfurt am Main, DE
THEIS, Stefan, 65926 Frankfurt am Main, DE
HEUER, Hubert, 65926 Frankfurt am Main, DE
SCHAEFER, Hans-Ludwig, 65926 Frankfurt am Main, DE
KRAMER, Werner, 65926 Frankfurt am Main, DE
(54) **Nové deriváty 1, 4-benzothiepin-1, 1-dioxidu, které jsou substituované benzylovými skupinami, způsob výroby léčiv obsahujících uvedené sloučeniny a jejich použití**

(32) 14.11.2006
(31) 102006053635
(33) DE
(86) PCT/EP2007/009393
(87) WO 2008/058628
(74) TRAPLOVÁ HAKR KUBÁT Advokátní a patentová kancelář, Ing. Jan Kubát, Přístavní 24, Praha 7, 17000

(97) **EP 2095843**
(47) 01.12.2010
(97) 02.09.2009
(51) **A61N 7/00** (2006.01)
A61B 17/22 (2006.01)
A61H 1/00 (2006.01)
B06B 1/18 (2006.01)
(96) 29.02.2008
(96) 08003840.9
(73) STORZ MEDICAL AG, 8274 Tägerwilen, CH
(72) Marlinghaus, Ernest H., Dr., 8598 Bottighofen/TG, CH
Novak, Pavel, Dr., 8234 Stetten, CH
Katona, Josef, 78315 Radolfzell, DE
(54) **Zařízení k ošetřování biologických tělesných substancí mechanickými rázovými vlnami**
(74) Ing. Pavel Reichel, Záhřebská 30, Praha 2, 12000

(97) **EP 2097217**
(47) 17.11.2010
(97) 02.05.2008
(51) **B24B 7/00** (2006.01)
B24B 41/04 (2006.01)
B23Q 3/18 (2006.01)
(96) 24.10.2006
(96) 06847018.6
(73) Vogel, Josef, 6048 Horw, CH
(72) Vogel, Josef, 6048 Horw, CH
(54) **Držák nástroje pro kotoučové brusné nástroje**
(86) PCT/EP2006/067723
(87) WO 2008/049459
(74) Rott, Růžička & Guttmann Patentové, známkové a advokátní kanceláře, Ing. Jiří Andera, Vinohradská 37, Praha 2, 12000

(97) **EP 2113462**
(47) 26.01.2011
(97) 04.11.2009
(51) **B65B 43/46** (2006.01)
B65B 59/00 (2006.01)
(96) 02.05.2008
(96) 08008368.6
(73) INDAG Gesellschaft für Industriebedarf mbH & Co. Betriebs KG, 69214 Eppelheim, DE
(72) Kurz, Michael, 69242 Mühlhausen, DE
Müller, Stefan, 74847 Obrigheim-Asbach, DE
Wild, Hans-Peter Dr., 69214 Eppelheim, DE
(54) **Zařízení pro manipulaci s flexibilními sáčky**
(74) TRAPLOVÁ HAKR KUBÁT Advokátní a patentová kancelář, Ing. Eduard Hakr, Přístavní 24, Praha 7, 17000

(97) **EP 2115261**
(47) 03.11.2010
(97) 28.08.2008
(51) **E06B 9/174** (2006.01)
E06B 9/58 (2006.01)
(96) 04.02.2008
(96) 08708653.4
(73) Dynaco Europe, 9310 Moorsel, BE
(72) COENRAETS, Benoît, B-1050 Bruxelles, BE
(54) **Zařízení se žaluzií navíjenou na buben**
(32) 07.02.2007
(31) 07101921
(33) EP

(86) PCT/EP2008/051350
(87) WO 2008/101799
(74) Rott, Růžička & Guttman Patentové, známkové a advokátní kanceláře, Ing. Ivana Menšíková, Vinohradská 37, Praha 2, 12000

(97) **EP 2118490**
(47) 13.10.2010
(97) 10.07.2008
(51) **F04C 9/00** (2006.01)
F04C 15/00 (2006.01)
(96) 21.12.2007
(96) 07857029.8

(73) Raubacher, Heinz, 71665 Vaihingen, DE
(72) Raubacher, Heinz, 71665 Vaihingen, DE
(54) **Rotační pístový stroj**
(32) 02.01.2007
(31) 102007001021
(33) DE
(86) PCT/EP2007/011306
(87) WO 2008/080574
(74) Patentová a známková kancelář, Ing. Jaromír Přikryl, Včelín 1161, Hulín, 76824

(97) **EP 2124640**
(47) 27.10.2010
(97) 28.08.2008
(51) **A61K 38/44** (2006.01)
A61K 38/52 (2006.01)
A23L 1/03 (2006.01)
A23L 1/30 (2006.01)
A61K 9/48 (2006.01)
A61P 1/00 (2006.01)
A61P 3/00 (2006.01)

(96) 20.02.2008
(96) 08707777.2
(73) Vitacare GmbH & Co. KG, 60318 Frankfurt, DE
(72) WYROBNIK, Daniel, Henry, 60322 Frankfurt, DE
WYROBNIK, Isaac, Harry, 60431 Frankfurt, DE
(54) **Glukóza izomeráza pro použití v léčbě intolerance fruktózy**
(32) 20.02.2007
(31) 102007008664
(33) DE
(86) PCT/EP2008/001294
(87) WO 2008/101672
(74) A. Holas & partner Patentová a známková kancelář, Ing. Mgr. Hana Holasová, Křížová 4, Brno, 60300

(97) **EP 2129726**
(47) 12.01.2011
(97) 02.10.2008
(51) **C09B 67/04** (2006.01)
C09B 67/18 (2006.01)
C09D 11/00 (2006.01)
(96) 28.02.2008
(96) 08716117.0
(73) Clariant Finance (BVI) Limited, Road Town, Tortola, VG
(72) HOYER, Wolfgang, 60529 Frankfurt am Main, DE
UNVERDORBEN, Leonhard, 79713 Bad Säckingen, DE
(54) **Způsob výroby transparentního Pigment Violett 23**
(32) 23.03.2007
(31) 102007013962
(33) DE
(86) PCT/EP2008/001590
(87) WO 2008/116541
(74) Společná advokátní kancelář Všetečka Zelený Švorčík Kalenský a partneři, JUDr. Miloš Všetečka, Hálkova 2, Praha 2, 12000

(97) **EP 2138405**

(47) 01.12.2010
(97) 30.12.2009
(51) **B65B 69/00** (2006.01)
B65D 35/28 (2006.01)

(96) 23.06.2008
(96) 08011349.1
(73) UHU GmbH & Co. KG, 77815 Bühl (Baden), DE
(72) Schniedenharn, Ralf, 76547 Sinzheim, DE
Panter, Werner, 77855 Achem, DE
(54) **Vytlačovací zařízení**
(74) TRAPLOVÁ HAKR KUBÁT Advokátní a patentová kancelář, Ing. Eduard Hakr, Přístavní 24, Praha 7, 17000

(97) **EP 2145392**
(47) 06.10.2010
(97) 20.11.2008
(51) **H04B 1/00** (2006.01)
G06F 9/445 (2006.01)

(96) 14.03.2008
(96) 08734615.1
(73) Rohde & Schwarz GmbH & Co. KG, 81671 München, DE
(72) FOAG, Jürgen, 81375 München, DE
(54) **Způsob a zařízení pro dynamickou rekonfiguraci rádiového komunikačního systému**
(32) 16.05.2007
(31) 102007022970
(33) DE
(86) PCT/EP2008/002065
(87) WO 2008/138420
(74) Čermák a spol., JUDr. Karel Čermák, advokát, Národní 32, Praha 1, 11000

(97) **EP 2150152**
(47) 27.10.2010
(97) 20.11.2008
(51) **A47B 88/04** (2006.01)

(96) 08.05.2008
(96) 08750896.6
(73) Inter IKEA Systems B.V., 2616 Delft, NL
(72) JOHANSSON, Tobias, S-343 24 Älmhult, SE
(54) **Zařízení pro použití ve spojení s měkkým otevíráním a zavíráním šuplíku v nábytkové skříni**
(32) 09.05.2007
(31) 200700696
(33) DK
(86) PCT/IB2008/001141
(87) WO 2008/139299
(74) PATENTSERVIS Praha a.s., Jivenská 1273/1, Praha 4, 14021

(97) **EP 2167569**
(47) 10.11.2010
(97) 22.01.2009
(51) **C08J 3/12** (2006.01)
F26B 5/06 (2006.01)

(96) 15.07.2008
(96) 08775952.8
(73) Whitford Ltd., Manor Park Runcorn WA7 1ST, GB
(72) COATES, Michael, Elverson, PA 19520, US
WHITLOW, Robert, Iain, Warrington, Cheshire WA4 6PY, GB
GINES, Joel, Runcorn WA7 4LN, GB
WRIGHT, Julie, K., Widnes WA8 9PE, GB
MELVILLE, Andrew, J., Helsby WA6 0AL Cheshire, GB
HARVEY, Leonard, W., Downington, PA 19335, US
(54) **Způsob přípravy fluoropolymerních práškových materiálů**

(32) 17.07.2007
(31) 0713893
(33) GB
(86) PCT/GB2008/002414
(87) WO 2009/010739

(74) Společná advokátní kancelář Vsetečka Zelený Švorčík
Kalenský a partneři, JUDr. Miloš Vsetečka, Hálkova 2,
Praha 2, 12000

(97) **EP 2171869**
(47) 10.11.2010
(97) 31.12.2008
(51) **H04B 5/00** (2006.01)
H02G 9/06 (2006.01)
(96) 25.06.2008
(96) 08756839.0
(73) CableRunner Austria GmbH & Co. KG, 1230 Wien, AT
(72) KADR NOSKA, Helmut, A-1220 Wien, AT
REISS, Gerhard, A-2361 Laxenburg, AT
(54) **Sít' a způsob pro přenos dat v trubkových systémech**
(32) 25.06.2007
(31) 9862007
(33) AT
(86) PCT/AT2008/000229
(87) WO 2009/000004
(74) KANIA, SEDLÁK, SMOLA Patentová a známková
kancelář, Ing. Jiří Malůšek, Mendlovo nám. 1a, Brno,
60300

(97) **EP 2176013**
(47) 27.10.2010
(97) 15.01.2009
(51) **B21J 13/00** (2006.01)
(96) 25.06.2008
(96) 08773279.8
(73) V & M Deutschland GmbH, 40472 Düsseldorf, DE
(72) WIEDENMAIER, Stefan, 52074 Aachen, DE
KÜMMERLING, Rolf, 47249 Duisburg, DE
HOMBERG, Gerd, 40822 Mettmann, DE
LEFEBVRE, Pierre, F-59570 Bavay, FR
(54) **Kovací trn ke kování trubkovitých obrobků z kovu
zatepla**
(32) 10.07.2007
(31) 102007032804
(33) DE
(86) PCT/DE2008/001067
(87) WO 2009/006873
(74) Společná advokátní kancelář Vsetečka Zelený Švorčík
Kalenský a partneři, JUDr. Miloš Vsetečka, Hálkova 2,
Praha 2, 12000

(97) **EP 2178386**
(47) 03.11.2010
(97) 08.01.2009
(51) **A23D 9/00** (2006.01)
(96) 02.07.2008
(96) 08766865.3
(73) Sime Darby Malaysia Berhad, Kuala Lumpur, 50350, MY
(72) KREEKEL, Harry Roelof, NL-3076 CW Rotterdam, NL
SAARI, Hisfazilah, NL-3011 EW Rotterdam, NL
ZIEVERINK, Martinus Mathilda Pieter, NL-2613 RM
Delft, NL
DE RUITER, Gerhard Adriaan, NL-5473 JE Heeswijk-
Dinther, NL
(54) **Kompozice tuku ke smažení**
(32) 02.07.2007
(31) 07111494
(33) EP
(86) PCT/NL2008/050442
(87) WO 2009/005352
(74) Rott, Růžička & Guttman Patentové, známkové a
advokátní kanceláře, Ing. Václav Krmenčík, Vinohradská
37, Praha 2, 12000

Zveřejněné opravené překlady evropských patentových spisů

U následujících udělených evropských patentů s účinky pro Českou republiku byl majitelem předložen opravený překlad patentového spisu do českého jazyka (§35d odst. 2 zákona č. 527/1990 Sb., v platném znění).

Datem zveřejnění opraveného překladu evropského patentového spisu je datum publikace tohoto Věstníku.

(97) EP 1562946
(97) EP 1902253

Zveřejněné překlady pozměněného, nebo omezeného znění evropských patentových spisů

U následujících udělených evropských patentů s účinky pro Českou republiku byl majitelem předložen překlad omezeného, nebo pozměněného znění evropského patentového spisu do českého jazyka (§35f odst. 3 zákona č. 527/1990 Sb., v platném znění).

(97) EP 1549477

Evropské patenty zrušené Evropským patentovým úřadem

Následující evropské patenty udělené Evropským patentovým úřadem s účinky pro Českou republiku byly zrušeny Evropským patentovým úřadem podle článku 102 Úmluvy o udělování evropských patentů (§35f odst. 2 zákona č. 527/1990 Sb., v platném znění).

(97) EP 1410909
(97) EP 1455716

MM4A Zánik evropských patentů nezaplacením poplatků za udržování platnosti patentu

Následující evropské patenty udělené Evropským patentovým úřadem s účinky pro Českou republiku zanikly pro nezaplacení poplatků za udržování platnosti patentu (§22 písm. b) zákona č. 527/1990 Sb., v platném znění).

(97) EP 1281540	(97) EP 1452121	(97) EP 1663165
(97) EP 1283528	(97) EP 1495782	(97) EP 1670846
(97) EP 1285606	(97) EP 1500410	(97) EP 1748043
(97) EP 1288040	(97) EP 1500439	(97) EP 1757586
(97) EP 1291176	(97) EP 1501154	(97) EP 1765550
(97) EP 1293368	(97) EP 1504942	(97) EP 1765748
(97) EP 1296427	(97) EP 1508479	(97) EP 1769006
(97) EP 1371474	(97) EP 1520190	(97) EP 1769967
(97) EP 1380803	(97) EP 1520460	(97) EP 1771463
(97) EP 1382405	(97) EP 1521535	(97) EP 1774566
(97) EP 1382878	(97) EP 1521689	(97) EP 1778422
(97) EP 1383147	(97) EP 1521757	(97) EP 1781596
(97) EP 1388506	(97) EP 1521884	(97) EP 1805163
(97) EP 1394310	(97) EP 1522539	(97) EP 1881027
(97) EP 1396408	(97) EP 1523298	(97) EP 1884466
(97) EP 1396598	(97) EP 1523626	(97) EP 1889701
(97) EP 1406898	(97) EP 1527229	(97) EP 1904511
(97) EP 1407163	(97) EP 1532285	(97) EP 2046603
(97) EP 1407357	(97) EP 1534388	
(97) EP 1408807	(97) EP 1536695	
(97) EP 1409390	(97) EP 1543106	
(97) EP 1409423	(97) EP 1554303	
(97) EP 1409692	(97) EP 1578649	
(97) EP 1410416	(97) EP 1579515	
(97) EP 1412281	(97) EP 1606178	
(97) EP 1412343	(97) EP 1618915	
(97) EP 1413605	(97) EP 1621584	
(97) EP 1413606	(97) EP 1627566	
(97) EP 1414639	(97) EP 1641906	
(97) EP 1414869	(97) EP 1646373	
(97) EP 1414902	(97) EP 1648754	
(97) EP 1415158	(97) EP 1649149	
(97) EP 1420789	(97) EP 1651217	
(97) EP 1425280	(97) EP 1651234	
(97) EP 1435106	(97) EP 1651287	
(97) EP 1437349	(97) EP 1654943	
(97) EP 1440280	(97) EP 1660491	

PD4A Převod práv a ostatní změny majitelů evropských patentů

(97)	EP 1440129
(73)	SICPA HOLDING SA, 1008 Prilly, CH
<hr/>	
(97)	EP 1440129
(73)	NOMA Holding S.A., 1170 Aubonne, CH
<hr/>	
(97)	EP 1641624
(73)	SICPA HOLDING SA, 1008 Prilly, CH
<hr/>	
(97)	EP 1641624
(73)	NOMA Holding S.A., 1170 Aubonne, CH
<hr/>	
(97)	EP 1687152
(73)	SICPA HOLDING SA, 1008 Prilly, CH
<hr/>	
(97)	EP 1687152
(73)	NOMA Holding S.A., 1170 Aubonne, CH
<hr/>	
(97)	EP 1790701
(73)	SICPA HOLDING SA, 1008 Prilly, CH
<hr/>	
(97)	EP 1790701
(73)	NOMA Holding S.A., 1170 Aubonne, CH
<hr/>	
(97)	EP 1819525
(73)	SICPA HOLDING SA, 1008 Prilly, CH
<hr/>	
(97)	EP 1819525
(73)	NOMA Holding S.A., 1170 Aubonne, CH
<hr/>	
(97)	EP 1845994
(73)	Pulmagen Therapeutics (Synergy) Limited, Berkshire, SL3 6HD, GB
<hr/>	
(97)	EP 1877226
(73)	SICPA HOLDING SA, 1008 Prilly, CH
<hr/>	
(97)	EP 1877226
(73)	NOMA Holding S.A., 1170 Aubonne, CH
<hr/>	
(97)	EP 1937415
(73)	SICPA HOLDING SA, 1008 Prilly, CH
<hr/>	
(97)	EP 1937415
(73)	NOMA Holding S.A., 1170 Aubonne, CH
<hr/>	
(97)	EP 2024451
(73)	SICPA HOLDING SA, 1008 Prilly, CH
<hr/>	
(97)	EP 2024451
(73)	NOMA Holding S.A., 1170 Aubonne, CH
<hr/>	
(97)	EP 2032672
(73)	SICPA HOLDING SA, 1008 Prilly, CH
<hr/>	
(97)	EP 2032672
(73)	NOMA Holding S.A., 1170 Aubonne, CH
<hr/>	

FG1K

Zapsané užité vzory - přehled podle čísel zápisu

V období uzávěrky tohoto čísla Věstníku zapsal Úřad průmyslového vlastnictví tyto užité vzory.

21697	G 02 F 2/00	(2006.01)
21698	A 61 M 37/00	(2006.01)
21699	B 23 Q 3/00	(2006.01)
21700	F 01 K 27/00	(2006.01)
21701	B 62 D 7/00	(2006.01)
21702	A 01 G 17/02	(2006.01)
21703	A 01 G 3/02	(2006.01)
21704	G 01 C 15/00	(2006.01)
21705	A 01 C 7/00	(2006.01)
21706	A 01 G 23/00	(2006.01)
21707	G 09 F 7/12	(2006.01)
21708	H 04 Q 11/02	(2006.01)
21709	H 05 K 7/14	(2006.01)
21710	A 63 F 7/07	(2006.01)
21711	G 01 N 33/553	(2006.01)
21712	A 23 L 1/212	(2006.01)
21713	C 02 F 1/36	(2006.01)
21714	C 02 F 3/04	(2006.01)
21715	B 23 K 20/12	(2006.01)
21716	B 01 D 3/14	(2006.01)
21717	C 02 F 1/74	(2006.01)
21718	C 05 C 1/00	(2006.01)
21719	B 60 N 2/44	(2006.01)
21720	B 01 D 29/46	(2006.01)
21721	B 61 L 5/00	(2006.01)
21722	A 47 B 13/00	(2006.01)
21723	B 01 D 11/00	(2006.01)
21724	F 24 H 1/18	(2006.01)
21725	A 23 L 2/02	(2006.01)
21726	B 01 J 20/22	(2006.01)
21727	A 47 J 47/16	(2006.01)
21728	C 12 P 5/02	(2006.01)
21729	G 01 N 31/20	(2006.01)
21730	C 02 F 1/64	(2006.01)

FG1K

Zapsané užité vzory - řazené podle MPT

- | | |
|---|--|
| (51) <i>A01C 7/00</i> (2006.01) | (72) Gabrovská Dana Ing. PhD., Praha, CZ |
| (11) <i>A01G 7/00</i> (2006.01) | Ouhrabková Jarmila Ing., Praha, CZ |
| (21) 21705 | Rysová Jana Ing., Praha, CZ |
| (22) 2010-23585 | Němečková Irena Ing., Praha, CZ |
| (23) 03.12.2010 | (54) Nemléčná pomazánka slaná |
| (47) 03.02.2011 | (74) Ministerstvo zemědělství ČR, Mgr. Hana Jirkalová, Těšnov 17, Praha 1, 11705 |
| (73) Zemědělský výzkum, s.r.o., Troubsko, CZ | |
| (72) Lang Jaroslav Ing., Rajhrad, CZ | |
| (71) Vorlíček Zdeněk Ing. CSc., Brno, CZ | |
| (54) Jetelovinotravní směs pro pěstování píce s vyšším obsahem vodorozpuštěných cukrů | (51) <i>A23L 2/02</i> (2006.01) |
| (74) Ministerstvo zemědělství ČR, Mgr. Hana Jirkalová, Těšnov 17, Praha 1, 11705 | (11) <i>A23L 2/52</i> (2006.01) |
| | (21) 21725 |
| | (22) 2010-23500 |
| | (23) 23.11.2010 |
| | (47) 07.02.2011 |
| | (73) Výzkumný ústav potravinářský Praha, v.v.i., Praha, CZ |
| (51) <i>A01G 17/02</i> (2006.01) | Mendelova univerzita v Brně, Zahradnická fakulta, Lednice, CZ |
| (11) <i>A01G 13/00</i> (2006.01) | Masarykova univerzita, Brno, CZ |
| (21) 21702 | Ústav systémové biologie a ekologie AV ČR, v.v.i., České Budějovice, CZ |
| (22) 2010-23568 | Vinařství Valtice, s.r.o., Valtice, CZ |
| (23) 03.12.2010 | (72) Houška Milan Ing. CSc., Praha, CZ |
| (47) 03.02.2011 | Kýhos Karel, Praha, CZ |
| (73) Chmelařský institut s. r. o., Žatec, CZ | Strohalm Jan, Praha, CZ |
| Česká zemědělská univerzita v Praze, Technická fakulta, Praha, CZ | Landfeld Aleš Ing., Zásmyky, CZ |
| | Halama Radek Ing., Rychnov u Jablonce nad Nisou, CZ |
| (72) Veselý František Ing. CSc., Žatec, CZ | Adámek Lubomír RNDr. CSc., Praha, CZ |
| Ciniburk Václav Ing., Žatec, CZ | Průchová Jiřina, Praha, CZ |
| Kořen Jiří Ing. Ph.D., Žatec, CZ | Tříška Jan Doc. Ing. CSc., České Budějovice, CZ |
| Křivánek Jindřich Ing. Ph.D., Žatec, CZ | Vrchotová Naděžda RNDr. CSc., České Budějovice, CZ |
| Ježek Josef Ing., Žatec, CZ | Totušek Jiří RNDr. CSc., Brno, CZ |
| Rybka Adolf Doc. Ing. CSc., Praha, CZ | Lefnerová Danuše RNDr. PhD., Brno, CZ |
| Heřmánek Petr Doc. Ing. CSc., Praha, CZ | Balík Josef Doc. Ing. PhD., Lednice, CZ |
| Honzík Ivo Ing., Praha, CZ | Veverka Jaromír Ing., Velké Pavlovice, CZ |
| Jošt Bohuslav, Praha, CZ | Kyseláková Marie Doc. RNDr. Ing. CSc., Lednice, CZ |
| (54) Aplikační zařízení rosiče pro chemickou ochranu chmele pěstovaného v nízké konstrukci | Sobota Jindřich Ing., Jablonec nad Nisou, CZ |
| | (54) Hroznová šťáva obohacená resveratrem |
| (51) <i>A01G 23/00</i> (2006.01) | (74) Ing. Jaroslav Novotný, Římská 45/2135, Praha 2, 12000 |
| (11) <i>A01G 1/00</i> (2006.01) | |
| (21) 21706 | (51) <i>A47B 13/00</i> (2006.01) |
| (22) 2010-23587 | (11) 21722 |
| (23) 08.12.2010 | (21) 2010-23361 |
| (47) 03.02.2011 | (22) 21.10.2010 |
| (32) 24.08.2010 | (47) 07.02.2011 |
| (31) 50063-2010 | (73) Maňák Hynek Ing. arch., Brno, CZ |
| (33) SK | (72) Maňák Hynek Ing. arch., Brno, CZ |
| (73) Smítek Dušan, Partizánska Lupča, SK | (54) Kryt nohy výškové stavitelného stolu |
| (72) Smítek Dušan, Partizánska Lupča, SK | (74) Ing. Libor Markes, Grohova 54, Brno, 60200 |
| (54) Plantáž pro výsadbu rychlerostoucích dřevin na zemědělské půdě | |
| (74) DMH - patentová a známková kancelář, Mgr. Marcela Machatová, Pospíšilova 2, Praha 3, 13000 | (51) <i>A47J 47/16</i> (2006.01) |
| | (11) <i>A47L 17/02</i> (2006.01) |
| (51) <i>A01G 3/02</i> (2006.01) | (21) 21727 |
| (11) 21703 | (22) 2010-23593 |
| (21) 2010-23571 | (23) 08.12.2010 |
| (22) 06.12.2010 | (47) 07.02.2011 |
| (47) 03.02.2011 | (73) TESCOOMA s.r.o., Zlín, CZ |
| (73) Technická univerzita v Liberci, Liberec, CZ | (72) Vaculík Jiří, Zlín, CZ |
| (72) Kaniok Jozef Ing. Ph.D., Liberec, CZ | Škoda Ladislav, Zlín- Malenovice, CZ |
| Vondra Zbyněk Bc., Česká Lípa, CZ | (54) Držák do kuchyňského dřezu |
| Kazda František, Liberec, CZ | (74) Patentová a známková kancelář, Ing. Jaromír Píkrýl, Včelín 1161, Hulín, 76824 |
| (54) Mechanismus otáčení kotoučového řezacího nože | |
| (51) <i>A23L 1/212</i> (2006.01) | (51) <i>A61M 37/00</i> (2006.01) |
| (11) <i>A23L 1/214</i> (2006.01) | (11) <i>A61M 31/00</i> (2006.01) |
| (21) <i>A23L 1/308</i> (2006.01) | (21) 21698 |
| (22) 21712 | (22) 2010-23511 |
| (47) 03.02.2011 | (23) 24.11.2010 |
| (73) Výzkumný ústav potravinářský Praha, v.v.i., Praha, CZ | (47) 03.02.2011 |
| Milcom, a.s., Praha, CZ | (32) 04.12.2009, 07.09.2010 |
| | (31) 202009016524, 202010012260 |
| | (33) DE, DE |

- (73) Acino AG, Miesbach, DE
(72) Spilgies Heiko Dr., München, DE
Müller Andreas Dr., Taufkirchen, DE
Vermeulen Nicoline Dr., München, DE
Kaufmann Michael, Wächtersbach, DE
Winter Robert, Birstein, DE
- (54) **Kanyla a kanylové zařízení k implantaci implantátu**
(74) Rott, Růžička & Guttmann Patentové, známkové a
advokátní kanceláře, Ing. Jiří Andera, Vinohradská 37,
Praha 2, 12000
- (51) **A63F 7/07** (2006.01)
(11) 21710
(21) **2010-22387**
(22) 08.03.2010
(47) 07.02.2011
(73) Ženčák Josef, Orlová Město, CZ
Wardas David, Havířov, CZ
(72) Ženčák Josef, Orlová Město, CZ
Wardas David, Havířov, CZ
- (54) **Magnetická stolní hra**
(51) **B01D 11/00** (2006.01)
(11) 21723
(21) **2010-23392**
(22) 27.10.2010
(47) 07.02.2011
(73) Vysoká škola chemicko-technologická v Praze, Praha, CZ
(72) Straka Petr Ing., Roudnice nad Labem, CZ
Maxa Daniel Ing. Ph.D., Praha, CZ
- (54) **Kontinuální izotermní extraktor pro laboratorní účely**
(51) **B01D 29/46** (2006.01)
(11) 21720
(21) **2010-23272**
(22) 30.09.2010
(47) 07.02.2011
(73) Morávek Petr Ing. CSc., Jablonec nad Nisou, CZ
(72) Morávek Petr Ing. CSc., Jablonec nad Nisou, CZ
- (54) **Těsný skládaný filtr pro vzduchotechniku**
(51) **B01D 3/14** (2006.01)
(11) 21716
(21) **2010-23153**
(22) 25.08.2010
(47) 07.02.2011
(73) Výzkumný ústav rostlinné výroby, v.v.i., Praha, CZ
(72) Váňa Jaroslav Ing. CSc., Praha, CZ
Ust'ak Sergej Ing. CSc., Jirkov, CZ
- (54) **Zařízení pro oddělení furalu z parní fáze hydrolýzy lignocelulózových substrátů**
(74) Ministerstvo zemědělství ČR, Mgr. Hana Jirkalová, Těšnov
17, Praha 1, 11705
- (51) **B01J 20/22** (2006.01)
(11) 21726
(21) **2010-23530**
(22) 26.11.2010
(47) 07.02.2011
(73) VYSOKÁ ŠKOLA BÁŇSKÁ - TECHNICKÁ
UNIVERZITA OSTRAVA, Ostrava - Poruba, CZ
D&DAXNER TECHNOLOGY s.r.o., Ostrava, CZ
- (72) Heviánková Silvie Ing. Ph.D., Želatovice, CZ
Bestová Iva Ing. Ph.D., Ostrava, CZ
Daxner Jaromír, Šenov, CZ
Václavík Vojtěch Ing. Ph.D., Ostrava, CZ
- (54) **Sorbent pro fixaci znečišťujících látek z pevných povrchů a vodní hladiny**
(51) **B23K 20/12** (2006.01)
(11) 21715
(21) **2010-23136**
(22) 23.08.2010
(47) 07.02.2011
(73) Výzkumný a zkušební letecký ústav, a. s., Praha, CZ
(72) Bělský Petr Ing., Jičín, CZ
- (54) **Sonda nástroje pro třecí bodové svařování s vnitřním sekundárním ramenem**
(51) **B23Q 3/00** (2006.01)
B23Q 3/06 (2006.01)
B23Q 1/00 (2006.01)
(11) 21699
(21) **2010-23537**
(22) 29.11.2010
(47) 03.02.2011
(73) Česká zemědělská univerzita v Praze, Technická fakulta,
Praha, CZ
(72) Brožek Milan prof. Ing. CSc., Praha, CZ
- (54) **Zařízení pro upnutí materiálu při dělení vodním paprskem**
(51) **B60N 2/44** (2006.01)
(11) 21719
(21) **2010-23255**
(22) 24.09.2010
(47) 07.02.2011
(73) Technická univerzita v Liberci, Liberec, CZ
(72) Církil David Ing. Ph.D., Turnov, CZ
- (54) **Sedadlo**
(74) Ing. Dobroslav Musil, patentová kancelář, Ing. Dobroslav
Musil, Cejl 38, Brno, 60200
- (51) **B61L 5/00** (2006.01)
(11) 21721
(21) **2010-23305**
(22) 08.10.2010
(47) 07.02.2011
(32) 01.07.2010
(31) 86-2010
(33) SK
(73) Automatizácia železničnej dopravy, a. s., Bratislava, SK
(72) Bojda Milan Ing., Bratislava, SK
Illěš Gejza Ing., Čierna nad Tisou 07643, SK
- (54) **Přestavitelné přírubové ústrojí**
(74) Ing. Václav Kratochvíl, patentový zástupce, Tábořská
758/33, Mladá Boleslav, 29301
- (51) **B62D 7/00** (2006.01)
B62D 21/00 (2006.01)
(11) 21701
(21) **2010-23567**
(22) 03.12.2010
(47) 03.02.2011
(73) TATRA, a.s., Kopřivnice, CZ
(72) Bezděk Antonín Ing., Kopřivnice, CZ
Michlík Vratislav Dipl. tech., Kopřivnice, CZ
Smolka Radomír Ing., Kopřivnice, CZ
- (54) **Uložení dvouramenné páky řízení u vozidel s páteřovým šasi**
(74) Ing. Karel Pospíšil, Na vinici 361, Klecany, 25067
- (51) **C02F 1/36** (2006.01)
C02F 1/48 (2006.01)
(11) 21713
(21) **2010-22942**
(22) 07.07.2010
(47) 07.02.2011
(73) Vysoké učení technické v Brně, Brno, CZ
(72) Pochylý František Prof. Ing. CSc., Brno, CZ
Maršálek Blahoslav doc. Ing. CSc., Brno, CZ
Vinklárková Darina Mgr., Brno, CZ
Fialová Simona Ing. Ph.D., Brno, CZ
- (54) **Zařízení pro likvidaci mikroorganismů v tekutinách**
(74) Ing. Petr Soukup, patentový a známkový zástupce,
Videňská 8, Olomouc, 77200
- (51) **C02F 1/64** (2006.01)
B82B 1/00 (2006.01)
(11) 21730
(21) **2010-23745**
(22) 30.12.2010

- (47) 07.02.2011
(73) Kostkan Jan Ing., Praha, CZ
(72) Kostkan Jan Ing., Praha, CZ
(54) **Přípravek na čištění odpadních vod z prádelny**
- (51) **C02F 1/74** (2006.01)
C02F 103/06 (2006.01)
(11) 21717
(21) **2010-23195**
(22) 07.09.2010
(47) 07.02.2011
(73) Kozubík Lukáš, Hradec Králové, CZ
(72) Kozubík Lukáš, Hradec Králové, CZ
(54) **Zařízení pro snižování obsahu radonu ve vodě**
(74) Ing. Václav Kratochvíl, patentový zástupce, Tábořská 758/33, Mladá Boleslav, 29301
- (51) **C02F 3/04** (2006.01)
C02F 7/00 (2006.01)
(11) 21714
(21) **2010-23059**
(22) 03.08.2010
(47) 07.02.2011
(73) Vysoké učení technické v Brně, Brno, CZ
(72) Pochylý František Prof. Ing. CSc., Brno, CZ
Klíma Miloš Mgr. Ph.D., Brno, CZ
Hán Pavel Ing. CSc., Brno, CZ
Strunga Vladimír Mgr., Újezd u Brna, CZ
(54) **Zařízení pro úpravu koncentrace plynů v kapalinách, zejména pro úpravu vody v nádržích**
(74) Ing. Petr Soukup, Vídeňská 8, Olomouc, 77200
- (51) **C05C 1/00** (2006.01)
C05C 9/00 (2006.01)
C05D 9/02 (2006.01)
(11) 21718
(21) **2010-23215**
(22) 13.09.2010
(47) 07.02.2011
(73) Výzkumný ústav rostlinné výroby, v. v. i., Praha, CZ
(72) Váňa Jaroslav Ing. CSc., Praha, CZ
Ust'ak Sergej Ing. CSc., Jirkov, CZ
(54) **Dusíkaté kapalné hnojivo obsahující selen**
(74) Ministerstvo zemědělství ČR, Mgr. Hana Jirkalová, Těšnov 17, Praha 1, 11705
- (51) **C12P 5/02** (2006.01)
B09B 3/00 (2006.01)
C02F 11/04 (2006.01)
C05F 17/02 (2006.01)
(11) 21728
(21) **2010-23691**
(22) 23.12.2010
(47) 07.02.2011
(73) Cermin s. r. o., Kružberk, CZ
(72) Staněk Břetislav, Ostrava - Hrabůvka, CZ
(54) **Zařízení pro výrobu bioplynu**
(74) Ing. Iva Rylková, Polská 1525, Ostrava - Poruba, 70800
- (51) **F01K 27/00** (2006.01)
F02C 6/12 (2006.01)
H02K 21/00 (2006.01)
H02P 6/00 (2006.01)
(11) 21700
(21) **2010-23538**
(22) 29.11.2010
(47) 03.02.2011
(73) České vysoké učení technické v Praze Fakulta strojní, Praha 6, CZ
(72) Novák Martin Ing. Ph.D. Černošice, CZ
Chyský Jan doc. Ing. CSc., Slaný, CZ
Stanke Ondřej Ing., Praha, CZ
Novák Jaroslav prof. Ing. CSc., Říčany, CZ
(54) **Kogenerační zdroj**
(74) Ing. Hana Dušková, Na Kočově 180, Chotutice, 28103
- (51) **F24H 1/18** (2006.01)
- F24H 7/00** (2006.01)
(11) 21724
(21) **2010-23457**
(22) 11.11.2010
(47) 07.02.2011
(73) Mádle Rudolf, Kosmonosy, CZ
(72) Mádle Rudolf, Kosmonosy, CZ
(54) **Zařízení pro ohřev média, zejména topné vody**
(74) Rott, Růžička & Guttman Patentové, známkové a advokátní kanceláře, Ing. Jiří Andera, Vinohradská 37, Praha 2, 12000
- (51) **G01C 15/00** (2006.01)
G01C 3/20 (2006.01)
(11) 21704
(21) **2010-23583**
(22) 07.12.2010
(47) 03.02.2011
(73) České vysoké učení technické v Praze, Fakulta stavební, Katedra speciální geodzie, Praha 6, CZ
Jiríkovský Tomáš Ing. Ph.D., Třebíz, CZ
(54) **Měřidlo výšky geodetického přístroje na stavivu**
(74) Ing. Václav Kratochvíl, patentový zástupce, Tábořská 758/33, Mladá Boleslav, 29301
- (51) **G01N 31/20** (2006.01)
G01N 31/22 (2006.01)
(11) 21729
(21) **2010-23735**
(22) 30.12.2010
(47) 07.02.2011
(73) ORITEST spol. s r.o., Praha, CZ
(72) Tušarová Ivana Ing. CSc., Praha, CZ
Pitschmann Vladimír Doc. Ing. CSc., Praha, CZ
Orel Josef Ing., Praha, CZ
(54) **Papír pro detekci kapek a aerosolů otravných látek**
- (51) **G01N 33/533** (2006.01)
G01N 33/531 (2006.01)
B82B 1/00 (2006.01)
(11) 21711
(21) **2010-22726**
(22) 18.05.2010
(47) 07.02.2011
(73) ÚSTAV MOLEKULÁRNÍ GENETIKY AV ČR, v.v.i., Praha, CZ
ÚSTAV MAKROMOLEKULÁRNÍ CHEMIE AV ČR, v.v.i., Praha, CZ
Biologické centrum AV ČR, v.v.i., České Budějovice, CZ
SEVAPHARMA a.s., Praha, CZ
CENTRAL EUROPEAN BIOSYSTEMS s.r.o., Praha, CZ
(72) Hozák Pavel Prof. RNDr. DrSc., Jesenice u Prahy-Zdiměřice, CZ
Šlouf Miroslav RNDr. Ph.D., Praha, CZ
Nebesářová Jana Ing. CSc., Hluboká nad Vltavou, CZ
Moša Marek RNDr. Ph.D., Mladá Boleslav, CZ
Krivjanská Mária Mgr., Praha, CZ
(54) **Soubor vzájemně rozlišitelných nanočástic pro vícenásobné ultrastrukturální značení**
(74) VYNÁLEZ s.r.o., Vinohradská 45, Praha 2, 12000
- (51) **G02F 2/00** (2006.01)
H04B 10/12 (2006.01)
(11) 21697
(21) **2010-23504**
(22) 23.11.2010
(47) 03.02.2011
(73) CESNET - zájmové sdružení právnických osob, Praha, CZ
(72) Karásek Miroslav Ing. DrSc., Kolín, CZ
Vojtěch Josef Ing. Ph.D., Praha, CZ
Radil Jan Ing. Ph.D., Praha, CZ
Škoda Pavel Ing., Praha, CZ
(54) **Modulární stavebnice zařízení pro plně optickou konverzi a kopírování optických signálů pro jejich šíření v Internetu a jiných sítích**
(74) Ing. Hana Dušková, Na Kočově 180, Chotutice, 28103

- (51) **G09F 7/12** (2006.01)
G09F 7/02 (2006.01)
G09F 3/02 (2006.01)
B32B 15/04 (2006.01)
A44C 3/00 (2006.01)
- (11) 21707
(21) **2010-23594**
(22) 08.12.2010
(47) 03.02.2011
(73) Nožička Antonín, Staré Město, CZ
(72) Nožička Antonín, Staré Město, CZ
(54) **Kovový štít s informačními a reklamními motivy**
(74) Patentová a známková kancelář, Ing. Jaromír Příkryl,
Včelín 1161, Hulín, 76824
- (51) **H04Q 11/02** (2006.01)
G02B 6/35 (2006.01)
G02F 1/29 (2006.01)
H04B 10/12 (2006.01)
H04B 10/24 (2006.01)
- (11) 21708
(21) **2010-23637**
(22) 15.12.2010
(47) 03.02.2011
(73) CESNET - zájmové sdružení právnických osob, Praha, CZ
(72) Vojtěch Josef Ing. Ph.D., Praha, CZ
Hůla Miloslav Ing., Křivoklát, CZ
Radil Jan Ing. Ph.D., Praha, CZ
Uhlář Tomáš Ing., Praha, CZ
Karásek Miroslav Ing. DrSc., Kolín, CZ
- (54) **Modulární zařízení pro automatické směrování
vlnových kanálů mezi více směry pro jejich šíření v
Internetu a jiných sítích**
(74) Ing. Hana Dušková, Na Kočově 180, Chotutice, 28103
- (51) **H05K 7/14** (2006.01)
G01P 15/08 (2006.01)
- (11) 21709
(21) **2010-23652**
(22) 17.12.2010
(47) 03.02.2011
(73) Výzkumný a zkušební letecký ústav, a.s., Praha, CZ
(72) Chvojka Milan Ing., Úvaly, CZ
(54) **Držák desek tištěných spojů elektroniky**

Seznam majitelů zapsaných užitečných vzorů

(73)	(11)	(51)	(73)	(11)	(51)
Acino AG, Miesbach, DE	21698	A 61 M 37/00	(2006.01)	ORITEST spol. s r.o., Praha, CZ	21729 G 01 N 31/20 (2006.01)
Automatizácia železničnej dopravy, a. s., Bratislava, SK	21721	B 61 L 5/00	(2006.01)	SEVAPHARMA a.s., Praha, CZ	21711 G 01 N 33/553 (2006.01)
Biologické centrum AV ČR, v.v.i., České Budějovice, CZ	21711	G 01 N 33/553	(2006.01)	Smitek Dušan, Partizánska Lupča, SK	21706 A 01 G 23/00 (2006.01)
CENTRAL EUROPEAN BIOSYSTEMS s.r.o., Praha, CZ	21711	G 01 N 33/553	(2006.01)	TATRA, a.s., Kopřivnice, CZ	21701 B 62 D 7/00 (2006.01)
Cernin s. r. o., Kružberk, CZ	21728	C 12 P 5/02	(2006.01)	Technická univerzita v Liberci, Liberec, CZ	21703 A 01 G 3/02 (2006.01)
CESNET - zájmové sdružení právnických osob, Praha, CZ	21697	G 02 F 2/00	(2006.01)	Technická univerzita v Liberci, Liberec, CZ	21719 B 60 N 2/44 (2006.01)
CESNET - zájmové sdružení právnických osob, Praha, CZ	21708	H 04 Q 11/02	(2006.01)	TESCOMA s.r.o., Zlín, CZ	21727 A 47 J 47/16 (2006.01)
Chmelařský institut s. r. o., Žatec, CZ	21702	A 01 G 17/02	(2006.01)	ÚSTAV MAKROMOLEKULÁRNÍ CHEMIE AV ČR, v.v.i., Praha, CZ	21711 G 01 N 33/553 (2006.01)
Česká zemědělská univerzita v Praze, Technická fakulta, Praha, CZ	21699	B 23 Q 3/00	(2006.01)	ÚSTAV MOLEKULÁRNÍ GENETIKY AV ČR, v.v.i., Praha, CZ	21711 G 01 N 33/553 (2006.01)
Česká zemědělská univerzita v Praze, Technická fakulta, Praha, CZ	21702	A 01 G 17/02	(2006.01)	Ústav systémové biologie a ekologie AV ČR, v.v.i., České Budějovice, CZ	21725 A 23 L 2/02 (2006.01)
České vysoké učení technické v Praze, Fakulta stavební, Katedra speciální geodzie, Praha 6, CZ	21704	G 01 C 15/00	(2006.01)	Vinařství Valtice, s.r.o., Valtice, CZ	21725 A 23 L 2/02 (2006.01)
České vysoké učení technické v Praze Fakulta strojní, Praha 6, CZ	21700	F 01 K 27/00	(2006.01)	VYSOKÁ ŠKOLA BÁŇSKÁ - TECHNICKÁ UNIVERZITA OSTRAVA, Ostrava - Poruba, CZ	21726 B 01 J 20/22 (2006.01)
D&DAXNER TECHNOLOGY s.r.o., Ostrava, CZ	21726	B 01 J 20/22	(2006.01)	Vysoká škola chemicko-technologická v Praze, Praha, CZ	21723 B 01 D 11/00 (2006.01)
Kostkan Jan Ing., Praha, CZ	21730	C 02 F 1/64	(2006.01)	Vysoké učení technické v Brně, Brno, CZ	21713 C 02 F 1/36 (2006.01)
Kozubík Lukáš, Hradec Králové, CZ	21717	C 02 F 1/74	(2006.01)	Vysoké učení technické v Brně, Brno, CZ	21714 C 02 F 3/04 (2006.01)
Mádlle Rudolf, Kosmonosy, CZ	21724	F 24 H 1/18	(2006.01)	Výzkumný a zkušební letecký ústav, a. s., Praha, CZ	21715 B 23 K 20/12 (2006.01)
Maňák Hynek Ing. arch., Brno, CZ	21722	A 47 B 13/00	(2006.01)	Výzkumný a zkušební letecký ústav, a.s., Praha, CZ	21709 H 05 K 7/14 (2006.01)
Masarykova univerzita, Brno, CZ	21725	A 23 L 2/02	(2006.01)	Výzkumný ústav potravinářský Praha, v.v.i., Praha, CZ	21712 A 23 L 1/212 (2006.01)
Mendelova univerzita v Brně, Zahradnická fakulta, Lednice, CZ	21725	A 23 L 2/02	(2006.01)	Výzkumný ústav potravinářský Praha, v.v.i., Praha, CZ	21725 A 23 L 2/02 (2006.01)
Milcom, a.s., Praha, CZ	21712	A 23 L 1/212	(2006.01)	Výzkumný ústav rostlinné výroby, v. v. i., Praha, CZ	21718 C 05 C 1/00 (2006.01)
Morávek Petr Ing. CSc., Jablonec nad Nisou, CZ	21720	B 01 D 29/46	(2006.01)	Výzkumný ústav rostlinné výroby, v.v.i., Praha, CZ	21716 B 01 D 3/14 (2006.01)
Nožička Antonín, Staré Město, CZ	21707	G 09 F 7/12	(2006.01)	Wardas David, Havířov, CZ	21710 A 63 F 7/07 (2006.01)

Zemědělský výzkum, s.r.o., 21705 *A 01 C 7/00* (2006.01)
Troubsko, CZ

Ženčák Josef, Orlová Město, 21710 *A 63 F 7/07* (2006.01)
CZ

FG4Q

Zapsané průmyslové vzory - přehled podle čísel zápisu

V období uzávěrky tohoto čísla Věstníku zapsal Úřad průmyslového vlastnictví tyto průmyslové vzory:

35025	13-03
35026	20-03
35027	09-03
35028	02-02
35029	14-02, 14-03
35030	09-03
35031	14-03
35032	14-02

FG4Q

Zapsané průmyslové vzory - přehled podle tříd

- (51) 02-02
- (11) 35028
- (21) 2010-38275
- (22) 11.06.2010
- (15) 03.02.2011
- (45) 03.02.2011
- (54) Oblečení
- (28) 15
- (73) Vohryzek Martin, Praha 6, CZ
- (72) Vohryzek Martin, Praha 6, CZ
- (74) Ing. Pavel Reichel, Lopatecká 14, Praha 4, 14700
- (55)



1.1



2.1



3.1



4.1



5.1



6.1



7.1



8.1



9.1



10.1



15.1



11.1



12.1

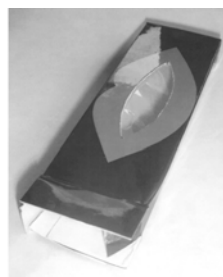


13.1



14.1

- (51) **09-03**
(11) 35027
(21) 2010-38241
(22) 20.05.2010
(15) 03.02.2011
(45) 03.02.2011
(54) Obal
(28) 1
(73) Kaderková Aneta, Praha 9, CZ
(72) Kaderková Aneta, Praha 9, CZ
(74) Advokátní kancelář JUDr. Pavel Ulrych, JUDr. Pavel Ulrych, Letohradská 755/50, Praha 7, 17000
(55)



1.1

- (51) **09-03**
(11) 35030
(21) 2010-38421
(22) 26.10.2010
(15) 03.02.2011
(45) 03.02.2011
(54) Krabice na mléko
(28) 19
(73) Mlékárna Hlinsko, s.r.o., Hlinsko, CZ
(72) Dudák Aleš, Praha 5, CZ
Fašianok Petr, Praha 6, CZ
(74) Ing. Radmila Baumová, nám. Republiky 75/2, Žďár nad Sázavou, 59101
(55)



1.1



2.1



3.1



4.1



5.1



6.1



7.1



8.1



9.1



10.1



11.1



12.1



17.1



13.1



18.1



14.1



19.1



15.1

-
- (51) 13-03
(11) 35025
(21) 2010-38063
(22) 20.01.2010
(15) 02.02.2011
(45) 02.02.2011
(54) Nátrubek pod izolátory
(28) 1
(73) CWS s.r.o., Ústí nad Labem, CZ
(72) Špád Josef, Roudnice nad Labem, CZ
(74) ZEMAN - pdkrušnohorská patentová a známková kancelář, Petr Zeman, Hradní 301, Loket, 35733
(55)



16.1



1.1



1.2



1.3



1.3



1.4



1.5

- (51) **14-02**
(11) 35032
(21) 2010-38512
(22) 28.12.2010
(15) 03.02.2011
(45) 03.02.2011
(54) Dotykový informační panel
(28) 1
(73) Media Channel, a.s., Praha 1, CZ
(72) Navrátil David, Praha 1, CZ
(74) KOREJZOVÁ & SPOL., v.o.s., JUDr. Petra Korejzová,
Korunní 810/104 E, Praha 10, 10100

(55)



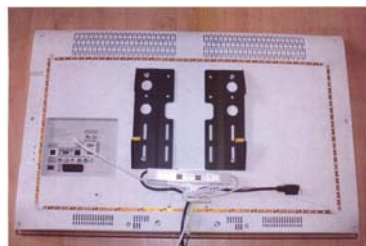
1.1



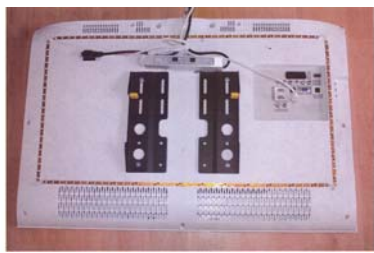
1.2

- (51) **14-02, 14-03**
(11) 35029
(21) 2010-38289
(22) 24.06.2010
(15) 03.02.2011
(45) 03.02.2011
(54) Zadní strana monitoru
(28) 1
(73) Minařík Radim, Blatnička, CZ
(72) Minařík Radim, Blatnička, CZ
(74) Kořistka Martin, patentový zástupce, Martin Kořistka,
Karpatská 241/3, Brno, 62500

(55)



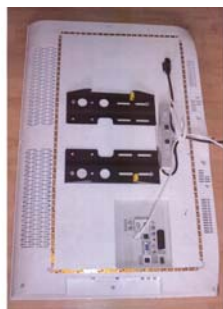
1.1



1.2



1.2



1.3



1.4

- (51) **20-03**
(11) 35026
(21) 2010-38056
(22) 07.01.2010
(15) 03.02.2011
(45) 03.02.2011
(54) Směrník a informační panel
(28) 2
(73) Architekti Hrůša & spol., Atelier Brno, s.r.o., Brno, CZ
(72) Hrůša Petr doc. Ing. arch., Brno, CZ
(55)



1.1

- (51) **14-03**
(11) 35031
(21) 2010-38461
(22) 19.11.2010
(15) 03.02.2011
(45) 03.02.2011
(54) Mobilní anténa
(28) 1
(73) Šperlín Miroslav, Olomouc, CZ
Burger Oldřich, Klimkovice, CZ
(72) Šperlín Miroslav, Olomouc, CZ
Burger Oldřich, Klimkovice, CZ
(74) Zdeněk Větrovský, Ukrajinská 1446/1, Ostrava - Poruba,
70800
(55)



1.1



2.1



2.2

Seznam vlastníků zapsaných průmyslových vzorů

(73)	(11)	(51)	(73)	(11)	(51)
Architekti Hruša & spol., Atelier Brno, s.r.o., Brno, CZ	35026	20-03			
Burger Oldřich, Klimkovice, CZ	35031	14-03			
CWS s.r.o., Ústí nad Labem, CZ	35025	13-03			
Kaderková Aneta, Praha 9, CZ	35027	09-03			
Media Channel, a.s., Praha 1, CZ	35032	14-02			
Minařík Radim, Blatnička, CZ	35029	14-02, 14-03			
Mlékárna Hlinsko, s.r.o., Hlinsko, CZ	35030	09-03			
Šperlín Miroslav, Olomouc, CZ	35031	14-03			
Vohryzek Martin, Praha 6, CZ	35028	02-02			

Úřední rozhodnutí a oznámení

MK4A, MK4F

Zánik patentů a autorských osvědčení uplynutím doby platnosti

(11)	(21)	Int.Cl/(51)	(11)	(21)	Int.Cl/(51)
279398	1991-296	8/F02D 41/22			
285209	1991-265	8/C09K 3/30			
286691	1991-264	8/C09K 3/30			

MK1K

Zániky užitečných vzorů uplynutím doby platnosti

(11)	(21)	(51)	
10973	2001-11644	H01F 41/00	(2006.01)
10991	2001-11649	B27K 3/32	(2006.01)
11080	2001-11645	B09C 1/08	(2006.01)
11132	2001-11647	B61H 3/00	(2006.01)
11861	2001-11653	C23C 22/07	(2006.01)
13634	2003-14489	F21S 8/02	(2006.01)
13668	2003-14497	B42D 5/00	(2006.01)
13670	2003-14500	B05B 11/00	(2006.01)
13763	2003-14486	E03F 5/02	(2006.01)
13859	2003-14490	F28F 21/08	(2006.01)
13915	2003-14494	B02C 13/24	(2006.01)
16818	2006-17957	B67D 1/00	(2006.01)
16837	2006-17962	E04B 1/58	(2006.01)
16876	2006-17818	E03F 5/22	(2006.01)
17091	2006-17960	H04N 5/64	(2006.01)
17151	2006-17954	B60S 3/06	(2006.01)

MK4Q

Zániky práva ze zapsaných průmyslových vzorů uplynutím doby ochrany

(11)	(21)	Int.Cl/(51)	(11)	(21)	Int.Cl/(51)
29968	2000-32678	7/21-01			
30052	2000-32681	7/07-01			
30134	2000-32671	7/07-01			
30135	2000-32675	7/24-01			
30149	2000-32677	7/09-07			
33003	2005-36152	8/12-08			
33004	2005-36153	8/12-08			
33005	2005-36154	8/12-08			
33006	2005-36155	8/12-08			
33007	2005-36156	8/12-08			
33008	2005-36157	8/12-08			
33009	2005-36158	8/12-08			
33304	2005-36100	8/28-03			
33305	2005-36101	8/28-03			
33306	2005-36102	8/28-03			
33376	2005-36268	8/09-01			
33386	2005-36270	8/14-99			

Zápisy licenčních smluv do rejstříku průmyslových vzorů pro nabyvatele

(11)	33950
(73)	Česká republika - Ministerstvo vnitra, Praha, CZ HUMI OUTDOOR, s.r.o., Dobříš, CZ Nabyvatel: BLAŽEK PRAHA a.s., U továren 261, Praha 10 - Hostivař, 10200, CZ Druh licence: nevýlučná Datum uzavření smlouvy: 24.01.2011 Datum zápisu smlouvy: 03.02.2011

ND1K

První prodloužení doby platnosti užitečných vzorů

(51)	F42B 14/06	(2006.01)	(51)	A01M 23/24	(2006.01)
(11)	17306		(11)	17370	
(21)	2007-18539		(21)	2007-18529	
(22)	08.02.2007		(22)	06.02.2007	
(73)	VOP-026 Šternberk, s. p., Šternberk, CZ		(73)	Zatloukal Jiří, Slatinice, CZ	
(54)	Podkaliberní průbojná střela		(54)	Pastička na hlodavce	

(51)	B65D 88/10	(2006.01)	(51)	A61K 31/122	(2006.01)
(11)	17417			A61K 33/30	(2006.01)
(21)	2007-18493			A61K 31/198	(2006.01)
(22)	26.01.2007			A61K 35/52	(2006.01)
(73)	ALLEGRO s.r.o., Černošice, CZ			A61P 15/08	(2006.01)
(54)	Rozebíratelná skladovací buňka, zejména pro uložení materiálu a nářadí uvnitř objektů a na stavbách			A61K 31/19	(2006.01)
				A61K 31/14	(2006.01)
				A61K 31/17	(2006.01)
				A61K 31/355	(2006.01)
(51)	G06Q 50/00	(2006.01)		A61K 31/519	(2006.01)
	G06Q 99/00	(2006.01)		A61K 31/505	(2006.01)
	G06F 17/00	(2006.01)		A61K 33/04	(2006.01)
	G06F 19/00	(2006.01)		A61K 31/185	(2006.01)
	G09F 19/00	(2006.01)		A61K 45/00	(2006.01)
	G09F 27/00	(2006.01)		A61P 15/00	(2006.01)
(11)	17435		(11)	18013	
(21)	2007-18546		(21)	2007-18893	
(22)	09.02.2007		(22)	05.02.2007	
(73)	IMPOSSIBLE, s. r. o., Tetčice, CZ		(73)	Fapa Vital Anstalt, Schaan, LI	
(54)	Reklamní systém pro mobilní komunikační přístroje		(54)	Kombinovaný preparát pro zlepšení kvality spermatu	
(51)	B67D 5/02	(2006.01)			
	B67D 5/08	(2006.01)			
	B67D 5/06	(2006.01)			
	B60S 5/00	(2006.01)			
(11)	17475				
(21)	2007-18631				
(22)	15.03.2007				
(73)	FlowControl s.r.o., Třebíč, CZ				
(54)	Zařízení pro výdej nepalivových kapalin, zejména na čerpacích stanicích				
(51)	E01D 19/10	(2006.01)			
	E01F 15/04	(2006.01)			
(11)	17482				
(21)	2007-18545				
(22)	09.02.2007				
(73)	Skanska a.s., Praha 4, Chodov, CZ				
(54)	Kotvení mostního svodidla				
(51)	E01B 3/00	(2006.01)			
	E01B 29/06	(2006.01)			
(11)	17493				
(21)	2007-18506				
(22)	02.02.2007				
(73)	ŽPSV a. s., Uherský Ostroh, CZ				
(54)	Prefabrikovaný železobetonový pražec				
(51)	F16H 1/00	(2006.01)			
	E21C 31/00	(2006.01)			
	B65G 15/00	(2006.01)			
	B65G 23/00	(2006.01)			
	E21F 13/00	(2006.01)			
(11)	17533				
(21)	2007-18649				
(22)	20.03.2007				
(73)	Vršanská uhelná a.s., Most, CZ				
	Výzkumný ústav pro hnědé uhlí, a. s., Most, CZ				
	Litvínovská uhelná a.s., Most, CZ				
(54)	Pseudoplanetová převodovka pohonu hnaného zařízení, zejména bubnu dopravních pásů na dobývacích a zakládacích strojích při povrchovém dobývání nerostů				
(51)	B65D 85/57	(2006.01)			
	G11B 23/02	(2006.01)			
(11)	17570				
(21)	2007-18524				
(22)	05.02.2007				
(73)	YNIDYI ENTERPRISE CO., LTD., Kaohsiung Hsien, TW				
(54)	Balící pouzdro pro displeje z tekutých krystalů				
(51)	F23J 1/02	(2006.01)			
(11)	17923				
(21)	2007-19148				
(22)	24.08.2007				
(73)	Polata Jan, Milevsko, CZ				
(54)	Zařízení pro vyhrnování popelovin od kotle				

ND1K

Druhé prodloužení doby platnosti užitných vzorů

- | | | |
|------|---|-----------|
| (51) | A63F 7/06 | (2006.01) |
| | A63F 7/22 | (2006.01) |
| | A63F 7/36 | (2006.01) |
| | A63F 7/00 | (2006.01) |
| | A63F 9/12 | (2006.01) |
| | A63F 9/00 | (2006.01) |
| (11) | 14130 | |
| (21) | 2004-14974 | |
| (22) | 16.01.2004 | |
| (73) | Jiří Němec REPRONIS, Ostrava, CZ | |
| (54) | Skládací přenosná stolní hra | |
| (51) | A23G 3/00 | (2006.01) |
| (11) | 14153 | |
| (21) | 2004-15050 | |
| (22) | 09.02.2004 | |
| (73) | Gřundělová Olga, Staré Město, CZ | |
| (54) | Plněný cukrářský výrobek z listového těsta, zejména
trubička s bílkovou náplní | |
| (51) | H02K 1/28 | (2006.01) |
| (11) | 14187 | |
| (21) | 2004-15073 | |
| (22) | 16.02.2004 | |
| (73) | Novák Petr Ing., Plzeň, CZ
Novák Pavel, Plzeň, CZ | |
| (54) | Zařízení pro demontáž a montáž nemagnetických
obručí rotoru generátoru | |
| (51) | E01F 1/00 | (2006.01) |
| (11) | 14387 | |
| (21) | 2004-15122 | |
| (22) | 25.02.2004 | |
| (73) | ŽPSV a.s., Uherský Ostroh, CZ | |
| (54) | Nástupiště z prefabrikovaných železobetonových
dílů | |

ND4Q

První obnovy doby ochrany průmyslových vzorů

- | | | |
|------|----------------------------|--|
| (51) | 09-01 | |
| (11) | 33639 | |
| (21) | 2006-36610 | |
| (22) | 07.02.2006 | |
| (54) | Láhev na minerální vodu | |
| (51) | 09-08 | |
| (11) | 33640 | |
| (21) | 2005-36449 | |
| (22) | 26.10.2005 | |
| (54) | Držák na potrubí | |
| (51) | 09-08 | |
| (11) | 33641 | |
| (21) | 2005-36450 | |
| (22) | 26.10.2005 | |
| (54) | Držák na potrubí | |
| (51) | 23-02 | |
| (11) | 33656 | |
| (21) | 2006-36606 | |
| (22) | 06.02.2006 | |
| (54) | Masážní bazén | |
| (51) | 23-01 | |
| (11) | 33702 | |
| (21) | 2006-36611 | |
| (22) | 09.02.2006 | |
| (54) | Ochranný kryt konce trubky | |

ND4Q Druhé obnovy doby ochrany průmyslových vzorů

(51) 24-04
(11) 30410
(21) 2001-33048
(22) 08.02.2001
(54) Kryt nosního inhalátoru

ND4Q Třetí obnovy doby ochrany průmyslových vzorů

(51) 12-08
(11) 26703
(21) 1996-28960
(22) 06.02.1996
(54) Spací nástavba nákladního automobilu

PD4A Převod práv a ostatní změny majitelů patentů

(11) 290048
(21) 1997-1367
(73) MicroBELLARGO International GmbH, 71522
Backnang, DE

(11) 296474
(21) 2002-2910
(73) ŠKODA TRANSPORTATION a.s., Plzeň, CZ

(11) 297213
(21) 2005-436
(73) ŠKODA TRANSPORTATION a.s., Plzeň, CZ

(11) 298132
(21) 2001-411
(73) NOMA Holding S.A., 1170 Aubonne, CH

(11) 298132
(21) 2001-411
(73) SICPA HOLDING SA, 1008 Prilly, CH

(11) 298619
(21) 2002-2911
(73) ŠKODA TRANSPORTATION a.s., Plzeň, CZ

(11) 298620
(21) 2002-2912
(73) ŠKODA TRANSPORTATION a.s., Plzeň, CZ

(11) 298730
(21) 2006-656
(73) ŠKODA TRANSPORTATION a.s., Plzeň, CZ

(11) 298757
(21) 2006-736
(73) ŠKODA TRANSPORTATION a.s., Plzeň, CZ

(11) 299484
(21) 2005-351
(73) ŠKODA TRANSPORTATION a.s., Plzeň, CZ

(11) 300019
(21) 2003-166
(73) NOMA Holding S.A., 1170 Aubonne, CH

(11) 300019
(21) 2003-166
(73) SICPA HOLDING SA, 1008 Prilly, CH

(11) 300135
(21) 2007-371
(73) ŠKODA TRANSPORTATION a.s., Plzeň, CZ

(11) 300777
(21) 2000-2111
(73) NOMA Holding S.A., 1170 Aubonne, CH

(11) 300777
(21) 2000-2111
(73) SICPA HOLDING SA, 1008 Prilly, CH

PD1K

Převod práv a ostatní změny majitelů užitečných vzorů

(11) 13598
(21) 2003-14443
(73) ŠKODA TRANSPORTATION a.s., Plzeň, CZ

(11) 15416
(21) 2004-15926
(73) ŠKODA TRANSPORTATION a.s., Plzeň, CZ

(11) 15438
(21) 2004-15927
(73) ŠKODA TRANSPORTATION a.s., Plzeň, CZ

QA9A

Nabídka licence

(73) BRANO a.s., Hradec nad Moravicí, CZ
(11) 302239
(54) Nastavitelné pedálové ústrojí

Zamítnuté a částečně zamítnuté přihlášky ochranných známek před zveřejněním

Kapitola obsahuje údaje o rozhodnutích o přihláškách ochranných známek, u kterých byly na základě provedeného věcného průzkumu shledány Úřadem důvody pro zamítnutí přihlášky ochranné známky podle ustanovení § 4 nebo 6 zákona č. 441/2003 Sb. Na základě toho Úřad vydal rozhodnutí o zamítnutí přihlášky podle ustanovení § 22 zákona č. 441/2003 Sb., a to pro celý seznam výrobků a služeb nebo pro jeho část. Údaje o výsledku rozhodnutí (zamítnutí přihlášky, částečné zamítnutí přihlášky) jsou uvedeny za datem právní moci rozhodnutí pod INID kódem (583) s názvem "Datum právní moci rozhodnutí/výsledek rozhodnutí".

(210) **O-470208**

(540) **Rožnovské pivní lázně - kvantová
a tachyonová léčba, terapie**

(583) 25.01.2011 / zamítnutí přihlášky

(210) **O-472078**

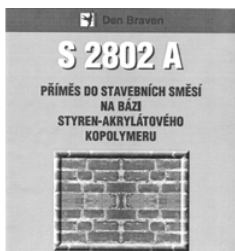
(540)



(583) 25.01.2011 / zamítnutí přihlášky

(210) **O-472273**

(540)



(583) 24.01.2011 / částečné zamítnutí přihlášky

(210) **O-474125**

(540) **ZAJEČSKÝ VINNÝ SKLEP**

(583) 25.01.2011 / zamítnutí přihlášky

(210) **O-476337**

(540) **EAST EUROPE FRANCHISE
ASSOCIATION**

(583) 22.01.2011 / zamítnutí přihlášky

(210) **O-478780**

(540) **Bioheating**

(583) 22.01.2011 / zamítnutí přihlášky

Přehled zveřejněných přihlášek ochranných známek

Přihlášky ochranných známek, které byly na základě výsledků formálního a věcného průzkumu provedeného Úřadem shledány schopné zápisu do rejstříku ochranných známek, jsou obsaženy v této kapitole. Důležitou právní skutečností je, že zveřejněním přihlášky ochranné známky v této kapitole Věstníku (§ 23 zákona č. 441/2003 Sb.) začíná běžet zákonná tříměsíční lhůta pro podání námitek podle ustanovení § 25 zákona č. 441/2003 Sb.

Číselný přehled

O-427754, O-466826, O-469573, O-471095, O-471772, O-472273, O-473606, O-474113, O-474114, O-474506, O-474959, O-476407, O-476740, O-477298, O-477629, O-478223, O-478224, O-478543, O-478544, O-478548, O-478552, O-478640, O-478666, O-478761, O-478767, O-478770, O-478819, O-478825, O-478850, O-479006, O-479461, O-479518, O-479538, O-479660, O-479661, O-479803, O-479872, O-479885, O-479894, O-480167, O-480169, O-480259, O-480274, O-480303, O-480316, O-480324, O-480325, O-480333, O-480334, O-480364, O-480423, O-480429, O-480445, O-480454, O-480473, O-480474, O-480475, O-480504, O-480505, O-480507, O-480508, O-480513, O-480537, O-480538, O-480539, O-480648, O-480650, O-480655, O-480672, O-480713, O-480780, O-480799, O-480834, O-480872, O-480947, O-480953, O-480975, O-480977, O-480978, O-480979, O-480991, O-481019, O-481021, O-481063, O-481064, O-481073, O-481105, O-481166, O-481168, O-481171, O-481231, O-481290, O-481294, O-481300, O-481301, O-481302, O-481363, O-481367, O-481368, O-481373, O-481374, O-481376, O-481381, O-481437, O-481448, O-481459, O-481499, O-481527, O-481595, O-481597, O-481621, O-482009, O-482242

Zveřejněné přihlášky ochranných známek

(210) **O-427754**

(220) 28.06.2005

(320) 28.06.2005

(511) 8

(540)

NIKKEI CERAMIC

(510) (8) ruční přístroj na úpravu vlasů.

(730) **Studio Moderna s.r.o.**, U nákladového nádraží 6, Praha 3, 13000, CZ

(210) **O-466826**

(220) 25.03.2009

(320) 25.03.2009

(511) 41, 43, 44

(540)

APARTMENTS Oasis & SUITES

(510) (41) pronájem rozhlasových a televizních přijímačů, půjčování audio zařízení; (43) pronajímání jednacích místností; (44) fyzioterapie, sanatoria.

(730) **Aerospinning Master Franchising, Ltd., s.r.o.**, Holandská 49/4, Praha 10 - Vršovice, 10100, CZ

(210) **O-469573**

(220) 20.07.2009

(320) 20.07.2009

(511) 16, 28, 35, 41

(540)

Československý spisovatel

(510) (16) papír, lepenka a výrobky z těchto materiálů, které nejsou zařazeny do jiných tříd, tiskárenské výrobky, potřeby pro knižní vazby, fotografie, papírenské zboží, lepidla pro papírenství nebo domácnost, materiál pro umělce, psací stroje a kancelářské potřeby (vyjímaje nábytek), učební a vyučovací pomůcky s výjimkou přístrojů, plastické obaly (nezařazené do jiných tříd), tiskařské typy, štočky; (28) hry, hračky, potřeby pro gymnastiku a sport, které nejsou uvedeny v jiných třídách, vánoční ozdoby; (35) propagační činnost, reklama, pomoc při řízení obchodní činnosti, obchodní administrativa, kancelářské práce; (41) výchova, vzdělávání, zábava, sportovní a kulturní aktivity.

(730) **Československý spisovatel s.r.o.**, Do Čertous 2660/16, Praha 9 - Horní Počernice, 19300, CZ

(740) Mgr. Jakub Svoboda, Dušní 11, Praha, 11000

(210) **O-471095**

(220) 25.09.2009

(320) 25.09.2009

(511) 3, 8, 9, 11, 12, 16, 18, 20, 21, 24, 25, 28, 29, 30, 32, 33, 35, 38, 39, 41, 43

(540)



(510) (3) pánské a dámské přípravky kosmetiky a parfumerie zařazené v této třídě; (8) jídelní přístroje, lžice, lžičky, vidličky, nože, nože na maso, nože na zeleninu, řeznické a kuchyňské nože, očítky, sekáčky, sekáčky na led, sekáčky na zeleninu, sekáčky na maso (ruční nástroje), nůžky na potraviny, brousíky nožů, otvíráky na pivo, otvíráky univerzální a multifunkční, otvíráky všech druhů na láhve, sklenice, a konzervy, kráječe na potraviny a zeleninu, kráječe pizzy (neelektrické), kráječe sýrů (neelektrické), ozdobné kráječe neelektrické, porcováče neelektrické, kleště, kleště s vidličkou, kleště na cukr, na moučnický, na salát a na špagety, kleště na led; (9) výpočetní technika, nahrané a nenahrané nosiče zvuku a obrazu, audiovizuální technika, telefony, mobilní telefony, kuchyňské váhy, barové dávkovací odměrky, hodiny časoměrné pro použití v kuchyni (i přesýpací), hodiny na měření doby vaření vajec (na principu i přesýpacích hodin); (11) zařízení

pro osvětlení, topení, výrobu páry, pro vaření, zařízení chladicí, zařízení pro sušení, ventilaci a klimatizaci, sanitární technika a hygienická zařízení, vybavení koupelen a WC spadající do této třídy; (12) automobily a jiná motorová vozidla, motocykly, jízdní kola, ojeté automobily, náhradní díly, duše pneumatik, pneumatiky, autopříslušenství a autodoplňky, vnitřní vybavení automobilů - vše v rámci této třídy; (16) papír a výrobky z papíru, lepenka a kartonážní výrobky, časopisy, tiskoviny, periodika, knihy, knihařské výrobky, fotografie, pohlednice, papírnické zboží, pivní tácky, lepidla pro domácnost a kancelářské účely, potřeby pro umělce, štetce, psací stroje a kancelářské potřeby s výjimkou nábytku, učební a školní potřeby a pomůcky s výjimkou přístrojů, tiskařské typy, štočky, obalové materiály z papíru a z plastických hmot spadající do této třídy; (18) kůže, imitace kůže, výrobky z těchto materiálů, které nejsou zahrnuty do jiných tříd, kůže ze zvířat, kožená galanterie, brašnářské výrobky, kabely, brašny, tašky, batohy, kabelky, pouzdra a obaly z kůže, kufrý a zavazadla, jako nákupní tašky, cestovní tašky, školní aktovky, školní batohy, doplňky z kůže a jejich imitací, deštníky, slunečníky a hole, biče, sedla a jiné sedlářské výrobky; (20) nábytek, nábytek všeho druhu, jako kovový, dřevěný, plastový, sektorový nábytek, nábytek do interiérů restaurací a hotelů, zahradní nábytek pro restaurace a hotely, kuchyně, kuchyňské linky, židle, stoly, skříně, vestavěné skříně, postele, pohovky, vše z přírodních i umělých materiálů včetně nábytkových nekovových doplňků, dekorační a umělecké předměty ze dřeva, zrcadla samostatná, zrcadla jako součást nábytku a interiéru, nábytek na zakázku, truhlářské výrobky; (21) kuchyňské nářadí a nádoby, jídelní servisy, servírovací soupravy, talíře, výrobky pro stolování - vše z nerezavějící oceli, z nerezoceli, porcelánu, varného skla, keramiky a plastu, výrobky ze skla, porcelánu a keramiky pro kuchyni a interiéry restaurací a jídelen; (24) textilní látky a tkaniny, ubrusy s výjimkou papírových, povlečení, ložní prádlo; (25) oděvy, obuv, sportovní oblečení, klobouky, čepice, šály, rukavice, opasky; (28) hry, hračky, sportovní potřeby a nářadí, vánoční ozdoby, hrací karty; (29) maso, ryby, drůbež, zvěřina, masové výtahy konzervované, sušené a vařené ovoce a zelenina, rosoly a zavařenina, vejce, mléko a jiné mlékařské výrobky, jedlé oleje a tuky, potraviny v konzervách, saláty ovocné a zeleninové balené nebo v konzervách; (30) káva, čaj, kakao, čokoláda, cukr, rýže, tapioka, ságo, kávové náhražky, mouka a obilnářské výrobky, chléb, sušenky, suchary, koláče, jemné pečivo a cukrovinky, zmrzlina, med, sirup, melasy, kvasnice, prášky do pečiva, sůl, hořčice, ocet, chuťové omáčky, koření, led na chlazení a osvěžení, nálevy na saláty; (32) pivo, lehká piva a ležáky, vody minerální a šumivé a jiné nealkoholické nápoje, sirupy a jiné přípravky k přípravě nápojů, džusy, šťávy ovocné a nápoje z ovocných šťáv nealkoholických (nezkvašených), šťávy ovocné, šumivé ovocné nápoje (lihuprosté), šumivé nápoje s ovocnou šťávou; (33) alkoholické nápoje s výjimkou piva, víno, lihoviny; (35) propagační činnost, reklama, organizování komerčních výstav a veletrhů, pomoc při řízení obchodní činnosti, obchodní administrativa, poradenství v řízení podniku, poradenství v řízení obchodu a obchodní činnosti, internetový obchod s výše uvedenými výrobky tříd 3 až 33; (38) informační střediska a kanceláře, elektronická pošta, šíření informací, zejména reklamy a inzerce přes Internet, poskytování služeb přes Internet; (39) organizování cest; (41) organizování, pořádání a zprostředkování kulturních, zábavných, společenských, sportovních, výchovných a vzdělávacích akcí včetně organizování vzdělávání ve formě kurzů, školení, přednášek, konferencí, symposií, organizování rekreačních akcí, zajišťování vstupenek, letenek, jízdének k výše uvedeným akcím; (43) hostinská činnost, ubytovací služby, hotelové služby, penziony, restaurace, bary, kavárny, vinárny, provoz cukráren, bufety, jídelny, samoobslužné restaurace, hromadné stravování, rychlé občerstvení, kiosky, poskytování občerstvení, ubytování a stravování, organizování pobytů.

(730) **ROSA market s.r.o.**, J. Silného 2683, Kroměříž, 76701, CZ

(740) Ing. Zdeněk Kučera, Dlouhá 207 (P.O.BOX 92), Slušovice, 76315

(210) **O-471772**

(220) 29.10.2009
(320) 29.10.2009
(511) 16, 18, 21, 24, 25, 28, 32, 33, 34, 43
(540)



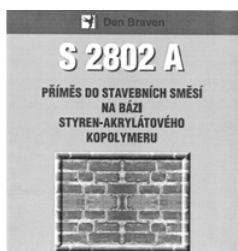
(510) (16) reklamní, propagační a informační materiály na bázi papíru a umělých hmot spadající do této třídy, tiskoviny, zejména prezentační a firemní publikace, periodika, reklamní katalogy, knihy, letáky, plakáty, reklamní tabule z papíru nebo lepenky, jídelní lístky, účtenky, pozvánky, vývěsky, papírové visáčky, etikety spadající do této třídy, tácky, pohlednice, přání, kalendáře, obaly z papíru a z umělých hmot v rámci třídy, obálky, inzertní noviny, ubrusy a ubrousky papírové, tužky všeho druhu; (18) deštníky, slunečníky, hole, tašky, brašny, batohy, ledvinky, kuřky, náprsní tašky, peněženky, pouzdra na deštníky a slunečníky, klíčenky (kožená galanterie), kožené pásky, řemínky, třmeny, kůže, imitace kůže; (21) sklenice, pohárky, poháry, číše, džbány, džbánky, láhve, půllitry, korbele, nápojové sklo, skleněné a keramické nádoby a nádobí, skleněné a keramické zboží neobsažené v jiných třídách, porcelán, tácky, tácky papírové, z umělých hmot a z keramiky, papírové láhve; (24) ručníky, ubrusy a ubrousky textilní, kalendáře a vlajky textilní, textilní plošné výrobky v jiné třídě neuvedené; (25) oděvy, pokrývky hlavy, čelenky, kšiltky, trička, šátky, šály, opasky, oděvní doplňky v jiné třídě neuvedené, obuv, kloboučnické zboží; (28) hrací karty; (32) piva všeho druhu, sladina, sladové nápoje, nápoje kvašené nealkoholické, chmelové výtažky pro výrobu piva, přípravky k přípravě nápojů, nealkoholické nápoje, nealkoholické nápoje obohacené vitamíny nebo minerály, nealkoholické nápoje energetické, nealkoholické nápoje míchané, nealkoholické aperitivy, minerální vody, šumivé nápoje a jiné nealkoholické nápoje, nealkoholické ovocné šťávy a nápoje z ovocných šťáv, nealkoholické koktejly, sirupy a jiné přípravky k zhotovování nápojů; (33) vína všech druhů, destiláty, alkoholické nápoje, alkoholické nápoje míchané; (34) tabák, popelníky všeho druhu, zapalovače kuřácké, zápalky a jiné potřeby pro kuřáky náležející do této třídy; (43) restaurační, hostinské a stravovací služby, služby poskytované v restauracích a jiných zařízeních podávajících pokrmy a nápoje připravené ke konzumaci, služby spojené s provozováním pohostinství a restaurací spadající do této třídy, dočasně ubytování.

(730) **EUROFORGE - SK, spol. s r.o.**, Vysokoškolákov 4/3151, Žilina, SK

(740) Advokátní kancelář Mgr. Bc. Ivo Nejezchleb, Mgr. Bc. Ivo Nejezchleb, advokát, Joštova 4, Brno, 60200

(210) **O-472273**

(220) 21.11.2009
(320) 21.11.2009
(511) 1, 37
(540)



(510) (1) pojiva a tmely uvedené v této třídě; (37) poradenské služby k výše uvedeným výrobkům v rámci této třídy.

(730) **Den Braven Czech and Slovak a.s.**, Úvalno 353, Úvalno, 79391, CZ

(740) Ing. Jaroslav Novotný, Římská 2135/45, Praha 2, 12000

(210) **O-473606**

(220) 20.01.2010
(320) 20.01.2010

(511) 35, 38, 39
(540)

echleba

(510) (35) maloobchodní a velkoobchodní služby s výrobky uvedenými ve třídách 1 až 34, zprostředkování obchodních záležitostí, předvádění zboží, obchodní nebo podnikatelské informace, pomoc, poradenství a poskytování konzultací v obchodní činnosti, zprostředkování interaktivního obchodu s výrobky ve třídách 1 až 34 pomocí globálních komunikačních sítí (Internet), marketing, reklamní a propagační činnost, zprostředkování reklamní činnosti, zejména pomocí globálních komunikačních sítí, styky s veřejností, služby v oblasti získávání obchodních kontrakčních partnerů, organizování komerčních a reklamních výstav, vytváření obchodních a obchodně-informačních sítí, shromažďování různého zboží pro třetí osoby (kromě jejich přepravy), v rozsahu zbožíových tříd 1 až 34, za účelem umožnění spotřebitelům, aby si tyto výrobky mohli pohodlně prohlížet a nakupovat, dovozní a vývozní agentura, elektronický obchod prostřednictvím Internetu (e-shop) s výrobky ve třídách 1 - 34; (38) služby v oblasti komunikace, zprostředkování komunikace ústní a/nebo vizuální, poskytování uživatelského přístupu ke globální počítačové síti, pronájem zařízení pro přenos informací, přenos zpráv a informací pomocí počítačů, půjčování a pronájem telekomunikačních zařízení a zprostředkování této činnosti, provoz telekomunikačního systému určeného pro objednávky a prodej zboží, šíření obchodních informací prostřednictvím počítačové, datové, elektronické, telekomunikační nebo informační sítě, provoz objednávkového systému prostřednictvím počítačové, datové, elektronické, telekomunikační nebo informační sítě, informační služby na Internetu a poskytování přístupu k on-line informačním službám a databázím, telekomunikační, směrovací, spojovací a datové služby, poradenská, konzultační a zprostředkovatelská činnost v oblasti spojů, telekomunikací a datových služeb, pronájem telekomunikačních okruhů, pronájem telekomunikačních zařízení a přístrojů včetně telefonů, telematické služby, poskytování telekomunikačního připojení k počítačovým sítím, zřizování a provozování veřejných, účelových a privátních telekomunikačních sítí, komunikace prostřednictvím telefonů a počítačů, služby elektronické pošty, služby krátkých textových zpráv, teletext a služby s ním spojené, služby hlasové schránky, provozování internetového portálu; (39) doprava, silniční automobilová doprava, skladování, balení, doprava a dodávání zboží zákazníkům, pronájem parkovišť, pronájem skladů, provoz překládacích zařízení, garážování, včetně pronajímání, zásilkový prodej a všechny úkony s tímto prodejem spojené a spadající do této třídy, zasilatelství.

(730) **echleba, s.r.o.**, Těšínská 28/264, Ostrava, Radvanice, 71600, CZ
(740) Silesia Patent & Trademark s.r.o., Pod Školou 1278, Šenov, 73934

(210) **O-474113**

(220) 08.02.2010
(320) 08.02.2010
(511) 3, 5, 16, 21, 29, 30, 35
(540)



(510) (3) kosmetika, neléčebné toaletní přípravky, pleťové vody, krémy, gely a přípravky, ochranné pleťové vody, krémy a přípravky, čistící a hydratační krémy, oleje, vody a přípravky, krémy, oleje, vody a přípravky na opalování, proti slunci a pro ošetření při opalování, krémy a přípravky po opalování, přípravky na opálení kůže a obarvení kůže, přípravky na popáleniny od slunce, neléčivé masti na spáleniny od slunce, mýdla, koupelové gely, éterické oleje, vody, krémy a přípravky pro péči o tvář, tělo, pokožku hlavy, nehty a vlasy, koupelové přípravky, toaletní zboží, přípravky pro holení a po holení, čistící přípravky, tónovače, parfémy, antiperspiranty, deodoranty, prostředky k čištění zubů, mastky, líčidla, líčidla na zakrývání bodů a skvrn, kondicionéry, šampóny, přípravky pro barvení

vlasů, laky na vlasy ve spreji, přípravky péče o oči, depilační a peelingové přípravky, laky na nehty, odlakovače, vata ke kosmetickým účelům, zubní pasty a jiné prostředky k čištění zubů a k hygieně ústní dutiny; (5) výrobky farmaceutické a parafarmaceutické, vitamíny a minerály a stopové prvky, dietní a nutriční přípravky a léčiva, medicínální sirupy, výtažky z léčivých bylin a kombinované přípravky vitamínů, minerálů, stopových prvků a bylinných výtažků, potravinové doplňky obohacené vitamíny nebo minerály nebo stopovými prvky, vitamínové přípravky, vitamíny a multivitaminové preparáty, minerály a multiminerálové preparáty, bylinné čaje, léčivé byliny, cukrovinky nebo pastilky nebo tabletky nebo tobolky nebo kapsle nebo žvýkačky s léčivými přísadami, dietetické látky upravené pro lékařské účely, minerální vody a dietetické nápoje upravené pro lékařské účely, dietní potraviny upravené pro lékařské účely, doplňky výživové pro lékařské účely, bílkovinné přípravky nebo potrava pro lékařské účely, balzámy a krémy a masti pro lékařské účely, včetně hydratačních, léčivé pleťové čisticí přípravky, chemické přípravky pro lékařské účely, léčivé oleje, oleje pro lékařské účely, tuky pro lékařské účely, léčivé soli, tinktury pro lékařské účely, bylinné výtažky nebo sirupy, vitamínová a minerální výživa ve formě koncentrátů, droždí pro farmaceutické účely, potravinové doplňky s léčebnými účinky, výživné nebo dietetické přípravky pro lékařské účely pro denní doplnění stravy jako instantní strava nebo samostatná směs, která se skládá hlavně z mléka v prášku nebo ze živočišných nebo zeleninových proteinů, také s přidavkem vitamínů nebo minerálů nebo stopových prvků nebo cukru; (16) papírové zboží, tiskoviny, grafiky a publikace; (21) aerosolové dávkovače, nádoby na kosmetiku, dávkovače mýdla, rozprašovače, držáky a zásobníky ubrousků, mycí houby, houby na kůži, hřebeny, kartáče; (29) potravinové doplňky ne pro lékařské účely (zařazené v této třídě) a obsahující látky živočišného původu, protein pro lidskou spotřebu, proteinové výrobky a přípravky pro výživu, přípravky zvláštní výživy pro sportovce nebo osoby s vysokým energetickým výdejem, jedlá želatina, želatinové výrobky a přípravky pro výživu, tuky jedlé, oleje jedlé, extrakty z chaluch jako výživa, výživné přípravky pro denní doplnění stravy, která se skládá hlavně z mléka v prášku nebo ze živočišných nebo zeleninových proteinů, také s přidavkem vitamínů nebo minerálů nebo stopových prvků nebo cukru, mléko, mléčné výrobky, jogurty, konzervované, sušené, vařené nebo nakládané ovoce nebo zelenina, polévky, vývary, bujóny, proteinové koncentráty jako výživné přísady k potravinám; (30) potravinové doplňky nikoliv pro lékařské účely (zařazené v této třídě) a obsahující látky rostlinného původu, cukrovinky, žvýkačky, bonbóny, zmrzlina, pekařské výrobky, cukrářské výrobky, kakao, káva, čaj, čokoláda, nápoje čokoládové, čajové, kakaové nebo kávové, potraviny a pokrmy z obilovin pro lidskou spotřebu, těstoviny, müsli, med, propolis pro lidskou potřebu; (35) shromažďování a nabízení zboží tak, aby si zákazníci mohli toto zboží pohodlně prohlédnout a nakoupit – pomocí objednávkových katalogů nebo elektronických médií, zprostředkování smluv o nákupu a prodeji zboží a služeb, vedení a provozování prodejen, zejména prodejen v oboru kosmetiky, jakož i s tím související franšizing, konzultace a pomoc při řízení obchodní činnosti, organizaci a propagaci, maloobchodní prodej vztahující se ke kosmetice a dalším výrobkům ze třídy 3, poradenství pro podniky v oboru firemních dárkových programů.

(730) **Heaven4skin s.r.o.**, Petrohradská 216/3, Praha 10 - Vršovice, 10100, CZ

(740) Mgr. Richard Otevřel, tř. gen. Janouška 24, Přerov, 75002

(210) **O-474114**

(220) 08.02.2010

(320) 08.02.2010

(511) 3, 5, 16, 21, 29, 30, 35

(540) **Heaven4Skin dotek nebe na vlastní kůži...**

(510) (3) kosmetika, neléčebné toaletní přípravky, pleťové vody, krémy, gely a přípravky, ochranné pleťové vody, krémy a přípravky, čisticí a hydratační krémy, oleje, vody a přípravky, krémy, oleje, vody a přípravky na opalování, proti slunci a pro ošetření při opalování, krémy a přípravky po opalování, přípravky na opálení kůže a obarvení kůže, přípravky na popáleniny od slunce, neléčivé masti na spáleniny od slunce,

mýdla, koupelové gely, éterické oleje, vody, krémy a přípravky pro péči o tvář, tělo, pokožku hlavy, nehty a vlasy, koupelové přípravky, toaletní zboží, přípravky pro holení a po holení, čisticí přípravky, tónovače, parfémy, antiperspiranty, deodoranty, prostředky k čištění zubů, mastky, líčidla, líčidla na zakrývání bodů a skvrn, kondicionéry, šampóny, přípravky pro barvení vlasů, laky na vlasy ve spreji, přípravky péče o oči, depilační a peelingové přípravky, laky na nehty, odlakovače, vata ke kosmetickým účelům, zubní pasty a jiné prostředky k čištění zubů a k hygieně ústní dutiny; (5) výrobky farmaceutické a parafarmaceutické, vitamíny a minerály a stopové prvky, dietní a nutriční přípravky a léčiva, medicínální sirupy, výtažky z léčivých bylin a kombinované přípravky vitamínů, minerálů, stopových prvků a bylinných výtažků, potravinové doplňky obohacené vitamíny nebo minerály nebo stopovými prvky, vitamínové přípravky, vitamíny a multivitaminové preparáty, minerály a multiminerálové preparáty, bylinné čaje, léčivé byliny, cukrovinky nebo pastilky nebo tabletky nebo tobolky nebo kapsle nebo žvýkačky s léčivými přísadami, dietetické látky upravené pro lékařské účely, minerální vody a dietetické nápoje upravené pro lékařské účely, dietní potraviny upravené pro lékařské účely, doplňky výživové pro lékařské účely, bílkovinné přípravky nebo potrava pro lékařské účely, balzámy a krémy a masti pro lékařské účely, včetně hydratačních, léčivé pleťové čisticí přípravky, chemické přípravky pro lékařské účely, léčivé oleje, oleje pro lékařské účely, tuky pro lékařské účely, léčivé soli, tinktury pro lékařské účely, bylinné výtažky nebo sirupy, vitamínová a minerální výživa ve formě koncentrátů, droždí pro farmaceutické účely, potravinové doplňky s léčebnými účinky, výživné nebo dietetické přípravky pro lékařské účely pro denní doplnění stravy jako instantní strava nebo samostatná směs, která se skládá hlavně z mléka v prášku nebo ze živočišných nebo zeleninových proteinů, také s přidavkem vitamínů nebo minerálů nebo stopových prvků nebo cukru; (16) papírové zboží, tiskoviny, grafiky a publikace; (21) aerosolové dávkovače, nádoby na kosmetiku, dávkovače mýdla, rozprašovače, držáky a zásobníky ubrousků, mycí houby, houby na kůži, hřebeny, kartáče; (29) potravinové doplňky ne pro lékařské účely (zařazené v této třídě) a obsahující látky živočišného původu, protein pro lidskou spotřebu, proteinové výrobky a přípravky pro výživu, přípravky zvláštní výživy pro sportovce nebo osoby s vysokým energetickým výdejem, jedlá želatina, želatinové výrobky a přípravky pro výživu, tuky jedlé, oleje jedlé, extrakty z chaluch jako výživa, výživné přípravky pro denní doplnění stravy, která se skládá hlavně z mléka v prášku nebo ze živočišných nebo zeleninových proteinů, také s přidavkem vitamínů nebo minerálů nebo stopových prvků nebo cukru, mléko, mléčné výrobky, jogurty, konzervované, sušené, vařené nebo nakládané ovoce nebo zelenina, polévky, vývary, bujóny, proteinové koncentráty jako výživné přísady k potravinám; (30) potravinové doplňky nikoliv pro lékařské účely (zařazené v této třídě) a obsahující látky rostlinného původu, cukrovinky, žvýkačky, bonbóny, zmrzlina, pekařské výrobky, cukrářské výrobky, kakao, káva, čaj, čokoláda, nápoje čokoládové, čajové, kakaové nebo kávové, potraviny a pokrmy z obilovin pro lidskou spotřebu, těstoviny, müsli, med, propolis pro lidskou potřebu; (35) shromažďování a nabízení zboží tak, aby si zákazníci mohli toto zboží pohodlně prohlédnout a nakoupit – pomocí objednávkových katalogů nebo elektronických médií, zprostředkování smluv o nákupu a prodeji zboží a služeb, vedení a provozování prodejen, zejména prodejen v oboru kosmetiky, jakož i s tím související franšizing, konzultace a pomoc při řízení obchodní činnosti, organizaci a propagaci, maloobchodní prodej vztahující se ke kosmetice a dalším výrobkům ze třídy 3, poradenství pro podniky v oboru firemních dárkových programů.

(730) **Heaven4skin s.r.o.**, Petrohradská 216/3, Praha 10 - Vršovice, 10100, CZ

(740) Mgr. Richard Otevřel, tř. gen. Janouška 24, Přerov, 75002

(210) **O-474506**

(220) 22.02.2010

(320) 22.02.2010

(511) 3

(540)

Perfect Mousse

(510) (3) přípravky pro bělení a jiné prací prostředky, přípravky pro čištění, leštění, odmašťování a broušení, mýdla, parfumerie, vonné oleje, kosmetika, vlasové vody (lotions), zubní pasty.

(730) **Henkel AG & Co. KGaA**, Henkelstrasse 67, 40589 Düsseldorf, DE
(740) **KOREJZOVÁ & SPOL., v.o.s.**, JUDr. Petra Korejzová, Korunní 810/104 E, Praha 10, 10100

(210) **O-474959**
(220) 09.03.2010
(320) 09.03.2010
(511) 30, 32, 33, 43
(540)



(510) (30) káva, čaj, kakao, cukr, kávové náhražky a výrobky z nich, chléb, pečivo, cukrovinky, zmrzlina, led pro osvěžení, těstoviny, bonbóny, čokoláda a výrobky z ní, čokoládové, kávové a kakaové nápoje, žvýkačky, ovocné želé; (32) nealkoholické nápoje syčené i nesycené včetně nápojů minerálních, šumivých, iontových a energetických, sirupy, koncentráty a jiné přípravky pro přípravu nápojů, ovocné a zeleninové šťávy, mošty, ovocné nektary a nápoje z ovocných šťáv, stolní a minerální vody, diabetické a dietetické nápoje neléčebné, práškové nealkoholické nápoje, práškové přípravky a příchutě pro výrobu nealkoholických nápojů a likérů, obohacené vitamínové nápoje a koncentráty, nealkoholické aperitivy, pivo; (33) alkoholické nápoje s výjimkou piva, zejména likéry, destiláty, lihoviny, vinné nápoje, aperitivy, vína, nízkoalkoholické míchané nápoje, bowle a jiné alkoholické nápoje obsahující ovoce, všechny uvedené výrobky pocházející z Itálie; (43) ubytovací služby, služby v oblasti stravování, hotely, restaurace, bary, kavárny, restaurační a hostinské služby, služby samoobslužného stravování, catering, rychlé občerstvení, bufety, provozování barů, kaváren, restaurací, rychlého občerstvení, bufetů, půjčování restauračního nábytku a vybavení.

(590) Barevná
(730) **Schörg Christian**, Sonnwendgasse 30/1/4/15, 1100 Wien, AT
(740) **HALAXOVÁ & HALAXOVÁ, TETRAPAT, RNDr.** Zdeňka Halaxová, Dukelská 891/4, Olomouc, 77200

(210) **O-476407**
(220) 05.05.2010
(320) 05.05.2010
(511) 35, 38, 42
(540)

HUBNĚTE ZDRAVĚ

(510) (35) propagační činnost, reklama, zejména prostřednictvím rozhlasového vysílání; (38) provozování rozhlasového vysílání, provozování webových stránek; (42) tvorba webových stránek souvisejících s rozhlasovým vysíláním.

(730) **Český rozhlas**, Vinohradská 12, Praha 2, 12099, CZ
(740) Advokátní kancelář JUDr. Filip Winter, JUDr. Filip Winter, advokát, Na Příkopě 25, Praha 1, 11000

(210) **O-476740**
(220) 17.05.2010
(320) 17.05.2010
(511) 9, 11, 19, 28
(540)

Pyramida

(510) (9) tepelné regulátory; (11) zařízení pro chlazení, ohřev, větrání včetně klimatizace, zařízení pro úpravu vzduchu, zařízení pro ohřev, rozvod a úpravu vody, včetně zařízení solárních, filtrační zařízení pro úpravu vody, filtrační vložky, vany, parní generátory, s výjimkou generátorů jako součástí strojů, zařízení na výrobu páry, masážní trysky, masážní trysky rotační, kryty na trysky, vany pro sedací koupele, ventilátory, whirlpools vířivé vany, zvlhčovače vzduchu, sprchy, protiproudové vestavěné a závěsné, odvlhčovače; (19) bazény nekovové, vše včetně součástí a příslušenství, především ochlazovací bazény nekovové, bazény nepřenosné, masážní bazény nekovové, schody a schůdky nekovové, skokanské prkno do bazénu; (28)

bazény přenosné.

(730) **MARIMEX CZ, s.r.o.**, Libušská 264, Praha 4 - Libuš, 14200, CZ

(740) **UNIPATENT, Ing. Jiří Chlustina, Jana Masaryka 43-47, Praha 2, 12000**

(210) **O-477298**
(220) 09.06.2010
(320) 09.06.2010
(511) 35, 41, 44
(540)

BeautyLashes

(510) (35) obstaravatelská a zprostředkovatelská služba v rámci kancelářských prací, účetnictví, zpracování počítačových dat a spravování databází, marketingové služby v oblasti správy nemovitostí, logistiky, obchodní administrativa a kancelářské práce, účetní služby, poradenské komerční služby, poskytování pomoci při provozu obchodu, včetně zprostředkování obchodních a souvisejících obchodně personálních záležitostí, kontrola, vedení, vypracování statistických přehledů, poradenství v oblasti organizace a ekonomiky podnikání, poradenské služby při výběru zaměstnání, pronájem kancelářských strojů a zařízení, vykonávání administrativních prací pomocí výpočetní techniky, zprostředkování nákupu a prodeje v oblasti výpočetní techniky (hardware i software), kopírování nebo rozmnožování dokumentů, dokladů, příprava a vyhotovení daňových přiznání, pronájem reklamních ploch, půjčování fotokopírovacích strojů, revize účtů (audit), zajištění reklamy za účelem prezentace podnikatelů v oblasti vnitrostátní a mezinárodní dopravy, přepravy, zásilatelství a skladních zařízení, pronájem prodejních automatů; (41) sportovní a kulturní aktivity, organizování sportovních soutěží, pořádání sportovních závodů, tělesná výchova, provozování a pronájem sportovních zařízení, golfových hřišť, stadiónů, tenisových dvorců, plaveckých bazénů, gymnastický výcvik, půjčování sportovního nářadí, s výjimkou dopravních prostředků, pořádání festivalů, hudební produkce v rámci této třídy, služby pro oddech a rekreace, informace a zprostředkování možností rekreace, rozptýlení, zábavy, management turistických destinací, organizování živých představení a vystoupení, pořádání divadelních představení, provozování kinosálů, koncertní síně, provozování muzeí, knihovny (půjčovny knih), pořádání diskoték, dětské jesle a školky, prázdninové tábory, náboženská výchova, pomoc a poradenství pro volbu povolání, provozování kasin a heren, provozování her on-line (z počítačové sítě), noční kluby, karaoke, výchovně-zábavné klubové služby, cirkusy, drezúra zvířat, provozování zoologických zahrad, estrády, pořádání loterií, organizování plesů, plánování a organizování večírků a oslav, předprodej vstupenek, dabing, digitální zpracování obrazu, půjčování a pronájem divadelních a jiných dekorací včetně osvětlení, pronájem rozhlasových a televizních přijímačů, půjčování přenosných videokamer, posunková řeč (tlumočení), překladatelské služby, výchova asistenčních psů pro postižené; (44) péče o hygienu a krásu zvířat, služby posiloven, fitness služby, provozování sportovních zařízení v rámci této třídy, zotavovny, útulky (domovy), sociální služby v rámci této třídy, poradenství a péče v rámci integrace handicapovaných lidí, chov zvířat, veterinární pomoc, veterinární péče, péče o čistotu domácích zvířat, úprava (česání) zvířat, neurologie (chiropraktika), služby psychologa, léčba toxikomanů, stomatologie, služby porodní asistentky, umělé oplodňování, oplodňování in-vitro, služby krevní banky, zemědělské, zahradnické a lesnické služby, zahradnictví, služby v oblasti zahradní architektury, údržba trávníků, rostlinné školky, aranžování květin, léčení stromů, letecké a pozemní rozprašování hnojiv a jiných zemědělských chemických látek, ničení plevele, ničení škůdců v zemědělství, pronájem zemědělských nástrojů a zařízení.

(730) **Poláková Erika**, Zvěřinova 5, Brno, 61800, CZ
(740) DANĚK & PARTNERS Advokátní a patentová kancelář, Ing. Dr. Vilém Daněk, Vinohradská 45, Praha 2, 12000

(590) Barevná
(730) **Firma na zážitky, s.r.o.**, Nad Petruskou 63/1, Praha 2, 12000, CZ
(740) JUDr. Olga Erhartová, Nad Petruskou 63/1, Praha 2, 12000

(210) **O-477629**
(220) 23.06.2010
(320) 23.06.2010
(511) 10
(540)



(210) **O-478224**
(220) 21.07.2010
(320) 21.07.2010
(511) 3, 29, 30, 33, 35
(540)



(510) (10) fyzioterapeutická zařízení, inhalátory, insuflátory (zařízení na zadávání vzduchu), lékařské přístroje a nástroje, dávkovače aerosolové pro lékařské účely.

(590) Barevná
(730) **LUM - ORIS, spol. s r.o.**, Stankovského 1774, Čelákovice, 25088, CZ

(510) (3) přípravky na holení, kolínská voda, kosmetické přípravky, kosmetické přípravky pro ztížení, kosmetické přípravky pro zvlhčování, kosmetika, kosmetické přípravky do koupele, koupelové soli, nikoliv pro medicínské účely, krásličí masky, kosmetické krémy, krémy na kůži, lak na vlasy, líčidla, maskara (barvy a stíny na oční víčka a řasy), mýdélka, mýdla, přípravky na odličování, opalovací přípravky (kosmetika), parfémovaná voda, parfémy, kosmetické přípravky pro pěstění pokožka, pomády pro kosmetické účely, šampóny, toaletní přípravky, toaletní voda, voda po holení; (29) ančovičky (sardele), arašídové máslo, arašídový zpracované, bramborové lupínky, bramborové vločky, brusinkový kompot, datle, džemy, fazole konzervované, hrách konzervovaný, hrozinky, jádrová paštika, jedlé oleje, jedlé tuky, kakaové máslo, kandované ovoce, kaviár, klobásy, salámy, párky, kokos sušený (kokosová moučka), kokosové máslo, kokosový olej, kokosový tuk, konzervy masové, konzervy rybí, konzervy zeleninové, kukuřičný olej, mandle zpracované, marmeláda, máslo, maso, maso konzervované, nakládaná zelenina, nakládané okurky, nasolené potraviny, olej řepkový jedlý, olivový olej jedlý, olivy konzervované, oříško-čokoládové máslo, oříšky zpracované, ovocné kompoty, zavařená příslušená ovoce, ovoce kandované, ovoce naložené v alkoholu, ovocná dřev, ovocné kúry, ovocné rosoly, ovocné saláty, jedlý olej z palmových ořechů, palmový olej jedlý, potraviny solené, ryby konzervované, ryby solené, ryby ve slaném nálevu, sardinky, sezamový olej, slanečičí, sledí, slanina, slunečnicový olej jedlý, sójové boby konzervované jako potrava, sušené ovoce, syrovátka, sýry, šunka, tahini (pasta ze sezamových semínek), tofu, tuňák, uzeniny, uzeniny v těstě, zahradní bylinky konzervované, zázvorový džem, zelenina v pikantní nálevu, zeleninové saláty, žampiony konzervované, želatina; (30) anýz (semena), arašídové cukrovinky, bonbóny, cikorka (čekanka) jako kávová náhražka, cukr, cukroví, cukrovinky, cukrovinky k ozdobení vánočních stromků, čaj, nápoje na bázi čaje, čokoláda, čokoládové nápoje, čokoládové nápoje s mlékem, dorty, fondány (cukrovinky), hořčice, housky, hřebíček (koření), chléb, chuťové přísady, jemné pečivo, kakao, kakaové nápoje, kakaové nápoje s mlékem, kečup, kekсы, koláče s náplní, koření, krečky, kukuřice pražená, kukuřičné vločky, ledový čaj, lékořice, lupínky, vločky obilné, makaróny, mandlové cukrovinky, marcipán, med, medovníky, perníky, mentolové cukroví, muesli, muškátové ořechy, nekynutý chléb, nepražená káva, nové koření, nudle, ocet, omáčka sójová ostrá, oplatky, ovesná kaše mléčná, ovesné vločky, ozdoby na dorty jedlé, paprika (koření), pastilky (cukrovinky), pepř, perníky, medovníky, pивní ocet, popcorn (vločky obilní), pralinky, pudinky, quische (slaný koláč), ravioly, rohlíky, rýže, rýžové koláčky, sendviče, suchary, sušenky, sušenky (máslové), kekсы, biskvity, suši, šafrán (koření), špagety, tacos, těstoviny, tortily, vermicelli (vlasové nudle, svitky), výrobky z kaka, výrobky z obilnin, zákusky, koláče, zázvor, želé ovocné (cukrovinky), žemle sladké, zvykačky ne pro lékařské účely; (33) alkoholické esence, alkoholické nápoje s výjimkou piv, anýzový likér, aperitivy, arak (likér), brandy, curacao (pomarančový likér), destilované nápoje, digestiva (likéry a pálenky), digestiva (likéry hořké), gin, griotka, hruškový mošt (s alkoholem), jablečné mošty (s alkoholem), koktejly alkoholické, lihoviny, likéry, matolinové víno, medovina, mentolový likér, nápoje alkoholické

(210) **O-478223**
(220) 21.07.2010
(320) 21.07.2010
(511) 39, 41, 43, 44, 45
(540)



(510) (39) pronájem autokarů, pronájem automobilů, automobilová doprava, balení zboží, cestování (rezervace), doprava (lodní -), lodní trajektová doprava, rezervace v dopravě, říční doprava, železniční doprava, doprovázení turistů, doručovací služby, kurýrské služby, doručování zboží, dovoz-doprava, organizování exkurzí, informace o dopravě, jízda výletní lodí, pronájem koní, letecká doprava, lodivodství, pilotování, rezervace místenek, námořní doprava, zprostředkování námořní dopravy, obrněné vozy (přeprava), organizování okružních plaveb, organizování cest, organizování okružních výletů, organizování prohlídek, organizování zájezdů, osobní doprava, prohlídky turistické, pronájem potápěčských skafandrů, pronajímání plavidel (člunů, lodí), půjčování závodních automobilů, organizování výletů, zprostředkování dopravy, zprostředkování námořní dopravy, zprostředkování pronájmu lodí, zprostředkování přepravy; (41) služby digitálního zpracování obrazu, elektronické publikování, informace o možnostech rekreace, informace o možnostech rozptýlení, informace o možnostech zábavy, klubové služby (výchovně-zábavné), pořádání loterií, organizování sportovních soutěží, praktický výcvik, předprodej vstupenek, půjčování potápěčské výstroje, půjčování sportovního nářadí s výjimkou dopravních prostředků, informace o možnostech rekreace, služby pro oddech a rekreaci spadající do této třídy, organizování vzdělávacích a zábavných soutěží, sportovní služby pro kempování, pronájem sportovních zařízení s výjimkou dopravních prostředků, výcvik instruktážní, vzdělávací informace, zábava, pobavení, zábavné parky, živé představení, organizování živých vystoupení; (43) hotelové služby, hotely (rezervace), provozování kempů, služby motelů, noclehárny turistické, penziony, penziony (rezervace), penziony pro zvířata, poskytování přechodného ubytování, prázdninové tábory (ubytovací služby), půjčování stanů, restaurace, ubytovací služby (hotely, penziony), zásobování; (44) aranžování květin, aromaterapeutické služby, fyzikální terapie, fyzioterapie, kadeřnické salóny, parní lázně, lázně veřejné pro hygienické účely, manikúra, masáže, parní lázně, kadeřnické salóny, salóny krásy, tetování, zkrášlovací salóny; (45) doprovod, doprovod do společnosti, sestavování horoskopů.

(kromě piva), pálenky, alkoholické nápoje obsahující ovoce, rum, lihovina z rýže, saké, víno, víno rýžové, vodka, whisky; (35) marketingové studie, organizování výstav (komerčních nebo reklamních), poradenství v obchodní činnosti, pořádání veletrhů pro obchodní a reklamní účely, průzkum trhu, průzkum veřejného mínění, pronájem reklamní doby v komunikačních médiích, pronájem reklamních materiálů, pronájem reklamních ploch, předplatné pro třetí osoby (obstarávání), předvádění zboží, reklama, reklama (propagace), reklama on-line v počítačové síti, rozšiřování reklamních materiálů zákazníkům (letáky, prospekty, tisky, vzorky), zaslání reklamních materiálů zákazníkům, televizní reklama, venkovní reklama, vydávání reklamních nebo náborových, propagačních a inzertních textů, distribuce vzorků zboží.

(590) Barevná

(730) **Firma na zážitky, s.r.o.**, Nad Petruskou 63/1, Praha 2, 12000, CZ

(740) JUDr. Olga Erhartová, Nad Petruskou 63/1, Praha 2, 12000

(210) **O-478543**

(220) 05.08.2010

(320) 05.08.2010

(511) 12, 35, 36, 37, 39

(540)

SEXYCARS

(510) (12) pozemní motorová vozidla, přípojná vozidla, příslušenství, náhradní díly a autodoplňky, vše zařazené do této třídy; (35) zprostředkovatelská činnost v oblasti obchodu, maloobchod-velkoobchod, internetový obchod, export-import, vše s výrobky uvedenými ve tř. 12, zprostředkovatelská činnost v oblasti nových i ojetých automobilů, provoz autobazaru, marketing, reklama, propagace, inzerce všemi druhy médií, poradenská, konzultační, obstaravatelská a zprostředkovatelská činnost v uvedených oblastech, informační služby v oblasti administrativní správy a služby organizačně hospodářské povahy u fyzických a právnických osob; (36) realitní činnost, koupě, prodej a pronájem nemovitostí, správa nemovitostí, zprostředkovatelská činnost v uvedených oblastech, činnost finančních poradců, zprostředkování leasingových a úvěrových smluv, pojišťovací služby; (37) opravy, servis a údržba motorových vozidel a přípojných vozidel včetně jejich součástí, mechanické, klempířské a lakýrnické práce, mytí vozidel, pneuservis, diagnostika motorových vozidel, údržba nemovitostí, obstaravatelská a zprostředkovatelská činnost v uvedených oblastech; (39) nájem a pronájem dopravních prostředků, provozování a pronájem garáží, parkovacích a skladovacích prostor a ploch, silniční motorová doprava, činnost cestovní agentury v rámci této třídy, obstaravatelská a zprostředkovatelská činnost v uvedených oblastech.

(730) **ROYAL CROWN DATABANK, s.r.o.**, Prokopova 156/11, Praha 3, 13000, CZ

(740) Ing. Michal Jupa, patentový zástupce, Na Baních 1385, Praha 5 - Zbraslav, 15600

(210) **O-478544**

(220) 05.08.2010

(320) 05.08.2010

(511) 35, 36

(540)



(510) (35) inzertní služby, propagační činnost a reklama v oblasti bydlení; (36) zařizování a zprostředkování obchodů v oblasti nemovitostí, činnost realitní kanceláře, poskytování informací o nemovitostech.

(730) **Svoboda Prokop**, Benediktská 1060/3, Praha 1, 11000, CZ

(210) **O-478548**

(220) 05.08.2010

(320) 05.08.2010

(511) 9, 35, 38, 41, 42

(540)

Radio)))Monitor

(510) (9) nahrané a nenahrané nosiče zvuku a obrazu, zejména audiokazety, videokazety, kompaktní disky, magnetofonové pásky, gramofonové desky, audiovizuální díla na nosičích, hudební díla na nosičích; (35) reklamní a propagační činnost prostřednictvím jakéhokoli média, prostřednictvím telefonní sítě, datové sítě nebo informační sítě, distribuce zboží k reklamním účelům, inzertní činnost, zprostředkovatelská činnost v oblasti obchodu s uvedenými výrobky ve tř. 9, zprostředkování mediálního průmyslu, zprostředkování reklamy, inzerce, propagace; (38) provozování televizního a rozhlasového vysílání, včetně televizního a rozhlasového vysílání šířeného po Internetu, poradenská činnost v oblasti sdělovacích prostředků, šíření a výměna informací prostřednictvím počítačových a telekomunikačních sítí, včetně Internetu; (41) tvorba televizních a rozhlasových programů, vzdělávací a zábavná činnost, organizace, příprava a pořádání hudebních vystoupení, koncertů a zábavných pořadů, vydavatelská a nakladatelská činnost; (42) vědecké a technologické služby a související výzkum a projektování, analytické a výzkumné služby v průmyslu, navrhování a vývoj počítačového hardwaru a softwaru.

(730) **REGIE RADIO MUSIC spol. s r.o.**, Wenzigova 4/1872, Praha 2, 12000, CZ

(740) **ADVOKÁTNÍ KANCELÁŘ BŘESKÝ, HEIPLÍK, JUDr.** Ladislav Břeský, advokát, Botičská 1936/4, Praha 2, 12800

(210) **O-478552**

(220) 05.08.2010

(320) 05.08.2010

(511) 29

(540)



(510) (29) maso, ryby, drůbež a zvěřina, masové výtahy, zavařované, mražené, sušené a vařené ovoce a zelenina, želé, džemy, vejce, mléko a mléčné výrobky, oleje a tuky jedlé.

(590) Barevná

(730) **BILLA, spol. s r.o.**, Modletice 67, Říčany u Prahy, 25101, CZ

(740) **TRAPLOVÁ-HAKR-KUBÁT** Advokátní a patentová kancelář, JUDr. Jarmila Traplová, Přístavní 24, Praha 7, 17000

(210) **O-478640**

(220) 10.08.2010

(320) 10.08.2010

(511) 6, 19, 35, 37

(540)

ALUKRYT

(510) (6) střešní krytiny v rámci této třídy, kovové profily, zejména okenní a sádrokartonové, výztužné ocelové profily do plastových oken, ocelové a pozinkované plechy, vlnité plechy, trapézové plechy, slitiny a předslitiny na bázi hliníku a mědi, obecné kovy a jejich slitiny, jako surový materiál nebo polotovary, hutní materiály v rámci této třídy, kovové stavební materiály, kovové stavební materiály přenosné, kovové kabely a dráty neelektrické, kovové potřeby zámečnické a klempířské zařazené v této třídě, kovové výrobky, které nejsou uvedeny v jiných třídách, kovové funkční nábytkové doplňky, zejména kovové drátěné koše, kovové věšáky na kravaty a pásky, kovové šatní věšáky, kovové teleskopické police, kovový držák hadic od vysavače, kovové

sklopné šatní tyče, madla (kovová), nábytkové kování (kovové), kovové držáky, kovový adaptér na výsuvné doplňky, kovové sklopné šatní tyče, další kovové doplňky skříní, kuchyňského a dalšího nábytku, cylindrické vložky klíče, dveře (kovové), dveřní kliky, dveřní kování, okenní kování, bezpečnostní kování, interiérové kování, zámky (kovové), zejména visací a zadlabačičky s výjimkou elektrických, zavírače dveří (neelektrické), poštovní schránky (kovové), schránky (bezpečnostní), příruční pokladničky (kovové), schránky na klíče (kovové), dveřní a okenní zarážky (kovové), domovní čísla (kovová), stavěče dveří v rámci této třídy, bezpečnostní řetězy (kovové), čísla a písmena z obecných kovů s výjimkou tiskařského písma, kroužky na klíče z obecných kovů, dveřní rámy, dveřní uzávěry s výjimkou elektrických, dveřní zarážky a zástrčky, klepadla na dveře, vše z kovu, panty, závěsy (kovové), otevírače dveří s výjimkou elektrických, výplně dveří kovové, zámky pro brašny a tašky (kovové), kontejnerové zámky (kovové), dráty pro antény, dráty železné, dráty z obecných kovů, spojky a přichytky kovové pro kabely a roury, železářské zboží, jako jsou panely, desky, pláty, folie, plechy, trubky, roury, potrubí, lišty, latě, sloupy, trámy, traverzy, příčky, překlady, tyče, výztuhy, výplně, dráty, pletiva, řetězy, háky, háčky, skoby, hřebíky, šrouby a matice, nýty, kroužky, kovové konstrukce stavební, včetně přenosných, formy na lisování plastů (kovové), alpaka (nové stříbro), bronz, cín, ferochrom (slitina železa a chromu), feromolybden, ferosilicium, ferotitan, ferowolfram, hafnium (kov), germanium, glucinium, hořčík (magnesium), chrom, indium, kadmium, kobalt (surovina), limonit (železná ruda), měď, mosaz, nikl, niklová mosaz, niob, ocel, olovo, rudy kovové, rudy železné, tantal, titan, vanad, wolfram, zinek, zirkonium, železo, stavební kování, vložky kovové, podlahy a podlahové hmoty kovové, obklady, obkladačky, obložení stěn a zdí, podlahové vlys, lišty a rohy pro lemování podlah, vše z kovu, prahy dveřní kovové, klenby, kovové krovky, střešní krytiny (kovové), stropní desky (kovové), kovové konstrukce pro bazény, kovové konstrukce pro skleníky, kovové okenní rámy, křídlová okna (vyhlídky), (kovová), okenice (kovové), markýzy (kovové), okapní žlaby (kovové), okapové roury (kovové), okapy, žlaby (kovové), rolety vnější (kovové), vnější i vnitřní žaluzie (kovové), balicí fólie (kovové), barely (kovové), bedny (kovové), číslice a písmena z obecných kovů, s výjimkou tiskařského písma, domovní zvonky, s výjimkou elektrických, dopravní značky (kovové), s výjimkou světelných a mechanických, držadla (kovová), kladky (kovové) jiné než pro stroje, kolečka pro nábytek (kovová), kování pro nábytek (kovové), kovové nádoby na skladování a přepravu, kovové nádoby na stlačený plyn nebo zkapalněný vzduch, krabice z obecných kovů, lešení (kovová), mříže kovové, pouzdra z obecných kovů, schodiště kovová, schodišťové stupně (kovové), silniční svodidla (kovová), sochy a sošky z obecných kovů, tyče pro kovové zábradlí, vrata (kovová), zábradlí (kovové), jako části schodišť, žebříky (kovové), pokladny bezpečnostní; (19) stavební materiály, nekovové profily, stavební materiály nekovové, surové nebo polozpracované a nekovové stavební výrobky a konstrukce obsažené ve třídě 19, neohebné trubky nekovové pro stavebnictví, přenosné konstrukce nekovové, polozpracované řezivo, trámy, prkna, dřevěné panely, překližka, kompozitní stavební materiály na bázi dřeva a jiných materiálů, cihly, tvárnice, dlaždice, obkladačky, překlady, dehtová krycí lepenka, podlahové krytiny stavebního charakteru, přírodní a umělý kámen, cement, vápno, pojiva pro stavební účely, malta, sádra šterk, kameninové a cementové roury, stavební materiál pro stavbu cest, asfalt, smola, živec, přenosné domy, kamenné pomníky, beton, břidlice, cement a cementové desky, cihly, lepenka dehtovaná a pro stavební účely, nekovové dlaždice na podlahy, na stěny a pro stavebnictví, stavební dřevo, nekovové dveře, geotextilie, stavební kámen, kamenina pro stavebnictví, nekovové konstrukce, střešní krokve a krytiny, křemenný písek, latě, lemování střeš, nekovová lešení, lišty nekovové, malta, též suché maltové směsi, malta stavební, mozaiky pro stavebnictví, mramor, nátěrové hmoty pro stavebnictví, nekovové nosníky, nekovové obklady, nekovové obklady stěn a zdí, obklady vinylové, nekovová obložení ve stavebnictví, obložení dřevěná, ohnivzdorné cementové ochranné vrstvy, nekovové okenice, nekovová dveřní okénka, nekovové rámy, nekovové okenní rámy, omítky, též sanační a strukturální omítky, omítkové směs i hotové, zateplené omítky, opuka, nekovové stavební panely, nekovové pláště budov, papír pro stavebnictví, nekovové ploty, plst pro stavební účely, parketové

podlahy, vlys u podlah, podlahy nekovové, též lité, prkna, nekovové překlady okenní a dveřní, překližka, nekovové příčky, rákos pro stavební účely, venkovní rolety kromě kovových a textilních, řezivo, nekovové římsy a lišty pro římsy, sádra, sádrové bloky, sádrokartony, sádrovec, nekovová schodiště, nekovové schody a stupně, stavební sklo, sklo izolační pro stavby, mozaikové sklo, sklo okenní kromě skel pro automobily, tabulové sklo pro stavby, nekovové přenosné stavby, nekovové stavební hmoty, nekovové stropy, struska jako stavební hmota, šindele, škvára, šterky drcené, střešní nekovové tašky, nekovové trámy, nekovové drenážní trubky, kameninové trubky, nekovové trubky, tvárnice, úžlabí střeš nekovová, vápenec, materiály na stavbu a pokryv či potahy vozovky, nekovové výztuže pro stavebnictví, nekovové zárubně dveří, nekovové okapní žlaby, žáruvzdorné materiály, smůla, asfalt, nekovové pomníky; (35) zprostředkování v oblasti obchodu s výrobky ve třídách 1-34, zejména s výrobky: střešní krytina, kovové protily, zejména okenní a sádrokartonové, výztužné ocelové profily do plastových oken, ocelové a pozinkované plechy, vlnité plechy, trapézové plechy, slitiny a předslitiny na bázi hliníku a mědi, zprostředkování oblasti obchodních služeb souvisejících s uvedenými výrobky, maloobchod a velkoobchod s uvedenými výrobky, zejména s lakovanými i nelakovanými svítky, hliníkovou střešní krytinou, trapézovým a vlnitým plechem, lakovaným hliníkovým okapovým systémem, nelakovaným pozinkovaným okapovým systémem, obchodní administrativa, obchodní poradenství, propagace a reklama v oblasti nábytku a bytových interiérů, marketing, obstaravatelská a zprostředkovatelská služba v rámci propagace, reklamy, obchodní činnosti a kancelářských prací, účetnictví, zpracování počítačových dat, marketingové služby v oblasti správy nemovitosti, logistiky, obchodní administrativa a kancelářské práce, aranžerství a průzkum trhu v souvislosti s uvedenými výrobky a službami pro jiné firmy a zákazníky, rozesílání prospektů, pořizování informačních tiskovin, účetní služby, poradenské komerční služby, inzertní činnost, poskytování pomoci při provozu obchodu, včetně zprostředkování obchodních a souvisejících obchodně personálních záležitostí, kontrola, vedení, vypracování statistických přehledů, poradenství v oblasti organizace a ekonomiky podnikání, poradenské služby při výběru zaměstnání, organizování výstav a veletrhů k reklamním a obchodním účelům, provádění aukcí a dražeb, pronájem kancelářských strojů a zařízení, distribuce zboží k reklamním účelům, vykonávání administrativních prací pomocí výpočetní techniky, zprostředkování nákupu a prodeje v oblasti výpočetní techniky (hardware i software), kopírování nebo rozmnožování dokumentů, dokladů, příprava a vyhotovení daňových přiznání, pronájem reklamních ploch, půjčování fotokopírovacích strojů, revize účtů (audit), pomoc při celním řízení, zajištění reklamy za účelem prezentace podnikatelů v oblasti vnitrostátní a mezinárodní dopravy, přepravy, zasilatelství a skladistických zařízení, pronájem prodejních automatů; (37) lakování plechů, instalační služby týkající se plechů, zejména střešních krytin a profilů, opravy plechů, stavební činnost provádění staveb včetně jejich změn, údržbových prací na nich a jejich odstraňování, opravy, instalační služby, restaurování objektů, instalační služby polotovarů a stavebních dílců ve stavebnictví, montování staveb a interiérů, stavebnictví, realizace staveb, rekonstrukce, přestavby, odborná pomoc při vybavování, zařizování rodinného domku či bytu a jejich úpravách, stavební dozor, zprostředkovatelská činnost v oblasti stavebnictví, odborná pomoc při stavbách, rekonstrukcích rodinných domů a panelových domů, informace o nových trendech v bydlení, montáž a opravy nábytku, úpravy interiérů, odborný stavební servis, zajištění stavebního povolení a dotací, topenářské, vodoinstalačerské a služby spočívající v montáži, opravách, revizích, rekonstrukci a periodických zkouškách a zkouškách vyhrazených tlakových a topných zařízení, montáž, opravy, revize a zkoušky vyhrazených topných elektrických a plynových zařízení, odstraňování vodních usazenin z topných soustav chladicích zařízení, zámečnictví, montáž a oprava elektrických zařízení, instalace a opravy elektronických strojů a přístrojů, komínické služby, oprava a montáž měřidel, montážně stavební práce, stavební řemeslné a údržbové práce, zejména malířské, lakýrnické a tapetářské, včetně vysoušení staveb a kladení podlah, instalace ve stavebnictví, revize zařízení, stavební sanace, montáž a opravy výtahů, instalace a opravy telefonů, čištění fasád i interiérů budov, čištění komínů, čištění oken,

čištění ulic, provozování a služby autoopraven a autoservisu, jako jsou údržba a opravy motorových vozidel, antikoroziní nátěry pro vozidla, čištění, leštění a mytí automobilů a jiných dopravních prostředků, obnova použitých nebo částečně zničených motorů a strojů, vulkanizace a protektorování pneumatik, pronájem a půjčování stavebních, dopravních a dalších strojů, jako jsou bagry, rypadla, buldozery, jeřáby, silniční zametací stroje, čisticí stroje, opravy pump a čerpadel, deratizace, dezinfekce, hubení škůdců (ne pro zemědělské účely), asfaltování, cestářství (dláždění), důlní těžba, hornictví, povrchová těžba, vrtání studní, služby prádelny a mandlů jako je čištění, praní, žehlení a mandlování šatstva, chemické čištění, údržba, čištění a opravy kožešin, kůže a oděvů z nich, opravy šatstva a obuvi, restaurování nábytku, opravy čalounění a čalounické opravy, lakování, glazurování, pískování, opravy fotografických přístrojů, opravy hodin, údržba a opravy trezorů, ostření a broušení nožů, opravy deštníků.

(730) **METAL TRADE COMAX, a.s.**, Velvary 420, Velvary, 27324, CZ

(210) **O-478666**

(220) 11.08.2010

(320) 11.08.2010

(511) 37

(540)



(510) (37) stavebnictví, služby týkající se stavby budov, silnic, mostů, přehrad nebo přepravních linek a služby specializovaných podniků spadajících do oblasti stavebnictví, jako jsou služby malířů, instalatérů, topenářů nebo pokrývačů, služby připojené k službám ve stavebnictví, jako inspekce stavebních projektů.

(590) Barevná

(730) **INVIN s.r.o.**, Sochorova 3178/23, Brno, 61600, CZ

(210) **O-478761**

(220) 15.08.2010

(320) 15.08.2010

(511) 43

(540)

Little Quarter Hostel

(510) (43) dočasné ubytování.

(730) **AVE a.s.**, Pod Barvířkou 747/6, Praha 5, 15000, CZ

(210) **O-478767**

(220) 13.08.2010

(320) 13.08.2010

(511) 9, 16, 35, 38, 41

(540)



(510) (9) přístroje vědecké, hasicí, počítače, magnetické nosiče, aparáty a přístroje elektronické, fotografické, filmové, optické, aparáty pro záznam, převod, reprodukci zvuku nebo obrazu, magnetické supporty zvukových záznamů, audiovizuální díla na jakémkoliv nosiči, filmové kamery, filmové přístroje, obaly na zvukové nosiče, gramofonové desky, přístroje pro zpracování informací, zařízení výpočetní techniky, programové vybavení pro počítače na nosičích, nosiče magnetických záznamů nahrané i nenahrané, audiovizuální díla na nosičích, audiokazety a videokazety nahrané i nenahrané, CD disky; (16) papír a výrobky z papíru, kancelářské potřeby, papír, lepenka a výrobky z těchto materiálů patřící do třídy 16, plakáty, fotografie, pohlednice, gratulace,

dopisní papíry, obálky, kalendáře, zejména nástěnné a stolní, samolepky, obtisky, poznámkové bloky, desky na spisy, pořadače, omalovánky, aktivity books, balicí papír, školní sešity, skicáky, tužky, pastelky, tuhy, gumy, ořezávátko na tužky, penály, papírové tašky, umělohmotné tašky, papírové kapesníčky, tiskoviny, časopisy, periodika, knihy, tiskárenské výrobky, lepidla na papír a pro domácnost, materiály pro umělce, štětce, kancelářské potřeby patřící do třídy 16, učební pomůcky (s výjimkou přístrojů), papírové obaly, obaly z plastických hmot zařazené v této třídě; (35) inzertní a reklamní činnost, reklamní, inzertní a propagační činnost, prodej reklamního času inzerentům; (38) spoje, pošta, televizní vysílání, rozšiřování televizního vysílání, přenosy zpráv, přenos zpráv a obrazových informací pomocí počítače, přenášení vysílání pomocí satelitních družic, šíření audiovizuálních děl, vysílání kabelové televize, technické a organizační zabezpečení televizního vysílání; (41) výchovná a zábavní činnost, nakladatelská a vydavatelská činnost, nahrávání nosičů zvukových a/nebo obrazových, agenturní činnost v oblasti kultury v rámci této třídy, tvorba a vydávání audiovizuálních děl, půjčování nahraných a nosičů zvukových a/nebo obrazových záznamů, výchovná a zábavní činnost, organizace a prezentace her a soutěží pro veřejnost, tvorba televizních pořadů.

(730) **FTV Prima, spol. s r.o.**, Na Žertvách 24/132, Praha 8, 18000, CZ

(210) **O-478770**

(220) 16.08.2010

(320) 16.08.2010

(511) 16, 21, 24, 25, 32, 33, 41, 43

(540)

PRAVÉ KARLŠTEJNSKÉ PIVO KARLÍČEK

(510) (16) etikety, tácky; (21) lahve, podtácky (dřevo, korek); (24) ubrusy; (25) trika, čepice; (32) pivo; (33) pivovnice; (41) pořádání kulturních akcí; (43) služby zajišťující stravování nápoje.

(730) **Chyba Jiří**, Nikolý Vapcarova 3175, Praha 412, 14300, CZ

(210) **O-478819**

(220) 18.08.2010

(320) 18.08.2010

(511) 9, 35, 41

(540)

Advee

(510) (9) přístroje a nástroje vědecké, námořní, geodetické, fotografické, filmové, optické, přístroje pro vážení, měření, signalizaci, kontrolu (inspekci), záchranu a přístroje pro vyučování, přístroje a nástroje pro vedení, přepínání, přeměnu, akumulaci, regulaci nebo řízení elektrického proudu, přístroje pro záznam, převod, reprodukci zvuku nebo obrazu, magnetické nosiče zvukových záznamů, gramofonové desky, automatické distributory a mechanismy pro přístroje a mince, zapisovací pokladny, počítačové stroje, přístroje pro zpracování informací a počítače, hasicí přístroje; (35) propagační činnost, reklama, pomoc při řízení obchodní činnosti, obchodní administrativa, kancelářské práce; (41) výchova, vzdělávání, zábava, sportovní a kulturní aktivity.

(730) **Bender Robotics s.r.o.**, U Vodárny 2965/2, Brno, 61600, CZ

(210) **O-478825**

(220) 18.08.2010

(320) 18.08.2010

(511) 3, 4, 11, 21, 24, 25, 27

(540)



(510) (3) vonné sáčky do prádla, vonné tyčinky, éterické oleje, aroma (éterické) oleje; (4) svíčky, parfémované svíčky; (11) olejové lampy, čisticí lampy vzduchu od bakterií; (21) vykuřovadla na

vonné látky, parfémy, olejové lampy; (24) ručníky textilní, utěrky; (27) předložky koupelňové (rohožky).

(730) **LPK INVEST PRAHA, s.r.o.**, Farní 3/533, Praha 6, 16200, CZ

(210) **O-478850**

(220) 19.08.2010
(320) 19.08.2010
(511) 29, 30, 31, 35
(540)



(510) (29) ovoce a zelenina konzervované, sušené a zavařené, želé, džemy, mléko a mléčné výrobky, vejce, oleje a jedlé tuky, veškeré potraviny živočišného původu, jakož i zeleniny a jiné zahradní jedlé výrobky připravené pro konzervování a konzumaci, maso, ryby, drůbež; (30) káva, čaj, kakao, cukr, kávové náhražky, mouka a přípravky z obilovin, chléb, pečivo, cukrovinky a cukrářské výrobky, zmrzlina, dorty, čokoládové cukrářské výrobky; (31) čerstvé ovoce a zelenina, lesní, zahradní a zemědělské produkty patřící do této třídy; (35) reklamní, propagační a inzertní činnost, pomoc při řízení obchodu, pomoc při řízení obchodní a propagační činnosti, obchodní konzultační činnost, zprostředkování obchodu s výrobky obsaženými ve třídách 29, 30 a 31.

(730) **Nouzovský Petr**, Pod Školkou 1262/8, Praha 5, 15006, CZ

(210) **O-479006**

(220) 25.08.2010
(320) 25.08.2010
(511) 16, 25, 35, 41
(540)



(510) (16) tiskoviny, plakáty, fotografie, grafiky; (25) oděvy, zejména trička, čepice; (35) propagační činnost, propagace etické výchovy na školách; (41) informace o výchově a vzdělávání, školení, vyučování, vydávání textů.

(730) **Kochánková Jana MgA.**, Lumiérů 35, Praha 5, 15200, CZ

(210) **O-479461**

(220) 14.09.2010
(320) 14.09.2010
(511) 35, 38, 42
(540)



(510) (35) internetový obchod - zejména prodej fanouškovských a sportovních potřeb, sportovního textilu a suvenýrů, maloobchod a velkoobchod s fanouškovským zbožím, sportovními potřebami, se sportovním textilem a se suvenýry - zprostředkování, pomoc při řízení obchodní činnosti, zejména týkající se oblečení, pomoc při řízení obchodních a průmyslových podniků, obchodní management a podnikové poradenství, obchodní nebo podnikatelské informace, komerční informační kanceláře, obchodní nebo podnikatelský průzkum, hospodářské

(ekonomické) prognózy, služby týkající se přemísťování provozů nebo podniků, marketingové studie, analýzy nákupních a velkoobchodních cen, průzkum trhu, průzkum veřejného mínění, statistické informace, styky s veřejností, účetnictví, revize účtů (audit), analýzy nákladů, oceňování obchodních podniků, provádění výpisů z účtů, dražby, personální poradenství, posuzování efektivnosti provozu a racionalizace práce, nábor zaměstnanců, psychologické testování pro výběr zaměstnanců, příprava a vyhotovení daňových přiznání, příprava mezd a výplatních listin, zprostředkovatelné práce, služby reklamních agentur a propagace jako je zajišťování reklamy on-line v počítačové síti Internet, rozhlasové reklamy, televizní reklamy, pronájem reklamní doby v komunikačních médiích, organizování komerčních nebo reklamních výstav a veletrhů, aktualizování a pronájem reklamních materiálů a reklamních ploch, inzerce poštou, předvádění zboží, služby modelek - předvádění pro reklamní účely a podporu prodeje, rozšiřování reklamních materiálu (letáků, prospektů, tisků, vzorků) zákazníkům, venkovní reklama, vydávání reklamních nebo náborových, propagačních a inzertních textů, vylepování plakátů, aranžování výkladů, obchodní vedení uměleckých agentur, správa hotelů, dovozní a vývozní kanceláře, sekretářské služby, vyřizování telefonních vzkazů a dotazů, těsnopis, stenografie, přepisování, psaní na stroji, zpracování textů, překlad a systemizace informací do počítačových databází, vedení kartoték a souborů v počítači, vyhledávání dat v počítačových souborech, kopírování nebo rozmnožování (reprodukce) dokumentů, dokladů, fotokopírování, zajišťování předplatného novin a časopisů, pronájem fotokopírovacích a kancelářských strojů a zařízení, pronájem prodejních automatů, dodavatelské služby pro třetí osoby, nákup výrobků a služeb pro jiné podniky; (38) internetový portál o ledním hokeji, šíření zpráv a informací prostřednictvím Internetu, zejména informací týkající se ledního hokeje, poskytování internetových diskusních fór, telekomunikační služby v oblasti internetových portálů, zejména týkající se ledního hokeje a internetových obchodů (e-shop), telekomunikace, komunikace pomocí terminálů nebo počítačů, počítačový přenos pošty a obrazu, komunikace a transakce v síti, tisková agentura, dálkový přenos obrazu a video obrazu, provozování datové sítě, provozování veřejné mobilní radiotelefonní sítě, poradenství v oblasti telekomunikační techniky, zprostředkovatelská činnost v oblasti telekomunikací, výměna, získávání a šíření informací a zpráv prostřednictvím telekomunikační sítě nebo datové sítě nebo sítě výpočetní, informační, komunikační nebo elektronické techniky nebo satelitů nebo kabelu, šíření tiskovin a knih prostřednictvím počítačové, datové, elektronické, telekomunikační nebo informační sítě, informační a telekomunikační služby na Internetu uvedené v této třídě, včetně provozování elektronických nástěnek, diskusních skupin a fór a poskytování přístupu k on-line informačním službám a databázím, služby hlasové schránky, telekomunikační služby, včetně přímého propojení lokální zákaznické pevné sítě se sítí mobilních telefonů, služby krátkých textových zpráv, teletext a služby s ním spojené, poskytování informací (informační kancelář), komunikace spočívající ve výměně, šíření, získávání a poskytování informací a zpráv prostřednictvím telekomunikačních sítí, provozování informačních a komunikačních sítí, provozování internetového vyhledávače, pronájem telekomunikačních zařízení a přístrojů včetně telefonů, služby zaslání zpráv, přenos dat a informací, služby přístupu a připojení k datovým a informačním sítím a Internetu, poskytování nebo vyvolávání informací z počítačové databáze v rámci této třídy, komunikační služby prostřednictvím Internetu, vnějších sítí a vnitřních sítí a dalších elektronických prostředků, telekomunikační technologie (Voiceover IP, bezdrátové technologie); (42) konzultační, asistenční, analytické, designérské, vyhodnocovací a programovací služby týkající se počítačového software, firmware, hardware a informačních technologií, internetový portál (tvorba), konzultace týkající se hodnocení, výběru a zavádění počítačového software, firmware, hardware, informačních technologií a systému zpracování dat, informačních technologií, a to i prostřednictvím telekomunikačních sítí, dodávka on-line, Internetem a sítí World Wide Web, webhosting, webdesing, výzkumné služby, kódování a dekodování zabezpečovacích systémů (tvorba software), poradenská činnost v oblasti aplikace výpočetní techniky, v oblasti informatiky, vytváření virtuálních

počítačových 3D animací a modelů, informačních technologií, navrhování a realizace automatizovaných systémů řízení, programátorská činnost, projekce počítačových sítí, pronájem software, instalace, opravy, údržba a servis software, vytváření interaktivních aplikací umožňující předávání a tvorbu grafické podoby prostřednictvím sítě Internet, programování, software - návrhy, převod a konverze počítačových programů a údajů (kromě fyzické konverze), převod a konverze údajů a dokumentů z fyzických médií na elektronická média, tvorba a údržba počítačových stránek WEB pro zákazníky, hostování na počítačových stránkách WEB, instalace počítačových programů, návrh počítačových systémů, programování internetových databázových systémů a internetových aplikací, konstrukce WWW prezentací a řešení WWW serverů, aktualizace a údržba počítačových programů, pronájem času, dat a údajů na přístup do počítačových databází, zhotovování kopií počítačových programů, technické studie v oblasti počítačů a programového vybavení, výzkum, vývoj a tvorba systémů pro elektronické obchodování, včetně příslušného software a hardware, poskytování know-how pro oblast elektronického obchodování a informačních technologií, programování multimediálních aplikací, vytváření interaktivních a grafických programů, počítačové animace a vizualizace, grafický design, zavádění, aktualizace, návrhy, strukturování a programování či jiné vytváření databází, jiných datových systémů a aplikací pro jejich zpracování, včetně jejich poskytování přístupu k nim a jejich instalace, zavádění, aktualizace a údržby, návrhy, strukturování a programování či jiné vytváření internetových či intranetových počítačových stránek a nástěnek (webpages a websites) a internetových či intranetových aplikací, hostování (poskytování volného prostoru) pro internetové či intranetové informace, stránky a nástěnky (webpages a websites), hostování (poskytování volného prostoru) pro internetové či intranetové aplikace, převod (konverze) počítačových programů, dat či jiných údajů v elektronické podobě z různých formátů do jiných formátů, převod (konverze) dokumentů, dat či jiných údajů z fyzických médií na elektronická média, zálohování dat a informací elektronickými a počítačovými prostředky a prostřednictvím elektronické pošty, poradenství v oblasti výpočetní a informační techniky, oděvní návrhářství.

- (590) Barevná
(730) **Sport Journal, s.r.o.**, Primátorská 241/40, Praha 8 - Libeň, 18000, CZ
(740) **DANĚK & PARTNERS** Advokátní a patentová kancelář, Ing. Dr. Vilém Daněk, Vinohradská 45, Praha 2, 12000

- (210) **O-479518**
(220) 16.09.2010
(320) 16.09.2010
(511) 37, 39, 40, 42
(540)



- (510) (37) stavebnictví, zednické služby, provádění inženýrských staveb, stavební informace, informace o opravách, instalace a opravy klimatizačního zařízení, odrušování elektrických přístrojů, opravy pump a čerpadel, instalace (montáž), údržba a opravy strojů, vrtání studní, instalace a opravy zavlažovacího zařízení, servisní činnost, vyklizení odpadu, stavby průmyslové, vodohospodářské a ekologické, stavby čistíren odpadních vod, stavby kanalizací, komunikací, vodovodů a plynovodů, provádění vodních a vodotěsných staveb, cestářství, dláždění cest, stavba a údržba lesních cest, provádění silniční stavby, inženýrské stavby a stavby inženýrských sítí zahrnující kladení, instalaci, údržbu a opravy potrubí pro kanalizaci, dozor nad stavbami, provádění stavebních udržovacích prací a stavebních oprav, demolice budov, práce se stavebními mechanizačními prostředky, pronájem stavebních strojů, obnova motorů a strojů použitých nebo částečně zničených, oprava automobilů, povrchová těžba, asanační práce v oblasti čistící ekologie, čistící

práce průmyslového charakteru v rámci této třídy; (39) rozvod pitné a užitkové vody, zásobování vodou, rozvod elektrické energie, dovoz, doprava, silniční motorová doprava, doprava a skladování odpadu; (40) čištění povrchů, čištění odpadu, likvidace odpadu, třídění a recyklace odpadu a jiného recyklovatelného materiálu, spalování odpadu, zpracování odpadu, nakládání s nebezpečnými odpady v rámci této třídy, úprava vody; (42) výzkum geologický, zeměměřičství, projektová, konstrukční činnost ve výstavbě, technická a inženýrská činnost, inženýrské práce (expertizy), technické kreslení, studie technických projektů, technický průzkum, technické testování a analýzy, poskytování technických služeb - práce a služby měřicích vozů pro analýzu vodovodních a kanalizačních sítí, kontrola kanalizací televizní kamerou, zkoušky vodotěsnosti, vyhledávání poruch na vodovodních potrubích pomocí přístrojů, poradenství odborné - technické, poradenství o ochraně životního prostředí, programování počítačové, údržba programů počítačů.

- (730) **ENERGIE AG BOHEMIA s.r.o.**, Boženy Němcové 38/4, České Budějovice, 37080, CZ
(740) **PatentCentrum Sedlák & Partners s.r.o.**, Husova 5, České Budějovice, 37001

- (210) **O-479538**
(220) 17.09.2010
(320) 17.09.2010
(511) 6
(540)



- (510) (6) fitinky kovové pro potrubí na stlačený vzduch, kovové potrubí, kovové trubky pro ústřední topení, kovové nátrubky, kovové spojky na potrubí, kovové vyztužovací materiály pro potrubí, kovové potrubí pro ústřední topení, kovové potrubí pro větrací a klimatizační zařízení, potrubí ocelové, kovové potrubí tlakové, kovové potrubí vodovodní, kovové přípojky a odbočky potrubní, roury ocelové, kovová rozdělovací potrubí, kovové tlakové potrubí, kovové trubky, přípojky kovové pro trubky, trubky ocelové.
(730) **Veselý Bohumír Ing.**, Absolonova 944/2c, Brno, 62400, CZ

- (210) **O-479660**
(220) 22.09.2010
(320) 22.09.2010
(511) 16, 35, 41
(540)

IBS motorpress

- (510) (16) publikace a časopisy z oblasti motoristického sportu; (35) reklamní činnost; (41) vydavatelství a nakladatelství v oblasti motoristického sportu, konference v oblasti motoristického sportu.
(730) **Sikora Milan Ing.**, Bilenecké nám. 6/4, Praha 8 - Dolní Chabry, 18400, CZ
(740) Ing. Dobroslav Musil, patentová kancelář, Ing. Dobroslav Musil, Cejl 38, Brno, 60200

- (210) **O-479661**
(220) 22.09.2010
(320) 22.09.2010
(511) 12, 35, 37
(540)

IBS motor

- (510) (12) závodní automobily, jejich díly a součásti; (35) obchod se závodními automobily, jejich díly a součástmi; (37) opravy, údržba a servis závodních automobilů, jejich dílů a součástí.
(730) **Sikora Milan Ing.**, Bilenecké nám. 6/4, Praha 8, Dolní Chabry, 18400, CZ
(740) Ing. Dobroslav Musil, patentová kancelář, Ing. Dobroslav Musil, Cejl 38, Brno, 60200

(210) **O-479803**
(220) 29.09.2010
(320) 29.09.2010
(511) 35, 41
(540)

TOP C

(510) (35) pomoc při řízení obchodní činnosti, obchodní administrativa, kancelářské práce; (41) výchova, vzdělávání, zábava, sportovní a kulturní aktivity.
(590) Barevná
(730) **TOP C s.r.o.**, Sněmovní 7, Praha 1 - Malá strana, 11800, CZ

(210) **O-479872**
(220) 01.10.2010
(320) 01.10.2010
(511) 16, 28, 41
(540)



(510) (16) alba, pouzdra s barvami (školní pomůcky), misky na vodové barvy, blahopřání, bloky (papírnické výrobky), brožury, časopisy - komiksy, časopisy (periodika), fotografie, zemské globusy, hlína modelovací, kalendáře, kalendáře trhací, karty, katalogy, knihy, knížky (brožované), komiksy, manuály, mapy, zeměpisné mapy, obrazy, obtisky, pastelky, penály, pera plnicí, plakáty, psací podložky, pohlednice, pomůcky učební, kromě přístrojů, potřeby na psaní, prospekty, razítka, sešity, školní potřeby, tabule školní, tiskoviny, tužky, papírové vlajky, záložky do knih, zápisníky (notesy), poštovní známky, zpěvníky; (28) hračky, hračky plyšové, hračky pohyblivé, hry společenské, hry stolní, kostky stavebnicové (hračky), loutky, medvídci plyšoví, míče hrací, panenky, domečky pro panenky, postýlky pro panenky, sací lahve pro panenky, šatičky pro panenky, puzzles, stavebnice (hračky); (41) organizování vzdělávacích a zábavných soutěží, školení, pořádání a řízení školení, školství, internátní školy, tělesná výchova, výroba rozhlasových a televizních programů, televizní zábava, vydávání elektronických knih a časopisů on-line, vyučování.
(730) **HOFMANNOVÁ Gabriela Mgr.**, Hvězdovice 139, Hvězdovice, 25724, CZ

(210) **O-479885**
(220) 04.10.2010
(320) 04.10.2010
(511) 16, 35, 41
(540)

Legalizace

(510) (16) učební a vyučovací pomůcky, tiskárenské výrobky, tiskoviny, časopisy (periodika), fotografie, knihy; (35) propagační činnost, reklama, pomoc při řízení obchodní činnosti, obchodní administrativa a kancelářské práce; (41) výchova, vzdělávání, zábava, sportovní a kulturní aktivity.
(590) Barevná

(730) **Legal Publishing, s.r.o.**, Divišova 489/10, Praha 19, 19700, CZ

(210) **O-479894**
(220) 04.10.2010
(320) 04.10.2010
(511) 9, 16, 35, 38, 39, 41
(540)

maminka
ZDRAVÍ & KRÁSA

(510) (9) nahané i nenahané nosiče informací všeho druhu jako disky, diskety, CD ROM, pásky, nahané i nenahané nosiče zvuku a (nebo) obrazu, software; (16) tiskoviny, periodický a neperiodický tisk, zejména časopisy, noviny, knihy, prospekty, plakáty, fotografie, pohlednice, dopisnice, dopisní papíry, kalendáře, knihařské výrobky, propagační materiály a předměty z papíru, zejména letáky, brožury, obtisky, obalový materiál z papíru a plastických hmot, tiskařské typy a štočky, ozdobné a propagační předměty z papíru; (35) reklamní, inzertní služby všeho druhu včetně inzerce a reklamy poskytované v počítačových, telekomunikačních a obdobných sítích, informační servis a poradenské služby v obchodě, pořádání reklamních a obchodních výstav a předváděcích akcí zboží a služeb, včetně distribuce zboží k reklamním účelům, zprostředkovatelské služby v oblasti obchodu s výrobky ve tř. 9 a 16, obchodní služby v oboru polygrafie, průzkum trhu a marketing, obchodní zastoupení tuzemských a zahraničních firem, rozmnožovací služby; (38) šíření tiskovin, časopisů, periodik, knih v elektronické podobě prostřednictvím počítačové sítě včetně Internetu, prostřednictvím satelitů, šíření a přenos inzerce a reklamy prostřednictvím telefonních sítí, zveřejňování, rozšiřování, přenos informací prostřednictvím všech informačních a telekomunikačních prostředků a sítí, satelitů, šíření informací prostřednictvím teletextu a počítačových a telekomunikačních sítí včetně Internetu; (39) doručování, rozvoz, balení, skladování knih, novin a časopisů; (41) nakladatelská a vydavatelská činnost v oboru zábavních, odborných, zpravodajských a vzdělávacích tiskovin, časopisů, periodických i neperiodických publikací, zpráv a informací, zvukových, textových a audiovizuálních nosičů, včetně multimediálních aplikací, produkční a agenturní činnost v oblasti zábavy, kultury a výchovy, pořádání zábavních soutěží, zájmových klubů a společenských akcí, pořádání společenských módních přehlídek, informační, konzultační, obstaravatelské a zprostředkovatelské služby v oboru nakladatelské a vydavatelské činnosti, produkční a agenturní činnosti v oblasti zábavy, kultury a výchovy.
(730) **Mladá fronta a.s.**, Mezi Vodami 1952/9, Praha 4 - Modřany, 14300, CZ

(210) **O-480167**
(220) 13.10.2010
(320) 13.10.2010
(511) 4, 6, 14, 20, 26, 27, 28, 40, 41
(540)

Idea
Creative

(510) (4) svíčky a knoty; (6) kovové výrobky, kovové dekorativní výrobky; (14) vzácné kovy a jejich slitiny a výrobky z těchto látek nebo posvěceného nebo pozlaceného kovu, klenoty, bižuterie, drahokamy; (20) nábytek, zrcadla, rámy, výrobky nejmenované v jiných třídách ze dřeva, korku, rákosu, vrbového proutě, z rohu, kosti, slonoviny, z kostic, želvoviny, jantaru, perleti, mošské pěny, náhražky všech těchto materiálů nebo náhražky z plastických hmot; (26) krajky a výšivky, stuhy a

tkaničky, knoflíky, háčky a očka, poutka - galanterie, špendlíky a jehly, umělé květiny; (27) koberce, rohožky, rohože, tapety na stěny nikoliv textilní; (28) hry, hračky, vánoční ozdoby, dekorativní ozdoby, polotovary pro výrobu dekorativních ozdob v rámci této třídy; (40) zpracování materiálů, zpracování polotovarů; (41) výchova, vzdělávání, zábava, sportovní a kulturní aktivity.

(730) **Pachmanová Lenka**, Chrustenice 201, Chrustenice, 26412, CZ

(210) **O-480169**

(220) 13.10.2010

(320) 13.10.2010

(511) 35, 37, 42

(540)



(510) (35) poskytování informací, informačních produktů a multimediálních informací k obchodním a podnikatelským účelům, uspořádání a řízení obchodních informací ze vzdálených zdrojů, zejména prostřednictvím elektronických komunikačních sítí, on-line inzerce a reklama, prezentace uživatelů v počítačové síti Internet, obchodní, propagační a inzertní využití sítě Internet v oblasti vyhledávacích služeb a e-businessu, vydávání a rozšiřování reklamních a/nebo propagačních a inzertních a marketingových materiálů, obchodní průzkum a analýza trhu, marketing, organizace a pořádání reklamních a obchodních předváděcích akcí výrobků a služeb, včetně organizování a vedení výstav k obchodním, komerčním nebo reklamním účelům a jejich doprovodných akcí v rámci této třídy, zejména komerčních předváděcích akcí, poradenská, zprostředkovatelská, konzultační a poradenská činnost v oblasti obchodu a služeb uvedených ve tř. 35, obchodní reklama, propagace, inzerce a poskytování obchodních informací prostřednictvím všech druhů médií, vydávání a šíření reklamních materiálů, pomoc při řízení obchodní činnosti, zprostředkovatelská a obstaravatelská činnost v oblasti obchodu s výrobky ve tř. 20, dodavatelské služby pro třetí osoby s výrobky ve tř. 20; (37) řemeslné truhlářské a montážní práce nábytku a interiérů bytových, podnikatelských a společenských prostor, zprostředkování truhlářských prací, realizační provedení interiérů budov, rodinných domů, bytů, kanceláří, úřadů a institucí, montáž, instalace, údržba a servis kuchyňských sestav, kuchyňských zařízení a náhradních dílů k nim, poskytování informací a poradenská, konzultační a zprostředkovatelská činnost v rámci služeb uvedených ve tř. 37, montáž, demontáž, opravy, informace o opravách; (42) design nábytku, projektování a projektové studie, projekty, návrhy a řešení interiérů, interiérová tvorba (návrhy), poradenství v oblasti projekčních návrhů, interiérová výzdoba (design), kontrola kvality, tvorba a správa počítačových programů pro navrhování kuchyňských sestav a interiérů, tvorba software, zprostředkovatelská činnost v rámci služeb uvedených ve tř. 42.

(730) **KUCHYNĚ - SMART s.r.o.**, Na Petřínách 1945/55, Praha 6, 16200, CZ

(740) **JUDr. Aleš Zábrš**, advokát, Na Beránce 2, Praha 6, 16000

(210) **O-480259**

(220) 15.10.2010

(320) 15.10.2010

(511) 21

(540)



(510) (21) nádobí a náčiní pro domácnost z kovu, kovové varné

nádobí, kastroly, pánve, rendlíky, sada nádobí.

(590) Barevná

(730) **Velkoobchod ORION s.r.o.**, Na Lánech 1, Litomyšl, 57001, CZ

(740) **Ing. Jiří Střelák**, Šumberova 42, Praha 6, 16200

(210) **O-480274**

(220) 18.10.2010

(320) 18.10.2010

(511) 36, 42

(540)



(510) (36) služby finanční a peněžní, poskytování půjček a úvěrů, zejména spotřebitelské, revolvingové a jiné úvěry, financování koupě na splátky, investice, akvizice a jiné služby nebankovního charakteru v rámci této třídy, vymáhání pohledávek a služby na zakupování pohledávek, poradenství v oblasti financí, investic a akvizic, služby realitní kanceláře, obchodování s nemovitostmi, pronájem bytů a nebytových prostor, správa nemovitostí, poradenství v oblasti nemovitostí, investorská činnost v oblasti výstavby; (42) inženýrská a projektová činnost v investiční výstavbě a ve stavebnictví, konzultační a poradenská činnost v uvedených oblastech.

(730) **Entrance, s.r.o.**, Holandská 878/2, Brno, 63900, CZ

(740) **Fiala, Tejkal a partneři, advokátní kancelář, s.r.o.**, Mgr. Jan Tejkal, Mezníkova 273/13, Brno, 61600

(210) **O-480303**

(220) 18.10.2010

(320) 18.10.2010

(511) 9, 16, 35, 38, 39, 41

(540)



(510) (9) nahrané i nenahrané nosiče informací všeho druhu jako disky, diskety, ROM, pásky, nahrané i nenahrané nosiče zvuku a obrazu, software, elektronické publikace; (16) papír, výrobky z papíru, které nejsou zařazeny do jiných tříd, tiskoviny, periodický a neperiodický tisk, zejména časopisy, noviny, knihy, prospekty, plakáty, fotografie, pohlednice, kalendáře, knihařské výrobky, propagační materiály a předměty z papíru, obalový materiál, tiskařské typy a štočky; (35) marketing, reklama, organizování výstav pro reklamní a komerční účely, inzertní a propagační činnost; (38) přenos zpráv a obrazových informací pomocí počítače, včetně Internetu, poskytování internetových diskusních fór, počítačová komunikace; (39) distribuce časopisů; (41) nakladatelská a vydavatelská činnost v oboru zábavních, odborných, zpravodajských a vzdělávacích tiskovin, časopisů, periodických i neperiodických publikací, zvukových, textových a audiovizuálních nosičů, produkční a agenturní činnost v oblasti zábavy, kultury a výchovy, pořádání zábavních a odborných soutěží, společenských akcí, výstav, vzdělávacích, zábavních, sportovních a kulturních akcí, odborných setkání, seminářů a konferencí.

(590) Barevná

(730) **Mladá fronta a.s.**, Mezi Vodami 1952/9, Praha 4, 14300, CZ

(210) **O-480316**

(220) 19.10.2010

(320) 19.10.2010

(511) 16, 25, 35, 41, 42

(540)



- (510) (16) papír, lepenka a výrobky z těchto materiálů, které nejsou zařazeny do jiných tříd, tiskárenské výrobky, papírenské zboží, psací stroje a kancelářské potřeby (vyjímaje nábytek); (25) oděvy; (35) propagační činnost, reklama, pomoc při řízení obchodní činnosti, obchodní administrativa, kancelářské práce; (41) výchova, vzdělávání, zábava, sportovní a kulturní aktivity; (42) vědecké a technologické služby a související výzkum a projektování.
- (590) Barevná
(730) **ČESKÁ REPUBLIKA - MINISTERSTVO ŽIVOTNÍHO PROSTŘEDÍ**, Vršovická 65, Praha 10, 10000, CZ

- (210) **O-480324**
(220) 19.10.2010
(320) 19.10.2010
(511) 30, 32
(540)



- (510) (30) rozpustný cereální nápoj s vlákninou a rozpustný cereální nápoj (káвовé náhražky); (32) rozpustný cereální nápoj s vlákninou, rozpustný cereální nápoj.
- (590) Barevná
(730) **Société des Produits Nestlé S.A.**, 1800 Vevey, CH
(740) Zeiner & Zeiner v.o.s., Mgr. Karel Šindelka, Maiselova 15, Praha 1, 11000

- (210) **O-480325**
(220) 19.10.2010
(320) 19.10.2010
(511) 41
(540)



- (510) (41) organizování a vedení konferencí, kongresů, seminářů a sportovních soutěží, pořádání a řízení pracovních setkání (školení), praktický výcvik, provozování sportovních zařízení, vyučování, vzdělávání, nakladatelství a vydavatelství periodických a neperiodických publikací v tištěné i elektronické podobě, zprostředkování výchovné a zábavní činnosti, zprostředkování kulturních a uměleckých akcí, nahrávání nosičů zvukových nebo obrazově zvukových.
- (730) **Hauserová Soňa Mgr.**, Tr. T. Bati 3767, Zlín, 76001, CZ

- (210) **O-480333**
(220) 19.10.2010
(320) 19.10.2010
(511) 16, 21
(540)

SCOTT SLIMROLL

- (510) (16) toaletní papír, papírové utěrky, papírové ručníky; (21) zásobníky na toaletní papír, papírové utěrky, papírové ručníky.

- (730) **Kimberly-Clark Worldwide, Inc.**, Neenah, WI 54956, WI, US
(740) Rott, Růžička & Guttman Patentové, známkové a advokátní kanceláře, JUDr. Vladimír Rott, Vinohradská 37/938, Praha 2, 12000

- (210) **O-480334**
(220) 19.10.2010
(320) 19.10.2010
(511) 19, 35, 37
(540)



- (510) (19) asfalt, beton, stavební prvky z betonu, cement, pojiva pro údržbu cest, cihly, hlína na cihly, hrnčířská hlína, jíla, kámen, kámen stavební, kámen umělý, kamenické výrobky, kamenina pro stavebnictví, křemen, křemenný písek, surová křída, stavební malta, mramor, omítky, opuka, písek, kromě písku slévárenského, pojiva pro údržbu vozovek, sádra, stavební hmoty (nekovové), škvára, štěrk, štěrk drcený, vápenec, vápno, žula; (35) dodavatelské služby pro třetí osoby (nákup výrobků a služeb pro jiné podniky), obchodní nebo podnikatelské informace, obchodní management a podnikové poradenství, odborné obchodní poradenství, poradenství v obchodní činnosti, reklama, služby v oblasti reklamy; (37) důlní těžba, hornictví, povrchová těžba, pronájem stavebních strojů a zařízení, poskytování stavebních informací, stavebnictví, stavitelství.
- (730) **České štěrkopísky spol. s r.o.**, Cukrovarská 34, Praha 9, 19000, CZ
(740) STRÁNSKÝ & PARTNEŘI, Mgr. Tomáš Uherek, Jandova 8, Praha 9, 19000

- (210) **O-480364**
(220) 20.10.2010
(320) 20.10.2010
(511) 35, 39
(540)



- (510) (35) inzertní a reklamní činnost; (39) doprava - doprava, cestování, internetový prodej týkající se prodeje letenek, zprostředkování prodeje letenek a služeb v cestovním ruchu.
- (590) Barevná
(730) **CONDOR CS s.r.o.**, Štěpánská 45, Praha 1, 11000, CZ

- (210) **O-480423**
(220) 22.10.2010
(320) 22.10.2010
(511) 3, 5, 29, 35, 44
(540)



- (510) (3) přípravky pro bělení a jiné prací prostředky, přípravky pro čištění, leštění, odmašťování a broušení, mýdla, parfumerie, vonné oleje, kosmetika, vlasové vody (lotions), zubní pasty; (5) farmaceutické a veterinářské výrobky, hygienické výrobky pro

léčebné účely, dietetické přípravky pro léčebné účely, potraviny pro batolata, náplasti, obvazový materiál, materiály pro plombování zubů a pro zubní otisky, dezinfekční přípravky, výrobky pro hubení škodlivých zvířat, fungicidy, herbicidy; (29) maso, ryby, drůbež, zvěřina, ovoce a zelenina zavařované, mražené, sušené a vařené, želé, džemy, vejce, mléko, mléčné výrobky, oleje, jedlé tuky; (35) propagační činnost, reklama, pomoc při řízení obchodní činnosti, obchodní administrativa, kancelářské práce; (44) lékařské služby, veterinární služby, péče o hygienu a krásu osob a zvířat, zemědělské, lesnické a zahradnické služby.

(730) **Hladké zadky s.r.o.**, Klatovská třída 2308/172, Plzeň, 30100, CZ

(740) JUDr. Jan Gallivoda, Nerudova 5, Plzeň, 30127

(210) **O-480429**

(220) 22.10.2010

(320) 22.10.2010

(511) 16, 35

(540)



(510) (16) časopisy (periodika); (35) reklama (propagace), vydávání reklamních, propagačních a inzertních textů.

(730) **Petera Martin**, Božanovská 2534/32A, Praha 9 - Horní Počernice, 19300, CZ

(210) **O-480445**

(220) 22.10.2010

(320) 22.10.2010

(511) 2, 9, 16, 35, 39

(540)



(510) (2) barvy a barviva, tiskařské barvy, tonery - barvy pro polygrafickou a reprodukční techniku - do tiskáren, kopírek a faxů či jiných přístrojů, zásobníky barev (cartridge) pro polygrafickou a reprodukční techniku, zásobníky barev (cartridge) prázdné - pro výměnu; (9) počítačové tiskárny, kancelářská a reprodukční technika - kopírovací stroje, faxy, telefony, telekomunikační technika, přístroje pro zpracování informací, počítače, monitory, počítačové programy (software), přístroje pro záznam, převod a reprodukci zvuku (obrazu), audiovizuální technika, prezentační technika, elektronická média - nosiče dat všeho druhu, součásti a náhradní díly uvedených přístrojů a zařízení; (16) papír a výrobky z papíru, kartón a kartonážní výrobky, lepenka a výrobky z lepenky, papír pro kancelář - xerografický, papír pro tisk, obalový papír, papír pro malování, papír pro umělce, barvený papír, kancelářské potřeby všeho druhu spadající do této třídy, psací potřeby všeho druhu spadající do této třídy, náhradní náplně do psacích potřeb, psací a kancelářské potřeby k reklamním účelům spadající do této třídy, periodické i neperiodické tiskoviny, noviny, časopisy, knihy, brožury, firemní tiskoviny, kalendáře, diáře, bloky, fotografie, samolepicí pásy, etikety s výjimkou textilních, katalogy, sešity, slevové kupóny, obaly, fólie a pytle z papíru, PE, PP či jiných plastických hmot spadající do této třídy; (35) maloobchodní a velkoobchodní prodej výrobků uvedených ve třídách 2 a 16, elektronický prodej výrobků uvedených ve třídách 2 a 16 (provoz e - shopu), reklamní a marketingová činnost, průzkumy trhu, předvádění výrobků, distribuce vzorků zboží, zaslání reklamních výrobků a materiálů zákazníkům, zprostředkování v oblasti obchodu s výše uvedenými výrobky ve třídách 2, 9 a 16,

administrativní kancelářské služby, automatizované i ruční zpracování obchodních dat, administrativní služby, pořádání prodejních a reklamních akcí, poskytování obchodních slev na zboží; (39) dopravní služby, zasilatelství, doručování zboží na zakázku, kurýrní služby, provoz skladů, skladování zboží, nakládání a vykládání zboží, balení zboží, přeprava zboží - dopravní služby zásilkového velkoobchodu, poskytování informací o dopravě (přepravě zboží), organizování dopravy, zprostředkování v dopravě.

(590) Barevná

(730) **EKOprint group s.r.o.**, Suchardova 1687/1, Ostrava - Moravská Ostrava, 70200, CZ

(740) Ing. Jiří Střelák, Šumberova 42, Praha 6, 16200

(210) **O-480454**

(220) 25.10.2010

(320) 25.10.2010

(511) 8, 16, 21, 24, 25, 29, 30, 32, 33, 35, 41, 43

(540)

HOSPA BAR

(510) (8) hmoždíře na drcení, kapesní nože, otvírač konzerv neelektrické, louskáčky na ořechy, naběračky, neceséry a holicí potřeby, nože, příbory (nože, vidličky a lžice), nůžky, očílky, pinzety, řezné nástroje ruční, ruční mlýnky; (16) archy papíru, balicí papír, blahopřání, bloky, brožury, celofán, periodika, desky na dokumenty, pleny papírové, dopisní papír, etikety kromě textilních, fotografie, reprodukce grafické, grafiky, kalendáře, kapesníky papírové, kartóny, knihy, mapy, noviny, obálky, obaly, obtisky, papír, papír toaletní, papírenské výrobky, ubrusy papírové, ubrusy papírové, plakáty, plány, pohlednice, potřeby na psaní, praporky papírové, prostírání papírové, pytlíky papírové, ručníky papírové, sešity, těžítka, tužky, fólie na balení z plastických hmot, zápisníky; (21) bandasky, cedníky, cestovní lahve, cukřenky, čajníky, čajové soupravy, čistící nástroje, dávkovače mýdla, dávkovače papírových ručníků, dávkovače toaletního papíru, demižóny, klece pro domácí zvířata, drátěnky, džbánky, figurky z porcelánu, terakoty nebo skla, kuchyňské formy a formičky, formy na koláče, grily pro použití na pečení, hadry na čištění, hluboké misky, houby mycí, hrnce, hrnčířské zboží, hřebeny, chladicí nádoby, prkénka a schránky na chléb, kartáče, kartáčky zubní, kastroly, kávové soupravy, kbelíky, kořenáče, koše na odpadky, kotlíky, kuchyňské nádobí, lisy na ovoce pro domácnost s výjimkou elektrických, majolika, misky, mixery ruční, mlýnky ruční, mopy, naběračky, nádoby kuchyňské, nádoby na smetí, nálevky, nit zubní, nočníky, obaly na mýdlo, otvíráky lahví, pánve, párátko, pasty na hmyz a hlodavce, pepřenky, plácačky na mouchy, plácačky na koberce, podnosy, porcelán, potřeby kuchyňské neelektrické s výjimkou potřeb z drahých kovů, potřeby toaletní, prádelní košíky, prádelní sušáky, prkna žehlicí, krabice na jídlo, pudřenky, rozstříkovače na voňavky, rožně pro použití na pečení, rukavice pro domácnost, sběračky, servisy, sklenice na pití, slánky, smetáky, stojánky, struhadla, svícny, šálky, škopky, šlehače ruční, šrotovníky, štoudve, tácky papírové, talíře papírové, talíře, termosky, tlakové hrnce s výjimkou elektrických, utěrky na čištění, válečky na těsto, vaničky, vědra, vykrojovátko na pečivo, výrobky z křišťálového skla, vývrtky, žejdlíky; (24) bavlněné látky, barchet, brokát, cestovní příkrývky, damašek, flanel, flauš, hedvábí, jutový textil, kaliko, kanava, kapesníky, kartoun, krep, látky, ložní pokrývky a příkrývky, ložní prádlo, lůžkoviny, manšestry, matracovina, moskytiéry, nábytkové potahy, záclony, plátno, plst, podšívky, potahy na nábytek z textilních materiálů, prádlo stolní, prostěradla, povlečení, přehozy, pytliviny, rolety textilní, ručníky, samet, spací pytle, sukno, sypkovina, taft, textilie, tkaniny, tyl, úplety, vlaječky, záclonovina; (25) bačkory, barety, boty, bundy, čapky, čepice, dětské plenky textilní, galoše, holínky, kabáty, kalhotky plenkové, kalhotky, kamaše, kapesníčky do vrchní kapsy saka, kapuce, klobouky, kombinézy, konfekce, korzety, kostýmy, košile, koupací pláště, kožešiny (oděvy), kravaty, legíny, límce, lyžařská obuv, oblečení, obuv, sportovní obuv, oděvy, oděvy nepromokavé, sportovní oděvy, opasky, plavky, pantofle, pletené zboží, podprsenky, podvazky, ponožky, prádlo spodní, pulovry, punčochy, pyžama, rukavice, saka, sandály, spodky, saka, střevice, sukně, svetry, šály, šátky, šle, nátělníky, uniformy, vesty, výbavičky pro novorozence, zástěry, župany; (29) ančovičky, arašidy zpracované, bílek, bramborové lupínky, bujóny, byliny konzervované, cibule konzervovaná, čočka konzervovaná, datle, droby, drůbež, džemy,

fazole konzervované, garnáty, hrách konzervovaný, hranolky, hrozinky, huspeniny, játra, jedlé oleje a tuky, jogurt, kandované ovoce, kaviár, kefir, klobásy, salámy, párky, kokosová moučka, konzervy masové, konzervy rybí, konzervovaná zelenina, korýši, krevety, kůry ovocné, kyselé zelí, langusty, lanýže, losos, mandle zpracované, margarín, marmeláda, máslo, maso, masové extrakty, měkkýši, mléčné nápoje, mléčné výrobky, mléko, mražené ovoce, mušle neživé, nakládaná zelenina, nasolené potraviny, olivy konzervované, oříšky zpracované, konzervované ovoce, ovocné rosoly, paštiky, polévky, raci, rajčatový protlak, ryby, saláty, sardinky, sleď, slanina, smetana, sušená vejce, syrovátka, šlehačka, šunka, tofu, tuňák, uzeniny, vejce, zelenina, zvěřina, houby konzervované, želatina; (30) anýz, aromatické přípravky do potravin, badyán, bonbóny, bramborová moučka, cíkorka, cukr, cukroví, cukrovinky, čaj, čokoláda, čokoládové nápoje, dorty, droždí, glukóza pro výživu, hořčice, housky, chléb, chuťové přísady, ječmen loupáný a mletý, jemné pečivo, kakao, kakaové nápoje, kandys, kapary, kari, kaše, káva, kávoviny, kávové nápoje, keksy, koláče, koření, krekerky, kroupy, krupice, kuchyňská sůl, kukuřice mletá, kukuřice pražená, kukuřičné vločky, kypřiči prášek, lékořice, lepek, lístkové těsto, majonéza, maltosa, masové pirožky, med, perníky, melasa, mouky, müsli, muškátové ořechy, nápoje, nové koření, ocet, omáčka sójová, oplatky, vločky, palačinky, paprika jako koření, pastilky (cukrovinky), pepř, pizzy, potraviny z mouky, potraviny škrobovitě, pralinky, příchutě (aroma), pudinky, rýže, ságo, sendviče, skořice, suchary, sušenky, safrán, škrob, tapioka, těsta, těstoviny, vanilin, vanilka, zákusky, zálivky, zázvor, zmrzlina, želé, žemle, zvěřina; (32) nealkoholické nápoje, ovocné a zeleninové šťávy, výtažky z ovoce, iontové nápoje, pivo, prášky pro přípravu šumivých nápojů, příchutě a přípravky pro nápoje, přípravky pro výrobu likérů, sodová voda, minerálky, sirupy, sladové nápoje, stolní voda, syrovátkové nápoje; (33) alkoholové esence, alkoholické nápoje, alkoholové extrakty, aperitivy, brandy, destilované nápoje, likéry a pálenky, gin, mošty s alkoholem, koktejly spadající do třídy 33, lihoviny, medovina, rum, saké, víno, vodka, whisky; (35) pronájem reklamní plochy, průzkum trhu, předvádění zboží, reklama, reklamní materiály (rozšiřování), reklamní agentura; (41) provozování kasina, pořádání koncertů, výchovně-zábavné klubové služby, noční kluby, organizování kulturních nebo vzdělávacích výstav, organizování večírků; (43) rychlé občerstvení, bary, jídelny, kavárny, restaurace, hostinská činnost, samoobslužné jídelny a restaurace, penziony.

(730) **JANÁK BROS. spol. s r.o.**, Ledecká 19, Plzeň, 32316, CZ

(740) **TICHÝ & POLÁČEK** Patentoprávní a známková kancelář, Ing. Jiří Poláček, Dominikánská 6, Plzeň, 30112

(210) **O-480473**

(220) 25.10.2010

(320) 25.10.2010

(511) 4, 35, 36, 39, 40

(540)

POWER
HOLOUBEK a.s.

(510) (4) paliva, včetně benzínu pro motory, plyn a jiné osvětlovací látky, uhlí, uhlí dřevěné, brikety uhelné, brikety rašelinové, dřevěné brikety, palivové dřevo, elektřina, elektrická energie, průmyslové oleje a tuky, mazadla, výrobky pro vázání prachu; (35) informační a poradenské služby v obchodu, účetnictví, pomoc při řízení obchodní činnosti, řízení obchodního řetězce, objednávkové nákupní a prodejní služby s výrobky ve tř. 4 v oblasti obchodních řetězců, subdodavatelské služby s výrobky ve tř. 4, řízení průmyslových nebo obchodních podniků, propagační činnost, reklama, pronájem reklamních ploch, obchodní administrativa, průzkum trhu a marketing, kancelářské práce, správa hotelů; (36) služby finanční, celní, peněžní, nemovitostní a pojišťovací, daňové odhady, pronájem nemovitostí, správa nemovitostí, správa majetku; (39) doprava silniční, železniční, vodní, vzdušná, balení a skladování zboží, překlady zboží,

doručovací a kurýrní služby, spedice, pronájem parkovacích ploch, pronájem skladovacích ploch, organizování cest, doprava a skladování odpadu, rozvod elektřiny a tepla; (40) výroba elektřiny a tepla, zpracování materiálů, zejména čištění povrchů, broušení, řezání, barvení, pokovování, svařování, kácení a zpracování dřeva, hoblování, likvidace odpadů mimo nebezpečných.

(730) **POWER HOLOUBEK a.s.**, Vodičkova 682/20, Praha 1, 11000, CZ

(740) Ing. Vladimír Zeithammer, patentový zástupce, P.O.Box č. 32, pošta Praha 45, 14500

(210) **O-480474**

(220) 25.10.2010

(320) 25.10.2010

(511) 1, 2, 3, 4, 5, 6, 7, 8, 9, 10, 11, 12, 13, 14, 15, 16, 17, 18, 19, 20, 21, 22, 23, 24, 25, 26, 27, 28, 29, 30, 31, 32, 33, 34, 35, 36, 37, 38, 39, 40, 41, 42, 43, 44, 45

(540)

Karel HOLOUBEK a.s.
TRADE GROUP

(510) (1) chemické výrobky určené pro průmysl, vědy a fotografii, jakož i pro zemědělství, zahradnictví a lesnictví, umělé pryskyřice v surovém stavu, plastické hmoty v surovém stavu, hnojiva pro půdu, kompost, hnojící rašelina, hasicí přístroje (složení), prostředky pro kalení a letování kovů, chemické výrobky určené ke konzervování potravin, tříslicí materiály, lepidla pro průmysl; (2) barvy, laky, nátěrové hmoty všeho druhu, ochranné výrobky proti korozi a proti plísním a hnilobě, barviva, mořidla, konzervační prostředky pro dřevo, přírodní pryskyřice v surovém stavu, kovy listkové a práškové pro malíře dekoratéry a umělce; (3) přípravky pro bělení a jiné prací prostředky, přípravky pro čištění, leštění, odmašťování a broušení, mýdla, parfumerie, vonné oleje, kosmetika, vlasové vody a šampony, zubní pasty ústní vody; (4) paliva, včetně benzínu pro motory, plyn a jiné osvětlovací látky, uhlí, uhlí dřevěné, brikety uhelné, brikety rašelinové, dřevěné brikety, palivové dřevo, elektřina, elektrická energie, průmyslové oleje a tuky, mazadla, výrobky pro vázání prachu, svíčky a knoty; (5) farmaceutické a veterinářské výrobky, hygienické výrobky pro léčebné účely, dietetické přípravky pro léčebné účely, potraviny pro batolata, náplastí, obvazový materiál, materiály pro plombování zubů a pro zubní otisky, dezinfekční přípravky, výrobky pro hubení škodlivých zvířat, fungicidy, herbicidy; (6) kovy obecné a jejich slitiny, kovové stavební materiály, kovové stavební materiály přenosné, kovové materiály pro železnice, pásová ocel, kovové kabely a dráty neelektrické, kovové potřeby zámečnické a klempířské v rámci této třídy, kování, hřebíky, šrouby, šroubové matice a jiné kovové výrobky, kovové řetězy a řetízky, kovové trubky, sejfy, kovové výrobky, které nejsou uvedeny v jiných třídách, zámky kovové a visací, rudy; (7) stroje a obráběcí stroje, motory, s výjimkou motorů pro pozemní vozidla, spojky a transmisní zařízení (mimo ty které jsou pro pozemní vozidla), zemědělské nástroje kromě nástrojů poháněných ručně, elektrické nářadí, sekačky na trávu a ostatní profesionální technika pro zahrádkáře, čerpadla, zejména pro domácí vodárny a studny, kompresory (stroje), míchačky, svařovací stroje elektrické, roboty a elektrické kuchyňské stroje a přístroje pro domácnost, řetězové a okružní pily, lišně pro vejce; (8) nářadí a nástroje s ručním pohonem, nože, vidličky a lžíce, sečné zbraně, břitvy; (9) přístroje a nástroje vědecké, přístroje námořní, přístroje geodetické, fotografické a filmové přístroje, optické přístroje, přístroje pro vážení, přístroje pro měření a regulaci, přístroje pro signalizaci, přístroje pro kontrolu (inspekci), přístroje pro záchranu, přístroje pro vyučování, baterie, slaboproudé, nízkonapětové a vysokonapětové přístroje, zařízení pro rozvod nebo řízení elektrické energie, jističí a spínací přístroje, elektromontážní a elektroinstalační materiál spadající do třídy 9, telekomunikační technika, zejména telefony, faxy, zařízení pro reprodukci dat, kopírovací stroje, spotřební

elektronika, magnetické nosiče, nosiče dat všeho druhu spadající do třídy 9, gramofonové desky, prodejní automaty a mechanismy na mince, zapisovací pokladny, počítačové stroje, přístroje pro zpracování informací a počítače, nahraný software na CD a DVD a magnetických nosičích, ochranné prostředky osobní proti nehodám, hasicí přístroje; (10) přístroje a nástroje chirurgické, zubní a veterinářské, umělé údy, oči a zuby, ortopedické potřeby, bandáže, materiál na sešívání ran; (11) přístroje pro osvětlení, topení, výrobu páry, pro vaření, přístroje chladicí, klimatizační zařízení, přístroje pro sušení a ventilaci, rozvod vody a sanitární zařízení, zařízení na ohřev teplé vody; (12) vozidla, dopravní prostředky pozemní, vzdušné nebo vodní, vozíky, dětské kočárky, ráfky, duše, pneumatiky, doplňky a příslušenství k dopravním prostředkům spadající do třídy 12; (13) střelné zbraně, střelivo a střely, výbušniny, zábavná pyrotechnika a ohňostroje; (14) vzácné kovy a jejich slitiny a výrobky z těchto látek nebo posříbřeného nebo pozlaceného kovu, klenoty, bižuterie, polodrahokamy, drahokamy, hodinářské potřeby a chronometrické přístroje; (15) hudební nástroje, stojany hudební, skříně hudební, struny; (16) papír, lepenka a výrobky z těchto materiálů, zejména pohlednice, dopisní papír, obálky, přání, samolepky, vystřihovánky, balicí papír, ubrusy, sešity, tiskárenské výrobky, zejména publikace, knihy, časopisy, učebnice, fotografie, plakáty, kalendáře potřeby pro knižní vazby, papírenské zboží, toaletní papír, papír voskovaný, hliníkové folie - allobal, lepidla pro papírenství nebo domácnost, materiál pro umělce, štetce, psací stroje a kancelářské potřeby s výjimkou nábytku, učební a vyučovací pomůcky, s výjimkou přístrojů, tiskařské zboží, štočky; (17) polotovary z umělých hmot, kaučuk, gutaperča, guma, azbest, slída a výrobky z těchto materiálů spadající do třídy 17, materiály těsnící, ucpávací a izolační, ohebné trubky nekovové, izolační oleje, požární hadice; (18) kůže, imitace kůže, výrobky z těchto materiálů, zejména kufry a zavazadla, tašky a brašny všeho druhu, kabelky, kožená galanterie, deštníky, slunečníky, hole, biče a sedlářské výrobky; (19) stavební materiály nekovové, zejména cihly, betonové stavební bloky, překlady, střešní tašky, beton, cement, vápno, pisek, štěrka, suché omlitkové směsi, sádra, stavební výplně, zejména okna a dveře nekovové, dřevo stavební, prkna, překližka, dřevěné obklady stěn, dřevěné dýhy, podlahové materiály zejména dřevěné, palubkové, lamelové, plovoucí podlahy, dlažba, neohebné trubky nekovové pro stavebnictví, schodiště nekovová, asfalt, stavební lepenka, přenosné konstrukce nekovové, nekovové pomníky; (20) nábytek všeho druhu ze dřeva, kovu nebo jiných hmot, zrcadla, rámy a stojany spadající do této třídy, výrobky ze dřeva, korku, rákosu, vrbového proutě, z rohu, kostí, slonoviny, z kostic, želoviny, jantaru, perleti, mořské pěny pokud nejsou zahrnuty v jiných třídách, náhražky všech těchto materiálů nebo náhražky z plastických hmot, bytové a nábytkové doplňky, palety na manipulaci se zbožím a palety přepravní - nekovové, matrace, hmoždinky nekovové, držáky a konzole na záclony nekovové, žaluzie vnitřní, žebříky dřevěné a plastové; (21) nádoby pro domácnost a kuchyň, náčiní pro domácnost neelektrické, kuchyňské nádobí, formy a formičky na pečivo, soupravy kuchyňského nádobí, pánve na smažení, prkénka kuchyňská, porcelán, sklo křišťálové, poháry skleněné, hřebeny a mycí houby, zubní kartáčky, hřebeny, kartáče, materiály pro výrobu kartáčů, čisticí potřeby, smetáky, termosky na jídlo, termosky na nápoje, kbelíky, květináče, konve; (22) lana nekovová, provazy, šňůry, síťky, stany, plachty, plachtoviny, pytle spadající do této třídy, materiál na vycpávky, textilní materiály ze surových vláken, peří, rybářské sítě, provazové žebříky; (23) vlákna pro textilní účely, nitě, příze; (24) tkaniny a textilní výrobky spadající do této třídy zejména pokrývky, ručníky, lůžkoviny, lůžkové přehozy, ubrusy, spací pytle, tapety textilní, textilní vlaječky, záclonovina, závěsy, žínky hygienické; (25) prádlo, oděvy, sportovní oblečení, obuv, sportovní obuv, kloboučnické zboží, kravaty, opasky a pásky ke kalhotám, rukavice, šály, uniformy, župany; (26) krajky a výšivky, stuhy, tkaničky, knoflíky, háčky a očka, pouška - galanterie, lemovky na obruby, nášivky na oděvy, špendlíky, jehly, patentky, zdrhovadla a zipy, umělé květiny; (27) koberce, linoleum a jiné obklady podlah, rohožky, rohože, tapety na stěny nikoliv textilní, trávniky umělé; (28) hry společenské a stolní, hračky, potřeby pro gymnastiku a sport zejména sportovní náčiní, míče pro míčové hry, horolezecká výstroj, lyže a lyžařské vosky, nářadí a potřeby pro zimní sporty, přístroje pro tělesná cvičení, včetně nehybných

jízdních kol cvičných, treňažery, potřeby pro tenis a golf, lukostřelecké náčiní, surfování prkna, vánoční umělé stromky, vánoční ozdoby; (29) maso, drůbež a zvěřina, masové výtahy, ovoce a zelenina konzervované, mražené a sušené, džemy a marmelády, vejce, mléko a mléčné výrobky, ryby neživé a rybí výrobky, oleje a tuky jedlé; (30) káva, čaj, kakao, cukr, rýže, tapioka, ságo, kávové náhražky, mouka a přípravky z obilnin, chléb, pečivo, cukrovinky, čokoládové a kávové nápoje, zmrzlina, med, sirup melasový, droždí, prášky do těsta, sůl, hořčice, ocet, nálevy k ochucení, koření, led pro osvěžení; (31) výrobky zemědělské, zahradnické a lesní, zrní nevedené v jiných třídách, živá zvířata, čerstvé ovoce a zelenina, ořechy, osivo, rostliny a přírodní květiny, krmivo pro zvířata, ryby živé a měkkýši, živí korýši, surové dřevo, přírodní trávnik, slad; (32) piva všeho druhu, minerální vody, šumivé nápoje, jiné nápoje nealkoholické, nápoje a šťávy ovocné, sirupy a jiné přípravky k zhotovování nápojů; (33) alkoholické nápoje, s výjimkou pív, zejména vína, medovina, lihoviny, whisky, likéry, destiláty, esence; (34) tabák, cigarety, doutníky, dýmky, potřeby pro kuřáky, pouzdra na cigarety a doutníky, popelníky pro kuřáky, zápalky; (35) informační a poradenské služby v obchodu, pomoc při řízení obchodního řetězce, objednávkové nákupní a prodejní služby s výrobky ve tř. 1 - 34 v oblasti obchodních řetězců, subdodavatelské služby s výrobky ve tř. 1 - 34, řízení průmyslových nebo obchodních podniků, propagační činnost, reklama, pronájem reklamních ploch, obchodní administrativa, průzkum trhu a marketing, kancelářské práce, správa hotelů, účetnictví; (36) služby finanční, celní, peněžní, nemovitostní a pojišťovací, daňové odhady, pronájem nemovitostí, správa nemovitostí, správa majetku, investiční činnost; (37) stavebnictví, montáž, údržba a opravy strojů, klempířské, pokrývačské, zednické, zámečnické, instalatérské, svářečské, natěračské práce, stavební dozor, čištění a praní, mytí dopravních prostředků, úklid interiérů, umělecká truhlářská výroba a opravy, instalace a opravy zavlažovací techniky; (38) služby zabezpečující komunikace prostřednictvím informačních a telekomunikačních sítí, počítačové komunikace, poskytování přístupu k databázím, elektronická pošta; (39) doprava silniční, železniční, vodní, vzdušná, balení a skladování zboží, překlad zboží, doručovací a kurýřské služby, spedice, pronájem parkovacích ploch, pronájem skladovacích ploch, organizování cest, doprava a skladování odpadu, rozvod elektřiny a tepla, činnost cestovní agentury spadající do této třídy; (40) zpracování materiálů, zejména čištění povrchů, broušení, řezání, barvení, pokovování, svařování, kácení a zpracování dřeva, hoblování, výroba elektřiny a tepla, likvidace odpadů mimo nebezpečných, recyklace odpadů, zpracování odpadů; (41) vydavatelská činnost, organizační zajištění vzdělávání, kurzů, konferencí a výstav, plánování a organizování večírků, koncertů, překladatelské služby, organizování sportovních a kulturních aktivit; (42) projektová a konzultační činnost v oblasti vědecké, inženýrské práce, průmyslové analýzy, technologické služby a související výzkum a projektování, analytické služby v průmyslu, projekce stavební, navrhování a vývoj počítačového hardwaru a softwaru, údržba počítačových programů; (43) služby zajišťující stravování, jídelny a závodní jídelny, restaurace, catering, bary, provoz hotelového ubytování, penzionů, pronajímání jednacích místností; (44) lékařské služby, veterinární služby, péče o hygienu a krásu, lázeňské služby, ošetrovatelské služby, zahradnické a lesnické služby, údržba trávníků, zahradní architektura; (45) právní služby, bezpečnostní služby v souvislosti s ochranou majetku a bezpečností osob, osobní a sociální služby poskytované třetí osobou za účelem uspokojování potřeb jednotlivců.

(730) **KAREL HOLOUBEK - Trade Group a.s.**, Vodičkova 20, Praha 1, 11000, CZ

(740) Ing. Vladimír Zeithammer, patentový zástupce, P.O.Box č. 32, pošta Praha 45, 14500

(210) **O-480475**

(220) 25.10.2010

(320) 25.10.2010

(511) 4, 35, 36, 39, 40

(540)



- (510) (4) paliva včetně benzínu pro motory, plyn a jiné osvětlovací látky, uhlí, uhlí dřevěné, brikety uhelné, brikety rašelinové, dřevěné brikety, palivové dřevo, elektřina, elektrická energie, průmyslové oleje a tuky, mazadla, výrobky pro vázání prachu; (35) informační a poradenské služby v obchodu, účetnictví, pomoc při řízení obchodní činnosti, řízení obchodního řetězce, objednávkové nákupní a prodejní služby v oblasti obchodních řetězců, subdodavatelské služby, řízení průmyslových nebo obchodních podniků, propagační činnost, reklama, pronájem reklamních ploch, obchodní administrativa, průzkum trhu a marketing, kancelářské práce, správa hotelů; (36) služby finanční, celní, peněžní, nemovitostní a pojišťovací, daňové odhady, pronájem nemovitostí, správa nemovitostí, správa majetku; (39) doprava silniční, železniční, vodní, vzdušná, balení a skladování zboží, překlad zboží, doručovací a kurýrské služby, spedice, pronájem parkovacích ploch, pronájem skladovacích ploch, organizování cest, doprava a skladování odpadu, rozvod elektřiny a tepla; (40) výroba elektřiny a tepla, zpracování materiálů, zejména čištění povrchů, broušení, řezání, barvení, pokovování, svařování, kácení a zpracování dřeva, hoblování, likvidace odpadů mimo nebezpečných.
- (730) **HELIOR CZ, a.s.**, Vodičkova 20, Praha 1, 11000, CZ
(740) Ing. Vladimír Zeithammer, patentový zástupce, P.O.Box č. 32, Praha 45, 14500

(210) **O-480504**
(220) 26.10.2010
(320) 26.10.2010
(511) 19
(540)

BROŽ QUADRA

- (510) (19) betonové tvárnice, zejména svahové tvarovky.
(730) **Brož Libor**, Dědina 484, Otnice, 68354, CZ
(740) KANIA, SEDLÁK, SMOLA Patentová a známková kancelář, Ing. František Kania, Mendlovo nám. 1a, Brno, 60300

(210) **O-480505**
(220) 26.10.2010
(320) 26.10.2010
(511) 16, 17
(540)

T-kvalita

- (510) (16) papír, lepenka a výrobky z těchto materiálů, igelitové pytle, sáčky, lepicí pásy, fólie, vázací pásy, etikety, balicí pásy, speciální pásy, samolepicí fólie a papíry pro balení, vše v rámci této třídy; (17) plastické hmoty a výrobky polorozpracované, plastické hmoty a obaly pro obalovou techniku, obaly a fólie z PE, hadice nekovové, izolační pásy, obaly a fólie z PE a PP s výjimkou fólií na balení, teflonové fólie spadající do této třídy, materiály těsnící, ucpávací a izolační.
- (730) **TART, s.r.o.**, Vinohradská 91, Brno, 61800, CZ

(210) **O-480507**
(220) 26.10.2010
(320) 26.10.2010
(511) 16
(540)

t-strap

- (510) (16) papír, lepenka a výrobky z těchto materiálů, pytle, sáčky, lepicí pásy, fólie, vázací pásy, etikety, balicí pásy, speciální pásy v rámci této třídy, plastické obaly (nezařazené do jiných tříd).
- (730) **TART, s.r.o.**, Vinohradská 91, Brno, 61800, CZ

(210) **O-480508**
(220) 26.10.2010

(320) 26.10.2010
(511) 16
(540)

t-tape

- (510) (16) papír, lepenka a výrobky z těchto materiálů, pytle, sáčky, lepicí pásy, fólie, vázací pásy, etikety, balicí pásy, speciální pásy v rámci této třídy, plastické obaly (nezařazené do jiných tříd).
- (730) **TART, s.r.o.**, Vinohradská 91, Brno, 61800, CZ

(210) **O-480513**
(220) 26.10.2010
(320) 26.10.2010
(511) 5, 29, 30
(540)

ENZYMIN

- (510) (5) výrobky farmaceutické a výživové pro léčebné účely, výrobky dietetické pro nemocné osoby pro léčebné účely, potraviny pro zvláštní výživu a potraviny pro léčebné účely, iontové přípravky, nutraceutika, makrobiotika, probiotika, prebiotika, synbiotika, medicínální sirupy a další výživové doplňky pro humánní speciální výživu a léčebné účely ve formě tekuté, granulované, práškové, tablet, kapslí a čípků, diabetické, bezlepkové, bezcholesterolové výrobky fortifikované vitamíny a/nebo minerálními látkami a/nebo stopovými prvky a/nebo enzymy a/nebo léčivými bylinami a jejich extrakty, biologicky aktivními látkami určené pro zvláštní výživu a léčebné účely, cukrovinky s léčivými přísadami, čaje léčivé, čaje odtučňovací pro lékařské účely, přípravky potlačující chuť k jídlu pro lékařské účely, doplňky stravy minerální, vitaminové a enzymové; (29) doplňky stravy zařazené v této třídě (ne pro lékařské účely) a obsahující látky živočišného původu, proteinové výrobky, potraviny pro zvláštní výživu sportovců nebo osob s vysokým energetickým výdejem, želatinové výrobky pro speciální výživu, dietetické oleje, nutričně vyvážené přípravky pro redukční výživové režimy na bázi živočišných a rostlinných bílkovin, fortifikované vitamíny a/nebo minerálními a/nebo stopovými prvky a/nebo bylinnými výtažky, enzymové přípravky, mléčné výrobky, sušené ovoce, sušená zelenina, polévky; (30) doplňky stravy, potraviny pro úpravu hmotnosti a pro sportovní výživu obsahující látky rostlinného charakteru zařazené do této třídy, doplněné o minerální soli, stopové prvky, vitamíny, sacharidy, rostlinné bílkoviny, rostlinné enzymy, probiotika, prebiotika, synbiotika, bylinné extrakty, biologicky aktivní látky v tekuté, granulované, práškové, tabletované nebo tobolekované formě, přípravky potlačující chuť k jídlu (ne pro lékařské účely), čaje a čajové nápoje, sirupy, iontové nápoje, čokoládové nápoje, kakaové nápoje, kávové nápoje, cukrovinky tabletované a instantní dezerty a polévky na bázi obilovin a škrobů, potraviny na bázi ovsy a ostatních obilovin, muesli a vlákninové potraviny.
- (730) **GOLDIM, spol. s r.o.**, U Habrovky 247/11, Praha 4, 14000, CZ

(210) **O-480537**
(220) 26.10.2010
(320) 26.10.2010
(511) 29, 30
(540)



- (510) (29) bramborové výrobky určené pro občerstvení vyrobené nebo připravené extrudací a peletizací, jakož i jiným způsobem, pražené, sušené, solené, kořeněné, vyloupané a zpracované ořechy, kešu oříšky, jádra pistácií, mandle, arašidy, konzervované, sušené a vařené plody; (30) tapiokové, maniokové, rýžové, kukuřičné, pšeničné nebo jiné obilné výrobky určené pro občerstvení vyrobené nebo připravené extrudací a peletizací, jakož i jiným způsobem, pikantní sušenky a preclíky, müsli tyčinky, skládající se převážně z ořechů, sušených plodů, upravených obilných zrn, čokoláda a výrobky z čokolády, omáčky.

- (590) Barevná
(730) **Intersnack Group GmbH & Co. KG**, Peter-Müller-Strasse 18,
40468 Düsseldorf, DE
(740) KOREJZOVÁ & SPOL., v.o.s., JUDr. Petra Korejzová,
advokátka, Korunní 810/104 E, Praha 10, 10100

(210) **O-480538**

- (220) 26.10.2010
(320) 26.10.2010
(511) 29, 30
(540)



- (510) (29) bramborové výrobky určené pro občerstvení vyrobené nebo připravené extrudací a peletizací, jakož i jiným způsobem, pražené, sušené, solené, kořeněné, vyloupané a zpracované ořechy, kešu oříšky, jádra pistácií, mandle, arašidy, konzervované, sušené a vařené plody; (30) tapiokové, maniokové, rýžové, kukuřičné, pšeničné nebo jiné obilné výrobky určené pro občerstvení vyrobené nebo připravené extrudací a peletizací, jakož i jiným způsobem, pikantní sušenky a preclíky, müsli tyčinky, skládající se převážně z ořechů, sušených plodů, upravených obilných zrn, čokoláda a výrobky z čokolády, omáčky.
- (590) Barevná
(730) **Intersnack Group GmbH & Co. KG**, Peter-Müller-Strasse 18,
40468 Düsseldorf, DE
(740) KOREJZOVÁ & SPOL., v.o.s., JUDr. Petra Korejzová,
advokátka, Korunní 810/104 E, Praha 10, 10100

(210) **O-480539**

- (220) 26.10.2010
(320) 26.10.2010
(511) 29, 30
(540)



- (510) (29) bramborové výrobky určené pro občerstvení vyrobené nebo připravené extrudací a peletizací, jakož i jiným způsobem, pražené, sušené, solené, kořeněné, vyloupané a zpracované ořechy, kešu oříšky, jádra pistácií, mandle, arašidy, konzervované, sušené a vařené plody; (30) tapiokové, maniokové, rýžové, kukuřičné, pšeničné nebo jiné obilné výrobky určené pro občerstvení vyrobené nebo připravené extrudací a peletizací, jakož i jiným způsobem, pikantní sušenky a preclíky, müsli tyčinky, skládající se převážně z ořechů, sušených plodů, upravených obilných zrn, čokoláda a výrobky z čokolády, omáčky.
- (590) Barevná
(730) **Intersnack Group GmbH & Co. KG**, Peter-Müller-Strasse 18,
40468 Düsseldorf, DE
(740) KOREJZOVÁ & SPOL., v.o.s., JUDr. Petra Korejzová,
advokátka, Korunní 810/104 E, Praha 10, 10100

(210) **O-480648**

- (220) 01.11.2010
(320) 01.11.2010
(511) 9, 16, 18, 24, 25, 26, 28, 34, 35, 36, 38, 41, 43

FOFR

- (510) (9) hrací skříně a hudební automaty, elektronické terminály, tipovací zařízení, výherní a nevýherní hrací přístroje, počítačový software nahraný nebo ze vzdálené počítačové sítě, software pro správu a využití dat, počítačový software stažitelný z Internetu, řídicí software pro elektrické a elektronické zařízení, software na nosičích počítače, včetně jejich částí a příslušenství, hardware výpočetní techniky nebo komunikační nebo informační techniky, elektronické databáze a databázové produkty, nosiče dat v elektronické podobě, výrobky výpočetní techniky, zařízení a přístroje pro datovou komunikaci, elektronické sítě a systémy pro přenos dat, magnetické, optické a obdobné nosiče záznamů, dat a informací, propagační materiály na magnetických a optických nosičích, diapositivy, audio-programy, video-programy, světelné, signalizační anebo elektronické tabule, světelné reklamní tabule a poutače, elektronické oznamovací tabule, světelná anebo elektronická informační média, elektronická herní zařízení; (16) papír, lepenka a výrobky z těchto materiálů, reklamní, propagační a užitkové výrobky z papíru, periodické i neperiodické publikace, informační, reklamní a propagační materiály, tiskárenské a kartonážní výrobky, data a databáze na papírových nosičích, psací potřeby, kalendáře, diáře, školní potřeby, losy, sázky, sázkové tikety, vstupenky; (18) kůže a imitace kůže, výrobky z kůže a imitace kůže, kožešiny a imitace kožešin, výrobky z kožešin a imitace kožešin, deštníky, slunečníky, hole, kufry, zavazadla, kožená galanterie, kabelky, aktovky, kuffíky, spisové tašky, peněženky, klíčenky, batohy, kuffíky na toaletní potřeby, obaly na doklady, tašky, náprsní tašky, cestovní neceséry, dámské taštičky, kožené obaly na diáře a dopisní soupravy, vše v rámci této třídy; (24) tkaniny a textilní výrobky neuvedené v jiných třídách, bytový textil, ložní a stolní prádlo, záclony, závěsy, přehozy a potahy textilní, povlečení, textilie pro koupelny, s výjimkou oděvů, tapety textilní, ručníky, osušky, deky, přehozy, textilní vlajky, prapory a vlaječky; (25) oděvy, obuv, kloboučnické a punčochové zboží, oděvní doplňky jako šály, čepice, rukavice, šátky, kravaty, vázanky, motýlky; (26) brože, přezky, prýmky, spony, knoflíky, odznaky a přívěsky (nikoliv z drahých kovů), ozdoby do vlasů, ozdoby na oděvy a na pokrývky hlavy, ozdoby textilních výrobků nažehlovací, záplaty oděvů nažehlovací, emblémy nažehlovací nebo přišívací; (28) hrací karty, hry a hračky, sportovní potřeby; (34) cigaretové špičky, náustky na cigaretové špičky i z drahých kovů, hroty na špičky na doutníky a cigarety i z drahých kovů, strojek na plnění cigaret i z drahých kovů, čističe dýmek i z drahých kovů, kuřácké soupravy i z drahých kovů, dýmky, stojany na dýmky i z drahých kovů, popelníky i z drahých kovů, odřezávače doutníkových špiček i z drahých kovů, pouzdra na tabák i z drahých kovů, pouzdra na cigarety i z drahých kovů, dózy na tabák i z drahých kovů, tabatěrky i z drahých kovů, křesadla, zápalky, zápalkové krabičky, držáky na zápalky i z drahých kovů, zapalovače i z drahých kovů, náplně do zapalovačů, vodní dýmky; (35) reklamní, inzertní a propagační činnost, propagace kulturních a sportovních akcí, vyhledávání sponzorů, prodej reklamních a upomínkových předmětů, zajištění nákupu výrobků zařazených ve tř. 9, 16, 18, 24, 25, 26, 28 a 34 on-line prostřednictvím počítačových terminálů; (36) pronájem bytových a nebytových prostor, služby peněžního rázu spojené se sázkovými hrami - vyplácení, příjem a úschova peněz a žetonů nahrazujících peníze, převod a směna peněz, finanční sponzorování; (38) komunikace, komunikace prostřednictvím počítačových terminálů, poskytování přístupu k informačním zdrojům, provozování počítačových terminálů, zajištění plateb prostřednictvím počítačových terminálů; (41) organizování a pořádání loterií, provozování loterií, heren, rulet a kasin, organizování, provozování a pořádání sázkových her, výherních loterií, tombol, soutěží, provozování výherních i nevýherních hracích zařízení, služby vztahující se k hrám, sázení, hazardním hrám (včetně hazardních her na dálku), loteriím, kasinům a ruletám, projekce (promítání) sportovních přenosů,

organizování sportovních sázek a číselných loterií, prodej losů a příjem sazek ve smluvně závazných sběrných právnických a fyzických osob a ve sběrných zřízených společnostech, pořádání a organizování kulturních, sportovních a společenských událostí, předprodej a prodej vstupenek, organizování a pořádání vzdělávacích akcí, provozování sportovní zařízení, činnost v oblasti sázkových her, kurzových a jiných sázek a loterií; (43) služby spojené s provozováním pohostinství, restaurace, dočasné ubytování, služby zajišťující stravování a nápoje, automaty (rychlé občerstvení), bufety, zásobování, ubytovací a stravovací služby, catering, gastronomie, restaurační služby, hostinská činnost, poradenská, informační a zprostředkovatelská činnost týkající se služeb spadajících do třídy 43.

(590) Barevná

(730) SAZKA, a.s., K Žižkovu 851, Praha 9, 19093, CZ

(740) HALAXOVÁ & HALAXOVÁ, TETRAPAT, RNDr. Zdeňka Halaxová, Dukelská 891/4, Olomouc, 77200

(210) **O-480650**

(220) 01.11.2010

(320) 01.11.2010

(511) 9, 16, 18, 24, 25, 26, 28, 34, 35, 36, 38, 41, 43

(540)



(510) (9) hrací skříně a hudební automaty, elektronické terminály, tipovací zařízení, výherní a nevýherní hrací přístroje, počítačový software nahraný nebo ze vzdálené počítačové sítě, software pro správu a využití dat, počítačový software stažitelný z Internetu, řídicí software pro elektrické a elektronické zařízení, software na nosičích počítače, včetně jejich částí a příslušenství, hardware výpočetní techniky nebo komunikační nebo informační techniky, elektronické databáze a databázové produkty, nosiče dat v elektronické podobě, výrobky výpočetní techniky, zařízení a přístroje pro datovou komunikaci, elektronické sítě a systémy pro přenos dat, magnetické, optické a obdobné nosiče záznamů, dat a informací, propagační materiály na magnetických a optických nosičích, diapozitivy, audio-programy, video-programy, světelné, signalizační anebo elektronické tabule, světelné reklamní tabule a poutače, elektronické oznamovací tabule, světelná anebo elektronická informační média, elektronická herní zařízení; (16) papír, lepenka a výrobky z těchto materiálů, reklamní, propagační a užitkové výrobky z papíru, periodické i neperiodické publikace, informační, reklamní a propagační materiály, tiskárenské a kartonážní výrobky, data a databáze na papírových nosičích, psací potřeby, kalendáře, diáře, školní potřeby, losy, sázenky, sázkové tikety, vstupenky; (18) kůže a imitace kůže, výrobky z kůže a imitace kůže, kožešiny a imitace kožešin, výrobky z kožešin a imitace kožešin, deštníky, slunečníky, hole, kufry, zavazadla, kožená galanterie, kabelky, aktovky, kufříky, spisové tašky, peněženky, klíčenky, batohy, kufříky na toaletní potřeby, obaly na doklady, tašky, náprsní tašky, cestovní neceséry, dámské taštičky, kožené obaly na diáře a dopisní soupravy, vše v rámci této třídy; (24) tkaniny a textilní výrobky neuvedené v jiných třídách, bytový textil, ložní a stolní prádlo, záclony, závěsy, přehozy a potahy textilní, povlečení, textilie pro koupelny, s výjimkou oděvů, tapety textilní, ručníky, osušky, deky, přehozy, textilní vlajky, prapory a vlaječky; (25) oděvy, obuv, kloboučnické a punčochové zboží, oděvní doplňky jako šály, čepice, rukavice, šátky, kravaty, vázanky, motýlky; (26) brože, přezky, prýmký, spony, knoflíky, odznaky a přívěsky (nikoliv z drahých kovů), ozdoby do vlasů, ozdoby na oděvy a na pokrývky hlavy, ozdoby textilních výrobků nažehlovací, záplaty oděvů nažehlovací, emblémy nažehlovací nebo přišívací; (28) hrací karty, hry a hračky, sportovní potřeby; (34) cigaretové špičky, náustky na cigaretové špičky i z drahých kovů, hroty na špičky na doutníky a cigarety i z drahých kovů, strojky na plnění cigaret i z drahých kovů, čističe dýmek i z drahých kovů, kuřácké soupravy i z drahých kovů, dýmky, stojany na dýmky i z drahých kovů, popelníky i z drahých kovů, odězavače

doutníkových špiček i z drahých kovů, pouzdra na tabák i z drahých kovů, cigarety i z drahých kovů, dózy na tabák i z drahých kovů, tabatěrky i z drahých kovů, křesadla, zápalky, zápalkové krabičky, držáky na zápalky i z drahých kovů, zapalovače i z drahých kovů, náplně do zapalovačů, vodní dýmky; (35) reklamní, inzertní a propagační činnost, propagace kulturních a sportovních akcí, vyhledávání sponzorů, prodej reklamních a upomínkových předmětů, zajištění nákupu výrobků zařazených ve tř. 9, 16, 18, 24, 25, 26, 28 a 34 on-line prostřednictvím počítačových terminálů; (36) pronájem bytových a nebytových prostor, služby peněžního rázu spojené se sázkovými hrami - vyplácení, příjem a úschova peněz a žetonů nahrazujících peníze, převod a směna peněz, finanční sponzorování; (38) komunikace, komunikace prostřednictvím počítačových terminálů, poskytování přístupu k informačním zdrojům, provozování počítačových terminálů, zajištění plateb prostřednictvím počítačových terminálů; (41) organizování a pořádání loterií, provozování loterií, heren, rulet a kasin, organizování, provozování a pořádání sázkových her, výherních loterií, tombol, soutěží, provozování výherních i nevýherních hracích zařízeních, služby vztahující se k hrám, sázení, hazardním hrám (včetně hazardních her na dálku), loteriím, kasinům a ruletám, projekce (promítání) sportovních přenosů, organizování sportovních sázek a číselných loterií, prodej losů a příjem sazek ve smluvně závazných sběrných právnických a fyzických osob a ve sběrných zřízených společnostech, pořádání a organizování kulturních, sportovních a společenských událostí, předprodej a prodej vstupenek, organizování a pořádání vzdělávacích akcí, provozování sportovní zařízení, činnost v oblasti sázkových her, kurzových a jiných sázek a loterií; (43) služby spojené s provozováním pohostinství, restaurace, dočasné ubytování, služby zajišťující stravování a nápoje, automaty (rychlé občerstvení), bufety, zásobování, ubytovací a stravovací služby, catering, gastronomie, restaurační služby, hostinská činnost, poradenská, informační a zprostředkovatelská činnost týkající se služeb spadajících do třídy 43.

(590) Barevná

(730) SAZKA, a.s., K Žižkovu 851, Praha 9, 19093, CZ

(740) HALAXOVÁ & HALAXOVÁ, TETRAPAT, RNDr. Zdeňka Halaxová, Dukelská 891/4, Olomouc, 77200

(210) **O-480655**

(220) 01.11.2010

(320) 01.11.2010

(511) 9, 16, 18, 24, 25, 26, 28, 34, 35, 36, 38, 41, 43

(540)



(510) (9) hrací skříně a hudební automaty, elektronické terminály, tipovací zařízení, výherní a nevýherní hrací přístroje, počítačový software nahraný nebo ze vzdálené počítačové sítě, software pro správu a využití dat, počítačový software stažitelný z Internetu, řídicí software pro elektrické a elektronické zařízení, software na nosičích počítače, včetně jejich částí a příslušenství, hardware výpočetní techniky nebo komunikační nebo informační techniky, elektronické databáze a databázové produkty, nosiče dat v elektronické podobě, výrobky výpočetní techniky, zařízení a přístroje pro datovou komunikaci, elektronické sítě a systémy pro přenos dat, magnetické, optické a obdobné nosiče záznamů, dat a informací, propagační materiály na magnetických a optických nosičích, diapozitivy, audio-programy, video-programy, světelné, signalizační anebo elektronické tabule, světelné reklamní tabule a poutače, elektronické oznamovací tabule, světelná anebo elektronická informační média, elektronická herní zařízení; (16) papír, lepenka a výrobky z těchto materiálů, reklamní, propagační a užitkové výrobky z papíru, periodické i neperiodické publikace, informační, reklamní a propagační materiály, tiskárenské a kartonážní výrobky, data a databáze na papírových nosičích, psací potřeby, kalendáře, diáře, školní potřeby, losy, sázenky, sázkové tikety, vstupenky; (18) kůže a

imitace kůže, výrobky z kůže a imitace kůže, kožesiny a imitace kožesin, výrobky z kožesin a imitace kožesin, deštníky, slunečníky, hole, kufry, zavazadla, kožená galanterie, kabelky, aktovky, kuffíky, spisové tašky, peněženky, klíčenky, batohy, kuffíky na toaletní potřeby, obaly na doklady, tašky, náprsní tašky, cestovní neceséry, dámské taštičky, kožené obaly na diáře a dopisní soupravy, vše v rámci této třídy; (24) tkaniny a textilní výrobky neuvedené v jiných třídách, bytový textil, ložní a stolní prádlo, záclony, závěsy, přehozy a potahy textilní, povlečení, textilie pro koupelny, s výjimkou oděvů, tapety textilní, ručníky, osušky, deky, přehozy, textilní vlajky, prapory a vlaječky; (25) oděvy, obuv, kloboučnické a punčochové zboží, oděvní doplňky jako šály, čepice, rukavice, šátky, kravaty, vázanky, motýlky; (26) brože, přezky, prýmký, spony, knoflíky, odznaky a přívěšky (nikoliv z drahých kovů), ozdoby do vlasů, ozdoby na oděvy a na pokrývky hlavy, ozdoby textilních výrobků nažehlovací, záplaty oděvů nažehlovací, emblémy nažehlovací nebo přišívací; (28) hrací karty, hry a hračky, sportovní potřeby; (34) cigaretové špičky, náustky na cigaretové špičky i z drahých kovů, hroty na špičky na doutníky a cigarety i z drahých kovů, strojky na plnění cigaret i z drahých kovů, čističe dýmek i z drahých kovů, kuřácké soupravy i z drahých kovů, dýmky, stojany na dýmky i z drahých kovů, popelníky i z drahých kovů, odřezávače doutníkových špiček i z drahých kovů, pouzdra na tabák i z drahých kovů, pouzdra na cigarety i z drahých kovů, dózy na tabák i z drahých kovů, tabatěrky i z drahých kovů, křesadla, zápalky, zápalkové krabičky, držáky na zápalky i z drahých kovů, zapalovače i z drahých kovů, náplně do zapalovačů, vodní dýmky; (35) reklamní, inzertní a propagační činnost, propagace kulturních a sportovních akcí, vyhledávání sponzorů, prodej reklamních a upomínkových předmětů, zajištění nákupu výrobků zařazených ve tř. 9, 16, 18, 24, 25, 26, 28 a 34 on-line prostřednictvím počítačových terminálů; (36) pronájem bytových a nebytových prostor, služby peněžního rázu spojené se sázkovými hrami - vyplácení, příjem a úschova peněz a žetonů nahrazujících peníze, převod a směna peněz, finanční sponzorování; (38) komunikace, komunikace prostřednictvím počítačových terminálů, poskytování přístupu k informačním zdrojům, provozování počítačových terminálů, zajištění plateb prostřednictvím počítačových terminálů; (41) organizování a pořádání loterií, provozování loterií, heren, rulet a kasin, organizování, provozování a pořádání sázkových her, výherních loterií, tombol, soutěží, provozování výherních i nevýherních hracích zařízeních, služby vztahující se k hrám, sázení, hazardním hrám (včetně hazardních her na dálku), loteriím, kasinům a ruletám, projekce (promítání) sportovních přenosů, organizování sportovních sázek a číselných loterií, prodej losů a příjem sazek ve smluvně závazných sběrných právnických a fyzických osob a ve sběrných zřízených společnostech, pořádání a organizování kulturních, sportovních a společenských událostí, předprodej a prodej vstupenek, organizování a pořádání vzdělávacích akcí, provozování sportovní zařízení, činnost v oblasti sázkových her, kurzových a jiných sázek a loterií; (43) služby spojené s provozováním pohostinství, restaurace, dočasné ubytování, služby zajišťující stravování a nápoje, automaty (rychlé občerstvení), bufety, zásobování, ubytovací a stravovací služby, catering, gastronomie, restaurační služby, hostinská činnost, poradenská, informační a zprostředkovatelská činnost týkající se služeb spadajících do třídy 43.

(590) Barevná
(730) **SAZKA, a.s.**, K Žižkovu 851, Praha 9, 19093, CZ
(740) HALAXOVÁ & HALAXOVÁ, TETRAPAT, RNDr. Zdeňka Halaxová, Dukelská 891/4, Olomouc, 77200

(210) **O-480672**
(220) 02.11.2010
(320) 02.11.2010
(511) 25, 28, 43



(540) (25) oděvy, textilní výrobky spadající do této třídy, trička, kalhoty, košile, mikiny, čepice; (28) hry, hračky, suvenýry spadající do této třídy; (43) služby fast foodu a restaurace - podávání hamburgerů, hranolků, tortil, salátů, pizzy, zmrzliny.
(730) **M&M International Ltd., s.r.o.**, Tiskařská 8a/620, Praha 10, 10000, CZ

(210) **O-480713**
(220) 03.11.2010
(320) 03.11.2010
(511) 9, 35, 36
(540)



(510) (9) počítačové programy a software, softwarové aplikace pro mobilní zařízení, zejména pro mobilní telefony, počítačové databáze; (35) obchodní nebo podnikatelské informace, marketingové studie, organizování komerčních nebo reklamních výstav, pomoc pro řízení obchodní činnosti, obchodní poradenství, průzkum trhu, reklama, správa (komerční) licencí na výrobky a služby ostatních, telefonní vzkazy a dotazy - služby, administrativní zpracování nákupních objednávek, zpracování údajů o platbách za zboží a služby; (36) finanční služby, elektronický převod kapitálu.
(730) **touch2shop s.r.o.**, Biskupský dvůr 2095/8, Praha 1, 11000, CZ
(740) Ing. Václav Kratochvíl, Tábořská 758/33, Mladá Boleslav, 29301

(210) **O-480780**
(220) 05.11.2010
(320) 05.11.2010
(511) 30
(540)



(510) (30) chléb, pečivo.
(590) Barevná
(730) **DIVOTYAN Bros, s.r.o.**, Františka Krejčího 208, Karlovy Vary, 36001, CZ

(210) **O-480799**
(220) 05.11.2010
(320) 05.11.2010
(511) 41, 43
(540)

RED ROOM

(510) (41) zábava, sportovní a kulturní aktivity, noční kluby; (43) ubytovací služby (hotely, penziony), ubytování (pronajímání a přechodné ubytování).
(730) **Stratosphere s.r.o.**, Ve Smečkách 588/12, Praha 1, 11000, CZ
(740) JUDr. Martin Slomek, Novomlýnská 5, Praha 1, 11000

(210) **O-480834**

(220) 09.11.2010

(320) 09.11.2010

(511) 3, 14, 16, 18, 25, 28, 35, 41

(540)

Tereza Maxová

(510) (3) přípravky pro bělení a jiné prací prostředky, přípravky pro čištění, leštění, odmašťování a broušení, mýdla, parfumerie, vonné oleje, kosmetika, vlasové vody (lotions), zubní pasty; (14) vzácné kovy a jejich slitiny a výrobky z těchto látek nebo postříbřeného nebo pozlaceného kovu, nejsou - li uvedeny v jiných třídách, klenoty, bižuterie, drahokamy, hodinářské potřeby a chronometrické přístroje; (16) papír, lepenka a výrobky z těchto materiálů, které nejsou zařazeny do jiných tříd, tiskárenské výrobky, potřeby pro knižní vazby, fotografie, papírenské zboží, lepidla pro papírenství nebo domácnost, materiál pro umělce, štetce, psací stroje a kancelářské potřeby (vyjímaje nábytek), učební a vyučovací pomůcky s výjimkou přístrojů, plastické obaly (nezařazené do jiných tříd), tiskařské typy, štočky; (18) kůže, imitace kůže, výrobky z těchto materiálů, které nejsou zahrnuty do jiných tříd, kůže ze zvířat, kufry a zavazadla, deštníky, slunečníky a hole, biče a sedlářské výrobky; (25) oděvy, obuv, kloboučnické zboží; (28) hry, hračky, potřeby pro gymnastiku a sport, které nejsou uvedeny v jiných třídách, vánoční ozdoby; (35) propagační činnost, reklama, pomoc při řízení obchodní činnosti, obchodní administrativa, kancelářské práce; (41) výchova, vzdělávání, zábava, sportovní a kulturní aktivity.

(730) **Maxová Tereza**, Jarníkova 1880/4, Praha 4, 14900, CZ

(210) **O-480947**

(220) 12.11.2010

(320) 12.11.2010

(511) 6, 7, 12, 19, 37, 39

(540)



FINRAIL

(510) (6) obecné kovy a jejich slitiny, kovové stavební materiály, kovové materiály pro železnice, kovové kabely a dráty neelektrické, kovové potřeby zámečnické a klempířské, kovové trubky, sejfy, kovové výrobky, které nejsou uvedeny v jiných třídách, rudy; (7) stroje a obráběcí stroje, motory (s výjimkou motorů pro pozemní vozidla), spojky a transmisní zařízení mimo ty, které jsou pro pozemní vozidla, zemědělské nástroje, kromě nástrojů poháněných ručně, láně pro vejce; (12) vozidla, dopravní prostředky pozemní, vzdušné nebo vodní; (19) stavební materiály nekovové, neohebné trubky nekovové pro stavebnictví, asfalt, směla, přenosné konstrukce nekovové, nekovové pomníky; (37) stavebnictví, opravy, instalační služby; (39) doprava, balení a skladování zboží, organizování cest.

(590) Barevná

(730) **FINRAIL s.r.o.**, Doudlebská 1699/5, Praha 4, 14000, CZ

(210) **O-480872**

(220) 10.11.2010

(320) 10.11.2010

(511) 9, 16, 18, 24, 25, 28, 34, 35, 36, 38, 41, 42

(540)



(510) (9) nosiče zvukových, obrazových a zvukově obrazových záznamů, zejména magnetofonové kazety, videokazety, disky DVD, disky CD, minidisky, pásky DAT; (16) časopisy, knihy, publikace, losy; (18) tašky, brašny, batohy, kufry, deštníky, slunečníky, hole, výrobky z kůže a imitace kůže; (24) tkaniny, textilní výrobky, které nejsou uvedeny v jiných třídách, ručníky, ubrusy; (25) oděvy, obuv, klobouky, trička, čepice; (28) hrací karty, hry, hračky, potřeby pro gymnastiku v rozsahu třídy 28; (34) zapalovače, zápalky, potřeby pro kuřáky; (35) automatizované zpracování dat; (36) pronájem bytových a nebytových prostor, finanční, peněžní, nemovitostní služby, obstaratelství v rozsahu třídy 36; (38) šíření informací prostřednictvím sítí, poskytování informací prostřednictvím Internetu, spoje (komunikace), poskytování internetových diskusních fór, elektronická pošta, posílání a přijímání zpráv elektronicky, počítačová komunikace, poskytování přístupu k databázím, přenos zpráv a obrazových informací pomocí počítače; (41) organizování sázek a číselných loterií, provozování loterií a jiných podobných her v souladu s obecně závaznými právními předpisy, provozování nevěherních a věherních hracích přístrojů, prodej losů a příjem sázek ve smluvně závazných sběrných právnických a fyzických osob a ve sběrných zřízených společnostech, vydavatelská činnost, nakladatelská činnost, služby nahrávacího studia, pořizování záznamů zvukových, obrazových a zvukově obrazových, pronájem nahrávacího studia, pronájem a půjčování nosičů zvukových, obrazových a zvukově obrazových, poradenství a školicí činnosti k výše uvedenému; (42) průmyslový design, obalový design, grafický design.

(730) **CHANCE, a.s.**, Radniční 13, Frýdek - Místek, 73801, CZ

(740) **RETROPATENT s.r.o.**, 28.října 2015/23, Jablonec nad Nisou, 46601

(210) **O-480953**

(220) 12.11.2010

(320) 12.11.2010

(511) 16, 29, 35, 40, 42, 43, 44

(540)



(510) (16) výrobky z papíru všeho druhu, kartonážní výrobky, obaly výrobků z papíru a umělých hmot (spadající do této třídy), etikety, periodické a neperiodické tiskoviny, knihy, časopisy, odborné publikace, fotografie; (29) maso, masné výrobky, zvěřina a výrobky z ní, uzenářské výrobky, jedlé oleje a tuky, mléko a mléčné výrobky, vejce a vaječné výrobky, hotová jídla z uvedených potravinářských produktů; (35) reklamní a marketingová činnost, průzkumy trhu, předvádění výrobků, distribuce reklamních materiálů, automatizované zpracování dat, administrativní práce, zprostředkování v oblasti obchodu - masné výrobky, maloobchodní, velkoobchodní a elektronický prodej potravin, zejména masných výrobků, poskytování obchodních informací, poradenství v oblasti obchodu, obchodní prezentace zvěřiny, jako hodnotného přírodního produktu, obchodní propagace zvěřiny mezi mysliveckou veřejností, organizování a pořádání reklamních a prodejních akcí, reklamní prezentace masných výrobků - zejména zvěřiny jako zdravé, dieteticky hodnotné a ekologické potraviny; (40) zpracování potravinářských výrobků, zpracování masných výrobků, úprava potravin na zakázku, zpracování zvěřiny, řeznictví a uzenářství, porcování masa na zakázku, tisk, potisk výrobků, poskytování informací z oblasti zpracování masa, zejména zvěřiny; (42) odborná poradenská činnost v oblasti potravinářství, sledování kvality potravinářských výrobků, zejména masných výrobků - zvěřiny, posuzování kvality potravinářských výrobků, udělování certifikátů kvality nebo původu výrobků, kontrolní činnosti - nezávislá kontrola potravinářských výrobků, stanovení kritérií pro posuzování kvality zvěřiny, stanovení podmínek pro nakládání s ulovenou zvěří, prosazování zásad přístupu ke kvalitní zvěřině; (43) hostinská činnost - provoz restaurací či jiných stravovacích zařízení, cateringové služby, vaření jídla na zakázku, dodávka jídla, příprava a organizování hostin, zvěřinové hody, poskytování informací v oblasti ubytování a

pohostinství, rezervace místa, ubytovací činnost - provoz hotelů, penzionů či jiných ubytovacích zařízení, poskytování informací ohledně stravování a ubytování; (44) zemědělské a zahradnické činnosti, pěstování zemědělských plodin, myslivecká činnost, lov zvěře, lesnictví, ochrana lesa a lesních živočichů, obecně prospěšné činnosti v oblasti chovu a lovu zvěře, chovatelské činnosti - chov lesní zvěře, chov hospodářských zvířat, veterinární péče, služby umělého oplodnění pro zvířata, poskytování informací z oblasti - myslivectví, lesnictví, chovu zvířat, veterinární péče, zemědělství a zahradnictví, poskytování informací v těchto oblastech - lov zvěře, ošetření zvěře po ulovení, hygienické a zdravotní vyšetření zvěře, správné uchovávání ulovené zvěře a následné uvedení do potravinářského oběhu.

(730) **Česká zvěřina, o.p.s.**, Ulrychova 1726/2, Praha 6 - Břevnov, 16200, CZ

(740) Ing. Jiří Střelák, Šumberova 42, Praha 6, 16200

(210) **O-480975**

(220) 15.11.2010

(320) 15.11.2010

(511) 3, 5, 29, 32, 35, 44

(540)



(510) (3) mýdla, vonné oleje, kosmetika, vlasová kosmetika; (5) farmaceutické a veterinářské výrobky, hygienické výrobky pro léčebné účely, diabetické přípravky pro léčebné účely, potraviny pro batolata, fungicidy, herbicidy; (29) maso, ryby, drůbež a zvěřina, masové výtahy, ovoce a zelenina konzervované, sušené a zavařené, želé, džemy, vejce, mléko a mléčné výrobky; (32) minerální vody, šumivé nápoje a jiné nápoje nealkoholické, nápoje a šťávy ovocné, sirupy a jiné přípravky k zhotovování nápojů; (35) propagační činnost, reklama, pomoc při řízení obchodní činnosti, obchodní administrativa, kancelářské práce; (44) lékařské služby, veterinární služby, péče o hygienu a krásu osob a zvířat, zemědělské, zahradnické a lesnické služby.

(730) **Daňková Irena**, Tvarožná 256, Tvarožná, 66405, CZ

(740) INPROCHES Patentová a známková kancelář, Mgr. Alžběta Jurtíková, Mezírka 1, Brno, 60200

(210) **O-480977**

(220) 15.11.2010

(320) 15.11.2010

(511) 10, 11

(540)

BLAU Med

(510) (10) osvětlení pro lékařské účely, zejména výbojky pro léčbu bilirubinie; (11) elektrické výbojky pro osvětlení, zářivky.

(730) **NBB Bohemia s.r.o.**, Sidliště 693, Benešov nad Ploučnicí, 40722, CZ

(740) JUDr. Lukáš Jansa, Sokola Tůmy 743/16, Ostrava - Mariánské Hory, 70900

(210) **O-480978**

(220) 15.11.2010

(320) 15.11.2010

(511) 6, 19, 35, 36, 37, 39, 42, 43



(510) (6) kovové stavební materiály a kovové stavební konstrukce, kovové lešení, kovové šalování pro betonování, dveřní kování, dveřní rámy kovové, komínové nástavce kovové, kovové trubky a roury, kovové krovy, kovová lešení, okapové roury a žlaby, schodiště s kovovými stupni, kovové střešní krytiny a další kovové výrobky určené pro stavebnictví a zařazené do třídy 6; (19) armatury pro stavebnictví nekovové, beton, bednění do betonu nekovové, bezpečnostní sklo, cihly, dlaždice nekovové, dlažba všeho druhu včetně světélkující a dřevěné, obkládačky, dřevo stavební, dřevěné obložení, dveře včetně zárubní, vrata, hlína na cihly, komíny nekovové, komínové pláště a nástavce, nekovové lešení, stavební malty, nekovová okna, písek kromě slévárenského, pláště budov, podlahy dřevěné a další nekovové, schodiště nekovová, stavební kámen, střešní krytina nekovová, střechy včetně krovů, tvárnice, šterk, trubky a baterie vodovodní a další nekovové výrobky určené pro stavebnictví a zařazené do třídy 19; (35) zprostředkovatelská, konzultační a poradenská činnost v oblasti obchodu se stavebními materiály; (36) služby finanční, leasing nemovitostí, činnost správců nemovitostí; (37) stavitelství, služby týkající se stavby budov a souvisejících komunikací, specializované služby spadající do oblasti stavebnictví jako jsou služby malířů, instalatérů, topenářů, stavebních zámečníků a pokrývačů, služby opravářské spočívající v uvedení stavebního objektu do dobrého stavu po škodách či opotřebení, renovace vrat a dveří, opravy a instalační služby, provádění staveb, jejich opravy a odstraňování, montáž zateplovacích systémů, zprostředkování uvedených služeb; (39) automobilová doprava; (42) investorská, inženýrská a technická činnost zejména ve vztahu k výrobě stavebních hmot a ke stavebnictví; (43) služby ubytovací, rezervace ubytování, služby zajišťující stravování, hostinská činnost.

(590) Barevná

(730) **Brickland s.r.o.**, Nepomucká 208, Plzeň, 31706, CZ

(740) **TICHÝ & POLÁČEK** Patentoprávní a známková kancelář, JUDr. Jaromír Tichý, Dominikánská 6, Plzeň, 30112

(210) **O-480979**

(220) 15.11.2010

(320) 15.11.2010

(511) 6, 19, 37

(540)



(510) (6) trapézové a svitkové plechy, vč. příslušenství spadajícího do tř. 6, okapové systémy kovové; (19) střešní krytiny, okapové systémy nekovové; (37) stavebnictví.

(590) Barevná

(730) **SKANTAK s.r.o.**, Hrnčířská 23, Brno, 60200, CZ

(210) **O-480991**

(220) 15.11.2010

(320) 15.11.2010

(511) 6, 8, 9, 11, 12, 18, 25, 28, 35, 37, 41

(540)



(540)



(510) (6) zámky na kola mechanické všech druhů; (8) víceúčelové ruční nástroje určené k opravě a udržování jízdních kol; (9) ochranné přilby a helmy sportovní, tachometry, rychloměry, měřiče rychlosti, baterie do svítilen, nabíječky na elektrické baterie, brýle, sluneční brýle, ochranné brýle pro sportovní účely, pouzdra na brýle, cyklistické chrániče zubů, zabezpečovací zařízení proti krádeži, manometry-tlakoměry, termostaty, osobní stereo soupravy v rámci této třídy, světelná signalizace, blikáče, plachty ochranné; (11) světelné reflektory, světla a svítidla pro jízdní kola, baterky, kapesní svítilny, držáky na lampy a svítidla, kryty pro svítidla, lampy bezpečnostní, lampy pro směrové signály, signalizační světla, směrové žárovky pro vozidla, objímky a lampy na svítidla, plynové zapalovače, elektrické výbojky pro osvětlení, zářivky pro osvětlení, žárovky; (12) pozemní dopravní prostředky, zejména jízdní kola a součásti jízdních kol, cyklistické galusky, velopláště, cyklistické pláště a duše pneumatik, převodové řetězy pro pozemní vozidla, cyklistické řetězy, blatníky, cyklistické brzdy, převodové kliky, hlavice náboje (cyklistické převodové ústrojí), náhradní kola, paprsky (výplet kol), cyklistické pedály, poháněcí ústrojí, cyklistické hustilky, cyklistické rámy, cyklistická řídítka, cyklistická sedla a jejich podpěry, cyklistické stupáčky, cyklistické zvonky a houkačky, cyklistické nosiče, čelisti brzd, cyklistické rukojeti (na řídítka), ráfky, představce (na řídítka); (18) kožené a textilní doplňky k jízdním kolům, zejména batohy, brašny, tašky, ledvinky, tvarované brašny, brašny na nářadí k jízdním kolům a výrobky k jízdním kolům a pro cyklisty ve třídě 18, cestovní kufrty; (25) oděvy, obuv, kloboučnické zboží, sportovní oděvy, oděvy pro cyklisty, sportovní a cyklistická obuv, sportovní a cyklistické pokrývky hlavy, sportovní a cyklistické rukavice, rukavice bez prstů, rukávničky, nánožníky, spodní prádlo proti pocení, ponožky, dlouhé spodky, podprsenky, pláštěnky, oděvy nepromokavé, bundy sportovní; (28) sportovní potřeby zařazené do této třídy, tělocvičné a sportovní nářadí a náčiní, přístroje pro tělesnou kulturu a léčebnou gymnastiku, vybavení pro sportovní centra spadající do této třídy, vybavení pro fitness centra a indoor cycling, např. posilovací stroje a jejich součásti, kola jízdní nehybná cvičná (rotopedy), steppery, činky, posilovače svalů; (35) reklama, propagace, inzerce, zprostředkování obchodu prostřednictvím sítě Internet a elektronické obchody prostřednictvím sítě Internet pro veškeré cyklistické zboží a cyklistické příslušenství, zejména pro výrobky tohoto sortimentu uvedené v rámci tříd 6, 8, 9, 11, 12, 18, 25, specializovaný maloobchod a velkoobchod se zbožím s výrobky uvedenými ve třídách 6, 8, 9, 11, 12, 18, 25; (37) údržba, čištění a opravy jízdních kol, montáže příslušenství k jízdním kolům; (41) organizování sportovních soutěží, měření času při sportovních disciplínách.

(590) Barevná

(730) PROFIL BICYCLES CZ, s.r.o., Hněvotín 31, Hněvotín, 78347, CZ

(740) HALAXOVÁ & HALAXOVÁ, TETRAPAT, RNDr. Zdeňka Halaxová, Dukelská 891/4, Olomouc, 77200

(510) (35) administrativní zpracování nákupních objednávek, obchodní vedení uměleckých agentur, aktualizování reklamních materiálů, analýzy nákladů, aranžování výkladů, vyhledávání dat v počítačových souborech, dodavatelské služby pro třetí osoby (nákup výrobků a služeb pro jiné podniky), posuzování efektivnosti provozu a racionalizace práce, fakturace, fotokopírování, hospodářské (ekonomické) prognózy, poskytování obchodních nebo podnikatelských informací, informační kanceláře (komerční), inzerce poštou, kanceláře dovozní a vývozní, pronájem kancelářských strojů a zařízení, komerční informace a rady pro spotřebitele (spotřebitelská poradna), komerční informační kanceláře, komerční správa licencí na výrobky a služby ostatních, prezentace výrobků v komunikačních médiích pro účely maloobchodu, kopírování dokumentů, rozmnožování (reprodukce) dokumentů, dokladů, marketingové studie, nábor zaměstnanců, analýzy nákupních a velkoobchodních ceny, pomoc při řízení obchodních a průmyslových podniků, pomoc při řízení obchodní činnosti, poradenství v obchodní činnosti, obchodní management a podnikové poradenství, profesionální obchodní nebo podnikatelské poradenství, obchodní nebo podnikatelský průzkum, obchodní reklama pro třetí osoby, oceňování obchodních podniků, organizování výstav (komerčních nebo reklamních), personální poradenství, překlad informací do počítačových databází, systemizace informací do počítačové databáze, oceňování a odhady v oblasti podnikání, služby poskytované v souvislosti se stěhováním podniků, poradenství při vedení podniků, pořádání veletrhů pro obchodní a reklamní účely, posuzování efektivnosti provozu a racionalizace práce, pracovní úřady (zprostředkovatelný práce), pronájem prodejních automatů, ekonomické nebo hospodářské prognózy, pronájem fotokopírovacích strojů, pronájem kancelářských strojů a zařízení, pronájem reklamní doby v komunikačních médiích, pronájem reklamních materiálů, pronájem reklamních ploch, průzkum trhu, průzkum veřejného mínění, zajišťování předplatného telekomunikačních služeb pro ostatní, zajišťování předplatného novin a časopisů, předplatné pro třetí osoby (obstarávání), předvádění (služby modelek) pro reklamní účely a podporu prodeje, předvádění zboží, služby týkající se přemísťování (stěhování) provozů, přepisování, příprava inzertních sloupků, psaní na stroji, psaní reklamních textů, psychologické testování pro výběr zaměstnanců, reklama (propagace), reklama on-line v počítačové síti, reklamní agentury, aktualizování reklamních materiálů, rozšiřování reklamních materiálů zákazníkům (letáky, prospekty, tisky, vzorky), zasílání reklamních materiálů zákazníkům, rozšiřování inzertních materiálů, vydávání, zveřejňování, oznámení, vyhlášení, publikování reklamních textů, rozhlasová reklama, rozšiřování vzorků zboží, řízení (poradenské služby obchodní nebo podnikatelské), sekretářské služby, sestavování statistiky, telefonní vzkazy, dotazy, služby v oblasti grafické úpravy pro reklamní účely, služby v oblasti srovnávání cen, správa hotelů, srovnávací služby (v oblasti cen), marketingové studie, styky s veřejností, subdodavatelské služby (obchodní pomoc), telefonní služby (vzkazy) pro nepřítomné, televizní reklama, těsnopis, stenografie, účetnictví, sestavování výpisů z účtu, vedení dražeb, vedení kartoték v počítači, řízení souboru při vedení kartoték v počítači, vedení účetních knih, poradenství při vedení podniků, venkovní reklama, vyhledávání dat v počítačových souborech pro třetí osoby, vyhledávání sponzorů, vylepování plakátů, výstřížková služba na zprávy, distribuce vzorků zboží, nábor zaměstnanců, administrativní zpracování nákupních objednávek, zpracování textů, zprostředkovatelný práce; (41) módní umělecké agentury, cirkusy, praktická cvičení, dabing, dálkové studium, pronájem dekorací, dětské jesle a školky, služby pro digitální zpracování obrazu, služby pro diskotéky, pronájem divadelní dekorace, divadelní představení, elektronické publikování (DTP), služby v oblasti estrád, filmová studia, filmová tvorba, filmové

(210) O-481019

(220) 16.11.2010

(320) 16.11.2010

(511) 35, 41, 42, 44

projekce, pronájem filmových promítaček a jejich příslušenství, půjčování filmů, fotografování, fotografování na mikrofilm, provozování golfových hřišť, gymnastický výcvik, provozování herny, hraní o peníze, poskytování informací o možnostech rekreace, rozptýlení a zábavy, poskytování informací o výchově a vzdělávání, internátní školy, kaligrafické služby, poskytování služeb karaoke (hudební doprovod písní dle výběru zpěváka), provozování kasin, kempinků, klubové služby (výchovně zábavné), služby pro kluby zdraví, půjčovny knih - knihovny, služby pojízdných knihoven, vydávání knih, pojízdný knižní servis, organizování a vedení kolokvií, provozování koncertních síní, sálů, organizování a vedení konferencí, konzultace v oblasti úspor energie, korespondenční kurzy, pořádání loterií, měření času při sportovních disciplínách, provozování muzeí, náboženská výchova, nahrávací studia, nahrávání videopásek, noční kluby, obrazové zpravodajství, organizace a pořádání koncertů, organizování a vedení kongresů, seminářů, sympozií, organizování kulturních nebo vzdělávacích výstav, organizování plesů, organizování představení (manažerské služby), organizování soutěží vzdělávacích nebo zábavných, organizování sportovních soutěží, služby poskytované orchestry, zábavné parky, plánování a organizování večírků, pomoc při výběru povolání, poradenství pro volbu povolání, pořádání a řízení pracovních setkání (školení), organizace a pořádání koncertů, pořádání soutěží krásy, poskytování on-line elektronických publikací [bez možnosti stažení], tlumočení posunkové řeči, půjčování potápěčské výstroje, praktický výcvik, prázdninové tábory (zábavné služby poskytované -), pronájem audio nahrávek, pronájem kinematografických filmů, pronájem rozhlasových a televizních přijímačů, pronájem stadiónů, pronájem video-rekordérů, pronajímání osvětlovacích zařízení pro divadla nebo televizní studia, pronajímání tenisových dvorců, provozování her on-line [z počítačové sítě], provozování heren, provozování sportovních zařízení, provozování zoologických zahrad, předprodej vstupenek, výroba divadelních nebo jiných představení, překladatelské služby, psaní scénářů, psaní textů (jiných než reklamních), půjčování audio zařízení, půjčování filmových, promítaček a příslušenství, půjčování kinofilmů, půjčování přenosných videokamer, půjčování sportovního nářadí, s výjimkou dopravních prostředků, půjčování videokamer, půjčování videopásek, poskytování služeb pro oddech a rekreaci, reportérské služby, rozhlasová zábava, výroba rozhlasových a televizních programů, pronájem rozhlasových a televizních přijímačů, skládání hudby (služby -), služby klubové (výchovně zábavné-), služby v oblasti grafické úpravy, jiné než pro reklamní účely, služby v oblasti prodeje vstupenek (zábava), organizování sportovních, vzdělávacích a zábavných soutěží, pořádání soutěží krásy, sportovní služby pro kempování, pronájem sportovních zařízení s výjimkou dopravních prostředků, provozování sportovních zařízení, pronájem stadiónů, střih videopásek, studia (filmová -), služby nahrávacího studia, studium dálkové, pořádání a řízení školení, vyučování, školky a dětské jesle, školství, tělesná výchova, výroba rozhlasových a televizních programů, televizní zábava, psaní a zveřejňování textů kromě reklamních, titulky (opatřování -), umělecké módní agentury, pronájem videopásek, nahrávání, střih videopásek, pronájem video-rekordérů, výcvik (instruktážní), vydávání elektronických knih a časopisů on-line, vydávání knih, vydávání textů, s výjimkou reklamních nebo náborových, výchova (náboženská -), výroba divadelních anebo jiných představení, výroba rozhlasových a televizních programů, výroba videofilmů, vyučování (instruktážní a výchovné služby), vyučování (výuka), vzdělávání, vzdělávací informace, vzdělávání (výchovné služby), zábavné služby, televizní zábava, zábava, pobavení, zkoušení, přezkoušení, zpravodajské služby, zpravodajství (obrazové -), zvířata (cvičení -), pronájem zvukového nahrávacího zařízení, živá představení, organizování živých vystoupení; (42) aktualizace počítačových programů, analýzy chemické, bádní (podmořské), bakteriologický výzkum, biologický výzkum, dárkové balení, design průmyslový, expertizy, fyzikální výzkum, geodézie, grafický design, hosting webových stránek, chemický výzkum, služby v oblasti chemie, instalace počítačových programů, interiérová výzdoba, inženýrské práce (expertizy), kalibrování (měření, kontrola kvality, konzultace (v oblasti počítačového softwaru), kopírování počítačových programů, výzkum v oblasti kosmetiky, zkoušky materiálu, oděvní návrhářství, navrhování obalů, obalový design, obnova počítačových dat (regenerace), ověřování pravosti

uměleckých děl, plánování městské výstavby, pronájem počítačů, počítačové programování, počítačové systémové analýzy, tvorba počítačových systémů, počítačový hardware (poradenské služby v oblasti), podmořský výzkum, údržba počítačových programů, stavební projekce, projektová činnost, studie technických projektů, projektování, pronájem počítačového software, pronájem webových serverů, technický průzkum, přenos dat nebo dokumentů z fyzických nosičů na elektronické nosiče, převod (konverze) dat a počítačových programů (ne fyzický), služby v oblasti chemie, služby v oblasti ochrany proti počítačovým virům, tvorba software, výzkum v oboru strojírenství, zkoušení (textil), tvorba a správa webových stránek pro třetí osoby, umělecký design, umístění webových stránek, technické kontroly vozidla, vyhledávače (poskytování) pro Internet, vývoj a výzkum nových výrobků, výzkum v oblasti chemie a kosmetiky, výzkum v oblasti ochrany životního prostředí, webové servery (pronájem), tvorba a správa webových stránek, zeměměřičství, zkoušky materiálů; (44) aranžování květin, aromaterapeutické služby, farmaceutické poradenství, farmacie (poradenství), fyzikální terapie, fyzioterapie, plastická chirurgie, implantace vlasů, kadeřnické salóny, kliniky nebo sanatoria (soukromé), lázeňské služby, parní lázně, veřejné lázně pro hygienické účely, léčba toxikomanů, lékařské služby, manikúra, masáže, návrhy pro tvorbu krajiny, služby nemocnice, neurologie (chiropraktika), oplodňování in vitro, služby optiky, ošetrovatelské služby, služby psychologa, salóny krásy, sanatoria, zotavovny, služby lékárníků při přípravě receptů, služby solárií, služby v oblasti sauny, služby vizážistů, zdravotnická střediska, telemedicinské služby, umělé oplodňování, útulky (domovy), veřejné lázně pro hygienické účely, zdravotní péče, zdravotnická střediska, zkrášlovací salóny. **Sommermeier Henning Dr.**, Jungmannova 747/28, Praha 1, 11000, CZ

(730)

(740)

(210)

(220)

(320)

(511)

(540)

O-481021

16.11.2010

16.11.2010

35, 41, 42, 44



(510)

(35) administrativní zpracování nákupních objednávek, obchodní vedení uměleckých agentur, aktualizování reklamních materiálů, analýzy nákladů, aranžování výkladů, vyhledávání dat v počítačových souborech, dodavatelské služby pro třetí osoby (nákup výrobků a služeb pro jiné podniky), posuzování efektivnosti provozu a racionalizace práce, fakturace, fotokopírování, hospodářské (ekonomické) prognózy, poskytování obchodních nebo podnikatelských informací, informační kanceláře (komerční), inzerce poštou, kanceláře dovozní a vývozní, pronájem kancelářských strojů a zařízení, komerční informace a rady pro spotřebitele (spotřebitelská poradna), komerční informační kanceláře, komerční správa licencí na výrobky a služby ostatních, prezentace výrobků v komunikačních médiích pro účely maloobchodu, kopírování dokumentů, rozmnožování (reprodukce) dokumentů, dokladů, marketingové studie, nábor zaměstnanců, analýzy nákupních a velkoobchodních ceny, pomoc při řízení obchodních a průmyslových podniků, pomoc při řízení obchodní činnosti, poradenství v obchodní činnosti, obchodní management a podnikové poradenství, profesionální obchodní nebo podnikatelské poradenství, obchodní nebo podnikatelský průzkum, obchodní reklama pro třetí osoby, oceňování obchodních podniků, organizování výstav (komerčních nebo reklamních), personální poradenství, překlad informací do počítačových databází, systemizace informací do počítačové databáze, oceňování a odhady v oblasti podnikání, služby poskytované v souvislosti se stěhováním podniků, poradenství

při vedení podniků, pořádání veletrhů pro obchodní a reklamní účely, posuzování efektivnosti provozu a racionalizace práce, pracovní úřady (zprostředkovatelný práce), pronájem prodejních automatů, ekonomické nebo hospodářské prognózy, pronájem fotokopírovacích strojů, pronájem kancelářských strojů a zařízení, pronájem reklamní doby v komunikačních médiích, pronájem reklamních materiálů, pronájem reklamních ploch, průzkum trhu, průzkum veřejného mínění, zajišťování předplatného telekomunikačních služeb pro ostatní, zajišťování předplatného novin a časopisů, předplatné pro třetí osoby (obstarávání), předvádění (služby modelek) pro reklamní účely a podporu prodeje, předvádění zboží, služby týkající se přemísťování (stěhování) provozů, přepisování, příprava inzertních sloupků, psaní na stroji, psaní reklamních textů, psychologické testování pro výběr zaměstnanců, reklama (propagace), reklama on-line v počítačové síti, reklamní agentury, aktualizování reklamních materiálů, rozšiřování reklamních materiálů zákazníkům (letáky, prospekty, tisky, vzorky), zaslání reklamních materiálů zákazníkům, rozšiřování inzertních materiálů, vydávání, zveřejňování, oznámení, vyhlášení, publikování reklamních textů, rozhlasová reklama, rozšiřování vzorků zboží, řízení (poradenské služby obchodní nebo podnikatelské), sekretářské služby, sestavování statistiky, telefonní vzkazy, dotazy, služby v oblasti grafické úpravy pro reklamní účely, služby v oblasti srovnávání cen, správa hotelů, srovnávací služby (v oblasti cen), marketingové studie, styky s veřejností, subdodavatelské služby (obchodní pomoc), telefonní služby (vzkazy) pro nepřítomné, televizní reklama, těsnopis, stenografie, účetnictví, sestavování výpisů z účtu, vedení dražeb, vedení kartoték v počítači, řízení souboru při vedení kartoték v počítači, vedení účetních knih, poradenství při vedení podniků, venkovní reklama, vyhledávání dat v počítačových souborech pro třetí osoby, vyhledávání sponzorů, vylepování plakátů, výstřížková služba na zprávy, distribuce vzorků zboží, nábor zaměstnanců, administrativní zpracování nákupních objednávek, zpracování textů, zprostředkovatelný práce; (41) módní umělecké agentury, cirkusy, praktická cvičení, dabling, dálkové studium, pronájem dekorací, dětské jesle a školky, služby pro digitální zpracování obrazu, služby pro diskotéky, pronájem divadelní dekorace, divadelní představení, elektronické publikování (DTP), služby v oblasti estrád, filmová studia, filmová tvorba, filmové projekce, pronájem filmových promítaček a jejich příslušenství, půjčování filmů, fotografování, fotografování na mikrofilm, provozování golfových hřišť, gymnastický výcvik, provozování herny, hraní o peníze, poskytování informací o možnostech rekreace, rozptýlení a zábavy, poskytování informací o výchově a vzdělávání, internátní školy, kaligrafické služby, poskytování služeb karaoke (hudební doprovod písní dle výběru zpěváka), provozování kasin, kempinků, klubové služby (výchovně zábavné), služby pro kluby zdraví, půjčovny knih - knihovny, služby pojízdných knihoven, vydávání knih, pojízdný knižní servis, organizování a vedení kolokvií, provozování koncertních síní, sálů, organizování a vedení konferencí, konzultace v oblasti úspor energie, korespondenční kurzy, pořádání loterií, měření času při sportovních disciplínách, provozování muzeí, náboženská výchova, nahrávací studia, nahrávání videopásek, noční kluby, obrazové zpravodajství, organizace a pořádání koncertů, organizování a vedení kongresů, seminářů, sympozií, organizování kulturních nebo vzdělávacích výstav, organizování plesů, organizování představení (manažerské služby), organizování soutěží vzdělávacích nebo zábavných, organizování sportovních soutěží, služby poskytované orchestry, zábavné parky, plánování a organizování večírků, pomoc při výběru povolání, poradenství pro volbu povolání, pořádání a řízení pracovních setkání (školení), organizace a pořádání koncertů, pořádání soutěží krásy, poskytování on-line elektronických publikací [bez možnosti stažení], tlumočení posunkové řeči, půjčování potápěčské výstroje, praktický výcvik, prázdninové tábory (zábavné služby poskytované -), pronájem audio nahrávek, pronájem kinematografických filmů, pronájem rozhlasových a televizních přijímačů, pronájem stadiónů, pronájem video-rekordérů, pronajímání osvětlovacích zařízení pro divadla nebo televizní studia, pronajímání tenisových dvorců, provozování her on-line [z počítačové sítě], provozování heren, provozování sportovních zařízení, provozování zoologických zahrad, předprodej vstupenek, výroba divadelních nebo jiných představení, překladatelské služby, psaní scénářů, psaní textů (jiných než reklamních), půjčování audio zařízení, půjčování

filmových, promítaček a příslušenství, půjčování kinofilmů, půjčování přenosných videokamer, půjčování sportovního nářadí, s výjimkou dopravních prostředků, půjčování videokamer, půjčování videopásek, poskytování služeb pro oddech a rekreaci, reportérské služby, rozhlasová zábava, výroba rozhlasových a televizních programů, pronájem rozhlasových a televizních přijímačů, skládání hudby (služby -), služby klubové (výchovně zábavné-), služby v oblasti grafické úpravy, jiné než pro reklamní účely, služby v oblasti prodeje vstupenek (zábava), organizování sportovních, vzdělávacích a zábavných soutěží, pořádání soutěží krásy, sportovní služby pro kempování, pronájem sportovních zařízení s výjimkou dopravních prostředků, provozování sportovních zařízení, pronájem stadiónů, střih videopásků, studia (filmová -), služby nahrávacího studia, studium dálkové, pořádání a řízení školení, vyučování školky a dětské jesle, školství, tělesná výchova, výroba rozhlasových a televizních programů, televizní zábava, psaní a zveřejňování textů kromě reklamních, titulky (opatřování -), umělecké módní agentury, pronájem videopásek, nahrávání, střih videopásek, pronájem video-rekordérů, výcvik (instruktážní), vydávání elektronických knih a časopisů on-line, vydávání knih, vydávání textů, s výjimkou reklamních nebo náboženských, výchova (náboženská -), výroba divadelních a/nebo jiných představení, výroba rozhlasových a televizních programů, výroba videofilmů, vyučování (instruktážní a výchovné služby), vyučování (výuka), vzdělávání, vzdělávací informace, vzdělávání (výchovné služby), zábavné služby, televizní zábava, zábava, pobavení, zkoušení, přezkoušení, zpravodajské služby, zpravodajství (obrazové -), zvířata (cvičení -), pronájem zvukového nahrávacího zařízení, živá představení, organizování živých vystoupení; (42) aktualizace počítačových programů, analýzy chemické, bádní (podmořské), bakteriologický výzkum, biologický výzkum, dárkové balení, design průmyslový, expertízy, fyzikální výzkum, geodézie, grafický design, hosting webových stránek, chemický výzkum, služby v oblasti chemie, instalace počítačových programů, interiérová výzdoba, inženýrské práce (expertízy), kalibrování (měření, kontrola kvality, konzultace (v oblasti počítačového softwaru), kopírování počítačových programů, výzkum v oblasti kosmetiky, zkoušky materiálu, oděvní návrhářství, navrhování obalů, obalový design, obnova počítačových dat (regenerace), ověřování pravosti uměleckých děl, plánování městské výstavby, pronájem počítačů, počítačové programování, počítačové systémové analýzy, tvorba počítačových systémů, počítačový hardware (poradenské služby v oblasti), podmořský výzkum, údržba počítačových programů, stavební projekce, projektová činnost, studie technických projektů, projektování, pronájem počítačového software, pronájem webových serverů, technický průzkum, přenos dat nebo dokumentů z fyzických nosičů na elektronické nosiče, převod (konverze) dat a počítačových programů (ne fyzický), služby v oblasti chemie, služby v oblasti ochrany proti počítačovým virům, tvorba software, výzkum v oboru strojírenství, zkoušení (textil), tvorba a správa webových stránek pro třetí osoby, umělecký design, umístění webových stránek, technické kontroly vozidla, vyhledavače (poskytování) pro Internet, vývoj a výzkum nových výrobků, výzkum v oblasti chemie a kosmetiky, výzkum v oblasti ochrany životního prostředí, webové servery (pronájem), tvorba a správa webových stránek, zeměměřičství, zkoušky materiálů; (44) aranžování květin, aromaterapeutické služby, farmaceutické poradenství, farmacie (poradenství), fyzikální terapie, fyzioterapie, plastická chirurgie, implantace vlasů, kadeřnické salóny, kliniky nebo sanatoria (soukromé), lázeňské služby, parní lázně, veřejné lázně pro hygienické účely, léčba toxikomanů, lékařské služby, manikúra, masáže, návrhy pro tvorbu krajiny, služby nemocnice, neurologie (chiropraktika), oplodňování in vitro, služby optiky, ošetrovatelské služby, služby psychologa, salóny krásy, sanatoria, zotavovny, služby lékárníků při přípravě receptů, služby solárií, služby v oblasti sauny, služby vizážistů, zdravotnická střediska, telemedicinské služby, umělé oplodňování, útulky (domovy), veřejné lázně pro hygienické účely, zdravotní péče, zdravotnická střediska, zkrášlovací salóny.

(730) **Duba Jaroslav Ing.**, Osadní 35, Praha 7, 17000, CZ

(740) Rentsch Legal, Dr. iur. Rudolf Rentsch, Lazarská 8, Praha 2, 12000

(210) **O-481063**

(220) 17.11.2010
(320) 17.11.2010
(511) 1, 2, 4, 6, 7, 12, 17, 35
(540)

AZ

(510) (1) chemické výrobky určené pro průmysl, vědy a fotografii, jakož i pro zemědělství, zahradnictví a lesnictví, lepidla pro průmysl; (2) barvy, nátěry, laky, ochranné výrobky proti korozi a proti deteriorizaci dřeva, barvy, nátěry a laky pro průmysl, řemesla a umění; (4) průmyslové oleje a tuky, mazadla, průmyslová mazadla, oleje a tuky, výrobky pro pohlcování, zavlažování a vázání prachu, paliva včetně benzínu pro motory; (6) kovové potřeby zámečnické a klempířské a obdobné kovové výrobky, kovové trubky, kovové hadice; (7) stroje a obráběcí stroje, ložiska valivá a kluzná všech typů a rozměrů, díly převodů řetězových a řemenových, řetězy a řemeny, výrobky pro přenos výkonu, motory, spojky a transmisní zařízení, zemědělské nástroje; (12) vozidla, dopravní prostředky pozemní, vzdušné nebo vodní, motory pro pozemní vozidla, spojky a převodové (transmisní) zařízení pro pozemní vozidla, díly vozidel pro rotační pohyb; (17) kaučuk, gutaperča, guma, azbest, slída a výrobky z těchto materiálů, materiály těsnící, ucpávací a izolační, výrobky těsnící, ucpávací a izolační, ohebné trubky nekovové, hadice nekovové, gumové, plastové; (35) pomoc při řízení obchodní činnosti.

(730) **ADOZ, s.r.o.**, Nádražní 662, Bystřice nad Pernštejnem, 59301, CZ

(210) **O-481064**
(220) 17.11.2010
(320) 17.11.2010
(511) 1, 2, 4, 6, 7, 12, 17, 35
(540)

AZ CZECH

(510) (1) chemické výrobky určené pro průmysl, vědy a fotografii, jakož i pro zemědělství, zahradnictví a lesnictví, lepidla pro průmysl; (2) barvy, nátěry, laky, ochranné výrobky proti korozi a proti deteriorizaci dřeva, barvy, nátěry a laky pro průmysl, řemesla a umění; (4) průmyslové oleje a tuky, mazadla, průmyslová mazadla, oleje a tuky, výrobky pro pohlcování, zavlažování a vázání prachu, paliva včetně benzínu pro motory; (6) kovové potřeby zámečnické a klempířské a obdobné kovové výrobky, kovové trubky, kovové hadice; (7) stroje a obráběcí stroje, ložiska valivá a kluzná všech typů a rozměrů, díly převodů řetězových a řemenových, řetězy a řemeny, výrobky pro přenos výkonu, motory, spojky a transmisní zařízení, zemědělské nástroje; (12) vozidla, dopravní prostředky pozemní, vzdušné nebo vodní, motory pro pozemní vozidla, spojky a převodové (transmisní) zařízení pro pozemní vozidla, díly vozidel pro rotační pohyb; (17) kaučuk, gutaperča, guma, azbest, slída a výrobky z těchto materiálů, materiály těsnící, ucpávací a izolační, výrobky těsnící, ucpávací a izolační, ohebné trubky nekovové, hadice nekovové, gumové, plastové; (35) pomoc při řízení obchodní činnosti.

(730) **ADOZ, s.r.o.**, Nádražní 662, Bystřice nad Pernštejnem, 59301, CZ

(210) **O-481073**
(220) 18.11.2010
(320) 18.11.2010
(511) 9, 16, 41
(540)

XB-1

(510) (9) elektronické publikace na nosičích i v sítích spadající do této třídy; (16) tiskoviny, časopisy, knihy; (41) poskytování informací pomocí Internetu v oblasti vzdělávání a zábavy.

(730) **Riša Vladimír Ing.**, Buzulucká 591/3, Praha 6, 16000, CZ

(210) **O-481105**
(220) 19.11.2010
(320) 19.11.2010
(511) 3, 5, 22, 24, 25, 30, 35

(540)



(510) (3) konopná kosmetika, přípravky a prostředky pro toaletní účely, kosmetika, kosmetické výrobky a přípravky, zejména přípravky pro péči a pěstění pokožky, spadající do této třídy, zvláště pak krémy, gely, mléka, tuky a oleje, vitamínové preparáty pro tělovou kosmetiku a pro zeštíhlení, masážní a masírovací gely pro odstranění svalové a kloubní bolesti a únavy a na zlepšení kondice, nikoliv pro léčebné účely, regenerační přípravky, regenerační oleje, čisticí regenerační krémy, regenerační roztoky, čisticí mléko pro toaletní účely, čisticí oleje, čisticí roztoky, přípravky pro čištění umělého chrupu, éterické esence, éterické oleje, toaletní vody, zubní pasty; (5) výrobky a přípravky chemické, farmaceutické, veterinární, hygienické, dezinfekční, antiseptické, antibakteriální a antiparazitní v rámci této třídy pro léčebné účely, potravinové doplňky, zejména dietetické pro léčebné účely, farmaceutické a výživové potraviny a posilující poživatiny pro léčebné účely, včetně nápojů pro léčebné účely, jako jsou proteinové, vitamínové, multivitaminové, energetické, iontové, izotonické nápoje, též obohacené adaptogeny, minerální vody (včetně stopových prvků), dietetické a výživové nápoje, vše pro léčebné účely, dietní a nutriční přípravky k léčebným účelům, proteinové, vitamínové, multivitaminové, energetické, iontové, minerální (včetně stopových prvků) a výživové preparáty pro léčebné účely, bylinné čaje pro lékařské účely, léčivé byliny, cukrovinky nebo pastilky nebo tabletky nebo tobolky nebo kapsle nebo žvýkačky s léčivými přísadami, dietetické látky upravené pro lékařské účely, výživa pro kojenče, doplňky výživové pro lékařské účely, bílkovinné přípravky nebo potrava pro lékařské účely, balzámy a krémy a masti pro lékařské účely, léčivé oleje, oleje pro lékařské účely, tuky pro lékařské účely, léčivé soli, tinktury pro lékařské účely, vitamínová a minerální výživa ve formě koncentrátů, proteinové koncentráty jako výživné přísady k potravinám pro léčebné účely, droždí pro farmaceutické účely, výživné nebo dietetické přípravky pro lékařské účely pro denní doplnění stravy (včetně fitness přípravků) jako instantní strava nebo samostatná (vlastní) směs, která se skládá hlavně z mléka v prášku nebo ze živočišných nebo zeleninových proteinů, také s přísadkou vitamínů nebo minerálů nebo stopových prvků nebo cukru, přírodní léčivé výtažky, posilující a antibakteriální přípravky - tonika, drogy pro léčebné účely, farmaceutické přípravky pro péči o pokožku, medicínální sirupy a emulze, výtažky z bylin a kombinované přípravky vitamínů, minerálů, stopových prvků a bylinných výtažků, vše pro léčebné účely, výrobky pro prevenci nebo utišení bolesti, výrobky ze zředěných vod pro léčebné účely, adjuvanty pro lékařské účely (pomocné látky), bylinné čaje pro lékařské účely, drogy pro lékařské účely, farmaceutické přípravky, léčivé přípravky do koupelí, léčiva na zuby, léčiva pro humánní medicínu, léčivé cukrovinky, pastilky, léčivé kořeny, léčivé rostliny, léky tekuté, leukoplasty, masti pro farmaceutické účely, oleje pro lékařské použití, lepidla a tmely pro protězy zubní, sterilizační přípravky, materiál na zubní otisky, žvýkací gumy a žvýkačky pro lékařské účely, výrobky dietetické pro léčebné účely, potraviny pro děti, batolata a nemocné, potravinové přípravky a doplňky všeho druhu, jako posilující poživatiny, vitamínové přípravky, poživatiny pro doplnění redukčních diet nebo přípravků pro hubnutí, vše s léčebnými účinky, přípravky s léčebnými účinky obsahující biochemické katalyzátory, zejména pro fyzicky aktivní osoby, rekonvalescenty a nemocné, vše výše uvedené určené k léčebným účelům, diabetické přípravky pro léčebné účely; (22) konopí jako materiál, lana, provazy, síťky, stany, plachty, plachtoviny, pytle, textilní materiály ze surových vláken; (24) tkaniny a textilní výrobky, pokrývky ložní, ubrusy, ložní povlečení, prostěradla, ručníky; (25) oděvy spadající do této třídy (dětské, pánské, dámské), spodní prádlo, plavky, ponožky, župany, pyžama, pokrývky hlavy, šátky, čelenky, šály, kravaty, punčochy, opasky; (30) potraviny spadající do této třídy - obsahující konopí, čaj,

kakao, cukr, rýže, tapioka, ságo, mouka, chléb, pečivo, cukrovinky, zmrzlina, med, sirup melasový, droždí, prášky do těsta, sůl, hořčice, ocet, nálevy (k ochucení), koření, těstoviny, oplatky, bonbóny, želé ovocné (cukrovinky), cukrovinky včetně gumových a esenci pro cukrovinky, žvýkačky ne pro lékařské účely, aromatické přípravky do potravin, cukrářské výrobky všeho druhu; (35) zprostředkovatelská činnost v obchodu, předvádění zboží, zprostředkování interaktivního obchodu a budování prodejních sítí, shromažďování různého zboží pro třetí osoby (kromě jejich přepravy) za účelem umožnění spotřebitelům, aby si tyto výrobky mohli prohlížet a nakupovat, exportní a importní činnost, to vše s výrobky v rozsahu zboží tříd 3, 5, 22, 24, 25 a 30, dovozní a vývozní agentura.

(730) **B&R Hemp Cosmetics, s.r.o.**, Tř. Svobody 12, Olomouc, 77900, CZ

(210) **O-481166**

(220) 22.11.2010

(320) 22.11.2010

(511) 9, 16, 25, 35, 36, 38, 41, 42, 43

(540)

Frikulín

(510) (9) přístroje a nástroje vědecké, námořní, geodetické, fotografické, filmové, optické, přístroje pro vážení, měření, signalizaci, kontrolu (inspekci), záchranu a přístroje pro vyučování, přístroje a nástroje pro vedení, přepínání, přeměnu, akumulaci, regulaci nebo řízení elektrického proudu, přístroje pro záznam, převod, reprodukci zvuku nebo obrazu, magnetické nosiče zvukových záznamů, gramofonové desky, automatické distributory a mechanismy pro přístroje a mince, zapisovací pokladny, počítači stroje, přístroje pro zpracování informací a počítače, hasicí přístroje, nosiče záznamů nahrané i nenahrané, audiovizuální díla, hudební díla, audio a (nebo) audiovizuální díla v elektronické podobě, audio a (nebo) audiovizuální díla a (nebo) software ke stažení, software, databáze v elektronické podobě, elektronické multimediální katalogy, elektronické tiskoviny, elektronické časopisy, počítačové hry s výstupem na PC nebo na TV, informace a data a databáze a záznamy v elektronické podobě, hologramy, mikročipové nebo magnetické karty (kódované), umělecká díla v elektronické podobě, fotografie v elektronické podobě, výtvarná díla a rozmnoženiny uměleckých děl v elektronické podobě, elektronické databáze a databázové produkty se zaměřením na umění a fotografii, vše výše uvedené i na nosičích nebo i s možností stažení; (16) papír, lepenka a výrobky z těchto materiálů, které nejsou zařazeny do jiných tříd, tiskárenské výrobky, potřeby pro knižní vazby, fotografie, papírenské zboží, lepidla pro papírenství nebo domácnost, materiál pro umělce, štetce, psací stroje a kancelářské potřeby (vyjímaje nábytek), učební a vyučovací pomůcky s výjimkou přístrojů, plastické obaly (nezařazené do jiných tříd), tiskařské typy, štočky, umělecké výrobky z papíru nebo lepenky, obrazy, plakáty, fotografie, kalendáře, pohlednice, gratulace, dopisní papíry, obálky, samolepky, obtisky, desky na spisy, omalovánky, balicí papír, tiskopisy, časopisy, periodika, knihy, databáze a databázové produkty v papírové formě, tiskárenské výrobky, písma pro tiskárny, losy, materiál pro umělce, štetce, učební pomůcky v rámci této třídy, umělecké nebo ozdobné předměty z papíru, reklamní výrobky z papíru, dekorativní předměty z papíru, reklamní a informační poutače z papíru, papírové a umělohmotné tašky jako upomínkové předměty, mapy, obrazy, reklamní a ozdobné předměty, tiskařský materiál, zápisníky a záznamníky jako upomínkové předměty, omalovánky, vystřihovánky, památníky, leporela, diplomy, rozvrhy hodin, potištěné papírenské výrobky, potištěný balicí papír všeho druhu, nože na řezání papíru potištěné, pytle a sáčky z plastických hmot pro obalovou techniku, umělecké a upomínkové předměty v rámci této třídy, malby, obrazy, obrazy malované, též olejomalby, rytiny, rytiny všeho druhu, dřevorytiny, hlubotisky, mědirytiny, lepty, tisky napodobující rytiny a další upomínkové předměty nebo výtvarná díla v rámci této třídy; (25) oděvy, obuv, kloboučnické zboží; (35) propagační činnost, reklama, pomoc při řízení obchodní činnosti, obchodní administrativa, kancelářské práce, reklamní, inzertní a propagační činnost, marketing, merchandising, franchising, marketingové studie, průzkum veřejného mínění, průzkum trhu, obchodní nebo podnikatelský průzkum, pronájem informačních a reklamních míst v rámci této třídy, činnost reklamní agentury, komerční využití Internetu v oblastech komerčních internetových

médií a vyhledávacích služeb, on-line inzerce, zprostředkování v obchodních vztazích, zprostředkovatelská činnost v oblasti obchodu s výrobky zařazenými do tříd 1-34, poradenství a pomoc při provozu a řízení podniku, pomoc při provozování obchodů a obchodních činností průmyslového nebo obchodního podniku, služby obchodního managementu a podnikového poradenství, informace obchodní nebo podnikatelské, informační kanceláře komerční, spotřebitelská poradna (komerční informace a rady pro spotřebitele), oceňování obchodních podniků, oceňování a odhady a prognózy v podnikání, ekonomické prognózy, vedení kartoték v počítačích, systematizace a překlad informací do počítačové databáze, automatizované zpracování dat, služby, které zahrnují záznam, přepis, vypracování, kompilaci, přenášení nebo systematickosti písemných či datových či elektronických sdělení a záznamů, jakož i využívání nebo kompilaci matematických a statistických údajů, výstavy komerční nebo reklamní nebo propagační, pronájem kancelářských strojů a zařízení, maloobchodní činnost v oblasti prodeje výrobků zařazených do tříd 1-34, e-shop, personální poradenství, personální agentura; (36) pojištění, služby finanční, služby peněžní, služby nemovitostní, služby agentů, zabývajících se nemovitostmi a cennými papíry, služby správců nemovitostí, jako jsou služby pronájmu, odhad nemovitostí, služby tichého společníka, správa a obchodování a pronájem nemovitostí, domů, bytů, obchodních prostor, jednacích místností, kanceláří, obchodních ploch, farem, obchodů, kanceláře realitní, kanceláře ubytovací, vedení nájemních a činžovních domů, inkasování nájemného, oceňování a odhady nemovitostí, garance, záruky, kauce, finanční analýzy a informace, hypotéky, investování kapitálu, leasing, developerské činnosti v oblasti realit, investorská činnost v oblasti realit, zprostředkování, informování, konzultace a poradenství a zprostředkování v oblasti služeb finančních, bankovních, peněžních, pojišťovacích a nemovitostních; (38) telekomunikace, služby umožňující komunikaci jedné osoby s druhou, televizní vysílání, rozhlasové vysílání, digitální vysílání, televizní vysílání programů, televizní vysílání zábavných, vzdělávacích, výchovných, soutěžních, diskusních a informačních pořadů, telematika, šíření, výměna nebo získávání zpráv a informací, šíření elektronických časopisů, informací, elektronických periodik, knih v elektronické podobě, audio nebo audiovizuálních děl prostřednictvím informační nebo datové nebo elektronické nebo komunikační nebo telekomunikační nebo počítačové sítě, zejména Internetu, pomocí satelitů a jiné, služby na Internetu související s televizním vysíláním, komunikace, poradenská činnost v oblasti sdělovacích prostředků, telekomunikací, informační služby v oblasti telekomunikací, informační kancelář, poskytování informačních služeb prostřednictvím počítačů, pronájem komunikačních míst; (41) výchova, vzdělávání, zábava, sportovní a kulturní aktivity, provozování galerie, organizace a provozování výstav uměleckých děl, fotografií, audiovizuálních děl, výtvarných děl, představení a předvádění uměleckých děl, výstavní činnost, umělecké fotografování, tvorba uměleckých děl, nakladatelství a vydavatelství, ediční činnost, publikační činnost, nahrávání nosičů zvukových nebo obrazových zvukových, půjčování nahraných zvukových a zvukově obrazových záznamů, tvorba a šíření audio a (nebo) audiovizuálních děl, zpravodajství, publicistika, televizní zpravodajství, rozhlasové zpravodajství, obrazové zpravodajství, TV produkce, filmová produkce, televizní výroba programů, tvorba programů, tvorba a výroba televizních a audiovizuálních programů, agenturní činnost v oblasti kultury, modeling, modelingová agentura, pořádání módních přehlídek, zprostředkování v oblasti kultury, výchovy, zábavy a sportu, výchovná, vzdělávací, soutěžní a zábavní činnost, zábavní nebo kulturní nebo vzdělávací představení, organizace společenských a kulturních akcí, organizace, provozování a provádění her a soutěží i veřejných, výstavní činnost v oblasti kultury nebo zábavy nebo výchovy nebo vzdělávání, digitální zpracování obrazu (služby), elektronické publikování (DTP), nahrávací studia (služby), poskytování on-line elektronických publikací (bez možnosti stažení), pronájem kinematografických filmů, rozhlasové a televizní programy (výroba), texty (psaní, zveřejňování) kromě reklamních, vydávání textů, s výjimkou reklamních nebo náborových, výroba divadelních a/nebo jiných představení, výstavy (organizování kulturních nebo vzdělávacích), provozování tělovýchovných zařízení, pronájem a půjčování sportovních potřeb s výjimkou dopravních prostředků, půjčování knih, tiskoviny, pronájem a

půjčování audiopřístrojů, videopřístrojů, videorekordérů, videokamer, fotoaparátů, promítaček, rozhlasových a televizních přijímačů, filmů, kulturních a vzdělávacích potřeb a přístrojů, půjčování a pronájem obrazů, dekorací, pronájem stadiónů, tenisových dvorců, pronájem a půjčování potápěčské výstroje, pronájem a půjčování sportovního nářadí s výjimkou dopravních prostředků, provozování a (nebo) pronájem fitness centra; (42) vědecké a technologické služby a související výzkum a projektování, analytické a výzkumné služby v průmyslu, navrhování a vývoj počítačového hardwaru a softwaru, programování, tvorba internetových stránek, zprostředkování a poradenství a konzultace v oblasti služeb výpočetní techniky a programování, činnosti projektantů, konstruktérů, architektů, urbanistů, designérů a technologů ve stavebnictví, autorský dozor, audity staveb včetně energetických, designérské služby, design grafický, umělecký, obalový, design interiérů, design oděvní, průmyslový, grafické služby, počítačová grafika a design, příprava a vypracování technických návrhů, kresličské práce, poradenská, návrhářská, aranžérská a designérská činnost, navrhování vnější úpravy výrobků, designu, odborné poradenství v oblasti uměleckých předmětů spadající do této třídy, zejména v otázkách stáří, pravosti a původu děl, znalecké posudky uměleckých děl, ověřování pravosti uměleckých děl, služby grafické, vědecký výzkum, muzejní průzkumy, vše v rámci této třídy; (43) ubytovací služby, hotely, kavárny, kempy, ubytovací zařízení, stravovací služby, hostinská činnost, pronájem ubytování, pronájem ubytovacích zařízení, pronájem přenosných staveb, pronajímání jednacích místností, informační a poradenská a zprostředkovatelská činnost v oblasti služeb ubytovacích a stravovacích.

- (730) **Vyskočil František Ph. D.**, Široká 14, Praha 1, 11000, CZ
(740) Advokátní a patentová kancelář VYSKOČIL, KROŠLÁK a spol., Dana Lukajová, Voršilská 10, Praha 1, 11000

- (210) **O-481168**
(220) 23.11.2010
(320) 23.11.2010
(511) 16, 25, 28
(540)



- (510) (16) fotografie, samolepky, plakáty, obtisky, obaly, pohlednice, papírové tašky, výrobky z těchto materiálů zahrnuté ve třídě 16; (25) oděvy, obuv, oděvní doplňky; (28) sportovní potřeby pro skateboarding a fingerboarding, konstrukce pro fingerboardy vytvořené ze dřeva, laminátu, plastu, mramoru, betonu a kovu, složené z beden určených na slajdy, z lomených beden, laviček, stolů a piknikových stolů, hydrantů, zábradlí, funboxů, snow boxů, radiů, bengů, boulí, miniramp, vetikálních ramp, vertikálních stěn, kopingů, bazénů, fingerboardy a jejich příslušenství v rámci této třídy.
(590) Barevná
(730) **GRUND Pavel**, Karlovarská 494, Kamenné Žehrovice, 27301, CZ
STAŇKOVÁ Markéta, Varšavská 2048, Kladno, 27201, CZ

- (210) **O-481171**
(220) 23.11.2010
(320) 23.11.2010
(511) 32, 33, 43
(540)

Plznička

- (510) (32) piva, minerální vody, šumivé nápoje a jiné nápoje nealkoholické, nápoje a šťávy ovocné, sirupy a jiné přípravky k zhotovování nápojů; (33) alkoholické nápoje (s výjimkou pív); (43) služby zajišťující stravování a podávání nápojů, dočasné ubytování.
(730) **Plzeňský Prazdroj, a.s.**, U Prazdroje 7, Plzeň, 30497, CZ

- (210) **O-481231**
(220) 24.11.2010
(320) 24.11.2010
(511) 16, 36, 41
(540)



- (510) (16) publikace, knihy, učební pomůcky v rámci této třídy; (36) pojištění, služby finanční, služby peněžní, služby nemovitostní; (41) výchova, vzdělávání, zábava, sportovní a kulturní aktivity.
(590) Barevná
(730) **Formanová Věra**, Černilov 560, Černilov, 50343, CZ

- (210) **O-481290**
(220) 25.11.2010
(320) 25.11.2010
(511) 9, 16, 35, 38, 41
(540)



- (510) (9) antény, audiovizuální zařízení pro výuku, automaty hudební, hrací skříně uváděné do chodu vhozením mince, automaty prodejní, nástroje na určování azimutu, barometry, brýle, pouzdra na brýle, brýle sluneční, brýle proti slunci, brýlové řetízky, buzoly, směrové kompas, clony na oči, čističe nosičů zvukových záznamů, čočky kontaktní, čočky optické, čtecí zařízení v televizi, dalekohledy, diapozitivy, promítací přístroje na diapozitivy, diktafony, magnetické disky, kompaktní disky (audio-video), gramofonové desky, gramofonové jehly, disky optické, DVD přehrávače, elektronická pera (vizuální zobrazovací jednotky), elektronické oznamovací tabule, elektronické publikace (s možností stažení), epidiascopy, filmové kamery, exponované filmy, stříhací zařízení na filmy, kreslené filmy, fotoaparáty, fotografické snímky, hologramy, jezdecké přílby, kalkulačky, kalkulačky kapesní, kinofilmy, klávesnice počítačové, krokoměry, magnetická média, magnetické disky, magnetické nosiče dat, magnetické pásky, magnetofony, magnety, magnety dekorativní, mincové mechanismy pro televizory, monitory, mikrofony, nosiče dat magnetické, nosiče dat optické, nosiče zvukových nahrávek, nosiče zvukových záznamů, ochranné brýle pro sport, ochranné helmy pro sport, obrazovky, optické disky kompaktní CD ROM, plátna promítací, plovací kruhy, plovací pásy, plovací vesty, počítače, počítačové hry, počítačové tiskárny, podložky pod myš, potápěčské masky, potápěčské oděvy, potápěčské rukavice, pravítka (měřicí přístroje), pravítka logaritmická, přehrávače kompaktních disků, přílby ochranné, přístroje pro reprodukci zvuku, rádia, signalizační píšťalky, sluchátka, snímače obrazu, skenery (zpracování dat), špunty do uší, tampóny do uší pro potápěče, televizní přístroje, trojúhelníky výstražné pro vozidla, videokamery, videokazety, videopásky, vyučovací stroje, zápisník elektronický, závaží, elektrické žehličky; (16) alba, atlasy, pouzdra s barvami (školní pomůcky), blahopřání, blahopřání hudební, bloky (papírnické výrobky), brožury, papírové bryndáčky, časopisy, časopisy - komiksy, čínská tuš, desky (papírnické výrobky), psací desky s klipsem na přidržování papíru, desky na dokumenty (šanonny, pořadače), dopisní papír, držáky na psací potřeby, figurky (sošky) z papírové hmoty, fólie hliníková na balení potravin, fotografie, stojany na fotografie, zemské globusy, grafické reprodukcce, grafiky, gummy na mazání, hlína modelovací, houbičky navlhčovací (kancelářské potřeby), hroty psacích per, chrániče prstů (kancelářské potřeby), inkoust v tyčince, inkousty,

kalamáře, kalendáře, kalendáře trhací, kalhotky plenkové z papíru nebo buničiny, kancelářské potřeby, kromě nábytku, kancelářské sponky, papírové kapesníky, výrobky z kartónu, spadající do této třídy, karty, katalogy, kelímky papírové na mléčné výrobky, klobouky z lepenky, knihy, záložky do knih, knížky brožované, knižní zarážky, vzory na kopírování, papírové kornouty, krabice lepenkové nebo papírové, kružítká, křída na psaní, laminovačky (-na dokumenty) pro použití v kanceláři, výrobky z lepenky spadající do této třídy, malířská plátna, malířské stojany, malířské štětce, štětce, štětce na psaní, mapy, zeměpisné mapy, mašle papírové, materiály na pečeti, pomůcky na mazání, sáčky pro mikrovlnné trouby, misky na vodové barvy, materiály na modelování, nálepky (lepící pásy) pro kancelářské použití nebo pro domácnost, napínáčky, násadky na pera, noviny, nože na papír, obálky, obaly, obaly na spisy, obtisky, ocelová pera, opěradla na ruce pro malíře, ořezávací strojky na tužky, ořezávací tužky, oznámení, palety pro malíře, papír, dopisní papír, papír kopírovací (pauzovací), pergamenový papír, papír sací, svítící papír, toaletní papír, papír voskovaný, papír Xuan, papírenské výrobky spadající do této třídy, papírová prostírání, papírové ubrusy, papírové podložky pod sklenice, podložky pod pivní sklenice, papírové ubrusy, pastelky, pouzdra na pasy, pečete, penály, pera (kancelářské potřeby), pera plnicí, periodika, plakáty, plány, psací podložky, pomůcky učební, kromě přístrojů, pohlednice, poštovní známky, potřeby na psaní, poutače z papíru nebo lepenky, pouzdra na doklady, pouzdra na pera, pouzdra s psacími potřebami, papírové praporky, pravítka, prospekty, příručky, psací podložky, psací soupravy (sada psacích potřeb), publikace, papírové pytlíky jako obaly, razítka, razítka datovací, pouzdra na razítka, razítkovací podušky, ročenky, papírové ručníky, rýsovací nástroje, samolepky, samolepky pro domácnost a pro kancelářské potřeby, sešity, sešivačky, skicáky, stírátka na tabule, školní potřeby, tabule školní, těžítka, tikety, tiskopisy, tiskové typy, tiskoviny, tužky, tuhy do tužek, držátka na tužky, patentní tužky, uhly na kreslení, zápisníky, zpěvníky; (35) inserce poštou, licence na výrobky a služby ostatních (komerční správa), nábor zaměstnanců, pomoc při řízení obchodní činnosti, obchodní nebo podnikatelské informace, obchodní nebo podnikatelský průzkum, organizování výstav (komerčních nebo reklamních), personální poradenství, pořádání veletrhů pro obchodní a reklamní účely, průzkum trhu, průzkum veřejného mínění, zajišťování předplatného telekomunikačních služeb, předvádění zboží, příprava inzertních sloupků, reklama (propagace), reklama on-line v počítačové síti, aktualizování reklamních materiálů, pronájem reklamních materiálů, zaslání reklamních materiálů zákazníkům, rozšiřování reklamních nebo inzertních materiálů, sekretářské služby, služby v oblasti grafické úpravy pro reklamní účely, styky s veřejností, vydávání reklamních nebo náborových propagačních a inzertních textů, televizní reklama, obchodní vedení uměleckých agentur, zajišťování novinového předplatného (pro předplatitele); (38) elektronická pošta, služby elektronických nástěnek (telekomunikační služby), informační kanceláře, vysílání kabelové televize, služby dálkových konferencí, počítačová komunikace, posílání zpráv, poskytování internetových diskusních fór, pronájem přístrojů pro přenos zpráv, pronájem přístupového času ke globálním počítačovým sítím, pronájem zařízení pro přenos informací, přenášení pomocí satelitních družic, přenos zpráv a obrazových informací pomocí počítače, půjčování telekomunikačních zařízení, telekonference (služby dálkových konferencí), teleshoppingové služby (poskytování televizních kanálů pro teleshoppingové služby), televizní vysílání, telexové služby, výzvy (služby poskytované rádiem, telefonem nebo jinými elektronickými komunikačními prostředky), zaslání zpráv; (41) dabing, pronájem dekorací, služby v oblasti digitálního zpracování obrazu, elektronické publikování (DTP), služby v oblasti estrád, filmová studia, filmová tvorba, filmové projekce, pronájem filmových promítaček a jejich příslušenství, půjčování filmů, fotografování, informace o možnostech zábavy, informace o výchově a vzdělávání, poskytování služeb v oblasti karaoke (hudební doprovod písní dle výběru zpěváka), výchovně zábavné klubové služby, kluby zdraví (služby), knihovny (půjčování knih), vydávání knih, koncertní síně, sály, organizování a vedení konference, organizování a vedení kongresu, korespondenční kurzy, provozování muzea, služby nahrávacího studia, nahrávání videopásek, obrazové zpravodajství, organizování kulturních nebo vzdělávacích výstav, organizování plesů, organizování

vzdělávacích nebo zábavných soutěží, zábavné parky, plánování a organizování večírků, pořádání soutěží krásy, pronájem audio nahrávek, pronájem dekorací, pronájem kinematografických filmů, pronájem osvětlovacích zařízení pro divadla nebo televizní studia, provozování her on-line (z počítačové sítě), předprodej vstupenek, výroba divadelních nebo jiných představení, půjčování filmů, psaní scénářů, reportérské služby, školení, vyučování, výroba rozhlasových a televizních programů, televizní zábava, výuka, vzdělávací informace, organizování živých vystoupení.

(730) Česká televize, Kavčí Hory, Praha 4 - Kavčí Hory, 14070, CZ

(210) O-481294

(220) 26.11.2010

(320) 26.11.2010

(511) 6, 7, 11, 20, 21, 35

(540)



(510) (6) madla (kovová), panty, závěsy (kovové), skříňky (kovové); (7) drtiče, kuchyňské elektrické roboty, (11) baterie směšovací pro vodovodní potrubí, dřezy, odsávací zařízení, digestoře, trouby s výjimkou trub pro experimentální účely, mikrovlnné trouby; (20) nábytek, části nábytku ze dřeva, dvířka k nábytku, regály, nekovové skříně na jídlo (spížíky); (21) potřeby kuchyňské (neelektrické); (35) reklamní, inzertní a propagační činnost, informační servis v rámci třídy, pořádání reklamních a obchodních výstav, předváděcích akcí zboží a služeb, distribuce zboží k reklamním účelům, obchodní služby v daném oboru.

(730) ORESI s.r.o., Břeží 102, Břeží, 25101, CZ

(210) O-481300

(220) 26.11.2010

(320) 26.11.2010

(511) 11, 21, 40

(540)

KLAUDIA

(510) (11) svítidla, lustry, lampy; (21) sklářské výrobky všeho druhu - v rámci této třídy, výrobky užitkového a uměleckého skla hladkého a zušlechťeného; (40) zpracování skla, sklářské práce, zejména zušlechťování a úprava skla, foukání skla, tepelné tvarování, leštění, broušení, pískování, barvení, malování, leptání, zlacení, rytí, matování.

(730) Crystalex CZ, s.r.o., Masarykovo nábřeží 236/30, Praha 1 - Nové Město, 11000, CZ

(740) BOHEMIA PATENT, Ing. Jana Vanděliková, Spálená 29, Praha 1, 11000

(210) O-481301

(220) 26.11.2010

(320) 26.11.2010

(511) 11, 21, 40

(540)

KLAUDIE

(510) (11) svítidla, lustry, lampy; (21) sklářské výrobky všeho druhu - v rámci této třídy, výrobky užitkového a uměleckého skla hladkého a zušlechťeného; (40) zpracování skla, sklářské práce, zejména zušlechťování a úprava skla, foukání skla, tepelné tvarování, leštění, broušení, pískování, barvení, malování, leptání, zlacení, rytí, matování.

(730) Crystalex CZ, s.r.o., Masarykovo nábřeží 236/30, Praha 1 - Nové Město, 11000, CZ

(740) BOHEMIA PATENT, Ing. Jana Vanděliková, Spálená 29, Praha 1, 11000

(210) O-481302

(220) 26.11.2010

(320) 26.11.2010

(511) 11, 21, 40

- (540) **CHRISTINE**
- (510) (11) svítidla, lustry, lampy; (21) sklářské výrobky všeho druhu - v rámci této třídy, výrobky užitkového a uměleckého skla hladkého a zušlechťeného; (40) zpracování skla, sklářské práce, zejména zušlechťování a úprava skla, foukání skla, tepelné tvarování, leštění, broušení, pískování, barvení, malování, leptání, zlacení, rytí, matování.
- (730) **Crystalex CZ, s.r.o.**, Masarykovo nábřeží 236/30, Praha 1 - Nové Město, 11000, CZ
- (740) BOHEMIA PATENT, Ing. Jana Vanděliková, Spálená 29, Praha 1, 11000

- (210) **O-481363**
(220) 30.11.2010
(320) 30.11.2010
(511) 43
(540)

Alla Madonna

- (510) (43) kavárny, restaurace, samoobslužné restaurace.
(730) **Ing. Zbyněk Čermák**, Na Cibulce 665, Beroun 3, 26601, CZ

- (210) **O-481367**
(220) 30.11.2010
(320) 30.11.2010
(511) 31
(540)



- (510) (31) krmivo pro zvířata.
(590) Barevná
(730) **Daniel Kratochvíl**, Vlastina 848, Praha 6, 16100, CZ

- (210) **O-481368**
(220) 30.11.2010
(320) 30.11.2010
(511) 6, 18, 20, 21, 24, 26, 27
(540)



- (510) (6) kovové výrobky, které nejsou uvedeny v jiných třídách; (18) kůže, imitace kůže, výrobky z těchto materiálů, které nejsou zahrnuty do jiných tříd, kůže ze zvířat; (20) nábytek, zrcadla, rámy, výrobky nejmenované v jiných třídách ze dřeva, korku, rákosu, vrbového proutí, z rohu, kosti, slonoviny, z kotic, želvoviny, jantaru, perleti, mořské pěny, náhražky všech těchto materiálů nebo náhražky z plastických hmot; (21) pomůcky a nádoby pro domácnost a kuchyň, sklo surové nebo opracované (s výjimkou stavebního skla), sklo, porcelán a majolika neobsažené v jiných třídách; (24) tkaniny a textilní výrobky, které nejsou uvedeny v jiných třídách, pokrývky ložní a ubrusy; (26) umělé květiny; (27) koberce, rohožky, rohože, linoleum a jiné obklady podlah.
- (590) Barevná
(730) **GLOBAL INTERIO s.r.o.**, Osvobození 820, Orlová, Lutyně, 73514, CZ
(740) AK Jirousek, Skalník, Bernatík a partneři, JUDr. Martin Skyba, advokát, Preslova 361/9, Ostrava - Moravská Ostrava, 70200

- (210) **O-481373**
(220) 30.11.2010
(320) 30.11.2010

- (511) 9, 17, 35, 37, 38, 42
(540)



CamelNET

- (510) (9) přístroje a nástroje vědecké, námořní, geodetické, fotografické, filmové, optické, přístroje pro vážení, měření, signalizaci, kontrolu (inspekci), záchranu a přístroje pro vyučování, přístroje a nástroje pro vedení, přepínání, přeměnu, akumulaci, regulaci nebo řízení elektrického proudu, přístroje pro záznam, převod, reprodukci zvuku nebo obrazu, magnetické nosiče zvukových záznamů, gramofonové desky, automatické distributory a mechanismy pro přístroje a mince, zapisovací pokladny, počítačové stroje, přístroje pro zpracování informací a počítače, hasicí přístroje; (17) kaučuk, gutaperča, guma, azbest, slída a výrobky z těchto materiálů, které nejsou zahrnuty do jiných tříd, polotovary z plastických hmot, materiály těsnící, ucpávací a izolační, ohebné trubky nekovové; (35) propagační činnost, reklama, pomoc při řízení obchodní činnosti, obchodní administrativa, kancelářské práce; (37) stavebnictví, opravy, instalační služby; (38) spoje (komunikace); (42) vědecké a technologické služby a související výzkum a projektování, analytické a výzkumné služby v průmyslu, navrhování a vývoj počítačového hardwaru a softwaru.

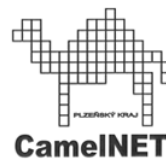
- (730) **Plzeňský kraj**, Škroupova 18, Plzeň, 30613, CZ

- (210) **O-481374**
(220) 30.11.2010
(320) 30.11.2010
(511) 5, 29, 30
(540)

VESCOR

- (510) (5) doplňky stravy pro lékařské účely; (29) doplňky stravy živočišného původu spadající do této třídy; (30) doplňky stravy rostlinného původu spadající do této třídy.
(730) **BRAINWAY Inc. s.r.o.**, Senovážné nám. 24, Praha 1, 11647, CZ
(740) Langrova, s.r.o., Skrétova 48, Plzeň, 30100

- (210) **O-481376**
(220) 30.11.2010
(320) 30.11.2010
(511) 9, 17, 35, 37, 38, 42
(540)



CamelNET

- (510) (9) přístroje a nástroje vědecké, námořní, geodetické, fotografické, filmové, optické, přístroje pro vážení, měření, signalizaci, kontrolu (inspekci), záchranu a přístroje pro vyučování, přístroje a nástroje pro vedení, přepínání, přeměnu, akumulaci, regulaci nebo řízení elektrického proudu, přístroje pro záznam, převod, reprodukci zvuku nebo obrazu, magnetické nosiče zvukových záznamů, gramofonové desky, automatické distributory a mechanismy pro přístroje a mince, zapisovací pokladny, počítačové stroje, přístroje pro zpracování informací a počítače, hasicí přístroje; (17) kaučuk, gutaperča, guma, azbest, slída a výrobky z těchto materiálů, které nejsou zahrnuty do jiných tříd, polotovary z plastických hmot, materiály těsnící, ucpávací a izolační, ohebné trubky nekovové; (35) propagační činnost, reklama, pomoc při řízení obchodní činnosti, obchodní administrativa, kancelářské práce; (37) stavebnictví, opravy, instalační služby; (38) spoje (komunikace); (42) vědecké a technologické služby a související výzkum a projektování, analytické a výzkumné služby v průmyslu, navrhování a vývoj

počítačového hardwaru a softwaru.

(730) **Plzeňský kraj**, Škroupova 18, Plzeň, 30613, CZ

(210) **O-481381**

(220) 30.11.2010

(320) 30.11.2010

(511) 32, 41, 43

(540)

STOPKOVA PIVNICE

(510) (32) alkoholické, nealkoholické, světlé, tmavé a další druhy piva v rámci této třídy, nízkoalkoholické pivo, pito, výtažky z chmele na výrobu piva, nealkoholické nápoje s vůní lihu, nealkoholické nápoje s vůní alkoholu, nealkoholické nápoje se stopovou příměsí etanolu, balená pitná voda, nealkoholické nápoje, minerálky, soda, stolové vody, šumivá voda, piva, nealkoholické nápoje syčené i nesycené, včetně nápojů minerálních, šumivých, iontových a energetických, nápojové přípravky, sirupy do nápojů, sirupy, koncentráty a jiné přípravky pro přípravu nápojů, ovocné a zeleninové šťávy, mošty, ovocné nektary a nápoje z ovocných šťáv, stolní a minerální vody, diabetické a dietetické nápoje neléčebné, práškové nealkoholické nápoje, práškové přípravky a příchutě pro výrobu nealkoholických nápojů a likérů, mošty, obohacené vitaminové nápoje a koncentráty, nealkoholické aperitivy, minerální vody, kvasné mošty, šumivé nápoje a jiné nápoje nealkoholické, ovocné nápoje a šťávy, sirupy a jiné přípravky ke zhotovování nápojů, aperitivy nealkoholické, citronády, koktejly (nealkoholické), nápoje (přípravky na výrobu), sladové pivo, šerbety (nápoje), tablety na přípravu šumivých nápojů, voda obsahující lithium, zeleninové šťávy (nápoje), míchané nápoje připravované v restauraci; (41) plánování a organizování večírků, výchova, vzdělávání, zábava, sportovní a kulturní aktivity, pořádání seminářů, kurzů a sportovních soutěží, organizování vzdělávacích, zábavných, sportovních soutěží nebo soutěží krásy, pořádání sportovních závodů, tělesná výchova, provozování a pronájem sportovních zařízení, golfových hřišť, stadiónů, tenisových dvorců, plaveckých bazénů, gymnastický výcvik, půjčování sportovního nářadí, s výjimkou dopravních prostředků, vzdělávací a školící činnosti v rámci této třídy, pořádání festivalů, hudební produkce v rámci této třídy, služby pro oddech a rekreace, informace a zprostředkování možností rekreace, rozptýlení, zábavy, management turistických destinací, organizování kulturních nebo vzdělávacích výstav, organizování živých představení a vystoupení, pořádání divadelních představení, provozování kinosálů, koncertní síně, provozování muzeí, knihovny (půjčovny knih), pořádání diskoték, organizování a vedení kolokvií, konferencí, kongresů, sympozií, informace o výchově a vzdělávání, školení, praktické cvičení, instruktážní výcvik, zkoušení, přezkoušení, dálkové studium, korespondenční kurzy, internátní školy, dětské jesle a školky, prázdninové tábory, náboženská výchova, pomoc a poradenství pro volbu povolání, vzdělávací a školící činnosti v rámci této třídy, výstavní a galerijní činnost v rámci této třídy, provozování kasin a heren, provozování her on-line (z počítačové sítě), noční kluby, karaoke, výchovně-zábavné klubové služby, kluby zdraví, cirkusy, drezúra zvířat, provozování zoologických zahrad, půjčování filmů, umělecké a módní agentury, estrády, pořádání loterií, organizování plesů, plánování a organizování večírků a oslav, předprodej vstupenek, filmová tvorba, filmová studia, dabing, digitální zpracování obrazu, nahrávací studia, výroba rozhlasových a televizních programů, zpravodajské služby, obrazové zpravodajství, fotografování, půjčování a pronájem divadelních a jiných dekorací včetně osvětlení, pronájem rozhlasových a televizních přijímačů, půjčování přenosných videokamer, vydávání knih, elektronické publikování (DTP), poskytování on-line elektronických publikací (bez možnosti stažení), vydávání elektronických knih a časopisů on-line, posunková řeč (tlumočení), překladatelské služby, pořádání a řízení pracovních setkání; (43) restaurátorské služby, gastroservis - zásobování restaurací a provozoven potravinářskými výrobky a nápoji (catering), hromadné dodávání hotových jídel, nápojů do restaurací, jídelen, služby spojené s ubytováním, stravováním a občerstvením, provozování penzionů, hotelů, hostelů, motelů, hostinských činností, restaurace, bary, snack bary, cafeterie, motoresty, hostince, kantýny, závodní jídelny, menzy, rychlé občerstvení, catering, zajištění stravování při společenských akcích a služby spojené s nákupem a obstaráváním potravin, nápojů a občerstvení, pohostinství, příprava jídel, společné

stravování, podávání jídel a nápojů, příprava jídel a nápojů ke spotřebě, zejména steaků a zeleninových a ovocných salátů a pizz, těstovin, poskytování a obstarávání jídla a nápojů, služby zajišťující stravování, automat pro občerstvení, zásobování v rámci této třídy (catering), poskytování gastronomických služeb, příprava jídel a výrobků studené kuchyně, pořádání hostin, provozování pizzerie, bufetu, samoobslužné restaurace, kavárny, vinárny, poradenství v oboru hotelnictví, poradenství v oboru gastronomie, zajišťování hotelových pobytů, pronájem apartmánů, sálů, salónek a jiných nebytových prostor obsažených v této třídě, poradenství v oboru provozování hotelů a gastronomických provozů.

(730) **Gastro Stopkova pivnice s.r.o.**, U družstev 1012/5, Praha 4, 14000, CZ

(740) **DANĚK & PARTNERS** Advokátní a patentová kancelář, Ing. Dr. Vilém Daněk, Vinohradská 45, Praha 2, 12000

(210) **O-481437**

(220) 22.12.2010

(320) 22.12.2010

(511) 16, 39, 43

(540)



(510) (16) cestovní a propagační brožury a knihy, časopisy, katalogy služeb cestovní kanceláře, cestovní manuály, prospekty, plakáty, pouzdra na doklady a pasy, reklamní tabule zařazené v této třídě; (39) obstarávání přepravy zahraničních návštěvníků i tuzemských zákazníků a jejich zavazadel, prodej a rezervace jízdenek, místenek a jiných cenin pro železniční, automobilové, letecké, lodní cesty v České republice i v zahraničí, prodej a rezervace lůžkových poukázek pro mezinárodní a místní přepravu, organizování a zprostředkování zájezdů a cest dopravními prostředky, zprostředkování přepravy turistů a jejich zavazadel, zajišťování a zprostředkování autobusové a automobilové dopravy, poskytování informací ohledně cest o autobusové, železniční, letecké a lodní dopravě, zprostředkování doprovázení turistů, organizování a zprostředkování výletů, zprostředkování turistických prohlídek, okružních plaveb, obstarávání ostatních služeb v oblasti dopravy souvisejících s cestováním, zajišťování rekreačních pobytů v ČR i v zahraničí v oblasti přepravy turistů, zprostředkování a poskytování pronájmu automobilů a autobusů, zprostředkování pronájmu lodí, autobusů, automobilů, zprostředkování víz, obstarávání poukázek (voucherů) na služby zařazené ve tř. 39; (43) služby cestovní kanceláře, zejména obstarávání poukázek (voucherů) na služby zařazené ve tř. 43, obstarávání poukázek na stravování, zajišťování ubytování a stravování, poskytování hotelových služeb, poskytování přechodného ubytování, rezervace ubytování v hotelích, penzionech a jiných ubytovacích zařízeních v ČR i v zahraničí, obstarávání ostatních služeb v oblasti ubytování a stravování souvisejících s cestováním, zajišťování rekreačních pobytů v ČR a v zahraničí v oblasti ubytování a stravování turistů.

(590) Barevná

(730) **Borisova Tatiana**, Na Folimance 2120/9, Praha 2, 12000, CZ

(210) **O-481448**

(220) 02.12.2010

(320) 02.12.2010

(511) 41, 42, 44

(540)



(510) (41) výchova, vzdělávání, zábava; (42) vědecké a technologické služby a související výzkum a projektování; (44) lékařské služby - klinická psychologie a psychoterapie.

(590) Barevná

(730) **Kulka, CSc. Jiří Doc. PhDr.**, Lidická 23b, Brno, 60200, CZ

(210) **O-481459**

(220) 02.12.2010

(320) 02.12.2010

(511) 36

(540)

Gold Banking

(510) (36) služby v oblasti bankovníctví a finančnictví, servis specializovaného bankéře, individuální poradenství pro finanční plánování a správu investic.

(730) **GE Money Bank, a.s.**, Vyskočilova 1422/1a, Praha 4, 14028, CZ

(740) Společná advokátní kancelář Všečeka Zelený Švorčík Kalenský a partneři, JUDr. Otakar Švorčík, Hálkova 2, Praha 2, 12000

(210) **O-481499**

(220) 03.12.2010

(320) 03.12.2010

(511) 41, 43

(540)

GPT

(510) (41) provozování kasina, provozování karetních a jiných podobných her a provozování karetních turnajů; (43) hostinská činnost.

(730) **King's casino a.s.**, Rozvadov 7, Rozvadov, 34807, CZ

(740) JUDr. Daniel Srnec, advokát, Na Poříčí 1071/17, Praha 1, 11000

(210) **O-481527**

(220) 06.12.2010

(320) 06.12.2010

(511) 21, 25, 28

(540)



(510) (21) dětské a kojenecké nádobí a jídelní soupravy; (25) dětský a kojenecký textil, dětské pleny z textilu; (28) dětské a kojenecké hračky.

(590) Barevná

(730) **KIKKO CZ s.r.o.**, Štěpaňákova 723/6, Ostrava Kunčice, 71900, CZ

(210) **O-481595**

(220) 07.12.2010

(320) 07.12.2010

(511) 29, 30

(540)



(510) (29) masové výtažky, konzervované polévky a bujóny včetně bujónových kostek a koncentrátů, mražené, sušené a vařené ovoce a zelenina, instantní, dehydratované a mražené polévky, vývar včetně vývarových kostek, koncentráty a granule, omáčkové směsi, protlaky včetně rajčatového protlaku, koncentráty včetně rajčatových koncentrátů a bylinných koncentrátů, nakládaná zelenina, přesnídávky a instantní občerstvení, polotovary, vařené a konzervované potravinářské výrobky, chlazená a zmražená hotová jídla, předvařená jídla a instantní jídla, vše patřící do třídy 29; (30) polevy, přílohy do polévky, zejména krutony, kreky, bylinky a jejich kombinace, příchutě a dochucovaadla včetně takových ve formě dehydrovaného prášku a koncentrátů, marinády, koncentráty, omáčkové směsi, taco mušle, tortily a nudle, rýže, těstoviny včetně plněných těstovin, kreky, poppadoms, omáčky ve formě zmražené, tekuté a suché, dehydrované omáčkové směsi, chlazená a mražená hotová jídla, přesnídávky a instantní občerstvení, předpřipravené směsi pro přípravu jídel a omáček, polotovary, pokrmy z rýže a brambor, sušené, vařené a konzervované potravinářské výrobky, předvařená jídla a instantní jídla, vše patřící do třídy 30.

(590) Barevná

(730) **Knorr-Nahrmittel Aktiengesellschaft**, Bahnhofstrasse 19, 8240 Thayngen, CH

(740) Baker & McKenzie v.o.s., advokátní kancelář, JUDr. Jiří Čermák, advokát, Klimentská 46, Praha 1, 11002

(210) **O-481597**

(220) 07.12.2010

(320) 07.12.2010

(511) 10, 25, 26, 35

(540)



(510) (10) vložky do bot (ortopedické), vložky pro ploché nohy, výztuže do bot pro podporu nožní klenby, obuv ortopedická; (25) ponožky, podkolenky, nadkolenky, punčocháče, punčochové zboží, spodní prádlo, thermo prádlo; (26) spony na oděvy, šaty, spony na opasky, spony na obuv, spony a kolíčky na ponožky, háčky na obuv, obuvnické jehly; (35) reklama, propagace, inzerce, rozesílání propagačního materiálu, publikace reklamních textů, výstavy k reklamním a obchodním účelům, aktualizování reklamních materiálů, reklama on-line v počítačové síti, on-line inzerce, rozšiřování reklamních materiálů zákazníkům (letáky, prospekty, tisky, vzorky), zaslání reklamních materiálů zákazníkům, vydávání, zveřejňování, oznámení, vyhlášení, publikování reklamních textů, venkovní reklama, pronájem reklamního času ve všech komunikačních médiích, vyhledávání dat a informací v počítačových souborech (pro třetí osoby), kopírování nebo rozmnožování (reprodukce) dokumentů, dokladů, zajišťování prezentací na server, organizační porady a vedení záležitostí, obchodní nebo podnikatelské informace, obchodní transakce-plány, dodavatelské služby pro třetí osoby (nákup výrobků a služeb pro jiné podniky), pořádání veletrhů pro obchodní a reklamní účely, prezentace výrobků v komunikačních médiích pro účely maloobchodu, styky s veřejností, provádění obchodních operací, poskytování obchodních informací a obchodních služeb pomocí Internetu, zprostředkování obchodu s výrobky, uvedenými výše, zprostředkovatelská činnost v oblasti obchodu a služeb k obchodním účelům, týkající se výrobků,

uvedených výše, zprostředkování obchodních kontaktů v oblasti výrobků, uvedených výše, zprostředkování internetového obchodu v oblasti výrobků, uvedených výše, komerční využití Internetu v oblastech komerčních internetových médií a vyhledávacích služeb v oblasti výrobků, uvedených výše, prezentace uživatelů na stránkách World Wide Web v počítačové síti Internet, e-shop s výše uvedenými výrobky.

- (590) Barevná
(730) **Beneš Robert**, Petřvald 222, Petřvald, 74260, CZ
(740) Ing. Pavel Nádvořník s.r.o., Sokola Tůmy 1099/1, Ostrava-Mariánské Hory, 70900

- (210) **O-481621**
(220) 08.12.2010
(320) 08.12.2010
(511) 16, 21, 24, 29, 30, 32, 33, 35, 41, 43
(540)



- (510) (16) archy papíru, balicí papír, blahopřání, bloky, brožury, celofán, periodika, desky na dokumenty, pleny papírové, dopisní papír, etikety kromě textilních, fotografie, reprodukce grafické, grafiky, kalendáře, kapesníky papírové, kartóny, knihy, mapy, noviny, obálky, obaly, obtisky, papír, papír toaletní, papírenské výrobky, ubrousky papírové, ubrusy papírové, plakáty, plány, pohlednice, potřeby na psaní, praporky papírové, prostírání papírové, pytlíky papírové, ručníky papírové, sešity, těžítka, tužky, fólie na balení z plastických hmot, zápisníky; (21) bandasky, cedníky, cestovní lahve, cukřenky, čajníky, čajové soupravy, čistící nástroje, dávkovače mýdla, dávkovače papírových ručníků, dávkovače toaletního papíru, demižony, klece pro domácí zvířata, drátěnky, džbánky, figurky z porcelánu, terakoty nebo skla, kuchyňské formy a formičky, formy na koláče, grily pro použití na pečení, hadry na čištění, hluboké misky, houby mycí, hrnce, hrnčířské zboží, hřebeny, chladič nádoby, prkénka a schránky na chléb, kartáče, kartáčky zubní, kastroly, kávové soupravy, kbelíky, kořenáče, koše na odpadky, kotlíky, kuchyňské nádobí, lisy na ovoce pro domácnost s výjimkou elektrických, majolika, mísy, mixery ruční, mlýnky ruční, mopy, naběračky, nádoby kuchyňské, nádoby na smet, nálevky, nitě zubní, nočníky, obaly na mýdlo, otevíráky lahví, pánve, párátko, pasty na hmyz a hlodavce, pepřenky, plácačky na mouchy, plácačky na koberce, podnosy, porcelán, potřeby kuchyňské neelektrické s výjimkou potřeb z drahých kovů, potřeby toaletní, prádelní kolíky, prádelní sušáky, prkna žehlicí, krabice na jídlo, pudřenky, rozstříkovače na voňavky, rozně pro použití na pečení, rukavice pro domácnost, sběračky, servisy, sklenice napití, slánky, smetáky, stojánky, struhadla, svícny, šálky, škopky, šlehače ruční, šrotovníky, štoudve, tácky papírové, talíře papírové, talíře, termosky, tlakové hrnce s výjimkou elektrických, utěrky na čištění, válečky na těsto, vaničky, vědra, vykrojovátko na pečivo, výrobky z křišťálového skla, vývrtky, žejdlíky; (24) bavlněné látky, barchet, brokát, cestovní příkrývky, damašek, flanel, flauš, hedvábí, jutový textil, kaliko, kanava, kapesníky, kartoun, krep, látky, ložní pokrývky a příkrývky, ložní prádlo, lůžkoviny, manšestry, matracovina, moskytiery, nábytkové potahy, záclony, plátno, plst, podšívky, potahy na nábytek z textilních materiálů, prádlo ložní a stolní, prostěradla, povlečení, přehozy, pytliviny, rolety textilní, ručníky, samet, spací pytle, sukno, sypkovina, taft, textilie, rolety, tkaniny, tyl, úplety, vlaječky, záclonovina; (29) ančovičky, arašidy zpracované, bílek, bramborové lupínky, bujóny, byliny konzervované, cibule konzervovaná, čočka konzervovaná, datle, droby, drůbež, džemy, fazole konzervované, garnáty, hrách konzervovaný, hranolky, hrozinky, huspeniny, játra, jedlé oleje a tuky, jogurt, kandované ovoce, kaviár, kefir, klobásy, salámy, párky, kokosová moučka, konzervy masové, konzervy rybí, konzervovaná zelenina, korýši, krevety, kůry ovocné, kyselé zelí, langusty, lanýže, losos, mandle zpracované, margarín, marmeláda, máslo, maso, masové

extrakty, měkkýši, mléčné nápoje, mléčné výrobky, mléko, mražené ovoce, mušle neživé, nakládaná zelenina, nasolené potraviny, olivy konzervované, oříšky zpracované, konzervované ovoce, ovocné rosoly, paštiky, polévky, raci, rajčatový protlak, ryby, saláty, sardinky, sledi, slanina, smetana, sušená vejce, syrovátka, šlehačka, šunka, tofu, tuňák, uzeniny, vejce, zelenina, zvěřina, houby konzervované, želatina; (30) anýz, aromatické přípravky do potravin, badyán, bonbóny, bramborová moučka, cikorka, cukr, cukroví, cukrovinky, čaj, čokoláda, čokoládové nápoje, dorty, droždí, glukóza pro výživu, hořčice, housky, chléb, chuťové přísady, ječmen loupáný a mletý, jemné pečivo, kakao, kakaové nápoje, kandys, kapary, kari, kaše, káva, kávoviny, kávové nápoje, keksy, koláče, koření, krekerky, kroupy, krupice, kuchyňská sůl, kukuřice mletá, kukuřice pražená, kukuřičné vločky, kypřičí prášek, lékořice, lepek, listkové těsto, majonéza, maltosa, masové pirožky, med, perníky, melasa, mouky, mšlí, muškátové ořechy, nápoje v rámci této třídy, nové koření, ocet, omáčka sojová, oplatky, vločky, palačinky, paprika jako koření, pastilky (cukrovinky), pepř, pizzy, potraviny z mouky, potraviny škrobovité, pralinky, příchutě (aroma), pudinky, rýže, ságo, sendviče, skořice, suchary, sušenky, šafrán, škrob, tapioka, těsta, těstoviny, vanilin, vanilka, zákusky, zálivky, zázvor, zmrzliny, želé, žemle, žvýkačky; (32) nealkoholické nápoje, ovocné a zeleninové šťávy, výtažky z ovoce, iontové nápoje, pivo, prášky pro přípravu šumivých nápojů, příchutě a přípravky pro nápoje, přípravky pro výrobu likérů, sodová voda, minerálky, sirupy, sladové nápoje, stolní voda, syrovátkové nápoje; (33) alkoholové esence, alkoholické nápoje, alkoholové extrakty, aperitivy, brandy, destilované nápoje, likéry a pálenky, gin, mošty s alkoholem, koktejly spadající do třídy 33, lihoviny, medovina, rum, saké, víno, vodka, whisky; (35) pronájem reklamní plochy, průzkum trhu, předvádění zboží, reklama, reklamní materiály (rozšiřování), reklamní agentura; (41) provozování kasina, pořádání koncertů, výchovně-zábavné klubové služby, noční kluby, organizování kulturních nebo vzdělávacích výstav, organizování večírků; (43) rychlé občerstvení, bary, jídelny, kavárny, restaurace, hostinská činnost, samoobslužné jídelny a restaurace, penziony.

- (730) **Picnic cafe, s.r.o.**, Slovanská 16, Plzeň, 32600, CZ
(740) Advokátní kancelář Mgr. Jan Blažek, Mgr. Jan Blažek, Dominikánská 16, Plzeň, 30100

- (210) **O-482009**
(220) 13.01.2011
(320) 13.01.2011
(511) 35, 40, 42
(540)

Lynax

- (510) (35) zprostředkování obchodu a obchodních služeb v oblasti zařízení pro nukleární medicínu, velkoobchod a maloobchod v oblasti zařízení pro nukleární medicínu; (40) výroba strojů a zařízení na zakázku; (42) tvorba výkresové dokumentace - průmyslový design, tvorba projektových technických studií.
(730) **Lynax s.r.o.**, Půlkruhová 158/1, Praha 6, 16000, CZ

- (210) **O-482242**
(220) 10.01.2011
(320) 10.01.2011
(511) 15
(540)

LUBass

- (510) (15) hudební nástroje a příslušenství, včetně trsáték pro strunné nástroje, pouzder na kytarová trsátka, kytarových řemenů.
(730) **Zeman Lubomír**, Závodi 147/4, Vyškov - Dědice, 68201, CZ

Zamítnuté a částečně zamítnuté přihlášky ochranných známek po zveřejnění

Zjistí-li Úřad v průběhu řízení o námitkách, že přihlašovaná ochranná známka nespĺňuje podmínky pro zápis, přihlášku zamítne. Zjistí-li, že přihlašovaná ochranná známka nespĺňuje podmínky pro zápis jen pro některé výrobky nebo služby, přihlášku zamítne v rozsahu výrobků nebo služeb, pro které přihláška nespĺňuje podmínky zápisu. S ohledem na tuto skutečnost, obsahuje tato kapitola údaje o rozhodnutích o zamítnutí přihlášky ochranné známky v celém nebo částečném rozsahu na základě ustanovení § 26 zákona č. 441/2003 Sb.

Údaje o výsledku rozhodnutí (zamítnutí přihlášky, částečné zamítnutí přihlášky) jsou uvedeny za datem právní moci rozhodnutí pod INID kódem (583) s názvem "Datum právní moci rozhodnutí/výsledek rozhodnutí".

(210) **O-445153**

(540)

ATEUS Omega

(583) 03.02.2011 / částečné zamítnutí přihlášky

(210) **O-445155**

(540)

ATEUS Omega Lite

(583) 03.02.2011 / částečné zamítnutí přihlášky

Přehled zápisů ochranných známek bez změny ve vztahu ke zveřejněným přihláškám

Kapitola obsahuje údaje o ochranných známkách zapsaných na základě ustanovení § 28 odst. 1 zákona č. 441/2003 Sb., u kterých nedošlo ke změně údajů oproti zveřejněné přihlášce ochranné známky.

Číselný přehled

316450, 316452, 316453, 316454, 316455, 316456, 316457, 316458, 316459, 316460, 316462, 316463, 316464, 316465, 316466, 316467, 316468, 316469, 316470, 316471, 316472, 316473, 316474, 316475, 316476, 316477, 316478, 316479, 316480, 316481, 316482, 316483, 316484, 316485, 316486, 316487, 316488, 316489, 316490, 316491, 316492, 316493, 316494, 316495, 316496, 316497, 316498, 316499, 316500, 316501, 316502, 316503, 316504, 316505, 316506, 316507, 316508, 316509, 316510, 316511, 316512, 316513, 316514, 316515, 316516, 316517, 316518, 316519, 316520, 316521, 316522, 316523, 316524, 316525, 316526, 316527, 316528, 316529, 316530, 316531, 316532, 316533, 316534, 316535, 316536, 316537, 316538, 316539, 316540, 316541, 316542, 316543, 316544, 316545, 316546, 316547, 316548, 316549, 316550, 316551, 316552, 316553, 316554, 316555, 316556, 316557, 316558, 316559, 316560, 316561, 316562, 316563, 316564, 316565, 316566, 316567, 316568, 316569, 316570, 316571, 316572, 316573.

Zápis ochranných známek bez změny ve vztahu ke zveřejněným přihláškám

(111) **316450**
(220) 23.04.2008
(320) 23.04.2008
(442) 27.10.2010
(151) 02.02.2011
(730) **EUROMATIC, spol. s r.o.**, kpt. Stránského 998/2, Praha 9, 19000, CZ
(210) O-458433

(111) **316452**
(220) 21.04.2009
(320) 21.04.2009
(442) 27.10.2010
(151) 02.02.2011
(730) **Liga proti rakovině Praha**, Na Truhlářce 100/60, Praha 8, 18081, CZ
(210) O-467441

(111) **316453**
(220) 02.06.2009
(320) 02.06.2009
(442) 27.10.2010
(151) 02.02.2011
(730) **Pacholík Petr Ing.**, Divišovská 5/2310, Praha 4, 14900, CZ
(210) O-468371

(111) **316454**
(220) 16.06.2009
(320) 16.06.2009
(442) 19.08.2009
(151) 02.02.2011
(730) **INCHEBA PRAHA spol. s r.o.**, Areál Výstaviště 67, Praha 7, 17000, CZ
(210) O-468768

(111) **316455**
(220) 14.10.2009
(320) 14.10.2009
(442) 27.10.2010
(151) 02.02.2011
(730) **Notářská komora České republiky**, Apolinářská 12/442, Praha 2, 12800, CZ
(210) O-471459

(111) **316456**
(220) 22.12.2009
(320) 22.12.2009
(442) 27.10.2010
(151) 02.02.2011
(730) **REALITNÍ INSTITUT a.s.**, Václavské nám. 794/38, Praha 1, 11000, CZ
(210) O-473026

(111) **316457**
(220) 23.12.2009
(320) 23.12.2009
(442) 27.10.2010
(151) 02.02.2011
(730) **Noerr v.o.s.**, Na Poříčí 1079/3a, Praha 1, 11000, CZ
(210) O-473077

(111) **316458**
(220) 21.01.2010
(320) 21.01.2010
(442) 27.10.2010
(151) 02.02.2011
(730) **VYŠEHRAD 2000, a.s.**, Národní 10, Praha 1, 11000, CZ

(210) O-473626

(111) **316459**
(220) 17.02.2010
(320) 17.02.2010
(442) 27.10.2010
(151) 02.02.2011
(730) **Vytasil Miroslav PharmDr.**, Vršovická 1461/64, Praha 10, 10100, CZ
(210) O-474382

(111) **316460**
(220) 26.02.2010
(320) 26.02.2010
(442) 27.10.2010
(151) 02.02.2011
(730) **BEST, a.s.**, Rybnice 148, Rybnice, 33151, CZ
(210) O-474657

(111) **316462**
(220) 11.03.2010
(320) 11.03.2010
(442) 20.10.2010
(151) 02.02.2011
(730) **Měšťanský pivovar Strakonice, a.s.**, Podskalská 324, Strakonice, 38601, CZ
(210) O-475062

(111) **316463**
(220) 19.03.2010
(320) 19.03.2010
(442) 27.10.2010
(151) 02.02.2011
(730) **LEVITON MANUFACTURING CO., INC.**, 201 North Service Road, 11747 Melville, NY, NY, US
(210) O-475302

(111) **316464**
(220) 22.03.2010
(320) 22.03.2010
(442) 27.10.2010
(151) 02.02.2011
(730) **ATCentrum s.r.o.**, Ořechovská 22, Brno, 61900, CZ
(210) O-475322

(111) **316465**
(220) 22.03.2010
(320) 22.03.2010
(442) 27.10.2010
(151) 02.02.2011
(730) **Skalka Roman**, U Potoka 242, Dolní Dunajovice, 69185, CZ
(210) O-475323

(111) **316466**
(220) 22.03.2010
(320) 22.03.2010
(442) 27.10.2010
(151) 02.02.2011
(730) **MROZEK a.s.**, Bystřice 1361, Bystřice, 73995, CZ
(210) O-475326

(111) **316467**
(220) 22.03.2010
(320) 22.03.2010
(442) 27.10.2010
(151) 02.02.2011

(730) MROZEK a.s. , Bystřice 1361, Bystřice, 73995, CZ	(220) 26.04.2010
(210) O-475328	(320) 26.04.2010
	(442) 27.10.2010
	(151) 02.02.2011
(111) 316468	(730) Nebřenský Martin , Václavkova 323/12, Praha 6, 16000, CZ
(220) 22.03.2010	(210) O-476171
(320) 22.03.2010	
(442) 27.10.2010	
(151) 02.02.2011	
(730) Bramborárna Bukovice, s.r.o. , Bukovice 8, Teplice 1, 41501, CZ	
(210) O-475334	
(111) 316469	(111) 316477
(220) 22.03.2010	(220) 26.04.2010
(320) 22.03.2010	(320) 26.04.2010
(442) 27.10.2010	(442) 27.10.2010
(151) 02.02.2011	(151) 02.02.2011
(730) Bramborárna Bukovice, s.r.o. , Bukovice 8, Teplice 1, 41501, CZ	(730) NOWACO Czech Republic s.r.o. , V Růžovém údolí 553, Kralupy nad Vltavou, 27801, CZ
(210) O-475335	(210) O-476176
(111) 316470	(111) 316478
(220) 23.03.2010	(220) 26.04.2010
(320) 23.03.2010	(320) 26.04.2010
(442) 27.10.2010	(442) 27.10.2010
(151) 02.02.2011	(151) 02.02.2011
(730) Vzdělávací institut AGEL, o.p.s. , Mathonova 291/1, Prostějov, 79604, CZ	(730) NOWACO Czech Republic s.r.o. , V Růžovém údolí 553, Kralupy nad Vltavou, 27801, CZ
(210) O-475370	(210) O-476178
(111) 316471	(111) 316479
(220) 30.03.2010	(220) 26.04.2010
(320) 30.03.2010	(320) 26.04.2010
(442) 27.10.2010	(442) 27.10.2010
(151) 02.02.2011	(151) 02.02.2011
(730) AREKO, spol. s r.o. , Dobronická 635, Praha 4 - Libuš, 14825, CZ	(730) SAZKA, a.s. , K Žižkovu 851, Praha 9, 19093, CZ
(210) O-475537	(210) O-476195
(111) 316472	(111) 316480
(220) 19.04.2010	(220) 26.04.2010
(320) 19.04.2010	(320) 26.04.2010
(442) 27.10.2010	(442) 27.10.2010
(151) 02.02.2011	(151) 02.02.2011
(730) Lagardere Active ČR, a.s. , Wenzigova 4/1872, Praha 2, 12000, CZ	(730) SAZKA, a.s. , K Žižkovu 851, Praha 9, 19093, CZ
(210) O-476003	(210) O-476197
(111) 316473	(111) 316481
(220) 20.04.2010	(220) 03.05.2010
(320) 20.04.2010	(320) 03.05.2010
(442) 27.10.2010	(442) 27.10.2010
(151) 02.02.2011	(151) 02.02.2011
(730) Střížkovská s.r.o. , Švédská 1015/14, Praha 5, 15000, CZ	(730) JANOŠÍK OKNA - DVEŘE s.r.o. , Na Kopci 81, Lačnov, 75612, CZ
(210) O-476025	(210) O-476331
(111) 316474	(111) 316482
(220) 20.04.2010	(220) 03.05.2010
(320) 20.04.2010	(320) 03.05.2010
(442) 27.10.2010	(442) 27.10.2010
(151) 02.02.2011	(151) 02.02.2011
(730) Střížkovská s.r.o. , Švéda 1015/14, Praha 5, 15000, CZ	(730) LA BOHEME UK LTD. , Suite 262, Maddisson House, Croydon CR9 1DF, GB
(210) O-476026	(210) O-476351
	(526) Omezení rozsahu ochrany o prvek: Absinthe Original
(111) 316475	(111) 316483
(220) 20.04.2010	(220) 05.05.2010
(320) 20.04.2010	(320) 05.05.2010
(442) 27.10.2010	(442) 27.10.2010
(151) 02.02.2011	(151) 02.02.2011
(730) Bison & Rose s.r.o. , Bělohorská 33, Praha 6, 16900, CZ	(730) AspectWorks, s.r.o. , Pod Vápenkou 292, Psáry, 25244, CZ
(210) O-476062	(210) O-476463
(111) 316476	(111) 316484
	(220) 05.05.2010
	(320) 05.05.2010

(442) 27.10.2010 (151) 02.02.2011 (730) AspectWorks, s.r.o. , Pod Vápenkou 292, Psáry, 25244, CZ (210) O-476464	(730) PRIMATEP s.r.o. , J. K. Tyla 2859/1, Teplice, 41501, CZ (210) O-476787
(111) 316485 (220) 12.05.2010 (320) 12.05.2010 (442) 27.10.2010 (151) 02.02.2011 (730) Karášek Michal , Elišky Krásnohorské 11/4, Praha 1, 11000, CZ (210) O-476608	(111) 316493 (220) 18.05.2010 (320) 18.05.2010 (442) 27.10.2010 (151) 02.02.2011 (730) Teplotechna - Prima, s.r.o. , J. K. Tyla 2859/1, Teplice, 41501, CZ (210) O-476788
(111) 316486 (220) 13.05.2010 (320) 13.05.2010 (442) 27.10.2010 (151) 02.02.2011 (730) ZOOT a.s. , Rytířská 534/13, Praha 1 - Staré Město, 11000, CZ (210) O-476648	(111) 316494 (220) 19.05.2010 (320) 19.05.2010 (442) 27.10.2010 (151) 02.02.2011 (730) MONÍNEC s.r.o. , Moninec 7, Sedlec - Prčice, 25791, CZ (210) O-476809
(111) 316487 (220) 13.05.2010 (320) 13.05.2010 (442) 27.10.2010 (151) 02.02.2011 (730) ZOOT a.s. , Rytířská 534/13, Praha 1 - Staré Město, 11000, CZ (210) O-476649	(111) 316495 (220) 19.05.2010 (320) 19.05.2010 (442) 27.10.2010 (151) 02.02.2011 (730) Altica s.r.o. , Lučany nad Nisou 750, Lučany nad Nisou, 46871, CZ (210) O-476811
(111) 316488 (220) 17.05.2010 (320) 16.05.2010 (442) 27.10.2010 (151) 02.02.2011 (730) Bílí Tygři Liberec, s.r.o. , Jeronýmova 494/20, Liberec 7, 46007, CZ (210) O-476713	(111) 316496 (220) 20.05.2010 (320) 20.05.2010 (442) 27.10.2010 (151) 02.02.2011 (730) First Sailing, s.r.o. , Neklanova 117/21, Praha 2, 12800, CZ (210) O-476815
(111) 316489 (220) 18.05.2010 (320) 18.05.2010 (442) 27.10.2010 (151) 02.02.2011 (730) BYLINY Mikeš s.r.o. , Čičenice 114, Čičenice, 38771, CZ (210) O-476750	(111) 316497 (220) 21.05.2010 (320) 21.05.2010 (442) 27.10.2010 (151) 02.02.2011 (730) NBB Bohemia s.r.o. , Sidliště 693, Benešov nad Ploučnicí, 40722, CZ (210) O-476856
(111) 316490 (220) 18.05.2010 (320) 18.05.2010 (442) 27.10.2010 (151) 02.02.2011 (730) TEMPLUM MERCIS s.r.o. , B. Hora 53, Stachy, 38473, CZ (210) O-476757	(111) 316498 (220) 08.06.2010 (320) 08.06.2010 (442) 27.10.2010 (151) 02.02.2011 (730) Jiří Lobkowicz , Vlašská 17, Praha 1, 11000, CZ (210) O-477276
(111) 316491 (220) 18.05.2010 (320) 18.05.2010 (442) 27.10.2010 (151) 02.02.2011 (730) Česká republika - Ministerstvo vnitra , Nad Štolou 3, Praha 7, 17034, CZ (210) O-476769	(111) 316499 (220) 10.06.2010 (320) 10.06.2010 (442) 27.10.2010 (151) 02.02.2011 (730) StockholmDream Production s.r.o. , Petříkov 19, 25169, CZ (210) O-477327
(111) 316492 (220) 18.05.2010 (320) 18.05.2010 (442) 27.10.2010 (151) 02.02.2011	(111) 316500 (220) 10.06.2010 (320) 10.06.2010 (442) 27.10.2010 (151) 02.02.2011 (730) Bogdan Trojak , Bořetice 131, 69108, CZ (210) O-477339

(111) 316501	(730) DRUID CZ s.r.o. , Hosinská 336, Borek, 37367, CZ
(220) 13.06.2010	(210) O-477544
(320) 13.06.2010	
(442) 27.10.2010	
(151) 02.02.2011	(111) 316510
(730) ENERGIKA s.r.o. , Ke Skalce 106, Fryšták, Vítová, 76316, CZ	(220) 22.06.2010
(210) O-477384	(320) 22.06.2010
	(442) 27.10.2010
	(151) 02.02.2011
	(730) Jana Kašparová - lékárna s.r.o. , Ječná 492/39, Prostějov, Čechovice, 79604, CZ
	(210) O-477596
(111) 316502	(111) 316511
(220) 14.06.2010	(220) 25.06.2010
(320) 14.06.2010	(320) 25.06.2010
(442) 27.10.2010	(442) 27.10.2010
(151) 02.02.2011	(151) 02.02.2011
(730) JTH Group a.s. , Krupská 33/20, Teplice, 41501, CZ	(730) Goldfish Investments s.r.o. , Na Větráku 495, Pozoříce, 66407, CZ
(210) O-477408	(210) O-477699
(111) 316503	(111) 316512
(220) 14.06.2010	(220) 29.06.2010
(320) 14.06.2010	(320) 29.06.2010
(442) 27.10.2010	(442) 27.10.2010
(151) 02.02.2011	(151) 02.02.2011
(730) JTH Group a.s. , Krupská 33/20, Teplice, 41501, CZ	(730) PLASTIA s.r.o. , Žďárská 313, Nové Veselí, 59214, CZ
(210) O-477409	(210) O-477802
(111) 316504	(111) 316513
(220) 14.06.2010	(220) 30.06.2010
(320) 14.06.2010	(320) 30.06.2010
(442) 27.10.2010	(442) 27.10.2010
(151) 02.02.2011	(151) 02.02.2011
(730) Pivovar Platan, s.r.o. , Pivovar 168, Protivín, 39811, CZ	(730) ZBROJOVKA BRNO, s.r.o. , Lazaretní 1/7, Brno - Zábřovice, 61500, CZ
(210) O-477422	(210) O-477823
(111) 316505	(111) 316514
(220) 15.06.2010	(220) 30.06.2010
(320) 15.06.2010	(320) 30.06.2010
(442) 27.10.2010	(442) 27.10.2010
(151) 02.02.2011	(151) 02.02.2011
(730) Kůsa Petr , Hraniční 18, Pakoměřice - Bořanovice, 25065, CZ	(730) STELINA s.r.o. , Tigridova 1501, Praha 4, 14000, CZ
(210) O-477439	(210) O-477824
(111) 316506	(111) 316515
(220) 15.06.2010	(220) 30.06.2010
(320) 15.06.2010	(320) 30.06.2010
(442) 27.10.2010	(442) 27.10.2010
(151) 02.02.2011	(151) 02.02.2011
(730) Kůsa Petr , Hraniční 18, Pakoměřice - Bořanovice, 25065, CZ	(730) Hilding Anders Česká republika a.s. , Roztoky u Jilemnice 215, Roztoky u Jilemnice, 51231, CZ
(210) O-477440	(210) O-477828
(111) 316507	(111) 316516
(220) 15.06.2010	(220) 01.07.2010
(320) 15.06.2010	(320) 01.07.2010
(442) 27.10.2010	(442) 27.10.2010
(151) 02.02.2011	(151) 02.02.2011
(730) Český horolezecký svaz, o.s. , Zátokova 100/2, Praha 6 - Strahov, 16017, CZ	(730) Karafiát Zdenek , Slezská 1199, Rožnov pod Radhoštěm, 75661, CZ
(210) O-477441	(210) O-477876
(111) 316508	(111) 316517
(220) 15.06.2010	(220) 01.07.2010
(320) 15.06.2010	(320) 01.07.2010
(442) 27.10.2010	(442) 27.10.2010
(151) 02.02.2011	(151) 02.02.2011
(730) Jiřiková Magdalena , Roudenská 118, České Budějovice, 37007, CZ	(730) INTOZA s.r.o. , Nemocniční 2902/13, Ostrava, Moravské Ostrava, 70200, CZ
(210) O-477444	(210) O-477881
(111) 316509	
(220) 21.06.2010	
(320) 21.06.2010	
(442) 20.10.2010	
(151) 02.02.2011	

(111) 316518	(730) Fatra, a.s. , tř. T. Bati 1541, Napajedla, 76361, CZ
(220) 07.07.2010	(210) O-478143
(320) 07.07.2010	
(442) 27.10.2010	
(151) 02.02.2011	(111) 316527
(730) Clarksonová Silvia , Mateja Belu 844/4, Bratislava, SK	(220) 26.07.2010
(210) O-477941	(320) 26.07.2010
	(442) 27.10.2010
	(151) 02.02.2011
	(730) Castrum Scheczler, s.r.o. , Národní 32, Praha 1, 11000, CZ
	(210) O-478295
(111) 316519	
(220) 14.07.2010	(111) 316528
(320) 14.07.2010	(220) 11.05.2006
(442) 27.10.2010	(320) 11.05.2006
(151) 02.02.2011	(442) 27.10.2010
(730) Černý Martin , Mírová 44, Bystřany - Úpořiny, 41501, CZ	(151) 02.02.2011
(210) O-478085	(730) REWE-Zentral AG , Domstr. 20, Köln, DE
	(210) O-478308
(111) 316520	
(220) 15.07.2010	(111) 316529
(320) 15.07.2010	(220) 27.07.2010
(442) 27.10.2010	(320) 27.07.2010
(151) 02.02.2011	(442) 27.10.2010
(730) EVONA a.s. , Rooseveltova 46, Chrudim III, 53717, CZ	(151) 02.02.2011
(210) O-478091	(730) Thoratec Corporation , 6035 Stoneridge Drive, Pleasanton 94588, CA, US
	(210) O-478315
(111) 316521	
(220) 15.07.2010	(111) 316530
(320) 15.07.2010	(220) 28.07.2010
(442) 27.10.2010	(320) 28.07.2010
(151) 02.02.2011	(442) 27.10.2010
(730) EVONA a.s. , Rooseveltova 46, Chrudim III, 53717, CZ	(151) 02.02.2011
(210) O-478092	(730) Detalon, s.r.o. , Na Hutích 661/9, Praha 6 - Bubeneč, 16000, CZ
	(210) O-478348
(111) 316522	
(220) 15.07.2010	(111) 316531
(320) 15.07.2010	(220) 28.07.2010
(442) 27.10.2010	(320) 28.07.2010
(151) 02.02.2011	(442) 27.10.2010
(730) INTERGRAPH CORPORATION , MailStop IW 2008, Huntsville, AL, US	(151) 02.02.2011
(210) O-478102	(730) Detalon, s.r.o. , Na Hutích 661/9, Praha 6 - Bubeneč, 16000, CZ
	(210) O-478349
(111) 316523	
(220) 15.07.2010	(111) 316532
(320) 15.07.2010	(220) 28.07.2010
(442) 27.10.2010	(320) 28.07.2010
(151) 02.02.2011	(442) 27.10.2010
(730) GHC GENETICS, s.r.o. , Krakovská 8/581, Praha 1, 11000, CZ	(151) 02.02.2011
(210) O-478107	(730) Detalon, s.r.o. , Na Hutích 661/9, Praha 6 - Bubeneč, 16000, CZ
	(210) O-478350
(111) 316524	
(220) 16.07.2010	(111) 316533
(320) 16.07.2010	(220) 29.07.2010
(442) 27.10.2010	(320) 29.07.2010
(151) 02.02.2011	(442) 27.10.2010
(730) G.L. PHARMA GMBH , Schlossplatz 1, 8502 Lannach, AT	(151) 02.02.2011
(210) O-478117	(730) sportlaw.sk, s.r.o. , Bajkalská 29/C, 82101 Bratislava, SK
	(210) O-478378
(111) 316525	
(220) 18.07.2010	(111) 316534
(320) 18.07.2010	(220) 30.07.2010
(442) 27.10.2010	(320) 30.07.2010
(151) 02.02.2011	(442) 27.10.2010
(730) ČS MTB Team, s.r.o. , Bořivojova 1780, Roztoky u Prahy, 25263, CZ	(151) 02.02.2011
(210) O-478133	(730) WD-40 Company , 1061 Cudahy Place, 92110 San Diego, CA, US
	(210) O-478418
(111) 316526	
(220) 19.07.2010	
(320) 19.07.2010	
(442) 27.10.2010	
(151) 02.02.2011	

-
- | | |
|--|--|
| (111) 316535 | (220) 19.08.2010 |
| (220) 30.07.2010 | (320) 19.08.2010 |
| (320) 29.01.2010 | (442) 27.10.2010 |
| (442) 27.10.2010 | (151) 02.02.2011 |
| (151) 02.02.2011 | (730) Zemědělská výroba Milknatur a.s. , Na Vypichu 636,
Líně, 33021, CZ |
| (730) Deutsche Telekom AG , Friedrich-Ebert-Allee 140, D-
53113 Bonn, DE | (210) O-478853 |
| (210) O-478420 | |
-
- | | |
|--|--|
| (111) 316536 | (220) 23.08.2010 |
| (220) 31.07.2010 | (320) 23.08.2010 |
| (320) 31.07.2010 | (442) 27.10.2010 |
| (442) 27.10.2010 | (151) 02.02.2011 |
| (151) 02.02.2011 | (730) MORAVIA SPORT GROUP spol. s r.o. , Teslova 2,
Ostrava 1, 70200, CZ |
| (730) VODOHOSPODÁŘSKÁ STAVEBNÍ SPOL. S R.O. ,
Černovická 4264, Chomutov, 43003, CZ | (210) O-478924 |
| (210) O-478426 | |
-
- | | |
|--|--|
| (111) 316537 | (220) 23.08.2010 |
| (220) 31.07.2010 | (320) 23.08.2010 |
| (320) 31.07.2010 | (442) 27.10.2010 |
| (442) 27.10.2010 | (151) 02.02.2011 |
| (151) 02.02.2011 | (730) Jelínková Hana Ing. , Strakonická 1601, Černošice,
25228, CZ |
| (730) VODOHOSPODÁŘSKÁ STAVEBNÍ SPOL. S R.O. ,
Černovická 4264, Chomutov, 43003, CZ | (210) O-478933 |
| (210) O-478427 | |
-
- | | |
|---|---|
| (111) 316538 | (220) 23.08.2010 |
| (220) 01.08.2010 | (320) 23.08.2010 |
| (320) 01.08.2010 | (442) 27.10.2010 |
| (442) 27.10.2010 | (151) 02.02.2011 |
| (151) 02.02.2011 | (730) H. R. G. spol. s r.o. , Svitavská 1203, Litomyšl, 57001,
CZ |
| (730) EPIAG LOFIDA - PORCELÁN CZ, s.r.o. , Hlavní 30,
Dalovice, 36263, CZ | (210) O-478939 |
| (210) O-478428 | |
-
- | | |
|--|---|
| (111) 316539 | (220) 23.08.2010 |
| (220) 04.08.2010 | (320) 23.08.2010 |
| (320) 04.08.2010 | (442) 27.10.2010 |
| (442) 27.10.2010 | (151) 02.02.2011 |
| (151) 02.02.2011 | (730) Polabské mlékárny a.s. , Dr. Kryšpína 510, Poděbrady,
29016, CZ |
| (730) Tango, spol. s r.o. , K Mejtu 416/14, Praha 4 - Pisnice,
14200, CZ | (210) O-478946 |
| (210) O-478481 | |
-
- | | |
|---|---|
| (111) 316540 | (220) 23.08.2010 |
| (220) 10.08.2010 | (320) 23.08.2010 |
| (320) 10.08.2010 | (442) 27.10.2010 |
| (442) 27.10.2010 | (151) 02.02.2011 |
| (151) 02.02.2011 | (730) Polabské mlékárny a.s. , Dr. Kryšpína 510, Poděbrady,
29016, CZ |
| (730) AgroProtec s.r.o. , Dolní 549, Kamenný Újezd, 37381,
CZ | (210) O-478947 |
| (210) O-478639 | |
-
- | | |
|--|--|
| (111) 316541 | (220) 25.08.2010 |
| (220) 17.08.2010 | (320) 25.08.2010 |
| (320) 17.08.2010 | (442) 27.10.2010 |
| (442) 27.10.2010 | (151) 02.02.2011 |
| (151) 02.02.2011 | (730) MORESÝ SD, s.r.o. , Náměstí Svobody 1574/3, Úvaly,
25082, CZ |
| (730) eventisimo s.r.o. , Nad Zámečkem 377/56, Praha 5 -
Košíře, 15000, CZ | (210) O-479000 |
| (210) O-478810 | |
-
- | | |
|--|--|
| (111) 316542 | (220) 25.08.2010 |
| (220) 17.08.2010 | (320) 25.08.2010 |
| (320) 17.08.2010 | (442) 27.10.2010 |
| (442) 27.10.2010 | (151) 02.02.2011 |
| (151) 02.02.2011 | (730) VUKM7 s.r.o. , Branická 472/110, Praha 4, 14700, CZ |
| (730) eventisimo s.r.o. , Nad Zámečkem 377/56, Praha 5 -
Košíře, 15000, CZ | (210) O-479004 |
| (210) O-478812 | |
-
- | | |
|---------------------|------------------|
| (111) 316543 | (220) 31.08.2010 |
| | (320) 31.08.2010 |
| | (442) 27.10.2010 |

(151) 02.02.2011	(111) 316560
(730) Loštický Marek Ing. , Podskalská 18, Praha 2, 12000, CZ	(220) 08.09.2010
(210) O-479116	(320) 08.09.2010
	(442) 27.10.2010
	(151) 02.02.2011
(111) 316552	(730) Vyšší odborná škola publicistiky , Opatovická 160/18, Praha 1, 11000, CZ
(220) 31.08.2010	(210) O-479325
(320) 31.08.2010	
(442) 27.10.2010	
(151) 02.02.2011	(111) 316561
(730) Brůžek Zdeněk Ing. , Křižovnická 8, Praha 1, 11000, CZ	(220) 09.09.2010
(210) O-479122	(320) 09.09.2010
	(442) 27.10.2010
	(151) 02.02.2011
(111) 316553	(730) BAUER MEDIA v.o.s. , Viktora Huga 6, Praha 5, 15000, CZ
(220) 31.08.2010	(210) O-479336
(320) 31.08.2010	
(442) 27.10.2010	
(151) 02.02.2011	(111) 316562
(730) EventHouse s.r.o. , Vltavská 53/17, Praha 5, 15000, CZ	(220) 09.09.2010
(210) O-479124	(320) 09.09.2010
	(442) 27.10.2010
	(151) 02.02.2011
(111) 316554	(730) ŠVĚDA - QUALITY s.r.o. , Národní třída 4, Hodonín, 69501, CZ
(220) 01.09.2010	(210) O-479345
(320) 01.09.2010	
(442) 27.10.2010	
(151) 02.02.2011	(111) 316563
(730) DESINSEKTA s.r.o. , Lindauerova 140/21, Plzeň, 30100, CZ	(220) 09.09.2010
(210) O-479150	(320) 09.09.2010
	(442) 27.10.2010
	(151) 02.02.2011
(111) 316555	(730) Čedík Stanislav , Na vyhlídce 1017, Sedlčany, 26401, CZ
(220) 01.09.2010	(210) O-479358
(320) 01.09.2010	
(442) 27.10.2010	
(151) 02.02.2011	(111) 316564
(730) ŽSD invest, uzavřený investiční fond, a.s. , Brněnská 1050, Modřice, 66442, CZ	(220) 10.09.2010
(210) O-479154	(320) 10.09.2010
	(442) 27.10.2010
	(151) 02.02.2011
(111) 316556	(730) MedicProgress, a.s. , Holušická 2221/3, Praha 4, 14000, CZ
(220) 01.09.2010	(210) O-479388
(320) 01.09.2010	
(442) 27.10.2010	
(151) 02.02.2011	(111) 316565
(730) TAURUS, s.r.o. , Na Poříčí 1071/17, Praha 1, 11000, CZ	(220) 16.09.2010
(210) O-479155	(320) 16.09.2010
	(442) 27.10.2010
	(151) 02.02.2011
(111) 316557	(730) Alicja Barbara Lewinska , Lanowa 9, Leszno, PL
(220) 06.09.2010	(210) O-479493
(320) 06.09.2010	
(442) 27.10.2010	
(151) 02.02.2011	(111) 316566
(730) Pivovary Staropramen a.s. , Nádražní 84, Praha 5, 15000, CZ	(220) 16.09.2010
(210) O-479261	(320) 16.09.2010
	(442) 27.10.2010
	(151) 02.02.2011
(111) 316558	(730) GHC Genetics, s.r.o. , Krakovská 8/581, Praha 1, 11000, CZ
(220) 08.09.2010	(210) O-479495
(320) 08.09.2010	
(442) 27.10.2010	
(151) 02.02.2011	(111) 316567
(730) INRO s.r.o. , Krocínova 316/5, Praha 1 - Staré Město, 11000, CZ	(220) 16.09.2010
(210) O-479315	(320) 16.09.2010
	(442) 27.10.2010
	(151) 02.02.2011
(111) 316559	(730) GHC Genetics, s.r.o. , Krakovská 8/581, Praha 1, 11000, CZ
(220) 08.09.2010	(210) O-479496
(320) 08.09.2010	
(442) 27.10.2010	
(151) 02.02.2011	(111) 316568
(730) New Products LLC , Sportivna pl. 3, Kyiv, 1033, UA	(220) 16.09.2010
(210) O-479319	

(320) 16.09.2010
(442) 27.10.2010
(151) 02.02.2011
(730) **Autocentrum ESA a.s.**, K Učilišti 170, Praha 10, 10200,
CZ
(210) O-479497

(111) **316569**
(220) 20.09.2010
(320) 20.09.2010
(442) 27.10.2010
(151) 02.02.2011
(730) **KBH spol. s r.o.**, Wuchterlova 16, Praha 6, 16000, CZ
(210) O-479601

(111) **316570**
(220) 20.09.2010
(320) 20.09.2010
(442) 27.10.2010
(151) 02.02.2011
(730) **KBH spol. s r.o.**, Wuchterlova 16, Praha 6, 16000, CZ
(210) O-479602

(111) **316571**
(220) 20.09.2010
(320) 20.09.2010
(442) 27.10.2010
(151) 02.02.2011
(730) **Penny Market s.r.o.**, Počernická 257, Radonice, 25073,
CZ
(210) O-479603

(111) **316572**
(220) 21.09.2010
(320) 21.09.2010
(442) 27.10.2010
(151) 02.02.2011
(730) **Aavefarm, spol. s r.o.**, Sázavská 11, Praha 2, 12000, CZ
(210) O-479611

(111) **316573**
(220) 01.09.2010
(320) 01.09.2010
(442) 27.10.2010
(151) 02.02.2011
(730) **ŽSD invest, uzavřený investiční fond, a.s.**, Brněnská
1050, Modřice, 66442, CZ
(210) O-479153

Přehled zápisů ochranných známek se změnou ve vztahu ke zveřejněným přihláškám

Kapitola obsahuje údaje o ochranných známkách zapsaných na základě ustanovení § 28 odst. 1 zákona č. 441/2003 Sb., u kterých došlo ke změně údajů oproti zveřejněné přihlášce ochranné známky.

Číselný přehled

316451, 316461

Zápisy ochranných známek se změnou ve vztahu ke zveřejněným přihláškám

(111) **316451**
(220) 27.02.2009
(320) 27.02.2009
(442) 06.05.2009
(151) 02.02.2011
(540)

RUMCAJS

(730) **GURMÁN KLUB, s.r.o.**, Karlovarská 532, Kamenné
Žehrovice, okr. Kladno, 27301, CZ
(740) Advokátní kancelář ZAVADIL & ZLESÁK, JUDr. Vladimír
Zavadil, Revoluční 3, Praha 1, 11000
(510) (29) maso, ryby, drůbež a zvěřina, masové výtažky, ovoce a
zelenina konzervované, oleje a tuky jedlé, ovocné a zeleninové
extrakty, ovocné směsi, masové polotovary a konzervy, paštiky,
potravinářské výrobky s výjimkou lahůdkářských výrobků; (30)
mouka a přípravky z obilnin, hořčice.
(511) 29, 30
(210) O-466200

(111) **316461**
(220) 11.03.2010
(320) 11.03.2010
(442) 14.07.2010
(151) 02.02.2011
(540)

KOLOVRAT

(730) **Malec Miroslav**, Kubatova 1240/6, České Budějovice, 37004,
CZ
Macurová Hana, Sousedská 308/8, Ostrava - Bartovice,
71700, CZ
(510) (1) chemické výrobky pro průmysl, lepidla pro průmysl; (4)
průmyslové oleje a tuky, mazadla; (8) nářadí a nástroje s ručním
pohonem.
(511) 1, 4, 8
(210) O-475055

Zápisy licenčních smluv k ochranným známkám

V této kapitole jsou zveřejněny zápisy licenčních smluv podle ustanovení § 18 odst. 1 zákona č. 441/2003 Sb.

Číslo zápisu	Vlastník	Nabyvatel licence	Druh licence	Datum uzavření licenční smlouvy	S účinností od data
94793	PRAGA-Export s.r.o., U Císařské cesty 219, Praha 10, Benice, 10300, CZ;	TRUCK SERVIS Čáslav s.r.o., Pod Nádražím 1205, Čáslav - Nové Město, 28601, CZ;	nevýlučná	05.01.2009	02.02.2011
94793	PRAGA-Export s.r.o., U Císařské cesty 219, Praha 10, Benice, 10300, CZ;	PRAGA LETECKÁ VÝROBA s.r.o., Na výsluní 201/13, Praha 10 - Strašnice, 10000, CZ;	nevýlučná	26.10.2009	31.01.2011
94794	PRAGA-Export s.r.o., U Císařské cesty 219, Praha 10, Benice, 10300, CZ;	PRAGA LETECKÁ VÝROBA s.r.o., Na výsluní 201/13, Praha 10 - Strašnice, 10000, CZ;	nevýlučná	26.10.2009	31.01.2011
94794	PRAGA-Export s.r.o., U Císařské cesty 219, Praha 10, Benice, 10300, CZ;	TRUCK SERVIS Čáslav s.r.o., Pod Nádražím 1205, Čáslav - Nové Město, 28601, CZ;	nevýlučná	05.01.2009	02.02.2011
94796	PRAGA-Export s.r.o., U Císařské cesty 219, Praha 10, Benice, 10300, CZ;	PRAGA LETECKÁ VÝROBA s.r.o., Na výsluní 201/13, Praha 10 - Strašnice, 10000, CZ;	nevýlučná	26.10.2009	02.02.2011
94796	PRAGA-Export s.r.o., U Císařské cesty 219, Praha 10, Benice, 10300, CZ;	TRUCK SERVIS Čáslav s.r.o., Pod Nádražím 1205, Čáslav - Nové Město, 28601, CZ;	nevýlučná	05.01.2009	02.02.2011
94797	PRAGA-Export s.r.o., U Císařské cesty 219, Praha 10, Benice, 10300, CZ;	PRAGA LETECKÁ VÝROBA s.r.o., Na výsluní 201/13, Praha 10 - Strašnice, 10000, CZ;	nevýlučná	26.10.2009	31.01.2011
94797	PRAGA-Export s.r.o., U Císařské cesty 219, Praha 10, Benice, 10300, CZ;	TRUCK SERVIS Čáslav s.r.o., Pod Nádražím 1205, Čáslav - Nové Město, 28601, CZ;	nevýlučná	05.01.2009	02.02.2011
97283	PRAGA-Export s.r.o., U Císařské cesty 219, Praha 10, Benice, 10300, CZ;	PRAGA LETECKÁ VÝROBA s.r.o., Na výsluní 201/13, Praha 10 - Strašnice, 10000, CZ;	nevýlučná	26.10.2009	31.01.2011
97283	PRAGA-Export s.r.o., U Císařské cesty 219, Praha 10, Benice, 10300, CZ;	TRUCK SERVIS Čáslav s.r.o., Pod Nádražím 1205, Čáslav - Nové Město, 28601, CZ;	nevýlučná	05.01.2009	02.02.2011
152688	PRAGA-Export s.r.o., U Císařské cesty 219, Praha 10, Benice, 10300, CZ;	PRAGA LETECKÁ VÝROBA s.r.o., Na výsluní 201/13, Praha 10 - Strašnice, 10000, CZ;	nevýlučná	26.10.2009	31.01.2011
152688	PRAGA-Export s.r.o., U Císařské cesty 219, Praha 10, Benice, 10300, CZ;	TRUCK SERVIS Čáslav s.r.o., Pod Nádražím 1205, Čáslav - Nové Město, 28601, CZ;	nevýlučná	05.01.2009	02.02.2011
152689	PRAGA-Export s.r.o., U Císařské cesty 219, Praha 10, Benice, 10300, CZ;	PRAGA LETECKÁ VÝROBA s.r.o., Na výsluní 201/13, Praha 10 - Strašnice, 10000, CZ;	nevýlučná	26.10.2009	02.02.2011
152689	PRAGA-Export s.r.o., U Císařské cesty 219, Praha 10, Benice, 10300, CZ;	TRUCK SERVIS Čáslav s.r.o., Pod Nádražím 1205, Čáslav - Nové Město, 28601, CZ;	nevýlučná	05.01.2009	02.02.2011
152690	PRAGA-Export s.r.o., U Císařské cesty 219, Praha 10, Benice, 10300, CZ;	PRAGA LETECKÁ VÝROBA s.r.o., Na výsluní 201/13, Praha 10 - Strašnice, 10000, CZ;	nevýlučná	26.10.2009	31.01.2011

Číslo zápisu	Vlastník	Nabyvatel licence	Druh licence	Datum uzavření licenční smlouvy	S účinností od data
152690	PRAGA-Export s.r.o., U Císařské cesty 219, Praha 10, Benice, 10300, CZ;	TRUCK SERVIS Čáslav s.r.o., Pod Nádražím 1205, Čáslav - Nové Město, 28601, CZ;	nevýlučná	05.01.2009	02.02.2011
283537	PRAGA-Export s.r.o., U Císařské cesty 219, Praha 10, Benice, 10300, CZ;	TRUCK SERVIS Čáslav s.r.o., Pod Nádražím 1205, Čáslav - Nové Město, 28601, CZ;	nevýlučná	05.01.2009	02.02.2011
283537	PRAGA-Export s.r.o., U Císařské cesty 219, Praha 10, Benice, 10300, CZ;	PRAGA LETECKÁ VÝROBA s.r.o., Na výsluní 201/13, Praha 10 - Strašnice, 10000, CZ;	nevýlučná	26.10.2009	31.01.2011
301125	PRAGA-Export s.r.o., U Císařské cesty 219, Praha 10, Benice, 10300, CZ;	TRUCK SERVIS Čáslav s.r.o., Pod Nádražím 1205, Čáslav - Nové Město, 28601, CZ;	nevýlučná	05.01.2009	02.02.2011
301125	PRAGA-Export s.r.o., U Císařské cesty 219, Praha 10, Benice, 10300, CZ;	PRAGA LETECKÁ VÝROBA s.r.o., Na výsluní 201/13, Praha 10 - Strašnice, 10000, CZ;	nevýlučná	26.10.2009	31.01.2011
301126	PRAGA-Export s.r.o., U Císařské cesty 219, Praha 10, Benice, 10300, CZ;	TRUCK SERVIS Čáslav s.r.o., Pod Nádražím 1205, Čáslav - Nové Město, 28601, CZ;	nevýlučná	05.01.2009	02.02.2011
301126	PRAGA-Export s.r.o., U Císařské cesty 219, Praha 10, Benice, 10300, CZ;	PRAGA LETECKÁ VÝROBA s.r.o., Na výsluní 201/13, Praha 10 - Strašnice, 10000, CZ;	nevýlučná	26.10.2009	31.01.2011
301240	PRAGA-Export s.r.o., U Císařské cesty 219, Praha 10, Benice, 10300, CZ;	TRUCK SERVIS Čáslav s.r.o., Pod Nádražím 1205, Čáslav - Nové Město, 28601, CZ;	nevýlučná	05.01.2009	02.02.2011
301240	PRAGA-Export s.r.o., U Císařské cesty 219, Praha 10, Benice, 10300, CZ;	PRAGA LETECKÁ VÝROBA s.r.o., Na výsluní 201/13, Praha 10 - Strašnice, 10000, CZ;	nevýlučná	26.10.2009	31.01.2011
301242	PRAGA-Export s.r.o., U Císařské cesty 219, Praha 10, Benice, 10300, CZ;	TRUCK SERVIS Čáslav s.r.o., Pod Nádražím 1205, Čáslav - Nové Město, 28601, CZ;	nevýlučná	05.01.2009	02.02.2011
301242	PRAGA-Export s.r.o., U Císařské cesty 219, Praha 10, Benice, 10300, CZ;	PRAGA LETECKÁ VÝROBA s.r.o., Na výsluní 201/13, Praha 10 - Strašnice, 10000, CZ;	nevýlučná	26.10.2009	31.01.2011

Ochranné známky zrušené a prohlášené za neplatné

Tato kapitola obsahuje údaje o rozhodnutích o zrušení ochranné známky na základě ustanovení § 31 zákona č. 441/2003 Sb. nebo o prohlášení ochranné známky za neplatnou na základě ustanovení § 32 zákona č. 441/2003 Sb. Existuje-li důvod zrušení/prohlášení ochranné známky za neplatnou pouze ve vztahu k některým z výrobků nebo služeb, Úřad ochrannou známku zruší/prohlásí za neplatnou pouze pro tyto výrobky nebo služby. Údaje o výsledku rozhodnutí (zrušení ochranné známky, částečné zrušení ochranné známky, prohlášení ochranné známky za neplatnou, prohlášení ochranné známky za částečně neplatnou) jsou uvedeny za datem právní moci rozhodnutí pod INID kódem (583) s názvem "Datum právní moci rozhodnutí/výsledek rozhodnutí".

(111) 183363

(540)

SKAUT

(583) 25.01.2011 / prohlášení ochranné známky za neplatnou

(111) 301214

(540)

JUNÁK

(583) 25.01.2011 / prohlášení ochranné známky za neplatnou

Přehled obnov zápisu ochranných známek

Kapitola obsahuje údaje o ochranných známkách, u kterých byl na žádost vlastníka obnoven zápis podle ustanovení § 28 odst. 2 zákona č. 441/2003 Sb.

Číselný přehled												
98622	150886	154589	154862	160411	160497	169482	169665	169769	170300	170318	170381	170572
170920	170966	170967	171098	171153	171155	171184	171229	171400	171465	172097	172183	173199
173924	173993	174453	174574	174670	236421	236422	236423	236424	236425	236426	236427	236428
237077	237078	237086	237550	238033	238035	238042	239829	239833	239834	239859	240511	240512
240513	240514	240515	240516	240517	240518	240519	240520	240521	240523	240543	240546	240727
241038	241255	241258	241259	241260	241370	241399	241559	241663	241746	242076	242077	242109
242114	242320	243081	243084	243097	243358	243374	244184	244223	244314	244329	244532	244559
244560	244883	244969	245207	245208	245489	245490	245503	245542	245938	245939	246336	246357
246555	246587	246620	246621	246663	246664	247116	247736	247742	248437	249033	249106	249348
249977	250176	250214	250830	251268	251322	252213	252984	254159	254209	254216	255469	259623

Obnovy zápisu ochranných známek

(111) **98622**
(220) 09.03.1931
(151) 09.03.1931
(540)

HAMMERMILL

(730) **International Paper Company, společnost zřízená podle zákonů státu New York, New York, NY, US**
(740) Čermák a spol., JUDr. Karel Čermák, advokát, Národní 32, Praha 1, 11000
(510) (16) papír ku psaní, velemjenný papír ku psaní, papír na úpisy, účetní papír, dopisní obálky a psací podložky.
(511) 16
(210) O-23670

(111) **150886**
(220) 15.08.1951
(151) 15.08.1951
(540)

AIR-WICK

(730) **Reckitt Benckiser (Switzerland) AG, Richtstrasse 5, 8304 Wallisellen Curych, CH**
(740) Dr. Jan Tomsa, advokát, Laubova 8, Praha 3 - Vinohrady, 13000
(510) Tekutý přípravek k odstraňování zápachu a k osvěžování vzduchu.
(511) 1, 3
(210) O-24374

(111) **154589**
(220) 02.02.1961
(151) 29.03.1961
(540)

TEXON

(730) **Texon Möckmühl GmbH, Roigheimer Strasse 69-72, Möckmühl, DE**
(740) Společná advokátní kancelář Všetečka a partneři, JUDr. Všetečka Miloš, Hálkova 2, Praha 2, 12000
(510) (17) impregnované vláknité hmoty prodávané ve formě listů, desek a svítků pro výrobu vnitřních podešví a podobných výrobků pro průmysl výroby obuvi a bačkor, jakož i různé jiné vláknité výrobky v jiných odvětvích průmyslu, na příklad zavazadla, štítky, poutka, štítky čepic, těsnidla, isolační hmoty, sedadla do křesel, vložky proti vrzání a podobné.
(511) 17
(210) O-23930

(111) **154862**
(220) 30.08.1961
(151) 09.10.1961
(540)



(730) **GRANETTE & STAROREŽNÁ Distilleries a.s., Drážďanská 80/82, Ústí nad Labem, 40007, CZ**
(740) Advokátní, znalecká a patentová kancelář, Mgr. Václav Karlíček, Vinohradská 6, Praha 2, 12000
(510) (33) lihoviny.

(511) 33
(210) O-25180

(111) **160411**
(220) 05.03.1971
(151) 09.07.1971
(540)

TROBICIN

(730) **Pfizer Enterprises SARL, 51 Avenue J.F. Kennedy, Rond-Point du Kirchberg, LU**
(740) Čermák Hořejš Myslíl a spol., JUDr. Jan Matějka, Národní 32, Praha 1, 11000
(510) (5) antibioticum.
(511) 5
(210) O-45089

(111) **160497**
(220) 06.08.1971
(151) 06.08.1971
(540)

KOPLEN

(730) **SYNTHOS Kralupy a.s., O. Wichterleho 810, Kralupy nad Vltavou, Lobeček, 27801, CZ**
(740) PATENTSERVIS Praha a.s., Jivenská 1273/1, Praha 4, 14021
(510) Polystyrenové hmoty.
(511) 1, 17
(210) O-45458

(111) **169482**
(220) 21.11.1990
(151) 30.12.1992
(540)

VEROPAL

(730) **SYNPO, a.s., S.K. Neumanna 1316, Pardubice, 53207, CZ**
(510) (1) syntetické polymery, syntetické tvrditelné pryskyřice, technické produkty obsahující tyto polymery nebo pryskyřice, prostředky k vytvrzování těchto pryskyřic a technických produktů na jejich bázi, funkční aditiva do těchto polymerů, pryskyřic a technických produktů na jejich bázi.
(511) 1
(210) O-59398

(111) **169665**
(220) 06.02.1991
(151) 10.04.1992
(540)



(730) **I.W.S. NOMINEE COMPANY LIMITED, Valley Drive, Ilkley, West Yorkshire, GB**
(740) Rott, Růžička & Guttman Patentové, známkové a advokátní kanceláře, JUDr. Vladimír Rott, Vinohradská 37, Praha 2, 12000
(510) (3) detergenty /nikoliv pro průmyslové nebo výrobní procesy nebo pro lékařské použití/, prací a čistící přípravky a látky.
(511) 3
(210) O-60347

(111) **169769**
(220) 04.01.1991
(151) 10.04.1992
(540)

KRYPTONICS

(730) **Bravo Sports, 12801 Carmenita rd, Santa Fe, CA, US**

- (740) Společná advokátní kancelář Všečeka Zelený Švorčík
Kalenský a partneři, JUDr. Petr Kalenský, Hálkova 2, Praha 2,
12000
(510) (28) kolečkové brusle, skateboard-prkna, desky pro skateboard,
kolečka kolečkových bruslí a kolečka skateboard-prken.
(511) 28
(210) O-59911

- (111) **170300**
(220) 06.02.1991
(151) 30.06.1992
(540)



- (730) **I.W.S. NOMINEE COMPANY LIMITED**, Valley Drive,
Ilkley, West Yorkshire, GB
(740) Rott, Růžička & Guttman Patentové, známkové a advokátní
kanceláře, JUDr. Vladimír Rott, Vinohradská 37, Praha 2,
12000
(510) (7) pračky, jejich součásti a příslušenství.
(511) 7
(210) O-60348

- (111) **170318**
(220) 06.02.1991
(151) 03.07.1992
(540)

FORTUNE

- (730) **Time Inc.**, 1271 Avenue of the Americas, New York, NY, US
(740) Společná advokátní kancelář Všečeka a partneři, JUDr.
Všečeka Miloš, Hálkova 2, Praha 2, 12000
(510) (16) periodické publikace včetně časopisů.
(511) 16
(210) O-60369

- (111) **170381**
(220) 18.03.1991
(151) 30.06.1992
(540)



- (730) **Honeywell Bremsbelag GmbH**, Glinder Weg 1, Glinde, DE
(740) KOREJZOVÁ & SPOL. v.o.s., JUDr. Zdeňka Korejzová,
Spálená 29, Praha 1, 11000
(510) Třecí a kluzné materiály, brzdové obložení, brzdové čelisti,
lamely pro převodovky a lamely pro spojky pozemních vozidel,
železnic, lodí a letadel.
(511) 7, 12
(210) O-60862

- (111) **170572**
(220) 05.02.1991
(151) 03.07.1992
(540)

FLEXI-TUBE

- (730) **Pfizer Enterprises SARL**, 51 Avenue J.F. Kennedy, Rond-
Point du Kirchberg, LU
(740) Čermák Hořejš Myslí a spol., JUDr. Jan Matějka, Národní 32,
Praha 1, 11000
(510) (10) zařízení pro aplikaci výrobků proti mastitis u zvířat.
(511) 10
(210) O-60341

- (111) **170920**
(220) 27.03.1991
(151) 30.09.1992
(540)

NAROPIN

- (730) **AstraZeneca AB**, Västra Mälarehamnen 9, S-151 85
Södertälje, SE
(740) Společná advokátní kancelář Všečeka, Zelený, Švorčík,
Kalenský a partneři, JUDr. Pavel Zelený, advokát, Hálkova 2,
Praha 2, 12000
(510) (5) farmaceutické přípravky a látky.
(511) 5
(210) O-61042

- (111) **170966**
(220) 05.03.1991
(151) 24.08.1992
(540)

POWER

- (730) **International Business Machines Corporation, společnost
organizovaná a existující podle zákonů státu New York**,
Armonk, NY, US
(740) Společná advokátní kancelář Všečeka a partneři, JUDr.
Kalenský Petr, Hálkova 2, Praha 2, 12000
(510) Systémy pro zpracování dat, počítačové periférie jako tiskárny,
klávesnice, snímače, zobrazovací jednotky, paměťová zařízení,
adaptéry, náhradní díly a příslušenství, vztahující se k těmto,
počítačové programy, služby vztahující se ke všemu
uvedenému zboží jako konzultace, aplikace, instalace a výuka;
tiskoviny a publikace vztahující se k uvedenému zboží.
(511) 9, 16, 41, 42
(210) O-60695

- (111) **170967**
(220) 05.03.1991
(151) 24.08.1992
(540)

AIX

- (730) **International Business Machines Corporation, společnost
organizovaná a existující podle zákonů státu New York**,
Armonk, NY, US
(740) Společná advokátní kancelář Všečeka a partneři, JUDr.
Kalenský Petr, Hálkova 2, Praha 2, 12000
(510) Systémy pro zpracování a přenos dat, periférie jako tiskárny,
snímače, klávesnice, zobrazovací jednotky, náhradní díly a
součástky k nim, paměťová média - speciálně magnetické
disky, počítačové programy, speciálně operační systémy;
služby vztahující se ke všemu uvedenému zboží jako
konzultace, aplikace, instalace a výuka; publikace a tiskoviny
vztahující se k výše uvedenému.
(511) 9, 16, 41, 42
(210) O-60696

- (111) **171098**
(220) 05.04.1991
(151) 08.09.1992
(540)

BEST WESTERN

- (730) **Best Western International, Inc., společnost zřízená podle
zákonů státu Arizona**, Phoenix, AZ, US
(740) Rott, Růžička & Guttman Patentové, známkové a advokátní
kanceláře, JUDr. Vladimír Rott, Vinohradská 37, Praha 2,
12000
(510) (42) hotelové a motelové služby, rezervační služby pro hotely a
motely.
(511) 42
(210) O-61148

- (111) **171153**
(220) 17.04.1991
(151) 30.09.1992
(540)

HARPIC

- (730) **RECKITT & COLMAN (OVERSEAS) LIMITED**,
Dansom Lane, HULL, GB

- (740) Dr. Jan Tomsa, advokát, Laubova 8, Praha 3 - Vinohrady, 13000 (540)
(510) Čistící, leštící a odmašťovací přípravky; brusné přípravky (nikoliv zubní); bělicí přípravky na prádlo, prací přípravky, detergenty (nikoliv pro užití v průmyslu nebo ve výrobě pro medicijnální účely), mýdla; desinfekční přípravky (jiné než na usazování a absorpci prachu), deodoranty; přípravky na osvěžení vzduchu a sanitární přípravky.
(511) 3, 5
(210) O-61309

- (111) **171155**
(220) 17.04.1991
(151) 30.09.1992
(540)

STERADENT

- (730) **RECKITT & COLMAN (OVERSEAS) LIMITED**, Dansom Lane, HULL, GB
(740) Dr. Jan Tomsa, advokát, Laubova 8, Praha 3 - Vinohrady, 13000
(510) Zubní pasty, bělicí přípravky, čistící a leštící přípravky, kosmetické výrobky, nemedicijnální toaletní přípravky, veškeré přípravky pro zuby, ústa i protézy; nemedicijnální přípravky pro ústní hygienu; farmaceutické a sanitární přípravky a látky.
(511) 3, 5
(210) O-61313

- (111) **171184**
(220) 14.02.1991
(151) 30.09.1992
(540)



- (730) **Karlovarské minerální vody, a.s.**, Horova 3, Karlovy Vary, 36021, CZ
(740) JUDr. Josef Mrázek, Pernerova 11, Praha 8, 18600
(510) (32) minerální voda.
(511) 32
(210) O-60453

- (111) **171229**
(220) 14.02.1991
(151) 30.09.1992
(540)

SANITARIUM SO GOOD

- (730) **Australasian Conference Association (Sanitarium Health Food Company)**, New South Wales, AU
(740) Patentservis Praha a.s., Jivenská 1273/1, Praha 4, 14021
(510) (30) jídla připravená z obilovin.
(511) 30
(210) O-60483

- (111) **171400**
(220) 17.04.1991
(151) 30.09.1992
(540)

VEET

- (730) **RECKITT & COLMAN (OVERSEAS) LIMITED**, Dansom Lane, HULL, GB
(740) Dr. Jan Tomsa, advokát, Laubova 8, Praha 3 - Vinohrady, 13000
(510) (3) nemedicijnální toaletní přípravky; kosmetické přípravky; parfémy; mýdla; šampony; vlasové přípravky; depilační přípravky; toaletní přípravky.
(511) 3
(210) O-61310

- (111) **171465**
(220) 11.02.1991
(151) 08.07.1992

ISHIDA

- (730) **ISHIDA Co., Ltd.**, 44, Sannoo-cho, Shogoin, Sakyo-ku, Kyoto-shi, Kyoto, JP
(740) Patentservis Praha a.s., Jivenská 1273/1, Praha 4, 14021
(510) Váha s ukazatelem ceny a tiskárnou, automatická váha ukazující cenu s tiskárnou, váhy automaticky kalkulující cenu, cenu udávající a nalepující, sčítací stroj s tiskárnou, tiskárna pevné ceny, balící stroj, stroj kontrolující váhu, detektor kovů v baleném zboží, stroj třídící zboží podle váhy, vázací stroj na sušené nudle, česací systém, třídící systém, váha s číselníkovým ukazatelem, váha s trvalým indexem, váha s ukazatelem ceny, kalkulační váha, elektronický registrátor, prodejnový systém, automaticky vážící stroj, automaticky kombinovaný vážící stroj.
(511) 7, 9
(210) O-60400

- (111) **172097**
(220) 02.07.1991
(151) 07.04.1993
(540)

pumpa a.s.

- (730) **PUMPA, a.s.**, Stromovka 3, Brno, 63700, CZ
(740) ELITFORM - Patentová a známková kancelář, Mgr. Lukáš Dlabáček, Bolzanova 5, Brno, 61800
(510) Čerpadla, čerpací technika, opravy, instalace a montáže čerpací techniky, čištění a opravy studní a šachet, montáž, údržba a opravy elektrických zařízení, zprostředkovatelská činnost k prováděným opravám a montážím.
(511) 7, 37, 42
(210) O-62472

- (111) **172183**
(220) 21.03.1991
(151) 13.04.1993
(540)



- (730) **Ing. Stanislav Ševeček**, Ráj 281/12, Brno, 62700, CZ
(510) Obchodní a poradenská činnost ve strojírenství.
(511) 7, 42
(210) O-60914

- (111) **173199**
(220) 30.01.1991
(151) 30.07.1993
(540)

MATUSCHKA

- (730) **Matuschka Renate**, Winkstrasse 3, Ingolstadt, DE
(740) UNIPATENT, Ing. Chludina Jiří, J.Masaryka 43-47, Praha 2-
Vinohrady, 12000
(510) (3) prostředky pro pěstění a zkrášlování těla, zejména vlasové
prostředky.
(511) 3
(210) O-60276

- (111) **173924**
(220) 15.08.1991
(151) 03.11.1993
(540)

DODEXIMPO

- (730) **Jaroslav Drahokoupil**, Kounice 366, 28915, CZ
(740) JUDr. Stárek Vladimír, advokát, Janáčkovo nábř. 37, Praha 5,
15000
(510) Výpočetní technika, elektronika, audiotechnika, videotechnika,
televize, pračky, myčky, sporáky, topidla, ohřívače, bojler,
vařiče, kuchyňské potřeby, kuchyňské roboty, žehličky,
vysavače, mikrovlnné trouby, chladicí a mrazicí technika,
instalační materiál, stavební materiál, hutní výrobky, nábytek,
bytové doplňky, podlahové krytiny, nářadí, nástroje, čerpací
technika, sanitární technika, barvy, laky, kosmetika, sportovní
potřeby, hračky, papír, kancelářské potřeby, textil, oděvy, obuv,
jízdni kola, šicí stroje, potraviny, technologická zařízení
strojírenská, technologická zařízení potravinářského průmyslu,
technologická zařízení chemického průmyslu.
(511) 2, 3, 4, 7, 9, 10, 11, 12, 16, 20, 21, 25, 27, 28, 29, 30
(210) O-63240

- (111) **173993**
(220) 15.08.1991
(151) 09.11.1993
(540)

DODEX

- (730) **Jaroslav Drahokoupil**, Kounice 366, 28915, CZ
(740) Zastupování bylo zrušeno. .
(510) Výpočetní technika, elektronika, audiotechnika, videotechnika,
televize, pračky, myčky, sporáky, topidla, ohřívače, bojler,
vařiče, kuchyňské potřeby, kuchyňské roboty, žehličky,
vysavače, mikrovlnné trouby, chladicí a mrazicí technika,
instalační materiál, stavební materiál, hutní výrobky, nábytek,
bytové doplňky, podlahové krytiny, nářadí, nástroje, čerpací
technika, sanitární technika, barvy, laky, kosmetika, sportovní
potřeby, hračky, papír, kancelářské potřeby, textil, oděvy, obuv,
jízdni kola, šicí stroje, potraviny, technologická zařízení
strojírenská, technologická zařízení potravinářského průmyslu,
technologická zařízení chemického průmyslu.
(511) 2, 3, 4, 7, 9, 10, 11, 12, 16, 20, 21, 25, 27, 28, 29, 30
(210) O-63239

- (111) **174453**
(220) 04.11.1991
(151) 20.12.1993
(540)

WOOLITE

- (730) **RECKITT & COLMAN (OVERSEAS) LIMITED**,
Dansom Lane, Hull HU8 7DS, GB
(740) Dr. Jan Tomsa, advokát, Laubova 8, Praha 3 - Vinohrady,
13000
(510) (3) bělicí přípravky, přípravky a substance pro použití v
prádelnách, čistící, lešticí a prací prostředky, brusné prostředky
s výjimkou dentálního použití, mýdla, saponáty, škrob,
modřidlo.
(511) 3
(210) O-64501

- (111) **174574**
(220) 15.07.1991
(151) 12.01.1994
(540)

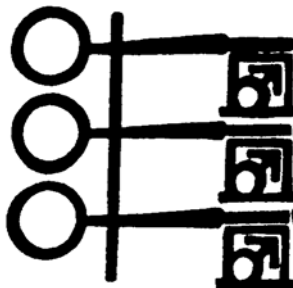
PENTHOUSE

- (730) **General Media Communications, Inc.**, 6800 Broken Sound
Parkway NW, Suite 100, Boca Raton, 33487, FL, US
(740) KOREJZOVÁ & SPOL., v.o.s., JUDr. Petra Korejzová,
advokátka, Korunní 810/104 E, Praha 10, 10100
(510) Přístroje pro záznam, přenos a reprodukci zvuku, přístroje pro

záznam, přenos a reprodukci obrazu, magnetické nosiče
záznamů, gramofonové desky, nahrané a nenahrané
videokazety, videodisky a videopásky, diapozitivy; činnost
vyučovací, vzdělávací a zábavná, zejména tvorba, publikace a
distribuce tiskopisů (fotografií, časopisů, obrázkových
časopisů, magazínů a knih). Tvorba hudebních a zábavných
pořadů, zejména pořadů pro rozhlas, televizi, divadlo a film,
pořadatelská činnost.

- (511) 9, 41
(210) O-62736

- (111) **174670**
(220) 15.07.1991
(151) 27.01.1994
(540)



- (730) **General Media Communications, Inc.**, 6800 Broken Sound
Parkway NW, Suite 100, Boca Raton, 33487, FL, US
(740) KOREJZOVÁ & SPOL., v.o.s., JUDr. Petra Korejzová,
advokátka, Korunní 810/104 E, Praha 10, 10100
(510) Přístroje pro záznam, přenos a reprodukci zvuku, přístroje pro
záznam, přenos a reprodukci obrazu, magnetické nosiče
záznamů, gramofonové desky, nahrané a nenahrané
videokazety, videodisky a videopásky, diapozitivy; činnost
vyučovací, vzdělávací a zábavná, zejména tvorba, publikace a
distribuce tiskopisů, fotografií, časopisů, obrázkových
časopisů, magazínů a knih. Tvorba hudebních a zábavných
pořadů, zejména pořadů pro rozhlas, televizi, divadlo a film,
pořadatelská činnost.

- (511) 9, 41
(210) O-62735

- (111) **236421**
(220) 02.02.2001
(151) 27.08.2001
(540)

BUSINESS GOLD

- (730) **Telefónica O2 Czech Republic, a.s.**, Za Brumlovkou 266/2,
Praha 4 - Michle, 14022, CZ
(740) AK SODOMKA-SOUČEK-JINDRA-MOKRÝ & PARTNEŘI,
JUDr. Tomáš Jindra, U Prašné brány 3, Praha 1, 11000
(510) (16) tiskoviny, včetně reklamních a propagačních, formuláře,
návodů a příručky, průvodní dokumentace, ochranné obaly z
papíru, lepenky a plastu (nezařazené do jiných tříd), umělecké,
užitkové a obdobné předměty z papíru a plastů, obtisky,
plakáty; (35) propagace, reklama, zpracování textů, zpracování
informací pomocí počítačů, zprostředkovatelská a obstaratelská
činnost v oblasti obchodu a marketingu; (36) finanční služby,
zejména služby kreditních karet a bezhotovostní,
zprostředkovatelská a poradenská činnost pro služby v oblasti
financí; (38) telekomunikační a zprostředkovatelská a
poradenská činnost v oblasti telekomunikací, přenosu dat a
přístupu k informacím, elektronický přenos dokumentů, přenos
a zprostředkování přenosu dat, poskytování telekomunikačních
a datových služeb, výměna informací prostřednictvím
telekomunikačních sítí a počítačových sítí, například
internetová telefonie, telekomunikační služby poskytované
globální počítačovou sítí, komunikace po internetu; (42)
analytické a projekční práce v oblasti telekomunikací a
informatiky, vytváření, modifikování a poskytování
počítačových programů, zprostředkovatelská a poradenská
činnost pro služby v oblasti informatiky, zpracování databází a
poskytování databází, pronájem počítačů a zařízení pro
zpracování dat a informací.

- (511) 16, 35, 36, 38, 42
(210) O-163884

(111) **236422**
(220) 02.02.2001
(151) 27.08.2001
(540)

BUSINESS DIAMOND

(730) **Telefónica O2 Czech Republic, a.s.**, Za Brumlovkou 266/2, Praha 4 - Michle, 14022, CZ
(740) AK SODOMKA-SOUČEK-JINDRA-MOKRÝ & PARTNEŘI, JUDr. Tomáš Jindra, U Prašné brány 3, Praha 1, 11000
(510) (16) tiskoviny, včetně reklamních a propagačních, formuláře, návody a příručky, průvodní dokumentace, ochranné obaly z papíru, lepenky a plastu (nezařazené do jiných tříd), umělecké, užitkové a obdobné předměty z papíru a plastů, obtisky, plakáty; (35) propagace, reklama, zpracování textů, zpracování informací pomocí počítačů, zprostředkovatelská a obstaratelská činnost v oblasti obchodu a marketingu; (36) finanční služby, zejména služby kreditních karet a bezhotovostní, zprostředkovatelská a poradenská činnost pro služby v oblasti financí; (38) telekomunikační a zprostředkovatelská a poradenská činnost v oblasti telekomunikací, přenosu dat a přístupu k informacím, elektronický přenos dokumentů, přenos a zprostředkování přenosu dat, poskytování telekomunikačních a datových služeb, výměna informací prostřednictvím telekomunikačních sítí a počítačových sítí, například internetová telefonie, telekomunikační služby poskytované globální počítačovou sítí, komunikace po internetu; (42) analytické a projekční práce v oblasti telekomunikací a informatiky, vytváření, modifikování a poskytování počítačových programů, zprostředkovatelská a poradenská činnost pro služby v oblasti informatiky, zpracování databází a poskytování databází, pronájem počítačů a zařízení pro zpracování dat a informací.
(511) 16, 35, 36, 38, 42
(210) O-163885

(111) **236423**
(220) 02.02.2001
(151) 27.08.2001
(540)

BUSINESS BRONZE

(730) **Telefónica O2 Czech Republic, a.s.**, Za Brumlovkou 266/2, Praha 4 - Michle, 14022, CZ
(740) AK SODOMKA-SOUČEK-JINDRA-MOKRÝ & PARTNEŘI, JUDr. Tomáš Jindra, U Prašné brány 3, Praha 1, 11000
(510) (16) tiskoviny, včetně reklamních a propagačních, formuláře, návody a příručky, průvodní dokumentace, ochranné obaly z papíru, lepenky a plastu (nezařazené do jiných tříd), umělecké, užitkové a obdobné předměty z papíru a plastů, obtisky, plakáty; (35) propagace, reklama, zpracování textů, zpracování informací pomocí počítačů, zprostředkovatelská a obstaratelská činnost v oblasti obchodu a marketingu; (36) finanční služby, zejména služby kreditních karet a bezhotovostní, zprostředkovatelská a poradenská činnost pro služby v oblasti financí; (38) telekomunikační a zprostředkovatelská a poradenská činnost v oblasti telekomunikací, přenosu dat a přístupu k informacím, elektronický přenos dokumentů, přenos a zprostředkování přenosu dat, poskytování telekomunikačních a datových služeb, výměna informací prostřednictvím telekomunikačních sítí a počítačových sítí, například internetová telefonie, telekomunikační služby poskytované globální počítačovou sítí, komunikace po internetu; (42) analytické a projekční práce v oblasti telekomunikací a informatiky, vytváření, modifikování a poskytování počítačových programů, zprostředkovatelská a poradenská činnost pro služby v oblasti informatiky, zpracování databází a poskytování databází, pronájem počítačů a zařízení pro zpracování dat a informací.
(511) 16, 35, 36, 38, 42
(210) O-163886

(111) **236424**
(220) 02.02.2001
(151) 27.08.2001
(540)

BUSINESS PLATINUM

(730) **Telefónica O2 Czech Republic, a.s.**, Za Brumlovkou 266/2, Praha 4 - Michle, 14022, CZ

(740) AK SODOMKA-SOUČEK-JINDRA-MOKRÝ & PARTNEŘI, JUDr. Tomáš Jindra, U Prašné brány 3, Praha 1, 11000
(510) (16) tiskoviny, včetně reklamních a propagačních, formuláře, návody a příručky, průvodní dokumentace, ochranné obaly z papíru, lepenky a plastu (nezařazené do jiných tříd), umělecké, užitkové a obdobné předměty z papíru a plastů, obtisky, plakáty; (35) propagace, reklama, zpracování textů, zpracování informací pomocí počítačů, zprostředkovatelská a obstaratelská činnost v oblasti obchodu a marketingu; (36) finanční služby, zejména služby kreditních karet a bezhotovostní, zprostředkovatelská a poradenská činnost pro služby v oblasti financí; (38) telekomunikační a zprostředkovatelská a poradenská činnost v oblasti telekomunikací, přenosu dat a přístupu k informacím, elektronický přenos dokumentů, přenos a zprostředkování přenosu dat, poskytování telekomunikačních a datových služeb, výměna informací prostřednictvím telekomunikačních sítí a počítačových sítí, například internetová telefonie, telekomunikační služby poskytované globální počítačovou sítí, komunikace po internetu; (42) analytické a projekční práce v oblasti telekomunikací a informatiky, vytváření, modifikování a poskytování počítačových programů, zprostředkovatelská a poradenská činnost pro služby v oblasti informatiky, zpracování databází a poskytování databází, pronájem počítačů a zařízení pro zpracování dat a informací.
(511) 16, 35, 36, 38, 42
(210) O-163888

(111) **236425**
(220) 02.02.2001
(151) 27.08.2001
(540)

BUSINESS SILVER

(730) **Telefónica O2 Czech Republic, a.s.**, Za Brumlovkou 266/2, Praha 4 - Michle, 14022, CZ
(740) AK SODOMKA-SOUČEK-JINDRA-MOKRÝ & PARTNEŘI, JUDr. Tomáš Jindra, U Prašné brány 3, Praha 1, 11000
(510) (16) tiskoviny, včetně reklamních a propagačních, formuláře, návody a příručky, průvodní dokumentace, ochranné obaly z papíru, lepenky a plastu (nezařazené do jiných tříd), umělecké, užitkové a obdobné předměty z papíru a plastů, obtisky, plakáty; (35) propagace, reklama, zpracování textů, zpracování informací pomocí počítačů, zprostředkovatelská a obstaratelská činnost v oblasti obchodu a marketingu; (36) finanční služby, zejména služby kreditních karet a bezhotovostní, zprostředkovatelská a poradenská činnost pro služby v oblasti financí; (38) telekomunikační a zprostředkovatelská a poradenská činnost v oblasti telekomunikací, přenosu dat a přístupu k informacím, elektronický přenos dokumentů, přenos a zprostředkování přenosu dat, poskytování telekomunikačních a datových služeb, výměna informací prostřednictvím telekomunikačních sítí a počítačových sítí, například internetová telefonie, telekomunikační služby poskytované globální počítačovou sítí, komunikace po internetu; (42) analytické a projekční práce v oblasti telekomunikací a informatiky, vytváření, modifikování a poskytování počítačových programů, zprostředkovatelská a poradenská činnost pro služby v oblasti informatiky, zpracování databází a poskytování databází, pronájem počítačů a zařízení pro zpracování dat a informací.
(511) 16, 35, 36, 38, 42
(210) O-163889

(111) **236426**
(220) 02.02.2001
(151) 27.08.2001
(540)

HOME MAXI

(730) **Telefónica O2 Czech Republic, a.s.**, Za Brumlovkou 266/2, Praha 4 - Michle, 14022, CZ
(740) AK SODOMKA-SOUČEK-JINDRA-MOKRÝ & PARTNEŘI, JUDr. Tomáš Jindra, U Prašné brány 3, Praha 1, 11000
(510) (16) tiskoviny, včetně reklamních a propagačních, formuláře, návody a příručky, průvodní dokumentace, ochranné obaly z papíru, lepenky a plastu (nezařazené do jiných tříd), umělecké, užitkové a obdobné předměty z papíru a plastů, obtisky, plakáty; (35) propagace, reklama, zpracování textů, zpracování

informací pomocí počítačů, zprostředkovatelská a obstaratelská činnost v oblasti obchodu a marketingu; (36) finanční služby, zejména služby kreditních karet a bezhotovostní, zprostředkovatelská a poradenská činnost pro služby v oblasti financí; (38) telekomunikační a zprostředkovatelská a poradenská činnost v oblasti telekomunikací, přenosu dat a přístupu k informacím, elektronický přenos dokumentů, přenos a zprostředkování přenosu dat, poskytování telekomunikačních a datových služeb, výměna informací prostřednictvím telekomunikačních sítí a počítačových sítí, například internetová telefonie, telekomunikační služby poskytované globální počítačovou sítí, komunikace po internetu; (42) analytické a projekční práce v oblasti telekomunikací a informatiky, vytváření, modifikování a poskytování počítačových programů, zprostředkovatelská a poradenská činnost pro služby v oblasti informatiky, zpracování databází a poskytování databází, pronájem počítačů a zařízení pro zpracování dat a informací.

(511) 16, 35, 36, 38, 42
(210) O-163890

(111) **236427**
(220) 02.02.2001
(151) 27.08.2001
(540)

HOME STANDARD

(730) **Telefónica O2 Czech Republic, a.s.**, Za Brumlovkou 266/2, Praha 4 - Michle, 14022, CZ
(740) AK SODOMKA-SOUČEK-JINDRA-MOKRÝ & PARTNEŘI, JUDr. Tomáš Jindra, U Prašné brány 3, Praha 1, 11000
(510) (16) tiskoviny, včetně reklamních a propagačních, formuláře, návody a příručky, průvodní dokumentace, ochranné obaly z papíru, lepenky a plastu (nezařazené do jiných tříd), umělecké, uživatelské a obdobné předměty z papíru a plastů, obtisky, plakáty; (35) propagace, reklama, zpracování textů, zpracování informací pomocí počítačů, zprostředkovatelská a obstaratelská činnost v oblasti obchodu a marketingu; (36) finanční služby, zejména služby kreditních karet a bezhotovostní, zprostředkovatelská a poradenská činnost pro služby v oblasti financí; (38) telekomunikační a zprostředkovatelská a poradenská činnost v oblasti telekomunikací, přenosu dat a přístupu k informacím, elektronický přenos dokumentů, přenos a zprostředkování přenosu dat, poskytování telekomunikačních a datových služeb, výměna informací prostřednictvím telekomunikačních sítí a počítačových sítí, například internetová telefonie, telekomunikační služby poskytované globální počítačovou sítí, komunikace po internetu; (42) analytické a projekční práce v oblasti telekomunikací a informatiky, vytváření, modifikování a poskytování počítačových programů, zprostředkovatelská a poradenská činnost pro služby v oblasti informatiky, zpracování databází a poskytování databází, pronájem počítačů a zařízení pro zpracování dat a informací.

(511) 16, 35, 36, 38, 42
(210) O-163891

(111) **236428**
(220) 02.02.2001
(151) 27.08.2001
(540)

HOME MINI

(730) **Telefónica O2 Czech Republic, a.s.**, Za Brumlovkou 266/2, Praha 4 - Michle, 14022, CZ
(740) AK SODOMKA-SOUČEK-JINDRA-MOKRÝ & PARTNEŘI, JUDr. Tomáš Jindra, U Prašné brány 3, Praha 1, 11000
(510) (16) tiskoviny, včetně reklamních a propagačních, formuláře, návody a příručky, průvodní dokumentace, ochranné obaly z papíru, lepenky a plastu (nezařazené do jiných tříd), umělecké, uživatelské a obdobné předměty z papíru a plastů, obtisky, plakáty; (35) propagace, reklama, zpracování textů, zpracování informací pomocí počítačů, zprostředkovatelská a obstaratelská činnost v oblasti obchodu a marketingu; (36) finanční služby, zejména služby kreditních karet a bezhotovostní, zprostředkovatelská a poradenská činnost pro služby v oblasti financí; (38) telekomunikační a zprostředkovatelská a poradenská činnost v oblasti telekomunikací, přenosu dat a přístupu k informacím, elektronický přenos dokumentů, přenos

a zprostředkování přenosu dat, poskytování telekomunikačních a datových služeb, výměna informací prostřednictvím telekomunikačních sítí a počítačových sítí, například internetová telefonie, telekomunikační služby poskytované globální počítačovou sítí, komunikace po internetu; (42) analytické a projekční práce v oblasti telekomunikací a informatiky, vytváření, modifikování a poskytování počítačových programů, zprostředkovatelská a poradenská činnost pro služby v oblasti informatiky, zpracování databází a poskytování databází, pronájem počítačů a zařízení pro zpracování dat a informací.

(511) 16, 35, 36, 38, 42
(210) O-163892

(111) **237077**
(220) 02.02.2001
(151) 20.09.2001
(540)

BUSINESS STANDARD

(730) **Telefónica O2 Czech Republic, a.s.**, Za Brumlovkou 266/2, Praha 4 - Michle, 14022, CZ
(740) AK SODOMKA-SOUČEK-JINDRA-MOKRÝ & PARTNEŘI, JUDr. Tomáš Jindra, U Prašné brány 3, Praha 1, 11000
(510) (16) tiskoviny, včetně reklamních a propagačních, formuláře, návody a příručky, průvodní dokumentace, ochranné obaly z papíru, lepenky a plastu (nezařazené do jiných tříd), umělecké, uživatelské a obdobné předměty z papíru a plastů, obtisky, plakáty; (35) propagace, reklama, zpracování textů, zpracování informací pomocí počítačů, zprostředkovatelská a obstaratelská činnost v oblasti obchodu a marketingu; (36) finanční služby, zejména služby kreditních karet a bezhotovostní, zprostředkovatelská a poradenská činnost pro služby v oblasti financí; (38) telekomunikační a zprostředkovatelská a poradenská činnost v oblasti telekomunikací, přenosu dat a přístupu k informacím, elektronický přenos dokumentů, přenos a zprostředkování přenosu dat, poskytování telekomunikačních a datových služeb, výměna informací prostřednictvím telekomunikačních sítí a počítačových sítí, například internetová telefonie, telekomunikační služby poskytované globální počítačovou sítí, komunikace po internetu; (42) analytické a projekční práce v oblasti telekomunikací a informatiky, vytváření, modifikování a poskytování počítačových programů, zprostředkovatelská a poradenská činnost pro služby v oblasti informatiky, zpracování databází a poskytování databází, pronájem počítačů a zařízení pro zpracování dat a informací.

(511) 16, 35, 36, 38, 42
(210) O-163887

(111) **237078**
(220) 05.02.2001
(151) 20.09.2001
(540)



(730) **ACARA PRAHA, s.r.o.**, V Domově 51, Praha 3, 13000, CZ
(740) Ing. Marie Smrčková, patentový zástupce, Velflíkova 10, Praha 6, 16000
(510) (6) kovové stavební materiály i přenosné, kabely a kovové dráty neelektrické, kovové potřeby zámečnické a klempířské, kovové profily, roury a trubky, kovové lišty, kovové dlaždice pro stavby, kovové prahy, rámy, dveře, okna, schody a schodiště, obklady podlah a stěn, kovové rolety, kovové výrobky, které nejsou uvedené v jiných třídách; (8) ruční nářadí a nástroje; (16) papír a výrobky z papíru, lepenka a kartonážní výrobky, papírnické zboží a lepidla, školní a kancelářské potřeby a pomůcky, obaly z plastických hmot; (17) výrobky z kaučuku, gumy a náhražky z těchto hmot, též drobné plastické výrobky vytlačované např. krytky, trubky, krabičky, uzávěry, pouzdra, koncovky, zátky, též jako součásti zařízení, výrobky z

plastických a gumových hmot pro instalaci, pro automobilový průmysl, též autolékárnička z umělé hmoty, výstražné značky přenosné pro auta z umělé hmoty, plastové trubky a potrubí, tmely; (19) stavební materiál nekovový, nekovové dlaždice, obklady, podlahy nekovové, dlaždice podlahové, parketové podlahy, nekovové lišty, vlysy a výztuže, rámy na okna, dveře, vany, žaluzie, stavební dřevo a sklo; (35) pomoc při provozu obchodní činnosti, reklamní a propagační činnost, konzultace a porady v obchodní činnosti.

(511) 6, 8, 16, 17, 19, 35
(210) O-164046

(111) **237086**
(220) 14.03.2001
(151) 14.09.2001
(540)



(730) **Dušan Harok - AD-Net**, Fr. Červeného 165, Praha 10, 10700, CZ
(740) Václav Müller, Filipova 2016, Praha 4, 14800
(510) (6) reklamní sloupky kovové, prefabrikáty stavební kovové; (20) lavičky, nábytek; (35) činnost reklamní agentury, marketingové studie, pronájem reklamních materiálů, pronájem reklamních ploch, poradenství v obchodní činnosti, obchodní reklama pro třetí osoby, vylepování plakátů.
(511) 6, 20, 35
(210) O-165323

(111) **237550**
(220) 03.08.2000
(151) 22.10.2001
(540)

TANGO

(730) **Tekro, spol. s r.o.**, Višňová 2/484, Praha 4 - Krč, 14000, CZ
(510) (5) specificky účinné látky, doplňkové látky, krmiva a speciální krmiva určená k výživě zvířat s léčivými účinky; (31) specificky účinné látky, doplňkové látky, krmiva a speciální krmiva určená k výživě zvířat; (42) poradenská, výzkumná, zprostředkovatelská činnost, odborné konzultace v zemědělství a v chovu zvířat se zaměřením na výživu zvířat.
(511) 5, 31, 42
(210) O-157984

(111) **238033**
(220) 28.02.2001
(151) 22.10.2001
(540)

MARON

(730) **EVALEN, s.r.o.**, Havlovská 3/1284, Praha 6, 16000, CZ
(510) (29) mléko, mléčné výrobky, mléčné nápoje; (30) cukrovinky, zmrzlina, mražené výrobky, zmrzlinové dorty mražené.
(511) 29, 30
(210) O-164803

(111) **238035**
(220) 13.03.2001
(151) 22.10.2001
(540)

FORMITOX

(730) **AVION spol. s r.o.**, Nádražní 92, Židlochovice, 66701, CZ
(740) FISCHER & PARTNER Intellectual Property s.r.o., Ing. Michael Fischer, Na Hrobci 294/5, Praha 2, 12800
(510) (1) chemikálie pro průmysl, stavebnictví, lesnictví, vinařství, zahradnictví a zemědělství, chemické přípravky antistatické, apretační, bakteriální, pro výrobu barev, pro baterie, bělicí pro průmyslové účely, pro ochranu a konzervaci betonu, zdiva a omítky, pro čištění tekutin a plynů, pro čeření vína, pro ošetřování vinné révy, pro odstraňování gumy, pro filtraci, pro

hnojení, pro chlazení, pro impregnaci, pro odstraňování vodního a vinného kamene, pro automobily, pro úsporu a úpravu paliva, proti detonaci spalování, pro opravy pneumatik, pro zpracování kůže, pro laboratorní účely, pro nakládání a uzení potravin, proti požáru, pro sebeobranu, pro impregnaci textilu, tmely průmyslové, leštidla, lepidla a pojidla, nemrznoucí směsi; (2) barviva, barvy, fermeže, laky, ochranné prostředky proti rzi a hnilobě, mořidla, nátěry ochranné, ředidla, tmely sklenářské; (3) přípravky bělicí, mycí, prací, čistící, lešticí, odmašťovací, změkčovací, toaletní, pro holení a depilaci, brusné, mýdla, barviva na vlasy, výrobky kosmetické a voňavkářské, oleje, krémy na kůži, vodičky na vlasy, zubní pasty, krémy na kůži, odmašťovací přípravky, škrob na prádlo, brusný papír, kapaliny do ostříkovačů skel vozidel; (4) průmyslové tuky, oleje a mazadla, lůj, parafin, svíce, přísady do motorových paliv; (5) chemická činidla pro lékařské a zvěrolékařské účely, prostředky dezinfekční, jedy bakteriální, prostředky k ničení plevele a hubení živočišných škůdců, balzámy pro lékařské účely, přípravky pro čištění vzduchu, kontaktních čoček, pro mytí zvířat, přísady do krmiv s léčebnými účinky, přípravky proti sněh, oleje proti hmyzu, soli koupelové léčivé, modelovací vosky.

(511) 1, 2, 3, 4, 5
(210) O-165263

(111) **238042**
(220) 27.03.2001
(151) 22.10.2001
(540)



(730) **RACIO, s.r.o.**, Národních hrdinů 22, Břeclav, 69002, CZ
(740) Ing. Dadej Leopold, patentový zástupce, Na Valtické 6, Břeclav 4, 69141
(510) (29) ovoce kandované, ovoce konzervované, ovoce mražené, ovocné kompoty, džemy, zpracované arašídů, bramborové lupínky, zpracované mandle, ořišky zpracované, tofu, máslo kakaové, máslo arašídové, máslo kokosové, máslo oříškočokoládové, želatina jedlá, saláty ovocné; (30) výrobky z obilnin, výrobky z mouky, celozrnné extrudované a expandované pečivo ochucené či neochucené, jemné pečivo, cukrovinky, včetně cukrovinek arašídových, rýže, rýžové koláčky, rýžové chlebičky, kreky, obilné vločky či lupínky, potraviny na bázi ovsa, pražená kukuřice (popcorn), kukuřičné mšlí, kukuřičné vločky, škrob a škrobové výrobky jako potrava, nekynutý chléb, knackebrot, potravinářské mouky včetně mouky cereální, oplatky, suchary, sušenky, keksy, biskvity, oplatky, medovníky, perníky, pufované pečivo, čokoláda, žvýkačky ne pro lékařské účely, med, chuťové přísady, kávové příchutě, kávové náhražky, glukóza pro výživu, přírodní sladidla, nápoje čokoládové včetně nápojů čokoládových s mlékem, nápoje kakaové včetně nápojů kakaových s mlékem, nápoje kávové včetně nápojů kávových s mlékem, přísady do nápojů jiné než esence; (32) nealkoholické nápoje, jako např. minerální vody, mošty, iontové nápoje, ovocné šťávy, koktejly nealkoholické, sladové nápoje, apod., prášky na přípravu šumivých nápojů, příchutě na výrobu nápojů, přípravky na výrobu nápojů.
(511) 29, 30, 32
(210) O-165799

(111) **239829**
(220) 07.02.2001
(151) 19.12.2001
(540)

ALMS

(730) **RNDr. Lichý Alexander**, Trnková 1771, Praha 4, 14200, CZ
(510) (9) software na nosičích dat; (35) propagační činnost, reklama, podpora při řízení obchodní činnosti; (42) tvorba programů pro

počítače.
(511) 9, 35, 42
(210) O-164106

(111) **239833**
(220) 08.02.2001
(151) 19.12.2001
(540)

Blinis

(730) **BIENZIN CZ spol. s r.o.**, U Studánky 13/620, Praha 7, 17000, CZ
(510) (29) maso, ryby, drůbež, zvěřina, ovoce a zelenina - konzervované, sušené, zavařené, želé, džemy, kompoty, vejce, mléko, mléčné výrobky, olej, tuky jedlé; (30) káva, čaj, kakao, cukr, hořčice, dochucovací omáčky, koření; (42) restaurace, kavárna.
(511) 29, 30, 42
(210) O-164142

(111) **239834**
(220) 08.02.2001
(151) 19.12.2001
(540)

Blinis bar

(730) **BIENZIN CZ spol. s r.o.**, U Studánky 13/620, Praha 7, 17000, CZ
(510) (29) maso, ryby, drůbež, zvěřina, ovoce a zelenina - konzervované, sušené, zavařené, želé, džemy, kompoty, vejce, mléko, mléčné výrobky, olej, tuky jedlé; (30) káva, čaj, kakao, cukr, hořčice, dochucovací omáčky, koření; (42) restaurace, kavárna.
(511) 29, 30, 42
(210) O-164143

(111) **239859**
(220) 22.02.2001
(151) 19.12.2001
(540)

RANCA

(730) **Berlin-Chemie AG**, Glienicke Weg 125, Berlin, DE
(740) Dr. Všetěčka Miloš, advokát, Hájkova 2, Praha 2, 12000
(510) (5) farmaceutické výrobky, dietetické látky upravené pro lékařské účely; (35) propagační činnost, reklama, kancelářské práce, pomoc při řízení obchodní činnosti; (42) zajišťování jídel a nápojů, vědecký a průmyslový výzkum, hygienická, lékařská a kosmetická péče.
(511) 5, 35, 42
(210) O-164659

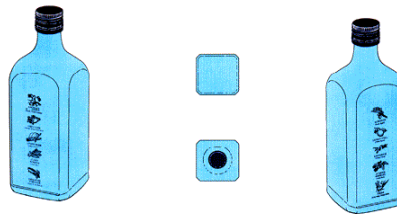
(111) **240511**
(220) 06.02.2001
(151) 25.01.2002
(540)



(730) **Bacardi & Company Limited**, Aeulestrasse 5, Vaduz 9490, LI
(740) KOREJZOVÁ & SPOL., v.o.s., JUDr. Petra Korejzová, advokátka, Korunní 810/104 E, Praha 10, 10100
(510) (33) alkoholické nápoje (s výjimkou pív), víno, lihoviny a likéry.
(511) 33
(210) O-164068

(111) **240512**
(220) 06.02.2001
(151) 25.01.2002

(540)



(730) **Bacardi & Company Limited**, Aeulestrasse 5, Vaduz 9490, LI
(740) KOREJZOVÁ & SPOL., v.o.s., JUDr. Petra Korejzová, advokátka, Korunní 810/104 E, Praha 10, 10100
(510) (33) alkoholické nápoje (s výjimkou pív), víno, lihoviny a likéry.
(511) 33
(210) O-164069

(111) **240513**
(220) 06.02.2001
(151) 25.01.2002
(540)

XC90

(730) **Volvo Personvagnar AB**, Göteborg, 40531, SE
(740) Čermák a spol., JUDr. Karel Čermák jr., Ph.D., LL.M., advokát, Národní 32, Praha 1, 11000
(510) (12) vozidla, dopravní prostředky pozemní, vzdušné nebo vodní, součástky pro všechno výše zmíněné zboží (uvedené ve třídě 12).
(511) 12
(210) O-164074

(111) **240514**
(220) 06.02.2001
(151) 25.01.2002
(540)

XC80

(730) **Volvo Personvagnar AB**, Göteborg, 40531, SE
(740) Čermák a spol., JUDr. Karel Čermák jr., Ph.D., LL.M., advokát, Národní 32, Praha 1, 11000
(510) (12) vozidla, dopravní prostředky pozemní, vzdušné nebo vodní, součástky pro všechno výše zmíněné zboží (uvedené ve třídě 12).
(511) 12
(210) O-164076

(111) **240515**
(220) 06.02.2001
(151) 25.01.2002
(540)

XC70

(730) **Volvo Personvagnar AB**, Göteborg, 40531, SE
(740) Čermák a spol., JUDr. Karel Čermák jr., Ph.D., LL.M., advokát, Národní 32, Praha 1, 11000
(510) (12) vozidla, dopravní prostředky pozemní, vzdušné nebo vodní, součástky pro všechno výše zmíněné zboží (uvedené ve třídě 12).
(511) 12
(210) O-164077

(111) **240516**
(220) 06.02.2001
(151) 25.01.2002
(540)

XC60

(730) **Volvo Personvagnar AB**, Göteborg, 40531, SE
(740) Čermák a spol., JUDr. Karel Čermák jr., Ph.D., LL.M., advokát, Národní 32, Praha 1, 11000
(510) (12) vozidla, dopravní prostředky pozemní, vzdušné nebo vodní, součástky pro všechno výše zmíněné zboží (uvedené ve třídě 12).
(511) 12
(210) O-164078

(111) **240517**
(220) 06.02.2001

(151) 25.01.2002
(540)

XC50

(730) **Volvo Personvagnar AB**, Göteborg, 40531, SE
(740) Čermák a spol., JUDr. Karel Čermák jr., Ph.D., LL.M.,
advokát, Národní 32, Praha 1, 11000
(510) (12) vozidla, dopravní prostředky pozemní, vzdušné nebo
vodní, součástky pro všechno výše zmíněné zboží (uvedené ve
třídě 12).
(511) 12
(210) O-164079

(111) **240518**
(220) 06.02.2001
(151) 25.01.2002
(540)

XC40

(730) **Volvo Personvagnar AB**, Göteborg, 40531, SE
(740) Čermák a spol., JUDr. Karel Čermák jr., Ph.D., LL.M.,
advokát, Národní 32, Praha 1, 11000
(510) (12) vozidla, dopravní prostředky pozemní, vzdušné nebo
vodní, součástky pro všechno výše zmíněné zboží (uvedené ve
třídě 12).
(511) 12
(210) O-164080

(111) **240519**
(220) 06.02.2001
(151) 25.01.2002
(540)

XC30

(730) **Volvo Personvagnar AB**, Göteborg, 40531, SE
(740) Čermák a spol., JUDr. Karel Čermák jr., Ph.D., LL.M.,
advokát, Národní 32, Praha 1, 11000
(510) (12) vozidla, dopravní prostředky pozemní, vzdušné nebo
vodní, součástky pro všechno výše zmíněné zboží (uvedené ve
třídě 12).
(511) 12
(210) O-164081

(111) **240520**
(220) 06.02.2001
(151) 25.01.2002
(540)

XC20

(730) **Volvo Personvagnar AB**, Göteborg, 40531, SE
(740) Čermák a spol., JUDr. Karel Čermák jr., Ph.D., LL.M.,
advokát, Národní 32, Praha 1, 11000
(510) (12) vozidla, dopravní prostředky pozemní, vzdušné nebo
vodní, součástky pro všechno výše zmíněné zboží (uvedené ve
třídě 12).
(511) 12
(210) O-164082

(111) **240521**
(220) 06.02.2001
(151) 25.01.2002
(540)

XC10

(730) **Volvo Personvagnar AB**, Göteborg, 40531, SE
(740) Čermák a spol., JUDr. Karel Čermák jr., Ph.D., LL.M.,
advokát, Národní 32, Praha 1, 11000
(510) (12) vozidla, dopravní prostředky pozemní, vzdušné nebo
vodní, součástky pro všechno výše zmíněné zboží (uvedené ve
třídě 12).
(511) 12
(210) O-164083

(111) **240523**
(220) 07.02.2001
(151) 25.01.2002
(540)

CITIGOLD

(730) **Citibank, N.A.**, 399 Park Avenue, New York 10043, NY, US

(740) Čermák a spol., JUDr. Karel Čermák jr., Ph.D., LL.M.,
advokát, Národní 32, Praha 1, 11000
(510) (36) finanční služby, pojišťovací služby, investiční služby,
bankovní služby, služby privátního bankovníctví, včetně
obstarávání a zpřístupňování těchto služeb pomocí telefonních
linek, počítačů a globální počítačového sítě, známé především
jako "Internet".
(511) 36
(210) O-164091

(111) **240543**
(220) 12.02.2001
(151) 25.01.2002
(540)

NUGENESIS

(730) **NuGenesis Technologies Corporation**, 1900 West Park
Drive, Westborough, MA, US
(740) Rott, Růžička & Guttman Patentové, známkové a advokátní
kanceláře, JUDr. Vladimír Rott, Vinohradská 37, Praha 2,
12000
(510) (9) počítačový software a programy používané pro sběr, třídění,
analýzu a správu dat z analytických zařízení v oblastech chemie
a farmacie.
(511) 9
(210) O-164240

(111) **240546**
(220) 12.02.2001
(151) 25.01.2002
(540)

FRUITWORKS

(730) **PepsiCo., Inc.**, 700 Anderson Hill Road, Purchase, NY, US
(740) Společná advokátní kancelář Vsetečka Zelený Švorčík
Kalenský a partneři, JUDr. Otakar Švorčík, Hájkova 2, Praha 2,
12000
(510) (32) minerální a sodové vody a ostatní nealkoholické nápoje,
ovocné nápoje a ovocné džusy, sirupy, koncentráty a jiné
přípravky pro výrobu nápojů.
(511) 32
(210) O-164244

(111) **240727**
(220) 13.03.2001
(151) 25.01.2002
(540)



(730) **Jiří Buchal - BB/art**, Bořivojova 75, Praha 3, 13000, CZ
(740) JUDr. Směták Zdeněk, advokát, Rumunská 1, Praha 2, 12000
(510) (9) elektronické publikace; (16) tiskoviny, propag. materiál,
knihy, časopisy, kalendáře, fotografie, fotografické publikace;
(41) nakladatelství, vydavatelství.
(511) 9, 16, 41
(210) O-165251

(111) **241038**
(220) 24.11.2000
(151) 21.02.2002
(540)

SONÁTA

(730) **Milky, a.s.**, Elišky Přemyslovny 1343, Praha 5, 15600, CZ
(740) Patentová, známková, grafická kancelář, Ing. Vlasta
Sedláčková, Ke Kateřinkám 1393, Praha 4, 14900
(510) (29) mlékařenské výrobky - zejména sýry, mléko a mléčné
nápoje, tvarohové, smetanové a jogurtové výrobky, máslo,
tuky, tvarůžky.
(511) 29
(210) O-161485

(111) **241255**
(220) 13.02.2001
(151) 21.02.2002
(540)



(730) **NGK SPARK PLUG CO., LTD.**, 14-18, Takatsuji-cho, Mizuho-ku, Nagoya City, JP
(740) Advokátní a patentová kancelář Čermák, Hořejš, Myslíl, JUDr. Matějka Jan, Národní 32, Praha 1, 11000
(510) (7) zapalovací přístroje a jejich příslušenství, které jsou částmi vnitřních spalovacích motorů všeho druhu, zejména zapalovací svíčky, žhavicí svíčky, kryty zapalovacích svíček, kabely ke svíčkám a zapalovací cívky k zapalovacím svíčkám.
(511) 7
(210) O-164279

(111) **241258**
(220) 13.02.2001
(151) 21.02.2002
(540)

FLORAN

(730) **DRUCHEMA, družstvo pro chemickou výrobu a služby**, Služeb 3, Praha 10, 10031, CZ
(740) Rott, Růžička & Guttman Patentové, známkové a advokátní kanceláře, JUDr. Vladimír Rott, Vinohradská 37, Praha 2, 12000
(510) (1) hnojiva všeho druhu s obsahem stopových prvků a stimulatorů růstů, jako univerzální hnojiva koncentrovaná, univerzální hnojiva prášková vodorozpustná, speciální hnojiva prášková, všechna určená k hnojení, přihnojování a doplňkové hnojení květin, ovoce a zeleniny, ovocných stromů, trávníků a okrasných jehličnanů.
(511) 1
(210) O-164290

(111) **241259**
(220) 14.02.2001
(151) 21.02.2002
(540)



(730) **SEEIF Ceramic, a.s.**, Spešovská 243, Rájec - Jestřebí, 67902, CZ
(740) INPROCHES Patentová a známková kancelář, Ing. Mihnea Gheorghiu, CSc., Mezírka 1, Brno, 60200
(510) (1) tuhové kelímky pro tavení kovů.
(511) 1
(210) O-164297

(111) **241260**
(220) 14.02.2001
(151) 21.02.2002

(540)



(730) **SEEIF Ceramic, a.s.**, Spešovská 243, Rájec - Jestřebí, 67902, CZ
(740) INPROCHES Patentová a známková kancelář, Ing. Mihnea Gheorghiu, CSc., Mezírka 1, Brno, 60200
(510) (1) grafitové zátky k uzavírání licích pánví při odlévání kovů.
(511) 1
(210) O-164300

(111) **241370**
(220) 01.03.2001
(151) 21.02.2002
(540)

AQUA SAG

(730) **C. D. K. K. FIN s. r. o.**, V Holešovičkách 593, Praha 8 - Libeň, 18000, CZ
(740) JEHNE, VODÁK & partneři, advokátní kancelář, JUDr. Ondřej Vodák, Školská 32, Praha 1, 11000
(510) (32) minerální vody, jiné nápoje nealkoholické, nápoje a šťávy ovocné, sirupy a jiné přípravky k zhotovení nápojů.
(511) 32
(210) O-164861

(111) **241399**
(220) 05.03.2001
(151) 21.02.2002
(540)



(730) **AKUNA CZ s.r.o.**, Videňská 186/118, Brno, 61900, CZ
(740) Ing. Musil Dobroslav, patentová kancelář, Cejl 38, Brno, 60200
(510) (5) výživové doplňky potravy pro léčebné účely obsahující rostlinné výtažky a jejich směsi; (30) potraviny pro zvláštní výživu obsahující rostlinné výtažky a jejich směsi; (32) nápoje pro zvláštní výživu obsahující rostlinné výtažky a jejich směsi.
(511) 5, 30, 32
(210) O-164964

(111) **241559**
(220) 22.03.2001
(151) 21.02.2002
(540)

KNIHKUPECTVÍ OLIVA

(730) **Nosková Jana**, Jilská 7, Praha 1, 11000, CZ
(510) (16) knihy.
(511) 16
(210) O-165663

(111) **241663**
(220) 04.04.2001
(151) 21.02.2002

(540)



(730) **Ingersoll Cutting Tool Company**, 845 S. Lyford Road, Rockford 61008-2749, IL, US

(740) Patentservis Praha a.s., Jivenská 1273/1, Praha 4, 14021

(510) (7) kovová těla fréz a součástí řezných nástrojů na frézování, vrtání, vyvrtávání a soustružení z kovů a kompozitních materiálů (části strojů).

(511) 7

(210) O-166167

(111) **241746**

(220) 27.04.2001

(151) 21.02.2002

(540)

VERMIO

(730) **Jiří Huml**, Listopadová 130, Praha 9, 19012, CZ

(510) (3) kosmetika.

(511) 3

(210) O-166912

(111) **242076**

(220) 12.01.2001

(151) 22.03.2002

(540)

DAVAZ

(730) **DAVAZ, spol. s r.o.**, Revoluční 27, Horní Moštěnice, 75117, CZ

(740) Patentová a známková kancelář, Ing. Jaromír Příkryl, Včelín 1161, Hulín, 76824

(510) (1) chemické výrobky určené pro průmysl, zejména lepidla, tmely, pěny, pájky, přídavné svářecí materiály, lepicí pasy, pomocné prostředky pro lepení (například rozpouštědla) a další upevňovací a spojovací materiály; (6) řetězy, řetězy článkové, řetězy bezpečnostní, řetězy hákové, řetězy válečkové, řetězy protiskluzové a protismykové, řetězy ploché, řetězy kalibrované, Flyerovy řetězy, hřebíky, šrouby, matice, podložky ke šroubům, závlačky, svorníky, kladky, napínáky, sady pro kola, kovové stavební materiály, zejména kotvy (statické i dynamické), hmoždinky (fasádní, speciální i obyčejné), nýty, šrouby, spony, hřeby, hřebíky, úchytné a podpůrné systémy pro vedení všech druhů médií, konstrukce pro uchycování a vedení instalací, speciální konstrukce pro uchycování a kotvení, pájky a přídavné svářecí materiály, vstřelovací hřeby a další upevňovací a spojovací materiály, jiné kovové výrobky, které nejsou obsaženy v třídách a spadají do této třídy; (7) stroje a obráběcí stroje spadající do této třídy, ložiska všeho druhu pro stroje a obráběcí stroje, komponenty ložisek, zejména klece, valivá tělíska, ochranné kryty, veškeré druhy hnacích a hnaných řemenů a řetězů pro stroje a obráběcí stroje, klínové řemeny pro stroje, řemenice k jiným motorům než vozidel, kladky, navíjecí a napínací zařízení, nářadí a přístroje poháněné elektrickým proudem pro průmyslové použití a pro domácnost; (8) ruční nářadí a nástroje zastávající funkci nářadí v příslušných oborech; (9) přístroje a nástroje elektrické v rámci tř.9; (12) vozidla a jejich části, dopravní prostředky pozemní, jejich motory, spojky, převodovky, ložiska všeho druhu pro pozemní vozidla, komponenty ložisek, zejména klece, valivá tělíska, ochranné kryty, kroužky, matice, pánvičky, sady pro opravu převodů a os obsahující ložiska, těsnění, těsnící vložky, podložky a kruhová těsnění, řetězy pro dopravní prostředky, řemenice a řetězová kola, ložiska pro jízdní kola, řemeny pro dopravní prostředky, řemenice k motorům vozidel, klínové řemeny pro vozidla; (17) materiály k těsnění, hmoty těsnící, ucpávkové a isolační, kaučuk, gutaperča, guma - výrobky z těchto hmot pokud nejsou obsaženy v jiných třídách, klínové řemeny; (35) zprostředkovatelské služby v oblasti obchodu; (37) opravárenské a servisní služby v oblasti shora uvedených

výrobků.

(511) 1, 6, 7, 8, 9, 12, 17, 35, 37

(210) O-163150

(111) **242077**

(220) 12.01.2001

(151) 22.03.2002

(540)



(730) **DAVAZ, spol. s r.o.**, Revoluční 27, Horní Moštěnice, 75117, CZ

(740) Patentová a známková kancelář, Ing. Jaromír Příkryl, Včelín 1161, Hulín, 76824

(510) (1) chemické výrobky určené pro průmysl, zejména lepidla, tmely, pěny, pájky, přídavné svářecí materiály, lepicí pasy, pomocné prostředky pro lepení (například rozpouštědla) a další upevňovací a spojovací materiály; (6) řetězy, řetězy článkové, řetězy bezpečnostní, řetězy hákové, řetězy válečkové, řetězy protiskluzové a protismykové, řetězy ploché, řetězy kalibrované, Flyerovy řetězy, hřebíky, šrouby, matice, podložky ke šroubům, závlačky, svorníky, kladky, napínáky, sady pro kola, kovové stavební materiály, zejména kotvy (statické i dynamické), hmoždinky (fasádní, speciální i obyčejné), nýty, šrouby, spony, hřeby, hřebíky, úchytné a podpůrné systémy pro vedení všech druhů médií, konstrukce pro uchycování a vedení instalací, speciální konstrukce pro uchycování a kotvení, pájky a přídavné svářecí materiály, vstřelovací hřeby a další upevňovací a spojovací materiály, jiné kovové výrobky, které nejsou obsaženy v třídách a spadají do této třídy; (7) stroje a obráběcí stroje spadající do této třídy, ložiska všeho druhu pro stroje a obráběcí stroje, komponenty ložisek, zejména klece, valivá tělíska, ochranné kryty, veškeré druhy hnacích a hnaných řemenů a řetězů pro stroje a obráběcí stroje, klínové řemeny pro stroje, řemenice k jiným motorům než vozidel, kladky, navíjecí a napínací zařízení, nářadí a přístroje poháněné elektrickým proudem pro průmyslové použití a pro domácnost; (8) ruční nářadí a nástroje zastávající funkci nářadí v příslušných oborech; (9) přístroje a nástroje elektrické v rámci tř.9; (12) vozidla a jejich části, dopravní prostředky pozemní, jejich motory, spojky, převodovky, ložiska všeho druhu pro pozemní vozidla, komponenty ložisek, zejména klece, valivá tělíska, ochranné kryty, kroužky, matice, pánvičky, sady pro opravu převodů a os obsahující ložiska, těsnění, těsnící vložky, podložky a kruhová těsnění, řetězy pro dopravní prostředky, řemenice a řetězová kola, ložiska pro jízdní kola, řemeny pro dopravní prostředky, řemenice k motorům vozidel, klínové řemeny pro vozidla; (17) materiály k těsnění, hmoty těsnící, ucpávkové a isolační, kaučuk, gutaperča, guma - výrobky z těchto hmot pokud nejsou obsaženy v jiných třídách, klínové řemeny; (35) zprostředkovatelské služby v oblasti obchodu; (37) opravárenské a servisní služby v oblasti shora uvedených výrobků.

(511) 1, 6, 7, 8, 9, 12, 17, 35, 37

(210) O-163151

(111) **242109**

(220) 05.02.2001

(151) 22.03.2002

(540)

ACARA

(730) **ACARA PRAHA, s.r.o.**, V Domově 51, Praha 3, 13000, CZ

(740) Ing. Marie Smrčková, patentový zástupce, Velflíkova 10, Praha 6, 16000

(510) (6) kovové stavební materiály i přenosné, kabely a kovové dráty neelektrické, kovové potřeby zámečnické a klempířské, kovové profily, roury a trubky, kovové lišty, kovové dlaždice pro stavby, kovové prahy, rámy, dveře, okna, schody a schodiště, obklady podlah a stěn, kovové rolety, kovové

výrobky, které nejsou uvedené v jiných třídách; (8) ruční nářadí a nástroje; (9) přenosné výstražné značky z umělé hmoty pro automobily, jako např. výstražné trojúhelníky; (16) papír a výrobky z papíru, lepenka a kartonážní výrobky, papírnické zboží a lepidla, školní a kancelářské potřeby a pomůcky, obaly z plastických hmot; (17) výrobky z kaučuku, gumy a náhražky z těchto hmot, též drobné plastické výrobky vytlačované, též jako součásti zařízení, obsažené ve třídě 17, tmely; (19) stavební materiál nekovový, nekovové dlaždice, obklady, podlahy nekovové, dlaždice podlahové, parketové podlahy, nekovové lišty, vlysy a výztuže, rámy na okna, dveře, vany, žaluzie, stavební dřevo a sklo, drobné stavební výrobky nekovové, např. krytky, trubky, koncovky, zátky; (20) autolékárnička z umělé hmoty, plastové trubky a potrubí, plastové výstražné značky, krabice, pouzdra a víka z umělých hmot; (35) pomoc při provozu obchodní činnosti, reklamní a propagační činnost, konzultace a porady v obchodní činnosti.

(511) 6, 8, 9, 16, 17, 19, 20, 35
(210) O-164047

(111) **242114**
(220) 12.02.2001
(151) 22.03.2002
(540)

GALMET

(730) **GALMET, spol. s r.o.**, Březové Hory č.p. 530, Příbram VI - Březové Hory, 26181, CZ
(740) BOHEMIA PATENT, Ing. Jana Vanděliková, Spálená 97/29, Praha 1, 11000
(510) (1) komplexní kyanidy; (5) jedy; (40) nakládání s odpady, zpracování odpadů a druhotných surovin, zpracování odpadů s obsahem drahých kovů.
(511) 1, 5, 40
(210) O-164248

(111) **242320**
(220) 17.04.2001
(151) 22.03.2002
(540) **CALGONIT DOUBLE ACTION**

(730) **Reckitt Benckiser N.V.**, Siriusdreef 14, 2132 WT Hoofddorp, NL
(740) Dr. Jan Tomsa, advokát, Laubova 8, Praha 3 - Vinohrady, 13000
(510) (1) chemické přípravky pro průmyslové účely, látky a prostředky proti usazování kotelního kamene a pro jeho odstraňování, přípravky na změkčování vody jiné než pro domácnost, ochranné přípravky na sklo, porcelán a kameninu, nádoby a jiné kuchyňské potřeby, přípravky pro prevenci před zmatněním kuchyňských potřeb a skla (v rozsahu, ve kterém nejsou obsaženy v jiných třídách), veškeré shora uvedené výrobky s i bez dezinfekčních složek; (3) bělicí přípravky a ostatní látky pro praní prádla a mytí nádobí, ať v pevném, tekutém anebo gelovém skupenství, prací prostředky pro použití v čistírnách, lešticí přípravky na kuchyňské potřeby a sklo, čisticí, lešticí přípravky, přípravky na cidění a brusné přípravky, přípravky na čištění koberců, prací prostředky, mýdla, prostředky na odvápnění a odstranění vodního kamene a zamezení jeho usazování a další prostředky pro použití v domácnosti, avivážní prostředky, přísady do praní, přípravky na odstraňování skvrn, veškeré shora uvedené výrobky s i bez dezinfekčních složek.
(511) 1, 3
(210) O-166526

(111) **243081**
(220) 08.02.2001
(151) 23.04.2002
(540)

EKORECYKLA

(730) **Luboš Hora - EKODENDRA**, Straky 46, Zabušany, 41771, CZ
(740) BOHEMIA PATENT, Ing. Jana Vanděliková, Spálená 97/29, Praha 1, 11000
(510) (1) biologický rekultivační materiál, komposty, lesní hrabanka, rašelina jako substrát, výrobky z rašeliny a ze surovin, které ji nahrazují, pro zahradnické a lesnické účely, biopreparáty pro

lesnictví, zemědělství, zahradnictví, pro odpadová hospodářství, pro rekultivace a pro sanace půd, rašelina jako hnojivo, rašelinové květináče pro zahradnické účely, hnojiva a přípravky pro hnojení, humus, přípravky na ochranu květin a rostlin, zemina pro pěstování, chemické přípravky pro zkvalitnění půdy, přípravky pro regulaci růstu rostlin, mořidla na ochranu semen, přípravky na ošetřování stromů, zahradnické chemikálie, organominerální hnojiva; (31) sadovnický materiál, sadba, sazenice, semena rostlin, rostliny, stromy, keře, květiny, trávníky, látky pro mulčování, kupř. stromová kůra, surové dřevo, chovatelské a pěstitelské produkty, klíčky semen pro botanické účely, surový korek, kořeny jedlé, květinové cibule, květiny živé, květiny sušené na ozdobu, slaměný mulč na přikrytí povrchu půdy, rašelinová podestýlka; (37) stavby drobné zahradní architektura - chodníčky, altánky, pergoly, fontány, dláždění cest, ekologické stavby, zemní práce, zemní úpravy, asanace a rekultivace (techn. úpravy), instalace zavlažovacího zařízení, terénní úpravy - odvodnění; (39) zakládání, sledování a sanace skládek, kompostování odpadů; (40) zpracování bioodpadu; (42) služby a poradenství včetně technického poradenství v oblasti zahradní architektury a zahradních služeb, zahradnické služby, zahradní a krajinná tvorba, obnova a zakládání parků, obnova a výsadba alejí, revitalizace, projektování zeleně, rekultivace území, dozor a technická inspekce, expertizy inženýrské, geologické odhady, zeměměřičství, sanační práce, projektování skládek, shromažďování a poskytování informací geografických a místopisných, návrhy, projekty, sledování a provádění technických i biologických rekultivačních prací, komplexní monitoring životního prostředí, sledování a vyhledávání zdrojů znečištění životního prostředí, oponentská činnost, ekologické práce, zahradní architektura, aranžování květin, zprostředkovatelská činnost ve výše uvedené oblasti.

(511) 1, 31, 37, 39, 40, 42
(210) O-164136

(111) **243084**
(220) 08.02.2001
(151) 23.04.2002
(540)

Ekodendra

(730) **Luboš Hora - EKODENDRA**, Straky 46, Zabušany, 41771, CZ
(740) BOHEMIA PATENT, Ing. Jana Vanděliková, Spálená 97/29, Praha 1, 11000
(510) (1) biologický rekultivační materiál, komposty, lesní hrabanka, rašelina jako substrát, výrobky z rašeliny a ze surovin, které ji nahrazují, pro zahradnické a lesnické účely, biopreparáty pro lesnictví, zemědělství, zahradnictví, pro odpadová hospodářství, pro rekultivace a pro sanace půd, rašelina jako hnojivo, rašelinové květináče pro zahradnické účely, hnojiva a přípravky pro hnojení, humus, přípravky na ochranu květin a rostlin, zemina pro pěstování, chemické přípravky pro zkvalitnění půdy, přípravky pro regulaci růstu rostlin, mořidla na ochranu semen, přípravky na ošetřování stromů, zahradnické chemikálie, organominerální hnojiva; (31) sadovnický materiál, sadba, sazenice, semena rostlin, rostliny, stromy, keře, květiny, trávníky, látky pro mulčování, kupř. stromová kůra, surové dřevo, chovatelské a pěstitelské produkty, klíčky semen pro botanické účely, surový korek, kořeny jedlé, květinové cibule, květiny živé, květiny sušené na ozdobu, slaměný mulč na přikrytí povrchu půdy, rašelinová podestýlka; (37) stavby drobné zahradní architektura - chodníčky, altánky, pergoly, fontány, dláždění cest, ekologické stavby, zemní práce, zemní úpravy, asanace a rekultivace (techn. úpravy), instalace zavlažovacího zařízení, terénní úpravy - odvodnění; (39) zakládání, sledování a sanace skládek, kompostování odpadů; (40) zpracování bioodpadu; (42) služby a poradenství včetně technického poradenství v oblasti zahradní architektury a zahradních služeb, zahradnické služby, zahradní a krajinná tvorba, obnova a zakládání parků, obnova a výsadba alejí, revitalizace, projektování zeleně, rekultivace území, dozor a technická inspekce, expertizy inženýrské, geologické odhady, zeměměřičství, sanační práce, projektování skládek, shromažďování a poskytování informací geografických a místopisných, návrhy, projekty, sledování a provádění technických i biologických rekultivačních prací, komplexní monitoring životního prostředí, sledování a vyhledávání zdrojů

- znečištění životního prostředí, oponentská činnost, ekologické práce, zahradní architektura, aranžování květin, zprostředkovatelská činnost ve výše uvedené oblasti.
(511) 1, 31, 37, 39, 40, 42
(210) O-164139

- (111) **243097**
(220) 13.02.2001
(151) 23.04.2002
(540)

MYJETO

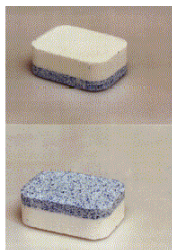
- (730) **DRUCHEMA, družstvo pro chemickou výrobu a služby**, Služeb 3, Praha 10, 10031, CZ
(740) Rott, Růžička & Guttmann Patentové, známkové a advokátní kanceláře, JUDr. Vladimír Rott, Vinohradská 37, Praha 2, 12000
(510) (3) přípravky na čištění a odmašťování.
(511) 3
(210) O-164291

- (111) **243358**
(220) 12.04.2001
(151) 23.04.2002
(540)

balkancar 

- (730) **BALKANCAR CZ s.r.o.**, Ovocný trh 572/11, Praha 1, 11000, CZ
(740) A. Holas & partner Patentová a známková kancelář, Ing. Mgr. Hana Holasová, Křížová 4, Brno, 60300
(510) (6) kovová zařízení pro nakládání a vykládání, zejména manipulační palety, pásy, popruhy, přepravné palety; (7) stavební stroje a zařízení, zejména buchary, buldozery, čerpadla, drtiče, jeřáby, kladkostroje, kompresory a podobně, hydraulické hnací stroje a motory, hydraulická ovládací zařízení pro stroje, motory a hnací stroje, pneumatická ovládací zařízení pro stroje, motory a hnací stroje, manipulační zařízení (na principu vzduchového polštáře), manipulátory (stroje) automatické, manipulační zařízení pro nakládání a vykládání; (12) vozíky vidlicové, stohovací nebo nákladové, vozíky na manipulaci se zbožím, tahače, dvojkolové vozíky, přívěsné vozíky, pneumatiky, duše, galusky, hroty do pneumatik, hřeby pneumatik, podvozky, auta, pozemní vozidla, jízdní kola, autobusy, kapoty, karosérie automobilů, hydraulické obvody pro vozidla, potahy na sedadla vozidel, protismyková zařízení na pneumatiky vozidel, tažná zařízení pro přívěsná vozidla, zařízení pro vyklápění jako částí nákladních vozidel, hydraulické obvody pro vozidla, opravářské nářadí na opravu pneumatik; (37) opravy manipulačních vozíků, opravy, protektorování pneumatik, automobily (opravy, čištění, mytí, mazání, leštění), stavební stroje a zařízení (pronájem -), stroje (montáž, údržba a opravy -).
(511) 6, 7, 12, 37
(210) O-166435

- (111) **243374**
(220) 17.04.2001
(151) 23.04.2002
(540)



- (730) **Reckitt Benckiser N.V.**, Siriusdreef 14, 2132 WT Hoofddorp, NL
(740) Dr. Jan Tomsa, advokát, Laubova 8, Praha 3 - Vinohrady, 13000
(510) (1) chemické přípravky pro průmyslové účely, látky a prostředky proti usazování kotelního kamene a pro jeho odstraňování, přípravky na změkčování vody jiné než pro domácnost, ochranné přípravky na sklo, porcelán a kameninu, nádobí a jiné kuchyňské potřeby, přípravky pro prevenci před zmatněním kuchyňských potřeb a skla (v rozsahu, ve kterém nejsou obsaženy v jiných třídách), veškeré shora uvedené výrobky s i bez dezinfekčních složek; (3) bělicí přípravky a ostatní látky pro praní prádla a mytí nádobí, ať v pevném, tekutém anebo gelovém skupenství, prací prostředky pro použití v čistírnách, lešticí přípravky na kuchyňské potřeby a sklo, čistící, lešticí přípravky, přípravky na cidění a brusné přípravky, přípravky na čištění koberců, prací prostředky, mýdla, prostředky na odvápnění a odstranění vodního kamene a zamezení jeho usazování a další prostředky pro použití v domácnosti, avivážní prostředky, přísady do praní, přípravky na odstraňování skvrn, veškeré shora uvedené výrobky s i bez dezinfekčních složek.
(511) 1, 3
(210) O-166525

- (111) **244184**
(220) 22.02.2001
(151) 23.05.2002
(540)



- (730) **Česká televize**, Kavčí hory, Praha 4, 14070, CZ
(510) (35) propagace internetem, rozhlasem, televizí, propagační korespondence, propagační tiskopisy, propagační publikace, internetová, televizní a rozhlasová reklama, reklamní inzerce - vysílání, reklamní materiál - rozšiřování, záznam, přepis, vypracování, kompilace, přenášení a systematizace písemných sdělení a záznamů, využívání statistických údajů, reklamní a propagační činnost; (40) úprava audiovizuálního díla, sestřih materiálu, ozvučení, otitulkování všemi dostupnými technologickými prostředky, konvertování audiovizuálního díla do všech technologických formátů; (41) tvorba, výroba, zpracování a užití audiovizuálního díla - obrazu a zvuku - jakýmkoliv technologickým postupem za účelem výchovy, vzdělávání, propagace, zábavy, sportovních a kulturních aktivit, tvorba audiopřehledů, videopřehledů, videofilmů, filmů, dabing, tvorba pořadů, filmová produkce, internetová produkce, pronájem filmové a televizní techniky.
(511) 35, 40, 41
(210) O-164630

- (111) **244223**
(220) 03.04.2001
(151) 23.05.2002
(540)

RUNNER'S WORLD

- (730) **Rodale Inc.**, 33 East Minor Street, Emmaus, PA, US
(740) KŠD ŠŤOVIČEK advokátní kancelář, s.r.o., JUDr. Jan Šťoviček, Ph.D., Hvězdova 1716/2b, Praha 4, 14078
(510) (16) tiskárenské výrobky; (41) informační služby související se sportovními soutěžemi a vybavením.
(511) 16, 41
(210) O-166076

- (111) **244314**
(220) 14.05.2001
(151) 23.05.2002
(540)

SOC

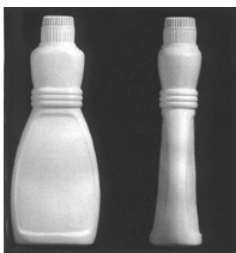
- (730) **DePuy, Inc.**, 700 Orthopaedic Drive, Warsaw, IN, US
(740) Čermák a spol., JUDr. Karel Čermák, advokát, Národní 32, Praha 1, 11000
(510) (10) zdravotnické přístroje a orthopedické výrobky, zejména svorky používané při orthopedických procedurách.
(511) 10
(210) O-167253

- (111) **244329**
(220) 18.05.2001
(151) 23.05.2002
(540)



- (730) **International Paper Company**, 6400 Poplar Avenue, Memphis, 38197, TN, US
(740) Patentservis Praha a.s., Jivenská 1273/1, Praha 4, 14021
(510) (1) chemické výrobky určené pro průmysl, vědy a fotografii, jakož zemědělství, zahradnictví a lesnictví, umělé pryskyřice v surovém stavu, plastické hmoty v surovém stavu, hnojiva pro půdu, hasicí přístroje (složení), prostředky pro kalení a letování kovů, chemické výrobky určené ke konzervování potravin, tříslicí materiály, lepidla pro průmysl; (16) papír, lepenka a výrobky z těchto materiálů, které nejsou zařazeny do jiných tříd, tiskářské výrobky, potřeby pro knižní vazby, fotografie, papírenské zboží, lepidla pro papírenství nebo domácnost, materiál pro umělce, štětce, psací stroje a kancelářské potřeby (vyjma nábytku), učební a vyučovací pomůcky s výjimkou přístrojů, plastické obaly (nezařazené do jiných tříd), hrací karty, tiskařské typy, štočky; (19) stavební materiály nekovové, neohebné trubky nekovové pro stavebnictví, asfalt, směla, přenosné konstrukce nekovové, nekovové pomníky.
(511) 1, 16, 19
(210) O-167492

- (111) **244532**
(220) 25.07.2001
(151) 23.05.2002
(540)



- (730) **RECKITT & COLMAN (OVERSEAS) LIMITED**, Dansom Lane, Hull, GB
(740) Dr. Tomsa Jan, advokát, Laubova 8, Praha 3 - Vinohrady, 13000
(510) (1) chemické přípravky pro průmyslové účely, přípravky na změkčování vody, látky proti usazování kotelního kamene a pro jeho odstraňování jiné než pro použití v domácnosti, ochranné přípravky na sklo, porcelán a kameninu, nádobí a jiné kuchyňské potřeby, přípravky pro prevenci před zmatněním kuchyňských potřeb a skla v rozsahu, ve kterém nejsou obsaženy v jiných třídách, veškeré shora uvedené výrobky s i bez dezinfekčních účinků či složek; (3) bělicí přípravky a ostatní látky pro praní prádla a mytí nádobí, ať v pevném, tekutém a/nebo gelovém skupenství, prací prostředky pro použití v čistírnách, lešticí přípravky na kuchyňské potřeby a sklo, čistící, lešticí přípravky, přípravky na cídění a brusné přípravky, přípravky na čištění koberců, prací prostředky, mýdla, prostředky na odvápnění a odstranění vodního kamene a zamezení jeho usazování pro použití v domácnosti, avivážní prostředky, přísady do praní, přípravky na odstraňování skvrn, veškeré shora uvedené výrobky s i bez dezinfekčních účinků či

- složek.
(511) 1, 3
(210) O-169946

- (111) **244559**
(220) 09.08.2001
(151) 23.05.2002
(540)

FAMILY BOX

- (730) **PROSAM s.r.o.**, Na Klauďiánce 1121/6A, Praha 4 - Podolí, 14700, CZ
(740) HALAXOVÁ & HALAXOVÁ, TETRAPAT, RNDr. Zdeňka Halaxová, Dukelská 891/4, Olomouc, 77200
(510) (35) propagační činnost, reklama.
(511) 35
(210) O-170451

- (111) **244560**
(220) 09.08.2001
(151) 23.05.2002
(540)

PRENATAL BOX

- (730) **PROSAM s.r.o.**, Na Klauďiánce 1121/6A, Praha 4 - Podolí, 14700, CZ
(740) HALAXOVÁ & HALAXOVÁ, TETRAPAT, RNDr. Zdeňka Halaxová, Dukelská 891/4, Olomouc, 77200
(510) (35) propagační činnost, reklama.
(511) 35
(210) O-170452

- (111) **244883**
(220) 25.05.2001
(151) 24.06.2002
(540)

Clap & Snap

- (730) **Fritz Neidhart Verwaltungs GmbH & Co. KG**, Münchener Straße 65-67, 82362 Weilheim, DE
(740) PATENTSERVIS Praha a.s., Jivenská 1273/1, Praha 4, 14021
(510) (6) kovové krabice pro suť a tekutiny, kontejnery z oceli, plech, kovové stavební materiály, zejména z oceli, plechu, nerezavějící oceli, obalové kontejnery z oceli a plechu pro potraviny sloužící k přepravě; (16) obalové kontejnery z lepenky a kartonu, kontejnery z vlnité lepenky, obalové kontejnery z vlnité lepenky pro potraviny sloužící k přepravě; (17) tvarové části z gumy a umělé hmoty k zabalení, vycpání a těsnění, plastická pěna k zabalení surovin, strojů a jejich částí; (19) stavební materiály nekovové, zejména prkna, fošny, trámy a nosníky ze dřeva a z materiálů nahrazujících dřevo, betonové deskové bednění, překližky, vlnitá lepenka pro stavební účely, nekovové stavební materiály z plastických hmot, pěny a vlnité lepenky pro stavební účely; (20) kontejnery ze dřeva a z materiálů nahrazujících dřevo (z náhražek dřeva), dřevěné krabice pro objemné materiály a tekutiny, kontejnery ze dřeva a z náhražek dřeva sloužící k přepravě, výrobky ze dřeva a z materiálů nahrazujících dřevo (z náhražek dřeva), jmenovitě kontejnery včetně velkých zámořských lodních zásilkových kontejnerů, bedny, truhly, skříně, obaly a obalové kontejnery ze dřeva a z náhražek dřeva pro potraviny sloužící k přepravě, kontejnery z plastických hmot a obalové kontejnery z plastických hmot pro potraviny sloužící k přepravě.
(511) 6, 16, 17, 19, 20
(210) O-167735

- (111) **244969**
(220) 26.06.2001
(151) 24.06.2002
(540)

ROSEMOUNT

- (730) **Rosemount Inc.**, 12001 Technology Drive, Eden Prairie, MN, US
(740) Patentová, známková, grafická kancelář, Ing. Vlasta Sedláčková, Ke Kateřinkám 1393, Praha 4, 14900
(510) (9) přístroje a nástroje vědecké, navigační, zeměměřičské, elektronické a elektrické v rámci této třídy, fotografické, kinematografické, optické, měřicí, signalizační, kontrolní, záchranné, vzdělávací, vázící, přístroje na nahrávání, přístroje pro přenos a reprodukci zvuku nebo obrazu, magnetické nosiče

údajů, záznamové disky, prodejní automaty a mechanismy pro přístroje uváděné do činnosti vhozením mince, registrační pokladny, počítačové stroje, zařízení na zpracování údajů a počítače, hasicí přístroje, vědecké přístroje a nástroje na výzkum v laboratořích a na použití v laboratořích, elektrické přístroje a nástroje pro oblast řízení, telekomunikací, vysokých frekvencí a regulací, elektronické přístroje a nástroje, měřicí nástroje a přístroje, hlavně průtokoměry, vakuometry, zařízení na měření specifické hmotnosti, tlakové senzory, tepelné senzory, pH - senzory, kyslíkové senzory, zařízení na měření diferenciálního tlaku, přístroje na měření hladiny, přístroje na měření hladiny v nádržích, optické senzory a jiné senzory na měření fyzikálních veličin a vysílání řídicích signálů, optické radarové senzory hladiny, zařízení na řízení procesů, hlavně na použití v průmyslu s uplatněním tepelného snímání, kapacitního tlakového snímání, průtokového snímání, hladinového snímání a podobného snímání, vysílače signálů, hlavně vysílače tlaku a vysílače teploty používající elektrické, elektronické a optické signály, přístroje na nahrávání, přenos nebo reprodukce údajů, nosiče údajů s počítačovými programy, software na nosiči.

(511) 9
(210) O-169186

(111) **245207**
(220) 07.09.2001
(151) 24.06.2002
(540)

DANKET

(730) **Dr. Müller Pharma s.r.o.**, Pouchov 182, Hradec Králové, 50341, CZ
(740) Mgr. Roman Fojtášek, advokát, Vinohradská 6, Praha 2, 12000
(510) (3) kosmetické přípravky a prostředky pro ošetřování pokožky ve formě masť, krémů, gelů, sprejů, pleťových emulzí, pleťových mlék, pleťových vod, opalovacích krémů, opalovacího mléka, olejů, olejových lázní, sprchových gelů, pevných a tekutých mýdel, vod po holení, dále kosmetických prostředků a přípravků pro ošetřování vlasů ve formě vlasových vod, šamponů, kondicionérů, pěn, tužidel a gelů, masážních a regeneračních prostředků jako krémů, emulzí, gelů, prostředků ústní hygieny jako ústních vod, zubních past, gelů; (5) prostředky léčebné a profylaktické kosmetiky pro ošetřování pokožky a vlasů zejména ve formě masť, krémů, gelů, pěn, tekutých suspenzí, emulzí nebo koloidních roztoků, vodiček, zásypů a práškových směsí a dále např. ve formě tablet, dražé, kapslí, vitamínových přípravků, medicínálních čajových směsí; (30) potravinové doplňky spadající do této třídy ve formě tablet, dražé, želé, kapslí, sirupů, práškových směsí.

(511) 3, 5, 30
(210) O-171221

(111) **245208**
(220) 07.09.2001
(151) 24.06.2002
(540)

CLINDERM

(730) **Dr. Müller Pharma s.r.o.**, Pouchov 182, Hradec Králové, 50341, CZ
(740) Mgr. Roman Fojtášek, advokát, Vinohradská 6, Praha 2, 12000
(510) (3) kosmetické přípravky a prostředky pro ošetřování pokožky ve formě masť, krémů, gelů, sprejů, pleťových emulzí, pleťových mlék, pleťových vod, opalovacích krémů, opalovacího mléka, olejů, olejových lázní, sprchových gelů, pevných a tekutých mýdel, vod po holení, dále kosmetických prostředků a přípravků pro ošetřování vlasů ve formě vlasových vod, šamponů, kondicionérů, pěn, tužidel a gelů, masážních a regeneračních prostředků jako krémů, emulzí, gelů, prostředků ústní hygieny jako ústních vod, zubních past, gelů; (5) prostředky léčebné a profylaktické kosmetiky pro ošetřování pokožky a vlasů zejména ve formě masť, krémů, gelů, pěn, tekutých suspenzí, emulzí nebo koloidních roztoků, vodiček, zásypů a práškových směsí a dále např. ve formě tablet, dražé, kapslí, vitamínových přípravků, medicínálních čajových směsí; (30) potravinové doplňky spadající do této třídy ve formě tablet, dražé, želé, kapslí, sirupů, práškových směsí.

(511) 3, 5, 30
(210) O-171222

(111) **245489**
(220) 12.01.2001
(151) 29.07.2002
(540)



(730) **MATTES TRADING s.r.o.**, Collo-Louky 1557, Frýdek-Místek, 73802, CZ
(740) Bc. Václav Pacl, Okrajová 4, Havířov - Podlesí, 73601
(510) (3) kosmetické přípravky k péči o tělo, čistící a péstící přípravky pro pleť, vlasy a pokožku.
(511) 3
(210) O-163140

(111) **245490**
(220) 12.01.2001
(151) 29.07.2002
(540)



(730) **MATTES TRADING s.r.o.**, Collo-Louky 1557, Frýdek-Místek, 73802, CZ
(740) Bc. Václav Pacl, Okrajová 4, Havířov - Podlesí, 73601
(510) (3) kosmetické přípravky k péči o tělo, čistící a péstící přípravky pro pleť, vlasy a pokožku.
(511) 3
(210) O-163141

(111) **245503**
(220) 06.02.2001
(151) 29.07.2002
(540)

AGRIKOL

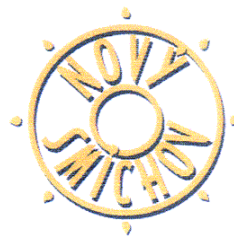
(730) **Masařík Zdeněk**, Bří Lužů 2210, Uherský Brod, 68801, CZ
(510) (6) kovové potřeby zámečnické a klempířské, kovové výrobky; (8) nářadí a nástroje spadající do této třídy, zejména kladiva, kleště, montážní klíče, šroubováky, šroubovací hroty, hoblíky, svěráky, dláta, sekáče, pilky, sekery, pilníky, rašple, zahradnické nůžky, hrábě, hmoždinky, vrtáky (na dřevo, kov, beton), brusné a řezné flexo kotouče, diamantové kotouče, pilové listy; (11) sanitární zařízení; (20) dřevěné štafle, opěrné dřevěné žebříky; (21) náčiní a nádoby pro domácnost; (22) plachty.
(511) 6, 8, 11, 20, 21, 22
(210) O-164053

(111) **245542**
(220) 13.03.2001
(151) 29.07.2002
(540)

BB art

(730) **Jiří Buchal - BB/art**, Bořivojova 75, Praha 3, 13000, CZ

- (740) JUDr. Směták Zdeněk, advokát, Rumunská 1, Praha 2, 12000 (540)
(510) (9) elektronické publikace; (16) tiskoviny, propag. materiál, knihy, časopisy, kalendáře, fotografie, fotografické publikace; (41) nakladatelství, vydavatelství.
(511) 9, 16, 41
(210) O-165252



- (111) **245938**
(220) 07.09.2001
(151) 29.07.2002
(540)

APOTHECARE

- (730) **Dr. Müller PHARMA, s.r.o.**, Pouchov 182, Hradec Králové, 50341, CZ
(740) Mgr. Roman Fojtášek, advokát, Vinohradská 6, Praha 2, 12000
(510) (3) kosmetické přípravky a prostředky pro ošetřování pokožky ve formě mastí, krémů, gelů, sprejů, pleťových emulzí, pleťových mlék, pleťových vod, opalovacích krémů, opalovacího mléka, olejů, olejových lázní, sprchových gelů, pevných a tekutých mýdel, vod po holení, dále kosmetických prostředků a přípravků pro ošetřování vlasů ve formě vlasových vod, šamponů, kondicionérů, pěn, tužidel a gelů, masážních a regeneračních prostředků jako krémů, emulzí, gelů, prostředků ústní hygieny jako ústních vod, zubních past, gelů; (5) prostředky léčebné a profylaktické kosmetiky pro ošetřování pokožky a vlasů zejména ve formě mastí, krémů, gelů, pěn, tekutých suspenzí, emulzí nebo koloidních roztoků, vodiček, zásyků a práškových směsí a dále např. ve formě tablet, dražé, kapslí, vitamínových přípravků, medicínálních čajových směsí; (30) potravinové doplňky spadající do této třídy ve formě tablet, dražé, želé, kapslí, sirupů, práškových směsí.
(511) 3, 5, 30
(210) O-171224

- (111) **245939**
(220) 07.09.2001
(151) 29.07.2002
(540)

THYMODENT

- (730) **Dr. Müller Pharma s.r.o.**, Pouchov 182, Hradec Králové, 50341, CZ
(740) Mgr. Roman Fojtášek, advokát, Vinohradská 6, Praha 2, 12000
(510) (3) přípravky a prostředky ústní hygieny zejména ve formě past, gelů, tablet, práškových směsí, ústních vod, tekutých suspenzí, emulzí; (21) náčiní k mechanickému čištění a ošetřování zubů jako ruční i elektrické zubní kartáčky, mezizubní kartáčky.
(511) 3, 21
(210) O-171225

- (111) **246336**
(220) 15.02.2001
(151) 26.08.2002
(540)



- (730) **MATTES TRADING s.r.o.**, Collo-Louky 1557, Frýdek-Místek, 73802, CZ
(740) Bc. Václav Pacl, Okrajová 4, Havířov - Podlesí, 73601
(510) (3) kosmetické přípravky k péči o tělo, čisticí a péstící přípravky pro pleť, vlasy a pokožku.
(511) 3
(210) O-164368

- (111) **246357**
(220) 16.03.2001
(151) 26.08.2002

- (730) **Tesco Stores ČR a. s.**, Vršovická 1527/68b, Praha 10, 10000, CZ
(510) (1) chemické výrobky určené pro průmysl, vědy a fotografii, jakož i pro zemědělství, zahradnictví a lesnictví, umělé pryskyřice v surovém stavu, plastické hmoty v surovém stavu, hnojiva pro půdu, hasicí přístroje (složení), prostředky pro kalení a letování kovů, chemické výrobky určené ke konzervování potravin, tříslicí materiály, lepidla pro průmysl; (2) barvy, nátěry, laky, ochranné výrobky proti korozi a proti deteriorizaci dřeva, barviva, mořidla, přírodní pryskyřice v surovém stavu, kovy listkové a práškové pro malíře, dekoratéry a umělce; (3) přípravky pro bělení a jiné prací prostředky, přípravky pro čištění, leštění, odmašťování a broušení, mýdla, parfumerie, vonné oleje, kosmetika, vlasové vody (lotions), zubní pasty; (4) průmyslové oleje a tuky, mazadla, výrobky pro pohlcování, zavlažování a vázání prachu, paliva včetně benzínu pro motory a osvětlovací látky, svíčky, knoty; (5) výrobky farmaceutické, veterinářské a hygienické, diabetické přípravky pro léčebné účely, potraviny pro batolata, náplasti, obzavozový materiál, materiály pro plombování zubů a pro zubní otisky, dezinfekční přípravky, výrobky pro hubení škodlivých zvířat, fungicidy, herbicidy; (6) obecné kovy a jejich slitiny, kovové stavební materiály, kovové stavební materiály přenosné, kovové materiály pro železnice, kovové kabely a dráty neelektrické, kovové potřeby zámečnické a klempířské, kovové trubky, sejfy, kovové výrobky, které nejsou uvedeny v jiných třídách, rudy; (7) vzduchová čerpadla pro akvária, elektrické mlýnky pro domácnost, elektrické stroje a přístroje na čištění koberců pomocí šamponů, kuchyňské elektrické roboty, mandly, mixéry (stroje), elektricky poháněné kartáče, elektrické otvírače plechovek, elektrické lisy na ovoce pro domácnost, kuchyňské elektrické stroje, mlýnky pro domácnost (s výjimkou ručních), mlýnky na kávu (jiné než na ruční pohon), mlýnky na koření (s výjimkou mlýnků na ruční pohon), elektrické nože, elektrické otvírače konzerv, elektrické otvíráky na konzervy, čisticí zařízení pro vysávání prachu, elektrické kuchyňské roboty, sekačky na trávu (stroje), elektrické šlehače pro domácnost, vysavače prachu, myčky na nádobí, elektrické nůžky, pračky, strouhací stroje na zeleninu, elektrické šamponovací stroje a přístroje na koberce, vrtačky (elektrické ruční); (8) nářadí a nástroje s ručním pohonem, nože, vidličky a lžíce, sečné zbraně, břitvy; (9) přístroje a nástroje vědecké, námořní, geodetické, elektrické (uvedené v této třídě), fotografické, filmové, optické, přístroje pro vážení, měření, signalizaci, kontrolu (inspekci), záchranu a přístroje pro vyučování, přístroje pro záznam, převod, reprodukci zvuku nebo obrazu, magnetické nosiče zvukových záznamů, gramofonové desky, automatické distributory a mechanismy pro přístroje na mince, zapisovací pokladny, počítačové stroje, přístroje pro zpracování informací a počítače, hasicí přístroje; (11) přístroje pro osvětlení, topení, výrobu páry, pro vaření, přístroje chladicí, pro sušení, ventilaci, rozvod vody a sanitární zařízení; (13) střelné zbraně, střelivo (munice) a střely, výbušniny, ohňostroje; (14) vzácné kovy a jejich slitiny a výrobky z těchto látek nebo postříbeného nebo pozlaceného kovu, nejsou-li uvedeny v jiných třídách, klenoty, bižuterie, drahokamy, hodinářské potřeby a chronometrické přístroje; (15) hudební nástroje; (16) papír, lepenka a výrobky z těchto materiálů, které nejsou zařazeny do jiných tříd, tiskárenské výrobky, potřeby pro knižní vazby, fotografie, papírenské zboží, lepidla pro papírenství nebo domácnost, materiál pro umělce, štětce, psací stroje a kancelářské potřeby (vyjímaje nábytek), učební a vyučovací pomůcky s výjimkou přístrojů, plastické obaly (nezařazené do jiných tříd), hrací karty, tiskařské typy, štočky; (17) kaučuk, gutaperča, guma, asbest, slída a výrobky z těchto materiálů, které nejsou zahrnuty do jiných tříd, polotovary z plastických hmot, materiály těsnící, ucpávací a izolační, ohebné trubky nekovové; (18) kůže,

imitace kůže, výrobky z těchto materiálů, které nejsou zahrnuty do jiných tříd, kůže ze zvířat., kufrý a zavazadla, deštníky, slunečníky a hole, biče a sedlářské výrobky; (19) stavební materiály nekovové, neohébné trubky nekovové pro stavebnictví, asfalt, směla, přenosné konstrukce nekovové, nekovové pomníky; (20) nábytek, zrcadla, rámy, výrobky nejmenované v jiných třídách ze dřeva, korku, rákosu, vrbového proutí, z rohu, kostí, slonoviny, z kotic, želvoviny, jantaru, perleti, mořské pěny, náhražky všech těchto materiálů nebo náhražky z plastických hmot; (21) náčiní a nádoby pro domácnost nebo kuchyň (nikoliv z drahých kovů, ani postříbřených nebo pozlacených kovů), hřebeny a mycí houby, kartáče (s výjimkou štětců), materiály pro výrobu kartáčů, čistící prostředky, drátky na čištění parket, sklo surové nebo opracované (s výjimkou stavebního skla), sklo, porcelán a majolika neobsažené v jiných třídách; (22) lana, provazy, síťky, stany, plachty, plachtoviny, pytle (neobsažené v jiných třídách), materiál na vycpávky (s výjimkou kaučuku nebo plastických hmot), textilní materiály ze surových vláken; (24) tkaniny a textilní výrobky, které nejsou uvedeny v jiných třídách, pokrývky a ložní ubrusy; (25) oděvy, obuv, kloboučnické zboží; (26) krajky a výšivky, stuhy a tkaničky, knoflíky, háčky a očka, poutka - galanterie, špendlíky a jehly, umělé květiny; (27) koberce, rohožky, rohože, linoleum a jiné obklady podlah, tapety na stěny nikoliv textilní; (28) hry, hračky, potřeby pro gymnastiku a sport, které nejsou uvedeny v jiných třídách, vánoční ozdoby; (29) maso, ryby, drůbež a zvěřina, masové výtazky, ovoce a zelenina konzervované, sušené a zavařené, želé, džemy, kompoty, vejce, mléko a mléčné výrobky, oleje a tuhy jedlé; (30) káva, čaj, kakao, cukr, rýže, tapioka, ságo, kávové náhražky, mouka a přípravky z obilnin, chléb, pečivo, cukrovinky, zmrzlina, med, sirup melasový, droždí, prášky do těsta, sůl, hořčice, ocet, nálevy (k ochucení), koření, led pro osvěžení; (31) výrobky zemědělské, zahradnické, lesní a zrní neuvedené v jiných třídách, živá zvířata, čerstvé ovoce a zelenina, osivo, rostliny a přírodní květiny, krmivo pro zvířata, slad; (32) piva, minerální vody, šumivé nápoje a jiné nápoje nealkoholické, nápoje a šťávy ovocné, sirupy a jiné přípravky k zhotovení nápojů; (33) alkoholické nápoje (s výjimkou pív); (34) tabák, potřeby pro kuřáky, zápalky; (35) pronájem reklamních ploch, pronájem reklamních materiálů, venkovní reklama, aranžování výkladů, pomoc při řízení činnosti, obchodní management, poradenství při vedení podniků, vedení účetnictví, pronájem kancelářských strojů a zařízení, předvádění zboží, administrativní práce; (36) kapitálová investice, investorská činnost ve výstavbě, inkasování nájemného, pronájem a správa nemovitostí, pronájem kanceláří, pronájem bytových a nebytových prostor včetně poskytování služeb, zajišťujících řádný provoz nemovitostí, bytů a nebytových prostor, správa majetku, zprostředkování nemovitostí, činnost realitní kanceláře, finanční informace a služby; (37) obstaravatelská a zprostředkovatelská činnost ve stavebnictví; (39) pronájem garáží, pronájem parkovacích ploch, pronájem skladů; (42) zajišťování projektové a průmyslové dokumentace.

(511) 1, 2, 3, 4, 5, 6, 7, 8, 9, 11, 13, 14, 15, 16, 17, 18, 19, 20, 21, 22, 24, 25, 26, 27, 28, 29, 30, 31, 32, 33, 34, 35, 36, 37, 39, 42

(210) O-165369

(111) **246555**

(220) 03.09.2001

(151) 26.08.2002

(540)

ŽIHADLO

(730) Ing. Martin Gavlas, Libušina 84/16, Ostrava-Přívoz, 70200, CZ

(740) Ing. Rylková Iva, Polská 1525, Ostrava-Poruba, 70800

(510) (5) přípravky vitamínové, homeopatické přípravky, dietetické přípravky, medicínální čaje a jiné medicínální nápoje, medicínální rostlinné extrakty, přípravky s propolisem, přípravky s mateří kašičkou, vše pro léčebné účely; (32) piva, nealkoholické nápoje (kromě mléčných, kávy a kaka) včetně ovocných šťáv a sirupů, energetických nápojů, nealkoholických vín, nealkoholické medoviny; (33) vína, lihoviny, likéry, medovina.

(511) 5, 32, 33

(210) O-171031

(111) **246587**

(220) 07.09.2001

(151) 26.08.2002

(540)

DIABECARE

(730) Dr. Müller PHARMA, s.r.o., Pouchov 182, Hradec Králové, 50341, CZ

(740) Mgr. Roman Fojtášek, advokát, Vinohradská 6, Praha 2, 12000

(510) (3) kosmetické přípravky a prostředky pro ošetřování pokožky ve formě mastí, krémů, gelů, sprejů, pleťových emulzí, pleťových mlék, pleťových vod, opalovacích krémů, opalovacího mléka, olejů, olejových lázní, sprchových gelů, pevných a tekutých mýdel, vod po holení, dále kosmetických prostředků a přípravků pro ošetřování vlasů ve formě vlasových vod, šamponů, kondicionérů, pěn, tužidel a gelů, masážních a regeneračních prostředků jako krémů, emulzí, gelů, prostředků ústní hygieny jako ústních vod, zubních past, gelů; (5) prostředky léčebné a profylaktické kosmetiky pro ošetřování pokožky a vlasů zejména ve formě mastí, krémů, gelů, pěn, tekutých suspenzí, emulzí nebo koloidních roztoků, vodiček, zásepů a práškových směsí a dále např. ve formě tablet, dražé, kapslí, vitamínových přípravků, medicínálních čajových směsí; (30) potravinové doplňky spadající do této třídy ve formě tablet, dražé, želé, kapslí, sirupů, práškových směsí.

(511) 3, 5, 30

(210) O-171223

(111) **246620**

(220) 14.09.2001

(151) 26.08.2002

(540)

MUTATION

(730) NGA & HA, s. r. o., Malostranská 19, Plzeň, 30707, CZ

(740) Tichý & Poláček patentoprávní a známková kancelář, JUDr.

Jaromír Tichý, Dominikánská 6, Plzeň, 30112

(510) (18) kůže a kožešiny, jejich imitace a výrobky z těchto materiálů, které nejsou zahrnuty do jiných tříd, aktovky včetně školních, batohy, brašny a ruksaky, kufrý a kuffíky včetně toaletních, kabely a kabelky, tašky včetně nákupních, cestovní obaly na oděvy, deštníky včetně pouzder na ně, hole turistické, vycházkové a se sedátkem, peněženky, náprsní tašky, pásky (kožené), sedlářské výrobky, kožená galanterie; (25) oděvy včetně sportovních, kožených a kožešinových, prádlo osobní i spodní, koupací úbory, župany, obuv včetně sportovní a domácí, klobouky a čepice, konfekce, uniformy, kožené a kožešinové oděvní součástky, pásky a opasky, šle, pletené zboží, punčochářské zboží, rukavice, šály, šátky, závoje; (26) textilní galanterie, brože jako oděvní doplňky, háčky (a očka) na háčkování, na vyšívání, jehly šicí, jehlice pletací, jehelníčky, kalouny, stuhy, lemovky, prýmký, střapce, šňůry, výšivky, šněrovadla, knoflíky včetně ozdobných, spony, přezky a uzávěry na oděvy a obuv, zipy, umělé květiny, schránky na šicí potřeby, nažehlovací záplaty a ozdoby; (35) zprostředkovatelská činnost v oblasti obchodu s výše uvedenými výrobky.

(511) 18, 25, 26, 35

(210) O-171535

(111) **246621**

(220) 14.09.2001

(151) 26.08.2002

(540)

REDRUM

(730) NGA & HA, s. r. o., Malostranská 19, Plzeň, 30707, CZ

(740) Tichý & Poláček patentoprávní a známková kancelář, JUDr.

Jaromír Tichý, Dominikánská 6, Plzeň, 30112

(510) (18) kůže a kožešiny, jejich imitace a výrobky z těchto materiálů, které nejsou zahrnuty do jiných tříd, aktovky včetně školních, batohy, brašny a ruksaky, kufrý a kuffíky včetně toaletních, kabely a kabelky, tašky včetně nákupních, cestovní obaly na oděvy, deštníky včetně pouzder na ně, hole turistické, vycházkové a se sedátkem, peněženky, náprsní tašky, pásky (kožené), sedlářské výrobky, kožená galanterie; (25) oděvy včetně sportovních, kožených a kožešinových, prádlo osobní i

spodní, koupací úbory, župany, obuv včetně sportovní a domácí, klobouky a čepice, konfekce, uniformy, kožené a kožeštinové oděvní součástky, pásky a opasky, šle, pletené zboží, punčochářské zboží, rukavice, šály, šátky, závoje; (26) textilní galanterie, brože jako oděvní doplňky, háčky (a očka) na háčkování, na vyšívání, jehly šicí, jehlice pletací, jehelníčky, kalouny, stuhy, lemovky, prýmky, střípce, šňůry, výšivky, šněrovadla, knoflíky včetně ozdobných, spony, přezky a uzávěry na oděvy a obuv, zipy, umělé květiny, schránky na šicí potřeby, nažehlovací záplaty a ozdoby; (35) zprostředkovatelská činnost v oblasti obchodu s výše uvedenými výrobky.

(511) 18, 25, 26, 35
(210) O-171536

(111) **246663**
(220) 24.09.2001
(151) 26.08.2002
(540)



(730) **Vojenská lázeňská a rekreační zařízení, Magnitogorská**
12/1494, Praha 10, 10100, CZ
(510) (39) dopravní služby, služby cestovní kanceláře; (41) rekreační péče, zabezpečení kulturních, sportovních a jiných společenských akcí; (42) zabezpečení preventivních rehabilitací, lázeňská, léčebná, zdravotní péče, stravovací služby, ubytovací služby.
(511) 39, 41, 42
(210) O-171825

(111) **246664**
(220) 24.09.2001
(151) 26.08.2002
(540)

volareza

(730) **Vojenská lázeňská a rekreační zařízení, Magnitogorská**
12/1494, Praha 10, 10100, CZ
(510) (39) dopravní služby, služby cestovní kanceláře; (41) rekreační péče, zabezpečení kulturních, sportovních a jiných společenských akcí; (42) zabezpečení preventivních rehabilitací, lázeňská, léčebná, zdravotní péče, stravovací služby, ubytovací služby.
(511) 39, 41, 42
(210) O-171826

(111) **247116**
(220) 13.03.2001
(151) 24.09.2002
(540)

REVILAN

(730) **AVION spol. s r.o., Nádražní 92, Židlochovice, 66701, CZ**
(740) **FISCHER & PARTNER Intellectual Property s.r.o., Ing. Michael Fischer, Na Hrobci 294/5, Praha 2, 12000**
(510) (1) chemikálie pro průmysl, stavebnictví, lesnictví, vinařství, zahradnictví a zemědělství, chemické přípravky antistatické, apretační, bakteriální, pro výrobu barev, pro baterie, bělicí pro průmyslové účely, pro ochranu a konzervaci betonu, zdiva a omítky, pro čištění tekutin a plynů, pro čerání vína, pro ošetřování vinné révy, pro odstraňování gumy, pro filtraci, pro hnojení, pro chlazení, pro impregnaci, pro odstraňování vodního a vinného kamene, pro automobily, pro úsporu a úpravu paliva, proti detonaci spalování, pro opravy pneumatik, pro zpracování kůže, pro laboratorní účely, pro nakládání a uzení potravin, proti požáru, pro sebeobranu, pro impregnaci

textilu, tmely průmyslové, leštidla, lepidla a pojidla, nemrznoucí směsi; (2) barviva, ochranné prostředky proti hnilobě, mořidla, tmely sklenářské; (3) kapaliny do ostříkovačů skel vozidel; (4) průmyslové tuky, oleje a mazadla, lůj, parafin, svíce, přísady do motorových paliv; (5) chemická činidla pro lékařské a zvěrolékařské účely, prostředky dezinfekční, jedy bakteriální, prostředky k ničení plevele a hubení živočišných škůdců, balzámy pro lékařské účely, přípravky pro čištění vzduchu, kontaktních čoček, pro mytí zvířat, přísady do krmiv s léčebnými účinky, přípravky proti sněti, oleje proti hmyzu, soli koupelové léčivé, modelovací vosky.

(511) 1, 2, 3, 4, 5
(210) O-165261

(111) **247736**
(220) 03.01.2002
(151) 24.09.2002
(540)

winko

(730) **winko, spol. s r. o., Nižbor 244, Nižbor, 26705, CZ**
(740) **Ing. Jiří Střelák, Šumberova 42, Praha 6, 16200**
(510) (6) stavební materiály z kovů a slitin, spojovací materiály z kovů, stavební konstrukce z kovů, stavební výrobky z kovů - dveře, okna; (19) stavební materiály nekovové, stavební dřevo, plasty, sklo, spojovací materiály nekovové, stavební konstrukce nekovové, stavební výrobky nekovové - dveře, okna; (40) zpracování a úprava dřeva a kovů.
(511) 6, 19, 40
(210) O-175281

(111) **247742**
(220) 04.01.2002
(151) 24.09.2002
(540)

ATTALIS

(730) **Krmáček Josef, prom. geograf, Šárecká 45a/2443, Praha 6 - Dejvice, 16000, CZ**
(510) (16) plakáty, pohlednice, prospekty, reprodukce, brožury a publikace, mapy, letáky; (35) zprostředkovatelská činnost v oblasti obchodu včetně výstavní a galerijní činnosti pro obchodní účely; (41) vydavatelská a nakladatelská činnost.
(511) 16, 35, 41
(210) O-175316

(111) **248437**
(220) 06.12.2001
(151) 29.10.2002
(540)

KOLTICO

(730) **KOLTICO s.r.o., Tovární 1630, Holešov, 76901, CZ**
(510) (12) pneumatiky a plně obruče, duše a vložky do pneumatik, disky, disková kola, manipulační vozíky; (37) poradenství ve stavebnictví.
(511) 12, 37
(210) O-174483

(111) **249033**
(220) 23.02.2001
(151) 25.11.2002
(540)



(730) **TRADE AG a.s., Na Křtině 297, Praha 4, 14900, CZ**
(740) **FISCHER & PARTNER Intellectual Property s.r.o., Ing. Michael Fischer, Na Hrobci 294/5, Praha 2, 12000**
(510) (35) zprostředkovatelské a poradenské služby v oblasti obchodu a ekonomiky, průzkum a analýza trhu, administrativní služby, služby organizačně-hospodářské povahy, obchodní rešerše, ekonomické expertízy a studie, poskytování

obchodních informací a jiných informačních produktů k reklamním účelům, včetně informačních produktů reklamního charakteru, multimediálních informací, poradenské a konzultační služby v oblasti reklamy na Internetu, reklama na Internetu, zajištění reklamních kampaní, obchodní management a podnikatelské poradenství, odborné obchodní poradenství, komerční využití Internetu v oblastech komerčních internetových médií a vyhledávacích služeb, on-line inzerce, prezentace uživatelů na stránkách World Wide Web v počítačové síti Internet, systemizace informací do počítačových databází, pronájem kancelářských strojů a zařízení, on-line inzerce v oblasti trhu s realitami, informace obchodní na Internetu a obchodní služby na Internetu, vedení účetnictví, příprava a vyhotovení daňového přiznání; (36) zprostředkovatelské a poradenské služby v oblasti bankovníctví a pojišťovnictví a ostatních finančních služeb, investic a realit, daňové poradenství; (39) doprava, přeprava a skladování, nákladní a osobní doprava vnitrostátní a mezinárodní, silniční motorová doprava osobní, silniční motorová doprava nákladní, kamionová nákladní doprava, zprostředkování dopravy; (42) podpora rozvoje komerčního využití Internetu i jiných počítačových, datových a komunikačních sítí, vyhledávací služby, vývoj a tvorba systémů pro elektronické obchodování včetně příslušného software a hardware, know-how pro oblast elektronického obchodování a informačních technologií, tvorba informačních databází, elektronických časopisů, periodik, knih, pronájem hardware a software.

(511) 35, 36, 39, 42
(210) O-164690

(111) **249106**
(220) 17.08.2001
(151) 25.11.2002
(540)

LIGMET

(730) **LIGMET, a.s.**, Lazsko 50, Milín, 26231, CZ
(740) Jíra Vladimír, patentový zástupce, Kovanecká 2112/18, Praha 9, 19000
(510) (4) palivové dříví, palivo na bázi dřevného odpadu, dřevěné brikety palivové, dřevěné palivové štěpky, palivo na bázi plastového odpadu, palivo na bázi průmyslových odpadů; (6) kovové materiály a jejich slitiny, kovové stavební materiály, kovové armatury pro betonáž, kovové dráty a kabely neelektrické, kovová lana, výrobky z kovového odpadu; (19) dřevo polozpracované, dřevěné trámy, prkna, panely, desky, překližky, stavební dřevo, šalovací dřevěné stěny, dřevěné rozpěry pro stavební šalování; (20) dřevěný nábytek, bytové doplňky dřevěné, dřevěné obaly a bedny, dřevěné palety; (39) doprava a skladování; (40) zpracování odpadu ze dřeva, kovu, plastu a skla, zpracování odpadu z gumy, nakládání s odpady všeho druhu, likvidace odpadu průmyslového a odpadu z domácností, odborné poradenství v oblasti odpadového hospodářství a v oblasti likvidace odpadů.

(511) 4, 6, 19, 20, 39, 40
(210) O-170649

(111) **249348**
(220) 09.01.2002
(151) 25.11.2002
(540)



(730) **Marek Krejcar**, Podbělohorská 4, Praha 5, 15000, CZ
(510) (35) pomoc při řízení podniku - zpracování a vedení dokumentace; (41) školení a přezkušování vědomostí, přednášky v oblasti bezpečnosti práce a požární ochrany; (45) bezpečnost práce - odborné poradenství.

(511) 35, 41, 45
(210) O-175410

(111) **249977**
(220) 03.04.2001
(151) 30.12.2002
(540)

Red Dragon

(730) **IDEA GAMES a.s.**, Na Výsluní 1002, Rudná, 25219, CZ
(510) (9) software, počítače, počítačové příslušenství; (41) vydavatelská činnost; (42) tvorba software.
(511) 9, 41, 42
(210) O-166074

(111) **250176**
(220) 14.01.2002
(151) 30.12.2002
(540)

Dopravní podnik města Pardubic a. s.



(730) **Dopravní podnik města Pardubic a. s.**, Teplého 2141, Pardubice, 53220, CZ
(740) Ing. Jiří Štřelák, Šumberova 42, Praha 6, 16200
(510) (35) reklamní a propagační činnost, zprostředkovatelská činnost v oblasti obchodu; (37) opravy motorových vozidel a jejich součástí, karosérií apod., instalace a opravy elektrických strojů a přístrojů, elektronických zařízení, montáž, opravy a rekonstrukce trolejového vedení, trakčních zařízení; (39) silniční motorová doprava osobní a nákladní, provoz trolejbusových nebo jiných dopravních drah, informační služby v oblasti dopravy, zprostředkovatelská činnost v oblasti dopravy, služby cestovní kanceláře, distribuce tepla; (41) výuka řízení motorových vozidel; (42) měření emisí.
(511) 35, 37, 39, 41, 42
(210) O-175524

(111) **250214**
(220) 30.01.2002
(151) 30.12.2002
(540)

EKOL

(730) **EKOL s. r. o.**, Marie Majerové 1152, Ledec nad Sázavou, 58401, CZ
(740) PROPATENT, Ing. Vlasta Sedláčková, Ke Kateřinkám 1393, Praha 4, 14900
(510) (7) sušící stroje, odmašťovací zařízení (stroje); (11) zařízení a stroje na čištění a úpravu vody; (39) distribuce zboží; (42) projektování.
(511) 7, 11, 39, 42
(210) O-176123

(111) **250830**
(220) 17.01.2002
(151) 27.01.2003
(540)

MAKA

(730) **Naturprodukt CZ spol. s r.o.**, Na Viničkách 638, Šestajovice, 25092, CZ
(740) Ing. Pavel Nádvořík, Sokola Tůmy 1, Ostrava - Hulváky, 70900
(510) (3) přípravky pro bělení a jiné prací prostředky, přípravky pro čištění, leštění, odmašťování a broušení, mýdla, holicí mýdla, parfumerie, parfémy, voňavky, vonné oleje, oleje do voňavek, oleje éterické, oleje pro kosmetické účely, toaletní přípravky, kosmetika, kosmetické přípravky, kosmetické tužky, koupelové soli, nikoliv pro medicínské účely, soli bělicí, krémy na kůži, krémy na obličej, krémy pleťové, květinové parfémy, lak na vlasy, lak na nehty, lepidla pro kosmetické účely, kolínská voda, levandulová voda, levandulový olej, líčidla, rtěnky, šampóny, ústní vody, nikoliv pro lékařské účely, vata pro kosmetické účely, koupelové pěny, pleťová voda pro kosmetické účely, pomády pro kosmetické účely, vlasové vody, kosmetické barvy, barviva na vlasy, barviva toaletní, přípravky

pro odstraňování barvy, mléko pro toaletní účely, umělé nehty, umělé řasy, odlakovače, přípravky na odličování, přípravky na ondulaci, opalovací přípravky, bělicí a čistící přípravky na kůži, čistící mléko pro toaletní účely, čistící oleje, přípravky pro čištění umělého chrupu, leštící přípravky pro umělý chrup, přípravky na bělení zubů, přípravky pro depilaci, dezodoranty pro osobní potřebu, přípravky na holení, zubní pasty; (5) výrobky (přípravky) farmaceutické, veterinářské a hygienické, hygienické potřeby pro lékařství a pro osobní hygienu, hygienické vložky, hygienické ubrousky, menstruační vložky, menstruační kalhotky, menstruační tampóny, vata pro lékařské účely, diabetické přípravky pro léčebné účely, potraviny, nápoje a jiné dietní výrobky pro účely léčebné, potraviny pro batolata a kojence, potraviny silící pro děti a nemocné, prášek zasypací na rány, dětský zásyp, prostředky proti lupům, potraviny speciální pro nemocné a rekonvalescenty, výtažky bohaté na rostlinné bílkoviny pro výživu dětí a nemocných, výživné přípravky pro mikroorganismy, doplňky výživové pro lékařské účely, dezodoranty jiné než pro osobní hygienu, dezinfekční přípravky, bahno pro koupele, balzámy pro lékařské účely, přípravky pro čištění vzduchu, léčivé přípravky do koupele, náplastí, leukoplast, obvazový materiál, chirurgická plátina, chirurgické roušky, obklady, octany pro farmaceutické účely, lepící pásky pro lékařské účely, obinadla, materiály pro plombování zubů a pro zubní otisky, slitiny drahých kovů pro zubolékařské účely, léky proti bolestem zubů nebo hlavy, zubní brusné prostředky, výrobky pro hubení škodlivých zvířat a plevele, repelenty proti hmyzu, léky proti bodnutí hmyzu, zvěrolékařské přípravky, fungicidy, herbicidy, cigarety bez tabáku k léčebnému účelu, léčivé byliny a čaje, bylinné čaje, čaje astmatické, čaje odtučňovací, čaje projímací, fenykl pro lékařské účely, výrobky z pramenitých vod (ze zřídelných vod) (farm.), bonbóny proti kašli, čípky, kontaktní čočky, čistící přípravky pro kontaktní čočky, vitamínové přípravky, vitamínové nápoje a vitamínové bonbóny, spadající do této třídy, šumivě vitamínové tablety, povzbuzující prostředky (farm.), vitamín E koncentrovaný, léky proti kašli, tablety pro farmaceutické účely, pastilky pro farmaceutické účely, chemicko-farmaceutické přípravky všeho druhu, antikoncepční přípravky, bílkovinné přípravky pro lékařské účely, léky tekuté, živočišné uhlí pro farmaceutické účely, projímadla, lektvary, pročišťující přípravky, léky na hojení ran, léky posilující, léky proti horečkám, glukóza pro léčebné účely, mentol, oleje pro lékařské použití, přípravky na omrzliny, opiáty, drogy pro léčebné účely, narkotika, výrobky pro prevenci nebo ulehčení (utišení) nemoce, výrobky pro zmírňování bolestí, alkohol pro léčebné účely, hormony pro lékařské účely, lékařské přípravky pro hubnutí, sedativa, diagnostické přípravky pro léčebné účely, cukr pro lékařské účely, cukrovinky s léčivými přísadami, masti pro farmaceutické účely, mléko pro farmaceutické účely, mléko sušené pro kojence, žvýkačky pro lékařské účely, minerální vody pro lékařské účely, soli do minerálních koupelí, soli pro lékařské účely, soli draselné pro lékařské účely, soli sodné pro lékařské účely, soli koupelové (léčivé), minerální doplňky s obsahem jodidů a stopových prvků, minerální doplněk jako tekutý inhalační prostředek; (21) dávkovače mýdla, dávkovače papírových ručníků, dávkovače toaletního papíru, holící štětky, mycí houby, hřebeny, kartáčky na nehty, kartáčky na obočí, kartáčky zubní, kosmetické pomůcky, krabičky na mýdlo, nit' zubní, potřeby toaletní, pouzdra na hřebeny, rozprašovače na voňavky a parfémy, pudřenky s výjimkou pudřenek z drahých kovů, přístroje na odstraňování zápachu pro osobní potřebu, štětky na čištění záchodů, elektrické zubní kartáčky; (30) žvýkačky, ne pro lékařské účely, cukrovinky (např. ovocné želé, arašidové cukrovinky, tablety, apod.), zmrzlina, bonbóny (např. mentolové, čokoládové, polévané, gumové, sladové nebo plněné likéry, karamely apod.), čokoláda, oplatky, sušenky, keksy, kreky, pečivo, chléb, zákusky, koláče, cukroví, dorty, těsta, marcipán, kakao, výrobky z kaka, mouka a výrobky z obilnin, káva, výrobky z kávy, nápoje připravované na základě kávy, kaka nebo čokolády, krupice, ovesné vločky, pudinky, aromatické přípravky do potravin, chuťové přísady, led na osvěžení, nálevy k ochucení, ocet, koření, kečup, cukr, čaj, glukóza pro výživu, med, melasa, muesli, suchary, droždí, kvasnice, prášky do těsta, sůl, hořčice, rajčatová omáčka, nudle, makarony, rýže.

(210) O-175626

(111) **251268**
(220) 30.01.2001
(151) 24.02.2003
(540)

WINE GALLERY

(730) **Ing. Chrást Pavel**, Nové Bránice 31, 66464, CZ
(740) Ing. Musil Dobroslav, patentová kancelář, Cejl 38, Brno, 60200
(510) (33) vína.
(511) 33
(210) O-163705

(111) **251322**
(220) 27.07.2001
(151) 24.02.2003
(540)

JACOBS AROMA SOUZNĚNÍ

(730) **Kraft Foods Deutschland Holding GmbH**, Langemarckstrasse 4-20, 28199 Bremen, DE
(740) Čermák a spol., JUDr. Karel Čermák jr., Ph.D., LL.M., advokát, Národní 32, Praha 1, 11000
(510) (30) káva, kávové extrakty, kávové náhražky, kávové nápoje a přípravky pro výrobu těchto nápojů, čaj.
(511) 30
(210) O-170030

(111) **252213**
(220) 25.09.2001
(151) 24.03.2003
(540)

LIGNISUL

(730) **NOVA COAST INC.**, 255 Keele St., Toronto, Ontario, M6P-2K1, CA
(740) BOHEMIA PATENT, Ing. Jana Vandělíková, Spálená 29, Praha 1, 11000
(510) (3) přípravky prací a bělicí, čistící, leštící, odmašťovací, prostředky k čištění sporáků, mýdlo, výrobky kosmetické, zejména krémy, tělová mléka, výrobky voňavkářské, zejména parfémy, toaletní vody, éterické oleje, vodičky a barvy na vlasy, zubní pasty, ústní vody a prášky na zuby, osobní a ústní deodoranty, vlasové přípravky; (5) výrobky dietetické pro děti a nemocné, výrobky chemické pro účely lékařské, multivitaminové přípravky a nápoje, potravinové doplňky k léčebným účelům, podpůrné dietetické prostředky, náplastí, obvazový materiál; (25) oděvy, obuv, trepky, plavky, spodní prádlo.
(511) 3, 5, 25
(210) O-171835

(111) **252984**
(220) 05.03.2001
(151) 28.04.2003
(540)

ONYX

(730) **AKUNA CZ s.r.o.**, Vídeňská 186/118, Brno, 61900, CZ
(740) Ing. Musil Dobroslav, patentová kancelář, Cejl 38, Brno, 60200
(510) (5) výživové doplňky potravy pro léčebné účely obsahující minerální látky a jejich směsi, multiminerální přípravky pro léčebné účely; (30) potraviny rostlinného původu obohacené minerálními látkami; (32) nápoje pro zvláštní výživu obsahující minerální látky a jejich směsi, multiminerální nápoje pro zvláštní výživu.
(511) 5, 30, 32
(210) O-164965

(111) **254159**
(220) 01.03.2001
(151) 26.05.2003

(540)



- (730) **JICOM, spol. s r.o.**, Jarní 898/50, Brno, 61400, CZ
(740) Ing. Jandová Marie, Nerudova 1095, Kuřim, 66434
(510) (9) přístroje a nástroje elektrické, přístroje pro měření, regulaci, kontrolu, signalizaci a záchranu, elektrické přístroje monitorovací, kobky vysokého napětí (klasické i zapouzďené), rozvaděče (elektrina), rozvodné pulty, rozvodné skříně, elektrické měniče, elektrické vedení, spojky elektrického vedení, kabelové rozvody, elektro i telekomunikační, bleskosvody, elektrické měřicí systémy, elektrické řídicí systémy, elektrické ovládací systémy i dálkové (zejména na železnicích), počítače, periferní zařízení počítačů, nahrany počítačový software, softwarové ovladače, síťový užitný počítačový software vše s výjimkou elektronických a/nebo digitálních relé užívaných pro kontrolu a regulaci systémů vysokonapěťových zdrojů proudu a souvisejícího software; (37) montáž, údržba a opravy vyhrazených elektrických zařízení, montáž, údržba a opravy počítačového vybavení včetně periferních zařízení, montáž, údržba a servis telekomunikačních zařízení, zámečnické práce, pokládky kabelů včetně zemních prací, odstraňování poruch na kabelech nízkého i vysokého napětí; (40) montáž materiálů na objednávku, elektromontážní činnost, montáže technologických zařízení, montáž kabelových spojek a koncovek, provádění uzemňovacích sítí, zajišťování elektrických zařízení proti znečišťování životního prostředí (vše pro třetí osoby); (42) projektování, projektové studie technické, inženýrské práce (expertízy), zpracování revizních zpráv k realizovaným zařízením, tvorba počítačového software, návrhy, tvorba a údržba WWW stránek v globální počítačové síti, návrhy, tvorba, instalace a servis systémů využívajících automatizované zpracování dat, počítačové programování, odborné poradenství s výjimkou obchodního, vyhledávání a zaměřování poruch na kabelech nízkého i vysokého napětí.

(511) 9, 37, 40, 42

(210) O-164859

(111) **254209**

(220) 14.12.2001

(151) 26.05.2003

(540)



- (730) **AB building s. r. o.**, Na Veselí 1687/45, Praha 4, 14000, CZ
(740) JUDr. Aleš Zábrš, advokát a patentový zástupce, Na Beránce 2, Praha 6, 16000
(510) (6) obecné kovy a jejich slitiny, kovové stavební materiály, zejména kovové konstrukce, kovové potřeby zámečnické a klempířské, kovové trubky; (19) nekovové stavební materiály všeho druhu, zejména betonové, keramické, porobetonové a cihelné stavební materiály, střešní krytiny, dřevěné stavební materiály, stavební sklo, cement, vápno, písek, malta a suché maltové, betonové a asanační materiály, nekovové konstrukce, obklady, podlahové krytiny zařazené v této třídě, nekovové trubky, asfalt; (37) stavebnictví, stavby a opravy všeho druhu, montážní činnost ve stavebnictví, provádění staveb všeho druhu, jejich změn, rekonstrukce a odstraňování staveb, zemní práce.

(511) 6, 19, 37

(210) O-174834

(111) **254216**

(220) 17.01.2002

(151) 26.05.2003

(540)

JAKON

- (730) **Naturprodukt CZ spol. s r.o.**, Na Viničkách 638, Šestajovice, 25092, CZ
(740) Ing. Pavel Nádvořík, Sokola Tůmy 1, Ostrava - Hulváky, 70900
(510) (3) přípravky pro bělení a jiné prací prostředky, přípravky pro čištění, leštění, odmašťování a broušení, mýdla, holící mýdla, parfumerie, parfémy, voňavky, vonné oleje, oleje do voňavek, oleje éterické, oleje pro kosmetické účely, toaletní přípravky, kosmetika, kosmetické přípravky, kosmetické tužky, koupelové soli, nikoliv pro medicínální účely, soli bělicí, krémy na kůži, krémy na obličej, krémy pleťové, květinové parfémy, lak na vlasy, lak na nehty, lepidla pro kosmetické účely, kolínská voda, levandulová voda, levandulový olej, líčidla, rtěnky, šampóny, ústní vody, nikoliv pro lékařské účely, vata pro kosmetické účely, koupelové pěny, pleťová voda pro kosmetické účely, pomády pro kosmetické účely, vlasové vody, kosmetické barvy, barviva na vlasy, barviva toaletní, přípravky pro odstraňování barvy, mléko pro toaletní účely, umělé nehty, umělé řasy, odlakovače, přípravky na odličování, přípravky na ondulaci, opalovací přípravky, bělicí a čistící přípravky na kůži, čistící mléko pro toaletní účely, čistící oleje, přípravky pro čištění umělého chrupu, lešticí přípravky pro umělý chrup, přípravky na bělení zubů, přípravky pro depilaci, dezodoranty pro osobní potřebu, přípravky na holení, zubní pasty; (5) výrobky (přípravky) farmaceutické, veterinářské a hygienické, hygienické potřeby pro lékařství a pro osobní hygienu, hygienické vložky, hygienické ubrousky, menstruační vložky, menstruační kalhotky, menstruační tampóny, vata pro lékařské účely, diabetické přípravky pro léčebné účely, potraviny, nápoje a jiné dietní výrobky pro účely léčebné, potraviny pro batolata a kojence, potraviny silící pro děti a nemocné, prášek zaspací na rány, dětský zásyp, prostředky proti lupům, potraviny speciální pro nemocné a rekonvalescenty, výtažky bohaté na rostlinné bílkoviny pro výživu dětí a nemocných, výživné přípravky pro mikroorganismy, doplňky výživové pro lékařské účely, dezodoranty jiné než pro osobní hygienu, dezinfekční přípravky, bahno pro koupele, balzámy pro lékařské účely, přípravky pro čištění vzduchu, léčivé přípravky do koupele, náplasti, leukoplast, obvazový materiál, chirurgická plátna, chirurgické roušky, obklady, octany pro farmaceutické účely, lepicí pásy pro lékařské účely, obinadla, materiály pro plombování zubů a pro zubní otisky, slitiny drahých kovů pro zubolékařské účely, léky proti bolestem zubů nebo hlavy, zubní brusné prostředky, výrobky pro hubení škodlivých zvířat a plevele, repelenty proti hmyzu, léky proti bodnutí hmyzu, zvěrolékařské přípravky, fungicidy, herbicidy, cigarety bez tabáku k léčebnému účelu, léčivé byliny a čaje, bylinné čaje, čaje astmatické, čaje odtučňovací, čaje projímací, fenykl pro lékařské účely, výrobky z pramenitých vod (ze zřídelních vod) (farm.), bonbony proti kašli, čípky, kontaktní čočky, čistící přípravky pro kontaktní čočky, vitamínové přípravky, vitamínové nápoje a vitamínové bonbóny, spadající do této třídy, šumivé vitamínové tablety, povzbuzující prostředky (farm.), vitamín E koncentrovaný, léky proti kašli, tabletky pro farmaceutické účely, pastilky pro farmaceutické účely, chemicko-farmaceutické přípravky všeho druhu, antikoncepční přípravky, bílkovinné přípravky pro lékařské účely, léky tekuté, živočišné uhlí pro farmaceutické účely, projímadla, lektvary, pročišťující přípravky, léky na hojení ran, léky posilující, léky proti horečkám, glukóza pro léčebné účely, mentol, oleje pro lékařské použití, přípravky na omrzliny, opiáty, drogy pro léčebné účely, narkotika, výrobky pro prevenci nebo ulehčení (utišení) nemoce, výrobky pro zmírňování bolestí, alkohol pro léčebné účely, hormony pro lékařské účely, lékařské přípravky pro hubnutí, sedativa, diagnostické přípravky pro léčebné účely, cukr pro lékařské účely, cukrovinky s léčivými přísadami, masti pro farmaceutické účely, mléko pro farmaceutické účely, mléko sušené pro kojence, žvýkačky pro lékařské účely, minerální vody pro lékařské účely, soli do minerálních koupelí, soli pro lékařské účely, soli draselné pro lékařské účely, soli sodné pro lékařské účely, soli koupelové (léčivé), minerální doplňky s obsahem jodidů a stopových prvků, minerální doplněk jako tekutý inhalační prostředek; (21)

dávkovače mýdla, dávkovače papírových ručníků, dávkovače toaletního papíru, holicí štětky, mycí houby, hřebeny, kartáčky na nehty, kartáčky na obočí, kartáčky zubní, kosmetické pomůcky, krabičky na mýdlo, nit' zubní, potřeby toaletní, pouzdra na hřebeny, rozprašovače na voňavky a parfémy, pudřenky s výjimkou pudřenek z drahých kovů, přístroje na odstraňování zápachu pro osobní potřebu, štětky na čištění záchodů, elektrické zubní kartáčky; (30) žvýkačky, ne pro lékařské účely, cukrovinky (např. ovocné želé, arašidové cukrovinky, tabletky, apod.), zmrzlina, bonbóny (např. mentolové, čokoládové, polévané, gumové, sladové nebo plněné likéry, karamely apod.), čokoláda, oplatky, sušenky, keksy, krekrý, pečivo, chléb, zákusky, koláče, cukroví, dorty, těsta, marcipán, kakao, výrobky z kakaa, mouka a výrobky z obilnin, káva, výrobky z kávy, nápoje připravované na základě kávy, kakaa nebo čokolády, krupice, ovesné vločky, pudinky, aromatické přípravky do potravin, chuťové přísady, led na osvěžení, nálevy k ochucení, ocet, koření, kečup, cukr, čaj, glukóza pro výživu, med, melasa, muesli, suchary, droždí, kvasnice, prášky do těsta, sůl, hořčice, rajčatová omáčka, nudle, makarony, rýže.

(511) 3, 5, 21, 30
(210) O-175627

(111) **255469**
(220) 16.05.2001
(151) 28.07.2003
(540)

OVEX

(730) **DEFINITY Systems, s.r.o.**, Na Strži 65, Praha 4, 14000, CZ
(740) UNIPATENT, Ing. Chludina Jiří, J.Masaryka 43-47, Praha 2-Vinohrady, 12000
(510) (42) výzkum a tvorba software.
(511) 42
(210) O-167357

(111) **259623**
(220) 17.12.2001
(151) 23.12.2003
(540)

LA PROVENCE

(730) **Pražská správa nemovitostí, spol. s r. o.**, Seifertova 9, Praha 3, 13000, CZ
(740) Ing. Pavel Nádvorník, Sokola Tůmy 1, Ostrava - Hulváky, 70900
(510) (42) restaurace, hostinská činnost, kavárny, bary, penziony, hotely, motely - jejich provozování ve francouzském stylu, restaurace, společné stravování - francouzské speciality, francouzský způsob přípravy jídel.
(511) 42
(210) O-174852

Zániky ochranných známek uplynutím doby platnosti

Kapitola obsahuje údaje o ochranných známkách, které zanikly uplynutím doby platnosti podle ustanovení § 29 odst. 1 zákona č. 441/2003 Sb.

Číslo zápisu	Datum zániku				
160266	23.07.2010	236833	20.07.2010	251214	25.07.2010
164745	24.07.2010	236846	24.07.2010	251215	25.07.2010
168529A	25.07.2010	236848	25.07.2010	251216	25.07.2010
168569	24.07.2010	236849	25.07.2010	251217	25.07.2010
168763	24.07.2010	236851	25.07.2010	251218	25.07.2010
168769	26.07.2010	236853	25.07.2010	251219	25.07.2010
168804	25.07.2010	236854	25.07.2010	257082	25.07.2010
168806	25.07.2010	236855	25.07.2010		
168875	26.07.2010	236856	25.07.2010		
168933	20.07.2010	236857	25.07.2010		
168971	26.07.2010	236858	25.07.2010		
168996	23.07.2010	236859	26.07.2010		
169530	26.07.2010	236860	26.07.2010		
170233	25.07.2010	236861	26.07.2010		
170877	23.07.2010	236862	26.07.2010		
171614	26.07.2010	236863	26.07.2010		
171877	26.07.2010	236864	26.07.2010		
172288	26.07.2010	237517	20.07.2010		
230536	25.07.2010	237518	20.07.2010		
230537	26.07.2010	237519	20.07.2010		
231493	24.07.2010	237520	20.07.2010		
231494	24.07.2010	237521	20.07.2010		
231495	24.07.2010	237527	26.07.2010		
232427	24.07.2010	237529	26.07.2010		
232428	24.07.2010	237530	26.07.2010		
232429	24.07.2010	237532	26.07.2010		
232430	24.07.2010	237533	26.07.2010		
232432	26.07.2010	237534	26.07.2010		
232433	26.07.2010	238348	24.07.2010		
233877	24.07.2010	238349	24.07.2010		
233878	25.07.2010	238350	25.07.2010		
233879	26.07.2010	238351	26.07.2010		
233880	26.07.2010	239180	20.07.2010		
233881	26.07.2010	239181	20.07.2010		
233882	26.07.2010	239182	20.07.2010		
233883	26.07.2010	239184	20.07.2010		
235222	20.07.2010	239187	20.07.2010		
235223	20.07.2010	239188	21.07.2010		
235224	24.07.2010	239191	21.07.2010		
235225	26.07.2010	239192	21.07.2010		
235226	26.07.2010	239193	24.07.2010		
236123	20.07.2010	239194	25.07.2010		
236127	21.07.2010	240053	24.07.2010		
236131	21.07.2010	240055	26.07.2010		
236137	24.07.2010	240919	21.07.2010		
236141	25.07.2010	240920	25.07.2010		
236142	25.07.2010	241926	24.07.2010		
236143	26.07.2010	242894	20.07.2010		
236144	26.07.2010	242895	25.07.2010		
236145	26.07.2010	242896	26.07.2010		
236146	26.07.2010	247952	21.07.2010		
236832	20.07.2010	247953	21.07.2010		

Vzdání se práv k ochranné známce

Vlastník ochranné známky se může podle ustanovení § 30 zákona č. 441/2003 Sb. u Úřadu písemným prohlášením vzdát práv k ochranné známce v rozsahu všech výrobků nebo služeb, pro které byla zapsána, nebo některých z nich. Účinky tohoto prohlášení nastávají dnem doručení prohlášení vlastníka ochranné známky Úřadu a nelze je vzít zpět. V této kapitole je tedy uvedeno datum účinnosti vzdání se práv k ochranné známce. Pokud se vlastník vzdal práv k ochranné známce jen v rozsahu některých výrobků a služeb, je pod příslušným INID kódem zveřejněn rovněž zbývající seznam výrobků a služeb, pro které ochranné známka zůstává zapsána.

Tato kapitola dále zahrnuje údaje o ochranných známkách, u kterých vlastník písemným prohlášením omezil rozsah ochrany ve vztahu k prvku ochranné známky.

(111) 295564
(540)



TeriBear

(210) O-452124
s účinností ode dne 28.01.2011/vzdání se práv k ochranné
známce

Změny vlastníků ochranných známek

Kapitola obsahuje údaje o ochranných známkách, které byly převedeny nebo přešly ve smyslu ustanovení § 15 odst. 1, 2 a § 16 zákona č. 441/2003 Sb. na jiného vlastníka v rozsahu všech zapsaných výrobků nebo služeb.

Číslo zápisu	Dřívější vlastník	Nynější vlastník	S účinností od
160497	SYNTHOS Kralupy a.s., O. Wichterleho 810, Kralupy nad Vltavou, 27852, CZ	Dwory Kralupy a.s., O. Wichterleho 810, Kralupy nad Vltavou, Lobečok, 27801, CZ	08.02.2011
169769	KRYPTONICS, INC., 740 S PIERCE AVE., Louisville, 80027, CO, US	Bravo Sports, 12801 Carmenita rd, Santa Fe, CA, US	07.02.2011
240062	PERNOD RICARD, 12 Place des Etats-Unis, Paris, FR	Pernod Ricard Argentina S.R.L., Jujuy 1197, Bella Vista, Buenos Aires B1661 KTA, AR	03.02.2011
251537	IDEA nábytek spol. s r.o., Ant. Procházky 28, Brno, 62300, CZ	Richard Kučerovský, Ant. Procházky 28, Brno, 62300, CZ	07.02.2011
257385	ŠKODAEXPORT, a. s., Opletalova 41/1683, Praha 1, 11332, CZ	Ing. Jaroslav Frei, Nevanova 1072/42, Praha 6, 16300, CZ	04.02.2011
267910	AUTRANGE, s.r.o., Tř. 1. máje č.p. 328, Hranice, 75301, CZ	Mushow s.r.o., 23. dubna 1, Pavlov, 69201, CZ	08.02.2011
267911	AUTRANGE, s.r.o., Tř. 1. máje č.p. 328, Hranice, 75301, CZ	Mushow s.r.o., 23. dubna 1, Pavlov, 69201, CZ	08.02.2011
282268	Orlovský Milan Ing., Vihorlatská 23, Prešov, 81000, SK	FAST ČR, a.s., Černokostecká 2111, Praha 10, 10000, CZ	08.02.2011
312374	Credoma a.s., Sokolovská 394/17, Praha 8, 18000, CZ	Equa Financial Services s.r.o., Sokolovská 394/17, Praha 8, 18000, CZ	08.02.2011
313400	Syngenta Czech s.r.o., Bucharova 1423/6, Praha 13 - Nové Butovice, 15800, CZ	Syngenta Participations AG, Schwarzwaldallee 215, CH-4058 Basel, CH	07.02.2011
313401	Syngenta Czech s.r.o., Bucharova 1423/6, Praha 13 - Nové Butovice, 15800, CZ	Syngenta Participations AG, Schwarzwaldallee 215, CH-4058 Basel, CH	07.02.2011
314175	Metall Holding Lány a.s., Zámecká 122, Lány, 27061, CZ	MHL Trading s.r.o., Nová 183, Horní Bezděkov, 27351, CZ	04.02.2011
314881	MASNA Příbram, spol. s r.o., Jinecká 315, Příbram I, 26180, CZ	Masokombinát Příbram, a.s., Jinecká 315, Příbram, 26101, CZ	04.02.2011

Změny v údajích o vlastních ochranných známkách

Kapitola obsahuje ochranné známky, u kterých byla v rejstříku ochranných známkách vyznačena změna v údajích o vlastních ve smyslu ustanovení § 27 odst. 2 a 7 zákona č. 441/2003 Sb.

Číslo zápisu	Vlastník	S účinností od
108296	GRANETTE & STAROREŽNÁ Distilleries a.s., Drážďanská 80/82, Ústí nad Labem, 40007, CZ	04.02.2011
108482	GRANETTE & STAROREŽNÁ Distilleries a.s., Drážďanská 80/82, Ústí nad Labem, 40007, CZ	04.02.2011
108567	GRANETTE & STAROREŽNÁ Distilleries a.s., Drážďanská 80/82, Ústí nad Labem, 40007, CZ	04.02.2011
109266	GRANETTE & STAROREŽNÁ Distilleries a.s., Drážďanská 80/82, Ústí nad Labem, 40007, CZ	04.02.2011
110677	GRANETTE & STAROREŽNÁ Distilleries a.s., Drážďanská 80/82, Ústí nad Labem, 40007, CZ	04.02.2011
154862	GRANETTE & STAROREŽNÁ Distilleries a.s., Drážďanská 80/82, Ústí nad Labem, 40007, CZ	07.02.2011
160497	SYNTHOS Kralupy a.s., O. Wichterleho 810, Kralupy nad Vltavou, 27852, CZ	08.02.2011
160497	SYNTHOS Kralupy a.s., O. Wichterleho 810, Kralupy nad Vltavou, Lobeček, 27801, CZ	08.02.2011
162764	Cadbury France, 143 Boulevard Romain Rolland, 75685 Paris Cedex, FR	02.02.2011
170532	NUFARM UK Limited, Wyke Lane, Wyke, Bradford, West Yorkshire BD12 9EJ, GB	02.02.2011
171378A	LIBRA Electronics a.s., Holečkova 2649/7, České Budějovice, 37004, CZ	07.02.2011
171378	LIBRA Electronics a.s., Holečkova 2649/7, České Budějovice, 37004, CZ	07.02.2011
171379A	LIBRA Electronics a.s., Holečkova 2649/7, České Budějovice, 37004, CZ	07.02.2011
171379	LIBRA Electronics a.s., Holečkova 2649/7, České Budějovice, 37004, CZ	07.02.2011
174574	General Media Communications, Inc., 6800 Broken Sound Parkway NW, Suite 100, Boca Raton, 33487, FL, US	08.02.2011
174670	General Media Communications, Inc., 6800 Broken Sound Parkway NW, Suite 100, Boca Raton, 33487, FL, US	08.02.2011
176656	Ing. Norbert Kostřica, Pivovarská 442, Štětí, 41108, CZ	08.02.2011
177564	LIBRA Electronics a.s., Holečkova 2649/7, České Budějovice, 37004, CZ	07.02.2011
183570	LIBRA Electronics a.s., Holečkova 2649/7, České Budějovice, 37004, CZ	07.02.2011
183571	LIBRA Electronics a.s., Holečkova 2649/7, České Budějovice, 37004, CZ	07.02.2011
184698	GRANETTE & STAROREŽNÁ Distilleries a.s., Drážďanská 80/82, Ústí nad Labem, 40007, CZ	04.02.2011
185531	GRANETTE & STAROREŽNÁ Distilleries a.s., Drážďanská 80/82, Ústí nad Labem, 40007, CZ	04.02.2011
186722	PURO-KLIMA, a.s., Štěchovická 2266/2, Praha 10, 10000, CZ	08.02.2011
188855	GRANETTE & STAROREŽNÁ Distilleries a.s., Drážďanská 80/82, Ústí nad Labem, 40007, CZ	04.02.2011
188856	GRANETTE & STAROREŽNÁ Distilleries a.s., Drážďanská 80/82, Ústí nad Labem, 40007, CZ	04.02.2011
188857	GRANETTE & STAROREŽNÁ Distilleries a.s., Drážďanská 80/82, Ústí nad Labem, 40007, CZ	04.02.2011
188858	GRANETTE & STAROREŽNÁ Distilleries a.s., Drážďanská 80/82, Ústí nad Labem, 40007, CZ	04.02.2011
188859	GRANETTE & STAROREŽNÁ Distilleries a.s., Drážďanská 80/82, Ústí nad Labem, 40007, CZ	04.02.2011
188860	GRANETTE & STAROREŽNÁ Distilleries a.s., Drážďanská 80/82, Ústí nad Labem, 40007, CZ	04.02.2011
188861	GRANETTE & STAROREŽNÁ Distilleries a.s., Drážďanská 80/82, Ústí nad Labem, 40007, CZ	04.02.2011
188862	GRANETTE & STAROREŽNÁ Distilleries a.s., Drážďanská 80/82, Ústí nad Labem, 40007, CZ	04.02.2011
190280	GRANETTE & STAROREŽNÁ Distilleries a.s., Drážďanská 80/82, Ústí nad Labem, 40007, CZ	04.02.2011
190281	GRANETTE & STAROREŽNÁ Distilleries a.s., Drážďanská 80/82, Ústí nad Labem, 40007, CZ	04.02.2011
190282	GRANETTE & STAROREŽNÁ Distilleries a.s., Drážďanská 80/82, Ústí nad Labem, 40007, CZ	04.02.2011
190283	GRANETTE & STAROREŽNÁ Distilleries a.s., Drážďanská 80/82, Ústí nad Labem, 40007, CZ	04.02.2011
190851	FAMILY media, spol. s r.o., Týnská 1053/21, Praha 1, 11000, CZ	02.02.2011
191100	NEXT, spol. s r.o., Potoční 404, Budyně nad Ohří, 41118, CZ	08.02.2011
191101	NEXT, spol. s r.o., Potoční 404, Budyně nad Ohří, 41118, CZ	08.02.2011
191102	NEXT, spol. s r.o., Potoční 404, Budyně nad Ohří, 41118, CZ	08.02.2011

Číslo zápisu	Vlastník	S účinností od
194138	GRANETTE & STAROREŽNÁ Distilleries a.s., Drážďanská 80/82, Ústí nad Labem, 40007, CZ	04.02.2011
200799	GRANETTE & STAROREŽNÁ Distilleries a.s., Drážďanská 80/82, Ústí nad Labem, 40007, CZ	04.02.2011
205835	GRANETTE & STAROREŽNÁ Distilleries a.s., Drážďanská 80/82, Ústí nad Labem, 40007, CZ	04.02.2011
207184	GRANETTE & STAROREŽNÁ Distilleries a.s., Drážďanská 80/82, Ústí nad Labem, 40007, CZ	04.02.2011
217793	Donath Business & Media s.r.o., Spálená 29, Praha 1, 11000, CZ	02.02.2011
218507	ŠKODA TRANSPORTATION a.s., Tylova 1/57, Plzeň, 30128, CZ	08.02.2011
219553	Donath Business & Media s.r.o., Spálená 29, Praha 1, 11000, CZ	02.02.2011
223195	GRANETTE & STAROREŽNÁ Distilleries a.s., Drážďanská 80/82, Ústí nad Labem, 40007, CZ	04.02.2011
224030	GRANETTE & STAROREŽNÁ Distilleries a.s., Drážďanská 80/82, Ústí nad Labem, 40007, CZ	04.02.2011
224031	GRANETTE & STAROREŽNÁ Distilleries a.s., Drážďanská 80/82, Ústí nad Labem, 40007, CZ	04.02.2011
236421	Telefónica O2 Czech Republic, a.s., Za Brumlovkou 266/2, Praha 4 - Michle, 14022, CZ	04.02.2011
236422	Telefónica O2 Czech Republic, a.s., Za Brumlovkou 266/2, Praha 4 - Michle, 14022, CZ	04.02.2011
236423	Telefónica O2 Czech Republic, a.s., Za Brumlovkou 266/2, Praha 4 - Michle, 14022, CZ	04.02.2011
236424	Telefónica O2 Czech Republic, a.s., Za Brumlovkou 266/2, Praha 4 - Michle, 14022, CZ	04.02.2011
236425	Telefónica O2 Czech Republic, a.s., Za Brumlovkou 266/2, Praha 4 - Michle, 14022, CZ	04.02.2011
236426	Telefónica O2 Czech Republic, a.s., Za Brumlovkou 266/2, Praha 4 - Michle, 14022, CZ	04.02.2011
236427	Telefónica O2 Czech Republic, a.s., Za Brumlovkou 266/2, Praha 4 - Michle, 14022, CZ	04.02.2011
236428	Telefónica O2 Czech Republic, a.s., Za Brumlovkou 266/2, Praha 4 - Michle, 14022, CZ	04.02.2011
237077	Telefónica O2 Czech Republic, a.s., Za Brumlovkou 266/2, Praha 4 - Michle, 14022, CZ	04.02.2011
238033	EVALEN, s.r.o., Havlovská 3/1284, Praha 6, 16000, CZ	04.02.2011
239037	GRANETTE & STAROREŽNÁ Distilleries a.s., Drážďanská 80/82, Ústí nad Labem, 40007, CZ	04.02.2011
240062	PERNOD RICARD, 12 Place des Etats-Unis, Paris, FR	03.02.2011
240511	Bacardi & Company Limited, Aeulestrasse 5, Vaduz 9490, LI	04.02.2011
240512	Bacardi & Company Limited, Aeulestrasse 5, Vaduz 9490, LI	04.02.2011
241038	Milky, a.s., Elišky Přemyslovny 1343, Praha 5, 15600, CZ	03.02.2011
241399	AKUNA CZ s.r.o., Videňská 186/118, Brno, 61900, CZ	07.02.2011
241877	GRANETTE & STAROREŽNÁ Distilleries a.s., Drážďanská 80/82, Ústí nad Labem, 40007, CZ	04.02.2011
242025	GRANETTE & STAROREŽNÁ Distilleries a.s., Drážďanská 80/82, Ústí nad Labem, 40007, CZ	04.02.2011
243387	Willard C. Smith II, c/o Hertz & Lichtenstein, LLP 450 North Roxbury, 8th Floor, 90210-4222 Beverly Hills, CA, US	08.02.2011
246555	Ing. Martin Gavlas, Libušina 84/16, Ostrava-Privoz, 70200, CZ	03.02.2011
246671	Auto Kelly a. s., U Tvrze 65, Praha 10, 10000, CZ	08.02.2011
248534	ŠKODA TRANSPORTATION a.s., Tylova 1/57, Plzeň, 30128, CZ	08.02.2011
248535	ŠKODA TRANSPORTATION a.s., Tylova 1/57, Plzeň, 30128, CZ	08.02.2011
249036	ERBIA HOLDING a.s., Myslíkova 173/25, Praha 1, 11000, CZ	07.02.2011
249037	ERBIA HOLDING a.s., Myslíkova 173/25, Praha 1, 11000, CZ	07.02.2011
250700	NEXT, spol. s r.o., Potoční 404, Budyně nad Ohří, 41118, CZ	08.02.2011
251046	Donath Business & Media s.r.o., Spálená 29, Praha 1, 11000, CZ	02.02.2011
251348	Auto Kelly a. s., U Tvrze 65, Praha 10, 10000, CZ	08.02.2011
251632	LIBRA Electronics a.s., Holečkova 2649/7, České Budějovice, 37004, CZ	08.02.2011
252984	AKUNA CZ s.r.o., Videňská 186/118, Brno, 61900, CZ	07.02.2011
254089	LIBRA Electronics a.s., Holečkova 2649/7, České Budějovice, 37004, CZ	08.02.2011
254237	Donath Business & Media s.r.o., Spálená 29, Praha 1, 11000, CZ	02.02.2011
254238	Donath Business & Media s.r.o., Spálená 29, Praha 1, 11000, CZ	02.02.2011
255274	Auto Kelly a. s., U Tvrze 65, Praha 10, 10000, CZ	08.02.2011
255538	LIBRA Electronics a.s., Holečkova 2649/7, České Budějovice, 37004, CZ	08.02.2011

Číslo zápisu	Vlastník	S účinností od
263344	GRANETTE & STAROREŽNÁ Distilleries a.s., Drážďanská 80/82, Ústí nad Labem, 40007, CZ	04.02.2011
263345	GRANETTE & STAROREŽNÁ Distilleries a.s., Drážďanská 80/82, Ústí nad Labem, 40007, CZ	04.02.2011
263346	GRANETTE & STAROREŽNÁ Distilleries a.s., Drážďanská 80/82, Ústí nad Labem, 40007, CZ	04.02.2011
263347	GRANETTE & STAROREŽNÁ Distilleries a.s., Drážďanská 80/82, Ústí nad Labem, 40007, CZ	04.02.2011
263348	GRANETTE & STAROREŽNÁ Distilleries a.s., Drážďanská 80/82, Ústí nad Labem, 40007, CZ	04.02.2011
263349	GRANETTE & STAROREŽNÁ Distilleries a.s., Drážďanská 80/82, Ústí nad Labem, 40007, CZ	04.02.2011
263350	GRANETTE & STAROREŽNÁ Distilleries a.s., Drážďanská 80/82, Ústí nad Labem, 40007, CZ	04.02.2011
265200	GRANETTE & STAROREŽNÁ Distilleries a.s., Drážďanská 80/82, Ústí nad Labem, 40007, CZ	04.02.2011
265960	GRANETTE & STAROREŽNÁ Distilleries a.s., Drážďanská 80/82, Ústí nad Labem, 40007, CZ	04.02.2011
267830	LIBRA Electronics a.s., Holečkova 2649/7, České Budějovice, 37004, CZ	07.02.2011
272298	Kanlux s.r.o., Sadová 618, Frýdek-Místek, 73801, CZ	08.02.2011
272299	Kanlux s.r.o., Sadová 618, Frýdek-Místek, 73801, CZ	08.02.2011
272300	Kanlux s.r.o., Sadová 618, Frýdek-Místek, 73801, CZ	08.02.2011
274944	Auto Kelly a.s., U Tvrze 65, Praha 10, 10000, CZ	08.02.2011
275735	GRANETTE & STAROREŽNÁ Distilleries a.s., Drážďanská 80/82, Ústí nad Labem, 40007, CZ	04.02.2011
275736	GRANETTE & STAROREŽNÁ Distilleries a.s., Drážďanská 80/82, Ústí nad Labem, 40007, CZ	04.02.2011
275737	GRANETTE & STAROREŽNÁ Distilleries a.s., Drážďanská 80/82, Ústí nad Labem, 40007, CZ	04.02.2011
275738	GRANETTE & STAROREŽNÁ Distilleries a.s., Drážďanská 80/82, Ústí nad Labem, 40007, CZ	04.02.2011
275739	GRANETTE & STAROREŽNÁ Distilleries a.s., Drážďanská 80/82, Ústí nad Labem, 40007, CZ	04.02.2011
275781	LIBRA Electronics a.s., Holečkova 2649/7, České Budějovice, 37004, CZ	07.02.2011
277254	Donath Business & Media s.r.o., Spálená 29, Praha 1, 11000, CZ	02.02.2011
277689	Auto Kelly a. s., U Tvrze 65, Praha 10, 10000, CZ	08.02.2011
281693	GRANETTE & STAROREŽNÁ Distilleries a.s., Drážďanská 80/82, Ústí nad Labem, 40007, CZ	04.02.2011
282788	Kanlux s.r.o., Sadová 618, Frýdek-Místek, 73801, CZ	08.02.2011
282900	H.P.P. spol. s r.o., Rychnovek 77, Rychnovek, 55225, CZ	02.02.2011
283479	H.P.P. spol. s r.o., Rychnovek 77, Rychnovek, 55225, CZ	02.02.2011
283509	Auto Kelly a.s., U Tvrze 65, Praha 10, 10000, CZ	08.02.2011
285077	GRANETTE & STAROREŽNÁ Distilleries a.s., Drážďanská 80/82, Ústí nad Labem, 40007, CZ	04.02.2011
286250	GRANETTE & STAROREŽNÁ Distilleries a.s., Drážďanská 80/82, Ústí nad Labem, 40007, CZ	04.02.2011
287252	ŠKODA TRANSPORTATION a.s., Tylova 1/57, Plzeň, 30128, CZ	08.02.2011
287253	ŠKODA TRANSPORTATION a.s., Tylova 1/57, Plzeň, 30128, CZ	08.02.2011
287254	ŠKODA TRANSPORTATION a.s., Tylova 1/57, Plzeň, 30128, CZ	08.02.2011
289981	GRANETTE & STAROREŽNÁ Distilleries a.s., Drážďanská 80/82, Ústí nad Labem, 40007, CZ	04.02.2011
289982	GRANETTE & STAROREŽNÁ Distilleries a.s., Drážďanská 80/82, Ústí nad Labem, 40007, CZ	04.02.2011
289983	GRANETTE & STAROREŽNÁ Distilleries a.s., Drážďanská 80/82, Ústí nad Labem, 40007, CZ	04.02.2011
290318	GRANETTE & STAROREŽNÁ Distilleries a.s., Drážďanská 80/82, Ústí nad Labem, 40007, CZ	04.02.2011
290320	Auto Kelly a. s., U Tvrze 65, Praha 10, 10000, CZ	08.02.2011
294980	Ritting & Partners s.r.o., U Prašné brány 1078/1, Praha 1, Staré Město, 11000, CZ	08.02.2011
296006	GRANETTE & STAROREŽNÁ Distilleries a.s., Drážďanská 80/82, Ústí nad Labem, 40007, CZ	04.02.2011
296007	GRANETTE & STAROREŽNÁ Distilleries a.s., Drážďanská 80/82, Ústí nad Labem, 40007, CZ	04.02.2011
297720	GRANETTE & STAROREŽNÁ Distilleries a.s., Drážďanská 80/82, Ústí nad Labem, 40007, CZ	04.02.2011
297721	GRANETTE & STAROREŽNÁ Distilleries a.s., Drážďanská 80/82, Ústí nad Labem, 40007, CZ	04.02.2011
297722	GRANETTE & STAROREŽNÁ Distilleries a.s., Drážďanská 80/82, Ústí nad Labem, 40007, CZ	04.02.2011
299290	GRANETTE & STAROREŽNÁ Distilleries a.s., Drážďanská 80/82, Ústí nad Labem, 40007, CZ	04.02.2011
299469	GRANETTE & STAROREŽNÁ Distilleries a.s., Drážďanská 80/82, Ústí nad Labem, 40007, CZ	04.02.2011

Číslo zápisu	Vlastník	S účinností od
302715	Donath Business & Media s.r.o., Spálená 29, Praha 1, 11000, CZ	02.02.2011
306040	GRANETTE & STAROREŽNÁ Distilleries a.s., Drážďanská 80/82, Ústí nad Labem, 40007, CZ	04.02.2011
306041	GRANETTE & STAROREŽNÁ Distilleries a.s., Drážďanská 80/82, Ústí nad Labem, 40007, CZ	04.02.2011
306151	Auto Kelly a.s., U Tvrze 65, Praha 10, 10000, CZ	08.02.2011
307318	Clever CZ s.r.o., Václavské náměstí 802/56, Praha 1, 11000, CZ	02.02.2011
307319	Clever CZ s.r.o., Václavské náměstí 802/56, Praha 1, 11000, CZ	02.02.2011
307490	GRANETTE & STAROREŽNÁ Distilleries a.s., Drážďanská 80/82, Ústí nad Labem, 40007, CZ	04.02.2011
308228	GRANETTE & STAROREŽNÁ Distilleries a.s., Drážďanská 80/82, Ústí nad Labem, 40007, CZ	04.02.2011
309483	GRANETTE & STAROREŽNÁ Distilleries a.s., Drážďanská 80/82, Ústí nad Labem, 40007, CZ	04.02.2011
309681	GRANETTE & STAROREŽNÁ Distilleries a.s., Drážďanská 80/82, Ústí nad Labem, 40007, CZ	04.02.2011
310233	Auto Kelly a.s., U Tvrze 65, Praha 10, 10000, CZ	08.02.2011
310234	Auto Kelly a.s., U Tvrze 65, Praha 10, 10000, CZ	08.02.2011
310235	Auto Kelly a.s., U Tvrze 65, Praha 10, 10000, CZ	08.02.2011
310435	GRANETTE & STAROREŽNÁ Distilleries a.s., Drážďanská 80/82, Ústí nad Labem, 40007, CZ	04.02.2011
315434	GRANETTE & STAROREŽNÁ Distilleries a.s., Drážďanská 80/82, Ústí nad Labem, 40007, CZ	04.02.2011
315435	GRANETTE & STAROREŽNÁ Distilleries a.s., Drážďanská 80/82, Ústí nad Labem, 40007, CZ	04.02.2011
315518	GRANETTE & STAROREŽNÁ Distilleries a.s., Drážďanská 80/82, Ústí nad Labem, 40007, CZ	04.02.2011
315734	Auto Kelly a.s., U Tvrze 65, Praha 10, 10000, CZ	08.02.2011
315924	GRANETTE & STAROREŽNÁ Distilleries a.s., Drážďanská 80/82, Ústí nad Labem, 40007, CZ	04.02.2011

Ostatní rozhodné údaje a úřední opravy

Kapitola zahrnuje zejména přetřídění seznamu výrobků a služeb v návaznosti na mezinárodní zápis, opravu chyb ve formulaci, přepisů a zjevných nesprávností za účelem uvedení do souladu se skutečností. V této kapitole jsou zveřejňovány jen takové údaje, které nemohou být zveřejněny spolu se zveřejněním přihlášky nebo se zápisem ochranné známky. Dále kapitola obsahuje důležitá úřední sdělení.

(97) **EP 2147080**

Datum provedení změny: 07.02.2011

Oznámení o udělení evropského patentu č. 2147080 ze dne 13.10.2010 bylo zrušeno a řízení bylo přerušeno.