

Číselné INID kódy pro označování bibliografických dat technických řešení

INID Codes for the identification of bibliographic data of technical solutions

(Standard WIPO ST. 9 a ST. 80)

(11)	číslo patentu/zápisu/osvědčení	(11)	Number of the patent/registration/certification
(15)	datum zápisu průmyslového vzoru	(15)	Industrial design registration date
(21)	číslo přihlášky/zádsti	(21)	Application number
(22)	datum podání přihlášky/zádsti	(22)	Date of application filing
(23)	údaje o výstavní prioritě	(23)	Exhibition priority data
(28)	počet průmyslových vzorů	(28)	Number of industrial designs included in the application
(31)	číslo prioritní přihlášky	(31)	Number of priority application
(32)	datum podání prioritní přihlášky	(32)	Filing date of priority application
(33)	země priority	(33)	Priority country
(40)	datum zveřejnění přihlášky vynálezu	(40)	Date of publication of patent application
(45)	datum zveřejnění zapsaného průmyslového vzoru	(45)	Publication date of the registered industrial design
(47)	datum zveřejnění udělení patentu a zápisu užitého vzoru, datum zápisu užitého vzoru, datum oznámení udělení evropského patentu v Evropském patentovém věstníku	(47)	Publication date of patent granting and publication date of utility model registration, registration date of utility model, publication date of European patent granting in the European patent bulletin
(51)	mezinárodní patentové třídění/Locarnské třídění průmyslových vzorů	(51)	International Patent Classification/ Locarno Classification for Industrial Designs
(54)	název	(54)	Title
(55)	vyobrazení průmyslového vzoru	(55)	Reproduction of the industrial design
(57)	anotace	(57)	Abstract
(68)	číslo základního patentu	(68)	Number of the basic patent
(71)	označení přihlašovatele/zadatele	(71)	Applicant
(72)	označení původce	(72)	Inventor
(73)	označení majitele/vlastníka	(73)	Owner
(74)	označení zástupce	(74)	Attorney's name and address
(86)	číslo mezinárodní přihlášky	(86)	International application number
(87)	číslo mezinárodního zveřejnění	(87)	International publication number
(92)	datum a číslo první registrace přípravku pro Českou republiku	(92)	Date and number(s) of the first authorization to market the product in the CZ
(93)	datum, číslo a země první registrace přípravku v rámci Společenství	(93)	Date, number(s) and country of the first authorization to market the product in the EEC
(94)	doba platnosti osvědčení	(94)	Term of certification validity
(95)	označení a typ přípravku	(95)	Name of the product and product type
(96)	datum podání a číslo evropské patentové přihlášky	(96)	European patent application filing date and number
(97)	datum zveřejnění a číslo zveřejnění evropské patentové přihlášky v Evropském patentovém věstníku	(97)	European patent application publication date and publication number in the European patent bulletin

Číselné INID kódy pro označování bibliografických dat ochranných známek

INID codes and minimum required for the identification of bibliographics data relating to marks

(Standard WIPO ST.60)

(111)	Číslo zápisu ochranné známky (registrace)	(111)	Number of registration
(151)	Datum zápisu ochranné známky	(151)	Date of the registration
(210)	Číslo přihlášky ochranné známky (spisu)	(210)	Number of the application
(220)	Datum podání přihlášky	(220)	Date of filing of the application
(320)	Datum vzniku práva přednosti	(320)	Date of the first application
(442)	Datum zveřejnění přihlášky po průzkumu	(442)	Date of the publication of the examined application
(450)	Datum zveřejnění zápisu ochranné známky ve Věstníku	(450)	Date of publication of the registration
(510)	Seznam výrobků a služeb	(510)	List of goods and/or services
(511)	Číslo třídy výrobků a služeb	(511)	Number of the class of goods and/or services
(526)	Omezení rozsahu ochrany o prvek	(526)	Disclaimer
(540)	Znění nebo vyobrazení ochranné známky	(540)	Reproduction of the mark
(551)	Kolektivní ochranná známka	(551)	Collective mark
(554)	Prostorová ochranná známka	(554)	Three-dimensional mark
(558)	Ochranná známka tvořená pouze barvou nebo kombinací barev	(558)	Mark consisting exclusively of one or several colours
(583)	Datum právní moci rozhodnutí/výsledek rozhodnutí	(583)	Date of the legal force of the decision/ result of the decision
(591)	Údaje o barevnosti ochranné známky	(591)	Information concerning colour
(730)	Přihlašovatel/vlastník ochranné známky	(730)	The applicant or the holder of the mark
(740)	Zástupce	(740)	Name and address of the representative
(811)	Mezinárodní číslo zápisu ochranné známky	(811)	Number of the international registration
(890)	Kód státu ochrany mezinárodní ochranné známky	(890)	INID code of the state of the international mark

Kódy pro kódování záhlaví oznámení publikovaných ve Věstníku

(Standard WIPO ST. 17)

BB9A	zveřejněné přihlášky vynálezů	MK4A	zánik patentů uplynutím doby platnosti
FG1K	zapsané užité vzory	MK4F	zánik autorských osvědčení uplynutím doby platnosti
FG4A	udělené patenty	MK4Q	zánik průmyslového vzoru uplynutím doby ochrany
FG4Q	zapsané průmyslové vzory	MM4A	zánik patentů pro nezaplacení ročních poplatků
LD3K	částečný výmaz užitého vzoru	MM4F	zánik autorských osvědčení pro nezaplacení ročních poplatků
LD4Q	částečný výmaz průmyslového vzoru	ND1K	prodloužení platnosti užitého vzoru
MA4A	zánik patentu vzdáním se	ND4Q	obnova doby ochrany průmyslového vzoru
MA4F	zánik autorských osvědčení vzdáním se	PA4A	změna autorského osvědčení na patent
MC3K	výmaz užitého vzoru	PC9A	změna dispozičního práva k vynálezu
MC4A	zrušení patentu	PD1K	převod práv a ostatní změny majitelů užitého vzoru
MC4F	zrušení autorského osvědčení	PD4A	převod práv a ostatní změny majitelů patentů
MC4Q	výmaz průmyslového vzoru	PD4Q	převod práv a ostatní změny vlastníků průmyslových vzorů
MH1K	zánik užitého vzoru vzdáním se	QA9A	nabídka licence
MH4A	částečné zrušení patentu	SB4A	zapsané patenty do rejstříku po odtajnění
MH4F	částečné zrušení autorského osvědčení	SB4F	zapsaná autorská osvědčení do rejstříku po odtajnění
MH4Q	zánik průmyslového vzoru vzdáním se		
MK1K	zánik užitého vzoru uplynutím doby platnosti		

Opravy Změny Různé

Opravy u přihlášek vynálezů s žádostí o udělení patentu

HA9A	jmenování vynálezce	HF9A	oprava dat
HB9A	oprava jmen	HG9A	oprava chyb v třídění
HC9A	změna jmen	HH9A	oprava nebo změna všeobecně
HD9A	oprava adres	HK9A	tiskové chyby v úřed. věstnících
HE9A	změna adres		

Opravy ochranných dokumentů

patenty	autorská osvědčení	užitné vzory	průmyslové vzory	
TA4A	TA4F	TA1K	TA4Q	jmenování vynálezce
TB4A	TB4F	TB1K	TB4Q	oprava jmen
TC4A	TC4F	TC1K	TC4Q	změna jmen
TD4A	TD4F	TD1K	TD4Q	oprava adres
TE4A	TE4F	TE1K	TE4Q	změna adres
TF4A	TF4F	TF1K	TF4Q	oprava dat
TG4A	TG4F	TG1K	TG4Q	oprava chyb v třídění
TH4A	TH4F	TH1K	TH4Q	oprava nebo změna všeobecně
TK9A	TK9F	TK1K	TK4Q	tiskové chyby v úřed. věstnících

Kódy pro označování zemí a mezinárodních organizací použité ve věstníku

AI	Anguilla
AT	Rakousko
BZ	Belize
CH	Švýcarsko
CN	Čína
CW	Curaçao
CY	Kypr
CZ	Česká republika
DE	Spolková republika Německo
ES	Španělsko
FI	Finsko
FR	Francie
GB	Velká Británie
HK	Hongkong
HR	Chorvatsko
JP	Japonsko
KR	Korejská republika
LU	Lucembursko
MX	Mexiko
NL	Nizozemí
PL	Polsko
SE	Švédsko
SK	Slovensko
US	Spojené státy americké

Kódy pro označování států USA použité ve věstníku

CA	California
DE	Delaware
GA	Georgia
IA	Iowa
MO	Missouri
NE	Nebraska
NY	New York
OH	Ohio
OR	Oregon
PA	Pennsylvania
RI	Rhode Island
TX	Texas
WA	Washington
WI	Wisconsin

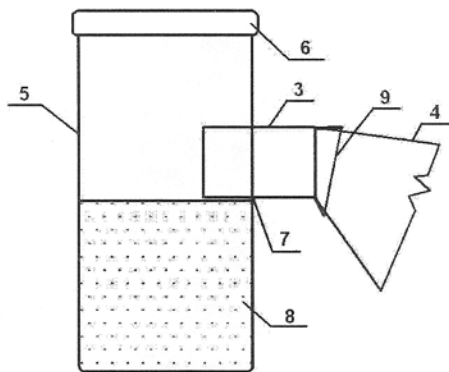
BB9A Zveřejněné přihlášky vynálezů - přehled podle čísel přihlášek

Dále uvedené přihlášky vynálezů byly zveřejněny dnem, uvedeným ve Věstníku podle zákona č. 527/1990 Sb., o vynálezech a zlepšovacích návrzích, ve znění pozdějších předpisů, a jsou k dispozici v patentové knihovně Úřadu průmyslového vlastnictví, Antonína Čermáka 2a, 160 68, Praha 6.

2009-561	G 01 N 1/20	(2006.01)
2009-565	E 04 H 6/08	(2006.01)
2009-566	E 03 D 9/05	(2006.01)
2009-567	E 05 C 17/22	(2006.01)
2009-568	H 02 P 31/00	(2006.01)
2009-570	C 07 D 401/14	(2006.01)
2009-571	A 61 J 3/06	(2006.01)
2009-572	C 04 B 22/06	(2006.01)
2009-574	B 23 Q 7/00	(2006.01)
2009-577	F 16 F 15/00	(2006.01)
2009-580	A 43 B 13/38	(2006.01)
2009-581	B 62 K 11/00	(2006.01)
2009-582	A 01 M 1/00	(2006.01)
2009-583	B 66 C 23/90	(2006.01)
2009-584	C 07 D 333/16	(2006.01)

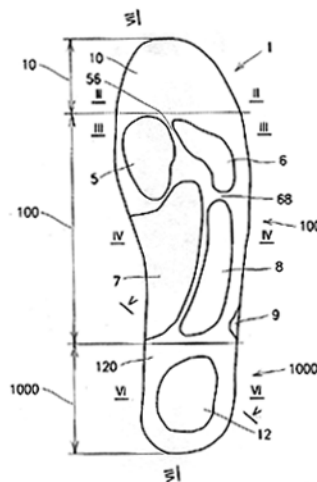
Zveřejněné přihlášky vynálezů - řazené podle MPT

- (51) **A01M 1/00** (2006.01)
(21) **2009-582**
(71) Výzkumný ústav živočišné výroby, v. v. i., Praha 10 - Uhřetěves, CZ
Česká zemědělská univerzita v Praze, Praha 6 - Suchbátka, CZ
(72) Barták Miroslav prof. RNDr. CSc., Praha 8 - Bohnice, CZ
Kubík Štěpán Ing. Ph.D., Praha 6, CZ
Kunc Petr Ing. Ph.D., Praha 4, CZ
Knížková Ivana doc. Ing. CSc., Praha 3, CZ
(54) **Lapák hmyzu**
(22) 01.09.2009
(57) Řešení se týká lapáku hmyzu, skládajícího se z hlavy a záchytné nádoby, který je charakterizován tím, že průchodový tunel hlavy z lapáku hmyzu je vytvořen minimálně ze dvou stejně dlouhých dutých válců a to vnitřního dutého válce (1) a středního dutého válce (2) a popřípadě vnějšího dutého válce (3) s minimálním vnějším průměrem 40 mm a délkou nad 50 mm. Válce (1), (2), (3) jsou vyrobené z plastu nebo jiného vodě odolného materiálu. Jednotlivé válce (1), (2), (3) jsou do sebe zasunuty tak, aby byly jejich okraje v jedné rovině a umožňovaly vícenásobné provlečení tkaniny (4) do lapáku hmyzu, která se nasouvá mezi soustavu válců (1), (2), (3) výletovým otvorem (9). Soustava je vsunuta do vstupního otvoru (7) záchytné nádoby (5) opatřené uzavíratelným otvorem (6) a to tak, že podélná osa soustavy válců (1), (2), (3) je kolmá na podélnou osu záchytné nádoby (5) a průřezík os je nad dvěma třetinami celkové výšky záchytné nádoby (5). Okraj této soustavy je zasunut do záchytné nádoby (5), která je minimálně z jedné třetiny a maximálně ke spodní hraně vstupního otvoru (7) naplněna konzervační tekutinou (8).
(74) Ministerstvo zemědělství ČR, Mgr. Hana Jirkalová, Těšnov 17, Praha 1, 11705



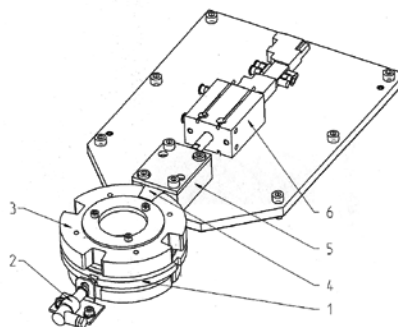
- (51) **A43B 13/38** (2006.01)
A43B 17/00 (2006.01)
(21) **2009-580**
(71) Hanák Josef, Nemoice, CZ
(72) Hanák Josef, Nemoice, CZ
(54) **Stélka obuvi**
(22) 31.08.2009
(57) Stélka obuvi, tvořící vkládací stélku, je opatřena z horní strany tvarováním odpovídajícím tvaru otisku dolní části lidského chodidla s vybráním pro palcový kloub s hladkou prstovou částí (10) a z dolní strany tvarováním odpovídajícím dolní části lidského chodidla s hladkou prstovou částí (10), přičemž pružně podepírá všechny části chodidla mezi prstovou částí (10) a patní částí (1000) a přičemž v patní části (1000) je na ní vytvořeno vybrání (1201) nebo snížení (120), v němž je vytvořena patní jamka (12). Stélka obuvi, tvořící napínací stélku, je opatřena z horní strany tvarováním odpovídajícím tvaru otisku dolní části lidského chodidla s vybráním pro palcový kloub s hladkou prstovou částí (10), přičemž podepírá všechny části chodidla mezi prstovou částí (10) a

- patní částí (1000) a přičemž v patní části (1000) je na ní vytvořeno vybrání (1201) nebo snížení (120), v němž je vytvořena patní jamka (12).
(74) Ing. Dobroslav Musil, patentová kancelář, Ing. Dobroslav Musil, Cejl 38, Brno, 60200



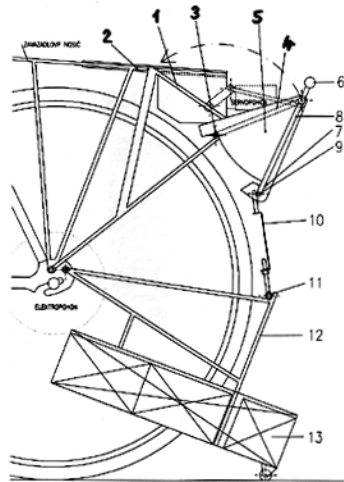
- (51) **A61J 3/06** (2006.01)
A61N 2/06 (2006.01)
(21) **2009-571**
(71) Kotek Karel Ing., Olomouc, CZ
(72) Kotek Karel Ing., Olomouc, CZ
(54) **Magnetizovaná léčiva**
(22) 27.08.2009
(57) Vynález se týká výroby léčiv, magnetizovaných pomocí magnetické fólie.

- (51) **B23Q 7/00** (2006.01)
(21) **2009-574**
(71) TAJMAC-ZPS, a.s., Zlín, Malenovice, CZ
(72) Ratka Zdeněk Ing., Otrokovice, CZ
(54) **Zařízení pro automatické zajištění palety ve výměňkové stanici**
(22) 28.08.2009
(57) Zařízení pro automatické zajištění palety je řešeno tak, že na základě signálu snímače (2) o poloze věnce (1), zasune válec (6) palec (4) do zářezu aretačního věnce (3). Podle zdvihu palce (4) zjistí snímač na válci (6), zda se paleta nachází v přípravné poloze, nebo v poloze pro výměnu.

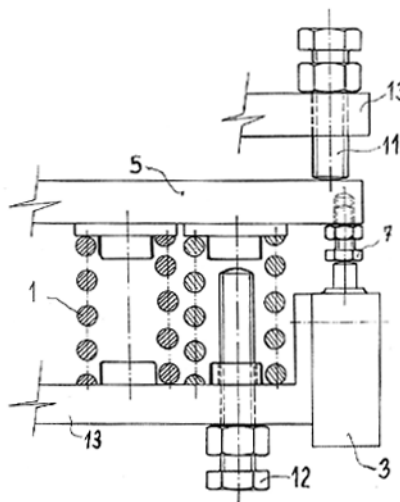


- (51) **B62K 11/00** (2006.01)
B62J 99/00 (2009.01)
B62J 9/00 (2006.01)
B62J 11/00 (2006.01)
(21) **2009-581**
(71) Teichmann Ivo, Bohumín, CZ
(72) Teichmann Ivo, Bohumín, CZ
(54) **Stojanový nosič bateriového boxu pro klasická jízdní kola**
(22) 01.09.2009
(57) Stojanový nosič bateriového boxu pro klasická jízdní kola

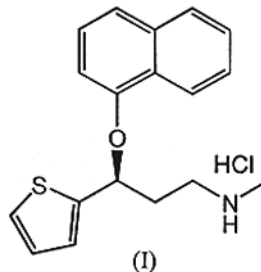
je umístěn v prodloužení stávajícího zavazadlového nosiče a obsahuje čepy (3) pro polohovací zařízení příčně umístěného zvedacího rámu (8), párové otočné vzpěry (4) a rychloupínací prvky (5), které umožňují pomocí držadla (6) ruční překlápění zvedacího rámu (8), na němž je prostřednictvím táhla (10) a dolního čepu (11) zavěšen držák (12) s akumulátory bateriového boxu (13). Rychloupínací prvek (5) obsahuje výřez (7) pro zapadnutí čepu (3). Mezi stojanový nosič a stávající zavazadlový nosič je umístěno zasouvací spojovací zařízení (2).



- (51) **B66C 23/90** (2006.01)
 (21) **2009-583**
 (71) Kroupa Augustin Ing., Chomutov, CZ
 (72) Kroupa Augustin Ing., Chomutov, CZ
 (54) **Mechanický omezovač zatížení jeřábů**
 (22) 02.09.2009
 (57) Mechanický omezovač zatížení jeřábů je určený pro jeřáby s lanováním s pevným koncem lana. Závěs pevného konce lana je spojen s pákou (5), přičemž páka (5) je jedním svým koncem připevněna kyvně pomocí čepu k tělesu (13) závěsu. Mezi pákou (5) a tělesem (13) závěsu je ve směru působení tíhy břemena umístěna nejméně jedna předepjatá pružina (1). Pod pákou (5), ve směru tíhy břemena, je v tělese (13) závěsu situován stavěcí doraz (12) k omezení spodní polohy páky (5). Nad pákou (5) je v tělese (13) závěsu situován opěrný šroub (11). Mezi volným koncem páky (5) a ovládacím prvkem mikrospínače (3), připevněného k tělesu (13) závěsu, je situován seřizovací šroub (7). Funkční zdvih volného konce páky (5) v místě ovládacího prvku mikrospínače (3), a tedy rozdíl mezi stavem předpětí nejméně jedné předepjaté pružiny (1) a stavem vypínání nejméně jedné předepjaté pružiny (1), je větší, než přepínací dráha mikrospínače (3).
- (74) Langrova, s.r.o., Skřetova 48, Plzeň, 30100



- (51) **C04B 22/06** (2006.01)
 (21) **2009-572**
 (71) Kotek Karel Ing., Olomouc, CZ
 (72) Kotek Karel Ing., Olomouc, CZ
 (54) **Magnetobeton**
 (22) 27.08.2009
 (57) Vynález se týká výroby betonu, přičemž se do záměsové vody přidává tekutý magnet.
- (51) **C07D 333/16** (2006.01)
C07D 333/20 (2006.01)
A61K 31/381 (2006.01)
A61P 13/10 (2006.01)
A61P 25/24 (2006.01)
C07B 63/00 (2006.01)
 (21) **2009-584**
 (71) Zentiva, k. s., Praha 10 - Dolní Měcholupy, CZ
 (72) Ridvan Luděk, Praha 10 - Hostivař, CZ
 Cinibulk Josef, Praha 9 - Libeň, CZ
 Grünwaldová Veronika, Praha 10 - Strašnice, CZ
 Brusová Hana, Praha 9 - Kbely, CZ
 (54) **Způsob krystalizace hydrochloridu (S)-N-methyl-3-(1-naftyloxy)-3-(2-thienyl)propylaminu (duloxetinu)**
 (22) 02.09.2009
 (57) (S)-N-Methyl-3-(1-naftyloxy)-3-(2-thienyl)propylamin hydrochlorid vzorce I se krystalizuje tak, že se suspenze duloxetinu ve směsi aprotického rozpouštědla a protického rozpouštědla míchá za zvýšené teploty za současného snižování objemového podílu protického rozpouštědla, krystalický duloxetin a farmaceutická kompozice s jeho obsahem.
- (74) Rott, Růžička & Guttman Patentové, známkové a advokátní kanceláře, Ing. Jana Fuchsová, Vinohradská 37, Praha 2, 12000



- (51) **C07D 401/14** (2006.01)
A61K 31/506 (2006.01)
A61K 9/22 (2006.01)
A61K 9/36 (2006.01)
A61K 47/04 (2006.01)
A61K 47/12 (2006.01)
A61K 47/26 (2006.01)
A61K 47/36 (2006.01)
A61P 35/00 (2006.01)
A61P 35/02 (2006.01)

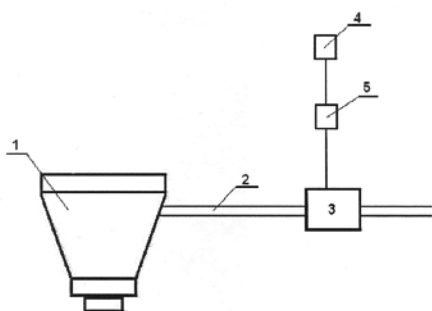
- (21) **2009-570**
(71) Zentiva, k. s., Praha 10 - Dolní Měcholupy, CZ
(72) Král Vladimír, Praha 2, CZ
Jampílek Josef, Mladá Boleslav, CZ
Havlíček Jaroslav, Praha 4, CZ
Brusová Hana, Praha 9 - Kbely, CZ
Pekárek Tomáš, Praha 5, CZ
Tkadlecová Marcela, Praha 6, CZ

(54) **Příprava, stabilizace a využití polymorfů imatinib mesylátu pro vývoj lékových forem**

- (22) 26.08.2009
(57) Řešení se týká způsobu výroby polymorfu imatinib mesylátu jako vhodné formy API pro lékové formy. Tvorba nových polymorfů inhibitorů tyrosin kináz probíhá vlivem podmínek, přičemž způsob sestává z následujících kroků: a) příprava imatinib mesylátu reakcí báze imatinibu a methansulfonové kyseliny ve vodném prostředí nebo v prostředí směsi voda-organické rozpouštědlo za případného přidavku organického rozpouštědla; b) přidání anorganické soli ve vodném roztoku, kontrola pH a iontové síly roztoku; c) proces krystalizace při řízené teplotě. Řešení se rovněž týká krystalické formy polymorfu imatinib mesylátu a jeho použití.
(74) Rott, Růžička & Guttmann Patentové, známkové a advokátní kanceláře, Ing. Jana Fuchsová, Vinohradská 37, Praha 2, 12000

- (51) **E03D 9/05** (2006.01)
(21) **2009-566**
(71) Kupka Miloš, Pustá Polom, CZ
(72) Kupka Miloš, Pustá Polom, CZ
(54) **Odvětrávání splachovací toalety**
(22) 24.08.2009

- (57) Mísa (1) splachovací toalety je v horní části opatřena odvětrávacím potrubím (2), které je napojeno na exhaustor (3), který je elektricky propojen na zdroj (4) napětí přes spínač (5). Spínač (5) odvětrávání splachovací toalety je opatřen časovačem.
(74) Ing. Pavel Nádvorník s.r.o., Sokola Tůmy 1099/1, Ostrava-Mariánské Hory, 70900

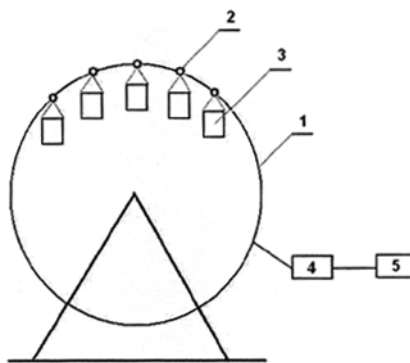


- (51) **E04H 6/08** (2006.01)
E04H 6/16 (2006.01)

- (21) **2009-565**
(71) Lapeš Zdeněk Ing., Ostrava, Přívoz, CZ
(72) Lapeš Zdeněk Ing., Ostrava, Přívoz, CZ
(54) **Zařízení pro parkování motorových vozidel**
(22) 24.08.2009

- (57) Zařízení pro parkování motorových vozidel je tvořeno vertikální otočnou karuselovou konstrukcí (1) s pravidelně rozmístěnými úchyty (2). Na každém z nich je zavěšena gondola (3) s parkovacím místem, přičemž otočná karuselová konstrukce (1) je spojena přes převod (4) s pohonem (5). K pohonu (5) je připojena řídicí jednotka, na jejíž vstup jsou přivedeny výstupy z polohových čidel,

- situovaných na karuselové konstrukci (1).
(74) Ing. Pavel Nádvorník s.r.o., Sokola Tůmy 1099/1, Ostrava-Mariánské Hory, 70900

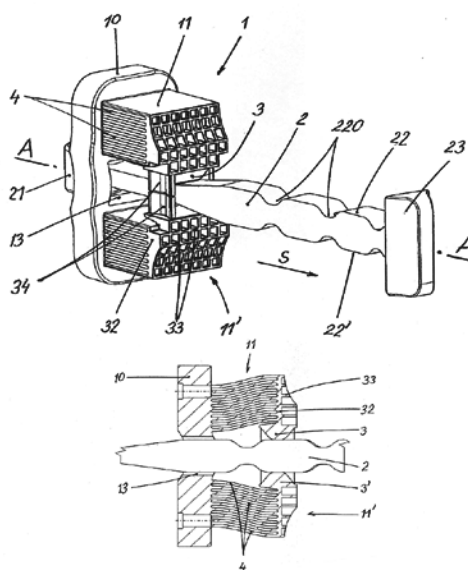


- (51) **E05C 17/22** (2006.01)
E05C 17/12 (2006.01)
E05C 17/10 (2006.01)
B60J 5/00 (2006.01)

- (21) **2009-567**
(71) EDSCHA AUTOMOTIVE KAMENICE s.r.o., Kamenice nad Lipou, CZ
(72) Slabý Marek, Pelhřimov, CZ
Dvořák Daniel, Kamenice nad Lipou, CZ

(54) **Omezovač dveří pro motorová vozidla**

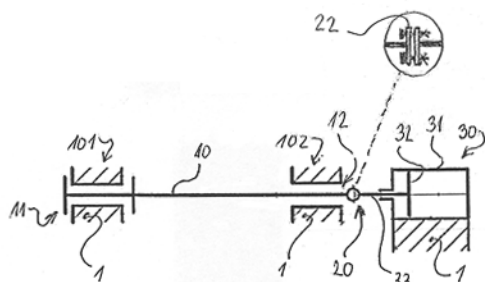
- (22) 25.08.2009
(57) Omezovač dveří pro motorová vozidla, sestávající z plastové skříně (1), připevnitelné ke dveřím nebo k rámu dveří, která je vytvořena integrálně s alespoň jedním pružícím členem (11), nesoucím jeden kluzák (3) a dotlačujícím jej na tvarovanou dráhu (22) táhla (2), podepřeného pod prvním kluzákem (3') a druhým kluzákem (3''), kterýžto druhý kluzák (3'') nebo jeho nosič (31'') je vytvořen integrálně s plastovou skříní (1), přičemž táhlo (2), procházející otvorem (13) ve skříně (1), je připojitelné jedním koncem (21) k rámu dveří nebo ke dveřím a je opatřeno koncovým dorazem (23) pro omezení maximálního úhlu otevření dveří. Pružící člen (11) je tvořen alespoň jednou pružnou základní lamelou (4), vystupující z jedné strany základové desky (10) souběžně s táhlem (2), přičemž lamela (4) je na konci odvráceném základové desce (10) opatřena kluzákem (3) nebo nosičem (31) kluzáku (3).
(74) Ing. Milan Buršík, Plzeňská 218-220, Praha 5, 15000



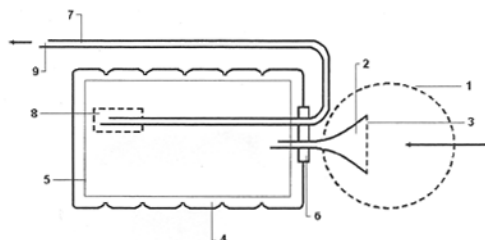
- (51) **F16F 15/00** (2006.01)
G01M 1/02 (2006.01)

- (21) **2009-577**
(71) TOS VARNSDORF a. s., Varnsdorf, CZ
(72) Pytlík Radek Ing., Varnsdorf, CZ

- (54) **Ústrojí pro kompenzaci dilatace a pro tlumení kmitání rotujícího tělesa**
(22) 28.08.2009
(57) Ústrojí pro kompenzaci dilatace a pro tlumení kmitání rotujícího tělesa (10) obsahuje rotační těleso, uložené v rámu (1) stroje, a tlumič (30) kmitů, přičemž podstata spočívá v tom, že rotující těleso (10) je na svém prvním konci (11) uloženo v rámu (1) stroje v rotačním uložení (101) a v blízkosti svého druhého konce (12) je rotující těleso (10) uloženo v rámu (1) stroje v rotačním a současně suvném uložení (102), přičemž na svém druhém konci (12) je k rotujícímu tělesu (10) připojen tlumič kmitů, vytvořený ve formě kombinovaného tlumiče (30) kmitů, s výhodou vytvořeného v provedení jako hydraulický tlumič.
(74) BOHEMIA PATENT, Ing. Jana Vanděliková, Spálená 29, Praha 1, 11000

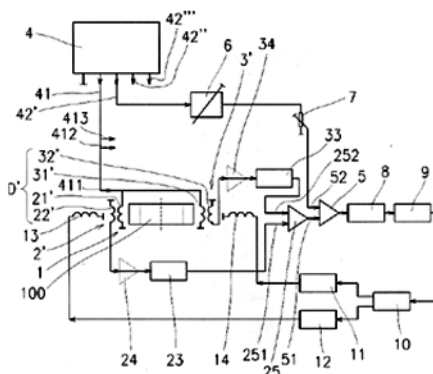


- (51) **G01N 1/20** (2006.01)
G01N 1/10 (2006.01)
G01N 1/02 (2006.01)
(21) **2009-561**
(71) Výzkumný ústav vodohospodářský T.G.Masaryka v. v. i., Praha 6, CZ
(72) Simon Ondřej Mgr., Středokluky, CZ
Douda Karel Ing., Černýšovice-Hutě, CZ
(54) **Detritový kontinuální vzorkovač pro proudící vody tlakové**
(22) 23.08.2009
(57) Detritový kontinuální vzorkovač pro proudící vody tlakové sestává ze sedimentační nádoby (5) se šroubovacím víkem (6) se dvěma otvory, přes které je do sedimentační nádoby (5) zaveden nátok (2) a odpadní potrubí (7), přičemž výpustní konec (9) odpadního potrubí (7) je adaptován pro zavedení do jímací nádoby (10). Nátok (2) má tvar nálevky se strofoidním zakřivením přechodu do zúžené části. Nátok (2) a odpadní potrubí (7) mají volitelný vnitřní průměr. Nátok (2) je chráněn mříží (1) a opatřen sítí (3) s volitelnou velikostí ok. Začátek odpadního potrubí (7) je opatřen košem (8) s otvory. Odpadní potrubí (7) má minimální délku 500 mm. Jednotlivé komponenty jsou založeny na stavebnicovém principu. Vzorkovač je z materiálu zcela vodě odolného. Podélná stěna (4) sedimentační nádoby (5) je vroubkovaná.
(74) Ing. Jaroslav Novotný, Římská 2135/45, Praha 2, 12000



- (51) **H02P 31/00** (2006.01)
H02N 15/02 (2006.01)
H02K 7/09 (2006.01)
F16C 32/04 (2006.01)
(21) **2009-568**
(71) Rieter CZ s.r.o., Ústí nad Orlicí, CZ
České vysoké učení technické v Praze, Praha 6 - Dejvice, CZ

- (72) Syrovátka Břetislav Doc. Ing. CSc., Praha 6 - Dejvice, CZ
(54) **Způsob stabilizace levitujícího rotujícího elementu a zařízení pro stabilizaci levitujícího rotujícího elementu**
(22) 26.08.2009
(57) Vynález se týká způsobu stabilizace levitujícího rotujícího elementu obsahujícího polohová čidla (2, 3) spojená s vyhodnocovacími obvody. Polohová čidla (2, 3) jsou situována v prostředí s nepříznivými měřicími podmínkami v blízkosti pohonu levitujícího rotujícího elementu. Zjišťuje se poloha levitujícího rotujícího elementu, z níž se tvoří vstupní signál regulačního zařízení, jehož výstupním signálem je levitující rotující element automaticky středěn do středu statoru. Stabilizace levitujícího rotujícího elementu během jeho otáčení se provádí na základě změny úrovně stejnosměrné složky výkonového pohonného signálu PWM, která je dána střídou α , přičemž změna střídy α se řídí změnou stejnosměrného regulačního napětí v vysokofrekvenční části zpětnovazební regulační smyčky, která na svém začátku v místě zjišťování polohy levitujícího rotujícího elementu obsahuje alespoň jednu dvojici vysokofrekvenčních indukčních polohových čidel (2, 3), přičemž signál PWM se generuje na konci regulační smyčky v digitálním signálovém procesoru (10) a velikostí stejnosměrné složky signálu PWM se ovlivňuje poloha levitujícího rotujícího elementu v jeho radiálním směru a velikostí spínacího kmitočtu signálu PWM se řídí rychlost otáčení levitujícího rotujícího elementu. Vynález se také týká zařízení pro stabilizaci levitujícího rotujícího elementu obsahujícího polohová čidla (2, 3) spojená s vyhodnocovacími obvody, přičemž polohová čidla (2, 3) jsou situována v prostředí s nepříznivými měřicími podmínkami v blízkosti pohonu levitujícího rotujícího elementu.
(74) Ing. Dobroslav Musil, patentová kancelář, Ing. Dobroslav Musil, Cejl 38, Brno, 60200



Zveřejněné přihlášky vynálezů - přehled podle třídících znaků

Tato kapitola obsahuje zveřejněné přihlášky vynálezů uspořádané podle třídících znaků mezinárodního patentové třídění, nacházejících se na druhém až x-tém místě zatřídění přihlášky vynálezu. Přihlášky vynálezu uspořádané podle třídících znaků na 1. pozici zatřídění jsou uvedeny v předchozí části.

<i>A 43 B 17/00</i>	(2006.01)	2009-580
<i>A 61 K 31/381</i>	(2006.01)	2009-584
<i>A 61 K 31/506</i>	(2006.01)	2009-570
<i>A 61 K 47/04</i>	(2006.01)	2009-570
<i>A 61 K 47/12</i>	(2006.01)	2009-570
<i>A 61 K 47/26</i>	(2006.01)	2009-570
<i>A 61 K 47/36</i>	(2006.01)	2009-570
<i>A 61 K 9/22</i>	(2006.01)	2009-570
<i>A 61 K 9/36</i>	(2006.01)	2009-570
<i>A 61 N 2/06</i>	(2006.01)	2009-571
<i>A 61 P 13/10</i>	(2006.01)	2009-584
<i>A 61 P 25/24</i>	(2006.01)	2009-584
<i>A 61 P 35/00</i>	(2006.01)	2009-570
<i>A 61 P 35/02</i>	(2006.01)	2009-570
<i>B 60 J 5/00</i>	(2006.01)	2009-567
<i>B 62 J 11/00</i>	(2006.01)	2009-581
<i>B 62 J 9/00</i>	(2006.01)	2009-581
<i>B 62 J 99/00</i>	(2009.01)	2009-581
<i>C 07 B 63/00</i>	(2006.01)	2009-584
<i>C 07 D 333/20</i>	(2006.01)	2009-584
<i>E 04 H 6/16</i>	(2006.01)	2009-565
<i>E 05 C 17/10</i>	(2006.01)	2009-567
<i>E 05 C 17/12</i>	(2006.01)	2009-567
<i>F 16 C 32/04</i>	(2006.01)	2009-568
<i>G 01 M 1/02</i>	(2006.01)	2009-577
<i>G 01 N 1/02</i>	(2006.01)	2009-561
<i>G 01 N 1/10</i>	(2006.01)	2009-561
<i>H 02 K 7/09</i>	(2006.01)	2009-568
<i>H 02 N 15/02</i>	(2006.01)	2009-568

Seznam přihlašovatelů zveřejněných přihlášek vynálezů

(71)	(21)	(51)	(71)	(21)	(51)
EDSCHA AUTOMOTIVE KAMENICE s.r.o., Kamenice nad Lipou, CZ	2009-567	E 05 C 17/22	(2006.01)		
Hanák Josef, Nemojice, CZ	2009-580	A 43 B 13/38	(2006.01)		
Kotek Karel Ing., Olomouc, CZ	2009-571	A 61 J 3/06	(2006.01)		
Kotek Karel Ing., Olomouc, CZ	2009-572	C 04 B 22/06	(2006.01)		
Kroupa Augustin Ing., Chomutov, CZ	2009-583	B 66 C 23/90	(2006.01)		
Kupka Miloš, Pustá Polom, CZ	2009-566	E 03 D 9/05	(2006.01)		
Lapeš Zdeněk Ing., Ostrava, Přívoz, CZ	2009-565	E 04 H 6/08	(2006.01)		
Rieter CZ s.r.o., Ústí nad Orlicí, CZ	2009-568	H 02 P 31/00	(2006.01)		
TAJMAC-ZPS, a.s., Zlín, Malenovice, CZ	2009-574	B 23 Q 7/00	(2006.01)		
Teichmann Ivo, Bohumín, CZ	2009-581	B 62 K 11/00	(2006.01)		
TOS VARNSDORF a. s., Varnsdorf, CZ	2009-577	F 16 F 15/00	(2006.01)		
Výzkumný ústav vodohospodářský T.G.Masaryka v. v. i., Praha 6, CZ	2009-561	G 01 N 1/20	(2006.01)		
Výzkumný ústav živočišné výroby, v. v. i., Praha 10 - Uhřetěves, CZ	2009-582	A 01 M 1/00	(2006.01)		
Zentiva, k. s., Praha 10 - Dolní Měcholupy, CZ	2009-570	C 07 D 401/14	(2006.01)		
Zentiva, k. s., Praha 10 - Dolní Měcholupy, CZ	2009-584	C 07 D 333/16	(2006.01)		

FG4A

Udělené patenty - přehled podle čísel patentů

V období uzávěrky tohoto čísla Věstníku udělil Úřad průmyslového vlastnictví tyto patenty.

302319	<i>F 23 Q 7/00</i>	(2006.01)
302320	<i>F 01 D 11/12</i>	(2006.01)
302321	<i>F 02 B 57/08</i>	(2006.01)
302322	<i>C 03 B 27/044</i>	(2006.01)
302323	<i>D 02 G 3/00</i>	(2006.01)
302324	<i>F 02 C 1/04</i>	(2006.01)
302325	<i>E 21 C 35/12</i>	(2006.01)
302326	<i>B 65 D 5/72</i>	(2006.01)

FG4A

Udělené patenty - přehled podle MPT

(51)	B65D 5/72	(2006.01)	(32)	25.04.2002
	B65D 39/00	(2006.01)	(31)	PCT/EP2002/04589
	B65D 43/16	(2006.01)	(33)	WO
(11)	302326		(86)	PCT/EP2002/004589
(40)	12.12.2001		(87)	WO 2003/091541
(21)	2000-4481		(22)	25.04.2002
(73)	SEAQUIST CLOSURES FOREIGN, INC., Crystal Lake, IL, US		(74)	Čermák Hořejš Myslíl a spol., JUDr. Karel Čermák, advokát, Národní 32, Praha 1, 11000
(72)	Rohl Robert D., Eagle, WI, US Dallas Milton R. Jr., East Troy, WI, US Kasting Thomas P., Eagle, WI, US		(51)	F01D 11/12
(54)	Systém pro uchycení dávkovacího ventilu ohebnými prvky		(51)	F01D 9/04
(32)	03.06.1998		(11)	302320
(31)	09/089573		(40)	17.12.2003
(33)	US		(21)	2003-887
(86)	PCT/US1999/009713		(73)	GENERAL ELECTRIC COMPANY, Schenectady, NY, US
(87)	WO 1999/062774		(72)	McGrath Edward Lee, Easley, SC, US Corman Gregory S., Ballston Lake, NY, US Dean Anthony J., Scotia, NY, US Schroder Mark Stewart, Hendersonville, NC, US Jiomacas Chris Basil, Greenville, SC, US Farrell Thomas Raymond, Simpsonville, SC, US Parks Kenneth Lorenzo, Simpsonville, SC, US
(22)	04.05.1999		(54)	Plynová turbína
(74)	JUDr. Pavel Zelený, Hálkova 2, Praha 2, 12000		(32)	15.05.2002
(51)	C03B 27/044	(2006.01)	(31)	10/144,851
	C03B 27/04	(2006.01)	(33)	US
	C03B 29/08	(2006.01)	(22)	27.03.2003
	C03B 29/06	(2006.01)	(74)	Dr. Karel Čermák, Národní třída 32, Praha 1, 11000
(11)	302322		(51)	F02B 57/08
(40)	15.09.2004		(51)	F01B 23/10
(21)	2003-2271		(51)	F01B 13/00
(73)	SAINT-GOBAIN SEVA, Châlon Sur Saone, FR		(11)	302321
(72)	Bancon Georges, Chalon Sur Saone, FR Bris Jean-Jasques, Bey, FR Bonnamour Francois, Chalon Sur Saone, FR		(40)	12.05.2004
(54)	Zařízení pro dmýchání tekutiny na alespoň jeden povrch tenkého dílce a související dmýchací jednotka		(21)	2003-2947
(32)	23.02.2001		(73)	Russel Energy Corporation, Frankfort, IL, US
(31)	0102707		(72)	Russell Robert L., Frankfort, IL, US
(33)	FR		(54)	Motorový generátor
(86)	PCT/FR2002/000540		(32)	28.03.2001
(87)	WO 2002/068349		(31)	PCT/US2001/09958
(22)	13.02.2002		(33)	WO
(74)	JUDr. Miloš Všečeka, Hálkova 2, Praha 2, 12000		(86)	PCT/US2001/009958
(51)	D02G 3/00	(2006.01)	(87)	WO 2002/079625
	D02G 3/02	(2006.01)	(22)	28.03.2001
	D02G 3/36	(2006.01)	(74)	Společná advokátní kancelář Všečeka Zelený Švorčík Kalenský a partneři, JUDr. Otakar Švorčík, Hálkova 2, Praha 2, 12000
	D03D 15/00	(2006.01)	(51)	F02C 1/04
	B32B 9/00	(2006.01)	(51)	F01D 1/24
(11)	302323		(51)	F01D 1/32
(40)	10.11.2004		(51)	F02C 6/00
(21)	2004-615		(11)	302324
(73)	PERFORMANCE FIBERS, INC., Moncure, NC, US		(40)	27.01.2010
(72)	Rim Peter, Morristown, NJ, US Kiani Farangis, Morristown, NJ, US		(21)	2008-444
(54)	Rozměrově stabilní multifilamentní nit se zvýšenou odolností, způsob její přípravy a výrobek z ní vyrobený		(73)	Majchráková Viktória, 96001 Zvolen, SK
(32)	29.01.2002		(72)	Majchráková Viktória, 96001 Zvolen, SK
(31)	PCT/US200/02751		(54)	Expanzní dvoustupňová turbína
(33)	WO		(22)	16.07.2008
(86)	PCT/US2002/002751		(74)	Doc. Ing. Jindřich Špaček, CSc., patentový zástupce, Svatopluka Čecha 106a, Brno, 61200
(87)	WO 2003/064744		(51)	F23Q 7/00
(22)	29.01.2002		(11)	302319
(74)	PATENTSERVIS Praha a.s., Jivenská 1273/1, Praha 4, 14021		(40)	13.08.2003
(51)	E21C 35/12	(2006.01)	(21)	2002-2187
	E21C 35/08	(2006.01)	(73)	ROBERT BOSCH GMBH, Stuttgart, DE
	B65G 19/28	(2006.01)	(72)	Lindemann Gert, Lichtenstein, DE Aichele Wilfried, Winnenden, DE Reissner Andreas, Stuttgart, DE Lindner Friedericke, Gerlingen, DE Rau Christof, Stuttgart, DE Knoll Guenter, Stuttgart, DE
(11)	302325		(54)	Žhavicí kolík
(40)	16.02.2005			
(21)	2004-1066			
(73)	Bucyrus Europe GmbH, 44534 Lünen, DE			
(72)	Schmidt Siegfried, Bottrop, DE Wirtz Jörg, Kamen, DE			
(54)	Žlabový díl pro porubní dopravníky podzemních dobývacích zařízení			

- (32) 30.10.2001
 - (31) PCT/DE2001/04097
 - (33) WO
 - (86) PCT/DE2001/004097
 - (87) WO 2003/040623
 - (22) 30.10.2001
 - (74) JUDr. Jan Matějka, Národní 32, Praha, 11000
-

Seznam majitelů udělených patentů

(73)	(11)	(51)	(73)	(11)	(51)
Bucyrus Europe GmbH, 44534 Lünen, DE	302325	<i>E 21 C 35/12</i>	(2006.01)		
GENERAL ELECTRIC COMPANY, Schenectady, NY, US	302320	<i>F 01 D 11/12</i>	(2006.01)		
Majchráková Viktória, 96001 Zvolen, SK	302324	<i>F 02 C 1/04</i>	(2006.01)		
PERFORMANCE FIBERS, INC., Moncure, NC, US	302323	<i>D 02 G 3/00</i>	(2006.01)		
ROBERT BOSCH GMBH, Stuttgart, DE	302319	<i>F 23 Q 7/00</i>	(2006.01)		
Russel Energy Corporation, Frankfort, IL, US	302321	<i>F 02 B 57/08</i>	(2006.01)		
SAINT-GOBAIN SEVA, Châlon Sur Saone, FR	302322	<i>C 03 B 27/044</i>	(2006.01)		
SEAQUIST CLOSURES FOREIGN, INC., Crystal Lake, IL, US	302326	<i>B 65 D 5/72</i>	(2006.01)		

Zpřístupněné překlady nároků evropských patentových přihlášek

U následujících zveřejněných evropských patentových přihlášek s účinky pro Českou republiku byl přihlašovatelem předložen překlad patentových nároků do českého jazyka (§ 35a, odst. 4 zákona č. 527/1990 Sb., v platném znění). Datum zpřístupnění překladu patentových nároků veřejnosti je datum publikace tohoto Věstníku. Údaje jsou řazeny vzestupně podle čísla zveřejnění evropské patentové přihlášky.

- (97) EP 2218453
(97) 18.08.2010
(51) A61K 31/353 (2006.01)
A61K 31/355 (2006.01)
A61K 36/24 (2006.01)
A61K 36/82 (2006.01)
A61K 36/87 (2006.01)
A61P 39/06 (2006.01)
(96) 25.08.2004
(96) 10159748.2
(71) Mannatech, Inc., Coppel, TX 75019, US
(72) McAnalley, Bill H., Grand Prairie, TX 75052, US
Vennum, Eileen P., Grand Prairie, TX 75050, US
McAnalley, Shayne A., Cedar Hill, Texas 75014-6715, US
Koepeke, Michael C., Houston, Texas 77007-7054, US
(54) Antioxidační dietní doplněk
(32) 26.08.2003
(31) 648047
(33) US
(74) PATENTSERVIS Praha a.s., Jivenská 1273/1, Praha 4,
14021

Udělené evropské patenty

Evropský patentový úřad udělil následující evropské patenty s účinky pro Českou republiku. Tyto patenty mohou být zrušeny nebo zachovány v pozměněném znění Evropským patentovým úřadem v řízení o odporu. K tomu, aby nabyl evropský patent účinnosti na území České republiky, je třeba, aby byl Úřadu předložen ve stanovené lhůtě překlad patentového spisu do českého jazyka (§ 35c odst. 2 až 4 zákona č. 527/1990 Sb., v platném znění).

- | | | | |
|-----------------|-----------------|-----------------|-----------------|
| (97) EP 1277707 | (47) 23.02.2011 | (97) EP 1493599 | (47) 23.02.2011 |
| (97) EP 1286120 | (47) 23.02.2011 | (97) EP 1494220 | (47) 23.02.2011 |
| (97) EP 1298338 | (47) 23.02.2011 | (97) EP 1495221 | (47) 23.02.2011 |
| (97) EP 1302684 | (47) 23.02.2011 | (97) EP 1499720 | (47) 23.02.2011 |
| (97) EP 1323740 | (47) 23.02.2011 | (97) EP 1501366 | (47) 23.02.2011 |
| (97) EP 1329804 | (47) 23.02.2011 | (97) EP 1503385 | (47) 23.02.2011 |
| (97) EP 1354980 | (47) 23.02.2011 | (97) EP 1505989 | (47) 23.02.2011 |
| (97) EP 1363069 | (47) 23.02.2011 | (97) EP 1508410 | (47) 23.02.2011 |
| (97) EP 1376058 | (47) 23.02.2011 | (97) EP 1511134 | (47) 23.02.2011 |
| (97) EP 1377024 | (47) 23.02.2011 | (97) EP 1511238 | (47) 23.02.2011 |
| (97) EP 1380371 | (47) 23.02.2011 | (97) EP 1513714 | (47) 23.02.2011 |
| (97) EP 1391361 | (47) 23.02.2011 | (97) EP 1514352 | (47) 23.02.2011 |
| (97) EP 1409461 | (47) 23.02.2011 | (97) EP 1515646 | (47) 23.02.2011 |
| (97) EP 1430467 | (47) 23.02.2011 | (97) EP 1516028 | (47) 23.02.2011 |
| (97) EP 1430854 | (47) 23.02.2011 | (97) EP 1517822 | (47) 23.02.2011 |
| (97) EP 1437084 | (47) 23.02.2011 | (97) EP 1520051 | (47) 23.02.2011 |
| (97) EP 1437341 | (47) 23.02.2011 | (97) EP 1520174 | (47) 23.02.2011 |
| (97) EP 1441962 | (47) 23.02.2011 | (97) EP 1520439 | (47) 23.02.2011 |
| (97) EP 1442089 | (47) 23.02.2011 | (97) EP 1521872 | (47) 23.02.2011 |
| (97) EP 1443326 | (47) 23.02.2011 | (97) EP 1522688 | (47) 23.02.2011 |
| (97) EP 1443987 | (47) 23.02.2011 | (97) EP 1523254 | (47) 23.02.2011 |
| (97) EP 1444859 | (47) 23.02.2011 | (97) EP 1523497 | (47) 23.02.2011 |
| (97) EP 1448550 | (47) 23.02.2011 | (97) EP 1524998 | (47) 23.02.2011 |
| (97) EP 1451536 | (47) 23.02.2011 | (97) EP 1528051 | (47) 23.02.2011 |
| (97) EP 1455596 | (47) 23.02.2011 | (97) EP 1528054 | (47) 23.02.2011 |
| (97) EP 1458576 | (47) 23.02.2011 | (97) EP 1528644 | (47) 23.02.2011 |
| (97) EP 1458780 | (47) 23.02.2011 | (97) EP 1530804 | (47) 23.02.2011 |
| (97) EP 1459588 | (47) 23.02.2011 | (97) EP 1538801 | (47) 23.02.2011 |
| (97) EP 1460903 | (47) 23.02.2011 | (97) EP 1540043 | (47) 23.02.2011 |
| (97) EP 1464452 | (47) 23.02.2011 | (97) EP 1540572 | (47) 23.02.2011 |
| (97) EP 1464781 | (47) 23.02.2011 | (97) EP 1541062 | (47) 23.02.2011 |
| (97) EP 1467680 | (47) 23.02.2011 | (97) EP 1542625 | (47) 23.02.2011 |
| (97) EP 1468528 | (47) 23.02.2011 | (97) EP 1542723 | (47) 23.02.2011 |
| (97) EP 1480001 | (47) 23.02.2011 | (97) EP 1543547 | (47) 23.02.2011 |
| (97) EP 1484011 | (47) 23.02.2011 | (97) EP 1547783 | (47) 23.02.2011 |
| (97) EP 1485222 | (47) 23.02.2011 | (97) EP 1547784 | (47) 23.02.2011 |
| (97) EP 1490012 | (47) 23.02.2011 | (97) EP 1549147 | (47) 23.02.2011 |
| (97) EP 1491447 | (47) 23.02.2011 | (97) EP 1549523 | (47) 23.02.2011 |

(97)	EP 1549796	(47)	23.02.2011	(97)	EP 1695287	(47)	23.02.2011
(97)	EP 1551512	(47)	23.02.2011	(97)	EP 1695404	(47)	23.02.2011
(97)	EP 1552067	(47)	23.02.2011	(97)	EP 1695790	(47)	23.02.2011
(97)	EP 1553830	(47)	23.02.2011	(97)	EP 1696083	(47)	23.02.2011
(97)	EP 1554328	(47)	23.02.2011	(97)	EP 1697096	(47)	23.02.2011
(97)	EP 1554605	(47)	23.02.2011	(97)	EP 1697202	(47)	23.02.2011
(97)	EP 1554638	(47)	23.02.2011	(97)	EP 1697347	(47)	23.02.2011
(97)	EP 1556025	(47)	23.02.2011	(97)	EP 1697360	(47)	23.02.2011
(97)	EP 1557898	(47)	23.02.2011	(97)	EP 1697944	(47)	23.02.2011
(97)	EP 1561267	(47)	23.02.2011	(97)	EP 1699387	(47)	23.02.2011
(97)	EP 1567410	(47)	23.02.2011	(97)	EP 1702025	(47)	23.02.2011
(97)	EP 1573900	(47)	23.02.2011	(97)	EP 1702189	(47)	23.02.2011
(97)	EP 1573907	(47)	23.02.2011	(97)	EP 1703834	(47)	23.02.2011
(97)	EP 1574277	(47)	23.02.2011	(97)	EP 1704283	(47)	23.02.2011
(97)	EP 1576154	(47)	23.02.2011	(97)	EP 1706070	(47)	23.02.2011
(97)	EP 1578694	(47)	23.02.2011	(97)	EP 1710820	(47)	23.02.2011
(97)	EP 1579199	(47)	23.02.2011	(97)	EP 1711065	(47)	23.02.2011
(97)	EP 1581340	(47)	23.02.2011	(97)	EP 1717477	(47)	23.02.2011
(97)	EP 1589760	(47)	23.02.2011	(97)	EP 1720873	(47)	23.02.2011
(97)	EP 1590017	(47)	23.02.2011	(97)	EP 1722103	(47)	23.02.2011
(97)	EP 1590540	(47)	23.02.2011	(97)	EP 1724344	(47)	23.02.2011
(97)	EP 1594170	(47)	23.02.2011	(97)	EP 1726529	(47)	23.02.2011
(97)	EP 1596760	(47)	23.02.2011	(97)	EP 1726703	(47)	23.02.2011
(97)	EP 1597551	(47)	23.02.2011	(97)	EP 1727772	(47)	23.02.2011
(97)	EP 1600097	(47)	23.02.2011	(97)	EP 1729316	(47)	23.02.2011
(97)	EP 1600945	(47)	23.02.2011	(97)	EP 1730579	(47)	23.02.2011
(97)	EP 1601245	(47)	23.02.2011	(97)	EP 1732747	(47)	23.02.2011
(97)	EP 1601560	(47)	23.02.2011	(97)	EP 1732969	(47)	23.02.2011
(97)	EP 1602465	(47)	23.02.2011	(97)	EP 1737047	(47)	23.02.2011
(97)	EP 1604242	(47)	23.02.2011	(97)	EP 1737451	(47)	23.02.2011
(97)	EP 1608430	(47)	23.02.2011	(97)	EP 1737843	(47)	23.02.2011
(97)	EP 1610791	(47)	23.02.2011	(97)	EP 1740599	(47)	23.02.2011
(97)	EP 1610860	(47)	23.02.2011	(97)	EP 1740995	(47)	23.02.2011
(97)	EP 1612853	(47)	23.02.2011	(97)	EP 1741222	(47)	23.02.2011
(97)	EP 1613237	(47)	23.02.2011	(97)	EP 1741594	(47)	23.02.2011
(97)	EP 1614557	(47)	23.02.2011	(97)	EP 1742121	(47)	23.02.2011
(97)	EP 1615691	(47)	23.02.2011	(97)	EP 1745167	(47)	23.02.2011
(97)	EP 1617218	(47)	23.02.2011	(97)	EP 1746266	(47)	23.02.2011
(97)	EP 1620908	(47)	23.02.2011	(97)	EP 1747631	(47)	23.02.2011
(97)	EP 1621000	(47)	23.02.2011	(97)	EP 1749068	(47)	23.02.2011
(97)	EP 1621322	(47)	23.02.2011	(97)	EP 1750101	(47)	23.02.2011
(97)	EP 1623429	(47)	23.02.2011	(97)	EP 1753072	(47)	23.02.2011
(97)	EP 1626985	(47)	23.02.2011	(97)	EP 1753631	(47)	23.02.2011
(97)	EP 1628701	(47)	23.02.2011	(97)	EP 1753853	(47)	23.02.2011
(97)	EP 1628924	(47)	23.02.2011	(97)	EP 1754848	(47)	23.02.2011
(97)	EP 1628998	(47)	23.02.2011	(97)	EP 1755852	(47)	23.02.2011
(97)	EP 1633279	(47)	23.02.2011	(97)	EP 1756598	(47)	23.02.2011
(97)	EP 1634589	(47)	23.02.2011	(97)	EP 1761128	(47)	23.02.2011
(97)	EP 1643123	(47)	23.02.2011	(97)	EP 1761475	(47)	23.02.2011
(97)	EP 1643985	(47)	23.02.2011	(97)	EP 1763441	(47)	23.02.2011
(97)	EP 1649480	(47)	23.02.2011	(97)	EP 1765005	(47)	23.02.2011
(97)	EP 1649786	(47)	23.02.2011	(97)	EP 1765358	(47)	23.02.2011
(97)	EP 1651957	(47)	23.02.2011	(97)	EP 1765621	(47)	23.02.2011
(97)	EP 1653250	(47)	23.02.2011	(97)	EP 1766411	(47)	23.02.2011
(97)	EP 1656358	(47)	23.02.2011	(97)	EP 1768727	(47)	23.02.2011
(97)	EP 1659061	(47)	23.02.2011	(97)	EP 1769211	(47)	23.02.2011
(97)	EP 1661937	(47)	23.02.2011	(97)	EP 1772436	(47)	23.02.2011
(97)	EP 1664395	(47)	23.02.2011	(97)	EP 1774306	(47)	23.02.2011
(97)	EP 1664789	(47)	23.02.2011	(97)	EP 1774804	(47)	23.02.2011
(97)	EP 1666007	(47)	23.02.2011	(97)	EP 1775368	(47)	23.02.2011
(97)	EP 1666830	(47)	23.02.2011	(97)	EP 1777172	(47)	23.02.2011
(97)	EP 1676012	(47)	23.02.2011	(97)	EP 1781716	(47)	23.02.2011
(97)	EP 1676900	(47)	23.02.2011	(97)	EP 1782766	(47)	23.02.2011
(97)	EP 1677225	(47)	23.02.2011	(97)	EP 1785162	(47)	23.02.2011
(97)	EP 1677774	(47)	23.02.2011	(97)	EP 1786713	(47)	23.02.2011
(97)	EP 1678219	(47)	23.02.2011	(97)	EP 1786886	(47)	23.02.2011
(97)	EP 1682021	(47)	23.02.2011	(97)	EP 1786988	(47)	23.02.2011
(97)	EP 1682520	(47)	23.02.2011	(97)	EP 1790053	(47)	23.02.2011
(97)	EP 1683692	(47)	23.02.2011	(97)	EP 1790462	(47)	23.02.2011
(97)	EP 1685345	(47)	23.02.2011	(97)	EP 1791014	(47)	23.02.2011
(97)	EP 1686422	(47)	23.02.2011	(97)	EP 1791868	(47)	23.02.2011
(97)	EP 1688347	(47)	23.02.2011	(97)	EP 1792113	(47)	23.02.2011
(97)	EP 1691949	(47)	23.02.2011	(97)	EP 1793970	(47)	23.02.2011
(97)	EP 1692027	(47)	23.02.2011	(97)	EP 1794297	(47)	23.02.2011
(97)	EP 1692570	(47)	23.02.2011	(97)	EP 1794649	(47)	23.02.2011
(97)	EP 1693747	(47)	23.02.2011	(97)	EP 1796447	(47)	23.02.2011
(97)	EP 1694218	(47)	23.02.2011	(97)	EP 1797648	(47)	23.02.2011
(97)	EP 1695021	(47)	23.02.2011	(97)	EP 1798737	(47)	23.02.2011

(97)	EP 1799306	(47)	23.02.2011	(97)	EP 1894205	(47)	23.02.2011
(97)	EP 1799468	(47)	23.02.2011	(97)	EP 1896434	(47)	23.02.2011
(97)	EP 1801010	(47)	23.02.2011	(97)	EP 1898728	(47)	23.02.2011
(97)	EP 1801141	(47)	23.02.2011	(97)	EP 1899177	(47)	23.02.2011
(97)	EP 1801183	(47)	23.02.2011	(97)	EP 1899242	(47)	23.02.2011
(97)	EP 1801209	(47)	23.02.2011	(97)	EP 1900868	(47)	23.02.2011
(97)	EP 1804136	(47)	23.02.2011	(97)	EP 1901723	(47)	23.02.2011
(97)	EP 1805164	(47)	23.02.2011	(97)	EP 1901961	(47)	23.02.2011
(97)	EP 1805833	(47)	23.02.2011	(97)	EP 1902193	(47)	23.02.2011
(97)	EP 1806548	(47)	23.02.2011	(97)	EP 1902743	(47)	23.02.2011
(97)	EP 1807504	(47)	23.02.2011	(97)	EP 1904383	(47)	23.02.2011
(97)	EP 1810907	(47)	23.02.2011	(97)	EP 1904949	(47)	23.02.2011
(97)	EP 1811037	(47)	23.02.2011	(97)	EP 1904960	(47)	23.02.2011
(97)	EP 1811289	(47)	23.02.2011	(97)	EP 1905528	(47)	23.02.2011
(97)	EP 1811821	(47)	23.02.2011	(97)	EP 1905699	(47)	23.02.2011
(97)	EP 1812388	(47)	23.02.2011	(97)	EP 1905974	(47)	23.02.2011
(97)	EP 1815275	(47)	23.02.2011	(97)	EP 1909433	(47)	23.02.2011
(97)	EP 1817065	(47)	23.02.2011	(97)	EP 1910658	(47)	23.02.2011
(97)	EP 1819353	(47)	23.02.2011	(97)	EP 1912546	(47)	23.02.2011
(97)	EP 1819458	(47)	23.02.2011	(97)	EP 1913511	(47)	23.02.2011
(97)	EP 1819698	(47)	23.02.2011	(97)	EP 1913701	(47)	23.02.2011
(97)	EP 1824800	(47)	23.02.2011	(97)	EP 1915650	(47)	23.02.2011
(97)	EP 1825615	(47)	23.02.2011	(97)	EP 1915761	(47)	23.02.2011
(97)	EP 1825838	(47)	23.02.2011	(97)	EP 1916749	(47)	23.02.2011
(97)	EP 1827115	(47)	23.02.2011	(97)	EP 1917530	(47)	23.02.2011
(97)	EP 1827279	(47)	23.02.2011	(97)	EP 1919163	(47)	23.02.2011
(97)	EP 1827906	(47)	23.02.2011	(97)	EP 1919905	(47)	23.02.2011
(97)	EP 1828080	(47)	23.02.2011	(97)	EP 1919907	(47)	23.02.2011
(97)	EP 1828108	(47)	23.02.2011	(97)	EP 1919910	(47)	23.02.2011
(97)	EP 1828757	(47)	23.02.2011	(97)	EP 1920179	(47)	23.02.2011
(97)	EP 1830657	(47)	23.02.2011	(97)	EP 1920250	(47)	23.02.2011
(97)	EP 1830973	(47)	23.02.2011	(97)	EP 1921872	(47)	23.02.2011
(97)	EP 1831257	(47)	23.02.2011	(97)	EP 1923902	(47)	23.02.2011
(97)	EP 1832160	(47)	23.02.2011	(97)	EP 1924272	(47)	23.02.2011
(97)	EP 1833337	(47)	23.02.2011	(97)	EP 1924473	(47)	23.02.2011
(97)	EP 1833532	(47)	23.02.2011	(97)	EP 1925005	(47)	23.02.2011
(97)	EP 1834384	(47)	23.02.2011	(97)	EP 1927702	(47)	23.02.2011
(97)	EP 1836884	(47)	23.02.2011	(97)	EP 1928492	(47)	23.02.2011
(97)	EP 1837992	(47)	23.02.2011	(97)	EP 1932739	(47)	23.02.2011
(97)	EP 1838886	(47)	23.02.2011	(97)	EP 1934332	(47)	23.02.2011
(97)	EP 1840180	(47)	23.02.2011	(97)	EP 1936189	(47)	23.02.2011
(97)	EP 1840218	(47)	23.02.2011	(97)	EP 1936400	(47)	23.02.2011
(97)	EP 1844028	(47)	23.02.2011	(97)	EP 1937040	(47)	23.02.2011
(97)	EP 1844719	(47)	23.02.2011	(97)	EP 1937480	(47)	23.02.2011
(97)	EP 1845283	(47)	23.02.2011	(97)	EP 1938276	(47)	23.02.2011
(97)	EP 1847054	(47)	23.02.2011	(97)	EP 1938408	(47)	23.02.2011
(97)	EP 1847565	(47)	23.02.2011	(97)	EP 1940479	(47)	23.02.2011
(97)	EP 1851022	(47)	23.02.2011	(97)	EP 1941003	(47)	23.02.2011
(97)	EP 1855489	(47)	23.02.2011	(97)	EP 1941148	(47)	23.02.2011
(97)	EP 1855956	(47)	23.02.2011	(97)	EP 1941500	(47)	23.02.2011
(97)	EP 1858154	(47)	23.02.2011	(97)	EP 1943863	(47)	23.02.2011
(97)	EP 1859077	(47)	23.02.2011	(97)	EP 1945079	(47)	23.02.2011
(97)	EP 1859670	(47)	23.02.2011	(97)	EP 1945973	(47)	23.02.2011
(97)	EP 1863570	(47)	23.02.2011	(97)	EP 1946065	(47)	23.02.2011
(97)	EP 1864391	(47)	23.02.2011	(97)	EP 1947322	(47)	23.02.2011
(97)	EP 1867185	(47)	23.02.2011	(97)	EP 1948279	(47)	23.02.2011
(97)	EP 1867301	(47)	23.02.2011	(97)	EP 1948507	(47)	23.02.2011
(97)	EP 1870056	(47)	23.02.2011	(97)	EP 1951359	(47)	23.02.2011
(97)	EP 1870284	(47)	23.02.2011	(97)	EP 1951787	(47)	23.02.2011
(97)	EP 1870640	(47)	23.02.2011	(97)	EP 1951806	(47)	23.02.2011
(97)	EP 1871864	(47)	23.02.2011	(97)	EP 1951831	(47)	23.02.2011
(97)	EP 1872009	(47)	23.02.2011	(97)	EP 1951857	(47)	23.02.2011
(97)	EP 1872613	(47)	23.02.2011	(97)	EP 1951945	(47)	23.02.2011
(97)	EP 1873190	(47)	23.02.2011	(97)	EP 1954578	(47)	23.02.2011
(97)	EP 1876758	(47)	23.02.2011	(97)	EP 1954696	(47)	23.02.2011
(97)	EP 1877193	(47)	23.02.2011	(97)	EP 1957148	(47)	23.02.2011
(97)	EP 1877910	(47)	23.02.2011	(97)	EP 1957564	(47)	23.02.2011
(97)	EP 1878173	(47)	23.02.2011	(97)	EP 1957823	(47)	23.02.2011
(97)	EP 1878809	(47)	23.02.2011	(97)	EP 1958855	(47)	23.02.2011
(97)	EP 1878828	(47)	23.02.2011	(97)	EP 1958946	(47)	23.02.2011
(97)	EP 1881101	(47)	23.02.2011	(97)	EP 1960147	(47)	23.02.2011
(97)	EP 1883565	(47)	23.02.2011	(97)	EP 1960244	(47)	23.02.2011
(97)	EP 1885005	(47)	23.02.2011	(97)	EP 1960427	(47)	23.02.2011
(97)	EP 1885239	(47)	23.02.2011	(97)	EP 1960466	(47)	23.02.2011
(97)	EP 1885707	(47)	23.02.2011	(97)	EP 1960681	(47)	23.02.2011
(97)	EP 1885712	(47)	23.02.2011	(97)	EP 1962843	(47)	23.02.2011
(97)	EP 1887660	(47)	23.02.2011	(97)	EP 1963348	(47)	23.02.2011
(97)	EP 1888825	(47)	23.02.2011	(97)	EP 1963516	(47)	23.02.2011

(97)	EP 1963930	(47)	23.02.2011	(97)	EP 2035401	(47)	23.02.2011
(97)	EP 1965924	(47)	23.02.2011	(97)	EP 2035516	(47)	23.02.2011
(97)	EP 1966013	(47)	23.02.2011	(97)	EP 2036145	(47)	23.02.2011
(97)	EP 1966502	(47)	23.02.2011	(97)	EP 2037565	(47)	23.02.2011
(97)	EP 1968891	(47)	23.02.2011	(97)	EP 2038088	(47)	23.02.2011
(97)	EP 1969033	(47)	23.02.2011	(97)	EP 2038136	(47)	23.02.2011
(97)	EP 1969494	(47)	23.02.2011	(97)	EP 2038215	(47)	23.02.2011
(97)	EP 1971293	(47)	23.02.2011	(97)	EP 2040397	(47)	23.02.2011
(97)	EP 1971629	(47)	23.02.2011	(97)	EP 2040509	(47)	23.02.2011
(97)	EP 1971783	(47)	23.02.2011	(97)	EP 2041164	(47)	23.02.2011
(97)	EP 1971906	(47)	23.02.2011	(97)	EP 2042308	(47)	23.02.2011
(97)	EP 1972174	(47)	23.02.2011	(97)	EP 2042766	(47)	23.02.2011
(97)	EP 1973767	(47)	23.02.2011	(97)	EP 2042805	(47)	23.02.2011
(97)	EP 1974517	(47)	23.02.2011	(97)	EP 2044832	(47)	23.02.2011
(97)	EP 1976553	(47)	23.02.2011	(97)	EP 2044853	(47)	23.02.2011
(97)	EP 1977471	(47)	23.02.2011	(97)	EP 2045450	(47)	23.02.2011
(97)	EP 1977758	(47)	23.02.2011	(97)	EP 2046226	(47)	23.02.2011
(97)	EP 1977949	(47)	23.02.2011	(97)	EP 2047136	(47)	23.02.2011
(97)	EP 1978898	(47)	23.02.2011	(97)	EP 2047544	(47)	23.02.2011
(97)	EP 1979153	(47)	23.02.2011	(97)	EP 2047742	(47)	23.02.2011
(97)	EP 1979428	(47)	23.02.2011	(97)	EP 2047878	(47)	23.02.2011
(97)	EP 1980683	(47)	23.02.2011	(97)	EP 2049469	(47)	23.02.2011
(97)	EP 1982773	(47)	23.02.2011	(97)	EP 2050999	(47)	23.02.2011
(97)	EP 1983913	(47)	23.02.2011	(97)	EP 2051908	(47)	23.02.2011
(97)	EP 1984044	(47)	23.02.2011	(97)	EP 2054615	(47)	23.02.2011
(97)	EP 1986350	(47)	23.02.2011	(97)	EP 2055452	(47)	23.02.2011
(97)	EP 1986490	(47)	23.02.2011	(97)	EP 2056538	(47)	23.02.2011
(97)	EP 1989115	(47)	23.02.2011	(97)	EP 2057293	(47)	23.02.2011
(97)	EP 1989136	(47)	23.02.2011	(97)	EP 2057746	(47)	23.02.2011
(97)	EP 1991597	(47)	23.02.2011	(97)	EP 2057949	(47)	23.02.2011
(97)	EP 1992539	(47)	23.02.2011	(97)	EP 2059414	(47)	23.02.2011
(97)	EP 1993920	(47)	23.02.2011	(97)	EP 2059646	(47)	23.02.2011
(97)	EP 1994767	(47)	23.02.2011	(97)	EP 2060273	(47)	23.02.2011
(97)	EP 1996098	(47)	23.02.2011	(97)	EP 2060441	(47)	23.02.2011
(97)	EP 1996744	(47)	23.02.2011	(97)	EP 2061939	(47)	23.02.2011
(97)	EP 1997248	(47)	23.02.2011	(97)	EP 2061941	(47)	23.02.2011
(97)	EP 1998398	(47)	23.02.2011	(97)	EP 2062521	(47)	23.02.2011
(97)	EP 1998495	(47)	23.02.2011	(97)	EP 2062881	(47)	23.02.2011
(97)	EP 2000271	(47)	23.02.2011	(97)	EP 2064944	(47)	23.02.2011
(97)	EP 2002076	(47)	23.02.2011	(97)	EP 2065115	(47)	23.02.2011
(97)	EP 2002738	(47)	23.02.2011	(97)	EP 2065350	(47)	23.02.2011
(97)	EP 2004482	(47)	23.02.2011	(97)	EP 2066206	(47)	23.02.2011
(97)	EP 2005113	(47)	23.02.2011	(97)	EP 2066388	(47)	23.02.2011
(97)	EP 2009689	(47)	23.02.2011	(97)	EP 2066638	(47)	23.02.2011
(97)	EP 2010181	(47)	23.02.2011	(97)	EP 2066944	(47)	23.02.2011
(97)	EP 2014233	(47)	23.02.2011	(97)	EP 2067138	(47)	23.02.2011
(97)	EP 2014819	(47)	23.02.2011	(97)	EP 2067443	(47)	23.02.2011
(97)	EP 2014822	(47)	23.02.2011	(97)	EP 2068325	(47)	23.02.2011
(97)	EP 2015148	(47)	23.02.2011	(97)	EP 2068770	(47)	23.02.2011
(97)	EP 2015660	(47)	23.02.2011	(97)	EP 2069517	(47)	23.02.2011
(97)	EP 2016099	(47)	23.02.2011	(97)	EP 2069660	(47)	23.02.2011
(97)	EP 2016216	(47)	23.02.2011	(97)	EP 2070668	(47)	23.02.2011
(97)	EP 2016723	(47)	23.02.2011	(97)	EP 2070781	(47)	23.02.2011
(97)	EP 2016943	(47)	23.02.2011	(97)	EP 2070833	(47)	23.02.2011
(97)	EP 2019222	(47)	23.02.2011	(97)	EP 2070882	(47)	23.02.2011
(97)	EP 2020907	(47)	23.02.2011	(97)	EP 2071721	(47)	23.02.2011
(97)	EP 2021750	(47)	23.02.2011	(97)	EP 2071808	(47)	23.02.2011
(97)	EP 2022668	(47)	23.02.2011	(97)	EP 2072287	(47)	23.02.2011
(97)	EP 2023663	(47)	23.02.2011	(97)	EP 2072785	(47)	23.02.2011
(97)	EP 2026313	(47)	23.02.2011	(97)	EP 2073367	(47)	23.02.2011
(97)	EP 2026360	(47)	23.02.2011	(97)	EP 2073729	(47)	23.02.2011
(97)	EP 2026868	(47)	23.02.2011	(97)	EP 2074340	(47)	23.02.2011
(97)	EP 2026931	(47)	23.02.2011	(97)	EP 2074587	(47)	23.02.2011
(97)	EP 2027104	(47)	23.02.2011	(97)	EP 2074617	(47)	23.02.2011
(97)	EP 2027123	(47)	23.02.2011	(97)	EP 2076351	(47)	23.02.2011
(97)	EP 2028154	(47)	23.02.2011	(97)	EP 2076426	(47)	23.02.2011
(97)	EP 2028309	(47)	23.02.2011	(97)	EP 2076695	(47)	23.02.2011
(97)	EP 2029053	(47)	23.02.2011	(97)	EP 2077469	(47)	23.02.2011
(97)	EP 2029112	(47)	23.02.2011	(97)	EP 2078315	(47)	23.02.2011
(97)	EP 2029184	(47)	23.02.2011	(97)	EP 2078503	(47)	23.02.2011
(97)	EP 2029441	(47)	23.02.2011	(97)	EP 2078548	(47)	23.02.2011
(97)	EP 2030622	(47)	23.02.2011	(97)	EP 2079482	(47)	23.02.2011
(97)	EP 2032297	(47)	23.02.2011	(97)	EP 2079633	(47)	23.02.2011
(97)	EP 2032857	(47)	23.02.2011	(97)	EP 2079856	(47)	23.02.2011
(97)	EP 2033122	(47)	23.02.2011	(97)	EP 2079985	(47)	23.02.2011
(97)	EP 2033764	(47)	23.02.2011	(97)	EP 2080514	(47)	23.02.2011
(97)	EP 2035276	(47)	23.02.2011	(97)	EP 2080622	(47)	23.02.2011
(97)	EP 2035304	(47)	23.02.2011	(97)	EP 2081974	(47)	23.02.2011

(97)	EP 2084144	(47)	23.02.2011	(97)	EP 2141442	(47)	23.02.2011
(97)	EP 2084292	(47)	23.02.2011	(97)	EP 2142855	(47)	23.02.2011
(97)	EP 2084489	(47)	23.02.2011	(97)	EP 2143118	(47)	23.02.2011
(97)	EP 2085076	(47)	23.02.2011	(97)	EP 2144410	(47)	23.02.2011
(97)	EP 2086111	(47)	23.02.2011	(97)	EP 2144774	(47)	23.02.2011
(97)	EP 2086780	(47)	23.02.2011	(97)	EP 2145567	(47)	23.02.2011
(97)	EP 2087047	(47)	23.02.2011	(97)	EP 2146083	(47)	23.02.2011
(97)	EP 2089661	(47)	23.02.2011	(97)	EP 2146204	(47)	23.02.2011
(97)	EP 2089899	(47)	23.02.2011	(97)	EP 2147741	(47)	23.02.2011
(97)	EP 2091363	(47)	23.02.2011	(97)	EP 2147836	(47)	23.02.2011
(97)	EP 2091880	(47)	23.02.2011	(97)	EP 2148254	(47)	23.02.2011
(97)	EP 2091903	(47)	23.02.2011	(97)	EP 2148802	(47)	23.02.2011
(97)	EP 2092390	(47)	23.02.2011	(97)	EP 2148807	(47)	23.02.2011
(97)	EP 2094135	(47)	23.02.2011	(97)	EP 2148815	(47)	23.02.2011
(97)	EP 2094503	(47)	23.02.2011	(97)	EP 2149508	(47)	23.02.2011
(97)	EP 2095129	(47)	23.02.2011	(97)	EP 2150594	(47)	23.02.2011
(97)	EP 2096248	(47)	23.02.2011	(97)	EP 2151146	(47)	23.02.2011
(97)	EP 2096756	(47)	23.02.2011	(97)	EP 2151287	(47)	23.02.2011
(97)	EP 2097162	(47)	23.02.2011	(97)	EP 2151354	(47)	23.02.2011
(97)	EP 2097242	(47)	23.02.2011	(97)	EP 2151775	(47)	23.02.2011
(97)	EP 2098047	(47)	23.02.2011	(97)	EP 2152500	(47)	23.02.2011
(97)	EP 2098059	(47)	23.02.2011	(97)	EP 2152699	(47)	23.02.2011
(97)	EP 2098344	(47)	23.02.2011	(97)	EP 2152932	(47)	23.02.2011
(97)	EP 2099841	(47)	23.02.2011	(97)	EP 2153098	(47)	23.02.2011
(97)	EP 2102035	(47)	23.02.2011	(97)	EP 2153702	(47)	23.02.2011
(97)	EP 2102643	(47)	23.02.2011	(97)	EP 2154033	(47)	23.02.2011
(97)	EP 2103767	(47)	23.02.2011	(97)	EP 2154048	(47)	23.02.2011
(97)	EP 2103843	(47)	23.02.2011	(97)	EP 2154385	(47)	23.02.2011
(97)	EP 2104443	(47)	23.02.2011	(97)	EP 2155547	(47)	23.02.2011
(97)	EP 2106115	(47)	23.02.2011	(97)	EP 2155721	(47)	23.02.2011
(97)	EP 2106914	(47)	23.02.2011	(97)	EP 2155731	(47)	23.02.2011
(97)	EP 2108541	(47)	23.02.2011	(97)	EP 2156081	(47)	23.02.2011
(97)	EP 2109232	(47)	23.02.2011	(97)	EP 2156499	(47)	23.02.2011
(97)	EP 2110070	(47)	23.02.2011	(97)	EP 2157263	(47)	23.02.2011
(97)	EP 2111512	(47)	23.02.2011	(97)	EP 2157931	(47)	23.02.2011
(97)	EP 2112427	(47)	23.02.2011	(97)	EP 2158117	(47)	23.02.2011
(97)	EP 2112576	(47)	23.02.2011	(97)	EP 2159149	(47)	23.02.2011
(97)	EP 2112599	(47)	23.02.2011	(97)	EP 2159393	(47)	23.02.2011
(97)	EP 2113705	(47)	23.02.2011	(97)	EP 2162778	(47)	23.02.2011
(97)	EP 2114026	(47)	23.02.2011	(97)	EP 2162811	(47)	23.02.2011
(97)	EP 2114701	(47)	23.02.2011	(97)	EP 2162871	(47)	23.02.2011
(97)	EP 2115336	(47)	23.02.2011	(97)	EP 2163763	(47)	23.02.2011
(97)	EP 2116417	(47)	23.02.2011	(97)	EP 2164716	(47)	23.02.2011
(97)	EP 2117777	(47)	23.02.2011	(97)	EP 2167517	(47)	23.02.2011
(97)	EP 2117791	(47)	23.02.2011	(97)	EP 2167769	(47)	23.02.2011
(97)	EP 2117824	(47)	23.02.2011	(97)	EP 2167832	(47)	23.02.2011
(97)	EP 2117887	(47)	23.02.2011	(97)	EP 2167835	(47)	23.02.2011
(97)	EP 2118531	(47)	23.02.2011	(97)	EP 2167848	(47)	23.02.2011
(97)	EP 2118908	(47)	23.02.2011	(97)	EP 2168326	(47)	23.02.2011
(97)	EP 2119601	(47)	23.02.2011	(97)	EP 2171646	(47)	23.02.2011
(97)	EP 2121418	(47)	23.02.2011	(97)	EP 2173140	(47)	23.02.2011
(97)	EP 2122092	(47)	23.02.2011	(97)	EP 2173410	(47)	23.02.2011
(97)	EP 2122167	(47)	23.02.2011	(97)	EP 2173798	(47)	23.02.2011
(97)	EP 2122665	(47)	23.02.2011	(97)	EP 2174422	(47)	23.02.2011
(97)	EP 2123810	(47)	23.02.2011	(97)	EP 2175061	(47)	23.02.2011
(97)	EP 2125337	(47)	23.02.2011	(97)	EP 2175834	(47)	23.02.2011
(97)	EP 2125497	(47)	23.02.2011	(97)	EP 2178970	(47)	23.02.2011
(97)	EP 2125935	(47)	23.02.2011	(97)	EP 2179451	(47)	23.02.2011
(97)	EP 2127138	(47)	23.02.2011	(97)	EP 2179504	(47)	23.02.2011
(97)	EP 2127554	(47)	23.02.2011	(97)	EP 2179572	(47)	23.02.2011
(97)	EP 2127644	(47)	23.02.2011	(97)	EP 2180453	(47)	23.02.2011
(97)	EP 2127971	(47)	23.02.2011	(97)	EP 2180975	(47)	23.02.2011
(97)	EP 2128333	(47)	23.02.2011	(97)	EP 2181124	(47)	23.02.2011
(97)	EP 2129579	(47)	23.02.2011	(97)	EP 2181361	(47)	23.02.2011
(97)	EP 2131056	(47)	23.02.2011	(97)	EP 2182739	(47)	23.02.2011
(97)	EP 2133392	(47)	23.02.2011	(97)	EP 2183143	(47)	23.02.2011
(97)	EP 2133958	(47)	23.02.2011	(97)	EP 2184452	(47)	23.02.2011
(97)	EP 2134269	(47)	23.02.2011	(97)	EP 2185411	(47)	23.02.2011
(97)	EP 2134635	(47)	23.02.2011	(97)	EP 2186715	(47)	23.02.2011
(97)	EP 2135769	(47)	23.02.2011	(97)	EP 2186980	(47)	23.02.2011
(97)	EP 2135784	(47)	23.02.2011	(97)	EP 2188420	(47)	23.02.2011
(97)	EP 2135812	(47)	23.02.2011	(97)	EP 2188605	(47)	23.02.2011
(97)	EP 2136493	(47)	23.02.2011	(97)	EP 2190368	(47)	23.02.2011
(97)	EP 2137657	(47)	23.02.2011	(97)	EP 2190594	(47)	23.02.2011
(97)	EP 2138392	(47)	23.02.2011	(97)	EP 2190605	(47)	23.02.2011
(97)	EP 2139212	(47)	23.02.2011	(97)	EP 2190738	(47)	23.02.2011
(97)	EP 2140049	(47)	23.02.2011	(97)	EP 2191049	(47)	23.02.2011
(97)	EP 2141065	(47)	23.02.2011	(97)	EP 2191171	(47)	23.02.2011

(97)	EP 2191235	(47)	23.02.2011
(97)	EP 2191583	(47)	23.02.2011
(97)	EP 2193025	(47)	23.02.2011
(97)	EP 2193472	(47)	23.02.2011
(97)	EP 2195045	(47)	23.02.2011
(97)	EP 2195121	(47)	23.02.2011
(97)	EP 2195639	(47)	23.02.2011
(97)	EP 2197318	(47)	23.02.2011
(97)	EP 2197456	(47)	23.02.2011
(97)	EP 2197641	(47)	23.02.2011
(97)	EP 2197965	(47)	23.02.2011
(97)	EP 2198081	(47)	23.02.2011
(97)	EP 2198186	(47)	23.02.2011
(97)	EP 2199147	(47)	23.02.2011
(97)	EP 2199501	(47)	23.02.2011
(97)	EP 2199762	(47)	23.02.2011
(97)	EP 2201250	(47)	23.02.2011
(97)	EP 2201681	(47)	23.02.2011
(97)	EP 2201705	(47)	23.02.2011
(97)	EP 2202811	(47)	23.02.2011
(97)	EP 2203917	(47)	23.02.2011
(97)	EP 2204062	(47)	23.02.2011
(97)	EP 2205490	(47)	23.02.2011
(97)	EP 2205778	(47)	23.02.2011
(97)	EP 2205856	(47)	23.02.2011
(97)	EP 2208328	(47)	23.02.2011
(97)	EP 2210235	(47)	23.02.2011
(97)	EP 2212057	(47)	23.02.2011
(97)	EP 2212525	(47)	23.02.2011
(97)	EP 2212871	(47)	23.02.2011
(97)	EP 2215272	(47)	23.02.2011
(97)	EP 2221434	(47)	23.02.2011
(97)	EP 2221519	(47)	23.02.2011
(97)	EP 2222362	(47)	23.02.2011
(97)	EP 2224521	(47)	23.02.2011
(97)	EP 2228487	(47)	23.02.2011
(97)	EP 2229120	(47)	23.02.2011
(97)	EP 2262052	(47)	23.02.2011

Zveřejněné překlady evropských patentových spisů

U následujících udělených evropských patentů s účinky pro Českou republiku byl majitelem předložen překlad patentového spisu do českého jazyka (§ 35c odst. 2 až 4 zákona č. 527/1990 Sb., v platném znění). Údaje jsou řazeny vzestupně podle čísel evropských patentů.

(97)	EP 1296095	(72)	Giannozzi, Massimo, 50124 Florence, IT
(47)	24.11.2010	(54)	Slitina na bázi kobaltu pro pokovování součástí vystavených erozi v důsledku působení kapaliny
(97)	26.03.2003	(32)	27.09.2002
(51)	F23G 5/00 (2006.01)	(31)	MI20022056
	F23G 5/50 (2006.01)	(33)	IT
	F23J 15/00 (2006.01)	(74)	Čermák a spol., JUDr. Karel Čermák, advokát, Národní 32, Praha 1, 11000
(96)	12.09.2002		
(96)	02020349.3		
(73)	Goggi, Lorenzo, 27045 Casteggio (Pavia), IT		
(72)	Goggi, Francesco, 27045 Casteggio (PV), IT		
	Goggi, Lorenzo, 27045 Casteggio (PV), IT	(97)	EP 1453505
(54)	Zařízení pro úpravu odpadu pyrolýzou a pro výrobu energie prostřednictvím této úpravy	(47)	08.09.2010
(32)	24.09.2001	(97)	19.06.2003
(31)	MI20011981	(51)	A61K 31/428 (2006.01)
(33)	IT		A61P 25/28 (2006.01)
(74)	KOREJZOVÁ & SPOL., v.o.s., JUDr. Petra Korejzová, advokátka, Korunní 810/104 E, Praha 10, 10100	(96)	02.12.2002
		(96)	02795869.3
		(73)	UNIVERSITY OF VIRGINIA PATENT FOUNDATION, Charlottesville, 22902, VA, US
		(72)	BENNETT, James, P., Jr., Crozet, VA 22932, US
(97)	EP 1403397	(54)	Použití pramipexolu k léčbě amyotrofické laterální sklerózy
(47)	24.11.2010	(32)	11.12.2001, 11.01.2002
(97)	31.03.2004	(31)	339383 P, 347371 P
(51)	B23K 35/30 (2006.01)	(33)	US, US
	B05B 7/22 (2006.01)	(86)	PCT/US2002/039970
	B23K 26/34 (2006.01)	(87)	WO 2003/049705
	B29C 67/00 (2006.01)	(74)	Společná advokátní kancelář Všetečka Zelený Švorčík Kalenský a partneři, JUDr. Miloš Všetečka, Hálkova 2, Praha 2, 12000
	C23C 24/10 (2006.01)		
	C23C 26/02 (2006.01)		
(96)	25.09.2003		
(96)	03256034.4		
(73)	Nuovo Pignone Holding S.P.A., 50127 Firenze, IT		

-
- (97) **EP 1455906**
(47) 24.11.2010
(97) 03.07.2003
(51) **A63B 21/16** (2006.01)
A63B 21/055 (2006.01)
A63B 23/04 (2006.01)
(96) 20.12.2002
(96) 02792489.3
(73) Balanced Body Inc., Sacramento, CA 95828, US
(72) ENDELMAN, Ken, Sacramento, CA 95828, US
(54) **Reformní cvičební zařízení s neotočnou kotevní tyčí pružin**
(32) 20.12.2001
(31) 28497
(33) US
(86) PCT/US2002/040866
(87) WO 2003/053527
(74) Společná advokátní kancelář Všeťečka Zelený Švorčík Kalenský a partneři, JUDr. Miloš Všeťečka, Hálkova 2, Praha 2, 12000
-
- (97) **EP 1463571**
(47) 24.11.2010
(97) 24.07.2003
(51) **A63H 33/06** (2006.01)
A63H 33/10 (2006.01)
(96) 16.12.2002
(96) 02790134.7
(73) K'NEX Limited Partnership Group, Hatfield, PA 19440-0700, US
(72) GLICKMAN, Joel, I., Huntingdon Valley, PA 19006, US
(54) **Stavebnice z tyčinek a spojek**
(32) 07.01.2002
(31) 367366 P
(33) US
(86) PCT/US2002/040115
(87) WO 2003/059481
(74) Čermák Hořejš Matějka a spol., JUDr. Karel Čermák, advokát, Národní 32, Praha 1, 11000
-
- (97) **EP 1464544**
(47) 15.09.2010
(97) 06.10.2004
(51) **B60R 16/02** (2006.01)
(96) 24.03.2004
(96) 04007046.8
(73) Autoliv Development AB, 447 83 Vargarda, SE
(72) Knauss, Jürgen, 90587 Obermichelbach, DE
Kordel, Gerhard, 90455 Nuernberg-Kornburg, DE
(54) **Pouzdro s kolejničí vodiče proudu pro dělicí zařízení**
(32) 03.04.2003, 11.03.2004
(31) 10315368, 102004011863
(33) DE, DE
(74) Společná advokátní kancelář Všeťečka Zelený Švorčík Kalenský a partneři, JUDr. Miloš Všeťečka, Hálkova 2, Praha 2, 12000
-
- (97) **EP 1470320**
(47) 01.12.2010
(97) 07.08.2003
(51) **F01D 25/28** (2006.01)
F02C 6/12 (2006.01)
(96) 15.01.2003
(96) 03700040.3
(73) ABB Turbo Systems AG, 5400 Baden, CH
(72) BÄTTIG, Josef, CH-5704 Egliswil, CH
(54) **Upevňovací zařízení pro turbodmychadlo**
(32) 29.01.2002
(31) 02405052
(33) EP
(86) PCT/CH2003/000018
-
- (87) WO 2003/064819
(74) Čermák a spol., JUDr. Karel Čermák, advokát, Národní 32, Praha 1, 11000
-
- (97) **EP 1475101**
(47) 27.10.2010
(97) 21.08.2003
(51) **A61K 39/395** (2006.01)
A61K 47/10 (2006.01)
A61K 47/04 (2006.01)
A61K 47/34 (2006.01)
A61K 9/08 (2006.01)
A61K 47/12 (2006.01)
A61K 47/26 (2006.01)
(96) 14.02.2003
(96) 03705166.1
(73) CHUGAI SEIYAKU KABUSHIKI KAISHA, Tokyo, 115-8543, JP
(72) KAKUTA, Masaya, Chugai Seiyaku Kabushiki Kaisha, Gotenba-shi, Shizuoka 412-8513, JP
KIKUCHI, Jun, c/o Chugai Seiyaku Kabushiki Kaisha, Tokyo 171-8545, JP
MIZUSHIMA, Hidefumi, Chugai Seiyaku Kabushiki K., Tokyo 171-8545, JP
IMAEDA, Yoshimi, Chugai Seiyaku Kabushiki Kaisha, Tokyo 171-8545, JP
-
- (54) **Farmaceutické přípravky ve formě roztoku obsahující protilátku**
(32) 14.02.2002
(31) 2002036244
(33) JP
(86) PCT/JP2003/001563
(87) WO 2003/068260
(74) Čermák a spol., JUDr. Karel Čermák, advokát, Národní 32, Praha 1, 11000
-
- (97) **EP 1487483**
(47) 10.11.2010
(97) 19.06.2003
(51) **A61K 39/12** (2006.01)
A61K 39/295 (2006.01)
A01N 63/00 (2006.01)
C12P 19/34 (2006.01)
C12N 15/64 (2006.01)
C12N 7/00 (2006.01)
C12N 7/04 (2006.01)
C12N 5/00 (2006.01)
C12N 15/00 (2006.01)
C07K 17/00 (2006.01)
(96) 11.12.2002
(96) 02797280.1
(73) VIRGINIA TECH INTELLECTUAL PROPERTIES, INC., Blacksburg, VA 24060, US
IOWA STATE UNIVERSITY RESEARCH FOUNDATION, INC., Ames, IA 50011-2131, US
(72) MENG, Xiang-Jin, Blacksburg, VA 24060, US
FENAUX, Martijn, Redwood City, CA 94062, US
HALBUR, Patrick, G., Ames, IA 50010, US
-
- (54) **Chimérické infekční DNA klony prasečího circoviru a jejich použití**
(32) 12.12.2001, 08.11.2002, 09.12.2002
(31) 340775 P, 424840 P, 314512
(33) US, US, US
(86) PCT/US2002/039646
(87) WO 2003/049703
(74) Společná advokátní kancelář Všeťečka Zelený Švorčík Kalenský a partneři, JUDr. Otakar Švorčík, Hálkova 2, Praha 2, 12000
-
- (97) **EP 1490357**
(47) 12.01.2011
(97) 02.10.2003

- | | | | | |
|------|--|-----------|------|---|
| (51) | C07D 405/06 | (2006.01) | (32) | 05.04.2002, 17.12.2002, 17.12.2002, 12.02.2003, |
| | A61K 31/4025 | (2006.01) | | 12.02.2003, 12.02.2003, 10.03.2003 |
| | A61P 13/00 | (2006.01) | (31) | 10215004, 10258914, 10258915, 10305676, 10305705, |
| (96) | 17.03.2003 | | | 10305727, 10310270 |
| (96) | 03744716.6 | | (33) | DE, DE, DE, DE, DE, DE, DE |
| (73) | Novartis International Pharmaceutical Ltd., Hamilton HM 11, BM | | (86) | PCT/DE2003/001010 |
| (72) | DUNN, Peter, James, Ramsgate Road Sandwich Kent CT13 9NJ, GB | | (87) | WO 2003/084702 |
| | MATTHEWS, John, George, Ramsgate Road, Sandwich Kent, CT13 9NJ, GB | | (74) | Rott, Růžička & Guttman Patentové, známkové a advokátní kanceláře, Ing. Jiří Andera, Vinohradská 37, Praha 2, 12000 |
| | NEWBURY, Trevor, Jack, Ramsgate Road Sandwich Kent CT13 9NJ, GB | | | |
| | O'CONNOR, Garry, Ramsgate Road, Sandwich Kent, CT13 9NJ, GB | | (97) | EP 1497256 |
| (54) | Toulen solvát darifenacinu | | (47) | 09.06.2010 |
| (32) | 26.03.2002 | | (97) | 26.06.2003 |
| (31) | 0207104 | | (51) | C07C 215/18 |
| (33) | GB | | | (2006.01) |
| (86) | PCT/IB2003/001043 | | | C07C 215/20 |
| (87) | WO 2003/080599 | | | (2006.01) |
| (74) | TRAPLOVÁ HAKR KUBÁT Advokátní a patentová kancelář, Ing. Jan Kubát, Přístavní 24, Praha 7, 17000 | | | C07C 215/30 |
| | | | | (2006.01) |
| | | | | A61K 31/133 |
| | | | | (2006.01) |
| | | | | A61P 23/02 |
| | | | | (2006.01) |
| | | | | A61P 9/06 |
| | | | | (2006.01) |
| | | | | A61P 1/08 |
| | | | | (2006.01) |
| | | | | A61P 29/00 |
| | | | | (2006.01) |
| | | | | A61P 37/08 |
| | | | | (2006.01) |
| | | | | A61P 9/02 |
| | | | | (2006.01) |
| | | | | A61P 1/04 |
| | | | | (2006.01) |
| | | | | A61P 25/06 |
| | | | | (2006.01) |
| | | | | A61P 11/06 |
| | | | | (2006.01) |
| | | | | A61P 27/06 |
| | | | | (2006.01) |
| | | | | A61P 25/30 |
| | | | | (2006.01) |
| (97) | EP 1491206 | | (96) | 09.12.2002 |
| (47) | 17.11.2010 | | (96) | 02795123.5 |
| (97) | 04.09.2003 | | (73) | Grünenthal GmbH, 52078 Aachen, DE |
| (51) | A61K 31/4164 | (2006.01) | (72) | URAGG, Heinz, 52223 Stolberg, DE |
| | A61K 31/4178 | (2006.01) | | MAUL, Corinna, 52066 Aachen, DE |
| | A61K 31/405 | (2006.01) | | BUSCHMANN, Helmut, E-08950 Esplugues de Llobregat, ES |
| | A61K 31/404 | (2006.01) | | SUNDERMANN, Bernd, 52066 Aachen, DE |
| | A61K 31/4025 | (2006.01) | | ENGLBERGER, Werner, 52223 Stolberg, DE |
| | A61K 31/4409 | (2006.01) | (54) | Substituované 1,5-diaminopentan-3-olové sloučeniny |
| | A61K 31/5375 | (2006.01) | (32) | 14.12.2001 |
| | A61K 38/00 | (2006.01) | (31) | 10161818 |
| | A61K 38/21 | (2006.01) | (33) | DE |
| | A61P 35/00 | (2006.01) | (86) | PCT/EP2002/013912 |
| (96) | 28.02.2003 | | (87) | WO 2003/051819 |
| (96) | 03743087.3 | | (74) | Společná advokátní kancelář Všeťečka Zelený Švorčík Kalenský a partneři, JUDr. Petr Kalenský, Hálkova 2, Praha 2, 12000 |
| (73) | Obschestvo S Ogranichennoi Otvetstvennostiyu "Pharmenterprises", Moscow 117571, RU | | | |
| (72) | NEBOLSIN, Vladimir Evgenievich, Moscow, 113648, RU | | (97) | EP 1511629 |
| | GORBUNOVA, Vera Andreevna, Moscow, 103045, RU | | (47) | 15.12.2010 |
| | TRESCHALIN, Ivan Dmitrievich, Moscow, 115446, RU | | (97) | 27.11.2003 |
| | RAIKHLIN, Natan Tanfelevich, Moscow, 115522, RU | | (51) | B41F 15/08 |
| | GARIN, Avgust Mikhailovich, Moscow, 115522, RU | | | (2006.01) |
| | BYCHKOV, Mark Borisovich, Moscow, 117571, RU | | (96) | 16.05.2003 |
| | TRESCHALINA, Elena Mikhailovna, Moscow, 115446, RU | | (96) | 03752760.3 |
| | ZHELTUKHINA, Galina Alexandrovna, Moscow, 129344, RU | | (73) | Asys Automatisierungssysteme GmbH, 89160 Dornstadt, DE |
| (54) | Použití peptidových derivátů k indukci diferenciac buněk | | (72) | SCHANZ, Karl, 74080 Heilbronn, DE |
| (32) | 28.02.2002 | | (54) | Zařízení a způsob polohování podkladu určeného k potisku |
| (31) | 2002105392 | | (32) | 17.05.2002 |
| (33) | RU | | (31) | 10222119 |
| (86) | PCT/RU2003/000072 | | (33) | DE |
| (87) | WO 2003/072124 | | (86) | PCT/EP2003/005200 |
| (74) | PATENTSERVIS Praha a.s., Jivenská 1273/1, Praha 4, 14021 | | (87) | WO 2003/097357 |
| | | | (74) | KOREJZOVÁ & SPOL., v.o.s., JUDr. Petra Korejzová, advokátka, Korunní 810/104 E, Praha 10, 10100 |
| (97) | EP 1497064 | | | |
| (47) | 05.01.2011 | | (97) | EP 1549764 |
| (97) | 16.10.2003 | | (47) | 06.10.2010 |
| (51) | B23B 51/10 | (2006.01) | (97) | 22.04.2004 |
| (96) | 27.03.2003 | | (51) | C12Q 1/68 |
| (96) | 03720244.7 | | | (2006.01) |
| (73) | Beier Entgrattechnik spezial - Entgrat Werkzeuge, 15345 Atlandsberg, DE | | (96) | 13.10.2003 |
| (72) | BEIER, Hans-Michael, 15345 Altlandsberg, DE | | (96) | 03756746.8 |
| (54) | Nástroj na odstraňování otřepů pro vnitřní a/nebo vnější odstraňování otřepů | | | |

- (73) Erasmus Universiteit Rotterdam, 3015 GE Rotterdam, NL
(72) VAN DONGEN, Jacobus, Johannes, Maria, NL-2914 LE Nieuwerkerk aan de IJssel, NL
LANGERAK, Anthonie, Willem, NL-2992 WJ Barendrecht, NL
SCHUURING, Eduardus, Maria, Dominicus, NL-9746 BM Groningen, NL
SAN MIQUEL, Jesus, Fernando, 37900 Salamanca, ES
GARZIA SANZ, Ramon, 37005 Salamanca, ES
PARREIRA, Antonio, 1050-095 Lissabon, PT
SMITH, John, Lewis, Landford, Wiltshire SP5 2EL, GB
LAVENDER, Frances, Louise, Ringwood, Hampshire BH24 4EN, GB
MORGAN, Gareth, John, Leeds, Yorkshire LS8 1NZ, GB
EVANS, Paul, Anthony, Stuart, Fairburn, Yorkshire WF 11 9JR, GB
KNEBA, Michael, 24259 Westensee, DE
HUMMEL, Michael, 12105 Berlin, DE
MACINTYRE, Elizabeth, Anne, F-92190 Meudon, FR
BASTARD, Christian, F-76680 Ardouval, FR
DAVI, Frederic, Bernard, Louis, F- 92190 Meudon, FR
BRÜGGEMANN, Monika, D- 24118 Kiel, DE
(54) **Aplifikování primerů nukleové kyseliny pro studie klonality na bázi PCR**
(32) 11.10.2002
(31) 417779 P
(33) US
(86) PCT/NL2003/000690
(87) WO 2004/033728
(74) PATENTSERVIS Praha a.s., Jivenská 1273/1, Praha 4, 14021

- (97) **EP 1562585**
(47) 24.11.2010
(97) 13.05.2004
(51) **A61K 8/49** (2006.01)
(96) 30.10.2003
(96) 03769477.5
(73) Asat AG Applied Science & Technology, 6300 Zug, CH
(72) SCHMID, Hans, W., CH-6303 Zug, CH
(54) **Dávkové jednotky melatoninu**
(32) 30.10.2002, 18.11.2002, 29.01.2003
(31) 10250646, 20217814 U, 3535056
(33) DE, DE, US
(86) PCT/EP2003/012099
(87) WO 2004/039369
(74) KOREJZOVÁ & SPOL., v.o.s., JUDr. Petra Korejzová, advokátka, Korunní 810/104 E, Praha 10, 10100

- (97) **EP 1601792**
(47) 08.12.2010
(97) 16.09.2004
(51) **C12Q 1/68** (2006.01)
(96) 27.02.2004
(96) 04715277.2
(73) Istituto Oncologico Romagnolo Cooperativa Sociale A R.L., 47100 Forlì, IT
(72) CALISTRI, Daniele, I-47100 Forlì, IT
RENGUCCI, Claudia, I-47100 Forlì, IT
(54) **Způsob identifikace kolorektálních nádorů**
(32) 07.03.2003
(31) MI20030434
(33) IT
(86) PCT/EP2004/001997
(87) WO 2004/079004
(74) KOREJZOVÁ & SPOL., v.o.s., JUDr. Petra Korejzová, advokátka, Korunní 810/104 E, Praha 10, 10100

- (97) **EP 1607752**
(47) 10.11.2010
(97) 21.12.2005
(51) **G01R 11/24** (2006.01)

- (96) 15.06.2004
(96) 04014022.0
(73) Enel Distribuzione S.p.A., 00198 Roma, IT
(72) Veroni, Fabio, 20059 Vimercate - Milano, IT
(54) **Kontrolní měřidlo pro řízení dodávky služeb, obzvláště el. energie**
(74) PATENTSERVIS Praha a.s., Jivenská 1273/1, Praha 4, 14021
-
- (97) **EP 1609766**
(47) 03.11.2010
(97) 28.12.2005
(51) **C03B 5/235** (2006.01)
C03B 3/00 (2006.01)
C03B 5/04 (2006.01)
(96) 04.10.2002
(96) 05108784.9
(73) SAINT-GOBAIN GLASS FRANCE, 92400 Courbevoie, FR
(72) Jeanvoine, Pierre, 78300 Poissy, FR
Le Verge, Arnaud, 75004 Paris, FR
(54) **Způsob výroby surovin pro výrobu skla**
(32) 08.10.2001
(31) 0113021
(33) FR
(74) Společná advokátní kancelář Všeťečka Zelený Švorčík Kalenský a partneři, JUDr. Miloš Všeťečka, Hálkova 2, Praha 2, 12000

-
- (97) **EP 1638970**
(47) 24.11.2010
(97) 06.01.2005
(51) **C07D 471/06** (2006.01)
A61P 3/10 (2006.01)
(96) 11.06.2004
(96) 04739841.7
(73) F. Hoffmann-La Roche AG, 4070 Basel, CH
(72) BOEHRINGER, Markus, CH-4313 Moehlin, CH
KUHN, Bernd, CH-4410 Liestal, CH
MATTEI, Patrizio, CH-4125 Riehen, CH
NARQUIZIAN, Robert, F-68300 St. Louis, FR
(54) **Pyrid[2,1-a]isochinolinové deriváty jako inhibitory DPP-IV**
(32) 20.06.2003
(31) 03013404
(33) EP
(86) PCT/EP2004/006355
(87) WO 2005/000848
(74) Čermák a spol., JUDr. Karel Čermák, advokát, Národní 32, Praha 1, 11000

-
- (97) **EP 1642643**
(47) 24.11.2010
(97) 05.04.2006
(51) **B01J 35/00** (2006.01)
E01F 8/00 (2006.01)
C04B 14/46 (2006.01)
C04B 14/10 (2006.01)
C04B 14/14 (2006.01)
C04B 18/26 (2006.01)
(96) 29.09.2004
(96) 04292321.9
(73) Eurovia, 92500 Rueil-Malmaison, FR
(72) Toulan, Emmanuel, 75014 Paris, FR
Maze, Michel, 33000 Bordeaux, FR
Raffégeau, Hervé, 33200 Bordeaux, FR
(54) **Obkladový prostředek pro protihlukové akustické absorpční prostředky**
(74) PATENTSERVIS Praha a.s., Jivenská 1273/1, Praha 4, 14021

(97) **EP 1646456**
(47) 29.12.2010
(97) 03.03.2005
(51) **B21B 28/04** (2006.01)
A46B 9/02 (2006.01)
(96) 23.06.2004
(96) 04740185.6
(73) SMS Siemag AG, 40237 Düsseldorf, DE
(72) HOF, Hartmut, 57339 Erndtebrück, DE
SEIDEL, Jürgen, 57223 Kreuztal, DE
(54) **Způsob tvarování čistícího kartáče válců a podle způsobu vytvarovaný čistící kartáč**
(32) 22.07.2003
(31) 10333215
(33) DE
(86) PCT/EP2004/006760
(87) WO 2005/018844
(74) Společná advokátní kancelář Všeťečka Zelený Švorčík Kalenský a partneři, JUDr. Miloš Všeťečka, Hálkova 2, Praha 2, 12000

(97) **EP 1648922**
(47) 01.12.2010
(97) 10.02.2005
(51) **C07K 5/08** (2006.01)
C07K 5/12 (2006.01)
(96) 02.08.2004
(96) 04761605.7
(73) Tranzyme Pharma Inc., Sherbrooke, Quebec J1H 5N4, CA
(72) DESLONGCHAMPS, Pierre, Sherbrooke, Québec J1J 3M6, CA
DORY, Yves, Cookshire, Québec J0B 1M0, CA
PETERSON, Mark, Rock Forest, Québec J1N 2X1, CA
BENAKLI, Kamel, Montréal, Québec H3L 2J5, CA
MARSAULT, Eric, Sherbrooke, Québec J1J 2P6, CA
OUELLET, Luc, Sherbrooke, Québec J1E 1N2, CA
RAMASESHAN, Mahesh, Sunnyvale, CA 94087, US
VEZINA, Martin, Rock Forest, Québec J1N 1R4, CA
FORTIN, Daniel, Montréal, Québec H4P 2R2, CA
LAN, Ruoxi, Arlington, MA 02474, US
LI, Shigui, Arlington, MA 02474, US
VILLENEUVE, Gérald, Montréal, Québec H4L 5M3, CA
HOVEYDA, Hamid, Sherbrooke, Québec J1H 3J4, CA
BEAUBIEN, Sylvie, Sherbrooke, Québec J1L 1L5, CA
FRASER, Graeme, B-1330 Rixensart, BE
(54) **Prostorově definované makrocyclické sloučeniny se specifickými elementy řídicími strukturou pro použití ve farmacii**
(32) 31.07.2003
(31) 491248 P
(33) US
(86) PCT/CA2004/001439
(87) WO 2005/012331
(74) PATENTSERVIS Praha a.s., Jivenská 1273/1, Praha 4, 14021

(97) **EP 1655260**
(47) 29.12.2010
(97) 10.05.2006
(51) **B66B 23/00** (2006.01)
B66B 29/06 (2006.01)
(96) 04.11.2005
(96) 05110384.4
(73) Inventio AG, 6052 Hergiswil, CH
(72) Illedits, Thomas, 2491 Neufeld, AT
Ulrich, Robert, 2460 Bruckneudorf, AT
Hözl, Hubert, 2440 Reisenberg, AT
(54) **Pohyblivé schody nebo pohyblivý chodník**
(32) 08.11.2004
(31) 04405682
(33) EP
(74) Čermák a spol., JUDr. Karel Čermák, advokát, Národní 32, Praha 1, 11000

(97) **EP 1668238**
(47) 10.11.2010
(97) 24.03.2005
(51) **F02M 27/04** (2006.01)
(96) 12.09.2003
(96) 03748802.0
(73) Magnetic Emission Control AS, 2480 Koppang, NO
(72) THALBERG, Anders, N-N-1659 TORP, NO
(54) **Zařízení pro předběžnou úpravu spalovacího vzduchu**
(86) PCT/NO2003/000316
(87) WO 2005/026521
(74) Rott, Růžička & Guttmann Patentové, známkové a advokátní kanceláře, JUDr. Ing. Miloslav Hainz, Vinohradská 37, Praha 2, 12000

(97) **EP 1679074**
(47) 08.12.2010
(97) 06.05.2005
(51) **A61K 31/427** (2006.01)
A61P 27/02 (2006.01)
A61P 27/04 (2006.01)
(96) 22.10.2004
(96) 04793171.2
(73) SANTEN PHARMACEUTICAL CO., LTD., Higashiyodogawa-ku, Osaka-shi, Osaka 533-8651, JP
(72) NAKAMURA, M., Santen Pharmaceutical Co., Ltd, Ikoma-shi, Nara 6300101, JP
HIRAI, S., Santen Pharmaceutical Co., Ltd, Ikoma-shi, Nara 6300101, JP
(54) **Terapeutické činidlo pro keratokonjunktivální onemocnění**
(32) 24.10.2003
(31) 2003364864
(33) JP
(86) PCT/JP2004/016063
(87) WO 2005/039574
(74) Společná advokátní kancelář Všeťečka Zelený Švorčík Kalenský a partneři, JUDr. Miloš Všeťečka, Hálkova 2, Praha 2, 12000

(97) **EP 1699253**
(47) 10.11.2010
(97) 06.09.2006
(51) **H04W 36/32** (2009.01)
(96) 28.02.2006
(96) 06004054.0
(73) T-Mobile International AG, 53227 Bonn, DE
(72) Klatt, Axel, 50996 Köln, DE
(54) **Způsob pro optimalizaci Cell Reselection Performance v mobilní radiové síti podle UMTS standardu**
(32) 01.03.2005
(31) 102005009897
(33) DE
(74) Společná advokátní kancelář Všeťečka Zelený Švorčík Kalenský a partneři, JUDr. Miloš Všeťečka, Hálkova 2, Praha 2, 12000

(97) **EP 1713997**
(47) 15.09.2010
(97) 25.08.2005
(51) **E05F 15/16** (2006.01)
G05B 9/02 (2006.01)
(96) 09.02.2005
(96) 05701384.9
(73) Leopold Kostal GmbH & Co. KG, 58507 Lüdenscheid, DE
(72) PASCHEN, Hartmut, 44141 Dortmund, DE
KASSNER, Michael, 58730 Fröndenberg, DE
(54) **Elektrické uspořádání zapojení**
(32) 14.02.2004
(31) 102004007328
(33) DE

(86) PCT/EP2005/001274
(87) WO 2005/078223
(74) Čermák a spol., JUDr. Karel Čermák, advokát, Národní 32, Praha 1, 11000

(97) **EP 1717237**
(47) 29.12.2010
(97) 25.08.2005
(51) **C07D 401/04** (2006.01)
A01N 43/56 (2006.01)
A61K 31/4439 (2006.01)
A61P 33/02 (2006.01)
A61P 33/06 (2006.01)
A61P 33/10 (2006.01)
A61P 33/12 (2006.01)
A61P 33/14 (2006.01)
(96) 16.02.2005
(96) 05710251.9
(73) ISHIHARA SANGYO KAISHA, LTD., Osaka-shi, Osaka 550-0002, JP
(72) KOYANAGI, Toru, Ishihara Sangyo Kaisha, Ltd., Kusatsu-shi Shiga 5250025, JP
MORITA, Masayuki, Ishihara Sangyo Kaisha, Ltd., Kusatsu-shi Shiga 5250025, JP
NAKAMOTO, Kenichi, Ishihara Sangyo Kaisha, Ltd., Kusatsu-shi Shiga 5250025, JP
HISAMATSU, Akihiro, Ishihara Sangyo Kaisha, Ltd., Kusatsu-shi Shiga 5250025, JP
(54) **Anthranilamidy, způsob jejich výroby, a látky kontroloující škůdce obsahující anthranilamidy**
(32) 18.02.2004, 28.04.2004, 08.09.2004, 08.10.2004
(31) 2004041295, 2004133722, 2004261507, 2004295778
(33) JP, JP, JP, JP
(86) PCT/JP2005/002351
(87) WO 2005/077934
(74) Čermák a spol., JUDr. Karel Čermák, advokát, Národní 32, Praha 1, 11000

(97) **EP 1720966**
(47) 17.11.2010
(97) 06.10.2005
(51) **C11D 11/00** (2006.01)
C11D 3/39 (2006.01)
C11D 3/395 (2006.01)
G03F 7/42 (2006.01)
C11D 7/50 (2006.01)
C11D 7/32 (2006.01)
C11D 7/34 (2006.01)
C11D 7/26 (2006.01)
C11D 7/22 (2006.01)
(96) 11.02.2005
(96) 05713349.8
(73) Avantor Performance Materials, Inc., Phillipsburg, New Jersey 08865, US
(72) HSU, Chien Pin Sherman, Basking Ridge, NJ 07920, US
(54) **Kompozice čistící nanoelektrické a mikroelektrické substráty**
(32) 01.03.2004
(31) 548977 P
(33) US
(86) PCT/US2005/004350
(87) WO 2005/093032
(74) Čermák a spol., JUDr. Karel Čermák, advokát, Národní 32, Praha 1, 11000

(97) **EP 1732715**
(47) 15.12.2010
(97) 13.10.2005
(51) **B21B 31/00** (2006.01)
(96) 16.02.2005
(96) 05707422.1
(73) SMS Siemag AG, 40237 Düsseldorf, DE
(72) WITSCHAS, Eberhard, 57223 Kreuztal, DE

(54) **Způsob zasouvání strojních jednotek do výrobní linky**
(32) 25.03.2004, 28.10.2004
(31) 102004014579, 102004052395
(33) DE, DE
(86) PCT/EP2005/001550
(87) WO 2005/095012
(74) Společná advokátní kancelář Všeťečka Zelený Švorčík Kalenský a partneři, JUDr. Miloš Všeťečka, Hálkova 2, Praha 2, 12000

(97) **EP 1733907**
(47) 24.11.2010
(97) 29.09.2005
(51) **B60J 1/20** (2006.01)
(96) 18.03.2005
(96) 05721143.5
(73) Tamura Plastic MFG. Co, Ltd., Komaki-shi, Aichi 4850059, JP
Toyota Motor Corporation, Toyota-shi, Aichi 471-8571, JP
(72) YAMADA, Shingo, c/o Tamura Plastic MFG. Co., Ltd., Aichi 485-0059, JP
HIROTA, Tomokazu, c/o Tamura Plastic MFG. Co., Ltd, Aichi 485-0059, JP
KUMAZAKI, Shinya, c/o Tamura Plastic MFG. Co., Ltd, Aichi 485-0059, JP
(54) **Clona pro automobil**
(32) 19.03.2004
(31) 2004081180
(33) JP
(86) PCT/JP2005/004979
(87) WO 2005/090107
(74) Společná advokátní kancelář Všeťečka Zelený Švorčík Kalenský a partneři, JUDr. Miloš Všeťečka, Hálkova 2, Praha 2, 12000

(97) **EP 1743346**
(47) 24.11.2010
(97) 24.11.2005
(51) **H01C 7/12** (2006.01)
H01H 9/32 (2006.01)
(96) 19.04.2004
(96) 04742539.2
(73) ABB France, 92566 Rueil Malmaison Cedex, FR
(72) DONATI, Michel, Georges, Jean, F-65200 Cieutat, FR
LAGNOUX, Alain, René, Robert, F-65140 Rabastens de Bigorre, FR
CREVENAT, Vincent, André, Lucien, F-65250 Izaux, FR
(54) **Ochranné zařízení proti napětovým vlnám s oblouk zhašecím prvkem**
(86) PCT/FR2004/000959
(87) WO 2005/112050
(74) KANIA, SEDLÁK, SMOLA Patentová a známková kancelář, Ing. František Kania, Mendlovo nám. 1a, Brno, 60300

(97) **EP 1746109**
(47) 24.11.2010
(97) 24.01.2007
(51) **C08F 2/38** (2006.01)
C11D 3/37 (2006.01)
C02F 1/56 (2006.01)
(96) 19.07.2006
(96) 06015025.7
(73) Akzo Nobel N.V., 6824 BM Arnhem, NL
(72) Rodrigues, Klin A., Signal Mountain Tennessee 37377, US
Griffith, Darin K., Chattanooga, Tennessee 37411, US
(54) **Hybridní kopolymery**
(32) 21.07.2005
(31) 701380 P
(33) US

(74) Rott, Růžička & Guttmann Patentové, známkové a advokátní kanceláře, Ing. Václav Krmenčík, Vinohradská 37, Praha 2, 12000

(47) 17.11.2010
(97) 23.02.2006
(51) **H04W 16/18** (2009.01)
(96) 18.08.2005
(96) 05772753.9

(97) **EP 1761623**

(47) 17.11.2010
(97) 12.01.2006
(51) **CIID 3/42** (2006.01)
(96) 29.06.2005
(96) 05764559.0

(73) T-Mobile Deutschland GmbH, 53227 Bonn, DE
(72) SCHRÖDER, Bernd, 26135 Oldenburg, DE
(54) **Způsob dimenzování hardwarových komponent pro základové stanice CDMA komunikačních sítí**
(32) 19.08.2004
(31) 102004040294
(33) DE
(86) PCT/EP2005/008939
(87) WO 2006/018300
(74) Společná advokátní kancelář Všeťečka Zelený Švorčík Kalenský a partneři, JUDr. Miloš Všeťečka, Hálkova 2, Praha 2, 12000

(73) The Procter and Gamble Company, Cincinnati, OH 45202, US

(72) SADLOWSKI, Eugene, Steven, Cincinnati, OH 45252, US
CUMMINGS, Michael, David, West Chester, OH 45069, US

(54) **Prací detergentní kompozice s účinným oživujícím barvivem**

(32) 29.06.2004
(31) 583750 P
(33) US
(86) PCT/US2005/023183
(87) WO 2006/004876

(97) **EP 1786737**
(47) 24.11.2010
(97) 23.02.2006
(51) **C03B 19/08** (2006.01)
C03B 25/08 (2006.01)

(74) Společná advokátní kancelář Všeťečka Zelený Švorčík Kalenský a partneři, JUDr. Otakar Švorčík, Hálkova 2, Praha 2, 12000

(96) 18.08.2005
(96) 05784643.8
(73) glapor GmbH & Co. KG, 4910 Ried im Innkreis, AT
(72) Frank, Walter, 92637 Weiden, DE

(54) **Chladicí linka pěnového skla**

(32) 19.08.2004
(31) 102004040307
(33) DE
(86) PCT/EP2005/054091
(87) WO 2006/018448
(74) FISCHER & PARTNER Intellectual Property s.r.o., Ing. Michael Fischer, Na Hrobci 294/5, Praha 2, 12000

(97) **EP 1766036**

(47) 08.12.2010
(97) 12.01.2006
(51) **CI2N 15/90** (2006.01)
(96) 01.07.2005
(96) 05762102.1

(97) **EP 1786784**
(47) 27.10.2010
(97) 02.03.2006
(51) **C07D 241/08** (2006.01)
(96) 19.08.2005
(96) 05792739.4
(73) MannKind Corporation, Valencia, CA 91355, US
(72) STEVENSON, John, J., Bronx, NY 10466, US
MOYE-SHERMAN, Destardi, Newburgh, NY 12550, US

(73) RPH PHARMACEUTICALS AB, 136 50 Haninge, SE
(72) CRANENBURGH, Rocky Marc Cobra Biologics Limited, Keele ST5 5SP, GB
BLOOR, Alexandra Elizabeth Cobra Biologics Limited, Keele ST5 5SP, GB

(54) **Způsob odstranění sekvencí selektovatelného markerového genu**

(32) 01.07.2004
(31) 0414832
(33) GB
(86) PCT/GB2005/002590
(87) WO 2006/003412

(54) **Katalýza syntézy diketopiperazinu**

(32) 20.08.2004
(31) 603340 P
(33) US

(74) Čermák a spol., JUDr. Karel Čermák, advokát, Národní 32, Praha 1, 11000

(86) PCT/US2005/029777
(87) WO 2006/023849
(74) Společná advokátní kancelář Všeťečka Zelený Švorčík Kalenský a partneři, JUDr. Miloš Všeťečka, Hálkova 2, Praha 2, 12000

(97) **EP 1775290**

(47) 17.11.2010
(97) 05.01.2006
(51) **C07D 237/08** (2006.01)
A01N 43/58 (2006.01)
C07C 49/233 (2006.01)

(97) **EP 1786789**
(47) 17.11.2010
(97) 16.03.2006
(51) **C07D 257/04** (2006.01)
(96) 08.09.2005
(96) 05795717.7

(96) 02.06.2005
(96) 05748513.8

(73) Sumitomo Chemical Company, Limited, Tokyo 104-8260, JP

(72) MORISHITA, Hiroshi, Oita-shi, Oita, JP
MANABE, Akio, 6691546, JP

(54) **Pyridazinové sloučeniny, jejich použití a meziprodukt pro jejich přípravu**

(32) 28.06.2004
(31) 2004189396
(33) JP
(86) PCT/JP2005/010541
(87) WO 2006/001175

(73) Pacific Scientific Energetic Materials Company, Chandler AZ 85226, US

(72) RENZ, Robert, N., Phoenix, AZ 85048, US
WILLIAMS, Michael, D., Gilbert, AZ 85233, US
FRONABARGER, John, W., Sun Lakes, AZ 85248, US

(54) **Způsob přípravy substituovaných tetrazolů z aminotetrazolu**

(32) 08.09.2004
(31) 607876 P
(33) US

(74) PATENTSERVIS Praha a.s., Jivenská 1273/1, Praha 4, 14021

(97) **EP 1779686**

(86) PCT/US2005/031829
(87) WO 2006/029193
(74) Čermák a spol., JUDr. Karel Čermák, advokát, Národní 32, Praha 1, 11000

(97) **EP 1789398**
(47) 29.09.2010
(97) 09.03.2006
(51) **C07D 239/84** (2006.01)
A61K 31/517 (2006.01)
A61P 25/28 (2006.01)
(96) 08.08.2005
(96) 05780525.1
(73) Janssen Pharmaceutica NV, 2340 Beerse, BE
(72) BISHOFF, François, Paul, B-2350 Vopsselar, BE
BRAEKEN, Mirelle, B-2340 Vimmeren, BE
PIETERS, Serge, Maria, Aloysius, NL-4561 LL Jost, NL
MERCCKEN, Marc, Hubert, B-2300 Turnhout, BE
DE WINTER, Hans, Louis, Jos, BE-2970 Schilde, BE
BERTHELOT, Dieder, Jean-Claude, B-2000 Antwerp, BE
(54) **2-amino-chinazolinové deriváty použitelné jako inhibitory β-sekretázy**
(32) 06.08.2004
(31) 599810 P
(33) US
(86) PCT/IB2005/002595
(87) WO 2006/024932
(74) Rott, Růžička & Guttman Patentové, známkové a advokátní kanceláře, JUDr. Ing. Michal Guttman, Vinohradská 37, Praha 2, 12000

(97) **EP 1800683**
(47) 17.11.2010
(97) 27.06.2007
(51) **A61K 31/55** (2006.01)
A61K 31/422 (2006.01)
A61P 9/10 (2006.01)
(96) 20.12.2006
(96) 06291991.5
(73) Les Laboratoires Servier, 92415 Courbevoie Cedex, FR
(72) Benatar, Vidal, 92210 Saint-Cloud, FR
Lerebours-Pigeonniere, Guy, 92300 Levallois-Perret, FR
(54) **Nová kompozice inhibitoru sinusového proudu If a inhibitoru vápníku a farmaceutické kompozice s jejím obsahem**
(32) 21.12.2005
(31) 0513008
(33) FR
(74) Rott, Růžička & Guttman Patentové, známkové a advokátní kanceláře, Ing. Ivana Jirotková, Vinohradská 37, Praha 2, 12000

(97) **EP 1802873**
(47) 26.01.2011
(97) 04.05.2006
(51) **F16B 19/04** (2006.01)
B21D 39/00 (2006.01)
B23P 11/00 (2006.01)
(96) 12.10.2005
(96) 05807783.5
(73) Pem Management, Inc., Wilmington, Delaware 19801, US
(72) MALONEY, Michael, J., Doylestown, PA 18901, US
(54) **Dvojitý zarovnaný nýtovací čep**
(32) 21.10.2004, 06.10.2005
(31) 620345 P, 163138
(33) US, US
(86) PCT/US2005/036366
(87) WO 2006/047077
(74) A. Holas & partner Patentová a známková kancelář, Ing. Mgr. Hana Holasová, Křížová 4, Brno, 60300

(97) **EP 1807630**

(47) 24.11.2010
(97) 18.05.2006
(51) **F16B 37/04** (2006.01)
(96) 31.10.2005
(96) 05824933.5
(73) Pem Management, Inc., Wilmington, Delaware 19801, US
(72) BENTRIM, Brian, G., Doylestown, PA 18901, US
(54) **Otočná upevňená matice**
(32) 05.11.2004, 27.10.2005
(31) 625094 P, 163685
(33) US, US
(86) PCT/US2005/039128
(87) WO 2006/052491
(74) A. Holas & partner Patentová a známková kancelář, Ing. Mgr. Hana Holasová, Křížová 4, Brno, 60300

(97) **EP 1809540**
(47) 24.11.2010
(97) 11.05.2006
(51) **B65D 1/09** (2006.01)
A61J 1/06 (2006.01)
(96) 14.10.2005
(96) 05797226.7
(73) Hansen, Bernd, 74429 Sulzbach-Laufen, DE
(72) Hansen, Bernd, 74429 Sulzbach-Laufen, DE
(54) **Zásobník, zvláště ampule**
(32) 08.11.2004, 08.11.2004
(31) 102004054151, 202004017346 U
(33) DE, DE
(86) PCT/EP2005/011057
(87) WO 2006/048105
(74) KANIA, SEDLÁK, SMOLA Patentová a známková kancelář, Ing. František Kania, Mendlovo nám. 1a, Brno, 60300

(97) **EP 1815479**
(47) 08.12.2010
(97) 01.06.2006
(51) **G11C 11/406** (2006.01)
(96) 22.11.2005
(96) 05824687.7
(73) Qualcomm Incorporated, San Diego, CA 92121, US
(72) WALKER, Robert, Michael, Raleigh, NC 27615, US
(54) **Způsob a systém pro minimalizování dopadu obnovovacích operací na výkon energeticky závislých pamětí**
(32) 24.11.2004
(31) 997138
(33) US
(86) PCT/US2005/042535
(87) WO 2006/058118
(74) TRAPLOVÁ HAKR KUBÁT Advokátní a patentová kancelář, Ing. Eduard Hakr, Přístavní 24, Praha 7, 17000

(97) **EP 1830872**
(47) 17.11.2010
(97) 08.06.2006
(51) **A61K 38/16** (2006.01)
C07K 19/00 (2006.01)
C07K 14/435 (2006.01)
C12N 15/62 (2006.01)
(96) 01.12.2005
(96) 05810103.1
(73) Health Protection Agency, Salisbury Wiltshire SP4 0JG, GB
Allergan, Inc., Irvine, CA 92613, US

- | | |
|--|--|
| <p>(72) Foster, Keith, Barton Lane, Abingdon Oxon OX14 3YS, GB
Chaddock, John, Barton Lane Abingdon Oxon OX14 3YS, GB
Marks, Philip, Barton Lane Abingdon Oxon OX14 3YS, GB
Stancombe, Patrick, Barton Lane Abingdon Oxon OX14 3YS, GB
AOKI, K. Roger, Irvine, CA 92612, US
Francis, Joseph, Irvine, CA 92612, US
Steward, Lance, Irvine, CA 92612, US</p> | <p>(31) 658144 P
(33) US
(86) PCT/JP2006/304667
(87) WO 2006/093348
(74) PATENTSERVIS Praha a.s., Jivenská 1273/1, Praha 4, 14021</p> |
| <p>(54) Fúzní proteiny
(32) 01.12.2004, 10.03.2005
(31) 0426394, 0504964
(33) GB, GB
(86) PCT/GB2005/004585
(87) WO 2006/059093
(74) KOREJZOVÁ & SPOL., v.o.s., JUDr. Petra Korejzová, advokátka, Korunní 810/104 E, Praha 10, 10100</p> | <p>(97) EP 1869020
(47) 01.12.2010
(97) 05.10.2006
(51) C07D 403/12 (2006.01)
C07D 413/12 (2006.01)
C07D 417/12 (2006.01)
A61K 31/497 (2006.01)
A61K 31/5355 (2006.01)
A61K 31/541 (2006.01)
A61P 35/00 (2006.01)
(96) 29.03.2006
(96) 06748900.5
(73) ICOS Corporation, Bothell, WA 98201, US
(72) DIAZ, Frank, Saint Petersburg, FL 33703, US
FAROUIZ, Francine, S., Mercer Island, Washington 98040, US
HOLCOMB, Ryan, Kirkland, Washington 98033, US
KESICKI, Edward, A., Bothell, Washington 98021, US
OOI, Hua, Chee, Kirkland, Washington 98034, US
RUDOLPH, Alexander, Redmond, Washington 98052, US
STAPPENBECK, Frank, Seattle, Washington 98122, US
THORSETT, Eugene, Kirkland, Washington 98033, US
GAUDINO, John, Joseph, Longmont, Colorado 80503, US
FISHER, Kimba, L., Longmont, Colorado 80501, US
COOK, Adam, Wade, Broomfield, Colorado 80020, US</p> |
| <p>(97) EP 1835086
(47) 24.11.2010
(97) 19.09.2007
(51) E04C 1/41 (2006.01)
E04C 1/39 (2006.01)
(96) 24.02.2007
(96) 07003827.8
(73) Greisel Bauelemente GmbH, 91555 Feuchtwangen, DE
(72) Liebert, Manfred, 86485 Biberbach, DE
(54) Kámen pro zdění s dvouskořepinovým provedením ve směru tloušťky
(32) 13.03.2006
(31) 202006004060 U
(33) DE
(74) Čermák a spol., JUDr. Karel Čermák, advokát, Národní 32, Praha 1, 11000</p> | <p>(54) Heteroarylmočovinové deriváty vhodné pro inhibiči Chk1
(32) 29.03.2005
(31) 666026 P
(33) US
(86) PCT/US2006/011584
(87) WO 2006/105262
(74) Společná advokátní kancelář Všeček Zelený Švorčík Kalenský a partneři, JUDr. Otakar Švorčík, Hálkova 2, Praha 2, 12000</p> |
| <p>(97) EP 1844587
(47) 01.12.2010
(97) 10.08.2006
(51) H04W 68/00 (2009.01)
H04L 29/08 (2006.01)
(96) 31.01.2006
(96) 06719988.5
(73) Airbiquity Inc., Seattle, WA 98104, US
(72) MOINZADEH, Kamyar, Bellevue, Washington 98059, US
GARRET, Darrin, L., Kingston, Washington 98346, US
QUIMBY, David, C., Seattle, Washington 98126, US
(54) Řízení hlasového kanálu bezdrátové komunikace paketových dat
(32) 31.01.2005
(31) 48623
(33) US
(86) PCT/US2006/003416
(87) WO 2006/083877
(74) Rott, Růžička & Guttmann Patentové, známkové a advokátní kanceláře, Ing. Ivana Menšíková, Vinohradská 37, Praha 2, 12000</p> | <p>(97) EP 1883497
(47) 12.01.2011
(97) 09.11.2006
(51) B23Q 1/62 (2006.01)
B23H 9/00 (2006.01)
B24B 3/00 (2006.01)
(96) 25.04.2006
(96) 06742690.8
(73) VOLLMER WERKE Maschinenfabrik GmbH, 88400 Biberach/Riss, DE
(72) BRAND, Stefan, 88487 Mietingen-Walpertshofen, DE
BAILER, Peter, 88433 Schemmerhofen-Altheim, DE
BAILER, Norbert, 88433 Schemmerhofen-Altheim, DE
VEIL, Siegfried, 88416 Ochsenhausen, DE
(54) Přípravek pro obrábění obrobků deskového nebo válcového tvaru, opatřených řeznými zuby
(32) 29.04.2005
(31) 102005020035
(33) DE
(86) PCT/EP2006/003835
(87) WO 2006/117104
(74) FISCHER & PARTNER Intellectual Property s.r.o., Na Hrobci 294/5, Praha 2, 12000</p> |
| <p>(97) EP 1853271
(47) 01.12.2010
(97) 08.09.2006
(51) A61K 31/5575 (2006.01)
A61P 9/02 (2006.01)
A61P 9/10 (2006.01)
(96) 03.03.2006
(96) 06715488.0
(73) Sucampo AG, 6300 Zug, CH
(72) UENO, Ryuji, Maryland 20854, US
(54) Použití 11-deoxy-prostaglandinové sloučeniny pro výrobu přípravku pro léčbu periférních cév
(32) 04.03.2005</p> | <p>(97) EP 1899330
(47) 24.11.2010
(97) 11.01.2007</p> |

- | | | | | | |
|------|---|-----------|------|--|-----------|
| (51) | <i>C07D 409/14</i> | (2006.01) | (97) | EP 1906926 | |
| | <i>C07D 409/12</i> | (2006.01) | (47) | 01.12.2010 | |
| | <i>C07D 487/04</i> | (2006.01) | (97) | 01.02.2007 | |
| | <i>C07D 413/04</i> | (2006.01) | (51) | <i>A61K 9/14</i> | (2006.01) |
| | <i>C07D 417/14</i> | (2006.01) | | <i>A61K 31/454</i> | (2006.01) |
| | <i>C07D 471/04</i> | (2006.01) | | <i>A61K 31/496</i> | (2006.01) |
| | <i>A61K 31/55</i> | (2006.01) | | <i>A61K 31/47</i> | (2006.01) |
| | <i>A61P 29/00</i> | (2006.01) | (96) | 19.07.2006 | |
| | <i>A61P 35/00</i> | (2006.01) | (96) | 06781620.7 | |
| | <i>A61P 9/00</i> | (2006.01) | (73) | OTSUKA PHARMACEUTICAL CO., LTD., Chiyoda-ku | |
| (96) | 28.06.2006 | | | Tokyo 101-8535, JP | |
| (96) | 06763910.4 | | (72) | KAWASAKI, Junichi OTSUKA PHARMACEUTICAL | |
| (73) | Boehringer Ingelheim International GmbH, 55216 | | | CO., LTD., Tokushima-shi, Tokushima; 7710182, JP | |
| | Ingelheim am Rhein, DE | | (54) | Farmaceutická kompozice obsahující 2,3-dihydro-6- | |
| (72) | WIENEN, Wolfgang, 88400 Biberach, DE | | | nitroimidazo [2,1-b]oxazolové deriváty | |
| | PFAU, Roland, 88400 Biberach, DE | | (32) | 28.07.2005 | |
| | GERLACH, Kai, 88400 Biberach, DE | | (31) | 2005218563 | |
| | DAHMANN, Georg, 88448 Attenweiler, DE | | (33) | JP | |
| | PRIEPKE, Henning, 88447 Warthausen, DE | | (86) | PCT/JP2006/314708 | |
| | NAR, Herbert, 88416 Ochsenhausen, DE | | (87) | WO 2007/013477 | |
| | HANDSCHUH, Sandra, 88400 Biberach, DE | | (74) | Rott, Růžička & Guttman Patentové, známkové a | |
| | SCHULER-METZ, Annette, 89081 Ulm, DE | | | advokátní kanceláře, JUDr. Ing. Michal Guttman, | |
| (54) | Substituované glycinamidy s antitrombotickým a faktor | | | Vinohradská 37, Praha 2, 12000 | |
| | Xa inhibujícím účinkem | | | | |
| (32) | 30.06.2005 | | | | |
| (31) | 05014270 | | | | |
| (33) | EP | | | | |
| (86) | PCT/EP2006/063611 | | (97) | EP 1917316 | |
| (87) | WO 2007/003536 | | (47) | 01.12.2010 | |
| (74) | KOREJZOVÁ & SPOL., v.o.s., JUDr. Petra Korejzová, | | (97) | 01.03.2007 | |
| | advokátka, Korunní 810/104 E, Praha 10, 10100 | | (51) | <i>C09D 163/00</i> | (2006.01) |
| | | | | <i>H01B 3/40</i> | (2006.01) |
| | | | | <i>C08G 59/24</i> | (2006.01) |
| | | | | <i>C08G 59/68</i> | (2006.01) |
| | | | (96) | 23.08.2006 | |
| | | | (96) | 06792954.7 | |
| (97) | EP 1899609 | | (73) | Altana Electrical Insulation GmbH, 46483 Wesel, DE | |
| (47) | 24.11.2010 | | (72) | TÖDTER-KÖNIG, Sascha, 22763 Hamburg, DE | |
| (97) | 11.01.2007 | | | SCHMIDT, Gerold, 22145 Hamburg, DE | |
| (51) | <i>F04D 7/04</i> | (2006.01) | | LIENERT, Klaus-W., 22763 Hamburg, DE | |
| | <i>F04D 15/00</i> | (2006.01) | (54) | Potahovací hmota | |
| | <i>F04D 29/04</i> | (2006.01) | (32) | 25.08.2005 | |
| | <i>F04D 29/16</i> | (2006.01) | (31) | 102005040126 | |
| (96) | 05.06.2006 | | (33) | DE | |
| (96) | 06747856.0 | | (86) | PCT/EP2006/065572 | |
| (73) | ITT Manufacturing Enterprises, Inc., Wilmington, | | (87) | WO 2007/023165 | |
| | Delaware 19801, US | | (74) | Společná advokátní kancelář Všeťečka Zelený Švorčík | |
| (72) | ANDERSSON, Patrik, S-114 52 Skogas, SE | | | Kalenský a partneři, JUDr. Miloš Všeťečka, Hálkova 2, | |
| (54) | Čerpadlo | | | Praha 2, 12000 | |
| (32) | 01.07.2005 | | | | |
| (31) | 0501542 | | | | |
| (33) | SE | | | | |
| (86) | PCT/SE2006/000662 | | (97) | EP 1918618 | |
| (87) | WO 2007/004943 | | (47) | 12.01.2011 | |
| (74) | Čermák a spol., JUDr. Karel Čermák, advokát, Národní 32, | | (97) | 07.05.2008 | |
| | Praha 1, 11000 | | (51) | <i>F16J 15/32</i> | (2006.01) |
| | | | (96) | 02.11.2007 | |
| | | | (96) | 07119880.8 | |
| (97) | EP 1901734 | | (73) | GENERAL ELECTRIC COMPANY, Schenectady, NY | |
| (47) | 24.11.2010 | | | 12345, US | |
| (97) | 21.12.2006 | | (72) | Schmitz, Michael Bernard, 85354 Freising, DE | |
| (51) | <i>A61K 31/352</i> | (2006.01) | | Lusted, Roderick Mark, Niskayuna, NY 12309, US | |
| | <i>A61P 29/02</i> | (2006.01) | | Salehi, Mohsen, Ranch Palos Verdes, CA 90275, US | |
| | <i>A61P 1/08</i> | (2006.01) | | Ruggiero, Eric John, Rensselaer, NY 12144, US | |
| (96) | 14.06.2006 | | | Baldassarre, Leonardo, 50019 Sesto Fiorentino, IT | |
| (96) | 06754384.3 | | (54) | Systém a způsob mechanického utěsnění rotačních | |
| (73) | EURO-CELTIQUE S.A., 1653 Luxembourg, LU | | | strojů | |
| (72) | KUPPER, Robert, J., East Greenwich, RI 02818, US | | (32) | 03.11.2006 | |
| (54) | Kompozice, které obsahují krystalický trans-(+/-)-delta- | | (31) | 556294 | |
| | 9-tetrahydrokanabinol | | (33) | US | |
| (32) | 16.06.2005, 12.10.2005 | | (74) | Čermák a spol., JUDr. Karel Čermák, advokát, Národní 32, | |
| (31) | 691361 P, 726509 P | | | Praha 1, 11000 | |
| (33) | US, US | | | | |
| (86) | PCT/EP2006/005761 | | (97) | EP 1926483 | |
| (87) | WO 2006/133941 | | (47) | 01.12.2010 | |
| (74) | Čermák a spol., JUDr. Karel Čermák, advokát, Národní 32, | | (97) | 15.03.2007 | |
| | Praha 1, 11000 | | | | |

(51) **A61K 31/137** (2006.01)
A61K 31/661 (2006.01)
A61K 45/06 (2006.01)
A61P 25/02 (2006.01)
A61P 25/00 (2006.01)
A61P 27/02 (2006.01)
(96) 07.09.2006
(96) 06793341.6
(73) Novartis AG, 4056 Basel, CH
(72) ALBERT, Rainer, CH-4052 Basel, CH
COOKE, Nigel Graham, CH-4104 Oberwil, CH
NUESSLEIN-HILDESHEIM, Barbara, 79591
Eimeldingen, DE
WEILER, Sven, 79539 Lörrach, DE
(54) **Léčba autoimunitních onemocnění**
(32) 09.09.2005
(31) 715990 P
(33) US
(86) PCT/EP2006/066150
(87) WO 2007/028821
(74) TRAPLOVÁ HAKR KUBÁT Advokátní a patentová
kancelář, Ing. Jan Kubát, Přístavní 24, Praha 7, 17000

(47) 24.11.2010
(97) 18.05.2007
(51) **C07F 9/22** (2006.01)
C07B 63/00 (2006.01)
(96) 15.09.2006
(96) 06793548.6
(73) BASF SE, 67056 Ludwigshafen, DE
(72) HUTTENLOCH, Oliver, 75228 Ispringen, DE
DECK, Patrick, 68165 Mannheim, DE
GANZ, Holger, 67067 Ludwigshafen, DE
MAUSS, Michael, 67434 Neustadt, DE
KÖRNIG, Wolfgang, 69181 Leimen, DE
BOCK, Michael, 67152 Ruppertsberg, DE
(54) **Způsob oddělování kyselin z chemických reakčních
směsí pomocí nepolárního terciárního aminu**
(32) 08.11.2005
(31) 102005053540
(33) DE
(86) PCT/EP2006/066397
(87) WO 2007/054392
(74) Společná advokátní kancelář Všeťečka Zelený Švorčík
Kalenský a partneři, JUDr. Otakar Švorčík, Hálkova 2,
Praha 2, 12000

(97) **EP 1941092**
(47) 08.12.2010
(97) 08.03.2007
(51) **D06C 21/00** (2006.01)
D21F 1/00 (2006.01)
D21F 7/08 (2006.01)
(96) 01.09.2006
(96) 06802725.9
(73) ALBANY INTERNATIONAL CORP., Albany, New York
12204, US
(72) CASSARINO, Giancarlo, I-30030 Venice XX, IT
(54) **Vpichovaný pás s velkou tloušťkou a pružností**
(32) 02.09.2005
(31) 714165 P
(33) US
(86) PCT/US2006/034053
(87) WO 2007/027909
(74) Společná advokátní kancelář Všeťečka Zelený Švorčík
Kalenský a partneři, JUDr. Miloš Všeťečka, Hálkova 2,
Praha 2, 12000

(97) **EP 1979205**
(47) 03.11.2010
(97) 09.08.2007
(51) **B60R 21/215** (2006.01)
(96) 01.12.2006
(96) 06829230.9
(73) PEGUFORM GMBH, 79268 Bötzingen, DE
(72) GRÜNER, Engelbert, 92339 Beilngries, DE
(54) **Kryt airbagu**
(32) 02.02.2006
(31) 102006004684
(33) DE
(86) PCT/EP2006/011549
(87) WO 2007/087853
(74) Čermák a spol., JUDr. Karel Čermák, advokát, Národní 32,
Praha 1, 11000

(97) **EP 1942754**
(47) 08.12.2010
(97) 19.04.2007
(51) **A24F 47/00** (2006.01)
(96) 02.10.2006
(96) 06831827.8
(73) Philip Morris Products S.A., 2000 Neuchâtel, CH
(72) ADAMS, John, M., Mechanicsville, VA 23116, US
CROWE, William, J., Chester, VA 23831, US
HEARN, John, R., Midlothian, VA 23112, US
LEE, Robert, E., Richmond, VA 23238, US
STEVENSON, Brett, W., Richmond, VA 23234, US
YANG, Zuyin, Midlothian, VA 23114, US
BAGGETT, James, D., Jr., Richmond, VA 23225-7419,
US
HAIRFIELD, John, R., Jr., Chester, VA 23836, US
LARSON, Steven, J., Richmond, VA 23535, US
RIPLEY, Robert, L., Midlothian, VA 23113, US
WRENN, Susan, E., Chesterfield, VA 23832, US
(54) **Elektrický systém kouření**
(32) 30.09.2005, 30.09.2005
(31) 722035 P, 722036 P
(33) US, US
(86) PCT/IB2006/003842
(87) WO 2007/042941
(74) PATENTSERVIS Praha a.s., Jivenská 1273/1, Praha 4,
14021

(97) **EP 1985858**
(47) 01.12.2010
(97) 29.10.2008
(51) **F04B 43/12** (2006.01)
(96) 12.05.2005
(96) 08012607.1
(73) Fresenius Medical Care Deutschland GmbH, 61352 Bad
Homburg, DE
(72) Baumann, Manfred, 97422 Schweinfurt, DE
Breitkopf, Berthold, 97424 Schweinfurt, DE
Hügel, Elmar, 97618 Hohenroth, DE
Neubauer, Herbert, 23570 Lübeck, DE
Nürnberg, Thomas, 97705 Burkardroth, DE
Schneider, Jochen, 97537 Wipfeld, DE
Spengler, Gerhard, 97502 Euerbach, DE
Wamsiedler, Ralf, 97469 Goehsheim-Weyer, DE
Biesel, Wolfgang, 66564 Ottweiler, DE
Busse, Christian, 64295 Darmstadt, DE
Caronna, Marco, 41100 Modena, IT
Jonas, Jörg, 61273 Wehrheim, DE
Reiter, Reinhold, 26013 Crema, IT
Apel, Jörn, 70180 Stuttgart, DE
Lauer, Martin, 66606 St. Wendel, DE
(54) **Válečkové čerpadlo**
(32) 14.05.2004
(31) 102004024102
(33) DE
(74) PATENTSERVIS Praha a.s., Jivenská 1273/1, Praha 4,
14021

(97) **EP 1948670**

(97) **EP 1989030**
(47) 08.12.2010

- | | |
|--|---|
| <p>(97) 07.09.2007
(51) B29B 7/76 (2006.01)
B08B 1/00 (2006.01)
(96) 12.12.2006
(96) 06830570.5
(73) KraussMaffei Technologies GmbH, 80997 München, DE
(72) BERCHTENBREITER, Ernst, 86438 Kissing, DE
(54) Směšovací hlava s antimigrační bariérou na čisticím pistu
(32) 24.02.2006
(31) 102006009117
(33) DE
(86) PCT/EP2006/069622
(87) WO 2007/098815
(74) Čermák a spol., JUDr. Karel Čermák, advokát, Národní 32, Praha 1, 11000</p> | <p>(74) PATENTSERVIS Praha a.s., Jivenská 1273/1, Praha 4, 14021</p> |
| <p>(97) EP 1990255
(47) 16.02.2011
(97) 12.11.2008
(51) B62D 5/04 (2006.01)
(96) 11.04.2008
(96) 08154398.5
(73) Delphi Technologies, Inc., Troy, Michigan 48007, US
(72) Wittig, William Henry, Saginaw, MI 48603, US
(54) Způsoby, systémy a softwarové produkty pro stanovení mezního rejdu řízení pro elektrické posilovače řízení
(32) 07.05.2007
(31) 928024 P
(33) US
(74) KANIA, SEDLÁK, SMOLA Patentová a známková kancelář, Ing. František Kania, Mendlovo nám. 1a, Brno, 60300</p> | <p>(97) EP 2003263
(47) 17.11.2010
(97) 17.12.2008
(51) E04D 13/035 (2006.01)
E05C 1/00 (2006.01)
E05F 1/00 (2006.01)
(96) 11.06.2008
(96) 08460023.8
(73) Dobroplast, Renate Kaczynska, Fabryka Okien i Drzwi PCV, 18-300 Zambrow, PL
(72) Sloma, Krzysztof, 20-819 Lublin, PL
Kaczynski, Pawel, 18-300 Zambrow, PL
(54) Zařízení pro fixaci křídla střešního okna
(32) 11.06.2007
(31) 38262807
(33) PL
(74) PATENTSERVIS Praha a.s., Jivenská 1273/1, Praha 4, 14021</p> |
| <p>(97) EP 1998948
(47) 03.11.2010
(97) 27.09.2007
(51) B29C 44/34 (2006.01)
B29B 9/06 (2006.01)
B29B 9/16 (2006.01)
(96) 15.03.2007
(96) 07726931.4
(73) BASF SE, 67056 Ludwigshafen, DE
(72) SCHMAUS, Paulus, 67071 Ludwigshafen, DE
HEEGER, Michael, 67071 Ludwigshafen, DE
RUCH, Joachim, 67157 Wachenheim, DE
HOLOCH, Jan, 69181 Leimen, DE
RASCH, Christian, 67354 Römerberg, DE
(54) Způsob a zařízení pro granulaci polymerových tavenin obsahujících napěňovadlo
(32) 22.03.2006
(31) 06111521
(33) EP
(86) PCT/EP2007/052441
(87) WO 2007/107493
(74) Společná advokátní kancelář Vsetečka Zelený Švorčík Kalenský a partneři, JUDr. Petr Kalenský, Hálkova 2, Praha 2, 12000</p> | <p>(97) EP 2008750
(47) 24.11.2010
(97) 31.12.2008
(51) B23K 9/167 (2006.01)
B23K 9/28 (2006.01)
B23K 9/29 (2006.01)
(96) 26.06.2008
(96) 08104547.8
(73) EWM Hightec Welding GmbH, 56271 Mündersbach, DE
Kjellberg Finsterwalde Plasma und Maschinen GmbH, 03238 Finsterwalde, DE
(72) Füssel, Uwe, Prof.Dr.-Ing. habil., 09114 Chemnitz, DE
Fuentes Munoz, Julio Enrique, Dipl.-Ing., 01159 Dresden, DE
Zschetzsche, Jürgen, Dr.-Ing., 01129 Dresden, DE
Schnick, Michael, Dipl.-Ing., 09353 Oberlungwitz, DE
(54) Wolframový svařovací hořák s inertním plynem
(32) 28.06.2007
(31) 102007031534
(33) DE
(74) Čermák a spol., JUDr. Karel Čermák, advokát, Národní 32, Praha 1, 11000</p> |
| <p>(97) EP 2002610
(47) 24.11.2010
(97) 11.10.2007
(51) H04L 12/56 (2006.01)
(96) 31.03.2006
(96) 06727794.7
(73) Telefonaktiebolaget LM Ericsson (publ), 164 83 Stockholm, SE
(72) CSASZAR, Andras, H-1125 Budapest, HU
TAKACS, Attila, H-1195 Budapest, HU
(54) Okrajový směrovač v síti
(86) PCT/IB2006/050990
(87) WO 2007/113621</p> | <p>(97) EP 2011845
(47) 24.11.2010
(97) 07.01.2009
(51) C09J 7/04 (2006.01)
(96) 17.06.2008
(96) 08158420.3
(73) TESA SE, 20253 Hamburg, DE
(72) Krawinkel, Thorsten, 22457, Hamburg, DE
Kopf, Dr. Patrik, 22417, Hamburg, DE
Wahlers-Schmidlin, Andreas, 21720, Guderhandviertel, DE
(54) Lepicí páska a použití této lepicí pásky jako bandážovací pásky pro kabely
(32) 04.07.2007
(31) 102007031224
(33) DE
(74) KOREJZOVÁ & SPOL., v.o.s., JUDr. Petra Korejzová, advokátka, Korunní 810/104 E, Praha 10, 10100</p> |
| <p>(97) EP 2034999
(47) 24.11.2010
(97) 27.12.2007</p> | <p>(97) EP 2034999
(47) 24.11.2010
(97) 27.12.2007</p> |

- | | | | |
|--|-----------|---|-----------|
| (51) A61K 31/465 | (2006.01) | (51) F24J 2/04 | (2006.01) |
| A61K 31/232 | (2006.01) | E04D 13/08 | (2006.01) |
| C07C 67/02 | (2006.01) | F03D 3/02 | (2006.01) |
| C07C 69/587 | (2006.01) | F03D 3/04 | (2006.01) |
| A61P 9/00 | (2006.01) | F03D 9/00 | (2006.01) |
| (96) 22.06.2007 | | H01L 31/048 | (2006.01) |
| (96) 07765584.3 | | H01L 31/058 | (2006.01) |
| (73) Pierre Fabre Medicament, 92100 Boulogne-Billancourt, FR | | (96) 06.05.2008 | |
| (72) BRUNE, Frédérique, 91190 Gyf Sur Yvette, FR | | (96) 08008488.2 | |
| DELHON, André, 81100 Castres, FR | | (73) Dragon Energy Pte. Ltd., Singapore 048623, SG | |
| GARDETTE, Jean, 92200 Neuilly Sur Seine, FR | | (72) Nightingale, Christopher George Edward, 259983 | |
| PATOISEAU, Jean François, 81100 Castres, FR | | Singapore, SG | |
| MARTY, Alain, 31400 Toulouse, FR | | (54) Střešní systém přeměny energie | |
| SEVERAC, Etienne, 31820 Pibrac, FR | | (32) 09.10.2007 | |
| (54) Estery kyseliny dokosahexaenové (DHA) s alkoholy | | (31) 200716873 | |
| vybranými z vitamínů nebo provitaminů skupiny B a | | (33) SG | |
| jejich použití | | (74) PATENTSERVIS Praha a.s., Jivenská 1273/1, Praha 4, | |
| (32) 23.06.2006 | | 14021 | |
| (31) 0605649 | | | |
| (33) FR | | | |
| (86) PCT/EP2007/056277 | | | |
| (87) WO 2007/147899 | | (97) EP 2063868 | |
| (74) PATENTSERVIS Praha a.s., Jivenská 1273/1, Praha 4, | | (47) 24.11.2010 | |
| 14021 | | (97) 27.03.2008 | |
| | | (51) A61K 9/20 | (2006.01) |
| | | A61K 47/02 | (2006.01) |
| | | A61K 31/505 | (2006.01) |
| | | A61K 31/22 | (2006.01) |
| | | A61K 47/12 | (2006.01) |
| (97) EP 2035020 | | (96) 11.09.2007 | |
| (47) 17.11.2010 | | (96) 07804524.2 | |
| (97) 27.12.2007 | | (73) Richter Gedeon Nyrt., 1103 Budapest, HU | |
| (51) A61K 33/24 | (2006.01) | (72) VIRÁGH, Mária, 1083 Budapest, HU | |
| C07F 15/00 | (2006.01) | MONOSTORI, Ildikó, 1174 Budapest, HU | |
| (96) 20.06.2007 | | (54) Farmaceutické kompozice obsahující vápenatou sůl | |
| (96) 07764311.2 | | rosuvastatinu | |
| (73) Pliva-Lachema A.S., 621 33 Brno, CZ | | (32) 18.09.2006 | |
| (72) FRANC, Ales, 638 00 Brno, CZ | | (31) 0600728 | |
| SOVA, Petr, 500 02 Hradec Králové, CZ | | (33) HU | |
| (54) Farmaceutická kompozice pro injekční, zejména cílené | | (86) PCT/HU2007/000082 | |
| lokální podání | | (87) WO 2008/035128 | |
| (32) 20.06.2006 | | (74) Rott, Růžička & Guttman Patentové, známkové a | |
| (31) 20060401 | | advokátní kanceláře, JUDr. Ing. Michal Guttman, | |
| (33) CZ | | Vinohradská 37, Praha 2, 12000 | |
| (86) PCT/CZ2007/000060 | | | |
| (87) WO 2007/147373 | | (97) EP 2078937 | |
| (74) TRAPLOVÁ HAKR KUBÁT Advokátní a patentová | | (47) 17.11.2010 | |
| kancelář, Ing. Jan Kubát, Přístavní 24, Praha 7, 17000 | | (97) 15.07.2009 | |
| | | (51) G01F 17/00 | (2006.01) |
| | | F17B 1/26 | (2006.01) |
| | | G01F 22/00 | (2006.01) |
| (97) EP 2043812 | | (96) 07.01.2009 | |
| (47) 01.12.2010 | | (96) 09150166.8 | |
| (97) 17.01.2008 | | (73) MT-Energie GmbH, 27404 Zeven, DE | |
| (51) B23K 26/40 | (2006.01) | (72) Agatz, Timo, 21073, Hamburg, DE | |
| B23K 26/42 | (2006.01) | Behrens, Jan C. F., 27446, Selsingen/Granstedt, DE | |
| C25F 3/14 | (2006.01) | (54) Zařízení k určování objemu zásobníku | |
| (96) 12.07.2007 | | (32) 10.01.2008 | |
| (96) 07764482.1 | | (31) 102008003755 | |
| (73) BANG & OLUFSEN A/S, 7600 Struer, DK | | (33) DE | |
| (72) PRICHYSTAL, Jan Phuklin, 7600 Struer, DK | | (74) FISCHER & PARTNER Intellectual Property s.r.o., Ing. | |
| (54) Kombinovaný způsob elektrochemického a laserového | | Michael Fischer, Na Hrobci 294/5, Praha 2, 12000 | |
| mikroobrábění pro vytváření ultratenkých povrchů | | | |
| (32) 13.07.2006 | | (97) EP 2080630 | |
| (31) 200600971 | | (47) 27.10.2010 | |
| (33) DK | | (97) 22.07.2009 | |
| (86) PCT/DK2007/000354 | | (51) B41M 5/00 | (2006.01) |
| (87) WO 2008/006375 | | B41J 3/407 | (2006.01) |
| (74) Společná advokátní kancelář Všeťečka Zelený Švorčík | | (96) 27.09.2006 | |
| Kalenský a partneři, JUDr. Miloš Všeťečka, Hálkova 2, | | (96) 09159718.7 | |
| Praha 2, 12000 | | (73) Frati, Dante, 46030 Dosolo MN, IT | |
| | | (72) Frati, Dante, 46030 Dosolo MN, IT | |
| | | (54) Výrobní linka pro výrobu plochých desek na bázi dřeva | |
| | | s potištnou horní povrchovou plochou | |
| (97) EP 2048452 | | | |
| (47) 27.10.2010 | | | |
| (97) 15.04.2009 | | | |

(32) 26.06.2006
(31) MI20061227
(33) IT
(74) Společná advokátní kancelář Vsetečka Zelený Švorčík Kalenský a partneři, JUDr. Miloš Vsetečka, Hálkova 2, Praha 2, 12000

(97) **EP 2082924**
(47) 03.11.2010
(97) 29.07.2009
(51) **B60R 19/04** (2006.01)
(96) 22.01.2008
(96) 08001111.7
(73) PEGUFORM GMBH, 79268 Bötzingen, DE
(72) Löffler, Mike, 79115 Freiburg, DE
(54) **Příčný nosník nárazníku pro motorová vozidla**
(74) Čermák a spol., JUDr. Karel Čermák, advokát, Národní 32, Praha 1, 11000

(97) **EP 2083115**
(47) 22.12.2010
(97) 29.07.2009
(51) **D06N 3/00** (2006.01)
D06N 7/00 (2006.01)
B32B 5/18 (2006.01)
B32B 27/12 (2006.01)
(96) 11.11.2008
(96) 08168824.4
(73) Schillings, Hans, 41379 Brüggen, DE
(72) Schillings, Hans, 41379 Brüggen, DE
(54) **Krycí vrstva pro deskovitá tělesa**
(32) 21.01.2008
(31) 102008005423
(33) DE
(74) A. Holas & partner Patentová a známková kancelář, Ing. Mgr. Hana Holasová, Křížová 4, Brno, 60300

(97) **EP 2089597**
(47) 05.01.2011
(97) 29.05.2008
(51) **E04G 11/28** (2006.01)
(96) 14.11.2007
(96) 07822579.4
(73) DOKA Industrie GmbH, 3300 Amstetten, AT
(72) PENEDER, Johann, 3325 Ferschnitz, AT
(54) **Šplhací systém se šplhací nebo vodící patkou**
(32) 23.11.2006
(31) 102006055374
(33) DE
(86) PCT/EP2007/062320
(87) WO 2008/061922
(74) PATENTSERVIS Praha a.s., Jivenská 1273/1, Praha 4, 14021

(97) **EP 2099719**
(47) 20.10.2010
(97) 12.06.2008
(51) **C03B 7/098** (2006.01)
C03B 5/26 (2006.01)
(96) 27.11.2007
(96) 07846829.5
(73) Beteiligungen Sorg GmbH & Co. KG, D-97816 Lohr am Main, DE
(72) GRÖSSLER, Jürgen, 97753 Karlstadt-Karlbürg, DE
(54) **Způsob a zařízení pro odvod skleněné taveniny z průtočných kanálů**
(32) 07.12.2006
(31) 102006058044
(33) DE
(86) PCT/EP2007/010264
(87) WO 2008/067929

(74) Čermák a spol., JUDr. Karel Čermák, advokát, Národní 32, Praha 1, 11000

(97) **EP 2099739**
(47) 24.11.2010
(97) 12.06.2008
(51) **C07C 213/06** (2006.01)
C07C 219/08 (2006.01)
(96) 30.11.2007
(96) 07866549.4
(73) ARKEMA FRANCE, 92700 Colombes, FR
(72) PAUL, Jean-Michel, 57070 Metz, FR
(54) **Způsob syntézy (meth)akrylových esterů katalyzované polyolem titaničitým**
(32) 05.12.2006
(31) 0655306
(33) FR
(86) PCT/FR2007/052429
(87) WO 2008/068444
(74) PATENTSERVIS Praha a.s., Jivenská 1273/1, Praha 4, 14021

(97) **EP 2107084**
(47) 01.12.2010
(97) 07.10.2009
(51) **C08L 77/06** (2006.01)
C08L 69/00 (2006.01)
C08L 67/02 (2006.01)
(96) 04.04.2008
(96) 08154092.4
(73) EMS-PATENT AG, 7013 Domat/Ems, CH
(72) Elsässer, Hartmut, Dr., 64572 Büttelborn, DE
Schwitzer, Alwin, Dr., 8180 Bülach, CH
Pfleghar, Mark, 7013 Domat/Ems, CH
Presenz, Ulrich, Dr., 7014 Trin, CH
(54) **Přípravek aditiv pro termoplastické tvarovací hmoty**
(74) Společná advokátní kancelář Vsetečka Zelený Švorčík Kalenský a partneři, JUDr. Miloš Vsetečka, Hálkova 2, Praha 2, 12000

(97) **EP 2117028**
(47) 01.12.2010
(97) 11.11.2009
(51) **H01H 71/08** (2006.01)
H01R 9/26 (2006.01)
H02B 1/20 (2006.01)
(96) 02.04.2009
(96) 09354014.4
(73) Schneider Electric Industries SAS, 92500 Rueil-Malmaison, FR
(72) Bernard, Nicolas, 38050 Grenoble Cedex 09, FR
Stoeckle, Frédéric, 38050 Grenoble Cedex 09, FR
Lebeau, Bernard, 38050 Grenoble Cedex 09, FR

(54) **Modulární elektrické zařízení**
(32) 05.05.2008
(31) 0802464
(33) FR
(74) Společná advokátní kancelář Vsetečka Zelený Švorčík Kalenský a partneři, JUDr. Miloš Vsetečka, Hálkova 2, Praha 2, 12000

(97) **EP 2125792**
(47) 01.12.2010
(97) 28.08.2008
(51) **C07D 405/12** (2006.01)
(96) 15.02.2008
(96) 08716859.7
(73) GlaxoSmithKline LLC, Philadelphia, PA 19102, US

- (72) LAZARIDES, Linos, Stevenage, Hertfordshire SG1 2NY, GB
SMITH, Stephen, Allan, Stevenage, Hertfordshire SG1 2NY, GB
STOCKER, Richard, Stevenage, Hertfordshire SG1 2NY, GB
THEOBALD, Colin, Jack, Stevenage, Hertfordshire SG1 2NY, GB
- (54) **Deriváty purinu jako imunomodulátory**
- (32) 19.02.2007, 14.09.2007, 18.01.2008
(31) 890523 P, 972313 P, 21921
(33) US, US, US
(86) PCT/EP2008/051832
(87) WO 2008/101867
(74) KOREJZOVÁ & SPOL., v.o.s., JUDr. Petra Korejzová, advokátka, Korunní 810/104 E, Praha 10, 10100

- (97) **EP 2136963**
(47) 22.12.2010
(97) 12.09.2008
(51) **B23Q 11/08** (2006.01)
E06B 9/15 (2006.01)
(96) 06.03.2008
(96) 08715544.6
(73) Eitec Führungsbahnschutz-Systeme GmbH, 85301 Schweitenkirchen, DE
(72) EISNER, Karl, Heinz, 85375 Neufahrn, DE
(54) **Článekový kryt**
(32) 07.03.2007, 07.05.2007, 25.02.2008
(31) 102007011136, 102007021310, 102008010956
(33) DE, DE, DE
(86) PCT/DE2008/000396
(87) WO 2008/106957
(74) Rott, Růžička & Guttmann Patentové, známkové a advokátní kanceláře, Ing. Jiří Andera, Vinohradská 37, Praha 2, 12000

- (97) **EP 2142830**
(47) 24.11.2010
(97) 16.10.2008
(51) **F16K 31/122** (2006.01)
(96) 05.04.2007
(96) 07727825.7
(73) EUGEN SEITZ AG, CH-8623 Wetzikon, CH
(72) RYMANN, Othmar, CH-8362 Balterswil, CH
(54) **Vzduchem řízený ventil**
(86) PCT/EP2007/053357
(87) WO 2008/122311
(74) FISCHER & PARTNER Intellectual Property s.r.o., Ing. Michael Fischer, Na Hrobci 294/5, Praha 2, 12000

- (97) **EP 2165689**
(47) 01.12.2010
(97) 24.03.2010
(51) **A61G 1/013** (2006.01)
(96) 22.09.2009
(96) 09171027.7
(73) ME.BER. S.r.L., 43010 Parma, IT
(72) Bertozzi, Andrea, 43010, PARMA, IT
(54) **Netraumatická kloubová nosítka**
(32) 23.09.2008
(31) PR20080056
(33) IT
(74) Společná advokátní kancelář Všetečka Zelený Švorčík Kalenský a partneři, JUDr. Miloš Všetečka, Hálkova 2, Praha 2, 12000

- (97) **EP 2176046**
(47) 05.01.2011
(97) 19.02.2009

- (51) **B29B 13/10** (2006.01)
B29B 17/00 (2006.01)
(96) 14.08.2008
(96) 08782817.4
(73) EREMA Engineering Recycling Maschinen und Anlagen Gesellschaft m.b.H., 4052 Ansfelden, AT
(72) HACKL, Manfred, A-4040 Linz, AT
WENDELIN, Gerhard, A-4030 Linz, AT
FEICHTINGER, Klaus, A-4040 Linz, AT
(54) **Způsob a zařízení pro zpracování plastového materiálu**
(32) 14.08.2007
(31) 12762007
(33) AT
(86) PCT/AT2008/000289
(87) WO 2009/021260
(74) KANIA, SEDLÁK, SMOLA Patentová a známková kancelář, Ing. Veronika Zemanová, Mendlovo nám. 1a, Brno, 60300

- (97) **EP 2193003**
(47) 17.11.2010
(97) 08.01.2009
(51) **B23B 5/16** (2006.01)
B23C 3/00 (2006.01)
(96) 27.06.2008
(96) 08776541.8
(73) Sinterleghe S.r.l., 10139 Torino, IT
(72) TEDESCHI, Eugenio, I-10139 Torino, IT
GRILLI, Anselmo, I-10139 Torino, IT
(54) **Fréza pro orovnávaní odporových svařovacích elektrod**
(32) 29.06.2007
(31) TO20070469
(33) IT
(86) PCT/IB2008/052587
(87) WO 2009/004546
(74) KOREJZOVÁ & SPOL., v.o.s., JUDr. Petra Korejzová, advokátka, Korunní 810/104 E, Praha 10, 10100

- (97) **EP 2193960**
(47) 13.10.2010
(97) 09.06.2010
(51) **B60R 21/205** (2006.01)
B60R 21/16 (2006.01)
(96) 05.12.2008
(96) 08021166.7
(73) Peguform GmbH, 79268 Bötzingen, DE
(72) Basile, Robert, 79268 Bötzingen, DE
Brauer, Christian, 85055 Ingolstadt, DE
Forsthofer, Konrad, 93352 Rohr-Laaberberg, DE
Schott, Jens, 79111 Freiburg, DE
(54) **Modulárně uspořádaný vnitřní obkladný konstrukční prvek s modulem vystřelovacího kanálu pro airbag**
(74) Čermák a spol., JUDr. Karel Čermák, advokát, Národní 32, Praha 1, 11000

- (97) **EP 2198576**
(47) 12.01.2011
(97) 26.03.2009
(51) **H04L 12/58** (2006.01)
(96) 19.09.2008
(96) 08807997.5
(73) Markport Limited, Dublin 2, IE
(72) DE BOER, Michel, NL-3632 WN Loenen aande vecht, NL
JESTERHOUDT, Ron, NL-1339 HS Almere, NL
VAN DER STAM, Louis, NL-4175 AS Haafden, NL
WIJBRANS, Klaus, NL-5121 MV Rijen, NL
(54) **Doručování zpráv v komunikačních sítích**
(32) 20.09.2007
(31) 960209 P
(33) US

- (86) PCT/IE2008/000090
(87) WO 2009/037685
(74) Rott, Růžička & Guttman Patentové, známkové a
advokátní kanceláře, JUDr. Ing. Miloslav Hainz,
Vinohradská 37, Praha 2, 12000

-
- (97) **EP 2212039**
(47) 09.02.2011
(97) 30.04.2009
(51) **B21B 1/08** (2006.01)
B21D 5/08 (2006.01)
(96) 12.09.2008
(96) 08802124.1
(73) Welser Profile AG, 3341 Ybbsitz, AT
(72) WELSER, Thomas, A-3341 Ybbsitz, AT
AIGNER, Kurt, A-3341 Ybbsitz, AT
SCHACHINGER, Harald, A-3340 Waidhofen/Ybbs, AT
(54) **Způsob výroby profilu z plochého kovového pásu**
(32) 26.10.2007
(31) 102007051354
(33) DE
(86) PCT/EP2008/007571
(87) WO 2009/052906
(74) TRAPLOVÁ HAKR KUBÁT Advokátní a patentová
kancelář, Ing. Eduard Hakr, Přístavní 24, Praha 7, 17000

Zveřejněné opravené překlady evropských patentových spisů

U následujících udělených evropských patentů s účinky pro Českou republiku byl majitelem předložen opravený překlad patentového spisu do českého jazyka (§35d odst. 2 zákona č. 527/1990 Sb., v platném znění).

Datem zveřejnění opraveného překladu evropského patentového spisu je datum publikace tohoto Věstníku.

- (97) EP 2152957

Zveřejněné překlady pozměněného, nebo omezeného znění evropských patentových spisů

U následujících udělených evropských patentů s účinky pro Českou republiku byl majitelem předložen překlad omezeného, nebo pozměněného znění evropského patentového spisu do českého jazyka (§35f odst. 3 zákona č. 527/1990 Sb., v platném znění).

- (97) EP 1369330

PD4A Převod práv a ostatní změny majitelů evropských patentů

- (97) **EP 1361033**
(73) SAPSA BEDDING S.r.l., 20121 MILANO, IT

-
- (97) **EP 1520088**
(73) Kolbenschmidt Pierburg Innovations GmbH, 74172
Neckarsulm, DE

-
- (97) **EP 1603917**
(73) MediGene AG, 82152 Martinsried, DE

-
- (97) **EP 1728576**
(73) Leistriz Produktionstechnik GmbH, 90459 Nürnberg, DE

-
- (97) **EP 1970372**
(73) EPhaG AS, 10140 Tallinn, EE

-
- (97) **EP 2007367**
(73) Alpharma, LLC, Bridgewater, 08807, NJ, US
-

FG1K

Zapsané užité vzory - přehled podle čísel zápisu

V období uzávěrky tohoto čísla Věstníku zapsal Úřad průmyslového vlastnictví tyto užité vzory.

21809	G 06 F 3/01	(2006.01)
21810	G 06 F 19/00	(2011.01)
21811	A 01 G 9/02	(2006.01)
21812	B 01 D 3/06	(2006.01)
21813	E 06 B 9/325	(2006.01)
21814	C 10 L 5/44	(2006.01)
21815	F 24 J 2/00	(2006.01)
21816	A 23 L 1/317	(2006.01)
21817	F 24 J 2/52	(2006.01)
21818	D 01 H 4/10	(2006.01)
21819	G 06 F 17/30	(2006.01)
21820	F 24 H 9/12	(2006.01)
21821	H 02 H 9/00	(2006.01)
21822	G 01 N 33/532	(2006.01)
21823	G 01 N 33/532	(2006.01)
21824	G 06 F 9/00	(2006.01)
21825	F 16 L 37/091	(2006.01)
21826	G 01 B 5/02	(2006.01)
21827	H 02 G 5/08	(2006.01)
21828	A 21 D 13/00	(2006.01)
21829	B 61 C 15/10	(2006.01)
21830	A 01 M 13/00	(2006.01)
21831	A 63 B 23/12	(2006.01)
21832	A 63 B 23/12	(2006.01)
21833	A 63 B 21/16	(2006.01)
21834	A 63 B 21/16	(2006.01)
21835	H 04 R 23/00	(2006.01)
21836	A 23 D 9/007	(2006.01)
21837	H 01 R 4/18	(2006.01)
21838	B 41 F 13/18	(2006.01)
21839	G 01 R 27/26	(2006.01)
21840	G 06 F 9/00	(2006.01)
21841	G 01 B 11/16	(2006.01)
21842	B 63 B 25/00	(2006.01)
21843	B 60 T 7/00	(2006.01)
21844	B 60 K 17/00	(2006.01)
21845	A 61 H 13/00	(2006.01)
21846	A 62 C 37/00	(2006.01)
21847	B 42 D 15/00	(2006.01)
21848	B 27 B 17/12	(2006.01)
21849	B 32 B 27/30	(2006.01)
21850	B 32 B 23/08	(2006.01)
21851	A 47 G 23/03	(2006.01)
21852	G 06 F 3/01	(2006.01)
21853	F 04 D 9/02	(2006.01)
21854	G 03 B 7/00	(2006.01)
21855	B 01 L 9/00	(2006.01)
21856	H 03 B 28/00	(2006.01)
21857	C 02 F 3/32	(2006.01)
21858	C 02 F 3/32	(2006.01)
21859	B 60 N 2/54	(2006.01)
21860	A 62 C 4/00	(2006.01)
21861	B 07 B 1/40	(2006.01)
21862	F 24 H 3/04	(2006.01)
21863	A 01 G 3/053	(2006.01)
21864	F 16 L 37/46	(2006.01)
21865	H 01 F 27/02	(2006.01)
21866	H 03 M 1/10	(2006.01)
21867	H 05 B 6/64	(2006.01)
21868	H 05 B 6/74	(2006.01)

FG1K

Zapsané užité vzory - řazené podle MPT

- (51) **A01G 3/053** (2006.01)
(11) 21863
(21) **2010-23725**
(22) 30.12.2010
(47) 28.02.2011
(73) Misař Jaromír Ing., Vsetín, CZ
(72) Misař Jaromír Ing., Vsetín, CZ
(54) **Pojízdný plotostřih**
- (51) **A01G 9/02** (2006.01)
(11) 21811
(21) **2010-23366**
(22) 21.10.2010
(47) 24.02.2011
(73) PLASTIA s.r.o., Praha, CZ
(72) Novotný Stanislav Ing., Nové Veselí, CZ
(54) **Samozavlažovací výsuvný květináč**
(74) Ing. Radmila Baumová, Nádražní 29, Žďár nad Sázavou, 59101
- (51) **A01M 13/00** (2006.01)
A01M 1/24 (2006.01)
(11) 21830
(21) **2011-23780**
(22) 30.12.2010
(47) 24.02.2011
(73) Výzkumný ústav potravinářský Praha, v.v.i., Praha, CZ
(72) Kýhos Karel, Praha, CZ
(54) **Zařízení k provádění inaktivace hmyzu pomocí řízené atmosféry**
(74) Ing. Jaroslav Novotný, Římská 45/2135, Praha 2, 12000
- (51) **A21D 13/00** (2006.01)
(11) 21828
(21) **2010-23740**
(22) 30.12.2010
(47) 24.02.2011
(73) AMR AMARANTH a.s., Blansko, CZ
(72) Matušová Kristina Ing., Olomouc, CZ
(74) Matuš Filip, Olomouc, CZ
(54) **Lupínky pro bezlepkovou dietu**
(74) Jan Brykner, Resslova 741, Hradec Králové, 50002
- (51) **A23D 9/007** (2006.01)
A23L 1/237 (2006.01)
A23L 1/221 (2006.01)
(11) 21836
(21) **2010-22812**
(22) 07.06.2010
(47) 28.02.2011
(73) Kyják Aleš, Čaková, CZ
(72) Kyják Aleš, Čaková, CZ
(54) **Směs na bázi rostlinných tuků a koření jako náhrada živočišného sádla**
- (51) **A23L 1/317** (2006.01)
A23L 1/312 (2006.01)
A23L 1/314 (2006.01)
A23L 1/308 (2006.01)
A23L 1/29 (2006.01)
(11) 21816
(21) **2010-23601**
(22) 10.12.2010
(47) 24.02.2011
(73) Výzkumný ústav mlékárenský s.r.o., Praha - Vokovice, CZ
Universita Tomáše Bati ve Zlíně, Zlín, CZ
(72) Roubal Petr Ing. CSc., Praha, CZ
Šalaková Alexandra Ing. CSc., Praha, CZ
Hrabě Jan Doc. Ing. Ph.D., Brno, CZ
Holko Ivan MVDr. Ph.D., Preseňany, SK
(54) **Fermentovaný masný výrobek s obsahem probiotické kultury**
- (74) Ing. Jaroslav Novotný, Římská 45/2135, Praha 2, 12000
- (51) **A47G 23/03** (2006.01)
(11) 21851
(21) **2010-23465**
(22) 15.11.2010
(47) 28.02.2011
(73) Vysoká škola chemicko-technologická v Praze, Praha, CZ
(72) Brányik Tomáš Doc. Ing. Ph.D., Praha, CZ
Novák Pavel Ing., Ostrava - Zábřeh, CZ
Baszczyński Martin Ing., Vyšní Lhoty, CZ
(54) **Servírovací podložka vyrobená z vedlejšího produktu vznikajícího při výrobě piva a vhodného pojiva**
(74) VŠCHT Praha, Ing. Iveta Pospíšilová, Technická 5, Praha 6, 16628
- (51) **A61H 13/00** (2006.01)
A61C 15/04 (2006.01)
(11) 21845
(21) **2010-23354**
(22) 19.10.2010
(47) 28.02.2011
(73) TOMMYTECH s. r. o., Praha, CZ
(72) Vlach Tomáš, Praha, CZ
(54) **Návlek pro masírování dásní a čištění zubů**
(74) DANĚK & PARTNERS Advokátní a patentová kancelář, Ing. Dr. Vilém Daněk, Vinohradská 45, Praha 2, 12000
- (51) **A62C 37/00** (2006.01)
(11) 21846
(21) **2010-23376**
(22) 25.10.2010
(47) 28.02.2011
(73) VVUÚ, a.s., Ostrava, CZ
(72) Štroch Petr Ing. Ph.D., Ostrava-Radvanice, CZ
(54) **Ústředna protivýbuchového a protipožárního systému**
(74) JUDr. Helmut Prchala, patentový zástupce, Rekreační 27, Hlučín-Bobrovniky, 74801
- (51) **A62C 4/00** (2006.01)
(11) 21860
(21) **2010-23572**
(22) 06.12.2010
(47) 28.02.2011
(73) VVUÚ, a.s., Ostrava - Radvanice, CZ
(72) Černín Milan Ing. CSc., Ostrava - Stará Bělá, CZ
Šelešovský Petr Ing., Šenov, CZ
(54) **Zařízení pro uzavření výbuchem ohroženého prostoru**
(74) JUDr. Helmut Prchala, patentový zástupce, Rekreační 27, Hlučín-Bobrovniky, 74801
- (51) **A63B 21/16** (2006.01)
A44B 11/00 (2006.01)
(11) 21833
(21) **2011-23795**
(22) 12.01.2011
(47) 24.02.2011
(73) Osladilová Šárka Mgr., Jaroměř, CZ
(72) Osladilová Šárka Mgr., Jaroměř, CZ
Osladil Tomáš Mgr., Jaroměř, CZ
(54) **Nastavovací a závěsné zařízení**
(74) Jan Brykner, Resslova 741, Hradec Králové, 50002
- (51) **A63B 21/16** (2006.01)
A44B 11/00 (2006.01)
(11) 21834
(21) **2011-23796**
(22) 12.01.2011
(47) 24.02.2011
(73) Osladilová Šárka Mgr., Jaroměř, CZ
(72) Osladilová Šárka Mgr., Jaroměř, CZ
Osladil Tomáš Mgr., Jaroměř, CZ

- (54) **Spojovací a závěsné zařízení**
(74) Jan Brykner, Resslerova 741, Hradec Králové, 50002
- (51) *A63B 23/12* (2006.01)
A63B 23/04 (2006.01)
A63B 23/02 (2006.01)
A63B 21/072 (2006.01)
A63B 21/065 (2006.01)
(11) 21832
(21) **2011-23794**
(22) 12.01.2011
(47) 24.02.2011
(73) Osladilová Šárka Mgr., Jaroměř, CZ
(72) Osladilová Šárka Mgr., Jaroměř, CZ
Osladil Tomáš Mgr., Jaroměř, CZ
- (54) **Pomůcka pro posilování částí těla**
(74) Jan Brykner, Resslerova 741, Hradec Králové, 50002
- (51) *A63B 23/12* (2006.01)
A63B 23/04 (2006.01)
A63B 7/00 (2006.01)
(11) 21831
(21) **2011-23793**
(22) 12.01.2011
(47) 24.02.2011
(73) Osladilová Šárka Mgr., Jaroměř, CZ
(72) Osladilová Šárka Mgr., Jaroměř, CZ
Osladil Tomáš Mgr., Jaroměř, CZ
- (54) **Univerzální cvičební pomůcka**
(74) Jan Brykner, Resslerova 741, Hradec Králové, 50002
- (51) *B01D 3/06* (2006.01)
(11) 21812
(21) **2010-23518**
(22) 25.11.2010
(47) 24.02.2011
(73) TERMS a.s., České Budějovice, CZ
(72) Režný Jakub Ing., Dubné, CZ
- (54) **Destilační kolona pro výrobu pálenky**
(74) PatentCentrum Sedlák & Partners s.r.o., Husova 5, České Budějovice, 37001
- (51) *B01L 9/00* (2006.01)
(11) 21855
(21) **2010-23520**
(22) 24.11.2010
(47) 28.02.2011
(73) Výzkumný ústav rostlinné výroby, v.v.i., Praha, CZ
(72) Vráblík Aleš, Dubí, CZ
Tomková Lenka, Týn nad Vltavou, CZ
Hodek Jan, Praha, CZ
- (54) **Univerzální držák mikroskopů a zkumavek typu Falcon pro horizontální třepání**
(74) Ministerstvo zemědělství ČR, Mgr. Hana Jirkalová, Těšnov 17, Praha 1, 11705
- (51) *B07B 1/40* (2006.01)
(11) 21861
(21) **2010-23705**
(22) 27.12.2010
(47) 28.02.2011
(73) Ing. Jan Matoušek - AGROSTAV Jevíčko, Jevíčko, CZ
- (54) **Třídící vibrační síto**
- (51) *B27B 17/12* (2006.01)
(11) 21848
(21) **2010-23402**
(22) 01.11.2010
(47) 28.02.2011
(73) KOEXPRO OSTRAVA, akciová společnost, Ostrava - Vítkovice, CZ
- (72) Pařenica Jaroslav Ing., Ostrava - Poruba, CZ
Piskorz Petr Ing., Havířov - Město, CZ
Hájek Eduard Ing., Ostrava - Krásné Pole, CZ
Němček Miloš prof. Dr. Ing., Ostrava - Hrabová, CZ
Pavlok Bohuslav doc. Ing. CSc., Řepiště, CZ
- (54) **Zařízení pro mazání pilového řetězu ručních řetězových pil s hydraulickým pohonem**
- (51) *B32B 23/08* (2006.01)
B32B 23/02 (2006.01)
B32B 23/14 (2006.01)
(11) 21850
(21) **2010-23428**
(22) 05.11.2010
(47) 28.02.2011
(73) JUTA, a.s., Dvůr Králové nad Labem, CZ
(72) Janíček Petr Ing., Dvůr Králové nad Labem, CZ
- (54) **Kobercové čtverce**
(74) Karel Čálek, patentový zástupce, Nad Palatou 12, Praha 5, 15000
- (51) *B32B 27/30* (2006.01)
B32B 27/04 (2006.01)
B32B 7/02 (2006.01)
B32B 7/04 (2006.01)
B32B 33/00 (2006.01)
E04D 13/16 (2006.01)
(11) 21849
(21) **2010-23427**
(22) 05.11.2010
(47) 28.02.2011
(73) JUTA, a.s., Dvůr Králové nad Labem, CZ
(72) Janovský Radek Ing., Dvůr Králové nad Labem, CZ
Čeřovský Jan Ing., Dvůr Králové nad Labem, CZ
- (54) **Hydroizolační podstřešní nebo stěnová membrána**
(74) Karel Čálek, patentový zástupce, Nad Palatou 12, Praha 5, 15000
- (51) *B41F 13/18* (2006.01)
B41F 13/016 (2006.01)
B41F 13/34 (2006.01)
(11) 21838
(21) **2010-23036**
(22) 29.07.2010
(47) 28.02.2011
(73) Verner Engineering, s.r.o., Lanškroun, CZ
(72) Appl Zdeněk Ing., Jablonné nad Orlicí, CZ
- (54) **Systém pro adaptivní nastavení polohy raklové komory tiskové jednotky flexotiskového stroje**
(74) Ing. Jaroslav Novotný, Římská 45/2135, Praha 2, 12000
- (51) *B42D 15/00* (2006.01)
B44F 3/00 (2006.01)
(11) 21847
(21) **2010-23387**
(22) 26.10.2010
(47) 28.02.2011
(73) xPrint s. r. o., Příbram, CZ
(72) Zápotocký Jiří, Příbram, CZ
- (54) **Tiskovina**
(74) Ing. Václav Kratochvíl, patentový zástupce, Táborská 758/33, Mladá Boleslav, 29301
- (51) *B60K 17/00* (2006.01)
B60K 23/00 (2006.01)
B60B 35/12 (2006.01)
F16H 41/00 (2006.01)
(11) 21844
(21) **2010-23330**
(22) 13.10.2010
(47) 28.02.2011
(73) Fragokov - export, výrobné družstvo, Prešov, SK
(72) Kivader Marián Ing., Prešov, SK
- (54) **Hydraulický válec vypínání spojky**
(74) Ing. Veronika Zemanová, Mendlovo nám. 1a, Brno, 60300
- (51) *B60N 2/54* (2006.01)
A61G 7/008 (2006.01)
(11) 21859
(21) **2010-23563**
(22) 02.12.2010
(47) 28.02.2011

- (73) Technická univerzita v Liberci, Fakulta strojní, Liberec, CZ
(72) Pešík Lubomír Prof. Ing. CSc., Liberec, CZ
(54) **Horizontálně pružící podstavec zejména pro sedadlo řidiče nebo sanitní lehátko**
(74) Ing. Hana Dušková, Na Kočově 180, Chotutice, 28103
- (51) **B60T 7/00** (2006.01)
B60T 7/04 (2006.01)
F16D 51/00 (2006.01)
- (11) 21843
(21) **2010-23312**
(22) 08.10.2010
(47) 28.02.2011
(73) Fragokov - export, výrobné družstvo, Prešov, SK
(72) Kivader Marián Ing., Prešov, SK
(54) **Hydraulický brzdový válec do bubnových brzd**
(74) Ing. Veronika Zemanová, Mendlovo nám. 1a, Brno, 60300
- (51) **B61C 15/10** (2006.01)
B60B 39/04 (2006.01)
- (11) 21829
(21) **2011-23776**
(22) 10.01.2011
(47) 24.02.2011
(73) VYSOKÁ ŠKOLA BAŇSKÁ - TECHNICKÁ
UNIVERZITA OSTRAVA, Ostrava - Poruba, CZ
(72) Famfulík Jan Ing. Ph.D., Ostrava, CZ
Míková Jana Ing. Ph.D., Ostrava, CZ
Slíva Aleš doc. Ing. Ph.D., Václavovice, CZ
- (54) **Pískovací zařízení pro kolejová vozidla se spirálovým dopravníkem**
- (51) **B63B 25/00** (2006.01)
- (11) 21842
(21) **2010-23277**
(22) 30.09.2010
(47) 28.02.2011
(73) Kolomý Petr, Pardubice, CZ
(72) Kolomý Petr, Pardubice, CZ
(54) **Prostředek pro uchycení zavazadla**
(74) Jan Brykner, Resslerova 741, Hradec Králové, 50002
- (51) **C02F 3/32** (2006.01)
- (11) 21857
(21) **2010-23540**
(22) 29.11.2010
(47) 28.02.2011
(73) ČESKÁ ZEMĚDĚLSKÁ UNIVERZITA V PRAZE
FAKULTA ŽIVOTNÍHO PROSTŘEDÍ, Praha, CZ
(72) Landa Ivan Doc. RNDr. DrSc., Zdice, CZ
Ventová Jitka Ing., Žatec, CZ
Hlavová Andrea Ing., Praha, CZ
- (54) **Kazeta pro kořenovou čistírnu odpadních vod**
- (51) **C02F 3/32** (2006.01)
- (11) 21858
(21) **2010-23541**
(22) 29.11.2010
(47) 28.02.2011
(73) ČESKÁ ZEMĚDĚLSKÁ UNIVERZITA V PRAZE
FAKULTA ŽIVOTNÍHO PROSTŘEDÍ, Praha, CZ
(72) Ventová Jitka Ing., Žatec, CZ
Landa Ivan Doc. RNDr. DrSc., Zdice, CZ
Hlavová Andrea Ing., Praha, CZ
- (54) **Vak pro kořenovou čistírnu odpadních vod**
- (51) **C10L 5/44** (2006.01)
- (11) 21814
(21) **2010-23573**
(22) 06.12.2010
(47) 24.02.2011
(73) Vobořil Josef, Litoměřice, CZ
(72) Vobořil Josef, Litoměřice, CZ
(54) **Tvarované palivo na bázi mlýnských produktů**
(74) Ing. Jaroslav Novotný, Římská 45/2135, Praha 2, 12000
- (51) **D01H 4/10** (2006.01)
- (11) 21818
(21) **2010-23605**
(22) 10.12.2010
(47) 24.02.2011
(73) Rieter CZ s.r.o., Ústí nad Orlicí, CZ
(72) Klimeš Jiří, Ústí nad Orlicí, CZ
Mládek Miloš Ing., Ústí nad Orlicí, CZ
Ludvíček Josef Ing., Ústí nad Orlicí, CZ
Kříž František Ing. CSc., Brno, CZ
- (54) **Sprádací rotor pro bezvřetenové doprřadací zařízení**
(74) Ing. Dobroslav Musil, patentová kancelář, Ing. Dobroslav Musil, Cejl 38, Brno, 60200
- (51) **E06B 9/325** (2006.01)
E06B 9/326 (2006.01)
E06B 9/32 (2006.01)
- (11) 21813
(21) **2010-23560**
(22) 02.12.2010
(47) 24.02.2011
(73) SERVIS CLIMAX a.s., Vsetín, CZ
(72) Jurečka Jiří Ing., Vsetín, CZ
(54) **Pojistka pro lamely žaluzie**
(74) Patentová a známková kancelář, ing. Jaromír Příkryl, Včelín 1161, Hulín, 76824
- (51) **F04D 9/02** (2006.01)
- (11) 21853
(21) **2010-23485**
(22) 18.11.2010
(47) 28.02.2011
(73) DAKO-CZ, a.s., Třemošnice, CZ
(72) Sasín Zdeněk, Třemošnice, CZ
(54) **Segment rotačního samonasávacího čerpadla**
(74) Ing. Pavel Reichel, Lopatecká 14, Praha 4, 14700
- (51) **F16L 37/091** (2006.01)
F16L 37/113 (2006.01)
F16L 37/08 (2006.01)
F16L 37/00 (2006.01)
H02G 3/06 (2006.01)
- (11) 21825
(21) **2010-23682**
(22) 21.12.2010
(47) 24.02.2011
(73) CWS s.r.o., Ústí nad Labem, CZ
(72) Rosecký Marek Ing., Hulín, CZ
(54) **Multikanál**
(74) ZEMAN - podkrušnohorská patentová a známková kancelář, Petr Zeman, patentový zástupce, Hradní 301, Loket, 35733
- (51) **F16L 37/46** (2006.01)
F16L 37/00 (2006.01)
- (11) 21864
(21) **2011-23774**
(22) 10.01.2011
(47) 28.02.2011
(73) Hrazdil Jiří Ing., Trutnov, CZ
(72) Hrazdil Jiří Ing., Trutnov, CZ
(54) **Nožové šoupátko**
- (51) **F24H 3/04** (2006.01)
F24F 3/153 (2006.01)
- (11) 21862
(21) **2010-23715**
(22) 29.12.2010
(47) 28.02.2011
(73) Morávek Petr Ing. CSc., Jablonec nad Nisou, CZ
(72) Morávek Petr Ing. CSc., Jablonec nad Nisou, CZ
(54) **Elektrický potrubní ohříváč pro vzduchotechniku**
- (51) **F24H 9/12** (2006.01)
F24D 10/00 (2006.01)
- (11) 21820
(21) **2010-23621**
(22) 14.12.2010

- (47) 24.02.2011 **C01G 5/00** (2006.01)
(32) 15.12.2009 **C01G 7/00** (2006.01)
(31) GM 793/2009 **B82B 1/00** (2006.01)
(33) AT **B82Y 15/00** (2011.01)
(73) MS Schwarz GmbH, Kufstein, AT (11) 21822
(72) Schwarz Markus Mag., Kufstein, AT (21) **2010-23645**
(54) **Zařízení pro připojení výměníku tepla** (22) 17.12.2010
(74) Společná advokátní kancelář Vsetečka Zelený Švorčík (47) 24.02.2011
Kalenský a partneři, JUDr. Miloš Vsetečka, Hálkova 2, (73) Ústav makromolekulární chemie AV ČR, v.v.i., Praha, CZ
Praha 2, 12000 Univerzita Karlova v Praze, Přírodovědecká fakulta, Praha, CZ
(51) **F24J 2/00** (2006.01) Ústav molekulární genetiky AV ČR, v.v.i., Praha, CZ
(11) 21815 Biologické centrum AV ČR, v.v.i., České Budějovice, CZ
(21) **2010-23576** (72) Šlouf Miroslav RNDr. Ph.D., Praha, CZ
(22) 06.12.2010 Šloufová Ivana RNDr. Ph.D., Praha, CZ
(47) 24.02.2011 Hozák Pavel Prof. RNDr. DrSc., Jesenice-Zdiměřice, CZ
(32) 14.09.2010 Nebesářová Jana Ing. CSc., Hluboká nad Vltavou, CZ
(31) 50073-2010 (54) **Soubor tří vzájemně mikroskopicky rozlišitelných nanočástic se zlatým povrchem pro současné trojnásobné imunozaření**
(33) SK (74) Středisko společných činností AV ČR, v.v.i.; Patentové a licenční služby, Národní 1009/3, Praha 1, 11000
(73) GoldenSUN Slovakia, s. r. o., Liptovský Mikuláš, SK
(72) Župa Ján Ing., Liptovský Mikuláš, SK
Župa Peter Mgr., Liptovský Mikuláš, SK
Župa Jaroslav Ing., Liptovský Mikuláš, SK
Tóbiak Ján Ing., Hnúšťa, SK
(54) **Solární zařízení pro zvýšení energetických přínosů fotovoltaických a fototermitických systémů** (51) **G01N 33/532** (2006.01)
(74) DMH - patentová a známková kancelář, Mgr. Marcela Machatová, Pospíšilova 2, Praha 3, 13000 **C01G 7/00** (2006.01)
B82B 1/00 (2006.01)
B82Y 15/00 (2011.01)
(11) 21823
(21) **2010-23646**
(22) 17.12.2010
(47) 24.02.2011
(73) Ústav makromolekulární chemie AV ČR, v.v.i., Praha, CZ
České vysoké učení technické v Praze; Fakulta jaderná a fyzikálně inženýrská, Praha, CZ
Ústav molekulární genetiky AV ČR, v.v.i., Praha, CZ
Biologické centrum AV ČR, v.v.i., České Budějovice, CZ
(72) Šlouf Miroslav RNDr. Ph.D., Praha, CZ
Novotný Filip Ing., Cheb, CZ
Hozák Pavel Prof. RNDr. DrSc., Jesenice-Zdiměřice, CZ
Nebesářová Jana Ing. CSc., Hluboká nad Vltavou, CZ
(54) **Soubor tří vzájemně mikroskopicky rozlišitelných nanočástic se zlatým povrchem pro současné trojnásobné imunozaření**
(74) Středisko společných činností AV ČR, v.v.i.; Patentové a licenční služby, Národní 1009/3, Praha 1, 11000
(51) **G01R 27/26** (2006.01)
(11) 21839
(21) **2010-23135**
(22) 23.08.2010
(47) 28.02.2011
(73) Výzkumný a zkušební letecký ústav, a. s., Praha - Letňany, CZ
(72) Zadražil Vojtěch RNDr., Český Brod, CZ
(54) **Přípravek pro přesné manuální měření charakteristik malých kapacitních trimrů**
(74) Ing. Václav Kratochvíl, patentový zástupce, Tábořská 758/33, Mladá Boleslav, 29301 (51) **G03B 7/00** (2006.01)
G03B 7/26 (2006.01)
(11) 21854
(21) **2010-23516**
(22) 08.11.2010
(47) 28.02.2011
(73) Vysoké učení technické, Brno, CZ
(72) Baxant Petr Doc. Ing. Ph.D., Brno, CZ
(54) **Zařízení pro regulaci doby spuštění uzávěrky fotoaparátu**
(74) KANIA, SEDLÁK, SMOLA Patentová a známková kancelář, Ing. František Kania, Mendlovo nám. 1a, Brno, 60300
(51) **G06F 17/30** (2006.01)
G06F 19/00 (2011.01)
G06Q 50/00 (2006.01)
(11) 21819
(51) **G01N 33/532** (2006.01)

- (21) **2010-23614**
(22) 13.12.2010
(47) 24.02.2011
(73) Vobořil Josef, Litoměřice, CZ
(72) Vobořil Josef, Litoměřice, CZ
(54) **Systém dodávek tepla a teplé užitkové vody pro bytové, veřejné a průmyslové objekty s využitím topného média pro spalování tvarovaného paliva na bázi mlýnských produktů**
(74) Ing. Jaroslav Novotný, Římská 45/2135, Praha 2, 12000
- (51) **G06F 19/00** (2011.01)
G06Q 10/00 (2006.01)
(11) 21810
(21) **2010-23274**
(22) 30.09.2010
(47) 24.02.2011
(73) Univerzita Tomáše Bati ve Zlíně, Zlín, CZ
(72) Šilhavý Petr Ing. Ph.D., Vsetín, CZ
Šilhavý Radek Ing. Ph.D., Vsetín, CZ
Prokopová Zdenka doc. Ing. CSc., Zlín, CZ
(54) **Monitorovací systém pro krizové řízení**
(74) UTB ve Zlíně, Univerzitní institut, Ing. Jan Görig, Nám. T.G.Masaryka 5555, Zlín, 76001
- (51) **G06F 3/01** (2006.01)
G06F 13/00 (2006.01)
G06F 19/00 (2011.01)
(11) 21809
(21) **2010-23273**
(22) 30.09.2010
(47) 24.02.2011
(73) Univerzita Tomáše Bati ve Zlíně, Zlín, CZ
(72) Šilhavý Radek Ing. Ph.D., Vsetín, CZ
Šilhavý Petr Ing. Ph.D., Vsetín, CZ
Prokopová Zdenka doc. Ing. CSc., Zlín, CZ
(54) **Elektronický volební terminál**
(74) UTB ve Zlíně, Univerzitní institut, Ing. Jan Görig, Nám. T.G.Masaryka 5555, Zlín, 76001
- (51) **G06F 3/01** (2006.01)
G06F 3/038 (2006.01)
G06F 13/14 (2006.01)
A61B 3/18 (2006.01)
(11) 21852
(21) **2010-23482**
(22) 18.11.2010
(47) 28.02.2011
(73) Vysoké učení technické v Brně, Brno, CZ
(72) Rozman Jiří Doc. Ing. CSc., Brno, CZ
Čech Petr Ing., Prachatice, CZ
Čížek Martin Ing. Ph.D., Brno, CZ
Dlouhý Jiří Ing., Křížanov, CZ
(54) **Sestava pro monitorování náklonu hlavy pacienta**
(74) Ing. Libor Markes, Grohova 54, Brno, 60200
- (51) **G06F 9/00** (2006.01)
G06F 11/00 (2006.01)
H04J 14/00 (2006.01)
H04J 14/02 (2006.01)
H04L 12/56 (2006.01)
H04Q 11/00 (2006.01)
(11) 21840
(21) **2010-23188**
(22) 02.09.2010
(47) 28.02.2011
(73) CESNET, zájmové sdružení právnických osob, Praha, CZ
(72) Vojtěch Josef Ing. Ph.D., Praha, CZ
Hůla Miloslav Ing., Křivoklát, CZ
Karásek Miroslav Ing. DrSc., Kolín, CZ
Šíma Stanislav Ing. CSc., Sázava, CZ
Radil Jan Ing. Ph.D., Praha, CZ
(54) **Modulární stavebnice zařízení pro variabilní distribuci, směšování a monitoring optických signálů v Internetu a jiných sítích**
(74) Ing. Hana Dušková, Na Kočově 180, Chotutice, 28103
- (51) **G06F 9/00** (2006.01)
G06F 9/22 (2006.01)
G06F 9/44 (2006.01)
(11) 21824
(21) **2010-23653**
(22) 17.12.2010
(47) 24.02.2011
(73) VYSOKÁ ŠKOLA BÁŇSKÁ - TECHNICKÁ UNIVERZITA OSTRAVA, Ostrava - Poruba, CZ
Kupson spol. s r.o., Opava, CZ
(72) Kotzian Jiří Ing. Ph.D., Kravaře, CZ
Wagner Petr Ing., Olomouc, CZ
Kupec Pavel, Opava, CZ
(54) **Autonomní multiplatformní ISP programátor mikrořadičů**
(51) **H01F 27/02** (2006.01)
H01F 27/08 (2006.01)
H01F 27/20 (2006.01)
(11) 21865
(21) **2011-23775**
(22) 10.01.2011
(47) 28.02.2011
(73) mdexx Magnetronic Devices s. r. o., Trutnov, CZ
(72) Petřina Jiří Ing., Černošín, CZ
(54) **Chlazení transformátoru**
(74) Ing. Jiří Petřina, Náchodská 524, Trutnov, 54103
- (51) **H01R 4/18** (2006.01)
H01R 13/04 (2006.01)
H01R 13/405 (2006.01)
(11) 21837
(21) **2010-23016**
(22) 12.08.2008
(47) 28.02.2011
(32) 13.08.2007, 20.12.2007
(31) 200710038219, 200710062500
(33) DE, DE
(73) Global Genius (Hong Kong) Limited, Hong Kong, CN
(72) Taller Michael, Waldbronn, DE
(54) **Zástrčkový kolíček pro elektrické zástrčky**
(74) TRAPLOVÁ HAKR KUBÁT Advokátní a patentová kancelář, Ing. Eduard Hakr, Přístavní 24, Praha 7, 17000
- (51) **H02G 5/08** (2006.01)
H02G 15/10 (2006.01)
H01B 7/24 (2006.01)
(11) 21827
(21) **2010-23687**
(22) 22.12.2010
(47) 24.02.2011
(73) CWS s.r.o., Ústí nad Labem, CZ
(72) Rosecký Marek Ing., Hulín, CZ
(54) **Kabelová komora**
(74) ZEMAN - podnikatelská patentová a známková kancelář, Petr Zeman, patentový zástupce, Hradní 301, Loket, 35733
- (51) **H02H 9/00** (2006.01)
H01F 27/34 (2006.01)
H01F 27/42 (2006.01)
H01F 30/12 (2006.01)
(11) 21821
(21) **2010-23638**
(22) 15.12.2010
(47) 24.02.2011
(73) Technická univerzita v Liberci, Liberec, CZ
(72) Novák Miroslav Ing. Ph.D., Liberec, CZ
(54) **Zařízení pro magnetování jádra třífázového transformátoru stejnosměrným proudem**
(74) Ing. Dobroslav Musil, patentová kancelář, Ing. Dobroslav Musil, Cejl 38, Brno, 60200
- (51) **H03B 28/00** (2006.01)
(11) 21856
(21) **2010-23527**

- (22) 26.11.2010
(47) 28.02.2011
(73) Výzkumný a zkušební letecký ústav, a. s., Praha - Letňany, CZ
(72) Chvojka Milan Ing., Úvaly, CZ
(54) **Generátor sinusového signálu z číslicových synchronizačních pulsů**
(51) **H03M 1/10** (2006.01)
H03M 1/12 (2006.01)
G01R 29/00 (2006.01)
(11) 21866
(21) **2011-23792**
(22) 12.01.2011
(47) 28.02.2011
(73) České vysoké učení technické v Praze Fakulta elektrotechnická, Praha, CZ
(72) Vedral Josef Doc. Ing. CSc., Praha, CZ
(54) **Zapojení k testování analogové/číslicových převodníků**
(74) Ing. Hana Dušková, Na Kočově 180, Chotutice, 28103
(51) **H04R 23/00** (2006.01)
G06F 15/78 (2006.01)
(11) 21835
(21) **2010-22493**
(22) 29.03.2010
(47) 28.02.2011
(73) STARMON, s. r. o., Choceň, CZ
(54) **Elektronický reproduktor**
(74) Ing. Václav Feiferlík, Žlutická 10, Plzeň, 32329
(51) **H05B 6/64** (2006.01)
H05B 6/74 (2006.01)
(11) 21867
(21) **2011-23824**
(22) 24.01.2011
(47) 28.02.2011
(73) Mendelova univerzita v Brně, Brno, CZ
(72) Nikl Květoslav Doc. Ing. CSc., Brno, CZ
Nasswettrová Andrea Ing., Teplice nad Bečvou, CZ
(54) **Zařízení pro vysokofrekvenční elektromagnetický ohřev dielektrických materiálů**
(74) Ing. Marie Jandová, Nerudova 1095, Kuřim, 66434
(51) **H05B 6/74** (2006.01)
(11) 21868
(21) **2011-23825**
(22) 24.01.2011
(47) 28.02.2011
(73) Mendelova univerzita v Brně, Brno, CZ
(72) Nikl Květoslav Doc. Ing. CSc., Brno, CZ
Nasswettrová Andrea Ing., Teplice nad Bečvou, CZ
(54) **Rotační homogenizátor vysokofrekvenčního elektromagnetického pole**
(74) Ing. Marie Jandová, Nerudova 1095, Kuřim, 66434

Seznam majitelů zapsaných užitečných vzorů

(73)	(11)	(51)	(73)	(11)	(51)	
AMR AMARANTH a.s., Blansko, CZ	21828	A 21 D 13/00	(2006.01)	JUTA, a.s., Dvůr Králové nad Labem, CZ	21850 B 32 B 23/08	(2006.01)
Biologické centrum AV ČR, v.v.i., České Budějovice, CZ	21822	G 01 N 33/532	(2006.01)	KOEXPRO OSTRAVA, akciová společnost, Ostrava - Vítkovice, CZ	21848 B 27 B 17/12	(2006.01)
Biologické centrum AV ČR, v.v.i., České Budějovice, CZ	21823	G 01 N 33/532	(2006.01)	Kolomý Petr, Pardubice, CZ	21842 B 63 B 25/00	(2006.01)
CESNET, zájmové sdružení právnických osob, Praha, CZ	21840	G 06 F 9/00	(2006.01)	Kupson spol. s r.o., Opava, CZ	21824 G 06 F 9/00	(2006.01)
CWS s.r.o., Ústí nad Labem, CZ	21825	F 16 L 37/091	(2006.01)	Kyják Aleš, Čaková, CZ	21836 A 23 D 9/007	(2006.01)
CWS s.r.o., Ústí nad Labem, CZ	21827	H 02 G 5/08	(2006.01)	mdexx Magnetronic Devices s. r. o., Trutnov, CZ	21865 H 01 F 27/02	(2006.01)
ČESKÁ ZEMĚDĚLSKÁ UNIVERZITA V PRAZE FAKULTA ŽIVOTNÍHO PROSTŘEDÍ, Praha, CZ	21857	C 02 F 3/32	(2006.01)	Mendelova univerzita v Brně, Brno, CZ	21867 H 05 B 6/64	(2006.01)
ČESKÁ ZEMĚDĚLSKÁ UNIVERZITA V PRAZE FAKULTA ŽIVOTNÍHO PROSTŘEDÍ, Praha, CZ	21858	C 02 F 3/32	(2006.01)	Mendelova univerzita v Brně, Brno, CZ	21868 H 05 B 6/74	(2006.01)
České vysoké učení technické v Praze; Fakulta jaderná a fyzikálně inženýrská, Praha, CZ	21823	G 01 N 33/532	(2006.01)	Mísař Jaromír Ing., Vsetín, CZ	21863 A 01 G 3/053	(2006.01)
České vysoké učení technické v Praze, Fakulta strojní, Výzkumné centrum pro strojírenskou výrobní techniku a technologii, Praha, CZ	21841	G 01 B 11/16	(2006.01)	Morávek Petr Ing. CSc., Jablonec nad Nisou, CZ	21862 F 24 H 3/04	(2006.01)
České vysoké učení technické v Praze Fakulta elektrotechnická, Praha, CZ	21866	H 03 M 1/10	(2006.01)	MS Schwarz GmbH, Kufstein, AT	21820 F 24 H 9/12	(2006.01)
České vysoké učení technické Fakulta strojní, Praha, CZ	21826	G 01 B 5/02	(2006.01)	Osladilová Šárka Mgr., Jaroměř, CZ	21831 A 63 B 23/12	(2006.01)
DAKO-CZ, a.s., Třemošnice, CZ	21853	F 04 D 9/02	(2006.01)	Osladilová Šárka Mgr., Jaroměř, CZ	21832 A 63 B 23/12	(2006.01)
Fragokov - export, výrobné družstvo, Prešov, SK	21843	B 60 T 7/00	(2006.01)	Osladilová Šárka Mgr., Jaroměř, CZ	21833 A 63 B 21/16	(2006.01)
Fragokov - export, výrobné družstvo, Prešov, SK	21844	B 60 K 17/00	(2006.01)	Osladilová Šárka Mgr., Jaroměř, CZ	21834 A 63 B 21/16	(2006.01)
Global Genius (Hong Kong) Limited, Hong Kong, CN	21837	H 01 R 4/18	(2006.01)	PLASTIA s.r.o., Praha, CZ	21811 A 01 G 9/02	(2006.01)
GoldenSUN Slovakia, s. r. o., Liptovský Mikuláš, SK	21815	F 24 J 2/00	(2006.01)	Rieter CZ s.r.o., Ústí nad Orlicí, CZ	21818 D 01 H 4/10	(2006.01)
Hrazdil Jiří Ing., Trutnov, CZ	21864	F 16 L 37/46	(2006.01)	SERVIS CLIMAX a.s., Vsetín, CZ	21813 E 06 B 9/325	(2006.01)
Ing. Jan Matoušek - AGROSTAV Jevíčko, Jevíčko, CZ	21861	B 07 B 1/40	(2006.01)	SolOps a. s., Říčany - Jazlovice, CZ	21817 F 24 J 2/52	(2006.01)
JUTA, a.s., Dvůr Králové nad Labem, CZ	21849	B 32 B 27/30	(2006.01)	STARMON, s. r. o., Choceň, CZ	21835 H 04 R 23/00	(2006.01)
				Technická univerzita v Liberci, Liberec, CZ	21821 H 02 H 9/00	(2006.01)
				Technická univerzita v Liberci, Fakulta strojní, Liberec, CZ	21859 B 60 N 2/54	(2006.01)
				TERMS a.s., České Budějovice, CZ	21812 B 01 D 3/06	(2006.01)
				TOMMYTECH s. r. o., Praha, CZ	21845 A 61 H 13/00	(2006.01)

Universita Tomáše Bati ve Zlíně, Zlín, CZ	21816	A 23 L 1/317	(2006.01)
Univerzita Karlova v Praze, Přírodovědecká fakulta, Praha, CZ	21822	G 01 N 33/532	(2006.01)
Univerzita Tomáše Bati ve Zlíně, Zlín, CZ	21809	G 06 F 3/01	(2006.01)
Univerzita Tomáše Bati ve Zlíně, Zlín, CZ	21810	G 06 F 19/00	(2011.01)
Ústav makromolekulární chemie AV ČR, v.v.i., Praha, CZ	21822	G 01 N 33/532	(2006.01)
Ústav makromolekulární chemie AV ČR, v.v.i., Praha, CZ	21823	G 01 N 33/532	(2006.01)
Ústav molekulární genetiky AV ČR, v.v.i., Praha, CZ	21822	G 01 N 33/532	(2006.01)
Ústav molekulární genetiky AV ČR, v.v.i., Praha, CZ	21823	G 01 N 33/532	(2006.01)
Verner Engineering, s.r.o., Lanškroun, CZ	21838	B 41 F 13/18	(2006.01)
Vobořil Josef, Litoměřice, CZ	21814	C 10 L 5/44	(2006.01)
Vobořil Josef, Litoměřice, CZ	21819	G 06 F 17/30	(2006.01)
VVUÚ, a.s., Ostrava, CZ	21846	A 62 C 37/00	(2006.01)
VVUÚ, a.s., Ostrava - Radvanice, CZ	21860	A 62 C 4/00	(2006.01)
VYSOKÁ ŠKOLA BÁŇSKÁ - TECHNICKÁ UNIVERZITA OSTRAVA, Ostrava - Poruba, CZ	21824	G 06 F 9/00	(2006.01)
VYSOKÁ ŠKOLA BÁŇSKÁ - TECHNICKÁ UNIVERZITA OSTRAVA, Ostrava - Poruba, CZ	21829	B 61 C 15/10	(2006.01)
Vysoká škola chemicko-technologická v Praze, Praha, CZ	21851	A 47 G 23/03	(2006.01)
Vysoké učení technické, Brno, CZ	21854	G 03 B 7/00	(2006.01)
Vysoké učení technické v Brně, Brno, CZ	21852	G 06 F 3/01	(2006.01)
Výzkumný a zkušební letecký ústav, a. s., Praha - Letňany, CZ	21839	G 01 R 27/26	(2006.01)
Výzkumný a zkušební letecký ústav, a. s., Praha - Letňany, CZ	21856	H 03 B 28/00	(2006.01)
Výzkumný ústav mlékárenský s.r.o., Praha - Vokovice, CZ	21816	A 23 L 1/317	(2006.01)
Výzkumný ústav potravinářský Praha, v.v.i., Praha, CZ	21830	A 01 M 13/00	(2006.01)
Výzkumný ústav rostlinné výroby, v.v.i., Praha, CZ	21855	B 01 L 9/00	(2006.01)
xPrint s. r. o., Příbram, CZ	21847	B 42 D 15/00	(2006.01)

FG4Q

Zapsané průmyslové vzory - přehled podle čísel zápisu

V období uzávěrky tohoto čísla Věstníku zapsal Úřad průmyslového vlastnictví tyto průmyslové vzory:

34483	26-05
34539	26-05

FG4Q

Zapsané průmyslové vzory - přehled podle tříd

(51) **26-05**
(11) 34483
(21) 2008-37537
(22) 12.09.2008
(15) 09.03.2009
(45) 03.03.2011
(54) Svítidlo
(28) 1
(73) RAYNA s.r.o., Praha 3, CZ
(72) Šeflová Regina Ing. arch., Praha 9, CZ
(55)

(55)



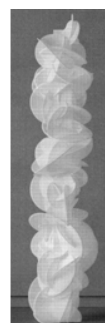
1.1



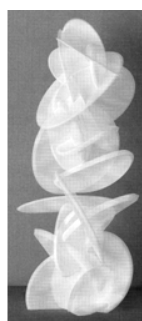
1.2



1.3



1.1



2.1

(51) **26-05**
(11) 34539
(21) 2008-37551
(22) 24.09.2008
(15) 18.05.2009
(45) 03.03.2011
(54) Svítidlo
(28) 2
(73) RAYNA s.r.o., Praha 3, CZ
(72) Šeflová Regina Ing. arch., Praha 9, CZ

Seznam vlastníků zapsaných průmyslových vzorů

(73)	(11)	(51)	(73)	(11)	(51)
RAYNA s.r.o., Praha 3, CZ	34483	26-05			
RAYNA s.r.o., Praha 3, CZ	34539	26-05			

Úřední rozhodnutí a oznámení

MK4A, MK4F

Zánik patentů a autorských osvědčení uplynutím doby platnosti

(11)	(21)	Int.Cl/(51)	(11)	(21)	Int.Cl/(51)
280806	1991-475	8/B65G 19/28			
283168	1991-546	8/A61M 15/00			
284017	1994-3170	8/C12N 15/53			
284048	1991-531	8/C12N 15/53			
285501	1996-1807	8/A61M 15/00			

MM4A, MM4F

Zániky patentů a autorských osvědčení pro nezaplacení udržovacích poplatků

(11)	(21)	Int.Cl/(51)	(11)	(21)	Int.Cl/(51)
279897	1994-2019	8/E01B 27/04			
282086	1993-209	6/C07D 499/88			
282563	1995-435	6/C04B 28/02			
285157	1996-799	6/C07K 5/02			
288767	1999-2952	8/G02B 6/36			
289051	1996-524	7/C12N 9/88			
289301	1997-2646	8/D04B 15/60			
289444	1998-2646	8/B60R 5/04			
289445	1998-2648	8/B60J 5/04			
291609	1997-470	7/F23C 10/02			
293669	2002-584	7/F28F 19/02			
294152	2000-1229	7/A01N 47/12			
294328	2002-2860	8/A61K 47/14			
294512	2001-2993	8/B60J 5/04			
295192	2000-534	7/B03B 5/12			
295863	2001-2959	8/C07D 307/87			
296192	2000-3062	8/A61K 36/28			
296283	1998-827	8/B29D 31/00			
296982	2001-1575	8/F02M 55/02			
297026	2000-3091	8/G01M 15/00			
298744	2000-745	8/B29C 43/18			
299098	2000-619	8/A61K 38/14			
300629	2007-570	8/B64C 39/00			
300681	2008-500	8/B64C 29/00			
300897	2000-550	8/D21F 11/04			
301706	2005-610	8/C10L 9/00			

MK1K

Zániky užitečných vzorů uplynutím doby platnosti

(11)	(21)	(51)	
11067	2001-11732	H03G 3/02	(2006.01)
11109	2001-11731	G09F 23/06	(2006.01)
11166	2001-11715	E21D 21/00	(2006.01)
11377	2001-11728	B65G 41/00	(2006.01)
11378	2001-11729	B65G 23/04	(2006.01)
13679	2003-14548	F41A 19/00	(2006.01)
13748	2003-14555	C04B 35/16	(2006.01)
13768	2003-14553	D01H 4/50	(2006.01)
13949	2003-14545	B60B 27/00	(2006.01)
16797	2006-17794	F41C 33/02	(2006.01)
16890	2006-18004	B65D 23/10	(2006.01)
16915	2006-18006	A01K 63/06	(2006.01)
16916	2006-18008	F26B 23/08	(2006.01)
16962	2006-17793	B23Q 15/22	(2006.01)
17049	2006-17999	E06B 7/30	(2006.01)
17287	2006-18003	A61H 9/00	(2006.01)
17800	2006-17996	F28F 3/08	(2006.01)

MK4Q

Zániky práva ze zapsaných průmyslových vzorů uplynutím doby ochrany

(11)	(21)	Int.Cl/(51)	(11)	(21)	Int.Cl/(51)
29861	2000-32712	7/10-06	33463	2005-36317	8/09-01
30152	2000-32702	7/13-03	33464	2005-36318	8/09-01
30212	2000-32706	7/31-00	33465	2005-36319	8/09-01
33238	2005-36076	8/28-03	33466	2005-36320	8/21-01
33239	2005-36077	8/28-03			
33240	2005-36078	8/28-03			
33388	2005-36316	8/06-13			
33409	2005-36321	8/09-01			

ND1K

První prodloužení doby platnosti užitečných vzorů

(51)	G01N 1/28	(2006.01)	(51)	B65G 23/24	(2006.01)
(11)	16888			B65G 15/00	(2006.01)
(21)	2006-18000			E21F 13/00	(2006.01)
(22)	15.08.2006		(11)	17527	
(73)	Novotný Ladislav Ing., Praha, CZ		(21)	2007-18578	
(54)	Zařízení pro řízenou kombinovanou úpravu či rozklad vzorků, včetně eko- a biovzorků		(22)	22.02.2007	
			(73)	Vitkovice Gearworks a. s., Ostrava, CZ	
			(54)	Pohon pro dálkovou pasovou dopravu s kuželovou převodovkou	
(51)	G01N 1/28	(2006.01)			
(11)	16889				
(21)	2006-18001		(51)	B60P 3/16	(2006.01)
(22)	15.08.2006			G01C 21/26	(2006.01)
(73)	Český Investiční Trust, a.s., Praha 4, CZ			H04Q 9/00	(2006.01)
(54)	Komponentní zařízení pro tlakový rozklad vzorků, eko- a biokomplexů			E04G 21/02	(2006.01)
			(11)	17554	
			(21)	2007-18641	
			(22)	19.03.2007	
(51)	G01P 3/44	(2006.01)	(73)	CDS CZ s. r. o., Karviná, CZ	
	G01R 15/20	(2006.01)	(54)	Zařízení pro identifikaci činnosti mobilního domichávače stavebních hmot	
	H01L 43/06	(2006.01)			
(11)	16903				
(21)	2006-18011				
(22)	18.08.2006				
(73)	BRISK Tábor a. s., Tábor, CZ				
(54)	Zařízení pro snímání pohybu objektu				
(51)	A61M 15/00	(2006.01)			
	B65D 83/14	(2006.01)			
(11)	17452				
(21)	2007-18558				
(22)	15.02.2007				
(73)	Kašpar Martin, Praha, CZ				
(54)	Kompaktní kyslíkový inhalátor s energetickým nápojem				
(51)	C10L 5/44	(2006.01)			
	A23K 1/14	(2006.01)			
	A23K 1/20	(2006.01)			
	A23K 1/02	(2006.01)			
(11)	17470				
(21)	2007-18584				
(22)	23.02.2007				
(73)	Spolek pro ekologické bydlení - občanské sdružení, Březovice, CZ				
(54)	Palivo a/nebo krmivo na bázi rostlinných materiálů				
(51)	E04C 2/24	(2006.01)			
	E04C 2/02	(2006.01)			
(11)	17495				
(21)	2007-18572				
(22)	21.02.2007				
(73)	Flexibuild s.r.o., Brno, CZ				
(54)	Stavebně konstrukční prvek				
(51)	F23D 11/10	(2006.01)			
	F23D 11/12	(2006.01)			
(11)	17514				
(21)	2007-18647				
(22)	20.03.2007				
(73)	Vysoké učení technické v Brně, Brno, CZ				
(54)	Dvoumédiová tryska				
(51)	B65G 23/24	(2006.01)			
	B65G 15/00	(2006.01)			
	E21F 13/00	(2006.01)			
(11)	17525				
(21)	2007-18530				
(22)	22.02.2007				
(73)	Vitkovice Gearworks a. s., Ostrava, CZ				
(54)	Pohon pro dálkovou pasovou dopravu s kuželocelní převodovkou				

ND1K

Druhé prodloužení doby platnosti užitečných vzorů

(51)	G07F 17/32	(2006.01)	(51)	A47K 3/30	(2006.01)
	G07C 15/00	(2006.01)		A47K 3/32	(2006.01)
	G06F 17/00	(2006.01)	(11)	14328	
(11)	13650		(21)	2004-15180	
(21)	2003-14431		(22)	12.03.2004	
(22)	30.06.2003		(73)	RAVAK a. s., Příbram, CZ	
(73)	KEPRT Petr, Adamov, CZ		(54)	Sprchový kout s bezrámovým pláštěm	
(54)	Systém samoobslužného sázkového terminálu				
(51)	A61G 7/047	(2006.01)	(51)	A47K 3/30	(2006.01)
	A61G 7/018	(2006.01)		A47K 3/34	(2006.01)
(11)	13770		(11)	14335	
(21)	2003-14618		(21)	2004-15285	
(22)	12.09.2003		(22)	08.04.2004	
(73)	BORCAD CZ, S. R. O., Fryčovice, CZ		(73)	RAVAK a. s., Příbram, CZ	
(54)	Ovládací mechanismus podnožního dílu porodní postele		(54)	Posuvně uložení dveřních prvků	
(51)	A61G 7/047	(2006.01)			
	A61G 7/012	(2006.01)	(51)	E01C 1/02	(2006.01)
(11)	13771			E01F 9/00	(2006.01)
(21)	2003-14619			E01F 9/011	(2006.01)
(22)	12.09.2003		(11)	E01F 9/016	(2006.01)
(73)	BORCAD CZ, S. R. O., Fryčovice, CZ		(11)	14367	
(54)	Zdvihový mechanismus porodní postele		(21)	2004-15108	
			(22)	23.02.2004	
			(73)	Ing. Jiří Finger - ARTFLORA, Olomouc, CZ	
			(54)	Kruhový střed okružní křižovatky	
(51)	C09K 17/00	(2006.01)	(51)	A61K 9/00	(2006.01)
(11)	14154		(11)	14386	
(21)	2004-15055		(21)	2004-15118	
(22)	11.02.2004		(22)	25.02.2004	
(73)	DUFONEV R. C., a. s., Brno, CZ		(73)	Astellas Pharma Inc., Tokyo, JP	
(54)	Průmyslová zemina pro zátěžové trávníky		(54)	Farmaceutická kompozice pro řízené uvolňování účinných látek	
(51)	A23K 1/00	(2006.01)			
	A23K 1/14	(2006.01)	(51)	E05B 51/00	(2006.01)
(11)	14191			E05B 49/04	(2006.01)
(21)	2004-15121			E05B 47/00	(2006.01)
(22)	25.02.2004		(11)	14589	
(73)	Spolek pro ekologické bydlení - občanské sdružení, Březovice, CZ		(21)	2004-15385	
(54)	Krmivo na bázi rostlinných materiálů		(22)	29.04.2004	
			(73)	PaSCom, spol. s r. o., Praha, CZ	
			(54)	Elektronický vyhodnocovací a spínací systém, zejména pro ovládání zámek a zabezpečovacích zařízení	
(51)	E06B 3/42	(2006.01)			
	E06B 3/46	(2006.01)	(51)	E04D 1/20	(2006.01)
	E06B 3/12	(2006.01)		E04D 1/20	(2006.01)
(11)	14210		(11)	14670	
(21)	2004-15098		(21)	2004-15486	
(22)	19.02.2004		(22)	28.05.2004	
(73)	GM Fasader spol. s r. o., Brno, CZ		(73)	CAPACCO, spol. s r. o., Město Albrechtice, CZ	
(54)	Posuvné dveře		(54)	Šablona skládané střešní krytiny z recyklovaného plastu	
(51)	B60J 1/16	(2006.01)			
(11)	14243		(51)	E03D 11/14	(2006.01)
(21)	2004-15109			E03D 11/00	(2006.01)
(22)	23.02.2004		(11)	14673	
(73)	KÖNIG Jármüablak-szerkezetet Gyártó és Forgalmazó Kft., Kerekegyháza, HU		(21)	2004-15514	
(54)	Okno vozidla		(22)	04.06.2004	
			(73)	Alca Plast, s. r. o., Praha, CZ	
			(54)	Konzola k upevnění závěsných WC	
(51)	E04C 3/22	(2006.01)			
	E04C 3/20	(2006.01)	(51)	E03D 11/14	(2006.01)
	E04C 3/293	(2006.01)		E03D 11/00	(2006.01)
(11)	14265		(11)	14710	
(21)	2004-15089		(21)	2004-15353	
(22)	18.02.2004		(22)	27.04.2004	
(73)	Nutil Miloslav Ing., České Budějovice, CZ		(73)	Alca Plast, s. r. o., Praha, CZ	
(54)	Spřažený sdružený silikátový, zejména železobetonový překlad		(54)	Upevňovací prvek WC instalačních modulů	
			(51)	E03C 1/04	(2006.01)
				E03C 1/20	(2006.01)
			(11)	14845	
			(21)	2004-15639	
			(22)	12.07.2004	
			(73)	Alca Plast, s. r. o., Praha, CZ	
			(54)	Kroužek přívodu a odpadu	

- (51) **E03D 11/13** (2006.01)
E03D 11/00 (2006.01)
(11) 14894
(21) 2004-15710
(22) 05.08.2004
(73) Alca Plast, s. r. o., Praha, CZ
(54) Zámek kolena přívodu a držáku odpadu

ND4Q

První obnovy doby ochrany průmyslových vzorů

- (51) 07-01
(11) 33671
(21) 2006-36650
(22) 03.03.2006
(54) Sklenice
- (51) 09-05, 01-01
(11) 33739
(21) 2006-36670
(22) 15.03.2006
(54) Obal a nástřih obalu na potraviny
- (51) 09-05
(11) 33740
(21) 2006-36671
(22) 15.03.2006
(54) Obal a nástřih obalu na potraviny
- (51) 02-02
(11) 33950
(21) 2006-36665
(22) 13.03.2006
(54) Součástky stejnokroje pro příslušníky Policie České republiky

ND4Q

Druhé obnovy doby ochrany průmyslových vzorů

- (51) 02-03
(11) 30415
(21) 2001-33083
(22) 21.02.2001
(54) Čepice
- (51) 13-01
(11) 30436
(21) 2001-33094
(22) 01.03.2001
(54) Ložiskový kryt elektrického motoru
- (51) 99-00, 09-03
(11) 30484
(21) 2001-33105
(22) 07.03.2001
(54) Obal pro pěstování poloodrostků a odrostků dřevin
- (51) 06-13
(11) 30625
(21) 2001-33113
(22) 13.03.2001
(54) Modulární spací pytel

ND4Q

Třetí obnovy doby ochrany průmyslových vzorů

- (51) 09-03
(11) 27226
(21) 1996-29090
(22) 04.04.1996
(54) Víčko pro nádobku a nádobka s víčkem

PD4A

Převod práv a ostatní změny majitelů patentů

- | | |
|------------------------------|----------------------------------|
| (11) 283475 | (11) 291909 |
| (21) 1993-1257 | (21) 2001-4451 |
| (73) Eaton GmbH, Schrems, AT | (73) Sithold s.r.o., Praha 5, CZ |
| (11) 285082 | (11) 293012 |
| (21) 1996-1279 | (21) 2002-1364 |
| (73) Eaton GmbH, Schrems, AT | (73) Sithold s.r.o., Praha 5, CZ |

- (11) 300032
- (21) 2002-2025
- (73) Almirall, S.A., 08022-Barcelona, ES

- (11) 301531
- (21) 2003-2438
- (73) Eaton GmbH, Schrems, AT

PD1K Převod práv a ostatní změny majitelů užitných vzorů

- (11) 17253
- (21) 2006-18407
- (73) VOP-026 Šternberk, s.p., Šternberk, CZ

- (11) 17543
- (21) 2007-18674
- (73) Saint-Gobain Isover CZ s.r.o., Častolovice, CZ

- (11) 17557
- (21) 2007-18679
- (73) VODASERVIS s.r.o., Žďár nad Sázavou, CZ

- (11) 18246
- (21) 2007-19509
- (73) VOP-026 Šternberk, s.p., Šternberk, CZ

- (11) 18398
- (21) 2008-19628
- (73) Saint-Gobain Isover CZ s.r.o., Častolovice, CZ

- (11) 19472
- (21) 2008-20726
- (73) Saint-Gobain Isover CZ s.r.o., Častolovice, CZ

- (11) 20868
- (21) 2010-22312
- (73) BRONZE, s.r.o., Brno, CZ
Vysoké učení technické v Brně, Brno, CZ

PD4Q Převod práv a ostatní změny vlastníků průmyslových vzorů

- (11) 25110
- (21) 1993-26930
- (73) VOP-026 Šternberk, s.p., Šternberk, CZ

- (11) 30913
- (21) 2002-33689
- (73) GRANETTE & STAROREŽNÁ Distilleries a.s.,
Ústí nad Labem, CZ

- (11) 33972
- (21) 2006-36934
- (73) VOP-026 Šternberk, s.p., Šternberk, CZ

- (11) 34178
- (21) 2007-37288
- (73) VOP-026 Šternberk, s.p., Šternberk, CZ

Zamítnuté a částečně zamítnuté přihlášky ochranných známek před zveřejněním

Kapitola obsahuje údaje o rozhodnutích o přihláškách ochranných známek, u kterých byly na základě provedeného věcného průzkumu shledány Úřadem důvody pro zamítnutí přihlášky ochranné známky podle ustanovení § 4 nebo 6 zákona č. 441/2003 Sb. Na základě toho Úřad vydal rozhodnutí o zamítnutí přihlášky podle ustanovení § 22 zákona č. 441/2003 Sb., a to pro celý seznam výrobků a služeb nebo pro jeho část. Údaje o výsledku rozhodnutí (zamítnutí přihlášky, částečné zamítnutí přihlášky) jsou uvedeny za datem právní moci rozhodnutí pod INID kódem (583) s názvem "Datum právní moci rozhodnutí/výsledek rozhodnutí".

(210) **O-464404**

(540) **INTERNATIONAL POLICE
FEDERATION**

(583) 21.02.2011 / zamítnutí přihlášky

(210) **O-475723**

(540) **ROTA**

(583) 15.02.2011 / zamítnutí přihlášky

(210) **O-475801**

(540) **Prague sports**

(583) 15.02.2011 / zamítnutí přihlášky

(210) **O-476372**

(540)

**komunální
& zahradní technika**

(583) 26.02.2011 / zamítnutí přihlášky

(210) **O-476893**

(540) **THE PRAGUE LEADERSHIP
INSTITUTE**

(583) 25.02.2011 / zamítnutí přihlášky

(210) **O-476894**

(540) **THE UNWRITTEN RESUME**

(583) 25.02.2011 / zamítnutí přihlášky

(210) **O-476895**

(540) **THE HUMAN ELEMENT OF
LEADERSHIP**

(583) 25.02.2011 / zamítnutí přihlášky

(210) **O-479136**

(540) **CRM Target**

(583) 22.02.2011 / částečné zamítnutí přihlášky

Přehled zveřejněných přihlášek ochranných známek

Přihlášky ochranných známek, které byly na základě výsledků formálního a věcného průzkumu provedeného Úřadem shledány schopné zápisu do rejstříku ochranných známek, jsou obsaženy v této kapitole. Důležitou právní skutečností je, že zveřejněním přihlášky ochranné známky v této kapitole Věstníku (§ 23 zákona č. 441/2003 Sb.) začíná běžet zákonná tříměsíční lhůta pro podání námitek podle ustanovení § 25 zákona č. 441/2003 Sb.

Číselný přehled

O-465329, O-471381, O-474323, O-474560, O-476711, O-476719, O-477341, O-478221, O-478222, O-478287, O-478537, O-478546, O-478762, O-478765, O-478829, O-478945, O-479007, O-479072, O-479131, O-479135, O-479136, O-479148, O-479235, O-479295, O-479390, O-479812, O-480024, O-480029, O-480198, O-480200, O-480201, O-480202, O-480230, O-480248, O-480377, O-480546, O-480560, O-480727, O-480772, O-480831, O-480848, O-480877, O-480976, O-481036, O-481058, O-481111, O-481118, O-481119, O-481136, O-481157, O-481163, O-481164, O-481180, O-481229, O-481304, O-481305, O-481306, O-481364, O-481382, O-481383, O-481384, O-481387, O-481421, O-481491, O-481492, O-481529, O-481530, O-481531, O-481532, O-481626, O-481692, O-481804, O-481929, O-481935, O-481966, O-481970, O-481981, O-481982, O-482103, O-482105, O-482106, O-482128, O-482129, O-482130, O-482131, O-482132, O-482133, O-482134, O-482135, O-482136, O-482137, O-482150, O-482152, O-482160, O-482167, O-482172, O-482235, O-482237, O-482239, O-482241, O-482247, O-482257, O-482272, O-482275, O-482276, O-482285, O-482289, O-482315, O-482317, O-482386, O-482393, O-482394, O-482395, O-482396, O-482428, O-482431, O-482433, O-482434, O-482435, O-482441, O-482446, O-482454, O-482460, O-482554, O-482927, O-482995, O-483107

Zveřejněné přihlášky ochranných známek

(210) **O-465329**
(220) 27.01.2009
(320) 27.01.2009
(511) 16, 35, 41
(540)

Vánoce na brněnské radnici

- (510) (16) papír a výrobky z papíru, lepenka, výrobky knihařské, fotografie, psací potřeby, periodický a neperiodický tisk, zejm. noviny, časopisy, knihy, tiskoviny a obchodní propagační tisky, vesměs s výjimkou tiskovin souvisejících s počítači a jejich programovým vybavením, reklamní panely; (35) propagační a reklamní činnost, výstavy a doprovodné prezentační a reklamní programy, reklama na tabulích, reklamní korespondence, marketing, reklamní činnost, reklamní inzerce, vydávání reklam na Internetu, on-line inzerce, rozšiřování obchodních propagačních tisků, reklama na tabulích; (41) pořádání a prezentace koncertů, živých vystoupení a akcí s účastí publika, pořádání kulturních a vzdělávacích výstav a veletrhů, výchovná, vzdělávací, soutěžní a zábavní činnost, vydávání dat na strojově čitelných nosičích s výjimkou poskytování software, zejména na nosičích magnetických a optických, vydávání audiovizuálních děl, knih, katalogů, časopisů.
- (730) **Statutární město Brno**, Dominikánské náměstí 1, Brno, 60167, CZ
- (740) KANIA, SEDLÁK, SMOLA Patentová a známková kancelář, Ing. František Kania, Mendlovo nám. 1a, Brno, 60300

(210) **O-471381**
(220) 11.10.2009
(320) 11.10.2009
(511) 12, 25, 35, 37, 41, 42, 44
(540)

SINGLTREK

- (510) (12) kola jízdní, příslušenství k jízdním kolům jako jsou brzdy, paprsky, pedály, pumpičky, ráfky, řídítka, sedla, síťky, zvonky, kola jízdních kol a další potřeby k nim neobsažené v jiných třídách, jakož i jejich součástky, kola jízdní dětská, jízdní kola s pomocným elektrickým motorkem; (25) oděvy, obuv, kloboučnické zboží, bundy sportovní, bundy sportovní s kapucí, čapky, čelenky, čepice, kalhoty, košile, oblečení, oděv svrchní, oděvy nepromokavé, oděvy pro cyklisty, oděvy těloevičné, plavky, prádlo (spodní), prádlo pohlcující pot, prádlo spodní (proti pocení), rukavice, rukavice bez prstů, rukávničky, spodky, svetry, bundy sportovní, šátky, šály, trička, vesty; (35) reklamní agentura v oblasti sportovní, především pro cyklistiku, propagační činnost v oblasti sportovní, především pro cyklistiku, pomoc při řízení obchodní činnosti, obchodní administrativa, kancelářské práce, propagační publikace - rozšiřování v oblasti sportovní, především pro cyklistiku, obchodní informace, inzerce reklamní, reklamní texty (vydávání, zveřejňování, oznámení, vyhlášení, publikování -), reklama on-line, aktualizace reklamních materiálů v oblasti sportovní, především pro cyklistiku, výstavy - organizování výstav na pomoc obchodu a výstav reklamních v oblasti sportovní, především pro cyklistiku; (37) stavební dozor; (41) umělecká agentura, výchova, školení (formace), zábava, sportovní a kulturní aktivity, rekreace osob, výstavy - organizování kulturních výstav, digitální zpracování obrazu, vše spadající do třídy 41 s výjimkou nakladatelské činnosti a poskytování elektronických publikací on-line (bez možnosti stažení); (42) vědecké a technologické služby a s nimi spojený výzkum a návrhy, průmyslové analýzy a výzkum; (44) zemědělské, zahradnické a lesnické služby.
- (730) **Kvasnička Tomáš Mgr.**, Mechová 17, Jablonec nad Nisou, 46604, CZ
- (740) Mgr. Kamil Kolátor, 28. října 2015/23, Jablonec nad Nisou, 46601

(210) **O-474323**
(220) 15.02.2010
(320) 15.02.2010
(511) 30
(540)

GÁBLÍK

(510) (30) pečivo s masovou a zeleninovou náplní.
(730) **CITUS s.r.o.**, K výtopně 1/2140, Litoměřice, 41201, CZ
(740) **BOHEMIA PATENT**, Ing. Jana Vandělíková, Spálená 29, Praha I, 11000

(210) **O-474560**
(220) 23.02.2010
(320) 23.02.2010
(511) 35
(540)

BONUS.CZ

(510) (35) veřejné aukce.
(730) **CoMoGa, s.r.o.**, Hybernská 1007/20, Praha I, 11000, CZ

(210) **O-476711**
(220) 16.05.2010
(320) 16.05.2010
(511) 4, 7, 35
(540)

ProPelety

- (510) (4) paliva, brikety a peletky ze dřeva, rašeliny a z odpadů rostlinného a živočišného původu; (7) balicí stroje, dávkovače (části strojů), dopravníky mechanické a pneumatické, řezací a drtičí zařízení, lisovací stroje a nástroje, odsávače prachu, ovládací a zabezpečovací zařízení pro výrobní linky, sušicí stroje, ventilátory pro motory a hnací stroje, linky na výrobu výrobků uvedených ve třídě 4; (35) odborné obchodní poradenství, podnikové poradenství, manažerské služby v oblasti výroby pevných paliv, zprostředkovatelská obchodní činnost s pevnými palivy a poradenství v obchodní činnosti s pevnými palivy.
- (730) **ProPelety s.r.o.**, Strojírenská 16, Žďár nad Sázavou, 59101, CZ
(740) Loskotová & partneři, patentová a známková kancelář, Ing. Gabriela Loskotová, K Závětinám 727, Praha 5, 15500

(210) **O-476719**
(220) 17.05.2010
(320) 17.05.2010
(511) 9, 16, 41
(540)

Automakers

- (510) (9) elektronické publikace (CD ROM, on-line); (16) tiskoviny všeho druhu, periodický a neperiodický tisk, knihy; (41) vydavatelská a nakladatelská činnost, poradenská činnost v oboru vydavatelství a nakladatelství, služby publikační a ediční.
- (730) **Handl Erich, MBA. Ing.**, M. Jungmannové 110, Doksy, 27364, CZ

(210) **O-477341**
(220) 10.06.2010
(320) 10.06.2010
(511) 25, 40, 41, 42, 44, 45
(540)



- (510) (25) oděvy a oděvní doplňky spadající do této třídy; (40) realizace návrhů originálních oděvů a doplňků (šití a tvorba);

(41) semináře a školení v oblasti image, odívání a líčení, scénické poradenství, umělecké fotografování; (42) umělecký design, poradenství v oblasti odívání, návrhy originálních oděvů a doplňků; (44) poradenství v oblasti profesionálního image, služby ve spojení s vizáží konkrétní osobě, scénické líčení, foto make up, svatební líčení, líčení; (45) svatební poradenství.

(590) Barevná

(730) **Image Studio Zuzana Birtusová s.r.o.**, Náprstkova 214/7, Praha 1 - Staré Město, 11000, CZ

(210) **O-478221**

(220) 21.07.2010

(320) 21.07.2010

(511) 9, 16, 25, 35, 38, 41

(540)

WOHNOUT

(510) (9) nosiče obrazových a zvukových záznamů nahrané i nenahrané; (16) knihy, časopisy, brožury, fotografie, plakáty, letáky, samolepky, reklamní produkty z papíru; (25) oděvy, obuv; (35) propagační činnost, reklamní činnost, inzertní činnost včetně poskytování uvedených služeb on-line, distribuce zboží k reklamním účelům; (38) provozování internetových stránek, šíření elektronických periodik, knih a časopisů; (41) vydavatelská činnost, vydavatelství, hudební vystoupení, producentská a agenturní činnost v oblasti kultury, živá vystoupení, nakladatelství a vydavatelství pro knihy, noviny, časopisy, elektronické nosiče zvukových a zvukově obrazových záznamů a jejich rozmnožení, agenturní činnost – provádění zábavy a organizování kulturních aktivit, tvorba multimédií.

(730) **SOUNDMACHINE s.r.o.**, Studeněves 70, Studeněves, p. Tuřany u Slaného, 27379, CZ

(210) **O-478222**

(220) 21.07.2010

(320) 21.07.2010

(511) 9, 16, 25, 35, 38, 41

(540)

SOUNDMACHINE

(510) (9) nosiče obrazových a zvukových záznamů nahrané i nenahrané; (16) knihy, časopisy, brožury, fotografie, plakáty, letáky, samolepky, reklamní produkty z papíru; (25) oděvy, obuv; (35) propagační činnost, reklamní činnost, inzertní činnost včetně poskytování uvedených služeb on-line, distribuce zboží k reklamním účelům; (38) provozování internetových stránek, šíření elektronických periodik, knih a časopisů; (41) vydavatelská činnost, vydavatelství, hudební vystoupení, producentská a agenturní činnost v oblasti kultury, živá vystoupení, nakladatelství a vydavatelství pro knihy, noviny, časopisy, elektronické nosiče zvukových a zvukově obrazových záznamů a jejich rozmnožení, agenturní činnost – provádění zábavy a organizování kulturních aktivit, tvorba multimédií.

(730) **SOUNDMACHINE s.r.o.**, Studeněves 70, Studeněves, p. Tuřany u Slaného, 27379, CZ

(210) **O-478287**

(220) 26.07.2010

(320) 26.07.2010

(511) 35, 41

(540)

BONAFIDE BOOK OF LISTS BONAFIDE KNIHA SEZNAMŮ

(510) (35) obchodní vedení umělecké agentury, aktualizování reklamních materiálů, informace obchodní nebo podnikatelské, kopírování nebo rozmnožování dokumentů, marketingové studie, analýzy nákupních a velkoobchodních cen, pomoc při řízení obchodní činnosti, poradenství v obchodní činnosti, obchodní management a podnikové poradenství, obchodní nebo podnikatelské informace, obchodní nebo podnikatelský průzkum, obchodní reklama (pro třetí osoby), organizování komerčních a reklamních výstav, personální poradenství, pomoc při řízení reklamní činnosti, poradenství při vedení podniku, pořádání veletrhů pro obchodní a reklamní účely, hospodářské nebo ekonomické prognózy, pronájem reklamní doby v komunikačních médiích, pronájem reklamních materiálů, pronájem reklamních ploch, průzkum trhu, průzkum veřejného mínění, předvádění (služby modelk) pro reklamní účely a

podporu prodeje, předvádění zboží, příprava inzertních sloupek, reklama, reklama on-line v počítačové síti, reklamní agentury, zpracování reklamních textů, rozšiřování reklamních materiálů zákazníkům, rozšiřování reklamních nebo inzertních materiálů, rozšiřování vzorků, řízení obchodních nebo průmyslových podniků, styky s veřejností, televizní reklama, venkovní reklama, vydávání reklamních nebo náborových inzertních textů, výstavy komerční a reklamní; (41) umělecké a módní agentury, praktické cvičení, dálkové studium, elektronické publikování (DTP), služby v oblasti estrády, fotografování, provozování golfových hřišť, informace o možnostech rozptýlení a zábavy, informace o výchově a vzdělávání, výchovně zábavné klubové služby, vydávání knih, organizování a vedení konferencí a kongresů, organizování kulturních nebo vzdělávacích výstav, organizování soutěží (vzdělávacích, zábavních, sportovních), provozování sportovních zařízení, organizování představení, půjčování sportovního nářadí s výjimkou dopravních prostředků, služby pro oddech a rekreaci, organizování a vedení seminářů, pořádání a řízení školení, překladatelské služby, zábava-služby, organizování živých vystoupení.

(730) **Bonafide Group, SE**, Václavkova 169/1, Praha 6, 16000, CZ

(210) **O-478537**

(220) 05.08.2010

(320) 05.08.2010

(511) 16, 36, 42

(540)



OSOBNÍ ÚČET POJIŠTĚNCE

(510) (16) papír a výrobky z papíru, kancelářské potřeby, papírové reklamní předměty, informační letáky, odborné publikace a tiskoviny, průkazy zdravotního pojištění, omalovánky, kvarteta a různé reklamní předměty z oblasti zdravotnictví, periodický tisk, brožury, časopisy, noviny, kalendáře, katalogy, ročenky, knihy, oběžníky, zpěvníky, knihy k nalepování výstřižků (alba), neperiodické i periodické publikace, komiksy, manuály, výrobky knihařské, psací potřeby, učební pomůcky, tiskařské typy, štočky, obaly z papíru, známky, samolepky, pastelky, popisovače, barvy v rámci této třídy, křídly, pisky a vosky jako výtvarné potřeby, psací potřeby, skicáky, školní potřeby, tužky, tuhy do tužek, archy papíru, papír a výrobky z papíru, papír balící, papír voskovaný, filtrační papír, celofán (celulózové fólie) na balení, papírové podložky pod sklenice, papírové ubrusky, lepenka a kartonážní výrobky, alba, blahopřání i hudební, pohlednice, diagramy, figurky (sošky) z papírové hmoty, prospekty, pohlednice a jiné propagační a informační materiály a upomínkové předměty spadající do této třídy jako propagační publikace, ročenky, papírové propagační samolepky, papírnické zboží kancelářské, obalové materiály, kancelářské potřeby jako jsou adresové štítky do adresovacích strojů, bloky (papírnické výrobky), číslovačky, dávkovače lepící pásky (kancelářské potřeby), desky (papírnické výrobky), desky psací s klipsem na přidržování papíru, desky na dokumenty (šanonny, pořadače), dopisní papír, držáky na psací potřeby, etikety, kromě textilních, formuláře, gumičky, gumy na mazání, houbičky navlhčovací v rámci této třídy, hroty psacích per, inkousty, kalamáře, kancelářské sponky, kartón, kartotéční lístky, karty, karty a pásky papírové na zaznamenání počítačových programů, krejóny (patentní tužky), laminovačky (na dokumenty) pro použití v kanceláři, nálepky (lepící pásky) pro kancelářské použití nebo pro domácnost, násadky na pera, nože na papír, obálky, ořezávací strojky na tužky, ořezávátka na tužky, řezačky na papír, penály, pera plnicí, podložky na stůl papírové, podložky pod pivní sklenice, pouzdra s psacími potřebami, pravítka, pořadače (kancelářské potřeby), pouzdra na pera, pouzdra na razítka, razítka, tabule reklamní z papíru nebo lepenky; (36) pojišťovnictví a peněžnictví, služby zdravotního pojištění, odborné poradenské služby v oblasti zdravotního pojištění, pojišťovací a finanční služby všeho druhu zařazené do této třídy jako pojišťovací a zajišťovací činnost a činnosti s tím související,

finanční sponzorování, financování koupí na splátky, poskytování hypotečních půjček, finanční pronájem, leasing, garance, záruky, kauce, bankovníctví, úvěrové banky, bezhotovostní operace, platební převody vykonávané elektronicky, clearing (zúčtování vzájemných pohledávek a závazků), elektronický převod kapitálu, kapitálové investice, domácí bankovní služby; (42) analýzy a výzkum, vývoj počítač. HW a SW, vývoj, návrhy a implementace systému pro usnadnění přístupu k zdravotní péči a zefektivnění a zkvalitnění tohoto přístupu, programová řešení umožňující zajistit dostupnost zdravotní péče, internetové a jiné elektronické aplikace zabezpečující vzájemnou informovanost lékařů a komunikaci s uživatelem, tvorba databází v rámci poskytování zdravotní péče, instalace počítačových programů, návrh počítačových systémů, programování internetových databázových systémů a internetových aplikací, konstrukce www prezentací a řešení www serverů, činnosti v oblasti povinného sociálního zabezpečení na Internetu, správa sítí, poskytování software, poradenství v oblasti informačních technologií, zpracování dat, hostingové a související činnosti a webové portály, aktualizace a údržba počítačových programů, zavádění, aktualizace a údržby, návrhy, strukturování a programování či jiné vytváření internetových či intranetových počítačových stránek a nástěnek (webpages a websites) a internetových či intranetových aplikací, hostování (poskytování volného prostoru) pro internetové či intranetové informace, stránky a nástěnky (webpages a websites), hostování (poskytování volného prostoru) pro internetové či intranetové aplikace, převod (konverze) počítačových programů, dat či jiných údajů v elektronické podobě z různých formátů do jiných formátů, převod (konverze) dokumentů, dat či jiných údajů z fyzických médií na elektronická média, zálohování dat a informací elektronickými a počítačovými prostředky a prostřednictvím elektronické pošty, poradenství v oblasti výpočetní a informační techniky, technologické služby a s ním spojený výzkum a návrhy, průmyslové analýzy a výzkum, design internetových stránek a prezentací, projekční činnost, tvorba programového vybavení, návrh a vývoj počítačového hardwaru a softwaru, konzultační, asistenční, analytické, designérské, vyhodnocovací a programovací služby týkající se počítačového software, firmware, hardware a informačních technologií, konzultace týkající se hodnocení, výběru a zavádění počítačového software, firmware, hardware, informačních technologií a systému zpracování dat, právních záležitostí, informačních technologií a duševního vlastnictví, a to i prostřednictvím telekomunikačních sítí, dodávkou on-line, Internetem a sítí World Wide Web, webhosting, webdesing, výzkumné služby, kódování a dekodování zabezpečovacích systémů (tvorba software), poradenská činnost v oblasti aplikace výpočetní techniky, v oblasti informatiky, vytváření virtuálních počítačových 3D animací a modelů, informačních technologií, navrhování a realizace automatizovaných systémů řízení, programátorská činnost, projekce počítačových sítí, instalace, opravy, údržba a servis software, vytváření interaktivních aplikací umožňující předávání a tvorbu grafické podoby prostřednictvím sítě Internet, programování - software, návrhy, převod a konverze počítačových programů a údajů (kromě fyzické konverze), převod a konverze údajů a dokumentů z fyzických médií na elektronická média, tvorba a údržba počítačových stránek web pro zákazníky, hostování na počítačových stránkách web, pronájem času, dat a údajů na přístup do počítačových databází, zhotovování kopií počítačových programů, technické studie v oblasti počítačů a programového vybavení, výzkum, programování multimediálních aplikací, vytváření interaktivních a grafických programů, počítačové animace a vizualizace, grafický design, zavádění, aktualizace, návrhy, strukturování a programování či jiné vytváření databází, jiných datových systémů a aplikací pro jejich zpracování, včetně jejich poskytování, přístupu k nim a jejich instalace.

(590) Barevná
(730) **IZIP, a.s.**, Hvězdova 33, Praha 4, 14021, CZ
(740) JUDr. Tomáš Křížek, advokát, Návazná 1180, Praha 6, 16500

(210) **O-478546**
(220) 05.08.2010
(320) 05.08.2010
(511) 9, 35, 38, 41, 42

(540)

Radio))) Projekt

(510) (9) nahané a nenahané nosiče zvuku a obrazu, zejména audiokazety, videokazety, kompaktní disky, magnetofonové pásky, gramofonové desky, audiovizuální díla na nosičích, hudební díla na nosičích; (35) reklamní a propagační činnost prostřednictvím jakéhokoli média, prostřednictvím telefonní sítě, datové sítě nebo informační sítě, distribuce zboží k reklamním účelům, inzertní činnost, zprostředkovatelská činnost v oblasti obchodu s uvedenými výrobky ve tř. 9, zprostředkování mediálního průmyslu, zprostředkování reklamy, inzerce, propagace; (38) provozování televizního a rozhlasového vysílání, včetně televizního a rozhlasového vysílání šířeného po Internetu, poradenská činnost v oblasti sdělovacích prostředků, šíření a výměna informací prostřednictvím počítačových a telekomunikačních sítí, včetně Internetu; (41) tvorba televizních a rozhlasových programů, vzdělávací a zábavná činnost, organizace, příprava a pořádání hudebních vystoupení, koncertů a zábavných pořadů, vydavatelská a nakladatelská činnost; (42) vědecké a technologické služby a související výzkum a projektování, analytické a výzkumné služby v průmyslu, navrhování a vývoj počítačového hardwaru a softwaru.
(730) **REGIE RADIO MUSIC spol. s r.o.**, Wenzigova 4/1872, Praha 2, 12000, CZ
(740) **ADVOKÁTNÍ KANCELÁŘ BŘESKÝ, HEIPLÍK, JUDr.** Ladislav Břeský, advokát, Botičská 1936/4, Praha 2, 12800

(210) **O-478762**
(220) 16.08.2010
(320) 16.08.2010
(511) 9, 16, 28, 35, 41
(540)



(510) (9) audiovizuální díla, desky, CD zvukové, DVD zvukové-obrazové, elektronické a magnetodynamické nosiče záznamů, počítačové programy; (16) tiskoviny všeho druhu, knihy, časopisy, letáky, fotografie, obrazy, papírové výrobky na jedno použití, poštovní známky, pohledy, kalendáře, obaly a krabice, papírové kulisy, obálky, pivní tácky, reklamní papírové materiály, papírové učební pomůcky, časopisy, brožury, vstupenky, letáky, krabicové loutkové divadlo; (28) hračky všeho druhu, hry, panenky, panáčky, loutkové divadlo, sochy, voskové figuríny, figurky, výstavní exponáty, zábavné převlekové masky, loutky, makety, plastiky a artefakty z gum, textilů a umělých hmot všeho druhu; (35) činnost propagační; (41) umělecká vystoupení, činnost vzdělávací, zábavná, provoz muzea - muzeální a galerijní činnost, nakladatelství a vydavatelství knih, časopisů a elektronických a digitálních médií, divadelní vystoupení, kino, divadlo, loutkové divadlo, činnost výkonných umělců.
(590) Barevná
(730) **ŠEDIVÝ Miloš**, Vinařice 6, Jirkov, 43111, CZ

(210) **O-478765**
(220) 16.08.2010
(320) 16.08.2010
(511) 9, 16, 28, 35, 41

- (540)
-
- (510) (9) audiovizuální díla, desky, CD zvukové, DVD zvukové-obrazové, elektronické a magnetodynamické nosiče záznamů, počítačové programy; (16) tiskoviny všeho druhu, knihy, časopisy, letáky, fotografie, obrazy, papírové výrobky na jedno použití, poštovní známky, pohledy, kalendáře, obaly a krabice, papírové kulisy, obálky, pivní tácky, reklamní papírové materiály, papírové učební pomůcky, časopisy, brožury, vstupenky, letáky, krabicové loutkové divadlo; (28) hračky všeho druhu, hry, panenky, panáčky, loutkové divadlo, sochy, voskové figuríny, figurky, výstavní exponáty, zábavné převlekové masky, loutky, makety, plastiky a artefakty z gum, textilů a umělých hmot všeho druhu; (35) činnost propagační; (41) umělecká vystoupení, činnost vzdělávací, zábavná, provoz muzea - muzeální a galerijní činnost, nakladatelství a vydavatelství knih, časopisů a elektronických a digitálních médií, divadelní vystoupení, kino, divadlo, loutkové divadlo, činnost výkonných umělců.
- (590) Barevná
(730) **ŠEDIVÝ Miloš**, Vinařice 6, Jirkov, 43111, CZ
-
- (210) **O-478829**
(220) 18.08.2010
(320) 18.08.2010
(511) 35
(540)
-
- (510) (35) zprostředkování obchodu s výrobky ve třídě 25.
(590) Barevná
(730) **Nelsoten s.r.o.**, Skoepka 8, Praha 1, 11000, CZ
-
- (210) **O-478945**
(220) 23.08.2010
(320) 23.08.2010
(511) 43
(540)
- ### ART NOUVEAU
- (510) (43) bary, bufety, hotelové služby, kavárny, pronajímání jednacích místností, půjčování židlí, stolů, prostírání, nápojového skla, restaurace, ubytovací služby.
(730) **FRENCH-REST, spol. s r.o.**, Na Pankráci 1684/15, Praha 4, 14000, CZ
(740) Advokátní kancelář, JUDr. Ludmila Bernášková, Dlážděná 4, Praha 1, 11000
-
- (210) **O-479007**
(220) 25.08.2010
(320) 25.08.2010
(511) 3, 16
(540)
- ## MARY KAY Krása přichází k vám
- (510) (3) kosmetika, vůně pro osobní použití, přípravky pro péči o pokožku bez léčivých účinků, toaletní potřeby bez léčivých účinků; (16) brožury o kosmetice a péči o krásu, katalogy v oboru kosmetiky a péče o krásu, časopisy zaměřené na kosmetiku a péči o krásu, informační zpravodaje v oboru kosmetiky a péče o krásu, pohlednice, tištěné reklamní tabule z papíru nebo lepenky, tištěné informační karty v oboru kosmetiky
- a péče o krásu, tištěná periodika v oboru kosmetiky a péče o krásu, tiskárenské výrobky, jmenovitě průvodci výrobky zaměřenými na kosmetiku a péči o krásu, tištěné školicí materiály v oboru kosmetiky a péče o krásu, tištěné názorné pomůcky ve formě propagačních materiálů, papírnické zboží.
(730) **Mary Kay Inc.**, 16251 Dallas Parkway, Addison, 75001, TX, US
(740) **KOREJZOVÁ & SPOL., v.o.s.**, JUDr. Petra Korejzová, advokátka, Korunní 810/104 E, Praha 10, 10100
-
- (210) **O-479072**
(220) 27.08.2010
(320) 27.08.2010
(511) 29, 30, 31
(540)
-
- (510) (29) zelenina a brambory (konzervované, sušené nebo vařené), ovoce (konzervované, sušené nebo vařené), houby (konzervované, sušené nebo vařené), maso, drůbež, zvěřina, ryby a mořští živočichové, všechny tyto produkty také ve formě výtahů a extraktů (s výjimkou nealkoholických výtahů z ovoce), dále také ve formě zavařenin, hotových jídel, a to mražených nebo dehydratovaných, polévky ze zeleniny a brambor (konzervované, konzervovaných, sušené, sušených nebo vařené, vařených), z ovoce (konzervovaného, sušeného nebo vařeného), z hub (konzervovaných, sušených nebo vařených), z masa, z drůbeže, ze zvěřiny, z ryb a z mořských živočichů, rosoly ze zeleniny a brambor, z ovoce, z hub, z masa, z drůbeže, ze zvěřiny, z ryb a z mořských živočichů, džemy, vejce, mléko, smetana, máslo, sýr a jiné výrobky připravené na bázi mléka, sójové mléko jako náhrada mléka, mléčné nápoje (s vysokým obsahem mléka), dezerty vyrobené z mléka a smetany, jogurty, konzervované sojové boby, jedlé oleje a tuky, proteinové přípravky pro lidskou výživu, tukové pomazánky na chléb, klobásy, uzeniny, oříškové máslo, polévky, polévkové koncentráty, masové vývary, bujónové kostky, bujóny, vývary; (30) káva, kávové výtahy, výrobky a nápoje připravené na bázi kávy, ledová káva, kávové náhražky, výtahy z kávových náhražek, výrobky a nápoje připravené na bázi kávových náhražek, cikorka, čaj, čajové výtahy, výrobky a nápoje připravené na bázi čaje, ledový čaj, přípravky ze sladu kromě přípravků ze sladu na výrobu piva a lihovin, kakao a výrobky (kromě kakaového másla) a nápoje na bázi kakaa, čokoláda, čokoládové výrobky, výrobky a nápoje připravené na bázi čokolády, cukrovinky, sladkosti, bonbóny, cukr, žvýkačky, přírodní sladidla, pekárenské výrobky, chléb, kvassnice, těstoviny, biskvity, koláče, sušenky, vafle, karamelky, pudinky, zmrzliny, vodové zmrzliny, šerbety jako zmrzlinové nápoje, mražené cukrovinky, mražené koláče, jemné zmrzliny, mražené dezerty jako cukrovinky, mražené jogurty, spojovací přísady na výrobu zmrzlin nebo vodových zmrzlin nebo šerbetů nebo mražených cukrovinek nebo mražených koláčů nebo jemných zmrzlin nebo mražených dezertů nebo mražených jogurtů, med a náhražky medu, cereálie, muesli, kukuřičné lupínky, cereální tyčinky, hotová jídla z cereálií, cereální výrobky, rýže, těstoviny, řezance, potraviny vyrobené na základě rýže, mouky nebo cereálií, také ve formě hotových jídel, pizza, sendviče, směsi těstovin a těsta připraveného na pečení v troubě, omáčky jako chuťové přísady, sojová omáčka, sojová mouka, anglický krém, kečup, aromatické nebo kořenící výrobky na jídlo, koření, salátové zálivky, majonézy, hořčice, ocet; (31) zemědělské, zahradnické a lesnické výrobky včetně nezpracovaného dřeva nezahnuté v jiných třídách, semena, čerstvé ovoce a zelenina, sazenice, živé rostliny a přírodní květiny, krmiva pro zvířata, slad.
- (590) Barevná
(730) **EQUUS a.s.**, Hviezdna 38, 82106 Bratislava, SK
(740) **UNIPATENT, Ing. Jiří Chlustina**, Jana Masaryka 43-47, Praha 2, 12000

(210) **O-479131**
(220) 31.08.2010
(320) 31.08.2010
(511) 18, 25, 28, 41
(540)

NICKELODEON V JAKO VICTORIA

- (510) (18) deštníky, cestovní brašny, batohy, ledvinky, brašny pro kurýry, kabelky, náprsní tašky a peněženky, sportovní tašky, cestovní obaly na oděvy, torny, peněženky na drobné, vaky, plážové tašky; (25) plavky, koupací pláště, plážové oděvy, oděvní pásy, krátké kalhoty, saka, pláště, ponožky, obuv, pestré velké šátky, svetry, kostýmy na svátek Halloween, maškarní kostýmy, kostýmy pro postavy, pódiové kostýmy, šaty, rukavice, cvičební šortky, klapky na uši, kravaty a šátky, pyžama, spodky, košile, mikiny, oděvy pro lyžování, kalhoty, sluneční kšiltly, šle, roláky, spodní prádlo, vesty, teplákové soupravy, pokrývky hlavy; (28) hry a věci na hraní, zejména karetní hry, šipky, panenky, nafukovací hračky, plyšové panenky, plyšové hračky, figurky na hraní a jejich příslušenství, samostatné videohry, používající CD ROM, samostatné videohry, samostatné herní stroje s audio výstupem a stolní hry, sportovní potřeby, zejména golfové hole, baseballové míče, fotbalové míče, měkké míče, míče rozvíjející další činnosti, baseballové pálky, ozdoby na vánoční stromečky; (41) zábavní služby ve formě atrakcí zábavních parků a atrakcí, zábavní, sportovní a kulturní služby, včetně produkce rozhlasových a televizních programů, výroba filmů a zábavních pořadů vysílaných přímým přenosem, výroba animovaných filmů a televizních pořadů, služby filmových a televizních studií, zábava ve formě filmů, služby související s televizními zábavními pořady, včetně živých zábavních vystoupení a představení, vydávání knih, časopisů a periodik, poskytování informací o zábavních službách více uživatelům prostřednictvím celosvětové počítačové sítě nebo Internetu nebo jiných on-line databází, produkce tanečních show, hudebních show a přehlídek ocenění videa, komediální show, soutěžní pořady a sportovní události před živým publikem, které jsou vysílány živě nebo nahrány k pozdějšímu vysílání, živé hudební koncerty, televizní zprávy, organizování talentových soutěží a událostí k udělování hudebních a televizních cen, organizování a moderování zábavních přehlídek spojených se stylem a módou, poskytování informací v oboru zábavy prostřednictvím globální počítačové sítě.
- (730) **Viacom International Inc.**, 1515 Broadway, New York 10036, NY, US
- (740) Společná advokátní kancelář Všetečka Zelený Švorčík Kalenský a partneři, JUDr. Otakar Švorčík, Hájkova 2, Praha 2, 12000

(210) **O-479135**
(220) 31.08.2010
(320) 31.08.2010
(511) 9, 16, 38, 39, 41
(540)



- (510) (9) publikace v elektronické podobě; (16) ročenky, periodické a neperiodické tiskoviny, tiskoviny a tištěné publikace; (38) šíření elektronických časopisů, informací, elektronických periodik a ročenek v elektronické podobě prostřednictvím elektronické, telekomunikační nebo počítačové sítě, zejména Internetu, poskytování přístupu k databázím; (39) expedice a distribuce tiskovin, periodik, tištěných publikací a ročenek; (41) vydavatelská a nakladatelská činnost, vzdělávací informace, vydávání elektronických publikací.
- (730) **Bělohávek Alexander**, Havanská 20, Praha 7, 17000, CZ

(210) **O-479136**
(220) 31.08.2010
(320) 31.08.2010

(511) 9
(540)

CRM Target

- (510) (9) přístroje a nástroje vědecké, námořní, geodetické, fotografické, filmové, optické, přístroje pro vážení, měření, signalizaci, kontrolu (inspekci), záchranu a přístroje pro vyučování, přístroje a nástroje pro vedení, přepínání, přeměnu, akumulaci, regulaci nebo řízení elektrického proudu, přístroje pro záznam, převod, reprodukci zvuku nebo obrazu, automatické distributory a mechanismy pro přístroje a mince, zapisovací pokladny, hasicí přístroje.
- (730) **GPS Media Technology a.s.**, Nádražní 762/32, Praha 5, 15000, CZ
- (740) Mgr. Ing. Kateřina Pošvicová, Révová 6, Praha 10, 10000

(210) **O-479148**
(220) 01.09.2010
(320) 01.09.2010
(511) 5, 16, 29, 30, 31, 32, 33, 35, 39, 40, 41
(540)



- (510) (5) potravinové doplňky s léčebnými účinky (zařazené do této třídy), bylinné čaje a čajové směsi s léčebnými účinky, též ve formě drcené, sypané, práškové, kondenzované, koncentrované, tekuté a ve formě pilulek, tablet, kapslí a tinktur, kosmetické regenerační náplasti, kosmetické přípravky s léčebnými účinky; (16) papír, výrobky z papíru, periodické a neperiodické publikace, knihy, časopisy, brožury, informační produkty na papírových nosičích, letáky, plakáty; (29) potraviny a pokrmy živočišného původu, maso, ryby, drůbež a zvěřina nebo výrobky z tohoto masa, masové výtažky, ovoce a zelenina a brambory konzervované, mražené, sušené a zavařené, želé, džemy, kompoty, vejce a výrobky z vajec, máslo, mléko a mléčné výrobky smetana, jogurty, oleje a tuky jedlé, náhražky tuků, sója, tofu (sójová zahuštěnina), mák, zpracované ořechy a arašidy a výrobky z nich, potravinové doplňky ne pro lékařské účely (zařazené v této třídě) polévky, vývary, bujóny, hotová jídla z masa, ryb, drůbeže, zvěřiny nebo luštěnin, studené omáčky, dehydratované výrobky, zmrazené potraviny zařazené do této třídy; (30) potraviny rostlinného původu připravené pro konzumaci nebo konzervování, káva, čaj, kakao, čokoláda, nápoje čokoládové, čajové, kakaové nebo kávové, cukr, rýže, tapioka, kávové náhražky, med, pečivo, chléb, pekařské výrobky, sušenky, cukrovinky, bonbóny, žvýkačky, sirup melasový, droždí pro kynutí, náplně do pečiva nebo do cukroví, sůl, hořčice, ocet, stimulanty pro zlepšení chutě, dressinky k ochucení, koření, led pro osvěžení a ochlazení nápojů a potravin, zmrzlina, slané a sladké zákusky, mouka, moučné nebo obilné výrobky, kukuřičná mouka, kukuřičné vločky a výrobky z nich, těstoviny, droždí, prášky do pečiva, potraviny nebo pokrmy z mouky nebo obilí, cereálie, potravinové doplňky ne pro lékařské účely (zařazené v této třídě) a obsahující látky rostlinného původu, cukrářské výrobky, muesli, propolis pro lidskou potřebu, sójová mouka a výrobky z ní, zařazené ve tř. 30, sójová omáčka, extrudované sójové výrobky pro lidskou výživu; (31) výrobky zemědělské, zahradnické a lesní, čerstvé ovoce a zelenina, luštěniny a olejiny, suché skořápkové plody, houby, konzumní brambory; (32) minerální a pramenité vody, šumivé nápoje včetně sycených a jiné nápoje nealkoholické, prášky na přípravu šumivých nápojů, nápoje a šťávy ovocné a zeleninové, sirupy, koncentráty a jiné přípravky ke zhotovování nápojů, piva; (33) vína, lihoviny a ostatní alkoholické nápoje, ovocná vína a medovina, konzumní líc; (35) propagační a reklamní činnost, zprostředkovatelská činnost v oblasti obchodu v oblasti nápojů a potravin, ekonomické informace a poradenství, poradenská, informační a konzultační činnost v oblasti obchodu s nápoji a potravinami, maloobchodní prodej nápojů a potravin, specializovaný maloobchod a velkoobchod s nápoji a potravinami; (39) balení, skladování, expedice a přeprava potravinářských výrobků; (40) konzervování potravin, zpracování a úprava potravin, výroba

- (730) polotovarů pro potravinářský průmysl; (41) vydavatelská a nakladatelská činnost, pořádání a organizační zajištění kurzů, školení, přednášek, konferencí, vzdělávací činnost.
JEDNOTA, spotřební družstvo České Budějovice, Lidická 1625/156, České Budějovice, 37007, CZ
Alternativ plus, s.r.o., Velflíkova 4/1428, Praha 6, 16075, CZ
(740) PatentCentrum Sedlák & Partners s.r.o., Husova 5, České Budějovice, 37001

(210) **O-479390**
(220) 10.09.2010
(320) 10.09.2010
(511) 16, 18, 21, 25, 28, 32, 41, 43
(540)



- (210) **O-479235**
(220) 03.09.2010
(320) 03.09.2010
(511) 9, 16, 20, 35, 42
(540)



- (510) (9) radiofrekvenční nosiče pro záznam a sledování oběhu výrobků (zejména obalových materiálů z plastických hmot, palet přepravních nekovových, palet nakládacích, palet na manipulaci se zbožím, nekovových kontejnerů pro přepravu zboží, přepravních nekovových boxů, skládacích nekovových boxů, plastových přepravek, fixačních vložek nekovových do přepravních palet, kontejnerů, boxů a přepravek), software a hardware pro radiofrekvenční nosiče; (16) obalové materiály z plastických hmot, plastové přepravní obaly, bublinkové obaly z umělých hmot, fixační vložky do přepravních obalů; (20) palety přepravní nekovové, palety nakládací nekovové, palety na manipulaci se zbožím nekovové, kontejnery nekovové pro přepravu zboží, přepravní nekovové boxy, skládací nekovové boxy, plastové přepravky, fixační vložky nekovové do přepravních palet, kontejnerů, boxů a přepravek; (35) zprostředkovatelské služby v oblasti nákupu a prodeje zboží v oblasti výrobků uvedených ve třídách 9, 16 a 20, reklamní činnost a marketing, maloobchod, velkoobchod a zprostředkovatelské služby včetně prodeje přes Internet v oblasti nákupu a prodeje výrobků uvedených ve třídách 9, 16 a 20; (42) vývoj, tvorba konstrukční a technologické dokumentace pro výrobky uvedené ve třídách 9, 16 a 20, navrhování modelů výrobků z plastů, projektování forem pro tváření plastů, vývoj, tvorba software a hardware pro radiofrekvenční nosiče.
(730) **PPO GROUP CZ, s.r.o.**, ul. Brněnská 2938/25, Znojmo, 67181, CZ
(740) Patentová a známková kancelář, Ing. Jaromír Příkryl, Včelín 1161, Hulín, 76824

- (510) (16) papír a výrobky z papíru, lepenka a kartonážní výrobky, časopisy, tiskoviny, periodika, knihy, knihařské výrobky, fotografie, pohlednice, papírnické zboží, pivní tácky, lepidla pro papírnické nebo domácí potřeby pro umělce, štetce, psací stroje a kancelářské potřeby s výjimkou nábytku, učební a školní potřeby a pomůcky s výjimkou přístrojů, tiskařské typy, štočky, obalové materiály z papíru a z plastických hmot spadající do této třídy; (18) kůže, imitace kůže, výrobky z těchto materiálů, které nejsou zahrnuty do jiných tříd, kůže ze zvířat, kožená galanterie, brašnařské výrobky, kabely, brašny, tašky, batohy, kabelky, pouzdra a obaly z kůže, kufrů a zavazadla, nákupní tašky, cestovní tašky, školní aktovky, školní batohy, doplňky z kůže a jejich imitací spadající do této třídy, deštníky, maxideštníky stacionární, slunečníky, hole, biče, sedla a jiné sedlářské výrobky; (21) kuchyňské nářadí a nádobí, jídelní servis, servírovací soupravy, talíře, výrobky pro stolování – vše z nerezavějící oceli, z nerezoceli, porcelánu, varného skla, keramiky a plastu, výrobky ze skla, porcelánu a keramiky pro kuchyni a interiéry restaurací a jídelen; (25) oděvy, obuv, sportovní oblečení, klobouky, čepice, šály, rukavice, opasky; (28) hrací karty; (32) pivo, lehká piva a ležáky vyráběné v souladu se specifikací chráněného zeměpisného označení "ČESKÉ PIVO", vody minerální a šumivé a jiné nealkoholické nápoje, sirupy a jiné přípravky k přípravě nápojů, džusy, šťávy ovocné a nápoje z ovocných šťáv nealkoholických (nezkvašených), šťávy ovocné, šumivé ovocné nápoje (lihuprosté), nealkoholické šumivé nápoje s ovocnou šťávou; (41) organizování, pořádání a zprostředkování kulturních, zábavných, společenských, sportovních, výchovných a vzdělávacích akcí včetně organizování vzdělávání ve formě kurzů, školení, přednášek, konferencí, symposií, organizování rekreačních akcí, zajišťování vstupenek k výše uvedeným akcím; (43) hostinská činnost, ubytovací služby, hotelové služby, penziony, restaurace, bary, kavárny, vinárny, provoz cukráren, bufety, jídelny, samoobslužné restaurace, hromadné stravování, rychlé občerstvení, kiosky, poskytování občerstvení, ubytování a stravování, organizování pobytů.
(730) **ROSA market s.r.o.**, J. Silného 2683, Kroměříž, 79701, CZ
(740) Ing. Zdeněk Kučera, Dlouhá 207 (P.O.BOX 92), Slušovice, 76315

- (210) **O-479295**
(220) 07.09.2010
(320) 07.09.2010
(511) 41, 44, 45
(540)



- (510) (41) výchova, vzdělávání a výuka, provoz speciálně pedagogického centra, přednášková a poradenská činnost v oblasti speciální pedagogiky, sportovní, kulturní a společenské aktivity; (44) zdravotní péče, rehabilitační péče, hiporehabilitační péče, fyzioterapeutická péče, hipoterapeutická péče, logopedická péče, služby psychologa; (45) sociální služby, zejména služby osobních asistentů.
(730) **Caballinus o.s.**, U Klubovny 911, Zbraslav, 15600, CZ
(740) **KOREJZOVÁ & SPOL.**, v.o.s., JUDr. Petra Korejzová, advokátka, Korunní 810/104 E, Praha 10, 10100

- (210) **O-479812**
(220) 29.09.2010
(320) 29.09.2010
(511) 1, 2, 3, 4, 5, 6, 7, 8, 9, 10, 11, 12, 13, 14, 16, 17, 18, 19, 20, 21, 22, 24, 25, 28, 29, 30, 31, 32, 33, 34, 35, 36, 37, 38, 39, 40, 41, 42, 43, 44, 45
(540)



- (510) (1) chemické výrobky určené pro průmysl, vědy a fotografii, jakož i pro zemědělství, zahradnictví a lesnictví, umělé pryskyřice v surovém stavu, plastické hmoty v surovém stavu, hnojiva pro půdu, hasicí přístroje (složení), prostředky pro kalení a letování kovů, chemické výrobky určené ke konzervování

potravin, tříslicí materiály, lepidla pro průmysl; (2) barvy, nátěry, laky, ochranné výrobky proti korozi a proti deterioraci dřeva, barviva, mořidla, přírodní pryskyřice v surovém stavu, kovy listkové a práškové pro malíře, dekoratéry a umělce; (3) přípravky pro bělení a jiné prací prostředky, přípravky pro čištění, leštění, odmašťování a broušení, mýdla, parfumerie, vonné oleje, kosmetika, vlasové vody (lotions), zubní pasty; (4) průmyslové oleje a tuky, mazadla, výrobky pro pohlcování, zavlažování a vázání prachu, paliva včetně benzínu pro motory a osvětlovací látky, svíčky a knoty; (5) farmaceutické a veterinářské výrobky, hygienické výrobky pro léčebné účely, diabetické přípravky pro léčebné účely, potraviny pro batolata, náplasti, obvazový materiál, materiály pro plombování zubů a pro zubní otisky, dezinfekční přípravky, výrobky pro hubení škodlivých zvířat, fungicidy, herbicidy; (6) obecné kovy a jejich slitiny, kovové stavební materiály, kovové stavební materiály přenosné, kovové materiály pro železnice, kovové kabely a dráty neelektrické, kovové potřeby zámečnické a klempířské, kovové trubky, sejfy, kovové výrobky, které nejsou uvedeny v jiných třídách, rudy; (7) stroje a obráběcí stroje, motory (s výjimkou motorů pro pozemní vozidla), spojky a transmisní zařízení mimo ty, které jsou pro pozemní vozidla, zemědělské nástroje, kromě nástrojů poháněných ručně, líhně pro vejce; (8) nářadí a nástroje s ručním pohonem, nože, vidličky a lžice, sečné zbraně, břitvy; (9) přístroje a nástroje vědecké, námořní, geodetické, fotografické, filmové, optické, přístroje pro vážení, měření, signalizaci, kontrolu (inspekci), záchranu a přístroje pro vyučování, přístroje a nástroje pro vedení, přepínání, přeměnu, akumulaci, regulaci nebo řízení elektrického proudu, přístroje pro záznam, převod, reprodukci zvuku nebo obrazu, magnetické nosiče zvukových záznamů, gramofonové desky, automatické distributory a mechanismy pro přístroje a mince, zapisovací pokladny, počítačové stroje, přístroje pro zpracování informací a počítače, hasicí přístroje; (10) přístroje a nástroje chirurgické, zubní a veterinářské, umělé údy, oči a zuby, ortopedické potřeby, materiál na sešívání ran; (11) přístroje pro osvětlení, topení, výrobu páry, pro vaření, přístroje chladicí, pro sušení, ventilaci, rozvod vody a sanitární zařízení; (12) vozidla, dopravní prostředky pozemní, vzdušné nebo vodní; (13) střelné zbraně, střelivo (munice) a střely, výbušniny, ohňostroje; (14) vzácné kovy a jejich slitiny a výrobky z těchto látek nebo postříbeného nebo pozlaceného kovu, nejsou-li uvedeny v jiných třídách, klenoty, bižuterie, drahokamy, hodinářské potřeby a chronometrické přístroje; (16) papír, lepenka a výrobky z těchto materiálů, které nejsou zařazeny do jiných tříd, tiskárenské výrobky, potřeby pro knižní vazby, fotografie, papírenské zboží, lepidla pro papírenství nebo domácnost, materiál pro umělec, štětce, psací stroje a kancelářské potřeby (vyjímaje nábytek), učební a vyučovací pomůcky s výjimkou přístrojů, plastické obaly (nezařazené do jiných tříd), tiskařské typy, štočky; (17) kaučuk, gutaperča, guma, azbest, slída a výrobky z těchto materiálů, které nejsou zahrnuty do jiných tříd, polotovary z plastických hmot, materiály těsnicí, ucpávací a izolační, ohebné trubky nekovové; (18) kůže, imitace kůže, výrobky z těchto materiálů, které nejsou zahrnuty do jiných tříd, kůže ze zvířat, kuřry a zavazadla, deštníky, slunečníky a hole, biče a sedlářské výrobky; (19) stavební materiály nekovové, neohebné trubky nekovové pro stavebnictví, asfalt, smůla, přenosné konstrukce nekovové, nekovové pomníky; (20) nábytek, zrcadla, rámy, výrobky nejmenované v jiných třídách ze dřeva, korku, rákosu, vrbového proutí, z rohu, kosti, slonoviny, z kostic, želvoviny, jantaru, perleti, mořské pěny, náhražky všech těchto materiálů nebo náhražky z plastických hmot; (21) pomůcky a nádoby pro domácnost a kuchyň, hřebeny a mycí houby, kartáče (s výjimkou štětců), materiály pro výrobu kartáčů, čistící potřeby, drátky na čištění parket, sklo surové nebo opracované (s výjimkou stavebního skla), sklo, porcelán a majolika neobsažené v jiných třídách; (22) lana, provazy, síťky, stany, plachty, plachtoviny, pytle (neobsažené v jiných třídách), materiál na vycpávky (s výjimkou kaučuku nebo plastických hmot), textilní materiály ze surových vláken; (24) tkaniny a textilní výrobky, které nejsou uvedeny v jiných třídách, pokrývky ložní a ubrusy; (25) oděvy, obuv, kloboučnické zboží; (28) hry, hračky, potřeby pro gymnastiku a sport, které nejsou uvedeny v jiných třídách, vánoční ozdoby; (29) maso, ryby, drůbež a zvěřina, masové výtahy, zavařované, mražené, sušené a vařené ovoce a zelenina, želé, džemy, vejce, mléko a mléčné výrobky, oleje a tuky jedlé; (30) káva, čaj, kakao, cukr, rýže, tapioka, ságo, kávové náhražky,

mouka a přípravky z obilnin, chléb, pečivo, cukrovinky, zmrzlina, med, sirup melasový, droždí, prášky do těsta, sůl, hořčice, ocet, nálevy (k ochucení), koření, led pro osvětlení; (31) výrobky zemědělské, zahradnické, lesní a zrní neuvedené v jiných třídách, živá zvířata, čerstvé ovoce a zelenina, osivo, rostliny a přírodní květiny, krmivo pro zvířata, slad; (32) piva, minerální vody, šumivé nápoje a jiné nápoje nealkoholické, nápoje a šťávy ovocné, sirupy a jiné přípravky k zhotovování nápojů; (33) alkoholické nápoje (s výjimkou pív); (34) tabák, potřeby pro kuřáky, zápalky; (35) propagační činnost, reklama, pomoc při řízení obchodní činnosti, obchodní administrativa, kancelářské práce; (36) pojištění, služby finanční, služby peněžní, služby nemovitostní; (37) stavebnictví, opravy, instalační služby; (38) spoje (komunikace); (39) doprava, balení a skladování zboží, organizování cest; (40) zpracování materiálů; (41) výchova, vzdělávání, zábava, sportovní a kulturní aktivity; (42) vědecké a technologické služby a související výzkum a projektování, analytické a výzkumné služby v průmyslu, navrhování a vývoj počítačového hardwaru a softwaru; (43) služby zajišťující stravování a nápoje, dočasné ubytování; (44) lékařské služby, veterinární služby, péče o hygienu a krásu osob a zvířat, zemědělské, zahradnické a lesnické služby; (45) právní služby, bezpečnostní služby pro ochranu majetku a jednotlivců, osobní a sociální služby poskytované ostatními za účelem uspokojování potřeb jednotlivců.

(730) **PROINTERNET s.r.o.**, Plešivecké náměstí 78, Český Krumlov, 38101, CZ

(210) **O-480024**
(220) 08.10.2010
(320) 08.10.2010
(511) 9, 41, 42
(540)



(510) (9) zvukové a obrazové záznamy na optických, magnetických a magnetooptických nosičích, zejména záznamy z oblasti výuky cizích jazyků, software pro spojení s překladatelskou činností nebo jazykovým vzděláváním; (41) služby v oblasti vzdělávání, výuka jazyků, vyučování včetně jazykové a kulturní výuky, organizování konferencí, kongresů, školení, seminářů, přednášek, kurzů, profesní vzdělávání v oblasti překladatelství a tlumočnictví, služby jazykově - organizační, tlumočení simultánní, konsektivní, doprovodné, tlumočení s výjezdem do zahraničí, tlumočení po telefonu, soudní překlady a tlumočení, pořizování oficiálních překladů, dabing, zajištění tlumočnické a konferenční techniky, elektronické publikování; (42) tvorba software spojeného s překladatelskou činností a tlumočením, tvorba jazykového software a slovníků.
(590) Barevná
(730) **SPĚVÁČEK překladatelská agentura s.r.o.**, náměstí Na Santince 1554/2, Praha 6, 16000, CZ

(210) **O-480029**
(220) 08.10.2010
(320) 08.10.2010
(511) 16, 35, 38, 39, 41
(540)



(510) (16) periodické a neperiodické tiskoviny všeho druhu, zejména noviny, časopisy, knihy, propagační materiály, spadající do této třídy, tiskárenské výrobky; (35) reklamní, inzertní a propagační

- (730) činnosti, komerční informační servis; (38) šíření elektronických časopisů, informací, elektronických periodik, knih v elektronické podobě prostřednictvím elektronické, telekomunikační nebo počítačové sítě, zejména Internetu; (39) distribuce tiskovin, zprostředkovatelská činnost v oblasti distribuce tiskovin; (41) vydavatelská a nakladatelská činnost, vydávání odborných, vzdělávacích a zábavných zpráv a publikací, vydávání statistických zpráv a informací, zprostředkovatelská činnost v oblasti vydávání tiskovin.
- (730) **ASTROSAT, spol. s r.o.**, Přátelství 986, Praha 10 - Uhřetěves, 10401, CZ
- (740) Mgr. Tomáš Hübner, advokát, Americká 17, Praha 2, 12000

- (210) **O-480198**
(220) 14.10.2010
(320) 14.10.2010
(511) 35, 36
(540)



- (510) (35) marketingové studie a analýzy, pořizování statistik a dat do databází, pomoc při řízení obchodních a průmyslových podniků, obchodní management a podnikové poradenství, zpracování obchodních modelů, obchodní a podnikatelské průzkumy a záměry, personální poradenství, reklamní a propagační služby, internetová reklama, reklamní kampaně, komerční správa licencí na výrobky a služby, administrativní a organizační služby směřující k podpoře, řízení a realizaci investičních projektů, ekonomické poradenství, dodavatelské služby pro třetí osoby [nákup výrobků a služeb pro jiné podniky], dražby, analýzy cen a nákladů, průzkumy trhu, pořádání veletrhů a výstav pro komerční účely; (36) finanční analýzy, konzultační finanční služby, žádosti o dotace z národních a evropských fondů, vyhledávání individuálních investorů, realitní služby, zprostředkování investic, akvizice v souvislosti s pronájmem a prodejem podniku, financování projektů prostřednictvím vydávání akcií, vyhledávání a akvizice nových projektů, správa majetku akcionářů, převody kapitálu, finanční odhady a oceňování, kapitálové investice, služby v oblasti likvidace podniků, správa majetku, záruky, kauce, ručení, úvěry.
- (590) Barevná
- (730) **E4U FINANCE s.r.o.**, Hodonínská 1624, Dubňany, 69603, CZ
- (740) Mgr. Michaela Chytilová, Na Zlatnici 108/18, Praha 4 - Podolí, 14700

- (210) **O-480200**
(220) 14.10.2010
(320) 14.10.2010
(511) 1, 4, 5, 30, 31, 35, 39, 44
(540)



- (510) (1) chemické výrobky určené pro průmysl, vědy a fotografii, jakož i pro zemědělství, zahradnictví a lesnictví; (4) paliva včetně benzínu pro motory, osvětlovací látky; (5) fungicidy, herbicidy, výrobky pro hubení škodlivých zvířat; (30) mouka a přípravky z obilnin; (31) výrobky zemědělské, zahradnické, lesní a zrní neuvedené v jiných třídách; (35) pomoc při řízení obchodní činnosti, obchodní administrativa, kancelářské práce; (39) doprava, balení a skladování zboží; (44) zemědělské, zahradnické a lesnické služby.
- (590) Barevná

- (730) **MJM Litovel a.s.**, Cholinská 1048/19, Litovel, 78401, CZ

- (210) **O-480201**
(220) 14.10.2010
(320) 14.10.2010
(511) 16, 35, 36
(540)

Vklad plus od LIŠKY

- (510) (16) tiskoviny; (35) propagace, reklama, průzkum a analýza trhu; (36) bankovní, finanční a peněžní služby, stavební spoření a další činnosti spadající do této třídy dle zákona číslo 96/1993 Sbírky, o stavebním spoření a státní podpoře stavebního spoření, vždy v jeho aktuálním znění.
- (730) **Českomoravská stavební spořitelna, a.s.**, Vinohradská 3218/169, Praha 10, 10017, CZ

- (210) **O-480202**
(220) 14.10.2010
(320) 14.10.2010
(511) 16, 35, 36
(540)

Bonusový vklad od LIŠKY

- (510) (16) tiskoviny; (35) propagace, reklama, průzkum a analýza trhu; (36) bankovní, finanční a peněžní služby, stavební spoření a další činnosti spadající do této třídy dle zákona číslo 96/1993 Sbírky, o stavebním spoření a státní podpoře stavebního spoření, vždy v jeho aktuálním znění.
- (730) **Českomoravská stavební spořitelna, a.s.**, Vinohradská 3218/169, Praha 10, 10017, CZ

- (210) **O-480230**
(220) 14.10.2010
(320) 14.10.2010
(511) 11, 16, 19, 20, 21, 26, 28, 35, 42
(540)



- (510) (11) osvětlení a svítidla, lampióny, lustry všech druhů, elektrická vánoční osvětlení, ozdobné fontány, krby, solární kolektory a pece; (16) obrazy, malby, grafické reprodukce, rytiny, dřevorytina, papír a veškeré výrobky z papíru, reklamní, propagační, inzertní a papírové materiály včetně obalů, sáčků, tašek, skládaček (obalů) z papíru, z lepenky a (nebo) z plastů spadající do této třídy, reklamní tiskoviny a polygrafické výrobky, samolepky, etikety, prospekty, plakáty, billboardy (plakáty), alba, památníky, pohlednice, blahopřání, fotografie, veškeré psací a rýsovací potřeby, upomínkové předměty z papíru, potřeby a zboží pro malování, modelování, pro výtvarnou výchovu a pro umělce, vše výše uvedené spadající do této třídy; (19) sošky, figurky, upomínkové zboží, balustrády, sloupky a drobné architektonické prvky, ozdobné, bytové a zahradní doplňky, vše vyrobené z kamenů, z betonu, z hmoty sopečného původu, z mastku a z mramoru; (20) sošky, figurky, svícny,

rámy, zrcadla, police, stoly, stolky, židle, křesla, lehátka, stojany, vnitřní žaluzie, závěsy, paravány, postele, tácky, podnosy, podložky, kazety, rámy, kroužky na ubrusy, vějíře, veškerý kovový nábytek, veškeré výrobky a nábytek ze dřeva, z korálků, z korku, z kaučuku, ze třtiny, ze slámy, z rákosy, z vrbového proutí, z rátanu, z bambusu, z vosku, z rohoviny, ze slonoviny, ze želoviny, z jantaru, z perleti, z mořské pěny, z gumy a z ostatních přírodních materiálů a (nebo) z náhražek těchto materiálů nebo v jejich kombinaci spadající do této třídy, umělecké truhlářské výrobky, ozdobné pohyblivé předměty vydávající zvuky (zvonky, tyčinky, loutky), veškerý nábytek interiérový, zahradní, pro odpočinek, pro relaxaci a sport a jeho příslušenství, nábytkové doplňky a veškeré dřevěné výrobky strojově a (nebo) ručně zpracované spadající do této třídy; (21) květiny, sošky, svícny, lustry, paravány, kazety a dózy z porcelánu, z mramoru, z hlíny a terakota, ze sádry a skla, hůlky a jídelní tyčinky (kuchyňské náčiní), umělecké, upomínkové a zábavné předměty z porcelánu, z mramoru, z keramiky, z terakota, z hmoty sopečného původu spadající do této třídy nebo ze skla, neceséry, toaletní potřeby, kosmetické náčiní, hřebeny a kartáče, suvenýry, výrobky keramické, skleněné, porcelánové, mramorové, terakotové a z hmoty sopečného původu spadající do této třídy, ozdobné keramické a porcelánové předměty, tácky papírové, stojany na jídelní lístky a potřeby na stolování zařazené v této třídě, nádoby na vykuřování vonných látek, veškeré křišťálové, skleněné, porcelánové a keramické zboží spadající do této třídy, interiérová a zahradní keramika, dekorativní vitráže a mozaiky skleněné všech druhů, nikoliv pro stavby, dekorativní a reklamní předměty s výjimkou z drahých kovů, postříbených nebo pozlacených, piknikové koše včetně nádobí ze syntetických hmot, ozdobné koše na odpadky a ozdobné květináče ze syntetických hmot s výjimkou papírových; (26) brože, knoflíky, špendlíky, jehly, spony, prýmkařské zboží, bambule a veškeré ozdoby na oděvy jako oděvní doplňky, krajky, výšivky, nášivky, flitry, girlandy, stuhy všech druhů spadající do této třídy, umělé květiny, čelenky, vlasové copy a paruky, sponky, jehlice a veškeré ozdoby do vlasů, ozdoby oděvní a na klobouky; (28) hrací karty, hry a hlavolamy, hrací figurky, jejich příslušenství a ostatní výrobky na hraní, divadelní a karnevalové masky, zábavné a žertovné předměty, zábavní pyrotechnika jako hračky, létající draci a balóny, hračky, talismany, maňásci (prstové loutky), marionety a loutková divadla, panenky všech druhů včetně oblečků a jejich doplňků spadající do této třídy, umělé vánoční stromky a vánoční ozdoby; (35) televizní a mediální reklama, rozhlasová a venkovní reklama, marketing, pořádání komerčních výstav, veletrhů a nabídek, předvádění a rozšiřování vzorků zboží, služby organizačně - ekonomické, obchodní průzkum a pomoc při řízení obchodní činnosti, reklama, propagace a inzerce, zprostředkovatelská činnost v oblasti obchodu s výrobky zařazenými do tříd 16, 19, 20, 21, 26, 28, reklama, propagace a inzerce prostřednictvím elektronických médií, dodavatelské služby pro třetí osoby s výrobky zařazenými do tříd 16, 19, 20, 21, 26, 28, franchising, internetový obchod s výrobky zařazenými ve třídách 16, 19, 20, 21, 26, 28, služby v oblasti importu a exportu a provozování sítě maloobchodních prodejen, vše s výrobky výše uvedenými ve třídách 16, 19, 20, 21, 26, 28; (42) navrhování a výzdoba interiérů, výzkum, vývoj a inovace v oblasti designu, tvorba, správa a poskytování www prezentací.

(730) **VANNI, spol. s r.o.**, Strakonická 2860/4, Praha 5, 15000, CZ
(740) MIRA - patentová a známková kancelář, Blanka Fišerová, V Kapslovně 11, Praha 3, 13000

(210) **O-480248**
(220) 15.10.2010
(320) 15.10.2010
(511) 14, 18, 24, 25
(540)

 PAMM

(510) (14) vzácné kovy a jejich slitiny a výrobky z těchto kovů nebo postříbeného nebo pozlaceného kovu, nejsou-li uvedeny v jiných třídách, klenoty, šperky, bižuterie, drahokamy, prsteny, spony, náušnice, náramky, náhrdelníky, hodinářské výrobky a chronometrické přístroje; (18) kožená galanterie, předměty z kůže a jejich imitací neobsažené v jiných třídách, kabelky, peněženky, doplňky z kůže a jejich imitací neobsažené v jiných třídách, sedlářské a brašnářské výrobky, kabely, kufrы, brašny, tašky, batohy, pouzdra a obaly z kůže; (24) textilie, tkaniny, deky, matrace, přikrývky, polštáře, ubrusy, ložní prádlo, ručníky, utěrky, záclony, závěsy; (25) pánské, dámské a dětské oděvy jako kalhoty, košile, svetry, pulovry, kabáty, prádlo, spodní prádlo, veškeré sportovní oblečení včetně oblečení pro camping, turistiku a horolezectví, dětské a kojenecké zboží, pláště, kostýmy, zakázkové oděvy, obuv, sportovní obuv, pracovní obuv, ponožky, čepice, šály, opasky, pásky.

(730) **Dobeš Petr Ing.**, Horní Jasenka 23, Vsetín, 75501, CZ
(740) Ing. Zdeněk Kučera, Dlouhá 207 (P.O.BOX 92), Slušovice, 76315

(210) **O-480377**
(220) 21.10.2010
(320) 21.10.2010
(511) 41, 42
(540)



(510) (41) školství, korespondenční kurzy, vzdělávání, vydávání knih, organizování a vedení kongresů, informace o výchově a vzdělání, cvičení praktické, organizování a vedení seminářů, elektronické publikování (EDT), poskytování on-line elektronických publikací, psaní textů jiných než reklamních; (42) počítačové programování, tvorba software, pronájem počítačového software.

(590) Barevná
(730) **Společnost pro kvalitu školy, o.s.**, Ukrajinská 1483, Ostrava - Poruba, 70800, CZ

(210) **O-480546**
(220) 27.10.2010
(320) 27.10.2010
(511) 11
(540)

QUATTROCLIMA

(510) (11) elektrická a elektronická zařízení pro přívod, pohyb, větrání, čištění, klimatizaci, ohřívání a chlazení vzduchu, zejména přenosné a průmyslové ventilátory, domácí a průmyslové klimatizační zařízení a přístroje, domácí a průmyslové čističe vzduchu, domácí a průmyslová zařízení (systémy) teplovzdušného vytápění a zařízení (systémy) přívodu a rozvodu vzduchu.

(730) **ACEA group s.r.o.**, Lublaňská 653/51, Praha 2, 12000, CZ

(210) **O-480560**
(220) 27.10.2010
(320) 27.10.2010
(511) 14, 35, 40, 42
(540)



(510) (14) vzácné kovy a jejich slitiny a výrobky z nich, výrobky z pozlaceného nebo postříbeného kovu, klenoty, šperky, bižuterie, drahokamy, hodiny a hodinky, manžetové knoflíky, jehlice

ozdobné do kravaty, spony do kravaty, šperky kovové, polodrahokamy a jejich imitace a výrobky z nich, ozdoby na klobouky z drahých kovů, medaile, mince, sklo bižuterní k napodobení drahých kamenů (štras), brože - vše v rámci této třídy; (35) organizování komerčních nebo reklamních výstav, předvádění zboží, reklama, propagace a inzerce prostřednictvím všech druhů médií, dodavatelské služby pro třetí osoby, prodej a nákup zlatých, stříbrných a briliantových šperků, hodinek a jejich jednotlivých komponentů, sklářských výrobků; (40) pokovování, galvanizace, odlévání kovů, pájení, pozlacování, plátování, rytí, gravírování, stříbření, svařování, úprava a zpracování kovů, zakázková výroba zlatých, stříbrných a briliantových šperků, hodinek a jejich jednotlivých komponentů, sklářských výrobků; (42) návrhy šperků, bižuterie a skla včetně návrhů šperků, bižuterie a skla na zakázku pro třetí osoby, umělecký design.

(590) Barevná
(730) GRANTUR s.r.o., Tázlerova 253, Turnov, 51101, CZ
(740) HALAXOVÁ & HALAXOVÁ, TETRAPAT, RNDr. Zdeňka Halaxová, Dukelská 891/4, Olomouc, 77200

(210) O-480727
(220) 03.11.2010
(320) 03.11.2010
(511) 16, 21, 30, 32
(540)

ASTROM

(510) (16) papír, lepenka a výrobky z těchto materiálů, které nejsou zahrnuty do jiných tříd, tiskárenské výrobky, potřeby pro knižní vazby, fotografie, papírenské zboží, lepidla pro papírenství nebo domácnost, materiál pro umělce, štětce, psací stroje a kancelářské potřeby (vyjímaje nábytek), učební a vyučovací pomůcky s výjimkou přístrojů, plastické obaly (nezařazené do jiných tříd), tiskařské typy, štočky; (21) pomůcky a nádoby pro domácnost a kuchyň, hřebeny a mycí houby, kartáče (s výjimkou štětců), materiály pro výrobu kartáčů, čisticí potřeby, drátky na čištění parket, sklo surové nebo opracované (s výjimkou stavebního skla), sklo, porcelán a majolika neobsažené v jiných třídách; (30) káva, čaj, kakao, cukr, rýže, tapioka, ságo, kávové náhražky, mouka a přípravky z obilnin, chléb, pečivo, cukrovinky, zmrzlina, med, sirup melasový, droždí, prášky do těsta, sůl, hořčice, ocet, nálevy (k ochucení), koření, led pro osvěžení; (32) piva, minerální vody, šumivé nápoje a jiné nápoje nealkoholické, nápoje a šťávy ovocné, sirupy a jiné přípravky k zhotovování nápojů.

(730) Astrom Plus, s.r.o., V Mokřinách 4/57, Praha 4, 14000, CZ
(740) Rott, Růžička & Guttman Patentové, známkové a advokátní kanceláře, JUDr. Vladimír Rott, Vinohradská 37, Praha 2, 12000

(210) O-480772
(220) 05.11.2010
(320) 05.11.2010
(511) 9, 35, 41
(540)

FAJNCLUB 
Najděte si čas

(510) (9) data, databáze a jiné informační produkty na magnetických, optických, elektronických a obdobných nosičích, elektronická periodika a neperiodika, počítačový software na magnetických optických, elektronických a obdobných nosičích; (35) personální poradenství, poradenství v oblasti lidských zdrojů, poradenství v oblasti systému výběru, motivace a hodnocení zaměstnanců, poradenství v oblasti personálního auditu a tvorby příznivého sociálního klimatu na pracovišti, vyhledávání, výběr a odborné posouzení nově přijímaných pracovníků, služby v oblasti odborného posouzení potenciálu osobnosti v rámci pracovního zařazení; (41) vydavatelská a publikační činnost, elektronické publikování, pořádání odborných kurzů, školení a jiných vzdělávacích akcí, poradenství v oblasti vzdělávání, pořádání a řízení pracovních setkání, kongresů a sympozií, poradenská činnost v oblasti rozvoje osobnosti a koučování formou

vzdělávání.

(590) Barevná
(730) HR GURU, s.r.o., Marie Cibulkové 19, Praha 4, 14000, CZ
(740) Halaxová & Halaxová, TETRAPAT, RNDr. Zdeňka Halaxová, Dukelská 891/4, Olomouc, 77200

(210) O-480831
(220) 08.11.2010
(320) 08.11.2010
(511) 30, 33, 43
(540)

*café*vienna

(510) (30) káva, čaj, kakao, čokoláda a nápoje z nich; (33) alkoholické nápoje, pocházející z oblasti Vídně; (43) hostinská činnost, hotelové služby, penziony, restaurace, bary, kavárny, vinárny, provoz cukráren, bufety, jídelny, samoobslužné restaurace, hromadné stravování, rychlé občerstvení, kiosky, poskytování občerstvení, ubytování a stravování, cateringové služby - zajišťování občerstvení na společenských akcích, obsluha hostů v restauracích a na společenských akcích.

(590) Barevná
(730) DRING, s.r.o., Bořivojova 878/35, Praha 3, 13000, CZ
(740) Ing. Zdeněk Kučera, Dlouhá 207 (P.O.BOX 92), Slušovice, 76315

(210) O-480848
(220) 09.11.2010
(320) 09.11.2010
(511) 9, 16, 18, 24, 25, 26, 28, 34, 35, 36, 38, 41, 43
(540)

SAZKA Meloun

(510) (9) hrací skříně a hudební automaty, elektronické terminály, tipovací zařízení, výherní a nevýherní hrací přístroje, počítačový software nahraný nebo ze vzdálené počítačové sítě, software pro správu a využití dat, počítačový software stažitelný z internetu, řídicí software pro elektrické a elektronické zařízení, software na nosičích počítače včetně jejich částí a příslušenství, hardware výpočetní techniky nebo komunikační nebo informační techniky, elektronické databáze a databázové produkty, nosiče dat v elektronické podobě, výrobky výpočetní techniky, zařízení a přístroje pro datovou komunikaci, elektronické sítě a systémy pro přenos dat, magnetické, optické a obdobné nosiče záznamů, dat a informací, propagační materiály na magnetických a optických nosičích, diapositivy, audioprogramy, videoprogramy, světelné, signalizační anebo elektronické tabule, světelné reklamní tabule a poutače, elektronické oznamovací tabule, světelná anebo elektronická informační média, elektronická herní zařízení; (16) papír, lepenka a výrobky z těchto materiálů, reklamní, propagační a užitkové výrobky z papíru určené pro propagaci vlastní společnosti, periodické i neperiodické publikace, informační, reklamní a propagační materiály určené pro propagaci vlastní společnosti - v rámci této třídy, tiskárenské a kartonážní výrobky, data a databáze na papírových nosičích, psací potřeby, kalendáře, diáře, školní potřeby, losy, sázenky, sázkové tikety, vstupenky; (18) kůže a imitace kůže, výrobky z kůže a imitace kůže, kožešiny a imitace kožešin, výrobky z kožešin a imitace kožešin, deštníky, slunečníky, hole, kufry, zavazadla, kožená galanterie, kabelky, aktovky, kufříky, spisovky, peněženky, klíčenky, batohy, kufříky na toaletní potřeby, obaly na doklady, tašky, náprsní tašky, cestovní necesery, dámské taštičky, kožené obaly na diáře a dopisní soupravy, vše v rámci této třídy; (24) tkaniny a textilní výrobky neuvedené v jiných třídách, bytový textil, ložní a stolní prádlo, záclony, závěsy, přehozy a potahy textilní, povlečení, textilie pro koupelny s výjimkou oděvů, tapety textilní, ručníky, osušky, deky, přehozy na postele a na stůl s výjimkou papírových, vlajky, prapory, vlaječky s výjimkou papírových; (25) oděvy, obuv, kloboučnické a punčochové zboží, oděvní doplňky jako šály, čepice, rukavice, šátky, kravaty, vázanky, motýlky atd.; (26)

brože, přezky, prýmky, spony, knoflíky, odznaky a přívěsky (220) 15.11.2010
 nikoliv z drahých kovů, ozdoby do vlasů, ozdoby na oděvy a na (320) 15.11.2010
 pokrývky hlavy, ozdoby textilních výrobků nažehlovací, záplaty (511) 37, 39, 42
 oděvů nažehlovací, emblémy nažehlovací nebo přišívací; (28) (540)
 hrací karty, hry a hračky, sportovní potřeby spadající do této
 třídy; (34) cigaretové špičky, náústky na cigaretové špičky, hroty
 na špičky na doutníky a cigarety, strojky na plnění cigaret, čističe
 dýmek, kuřácké soupravy, dýmky, stojany na dýmky, popelníky,
 odřezávače doutníkových špiček, pouzdra na tabák, pouzdra na
 cigarety, dózy na tabák, tabatěrky, křesadla, zápalky, zápalkové
 krabičky, držáky na zápalky, zapalovače, náplně do zapalovačů,
 vodní dýmky; (35) reklamní, inzertní a propagační činnost
 směřující k propagaci vlastní společnosti i nebo kulturních a
 sportovních akcí, vyhledávání sponzorů, prodej reklamních a
 upomínkových předmětů; (36) pronájem bytových a nebytových
 prostor, služby peněžního rázu spojené se sázkovými hrami
 vyplácení, příjem a úschova peněz a žetonů nahrazujících peníze,
 převod a směna peněz, finanční sponzorování; (38) komunikace,
 komunikace prostřednictvím počítačových terminálů,
 poskytování přístupu k informačním zdrojům, provozování
 počítačových terminálů, zajištění plateb prostřednictvím
 počítačových terminálů, zajištění nákupu výrobků a služeb on-
 line prostřednictvím počítačových terminálů; (41) organizování a
 pořádání loterií, provozování loterií, heren, rulet a kasin,
 organizování, provozování a pořádání sázkových her, výherních
 loterií, tombol, soutěží, provozování výherních i nevýherních
 her za řízení, služby vztahující se k hrám, sázení,
 hazardním hrám (včetně hazardních her na dálku), loteriím,
 kasinům a ruletám, projekce sportovních přenosu, organizování
 sportovních sázek a číselných loterií, prodej losů a příjem sazek
 ve smluvně závazných sběrných právnických a fyzických osob a
 ve sběrných zřízených společnostech, pořádání a organizování
 kulturních, sportovních a společenských událostí, předprodeje a
 prodej vstupenek, organizování a pořádání vzdělávacích akcí,
 provozování sportovních zařízení, zprostředkování v oblasti
 sázkových her, kurzových a jiných sázek a loterií; (43) služby
 spojené s provozováním pohostinství, restaurace, dočasné
 ubytování, služby zajišťující stravování a nápoje, občerstvení,
 automaty, bufety, zásobování, ubytovací a stravovací služby,
 catering, gastronomie, restaurační služby, hostinská činnost,
 poradenská, informační a zprostředkovatelská činnost týkající se
 služeb spadajících do třídy 43.

(730) **SAZKA, a.s.**, K Žižkovu 851, Praha 9, 19093, CZ

(740) **HALAXOVÁ & HALAXOVÁ, TETRAPAT, RNDr.** Zdeňka
 Halaxová, Dukelská 891/4, Olomouc, 77200

(210) **O-480877**

(220) 10.11.2010

(320) 10.11.2010

(511) 35, 39

(540)

PRAGUE AIRPORT TRANSFERS
feel the difference **S.r.o.**



(510) (35) marketingové studie, nábor zaměstnanců, organizování
 komerčních nebo reklamních výstav, poradenství v obchodní
 činnosti, psaní reklamních textů, dodavatelské služby pro třetí
 osoby (nákup výrobků a služeb pro jiné podniky), informace
 obchodní nebo podnikatelské; (39) autobusová doprava,
 automobilová doprava, cestování (rezervace), organizování cest,
 dopravci, doprovázení turistů, doručovací služby, kurýrní
 služby, doručování balíků, doručování zboží, dovoz, doprava,
 organizování jízd výletní lodí, dodávky květiny, organizování
 okružních plaveb a okružních výletů, organizování exkurzí,
 prohlídek, zájezdů a výletů, osobní doprava, turistické prohlídky,
 služby v dopravě a přepravě, taxislužba, zprostředkování
 dopravy a přepravy.

(730) **Prague Airport Transfers s.r.o.**, Komornická 1982/7, Praha 6,
 16000, CZ

(210) **O-480976**



(510) (37) stavebnictví, opravy, instalační služby; (39) doprava, balení
 a skladování zboží; (42) vědecké a technologické služby a
 související výzkum a projektování, analytické a výzkumné
 služby v průmyslu.

(590) Barevná

(730) **EKONT ST spol. s r.o.**, Palackého 1278, Holešov, 76901, CZ

(210) **O-481036**

(220) 16.11.2010

(320) 16.11.2010

(511) 11, 37

(540)



LucoKlima

(510) (11) vzduchotechnika, klimatizace, tepelná čerpadla, stropní
 chlazení; (37) dodávka, montáž, servis a opravy
 vzduchotechniky, klimatizací, tepelných čerpadel a stropního
 chlazení.

(730) **LUCO klima s.r.o.**, U Letiště 1782, Otrokovice, 76502, CZ

(210) **O-481058**

(220) 16.11.2010

(320) 16.11.2010

(511) 32, 35

(540)



(510) (32) piva; (35) zprostředkování prodeje a nákupu piva,
 velkoobchod a maloobchod s pivem, propagační služby.

(730) **HOLS a.s.**, Zlatnická 6, Praha 1, 11000, CZ

(740) Mgr. Klára Studená, advokátní a patentová kancelář, Komunardů
 36, Praha 7, 17000

(210) **O-481111**

(220) 19.11.2010

(320) 19.11.2010

(511) 36, 37, 41

(540)

NEMOREAL

(510) (36) realitní kancelář; (37) služby týkající se stavby budov; (41)
 vydávání inzertních novin, vydavatelství.

(730) **NEMOREAL real estate s.r.o.**, Krkonošská 144, Vrchlabí, 54301, CZ

(210) **O-481118**
(220) 19.11.2010
(320) 19.11.2010
(511) 1, 3, 5
(540)

NANOBAS

(510) (1) chemické přípravky pro průmysl, zemědělství, lesnictví a opravárenství, chemické prostředky pro prevenci proti plísním, bakteriím, kvasinkám a mikrobům; (3) čisticí prostředky, čisticí prostředky pro potírání plísní, bakterií, kvasinek a mikrobů, též pro osobní potřebu k ošetření pracovních oděvů, obuvi, ponožek, rukavic, přileb, kombinéz, kosmetické a toaletní přípravky, toaletní přípravky proti pocení nohou, deodoranty a dezodoranty pro osobní potřebu, mýdla, mýdla medicínální, dezinfekční a dezodorizační, čisticí prostředky pro všechny druhy klimatizačních zařízení, včetně klimatizace ve vozidlech; (5) fungicidy, dezinfekční a antibakteriální prostředky a dezodoranty pro hygienické účely jiné než pro osobní potřebu, dezinfekční přípravky pro potírání plísní, bakterií, kvasinek a mikrobů ve veřejných prostorách, sprchách, šatnách, pracovních skříňkách, dezinfekční přípravky pro chemická WC, dezodoranty jiné než osobní potřebu.

(730) **NOVATO spol. s r.o.**, Uralská 770/6, Praha 6, 16000, CZ
(740) Ing. Marie Smrčková, patentový zástupce, Velflíkova 10, Praha 6, 16000

(210) **O-481119**
(220) 19.11.2010
(320) 19.11.2010
(511) 14, 36, 42
(540)



(510) (14) mince - numismatické sbírky, medaile a odznaky z drahých kovů, drahé kameny, polodrahokamy, ingoty z drahých kovů, kovy drahé jako surovina nebo polotovary, medailony (šperky), figurky z drahých kovů, šperky, umělecká díla z drahých kovů, vlákna z drahých kovů; (36) oceňování numismatických sbírek; (42) zprostředkovatelské a poradenské služby v oblasti numismatiky, jako jsou expertizy a ověřování numismatických sbírek.

(730) **Trtíková Ludmila**, Huslenky 68, Huslenky, 75602, CZ
(740) Patentová a známková kancelář, Ing. Jaromír Příkryl, Včelín 1161, Hulín, 76824

(210) **O-481136**
(220) 22.11.2010
(320) 22.11.2010
(511) 30
(540)



(510) (30) cukrářské výrobky všeho druhu, jako oplatky, cukrovinky, chalva, keksy, sušenky, suchary, dorty, koláče, marcipán, pečivo jemné, perníky, medovníky, zákusky, quiche, rohlíky, ravioli, tortily, vložky, potraviny z mouky, pirožky, apod., gumové cukrovinky, vše v rámci této třídy.

(730) **HAMÉ s.r.o.**, Na Drahách 814, Kunovice, 68604, CZ
(740) Václav Müller, patentový zástupce, Filipova 2016, Praha 4, 14800

(210) **O-481157**
(220) 22.11.2010
(320) 22.11.2010
(511) 35
(540)

SITIL BOHEMIA

(510) (35) reklamní agentura, pomoc při řízení obchodní činnosti, obchodní administrativa, kancelářské práce, propagační publikace - rozšiřování, obchodní informace, inzerce reklamní, reklamní texty - příprava, reklama on - line, aktualizace reklamních materiálů, výstavy - organizování výstav na pomoc obchodu a výstav reklamních, přeskupování různých výrobků (kromě jejich přepravy) pro třetí osoby za účelem umožnit spotřebiteli, aby si tyto výrobky mohl pohodlně prohlížet a nakupovat, inzertní a reklamní činnost, reklama a propagace, maloobchod, velkoobchod, internetový obchod, obchod provozovaný mimo řádné provozovny, zprostředkování obchodu, a to vše s výrobky ve třídách 1 až 34.

(730) **Sitil Bohemia s.r.o.**, Korunní 2206/127, Praha 3, 13000, CZ
(740) RETROPATENT s.r.o., Mgr. Kamil Kolátor, 28.října 2015/23, Jablonec nad Nisou, 46601

(210) **O-481163**
(220) 22.11.2010
(320) 22.11.2010
(511) 30, 32, 33
(540)

KRAKONOŠOVA PEČEŤ

(510) (30) káva, čaj, kakao, přípravky z obilnin, chléb, pečivo, cukrovinky, med, koření; (32) minerální vody, šumivé nápoje a jiné nápoje nealkoholické, nápoje a šťávy ovocné, sirupy a jiné přípravky k zhotovování nápojů; (33) alkoholické nápoje (s výjimkou pív).

(730) **Fiedler Milan**, Čsl. legií 699, Jilemnice, 51401, CZ

(210) **O-481164**
(220) 22.11.2010
(320) 22.11.2010
(511) 30, 32, 33
(540)

LÁZNĚNKY

(510) (30) káva, čaj, kakao, přípravky z obilnin, chléb, pečivo, cukrovinky, med, koření; (32) minerální vody, šumivé nápoje a jiné nápoje nealkoholické, nápoje a šťávy ovocné, sirupy a jiné přípravky k zhotovování nápojů; (33) alkoholické nápoje (s výjimkou pív).

(730) **Fiedler Milan**, Čsl. legií 699, Jilemnice, 51401, CZ

(210) **O-481180**
(220) 23.11.2010
(320) 23.11.2010
(511) 16, 35, 41
(540)



(510) (16) papírové nosiče informací všeho druhu, zejména tiskoviny, časopisy, noviny, periodika, knihy, knihařské výrobky, fotografie, reklamní tiskoviny a papír, plakáty, papírové billboardy a bigboardy, reklamní papírové předměty, papírenské zboží, papírové reklamní a prezentační materiály, kancelářské potřeby, propagační fotografie, fotografie; (35) inzertní, reklamní a propagační činnost, marketing, zprostředkovatelská a obstaravatelská činnost v oblasti obchodu s obchodními a podnikatelskými informacemi a poskytování pomoci při provozu obchodu, zejména podpora prodeje, přímé oslovení zákazníka,

komunikace s potencionálními zákazníky, centra podpory prodeje, poskytování obchodních informací zákazníkům prostřednictvím telefonního centra, kontaktní marketing, telefonní průzkum trhu, poskytování obchodních informací na Internetu prostřednictvím webových stránek, kancelářské a administrativní práce, databázová činnost - vytváření obchodních databází a databázový marketing, porady obchodní, organizační a vedení obchodních záležitostí, činnost informačního a komunikačního centra pro oblast obchodních informací, vytváření informačních materiálů a informačních věrnostních programů, vše pro oblast obchodních informací, reklamní inzerce, pronájem plakátovacích ploch, propagace, rozesílání vzorků, styky s veřejností - navazování, vyhledávání obchodních informací, vysílání reklamní inzerce, rozdělení vzorků, distribuce reklamních tiskovin; (41) organizování a vedení konferencí, kongresů, seminářů, symposií, výstav ke kulturním a vzdělávacím účelům, organizování kulturních, vzdělávacích, sportovních a zábavných akcí, pořádání a řízení pracovních setkání (školení), organizace a plánování večírků, vydavatelská a nakladatelská činnost.

(730) **Bison & Rose s.r.o.**, Bělohorská 33, Praha 6, 16900, CZ
(740) JUDr. Aleš Zábrš, Na Beránce 2, Praha 6, 16000

(210) **O-481229**
(220) 24.11.2010
(320) 24.11.2010
(511) 35, 42
(540)

ICOM
VISION

(510) (35) propagační činnost, obchodní administrativa; (42) vědecké a technologické služby a s nimi spojený výzkum a návrhy, průmyslové analýzy a výzkum, návrh a vývoj počítačového hardwaru a softwaru.
(590) Barevná
(730) **iCom Vision Holding, a.s.**, Hradčanské náměstí 61/11, Praha 1, 11800, CZ
(740) Mgr. Květoslava Vojtová LL.M, advokátka, Palladium, Na Poříčí 1079/3a, Praha 1, 11000

(210) **O-481304**
(220) 26.11.2010
(320) 26.11.2010
(511) 11, 21, 40
(540)

ANGELA

(510) (11) svítidla, lustry, lampy; (21) sklářské výrobky všeho druhu - v rámci této třídy, výrobky užitkového a uměleckého skla hladkého a zušlechťeného; (40) zpracování skla, sklářské práce, zejména zušlechťování a úprava skla, foukání skla, tepelné tvarování, leštění, broušení, pískování, barvení, malování, leptání, zlacení, rytí, matování.
(730) **Crystalex CZ, s.r.o.**, Masarykovo nábřeží 236/30, Praha 1 - Nové Město, 11000, CZ
(740) BOHEMIA PATENT, Ing. Jana Vandělková, Spálená 29, Praha 1, 11000

(210) **O-481305**
(220) 26.11.2010
(320) 26.11.2010
(511) 16, 21, 41, 43
(540)

NOSFERATU

(510) (16) papír, lepenka a výrobky z těchto materiálů, které nejsou zařazeny do jiných tříd, tiskárenské výrobky, potřeby pro knižní vazby, data na papírových nosičích, periodické a neperiodické tiskoviny, knihy, časopisy, výrobky z papíru, plakáty, letáky, brožury, mapy, pohlednice, fotografie, obrazy, kalendáře, prospekty, polygrafické výrobky, publikace, papírenské zboží, obaly z papíru a plastu, reklamní, propagační a upomínkové výrobky z papíru a plastu v rámci této třídy, lepidla pro

papírenství a pro domácnost, účtenky, papírové tabule, jídelní lístky, papírové ubrusky; (21) pomůcky a nádoby pro domácnost a kuchyň, sklo, porcelán a majolika neobsažené v jiných třídách, pohárky z papíru, z umělých hmot, skleněné, keramické, tácky papírové, z umělých hmot, skleněné, keramické, sklenice, poháry, džbány, stojany na jídelní lístky; (41) služby v oblasti zábavy, sportovní a kulturní aktivity; (43) služby spojené s provozováním pohostinství, restaurace, ubytovací služby.

(730) **Toman Martin**, Karpentná 28, Vendryně, 73994, PA, CZ
(740) PatentCentrum Sedlák & Partners s.r.o., Husova 5, České Budějovice, 37001

(210) **O-481306**
(220) 26.11.2010
(320) 26.11.2010
(511) 9, 37, 40, 42
(540)

Senergos

(510) (9) elektrické vodiče, kabely, rozvaděče, svorkovnice, rozvodny, transformovny, regulátory, elektrické a elektronické řídicí systémy, výpočetní technika - vše v rámci této třídy; (37) montáže a instalace elektrických a elektrotechnických výrobků, zařízení a celků, jako například montáže rozveden a transformoven, elektroinstalační práce v oblasti elektro a energetiky, montáže vyvedení výkonů a montáže průmyslových a jiných instalací, montáže řídicích systémů pro energetiku a průmysl, montáže přenosových systémů pro energetiku - metalických i optických, montáže ochrany a jejich nastavení a uvedení do provozu, montáž protipožárních systémů a přepážek, montáž kabelových souborů, diagnostika radiometrickými termokamerami včetně jejich analýz, komplexní zkoušky vyše uvedených zařízení, diagnostika a revize bez omezení napětí, montáž a instalace PC a serverů a jejich síťových řešení, záruční a pozáruční servis PC serverů, instalací a veškerých prací uvedených v rámci této třídy, konzultační, zprostředkovatelská a poradenská činnost ve všech uvedených oblastech, měření oteplení spojů, pohonů a spotřebičů, měření úniku tepla budov a oken, stavební a výkopové práce, provádění protlaků, zámečnické práce, kompletní dokončovací stavební práce včetně zahradních úprav, zateplování budov; (40) značení a potisk návleček vodičů, popis svorkovnic a dalších elektrotechnických přístrojů, popis kovových součástí, plotrování popisů, textů, značek a schémat; (42) návrhy, výzkum, vývoj, konstrukce, projektová a inženýrská činnost v oblasti elektrických a elektrotechnických výrobků, zařízení a celků, jako například projektování rozveden a transformoven, projektování řídicích systémů pro energetiku, projektování ochrany, chránění a regulace technologických celků, projektování vyvádění výkonů z alternativních i jiných zdrojů, projektování průmyslových a domovních instalací, konzultace a návrhy technických řešení, zpracování stávajících stavů a dokumentace do elektronické podoby, zprostředkovatelská, konzultační a poradenská činnost v uvedených oblastech.
(590) Barevná
(730) **Senergos, a.s.**, Nová 441, Zbraslav, 66484, CZ
(740) Ing. Michal Jupa, patentový zástupce, Na Baních 1385, Praha 5 - Zbraslav, 15600

(210) **O-481364**
(220) 30.11.2010
(320) 30.11.2010
(511) 16, 35, 36, 37, 41

(540)



(510) (16) tiskoviny všeho druhu, periodický a neperiodický tisk, zejména časopisy, noviny, knihy, prospekty, brožury; (35) propagační činnost, reklama, pomoc při řízení obchodní činnosti, obchodní administrativa a kancelářské práce a marketingová činnost spojená s pronájmem nemovitého majetku, vydavatelská činnost v oboru reklamních tiskovin; (36) služby agentů zabývajících se nemovitostmi a cennými papíry, investiční činnost ve stavebnictví, pronájem nemovitostí, pronájem nájemních domů, pronajímání kanceláří, správa nemovitostí, realitní kancelář, poradenství v oblasti pronájmu nemovitostí; (37) opravy a úpravy nemovitostí navazující na investiční činnost ve stavebnictví; (41) nakladatelská, vydavatelská činnost v oboru odborných tiskovin, publikací, zpráv a informací, organizování kulturních nebo vzdělávacích akcí, provozování sportovních zařízení.

(730) **FINEP HOLDING, SE**, Václavské náměstí 846/1, Praha 1, 11000, CZ

Real 12 a.s., Klimentská 1246/1, Praha 1, 11000, CZ

(740) Ing. Hana Landová, Františka Novotného 151, Žilina, okr. Kladno, 27301

(210) **O-481382**

(220) 30.11.2010

(320) 30.11.2010

(511) 19, 37, 40, 42

(540)

CSB

(510) (19) tvárnice, opěrné zdi, stavební dílce, dlažba nekovová, nekovové stavební prvky v rámci této třídy, veškeré betonové produkty, stavební prvky z betonu, betonové tvárnice, zámková dlažba z betonu, betonové obrubníky, betonové odvodňovací prvky a systémy, stavební materiály nekovové (betonové, dřevěné, sádrokartonové, skleněné a plastové), montované stavby kancelářských, výrobních, skladovacích, obytných a rekreačních budov, montované stavby s přestavitelnými prvky a s měnitelnou dispozicí, nekovové přenosné stavby, nekovové stavební materiály přenosné, stavební prvky nekovové, interiérové stavební materiály jako montované vnitřní nekovové schody, stavební dílce nekovové, kámen přírodní a umělý, cement, beton, beton armovaný, betonové desky, betonové panely, betonové okenní sloupky, betonové překlady, betonové dlaždice, cihlářské výrobky, obkladové desky a dlaždice nekovové, nekovové panely pro obklady stěn, stropní akustické i dekorační podhledy, dveře nekovové, dveře křídlové dřevěné, dveře posuvné, dveřní rámy nekovové, okenní rámy nekovové, okenní sklo, vláknité stavební panely a desky, stěny dřevěné, panely dřevěné, vláknité a z aglomerovaného materiálu, krby a komíny nekovové, papír dehtový (jako krytina), dřevěné dlažební kostky, dřevěné ostění, stavební dřevěné polotovary, nekovové podlahy a stropy pro stavby, materiály pro jednolitě podlahy, podlahy dřevěné, podlahovina z korkové drti, nekovové potřeby pro stavbu podlah, dlaždice nekovové, stavební výrobky z břidlice, bednění a šalování do betonu (nekovová); (37) stavby a opravy veškerých staveb včetně jejich změn, instalační služby polotovarů a stavebních dílců ve stavebnictví, činnosti - zednické, tesařské, instalatérské, malířské, pokrývačské, obkládačské, pokládání podlah, elektroinstalace, izolování staveb, vysoušení staveb, vyztužování zdiva, sklenářské práce, včetně stavby lešení, poradenská činnost v oboru stavebnictví, zprostředkovatelská činnost ve stavebnictví na veškeré stavební činnosti, montáž, opravy, údržba elektrických zařízení, revize zařízení, zřizování populačních zabezpečovacích zařízení, restaurování objektů, stavební dozor, stavební sanace; (40) zpracování materiálů, tvarování a formování betonu, šalování, zpracování materiálů za účelem výroby betonu, úprava a oprava betonových materiálů, úprava a oprava plastů a kovových materiálů jako například ohýbání, lepení, leštění, lisování, tváření za tepla i za studena, dělení, řezání, broušení, spojování, svařování, mechanické

opracování plastových hmot, zpracování kovů a jejich povrchová úprava nebo eloxování, emailování, galvanizace, fosfátování, chromování, zinkování, laminování, montáž materiálů na objednávku (pro třetí osoby), tónování skla, barvení látek a obuvi, dámské krejčovství, lemování nebo obšívání látek a oděvů, úprava a přešívání oděvů, pánské krejčovství, protokolová úprava textilií, střihání látek, úprava a zpracování textilu, vyšívání, návrhářství, zpracování, vodovzdorná impregnace látek, vodovzdorná úprava látek, zpracování a úprava materiálu, zhotovování oblečení, vycpávání a preparování zvířat, vazba tiskovin, zejména knih, zpracování kožešin a srstí, příprava a zušlechťování kožešin a srstí, vyvolávání filmů a zpracování fotografií, zpracování dřeva, zmrazování ovoce, vydělávání, barvení, příprava, zpracování a povrchové zušlechťování kůží, mlynářství, zušlechťování a zpracování nebo apretace textilu, vystrojování, bělení, barvení, Mercerace barvené příze, obstaravatelská a zprostředkovatelská činnost v této oblasti; (42) konstruktérské práce v oblasti stavebnictví, vypracovávání stavebních projektů na stavby i rekonstrukce, včetně statických posouzení, testování, měření a analýzy betonových produktů a stavebních materiálů, zkoušky materiálů, inženýrská činnost ve výstavbě, projektová činnost v investiční výstavbě, technické dozory, grafické práce související se stavebnictvím, geologické a kartografické práce, vědecké a technologické služby, průmyslové analýzy, posudky stavebních prací, průmyslový design, umělecký, vědecké a technologické služby a s ním spojený výzkum a návrhy, průmyslové analýzy a výzkum, design internetových stránek a prezentací, vypracovávání technických zpráv, dobrozdání, expertiz a posudků, technické kreslení, odborné technické poradenství a vypracovávání posudků (v oblasti přírodovědné, architektonické a inženýrské činnosti), expertizy a tvorba předpisů pro provoz a údržbu strojů a zařízení, konstruktérská a projekční činnost, analýzy chemické, přírodovědný výzkum, průzkum a projektování, výzkum a vývoj nových výrobků, webhosting, webdesing, výzkumné služby, konstrukce WWW prezentací a řešení WWW serverů, pronájem času, dat a údajů na přístup do počítačových databází, grafický design, hostování (poskytování volného prostoru) pro internetové či intranetové informace, stránky a nástěnky (webpages a websites), hostování (poskytování volného prostoru) pro internetové či intranetové aplikace.

(730) **CS-BETON s.r.o.**, Velké Žernoseky 184, Velké Žernoseky, 41201, CZ

(740) **DANĚK & PARTNERS** Advokátní a patentová kancelář, Ing. Dr. Vilém Daněk, Vinohradská 45, Praha 2, 12000

(210) **O-481383**

(220) 30.11.2010

(320) 30.11.2010

(511) 19, 37, 40, 42

(540)

CSBlok

(510) (19) tvárnice, opěrné zdi, stavební dílce, dlažba nekovová, nekovové stavební prvky v rámci této třídy, veškeré betonové produkty, stavební prvky z betonu, betonové tvárnice, zámková dlažba z betonu, betonové obrubníky, betonové odvodňovací prvky a systémy, stavební materiály nekovové (betonové, dřevěné, sádrokartonové, skleněné a plastové), montované stavby kancelářských, výrobních, skladovacích, obytných a rekreačních budov, montované stavby s přestavitelnými prvky a s měnitelnou dispozicí, nekovové přenosné stavby, nekovové stavební materiály přenosné, stavební prvky nekovové, interiérové stavební materiály jako montované vnitřní nekovové schody, stavební dílce nekovové, kámen přírodní a umělý, cement, beton, beton armovaný, betonové desky, betonové panely, betonové okenní sloupky, betonové překlady, betonové dlaždice, cihlářské výrobky, obkladové desky a dlaždice nekovové, nekovové panely pro obklady stěn, stropní akustické i dekorační podhledy, dveře nekovové, dveře křídlové dřevěné, dveře posuvné, dveřní rámy nekovové, okenní rámy nekovové, okenní sklo, vláknité stavební panely a desky, stěny dřevěné, panely dřevěné, vláknité a z aglomerovaného materiálu, krby a komíny nekovové, papír dehtový (jako krytina), dřevěné dlažební kostky, dřevěné ostění, stavební dřevěné polotovary, nekovové podlahy a stropy pro stavby, materiály pro jednolitě podlahy, podlahy dřevěné, podlahovina z korkové drti, nekovové potřeby pro stavbu podlah, dlaždice nekovové, stavební výrobky z břidlice, bednění a

šalování do betonu (nekovová); (37) stavby a opravy veškerých staveb včetně jejich změn, instalační služby polotovarů a stavebních dílců ve stavebnictví, činnosti - zednické, tesařské, instalatérské, malířské, pokrývačské, obkládačské, pokládání podlah, elektroinstalace, izolování staveb, vysoušení staveb, vyztužování zdíva, sklenářské práce, včetně stavby lešení, poradenská činnost v oboru stavebnictví, zprostředkovatelská činnost ve stavebnictví na veškeré stavební činnosti, montáž, opravy, údržba elektrických zařízení, revize zařízení, zřizování populačních zabezpečovacích zařízení, restaurování objektů, stavební dozor, stavební sanace; (40) zpracování materiálů, tvarování a formování betonu, šalování, zpracování materiálů za účelem výroby betonu, úprava a oprava betonových materiálů, úprava a oprava plastů a kovových materiálů jako například ohýbání, lepení, leštění, lisování, tváření za tepla i za studena, dělení, řezání, broušení, spojování, svařování, mechanické opracování plastových hmot, zpracování kovů a jejich povrchové úprava nebo eloxování, emailování, galvanizace, fosfátování, chromování, zinkování, laminování, montáž materiálů na objednávku (pro třetí osoby), tónování skla, barvení látek a obuvi, dámské krejčovství, lemování nebo obšívání látek a oděvů, úprava a přešívání oděvů, pánské krejčovství, protokolová úprava textilií, stříhání látek, úprava a zpracování textilu, vyšívání, návrhářství, zpracování, vodovzdorná impregnace látek, vodovzdorná úprava látek, zpracování a úprava materiálu, zhotovování oblečení, vycpávání a preparování zvířat, vazba tiskovin, zejména knih, zpracování kožešin a srstí, příprava a zušlechťování kožešin a srstí, vyvolávání filmů a zpracování fotografií, zpracování dřeva, zmrazování ovoce, vydělávání, barvení, příprava, zpracování a povrchové zušlechťování kůží, mlynářství, zušlechťování a zpracování nebo apretace textilu, vystrojování, bělení, barvení, mercerace barvené příze, obstaravatelská a zprostředkovatelská činnost v této oblasti; (42) konstruktérské práce v oblasti stavebnictví, vypracovávání stavebních projektů na stavby i rekonstrukce, včetně statických posouzení, testování, měření a analýzy betonových produktů a stavebních materiálů, zkoušky materiálů, inženýrská činnost ve výstavbě, projektová činnost v investiční výstavbě, technické dozory, grafické práce související se stavebnictvím, geologické a kartografické práce, tvorba software, vědecké a technologické služby, průmyslové analýzy, posudky stavebních prací, průmyslový design, umělecký, vědecké a technologické služby a s ním spojený výzkum a návrhy, průmyslové analýzy a výzkum, design internetových stránek a prezentací, vypracovávání technických zpráv, dobrozdání, expertizy a posudků, technické kreslení, odborné technické poradenství a vypracovávání posudků (v oblasti přírodovědné, architektonické a inženýrské činnosti), expertizy a tvorba předpisů pro provoz a údržbu strojů a zařízení, konstruktérská a projekční činnost, tvorba programového vybavení, návrh a vývoj počítačového hardwaru a softwaru, analýzy chemické, přírodovědný výzkum, průzkum a projektování, výzkum a vývoj nových výrobků, konzultační, asistenční, analytické, designérské, vyhodnocovací a programovací služby týkající se počítačového software, firmware, hardware a informačních technologií, konzultace týkající se hodnocení, výběru a zavádění počítačového software, firmware, hardware, informačních technologií a systému zpracování dat, informačních technologií, webhosting, webdesing, výzkumné služby, kódování a dekódování zabezpečovacích systémů (tvorba software), poradenská činnost v oblasti aplikace výpočetní techniky, v oblasti informatiky, vytváření virtuálních počítačových 3 D animací a modelů, informačních technologií, navrhování a realizace automatizovaných systémů řízení, projekce počítačových sítí, pronájem software, instalace, opravy, údržba a servis software, vytváření interaktivních aplikací umožňující předávání a tvorbu grafické podoby prostřednictvím sítě Internet, převod a konverze údajů a dokumentů z fyzických médií na elektronická média, tvorba a údržba počítačových stránek WEB pro zákazníky, hostování na počítačových stránkách WEB, instalace počítačových programů, programování internetových databázových systémů a internetových aplikací, konstrukce WWW prezentací a řešení WWW serverů, aktualizace a údržba počítačových programů, pronájem času, dat a údajů na přístup do počítačových databází, zhotovování kopií počítačových programů, technické studie v oblasti počítačů a programového vybavení, výzkum, vývoj a tvorba systémů pro elektronické obchodování, včetně příslušného software a hardware,

poskytování know - how pro oblast elektronického obchodování a informačních technologií, programování multimediálních aplikací, vytváření interaktivních a grafických programů, počítačové animace a vizualizace, grafický design, zavádění, aktualizace, návrhy, strukturování a programování či jiné vytváření databází, jiných datových systémů a aplikací pro jejich zpracování, včetně jejich poskytování, přístupu k nim a jejich instalace, zavádění, aktualizace a údržby, návrhy, strukturování a programování či jiné vytváření internetových či intranetových počítačových stránek a nástěnek (webpages a websites) a internetových či intranetových aplikací, hostování (poskytování volného prostoru) pro internetové či intranetové informace, stránky a nástěnky (webpages a websites), hostování (poskytování volného prostoru) pro internetové či intranetové aplikace, převod (konverze) počítačových programů, dat či jiných údajů v elektronické podobě z různých formátů do jiných formátů, převod (konverze) dokumentů, dat či jiných údajů z fyzických médií na elektronická média, zálohování dat a informací elektronickými a počítačovými prostředky a prostřednictvím elektronické pošty, poradenství v oblasti výpočetní a informační techniky.

(730) **CS-BETON s.r.o.**, Velké Žernoseky 184, Velké Žernoseky, 41201, CZ

(740) **DANĚK & PARTNERS** Advokátní a patentová kancelář, Ing. Dr. Vilém Daněk, Vinohradská 45, Praha 2, 12000

(210) **O-481384**

(220) 30.11.2010

(320) 30.11.2010

(511) 29, 30, 31, 35

(540)



(29) oříšky zpracované, arašidy, mandle, datle, hrozinky, ovoce mražené, kompotované, konzervované, zavažené, kandované, sušené, jablečná a jiná pyré, kůry ovocné, ovocná dřev i mražená, ovoce naložené v alkoholu, ovocné rosoly, ovocné saláty, zázvorový džem, suché plody v rámci této třídy, zeleninové saláty, zpracovaná zelenina, jako je cibule konzervovaná, čočka konzervovaná, fazole konzervované, hrách konzervovaný, nakládaná zelenina, zelí kysané červené i bílé, zelí krouhané, nakládané okurky, zeleninové saláty, rajčatový protlak, zeleninové šťávy na vaření, sušená zelenina, vařená zelenina, zelenina v pikantním nálevu, zeleninové polévky, bylinky zahradní konzervované, bramborové lupínky, bramborové vločky, bramborové hranolky, bramborové kaše, bramborové krokety, brusinkový kompot, arašídové máslo, kakaové máslo, kokos sušený (kokosová moučka), kokosové mléko, datle, fíky, mandle, vše zpracované, olivy konzervované, hummus (pasta z cizrny), konzervované žampiony, konzervované lanýže, ryby, měkkýši, korýši, sumýši a výrobky z nich, jako jsou ančovičky (sardele), humří (neživí), kaviár, konzervy rybí, krevety (neživé), langusty (neživé), mušle jedlé (neživé), losos zpracovaný, moučka rybí pro lidskou spotřebu, raci (neživí), rybí plátky (filé), ryby ve slaném nálevu, sardinky, slanečci, sledí, tuňák, ústřice, vše neživé, maso a masné výrobky, droby, vnitřnosti, dršťky, drůbež (neživá), bujóny, vývary, huspeniny, játra, játrová paštika, jelita, krvavá tlačěnka, jitrnice, klobásy, salámy, párky, konzervy masové, masové extrakty, polévky, přípravky na výrobu polévek, slanina, šunka, uzeniny, uzeniny v těstě, tukové pomazánky na chléb, vepřové, hovězí, drůbeží maso, sádlo, zvěřina, vejce i sušené, vaječný bílek, vaječný žloutek, jedlé oleje, jedlé tuky, margarín, máslo, mléko a mléčné výrobky, jogurty, kefir, kumys (mléčný nápoj), mléčné nápoje (s vysokým obsahem mléka), smetana, syrovátka, sýry, sýřidlo, šlehačka, tofu, bílkoviny jako potrava, jedlá želatina, kasein používaný jako přísada ve výživě, pektin pro potravinářství, protein pro lidskou spotřebu; (30) karamely, pralinky, arašídové cukrovinky, bonbóny, cukroví, tiramisu, produkty z carobu, karamelu, jogurtu, mléčné, bílé a hořké čokolády, mentolové cukroví,

cukrovinky, muesli, cukrovinky k ozdobení vánočních stromků, čokoláda, čokoládové nápoje, čokoládové nápoje s mlékem, dorty, fondány, cukrovinky, jemné pečivo, káva, čaj, kakao, cukr, rýže, tapioka, ságo, kávové náhražky, mouka a přípravky z obilnin, chléb, pečivo, cukrovinky, zmrzlina, med, sirup melasový, droždí, prášky do těsta, sůl, hořčice, ocet, nálevy k ochucení, koření, led pro osvěžení, bonbóny, káva, kávové náhražky rostlinného původu, kávové nápoje s mlékem, keksy, koláče s náplní, kreky, pražená kukuřice, listové těsto, lupinky, vločky obilné, makaróny, mandlové cukrovinky, mandlové těsto, marcipán, marinády, chuťové přísady, máslové, tukové těsto, masové paštiky zapečené v těstě, masové pirožky, medovníky, perníky, mentol do cukrovinek, výrobky z kukuřičné mouky, kávové náhražky, čokoládové nápoje, kakaové nápoje, omáčka sójová ostrá, oplatky, potraviny na bázi ovsy, ovesné vločky, jedlé ozdobky na dorty, palačinky, pastilky, cukrovinky, pečivo jemné, pečivo s masovou náplní, pivní ocet, pizzy, popcorn, aromatické přípravky do potravin, potraviny z mouky, prášek do pečiva, příchutě, aroma, příchutě do nápojů s výjimkou éterických olejů, přípravky do potravin aromatické, pudinky, rostlinné přípravky jako kávové náhražky, rýže, rýžové koláčky, ságo, sirup melasový, přírodní sladidla, sladový výtažek jako potravina, suchary, sušenky, sušenky máslové, sušenky, keksy, biskvity, suši, šerbet (zmrzlinový nápoj), škrobové výrobky jako potrava, ztužovače šlehačky, špagety, rajčatová šťáva, šťávy s výjimkou dresinků, cukrovinky, těstoviny, tresty do potravin, nikoliv pro lékařské účely, včelí kasička pro lidskou spotřebu ne pro lékařské účely, kukuřičné vločky, ovesné vločky, mořská voda na vaření, výrobky z kakaa, výrobky z obilovin, zahušťovací přípravky na kuchyňské použití, zákusky, koláče, zálivky na ochucení, zjemňující látky na maso pro domácnost, pojiva jako přísady do zmrzliny, zmrzlina jogurtová, zmrzlinové poháry, želé ovocné, žvýkačky ne pro lékařské účely; (31) ořechy všeho druhu, boby kakaové syrové, arašidy, kolové oříšky (plody kolovníku), mandle, seznam, kokosové skořápky, čerstvé kaštiny, rostlinná semena, čerstvé ovoce, citróny, pomeranče, citrusové ovoce, čerstvá zelenina jako je zelí červené i bílé, hlávkové, cibule, čekanka salátová, hlávkové a listové saláty, okurky, pór, paprika (rostlina), rebarbora, reveň, réva vinná, řepa jedlá, třtina cukrová, tykev, brambory čerstvé, bylinky čerstvé polévkové jako koření, kopr, olivy čerstvé, čočka (čerstvá), fazole čerstvé, hrách čerstvý, houby čerstvé, lanýže čerstvé, chléb svatojánský (lusky rohovníku), chmel, kopřivy, rýže neopracovaná (natural), slad na výrobu piva a lihovin, kultura houbová na výsev (podhoubí), hrozny čerstvé, kořeny jedlé, zrní (obilniny), obilná zrna v nezpracovaném stavu, obilninové zbytkové produkty pro živočišnou spotřebu, kukuřice, ječmen, pšenice, oves setý, otruby, seno, sláma, chovatelské, pěstitelské produkty jako jsou rostliny, sadba, sazenice, cibule květinové, dřevo surové, keře, křoví, kmety stromů, kulatina dřevěná, korek surový, surová kůra, surové dřevo, květiny sušené na ozdobu, květiny živé, větve a kytice z přírodních květin, přírodní trávníky, palmy, palmovníky, stromečky vánoční, zvířata domácí a hospodářská (živá), bílkoviny (proteiny) pro zvířata, potrava pro zvířata, stelivo pro domácí zvířata, krmiva suchá pro zvířata, moučka pro zvířata, přípravky posilující pro zvířata, nápoje pro domácí zvířata, potrava pro ptactvo, přísady do krmiv, ne pro lékařské účely, psi suchary, sůl pro dobytek, šrot pro zvířata, sěpie (kosti pro ptáky), pochoutky a odměny ke žvýkání pro zvířata, výživa pro domácí zvířata, živé rybářské návnady, ryby, sumýši, korýši, měkkýši, živí, jikry rybí, řasy pro lidskou nebo živočišnou spotřebu (potravina); (35) nákup výrobků ve třídách 29, 30 a 31 za účelem dalšího prodeje, obchodní zprostředkování v oblasti výrobků ve třídách 29, 30 a 31 (zejména ořechů, sušeného ovoce, semen, dražovaných produktů, pralinek a cukrovinek, produktů v jogurtu, mléčné a hořké čokolády, tiramisu, carobu, karamelu), export a import výrobků ve třídách 29, 30 a 31, marketing, propagace, reklama inzerce všemi druhy médií, dodavatelské služby pro třetí osoby, nákup výrobků a služeb pro jiné podniky, obchodní management a podnikové poradenství, rozšiřování reklamních materiálů (letáků, prospektů, tisků, vzorků) zákazníkům, venkovní reklama, vydávání reklamních nebo náborových, propagačních a inzertních textů, vylepování plakátů, aranžování výkladů, pomoc při řízení obchodní činnosti, pomoc při řízení obchodních a průmyslových podniků, obchodní nebo podnikatelské informace, komerční informační kanceláře, obchodní nebo podnikatelský průzkum, hospodářské (ekonomické) prognózy, marketingové studie,

analýzy nákupních a velkoobchodních cen, průzkum trhu, průzkum veřejného mínění, statistické informace, styky s veřejností, účetnictví, revize účtů (audit), analýzy nákladů, oceňování obchodních podniků, provádění výpisů z účtů, dražby, personální poradenství, posuzování efektivnosti provozu a racionalizace práce, nábor zaměstnanců, psychologické testování pro výběr zaměstnanců, příprava a vyhotovení daňových přiznání, příprava mezd a výplatních listin, zprostředkovatelné práce, služby reklamních agentur a propagace jako je zajišťování reklamy on-line v počítačové síti Internet, rozhlasové reklamy, televizní reklamy, pronájem reklamní doby v komunikačních médiích, organizování komerčních nebo reklamních výstav a veletrhů, aktualizování a pronájem reklamních materiálů a reklamních ploch, inzerce poštou, předvádění zboží, služby modelek - předvádění pro reklamní účely a podporu prodeje, obchodní vedení uměleckých agentur, správa hotelů, dovozní a vývozní kanceláře, sekretářské služby, vyřizování telefonních vzkazů a dotazů, těsnopis, stenografie, přepisování, psaní na stroji, zpracování textů, překlad a systemizace informací do počítačových databází, vedení kartoték a souborů v počítači, vyhledávání dat v počítačových souborech, kopírování nebo rozmnožování (reprodukce) dokumentů, dokladů a podobně, fotokopírování, zajišťování předplatného novin a časopisů, pronájem fotokopírovacích a kancelářských strojů a zařízení, pronájem prodejních automatů.

- (590) Barevná
(730) **SVĚT OŘÍŠKŮ spol. s r.o.**, Zelená 2854, Teplice, 41501, CZ
OŘÍŠKY Z CELEHO SVĚTA spol. s r.o., Zelená 2854, Teplice, 41501, CZ
(740) **DANĚK & PARTNERS** Advokátní a patentová kancelář, Ing. Dr. Vilém Daněk, Vinohradská 45, Praha 2, 12000

- (210) **O-481387**
(220) 30.11.2010
(320) 30.11.2010
(511) 5, 35, 39
(540)



- (510) (5) farmaceutické a vitamínové přípravky, doplňky stravy k léčebným účelům a ke zvláštní výživě v rámci této třídy, doplňky stravy ve formě tabletek nebo pastilek nebo tobolek nebo dražé nebo kapslí nebo práškových směsí, doplňky stravy pro denní užití, potravinové doplňky obohacené o vitamíny nebo minerály nebo stopové prvky s léčebnými účinky v rámci této třídy, výtažky z léčivých bylin a bylinné čaje, dietetické a nutriční přípravky spadající do této třídy, vitamínové a multivitaminové preparáty, minerálové a multiminerálové preparáty, vše v rámci této třídy; (35) pomoc při řízení obchodní činnosti, služby a poradenství v obchodní činnosti, činnost marketingová, činnost zprostředkovatelská v oblasti výrobků uvedených ve tř. 5, internetový obchod a zahraniční obchod v oblasti výrobků uvedených ve tř. 5, obchodní administrativa; (39) distribuce výrobků uvedených ve tř. 5.
(730) **Sowulo Perth s.r.o.**, Březinova 492/13, Praha 8, 18600, CZ

- (210) **O-481421**
(220) 01.12.2010
(320) 01.12.2010
(511) 35, 39, 41, 43, 45
(540)

Bezbab Tour

- (510) (35) inzertní, reklamní a propagační služby, pomoc při řízení obchodní činnosti, obchodní administrativa, zprostředkování obchodních záležitostí (pomoc při řízení podniku), zákaznický servis (tj. zajišťování odbytu, zastupování při obchodních jednáních, sjednávání obchodních podmínek), rozmnožování a tisk reklamních a propagačních dokumentů; (39) doprava a skladování, služby poskytované v souvislosti s dopravou pozemní, vodní a leteckou, cestovní kanceláře, pronájem

dopravních prostředků, služby balení a expedice zboží, informace o jízdních tarifech, řádech a způsobu dopravy, kontrola dopravních prostředků a zboží před přepravou, zprostředkování dopravních služeb, úschova předmětů; (41) výchovná a zábavní činnost, veškerá agenturní a produkční činnost v oblasti kultury, vzdělání a zábavy, pořádání a zajišťování audiovizuálních akcí, pořádání koncertů, setkání, přednášek, kursů, seminářů a besed, sportovní aktivity; (43) služby zajišťující stravování a nápoje, dočasné ubytování, rezervace ubytování pro cestující, zejména prostřednictvím cestovních kanceláří a zprostředkovatelů, opatrování zvířat v penzionech; (45) osobní a společenské služby poskytované třetími osobami k uspokojení potřeb jednotlivců, společenský doprovod, svatební agentury, pohřební služby, služby týkající se vyšetřování a dohledu v souvislosti s bezpečností osob a objektů.

(730) **Vodsedálek Petr Ing.**, Burianova 29, Liberec VI, 46001, CZ
(740) Unipatent, Ing. Jiří Chlustina, Jana Masaryka 43-47, Praha 2, 12000

(210) **O-481491**

(220) 03.12.2010

(320) 03.12.2010

(511) 35, 41

(540)



(510) (35) propagační činnost, reklama on-line v počítačové síti, zpracování textu, reklamní texty (psaní, vydávání, zveřejňování, oznámení, vyhlášení, publikování); (41) digitální zpracování obrazu, vydávání elektronických časopisů on-line.

(590) Barevná

(730) **BOOMERANG PUBLISHING s.r.o.**, Nad Kazankou 37, Praha 7 - Troja, 17100, CZ

(210) **O-481492**

(220) 03.12.2010

(320) 03.12.2010

(511) 19, 37, 41, 42

(540)



(510) (19) stavební materiál nekovový, kámen přírodní a umělý, cement, beton, beton armovaný, betonové desky, betonové okenní sloupky, monolitické betonové konstrukce, vápno, malty, sádra, šterk, kameninové nebo cementové roury, výrobky pro stavbu cest, asfalt, smola, živec, cihly a cihlářské výrobky, přenosné domky, obkladačky, obkladové desky a dlaždice nekovové, nekovové panely pro obklady stěn, stropní akustické i dekorační podhledy, dveře nekovové, dveře křídlové dřevěné, dveře posuvné, dveřní rámy nekovové, okenní rámy nekovové, stavební panely a desky, stěny dřevěné, panely dřevěné, dřevěné dýhy, dřevěné ostění, dřevo atlasové, dřevo důlní, stavební dřevo, stavební dřevěné polotovary, dřevěné montované stavby, dřevo schopné formování, dřevolepenka pro stavebnictví, podlahy, podlahy a stropy pro stavby; (37) provozování benzinových stanic s palivy a mazivy, provádění bytových, občanských, dopravních, inženýrských a průmyslových staveb, ekologických staveb, vodo hospodářských staveb, montáže strojně technologických zařízení průmyslových staveb, betonáren, výstavby inženýrských staveb, zejména teplovodů, vodovodů, dopravních staveb, opravy a rekonstrukce staveb včetně údržby, opravy stavebních mechanismů, pronájem stavebního nářadí a jiných stavebních mechanismů, opravy motorových vozidel,

opravy karosérií, opravy ostatních dopravních prostředků; (41) vzdělávací služby, zejména příprava mládeže na dělnická povolání, organizace výuky, seminářů, konferencí a praktických cvičení v oblasti podnikání, řízení, přípravy pracovníků, stavební výroby; (42) inženýring.

(730) **PSJ, a.s.**, Jiráskova 3960/32, Jihlava, 58604, CZ

(210) **O-481529**

(220) 06.12.2010

(320) 06.12.2010

(511) 5, 29, 30, 35, 41

(540)

Pharm-Developers

(510) (5) farmaceutické výrobky, veterinární výrobky, chemické a biochemické přípravky pro léčebné účely, probiotické a enzymatické přípravky pro léčebné účely, hygienické výrobky pro léčebné účely, dietetické přípravky pro léčebné účely, dietetické potraviny pro lékařské účely, potraviny pro batolata, bonbóny bez cukru pro lékařské účely, žvýkačky pro lékařské účely, vitamíny a vitaminové přípravky pro léčebné účely, potravinové doplňky pro léčebné účely, zdravotnické prostředky pro lékařské účely obsahující účinné látky k terapeutickému využití, určené k perorální nebo vaginální aplikaci, diagnostika (látky užívané k diagnostickému vyšetření); (29) potraviny živočišného původu, zejména potravinové doplňky a doplňky stravy v rámci této třídy, doplňky výživové ne pro lékařské účely, dietní doplňky stravy, funkční potraviny a potravinové výtázky, vše v rámci této třídy; (30) bonbóny, vitaminové bonbóny, cukrovinky, žvýkačky, lízátko, výrobky z čokolády a potravinové doplňky (ne pro lékařské účely) zařazené v této třídě a obsahující látky rostlinného původu a jiné potravinové doplňky rostlinného původu spadající do této třídy, výrobky z čokolády bez cukru pro dietetické účely, bylinné doplňky stravy, ne pro léčebné účely; (35) zprostředkování nákupu a prodeje produktů a surovin v oblasti potravinářství a farmacie uvedených ve tř. 5, 29 a 30, dodavatelské služby pro třetí osoby (nákup výrobků a služeb pro jiné podniky), kanceláře dovozní a vývozní, reklama, reklama a prodej reklamy on-line, propagace pro účely maloobchodu a velkoobchodu, inzerce, marketingové studie, obchodní a podnikatelské informace, obchodní nebo podnikatelský průzkum, pomoc při provozu obchodu, pořádání veletrhů pro obchodní a reklamní účely, distribuce vzorků zboží, předvádění zboží; (41) školení, pořádání a organizace školicích, vzdělávacích, zábavních akcí, seminářů, konference, lektorská činnost, školení prodejních a obchodních dovedností, vydávání odborných a vzdělávacích publikací.

(730) **Pharm-Developers CZ s.r.o.**, Olomoucká 797/80, Brno, 61800, CZ

(210) **O-481530**

(220) 06.12.2010

(320) 06.12.2010

(511) 5, 29, 30

(540)

Uro-LACTON

(510) (5) farmaceutické výrobky, veterinární výrobky, chemické a biochemické přípravky pro léčebné účely, probiotické a enzymatické přípravky pro léčebné účely, hygienické výrobky pro léčebné účely, dietetické přípravky pro léčebné účely, dietetické potraviny pro lékařské účely, potraviny pro batolata, bonbóny bez cukru pro lékařské účely, žvýkačky pro lékařské účely, vitamíny a vitaminové přípravky pro léčebné účely, potravinové doplňky pro léčebné účely, zdravotnické prostředky pro lékařské účely obsahující účinné látky k terapeutickému využití, určené k perorální nebo vaginální aplikaci, diagnostika (látky užívané k diagnostickému vyšetření); (29) potraviny živočišného původu, zejména potravinové doplňky a doplňky stravy v rámci této třídy, doplňky výživové ne pro lékařské účely, dietní doplňky stravy, funkční potraviny a potravinové výtázky, vše v rámci této třídy; (30) bonbóny, vitaminové bonbóny, cukrovinky, žvýkačky, lízátko, výrobky z čokolády a potravinové doplňky (ne pro lékařské účely) zařazené v této třídě a obsahující látky rostlinného původu a jiné potravinové doplňky rostlinného původu spadající do této třídy, výrobky z čokolády bez cukru pro dietetické účely, bylinné doplňky stravy, ne pro léčebné účely.

(730) **Pharm-Developers CZ s.r.o.**, Olomoucká 797/80, Brno, 61800, CZ

(210) **O-481531**
(220) 06.12.2010
(320) 06.12.2010
(511) 5, 29, 30
(540)

Giga-LACTON

(510) (5) farmaceutické výrobky, veterinární výrobky, chemické a biochemické přípravky pro léčebné účely, probiotické a enzymatické přípravky pro léčebné účely, hygienické výrobky pro léčebné účely, dietetické přípravky pro léčebné účely, dietetické potraviny pro lékařské účely, potraviny pro batolata, bonbóny bez cukru pro lékařské účely, žvýkačky pro lékařské účely, vitamíny a vitamínové přípravky pro léčebné účely, potravinové doplňky pro léčebné účely, zdravotnické prostředky pro lékařské účely obsahující účinné látky k terapeutickému využití, určené k perorální nebo vaginální aplikaci, diagnostika (látky užívané k diagnostickému vyšetření); (29) potraviny živočišného původu, zejména potravinové doplňky a doplňky stravy v rámci této třídy, doplňky výživové ne pro lékařské účely, dietní doplňky stravy, funkční potraviny a potravinové výtažky, vše v rámci této třídy; (30) bonbóny, vitamínové bonbóny, cukrovinky, žvýkačky, lízátko, výrobky z čokolády a potravinové doplňky (ne pro lékařské účely) zařazené v této třídě a obsahující látky rostlinného původu a jiné potravinové doplňky rostlinného původu spadající do této třídy, výrobky z čokolády bez cukru pro dietetické účely, bylinné doplňky stravy, ne pro léčebné účely.

(730) **Pharm-Developers CZ s.r.o.**, Olomoucká 797/80, Brno, 61800, CZ

(210) **O-481532**
(220) 06.12.2010
(320) 06.12.2010
(511) 5, 29, 30
(540)

Meno-LACTON

(510) (5) farmaceutické výrobky, veterinární výrobky, chemické a biochemické přípravky pro léčebné účely, probiotické a enzymatické přípravky pro léčebné účely, hygienické výrobky pro léčebné účely, dietetické přípravky pro léčebné účely, dietetické potraviny pro lékařské účely, potraviny pro batolata, bonbóny bez cukru pro lékařské účely, žvýkačky pro lékařské účely, vitamíny a vitamínové přípravky pro léčebné účely, potravinové doplňky pro léčebné účely, zdravotnické prostředky pro lékařské účely obsahující účinné látky k terapeutickému využití, určené k perorální nebo vaginální aplikaci, diagnostika (látky užívané k diagnostickému vyšetření); (29) potraviny živočišného původu, zejména potravinové doplňky a doplňky stravy v rámci této třídy, doplňky výživové ne pro lékařské účely, dietní doplňky stravy, funkční potraviny a potravinové výtažky, vše v rámci této třídy; (30) bonbóny, vitamínové bonbóny, cukrovinky, žvýkačky, lízátko, výrobky z čokolády a potravinové doplňky (ne pro lékařské účely) zařazené v této třídě a obsahující látky rostlinného původu a jiné potravinové doplňky rostlinného původu spadající do této třídy, výrobky z čokolády bez cukru pro dietetické účely, bylinné doplňky stravy, ne pro léčebné účely.

(730) **Pharm-Developers CZ s.r.o.**, Olomoucká 797/80, Brno, 61800, CZ

(210) **O-481626**
(220) 08.12.2010
(320) 08.12.2010
(511) 35, 41
(540)



(510) (35) rozšiřování reklamních materiálů, příprava inzertních sloupků, pronájem reklamních materiálů, vydávání reklamních textů, reklama, obchodní poradenství, obchodní informace, pronájem reklamních ploch, reklama pro obchodní partnery, reklama v počítačové síti, pronájem reklamní doby v komunikačních médiích; (41) publikování textů, psaní textů, služby v oblasti grafické úpravy, v rámci této třídy, organizování sportovních soutěží, vydávání elektronických knih a časopisů, elektronické publikování, poskytování on-line elektronických publikací (bez možnosti stažení), obrazové zpravodajství, reportérské služby.

(590) Barevná
(730) **Threshold Financial Holding Inc.**, Rogers Office Building, Edwin Wallace Rey Drive 201, George Hill, AI
(740) Barbara Bäck, Ke Zdravotnímu středisku 103, Praha 5 - Řeporyje, 15500

(210) **O-481692**
(220) 10.12.2010
(320) 10.12.2010
(511) 35, 36, 37
(540)



(510) (35) činnost inzertní i prostřednictvím Internetu, obchodní poradenství, marketing, propagační a nabídkové materiály - tvorba, vydávání reklamních textů a tiskovin, kopírování dokumentů, distribuce zboží k reklamním účelům, ekonomické poradenství, výběrová řízení na dodávky médií a služeb; (36) zprostředkování odhadů a financování nemovitostí, činnost realitní kanceláře, investorská činnost ve stavebnictví, finanční poradenství, finanční konzultační služby, inkasování nájmu, vedení správy nájemních domů, pronájem nemovitostí, finanční řízení, správa majetku, pozemků a budov, finanční analýzy v oblasti realit, zástavy, leasingové financování koupě, zprostředkování obchodu v oblasti realit, zprostředkování půjček, poradenská činnost v oblasti realit; (37) zprostředkování oprav staveb, generální dodávky staveb na klíč, jejich údržba nemovitostí, obstaravatelská činnost v investiční výstavbě.

(730) **Moravec Vojtěch**, Ke Kostelu 116/5, Praha 6, 16200, CZ
(740) JUDr. Aleš Zábrš, Na Beránce 2, Praha 6, 16000

(210) **O-481804**
(220) 16.12.2010
(320) 16.12.2010
(511) 1, 31, 40
(540)



(510) (1) chemické výrobky určené pro průmysl, vědy a fotografii, jakož i pro zemědělství, zahradnictví a lesnictví, hnojiva pro půdu, prostředky pro kalení a letování kovů, chemické výrobky určené ke konzervování potravin, tříslicí materiály, lepidla pro průmysl; (31) výrobky zemědělské, zahradnické, lesní a zrní neuvedené v jiných třídách, živá zvířata, čerstvé ovoce a zelenina, osivo, rostliny a přírodní květiny, krmivo pro zvířata, slad; (40) zpracování materiálů.

(730) **MAVET a.s.**, Zámecká 232, Hořovice, 26801, CZ

(210) **O-481929**
(220) 21.12.2010
(320) 21.12.2010

(511) 9, 16
(540)

VIA BONA TIMES

(510) (9) bulletin v elektronické podobě; (16) bulletin v papírové verzi.
(730) **Nadace VIA**, Jelení 195/9, Praha 1, 11800, CZ

(210) **O-481935**
(220) 21.12.2010
(320) 21.12.2010
(511) 35, 38, 41, 42
(540)



(510) (35) propagační, reklamní a inzertní činnost, poskytování informací o cenách a slevách zboží prostřednictvím Internetu, předvádění zboží, reklamní agentura, aktualizování reklamních materiálů, rozšiřování a zaslání reklamních materiálů, především letáků, prospektů, katalogů, periodických a neperiodických publikací, tiskovin a různých vzorků, vydávání reklamních textů, rozhlasová a televizní reklama, organizace a pořádání výstav ke komerčním a reklamním účelům, prezentace uživatelů na stránkách World Wide Web v počítačové síti Internet, obchodní průzkum, průzkum trhu, internetový prodej slevových kuponů, pomoc při řízení obchodní činnosti, služby a poradenství v obchodní činnosti, obchodní nebo podnikatelské informace, zprostředkovávání obchodních kontaktů, provádění obchodních operací, komerční využití Internetu v oblastech komerčních internetových médií a vyhledávacích služeb, on-line inzerce, shromažďování, poskytování, třídění, překlad nebo jiné zpracovávání obchodních nebo podnikatelských informací včetně vytváření, zpracovávání a třídění dat v rámci databázi; (38) telekomunikační služby, komunikace prostřednictvím sítí vláknové optiky, komunikace prostřednictvím počítačových terminálů, komunikace prostřednictvím rádia, komunikace prostřednictvím telefonu, počítačem řízený přenos dat a obrazu, poskytování přístupu do světových počítačových sítí, poskytování interaktivních on-line vývěsek pro přenos vzkazů mezi počítačovými uživateli, informace, poradenství a konzultace vztahující se k výše uvedeným službám; (41) nakladatelství a vydavatelství periodických a neperiodických publikací v tištěné i elektronické podobě, zprostředkování výchovné a zábavní činnosti, zprostředkování kulturních, uměleckých a sportovních akcí, setkání, výstav, soutěží, přednášek apod., činnost knižních klubů, tvorba pořadů pro rozhlasové a televizní vysílání, ediční činnost, publikační činnost, nahrávání nosičů zvukových nebo obrazově zvukových, půjčování nahraných zvukových a/nebo obrazově zvukových záznamů, provozování on-line heren, zprostředkování služeb sloužících k zábavě a pobavení, spadajících do této třídy, tvorba elektronických časopisů, periodik, knih; (42) tvorba software, programování internetových databázových systémů a internetových aplikací, programování multimediálních aplikací, vytváření a modelování 3D animací, interaktivní a grafické programy (tvorba), tvorba multimediálních dokumentů, prezentací, aplikací, katalogů, konstrukce www prezentací a řešení www serverů, počítačové animace a vizualizace, programové projekty (tvorba), tvorba informačních databází.

(730) **Mayer Tomáš**, Kettnerova 2059/6, Praha 5, 15500, CZ
(740) Ing. Jaroslav Novotný, Římská 2135/45, Praha 2, 12000

(210) **O-481966**
(220) 22.12.2010
(320) 22.12.2010
(511) 4, 35, 39, 40

(540)



(510) (4) papírové brikety (palivo); (35) výkup odpadů; (39) sběr odpadů; (40) úprava odpadů briketováním, výroba papírových briket.

(730) **CZ BRIK, s.r.o.**, 5. května 980, Turnov, 51101, CZ

(210) **O-481970**
(220) 22.12.2010
(320) 22.12.2010
(511) 16, 35, 41
(540)



(510) (16) papír, papírenské výrobky, kancelářské výrobky, výrobky z kartónu, tiskoviny, tiskárenské výrobky, periodické a neperiodické publikace, knihy, časopisy, katalogy, brožury, fotografie, plakáty, kalendáře, billboardy, učební pomůcky s výjimkou přístrojů, informační a reklamní materiály zařazené v této třídě; (35) propagační činnost, reklama, marketing, marketingové studie, inzertní činnost, pomoc při řízení obchodní činnosti, obchodní administrativa, kancelářské práce, kopírovací práce, obchodní management a podnikové poradenství, prezentace výrobků v komunikačních médiích, služby v oblasti grafické úpravy pro reklamní účely, služby v oblasti srovnávání cen, texty (zpracování), informace (obchodní nebo podnikatelské), obchodní nebo podnikatelské poradenství, obchodní nebo podnikatelský průzkum, průzkum trhu, komerční informační kanceláře, komunikační média (prezentace výrobků v komunikačních médiích), shromažďování, třídění, překlad nebo jiné zpracování informací nebo dat, včetně vytváření, zpracovávání a třídění dat v rámci databázi nebo informačních systémů, systemizace informací nebo dat do počítačových databází nebo do informačních systémů, zpracovávání specializovaných evidencí, vše v rámci této třídy, dodavatelské služby pro třetí osoby (nákup výrobků a služeb pro jiné podniky), rozšiřování reklamních, inzertních materiálů nebo vzorků zboží, vyhledávání dat v počítačových souborech pro třetí osoby, vyhledávání sponzorů, styk s veřejností (public relations), informační, poradenské nebo konzultační služby ve vztahu k výše uvedeným službám; (41) vydavatelská a nakladatelská činnost, publishing, elektronické publikování, poskytování on-line publikací, výchova, vzdělávání, zábava, semináře, školení a/nebo pracovní setkávání, lektorská činnost, workshopy, kongresy, konference, symposia, kulturní a společenské aktivity, příprava periodických a neperiodických materiálů a publikací, reklamních a propagačních materiálů, webové a multimediální prezentace, půjčování nosičů dat, zvukových a obrazových záznamů.

(730) **Retail marketing practice s.r.o.**, Nad kostelem 724/10, Praha 4 - Braník, 14700, CZ

(740) JUDr. Denisa Goláňová, Letenská 121/8, Praha 1, 11800

(210) **O-481981**
(220) 23.12.2010
(320) 23.12.2010
(511) 35, 41

(540)



- (510) (35) propagační činnost; (41) organizace a pořádání koncertů, živé představení, sportovní a kulturní aktivity, zábava.
(730) **Cach Alexandr JUDr. PhDr. Ph.D.**, Růmy 1596, Zlín, 76001, CZ

(210) **O-481982**
(220) 23.12.2010
(320) 23.12.2010
(511) 35, 41
(540)



- (510) (35) propagační činnost; (41) organizace a pořádání koncertů, živé představení, sportovní a kulturní aktivity, zábava.
(590) Barevná
(730) **Cach Alexandr JUDr. PhDr. Ph.D.**, Růmy 1596, Zlín, 76001, CZ

(210) **O-482103**
(220) 04.01.2011
(320) 04.01.2011
(511) 36, 37
(540)



- (510) (36) správa nemovitostí; (37) opravy, instalační služby.
(730) **Rilancio s.r.o.**, Řetězová 7/224, Praha 1, 11000, CZ

(210) **O-482105**
(220) 04.01.2011
(320) 04.01.2011
(511) 35, 36, 41, 42, 45
(540)



- (510) (35) analýzy nákladů, data-vyhledávání v počítačových souborech (pro třetí osoby), dodavatelské služby pro třetí osoby, posuzování efektivnosti provozu a racionalizace práce, obchodní nebo podnikatelské informace, komerční informace a rady pro spotřebitele, komerční informační kanceláře, marketingové studie, služby a obchodní poradenství v obchodní činnosti, pomoc a poradenství při řízení podniků, pomoc při řízení obchodních a průmyslových podniků, obchodní management a podnikové poradenství, obchodní nebo podnikatelský průzkum, obchodní reklama pro třetí osoby, organizování výstav (komerčních nebo reklamních), prognózy (hospodářské nebo

ekonomické), průzkum trhu, průzkum veřejného mínění, průzkum (obchodní), reklama, rozšiřování reklamních nebo inzertních materiálů, sestavování statistiky, vydávání reklamních nebo náborových, propagačních a inzertních textů, odborné obchodní poradenství, obchodní průzkum, psychologické testování pro výběr zaměstnanců; (36) finanční analýzy, finanční informace, finanční poradenství, finanční řízení, finanční konzultační služby, daňové odhady; (41) elektronické publikování (DTP), informace o výchově a vzdělávání, vydávání knih, organizování a vedení kolokvií, organizování a vedení konferencí, organizování a vedení kongresů, organizování a vedení seminářů, organizování a vedení symposií, pořádání a řízení školení, psaní a zveřejňování textů jiných než reklamních, instruktážní a výchovný výcvik, vydávání elektronických knih a časopisů on-line, vydávání textů s výjimkou reklamních nebo náborových, vzdělávání a výchovné služby, dálkové studium a korespondenční kurzy, poradenství pro volbu povolání, školství; (42) kontrola kvality, vývoj a výzkum nových výrobků, výzkum v oblasti ochrany životního prostředí; (45) ochrana duševního vlastnictví, konzultační služby v oblasti duševního vlastnictví, duševní vlastnictví (licence).

- (590) Barevná
(730) **INESAN, s.r.o.**, Heřmanova 1169/22, Praha 7, 17000, CZ

(210) **O-482106**
(220) 04.01.2011
(320) 04.01.2011
(511) 35, 36, 41, 42, 45
(540)

INESAN

- (510) (35) analýzy nákladů, data v počítačových souborech (pro třetí osoby), dodavatelské služby pro třetí osoby, posuzování efektivnosti provozu a racionalizace práce, obchodní nebo podnikatelské informace, komerční informace a rady pro spotřebitele, komerční informační kanceláře, marketingové studie, služby a obchodní poradenství v obchodní činnosti, pomoc a poradenství při řízení podniků, pomoc při řízení obchodních a průmyslových podniků, obchodní management a podnikové poradenství, obchodní nebo podnikatelský průzkum, obchodní reklama pro třetí osoby, organizování výstav (komerčních nebo reklamních), prognózy (hospodářské nebo ekonomické), průzkum trhu, průzkum veřejného mínění, průzkum (obchodní), reklama, rozšiřování reklamních nebo inzertních materiálů, sestavování statistiky, vydávání reklamních nebo náborových, propagačních a inzertních textů, odborné obchodní poradenství, obchodní průzkum, psychologické testování pro výběr zaměstnanců; (36) finanční analýzy, finanční informace, finanční poradenství, finanční řízení, finanční konzultační služby, daňové odhady; (41) elektronické publikování (DTP), informace o výchově a vzdělávání, vydávání knih, organizování a vedení kolokvií, organizování a vedení konferencí, organizování a vedení kongresů, organizování a vedení seminářů, organizování a vedení symposií, pořádání a řízení školení, psaní a zveřejňování textů jiných než reklamních, instruktážní a výchovný výcvik, vydávání elektronických knih a časopisů on-line, vydávání textů s výjimkou reklamních nebo náborových, vzdělávání a výchovné služby, dálkové studium a korespondenční kurzy, poradenství pro volbu povolání, školství; (42) kontrola kvality, vývoj a výzkum nových výrobků, výzkum v oblasti ochrany životního prostředí; (45) ochrana duševního vlastnictví, konzultační služby v oblasti duševního vlastnictví, duševní vlastnictví (licence).

- (730) **INESAN, s.r.o.**, Heřmanova 1169/22, Praha 7, 17000, CZ

(210) **O-482128**
(220) 05.01.2011
(320) 05.01.2011
(511) 5, 29, 30, 32, 39
(540)

Sunar original

- (510) (5) počáteční a pokračovací sušená mléčná kojenecká výživa, mléko pro farmaceutické účely, potraviny a nápoje pro batolata a kojence, potrava pro kojence jako ovocné, zeleninové, masové, cereální mléčné i nemléčné kaše, přesnídávky, ovocné a maso-zeleninové příkrmy, mléko sušené pro kojence, mléko obohacené bílkovinami, nápoje dietetické, upravené pro lékařské účely, nápoje sladové a mléčné pro lékařské účely, nápoje léčivé; (29)

- mléko, mléčné výrobky, mléčné nápoje s vysokým obsahem mléka, jogurt, kefir, dřeň ovocná, konzervy masové, konzervy zeleninové, konzervy rybí, ovoce konzervované, pasterované ovocné a zeleninové příkrmy; (30) čaj, čaj ledový, nápoje na bázi čaje, čokoládové nápoje, čokoládové nápoje s mlékem, kakaové nápoje, kakaové nápoje s mlékem, sušenky, suchary, keksy (bisquity), sušenky máslové, kaše obilné, ovesné a rýžové, těstoviny; (32) nápoje nealkoholické, vody, nápoje syrovátkové, prášky a granuláty na výrobu nápojů, pastilky a tabletky na výrobu šumivých nápojů, ovocné šťávy, zeleninové šťávy, nektar ovocný, nealkoholické šťávy, mošty, pasterizované ovocné, zeleninové a ovocné a zeleninové nápoje, mléko mandlové, mléko arašídové, mléko sojové; (39) distribuční činnost.
- (730) **HERO CZECH s.r.o.**, Radlická 751/113e, Praha 5, 15000, CZ
(740) NSG Morison advokátní kancelář s.r.o., Mgr. Martin Novotný, Jakubská 2, Praha 1, 11000

(210) **O-482129**

(220) 05.01.2011
(320) 05.01.2011
(511) 5, 29, 30, 32, 39

Sunar chutnal nám, chutná našim dětem

- (510) (5) počáteční a pokračovací sušená mléčná kojenecká výživa, mléko pro farmaceutické účely, potraviny a nápoje pro batolata a kojence, potrava pro kojence jako ovocné, zeleninové, masové, cereální mléčné i nemléčné kaše, přesnídávky, ovocné a maso-zeleninové příkrmy, mléko sušené pro kojence, mléko obohacené bílkovinami, nápoje dietetické, upravené pro lékařské účely, nápoje sladové a mléčné pro lékařské účely, nápoje léčivé; (29) mléko, mléčné výrobky, mléčné nápoje s vysokým obsahem mléka, jogurt, kefir, dřeň ovocná, konzervy masové, konzervy zeleninové, konzervy rybí, ovoce konzervované, pasterované ovocné a zeleninové příkrmy; (30) čaj, čaj ledový, nápoje na bázi čaje, čokoládové nápoje, čokoládové nápoje s mlékem, kakaové nápoje, kakaové nápoje s mlékem, sušenky, suchary, keksy (bisquity), sušenky máslové, kaše obilné, ovesné a rýžové, těstoviny; (32) nápoje nealkoholické, vody, nápoje syrovátkové, prášky a granuláty na výrobu nápojů, pastilky a tabletky na výrobu šumivých nápojů, ovocné šťávy, zeleninové šťávy, nektar ovocný, nealkoholické šťávy, mošty, pasterizované ovocné, zeleninové a ovocné a zeleninové nápoje, mléko mandlové, mléko arašídové, mléko sojové; (39) distribuční činnost.
- (730) **HERO CZECH s.r.o.**, Radlická 751/113e, Praha 5, 15000, CZ
(740) NSG Morison advokátní kancelář s.r.o., Mgr. Martin Novotný, Jakubská 2, Praha 1, 11000

(210) **O-482130**

(220) 05.01.2011
(320) 05.01.2011
(511) 5, 28, 29, 30, 32, 39



- (510) (5) počáteční a pokračovací sušená mléčná kojenecká výživa, mléko pro farmaceutické účely, potraviny a nápoje pro batolata a kojence, potrava pro kojence jako ovocné, zeleninové, masové, cereální mléčné i nemléčné kaše, přesnídávky, ovocné a maso-zeleninové příkrmy, mléko sušené pro kojence, mléko obohacené bílkovinami, nápoje dietetické, upravené pro lékařské účely, nápoje sladové a mléčné pro lékařské účely, nápoje léčivé; (28) hračky; (29) mléko, mléčné výrobky, mléčné nápoje s vysokým obsahem mléka, jogurt, kefir, dřeň ovocná, konzervy masové, konzervy zeleninové, konzervy rybí, ovoce konzervované, pasterované ovocné a zeleninové příkrmy; (30) čaj, čaj ledový, nápoje na bázi čaje, čokoládové nápoje, čokoládové nápoje s mlékem, kakaové nápoje, kakaové nápoje s mlékem, sušenky, suchary, keksy (bisquity), sušenky máslové, kaše obilné, ovesné

a rýžové; (32) nápoje nealkoholické, vody, nápoje syrovátkové, prášky a granuláty na výrobu nápojů, pastilky a tabletky na výrobu šumivých nápojů, ovocné šťávy, zeleninové šťávy, nektar ovocný, nealkoholické šťávy, mošty, pasterizované ovocné, zeleninové a ovocné a zeleninové nápoje, mléko mandlové, mléko arašídové, mléko sojové; (39) distribuční činnost.

- (730) **HERO CZECH s.r.o.**, Radlická 751/113e, Praha 5, 15000, CZ
(740) NSG Morison advokátní kancelář s.r.o., Mgr. Martin Novotný, Jakubská 2, Praha 1, 11000

(210) **O-482131**

(220) 05.01.2011
(320) 05.01.2011
(511) 5, 28, 29, 30, 32, 39



- (510) (5) počáteční a pokračovací sušená mléčná kojenecká výživa, mléko pro farmaceutické účely, potraviny a nápoje pro batolata a kojence, potrava pro kojence jako ovocné, zeleninové, masové, cereální mléčné i nemléčné kaše, přesnídávky, ovocné a maso-zeleninové příkrmy, mléko sušené pro kojence, mléko obohacené bílkovinami, nápoje dietetické, upravené pro lékařské účely, nápoje sladové a mléčné pro lékařské účely, nápoje léčivé; (28) hračky; (29) mléko, mléčné výrobky, mléčné nápoje s vysokým obsahem mléka, jogurt, kefir, dřeň ovocná, konzervy masové, konzervy zeleninové, konzervy rybí, ovoce konzervované, pasterované ovocné a zeleninové příkrmy; (30) čaj, čaj ledový, nápoje na bázi čaje, čokoládové nápoje, čokoládové nápoje s mlékem, kakaové nápoje, kakaové nápoje s mlékem, sušenky, suchary, keksy (bisquity), sušenky máslové, kaše obilné, ovesné a rýžové; (32) nápoje nealkoholické, vody, nápoje syrovátkové, prášky a granuláty na výrobu nápojů, pastilky a tabletky na výrobu šumivých nápojů, ovocné šťávy, zeleninové šťávy, nektar ovocný, nealkoholické šťávy, mošty, pasterizované ovocné, zeleninové a ovocné a zeleninové nápoje, mléko mandlové, mléko arašídové, mléko sojové; (39) distribuční činnost.
- (730) **HERO CZECH s.r.o.**, Radlická 751/113e, Praha 5, 15000, CZ
(740) NSG Morison advokátní kancelář s.r.o., Mgr. Martin Novotný, Jakubská 2, Praha 1, 11000

(210) **O-482132**

(220) 05.01.2011
(320) 05.01.2011
(511) 5, 28, 29, 30, 32, 39



- (510) (5) počáteční a pokračovací sušená mléčná kojenecká výživa, mléko pro farmaceutické účely, potraviny a nápoje pro batolata a kojence, potrava pro kojence jako ovocné, zeleninové, masové, cereální mléčné i nemléčné kaše, přesnídávky, ovocné a maso-zeleninové příkrmy, mléko sušené pro kojence, mléko obohacené bílkovinami, nápoje dietetické, upravené pro lékařské účely, nápoje sladové a mléčné pro lékařské účely, nápoje léčivé; (28) hračky; (29) mléko, mléčné výrobky, mléčné nápoje s vysokým obsahem mléka, jogurt, kefir, dřeň ovocná, konzervy masové, konzervy zeleninové, konzervy rybí, ovoce konzervované, pasterované ovocné a zeleninové příkrmy; (30) čaj, čaj ledový, nápoje na bázi čaje, čokoládové nápoje, čokoládové nápoje s mlékem, kakaové nápoje, kakaové nápoje s mlékem, sušenky, suchary, keksy (bisquity), sušenky máslové, kaše obilné, ovesné a rýžové; (32) nápoje nealkoholické, vody, nápoje syrovátkové,

prášky a granuláty na výrobu nápojů, pastilky a tabletky na výrobu šumivých nápojů, ovocné šťávy, zeleninové šťávy, nektar ovocný, nealkoholické šťávy, mošty, pasterizované ovocné, zeleninové a ovocné a zeleninové nápoje, mléko mandlové, mléko arašidové, mléko sojové; (39) distribuční činnost.

(730) **HERO CZECH s.r.o.**, Radlická 751/113e, Praha 5, 15000, CZ
(740) NSG Morison advokátní kancelář s.r.o., Mgr. Martin Novotný, Jakubská 2, Praha 1, 11000

(210) **O-482133**

(220) 05.01.2011
(320) 05.01.2011
(511) 5, 29, 30, 32, 39
(540)

FEMINAR

(510) (5) počáteční a pokračovací sušená mléčná kojenecká výživa, mléko pro farmaceutické účely, potraviny a nápoje pro batolata a kojence, potrava pro kojence jako ovocné, zeleninové, masové, cereální mléčné i nemléčné kaše, přesnídávky, ovocné a maso-zeleninové příkrmy, mléko sušené pro kojence, mléko obohacené bílkovinami, nápoje dietetické, upravené pro lékařské účely, nápoje sladové a mléčné pro lékařské účely, nápoje léčivé; (29) mléko, mléčné výrobky, mléčné nápoje s vysokým obsahem mléka, jogurt, kefir, dřeň ovocná, konzervy masové, konzervy zeleninové, konzervy rybí, ovoce konzervované, pasterované ovocné a zeleninové příkrmy; (30) čaj, čaj ledový, nápoje na bázi čaje, čokoládové nápoje, čokoládové nápoje s mlékem, kakaové nápoje, kakaové nápoje s mlékem, sušenky, suchary, keksy (bisquity), sušenky máslové, kaše obilné, ovesné a rýžové; (32) nápoje nealkoholické, vody, nápoje syrovátkové, prášky a granuláty na výrobu nápojů, pastilky a tabletky na výrobu šumivých nápojů, ovocné šťávy, zeleninové šťávy, nektar ovocný, nealkoholické šťávy, mošty, pasterizované ovocné, zeleninové a ovocné a zeleninové nápoje, mléko mandlové, mléko arašidové, mléko sojové; (39) distribuční činnost.

(730) **HERO CZECH s.r.o.**, Radlická 751/113e, Praha 5, 15000, CZ
(740) NSG Morison advokátní kancelář s.r.o., Mgr. Martin Novotný, Jakubská 2, Praha 1, 11000

(210) **O-482134**

(220) 05.01.2011
(320) 05.01.2011
(511) 5, 29, 30, 32, 39
(540)

SUNARON

(510) (5) počáteční a pokračovací sušená mléčná kojenecká výživa, mléko pro farmaceutické účely, potraviny a nápoje pro batolata a kojence, potrava pro kojence jako ovocné, zeleninové, masové, cereální mléčné i nemléčné kaše, přesnídávky, ovocné a maso-zeleninové příkrmy, mléko sušené pro kojence, mléko obohacené bílkovinami, nápoje dietetické, upravené pro lékařské účely, nápoje sladové a mléčné pro lékařské účely, nápoje léčivé; (29) mléko, mléčné výrobky, mléčné nápoje s vysokým obsahem mléka, jogurt, kefir, dřeň ovocná, konzervy masové, konzervy zeleninové, konzervy rybí, ovoce konzervované, pasterované ovocné a zeleninové příkrmy; (30) čaj, čaj ledový, nápoje na bázi čaje, čokoládové nápoje, čokoládové nápoje s mlékem, kakaové nápoje, kakaové nápoje s mlékem, sušenky, suchary, keksy (bisquity), sušenky máslové, kaše obilné, ovesné a rýžové; (32) nápoje nealkoholické, vody, nápoje syrovátkové, prášky a granuláty na výrobu nápojů, pastilky a tabletky na výrobu šumivých nápojů, ovocné šťávy, zeleninové šťávy, nektar ovocný, nealkoholické šťávy, mošty, pasterizované ovocné, zeleninové a ovocné a zeleninové nápoje, mléko mandlové, mléko arašidové, mléko sojové; (39) distribuční činnost.

(730) **HERO CZECH s.r.o.**, Radlická 751/113e, Praha 5, 15000, CZ
(740) NSG Morison advokátní kancelář s.r.o., Mgr. Martin Novotný, Jakubská 2, Praha 1, 11000

(210) **O-482135**

(220) 05.01.2011
(320) 05.01.2011
(511) 5, 29, 30, 32, 39
(540)

FEMILAKT

(510) (5) počáteční a pokračovací sušená mléčná kojenecká výživa, mléko pro farmaceutické účely, potraviny a nápoje pro batolata a

kojence, potrava pro kojence jako ovocné, zeleninové, masové, cereální mléčné i nemléčné kaše, přesnídávky, ovocné a maso-zeleninové příkrmy, mléko sušené pro kojence, mléko obohacené bílkovinami, nápoje dietetické, upravené pro lékařské účely, nápoje sladové a mléčné pro lékařské účely, nápoje léčivé; (29) mléko, mléčné výrobky, mléčné nápoje s vysokým obsahem mléka, jogurt, kefir, dřeň ovocná, konzervy masové, konzervy zeleninové, konzervy rybí, ovoce konzervované, pasterované ovocné a zeleninové příkrmy; (30) čaj, čaj ledový, nápoje na bázi čaje, čokoládové nápoje, čokoládové nápoje s mlékem, kakaové nápoje, kakaové nápoje s mlékem, sušenky, suchary, keksy (bisquity), sušenky máslové, kaše obilné, ovesné a rýžové; (32) nápoje nealkoholické, vody, nápoje syrovátkové, prášky a granuláty na výrobu nápojů, pastilky a tabletky na výrobu šumivých nápojů, ovocné šťávy, zeleninové šťávy, nektar ovocný, nealkoholické šťávy, mošty, pasterizované ovocné, zeleninové a ovocné a zeleninové nápoje, mléko mandlové, mléko arašidové, mléko sojové; (39) distribuční činnost.

(730) **HERO CZECH s.r.o.**, Radlická 751/113e, Praha 5, 15000, CZ
(740) NSG Morison advokátní kancelář s.r.o., Mgr. Martin Novotný, Jakubská 2, Praha 1, 11000

(210) **O-482136**

(220) 05.01.2011
(320) 05.01.2011
(511) 5, 29, 30, 32, 39
(540)

SUNAR PLUS

(510) (5) počáteční a pokračovací sušená mléčná kojenecká výživa, mléko pro farmaceutické účely, potraviny a nápoje pro batolata a kojence, potrava pro kojence jako ovocné, zeleninové, masové, cereální mléčné i nemléčné kaše, přesnídávky, ovocné a maso-zeleninové příkrmy, mléko sušené pro kojence, mléko obohacené bílkovinami, nápoje dietetické, upravené pro lékařské účely, nápoje sladové a mléčné pro lékařské účely, nápoje léčivé; (29) mléko, mléčné výrobky, mléčné nápoje s vysokým obsahem mléka, jogurt, kefir, dřeň ovocná, konzervy masové, konzervy zeleninové, konzervy rybí, ovoce konzervované, pasterované ovocné a zeleninové příkrmy; (30) čaj, čaj ledový, nápoje na bázi čaje, čokoládové nápoje, čokoládové nápoje s mlékem, kakaové nápoje, kakaové nápoje s mlékem, sušenky, suchary, keksy (bisquity), sušenky máslové, kaše obilné, ovesné a rýžové; (32) nápoje nealkoholické, vody, nápoje syrovátkové, prášky a granuláty na výrobu nápojů, pastilky a tabletky na výrobu šumivých nápojů, ovocné šťávy, zeleninové šťávy, nektar ovocný, nealkoholické šťávy, mošty, pasterizované ovocné, zeleninové a ovocné a zeleninové nápoje, mléko mandlové, mléko arašidové, mléko sojové; (39) distribuční činnost.

(730) **HERO CZECH s.r.o.**, Radlická 751/113e, Praha 5, 15000, CZ
(740) NSG Morison advokátní kancelář s.r.o., Mgr. Martin Novotný, Jakubská 2, Praha 1, 11000

(210) **O-482137**

(220) 05.01.2011
(320) 05.01.2011
(511) 5, 29, 30, 32, 39
(540)

SUNAR BABY

(510) (5) počáteční a pokračovací sušená mléčná kojenecká výživa, mléko pro farmaceutické účely, potraviny a nápoje pro batolata a kojence, potrava pro kojence jako ovocné, zeleninové, masové, cereální mléčné i nemléčné kaše, přesnídávky, ovocné a maso-zeleninové příkrmy, mléko sušené pro kojence, mléko obohacené bílkovinami, nápoje dietetické, upravené pro lékařské účely, nápoje sladové a mléčné pro lékařské účely, nápoje léčivé; (29) mléko, mléčné výrobky, mléčné nápoje s vysokým obsahem mléka, jogurt, kefir, dřeň ovocná, konzervy masové, konzervy zeleninové, konzervy rybí, ovoce konzervované, pasterované ovocné a zeleninové příkrmy; (30) čaj, čaj ledový, nápoje na bázi čaje, čokoládové nápoje, čokoládové nápoje s mlékem, kakaové nápoje, kakaové nápoje s mlékem, sušenky, suchary, keksy (bisquity), sušenky máslové, kaše obilné, ovesné a rýžové; (32) nápoje nealkoholické, vody, nápoje syrovátkové, prášky a granuláty na výrobu nápojů, pastilky a tabletky na výrobu šumivých nápojů, ovocné šťávy, zeleninové šťávy, nektar ovocný, nealkoholické šťávy, mošty, pasterizované ovocné, zeleninové a ovocné a zeleninové nápoje, mléko mandlové,

- mléko arašidové, mléko sojové; (39) distribuční činnost.
(730) **HERO CZECH s.r.o.**, Radlická 751/113e, Praha 5, 15000, CZ
(740) NSG Morison advokátní kancelář s.r.o., Mgr. Martin Novotný, Jakubská 2, Praha 1, 11000

- (210) **O-482150**
(220) 05.01.2011
(320) 05.01.2011
(511) 35, 37, 39, 41, 43
(540)



- (510) (35) reklama; (37) výroba umělého sněhu; (39) osobní doprava zejména pomocí vleků, přeprava turistů zejména pomocí vleků; (41) kempinky, organizování sportovních soutěží, provozování sportovních zařízení, půjčování sportovního nářadí, výcvik, živé vystoupení (organizování); (43) rezervace přechodného ubytování, poskytování přechodného ubytování.

- (590) Barevná
(730) **POSSESSION s.r.o.**, Novomlýnská 1238/3, Praha 1, 11000, CZ
(740) AK Šich, JUDr. Stanislav Šich, advokát, Novomlýnská 1238/3, Praha 1, 11000

- (210) **O-482152**
(220) 05.01.2011
(320) 05.01.2011
(511) 9, 41
(540)

BELFIATO QUINTET

- (510) (9) disky nahrané; (41) pořádání koncertů, živá vystoupení.
(730) **Javůrek Jiří**, Kladenská 17, Středokluky, 25268, CZ

- (210) **O-482160**
(220) 06.01.2011
(320) 06.01.2011
(511) 35, 41
(540)

Bulletin
společenské odpovědnosti



- (510) (35) propagační činnost, inzertní a reklamní činnost; (41) výchova, vzdělávání, zábava, sportovní a kulturní aktivity.
(730) **AHA TRADING s.r.o.**, Nádražní 545/166, Ostrava - Přívoz, 70200, CZ

- (210) **O-482167**
(220) 06.01.2011
(320) 06.01.2011
(511) 9, 10, 17, 25
(540)



- (510) (9) ochranná obuv proti záření, ohni a jiným nebezpečím, určená zejména pro požárníky a dřevorubce; (10) ortopedická obuv; (17) výrobky z gumy zařazené v této třídě, polotovary z plastických hmot; (25) obuv usňová, plastová, z textilu a ostatních

příbuzných materiálů, podešve na obuv, stélky do bot, vložky do bot s výjimkou ortopedických, rámy na boty, svršky bot, podpatky na obuv.

- (730) **VULKAN, a.s.**, Nitrianska 503/60, Partizánske, SK
(740) Ing. Marie Jandová, Nerudova 1095, Kuřim, 66434

- (210) **O-482172**
(220) 06.01.2011
(320) 06.01.2011
(511) 1, 6, 11, 17, 19, 20, 21, 35
(540)

SANEO

- (510) (1) chemické výrobky pro průmysl, vědy, zemědělství, zahradnictví a lesnictví, chemické prvky, chemické výrobky pro stavebnictví, stavební chemie, chemická činidla, kaolin, glazury pro keramiku, lepidla pro průmysl, stavební lepidla a pojiva, hasící směsi, hnačí plyny, destilovaná voda, průmyslové chladicí přípravky, chemické odlučovače, chemické konzervanty, chemická aditiva, chemická rozpouštědla, pájecí pasty, silikony, silikáty, umělé pryskyřice v surovém stavu, plastické hmoty v surovém stavu, disperzní látky z plastů; (6) kovy a výrobky z nich, hutní výrobky, kovové profily všeho druhu, kovové výlisky a polotovary, ocel pro různé průmyslové a stavební použití, pásová ocel, kovové desky, kovové formy, železářské produkty spadající do této třídy, stavební kovové materiály, stavební konstrukce, armatury kovové, dráty, svařovací dráty, kovové trubky a okapy, kovové řetězy a lana, spojovací materiály, kotevní materiály, stavební a nábytkové kování, kovová madla a úchyty, kovové nádoby, koše a kontejnery pro průmysl, kovové stavební prvky - okna, dveře, zárubně, podlahy, mříže, vrata, lišty, parapety, žaluzie, ploty, pletivo, plechy a střešní krytiny, kovové regály, kovové známky a trezory, kovové závory a zábrany, kovové výztuže; (11) sanitární technika a vybavení, sanitární zařízení pro rozvod vody, vodovodní baterie, směšovače vody, vany, vířivé vany, sprchové kouty, umyvadla, toalety, bidety, sanitární keramika, plynová zařízení a jejich součásti pro tuto třídu, tlaková zařízení, tlakové nádoby, plynové kotle všeho druhu, plynové hořáky, přístroje a zařízení pro topení, topidla všeho druhu, přístroje pro ohřev a vaření, zásobníky teplé užitkové vody, zařízení-systémy pro odvod spalin, tepelné akumulátory, regulátory topení a šetřiče paliva, tepelná čerpadla, přístroje a zařízení pro výrobu a distribuci vody a páry, přístroje a zařízení pro distribuci kapalin nebo plynů, vodovody, plynovody, produktovody, přístroje a zařízení pro vyhřívání a rozmrazování, přístroje pro osvětlení, osvětlovací tělesa všeho druhu, světelné zdroje, solární systémy a sestavy, solární kolektory, přístroje a zařízení pro sušení, přístroje a zařízení pro chlazení a mrazení, přístroje pro čištění vzduchu, zvlhčovače a odvlhčovače vzduchu, přístroje a zařízení pro ventilaci a klimatizaci, přístroje a zařízení pro filtraci, destilaci a úpravu kapalin a plynů, filtry (součásti filtračních zařízení), vzduchu, čistírny odpadních vod, součásti a náhradní díly uvedených přístrojů a zařízení, náhradní díly a součásti uvedených přístrojů a zařízení (spadající do této třídy); (17) izolační, ucpávací a těsnicí materiály všeho druhu spadající do této třídy, stavební izolace, izolační nátěry, izolační omítky, pěnové stavební těsnicí a izolační hmoty, zateplovací stavební hmoty, stavební izolační polystyren, izolační tmely a silikony, izolační pásy, těsnění všeho druhu, skelná izolační vata, polotovary z plastických hmot, umělé hmoty/plasty všeho druhu polozpracované, plastové výlisky a formy všeho druhu pro stavebnictví, ohebné plastové trubky, armatury z plastů, výrobky z gumy, azbestu a slídy všeho druhu spadající do této třídy, pryžové výlisky a polotovary, obaly z plastů pro výrobky, pryskyřice umělé - polotovary; (19) stavební materiály nekovové všeho druhu uvedené v této třídě, tvárnice a cihly, beton, cement, kámen, žula, umělý kámen, šterk, štuk, malta, suché maltové směsi, písek, asfalt, dehet, lepenka, smůla, sádra, sádrokarton, střešní krytiny nekovové, keramické obklady všeho druhu, dlaždice a dlažby, kamenické stavební výrobky, suroviny pro keramiku, stavební dřevo, řezivo, užitkové dřevo, dýhy, lišty, prkna, hranoly, pracovní desky, lamino desky, bednění, dřevěné podlahy, parkety, umělé podlahy z napodobenin dřeva, nekovová madla a úchyty, stavební plasty, stavební sklo, izolační sklo, deskové sklo, stavební prvky nekovové spadající do této třídy - okna, dveře, okenní rámy, zárubně, podlahy, prahy, lišty, obkladové lišty, příčky, stropy, podhledy, schody, brány, ploty, mříže, žaluzie, parapety, nekovové trubky neohebné, geotextilie;

(20) nábytek všeho druhu spadající do této třídy, koupelnový nábytek, pracovní stoly (ponky), regály nekovové, nábytkové doplňky spadající do této třídy, zrcadla, rámy, stojany, matrace, polštáře, proutěné výrobky, nábytkové bedny, boxy, truhly, palety a přepravky (nekovové), dekorační a umělecké předměty ze dřeva, sádry a umělých hmot; (21) náčiní, nádoby a potřeby pro domácnost, kuchyň a koupelnu spadající do této třídy, nádobí, zásobníky a dávkovače pro toaletní potřeby, úklidové a čisticí potřeby spadající do této třídy, sklo, porcelán a keramika pro použití v domácnosti, umělecké a dekorační výrobky ze skla, porcelánu a keramiky; (35) maloobchodní, velkoobchodní a elektronický prodej výrobků uvedených ve třídách 1, 6, 11, 17, 19, 20 a 21, obchodní zprostředkování v oblasti nákupu a prodeje výrobků uvedených ve třídách 1, 6, 11, 17, 19, 20 a 21, předvádění výrobků, obchodní zastoupení jiných podnikatelských subjektů, zejména výrobců, reklamní a marketingová činnost, průzkumy trhu, zasilání reklamních materiálů, organizování a pořádání reklamních a prodejních akcí, poskytování obchodních informací, automatizované/ruční zpracování a správa obchodních dat, administrativní práce.

(730) **Stavebniny Šťastný spol. s r.o.**, Kohoutova 1a, Brno, 61300, CZ

(740) Ing. Jiří Střelák, Šumberova 42, Praha 6, 16200

(210) **O-482235**

(220) 07.01.2011

(320) 07.01.2011

(511) 29, 30, 32

(540)



(510) (29) maso, ryby, drůbež a zvěřina, masové výtazky, zavařované, mražené, sušené a vařené ovoce a zelenina, želé, džemy, vejce, mléko a mléčné výrobky, oleje a tuky jedlé, potraviny a pokrmy živočišného původu; (30) káva, čaj, kakao, cukr, rýže, tapioka, ságo, kávové náhražky, mouka a přípravky z obilnin, chléb, pečivo, cukrovinky, zmrzlina, med, sirup melasový, droždí, prášky do těsta, sůl, hořčice, ocet, nálevy (k ochucení), koření, led pro osvěžení, potraviny a pokrmy rostlinného původu; (32) piva, minerální vody, šumivé nápoje a jiné nápoje nealkoholické, nápoje a šťávy ovocné, sirupy a jiné přípravky k zhotovování nápojů.

(590) Barevná

(730) **TYMBARK-MWS Sp. z o.o. S.K.A.**, Tymbark 156, 34-650 Tymbark, PL

(740) Advokátní a patentová kancelář **VYSKOČIL, KROŠLÁK a spol.**, Dana Lukajová, Voršílská 10, Praha 1, 11000

(210) **O-482237**

(220) 10.01.2011

(320) 10.01.2011

(511) 12, 35, 37, 39, 42

(540)



(510) (12) dopravní prostředky, zejména kolejová vozidla; (35) reklama, marketing, zejména v oblasti železničních kolejových vozidel; (37) servis, opravárenství, instalační služby, zejména v oblasti kolejových vozidel; (39) dálková osobní železniční doprava, zasilatelství, zprostředkování obchodu a služeb v železniční dopravě, spedice a logistika nákladu, mezinárodní nákladní doprava, vnitrostátní nákladní doprava, doručovací služby, pronájem železničních vozidel, skladování; (42) výzkum

a vývoj, zejména v oblasti kolejových vozidel, konstrukční a projekční činnost, zejména v oblasti kolejových vozidel, tvorba software, poradenství v oblasti kolejových vozidel.

(590) Barevná

(730) **König Viktor**, Břidlicová 33, Plzeň, 32600, CZ

(740) Václav Müller, patentový zástupce, Filipova 2016, Praha 4, 14800

(210) **O-482239**

(220) 10.01.2011

(320) 10.01.2011

(511) 35, 37, 42

(540)



(510) (35) velkoobchod a maloobchod se stavebninami, stavebním materiálem, stavebními pomůckami, nástroji a přístroji, odborné obchodní poradenství týkající se stavebnin, stavebních pomůček a stavebního materiálu, zastupování a zprostředkování zastupování v řízení o povolení staveb, při kolaudačním a správním řízení, souvisejícím s podnikáním ve stavebnictví, reklama a propagace v oblasti stavebnictví, poskytování pomoci s přípravou projektové a stavební dokumentace s potřebnou stavební agendou, zprostředkování přípravy a zpracování rozpočtu jednotlivých staveb a potřebných druhů stavebních materiálů včetně zajištění s tím související kancelářské a obchodní administrativy; (37) zemní a výkopové práce, pronájem a opravy stavebních strojů, mechanismů a zařízení, pronájem a opravy strojů na zemní práce - buldozerů, bagrů a rypadel, pronájem a opravy čisticích strojů, pronájem nářadí, servis, opravy a údržba pozemních motorových vozidel a jejich účelových modifikací, speciálních automobilů, včetně jejich sestav, podsestav, součástí a náhradních dílů, pronájem a montáž lešení, stavební dozor, přípravné práce pro stavby, stavební činnost - provádění staveb včetně jejich změn, údržovacích prací na nich a jejich odstraňování, výstavba a opravy komunikací, zpevněných ploch, parkovišť, chodníků, demolice stavebních objektů, montážně stavební práce, montáž suchých staveb, restaurování objektů, stavební řemeslné a údržbářské práce, rekonstrukce, opravy a stavební úpravy objektů, montáž ocelových a železobetonových konstrukcí a prvků, provádění tepelných, hlukových a vlhkostních izolací a opravy těchto izolací, sanace budov a staveb, specializované stavební činnosti - zednictví, obkladačství, malování, natěračství, izolátérství, pokrývačství, topenářství, instalátérství - voda, plyn, elektroinstalace, klempířství, zámečnické opravy, truhlářské opravy, montáž, opravy, revize a zkoušky vyhrazených elektrických zařízení, montáže rozvaděčů nízkého napětí, montáž, opravy, revize a zkoušky vyhrazených plynových zařízení, montáže tlakových zařízení - kotlů, provoz čerpacích stanic s palivou a mazivou, studnařské práce, čištění a desinfekce studní, zřizování a vystrojování trubních studní, rekonstrukce povrchových studní, zachycování plošných průsaků, potrubářské práce, šamotářské práce, vložkování komínů; (42) projektová a inženýrská činnost v investiční výstavbě.

(590) Barevná

(730) **Osicka stavební firma s.r.o.**, Podivínská 1309, Velké Bílovice, 69102, CZ

(740) **HALAXOVÁ & HALAXOVÁ, TETRAPAT, RNDr. Zdeňka Halaxová**, Dukelská 891/4, Olomouc, 77200

(210) **O-482241**

(220) 10.01.2011

(320) 10.01.2011

(511) 18, 35, 40

(540)

KERTAG

(510) (18) výrobky z kůže, kostry jezdeckých sedel, sedlářské výrobky, zejména jezdecká sedla; (35) obchodní činnost s výrobky uvedenými ve tř. 18; (40) kovářství, sedlářství, barvení kůží, zpracování a úprava materiálů.

(730) **Hobzík Tomáš**, Chotěvice 317, Chotěvice, 54376, CZ

(210) **O-482247**

(220) 10.01.2011

(320) 10.01.2011

(511) 32, 33, 35

(540)

Konvent

(510) (32) nealkoholické nápoje všeho druhu, zejména nealkoholické mošty, ovocné a zeleninové šťávy, nektary a výtažky, nealkoholické aperitivy a koktejly, přírodní a sycené minerální, stolní a pramenité vody, včetně vod ochucených, limonády, instantní a koncentrované nápoje, včetně nápojů energetických, koncentráty a sirupy, extrakty, výluhy a jiné přípravky pro přípravu nealkoholických nápojů, příchutě na výrobu nápojů, pivo, sladové pivo, sladové nápoje, výtažky z chmele na výrobu piva, přípravky na výrobu nápojů, zázvorové pivo; (33) alkoholické nápoje všeho druhu, zejména vína, lihoviny a likéry, destilované nápoje, destiláty vinné, ovocné, bylinné, destiláty ušlechtilé a řezané, alkoholické aperitivy a koktejly, koncentráty k přípravě alkoholických nápojů a esence do lihovin, pálenky, alkoholové extrakty; (35) zprostředkování prodeje a nákupu výrobků v oboru alkoholických a nealkoholických nápojů, průzkum a analýza trhu, zpracování odborných obchodních posudků a studií, informační servis v oboru obchodu, správa obchodních zájmů třetích osob, obchodní zastoupení tuzemských a zahraničních firem, poskytování pomoci při provozování obchodu, včetně zprostředkování obchodních záležitostí a personalistiky, odborná, poradenská a konzultační činnost v oboru obchodu a podnikání.

(730) **Timmer of Tiessnicze, a.s.**, Sportovců 364, Kutná Hora, 28401, CZ

(210) **O-482257**

(220) 10.01.2011

(320) 10.01.2011

(511) 5, 35

(540)

EUBIOMED

(510) (5) farmaceutické, parafarmaceutické, stomatologické, veterinární a dezinfekční výrobky, potravinové doplňky, vše pro léčebné účely a vše spadající do třídy 5; (35) zprostředkovatelská činnost v oblasti obchodu, maloobchod - velkoobchod, export - import, internetový obchod, vše s výrobky zařazenými do tříd 5 a 30, marketing, reklama, propagace, inzerce všemi druhy médií.

(730) **in PHARM, spol. s r.o.**, Ružová dolina 6, 82108 Bratislava, SK

(740) Ing. Francis Jupa, Měchenická 4/2554, Praha 4, 14100

(210) **O-482272**

(220) 10.01.2011

(320) 10.01.2011

(511) 5, 29, 30

(540)

RESLIM

(510) (5) výrobky dietetické pro léčebné účely, potraviny pro děti, batolata a nemocné, potravinové přípravky a doplňky stravy všeho druhu, posilující potraviny, vitamínové přípravky, potraviny pro doplnění redukčních diet nebo přípravků pro hubnutí, vše s léčebnými účinky, přípravky s léčebnými účinky obsahující biochemické katalyzátory, zejména pro fyzicky aktivní osoby, rekonvalescenty a nemocné, léčebné byliny, léčebné koření, léčebné čaje, výrobky farmaceutické a zdravotnické spadající do této třídy jako jsou dezinfekční

prostředky, diabetické přípravky pro léčebné účely, vše výše uvedené s výjimkou výrobků pro zvířata; (29) potravinové doplňky ne pro lékařské účely (zařazené v této třídě) a obsahující látky živočišného původu, přípravky zvláštní výživy pro sportovce nebo osoby s vysokým energetickým výdejem, výživné přípravky pro denní doplnění stravy jako instantní strava nebo samostatná směs, ze živočišných nebo zeleninových proteinů, také s přidávkem bylin, vitamínů nebo minerálů nebo stopových prvků; (30) potravinové doplňky ne pro lékařské účely (zařazené v této třídě) a obsahující látky rostlinného původu, cukrovinky nebo žvýkačky nebo bonbóny s bylinami, kakaové, bylinná káva, čaj, čokoláda, nápoje čokoládové, čajové, kakaové, propolis pro lidskou potřebu, proteinové koncentráty rostlinného původu s bylinami.

(730) **Ecce Vita, spol. s r.o.**, Holandská 10, Praha 10, 10100, CZ

(210) **O-482275**

(220) 10.01.2011

(320) 10.01.2011

(511) 37, 39

(540)



(510) (37) veškerý úklid interiérů a venkovních prostor vč. budov, zelených ploch a chodníků; (39) sběr a svoz odpadů.

(590) Barevná

(730) **KAS PRAHA spol. s r.o.**, Vančurova 578, Roztoky u Prahy, 25263, CZ

(210) **O-482276**

(220) 10.01.2011

(320) 10.01.2011

(511) 16, 35, 39, 40, 41

(540)

maxgraphics

(510) (16) papír a výrobky z papíru, tištěné materiály, publikace, propagační materiály, fotografie, plakáty, inzertní listky, katalogy, brožury, samolepky, obtisky, obrazy, reklamní tiskoviny, záložky do knih, vizitky, pohlednice, tiskoviny, výrobky knihařské, časopisy, periodika, kalendáře, letáky; (35) rozmnožování a tisk dokumentů; (39) distribuce tiskovin; (40) tisk vzorů, potisk oděvů a reklamních předmětů, ofsetový tisk, litografický tisk, tiskařské služby, odborné služby v oblasti polygrafie; (41) vydavatelství nosičů informací, tiskopisů, časopisů, publikací.

(590) Barevná

(730) **MAXGRAPHICS s.r.o.**, Pod Kotlářkou 151/3, Praha 5 - Košíře, 15000, CZ

(210) **O-482285**

(220) 11.01.2011

(320) 11.01.2011

(511) 9, 16, 38, 41

(540)



(510) (9) elektronické multimediální nebo elektronické informační katalogy, elektronické časopisy, elektronická periodika a knihy v elektronické podobě, nosiče magnetických záznamů nahrané i nenahrané, audiovizuální díla na nosičích, audiokazety a videokazety nahrané i nenahrané, CD disky; (16) papír a výrobky z papíru všeho druhu spadající do této třídy, noviny, časopisy, knihy, tištěné propagační materiály; (38) šíření elektronických časopisů, informací, elektronických periodik, knih v elektronické podobě prostřednictvím elektronické, telekomunikační nebo počítačové sítě a Internetu; (41) nakladatelství a vydavatelství periodických a neperiodických publikací v tištěné i elektronické podobě, zprostředkovatelská činnost v oblasti vydávání tiskovin.

(590) Barevná

(730) **Filmexport home video s.r.o.**, Na Moráni 5, Praha 2, 12000, CZ

(740) Václav Müller, patentový zástupce, Filipova 2016, Praha 4, 14800

(210) **O-482289**

(220) 11.01.2011

(320) 11.01.2011

(511) 5

(540)

PANTUL

(510) (5) farmaceutické a veterinářské výrobky, hygienické výrobky pro léčebné účely, dietetické přípravky pro léčebné účely, potraviny pro batolata, náplasti, obvazový materiál, materiály pro plombování zubů a pro zubní otisky, dezinfekční přípravky, výrobky pro hubení škodlivých zvířat, fungicidy, herbicidy.

(730) **G.L. Pharma GmbH**, Schlossplatz 1, 8502 Lannach, AT

(740) **KOREJZOVÁ & SPOL.**, v.o.s., JUDr. Petra Korejzová, Korunní 810/104 E, Praha 10, 10100

(210) **O-482315**

(220) 11.01.2011

(320) 11.01.2011

(511) 36

(540)

REALITY ABBE

(510) (36) realitní kancelář.

(730) **Brázda Petr Ing.**, Jagellonská 1363/15, Praha 3, 13000, CZ

(210) **O-482317**

(220) 11.01.2011

(320) 11.01.2011

(511) 3, 14, 18, 25, 35

(540)

BANDI

(510) (3) parfumerie, kosmetika, vonné oleje, přípravky pro čištění, leštění, odmašťování a broušení, přípravky pro chemické čištění, přípravky pro bělení a jiné prací prostředky, přípravky a potřeby na ošetřování obuvi, přípravky a potřeby na ošetřování oděvů; (14) jehlice do kravat, spony do kravat, knoflíky manžetové, hodinářské výrobky; (18) kůže, imitace kůže, výrobky z těchto materiálů, které nejsou zahrnuty do jiných tříd, kůže ze zvířat, kufrů a zavazadel, aktovky, diplomatky, kabelky, dámská psaníčka, peněženky, deštníky, obaly na oděvy (cestovní); (25) oděvy, obuv, kloboučnické zboží, košile, kabátky krátké, kabáty, obleky, saka, svetry, vesty, kravaty, motýlky, opasky, šle, ponožky, spodní prádlo, pásky ke kalhotám, šály, čepice; (35) reklama (propagace), reklama on-line v počítačové síti, aktualizování reklamních materiálů, rozšiřování reklamních materiálů zákazníkům (letáky, prospekty, tisky, vzorky), zaslání reklamních materiálů zákazníkům, vydávání, zveřejňování, oznámení, vyhlášení, psaní reklamních textů, pronájem reklamní plochy, pronájem reklamních materiálů, rozhlasová reklama, rozšiřování reklamních nebo inzertních materiálů, venkovní reklama, výstavy k reklamním a obchodním účelům, pronájem

reklamní doby v komunikačních médiích, kopírování nebo rozmnožování (reprodukce) dokumentů, dokladů, marketing, inzerce, on-line inzerce, vyhledávání dat a informací v počítačových souborech (pro třetí osoby), obchodní nebo podnikatelské informace, obchodní transakce-plány, dodavatelské služby pro třetí osoby (nákup výrobků a služeb pro jiné podniky), pořádání veletrhů pro obchodní a reklamní účely, prezentace výrobků v komunikačních médiích pro účely maloobchodu, styky s veřejností, provádění obchodních operací, poskytování obchodních informací a obchodních služeb pomocí Internetu, zprostředkování obchodu s výrobky, uvedenými výše, zprostředkovatelská činnost v oblasti obchodu a služeb k obchodním účelům, týkající se výrobků, uvedených výše, zprostředkování obchodních kontaktů v oblasti výrobků, uvedených výše, zprostředkování internetového obchodu v oblasti výrobků, uvedených výše, komerční využití Internetu v oblastech komerčních internetových médií a vyhledávacích služeb v oblasti výrobků, uvedených výše.

(730) **Vámoš Andrej**, Klimkovická 55/28, Ostrava-Poruba, 70800, CZ

(740) Ing. Pavel Nádvořník s.r.o., Sokola Tůmy 1099/1, Ostrava-Mariánské Hory, 70900

(210) **O-482386**

(220) 14.01.2011

(320) 14.01.2011

(511) 35

(540)



(510) (35) propagační činnost, reklama, pomoc při řízení obchodní činnosti, obchodní administrativa, kancelářské práce.

(590) Barevná

(730) **PUBLERO s.r.o.**, Lannova 8, Praha 1, 11000, CZ

(210) **O-482393**

(220) 14.01.2011

(320) 14.01.2011

(511) 35

(540)

ppm factum BRAND

(510) (35) marketing, marketingové studie a průzkum, zpracování a analýza dat, vyhledávání a poskytování obchodních nebo podnikatelských informací, obchodní nebo podnikatelský průzkum trhu, rozšiřování reklamních materiálů, politický a sociologický výzkum, marketingové poradenství a výzkum, výzkumy týkající se spokojenosti zákazníků, měření spokojenosti spotřebitelů, průzkum veřejného mínění.

(730) **ppm europe a.s.**, Za Kinem 1165/17, Rudná u Prahy, 25219, CZ

(740) JUDr. Radomír Hesoun, Souběžná 124, Zbuzany, 25225

(210) **O-482394**

(220) 14.01.2011

(320) 14.01.2011

(511) 29, 30, 31, 32, 33

(540)



(510) (29) maso, ryby, drůbež a zvěřina, masové výtahy, ovoce a zelenina konzervované, sušené a zavařené, džemy, kompoty, vejce, mléko a mléčné výrobky, sýry, máslo, tvaroh, oleje a tuky jedlé; (30) chléb, pečivo, mouka, výrobky z obilnin, želé, káva, čaj, kakao, cukr, rýže, tapioka, kávové náhražky, med, sirup melasový, droždí pro kynutí, sůl, hořčice, ocet, omáčky, polévky

a saláty, koření, led pro osvěžení; (31) výrobky zemědělské, zahradnické, lesní a zrní neuvedené v jiných třídách, čerstvé ovoce a zelenina, osivo, rostliny a živé květiny, krmivo pro zvířata, slad; (32) piva, minerální vody, šumivé nápoje a jiné nápoje nealkoholické, nápoje a šťávy ovocné, sirupy a jiné přípravky k zhotovování nápojů; (33) alkoholické nápoje.

(590) Barevná
(730) **Penny Market s.r.o.**, Počernická 257, Radonice, 25073, CZ
(740) JUDr. Miroslav Kupka, Levého 1532, Rakovník, 26901

(210) **O-482395**
(220) 14.01.2011
(320) 14.01.2011
(511) 16, 35, 36
(540)



REAL ESTATE PROFESSIONAL

(510) (16) papír, lepenka a výrobky z těchto materiálů, tiskárenské výrobky, potřeby pro knižní vazby, fotografie, papírenské zboží, psací stroje a kancelářské potřeby - v rámci této třídy, plastické obaly - v rámci této třídy, tiskařské typy, štočky; (35) propagační činnost, reklama, pomoc při řízení obchodní činnosti, obchodní administrativa, kancelářské práce, auditorská činnost; (36) pojištění, služby finanční, služby peněžní, služby nemovitostní.
(730) **Svejkský Ivo Mgr. BcA.**, Jana Zajíce 2879/26, Ústí nad Labem, 40011, CZ

(210) **O-482396**
(220) 14.01.2011
(320) 14.01.2011
(511) 35, 36
(540)

TopRevit

(510) (35) propagační činnost, reklama, pomoc při řízení obchodní činnosti, obchodní administrativa, kancelářské práce; (36) pojištění, služby finanční, služby peněžní, služby nemovitostní.
(730) **Wüstenrot - stavební spořitelna a.s.**, Na Hřebenech II 1718/8, Praha 4, 14023, CZ

(210) **O-482428**
(220) 18.01.2011
(320) 18.01.2011
(511) 9, 35, 42, 44
(540)



(510) (9) programy a výrobky software; (35) oceňování stromů a keřů, administrace projektů, inventarizace ploch a prvků, inventarizace stromů; (42) tvorba a pronájem softwaru, vědecké a technologické služby a související výzkum a projektování, včetně příslušné expertní, poradenské a certifikační činnosti; (44) zahradnické a lesnické služby, včetně příslušné poradenské činnosti, zejména služby v oblasti zahradní architektury, hodnocení stavu stromů, zajišťování, kontrola a hodnocení provozní bezpečnosti stromů, léčení stromů, zajišťování technického dozoru při realizaci ošetření a výsadbě stromů.
(730) **SAFE TREES, s.r.o.**, Na Štěpnici 945, Rosice u Brna, 66501, CZ
(740) ELITFORM - Patentová a známková kancelář, Mgr. Lukáš Dlabáček, Bolzanova 5, Brno, 61800

(210) **O-482431**
(220) 18.01.2011
(320) 18.01.2011
(511) 35, 38, 41
(540)



(510) (35) propagační činnost, reklama; (38) televizní vysílání; (41) filmová tvorba, zábava, televizní program (výroba).
(730) **FRAME100R s.r.o.**, Fr. Kadlece 1259/8, Praha 8, 18000, CZ

(210) **O-482433**
(220) 18.01.2011
(320) 18.01.2011
(511) 10, 20, 35, 37, 42
(540)



(510) (10) nábytek pro lékařské účely; (20) nábytek všeho druhu (dřevěný, ratanový, proutěný, kovový, čalouněný, plastový, skleněný), nábytkové díly a bytové doplňky zařazené v této třídě, sektorový nábytek, kuchyně, kuchyňské linky a díly pro ně, zahradní nábytek, nábytek pro kemping, koupelnový nábytek a jeho díly, kancelářský nábytek a jeho díly; (35) inzertní a reklamní činnost v oblasti obchodu s nábytkem a nábytkovými doplňky, provozování sítě obchodů s výše uvedenými výrobky, informační a poradenská činnost - v rámci této třídy, poskytování obchodních informací pomocí Internetu, internetový obchod, e-shop a zprostředkovatelská činnost v oblasti obchodu s výrobky uvedenými ve třídách 10 a 20, export a import těchto výrobků, komerční využití Internetu v oblasti obchodu s výrobky uvedenými ve třídách 10 a 20, on-line inzerce; (37) montáž, servis, opravy, údržba a renovace nábytku a nábytkových doplňků, truhlářství - v rámci této třídy, čalounictví; (42) poradenské služby při zařizování interiérů, projektové služby, návrhy interiérů.

(590) Barevná
(730) **Trachea, s.r.o.**, Hájecká 14, Brno - Černovice, 61800, CZ
(740) Ing. Petr Soukup, Vídeňská 8, Olomouc, 77200

(210) **O-482434**
(220) 18.01.2011
(320) 18.01.2011
(511) 10, 20, 35, 37, 42
(540)



(510) (10) nábytek pro lékařské účely; (20) nábytek všeho druhu (dřevěný, ratanový, proutěný, kovový, čalouněný, plastový, skleněný), nábytkové díly a bytové doplňky zařazené v této třídě, sektorový nábytek, kuchyně, kuchyňské linky a díly pro ně, zahradní nábytek, nábytek pro kemping, koupelnový nábytek a jeho díly, kancelářský nábytek a jeho díly; (35) inzertní a reklamní činnost v oblasti obchodu s nábytkem a nábytkovými doplňky, provozování sítě obchodů s výše uvedenými výrobky, informační a poradenská činnost - v rámci této třídy, poskytování

obchodních informací pomocí Internetu, internetový obchod, e-shop a zprostředkovatelská činnost v oblasti obchodu s výrobky uvedenými ve třídách 10 a 20, export a import těchto výrobků, komerční využití Internetu v oblasti obchodu s výrobky uvedenými ve třídách 10 a 20, on-line inzerce; (37) montáž, servis, opravy, údržba a renovace nábytku a nábytkových doplňků, truhlářství - v rámci této třídy, čalounictví; (42) poradenské služby při zařizování interiérů, projektové služby, návrhy interiérů.

(730) **Trachea, s.r.o.**, Hájecká 14, Brno - Černovice, 61800, CZ
(740) Ing. Petr Soukup, Vídeňská 8, Olomouc, 77200

(210) **O-482435**
(220) 18.01.2011
(320) 18.01.2011
(511) 10, 20, 35, 37, 42
(540)



(510) (10) nábytek pro lékařské účely; (20) nábytek všeho druhu (dřevěný, ratanový, proutěný, kovový, čalouněný, plastový, skleněný), nábytkové díly a bytové doplňky zařazené v této třídě, sektorový nábytek, kuchyně, kuchyňské linky a díly pro ně, zahradní nábytek, nábytek pro kemping, koupelnový nábytek a jeho díly, kancelářský nábytek a jeho díly; (35) inzertní a reklamní činnost v oblasti obchodu s nábytkem a nábytkovými doplňky, provozování sítě obchodů s výše uvedenými výrobky, informační a poradenská činnost - v rámci této třídy, poskytování obchodních informací pomocí Internetu, internetový obchod, e-shop a zprostředkovatelská činnost v oblasti obchodu s výrobky uvedenými ve třídách 10 a 20, export a import těchto výrobků, komerční využití Internetu v oblasti obchodu s výrobky uvedenými ve třídách 10 a 20, on-line inzerce; (37) montáž, servis, opravy, údržba a renovace nábytku a nábytkových doplňků, truhlářství - v rámci této třídy, čalounictví; (42) poradenské služby při zařizování interiérů, projektové služby, návrhy interiérů.

(730) **Trachea, s.r.o.**, Hájecká 14, Brno - Černovice, 61800, CZ
(740) Ing. Petr Soukup, Vídeňská 8, Olomouc, 77200

(210) **O-482441**
(220) 18.01.2011
(320) 18.01.2011
(511) 5
(540)

BELFORMIN

(510) (5) farmaceutické výrobky.
(730) **BELUPO Iijekovi i kozmetika d.d.**, Danica 5, 48000 Koprivnica, HR
(740) **KOREJZOVÁ & SPOL., v.o.s.**, JUDr. Petra Korejzová, Korunní 810/104 E, Praha 10, 10100

(210) **O-482446**
(220) 18.01.2011
(320) 18.01.2011
(511) 9, 18, 24, 25, 35
(540)

TAKOS

(510) (9) ochranné prostředky spadající do této třídy, ochranné prostředky po hasiče, policisty, svářeče, elektrikáře, tryskače, montéry, stavebníky, horníky, hutníky, skláře či jiná povolání, ochranné obleky a oděvy, ochranná obuv, ochranné rukavice, ochranné nebo neprůstřelné vesty, ochranné reflexní oděvy, ochranné přilby, helmy a kukly či jiné ochranné pokrývky hlavy, ochranné masky, ochranné štíty, ochranné plachty a sítě, ochranné pomůcky pro práci ve výškách, bezpečnostní postroje, ochranné pomůcky proti pádu spadající do této třídy, ochranné brýle všeho druhu, sluneční brýle, ochranné prostředky proti nehodám - osobní, přístroje a zařízení pro měření, regulaci, elektronické řídicí a kontrolní systémy, detektory, přístroje a

zařízení kontrolu a signalizaci, alarmy, přístroje a zařízení pro vážení, váhy a měřidla, přístroje pro zpracování informací, počítače, monitory, software, počítačové informační systémy, příslušenství k počítačům (spadající do této třídy), přístroje pro záznam, převod a reprodukci zvuku nebo obrazu, audio-video přístroje, telekomunikační přístroje, optické přístroje, laboratorní a vědecké přístroje, hasicí přístroje, přístroje pro vedení, výrobu, přepínání, přeměnu, akumulaci, regulaci nebo řízení elektrického proudu, elektrosoučástky všeho druhu, elektroinstalační materiály, elektrické vodiče - kabely, ochranné pomůcky elektro, náhradní díly a součásti uvedených přístrojů a zařízení (spadající do této třídy); (18) kůže, imitace kůže a výrobky z těchto materiálů spadající do této třídy, zavazadla všeho druhu spadající do této třídy - pracovní zavazadla, batohy, brašny, kabely, kabelky, aktovky, kufrы cestovní, kufříky diplomatické, kufříky pro toaletní potřeby, tašky - cestovní, pracovní, nákupní, školní, plážové, síťové, tašky na kolečkách, taštičky okolo pasu, pytle (zavazadla), kožená galanterie - kožené opasky a pásky, peněženky, pouzdra na osobní potřeby - doklady, vizitky, klíče, deštníky, slunečníky, hole, sedlářské výrobky; (24) tkaniny a textilní výrobky spadající do této třídy, tkaniny vlněné, bavlněné, lněné, jutové, elastické, konopné, sisalové, textilie ze syntetických materiálů, textilie imitující kůži, textilie impregnační, textilie pogumované, reflexní textilie, textilie pro výrobu pracovních oděvů a pracovních pomůcek, textilie pro uniformy, textilie pro ochranné oděvy, látky (metrový textil), ložní prádlo, pokrývky, přikrývky, povlaky, potahy, přehozy, textilní utěrky, ubrusy, ubrusky, ručníky, osušky, tapety, záclony a závěsy, prapory, spací pytle, síťovina, tkaniny pro čalouníky, podšívky, textilní značky, textilie pro obuv; (25) oděvy a obuv všeho druhu spadající do této třídy, pánské, dámské i dětské oblečení a obuv, pokrývky hlavy, oděvní doplňky spadající do této třídy, reklamní oděvy a obuv, pracovní oděvy a obuv, uniformy, pracovní pokrývky hlavy, spodní prádlo, funkční prádlo, punčochové zboží; (35) maloobchodní, velkoobchodní a elektronický prodej výrobků uvedených ve třídách 9, 18, 24 a 25, zprostředkování v oblasti nákupu a prodeje výrobků uvedených ve třídách 9, 18, 24 a 25, poradenská činnost v oblasti obchodu, poskytování obchodních informací, obchodní management-řízení podniku nebo obchodu, obchodní zastoupení jiných podnikatelských subjektů, reklamní a marketingová činnost, průzkumy trhu, předvádění výrobků, organizování a pořádání prodejních a reklamních akcí, automatizované i ruční zpracování dat, administrativní práce.

(730) **TAKOS s.r.o.**, Novákových 12/358, Praha 8, 18000, CZ
(740) Ing. Jiří Střelák, Šumberova 42, Praha 6, 16200

(210) **O-482454**
(220) 19.01.2011
(320) 19.01.2011
(511) 35, 41
(540)



(510) (35) propagační činnost, reklama; (41) zábava, kulturní aktivity.
(590) Barevná
(730) **Vysoká škola ekonomická v Praze**, nám. W. Churchilla 1938/4, Praha 3, 13067, CZ

(210) **O-482460**
(220) 19.01.2011
(320) 19.01.2011
(511) 6
(540)

ESO

(510) (6) obecné kovy a jejich slitiny, stavební kovové materiály, kovové materiály přenosné, kabely a kovové dráty neelektrické, kovové potřeby zámečnické a klempířské všeho druhu, kovové trubky, roury, pokladny a schránky, kovové výrobky pro stavební a nábytkářské účely, vše zahrnuté v této třídě.

(730) **SATOS, v. o. s. Prostějov**, kpt. Nálepky 2, Prostějov, 79811, CZ
(740) Ing. Petr Soukup, Videňská 8, Olomouc, 77200

(730) **Fatra, a.s.**, tř. T. Bati 1541, Napajedla, 76361, CZ

(210) **O-482554**
(220) 21.01.2011
(320) 21.01.2011
(511) 16, 35, 41
(540)

(210) **O-483107**
(220) 09.02.2011
(320) 09.02.2011
(511) 35, 36, 37
(540)



(510) (16) tiskoviny všeho druhu včetně propagačních materiálů, propagačních tiskovin, katalogy, fotografie, neperiodický tisk, programy, bulletiny, drobné propagační předměty, vše spadající do této třídy; (35) reklama, propagace, inzercie všemi druhy médií, marketing, internetový obchod, velkoobchod-maloobchod provozovaný mimo řádné provozovny, vše s potravinářskými výrobky a reklamními předměty, šíření reklamních předmětů a textů, organizování výstav komerčního a reklamního charakteru, zprostředkovatelská, poradenská a obstaravatelská činnost v uvedených oblastech; (41) agenturní činnost v oblasti kultury a umění, pořádání a organizování veřejných produkcí, společenských, zábavních, sportovních a soutěžních akcí, provozování zařízení sloužících k zábavě, tvorba, režie a produkce televizních a rozhlasových pořadů, filmů, divadelních, hudebních a zábavních představení, nakladatelská a vydavatelská činnost, tvorba, nahrávání, rozmnožování, šíření, promítání a půjčování audiovizuálních děl, organizování výstav kulturního a výchovného charakteru, zprostředkovatelská a poradenská činnost v uvedených oblastech.

(510) (35) zprostředkování v oblasti prodeje automobilů, dovoz, vývoz, administrativní práce; (36) služby finanční, peněžní, nemovitostní, zprostředkování půjček, zprostředkování prodeje v oblasti nemovitosti; (37) oprava a servis vozidel, příprava vozidel na stk v rámci této třídy.

(730) **Jandík Milan**, Třešňová 522, Hradec Králové, 50311, CZ

(590) Barevná
(730) **Kaiser Artur**, Nad hřištěm 56, Praha 8, 18200, CZ
(740) Ing. Francis Jupa, Měchenická 4/2554, Praha 4, 14100

(210) **O-482927**
(220) 03.02.2011
(320) 03.02.2011
(511) 6, 12, 20
(540)



(510) (6) nádrže kovové na tekutá paliva a jejich díly a součástky spadající do této třídy; (12) pozemní vozidla a jejich díly a součástky spadající do této třídy; (20) nekovové nádrže na tekutá paliva a jejich díly a součástky spadající do této třídy.

(730) **YAPP Automotive Parts, Ltd.**, Yangzijiang Rd. South Road 508, Jiangsu, CN

(740) Advokátní kancelář Musalová, Jansta, Mařan, Mgr. Marek Jansta, Palackého 267, Mladá Boleslav, 29301

(210) **O-482995**
(220) 07.02.2011
(320) 07.02.2011
(511) 6, 17
(540)

FATRANYL

(510) (6) střechy (kovové), střešní krytiny (kovové), lišty (kovové) pro římsy, plechy, pásy kovové, klempířské prvky, poplastované plechy, ukončovací a kotvící plechové prvky hydroizolačních systémů, profilované plechy, kovové stavební materiály (zejména střešní krytiny), ostatní kovové doplňky pro střešní krytiny, polotovary a výrobky z kovu s ochranným plastovým povlakem; (17) umělé hmoty pro ochranu kovových povrchů.

Zamítnuté a částečně zamítnuté přihlášky ochranných známek po zveřejnění

Zjistí-li Úřad v průběhu řízení o námitkách, že přihlašovaná ochranná známka nespĺňuje podmínky pro zápis, přihlášku zamítne. Zjistí-li, že přihlašovaná ochranná známka nespĺňuje podmínky pro zápis jen pro některé výrobky nebo služby, přihlášku zamítne v rozsahu výrobků nebo služeb, pro které přihláška nespĺňuje podmínky zápisu. S ohledem na tuto skutečnost, obsahuje tato kapitola údaje o rozhodnutích o zamítnutí přihlášky ochranné známky v celém nebo částečném rozsahu na základě ustanovení § 26 zákona č. 441/2003 Sb.

Údaje o výsledku rozhodnutí (zamítnutí přihlášky, částečné zamítnutí přihlášky) jsou uvedeny za datem právní moci rozhodnutí pod INID kódem (583) s názvem "Datum právní moci rozhodnutí/výsledek rozhodnutí".

(210) **O-464552**

(540) **KORA**

(583) 21.02.2011 / zamítnutí přihlášky

(210) **O-473049**

(540) **MAGNESIA BENEFIT**

(583) 24.02.2011 / zamítnutí přihlášky

Zamítnuté námítky týkající se ochranných známek

V průběhu řízení o námítkách může být Úřadem zjištěno, že přihlašovaná ochranná známka, která byla zveřejněna ve Věstníku, nezasahuje do zákonem chráněných starších práv třetích osob, tzv. namítajících, uvedených v ustanovení § 7 zákona č. 441/2003 Sb., a proto Úřad námítky zamítne. Údaje o rozhodnutích o zamítnutí námítek na základě ustanovení § 26 zákona č. 441/2003 Sb. jsou obsaženy v této kapitole.

(210) **O-439813**

(540)



(583) 21.02.2011

Přehled zápisů ochranných známek bez změny ve vztahu ke zveřejněným přihláškám

Kapitola obsahuje údaje o ochranných známkách zapsaných na základě ustanovení § 28 odst. 1 zákona č. 441/2003 Sb., u kterých nedošlo ke změně údajů oproti zveřejněné přihlášce ochranné známky.

Číselný přehled

316774, 316775, 316776, 316777, 316778, 316779, 316780, 316781, 316784, 316785, 316787, 316788, 316790, 316791, 316792, 316793, 316794, 316795, 316796, 316797, 316798, 316799, 316800, 316801, 316802, 316803, 316804, 316805, 316806, 316807, 316808, 316809, 316810, 316811, 316812, 316813, 316814, 316815, 316816, 316817, 316818, 316819, 316820, 316821, 316822, 316823, 316824, 316825, 316826, 316827, 316828, 316829, 316830, 316831, 316832, 316833, 316834, 316835, 316836, 316837, 316838, 316839, 316840, 316841, 316842, 316843, 316844, 316845, 316846, 316847, 316848, 316849, 316850, 316851, 316852, 316853, 316854, 316855, 316856, 316857, 316858, 316859, 316860, 316861, 316862, 316863, 316864, 316865, 316866, 316867, 316868, 316869, 316870, 316871, 316872, 316873, 316874, 316875, 316876, 316877, 316878, 316879, 316880, 316881, 316882, 316883, 316884, 316885, 316886, 316887, 316888, 316889, 316890, 316891, 316892, 316893, 316894, 316895, 316896, 316897, 316898, 316899, 316900, 316901, 316902, 316903, 316904, 316905, 316906, 316907, 316908.

Zápis ochranných známek bez změny ve vztahu ke zveřejněným přihláškám

(111) 316774 (220) 19.12.2008 (320) 19.12.2008 (442) 18.11.2010 (151) 23.02.2011 (730) Lybar, a.s. , Velvěty 33, Rtyně nad Bílinou, 41762, CZ (210) O-464717	(210) O-472304
(111) 316775 (220) 20.07.2009 (320) 20.07.2009 (442) 20.01.2010 (151) 23.02.2011 (730) VAKOS XT a.s. , Pernerova 28a, Praha 8, 18600, CZ (210) O-469575	(111) 316784 (220) 09.02.2010 (320) 09.02.2010 (442) 18.11.2010 (151) 23.02.2011 (730) Knobloch Pavel , Buková 1103, Nové Strašecí, 27101, CZ (210) O-474142
(111) 316776 (220) 13.08.2009 (320) 13.08.2009 (442) 18.11.2010 (151) 23.02.2011 (730) Diamond Flash, s.r.o. , Rumunská 25, Praha 2, 12000, CZ (210) O-470106	(111) 316785 (220) 16.02.2010 (320) 16.02.2010 (442) 18.11.2010 (151) 23.02.2011 (730) ÚAMK a.s. , Na Strži 1837/9, Praha 4, 14000, CZ (210) O-474343
(111) 316777 (220) 13.08.2009 (320) 13.08.2009 (442) 18.11.2010 (151) 23.02.2011 (730) Diamond Flash, s.r.o. , Rumunská 25, Praha 2, 12000, CZ (210) O-470109	(111) 316787 (220) 10.03.2010 (320) 10.03.2010 (442) 18.11.2010 (151) 23.02.2011 (730) GOETHE-INSTITUT PRAHA , Masarykovo nábřeží 32, Praha 1, 11000, CZ (210) O-475004
(111) 316778 (220) 13.08.2009 (320) 13.08.2009 (442) 18.11.2010 (151) 23.02.2011 (730) Diamond Flash, s.r.o. , Rumunská 25, Praha 2, 12000, CZ (210) O-470110	(111) 316788 (220) 17.03.2010 (320) 17.03.2010 (442) 18.11.2010 (151) 23.02.2011 (730) AGEL a.s. , Mathonova 291/1, Prostějov, 79604, CZ (210) O-475211
(111) 316779 (220) 12.11.2009 (320) 12.11.2009 (442) 18.11.2010 (151) 23.02.2011 (730) MULTIPACK BRNO CZ, spol. s r.o. , Nám. 3. května 5/6, Brno, 62100, CZ (210) O-472095	(111) 316790 (220) 01.04.2010 (320) 01.04.2010 (442) 18.11.2010 (151) 23.02.2011 (730) CleverTech s.r.o. , U hřiště 149, Světlice, Říčany u Prahy, 25101, CZ (210) O-475638
(111) 316780 (220) 16.11.2009 (320) 16.11.2009 (442) 18.11.2010 (151) 23.02.2011 (730) West Corporation , Miracle Hills Drive 11808, 68154 Omaha, NE, US (210) O-472168	(111) 316791 (220) 01.04.2010 (320) 01.04.2010 (442) 18.11.2010 (151) 23.02.2011 (730) CleverTech s.r.o. , U hřiště 149, Světlice, Říčany u Prahy, 25101, CZ (210) O-475639
(111) 316781 (220) 23.11.2009 (320) 23.11.2009 (442) 06.01.2010 (151) 23.02.2011 (730) Remedio Bohemia a.s. , Pod Špitálem 1355, Praha 5 - Zbraslav, 15600, CZ	(111) 316792 (220) 01.04.2010 (320) 01.04.2010 (442) 18.11.2010 (151) 23.02.2011 (730) CleverInspect s.r.o. , Evropská 655, Praha 6, 16000, CZ (210) O-475640
	(111) 316793 (220) 09.04.2010 (320) 09.04.2010 (442) 18.11.2010 (151) 23.02.2011

(730) Ševčíková Jindra, Lukovská 775, Praha 9, 19016, CZ	(220) 05.05.2010
(210) O-475784	(320) 05.05.2010
	(442) 18.11.2010
	(151) 23.02.2011
(111) 316794	(730) Kontaktní čočky s.r.o. , Kotlaska 1047/4, Praha 8, 18000, CZ
(220) 09.04.2010	(210) O-476433
(320) 09.04.2010	
(442) 18.11.2010	
(151) 23.02.2011	
(730) Diageo Scotland Limited , Edinburgh Park, 5 Lochside Way, Edinburgh EH12 9DT, GB	
(210) O-475795	
(111) 316795	(111) 316803
(220) 13.04.2010	(220) 12.05.2010
(320) 13.04.2010	(320) 12.05.2010
(442) 18.11.2010	(442) 18.11.2010
(151) 23.02.2011	(151) 23.02.2011
(730) Vašut Jan , Archeologická 1882/6, Praha 5, 15500, CZ	(730) Kubec Jiří Ing. , Čapkova 538, Týniště nad Orlicí, 51721, CZ
(210) O-475886	(210) O-476591
(111) 316796	(111) 316804
(220) 14.04.2010	(220) 13.05.2010
(320) 14.04.2010	(320) 13.05.2010
(442) 18.11.2010	(442) 18.11.2010
(151) 23.02.2011	(151) 23.02.2011
(730) Media Park s.r.o. , Kroftova 18, Praha 5, 15000, CZ	(730) AUTOKLUB BÍLÁ LABUŤ v AČR , Mikulova 1574, Praha 4, 14900, CZ
(210) O-475905	(210) O-476660
(111) 316797	(111) 316805
(220) 16.04.2010	(220) 14.05.2010
(320) 16.04.2010	(320) 14.05.2010
(442) 18.11.2010	(442) 18.11.2010
(151) 23.02.2011	(151) 23.02.2011
(730) Squire, Sanders & Dempsey L.L.P. , 4900 Key Tower, 127 Public Square, Cleveland, OH, US	(730) DOOSAN Corporation , 18-12 6th St., Ulchi-Ro, Chung-Gu, Seoul, KR
(210) O-475975	(210) O-476709
(111) 316798	(111) 316806
(220) 19.04.2010	(220) 14.05.2010
(320) 19.04.2010	(320) 14.05.2010
(442) 18.11.2010	(442) 18.11.2010
(151) 23.02.2011	(151) 23.02.2011
(730) ZOOT a.s. , Rytířská 534/13, Praha 1 - Staré Město, 11000, CZ	(730) DOOSAN Corporation , 18-12 6th St., Ulchi-Ro, Chung-Gu, Seoul, KR
(210) O-475990	(210) O-476710
(111) 316799	(111) 316807
(220) 28.04.2010	(220) 20.05.2010
(320) 28.04.2010	(320) 20.05.2010
(442) 18.11.2010	(442) 18.11.2010
(151) 23.02.2011	(151) 23.02.2011
(730) Sdružení hasičů Čech, Moravy a Slezska , Římská 45, Praha 2, 12000, CZ	(730) HELEB spol. s r.o. , Vašátkova 1007/24, Praha 9, 19800, CZ
(210) O-476253	(210) O-476844
(111) 316800	(111) 316808
(220) 29.04.2010	(220) 21.05.2010
(320) 29.04.2010	(320) 21.05.2010
(442) 18.11.2010	(442) 18.11.2010
(151) 23.02.2011	(151) 23.02.2011
(730) K2 s.r.o. , Vrchovina 88, Nová Paka, 50901, CZ	(730) Pichlová Irena , Jasanovská 354, Jablonec nad Nisou, 46801, CZ
(210) O-476289	(210) O-476872
(111) 316801	(111) 316809
(220) 30.04.2010	(220) 01.06.2010
(320) 30.04.2010	(320) 01.06.2010
(442) 18.11.2010	(442) 18.11.2010
(151) 23.02.2011	(151) 23.02.2011
(730) Kosyakov Sergey , Marie Cibulkové 404/25, Praha 4 - Nusle, 14000, CZ	(730) QCM, s.r.o. , Bellova 370/40, Brno, 62300, CZ
(210) O-476293	(210) O-477077
(111) 316802	(111) 316810
	(220) 01.06.2010
	(320) 01.06.2010
	(442) 18.11.2010

(151) 23.02.2011 (730) ABC-HK s.r.o. , Okružní 702, Hradec Králové, 50003, CZ (210) O-477088	(111) 316819 (220) 17.06.2010 (320) 17.06.2010 (442) 18.11.2010 (151) 23.02.2011 (730) IT TRADE, a.s. , Štěrboholská 184/28, Praha 10, 10200, CZ (210) O-477518
(111) 316811 (220) 02.06.2010 (320) 02.06.2010 (442) 18.11.2010 (151) 23.02.2011 (730) Průša Daniel , Neplachov 112, Dolní Bukovsko, 37365, CZ (210) O-477099	(111) 316820 (220) 18.06.2010 (320) 18.06.2010 (442) 18.11.2010 (151) 23.02.2011 (730) MEGA PLUS s.r.o. , Janské Lázně 265, Janské Lázně, 54225, CZ (210) O-477522
(111) 316812 (220) 02.06.2010 (320) 02.06.2010 (442) 18.11.2010 (151) 23.02.2011 (730) RING publishing s.r.o. , Hořanská cesta 205, Most, 43401, CZ (210) O-477102	(111) 316821 (220) 18.06.2010 (320) 18.06.2010 (442) 18.11.2010 (151) 23.02.2011 (730) MICROSOFT s.r.o. , Vyskočilova 1461/2a, Praha 4, 14000, CZ (210) O-477523
(111) 316813 (220) 02.06.2010 (320) 02.06.2010 (442) 18.11.2010 (151) 23.02.2011 (730) EverMAX s.r.o. , Oderská 333, Praha 9, 19600, CZ (210) O-477115	(111) 316822 (220) 18.06.2010 (320) 18.06.2010 (442) 18.11.2010 (151) 23.02.2011 (730) Štorek Martin Ing. , K Červenému vrchu 18/228, Praha 6, 16000, CZ (210) O-477529
(111) 316814 (220) 07.06.2010 (320) 07.06.2010 (442) 18.11.2010 (151) 23.02.2011 (730) Casa Latina a.s. , Vlkova 365/19, Praha 3, 13000, CZ (210) O-477202	(111) 316823 (220) 18.06.2010 (320) 18.06.2010 (442) 18.11.2010 (151) 23.02.2011 (730) USSPA, s.r.o. , Dolní Dobrouč čp. 384, Dolní Dobrouč, 56102, CZ (210) O-477532
(111) 316815 (220) 08.06.2010 (320) 08.06.2010 (442) 18.11.2010 (151) 23.02.2011 (730) ANGELart s.r.o. , Braunova 2922, Kladno, 27201, CZ (210) O-477235	(111) 316824 (220) 25.06.2010 (320) 25.06.2010 (442) 18.11.2010 (151) 23.02.2011 (730) 123Can s.r.o. , Holešovice 1547, Praha 7, 17000, CZ (210) O-477708
(111) 316816 (220) 11.06.2010 (320) 11.06.2010 (442) 18.11.2010 (151) 23.02.2011 (730) Diblíček Vladimír , Bedřichov 113, Špindlerův Mlýn, 54351, CZ (210) O-477360	(111) 316825 (220) 25.06.2010 (320) 25.06.2010 (442) 18.11.2010 (151) 23.02.2011 (730) Procházka Radek Ing. , Langrova 29, Brno, 62700, CZ (210) O-477720
(111) 316817 (220) 14.06.2010 (320) 14.06.2010 (442) 18.11.2010 (151) 23.02.2011 (730) OpenOne a.s. , Argentinská 38/286, Praha 7 - Holešovice, 17000, CZ (210) O-477423	(111) 316826 (220) 25.06.2010 (320) 25.06.2010 (442) 18.11.2010 (151) 23.02.2011 (730) Cars Morava s.r.o. , Brněnská 404/57, Olomouc, Slavonín, 78301, CZ (210) O-477741
(111) 316818 (220) 17.06.2010 (320) 17.06.2010 (442) 18.11.2010 (151) 23.02.2011 (730) Správa jeskyní České republiky , Květnové náměstí 3, Průhonice, 25243, CZ (210) O-477508	(111) 316827 (220) 28.06.2010 (320) 28.06.2010

(442) 18.11.2010 (151) 23.02.2011 (730) SLOVECA, Sasol Slovakia, spol. s r.o. , Paulínyho 12, Bratislava, SK (210) O-477766	(210) O-478108
(111) 316828 (220) 29.06.2010 (320) 29.06.2010 (442) 18.11.2010 (151) 23.02.2011 (730) Ústav práva a právní vědy, o.p.s. , Štěpánská 633/49, Praha 1, 11000, CZ (210) O-477780	(111) 316836 (220) 16.07.2010 (320) 16.07.2010 (442) 18.11.2010 (151) 23.02.2011 (730) Mgr. Veronika Mlčochová , Sadová 4006/28, Prostějov, 79603, CZ (210) O-478116
(111) 316829 (220) 30.06.2010 (320) 30.06.2010 (442) 18.11.2010 (151) 23.02.2011 (730) SPADIA LAB, a.s. , Rožnovská 241, Frenštát pod Radhoštěm, 74401, CZ (210) O-477818	(111) 316837 (220) 21.07.2010 (320) 21.07.2010 (442) 18.11.2010 (151) 23.02.2011 (730) Plzeňský kraj , Škroupova 18, Plzeň, 30613, CZ (210) O-478218
(111) 316830 (220) 30.06.2010 (320) 30.06.2010 (442) 18.11.2010 (151) 23.02.2011 (730) CZECH NATIONAL GOLF RESORT s.r.o. , K Radotínu 15, Praha 5 - Zbraslav, 15000, CZ (210) O-477819	(111) 316838 (220) 23.07.2010 (320) 23.07.2010 (442) 18.11.2010 (151) 23.02.2011 (730) Able Electric, spol. s r.o. , Ještědská 90, Liberec 8, 46008, CZ (210) O-478258
(111) 316831 (220) 16.07.2010 (320) 16.07.2010 (442) 18.11.2010 (151) 23.02.2011 (730) Apte, spol. s r.o. , T. G. Masaryka 610/1, Litomyšl, 57001, CZ (210) O-477832	(111) 316839 (220) 28.07.2010 (320) 28.07.2010 (442) 18.11.2010 (151) 23.02.2011 (730) HUML Filip MgA. , Kosmonautů 2845, Mělník, 27601, CZ (210) O-478321
(111) 316832 (220) 02.07.2010 (320) 02.07.2010 (442) 18.11.2010 (151) 23.02.2011 (730) Cihelka Radek , Oblouková 301, Chýně, 25301, CZ (210) O-477887	(111) 316840 (220) 28.07.2010 (320) 28.07.2010 (442) 18.11.2010 (151) 23.02.2011 (730) KRM For You a.s. , Záběhlická 123/26, Praha 10, 10600, CZ (210) O-478358
(111) 316833 (220) 13.07.2010 (320) 13.07.2010 (442) 18.11.2010 (151) 23.02.2011 (730) Honey bunny s.r.o. , Pod strání 350, Zlín, Prštné, 76001, CZ (210) O-478038	(111) 316841 (220) 30.07.2010 (320) 30.07.2010 (442) 18.11.2010 (151) 23.02.2011 (730) Hotel International Brno, a.s. , Husova 16, Brno, 65921, CZ (210) O-478401
(111) 316834 (220) 15.07.2010 (320) 15.07.2010 (442) 18.11.2010 (151) 23.02.2011 (730) DOPYTLE s.r.o. , Komárovská 1936, Praha 9, 19300, CZ (210) O-478097	(111) 316842 (220) 30.07.2010 (320) 30.07.2010 (442) 18.11.2010 (151) 23.02.2011 (730) Hotel International Brno, a.s. , Husova 16, Brno, 65921, CZ (210) O-478404
(111) 316835 (220) 15.07.2010 (320) 15.07.2010 (442) 18.11.2010 (151) 23.02.2011 (730) UNILEVER N.V. , Weena 455, Rotterdam, NL	(111) 316843 (220) 30.07.2010 (320) 30.07.2010 (442) 18.11.2010 (151) 23.02.2011 (730) Hotel Termal Mušov a.s. , Husova 16, Brno, 60200, CZ (210) O-478408
	(111) 316844

(220) 30.07.2010 (320) 30.07.2010 (442) 18.11.2010 (151) 23.02.2011 (730) Sekula Petr , Tupolevova 470, Praha 9, 19900, CZ Kunc Luboš , Vokrojova 3379, Praha 4 - Modřany, 14300, CZ (210) O-478411	(151) 23.02.2011 (730) UNIOS Pharma s.r.o. , Robousy 188, Jičín, 50601, CZ (210) O-478726
(111) 316845 (220) 30.07.2010 (320) 30.07.2010 (442) 18.11.2010 (151) 23.02.2011 (730) ROYAL CROWN DATABANK, s.r.o. , Prokopova 156/11, Praha 3, 13000, CZ (210) O-478414	(111) 316853 (220) 13.08.2010 (320) 13.08.2010 (442) 18.11.2010 (151) 23.02.2011 (730) STARMON s.r.o. , Nádražní 88, Choceň, 56501, CZ (210) O-478729
(111) 316846 (220) 30.07.2010 (320) 30.07.2010 (442) 18.11.2010 (151) 23.02.2011 (730) Česká televize , Kavčí Hory, Praha 4 - Kavčí Hory, 14070, CZ (210) O-478416	(111) 316854 (220) 13.08.2010 (320) 13.08.2010 (442) 18.11.2010 (151) 23.02.2011 (730) STARMON s.r.o. , Nádražní 88, Choceň, 56501, CZ (210) O-478730
(111) 316847 (220) 04.08.2010 (320) 04.08.2010 (442) 18.11.2010 (151) 23.02.2011 (730) Ústav aplikované mechaniky Brno, s.r.o. , Veveří 972/95, Brno, 61100, CZ (210) O-478502	(111) 316855 (220) 13.08.2010 (320) 13.08.2010 (442) 18.11.2010 (151) 23.02.2011 (730) STARMON s.r.o. , Nádražní 88, Choceň, 56501, CZ CAMEA s.r.o. , Kořenského 25, Brno, 62100, CZ (210) O-478731
(111) 316848 (220) 05.08.2010 (320) 05.08.2010 (442) 18.11.2010 (151) 23.02.2011 (730) Sun Drive Communications s.r.o. , Harašтова 370/22, Brno, 62000, CZ (210) O-478513	(111) 316856 (220) 13.08.2010 (320) 13.08.2010 (442) 18.11.2010 (151) 23.02.2011 (730) Urbánková Naděžda , Želiv 114, Želiv, 39444, CZ (210) O-478736
(111) 316849 (220) 11.08.2010 (320) 11.08.2010 (442) 18.11.2010 (151) 23.02.2011 (730) Dvořák Josef Dr.h.c. , Zemědělská 1, Brno, 61300, CZ (210) O-478698	(111) 316857 (220) 13.08.2010 (320) 13.08.2010 (442) 18.11.2010 (151) 23.02.2011 (730) Urbánková Naděžda , Želiv 114, Želiv, 39444, CZ (210) O-478737
(111) 316850 (220) 12.08.2010 (320) 12.08.2010 (442) 18.11.2010 (151) 23.02.2011 (730) VELKOOBCHOD ORION, spol. s r.o. , Na lánech 1, Litomyšl, 57001, CZ (210) O-478699	(111) 316858 (220) 13.08.2010 (320) 13.08.2010 (442) 18.11.2010 (151) 23.02.2011 (730) Sznápka Jindřich , Bystřice 518, Bystřice, 73995, CZ (210) O-478740
(111) 316851 (220) 12.08.2010 (320) 12.08.2010 (442) 18.11.2010 (151) 23.02.2011 (730) Halašta Jan Ing. , Zašová 678, Zašová, 75651, CZ (210) O-478702	(111) 316859 (220) 13.08.2010 (320) 13.08.2010 (442) 18.11.2010 (151) 23.02.2011 (730) FTV Prima, spol. s r.o. , Na Žertvách 24/132, Praha 8, 18000, CZ (210) O-478768
(111) 316852 (220) 12.08.2010 (320) 12.08.2010 (442) 18.11.2010	(111) 316860 (220) 16.08.2010 (320) 16.08.2010 (442) 18.11.2010 (151) 23.02.2011 (730) Kaka CZ, s.r.o. , Zahradní 360, Jeneč u Prahy, 25261, CZ (210) O-478772
(111) 316853 (220) 12.08.2010 (320) 12.08.2010 (442) 18.11.2010	(111) 316861 (220) 16.08.2010

(320) 16.08.2010
(442) 18.11.2010
(151) 23.02.2011
(730) **Concord Card Club s.r.o.**, Mukařovského 2590/2,
Praha 5 - Stodůlky, 15500, CZ
(210) O-478773

(111) **316862**
(220) 16.08.2010
(320) 16.08.2010
(442) 18.11.2010
(151) 23.02.2011
(730) **Černý Jan**, Závořická 513, Postřelmov, 78969, CZ
(210) O-478775

(111) **316863**
(220) 16.08.2010
(320) 16.08.2010
(442) 18.11.2010
(151) 23.02.2011
(730) **Svobodová Mahulena Ing. Arch.**, Sekaninova 447/14,
Praha 2, 12800, CZ
(210) O-478778

(111) **316864**
(220) 17.08.2010
(320) 17.08.2010
(442) 18.11.2010
(151) 23.02.2011
(730) **Tesco Stores ČR a.s.**, Vršovická 1527/68b, Praha 10,
10000, CZ
(210) O-478787

(111) **316865**
(220) 17.08.2010
(320) 17.08.2010
(442) 18.11.2010
(151) 23.02.2011
(730) **Nové Zálesí a.s.**, Václavské náměstí 37/2074, Praha 1,
11000, CZ
(210) O-478788

(111) **316866**
(220) 29.10.2010
(320) 29.10.2010
(442) 18.11.2010
(151) 23.02.2011
(730) **ARTOSS realitní kancelář, s.r.o.**, Mlýnská 68, Brno,
60200, CZ
(210) O-478820

(111) **316867**
(220) 28.10.2003
(320) 28.10.2003
(442) 18.11.2010
(151) 23.02.2011
(730) **FRANKI Grundbau GmbH & Co. KG**, Hittfelder
Kirchweg 24-28, 21220 Seevetal, DE
(210) O-478918

(111) **316868**
(220) 10.09.2010
(320) 10.09.2010
(442) 18.11.2010
(151) 23.02.2011
(730) **IDEAL STORE s.r.o.**, Přička II 711, Zlín - Prštné,
76001, CZ
(210) O-478925

(111) **316869**
(220) 25.08.2010
(320) 25.08.2010
(442) 18.11.2010
(151) 23.02.2011

(730) **Kříček Marek**, Na Bendovce 19/764, Praha 8, 18100,
CZ
Vojtíšek Petr, Malkovského 597, Praha 9, 19900, CZ
(210) O-478990

(111) **316870**
(220) 26.08.2010
(320) 26.08.2010
(442) 18.11.2010
(151) 23.02.2011
(730) **Komerční banka, a.s.**, Na Příkopě 33/969, Praha 1,
11407, CZ
(210) O-479030

(111) **316871**
(220) 26.08.2010
(320) 26.08.2010
(442) 18.11.2010
(151) 23.02.2011
(730) **S & D Pharma CZ, spol. s r.o.**, Písnická 22/546, Praha
4, 14200, CZ
(210) O-479042

(111) **316872**
(220) 26.08.2010
(320) 26.08.2010
(442) 18.11.2010
(151) 23.02.2011
(730) **S & D Pharma CZ, spol. s r.o.**, Písnická 22/546, Praha
4, 14200, CZ
(210) O-479043

(111) **316873**
(220) 27.08.2010
(320) 27.08.2010
(442) 18.11.2010
(151) 23.02.2011
(730) **Životský Jindřich Ing.**, Pavlovská 503/14, Brno, 62300,
CZ
(210) O-479062

(111) **316874**
(220) 27.08.2010
(320) 27.08.2010
(442) 18.11.2010
(151) 23.02.2011
(730) **Životský Jindřich Ing.**, Pavlovská 503/14, Brno, 62300,
CZ
(210) O-479063

(111) **316875**
(220) 30.08.2010
(320) 30.08.2010
(442) 18.11.2010
(151) 23.02.2011
(730) **Město Telč**, náměstí Zachariáše z Hradce 10, Telč,
58856, CZ
(210) O-479094

(111) **316876**
(220) 01.09.2010
(320) 01.09.2010
(442) 18.11.2010
(151) 23.02.2011
(730) **LUCIUS, s.r.o.**, Božetěchova 54, Brno, 61200, CZ
(210) O-479168

(111) **316877**
(220) 02.09.2010
(320) 02.09.2010
(442) 18.11.2010
(151) 23.02.2011
(730) **Rampas Zdeněk RNDr.**, Letecká 658/6, Praha 6, 16100,
CZ

(210) O-479180	(111) 316886
(111) 316878	(220) 22.09.2010
(220) 02.09.2010	(320) 22.09.2010
(320) 02.09.2010	(442) 18.11.2010
(442) 18.11.2010	(151) 23.02.2011
(151) 23.02.2011	(730) ORAP s.r.o. , Svobodova 330/33, Jiřikov, 40753, CZ
(730) Asociace certifikovaných jazykových škol o.s. , Kolodějská 8/3077, Praha 10, 10000, CZ	(210) O-479641
(210) O-479199	(111) 316887
(111) 316879	(220) 22.09.2010
(220) 03.09.2010	(320) 22.09.2010
(320) 03.09.2010	(442) 18.11.2010
(442) 18.11.2010	(151) 23.02.2011
(151) 23.02.2011	(730) Havlín Martin Ing. , Sosnová 437/1, Liberec 15, 46001, CZ
(730) UNITED BUSINESS a.s. , Bohunická 24/519, Brno, 61900, CZ	(210) O-479680
(210) O-479225	(111) 316888
(111) 316880	(220) 24.09.2010
(220) 10.09.2010	(320) 24.09.2010
(320) 10.09.2010	(442) 18.11.2010
(442) 18.11.2010	(151) 23.02.2011
(151) 23.02.2011	(730) MONT GROUP s.r.o. , Kostice 719, Kostice, 69152, CZ
(730) Stroupek Pavel , Horní lán 1257/51, Olomouc, 77900, CZ	(210) O-479726
(210) O-479380	(111) 316889
(111) 316881	(220) 24.09.2010
(220) 17.09.2010	(320) 24.09.2010
(320) 17.09.2010	(442) 18.11.2010
(442) 18.11.2010	(151) 23.02.2011
(151) 23.02.2011	(730) Müller Martin , Proskovická 661/59, Ostrava - Výškovice, 70030, CZ
(730) Hrabík Jan Mgr. , Vašátkova 1009, Praha 9, 19000, CZ	(210) O-479730
(210) O-479559	(111) 316890
(111) 316882	(220) 25.09.2010
(220) 20.09.2010	(320) 25.09.2010
(320) 20.09.2010	(442) 18.11.2010
(442) 18.11.2010	(151) 23.02.2011
(151) 23.02.2011	(730) LOGiMAN s.r.o. , V Sadě 1048, Nivnice, 68751, CZ
(730) PÍRKOVÁ Jaroslava , Minická 186, Kralupy nad Vltavou, 27801, CZ	(210) O-479753
(210) O-479598	(111) 316891
(111) 316883	(220) 27.09.2010
(220) 22.09.2010	(320) 27.09.2010
(320) 22.09.2010	(442) 18.11.2010
(442) 18.11.2010	(151) 23.02.2011
(151) 23.02.2011	(730) JoJo park s.r.o. , Středulinského 966/26, Ostrava - Vítkovice, 70300, CZ
(730) Mlékárna Hlinsko, s.r.o. , Kouty 53, Hlinsko v Čechách, 53901, CZ	(210) O-479759
(210) O-479638	(111) 316892
(111) 316884	(220) 27.09.2010
(220) 22.09.2010	(320) 27.09.2010
(320) 22.09.2010	(442) 18.11.2010
(442) 18.11.2010	(151) 23.02.2011
(151) 23.02.2011	(730) COLOSEUM RESTAURANTS s.r.o. , Vodičkova 30/699, Praha 1, 11000, CZ
(730) Mlékárna Hlinsko, s.r.o. , Kouty 53, Hlinsko v Čechách, 53901, CZ	(210) O-479760
(210) O-479639	(111) 316893
(111) 316885	(220) 27.09.2010
(220) 22.09.2010	(320) 27.09.2010
(320) 22.09.2010	(442) 18.11.2010
(442) 18.11.2010	(151) 23.02.2011
(151) 23.02.2011	(730) Miluše Francová , Podlesí 97, Holice, 53401, CZ
(730) SVUS Pharma a.s. , Smetanovo nábřeží 1238/20a, Hradec Králové, 50002, CZ	(210) O-479764
(210) O-479640	(111) 316894
(111) 316885	(220) 27.09.2010
(220) 27.09.2010	(320) 27.09.2010
(320) 27.09.2010	(442) 18.11.2010
(442) 18.11.2010	(151) 23.02.2011

(730) **Pištek Jan**, Vorašská 2075/8, Praha 4, 14000, CZ
(210) O-479774

(111) **316895**
(220) 01.10.2010
(320) 01.10.2010
(442) 18.11.2010
(151) 23.02.2011

(730) **T.T.V. spol. s r.o.**, Vinohradská 1579/174, Praha 3,
13000, CZ
(210) O-479863

(111) **316896**
(220) 01.10.2010
(320) 01.10.2010
(442) 18.11.2010
(151) 23.02.2011

(730) **ABAREX s.r.o.**, Opletalova 1253/6, Jablonec nad Nisou,
46601, CZ
(210) O-479867

(111) **316897**
(220) 06.10.2010
(320) 06.10.2010
(442) 18.11.2010
(151) 23.02.2011

(730) **Kny Antonín**, Zelená 944/5, Praha 6, 16000, CZ
(210) O-479934

(111) **316898**
(220) 06.10.2010
(320) 06.10.2010
(442) 18.11.2010
(151) 23.02.2011

(730) **BONTONFILM a.s.**, Nádražní 344/23, Praha 5, 15000,
CZ
(210) O-479945

(111) **316899**
(220) 06.10.2010
(320) 06.10.2010
(442) 18.11.2010
(151) 23.02.2011

(730) **ArkAdiA, s.r.o.**, Holzova 14, Brno, 62800, CZ
(210) O-479946

(111) **316900**
(220) 06.10.2010
(320) 06.10.2010
(442) 18.11.2010
(151) 23.02.2011

(730) **Šklíbová Jana MUDr.**, Běloveská 656, Praha 9, 19900,
CZ
(210) O-479973

(111) **316901**
(220) 08.10.2010
(320) 08.10.2010
(442) 18.11.2010
(151) 23.02.2011

(730) **KAM po Česku**, Kubelíkova 1108/30, Praha 3, 13000,
CZ
(210) O-480023

(111) **316902**
(220) 12.10.2010
(320) 12.10.2010
(442) 18.11.2010
(151) 23.02.2011

(730) **Česká republika - Ministerstvo vnitra**, Nad Štolou 3,
Praha 7, 17034, CZ
(210) O-480094

(111) **316903**
(220) 12.10.2010
(320) 12.10.2010
(442) 18.11.2010
(151) 23.02.2011

(730) **Česká republika - Ministerstvo vnitra**, Nad Štolou 3,
Praha 7, 17034, CZ
(210) O-480095

(111) **316904**
(220) 12.10.2010
(320) 12.10.2010
(442) 18.11.2010
(151) 23.02.2011

(730) **Česká republika - Ministerstvo vnitra**, Nad Štolou 3,
Praha 7, 17034, CZ
(210) O-480096

(111) **316905**
(220) 12.10.2010
(320) 12.10.2010
(442) 18.11.2010
(151) 23.02.2011

(730) **Česká republika - Ministerstvo vnitra**, Nad Štolou 3,
Praha 7, 17034, CZ
(210) O-480097

(111) **316906**
(220) 13.10.2010
(320) 13.10.2010
(442) 18.11.2010
(151) 23.02.2011

(730) **Nastore Limited**, Acropoleos Avenue 59-61, 262649
Nicosia, CY
(210) O-480192

(111) **316907**
(220) 14.10.2010
(320) 14.10.2010
(442) 18.11.2010
(151) 23.02.2011

(730) **Ing. Jan Mašek**, Lidická 866, Vlašim, 25801, CZ
(210) O-480232

(111) **316908**
(220) 27.10.2010
(320) 27.10.2010
(442) 18.11.2010
(151) 23.02.2011

(730) **KAUFLAND ČESKÁ REPUBLIKA v.o.s.**, Pod
Višňovkou 25, Praha 4, 14000, CZ
(210) O-480559

Přehled zápisů ochranných známek se změnou ve vztahu ke zveřejněným přihláškám

Kapitola obsahuje údaje o ochranných známkách zapsaných na základě ustanovení § 28 odst. 1 zákona č. 441/2003 Sb., u kterých došlo ke změně údajů oproti zveřejněné přihlášce ochranné známky.

Číselný přehled

316773, 316782, 316783, 316786, 316789

Zápisy ochranných známek se změnou ve vztahu ke zveřejněným přihláškám

(111) **316773**
(220) 20.03.2008
(320) 20.03.2008
(442) 10.03.2010
(151) 23.02.2011
(540)



(730) **VIZIT.EU s.r.o.**, Horní náměstí 251, Odolena Voda, 29001, CZ
(740) **DANĚK & PARTNERS** Advokátní a patentová kancelář, Dr. Vilém Daněk, Vinohradská 45, Praha 2, 12000
(510) (37) opravy bezpečnostních zámků, práce omítkářské a sádrovací, služby ve stavebnictví, provádění investorských staveb, stavebních prací, pronájem stavebních strojů, technologických a provozních zařízení, antikoroziní úprava, opravy a instalace klimatizačních zařízení, montáž technologických zařízení a ocelových konstrukcí, natěračské práce, provádění staveb, jejich změn a odstraňování, služby ve stavebnictví, montáž a údržba konstrukcí, montáž lešení, stavební práce, rekonstrukce, opravy a servisní služby ve stavebnictví, provádění povrchových úprav budov, rekonstrukce fasád, konzultační servis a poradenství ve stavebnictví, provádění zateplování fasád a střeš, spárování a rekonstrukce spár panelových objektů, montáž skládaných a sendvičových obvodových plášťů zateplených i nezateplených, opravy a izolování okenních spár, klempířské práce, zednické práce, stavebnictví, kompletace a instalace oken a dveří včetně zárubní a okenních rámu, vrat všech typů, zimních zahrad, zasklených lodžii, prosklených fasád a jiných kovových a nekovových konstrukcí, pokrývačské služby, instalace a opravy výtahů; (38) komunikace pomocí terminálů nebo počítačů, počítačový přenos pošty, komunikace a transakce v síti, tisková agentura, provozování datové sítě, šíření tiskovin a knih prostřednictvím počítačové, datové, elektronické, telekomunikační nebo informační sítě, informační a telekomunikační služby na Internetu, uvedené v této třídě, včetně provozování elektronických nástěnek, diskusních skupin a fór, poskytování přístupu k on-line informačním službám a databázím, služby hlasové schránky, služby krátkých textových zpráv, teletext a služby s ním spojené, poskytování informací (informační kancelář), provozování informačních sítí, provozování internetového vyhledávače, služby zasílání zpráv, služby přístupu a připojení k datovým a informačním sítím a Internetu, poskytování nebo vyvolávání informací z počítačové databáze - v rámci této třídy, komunikační služby prostřednictvím Internetu.
(511) 37, 38
(210) O-457496

(111) **316782**
(220) 09.12.2009
(320) 09.12.2009
(442) 05.05.2010
(151) 23.02.2011
(540)



(730) **Vavrečka Dušan Bc.**, Na Násvi 419/93, Ludgeřovice, 74714, CZ
(510) (9) magnetické nosiče zvukových záznamů, zvuková a obrazová CD, videokazety, chrániče zubů, ochranné helmy pro sportovce; (16) tiskárenské výrobky, plakáty, ročenky, harmonogramy, alba na výstřížky, nálepky, brožury, sešity na psaní nebo na kreslení, kalendáře, zápisníky, vizitky, vyučovací pomůcky s výjimkou přístrojů, noviny, knihy, časopisy, manuály, papírenské potřeby, periodika, fotografie, publikace; (25) (28) potřeby pro sport, boxerské rukavice, rukavice pro bojové sporty, ochranné prostředky na sport, ochranné náprsníky, chrániče loktů, chrániče kolen, holenní chrániče, boxovací pytle, terčové míče, boxerské štíty, vycpané předměty na box, švihadla, skákadla, nářadí na tělesná cvičení, pistole (hračky), nože (hračky), zbraně (hračky), hole k bojovému nácviku, podpurné slipy/kalhotky (sportovní potřeby), ochranné suspenzory (sportovní vybavení); (38) zabezpečení přístupu k Internetu, vysílání, šíření a přenos vizuálního obrazu, zvukových, grafických, datových a jiných informací prostřednictvím telekomunikačních přístrojů, elektronických nosičů a Internetu, poskytování přístupu k datovým sítím, obzvláště k Internetu, k Internetovým fóřům a k celosvětové síti a ke službám serveru, poskytování přístupu k diskusním fóřům na Internetu, komunikace prostřednictvím počítačových terminálů; (41) sportovní výuka, výuka bojových sportů, sebeobrany a bojového umění, organizování sportovních akcí a soutěží, organizování a uvádění představení, vydávání filmů a knih, periodik, informace týkající se sportu, bojových sportů a bojového umění poskytované on-line z databanky nebo z Internetu, produkce filmů, korespondenční kurzy, organizování kolokvií, konferencí, kongresů a seminářů, organizování sportovních stáží, zveřejňování textů (kromě reklamních), výuka, praktické cvičení, testování znalostí (zkoušení), pořádání a řízení pracovních seminářů (školení), organizování a pořádání kulturních a vzdělávacích výstav, kempinky - sportovní služby, nahrávání na video, sportovní kluby, kluby bojových sportů a bojového umění, kluby zdraví a tělesné regenerace.
(511) 9, 16, 28, 38, 41
(210) O-472671

(111) **316783**
(220) 26.01.2010
(320) 26.01.2010
(442) 03.03.2010
(151) 23.02.2011
(540)



(730) **Formanová Věra**, Černilov 560, Černilov, 50343, CZ
(510) (18) nákupní tašky.
(590) Barevná
(511) 18
(210) O-473754

(111) **316786**
(220) 23.02.2010
(320) 23.02.2010
(442) 24.03.2010
(151) 23.02.2011
(540)



- (730) **Bretfeld Ivo Ing.**, Lublinská 576/11, Praha 8, 18100, CZ
(510) (3) přípravky pro bělení a jiné prací prostředky, přípravky pro čištění, leštění, odmašťování a broušení, zubní pasty; (29) maso, ryby, drůbež a zvěřina, masové výtazky, zavařované, mražené, sušené a vařené ovoce a zelenina, želé, džemy, vejce, mléko a mléčné výrobky, oleje a tuky jedlé; (30) káva, čaj, kakao, cukr, tapioka, ságo, kávové náhražky, mouka a přípravky z obilnin, chléb, pečivo, cukrovinky, zmrzlina, med, sirup melasový, droždí, prášky do těsta, sůl, hořčice, ocet, nálevy (k ochucení), koření; (32) piva, minerální vody, šumivé nápoje nealkoholické, nápoje a šťávy ovocné, sirupy a jiné přípravky k zhotovení nápojů.
(511) 3, 29, 30, 32
(210) O-474581
-

- (111) **316789**
(220) 23.03.2010
(320) 23.03.2010
(442) 12.05.2010
(151) 23.02.2011
(540)



- (730) **ASTERIE, spol. s r.o.**, Limuzská 2110/8, Praha 10, 10000, CZ
(740) Ing. Hana Dušková, Na Kočově 180, Chotutice, 28103
(510) (9) nosiče zvukových a zvukově-obrazových záznamů; (35) administrativní služby, analýzy nákladů, příprava a vyhotovení daňových příznání, kopírování nebo rozmnožování dokumentů, dokladů apod., vyhledávání dat pro třetí osoby v počítačových souborech, dodavatelské služby pro třetí osoby (nákup výrobků a služeb pro jiné podniky), fakturace, hospodářské (ekonomické) prognózy, oceňování obchodních podniků, překlad a systematizace informací do počítačové databáze, revize účtů (audit), účetnictví, vyhledávání sponzorů; (41) pronájem zvukových a zvukově-obrazových záznamů; (42) tvorba software v oblastech uvedených ve třídách 35 a 36, aktualizace počítačových programů, obnova počítačových dat, konverze dat a počítačových programů, tvorba počítačových systémů, počítačové systémové analýzy, poradenství v oblasti informačních technologií, poskytování software, zpracování dat, provozování webových portálů, hosting a související činnosti.
(511) 9, 35, 41, 42
(210) O-475383
-

Zápisy licenčních smluv k ochranným známkám

V této kapitole jsou zveřejněny zápisy licenčních smluv podle ustanovení § 18 odst. 1 zákona č. 441/2003 Sb.

Číslo zápisu	Vlastník	Nabyvatel licence	Druh licence	Datum uzavření licenční smlouvy	S účinností od data
152689	PRAGA-Export s.r.o., U Císařské cesty 219, Praha 10, Benice, 10300, CZ;	S A P. spol. s r.o., Snět 24, Dolní Kralovice, 25768, CZ;	nevýlučná	05.01.2009	28.02.2011
152690	PRAGA-Export s.r.o., U Císařské cesty 219, Praha 10, Benice, 10300, CZ;	S A P. spol. s r.o., Snět 24, Dolní Kralovice, 25768, CZ;	nevýlučná	05.01.2009	28.02.2011
265337	OREA HOTELS s.r.o., Na Pankráci 1062/58, Praha 4, 14000, CZ;	Hotelonline a.s., Korunní 859/18, Praha 2 - Vinohrady, 12000, CZ;	nevýlučná	31.12.2010	01.03.2011
265338	OREA HOTELS s.r.o., Na Pankráci 1062/58, Praha 4, 14000, CZ;	Hotelonline a.s., Korunní 859/18, Praha 2 - Vinohrady, 12000, CZ;	nevýlučná	31.12.2010	01.03.2011
273972	KEZ o.p.s., Poděbradova 909, Chrudim, 53701, CZ;	Nutratech s.r.o., Mezírka 13, Brno, 60200, CZ;	nevýlučná	21.02.2011	24.02.2011
299021	ASTRID T.M., a.s., U Průhonu 10/700, Praha 7, 17004, CZ;	ASTRID COSMETICS, a.s., U průhonu 10, Praha 7, 17004, CZ;	nevýlučná	18.01.2011	01.03.2011
311946	ASTRID T.M., a.s., U Průhonu 10, Praha 7, 17004, CZ;	ASTRID COSMETICS, a.s., U průhonu 10, Praha 7, 17004, CZ;	nevýlučná	18.01.2011	01.03.2011

Ochranné známky zrušené a prohlášené za neplatné

Tato kapitola obsahuje údaje o rozhodnutích o zrušení ochranné známky na základě ustanovení § 31 zákona č. 441/2003 Sb. nebo o prohlášení ochranné známky za neplatnou na základě ustanovení § 32 zákona č. 441/2003 Sb. Existuje-li důvod zrušení/prohlášení ochranné známky za neplatnou pouze ve vztahu k některým z výrobků nebo služeb, Úřad ochrannou známku zruší/prohlásí za neplatnou pouze pro tyto výrobky nebo služby. Údaje o výsledku rozhodnutí (zrušení ochranné známky, částečné zrušení ochranné známky, prohlášení ochranné známky za neplatnou, prohlášení ochranné známky za částečně neplatnou) jsou uvedeny za datem právní moci rozhodnutí pod INID kódem (583) s názvem "Datum právní moci rozhodnutí/výsledek rozhodnutí".

(111) 295373

(540)



(583) 23.02.2011 / prohlášení ochranné známky za neplatnou

Přehled obnov zápisu ochranných známek

Kapitola obsahuje údaje o ochranných známkách, u kterých byl na žádost vlastníka obnoven zápis podle ustanovení § 28 odst. 2 zákona č. 441/2003 Sb.

Číselný přehled												
89184	100567	154522	154523	154652	154713	164997	170323	170341	170348	170350	170419	170561
171110	171116	171405	172240	172287	172601	172971	173118	174369	174370	175094	175340	175341
178401	200731	238037	238965	239251	239805	239806	239807	240481	240492	240493	240650	240671
240691	240693	240759	241151	241321	241333	241334	241391	241413	241449	241498	241499	241543
241607	241608	241626	241686	241687	241688	241768	242095	242221	242264	242333	242669	243027
243029	243136	243146	243407	243565	243598	243812	244257	244258	244341	244347	244348	244349
244351	244375	244458	244507	244779	244953	245063	245285	245565	245570	245571	245893	246006
246470	246892	247153	247381	247382	247383	247563	247653	247981	247994	248042	248449	248460
248584	248707	248761	249051	250151	250227	250692	251511	253029	253038	254174	254861	254868
254869	254891	254892	254893	254894	255455	255506	255542	256418	257101	257102	257103	258744
259624	259625	259626	260185	265821	271526	280903						

Obnovy zápisu ochranných známek

(111) **89184**
(220) 28.04.1931
(151) 28.04.1931
(540)



(730) **J. & P. COATS, LIMITED**, 155 St Vincent Street, Glasgow, GB
(740) Společná advokátní kancelář Všečeka Zelený Švorčík Kalenský a partneři, JUDr. Pavel Zelený, Hálkova 2, Praha 2, 12000
(510) (23) bavlněné nitě.
(511) 23
(210) O-23573

(111) **100567**
(220) 30.04.1931
(151) 30.04.1931
(540)

KERR

(730) **KERR Corporation**, 1717 West Collins Avenu, Orange, CA, US
(740) Rott, Růžička & Guttman Patentové, známkové a advokátní kanceláře, JUDr. Vladimír Rott, Vinohradská 37, Praha 2, 12000
(510) Zubolékařské nástroje, přístroje a potřeby, zejména přístroje pro kanálky zubních kořenů, ústní zrcátka, navrtané a plně rukojeti, lopatky, kreslicí tužky, základní destičky, otiskové lžičky, můstkové lžičky, zubolékařská leštidla, modelační hmoty, úložné hmoty, otisková a modelová sádra, žhavicí dráty, Bunzenovy hořáky, dmychavky, artikulátory, strojní vrtačky, pilníky pro kanálky zubních kořenů, provrtávače kanálků, jehlové držáky, pájecí pinzety, otiskové hmoty, zubolékařské nůžky, měřicí dráty, nástrojové kazety, sterilizátory, absorpční vatové kuličky, exkavatory, lešticí tyčinky, výplně pro kanálky zubních kořenů, čističe kanálků, pilníky pro kanálky, rozšiřovače, ucpavadla a sondy.
(511) 5, 10
(210) O-24272

(111) **154522**
(220) 05.01.1961
(151) 15.02.1961
(540)



(730) **Bulova Corporation**, One Bulova Avenue, Woodside, NY, US
(740) Čermák a spol., JUDr. Karel Čermák jr., Ph.D., LL.M., advokát, Národní 32, Praha 1, 11000
(510) Hodinové přístroje a zařízení, časoměry, časoměry a časoměrné přístroje a zařízení, kapesní hodinky, pouzdra na hodinky, hodinové strojky, hodinové ciferníky, součástky a příslušenství k nim, včetně strojů k pohonu takových přístrojů a zařízení, poháněných mechanicky, elektricky, elektronicky a zvukem, elektrické a elektronické přístroje a zařízení, elektrická a elektronická časovací zařízení, elektrické obvody a jejich součástky, včetně baterií; vědecké, matematické, měřicí a

badatelské přístroje, zařízení a nástroje, přesné přístroje, zvukové a mikrozvukové přístroje a zařízení; zboží z drahých a polodrahých materiálů a kovů, šperky, náramky, hodinové náramky a pásky.

(511) 9, 14
(210) O-23629

(111) **154523**
(220) 05.01.1961
(151) 15.02.1961
(540)

BULOVA

(730) **Bulova Corporation**, One Bulova Avenue, Woodside, NY, US
(740) Čermák a spol., JUDr. Karel Čermák jr., Ph.D., LL.M., advokát, Národní 32, Praha 1, 11000
(510) Hodinové přístroje a zařízení všeho druhu, hodiny, kapesní hodinky, stroje do hodin a hodinek a jejich součástky, pouzdra pro hodinky, přezky a upevnění pro ně, přístroje pro měření času, přístroje měřící a udávající čas, ovládací přístroje a zařízení, součástky a potřeby pro ně, stroje na výrobu kapesních hodinek, výlisky, velké a malé soupravy náradí, kalibry, zařízení, nástroje a přístroje k vážení, signalisování a zaznamenávání pro fyziku, chemii, optiku, geodesii, mořeplavbu, měřicí zařízení a přístroje, fotografické přístroje a příslušenství, kinematografické přístroje a zařízení, elektrická zařízení, přístroje a stroje, součástky a příslušenství k nim a materiál k instalaci elektřiny, elektricky poháněné holící a kadeřnické přístroje a stroje, radia, přenosná radia, hodinová radia, elektricky citlivé mluvicí přístroje k připojení a hodinová radia, televizní přijímače a přístroje, elektrická relais, gramofony, elektrická časovací zařízení, elektronicky poháněné fotografické zaznamenávací přístroje, elektrické přesné přístroje, elektrická měřicí zařízení, náhradní součástky a příslušenství k nim a elektrické baterie, nožičské zboží, řezací přístroje, stroje, nástroje a přístroje pro holení a stříhání vlasů, řezací hrany, a jiné součástky a příslušenství k nim, břitvy a čepelky, voňavky, kosmetické potřeby, toaletní přípravky, mycí prostředky po holení, přípravky na vlasy a podobné zboží, lékařské a lékárnické přípravky, léčivé prášky, masti a omývací prostředky a svíravé léky.
(511) 3, 5, 8, 9, 14
(210) O-23630

(111) **154652**
(220) 18.04.1961
(151) 03.05.1961
(540)

AMPROL

(730) **MERIAL LLC**, 3239 Satellite Boulevard, Bulding 500, 30096 Duluth, GA, US
(740) Rott, Růžička & Guttman Patentové, známkové a advokátní kanceláře, JUDr. Vladimír Rott, Vinohradská 37, Praha 2, 12000
(510) (5) prevenční přípravky proti infekčním chorobám zvířat, zvláště proti kokcidiose.
(511) 5
(210) O-24388

(111) **154713**
(220) 04.03.1961
(151) 08.06.1961
(540)

DISALUX

(730) **BARVY A LAKY HOSTIVAŘ, a. s.**, Průmyslová 11, Praha 10 - Hostivař, 10219, CZ
(740) RNDr. Marek Moša, Ph.D., patentový zástupce, Mečeříž 213, Mečeříž, 29477
(510) Svítící barvy.
(511) 1, 2
(210) O-24251

(111) **164997**
(220) 02.11.1981
(151) 20.11.1981
(540)

ROCRYL

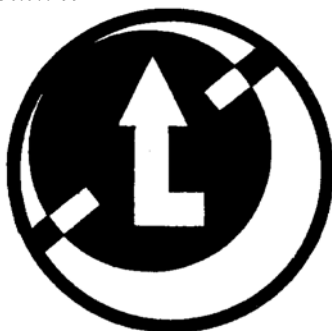
(730) **Rohm and Haas Company, společnost zřízená podle zákonů státu Delaware**, 100 Independence Mall West, Philadelphia, PA, US
(740) PATENTSERVIS Praha a.s., Jivenská 1273/1, Praha 4, 14021
(510) (1) chemické látky užívané v průmyslu a vědě, včetně organických chemických monomerů a zejména speciální chemický přípravek akrylových monomerů.
(511) 1
(210) O-52438

(111) **170323**
(220) 18.02.1991
(151) 20.07.1992
(540)

LAVAT

(730) **LAVAT a.s.**, Tovární 35, Chotutice, Radim u Kolína, 28103, CZ
(740) UNIPATENT, Ing. Chludina Jiří, J.Masaryka 43-47, Praha 2-Vinohrady, 12000
(510) Výroba a odbyt přístrojů vědeckých a laboratorních a zařízení vakuových, výroba a odbyt přístrojů ortopedických a protetických a výrobků oční optiky, opravárenská a servisní činnost, nákup, kompletace a prodej přístrojové techniky.
(511) 9, 10, 37
(210) O-60504

(111) **170341**
(220) 18.02.1991
(151) 30.07.1992
(540)



(730) **LAVAT a.s.**, Tovární 35, Chotutice, Radim u Kolína, 28103, CZ
(740) UNIPATENT, Ing. Chludina Jiří, J.Masaryka 43-47, Praha 2-Vinohrady, 12000
(510) Výroba a odbyt přístrojů vědeckých a laboratorních a zařízení vakuových, výroba a odbyt přístrojů ortopedických a protetických a výrobků oční optiky, opravárenská a servisní činnost, nákup, kompletace a prodej přístrojové techniky.
(511) 9, 10, 37
(210) O-60505

(111) **170348**
(220) 18.02.1991
(151) 12.06.1992
(540)

ANYTIME

(730) **Orion Corporation**, ESPOO, FI
(740) Patentservis Praha a.s., Jivenská 1273/1, Praha 4, 14021
(510) (3) mýdla, mycí a prací substance, kosmetika, šampony, vlasové přípravky a substance, desodoranty a přípravky proti pocení, toaletní přípravky kromě medicínálních, kolínská, toaletní vody, parfémy, éterické oleje, zubní pasty, přípravky pro péči a chrup kromě medicínálních, holicí přípravky.
(511) 3
(210) O-60517

(111) **170350**

(220) 18.02.1991
(151) 12.06.1992
(540)

LUMENE

(730) **Lumene Oy**, Lasikuja 2, 02780 Espoo, FI
(740) PATENTSERVIS PRAHA a.s., Jivenská 1273/1, Praha 4, 14021
(510) (3) mýdla, mycí a prací substance, kosmetika, šampony, vlasové přípravky a substance, desodoranty a přípravky proti pocení, toaletní přípravky kromě medicínálních, kolínská, toaletní vody, parfémy, éterické oleje, zubní pasty, přípravky pro péči a chrup kromě medicínálních, holicí přípravky.
(511) 3
(210) O-60519

(111) **170419**
(220) 22.02.1991
(151) 30.06.1992
(540)

HOFMANN & CZERNY

(730) **C. BECHSTEIN EUROPE s.r.o.**, Bratří Štefanů 1057, Hradec Králové, 50003, CZ
(740) Mgr. Jitka Vejražková, patentový zástupce, Podkovářská 6, Praha 9, 19000
(510) (15) pianina, klavíry.
(511) 15
(210) O-60578

(111) **170561**
(220) 07.03.1991
(151) 30.06.1992
(540)

Waša

(730) **BARILLA SVERIGE AB**, Hälsingegatan 43, SE 113 85 Stockholm, SE
(740) Společná advokátní kancelář Všečka Zelený Švorčík Kalenský a partneři, JUDr. Pavel Zelený, Hálkova 2, Praha 2, 12000
(510) (30) káva, čaj, kakao, cukr, rýže, tapioka, ságo, kávové náhražky, mouka a obilné výrobky určené k lidské výživě, např. ovesné vločky, apod., nápoje z kávy, kakaa nebo čokolády, chléb, suchary a sušenky, koláče, jemné pečivo a cukrovinky, zmrzlina, med, sirup z melasy, kvasnice, prášky do pečiva, sůl, hořčice, pepř, ocet, chuťové omáčky, koření, led.
(511) 30
(210) O-60734

(111) **171110**
(220) 17.04.1991
(151) 08.09.1992
(540)

ACRYLASTIC

(730) **BSN Medical GmbH**, Quickbornstrasse 24, Hamburg, DE
(740) Ing. Marie Smrčková, patentový zástupce, Velflíkova 10, Praha 6, 16000
(510) (5) náplastí a obvazový materiál.
(511) 5
(210) O-61326

(111) **171116**
(220) 25.03.1991
(151) 30.09.1992
(540)

EXCLAMATION

(730) **Coty Germany GmbH**, Rheinstrasse 4E, Mainz, DE
(510) (3) prací a bělicí přípravky, čistící přípravky, lešticí přípravky, odmašťovací přípravky, výrobky kosmetické, voňavkářské včetně éterických olejů, vodičky na vlasy, zubní pasty, prášky, parfémy, kolínské vody, toaletní vody, toaletní pleťové vody, mýdla, gely na koupání a holení.
(511) 3
(210) O-60964

(111) **171405**
(220) 03.04.1991
(151) 30.09.1992
(540)



(730) **Suzuki Motor Corporation**, 300 Takatsuka-cho, Hamamatsu-shi, Shizuoka-ken, JP
(740) Advokátní a patentová kancelář Čermák, Hořejš, Myslíl, JUDr. Matějka Jan, Národní 32, Praha 1, 11000
(510) (12) vozidla, přístroje pro pohyb na zemi, ve vzduchu nebo ve vodě.
(511) 12
(210) O-61126

(111) **172240**
(220) 27.06.1991
(151) 07.04.1993
(540)

KOMAREN

(730) **Akzo Nobel Coatings CZ, a.s.**, Podvihovská 304/12, Opava 9 - Komárov, 74770, CZ
(740) Rott, Růžička & Guttman Patentové, známkové a advokátní kanceláře, JUDr. Vladimír Rott, Vinohradská 37, Praha 2, 12000
(510) Barevné plastové koncentráty.
(511) 1, 2
(210) O-62371

(111) **172287**
(220) 10.04.1991
(151) 07.04.1993
(540)



(730) **Viacom International Inc.**, 1515 Broadway, New York, NY, US
(740) Společná advokátní kancelář Všečeka Zelený Švorčík Kalenský a partneři, JUDr. Otakar Švorčík, advokát, Hálkova 2, Praha 2, 12000
(510) Přístroje a nástroje k vědeckým a laboratorním účelům, přístroje a nástroje navigační, tj. přístroje a nástroje určené k přenášení rozkazů, k měření a přístroje všeobecně užívané při řízení lodí a letadel, přístroje a nástroje geodetické a elektrické, nezačleněné do jiných tříd, přístroje a nástroje pro bezdrátovou telegrafii, přístroje fotografické, kinematografické, optické včetně promítačů obrazů a zvětšovací přístrojů, přístroje a nástroje k vážení a měření, přístroje a nástroje signalizační, včetně píšťalek (signálních), přístroje a nástroje určené ke kontrolním účelům, přístroje a nástroje pro účely záchranné a učební, automaty uváděné v činnost vhozením mince nebo známky, přístroje pro záznam a reprodukci mluveného slova, zapisovací pokladny a počítačové stroje, včetně kancelářských a děrovacích strojů, hasicí přístroje, speciální pouzdra pro přístroje a nástroje, které jsou zařazeny do této třídy, přístroje pro záznam, přenos a reprodukci zvuku a/nebo obrazu, kinematografické filmy a videopásky, videodesky a nahrané magnetické pásky se zvukem a/nebo obrazem, zvukové nahrávky, fonografické záznamy a disky, papír a výrobky z papíru, lepenka a kartonážní výrobky, tiskoviny, časopisy, periodika, knihy, zboží knihařské, fotografie, psací potřeby, kancelářská lepidla, potřeby pro umělce, štětce, psací stroje a kancelářské potřeby s výjimkou nábytku, učební a školní

potřeby a pomůcky, hrací karty, tiskací písma, štočky, oděvy, prádlo, boty, střevice, trepky, spojové služby, zejména rozhlasové přenosy vzduchem i po drátě, vysílání a přenos televizních programů, vysílání rozhlasových programů, televizní přenosy, rozhlasové přenosy a šíření rozhlasových služeb, činnost vyučovací, vzdělávací a zábavná, zejména příprava rozhlasových a televizních programů, výroba filmů a živých zábavných pořadů, výroba animovaných filmů a televizních pořadů, služby poskytované v televizních a filmových studiích, služby spojené s filmovými a televizními zábavnými pořady.

(511) 9, 16, 25, 38, 41
(210) O-61204

(111) **172601**
(220) 28.03.1991
(151) 06.05.1993
(540)

TRAVEL 2002

(730) **TRAVEL 2002, spol. s r.o.**, Moravské náměstí 4, Brno, 60200, CZ
(740) Mgr. Žáková Marie, Lidická 51, Brno, 60200
(510) Turistické a průvodcovské služby, tlumočnické a překladatelské služby, jazykové kurzy, půjčování turistických potřeb pro letní i zimní turistiku, literatura, zejména učebnice, turistické příručky, mapy, propagační činnost.
(511) 35, 41, 42
(210) O-61062

(111) **172971**
(220) 14.11.1991
(151) 02.07.1993
(540)

KAMILL

(730) **Sitrag Trading S.A.**, 25, Boulevard Prince Henry, Luxembourg, LU
(740) Čermák a spol., JUDr. Karel Čermák, advokát, Národní 32, Praha 1, 11000
(510) (3) prací a bělicí přípravky, čisticí přípravky, mýdlo, lešticí přípravky, odmašťovací přípravky, výrobky kosmetické, voňavkářské včetně éterických olejů, vodičky na vlasy, zubní pasty, prášky.
(511) 3
(210) O-64775

(111) **173118**
(220) 22.07.1991
(151) 15.07.1993
(540)



(730) **PEGAS NONWOVENS s.r.o.**, Přímětická 3623/86, Znojmo, 66904, CZ
(740) Kania, Sedlák, Smola patentová a známková kancelář, Ing. Josef Smola, Mendlovo nám. 1a, Brno, 60300
(510) Zemědělské výrobky; dřevovýroba - dřevěné obaly a palety; kovářství; nenahrané nosiče zvukových nebo zvukově obrazových záznamů; prodej a půjčování nahraných zvukových a zvukově obrazových záznamů; zprostředkovatelská činnost v oblasti obchodu a ekonomiky; netkané textilie z polypropylenu; činnost organizačních a ekonomických poradců; doprava.
(511) 9, 17, 20, 24, 31, 35, 36, 39, 40, 41
(210) O-62856

(111) **174369**
(220) 27.12.1991
(151) 16.12.1993
(540)

FUGACID

- (730) **Acidotechna spol. s r.o.**, Michelská 12a, Praha 4, 14000, CZ
(510) Pojiva pro stavební a izolační účely, pokládací spárovací a stěrkovací tmely a malty.
(511) 17, 19
(210) O-65608

- (111) **174370**
(220) 27.12.1991
(151) 16.12.1993
(540)

ACIMAL

- (730) **Acidotechna spol. s r.o.**, Michelská 12a, Praha 4, 14000, CZ
(510) Výplně a pojiva pro stavební a izolační účely, spárovací pokládací a stěrkovací tmely a malty.
(511) 17, 19
(210) O-65609

- (111) **175094**
(220) 17.02.1992
(151) 28.02.1994
(540)



- (730) **TECHNISERV, spol. s r.o.**, Baarova 231/36, Praha 4, 14000, CZ
(740) DANĚK & PARTNERS Advokátní a patentová kancelář, Ing. Dr. Vilém Daněk, Vinohradská 45, Praha 2, 12000
(510) Poplašná zařízení a anténní systémy (soustavy antén včetně stožárů a zesilovacích zařízení), zřizování poplašných zařízení, elektroinstalatérství, revizní činnost technických zařízení, projektování elektrických zařízení, montáž, opravy a servis telekomunikačních zařízení, zejména integrovaných počítačových sítí, telefonních ústředěn včetně rozvodů, inženýrská činnost ve výstavbě, zprostředkovatelská činnost pro elektrotechnická, elektronická a technologická zařízení, projektová činnost v investiční výstavbě.
(511) 9, 36, 37, 42
(210) O-66531

- (111) **175340**
(220) 18.04.1991
(151) 21.03.1994
(540)



- (730) **Viacom Overseas Holdings C.V.**, Berg Arrarat 1, Willemstad, Curacao, CW
(740) Rott, Růžička & Guttman Patentové, známkové a advokátní kanceláře, JUDr. Vladimír Rott, Vinohradská 37, Praha 2, 12000
(510) (9) hrací automaty na mince, video pásky, počítačky, mluvící přístroje na baterie, videokazety, počítačový software, pásky a kazety s magnetofonovým páskem, nahrané videohry, prohlížečky na fotografie, pištálky, sportovní ochranné brýle; (16) papírové nálepky, záložky do knih, poznámkové bloky, kalendáře, kreslené příběhy (comics), romány, novely, přesnádávkové sáčky, školní sešity, pohlednice, papírnické zboží, omalovánky, soupravy na malování a barvení, štetce, společenské pozornosti, plakáty, krabice, ex libris, plastické svorky na figuriny; (18) kožené pásky; (24) textil a textilní zboží, zejména prostěradla, záclony, ručníky, kapesníky, povlaky na polštáře, prošívané příkrývky, hrubé vlněné příkrývky, ubrusy, stolní prostírání, závěsy; (25) trička, náčelníky, obuv, plavky, boxerské šortky, čelenky, klobouky, čepice, šátky, dresy, pláštěnky, spodní prádlo, zástěry, svetry, šle, ponožky, saka, rukavice, pyžama, župany; (28) nehořlavé plastické hračky, plyšové hračky, laserové desky, šachy,

kolečkové brusle, skateboardy, soupravy terčů, stolní hry, lyže, vozidla z plastiku jako hračky, míče, figuriny z plastu sestávající z článků (např. chodící pany), snowboards, saně, tobogany, bazeny pro děti, draci, sportovní helmy, yoyo, vánoční ozdoby; (30) cukrovinky, cukrářské výrobky, čokolády, želé, žvýkačky, žvýkáci tyčinky, pečivo, sušenky, zmrzliny, zmrzlinové krémy, šerbety, ovesné vločky, koláče, pizzy, popcorn (pražená kukuřice), turecký med, čajové pečivo a ostatní výrobky ve třídě 30; (32) sirupy.

- (511) 9, 16, 18, 24, 25, 28, 30, 32
(210) O-61348

- (111) **175341**
(220) 18.04.1991
(151) 21.03.1994
(540)



- (730) **Viacom Overseas Holdings C.V.**, Berg Arrarat 1, Willemstad, Curacao, CW
(740) Rott, Růžička & Guttman Patentové, známkové a advokátní kanceláře, JUDr. Vladimír Rott, Vinohradská 37, Praha 2, 12000
(510) (9) hrací automaty na mince, video pásky, počítačky, mluvící přístroje na baterie, videokazety, počítačový software, pásky a kazety s magnetofonovým páskem, nahrané videohry, prohlížečky na fotografie, pištálky, sportovní ochranné brýle; (16) papírové nálepky, záložky do knih, poznámkové bloky, kalendáře, kreslené příběhy (comics), romány, novely, přesnádávkové sáčky, školní sešity, pohlednice, papírnické zboží, omalovánky, soupravy na malování a barvení, štetce, společenské pozornosti, plakáty, krabice, ex libris, plastické svorky na figuriny; (18) kožené pásky; (24) textil a textilní zboží, zejména prostěradla, záclony, ručníky, kapesníky, povlaky na polštáře, prošívané příkrývky, hrubé vlněné příkrývky, ubrusy, stolní prostírání, závěsy; (25) trička, náčelníky, obuv, plavky, boxerské šortky, čelenky, klobouky, čepice, šátky, dresy, pláštěnky, spodní prádlo, zástěry, svetry, šle, ponožky, saka, rukavice, pyžama, župany; (28) nehořlavé plastické hračky, plyšové hračky, laserové desky, šachy, kolečkové brusle, skateboardy, soupravy terčů, stolní hry, lyže, vozidla z plastiku jako hračky, míče, figuriny z plastu sestávající z článků (např. chodící pany), snowboards, saně, tobogany, bazeny pro děti, draci, sportovní helmy, yoyo, vánoční ozdoby; (30) cukrovinky, cukrářské výrobky, čokolády, želé, žvýkačky, žvýkáci tyčinky, pečivo, sušenky, zmrzliny, zmrzlinové krémy, šerbety, ovesné vločky, koláče, pizzy, popcorn (pražená kukuřice), turecký med, čajové pečivo a ostatní výrobky ve třídě 30; (32) sirupy.

- (511) 9, 16, 18, 24, 25, 28, 30, 32
(210) O-61349

- (111) **178401**
(220) 13.02.1991
(151) 22.07.1994
(540)

JOSE CUERVO

- (730) **TEQUILA CUERVO, S.A. de C.V.**, Avenida Periferico Sur No. 8500, Tlaquepaque, Jalisco C.P. 45601, MX
(740) Společná advokátní kancelář Všetěčka a partneři, JUDr. Kalenský Petr, Hálkova 2, Praha 2, 12000
(510) (25) oděvy, prádlo, boty, střevíce, trepky.
(511) 25
(210) O-60441

- (111) **200731**
(220) 26.06.1996
(151) 26.05.1997

(540)



- (730) **HORSKÝ PRAMEN spol. s r.o.**, Vrchní 39, Opava, 74705, CZ
(740) Patentová kancelář, Ing. Soukup Petr, Švédská 3, Olomouc, 77200
(510) (32) stolní vody sycené i nesycené, s příchutěmi i bez nich; (33) nízkoalkoholické míchané nápoje s použitím přírodní horské vody.
(511) 32, 33
(210) O-112474

- (111) **238037**
(220) 19.03.2001
(151) 22.10.2001
(540)

- (730) **BAŤA a.s.**, Dlouhá 130, Zlín, 76222, CZ
(740) Václav Müller, patentový zástupce, Filipova 2016, Praha 4, 14800
(510) (10) zdravotní obuv, profylaktická obuv pro diabetiky; (25) oděvy, obuv, rukavice, punčochářské zboží, punčochy, ponožky, šátky.
(511) 10, 25
(210) O-165438

- (111) **238965**
(220) 29.01.2001
(151) 23.11.2001
(540)

- (730) **Petr Němeček**, Údolní 1580, Uherský Brod, 68801, CZ
(740) Ing. Zdeněk Kučera, Dlouhá 207 (P.O.BOX 92), Slušovice, 76315
(510) (30) cukrovinky, zmrzlina.
(511) 30
(210) O-163581

- (111) **239251**
(220) 07.09.2000
(151) 19.12.2001

(540)

- (730) **Avanade Inc.**, 818 Stewart Street, Suite 400, 98101 Seattle, WA, US
(740) JUDr. Karel Čermák, advokát, Národní třída 32, Praha 1, 11000
(510) (35) konzultační služby v oblasti informačních technologií, zejména poradenství pro podniky s ohledem na jejich potřeby v oblasti infrastruktury, zejména elektronických systémů; (42) konzultační služby v oblasti informačních technologií, zejména poradenství pro podniky s ohledem na jejich potřeby v oblasti výpočetních středisek, aplikačních programových prostředků a vývojových platforem, zejména softwarových programových mezifází, které umožňují vývoj softwaru programátorem, automatizovaných indikačních nástrojů, informujících o výkonu informačních oblastí, podnikových webových stránek, uchovávání dat v počítači a počítačových databázích, obchodním zpravodajství, řízení a spolupráci v oblasti know-how, zejména řízení databází a systémů pro sdílení a společné užívání dat více uživateli a zajišťování tvorby dokumentace, zejména dokumentace designových systémových řešení, zajišťování aplikačního kódu při tvorbě softwaru, zajišťování zaváděcích příruček a sad softwarových nástrojů, zejména softwarové a výukové materiály pro použití při implementaci hardwarových a softwarových systémů, zajišťování operačních procesů a výukových materiálů, zejména manuály a výukové materiály pro ovládání počítačového softwaru, hardwaru a systémů.
(511) 35, 42
(210) O-158887

- (111) **239805**
(220) 29.01.2001
(151) 19.12.2001
(540)



- (730) **Ing. Karbula Miroslav**, Bořetická 5, Brno - Vinohrady, 62800, CZ
(740) Ing. Kendereski Dušan, patentový zástupce, Lidická 51, Brno, 60200
(510) (33) vína, lihoviny, zejména vinné destiláty, aperitivy, alkoholické nápoje s výjimkou piv, zejména výtažky z ovoce alkoholické, likéry, medovina, mošty s alkoholem; (35) pomoc při obchodní činnosti, propagační činnost, veletrhy pro obchodní a reklamní účely, organizování výstav komerčních a reklamních, doprovodné, prezentační a reklamní programy, provádění aukcí a vedení dražeb, zejména vín, distribuce vzorků zboží, odborné obchodní poradenství, předvádění modelek pro reklamní účely a podporu prodeje, průzkum trhu, reklama, rozšiřování reklamních materiálů; (41) činnost výchovná, školící a zábavní, např. pořádání a řízení odborných školení, soutěží a přehlídek spojených s degustací vína, nakladatelská a vydavatelská činnost, obstaravatelská a zprostředkovatelská činnost v této oblasti, provozování klubů, klubové služby související s vedením vinoték, organizování seminářů, kongresů, sympozií, zejména o vině.
(511) 33, 35, 41
(210) O-163606

- (111) **239806**
(220) 29.01.2001

(151) 19.12.2001
(540)



(540)

- (730) **Ing. Karbula Miroslav**, Bořetická 5, Brno - Vinohrady, 62800, CZ
(740) Ing. Kendereški Dušan, patentový zástupce, Lidická 51, Brno, 60200
(510) (33) vína, lihoviny, zejména vinné destiláty, aperitivy, alkoholické nápoje s výjimkou pív, zejména výtažky z ovoce alkoholické, likéry, medovina, mošty s alkoholem; (35) pomoc při obchodní činnosti, propagační činnost, veletrhy pro obchodní a reklamní účely, organizování výstav komerčních a reklamních, doprovodné, prezentační a reklamní programy, provádění aukcí a vedení dražeb, zejména vín, distribuce vzorků zboží, odborné obchodní poradenství, předvádění modelek pro reklamní účely a podporu prodeje, průzkum trhu, reklama, rozšiřování reklamních materiálů; (41) činnost výchovná, školicí a zábavní, např. pořádání a řízení odborných školení, soutěží a přehlídek spojených s degustací vína, nakladatelská a vydavatelská činnost, obstaravatelská a zprostředkovatelská činnost v této oblasti, provozování klubů, klubové služby související s vedením vinoték, organizování seminářů, kongresů, sympozií, zejména o víně.
(511) 33, 35, 41
(210) O-163607

(111) **239807**
(220) 29.01.2001
(151) 19.12.2001
(540)



- (730) **Ing. Karbula Miroslav**, Bořetická 5, Brno - Vinohrady, 62800, CZ
(740) Ing. Kendereški Dušan, patentový zástupce, Lidická 51, Brno, 60200
(510) (33) vína, lihoviny, zejména vinné destiláty, aperitivy, alkoholické nápoje s výjimkou pív, zejména výtažky z ovoce alkoholické, likéry, medovina, mošty s alkoholem; (35) pomoc při obchodní činnosti, propagační činnost, veletrhy pro obchodní a reklamní účely, organizování výstav komerčních a reklamních, doprovodné, prezentační a reklamní programy, provádění aukcí a vedení dražeb, zejména vín, distribuce vzorků zboží, odborné obchodní poradenství, předvádění modelek pro reklamní účely a podporu prodeje, průzkum trhu, reklama, rozšiřování reklamních materiálů; (41) činnost výchovná, školicí a zábavní, např. pořádání a řízení odborných školení, soutěží a přehlídek spojených s degustací vína, nakladatelská a vydavatelská činnost, obstaravatelská a zprostředkovatelská činnost v této oblasti, provozování klubů, klubové služby související s vedením vinoték, organizování seminářů, kongresů, sympozií, zejména o víně.
(511) 33, 35, 41
(210) O-163608

(111) **240481**
(220) 31.01.2001
(151) 25.01.2002

- (730) **SOLCA s.r.o.**, 28. října 2556/124, Ostrava, Moravská Ostrava, 70200, CZ
(740) Mgr. Václav Pacl, Okrajová 1416/4, Haviřov - Podlesí, 73601
(510) (1) jodové soli; (3) přípravky a prostředky: bělicí, zejména bělicí soli, činidla k aviváži a k oživení barev pro účely domácího praní, prací, zejména mýdlo, též dezinfekční, toaletní, mýdlové náhražky, namáčecí prostředky na prádlo, pasty, prášky, škrob a šmolka na prádlo, čistící, zejména mycí prostředky, a to i pro toaletní účely, např. čistící mléka, vody a oleje, ústní vody, zubní pasty, prášky, gely, šampóny, tekuté nebo v prášku, šampóny a vitamínové preparáty pro vlasovou kosmetiku, lešticí přípravky, odmašťovací a na odstraňování nátěrů a lakových povlaků, parfumerie a kosmetika, voňavkářské zboží, zejména vitamínové preparáty pro tělovou kosmetiku a pro zeštíhlení, depilační přípravky, krémy, oleje a tuhy, esence, přísady do koupelí, pomády, pudry, vlasové vody a barviva na vlasy, mýdla, včetně medicínálních, dezinfekční, odstraňující zápach nebo na bázi zřídelných solí; (5) hygienické a antiseptické výrobky, zdravotnické, diabetické a farmaceutické prostředky pro léčebné účely, též chemické přípravky antibakteriální, dezinfekční přípravky, též pro hygienické účely, čichací soli, minerální a výživové doplňky potravy, léčivé minerální koupelové soli, minerální vody pro léčebné účely, též pro obklady, farmaceutické přípravky pro péči o pokožku, přísady do krmiva, dietetické a farmaceutické potraviny a nápoje pro léčebné účely, speciální potraviny pro nemocné a rekonvalescenty, zejména medicínální oplatky, medicínální emulze, výrobky pro prevenci nebo utišení bolesti, výrobky ze zřídelných vod; (29) potraviny živočišného původu, ovoce a zelenina konzervované, sušené, zavařované a zmrazené, zavařeniny a rosoly, též ovocná dřev, mléko a jiné mlékařenské výrobky, včetně mléčných nápojů, jedlé oleje a tuhy, též margarín, konzervované potraviny, zelenina naložená v octových nálevkách, hotová jídla s převahou masa, přípravky na výrobu zeleninových polévek, hotové polévky, polévkové koncentráty, polévkové kostky, tablety, prášky, výtažky, polévky v sáčku, želatina jedlá, přípravky na výrobu zeleninových polévek; (30) cukrovinky a potravinové doplňky ve formě práškových směsí, pastilek, bombónů, prášků nebo žvýkaček, med, propolis, čaj, pekařské výrobky, zvláště perník, drobné pečivo, sušenky a oplatky, plnicí maso do pečiva, kávové náhražky a přísady, majonézy, salátové omáčky, pečivo s masovou náplní, masové paštiky zapečené v těstě, med pravý nebo umělý, zmrzlina, šerbet (zmrzlinové nápoje); (31) výrobky zemědělské, zejména krmné směsi, přísady do krmiv a posilující přípravky pro zvířata, ne pro lékařské účely, minerální soli pro zvířata; (32) minerální vody a přípravky na její výrobu, šumivé a jiné nealkoholické nápoje a přípravky na jejich výrobu, zejména resti, tablety a prášky, iontové nápoje, nealkoholické nápoje z ovocných šťáv, též šerbety, přípravky na výrobu sodovky, stolové vody; (35) marketing, poradenství v obchodní činnosti, zprostředkování obchodních záležitostí, prací a služeb, předvádění zboží.
(511) 1, 3, 5, 29, 30, 31, 32, 35
(210) O-163741

(111) **240492**
(220) 05.02.2001
(151) 25.01.2002
(540)

OPTIMIZOR

- (730) **Applied Food Biotechnology, Inc.**, 3 Research Park Drive, St. Charles, 63304, MO, US
(740) Zeiner & Zeiner v.o.s., Mgr. Karel Šindelka, Maiselova 15, Praha 1, 11000
(510) (31) příchutě, potahovací a ochucovací prostředky do krmiv pro zvířata.
(511) 31

(210) O-163944

(111) **240493**
(220) 05.02.2001
(151) 25.01.2002
(540)



(730) **Applied Food Biotechnology, Inc.**, 3 Research Park Drive, St. Charles, 63304, MO, US
(740) Zeiner & Zeiner v.o.s., Mgr. Karel Šindelka, Maiselova 15, Praha 1, 11000
(510) (31) příchutě, potahovací a ochucovací prostředky do krmiv pro zvířata.
(511) 31
(210) O-163945

(111) **240650**
(220) 26.02.2001
(151) 25.01.2002
(540)

CIGI CAGI

(730) **PRAGOSOJA, spol. s r.o.**, U Habrovky 247/11, Praha 4 - Krč, 14000, CZ
(740) Hák Janeček & Švestka, patentová a známková kancelář, RNDr. Roman Hák, U Průhonu 5, Praha 7, 17000
(510) (5) dietetické a diabetické potraviny a výrobky obilné pro léčebné účely, kukuřičné a luštěninové, včetně z jejich směsí, zejména cereální extrudované výrobky a polotovary vše pro léčebné účely, kojenecká strava, dětská strava s léčebnými účinky, jedlé rostlinné vlákniny s léčebnými účinky; (29) ovoce a zelenina sušená, vařená a konzervovaná, včetně jejich směsí, ovocné kůry a dřev, ořechy, oříšky a jedlé plody zpracované, směsi sušeného ovoce a oříšků a/nebo ořechů, bramborové lupínky, potraviny a hotová jídla sušená a konzervovaná, maso, ryby, drůbež, zvěřina, upravené pro kuchyňské a průmyslové zpracování, mléko a mléčné výrobky; (30) pekařské, těstovinové a cukrářské výrobky a polotovary, cereální a sójové výrobky a polotovary různých tvarů, aromatizované, potahované a/nebo směsné, zejména extrudované, obilné kukuřičné a luštěninové výrobky a polotovary a jejich směsí, rýže a výrobky z ní, olejniny upravené pro lidskou výživu, včetně jejich směsí, müsli, koření všeho druhu, pochutiny, chutňové omáčky a přísady do potravin.
(511) 5, 29, 30
(210) O-164738

(111) **240671**
(220) 28.02.2001
(151) 25.01.2002
(540)

TRIFID

(730) **MUDr. Stanislav Juhaňák - TRITON**, Ševčíkova 1421/6, Praha 3, 13000, CZ
(740) UNIPATENT, Ing. Chludina Jiří, J.Masaryka 43-47, Praha 2-Vinohrady, 12000
(510) (16) papír a výrobky z papíru, tiskoviny, časopisy, knihy, kalendáře, plakáty, výrobky knihařské; (41) vydavatelství a nakladatelství.
(511) 16, 41
(210) O-164821

(111) **240691**
(220) 02.03.2001
(151) 25.01.2002

(540)

TOSHULIN

(730) **TOSHULIN, a.s.**, Wolkerova 845, Hulín, 76824, CZ
(740) Ing. Marie Jandová, Nerudova 1095, Kuřim, 66434
(510) (7) stroje, zejména veškeré tvářicí a obráběcí stroje; (37) služby servisní a opravárenské pro veškeré tvářicí a obráběcí stroje a jejich příslušenství; (40) zpracování a úprava materiálu.
(511) 7, 37, 40
(210) O-164908

(111) **240693**
(220) 02.03.2001
(151) 25.01.2002
(540)

ORPATUB

(730) **ORPA Papír a.s.**, Nádražní 150, Lanškroun, Žichlínské Předměstí, 56326, CZ
(510) (16) trubice a dutinky z papíru; (19) stavební materiály nekovové, přenosné konstrukce nekovové.
(511) 16, 19
(210) O-164910

(111) **240759**
(220) 27.03.2001
(151) 25.01.2002
(540)

KRAJÁNEK

(730) **PEJSKAR & spol., spol. s r.o.**, Dlouhá 614/10, Praha 1, 11000, CZ
(740) ZÁBRŠ - Advokátní, patentová a známková kancelář, JUDr. Aleš Zábřeh, Na Beránce 2, Praha 6, 16000
(510) (29) maso, maso konzervované, masové extrakty, masové šťávy, uzeniny, klobásy, salámy, párky; (40) uzení masa a masných výrobků.
(511) 29, 40
(210) O-165797

(111) **241151**
(220) 09.01.2001
(151) 21.02.2002
(540)

ZICO

(730) **AKM Group Ltd**, Suite 102, Ground Floor, Blake Building, Corner Eyre and Hutson Streets, Belize City, BZ
(740) DMH - patentová a známková kancelář, Mgr. Marcela Machatová, Pospíšilova 2, Praha 3, 13000
(510) (1) tenzidy jako chemické přísady výrobků, enzymy a enzymatické přípravky pro průmyslové účely, fungicidy a bakteriální přípravky spadající do třídy 1, chemické prostředky pro konzervování potravin a krmiva, umělá sladidla, hnojiva přírodní a umělá pro zemědělství, lesnictví, zahradnictví a zahrádkáře, hnojiva, živné soli a roztoky pro venkovní a pokojové rostliny a květiny; (3) prací, čisticí a lešticí prostředky a přípravky, například avivážní a bělicí přípravky, prací prášky, prostředky na mytí nádobí a sanitární zařízení, detergenty a stabilizující emulze, kosmetické výrobky všeho druhu, zejména obsahující tenzidy, například toaletní a tekutá mýdla, šampóny, pěny do koupele, stabilizující pěny, emulze, pleťová mléka a pleťové vody; (35) reklamní, propagační a inzertní činnost v oboru pracích, čisticích a lešticích přípravků, detergentů, kosmetických výrobků, hnojiv a fungicidů, obchodní informační servis v daných oborech, organizování, zabezpečování a uspořádání propagačních a/nebo komerčních výstav, propagačních akcí, včetně přehlídek výrobků a služeb, obchodní management a průzkum trhu, pomoc při řízení obchodní činnosti, obchodní zastupování tuzemských a zahraničních firem, dovozní a vývozní agentura, obchodní informační, konzultační a zprostředkovatelská činnost v daných oborech.
(511) 1, 3, 35
(210) O-163017

(111) **241321**
(220) 23.02.2001

(151) 21.02.2002
(540)

GABRETA

- (730) **Jiří Heberlein ZÁMEČNICTVÍ**, Dlouhoveská 195, Sušice, 34201, CZ
(740) Ing. Vladimír Čmejla, Rašínovo nábř. 54, Praha 2, 12800
(510) (3) přírodní kosmetika, parfémy, toaletní vody, deodoranty, šampóny, přípravky pro vlasovou kosmetiku, regenerační přípravky; (12) motorová vozidla jako osobní a nákladní automobily, sportovní automobily, autobusy, terénní automobily, traktory, tříkolky, motocykly, mopedy, motokáry, karosérie a kapoty automobilů, automobilové příslušenství zařazené do této třídy, motocyklová kapotáž a příslušenství zařazené do této třídy, jízdní kola, dětská kola; (21) sklářské výrobky spadající do tř. 21, včetně uměleckých předmětů ze skla, keramické výrobky pro domácnost; (32) přírodní pitné minerální a stolní vody, šumivé vody, jiné nealkoholické nápoje jako limonády, nápoje a šťávy ovocné, sirupy, pivo lehké i ležáky, nápoje zbavené alkoholu.
- (511) 3, 12, 21, 32
(210) O-164673

(111) **241333**
(220) 26.02.2001
(151) 21.02.2002
(540)

Fíra

- (730) **Ing. Fürbacher Michal**, Jablonecká 702, Praha 9, 19900, CZ
(510) (41) výchova, školení, zábava, sportovní a kulturní aktivity, zajišťování vstupenek.
- (511) 41
(210) O-164719

(111) **241334**
(220) 26.02.2001
(151) 21.02.2002
(540)



- (730) **Ing. Fürbacher Michal**, Jablonecká 702, Praha 9, 19900, CZ
(510) (41) výchova, školení, zábava, sportovní a kulturní aktivity, zajišťování vstupenek.
- (511) 41
(210) O-164720

(111) **241391**
(220) 02.03.2001
(151) 21.02.2002
(540)

TANDEM

- (730) **Telefónica O2 Czech Republic, a.s.**, Za Brumlovkou 266/2, Praha 4, Michle, 14022, CZ
(740) AK SODOMKA-SOUČEK-JINDRA-MOKRÝ & PARTNEŘI, JUDr. Tomáš Jindra, U Prašné brány 3, Praha 1, 11000
(510) (35) reklamní a inzertní činnost, propagace, marketing, pomoc při podnikání, poradenství týkající se organizace a podnikání, distribuce prospektů, podnikatelské informace, computerizovaná pomoc při podnikání (počítačem podporované podnikání), předplatné tiskovin pro třetí osoby, účetnictví, distribuce propagačních tiskovin, plánování obchodních a propagačních akcí, ověřování obchodních transakcí, potvrzování uskutečnění obchodních transakcí, poskytování informací reklamního nebo komerčního charakteru, reklamní, inzertní a propagační činnost prostřednictvím jakéhokoliv média prostřednictvím telefonní, datové nebo informační sítě, poskytování informací a informačních produktů, zejména však informačních produktů reklamního či komerčního charakteru, multimediálních informací komerčního nebo reklamního charakteru, komerční využití Internetu v oblastech komerčních internetových médií a vyhledávacích služeb, on-line inzerce,

zprostředkovatelská činnost v oblasti obchodu, merchandising, pronájem reklamních, informačních i komunikačních míst, hosting, uchování a zpracování dat a informací elektronickými a počítačovými prostředky a prostřednictvím elektronické pošty, poskytování informací přes Internet; (36) zprostředkovatelská činnost v oblasti financí, poskytování půjček a úvěrů, finanční služby, ověřování finančních transakcí elektronický převod kapitálu, finanční informace, garance, záruky, kauce, ručení, převody (platební) vykonávané elektronicky; (38) telekomunikace, komunikace pomocí terminálů nebo počítačů, elektronická pošta, počítačový přenos pošty a obrazu, komunikace a transakce v síti, tisková agentura, komunikace prostřednictvím telefonů nebo mobilních telefonů nebo počítačů a telekomunikační služby s tím spojené, poskytování telekomunikační služby přenosu dat a dalších informací, provozování datové sítě, provozování veřejné mobilní radiotelefonní sítě, zprostředkovatelská činnost v oblasti telekomunikační a výpočetní a informační techniky, zprostředkovatelská a poradenská činnost v oblasti telekomunikací, výměna, získávání a šíření informací a zpráv prostřednictvím telekomunikační sítě nebo datové sítě nebo sítě výpočetní nebo informační nebo komunikační nebo elektronické techniky nebo satelitů nebo kabelu, šíření elektronických tiskovin, časopisů, periodik a knih prostřednictvím počítačové, datové, elektronické, telekomunikační nebo informační sítě, telekomunikační služby na Internetu, služby hlasové schránky, telekomunikační služby, služby spočívající v přímém propojení lokální zákaznické pevné sítě se sítí mobilních telefonů, služby krátkých textových zpráv, teletext a služby s ním spojené, poskytování informací (informační kancelář), informační služby na Internetu, služby elektronické pošty, pronájem telekomunikačních zařízení a přístrojů včetně telefonů, služby zprostředkování zpráv, služby zprostředkování přístupu k počítačové síti, služby datové sítě, přenos dat a informací, služby přístupu a připojení k datovým a informačním sítím a Internetu, pronájem informačních a komunikačních míst; hosting, poskytování přístupu na on-line informační služby a databáze, přenos, poskytování nebo vyvolávání informací z počítačové databáze, on-line informační a databázové služby, komunikační služby prostřednictvím Internetu, vnějších sítí a vnitřních sítí a dalších elektronických prostředků.

(511) 35, 36, 38
(210) O-164942

(111) **241413**
(220) 05.03.2001
(151) 21.02.2002
(540)

QUEREA

- (730) **QUEREA, spol. s r.o.**, Hulická 194E, Praha 9, 19016, CZ
(740) PROPATENT, Ing. Vlasta Sedláčková, Ke Kateřinkám 1393, Praha 4, 14900
(510) (19) dveře, okna, schody, podlahy, vše ze dřeva; (20) nábytek, rámy, zrcadla; (37) truhlářství.
- (511) 19, 20, 37
(210) O-165000

(111) **241449**
(220) 09.03.2001
(151) 21.02.2002
(540)



- (730) **Hubert Burda Media Holding GmbH & Co. Kommanditgesellschaft**, Hauptstrasse 130, Offenburg, DE
(740) JUDr. Karel Čermák, advokát, Národní třída 32, Praha 1, 11000
(510) (16) tiskařské výrobky, periodika, časopisy, noviny, knihy, potřeby pro knižní vazby, plakáty, nálepky, kalendáře, štíty,

modely, fotografie a fotografické výrobky, papír, lepenka, psací potřeby a kancelářské potřeby (vyjímaje nábytek), potřeby pro učení a pro výuku (s výjimkou přístrojů), vše zahrnuje ve třídě 16; (35) reklama, služby reklamní agentury, realizace a výroba rozhlasové, televizní, tištěné reklamy a reklamy na Internetu, marketing, průzkum a analýza trhu, průzkum a zprostředkování obchodních kontaktů a zprostředkování obchodů na Internetu, distribuce zboží pro reklamní účely, podpora prodeje, práce s veřejností, realizace reklamních akcí, zprostředkování smluv o prodeji a nákupu produktů vyjmenovaných ve tř. 16; (41) publikování a vydávání tiskařských výrobků, obzvláště novin, časopisů a knih a výukových a informačních materiálů včetně uložených zvukových a obrazových informací, výroba zvukových a obrazových nahrávek na zvukových a obrazových nosičích, předvádění a pronájem zvukových a obrazových záznamů, zábava, realizace zábavních akcí, realizace školení, realizace vzdělávacích akcí a kulturních aktivit.

(511) 16, 35, 41
(210) O-165148

(111) **241498**
(220) 14.03.2001
(151) 21.02.2002
(540)

RADLER

(730) **Heineken Česká republika, a.s.**, U Pivovaru 1, Krušovice, 27053, CZ
(740) Advokátní kancelář, JUDr. Milan Kyjovský, advokát, Poštovská 8c, P.P. 225, Brno, 60100
(510) (31) slad na výrobu piva a lihovin; (32) pivo, sladové nápoje, sladové pivo, míchaný nápoj s obsahem piva.
(511) 31, 32
(210) O-165319

(111) **241499**
(220) 14.03.2001
(151) 21.02.2002
(540)



(730) **NOWACO Opava s.r.o.**, V Růžovém údolí 553, Kralupy nad Vltavou, 27801, CZ
(740) Müller Václav, patentový zástupce, Filipova 2016, Praha 4, 14800
(510) (29) mléčné výrobky, jako mražené smetanové krémy i s rostlinným tukem, jogurtové, s přídavkem ovoce, ovocné krémy mražené samostatně, ovocné dřeně; (30) zmrzlina.
(511) 29, 30
(210) O-165321

(111) **241543**
(220) 21.03.2001
(151) 21.02.2002
(540)



(730) **Telefónica O2 Czech Republic, a.s.**, Za Brumlovkou 266/2, Praha 4, Michle, 14022, CZ
(740) AK SODOMKA-SOUČEK-JINDRA-MOKRÝ & PARTNEŘI, JUDr. Tomáš Jindra, U Prašné brány 3, Praha 1, 11000
(510) (9) přístroje umožňující komunikaci jedné osoby s druhou nebo druhými osobami, telefonní přístroje a příslušenství, telefonní automaty, telefonní ústředny, mobilní telefony, všechny

telekomunikační přístroje a zařízení, přístroje pro zpracování informací, software, hardware zejména výpočetní nebo telekomunikační nebo informační techniky, počítače, minipočítače, notebooky, monitory, klávesnice terminály a všechny další jednotlivé části, součásti a náhradní díly, všechny sítě z oblasti výpočetní techniky a jejich jednotlivé části i náhradní díly, datové sítě, čipové karty, elektronické karty včetně platebních, databáze, databázové produkty, informace a záznamy v elektronické podobě, data a/nebo databáze a/nebo informační produkty na nosičích a/nebo v elektronických, datových, informačních a telekomunikačních sítích, související software a hardware, elektronické multimediální aplikace, multimediální nebo informační katalogy v elektronické podobě, časopisy, periodika a knihy v elektronické podobě, stroje pro záznam, přenos, převod a reprodukci zvuku nebo obrazu nebo informace, nosiče záznamů nahrané i nenahrané, zvukové disky, vybavení pro zpracování informací a pro počítače, přístroje a nástroje optické, přístroje a nástroje k měření, signalizování, elektronická data nebo databáze nebo informační produkty v elektronických, datových, informačních a telekomunikačních sítích; (16) papír, lepenka a výrobky z těchto materiálů zatříděné ve třídě 16, výrobky z papíru, plakáty, kalendáře, pohlednice, gratulace, dopisní papíry, obálky, samolepky, obtisky, fotografie, hrací karty, poznámkové bloky, desky na spisy, pořadače, omalovánky, activity books, balicí papír, obaly všeho druhu papírové, listy, pytlíky a sáčky pro obalovou techniku, papírové hračky, školní sešity, skicáky, tužky, pastelky, tuhy, gummy, ořezávatka, ořezávatka strojky, penály, papírové tašky, papírové kapesníky, papírové ubrusy a ubrousky, hlavolamy papírové, těžítka na papíry, tiskoviny, tiskopisy, časopisy, periodika, knihy, databázové produkty v papírové formě, databáze v papírové formě, tiskoviny z oblasti telekomunikací, tiskárenské výrobky, losy, štočky, potřeby pro knižní vazby, psací stroje a kancelářské potřeby, učební pomůcky, umělecké nebo ozdobné předměty z papíru, obaly bublinkové (z umělých hmot); (35) reklamní a inzertní činnost, propagace, marketing, poradenství týkající se organizace a podnikání, distribuce prospektů, podnikatelské informace, computerizovaná pomoc při podnikání (počítačem podporované podnikání), předplatné tiskovin pro třetí osoby, účetnictví, distribuce propagačních tiskovin, plánování obchodních a propagačních akcí, ověřování obchodních transakcí, potvrzování uskutečnění obchodních transakcí, poskytování informací reklamního nebo komerčního charakteru, reklamní, inzertní a propagační činnost prostřednictvím jakéhokoliv média prostřednictvím telefonní, datové nebo informační sítě, poskytování informací a informačních produktů, zejména však informačních produktů reklamního či komerčního charakteru, multimediálních informací komerčního nebo reklamního charakteru, komerční využití internetu v oblastech komerčních internetových médií a vyhledávacích služeb, on-line inzerce, zprostředkovatelská činnost v oblasti obchodu, merchandising, pronájem reklamních, informačních i komunikačních míst, hosting, uchování a zpracování dat a informací elektronickými a počítačovými prostředky a prostřednictvím elektronické pošty; (36) zprostředkovatelská činnost v oblasti financí, poskytování půjček a úvěrů, finanční služby, ověřování finančních transakcí elektronický převod kapitálu, finanční informace, garance, záruky, kauce, ručení, převody (platební -) vykonávané elektronicky; (37) montáž a opravy telekomunikačních zařízení, servisní a montážní činnost v oblasti výpočetní nebo telekomunikační techniky nebo v oblasti informačních technologií, zprostředkování servisních nebo montážních služeb z oblasti výpočetní techniky, telekomunikací nebo informačních technologií; (38) telekomunikace, komunikace pomocí terminálů nebo počítačů, počítačový přenos pošty a obrazu, komunikace a transakce v síti, tisková agentura, komunikace prostřednictvím telefonů nebo mobilních telefonů nebo počítačů a telekomunikační služby s tím spojené, poskytování telekomunikační služby přenosu dat a dalších informací, provozování datové sítě, provozování veřejné mobilní radiotelefonní sítě, zprostředkovatelská činnost v oblasti telekomunikační a výpočetní a informační techniky, zprostředkovatelská a poradenská činnost v oblasti telekomunikací, výměna, získávání a šíření informací a zpráv prostřednictvím telekomunikační sítě nebo datové sítě nebo sítě výpočetní nebo informační nebo komunikační nebo

elektronické techniky nebo satelitů nebo kabelu, šíření elektronických tiskovin, časopisů, periodik a knih prostřednictvím počítačové, datové, elektronické, telekomunikační nebo informační sítě, služby hlasové schránky, telekomunikační služby, služby spočívající v přímém propojení lokální zákaznické pevné sítě se sítí mobilních telefonů, služby krátkých textových zpráv, teletext a služby s ním spojené, poskytování informací (informační kancelář), služby elektronické pošty, pronájem telekomunikačních zařízení a přístrojů včetně telefonů, služby zprostředkování zpráv, služby zprostředkování přístupu k počítačové síti, služby datové sítě, přenos dat a informací, služby přístupu a připojení k datovým a informačním sítím a internetu, pronájem informačních a komunikačních míst, hosting, poskytování přístupu na on-line informační služby a databáze, přenos a vyvolávání informací z počítačové databáze; (41) konzultační a školicí činnost v oblasti telekomunikační a výpočetní techniky, tvorba elektronických časopisů, periodik a knih v elektronické podobě, výchovná, kulturní, vzdělávací a zábavní činnost, školicí činnost, pořádání kulturních, společenských a sportovních akcí, vydavatelská a nakladatelská činnost, tvorba elektronických časopisů a knih, organizace a pořádání výchovných, kulturních nebo vzdělávacích nebo společenských výstav, soutěžní činnost, nahrávání video pásek; (42) návrh programového vybavení, aktualizace programového vybavení, programování počítačů, pronájem doby přístupu k databázi, technické studie v oblasti počítačů a programového vybavení, výzkumné, projekční a inženýrské práce v oblasti telekomunikací, informací a výpočetních služeb, pronájem programového vybavení a počítačů, základní a aplikovaný výzkum v oblasti informačních technologií, právní služby, zpravodajství, správa výstavních prostor, tvorba WEB, tvorba a poskytování software, tvorba WWW stránek, interaktivních a grafických programů (jejich tvorba), tvorba multimediálních aplikací, tvorba programových projektů, tvorba informačních databází, podpora rozvoje komerčního využití internetu i jiných počítačových, datových a komunikačních sítí, vyhledávací služby, výzkum, vývoj a tvorba systémů pro elektronické obchodování a příslušného software a hardware, know-how pro oblast elektronického obchodování a informačních technologií, provozování počítačových center s přístupem do databází, služby databází a zpracování databází.

(511) 9, 16, 35, 36, 37, 38, 41, 42
(210) O-165609

(111) **241607**
(220) 27.03.2001
(151) 21.02.2002
(540)

SKY SELECT

(730) **SKY SELECT INT., s.r.o.**, Na Poříčí 10, Praha 1, 11000, CZ
(740) **BOHEMIA PATENT, Ing. Jana Vandělková**, Spálená 29, Praha 1, 11000
(510) (35) poradenství personální, podnikové poradenství, poradenské a konzultační služby v oblasti podnikového managementu; (42) odborné poradenství s výjimkou obchodního, poradenství pro volbu zaměstnání, psychotechnický výběr personálu.

(511) 35, 42
(210) O-165841

(111) **241608**
(220) 27.03.2001
(151) 21.02.2002
(540)



(730) **Společnost pro krajinu**, Kamenická 45, Praha 7, 17000, CZ
(510) (9) nosiče dat, zejména diskety, CD romy, magnetické disky; (16) propagační materiály, sborníky, publikace; (41) pořádání

konferencí a výstav ke kulturním a vzdělávacím účelům.

(511) 9, 16, 41
(210) O-165842

(111) **241626**
(220) 30.03.2001
(151) 21.02.2002
(540)

KOMBI KARTA

(730) **Telefónica O2 Czech Republic, a.s.**, Za Brumlovkou 266/2, Praha 4, Michle, 14022, CZ
(740) **AK SODOMKA-SOUČEK-JINDRA-MOKRÝ & PARTNEŘI, JUDr. Tomáš Jindra**, U Prašné brány 3, Praha 1, 11000
(510) (9) přístroje umožňující komunikaci jedné osoby s druhou nebo s druhými osobami, telefonní přístroje a příslušenství, telefonní automaty, telefonní ústředny, mobilní telefony, všechny telekomunikační přístroje a zařízení, přístroje pro zpracování informací, software, hardware zejména výpočetní nebo telekomunikační nebo informační techniky, počítače, minipočítače, notebooky, monitory, klávesnice, terminály a všechny další jednotlivé části, součásti a náhradní díly, všechny sítě z oblasti výpočetní techniky a jejich jednotlivé části i náhradní díly, datové sítě, elektronické sítě, nosiče záznamů nahrané nebo nenahrané, čipové karty, elektronické karty včetně platebních, databáze, databázové produkty, informace a záznamy v elektronické podobě, data a/nebo databáze a/nebo informační produkty na nosičích a/nebo v elektronických, datových, informačních a telekomunikačních sítích, související software a hardware, elektronické sítě, elektronické multimediální aplikace, multimediální nebo informační katalogy v elektronické podobě, elektronické časopisy, elektronická periodika a knihy v elektronické podobě, stroje pro záznam, přenos, převod a reprodukci zvuku nebo obrazu nebo informace, nosiče záznamů nahrané i nenahrané, zvukové disky, vybavení pro zpracování informací a pro počítače, přístroje a nástroje optické, přístroje a nástroje k měření, signalizování, elektronická data nebo databáze nebo informační produkty v elektronických, datových, informačních a telekomunikačních sítích; (38) telekomunikace, komunikace pomocí terminálů nebo počítačů, elektronická pošta, počítačový přenos pošty a obrazu, komunikace a transakce v síti, tisková agentura, komunikace prostřednictvím telefonů nebo mobilních telefonů nebo počítačů a telekomunikační služby s tím spojené, poskytování telekomunikační služby přenosu dat a dalších informací, provozování datové sítě, provozování veřejné mobilní radiotelefonní sítě, zprostředkovatelská činnost v oblasti telekomunikační a výpočetní a informační techniky, zprostředkovatelská a poradenská činnost v oblasti telekomunikací, výměna, získávání a šíření informací a zpráv prostřednictvím telekomunikační sítě nebo datové sítě nebo sítě výpočetní nebo informační nebo komunikační nebo elektronické techniky nebo satelitů nebo kabelu, šíření elektronických tiskovin, časopisů, periodik a knih prostřednictvím počítačové, datové, elektronické, telekomunikační nebo informační sítě, telekomunikační služby na Internetu, služby hlasové schránky, telekomunikační služby, služby spočívající v přímém propojení lokální zákaznické pevné sítě se sítí mobilních telefonů, služby krátkých textových zpráv, teletext a služby s ním spojené, poskytování informací (informační kancelář), informační služby na Internetu, služby elektronické pošty, pronájem telekomunikačních zařízení a přístrojů včetně telefonů, služby zprostředkování zpráv, služby zprostředkování přístupu k počítačové síti, služby datové sítě, přenos dat a informací, služby přístupu a připojení k datovým a informačním sítím a Internetu, pronájem informačních a komunikačních míst, hosting, poskytování přístupu na on-line informační služby a databáze, přenos, poskytování nebo vyvolávání informací z počítačové databáze, on-line informační a databázové služby, komunikační služby prostřednictvím Internetu, vnějších sítí a vnitřních sítí a dalších elektronických prostředků.

(511) 9, 38
(210) O-165973

(111) **241686**
(220) 12.04.2001
(151) 21.02.2002

(540)



včetně přehlídek výrobků a služeb, obchodní management a průzkum trhu, pomoc při řízení obchodní činnosti, obchodní zastupování tuzemských a zahraničních firem, dovozní a vývozní agentura, podnikatelsko-obchodní informační, konzultační a zprostředkovatelská činnost v daných oborech.

(511) 1, 3, 4, 35
(210) O-166428

(730) **VALTECH TORS, a. s.**, Na Dole 3973/1, Hodonín, 69501, CZ

(111) **241688**
(220) 12.04.2001
(151) 21.02.2002
(540)

(740) DMH - patentová a známková kancelář, Mgr. Marcela Machatová, Pospíšilova 2, Praha 3, 13000

(510) (1) hnojiva přírodní a umělá pro zemědělství, lesnictví, zahradnictví a zahrádkáře, hnojiva, živné soli a roztoky pro venkovní i pokojové rostliny a květiny, biologické přípravky, enzymy a enzymatické přípravky pro průmyslové účely, tenzidy jako chemické přísady do výrobků, fungicidy a bakteriální přípravky spadající do třídy 1, chemické prostředky pro konzervování potravin a krmiva, umělá sladidla; (3) prací, čistící a lešticí prostředky a přípravky, např. avivážní a bělicí přípravky, prostředky pro mytí nádobí a sanitárních zařízení, detergenty a stabilizující emulze, kosmetické výrobky všeho druhu, zejména obsahující tenzidy, např. toaletní a tekutá mýdla, šampóny, pěny do koupele, stabilizující pěny, emulze, pleťová mléka a pleťové vody; (4) průmyslové oleje a mazací tuky, mazadla, směsi pohlcující prach; (35) reklamní, propagační a inzertní činnost v oboru pracích, čistících a lešticích přípravků, detergentů, kosmetických výrobků, hnojiv, fungicidů a bakteriálních přípravků, informační servis v daných oborech, organizování, zabezpečování a uspořádání propagačních a/nebo komerčních výstav, propagačních akcí, včetně přehlídek výrobků a služeb, obchodní management a průzkum trhu, pomoc při řízení obchodní činnosti, obchodní zastupování tuzemských a zahraničních firem, dovozní a vývozní agentura, podnikatelsko-obchodní informační, konzultační a zprostředkovatelská činnost v daných oborech.

(511) 1, 3, 4, 35
(210) O-166427

(111) **241687**
(220) 12.04.2001
(151) 21.02.2002
(540)



(730) **VALTECH TORS, a. s.**, Na Dole 3973/1, Hodonín, 59501, CZ

(740) DMH - patentová a známková kancelář, Mgr. Marcela Machatová, Pospíšilova 2, Praha 3, 13000

(510) (1) hnojiva přírodní a umělá pro zemědělství, lesnictví, zahradnictví a zahrádkáře, hnojiva, živné soli a roztoky pro venkovní i pokojové rostliny a květiny, biologické přípravky, enzymy a enzymatické přípravky pro průmyslové účely, tenzidy jako chemické přísady do výrobků, fungicidy a bakteriální přípravky spadající do třídy 1, chemické prostředky pro konzervování potravin a krmiva, umělá sladidla; (3) prací, čistící a lešticí prostředky a přípravky, např. avivážní a bělicí přípravky, prostředky pro mytí nádobí a sanitárních zařízení, detergenty a stabilizující emulze, kosmetické výrobky všeho druhu, zejména obsahující tenzidy, např. toaletní a tekutá mýdla, šampóny, pěny do koupele, stabilizující pěny, emulze, pleťová mléka a pleťové vody; (4) průmyslové oleje a mazací tuky, mazadla, směsi pohlcující prach; (35) reklamní, propagační a inzertní činnost v oboru pracích, čistících a lešticích přípravků, detergentů, kosmetických výrobků, hnojiv, fungicidů a bakteriálních přípravků, informační servis v daných oborech, organizování, zabezpečování a uspořádání propagačních a/nebo komerčních výstav, propagačních akcí, včetně přehlídek výrobků a služeb, obchodní management a průzkum trhu, pomoc při řízení obchodní činnosti, obchodní zastupování tuzemských a zahraničních firem, dovozní a vývozní agentura, podnikatelsko-obchodní informační, konzultační a zprostředkovatelská činnost v daných oborech.

(511) 1, 3, 4, 35
(210) O-166429

(730) **VALTECH TORS, a. s.**, Na Dole 3973/1, Hodonín, 59501, CZ

(111) **241768**
(220) 10.05.2001
(151) 21.02.2002
(540)

(740) DMH - patentová a známková kancelář, Mgr. Marcela Machatová, Pospíšilova 2, Praha 3, 13000

(510) (1) hnojiva přírodní a umělá pro zemědělství, lesnictví, zahradnictví a zahrádkáře, hnojiva, živné soli a roztoky pro venkovní i pokojové rostliny a květiny, biologické přípravky, enzymy a enzymatické přípravky pro průmyslové účely, tenzidy jako chemické přísady do výrobků, fungicidy a bakteriální přípravky spadající do třídy 1, chemické prostředky pro konzervování potravin a krmiva, umělá sladidla; (3) prací, čistící a lešticí prostředky a přípravky, např. avivážní a bělicí přípravky, prostředky pro mytí nádobí a sanitárních zařízení, detergenty a stabilizující emulze, kosmetické výrobky všeho druhu, zejména obsahující tenzidy, např. toaletní a tekutá mýdla, šampóny, pěny do koupele, stabilizující pěny, emulze, pleťová mléka a pleťové vody; (4) průmyslové oleje a mazací tuky, mazadla, směsi pohlcující prach; (35) reklamní, propagační a inzertní činnost v oboru pracích, čistících a lešticích přípravků, detergentů, kosmetických výrobků, hnojiv, fungicidů a bakteriálních přípravků, informační servis v daných oborech, organizování, zabezpečování a uspořádání propagačních a/nebo komerčních výstav, propagačních akcí,



Tenaris

(730) **Tenaris Connections B.V.**, Locatellikatde 1, Amsterdam, NL
(740) Společná advokátní kancelář Všetěčka Zelený Švorčík Kalenský a partneři, JUDr. Michal Havlík, Hálkova 2, Praha 2, 12000

(510) (6) obecné kovy a jejich slitiny, kovové stavební materiály, kovové stavební materiály přenosné, kovové materiály pro železnice, kovové kabely a dráty neelektrické, kovové potřeby zámečnické a klempířské, kovové trubky, sefy, rudy.

(511) 6
(210) O-167162

(111) **242095**
(220) 30.01.2001
(151) 22.03.2002

(540)



- (730) **LIQUERE s.r.o.**, Jindř. Soukupa 2277, Kladno, 27201, CZ
(740) Ing. Kratochvíl Václav, Husníkova 2086, Praha 5, 15800
(510) (32) nealkoholické nápoje, přípravky na výrobu nealkoholických nápojů; (33) alkoholické esence, přípravky na výrobu likérů, alkoholické nápoje s výjimkou pív, lihoviny, aperitivy; (35) pomoc a poradenství v obchodní činnosti, předvádění zboží, reklama, rozšiřování vzorků zboží.
(511) 32, 33, 35
(210) O-163736

- (111) **242221**
(220) 29.03.2001
(151) 22.03.2002
(540)

SATAN

- (730) **Ocelové konstrukce s.r.o.**, U Pily 591, České Budějovice - Nové Vráto, 37001, CZ
(740) JUDr. Aleš Zábrš, advokát a patentový zástupce, Na Beránce 2, Praha 6, 16000
(510) (7) stroje a zařízení, zejména stroje elektrické (generátory), stroje parní a výměníky tepla všeho druhu jako součásti strojů, motory, soukolí a hnací řemeny; (11) zařízení osvětlovací, topná, na výrobu páry, zařízení pro vaření, chlazení, sušení, větrání, ohřev vody a vzduchu, zejména tepelná technika všeho druhu, teplovodní agregáty, kotle, solární zařízení, klimatizační zařízení a zařízení na úpravu vzduchu, výměníky tepla všeho druhu, které nejsou součástí strojů; (37) stavebnictví, opravy a montážní činnost.
(511) 7, 11, 37
(210) O-165943

- (111) **242264**
(220) 06.04.2001
(151) 22.03.2002
(540)

eGo

- (730) **Telefónica O2 Czech Republic, a.s.**, Za Brumlovkou 266/2, Praha 4, Michle, 14022, CZ
(740) AK SODOMKA-SOUČEK-JINDRA-MOKRÝ & PARTNEŘI, JUDr. Tomáš Jindra, U Pražné brány 3, Praha 1, 11000
(510) (38) telekomunikace, komunikace pomocí terminálů nebo počítačů, elektronická pošta, počítačový přenos pošty a obrazu, komunikace a transakce v síti, tisková agentura, komunikace prostřednictvím telefonů nebo mobilních telefonů nebo počítačů a telekomunikační služby s tím spojené, poskytování telekomunikační služby přenosu dat a dalších informací, provozování datové sítě, provozování veřejné mobilní radiotelefonní sítě, zprostředkovatelská činnost v oblasti telekomunikační a výpočetní a informační techniky, zprostředkovatelská a poradenská činnost v oblasti telekomunikací, výměna, získávání a šíření informací a zpráv prostřednictvím telekomunikační sítě nebo datové sítě nebo sítě výpočetní nebo informační nebo komunikační nebo elektronické techniky nebo satelitů nebo kabelu, šíření elektronických tiskovin, časopisů, periodik a knih prostřednictvím počítačové, datové, elektronické, telekomunikační nebo informační sítě, telekomunikační služby na internetu, služby hlasové schránky, telekomunikační služby, služby spočívající v přímém propojení lokální zákaznické pevné sítě se sítí mobilních telefonů, služby krátkých textových zpráv, teletext a služby s ním spojené, poskytování informací (informační kancelář), informační služby na internetu, služby elektronické pošty, pronájem telekomunikačních zařízení a přístrojů včetně telefonů, služby zprostředkování zpráv, služby zprostředkování přístupu k počítačové síti, služby datové sítě, přenos dat a informací, služby přístupu a připojení k datovým a informačním sítím a internetu, pronájem informačních a

komunikačních míst, hosting, poskytování přístupu na on-line informační služby a databáze, přenos, poskytování nebo vyvolávání informací z počítačové databáze, on-line informační a databázové služby, komunikační služby prostřednictvím internetu, vnějších sítí a vnitřních sítí a dalších elektronických prostředků.

- (511) 38
(210) O-166261

- (111) **242333**
(220) 19.04.2001
(151) 22.03.2002
(540)



- (730) **Forage Genetics International, LLC**, N5292 Gills Conlee Road S., West Salem, WI, US
(740) DANĚK & PARTNERS Advokátní a patentová kancelář, Dr. Vilém Daněk, Vinohradská 45, Praha 2, 12000
(510) (31) zemědělská semena (zrna, osiva).
(511) 31
(210) O-166610

- (111) **242669**
(220) 07.06.2001
(151) 22.03.2002
(540)



- (730) **ATTACKTRADE spol.s r.o.**, Sportovní 4, Brno, 60200, CZ
(740) Martin Kořistka, patentový zástupce, Karpatská 3, Brno, 62500
(510) (25) oděvy, kloboučnické zboží, zejména čepice, čapky, kloboučnické zboží, též sportovní čepice, čepice se štítkem, oděvy, trička, tílka, náteřníky, košile, koupací pláště, kombinézy pracovní, kalhoty, sukně, svetry, pulovry, vesty, saka, župany, zástěry; (29) maso, ryby, drůbež a zvěřina, masové výtažky, ovoce a zelenina konzervované, sušené a zavařené, oříšky a suché plody, oříšky a suché plody polozpracované a zpracované, želé, džemy, kompoty, vejce, mléko a mléčné výrobky, nápoje připravované na základě mléka, oleje a tuky jedlé; (30) káva, čaj, kakao, nápoje připravované na základě kávy, kakaa nebo čokolády a čaje, cukr, rýže, kávové náhražky, mouka a přípravky z obilnin, obilní výrobky pro konzumaci např. ovesné vločky - müsli, chléb, pečivo, cukrovinky, zmrzlina, med, droždí (kvasnice), prášky do těsta, sůl (pro potraviny), hořčice, ocet, nálevy (k ochucení), koření, led pro osvěžení; (32) piva, minerální vody, šumivé nápoje a jiné nápoje nealkoholické, nápoje a šťavy ovocné, sirupy a jiné přípravky k zhotovování nápojů; (39) doprava, balení a skladování zboží.
(511) 25, 29, 30, 32, 39
(210) O-168241

- (111) **243027**
(220) 05.01.2001
(151) 23.04.2002
(540)

VERUS

- (730) **FEREX spol. s r.o.**, Masarykova 31, Brno, 66085, CZ
(740) FEREX spol. s r.o., JUDr. Večerková Zdeňka, Masarykova 31, Brno, 66085
(510) (35) propagační činnost a reklama, pomoc při řízení obchodní

činnosti, tj. pomoc při provozu a řízení obchodního podniku a pomoc při provozování obchodů a obchodních činností podniků, jakož i reklamní služby, kancelářské práce; (36) organizačně ekonomické poradenství, nákup a prodej nemovitostí, individuální úvěrové služby, služby realitní kanceláře; (37) služby ve stavebnictví, stavby budov, služby malířů, instalatérů, topenářů nebo pokrývačů, služby inspekce stavebních objektů, pronájem nářadí a konstrukčního materiálu, služby opravářské, uvedení budov či jiného předmětu do dobrého stavu po upotřebení -restaurátorství, různé služby opravářské - v oblasti elektřiny, nábytku, nástrojů a nářadí, služby údržbářské, které mají uchovat předmět v původním stavu, aniž by se změnila některá z vlastností.

(511) 35, 36, 37
(210) O-162933

(111) **243029**
(220) 05.01.2001
(151) 23.04.2002
(540)

CERTUS

(730) **FEREX spol. s r.o.**, Masarykova 31, Brno, 66085, CZ
(740) FEREX spol. s r.o., JUDr. Večerková Zdeňka, Masarykova 31, Brno, 66085
(510) (35) propagační činnost a reklama, pomoc při řízení obchodní činnosti, tj. pomoc při provozu a řízení obchodního podniku a pomoc při provozování obchodů a obchodních činností podniků, jakož i reklamní služby, kancelářské práce; (36) organizačně ekonomické poradenství, nákup a prodej nemovitostí, individuální úvěrové služby, služby realitní kanceláře; (37) služby ve stavebnictví, stavby budov, služby malířů, instalatérů, topenářů nebo pokrývačů, služby inspekce stavebních objektů, pronájem nářadí a konstrukčního materiálu, služby opravářské, uvedení budov či jiného předmětu do dobrého stavu po upotřebení -restaurátorství, různé služby opravářské - v oblasti elektřiny, nábytku, nástrojů a nářadí, služby údržbářské, které mají uchovat předmět v původním stavu, aniž by se změnila některá z vlastností.

(511) 35, 36, 37
(210) O-162944

(111) **243136**
(220) 28.02.2001
(151) 23.04.2002
(540)



(730) **Milan Porkristl - WORLD MICRO PLANES**, Lipenská 37, České Budějovice, 37001, CZ
(740) PatentCentrum Sedlák & Partners s.r.o., Husova 5, České Budějovice, 37001
(510) (1) lepidla pro průmyslové účely; (4) paliva pro motory, maziva; (7) motory mechanické, elektrické a reakční (s výjimkou pro motorová vozidla); (9) zařízení pro dálkové ovládání modelů a jeho příslušenství spadající do tř. 9, jako např. vysílače, přijímače, serva, elektronické řídicí jednotky apod.; (16) papír, lepenka a výrobky z těchto materiálů, tiskoviny, plakáty, prospekty, návody k sestavení modelů, lepidla pro papírenství nebo domácnost; (19) stavební materiály nekovové, řezivo a polotovary dřevěné; (28) hry, hračky, modely, zejména modely pozemních, vzdušných a vodních dopravních prostředků, součásti těchto modelů, např. dřevěné polotovary pro výrobu modelů, papírové, plastové a laminátové polotovary pro výrobu modelů, motorky mechanické elektrické a reakční pro modely, příslušenství modelů jako např. kolečka, nádrže, potahy, vrtule, soupravy pro dálkové řízení.

(511) 1, 4, 7, 9, 16, 19, 28
(210) O-164813

(111) **243146**
(220) 02.03.2001
(151) 23.04.2002
(540)



(730) **Dr. Trhlík Josef**, Na Stráni 15, Ústí nad Labem, 40001, CZ
(740) JUDr. Michalec Jan, Dlouhá 5, Ústí nad Labem, 40001
(510) (41) služby meditačních místností léčitelů pro rekonvalescenci a rekondici osob, vydávání propagačních a inzertních tiskovin; (42) služby polygrafie, služby provozovatele solárií, služby provozovatele čajoven pro rekonvalescenci a rekondici osob.
(511) 41, 42
(210) O-164912

(111) **243407**
(220) 23.04.2001
(151) 23.04.2002
(540)



(730) **Ing. František Jánek - REGMET**, Bynina 186, Valašské Meziříčí, 75701, CZ
(740) Ing. Čmejla Vladimír, patentový zástupce, Rašínovo náměstí 54, Praha 2, 12800
(510) (9) elektronické a elektrické součásti k elektrickým zařízením a přístrojům jako čipy, dálkové ovladače, centrální procesorové jednotky, časové spínače, detektory, elektrické měniče, regulátory, indikátory, hlásiče, měřicí přístroje a zařízení, relé, kontrolní a signalizační panely, spínače, snímače teploty, transformátory, usměrňovače proudu, napětí a frekvence; (37) údržba, servis a opravy týkající se prvků a zařízení uvedených ve třídě 9.
(511) 9, 37
(210) O-166751

(111) **243565**
(220) 24.05.2001
(151) 23.04.2002
(540)

Duhová linka

(730) **Telefónica O2 Czech Republic, a.s.**, Za Brumlovkou 266/2, Praha 4, Michle, 14022, CZ
(740) AK SODOMKA-SOUČEK-JINDRA-MOKRÝ & PARTNEŘI, JUDr. Tomáš Jindra, U Prašné brány 3, Praha 1, 11000
(510) (9) elektronické přístroje pro záznam, přenos, zpracování a reprodukci informací, nosiče informací, záznamová média, karty s pamětí, telefony, modemy, hlasové schránky, magnetické suporty zvukových záznamů; (28) hry (neprovozované na obrazovkách TV přijímačů), hračky; (35) informace (obchodní nebo podnikatelské), propagace, reklama, zpracování textů, automatické zpracování informací, zprostředkovatelská a obstaravatelská činnost v oblasti informatiky a obchodu, marketing, překlad informací do počítačových databází, pomoc při řízení obchodní a podnikatelské činnosti, veškeré informační služby v rámci tř. 35, včetně elektronického obchodování; (38) telekomunikační služby, pronájem telekomunikačních okruhů, zřizování a provozování veřejných, účelových a privátních telekomunikačních, datových a počítačových sítí, připojování zařízení a jejich začleňování do sítí, elektronický přenos dokumentů, získávání a šíření zpráv a informací prostřednictvím telekomunikační, datové a výpočetní sítí.

šíření elektronických tiskovin, časopisů, periodik a knih prostřednictvím počítačové, datové a telekomunikační, služby hlasové schránky, služby přístupu k datovým a informačním sítím a internetu, přenos informací, zprostředkování přenosu dat, poradenská činnost v oblasti telekomunikací; (41) služby školící a vzdělávací pro subjekty provozovatelů a veřejnosti, organizace a provádění her a soutěží, sportovní zábavná a výchovná činnost, vystavování textu, grafiky, dat a databází na počítačových sítích, pořádání loterií, organizování a pořádání sportovních, vzdělávacích a vědomostních soutěží; (42) poradenská činnost v oblasti informací a výpočetních služeb, tvorba www stránek, tvorba informačních databází, tvorba mediálních dokumentů, vytváření www prezentací, a řešení www serverů, zprostředkovatelská a poradenská činnost v oblasti výpočetní techniky a informatiky, provozování počítačových center s přístupem do databází (např. internet), sestavování horoskopů.

(511) 9, 28, 35, 38, 41, 42
(210) O-167663

(111) **243598**
(220) 29.05.2001
(151) 23.04.2002
(540)

TELZIR

(730) **ViiV Healthcare Company Corporation Service Company**, 2711 Centerville Road, Suite 400, Wilmington, DE, US

(740) Společná advokátní kancelář Všečeka Zelený Švorčík Kalenský a partneři, JUDr. Pavel Zelený, Hálkova 2, Praha 2, 12000

(510) (5) farmaceutické přípravky a substance.
(511) 5
(210) O-167825

(111) **243812**
(220) 26.07.2001
(151) 23.04.2002
(540)

Šenk

(730) **Jakub Šenk**, Arménská 507/13, Brno, 62500, CZ
(740) Ing. Musil Dobroslav, patentová kancelář, Cejl 38, Brno, 60200

(510) (6) okna kovová, parapety vnitřní, parapety vnější, okenice, dveře, zárubně, obložení - vše kovové, konstrukce stavební kovové; (19) okna nekovová, parapety vnitřní, parapety vnější, okenice, dveře, zárubně, obložení - vše nekovové, konstrukce stavební nekovové; (37) montáž plastových, hliníkových a dřevěných oken a dveří, úklidové práce.

(511) 6, 19, 37
(210) O-170003

(111) **244257**
(220) 19.04.2001
(151) 23.05.2002
(540)

CORPORATEGUARD

(730) **American International Group, Inc.**, 70 Pine Street, New York, NY, US

(740) Rott, Růžička & Guttman Patentové, známkové a advokátní kanceláře, JUDr. Vladimír Rott, Vinohradská 37, Praha 2, 12000

(510) (36) pojišťovací a finanční služby.
(511) 36
(210) O-166617

(111) **244258**
(220) 19.04.2001
(151) 23.05.2002

CorporateGuard

(730) **American International Group, Inc.**, 70 Pine Street, New York, NY, US

(740) Rott, Růžička & Guttman Patentové, známkové a advokátní kanceláře, JUDr. Vladimír Rott, Vinohradská 37, Praha 2, 12000

(510) (36) pojišťovací a finanční služby.
(511) 36
(210) O-166618

(111) **244341**
(220) 24.05.2001
(151) 23.05.2002
(540)



(730) **Wiener Spielkartenfabrik Ferd. Piatnik & Söhne**, Hütteldorfer Strasse 229-231, Wien, AT

(740) Patentservis Praha a.s., Jivenská 1273/1, Praha 4, 14021

(510) (28) hry, společenské hry; (41) zábava, zejména televizní show a zábavní hry.

(511) 28, 41
(210) O-167666

(111) **244347**
(220) 25.05.2001
(151) 23.05.2002
(540)

CHAMBER OF SECRETS

(730) **Warner Bros. Entertainment Inc.**, 4000 Warner Blvd., Burbank, CA, US

(740) Čermák a spol., JUDr. Karel Čermák jr., Ph.D., LL.M., advokát, Národní 32, Praha 1, 11000

(510) (16) tiskoviny a výrobky z papíru, zejména knihy s náměty z animovaných, akčních dobrodružných, komediálních a/nebo dramatických filmů, komiksy, dětské knihy, časopisy s náměty z animovaných, akčních dobrodružných, komediálních a/nebo dramatických filmů, omalovánky, cvičebnice, papírenské zboží, dopisní papír, obálky, bloky, diáře, poznámkové bločky, gratulace, litografie, pera, tužky, obaly na pera a tužky, gumy na mazání, pastelky, zvýrazňovače, barevné tužky, malířské sady, křídly a tabule na psaní křídou, obtisky, zažehlovací obtisky, plakáty, fotografie, přebaly na knihy, záložky do knih, vizitky, kalendáře, dárkový balicí papír, papírové dárky rozdávané na večírcích a papírové dekorace, zejména papírové ubrousky, podložky pod skleničky, papírové prostírání, krepový papír, papírové kloboučky, pozvánky, papírové ubrusy, papírové ozdoby jako dekorace na zákusky, tištěné obtisky pro našití nebo jako zevní aplikované ozdoby, tištěné vzory na kostýmy, pyžama, trika a trička s krátkým rukávem, potřeby pro knižní vazby, lepidla pro papírenství nebo domácnost, materiál pro umělce, štetce, psací stroje a kancelářské potřeby (vyjímaje nábytek), učební pomůcky s výjimkou aparátů, plastické obaly (nezafazenené do jiných tříd), hrací karty, písma pro tiskárny, štočky; (25) pánské, dámské a dětské oděvy, zejména košile, trička s krátkým rukávem, trika, sportovní oblečení, kalhoty, džíny, krátké kalhoty, dámské vestičky, oblečení do deště, látkové bryndáky, sukně, blůzy, kostýmy, šle, svetry, saka, kabáty, pláštěnky, zimní kombinézy, vázanky, dámské dlouhé šaty, klobouky, čepice, štitky proti slunci, opasky, šátky, oblečení na spaní, pyžama,

luxusní prádlo, spodní prádlo, plavky a kostýmy skládající se z obleku a obličejové masky, obuv a kloboučnické zboží; (28) hračky a sportovní zboží, včetně her a jiných věcí na hraní, figurky nahraní a jejich příslušenství, plyšové hračky, balóny, hračky do vany, rajtovací hračky, příslušenství ke stolním karetním hrám, auta na hraní, panenky, létací kotouče, kapesní elektronické hry, stolní hry, karetní hry, manipulativní hry, společenské hry, počítačové společenské hry, akční hry, samostatné hrací přístroje s výstupem pro video, skládačky a manipulativní skládačky papírové škrabošky, skateboardy, brusle, stříkací vodní hračky, míče, zejména míče na hřiště, fotbalové míče, míče pro baseball, košíkovou, baseballové rukavice, plavidla pro rekreační účely, porézní plováky pro rekreační účely, surfová prkna, plovací desky pro rekreační účely, plovací ploutve, pistole jako dětské hračky, dětské nádobíčko, dětské lavice, a ozdoby na vánoční stromky; (41) zábavní služby v oblasti akčních televizních programů, televizních komedií a dramát a/nebo animovaných televizních programů, výroba akčních televizních programů, televizních komedií a dramát a/nebo animovaných televizních programů, dlouhometrážní akční filmy, komedie, dramata a/nebo animované filmy, výroba dlouhometrážních akčních filmů, komedií, dramát a/nebo animovaných filmů, a animovaná a akční filmová představení, a Internetové služby poskytující prostřednictvím globální elektronické počítačové sítě informace z oblasti zábavy, zejména hudby, filmů a televizních seriálů, poskytující prostřednictvím globální počítačové sítě všeobecné zprávy a informace o současném dění v oblasti akčních televizních programů, televizních komedií a dramát a/nebo animovaných televizních pořadů a výroba akčních televizních programů, televizních komedií a dramát a/nebo animovaných televizních pořadů.

(511) 16, 25, 28, 41
(210) O-167728

(111) **244348**
(220) 25.05.2001
(151) 23.05.2002
(540)

DOBBY

(730) **Warner Bros.Entertainment Inc.**, 4000 Warner Blvd., Burbank, CA, US
(740) Čermák a spol., JUDr. Karel Čermák jr., Ph.D., LL.M., advokát, Národní 32, Praha 1, 11000
(510) (16) tiskoviny a výrobky z papíru, zejména knihy s náměty z animovaných, akčních dobrodružných, komediálních a/nebo dramatických filmů, komiksy, dětské knihy, časopisy s náměty z animovaných, akčních dobrodružných, komediálních a/nebo dramatických filmů, omalovánky, cvičebnice, papírenské zboží, dopisní papír, obálky, bloky, diáře, poznámkové bločky, gratulace, litografie, pera, tužky, obaly na pera a tužky, gummy na mazání, pastelky, zvyrazňovače, barevné tužky, malířské sady, křídly a tabule na psaní křídou, obtisky, zažehlovací obtisky, plakáty, fotografie, přebaly na knihy, záložky do knih, vizitky, kalendáře, dárkový balicí papír, papírové dárky rozdávané na večírcích a papírové dekorace, zejména papírové ubrusky, podložky pod skleničky, papírové prostírání, krepový papír, papírové kloboučky, pozvánky, papírové ubrusy, papírové ozdoby jako dekorace na zákusky, tištěné obtisky pro našítí nebo jako zevní aplikované ozdoby, tištěné vzory na kostýmy, pyžama, trika a trička s krátkým rukávem, potřeby pro knižní vazby, lepidla pro papírenství nebo domácnost, materiál pro umělce, štetce, psací stroje a kancelářské potřeby (vyjímaje nábytek), učební pomůcky s výjimkou aparátů, plastické obaly (nezařazené do jiných tříd), hrací karty, písma pro tiskárny, štočky; (25) pánské, dámské a dětské oděvy, zejména košile, trička s krátkým rukávem, trika, sportovní oblečení, kalhoty, džíny, krátké kalhoty, dámské vestičky, oblečení do deště, látkové bryndáky, sukně, blůzy, kostýmy, šle, svetry, saka, kabáty, pláštěnky, zimní kombinézy, vázanky, dámské dlouhé šaty, klobouky, čepice, štitky proti slunci, opasky, šátky, oblečení na spaní, pyžama, luxusní prádlo, spodní prádlo, plavky a kostýmy skládající se z obleku a obličejové masky, obuv a kloboučnické zboží; (28) hračky a sportovní zboží, včetně her a jiných věcí na hraní, figurky nahraní a jejich příslušenství, plyšové hračky, balóny, hračky do vany, rajtovací hračky, příslušenství ke stolním karetním hrám, auta na hraní, panenky, létací kotouče, kapesní elektronické hry, stolní hry, karetní hry, manipulativní hry, společenské hry, počítačové společenské hry, akční hry, samostatné hrací přístroje s výstupem pro video, skládačky a manipulativní skládačky papírové škrabošky, skateboardy, brusle, stříkací vodní hračky, míče, zejména míče na hřiště, fotbalové míče, míče pro baseball, košíkovou, baseballové rukavice, plavidla pro rekreační účely, porézní plováky pro rekreační účely, surfová prkna, plovací desky pro rekreační účely, plovací ploutve, pistole jako dětské hračky, dětské nádobíčko, dětské lavice, a ozdoby na vánoční stromky.

(511) 16, 25, 28
(210) O-167730

(111) **244351**
(220) 25.05.2001
(151) 23.05.2002
(540)

GINNY WEASLEY

(730) **Warner Bros.Entertainment Inc.**, 4000 Warner Blvd., Burbank, CA, US

elektronické hry, stolní hry, karetní hry, manipulativní hry, společenské hry, počítačové společenské hry, akční hry, samostatné hrací přístroje s výstupem pro video, skládačky a manipulativní skládačky papírové škrabošky, skateboardy, brusle, stříkací vodní hračky, míče, zejména míče na hřiště, fotbalové míče, míče pro baseball, košíkovou, baseballové rukavice, plavidla pro rekreační účely, porézní plováky pro rekreační účely, surfová prkna, plovací desky pro rekreační účely, plovací ploutve, pistole jako dětské hračky, dětské nádobíčko, dětské lavice, a ozdoby na vánoční stromky.

(511) 16, 25, 28
(210) O-167729

(111) **244349**
(220) 25.05.2001
(151) 23.05.2002
(540)

FAWKES

(730) **Warner Bros.Entertainment Inc.**, 4000 Warner Blvd., Burbank, CA, US
(740) Čermák a spol., JUDr. Karel Čermák jr., Ph.D., LL.M., advokát, Národní 32, Praha 1, 11000
(510) (16) tiskoviny a výrobky z papíru, zejména knihy s náměty z animovaných, akčních dobrodružných, komediálních a/nebo dramatických filmů, komiksy, dětské knihy, časopisy s náměty z animovaných, akčních dobrodružných, komediálních a/nebo dramatických filmů, omalovánky, cvičebnice, papírenské zboží, dopisní papír, obálky, bloky, diáře, poznámkové bločky, gratulace, litografie, pera, tužky, obaly na pera a tužky, gummy na mazání, pastelky, zvyrazňovače, barevné tužky, malířské sady, křídly a tabule na psaní křídou, obtisky, zažehlovací obtisky, plakáty, fotografie, přebaly na knihy, záložky do knih, vizitky, kalendáře, dárkový balicí papír, papírové dárky rozdávané na večírcích a papírové dekorace, zejména papírové ubrusky, podložky pod skleničky, papírové prostírání, krepový papír, papírové kloboučky, pozvánky, papírové ubrusy, papírové ozdoby jako dekorace na zákusky, tištěné obtisky pro našítí nebo jako zevní aplikované ozdoby, tištěné vzory na kostýmy, pyžama, trika a trička s krátkým rukávem, potřeby pro knižní vazby, lepidla pro papírenství nebo domácnost, materiál pro umělce, štetce, psací stroje a kancelářské potřeby (vyjímaje nábytek), učební pomůcky s výjimkou aparátů, plastické obaly (nezařazené do jiných tříd), hrací karty, písma pro tiskárny, štočky; (25) pánské, dámské a dětské oděvy, zejména košile, trička s krátkým rukávem, trika, sportovní oblečení, kalhoty, džíny, krátké kalhoty, dámské vestičky, oblečení do deště, látkové bryndáky, sukně, blůzy, kostýmy, šle, svetry, saka, kabáty, pláštěnky, zimní kombinézy, vázanky, dámské dlouhé šaty, klobouky, čepice, štitky proti slunci, opasky, šátky, oblečení na spaní, pyžama, luxusní prádlo, spodní prádlo, plavky a kostýmy skládající se z obleku a obličejové masky, obuv a kloboučnické zboží; (28) hračky a sportovní zboží, včetně her a jiných věcí na hraní, figurky nahraní a jejich příslušenství, plyšové hračky, balóny, hračky do vany, rajtovací hračky, příslušenství ke stolním karetním hrám, auta na hraní, panenky, létací kotouče, kapesní elektronické hry, stolní hry, karetní hry, manipulativní hry, společenské hry, počítačové společenské hry, akční hry, samostatné hrací přístroje s výstupem pro video, skládačky a manipulativní skládačky papírové škrabošky, skateboardy, brusle, stříkací vodní hračky, míče, zejména míče na hřiště, fotbalové míče, míče pro baseball, košíkovou, baseballové rukavice, plavidla pro rekreační účely, porézní plováky pro rekreační účely, surfová prkna, plovací desky pro rekreační účely, plovací ploutve, pistole jako dětské hračky, dětské nádobíčko, dětské lavice, a ozdoby na vánoční stromky.

(511) 16, 25, 28
(210) O-167730

(111) **244351**
(220) 25.05.2001
(151) 23.05.2002
(540)

GINNY WEASLEY

(730) **Warner Bros.Entertainment Inc.**, 4000 Warner Blvd., Burbank, CA, US

- (740) Čermák a spol., JUDr. Karel Čermák jr., Ph.D., LL.M., advokát, Národní 32, Praha 1, 11000
- (510) (16) tiskoviny a výrobky z papíru, zejména knihy s náměty z animovaných, akčních dobrodružných, komediálních a/nebo dramatických filmů, komiksy, dětské knihy, časopisy s náměty z animovaných, akčních dobrodružných, komediálních a/nebo dramatických filmů, omalovánky, cvičebnice, papírenské zboží, dopisní papír, obálky, bloky, diáře, poznámkové bločky, gratulace, litografie, pera, tužky, obaly na pera a tužky, gummy na mazání, pastelky, zvýrazňovače, barevné tužky, malířské sady, křídly a tabule na psaní křídou, obtisky, zažehlovací obtisky, plakáty, fotografie, přebaly na knihy, záložky do knih, vizitky, kalendáře, dárkový balicí papír, papírové dárky rozdávané na večírcích a papírové dekorace, zejména papírové ubrusy, podložky pod skleničky, papírové prostrání, krepový papír, papírové kloboučky, pozvánky, papírové ubrusy, papírové ozdoby jako dekorace na zákusky, tištěné obtisky pro našítí nebo jako zevní aplikované ozdoby, tištěné vzory na kostýmy, pyžama, trika a trička s krátkým rukávem, potřeby pro knižní vazby, lepidla pro papírenství nebo domácnost, materiál pro umělce, štětce, psací stroje a kancelářské potřeby (vyjímaje nábytek), učební pomůcky s výjimkou aparátů, plastické obaly (nezařazené do jiných tříd), hrací karty, písma pro tiskárny, štočky; (25) pánské, dámské a dětské oděvy, zejména košile, trička s krátkým rukávem, trika, sportovní oblečení, kalhoty, džíny, krátké kalhoty, dámské vestičky, oblečení do deště, látkové bryndáky, sukně, blůzy, kostýmy, šle, svetry, saka, kabáty, pláštěnky, zimní kombinézy, vázanky, dámské dlouhé šaty, klobouky, čepice, štitky proti slunci, opasky, šátky, oblečení na spaní, pyžama, luxusní prádlo, spodní prádlo, plavky a kostýmy skládající se z obleku a obličejové masky, obuv a kloboučnické zboží; (28) hračky a sportovní zboží, včetně her a jiných věcí na hraní, figurky nahraní a jejich příslušenství, plyšové hračky, balóny, hračky do vany, rajtovací hračky, příslušenství ke stolním karetním hrám, auta na hraní, panenky, létací kotouče, kapesní elektronické hry, stolní hry, karetní hry, manipulativní hry, společenské hry, počítačové společenské hry, akční hry, samostatné hrací přístroje s výstupem pro video, skládačky a manipulativní skládačky papírové škrabošky, skateboardy, brusle, stříkací vodní hračky, míče, zejména míče na hřiště, fotbalové míče, míče pro baseball, košíkovou, baseballové rukavice, plavidla pro rekreační účely, porézní plováky pro rekreační účely, surfová prkna, plovací desky pro rekreační účely, plovací ploutve, pistole jako dětské hračky, dětské nádobíčko, dětské lavice, a ozdoby na vánoční stromky.

(511) 16, 25, 28
(210) O-167732

(111) **244375**
(220) 30.05.2001
(151) 23.05.2002
(540)

**PLANET
OF THE
APES**

- (730) TWENTIETH CENTURY FOX FILM CORPORATION, 10201 West Pico Boulevard, Los Angeles, CA, US
- (740) Rott, Růžička & Guttman Patentové, známkové a advokátní kanceláře, JUDr. Vladimír Rott, Vinohradská 37, Praha 2, 12000
- (510) (9) pouzdra na mobilní telefony, řemínky k mobilním telefonům, držáky na CD, dekorační magnety, fotoaparáty, jednoúčelové fotoaparáty (k jednomu použití), kalkulátory, počítačové diskety, počítačové a video hry, software pro počítače a video, počítačové hry na kazetách, náplně (cartridge) a CD romy přizpůsobené pro použití s televizními přijímači, ruční počítačové hry, kazety do ručních počítačových her, cartridge a CD romy, podložky pod myši, hrané filmy, nahrané video pásky, video kazety, video disky a DVD, nahrané audio pásky, audio kazety a audio kompaktní disky; (16) papírenské

zboží, dopisní papír a obálky, obchodní karty, nálepky, dočasné tetování, plakáty, deníky, časopisy, adresáře, plánovače, pohlednice, fotografie, alba na fotografie, stolní kalendáře, nástěnné kalendáře, podložky na poznámkové bloky, pořadače, poznámkové bloky, vazače volných listů, pera, tužky, pouzdra na psací potřeby, telefonní karty bez magnetického zakódování, knižní zarážky, fiktivní povídky, knihy komiksů, blahopřání, omalovánky, obaly na knihy, papírové klobouky a dárky pro domácí slavnost, balicí papír a visačky na dárky, papírové tašky na jídlo, lepidla pro domácnost, razítka, gummy na mazání, pravítka na kreslení, sešivačky; (25) trička, mikiny, svetry, topy, krátké kalhoty, legíny, boxerské šortky, kalhotky, dlouhé spodní prádlo, prádlo na spaní, pyžama, večerní šaty, toalety, spodní prádlo, pantofle, bundy, klobouky, čepice, ponožky, čepice do sprchy, kostýmy, maskarní kostýmy; (28) skateboardy, koloběžky, přenosné jednotky pro hraní elektronických her, plnohodnotné arkádové hry, skládačky a puzzle, panenky, plyšové hračky, figurky, příslušenství k figurkám, autíčka, vozíci hračky, hračky na vodu, loutky, stolní hry, trojrozměrné stereoskopy, jo-jo, ozdoby na vánoční stromek, nafukovací hračky, hračky řízené na dálku, hrací telefony, bumerangy; (41) služby v oblasti zábavy jako výroba a distribuce hraných filmů, výroba nahraných videopásek a video kazet, video disků, DVD, nahraných audio pásek, audio kazet a audio kompaktních disků, poskytování on-line informace v oblasti hraného filmu, televizní a video zábavy prostřednictvím globální komunikační sítě.

(511) 9, 16, 25, 28, 41
(210) O-167989

(111) **244458**
(220) 20.06.2001
(151) 23.05.2002
(540)

长城 Chang Cheng Dlouhá zed'

- (730) Chen Run Zhi, Voskocova 745/11, Praha 5 - Barandov, 15000, CZ
- (740) Ing. Václav Kratochvíl, patentový zástupce, Táborská 758/33, Mladá Boleslav, 29301
- (510) (29) polotovary a hotová jídla ze surovin v rámci této třídy, vývary, polévky, drůbež, ryby, maso, uzeniny, saláty, zvěřina, hranolky, nakládaná zelenina, sušené a vařené ovoce a zelenina, konzervované a mražené potraviny; (30) cukrovinky, cukroví, dorty, housky, chléb, koláče, nudle, palačinky, pečivo, pizzy, popcorn, rohlíky, sendviče, bagety, sušenky, špagety, těstoviny, zmrzlina, polotovary a výrobky studené kuchyně, polotovary a výrobky teplé kuchyně, chlebičky, chuťové přísady, lahůdky, vše v rámci této třídy; (42) rychlé občerstvení, bar, bufet, jídelna, kavárna, cukrárna, restaurace i samoobslužné vě. prodejních automatů a gastronomických a stravovacích zařízení, hostinská činnost.

(511) 29, 30, 42
(210) O-168945

(111) **244507**
(220) 13.07.2001
(151) 23.05.2002
(540)

Toung e

- (730) **BPA sport marketing a. s.**, Těšnov 1/1059, Praha 1, 11000, CZ
(740) Advokátní kancelář Jansta, Kostka spol. s r.o., Mgr. Jakub Kotrba, advokát, Těšnov 1/1059, Praha 1, 11000
(510) (9) přístroje a nástroje vědecké, námořní, geodetické, elektrické spadající do této třídy, fotografické, filmové, optické, přístroje pro záznam, zpracování, převod a reprodukci zvuku a obrazu, přístroje pro vážení, měření, signalizaci a kontrolu, vyučovací přístroje, nosiče dat, např. zvukových, vizuálních, videokazety, CD disky, nahrané počítačové programy, nahrané i nenahrané nosiče záznamu, diáře a kalkulačky, reklamní zařízení elektrické, světelné a neonové reklamy; (14) plakety, medaile, odznaky a poháry ze vzácných kovů a jejich slitin, pozlaceného nebo postříbřeného kovu, drahokamů a polodrahokamů; (16) knihy, časopisy, plakáty, mapy, atlasy, globusy, turistické příručky, pohlednice, fotografie, reprodukce obrazů a fotografií, kalendáře, propagační tiskoviny, papírové obaly, papírové a plastové sáčky, tašky, hrací karty; (20) drobné výrobky z plastických hmot, jako např. plastové stojánky na stůl, plastové klíčenky, samolepící plastové kuličky; (24) vlajky s reklamními účely, vlaječky, nášivky na oděv; (25) oděvy, obuv, kloboučnické zboží, sportovní oděv a obuv, plavky, kravaty, šátky, šály; (26) výšivky, stuhy, odznaky a ozdobné knoflíky, plastické špendlíky na oblečení, zažehlovací obtisky jako etikety vetkané v látku; (28) hračky, hry, sportovní nářadí a potřeby; (34) plastové popelníky, zapalovače, zápalky; (35) služby reklamní agentury, propagační a inzertní služby, zprostředkování v reklamě; (39) pronájem motorových vozidel, služby turistické a cestovní kanceláře; (41) pořádání sportovních akcí, organizační zajištění kulturních akcí, pořádání anket, vydavatelství a nakladatelství; (42) služby cestovní kanceláře spojené se zajištěním ubytování, tvorba audiovizuálních programů, zakázková tvorba audiovizuálních programů a nahrání těchto programů na nosiče.
(511) 9, 14, 16, 20, 24, 25, 26, 28, 34, 35, 39, 41, 42
(210) O-169596

- (111) **244779**
(220) 15.02.2001
(151) 24.06.2002
(540)

MISS VYSOČINY

- (730) **JLK Partners s.r.o.**, Kostomlatská 681/6, Praha 9, Letňany, 19000, CZ
(740) BOHEMIA PATENT, Ing. Jana Vandělková, Spálená 97/29, Praha 1, 11000
(510) (16) periodický a neperiodický tisk, manuály, knihy, časopisy, katalogy, informační tiskoviny, fotografie, reklamní plakáty, kalendáře, samolepky; (35) inzertní, reklamní činnost a propagační činnost, reklamní materiály a jejich rozšiřování, pronájem reklamních ploch, kopírování a rozmnožování dokumentů, organizování výstav, módních přehlídek, přehlídek kosmetiky; (41) organizování a provozování kulturní, výchovné a vzdělávací činnosti, organizování rekreačních a vzdělávacích pobytů, pořádání společenských, zábavných a soutěžních akcí, módních přehlídek, organizování soutěží "MISS", včetně doprovodných programů, vydavatelská činnost v oblasti hudební tvorby, propagačních tiskovin a časopisů.
(511) 16, 35, 41
(210) O-164362

- (111) **244953**
(220) 21.06.2001
(151) 24.06.2002
(540)

TAJGA

- (730) **ROSIMPEX s.r.o.**, Tovaryšský vrch 1358/3, Liberec 1, 46001, CZ
(510) (9) plachty ochranné, přílby ochranné; (12) dopravní prostředky, zejména sněžné skútry; (14) hodinky; (25) oděvy, obuv a kloboučnické zboží.
(511) 9, 12, 14, 25
(210) O-169074

- (111) **245063**
(220) 24.07.2001

- (151) 24.06.2002
(540)



- (730) **Columbia Sportswear Company**, 14375 NW Science Park Drive, 97229 Portland, OR, US
(740) Zeiner & Zeiner v.o.s., Mgr. Řehák David, advokát, Maiselova 15, Praha 1, 11000
(510) (9) brýle, sluneční brýle, šňůrky k zavěšení brýlí na krk.
(511) 9
(210) O-169929

- (111) **245285**
(220) 22.06.2001
(151) 24.06.2002
(540)

EUROTEL MAPA PROFI

- (730) **Telefónica O2 Czech Republic, a.s.**, Za Brumlovkou 266/2, Praha 4, Michle, 14022, CZ
(740) AK SODOMKA-SOUČEK-JINDRA-MOKRÝ & PARTNEŘI, JUDr. Tomáš Jindra, U Prašné brány 3, Praha 1, 11000
(510) (9) telefonní přístroje, telefonní karty a příslušenství, telefonní automaty, telefonní ústředny, mobilní telefony; (35) služby vyhledávání umístění objektů a subjektů pomocí počítače nebo komunikačního nebo telekomunikačního zařízení nebo telefonu, reklamní a inzertní činnost, propagace, marketing, pomoc při podnikání, poradenství týkající se organizace a podnikání, distribuce prospektů, podnikatelské informace, computerizovaná pomoc při podnikání (počítačem podporované podnikání), předplatné tiskovin pro třetí osoby, účetnictví, distribuce propagačních tiskovin, plánování obchodních a propagačních akcí, ověřování obchodních transakcí, potvrzování uskutečnění obchodních transakcí, poskytování informací reklamního nebo komerčního charakteru, reklamní, inzertní a propagační činnost prostřednictvím jakéhokoliv média prostřednictvím telefonní, datové nebo informační sítě, poskytování informací a informačních produktů reklamního či komerčního charakteru, multimediálních informací komerčního nebo reklamního charakteru, komerční využití Internetu v oblastech komerčních internetových médií a vyhledávacích služeb, on-line inzerce, zprostředkovatelská činnost v oblasti obchodu, merchandising, pronájem reklamních, informačních i komunikačních míst, hosting, uchování a zpracování dat a informací elektronickými a počítačovými prostředky a prostřednictvím elektronické pošty, poskytování informací přes Internet; (38) telekomunikace, komunikace pomocí terminálů nebo počítačů, elektronická pošta, počítačový přenos pošty a obrazu, komunikace a transakce v síti, tisková agentura, komunikace prostřednictvím telefonů nebo mobilních telefonů nebo počítačů a telekomunikační služby s tím spojené, poskytování telekomunikační služby přenosu dat a dalších informací, provozování datové sítě, provozování veřejné mobilní radiotelefonní sítě, zprostředkovatelská činnost v oblasti telekomunikační a výpočetní a informační techniky, zprostředkovatelská a poradenská činnost v oblasti telekomunikací, výměna, získávání a šíření informací a zpráv prostřednictvím telekomunikační sítě nebo datové sítě nebo sítě výpočetní nebo informační nebo komunikační nebo elektronické techniky nebo satelitů nebo kabelu, šíření elektronických tiskovin, časopisů, periodik a knih prostřednictvím počítačové, datové, elektronické, telekomunikační nebo informační sítě, telekomunikační služby na Internetu, služby hlasové schránky, telekomunikační služby spočívající v přímém propojení lokální zákaznické pevné sítě se sítí mobilních telefonů, služby krátkých textových zpráv, teletext a služby s ním spojené, poskytování informací (informační kancelář), informační služby na Internetu, služby elektronické pošty, pronájem telekomunikačních zařízení a přístrojů včetně telefonů, služby zprostředkování zpráv, služby zprostředkování přístupu k počítačové síti, služby datové sítě, přenos data a informací, služby přístupu a připojení k datovým

a informačním sítím a Internetu, pronájem informačních a komunikačních míst, hosting, poskytování přístupu na on-line informační služby a databáze, přenos, poskytování nebo vyvolávání informací z počítačové databáze, on-line informační a databázové služby, komunikační služby prostřednictvím Internetu, vnějších sítí a vnitřních sítí a dalších elektronických prostředků.

(511) 9, 35, 38
(210) O-169117

(111) **245565**
(220) 28.03.2001
(151) 29.07.2002
(540)



(730) **Bon Art Music, SE**, Ovocný trh 572/11, Praha 1, 11000, CZ
(740) TRAPLOVÁ-HAKR-KUBÁT Advokátní a patentová kancelář, JUDr. Jarmila Traplová, Přístavní 24, Praha 7, 17000
(510) (9) nosiče zvukových a obrazových záznamů, zejména nahané videokazety, audiokazety a kompaktní disky; (41) hudební produkce, filmová produkce, divadelní a muzikálová produkce, produkční činnost v oblasti zvukových a obrazových záznamů, vydavatelství audio a video nosičů, produkce a organizování koncertní činnosti.
(511) 9, 41
(210) O-165899

(111) **245570**
(220) 09.04.2001
(151) 29.07.2002
(540)

Imagnet

(730) **Telefónica O2 Czech Republic, a.s.**, Za Brumlovkou 266/2, Praha 4, Michle, 14022, CZ
(740) AK SODOMKA-SOUČEK-JINDRA-MOKRÝ & PARTNEŘI, JUDr. Tomáš Jindra, U Prašné brány 3, Praha 1, 11000
(510) (9) karta s pamětí nebo mikroprocesorem; (16) výrobky z papíru, lepenky, plakáty, periodika, tiskoviny včetně reklamních a propagačních, formuláře, návody a příručky, průvodní dokumentace, ochranné obaly z papíru, lepenky a plastu (nezařazené do jiných tříd), umělecké a ozdobné předměty z materiálu tř. 16; (35) zprostředkovatelská a obstaravatelská činnost v oblasti obchodu, obchodní nebo podnikatelské informace, pomoc při řízení obchodní činnosti, obchodní nebo podnikatelské průzkumy, automatické zpracování informací v oblasti reklamy a pomoci při řízení obchodní činnosti, překlad informací do počítačových databází, systemizace informací do počítačových databází, služby související s poskytováním obchodních informací, informačními registry, informačními stránkami a jinými zdroji informací, které jsou k dispozici na počítačových, datových a telekomunikačních sítích, obchodní služby poskytované elektronicky, elektronické provozování virtuálních veletrhů a výstav pro obchodní účely, poskytování on-line informačních bulletinů v oblasti obchodu; (36) platební systémy, on-line platby, finanční informace, poskytování on-line informačních bulletinů v oblasti financí; (37) zřizování, připojování a propojování počítačových sítí; (38) telekomunikační a informační služby, zprostředkovatelská činnost v oblasti telekomunikací, pronájem zařízení a sítí pro uvedené služby, poskytování on-line elektronických vývěsek, poskytování uživatelského přístupu na globální počítačovou informační síť, služby telekomunikační brány, zejména poskytování on-line spojení na zprávy a na odkazové materiály, automatický přenos informací; (41) vydavatelství nosičů informací, tiskopisů, časopisů, publikací, nakladatelská činnost, zprostředkování v oblasti kultury, sportovní, zábavná a výchovná činnost, organizace provádění her a soutěží, (42) služby výpočetní techniky, odborné poradenství (s výjimkou obchodního) v

oblasti informací, obnovování počítačových databází, tiskařské služby, pronájem počítačů a zařízení pro zpracování dat a informací, provozování počítačových center s přístupem do databází, poskytování on-line informačních bulletinů v oblasti stavu techniky, poskytování vyhledávacích prostředků k získání informací na globálních informačních sítích, zprostředkovatelská a obstaravatelská činnost v oblasti informatiky.

(511) 9, 16, 35, 36, 37, 38, 41, 42
(210) O-166307

(111) **245571**
(220) 09.04.2001
(151) 29.07.2002
(540)

Symphony

(730) **Telefónica O2 Czech Republic, a.s.**, Za Brumlovkou 266/2, Praha 4, Michle, 14022, CZ
(740) AK SODOMKA-SOUČEK-JINDRA-MOKRÝ & PARTNEŘI, JUDr. Tomáš Jindra, U Prašné brány 3, Praha 1, 11000
(510) (9) karta s pamětí nebo mikroprocesorem; (16) výrobky z papíru, lepenky, plakáty, periodika, tiskoviny včetně reklamních a propagačních, formuláře, návody a příručky, průvodní dokumentace, ochranné obaly z papíru, lepenky a plastu (nezařazené do jiných tříd), umělecké a ozdobné předměty z materiálu tř. 16; (35) zprostředkovatelská a obstaravatelská činnost v oblasti obchodu, obchodní nebo podnikatelské informace, pomoc při řízení obchodní činnosti, obchodní nebo podnikatelské průzkumy, automatické zpracování informací v oblasti reklamy a pomoci při řízení obchodní činnosti, překlad informací do počítačových databází, systemizace informací do počítačových databází, služby související s poskytováním obchodních informací, informačními registry, informačními stránkami a jinými zdroji informací, které jsou k dispozici na počítačových, datových a telekomunikačních sítích, obchodní služby poskytované elektronicky, elektronické provozování virtuálních veletrhů a výstav pro obchodní účely, poskytování on-line informačních bulletinů v oblasti obchodu; (36) platební systémy, on-line platby, finanční informace, poskytování on-line informačních bulletinů v oblasti financí; (37) zřizování, připojování a propojování počítačových sítí; (38) telekomunikační a informační služby, zprostředkovatelská činnost v oblasti telekomunikací, pronájem zařízení a sítí pro uvedené služby, poskytování on-line elektronických vývěsek, poskytování uživatelského přístupu na globální počítačovou informační síť, služby telekomunikační brány, zejména poskytování on-line spojení na zprávy a na odkazové materiály, automatický přenos informací; (41) vydavatelství nosičů informací, tiskopisů, časopisů, publikací, nakladatelská činnost, zprostředkování v oblasti kultury, sportovní, zábavná a výchovná činnost, organizace provádění her a soutěží, (42) služby výpočetní techniky, odborné poradenství (s výjimkou obchodního) v oblasti informací, obnovování počítačových databází, tiskařské služby, pronájem počítačů a zařízení pro zpracování dat a informací, provozování počítačových center s přístupem do databází, poskytování on-line informačních bulletinů v oblasti stavu techniky, poskytování vyhledávacích prostředků k získání informací na globálních informačních sítích, zprostředkovatelská a obstaravatelská činnost v oblasti informatiky.

(511) 9, 16, 35, 36, 37, 38, 41, 42
(210) O-166308

(111) **245893**
(220) 23.08.2001
(151) 29.07.2002
(540)



(730) **Janata Zdeněk**, Horova 1528, Roztoky u Prahy, 25263, CZ
(510) (42) restaurace.
(511) 42
(210) O-170807

(220) 16.05.2001
(151) 24.09.2002
(540)



(111) **246006**
(220) 26.09.2001
(151) 29.07.2002
(540)

HEVEA

(730) **HEVEA Vyšehořovice, a.s.**, Vyšehořovice 20, 25087, CZ
(740) Ing. Jiří Střelák, Šumberova 42, Praha 6, 16200
(510) (17) plastické hmoty polozpracované, výrobky z plastů a gumy uvedené v této třídě, izolační materiály; (39) motorová doprava nákladní; (40) zpracování, opracování a úprava materiálů, zejména plastů a gumy, vulkanizace, nástrojářství; (42) technické poradenství v oboru plastů a gumářských výrobků.
(511) 17, 39, 40, 42
(210) O-171918

(730) **Telefónica O2 Czech Republic, a.s.**, Za Brumlovkou 266/2, Praha 4, Michle, 14022, CZ
(740) AK SODOMKA-SOUČEK-JINDRA-MOKRÝ & PARTNEŘI, JUDr. Tomáš Jindra, U Prašné brány 3, Praha 1, 11000
(510) (9) přístroje umožňující komunikaci jedné osoby s druhou nebo druhými osobami, telefonní přístroje a příslušenství, telefonní automaty, telefonní ústředny, mobilní telefony, všechny telekomunikační přístroje a zařízení, přístroje pro zpracování informací, software, hardware zejména výpočetní nebo telekomunikační nebo informační techniky, počítače, minipočítače, notebooky, monitory, klávesnice terminály a všechny další jednotlivé části, součásti a náhradní díly, všechny sítě z oblastí výpočetní techniky a jejich jednotlivé části i náhradní díly, datové sítě, elektronické sítě, nosiče záznamů nahrané nebo nenahrané, čipové karty, elektronické karty včetně platebních, databáze, databázové produkty, informace a záznamy v elektronické podobě, data a/nebo databáze a/nebo informační produkty na nosičích a/nebo v elektronických, datových, informačních a telekomunikačních sítích, související software a hardware, elektronické sítě, elektronické multimediální aplikace, multimediální nebo informační katalogy v elektronické podobě, elektronické časopisy, elektronická periodika a knihy v elektronické podobě, stroje pro záznam, přenos, převod a reprodukci zvuku nebo obrazu nebo informace, nosiče záznamů nahrané i nenahrané, zvukové disky, vybavení pro zpracování informací a pro počítače, přístroje a nástroje optické, přístroje a nástroje k měření, signalizování, elektronická data nebo databáze nebo informační produkty v elektronických, datových, informačních a telekomunikačních sítích; (16) papír, lepenka a výrobky z těchto materiálů zatříděné ve třídě I6, výrobky z papíru, plakáty, kalendáře, pohlednice, gratulace, dopisní papíry, obálky, samolepky, obtisky, fotografie, hrací karty, hry papírové, skládačky z papíru, poznámkové bloky, desky na spisy, pořadače, omalovánky, activity books, balicí papír, obaly všeho druhu papírové, listy, pytlíky a sáčky pro obalovou techniku, papírové hračky, školní sešity, skicáky, tužky, pastelky, tuhy, gumy, ořezávátka, ořezávátka strojky, penály, papírové tašky, papírové kapseníky, papírové ubrusy a ubrusky, hlavolamy papírové, těžítka na papíry, tiskoviny, tiskopisy, časopisy, periodika, knihy, databázové produkty v papírové formě, databáze v papírové formě, tiskoviny z oblasti telekomunikací, tiskárenské výrobky, losy, štočky, potřeby pro knižní vazby, psací stroje a kancelářské potřeby, učební pomůcky, umělecké nebo ozdobné předměty z papíru, obaly bublinkové (z umělých hmot); (35) reklamní a inzertní činnost, propagace, marketing, pomoc při podnikání, poradenství týkající se organizace a podnikání, distribuce prospektů, podnikatelské informace, computerizovaná pomoc při podnikání (počítačem podporované podnikání), předplatné tiskovin pro třetí osoby, účetnictví, distribuce propagačních tiskovin, plánování obchodních a propagačních akcí, ověřování obchodních transakcí, potvrzování uskutečnění obchodních transakcí, poskytování informací reklamního nebo komerčního charakteru, reklamní, inzertní a propagační činnost prostřednictvím jakéhokoliv média prostřednictvím telefonní, datové nebo informační sítě, poskytování informací a informačních produktů, zejména však informačních produktů reklamního či komerčního charakteru, multimediálních informací komerčního nebo reklamního charakteru, komerční využití internetu v oblastech komerčních internetových médií a vyhledávacích služeb, on-line inzerce, zprostředkovatelská činnost v oblasti obchodu, merchandising, pronájem reklamních, informačních i komunikačních míst, hosting, uchování a zpracování dat a informací elektronickými a počítačovými prostředky a prostřednictvím elektronické pošty;

(111) **246470**
(220) 02.08.2001
(151) 26.08.2002
(540)

TRICK

(730) **Telefónica O2 Czech Republic, a.s.**, Za Brumlovkou 266/2, Praha 4, Michle, 14022, CZ
(740) AK SODOMKA-SOUČEK-JINDRA-MOKRÝ & PARTNEŘI, JUDr. Tomáš Jindra, U Prašné brány 3, Praha 1, 11000
(510) (9) elektronické nosiče informací, karta s pamětí nebo mikroprocesorem; (16) výrobky z papíru, lepenky, plastu, tištěné publikace, zejména karty s potiskem, materiály reklamní a propagační - v rámci této třídy, návody, průvodní dokumentace, ochranné obaly z papíru, lepenky a plastu; (20) karty plastové v rámci této třídy; (35) služby v oblasti propagace, reklamy a obchodních operací, marketingové služby, služby v oblasti správy elektronických databází - v rámci této třídy, kompilace a systemizace informací do počítačových databází, pomoc při řízení obchodní činnosti, veškeré informační služby v rámci tř. 35; (36) platební systémy (služby), on-line platby; (38) telekomunikační služby, zejména spojené s přenosem hlasových, datových a faxových informací, zprostředkovatelská činnost v oblasti telekomunikací, zřizování, připojování a propojování počítačových sítí (např. Internet); (42) služby výpočetní techniky, odborné poradenství v oblasti informací (s výjimkou obchodního), tvorba WWW stránek, tvorba informačních databází.
(511) 9, 16, 20, 35, 36, 38, 42
(210) O-170205

(111) **246892**
(220) 21.11.2001
(151) 26.08.2002
(540)

ACIDOTECHNA

(730) **Acidotechna spol. s r.o.**, Michelská 12a, Praha 4, 14000, CZ
(510) (37) antikoroziční úpravy betonových a ocelových konstrukcí, izolace staveb a technologických zařízení proti chemickým vlivům, izolace staveb proti vlhkosti, pískování, provádění průmyslových podlah, rekonstrukce a sanace stavebních konstrukcí; (40) zpracování materiálů - tmelů a speciálních pojiv, laminování; (42) expertizy, expertizy - inženýrské práce, odborné poradenství, zkoušky materiálu, zkoušení stavebních materiálů.
(511) 37, 40, 42
(210) O-173952

(111) **247153**

(36) zprostředkovatelská činnost v oblasti financí, poskytování půjček a úvěrů, finanční služby, ověřování finančních transakcí, elektronický převod kapitálu, finanční informace, garance, záruky, kauce, ručení, převody (platební -) vykonávané elektronicky; (37) montáž a opravy telekomunikačních zařízení, servisní a montážní činnost v oblasti výpočetní nebo telekomunikační techniky nebo v oblasti informačních technologií, zprostředkování servisních nebo montážních služeb z oblasti výpočetní techniky, telekomunikací nebo informačních technologií; (38) telekomunikace, komunikace pomocí terminálů nebo počítačů, elektronická pošta, počítačový přenos pošty a obrazu, komunikace a transakce v síti, tisková agentura, komunikace prostřednictvím telefonů nebo mobilních telefonů nebo počítačů a telekomunikační služby s tím spojené, poskytování telekomunikační služby přenosu dat a dalších informací, provozování datové sítě, provozování veřejné mobilní radiotelefonní sítě, zprostředkovatelská činnost v oblasti telekomunikační techniky, zprostředkovatelská a poradenská činnost v oblasti telekomunikací, výměna, získávání a šíření informací a zpráv prostřednictvím telekomunikační sítě nebo datové sítě nebo sítě výpočetní nebo informační nebo komunikační nebo elektronické techniky nebo satelitů nebo kabelu, šíření elektronických tiskovin, časopisů, periodik a knih prostřednictvím počítačové, datové, elektronické, telekomunikační nebo informační sítě, telekomunikační služby na internetu, služby hlasové schránky, telekomunikační služby, služby spočívající v přímém propojení lokální zákaznické pevné sítě se sítí mobilních telefonů, služby krátkých textových zpráv, teletext a služby s ním spojené, poskytování informací (informační kancelář), služby elektronické pošty, pronájem telekomunikačních zařízení a přístrojů včetně telefonů, služby zprostředkování zpráv, služby zprostředkování přístupu k počítačové síti, služby datové sítě, přenos dat a informací, služby přístupu a připojení k datovým a informačním sítím a internetu, pronájem informačních a komunikačních míst, hosting, poskytování přístupu na on-line informační služby a databáze, přenos, poskytování nebo vyvolávání informací z počítačové databáze; (41) konzultační a školicí činnost v oblasti telekomunikační a výpočetní techniky, výchovná, kulturní, vzdělávací a zábavní činnost, školicí činnost, pořádání kulturních, společenských a sportovních akcí, vydavatelská a nakladatelská činnost, organizace a pořádání výchovných, kulturních nebo vzdělávacích nebo společenských výstav, soutěžní činnost; (42) tvorba elektronických časopisů, periodik a knih v elektronické podobě, provozování počítačových center s přístupem do databázi.

(511) 9, 16, 35, 36, 37, 38, 41, 42
(210) O-167331

(111) **247381**
(220) 11.10.2001
(151) 24.09.2002
(540)


 **ČBE BLANSKO**

(730) **ČKD Blansko Engineering, a. s.**, Čapkova 2357/5, Blansko, 67801, CZ
(740) Ing. Jiří Dohnal, Nedbalova 29, Brno, 62300
(510) (6) obecné kovy v surovém a polozpracovaném stavu a jejich slitiny, kovové stavební materiály, kabely a kovové dráty neelektrické, zámečnické a klempířské výrobky kovové, kovové nádoby, nádrže a tanky stabilní všech velikostí na kapaliny a plyny, tlakové i beztlakové, plavební komory, jezy, dočasná hrazení, česle, armatury kovové, kovové potrubní rozvody, kovové konstrukce - haly, kovové trubky, kovové roury, kotvy, kotevní části, řetězy, ocelové kuličky, hřebíky, šrouby a ostatní spojovací materiál kovový; (7) stroje s mechanickým pohonem, turbíny, čerpadla, obráběcí stroje, tlakové nádoby, nádrže a tanky na kapaliny a plyny - součásti

výrobních zařízení, tlaková průmyslová zařízení, zdvihací zařízení, jeřáby a jeřábové dráhy, manipulátory, dopravníky, zvedací mechanismy jako vrátky a navijáky, elektrické stroje, motory a pohony, jejich součástí a příslušenství, převodní nebo pohonné mechanismy, setrvačnické, převodovky čelní, šnekové, kuželové, planetové, harmonické i speciální, mechanické variátory, ložiska, hřídele, spojky, ozubená kola, ozubená soukolí, stojany strojů, válce pro stroje, tlumiče jako součásti strojů, hnací řemeny, hnací řetězy, zdymadla - zařízení pro vzdouvání vody; (9) výrobky a zařízení kontrolní, měřicí, řídicí a regulační techniky, rozvaděče nízkého napětí, elektrické přístroje, přístroje a zařízení pro záznam, zesilování, reprodukci a přenos písma, zvuku a obrazu, videorekordéry, videokamery, zvukové a zvukově obrazové nosiče, kancelářská technika, zejména počítače, jejich periferní vybavení včetně diskové jednotky pro uchování programu, diskové paměti, jednotky pro vnitřní řízení, počítačové programy na magnetických nosičích a ostatní příslušenství počítačů, databanky, faxové přístroje, kopírovací technika, telefonní přístroje, včetně v kombinaci se záznamníky, elektronické kalkulačky apod., elektrické cívký a držáky elektrických cívek, galvanické články, elektrické kolektory, elektrické kontaktní zařízení, elektrické ovládací, spínací a rozvodné desky, elektrické pojistky, elektrické poplašné zvonky, elektrické přípojky, elektrické přístroje pro spouštění a/nebo ovládání strojů a motoru pomocí elektrických veličin, jako například proudu a/nebo napětí, elektrické přístroje pro odporové i obloukové svařování, elektrické spínače, elektrické transformátory, elektrické ukazovací přístroje, jako například elektroměry, elektrické přístroje na zjišťování závad, hasicí zařízení elektráren, elektrické vedení, jakož i kabely elektrického vedení, elektrické vodiče, jakož i ohebné a světelné a elektrický izolovaný drát, elektrické výbojky, elektrody pro elektrické svaření, elektronky, diody, tranzistory, integrované elektronické obvody, jakož i s programovatelným prvkem, včetně mikročipů, elektrodynamické přístroje, elektrogalvanizační přístroje, elektrolyzery, monočlánky, alkalické články, akumulátory, speciální pouzdra pro zařízení, přístroje a nástroje, které jsou zařazeny do této třídy; (11) přístroje a zařízení pro rozvod a regulaci průtoku tekutin, kapalin i plynů včetně vody, jejich součástí a příslušenství včetně beztlakových i tlakových filtrů a ventilů uzavíracích, tlakových, redukčních, přepouštěcích, výtlakových, průtokových, obtokových, plnicích, přerušovacích, škrticích, jednosměrných i logických, jakož i uzávěrů, zejména pro jezy, přehradní hráze a plavební komory; (37) stavebnictví, opravy, instalační služby, řízení staveb technologických celků, technický dozor pro montáže technologických celků, jakož i montážní, servisní a opravárenská činnost v souvisejících uvedených oborech, zámečnické služby, revize a zkoušky nádob na kapaliny a plyny, revize a zkoušky reálných a/nebo modelových vodních strojů, vodních turbin, jakož i vodních elektráren, revize elektrických zařízení, zprostředkovatelská činnost v této oblasti; (42) projektová, konstrukční a inženýrská činnost v investiční výstavbě v oblasti stavebnictví, strojírenství a elektrotechniky, zejména v oblasti hydroenergetiky a vodního hospodářství, poradenské služby v této oblasti, provádění návrhů hydraulických profilů vodních strojů i vodních turbin, inženýrsko-technická činnost v oblasti tvorby a poskytování software, technické poradenství a vypracování posudků v uvedených oblastech, překladatelské služby, pronájem zařízení pro zpracování dat, pronájem strojů a zařízení, spadající do této třídy, zkušebníctví zboží v souvisejících uvedených oborech, zprostředkovatelská činnost v této oblasti.

(511) 6, 7, 9, 11, 37, 42
(210) O-172339

(111) **247382**
(220) 11.10.2001
(151) 24.09.2002
(540)

 **ČBE BLANSKO**
(730) **ČKD Blansko Engineering, a. s.**, Čapkova 2357/5, Blansko, 67801, CZ
(740) Ing. Jiří Dohnal, Nedbalova 29, Brno, 62300
(510) (6) obecné kovy v surovém a polozpracovaném stavu a jejich slitiny, kovové stavební materiály, kabely a kovové dráty neelektrické, zámečnické a klempířské výrobky kovové,

kovové nádoby, nádrže a tanky stabilní všech velikostí na kapaliny a plyny, tlakové i beztlakové, plavební komory, jezy, dočasná hrazení, česle, armatury kovové, kovové potrubní rozvody, kovové konstrukce - haly, kovové trubky, kovové roury, kotvy, kotevní části, řetězy, ocelové kuličky, hřebíky, šrouby a ostatní spojovací materiál kovový; (7) stroje s mechanickým pohonem, turbíny, čerpadla, obráběcí stroje, tlakové nádoby, nádrže a tanky na kapaliny a plyny - součásti výrobních zařízení, tlaková průmyslová zařízení, zdvihací zařízení, jeřáby a jeřábové dráhy, manipulátory, dopravníky, zvedací mechanismy jako vrátky a navijáky, elektrické stroje, motory a pohony, jejich součásti a příslušenství, převodní nebo pohonné mechanismy, setrvačníky, převodovky čelní, šnekové, kuželové, planetové, harmonické i speciální, mechanické variátory, ložiska, hřídele, spojky, ozubená kola, ozubená soukolí, stojany strojů, válce pro stroje, tlumiče jako součásti strojů, hnací řemeny, hnací řetězy, zdymadla - zařízení pro vzdouvání vody; (9) výrobky a zařízení kontrolní, měřicí, řídicí a regulační techniky, rozvaděče nízkého napětí, elektrické přístroje, přístroje a zařízení pro záznam, zesilování, reprodukci a přenos písma, zvuku a obrazu, videorekordéry, videokamery, zvukové a zvukově obrazové nosiče, kancelářská technika, zejména počítače, jejich periferní vybavení včetně diskové jednotky pro uchování programu, diskové paměti, jednotky pro vnitřní řízení, počítačové programy na magnetických nosičích a ostatní příslušenství počítačů, databanky, faxové přístroje, kopírovací technika, telefonní přístroje, včetně v kombinaci se záznamníky, elektronické kalkulačky apod., elektrické cívký a držáky elektrických cívek, galvanické články, elektrické kolektory, elektrické kontaktní zařízení, elektrické ovládací, spínací a rozvodné desky, elektrické pojistky, elektrické poplašné zvonky, elektrické přípojky, elektrické přístroje pro spouštění a/nebo ovládání strojů a motoru pomocí elektrických veličin, jako například proudu a/nebo napětí, elektrické přístroje pro odporové i obloukové svařování, elektrické spínače, elektrické transformátory, elektrické ukazovací přístroje, jako například elektroměry, elektrické přístroje na zjišťování závad, hasicí zařízení elektráren, elektrické vedení, jakož i kabely elektrického vedení, elektrické vodiče, jakož i ohebné a světelné a elektrický izolovaný drát, elektrické výbojky, elektrody pro elektrické sváření, elektronky, diody, tranzistory, integrované elektronické obvody, jakož i s programovatelným prvkem, včetně mikročipů, elektrodynamické přístroje, elektrogalvanizační přístroje, elektrolyzery, monočlánky, alkalické články, akumulátory, speciální pouzdra pro zařízení, přístroje a nástroje, které jsou zařazeny do této třídy; (11) přístroje a zařízení pro rozvod a regulaci průtoku tekutin, kapalin i plynů včetně vody, jejich součásti a příslušenství včetně beztlakých i tlakových filtrů a ventilů uzavíracích, tlakových, redukčních, přepouštěcích, výtlačných, průtokových, obtokových, plnicích, přerušovacích, škrťacích, jednosměrných i logických, jakož i uzávěrů, zejména pro jezy, přehradní hráze a plavební komory; (37) stavebnictví, opravy, instalační služby, řízení staveb technologických celků, technický dozor pro montáže technologických celků, jakož i montážní, servisní a opravárenská činnost v souvisejících uvedených oborech, zámečnické služby, revize a zkoušky nádob na kapaliny a plyny, revize a zkoušky reálných a/nebo modelových vodních strojů, vodních turbin, jakož i vodních elektráren, revize elektrických zařízení, zprostředkovatelská činnost v této oblasti; (42) projektová, konstrukční a inženýrská činnost v investiční výstavbě v oblasti stavebnictví, strojírenství a elektrotechniky, zejména v oblasti hydroenergetiky a vodního hospodářství, poradenské služby v této oblasti, provádění návrhů hydraulických profilů vodních strojů i vodních turbin, inženýrsko-technická činnost v oblasti tvorby a poskytování software, technické poradenství a vypracování posudků v uvedených oblastech, překladatelské služby, pronájem zařízení pro zpracování dat, pronájem strojů a zařízení, spadající do této třídy, zkušebníctví zboží v souvisejících uvedených oborech, zprostředkovatelská činnost v této oblasti.

(511) 6, 7, 9, 11, 37, 42
(210) O-172340

(111) **247383**
(220) 11.10.2001

(151) 24.09.2002
(540)

ČBE

(730) **ČKD Blansko Engineering, a. s.**, Čapkova 2357/5, Blansko, 67801, CZ
(740) Ing. Jiří Dohnal, Nedbalova 29, Brno, 62300
(510) (6) obecné kovy v surovém a polozpracovaném stavu a jejich slitiny, kovové stavební materiály, kabely a kovové dráty neelektrické, zámečnické a klempířské výrobky kovové, kovové nádoby, nádrže a tanky stabilní všech velikostí na kapaliny a plyny, tlakové i beztlakové, plavební komory, jezy, dočasná hrazení, česle, kovové potrubní rozvody, kovové konstrukce - haly, kovové trubky, kovové roury, kotvy, kotevní části, řetězy, ocelové kuličky, hřebíky, šrouby a ostatní spojovací materiál kovový; (7) stroje s mechanickým pohonem, turbíny, čerpadla, obráběcí stroje, tlakové nádoby, nádrže a tanky na kapaliny a plyny - součásti výrobních zařízení, tlaková průmyslová zařízení, zdvihací zařízení, jeřáby a jeřábové dráhy, manipulátory, dopravníky, zvedací mechanismy jako vrátky a navijáky, elektrické stroje, motory a pohony, jejich součásti a příslušenství, převodní nebo pohonné mechanismy, setrvačníky, převodovky čelní, šnekové, kuželové, planetové, harmonické i speciální, mechanické variátory, ložiska, hřídele, spojky, ozubená kola, ozubená soukolí, stojany strojů, válce pro stroje, tlumiče jako součásti strojů, hnací řemeny, hnací řetězy, zdymadla - zařízení pro vzdouvání vody; (9) výrobky a zařízení kontrolní, měřicí, řídicí a regulační techniky, rozvaděče nízkého napětí, elektrické přístroje, přístroje a zařízení pro záznam, zesilování, reprodukci a přenos písma, zvuku a obrazu, videorekordéry, videokamery, zvukové a zvukově obrazové nosiče, kancelářská technika, zejména počítače, jejich periferní vybavení včetně diskové jednotky pro uchování programu, diskové paměti, jednotky pro vnitřní řízení, počítačové programy na magnetických nosičích a ostatní příslušenství počítačů, databanky, faxové přístroje, kopírovací technika, telefonní přístroje, včetně v kombinaci se záznamníky, elektronické kalkulačky apod., elektrické cívký a držáky elektrických cívek, galvanické články, elektrické kolektory, elektrické kontaktní zařízení, elektrické ovládací, spínací a rozvodné desky, elektrické pojistky, elektrické poplašné zvonky, elektrické přípojky, elektrické přístroje pro spouštění a/nebo ovládání strojů a motoru pomocí elektrických veličin, jako například proudu a/nebo napětí, elektrické přístroje pro odporové i obloukové svařování, elektrické spínače, elektrické transformátory, elektrické ukazovací přístroje, jako například elektroměry, elektrické přístroje na zjišťování závad, hasicí zařízení elektráren, elektrické vedení, jakož i kabely elektrického vedení, elektrické vodiče, jakož i ohebné a světelné a elektrický izolovaný drát, elektrické výbojky, elektrody pro elektrické sváření, elektronky, diody, tranzistory, integrované elektronické obvody, jakož i s programovatelným prvkem, včetně mikročipů, elektrodynamické přístroje, elektrogalvanizační přístroje, elektrolyzery, monočlánky, alkalické články, akumulátory, speciální pouzdra pro zařízení, přístroje a nástroje, které jsou zařazeny do této třídy; (11) přístroje a zařízení pro rozvod a regulaci průtoku tekutin, kapalin i plynů včetně vody, jejich součásti a příslušenství včetně beztlakých i tlakových filtrů a ventilů uzavíracích, tlakových, redukčních, přepouštěcích, výtlačných, průtokových, obtokových, plnicích, přerušovacích, škrťacích, jednosměrných i logických, jakož i uzávěrů, zejména pro jezy, přehradní hráze a plavební komory; (37) stavebnictví, opravy, instalační služby, řízení staveb technologických celků, technický dozor pro montáže technologických celků, jakož i montážní, servisní a opravárenská činnost v souvisejících uvedených oborech, zámečnické služby, revize a zkoušky nádob na kapaliny a plyny, revize a zkoušky reálných a/nebo modelových vodních strojů, vodních turbin, jakož i vodních elektráren, revize elektrických zařízení, zprostředkovatelská činnost v této oblasti; (42) projektová, konstrukční a inženýrská činnost v investiční výstavbě v oblasti stavebnictví, strojírenství a elektrotechniky, zejména v oblasti hydroenergetiky a vodního hospodářství, poradenské služby v této oblasti, provádění návrhů hydraulických profilů vodních strojů i vodních turbin, inženýrsko-technická činnost v oblasti tvorby a poskytování software, technické poradenství a vypracování posudků v uvedených oblastech, překladatelské služby, pronájem zařízení pro zpracování dat, pronájem strojů a zařízení, spadající do této třídy, zkušebníctví zboží v

- souvisejících uvedených oborech, zprostředkovatelská činnost (220) 12.06.2001
v této oblasti. (151) 29.10.2002
(511) 6, 7, 9, 11, 37, 42 (540)



- (111) **247563**
(220) 21.11.2001
(151) 24.09.2002
(540)

ACIFLOOR

- (730) **Acidotexna spol. s r.o.**, Michelská 12a, Praha 4, 14000, CZ
(510) (17) izolační materiály proti chemickým vlivům a proti vlhkosti; (19) nekovové podlahy na bázi syntetických pojiv.
(511) 17, 19
(210) O-173953

- (730) **Maytag International, Inc.**, 403 West Fourth Street North, Newton, IA, US
(740) **KOREJZOVÁ & SPOL.** Advokátní a patentová kancelář, JUDr. Korejzová Zdeňka, Spálená 29, Praha 1, 11000
(510) (7) elektrické domácí a kuchyňské přístroje, nástroje a zařízení určené pro domácnost zařazené ve tř. 7, přístroje, nástroje a zařízení určené pro mytí, sušení a praní, vysavače a čističí přístroje, nástroje a zařízení zařazené ve tř. 7, přístroje, nástroje a zařízení na voskování a leštění, žehlicí stroje, myčky nádobí, pěchovače a přístroje, nástroje a zařízení na drcení odpadu, odsávací zařízení na odstranění prachu, čističí přístroje na bázi páry, zařízení a přístroje na pěnové čištění koberců, elektrické kuchyňské spotřebiče, kuchyňské roboty a přístroje na přípravu a zpracování potravin, elektrické mixéry, elektrické otvírače konzerv, elektrické ostříčky na nože a čepele, elektrické dranzírovací nože, elektrické přístroje na loupání a odstraňování jader, elektrické míchače, hnětače a šlehače, elektrické drtiče, mlýnky a řezací přístroje, přístroje na výrobu džusů a elektrické odšťavňovače pro domácí použití, mlýnky na kávu, přístroje na přípravu (výrobu) nápojů, mlýnky pro domácí účely, lešticí kotouče a leštičky podlah, hadice a doplňky k vysavačům, části a příslušenství pro všechny výše uvedené výrobky; (9) elektrické domácí a kuchyňské přístroje, nástroje a zařízení a další elektrické přístroje, nástroje a zařízení určené pro domácnost zařazené ve tř. 9, čističe gramofonových desek, čističe nosičů zvukových záznamů, elektrické žehličky, elektrické přístroje a nástroje na žehlení, prodejní automaty a zařízení s chlazením, prodejní automaty a zařízení na přípravu a dávkování nápojů s chlazením, dávkovače ledu a chlazených nápojů, zvukové a/nebo obrazové nahrávací a/nebo reprodukční přístroje a nástroje, rádia, televize, reproduktory, fotoaparáty a kamery, dálkové ovladače, komunikační, přenosové a přijímací zařízení a přístroje, antény a zesilovače, magnetické pásky a kazety užívané s výše uvedenými výrobky, suché články a baterie, přenosové vedení a elektrické kabely a konektory užívané s výše uvedenými výrobky, prodejní automaty, přístroje a zařízení, počítačové zařízení zařazené ve tř. 9, počítačový software a počítačové programy, části a příslušenství pro všechny výše uvedené výrobky; (11) elektrické domácí a kuchyňské přístroje, nástroje a zařízení a další elektrické přístroje, nástroje a zařízení určené pro domácnost zařazené ve tř. 11, ventilátory, přístroje, nástroje a zařízení na vaření, chlazení, sušení, topení, ochlazování, mražení, mrazírenské a chladírenské skříně, boxy a vitríny, přístroje a zařízení na přípravu a dávkování ledu a chlazených nápojů, ventilační a klimatizační přístroje, nástroje a zařízení, kuchyňské digestoře, plynové a elektrické sporáky, kamna, pece, grily a trouby, desky k udržování jídla v teplém stavu, varné desky (plochy), varné spirály a ploténky, chladiče a ohříváče vody, mikrovlnné trouby, elektrické napařovače a sušičky potravin, elektrické pánve a kotlíky, elektrické waflovače/livanečnický, elektrické pečicí mísy, pekáče, vařiče a kameninové hrnce, přístroje na výrobu těstovin, elektrické grilovací soupravy pro přípravu barbecue pro elektrické sporáky, venkovní grily, varné plotny a varná zařízení, elektrické potřeby do kuchyně, elektrické fritézy, zařízení na pečení chleba, tlakové hrnce, elektrické waflovače a livanečnický, zařízení na vaření, pečení a smažení na bázi páry, grilovací a opékací přístroje, toustovače, kávovary, filtry, překapávače a pražičky, stroje na výrobu zmrzliny, ohříváče talířů a jídla, zvlhčovače a odvlhčovače, přístroje, stroje a zařízení na čištění vody, zařízení na filtrování vody, přístroje a zařízení na změkčování vody, sterilizátory vody, části a příslušenství pro všechny výše uvedené výrobky.

- (111) **247653**
(220) 06.12.2001
(151) 24.09.2002
(540) **Gerstnerova laboratoř pro inteligentní rozhodování a řízení**

- (730) **České vysoké učení technické v Praze, Fakulta elektrotechnická**, Zikova 1903/4, Praha 6 - Dejvice, 16000, CZ
(740) Ing. Jiří Střelák, Šumberova 42, Praha 6, 16200
(510) (9) přístroje pro zpracování informací, počítače, software, elektronické počítačové informační a řídicí systémy, nosiče dat v elektronické podobě, elektrické vodiče, mikroprocesory, přístroje pro záznam, převod a reprodukci zvuku nebo obrazu, přístroje pro měření, vážení, kontrolu nebo signalizaci, přístroje telekomunikační techniky, vědecké přístroje, optické přístroje, elektrosoučástky všeho druhu uvedené v této třídě, součásti uvedených přístrojů a zařízení; (41) vzdělávací, lektorská činnost, pořádání kurzů a školení, organizační zajišťování odborných konferencí; (42) tvorba počítačového software - programování, zhotovování software na zakázku, jeho výzkum, vývoj a projektování, poradenství, výzkum a vývoj v oblasti informatiky, informačních technologií, průmyslového řízení, automatizace a výpočetní techniky.
(511) 9, 41, 42
(210) O-174528

- (111) **247981**
(220) 08.01.2001
(151) 29.10.2002
(540) **CETELEM 1/10 ceny**
- (730) **BNP PARIBAS PERSONAL FINANCE**, 1 Boulevard Haussmann, 75009 Paris, FR
(740) Společná advokátní kancelář Všecka Zelený Švorčík Kalenský a partneři, JUDr. Petr Kalenský, Hálkova 2, Praha 2, 12000
(510) (36) pojištění, bankovníctví, finanční záležitosti, služby úvěrových bank, peněžní záležitosti, záležitosti v oblasti nemovitostí, spořitelny, vydávání cestovních šeků a akreditivů, ohodnocování majetku, správa činžovních domů.
(511) 36
(210) O-163008

- (111) **247994**
(220) 14.03.2001
(151) 29.10.2002
(540) **IMPERIAL**
- (730) **Heineken Česká republika, a.s.**, U Pivovaru 1, Krušovice, 27053, CZ
(740) Advokátní kancelář, JUDr. Milan Kyjovský, advokát, Poštovská 8c, P.P. 225, Brno, 60100
(510) (31) slad na výrobu piva a lihovin; (32) pivo, sladové nápoje, sladové pivo.
(511) 31, 32
(210) O-165318

- (111) **248042** (511) 7, 9, 11

(210) O-168563

(220) 08.01.2002

(151) 29.10.2002

(540)

(111) **248449**

(220) 06.12.2001

(151) 29.10.2002

(540)



(730) **BPA sport marketing a.s.**, Těšnov 1/1059, Praha 1, 11000, CZ

(740) Advokátní kancelář Jansta, Kostka spol. s r.o., Mgr. Jakub Kotrba, advokát, Těšnov 1/1059, Praha 1, 11000

(510) (9) přístroje a nástroje vědecké, námořní, geodetické, elektrické spadající do této třídy, fotografické, filmové, optické, přístroje pro záznam, zpracování, převod a reprodukci zvuku a obrazu, přístroje pro vážení, měření, signalizaci a kontrolu, vyučovací přístroje, nosiče dat, např. zvukových, vizuálních, videokazety, CD disky, nahrané počítačové programy, nahrané i nenahrané nosiče záznamu, diáře a kalkulačky, reklamní zařízení elektrické, světelné a neonové reklamy; (14) plakety, medaile, odznaky a poháry ze vzácných kovů a jejich slitin, pozlaceného nebo postříbřeného kovu, drahokamů a polodrahokamů; (16) knihy, časopisy, plakáty, mapy, atlasy, globusy, turistické příručky, pohlednice, fotografie, reprodukce obrazů a fotografií, kalendáře, propagační tiskoviny, papírové obaly, papírové a plastové sáčky, hrací karty; (20) drobné výrobky z plastických hmot, jako např. plastové stojánky na stůl, plastové klíčenky, samolepící plastové kuličky; (24) vlajky a vlaječky s reklamními účely nepapírové, vlaječky, nášivky na oděv a zažehlovací obtisky jako etikety - vše vetkané v látce; (25) oděvy, obuv, kloboučnické zboží, sportovní oděv a obuv, plavky, kravaty, šátky, šály; (26) výšivky, stuhy, odznaky a ozdobné knoflíky, plastické špendlíky na oblečení; (28) hračky, hry, sportovní nářadí a potřeby; (34) plastové popelníky, zapalovače, zápalky; (35) pořádání anket, služby reklamní agentury, propagační a inzertní služby, zprostředkování v reklamě; (39) pronájem motorových vozidel, služby turistické a cestovní kanceláře; (41) pořádání sportovních akcí, organizační zajištění kulturních akcí, tvorba audiovizuálních programů z těchto akcí, zakázková tvorba audiovizuálních programů, nahrávání těchto programů na nosiče, vydavatelství a nakladatelství; (42) služby cestovní kanceláře spojené se zajištěním ubytování.

(511) 9, 14, 16, 20, 24, 25, 26, 28, 34, 35, 39, 41, 42

(210) O-174526

(111) **248460**

(220) 10.12.2001

(151) 29.10.2002

(540)

Nintendo

(730) **Nintendo Co., Ltd.**, 11-1, Hokotate-cho, Kamitoba, Minami-ku, Kyoto-shi, Kyoto, JP

(740) PATENTSERVIS Praha a.s., Jivenská 1273/1, Praha 4, 14021

(510) (16) časopisy, knihy, noviny, brožury, tiskoviny, hrací karty, obchodní karty/ vizitky, tužky, kuličková pera, gumy, odstraňovače skvrn, zmiziky, houby a jiné pomůcky na mazání, zápisníky, sešity, diáře, pouzdra na pera, papírenské výrobky, krabice z papíru, obaly z papíru (např. pytle, sáčky, tašky), papír, tapety a papírové čalouny, tiskopisy, doklady a další výrobky z papíru, papírové transparenty, praporečky a vlajky z papíru, fotografie, stojánky na fotografie, lepidla pro kancelářské nebo domácí použití, malířské a kreslířské potřeby, malířské a kreslířské materiály, vnitřní akvária a dekorativní příslušenství pro vnitřní akvária.

(511) 16

(210) O-174589

(111) **248584**



(730) **AQWERT, spol. s r. o.**, Lucemburská 47/1569, Praha 3, 13000, CZ

(740) Ing. Jiří Štělák, Šumberova 42, Praha 6, 16200

(510) (35) činnost organizačních a ekonomických poradců, činnost podnikatelských poradců, služby administrativní, služby organizačně-hospodářské, zprostředkování v oblasti obchodu; (36) činnost finančních poradců, realitní činnost, zprostředkování a poradenství v oblasti realit; (41) vydavatelská a nakladatelská činnost, zprostředkování a poradenství v této oblasti.

(511) 35, 36, 41

(210) O-175365

(111) **248707**

(220) 28.01.2002

(151) 29.10.2002

(540)



(730) **KLIMCO, společnost s ručením omezeným**, Špilberk 19, Darkovice, 74717, CZ

(740) Pacl Václav, patentový zástupce, Okrajová 4a, Havířov - Podlesí, 73601

(510) (7) stroje a motory, zejména kompresory a tepelná čerpadla pro vytápění, zvláště pak rodinných domů, přístroje na čištění vzduchu, zejména čisticí filtry ochlazovacího vzduchu a čisticí vložky k nim, zvláště pak pro motory, přístroje na čerpání vody, zejména čerpadla; (9) přístroje k měření a regulaci, zejména automatické regulátory teploty, automatické a časové vypínače, elektrické vodiče, spojky a pojistky elektrického vedení, rozvaděče, elektrické spínací a přepínací zařízení, přístroje ke zjišťování závad v izolaci elektrického vedení, přístroje ke zkoušení plynu, přístroje na dálkové ovládání, přístroje na kontrolu tepla, poplašné přístroje, zkušební přístroje, řídicí systémy pro vzduchotechnické jednotky; (11) přístroje a zařízení pro klimatizaci, čištění, filtraci a úpravu vzduchu, zejména klimatizační jednotky mobilní, okenní, nástěnné, parapetní, podstropní a kazetové, též pro jeřáby a těžké a horké provozy a rovněž pro přesnou regulaci mikroklimatu, klimatizační filtry, kombinované přístroje a zařízení pro topení, zejména kogenerační a trigenerační přístroje, zařízení pro chlazení, zejména centrální zdroje chladu monoblokové, též s odděleným kondenzátorem pro použití v centrálních vzduchotechnických jednotkách, přístroje a zařízení pro větrání, zejména sestavné vzduchotechnické jednotky, též s rekuperací tepla, vzduchové dveřní a vratové clony, též s vodním nebo elektroohříváčem, zařízení pro rozvod vody a vodní chlazení, zvlhčovací přístroje a zařízení, zejména elektrodové, odporové, sprchovací a ultrazvukové, odvlhčovače, zejména mobilní, též pro bazénové haly a pro průmysl, zařízení zdravotnická se zaměřením na hygienu, spadající do této třídy, zvláště pak sanitární přístroje a zařízení, sterilizátory vody nebo vzduchu, zejména ozónem, filtry (jako části zařízení) pro domácnost, zejména na pitnou vodu, odsávací zařízení, sterilizátory vody nebo vzduchu ozónem, regulační, zajišťovací a bezpečnostní armatury k přístrojům, vodovodům, vzduchovodům a plynovodům, kotle a topné přístroje na všechna paliva tuhá, tekutá nebo plynná, topná

tělesa a jejich obložení, ústřední topení a články žebrového ústředního topení, vodovodní instalace, nádrže tlakové vody, ohřívače vzduchu, regenerátory tepla, regulátory plynu, regulátory tahu topení a proudy vody, tepelné akumulátory, sušící přístroje, ventilátory jako součásti větracích zařízení, zejména elektrické a kombinované, větrací jednotky; (37) stavby a opravy, zejména pomocné stavební práce a provádění vrtů, zvláště pak v cihle, betonu a v železobetonu, instalace, opravy, údržba a servis větracích, klimatizačních a chladicích zařízení, instalace a opravy elektrických strojů a přístrojů, instalace, opravy a servis tepelných čerpadel, kogeneračních a trigeneračních jednotek, montáž, provádění oprav a servis vzduchotechnických zařízení, kladení potrubí, zejména vzduchotechnických, provádění tepelných a hlukových izolací na potrubí, montáž demontáž, údržba a opravy potrubních řádů a rozvodů s příslušenstvím pro média plynná a kapalná, zemní úpravy.

(511) 7, 9, 11, 37
(210) O-176007

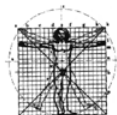
(111) **248761**
(220) 06.02.2002
(151) 29.10.2002
(540)



(730) **SUMTEX CZ s. r. o.**, Žerotínova 85, Šumperk, 78701, CZ
(740) Ing. Jiří Střelák, Šumberova 42, Praha 6, 16200
(510) (24) tkaniny a textilní výrobky pro tuto třídu; (25) oděvy a oděvní doplňky spadající do této třídy; (40) zpracování a úprava textilních materiálů.

(511) 24, 25, 40
(210) O-176454

(111) **249051**
(220) 18.04.2001
(151) 25.11.2002
(540)



Revitin



(730) **NUTRA-BONA s.r.o.**, Růžová 1240, Černošice, 25228, CZ
(740) Müller Václav, patentový zástupce, Filipova 2016, Praha 4, 14800
(510) (3) kosmetické výrobky, jako přípravky WC hygieny, čističe skvrn, výrobky bytové a spotřební chemie, zejména pro WC, koupelny, kuchyně, domácnost a komunální hygienu, přípravky na čištění textilií a jiných předmětů, hygienické potřeby, jako mýdla, mýdla tekutá, šampony vlasové i tělové, pěny a sole do koupelí, čisticí prostředky pro pleť, přípravky na růst vlasů, opalovací krémy, pleťové masky, balzámy na rty, krémy, zubní pasty, prací prostředky, vody po holení, přípravky k čištění, leštění a odmašťování, brusné přípravky, voňavkářské výrobky, parfémy, éterické oleje, dekorativní kosmetika jako rtěnky, umělé řasy, makeupy a pod.; (5) výrobky dietetické pro léčebné účely, potraviny pro děti, batolata a nemocné, vše s léčebnými účinky, potravinové přípravky a doplňky všeho druhu, jako posilující poživatiny, vitamínové přípravky, poživatiny pro doplnění redukčních diet nebo přípravků pro hubnutí, vše s léčebnými účinky, přípravky s léčebnými účinky obsahující biochemické katalyzátory, zejména pro fyzicky aktivní osoby, rekonvalescenty a nemocné, vše výše uvedené určené k léčebným účelům, desinfekční prostředky, WC deodoranty, WC osvěžovače, WC gely, prostředky k ničení plevele a k

hubnutí živočišných škůdců, přípravky zvěrolékařské, farmaceutické a zdravotnické, spadající do této třídy, jako jsou desinfekční prostředky, diabetické přípravky pro léčebné účely; (29) maso, ryby, drůbež, zvěřina, paštiky, masové výtažky, ovoce a zelenina konzervované, sušené a zavařené, želé, džemy, kompoty, vejce, mléko a mléčné výrobky, výrobky na bázi brambor, jako bramborové lupínky a pod., oleje a tuky jedlé, ovocné dřeně; (30) oplatky, cukrovinky, včetně gumových a esencí pro cukrovinky, cukrářské výrobky všeho druhu, káva, čaj, kakao, cukr, rýže, kávové náhražky, med, sirup melasový, droždí pro kynutí, sůl, hořčice, ocet, omáčky, koření, zmrzlina, led pro osvěžení, obilné vločky, výrobky na bázi sušené bramborové kaše, pšeničné mouky, nativních a modifikovaných škrobů, jako bramborové těsto v prášku, bramborová kaše v prášku, bramborové drtě, bramborové krekety v prášku, bramborové noky v prášku, směs pro přípravu knedlíků; (32) piva všeho druhu, vody minerální a šumivé a jiné nealkoholické nápoje, sirupy a jiné přípravky k přípravě nápojů, ovocné šťávy a nápoje z ovocných šťáv.

(511) 3, 5, 29, 30, 32
(210) O-166572

(111) **250151**
(220) 27.12.2001
(151) 30.12.2002
(540)

RUMBURAK

(730) **DinPro s.r.o.**, Na Výspě 23/115, Praha 4, 14700, CZ
(510) (16) časopisy, časopisy - komiksy, figurky z papírové hmoty, fotografie, globusy, grafické reprodukcce, grafické znaky, grafiky, hlína modelovací, hmota papírová, hrací karty, kalendáře, knihy, katalogy, výrobky z kartónů, klobouky z lepenky, alba, plakáty, publikace, rýsovací nástroje, samolepky, tiskoviny, blahopřání; (28) kouzelnické potřeby, hračky, hry všeho druhu, autička na hraní, sada autiček a autodráha, zejména startovací zařízení, dráhy, konstrukční díly a doplňky, panenky, létající talíře, sportovní nářadí, náčiní a vybavení pro sálové a venkovní sporty - všechny náležející do třídy 28, elektronické hry s ručním ovládním, boby, bublifuk, brusle, dáma, disky, divadelní masky, domečky pro panenky, domino, dostihy, draci létající, stolní fotbal, houpačky, hračky pro domácí zvířata, karnevalové masky, kluzáky, závěsná rožala, koloběžky, koně houpací, kolečkové brusle, kostky, koule hrací, loutky, maňásci, masky divadelní, medvídci plyšovi, modely zmenšených automobilů, skluzavky, skateboardy, sánky, pytle s kriketovými potřebami, postýlky pro panenky, pokoje pro panenky, stavebnice, šipky, talíře létající, vánoční ozdoby na stromeček, vánoční stromečky umělé; (35) zprostředkovatelská činnost v oblasti obchodu, zprostředkovatelské obchodní služby v informačních, telekomunikačních či jiných sítích, například Internetu, obchodní služby prostřednictvím Internetu, rozšiřování a zveřejňování obchodních informací, dat a zpráv prostřednictvím informačních a telekomunikačních sítí, propagační činnost služby při provozu obchodu, pomoc při řízení obchodu a služeb týkajících se obchodu, zprostředkování obchodu a služeb týkajících se obchodu pomocí telekomunikační techniky, tvorba obchodní databáze, tvorba databanky uživatelů obchodních služeb, zprostředkování obchodu prostřednictvím sítí INTERNET, inzertní a reklamní činnost, zprostředkovatelské, marketingové, informační, databázové a poradenské služby v oblasti obchodu, včetně poskytování obchodních služeb prostřednictvím internetu, prodejní a poštovní objednávkové katalogové služby související s elektrickými a elektronickými instalacemi, přístroji, stroji, zařízeními, nástroji a nářadím pro použití v domácnosti i v kanceláři, s částmi, příslušenstvím a vybavením pro tato zařízení a se spotřebním materiálem jimi užívaným (pásky, disky, papír, tonery a vývojky, software a kancelářské potřeby), předvádění zboží, rozšiřování vzorků; (39) zasilatelské a spediční činnosti a služby, doprava a skladování, doprava v rámci služeb cestovní kanceláře, maloobchodní distribuce zboží, zásilkový prodej týkající se hraček všeho druhu, her všeho druhu, hračkářství, oblečení, obuvi a sportovního vybavení.

(511) 16, 28, 35, 39
(210) O-175179

(111) **250227**
(220) 05.02.2002
(151) 30.12.2002
(540)



(730) **KOMORA VETERINÁRNÍCH LÉKAŘŮ ČESKÉ REPUBLIKY**, Palackého 1-3, Brno, 61242, CZ
(740) PROPATENT, Ing. Vlasta Sedláčková, Ke Kateřinkám 1393, Praha 4, 14900
(510) (5) farmaceutické a veterinářské výrobky, náplasti, obvazový materiál, výrobky pro hubení škodlivých zvířat; (31) krmivo pro zvířata, živá zvířata; (44) veterinární služby, péče o hygienu a krásu osob a zvířat, zemědělské, zahradnické a lesnické služby.
(511) 5, 31, 44
(210) O-176393

(111) **250692**
(220) 18.06.2001
(151) 27.01.2003
(540)



(730) **Yum! Restaurants International S.a. r.l.**, 46a, Avenue JF Kennedy, Luxembourg, LU
(740) Společná advokátní kancelář Všetečka Zelený Švorčík Kalenský a partneři, JUDr. Otakar Švorčík, Hálkova 2, Praha 2, 12000
(510) (35) pomoc při řízení obchodní činnosti, obchodní frančizové služby, obchodní poradenské služby, reklama, propagační služby, organizace, provádění a řízení prodejních a propagačních motivačních akcí, distribuce brožur a prospektů, obstarávání obchodních informací, rozšiřování reklamních materiálů, informační a poradenské služby související s uvedenými službami; (39) zasilání baleného nebo nebaleného jídla, dovoz zboží, doprovázení turistů; (42) restaurace, veřejné domy, bary, bistra, kavárny, vinné bary, hotely, pensiony, pronajímání a přechodné ubytování, doprovod, licence k průmyslovým právům, odnášení a dodávání jídel a nápojů, informace a poradenské služby související s uvedenými službami.
(511) 35, 39, 42
(210) O-168845

(111) **251511**
(220) 04.02.2002
(151) 24.02.2003
(540)



(730) **ARTIS A, a.s.**, Ve Slatinách 1, Liberec 15, 46015, CZ
(740) PROPATENT, Ing. Vlasta Sedláčková, Ke Kateřinkám 1393, Praha 4, 14900
(510) (37) konzultační činnost v oblasti stavebnictví.

(511) 37
(210) O-176343

(111) **253029**
(220) 23.10.2001
(151) 28.04.2003
(540)

Žlutá linka

(730) **Telefónica O2 Czech Republic, a.s.**, Za Brumlovkou 266/2, Praha 4, Michle, 14022, CZ
(740) AK SODOMKA-SOUČEK-JINDRA-MOKRÝ & PARTNEŘI, JUDr. Tomáš Jindra, U Prašné brány 3, Praha 1, 11000
(510) (9) elektronické přístroje pro záznam, přenos, zpracování a reprodukci informací, nosiče informací, záznamová média, karty s pamětí, telefony, modemy, hlasové schránky, faxové schránky, magnetické suporty zvukových záznamů; (28) hry (neprovozované na obrazovkách TV přijimačů), hračky; (35) informace (obchodní nebo podnikatelské), propagace, reklama, zpracování textů, automatické zpracování informací, zprostředkovatelská a obstaravatelská činnost v oblasti obchodu, marketing, překlad informací do počítačových databází, pomoc při řízení obchodní a podnikatelské činnosti, veškeré informační služby v rámci tř. 35; (38) telekomunikační služby, pronájem telekomunikačních okruhů, služby telematické, zřizování a provozování veřejných, účelových a privátních telekomunikačních sítí, zřizování a provozování veřejných a privátních datových a počítačových sítí, připojování zařízení a jejich začleňování do sítí, elektronický přenos dokumentů, získávání a šíření zpráv a informací prostřednictvím telekomunikační sítě nebo datové sítě nebo sítě výpočetní, šíření elektronických tiskovin, časopisů, periodik a knih prostřednictvím počítačové, datové, elektronické, telekomunikační nebo informační sítě, služby hlasové schránky, služby faxové schránky, služby přístupu k datovým a informačním sítím a Internetu, přenos informací, zprostředkování přenosu dat, poradenská činnost v oblasti telekomunikací, poradenská činnost v oblasti přenosu informací; (41) služby školící a vzdělávací pro subjekty provozovatelů a veřejnosti, organizace a provádění her a soutěží, sportovní zábavná a výchovná činnost, vystavování textu, grafiky, dat a databází na počítačových sítích; (42) poradenská činnost v oblasti informací a výpočetních služeb - v rámci této třídy, tvorba WWW stránek, tvorba informačních databází, tvorba mediálních dokumentů, vytváření www prezentací, a řešení www serverů, zprostředkovatelská a poradenská činnost v oblasti výpočetní techniky a informatiky, provozování počítačových center s přístupem do databází (např. Internet), obstaravatelská činnost v oblasti informatiky.
(511) 9, 28, 35, 38, 41, 42
(210) O-172973

(111) **253038**
(220) 05.11.2001
(151) 28.04.2003
(540)



(730) **HAVIT, s.r.o.**, Pod akáty 48, Praha 5, 15900, CZ
(740) BOHEMIA PATENT, Ing. Jana Vandělíková, Spálená 97/29, Praha 1, 11000
(510) (9) data, databáze a jiné informační produkty na magnetických, elektronických a optických nosičích, související software a hardware, nosiče dat všeho druhu spadající do tř. 9, elektronické a datové sítě, elektronické databáze, multimediální aplikace, 3D animace, multimediální informační katalogy, elektronické časopisy, elektronická periodika a knihy v elektronické podobě, software pro počítače, programové vybavení pro informační technologie a pro komunikaci, programové vybavení umožňující elektronické obchodování, videohry, nahraný software na CD a DVD discích a magnetických médiích, magnetické disky, optické disky, systémy informačních technologií zařazené do tř. 9; (35) provádění obchodních rešerší, vyhledávání, indexování, spojování a uspořádání dat pro Internet, příprava

elektronických pozvánek, kompilace, uspořádání informací ze vzdálených zdrojů, vše prostřednictvím elektronických komunikačních sítí, poskytování obchodních informací a jiných informačních produktů k obchodním a reklamním účelům, multimediálních informací, komerční využití Internetu v oblastech komerčních internetových médií a vyhledávacích služeb, on-line inzerce, prezentace uživatelů na stránkách World Wide Web v počítačové síti Internet, systemizace informací do počítačových databází, provozování sítě obchodů, obchodních středisek, marketů, supermarketů, apod., maloobchodní prodej z pojiždných prodejen, řízení obchodní činnosti sítě obchodů, propagační, reklamní a inzertní činnost, poskytování pomoci při provozu obchodu, zprostředkování obchodních kontaktů, provádění obchodních operací, informace obchodní, informace podnikatelské, poradenství v obchodní činnosti, pomoc při řízení obchodní činnosti, předvádění zboží, propagace věrnostních karet a platebních karet při prodeji zboží, vyhodnocení obchodu a průzkum trhu; (38) služby zabezpečující audiovizuální komunikaci prostřednictvím informačních a telekomunikačních sítí, kupř. počítačové sítě Internet, satelitu apod., rozšiřování, zveřejňování a přenos informací prostřednictvím informačních a telekomunikačních prostředků a sítí, satelitů ap., šíření elektronických časopisů, elektronických periodik a knih v elektronické podobě prostřednictvím počítačové sítě, pomocí satelitů, provozování Internetových stránek, on-line chat room/chatové služby (diskusní skupiny na internetu), internetové vývěškové služby, poskytování přístupu k on-line službám, služby webových portálů, skupinové/konferenční komunikační služby, všechny prováděné prostřednictvím elektronických komunikačních sítí, informační kancelář, poskytování on-line vyhledávacích nástrojů pro vyhledávání na Internetu.

(511) 9, 35, 38
(210) O-173377

(111) **254174**
(220) 21.06.2001
(151) 26.05.2003
(540)

The logo for 'ALBION' features the word 'ALBION' in a bold, serif font, enclosed within a stylized, horizontal oval shape that resembles a thick, dark line.

(730) **Smetana Jaroslav**, Kosořská 18, Praha 5, 15000, CZ
(740) Šachta, Zmeškal & partneři, Ing. Kratochvíl Václav, Radlická 28/663, Praha 5, 15000
(510) (1) chemické výrobky, apertury, brzdové kapaliny, čidla povrchově aktivní, fotografické filmy a papíry, chemické prostředky a přípravky, chladicí kapaliny nebo směsi, impregnační látky, lepidla, mořidla, směsi pro opravy pneumatik, tmel na opravu porcelánových výrobků, na kůže, na pneumatiky, hnojiva; (2) antikoroziiva, asfaltové nátěry, barviva, barvy, inhibitory proti korozi, laky, mořidla lihová, nátěrové hmoty, pojiva do barev, ředidla, fermeže, tmel sklenářský, tonery pro kopírovací stroje a zařízení; (3) brusné přípravky, kapaliny do ostříkovačů vozidel, parfumerie, kosmetika, leštidla, mycí prostředky, voňavkářské zboží, prací prostředky, přípravky k leštění, odmašťování a broušení, mýdla, zubní pasty; (4) svíčky, svíce; (5) dietetické výrobky k lékařským účelům, potraviny pro děti, náplasti, obvazový materiál, desinfekční prostředky, přenosné lékárníčky; (6) bazény kovové, dráty, dveře kovové, hmoždinky z kovu, hřebíkářské zboží, šrouby, kliky, kolečka k nábytku kovová, kování pro stavby nebo pro nábytek, drobné kovové zboží, rolety z kovu, řetězy, svěráky, zámky všeho druhu, zámečnické výrobky, bezpečnostní pokladny a kovové schránky, kovové schody, kovové železniční pražce, tlakové zásobníky, kovové montážní klíče, kovové stavební konstrukce, olovnice k vyvažování kol; (7) autogeny, balicí stroje, brusky jako stroje, brusné kotouče jako části strojů, čepy otočné, čerpadla a filtry pro motory, čistící stroje, žhavicí svíčky pro dieselovy motory, dopravní pásy, dynamy, etiketovací stroje, frézky, elektrické

generátory, hydraulické mechanismy, karburátory, kladkostroje, pístní kroužky, mlecí stroje, mísicí kuchyňské stroje elektrické, drtící zařízení, ložiska, lodní motory, mixéry, mlýnky, motory s výjimkou motorů pro pozemní vozidla, mycí zařízení pro vozidla, nože elektrické, obráběcí stroje, pružiny jako části strojů, pistole stříkací na barvy, pistole na vytlačování tmelů a podobných hmot, pračky, vrtačky, řezací hlavy, sklíčidla, soustruhy, seřizovací stroje, zapalovací svíčky, šicí stroje, zdvihací přístroje, stroje s mechanickým pohonem, redukční ventily, uzavírací ventily, svářecí stroje, tlakové ventily, vysavače a jejich příslušenství; (8) automobilové zvedáky, brousky, brusné kameny, čepelky na holení, frézy, holicí strojky, kladiva, kleště, klíče matkové, nýtové, šroubové, nože, kuchyňské nože, nářadí a nástroje ruční, nástroje na řezání závitů, nůžky, páky, pilníky, pily, řezné nástroje a nářadí, stahováky, šroubováky, sečné zbraně, břitvy, hustilky pneumatik ruční; (9) aparáty a přístroje vědecké, geodetické, fotografické, filmové, přístroje pro vážení, záchranu, automaty hrací a výdejní, brýle, brýlová skla a obroučky, benzinové čerpací stanice, dalekohledy, nosiče dat magnetické a optické, magnetické pásky, videokazety, audiokazety, CD disky, dýchací přístroje, filmy exponované, fonografy, fotokopírovací stroje, kalibry, měřicí, zkušební a kontrolní přístroje a nástroje, měřky ke kontrole automobilových válců, měřidla, ochranné přílby, optická vlákna, tachometry, taxametry, zapisovací pokladny, žehličky, elektronické publikace na nosičích a přenášené po síti, kolektory, elektroměry, elektrolyzéry; (10) přístroje a nástroje chirurgické, lékařské, zubolékařské a zvěrolékařské, nábytek speciální pro lékařské účely, zařízení a příslušenství k zařízení pro podporu dýchání, zařízení pro dýchací přístroje k umělému dýchání, zařízení pro kyslíkovou terapii, příslušenství a součásti rozvodů technických plynů pro zdravotnické použití, masážní přístroje; (11) automobilové reflektory, bojler, osvětlovací přístroje a zařízení, elektrické topné přístroje, filtrovací stroje, chladicí a mrazicí přístroje a zařízení, chladničky, mrazničky, kama, kávovary, klimatizační zařízení, kložety, jejich části a příslušenství, varné přístroje a zařízení, lampy, lustry, ohříváče vody, radiátory, ventilátory, zařízení pro větrání, regulátory tlaku na propan nebo propanbutan, regulátory plynu, regulátory tlaku plynu, regulační a bezpečnostní příslušenství plynovodní, plynové hořáky, ohřívací hořáky a opalovací hořáky, zejména na propan nebo propanbutan, příslušenství k hořákům na propan nebo propanbutan, zejména prodlužovací a rozbočovací trubky; (12) automobily všeho druhu, sněhové řetězy, stěrače, tlumiče, vzdušné balóny, bezpečnostní pásy do dopravních prostředků, blatníky, brzdy, čepy náprav, čluny, dětské kočárky, dopravní prostředky, duše do pneumatik, hnací řetězy, houkačky pro vozidla, jízdní kola, kryty na automobilová kola, lodní výstroj, ložiska pro vozidla, motocykly, nárazníky, nosiče lyží, kol, zavazadel a podobně k automobilům, obložení brzd, ochranné rámy pro vozidla, pera na zavěšení vozidel, pneumatiky, potahy do vozidel, rozpěry pro vozidla, řemenice a řemeny pro vozidla, volanty; (13) ohňostroje a pyrotechnické výrobky; (14) drahé kovy a jejich slitiny, předměty z těchto materiálů, šperky, drahé kameny, hodinářské výrobky, chronometry, bižuterie, budíky, drahokamy přírodní nebo umělé, hellice nebo náušnice, klenotnické zboží; (15) hudební nástroje, elektronické hudební nástroje; (16) papír a výrobky z papíru, alba, balicí papír, bloky, brožury, časopisy, děrovače, desky na spisy, dopisní papír, etiketovací přístroje, kancelářské potřeby, knihy, přístroje a stroje na rozmnožování, lepicí pásky, lepidla pro kancelářské účely nebo pro domácnost, plnicí a rýsovací pera, ručníky papírové, fotografie, štětce, psací stroje, učební a školní pomůcky a potřeby, hrací karty, tiskařské štočky, obaly jako papírenské výrobky, publikace, periodika, makety, lepenka a výrobky z těchto materiálů, pořadače, poznámkové bloky, školní sešity, skicáky, plakáty, gratulace, pohlednice, pytlíky a sáčky, papírové tašky, krabice lepenkové nebo papírové, kalendáře, samolepky, obtisky, omalovánky, mapy, obrazy, papírové hračky, tužky, pastelky, tuhy, gumy, ořezávatka, penály, papírové kapesníky, tiskoviny, tiskařské výrobky, materiál pro umělce, pauzovací papír, pásky do psacích strojů, pečetidla, tabule, tabulky, modelovací hmoty, papírové pleny, reklamní tiskoviny; (17) fólie z plastických hmot, guma, hadice, hadičky, izolace, tmely, osinek, materiály na izolace; (18) aktovky, brašny, kufr, kabelky, deštníky a slunečníky a jejich součásti a příslušenství, kožené předměty a zboží,

peněženky, kůže a imitace kůže, biče, postroje na koně, sedlářské výrobky; (19) bazény nekovové, dlaždice, dveře nekovové, dýhy, parkety, stavební hmoty nekovové, kámen přírodní a umělý, cement, vápno, malta, sádra, štěrka, asfalt, smola, živec, přenosné domy, překližka, stavební sklo; (20) nábytek všeho druhu, bambus a výrobky z bambusu, výrobky ze dřeva, korku, rákosu, proutí, kosti, slonoviny, náhražky všech těchto materiálů, kolečka k nábytku nekovová, kování nábytkové nekovové, matrace, police, postele, rolety, spací pytle, zrcadla, rámy, pulty; (21) džbánky, hrnce všeho druhu, keramika na použití v domácnosti, kuchyňské nádobí všeho druhu, láhve, misky, nádoby, rozprašovače kosmetiky, skla pro vozidla, skleněné nádobí a zboží, hřebeny, mycí houby, kartáče, porcelánové zboží, neelektrické vysavače a jejich příslušenství, kuchyňské náčiní neelektrické; (22) provazy, šňůry, síť, plachty, stany, pytle, surová textilní vlákna, vycpávkový materiál; (23) nitě; (24) bavlněné látky, česaná vlna, textilie z hedvábí, lněné tkaniny, mohér, nábytkové tkaniny, nepromokavé tkaniny, potahy na nábytek, ručníky, samet, satén, pokrývky; (25) bavlněná konfekce, obleky, čepice, dámská konfekce, konfekční oděvy, jeansy, elastické pletené oděvy, kloboučnické zboží, košile, obuv, kožichy, kožešiny jako oděvy, kravaty, plavky, rukavice, oděvy z kůže, prádlo osobní, prádlo spodní všeho druhu; (26) brože, knoflíky, ozdoby oděvů, stuhy, šňěrovadla, špendlíky, jehly, umělé květiny; (27) koberce, linoleum, podlahovina, různé druhy rohože včetně koberečků do vozidel, tapety; (28) bazény přenosné, brusle, kolečkové brusle, cínové hračky, golfové hole a míčky, gumové hračky a míče, gymnastické zařízení a nářadí nebo náčiní, hry, hračky, koloběžky, loutky, lyže, modely vozidel, rybářské výrobky a náčiní včetně prutů a navijáků, tělocvičné a sportovní potřeby, ozdoby na vánoční stromky, modely zmenšených automobilů, lodí a letadel, puzzle; (29) maso, ryby, drůbež, zvěřina, masové výtazky, konzervované, sušené a vařené ovoce a zelenina, zavařeniny, vejce, mléko, máslo, a jiné mlékařenské výrobky, jedlé oleje a tuky, potraviny v konzervách, mléčné nápoje; (30) káva, čaj, kakao, cukr, rýže, chléb, sušenky, suchary, zmrzlina, sůl, koření, obilní vločky, obilní přípravy, čokoláda, mouka, jemné pečivo, cukrovinky, med, kvasnice, pepř, ocet, chuťové omáčky, kávové, kakaové a čokoládové nápoje; (31) zemědělské, zahradnické a lesnické výrobky, ovoce, zelenina, živé rostliny a zvířata, semena, květiny, slad; (32) pivo, voda, nealkoholické nápoje, sirupy k přípravě nápojů, ovocné šťávy, limonády, nápoje lihuprosté; (33) alkoholické nápoje, destiláty, lihoviny, likéry a nápoje destilované; (34) tabák, kuřácké potřeby, zápalky, cigarety, doutníky; (36) pronájem nebytových prostor; (37) montáž zastřešení a krytů na bazény a zimní zahrady; (39) skladování zboží; (42) poradenská činnost v oblasti zastřešení a krytů bazénů a zimních zahrad.

(511) 1, 2, 3, 4, 5, 6, 7, 8, 9, 10, 11, 12, 13, 14, 15, 16, 17, 18, 19, 20, 21, 22, 23, 24, 25, 26, 27, 28, 29, 30, 31, 32, 33, 34, 36, 37, 39, 42
(210) O-169067

(111) **254861**
(220) 11.12.2001
(151) 25.06.2003
(540)



(730) **ČEZ, a. s.**, Duhová 2/1444, Praha 4, 14053, CZ
(740) **ZÁBRŠ - Advokátní, patentová a známková kancelář, JUDr. Aleš Zábrš**, Na Beránce 2, Praha 6, 16000

(510) (6) obecné kovy a jejich slitiny, kovové stavební materiály, kovové stavební materiály přenosné, kovové materiály pro železnice, kovové kabely a dráty neelektrické, kovové potřeby zámečnické a klempířské, kovové trubky, sejfy, kovové výrobky, které nejsou uvedeny v jiných třídách, rudy, elektrické vedení (kovové sloupky pro elektrická vedení); (7)

stroje a obráběcí stroje, motory (s výjimkou motorů pro pozemní vozidla), zemědělské nástroje, kromě nástrojů poháněných ručně, elektrické generátory; (9) přístroje a nástroje vědecké, námořní, geodetické, fotografické, filmové, optické, přístroje pro vážení, měření, signalizaci, kontrolu (inspekci), záchranu a přístroje pro vyučování, přístroje pro záznam, převod, reprodukci zvuku nebo obrazu, magnetické nosiče zvukových záznamů, gramofonové desky, počítačové stroje, přístroje pro zpracování informací a počítače, hasicí přístroje, elektrické přístroje, zejména elektrické akumulátory, elektrické dráty, elektrické kabely, elektrické měniče, elektrické spojky, svorky, konektory, elektrické svářečské přístroje, pájky, elektrické vedení, elektrické zařízení pro dálkové ovládání průmyslových procesů pro vozidla; (11) přístroje pro osvětlení, topení, výrobu páry, pro vaření, přístroje chladící, pro sušení, ventilaci, rozvod vody a sanitární zařízení, elektrické lampy; (12) vozidla, dopravní prostředky pozemní, vzdušné nebo vodní, zejména elektromobily; (19) stavební materiály nekovové, neohebné trubky nekovové pro stavebnictví, asfalt, smůla, přenosné konstrukce nekovové, nekovové pomníky, sloupky pro elektrická vedení nekovové; (35) propagační činnost, reklama, pomoc při řízení obchodní činnosti, obchodní administrativa, kancelářské práce, obchodní management a podnikové poradenství, pronájem reklamních materiálů, sekretářské služby, poradenství v obchodní činnosti, statistické informace, marketingové studie, účetnictví, výstavy komerční a reklamní, zprostředkovací práce, obstaravatelská a zprostředkovatelská činnost v oblasti obchodu, zejména v oblasti energetiky, dovoz a vývoz elektřiny; (36) investice kapitálu; (37) stavebnictví, opravy, instalační služby, elektrické spotřebiče (instalování a opravy), stroje (montáž, údržba a opravy), opravy automobilů, provozování čerpacích stanic s palivou a mazivou; (38) poskytování telekomunikačních služeb; (39) doprava, balení a skladování zboží, organizování cest, rozvod energie včetně řízení distribuční elektrizační soustavy, pronájem motorových vozidel; (40) zpracování materiálů, výroba elektřiny, výroba energie; (41) výchova, vzdělávání, zábava, sportovní a kulturní aktivity; (42) služby právní, vědecké a průmyslové výzkum, programování pro počítače, konzultační služby v oblasti duševního vlastnictví, licence k průmyslovým právům, využívání patentů, tvorba software, technický průzkum, inženýrská činnost, restaurace (strava), dočasné ubytování, hotelové služby, jídelny a závodní jídelny.

(511) 6, 7, 9, 11, 12, 19, 35, 36, 37, 38, 39, 40, 41, 42
(210) O-174634

(111) **254868**
(220) 31.12.2001
(151) 25.06.2003
(540)

TeamTel

(730) **Telefónica O2 Czech Republic, a.s.**, Za Brumlovkou 266/2, Praha 4, Michle, 14022, CZ
(740) **AK SODOMKA-SOUČEK-JINDRA-MOKRÝ & PARTNEŘI, JUDr. Tomáš Jindra**, U Prašné brány 3, Praha 1, 11000
(510) (16) výrobky z papíru, lepenky, tištěné publikace, karty s potiskem, materiály reklamní a propagační - v rámci této třídy, návody, průvodní dokumentace, ochranné obaly z papíru, lepenky; (20) karty plastové v rámci této třídy; (35) propagace, reklama, marketing, správa elektronických databází, kompilace a systemizace informací do počítačových databází, pomoc při řízení obchodní činnosti, veškeré informační služby v rámci tř. 35; (36) platební systémy (služby), on-line platby; (38) telekomunikační služby, zejména spojené s přenosem hlasových, datových a faxových informací, zprostředkovatelská činnost v oblasti telekomunikací, zřizování, připojování a propojování počítačových sítí (např. Internet); (42) odborné poradenství v oblasti informací (s výjimkou obchodního), tvorba WWW stránek, tvorba informačních databází.
(511) 16, 20, 35, 36, 38, 42
(210) O-175224

(111) **254869**
(220) 31.12.2001
(151) 25.06.2003
(540)

PříTel

- (730) **Telefónica O2 Czech Republic, a.s.**, Za Brumlovkou 266/2, Praha 4, Michle, 14022, CZ
- (740) AK SODOMKA-SOUČEK-JINDRA-MOKRÝ & PARTNEŘI, JUDr. Tomáš Jindra, U Prašné brány 3, Praha 1, 11000
- (510) (16) výrobky z papíru, lepenky, tištěné publikace, karty s potiskem, materiály reklamní a propagační - v rámci této třídy, návody, průvodní dokumentace, ochranné obaly z papíru, lepenky; (20) karty plastové v rámci této třídy; (35) propagace, reklama, marketing, správa elektronických databází, kompilace a systemizace informací do počítačových databází, pomoc při řízení obchodní činnosti, veškeré informační služby v rámci tř. 35; (36) platební systémy (služby), on-line platby; (38) telekomunikační služby, zejména spojené s přenosem hlasových, datových a fázových informací, zprostředkovatelská činnost v oblasti telekomunikací, zřizování, připojování a propojování počítačových sítí (např. Internet); (42) odborné poradenství v oblasti informací (s výjimkou obchodního), tvorba WWW stránek, tvorba informačních databází.
- (511) 16, 20, 35, 36, 38, 42
(210) O-175225

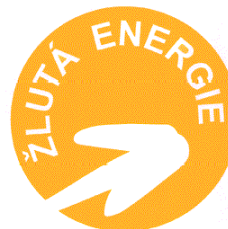
- (111) **254891**
(220) 11.02.2002
(151) 25.06.2003
(540)



- (730) **ČEZ, a. s.**, Duhová 2/1444, Praha 4, 14053, CZ
- (740) ZÁBRŠ - Advokátní, patentová a známková kancelář, JUDr. Aleš Zábrš, Na Beránce 2, Praha 6, 16000
- (510) (6) obecné kovy a jejich slitiny, kovové stavební materiály, kovové stavební materiály přenosné, kovové materiály pro železnice, kovové kabely a dráty neelektrické, kovové potřeby zámečnické a klempířské, kovové trubky, sejfy, rudy, kovové sloupy pro el. vedení; (7) stroje a obráběcí stroje, motory (s výjimkou motorů pro pozemní vozidla), zemědělské nástroje, kromě nástrojů poháněných ručně, elektrické generátory; (9) přístroje a nástroje vědecké, námořní, geodetické, fotografické, filmové, optické, přístroje pro vážení, záchranu a přístroje pro vyučování, přístroje pro záznam, převod, reprodukci zvuku nebo obrazu, magnetické nosiče zvukových záznamů, gramofonové desky, počítačové stroje, přístroje pro zpracování informací a počítače, hasicí přístroje, elektrické dráty, elektrické kabely, elektrické měniče, elektrické spojky, svorky, konektory, pájky, elektrické vedení, určené pro distribuci energie, elektrické zařízení pro dálkové ovládání elektrických spotřebičů a měřících zařízení; (11) přístroje pro osvětlení, topení, výrobu páry, pro vaření, přístroje chladící, pro sušení, ventilaci, rozvod vody a sanitární zařízení, elektrické lampy; (12) vozidla, dopravní prostředky pozemní, vzdušné nebo vodní, elektromobily; (19) stavební materiály nekovové, neohebné trubky nekovové pro stavebnictví, asfalt, směla, přenosné konstrukce nekovové, nekovové pomníky; (35) propagační činnost, reklama, pomoc při řízení obchodní činnosti, obchodní administrativy, kancelářské práce, zejména obchodní management a podnikové poradenství, pronájem reklamních materiálů, sekretářské služby, poradenství v obchodní činnosti, statistické informace, marketingové studie, účetnictví, výstavy komerční a reklamní, zprostředkovatelské práce, obstaravatelská a zprostředkovatelská činnost v oblasti obchodu, zejména v oblasti energetiky, dovoz a vývoz elektřiny; (36) investice kapitálu; (37) stavebnictví, opravy, instalační služby zejména elektrické spotřebiče (instalování a opravy), stroje (montáž, údržba a opravy), opravy automobilů, provozování čerpacích stanic s palivou a mazivou, zámečnictví; (38) poskytování telekomunikačních služeb; (39) silniční motorová doprava, pronájem motorových vozidel, rozvod energie včetně řízení distribuční elektrizační soustavy; (40) výroba elektřiny, kovoobráběčství, truhlářství, výroba energie; (41) výchova, vzdělávání, zábava, sportovní a kulturní aktivity;

- (42) služby právní, vědecký a průmyslový výzkum programování pro počítače, konzultační služby v oblasti duševního vlastnictví, licence k průmyslovým právům, využívání patentů, poradenství v oblasti duševního vlastnictví, tvorba software, technický průzkum, inženýrská činnost; (43) restaurace (strava), dočasné ubytování, hotelové služby, jídelny a závodní jídelny.
- (511) 6, 7, 9, 11, 12, 19, 35, 36, 37, 38, 39, 40, 41, 42, 43
(210) O-176619

- (111) **254892**
(220) 11.02.2002
(151) 25.06.2003
(540)



- (730) **ČEZ, a. s.**, Duhová 2/1444, Praha 4, 14053, CZ
- (740) ZÁBRŠ - Advokátní, patentová a známková kancelář, JUDr. Aleš Zábrš, Na Beránce 2, Praha 6, 16000
- (510) (6) obecné kovy a jejich slitiny, kovové stavební materiály, kovové stavební materiály přenosné, kovové materiály pro železnice, kovové kabely a dráty neelektrické, kovové potřeby zámečnické a klempířské, kovové trubky, sejfy, rudy, kovové sloupy pro el. vedení; (7) stroje a obráběcí stroje, motory (s výjimkou motorů pro pozemní vozidla), zemědělské nástroje, kromě nástrojů poháněných ručně, elektrické generátory; (9) přístroje a nástroje vědecké, námořní, geodetické, fotografické, filmové, optické, přístroje pro vážení, záchranu a přístroje pro vyučování, přístroje pro záznam, převod, reprodukci zvuku nebo obrazu, magnetické nosiče zvukových záznamů, gramofonové desky, počítačové stroje, přístroje pro zpracování informací a počítače, hasicí přístroje, elektrické dráty, elektrické kabely, elektrické měniče, elektrické spojky, svorky, konektory, pájky, elektrické vedení, určené pro distribuci energie, elektrické zařízení pro dálkové ovládání elektrických spotřebičů a měřících zařízení; (11) přístroje pro osvětlení, topení, výrobu páry, pro vaření, přístroje chladící, pro sušení, ventilaci, rozvod vody a sanitární zařízení, elektrické lampy; (12) vozidla, dopravní prostředky pozemní, vzdušné nebo vodní, elektromobily; (19) stavební materiály nekovové, neohebné trubky nekovové pro stavebnictví, asfalt, směla, přenosné konstrukce nekovové, nekovové pomníky; (35) propagační činnost, reklama, pomoc při řízení obchodní činnosti, obchodní administrativy, kancelářské práce, zejména obchodní management a podnikové poradenství, pronájem reklamních materiálů, sekretářské služby, poradenství v obchodní činnosti, statistické informace, marketingové studie, účetnictví, výstavy komerční a reklamní, zprostředkovatelské práce, obstaravatelská a zprostředkovatelská činnost v oblasti obchodu, zejména v oblasti energetiky, dovoz a vývoz elektřiny; (36) investice kapitálu; (37) stavebnictví, opravy, instalační služby zejména elektrické spotřebiče (instalování a opravy), stroje (montáž, údržba a opravy), opravy automobilů, provozování čerpacích stanic s palivou a mazivou, zámečnictví; (38) poskytování telekomunikačních služeb; (39) silniční motorová doprava, pronájem motorových vozidel, rozvod energie včetně řízení distribuční elektrizační soustavy; (40) výroba elektřiny, kovoobráběčství, truhlářství, výroba energie; (41) výchova, vzdělávání, zábava, sportovní a kulturní aktivity;
- (42) služby právní, vědecký a průmyslový výzkum programování pro počítače, konzultační služby v oblasti duševního vlastnictví, licence k průmyslovým právům, využívání patentů, poradenství v oblasti duševního vlastnictví, tvorba software, technický průzkum, inženýrská činnost; (43) restaurace (strava), dočasné ubytování, hotelové služby, jídelny a závodní jídelny.
- (511) 6, 7, 9, 11, 12, 19, 35, 36, 37, 38, 39, 40, 41, 42, 43
(210) O-176620

(111) **254893**
(220) 11.02.2002
(151) 25.06.2003
(540)



(540)



- (730) **ČEZ, a. s.**, Duhová 2/1444, Praha 4, 14053, CZ
(740) ZÁBRŠ - Advokátní, patentová a známková kancelář, JUDr. Aleš Zábrš, Na Beránce 2, Praha 6, 16000
- (510) (6) obecné kovy a jejich slitiny, kovové stavební materiály, kovové stavební materiály přenosné, kovové materiály pro železnice, kovové kabely a dráty neelektrické, kovové potřeby zámečnické a klempířské, kovové trubky, sejfy, rudy, kovové sloupky pro el. vedení; (7) stroje a obráběcí stroje, motory (s výjimkou motorů pro pozemní vozidla), zemědělské nástroje, kromě nástrojů poháněných ručně, elektrické generátory; (9) přístroje a nástroje vědecké, námořní, geodetické, fotografické, filmové, optické, přístroje pro vážení, měření, signalizaci, kontrolu (inspekci), záchranu a přístroje pro vyučování, přístroje pro záznam, převod, reprodukci zvuku nebo obrazu, magnetické nosiče zvukových záznamů, gramofonové desky, počítačové stroje, přístroje pro zpracování informací a počítače, hasící přístroje, elektrické dráty, elektrické kabely, elektrické měniče, elektrické spojky, svorky, konektory, pájky, elektrické vedení, určené pro distribuci energie, elektrické zařízení pro dálkové ovládání elektrických spotřebičů a měřících zařízení; (11) přístroje pro osvětlení, topení, výrobu páry, pro vaření, přístroje chladící, pro sušení, ventilaci, rozvod vody a sanitární zařízení, elektrické lampy; (12) vozidla, dopravní prostředky pozemní, vzdušné nebo vodní, elektromobily; (19) stavební materiály nekovové, neohebné trubky nekovové pro stavebnictví, asfalt, směla, přenosné konstrukce nekovové, nekovové pomníky; (35) propagační činnost, reklama, pomoc při řízení obchodní činnosti, obchodní administrativa, kancelářské práce, zejména obchodní management a podnikové poradenství, pronájem reklamních materiálů, sekretářské služby, poradenství v obchodní činnosti, statistické informace, marketingové studie, účetnictví, výstavy komerční a reklamní, zprostředkovatelské práce, obstaravatelská a zprostředkovatelská činnost v oblasti obchodu, zejména v oblasti energetiky, dovoz a vývoz elektřiny; (36) investice kapitálu; (37) stavebnictví, opravy, instalační služby zejména elektrické spotřebiče (instalování a opravy), stroje (montáž, údržba a opravy), opravy automobilů, provozování čerpacích stanic s palivou a mazivou, zámečnictví; (38) poskytování telekomunikačních služeb; (39) silniční motorová doprava, pronájem motorových vozidel, rozvod energie včetně řízení distribuční elektrizační soustavy; (40) výroba elektřiny, kovoobráběčství, truhlářství, výroba energie; (41) výchova, vzdělávání, zábava, sportovní a kulturní aktivity; (42) služby právní, vědecký a průmyslový výzkum programování pro počítače, konzultační služby v oblasti duševního vlastnictví, licence k průmyslovým právům, využívání patentů, poradenství v oblasti duševního vlastnictví, tvorba software, technický průzkum, inženýrská činnost; (43) restaurace (strava), dočasné ubytování, hotelové služby, jídelny a závodní jídelny.
- (511) 6, 7, 9, 11, 12, 19, 35, 36, 37, 38, 39, 40, 41, 42, 43
(210) O-176621

(111) **254894**
(220) 11.02.2002
(151) 25.06.2003

- (730) **ČEZ, a. s.**, Duhová 2/1444, Praha 4, 14053, CZ
(740) ZÁBRŠ - Advokátní, patentová a známková kancelář, JUDr. Aleš Zábrš, Na Beránce 2, Praha 6, 16000
- (510) (6) obecné kovy a jejich slitiny, kovové stavební materiály, kovové stavební materiály přenosné, kovové materiály pro železnice, kovové kabely a dráty neelektrické, kovové potřeby zámečnické a klempířské, kovové trubky, sejfy, rudy, kovové sloupky pro el. vedení; (7) stroje a obráběcí stroje, motory (s výjimkou motorů pro pozemní vozidla), zemědělské nástroje, kromě nástrojů poháněných ručně, elektrické generátory; (9) přístroje a nástroje vědecké, námořní, geodetické, fotografické, filmové, optické, přístroje pro vážení, měření, signalizaci, kontrolu (inspekci), záchranu a přístroje pro vyučování, přístroje pro záznam, převod, reprodukci zvuku nebo obrazu, magnetické nosiče zvukových záznamů, gramofonové desky, počítačové stroje, přístroje pro zpracování informací a počítače, hasící přístroje, elektrické akumulátory, elektrické dráty, elektrické kabely, elektrické měniče, elektrické spojky, svorky, konektory, elektrické svářecí přístroje, pájky, elektrické vedení, určené pro distribuci energie, elektrické zařízení pro dálkové ovládání elektrických spotřebičů a měřících zařízení; (12) vozidla, dopravní prostředky pozemní, vzdušné nebo vodní, elektromobily; (19) stavební materiály nekovové, neohebné trubky nekovové pro stavebnictví, asfalt, směla, přenosné konstrukce nekovové, nekovové pomníky; (40) výroba elektřiny, kovoobráběčství, truhlářství, výroba energie.
- (511) 6, 7, 9, 12, 19, 40
(210) O-176624

(111) **255455**
(220) 31.01.2001
(151) 28.07.2003
(540)

LIQUERE

- (730) **LIQUERE s.r.o.**, Jindř. Soukupa 2277, Kladno, 27201, CZ
(740) Ing. Kratochvíl Václav, Husníkova 2086, Praha 5, 15800
(510) (35) pomoc a poradenství v obchodní činnosti, předvádění zboží, reklama, rozšiřování vzorků zboží.
- (511) 35
(210) O-163850

(111) **255506**
(220) 12.09.2001
(151) 28.07.2003
(540)

HIP

- (730) **Telefónica O2 Czech Republic, a.s.**, Za Brumlovkou 266/2, Praha 4, Michle, 14022, CZ
(740) AK SODOMKA-SOUČEK-JINDRA-MOKRÝ & PARTNEŘI, JUDr. Tomáš Jindra, U Prašné brány 3, Praha 1, 11000
(510) (16) výrobky z papíru, lepenky, tiskoviny včetně reklamních a propagačních, formuláře, návody a příručky, průvodní dokumentace; (35) automatické zpracování při řízení obchodní činnosti, zprostředkovatelská a obstaravatelská činnost v oblasti obchodu, překlad informací do databází, systemizace informací do počítačových databází, služby související s poskytováním obchodních informací, informačními registry, informačními stránkami a jinými zdroji informací, které jsou k dispozici na počítačových, datových a telekomunikačních sítích; (36) služby platebních systémů, poskytování finančních informací, poskytování on-line informačních bulletinů v oblasti financí, splácení plateb, zprostředkování splácení plateb; (38) telekomunikační služby, poskytování uživatelského přístupu na globální počítačovou síť, služby telekomunikační brány, zejména poskytování on-line spojení na zprávy a odkazové materiály, přenos informací; (41) vydavatelství nosičů informací, tiskopisů, publikací; (42) služby výpočetní techniky,

provozování počítačových center s přístupem do databází, počítačové služby, zprostředkovatelská a obstaratelská činnost v oblasti informatiky.

- (511) 16, 35, 36, 38, 41, 42
(210) O-171443

- (111) **255542**
(220) 18.12.2001
(151) 28.07.2003
(540)

EUROTEL EXPRES

- (730) **Telefónica O2 Czech Republic, a.s.**, Za Brumlovkou 266/2, Praha 4, Michle, 14022, CZ
(740) AK SODOMKA-SOUČEK-JINDRA-MOKRÝ & PARTNEŘI, JUDr. Tomáš Jindra, U Prašné brány 3, Praha 1, 11000
(510) (9) přístroje umožňující komunikaci jedné osoby s druhou nebo druhými osobami, telefonní přístroje a příslušenství, telefonní automaty, telefonní ústředny, mobilní telefony, všechny telekomunikační přístroje a zařízení, přístroje pro zpracování informací, software, hardware, zejména výpočetní nebo telekomunikační nebo informační techniky, počítače, minipočítače, notebooky, monitory, klávesnice, terminály a všechny další jednotlivé části, součásti a náhradní díly, všechny sítě z oblasti výpočetní techniky a jejich jednotlivé části i náhradní díly, datové sítě, čipové karty, elektronické karty včetně platebních, databáze, databázové produkty, informace a záznamy v elektronické podobě, data a/nebo databáze a/nebo informační produkty na nosičích a/nebo v elektronických, datových, informačních a telekomunikačních sítích, související software a hardware, elektronické multimediální aplikace, multimediální nebo informační katalogy v elektronické podobě, elektronické časopisy, periodika a knihy v elektronické podobě, stroje pro záznam, přenos, převod a reprodukci zvuku nebo obrazu nebo informace, nosiče záznamů nahrané i nenahrané, zvukové disky, vybavení pro zpracování informací a pro počítače, přístroje a nástroje optické, přístroje a nástroje k měření, signalizování, elektronická data, nebo databáze nebo informační produkty v elektronických, datových, informačních a telekomunikačních sítích; (35) reklamní a inzertní činnost, propagace, marketing, poradenství týkající se organizace a podnikání, distribuce prospektů, podnikatelské informace, computerizovaná pomoc při podnikání (počítačem podporované podnikání), předplatné tiskovin pro třetí osoby, účetnictví, plánování obchodních a propagačních akcí, ověřování obchodních transakcí, potvrzování uskutečnění obchodních transakcí, poskytování informací komerčního charakteru, reklamní, inzertní a propagační činnost prostřednictvím jakéhokoliv média prostřednictvím telefonní, datové nebo informační sítě, poskytování informací a jiných informačních produktů reklamního charakteru, multimediálních informací komerčního charakteru, komerční využití Internetu v oblastech komerčních internetových médií a vyhledávacích služeb, online inzerce, zprostředkování v obchodních vztazích, zprostředkovatelská činnost v oblasti obchodu, merchandising, pronájem reklamních ploch, zpracování dat a informací elektronickými a počítačovými prostředky; (38) telekomunikace, komunikace pomocí terminálů nebo počítačů, počítačový přenos pošty a obrazu, komunikace a transakce v síti, tisková agentura, komunikace prostřednictvím telefonů nebo mobilních telefonů nebo počítačů a telekomunikační služby s tím spojené, poskytování telekomunikační služby přenosu dat a dalších informací, provozování datové sítě, provozování veřejné mobilní radiotelefonní sítě, zprostředkovatelská činnost v oblasti telekomunikační a informační techniky, šíření, výměna a získávání informací a zpráv, výměna, získávání a šíření informací a zpráv prostřednictvím telekomunikační sítě nebo datové sítě nebo sítě výpočetní nebo informační nebo komunikační nebo elektronické techniky nebo satelitů nebo kabelu, šíření elektronických tiskovin, časopisů, periodik a knih prostřednictvím počítačové, datové, elektronické, telekomunikační nebo informační sítě, služby hlasové schránky, telekomunikační služby, služby spočívající v přímém propojení lokální zákaznické pevné sítě se sítí mobilních telefonů, služby krátkých textových zpráv, teletext a služby s ním spojené, poskytování informací (informační kancelář), služby zprostředkování zpráv, služby zprostředkování přístupu k počítačové síti, služby datové sítě, přenos dat a informací,

služby přístupu a připojení k datovým a informačním sítím a Internetu, poskytování přístupu na on-line informační služby a databáze, přenos nebo vyvolávání informací z počítačové databáze, komunikační služby prostřednictvím vnějších sítí a vnitřních sítí a dalších elektronických prostředků.

- (511) 9, 35, 38
(210) O-175015

- (111) **256418**
(220) 04.02.2002
(151) 27.08.2003
(540)

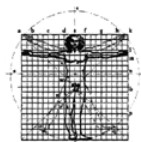


- (730) **ČEZ, a. s.**, Duhová 2/1444, Praha 4, 14053, CZ
(740) ZÁBRŠ - Advokátní, patentová a známková kancelář, JUDr. Aleš Zábrš, Na Beránce 2, Praha 6, 16000
(510) (6) obecné kovy a jejich slitiny, kovové stavební materiály, kovové stavební materiály přenosné, kovové materiály pro železnice, kovové kabely a dráty neelektrické, kovové potřeby zámečnické a klempířské, kovové trubky, sejfy, kovové výrobky, které nejsou uvedeny v jiných třídách, rudy, kovové sloupy pro elektrické vedení; (7) stroje a obráběcí stroje, motory (s výjimkou motorů pro pozemní vozidla), zemědělské nástroje, kromě nástrojů poháněných ručně, elektrické generátory; (9) přístroje a nástroje vědecké, námořní, geodetické, fotografické, filmové, optické, přístroje pro vážení, měření, signalizaci, kontrolu (inspekci), záchranu a přístroje pro vyučování, přístroje pro záznam, převod, reprodukci zvuku nebo obrazu, magnetické nosiče zvukových záznamů, gramofonové desky, počítací stroje, přístroje pro zpracování informací a počítače, hasicí přístroje, blikače, světelná signalizace, čtecí zařízení, detektory, hlásiče elektrické, integrované obvody, jističe, pojistky, kmitoměry, kondenzátory elektrické, kosmetické přístroje elektrické, kvantoměry, lasery nelékařské, manometry, tlakoměry, megafony, monitory, myši (lokátory), notebooky, optické disky, optické disky kompaktní CD ROM, optické nosiče dat, periskopy, poplašná zařízení, elektrická relé, elektrická zabezpečovací zařízení proti krádeži, elektrické žehličky, elektrické akumulátory, elektrické dráty, elektrické kabely, elektrické měniče, elektrické spojky, svorky, konektory, elektrické svářečské přístroje, pájky, elektrické vedení, elektrické zařízení pro dálkové ovládání průmyslových procesů pro vozidla; (11) přístroje pro osvětlení, topení, výrobu páry, pro vaření, přístroje chladicí, pro sušení, ventilaci, rozvod vody a sanitární zařízení, elektrické lampy, filtry; (12) vozidla, dopravní prostředky pozemní, vzdušné nebo vodní, elektromobily; (19) stavební materiály nekovové, neohébné trubky nekovové pro stavebnictví, asfalt, směla, přenosné konstrukce nekovové, nekovové pomníky, sloupy pro elektrické vedení nekovové; (35) propagační činnost, reklama, pomoc při řízení obchodní činnosti, obchodní administrativní, kancelářské práce, obchodní management a podnikové poradenství, pronájem reklamních materiálů, sekretářské služby, služby, poradenství v obchodní činnosti, statistické informace, marketingové studie, účetnictví, výstavy komerční a reklamní, zprostředkování práce, obstaratelská a zprostředkovatelská činnost v oblasti obchodu, zejména v oblasti energetiky, dovozu a vývozu elektřiny; (36) kapitálové investice; (37) stavebnictví, opravy, instalační služby, zejména instalování a opravy elektrických spotřebičů, montáž, údržba a opravy strojů, opravy automobilů, provozování čerpacích stanic s palivy a mazivy; (38) elektronická pošta, počítačová komunikace, posílání zpráv, přenos faxem, přenos zpráv a obrazových informací pomocí počítače, telefonické služby, telegrafická komunikace, vysílání kabelové televize; (39) doprava, balení a skladování zboží, organizování cest, rozvod energie včetně řízení distribuční elektrizační soustavy, pronájem motorových vozidel; (40) zpracování materiálů, zejména výroba elektřiny, výroba energie; (41) výchova,

vzdělávání, zábava, sportovní a kulturní aktivity; (42) služby právní, vědecký a průmyslový výzkum, programování pro počítače, konzultační služby v oblasti duševního vlastnictví, licence k průmyslovým právům, poradenství v oblasti využívání patentů, tvorba software, technický průzkum, inženýrské práce; (43) restaurace (strava), dočasné ubytování, hotelové služby, jídelny a závodní jídelny.

(511) 6, 7, 9, 11, 12, 19, 35, 36, 37, 38, 39, 40, 41, 42, 43
(210) O-176375

(111) **257101**
(220) 18.04.2001
(151) 29.09.2003
(540)



Nutra-Bona

(730) **NUTRA-BONA s.r.o.**, Růžová 1240, Černošice, 25228, CZ
(740) Müller Václav, patentový zástupce, Filipova 2016, Praha 4, 14800
(510) (3) kosmetické výrobky, jako přípravky WC hygieny, čističe skvrn, výrobky bytové a spotřební chemie, zejména pro WC, koupelny, kuchyně, domácnost a komunální hygienu, přípravky na čištění textilií a jiných předmětů, hygienické potřeby, jako mýdla, mýdla tekutá, šampony vlasové i tělové, pěny a sole do koupelí, čistící prostředky pro pleť, přípravky na růst vlasů, opalovací krémy, pleťové masky, balzámy na rty, krémy, zubní pasty, prací prostředky, vody po holení, přípravky k čištění, leštění a odmašťování, brusné přípravky, voňavkářské výrobky, parfémy, éterické oleje, dekorativní kosmetika jako rtěnky, umělé řasy, makeupy apod.; (5) výrobky dietetické pro léčebné účely, potraviny pro děti, batolata a nemocné, vše s léčebnými účinky, posilující potraviny, vitamínové přípravky, potraviny pro doplnění redukčních diet nebo přípravků pro hubnutí, vše s léčebnými účinky, přípravky s léčebnými účinky obsahující biochemické katalyzátory, zejména pro fyzicky aktivní osoby, rekonvalescenty a nemocné, vše výše uvedené určené k léčebným účelům, desinfekční prostředky, WC deodoranty, WC osvěžovače, WC gely, prostředky k ničení plevele a k hubení živočišných škůdců, přípravky zvěrolékařské, farmaceutické a zdravotnické, spadající do této třídy, jako jsou desinfekční prostředky, diabetické přípravky pro léčebné účely; (29) maso, ryby, drůbež, zvěřina, paštiky, masové výtažky, ovoce a zelenina konzervované, sušené a zavažené, želé, džemy, kompoty, vejce, mléko a mléčné výrobky, výrobky na bázi brambor, jako bramborové lupínky apod., oleje a tuky jedlé, ovocné dřeně; (30) oplatky, cukrovinky, včetně gumových a esencí pro cukrovinky, cukrářské výrobky všeho druhu, káva, čaj, kakao, cukr, rýže, kávové náhražky, med, sirup melasový, droždí pro kynutí, sůl, hořčice, ocet, omáčky, koření, zmrzlina, led pro osvěžení, obilné vločky, výrobky na bázi sušené bramborové kaše, pšeničné mouky, nativních a modifikovaných škrobů, jako bramborové těsto v prášku, bramborová kaše v prášku, bramborové drtě, bramborové krokety v prášku, bramborové noky v prášku, směs pro přípravu knedlíků; (32) piva všeho druhu, vody minerální a šumivé a jiné nealkoholické nápoje, sirupy a jiné přípravky k přípravě nápojů, ovocné šťávy a nápoje z ovocných šťáv.

(511) 3, 5, 29, 30, 32
(210) O-166574

(111) **257102**
(220) 18.04.2001
(151) 29.09.2003



Nutra Thin

(730) **NUTRA-BONA s.r.o.**, Růžová 1240, Černošice, 25228, CZ
(740) Müller Václav, patentový zástupce, Filipova 2016, Praha 4, 14800
(510) (3) kosmetické výrobky, jako přípravky WC hygieny, čističe skvrn, výrobky bytové a spotřební chemie, zejména pro WC, koupelny, kuchyně, domácnost a komunální hygienu, přípravky na čištění textilií a jiných předmětů, hygienické potřeby, jako mýdla, mýdla tekutá, šampony vlasové i tělové, pěny a sole do koupelí, čistící prostředky pro pleť, přípravky na růst vlasů, opalovací krémy, pleťové masky, balzámy na rty, krémy, zubní pasty, prací prostředky, vody po holení, přípravky k čištění, leštění a odmašťování, brusné přípravky, voňavkářské výrobky, parfémy, éterické oleje, dekorativní kosmetika jako rtěnky, umělé řasy, makeupy apod.; (5) výrobky dietetické pro léčebné účely, potraviny pro děti, batolata a nemocné, vše s léčebnými účinky, posilující potraviny, vitamínové přípravky, potraviny pro doplnění redukčních diet nebo přípravků pro hubnutí, vše s léčebnými účinky, přípravky s léčebnými účinky obsahující biochemické katalyzátory, zejména pro fyzicky aktivní osoby, rekonvalescenty a nemocné, vše výše uvedené určené k léčebným účelům, desinfekční prostředky, WC deodoranty, WC osvěžovače, WC gely, prostředky k ničení plevele a k hubení živočišných škůdců, přípravky zvěrolékařské, farmaceutické a zdravotnické, spadající do této třídy, jako jsou desinfekční prostředky, diabetické přípravky pro léčebné účely; (29) maso, ryby, drůbež, zvěřina, paštiky, masové výtažky, ovoce a zelenina konzervované, sušené a zavažené, želé, džemy, kompoty, vejce, mléko a mléčné výrobky, výrobky na bázi brambor, jako bramborové lupínky apod., oleje a tuky jedlé, ovocné dřeně; (30) oplatky, cukrovinky, včetně gumových a esencí pro cukrovinky, cukrářské výrobky všeho druhu, káva, čaj, kakao, cukr, rýže, kávové náhražky, med, sirup melasový, droždí pro kynutí, sůl, hořčice, ocet, omáčky, koření, zmrzlina, led pro osvěžení, obilné vločky, výrobky na bázi sušené bramborové kaše, pšeničné mouky, nativních a modifikovaných škrobů, jako bramborové těsto v prášku, bramborová kaše v prášku, bramborové drtě, bramborové krokety v prášku, bramborové noky v prášku, směs pro přípravu knedlíků; (32) piva všeho druhu, vody minerální a šumivé a jiné nealkoholické nápoje, sirupy a jiné přípravky k přípravě nápojů, ovocné šťávy a nápoje z ovocných šťáv.

(511) 3, 5, 29, 30, 32
(210) O-166575

(111) **257103**
(220) 18.04.2001
(151) 29.09.2003
(540)



Linie



(730) **NUTRA-BONA s.r.o.**, Růžová 1240, Černošice, 25228, CZ
(740) Müller Václav, patentový zástupce, Filipova 2016, Praha 4, 14800
(510) (3) kosmetické výrobky, jako přípravky WC hygieny, čističe skvrn, výrobky bytové a spotřební chemie, zejména pro WC, koupelny, kuchyně, domácnost a komunální hygienu, přípravky na čištění textilií a jiných předmětů, hygienické potřeby, jako mýdla, mýdla tekutá, šampony vlasové i tělové, pěny a sole do koupelí, čistící prostředky pro pleť, přípravky na růst vlasů,

opalovací krémy, pleťové masky, balzámy na rty, krémy, zubní pasty, prací prostředky, vody po holení, přípravky k čištění, leštění a odmašťování, brusné přípravky, voňavkářské výrobky, parfémy, éterické oleje, dekorativní kosmetika jako rtěnky, umělé řasy, makeupy apod.; (5) výrobky dietetické pro léčebné účely, potraviny pro děti, batolata a nemocné, vše s léčebnými účinky, potravinové přípravky a doplňky všeho druhu, jako posilující poživatiny, vitamínové přípravky, poživatiny pro doplnění redukčních diet nebo přípravků pro hubnutí, vše s léčebnými účinky, přípravky s léčebnými účinky obsahující biochemické katalyzátory, zejména pro fyzicky aktivní osoby, rekonvalescenty a nemocné, vše výše uvedené určené k léčebným účelům, desinfekční prostředky, WC deodoranty, WC osvěžovače, WC gely, prostředky k ničení plevele a k hubnutí živočišných škůdců, přípravky zvěrolékařské, farmaceutické a zdravotnické, spadající do této třídy, jako jsou desinfekční prostředky, diabetické přípravky pro léčebné účely; (30) oplatky, cukrovinky, včetně gumových a esencí pro cukrovinky, cukrářské výrobky všeho druhu, káva, čaj, kakao, cukr, rýže, kávové náhražky, med, sirup melasový, droždí pro kynutí, sůl, hořčice, ocet, omáčky, koření, zmrzlina, led pro osvěžení, obilné vločky, výrobky na bázi sušené bramborové kaše, pšeničné mouky, nativních a modifikovaných škrobů, jako bramborové těsto v prášku, bramborová kaše v prášku, bramborové drtě, bramborové krokety v prášku, bramborové noky v prášku, směs pro přípravu knedlíků.

(511) 3, 5, 30
(210) O-166576

(111) **258744**
(220) 11.02.2002
(151) 27.11.2003
(540)

ZELENÁ ENERGIE

(730) **ČEZ, a. s.**, Duhova 2/1444, Praha 4, 14053, CZ
(740) **ZÁBRŠ - Advokátní, patentová a známková kancelář, JUDr. Aleš Zábrš**, Na Beránce 2, Praha 6, 16000
(510) (6) obecné kovy a jejich slitiny, kovové stavební materiály, kovové stavební materiály přenosné, kovové materiály pro železnice, kovové kabely a dráty neelektrické, kovové potřeby zámečnické a klempířské, kovové trubky, sejfy, rudy, kovové sloupky pro el. vedení; (7) stroje a obráběcí stroje, motory (s výjimkou motorů pro pozemní vozidla), zemědělské nástroje, kromě nástrojů poháněných ručně, elektrické generátory; (9) přístroje a nástroje vědecké, námořní, geodetické, fotografické, filmové, optické, přístroje pro vážení, záchranu a přístroje pro vyučování, přístroje pro záznam, převod, reprodukci zvuku nebo obrazu, magnetické nosiče zvukových záznamů, gramofonové desky, počítačové stroje, přístroje pro zpracování informací a počítače, hasicí přístroje, elektrické dráty, elektrické kabely, elektrické měniče, elektrické spojky, svorky, konektory, pájky, elektrické vedení, určené pro distribuci energie, elektrické zařízení pro dálkové ovládání elektrických spotřebičů a měřících zařízení; (11) přístroje pro osvětlení, topení, výrobu páry, pro vaření, přístroje chladící, pro sušení, ventilaci, rozvod vody a sanitární zařízení, elektrické lampy; (12) vozidla, dopravní prostředky pozemní, vzdušné nebo vodní, elektromobily; (19) stavební materiály nekovové, neohebné trubky nekovové pro stavebnictví, asfalt, směla, přenosné konstrukce nekovové, nekovové pomníky; (35) pomoc při řízení obchodní činnosti, obchodní administrativa, kancelářské práce, zejména obchodní management a podnikové poradenství, sekretářské služby, poradenství v obchodní činnosti, statistické informace, marketingové studie, účetnictví, zprostředkovatelské práce; (36) investice kapitálu; (37) stavebnictví, opravy, instalační služby zejména elektrické spotřebiče (instalování a opravy), stroje (montáž, údržba a opravy), opravy automobilů, provozování čerpacích stanic s palivou a mazivou, zámečnictví; (38) poskytování telekomunikačních služeb; (39) silniční motorová doprava, pronájem motorových vozidel; (40) kovoobráběctví, truhlářství; (41) výchova, vzdělávání, zábava, sportovní a kulturní aktivity; (42) služby právní, vědecké a průmyslové výzkum programování pro počítače, konzultační služby v oblasti duševního vlastnictví, licence k průmyslovým právům, využívání patentů, poradenství v oblasti duševního vlastnictví, tvorba software, technický průzkum, inženýrská činnost; (43) restaurace (strava), dočasné ubytování, hotelové služby, jídelny

a závodní jídelny.
(511) 6, 7, 9, 11, 12, 19, 35, 36, 37, 38, 39, 40, 41, 42, 43
(210) O-176623

(111) **259624**
(220) 27.12.2001
(151) 23.12.2003
(540)

i-office gold

(730) **Telefónica O2 Czech Republic, a.s.**, Za Brumlovkou 266/2, Praha 4, Michle, 14022, CZ
(740) **AK SODOMKA-SOUČEK-JINDRA-MOKRÝ & PARTNEŘI, JUDr. Tomáš Jindra**, U Prašné brány 3, Praha 1, 11000
(510) (9) elektronické nosiče informací, karty s pamětí nebo mikroprocesorem; (16) výrobky z papíru, lepenky, plastu - v rámci této třídy, tištěné publikace, zejména karty s potiskem, materiály reklamní a propagační, návody, průvodní dokumentace, ochranné obaly z papíru, lepenky a plastu; (28) hry (neprovozované na obrazovkách TV přijímačů); (35) služby v oblasti propagace a reklamy, marketingové služby, služby v oblasti správy elektronických databází, kompilace a systemizace informací do počítačových databází, pomoc při řízení obchodní činnosti, veškeré informační služby v rámci tř. 35; (36) platební systémy (služby), on-line platby; (38) telekomunikační služby, spojené zejména s přenosem a šířením hlasových, datových, faxových zpráv a informací, zprostředkovatelská činnost v oblasti telekomunikací, zřizování, připojování a propojování počítačových sítí (např. Internet), provozování a služby hlasových, faxových schránek a internetových schránek, elektronický přenos dokumentů, šíření elektronických tiskovin, časopisů, periodik, knih prostřednictvím počítačové, datové, elektronické, telekomunikační nebo informační sítě, služby přístupu k datovým a informačním sítím a internetu, poradenská činnost v oblasti přenosu informací, přenos informací při obchodních operacích - v rámci této třídy; (42) odborné poradenství v oblasti informací (s výjimkou obchodního), tvorba WWW stránek, tvorba informačních databází, provozování počítačových center s přístupem do databází (např. Internet).
(511) 9, 16, 28, 35, 36, 38, 42
(210) O-175149

(111) **259625**
(220) 27.12.2001
(151) 23.12.2003
(540)

i-night

(730) **Telefónica O2 Czech Republic, a.s.**, Za Brumlovkou 266/2, Praha 4, Michle, 14022, CZ
(740) **AK SODOMKA-SOUČEK-JINDRA-MOKRÝ & PARTNEŘI, JUDr. Tomáš Jindra**, U Prašné brány 3, Praha 1, 11000
(510) (9) elektronické nosiče informací, karty s pamětí nebo mikroprocesorem; (16) výrobky z papíru, lepenky, plastu - v rámci této třídy, tištěné publikace, zejména karty s potiskem, materiály reklamní a propagační, návody, průvodní dokumentace, ochranné obaly z papíru, lepenky a plastu; (28) hry (neprovozované na obrazovkách TV přijímačů); (35) služby v oblasti propagace a reklamy, marketingové služby, služby v oblasti správy elektronických databází, kompilace a systemizace informací do počítačových databází, pomoc při řízení obchodní činnosti, veškeré informační služby v rámci tř. 35; (36) platební systémy (služby), on-line platby; (38) telekomunikační služby, spojené zejména s přenosem a šířením hlasových, datových, faxových zpráv a informací, zprostředkovatelská činnost v oblasti telekomunikací, zřizování, připojování a propojování počítačových sítí (např. Internet), provozování a služby hlasových, faxových schránek a internetových schránek, elektronický přenos dokumentů, šíření elektronických tiskovin, časopisů, periodik, knih prostřednictvím počítačové, datové, elektronické, telekomunikační nebo informační sítě, služby přístupu k datovým a informačním sítím a internetu, poradenská činnost v oblasti přenosu informací, přenos informací při obchodních operacích - v rámci této třídy; (42) odborné poradenství v oblasti informací (s výjimkou obchodního), tvorba WWW stránek, tvorba informačních databází, provozování počítačových center s přístupem do databází (např. Internet).

(511) 9, 16, 28, 35, 36, 38, 42
(210) O-175150

(111) **259626**
(220) 27.12.2001
(151) 23.12.2003
(540)

i-nonstop

(730) **Telefónica O2 Czech Republic, a.s.**, Za Brumlovkou 266/2, Praha 4, Michle, 14022, CZ
(740) AK SODOMKA-SOUČEK-JINDRA-MOKRÝ & PARTNEŘI, JUDr. Tomáš Jindra, U Prašné brány 3, Praha 1, 11000
(510) (9) elektronické nosiče informací, karty s pamětí nebo mikroprocesorem; (16) výrobky z papíru, lepenky, plastu - v rámci této třídy, tištěné publikace, zejména karty s potiskem, materiály reklamní a propagační, návody, průvodní dokumentace, ochranné obaly z papíru, lepenky a plastu; (28) hry (neprovozované na obrazovkách TV přijímačů); (35) služby v oblasti propagace a reklamy, marketingové služby, služby v oblasti správy elektronických databází, kompilace a systemizace informací do počítačových databází, pomoc při řízení obchodní činnosti, veškeré informační služby v rámci tř. 35; (36) platební systémy (služby), on-line platby; (38) telekomunikační služby, spojené zejména s přenosem a šířením hlasových, datových, faxových zpráv a informací, zprostředkovatelská činnost v oblasti telekomunikací, zřizování, připojování a propojování počítačových sítí (např. Internet), provozování a služby hlasových, faxových schránek a internetových schránek, elektronický přenos dokumentů, šíření elektronických tiskovin, časopisů, periodik, knih prostřednictvím počítačové, datové, elektronické, telekomunikační nebo informační sítě, služby přístupu k datovým a informačním sítím a internetu, poradenská činnost v oblasti přenosu informací, přenos informací při obchodních operacích - v rámci této třídy; (42) odborné poradenství v oblasti informací (s výjimkou obchodního), tvorba WWW stránek, tvorba informačních databází, provozování počítačových center s přístupem do databází (např. Internet).
(511) 9, 16, 28, 35, 36, 38, 42
(210) O-175151

(111) **260185**
(220) 15.05.2001
(151) 26.01.2004
(540)

ZLATÉ OKO

(730) **Sanytrák Miroslav**, U Pily 944, Unhošť, 27351, CZ
(740) JUDr. Aleš Zábrš, advokát a patentový zástupce, Na Beránce 2, Praha 6, 16000
(510) (16) papír a výrobky z papíru, papírové nosiče informací, zejména tiskoviny všeho druhu, plakáty, papírové reklamní předměty, fotografie, potřeby pro umělce, kancelářské potřeby, učební a školní pomůcky a potřeby; (35) inzertní, reklamní a propagační činnost v oblasti kultury, zejména v odvětví fotografie a fotografování; (41) vydavatelská a nakladatelská činnost, neobchodní výstavy, výchovná, zábavní a kulturní činnost, zejména organizování uměleckých soutěží, především v oblasti fotografování a fotografie, obstaravatelská a zprostředkovatelská činnost v oblasti kultury.
(511) 16, 35, 41
(210) O-167310

(111) **265821**
(220) 14.05.2001
(151) 29.09.2004
(540)



(730) **Asociace praktické střelby ČR**, U Pergamenky 3, Praha 7, 17000, CZ

(510) (14) vzácné kovy a jejich slitiny a výrobky z těchto látek nebo postříbřeného nebo pozlaceného kovu, nejsou-li uvedeny v jiných třídách, poháry z drahých kovů, medaile a sportovní trofeje; (25) trička, vesty, sportovní čepice, sportovní košile; (26) nášivky, odznaky, ne z drahých kovů; (28) sportovní potřeby a pomůcky pro výcvik a soutěže ve sportovní střelbě v rámci této třídy; (41) pořádání sportovních, kulturních, vzdělávacích a výchovných akcí v oblasti sportovní střelby.
(511) 14, 25, 26, 28, 41
(210) O-167277

(111) **271526**
(220) 11.02.2002
(151) 26.04.2005
(540)



(730) **ČEZ, a. s.**, Duhová 2/1444, Praha 4, 14053, CZ
(740) ZÁBRŠ - Advokátní, patentová a známková kancelář, JUDr. Aleš Zábrš, Na Beránce 2, Praha 6, 16000
(510) (6) obecné kovy a jejich slitiny, kovové stavební materiály, kovové stavební materiály přenosné, kovové materiály pro železnice, kovové kabely a dráty neelektrické, kovové potřeby zámečnické a klempířské, kovové trubky, sejfy, rudy, kovové sloupy pro el. vedení; (7) stroje a obráběcí stroje, motory (s výjimkou motorů pro pozemní vozidla), zemědělské nástroje, kromě nástrojů poháněných ručně, elektrické generátory; (9) přístroje a nástroje vědecké, námořní, geodetické, fotografické, filmové, optické, přístroje pro vážení, záchranu a přístroje pro vyučování, přístroje pro záznam, převod, reprodukci zvuku nebo obrazu, magnetické nosiče zvukových záznamů, gramofonové desky, počítací stroje, přístroje pro zpracování informací a počítače, hasicí přístroje, elektrické dráty, elektrické kabely, elektrické měniče, elektrické spojky, svorky, konektory, pájky, elektrické vedení, určené pro distribuci energie, elektrické zařízení pro dálkové ovládání elektrických spotřebičů a měřících zařízení; (11) přístroje pro osvětlení, topení, výrobu páry, pro vaření, přístroje chladicí, pro sušení, ventilaci, rozvod vody a sanitární zařízení, elektrické lampy; (12) vozidla, dopravní prostředky pozemní, vzdušné nebo vodní, elektromobily; (19) stavební materiály nekovové, neohebné trubky nekovové pro stavebnictví, asfalt, směla, přenosné konstrukce nekovové, nekovové pomníky; (35) propagační činnost, reklama, pomoc při řízení obchodní činnosti, obchodní administrativy, kancelářské práce, zejména obchodní management a podnikové poradenství, pronájem reklamních materiálů, sekretářské služby, poradenství v obchodní činnosti, statistické informace, marketingové studie, účetnictví, výstavy komerční a reklamní, zprostředkovatelská práce, obstaravatelská a zprostředkovatelská činnost v oblasti obchodu, zejména v oblasti energetiky, dovoz a vývoz elektřiny; (36) investice kapitálu; (37) stavebnictví, opravy, instalační služby zejména elektrické spotřebiče (instalování a opravy), stroje (montáž, údržba a opravy), opravy automobilů, provozování čerpacích stanic s palivy a mazivy, zámečnictví; (38) poskytování telekomunikačních služeb; (39) silniční motorová doprava, pronájem motorových vozidel, rozvod energie včetně řízení distribuční elektrizační soustavy; (40) výroba elektřiny, kovoobráběčství, truhlářství, výroba energie; (41) výchova, vzdělávání, zábava, sportovní a kulturní aktivity; (42) služby právní, vědecký a průmyslový výzkum, programování pro počítače, konzultační služby v oblasti duševního vlastnictví, licence k průmyslovým právům, využívání patentů, poradenství v oblasti duševního vlastnictví, tvorba software, technický průzkum, inženýrská činnost; (43) restaurace (strava), dočasné ubytování, hotelové služby, jídelny a závodní jídelny.
(511) 6, 7, 9, 11, 12, 19, 35, 36, 37, 38, 39, 40, 41, 42, 43
(210) O-176622

(111) **280903**
(220) 06.03.2001
(151) 24.05.2006
(540)

OBI
Řešák zahrádkářů

- (730) **OBI GmbH & Co. Deutschland KG**, Albert-Einstein-Strasse 7-9, D-42929 Wermelskirchen, DE
- (740) Čermák a spol., JUDr. Karel Čermák jr., Ph.D., LL.M., advokát, Národní 32, Praha 1, 11000
- (510) (1) chemické výrobky pro průmyslové, fotografické, zemědělské, zahradní a lesní účely, hnojiva, prostředky pro hašení požáru, prostředky pro vytvrzování a spájení kovů, lepidla pro průmyslové účely; (2) barvy, fermeže, laky, ochranné prostředky na dřevo, konzervační prostředky na dřevo, barvicí prostředky, mořidla, kovové folie a kovy v prášku pro malíře, dekoratéry, tiskaře a umělce; (5) prostředky k hubení škodlivých zvířat, fungicidy, herbicidy; (6) stavební materiály z kovu, přenosné stavby z kovu, kabely a dráty z kovu (nikoli pro elektrotechnické účely), zámečnické zboží a železářské, kovové trubky, pokladničky; (7) motorové nástroje pro stavební a modelářské účely, motorové zahradní přístroje, obráběcí stroje, stavební stroje, čerpadla; (8) ruční nástroje, ruční přístroje pro zemědělské, zahradní a lesní účely zrovna tak jako pro stavební techniku, nožářské zboží; (9) elektrické přístroje a nástroje a elektroinstalační materiál (pokud je zahrnut ve tř. 9), přístroje na hašení ohně; (11) osvětlovací, topné, parní, varné, chladicí, sušicí, ventilační a vodovodní přístroje, jakož i sanitární zařízení; (16) papír, lepenka (karton), tiskoviny, materiál pro vázání knih, fotografie, psací potřeby, lepidla pro papír a psací potřeby nebo pro domácí účely, potřeby pro umělce, štetce, učební a výukové pomůcky (s výjimkou přístrojů), hrací karty; (17) folie z umělých hmot, těsnící, balící a izolační materiál, hadice (nekovové); (19) stavební materiály (nikoli z kovu), stavební dřevo, okna a dveře (nikoli z kovu), trubky (nikoli z kovu) pro stavební účely, asfalt, smola a bitumen, přenosné stavby (nikoli z kovu), pomníky (nikoli z kovu); (20) nábytek, zrcadla, rámy, zboží ze dřeva, korku, rákosu, sítiny, vrby, rohu, kosti, slonové kosti, kostic, želvoviny, jantaru, perleti, mořské pěny nebo z umělých hmot (zahrnuté ve tř. 20); (21) malé ruční nástroje a nádoby pro domácnost a kuchyň (nikoli z ušlechtilého kovu nebo plátované), houby, kartáče (s výjimkou štětců), čistící potřeby, ocelové drátky, surové nebo částečně zpracované sklo (s výjimkou stavebního skla), skleněné zboží, porcelán a kamenina; (24) tkaniny a textilní zboží, zejména textilní látky, závěsy, záclony, prádlo pro domácnost, stolní a ložní prádlo; (27) koberce, žiměnky, rohože, linoleum a další kryty podlah, tapety (pokud jsou obsaženy ve tř. 27); (31) zemědělské, zahradní a lesní výrobky, zejména semena a jiný rozmnožovací materiál - v rámci této třídy, nezpracované dřevo, sazeničky, živé rostliny a rostlé květiny, krmiva.
- (511) 1, 2, 5, 6, 7, 8, 9, 11, 16, 17, 19, 20, 21, 24, 27, 31
- (210) O-165023

Zániky ochranných známek uplynutím doby platnosti

Kapitola obsahuje údaje o ochranných známkách, které zanikly uplynutím doby platnosti podle ustanovení § 29 odst. 1 zákona č. 441/2003 Sb.

Číslo zápisu	Datum zániku		
160355	12.08.2010	242906	16.08.2010
164627	13.08.2010	244704	10.08.2010
168271	14.08.2010	246292	15.08.2010
168693	15.08.2010	247955	10.08.2010
169736	16.08.2010	247956	16.08.2010
170028	16.08.2010	247957	16.08.2010
171719	15.08.2010	252134	15.08.2010
233472	16.08.2010	255436	14.08.2010
233901	10.08.2010		
234522	10.08.2010		
234524	14.08.2010		
234526	15.08.2010		
234527	15.08.2010		
235250	16.08.2010		
236203	11.08.2010		
236204	11.08.2010		
236205	11.08.2010		
236207	14.08.2010		
236210	15.08.2010		
236211	15.08.2010		
236213	15.08.2010		
236214	16.08.2010		
236218	16.08.2010		
236899	15.08.2010		
236900	15.08.2010		
236903	15.08.2010		
236905	16.08.2010		
236906	16.08.2010		
236907	16.08.2010		
236908	16.08.2010		
236909	16.08.2010		
236910	16.08.2010		
237601	10.08.2010		
237604	14.08.2010		
237607	14.08.2010		
237609	15.08.2010		
237610	15.08.2010		
237611	16.08.2010		
237612	16.08.2010		
237613	16.08.2010		
238379	10.08.2010		
238380	10.08.2010		
238383	11.08.2010		
238385	15.08.2010		
238388	15.08.2010		
238391	16.08.2010		
239214	10.08.2010		
239215	10.08.2010		
240934	16.08.2010		
242902	10.08.2010		
242903	10.08.2010		
242904	10.08.2010		

Vzdání se práv k ochranné známce

Vlastník ochranné známky se může podle ustanovení § 30 zákona č. 441/2003 Sb. u Úřadu písemným prohlášením vzdát práv k ochranné známce v rozsahu všech výrobků nebo služeb, pro které byla zapsána, nebo některých z nich. Účinky tohoto prohlášení nastávají dnem doručení prohlášení vlastníka ochranné známky Úřadu a nelze je vzít zpět. V této kapitole je tedy uvedeno datum účinnosti vzdání se práv k ochranné známce. Pokud se vlastník vzdal práv k ochranné známce jen v rozsahu některých výrobků a služeb, je pod příslušným INID kódem zveřejněn rovněž zbývající seznam výrobků a služeb, pro které ochranné známka zůstává zapsána.

Tato kapitola dále zahrnuje údaje o ochranných známkách, u kterých vlastník písemným prohlášením omezil rozsah ochrany ve vztahu k prvku ochranné známky.

(111) 239179

(540)

AMCICO AIG LIFE

(210) O-157487

s účinností ode dne 23.02.2011/vzdání se práv k ochranné známce

(111) 283414

(540)



(210) O-434205

s účinností ode dne 23.02.2011/vzdání se práv k ochranné známce

(111) 307495

(540)

PERAMOST

(210) O-467130

s účinností ode dne 24.02.2011/vzdání se práv k ochranné známce

Změny vlastníků ochranných známek

Kapitola obsahuje údaje o ochranných známkách, které byly převedeny nebo přešly ve smyslu ustanovení § 15 odst. 1, 2 a § 16 zákona č. 441/2003 Sb. na jiného vlastníka v rozsahu všech zapsaných výrobků nebo služeb.

Číslo zápisu	Dřívější vlastník	Nynější vlastník	S účinností od
168424	GE Money Multiservis, a.s., Vyskočilova 1422/1a, Praha 4, 14028, CZ	GE Money, s.r.o., Vyskočilova 1422/1a, Praha 4, 14028, CZ	28.02.2011
168424	GE Money, s.r.o., Vyskočilova 1422/1a, Praha 4, 14028, CZ	GE Money Bank, a.s., Vyskočilova 1422/1a, Praha 4, 14028, CZ	28.02.2011
171116	Coty Deutschland GmbH, Mainz, DE	Coty Prestige Lancaster Group GmbH, Rheinstrasse 4E, Mainz, DE	25.02.2011
171116	Coty Prestige Lancaster Group GmbH, Rheinstrasse 4E, Mainz, DE	Coty GmbH, Rheinstrasse 4E, Mainz, DE	25.02.2011
175691	Ing. Petr Kuba, Ladislava Stroupežnického 376/8, Prostějov, 79801, CZ	KENTAUR Saddlery s.r.o., Domamyslická 7/59, Prostějov, 79604, CZ	23.02.2011
180741	Vojenský opravárenský podnik 025 Nový Jičín, státní podnik, Dukelská 102, Šenov u Nového Jičína, 74242, CZ	VOP-026 Šternberk, s.p., Olomoucká 1841/175, Šternberk, 78501, CZ	28.02.2011
180742	Vojenský opravárenský podnik 025 Nový Jičín, státní podnik, Dukelská 102, Šenov u Nového Jičína, 74242, CZ	VOP-026 Šternberk, s.p., Olomoucká 1841/175, Šternberk, 78501, CZ	28.02.2011
189822	GE Money Multiservis, a.s., Vyskočilova 1422/1a, Praha 4, 14028, CZ	GE Money, s.r.o., Vyskočilova 1422/1a, Praha 4, 14028, CZ	28.02.2011
189822	GE Money, s.r.o., Vyskočilova 1422/1a, Praha 4, 14028, CZ	GE Money Bank, a.s., Vyskočilova 1422/1a, Praha 4, 14028, CZ	28.02.2011
189823	GE Money Multiservis, a.s., Vyskočilova 1422/1a, Praha 4, 14028, CZ	GE Money, s.r.o., Vyskočilova 1422/1a, Praha 4, 14028, CZ	28.02.2011
189823	GE Money, s.r.o., Vyskočilova 1422/1a, Praha 4, 14028, CZ	GE Money Bank, a.s., Vyskočilova 1422/1a, Praha 4, 14028, CZ	28.02.2011
190896	Tomáš Příklad, Halenkov č.p. 714, 75603, CZ	Simona Příkladová, Halenkov 714, Halenkov, 75603, CZ	28.02.2011
191264	OBI Bau- und Heimwerkermärkte GmbH Co. Franchise Center KG, Albert-Einstein-Strasse 7-9, Wermelskirchen, DE	OBI GmbH & Co. Deutschland KG, Albert-Einstein-Strasse 7-9, D-42929 Wermelskirchen, DE	24.02.2011
191428	GE Money Multiservis, a.s., Vyskočilova 1422/1a, Praha 4, 14028, CZ	GE Money, s.r.o., Vyskočilova 1422/1a, Praha 4, 14028, CZ	28.02.2011
191428	GE Money, s.r.o., Vyskočilova 1422/1a, Praha 4, 14028, CZ	GE Money Bank, a.s., Vyskočilova 1422/1a, Praha 4, 14028, CZ	28.02.2011
199114	OBI Bau- und Heimwerkermärkte GmbH Co. Franchise Center KG, Albert-Einstein-Strasse 7-9, Wermelskirchen, DE	OBI GmbH & Co. Deutschland KG, Albert-Einstein-Strasse 7-9, D-42929 Wermelskirchen, DE	24.02.2011
202146	DUKLA CZ, s.r.o., Elektrárenská 390, Trutnov 3, 54103, CZ	REFLEX CZ, s.r.o., Sezemická 2757/2, Praha 9, 19300, CZ	01.03.2011
202147	DUKLA CZ, s.r.o., Elektrárenská 390, Trutnov 3, 54103, CZ	REFLEX CZ, s.r.o., Sezemická 2757/2, Praha 9, 19300, CZ	01.03.2011
204269	GOLDFINGERS, s.r.o., Václavské náměstí 5, Praha 1, 11124, CZ	ADDLAND, s.r.o., Synkovská 1327/6, Praha 6, 16000, CZ	25.02.2011
220205	MASNA Příbram, spol. s.r.o., Jinecká 315, Příbram, 26180, CZ	Masokombinát Příbram, a.s., Jinecká 315, Příbram, 26101, CZ	28.02.2011
220593	The Prudential Assurance Company Limited, Laurence Pountney Hill, London EC4R 0HH, GB	Prudential IP Services Limited, Laurence Pountney Hill, London EC4R 0HH, GB	24.02.2011
220988	The Prudential Assurance Company Limited, Laurence Pountney Hill, London EC4R 0HH, GB	Prudential IP Services Limited, Laurence Pountney Hill, London EC4R 0HH, GB	24.02.2011

Číslo zápisu	Dřívější vlastník	Nynější vlastník	S účinností od
227780	MASNA Příbram, spol. s r.o., Jinecká 315, Příbram, 26180, CZ	Masokombinát Příbram, a.s., Jinecká 315, Příbram, 26101, CZ	28.02.2011
232262	ADLER Czech, a.s., Nový svět čp. 199, Ústí nad Labem - Krásné Březno, 40007, CZ	ADLER International, a.s., Masarykova 1689/57, Ústí nad Labem, 40001, CZ	28.02.2011
235030	Actum Trade spol. s r.o., Chodovská 118/18, Karlovy Vary, 36006, CZ	ORIGINAL KARLSBADER SPRUDELSALZ s.r.o., Nerudova 99, Karlovy Vary, 36017, CZ	23.02.2011
235031	Actum Trade spol. s r.o., Chodovská 118/18, Karlovy Vary, 36006, CZ	ORIGINAL KARLSBADER SPRUDELSALZ s.r.o., Nerudova 99, Karlovy Vary, 36017, CZ	23.02.2011
241510	SEIKAKU TECHNICAL GROUP LIMITED, Unit 1107 BLK, A2, YAU TONG Industrial City, No. 17, KO FAI Rd., Kowloon, HK	Alto Professional, LLC, 200 Scenic View Drive, Cumberland, RI, US	25.02.2011
243168	Euroconsult, spol. s r.o., Václavské náměstí 21/831, Praha 1, Nové Město, 11000, CZ	EUROCONSULT GMBH, Rathausstrasse 14, CH - 6340 Baar, CH	01.03.2011
244779	Miss Vysočiny s.r.o., Kostomlatská 681/6, Praha 9 - Letňany, 19000, CZ	JLK Partners s.r.o., Kostomlatská 681/6, Praha 9, Letňany, 19000, CZ	01.03.2011
244953	Vrabec Jindřich, Újezd 452/44, Praha 1, 11800, CZ	ROSIMPEX s.r.o., Tovaryšský vrch 1358/3, Liberec 1, 46001, CZ	24.02.2011
245388	Actum Trade spol. s r.o., Chodovská 118/18, Karlovy Vary, 36006, CZ	ORIGINAL KARLSBADER SPRUDELSALZ s.r.o., Nerudova 99, Karlovy Vary, 36017, CZ	23.02.2011
245536	Euroconsult, spol. s r.o., Václavské náměstí 21/831, Praha 1, Nové Město, 11000, CZ	EUROCONSULT GMBH, Rathausstrasse 14, CH - 6340 Baar, CH	01.03.2011
247232	Léčebné lázně Jáchymov a.s., T.G.Masaryka 415, Jáchymov, 36251, CZ	Léčebné lázně Jáchymov a.s., T. G. Masaryka 415, Jáchymov, 36251, CZ	01.03.2011
247233	Léčebné lázně Jáchymov a.s., T.G.Masaryka 415, Jáchymov, 36251, CZ	Léčebné lázně Jáchymov a.s., T. G. Masaryka 415, Jáchymov, 36251, CZ	01.03.2011
256326	ADLER Czech, a.s., Nový svět čp. 199, Ústí nad Labem - Krásné Březno, 40007, CZ	ADLER International, a.s., Masarykova 1689/57, Ústí nad Labem, 40001, CZ	28.02.2011
257450	Karel Brázdil, Třída Svobody 6, Olomouc, 77200, CZ	STARCARS commerce s.r.o., Uničovská 35, Šternberk, 78501, CZ	23.02.2011
258927	OBI Bau- und Heimwerkermarkte GmbH & Co. Franchise Center KG, Albert-Einstein-Strasse 7, Wermelskirchen, 42929, DE	OBI GmbH & Co. Deutschland KG, Albert-Einstein-Strasse 7-9, D-42929 Wermelskirchen, DE	24.02.2011
259942	Marie Tichá, Novovysočanská 934/2C, Praha 9, 19000, CZ	Adolf Seidl, Olštyňská 733/8, Praha 8 - Troja, 18100, CZ	24.02.2011
259969	DUKLA CZ, s.r.o., Elektrárenská 390, Trutnov 3, 54103, CZ	REFLEX CZ, s.r.o., Sezemická 2757/2, Praha 9, 19300, CZ	01.03.2011
259970	DUKLA CZ, s. r. o., Elektrárenská 390, Trutnov 3, 54103, CZ	REFLEX CZ, s.r.o., Sezemická 2757/2, Praha 9, 19300, CZ	01.03.2011
262207	GE Money Multiservis, a. s., Vyskočilova 1422/1a, Praha 4, 14028, CZ	GE Money, s.r.o., Vyskočilova 1422/1a, Praha 4, 14028, CZ	28.02.2011
262207	GE Money, s.r.o., Vyskočilova 1422/1a, Praha 4, 14028, CZ	GE Money Bank, a.s., Vyskočilova 1422/1a, Praha 4, 14028, CZ	28.02.2011
262208	GE Money Multiservis, a. s., Vyskočilova 1422/1a, Praha 4, 14028, CZ	GE Money, s.r.o., Vyskočilova 1422/1a, Praha 4, 14028, CZ	28.02.2011
262208	GE Money, s.r.o., Vyskočilova 1422/1a, Praha 4, 14028, CZ	GE Money Bank, a.s., Vyskočilova 1422/1a, Praha 4, 14028, CZ	28.02.2011
262209	GE Money Multiservis, a. s., Vyskočilova 1422/1a, Praha 4, 14028, CZ	GE Money, s.r.o., Vyskočilova 1422/1a, Praha 4, 14028, CZ	28.02.2011
262209	GE Money, s.r.o., Vyskočilova 1422/1a, Praha 4, 14028, CZ	GE Money Bank, a.s., Vyskočilova 1422/1a, Praha 4, 14028, CZ	28.02.2011
262803	MASNA Příbram, spol. s r.o., Jinecká 315, Příbram, 26180, CZ	Masokombinát Příbram, a.s., Jinecká 315, Příbram, 26101, CZ	28.02.2011

Číslo zápisu	Dřívější vlastník	Nynější vlastník	S účinností od
262804	MASNA Příbram, spol. s r.o., Jinecká 315, Příbram, 26180, CZ	Masokombinát Příbram, a.s., Jinecká 315, Příbram, 26101, CZ	28.02.2011
262805	MASNA Příbram, spol. s r.o., Jinecká 315, Příbram, 26180, CZ	Masokombinát Příbram, a.s., Jinecká 315, Příbram, 26101, CZ	28.02.2011
263070	MASNA Příbram, spol. s r. o., Jinecká 315, Příbram, 26180, CZ	Masokombinát Příbram, a.s., Jinecká 315, Příbram, 26101, CZ	28.02.2011
263775	GE Money Multiservis, a.s., Vyskočilova 1422/1a, Praha 4, 14028, CZ	GE Money, s.r.o., Vyskočilova 1422/1a, Praha 4, 14028, CZ	28.02.2011
263775	GE Money, s.r.o., Vyskočilova 1422/1a, Praha 4, 14028, CZ	GE Money Bank, a.s., Vyskočilova 1422/1a, Praha 4, 14028, CZ	28.02.2011
263776	GE Money Multiservis, a.s., Vyskočilova 1422/1a, Praha 4, 14028, CZ	GE Money, s.r.o., Vyskočilova 1422/1a, Praha 4, 14028, CZ	28.02.2011
263776	GE Money, s.r.o., Vyskočilova 1422/1a, Praha 4, 14028, CZ	GE Money Bank, a.s., Vyskočilova 1422/1a, Praha 4, 14028, CZ	28.02.2011
264418	GE Money Multiservis, a.s., Vyskočilova 1422/1a, Praha 4, 14028, CZ	GE Money Auto, s.r.o., Vyskočilova 1422/1a, Praha 4, 14028, CZ	28.02.2011
264419	GE Money Multiservis, a.s., Vyskočilova 1422/1a, Praha 4, 14028, CZ	GE Money Auto, s.r.o., Vyskočilova 1422/1a, Praha 4, 14028, CZ	28.02.2011
264703	GE Money Multiservis, a.s., Vyskočilova 1422/1a, Praha 4, 14028, CZ	GE Money Auto, s.r.o., Vyskočilova 1422/1a, Praha 4, 14028, CZ	28.02.2011
264704	GE Money Multiservis, a.s., Vyskočilova 1422/1a, Praha 4, 14028, CZ	GE Money Auto, s.r.o., Vyskočilova 1422/1a, Praha 4, 14028, CZ	28.02.2011
268121	MASNA Příbram, spol. s r.o., Jinecká 315, Příbram, 26180, CZ	Masokombinát Příbram, a.s., Jinecká 315, Příbram, 26101, CZ	28.02.2011
268131	OBI Bau- und Heimwerkermarkte GmbH & Co. Franchise Center KG, Albert-Einstein-Strasse 7, Wermelskirchen, 42929, DE	OBI GmbH & Co. Deutschland KG, Albert-Einstein-Strasse 7-9, D-42929 Wermelskirchen, DE	24.02.2011
269613	MASNA Příbram, spol. s r.o., Jinecká 315, Příbram, 26180, CZ	Masokombinát Příbram, a.s., Jinecká 315, Příbram, 26101, CZ	28.02.2011
269614	MASNA Příbram, spol. s r.o., Jinecká 315, Příbram, 26180, CZ	Masokombinát Příbram, a.s., Jinecká 315, Příbram, 26101, CZ	28.02.2011
272133	Actum Trade spol. s r.o., Chodovská 18, Karlovy Vary, 36017, CZ	ORIGINAL KARLSBADER SPRUDELSALZ s.r.o., Nerudova 99, Karlovy Vary, 36017, CZ	23.02.2011
272134	Actum Trade spol. s r.o., Chodovská 18, Karlovy Vary, 36017, CZ	ORIGINAL KARLSBADER SPRUDELSALZ s.r.o., Nerudova 99, Karlovy Vary, 36017, CZ	23.02.2011
272135	Actum Trade spol. s r.o., Chodovská 18, Karlovy Vary, 36017, CZ	ORIGINAL KARLSBADER SPRUDELSALZ s.r.o., Nerudova 99, Karlovy Vary, 36017, CZ	23.02.2011
276359	ADLER Czech, a.s., Nový svět čp. 199, Ústí nad Labem - Krásné Březno, 40007, CZ	ADLER International, a.s., Masarykova 1689/57, Ústí nad Labem, 40001, CZ	28.02.2011
276589	KCB development, s.r.o., Jeřabinová 365, Trinec, 73661, CZ	Koordináční Centrum Bydlení ČR s.r.o., Dornych 54/47, Brno, 61700, CZ	25.02.2011
279315	GE Money Multiservis, a.s., Vyskočilova 1422/1a, Praha 4, 14028, CZ	GE Money, s.r.o., Vyskočilova 1422/1a, Praha 4, 14028, CZ	28.02.2011
279315	GE Money, s.r.o., Vyskočilova 1422/1a, Praha 4, 14028, CZ	GE Money Bank, a.s., Vyskočilova 1422/1a, Praha 4, 14028, CZ	28.02.2011
280070	ADLER Czech, a.s., Nový svět č.p. 199, Ústí nad Labem - Krásné Březno, 40007, CZ	ADLER International, a.s., Masarykova 1689/57, Ústí nad Labem, 40001, CZ	28.02.2011
280903	OBI Bau- und Heimwerkermarkte GmbH & Co. Franchise Center KG, Albert-Einstein-Strasse 7, Wermelskirchen, 42929, DE	OBI GmbH & Co. Deutschland KG, Albert-Einstein-Strasse 7-9, D-42929 Wermelskirchen, DE	24.02.2011
282756	MASNA Příbram, spol. s r.o., Jinecká 315, Příbram I, 26180, CZ	Masokombinát Příbram, a.s., Jinecká 315, Příbram, 26101, CZ	28.02.2011

Číslo zápisu	Dřívější vlastník	Nynější vlastník	S účinností od
283877	MASNA Příbram, spol. s r. o., Jinecká 315, Příbram I, 26180, CZ	Masokombinát Příbram, a.s., Jinecká 315, Příbram, 26101, CZ	28.02.2011
283878	MASNA Příbram, spol. s r. o., Jinecká 315, Příbram I, 26180, CZ	Masokombinát Příbram, a.s., Jinecká 315, Příbram, 26101, CZ	28.02.2011
283879	MASNA Příbram, spol. s r. o., Jinecká 315, Příbram I, 26180, CZ	Masokombinát Příbram, a.s., Jinecká 315, Příbram, 26101, CZ	28.02.2011
283880	MASNA Příbram, spol. s r. o., Jinecká 315, Příbram I, 26180, CZ	Masokombinát Příbram, a.s., Jinecká 315, Příbram, 26101, CZ	28.02.2011
283881	MASNA Příbram, spol. s r. o., Jinecká 315, Příbram I, 26180, CZ	Masokombinát Příbram, a.s., Jinecká 315, Příbram, 26101, CZ	28.02.2011
283882	MASNA Příbram, spol. s r. o., Jinecká 315, Příbram I, 26180, CZ	Masokombinát Příbram, a.s., Jinecká 315, Příbram, 26101, CZ	28.02.2011
284398	MASNA Příbram, spol. s r. o., Jinecká 315, Příbram I, 26180, CZ	Masokombinát Příbram, a.s., Jinecká 315, Příbram, 26101, CZ	28.02.2011
285502	MASNA Příbram, spol. s r. o., Jinecká 315, Příbram I, 26180, CZ	Masokombinát Příbram, a.s., Jinecká 315, Příbram, 26101, CZ	28.02.2011
292442	MASNA Příbram, spol. s r. o., Jinecká 315, Příbram I, 26180, CZ	Masokombinát Příbram, a.s., Jinecká 315, Příbram, 26101, CZ	28.02.2011
293339	MASNA Příbram, spol. s r. o., Jinecká 315, Příbram I, 26180, CZ	Masokombinát Příbram, a.s., Jinecká 315, Příbram, 26101, CZ	28.02.2011
293340	MASNA Příbram, spol. s r. o., Jinecká 315, Příbram I, 26180, CZ	Masokombinát Příbram, a.s., Jinecká 315, Příbram, 26101, CZ	28.02.2011
293461	MASNA Příbram, spol. s r. o., Jinecká 315, Příbram I, 26180, CZ	Masokombinát Příbram, a.s., Jinecká 315, Příbram, 26101, CZ	28.02.2011
293583	MASNA Příbram, spol. s r. o., Jinecká 315, Příbram I, 26180, CZ	Masokombinát Příbram, a.s., Jinecká 315, Příbram, 26101, CZ	28.02.2011
294217	Korec Július, 28. října 106, Příbram VII, 26101, CZ	Prameny zdraví občanské sdružení, U páté baterie 1974/26, Praha 6 - Břevnov, 16000, CZ	23.02.2011
295908	MASNA Příbram, spol. s r. o., Jinecká 315, Příbram I, 26180, CZ	Masokombinát Příbram, a.s., Jinecká 315, Příbram, 26101, CZ	28.02.2011
297628	MASNA Příbram, spol. s r. o., Jinecká 315, Příbram I, 26180, CZ	Masokombinát Příbram, a.s., Jinecká 315, Příbram, 26101, CZ	28.02.2011
297749	GE Money Multiservis, a.s., Vyskočilova 1422/1a, Praha 4, 14028, CZ	GE Money, s.r.o., Vyskočilova 1422/1a, Praha 4, 14028, CZ	28.02.2011
297749	GE Money, s.r.o., Vyskočilova 1422/1a, Praha 4, 14028, CZ	GE Money Bank, a.s., Vyskočilova 1422/1a, Praha 4, 14028, CZ	28.02.2011
298317	MESIT holding a.s., Sokolovská 573, Uherské Hradiště, 68601, CZ	VIOS, a. s., Beranových 130, Praha 9, Letňany, 19904, CZ	28.02.2011
298556	MASNA Příbram, spol. s r. o., Jinecká 315, Příbram I, 26180, CZ	Masokombinát Příbram, a.s., Jinecká 315, Příbram, 26101, CZ	28.02.2011
298664	MASNA Příbram, spol. s r. o., Jinecká 315, Příbram, 26180, CZ	Masokombinát Příbram, a.s., Jinecká 315, Příbram, 26101, CZ	28.02.2011
298665	MASNA Příbram, spol. s r. o., Jinecká 315, Příbram, 26180, CZ	Masokombinát Příbram, a.s., Jinecká 315, Příbram, 26101, CZ	28.02.2011
298694	CODA DEVELOPMENT s.r.o., Táborská 438/51, Praha 4 - Nusle, 14000, CZ	Sithold s.r.o., Kováků 1141/11, Praha 5, 15000, CZ	23.02.2011
298695	CODA DEVELOPMENT s.r.o., Táborská 438/51, Praha 4 - Nusle, 14000, CZ	Sithold s.r.o., Kováků 1141/11, Praha 5, 15000, CZ	23.02.2011
299862	GE Money Multiservis, a.s., Vyskočilova 1422/1a, Praha 4, 14028, CZ	GE Money, s.r.o., Vyskočilova 1422/1a, Praha 4, 14028, CZ	28.02.2011
299862	GE Money, s.r.o., Vyskočilova 1422/1a, Praha 4, 14028, CZ	GE Money Bank, a.s., Vyskočilova 1422/1a, Praha 4, 14028, CZ	28.02.2011

Číslo zápisu	Dřívější vlastník	Nynější vlastník	S účinností od
302104	Kovář Richard, Lužná 191, Lužná, 75611, CZ Milt David, Lidečko 489, Horní Lideč, 75612, CZ	Milt David, Lidečko 489, Horní Lideč, 75612, CZ	25.02.2011
302565	ADLER Czech, a.s., Nový svět č.p. 199, Ústí nad Labem - Krásné Březno, 40007, CZ	ADLER International, a.s., Masarykova 1689/57, Ústí nad Labem, 40001, CZ	28.02.2011
303767	MASNA Příbram, spol. s r.o., Jinecká 315, Příbram, 26180, CZ	Masokombinát Příbram, a.s., Jinecká 315, Příbram, 26101, CZ	28.02.2011
304601	Mgr. Eva Ginzelová, Chrutenice 175, Loděnice, 26712, CZ	MÉDEA ADVENTURE, s.r.o., Nad Petruskou 63/1, Praha 2, Vinohrady, 12000, CZ	23.02.2011
305085	GE Money Multiservis, a.s., Vyskočilova 1422/1a, Praha 4, 14028, CZ	GE Money, s.r.o., Vyskočilova 1422/1a, Praha 4, 14028, CZ	28.02.2011
305085	GE Money, s.r.o., Vyskočilova 1422/1a, Praha 4, 14028, CZ	GE Money Bank, a.s., Vyskočilova 1422/1a, Praha 4, 14028, CZ	28.02.2011
305086	GE Money Multiservis, a.s., Vyskočilova 1422/1a, Praha 4, 14028, CZ	GE Money, s.r.o., Vyskočilova 1422/1a, Praha 4, 14028, CZ	28.02.2011
305086	GE Money, s.r.o., Vyskočilova 1422/1a, Praha 4, 14028, CZ	GE Money Bank, a.s., Vyskočilova 1422/1a, Praha 4, 14028, CZ	28.02.2011
305087	GE Money Multiservis, a.s., Vyskočilova 1422/1a, Praha 4, 14028, CZ	GE Money, s.r.o., Vyskočilova 1422/1a, Praha 4, 14028, CZ	28.02.2011
305087	GE Money, s.r.o., Vyskočilova 1422/1a, Praha 4, 14028, CZ	GE Money Bank, a.s., Vyskočilova 1422/1a, Praha 4, 14028, CZ	28.02.2011
305088	GE Money Multiservis, a.s., Vyskočilova 1422/1a, Praha 4, 14028, CZ	GE Money, s.r.o., Vyskočilova 1422/1a, Praha 4, 14028, CZ	28.02.2011
305088	GE Money, s.r.o., Vyskočilova 1422/1a, Praha 4, 14028, CZ	GE Money Bank, a.s., Vyskočilova 1422/1a, Praha 4, 14028, CZ	28.02.2011
309613	Palírna u Zeleného stromu Starorežná Prostějov, a.s., Dykova 8, Prostějov, 79697, CZ	GRANETTE & STAROREŽNÁ Distilleries a.s., Drážďanská 80/82, Ústí nad Labem, 40007, CZ	24.02.2011
311347	Pražské Stěhovačí Služby s.r.o., Vostrovská 666/6, Praha 6, 16000, CZ	MIKOLAS, s.r.o., Kbelská 193/16, Praha 9, Hloubětín, 19800, CZ	25.02.2011
311877	I. A group, s.r.o., Chválkovická 101/4, Olomouc, 77200, CZ	Clean4you s.r.o., Chválkovická 101/4, Olomouc, 77900, CZ	23.02.2011
311878	I. A group, s.r.o., Chválkovická 101/4, Olomouc, 77200, CZ	Clean4you s.r.o., Chválkovická 101/4, Olomouc, 77900, CZ	23.02.2011
314463	ADLER Czech, a.s., Nový svět 199, Ústí nad Labem - Krásné Březno, 40007, CZ	ADLER International, a.s., Masarykova 1689/57, Ústí nad Labem, 40001, CZ	28.02.2011
315811	MASNA Příbram spol. s r.o., Jinecká 315, Příbram, 26180, CZ	Masokombinát Příbram, a.s., Jinecká 315, Příbram, 26101, CZ	28.02.2011

Změny v údajích o vlastních ochranných známkách

Kapitola obsahuje ochranné známky, u kterých byla v rejstříku ochranných známkách vyznačena změna v údajích o vlastních ve smyslu ustanovení § 27 odst. 2 a 7 zákona č. 441/2003 Sb.

Číslo zápisu	Vlastník	S účinností od
154652	MERIAL LLC, 3239 Satellite Boulevard, Bulding 500, 30096 Duluth, GA, US	25.02.2011
170350	Lumene Oy, Lasikuja 2, 02780 Espoo, FI	24.02.2011
170419	C. BECHSTEIN EUROPE s.r.o., Bratří Štefanů 1057, Hradec Králové, 50003, CZ	24.02.2011
170561	BARILLA SVERIGE AB, Hälsingegatan 43, SE 113 85 Stockholm, SE	28.02.2011
171116	Coty Germany GmbH, Rheinstrasse 4E, Mainz, DE	25.02.2011
173034	Mast - Jägermeister SE, Jägermeisterstrasse 7-15, 38296 Wolfenbüttel, DE	01.03.2011
173328	Mast - Jägermeister SE, Jägermeisterstrasse 7-15, 38296 Wolfenbüttel, DE	01.03.2011
178401	TEQUILA CUERVO, S.A. de C.V., Avenida Periferico Sur No. 8500, Tlaquepaque, Jalisco C.P. 45601, MX	24.02.2011
183138	Pivovar Rychtář, a.s., Resslerova 260, Hlinsko v Čechách, 53901, CZ	28.02.2011
186910	Knauf Marmorit GmbH, Ellighofen 6, 79283 Bollschweill, DE	01.03.2011
201321	INS spol. s r.o., Parkány 413, Náchod, 54701, CZ	23.02.2011
208601	Unikont Group s.r.o., Služeb 609, Praha 10, 10800, CZ	24.02.2011
219438	VÚTCH - CHEMITEX, spol. s r.o., Rybníky 954, 011 68 Žilina, SK	01.03.2011
228104	CompCity s.r.o., Pod Lesem 584, Lány, 27061, CZ	24.02.2011
231553	CompCity s.r.o., Pod Lesem 584, Lány, 27061, CZ	24.02.2011
232190	Pivovar Rychtář, a.s., Resslerova 260, Hlinsko v Čechách, 53901, CZ	25.02.2011
238965	Petr Němeček, Údolní 1580, Uherský Brod, 68801, CZ	28.02.2011
239014	CompCity s.r.o., Pod Lesem 584, Lány, 27061, CZ	24.02.2011
239251	Avanade Inc., 818 Stewart Street, Suite 400, 98101 Seattle, WA, US	25.02.2011
240481	SOLCA s.r.o., 28. října 2556/124, Ostrava, Moravská Ostrava, 70200, CZ	28.02.2011
240492	Applied Food Biotechnology, Inc., 3 Research Park Drive, St. Charles, 63304, MO, US	25.02.2011
240493	Applied Food Biotechnology, Inc., 3 Research Park Drive, St. Charles, 63304, MO, US	25.02.2011
240759	PEJSKAR & spol., spol. s r.o., Dlouhá 614/10, Praha 1, 11000, CZ	25.02.2011
241333	Ing. Fürbacher Michal, Jablonecká 702, Praha 9, 19900, CZ	25.02.2011
241334	Ing. Fürbacher Michal, Jablonecká 702, Praha 9, 19900, CZ	25.02.2011
241391	Telefónica O2 Czech Republic, a.s., Za Brumlovkou 266/2, Praha 4, Michle, 14022, CZ	01.03.2011
241413	QUEREA, spol. s r.o., Hulická 194E, Praha 9, 19016, CZ	25.02.2011
241543	Telefónica O2 Czech Republic, a.s., Za Brumlovkou 266/2, Praha 4, Michle, 14022, CZ	01.03.2011
241626	Telefónica O2 Czech Republic, a.s., Za Brumlovkou 266/2, Praha 4, Michle, 14022, CZ	01.03.2011
242053	TABAKUS GROUP, a.s., Rudé armády 652/27, Karviná - Hranice, 73301, CZ	01.03.2011
242221	Ocelové konstrukce s.r.o., U Pily 591, České Budějovice - Nové Vráto, 37001, CZ	25.02.2011
242264	Telefónica O2 Czech Republic, a.s., Za Brumlovkou 266/2, Praha 4, Michle, 14022, CZ	01.03.2011
243407	Ing. František Jánek - REGMET, Bynina 186, Valašské Meziříčí, 75701, CZ	24.02.2011
243499	SK Financial Service a.s., nám. 14.října 1307/2, Praha 5, 15000, CZ	28.02.2011
243565	Telefónica O2 Czech Republic, a.s., Za Brumlovkou 266/2, Praha 4, Michle, 14022, CZ	01.03.2011
243812	Jakub Šenk, Arménská 507/13, Brno, 62500, CZ	25.02.2011
245063	Columbia Sportswear Company, 14375 NW Science Park Drive, 97229 Portland, OR, US	24.02.2011
245285	Telefónica O2 Czech Republic, a.s., Za Brumlovkou 266/2, Praha 4, Michle, 14022, CZ	01.03.2011
245570	Telefónica O2 Czech Republic, a.s., Za Brumlovkou 266/2, Praha 4, Michle, 14022, CZ	01.03.2011
245571	Telefónica O2 Czech Republic, a.s., Za Brumlovkou 266/2, Praha 4, Michle, 14022, CZ	01.03.2011

Číslo zápisu	Vlastník	S účinností od
246388	C.E.N., s.r.o., Gagarinova 12, Bratislava, SK	23.02.2011
246389	C.E.N., s.r.o., Gagarinova 12, Bratislava, SK	23.02.2011
246470	Telefónica O2 Czech Republic, a.s., Za Brumlovkou 266/2, Praha 4, Michle, 14022, CZ	01.03.2011
246936	BST - ALFA, spol. s r.o., Červené Vršky 500, Benešov, 25601, CZ	23.02.2011
247153	Telefónica O2 Czech Republic, a.s., Za Brumlovkou 266/2, Praha 4, Michle, 14022, CZ	01.03.2011
247653	České vysoké učení technické v Praze, Fakulta elektrotechnická, Zikova 1903/4, Praha 6 - Dejvice, 16000, CZ	28.02.2011
247981	BNP PARIBAS PERSONAL FINANCE, 1 Boulevard Haussmann, 75009 Paris, FR	24.02.2011
249088	Galaxy Czech, s.r.o., Bolzanova 1615/1, Praha 1, 11000, CZ	23.02.2011
249847	FIESTA, S.A., Carretera M-300, Km. 28,500, 28802 Alcalá de Henares (Madrid), ES	28.02.2011
250151	DinPro s.r.o., Na Výspě 23/115, Praha 4, 14700, CZ	25.02.2011
250503	Luwex, akciová společnost, Stará Spojovací 2418/6, Praha 9, 19000, CZ	23.02.2011
253029	Telefónica O2 Czech Republic, a.s., Za Brumlovkou 266/2, Praha 4, Michle, 14022, CZ	01.03.2011
253038	HAVIT, s.r.o., Pod akáty 48, Praha 5, 15900, CZ	24.02.2011
254868	Telefónica O2 Czech Republic, a.s., Za Brumlovkou 266/2, Praha 4, Michle, 14022, CZ	01.03.2011
254869	Telefónica O2 Czech Republic, a.s., Za Brumlovkou 266/2, Praha 4, Michle, 14022, CZ	01.03.2011
255506	Telefónica O2 Czech Republic, a.s., Za Brumlovkou 266/2, Praha 4, Michle, 14022, CZ	01.03.2011
255542	Telefónica O2 Czech Republic, a.s., Za Brumlovkou 266/2, Praha 4, Michle, 14022, CZ	01.03.2011
259624	Telefónica O2 Czech Republic, a.s., Za Brumlovkou 266/2, Praha 4, Michle, 14022, CZ	01.03.2011
259625	Telefónica O2 Czech Republic, a.s., Za Brumlovkou 266/2, Praha 4, Michle, 14022, CZ	01.03.2011
259626	Telefónica O2 Czech Republic, a.s., Za Brumlovkou 266/2, Praha 4, Michle, 14022, CZ	01.03.2011
261366	Mast - Jägermeister SE, Jägermeisterstrasse 7-15, 38296 Wolfenbüttel, DE	01.03.2011
262568	GASMONT montage s. r. o., Cementářské sídliště 285, Hranice, 75301, CZ	23.02.2011
271970	MAXI market s.r.o., Dobronická čp. 1256, Praha 4 - Kunratice, 14825, CZ	28.02.2011
275280	BST - ALFA, spol. s r.o., Červené Vršky 500, Benešov, 25601, CZ	23.02.2011
276561	MAXI market s.r.o., Dobronická čp. 1256, Praha 4 - Kunratice, 14825, CZ	28.02.2011
277058	Ocelové materiály Ostrava s.r.o., Hradní 27/37, Ostrava - Slezská Ostrava, 71000, CZ	24.02.2011
281602	Galaxy Czech, s.r.o., Bolzanova 1615/1, Praha 1, 11000, CZ	23.02.2011
287481	Galaxy Czech, s.r.o., Bolzanova 1615/1, Praha 1, 11000, CZ	23.02.2011
287552	J&T INVESTIČNÍ SPOLEČNOST, a.s., Pobřežní 297/14, Praha 8, 18600, CZ	23.02.2011
288512	Mast - Jägermeister SE, Jägermeisterstrasse 7-15, 38296 Wolfenbüttel, DE	01.03.2011
291014	Galaxy Czech, s.r.o., Bolzanova 1615/1, Praha 1, 11000, CZ	23.02.2011
291657	Galaxy Czech, s.r.o., Bolzanova 1615/1, Praha 1, 11000, CZ	23.02.2011
291658	Galaxy Czech, s.r.o., Bolzanova 1615/1, Praha 1, 11000, CZ	23.02.2011
295094	AEG Components a.s., Palackého 267, Mladá Boleslav, 29301, CZ	01.03.2011
295094	HYDRA a.s., Palackého 267, Mladá Boleslav, 29301, CZ	01.03.2011
297454	Galaxy Czech, s.r.o., Bolzanova 1615/1, Praha 1, 11000, CZ	23.02.2011
299768	J&T INVESTIČNÍ SPOLEČNOST, a.s., Pobřežní 297/14, Praha 8, 18600, CZ	23.02.2011
301911	Galaxy Czech, s.r.o., Bolzanova 1615/1, Praha 1, 11000, CZ	23.02.2011
301912	Galaxy Czech, s.r.o., Bolzanova 1615/1, Praha 1, 11000, CZ	23.02.2011
302882	Galaxy Czech, s.r.o., Bolzanova 1615/1, Praha 1, 11000, CZ	23.02.2011
303749	Galaxy Czech, s.r.o., Bolzanova 1615/1, Praha 1, 11000, CZ	23.02.2011
305058	Galaxy Czech, s.r.o., Bolzanova 1615/1, Praha 1, 11000, CZ	23.02.2011
313370	Mast - Jägermeister SE, Jägermeisterstrasse 7-15, 38296 Wolfenbüttel, DE	01.03.2011

V kapitole se zveřejňují podle ustanovení § 15 odst. 4 zákona č. 452/2001 Sb., o ochranně označení původu a zeměpisných označení, zápisy označení původu/zeměpisných označení, jejich zrušení a jiné důležité skutečnosti.

Změny v údajích o uživateli

OP/ZO	Číslo zápisu	Znění	Zapsaný uživatel	S účinností od
Označení původu	198	LOMNICKÉ SUCHARY	Sdružení výrobců a přátel Lomnických sucharů Poděbradova 664 512 51 Lomnice nad Popelkou Česká republika	23.02.2011

Ostatní rozhodné údaje a úřední opravy

Kapitola zahrnuje zejména přetřídění seznamu výrobků a služeb v návaznosti na mezinárodní zápis, opravu chyb ve formulaci, přepisů a zjevných nesprávností za účelem uvedení do souladu se skutečností. V této kapitole jsou zveřejňovány jen takové údaje, které nemohou být zveřejněny spolu se zveřejněním přihlášky nebo se zápisem ochranné známky. Dále kapitola obsahuje důležitá úřední sdělení.

(11) **300429**

(21) PV 2002-2137

Datum provedení změny: 25.02.2011

Ve Věstníku 30/2010 byl chybně publikován zánik patentu číslo 300429. Tento patent zůstává v platnosti.

(111) **200731**

(210) O-112474

Datum provedení změny: 23.02.2011

Na základě rozhodnutí Vrchního soudu v Olomouci č.j. 4 Cmo 163/2010-236 ze dne 21.10.2010 byla v rejstříku ochranných známek vyznačena skutečnost, že vlastníkem ochranné známky ode dne jejího zápisu do rejstříku byla a je společnost HORSKÝ PRAMEN spol. s r.o., Nová Pláň, IČ 44739591, neboť smlouva o převodu uzavřená se společností Jesenické prameny s.r.o., Slezská Ostrava, IČ 25821911, nebyla platně uzavřena a následné vložení ochranné známky do společnosti Jesenické prameny Nová Pláň, a.s., Nová Pláň, IČ 25877364 pak bylo absolutně neplatným právním úkonem a tudíž tato společnost nebyla oprávněna k vzdání se práva k této ochranné známce ke dni 12.5.2004.

Jiná oznámení

Změna v rejstříku patentových zástupců

Do rejstříku byla zapsána nová patentová zástupkyně:

	ke dni	registrační číslo
Mgr. Štěpánka Červenková	1.3.2011	416