

Číselné INID kódy pro označování bibliografických dat technických řešení

INID Codes for the identification of bibliographic data of technical solutions

(Standard WIPO ST. 9 a ST. 80)

(11)	číslo patentu/zápisu/osvědčení	(11)	Number of the patent/registration/certification
(15)	datum zápisu průmyslového vzoru	(15)	Industrial design registration date
(21)	číslo přihlášky/zádsti	(21)	Application number
(22)	datum podání přihlášky/zádsti	(22)	Date of application filing
(23)	údaje o výstavní prioritě	(23)	Exhibition priority data
(28)	počet průmyslových vzorů	(28)	Number of industrial designs included in the application
(31)	číslo prioritní přihlášky	(31)	Number of priority application
(32)	datum podání prioritní přihlášky	(32)	Filing date of priority application
(33)	země priority	(33)	Priority country
(40)	datum zveřejnění přihlášky vynálezu	(40)	Date of publication of patent application
(45)	datum zveřejnění zapsaného průmyslového vzoru	(45)	Publication date of the registered industrial design
(47)	datum zveřejnění udělení patentu a zápisu užitého vzoru, datum zápisu užitého vzoru, datum oznámení udělení evropského patentu v Evropském patentovém věstníku	(47)	Publication date of patent granting and publication date of utility model registration, registration date of utility model, publication date of European patent granting in the European patent bulletin
(51)	mezinárodní patentové třídění/Locarnské třídění průmyslových vzorů	(51)	International Patent Classification/ Locarno Classification for Industrial Designs
(54)	název	(54)	Title
(55)	vyobrazení průmyslového vzoru	(55)	Reproduction of the industrial design
(57)	anotace	(57)	Abstract
(68)	číslo základního patentu	(68)	Number of the basic patent
(71)	označení přihlašovatele/zadatele	(71)	Applicant
(72)	označení původce	(72)	Inventor
(73)	označení majitele/vlastníka	(73)	Owner
(74)	označení zástupce	(74)	Attorney's name and address
(86)	číslo mezinárodní přihlášky	(86)	International application number
(87)	číslo mezinárodního zveřejnění	(87)	International publication number
(92)	datum a číslo první registrace přípravku pro Českou republiku	(92)	Date and number(s) of the first authorization to market the product in the CZ
(93)	datum, číslo a země první registrace přípravku v rámci Společenství	(93)	Date, number(s) and country of the first authorization to market the product in the EEC
(94)	doba platnosti osvědčení	(94)	Term of certification validity
(95)	označení a typ přípravku	(95)	Name of the product and product type
(96)	datum podání a číslo evropské patentové přihlášky	(96)	European patent application filing date and number
(97)	datum zveřejnění a číslo zveřejnění evropské patentové přihlášky v Evropském patentovém věstníku	(97)	European patent application publication date and publication number in the European patent bulletin

Číselné INID kódy pro označování bibliografických dat ochranných známek

INID codes and minimum required for the identification of bibliographics data relating to marks

(Standard WIPO ST.60)

(111)	Číslo zápisu ochranné známky (registrace)	(111)	Number of registration
(151)	Datum zápisu ochranné známky	(151)	Date of the registration
(210)	Číslo přihlášky ochranné známky (spisu)	(210)	Number of the application
(220)	Datum podání přihlášky	(220)	Date of filing of the application
(320)	Datum vzniku práva přednosti	(320)	Date of the first application
(442)	Datum zveřejnění přihlášky po průzkumu	(442)	Date of the publication of the examined application
(450)	Datum zveřejnění zápisu ochranné známky ve Věstníku	(450)	Date of publication of the registration
(510)	Seznam výrobků a služeb	(510)	List of goods and/or services
(511)	Číslo třídy výrobků a služeb	(511)	Number of the class of goods and/or services
(526)	Omezení rozsahu ochrany o prvek	(526)	Disclaimer
(540)	Znění nebo vyobrazení ochranné známky	(540)	Reproduction of the mark
(551)	Kolektivní ochranná známka	(551)	Collective mark
(554)	Prostorová ochranná známka	(554)	Three-dimensional mark
(558)	Ochranná známka tvořená pouze barvou nebo kombinací barev	(558)	Mark consisting exclusively of one or several colours
(583)	Datum právní moci rozhodnutí/výsledek rozhodnutí	(583)	Date of the legal force of the decision/ result of the decision
(591)	Údaje o barevnosti ochranné známky	(591)	Information concerning colour
(730)	Přihlašovatel/vlastník ochranné známky	(730)	The applicant or the holder of the mark
(740)	Zástupce	(740)	Name and address of the representative
(811)	Mezinárodní číslo zápisu ochranné známky	(811)	Number of the international registration
(890)	Kód státu ochrany mezinárodní ochranné známky	(890)	INID code of the state of the international mark

Kódy pro kódování záhlaví oznámení publikovaných ve Věstníku

(Standard WIPO ST. 17)

BB9A	zveřejněné přihlášky vynálezů	MK4A	zánik patentů uplynutím doby platnosti
FG1K	zapsané užité vzory	MK4F	zánik autorských osvědčení uplynutím doby platnosti
FG4A	udělené patenty	MK4Q	zánik průmyslového vzoru uplynutím doby ochrany
FG4Q	zapsané průmyslové vzory	MM4A	zánik patentů pro nezaplacení ročních poplatků
LD3K	částečný výmaz užitého vzoru	MM4F	zánik autorských osvědčení pro nezaplacení ročních poplatků
LD4Q	částečný výmaz průmyslového vzoru	ND1K	prodloužení platnosti užitého vzoru
MA4A	zánik patentu vzdáním se	ND4Q	obnova doby ochrany průmyslového vzoru
MA4F	zánik autorských osvědčení vzdáním se	PA4A	změna autorského osvědčení na patent
MC3K	výmaz užitého vzoru	PC9A	změna dispozičního práva k vynálezu
MC4A	zrušení patentu	PD1K	převod práv a ostatní změny majitelů užitého vzoru
MC4F	zrušení autorského osvědčení	PD4A	převod práv a ostatní změny majitelů patentů
MC4Q	výmaz průmyslového vzoru	PD4Q	převod práv a ostatní změny vlastníků průmyslových vzorů
MH1K	zánik užitého vzoru vzdáním se	QA9A	nabídka licence
MH4A	částečné zrušení patentu	SB4A	zapsané patenty do rejstříku po odtajnění
MH4F	částečné zrušení autorského osvědčení	SB4F	zapsaná autorská osvědčení do rejstříku po odtajnění
MH4Q	zánik průmyslového vzoru vzdáním se		
MK1K	zánik užitého vzoru uplynutím doby platnosti		

Opravy Změny Různé

Opravy u přihlášek vynálezů s žádostí o udělení patentu

HA9A	jmenování vynálezce	HF9A	oprava dat
HB9A	oprava jmen	HG9A	oprava chyb v třídění
HC9A	změna jmen	HH9A	oprava nebo změna všeobecně
HD9A	oprava adres	HK9A	tiskové chyby v úřed. věstnících
HE9A	změna adres		

Opravy ochranných dokumentů

patenty	autorská osvědčení	užitné vzory	průmyslové vzory	
TA4A	TA4F	TA1K	TA4Q	jmenování vynálezce
TB4A	TB4F	TB1K	TB4Q	oprava jmen
TC4A	TC4F	TC1K	TC4Q	změna jmen
TD4A	TD4F	TD1K	TD4Q	oprava adres
TE4A	TE4F	TE1K	TE4Q	změna adres
TF4A	TF4F	TF1K	TF4Q	oprava dat
TG4A	TG4F	TG1K	TG4Q	oprava chyb v třídění
TH4A	TH4F	TH1K	TH4Q	oprava nebo změna všeobecně
TK9A	TK9F	TK1K	TK4Q	tiskové chyby v úřed. věstnících

Kódy pro označování zemí a mezinárodních organizací použité ve věstníku

CA	Kanada
CH	Švýcarsko
CL	Chile
CN	Čína
CO	Kolumbie
CY	Kypr
CZ	Česká republika
DE	Spolková republika Německo
FI	Finsko
FR	Francie
GB	Velká Británie
HU	Maďarsko
IT	Itálie
JP	Japonsko
KP	Korejská lid. demo. republika
LI	Lichtenštejnsko
MC	Monako
NL	Nizozemí
PL	Polsko
SE	Švédsko
SK	Slovensko
US	Spojené státy americké

Kódy pro označování států USA použité ve věstníku

AR	Arkansas
CA	California
CO	Colorado
DE	Delaware
FL	Florida
GA	Georgia
MA	Massachusetts
MD	Maryland
NV	Nevada
NY	New York
OH	Ohio

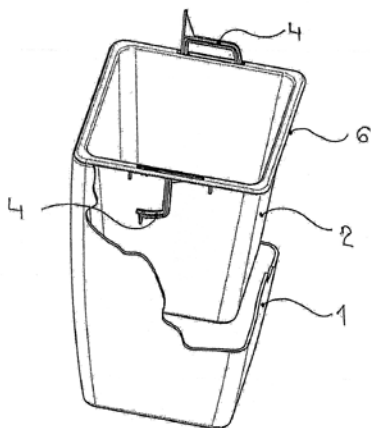
BB9A Zveřejněné přihlášky vynálezů - přehled podle čísel přihlášek

Dále uvedené přihlášky vynálezů byly zveřejněny dnem, uvedeným ve Věstníku podle zákona č. 527/1990 Sb., o vynálezech a zlepšovacích návrzích, ve znění pozdějších předpisů, a jsou k dispozici v patentové knihovně Úřadu průmyslového vlastnictví, Antonína Čermáka 2a, 160 68, Praha 6.

2009-748	B 60 C 23/04	(2006.01)
2010-4	A 01 G 9/02	(2006.01)
2010-220	C 02 F 1/467	(2006.01)
2010-221	B 82 B 3/00	(2006.01)
2010-222	A 61 L 2/14	(2006.01)
2010-227	C 07 D 217/18	(2006.01)
2010-582	G 01 C 21/00	(2006.01)
2010-620	C 12 M 1/36	(2006.01)
2010-622	A 63 F 13/00	(2006.01)
2010-624	A 63 F 13/00	(2006.01)
2010-841	C 04 B 14/38	(2006.01)
2011-85	B 26 F 1/02	(2006.01)

Zveřejněné přihlášky vynálezů - řazené podle MPT

- (51) **A01G 9/02** (2006.01)
(21) **2010-4**
(71) PLASTIA s. r. o., Praha - Michle, CZ
(72) Truban Milan Ing., Kysucký liesok, SK
(54) **Uspořádání vyjimatelného kontejneru**
(22) 05.01.2010
(57) Kontejner lze vyjmát z jiného částečně uzavřeného prostoru, zejména z nádoby nebo z květináče. Kontejner (2) má svoji horní hranu (6) ve stejné rovině nebo níže než vnější nádoba (1). Kontejner (2) obsahuje dvě, na protějších stranách uložená držadla (4). Pro každé z držadel (4) je v okolí horní hrany (6) kontejneru (2) uložena osa (5), kolem které se v prostoru (3) mezi nádobou (1) a kontejnerem (2) otáčí pouzdro (4a) držadla, které je opatřeno volnou úchopovou částí (4c). Tato úchopová část (4c) je sklopná pod rovinu horní hrany (6) kontejneru (2) a na konci je opatřena dorazem (4e). Vnější strana (6) kontejneru je v oblasti horní hrany (2) opatřena zarážkou pro doraz (4e).
- (74) Ing. Radmila Baumová, nám. Republiky 75/2, Žďár nad Sázavou, 59101

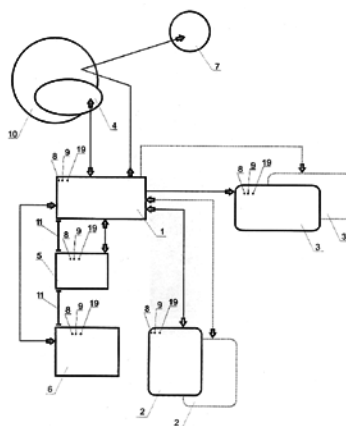


- (51) **A61L 2/14** (2006.01)
A61L 101/10 (2006.01)
H01T 7/00 (2006.01)
H05H 1/52 (2006.01)
(21) **2010-222**
(71) Česká zemědělská univerzita v Praze, Praha 6, CZ
(72) Šedý Václav, Praha 6, CZ
Sedláček Jan RNDr. Ph.D., Praha 6, CZ
(54) **Rotační dielektrické jiskřiště**
(22) 24.03.2010
(57) Řešení se zabývá novým způsobem získávání větších objemů studené plazmy smíšené s ozonem, kladnými a zápornými ionty a nanočásticemi různých kovů, který se vyznačuje tím, že plazma se vytváří na obvodu dielektrické vrstvy umístěné mezi dvěma izolovanými vysokonapěťovými elektrodami a třetí elektrodou z vhodného přídavného kovu, umístěnou například na vrtuli větráku.
- (74) RNDr. Jan Sedláček, Ph.D., K Horoměřicům 1185/55, Praha 6, 16000

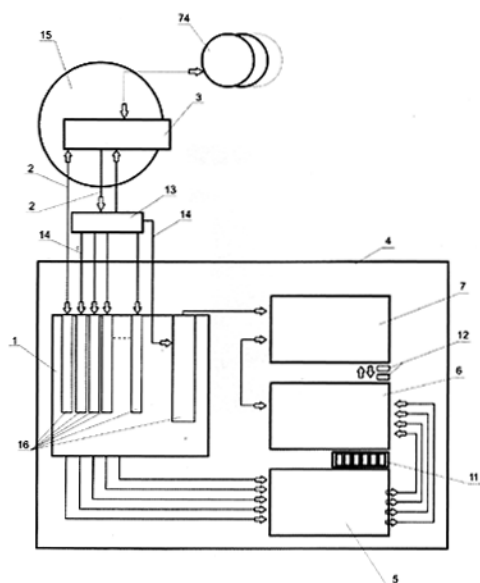
- (51) **A63F 13/00** (2006.01)
A63F 13/02 (2006.01)
A63F 13/08 (2006.01)
A63F 13/10 (2006.01)
A63F 13/12 (2006.01)
G07F 17/32 (2006.01)
(21) **2010-622**
(71) Čechmánek David, Zlín, CZ
(72) Čechmánek David, Zlín, CZ
(54) **Mobilní výherní zařízení a způsob jeho použití a obsluhy**
(22) 18.08.2010
(57) Mobilní výherní zařízení pro loterijní a sázkový průmysl, zahrnující řídicí jednotku (1) umožňující vícenásobné připojení, připojenou on-line na server (4) centrálního

hemího systému, alespoň jednu centrální zobrazovací jednotku (3), centrální akceptor (6) platebních prostředků a kontrolní modul (5) obsluhy. Centrální akceptor (6) platebních prostředků, kontrolní modul (5) obsluhy a centrální zobrazovací jednotky (3) jsou umístěny mimo řídicí jednotku (1) a jsou s ní propojeny některým známým drátovým nebo bezdrátovým spojením. Řídicí jednotka (1) je dále připojena na n počet přenosných video terminálů (2). Způsob použití mobilního výherního zařízení, při kterém se nastaví kredit na kontrolním modulu (5) obsluhy nebo na centrálním akceptoru (6) platebních prostředků, načte se na klávesnici (22, 23) stiskne číselné tlačítko shodné s pořadovým číslem příslušného video terminálu (2) a nakonec se tlačítkem (36, 29) funkcí přesune vložený kredit přes řídicí jednotku (1) na zvolený přenos video terminál (2) prostřednictvím některého známého komunikačního zařízení.

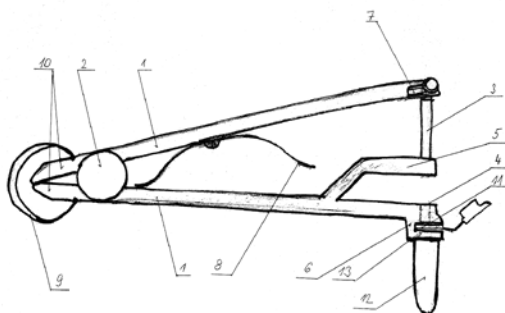
- (74) Ing. Blanka Brodská, J. Faimonové 14, Brno, 62800



- (51) **A63F 13/00** (2006.01)
A63F 13/02 (2006.01)
A63F 13/08 (2006.01)
A63F 13/10 (2006.01)
A63F 13/12 (2006.01)
G07F 7/08 (2006.01)
G07F 7/04 (2006.01)
G07F 9/00 (2006.01)
(21) **2010-624**
(71) Čechmánek David, Zlín, CZ
(72) Čechmánek David, Zlín, CZ
(54) **Multilaterijní on-line výherní zařízení**
(22) 18.08.2010
(57) Multilaterijní on-line výherní zařízení, zahrnující hlavní řídicí jednotku (1), připojenou on-line prostřednictvím internetu na server (3) centrálního hemího systému, alespoň jeden dotykový monitor, alespoň jeden akční akceptor platebních prostředků a ovládací prvky, kde hlavní řídicí jednotka (1) je opatřena porty pro osazení samostatnými volitelnými řídicími jednotkami (16) s příslušnými loterijními hrami a/nebo softwarem sázkových kurzových a herních systémů, přičemž počet samostatných volitelných řídicích jednotek (16) odpovídá počtu spolupracujících firem loterijního a sázkového průmyslu a/nebo množství rozdílných typů či druhů her, hazardních her k zobrazení a použití. Zařízení je uzpůsobeno i pro umístění a provozování na barovém pultu nebo na stole.
- (74) Ing. Blanka Brodská, J. Faimonové 14, Brno, 62800



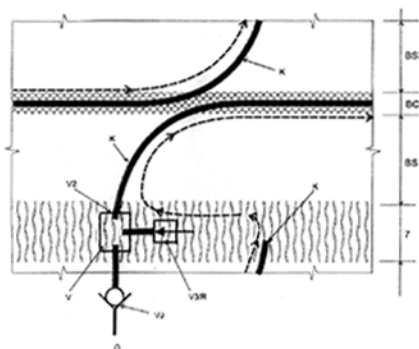
- (51) **B26F 1/02** (2006.01)
B26F 1/04 (2006.01)
B26F 1/14 (2006.01)
B26F 1/32 (2006.01)
B25B 7/22 (2006.01)
- (21) **2011-85**
- (71) Výzkumný ústav Silva Taroucy pro krajinu a okrasné zahradnictví, v. v. i., Průhonice, CZ
- (72) Mertelík Josef Ing. CSc., Průhonice, CZ
 Kloudová Kateřina Ing., Praha 3, CZ
- (54) **Vzorkovač rostlinných pletiv**
- (22) 16.02.2011
- (57) Vzorkovač rostlinných pletiv sestává ze dvou částečně vzájemně otočně spojených ramen (1). Jedno z ramen (1) je na svém jednom konci opatřeno střížníkem (3) a druhé rameno (1) je na svém konci proti střížníku (2) a v jeho ose vybaveno střížnicí (4) pod jejímž otvorem je na spodní straně ramena (1) je vytvořen držák (6) sběrné nádoby (12). Ramena (1) jsou spolu otočně spojena čepem (2) blíže jejich koncovým částem (10), která nejsou opatřena střížníkem (3) a střížnicí (4). Osa čepu (2) leží mezi rameny (1) pro zajištění jejich rozevření do tvaru písmene V. Uložení konce střížníku (3) je provedeno kluzně ve vodící drážce (7) vytvořené v tělese ramene (1) v jeho podélném směru a jeho druhý konec s ostřím je uložen osově posuvně ve vodičku (5) střížníku (3), který je vytvořen mezi oběma rameny (1). Vodící drážka (7) a vodičko (5) jsou vytvořeny pro změnu trajektorie ostří střížníku (3) z obloukové dráhy na přímočarý pohyb v ose otvoru střížnice (4).



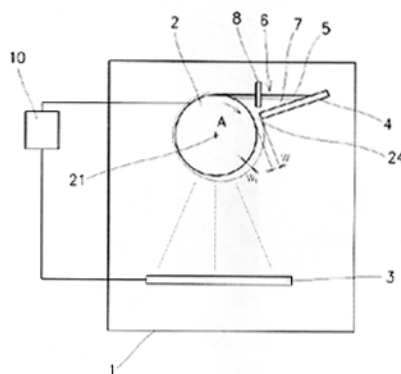
- (51) **B60C 23/04** (2006.01)
- (21) **2009-748**
- (71) Sithold s.r.o., Praha 5, CZ
- (72) Hrabal František, Praha 5, CZ
- (54) **Zařízení pro transport vzduchu v pneumatice**
- (22) 11.11.2009
- (57) Zařízení pro transport vzduchu v pneumatice (P) nebo její blízkosti, je tvořené komorou (K) ve tvaru dutého stlačitelného kanálku, která je umístěna alespoň po části

obvodu pneumatiky (P). K vnitřní straně komory (K) je umístěn prstenec (OK), jehož vzdálenost vnější strany od osy rotace pneumatiky (P) je rovna 1 až 1,1 násobku vzdálenosti spodní strany komory (K) od osy rotace pneumatiky (P).

- (74) Ing. Václav Kratochvíl, patentový zástupce, Táborská 758/33, Mladá Boleslav, 29301



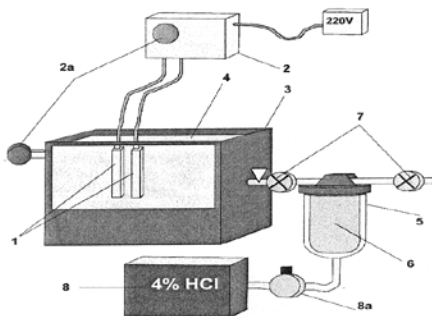
- (51) **B82B 3/00** (2006.01)
D01D 5/00 (2006.01)
D01D 5/08 (2006.01)
D01D 5/11 (2006.01)
D04H 3/02 (2006.01)
- (21) **2010-221**
- (71) ELMARCO s.r.o., Liberec, CZ
- (72) Jakůbek František Ing., Liberec 15, CZ
 Nýdrle Milan Ing., Liberec 10, CZ
 Čmelík Jan Ing., Liberec, CZ
- (54) **Způsob a zařízení pro výrobu polymerních nanovláken z kapalně polymerní matrice**
- (22) 24.03.2010
- (57) Při způsobu výroby polymerních nanovláken z kapalně polymerní matrice (7) se kapalně polymerní matrice (7) dopravuje na povrch otáčející se válcové zvlákňovací elektrody (2), kde se pomocí roztláčacího prostředku přiřazeného zvlákňovací elektrodě (2) vytváří vrstva polymerní matrice (7) předem dané tloušťky (w_1, x_1). Ve zvlákňovací zóně vytvářené mezi částí obvodu zvlákňovací elektrody (2) a proti ní uspořádanou sběrnou elektrodou (3) se silovým působením elektrického pole přetváří polymerní matrice (7) na polymerní nanovlákná. Zařízení pro výrobu nanovláken obsahuje zvlákňovací komoru (1), v níž jsou proti sobě uspořádány otočná válcová zvlákňovací elektroda (2) a sběrná elektroda (3), z nichž každá je připojena k rozdílnému elektrickému potenciálu.
- (74) Ing. Dobroslav Musil, patentová kancelář, Ing. Dobroslav Musil, Cejl 38, Brno, 60200



- (51) **C02F 1/467** (2006.01)
- (21) **2010-220**
- (71) PROTE, spol. s r. o., Praha 6 - Veveřín, CZ
- (72) Chajdarov Rašid Prof. Dr. Dr.Sc., 100003 Taškent, UZ
 Chajdarov Renat Dr. Ph.D., 100003 Taškent, UZ
 Kantor Miroslav Ing., Praha 4, CZ
 Malíš Radomír Ing., Ostravice, CZ
- (54) **Zařízení na desinfekci vody**
- (22) 23.03.2010

- (57) Vynález se týká zařízení na desinfekci vody, obsahující elektrody pro uvolňování iontů do ošetřované vody a zdroj elektrického proudu pro napájení elektrod, kde zdrojem elektrického proudu je generátor (2) regulující množství uvolňovaných iontů z elektrod (1) do retenční nádrže (3) prostřednictvím indikačního zařízení (2a) nebo předem nastavených parametrů uvolňování iontů. Indikační zařízení (2a) obsahuje snímače sledovaných parametrů uspořádaných na vstupu do retenční nádrže (3) a vyhodnocovací jednotku uspořádanou v generátoru (2). Alespoň jedna elektroda (1) je rozpustná, přičemž elektrody (1) jsou uspořádány v reakční komoře (9) před vstupem do retenční nádrže (3) a/nebo v retenční nádrži (3).

(74) Ing. Karel Novotný, Žufanova 2, Praha 6, 16300



(51) **C04B 14/38** (2006.01)
C04B 20/02 (2006.01)

(21) **2010-841**

(71) Centrum dopravního výzkumu, v. v. i., Brno, CZ

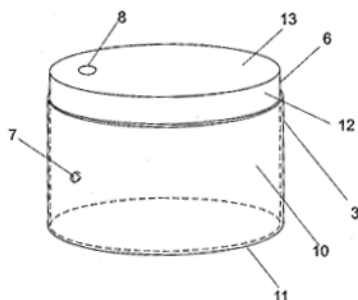
(72) Pospíšil Karel Prof. Ing. Ph.D. MBA, Brno, CZ

(54) **Zařízení na smotávání vláken a na výrobu kapslí z lepidla nebo zmražené vody**

(22) 16.11.2010

- (57) Zařízení na smotávání vláken na výrobu kapslí z lepidla nebo zmražené vody pro zpevněný vláknobeton a směs pro výrobu zpevněného vláknobetonu, které sestává z nádoby (3), v níž je posuvně uspořádán ostříhvací nástroj (6) opatřený homím krytem (13), přičemž v horním krytu (13) je proveden otvor (8) a spodní okraj stěny (12) ostříhvacího nástroje (6) je opatřen ostříhvacím břitkem (9), přičemž nádobka (3) je na své stěně (10) opatřena otvorem (7) pro zasouvání vlákna (2).

(74) Ing. Jiří Malůšek, Mendlovo nám. 1a, Brno, 60300



(51) **C07D 217/18** (2006.01)
A61K 31/472 (2006.01)

(21) **2010-227**

(71) Zentiva, k.s., Praha 10 - Dolní Měcholupy, CZ

(72) Rádl Stanislav, Květnice, Praha-východ, CZ

Brusová Hana, Praha 9 - Kbely, CZ

Pekárek Tomáš, Praha 5, CZ

Černý Josef, Slaný, CZ

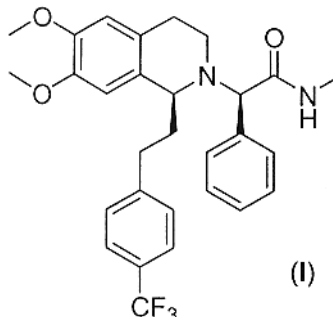
(54) **Nové soli (2R)-2-((1S)-6,7-dimethoxy-1-[2-(4-trifluoromethyl-fenyl)-ethyl]-3,4-dihydro-1H-isochinolin-2-yl]-N-methyl-2-fenyl-acetamidu (almorexantu) a způsob jejich přípravy**

(22) 26.03.2010

(57) Řešení se týká nových solí (2R)-2-((1S)-6,7dimethoxy-1-

[2-(4-trifluoromethylfenyl)ethyl]-3,4dihydro-1H-isochinolin-2-yl]-N-methyl-2-fenylacetamidu (almorexantu) (I), způsobu jejich přípravy a farmaceutická formulace obsahující almorexant vzorce I, jenž je získán uvedeným způsobem. Almorexant působí jako selektivní antagonistu orexetinových OX1 a OX2 receptorů a měl by sloužit k léčbě poruch spánku.

(74) Rott, Růžička & Guttman Patentové, známkové a advokátní kanceláře, Ing. Jana Fuchsová, Vinohradská 37, Praha 2, 12000



(51) **C12M 1/36** (2006.01)
C12M 1/04 (2006.01)
C12S 3/00 (2006.01)

(21) **2010-620**

(71) Česká zemědělská univerzita v Praze, Praha 6, CZ

Ústav chemických procesů AV ČR, v. v. i., Praha 6, CZ

(72) Habart Jan Ing. Ph.D., Dobříchovice, CZ

Tlustoš Pavel Prof. Ing. CSc., Praha 4 - Krč, CZ

Balík Jiří Prof. Ing. CSc., Praha 6 - Suchbátka, CZ

Pavlíková Daniela Prof. Ing. CSc., Praha 8 - Karlín, CZ

Hanč Aleš Ing. Ph.D., Praha 6 - Suchbátka, CZ

Jelínek František Ing., Čkyně, CZ

Pohořelý Michal Ing., Praha 1, CZ

Punčochář Miroslav Ing. CSc., Praha 11, CZ

(54) **Soustava pro fermentaci pevné biomasy**

(22) 17.08.2010

- (57) Řešení se týká soustavy pro fermentaci pevné biomasy se zlepšeným provzdušňováním, obsahující jeden nebo více fermentorů a dále obsahující kompresor, k jehož výstupu je připojen alespoň jeden pulzní elektromagnetický ventil, spojený vedením schopným vést plyn s jedním nebo více průtokoměry, přičemž každý průtokoměr je přiřazen k jednomu fermentoru, přičemž k výstupu každého průtokoměru je připojen čtyřcestný ventil, z jehož jednoho výstupu vede vedení schopné vést plyn do spodní části příslušného fermentoru a z jehož druhého výstupu vede vedení schopné vést plyn do horní části příslušného fermentoru a jehož třetí výstup je veden do kondenzační baňky. Fermentory mohou být opatřeny dvěma rošty, z nichž horní rošt je vyjímatelný.

(74) RNDr. Kateřina Hartvichová, Na Bělidle 3, Praha 5, 15000

(51) **G01C 21/00** (2006.01)
G01C 23/00 (2006.01)
G05D 1/08 (2006.01)
G05D 1/10 (2006.01)
G01C 5/06 (2006.01)
G01D 21/00 (2006.01)

(21) **2010-582**

(71) České vysoké učení technické v Praze Fakulta elektrotechnická, Praha 6, CZ

(72) Pačes Pavel Ing., Světlá, CZ

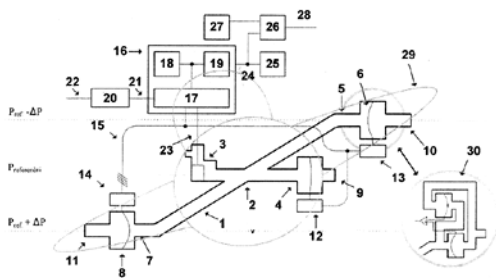
(54) **Systém pro měření náklonu tělesa v atmosféře, zejména letadel**

(22) 29.07.2010

- (57) Systém obsahuje mikroprocesorový systém (16) tvořený blokem (17) vstupů a výstupů, výpočetní jednotkou (18) a pamětí (19), který je napojen přes blok (20) distribuce napájení na externí zdroj energie. Systém je tvořen dutinou (1) izolovanou od tlaku okolní atmosféry, umístěnou uvnitř tělesa (29) v místech, která mění symetricky svoji polohu vzhledem k těžišti tělesa (29). Střední část dutiny (1) je propojena s elektromagnetickým ventilem (3) a s prvním diferenciálním senzorem (4) tlaku, jehož vstup vyústěn

do okolní atmosféry, tvoří první měřicí místo (9). Jedna strana dutiny (1) je připojena k druhému diferenciálnímu senzoru (6) tlaku vyústěnému do okolní atmosféry vstupem tvořícím druhé měřicí místo (10). Druhá strana dutiny (1) je připojena k třetímu diferenciálnímu senzoru (8) tlaku vyústěnému do okolní atmosféry vstupem tvořícím třetí měřicí místo (11). Elektromagnetický ventil (3) je spojen s prvním výstupem (23) mikroprocesorového systému (16). První diferenciální senzory (4) tlaku je umístěn v ose rotace tělesa (29) a druhý diferenciální senzor (6) tlaku a třetí diferenciální senzor (8) tlaku jsou umístěny symetricky vzhledem k ose rotace tělesa (29). Výstup prvního diferenciálního senzoru (4) tlaku je propojen přes první A/D převodník (12) s mikroprocesorovým systémem (16), k němuž je dále přes druhý A/D převodník (13) připojen druhý diferenciální senzor (6) tlaku a přes třetí A/D převodník (14) rovněž třetí diferenciální senzor (8) tlaku.

(74) Ing. Hana Dušková, Na Kočově 180, Chotutice, 28103



Zveřejněné přihlášky vynálezů - přehled podle třídících znaků

Tato kapitola obsahuje zveřejněné přihlášky vynálezů uspořádané podle třídících znaků mezinárodního patentové třídění, nacházejících se na druhém až x-tém místě zatřídění přihlášky vynálezu. Přihlášky vynálezu uspořádané podle třídících znaků na 1. pozici zatřídění jsou uvedeny v předchozí části.

<i>A 61 K 31/472</i>	(2006.01)	2010-227
<i>A 61 L 101/10</i>	(2006.01)	2010-222
<i>A 63 F 13/02</i>	(2006.01)	2010-622
		2010-624
<i>A 63 F 13/08</i>	(2006.01)	2010-622
		2010-624
<i>A 63 F 13/10</i>	(2006.01)	2010-622
		2010-624
<i>A 63 F 13/12</i>	(2006.01)	2010-622
		2010-624
<i>B 25 B 7/22</i>	(2006.01)	2011-85
<i>B 26 F 1/04</i>	(2006.01)	2011-85
<i>B 26 F 1/14</i>	(2006.01)	2011-85
<i>B 26 F 1/32</i>	(2006.01)	2011-85
<i>C 04 B 20/02</i>	(2006.01)	2010-841
<i>C 12 M 1/04</i>	(2006.01)	2010-620
<i>C 12 S 3/00</i>	(2006.01)	2010-620
<i>D 01 D 5/00</i>	(2006.01)	2010-221
<i>D 01 D 5/08</i>	(2006.01)	2010-221
<i>D 01 D 5/11</i>	(2006.01)	2010-221
<i>D 04 H 3/02</i>	(2006.01)	2010-221
<i>G 01 C 23/00</i>	(2006.01)	2010-582
<i>G 01 C 5/06</i>	(2006.01)	2010-582
<i>G 01 D 21/00</i>	(2006.01)	2010-582
<i>G 05 D 1/08</i>	(2006.01)	2010-582
<i>G 05 D 1/10</i>	(2006.01)	2010-582
<i>G 07 F 17/32</i>	(2006.01)	2010-622
<i>G 07 F 7/04</i>	(2006.01)	2010-624
<i>G 07 F 7/08</i>	(2006.01)	2010-624
<i>G 07 F 9/00</i>	(2006.01)	2010-624
<i>H 01 T 7/00</i>	(2006.01)	2010-222
<i>H 05 H 1/52</i>	(2006.01)	2010-222

Seznam přihlašovatelů zveřejněných přihlášek vynálezů

(71)	(21)	(51)	(71)	(21)	(51)
Centrum dopravního výzkumu, v.v.i., Brno, CZ	2010-841	C 04 B 14/38	(2006.01)		
Čechmánek David, Zlín, CZ	2010-622	A 63 F 13/00	(2006.01)		
Čechmánek David, Zlín, CZ	2010-624	A 63 F 13/00	(2006.01)		
Česká zemědělská univerzita v Praze, Praha 6, CZ	2010-222	A 61 L 2/14	(2006.01)		
Česká zemědělská univerzita v Praze, Praha 6, CZ	2010-620	C 12 M 1/36	(2006.01)		
České vysoké učení technické v Praze Fakulta elektrotechnická, Praha 6, CZ	2010-582	G 01 C 21/00	(2006.01)		
ELMARCO s.r.o., Liberec, CZ	2010-221	B 82 B 3/00	(2006.01)		
PLASTIA s. r. o., Praha - Míchle, CZ	2010-4	A 01 G 9/02	(2006.01)		
PROTE, spol. s r. o., Praha 6 - Veleslavín, CZ	2010-220	C 02 F 1/467	(2006.01)		
Sithold s.r.o., Praha 5, CZ	2009-748	B 60 C 23/04	(2006.01)		
Výzkumný ústav Silva Taroucy pro krajinu a okrasné zahradnictví, v. v. i., Průhonice, CZ	2011-85	B 26 F 1/02	(2006.01)		
Zentiva, k.s., Praha 10 - Dolní Měcholupy, CZ	2010-227	C 07 D 217/18	(2006.01)		

FG4A

Udělené patenty - přehled podle čísel patentů

V období uzávěrky tohoto čísla Věstníku udělil Úřad průmyslového vlastnictví tyto patenty.

302729	C 03 C 17/34	(2006.01)
302730	A 23 L 1/30	(2006.01)
302731	G 01 C 21/00	(2006.01)
302732	B 26 F 1/02	(2006.01)
302733	C 12 M 1/36	(2006.01)
302734	A 63 F 13/00	(2006.01)
302735	A 63 F 13/00	(2006.01)

FG4A

Udělené patenty - přehled podle MPT

(51)	A23L 1/30	(2006.01)	(51)	C03C 17/34	(2006.01)
(11)	302730			C03C 27/00	(2006.01)
(40)	13.02.2002			B32B 17/06	(2006.01)
(21)	2010-72		(11)	302729	
(73)	Hormos Medical Ltd., 20520 Turku, FI		(40)	17.12.2003	
(72)	Ahotupa Markku, 20540 Turku, FI Eckerman Christer, 20540 Turku, FI Kangas Lauri, 20420 Lieto, FI Mäkelä Sari, 20740 Turku, FI Saarinen Niina, 21160 Merimasku, FI Santti Risto, 211 - Naantali, FI Wärri Anni, 21420 Lieto, FI		(21)	2002-494	
(54)	Přísada do potravinového produktu, potravinový produkt obsahující hydroxymatairesinol a způsob zvýšení stability potravinového produktu		(73)	LIBBEY-OWENS-FORD CO., Toledo, OH, US PILKINGTON PLC, Merseyside, GB	
(32)	30.03.1999		(72)	Strickler David A., Toledo, OH, US Sanderson Kevin D., Wigan, GB Varanasi Srikanth, Toledo, OH, US Goodman Ronald D., Toledo, OH, US	
(31)	09/281,094		(54)	Skleněný výrobek s povlakem a izolační sklo, obsahující tento povlak	
(33)	US		(32)	10.08.1999	
(86)	PCT/FI2000/000181		(31)	60/148030	
(87)	WO 2000/059946		(33)	US	
(22)	09.03.2000		(86)	PCT/US2000/021104	
(74)	KANIA, SEDLÁK, SMOLA Patentová a známková kancelář, Ing. František Kania, Mendlovo nám. 1a, Brno, 60300		(87)	WO 2001/010790	
			(22)	02.08.2000	
			(74)	JUDr. Otakar Švorčík, Hálkova 2, Praha 2, 12000	
(51)	A63F 13/00	(2006.01)	(51)	C12M 1/36	(2006.01)
	A63F 13/02	(2006.01)		C12M 1/04	(2006.01)
	A63F 13/08	(2006.01)		C12S 3/00	(2006.01)
	A63F 13/10	(2006.01)	(11)	302733	
	A63F 13/12	(2006.01)	(40)	05.10.2011	
	G07F 17/32	(2006.01)	(21)	2010-620	
(11)	302734		(73)	Česká zemědělská univerzita v Praze, Praha 6, CZ Ústav chemických procesů AV ČR, v. v. i., Praha 6, CZ	
(40)	05.10.2011		(72)	Habart Jan Ing. Ph.D., Dobruška, CZ Tlustoš Pavel Prof. Ing. CSc., Praha 4 - Krč, CZ Balík Jiří Prof. Ing. CSc., Praha 6 - Suchdol, CZ Pavliková Daniela Prof. Ing. CSc., Praha 8 - Karlín, CZ Hanč Aleš Ing. Ph.D., Praha 6 - Suchdol, CZ Jelínek František Ing., Čkyně, CZ Pohofelý Michal Ing., Praha 1, CZ Punčochář Miroslav Ing. CSc., Praha 11, CZ	
(21)	2010-622		(54)	Soustava pro fermentaci pevné biomasy	
(73)	Čechmánek David, Zlín, CZ		(22)	17.08.2010	
(72)	Čechmánek David, Zlín, CZ		(74)	RNDr. Kateřina Hartvichová, Na Bělidle 3, Praha 5, 15000	
(54)	Mobilní výherní zařízení a způsob jeho použití a obsluhy				
(22)	18.08.2010				
(74)	Ing. Blanka Brodská, J. Faimonové 14, Brno, 62800				
(51)	A63F 13/00	(2006.01)	(51)	G01C 21/00	(2006.01)
	A63F 13/02	(2006.01)		G01C 23/00	(2006.01)
	A63F 13/08	(2006.01)		G05D 1/08	(2006.01)
	A63F 13/10	(2006.01)		G05D 1/10	(2006.01)
	A63F 13/12	(2006.01)		G01C 5/06	(2006.01)
	G07F 7/08	(2006.01)		G01D 21/00	(2006.01)
	G07F 7/04	(2006.01)	(11)	302731	
	G07F 9/00	(2006.01)	(40)	05.10.2011	
(11)	302735		(21)	2010-582	
(40)	05.10.2011		(73)	České vysoké učení technické v Praze Fakulta elektrotechnická, Praha 6, CZ	
(21)	2010-624		(72)	Pačes Pavel Ing., Světlá, CZ	
(73)	Čechmánek David, Zlín, CZ		(54)	Systém pro měření náklonů tělesa v atmosféře, zejména letadel	
(72)	Čechmánek David, Zlín, CZ		(22)	29.07.2010	
(54)	Multilaterální on-line výherní zařízení		(74)	Ing. Hana Dušková, Na Kočově 180, Chotutice, 28103	
(22)	18.08.2010				
(74)	Ing. Blanka Brodská, J. Faimonové 14, Brno, 62800				
(51)	B26F 1/02	(2006.01)			
	B26F 1/04	(2006.01)			
	B26F 1/14	(2006.01)			
	B26F 1/32	(2006.01)			
	B25B 7/22	(2006.01)			
(11)	302732				
(40)	05.10.2011				
(21)	2011-85				
(73)	Výzkumný ústav Silva Taroucy pro krajinu a okrasné zahradnictví, v. v. i., Průhonice, CZ				
(72)	Mertelík Josef Ing. CSc., Průhonice, CZ Kloudová Kateřina Ing., Praha 3, CZ				
(54)	Vzorkovač rostlinných pletí				
(22)	16.02.2011				

Seznam majitelů udělených patentů

(73)	(11)	(51)	(73)	(11)	(51)
Čechmánek David, Zlín, CZ	302734	<i>A 63 F 13/00</i>	(2006.01)		
Čechmánek David, Zlín, CZ	302735	<i>A 63 F 13/00</i>	(2006.01)		
Česká zemědělská univerzita v Praze, Praha 6, CZ	302733	<i>C 12 M 1/36</i>	(2006.01)		
České vysoké učení technické v Praze Fakulta elektrotechnická, Praha 6, CZ	302731	<i>G 01 C 21/00</i>	(2006.01)		
Hormos Medical Ltd., 20520 Turku, FI	302730	<i>A 23 L 1/30</i>	(2006.01)		
LIBBEY-OWENS-FORD CO., Toledo, OH, US	302729	<i>C 03 C 17/34</i>	(2006.01)		
PILKINGTON PLC, Merseyside, GB	302729	<i>C 03 C 17/34</i>	(2006.01)		
Ústav chemických procesů AV ČR, v. v. i., Praha 6, CZ	302733	<i>C 12 M 1/36</i>	(2006.01)		
Výzkumný ústav Silva Taroucy pro krajinu a okrasné zahradnictví, v. v. i., Průhonice, CZ	302732	<i>B 26 F 1/02</i>	(2006.01)		

Udělené evropské patenty

Evropský patentový úřad udělil následující evropské patenty s účinky pro Českou republiku. Tyto patenty mohou být zrušeny nebo zachovány v pozmeněném znění Evropským patentovým úřadem v řízení o odporu. K tomu, aby nabyly evropský patent účinnosti na území České republiky, je třeba, aby byl Úřadu předložen ve stanovené lhůtě překlad patentového spisu do českého jazyka (§ 35c odst. 2 až 4 zákona č. 527/1990 Sb., v platném znění).

(97) EP 1280267	(47) 21.09.2011	(97) EP 1560861	(47) 21.09.2011
(97) EP 1312606	(47) 21.09.2011	(97) EP 1561848	(47) 21.09.2011
(97) EP 1315183	(47) 21.09.2011	(97) EP 1565493	(47) 21.09.2011
(97) EP 1317953	(47) 21.09.2011	(97) EP 1565585	(47) 21.09.2011
(97) EP 1341280	(47) 21.09.2011	(97) EP 1565749	(47) 21.09.2011
(97) EP 1350517	(47) 21.09.2011	(97) EP 1572240	(47) 21.09.2011
(97) EP 1367440	(47) 21.09.2011	(97) EP 1573009	(47) 21.09.2011
(97) EP 1371790	(47) 21.09.2011	(97) EP 1577710	(47) 21.09.2011
(97) EP 1376391	(47) 21.09.2011	(97) EP 1580178	(47) 21.09.2011
(97) EP 1385073	(47) 21.09.2011	(97) EP 1581047	(47) 21.09.2011
(97) EP 1389425	(47) 21.09.2011	(97) EP 1581781	(47) 21.09.2011
(97) EP 1404532	(47) 21.09.2011	(97) EP 1582042	(47) 21.09.2011
(97) EP 1408522	(47) 21.09.2011	(97) EP 1583485	(47) 21.09.2011
(97) EP 1410789	(47) 21.09.2011	(97) EP 1586701	(47) 21.09.2011
(97) EP 1419012	(47) 21.09.2011	(97) EP 1587361	(47) 21.09.2011
(97) EP 1419391	(47) 21.09.2011	(97) EP 1589113	(47) 21.09.2011
(97) EP 1426006	(47) 21.09.2011	(97) EP 1596331	(47) 21.09.2011
(97) EP 1429385	(47) 21.09.2011	(97) EP 1596548	(47) 21.09.2011
(97) EP 1429697	(47) 21.09.2011	(97) EP 1596730	(47) 21.09.2011
(97) EP 1431885	(47) 21.09.2011	(97) EP 1597282	(47) 21.09.2011
(97) EP 1433786	(47) 21.09.2011	(97) EP 1597285	(47) 21.09.2011
(97) EP 1436298	(47) 21.09.2011	(97) EP 1598450	(47) 21.09.2011
(97) EP 1437776	(47) 21.09.2011	(97) EP 1602432	(47) 21.09.2011
(97) EP 1444526	(47) 21.09.2011	(97) EP 1603875	(47) 21.09.2011
(97) EP 1446967	(47) 21.09.2011	(97) EP 1605984	(47) 21.09.2011
(97) EP 1456889	(47) 21.09.2011	(97) EP 1613466	(47) 21.09.2011
(97) EP 1459392	(47) 21.09.2011	(97) EP 1613679	(47) 21.09.2011
(97) EP 1461371	(47) 21.09.2011	(97) EP 1614970	(47) 21.09.2011
(97) EP 1462218	(47) 21.09.2011	(97) EP 1615308	(47) 21.09.2011
(97) EP 1464567	(47) 21.09.2011	(97) EP 1616577	(47) 21.09.2011
(97) EP 1464893	(47) 21.09.2011	(97) EP 1618584	(47) 21.09.2011
(97) EP 1465447	(47) 21.09.2011	(97) EP 1621490	(47) 21.09.2011
(97) EP 1467442	(47) 21.09.2011	(97) EP 1622444	(47) 21.09.2011
(97) EP 1474484	(47) 21.09.2011	(97) EP 1623319	(47) 21.09.2011
(97) EP 1480436	(47) 21.09.2011	(97) EP 1631537	(47) 21.09.2011
(97) EP 1484591	(47) 21.09.2011	(97) EP 1631707	(47) 21.09.2011
(97) EP 1486777	(47) 21.09.2011	(97) EP 1633345	(47) 21.09.2011
(97) EP 1487428	(47) 21.09.2011	(97) EP 1636299	(47) 21.09.2011
(97) EP 1495809	(47) 21.09.2011	(97) EP 1636920	(47) 21.09.2011
(97) EP 1499923	(47) 21.09.2011	(97) EP 1637509	(47) 21.09.2011
(97) EP 1501193	(47) 21.09.2011	(97) EP 1638423	(47) 21.09.2011
(97) EP 1503463	(47) 21.09.2011	(97) EP 1640535	(47) 21.09.2011
(97) EP 1507547	(47) 21.09.2011	(97) EP 1641823	(47) 21.09.2011
(97) EP 1511131	(47) 21.09.2011	(97) EP 1643812	(47) 21.09.2011
(97) EP 1515471	(47) 21.09.2011	(97) EP 1644735	(47) 21.09.2011
(97) EP 1519956	(47) 21.09.2011	(97) EP 1645633	(47) 21.09.2011
(97) EP 1521504	(47) 21.09.2011	(97) EP 1648618	(47) 21.09.2011
(97) EP 1524861	(47) 21.09.2011	(97) EP 1648633	(47) 21.09.2011
(97) EP 1525340	(47) 21.09.2011	(97) EP 1649874	(47) 21.09.2011
(97) EP 1526887	(47) 21.09.2011	(97) EP 1650124	(47) 21.09.2011
(97) EP 1527139	(47) 21.09.2011	(97) EP 1651430	(47) 21.09.2011
(97) EP 1527417	(47) 21.09.2011	(97) EP 1653112	(47) 21.09.2011
(97) EP 1532731	(47) 21.09.2011	(97) EP 1654358	(47) 21.09.2011
(97) EP 1533503	(47) 21.09.2011	(97) EP 1654621	(47) 21.09.2011
(97) EP 1533614	(47) 21.09.2011	(97) EP 1657235	(47) 21.09.2011
(97) EP 1534088	(47) 21.09.2011	(97) EP 1659021	(47) 21.09.2011
(97) EP 1540250	(47) 21.09.2011	(97) EP 1660703	(47) 21.09.2011
(97) EP 1542556	(47) 21.09.2011	(97) EP 1661469	(47) 21.09.2011
(97) EP 1543204	(47) 21.09.2011	(97) EP 1662001	(47) 21.09.2011
(97) EP 1544567	(47) 21.09.2011	(97) EP 1664906	(47) 21.09.2011
(97) EP 1547744	(47) 21.09.2011	(97) EP 1665548	(47) 21.09.2011
(97) EP 1548047	(47) 21.09.2011	(97) EP 1666500	(47) 21.09.2011
(97) EP 1549079	(47) 21.09.2011	(97) EP 1668862	(47) 21.09.2011
(97) EP 1549333	(47) 21.09.2011	(97) EP 1674106	(47) 21.09.2011
(97) EP 1550014	(47) 21.09.2011	(97) EP 1675801	(47) 21.09.2011
(97) EP 1553061	(47) 21.09.2011	(97) EP 1675835	(47) 21.09.2011
(97) EP 1556985	(47) 21.09.2011	(97) EP 1675860	(47) 21.09.2011
(97) EP 1559916	(47) 21.09.2011	(97) EP 1678835	(47) 21.09.2011
(97) EP 1560119	(47) 21.09.2011	(97) EP 1679007	(47) 21.09.2011
(97) EP 1560588	(47) 21.09.2011	(97) EP 1682346	(47) 21.09.2011

(97)	EP 1683633	(47)	21.09.2011	(97)	EP 1816274	(47)	21.09.2011
(97)	EP 1684733	(47)	21.09.2011	(97)	EP 1817184	(47)	21.09.2011
(97)	EP 1684793	(47)	21.09.2011	(97)	EP 1817202	(47)	21.09.2011
(97)	EP 1684963	(47)	21.09.2011	(97)	EP 1819000	(47)	21.09.2011
(97)	EP 1686679	(47)	21.09.2011	(97)	EP 1819245	(47)	21.09.2011
(97)	EP 1687932	(47)	21.09.2011	(97)	EP 1819845	(47)	21.09.2011
(97)	EP 1688114	(47)	21.09.2011	(97)	EP 1820018	(47)	21.09.2011
(97)	EP 1689016	(47)	21.09.2011	(97)	EP 1820444	(47)	21.09.2011
(97)	EP 1693546	(47)	21.09.2011	(97)	EP 1820585	(47)	21.09.2011
(97)	EP 1694441	(47)	21.09.2011	(97)	EP 1821398	(47)	21.09.2011
(97)	EP 1696270	(47)	21.09.2011	(97)	EP 1825839	(47)	21.09.2011
(97)	EP 1696870	(47)	21.09.2011	(97)	EP 1827856	(47)	21.09.2011
(97)	EP 1696871	(47)	21.09.2011	(97)	EP 1829893	(47)	21.09.2011
(97)	EP 1697005	(47)	21.09.2011	(97)	EP 1831349	(47)	21.09.2011
(97)	EP 1697447	(47)	21.09.2011	(97)	EP 1833903	(47)	21.09.2011
(97)	EP 1698184	(47)	21.09.2011	(97)	EP 1834981	(47)	21.09.2011
(97)	EP 1699755	(47)	21.09.2011	(97)	EP 1836133	(47)	21.09.2011
(97)	EP 1700096	(47)	21.09.2011	(97)	EP 1836269	(47)	21.09.2011
(97)	EP 1703855	(47)	21.09.2011	(97)	EP 1836342	(47)	21.09.2011
(97)	EP 1709160	(47)	21.09.2011	(97)	EP 1840302	(47)	21.09.2011
(97)	EP 1709232	(47)	21.09.2011	(97)	EP 1843771	(47)	21.09.2011
(97)	EP 1710323	(47)	21.09.2011	(97)	EP 1844981	(47)	21.09.2011
(97)	EP 1712686	(47)	21.09.2011	(97)	EP 1846035	(47)	21.09.2011
(97)	EP 1715347	(47)	21.09.2011	(97)	EP 1846755	(47)	21.09.2011
(97)	EP 1718763	(47)	21.09.2011	(97)	EP 1847616	(47)	21.09.2011
(97)	EP 1723713	(47)	21.09.2011	(97)	EP 1849858	(47)	21.09.2011
(97)	EP 1724394	(47)	21.09.2011	(97)	EP 1851377	(47)	21.09.2011
(97)	EP 1727573	(47)	21.09.2011	(97)	EP 1852197	(47)	21.09.2011
(97)	EP 1727624	(47)	21.09.2011	(97)	EP 1852586	(47)	21.09.2011
(97)	EP 1731459	(47)	21.09.2011	(97)	EP 1853804	(47)	21.09.2011
(97)	EP 1732899	(47)	21.09.2011	(97)	EP 1854250	(47)	21.09.2011
(97)	EP 1736131	(47)	21.09.2011	(97)	EP 1856327	(47)	21.09.2011
(97)	EP 1736132	(47)	21.09.2011	(97)	EP 1857269	(47)	21.09.2011
(97)	EP 1736425	(47)	21.09.2011	(97)	EP 1857611	(47)	21.09.2011
(97)	EP 1737807	(47)	21.09.2011	(97)	EP 1858159	(47)	21.09.2011
(97)	EP 1738029	(47)	21.09.2011	(97)	EP 1858460	(47)	21.09.2011
(97)	EP 1741951	(47)	21.09.2011	(97)	EP 1859874	(47)	21.09.2011
(97)	EP 1741977	(47)	21.09.2011	(97)	EP 1860972	(47)	21.09.2011
(97)	EP 1746810	(47)	21.09.2011	(97)	EP 1862223	(47)	21.09.2011
(97)	EP 1749300	(47)	21.09.2011	(97)	EP 1862584	(47)	21.09.2011
(97)	EP 1751171	(47)	21.09.2011	(97)	EP 1862734	(47)	21.09.2011
(97)	EP 1751280	(47)	21.09.2011	(97)	EP 1863968	(47)	21.09.2011
(97)	EP 1752669	(47)	21.09.2011	(97)	EP 1864110	(47)	21.09.2011
(97)	EP 1754305	(47)	21.09.2011	(97)	EP 1866235	(47)	21.09.2011
(97)	EP 1754676	(47)	21.09.2011	(97)	EP 1866472	(47)	21.09.2011
(97)	EP 1755708	(47)	21.09.2011	(97)	EP 1867060	(47)	21.09.2011
(97)	EP 1756359	(47)	21.09.2011	(97)	EP 1869931	(47)	21.09.2011
(97)	EP 1759511	(47)	21.09.2011	(97)	EP 1870221	(47)	21.09.2011
(97)	EP 1764018	(47)	21.09.2011	(97)	EP 1871264	(47)	21.09.2011
(97)	EP 1765998	(47)	21.09.2011	(97)	EP 1871451	(47)	21.09.2011
(97)	EP 1767396	(47)	21.09.2011	(97)	EP 1871526	(47)	21.09.2011
(97)	EP 1771413	(47)	21.09.2011	(97)	EP 1871547	(47)	21.09.2011
(97)	EP 1773854	(47)	21.09.2011	(97)	EP 1872462	(47)	21.09.2011
(97)	EP 1774298	(47)	21.09.2011	(97)	EP 1872796	(47)	21.09.2011
(97)	EP 1775756	(47)	21.09.2011	(97)	EP 1873204	(47)	21.09.2011
(97)	EP 1779153	(47)	21.09.2011	(97)	EP 1873521	(47)	21.09.2011
(97)	EP 1780537	(47)	21.09.2011	(97)	EP 1873534	(47)	21.09.2011
(97)	EP 1782974	(47)	21.09.2011	(97)	EP 1874649	(47)	21.09.2011
(97)	EP 1786035	(47)	21.09.2011	(97)	EP 1876504	(47)	21.09.2011
(97)	EP 1788150	(47)	21.09.2011	(97)	EP 1878765	(47)	21.09.2011
(97)	EP 1790554	(47)	21.09.2011	(97)	EP 1879247	(47)	21.09.2011
(97)	EP 1790581	(47)	21.09.2011	(97)	EP 1879418	(47)	21.09.2011
(97)	EP 1795311	(47)	21.09.2011	(97)	EP 1879624	(47)	21.09.2011
(97)	EP 1796958	(47)	21.09.2011	(97)	EP 1880389	(47)	21.09.2011
(97)	EP 1798222	(47)	21.09.2011	(97)	EP 1880718	(47)	21.09.2011
(97)	EP 1798247	(47)	21.09.2011	(97)	EP 1882271	(47)	21.09.2011
(97)	EP 1801623	(47)	21.09.2011	(97)	EP 1882338	(47)	21.09.2011
(97)	EP 1802339	(47)	21.09.2011	(97)	EP 1885635	(47)	21.09.2011
(97)	EP 1802903	(47)	21.09.2011	(97)	EP 1887759	(47)	21.09.2011
(97)	EP 1806267	(47)	21.09.2011	(97)	EP 1888636	(47)	21.09.2011
(97)	EP 1807567	(47)	21.09.2011	(97)	EP 1888791	(47)	21.09.2011
(97)	EP 1808454	(47)	21.09.2011	(97)	EP 1889421	(47)	21.09.2011
(97)	EP 1808882	(47)	21.09.2011	(97)	EP 1890614	(47)	21.09.2011
(97)	EP 1813458	(47)	21.09.2011	(97)	EP 1891583	(47)	21.09.2011
(97)	EP 1815157	(47)	21.09.2011	(97)	EP 1891896	(47)	21.09.2011
(97)	EP 1815274	(47)	21.09.2011	(97)	EP 1895017	(47)	21.09.2011
(97)	EP 1815718	(47)	21.09.2011	(97)	EP 1896424	(47)	21.09.2011
(97)	EP 1816094	(47)	21.09.2011	(97)	EP 1897485	(47)	21.09.2011

(97)	EP 1901878	(47)	21.09.2011	(97)	EP 1981238	(47)	21.09.2011
(97)	EP 1902240	(47)	21.09.2011	(97)	EP 1982109	(47)	21.09.2011
(97)	EP 1903269	(47)	21.09.2011	(97)	EP 1982461	(47)	21.09.2011
(97)	EP 1904117	(47)	21.09.2011	(97)	EP 1984586	(47)	21.09.2011
(97)	EP 1904469	(47)	21.09.2011	(97)	EP 1984788	(47)	21.09.2011
(97)	EP 1904624	(47)	21.09.2011	(97)	EP 1985367	(47)	21.09.2011
(97)	EP 1904685	(47)	21.09.2011	(97)	EP 1985755	(47)	21.09.2011
(97)	EP 1905044	(47)	21.09.2011	(97)	EP 1986575	(47)	21.09.2011
(97)	EP 1906424	(47)	21.09.2011	(97)	EP 1986762	(47)	21.09.2011
(97)	EP 1906647	(47)	21.09.2011	(97)	EP 1986978	(47)	21.09.2011
(97)	EP 1907197	(47)	21.09.2011	(97)	EP 1987890	(47)	21.09.2011
(97)	EP 1909873	(47)	21.09.2011	(97)	EP 1988777	(47)	21.09.2011
(97)	EP 1909962	(47)	21.09.2011	(97)	EP 1989172	(47)	21.09.2011
(97)	EP 1910017	(47)	21.09.2011	(97)	EP 1989590	(47)	21.09.2011
(97)	EP 1911154	(47)	21.09.2011	(97)	EP 1991716	(47)	21.09.2011
(97)	EP 1911827	(47)	21.09.2011	(97)	EP 1995426	(47)	21.09.2011
(97)	EP 1913032	(47)	21.09.2011	(97)	EP 1995668	(47)	21.09.2011
(97)	EP 1913943	(47)	21.09.2011	(97)	EP 1995738	(47)	21.09.2011
(97)	EP 1916204	(47)	21.09.2011	(97)	EP 1995809	(47)	21.09.2011
(97)	EP 1917287	(47)	21.09.2011	(97)	EP 1997613	(47)	21.09.2011
(97)	EP 1917627	(47)	21.09.2011	(97)	EP 2000348	(47)	21.09.2011
(97)	EP 1918080	(47)	21.09.2011	(97)	EP 2001566	(47)	21.09.2011
(97)	EP 1919637	(47)	21.09.2011	(97)	EP 2004377	(47)	21.09.2011
(97)	EP 1919838	(47)	21.09.2011	(97)	EP 2004428	(47)	21.09.2011
(97)	EP 1920574	(47)	21.09.2011	(97)	EP 2005103	(47)	21.09.2011
(97)	EP 1920679	(47)	21.09.2011	(97)	EP 2006132	(47)	21.09.2011
(97)	EP 1923073	(47)	21.09.2011	(97)	EP 2009351	(47)	21.09.2011
(97)	EP 1924170	(47)	21.09.2011	(97)	EP 2010391	(47)	21.09.2011
(97)	EP 1924472	(47)	21.09.2011	(97)	EP 2011468	(47)	21.09.2011
(97)	EP 1925268	(47)	21.09.2011	(97)	EP 2014528	(47)	21.09.2011
(97)	EP 1931580	(47)	21.09.2011	(97)	EP 2017469	(47)	21.09.2011
(97)	EP 1932465	(47)	21.09.2011	(97)	EP 2017736	(47)	21.09.2011
(97)	EP 1933709	(47)	21.09.2011	(97)	EP 2018650	(47)	21.09.2011
(97)	EP 1934746	(47)	21.09.2011	(97)	EP 2018723	(47)	21.09.2011
(97)	EP 1934920	(47)	21.09.2011	(97)	EP 2018830	(47)	21.09.2011
(97)	EP 1936882	(47)	21.09.2011	(97)	EP 2018880	(47)	21.09.2011
(97)	EP 1937839	(47)	21.09.2011	(97)	EP 2019804	(47)	21.09.2011
(97)	EP 1938866	(47)	21.09.2011	(97)	EP 2020073	(47)	21.09.2011
(97)	EP 1939242	(47)	21.09.2011	(97)	EP 2021374	(47)	21.09.2011
(97)	EP 1939252	(47)	21.09.2011	(97)	EP 2022623	(47)	21.09.2011
(97)	EP 1939446	(47)	21.09.2011	(97)	EP 2022860	(47)	21.09.2011
(97)	EP 1939622	(47)	21.09.2011	(97)	EP 2023566	(47)	21.09.2011
(97)	EP 1939930	(47)	21.09.2011	(97)	EP 2024354	(47)	21.09.2011
(97)	EP 1943173	(47)	21.09.2011	(97)	EP 2025425	(47)	21.09.2011
(97)	EP 1945390	(47)	21.09.2011	(97)	EP 2025601	(47)	21.09.2011
(97)	EP 1945630	(47)	21.09.2011	(97)	EP 2026622	(47)	21.09.2011
(97)	EP 1946187	(47)	21.09.2011	(97)	EP 2027179	(47)	21.09.2011
(97)	EP 1947179	(47)	21.09.2011	(97)	EP 2027589	(47)	21.09.2011
(97)	EP 1948833	(47)	21.09.2011	(97)	EP 2029595	(47)	21.09.2011
(97)	EP 1949699	(47)	21.09.2011	(97)	EP 2032359	(47)	21.09.2011
(97)	EP 1951861	(47)	21.09.2011	(97)	EP 2032495	(47)	21.09.2011
(97)	EP 1954897	(47)	21.09.2011	(97)	EP 2032834	(47)	21.09.2011
(97)	EP 1956265	(47)	21.09.2011	(97)	EP 2035142	(47)	21.09.2011
(97)	EP 1957330	(47)	21.09.2011	(97)	EP 2035715	(47)	21.09.2011
(97)	EP 1957987	(47)	21.09.2011	(97)	EP 2037972	(47)	21.09.2011
(97)	EP 1958581	(47)	21.09.2011	(97)	EP 2038634	(47)	21.09.2011
(97)	EP 1958860	(47)	21.09.2011	(97)	EP 2038661	(47)	21.09.2011
(97)	EP 1959221	(47)	21.09.2011	(97)	EP 2038918	(47)	21.09.2011
(97)	EP 1960521	(47)	21.09.2011	(97)	EP 2040778	(47)	21.09.2011
(97)	EP 1961257	(47)	21.09.2011	(97)	EP 2041746	(47)	21.09.2011
(97)	EP 1961601	(47)	21.09.2011	(97)	EP 2042205	(47)	21.09.2011
(97)	EP 1962557	(47)	21.09.2011	(97)	EP 2043492	(47)	21.09.2011
(97)	EP 1963424	(47)	21.09.2011	(97)	EP 2043695	(47)	21.09.2011
(97)	EP 1963531	(47)	21.09.2011	(97)	EP 2045049	(47)	21.09.2011
(97)	EP 1964484	(47)	21.09.2011	(97)	EP 2045052	(47)	21.09.2011
(97)	EP 1965864	(47)	21.09.2011	(97)	EP 2045258	(47)	21.09.2011
(97)	EP 1966202	(47)	21.09.2011	(97)	EP 2045268	(47)	21.09.2011
(97)	EP 1970720	(47)	21.09.2011	(97)	EP 2045306	(47)	21.09.2011
(97)	EP 1971509	(47)	21.09.2011	(97)	EP 2047073	(47)	21.09.2011
(97)	EP 1971631	(47)	21.09.2011	(97)	EP 2047266	(47)	21.09.2011
(97)	EP 1974901	(47)	21.09.2011	(97)	EP 2048221	(47)	21.09.2011
(97)	EP 1975212	(47)	21.09.2011	(97)	EP 2048386	(47)	21.09.2011
(97)	EP 1976424	(47)	21.09.2011	(97)	EP 2049461	(47)	21.09.2011
(97)	EP 1976931	(47)	21.09.2011	(97)	EP 2050372	(47)	21.09.2011
(97)	EP 1977465	(47)	21.09.2011	(97)	EP 2050660	(47)	21.09.2011
(97)	EP 1979197	(47)	21.09.2011	(97)	EP 2051826	(47)	21.09.2011
(97)	EP 1980474	(47)	21.09.2011	(97)	EP 2052230	(47)	21.09.2011
(97)	EP 1980741	(47)	21.09.2011	(97)	EP 2053049	(47)	21.09.2011

(97)	EP 2055751	(47)	21.09.2011	(97)	EP 2119567	(47)	21.09.2011
(97)	EP 2057805	(47)	21.09.2011	(97)	EP 2120316	(47)	21.09.2011
(97)	EP 2057880	(47)	21.09.2011	(97)	EP 2120401	(47)	21.09.2011
(97)	EP 2060016	(47)	21.09.2011	(97)	EP 2120527	(47)	21.09.2011
(97)	EP 2063024	(47)	21.09.2011	(97)	EP 2120690	(47)	21.09.2011
(97)	EP 2064947	(47)	21.09.2011	(97)	EP 2121457	(47)	21.09.2011
(97)	EP 2065136	(47)	21.09.2011	(97)	EP 2121597	(47)	21.09.2011
(97)	EP 2067876	(47)	21.09.2011	(97)	EP 2121898	(47)	21.09.2011
(97)	EP 2068205	(47)	21.09.2011	(97)	EP 2122854	(47)	21.09.2011
(97)	EP 2071536	(47)	21.09.2011	(97)	EP 2125561	(47)	21.09.2011
(97)	EP 2072161	(47)	21.09.2011	(97)	EP 2125883	(47)	21.09.2011
(97)	EP 2073628	(47)	21.09.2011	(97)	EP 2125939	(47)	21.09.2011
(97)	EP 2073958	(47)	21.09.2011	(97)	EP 2126389	(47)	21.09.2011
(97)	EP 2075454	(47)	21.09.2011	(97)	EP 2126931	(47)	21.09.2011
(97)	EP 2076529	(47)	21.09.2011	(97)	EP 2127352	(47)	21.09.2011
(97)	EP 2078078	(47)	21.09.2011	(97)	EP 2127458	(47)	21.09.2011
(97)	EP 2078600	(47)	21.09.2011	(97)	EP 2127844	(47)	21.09.2011
(97)	EP 2078655	(47)	21.09.2011	(97)	EP 2128887	(47)	21.09.2011
(97)	EP 2078762	(47)	21.09.2011	(97)	EP 2130660	(47)	21.09.2011
(97)	EP 2080967	(47)	21.09.2011	(97)	EP 2130743	(47)	21.09.2011
(97)	EP 2082744	(47)	21.09.2011	(97)	EP 2130821	(47)	21.09.2011
(97)	EP 2083100	(47)	21.09.2011	(97)	EP 2131069	(47)	21.09.2011
(97)	EP 2083188	(47)	21.09.2011	(97)	EP 2132092	(47)	21.09.2011
(97)	EP 2084425	(47)	21.09.2011	(97)	EP 2132462	(47)	21.09.2011
(97)	EP 2084994	(47)	21.09.2011	(97)	EP 2132926	(47)	21.09.2011
(97)	EP 2085245	(47)	21.09.2011	(97)	EP 2133721	(47)	21.09.2011
(97)	EP 2086028	(47)	21.09.2011	(97)	EP 2133722	(47)	21.09.2011
(97)	EP 2086716	(47)	21.09.2011	(97)	EP 2134346	(47)	21.09.2011
(97)	EP 2087031	(47)	21.09.2011	(97)	EP 2134514	(47)	21.09.2011
(97)	EP 2088306	(47)	21.09.2011	(97)	EP 2134820	(47)	21.09.2011
(97)	EP 2089244	(47)	21.09.2011	(97)	EP 2134990	(47)	21.09.2011
(97)	EP 2089249	(47)	21.09.2011	(97)	EP 2135588	(47)	21.09.2011
(97)	EP 2089458	(47)	21.09.2011	(97)	EP 2136615	(47)	21.09.2011
(97)	EP 2089471	(47)	21.09.2011	(97)	EP 2137064	(47)	21.09.2011
(97)	EP 2090574	(47)	21.09.2011	(97)	EP 2137783	(47)	21.09.2011
(97)	EP 2091163	(47)	21.09.2011	(97)	EP 2138995	(47)	21.09.2011
(97)	EP 2091650	(47)	21.09.2011	(97)	EP 2139037	(47)	21.09.2011
(97)	EP 2092639	(47)	21.09.2011	(97)	EP 2139666	(47)	21.09.2011
(97)	EP 2092837	(47)	21.09.2011	(97)	EP 2140028	(47)	21.09.2011
(97)	EP 2093148	(47)	21.09.2011	(97)	EP 2140783	(47)	21.09.2011
(97)	EP 2094650	(47)	21.09.2011	(97)	EP 2141070	(47)	21.09.2011
(97)	EP 2096914	(47)	21.09.2011	(97)	EP 2142677	(47)	21.09.2011
(97)	EP 2097165	(47)	21.09.2011	(97)	EP 2143042	(47)	21.09.2011
(97)	EP 2097304	(47)	21.09.2011	(97)	EP 2143300	(47)	21.09.2011
(97)	EP 2097318	(47)	21.09.2011	(97)	EP 2143327	(47)	21.09.2011
(97)	EP 2097566	(47)	21.09.2011	(97)	EP 2143528	(47)	21.09.2011
(97)	EP 2097739	(47)	21.09.2011	(97)	EP 2143652	(47)	21.09.2011
(97)	EP 2097773	(47)	21.09.2011	(97)	EP 2144169	(47)	21.09.2011
(97)	EP 2098142	(47)	21.09.2011	(97)	EP 2144463	(47)	21.09.2011
(97)	EP 2099574	(47)	21.09.2011	(97)	EP 2144572	(47)	21.09.2011
(97)	EP 2100307	(47)	21.09.2011	(97)	EP 2144604	(47)	21.09.2011
(97)	EP 2100445	(47)	21.09.2011	(97)	EP 2144757	(47)	21.09.2011
(97)	EP 2100509	(47)	21.09.2011	(97)	EP 2145742	(47)	21.09.2011
(97)	EP 2101060	(47)	21.09.2011	(97)	EP 2146065	(47)	21.09.2011
(97)	EP 2101827	(47)	21.09.2011	(97)	EP 2146314	(47)	21.09.2011
(97)	EP 2103458	(47)	21.09.2011	(97)	EP 2148502	(47)	21.09.2011
(97)	EP 2103610	(47)	21.09.2011	(97)	EP 2148790	(47)	21.09.2011
(97)	EP 2104510	(47)	21.09.2011	(97)	EP 2149193	(47)	21.09.2011
(97)	EP 2104790	(47)	21.09.2011	(97)	EP 2149628	(47)	21.09.2011
(97)	EP 2104844	(47)	21.09.2011	(97)	EP 2149722	(47)	21.09.2011
(97)	EP 2105075	(47)	21.09.2011	(97)	EP 2150385	(47)	21.09.2011
(97)	EP 2106845	(47)	21.09.2011	(97)	EP 2150506	(47)	21.09.2011
(97)	EP 2107255	(47)	21.09.2011	(97)	EP 2150744	(47)	21.09.2011
(97)	EP 2108073	(47)	21.09.2011	(97)	EP 2150919	(47)	21.09.2011
(97)	EP 2111268	(47)	21.09.2011	(97)	EP 2151396	(47)	21.09.2011
(97)	EP 2111275	(47)	21.09.2011	(97)	EP 2151712	(47)	21.09.2011
(97)	EP 2111885	(47)	21.09.2011	(97)	EP 2151961	(47)	21.09.2011
(97)	EP 2112072	(47)	21.09.2011	(97)	EP 2152555	(47)	21.09.2011
(97)	EP 2112263	(47)	21.09.2011	(97)	EP 2152741	(47)	21.09.2011
(97)	EP 2113689	(47)	21.09.2011	(97)	EP 2154309	(47)	21.09.2011
(97)	EP 2113910	(47)	21.09.2011	(97)	EP 2154635	(47)	21.09.2011
(97)	EP 2115050	(47)	21.09.2011	(97)	EP 2154709	(47)	21.09.2011
(97)	EP 2115173	(47)	21.09.2011	(97)	EP 2154981	(47)	21.09.2011
(97)	EP 2116198	(47)	21.09.2011	(97)	EP 2156748	(47)	21.09.2011
(97)	EP 2116283	(47)	21.09.2011	(97)	EP 2157085	(47)	21.09.2011
(97)	EP 2117781	(47)	21.09.2011	(97)	EP 2157277	(47)	21.09.2011
(97)	EP 2118179	(47)	21.09.2011	(97)	EP 2157787	(47)	21.09.2011
(97)	EP 2119316	(47)	21.09.2011	(97)	EP 2158234	(47)	21.09.2011

(97)	EP 2158780	(47)	21.09.2011	(97)	EP 2191691	(47)	21.09.2011
(97)	EP 2158962	(47)	21.09.2011	(97)	EP 2192401	(47)	21.09.2011
(97)	EP 2158999	(47)	21.09.2011	(97)	EP 2192856	(47)	21.09.2011
(97)	EP 2160267	(47)	21.09.2011	(97)	EP 2193066	(47)	21.09.2011
(97)	EP 2160298	(47)	21.09.2011	(97)	EP 2194641	(47)	21.09.2011
(97)	EP 2160889	(47)	21.09.2011	(97)	EP 2194940	(47)	21.09.2011
(97)	EP 2160977	(47)	21.09.2011	(97)	EP 2196385	(47)	21.09.2011
(97)	EP 2161337	(47)	21.09.2011	(97)	EP 2196508	(47)	21.09.2011
(97)	EP 2162180	(47)	21.09.2011	(97)	EP 2196578	(47)	21.09.2011
(97)	EP 2162249	(47)	21.09.2011	(97)	EP 2197238	(47)	21.09.2011
(97)	EP 2162639	(47)	21.09.2011	(97)	EP 2197389	(47)	21.09.2011
(97)	EP 2164342	(47)	21.09.2011	(97)	EP 2197606	(47)	21.09.2011
(97)	EP 2164744	(47)	21.09.2011	(97)	EP 2197715	(47)	21.09.2011
(97)	EP 2164763	(47)	21.09.2011	(97)	EP 2197947	(47)	21.09.2011
(97)	EP 2164822	(47)	21.09.2011	(97)	EP 2199083	(47)	21.09.2011
(97)	EP 2165442	(47)	21.09.2011	(97)	EP 2199633	(47)	21.09.2011
(97)	EP 2165546	(47)	21.09.2011	(97)	EP 2199710	(47)	21.09.2011
(97)	EP 2165798	(47)	21.09.2011	(97)	EP 2200950	(47)	21.09.2011
(97)	EP 2166679	(47)	21.09.2011	(97)	EP 2201635	(47)	21.09.2011
(97)	EP 2167224	(47)	21.09.2011	(97)	EP 2202525	(47)	21.09.2011
(97)	EP 2168241	(47)	21.09.2011	(97)	EP 2202890	(47)	21.09.2011
(97)	EP 2168439	(47)	21.09.2011	(97)	EP 2205154	(47)	21.09.2011
(97)	EP 2169153	(47)	21.09.2011	(97)	EP 2205505	(47)	21.09.2011
(97)	EP 2169269	(47)	21.09.2011	(97)	EP 2206210	(47)	21.09.2011
(97)	EP 2169280	(47)	21.09.2011	(97)	EP 2206645	(47)	21.09.2011
(97)	EP 2169821	(47)	21.09.2011	(97)	EP 2206876	(47)	21.09.2011
(97)	EP 2169822	(47)	21.09.2011	(97)	EP 2207176	(47)	21.09.2011
(97)	EP 2169879	(47)	21.09.2011	(97)	EP 2207486	(47)	21.09.2011
(97)	EP 2169965	(47)	21.09.2011	(97)	EP 2208639	(47)	21.09.2011
(97)	EP 2169991	(47)	21.09.2011	(97)	EP 2208650	(47)	21.09.2011
(97)	EP 2170606	(47)	21.09.2011	(97)	EP 2209668	(47)	21.09.2011
(97)	EP 2170736	(47)	21.09.2011	(97)	EP 2210127	(47)	21.09.2011
(97)	EP 2170819	(47)	21.09.2011	(97)	EP 2210786	(47)	21.09.2011
(97)	EP 2171128	(47)	21.09.2011	(97)	EP 2211081	(47)	21.09.2011
(97)	EP 2171306	(47)	21.09.2011	(97)	EP 2211453	(47)	21.09.2011
(97)	EP 2171329	(47)	21.09.2011	(97)	EP 2211586	(47)	21.09.2011
(97)	EP 2173194	(47)	21.09.2011	(97)	EP 2212201	(47)	21.09.2011
(97)	EP 2173637	(47)	21.09.2011	(97)	EP 2212282	(47)	21.09.2011
(97)	EP 2173892	(47)	21.09.2011	(97)	EP 2212283	(47)	21.09.2011
(97)	EP 2174037	(47)	21.09.2011	(97)	EP 2213212	(47)	21.09.2011
(97)	EP 2174075	(47)	21.09.2011	(97)	EP 2214404	(47)	21.09.2011
(97)	EP 2174111	(47)	21.09.2011	(97)	EP 2215082	(47)	21.09.2011
(97)	EP 2174569	(47)	21.09.2011	(97)	EP 2215903	(47)	21.09.2011
(97)	EP 2174794	(47)	21.09.2011	(97)	EP 2215971	(47)	21.09.2011
(97)	EP 2176096	(47)	21.09.2011	(97)	EP 2217000	(47)	21.09.2011
(97)	EP 2176120	(47)	21.09.2011	(97)	EP 2217145	(47)	21.09.2011
(97)	EP 2176195	(47)	21.09.2011	(97)	EP 2217579	(47)	21.09.2011
(97)	EP 2176721	(47)	21.09.2011	(97)	EP 2217748	(47)	21.09.2011
(97)	EP 2176917	(47)	21.09.2011	(97)	EP 2217750	(47)	21.09.2011
(97)	EP 2177079	(47)	21.09.2011	(97)	EP 2217843	(47)	21.09.2011
(97)	EP 2177902	(47)	21.09.2011	(97)	EP 2218316	(47)	21.09.2011
(97)	EP 2178713	(47)	21.09.2011	(97)	EP 2218518	(47)	21.09.2011
(97)	EP 2179211	(47)	21.09.2011	(97)	EP 2218925	(47)	21.09.2011
(97)	EP 2179622	(47)	21.09.2011	(97)	EP 2219642	(47)	21.09.2011
(97)	EP 2180720	(47)	21.09.2011	(97)	EP 2219946	(47)	21.09.2011
(97)	EP 2180867	(47)	21.09.2011	(97)	EP 2220353	(47)	21.09.2011
(97)	EP 2181029	(47)	21.09.2011	(97)	EP 2220477	(47)	21.09.2011
(97)	EP 2182770	(47)	21.09.2011	(97)	EP 2220531	(47)	21.09.2011
(97)	EP 2183114	(47)	21.09.2011	(97)	EP 2220973	(47)	21.09.2011
(97)	EP 2183468	(47)	21.09.2011	(97)	EP 2220991	(47)	21.09.2011
(97)	EP 2183502	(47)	21.09.2011	(97)	EP 2221834	(47)	21.09.2011
(97)	EP 2183647	(47)	21.09.2011	(97)	EP 2222397	(47)	21.09.2011
(97)	EP 2184177	(47)	21.09.2011	(97)	EP 2222538	(47)	21.09.2011
(97)	EP 2184247	(47)	21.09.2011	(97)	EP 2222736	(47)	21.09.2011
(97)	EP 2184855	(47)	21.09.2011	(97)	EP 2222994	(47)	21.09.2011
(97)	EP 2185109	(47)	21.09.2011	(97)	EP 2223368	(47)	21.09.2011
(97)	EP 2185121	(47)	21.09.2011	(97)	EP 2223413	(47)	21.09.2011
(97)	EP 2185939	(47)	21.09.2011	(97)	EP 2224555	(47)	21.09.2011
(97)	EP 2186438	(47)	21.09.2011	(97)	EP 2225165	(47)	21.09.2011
(97)	EP 2186629	(47)	21.09.2011	(97)	EP 2226676	(47)	21.09.2011
(97)	EP 2186737	(47)	21.09.2011	(97)	EP 2227192	(47)	21.09.2011
(97)	EP 2187825	(47)	21.09.2011	(97)	EP 2227205	(47)	21.09.2011
(97)	EP 2188161	(47)	21.09.2011	(97)	EP 2228230	(47)	21.09.2011
(97)	EP 2188162	(47)	21.09.2011	(97)	EP 2228567	(47)	21.09.2011
(97)	EP 2188223	(47)	21.09.2011	(97)	EP 2229343	(47)	21.09.2011
(97)	EP 2189235	(47)	21.09.2011	(97)	EP 2229688	(47)	21.09.2011
(97)	EP 2189241	(47)	21.09.2011	(97)	EP 2231102	(47)	21.09.2011
(97)	EP 2189686	(47)	21.09.2011	(97)	EP 2231380	(47)	21.09.2011

(97)	EP 2231478	(47)	21.09.2011	(97)	EP 2279139	(47)	21.09.2011
(97)	EP 2233242	(47)	21.09.2011	(97)	EP 2279687	(47)	21.09.2011
(97)	EP 2233729	(47)	21.09.2011	(97)	EP 2280348	(47)	21.09.2011
(97)	EP 2234693	(47)	21.09.2011	(97)	EP 2282938	(47)	21.09.2011
(97)	EP 2235029	(47)	21.09.2011	(97)	EP 2283182	(47)	21.09.2011
(97)	EP 2235335	(47)	21.09.2011	(97)	EP 2283560	(47)	21.09.2011
(97)	EP 2235366	(47)	21.09.2011	(97)	EP 2284929	(47)	21.09.2011
(97)	EP 2236693	(47)	21.09.2011	(97)	EP 2285624	(47)	21.09.2011
(97)	EP 2237944	(47)	21.09.2011	(97)	EP 2285893	(47)	21.09.2011
(97)	EP 2237950	(47)	21.09.2011	(97)	EP 2286164	(47)	21.09.2011
(97)	EP 2238004	(47)	21.09.2011	(97)	EP 2287984	(47)	21.09.2011
(97)	EP 2238116	(47)	21.09.2011	(97)	EP 2289057	(47)	21.09.2011
(97)	EP 2238684	(47)	21.09.2011	(97)	EP 2289058	(47)	21.09.2011
(97)	EP 2238698	(47)	21.09.2011	(97)	EP 2289378	(47)	21.09.2011
(97)	EP 2240635	(47)	21.09.2011	(97)	EP 2291646	(47)	21.09.2011
(97)	EP 2240752	(47)	21.09.2011	(97)	EP 2293899	(47)	21.09.2011
(97)	EP 2240754	(47)	21.09.2011	(97)	EP 2304569	(47)	21.09.2011
(97)	EP 2241595	(47)	21.09.2011	(97)	EP 2309027	(47)	21.09.2011
(97)	EP 2242479	(47)	21.09.2011	(97)	EP 2312418	(47)	21.09.2011
(97)	EP 2243331	(47)	21.09.2011	(97)	EP 2315162	(47)	21.09.2011
(97)	EP 2244257	(47)	21.09.2011	(97)	EP 2340796	(47)	21.09.2011
(97)	EP 2245036	(47)	21.09.2011				
(97)	EP 2245283	(47)	21.09.2011				
(97)	EP 2245742	(47)	21.09.2011				
(97)	EP 2246162	(47)	21.09.2011				
(97)	EP 2247412	(47)	21.09.2011				
(97)	EP 2247510	(47)	21.09.2011				
(97)	EP 2247804	(47)	21.09.2011				
(97)	EP 2248246	(47)	21.09.2011				
(97)	EP 2248325	(47)	21.09.2011				
(97)	EP 2248415	(47)	21.09.2011				
(97)	EP 2250308	(47)	21.09.2011				
(97)	EP 2250676	(47)	21.09.2011				
(97)	EP 2252221	(47)	21.09.2011				
(97)	EP 2252497	(47)	21.09.2011				
(97)	EP 2252791	(47)	21.09.2011				
(97)	EP 2252850	(47)	21.09.2011				
(97)	EP 2253185	(47)	21.09.2011				
(97)	EP 2253685	(47)	21.09.2011				
(97)	EP 2254766	(47)	21.09.2011				
(97)	EP 2254816	(47)	21.09.2011				
(97)	EP 2254978	(47)	21.09.2011				
(97)	EP 2255972	(47)	21.09.2011				
(97)	EP 2256042	(47)	21.09.2011				
(97)	EP 2257690	(47)	21.09.2011				
(97)	EP 2258536	(47)	21.09.2011				
(97)	EP 2258632	(47)	21.09.2011				
(97)	EP 2259914	(47)	21.09.2011				
(97)	EP 2259949	(47)	21.09.2011				
(97)	EP 2260042	(47)	21.09.2011				
(97)	EP 2260511	(47)	21.09.2011				
(97)	EP 2260566	(47)	21.09.2011				
(97)	EP 2260714	(47)	21.09.2011				
(97)	EP 2261773	(47)	21.09.2011				
(97)	EP 2262668	(47)	21.09.2011				
(97)	EP 2262686	(47)	21.09.2011				
(97)	EP 2262942	(47)	21.09.2011				
(97)	EP 2263225	(47)	21.09.2011				
(97)	EP 2263432	(47)	21.09.2011				
(97)	EP 2264610	(47)	21.09.2011				
(97)	EP 2265839	(47)	21.09.2011				
(97)	EP 2266380	(47)	21.09.2011				
(97)	EP 2267357	(47)	21.09.2011				
(97)	EP 2268599	(47)	21.09.2011				
(97)	EP 2269272	(47)	21.09.2011				
(97)	EP 2269586	(47)	21.09.2011				
(97)	EP 2270387	(47)	21.09.2011				
(97)	EP 2273736	(47)	21.09.2011				
(97)	EP 2274117	(47)	21.09.2011				
(97)	EP 2274217	(47)	21.09.2011				
(97)	EP 2274475	(47)	21.09.2011				
(97)	EP 2274507	(47)	21.09.2011				
(97)	EP 2276357	(47)	21.09.2011				
(97)	EP 2276372	(47)	21.09.2011				
(97)	EP 2276792	(47)	21.09.2011				
(97)	EP 2277702	(47)	21.09.2011				
(97)	EP 2278738	(47)	21.09.2011				
(97)	EP 2278956	(47)	21.09.2011				

Zveřejněné překlady evropských patentových spisů

U následujících udělených evropských patentů s účinky pro Českou republiku byl majitelem předložen překlad patentového spisu do českého jazyka (§ 35c odst. 2 až 4 zákona č. 527/1990 Sb., v platném znění). Údaje jsou řazeny vzestupně podle čísel evropských patentů.

(97) EP 1481966		(32) 18.07.2002, 18.07.2002, 27.05.2003
(47) 20.07.2011		(31) 02077953, 397066 P, PCT/EP03/50201
(97) 12.09.2003		(33) EP, US, EP
(51) C07C 257/18 (2006.01)		(86) PCT/EP2003/007690
C07D 241/08 (2006.01)		(87) WO 2004/009618
A61K 31/155 (2006.01)		(74) PATENTSERVIS Praha a.s., Jivenská 1273/1, Praha 4, 14021
A61K 31/197 (2006.01)		
A61K 31/198 (2006.01)		
A61K 31/495 (2006.01)		
A61K 31/445 (2006.01)		
A61K 31/551 (2006.01)		
A61P 31/10 (2006.01)		
(96) 04.03.2003		(97) EP 1611108
(96) 03743600.3		(47) 06.07.2011
(73) TOYAMA CHEMICAL CO., LTD., Tokyo 160-0023, JP		(97) 14.10.2004
(72) HAYASHI, Kazuya, Uozu-Shi, Toyama 937-0851, JP		(51) C07D 235/18 (2006.01)
OJIMA, Katsujī, Toyama-Shi, Toyama 939-8094, JP		(96) 26.03.2004
HORI, Kozo, Imizu-Gun, Toyama 939-0351, JP		(96) 04739071.1
OKUJO, Noriyuki, Kishiwada-Shi, Osaka 596-0831, JP		(73) Boehringer Ingelheim International GmbH, 55216 Ingelheim am Rhein, DE
MITSUYAMA, Junichi, Nakaniikawa-Gun, Toyama 930-0388, JP		(72) HAUDEL, Norbert, 88433 Schemmerhofen, DE
KUNITANI, Kazuto, Imizu-Gun, Toyama 939-0341, JP		DACH, Rolf, 55435 Gau-Algesheim, DE
TOHDO, Keisuke, Toyama-Shi, Toyama 939-8002, JP		HEITGER, Helmut, 55218 Ingelheim am Rhein, DE
(54) Nový derivát arylamidinu nebo jeho sůl		MEYER, Oliver, 55452 Dorsheim, DE
(32) 06.03.2002		(54) Způsob výroby telmisartanu
(31) 2002060618		(32) 31.03.2003
(33) JP		(31) 10314702
(86) PCT/JP2003/002506		(33) DE
(87) WO 2003/074476		(86) PCT/EP2004/003217
(74) Čermák a spol., JUDr. Karel Čermák, advokát, Národní 32, Praha 1, 11000		(87) WO 2004/087676
		(74) KOREJZOVÁ & SPOL., v.o.s., JUDr. Petra Korejzová, Korunní 810/104 E, Praha 10, 10100
(97) EP 1503788		(97) EP 1618146
(47) 29.06.2011		(47) 17.08.2011
(97) 06.11.2003		(97) 11.11.2004
(51) A61K 38/43 (2006.01)		(51) C08K 5/41 (2006.01)
A61K 38/47 (2006.01)		C08K 5/42 (2006.01)
(96) 25.04.2003		C08K 5/17 (2006.01)
(96) 03726489.2		C08K 5/00 (2006.01)
(73) Shire Human Genetic Therapies, Inc., Cambridge MA 02139, US		(96) 02.04.2004
(72) TRECO, Douglas, A., Arlington, MA 02476, US		(96) 04725314.1
LOVEDAY, Kenneth, Brookline, MA, US		(73) Galata Chemicals GmbH, 68623 Lampertheim, DE
BOROWSKI, Marianne, Glen, NH 03838-3156, US		(72) WEHNER, Wolfgang, 64673 Zwingenberg, DE
(54) Léčení deficitu alfa-galaktosidasy		FRIEDRICH, Hans-Helmut, 64686 Lautertal-Gadernheim, DE
(32) 25.04.2002		KUHN, Karl-Josef, 64686 Lautertal-Gadernheim, DE
(31) 375584 P		HOPFMANN, Thomas, 68623 Lampertheim, DE
(33) US		(54) Systém stabilizátorů pro stabilizaci polymerů, obsahujících halogeny
(86) PCT/US2003/013063		(32) 26.04.2003
(87) WO 2003/090695		(31) 10318910
(74) PATENTSERVIS Praha a.s., Jivenská 1273/1, Praha 4, 14021		(33) DE
		(86) PCT/EP2004/003486
(97) EP 1523496		(87) WO 2004/096904
(47) 29.06.2011		(74) FISCHER & PARTNER Intellectual Property s.r.o., Ing. Michael Fischer, Na Hrobci 294/5, Praha 2, 12000
(97) 29.01.2004		
(51) C07K 16/46 (2006.01)		(97) EP 1641764
(96) 15.07.2003		(47) 27.07.2011
(96) 03764997.7		(97) 03.02.2005
(73) Merus B.V., 3584 CT Utrecht, NL		(51) C07D 231/38 (2006.01)
(72) VAN BERKEL, Patrick, Hendrikus, Cornelis, NL-2651 BS Berkel En Rodenrijs, NL		C07D 405/10 (2006.01)
BRUS, Ronald, Hendrik, Peter, NL-2253 AD Voorschoten, NL		C07D 233/88 (2006.01)
BOUT, Abraham, NL-2751 XL Moerkapelle, NL		A61K 31/415 (2006.01)
LOGTENBERG, Ton, 3972 EX Driebergen, NL		A61P 29/00 (2006.01)
(54) Způsob produkce směsi protilátek v rekombinantním hostiteli		(96) 24.06.2004
		(96) 04777075.5
		(73) Novartis AG, 4056 Basel, CH

(72) FRYSZMAN, Olga, M., San Diego, CA 92126, US LANG, Hengyuan, San Diego, CA 92130, US LAN, Jiong, San Diego, CA 92126, US CHANG, Edcon, San Diego, CA 92126, US FANG, Yunfeng, San Diego, CA 92128, US	(51) <i>C07D 213/74</i> (2006.01) <i>C07D 237/20</i> (2006.01) <i>C07D 239/42</i> (2006.01) <i>C07D 241/20</i> (2006.01) <i>C07D 253/07</i> (2006.01) <i>C07D 401/12</i> (2006.01) <i>C07D 401/14</i> (2006.01) <i>C07D 413/10</i> (2006.01) <i>C07D 403/10</i> (2006.01) <i>A61K 31/4418</i> (2006.01) <i>A61K 31/444</i> (2006.01) <i>A61K 31/496</i> (2006.01) <i>A61K 31/497</i> (2006.01) <i>A61K 31/506</i> (2006.01) <i>A61K 31/53</i> (2006.01) <i>A61K 31/5377</i> (2006.01) <i>A61P 29/00</i> (2006.01) <i>A61P 37/00</i> (2006.01)
(54) Inhibitory kinázy P38 založené na 5-členných heterocyklech	
(32) 26.06.2003, 29.08.2003, 07.04.2004	(96) 03.12.2004
(31) 483428 P, 499054 P, 560481 P	(96) 04801111.8
(33) US, US, US	(73) YM BioSciences Australia Pty Ltd, Melbourne VIC 3004, AU
(86) PCT/US2004/020384	(72) BURNS, Christopher, John, SEDDON, VIC 3011, AU WILKS, Andrew, Frederick, SOUTH YARRA, VIC 3141, AU HARTE, Michael, Francis, VIEWBANK, VIC 3084, AU SIKANYIKA, Harrison, KILSYTH, VIC 3137, AU FANTINO, Emmanuelle, ELWOOD, VIC 3184, AU SIMS, Colette, Gloria, KEWDALE, W.A. 6105, AU
(87) WO 2005/009973	(54) Inhibitory tubulinu
(74) TRAPLOVÁ HAKR KUBÁT Advokátní a patentová kancelář, Ing. Jan Kubát, Přístavní 24, Praha 7, 17000	(32) 03.12.2003
	(31) 2003906680
(97) EP 1671511	(33) AU
(47) 22.06.2011	(86) PCT/AU2004/001689
(97) 07.04.2005	(87) WO 2005/054199
(51) H04W 12/04 (2009.01)	(74) Čermák a spol., JUDr. Karel Čermák, advokát, Národní 32, Praha 1, 11000
(96) 10.09.2004	
(96) 04775405.6	
(73) Telefonaktiebolaget LM Ericsson (publ), 164 83 Stockholm, SE	
(72) BLOM, Rolf, S-175 68 Järfälla, SE NÄSLUND, Mats, S-162 58 Vällingby, SE ARKKO, Jari, FIN-02700 Kauniainen, FI	
(54) Návrh na zvýšení bezpečnosti v kryptografii mobilních komunikačních systémů	
(32) 26.09.2003	
(31) 505748 P	
(33) US	
(86) PCT/SE2004/001300	
(87) WO 2005/032201	
(74) PATENTSERVIS Praha a.s., Jivenská 1273/1, Praha 4, 14021	
(97) EP 1687177	(97) EP 1699864
(47) 20.07.2011	(47) 22.06.2011
(97) 02.06.2005	(97) 16.06.2005
(51) B60N 2/30 (2006.01)	(51) C08K 9/00 (2006.01)
B60N 2/42 (2006.01)	C09C 1/00 (2006.01)
B60N 2/70 (2006.01)	C08K 3/30 (2006.01)
(96) 01.10.2004	(96) 01.12.2004
(96) 04790080.8	(96) 04803385.6
(73) Johnson Controls GmbH, 51399 Burscheid, DE	(73) Solvay Infra Bad Hönningen GmbH, 30173 Hannover, DE
(72) STARK, Andreas, 42653 Solingen, DE SPRENGER, Erik, 42897 Remscheid, DE WEISS, Andreas, 38440 Wolfsburg, DE	(72) STAHL, Rainer, 59823 Arnsberg, DE PARK, Jai, Won, 37085 Göttingen, DE HARDINGHAUS, Ferdinand, 53604 Bad Honnef, DE GLENDE, David, Christopher, 37079 Göttingen, DE KÖHLER, Karl, 31199 Diekhofen, DE
(54) Sedadlo vozidla, obzvláště pro motorové vozidlo	(54) Epoxidová pryskyřice se zvýšenou rázovou pevností v ohybu a zvýšenou pevností v tahu
(32) 19.11.2003	(32) 06.12.2003
(31) 10354065	(31) 10357115
(33) DE	(33) DE
(86) PCT/EP2004/010970	(86) PCT/EP2004/013613
(87) WO 2005/049368	(87) WO 2005/054357
(74) TRAPLOVÁ HAKR KUBÁT Advokátní a patentová kancelář, Ing. Eduard Hakr, Přístavní 24, Praha 7, 17000	(74) TRAPLOVÁ HAKR KUBÁT Advokátní a patentová kancelář, Ing. Eduard Hakr, Přístavní 24, Praha 7, 17000
(97) EP 1689715	(97) EP 1739166
(47) 09.02.2011	(47) 22.06.2011
(97) 16.06.2005	(97) 03.01.2007
	(51) C12N 5/0783 (2010.01)
	(96) 01.07.2005
	(96) 05291429.8
	(73) TxCell S.A., 06560 Valbonne, FR Institut National de la Santé et de la Recherche Médicale (INSERM), 75013 Paris, FR

- | | |
|--|--|
| <p>(72) Groux, Hervé, 06410 Biot, FR
Cottrez, Françoise, 06410 Biot, FR
Foussat, Arnaud, 06410 Biot, FR
Brun, Valérie, 06410 Biot, FR</p> <p>(54) Získání potravinově nebo auto-antigenově specifických TR1 buněk z leukocytové nebo PBMC populace</p> <p>(74) Společná advokátní kancelář Všeťečka Zelený Švorčík Kalenský a partneři, JUDr. Miloš Všeťečka, Hálkova 2, Praha 2, 12000</p> | <p>(54) Izolovaná monoklonální protilátka nebo její část vázající antigen</p> <p>(32) 06.02.2004, 28.09.2004
(31) 542357 P, 613854 P
(33) US, US
(86) PCT/US2005/003725
(87) WO 2006/121422
(74) PATENTSERVIS Praha a.s., Jivenská 1273/1, Praha 4, 14021</p> |
|--|--|

- | | |
|---|--|
| <p>(97) EP 1745183
(47) 16.03.2011
(97) 01.12.2005
(51) E04B 9/02 (2006.01)
(96) 10.05.2005
(96) 05762464.5
(73) Ruhlmann, René Philippe, 67370 Griesheim sur Souffel, FR
(72) RUHLMANN, René, Philippe, F-67370 GRIESHEIM SUR SOUFFEL, FR
RUHLMANN, Marie, Jeanne, F-67370 GRIESHEIM SUR SOUFFEL, FR
(54) Zařízení pro nesení zavěšeného pohledu nebo zvýšené podlahy
(32) 11.05.2004
(31) 0450907
(33) FR
(86) PCT/FR2005/050308
(87) WO 2005/113910
(74) KOREJZOVÁ & SPOL., v.o.s., JUDr. Petra Korejzová, Korunní 810/104 E, Praha 10, 10100</p> | <p>(97) EP 1782108
(47) 16.02.2011
(97) 09.02.2006
(51) G02B 5/18 (2006.01)
B42D 15/10 (2006.01)
(96) 08.08.2005
(96) 05771928.8
(73) Optaglio sro, Husinec-Řež, CZ
(72) Ryzí, Zbynek, 250 68 Husinec-Rez 199, CZ
Kolarík, Vladimír, 250 68 Husinec-Rez 199, CZ
Kotacka, Libor, 250 68 Husinec-Rez 199, CZ
Zolotukhin, Max, Andover Hampshire SP10 4DU, GB
(54) Difrakční prvek
(32) 06.08.2004
(31) 20040869
(33) CZ
(86) PCT/EP2005/053903
(87) WO 2006/013215
(74) PATENTSERVIS Praha a.s., Jivenská 1273/1, Praha 4, 14021</p> |
|---|--|

- | | |
|--|--|
| <p>(97) EP 1766012
(47) 25.05.2011
(97) 17.08.2006
(51) C12N 15/11 (2006.01)
(96) 01.07.2005
(96) 05857499.7
(73) AVI BioPharma, Inc., Corvallis, OR 97333, US
(72) GELLER, Bruce, L., Corvallis, Oregon 97330, US
DEERE, Jesse D., Center for Comparative Medicine, Davis, California 95616, US
IVERSEN, Patrick, L., Corvallis, Oregon 97330, US
(54) Antisence antibakteriální způsob a sloučenina
(32) 02.07.2004
(31) 585112 P
(33) US
(86) PCT/US2005/023553
(87) WO 2006/085973
(74) Společná advokátní kancelář Všeťečka Zelený Švorčík Kalenský a partneři, JUDr. Petr Kalenský, Hálkova 2, Praha 2, 12000</p> | <p>(97) EP 1788391
(47) 11.05.2011
(97) 23.05.2007
(51) G01N 33/543 (2006.01)
G01N 27/327 (2006.01)
(96) 21.11.2006
(96) 06255939.8
(73) Universal Biosensors Pty Ltd., Rowville, VIC 3178, AU
(72) Rylatt, Dennis, Wheelers Hill, VIC 3150, AU
Hodges, Alastair, Blackburn South, VIC 3130, AU
Chatelier, Ronald, Bayswater, VIC 3135, AU
(54) Biosenzorový aparát a metoda jeho použití
(32) 21.11.2005
(31) 284097
(33) US
(74) Čermák a spol., JUDr. Karel Čermák, advokát, Národní 32, Praha 1, 11000</p> |
|--|--|

- | | |
|--|---|
| <p>(97) EP 1766093
(47) 15.06.2011
(97) 16.11.2006
(51) C07K 16/12 (2006.01)
A61K 39/395 (2006.01)
A61P 31/04 (2006.01)
(96) 04.02.2005
(96) 05857759.4
(73) University of Massachusetts, Boston, MA 02108, US
Medarex, Inc., Princeton, NJ 08540, US
(72) AMBROSINO, Donna, Jamaica Plain, MA 02130, US
BABCOCK, Gregory, J., Marlborough, MA 01752, US
BROERING, Theresa, Brookline, MA 02446, US
GRAZIANO, Robert, Frenchtown, NJ 08825, US
HERNANDEZ, Hector, Javier, Canton, MA 02021, US
LOWY, Israel, Dobbs Ferry, NY 10522, US
MANDELL, Robert, Upton, NY 01568, US
MOLRINE, Deborah, Newton, MA 02461, US
THOMAS, William, D., Somerville, MA 02145, US
ZHANG, Hui-fen, Bridgewater, MA 08807, US</p> | <p>(97) EP 1791933
(47) 29.06.2011
(97) 26.01.2006
(51) C11B 3/00 (2006.01)
C11C 3/00 (2006.01)
C07F 9/10 (2006.01)
(96) 18.07.2005
(96) 05761577.5
(73) DANISCO A/S, 1001 Copenhagen K., DK
SOE, Jorn, Borch, DK-8381 Tilst, DK
TURNER, Mark, DK-2970 Horsholm, DK
(54) Způsob enzymatického degumování olejů
(32) 16.07.2004, 26.07.2004, 07.07.2005
(31) 0416035, 591185 P, 0513859
(33) GB, US, GB
(86) PCT/GB2005/002823
(87) WO 2006/008508
(74) KANIA, SEDLÁK, SMOLA Patentová a známková kancelář, Mgr. Marta Dvořáková, Mendlovo nám. 1a, Brno, 60300</p> |
|--|---|

- (97) **EP 1828151**

(47) 06.04.2011
(97) 15.06.2006
(51) **C07D 267/14** (2006.01)
A61K 31/553 (2006.01)
A61P 25/28 (2006.01)
(96) 01.12.2005
(96) 05811672.4
(73) F.Hoffmann-La Roche AG, 4070 Basel, CH
(72) FLOHR, Alexander, CH-4153 Reinach, CH
JAKOB-ROETNE, Roland, 79594 Inzlingen, DE
WOSTL, Wolfgang, 79639 Grenzach-Wyhlen, DE
(54) **Malonamidové deriváty jakožto inhibitory gamma-sekreasy na léčení Alzheimerovy choroby**
(32) 08.12.2004, 07.02.2005
(31) 04106395, 05100816
(33) EP, EP
(86) PCT/EP2005/012834
(87) WO 2006/061136
(74) Čermák a spol., JUDr. Karel Čermák, advokát, Národní 32, Praha 1, 11000

(97) **EP 1871374**
(47) 14.09.2011
(97) 26.10.2006
(51) **A61K 31/4965** (2006.01)
A61K 31/497 (2006.01)
A61P 11/06 (2006.01)
C07D 401/12 (2006.01)
C07D 401/14 (2006.01)
C07D 403/10 (2006.01)
C07D 413/10 (2006.01)
C07D 405/12 (2006.01)
C07D 241/22 (2006.01)
C07D 409/12 (2006.01)
C07D 401/10 (2006.01)
(96) 20.04.2006
(96) 06754765.3
(73) Merck Serono SA, 1267 Coinsins, Vaud, CH
(72) PAGE, Patrick, F-74160 Saint-Julien-en-Genevois, FR
SCHWARZ, Matthias, CH-1196 Gland, CH
SEBILLE, Eric, F-01130 Le Poizat, FR
CLEVA, Christophe, F-74250 La Tour, FR
MERLOT, Cedric, F-74160 Collonges-sous-Saleve, FR
MAIO, Maurizio, CH-1227 Carouge, CH
(54) **2,3-Substituované pyrazin sulfonamidy jako inhibitory CRTH2**
(32) 21.04.2005, 27.04.2005
(31) 05103254, 675381 P
(33) EP, US
(86) PCT/EP2006/061706
(87) WO 2006/111560
(74) KOREJZOVÁ & SPOL., v.o.s., JUDr. Petra Korejzová, Korunní 810/104 E, Praha 10, 10100

(97) **EP 1877219**
(47) 15.06.2011
(97) 21.09.2006
(51) **B24B 7/18** (2006.01)
A47L 13/16 (2006.01)
B24D 11/00 (2006.01)
B24D 13/14 (2006.01)
(96) 16.11.2005
(96) 05811584.1
(73) HTC SWEDEN AB, 614 22 Söderköping, SE
(72) THYSELL, H?kan, S-614 34 Söderköping, SE
(54) **Způsob udržování tvrdého, hladkého podlahového povrchu obsahujícího polymerní materiál**
(32) 15.03.2005, 15.03.2005
(31) 05005570, 79081
(33) EP, US
(86) PCT/EP2005/012360
(87) WO 2006/097141

(74) Společná advokátní kancelář Vsetečka Zelený Švorčík Kalenský a partneři, JUDr. Miloš Vsetečka, Hálkova 2, Praha 2, 12000

(97) **EP 1897633**
(47) 17.08.2011
(97) 21.12.2006
(51) **B22C 9/00** (2006.01)
B22C 5/14 (2006.01)
(96) 09.06.2006
(96) 06766532.3
(73) SINTOKOGIO, LTD., Nagoya-shi, Aichi 450-0002, JP
(72) KATO, Yusuke c/o Sintokogio, Ltd., Toyokawa-shi, Aichi 442-0061, JP
ZENPO, Toshihiko, c/o Sintokogio, Ltd., Toyokawa-shi, Aichi 442-0061, JP
ASANO, Norihiro, c/o Sintokogio, Ltd., Toyokawa-shi, Aichi 442-0061, JP
NISHIKAWA, Kazuyuki, c/o Sintokogio, Ltd., Toyokawa-shi, Aichi 442-0061, JP

(54) **Způsob řízení expanzní směsi**
(32) 15.06.2005
(31) 2005174520
(33) JP
(86) PCT/JP2006/311620
(87) WO 2006/134841
(74) FISCHER & PARTNER Intellectual Property s.r.o., Ing. Michael Fischer, Na Hrobci 294/5, Praha 2, 12000

(97) **EP 1903015**
(47) 13.07.2011
(97) 26.03.2008
(51) **C04B 28/04** (2006.01)
(96) 17.09.2007
(96) 07116532.8
(73) Schmidt, Fernand, 5421 Erpeldange, LU
(72) Schmidt, Fernand, 5421 Erpeldange, LU
(54) **Tepelně vodivý hubený beton**
(32) 22.09.2006
(31) 91278
(33) LU
(74) TRAPLOVÁ HAKR KUBÁT Advokátní a patentová kancelář, Ing. Jan Kubát, Přístavní 24, Praha 7, 17000

(97) **EP 1931727**
(47) 27.07.2011
(97) 19.04.2007
(51) **C08K 5/42** (2006.01)
C08L 67/00 (2006.01)
B32B 27/34 (2006.01)
B32B 27/36 (2006.01)

(96) 06.10.2006
(96) 06792394.6
(73) M & G Polimeri Italia S.P.A., 03010 Patrica (FR), IT
(72) HEATER, Paul, Lewis, Southwest Navarre, OH 44662, US
ELLIOTT, Guliz, Arf, Northfield Center, OH 44067, US
(54) **Polyamidy a polyestery ve směsi s lithnou solí jako čidlem snižujícím mezipovrchové napětí**
(32) 07.10.2005, 27.09.2006
(31) 725085 P, 827147 P
(33) US, US
(86) PCT/EP2006/009705
(87) WO 2007/042230
(74) INPROCHES Patentová a známková kancelář, Mgr. Alžběta Jurtíková, Mezírka 1, Brno, 60200

(97) **EP 1951724**
(47) 27.04.2011
(97) 31.05.2007

(51)	C07D 487/04	(2006.01)	(54)	Hnací zařízení	
	C07D 519/00	(2006.01)	(32)	02.03.2007	
	A61K 31/4985	(2006.01)	(31)	102007010209	
	A61P 35/00	(2006.01)	(33)	DE	
(96)	15.11.2006		(74)	Čermák a spol., JUDr. Karel Čermák, advokát, Národní 32, Praha 1, 11000	
(96)	06837752.2				
(73)	OSI Pharmaceuticals, LLC, Farmingdale, 11735, NY, US				
(72)	CHEN, Xin, Farmingdale, NY 11735, US		(97)	EP 1974020	
	COATE, Heather, Farmingdale, NY 11735, US		(47)	15.06.2011	
	CREW, Andrew-Philip, Farmingdale, NY 11735, US		(97)	21.06.2007	
	DONG, Han-Qing, Farmingdale, NY 11735, US		(51)	C12N 5/071	(2010.01)
	HONDA, Ayako, Farmingdale, NY 11735, US			C07K 16/00	(2006.01)
	MULVIHILL, Mark, Joseph, Farmingdale, NY 11735, US			C07K 1/08	(2006.01)
	TAVARES, Paula, A., R., Farmingdale, NY 11735, US		(96)	15.12.2006	
	WANG, Jing, Farmingdale, NY 11735, US		(96)	06830666.1	
	WERNER, Douglas, S., Farmingdale, NY 11735, US		(73)	Ribovax Biotechnologies SA, 1213 Petit-Lancy (Geneva), CH	
	MULVIHILL, Kristen, Michelle, Farmingdale, NY 11735, US		(72)	FUNARO, Ada, I-10129 Torino, IT	
	SIU, Kam, W., Farmingdale, NY 11735, US			GAROTTA, Gianni, F-74380 Lucinges, FR	
	PANICKER, Bijoy, Farmingdale, NY 11735, US			MURPHY, Marianne, CH-1227 Carouge, Geneva, CH	
	BHARADWAJ, Apoorba, Farmingdale, NY 11735, US		(54)	Způsoby získání imortalizovaných buněk sekretujících protilátky	
	ARNOLD, Lee, D., Farmingdale, NY 11735, US		(32)	16.12.2005	
	JIN, Meizhong, Farmingdale, NY 11735, US		(31)	PCT/EP2005/056871	
	VOLK, Brian, Farmingdale, NY 11735, US		(33)	EP	
	WENG, Qinghua, Farmingdale, NY 11735, US		(86)	PCT/EP2006/069780	
	BEARD, James, David, Farmingdale, NY 11735, US		(87)	WO 2007/068758	
(54)	Kondenzované bicyklické mTOR inhibitory		(74)	TRAPLOVÁ HAKR KUBÁT Advokátní a patentová kancelář, Ing. Eduard Hakr, Přístavní 24, Praha 7, 17000	
(32)	17.11.2005, 25.10.2006				
(31)	737581 P, 854247 P		(97)	EP 1979057	
(33)	US, US		(47)	29.06.2011	
(86)	PCT/US2006/044461		(97)	09.08.2007	
(87)	WO 2007/061737		(51)	A63B 21/02	(2006.01)
(74)	Čermák a spol., JUDr. Karel Čermák, advokát, Národní 32, Praha 1, 11000		(96)	29.11.2006	
			(96)	06844651.7	
(97)	EP 1964642		(73)	Balanced Body Inc., Sacramento, CA 95828, US	
(47)	10.11.2010		(72)	HOFFMAN, Jonathan, 46750 Herzelia Pituach, IL	
(97)	28.06.2007		(54)	Cvičební přístroj	
(51)	B23Q 11/00	(2006.01)	(32)	30.01.2006, 30.01.2006	
	B01D 21/00	(2006.01)	(31)	17344906, 17345006	
	B01D 21/02	(2006.01)	(33)	IL, IL	
	B01D 21/04	(2006.01)	(86)	PCT/US2006/045772	
	B01D 21/18	(2006.01)	(87)	WO 2007/089324	
	B01D 21/24	(2006.01)	(74)	Společná advokátní kancelář Všeťečka Zelený Švorčík Kalenský a partneři, JUDr. Miloš Všeťečka, Hálkova 2, Praha 2, 12000	
	B03C 1/00	(2006.01)			
	B03C 1/10	(2006.01)			
	B24B 55/03	(2006.01)			
(96)	28.08.2006				
(96)	06783113.1				
(73)	Bunri Incorporation, Miyakonojo-shi Miyazaki 8851202, JP				
(72)	TASHIRO, Minoru c/o BUNRI Incorporation, Tokyo, 140-0014, JP		(97)	EP 1989174	
	TASHIRO, Makoto c/o BUNRI Incorporation, Tokyo, 140-0014, JP		(47)	03.08.2011	
			(97)	19.07.2007	
(54)	Zařízení na zpracování znečištěné kapaliny		(51)	C07C 211/26	(2006.01)
(32)	22.12.2005, 12.04.2006			C07C 211/29	(2006.01)
(31)	2005370066, 2006109866			C07C 211/40	(2006.01)
(33)	JP, JP			C07C 233/06	(2006.01)
(86)	PCT/JP2006/316884			C07C 233/13	(2006.01)
(87)	WO 2007/072608			C07C 233/18	(2006.01)
(74)	Čermák a spol., JUDr. Karel Čermák, advokát, Národní 32, Praha 1, 11000			C07C 233/65	(2006.01)
				C07C 233/66	(2006.01)
				C07C 233/73	(2006.01)
				C07C 251/42	(2006.01)
				C07C 251/44	(2006.01)
				C07C 275/26	(2006.01)
				C07C 303/38	(2006.01)
				C07C 311/20	(2006.01)
				C07C 335/14	(2006.01)
(97)	EP 1965010		(96)	19.12.2006	
(47)	22.06.2011		(96)	06841030.7	
(97)	03.09.2008		(73)	Grünenthal GmbH, 52078 Aachen, DE	
(51)	E05F 15/16	(2006.01)			
	E05B 65/00	(2006.01)			
(96)	29.01.2008				
(96)	08001618.1				
(73)	Sommer Antriebs- und Funktechnik GmbH, 73230 Kirchheim/Teck, DE				
(72)	Sommer, Frank, 73230 Kirchheim/Teck, DE				

- | | |
|---|---|
| <p>(72) OBERBÖRSCH, Stefan, 52074 Aachen, DE
MERLA, Beatrix, 52078 Aachen, DE
SUNDERMANN, Bernd, 52074 Aachen, DE
ENGLBERGER, Werner, 52223 Stolberg, DE
HENNIES, Hagen-Heinrich, 52152 Simmerath, DE
KLESS, Achim, 52074 Aachen, DE
BLOMS-FUNKE, Petra, 51246 Würselen, DE
KÖGEL, Babette-Yvonne, 52379 Langerwehe-Hamich, DE
GRAUBAUM, Heinz, 12557 Berlin, DE</p> | <p>(87) WO 2007/118833
(74) KANIA, SEDLÁK, SMOLA Patentová a známková kancelář, Ing. František Kania, Mendlovo nám. 1a, Brno, 60300</p> |
| <p>(54) Substituované cyklohexylmethylové deriváty
(32) 22.12.2005
(31) 102005061428
(33) DE
(86) PCT/EP2006/012224
(87) WO 2007/079930
(74) TRAPLOVÁ HAKR KUBÁT Advokátní a patentová kancelář, Ing. Eduard Hakr, Přístavní 24, Praha 7, 17000</p> | <p>(97) EP 2007507
(47) 15.06.2011
(97) 18.10.2007
(51) B01D 69/10 (2006.01)
B01D 69/08 (2006.01)
D01F 1/08 (2006.01)
(96) 10.04.2007
(96) 07727950.3
(73) Vlaamse Instelling voor Technologisch Onderzoek (VITO), 2400 Mol, BE
(72) DOYEN, Wim, B-2160 Wommelgem, BE
VERBEKE, Marc, B-8870 Izegem, BE
BECKERS, Herman, B-3271 Scherpenheuvel-Zichem, BE
MOLENBERGHS, Bart, B-2400 Mol, BE
MUYSHONDT, Rob, B-3930 Hamont-Achel, BE</p> |
| <p>(97) EP 1999141
(47) 01.06.2011
(97) 27.09.2007
(51) C07K 14/325 (2006.01)
C12N 15/82 (2006.01)
(96) 16.03.2007
(96) 07723322.9
(73) Bayer BioScience N.V., 9052 Gent, BE
(72) VAN RIE, Jeroen, B-9900 Eeklo, BE
MEULEWAETER, Frank, B-9820 Merelbeke, BE
VAN ELDIK, Gerben, B-9052 Zwijnaarde, BE</p> | <p>(54) Pletený nosič pro tubulární membrány
(32) 10.04.2006
(31) 06112446
(33) EP
(86) PCT/EP2007/053482
(87) WO 2007/116072
(74) Rott, Růžička & Guttmann Patentové, známkové a advokátní kanceláře, Ing. Ivana Menšíková, Vinohradská 37, Praha 2, 12000</p> |
| <p>(54) Nové geny kódující insekticidní proteiny
(32) 21.03.2006, 21.03.2006
(31) 06075679, 784310 P
(33) EP, US
(86) PCT/EP2007/002342
(87) WO 2007/107302
(74) Společná advokátní kancelář Všetečka Zelený Švorčík Kalenský a partneři, JUDr. Miloš Všetečka, Hálkova 2, Praha 2, 12000</p> | <p>(97) EP 2010531
(47) 17.08.2011
(97) 08.11.2007
(51) C07D 471/10 (2006.01)
C07D 491/10 (2006.01)
C07D 493/10 (2006.01)
C07D 495/10 (2006.01)
A61K 31/407 (2006.01)
A61P 25/00 (2006.01)
A61P 25/04 (2006.01)
(96) 25.04.2007
(96) 07724560.3
(73) Grüenthal GmbH, 52078 Aachen, DE
(72) MERLA, Beatrix, 52078 Aachen, DE
OBERBÖRSCH, Stefan, 52074 Aachen, DE
SUNDERMANN, Bernd, 61381 Friedrichsdorf, DE
ENGLBERGER, Werner, 52223 Stolberg, DE
HENNIES, Hagen-Heinrich, 52152 Simmerath, DE
KÖGEL, Babette-Yvonne, 52379 Langerwehe-Hamich, DE
SCHUNK, Stephan, 52070 Aachen, DE
GRAUBAUM, Heinz, 12557 Berlin, DE</p> |
| <p>(97) EP 2002060
(47) 06.07.2011
(97) 11.10.2007
(51) E01B 31/17 (2006.01)
(96) 03.03.2007
(96) 07723033.2
(73) Robel Bahnbaumaschinen GmbH, 83395 Freilassing, DE
(72) WIDLROITHER, Otto, 83395 Freilassing, DE
(54) Zařízení pro broušení kolejnic koleje
(32) 29.03.2006
(31) 202006004970 U
(33) DE
(86) PCT/EP2007/001846
(87) WO 2007/112815
(74) TRAPLOVÁ HAKR KUBÁT Advokátní a patentová kancelář, Ing. Eduard Hakr, Přístavní 24, Praha 7, 17000</p> | <p>(54) Spirocyclické deriváty cyklohexanu s analgetickým účinkem
(32) 27.04.2006
(31) 102006019597
(33) DE
(86) PCT/EP2007/003630
(87) WO 2007/124903
(74) Společná advokátní kancelář Všetečka Zelený Švorčík Kalenský a partneři, JUDr. Petr Kalenský, Hálkova 2, Praha 2, 12000</p> |
| <p>(97) EP 2004509
(47) 08.06.2011
(97) 25.10.2007
(51) B65D 47/20 (2006.01)
(96) 11.04.2007
(96) 07727996.6
(73) Kunststofftechnik Waidhofen an der Thaya GmbH, 3830 Waidhofen a.d. Thaya, AT
(72) SUFFA, Udo, 96524 Föritz-Gefell, DE
KÖBKE, Eberhard, 96364 Marktrodach, DE</p> | <p>(97) EP 2027747
(47) 15.06.2011
(97) 21.08.2008
(51) H04W 36/00 (2009.01)
(96) 04.01.2008
(96) 08700985.8
(73) Sigram Schindler Beteiligungsgesellschaft mbH, 10587 Berlin, DE</p> |
| <p>(54) Samouzavírací ventil
(32) 13.04.2006
(31) 102006017957
(33) DE
(86) PCT/EP2007/053528</p> | |

- (72) SCHINDLER, Sigram, 14129 Berlin, DE
SCHÖNBERG, Dörte, 10553 Berlin, DE
SCHULZE, Jürgen, 13595 Berlin, DE
WITKE, Marius, 10439 Berlin, DE
GADOW, Ivo, 10247 Berlin, DE
- (54) **Surfování po síti při volání VOIP pomocí řízených přenosů (MHOS)**
- (32) 12.02.2007, 12.02.2007, 16.03.2007, 16.03.2007, 19.03.2007, 19.03.2007, 23.03.2007, 23.03.2007, 05.04.2007, 05.04.2007, 25.04.2007, 25.04.2007, 02.05.2007, 02.05.2007, 18.05.2007, 18.05.2007, 15.11.2007, 15.11.2007, 10.12.2007, 10.12.2007, 17.12.2007, 17.12.2007, 21.12.2007, 21.12.2007, 28.12.2007, 28.12.2007
- (31) 102007007701, 889341 P, 102007013542, 895238 P, 102007013550, 895592 P, 102007014937, 896541 P, 102007017391, 910384 P, 102007020548, 913861 P, 102007020986, 915555 P, 102007023620, 938805 P, 102007055021, 988246 P, 102007059757, 12560, 102007061336, 14157, 102007063448, 16137, 102007063506, 17254
- (33) DE, US, DE, US, DE, US, DE, US, DE, US, DE, US, DE, US, DE, US, DE, US, DE, US, DE, US, DE, US, DE, US, DE, US, DE, US, DE, US
- (86) PCT/EP2008/000037
- (87) WO 2008/098642
- (74) Daniela Toningerová, patentový a známkový zástupce, Kamenická 3, Praha 7, 17000
-
- (97) **EP 2034258**
- (47) 22.06.2011
- (97) 11.03.2009
- (51) **F25B 31/00** (2006.01)
- (96) 08.09.2008
- (96) 08163878.5
- (73) Electricité de France, 75008 Paris, FR
- (72) Ritz, Jean-Benoît, 77250 Moret sur Loing, FR
Coevoet, Michel, 77810 Thomery, FR
Horber, Bernard, 77430 Champagne sur Seine, FR
Barbouchi, Sami, 75019 Paris, FR
- (54) **Termodynamické zařízení**
- (32) 07.09.2007
- (31) 0757430
- (33) FR
- (74) PATENTSERVIS Praha a.s., Jivenská 1273/1, Praha 4, 14021
-
- (97) **EP 2036943**
- (47) 13.07.2011
- (97) 18.03.2009
- (51) **C08J 9/14** (2006.01)
- (96) 27.10.2003
- (96) 08020700.4
- (73) Honeywell International Inc., Morristown, NJ 07960, US
- (72) Singh, Rajiv, R., Getzville, NY 14085, US
Pham, Hang, T., Amherst, NY 14228, US
Wilson, David, P., East Amherst, NY 14051, US
Thomas, Raymond, Pendleton, NY 14094, US
- (54) **Kompozice obsahující fluorsubstituované olefiny**
- (32) 25.10.2002, 25.10.2002
- (31) 421263 P, 421435 P
- (33) US, US
- (74) TRAPLOVÁ HAKR KUBÁT Advokátní a patentová kancelář, Ing. Eduard Hakr, Přístavní 24, Praha 7, 17000
-
- (97) **EP 2045124**
- (47) 27.04.2011
- (97) 08.04.2009
- (51) **B60P 3/22** (2006.01)
B60P 1/60 (2006.01)
- (96) 27.11.2007
- (96) 07022934.9
- (73) Feldbinder Spezialfahrzeugwerke GmbH, 21423 Winsen/Luhe, DE
- (72) Beckmann, Jan-Dirk, 21423 Winsen/Luhe, DE
Feldbinder, Otto, 29643 Neuenkirchen, DE
- (54) **Cisterna pro vozidlo se silem**
- (32) 05.10.2007
- (31) 202007013969 U
- (33) DE
- (74) Společná advokátní kancelář Všeťečka Zelený Švorčík Kalenský a partneři, JUDr. Miloš Všeťečka, Hálkova 2, Praha 2, 12000
-
- (97) **EP 2060415**
- (47) 15.06.2011
- (97) 20.05.2009
- (51) **B60D 1/50** (2006.01)
B60D 1/14 (2006.01)
B60D 1/02 (2006.01)
- (96) 16.11.2007
- (96) 07022288.0
- (73) Jost-Werke GmbH, 63263 Neu-Isenburg, DE
- (72) Szczepanek, Udo, 82223 Eichenau, DE
- (54) **Předmontované odpružené závěsné zařízení**
- (74) KOREJZOVÁ & SPOL., v.o.s., JUDr. Petra Korejzová, Korunní 810/104 E, Praha 10, 10100
-
- (97) **EP 2062602**
- (47) 06.07.2011
- (97) 06.03.2008
- (51) **A61L 24/00** (2006.01)
A61L 24/08 (2006.01)
- (96) 21.08.2007
- (96) 07808494.4
- (73) Cueto García, Jorge, C.P. 11700 México D.F., MX
- (72) Cueto García, Jorge, C.P. 11700 México D.F., MX
- (54) **Nové netoxické biologicky rozložitelné biologické lepidlo pro použití v břišní chirurgii**
- (32) 22.08.2006
- (31) 507623
- (33) US
- (86) PCT/MX2007/000098
- (87) WO 2008/026905
- (74) Čermák a spol., JUDr. Karel Čermák, advokát, Národní 32, Praha 1, 11000
-
- (97) **EP 2064078**
- (47) 20.04.2011
- (97) 27.03.2008
- (51) **B60F 3/00** (2006.01)
E01D 15/22 (2006.01)
- (96) 21.09.2006
- (96) 06830967.3
- (73) CONSTRUCTIONS INDUSTRIELLES DE LA MEDITERRANEE- CNIM, F-75008 Paris, FR
- (72) RICHEUX, Elisabeth, F-13600 La Ciotat, FR
AUBERT, Henri, F-83110 Sanary, FR
- (54) **Obojživelné vozidlo obsahující dílce pro vytváření plovoucího mostu**
- (86) PCT/FR2006/002164
- (87) WO 2008/034956
- (74) Společná advokátní kancelář Všeťečka Zelený Švorčík Kalenský a partneři, JUDr. Miloš Všeťečka, Hálkova 2, Praha 2, 12000
-
- (97) **EP 2074843**
- (47) 15.06.2011
- (97) 03.04.2008
- (51) **H04W 4/12** (2009.01)
- (96) 27.09.2007
- (96) 07818485.0
- (73) T-Mobile International AG & Co. KG, 53227 Bonn, DE

(72) RÖBKE, Matthias, 50859 Köln, DE
(54) **Způsob zesílení množiny poskytovatelů konvergentní informační služby v síťovém systému**
(32) 27.09.2006
(31) 102006047112
(33) DE
(86) PCT/EP2007/008402
(87) WO 2008/037467
(74) PATENTSERVIS Praha a.s., Jivenská 1273/1, Praha 4, 14021

(97) **EP 2080073**
(47) 13.04.2011
(97) 02.05.2008
(51) **G05B 19/418** (2006.01)
(96) 12.10.2007
(96) 07818936.2
(73) Kronos AG, 93073 Neutraubling, DE
(72) RAMSAUER, Stefan, 93051 Regensburg, DE
VAN DEN TOL, Peter, 83024 Rosenheim, DE
(54) **Ovládací pomoc pro zařízení k manipulaci s nádobami**
(32) 24.10.2006, 27.10.2006
(31) 102006049981, 102006051533
(33) DE, DE
(86) PCT/EP2007/008865
(87) WO 2008/049518
(74) Rott, Růžička & Guttmann Patentové, známkové a advokátní kanceláře, Ing. Jiří Andera, Vinohradská 37, Praha 2, 12000

(97) **EP 2089343**
(47) 06.07.2011
(97) 08.05.2008
(51) **C07B 61/00** (2006.01)
(96) 31.10.2007
(96) 07819506.2
(73) baseclick GmbH, 82327 Tutzing, DE
(72) CARELL, Thomas, 82152 Krailling, DE
SCHWÖGLER, Anja, 68165 Mannheim, DE
(54) **Click chemie pro výrobu reporterových molekul**
(32) 31.10.2006
(31) 855574 P
(33) US
(86) PCT/EP2007/009474
(87) WO 2008/052775
(74) KOREJZOVÁ & SPOL., v.o.s., JUDr. Petra Korejzová, Korunní 810/104 E, Praha 10, 10100

(97) **EP 2095382**
(47) 17.08.2011
(97) 13.03.2008
(51) **H01F 27/28** (2006.01)
H01F 27/32 (2006.01)
(96) 06.09.2007
(96) 07802183.9
(73) Vogt Electronic Components GmbH, 94130 Oberzell, DE
(72) GINGLSEDER, Norbert, 94081 Fürstzell, DE
JUNGWIRTH, Herbert, 94051 Hauzenberg, DE
SCHMID, Christian, 94051 Hauzenberg, DE
(54) **Transformátor s vinutím z nasovacích plechů**
(32) 06.09.2006
(31) 202006013658 U
(33) DE
(86) PCT/EP2007/007787
(87) WO 2008/028663
(74) TRAPLOVÁ HAKR KUBÁT Advokátní a patentová kancelář, Ing. Eduard Hakr, Přístavní 24, Praha 7, 17000

(97) **EP 2097434**
(47) 15.06.2011
(97) 29.05.2008

(51) **C07H 19/20** (2006.01)
A61K 31/7076 (2006.01)
A61K 31/708 (2006.01)
A61P 31/14 (2006.01)
(96) 23.11.2007
(96) 07824684.0
(73) University College Cardiff Consultants Ltd., Cardiff, Wales CF24 0DE, GB
Katholieke Universiteit Leuven, 3000 Leuven, BE
(72) MCGUIGAN, Christopher, Cardiff CF24 0DE, GB
PERRONE, Plinio, Cardiff CF24 0DE, GB
(54) **Nukleosidové arylfosforamidáty a jejich použití jako protivirová činidla k léčbě virové hepatitidy C**
(32) 24.11.2006
(31) 0623493
(33) GB
(86) PCT/GB2007/004480
(87) WO 2008/062206
(74) KANIA, SEDLÁK, SMOLA Patentová a známková kancelář, Mgr. Martina Dvořáková, Mendlovo nám. 1a, Brno, 60300

(97) **EP 2119448**
(47) 22.06.2011
(97) 18.11.2009
(51) **A61K 38/18** (2006.01)
A61K 48/00 (2006.01)
C07K 14/475 (2006.01)
G01N 33/574 (2006.01)
G01N 33/74 (2006.01)
(96) 07.05.2009
(96) 09159644.5
(73) Methersis Translational Research SA, 6900 Lugano, CH
(72) Comoglio, Paolo Maria, 10133, Torino, IT
Carminati, Paolo, 20121, Milano, IT
Michieli, Paolo, 10040, Rivalta di Torino (TO), IT
Basilico, Cristina, 10020, Pavarolo (TO), IT
(54) **Vysokoafinitní vazebné místo HGFR a způsoby identifikace jeho antagonistů**
(32) 14.05.2008
(31) 08103958
(33) EP
(74) Společná advokátní kancelář Vsetečka Zelený Švorčík Kalenský a partneři, JUDr. Miloš Vsetečka, Hálkova 2, Praha 2, 12000

(97) **EP 2132228**
(47) 22.06.2011
(97) 15.10.2009
(51) **C07K 16/28** (2006.01)
A61K 39/395 (2006.01)
C12N 15/02 (2006.01)
A61K 31/4184 (2006.01)
A61P 35/02 (2006.01)
(96) 11.04.2009
(96) 09707110.4
(73) Emergent Product Development Seattle, LLC, Rockville, MD 20850, US
(72) TAN, Philip, Lynnwood, WA 98037, US
SIMON, Sandy, Alexander, Seattle, WA 98115, US
BRADY, William, Bothell, WA 98021, US
LEDBETTER, Jeffrey, A., Shoreline, WA 98177, US
HAYDEN-LEDBETTER, Martha, Susan, Shoreline, WA 98177, US
MORALES, Cecile, Seattle, WA 98109, US
(54) **CD37 imunoterapeutikum a kombinace s jeho bifunkčním chemoterapeutikem**
(32) 11.04.2008
(31) 190067 P
(33) US
(86) PCT/US2009/040288
(87) WO 2009/126944

(74) Společná advokátní kancelář Vsetečka Zelený Švorčík Kalenský a partneři, JUDr. Petr Kalenský, Hálkova 2, Praha 2, 12000

(97) **EP 2134607**

(47) 13.04.2011

(97) 02.07.2009

(51) **B65B 25/06** (2006.01)

B65B 31/00 (2006.01)

B65D 81/20 (2006.01)

(96) 04.12.2008

(96) 08863664.2

(73) Etablissements Paul Paulet, 29100 Douarnenez, FR

(72) RONSIN, Benoît, 29180 Plogonnec, FR

NAULEAU, Christine, 29000 Quimper, FR

MUCKENSTURM, Eric, 29000 Quimper, FR

OLIVIERI, Alain, 83740 La Cadière-d'Azur, FR

(54) **Tuhá nádoba na potraviny obsahující rybu**

(32) 05.12.2007

(31) 0759588

(33) FR

(86) PCT/FR2008/052207

(87) WO 2009/080942

(74) Společná advokátní kancelář Vsetečka Zelený Švorčík Kalenský a partneři, JUDr. Petr Kalenský, Hálkova 2, Praha 2, 12000

(97) **EP 2134931**

(47) 15.06.2011

(97) 30.10.2008

(51) **F01L 1/047** (2006.01)

(96) 28.03.2008

(96) 08714309.5

(73) ThyssenKrupp Presta TecCenter AG, 9492 Eschen, LI

(72) MÜLLER, Oskar, A-6721 Thüringerberg, AT

MEUSBURGER, Peter, FL-9493 Mauren, LI

(54) **Hnací hřídel a způsob jeho výroby**

(32) 19.04.2007

(31) 102007018920

(33) DE

(86) PCT/AT2008/000113

(87) WO 2008/128259

(74) KOREJZOVÁ & SPOL., v.o.s., JUDr. Petra Korejzová, Korunní 810/104 E, Praha 10, 10100

(97) **EP 2135091**

(47) 08.06.2011

(97) 23.10.2008

(51) **G01N 33/68** (2006.01)

G01N 33/66 (2006.01)

(96) 15.04.2008

(96) 08745856.8

(73) Momenta Pharmaceuticals, Inc., Cambridge, MA 02142, US

(72) BOSQUES, Carlos, J., Arlington, MA 02476, US

WASHBURN, Nathaniel, J., Belmont, MA 02478, US

ZHU, Xiangping, North Grafton, MA 01536, US

PARSONS, Ian, Christopher, Belmont, MA 02478, US

(54) **MS způsoby hodnocení glykanů**

(32) 16.04.2007

(31) 923677 P

(33) US

(86) PCT/US2008/060334

(87) WO 2008/128221

(74) TRAPLOVÁ HAKR KUBÁT Advokátní a patentová kancelář, Ing. Eduard Hakr, Přístavní 24, Praha 7, 17000

(97) **EP 2140636**

(47) 29.06.2011

(97) 23.10.2008

(51) **H04L 12/58** (2006.01)

(96) 10.04.2008

(96) 08738133.1

(73) Markport Limited, Dublin 2, IE

(72) SHEPPARD, Mark, Dublin 5, IE

(54) **Systém zpracování zpráv**

(32) 11.04.2007

(31) 907612 P

(33) US

(86) PCT/IE2008/000042

(87) WO 2008/126067

(74) Rott, Růžička & Guttmann Patentové, známkové a advokátní kanceláře, JUDr. Ing. Miloslav Hainz, Vinohradská 37, Praha 2, 12000

(97) **EP 2155598**

(47) 17.08.2011

(97) 24.12.2008

(51) **B67B 3/20** (2006.01)

(96) 02.04.2008

(96) 08734952.8

(73) Krones AG, 93073 Neutraubling, DE

(72) SCHMATZ, Stefan, 93170 Bernhardswald, DE

(54) **Zařízení na uzavírání nádob šroubovacími uzávěry**

(32) 20.06.2007

(31) 102007028429

(33) DE

(86) PCT/EP2008/002603

(87) WO 2008/154973

(74) TRAPLOVÁ HAKR KUBÁT Advokátní a patentová kancelář, Ing. Eduard Hakr, Přístavní 24, Praha 7, 17000

(97) **EP 2158132**

(47) 22.06.2011

(97) 31.12.2008

(51) **B65D 23/08** (2006.01)

(96) 05.03.2008

(96) 08735414.8

(73) Henkel AG & Co. KGaA, 40589 Düsseldorf, DE

(72) BARTHEL, Wolfgang, 40764 Langenfeld, DE

TIMMANN, Ulf Arno, 50825 Köln, DE

(54) **Obal se zlepšenou bariérou pro vodní páru**

(32) 22.06.2007

(31) 102007029297

(33) DE

(86) PCT/EP2008/052689

(87) WO 2009/000565

(74) KOREJZOVÁ & SPOL., v.o.s., JUDr. Petra Korejzová, Korunní 810/104 E, Praha 10, 10100

(97) **EP 2160014**

(47) 18.05.2011

(97) 03.03.2010

(51) **H04N 5/00** (2011.01)

(96) 27.08.2008

(96) 08015137.6

(73) Novabase Digital TV Technologies GmbH, 85356 München, DE

(72) Franke, Volker, 99510 Apolda, DE

Pauli, Michael, 04105 Leipzig, DE

Richardt, Guido, 99974 Mühlhausen, DE

(54) **Modulární digitální televizní dekodér**

(74) Čermák a spol., JUDr. Karel Čermák, advokát, Národní 32, Praha 1, 11000

(97) **EP 2172351**

(47) 25.05.2011

(97) 07.04.2010

(51) **B60C 27/08** (2006.01)

(96) 22.09.2009

(96) 09450179.8

(73) Pewag Schneeketten GmbH & Co KG, 9371 Brückl, AT

(72) Pengg, Ägyd, 9020 Klagenfurt, AT
Schmid, Karl, 9371 Brückl, AT
(54) **Řetězový článek protismykového řetězu**
(32) 01.10.2008, 03.06.2009
(31) 15292008, 8572009
(33) AT, AT
(74) Loskotová & partneři, patentová a známková kancelář, Ing. Jarmila Loskotová, K Závětinám 727, Praha 5, 15500

(97) **EP 2183063**
(47) 31.08.2011
(97) 12.03.2009
(51) **B08B 9/28** (2006.01)
B08B 9/34 (2006.01)
F16L 37/248 (2006.01)
(96) 31.07.2008
(96) 08785267.9
(73) Kronos AG, 93073 Neutraubling, DE
(72) BRUNKERT, Martin, 24977 Langballig, DE
HAASE, Arne, 24955 Harrislee, DE
(54) **Stroj, obzvláště stroj pro mytí láhví nebo pasterizovací stroj, pro udržování nádob**
(32) 30.08.2007
(31) 102007041351
(33) DE
(86) PCT/EP2008/006326
(87) WO 2009/030323
(74) TRAPLOVÁ HAKR KUBÁT Advokátní a patentová kancelář, Ing. Eduard Hakr, Přístavní 24, Praha 7, 17000

(97) **EP 2184257**
(47) 07.09.2011
(97) 12.05.2010
(51) **B67C 3/14** (2006.01)
B67C 3/04 (2006.01)
(96) 26.10.2009
(96) 09174042.3
(73) Kronos AG, 93073 Neutraubling, DE
(72) Schulz, Danilo, 94315, Straubing, DE
Runge, Torsten, 94315, Straubing, DE
Richter, Volker, 93053, Regensburg, DE
(54) **Zařízení na plnění za horka se zpětným získáváním tepla**
(32) 10.11.2008
(31) 102008056597
(33) DE
(74) TRAPLOVÁ HAKR KUBÁT Advokátní a patentová kancelář, Ing. Eduard Hakr, Přístavní 24, Praha 7, 17000

(97) **EP 2187878**
(47) 15.06.2011
(97) 23.04.2009
(51) **A61K 31/00** (2006.01)
A61K 31/138 (2006.01)
A61K 31/18 (2006.01)
A61K 31/222 (2006.01)
A61K 31/404 (2006.01)
A61K 31/4045 (2006.01)
A61K 31/4704 (2006.01)
A61K 31/5377 (2006.01)
A61K 31/36 (2006.01)
A61P 35/00 (2006.01)
(96) 16.10.2008
(96) 08838691.7
(73) Université Victor Segalen Bordeaux 2, 33076 Bordeaux Cedex, FR
Centre Hospitalier Universitaire de Bordeaux, 33404 Talence, FR
(72) LÉAUTÉ-LABR?ZE, Christine, F-33185 Le Haillan, FR
DUMAS DE LA ROQUE, Éric, F-33140 Villenave d'Ornon, FR
TAIEB, Alain, F-33000 Bordeaux, FR
THAMBO, Jean-Benoît, F-33000 Bordeaux, FR

(54) **POUŽITÍ BETA BLOKÁTORU PRO VÝROBU LÉČIVA A PRO LÉČENÍ HEMANGIOMŮ**
(32) 19.10.2007, 21.11.2007
(31) 07291273, 989507 P
(33) EP, US
(86) PCT/IB2008/002746
(87) WO 2009/050567
(74) Rott, Růžička & Guttmann Patentové, známkové a advokátní kanceláře, Ing. Jana Fuchsová, Vinohradská 37, Praha 2, 12000

(97) **EP 2188191**
(47) 15.06.2011
(97) 19.02.2009
(51) **B65D 83/14** (2006.01)
A61M 15/00 (2006.01)
A61M 11/08 (2006.01)
(96) 13.08.2008
(96) 08787196.8
(73) POWER CONTAINER CORP., 08873 Somerset, New Jersey, US
(72) NIMMO, Chris, Amersham Bucks HP6 5HD, GB
BERTAUD, Olivier, 92100 Boulogne, FR
(54) **Způsob výroby zařízení pro vydávání tekutého produktu pod tlakem**
(32) 14.08.2007, 14.08.2007, 28.09.2007, 28.09.2007
(31) 0705855, 955748 P, 0706850, 975954 P
(33) FR, US, FR, US
(86) PCT/EP2008/060645
(87) WO 2009/021976
(74) KOREJZOVÁ & SPOL., v.o.s., JUDr. Petra Korejzová, Korunní 810/104 E, Praha 10, 10100

(97) **EP 2212493**
(47) 25.05.2011
(97) 07.05.2009
(51) **E05B 21/00** (2006.01)
E05B 63/00 (2006.01)
(96) 31.10.2007
(96) 07849733.6
(73) CISA S.p.A., 48018 Faenza RA, IT
(72) NALDONI, Maurizio, I-48018 Faenza, IT
FUSTINI, Fausto, I-40026 Imola, IT
(54) **Zámek odolný vůči vloupání**
(86) PCT/IT2007/000764
(87) WO 2009/057170
(74) Rott, Růžička & Guttmann Patentové, známkové a advokátní kanceláře, JUDr. Ing. Miloslav Hainz, Vinohradská 37, Praha 2, 12000

(97) **EP 2221118**
(47) 17.08.2011
(97) 25.08.2010
(51) **B08B 9/30** (2006.01)
(96) 15.01.2010
(96) 10150845.5
(73) Kronos AG, 93073 Neutraubling, DE
(72) Theising, Frank, 25813 Husum, DE
Hansen, Bernd, 25873 Rantrum, DE
(54) **Zařízení na čištění nádob**
(32) 23.02.2009
(31) 102009010182
(33) DE
(74) TRAPLOVÁ HAKR KUBÁT Advokátní a patentová kancelář, Ing. Eduard Hakr, Přístavní 24, Praha 7, 17000

(97) **EP 2222984**
(47) 22.06.2011
(97) 03.09.2009

-
- (51) **F16H 59/70** (2006.01) (97) 03.11.2010
B03C 1/28 (2006.01) (51) **G01N 9/00** (2006.01)
G01D 5/14 (2006.01) (96) 29.04.2009
(96) 09159014.1
(96) 15.12.2008 (96) 09159014.1
(96) 08872818.3 (73) NEST INTERNATIONAL N.V., Willemstad, Curaçao, AN
(73) SC2N, 94000 Créteil, FR Drobkov, Vladimir, Moscow 1212609, RU
(72) GUIBET, Vincent, F-50500 Saint Hilaire Petitville, FR Melnikov, Vladimir, N. Novgorod 603074, RU
(54) **Snímač polohy převodovky a příslušná převodovka** Shustov, Andrey, 6545 KH Nijmegen, NL
(32) 17.12.2007 (72) Drobkov, Vladimir, 1212609 Moscow, RU
(31) 0708767 Melnikov, Vladimir, 603074 N. Novgorod, RU
(33) FR Shustov, Andrey, 6545 KH Nijmegen, NL
(86) PCT/FR2008/001739 (54) **Zařízení na měření hustoty tekutin**
(87) WO 2009/106701 (74) Ing. František Kania, Mendlovo nám. 1a, Brno, 60300
-
- (74) Společná advokátní kancelář Všeťečka Zelený Švorčík
Kalenský a partneři, JUDr. Miloš Všeťečka, Hálkova 2,
Praha 2, 12000 (97) **EP 2271841**
(47) 22.06.2011
(97) 10.09.2010
(51) **F04D 25/08** (2006.01)
F04D 29/60 (2006.01)
F04F 5/16 (2006.01)
F04F 5/46 (2006.01)
F24F 13/32 (2006.01)
(96) 18.02.2010
(96) 10705638.4
(73) Dyson Technology Limited, Malmesbury, Wiltshire SN16
0RP, GB
(72) GAMMACK, Peter, Wiltshire SN16 0RP, GB
DYSON, James, Wiltshire SN16 0RP, GB
(54) **Soustava ventilátoru**
(32) 04.03.2009
(31) 0903685
(33) GB
(86) PCT/GB2010/050278
(87) WO 2010/100457
(74) PATENTSERVIS Praha a.s., Jivenská 1273/1, Praha 4,
14021
-
- (97) **EP 2227240**
(47) 22.06.2011
(97) 09.07.2009
(51) **A61K 35/76** (2006.01)
A61K 31/4188 (2006.01)
A61K 31/7068 (2006.01)
A61P 35/00 (2006.01)
(96) 23.12.2008
(96) 08867912.1
(73) DKFZ Deutsches Krebsforschungszentrum, 69120
Heidelberg, DE
Ruprecht-Karls-Universität Heidelberg, 69117 Heidelberg,
DE
(72) ROMMELAERE, Jean, 69118 Heidelberg, DE
RAYKOV, Zahari, 69115 Heidelberg, DE
SCHLEHOFER, Jörg, 69181 Leimen, DE
KIPRIJANOVA, Irina, 69121 Heidelberg, DE
HEIMBERGER, Tanja, 97070 Würzburg, DE
ANGELOVA, Assia, 1784 Sofia, BG
GELETNEKY, Karsten, 69120 Heidelberg, DE
APRAHAMIAN, Marc, 69120 Heidelberg, DE
(54) **Parvovirová terapie rakoviny a kombinace s
chemoterapií**
(32) 28.12.2007
(31) 07025216
(33) EP
(86) PCT/EP2008/011075
(87) WO 2009/083232
(74) Společná advokátní kancelář Všeťečka Zelený Švorčík
Kalenský a partneři, JUDr. Miloš Všeťečka, Hálkova 2,
Praha 2, 12000
-
- (97) **EP 2229620**
(47) 13.07.2011
(97) 16.07.2009
(51) **G06F 9/445** (2006.01)
(96) 07.01.2009
(96) 09700229.9
(73) International Business Machines Corporation, Armonk, NY
10504, US
(72) GREINER, Dan, San Jose CA 95125-5021, US
SLEGEL, Timothy, Staatsburg NY 12580, US
(54) **Funkcionalita extrakce atributu cache a instrukce pro
ní**
(32) 11.01.2008
(31) 972675
(33) US
(86) PCT/EP2009/050107
(87) WO 2009/087160
(74) Společná advokátní kancelář Všeťečka Zelený Švorčík
Kalenský a partneři, JUDr. Petr Kalenský, Hálkova 2,
Praha 2, 12000
-
- (97) **EP 2246688**
(47) 08.06.2011

Zveřejněné opravené překlady evropských patentových spisů

U následujících udělených evropských patentů s účinky pro Českou republiku byl majitelem předložen opravený překlad patentového spisu do českého jazyka (§35d odst. 2 zákona č. 527/1990 Sb., v platném znění).

Datem zveřejnění opraveného překladu evropského patentového spisu je datum publikace tohoto Věstníku.

(97) EP 1846406

Evropské patenty zrušené Evropským patentovým úřadem

Následující evropské patenty udělené Evropským patentovým úřadem s účinky pro Českou republiku byly zrušeny Evropským patentovým úřadem podle článku 102 Úmluvy o udělování evropských patentů (§35f odst. 2 zákona č. 527/1990 Sb., v platném znění).

(97) EP 1329660

(97) EP 1415121

(97) EP 1581049

MM4A Zánik evropských patentů nezaplacením poplatků za udržování platnosti patentu

Následující evropské patenty udělené Evropským patentovým úřadem s účinky pro Českou republiku zanikly pro nezaplacení poplatků za udržování platnosti patentu (§22 písm. b) zákona č. 527/1990 Sb., v platném znění).

(97) EP 1351004

(97) EP 1358955

(97) EP 1459851

(97) EP 1483251

(97) EP 1485363

(97) EP 1486750

(97) EP 1494979

(97) EP 1497056

(97) EP 1527110

(97) EP 1586827

(97) EP 1601441

(97) EP 1601716

(97) EP 1603544

(97) EP 1611083

(97) EP 1625252

(97) EP 1655161

(97) EP 1700871

(97) EP 1701203

(97) EP 1701388

(97) EP 1702748

(97) EP 1724176

(97) EP 1725470

(97) EP 1725552

(97) EP 1730916

(97) EP 1737990

(97) EP 1745095

(97) EP 1776265

(97) EP 1806416

(97) EP 1834895

(97) EP 1856850

(97) EP 1864526

(97) EP 1872545

PD4A Převod práv a ostatní změny majitelů evropských patentů

(97)	EP 1477382
(73)	Knorr-Bremse GmbH, A2340 Mödling, AT
<hr/>	
(97)	EP 1529745
(73)	KHS GmbH, 44143 Dortmund, DE
<hr/>	
(97)	EP 1552533
(73)	MALLINCKRODT LLC, St. Louis, 63134, MO, US
<hr/>	
(97)	EP 1562953
(73)	MALLINCKRODT LLC, St. Louis, 63134, MO, US
<hr/>	
(97)	EP 1812399
(73)	MALLINCKRODT LLC, St. Louis, 63134, MO, US
<hr/>	
(97)	EP 1847258
(73)	Acino Pharma AG, 4253 Liesberg, CH
<hr/>	
(97)	EP 1915761
(73)	MALLINCKRODT LLC, St. Louis, 63134, MO, US
<hr/>	
(97)	EP 1930912
(73)	MALLINCKRODT LLC, St. Louis, 63134, MO, US
<hr/>	
(97)	EP 1951724
(73)	OSI Pharmaceuticals, LLC, Farmingdale, 11735, NY, US
<hr/>	
(97)	EP 1994034
(73)	MALLINCKRODT LLC, St. Louis, 63134, MO, US
<hr/>	
(97)	EP 2024111
(73)	Schuler Pressen GmbH, 88250 Weingarten, DE
<hr/>	

FG1K

Zapsané užité vzory - přehled podle čísel zápisu

V období uzávěrky tohoto čísla Věstníku zapsal Úřad průmyslového vlastnictví tyto užité vzory.

22729	C 02 F 1/68	(2006.01)
22730	C 02 F 3/02	(2006.01)
22731	C 02 F 3/02	(2006.01)
22732	B 65 D 19/06	(2006.01)
22733	C 02 F 3/02	(2006.01)
22734	C 12 G 3/04	(2006.01)
22735	A 62 C 27/00	(2006.01)
22736	B 01 D 53/40	(2006.01)
22737	F 23 G 7/10	(2006.01)
22738	B 29 C 33/26	(2006.01)
22739	A 61 K 35/20	(2006.01)
22740	A 61 K 35/20	(2006.01)
22741	C 06 B 45/02	(2006.01)
22742	B 09 C 1/10	(2006.01)
22743	A 47 G 29/00	(2006.01)
22744	C 05 C 13/00	(2006.01)
22745	A 43 B 13/38	(2006.01)

FG1K

Zapsané užité vzory - řazené podle MPT

- (51) *A43B 13/38* (2006.01)
A43B 17/14 (2006.01)
(11) 22745
(21) **2011-24703**
(22) 10.08.2011
(47) 26.09.2011
(73) Univerzita Tomáše Bati ve Zlíně, Zlín, CZ
(72) Briš Petr doc. Ing. CSc., Zlín, CZ
Kuběna Jiří Ing. CSc., Zlín, CZ
(54) **Obuvnická stélka, zejména pro ortopedickou, diabetickou nebo sportovní obuv**
(74) Ing. Dana Kreizlová, UTB ve Zlíně, nám. T. G. Masaryka 5555, Zlín, 76001
- (51) *A47G 29/00* (2006.01)
A47B 77/18 (2006.01)
B65F 1/14 (2006.01)
(11) 22743
(21) **2011-24665**
(22) 02.08.2011
(47) 26.09.2011
(73) Maňák Hynek, Brno, CZ
(72) Maňák Hynek, Brno, CZ
(54) **Výsuvná konstrukce pro kuchyňský odpadkový koš**
- (51) *A61K 35/20* (2006.01)
A23L 1/28 (2006.01)
A23L 1/302 (2006.01)
(11) 22740
(21) **2011-24638**
(22) 25.07.2011
(47) 26.09.2011
(73) Omega Altermed a.s., Brno, CZ
(54) **Doplňěk stravy na bázi nukleotidů izolovaných z kolostra**
(74) Mgr. Radim Kubica, O. Lysohorského 702, Frýdek-Místek, 73801
- (51) *A61K 35/20* (2006.01)
A23L 1/302 (2006.01)
(11) 22739
(21) **2011-24637**
(22) 25.07.2011
(47) 26.09.2011
(73) Omega Altermed a.s., Brno, CZ
(54) **Doplňěk stravy na bázi nukleotidů izolovaných z kolostra**
(74) Mgr. Radim Kubica, O. Lysohorského 702, Frýdek-Místek, 73801
- (51) *A62C 27/00* (2006.01)
(11) 22735
(21) **2011-24041**
(22) 09.11.2010
(47) 26.09.2011
(73) Fábry František, Orlová, CZ
(72) Fábry František, Orlová, CZ
(54) **Požární vozidlo do přímého ohně**
- (51) *B01D 53/40* (2006.01)
B01D 53/79 (2006.01)
B01D 53/83 (2006.01)
C10J 3/84 (2006.01)
C10K 1/02 (2006.01)
C10K 1/20 (2006.01)
F27D 17/00 (2006.01)
C21B 7/00 (2006.01)
C21B 7/22 (2006.01)
C21C 5/40 (2006.01)
(11) 22736
(21) **2011-24079**
(22) 25.09.2009
- (47) 26.09.2011
(32) 26.09.2008
(31) A1504/2008
(33) AT
(73) SIEMENS VAI METALS TECHNOLOGIES GMBH, Linz, AT
(72) Fleischanderl Alexander, Grünau, AT
Hackl Andreas, Gmunden, AT
(54) **Zařízení pro odlučování prachu zasucha a pro čištění plynu při výrobě železa nebo zplyňování uhlí**
(74) Čermák a spol., JUDr. Karel Čermák, Národní 32, Praha 1, 11000
- (51) *B09C 1/10* (2006.01)
(11) 22742
(21) **2011-24662**
(22) 30.06.2010
(47) 26.09.2011
(73) DEKONTA, a.s., Stehelčevy, CZ
(72) Raschman Robert Ing., Mníšek pod Brdy, CZ
Bárta Luboš Ing., Lužná, CZ
(54) **Zařízení pro biodegradaci kontaminovaných zemín**
- (51) *B29C 33/26* (2006.01)
(11) 22738
(21) **2011-24621**
(22) 19.07.2011
(47) 26.09.2011
(73) BOS spol. s r.o., Ladná, CZ
(72) Osička Václav, Břeclav, CZ
(54) **Mechanismus uzavírání formy pro vyfukovací stroj**
(74) RETROPATENT s.r.o., Dolní nám. 5/679, Jablonec nad Nisou, 46601
- (51) *B65D 19/06* (2006.01)
B65D 13/00 (2006.01)
B65D 79/00 (2006.01)
B65D 6/00 (2006.01)
(11) 22732
(21) **2010-23344**
(22) 18.10.2010
(47) 26.09.2011
(73) NAVYKO s.r.o., Praha, CZ
ABB s.r.o., Praha, CZ
(72) Pudil Rostislav Ing., Praha, CZ
(54) **Samonosný modulový držák trubek**
- (51) *C02F 1/68* (2006.01)
(11) 22729
(21) **2010-22744**
(22) 21.05.2010
(47) 26.09.2011
(73) Polínek Vlastimil Ing., Černá Hora, CZ
(72) Polínek Vlastimil Ing., Černá Hora, CZ
(54) **Zařízení k bezztrátové přípravě a aplikaci chemických činidel v inertním prostředí, zejména nanoželeza**
- (51) *C02F 3/02* (2006.01)
(11) 22730
(21) **2010-22890**
(22) 25.06.2010
(47) 26.09.2011
(73) W.P.E., a. s., Praha, CZ
(72) Dřevíkovský Petr Ing., Praha, CZ
Fuka Tomáš Ing. CSc., Praha, CZ
(54) **Mobilní biologická čistírna odpadních vod s membránovým bioreaktorem**
(74) Ing. Květoslava Kubičková, Doubravčická 2201, Praha 10, 10000
- (51) *C02F 3/02* (2006.01)
(11) 22731

- (21) **2010-22891**
(22) 25.06.2010
(47) 26.09.2011
(73) W.P.E., a. s., Praha, CZ
(72) Dřevíkovský Petr Ing., Praha, CZ
Fuka Tomáš Ing. CSc., Praha, CZ
(54) **Mobilní biologická čistírna odpadních vod**
(74) Ing. Květoslava Kubičková, Doubravčická 2201, Praha 10,
10000
- (51) **C02F 3/02** (2006.01)
(11) 22733
(21) **2011-23974**
(22) 23.02.2011
(47) 26.09.2011
(32) 24.02.2010
(31) 2010106582
(33) RU
(73) ZAO „Kompanyia „ECOS“, Novocherkassk, Rostov region,
RU
(72) Zubov Michail G., Soči, RU
Zubov Gennadij M., Soči, RU
Kulikov Nikolaj I., Soči, RU
(54) **Kompletní jednotka čistící stanice kanalizace
uzavřeného typu**
(74) Rott, Růžička & Guttman Patentové, známkové a
advokátní kanceláře, Ing. Václav Krmenčík, Vinohradská
37, Praha 2, 12000
- (51) **C05C 13/00** (2006.01)
C05C 9/00 (2006.01)
C05C 3/00 (2006.01)
C05C 5/00 (2006.01)
C05C 1/00 (2006.01)
C05C 11/00 (2006.01)
(11) 22744
(21) **2011-24682**
(22) 05.08.2011
(47) 26.09.2011
(73) TEEP, s.r.o., Praha, CZ
(72) Jileček Jiří Ing., Praha, CZ
(54) **Dusíkaté hnojivo**
(74) Pavel Reichel a kol., Ing. Pavel Reichel, Lopatecká 14,
Praha 4, 14700
- (51) **C06B 45/02** (2006.01)
C06B 25/04 (2006.01)
C06B 25/00 (2006.01)
(11) 22741
(21) **2011-24645**
(22) 27.07.2011
(47) 26.09.2011
(73) Svachouček Václav Ing. CSc., Vlašim, CZ
Kišová Petra Ing. CSc. PhD., Vlašim, CZ
(72) Svachouček Václav Ing. CSc., Vlašim, CZ
Kišová Petra Ing. CSc. PhD., Vlašim, CZ
(54) **Trhavinová náplň pro muniční objekty**
- (51) **C12G 3/04** (2006.01)
C12C 7/00 (2006.01)
(11) 22734
(21) **2011-23981**
(22) 09.12.2010
(47) 26.09.2011
(73) Vysoká škola chemicko-technologická v Praze, Praha, CZ
(72) Kolouchová Irena Ing. Ph.D., Kladno, CZ
(54) **Alkoholické nápoje s obsahem sladiny nebo mladiny**
(74) Ing. Květoslava Kubičková, Doubravčická 2201, Praha 10,
10000
- (51) **F23G 7/10** (2006.01)
F23K 3/00 (2006.01)
(11) 22737
(21) **2011-24271**
(22) 06.08.2010
(47) 26.09.2011
- (73) TTS energo s.r.o., Třebíč, CZ
(72) Suchý Petr Ing., Želetava, CZ
(54) **Zařízení k přípravě a spalování balíků slámy pro
energetické účely**
(74) Karel Čálek, patentový zástupce, Nad Palatou 12/2657,
Praha 5, 15000

Seznam majitelů zapsaných užitečných vzorů

(73)	(11)	(51)	(73)	(11)	(51)
ABB s.r.o., Praha, CZ	22732	B 65 D 19/06	(2006.01)		
BOS spol. s r.o., Ladvá, CZ	22738	B 29 C 33/26	(2006.01)		
DEKONTA, a.s., Stehelčevy, CZ	22742	B 09 C 1/10	(2006.01)		
Fábry František, Orlová, CZ	22735	A 62 C 27/00	(2006.01)		
Kišová Petra Ing. CSc. PhD., Vlašim, CZ	22741	C 06 B 45/02	(2006.01)		
Maňák Hynek, Brno, CZ	22743	A 47 G 29/00	(2006.01)		
NAVYKO s.r.o., Praha, CZ	22732	B 65 D 19/06	(2006.01)		
Omega Altermed a.s., Brno, CZ	22739	A 61 K 35/20	(2006.01)		
Omega Altermed a.s., Brno, CZ	22740	A 61 K 35/20	(2006.01)		
Polínek Vlastimil Ing., Černá Hora, CZ	22729	C 02 F 1/68	(2006.01)		
SIEMENS VAI METALS TECHNOLOGIES GMBH, Linz, AT	22736	B 01 D 53/40	(2006.01)		
Svachouček Václav Ing. CSc., Vlašim, CZ	22741	C 06 B 45/02	(2006.01)		
TEEP, s.r.o., Praha, CZ	22744	C 05 C 13/00	(2006.01)		
TTS energo s.r.o., Třebíč, CZ	22737	F 23 G 7/10	(2006.01)		
Univerzita Tomáše Bati ve Zlíně, Zlín, CZ	22745	A 43 B 13/38	(2006.01)		
Vysoká škola chemicko-technologická v Praze, Praha, CZ	22734	C 12 G 3/04	(2006.01)		
W.P.E., a. s., Praha, CZ	22730	C 02 F 3/02	(2006.01)		
W.P.E., a. s., Praha, CZ	22731	C 02 F 3/02	(2006.01)		
ZAO „Kompanyia „ECOS“, Novočerkassk, Rostov region, RU	22733	C 02 F 3/02	(2006.01)		

FG4Q

Zapsané průmyslové vzory - přehled podle čísel zápisu

V období uzávěrky tohoto čísla Věstníku zapsal Úřad průmyslového vlastnictví tyto průmyslové vzory:

34829 01-01

FG4Q

Zapsané průmyslové vzory - přehled podle tříd

- (51) 01-01
- (11) 34829
- (21) 2009-37962
- (22) 09.11.2009
- (15) 26.04.2010
- (45) 30.09.2011
- (54) Cukrovinky
- (28) 4
- (32) 20.05.2009
- (31) PD 021-2009
- (33) SK
- (73) Angelmaier Jaroslav, Praha 12, CZ
- (72) Angelmaier Jaroslav, Praha 12, CZ
- (55)



1.1



2.1



3.1



4.1

Seznam vlastníků zapsaných průmyslových vzorů

(73)	(11)	(51)	(73)	(11)	(51)
Angelmaier Jaroslav, Praha 12, CZ	34829	01-01			

Úřední rozhodnutí a oznámení

MK4A, MK4F

Zánik patentů a autorských osvědčení uplynutím doby platnosti

(11)	(21)	Int.Cl/(51)	(11)	(21)	Int.Cl/(51)
280644	1991-2930	8/A01N 47/36			
281992	1991-2956	8/C22B 5/12			
284256	1993-442	6/C07C 231/14			

MM4A, MM4F

Zániky patentů a autorských osvědčení pro nezaplacení udržovacích poplatků

(11)	(21)	Int.Cl/(51)	(11)	(21)	Int.Cl/(51)
278249	1992-548	8/B61D 3/16	300175	2000-3122	8/A23D 7/02
278349	1992-401	8/E01B 27/06	300324	2001-3108	8/C07D 401/14
281792	1993-1626	6/A61K 9/50	300666	2000-3112	8/A61K 8/365
284465	1994-396	8/C01B 11/02	300909	2000-4537	8/C23C 4/02
285377	1995-316	8/B01D 29/05	301077	2002-3031	8/C07D 471/04
285573	1993-161	8/A61L 2/04	301153	2008-71	8/A61L 2/04
285676	1995-2330	6/A61H 33/02	301352	2000-687	8/C03B 9/30
285880	1997-2635	6/F16L 21/06	301507	2002-289	8/D01H 4/12
286398	1995-329	8/C07D 471/04	301518	2000-547	8/C03B 9/38
287035	1997-347	8/C12N 15/23	301596	2009-80	8/A61K 31/465
288484	1997-631	8/B60L 5/24	301668	2000-2599	8/H04B 7/26
288596	1995-1986	7/C07C 49/737	302127	2003-205	8/A61H 31/00
288992	1997-468	8/D05B 55/00			
289268	1998-2652	7/C07D 491/22			
289582	1997-2634	7/G01N 33/68			
290200	1996-588	8/C07D 333/64			
291290	1998-2431	7/E01B 3/40			
291567	2000-3087	7/C08G 69/20			
291902	1997-3676	7/C07C 17/10			
292572	1996-443	8/F41A 19/35			
292786	1997-2459	7/E04G 11/02			
293637	1997-2509	7/A61L 27/00			
293665	1999-2986	7/A61K 31/18			
294023	1997-2561	7/G07F 19/00			
294318	2002-229	8/G06Q 30/00			
294462	2000-424	8/F16B 13/06			
294651	1997-494	8/F16L 5/02			
294678	1998-2555	7/B60N 2/42			
294838	1998-3178	7/A61K 38/00			
295006	2004-230	8/C02F 11/02			
295151	2004-262	8/A61K 31/192			
295254	2000-2848	7/B01D 27/07			
295280	2000-667	8/B32B 37/00			
295281	2000-668	8/B32B 3/30			
295383	1998-2750	7/C07D 263/56			
295415	1998-334	8/C07C 43/295			
295418	2001-3035	7/F16K 1/00			
295604	2000-669	8/B32B 37/00			
296152	1999-3573	8/E04C 3/08			
296315	1998-519	8/C23F 11/00			
296480	2002-2919	8/C08G 18/10			
296548	2002-303	8/F24F 9/00			
296745	2002-223	8/A23G 4/00			
297386	2001-3053	8/C07D 213/89			
297427	2004-1143	8/H01B 7/08			
297484	1998-2526	8/B65D 1/32			
297546	1998-2580	8/D21H 21/16			
297839	1999-3125	8/C08J 9/14			
297958	2000-719	8/F21S 8/10			
298129	2000-488	8/B01J 19/32			
298940	2001-3256	8/C08G 18/48			
299019	2001-496	8/B62D 21/14			
299170	2001-3049	8/B60R 21/00			
299252	2000-3088	8/A61K 9/16			
299509	1998-2699	8/A61K 31/381			
299563	2001-3100	8/A23L 1/318			
299605	2000-744	8/E01D 19/06			
299627	2002-2510	8/G01N 33/68			
299706	2003-336	8/F21S 8/10			
299772	2008-73	8/H01L 33/00			
300067	2000-2574	8/C03B 7/07			

MK1K

Zániky užitečných vzorů uplynutím doby platnosti

(11)	(21)	(51)	
11635	2001-12383	<i>H02P 1/02</i>	(2006.01)
11749	2001-12384	<i>B65D 81/34</i>	(2006.01)
11775	2001-12387	<i>B42D 15/02</i>	(2006.01)
11796	2001-12391	<i>E01C 3/00</i>	(2006.01)
11817	2001-12394	<i>B23K 37/04</i>	(2006.01)
14304	2004-15154	<i>B21C 3/00</i>	(2006.01)
14395	2004-15195	<i>B68G 11/04</i>	(2006.01)
17542	2007-18637	<i>E05B 17/20</i>	(2006.01)
17581	2007-18651	<i>B65G 39/04</i>	(2006.01)
17582	2007-18652	<i>B65G 39/04</i>	(2006.01)
17647	2007-18645	<i>C04B 14/38</i>	(2006.01)
17664	2007-18640	<i>G09F 23/10</i>	(2006.01)
17699	2007-18642	<i>A41D 15/00</i>	(2006.01)

MK4Q

Zániky práva ze zapsaných průmyslových vzorů uplynutím doby ochrany

(11)	(21)	Int.Cl/(51)	(11)	(21)	Int.Cl/(51)
26677	1996-29062	6/25-03			
26678	1996-29063	6/09-05			
26881	1996-29055	6/26-05			
30308	2001-33122	7/23-03			
30456	2001-33124	7/07-01			
30485	2001-33128	7/10-03			
30545	2001-33120	7/09-01			
30546	2001-33121	7/09-01			
33741	2006-36678	8/06-01			
33742	2006-36679	8/06-01			
33767	2006-36676	8/09-03			
33806	2006-36675	8/25-02			
33927	2006-36673	8/19-08			

LD3K

Částečné výmazy užitečných vzorů

- (11) 19157
(21) 2008-19816
(22) 28.03.2008
(54) Taktická vesta s úpravou pro rychlé sejmutí
Užitý vzor č. 19 157 se částečně vymazává. Nároky

na ochranu užitečného vzoru se stanovují takto:

„1. Taktická vesta s úpravou pro rychlé sejmutí, sestávající alespoň z předního dílu (1) a ze zadního dílu (2), které jsou propojeny ramenními popruhy (11) a bočními částmi (12), a obsahující alespoň jeden břišní popruh (13) s přezkou (131), kde zadní díl (2) je s předním dílem (1) propojen rozebiratelnou vazbou, kde ramenní popruhy (11), boční částí (12) předního dílu (1) a dva samostatné zadní konce (132) vzadu přerušeno břišního popruhu (13) jsou spolu propojeny v zadním dílu (2) vesty, a to propojením se zámkem (20), opatřeným ovladačem (3), zavedeným k přednímu dílu (1) vesty, přičemž zámek (20) je vytvořen jako podlouhlý člen (201), na svém prvním konci (2011) připojený k zadnímu dílu (2) vesty a alespoň u svého druhého konce (2012) opatřený příčným zámkovým otvorem (2010), kde dále pak koncová část každého ramenního popruhu (11) je opatřena alespoň jedním horním příčným otvorem (110) a také dva samostatné konce (132) vzadu přerušeno břišního popruhu (13) jsou opatřeny příčnými otvory (130), a současně ovladač (3) je vytvořen jako ohebný pás, struna či tuhé lanko, procházející příčným zámkovým otvorem (2010) v podlouhlém členu (201) zámku (20), a je zaveden od zámku (20), tunýlkem (14) ve vestě, alespoň do ramenního popruhu (11) předního dílu (1) vesty, přičemž pod ovladačem (3) jsou na podlouhlém členu (201) uzamčeny alespoň koncové části ramenních popruhů (11) a dva samostatné zadní konce (132) vzadu přerušeno břišního popruhu (13), kde tyto dva samostatné zadní konce (132) vzadu přerušeno břišního popruhu (13) jsou vytvořeny jako provázky nebo tkanice, zakončené příčnými otvory (130), provedenými vždy jako oko a upravenými pro navlečení na podlouhlý člen (201) zámku (20), vyznačená tím, že oba zadní konce bočních částí (12) předního dílu (1) vesty jsou vždy opatřeny dolním příčným otvorem (120), přičemž provázky nebo tkanice břišního pásu (13) jsou v zadním dílu (2) vesty zavedeny vždy nejprve k protilehlému zadnímu konci boční částí (12) předního dílu (1) vesty, procházejí dolním příčným otvorem (120) v tomto zadním konci boční částí (12) předního dílu (1) a jsou vedeny zpět k podlouhlému členu (201) zámku (20), na který jsou navlečeny.

2. Taktická vesta podle nároku 1, vyznačená tím, že podlouhlý člen (201) zámku (20) je vytvořen jako textilní smyčka, zakotvená do zadní části (2) vesty.

3. Taktická vesta podle nároku 1 a

2, vyznačená tím, že v zadním dílu (2) vesty jsou ze stran vytvořeny dva dolní ploché otvory (22), upravené pro průchod bočních částí (12) předního dílu (1) vesty spolu s břišním popruhem (13), a nahoře dva horní ploché otvory (21), upravené pro průchod ramenních popruhů (11) předního dílu (1) vesty spolu s ovladačem (3) zámku (20).

4. Taktická vesta podle některého z nároků 1 až 3, vyznačená tím, že zadní díl (2) vesty je opatřen vnějším odnímatelným nebo odklopným krytem (200) zámku (20).

5. Taktická vesta podle některého z nároků 1 až 4, vyznačená tím, že ovladač (3) je uložen ve vedení, provedeném jako tunýlek (14) ve vestě, směřující od zámku (20) do ramenního popruhu (11), kde je tunýlek (14) přerušen a ovladač (3) je veden na povrchu vesty nezakrytý, načez v přednímu dílu (1) vesty je ještě ovladač (3) dále uložen v pokračování tunýlku (14), který je ukončen u spodního okraje předního dílu (1) vesty.

6. Taktická vesta podle některého z nároků 1 až 5, vyznačená tím, že zadní díl (2) má u zámku (20) vytvořenu kapsu (23) pro uložení volného konce (31) ovladače (3) zámku (20).

7. Taktická vesta podle některého z nároků 1 až 6, vyznačená tím, že ovladač (3) u alespoň jednoho svého konce (31,32) je opatřen pojistkou proti nechtěnému pohybu ovladače (3).

8. Taktická vesta podle nároku 7, vyznačená tím, že pojistka je vytvořena jako uchopovací popruh ovladače (3), spojený s tímto ovladačem (3), kde uchopovací popruh je opatřen jednou částí suchého zipu, jehož druhá část je připevněna k vestě v dosahu první části suchého zipu, a to v aretované poloze ovladače (3).“

Datum nabytí právní moci rozhodnutí o částečném výmazu: 20.09.2011

LD4Q

Částečné výmazy průmyslových vzorů

- (11) 34433
(21) 2008-37507
(22) 29.07.2008
(54) Grafický symbol
Průmyslový vzor č. 17, hromadně zapsaný pod
číslem zápisu 34 433 se vymazává z rejstříku
průmyslových vzorů. Výmaz působí od počátku
platnosti zápisu průmyslového vzoru.
Datum nabytí právní moci rozhodnutí o částečném
výmazu: 09.09.2011

ND1K

První prodloužení doby platnosti užitečných vzorů

- | | |
|--|---|
| (51) B65B 13/24 (2006.01) | (51) A21D 13/00 (2006.01) |
| (11) 18103 | (11) A23L 1/10 (2006.01) |
| (21) 2007-19297 | (21) A23L 1/164 (2006.01) |
| (22) 19.10.2007 | (22) A23L 1/216 (2006.01) |
| (73) FEIFER - kovovýroba, spol. s r. o., Holice v
Čechách, CZ | (22) A23L 1/01 (2006.01) |
| (54) Ruční páskovač s bezspinkovým spojením vázací
pásky | (11) 18258 |
| (51) E04C 1/42 (2006.01) | (21) 2007-19316 |
| (11) 18137 | (22) 24.10.2007 |
| (21) 2007-19345 | (73) Balcar Michal Mgr., Praha 5, CZ |
| (22) 31.10.2007 | (54) Polotovar plněné bramborové taštičky |
| (73) LIGLASS a. s., Železný Brod, CZ | (51) H02K 7/18 (2006.01) |
| (54) Skleněná tvárnice | (11) C02F 11/04 (2006.01) |
| (51) E04F 13/15 (2006.01) | (11) 18383 |
| (11) 18138 | (21) 2007-19376 |
| (21) 2007-19346 | (22) 12.11.2007 |
| (22) 31.10.2007 | (73) Skanska a.s., Praha 4, Chodov, CZ |
| (73) LIGLASS a. s., Železný Brod, CZ | (54) Zařízení pro bioplynové stanice s vysokým
elektrickým výkonem a vyšší ekonomickou
efektivností |
| (54) Skleněná dlaždice | (51) B64C 3/14 (2006.01) |
| (51) A01K 7/00 (2006.01) | (11) F15D 1/10 (2006.01) |
| (51) G01F 13/00 (2006.01) | (11) 18600 |
| (51) G05D 11/02 (2006.01) | (21) 2007-19280 |
| (11) 18158 | (22) 15.10.2007 |
| (21) 2007-19288 | (73) Výzkumný a zkušební letecký ústav, a. s., Praha, CZ |
| (22) 18.10.2007 | (54) Aerodynamický profil |
| (73) Výzkumný ústav zemědělské techniky v.v.i., Praha,
CZ | (51) A45F 3/14 (2006.01) |
| (54) Zařízení pro přesné dávkování biotechnických
přípravků do netlakové napájecí vody v intenzivních
chovech hospodářských zvířat | (11) A45F 3/00 (2006.01) |
| (51) A01K 7/00 (2006.01) | (11) A45F 5/02 (2006.01) |
| (51) G01F 13/00 (2006.01) | (11) A45F 5/00 (2006.01) |
| (51) G05D 11/02 (2006.01) | (11) 22463 |
| (11) 18159 | (21) 2009-21348 |
| (21) 2007-19289 | (22) 26.10.2007 |
| (22) 18.10.2007 | (73) Hanuš Martin, Nový Knín, CZ |
| (73) Výzkumný ústav zemědělské techniky v. v. i., Praha,
CZ | (54) Univerzální popruhová vazba spojovaných částí |
| (54) Zařízení pro přesné dávkování biotechnických
přípravků do tlakové napájecí vody v intenzivních
chovech hospodářských zvířat | |
| (51) F01D 9/04 (2006.01) | |
| (11) 18174 | |
| (21) 2007-19269 | |
| (22) 11.10.2007 | |
| (73) Sedláček Vlastimil, Louny, CZ | |
| (54) Mezerníkový kruh | |

ND1K

Druhé prodloužení doby platnosti užitečných vzorů

(51)	E01F 9/087	(2006.01)
	E01F 9/04	(2006.01)
(11)	14652	
(21)	2004-15544	
(22)	15.06.2004	
(73)	Novotný Petr Ing., Pardubice, CZ	
(54)	Silniční středový ostrov	
(51)	A01M 7/00	(2006.01)
(11)	14863	
(21)	2004-15858	
(22)	27.09.2004	
(73)	PROGRESS FINANCE, spol. s r. o., Opava, CZ	
(54)	Rotační minirosič	
(51)	G07F 17/32	(2006.01)
(11)	15989	
(21)	2005-16639	
(22)	30.09.2004	
(73)	Novomatic AG, Gumpoldskirchen, AT	
(54)	Skříň pro hrací stroj	
(51)	F24D 12/02	(2006.01)
	F23G 7/10	(2006.01)
(11)	16082	
(21)	2005-16325	
(22)	23.02.2005	
(73)	Skanska a.s., Praha 4, Chodov, CZ	
(54)	Zařízení pro soustavy centrálního zásobování teplem, umožňující při výrobě elektřiny náhradu fosilních paliv polovičním množstvím biomasy	

ND4Q

První obnovy doby ochrany průmyslových vzorů

(51)	09-01	
(11)	33747	
(21)	2006-36649	
(22)	03.03.2006	
(54)	Harmoniková láhev	
(51)	07-04, 08-05	
(11)	33915	
(21)	2006-36877	
(22)	09.10.2006	
(54)	Stěrka	

ND4Q

Druhé obnovy doby ochrany průmyslových vzorů

(51)	07-02	
(11)	30855	
(21)	2001-33485	
(22)	26.09.2001	
(54)	Fritéza	

PD4A

Převod práv a ostatní změny majitelů patentů

(11)	283361	(11)	302333
(21)	1994-1507	(21)	2000-4147
(73)	Novo Nordisk Health Care AG, 8050 Zurich, CH	(73)	Trident Pharmaceuticals, Inc., Boston 02110, MA, US
(11)	295214	(11)	302739
(21)	1999-3751	(21)	2006-604
(73)	MALLINCKRODT LLC, St. Louis, 63134, MO, US	(73)	ECK Generating, s.r.o., Kladno, Dubí, CZ
(11)	299461	(11)	302739
(21)	2002-2082	(21)	2006-604
(73)	Les Laboratoires Servier, 92284 Suresnes Cedex, FR	(73)	Alpiq Generation (CZ) s.r.o., Kladno, Dubí, CZ
(11)	299994		
(21)	2003-2930		
(73)	HESS R&D, s.r.o., Sudoměřice, CZ		

PD1K

Převod práv a ostatní změny majitelů užitných vzorů

(11) 15046
(21) 2004-15851
(73) Tariq Ziad Ing., Praha 5 - Hlubočepy, CZ

(11) 15362
(21) 2004-16070
(73) HESS R&D, s.r.o., Sudoměřice, CZ

PD4Q

Převod práv a ostatní změny vlastníků průmyslových vzorů

(11) 32496
(21) 2003-35022
(73) HESS R&D, s.r.o., Sudoměřice, CZ

QA9A

Nabídka licence

(73) Adler Wellness produkte, s.r.o., Praha 1, CZ
(11) 302771
(54) Potravinářská proteinová směs a způsob její výroby

Zamítnuté a částečně zamítnuté přihlášky ochranných známek před zveřejněním

Kapitola obsahuje údaje o rozhodnutích o přihláškách ochranných známek, u kterých byly na základě provedeného věcného průzkumu shledány Úřadem důvody pro zamítnutí přihlášky ochranné známky podle ustanovení § 4 nebo 6 zákona č. 441/2003 Sb. Na základě toho Úřad vydal rozhodnutí o zamítnutí přihlášky podle ustanovení § 22 zákona č. 441/2003 Sb., a to pro celý seznam výrobků a služeb nebo pro jeho část. Údaje o výsledku rozhodnutí (zamítnutí přihlášky, částečné zamítnutí přihlášky) jsou uvedeny za datem právní moci rozhodnutí pod INID kódem (583) s názvem "Datum právní moci rozhodnutí/výsledek rozhodnutí".

(210) **O-477946**

(540)

TANTRA SPA

(583) 13.09.2011 / zamítnutí přihlášky

(210) **O-479346**

(540)



(583) 21.09.2011 / částečné zamítnutí přihlášky

(210) **O-479871**

(540)

BROKERS NET

(583) 01.09.2011 / zamítnutí přihlášky

(210) **O-479986**

(540)

REAL BROKERS

(583) 23.08.2011 / zamítnutí přihlášky

(210) **O-480468**

(540)

**HLEDÁME MLADÉHO
CHEMIKA**

(583) 13.09.2011 / zamítnutí přihlášky

(210) **O-480486**

(540)



(583) 20.09.2011 / zamítnutí přihlášky

(210) **O-480487**

(540)



(583) 20.09.2011 / částečné zamítnutí přihlášky

(210) **O-480755**

(540)



(583) 06.09.2011 / částečné zamítnutí přihlášky

(210) **O-480757**

(540)



(583) 06.09.2011 / částečné zamítnutí přihlášky

(210) **O-482675**

(540)

**PROSTŘEDKY PRO
RESTAUROVÁNÍ
ELEKTROMAGNETICKÉ
ENERGIE ŽIVÉHO LIDSKÉHO
ORGANIZMU.**

(583) 16.08.2011 / zamítnutí přihlášky

(210) **O-483231**

(540)



(583) 23.09.2011 / částečné zamítnutí přihlášky

(210) **O-483347**

(540)

BURČÁK

(583) 12.08.2011 / zamítnutí přihlášky

Přehled zveřejněných přihlášek ochranných známek

Přihlášky ochranných známek, které byly na základě výsledků formálního a věcného průzkumu provedeného Úřadem shledány schopné zápisu do rejstříku ochranných známek, jsou obsaženy v této kapitole. Důležitou právní skutečností je, že zveřejněním přihlášky ochranné známky v této kapitole Věstníku (§ 23 zákona č. 441/2003 Sb.) začíná běžet zákonná tříměsíční lhůta pro podání námitek podle ustanovení § 25 zákona č. 441/2003 Sb.

Číselný přehled

O-480755, O-480757, O-482306, O-482401, O-483601, O-483602, O-484097, O-484262, O-484348, O-484623, O-484634, O-484771, O-484772, O-484774, O-484775, O-484781, O-484784, O-484787, O-484917, O-484918, O-484919, O-484920, O-484923, O-484926, O-484927, O-484930, O-484931, O-485003, O-485052, O-485064, O-485065, O-485068, O-485069, O-485071, O-485199, O-485200, O-485219, O-485223, O-485228, O-485229, O-485296, O-485297, O-485298, O-485299, O-485309, O-485317, O-485324, O-485361, O-485491, O-485492, O-485495, O-485499, O-485500, O-485501, O-485513, O-485558, O-485576, O-485577, O-485775, O-485922, O-486081, O-486232, O-486242, O-486244, O-486245, O-486308, O-486328, O-486329, O-486343, O-486350, O-486435, O-486489, O-486534, O-486535, O-486555, O-486617, O-486650, O-486652, O-486653, O-486666, O-486698, O-486699, O-486772, O-486773, O-486862, O-486869, O-486881, O-486953, O-487172, O-487326, O-487327, O-487328, O-487329, O-487330, O-487365, O-487369, O-487621, O-487687, O-487720, O-487741, O-487755, O-487792, O-487869, O-487881, O-487923, O-487924, O-487925, O-487927, O-487928, O-487929, O-488559, O-488572, O-488644

Zveřejněné přihlášky ochranných známek

(210) **O-480755**
(220) 04.11.2010
(320) 04.11.2010
(511) 9, 16, 35, 38, 41
(540)

**HOBBY
NAŠÍ
DOBY**

(510) (9) antény, audiovizuální zařízení pro výuku, automaty hudební, hrací skříně uváděné do chodu vhozením mince, automaty prodejní, nástroje na určování azimutu, barometry, brýle, pouzdra na brýle, brýle sluneční, brýle proti slunci, brýlové řetízky, buzoly, směrové kompas, clony na oči, čističe nosičů zvukových záznamů, čočky kontaktní, čočky optické, čtecí zařízení v televizi, dalekohledy, diapozitivy, promítací přístroje na diapozitivy, diktafony, magnetické disky, kompaktní disky (audio-video), gramofonové desky, gramofonové jehly, disky optické, DVD přehrávače, elektronická pera (vizuální zobrazovací jednotky), elektronické oznamovací tabule, elektronické publikace (s možností stažení), epidiaskopy, filmové kamery, exponované filmy, stříhací zařízení na filmy, kreslené filmy, fotoaparáty, sušičky (lešticí zařízení) na fotografické snímky, hologramy, jezdecké přilby, kalkulačky, kalkulačky kapesní, exponované kinofilmy, klávesnice počítačové, krokoměry, magnetická média, magnetické disky, magnetické nosiče dat, magnetické pásky, magnetofony, magnety, magnety dekorativní, mincové mechanismy pro televizory, monitory, mikrofony, nosiče dat magnetické, nosiče dat optické, nosiče zvukových nahrávek, nosiče zvukových záznamů, ochranné brýle pro sport, ochranné helmy pro sport, obrazovky, optické disky kompaktní CD ROM, plátna promítací, plovací kruhy, plovací pásy, plovací vesty, počítače, programy pro počítačové hry, počítačové tiskárny, podložky pod myš, potápěčské masky, potápěčské oděvy, potápěčské rukavice, pravítka (měřicí přístroje), pravítka logaritmická, přehrávače kompaktních disků, přilby ochranné, přístroje pro reprodukci zvuku, rádia, signalizační píšťalky, sluchátka, snímače obrazu, skenery (zpracování dat), špunty do uší, tampóny do uší pro potápěče, televizní přístroje, trojúhelníky výstražné pro vozidla, videokamery, videokazety, videopásky, vyučovací stroje, zápisník elektronický, závaží, elektrické žehličky; (16) alba, atlasy, pouzdra s barvami (školní pomůcky), blahopřání, blahopřání hudební, bloky (papírnické výrobky), brožury, papírové bryndáčky, časopisy, časopisy – komiksy, čínská tuš, desky (papírnické výrobky), psací desky s klipsem na přidržování papíru, desky na dokumenty (šanon, pořadače), dopisní papír, držáky na psací potřeby, figurky (sošky) z papírové hmoty, fólie hliníková na balení potravin, fotografie, stojany na fotografie, zemské glóbusy, grafické reprodukce, grafiky, gumy na mazání, hlína modelovací, houbičky navlhčovací (kancelářské potřeby), hroty psacích per, chrániče prstů (kancelářské potřeby), inkoust v tyčince, inkousty, kalamáře, kalendáře, kalendáře trhací, kalhotky plenkové z papíru nebo buničiny, kancelářské potřeby, kromě nábytku, kancelářské sponky, papírové kapesníky, výrobky z kartónu, spadající do této třídy, karty, katalogy, kelímky papírové na mléčné výrobky, krabice na klobouky z lepenky, knihy, záložky do knih, knížky brožované, knižní zarážky, vzory na kopírování, papírové kornouty, krabice lepenkové nebo papírové, kružítko, křída na psaní, laminovačky na dokumenty pro použití v kanceláři, výrobky z lepenky spadající do této třídy, malířská plátna, malířské stojany, malířské štětce, štětce, štětce na psaní, mapy, zeměpisné mapy, mašle papírové, materiály na pečeti, pomůcky na mazání, sáčky pro mikrovlnné trouby, misky na vodové barvy, materiály na modelování, nálepky (lepící pásky) pro kancelářské použití nebo pro domácnost, napínáčky, násadky na pera, noviny, nože na papír, obálky, obaly (papírnické výrobky), obaly na spisy, obtisky, ocelová pera, opěradla na ruce

pro malíře, ořezávací stroje na tužky, ořezávátka na tužky, oznámení rodinných událostí (papírnické výrobky), palety pro malíře, papír, dopisní papír, papír kopírovací (pauzovací), pergamenový papír, papír sací, svítilný papír, toaletní papír, papír voskovaný, papír Xuan, papírenské výrobky spadající do této třídy, papírová prostírání, papírové ubrusy, papírové podložky pod sklenice, podložky pod pivní sklenice, papírové ubrusky, pastelky, pouzdra na pasy, pečeti, penály, pera (kancelářské potřeby), pera plnicí, periodika, plakáty, plány, psací podložky, pomůcky učební, kromě přístrojů, pohlednice, poštovní známky, potřeby na psaní, poutače z papíru nebo lepenky, pouzdra na doklady, pouzdra na pera, pouzdra s psacími potřebami, papírové praporečky, pravítka, prospekty, příručky, psací podložky, psací soupravy (sada psacích potřeb), publikace, papírové pytlíky jako obaly, razítka, razítka datovací, pouzdra na razítka, razítkovací podušky, ročenky, papírové ručníky, rýsovací nástroje, samolepky, samolepky pro domácnost a pro kancelářské potřeby, sešity, sešivačky, skicáky, stírátka na tabule, školní potřeby, tabule školní, těžítka, tikety, tiskopisy, tiskové typy, tiskoviny, tužky, tuhy do tužek, držátka na tužky, patentní tužky, uhly na kreslení, zápisníky, zpěvníky; (35) inzerce poštou, licence na výrobky a služby ostatních (komerční správa), nábor zaměstnanců, pomoc při řízení obchodní činnosti, obchodní nebo podnikatelské informace, obchodní nebo podnikatelský průzkum, personální poradenství, pořádání veletrhů pro obchodní a reklamní účely, průzkum trhu, průzkum veřejného mínění, zajišťování předplatného telekomunikačních služeb pro ostatní, předvádění zboží, příprava inzertních sloupků, reklama (propagace), reklama on-line v počítačové síti, aktualizování reklamních materiálů, pronájem reklamních materiálů, zasílání reklamních materiálů zákazníkům, rozšiřování reklamních nebo inzertních materiálů, sekretářské služby, služby v oblasti grafické úpravy pro reklamní účely, styky s veřejností, vydávání reklamních nebo náborových propagačních a inzertních textů, televizní reklama, obchodní vedení uměleckých agentur, zajišťování novinového předplatného pro předplatitele; (38) elektronická pošta, služby elektronických nástěnek (telekomunikační služby), informační kanceláře, vysílání kabelové televize, služby dálkových konferencí, počítačová komunikace, posílání zpráv, poskytování internetových diskusních fór, pronájem přístrojů pro přenos zpráv, pronájem přístupového času ke globálním počítačovým sítím, pronájem zařízení pro přenos informací, přenašení pomocí satelitních družic, přenos zpráv a obrazových informací pomocí počítače, půjčování telekomunikačních zařízení, telekonference (služby dálkových konferencí), teleshoppingové služby (poskytování televizních kanálů pro teleshoppingové služby), televizní vysílání, telexové služby, výzvy (služby poskytované rádiem, telefonem nebo jinými elektronickými komunikačními prostředky), zasílání zpráv; (41) dabing, pronájem dekorací, služby v oblasti digitálního zpracování obrazu, elektronické publikování (DTP), služby v oblasti estrád, filmová studia, filmová tvorba, filmové projekce, pronájem filmových promítaček a jejich příslušenství, půjčování filmů, fotografování, informace o možnostech zábavy, informace o výchově a vzdělávání, poskytování služeb v oblasti karaoke (hudební doprovod písní dle výběru zpěváka), výchovně zábavné klubové služby, kluby zdraví (služby), knihovny (půjčování knih), vydávání knih, koncertní sítě, sály, organizování a vedení konference, organizování a vedení kongresu, korespondenční kurzy, provozování muzea, služby nahrávacího studia, nahrávání videopásek, obrazové zpravodajství, organizování plesů, organizování vzdělávacích nebo zábavných soutěží, zábavné parky, plánování a organizování večírků, pořádání soutěží krásy, pronájem audio nahrávek, pronájem kinematografických filmů, pronájem osvětlovacích zařízení pro divadla nebo televizní studia, provozování her on-line (z počítačové sítě), předprodej vstupenek, výroba divadelních nebo jiných představení, psaní scénářů, reportérské služby, školení, vyučování, výroba rozhlasových a televizních programů, televizní zábava, výuka, poskytování vzdělávacích informací, organizování živých vystoupení.

(730) Česká televize, Kavčí Hory, Praha 4 - Kavčí Hory, 14070, CZ

(540)

finazza design

(510) (20) části nábytku ze dřeva, dekorační předměty přenosné, díla umělecká ze dřeva, nekovové závěsy u dveří, gauče, komody, křesla, hydrostatická lůžka kromě lůžek pro léčebné účely, nábytek, části nábytku ze dřeva, dvířka k nábytku, nábytek kancelářský, kolečka k nábytku nekovová, nábytek kovový, lišty u nábytku z umělých hmot, obložení nábytku nekovové, nábytek školní, pohovky, postele, sofa, stoly, židle; (35) administrativní zpracování nákupních objednávek, obchodní vedení umělecké agentury, aktualizování reklamních materiálů, dodavatelské služby pro třetí osoby (nákup výrobků a služeb pro jiné podniky), pomoc při řízení obchodní činnosti, poradenství v obchodní činnosti, organizování komerčních nebo reklamních výstav, překlad informací do počítačových databází, odborné obchodní poradenství, pořádání veletrhů pro obchodní a reklamní účely, pronájem reklamní doby v komunikačních médiích, pronájem reklamních ploch, předvádění (služby modelek) pro reklamní účely a podporu prodeje, předvádění zboží, komerční informace a rady pro spotřebitele – spotřebitelská poradna, reklama, rozšiřování reklamních materiálů zákazníkům (letáky, prospekty), řízení (poradenské služby obchodní nebo podnikatelské), služby v oblasti grafické úpravy pro reklamní účely; (37) dozor nad stavbami, stavební informace, montáž kuchyňských zařízení, restaurování nábytku, údržba nábytku, stavebnictví, zednické služby.

(590) Barevná

(730) **CR Design LTD.**, Pindarou 12, Nicosia 1060, CY

(210) **O-483602**

(220) 28.02.2011

(320) 28.02.2011

(511) 20, 35, 37

(540)

FINEZZA design

(510) (20) části nábytku ze dřeva, dekorační předměty přenosné, díla umělecká ze dřeva, nekovové závěsy u dveří, gauče, komody, křesla, hydrostatická lůžka kromě lůžek pro léčebné účely, nábytek, části nábytku ze dřeva, dvířka k nábytku, nábytek kancelářský, kolečka k nábytku nekovová, nábytek kovový, lišty u nábytku z umělých hmot, obložení nábytku nekovové, nábytek školní, pohovky, postele, sofa, stoly, židle; (35) administrativní zpracování nákupních objednávek, obchodní vedení umělecké agentury, aktualizování reklamních materiálů, dodavatelské služby pro třetí osoby (nákup výrobků a služeb pro jiné podniky), pomoc při řízení obchodní činnosti, poradenství v obchodní činnosti, organizování komerčních nebo reklamních výstav, překlad informací do počítačových databází, odborné obchodní poradenství, pořádání veletrhů pro obchodní a reklamní účely, pronájem reklamní doby v komunikačních médiích, pronájem reklamních ploch, předvádění (služby modelek) pro reklamní účely a podporu prodeje, předvádění zboží, komerční informace a rady pro spotřebitele – spotřebitelská poradna, reklama, rozšiřování reklamních materiálů zákazníkům (letáky, prospekty), řízení (poradenské služby obchodní nebo podnikatelské), služby v oblasti grafické úpravy pro reklamní účely; (37) dozor nad stavbami, stavební informace, montáž kuchyňských zařízení, restaurování nábytku, údržba nábytku, stavebnictví, zednické služby.

(730) **CR Design LTD.**, Pindarou 12, Nicosia 1060, CY

(210) **O-484097**

(220) 16.03.2011

(320) 16.03.2011

(511) 12

(540)

Audi 
Náskok díky technice

(510) (12) auta.

(590) Barevná

(730) **AUDI AG**, 85045 Ingolstadt, DE

(740) Rott, Růžička & Guttman Patentové, známkové a advokátní kanceláře, JUDr. Michal Růžička, CSc., Vinohradská 37, Praha 2, 12000

(210) **O-484262**

(220) 22.03.2011

(320) 22.03.2011

(511) 1, 4, 12, 37

(540)

KONTAKT

(510) (1) chladicí kapaliny pro motory vozidel, brzdové a převodové kapaliny a jiné provozní kapaliny spadající do této třídy; (4) pohonné hmoty, paliva, maziva, motorové oleje, kapaliny olejové pro řezání; (12) automobily, včetně náhradních dílů zahrnutých v této třídě; (37) provoz čerpacích stanic s palivy a mazivy, mycích linek, pneuservisu, opravy a úpravy motorových dopravních prostředků, servis a diagnostika osobních a nákladních motorových vozidel, běžné a generální opravy motorových vozidel, čištění automobilů, opravy, výměny, montáže automobilových skel.

(590) Barevná

(730) **Kontakt - služby motoristům, spol. s r.o.**, Svobodova 2050, Turnov, 51101, CZ

(210) **O-484348**

(220) 25.03.2011

(320) 25.03.2011

(511) 16, 37

(540)

ŠPERKY NEJSOU HŘÍCH

(510) (14) vzácné kovy a jejich slitiny a výrobky z těchto látek nebo postříbřeného nebo pozlaceného kovu, nejsou - li uvedeny v jiných třídách, klenoty, bižuterie, drahokamy, hodinářské potřeby a chronometrické přístroje; (37) stavebnictví, opravy, instalační služby.

(730) **KLENOTY AURUM, s.r.o.**, U Libeňského pivovaru 10, Praha 8, 18000, CZ

(740) JUDr. Viktor Bradáč, advokát, Jindřišská 17, Praha 1, 11000

(210) **O-484623**

(220) 05.04.2011

(320) 05.04.2011

(511) 9, 16, 35, 36, 38, 41, 42, 44

(540)



(510) (9) elektronické publikace (s možností stažení); (16) tiskoviny, publikace; (35) vydávání reklamních nebo náborových, propagačních a inzertních textů; (36) důchodové fondy,

- (590) informace o pojištění, konzultační služby v oblasti pojišťovnictví, nemocenské pojištění, poradenství v oblasti pojištění, platební převody vykonávané elektronicky, vyplácení důchodů; (38) elektronická pošta, informační kanceláře, poskytování přístupu k databázím; (41) organizování a vedení konferencí, organizování a vedení seminářů, poskytování on-line elektronických publikací (bez možnosti stažení), vydávání elektronických knih a časopisů on-line vydávání textů, s výjimkou reklamních nebo náborových; (42) konzultace (v oblasti počítačového softwaru), tvorba počítačových systémů; (44) lékařské služby.
- (590) Barevná
(730) **ČR - Česká správa sociálního zabezpečení**, Křížová 25, Praha 5, 22508, CZ

- (210) **O-484634**
(220) 05.04.2011
(320) 05.04.2011
(511) 41, 42, 44
(540)



- (510) (41) výchova a vzdělávání vysokoškolských studentů a studentů středních zdravotnických škol, zajišťování dalšího vzdělávání zdravotnických zaměstnanců a odborných zaměstnanců ve zdravotnictví, pořádání a organizace odborných kurzů, seminářů, konferencí a sympozií v oblasti lékařské a ošetrovatelské, výuka oční mikrochirurgie, publikační činnost, informace o výchově a vzdělávání, zejména v oblasti očních optiků a optometristů; (42) konzultační a poradenská činnost v oboru měřicí, přístrojové, laboratorní a instrumentační techniky, konzultační činnost v oblasti výpočetní techniky, tvorba software, pronájem hardware a software, poradenství odborné v oblasti výpočetní techniky, návrh programového vybavení, programování počítačů, pronájem doby přístupu k databázi, hosting, technické studie v oblasti počítačů a programového vybavení, pronájem programového vybavení a počítačů, výzkum a vývoj a tvorba systémů pro elektronické obchodování včetně příslušného software a hardware, výzkum a vývoj v oblasti technických a přírodovědných věd; (44) refrakční zkoušky, optické práce a služby oční optiky, služby optika, související zprostředkovatelství, činnost refrakčního centra, aplikace kontaktních čoček na základě odpovídajících vyšetření, veškeré služby oftalmologické, oftalmoskopické a optometrické, provozování nestátních zdravotních zařízení, poskytování lůžkové a ambulantní zdravotní péče, základní a specializovaná, diagnostická a léčebná péče, preventivní péče a lékařská činnost, operace šedého zákalu, předpisy brýlí na základě refrakční zkoušky, refrakční oční operace, specializovaná oční vyšetření a předpisy brýlí, oční optika, poskytování veškeré lázeňské péče, například preventivní, léčebné, rehabilitační a rekondiční, poskytování odborných zdravotnických služeb, masérské služby, psychologické poradenství a diagnostika.
- (590) Barevná
(730) **GEMINI oční centrum a.s.**, U křížku 572, Průhonice, 25243, CZ
(740) UTB ve Zlíně, Univerzitní institut, Ing. Jan Görig, Nám. T.G.Masaryka 5555, Zlín, 76001

- (210) **O-484771**
(220) 08.04.2011
(320) 08.04.2011
(511) 16, 35, 43

(540)



- (510) (16) cestovní a propagační brožury a knihy, časopisy, katalogy služeb cestovní kanceláře, cestovní manuály, prospekty, plakáty, pouzdra na doklady a pasy, reklamní tabule zařazené v této třídě; (35) propagační činnost, reklama, zasílání reklamních a propagačních materiálů zákazníkům, vydávání reklamních, propagačních a inzertních textů, pomoc při řízení obchodní činnosti, poradenství v obchodní činnosti, obchodní administrativa, kancelářské práce, organizování výstav a veletrhů k obchodním a reklamním účelům; (43) služby cestovní kanceláře, zejména obstarávání poukázek (voucherů) na služby zařazené ve třídě 43, obstarávání poukázek na stravování, zajišťování ubytování a stravování, poskytování hotelových služeb, poskytování přechodného ubytování, rezervace ubytování v hotelích, penzionech a jiných ubytovacích zařízeních v ČR i v zahraničí, obstarávání ostatních služeb v oblasti ubytování a stravování souvisejících s cestováním, zajišťování rekreačních pobytů v ČR a v zahraničí v oblasti ubytování a stravování turistů.
- (590) Barevná
(730) **ReadyGo, s.r.o.**, V jámě 1371/8, Praha 1, 11000, CZ
(740) JUDr. Josef Novák, advokát, Přemyslovská 2346/11, Praha 3, 13000

- (210) **O-484772**
(220) 08.04.2011
(320) 08.04.2011
(511) 35, 40, 41
(540)



- (510) (35) propagační činnost, reklama, pomoc při řízení obchodní činnosti, obchodní administrativa, kancelářské práce, popularizace (propagace) ekologického života a udržitelného rozvoje; (40) oddělený zpětný odběr; (41) výchova, vzdělávání, zábava, sportovní a kulturní aktivity, ekologická výchova.
- (730) **ECOBAT s.r.o.**, Soborská 1302/8, Praha 6, 16000, CZ
(740) Kořán a Fiřt, advokátní kancelář, Mgr. Josef Fiřt, LL.M. advokát, Hyberská 1271/32, Praha 1, 11000

- (210) **O-484774**
(220) 08.04.2011
(320) 08.04.2011
(511) 16, 24, 25, 28, 35, 41
(540)

KAŠPÁREK V ROHLÍKU

- (510) (16) papír, lepenka a výrobky z těchto materiálů, které nejsou zařazeny do jiných tříd, tiskárenské výrobky, potřeby pro knižní vazby, fotografie, papírenské zboží, lepidla pro papírenství nebo domácnost, materiál pro umělce, štetce, psací stroje a kancelářské potřeby (vyjímaje nábytek), učební a vyučovací pomůcky, s výjimkou přístrojů, plastické obaly (nezařazené do jiných tříd); (24) tkaniny a textilní výrobky, které nejsou uvedeny v jiných

- (590) třídách, pokrývky ložní a ubrusy; (25) oděvy, obuv, kloboučnické zboží; (28) hry, hračky, potřeby pro gymnastiku a sport, které nejsou uvedeny v jiných třídách, vánoční ozdoby; (35) propagační činnost, reklama, pomoc při řízení obchodní společnosti, obchodní administrativa, kancelářské práce; (41) výchova, vzdělávání, zábava, sportovní a kulturní aktivity.
- (590) Barevná
- (730) **BEJBYPANK CZ s.r.o.**, Brázdímská 935/18, Brandýs nad Labem - Stará Boleslav, 25001, CZ



- (210) **O-484775**
(220) 08.04.2011
(320) 08.04.2011
(511) 35, 40, 41
(540)



- (510) (35) pomoc při řízení obchodní činnosti, obchodní administrativa, kancelářské práce, propagační publikace - rozšiřování, inzercie reklamní, reklamní texty pro třetí osoby, reklama on-line, aktualizace reklamních materiálů, výstavy - organizování výstav na pomoc obchodu a výstav reklamních, přeskupování různých výrobků (kromě jejich přepravy) pro třetí osoby za účelem umožnit spotřebitelům, aby si tyto výrobky mohli pohodlně prohlížet a nakupovat, inzertní a reklamní činnost, reklama a propagace, maloobchod, velkoobchod, internetový obchod, obchod provozovaný mimo řádné provozovny, zprostředkování obchodu, a to vše s výrobky ve třídách 1 až 34; (40) zpracování materiálů, broušení; (41) umělecká agentura - v rámci této třídy, výchova, školení (formace), zábava, sportovní a kulturní aktivity, výstavy - organizování kulturních výstav, digitální zpracování obrazu (služby -).
- (730) **DETOA Albrechtice, s.r.o.**, Jiřetín pod Bukovou 6, Albrechtice v Jizerských horách, 46843, CZ
- (740) **RETROPATENT s.r.o.**, Mgr. Kamil Kolátor, Dolní nám. 5, Jablonec nad Nisou, 46601

- (210) **O-484781**
(220) 11.04.2011
(320) 11.04.2011
(511) 32, 33, 43
(540)



- (510) (32) nealkoholické nápoje, zejména nealkoholická vína; (33) alkoholické nápoje, zejména vína, zvláště vína tichá a šumivá; (43) služby zajišťující stravování a nápoje, dočasné ubytování.
- (730) **Víno Kounice s.r.o.**, Trboušany 67, Dolní Kounice, 66464, CZ
- (740) **KANIA, SEDLÁK, SMOLA** Patentová a známková kancelář, Ing. Veronika Zemanová, Mendlovo nám. 1a, Brno, 60300

- (210) **O-484784**
(220) 11.04.2011
(320) 11.04.2011
(511) 35, 41, 44

- (540) (35) komerční využití Internetu v oblastech obchodu a nabídky služeb, inzertní, propagační služby a informační služby prostřednictvím Internetu za účelem obchodu, propagační činnost a reklama; (41) provozování a pronájem fitness centra, posilovny, provozování tělovýchovných a rekondičních zařízení, poskytování informací o možnostech zábavy, výchově a vzdělání, trenérská činnost; (44) provozování zařízení sloužících k regeneraci a rekondici, služby solárií, provádění neinvazivní liposukce - kavitace, kolagenárium.
- (730) **Bartoš René**, Kaštanová 1167, Rosice, 66501, CZ
- (740) **JUDr. Lukáš Jansa**, advokát, Sokola Tůmy 743/16, Ostrava - Mariánské Hory, 70900

- (210) **O-484787**
(220) 11.04.2011
(320) 11.04.2011
(511) 35, 41, 43
(540)



- (510) (35) komerční využití Internetu v oblastech obchodu a nabídky služeb, inzertní, propagační služby a informační služby prostřednictvím Internetu za účelem obchodu, propagační činnost a reklama; (41) služby pro oddech a rekreaci, poskytování služeb zábavného, sportovního, oddechového, rekreačního charakteru, zejména v souvislosti s přechodným pobytem osob mimo místo trvalého bydliště, provozování míst zábavného, sportovního, oddechového, rekreačního charakteru, například rekreačních středisek a komplexů, informace o možnostech rekreace, rozptýlení a zábavy, půjčování sportovního nářadí, s výjimkou dopravních prostředků; (43) ubytovací a stravovací služby, poskytování přechodného ubytování, rezervace přechodného ubytování, dočasné ubytování, hostinská činnost.
- (730) **Bartoš René**, Kaštanová 1167, Rosice, 66501, CZ
- (740) **JUDr. Lukáš Jansa**, advokát, Sokola Tůmy 743/16, Ostrava - Mariánské Hory, 70900

- (210) **O-484917**
(220) 14.04.2011
(320) 14.04.2011
(511) 35, 37, 42
(540)



Profesionálové

- (510) (35) zprostředkování služeb dotačních kanceláří; (37) služby týkající se převážně stavby budov, silnic, mostů, přehrad a služby specializovaných odborníků z oblasti stavebnictví (v rámci této třídy); (42) služby projektantů, architektů, odhadců, specialistů v oboru stavebnictví.
- (590) Barevná
- (730) **Profesionálové, a.s.**, Třída Míru 2800, Pardubice, 53002, CZ

(210) **O-484918**
(220) 14.04.2011
(320) 14.04.2011
(511) 35, 37, 42
(540)



Profesionálové

Splněný sen o bydlení

Bez starostí od nápadu po realizaci

(510) (35) zprostředkování služeb dotačních kanceláří; (37) služby týkající se převážně stavby budov, silnic, mostů, přehrad a služby specializovaných odborníků z oblasti stavebnictví (v rámci této třídy); (42) služby projektantů, architektů, odhadců, specialistů v oboru stavebnictví.
(590) Barevná
(730) **Profesionálové, a.s.**, Třída Míru 2800, Pardubice, 53002, CZ

(210) **O-484919**
(220) 14.04.2011
(320) 14.04.2011
(511) 35, 37, 42
(540)



Profesionálové

Splněný sen o bydlení

(510) (35) zprostředkování služeb dotačních kanceláří; (37) služby týkající se převážně stavby budov, silnic, mostů, přehrad a služby specializovaných odborníků z oblasti stavebnictví (v rámci této třídy); (42) služby projektantů, architektů, odhadců, specialistů v oboru stavebnictví.
(590) Barevná
(730) **Profesionálové, a.s.**, Třída Míru 2800, Pardubice, 53002, CZ

(210) **O-484920**
(220) 14.04.2011
(320) 14.04.2011
(511) 35, 37, 42
(540)



Profesionálové

Bez starostí od nápadu po realizaci

(510) (35) zprostředkování služeb dotačních kanceláří; (37) služby týkající se převážně stavby budov, silnic, mostů, přehrad a služby specializovaných odborníků z oblasti stavebnictví (v rámci této třídy); (42) služby projektantů, architektů, odhadců, specialistů v oboru stavebnictví.
(590) Barevná
(730) **Profesionálové, a.s.**, Třída Míru 2800, Pardubice, 53002, CZ

(210) **O-484923**
(220) 14.04.2011
(320) 14.04.2011
(511) 5, 30, 32
(540)

MILOTA

(510) (5) byliny (léčivé), léčivé rostliny, bylinné čaje pro lékařské účely, čaje léčivé, čaje odtučňovací pro lékařské účely, čaj astmatický a fenykl pro lékařské účely, eukalyptus pro farmaceutické účely, přípravky proti hemeroidům, hořčice pro farmaceutické účely, chemicko-farmaceutické přípravky,

potravinové doplňky na bylinné bázi pro lékařské účely, doplňky potravy minerální a doplňky výživové pro lékařské účely, bylinné tinktury pro lékařské účely, tinktury pro farmaceutické účely, léčivé masti, potravinové doplňky výživové pro lékařské účely, přípravky s posilujícím a podpůrným léčivým účinkem, dietetické přípravky pro lékařské účely, dietní potraviny upravené pro lékařské účely, potrava pro kojení, výtažky z chmele pro lékařské účely, kapsle pro farmaceutické účely, kůry pro farmaceutické účely, kůra kondurango a koprový výtažek pro léčebné účely, kořeny léčivé, léčivé přípravky do koupele, například soli minerální do koupele a jiné koupelové soli, lněná semena pro lékařské účely, léčivé nápoje, obklady a odvary pro lékařské účely, sirupy pro farmaceutické účely, sladké dřevo pro lékařské účely; (30) čaje, čajové směsi, nápoje na bázi čaje, čaj ledový, med, mateří kašička, propolis pro lidskou potřebu, melasový sirup, ocet, koření, hořčice, káva, kávové náhražky, kávové nápoje, cikorka (čekanka) jako kávová náhražka, kakao, anýz (semena), bombóny, cukroví, cukrovinky, kukuřičná kaše, ovesná kaše a jiné obilné kaše, mouka, výrobky z mouky, výrobky z obilnin, lékořice; (32) nealkoholické nápoje v rámci této třídy, přípravky na přípravu nápojů obsahující dietetické, výživové, posilující a podpůrné doplňky (nikoliv pro lékařské účely).

(730) **MILOTA s.r.o.**, Záhumení 168, Vřesina, 74285, CZ
(740) Ing. Iva Rylková, Polská 1525, Ostrava - Poruba, 70800

(210) **O-484926**
(220) 14.04.2011
(320) 14.04.2011
(511) 1, 5, 8
(540)

GLADIATOR

(510) (1) chemické výrobky určené pro zemědělství, zahradnictví a lesnictví, hnojiva pro půdu, pěstební substráty a jiná pěstební média; (5) výrobky pro hubení škodlivých zvířat, fungicidy, herbicidy; (8) nářadí a nástroje s ručním pohonem (zejména rýče, lopaty, motyky, kosy, srpy, kypřiče půdy, sázecí kolíky, dráčky, hrábě, krumpáče, česáčky na ovoce).
(730) **Nohel Petr Ing.**, Budínek 80, Dobříš, 26301, CZ

(210) **O-484927**
(220) 14.04.2011
(320) 14.04.2011
(511) 18
(540)

MAXIMUS

(510) (18) imitace kůže, výrobky z těchto materiálů.
(730) **MERCURY STAR s.r.o.**, 1. máje 1162, Rožnov pod Radhoštěm, 75661, CZ

(210) **O-484930**
(220) 14.04.2011
(320) 14.04.2011
(511) 17
(540)

TFT

(510) (17) těsnící prostředek z umělých hmot, zejména těsnící prostředek pro těsnění závitů pro rozvody plynu, vody, technických médií a plynů, pro domovní i průmyslové rozvody a vedení, těsnění, těsnění na potrubí, vložky na těsnění, nitě z umělých hmot a pružné nitě, kromě nití k textilním účelům, lepicí pásy pro použití v domácnosti a při opravách a údržbě, kromě pásek pro léčebné účely.
(730) **NOVATO spol. s r.o.**, Uralská 770/6, Praha 6, 16000, CZ
(740) Ing. Marie Smrčková, patentový zástupce, Velflíkova 10, Praha 6, 16000

(210) **O-484931**

(220) 14.04.2011
(320) 14.04.2011
(511) 35, 37, 39
(540)

LUKOSTAV

- (510) (35) zprostředkovatelská činnost v oblasti obchodu, maloobchod - velkoobchod, internetový obchod, vše s výrobky a službami v oblasti stavebnictví, propagace, reklama a inzertní všemi druhy médií, marketing, zprostředkovatelská, poradenská a obstaravatelská činnost ve výše uvedených oblastech; (37) stavební práce všeho druhu spadající do této třídy, zejména rekonstrukce bytů, bytových jader a koupelen, půdní vestavby, zateplování budov a bytů, instalatérské, topenářské, podlahářské, lakýrnické, malířské a úklidové práce, zprostředkovatelská a poradenská činnost v uvedených oblastech; (39) doprava, stěhování, skladování, balení a expedice.
- (730) **Bulíček Lukáš**, Čapkova 10/6, Český Těšín, 73701, CZ
(740) Ing. Michal Jupa, patentový zástupce, Na Baních 1385, Praha 5 - Zbraslav, 15600

(210) **O-485003**
(220) 18.04.2011
(320) 18.04.2011
(511) 9, 11, 39, 40
(540)



- (510) (9) monitorovací přístroje elektrické, ovládání a dálkové ovládání průmyslových procesů, informační, výstražné a varovací systémy; (11) čistírny odpadních vod; (39) rozvod vody, zásobování vodou, provozování vodovodů a kanalizací; (40) úprava vody.
- (590) Barevná
(730) **SATTURN HOLEŠOV spol. s r.o.**, Dlačánky 305, Holešov, 76901, CZ
(740) UTB ve Zlíně, Univerzitní institut, Ing. Jan Görig, Nám. T.G.Masaryka 5555, Zlín, 76001

(210) **O-485052**
(220) 20.04.2011
(320) 20.04.2011
(511) 35, 39, 41
(540)



- (510) (35) propagační činnost, reklama, pomoc při řízení obchodní činnosti, obchodní administrativa, kancelářské práce; (39) doprava, balení a skladování zboží, organizování cest; (41) výchova, vzdělávání, zábava, sportovní a kulturní aktivity.
- (730) **Btl Group s.r.o.**, Novostrašnická 3293/13, Praha 10 - Strašnice, 10000, CZ
(740) Mgr. Ing. Kateřina Melichová, Révová 253/6, Praha 10, 10000

(210) **O-485064**
(220) 20.04.2011
(320) 20.04.2011
(511) 9, 16, 35, 36, 38, 39, 41, 42
(540)

HERMOD

- (510) (9) telekomunikační vysílací zařízení, vysílačky, telekomunikační aparáty a zařízení, počítačové programy, software; (16) manuály, výrobky z papíru; (35) reklama, propagační činnost, zprostředkovatelská a obstaravatelská

činnost v oblasti výpočetní techniky a informatiky a souvisejícího obchodu, marketing, činnost ekonomických a organizačních poradců - poskytování informací, účetnictví, reklama on-line; (36) nemovitostní služby, služby pronájmu; (38) spoje, komunikace, půjčování telekomunikačních zařízení; (39) doprava zboží a služby spojené s dopravou, skladování zboží, informace o přepravě a cestování, dopravní informace; (41) poskytování on-line elektronických publikací; (42) tvorba počítačových systémů a počítačových programů.

(730) **HERMOD, a.s.**, Koněvova 1660/141, Praha 3, 13083, CZ

(210) **O-485065**
(220) 20.04.2011
(320) 20.04.2011
(511) 5, 16, 25, 28, 30
(540)



- (510) (5) výrobky farmaceutické, potravní doplňky pro léčebné účely, potravní doplňky se zvýšeným obsahem vitamínů, minerálů a stopových prvků, multivitaminové přípravky, vitamíny, minerály a přípravky se zvýšeným obsahem stopových prvků, nápoje, dietetické potraviny, potraviny a cukrovinky, vše pro lékařské účely; (16) papír, výrobky z papíru, tiskoviny, periodické a neperiodické publikace, knihy, časopisy, brožury, fotografie, obrazy, informační produkty a reklamní materiály z papíru, prospekty, kalendáře, propagační výrobky z papíru, samolepky, obtisky, nálepky, tužky, školní potřeby, umělohmotné tašky, psací potřeby, školní sešity, razítka, papírové nebo lepenkové obaly, etikety, kelímky a kornouty z papíru; (25) oděvy, obuv, pokrývky hlavy; (28) hry, hračky, stavebnice, puzzle, pexesa, hrací karty, papírové hračky, hlavolamy papírové, sportovní potřeby; (30) potravinové doplňky v rámci této třídy, mouka a přípravky z obilnin, pečivo, cereálie, cukrovinky, zmrzlina.
- (730) **Jiříčková Jana**, Nerudova 1186, Vrchlabí, 54301, CZ
(740) Mgr. Jitka Vejražková, patentový zástupce, Podkovářská 6, Praha 9, 19000

(210) **O-485068**
(220) 20.04.2011
(320) 20.04.2011
(511) 16, 21, 35, 36, 37, 39, 41
(540)



- (510) (16) papír, lepenka a výrobky z těchto materiálů, které nejsou zařazeny do jiných tříd, plastické obaly nezařazené do jiných tříd; (21) zubní kartáčky a hřebeny elektrické; (35) prodej elektropotřebičů a elektroniky, spotřebitelská poradna; (36) pojištění, služby finanční, služby peněžní a zprostředkování těchto služeb; (37) instalace a opravy zboží; (39) balení zboží, doprava a doručování zboží, skladování zboží; (41) pořádání vzdělávacích a zábavných soutěží.
- (730) **INTERLABO LIMITED**, Kyriakos Matsis Avenue, Eagle House 16, Nicosia, CY
(740) **HAVEL & HOLÁSEK s.r.o.**, advokátní kancelář, Mgr. Robert Nešpůrek, LL.M., Týn 1049/3, Praha 1, 11000

(210) **O-485069**
(220) 20.04.2011
(320) 20.04.2011
(511) 29, 30, 35

(540)



(510) (29) želatina jedlá, ovoce sušené; (30) veškeré druhy koření, včetně směsí, nálevy k ochucení, zálivky na saláty, omáčky masové; (35) vydávání a zveřejňování reklamních textů, rozšiřování reklamních materiálů.

(590) Barevná

(730) Švec Radim, Palackého 1048, Dubňany, 69603, CZ

(210) **O-485071**

(220) 20.04.2011

(320) 20.04.2011

(511) 30

(540) **MORELLO LUX DAMLAM**

(510) (30) cukrovinky, bonbóny.

(730) CLIP, s.r.o., U hranic 1457/15, Praha 10 - Strašnice, 10000, CZ

(210) **O-485199**

(220) 26.04.2011

(320) 26.04.2011

(511) 9, 16, 35, 41

(540)



MoneyExpo

(510) (9) elektronická periodika; (16) brožury, časopisy, periodika tištěná; (35) poštovní nebo internetová inzerce komerčních nebo reklamních výstav a veletrhů, organizování nebo pořádání komerčních a propagačních výstav, veletrhů, konferencí, kongresů, seminářů a sympozií, reklama a propagace výstav a veletrhů on-line v počítačové síti; (41) organizování a vedení konferencí, kongresů, seminářů a sympozií, výroba mediálních programů, televizních a rozhlasových pořadů a spotů na podporu komerčních nebo reklamních výstav a veletrhů.

(730) FINANCIAL PROGRESS GROUP a.s., Durychova 101/66, Praha 4, 14200, CZ

(210) **O-485200**

(220) 26.04.2011

(320) 26.04.2011

(511) 32, 35, 41, 43, 44

(540)



(510) (32) nealkoholické nápoje, zejména limonády, šumivé a jiné nealkoholické nápoje a přípravky na jejich výrobu též s ovocnou šťávou, minerální vody a přípravky na její výrobu, přírodní nebo umělé, nealkoholické nápoje obsahující kyselinu uhličitou, ovocné a zeleninové šťávy a nápoje, též obohacené vitamíny, multivitamíny nebo minerály, sorbety, sirupy a jiné přípravky k přípravě nápojů, zejména na výrobu sodovky a stolové vody, dietní, iontové a energetické nápoje, pivo, lehká piva a ležáky, též v netekuté formě, nealkoholické aperitivy, nealkoholická vína a šumivá nealkoholická vína pro děti; (35) maloobchodní a velkoobchodní služby s výrobky uvedenými ve třídách 1 až 34, inzerce, předvádění zboží, obchodní nebo podnikatelské

informace, pomoc, poradenství a poskytování konzultací v obchodní činnosti, vytváření obchodních sítí, zprostředkování interaktivního obchodu s výrobky, obsaženými ve třídách 1 až 34, a to pomocí globálních komunikačních sítí (Internet), administrativní práce spadající do této třídy, referenční servis, marketing, reklamní a propagační činnost, zprostředkování reklamní činnosti, zejména pomocí globálních komunikačních sítí, styky s veřejností, služby v oblasti získávání obchodních kontraktů partnerů, organizování komerčních a reklamních výstav, vytváření obchodních a obchodně-informačních sítí, zprostředkování obchodních záležitostí, shromažďování různého zboží pro třetí osoby (kromě jejich přepravy), v rozsahu zboží tříd 1 až 34, za účelem umožnění spotřebitelům, aby si tyto výrobky mohli pohodlně prohlížet a nakupovat, dovozní a vývozní agentura (obchodní vedení); (41) vydavatelská a nakladatelská činnost, vydávání knih, novin, časopisů, periodických publikací, fotografií, pohlednic, plakátů, vydávání textů, s výjimkou reklamních nebo náborových, výchova, vzdělávání, zábava, sportovní aktivity, organizování klubové činnosti, pořádání odborných kurzů, školení a jiných vzdělávacích akcí, včetně lektorské činnosti, organizování, vedení a řízení školení, pracovních setkání, seminářů, konferencí a kolokvií, organizování kulturních akcí v rámci této třídy, večírků, kulturních a vzdělávacích výstav (autogramiády, galerie, obrazárny), organizování vzdělávacích a zábavných soutěží, výchovně zábavné klubové služby, služby k zábavě a pobavení, spadající do třídy 41, služby pro oddech a rekreaci, kongresová turistika; (43) služby, zajišťující dočasné ubytování, stravování a pitný režim, zejména pro hotely a ubytovny, pronajímání jednacích místností, provoz hotelového ubytování, hotelové služby, bufety, bary a automaty pro rychlé občerstvení, penziony, poskytování stravovacích služeb zvířatům, poskytování gastronomických služeb, pořádání hostin, provoz restauračních zařízení a kaváren, zásobovací služby a rozvoz jídla, pronajímání společenských a jednacích místností a salónek, rezervace pobytů, půjčování restauračního zařízení; (44) lékařské služby, lékařské poradenství, péče o hygienu a krásu osob, zprostředkování ošetrovatelských a lékařských služeb, pronajímání služeb zdravotnických zařízení, terapeutické služby, fyzioterapie, rehabilitace, služby soukromých klinik, sanatorií a zotavoven, zdravotní péče, činnost zdravotnického střediska, veřejné lázně pro hygienické účely, stomatologie, provoz sauny, solária a pidaria, služby psychologa, pronajímání zdravotnických zařízení, provoz parní lázně, ošetrovatelské služby, balneoterapie, rašelinové zábaly, služby nemocnice, masáže klasické a reflexní, manikúra a pedikúra, lázeňské služby, aromaterapeutické služby, vodoléčba, provoz bazény k vodoléčbě, též k masáži krční páteře, k masáži zad, páneve, trupu a končetin, whirlpool, masáže pod vodou jak proudem vody, tak i proudem vzduchu, masáže pomocí perličkových lehátek a lavic pod vodní hladinou, masáže pomocí dnových vřidel a dnových šampaňských perliček, plavání v protiproudu, uhličitě koupele, perličkové koupele, vířivé koupele a hydromasáže, skotské stříky, parní koupele, šlapací koupele, sírné koupele, přírodní plynové uhličitě koupele (suché), relaxace v suchém i vlhkém teple, ochlazovací procesy v rámci této třídy, provoz solné jeskyně, užívání wellness techniky, vakuwell a vibrosauny, inhalační léčba, provozování rehabilitačních technik (individuální rehabilitace, skupinová cvičení, rehabilitace s prvky jógy, rehabilitace páteře, cvičení na míčích, výkony mobilizace a měkké techniky, provozování lymfodrenáže, provádění Brüggerovy fyzioterapie), činnost posilovny, elektroléčba (diatermie, čtyřkomorová galvanizace, diadynamické proudy, ultrazvuk, léčba pomocí přístroje VAS - 07, provozování bioptronové lampy, horského slunce, soluxu), parafinové zábaly, insulface oxidu uhličitého (plynové injekce).

(730) **Státní léčebné lázně Karlova Studánka, státní podnik**, Karlova Studánka čp. 6, Karlova Studánka, 79324, CZ
(740) Silesia Patent & Trademark s.r.o., Pod Školou 1278, Šenov, 73934

(210) **O-485219**

(220) 26.04.2011

(320) 26.04.2011

(511) 7, 11, 35, 37, 40, 42

(540)

(510) (7) průmyslové stroje a jejich součásti, průmyslové dopravníky válečkové a pásové (stroje), průmyslová vzduchotechnická

TAMOZ

zařízení (stroje), průmyslové vysavače a čističe (stroje), průmyslová odsávací ramena a odsávací stoly (stroje), ramena a hadice jako součásti průmyslových strojů, průmyslové odlučovače, gravitační odlučovače, předodlučovače, cyklony (vírové odlučovače), průmyslové filtrační stroje, filtry (filtry-části průmyslových strojů), průmyslové odstředivky (stroje), vibrační zařízení, dělicí a třídící průmyslové stroje, stroje pro termické dělení, průmyslové stroje pro likvidaci tuhých a plyných škodlivin, vodní stoly - systémy pro termické dělení pod vodou, motory a pohony pro průmyslové stroje (spadající do této třídy), hydraulické hnací stroje a motory, čerpadla (stroje), generátory elektrické, zdvihová zařízení, svařovací stroje, průmyslové stroje pro zpracování a úpravu materiálů, náhradní díly a součásti uvedených strojů a zařízení (spadající do této třídy); (11) přístroje a zařízení pro odsávání, filtrování nebo čištění vzduchu, přístroje a zařízení pro filtraci, destilaci a úpravu plynů a kapalin, filtrační jednotky, filtry (součásti filtračních zařízení), prachové mechanické filtry, filtrační patrony, filtrační vaky, přístroje a zařízení pro distribuci vzduchu, plynů a kapalin, přístroje a zařízení pro ventilaci a klimatizaci, ventilátory všeho druhu, klimatizační jednotky, odvlhčovače a zvlhčovače vzduchu, přístroje a zařízení pro chlazení a mrazení, přístroje pro sušení, přístroje a zařízení pro topení a ohřev, solární systémy, přístroje a zařízení pro vyhřívání nebo rozmrazování, náhradní díly a součásti uvedených přístrojů a zařízení (spadající do této třídy); (35) maloobchodní, velkoobchodní a elektronický prodej strojů, přístrojů a zařízení uvedených ve třídách 7 a 9, předvádění výrobků, reklamní a marketingová činnost, zaslání reklamních materiálů, automatizované zpracování a správa obchodních dat, obchodní poradenství; (37) servis a montáž průmyslových strojů uvedených ve třídě 7, servis a montáž přístrojů a zařízení uvedených ve třídě 11, servis a montáž elektrických a elektronických zařízení, pravidelná údržba a opravy průmyslových strojů, kompletní průmyslových strojů a zařízení, zámečnické opravy, poskytování servisně-montážních informací; (40) zpracování a úprava materiálů, povrchová a finální úprava materiálů, obrábění, kovoobrábění, svařování, dělení materiálů (termické), dělení materiálů - strojové řezání, zkrzužování, tváření na lisu, antikoroze; (42) projektová, konstrukční a inženýrská činnost ve strojírenství, zejména ve vzduchotechnice, projektování průmyslových strojů, počítačové projektování, počítačová grafika, průmyslový design, odborná poradenská a konzultační činnost v oblasti strojírenství a vzduchotechniky, provádění měření, testovací činnosti, inspekce a kontroly průmyslových strojů a zařízení, výzkum a vývoj ve strojírenství.

(730) **Zelenka Jiří Ing.**, Pod Stadionem 1135, Milevsko, 39901, CZ
(740) Ing. Jiří Střelák, Šumberova 42, Praha 6, 16200

(210) **O-485223**
(220) 27.04.2011
(320) 27.04.2011
(511) 16, 35, 40
(540)



(510) (16) tiskoviny; (35) reklamní agentury, reklamní materiály (vydávání, zveřejňování, oznámení, vyhlášení, publikování -), služby v oblasti grafické úpravy pro reklamní účely, marketingové studie, obchodní management a podnikatelské poradenství; (40) ofsetový tisk, sitotisk, tiskárny, papír (úprava -).

(730) **marketing4you s.r.o.**, Svatopluka Čecha 3582/45, Kroměříž, 76701, CZ

(210) **O-485228**
(220) 27.04.2011
(320) 27.04.2011
(511) 27

(540)



(510) (27) trávníky umělé, koberce, rohožky, rohože, linoleum a jiné obklady podlah.
(590) Barevná
(730) **JUTA a.s.**, Dukelská 417, Dvůr Králové nad Labem, 54415, CZ

(210) **O-485229**
(220) 27.04.2011
(320) 27.04.2011
(511) 9, 25, 42, 44
(540)



(510) (9) vědecké přístroje a nástroje, vysílače a přijímače pro přenos energií, ochranné prostředky a pomůcky proti působení elektromagnetických, elektrostatických a jiných silových polí, bioenergetické rezonátory, stimulátory; (25) oděvy a oděvní součásti, košile, kravaty, čelenky, čepice, spodní prádlo, pyžama, župany, svetry, šály, ponožky, punčochy, obuv; (42) vědecké a technologické služby a výzkum, vývoj nových technologií, vědecký výzkum pro lékařské účely; (44) lékařské a veterinární služby, poskytování péče o hygienu a krásu osob a zvířat.

(730) **Lang Jiří**, Puchmajerova 1002, Beroun - Město, 26601, CZ
(740) Ing. Vladimír Belfín, patentový zástupce, P.O.BOX 117, Kladno, 27280

(210) **O-485296**
(220) 29.04.2011
(320) 29.04.2011
(511) 21, 35, 38
(540)

GERTI GUNDEL

(510) (21) formy kuchyňské, hrnce, hrnčičské zboží, kastrolky, kuchyňské náčiní, mísy, misky (nádoby), náčiní pro použití v domácnosti, nádoby pro použití v domácnosti a v kuchyni, pánve na smažení, podložky pod horké nádoby, potřeby kuchyňské neelektrické, poklice od hrnců; (35) administrativní zpracování nákupních objednávek, dodavatelské služby pro třetí osoby, internetový obchod s výrobky ve třídě 21, obchodní činnost (služby, poradenství v -), pomoc při řízení obchodní činnosti, poskytování obchodních informací a služeb pomocí Internetu, předvádění zboží, rady pro spotřebitele (komerční informace a rady pro -), reklama (propagace), reklama on-line v počítačové síti, reklamní nebo inzertní materiály (rozšiřování -), vzorky zboží (distribuce -); (38) elektronická pošta, počítačová komunikace prostřednictvím internetové domény, šíření a poskytování informací, interaktivních, grafických a multimediálních sdělení prostřednictvím globálních telekomunikačních sítí a Internetu.

(730) **MEDIAHOLDING s.r.o.**, Hrušovany 61, Hrušovany u Chomutova, 43143, CZ
(740) Mgr. Ing. Tomáš Feigl, patentový zástupce, Na Vyhliďce 53, Karlovy Vary, 36001

(210) **O-485297**
(220) 29.04.2011
(320) 29.04.2011
(511) 21, 35, 38

(540)



- (510) (21) formy kuchyňské, hrnce, hrnčičské zboží, kastroly, kuchyňské náčiní, mísy, misky (nádobí), náčiní pro použití v domácnosti, nádoby pro použití v domácnosti a v kuchyni, pánve na smažení, podložky pod horké nádoby, potřeby kuchyňské neelektrické, poklice od hrnců; (35) administrativní zpracování nákupních objednávek, dodavatelské služby pro třetí osoby, internetový obchod s výrobky ve třídě 21, obchodní činnost (služby, poradenství v -), pomoc při řízení obchodní činnosti, poskytování obchodních informací a služeb pomocí Internetu, předvádění zboží, rady pro spotřebitele (komerční informace a rady pro -), reklama (propagace), reklama on-line v počítačové síti, reklamní nebo inzertní materiály (rozšiřování -), vzorky zboží (distribuce -); (38) elektronická pošta, počítačová komunikace prostřednictvím internetové domény, šíření a poskytování informací, interaktivních, grafických a multimediálních sdělení prostřednictvím globálních telekomunikačních sítí a Internetu.
- (730) **MEDIAHOLDING s.r.o.**, Hrušovany 61, Hrušovany u Chomutova, 43143, CZ
- (740) Mgr. Ing. Tomáš Feigl, patentový zástupce, Na Vyhliďce 53, Karlovy Vary, 36001

- (210) **O-485298**
(220) 29.04.2011
(320) 29.04.2011
(511) 21, 35, 38
(540)

HARECKER

- (510) (21) formy kuchyňské, hrnce, hrnčičské zboží, grily, kastroly, kuchyňské náčiní, mísy, náčiní pro použití v domácnosti, nádoby pro použití v domácnosti a v kuchyni, pánve na smažení, potřeby kuchyňské neelektrické, poklice od hrnců; (35) administrativní zpracování nákupních objednávek, dodavatelské služby pro třetí osoby, internetový obchod s výrobky ve třídě 21, obchodní činnost (služby, poradenství v -), pomoc při řízení obchodní činnosti, poskytování obchodních informací a služeb pomocí Internetu, předvádění zboží, rady pro spotřebitele (komerční informace a rady pro -), reklama (propagace), reklama- on line v počítačové síti, reklamní nebo inzertní materiály (rozšiřování -), vzorky zboží (distribuce -); (38) elektronická pošta, počítačová komunikace prostřednictvím internetové domény, šíření a poskytování informací, interaktivních, grafických a multimediálních sdělení prostřednictvím globálních telekomunikačních sítí a Internetu.
- (730) **MEDIAHOLDING s.r.o.**, Hrušovany 61, Hrušovany u Chomutova, 43143, CZ
- (740) Mgr. Ing. Tomáš Feigl, patentový zástupce, Na Vyhliďce 53, Karlovy Vary, 36001

- (210) **O-485299**
(220) 29.04.2011
(320) 29.04.2011
(511) 21, 35, 38
(540)



- (510) (21) formy kuchyňské, hrnce, hrnčičské zboží, grily, kastroly, kuchyňské náčiní, mísy, náčiní pro použití v domácnosti, nádoby pro použití v domácnosti a v kuchyni, pánve na smažení, potřeby kuchyňské neelektrické, poklice od hrnců; (35) administrativní zpracování nákupních objednávek, dodavatelské služby pro třetí osoby, internetový obchod s výrobky ve třídě 21, obchodní

činnost (služby, poradenství v -), pomoc při řízení obchodní činnosti, poskytování obchodních informací a služeb pomocí Internetu, předvádění zboží, rady pro spotřebitele (komerční informace a rady pro -), reklama (propagace), reklama- on line v počítačové síti, reklamní nebo inzertní materiály (rozšiřování -), vzorky zboží (distribuce -); (38) elektronická pošta, počítačová komunikace prostřednictvím internetové domény, šíření a poskytování informací, interaktivních, grafických a multimediálních sdělení prostřednictvím globálních telekomunikačních sítí a Internetu.

- (590) Barevná
(730) **MEDIAHOLDING s.r.o.**, Hrušovany 61, Hrušovany u Chomutova, 43143, CZ
(740) Mgr. Ing. Tomáš Feigl, patentový zástupce, Na Vyhliďce 53, Karlovy Vary, 36001

- (210) **O-485309**
(220) 29.04.2011
(320) 29.04.2011
(511) 30, 43
(540)



- (510) (30) cukrovinky, čokoláda, pečivo, zákusky a čokoládové výrobky; (43) hostinská činnost, provoz cukráren.
(590) Barevná
(730) **Bachura Lubomír**, Staré náměstí č.p. 10, Ostrov, 36301, CZ

- (210) **O-485317**
(220) 29.04.2011
(320) 29.04.2011
(511) 16, 35, 41
(540)

Arkham

- (510) (16) tiskárenské výrobky; (35) obchodní činnost - knihkupectví; (41) zábava.
(730) **Knihkupectví a antikvariátliří Pavlovský**, Francouzská 114, Praha 10, 11000, CZ

- (210) **O-485324**
(220) 01.05.2011
(320) 01.05.2011
(511) 41
(540)



škola a půjčovna
**WINDSURFINGU
@KITEBOARDINGU**

- (510) (41) kurzy windsurfingu, kiteboardingu, snowkitingu.
(730) **F4 s.r.o.**, Kosmonautů 1528/4, Hlučín, 74801, CZ

- (210) **O-485361**
(220) 02.05.2011
(320) 02.05.2011
(511) 7, 12, 37
(540)

SEQSHIFT

- (510) (7) převodové mechanismy, s výjimkou mechanismů pro pozemní vozidla, čerpadla, hlavy válců pro motory, hnací motory, hřídele pro stroje, kardanové spojky, pístní kroužky, pistry, letecké motory, lodní motory, ložiska, vstříkovací zařízení pro motory, ovládací mechanismy pro stroje a motory, turbokompresory, válce pro motory a hnací stroje, ventily jako části strojů, vodící zařízení jako části strojů, vše v rámci této

- (540) třídy; (12) převody, ozubení a soukolí pozemních vozidel, brzdy a hnací mechanismy pro pozemní vozidla, rychlostní skříně pro pozemní vozidla, spojky pozemních vozidel; (37) údržba a opravy automobilů.
- (730) **Knob Václav**, Ke Strašnické 15/2402, Praha 10, 10000, CZ
Šnitilý Pavel Ing., Šimáčkova 908/17, Praha 7, 17000, CZ
- (740) Ing. Václav Kratochvíl, Husníkova 2086/22, Praha 13, 15800

BrokerPro s.r.o.

- (210) **O-485491**
(220) 06.05.2011
(320) 06.05.2011
(511) 3, 5, 44
(540)

Olazax
OLANZAPIN
disperzi

- (510) (3) přípravky pro bělení a jiné prací prostředky, přípravky pro čištění, leštění, odmašťování a broušení, mýdla, parfumerie, vonné oleje, kosmetika, vlasové vody (lotions), zubní pasty; (5) farmaceutické a veterinářské výrobky, hygienické výrobky pro léčebné účely, dietetické přípravky pro léčebné účely, potraviny pro batolata, náplasti, obvazový materiál, materiály pro plombování zubů a pro zubní otisky, dezinfekční přípravky pro hygienické účely, výrobky pro hubnutí škodlivých zvířat, fungicidy, herbicidy; (44) lékařské služby, veterinární služby, péče o hygienu a krásu osob a zvířat, zemědělské, zahradnické a lesnické služby.
- (730) **Glenmark Pharmaceuticals s.r.o.**, Hvězdova 1716/2b, Praha 4, 14078, CZ

- (210) **O-485492**
(220) 06.05.2011
(320) 06.05.2011
(511) 30, 32, 35
(540)



- (510) (30) cukrovinky, žvýkačky, ne pro lékařské účely, lízátko, ovocné želé (cukrovinky), bonbóny, čokoláda, keksy, sušenky, ledový čaj; (32) nealkoholické nápoje, šumivé, iontové a energetické nápoje, izotonické, koncentráty a přípravky pro výrobu šumivých, iontových a energetických nápojů, energetické nápoje obsahující látky na regeneraci a povzbuzení organismu obsažené v této třídě; (35) reklama, propagace, marketing, zprostředkování obchodu v oblasti nealkoholických nápojů, zejména iontových a energetických nápojů, zprostředkování obchodu v oblasti cukrovinek.
- (730) **Štefan Feke - Violet Kangaroo**, Antonínův Důl 249, Jihlava, 58602, CZ
- (740) Ing. Marie Smrčková, patentový zástupce, Velflíkova 10, Praha 6, 16000

- (210) **O-485495**
(220) 06.05.2011
(320) 06.05.2011
(511) 35, 36

- (510) (35) propagační činnost, reklama, pomoc při řízení obchodní činnosti, obchodní administrativa, kancelářské práce, poradenství a pomoc v oblasti managementu, ekonomické prognózy a ekonomické poradenské služby, oceňování obchodních příležitostí, průzkumy trhu, projektování obchodních trendů, příprava obchodních statistik, obchodní statistické studie, zprostředkování obchodu s výrobky ve třídách 1 až 34; (36) služby finanční, peněžní, nemovitostní, služby v oblasti pojišťovnictví, finanční, služby v oblasti investic, úvěrů, hypoték, realit, nákup a prodej nemovitostí, zprostředkovatelské služby v oblasti finanční, peněžní, nemovitostní, pojišťovnictví, investiční, úvěrové, hypoteční a realitní, služby pojišťovacího agenta a makléře, služby likvidátora pojistných událostí, nájem a pronájem nemovitostí.
- (590) Barevná
(730) **BrokerPro s.r.o.**, Osadní 12, Praha 7, 17000, CZ
(740) Mgr. Michaela Chytilová, Na Zlatnici 108/18, Praha 4 - Podolí, 14700

- (210) **O-485499**
(220) 06.05.2011
(320) 06.05.2011
(511) 43
(540)

CARINO

- (510) (43) bary (služby -), bufety, kavárny, penziony, restaurace, restaurace (samoobslužné), ubytovací služby (hotely, penziony).
- (730) **Čermák Zbyněk Ing.**, Na Cibulce 665, Beroun, 26601, CZ

- (210) **O-485500**
(220) 06.05.2011
(320) 06.05.2011
(511) 35, 36, 37, 39, 42
(540)

 **městská energie**
teplo a reality

- (510) (35) dodavatelské služby pro třetí osoby, obchodní nebo podnikatelské informace, reklamní agentury, reklama, pronájem reklamních ploch; (36) realitní kancelář, pronájem bytů, inkasování nájemného, pronájem nájemních, činžovních domů, zprostředkování nemovitostí, obchodování s nemovitostmi, pronájem nemovitostí, správa nemovitostí, kanceláře pro inkasování pohledávky, odhady a oceňování nemovitostí; (37) dozor nad stavbami, stavební informace, informace o opravách, izolování proti vlhkosti, izolování staveb, klempířství a instalatérství, stavebnictví, stavitelství; (39) rozvod elektřiny, rozvod energie; (42) expertízy, projekce (stavební), projektová činnost, studie technických projektů, inženýrské práce (expertízy), projektové studie technické, studie technických projektů.
- (730) **Městská energie s.r.o.**, Pod Stadionem 415, Klášterec nad Ohří, 43151, CZ
- (740) Mgr. Dominika Havelková, advokát, Revoluční 8, Praha 1, 11000

- (210) **O-485501**
(220) 06.05.2011
(320) 06.05.2011
(511) 35, 36, 37, 39, 42

(540)



(510) (35) dodavatelské služby pro třetí osoby, obchodní nebo podnikatelské informace, reklamní agentury, reklama, pronájem reklamních ploch; (36) realitní kancelář, pronájem bytů, inkasování nájemného, pronájem nájemních, činžovních domů, zprostředkování nemovitostí, obchodování s nemovitostmi, pronájem nemovitostí, správa nemovitostí, kanceláře pro inkasování pohledávky, odhady a oceňování nemovitostí; (37) dozor nad stavbami, stavební informace, informace o opravách, izolování proti vlhkosti, izolování staveb, klempířství a instalatérství, stavebnictví, stavitelství; (39) rozvod elektřiny, rozvod energie; (42) expertizy, projekce (stavební), projektová činnost, studie technických projektů, inženýrské práce (expertizy), projektové studie technické, studie technických projektů.

(730) **Městská energie s.r.o.**, Pod Stadionem 415, Klášterec nad Ohří, 43151, CZ

(740) Mgr. Dominika Havelková, advokát, Revoluční 8, Praha 1, 11000

(210) **O-485513**

(220) 06.05.2011
(320) 06.05.2011
(511) 1, 19, 31, 42, 44
(540)

ARBO

(510) (1) hnojiva pro zemědělství a zahradnictví, komposty, rašelina, zemina pro zahradní účely, mulčovací kůra; (19) dřevěné zahradní stavby; (31) produkty zemědělské, zahradnické a lesní, zejména semena, osivo, sazenice, hlízy, cibule, živé rostliny a květiny, materiál pro vegetativní množení, čerstvá zelenina a ovoce, okrasné stromy a keře, ovocné stromy, palmy, travní drn, trávníky; (42) inženýrská činnost; (44) zahradnictví, zahradnické služby, šlechtění rostlin, aranžérská činnost v zahradnictví, poradenství v oblasti zahradnictví, výsadba a údržba zahrad, sadů, parků a hřišť, zahradní architektura (služby v oblasti -), projekce sadů a parků.

(730) **Ing. Luděk FRNKA - ARBO**, Souhrady 70, Fryšták, 76316, CZ

(740) Ing. Zdeněk Kučera, Dlouhá 207 (P.O.BOX 92), Slušovice, 76315

(210) **O-485558**

(220) 10.05.2011
(320) 10.05.2011
(511) 17, 19, 37
(540)

SANAVER

(510) (17) omítky izolační, izolace, izolační materiály, izolační nátěry a omítky, tepelně izolační prostředky; (19) omítky, stavby (hmoty pro -) (nekovové), stavební hmoty (nekovové); (37) izolování staveb, stavby (izolace).

(730) **Meffert ČR spol. s r.o.**, Náchodská 2397/23, Praha 9, 19300, CZ

(210) **O-485576**

(220) 10.05.2011
(320) 10.05.2011
(511) 18
(540)

KEDS

(510) (18) kabelky, tašky na rameno, peněženky, náprsní tašky, brašny a batohy.

(730) **Keds LLC**, 191 Spring Street, Lexington, MA 02420-9191, MA, US

(740) Čermák a spol., JUDr. Karel Čermák, advokát, Národní 32, Praha 1, 11000

(210) **O-485577**

(220) 10.05.2011
(320) 10.05.2011
(511) 18, 25
(540)

PRO-KEDS

(510) (18) kabelky, tašky na rameno, peněženky, náprsní tašky, brašny a batohy; (25) oděvy a obuv, zejména vysoké boty, boty, sandály a pantofle.

(730) **Keds LLC**, 191 Spring Street, Lexington, MA 02420-9191, MA, US

(740) Čermák a spol., JUDr. Karel Čermák, advokát, Národní 32, Praha 1, 11000

(210) **O-485775**

(220) 18.05.2011
(320) 18.05.2011
(511) 31, 39
(540)



(510) (31) osivo, rostliny a přírodní květiny; (39) balení a skladování zboží.

(590) Barevná

(730) **Orchid Flowers CZ s.r.o.**, Podbabská 1112/13, Praha 6 - Bubeneč, 16000, CZ

(210) **O-485922**

(220) 24.05.2011
(320) 24.05.2011
(511) 35, 38, 41
(540)



(510) (35) inzertní, reklamní a propagační činnost, organizování výstav, veletrhů a meetingů k reklamním a obchodním účelům, organizování doprovodných programů a společenských akcí k reklamním a obchodním účelům, vypracování statistických přehledů, marketing, průzkum a analýzy trhů, distribuce zboží k reklamním účelům, rozmnožování dokumentů, obstaravatelská a zprostředkovatelská činnost v této oblasti, direct mailing, poskytování obchodních nebo podnikatelských informací, on-line reklama na datové komunikační síti, on-line Inzerce, zajištění a realizace reklamních kampaní, výstavy komerční a reklamní, předváděcí činnost pro reklamní účely, automatizované zpracování dat, vedení databáze, vyhledávání, indexování, spojování a uspořádání dat pro Internet a po Internetu, kompilace, uspořádání a třídění informací, poradenská a konzultační služba v oblasti reklamy v médiích a na Internetu, informační komerční kancelář, zprostředkování obchodu s výrobky ve třídě 16 třetím osobám i pomocí elektronických sítí, administrativní zpracování nákupních objednávek, aktualizování reklamních materiálů, kopírování, fotokopírování dokumentů, dokladů a podobně, inzerce poštou, obchodní reklama pro třetí osoby, personální poradenství, systematizace informací a překlad informací do počítačové databáze, pronájmy prodejních automatů, reklamní doby v komunikačních médiích, reklamních materiálů a reklamních ploch, průzkum veřejného mínění, komerční rady pro spotřebitele (spotřebitelská poradna), rozhlasová reklama, rozšiřování reklamních nebo inzertních materiálů a vzorků (zboží), distribuce vzorků zboží a jejich předvádění, sestavování statistiky, služby (telefonní vzkazy, dotazy), styky s veřejností, vedení kartoték v počítači, vydávání a zpracování reklamních nebo náborových, propagačních a inzertních textů, vkládání, zpracování a aktualizace dat všeho

druhu pro třetí osoby, poskytování informací a informačních produktů reklamního nebo komerčního charakteru, podpora prodeje pro druhé prostřednictvím katalogů a Internetu, rozšiřování a poskytování reklamních a inzertních materiálů, periodických a neperiodických tiskovin, prostřednictvím internetové nebo jiné obdobné telekomunikační sítě, program odměn pro zákazníky a věrnostní program, propagace zboží a služeb pro jiné subjekty, věrnostní klubové členství, administrativní práce spadající do této třídy, referenční servis, franchising, power - pointové prezentace k reklamním účelům; (38) šíření informací, zejména prostřednictvím webových stránek, počítačové komunikace, elektronická pošta, přenos zpráv a obrazových informací pomocí počítačů, šíření informací pomocí power - pointových prezentací, komunikace pomocí počítačových terminálů, služby v oblasti poskytování informačních služeb prostřednictvím spojových počítačových sítí v podobě elektronických informačních katalogů, elektronických novin a časopisů, knih v elektronické podobě, provozování serverů, zejména mapový sever, poskytování internetových diskusních fór, informační kanceláře, posílání zpráv, poskytování přístupu k databázím, telekomunikačních připojení a uživatelského přístupu ke globální počítačové síti, pronájem zařízení pro přenos informací, rozhlasové vysílání, služby hlasové pošty, provozování konferenčních linek a fór, provoz vyhledávacích zařízení pro Internet, zprostředkování a pronájem přístupových časů k databázím; (41) činnost vyučovací, výchovná, vzdělávací a zábavní, včetně pořádání specializačních doškolovacích kurzů, symposií a konferencí, společenských akcí a meetingů, doprovodné kulturní a vzdělávací programy, provozování pracovních diskusních a zájmového klubu, organizování výstav, doprovodných programů, společenských akcí a školení ke vzdělávacím, kulturním, výchovným a zábavním účelům, školení k reklamním a obchodním účelům, pořádání zábavních soutěží, odborné poradenství vztahující se k organizování výstav a veletrhů ke kulturním a vzdělávacím účelům, činnost v oblasti sportovních aktivit, nakladatelská a vydavatelská činnost, vydávání elektronických publikací, půjčovná činnost spadající do této třídy např. půjčování filmů, půjčování sportovního vybavení a náčiní s výjimkou dopravních prostředků, půjčování videokamer a videopásek, půjčování knih a podobně, obstaravatelská a zprostředkovatelská činnost spadající do této třídy, nakladatelská a vydavatelská činnost, provozování univerzity třetího věku, pořádání divadelních představení, informace o možnostech zábavy, informace o výchově a vzdělávání, provozování knihoven, muzeí a sportovních zařízení, organizování plesů, pořizování a půjčování videozáznamů a fotografií, půjčování audiovizuálních přístrojů, knih, novin, časopisů, půjčování videokazet, promítání filmů, organizování a řízení rozhlasových a televizních kurzů, služby v oblasti estrád, fotografování, výchovně zábavní klubové služby, kluby zdraví (služby, pojízdné knihovny (služby), předprodej vstupenek, psaní jiných než reklamních textů, rozhlasová zábava, dálkové studium, tlumočení posunkové řeči, opatřování titulků, zpravodajské a výchovné služby, publikace a vydávání knih, periodik a dalších tiskovin, stejně jako odpovídajících elektronických médií, včetně CD, CD - ROM, DVD, uspořádání a vedení seminářů a konferencí, vydávání fotografií, pohlednic, plakátů, formulářů, organizování programu celoživotního vzdělávání a pořádání odborných kurzů, workshopy.

(730) **Společně, o.p.s.**, Mendlovo náměstí 1a, Brno, 60300, CZ
(740) Advokátní kancelář Svojanovská, Mgr. Jiřina Svojanovská, Šilingrovo nám. 257/3, Brno, 60200

(210) **O-486081**
(220) 31.05.2011
(320) 31.05.2011
(511) 16, 35, 38, 41

(540)



(510) (16) tiskoviny všeho druhu, noviny, časopisy, periodika, knihy, učebnice, učební pomůcky, papírenské zboží; (35) inzertní činnost, reklamní činnost; (38) přenos zpráv prostřednictvím počítačů, počítačových, datových a telekomunikačních sítí (zejména prostřednictvím Internetu), šíření obsahu tištěných a elektronických periodik prostřednictvím Internetu; (41) výchovná, vzdělávací a zábavná činnost, sportovní a kulturní aktivity, organizování vzdělávacích a zábavných soutěží, vydavatelská činnost, rozmnožování a nahrávání zvukových a zvukově-obrazových záznamů.
(730) **Ringier Axel Springer CZ a.s.**, Komunardů 1584/42, Praha 7, 17000, CZ

(210) **O-486232**
(220) 06.06.2011
(320) 06.06.2011
(511) 28
(540)

OGODISK

(510) (28) hračky.
(730) **OGOSPORT LLC**, Grand Avenue 20, New York, NY, US
(740) JEHNE, VODÁK a partneři, JUDr. Robert Jehne, advokát, Školská 32, Praha 1, 11000

(210) **O-486242**
(220) 06.06.2011
(320) 06.06.2011
(511) 28
(540)

OGOSPORT

(510) (28) hračky.
(730) **OGOSPORT LLC**, Grand Avenue 20, New York, NY, US
(740) JEHNE, VODÁK a partneři, JUDr. Robert Jehne, advokát, Školská 32, Praha 1, 11000

(210) **O-486244**
(220) 06.06.2011
(320) 06.06.2011
(511) 28
(540)

ogosport

(510) (28) hračky.
(730) **OGOSPORT LLC**, Grand Avenue 20, New York, NY, US
(740) JEHNE, VODÁK a partneři, JUDr. Robert Jehne, advokát, Školská 32, Praha 1, 11000

(210) **O-486245**
(220) 06.06.2011
(320) 06.06.2011
(511) 9, 35, 38, 41, 42, 45
(540)

jiskreni.cz

(510) (9) data, databáze a jiné informační produkty na magnetických, elektronických a optických nosičích, software a hardware, nosiče dat všeho druhu spadající do třídy 9, elektronické a datové sítě, multimediální aplikace, 3D animace, multimediální informační katalogy, elektronické časopisy, periodika a knihy v elektronické podobě, programové vybavení pro informační technologie a pro

kommunikaci, programové vybavení umožňující elektronické obchodování, videohry, nahraný software na CD a DVD discích a magnetických médiích, elektronické komunikační sítě a elektronické databáze; (35) reklamní, inzertní a propagační činnost všemi druhy médií, komerční informační kanceláře, obchodní reklama (pro třetí osoby), systemizování informací do počítačových databází, pronájem reklamní doby v komunikačních médiích, pronájem reklamních ploch, reklama (propagace), reklamní agentury, vyhledávání dat v počítačových souborech pro třetí osoby, rozšiřování reklamních nebo inzertních materiálů, reklama on-line v počítačové síti; (38) televizní vysílání, šíření informací prostřednictvím veřejných datových sítí, diskuzní fóra (poskytování internetových diskuzních fór), poskytování přístupu k databázím; (41) informace o možnostech rozptýlení, informace o možnostech zábavy, zábava (služby), pobavení, pořádání a zprostředkování společenských, zábavních a soutěžních akcí, pořádání kulturních a vzdělávacích výstav, nahrávání nosičů zvukových nebo obrazových, šíření nosičů audiovizuálních děl; (42) webové stránky (tvorba a správa), tvorba software, programování internetových databázových systémů a internetových aplikací, programování multimediálních aplikací, vytváření a modelování 3D animací, tvorba interaktivních a grafických programů, tvorba multimediálních dokumentů, prezentací, aplikací, katalogů a podobně, konstrukce www prezentací a řešení www serverů, počítačové animace a vizualizace, programové projekty, tvorba informačních databází; (45) seznamovací služby, internetové seznamovací služby.

- (730) **Centrum Holdings s.r.o.**, Jankovcova 1037/49, Praha 7, 17000, CZ
(740) KMVS, advokátní kancelář, s.r.o., Mgr. Libor Štajer, Hellichova 1, Praha 1, 11800

- (210) **O-486308**
(220) 08.06.2011
(320) 08.06.2011
(511) 35, 36, 37, 39, 42
(540)



- (510) (35) pronájem reklamních ploch, pronájem reklamních materiálů, venkovní reklama, aranžování výkladů, pomoc při řízení obchodní činnosti, obchodní management, poradenství při vedení podniků, vedení účetnictví, administrativní práce, předvádění zboží; (36) kapitálové investice, investorská činnost ve výstavbě, inkasování nájemného, pronájem a správa nemovitostí, pronájem kanceláří, pronájem bytových a nebytových prostor včetně poskytování služeb, zajišťujících řádný provoz nemovitostí, bytů a nebytových prostor, správa majetku, zprostředkování nemovitostí, činnost realitní kanceláře, finanční informace a finanční služby; (37) provádění bytových, občanských a průmyslových staveb, stavební informace, dozor nad stavbami, údržba interiérů budov, stavby a údržba skladů, obstaravatelská a zprostředkovatelská činnost ve stavebnictví, poradenská a konzultační služba v oblasti výstavby a stavebnictví; (39) pronájem garáží, pronájem parkovacích ploch, pronájem skladů, pronájem skladovacích kontejnerů; (42) projektová a inženýrská činnost, zajišťování projektové a průmyslové dokumentace, zpracování projektové dokumentace a koncepcí rozvoje, provádění projektování a vyhodnocování geologických prací, provádění výzkumných, zkušebních a diagnostických prací ve stavebnictví, posudky, analýzy, konstruktérské práce.
(730) **Manhattan Real Estate Management s.r.o.**, U Libeňského pivovaru 63/2, Praha 8, 18000, CZ

- (210) **O-486328**
(220) 09.06.2011
(320) 09.06.2011
(511) 1, 5

(540)

Transant

- (510) (1) soli (chemické přípravky), chemikálie pro laboratorní analýzy (s výjimkou analýz pro lékařské a zvěrolékařské účely), chemikálie pro průmysl, chemikálie pro vědecké účely (kromě užití v lékařství a zvěrolékařství); (5) výrobky chemické pro lékařství, hygienu, farmacii, výrobky farmaceutické, léčiva, výrobky dietetické pro léčebné účely, dezinfekční prostředky, výrobky veterinární, chemické přípravky pro farmaceutické účely, chemické přípravky pro lékařské účely, chemické přípravky pro zvěrolékařské účely.
(730) **VAKOS XT a.s.**, Pernerova 28a, Praha 8, 18600, CZ
(740) JUDr. Filip Behenský, advokát, Kropáčkova 563/14, Praha 4, 14900

- (210) **O-486329**
(220) 09.06.2011
(320) 09.06.2011
(511) 1, 5
(540)

Antiva

- (510) (1) soli (chemické přípravky), chemikálie pro laboratorní analýzy (s výjimkou analýz pro lékařské a zvěrolékařské účely), chemikálie pro průmysl, chemikálie pro vědecké účely (kromě užití v lékařství a zvěrolékařství); (5) výrobky chemické pro lékařství, hygienu, farmacii, výrobky farmaceutické, léčiva, výrobky dietetické pro léčebné účely, dezinfekční prostředky, výrobky veterinární, chemické přípravky pro farmaceutické účely, chemické přípravky pro lékařské účely, chemické přípravky pro zvěrolékařské účely.
(730) **VAKOS XT a.s.**, Pernerova 28a, Praha 8, 18600, CZ
(740) JUDr. Filip Behenský, advokát, Kropáčkova 563/14, Praha 4, 14900

- (210) **O-486343**
(220) 09.06.2011
(320) 09.06.2011
(511) 3, 5, 10, 30, 32
(540)

PantheCare

- (510) (3) kosmetické přípravky, kosmetika, nosní spreje a masti pro kosmetické účely, kosmetické přípravky do koupele, kosmetické lubrikační přípravky ve formě tekutých disperzí, emulzí, gelů, případně tixotropních gelů pro intimní použití, čisticí mléko pro toaletní účely, přípravky na holení, lak na vlasy, mýdla, opalovací přípravky (kosmetika), opalovací přípravky (opalovací krémy), pleťová voda pro kosmetické účely, kosmetické přípravky pro péči o pokožku, pomády pro kosmetické účely, šampóny, kondicionéry, toaletní přípravky, toaletní voda, ústní vody, nikoli pro lékařské účely, vlasové vody, voda po holení, voňavkářské výrobky, zubní pasty, vše v rámci této třídy; (5) absorpční tampóny, antibakteriální, dezinfekční přípravky a balzámy pro lékařské účely, nosní spreje a masti pro farmaceutické a lékařské účely, brusné prostředky (zubní), dezinfekční přípravky pro hygienické účely, dietetické látky upravené pro lékařské účely, dietetické nápoje upravené pro lékařské účely, přípravky pro mytí dobytka (veterinární), doplňky potravy minerální a doplňky výživové pro lékařské účely, přípravky pro péči o dutinu ústní pro lékařské účely, enzymatické přípravky pro lékařské účely, pro zvěrolékařské účely, farmaceutické přípravky, farmaceutické přípravky proti lupům, cukrovinky s léčivými přísadami, čaj astmatický, čaje léčivé, čaje odučňovací pro lékařské účely, čichací soli, chemické antikoncepční přípravky, chemické přípravky pro farmaceutické, lékařské a zvěrolékařské účely, chemicko-farmaceutické přípravky, léčivé přípravky do koupele, léčivé koupelové soli, kúry pro farmaceutické účely, léčiva pro humánní medicínu, léčiva pro zvěrolékařské účely, léčivé cukrovinky a pastilky, léčivé čaje, lékařské přípravky pro podporu růstu vlasů, léky tekuté, lepidla pro umělé chrupy, linimenty (tekuté masti), farmaceutické přípravky pro léčení lupů, masti na popáleniny od slunce, masti pro farmaceutické účely, léčivé přípravky proti pocení nohou, léčivé přípravky proti pocení, farmaceutické přípravky pro péči o pokožku, přípravky pro ošetření popálenin, chemické přípravky pro určení těhotenství, vitamínové přípravky, lubrikační přípravky ve formě tekutých disperzí, emulzí, gelů, případně tixotropních gelů, vše pro léčebné účely; (10) aerosolové dávkovače pro lékařské účely, diagnostické

přístroje pro lékařské účely, inhalátory, lékařské přístroje a nástroje, lžice na podávání léků, nádobky pro aplikaci léků, rozstříkovače pro lékařské účely, rozprašovače pro lékařské účely; (30) bonbóny, cukroví, mentolové cukroví, čaj, nápoje na bázi čaje, čokoláda, čokoládové nápoje, glukóza pro výživu, chuťové přísady, karamely, káva, komprimáty, med, oplatky, pastilky, přírodní sladidla, suchary, sušenky, šťavy s výjimkou dresinků, tabletky (cukrovinky), tresty do potravin, nikoli pro lékařské účely, žvýkačky, ne pro lékařské účely; (32) prášky na přípravu šumivých nápojů, mošty, ovocný nektar nealkoholický, ovocné šťavy, prášky na přípravu šumivých nápojů, příchutě na výrobu nápojů, sirupy na výrobu nápojů, sirupy pro limonády, pastilky na výrobu šumivých nápojů, prášky na výrobu šumivých nápojů, tablety na přípravu šumivých nápojů, nealkoholické nápoje.

(730) **Dr. Müller Pharma, s.r.o.**, Pouchov 182, Hradec Králové, 50341, CZ

(740) Mgr. Roman Fojtáček, advokát, Vinohradská 6, Praha 2, 12000

(210) **O-486350**

(220) 09.06.2011

(320) 09.06.2011

(511) 6, 9, 14, 16, 18, 25, 41, 42

(540)



(510) (6) upomínkové předměty, ozdoby a přívěšky z železných a neželezných kovů a jejich slitin, vše spadající do této třídy; (9) multimediální informační katalogy, elektronické publikace, programy pro počítačové hry, elektronická herní zařízení spadající do této třídy, kompas; (14) medaile a plakety z drahých kovů; (16) papír a výrobky z papíru a lepenky, reklamní, propagační a užitkové výrobky z papíru, pohlednice, kartičky, etikety kromě textilních, kelímky papírové na mléčné výrobky, papírové podnosy pro rychlé občerstvení, papírové utěrky, ubrusy, ubrusky a ručníky, tiskoviny, periodické i neperiodické publikace, informační, reklamní a propagační letáky, plakáty, prospekty, obrazy zarámované či nezarámované, mapy, atlasy, průvodce, dopisní obálky, přání, kalendáře, samolepky, obtisky, alba, vystřihovánky, omalovánky, balicí papír, tašky papírové, sešity, skicáky, tužky, globusy, turistické a cestovní příručky, kalendáře, tiskárenské a kartonážní výrobky, papírové obaly, papírové a plastové sáčky, stojany na fotografie, stojany na pera a tužky, speciální zákaznické a klubové karty, vše spadající do této třídy; (18) kůže a imitace kůže, výrobky z kůže a imitace kůže, kožená galanterie, deštníky, slunečníky, hole, kufr, zavazadla, kabelky, aktovky, kufříky, peněženky, klíčenky, batohy, obaly na doklady, tašky (zavazadla), náprsní tašky, cestovní neceséry, dámské taštičky, kožené obaly na diáře a dopisní soupravy, vše v rámci této třídy; (25) oděvy, pokrývky hlavy, čelenky, kšilty, trička, šátky, šály, opasky, oděvní doplňky v jiné třídě neuvedené; (41) pořádání sportovních a kulturních akcí a soutěží, organizace soutěží, turnajů a mistrovství ve westernových disciplínách, zejména pak westernové mistrovství Evropy v ovládání biče, lasa, westernového revolveru, v hodu nožem a tomahawkem, provozování zájmového klubu, zprostředkovatelská a organizační činnost v oblasti sportu a soutěží ve westernových disciplínách, pořádání sportovních a kulturních akcí a soutěží; (42) provozování (tvorba a správa) webových stránek s informacemi o klubových činnostech, akcích, soutěžích či mistrovstvích ve westernových disciplínách.

(730) **Šín Ladislav**, Pod Svahem 1318/13, Rýmařov, 79501, CZ

(740) Ing. Petr Soukup, Videňská 8, Olomouc, 77200

(210) **O-486435**

(220) 10.06.2011

(320) 10.06.2011

(511) 9, 16, 35, 40, 42

(540)



(510) (9) měřicí přístroje, zařízení, pomůcky a příslušenství, zeměměřičské přístroje a nástroje, software, hardware, periferní zařízení k počítačům, magnetické nosiče dat, optické nosiče dat; (16) mapy, zeměpisné mapy; (35) kopírování dokumentů, fotokopírování, kopírování nebo rozmnožování (reprodukce) dokumentů, dokladů apod., podnikové poradenství a obchodní management, obchodní činnost (služby, poradenství v oblasti geodézie a kartografie); (40) vazba publikací, knihařství; (42) zeměměřičství, projektování, projektová činnost, studie.

(590) Barevná

(730) **Geperfect s.r.o.**, Nádražní 226, Světlá nad Sázavou, 58291, CZ

(740) JUDr. Milan Zápotočný, advokát, Telečská 1720/7, Jihlava, 58601

(210) **O-486489**

(220) 14.06.2011

(320) 14.06.2011

(511) 29

(540)



(510) (29) maso, ryby, drůbež a zvěřina, masové výtahy, masové výrobky.

(730) **M. KARLÍK - distribuce s.r.o.**, Husova 735, Vysoké Mýto, 56601, CZ

(740) Advokátní kancelář Nysl, Novák, Kavalírová a partneři, JUDr. Ing. Tomáš Matoušek, Dukelská 15, Hradec Králové, 50002

(210) **O-486534**

(220) 15.06.2011

(320) 15.06.2011

(511) 7, 11, 19

(540)



(510) (7) čisticí nástroje a přístroje poháněné elektrickým motorem, čerpadla (části strojů, motorů a hnacích strojů), čerpadla odstředivá, stroje a přístroje na elektrické čištění, filtry (části strojů nebo motorů); (11) čisticí zařízení na odpadní vodu, čistírny odpadních vod, včetně průmyslových a splaškových pro průmysl nebo domácnost, potrubí jako části hygienických instalací, sterilizátory vody, zařízení a stroje na čištění a úpravy vody, včetně přídatných zařízení, filtrační zařízení k biologickému čištění vody; (19) nekovové potrubí, včetně odboček, nádrže a zásobníky pro kapaliny, sklolaminát a jiné kompozitní materiály pro stavební/průmyslové účely, stavební prvky z plastů včetně septiků, jímek, žump, nádrží na dešťovou vodu a čističek, sklolaminátové stavební prvky pro čistírny odpadních vod, odlučovače kalů, septiky.

(730) **BEREN plast s.r.o.**, Bratrančů Veverkových 2805/2, Karviná - Hranice, 73301, CZ

(740) eShopSystem s.r.o., Pavel Šigut, náměstí Přátelství 1518/4, Praha 10 - Hostivař, 10200

(210) **O-486535**
(220) 15.06.2011
(320) 15.06.2011
(511) 7, 11, 19
(540)

BEREN plast

- (510) (7) čisticí nástroje a přístroje poháněné elektrickým motorem, čerpadla (části strojů, motorů a hnacích strojů), čerpadla odstředivá, stroje a přístroje na elektrické čištění, filtry (části strojů nebo motorů); (11) čisticí zařízení na odpadní vodu, čistírny odpadních vod, včetně průmyslových a splaškových pro průmysl nebo domácnost, potrubí jako části hygienických instalací, sterilizátory vody, zařízení a stroje na čištění a úpravy vody, včetně přídatných zařízení, filtrační zařízení k biologickému čištění vody; (19) nekovové potrubí, včetně odboček, nádrže a zásobníky pro kapaliny, sklolaminát a jiné kompozitní materiály pro stavební/průmyslové účely, stavební prvky z plastů včetně septiků, jímek, žump, nádrží na dešťovou vodu a čističek, sklolaminátové stavební prvky pro čistírny odpadních vod, odlučovače kalů, septiky.
- (730) **BEREN plast s.r.o.**, Bratranců Veverkových 2805/2, Karviná - Hranice, 73301, CZ
- (740) eShopSystem s.r.o., Pavel Šigut, náměstí Přátelství 1518/4, Praha 10 - Hostivař, 10200

(210) **O-486555**
(220) 15.06.2011
(320) 15.06.2011
(511) 3, 6, 11, 19, 20, 21, 27, 35
(540)



- (510) (3) přípravky pro bělení a jiné prací prostředky, přípravky pro čištění, leštění, odmašťování a broušení, mýdla, parfumerie, vonné oleje, kosmetika, vlasové vody, zubní pasty; (6) lišty kovové, koše kovové, kovové ventily pro vodovodní potrubí; (11) sanitární keramika, baterie vodovodní, vany, umyvadla, sprchové kouty, osoušeče rukou, infrazářiče, přímotopná tělesa, akumulární topidla, ohřívače vody - zásobníkové nebo průtokové, sprchové koncovky, sifony, sedátka záchodová, roháčky, kulové ventily, splachovací zařízení, koupelnové armatury, vanové příslušenství (armatury), sanitární kalová čerpadla; (19) keramické obklady a dlažby, mozaiky pro stavebnictví, lišty nekovové; (20) koupelnový nábytek, zrcadla, věšáky, rámy a háčky nekovové; (21) náčiní a nádoby pro domácnost, koupelnu a kuchyň, koupelnové doplňky; (27) předložky koupelnové, rohože, rohožky; (35) reklamní, propagační a inzertní činnost, organizování výstav komerčních a reklamních, internetový obchod s výrobky ve třídách 3, 6, 11, 19, 20, 21 a 27.
- (730) **SIKO KOUPELNY a.s.**, Skorkovská 1310, Praha 9 - Kyje, 19800, CZ
- (740) PatentCentrum Sedlák & Partners s.r.o., Husova 5, České Budějovice, 37001

(210) **O-486617**
(220) 17.06.2011
(320) 17.06.2011
(511) 30, 40, 43
(540)



- (510) (30) pekařské, cukrářské, potravinářské, mlynářské, těstářské

výrobky všeho druhu zařazené do této třídy, zejména chléb, běžné a jemné pečivo a jejich polotovary, cukrárenské výrobky a jejich polotovary; (40) pekařství a cukrářství; (43) hostinská činnost, služby zajišťující stravování a podávání nápojů.

(590) Barevná
(730) **Mikula Jiří**, Přemyslova 370, Turnov, 51100, CZ

(210) **O-486650**
(220) 20.06.2011
(320) 20.06.2011
(511) 9, 16, 35, 38, 41
(540)



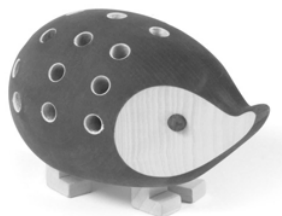
- (510) (9) informace, data a databáze na elektronických, magnetických a optických nosičích všeho druhu a v elektronických, datových, informačních a telekomunikačních sítích všeho druhu, multimediální aplikace, zejména elektronické informační katalogy, časopisy a periodika, knihy v elektronické podobě, nahrané zvukové a zvukově-obrazové a obrazové záznamy, včetně software na CD a DVD discích a magnetických nosičích, software pro počítače; (16) tiskoviny všeho druhu, zejména periodické a neperiodické publikace na papírových nosičích, např. časopisy, noviny, knihy, prospekty, plakáty, data a databáze na papírových nosičích, kalendáře, fotografie, pohlednice, plakáty, samolepky, knihařské výrobky, informační a propagační výrobky z papíru, včetně dekorativních předmětů z papíru, obalový materiál z papíru a balicí fólie z plastu, papírové a plastové sáčky a tašky, kancelářské potřeby (vyjma nábytku); (35) zprostředkovatelské služby v oblasti obchodu s reklamou a pomoc při řízení obchodní činnosti, zprostředkování obchodních kontaktů v oblasti výrobků tříd 9, 16 a služeb tříd 35, 38 a 41, reklamní a propagační činnost, poskytování obchodních informačních produktů, např. multimediálních informací pro reklamní a obchodní účely, včetně jejich vyhledávání, inzertní a propagační činnost, včetně on-line inzerce a prezentace uživatelů v počítačové síti Internet, obchodní využití sítě Internet v oblasti vyhledávacích služeb v oblasti obchodu s reklamou a e-businessu, vydávání reklamních a/nebo náborových textů, propagačních a inzertních tiskovin, rozšiřování reklamních a/nebo inzertních materiálů, obchodní průzkum a analýza trhu, marketing, organizace reklamních a obchodních předváděcích akcí výrobků a služeb, včetně obchodních výstav a jejich doprovodných akcí, např. komerčních módních přehlídek, distribuce zboží a tiskovin k reklamním účelům, obchodní zastoupení tuzemských a zahraničních firem, obchodní a podnikatelský informační servis, obchodní poradenské a konzultační služby; (38) šíření elektronických informací, zpráv textových, zvukových a zvukově-obrazových, např. elektronických časopisů, knih a děl prostřednictvím počítačové sítě Internet a satelitů, výměna elektronických zpráv a informací, služby zabezpečující audiovizuální komunikaci prostřednictvím informačních a telekomunikačních sítí, např. počítačové sítě Internet a satelitů, šíření audiovizuálních děl, zpráv a informací, anket a soutěží, odborná informační a poradenská činnost v daných oborech, televizní vysílání; (41) nakladatelství a vydavatelství periodických a neperiodických publikací, zejména společenských, zábavních, vzdělávacích a odborných časopisů, a to tištěných na papírových nosičích i v elektronické podobě, včetně textových, zvukových a zvukově-obrazových zpráv a informací na elektronických, magnetických a optických nosičích všeho druhu, ediční a publikační činnost, včetně nahrávání zvukových a zvukově-obrazových nosičů a pořadů pro rozhlasové a televizní vysílání, půjčování publikací a nahraných zvukových a zvukově-obrazových nosičů, produkční a agenturní činnost v oblasti zábavy, vzdělávání, kultury a sportu, včetně pořádání zábavních a vzdělávacích soutěží a akcí, hobby-soutěží, zájmových klubů, setkání a přednášek, včetně akcí na podporu zdravého životního stylu a společenského uplatnění a aktivity zájmových skupin, kulturních a/nebo vzdělávacích výstav, informační, konzultační, poradenské a obstaravatelské služby v

oboru nakladatelské a vydavatelské činnosti, produkční a agenturní činnost v oblasti zábavy, kultury, vzdělávání, zájmové činnosti a společenských aktivit.

- (590) Barevná
(730) **BAUER MEDIA v.o.s.**, Viktora Huga 6, Praha 5, 15000, CZ
(740) Mgr. Petra Fialová, V Jámě 1, Praha 1, 11000

(210) **O-486652**

- (220) 21.06.2011
(320) 21.06.2011
(511) 16, 20, 35
(540)



- (554) Prostorová
(510) (16) grafitové, snímací a barevné tužky, tužky mechanické, tuhy, soupravy tužek, násadky, křídly, pastely, uhle umělé a přírodní, rudky, voskovky, olejové křídly, psací, značkovací a kreslicí křídly, držátka na křídly, pouzdra na psací potřeby, stěrací pryž, inkousty, tuše, razítkové barvy, barvy vodové, akrylové, akvarelové, olejové a temperové, palety, štětce, pravítka, trojúhelníky, příloženky, potřeby pro technické kreslení, kružítko, vytahovací pera, technická pera, soupravy kružidel, jejich náhradní díly a příslušenství, spinátka, šablony, kancelářské pořadače, šanony, fóliové zakládací obaly, fóliové závěsné obaly na spisy, vizitkáře, fóliové obaly na sešity a učebnice, kancelářské korekční laky, kancelářská lepidla, ořezávátka, modelovací hmota, popisovače, značkovače, kuličková pera, gelová pera, psací vložky do kuličkových a gelových per, plnicí pera, inkoustové zásobníky, kreslicí bloky, stojánky na kancelářské potřeby; (20) reklamní předměty a suvenýry v rámci této třídy, truhlářské umělecké výrobky, stojany a figuríny ze dřeva a další upomínkové předměty, spadající do třídy 20; (35) reklama, propagační činnost, marketing, služby v oblasti obchodního řízení, kancelářské funkce, prezentace zboží pro maloobchod a velkoobchod, poskytování výrobků pro reklamní účely.
(730) **KOH-I-NOOR HARDTMUTH a.s.**, F.A. Gerstnera 21/3, České Budějovice, 37130, CZ
(740) PatentCentrum Sedlák & Partners s.r.o., Husova 5, České Budějovice, 37001

(210) **O-486653**

- (220) 21.06.2011
(320) 21.06.2011
(511) 16, 20, 35
(540)



- (554) Prostorová
(510) (16) grafitové, snímací a barevné tužky, tužky mechanické, tuhy, soupravy tužek, násadky, křídly, pastely, uhle umělé a přírodní, rudky, voskovky, olejové křídly, psací, značkovací a kreslicí křídly, držátka na křídly, pouzdra na psací potřeby, stěrací pryž, inkousty, tuše, razítkové barvy, barvy vodové, akrylové, akvarelové, olejové a temperové, palety, štětce, pravítka, trojúhelníky, příloženky, potřeby pro technické kreslení, kružítko, vytahovací pera, technická pera, soupravy kružidel, jejich náhradní díly a příslušenství, spinátka, šablony, kancelářské pořadače, šanony, fóliové zakládací obaly, fóliové závěsné obaly na spisy, vizitkáře, fóliové obaly na sešity a učebnice,

kancelářské korekční laky, kancelářská lepidla, ořezávátka, modelovací hmota, popisovače, značkovače, kuličková pera, gelová pera, psací vložky do kuličkových a gelových per, plnicí pera, inkoustové zásobníky, kreslicí bloky, stojánky na kancelářské potřeby; (20) reklamní předměty a suvenýry v rámci této třídy, truhlářské umělecké výrobky, stojany a figuríny ze dřeva a další upomínkové předměty, spadající do třídy 20; (35) reklama, propagační činnost, marketing, služby v oblasti obchodního řízení, kancelářské funkce, prezentace zboží pro maloobchod a velkoobchod, poskytování výrobků pro reklamní účely.

- (730) **KOH-I-NOOR HARDTMUTH a.s.**, F.A. Gerstnera 21/3, České Budějovice, 37130, CZ
(740) PatentCentrum Sedlák & Partners s.r.o., Husova 5, České Budějovice, 37001

(210) **O-486666**

- (220) 21.06.2011
(320) 21.06.2011
(511) 33, 40
(540)



- (510) (33) alkoholické nápoje, zejména likéry, destiláty, lihoviny, víno - všechny druhy, především jakostní víno, víno přívláskové, archivní víno, šumivé víno, sekty, též stolní víno, alkoholické výtažky, extrakty a esence z ovoce a hroznů, mošty s alkoholem, koktejly s alkoholem, alkoholické nápoje obsahující ovoce; (40) výroba, úprava a zpracování lihu a alkoholických nápojů.
(590) Barevná
(730) **NELA DRINKS s.r.o.**, Úzká 127, Český Těšín - Dolní Žukov, 73701, CZ
(740) BOHEMIA PATENT, Ing. Jana Vanděliková, Spálená 97/29, Praha 1, 11000

(210) **O-486698**

- (220) 22.06.2011
(320) 22.06.2011
(511) 7, 37, 39
(540)



- (510) (7) klikové skříně pro stroje, motory a hnací stroje; (37) montáž, údržba a opravy strojů, pronájem bagrů a rypadel, pronájem buldozerů, pronájem stavebních strojů a zařízení, stavebnictví, stavitelství; (39) pronájem automobilů.
(590) Barevná
(730) **BIGGEST s.r.o.**, Lipová 1468/7, Praha 2 - Nové Město, 12000, CZ
(740) NEUBAUER & PARTNER s.r.o., advokátní kancelář, Filip Toul, Na Sadech 4/3, České Budějovice, 37001

(210) **O-486699**

- (220) 22.06.2011
(320) 22.06.2011
(511) 7, 37, 39

(540)



(510) (7) klikové skříně pro stroje, motory a hnací stroje; (37) montáž, údržba a opravy strojů, pronájem bagrů a rypadel, pronájem buldozerů, pronájem stavebních strojů a zařízení, stavebnictví, stavitelství; (39) pronájem automobilů.

(590) Barevná

(730) **BIGGEST s.r.o.**, Lípová 1468/7, Praha 2 - Nové Město, 12000, CZ

(740) NEUBAUER & PARTNER s.r.o., advokátní kancelář, Filip Toul, Na Sadech 4/3, České Budějovice, 37001

(210) **O-486772**

(220) 23.06.2011

(320) 23.06.2011

(511) 16, 25, 30

(540)



(510) (16) papír a výrobky z něj (spadající do této třídy), reklamní tiskoviny všeho druhu, plakáty, periodické a neperiodické tiskoviny, noviny a časopisy, knihy, brožury, fotografie, kalendáře, samolepicí papír, samolepicí fólie, etikety, papírové štítky, firemní tiskoviny - firemní papíry, vizitky, obálky, psací, školní a kancelářské potřeby (spadající do této třídy), reklamní psací, školní a kancelářské potřeby (spadající do této třídy), kartón, lepenka a výrobky z nich, papír pro balení, papírové obaly, papír xerografický, papír barevný, obaly a fólie z plastických hmot pro ochranu, balení a obalení tiskovin - v rámci této třídy; (25) oděvy všeho druhu (dámské, pánské i dětské), pracovní, firemní a reklamní oděvy, pokrývky hlavy, opasky či oděvní doplňky spadající do této třídy, reklamní, pracovní a firemní pokrývky hlavy, opasky či oděvní doplňky spadající do této třídy, obuv všeho druhu (dámská, pánská i dětská), pracovní, firemní a reklamní obuv; (30) káva a výrobky z ní, čaj a výrobky z něj, kakao a výrobky z něj, čokoláda všeho druhu, cukr a výrobky z něj, přírodní sladidla, med, glukóza, fruktóza, cukrovinky všeho druhu, žvýkací gumy, zmrzlina, výrobky z obilnin všeho druhu pro osobní konzumaci, cereálie všeho druhu, vločky ovesné a kukuřičné, müsli, kukuřice pražená, sójová mouka, krupice, bramborová moučka, strouhanka, bezlepkové potraviny, bezlaktózové potraviny, nízkobílkovinné potraviny, diapotraviny (vše spadající do této třídy) mouka, těsto, droždí a výrobky z nich, pečivo všeho druhu, pečivo slané i sladké, těstoviny všeho druhu, rýže a výrobky z ní, koření, stimulanty pro zlepšení chutě potravin, nálevy, dresinky, marinády a omáčky k ochucení, hořčice, protlaky, kečupy, potraviny v prášku - sypké směsi na přípravu potravin uvedených v této třídě, potravinářské škroby a soli, potravinářské příchutě (aroma), delikatesy (lahůdky) z uvedených potravin.

(730) **hamko cz s.r.o.**, Táborská 117/21, Praha 4, 14000, CZ

(740) Ing. Jiří Střelák, Šumberova 42, Praha 6, 16200

(210) **O-486773**

(220) 23.06.2011

(320) 23.06.2011

(511) 16, 21, 32

(540)

PERUN

(510) (16) reklamní, propagační a informační materiály z papíru a plastických hmot, zejména tiskoviny, kalendáře, plakáty, tácky, ubrousky a ubrusy, pohlednice, billboardy, tužky; (21) sklenice,

poháry, číše, láhve, püllitry; (32) piva všeho druhu.

(730) **Pivovar Janáček, a.s.**, Neradice 369, Uherský Brod, 68816, CZ

(740) Langrova, s.r.o., Skrétova 48, Plzeň, 31200

(210) **O-486862**

(220) 28.06.2011

(320) 28.06.2011

(511) 16, 35, 42

(540)



(510) (16) dopisní papír, kalendáře, katalogy, obálky, obaly, prospekty, publikace, potřeby na psaní, reklamní tabule (z papíru nebo lepenky); (35) podnikové poradenství v oblasti tvorby firemní identity, prezentace výrobků v komunikačních médiích pro účely maloobchodu, pronájem reklamní doby v komunikačních médiích, pronájem reklamních ploch v on-line počítačové síti, služby v oblasti grafické úpravy pro reklamní účely, psaní reklamních textů, zpracování textů pro účely obchodní reklamy, aktualizace reklamních materiálů on-line, tvorba reklam a jejich umístění v on-line počítačové síti, marketingové studie, vyhledávání dat v počítačových souborech a v on-line počítačové síti; (42) tvorba a správa webových stránek pro třetí osoby, umísťování webových stránek, grafický design, tvorba počítačových databází pro internetové aplikace a webové prezentace, navrhování a vývoj softwaru pro tvorbu webových stránek a reklamy v on-line počítačové síti, navrhování obalů - obalový design.

(730) **Cognito.CZ, s.r.o.**, Slovákova 279/11, Brno, 60200, CZ

(740) Mgr. Eva Rotreklová, Ponávka 2, Brno, 60200

(210) **O-486869**

(220) 28.06.2011

(320) 28.06.2011

(511) 16, 35, 38, 41, 42

(540)



DARUJ KREV

S ČESKÝM ROZHLESEM

(510) (16) periodické i neperiodické publikace, týkající se dárcovství krve, včetně jeho propagace; (35) propagační činnost, týkající se dárcovství krve, zejména prostřednictvím rozhlasového vysílání; (38) provozování rozhlasového vysílání, provozování webových stránek; (41) pořádání akcí souvisejících s dárcovstvím krve; (42) tvorba a správa webových stránek, souvisejících s rozhlasovým vysíláním a dárcovstvím krve.

(590) Barevná

(730) **Český rozhlas**, Vinohradská 12, Praha 2, 12099, CZ

(740) Advokátní kancelář JUDr. Filip Winter, JUDr. Filip Winter, advokát, Na Příkopě 25, Praha 1, 11000

(210) **O-486881**

(220) 29.06.2011

(320) 29.06.2011

(511) 6

(540)



- (510) (6) hliníkové disky pro automobilová kola.
(590) Barevná
(730) **Sport Auto s.r.o.**, Platiště nad Labem 607, Hradec Králové, 53001, CZ
(740) INPROCHES Patentová a známková kancelář, Mgr. Alžběta Jurtiková, Mezírka 1, Brno, 60200

- (210) **O-486953**
(220) 30.06.2011
(320) 30.06.2011
(511) 16, 32, 35, 43
(540)

DoktoR

- (510) (16) periodické a neperiodické tiskoviny všeho druhu, papírenské výrobky, fotografie, pohlednice, kalendáře (nástěnné, stolní a kapesní), plakáty, billboardy - v rámci této třídy, prospekty, papírové etikety, nálepky, samolepky, obtisky, razítka, paragony, papírové vlajky, papírové ubrusy a ubrusy, papírová prostírání, papírové ručníky, papírové kormouty, papírové kelímky - v rámci této třídy, podtácky (papírové podložky pod sklenice), papírové obaly všeho druhu, balicí papír, papírové tašky, umělohmotné tašky, reklamní a ozdobné předměty neuvedené v jiné třídě; (32) piva všeho druhu, minerální vody, šumivé nápoje a jiné nealkoholické nápoje, sirupy a jiné přípravky na výrobu nealkoholických nápojů, ovocné a zeleninové šťávy jako nápoje nebo na výrobu nealkoholických nápojů; (35) pomoc při řízení obchodní činnosti, obchodní administrativy, kancelářské práce, zprostředkovatelská činnost v oblasti obchodu s výrobky ve tř. 16 a 32, šíření a distribuce vzorků a reklamních předmětů, reklama, propagace a inzercce všemi druhy médií, výstavní akce reklamního a obchodního charakteru, maloobchodní a velkoobchodní prodej a zprostředkování v oblasti nákupu a prodeje zboží včetně prodeje prostřednictvím Internetu s výrobky ve tř. 16 32; (43) hostinská činnost, bary, bufety, cukrárny, kavárny, restaurace, ubytovací služby (hotely, penziony), služby motelů v rámci této třídy, turistické noclehárny, zprostředkovatelská a obstaravatelská činnost v uvedených oblastech.
(730) **Měšťanský pivovar Havlíčkův Brod a.s.**, Dobrovského 2027, Havlíčkův Brod, 58001, CZ
(740) Ing. Radmila Baumová, nám. Republiky 75/2, Žďár nad Sázavou, 59101

- (210) **O-487172**
(220) 14.07.2011
(320) 14.07.2011
(511) 29, 35, 39, 43
(540)

THE SUSHI BAR.
SINCE - 1999

- (510) (29) potravinářské výrobky zařazené do této třídy jako maso, drůbež, zvěřina, ryby a výrobky z nich, masové výtahy, konzervovaná, sušená a vařená zelenina a ovoce, zavařeniny, vejce, mléko a mlékařské výrobky včetně mléčných nápojů,

jedlé oleje a tuky, konzervované potraviny, potravinové doplňky v rámci této třídy ne pro lékařské účely; (35) zprostředkovatelská činnost v oblasti obchodu, maloobchod - velkoobchod, export - import, prodej pro třetí osoby, internetový obchod - vše s potravinářskými a zemědělskými výrobky všeho druhu, marketing, reklama, propagace a inzercce všemi druhy médií; (39) distribuce a doručování zboží, zejména potravinářského, produktů rychlého občerstvení, služby donášení a rozvozu uvedeného zboží, jídel a nápojů na objednávku, doprava, skladování a balení zboží; (43) poskytování stravovacích služeb v restauracích, veřejných jídelnách, kavárnách, v zařízeních rychlého občerstvení, bufetech, v prodejních automatech, poskytování cateringových služeb, ubytovací služby, zprostředkovatelská činnost v uvedených oblastech.

- (590) Barevná
(730) **THE SUSHI BAR, s.r.o.**, Šeříkova 4, Praha 5 - Malá Strana, 15000, CZ
(740) Ing. Michal Jupa, patentový zástupce, Na Baních 1385, Praha 5 - Zbraslav, 15600

- (210) **O-487326**
(220) 21.07.2011
(320) 21.07.2011
(511) 1, 2, 3, 17, 37
(540)



- (510) (1) chemické výrobky pro použití v průmyslu, zejména spojovací, izolační, těsnicí, tlumicí materiály a materiály k lepení pro použití v automobilovém a leteckém průmyslu; (2) barvy, nátěry, laky, prostředky proti oxidaci; (3) čisticí a lešticí materiály; (17) izolační, pojivové, tlumivé a těsnicí látky pro použití v automobilovém a leteckém průmyslu, zpracované nebo lisované plastické hmoty, plastické hmoty ve formě desek, fólií, bloků, latí a trubek pro průmyslové použití, zboží vyrobené z plastických hmot (polotovary), předtvarované plastické hmoty pro tlumení hluku a vibrací, používané v automobilovém a leteckém průmyslu; (37) montážní, údržbové a opravárenské služby v automobilovém a leteckém průmyslu.
(590) Barevná
(730) **EFTEC Europe Holding AG**, Grafenauweg 8, CH-6304 Zug, CH
(740) Společná advokátní kancelář Vsetečka Zelený Švorčík Kalenský a partneři, JUDr. Otakar Švorčík, Hálkova 2, Praha 2, 12000

- (210) **O-487327**
(220) 21.07.2011
(320) 21.07.2011
(511) 1, 37
(540)

EFBOND

- (510) (1) chemické výrobky pro použití v průmyslu, zejména spojovací, izolační, těsnicí, tlumicí materiály a materiály k lepení pro použití v automobilovém a leteckém průmyslu; (37) montážní, údržbové a opravárenské služby v automobilovém a leteckém průmyslu.
(730) **EFTEC Europe Holding AG**, Grafenauweg 8, CH-6304 Zug, CH
(740) Společná advokátní kancelář Vsetečka Zelený Švorčík Kalenský a partneři, JUDr. Otakar Švorčík, Hálkova 2, Praha 2, 12000

- (210) **O-487328**
(220) 21.07.2011
(320) 21.07.2011
(511) 1, 2, 37
(540)

EFCOAT

- (510) (1) chemické výrobky pro použití v průmyslu, zejména spojovací, izolační, těsnicí, tlumicí materiály a materiály k lepení pro použití v automobilovém a leteckém průmyslu; (2) barvy,

- (730) nátěry, laky, prostředky proti oxidaci; (37) montážní, údržbové a opravárenské služby v automobilovém a leteckém průmyslu. (320) 22.07.2011
(511) 35, 36, 38, 41
(540)
EFTEC Europe Holding AG, Grafenauweg 8, CH-6304 Zug, CH
(740) Společná advokátní kancelář Vsetečka Zelený Švorčík Kalenský a partneři, JUDr. Otakar Švorčík, Hálkova 2, Praha 2, 12000

- (210) **O-487329**
(220) 21.07.2011
(320) 21.07.2011
(511) 1, 17, 37
(540)

EFSEAM

- (510) (1) chemické výrobky pro použití v průmyslu, zejména spojovací, izolační, těsnicí, tlumicí materiály a materiály k lepení pro použití v automobilovém a leteckém průmyslu; (17) izolační, pojivové, tlumivé a těsnicí látky pro použití v automobilovém a leteckém průmyslu, zpracované nebo lisované plastické hmoty, plastické hmoty ve formě desek, fólií, bloků, latí a trubek pro průmyslové použití, zboží vyrobené z plastických hmot (polotovary), předtvarované plastické hmoty pro tlumení hluku a vibrací, používané v automobilovém a leteckém průmyslu; (37) montážní, údržbové a opravárenské služby v automobilovém a leteckém průmyslu.
(730) **EFTEC Europe Holding AG**, Grafenauweg 8, CH-6304 Zug, CH
(740) Společná advokátní kancelář Vsetečka Zelený Švorčík Kalenský a partneři, JUDr. Otakar Švorčík, Hálkova 2, Praha 2, 12000

- (210) **O-487330**
(220) 21.07.2011
(320) 21.07.2011
(511) 1, 2, 3, 17, 37
(540)

EFTEC

- (510) (1) chemické výrobky pro použití v průmyslu, zejména spojovací, izolační, těsnicí, tlumicí materiály a materiály k lepení pro použití v automobilovém a leteckém průmyslu; (2) barvy, nátěry, laky, prostředky proti oxidaci; (3) čisticí a lešticí materiály; (17) izolační, pojivové, tlumivé a těsnicí látky pro použití v automobilovém a leteckém průmyslu, zpracované nebo lisované plastické hmoty, plastické hmoty ve formě desek, fólií, bloků, latí a trubek pro průmyslové použití, zboží vyrobené z plastických hmot (polotovary), předtvarované plastické hmoty pro tlumení hluku a vibrací, používané v automobilovém a leteckém průmyslu; (37) montážní, údržbové a opravárenské služby v automobilovém a leteckém průmyslu.
(730) **EFTEC Europe Holding AG**, Grafenauweg 8, CH-6304 Zug, CH
(740) Společná advokátní kancelář Vsetečka Zelený Švorčík Kalenský a partneři, JUDr. Otakar Švorčík, Hálkova 2, Praha 2, 12000

- (210) **O-487365**
(220) 22.07.2011
(320) 22.07.2011
(511) 33, 35
(540)



- (510) (33) alkoholické nápoje s výjimkou pív; (35) reklama a propagace zejména v oblasti alkoholických nápojů.
(590) Barevná
(730) **Tichá Jaroslava**, tř. Dr. E. Beneše 1124, Bohumín - Nový Bohumín, 73581, CZ
(740) MARF s.r.o., Mgr. Stanislava Močigembová, Přívozská 6, Ostrava-Moravská Ostrava, 70200

- (210) **O-487369**
(220) 22.07.2011



- (510) (35) propagační činnost, reklama, pomoc při řízení obchodní činnosti, obchodní administrativa, kancelářské práce; (36) finanční služby, služby spočívající v poskytování úvěrů, zajišťování platebního styku, vedení běžných a vkladových účtů; (38) spoje (komunikace); (41) výchova, vzdělávání, zábava, sportovní a kulturní aktivity.
(590) Barevná
(730) **Moravský Peněžní Ústav - spořitelni družstvo**, Senovážné náměstí 1375/19, Praha 1, 11000, CZ
(740) Čermák a spol., JUDr. Karel Čermák jr., Ph.D., LL.M., advokát, Národní 32, Praha 1, 11000

- (210) **O-487621**
(220) 01.08.2011
(320) 01.08.2011
(511) 32, 33, 43, 44
(540)

PIVOTEL

- (510) (32) voda, pivo; (33) alkoholické nápoje s výjimkou pív; (43) hotelové služby, restaurace; (44) lázeňské služby.
(730) **GLOBALICA a.s.**, Věštinská 36/9, Praha 5, 15300, CZ

- (210) **O-487687**
(220) 03.08.2011
(320) 03.08.2011
(511) 9, 24, 25
(540)



- (510) (9) osobní ochranné prostředky; (24) tkaniny a textilní výrobky; (25) oděvy, obuv.
(730) **PÍCHA Safety, s.r.o.**, V okruží 2158/12, Praha 3, 13000, CZ

- (210) **O-487720**
(220) 04.08.2011
(320) 04.08.2011
(511) 3
(540)

BENEMEDIO

- (510) (3) kosmetické přípravky, kosmetické přípravky pro čištění, péči a zkrášlování pleti, pokožky, pokožky hlavy, nehty a vlasy, deodoranty a antiperspiranty pro osobní užití, mýdla, parfumerie, esenciální oleje, přípravky pro péči o zuby, zejména zubní pasty a ústní vody.
(730) **Remedio Bohemia a.s.**, Pod Špitálem 1355, Praha 5 - Zbraslav, 15600, CZ
(740) Mgr. Jitka Vejražková, patentový zástupce, Podkovářská 6, Praha 9, 19000

- (210) **O-487741**
(220) 05.08.2011
(320) 05.08.2011
(511) 5, 42, 44

(540)

William Didden

P A R I S

(510) (5) farmaceutické a veterinářské výrobky, hygienické výrobky pro léčebné účely, dietetické přípravky pro léčebné účely, potraviny pro batolata, náplasti, obvazový materiál, materiály pro plombování zubů a pro zubní otisky, dezinfekční přípravky, výrobky pro hubení škodlivých zvířat, fungicidy, herbicidy; (42) vědecké a technologické služby a s nimi spojený výzkum a návrh, průmyslové analýzy a výzkum, návrh a vývoj počítačového hardwaru a softwaru; (44) lékařské služby, veterinářské služby, péče o hygienu a krásu osob a zvířat, zemědělské, zahradnické a lesnické služby.

(730) **Laboratoires DIDDEN-GHC Paris, spol. s r.o.**, Krakovská 8/581, Praha 1, 11000, CZ

(210) **O-487755**

(220) 20.04.2007

(320) 31.10.2006

(511) 43

(540)

MANGO

(510) (43) hotelové služby, poskytování přechodného ubytování, motely a rezidenční hotely, zajišťování ubytování (hotely, penziony), rekreační domy a ubytování se snídaní, služby prázdninových táborů (ubytování), pronájem místností, rezervace hotelových pokojů (pro cestovatele), dočasného ubytování a penzionů, služby restaurací (jídlo), příprava jídel a jídel s sebou, kavárny, služby barů a pivnic, snack-bary, samoobslužné restaurace, jídelny, čajovny, cukrárny, cateringové služby, poradenství a informace (neobchodní) v oblasti hotelnictví a pohostinství, pronájem dočasného ubytování a konferenčních místností.

(730) **CONSOLIDATED ARTISTS B.V.**, Lijnbaan 68, Rotterdam, NL

(740) **TRAPLOVÁ-HAKR-KUBÁT** Advokátní a patentová kancelář, JUDr. Jarmila Traplová, advokátka, Přístavní 24, Praha 7, 17000

(210) **O-487792**

(220) 09.08.2011

(320) 09.08.2011

(511) 16, 30, 43

(540)

PERNÍK JANOŠ

(510) (16) papír, výrobky z papíru, periodické a neperiodické publikace, knihy, časopisy, brožury, letáky, prospekty, fotografie; (30) bonbóny, káva, čaje, pečivo, cukrovinky, dorty, zákusky, čokolády, med, perníky, medovníky, marcipán, zmrzlina, zmrzlinové poháry, výrobky z medu a perníku spadající do této třídy; (43) služby hostinské, stravovací a ubytovací, rychlé občerstvení, bary, bufety, kavárny, vinárny, jídelny, restaurace, včetně samoobslužné, ubytovny, penziony a hotely.

(730) **Janoš Pavel**, Věry Junkové 306, Pardubice, 53002, CZ

(210) **O-487869**

(220) 11.08.2011

(320) 11.08.2011

(511) 9, 42

(540)

eColosseum

(510) (9) počítačový software; (42) návrh a vývoj počítačového softwaru a poradenství v této oblasti.

(730) **Perfect System, s.r.o.**, Holubova 2517/4, Praha 5, 15000, CZ
(740) Ing. Libor Markes, Grohova 54/145, Brno, 60200

(210) **O-487881**

(220) 11.08.2011

(320) 11.08.2011

(511) 9, 16, 35, 38, 41

(540)

HEYDRICH

KONEČNÉ ŘEŠENÍ

(510) (9) antény, audiovizuální zařízení pro výuku, automaty hudební, hrací skříně uváděné do chodu vhozením mince, automaty prodejní, nástroje na určování azimutu, barometry, brýle, pouzdra na brýle, brýle sluneční, brýle proti slunci, brýlové řetízky, buzoly, směrové kompas, clony na oči, čističe nosičů zvukových záznamů, čočky kontaktní, čočky optické, čtecí zařízení v televizi, dalekohledy, diapozitivy, promítací přístroje na diapozitivy, diktafony, magnetické disky, kompaktní disky (audio-video), gramofonové desky, gramofonové jehly, disky optické, DVD přehrávače, elektronická pera (vizuální zobrazovací jednotky), elektronické oznamovací tabule, elektronické publikace (s možností stažení), epidiascopy, filmové kamery, exponované filmy, stříhací zařízení na filmy, kreslené filmy, fotoaparáty, hologramy, jezdecké přilby, kalkulačky, kalkulačky kapesní, exponované kinofilmy, klávesnice počítačové, krokoměry, magnetická média, magnetické disky, magnetické nosiče dat, magnetické pásky, magnetofony, magnety, magnety dekorativní, mincové mechanismy pro televizory, monitory, mikrofony, nosiče dat magnetické, nosiče dat optické, nosiče zvukových nahrávek, nosiče zvukových záznamů, ochranné brýle pro sport, ochranné helmy pro sport, obrazovky, optické disky kompaktní CD ROM, plátina promítací, plovací kruhy, plovací pásy, plovací vesty, počítače, programy pro počítačové hry, počítačové tiskárny, podložky pod myš, potápěčské masky, potápěčské oděvy, potápěčské rukavice, pravítka (měřicí přístroje), pravítko logaritmické, přehrávače kompaktních disků, přilby ochranné, přístroje pro reprodukci zvuku, rádia, signalizační pišťalky, sluchátka, snímače obrazu, skenery (zpracování dat), špunty do uší, tampóny do uší pro potápěče, televizní přístroje, trojúhelníky výstražné pro vozidla, videokamery, videokazety, videopásky, vyučovací stroje, zápisník elektronický, závaží, elektrické žehličky; (16) alba, atlasy, pouzdra s barvami (školní pomůcky), blahopřání, blahopřání hudební, bloky (papírnické výrobky), brožury, papírové bryndáčky, časopisy, časopisy komiksy, čínská tuš, desky (papírnické výrobky), psací desky s klipsem na přidržování papíru, desky na dokumenty (šanonny, pořadače), dopisní papír, držáky na psací potřeby, figurky (sošky) z papírové hmoty, fólie hliníková na balení potravin, fotografie, stojany na fotografie, zemské glóbusy, grafické reprodukcce, grafiky, gummy na mazání, hlína modelovací, houbičky navlhčovací (kancelářské potřeby), hroty psacích per, chrániče prstů (kancelářské potřeby), inkoust v tyčince, inkousty, kalamáře, kalendáře, kalendáře trhací, kalhotky plenkové z papíru nebo buničiny, kancelářské potřeby, kromě nábytku, kancelářské sponky, papírové kapesníky, výrobky z kartónu, spadající do této třídy, karty, katalogy, kelímky papírové na mléčné výrobky, krabice na klobouky z lepenky, knihy, záložky do knih, knížky brožované, knižní zarážky, vzory na kopírování, papírové kornouty, krabice lepenkové nebo papírové, kružítko, křída na psaní, laminovačky (-na dokumenty) pro použití v kanceláři, výrobky z lepenky spadající do této třídy, malířská plátina, malířské stojany, malířské štětce, štětce, štětce na psaní, mapy, zeměpisné mapy, mašle papírové, materiály na pečetení, pomůcky na mazání, sáčky pro mikrovlnné trouby, misky na vodové barvy, materiály na modelování, nálepky (lepící pásky) pro kancelářské použití nebo pro domácnost, napínáčky, násadky na pera, noviny, nože na papír, obálky, obaly (papírnické výrobky), obaly na spisy, obtisky, ocelová pera, opěradla na ruce pro malíře, ořezávací strojky na tužky, ořezávátka na tužky, oznámení rodinných událostí (papírnické výrobky), palety pro

malíře, papír, dopisní papír, papír kopírovací (pauzovací), pergamenový papír, papír sací, svítilny papír, toaletní papír, papír voskovaný, papír Xuan, papírenské výrobky spadající do této třídy, papírová prostírání, papírové ubrusy, papírové podložky pod sklenice, podložky pod pivní sklenice, papírové ubrusky, pastelky, pouzdra na pasy, pečeti, penály, pera (kancelářské potřeby), pera plnicí, periodika, plakáty, plány, psací podložky, pomůcky učební, kromě přístrojů, pohlednice, poštovní známky, potřeby na psaní, poutače z papíru nebo lepenky, pouzdra na doklady, pouzdra na pera, pouzdra s psacími potřebami, papírové praporky, pravítka, prospekty, příručky, psací podložky, psací soupravy (sada psacích potřeb), publikace, papírové pytlíky jako obaly, razítka, razítka datovací, pouzdra na razítka, razítkovací podušky, ročenky, papírové ručníky, rýsovací nástroje, samolepky, samolepky pro domácnost a pro kancelářské potřeby, sešity, sešivačky, skicáky, stírátko na tabule, školní potřeby, tabule školní, těžitka, tikety, tiskopisy, tiskové typy, tiskoviny, tužky, tuhy do tužek, držátka na tužky, patentní tužky, uhly na kreslení, zápisníky, zpěvníky; (35) inzerce poštou, licence na výrobky a služby ostatních (komerční správa), nábor zaměstnanců, pomoc při řízení obchodní činnosti, obchodní nebo podnikatelské informace, obchodní nebo podnikatelský průzkum, organizování výstav (komerčních nebo reklamních), personální poradenství, pořádání veletrhů pro obchodní a reklamní účely, průzkum trhu, průzkum veřejného mínění, zajišťování předplatného telekomunikačních služeb pro ostatní, předvádění zboží, příprava inzertních sloupků, reklama (propagace), reklama on-line v počítačové síti, aktualizování reklamních materiálů, pronájem reklamních materiálů, zaslání reklamních materiálů zákazníkům, rozšiřování reklamních nebo inzertních materiálů, sekretářské služby, služby v oblasti grafické úpravy pro reklamní účely, styky s veřejností, vydávání reklamních nebo náborových propagačních a inzertních textů, televizní reklama, obchodní vedení uměleckých agentur, zajišťování novinového předplatného (pro předplatitele); (38) elektronická pošta, služby elektronických nástěnek (telekomunikační služby), informační kanceláře, vysílání kabelové televize, služby dálkových konferencí, počítačová komunikace, posílání zpráv, poskytování internetových diskusních fór, pronájem přístrojů pro přenos zpráv, pronájem přístupového času ke globálním počítačovým sítím, pronájem zařízení pro přenos informací, přenášení pomoci satelitních družic, přenos zpráv a obrazových informací pomocí počítače, půjčování telekomunikačních zařízení, telekonference (služby dálkových konferencí), teleshoppingové služby (poskytování televizních kanálů pro teleshoppingové služby), televizní vysílání, telexové služby, výzvy (služby poskytované rádiem, telefonem nebo jinými elektronickými komunikačními prostředky), zaslání zpráv; (41) dabing, pronájem dekorací, služby v oblasti digitálního zpracování obrazu, elektronické publikování (DTP), služby v oblasti estrád, filmová studia, filmová tvorba, filmové projekce, pronájem filmových promítaček a jejich příslušenství, půjčování filmů, fotografování, informace o možnostech zábavy, informace o výchově a vzdělávání, poskytování služeb v oblasti karaoke (hudební doprovod písní dle výběru zpěváka), výchovně zábavné klubové služby, kluby zdraví (služby), knihovny (půjčování knih), vydávání knih, koncertní síně, sály, organizování a vedení konference, organizování a vedení kongresu, korespondenční kurzy, provozování muzea, služby nahrávacího studia, nahrávání videopásek, obrazové zpravodajství, organizování kulturních nebo vzdělávacích výstav, organizování plesů, organizování vzdělávacích nebo zábavných soutěží, zábavné parky, plánování a organizování večírků, pořádání soutěží krásy, pronájem audio nahrávek, pronájem dekorací, pronájem kinematografických filmů, pronájem osvětlovacích zařízení pro divadla nebo televizní studia, provozování her on-line (z počítačové sítě), předprodej vstupenek, výroba divadelních nebo jiných představení, půjčování filmů, psaní scénářů, reportérské služby, školení, vyučování, výroba rozhlasových a televizních programů, televizní zábava, výuka, vzdělávací informace, organizování živých vystoupení.

(730) Česká televize, Kavčí Hory, Praha 4, 14070, CZ

(210) O-487923

(220) 14.08.2011
(320) 14.08.2011
(511) 41, 43, 44

(540)



(510) (41) výchova, vzdělávání, zábava, sportovní a kulturní aktivity, provozování kasin a heren, služby pro hry a sázení v rámci této třídy, noční kluby, hudební kluby, diskotékové služby, služby pro odpočinkové kluby v rámci této třídy, uspořádání a řízení konferencí, shromáždění, výstav (v rámci této třídy), seminářů a schůzí, rezervace vstupenek do divadel a koncertů; (43) služby zajišťující stravování a nápoje, ubytovací služby, hotelové, restaurační a barové služby, dodávkové služby pro zásobování potravinami a/nebo nápoji, služby pro rezervování pokojů v hotellech, hotelnictví; (44) lékařské služby, péče o hygienu a krásu osob a zvířat.

(730) Bauer Petr, Kaprova 52/6, Praha 1, 11000, CZ

(740) ŠTROS & KUSÁK advokátní a patentová kancelář, JUDr. David Štros, advokát, Národní 32, Praha 1, 11000

(210) O-487924

(220) 14.08.2011
(320) 14.08.2011
(511) 41, 43, 44
(540)



(510) (41) výchova, vzdělávání, zábava, sportovní a kulturní aktivity, provozování kasin a heren, služby pro hry a sázení v rámci této třídy, noční kluby, hudební kluby, diskotékové služby, služby pro odpočinkové kluby v rámci této třídy, uspořádání a řízení konferencí, shromáždění, výstav (v rámci této třídy), seminářů a schůzí, rezervace vstupenek do divadel a koncertů; (43) služby zajišťující stravování a nápoje, ubytovací služby, hotelové, restaurační a barové služby, dodávkové služby pro zásobování potravinami a/nebo nápoji, služby pro rezervování pokojů v hotellech, hotelnictví; (44) lékařské služby, péče o hygienu a krásu osob a zvířat.

(730) Bauer Petr, Kaprova 52/6, Praha 1, 11000, CZ

(740) ŠTROS & KUSÁK advokátní a patentová kancelář, JUDr. David Štros, advokát, Národní 32, Praha 1, 11000

(210) O-487925

(220) 14.08.2011
(320) 14.08.2011
(511) 41, 43, 44
(540)



(510) (41) výchova, vzdělávání, zábava, sportovní a kulturní aktivity, provozování kasin a heren, služby pro hry a sázení v rámci této třídy, noční kluby, hudební kluby, diskotékové služby, služby pro odpočinkové kluby v rámci této třídy, uspořádání a řízení konferencí, shromáždění, výstav (v rámci této třídy), seminářů a schůzí, rezervace vstupenek do divadel a koncertů; (43) služby zajišťující stravování a nápoje, ubytovací služby, hotelové, restaurační a barové služby, dodávkové služby pro zásobování potravinami a/nebo nápoji, služby pro rezervování pokojů v hotellech, hotelnictví; (44) lékařské služby, péče o hygienu a

krásku osob a zvířat.
(730) **Bauer Petr**, Kaprova 52/6, Praha 1, 11000, CZ
(740) **ŠTROS & KUSÁK** advokátní a patentová kancelář, JUDr. David Štros, advokát, Národní 32, Praha 1, 11000

(210) **O-488559**
(220) 18.03.2011
(320) 18.03.2011
(511) 5
(540)

MYCOFENOR

(210) **O-487927**
(220) 14.08.2011
(320) 14.08.2011
(511) 41, 43, 44
(540)

BLACK ANGEL'S

(510) (41) výchova, vzdělávání, zábava, sportovní a kulturní aktivity, provozování kasin a heren, služby pro hry a sázení v rámci této třídy, noční kluby, hudební kluby, diskotékové služby, služby pro odpočinkové kluby v rámci této třídy, uspořádání a řízení konferencí, shromáždění, výstav (v rámci této třídy), seminářů a schůzí, rezervace vstupenek do divadel a koncertů; (43) služby zajišťující stravování a nápoje, ubytovací služby, hotelové, restaurační a barové služby, dodávkové služby pro zásobování potravinami a/nebo nápoji, služby pro rezervování pokojů v hotelích, hotelnictví; (44) lékařské služby, péče o hygienu a krásu osob a zvířat.

(510) (5) farmaceutické přípravky pro lidskou potřebu.
(730) **Orion Corporation**, Orionintie 1, Espoo, FI
(740) Rott, Růžička & Guttman Patentové, známkové a advokátní kanceláře, JUDr. Vladimír Rott, Vinohradská 37, Praha 2, 12000

(730) **Bauer Petr**, Kaprova 52/6, Praha 1, 11000, CZ
(740) **ŠTROS & KUSÁK** advokátní a patentová kancelář, JUDr. David Štros, advokát, Národní 32, Praha 1, 11000

(210) **O-488572**
(220) 08.09.2011
(320) 08.09.2011
(511) 5
(540)

URSOMAX

(210) **O-487928**
(220) 14.08.2011
(320) 14.08.2011
(511) 41, 43, 44
(540)

U PRINCE

(510) (41) výchova, vzdělávání, zábava, sportovní a kulturní aktivity, provozování kasin a heren, služby pro hry a sázení v rámci této třídy, noční kluby, hudební kluby, diskotékové služby, služby pro odpočinkové kluby v rámci této třídy, uspořádání a řízení konferencí, shromáždění, výstav (v rámci této třídy), seminářů a schůzí, rezervace vstupenek do divadel a koncertů; (43) služby zajišťující stravování a nápoje, ubytovací služby, hotelové, restaurační a barové služby, dodávkové služby pro zásobování potravinami a/nebo nápoji, služby pro rezervování pokojů v hotelích, hotelnictví; (44) lékařské služby, péče o hygienu a krásu osob a zvířat.

(510) (5) farmaceutické přípravky.
(730) **PRO.MED.CS Praha a.s.**, Telčská 1, Praha 4, 14000, CZ
(740) Mgr. Klára Studená, advokátní a patentová kancelář, Komunardů 36, Praha 7, 17000

(730) **Bauer Petr**, Kaprova 52/6, Praha 1, 11000, CZ
(740) **ŠTROS & KUSÁK** advokátní a patentová kancelář, JUDr. David Štros, advokát, Národní 32, Praha 1, 11000

(210) **O-488644**
(220) 13.09.2011
(320) 13.09.2011
(511) 5
(540)

YPCOMAKC

(210) **O-487929**
(220) 14.08.2011
(320) 14.08.2011
(511) 41, 43, 44
(540)



(510) (5) farmaceutické přípravky.
(730) **PRO.MED.CS Praha a.s.**, Telčská 1, Praha 4, 14000, CZ
(740) Mgr. Klára Studená, advokátní a patentová kancelář, Komunardů 36, Praha 7, 17000

(510) (41) výchova, vzdělávání, zábava, sportovní a kulturní aktivity, provozování kasin a heren, služby pro hry a sázení v rámci této třídy, noční kluby, hudební kluby, diskotékové služby, služby pro odpočinkové kluby v rámci této třídy, uspořádání a řízení konferencí, shromáždění, výstav (v rámci této třídy), seminářů a schůzí, rezervace vstupenek do divadel a koncertů; (43) služby zajišťující stravování a nápoje, ubytovací služby, hotelové, restaurační a barové služby, dodávkové služby pro zásobování potravinami a/nebo nápoji, služby pro rezervování pokojů v hotelích, hotelnictví; (44) lékařské služby, péče o hygienu a krásu osob a zvířat.

(590) Barevná
(730) **Bauer Petr**, Kaprova 52/6, Praha 1, 11000, CZ
(740) **ŠTROS & KUSÁK** advokátní a patentová kancelář, JUDr. David Štros, advokát, Národní 32, Praha 1, 11000

Zamítnuté a částečně zamítnuté přihlášky ochranných známek po zveřejnění

Zjistí-li Úřad v průběhu řízení o námitkách, že přihlašovaná ochranná známka nespĺňuje podmínky pro zápis, přihlášku zamítne. Zjistí-li, že přihlašovaná ochranná známka nespĺňuje podmínky pro zápis jen pro některé výrobky nebo služby, přihlášku zamítne v rozsahu výrobků nebo služeb, pro které přihláška nespĺňuje podmínky zápisu. S ohledem na tuto skutečnost, obsahuje tato kapitola údaje o rozhodnutích o zamítnutí přihlášky ochranné známky v celém nebo částečném rozsahu na základě ustanovení § 26 zákona č. 441/2003 Sb.

Údaje o výsledku rozhodnutí (zamítnutí přihlášky, částečné zamítnutí přihlášky) jsou uvedeny za datem právní moci rozhodnutí pod INID kódem (583) s názvem "Datum právní moci rozhodnutí/výsledek rozhodnutí".

(210) **O-452642**

(540) **AUTEX**

(583) 24.07.2011 / zamítnutí přihlášky

(210) **O-452643**

(540) **AUTEX BABY**

(583) 24.07.2011 / zamítnutí přihlášky

Zamítnuté námítky týkající se ochranných známek

V průběhu řízení o námítkách může být Úřadem zjištěno, že přihlašovaná ochranná známka, která byla zveřejněna ve Věstníku, nezasahuje do zákonem chráněných starších práv třetích osob, tzv. namítajících, uvedených v ustanovení § 7 zákona č. 441/2003 Sb., a proto Úřad námítky zamítne. Údaje o rozhodnutích o zamítnutí námítek na základě ustanovení § 26 zákona č. 441/2003 Sb. jsou obsaženy v této kapitole.

(210) **O-466505**

(540) **Mladá fronta ZDN**

(583) 15.09.2011

(210) **O-474198**

(540)



(583) 21.09.2011

(210) **O-476516**

(540) **DAN'S**

(583) 20.09.2011

(210) **O-477307**

(540)



(583) 19.09.2011

(210) **O-477983**

(540) **ARIO**

(583) 15.09.2011

Přehled zápisů ochranných známek bez změny ve vztahu ke zveřejněným přihláškám

Kapitola obsahuje údaje o ochranných známkách zapsaných na základě ustanovení § 28 odst. 1 zákona č. 441/2003 Sb., u kterých nedošlo ke změně údajů oproti zveřejněné přihlášce ochranné známky.

Číselný přehled

320681, 320682, 320683, 320684, 320685, 320686, 320687, 320688, 320689, 320690, 320691, 320692, 320693, 320694, 320695, 320696, 320697, 320698, 320699, 320700, 320701, 320702, 320703, 320704, 320705, 320706, 320707, 320708, 320709, 320710, 320711, 320712, 320713, 320714, 320715, 320716, 320717, 320718, 320719, 320720, 320721, 320722, 320723, 320724, 320725, 320726, 320727, 320728, 320729, 320730, 320731, 320732, 320733, 320734, 320735, 320736, 320737, 320738, 320739, 320740, 320741, 320742, 320743, 320744, 320745, 320746, 320747, 320748, 320749, 320750, 320751, 320752, 320753, 320754, 320755, 320756, 320757, 320758, 320759, 320760, 320761, 320762, 320763, 320764, 320765, 320766, 320767, 320768, 320769, 320770, 320771, 320772, 320773, 320774, 320775, 320776, 320777, 320778, 320779, 320780, 320781, 320782, 320783, 320784, 320785, 320786, 320787, 320788, 320789, 320790, 320791, 320792, 320793, 320794, 320795, 320796, 320797, 320798, 320799, 320800, 320801, 320802, 320803, 320804, 320805, 320806, 320807, 320808, 320809, 320810, 320811, 320812, 320813, 320814, 320815, 320816, 320817, 320818, 320819, 320820, 320821, 320822, 320823, 320824, 320825, 320826, 320827, 320828, 320829, 320830, 320831, 320832, 320833, 320834, 320835, 320836, 320837, 320838, 320839, 320840, 320841, 320842, 320843, 320844, 320845, 320846, 320847, 320848, 320849, 320850, 320851, 320852, 320853, 320854, 320855, 320856, 320857, 320858, 320859, 320860, 320861, 320862, 320863, 320864, 320865, 320866, 320867, 320868, 320869, 320870, 320871, 320872, 320873, 320874, 320875, 320876, 320877, 320878, 320879, 320880, 320881, 320882, 320883, 320884, 320885, 320886, 320887, 320888, 320889, 320890, 320891, 320892, 320893, 320894, 320895, 320896, 320897, 320898, 320899, 320900, 320901, 320902, 320903, 320904, 320905, 320906, 320907, 320908, 320909, 320910, 320911, 320912, 320913, 320914, 320915, 320916, 320917, 320918, 320919, 320920, 320921, 320922, 320923, 320924, 320925, 320926, 320927, 320928, 320929, 320930, 320931, 320932, 320933, 320934, 320935, 320936, 320937, 320938, 320939, 320940, 320941, 320942, 320943, 320944, 320945.

Zápis ochranných známek bez změny ve vztahu ke zveřejněným přihláškám

-
- (111) **320681**
(220) 12.04.2010
(320) 12.04.2010
(442) 15.06.2011
(151) 21.09.2011
(730) **SIKO KOUPELNY a.s.**, Skorkovská 1310, Praha 9 -
Kyje, 19800, CZ
(210) O-475838
-
- (111) **320682**
(220) 12.04.2010
(320) 12.04.2010
(442) 15.06.2011
(151) 21.09.2011
(730) **SIKO KOUPELNY a.s.**, Skorkovská 1310, Praha 9 -
Kyje, 19800, CZ
(210) O-475839
-
- (111) **320683**
(220) 14.06.2010
(320) 14.06.2010
(442) 15.06.2011
(151) 21.09.2011
(730) **VALIŠKA Josef PhDr.**, Petržilova 3304/19, Praha 4 -
Modřany, 14300, CZ
KOSTOLNÍK Peter, Perunova 1109/08, Praha 3,
13000, CZ
(210) O-477417
-
- (111) **320684**
(220) 27.09.2010
(320) 27.09.2010
(442) 15.06.2011
(151) 21.09.2011
(730) **Vojtek Pavel Ing.**, Kruhová 560, Vrané nad Vltavou,
25246, CZ
(210) O-479772
-
- (111) **320685**
(220) 29.09.2010
(320) 29.09.2010
(442) 15.06.2011
(151) 21.09.2011
(730) **TOP C s.r.o.**, Sněmovní 7, Praha 1 - Malá strana, 11800,
CZ
(210) O-479802
-
- (111) **320686**
(220) 17.10.2010
(320) 17.10.2010
(442) 15.06.2011
(151) 21.09.2011
(730) **ALOE CZ, a.s.**, Kytlická 818/21a, Praha 9, 19000, CZ
(210) O-480269
-
- (111) **320687**
(220) 22.10.2010
(320) 22.10.2010
(442) 15.06.2011
(151) 21.09.2011
(730) **Gavrylyuk Zinayida**, Tenisová 961/9, Praha 10, 10200,
CZ
(210) O-480428
-
- (111) **320688**
(220) 04.11.2010
(320) 04.11.2010
(442) 15.06.2011
-
- (151) 21.09.2011
(462) 21.09.2011
(730) **Pojišťovna České spořitelny, a.s. Vienna Insurance
Group**, nám. Republiky 115, Pardubice, 53002, CZ
(210) O-480751
-
- (111) **320689**
(220) 29.11.2010
(320) 29.11.2010
(442) 13.04.2011
(151) 21.09.2011
(730) **JEŽEK Josef Ing.**, U Remízu 285, Sázava, 28506, CZ
(210) O-481360
-
- (111) **320690**
(220) 09.12.2010
(320) 09.12.2010
(442) 15.06.2011
(151) 21.09.2011
(730) **Jonáš, DiS. Martin**, Polní 391, Litomyšl, 57001, CZ
(210) O-481645
-
- (111) **320691**
(220) 23.12.2010
(320) 23.12.2010
(442) 15.06.2011
(151) 21.09.2011
(730) **Vertigo Assistance s.r.o.**, Venclíkova 476/51, Ostrava
Výškovice, 70030, CZ
(210) O-481990
-
- (111) **320692**
(220) 27.12.2010
(320) 27.12.2010
(442) 15.06.2011
(151) 21.09.2011
(730) **Česká televize**, Kavčí Hory, Praha 4 - Kavčí Hory,
14070, CZ
(210) O-482024
-
- (111) **320693**
(220) 28.12.2010
(320) 28.12.2010
(442) 15.06.2011
(151) 21.09.2011
(730) **Borgh B.V.**, De Steiger 73, 1351 AE Almere, NL
(210) O-482040
-
- (111) **320694**
(220) 29.12.2010
(320) 29.12.2010
(442) 15.06.2011
(151) 21.09.2011
(730) **PIEDRA EMPRESA s.r.o.**, Sicherova 1601/12, Praha 9
- Kyje, 19800, CZ
(210) O-482058
-
- (111) **320695**
(220) 12.01.2011
(320) 12.01.2011
(442) 15.06.2011
(151) 21.09.2011
(730) **Univerzita Palackého v Olomouci**, Křížkovského 8,
Olomouc, 77147, CZ
(210) O-482334
-
- (111) **320696**
(220) 19.01.2011

(320) 19.01.2011 (442) 15.06.2011 (151) 21.09.2011 (730) CROSS Zlín, a.s. , Louky 397, Zlín, 76302, CZ (210) O-482461	(210) O-483334
(111) 320697 (220) 21.01.2011 (320) 21.01.2011 (442) 15.06.2011 (151) 21.09.2011 (730) GAMESTAR, a.s. , Bozděchova 7, Praha 5, 15000, CZ (210) O-482565	(111) 320705 (220) 18.02.2011 (320) 18.02.2011 (442) 15.06.2011 (151) 21.09.2011 (730) ALUMISTR, s.r.o. , U Výzkumu 603, Hrušovany u Brna, 66462, CZ (210) O-483340
(111) 320698 (220) 21.01.2011 (320) 21.01.2011 (442) 15.06.2011 (151) 21.09.2011 (730) Krátký Jiří Dr. Ing. , U Havlíčkových sadů 1541/5, Praha 2 - Vinohrady, 12000, CZ (210) O-482567	(111) 320706 (220) 18.02.2011 (320) 18.02.2011 (442) 15.06.2011 (151) 21.09.2011 (730) ALUMISTR, s.r.o. , U Výzkumu 603, Hrušovany u Brna, 66462, CZ (210) O-483341
(111) 320699 (220) 24.01.2011 (320) 24.01.2011 (442) 15.06.2011 (151) 21.09.2011 (730) RINCEOIRÍ, KLUB IRSKÝCH TANCŮ o.s. , Nikolý Tesly 11, Praha 6, 16000, CZ (210) O-482593	(111) 320707 (220) 23.02.2011 (320) 23.02.2011 (442) 15.06.2011 (151) 21.09.2011 (730) MUDr. Martin Vácha , Drážkov ev. č. 159, Krásná Hora nad Vltavou, 26256, CZ (210) O-483448
(111) 320700 (220) 02.02.2011 (320) 02.02.2011 (442) 15.06.2011 (151) 21.09.2011 (730) RAHOLD s.r.o. , Ke Skalce 106, Fryšták, Vítová, 76316, CZ (210) O-482959	(111) 320708 (220) 02.03.2011 (320) 02.03.2011 (442) 15.06.2011 (151) 21.09.2011 (730) Siudová Kristýna Ing. , Karbenská 2263/10, Krnov, 79401, CZ (210) O-483692
(111) 320701 (220) 04.02.2011 (320) 04.02.2011 (442) 15.06.2011 (151) 21.09.2011 (730) BEMATECH, s.r.o. , Košíkov 76, Velká Bíteš, 59501, CZ (210) O-482972	(111) 320709 (220) 02.03.2011 (320) 02.03.2011 (442) 15.06.2011 (151) 21.09.2011 (730) AKTERA s.r.o. , Klausova 2551/13, Praha 5, 15000, CZ (210) O-483704
(111) 320702 (220) 04.02.2011 (320) 04.02.2011 (442) 11.05.2011 (151) 21.09.2011 (730) Výzkumný ústav včelařský, s.r.o. , Máslovice - Dol 94, Libčice nad Vltavou, 25266, CZ (210) O-482973	(111) 320710 (220) 02.03.2011 (320) 02.03.2011 (442) 15.06.2011 (151) 21.09.2011 (730) Souček Zdeněk , Na Pískách 96, Praha 6, 16000, CZ (210) O-483707
(111) 320703 (220) 17.02.2011 (320) 17.02.2011 (442) 08.06.2011 (151) 21.09.2011 (730) WRJ, spol.s r.o. , Modřanská 1107/5, Praha 4, 14700, CZ (210) O-483306	(111) 320711 (220) 02.03.2011 (320) 02.03.2011 (442) 15.06.2011 (151) 21.09.2011 (730) Schořová Pavla , Resslerova 1761/4, Ústí nad Labem, 40001, CZ (210) O-483708
(111) 320704 (220) 18.02.2011 (320) 18.02.2011 (442) 15.06.2011 (151) 21.09.2011 (730) PaedDr. Miroslav Zvonek , Pod Nivami 330, Zlín, 76001, CZ	(111) 320712 (220) 02.03.2011 (320) 02.03.2011 (442) 15.06.2011 (151) 21.09.2011 (730) BONUS PRAHA Investment a.s. , Korunní 810/104, Praha 10 - Vinohrady, 10100, CZ (210) O-483710
	(111) 320713

(220) 02.03.2011 (320) 02.03.2011 (442) 15.06.2011 (151) 21.09.2011 (730) NOVARTIS AG , 4002 BASEL, CH (210) O-483713	(730) ACCOM holding, s.r.o. , Na Pláni 41, Praha 5, 15000, CZ (210) O-483917
(111) 320714 (220) 03.03.2011 (320) 03.03.2011 (442) 15.06.2011 (151) 21.09.2011 (730) Český svaz zpracovatelů masa , Libušská 319, Praha 4 - Pisnice, 14200, CZ (210) O-483752	(111) 320722 (220) 10.03.2011 (320) 10.03.2011 (442) 15.06.2011 (151) 21.09.2011 (730) ACCOM holding, s.r.o. , Na Pláni 41, Praha 5, 15000, CZ (210) O-483918
(111) 320715 (220) 04.03.2011 (320) 04.03.2011 (442) 15.06.2011 (151) 21.09.2011 (730) ASP CZECH s.r.o. , K Teplinám 679, Slušovice, 76315, CZ (210) O-483783	(111) 320723 (220) 11.03.2011 (320) 11.03.2011 (442) 15.06.2011 (151) 21.09.2011 (730) INTERNATIONAL FASHION, LLC , Strada Place 9115, 5135 Naples, FL, US (210) O-483972
(111) 320716 (220) 07.03.2011 (320) 07.03.2011 (442) 15.06.2011 (151) 21.09.2011 (730) Saint-Gobain Building Distribution, spol. s r.o. , Pod Můstkem 884, Rudná, 25219, CZ (210) O-483799	(111) 320724 (220) 11.03.2011 (320) 11.03.2011 (442) 15.06.2011 (151) 21.09.2011 (730) INTERNATIONAL FASHION, LLC , Strada Place 9115, 5135 Naples, FL, US (210) O-483973
(111) 320717 (220) 08.03.2011 (320) 08.03.2011 (442) 15.06.2011 (151) 21.09.2011 (730) Ing. Karel Smejkal, Ph.D. , Alešova 755, Poděbrady II, 29001, CZ (210) O-483862	(111) 320725 (220) 11.03.2011 (320) 11.03.2011 (442) 15.06.2011 (151) 21.09.2011 (730) INTERNATIONAL FASHION, LLC , Strada Place 9115, 5135 Naples, FL, US (210) O-483974
(111) 320718 (220) 09.03.2011 (320) 09.03.2011 (442) 15.06.2011 (151) 21.09.2011 (730) Jiří Zeronik , U Náspu 546, Liberec 1, 46001, CZ (210) O-483910	(111) 320726 (220) 17.03.2011 (320) 17.03.2011 (442) 15.06.2011 (151) 21.09.2011 (730) Polanský Roman , Třída Přátelství 2025, Písek, 39701, CZ (210) O-484150
(111) 320719 (220) 10.03.2011 (320) 10.03.2011 (442) 15.06.2011 (151) 21.09.2011 (730) ACCOM holding, s.r.o. , Na Pláni 41, Praha 5, 15000, CZ (210) O-483915	(111) 320727 (220) 17.03.2011 (320) 17.03.2011 (442) 15.06.2011 (151) 21.09.2011 (730) Polanský Roman , Třída Přátelství 2025, Písek, 39701, CZ (210) O-484152
(111) 320720 (220) 10.03.2011 (320) 10.03.2011 (442) 15.06.2011 (151) 21.09.2011 (730) ACCOM holding, s.r.o. , Na Pláni 41, Praha 5, 15000, CZ (210) O-483916	(111) 320728 (220) 21.03.2011 (320) 21.03.2011 (442) 15.06.2011 (151) 21.09.2011 (730) Asociace pomáhající lidem s autismem - APLA Praha, Střední Čechy, o.s. , Brunnerova 1011/3, Praha 17, 16300, CZ (210) O-484211
(111) 320721 (220) 10.03.2011 (320) 10.03.2011 (442) 15.06.2011 (151) 21.09.2011	(111) 320729 (220) 24.03.2011 (320) 24.03.2011 (442) 15.06.2011 (151) 21.09.2011 (730) Jesenská Jana , Zelená 3, Olomouc, 77900, CZ

(210) O-484328	(111) 320738
	(220) 15.04.2011
(111) 320730	(320) 15.04.2011
(220) 24.03.2011	(442) 15.06.2011
(320) 24.03.2011	(151) 21.09.2011
(442) 15.06.2011	(730) Maloobchodní síť BRNĚNKA, spol. s r.o. , Purkyňova 45, Brno, 61200, CZ
(151) 21.09.2011	(210) O-484967
(730) Creative Nail Design, Inc. , 1125 Joshua Way, Vista, CA 92083, CA, US	
(210) O-484334	(111) 320739
	(220) 15.04.2011
(111) 320731	(320) 15.04.2011
(220) 31.03.2011	(442) 15.06.2011
(320) 31.03.2011	(151) 21.09.2011
(442) 15.06.2011	(730) COLORLAK, a.s. , Tovární 1076, Staré Město, 68602, CZ
(151) 21.09.2011	(210) O-484970
(730) AT&T Intellectual Property II,L.P. společnost organizovaná dle práva státu Nevada , 645 East Plumb Lane, Reno, 89502, NV, US	
(210) O-484520	(111) 320740
	(220) 18.04.2011
(111) 320732	(320) 18.04.2011
(220) 06.04.2011	(442) 15.06.2011
(320) 06.04.2011	(151) 21.09.2011
(442) 15.06.2011	(730) TRUMF International s.r.o. , Kratochvílova 148/1, Přerov, 75002, CZ
(151) 21.09.2011	(210) O-484981
(730) Lesnická práce s.r.o. , Zámek 1, Kostelec nad Černými lesy, 28163, CZ	
(210) O-484677	(111) 320741
	(220) 21.04.2011
(111) 320733	(320) 21.04.2011
(220) 06.04.2011	(442) 15.06.2011
(320) 06.04.2011	(151) 21.09.2011
(442) 15.06.2011	(730) GORDION, s.r.o. , Kolmá 6/682, Praha 9 - Vysočany, 19000, CZ
(151) 21.09.2011	(210) O-485113
(730) Lesnická práce s.r.o. , Zámek 1, Kostelec nad Černými lesy, 28163, CZ	
(210) O-484678	(111) 320742
	(220) 21.04.2011
(111) 320734	(320) 21.04.2011
(220) 13.04.2011	(442) 15.06.2011
(320) 13.04.2011	(151) 21.09.2011
(442) 15.06.2011	(730) FTV Prima, spol. s r.o. , Na Žertvách 24/132, Praha 8, 18000, CZ
(151) 21.09.2011	(210) O-485159
(730) AG FOODS Group a.s. , Soběšická 151, Brno, 63800, CZ	
(210) O-484889	(111) 320743
	(220) 22.04.2011
(111) 320735	(320) 22.04.2011
(220) 13.04.2011	(442) 15.06.2011
(320) 13.04.2011	(151) 21.09.2011
(442) 15.06.2011	(730) J&T BANKA, a.s. , Pobežní 297/14, Praha 8, 18600, CZ
(151) 21.09.2011	(210) O-485163
(730) VYDIS s.r.o. , 5. května 16, Dolní Břežany, 25241, CZ	
(210) O-484891	(111) 320744
	(220) 22.04.2011
(111) 320736	(320) 22.04.2011
(220) 13.04.2011	(442) 15.06.2011
(320) 13.04.2011	(151) 21.09.2011
(442) 15.06.2011	(730) PlanSecur a.s. , Sokolská 1605/66, Praha 2, 12000, CZ
(151) 21.09.2011	(210) O-485164
(730) VYDIS s.r.o. , 5. května 16, Dolní Břežany, 25241, CZ	
(210) O-484892	(111) 320745
	(220) 22.04.2011
(111) 320737	(320) 22.04.2011
(220) 13.04.2011	(442) 15.06.2011
(320) 13.04.2011	(151) 21.09.2011
(442) 15.06.2011	(730) JU-TURN MARKETING & PRODUCTION s.r.o. , Nám. Barikád 1134/3, Praha 3, 13000, CZ
(151) 21.09.2011	(210) O-485166
(730) Ondříšák Štefan Ing. , Panenská 26, Bratislava, 81103, SK	
(210) O-484907	(111) 320746
	(220) 22.04.2011
(111) 320738	(320) 22.04.2011
(220) 15.04.2011	(442) 15.06.2011

(151) 21.09.2011 (730) Želiezko Petr Ing. , Balbínova 1260, Hradec Králové, 50003, CZ (210) O-485171	(111) 320755 (220) 26.05.2011 (320) 26.05.2011 (442) 15.06.2011 (151) 21.09.2011 (730) Šádek Jiří Mgr. , Mikulova 1574/9, Praha 4, 14900, CZ (210) O-485360
(111) 320747 (220) 22.04.2011 (320) 22.04.2011 (442) 15.06.2011 (151) 21.09.2011 (730) Rockman s.r.o. , Bělohorská 197/126, Praha 6 - Břevnov, 16900, CZ (210) O-485185	(111) 320756 (220) 03.05.2011 (320) 03.05.2011 (442) 15.06.2011 (151) 21.09.2011 (730) Zeelandia spol. s r.o. , Malšice 267, Tábor, 39175, CZ (210) O-485389
(111) 320748 (220) 22.04.2011 (320) 22.04.2011 (442) 15.06.2011 (151) 21.09.2011 (730) NOVARTIS AG , 4002 Basel, CH (210) O-485190	(111) 320757 (220) 04.05.2011 (320) 04.05.2011 (442) 15.06.2011 (151) 21.09.2011 (730) FEIXU s.r.o. , Na Okruhu 487, Praha 4, 14200, CZ (210) O-485442
(111) 320749 (220) 29.04.2011 (320) 29.04.2011 (442) 15.06.2011 (151) 21.09.2011 (730) RENETRA s.r.o. , Dvořákova 635/4, Brno, 60200, CZ (210) O-485312	(111) 320758 (220) 05.05.2011 (320) 05.05.2011 (442) 15.06.2011 (151) 21.09.2011 (730) EKOCELL CZ, s.r.o. , Kunín 255, Kunín, 74253, CZ (210) O-485447
(111) 320750 (220) 29.04.2011 (320) 29.04.2011 (442) 15.06.2011 (151) 21.09.2011 (730) PENDA s.r.o. , U Javůrkovy louky 568, Jičín, 50601, CZ (210) O-485319	(111) 320759 (220) 11.05.2011 (320) 11.05.2011 (442) 15.06.2011 (151) 21.09.2011 (730) TOSHULIN, a.s. , Wolkerova 845, Hulín, 76824, CZ (210) O-485596
(111) 320751 (220) 02.05.2011 (320) 02.05.2011 (442) 15.06.2011 (151) 21.09.2011 (730) Králík Jiří Ing. , Jižní Vršava 4968, Zlín, 76001, CZ (210) O-485336	(111) 320760 (220) 11.05.2011 (320) 11.05.2011 (442) 15.06.2011 (151) 21.09.2011 (730) TOSHULIN, a.s. , Wolkerova 845, Hulín, 76824, CZ (210) O-485597
(111) 320752 (220) 02.05.2011 (320) 02.05.2011 (442) 15.06.2011 (151) 21.09.2011 (730) Dolejší Michal , Jožky Jabůrkové 271, Pardubice, 53009, CZ (210) O-485337	(111) 320761 (220) 11.05.2011 (320) 11.05.2011 (442) 15.06.2011 (151) 21.09.2011 (730) TOSHULIN, a.s. , Wolkerova 845, Hulín, 76824, CZ (210) O-485598
(111) 320753 (220) 02.05.2011 (320) 02.05.2011 (442) 15.06.2011 (151) 21.09.2011 (730) Media Channel, a.s. , Vodičkova 736/17, Praha 1, 11000, CZ (210) O-485342	(111) 320762 (220) 11.05.2011 (320) 11.05.2011 (442) 15.06.2011 (151) 21.09.2011 (730) Němec Aleš , Nová 284, Nové Dvory, 28531, CZ (210) O-485625
(111) 320754 (220) 02.05.2011 (320) 02.05.2011 (442) 15.06.2011 (151) 21.09.2011 (730) Norma Lebensmittelfilialbetrieb GmbH & Co. KG , Heisterstrasse 4, 90441 Nürnberg, DE (210) O-485345	(111) 320763 (220) 16.05.2011 (320) 16.05.2011 (442) 15.06.2011 (151) 21.09.2011 (730) Škoda Auto a.s. , Tř. Václava Klementa 869, Mladá Boleslav, 29360, CZ (210) O-485712

(111) 320764	(220) 07.05.2010
(220) 18.05.2011	(320) 07.05.2010
(320) 18.05.2011	(442) 21.07.2010
(442) 15.06.2011	(151) 27.09.2011
(151) 21.09.2011	(730) Kratochvíl Daniel , Vlastina 38/848, Praha 6 - Ruzyně, 16100, CZ
(730) Škoda Auto a.s. , Tř. Václava Klementa 869, Mladá Boleslav, 29360, CZ	(210) O-476516
(210) O-485758	
<hr/>	
(111) 320765	(111) 320773
(220) 30.05.2011	(220) 03.06.2010
(320) 30.05.2011	(320) 03.06.2010
(442) 22.06.2011	(442) 22.06.2011
(151) 26.09.2011	(151) 27.09.2011
(730) SKLÁRNA A MINIPIVOVAR NOVOSAD & SYN HARRACHOV s.r.o. CZECH REPUBLIC , Harrachov 95, Harrachov, 51246, CZ	(730) EFKO-karton s.r.o. , Dolní 347, Nové Veselí, 59214, CZ
(210) O-486060	(210) O-477153
<hr/>	
(111) 320766	(111) 320774
(220) 30.05.2011	(220) 10.06.2010
(320) 30.05.2011	(320) 10.06.2010
(442) 22.06.2011	(442) 22.06.2011
(151) 26.09.2011	(151) 27.09.2011
(730) SKLÁRNA A MINIPIVOVAR NOVOSAD & SYN HARRACHOV s.r.o. CZECH REPUBLIC , Harrachov 95, Harrachov, 51246, CZ	(730) Škorpil Štěpán , Bošínská 12/231, Praha - Satalice, 19015, CZ
(210) O-486061	(210) O-477331
<hr/>	
(111) 320767	(111) 320775
(220) 31.01.2008	(220) 08.07.2010
(320) 31.01.2008	(320) 08.07.2010
(442) 22.06.2011	(442) 22.06.2011
(151) 27.09.2011	(151) 27.09.2011
(730) LANNA GYM , Vinohradská 40, Praha 2, 12000, CZ	(730) Inter Clo Bohemia a.s. , Hybernská 1007/20, Praha 1, 11000, CZ
(210) O-455922	(210) O-477982
<hr/>	
(111) 320768	(111) 320776
(220) 11.03.2009	(220) 08.07.2010
(320) 11.03.2009	(320) 08.07.2010
(442) 31.03.2010	(442) 01.09.2010
(151) 27.09.2011	(151) 27.09.2011
(730) Mladá fronta a.s. , Mezi Vodami 1952/9, Praha 4 - Modřany, 14300, CZ	(730) Svátová Terézia Ing. , Na Veselí 26, Praha 4, 14000, CZ
(210) O-466505	(210) O-477983
<hr/>	
(111) 320769	(111) 320777
(220) 02.07.2009	(220) 07.09.2010
(320) 02.07.2009	(320) 07.09.2010
(442) 22.06.2011	(442) 22.06.2011
(151) 27.09.2011	(151) 27.09.2011
(730) VAMILK, s.r.o. , Nová 344/2, Křelov - Břuchotín, 78336, CZ	(730) INVESTINŽENÝRING a.s. , Kapucínské náměstí 5, Brno, 60200, CZ
(210) O-469208	(210) O-479280
<hr/>	
(111) 320770	(111) 320778
(220) 10.02.2010	(220) 07.09.2010
(320) 10.02.2010	(320) 07.09.2010
(442) 10.03.2010	(442) 22.06.2011
(151) 27.09.2011	(151) 27.09.2011
(730) AUTODOPRAVA JIMI s.r.o. , K Třebonicům 100/34, Praha 5, 15500, CZ	(730) CS Soft a.s. , K Letišti 6/1019, P.O.BOX 86, Praha 6, 16008, CZ
(210) O-474198	(210) O-479301
<hr/>	
(111) 320771	(111) 320779
(220) 17.03.2010	(220) 22.09.2010
(320) 17.03.2010	(320) 22.09.2010
(442) 22.06.2011	(442) 22.06.2011
(151) 27.09.2011	(151) 27.09.2011
(730) Ing. Terézia Svátová , Na Veselí 26, Praha 4, 14000, CZ	(730) IBS expert s.r.o. , Bílenecké nám. 6/4, Praha 8 - Dolní Chabry, 18400, CZ
(210) O-475217	(210) O-479653
<hr/>	
(111) 320772	(111) 320780
	(220) 07.10.2010
	(320) 07.10.2010
	(442) 22.06.2011
	(151) 27.09.2011

(730) Den Braven Czech and Slovak a.s. , Úvalno 353, Úvalno, 79391, CZ	(111) 320789
(210) O-479994	(220) 30.12.2010
	(320) 30.12.2010
	(442) 22.06.2011
	(151) 27.09.2011
(111) 320781	(730) Aslam Aseem Ing. , 28. října 55, Lipník nad Bečvou, 75131, CZ
(220) 21.10.2010	(210) O-482063
(320) 21.10.2010	
(442) 22.06.2011	
(151) 27.09.2011	
(730) Boucherová Lucie MUDr. , Nad Vodou 21, Plzeň, 30100, CZ	(111) 320790
(210) O-480380	(220) 03.01.2011
	(320) 03.01.2011
	(442) 22.06.2011
	(151) 27.09.2011
	(730) MODE CRAZY s.r.o. , Slezská 95, Praha 3, 13000, CZ
	(210) O-482089
(111) 320782	
(220) 08.11.2010	(111) 320791
(320) 08.11.2010	(220) 03.01.2011
(442) 22.06.2011	(320) 03.01.2011
(151) 27.09.2011	(442) 22.06.2011
(730) NBB Bohemia s.r.o. , Sídliště 693, Benešov nad Ploučnicí, 40722, CZ	(151) 27.09.2011
(210) O-480807	(730) MAFRA, a.s. , Karla Engliše 519/11, Praha 5, 15000, CZ
	(210) O-482094
(111) 320783	
(220) 30.11.2010	(111) 320792
(320) 30.11.2010	(220) 07.01.2011
(442) 22.06.2011	(320) 07.01.2011
(151) 27.09.2011	(442) 22.06.2011
(730) Resort Media, s.r.o. , Škroupovo náměstí 1255/9, Praha 3 - Žižkov, 13000, CZ	(151) 27.09.2011
(210) O-481362	(730) Stolička Vladimír , Slatinky 222, Slatinky, 78342, CZ
	(210) O-482206
(111) 320784	
(220) 03.12.2010	(111) 320793
(320) 03.12.2010	(220) 18.01.2011
(442) 22.06.2011	(320) 18.01.2011
(151) 27.09.2011	(442) 22.06.2011
(730) King's casino a.s. , Rozvadov 7, Rozvadov, 34807, CZ	(151) 27.09.2011
(210) O-481503	(730) RENGL, s.r.o. , Zákopnická 354, Liberec 14 - Ruprechtice, 46014, CZ
	(210) O-482437
(111) 320785	
(220) 09.12.2010	(111) 320794
(320) 09.12.2010	(220) 21.01.2011
(442) 22.06.2011	(320) 21.01.2011
(151) 27.09.2011	(442) 22.06.2011
(730) Elektromotory - převodovky, s.r.o. , Mládeže 579, Povrly, 40332, CZ	(151) 27.09.2011
(210) O-481658	(730) Onderka Roman Bc. , Antonínská 565/20, Brno, 60200, CZ
	(210) O-482574
(111) 320786	
(220) 14.12.2010	(111) 320795
(320) 14.12.2010	(220) 24.01.2011
(442) 22.06.2011	(320) 24.01.2011
(151) 27.09.2011	(442) 22.06.2011
(730) Promo Point, s.r.o. , Kubánské nám. 1391/11, Praha 10, 10005, CZ	(151) 27.09.2011
(210) O-481772	(730) NOWACO Czech Republic s.r.o. , V Růžovém údolí 553, Kralupy nad Vltavou, 27801, CZ
	(210) O-482597
(111) 320787	
(220) 22.12.2010	(111) 320796
(320) 22.12.2010	(220) 24.01.2011
(442) 22.06.2011	(320) 24.01.2011
(151) 27.09.2011	(442) 22.06.2011
(730) PHARMDATA, s.r.o. , Pelikánova 7, Praha 6, 16200, CZ	(151) 27.09.2011
(210) O-481953	(730) NOWACO Czech Republic s.r.o. , V Růžovém údolí 553, Kralupy nad Vltavou, 27801, CZ
	(210) O-482599
(111) 320788	
(220) 22.12.2010	(111) 320797
(320) 22.12.2010	(220) 25.01.2011
(442) 22.06.2011	(320) 25.01.2011
(151) 27.09.2011	(442) 22.06.2011
(730) PHARMDATA, s.r.o. , Pelikánova 7, Praha 6, 16200, CZ	(151) 27.09.2011
(210) O-481954	

(730) Ing. Miroslav Zukal - ZEMS , Moskevská 27, Praha 10, 10100, CZ	(220) 11.02.2011 (320) 11.02.2011 (442) 22.06.2011 (151) 27.09.2011
(210) O-482616	(730) BRISTOL a.s. , Sadová 19, Karlovy Vary, 36001, CZ (210) O-483167
(111) 320798	(111) 320807
(220) 25.01.2011 (320) 25.01.2011 (442) 22.06.2011 (151) 27.09.2011	(220) 11.02.2011 (320) 11.02.2011 (442) 22.06.2011 (151) 27.09.2011
(730) Pecha Jiří , Broučková 406, Zlín, 76001, CZ	(730) BRISTOL a.s. , Sadová 19, Karlovy Vary, 36001, CZ (210) O-483168
(210) O-482619	(111) 320808
(111) 320799	(220) 11.02.2011 (320) 11.02.2011 (442) 22.06.2011 (151) 27.09.2011
(220) 27.01.2011 (320) 27.01.2011 (442) 22.06.2011 (151) 27.09.2011	(730) BRISTOL a.s. , Sadová 19, Karlovy Vary, 36001, CZ (210) O-483169
(730) Murček Jan , tř. 17. listopadu 298/28, Přerov, 75002, CZ	(111) 320809
(210) O-482695	(220) 11.02.2011 (320) 11.02.2011 (442) 22.06.2011 (151) 27.09.2011
(111) 320800	(730) BRISTOL a.s. , Sadová 19, Karlovy Vary, 36001, CZ (210) O-483210
(220) 27.01.2011 (320) 27.01.2011 (442) 22.06.2011 (151) 27.09.2011	(111) 320810
(730) Timmer of Tiessnicze, a.s. , Sportovců 364, Kutná Hora, 28401, CZ	(220) 14.02.2011 (320) 14.02.2011 (442) 22.06.2011 (151) 27.09.2011
(210) O-482708	(730) Ringier Axel Springer CZ a.s. , Komunardů 1584/42, Praha 7, 17000, CZ (210) O-483230
(111) 320801	(111) 320811
(220) 28.01.2011 (320) 28.01.2011 (442) 22.06.2011 (151) 27.09.2011	(220) 18.02.2011 (320) 18.02.2011 (442) 22.06.2011 (151) 27.09.2011
(730) Karaivanov Martin Ing. , Polepy 232, Kolín, 28002, CZ	(730) Jiří Lobkowicz , Vlašská 17, Praha 1, 11000, CZ (210) O-483356
(210) O-482719	(111) 320812
(111) 320802	(220) 18.02.2011 (320) 18.02.2011 (442) 22.06.2011 (151) 27.09.2011
(220) 01.02.2011 (320) 01.02.2011 (442) 22.06.2011 (151) 27.09.2011	(730) Jiří Lobkowicz , Vlašská 17, Praha 1, 11000, CZ (210) O-483357
(730) EXCEL MIX, s.r.o. , Priemyselná 497/8, 92231 Sokolovce, SK	(111) 320813
(210) O-482832	(220) 18.02.2011 (320) 18.02.2011 (442) 22.06.2011 (151) 27.09.2011
(111) 320803	(730) Jiří Lobkowicz , Vlašská 17, Praha 1, 11000, CZ (210) O-483358
(220) 01.02.2011 (320) 01.02.2011 (442) 22.06.2011 (151) 27.09.2011	(111) 320814
(730) EXCEL MIX, s.r.o. , Priemyselná 497/8, 92231 Sokolovce, SK	(220) 18.02.2011 (320) 18.02.2011 (442) 22.06.2011 (151) 27.09.2011
(210) O-482833	(730) Jiří Lobkowicz , Vlašská 17, Praha 1, 11000, CZ (210) O-483359
(111) 320804	(111) 320815
(220) 04.02.2011 (320) 04.02.2011 (442) 22.06.2011 (151) 27.09.2011	
(730) Tomáš Formánek , Tanvaldská 1336, Praha 8, 18200, CZ	
(210) O-482954	
(111) 320805	
(220) 08.02.2011 (320) 08.02.2011 (442) 22.06.2011 (151) 27.09.2011	
(730) Zdeněk Červinka ml. , Roháčova 373, Kolín, 28002, CZ	
(210) O-483057	
(111) 320806	

-
- (220) 23.02.2011
(320) 23.02.2011
(442) 22.06.2011
(151) 27.09.2011
(730) **Andrussev Grigorij**, Molákova 577/34, Praha 8, 18600, CZ
(210) O-483479
-
- (111) **320816**
(220) 24.02.2011
(320) 09.02.2011
(442) 22.06.2011
(151) 27.09.2011
(730) **ST. NICOLAUS - trade, a.s.**, Ružová dolina 6, 821 08 Bratislava, SK
(210) O-483527
-
- (111) **320817**
(220) 02.03.2011
(320) 02.03.2011
(442) 22.06.2011
(151) 27.09.2011
(730) **KAPITOL pojišťovací a finanční poradenství, a.s.**, Rašínova 692/4, Brno, 60200, CZ
(210) O-483695
-
- (111) **320818**
(220) 02.03.2011
(320) 02.03.2011
(442) 22.06.2011
(151) 27.09.2011
(730) **KAPITOL pojišťovací a finanční poradenství, a.s.**, Rašínova 692/4, Brno, 60200, CZ
(210) O-483696
-
- (111) **320819**
(220) 02.03.2011
(320) 02.03.2011
(442) 22.06.2011
(151) 27.09.2011
(730) **Richard Vogl**, Járy da Cimrmana 6, Olomouc, 77900, CZ
(210) O-483703
-
- (111) **320820**
(220) 02.03.2011
(320) 02.03.2011
(442) 22.06.2011
(151) 27.09.2011
(730) **Srb Luboš**, Kališnická 27, České Budějovice, 37008, CZ
(210) O-483715
-
- (111) **320821**
(220) 03.03.2011
(320) 03.03.2011
(442) 22.06.2011
(151) 27.09.2011
(730) **SOLIRA Company s.r.o.**, U Dálnice 815/6, Praha 5 - Stodůlky, 15500, CZ
(210) O-483759
-
- (111) **320822**
(220) 04.03.2011
(320) 04.03.2011
(442) 22.06.2011
(151) 27.09.2011
(730) **BARTIDA s.r.o.**, Zborovská 54, Praha 5, 15000, CZ
(210) O-483793
-
- (111) **320823**
(220) 07.03.2011
(320) 07.03.2011
(442) 22.06.2011
(151) 27.09.2011
-
- (730) **Smartbetting a.s.**, Jankovcova 1569/2c, Praha 7, 17000, CZ
(210) O-483804
-
- (111) **320824**
(220) 17.04.2008
(320) 17.04.2008
(442) 22.06.2011
(151) 27.09.2011
(730) **COORS BREWING COMPANY**, 1225 17th Street, Suite 3200, Denver, 80202, CO, US
(210) O-483842
-
- (111) **320825**
(220) 08.03.2011
(320) 08.03.2011
(442) 22.06.2011
(151) 27.09.2011
(730) **STESYS, s.r.o.**, Brněnská 1748/21b, Blansko, 67801, CZ
(210) O-483843
-
- (111) **320826**
(220) 08.03.2011
(320) 08.03.2011
(442) 22.06.2011
(151) 27.09.2011
(730) **STESYS, s.r.o.**, Brněnská 1748/21b, Blansko, 67801, CZ
(210) O-483844
-
- (111) **320827**
(220) 08.03.2011
(320) 08.03.2011
(442) 22.06.2011
(151) 27.09.2011
(730) **M.K. INVEST Group s.r.o.**, Střelníční 2133, Frýdek-Místek, 73801, CZ
(210) O-483847
-
- (111) **320828**
(220) 08.03.2011
(320) 08.03.2011
(442) 22.06.2011
(151) 27.09.2011
(730) **Vychodil Josef Ing.**, Nádražní 348, Náměšť na Hané, 78344, CZ
(210) O-483853
-
- (111) **320829**
(220) 09.03.2011
(320) 09.03.2011
(442) 22.06.2011
(151) 27.09.2011
(730) **ELEKTROWIN a.s.**, Michelská 300/60, Praha 4, 14000, CZ
(210) O-483892
-
- (111) **320830**
(220) 09.03.2011
(320) 09.03.2011
(442) 22.06.2011
(151) 27.09.2011
(730) **Pasea s.r.o.**, Václavské náměstí 819/43, Praha 1, 11000, CZ
(210) O-483904
-
- (111) **320831**
(220) 10.03.2011
(320) 10.03.2011
(442) 22.06.2011
(151) 27.09.2011
(730) **PELIKAN DANIEL**, Doubravice 110, Pardubice, 53353, CZ

(210) O-483921	(111) 320840
	(220) 17.03.2011
(111) 320832	(320) 17.03.2011
(220) 10.03.2011	(442) 22.06.2011
(320) 10.03.2011	(151) 27.09.2011
(442) 22.06.2011	(730) Československá obchodní banka, a.s. , Radlická
(151) 27.09.2011	333/150, Praha 5, 15057, CZ
(730) PELIKAN DANIEL , Doubravice 110, Pardubice, 53353, CZ	(210) O-484142
(210) O-483922	
	(111) 320841
(111) 320833	(220) 17.03.2011
(220) 10.03.2011	(320) 17.03.2011
(320) 10.03.2011	(442) 22.06.2011
(442) 22.06.2011	(151) 27.09.2011
(151) 27.09.2011	(730) Philip Morris ČR a.s. , Vítězná 1, Kutná Hora, 28403, CZ
(730) PELIKAN DANIEL , Doubravice 110, Pardubice, 53353, CZ	(210) O-484145
(210) O-483923	
	(111) 320842
(111) 320834	(220) 17.03.2011
(220) 10.03.2011	(320) 17.03.2011
(320) 10.03.2011	(442) 22.06.2011
(442) 22.06.2011	(151) 27.09.2011
(151) 27.09.2011	(730) Philip Morris ČR a.s. , Vítězná 1, Kutná Hora, 28403, CZ
(730) Ing. Pavel Cerman , Rudník 445, 54372, CZ	(210) O-484146
(210) O-483924	
	(111) 320843
(111) 320835	(220) 17.03.2011
(220) 10.03.2011	(320) 17.03.2011
(320) 10.03.2011	(442) 22.06.2011
(442) 22.06.2011	(151) 27.09.2011
(151) 27.09.2011	(730) Philip Morris ČR a.s. , Vítězná 1, Kutná Hora, 28403, CZ
(730) SVATOVÁCLAVSKÝ PIVOVAR s.r.o. , Křížkovského 844/3, Olomouc, 77900, CZ	(210) O-484147
(210) O-483950	
	(111) 320844
(111) 320836	(220) 17.03.2011
(220) 11.03.2011	(320) 17.03.2011
(320) 11.03.2011	(442) 22.06.2011
(442) 22.06.2011	(151) 27.09.2011
(151) 27.09.2011	(730) Philip Morris ČR a.s. , Vítězná 1, Kutná Hora, 28403, CZ
(730) MUDr. Jiří Musil, MBA , Jiříčkova 540, Praha 5, 15531, CZ	(210) O-484148
(210) O-483994	
	(111) 320845
(111) 320837	(220) 17.03.2011
(220) 11.03.2011	(320) 17.03.2011
(320) 11.03.2011	(442) 22.06.2011
(442) 22.06.2011	(151) 27.09.2011
(151) 27.09.2011	(730) Philip Morris ČR a.s. , Vítězná 1, Kutná Hora, 28403, CZ
(730) Profibag s.r.o. , Pražská 341, Přelouč, 53501, CZ	(210) O-484149
(210) O-483997	
	(111) 320846
(111) 320838	(220) 17.03.2011
(220) 11.03.2011	(320) 17.03.2011
(320) 11.03.2011	(442) 22.06.2011
(442) 22.06.2011	(151) 27.09.2011
(151) 27.09.2011	(730) Philip Morris ČR a.s. , Vítězná 1, Kutná Hora, 28403, CZ
(730) Musil, MBA Jiří MUDr. , Jiříčkova 540, Praha 5, 15531, CZ	(210) O-484151
(210) O-483998	
	(111) 320847
(111) 320839	(220) 22.03.2011
(220) 15.03.2011	(320) 22.03.2011
(320) 15.03.2011	(442) 22.06.2011
(442) 22.06.2011	(151) 27.09.2011
(151) 27.09.2011	(730) Fincentrum Media s.r.o. , Pobřežní 620/3, Praha 8, 18600, CZ
(730) EGIS Gyógyszergyár Nyilvánosan Működő Részvénytársaság , 30-38 Keresztúri út., Budapest, H- 1106, HU	(210) O-484238
(210) O-484072	
	(111) 320848

(220) 23.03.2011 (320) 23.03.2011 (442) 22.06.2011 (151) 27.09.2011 (730) OHGS s.r.o. , 17. listopadu 1020, Ústí nad Orlicí, 56201, CZ (210) O-484291	(151) 27.09.2011 (730) POSITRO a.s. , U Hellady 697/4, Praha 4, 14000, CZ (210) O-484306
(111) 320849 (220) 23.03.2011 (320) 23.03.2011 (442) 22.06.2011 (151) 27.09.2011 (730) Genomac International, s.r.o. , Hošťálkova 42, Praha 6, 16900, CZ (210) O-484292	(111) 320857 (220) 24.03.2011 (320) 24.03.2011 (442) 22.06.2011 (151) 27.09.2011 (730) Dušní s.r.o. , U milosrdných 2, Praha 1, 11000, CZ (210) O-484327
(111) 320850 (220) 23.03.2011 (320) 23.03.2011 (442) 22.06.2011 (151) 27.09.2011 (730) Genomac International, s.r.o. , Hošťálkova 42, Praha 6, 16900, CZ (210) O-484293	(111) 320858 (220) 24.03.2011 (320) 24.03.2011 (442) 22.06.2011 (151) 27.09.2011 (730) MORAGRO, a.s. v Prostějově , Za drahou 4332/4, Prostějov, 79687, CZ (210) O-484329
(111) 320851 (220) 23.03.2011 (320) 23.03.2011 (442) 22.06.2011 (151) 27.09.2011 (730) Genomac International, s.r.o. , Hošťálkova 42, Praha 6, 16900, CZ (210) O-484294	(111) 320859 (220) 24.03.2011 (320) 24.03.2011 (442) 22.06.2011 (151) 27.09.2011 (730) MORAGRO, a.s. v Prostějově , Za drahou 4332/4, Prostějov, 79687, CZ (210) O-484330
(111) 320852 (220) 23.03.2011 (320) 23.03.2011 (442) 22.06.2011 (151) 27.09.2011 (730) INGAT inženýrské činnosti, s.r.o. , Výstavní 2224/8, Ostrava - Mariánské Hory, 70900, CZ (210) O-484296	(111) 320860 (220) 24.03.2011 (320) 24.03.2011 (442) 22.06.2011 (151) 27.09.2011 (730) MORAGRO, a.s. v Prostějově , Za drahou 4332/4, Prostějov, 79687, CZ (210) O-484331
(111) 320853 (220) 23.03.2011 (320) 23.03.2011 (442) 22.06.2011 (151) 27.09.2011 (730) BTA INDUSTRY a.s. , K Velké Ohradě 776, Praha 5 - Řeporyje, 15500, CZ (210) O-484301	(111) 320861 (220) 25.03.2011 (320) 25.03.2011 (442) 22.06.2011 (151) 27.09.2011 (730) Dopravní federace nevládních neziskových organizací o.s. , Příběnická 1908, Tábor, 39001, CZ (210) O-484371
(111) 320854 (220) 23.03.2011 (320) 23.03.2011 (442) 22.06.2011 (151) 27.09.2011 (730) BTA INDUSTRY a.s. , K Velké Ohradě 776, Praha 5 - Řeporyje, 15500, CZ (210) O-484302	(111) 320862 (220) 29.03.2011 (320) 29.03.2011 (442) 22.06.2011 (151) 27.09.2011 (730) Poděbradka, a.s. , Nymburská 239/VII, Poděbrady, 29001, CZ (210) O-484452
(111) 320855 (220) 23.03.2011 (320) 23.03.2011 (442) 22.06.2011 (151) 27.09.2011 (730) POSITRO a.s. , U Hellady 697/4, Praha 4, 14000, CZ (210) O-484305	(111) 320863 (220) 31.03.2011 (320) 31.03.2011 (442) 22.06.2011 (151) 27.09.2011 (730) PRAGUE SPORTS s.r.o. , Náměstí Na Farkáně 1, Praha 5 - Radlice, 15000, CZ (210) O-484521
(111) 320856 (220) 23.03.2011 (320) 23.03.2011 (442) 22.06.2011	(111) 320864 (220) 31.03.2011 (320) 31.03.2011 (442) 22.06.2011 (151) 27.09.2011 (730) PrimeCell a.s. , Jáchymova 26/2, Praha 1, 11000, CZ (210) O-484524

-
- (111) **320865**
(220) 04.04.2011
(320) 04.04.2011
(442) 22.06.2011
(151) 27.09.2011
(730) **Webdevel s.r.o.**, Pohraniční 3135, Ostrava, 70200, CZ
(210) O-484605
-
- (111) **320866**
(220) 05.04.2011
(320) 05.04.2011
(442) 22.06.2011
(151) 27.09.2011
(730) **OLD WARHORSE s.r.o.**, Staré Ouholice 85, Nová Ves, 27752, CZ
(210) O-484618
-
- (111) **320867**
(220) 05.04.2011
(320) 05.04.2011
(442) 22.06.2011
(151) 27.09.2011
(730) **GURLEX GROUP CZ s.r.o.**, Křižíkova 2697/70, Brno, 61200, CZ
(210) O-484624
-
- (111) **320868**
(220) 05.04.2011
(320) 05.04.2011
(442) 22.06.2011
(151) 27.09.2011
(730) **LIFETECH s.r.o.**, Chládkova 24c, Brno, 61600, CZ
(210) O-484626
-
- (111) **320869**
(220) 05.04.2011
(320) 05.04.2011
(442) 22.06.2011
(151) 27.09.2011
(730) **Raška Jan Ing.**, Jarkovská 5, Praha 5, 15300, CZ
(210) O-484632
-
- (111) **320870**
(220) 06.04.2011
(320) 06.04.2011
(442) 22.06.2011
(151) 27.09.2011
(730) **Lesnická práce s.r.o.**, Zámek 1, Kostelec nad Černými lesy, 28163, CZ
(210) O-484679
-
- (111) **320871**
(220) 06.04.2011
(320) 06.04.2011
(442) 22.06.2011
(151) 27.09.2011
(730) **ATEMI, s.r.o.**, Velvarská 1626/45, Praha 6 - Dejvice, 16000, CZ
(210) O-484697
-
- (111) **320872**
(220) 07.04.2011
(320) 07.04.2011
(442) 22.06.2011
(151) 27.09.2011
(730) **Fresh For Life s.r.o.**, Na Neklaně 28, Praha 5, 15000, CZ
(210) O-484721
-
- (111) **320873**
(220) 08.04.2011
(320) 08.04.2011
(442) 22.06.2011
(151) 27.09.2011
-
- (462) 22.06.2011
(730) **VIDEObILLBOARD s.r.o.**, Semetín 1277, Vsetín, 75501, CZ
(210) O-484745
-
- (111) **320874**
(220) 11.04.2011
(320) 11.04.2011
(442) 22.06.2011
(151) 27.09.2011
(730) **Vykupší s.r.o.**, Herčíkova 246/1a, Brno, 61200, CZ
(210) O-484817
-
- (111) **320875**
(220) 11.04.2011
(320) 11.04.2011
(442) 22.06.2011
(151) 27.09.2011
(730) **Matčuková Naděžda**, Za Chlumem 794, Bílina, 41801, CZ
(210) O-484831
-
- (111) **320876**
(220) 15.04.2011
(320) 15.04.2011
(442) 22.06.2011
(151) 27.09.2011
(730) **Madžirovová Gabriela PhDr. Ing.**, Benediktská 689/8, Praha 1, 11000, CZ
(210) O-484972
-
- (111) **320877**
(220) 18.04.2011
(320) 18.04.2011
(442) 22.06.2011
(151) 27.09.2011
(730) **Đuričko Bohumír Ing.**, Matoušova 1552/18, Praha 5, 15000, CZ
(210) O-484982
-
- (111) **320878**
(220) 18.04.2011
(320) 18.04.2011
(442) 22.06.2011
(151) 27.09.2011
(730) **Kubeš Vladimír Ing.**, Herrmannova 514, Chotěboř, 58266, CZ
(210) O-484984
-
- (111) **320879**
(220) 18.04.2011
(320) 18.04.2011
(442) 22.06.2011
(151) 27.09.2011
(730) **Janáčkova konzervatoř a Gymnázium v Ostravě, příspěvková organizace**, Českobratrská 40, Ostrava - Moravská Ostrava, 70200, CZ
(210) O-484985
-
- (111) **320880**
(220) 18.04.2011
(320) 18.04.2011
(442) 22.06.2011
(151) 27.09.2011
(730) **Artline corporation s.r.o.**, Na Vysočině 829, Praha 10, 10400, CZ
(210) O-484986
-
- (111) **320881**
(220) 18.04.2011
(320) 18.04.2011
(442) 22.06.2011
(151) 27.09.2011
(730) **Bohemia Apple, družstvo**, Tuchoraz 42, Český Brod, 28201, CZ

(210) O-484987	(442) 22.06.2011 (151) 27.09.2011 (730) Omnicom Media Group, s.r.o. , Lomnického 1705/9, Praha 4, 14000, CZ
(111) 320882 (220) 19.04.2011 (320) 19.04.2011 (442) 22.06.2011 (151) 27.09.2011 (730) A - design Bohemia s.r.o. , Na Ladech 206/13, Liberec, 46001, CZ	(210) O-485115
(111) 320883 (220) 20.04.2011 (320) 20.04.2011 (442) 22.06.2011 (151) 27.09.2011 (730) Nebeslev s.r.o. , Dolní novosadská 264/24, Olomouc, Nové sady, 77900, CZ	(111) 320891 (220) 21.04.2011 (320) 21.04.2011 (442) 22.06.2011 (151) 27.09.2011 (730) OMD Czech, a.s. , Lomnického 1705/9, Praha 4, 14000, CZ
(210) O-485034	(210) O-485116
(111) 320884 (220) 20.04.2011 (320) 20.04.2011 (442) 22.06.2011 (151) 27.09.2011 (730) DRUID CZ, s.r.o. , Hosínská 336, Borek, 37367, CZ	(111) 320892 (220) 21.04.2011 (320) 21.04.2011 (442) 22.06.2011 (151) 27.09.2011 (730) every s.r.o. , Obřanská 593, Bílovice nad Svitavou, 66401, CZ
(210) O-485053	(210) O-485145
(111) 320885 (220) 20.04.2011 (320) 20.04.2011 (442) 22.06.2011 (151) 27.09.2011 (730) DRUID CZ, s.r.o. , Hosínská 336, Borek, 37367, CZ	(111) 320893 (220) 21.04.2011 (320) 21.04.2011 (442) 22.06.2011 (151) 27.09.2011 (730) MOPET CZ a.s. , Hvězdova 1716/2b, Praha 4 - Nusle, 14078, CZ
(210) O-485055	(210) O-485148
(111) 320886 (220) 20.04.2011 (320) 20.04.2011 (442) 22.06.2011 (151) 27.09.2011 (730) DRUID CZ, s.r.o. , Hosínská 336, Borek, 37367, CZ	(111) 320894 (220) 21.04.2011 (320) 21.04.2011 (442) 22.06.2011 (151) 27.09.2011 (730) MOPET CZ a.s. , Hvězdova 1716/2b, Praha 4 - Nusle, 14078, CZ
(210) O-485056	(210) O-485149
(111) 320887 (220) 20.04.2011 (320) 20.04.2011 (442) 22.06.2011 (151) 27.09.2011 (730) DRUID CZ, s.r.o. , Hosínská 336, Borek, 37367, CZ	(111) 320895 (220) 21.04.2011 (320) 21.04.2011 (442) 22.06.2011 (151) 27.09.2011 (730) MOPET CZ a.s. , Hvězdova 1716/2b, Praha 4 - Nusle, 14078, CZ
(210) O-485057	(210) O-485150
(111) 320888 (220) 20.04.2011 (320) 20.04.2011 (442) 22.06.2011 (151) 27.09.2011 (730) Kushch Grygoriy , Pod Harfou 938/42, Praha 9, 19000, CZ	(111) 320896 (220) 27.04.2011 (320) 27.04.2011 (442) 22.06.2011 (151) 27.09.2011 (730) ARKAIMUS s.r.o. , Hornopočernická 245/23, Praha 19, Kbely, 19000, CZ
(210) O-485081	(210) O-485246
(111) 320889 (220) 21.04.2011 (320) 21.04.2011 (442) 22.06.2011 (151) 27.09.2011 (730) Penny Market s.r.o. , Počernická 257, Radonice, 25073, CZ	(111) 320897 (220) 28.04.2011 (320) 28.04.2011 (442) 22.06.2011 (151) 27.09.2011 (730) Cheng Zhihai , Hrušovská 454, Praha 10, 10000, CZ
(210) O-485083	(210) O-485264
(111) 320890 (220) 21.04.2011 (320) 21.04.2011	(111) 320898 (220) 28.04.2011 (320) 28.04.2011 (442) 22.06.2011 (151) 27.09.2011

(730) Francírková Šárka Bc. , Pomořanská 473/4, Praha 8 - Troja, 18100, CZ	(220) 29.04.2011 (320) 29.04.2011 (442) 22.06.2011 (151) 27.09.2011
(210) O-485268	(730) PYRAMIDA s.r.o. , Koterovská 29, Plzeň, 32600, CZ (210) O-485291
(111) 320899	(111) 320908
(220) 28.04.2011 (320) 28.04.2011 (442) 22.06.2011 (151) 27.09.2011	(220) 29.04.2011 (320) 29.04.2011 (442) 22.06.2011 (151) 27.09.2011
(730) NOVARTIS AG , 4002 Basel, CH	(730) TopTeramo s.r.o. , Vápenná 445, Vápenná, 79064, CZ (210) O-485303
(210) O-485269	
(111) 320900	(111) 320909
(220) 28.04.2011 (320) 28.04.2011 (442) 22.06.2011 (151) 27.09.2011	(220) 29.04.2011 (320) 29.04.2011 (442) 22.06.2011 (151) 27.09.2011
(730) Komunistická strana Čech a Moravy , Politických vězňů 1531/9, Praha 1, 11121, CZ	(730) TopTeramo s.r.o. , Vápenná 445, Vápenná, 79064, CZ (210) O-485307
(210) O-485270	
(111) 320901	(111) 320910
(220) 28.04.2011 (320) 28.04.2011 (442) 22.06.2011 (151) 27.09.2011	(220) 29.04.2011 (320) 29.04.2011 (442) 22.06.2011 (151) 27.09.2011
(730) Komunistická strana Čech a Moravy , Politických vězňů 1531/9, Praha 1, 11121, CZ	(730) Kaderková Aneta , Hostavická 14/34, Praha 9, 19800, CZ (210) O-485308
(210) O-485271	
(111) 320902	(111) 320911
(220) 28.04.2011 (320) 28.04.2011 (442) 22.06.2011 (151) 27.09.2011	(220) 29.04.2011 (320) 29.04.2011 (442) 22.06.2011 (151) 27.09.2011
(730) RHP Development s.r.o. , Na Příkopě 583/15, Praha 1, 11000, CZ	(730) JK envi s.r.o. , Vyšehradská 320/49, Praha 2, 12000, CZ (210) O-485313
(210) O-485273	
(111) 320903	(111) 320912
(220) 29.04.2011 (320) 29.04.2011 (442) 22.06.2011 (151) 27.09.2011	(220) 03.05.2011 (320) 03.05.2011 (442) 22.06.2011 (151) 27.09.2011
(730) Jirsa Luboš , Lužice 101, Lužice, 43524, CZ	(730) Končický Miloš , Chaberská 292/17, Praha 8, 18200, CZ (210) O-485388
(210) O-485275	
(111) 320904	(111) 320913
(220) 29.04.2011 (320) 29.04.2011 (442) 22.06.2011 (151) 27.09.2011	(220) 03.05.2011 (320) 03.05.2011 (442) 22.06.2011 (151) 27.09.2011
(730) Jirsa Luboš , Lužice 101, Lužice, 43524, CZ	(730) Zentiva, k.s. , U kabelovny 130, Praha 10 - Dolní Měcholupy, 10237, CZ (210) O-485390
(210) O-485277	
(111) 320905	(111) 320914
(220) 29.04.2011 (320) 29.04.2011 (442) 22.06.2011 (151) 27.09.2011	(220) 03.05.2011 (320) 03.05.2011 (442) 22.06.2011 (151) 27.09.2011
(730) Motyčka Jan , Wintrova II. 1088, Pardubice I., 53003, CZ	(730) Zentiva, k.s. , U Kabelovny 130, Praha 10, 10237, CZ (210) O-485392
(210) O-485280	
(111) 320906	(111) 320915
(220) 29.04.2011 (320) 29.04.2011 (442) 22.06.2011 (151) 27.09.2011	(220) 03.05.2011 (320) 03.05.2011 (442) 22.06.2011 (151) 27.09.2011
(730) Györi Peter , Rohová 836, Horoměřice, 25262, CZ	(730) Zentiva, k.s. , U Kabelovny 130, Praha 10, 10237, CZ (210) O-485393
(210) O-485289	
(111) 320907	

(111) 320916	(320) 09.05.2011
(220) 04.05.2011	(442) 22.06.2011
(320) 04.05.2011	(151) 27.09.2011
(442) 22.06.2011	(730) IP Holdings Unltd LLC , Broadway 1450, New York, NY, US
(151) 27.09.2011	(210) O-485549
(730) SVUS Pharma a.s. , Smetanovo nábřeží 1238/20a, Hradec Králové, 50002, CZ	
(210) O-485423	
(111) 320917	(111) 320925
(220) 04.05.2011	(220) 10.05.2011
(320) 04.05.2011	(320) 10.05.2011
(442) 22.06.2011	(442) 22.06.2011
(151) 27.09.2011	(151) 27.09.2011
(730) SVUS Pharma a.s. , Smetanovo nábřeží 1238/20a, Hradec Králové, 50002, CZ	(730) Laboratoires DIDDEN-GHC Paris, spol. s r.o. , Krakovská 8/581, Praha 1, 11000, CZ
(210) O-485425	(210) O-485552
(111) 320918	(111) 320926
(220) 05.05.2011	(220) 10.05.2011
(320) 05.05.2011	(320) 10.05.2011
(442) 22.06.2011	(442) 22.06.2011
(151) 27.09.2011	(151) 27.09.2011
(730) Bramac střešní systémy spol. s r.o. , Kolbenova 882/5a, Praha 9, 19000, CZ	(730) Laboratoires DIDDEN-GHC Paris, spol. s r.o. , Krakovská 8/581, Praha 1, 11000, CZ
(210) O-485452	(210) O-485553
(111) 320919	(111) 320927
(220) 09.05.2011	(220) 10.05.2011
(320) 09.05.2011	(320) 10.05.2011
(442) 22.06.2011	(442) 22.06.2011
(151) 27.09.2011	(151) 27.09.2011
(730) Sparavalo Vojislav Ing. , Avenue Princesse Grace 7, Monaco, MC	(730) Laboratoires DIDDEN-GHC Paris, spol. s r.o. , Krakovská 8/581, Praha 1, 11000, CZ
(210) O-485535	(210) O-485554
(111) 320920	(111) 320928
(220) 09.05.2011	(220) 10.05.2011
(320) 09.05.2011	(320) 10.05.2011
(442) 22.06.2011	(442) 22.06.2011
(151) 27.09.2011	(151) 27.09.2011
(730) Janků Ludvík , Panuškova 1289, Praha 4, 14000, CZ	(730) Laboratoires DIDDEN-GHC Paris, spol. s r.o. , Krakovská 8/581, Praha 1, 11000, CZ
(210) O-485545	(210) O-485555
(111) 320921	(111) 320929
(220) 09.05.2011	(220) 10.05.2011
(320) 09.05.2011	(320) 10.05.2011
(442) 22.06.2011	(442) 22.06.2011
(151) 27.09.2011	(151) 27.09.2011
(730) IP Holdings Unltd LLC , Broadway 1450, New York, NY, US	(730) Novák Daniel Ing. Mgr. , Květná 439, Slavičín, 76321, CZ
(210) O-485546	(210) O-485559
(111) 320922	(111) 320930
(220) 09.05.2011	(220) 10.05.2011
(320) 09.05.2011	(320) 10.05.2011
(442) 22.06.2011	(442) 22.06.2011
(151) 27.09.2011	(151) 27.09.2011
(730) IP Holdings Unltd LLC , Broadway 1450, New York, NY, US	(730) ESA s.r.o. , Oldřichova 158, Kladno - Dubí, 27203, CZ
(210) O-485547	(210) O-485560
(111) 320923	(111) 320931
(220) 09.05.2011	(220) 10.05.2011
(320) 09.05.2011	(320) 10.05.2011
(442) 22.06.2011	(442) 22.06.2011
(151) 27.09.2011	(151) 27.09.2011
(730) IP Holdings Unltd LLC , Broadway 1450, New York, NY, US	(730) BB/art s.r.o. , Bořivojova 75/831, Praha 3, 13000, CZ
(210) O-485548	(210) O-485562
(111) 320924	(111) 320932
(220) 09.05.2011	(220) 10.05.2011
	(320) 10.05.2011
	(442) 22.06.2011
	(151) 27.09.2011

(730) **Kia Motors Corporation**, 231, Yangjae-dong, Seocho-gu, Seoul, KP
(210) O-485571

(442) 22.06.2011
(151) 27.09.2011

(730) **Teva Pharmaceuticals CR, s.r.o.**, Radlická 3185/1c, Praha 5, 15000, CZ

(210) O-485724

(111) **320933**

(220) 10.05.2011
(320) 10.05.2011
(442) 22.06.2011
(151) 27.09.2011

(730) **DEK a.s.**, Tiskařská 10/257, Praha 10, 10800, CZ
(210) O-485572

(111) **320942**

(220) 16.05.2011
(320) 16.05.2011
(442) 22.06.2011
(151) 27.09.2011

(730) **Mladá fronta a.s.**, Mezi Vodami 1952/9, Praha 4, 14300, CZ

(210) O-485730

(111) **320934**

(220) 10.05.2011
(320) 10.05.2011
(442) 22.06.2011
(151) 27.09.2011

(730) **ECOZZ s.r.o.**, Křenova 438/7, Praha 6, 16200, CZ
(210) O-485575

(111) **320943**

(220) 24.05.2011
(320) 24.05.2011
(442) 22.06.2011
(151) 27.09.2011

(730) **TOMIL s.r.o.**, Gen. Svatoně 149/IV, Vysoké Mýto, 56601, CZ

(210) O-485927

(111) **320935**

(220) 10.05.2011
(320) 10.05.2011
(442) 22.06.2011
(151) 27.09.2011

(730) **solit project, s.r.o.**, Bořivojova 29, Praha 3, 13000, CZ
(210) O-485578

(111) **320944**

(220) 06.06.2011
(320) 06.06.2011
(442) 22.06.2011
(151) 27.09.2011

(730) **PRO.MED.CS Praha a.s.**, Telčská 1, Praha 4, 14000, CZ

(210) O-486249

(111) **320936**

(220) 10.05.2011
(320) 10.05.2011
(442) 22.06.2011
(151) 27.09.2011

(730) **Skrz.cz s.r.o.**, Koněvova 2660/141, Praha 1, 13000, CZ
(210) O-485582

(111) **320945**

(220) 06.06.2011
(320) 06.06.2011
(442) 22.06.2011
(151) 27.09.2011

(730) **PRO.MED.CS Praha a.s.**, Telčská 1, Praha 4, 14000, CZ

(210) O-486250

(111) **320937**

(220) 10.05.2011
(320) 10.05.2011
(442) 22.06.2011
(151) 27.09.2011

(730) **Skrz.cz s.r.o.**, Koněvova 2660/141, Praha 3, 13000, CZ
(210) O-485583

(111) **320938**

(220) 11.05.2011
(320) 11.05.2011
(442) 22.06.2011
(151) 27.09.2011

(730) **Tanzberg Mikulov, a.s.**, Bavory 132, Mikulov, 69201, CZ

(210) O-485633

(111) **320939**

(220) 11.05.2011
(320) 11.05.2011
(442) 22.06.2011
(151) 27.09.2011

(730) **Tanzberg Mikulov, a.s.**, Bavory 132, Mikulov, 69201, CZ

(210) O-485634

(111) **320940**

(220) 12.05.2011
(320) 12.05.2011
(442) 22.06.2011
(151) 27.09.2011

(730) **Česká televize**, Kavčí Hory, Praha 4, 14070, CZ
(210) O-485637

(111) **320941**

(220) 16.05.2011
(320) 16.05.2011

Zápisy licenčních smluv k ochranným známkám

V této kapitole jsou zveřejněny zápisy licenčních smluv podle ustanovení § 18 odst. 1 zákona č. 441/2003 Sb.

Číslo zápisu	Vlastník	Nabyvatel licence	Druh licence	Datum uzavření licenční smlouvy	S účinností od data
249271	Libor Morong, Ladislava Hosáka 997/5, Ostrava - Bělský Les, 70030, CZ;	LIMOVÍN s.r.o., U Řeky 909, Ostrava - Hrabová, 72000, CZ;	nevýlučná	01.03.2010	27.09.2011
277256	Háger Ivo, Wellnerova 1215/3, Olomouc - Nová Ulice, 77900, CZ;	HAGER PODLAHY OLOMOUC s.r.o., Sladkovského 807/53, Olomouc - Holice, 77900, CZ;	výlučná	14.09.2011	21.09.2011

Ochranné známky zrušené a prohlášené za neplatné

Tato kapitola obsahuje údaje o rozhodnutích o zrušení ochranné známky na základě ustanovení § 31 zákona č. 441/2003 Sb. nebo o prohlášení ochranné známky za neplatnou na základě ustanovení § 32 zákona č. 441/2003 Sb. Existuje-li důvod zrušení/prohlášení ochranné známky za neplatnou pouze ve vztahu k některým z výrobků nebo služeb, Úřad ochrannou známku zruší/prohlásí za neplatnou pouze pro tyto výrobky nebo služby. Údaje o výsledku rozhodnutí (zrušení ochranné známky, částečné zrušení ochranné známky, prohlášení ochranné známky za neplatnou, prohlášení ochranné známky za částečně neplatnou) jsou uvedeny za datem právní moci rozhodnutí pod INID kódem (583) s názvem "Datum právní moci rozhodnutí/výsledek rozhodnutí".

(111) 201607
(540)



(583) 16.09.2011 / částečné zrušení ochranné známky

(111) 232516
(540)

OKAY

(583) 16.09.2011 / částečné zrušení ochranné známky

(111) 259976
(540)

okay

(583) 16.09.2011 / částečné zrušení ochranné známky

(111) 259978
(540)



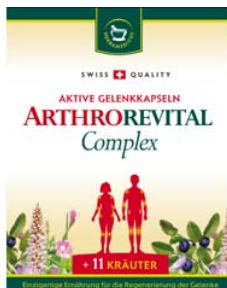
(583) 16.09.2011 / částečné zrušení ochranné známky

(111) 300769
(540)

Pit Bull

(583) 16.09.2011 / prohlášení ochranné známky za neplatnou

(111) 312356
(540)



(583) 16.09.2011 / prohlášení ochranné známky za neplatnou

Obnovy zápisu ochranných známek

(111) **96289**

(220) 12.08.1941

(151) 12.08.1941

(540)

NCR

(730) **NCR Corporation**, 3097 Satellite Boulevard, 30096 Duluth, GA, US

(740) **KOREJZOVÁ & SPOL.**, v. o. s., JUDr. Zdeňka Korejzová, Korunní 810/104 E, Praha 10, 10100

(510) Registrační pokladny; úvěrové registrační pokladny; autografické registrační pokladny; účtovací stroje; počítačové vypočítávací stroje; kombinované psací a počítačové stroje; registrační zařízení ohybného provedení s jednou nebo několika možnými funkcemi ukazování, tlačení a vydávání lístků, vypočítávání, počítání, účtování, třídění dat, psaní strojem nebo tlačením a zapisování dat; a součástí těchto strojů, registračních pokladen a zařízení, které mohou být bez rozdílu s ukazovacím mechanismem, mechanismem na tlačení a vydávání lístků, počítačím mechanismem, účtovacím mechanismem, mechanismem na třídění dat, psacím nebo tlačícím mechanismem, registračním mechanismem nebo zásuvkami na peníze nebo bez nich. Papír, zvláště psací papír, tiskací papír, papírové svitky, papírové pásy, stvrzenkový papír a papírové zboží, zvláště formulářové knihy, knihy na zapisování prodeje, stvrzenkové knihy, uzávěrkové knihy a účtovací knihy pro registrační pokladny.

(511) 7, 9, 16

(210) O-24361

(111) **98489**

(220) 24.11.1921

(151) 24.11.1921

(540)

JOPTON

(730) **Teva Czech Industries s.r.o.**, Ostravská 29, Opava - Komárov, 74770, CZ

(740) Rott, Růžička & Guttman Patentové, známkové a advokátní kanceláře, JUDr. Vladimír Rott, Vinohradská 37, Praha 2, 12000

(510) Lékárenské výrobky.

(511) 5

(210) O-1806

(111) **160591**

(220) 24.09.1971

(151) 25.11.1971

(540)

(730) **ZIPP BRATISLAVA spol. s r.o.**, Mlynske nivy 61/A, Bratislava, 82015, SK

(740) **KANIA, SEDLÁK, SMOLA** Patentová a známková kancelář, Ing. František Kania, Mendlovo nám. 1a, Brno, 60300

(510) (19) betonové roury, betonové prefabrikáty pro studně a vstupní šachty, betonové studniční skruže, zákrytové desky, plotové sloupky, vinohradské sloupky, sloupky bariérové, betonové uliční vpustě, dílce pro paženíštitě, obkladové desky, sloupky pro svodidlové zábradlí, madla pro svodidlové zábradlí.

(511) 19

(210) O-45602

(111) **160729**

(220) 24.11.1971

(151) 03.03.1972

(540)

PANA

(730) **Panasonic Corporation**, 1006, Oaza-Kadoma, Kadoma-shi, Osaka Fu, JP

(740) Rott, Růžička & Guttman Patentové, známkové a advokátní kanceláře, JUDr. Vladimír Rott, Vinohradská 37, Praha 2, 12000

(510) (9) elektrické stroje a přístroje, elektrické komunikační přístroje a stroje, elektronické stroje a přístroje /s výjimkou těch, které spadají do lékařských nástrojů/, elektrotechnický materiál.

(511) 9

(210) O-45735

(111) **160739**

(220) 24.11.1971

(151) 03.03.1972

(540)

PANA

(730) **Panasonic Corporation**, 1006, Oaza-Kadoma, Kadoma-shi, Osaka Fu, JP

(740) Rott, Růžička & Guttman Patentové, známkové a advokátní kanceláře, JUDr. Vladimír Rott, Vinohradská 37, Praha 2, 12000

(510) (9) časoměřiče, jejich části a příslušenství.

(511) 9

(210) O-45745

(111) **161956**

(220) 22.02.1972

(151) 30.05.1974

(540)

BITUTHENE

(730) **W.R.Grace & Co. - Conn.**, 7500 Grace Drive, 21044 Columbia, MD, US

(740) Rott, Růžička & Guttman Patentové, známkové a advokátní kanceláře, JUDr. Vladimír Rott, Vinohradská 37, Praha 2, 12000

(510) Ohebné listy z plastických hmot s asfaltovým povlakem k užití ve stavebním průmyslu.

(511) 17, 19

(210) O-45950

(111) **165176**

(220) 18.11.1981

(151) 08.09.1982

(540)

SHOGUN

(730) **Marui Ltd.**, Kobe, JP

(740) Společná advokátní kancelář Vsetečka a partneři, JUDr. Kalenský Petr, Hálkova 2, Praha 2, 12000

(510) (12) jízdní kola a jejich součásti a příslušenství.

(511) 12

(210) O-52448

(111) **165215**
(220) 10.06.1981
(151) 28.10.1982
(540)

neoma

(730) SLOVNAFT, a.s., Vlčie hrdlo 1, Bratislava, 82412, SK
(740) PatentCentrum Sedlák & Partners s.r.o., Husova 5, České Budějovice, 37001
(510) (4) plastické mazivo.
(511) 4
(210) O-52256

(111) **172593**
(220) 26.08.1991
(151) 07.05.1993
(540)

MARILLA

(730) MOKATE SPÓLKA Z OGRANICZONA
ODPOWIEDZIALNOŚCIA, Strażacka 48, 44-240 Żory, PL
(740) Mgr. Václav Pacl, Okrajová 4, Havířov - Podlesí, 73601
(510) (33) nealkoholické nápoje.
(511) 32
(210) O-63376

(111) **172666**
(220) 30.10.1991
(151) 11.05.1993
(540)

SPEZI-LINE

(730) D.A.M. Deutsche Angelgeräte Manufaktur Hellmuth
Kuntze GmbH & Co. KG, Industriestrasse 7, Gunzenhausen,
DE
(740) Čermák a spol., JUDr. Karel Čermák, advokát, Národní 32,
Praha 1, 11000
(510) Rybářské potřeby, zejména rybářské vlasce.
(511) 22, 28
(210) O-64429

(111) **172667**
(220) 30.10.1991
(151) 11.05.1993
(540)

STEELPOWER

(730) D.A.M. Deutsche Angelgeräte Manufaktur Hellmuth
Kuntze GmbH & Co. KG, Industriestrasse 7, Gunzenhausen,
DE
(740) Čermák a spol., JUDr. Karel Čermák, advokát, Národní 32,
Praha 1, 11000
(510) Rybářské potřeby, zejména rybářské vlasce.
(511) 22, 28
(210) O-64430

(111) **172668**
(220) 30.10.1991
(151) 11.05.1993
(540)

MAGICFLEX

(730) D.A.M. Deutsche Angelgeräte Manufaktur Hellmuth
Kuntze GmbH & Co. KG, Industriestrasse 7, Gunzenhausen,
DE
(740) Čermák a spol., JUDr. Karel Čermák, advokát, Národní 32,
Praha 1, 11000
(510) Rybářské potřeby, zejména rybářské vlasce.
(511) 22, 28
(210) O-64431

(111) **172803**
(220) 23.09.1991
(151) 08.06.1993
(540)

SUPERVIT

(730) Trow Nutrition Biofaktory s.r.o., Na Chvalce 2049, Praha
9, 19300, CZ
(740) JUDr. Milada Špaňhelová, Žižkova 251, Řevnice, 25230

(510) (5) specifický doplněk pro výživu lidí a všech druhů zvířat.
(511) 5
(210) O-63794

(111) **173064**
(220) 10.09.1991
(151) 09.07.1993
(540)



(730) TRIGA, společnost s ručením omezeným, V Předním
Hloubětíně 2/867, Praha 9, 19000, CZ
(510) Výroba: řezné a chladicí přípravky pro strojírenství, tj. např.
vodní roztoky, emulzní oleje, řezné oleje, oleje pro speciální
využití, přípravky nekapalného charakteru; mechanické
přípravky a pomůcky pro kontrolu stavu a kvality řezných a
chladicích přípravků. Činnosti: vývoj a výzkumná a poradenská činnost v oboru
řezných a chladicích přípravků na zakázku; servis vlastních
výrobků; prodej a distribuce vlastních výrobků; zahraniční
obchod.
(511) 1, 4, 9, 35, 37, 40, 42
(210) O-63601

(111) **173719**
(220) 15.10.1991
(151) 29.09.1993
(540)

SELIKO

(730) SILOP a.s., Sadová 189/44, Opava - Předměstí, 74601, CZ
(740) Jiří Effmert, patentový zástupce, Družstevní 1424/12, Říčany,
25101
(510) Konzervovaná, sušená a zavařená zelenina a ovoce,
konzervované potraviny, potravinářské koncentráty, majonézy,
těstářské výrobky, pochutiny, přísady a vonné chuťové látky,
zejména hořčice, ocet a omáčky, produkty fermentačních
procesů, zejména droždí, včetně droždí krmného, krmná
bílkovina, nápoje na bázi ovoce, zeleniny a sycených
nealkoholických nápojů a přípravky k jejich výrobě; inzerce,
reklama a obchod ke shora uvedeným výrobkům.
(511) 1, 29, 30, 31, 32, 35
(210) O-64143

(111) **173720**
(220) 15.10.1991
(151) 29.09.1993
(540)

SELIKO

(730) SILOP a.s., Sadová 189/44, Opava - Předměstí, 74601, CZ
(740) Jiří Effmert, patentový zástupce, Družstevní 1424/12, Říčany,
25101
(510) Konzervovaná, sušená a zavařená zelenina a ovoce,
konzervované potraviny, potravinářské koncentráty, majonézy,
těstářské výrobky, pochutiny, přísady a vonné chuťové látky,
zejména hořčice, ocet a omáčky, produkty fermentačních
procesů, zejména droždí, včetně droždí krmného, krmná
bílkovina, nápoje na bázi ovoce, zeleniny a sycených
nealkoholických nápojů a přípravky k jejich výrobě; inzerce,
reklama a obchod ve vztahu ke shora uvedeným výrobkům.
(511) 1, 29, 30, 31, 32, 35
(210) O-64145

(111) **173755**
(220) 15.10.1991
(151) 04.10.1993
(540)

SELIKO OLOMOUC

(730) SILOP a.s., Sadová 189/44, Opava - Předměstí, 74601, CZ

- (740) Jiří Effmert, patentový zástupce, Družstevní 1424/12, Říčany, 25101
(510) Konzervovaná, sušená a zavařená zelenina a ovoce, konzervované potraviny, potravinářské koncentráty, majonézy, těstářenské výrobky, pochutiny, přísady a vonné chuťové látky, zejména hořčice, ocet a omáčky, produkty fermentačních procesů, zejména droždí, včetně droždí krmného, krmná bílkovina, nápoje na bázi ovoce, zeleniny a syčených nealkoholických nápojů a přípravky k jejich výrobě, alkoholické nápoje s výjimkou piva. Inzerce, reklama a obchod ve vztahu ke shora uvedeným výrobkům.
(511) 1, 29, 30, 31, 32, 33, 35
(210) O-64144

- (111) **173763**
(220) 05.09.1991
(151) 11.10.1993
(540)



- (730) Karel Čelikovský, K jezeru 462, Praha 4, 14900, CZ
(740) ADVOKÁTNÍ KANCELÁŘ JUDr. Vladimír Šmeral, JUDr. Vladimír Šmeral, Hálkova 1, Praha 2, 12000
(510) Výrobky farmaceutické, zvěrolékařské a zdravotnické, výrobky dietetické k lékařským účelům, potraviny pro děti, náplasti, obvazový materiál, hmoty k plombování zubů a na zubní otisky, dezinfekční prostředky, prostředky k ničení plevele a k hubení živočišných škůdců, přístroje a nástroje chirurgické, lékařské, zubolékařské a zvěrolékařské, včetně umělých údů, očí a protéz (vše nákup a prodej); vozidla, dopravní prostředky pozemní, letecké nebo vodní; drahé kovy a jejich slitiny a předměty z těchto hmot nebo z plátovaných (dublovaných) kovů (s výjimkou zboží nožičského, vidliček a lžic), šperky, drahokamy, drahé kovy, hodinářské výrobky a jiná chronometrická zařízení; papír a výrobky z papíru, lepenka a kartonážní výrobky, tiskoviny, časopisy, periodika, knihy, knihařské výrobky, fotografie, papírnické zboží, lepidla (kancelářská a pro domácnost), potřeby pro umělce, štětce, psací stroje a kancelářské potřeby (kromě nábytku), učební a školní potřeby a pomůcky (kromě přístrojů), hrací karty, tiskařské štočky, obalové materiály z plastických hmot; maso, ryby, drůbež, zvěřina, masové výtahy, konzervované, sušené a vařené ovoce a zelenina, rosoly, zavařeniny, vejce, mléko a jiné mlékařenské výrobky, jedlé oleje a tuky, potraviny v konzervách; káva, čaj, kakao, cukr, rýže, tapioka, ságo, kávové náhražky, mouka a obilní přípravky, chléb, sušenky, suchary, koláče, jemné pečivo a cukrovinky, zmrzlina, med, sirup z melasy, kvasnice, prášky do pečiva, sůl, hořčice, pepř, ocet, chuťové omáčky, koření, led na chlazení; výrobky zemědělské, zahradnické, lesnické a semena neobsažená v jiných třídách, živá zvířata, čerstvé ovoce a zelenina, semena, živé rostliny a přírodní květiny, krmiva pro dobytek, slad; pivo, lehká piva a ležáky, vody minerální a šumivé a jiné nealkoholické nápoje, sirupy a jiné přípravky k přípravě nápojů; alkoholické nápoje (kromě pív); tabák v surovém nebo zpracovaném stavu, kuřácké potřeby, zápalky; manažering, marketing, poradenství v oblasti stravování; obchodní, výrobní a provozní činnost ve veřejném stravování a ubytování; ubytování v soukromí; směnářská činnost; dětská atrakce - hry, hračky, tělocvičné a sportovní potřeby; výchovná a zábavná činnost.
(511) 5, 10, 12, 14, 16, 28, 29, 30, 31, 32, 33, 34, 35, 36, 41, 42
(210) O-63537

- (111) **174078**
(220) 17.10.1991
(151) 12.11.1993
(540)

PROKA

- (730) Ing. Petr Rumian, Trískalova 12, Brno, 63800, CZ

- (740) BOHEMIA PATENT, Ing. Jana Vanděliková, Spálená 97/29, Praha 1, 11000
(510) Projektová činnost; technické, inženýrské a poradenské služby; dodavatelská činnost.
(511) 37, 42
(210) O-64228

- (111) **174082**
(220) 17.10.1991
(151) 12.11.1993
(540)

PINE - SOL

- (730) THE CLOROX COMPANY, 1221 Broadway, Oakland, CA, US
(740) Patentservis Praha a.s., Jivenská 1273/1, Praha 4, 14021
(510) Universální čistící prostředky pro domácnost; dezinfekční a bakterie ničící prostředky.
(511) 3, 5
(210) O-64246

- (111) **174215**
(220) 01.11.1991
(151) 03.12.1993
(540)



- (730) Pegasus Mishin Seizo Kabushiki Kaisha, also trading as Pegasus Sewing Machine Mfg.Co.,Ltd., 7-2, Sagisu 5-chome, Fukushima-ku, Osaka, JP
(740) Čermák a spol., JUDr. Karel Čermák jr., Ph.D., LL.M., advokát, Národní 32, Praha 1, 11000
(510) (7) průmyslové šicí stroje, jejich části a příslušenství; průmyslové šicí stroje a vybavení včetně vedení textilního vlákna; zařízení pro manipulaci s látkou; zařízení na zachycení oděvu; zařízení na posunování látky; zařízení na sbírání oděvu; detektor oděvu; šicí stůl; zařízení pro označování nálepkami; zařízení na střihání oděvu; zařízení na posuv pásky; zařízení pro střihání řetízkového vlákna a zařízení pro všívání řetízkového vlákna.
(511) 7
(210) O-64491

- (111) **174216**
(220) 01.11.1991
(151) 03.12.1993
(540)

PEGASUS

- (730) Pegasus Mishin Seizo Kabushiki Kaisha, also trading as Pegasus Sewing Machine Mfg.Co.,Ltd., 7-2, Sagisu 5-chome, Fukushima-ku, Osaka, JP
(740) Čermák a spol., JUDr. Karel Čermák jr., Ph.D., LL.M., advokát, Národní 32, Praha 1, 11000
(510) (7) průmyslové šicí stroje, jejich části a příslušenství; průmyslové šicí stroje a vybavení včetně vedení textilního vlákna; zařízení pro manipulaci s látkou; zařízení na zachycení oděvu; zařízení na posunování látky; zařízení na sbírání oděvu; detektor oděvu; šicí stůl; zařízení pro označování nálepkami; zařízení na střihání oděvu; zařízení na posuv pásky; zařízení pro střihání řetízkového vlákna a zařízení pro všívání řetízkového vlákna.
(511) 7
(210) O-64490

(111) **174240**
(220) 26.09.1991
(151) 07.12.1993
(540)

Bílá labuť

(730) **Transakta a.s.**, Lodžská 399/26, Praha 8 - Bohnice, 18100, CZ

(510) Barvy, laky; prací a bělicí přípravky, čistící přípravky, mýdlo, lešticí přípravky, odmašťovací přípravky, výrobky kosmetické, voňavkářské včetně éterických olejů, vodičky na vlasy, zubní pasty a prášky; prostředky pro svícení, svíčky, svíce; hřebíky a šrouby; nožičské výrobky, včetně nožičských výrobků z drahých kovů, břitvy, elektrické holicí strojky, přístroje; přístroje fotografické, kinematografické, optické včetně promítačů obrazů a zvětšovací přístrojů; přístroje a nástroje k vážení a měření, elektrotermické nástroje a přístroje jako: ruční elektrické svářečky, elektrické žehličky; elektrické přístroje a zařízení jako: elektrický vytápěný podušky, elektrické zapalovače; elektromechanická zařízení pro domácí účely, určená k čištění jako: elektrické vysavače prachu, lešticí parket; elektrotechnická zařízení pro kuchyňské účely jako: mixéry, elektrické mlýnky na kávu, elektricky vyhřívané pokrývky, elektrické přístroje pro vytápění místnosti nebo ponorné ohříváče nebo ostatní přístroje a zařízení určená k vaření a větrání; osvětlovací a topná zařízení; předměty z drahých kovů jako: zlaté náramky, prstýnky, brože, náhrdelníky, náušnice, hodinky; bižuterie z kovů i plastických hmot, hodiny, chronometrická zařízení včetně speciálních pouzder, umělecké předměty z bronzu; hudební nástroje a jejich příslušenství, hudební skříně; papír a výrobky z papíru, tiskoviny, časopisy, knihy, fotografie, psací potřeby, kancelářská lepidla, psací stroje a kancelářské potřeby s výjimkou nábytku, školní potřeby a pomůcky; hrací karty, tiskací písma; polotovary z plastických hmot (folie, desky, tyče); těsnicí hmoty; ucpávky a izolace (tepelné, elektrické nebo zvukové); kožišiny, kožichy, kožené kabelky, aktovky, kufrů a cestovní brašny, deštníky, slunečníky a hole; chaty; nábytek včetně kovového a kempingového nábytku, broušená skla a zrcadla, výrobky ze dřeva, konsoly, květinové stolky, poličky, židle; drobné nářadí a přenosné nádoby k domácím a kuchyňským účelům jako kuchyňské nádoby, vědra, plechové misky, misky z plastických nebo jiných hmot, strojky na mletí, sekání a lisování, hřebeny a mycí houby, toaletní potřeby, kartáče, drátěnky, zboží skleněné, výrobky z porcelánu a kameniny, které jsou zařazeny v třídě 21; stany, pytle; nitě; tkaniny, pokrývky, textilní zboží; oděvy, prádlo, boty, střežnice, trepky; krajky, výšivky, stuhy, šněrovadla, knoflíky, stiskací knoflíky, háčky, zdrhávací uzávěry, umělé květiny; koberce, rohože, linoleum a jiné podlahové krytiny, čalouny, tapety, paravany, voskované plátno potahové; hry; hračky, sportovní nářadí, sportovní potřeby, rybářské potřeby, nářadí pro zimní sporty, nářadí pro sportovní hry, plavky, koupací čepice, ozdoby na vánoční stromky; uzeniny všeho druhu, drůbež, zvěřina, masové výtažky, konzervovaná sušená a vařená zelenina a ovoce, rosoly, zavařeniny, vejce, mléko a jiné mlékárenské výrobky včetně mléčných nápojů, jedlé oleje a tuky, konzervované potraviny, zelenina naložená v octě; káva, čaj, kakao, cukr, rýže, kávové náhražky, mouka a obilné výrobky určené k lidské výživě, ovesné vločky, nápoje z kávy, kakaa nebo čokolády, chléb, suchary a sušenky, koláče, jemné pečivo a cukrovinky, zmrzlina, med, prášky do pečiva, sůl, hořčice, pepř, ocet, chuťové omáčky, koření; pivo, minerální vody, šumivé a jiné nealkoholické nápoje, sirupy a jiné přípravky k přípravě nápojů, ovocné šťávy a nápoje z ovocných šťáv; vína, lihoviny, likéry; tabákové výrobky, potřeby pro kuřáky, zápalky; služby - odvoz zakoupeného zboží zákazníkům do bytu, došívání a úprava konfekce, zásilkový prodej, byt. architekt, úprava a opravy sportovních potřeb, servisní služba radio-televizí.

(511) 2, 3, 4, 6, 8, 9, 11, 14, 15, 16, 17, 18, 19, 20, 21, 22, 23, 24, 25, 26, 27, 28, 29, 30, 32, 33, 34, 37, 39, 42
(210) O-63857

(111) **176004**
(220) 06.11.1991
(151) 02.05.1994
(540)

HANAČKA

(730) **SILOP a.s.**, Sadová 189/44, Opava - Předměstí, 74601, CZ
(740) Jiří Effmert, patentový zástupce, Družstevní 1424/12, Řičany, 25101
(510) Konzervovaná, sušená a zavařená zelenina a ovoce, konzervované potraviny, potravinářské koncentráty, majonézy, těstářenské výrobky, pochutiny, přísady a vonné chuťové látky, zejména hořčice, ocet a omáčky.
(511) 29, 30
(210) O-64560

(111) **176217**
(220) 08.04.1992
(151) 11.05.1994
(540)

BATH & BODY WORKS

(730) **Bath & Body Works Brand Management, Inc.**, Seven Limited Parkway, Reynoldsburg, OH, US
(740) Čermák a spol., JUDr. Karel Čermák jr., Ph.D., LL.M., advokát, Národní 32, Praha 1, 11000
(510) Prací a bělicí přípravky, čistící přípravky, mýdlo, lešticí přípravky, odmašťovací přípravky, výrobky kosmetické, voňavkářské včetně éterických olejů, vodičky na vlasy, zubní pasty, prášky, zásilkové služby.
(511) 3, 39
(210) O-67822

(111) **177028**
(220) 12.03.1992
(151) 31.05.1994
(540)

GOODWIN

(730) **Goodwin International Limited**, Goodwin House, Leek Road, Hanley, Stoke-on-Trent, GB
(740) Společná advokátní kancelář Všetěčka a partneři, JUDr. Kalenský Petr, Hálkova 2, Praha 2, 12000
(510) Kovové ventily, kovové roury a trubky, součásti a armatury pro shora uvedené zboží; čerpadla, ponorné suspenzní výrobky, části a armatury pro shora uvedené zboží.
(511) 6, 7
(210) O-67231

(111) **177202**
(220) 21.11.1991
(151) 08.06.1994
(540)

BELLOVAC

(730) **AstraZeneca AB**, Sodertälje, SE
(740) ŠTROS & KUSÁK advokátní a patentová kancelář, JUDr. David Štros, advokát, Národní 32, Praha 1, 11000
(510) (10) sací a drenážní nástroje a zařízení a jejich sady (soubory) pro lékařské účely.
(511) 10
(210) O-64899

(111) **177203**
(220) 21.11.1991
(151) 08.06.1994
(540)

LOFRIC

(730) **AstraZeneca AB**, Sodertälje, SE
(740) ŠTROS & KUSÁK advokátní a patentová kancelář, JUDr. David Štros, advokát, Národní 32, Praha 1, 11000
(510) (10) nástroje opatřené vrstvou hydrofilních polymerů pro lékařské a chirurgické účely.
(511) 10
(210) O-64901

(111) **177204**
(220) 21.11.1991
(151) 08.06.1994
(540)

VASTRIP

(730) **AstraZeneca AB**, Västra Mälarehamnen 9, Södertälje, SE
(740) ŠTROS & KUSÁK advokátní a patentová kancelář, JUDr. David Štros, advokát, Národní 32, Praha 1, 11000
(510) (10) chirurgické nástroje.

(511) 10
(210) O-64902

(511) 1, 2, 4, 39
(210) O-168887

(111) **180101**
(220) 05.08.1992
(151) 30.09.1994
(540)

ProMinent

(730) **ProMinent Dosiertechnik GmbH**, Im Schuhmachergewann
7-11, Heidelberg, DE
(740) Čermák a spol., JUDr. Karel Čermák, advokát, Národní 32,
Praha 1, 11000
(510) Čerpadla, zejména dávkovací čerpadla pro kapaliny.
(511) 7, 9, 10, 12
(210) O-70698

(111) **243717**
(220) 19.06.2001
(151) 23.04.2002
(540)



(730) **TRIGA, s.r.o.**, V Předním Hloubětíně 2/867, Praha 9 -
Vysočany, 19000, CZ
(510) (1) chemické výrobky určené pro průmysl; (2) ochranné
výrobky proti korozi; (4) průmyslové oleje a tuky, mazadla,
paliva včetně benzínu pro motory; (39) doprava.
(511) 1, 2, 4, 39
(210) O-168888

(111) **180941**
(220) 30.06.1992
(151) 11.11.1994
(540)



(730) **Sociedad Anónima Vina Santa Rita**, Apoquindo 3669, of.
701, Las Condes, Santiago, CL
(740) Čermák a spol., JUDr. Karel Čermák jr., Ph.D., LL.M.,
advokát, Národní 32, Praha 1, 11000
(510) (33) vína, lihoviny, likéry.
(511) 33
(210) O-69804

(111) **244550**
(220) 01.08.2001
(151) 23.05.2002
(540)



(730) **MOKATE SPÓLKA Z OGRANICZONA
ODPOWIEDZIALNOŚCIA**, Strażacka 48, 44-240 Żory, PL
(740) Mgr. Václav Pacl, Okrajová 4, Havířov - Podlesí, 73601
(510) (30) káva, kávové náhražky.
(511) 30
(210) O-170122

(111) **188457**
(220) 05.12.1991
(151) 19.03.1996
(540)



(730) **OKK Koksovny, a.s.**, Koksární ulice 1112, Ostrava - Přívoz,
70224, CZ
(740) Šimíček Adolf, Zřídelní 155, Ostrava - Lhotka, 72528
(510) (1) síran amonný, fenolát sodný; (4) koks, koksárenský plyn,
benzol; (19) dehet; (37) stavební a montážní práce; (42)
projekční činnost stavební, elektro a strojní všeho druhu,
geodetické práce.
(511) 1, 4, 19, 37, 42
(210) O-65232

(111) **244555**
(220) 03.08.2001
(151) 23.05.2002
(540)



(730) **MOKATE SPÓLKA Z OGRANICZONA
ODPOWIEDZIALNOŚCIA**, Strażacka 48, 44-240 Żory, PL
(740) Mgr. Václav Pacl, Okrajová 4, Havířov - Podlesí, 73601
(510) (32) veškeré nealkoholické nápoje, sirupy, instantní prášky a
jiné přípravky k výrobě nápojů.
(511) 32
(210) O-170268

(111) **243716**
(220) 19.06.2001
(151) 23.04.2002
(540)

TRIGA

(730) **TRIGA, s.r.o.**, V Předním Hloubětíně 2/867, Praha 9 -
Vysočany, 19000, CZ
(510) (1) chemické výrobky určené pro průmysl; (2) ochranné
výrobky proti korozi; (4) průmyslové oleje a tuky, mazadla,
paliva včetně benzínu pro motory; (39) doprava.

(111) **244803**
(220) 15.03.2001
(151) 24.06.2002
(540)

ZOOM

(730) **Discus Dental, LLC**, 8550 Higuera Street, Culver City, CA,
US
(740) KOREJZOVÁ & SPOL., v. o. s., JUDr. Petra Korejzová,
Korunní 810/104 E, Praha 10, 10100
(510) (3) zubní pasty, kosmetické přípravky pro bělení zubů; (5)

(511) dentální profylaktické pasty pro leštění zubů. (540)
(511) 3, 5
(210) O-165349

(111) **245253**
(220) 04.10.2001
(151) 24.06.2002
(540) **KONSTRUKTIVA KONSIT a. s.**
(730) **KONSTRUKTIVA KONSIT a.s.**, Půlkruhová 20/786, Praha 6, 16005, CZ
(510) (19) stavební prvky ze dřeva jako např. okna, zárubně a pod., výrobky z betonu a umělého kamene; (35) služby spojené s řízením obchodních činností jako např. systemizace a zpracování dat a statistických údajů, ekonomické poradenství, propagační činnost; (37) pozemní stavitelství, rekonstrukce, údržba a odstraňování staveb, pronájem stavebních strojů a strojního vybavení, pronájem stavebního nářadí a stavebního konstrukčního materiálu; (42) projektová a inženýrská činnost v investiční výstavbě, dočasné ubytování.
(511) 19, 35, 37, 42
(210) O-172123

(111) **245927**
(220) 06.09.2001
(151) 29.07.2002
(540) **IVIS**
(730) **Loubal Ivo**, Tábořská 126, Brno, 61500, CZ
(740) Ing. Musil Dobroslav, patentová kancelář, Cejl 38, Brno, 60200
(510) (5) osvěžovače vzduchu, prostředky pro odpuzování a hubení hmyzu; (11) zařízení pro osvěžení vzduchu; (16) lepidla kancelářská nebo pro domácnost.
(511) 5, 11, 16
(210) O-171146

(111) **246044**
(220) 05.10.2001
(151) 29.07.2002
(540) **SUN IN**
(730) **Signal Investment & Management Co.**, 1105 Market Street, Suite 1300, Wilmington, DE, US
(740) PATENTSERVIS Praha a.s., Jivenská 1273/1, Praha 4, 14021
(510) (3) vlasové zesvětlovací a zjasňovací přípravky.
(511) 3
(210) O-172165

(111) **246164**
(220) 29.11.2001
(151) 29.07.2002
(540)



(730) **MICROTON, s.r.o.**, Lužné 995, Luhačovice, 76326, CZ
(510) (9) software; (42) tvorba a údržba software.
(511) 9, 42
(210) O-174243

(111) **246438**
(220) 13.07.2001
(151) 26.08.2002

(730) **MOKATE SPÓŁKA Z OGRANICZONA ODPOWIEDZIALNOŚCIA**, Strażacka 48, 44-240 Żory, PL
(740) Mgr. Václav Pacl, Okrajová 4, Haviřov - Podlesí, 73601
(510) (30) káva, kávové náhražky.
(511) 30
(210) O-169587



(111) **246618**
(220) 13.09.2001
(151) 26.08.2002
(540)

EXIHAND

(730) **EXIHAND, spol. s r.o.**, Zábrdovická 12, Brno, 61500, CZ
(740) Ing. Musil Dobroslav, patentová kancelář, Cejl 38, Brno, 60200
(510) (7) domácí a kuchyňské stroje a zařízení, zejména elektrické kuchyňské stroje a zařízení, včetně strojů pro krájení nadrobno, strojů pro mísení a hnětení, lisovacích strojů, odšťavňovačů, odstředivek pro ovocné šťávy, mlýnků, kráječů, nástrojů poháněných elektrickým motorkem, elektrických otvíračů konzerv, brusek nožů a strojů a zařízení pro přípravu nápojů a/nebo pokrmů, myčky na nádobí, elektrické stroje a zařízení pro péči o prádlo a oděvy, včetně praček, ždímaček, žehlicích lisů na prádlo, žehlicích strojů, vysavače prachu, elektrická čistící zařízení pro domácí použití, součástí výše uvedených výrobků ve tř. 7; (9) elektrické přístroje a nástroje, zejména elektrické žehličky, elektrická zařízení pro svařování obalových fólií, elektrotermické natáčky do vlasů, kuchyňské váhy, osobní váhy, dálkové ovladače, signalizační zařízení, ovládací a monitorovací zařízení pro domácí spotřebiče, součástí výše uvedených výrobků obsažené ve třídě 9; (11) zařízení pro ohřívání, tvorbu páry a vaření, zejména trouby, zařízení na vaření, pečení, smažení, grilování, toastování, rozmrazování a udržování teploty pokrmů, ponorné vařiče, hrnce na vaření s integrovaným ohřevem, mikrovlnné spotřebiče, přístroje na přípravu čaje a kávy, chladič zařízení, zejména přístroje na hluboké zamrazování, přístroje na výrobu ledu, přístroje na výrobu zmrzliny, stroje na přípravu zmrzliny, vysoušeče, např. sušičky na prádlo, bubnové sušičky na prádlo, vysoušeče rukou, vysoušeče na vlasy, ventilační zařízení, zejména ventilátory, lapače mastnoty a odlučovací zařízení, včetně digestoří, klimatizační zařízení a zařízení na zlepšení kvality ovzduší, zvlhčovače vzduchu, zařízení pro ohřev vody, ohřivače vody a průtokové ohřivače vody, součástí všech výše uvedených výrobků obsažené ve třídě 11.

(511) 7, 9, 11
(210) O-171529

(111) **246722**
(220) 12.10.2001
(151) 26.08.2002
(540)

PROBY

(730) **Den Braven Czech and Slovak a.s.**, Úvalno 353, Úvalno, 79391, CZ
(740) Ing. Jaroslav Novotný, Římská 45, Praha 2, 12000
(510) (1) tmel na pneu, tmel na opravy rozbitých předmětů, pasta pájecí, lepidla jiná než kancelářská a pro domácnost, lepidla na obuv, lepidla na papírové tapety, lepidla na plakáty, lepidla škrobová s výjimkou kanc. lep. a lepidel pro domácnost, lepidla, tmely, pojiva pro obkladačky, lepidla na kůži, lepicí přípravky na ošetření stromů.

(511) 1
(210) O-172374

(111) **246723**
(220) 12.10.2001

(151) 26.08.2002
(540)

SIAK

(730) **Den Braven Czech and Slovak a.s.**, Úvalno 353, Úvalno, 79391, CZ

(740) Ing. Jaroslav Novotný, Římská 45, Praha 2, 12000

(510) (1) tmel na pneu, tmel na opravy rozbitých předmětů, pasta pájecí, lepidla jiná než kancelářská a pro domácnost, lepidla na obuv, lepidla na papírové tapety, lepidla na plakáty, lepidla škrobová, s výjimkou kanc. lep. a lepidel pro domácnost, lepidla, tmely, pojiva pro obkladačky, lepidla na kůži, lepidle přípravky na ošetření stromů; (2) tmel sklenářský, lepidla pro barvy, akrylátové barvy.

(511) 1, 2
(210) O-172375

(111) **246724**
(220) 12.10.2001
(151) 26.08.2002
(540)

DISTYK

(730) **Den Braven Czech and Slovak a.s.**, Úvalno 353, Úvalno, 79391, CZ

(740) Ing. Jaroslav Novotný, Římská 45, Praha 2, 12000

(510) (2) tmel sklenářský, lepidla pro barvy, akrylátové barvy; (17) tmel těsnící, polyuretanové pěny, pásy izolační, pásy lepicí.

(511) 2, 17
(210) O-172376

(111) **247398**
(220) 15.10.2001
(151) 24.09.2002
(540)



(730) **Ladislav Vávra a spol.**, K Vltavě 21/8, Praha 4 - Modřany, 14300, CZ

(740) Mgr. Jan Kutěj, advokát, 28. října 5, Opava 5, 74705

(510) (25) oděvy, obuv, kloboučnické zboží; (28) hry, hračky, potřeby pro gymnastiku a sport, které nejsou uvedeny v jiných třídách, vánoční ozdoby; (35) propagační činnost, reklama, pomoc při zařazení obchodní činnosti, obchodní administrativa; (39) doprava, balení a skladování zboží, organizování cest.

(511) 25, 28, 35, 39
(210) O-172433

(111) **247510**
(220) 12.11.2001
(151) 24.09.2002
(540)



(730) **VČAS s.r.o.**, Dědická 1534, Praha 9, 19016, CZ

(740) Ing. Petr Soukup, patentový a známkový zástupce, Vídeňská 8, Olomouc, 77200

(510) (7) součásti a díly strojů a strojních zařízení, zejména nožové jednotky, výstružníky, výhrubníky, vrtáky, frézovací trny, vrtačky, vrtačková sklíčidla, rotační ocelové kartáče, strojní pilové pásy a pily, kovopily, závitníky a závitové čelisti, elektrické pneumatické nářadí, ložiska, kompresory (vše jako části strojů); (8) ruční dílenská nářadí a nástroje s ručním pohonem, zejména klíče, kleště, kladiva, sochory, hasáky, šroubováky, montážní soupravy, pilníky, vytahováky, dláta,

hoblíky, průbojníky, brusné kotouče, smirkové brusné kotouče, diamantové brusné kotouče, gola sady, ruční pilky a řezné plátky, zednické nářadí a nástroje, ruční zahradnické nářadí a nástroje, například hrábě, lopaty, motyky, motyčky, rýče, sekery a sekerky, nože a nožiřské zboží, řezné a řezací nástroje a kotouče; (9) měřicí přístroje a nástroje, přesná měřidla, seřizovací přístroje pro nástroje, digitální a elektronické měřicí přístroje, svinovací metry, měřicí pásma, posuvná měřidla, skládací metry, vodováhy, vodováhy s libelami, laserové vodováhy, úhломěry.

(511) 7, 8, 9
(210) O-173605

(111) **247511**
(220) 12.11.2001
(151) 24.09.2002
(540)

Vesko

(730) **VČAS s.r.o.**, Dědická 1534, Praha 9, 19016, CZ

(740) Ing. Petr Soukup, patentový a známkový zástupce, Vídeňská 8, Olomouc, 77200

(510) (6) kovové stavební materiály, kovové stavební materiály přenosné, kovové potřeby zámečnické a klempířské, kovové trubky, kovové výrobky, které nejsou uvedeny v jiných třídách; (8) nářadí a nástroje s ručním pohonem, nože, vidličky a lžíce, sečné zbraně; (9) přístroje a nástroje vědecké, námořní, geodetické, elektrické zařazené v této třídě, fotografické, filmové, optické, přístroje pro vážení, měření, signalizaci, kontrolu (inspekci), záchranu a přístroje pro vyučování; (11) přístroje pro osvětlení, topení, výrobu páry, pro vaření, přístroje chladicí, pro sušení, ventilaci, rozvod vody a sanitární zařízení; (21) náčiní a nádobí pro domácnost nebo kuchyň (nikoliv z drahých kovů, ani posříbřených nebo pozlacených kovů), hřebeny a mycí houby, kartáče (s výjimkou štětců), čisticí potřeby, drátky na čištění parket, sklo surové nebo opracované (s výjimkou stavebního skla), sklo, porcelán a majolika neobsažené v jiných třídách; (22) lana, provazy, sítky, stany, plachty, plachtoviny, pytle (neobsažené v jiných třídách), textilní materiály ze surových vláken; (35) pomoc při řízení obchodní činnosti, obchodní administrativa.

(511) 6, 8, 9, 11, 21, 22, 35
(210) O-173607

(111) **248204**
(220) 10.10.2001
(151) 29.10.2002
(540)



(730) **MOTIP DUPLI s. r. o.**, Popůvky, Troubsko, 66441, CZ

(740) Ing. Musil Dobroslav, Cejl 38, Brno, 60200

(510) (2) prostředky k ochraně chromů, prostředky proti korozi, barvicí výrobky jako barvy, laky, emaily, fermeže, konečné nátěry baterií apod.; (3) lešticí výrobky, odmašťovače, prostředky pro čištění motorů, prostředky k odstraňování barev a fermeží, prostředky k odstraňování ledu, penetrační prostředky apod.; (6) kovové obaly a kovové tlakové nádoby pro použití materiálů jako barvy, laky, emaily, fermeže a ostatní výrobky uvedené ve třídě 2 a 3.

(511) 2, 3, 6
(210) O-172276

(111) **248212**
(220) 10.10.2001
(151) 29.10.2002

(540)

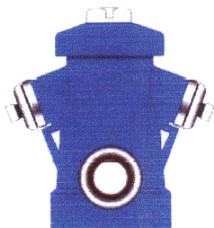


(730) **PhDr. Mgr. Drahomíra Bařtová - Wildová**, Jablonského 634, Kolín 5, 28002, CZ

(510) (42) poskytování primárně preventivní, diagnostické a psychologické péče s integrovaným působením vůní, světla a zvuků.

(511) 42
(210) O-172314

(111) **248375**
(220) 26.11.2001
(151) 29.10.2002
(540)



(730) **Ing. Petr Plichta**, Na Pláni 311, Ústí nad Labem, 40340, CZ
(510) (35) činnost ekonomického poradce; (36) investorská činnost; (42) projektová činnost ve výstavbě, inženýrská činnost, poradenská činnost v oblasti vodního hospodářství.

(511) 35, 36, 42
(210) O-174086

(111) **248751**
(220) 04.02.2002
(151) 29.10.2002
(540)



(730) **Ing. Jaromír Škarka CSc.**, Na Dračkách 13/751, Praha 6, 16200, CZ

(510) (41) pořádání, konzultování, organizování a zajišťování vědeckých setkání.

(511) 41
(210) O-176349

(111) **248881**
(220) 13.03.2002
(151) 29.10.2002
(540)



(730) **STROJÍRNA TYC s.r.o.**, Dlouhá č.p. 17, Mýto, okres Rokycany, 33805, CZ

(740) **ADVOKÁTNÍ KANCELÁŘ ZELLNER A PARTNER**, Mgr. Alena Králová, Na Jíkalce 13, Plzeň, 30117

(510) (7) vrtací stroje, vrtací hlavy, vrtáčky, frézky, brusky,

soustruhy, pily, pilové listy, obráběcí stroje; (8) frézy, frézovací trny, pilové listy, vrtáky; (35) zprostředkovatelská činnost v oblasti obchodu; (40) frézování.

(511) 7, 8, 35, 40
(210) O-177729

(111) **249162**
(220) 01.10.2001
(151) 25.11.2002
(540)

oXamarin

(730) **Teva Czech Industries s.r.o.**, Ostravská 29, Opava - Komárov, 74770, CZ

(740) **Rott, Růžička & Guttman Patentové, známkové a advokátní kanceláře**, JUDr. Vladimír Rott, Vinohradská 37, Praha 2, 12000

(510) (5) farmaceutické přípravky a léčiva.
(511) 5
(210) O-171993

(111) **249179**
(220) 11.10.2001
(151) 25.11.2002
(540)



(730) **KATA, a.s.**, Pilníkov 397, 54242, CZ

(510) (9) přístroje určené k zábavě a sestavené pro použití s tel. přijímačem; (31) zemědělské výrobky; (35) zprostředkování obchodu, pomoc při řízení obchodní společnosti, obchodní administrativa; (37) opravy elektrických strojů a přístrojů; (41) provozování výherních přístrojů a zařízení sloužících k zábavě, služby, jejichž hlavním cílem jsou zábavy, rozptýlení nebo rekreace osob - konkrétně pronájem kulečnic, šipkových automatů, flipperů, dotykové obrazovky atp., pořádání kulturních produkcí; (42) hostinská činnost, ubytovací služby, zemědělské služby.

(511) 9, 31, 35, 37, 41, 42
(210) O-172336

(111) **249195**
(220) 24.10.2001
(151) 25.11.2002
(540)

KERATHERM

(730) **Tondach Česká republika, s.r.o.**, Běloutínská cesta, Hranice, 75318, CZ

(740) **JUDr. Aleš Zábrš**, advokát a patentový zástupce, Na Beránce 2, Praha 6, 16000

(510) (19) stavební materiály nekovové, zejména zdící materiály a cihlářské výrobky všeho druhu, především pálené cihly a pálené střešní krytiny, cihelné stavební bloky a prvky, betonové a keramické stavební materiály; (35) poskytování pomoci při provozu obchodu, obstaratelská a zprostředkovatelská činnost v oblasti obchodu, zejména obchodu se stavebními materiály, inzertní, reklamní a propagační činnost; (37) stavby a opravy, zejména výstavba, udržování a demolice stavebních objektů, zednictví, pokrývačství a klempířství.

(511) 19, 35, 37
(210) O-173054

(111) **249197**
(220) 25.10.2001
(151) 25.11.2002

(730) **STROJÍRNA TYC s.r.o.**, Dlouhá č.p. 17, Mýto, okres Rokycany, 33805, CZ

(740) **ADVOKÁTNÍ KANCELÁŘ ZELLNER A PARTNER**, Mgr. Alena Králová, Na Jíkalce 13, Plzeň, 30117

(510) (7) vrtací stroje, vrtací hlavy, vrtáčky, frézky, brusky,

(540)



- (730) **AVEFLOR, a.s.**, Budčeves 26, Kopidlno, 50732, CZ
(740) Ing. Nedomlelová Margita, Štrauchova 932, Jičín, 50601
(510) (1) chemické výrobky např. odstraňovače vosků, umělé pryskyřice v surovém stavu, hnojiva, lepidla pro průmysl; (2) barvy, mořidla; (3) přípravky bělicí, prací, k čištění, výrobky voňavkářské; (5) výrobky farmaceutické, zdravotnické (např. zubní tmely, laky, cementy, dentální pryskyřice, dentální lepidla), dietetické látky pro lékařské účely, obvazy; (10) zdravotnické přístroje, zejména k účelům zubolékařským, umělé zuby a údy; (31) výrobky zemědělské, zahradnické, lesnické, krmiva pro zvířata.
(511) 1, 2, 3, 5, 10, 31
(210) O-173070

(111) **249214**
(220) 12.11.2001
(151) 25.11.2002
(540)

Red pot

- (730) **VČAS s.r.o.**, Dědická 1534, Praha 9, 19016, CZ
(740) Ing. Petr Soukup, patentový a známkový zástupce, Videňská 8, Olomouc, 77200
(510) (6) drátěný program, jako košíky, regály, botníky, poličky, závěsné poličky, kontejnery, zásobníky a sestavy pro dílny, kuchyně a kanceláře; (8) jídelní přístroje, vidličky, nože, lžice, lžičky, řeznické, lovecké a sportovní nože, kuchyňské nože, bloky na nože, očítky, sekáčky, mačety, dýky, kapesní nože, nůžky, nůžky kadeřnické, nůžky krejčovské, nůžky na papír, nůžky na potraviny, brousky, brousky nožů; (11) ekonomická obsluha vodovodního řádu, jako spořiče vody, sprchy, perlátory, mydlenky, WC spořiče vody, zapalovače plynu elektrické, piezoelektrické a elektronické, teplovzdušné ventilátory, infrazářiče, mikrovlnné trouby, toasty, elektrické rychlovarné konvice, el. kávovary, konvektory, teploměty, ventilátory stolní, stojanové a stropní, ventilátory stěnové a okenní, klimatizéry, klimatizační jednotky, zvlhčovače; (12) pojízdné vozíčky pro dílny, kuchyně, obchody a kanceláře; (21) nerez kuchyňské nářadí a nádobí, ruční mixér, grily, termosky, kávovary (ne elektr.), kuchyňské potřeby jako jídelní soupravy keramické, kovové, porcelánové, hliněné a dřevěné včetně samostatných talířů, mís, misek, tácu, podnosů a konvic, kuchyňské potřeby jako hrnce, tlakové hrnce, napařovací hrnce, kastroly, rendlíky, pánve, pánve se speciálními povrchy, pekáče, poklice a pokličky, konvičky, plechy a formy na pečení, jídelní servisy, servírovací soupravy, talíře, podnosy, tácy a misky, nádobí pro mikrovlnné trouby, nádobí pro mrazicí a chladicí boxy, kuchyňské nářadí jako škrabky, rádla, krájecí kolečka, ozdobné vykrajovače a kráječe, grilovací jehly, mašlovačky, lisy na česnek a citrony, louskáčky na ořechy, kleště, kleště na cukr, moučníky, saláty a špagety, porcovače (na zmrzlinu), naběračky, obrabečky, pěnovačky, št'ouchadla brambor, šlehačíměty, kališky na vejce, odměrky, lopatky, nálevky, vařečky, paličky, servírovací lopatky, stěrky, uzávěry lahví, otvíráky lahví, konzerv a univerzální otvíráky, krájecí desky a prkénka, struhadla, sítky, cedníky, napařovací vějíře a mísy, vykrajovátka, formičky, misky, podnosy, jídonosiče, odšťavnovače, omáčníky, dózy na maslo, solničky, pepřenky, cukřenky, sypátka na sýr a koření, nádoby na smetanu, kořenky, dózy na koření, podložky pod hrnce a skleničky, tvořítka na led, kroužky a stojánky na ubrousky, věšáky kuchyňského nářadí, prachovky, čistící válečky, viskózní houby, kuchyňské rukavice, párátko, špejle, slánky, párty ozdoby, zásobníky a dózy na potraviny, dávkovače plastové, plastové podnosy a podložky pro domácnost.
(511) 6, 8, 11, 12, 21
(210) O-173606

(111) **249259**
(220) 29.11.2001
(151) 25.11.2002
(540)



- (730) **MOSAIC spol. s r. o.**, Kunčice 20, Běltoín, 75364, CZ
(740) Patentová a známková kancelář, Ing. Jaromír Příkryl, Včelín 1161, Hulín, 76824
(510) (19) parkety, podlahové parkety klasické, mozaikové a třívrstvé, obklady stěn a přiček s výjimkou kovových, podlahy, stropy, podhledy s výjimkou kovových, okna, okenní rámy, okenice, dveře, zárubně, schody s výjimkou kovových, nekovové lišty, nekovový spojovací materiál, pracovní parapetové desky, interiérové prvky ze dřeva; (35) zprostředkovatelské služby v oblasti obchodu, odborné obchodní poradenství; (37) montáž, pokládání, servis, sanace a opravy podlah a parket, půjčování nářadí; (42) poradenství a konzultace v oblasti montáží parket, podlah, obkladů, dveří, oken, interiérových prvků.
(511) 19, 35, 37, 42
(210) O-174241

(111) **249323**
(220) 21.12.2001
(151) 25.11.2002
(540)

CERERIT Hobby

- (730) **AGRO CS a. s.**, Říkov 265, Česká Skalice, 55203, CZ
(740) Václav Müller, patentový zástupce, Filipova 2016, Praha 4, 14800
(510) (1) hnojiva.
(511) 1
(210) O-175115

(111) **250024**
(220) 03.09.2001
(151) 30.12.2002
(540)



- (730) **RKO Pictures, Inc.**, 2034 Broadway, Santa Monica, 90404, CA, US
(740) Čermák a spol., JUDr. Karel Čermák jr., Ph.D., LL.M., advokát, Národní 32, Praha 1, 11000
(510) (9) předem nahané kompaktní disky, laserové disky, CD-ROM, DVD, DVD-ROM, video pásky, kazety a jiná předem nahaná optická, elektronická a magnetická média představující filmy a televizní filmy, animace, živá vystoupení, komedie a hudbu, počítačový software pro oblast zábavy; (35) marketing, předváděcí služby; (41) zábavní služby, zejména produkce, předvádění, půjčování a distribuce filmů a televizních filmů, nahrávání a distribuce video pásek, laser disků, CD-ROMů, DVD, DVD-ROMů a kazet z jevištních představení a jiných zábavních pořadů, zábavní služby jako jsou živá představení dramatická, hudební a komediální, produkce, půjčování a distribuce v oblasti multimediální zábavy.
(511) 9, 35, 41
(210) O-171046

(111) **250025**
(220) 03.09.2001

(151) 30.12.2002
(540)



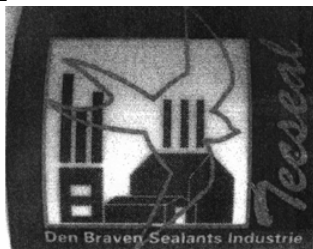
- (730) **RKO Pictures, Inc.**, 2034 Broadway, Santa Monica, 90404, CA, US
(740) Čermák a spol., JUDr. Karel Čermák jr., Ph.D., LL.M., advokát, Národní 32, Praha 1, 11000
(510) (9) předem nahané kompaktní disky, laserové disky, CD-ROM, DVD, DVD-ROM, video pásky, kazety a jiná předem nahaná optická, elektronická a magnetická média představující filmy a televizní filmy, animace, živá vystoupení, komedie a hudbu, počítačový software pro oblast zábavy; (35) marketing, předváděcí služby; (41) zábavní služby, zejména produkce, předvádění, půjčování a distribuce filmů a televizních filmů, nahrávání a distribuce video pásek, laser disků, CD-ROMů, DVD, DVD-ROMů a kazet z jevištních představení a jiných zábavních pořadů, zábavní služby jako jsou živá představení dramatická, hudební a komediální, produkce, půjčování a distribuce v oblasti multimediální zábavy.
(511) 9, 35, 41
(210) O-171047

(111) **250026**
(220) 03.09.2001
(151) 30.12.2002
(540)

RKO

- (730) **RKO Pictures, Inc.**, 2034 Broadway, Santa Monica, 90404, CA, US
(740) Čermák a spol., JUDr. Karel Čermák jr., Ph.D., LL.M., advokát, Národní 32, Praha 1, 11000
(510) (9) předem nahané kompaktní disky, laserové disky, CD-ROM, DVD, DVD-ROM, video pásky, kazety a jiná předem nahaná optická, elektronická a magnetická média představující filmy a televizní filmy, animace, živá vystoupení, komedie a hudbu, počítačový software pro oblast zábavy; (35) marketing, předváděcí služby; (41) zábavní služby, zejména produkce, předvádění, půjčování a distribuce filmů a televizních filmů, nahrávání a distribuce video pásek, laser disků, CD-ROMů, DVD, DVD-ROMů a kazet z jevištních představení a jiných zábavních pořadů, zábavní služby jako jsou živá představení dramatická, hudební a komediální, produkce, půjčování a distribuce v oblasti multimediální zábavy.
(511) 9, 35, 41
(210) O-171049

(111) **250067**
(220) 12.10.2001
(151) 30.12.2002
(540)



- (730) **Den Braven Czech and Slovak a.s.**, Úvalno 353, Úvalno, 79391, CZ
(740) Ing. Jaroslav Novotný, Římská 45, Praha 2, 12000
(510) (1) tmel na pneu, tmel na opravy rozbitých předmětů, pasta pájecí, lepidla jiná než kancelářská a pro domácnost, lepidla na obuv, lepidla na papírové tapety, lepidla na plakáty, lepidla škrobová s výjimkou kanc. lep. a lepidel pro domácnost, lepidla, tmely, pojiva pro obkladačky, lepidla na kůži, lepidlo pro přípravky na ošetření stromů.
(511) 1

(210) O-172373

(111) **250712**
(220) 08.08.2001
(151) 27.01.2003
(540)



- (730) **MOKATE Sp. z o.o.**, ul. Strazacka 48, Zory, PL
(740) Mgr. Václav Pacl, Okrajová 1416/4, Havířov - Podlesí, 73601
(510) (30) káva, kávové náhražky.
(511) 30
(210) O-170364

(111) **250713**
(220) 08.08.2001
(151) 27.01.2003
(540)



- (730) **MOKATE Sp. z o.o.**, ul. Strazacka 48, Zory, PL
(740) Mgr. Václav Pacl, Okrajová 1416/4, Havířov - Podlesí, 73601
(510) (30) káva, kávové náhražky.
(511) 30
(210) O-170365

(111) **250764**
(220) 01.11.2001
(151) 27.01.2003
(540)

Perfect Balance

- (730) **Teva Czech Industries s.r.o.**, Ostravská 29, Opava - Komárov, 74770, CZ
(740) Rott, Růžička & Guttman Patentové, známkové a advokátní kanceláře, JUDr. Vladimír Rott, Vinohradská 37, Praha 2, 12000
(510) (5) farmaceutické přípravky a léčiva, potravinové doplňky pro léčebné účely; (30) potravinové doplňky rostlinného původu pro neléčebné účely.
(511) 5, 30
(210) O-173284

(111) **250996**
(220) 08.04.2002
(151) 27.01.2003

(540)



- (730) **Milan Stejskal**, Vančurova 149, Lanškroun, 56301, CZ
(740) Ing. Petr Soukup, patentový a známkový zástupce, Vídeňská 8, Olomouc, 77200
(510) (6) armatury, spoje, spojky a rychlospojky k potrubí a hadicím vyrobené z kovů a jejich slitin; (17) polotovary a výrobky z kompaktní a expandované pryže, pryžové hadice a opletené hadice všeho druhu, armované hadice, zejména hadice tlakové, sací, tlakovací a odsávací, příslušenství k hadicím, jako nekovové hadicové spony, hadicové spojky a rychlospojky, nekovové hadicové armatury a koncovky, vytlačované profily a těsnění z technické pryže; (27) podlahové krytiny z pryže a umělých hmot, zejména PVC; (35) zprostředkovatelská činnost v oblasti obchodu s výrobky uvedenými ve tř. 6, 17 a 27.
(511) 6, 17, 27, 35
(210) O-178628

- (111) **251325**
(220) 03.08.2001
(151) 24.02.2003
(540)

POMO

- (730) **MOKATE SPÓLKA Z OGRANICZONA ODPOWIEDZIALNOŚCIA**, Strażacka 48, 44-240 Żory, PL
(740) Mgr. Václav Pacl, Okrajová 4, Havířov - Podlesí, 73601
(510) (29) ovoce a zelenina sušené a jinak konzervované; (30) káva, čaj, kakao a nápoje z nich, kávové náhražky, cukr, cukrovinky, oplatky, piškoty, keksy, sušenky, perníky, marcipán, čokoláda, žvýkačky, rýže, mouka a moučné směsi, moučné výrobky, sůl, ocet, koření, omáčky k dochucení, škrob - v rámci této třídy, droždí; (32) veškeré nealkoholické nápoje, sirupy, instantní prášky a jiné přípravky k výrobě nápojů; (33) alkoholické nápoje s výjimkou piva.
(511) 29, 30, 32, 33
(210) O-170267

- (111) **251358**
(220) 12.10.2001
(151) 24.02.2003
(540)



- (730) **Royal Bank of Canada**, 1, Place Ville Marie, Montreal, Quebec, CA
(740) KOREJZOVÁ & SPOL. Advokátní a patentová kancelář, JUDr. Korejzová Zdeňka, Spálená 29, Praha 1, 11000
(510) (35) zabezpečené elektronické vyřizování obchodních záležitostí v rámci elektronického obchodování, řízení a správa věrnostních zákaznických služeb, služby poskytované on-line obchodními centry, zejména poskytování obchodních nástrojů přizpůsobených oboru klienta prostřednictvím integrovaných obchodních portálů, služby umožňující obchodování, fyzické a virtuální dodávky a přístup k horizontálním a vertikálním trhům za účelem rozvoje a fungování všech součástí obchodní činnosti, obchodní poradenství, pomoc při řízení obchodní činnosti; (36) finanční služby, zejména: bankovní služby, investiční bankovníctví, obchodní bankovníctví, investiční služby, zejména služby týkající se investování a správy portfolia, investiční konzultační a poradenské služby, rizikové kapitálové investice, poradenství v oblasti fúzí a akvizic a jejich realizace, nemovitostní investiční poradenství a služby

týkající se správy majetku, poradenství týkající se nemovitostí, zprostředkování v oblasti nemovitostí, finanční plánování a plánování daní, finanční poradenství, služby týkající se otevřených investičních fondů, zejména zprostředkování v oblasti otevřených investičních fondů, investování v oblasti otevřených investičních fondů a rozdělování v rámci otevřených investičních fondů, burzovní makléřství, služby týkající se správy poolových a penzijních fondů, svěřenské a penzijní služby, služby týkající se správy jmění, zejména jeho opatrovnictví, vypořádání, uspořádání a konečné vyřízení, správa cenných papírů, účetní evidence a půjčování cenných papírů, syndikátní půjčky, členění majetku a jeho uspořádání umožňující vydávání cenných papírů a strukturované finance, služby týkající se svěřenského majetku, kreditní služby, zejména služby týkající se kreditních karet, půjček a hypoték, služby týkající se debetních karet, depozitní služby, zejména spoření, šekové a garanční investiční účty, měnové služby, zejména služby peněžního trhu, clearingové služby, peněžní obchodování, služby týkající se valut a deviz, poskytování půjček, správa oběživa, služby týkající se správy hotovosti, finanční leasing, zpracování transakcí týkajících se globálních cenných papírů, správa hotovosti a platební a obchodní služby na vybraných trzích, financování obchodu, průzkum pevných (fixních) příjmů, prodej a obchodování v této oblasti, obchodování s vlastnickým podílem na majetku, s vlastnickým podílem na cenných papírech, se swapy, opcemi a podobnými produkty, pojištění a zajišťovací služby týkající se pojištění, zejména majetkové a úrazové pojištění, životní a zdravotní pojištění, důchody, renty, annuity, segregované fondy, cestovní pojištění, zajišťovací služby týkající se životního, zdravotního, majetkového a úrazového pojištění, strukturované finance, pojištění věřitelů, uzavírání pojistek, služby týkající se správy pojištění; (42) pronájem platebních terminálů pro prodejní místa.

- (511) 35, 36, 42
(210) O-172414

- (111) **252064**
(220) 14.06.2002
(151) 24.02.2003
(540)



- (730) **Dušan Krusberský**, Na Hůrce 193, Dolní Životice, 74756, CZ
(740) Unipatent, Dipl. Ing. Jiří Chlustina, Jana Masaryka 43-47, Praha 2, 12000
(510) (6) kovové hadice všech typů a provedení včetně příslušenství, kovový spojový materiál, ventily kovové, trubky kovové, fitinky měděné, pozinkované, ocelové, litinové; (7) čerpadla oběhová, kalová, ponorná, zahradní, olejová; (9) měřicí a regulační přístroje pro topné systémy, elektroinstalační materiál; (11) kotle a topná zařízení na paliva tuhá, plynná, oleje a elektřinu, radiátory deskové, žebrové, sporáky, expanzomaty pro topné systémy, odsavače kuchyňských par, trouby (s výjimkou trub pro experimentální účely), sporáky do kuchyní plynové a kombinované, vodoinstalační materiál spadající do tř. 11, zejména instalační materiál pro vany, kohouty a kohoutky potrubní, koupelňové armatury, vodovodní baterie, umývadla, vany, pisoáry, klozety, sprchové kouty, vany, domácí vodárny, vodovodní těsnění (těsnící kroužky), regulátory pro vodovodní potrubí, uzávěry radiátorové, regulátory topení, přístroje pro rozvod vody, plynové hořáky, regulační a bezpečnostní příslušenství k plynovému potrubí; (17) tmely těsnící, gumové a plastové hadice všech typů a provedení včetně příslušenství, fitinky plastové; (19) trubky pro vodovody nekovové; (20) ventily vodovodní z umělých hmot.
(511) 6, 7, 9, 11, 17, 19, 20
(210) O-180906

(111) **252096**
(220) 19.07.2002
(151) 24.02.2003
(540)



(730) **KRÍŽ, spol. s r.o.**, Jiráskova 591/26, Letovice, 67961, CZ
(740) Ing. Dohnal Jiří, patentový zástupce, Nedbalova 29, Brno, 62300

(510) (18) kůže, imitace kůže, výrobky z těchto materiálů, surové kůže a kožešiny, kufrý a cestovní brašny, deštníky, slunečníky a hole, biče, postroje na koně a sedlářské výrobky; (24) tkaniny včetně textilu metrového, textilní výrobky, které nejsou uvedeny v jiných třídách, například potahové látky, závěsy, dekorační látky, pokrývky ložní včetně pokrývek cestovních, ubrusy; (25) oděvy, obuv, kloboučnické zboží včetně pro sportovní a rekreační účely; (26) krajky, výšivky, stuhý a tkaničky, knoflíky, včetně stiskacích, háčky, poutka, zdrhovací uzávěry, špendlíky a jehly, umělé květiny, zboží leonské; (28) hry společenské, hračky, tělocvičné a sportovní potřeby, rybářské potřeby, nářadí pro zimní sport, nářadí pro sportovní hry, zboží plážové a koupací, ozdoby na vánoční stromky; (35) inzertní, reklamní a propagační činnost, poskytování pomoci při provozu obchodu včetně zprostředkování obchodních a souvisejících obchodně personálních záležitostí, správa obchodních zájmů třetích osob v oblasti jejich movitého majetku, kontrola, vedení, ochrana, vypracování statistických přehledů, poradenství v oblasti organizace a ekonomiky podnikání, distribuce zboží k reklamním účelům, rozmnožování dokumentů, obstaravatelská a zprostředkovatelská činnost ve výše uvedených oborech včetně v oblasti nákupu a prodeje zboží; (40) zpracování a úprava materiálu v souvisejících uvedených oborech, zejména zhotovování oblečení, zpracování kožešin a srsti a výroba z nich, vydělávání, barvení, příprava, zpracování a povrchové zušlechťování kůží, zušlechťování a zpracování nebo apretace textilu, obstaravatelská a zprostředkovatelská činnost v této oblasti.

(511) 18, 24, 25, 26, 28, 35, 40
(210) O-181983

(111) **252111**
(220) 28.08.2002
(151) 24.02.2003
(540)

Škoda originální díly

(730) **ŠKODA AUTO a. s.**, Tř. Václava Klementa 869, Mladá Boleslav, 29360, CZ

(510) (1) lepidla pro průmyslové účely při výrobě osobních automobilů; (2) barvy, nátěry, laky, ochranné výrobky proti korozi, vše pro použití v osobních automobilech; (4) průmyslové oleje a tuky, mazadla, paliva včetně benzínu pro motory, vše pro použití v osobních automobilech; (7) zapalovací svíčky pro spalovací motory, výfukové systémy, vše pro použití v osobních automobilech; (9) měřicí, signalizační, elektrické a optické přístroje, hasicí přístroje, elektrické akumulátory a baterie, nabíječky akumulátorů, vše pro použití v osobních automobilech; (12) osobní automobily, jejich části a příslušenství, náhradní díly pro výše uvedené zboží, spalovací motory pro osobní automobily; (37) opravy automobilů, servisní služby, seřizování a mytí automobilů.

(511) 1, 2, 4, 7, 9, 12, 37
(210) O-182933

(111) **252112**
(220) 28.08.2002
(151) 24.02.2003
(540)

Škoda Genuine Parts

(730) **ŠKODA AUTO a. s.**, Tř. Václava Klementa 869, Mladá Boleslav, 29360, CZ

(510) (1) lepidla pro průmyslové účely při výrobě osobních automobilů; (2) barvy, nátěry, laky, ochranné výrobky proti korozi, vše pro použití v osobních automobilech; (4) průmyslové oleje a tuky, mazadla, paliva včetně benzínu pro motory, vše pro použití v osobních automobilech; (7) zapalovací svíčky pro spalovací motory, výfukové systémy, vše pro použití v osobních automobilech; (9) měřicí, signalizační, elektrické a optické přístroje, hasicí přístroje, elektrické akumulátory a baterie, nabíječky akumulátorů, vše pro použití v osobních automobilech; (12) osobní automobily, jejich části a příslušenství, náhradní díly pro výše uvedené zboží, spalovací motory pro osobní automobily; (37) opravy automobilů, servisní služby, seřizování a mytí automobilů.

(511) 1, 2, 4, 7, 9, 12, 37
(210) O-182934

(111) **252113**
(220) 28.08.2002
(151) 24.02.2003
(540)

Škoda Original Teile

(730) **ŠKODA AUTO a. s.**, Tř. Václava Klementa 869, Mladá Boleslav, 29360, CZ

(510) (1) lepidla pro průmyslové účely při výrobě osobních automobilů; (2) barvy, nátěry, laky, ochranné výrobky proti korozi, vše pro použití v osobních automobilech; (4) průmyslové oleje a tuky, mazadla, paliva včetně benzínu pro motory, vše pro použití v osobních automobilech; (7) zapalovací svíčky pro spalovací motory, výfukové systémy, vše pro použití v osobních automobilech; (9) měřicí, signalizační, elektrické a optické přístroje, hasicí přístroje, elektrické akumulátory a baterie, nabíječky akumulátorů, vše pro použití v osobních automobilech; (12) osobní automobily, jejich části a příslušenství, náhradní díly pro výše uvedené zboží, spalovací motory pro osobní automobily; (37) opravy automobilů, servisní služby, seřizování a mytí automobilů.

(511) 1, 2, 4, 7, 9, 12, 37
(210) O-182935

(111) **252114**
(220) 28.08.2002
(151) 24.02.2003
(540)

Škoda Originální příslušenství

(730) **ŠKODA AUTO a. s.**, Tř. Václava Klementa 869, Mladá Boleslav, 29360, CZ

(510) (2) barvy, nátěry, laky, ochranné výrobky proti korozi, vše pro použití v osobních automobilech; (9) měřicí, signalizační, elektrické a optické přístroje, hasicí přístroje, elektrické akumulátory a baterie, nabíječky akumulátorů, vše pro použití v osobních automobilech; (12) osobní automobily, jejich části a příslušenství, náhradní díly pro výše uvedené zboží, spalovací motory pro osobní automobily.

(511) 2, 9, 12
(210) O-182936

(111) **252115**
(220) 28.08.2002
(151) 24.02.2003
(540)

Škoda Genuine Accessories

(730) **ŠKODA AUTO a. s.**, Tř. Václava Klementa 869, Mladá Boleslav, 29360, CZ

(510) (2) barvy, nátěry, laky, ochranné výrobky proti korozi, vše pro použití v osobních automobilech; (9) měřicí, signalizační, elektrické a optické přístroje, hasicí přístroje, elektrické akumulátory a baterie, nabíječky akumulátorů, vše pro použití v osobních automobilech; (12) osobní automobily, jejich části a příslušenství, náhradní díly pro výše uvedené zboží, spalovací motory pro osobní automobily.

(511) 2, 9, 12
(210) O-182937

(111) **252116**
(220) 28.08.2002
(151) 24.02.2003

- (540) **Škoda Original Zubehör**
(730) **ŠKODA AUTO a. s.**, Tr. Václava Klementa 869, Mladá Boleslav, 29360, CZ
(510) (2) barvy, nátěry, laky, ochranné výrobky proti korozi, vše pro použití v osobních automobilech; (9) měřicí, signalizační, elektrické a optické přístroje, hasicí přístroje, elektrické akumulátory a baterie, nabíječky akumulátorů, vše pro použití v osobních automobilech; (12) osobní automobily, jejich části a příslušenství, náhradní díly pro výše uvedené zboží, spalovací motory pro osobní automobily.
(511) 2, 9, 12
(210) O-182938

- (111) **252807**
(220) 15.07.2002
(151) 24.03.2003
(540)



- (730) **Stavební doprava a mechanizace Praha a.s.**, Kutnohorská 309, Praha 10, 10000, CZ
(740) Ing. Jiří Střelák, Šumberova 42, Praha 6, 16200
(510) (7) stavební stroje a mechanismy spadající do této třídy; (37) opravy a pronájem stavebních strojů a mechanismů, opravy motorových vozidel, generální opravy a rekonstrukce a provádění zkoušek vybraných zdvihacích zařízení; (39) silniční motorová doprava nákladní, pronájem motorových vozidel.
(511) 7, 37, 39
(210) O-181845

- (111) **253194**
(220) 10.04.2002
(151) 28.04.2003
(540)



- (730) **Ampra a.s.**, Dr. Marodyho čp. 5, Praha 9 - Čakovice, 19000, CZ
(740) JUDr. Bohumil Hučík, advokát, Karlínské nám. 238/6, Praha 8, 18600
(510) (9) elektronické součástky; (35) zprostředkování obchodních případů v oblasti elektrotechniky; (36) realitní kancelář; (42) poradenská činnost v oblasti elektrotechniky.
(511) 9, 35, 36, 42
(210) O-178738

- (111) **253239**
(220) 02.05.2002
(151) 28.04.2003
(540)

MEGACORP

- (730) **MEGACORP - Plus, s.r.o.**, Kelč 455, Kelč, 75643, CZ
(740) Ing. Smrčková Marie, patentový zástupce, Velflíkova 8, Praha 6, 16000
(510) (6) kovové stavební materiály a kovové stavební prvky, též přenosné, kovové konstrukce, zejména sil, zásobníků a dopravníků, střech a nadstřešení, kovové a ocelové stožáry, kovové rámy, trámy, žebříky, rošty, příčky, kovové a ocelové profily, ohýbané profily z plechu, protlačované profily, kovová trubková lešení včetně konstrukčního lešení, kovové výplně stavebních prostupů všeho druhu, stavební materiál z válcovaného plechu, kovové výplně stavebních prostupů všeho druhu, kovové podlahové rošty, kovové regály, kovové a ocelové profily, kovová potrubí, trubky, plechy, kovové a ocelové zárubně, kovové dveře a okna, kovové okenní rámy a lišty, kovové okapy, kovové mříže též bezpečnostní, kovové

řetězy též bezpečnostní do dveří, kovové dlaždice, zámečnické výrobky a potřeby včetně atypických zámečnických výrobků, kování stavební a nábytkové, klempířské výrobky a potřeby kovové, kovové skříňky a schránky, pokladny, včetně bezpečnostních, kovové zámky s výjimkou elektrických, kovové formy, kovové zvonky, držadla a klepadla, kovové zástrčky a uzávěry, dveřní kování, kovové kliky, klíče, drobné kovové zboží; (7) stroje, např. stroje obráběcí, kovoobráběcí, lisovací, včetně jednoúčelových strojů na zakázku, i formy jako součástí strojů, též jejich vybavení, příslušenství a náhradní díly, spadající do třídy 7; (8) lisovací nástroje, nářadí a nástroje ruční; (37) stavby, opravy, montáž, instalace a rekonstrukce shora uvedených strojů a výrobků též elektrických a elektronických systémů, zejména poplašných zařízení, a zabezpečovacích, sledovacích, satelitních komunikátorů a vyhledávačů, zámečnické práce i na zakázku; (39) silniční motorová doprava nákladní vnitrostátní, silniční doprava mezinárodní; (40) zpracování kovů a kovových plechů, zejména tvářením, obráběním, řezáním a zušlechťováním.

- (511) 6, 7, 8, 37, 39, 40
(210) O-179479

- (111) **253310**
(220) 29.05.2002
(151) 28.04.2003
(540)

Home Credit Sponzor Vánoc

- (730) **Home Credit a. s.**, Moravské náměstí 249/8, Brno, 60200, CZ
(510) (35) zprostředkovatelská činnost v oblasti nákupu a prodeje zboží, činnost podnikatelských, organizačních a ekonomických poradců, reklamní, inzertní a propagační činnost, marketing, činnost účetních poradců, vedení účetnictví, služby administrativní a organizačně ekonomické, shromažďování a zpracovávání dat a vedení databanky pro podnikatelské subjekty; (36) finanční a peněžní služby, služby finančních poradců, správa nemovitostí, poskytování spotřebitelských úvěrů a prodej na splátky, leasing; (41) školicí a vzdělávací činnost, výchovná a zábavní činnost, sportovní a kulturní aktivity.

- (511) 35, 36, 41
(210) O-180249

- (111) **253311**
(220) 29.05.2002
(151) 28.04.2003
(540)

Yes Chcete tu skvělou kartu?

- (730) **Home Credit a. s.**, Moravské náměstí 249/8, Brno, 60200, CZ
(510) (35) zprostředkovatelská činnost v oblasti nákupu a prodeje zboží, činnost podnikatelských, organizačních a ekonomických poradců, reklamní, inzertní a propagační činnost, marketing, činnost účetních poradců, vedení účetnictví, služby administrativní a organizačně ekonomické, shromažďování a zpracovávání dat a vedení databanky pro podnikatelské subjekty; (36) finanční a peněžní služby, služby finančních poradců, správa nemovitostí, poskytování spotřebitelských úvěrů a prodej na splátky, leasing; (41) školicí a vzdělávací činnost, výchovná a zábavní činnost, sportovní a kulturní aktivity.

- (511) 35, 36, 41
(210) O-180250

- (111) **253312**
(220) 29.05.2002
(151) 28.04.2003
(540)

Yes Karta plná peněz

- (730) **Home Credit a. s.**, Moravské náměstí 249/8, Brno, 60200, CZ
(510) (35) zprostředkovatelská činnost v oblasti nákupu a prodeje zboží, činnost podnikatelských, organizačních a ekonomických poradců, reklamní, inzertní a propagační činnost, marketing, činnost účetních poradců, vedení účetnictví, služby administrativní a organizačně ekonomické, shromažďování a zpracovávání dat a vedení databanky pro podnikatelské subjekty; (36) finanční a peněžní služby, služby finančních poradců, správa nemovitostí, poskytování spotřebitelských úvěrů a prodej na splátky, leasing; (41) školicí a vzdělávací

činnost, výchovná a zábavní činnost, sportovní a kulturní aktivity.
(511) 35, 36, 41
(210) O-180251

(111) **253313**

(220) 29.05.2002
(151) 28.04.2003

(540) **Medifin Krása a zdraví na dosah**

(730) **Home Credit a. s.**, Moravské náměstí 249/8, Brno, 60200, CZ
(510) (35) zprostředkovatelská činnost v oblasti nákupu a prodeje zboží, činnost podnikatelských, organizačních a ekonomických poradců, reklamní, inzertní a propagační činnost, marketing, činnost účetních poradců, vedení účetnictví, služby administrativní a organizačně ekonomické, shromažďování a zpracovávání dat a vedení databanky pro podnikatelské subjekty ; (36) finanční a peněžní služby, služby finančních poradců, správa nemovitostí, poskytování spotřebitelských úvěrů a prodej na splátky, leasing; (41) školící a vzdělávací činnost, výchovná a zábavní činnost, sportovní a kulturní aktivity.

(511) 35, 36, 41
(210) O-180252

(111) **253314**

(220) 29.05.2002
(151) 28.04.2003

(540) **Medifin Finanční kompromisy krásy nesluší**

(730) **Home Credit a. s.**, Moravské náměstí 249/8, Brno, 60200, CZ
(510) (35) zprostředkovatelská činnost v oblasti nákupu a prodeje zboží, činnost podnikatelských, organizačních a ekonomických poradců, reklamní, inzertní a propagační činnost, marketing, činnost účetních poradců, vedení účetnictví, služby administrativní a organizačně ekonomické, shromažďování a zpracovávání dat a vedení databanky pro podnikatelské subjekty ; (36) finanční a peněžní služby, služby finančních poradců, správa nemovitostí, poskytování spotřebitelských úvěrů a prodej na splátky, leasing; (41) školící a vzdělávací činnost, výchovná a zábavní činnost, sportovní a kulturní aktivity.

(511) 35, 36, 41
(210) O-180253

(111) **253315**

(220) 29.05.2002
(151) 28.04.2003

(540) **Medifin Odpovědnost za vlastní zdraví**

(730) **Home Credit a. s.**, Moravské náměstí 249/8, Brno, 60200, CZ
(510) (35) zprostředkovatelská činnost v oblasti nákupu a prodeje zboží, činnost podnikatelských, organizačních a ekonomických poradců, reklamní, inzertní a propagační činnost, marketing, činnost účetních poradců, vedení účetnictví, služby administrativní a organizačně ekonomické, shromažďování a zpracovávání dat a vedení databanky pro podnikatelské subjekty ; (36) finanční a peněžní služby, služby finančních poradců, správa nemovitostí, poskytování spotřebitelských úvěrů a prodej na splátky, leasing; (41) školící a vzdělávací činnost, výchovná a zábavní činnost, sportovní a kulturní aktivity.

(511) 35, 36, 41
(210) O-180254

(111) **253316**

(220) 29.05.2002
(151) 28.04.2003

(540) **Home Credit Cokoli na splátky**

(730) **Home Credit a. s.**, Moravské náměstí 249/8, Brno, 60200, CZ
(510) (35) zprostředkovatelská činnost v oblasti nákupu a prodeje zboží, činnost podnikatelských, organizačních a ekonomických poradců, reklamní, inzertní a propagační činnost, marketing, činnost účetních poradců, vedení účetnictví, služby

administrativní a organizačně ekonomické, shromažďování a zpracovávání dat a vedení databanky pro podnikatelské subjekty ; (36) finanční a peněžní služby, služby finančních poradců, správa nemovitostí, poskytování spotřebitelských úvěrů a prodej na splátky, leasing; (41) školící a vzdělávací činnost, výchovná a zábavní činnost, sportovní a kulturní aktivity.

(511) 35, 36, 41
(210) O-180255

(111) **253568**

(220) 24.07.2002
(151) 28.04.2003

(540)

(730) **DAFIKO s.r.o.**, Mládežnická 1596, Jirkov, 43111, CZ

(510) (31) výrobky zemědělské, zahradnické, lesní, jako algarovila (řasa) pro živočišnou spotřebu, arašídové pokrutiny pro zvířata, domácí pískový papír pro domácí zvířata - stelivo, chaluhy pro humánní nebo živočišnou spotřebu, chovatelské, pěstitelské produkty, kokosové skořápky, krmiva suchá pro zvířata, přísady do krmiva - ne pro lékařské účely, píče, krmné směsi na výkrm hospodářských zvířat, kroupy pro drůbež, kukuřice, lihovarnický odpad pro živočišnou spotřebu, moučka arašídová pro zvířata, moučka lněná (suché krmivo), moučka rybí pro zvířecí spotřebu, moučka rýžová jako krmivo, nápoje pro domácí zvířata, návnady (živé rybářské návnady), přípravky pro nosnice, drůbež, obilná zrna v nezpracovaném stavu, obilninové zbytkové produkty pro živočišnou spotřebu, otruby, otruby jako krmná směs pro živočišnou spotřebu, podestýlka pro zvířata, pochoutky a odměny ke žvýkání pro zvířata, potrava pro domácí zvířata, potrava pro dobytek, potrava pro ptactvo, proteiny pro živočišnou spotřebu, přípravky posilující pro zvířata, psí suchary, pšenice, rašelina jako podestýlka, rýže neopracovaná (natural), řasy pro lidskou nebo živočišnou spotřebu (potravina), řepa jedlá, řepková pokrutina pro dobytek, semena rostlin, rostliny, přírodní květiny, seno, sépiové kosti pro ptáky, sezam, sláma jako krmivo, sláma jako podestýlka, stelivo, slad, sůl pro dobytek, šrot pro zvířata, vápno do krmiva pro zvířata, vonný písek pro domácí zvířata (stelivo), přípravky pro výkrm zvířat, výživa pro domácí zvířata, zrní pro živočišnou spotřebu, zvířata hospodářská, zvířata živá, žito.

(511) 31
(210) O-182132

(111) **253727**

(220) 19.08.2002
(151) 28.04.2003

(540)

Dr. MARCUS

(730) **Dr.Marcus GmbH & Co. KG**, Geesthachter Str. 103-105, Geesthacht, DE

(740) PATENTSERVIS Praha a.s., Jivenská 1273/1, Praha 4, 14021
(510) (1) chemické výrobky určené pro průmysl, vědy a fotografii, jakož i pro zemědělství, zahradnictví a lesnictví, umělé pryskyřice v surovém stavu, plastické hmoty v surovém stavu, hnojiva pro půdu, náplně pro hasicí přístroje, prostředky pro kalení a letování kovů, chemické výrobky určené ke konzervování potravin, tríslicí materiály, lepidla pro průmysl; (2) barvy, nátěry a laky, ochranné výrobky proti korozi a proti deterioraci dřeva, barviva, mořidla, přírodní pryskyřice v surovém stavu, kovy listkové a práškové pro malíře, dekorativy a umělce; (3) přípravky pro bělení a jiné prací prostředky, přípravky pro čištění, leštění, odmašťování a broušení, mýdla, parfumerie, vonné oleje, kosmetika, vlasové vody, zubní pasty; (30) káva, čaj, kakao, cukr, rýže, tapioka, ságo, kávové náhražky, mouka, přípravky z obilovin, chléb, pečivo, cukrovinky a zmrzlina, med, sirup melasový, droždí, prášky do

těsta, sůl, hořčice, ocet, nálevy k ochucení, koření, led. (540)
(511) 1, 2, 3, 30
(210) O-182715

(111) **254270**
(220) 16.04.2002
(151) 26.05.2003
(540)

AXURA

(730) **Merz Pharma GmbH & Co. KGaA.**, Eckenheimer Landstrasse 100, 60318 Frankfurt am Main, DE
(740) Čermák a spol., JUDr. Karel Čermák, advokát, Národní 32, Praha 1, 11000
(510) (5) farmaceutické přípravky pro centrální nervový systém.
(511) 5
(210) O-178932

(111) **254292**
(220) 30.04.2002
(151) 26.05.2003
(540)



(730) **TRYSTOM, spol. s r.o.**, Pasteurova 67/15, Olomouc, 77200, CZ
(740) Ing. Petr Soukup, patentový a známkový zástupce, Vídeňská 8, Olomouc, 77200

(510) (5) dentální materiály z drahých kovů, otiskovací hmoty a výplňové materiály pro zubní laboratoře, dentální potřeby a pomůcky; (6) obecné kovy v surovém a polozpracovaném stavu a jejich slitiny, kovové potřeby zámečnické a klempířské, kovové konstrukce, kovové vybavovací předměty staveb, zejména trubní materiály, armatury, konstrukce, nosníky, objímky, skříňky, příruby, kovové výrobky, které nejsou uvedeny v jiných třídách; (10) přístroje a nástroje chirurgické, lékařské, zubařské, lékařské přístroje a nástroje pro stomatologii a protetiku, chirurgické přístroje a nástroje pro stomatologii a protetiku, zubařské křesla, zubní implantáty a umělé zuby, diagnostické soupravy používané při testování pro lékařské účely, přístroje a nástroje pro použití při lékařské diagnóze, radiologické přístroje pro diagnostické a lékařské účely, rentgenové přístroje pro lékařské využití, zejména ve stomatologii, součástky a příslušenství k výše uvedeným výrobkům; (14) drahé kovy a jejich slitiny, drahé kovy práškové pro klenotnickou výrobu, výrobky a polotovary z těchto látek, zejména plechy, dráty, fólie, nářadí z drahých kovů, síta z drahých kovů, klenotnické výrobky; (35) zprostředkovatelská činnost v oblasti obchodu a služeb, propagační, reklamní a inzertní činnost, pomoc při řízení obchodní činnosti; (37) stavby a opravy, provádění občanských a průmyslových staveb, servis a oprava přístrojů a zařízení laboratorní a zdravotnické techniky servis a opravy zdravotnických nástrojů; (40) umělecko-řemeslné zpracování kovů, pokovování drahými kovy, zpracování odpadů s obsahem drahých kovů; (41) výuková a školící činnost ve výše uvedených oblastech; (42) poradenská činnost, inženýrské a projekční práce v oblasti zdravotní a laboratorní techniky zejména pro stomatologii.

(511) 5, 6, 10, 14, 35, 37, 40, 41, 42
(210) O-179407

(111) **254470**
(220) 02.08.2002
(151) 26.05.2003



(730) **DELTAFLOR, spol. s r. o.**, Losiná 212, Nezvěstice, 33204, CZ

(740) Ing. Jiří Střelák, Šumberova 42, Praha 6, 16200
(510) (19) stavení materiály nekovové, stavební hmoty pro průmyslové podlahy, stavební dřevo, stavební plasty, stavební sklo; (37) provádění staveb včetně jejich změn, udržovacích prací na nich a jejich odstraňování, provádění průmyslových podlah.
(511) 19, 37
(210) O-182403

(111) **254598**
(220) 20.09.2002
(151) 26.05.2003
(540)

RESTAURACE U ZLATÉHO LVA

(730) **Petr Kolář**, V cihelnách 102, Tábor, 39003, CZ
(510) (43) restaurační a hostinská činnost.
(511) 43
(210) O-183832

(111) **254825**
(220) 02.10.2001
(151) 25.06.2003
(540)

NEPTUN

(730) **ZENIT spol. s r.o.**, Pražská 162, Čáslav, 28601, CZ
(740) JUDr. Marcela Kislingerová, Sladkovského 767, Pardubice, 53002
(510) (1) destilovaná voda, prostředky pro odstraňování námrazy na automobilech, nemrznoucí kapaliny na ostřikování automobilových skel, prostředky na změkčování vody pro domácnost, přípravky na odstraňování vodního kamene pro domácnost, přípravky na čištění odpadových rour pro domácnost; (3) přípravky na leštění, odmašťování a broušení, odrezovací prostředky pro domácnost, lešticí přípravky a přípravky na leštění nábytku, vosky na leštění, mýdla všeho druhu, kosmetika a kosmetické přípravky pro lidi a zvířata, vata pro kosmetické účely, vatové tampóny a vatové tyčinky pro kosmetické potřeby, osvěžující ubrousky, kosmetické tampóny napuštěné osvěžujícím tonikem, toaletní vody, pleťové vody, pleťová mléka, pleťové krémy, šampony na vlasy, laky na vlasy, vlasové vody, šampony pro sprchování, koupelové pěny, voňavé směsi do koupele, koupelové soli s výjimkou solí pro léčebné účely, dezodoranty pro osobní potřebu, zubní pasty, ústní vody ne pro lékařské účely, prostředky na čištění a leštění umělého chrupu, parfumerie, voňavkářské výrobky, vonné oleje, autokosmetika; (5) hygienické přípravky pro lékařské potřeby a na osobní hygienu, náplasti, leukoplasty, obvazový materiál, antiseptická vata a vlna, hygienické vložky, materiál na obklady a vata pro lékařské účely, absorpční vata a tampóny, materiál na plombování zubů a zubní otisky, zubní abraziva, dezinfekční přípravky pro hygienické účely, antiseptické přípravky, chemické dezinfekční prostředky na WC, dezodoranty s výjimkou dezodorantů pro osobní potřebu, přípravky na osvěžení vzduchu, detergenty pro lékařské účely, roztoky na kontaktní čočky; (35) propagační činnost, organizování výstav pro komerční nebo reklamní účely.
(511) 1, 3, 5, 35
(210) O-172017

(111) **255029**
(220) 24.07.2002
(151) 25.06.2003

(540)



- (730) **PPF a.s.**, Evropská 2690/17, Praha 6, 16041, CZ
(510) (35) zprostředkovatelská činnost v oblasti nákupu a prodeje zboží, činnost podnikatelských, organizačních a ekonomických poradců, reklamní, inzertní a propagační činnost, marketing, průzkum trhu, marketingové studie, činnost účetních poradců, vedení účetnictví, služby v oblasti administrativní správy, služby organizačně hospodářské povahy, systematizace informací do počítačové databáze, vyhledávání dat v počítačových souborech, překlad informací do počítačových databází, nábor zaměstnanců, personální poradenství, obchodní management a podnikové poradenství, sekretářské služby, poradenství v obchodní činnosti; (36) finanční a peněžní služby, finanční analýzy, finanční poradenství, finanční řízení, finanční oceňování, záruky, kauce, ručení, konzultační služby finanční, investování kapitálu, pronajímání kanceláří (nemovitostí), správa majetku, kancelář pro inkasování pohledávek; (41), školící a vzdělávací činnost, výchovná a zábavní činnost, sportovní a kulturní aktivity; (42) poradenství v oblasti počítačového hardware, údržba počítačových programů.
- (511) 35, 36, 41, 42
(210) O-182134

- (111) **255030**
(220) 24.07.2002
(151) 25.06.2003
(540)



- (730) **PPF a.s.**, Evropská 2690/17, Praha 6, 16041, CZ
(510) (35) zprostředkovatelská činnost v oblasti nákupu a prodeje zboží, činnost podnikatelských, organizačních a ekonomických poradců, reklamní, inzertní a propagační činnost, marketing, průzkum trhu, marketingové studie, činnost účetních poradců, vedení účetnictví, služby v oblasti administrativní správy, služby organizačně hospodářské povahy, systematizace informací do počítačové databáze, vyhledávání dat v počítačových souborech, překlad informací do počítačových databází, nábor zaměstnanců, personální poradenství, obchodní management a podnikové poradenství, sekretářské služby, poradenství v obchodní činnosti; (36) finanční a peněžní služby, finanční analýzy, finanční poradenství, finanční řízení, finanční oceňování, záruky, kauce, ručení, konzultační služby finanční, investování kapitálu, pronájem kanceláří (nemovitostí), správa majetku, kancelář pro inkasování pohledávek; (41), školící a vzdělávací činnost, výchovná a zábavní činnost, sportovní a kulturní aktivity; (42) poradenství v oblasti počítačového hardware, údržba počítačových programů.
- (511) 35, 36, 41, 42
(210) O-182135

- (111) **255064**
(220) 28.08.2002
(151) 25.06.2003

(540)



- (730) **KUK BOHEMIA, spol. s r. o.**, Vyšehradská 13/417, Praha 2, 12000, CZ
(740) Ing. Jiří Střelák, Šumberova 42, Praha 6, 16200
(510) (2) barviva pro potraviny a nápoje; (29) maso a výrobky z masa, masové výtažky, mléko a mléčné výrobky, vejce a výrobky z nich, jedlé oleje a tuky, želatina, bílkoviny jako potrava; (30) stimulanty chuti potravin - koření a kořenici směsi, sůl, ocet, hořčice apod., aromatické potravinářské přísady, káva, čaj, kakao, čokoláda, cukr, rýže, med a výrobky z nich, chléb, pečivo, mouka a přípravky z obilnin, droždí, těsto, těstoviny, potravinářské škroby, cukrovinky, led, zmrzlina; (42) odborná poradenská činnost v oblasti chemie a v oblasti aplikace potravinářských přísad.
- (511) 2, 29, 30, 42
(210) O-182977

- (111) **255666**
(220) 19.06.2002
(151) 28.07.2003
(540)



- (730) **AmRest s.r.o.**, Evropská 2591/33E, Praha 6, 16000, CZ
(740) Advokátní a patentová kancelář VYSKOČIL, KROŠLÁK a spol., Dana Lukajová, Voršílská 10, Praha 1, 11000
(510) (30) cukroví, cukrovinky, čokoládové nápoje, dorty, kávové nápoje, kávové nápoje s mlékem, zákusky, zmrzlina, zmrzlinové poháry.
- (511) 30
(210) O-181086

- (111) **255667**
(220) 20.06.2002
(151) 28.07.2003
(540)



- (730) **GAMESTAR, a.s.**, Bozděchova 7/1840, Praha 5, 15000, CZ
(510) (35) reklamní činnost a marketing; (36) pronájem nemovitostí, bytů a nebytových prostor; (41) provozování her a loterií, provozování her on-line, provozování číselných loterií, provozování loterií s využitím stíracích losů.
- (511) 35, 36, 41
(210) O-181102

- (111) **256538**
(220) 06.09.2002
(151) 27.08.2003

(540)



- (730) Jiří Křeček, Staré náměstí 136, Sokolov, 35601, CZ
(740) PROPATENT, Ing. Vlasta Sedláčková, Ke Kateřinkám 1393, Praha 4, 14900
(510) (4) průmyslové tuky a oleje, pohonné hmoty pro pozemní vozidla, benzin, motorová nafta, mazadla, topné oleje; (37) provozování čerpacích stanic; (40) zpracování a přepracování paliv, maziv, pohonných hmot.
(511) 4, 37, 40
(210) O-183456

- (111) 257112
(220) 13.07.2001
(151) 29.09.2003
(540)



- (730) MOKATE SPÓLKA Z OGRANICZONA
ODPOWIEDZIALNOŚCIA, Strażacka 48, 44-240 Żory, PL
(740) Mgr. Václav Pacl, Okrajová 4, Havířov - Podlesí, 73601
(510) (30) káva, kávové náhrázky.
(511) 30
(210) O-169586

- (111) 257121
(220) 03.09.2001
(151) 29.09.2003
(540)



- (730) RKO Pictures, Inc., 2034 Broadway, Santa Monica, 90404, CA, US
(740) Čermák a spol., JUDr. Karel Čermák jr., Ph.D., LL.M., advokát, Národní 32, Praha 1, 11000
(510) (9) předem nahrané kompaktní disky, laserové disky, CD-ROM, DVD, DVD-ROM, video pásky, kazety a jiná předem nahraná optická, elektronická a magnetická média představující filmy a televizní filmy, animace, živá vystoupení, komedie a hudbu, počítačový software pro oblast zábavy; (35) marketing, předváděcí služby; (41) zábavní služby, zejména produkce, předvádění, půjčování a distribuce filmů a televizních filmů, nahrávání a distribuce video pásek, laser disků, CD-ROMů, DVD, DVD-ROMů a kazet z jevištních představení a jiných zábavních pořadů, zábavní služby jako jsou živá představení dramatická, hudební a komediální, produkce, půjčování a distribuce v oblasti multimediální zábavy.
(511) 9, 35, 41
(210) O-171048

- (111) 259612
(220) 02.10.2001
(151) 23.12.2003
(540)

LOTOS

- (730) ZENIT, spol. s r.o., Pražská 162, Čáslav, 28601, CZ

- (740) JUDr. Marcela Kislingerová, Sladkovského 767, Pardubice, 53002

- (510) (1) přípravky na změkčování vody pro průmyslové účely, škrob pro průmyslové účely, apretury, přípravky na apretaci a konečnou úpravu textilií, zjasňovací přípravky na textil pro průmyslové účely, namáčecí přípravky k bělení pro průmyslové účely, chemické přípravky pro odstraňování vosku, organická bělidla, bělicí činidla, organické čistící přípravky, škrob (apretura), konzervační přísady do farmaceutických přípravků, chemické přípravky pro kožedělný průmysl, odmašťovací přípravky na použití ve výrobních procesech (k průmyslovému využití), látky na odstranění lesku, např. na tkaninách, přípravky na odstraňování politury, dehydratační přípravky pro průmyslové účely, glycerin pro průmyslové účely, antistatické přípravky s výjimkou přípravků pro domácnost, emulgátory, fermenty pro chemické účely, chemické přísady do insekticidů a fungicidů, glyceridy, glykol, chemické přípravky na odmašťování, chemické přípravky na vodovzdornou úpravu textilu, chemické impregnační přípravky na textil, namáčecí přípravky k bělení, chladicí přípravky (směsi), kovová mýdla pro průmyslové účely, namáčecí přípravky pro textilní průmysl, chemické avivážní prostředky pro průmyslové účely, rozjasňovače (chemické přípravky pro zjasňování barev) pro průmyslové účely, flokulační činidla, umělá sladidla, přípravky na odstraňování vodního kamene, prostředky na změkčování vody pro domácnost, přípravky na čištění odpadových rour pro domácnost, alkohol pro průmyslové využití, destilovaná voda, prostředky pro odstraňování námrazy na automobilech, nemrznoucí kapaliny na ostřikování automobilových skel; (3) přípravky na bělení čištění, leštění, odmašťování a broušení, přípravky na praní, prací prášky a jiné prací prostředky, namáčecí přípravky a předepírací přípravky na prádlo pro domácnost, odrezovací prostředky pro domácnost, škrob na prádlo, mořidla na prádlo, vosk na prádlo, avivážní prostředky, antistatické přípravky pro použití v domácnosti, odbarvovací prostředky, soda na praní a bělení, bělicí přípravky na čištění kůže a čistící prostředky na kůži, soli na bělení, přípravky na bělení a čištění šatstva, čpavek jako čistící prostředek, křída na čištění, přípravky na leštění nábytku, vosky na leštění, čistící a odmašťovací přípravky (s výjimkou odmašťovacích přípravků pro průmysl), prostředky na mytí nádobí, odbarvovače pro domácnost, kosmetika a kosmetické přípravky pro lidi a zvířata, vata pro kosmetické účely, vatové tampóny a vatové tyčinky pro kosmetické potřeby, osvěžující ubrousky, kosmetické tampóny napuštěné osvěžujícím tonikem, toaletní vody, pleťové vody, pleťová mléka, pleťové krémy, šampony na vlasy, laky na vlasy, vlasové vody, šampony pro sprchování, koupelové pěny, voňavé přípravky (směsi) do koupele, koupelové soli s výjimkou solí pro léčebné účely, dezodoranty pro osobní potřebu, zubní pasty, prostředky na čištění zubů, ústní vody ne pro lékařské účely, prostředky na čištění a leštění umělého chrupu, parfumerie, voňavkářské výrobky, vonné oleje, prostředky na čištění skel, prostředky na čištění oken, autošampony, čistící a lešticí prostředky pro automobily, detergenty s výjimkou detergentů pro průmysl, šampony pro zvířata chovaná v domácnosti, kosmetické přípravky pro psy; (35) propagační činnost, poskytování obchodních nebo podnikatelských informací, pomoc při provozování obchodů a obchodní činnosti průmyslového nebo obchodního podniku, obchodní a podnikatelský průzkum, průzkum a analýza trhu, služby při pořizování záznamů, přepisu, vypracování, kompilaci, přenášení nebo systematizování písemných sdělení a záznamů, jakož i při využívání nebo kompilaci matematických nebo statistických údajů pro obchodní a podnikatelské subjekty, organizování výstav pro komerční nebo reklamní účely.

- (511) 1, 3, 35
(210) O-172018

- (111) 266590
(220) 30.07.2002
(151) 13.10.2004

(540)



(730) **IBI, spol. s r. o.**, Myslbekova 25, Praha 6, 16900, CZ

(510) (3) přípravky bělicí a jiné prací prostředky, přípravky k čištění, leštění, odmašťování a broušení, mýdlo, výrobky voňavkářské, éterické oleje, vodičky na vlasy, zubní pasty, kosmetické přípravky, kosmetické přípravky do koupelí, přípravky pro péči o nehty; (5) výrobky farmaceutické, hromadně vyráběné léčivé přípravky zdravotnické a dietetické, obvazy a obinadla zařazené ve třídě 5, léčiva, dietetické přípravky, léčebné kosmetiky, léčebné a dietetické doplňky potravy, minerální doplňky potravy, doplňky výživové pro lékařské účely, léčiva pro humánní medicínu s výjimkou stomatologických výrobků; (10) přístroje a nástroje chirurgické, lékařské, zubolékařské a zvěrolékařské (včetně umělých údů, očí a protéz), implantáty chirurgické, pomůcky pro stomii, obvazy zařazené ve třídě 10, ortopedické bandáže na zpevnění kloubů, punčochy na křečové žíly, s výjimkou dentálních implantátů.

(511) 3, 5, 10

(210) O-182279

Zániky ochranných známek uplynutím doby platnosti

Kapitola obsahuje údaje o ochranných známkách, které zanikly uplynutím doby platnosti podle ustanovení § 29 odst. 1 zákona č. 441/2003 Sb.

Číslo zápisu	Datum zániku		
99629	10.03.2011	243172	08.03.2011
154577	08.03.2011	243175	08.03.2011
160893	11.03.2011	243177	09.03.2011
170607	11.03.2011	243179	12.03.2011
170608	11.03.2011	243180	12.03.2011
170671	13.03.2011	243181	13.03.2011
171670	11.03.2011	243183	13.03.2011
173990	11.03.2011	244201	13.03.2011
237085	13.03.2011	244202	13.03.2011
240712	09.03.2011	244799	12.03.2011
240713	09.03.2011	245538	12.03.2011
240714	09.03.2011	245539	12.03.2011
240715	09.03.2011	245540	12.03.2011
240718	12.03.2011	245541	13.03.2011
240719	12.03.2011	245543	14.03.2011
240723	13.03.2011	246354	08.03.2011
240724	13.03.2011	247115	13.03.2011
240725	13.03.2011	251278	13.03.2011
241446	09.03.2011	254161	09.03.2011
241448	09.03.2011	262702	12.03.2011
241450	09.03.2011	262703	12.03.2011
241452	09.03.2011	264900	09.03.2011
241453	09.03.2011	264933	09.03.2011
241454	09.03.2011		
241455	09.03.2011		
241456	09.03.2011		
241457	12.03.2011		
241458	12.03.2011		
241460	12.03.2011		
241461	12.03.2011		
241465	12.03.2011		
241467	12.03.2011		
241468	12.03.2011		
241469	12.03.2011		
241470	12.03.2011		
241471	12.03.2011		
241472	12.03.2011		
241473	12.03.2011		
241474	12.03.2011		
241475	12.03.2011		
241476	12.03.2011		
241477	12.03.2011		
241478	12.03.2011		
241479	13.03.2011		
241482	13.03.2011		
242138	08.03.2011		
242139	08.03.2011		
242145	12.03.2011		
242146	12.03.2011		
242148	12.03.2011		
242151	13.03.2011		
242152	13.03.2011		

Změny vlastníků ochranných známek

Kapitola obsahuje údaje o ochranných známkách, které byly převedeny nebo přešly ve smyslu ustanovení § 15 odst. 1, 2 a § 16 zákona č. 441/2003 Sb. na jiného vlastníka v rozsahu všech zapsaných výrobků nebo služeb.

Číslo zápisu	Dřívější vlastník	Nynější vlastník	S účinností od
98489	IVAX-CR a.s., Ostravská 29, Opava-Komárov, 74770, CZ	IVAX Pharmaceuticals s. r. o., Ostravská 29, Opava - Komárov, 74770, CZ	26.09.2011
237262	Uhlíř Josef, Kytlická 752/7, Praha 9, 19000, CZ	Uhlíř Josef, Kytlická 752/7, Praha 9, 19000, CZ Šťáпка František, Výletní 355, Praha 4, 14000, CZ Griesler Ivo, Plzeňská 127, Praha 5, 15000, CZ	21.09.2011
238975	RESED, spol. s r. o., Pštrosova 21/200, Praha 1, 11000, CZ	ABL Tourist s.r.o., Pod višňovkou 21/1662, Praha 4, 14000, CZ	21.09.2011
249162	IVAX - CR a. s., Ostravská 29, Opava - Komárov, 74770, CZ	IVAX Pharmaceuticals s. r. o., Ostravská 29, Opava - Komárov, 74770, CZ	26.09.2011
275104	PUMA AG Rudolf Dassler Sport, Würzburger Strasse 13, Herzogenaurach, DE	PUMA SE, PUMA Way 1, 91074 Herzogenaurach, DE	27.09.2011
276514	PUMA AG Rudolf Dassler Sport, Würzburger Strasse 13, D-91074 Herzogenaurach, DE	PUMA SE, PUMA Way 1, 91074 Herzogenaurach, DE	27.09.2011
276515	PUMA AG Rudolf Dassler Sport, Würzburger Strasse 13, D-91074 Herzogenaurach, DE	PUMA SE, PUMA Way 1, 91074 Herzogenaurach, DE	27.09.2011
280836	JASPERT s.r.o., Pod Zemanou 1149/3, Praha 4 - Braník, 14700, CZ	LINPITRI a.s., Pařížská 119/14, Praha 1, 11000, CZ	27.09.2011
286686	Fashion Gallery s.r.o., Husova 5, Praha 1, 11000, CZ	FASHION GALLERY GROUP s.r.o., Černokostecká 740, Říčany, 25101, CZ	22.09.2011
287178	Česká republika - Ministerstvo vnitra, Nad Štolou 936/3, Praha 7, 17034, CZ	Česká republika - Krajské ředitelství policie Jihomoravského kraje, Kounicova 24, Brno, 61132, CZ	21.09.2011
294005	Hong Xuxiang, Room 905, Red Building, No.20 Keshansan Street, Huanshi West Road, Yuexiu District, Guangzhou, Guangdong, 510000, CN	Artful Holdings LLC společnost zřízená dle práva státu Delaware, 103 Foulk Road, Wilmington, DE, US	23.09.2011
295328	Medimport, spol. s r. o., Sázavská 11, Praha 2, 12000, CZ	Mepha GmbH, Dornacherstrasse 114, CH-4147 Aesch-Basel, CH	23.09.2011
301352	Zdravotní klaun o.s., Končiny 1, Sloupnice, 56553, CZ	Chance 4 Children, Hlavní 145, Senohraby, 25166, CZ	26.09.2011
301353	Zdravotní klaun, o.s., Končiny 1, Sloupnice, 56553, CZ	Chance 4 Children, Hlavní 145, Senohraby, 25166, CZ	26.09.2011
308025	CAI HONG s.r.o., Jaselská 599/30, Praha 6, 16000, CZ	NEW TRADERS EU s.r.o., Na Provaznici 2063/3, Praha 5, 15000, CZ	23.09.2011
311465	CAI HONG s.r.o., Jaselská 599/30, Praha 6, 16000, CZ	NEW TRADERS EU s.r.o., Na Provaznici 2063/3, Praha 5, 15000, CZ	23.09.2011
318957	NOESIS s.r.o., Vaničkova 1594/1, Ústí nad Labem, 40001, CZ	Ústecký kraj, Velká Hradební 3118/48, Ústí nad Labem, 40002, CZ	22.09.2011
318958	NOESIS s.r.o., Vaničkova 1594/1, Ústí nad Labem, 40001, CZ	Ústecký kraj, Velká Hradební 3118/48, Ústí nad Labem, 40002, CZ	22.09.2011
318959	NOESIS s.r.o., Vaničkova 1594/1, Ústí nad Labem, 40001, CZ	Ústecký kraj, Velká Hradební 3118/48, Ústí nad Labem, 40002, CZ	22.09.2011
318960	NOESIS s.r.o., Vaničkova 1594/1, Ústí nad Labem, 40001, CZ	Ústecký kraj, Velká Hradební 3118/48, Ústí nad Labem, 40002, CZ	22.09.2011
318961	NOESIS s.r.o., Vaničkova 1594/1, Ústí nad Labem, 40001, CZ	Ústecký kraj, Velká Hradební 3118/48, Ústí nad Labem, 40002, CZ	22.09.2011
318962	NOESIS s.r.o., Vaničkova 1594/1, Ústí nad Labem, 40001, CZ	Ústecký kraj, Velká Hradební 3118/48, Ústí nad Labem, 40002, CZ	22.09.2011

Změny v údajích o vlastních ochranných známkách

Kapitola obsahuje ochranné známky, u kterých byla v rejstříku ochranných známkách vyznačena změna v údajích o vlastních ve smyslu ustanovení § 27 odst. 2 a 7 zákona č. 441/2003 Sb.

Číslo zápisu	Vlastník	S účinností od
96289	NCR Corporation, 3097 Satellite Boulevard, 30096 Duluth, GA, US	23.09.2011
98489	Teva Czech Industries s.r.o., Ostravská 29, Opava - Komárov, 74770, CZ	26.09.2011
160591	ZIPP BRATISLAVA spol. s r.o., Mlynske nivy 61/A, Bratislava, 82015, SK	26.09.2011
161956	W.R.Grace & Co. - Conn., 7500 Grace Drive, 21044 Columbia, MD, US	21.09.2011
165215	SLOVNAFT, a.s., Vlčie hrdlo 1, Bratislava, 82412, SK	26.09.2011
174240	Transakta a.s., Lodžská 399/26, Praha 8 - Bohnice, 18100, CZ	26.09.2011
222027	Productora de Jugos S.A.S., Tulua, CO	26.09.2011
244803	Discus Dental, LLC, 8550 Higuera Street, Culver City, CA, US	26.09.2011
247343	Krakonošovo s.r.o., Letohradská 649/32, Praha 7 - Holešovice, 17000, CZ	27.09.2011
248212	PhDr. Mgr. Drahomíra Bašťová - Wildová, Jablonského 634, Kolín 5, 28002, CZ	23.09.2011
249162	Teva Czech Industries s.r.o., Ostravská 29, Opava - Komárov, 74770, CZ	26.09.2011
249179	KATA, a.s., Pilníkov 397, 54242, CZ	21.09.2011
249271	Libor Morong, Ladislava Hosáka 997/5, Ostrava - Bělský Les, 70030, CZ	22.09.2011
249410	ZAHAS s.r.o., Trnávka 37, Lipník nad Bečvou VII, 75131, CZ	26.09.2011
249411	ZAHAS s.r.o., Trnávka 37, Lipník nad Bečvou VII, 75131, CZ	26.09.2011
250024	RKO Pictures, Inc., 2034 Broadway, Santa Monica, 90404, CA, US	26.09.2011
250025	RKO Pictures, Inc., 2034 Broadway, Santa Monica, 90404, CA, US	26.09.2011
250026	RKO Pictures, Inc., 2034 Broadway, Santa Monica, 90404, CA, US	26.09.2011
250764	Teva Czech Industries s.r.o., Ostravská 29, Opava - Komárov, 74770, CZ	26.09.2011
252096	KŘÍŽ, spol. s r.o., Jiráskova 591/26, Letovice, 67961, CZ	27.09.2011
252720	Webfarm s.r.o., 28.října 850/19, Teplice, 41501, CZ	21.09.2011
253686	Vladimír Šírek, Řesanice 31, Kasejovice, 33544, CZ	22.09.2011
253819	ALUTOR L&B s.r.o., Dvoutletky 298/24, Praha 10, 10000, CZ	22.09.2011
254048	PEZAG Machining a.s., Nádražní 164, Třešť, 58901, CZ	22.09.2011
257121	RKO Pictures, Inc., 2034 Broadway, Santa Monica, 90404, CA, US	26.09.2011
260881	INCOMA GfK, s.r.o., Na Hřebenech II 1718/10, Praha 4 - Nusle, 14000, CZ	26.09.2011
263193	Vyšší odborná škola zdravotnická, managementu a veřejnosprávních studií, s.r.o., Ledecká 35, Plzeň, 32321, CZ	22.09.2011
271138	CREDIT PRAGUE s.r.o., V Jámě 1671/7, Praha 1 - Nové Město, 11000, CZ	21.09.2011
275160	CREDIT PRAGUE s.r.o., V Jámě 1671/7, Praha 1 - Nové Město, 11000, CZ	21.09.2011
284911	TEPA SPORT S.P.A., Via Quintino Sella 4, 20121 Milano, IT	22.09.2011
287097	K.N. Stroje spol. s r.o., Vídeňská 157/120, Brno, 61900, CZ	22.09.2011
302960	Johnson & Johnson Consumer Holdings France, Rue Camille Desmoulins 1, 92130 Issy-Les-Moulineaux, FR	22.09.2011
316437	Areál Zátíší, a.s., Nábřežní 87, Praha 5, 15000, CZ	21.09.2011
316654	Deutsche SiSi-Werke Betriebs GmbH, Rudolf-Wild-Strasse 107-115, D-69214 Eppelheim, DE	22.09.2011

Ostatní rozhodné údaje a úřední opravy

Kapitola zahrnuje zejména přetřídění seznamu výrobků a služeb v návaznosti na mezinárodní zápis, opravu chyb ve formulaci, přepisů a zjevných nesprávností za účelem uvedení do souladu se skutečností. V této kapitole jsou zveřejňovány jen takové údaje, které nemohou být zveřejněny spolu se zveřejněním přihlášky nebo se zápisem ochranné známky. Dále kapitola obsahuje důležitá úřední sdělení.

(111) **309843**
(210) O-470333

Datum provedení změny: 23.09.2011

V návaznosti na mezinárodní zápis OZ se položka "odrážedla" zařídí do tř. 20.

(111) **311499**
(210) O-472905

Datum provedení změny: 27.09.2011

Úřední oprava:

V návaznosti na mezinárodní zápis byly výrobky ve tř. 29 upřesněny na "potravní doplňky, doplňkové dietetické výživné přípravky pro nemedicínské účely".

(111) **311500**
(210) O-472906

Datum provedení změny: 27.09.2011

Úřední oprava:

V návaznosti na mezinárodní zápis byly výrobky ve tř. 29 upřesněny na "potravní doplňky, doplňkové dietetické výživné přípravky pro nemedicínské účely".