

### Číselné INID kódy pro označování bibliografických dat technických řešení

### INID Codes for the identification of bibliographic data of technical solutions

(Standard WIPO ST. 9 a ST. 80)

(11)	číslo patentu/zápisu/osvědčení	(11)	Number of the patent/registration/certification
(15)	datum zápisu průmyslového vzoru	(15)	Industrial design registration date
(21)	číslo přihlášky/zálosti	(21)	Application number
(22)	datum podání přihlášky/zálosti	(22)	Date of application filing
(23)	údaje o výstavní prioritě	(23)	Exhibition priority data
(28)	počet průmyslových vzorů	(28)	Number of industrial designs included in the application
(31)	číslo prioritní přihlášky	(31)	Number of priority application
(32)	datum podání prioritní přihlášky	(32)	Filing date of priority application
(33)	země priority	(33)	Priority country
(40)	datum zveřejnění přihlášky vynálezu	(40)	Date of publication of patent application
(45)	datum zveřejnění zapsaného průmyslového vzoru	(45)	Publication date of the registered industrial design
(47)	datum zveřejnění udělení patentu a zápisu užitého vzoru, datum zápisu užitého vzoru, datum oznámení udělení evropského patentu v Evropském patentovém věstníku	(47)	Publication date of patent granting and publication date of utility model registration, registration date of utility model, publication date of European patent granting in the European patent bulletin
(51)	mezinárodní patentové třídění/Locarnské třídění průmyslových vzorů	(51)	International Patent Classification/ Locarno Classification for Industrial Designs
(54)	název	(54)	Title
(55)	vyobrazení průmyslového vzoru	(55)	Reproduction of the industrial design
(57)	anotace	(57)	Abstract
(68)	číslo základního patentu	(68)	Number of the basic patent
(71)	označení přihlašovatele/žadatele	(71)	Applicant
(72)	označení původce	(72)	Inventor
(73)	označení majitele/vlastníka	(73)	Owner
(74)	označení zástupce	(74)	Attorney's name and address
(86)	číslo mezinárodní přihlášky	(86)	International application number
(87)	číslo mezinárodního zveřejnění	(87)	International publication number
(92)	datum a číslo první registrace přípravku pro Českou republiku	(92)	Date and number(s) of the first authorization to market the product in the CZ
(93)	datum, číslo a země první registrace přípravku v rámci Společenství	(93)	Date, number(s) and country of the first authorization to market the product in the EEC
(94)	doba platnosti osvědčení	(94)	Term of certification validity
(95)	označení a typ přípravku	(95)	Name of the product and product type
(96)	datum podání a číslo evropské patentové přihlášky	(96)	European patent application filing date and number
(97)	datum zveřejnění a číslo zveřejnění evropské patentové přihlášky v Evropském patentovém věstníku	(97)	European patent application publication date and publication number in the European patent bulletin

### Číselné INID kódy pro označování bibliografických dat ochranných známek

### INID codes and minimum required for the identification of bibliographics data relating to marks

(Standard WIPO ST.60)

(111)	Číslo zápisu ochranné známky (registrace)	(111)	Number of registration
(151)	Datum zápisu ochranné známky	(151)	Date of the registration
(210)	Číslo přihlášky ochranné známky (spisu)	(210)	Number of the application
(220)	Datum podání přihlášky	(220)	Date of filing of the application
(320)	Datum vzniku práva přednosti	(320)	Date of the first application
(442)	Datum zveřejnění přihlášky po průzkumu	(442)	Date of the publication of the examined application
(450)	Datum zveřejnění zápisu ochranné známky ve Věstníku	(450)	Date of publication of the registration
(510)	Seznam výrobků a služeb	(510)	List of goods and/or services
(511)	Číslo třídy výrobků a služeb	(511)	Number of the class of goods and/or services
(526)	Omezení rozsahu ochrany o prvek	(526)	Disclaimer
(540)	Znění nebo vyobrazení ochranné známky	(540)	Reproduction of the mark
(551)	Kolektivní ochranná známka	(551)	Collective mark
(554)	Prostorová ochranná známka	(554)	Three-dimensional mark
(558)	Ochranná známka tvořená pouze barvou nebo kombinací barev	(558)	Mark consisting exclusively of one or several colours
(583)	Datum právní moci rozhodnutí/výsledek rozhodnutí	(583)	Date of the legal force of the decision/ result of the decision
(591)	Údaje o barevnosti ochranné známky	(591)	Information concerning colour
(730)	Přihlašovatel/vlastník ochranné známky	(730)	The applicant or the holder of the mark
(740)	Zástupce	(740)	Name and address of the representative
(811)	Mezinárodní číslo zápisu ochranné známky	(811)	Number of the international registration
(890)	Kód státu ochrany mezinárodní ochranné známky	(890)	INID code of the state of the international mark

# Kódy pro kódování záhlaví oznámení publikovaných ve Věstníku

(Standard WIPO ST. 17)

BB9A	zveřejněné přihlášky vynálezů	MK4A	zánik patentů uplynutím doby platnosti
FG1K	zapsané užité vzory	MK4F	zánik autorských osvědčení uplynutím doby platnosti
FG4A	udělené patenty	MK4Q	zánik průmyslového vzoru uplynutím doby ochrany
FG4Q	zapsané průmyslové vzory	MM4A	zánik patentů pro nezaplacení ročních poplatků
LD3K	částečný výmaz užitého vzoru	MM4F	zánik autorských osvědčení pro nezaplacení ročních poplatků
LD4Q	částečný výmaz průmyslového vzoru	ND1K	prodloužení platnosti užitého vzoru
MA4A	zánik patentu vzdáním se	ND4Q	obnova doby ochrany průmyslového vzoru
MA4F	zánik autorských osvědčení vzdáním se	PA4A	změna autorského osvědčení na patent
MC3K	výmaz užitého vzoru	PC9A	změna dispozičního práva k vynálezu
MC4A	zrušení patentu	PD1K	převod práv a ostatní změny majitelů užitého vzoru
MC4F	zrušení autorského osvědčení	PD4A	převod práv a ostatní změny majitelů patentů
MC4Q	výmaz průmyslového vzoru	PD4Q	převod práv a ostatní změny vlastníků průmyslových vzorů
MH1K	zánik užitého vzoru vzdáním se	QA9A	nabídka licence
MH4A	částečné zrušení patentu	SB4A	zapsané patenty do rejstříku po odtajnění
MH4F	částečné zrušení autorského osvědčení	SB4F	zapsaná autorská osvědčení do rejstříku po odtajnění
MH4Q	zánik průmyslového vzoru vzdáním se		
MK1K	zánik užitého vzoru uplynutím doby platnosti		

## Opravy Změny Různé

### Opravy u přihlášek vynálezů s žádostí o udělení patentu

HA9A	jmenování vynálezce	HF9A	oprava dat
HB9A	oprava jmen	HG9A	oprava chyb v třídění
HC9A	změna jmen	HH9A	oprava nebo změna všeobecně
HD9A	oprava adres	HK9A	tiskové chyby v úřed. věstnících
HE9A	změna adres		

## Opravy ochranných dokumentů

patenty	autorská osvědčení	užitné vzory	průmyslové vzory	
TA4A	TA4F	TA1K	TA4Q	jmenování vynálezce
TB4A	TB4F	TB1K	TB4Q	oprava jmen
TC4A	TC4F	TC1K	TC4Q	změna jmen
TD4A	TD4F	TD1K	TD4Q	oprava adres
TE4A	TE4F	TE1K	TE4Q	změna adres
TF4A	TF4F	TF1K	TF4Q	oprava dat
TG4A	TG4F	TG1K	TG4Q	oprava chyb v třídění
TH4A	TH4F	TH1K	TH4Q	oprava nebo změna všeobecně
TK9A	TK9F	TK1K	TK4Q	tiskové chyby v úřed. věstnících

## Kódy pro označování zemí a mezinárodních organizací použité ve věstníku

AT	Rakousko
BE	Belgie
CA	Kanada
CH	Švýcarsko
CY	Kypr
CZ	Česká republika
DE	Spolková republika Německo
ES	Španělsko
FR	Francie
GB	Velká Británie
GI	Gibraltar
IN	Indie
KY	Kajmanské ostrovy
MD	Moldavsko
NL	Nizozemí
PT	Portugalsko
RO	Rumunsko
SE	Švédsko
SK	Slovensko
US	Spojené státy americké
VG	Panenské ostrovy (Britské)
ZA	Jižní Afrika

## Kódy pro označování států USA použité ve věstníku

CA	California
DE	Delaware
FL	Florida
GA	Georgia
IL	Illinois
NJ	New Jersey
NY	New York
OH	Ohio
UT	Utah
WA	Washington
WI	Wisconsin

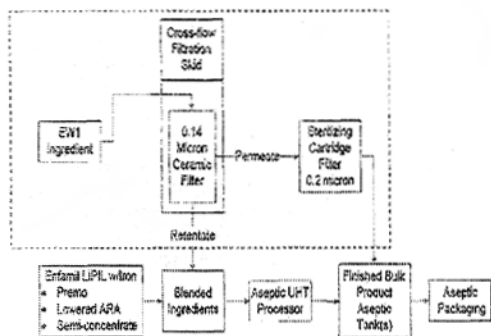
## **BB9A Zveřejněné přihlášky vynálezů - přehled podle čísel přihlášek**

Dále uvedené přihlášky vynálezů byly zveřejněny dnem, uvedeným ve Věstníku podle zákona č. 527/1990 Sb., o vynálezech a zlepšovacích návrzích, ve znění pozdějších předpisů, a jsou k dispozici v patentové knihovně Úřadu průmyslového vlastnictví, Antonína Čermáka 2a, 160 68, Praha 6.

2010-161	<i>G 07 C 13/00</i>	(2006.01)
2010-296	<i>F 16 L 25/00</i>	(2006.01)
2010-315	<i>B 64 C 1/14</i>	(2006.01)
2010-322	<i>C 02 F 1/46</i>	(2006.01)
2010-339	<i>B 28 B 11/04</i>	(2006.01)
2010-340	<i>G 01 M 17/04</i>	(2006.01)
2010-342	<i>B 01 D 53/34</i>	(2006.01)
2010-350	<i>G 01 N 33/03</i>	(2006.01)
2010-351	<i>B 25 B 5/14</i>	(2006.01)
2010-355	<i>E 04 B 1/70</i>	(2006.01)
2010-357	<i>A 61 K 9/24</i>	(2006.01)
2010-366	<i>A 63 F 1/06</i>	(2006.01)
2010-424	<i>C 23 F 11/167</i>	(2006.01)
2010-779	<i>C 04 B 28/00</i>	(2006.01)
2011-152	<i>C 07 C 381/00</i>	(2006.01)
2011-238	<i>A 23 L 1/29</i>	(2006.01)
2011-460	<i>G 01 M 99/00</i>	(2011.01)
2011-461	<i>G 01 M 99/00</i>	(2011.01)
2011-599	<i>G 01 B 7/12</i>	(2006.01)

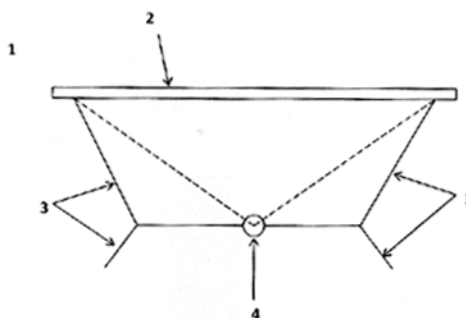
## Zveřejněné přihlášky vynálezů - řazené podle MPT

- (51) **A23L 1/29** (2006.01)  
**A23L 1/305** (2006.01)  
(21) **2011-238**  
(71) MEAD JOHNSON NUTRITION COMPANY, Evansville, Indiana 47721-0001, IN, US  
(72) Gonzales Juan M., Newburgh, Indiana 47630, IN, US  
Banavara Dattatreya, Evansville, Indiana 47714, IN, US  
Alvey John D., Evansville, Indiana 47711, IN, US  
(54) **Metody pro zachování endogenního TGF-beta**  
(22) 23.10.2009  
(32) 24.10.2008, 12.02.2009  
(31) 61/108,264, 12/370,374  
(33) US, US  
(86) PCT/PCT/US2009/061783  
(87) WO 2010/048474  
(57) Předkládaný vynález se obecně vztahuje k metodám zachování bioaktivity transformujícího růstového faktoru TGF-β v tekutých nutričních produktech. Kroky metody zahrnují výběr jedné či více proteinových složek, které byly podrobeny tepelnému zpracování zahrnujícímu střední nebo nižší zahřátí; kombinaci proteinových složek s dalšími komponentami tekutého nutričního produktu tak, aby se vytvořila řídká suspenze; vystavení řídké suspenze tlaku od asi 2500 liber na čtvereční palec (per square inch, psi) do asi 3500 psi při teplotě od asi 55 °C do asi 65 °C po dobu asi 5 až 20 sekund; vystavení suspenze teplotě od asi 135 °C do asi 150 °C po dobu asi 1,5 až 15 sekund; a ochlazení suspenze na teplotu menší než asi 8 °C ve 30 minutách nebo méně.
- (74) INPARTNERS GROUP, Ing. Dušan Kendereški, Lidická 51, Brno, 60200

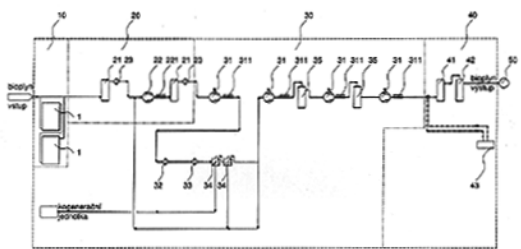


- (51) **A61K 9/24** (2006.01)  
**A61K 31/439** (2006.01)  
(21) **2010-357**  
(71) Zentiva, k.s., Praha 10 - Dolní Měcholupy, CZ  
(72) Svoboda Martin, Lázně Bohdaneč, CZ  
Heřt Jakub, Dobřejšovice, CZ  
Brusová Hana, Praha 9 - Kbely, CZ  
Pilarčík Tomáš, Praha 9 - Hloubětín, CZ  
(54) **Farmaceutický přípravek s obsahem solifenacinu a způsob výroby**  
(22) 07.05.2010  
(57) Předložené řešení se týká potahované tablety obsahující účinnou látku sůl solifenacinu a pojivo methocel, přičemž obsahuje solifenacin v rozmezí 3 až 10 % hmotn. báze solifenacinu a pojivo methocel v rozmezí 0,5 až 5 % hmotn., vztaženo k hmotnosti jádra, přičemž po 3 měsíčních stabilizačních testech při 75 % relativní vlhkosti a 40 °C je obsah nečistoty N-oxidu vzorce II menší než 0,1 % integrované plochy HPLC. Dalším řešením je farmaceutický přípravek obsahující potahovanou tabletu uloženou v blistru a způsob výroby potahovaných tablet, přičemž prachová směs s obsahem účinné látky a pojiva je granulována přidavkem vody, načez je granulát tabetován, tablety jsou potaženy a zabaleny.
- (74) Rott, Růžička & Guttman Patentové, známkové a advokátní kanceláře, Ing. Jana Fuchsová, Vinohradská 37, Praha 2, 12000

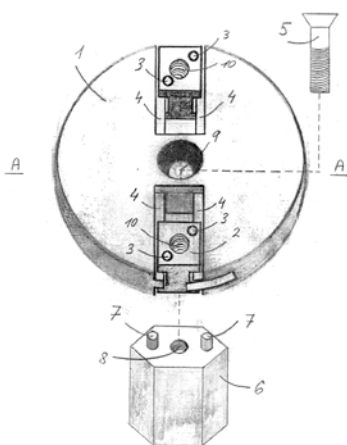
- (51) **A63F 1/06** (2006.01)  
**A47B 25/00** (2006.01)  
(21) **2010-366**  
(71) Staněk Miroslav, Dubňany, CZ  
(72) Staněk Miroslav, Dubňany, CZ  
(54) **Transparentní stůl**  
(22) 12.05.2010  
(57) Transparentní stůl tvořený deskou (2) a alespoň jednou nohou (3), jehož podstata spočívá v tom, že jeho deska je průhledná ve směru od spodní strany desky k její vrchní straně, přičemž pod ní je uspořádáno alespoň jedno snímací zařízení (4) pro kontrolu dění a činností nad vrchní stranou desky stolu.
- (74) INPARTNERS GROUP, Ing. Ivan Lukšiček, Lidická 51, Brno, 60200



- (51) **B01D 53/34** (2006.01)  
**B01D 53/26** (2006.01)  
**B01D 53/02** (2006.01)  
**B01D 53/52** (2006.01)  
**B01D 53/62** (2006.01)  
(21) **2010-342**  
(71) Výzkumný ústav zemědělské techniky, v.v.i., Praha 6, CZ  
Kouřa Jaroslav Ing., Praha 5, CZ  
Hruboňová Zorka Ing., Praha 5, CZ  
Havelka Petr, Sloup, CZ  
Moudrý Ivan, Boskovice, CZ  
(72) Kouřa Jaroslav Ing., Praha 5, CZ  
Hruboňová Zorka Ing., Praha 5, CZ  
Havelka Petr, Sloup, CZ  
Moudrý Ivan, Boskovice, CZ  
Kára Jaroslav Ing. CSc., Praha 10, CZ  
(54) **Zařízení pro úpravu bioplynu na palivo typu zemního plynu**  
(22) 03.05.2010  
(57) Řešení se týká zařízení pro úpravu bioplynu nebo na palivo typu zemního plynu, spočívající v tom, že toto zařízení obsahuje alespoň dvě samostatné jednotky, a sice vstupní jednotku (10), s povahou odsiřovací sekce, vytvořené jako chemická odlučovací kolona a/nebo jako propírací kolona, upravená pro odsiřování na zbytkovou koncentraci H<sub>2</sub>S 2 až 7 mg/m<sup>3</sup> bioplynu, a dále oddělovací jednotku, obsahující alespoň odvodňovací sekci (20), vytvořenou jako odvlhčovací kolona, upravená pro odstraňování vlhkosti až na zbytkovou koncentraci nejvýše 32 mg H<sub>2</sub>O/m<sup>3</sup>, a za ní zařazenou separační sekci (30), vytvořenou jako vysokotlakový separátor CO<sub>2</sub> s vysokotlakým odlučováním CO<sub>2</sub> a navýšením podílu objemu CH<sub>4</sub>, a to separací s odlučováním ve více tlakových stupních s výstupními tlaky od 5 do 148 bar, upravený pro dosažení podílu CH<sub>4</sub> alespoň 95 % objemových a pro dosažení nejvýše 2 % objemová CO<sub>2</sub> a 0 mg N<sub>2</sub> (NH<sub>3</sub>)/kg. Přitom je zejména výhodné, jestliže toto zařízení obsahuje ještě za oddělovací jednotku zařazené skladovací a plnicí zařízení (50) pro plnění přepravních tlakových nádob nebo tlakových nádrží vozidel nebo regulační stanici pro distribuci k využití bioplynu jako paliva o kvalitě zemního plynu. Současně je výhodné, jestliže za vysokotlakým separátorem je ještě zařazené dočišťování vytvořené jako dočišťovací sekce (40).
- (74) Ing. Jiří Walter, Počernická 54, Praha 10, 10800



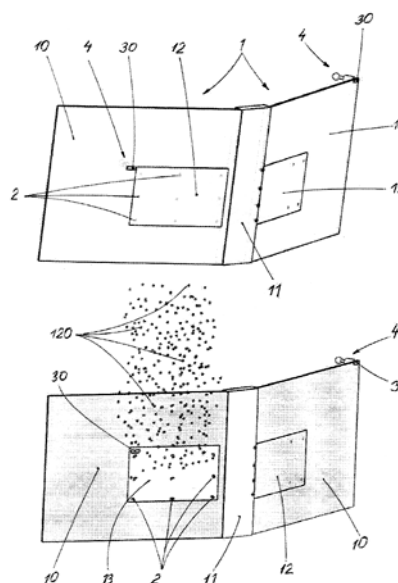
- (51) **B25B 5/14** (2006.01)  
**B25B 5/10** (2006.01)
- (21) **2010-351**
- (71) Hamara Robert, Praha 6, CZ  
(72) Hamara Robert, Praha 6, CZ
- (54) **Přípravek pro upínání hlav spalovacích motorů**
- (22) 05.05.2010
- (57) Přípravek pro upínání hlav spalovacích motorů je tvořen deskou (1) s kruhovou došedací plochou, která je opatřena drážkami (4), na kterých jsou prostřednictvím bočních drážek (18) posuvně uloženy výměnné posuvné matice (2). Ty jsou opatřeny nejméně jedním zajišťovacím šroubem (3) a závitovým otvorem (10) pro uchycení svorníků (15). Na spodní straně desky (1) jsou umístěny dva neprůchozí otvory (11) se zapuštěnými středními kolíky (7) umístěnými na upevňovacím šestihranu (6) se středovým závitovým otvorem (8) pro uchycení závitového šroubu (5). Ten spojuje desku (1) a upevňovací šestihran (6) přes středový otvor (9), kdy hlavy motorů se k desce (1) připevňují pomocí svorníků (15) a matic (14).
- (74) Václav Müller, patentový zástupce, Filipova 2016, Praha 4, 14800



- (51) **B28B 11/04** (2006.01)
- (21) **2010-339**
- (71) VYSOKÁ ŠKOLA BĀŇSKÁ - TECHNICKÁ UNIVERZITA OSTRAVA, Ostrava - Poruba, CZ
- (72) Vavro Martin Ing. Ph.D., Ostrava - Poruba, CZ  
Mencel Vojtěch Doc. Ing. CSc., Brno, CZ  
Boháčová Jana Ing., Frýdlant nad Ostravicí, CZ  
Bujdoš David Ing., Třinec - Dolní Lištná, CZ  
Nováček Jaroslav, Prostějov, CZ
- (54) **Způsob primární ochrany povrchu betonových výrobků a dílců**
- (22) 03.05.2010
- (57) U způsobu primární ochrany povrchu betonových výrobků a dílců je při výrobě betonových výrobků a dílců na povrchu bednění nebo formy nejprve nanesena ochranná vrstva požadované tloušťky a na ni je, ještě před započátkem tuhnutí této vrstvy, položen vlastní beton. Ochranná vrstva je vyrobená z geopolymerní nebo alkalicky aktivované směsi anebo ze směsi na bázi cementu s vyššími užitnými vlastnostmi než má vlastní beton.

- (51) **B64C 1/14** (2006.01)
- (21) **2010-315**
- (71) Šorm Michal Ing., Praha 6, CZ

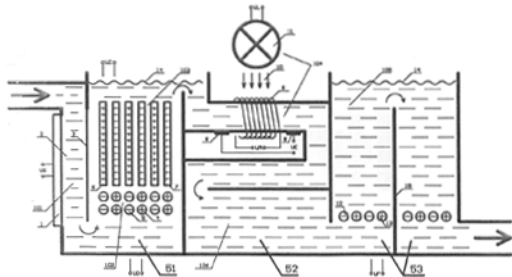
- (72) Šorm Michal Ing., Praha 6, CZ
- (54) **Okno kabiny letadla nebo pozemního vozidla**
- (22) 23.04.2010
- (57) Okno kabiny letadla nebo pozemního vozidla, obzvláště čelní okno před pilotem nebo řidičem, které je pomocí rámu uspořádáno v plášti letadla či karoserii vozidla a sestává alespoň z vnějšího skla (10), přičemž vnější povrch vnějšího skla (10) může být opatřen ochrannou vrstvou proti opotřebení. Jeho podstata spočívá v tom, že před nebo na vnějším povrchu vnějšího skla (10) je uspořádán alespoň jeden transparentní ochranný štít (12), který je po ztrátě transparentnosti odstranitelný za letu nebo za jízdy zařízením, ovládaným z kabiny pilota respektive řidiče. Přitom ochranný štít (12) je s výhodou vytvořen z tvrzeného skla s vysokým vnitřním pnutím a velmi nízkou lokální vrubovou houževnatostí a jeho odstranění z vnějšího skla (10) je prováděno jeho destrukcí na drobné úlomky (120), následkem úderu úderníkem (30) s výhodou na citlivou zónu (U, V, X, Y, Z, W) nebo ohybem výběžku 121 ochranného štítu (12), vyvolávajícím zlomení v citlivé zóně (U, V, X, Y, Z, W) se sníženou vrubovou houževnatostí.
- (74) Ing. Milan Buršík, Plzeňská 218, Praha 5, 15000



- (51) **C02F 1/46** (2006.01)  
**C02F 1/463** (2006.01)  
**C02F 1/465** (2006.01)  
**C02F 1/52** (2006.01)
- (21) **2010-322**
- (71) DFC Design, s.r.o., Brno, CZ  
(72) Bardas Radomír Ing., Vsetín, CZ  
Valach Soběslav Ing., Brno, CZ  
Holý Michal Ing., Jablonné nad Orlicí, CZ
- (54) **Zařízení pro synergické elektrochemické čištění vody**
- (22) 28.04.2010
- (57) Zařízení pro synergické elektrochemické čištění vody, obsahující reaktory pro provádění elektrochemických metod (sonochemie, ultrazvuk), elektrooxidace, elektrokoagulace, elektrofotoxidace a elektroflotace), přičemž zařízení obsahuje alespoň trojici za sebou uspořádaných reaktorů z reaktorů uspořádaných za sebou v pořadí SEC reaktor (101), EO reaktor (102), EK reaktor (103), EFO reaktor (104) a EF reaktor (105). Zařízení sestává alespoň ze dvou komor, přičemž v první komoře (51) jsou jednotlivě nebo v kombinaci uspořádány SEC reaktor (101), EO reaktor (102) a EK reaktor (103) a ve druhé komoře EFO reaktor (104) nebo EF reaktor (105) nebo sestává ze tří komor, přičemž v první komoře (51) jsou jednotlivě nebo v kombinaci uspořádány SEC reaktor (101), EO reaktor (102) a EK reaktor (103), ve druhé komoře (52) EFO reaktor (104) a ve třetí komoře (53) EF reaktor (105). EFO reaktor (104) je tvořen vnitřním válcem (17), uvnitř kterého je uspořádán zdroj UV záření a

který obklopuje střední válec (18) nesoucí cívku (22) pro generování impulzního magnetického pole a obalovým vnějším válcem (19), přičemž válce jsou neseny držáky (20 a 21). Mezi středním válcem (18) a vnějším válcem (19) jsou v držáku (20) uspořádány kladné nebo záporné elektrody a mezi středním (18) a vnitřním válcem (17) jsou v držáku (20) uspořádány elektrody opačné polarity proti elektrodám mezi středním a vnějším válcem.

(74) Ing. Karel Novotný, Žufanova 2, Praha 6, 16300



(51) **C04B 28/00** (2006.01)  
**C04B 14/10** (2006.01)  
**C04B 18/08** (2006.01)

(21) **2010-779**

(71) Vysoká škola chemicko-technologická v Praze, Praha 6, CZ  
České vysoké učení technické v Praze Fakulta stavební, Praha 6, CZ

(72) Škvára František Doc. RNDr. DrSc., Praha 4, CZ

Myšková Lenka, Trutnov, CZ

Šulc Rostislav Ing., Praha 4, CZ

Svoboda Pavel Doc. Ing. CSc., Praha 4, CZ

Šmilauer Vít Doc. Ing. Ph.D., Hornoměřice, CZ

Vinšová Lenka Bc., Trutnov, CZ

Trypesová Denisa Bc., Dobrá Voda u Českých Budějovic, CZ

(54) **Způsob přípravy stavebních prvků na bázi alumosilikátových polymerů**

(22) 26.10.2010

(57) Při způsobu přípravy stavebních prvků na bázi alumosilikátových polymerů ze směsi obsahující alumosilikátovou látku vybranou ze skupiny tvořené odpadním elektrárněnským popílkem a/nebo tepelně aktivovanou jílovitou látkou, alkalický aktivátor v koncentraci 5 až 12 % hmot. Me<sub>2</sub>O, vztaženo na hmotnost alumosilikátové látky, kde Me je Na a/nebo K, ve formě hydroxidu a záměsovou vodu v poměru voda/alumosilikátová látka = 0,1 až 0,25, se tato směs po rozmíchání zhutní tlakem 5 až 35 MPa a ponechá se tvrdnutí při teplotě 15 až 90 °C.

(74) Ing. Květoslava Kubičková, Doubravčická 2201, Praha 10, 10000

(51) **C07C 381/00** (2006.01)

(21) **2011-152**

(71) Ústav organické chemie a biochemie Akademie věd České republiky, v.v.i., Praha 6, CZ

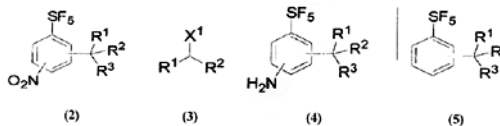
(72) Beier Petr Ing. Ph.D., Poděbrady, CZ

(54) **Způsob přípravy substituovaných nitrofenylsulfurpentafluoridů**

(22) 23.03.2011

(57) Způsob přípravy substituovaných nitrofenylsulfurpentafluoridů obecného vzorce 2 zástupnou nukleofilní aromatickou substitucí za vodík, při němž se nitrofenylsulfurpentafluorid, mající nitro skupinu navázanou v poloze meta nebo para, ponechá reagovat v prostředí organického rozpouštědla se sloučeninou obecného vzorce 3 za přítomnosti přebytku báze a následně s přebytkem sloučeniny obecného vzorce R<sup>3</sup>X<sup>2</sup>, kde R<sup>3</sup> je zvolen ze skupiny, zahrnující vodík, C<sub>1-10</sub> alkyl, allyl, nebo benzyl a X<sup>2</sup> je halogen. Vynález zahrnuje i následně chemické modifikace primárních produktů. Tento způsob dále zahrnuje redukci produktu na aminofenylsulfurpentafluoridy obecného vzorce 4 a dále jejich přeměnu dusitanem sodným v přítomnosti minerální kyseliny na substituované fenylsulfurpentafluoridy obecného vzorce 5. Substituenty R<sup>1</sup>, R<sup>2</sup>, R<sup>3</sup>, X<sup>1</sup> a X<sup>2</sup> mají

význam uvedený v popisu.



(51) **C23F 11/167** (2006.01)

**C02F 5/14** (2006.01)

(21) **2010-424**

(71) Vysoká škola chemicko-technologická, Praha 6, CZ

(72) Macák Jan Doc. Ing. CSc., Loděnice, CZ

Janda Václav Prof. Ing. CSc., Praha 6, CZ

Vošta Jan Doc. Ing. CSc., Praha 8 - Kobylisy, CZ

(54) **Odstraňování nánosů a inhibice koroze na teplosměnných plochách energetických zařízení**

(22) 28.05.2010

(57) Při způsobu odstraňování nánosů na teplosměnných plochách energetických zařízení a inhibice koroze těchto zařízení, v nichž se používá vodní medium, s obvykle upraveným pH do alkalické oblasti, se k vodnímu mediu při kontinuálním čištění přidávají organofosfonové kyseliny v množství 2 až 5 mg na 1 litr oběhového a/nebo chladicího média, které zabrání vyloučení usad karbonátové povahy na teplosměnných plochách, nebo je svou reakcí s vápenatými a hořečnatými ionty případně i vyčistí, a látky chelatační povahy vybrané ze skupiny tvořené kyselinou nitrilotrioctovou (NTA), kyselinou ethylendiamintetraoctovou (EDTA), kyselinou hydroxiethylendiamintriocetovou (HEDTA), kyselinou diethylenetriaminpentaocetovou (DTPA), kyselinou etyldiamin tetrafosfonovou, nebo jejich solemi, v množství 5 až 10 mg na 1 litr oběhového média a/nebo chladicího média, a dále polyakrylamidy v množství 0,5 až 10 mg na 1 litr chladicího média. Dále je výhodné přidávat 10 % oktadecylaminovou emulzi, zinečnatý anion nebo, zejména u parogenerátorů jaderných, peroxid vodíku.

(74) Ing. Květoslava Kubičková, Doubravčická 2201, Praha 10, 10000

(51) **E04B 1/70** (2006.01)

**E04B 1/76** (2006.01)

**E04B 1/62** (2006.01)

**E04B 1/64** (2006.01)

(21) **2010-355**

(71) ECORAW, s.r.o., 036 01 Martin, SK

(72) Palacký Alois, Zašová, CZ

(54) **Stavební souvrství zateplovacího systému se vzduchovou mezerou**

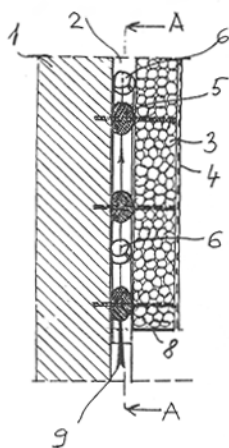
(22) 07.05.2010

(32) 07.05.2010

(33) CZ

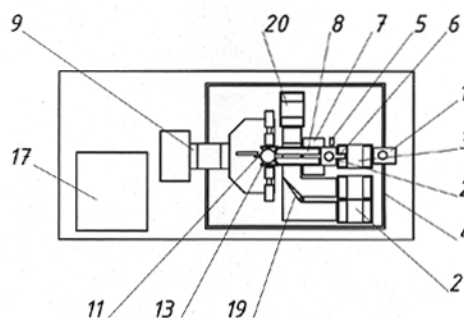
(57) Mezi stavební konstrukcí a izolací (3), případně mezi jednotlivými izolacemi (3) stavebního souvrství zateplovacího systému s termoizolačním a hydrizolačním účinkem, je záměrně vytvořena vzduchová mezera (2) po svém obvodu uzavřená, nebo otevřená nebo regulovaná vůči okolí. Ve vzduchové mezeře (2) je umístěn rozvod (6) nejméně jednoho plynného nebo tekutého média, plynné či tekuté směsi s účinnými látkami jako je dezinfekční či čistící roztok či nemrznoucí směs. Rozvod (6) plynného či tekutého média v této vzduchové mezeře (2) je prostředkem pro činnosti jako je hašení, dezinfekce, ohřívání, větrání, chlazení a odsávání. Vzduchová mezera (2) může být regulovaná pomocí klapky nebo hradítkem. Ve vzduchové mezeře (2) vytvořené jako svislá vzduchová mezera (2) je transfer médií nucený nebo gravitační.

(74) Ing. Marie Smrčková, patentový zástupce, Velflíkova 10, Praha 6, 16000

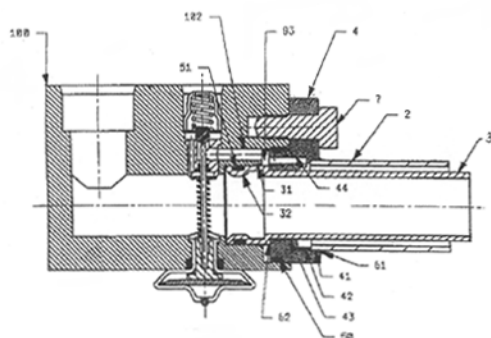


- (72) Krob František Ing., Teplice, CZ  
(54) **Kontrolní a třídící zařízení, zejména pro velké ložiskové koule kontrolované v kapalině**  
(22) 27.09.2011  
(57) Ke vstupnímu skluzu (1), pro gravitační odval kontrolované koule (2) je přiřazen vstupní elevátor (3), jehož spodní část spočívá pod hladinou kapaliny ve vaně (4), kde je zároveň umístěn senzor (5) pro cyklické řízení chodu vstupního elevátoru (3) a dále separátor (6) pro cyklické odebrání kontrolované koule (2) ze vstupního elevátoru (3). Dále je pod hladinou kapaliny ve vaně (4) umístěn plochý tříděč (7) opatřený dvěma lištami (8) a usměrňovací lištou (19) pro nasměrování gravitačního odvalu kontrolované koule (2) ke kontrolnímu ústrojí a následně k výstupnímu elevátoru (20) nebo ke zdvojenému výstupnímu elevátoru (21). Kontrolní ústrojí je připevněno k vertikálně posuvné konzole (9) a sestává nejméně z jednoho snímače propojeného s elektronikou (17), opěrné kladky (11) a buď řídicí kladky (13) s rozláčecím kotoučem (14) nebo dvou protilehle uložených rotačních kuzelů (15) s krokovými motory (16).

- (51) **F16L 25/00** (2006.01)  
**F24F 13/00** (2006.01)  
(21) **2010-296**  
(71) Visteon Global Technologies, Inc., 48111 Van Buren Township, MI, US  
(72) Cěbe Pavel Ing., Rožnov pod Radhoštěm, CZ  
Říha Josef Dr. Ing., Nový Jičín, CZ  
(54) **Přechodový adaptér pro připojení dvou koaxiálně uspořádaných trubek k txv ventilu v klimatizačním systému**  
(22) 16.04.2010  
(32) 16.04.2010  
(33) CZ  
(57) V tělese (4) adaptéru, majícím válcový tvar a upevnitelným prostřednictvím alespoň jednoho na obvodě uspořádaného přírubového výstupku a šroubu (7) k txv ventilu (100), je vytvořen průchozí otvor (43), ve kterém je upevněn konec vnitřní trubky (3), opatřený přílepkou k vnitřní čelní stěně tělesa (4) adaptéru přírubovým osazením (32), jehož vnější obvodová plocha s alespoň jedním těsnícím elementem (51) je ve styku s vnitřní obvodovou plochou otvoru (31) txv ventilu (100), přičemž soustředně s průchozím otvorem (43) je v tělese (4) adaptéru ze strany jeho vnější čelní stěny upraveno dvojitě osazení (41, 42), z nichž v průměrově větším osazení (41) je upevněn konec vnější trubky (2) a průměrově menší osazení (42) je alespoň jedním podélně orientovaným spojovacím kanálkem (44) propojeno s prstencovým prostorem (93), vytvořeným mezi vnitřní čelní stěnou tělesa (4) adaptéru a přílehlou částí vnější stěny txv ventilu (100) okolo jeho otvoru (31) a napojeným na spojovací kanál (102) v tělese (4) adaptéru, přičemž mezi válcovými vzájemně na sebe dosedajícími plochami tělesa (4) adaptéru a txv ventilu (100) je uspořádán alespoň jeden další těsnící element (50).  
(74) PATENTSERVIS Praha a.s., Jivenská 1273/1, Praha 4, 14021

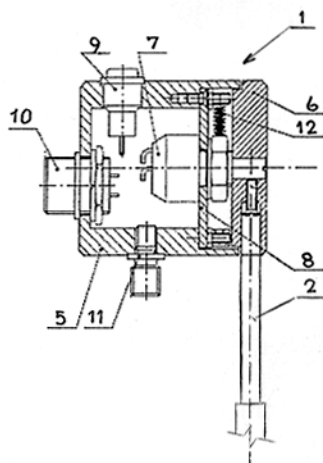


- (51) **G01M 17/04** (2006.01)  
**G01M 17/007** (2006.01)  
**G01G 3/00** (2006.01)  
**B60G 17/015** (2006.01)  
(21) **2010-340**  
(71) Vysoké učení technické v Brně, Brno, CZ  
(72) Mazúrek Ivan doc. Ing. CSc., Brno, CZ  
(54) **Způsob zjišťování útlumových vlastností náprav automobilů a zařízení k provádění tohoto způsobu**  
(22) 03.05.2010  
(57) Způsob zjišťování útlumových vlastností náprav automobilů analýzou dokmitu neodpružených hmot spočívá v tom, že se ke karoserii automobilu nad testovanou nápravou připojí čidlo odporového snímače okamžité výškové polohy karoserie, karoserie se nad nápravou stlačí a nechá volně dokmitat, signál snímače se převede do počítače opatřeného odpovídajícím softwarem, který jej kmitočtově vzorkuje a číslicově filtruje a průběh svislého pohybu karoserie, jakožto funkci v souřadnicích výchylka/čas, podrobí zpracování, při němž se první až n-tou derivací této funkce vypočte dalších n funkcí, z poměru prvního maxima třetí a první derivace se zjistí přibližná okamžitá vlastní frekvence kmitání systému, každá z těchto dalších funkcí získaná n-tou derivací se vydělí n-tou mocninou vlastní frekvence systému, čímž se funkce převedou na shodný fyzikální rozměr a shodné měřítko, načež se prostřednictvím lineární regrese vrcholy amplitud takto upravených funkcí proloží exponenciální útlumová křivka, z jejíhož exponentu se stanoví aktuální poměrný útlum. Součástí zařízení k provádění uvedeného způsobu testování je snímač (1) tvořený na stativu uloženým válcovitým tělesem (5) s vodorovnou osou, jehož jednu základnu tvoří disk (6) odpruženě otočně uložený na hřídeli potenciometru (7), do disku (6) je vetknuto snímací rameno (2), přičemž snímač (1) je vybaven konektorem (10) a mikrospínačem (9).  
(74) Ing. Libor Markes, Grohova 54, Brno, 60200

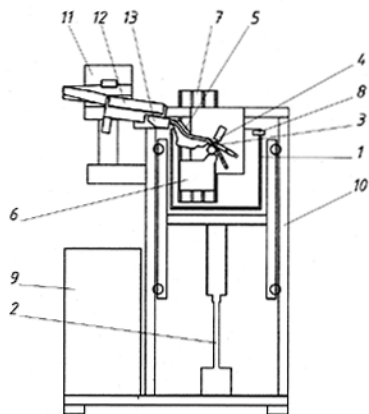


- (51) **G01B 7/12** (2006.01)  
**G01B 7/34** (2006.01)  
**G01M 99/00** (2011.01)  
**G01N 37/00** (2006.01)  
(21) **2011-599**  
(71) KROB SCANNERS s.r.o., Teplice, CZ



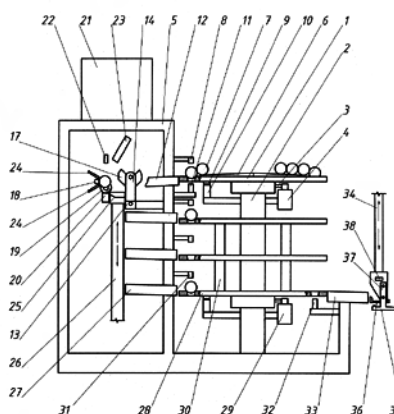


- (51) **G01M 99/00** (2011.01)  
**G01N 37/00** (2006.01)  
**G01B 7/12** (2006.01)  
**G01B 7/34** (2006.01)
- (21) **2011-460**  
(71) KROB SCANNERS s. r. o., Teplice, CZ  
(72) Krob František Ing., Teplice, CZ
- (54) **Zařízení pro mokrou kontrolu, zejména pro kontrolu lesku a kazů ložiskových kuliček**
- (22) 28.07.2011
- (57) Nádrž s kapalinou (1) je zvedacím zařízením (2) vertikálně posunutelná do takové polohy, ve které je kontrolována kulička (3), část kontrolního systému (4), část přívodu (5), třídí (6) a spodní část transportéru (7) spočívají pod hladinou v nádrži s kapalinou (1). Přirazený snímač (8) je pro sledování výšky hladiny kapaliny a pro doplňování kapaliny ze zásobní nádrže (9). Přirazený transportér (7) je pro dopravu kontrolovaných kuliček (3) z nádrže s kapalinou (1). Zařízení dále obsahuje rám (10), zásobník kuliček (11), předtřídí (12) a skluz (13).



- (51) **G01M 99/00** (2011.01)  
**G01B 7/12** (2006.01)  
**G01B 7/34** (2006.01)  
**G01N 37/00** (2006.01)
- (21) **2011-461**  
(71) KROB SCANNERS s. r. o., Teplice, CZ  
(72) Krob František Ing., Teplice, CZ
- (54) **Kontrolní a třídící zařízení, zejména pro povrchovou a podpovrchovou defektometrii velkých ložiskových koulí**
- (22) 28.07.2011
- (57) Zásobník (1), který je otočně uložen na sloupu (2), má tvar kruhové desky s otvory při obvodu. Na vrchní ploše zásobníku (1) jsou radiálně připevněny spádové lišty (6) pro koule (1). Pod zásobníkem (1) je umístěn zásobníkový náhon (4) a separátor (11) pro výsuv koule (7) na vstupní skluz (12). Další částí je sklopný podavač (13), pro umístění koule (7) na opěrnou kladku (18) a dva protilehle umístěné rotační kužely (19). Každý rotační kužel (19) má připojen krokový motor (20), pro vytvoření poledníkové

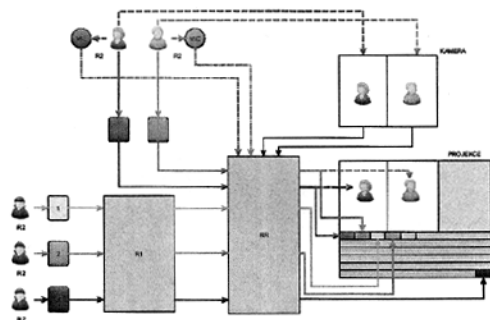
rotace koule (7) v kontrolním místě, vybaveným jedním optickým snímačem (23) a dvěma snímači vířivých proudů (24). K vertikálně posuvnému třídíči (26) jsou přiřazeny a na rámu (5) připevněny třídíčové skluzy (27), pro samovolný odval roztrháných koulí (7) na třístupňový zásobník (28), který je otočně uložen na sloupu (2). Nejméně k jednomu stupni výstupního zásobníku (28) je přiřazen vysunovač (32) koulí (7), výstupní skluz (33) a vertikálně posuvný ukladač (34), jehož součástí je stykový mechanismus (35), vychylitelný vertikálně při styku se dnem nebo již uloženými koulemi (7) v přistaveném kontejneru, pro naklopení kolíčky (36) a současnou aktivaci koncového čidla (38) pro zastavení sestupu ukladače (34).



- (51) **G01N 33/03** (2006.01)  
**G01N 33/12** (2006.01)
- (21) **2010-350**  
(71) Výzkumný ústav živočišné výroby, v. v. i., Praha 10 - Uhřetěves, CZ  
(72) Vít Tomáš Ing., Litomyšl, CZ  
Červinková Kamila Ing., Praha 10, CZ
- (54) **Způsob stanovení oxidační stability lipidů ve svalové tkáni**
- (22) 04.05.2010
- (57) Řešení se týká způsobu stanovení oxidační stability lipidů ve vzorcích svalové tkáně, kdy se nejdříve zhomogenizuje vzorek svalové tkáně, potom se extrahuje vodným roztokem kyseliny trichloroctové, načež se provede filtrace extraktu vzorku přes papírový a membránový filtr, pak zreaguje čirý extrakt s roztokem kyseliny thiobarbiturové za tvorby barevného komplexu při zahřívání ve vodní lázni při 100 °C a vzniklý barevný komplex se spektrofotometricky analyzuje proti slepému pokusu a podle vypočtení obsahu malonaldehydu v mg/kg se stanoví oxidační stabilita lipidů ve vzorku svalové tkáně. Nový způsob je rychlejší a finančně úspornější při zachování dostatečné citlivosti a přesnosti stanovení. Má velké využití při sledování vlivu složení výživy zvířat na změny kvality masa během skladování.
- (74) Ministerstvo zemědělství ČR, Mgr. Hana Jirkalová, Těšnov 17, Praha 1, 11705

- (51) **G07C 13/00** (2006.01)  
**G06Q 90/00** (2006.01)
- (21) **2010-161**  
(71) Koňas Jan OSVČ., Vlašim, CZ  
(72) Koňas, OSVČ Jan, Vlašim, CZ
- (54) **KARAODYN, dynamické hlasovací zařízení s verifikací pravdivosti**
- (22) 05.03.2010
- (57) Vynález se týká zařízení pro optimalizaci rozhodovacího procesu ve skupině lidí prostřednictvím dynamických grafů zobrazených na obrazovce. Zařízení obsahuje centrálu zpracování dat (RR), která je tvořena počítače, propojenou s centrálou bezdrátového přenosu (R1), na kterou jsou připojené bezdrátové ovladače (R2). Na centrálu zpracování dat (RR) jsou dále připojeny mikrofony (MIC), videokamera a obrazovka. Centrála zpracování dat (RR) obsahuje úložné zařízení pro ukládání

vstupních hodnot.



## Zveřejněné přihlášky vynálezů - přehled podle třídících znaků

Tato kapitola obsahuje zveřejněné přihlášky vynálezů uspořádané podle třídících znaků mezinárodního patentové třídění, nacházejících se na druhém až x-tém místě zatřídění přihlášky vynálezu. Přihlášky vynálezu uspořádané podle třídících znaků na 1. pozici zatřídění jsou uvedeny v předchozí části.

<b>A 23 L 1/305</b>	(2006.01)	2011-238
<b>A 47 B 25/00</b>	(2006.01)	2010-366
<b>A 61 K 31/439</b>	(2006.01)	2010-357
<b>B 01 D 53/02</b>	(2006.01)	2010-342
<b>B 01 D 53/26</b>	(2006.01)	2010-342
<b>B 01 D 53/52</b>	(2006.01)	2010-342
<b>B 01 D 53/62</b>	(2006.01)	2010-342
<b>B 25 B 5/10</b>	(2006.01)	2010-351
<b>B 60 G 17/015</b>	(2006.01)	2010-340
<b>C 02 F 1/463</b>	(2006.01)	2010-322
<b>C 02 F 1/465</b>	(2006.01)	2010-322
<b>C 02 F 1/52</b>	(2006.01)	2010-322
<b>C 02 F 5/14</b>	(2006.01)	2010-424
<b>C 04 B 14/10</b>	(2006.01)	2010-779
<b>C 04 B 18/08</b>	(2006.01)	2010-779
<b>E 04 B 1/62</b>	(2006.01)	2010-355
<b>E 04 B 1/64</b>	(2006.01)	2010-355
<b>E 04 B 1/76</b>	(2006.01)	2010-355
<b>F 24 F 13/00</b>	(2006.01)	2010-296
<b>G 01 B 7/12</b>	(2006.01)	2011-460
		2011-461
<b>G 01 B 7/34</b>	(2006.01)	2011-460
		2011-461
		2011-599
<b>G 01 G 3/00</b>	(2006.01)	2010-340
<b>G 01 M 17/007</b>	(2006.01)	2010-340
<b>G 01 M 99/00</b>	(2011.01)	2011-599
<b>G 01 N 33/12</b>	(2006.01)	2010-350
<b>G 01 N 37/00</b>	(2006.01)	2011-460
		2011-461
		2011-599
<b>G 06 Q 90/00</b>	(2006.01)	2010-161

### Seznam přihlašovatelů zveřejněných přihlášek vynálezů

(71)	(21)	(51)	(71)	(21)	(51)
DFC Design, s.r.o., Brno, CZ	2010-322	<b>C 02 F 1/46</b>	(2006.01)		
ECORAW, s.r.o., 036 01 Martin, SK	2010-355	<b>E 04 B 1/70</b>	(2006.01)		
Hamara Robert, Praha 6, CZ	2010-351	<b>B 25 B 5/14</b>	(2006.01)		
Koňas Jan OSVČ., Vlašim, CZ	2010-161	<b>G 07 C 13/00</b>	(2006.01)		
KROB SCANNERS s. r. o., Teplice, CZ	2011-460	<b>G 01 M 99/00</b>	(2011.01)		
KROB SCANNERS s. r. o., Teplice, CZ	2011-461	<b>G 01 M 99/00</b>	(2011.01)		
KROB SCANNERS s.r.o., Teplice, CZ	2011-599	<b>G 01 B 7/12</b>	(2006.01)		
MEAD JOHNSON NUTRITION COMPANY, Evansville, Indiana 47721- 0001, IN, US	2011-238	<b>A 23 L 1/29</b>	(2006.01)		
Staněk Miroslav, Dubňany, CZ	2010-366	<b>A 63 F 1/06</b>	(2006.01)		
Šorm Michal Ing., Praha 6, CZ	2010-315	<b>B 64 C 1/14</b>	(2006.01)		
Ústav organické chemie a biochemie Akademie věd České republiky, v.v.i., Praha 6, CZ	2011-152	<b>C 07 C 381/00</b>	(2006.01)		
Visteon Global Technologies, Inc., 48111 Van Buren Township, MI, US	2010-296	<b>F 16 L 25/00</b>	(2006.01)		
VYSOKÁ ŠKOLA BÁŇSKÁ - TECHNICKÁ UNIVERZITA OSTRAVA, Ostrava - Poruba, CZ	2010-339	<b>B 28 B 11/04</b>	(2006.01)		
Vysoká škola chemicko- technologická, Praha 6, CZ	2010-424	<b>C 23 F 11/167</b>	(2006.01)		
Vysoká škola chemicko- technologická v Praze, Praha 6, CZ	2010-779	<b>C 04 B 28/00</b>	(2006.01)		
Vysoké učení technické v Brně, Brno, CZ	2010-340	<b>G 01 M 17/04</b>	(2006.01)		
Výzkumný ústav zemědělské techniky, v.v.i., Praha 6, CZ	2010-342	<b>B 01 D 53/34</b>	(2006.01)		
Výzkumný ústav živočišné výroby, v. v. i., Praha 10 - Uhřetěves, CZ	2010-350	<b>G 01 N 33/03</b>	(2006.01)		
Zentiva, k.s., Praha 10 - Dolní Měcholupy, CZ	2010-357	<b>A 61 K 9/24</b>	(2006.01)		

## FG4A

## Udělené patenty - přehled podle čísel patentů

V období uzávěrky tohoto čísla Věstníku udělil Úřad průmyslového vlastnictví tyto patenty.

302793	<b>F 41 H 1/02</b>	(2006.01)
302794	<b>C 07 C 381/00</b>	(2006.01)
302795	<b>C 07 D 471/04</b>	(2006.01)
302796	<b>C 07 D 495/04</b>	(2006.01)
302797	<b>A 61 M 1/10</b>	(2006.01)
302798	<b>H 01 J 5/16</b>	(2006.01)
302799	<b>C 09 B 61/00</b>	(2006.01)
302800	<b>C 07 C 51/60</b>	(2006.01)
302801	<b>A 61 K 39/395</b>	(2006.01)
302802	<b>C 07 C 229/22</b>	(2006.01)
302803	<b>G 01 B 9/02</b>	(2006.01)
302804	<b>A 63 F 1/06</b>	(2006.01)
302805	<b>C 23 F 11/167</b>	(2006.01)
302806	<b>C 04 B 28/00</b>	(2006.01)

FG4A

Udělené patenty - přehled podle MPT

(51) <b>A61K 39/395</b> (2006.01)	(51) <b>C07C 229/22</b> (2006.01)
<b>A61K 39/39</b> (2006.01)	<b>C07C 229/08</b> (2006.01)
<b>A61P 35/00</b> (2006.01)	<b>C07C 309/14</b> (2006.01)
C07K 16/28 (2006.01)	<b>A61K 31/205</b> (2006.01)
C07K 16/30 (2006.01)	<b>A23L 1/305</b> (2006.01)
(11) 302801	<b>A61P 9/00</b> (2006.01)
(40) 16.01.2002	(11) 302802
(21) <b>2001-2581</b>	(40) 13.08.2003
(73) IGENEON KREBS-IMMUNOTHERAPIE FORSCHUNGS UND ENTWICKLUNGS-AG, Vienna, AT	(21) <b>2003-1041</b>
(72) Eckert Helmut, Oberwil, CH	(73) SIGMA-TAU INDUSTRIE FARMACEUTICHE RIUNITE S. P. A., Rome, IT
Loibner Hans, Wien, AT	(72) Tinti Maria Ornella, Pomezia, IT
(54) <b>Použití protilátky namířené proti antigenu buněčné membrány Ep-CAM pro výrobu farmaceutického prostředku</b>	(54) <b>Tuhé přípravky obsahující nehygroskopické sole L- karnitinu a alkanoyl-L-karnitinů s taurinchloridem pro orální podávání</b>
(32) 13.01.1999	(32) 31.10.2000
(31) 51/1999	(31) RM00A000567
(33) CH	(33) IT
(86) PCT/EP2000/000174	(86) PCT/IT2001/000503
(87) WO 2000/041722	(87) WO 2002/036543
(22) 12.01.2000	(22) 28.09.2001
(74) JUDr. Miloš Všečetka, Hálkova 2, Praha 2, 12000	(74) BOHEMIA PATENT Patentová & známková kancelář, Ing. Jana Vandělíková, Havanská 17, Praha 7, 17000
(51) <b>A61M 1/10</b> (2006.01)	(51) <b>C07C 381/00</b> (2006.01)
<b>A61M 1/00</b> (2006.01)	(11) 302794
(11) 302797	(40) 16.11.2011
(40) 03.11.2010	(21) <b>2011-152</b>
(21) <b>2009-256</b>	(73) Ústav organické chemie a biochemie Akademie věd České republiky, v.v.i., Praha 6, CZ
(73) Hranáč Karel, Teplice, CZ	(72) Beier Petr Ing. Ph.D., Poděbrady, CZ
(72) Hranáč Karel, Teplice, CZ	(54) <b>Způsob přípravy substituovaných nitrofenylsulfurpentafluoridů</b>
Vondrušková Alena, Blatná, CZ	(22) 23.03.2011
(54) <b>Pohon dvojčinného čerpadla pro mimotělní oběh krve s regulací a plastovými komorami</b>	
(22) 22.04.2009	
(51) <b>A63F 1/06</b> (2006.01)	(51) <b>C07C 51/60</b> (2006.01)
<b>A47B 25/00</b> (2006.01)	<b>C07C 51/64</b> (2006.01)
(11) 302804	<b>C07C 53/42</b> (2006.01)
(40) 16.11.2011	<b>C07B 41/10</b> (2006.01)
(21) <b>2010-366</b>	(11) 302800
(73) Staněk Miroslav, Dubňany, CZ	(40) 14.08.2002
(72) Staněk Miroslav, Dubňany, CZ	(21) <b>2002-852</b>
(54) <b>Transparentní stůl</b>	(73) BASF AKTIENGESELLSCHAFT, Ludwigshafen, DE
(22) 12.05.2010	(72) Busch Ralph, Worms, DE
(74) INPARTNERS GROUP, Ing. Ivan Lukšiček, Lidická 51, Brno, 60200	Kneuper Heinz-Josef, Niederkirchen, DE
	Weber Theodor, Ludwigshafen, DE
	Müller Winfried, Mannheim, DE
	Stamm Armin, Mainz, DE
	Henkelmann Jochem, Mannheim, DE
	(54) <b>Způsob přípravy karbonylchloridů</b>
	(32) 13.09.1999
	(31) 19943844
	(33) DE
	(86) PCT/EP2000/008515
	(87) WO 2001/019768
	(22) 31.08.2000
	(74) JUDr. Otakar Švorčík, Hálkova 2, Praha 2, 12000
(51) <b>C04B 28/00</b> (2006.01)	(51) <b>C07D 471/04</b> (2006.01)
<b>C04B 14/10</b> (2006.01)	<b>A61K 31/4427</b> (2006.01)
<b>C04B 18/08</b> (2006.01)	<b>A61K 31/4709</b> (2006.01)
(11) 302806	(11) 302795
(40) 16.11.2011	(40) 12.02.2003
(21) <b>2010-779</b>	(21) <b>2010-538</b>
(73) Vysoká škola chemicko-technologická v Praze, Praha 6, CZ	(73) ABBOTT LABORATORIES, Abbott Park, IL 60064- 6050, IL, US
České vysoké učení technické v Praze Fakulta stavební, Praha 6, CZ	(72) Schrimpf Michael R., Grayslake, IL 60030, IL, US
(72) Škvára František Doc. RNDr. DrSc., Praha 4, CZ	Tietje Karin R., Mundelein, IL 60060, IL, US
Myšková Lenka, Trutnov, CZ	Toupence Richard B., South Plainfield, NJ 07080, NJ, US
Šulc Rostislav Ing., Praha 4, CZ	Ji Jianguo, Libertyville, IL 60048, IL, US
Svoboda Pavel Doc. Ing. CSc., Praha 4, CZ	Basha Anwer, Lake Forest, IL 60045, IL, US
Šmilauer Vít Doc. Ing. Ph.D., Horoměřice, CZ	Bunnelle William H., Mundelein, IL 60060, IL, US
Vinšová Lenka Bc., Trutnov, CZ	Daanen Jerome F., Racine, WI 53405, WI, US
Trypesová Denisa Bc., Dobrá Voda u Českých Budějovic, CZ	Pace Jennifer M., Grayslake, IL 60030, IL, US
(54) <b>Způsob přípravy stavebních prvků na bázi alumosilikátových polymerů</b>	Sippy Kevin B., Antioch, IL 60002, IL, US
(22) 26.10.2010	
(74) Ing. Květoslava Kubíčková, Doubravčická 2201, Praha 10, 10000	



### Seznam majitelů udělených patentů

(73)	(11)	(51)	(73)	(11)	(51)
ABBOTT LABORATORIES, Abbott Park, IL 60064-6050, IL, US	302795	<b>C 07 D 471/04</b>	(2006.01)		
BASF AKTIENGESELLSCHAFT, Ludwigshafen, DE	302800	<b>C 07 C 51/60</b>	(2006.01)		
České vysoké učení technické v Praze Fakulta stavební, Praha 6, CZ	302806	<b>C 04 B 28/00</b>	(2006.01)		
Hanuš Martin, Nový Knín, CZ	302793	<b>F 41 H 1/02</b>	(2006.01)		
Hranáč Karel, Teplice, CZ	302797	<b>A 61 M 1/10</b>	(2006.01)		
IGENEON KREBS- IMMUNOTHERAPIE FORSCHUNGS UND ENTWICKLUNGS-AG, Vienna, AT	302801	<b>A 61 K 39/395</b>	(2006.01)		
KERESTÉŠ Ján Jr., Považská Bystrica, SK	302799	<b>C 09 B 61/00</b>	(2006.01)		
KERESTÉŠ Ján, Považská Bystrica, SK	302799	<b>C 09 B 61/00</b>	(2006.01)		
LIBBEY-OWENS-FORD CO., Toledo, OH, US	302798	<b>H 01 J 5/16</b>	(2006.01)		
SIGMA-TAU INDUSTRIE FARMACEUTICHE RIUNITE S. P. A., Rome, IT	302802	<b>C 07 C 229/22</b>	(2006.01)		
Staněk Miroslav, Dubňany, CZ	302804	<b>A 63 F 1/06</b>	(2006.01)		
Univerzita Palackého, Olomouc, CZ	302803	<b>G 01 B 9/02</b>	(2006.01)		
Ústav organické chemie a biochemie Akademie věd České republiky, v.v.i., Praha 6, CZ	302794	<b>C 07 C 381/00</b>	(2006.01)		
Vysoká škola chemicko- technologická, Praha 6, CZ	302805	<b>C 23 F 11/167</b>	(2006.01)		
Vysoká škola chemicko- technologická v Praze, Praha 6, CZ	302806	<b>C 04 B 28/00</b>	(2006.01)		
Zentiva, k. s., Praha 10 - Dolní Měcholupy, CZ	302796	<b>C 07 D 495/04</b>	(2006.01)		



## Udělené evropské patenty

Evropský patentový úřad udělil následující evropské patenty s účinky pro Českou republiku. Tyto patenty mohou být zrušeny nebo zachovány v pozmeněném znění Evropským patentovým úřadem v řízení o odporu. K tomu, aby nabyly evropský patent účinnosti na území České republiky, je třeba, aby byl Úřadu předložen ve stanovené lhůtě překlad patentového spisu do českého jazyka (§ 35c odst. 2 až 4 zákona č. 527/1990 Sb., v platném znění).

(97) EP 1277761	(47) 02.11.2011	(97) EP 1546780	(47) 02.11.2011
(97) EP 1298269	(47) 02.11.2011	(97) EP 1549139	(47) 02.11.2011
(97) EP 1307015	(47) 02.11.2011	(97) EP 1549196	(47) 02.11.2011
(97) EP 1308416	(47) 02.11.2011	(97) EP 1553257	(47) 02.11.2011
(97) EP 1337125	(47) 02.11.2011	(97) EP 1563616	(47) 02.11.2011
(97) EP 1342658	(47) 02.11.2011	(97) EP 1564115	(47) 02.11.2011
(97) EP 1345099	(47) 02.11.2011	(97) EP 1568883	(47) 02.11.2011
(97) EP 1347310	(47) 02.11.2011	(97) EP 1569510	(47) 02.11.2011
(97) EP 1400856	(47) 02.11.2011	(97) EP 1569970	(47) 02.11.2011
(97) EP 1410652	(47) 02.11.2011	(97) EP 1572455	(47) 02.11.2011
(97) EP 1412976	(47) 02.11.2011	(97) EP 1572746	(47) 02.11.2011
(97) EP 1417960	(47) 02.11.2011	(97) EP 1574588	(47) 02.11.2011
(97) EP 1419591	(47) 02.11.2011	(97) EP 1577791	(47) 02.11.2011
(97) EP 1421431	(47) 02.11.2011	(97) EP 1580358	(47) 02.11.2011
(97) EP 1422355	(47) 02.11.2011	(97) EP 1582691	(47) 02.11.2011
(97) EP 1425389	(47) 02.11.2011	(97) EP 1584452	(47) 02.11.2011
(97) EP 1433221	(47) 02.11.2011	(97) EP 1587697	(47) 02.11.2011
(97) EP 1433378	(47) 02.11.2011	(97) EP 1588026	(47) 02.11.2011
(97) EP 1453737	(47) 02.11.2011	(97) EP 1588633	(47) 02.11.2011
(97) EP 1456412	(47) 02.11.2011	(97) EP 1589807	(47) 02.11.2011
(97) EP 1457596	(47) 02.11.2011	(97) EP 1590196	(47) 02.11.2011
(97) EP 1460338	(47) 02.11.2011	(97) EP 1590402	(47) 02.11.2011
(97) EP 1461449	(47) 02.11.2011	(97) EP 1593917	(47) 02.11.2011
(97) EP 1471769	(47) 02.11.2011	(97) EP 1595043	(47) 02.11.2011
(97) EP 1471998	(47) 02.11.2011	(97) EP 1597511	(47) 02.11.2011
(97) EP 1473540	(47) 02.11.2011	(97) EP 1597719	(47) 02.11.2011
(97) EP 1474648	(47) 02.11.2011	(97) EP 1597800	(47) 02.11.2011
(97) EP 1476104	(47) 02.11.2011	(97) EP 1599963	(47) 02.11.2011
(97) EP 1481319	(47) 02.11.2011	(97) EP 1600509	(47) 02.11.2011
(97) EP 1481519	(47) 02.11.2011	(97) EP 1613162	(47) 02.11.2011
(97) EP 1484410	(47) 02.11.2011	(97) EP 1613821	(47) 02.11.2011
(97) EP 1492955	(47) 02.11.2011	(97) EP 1615952	(47) 02.11.2011
(97) EP 1498492	(47) 02.11.2011	(97) EP 1620599	(47) 02.11.2011
(97) EP 1500311	(47) 02.11.2011	(97) EP 1621496	(47) 02.11.2011
(97) EP 1502485	(47) 02.11.2011	(97) EP 1621673	(47) 02.11.2011
(97) EP 1503805	(47) 02.11.2011	(97) EP 1621690	(47) 02.11.2011
(97) EP 1504092	(47) 02.11.2011	(97) EP 1621937	(47) 02.11.2011
(97) EP 1504846	(47) 02.11.2011	(97) EP 1623564	(47) 02.11.2011
(97) EP 1505879	(47) 02.11.2011	(97) EP 1623984	(47) 02.11.2011
(97) EP 1508043	(47) 02.11.2011	(97) EP 1624125	(47) 02.11.2011
(97) EP 1509402	(47) 02.11.2011	(97) EP 1624625	(47) 02.11.2011
(97) EP 1510581	(47) 02.11.2011	(97) EP 1626679	(47) 02.11.2011
(97) EP 1511132	(47) 02.11.2011	(97) EP 1626961	(47) 02.11.2011
(97) EP 1511632	(47) 02.11.2011	(97) EP 1628867	(47) 02.11.2011
(97) EP 1513462	(47) 02.11.2011	(97) EP 1630004	(47) 02.11.2011
(97) EP 1516015	(47) 02.11.2011	(97) EP 1630849	(47) 02.11.2011
(97) EP 1516173	(47) 02.11.2011	(97) EP 1631041	(47) 02.11.2011
(97) EP 1516861	(47) 02.11.2011	(97) EP 1631375	(47) 02.11.2011
(97) EP 1517368	(47) 02.11.2011	(97) EP 1632361	(47) 02.11.2011
(97) EP 1518465	(47) 02.11.2011	(97) EP 1638437	(47) 02.11.2011
(97) EP 1519195	(47) 02.11.2011	(97) EP 1638458	(47) 02.11.2011
(97) EP 1519618	(47) 02.11.2011	(97) EP 1639325	(47) 02.11.2011
(97) EP 1520610	(47) 02.11.2011	(97) EP 1639659	(47) 02.11.2011
(97) EP 1520975	(47) 02.11.2011	(97) EP 1640075	(47) 02.11.2011
(97) EP 1521880	(47) 02.11.2011	(97) EP 1640338	(47) 02.11.2011
(97) EP 1523022	(47) 02.11.2011	(97) EP 1641094	(47) 02.11.2011
(97) EP 1525426	(47) 02.11.2011	(97) EP 1641860	(47) 02.11.2011
(97) EP 1531778	(47) 02.11.2011	(97) EP 1642433	(47) 02.11.2011
(97) EP 1533524	(47) 02.11.2011	(97) EP 1643845	(47) 02.11.2011
(97) EP 1533928	(47) 02.11.2011	(97) EP 1647115	(47) 02.11.2011
(97) EP 1534488	(47) 02.11.2011	(97) EP 1647756	(47) 02.11.2011
(97) EP 1535393	(47) 02.11.2011	(97) EP 1647846	(47) 02.11.2011
(97) EP 1535913	(47) 02.11.2011	(97) EP 1648021	(47) 02.11.2011
(97) EP 1535914	(47) 02.11.2011	(97) EP 1650534	(47) 02.11.2011
(97) EP 1541303	(47) 02.11.2011	(97) EP 1651011	(47) 02.11.2011
(97) EP 1543051	(47) 02.11.2011	(97) EP 1651140	(47) 02.11.2011
(97) EP 1543273	(47) 02.11.2011	(97) EP 1653284	(47) 02.11.2011
(97) EP 1544264	(47) 02.11.2011	(97) EP 1654660	(47) 02.11.2011
(97) EP 1544395	(47) 02.11.2011	(97) EP 1656663	(47) 02.11.2011
(97) EP 1545344	(47) 02.11.2011	(97) EP 1657085	(47) 02.11.2011

(97)	EP 1661211	(47)	02.11.2011	(97)	EP 1756143	(47)	02.11.2011
(97)	EP 1663071	(47)	02.11.2011	(97)	EP 1756499	(47)	02.11.2011
(97)	EP 1663216	(47)	02.11.2011	(97)	EP 1758883	(47)	02.11.2011
(97)	EP 1663632	(47)	02.11.2011	(97)	EP 1759386	(47)	02.11.2011
(97)	EP 1663650	(47)	02.11.2011	(97)	EP 1763301	(47)	02.11.2011
(97)	EP 1664722	(47)	02.11.2011	(97)	EP 1764300	(47)	02.11.2011
(97)	EP 1667682	(47)	02.11.2011	(97)	EP 1764354	(47)	02.11.2011
(97)	EP 1669651	(47)	02.11.2011	(97)	EP 1764951	(47)	02.11.2011
(97)	EP 1670204	(47)	02.11.2011	(97)	EP 1766783	(47)	02.11.2011
(97)	EP 1671118	(47)	02.11.2011	(97)	EP 1769675	(47)	02.11.2011
(97)	EP 1673589	(47)	02.11.2011	(97)	EP 1773487	(47)	02.11.2011
(97)	EP 1677165	(47)	02.11.2011	(97)	EP 1773497	(47)	02.11.2011
(97)	EP 1677841	(47)	02.11.2011	(97)	EP 1773526	(47)	02.11.2011
(97)	EP 1680681	(47)	02.11.2011	(97)	EP 1773722	(47)	02.11.2011
(97)	EP 1682907	(47)	02.11.2011	(97)	EP 1774424	(47)	02.11.2011
(97)	EP 1684868	(47)	02.11.2011	(97)	EP 1775060	(47)	02.11.2011
(97)	EP 1690944	(47)	02.11.2011	(97)	EP 1778770	(47)	02.11.2011
(97)	EP 1694197	(47)	02.11.2011	(97)	EP 1780245	(47)	02.11.2011
(97)	EP 1694399	(47)	02.11.2011	(97)	EP 1782028	(47)	02.11.2011
(97)	EP 1694574	(47)	02.11.2011	(97)	EP 1784271	(47)	02.11.2011
(97)	EP 1694625	(47)	02.11.2011	(97)	EP 1785540	(47)	02.11.2011
(97)	EP 1694945	(47)	02.11.2011	(97)	EP 1785665	(47)	02.11.2011
(97)	EP 1695056	(47)	02.11.2011	(97)	EP 1787398	(47)	02.11.2011
(97)	EP 1695827	(47)	02.11.2011	(97)	EP 1787517	(47)	02.11.2011
(97)	EP 1696790	(47)	02.11.2011	(97)	EP 1788143	(47)	02.11.2011
(97)	EP 1697931	(47)	02.11.2011	(97)	EP 1788963	(47)	02.11.2011
(97)	EP 1704055	(47)	02.11.2011	(97)	EP 1791609	(47)	02.11.2011
(97)	EP 1709627	(47)	02.11.2011	(97)	EP 1792656	(47)	02.11.2011
(97)	EP 1711318	(47)	02.11.2011	(97)	EP 1793600	(47)	02.11.2011
(97)	EP 1711372	(47)	02.11.2011	(97)	EP 1793664	(47)	02.11.2011
(97)	EP 1714092	(47)	02.11.2011	(97)	EP 1793915	(47)	02.11.2011
(97)	EP 1714148	(47)	02.11.2011	(97)	EP 1794526	(47)	02.11.2011
(97)	EP 1717469	(47)	02.11.2011	(97)	EP 1796698	(47)	02.11.2011
(97)	EP 1718113	(47)	02.11.2011	(97)	EP 1801426	(47)	02.11.2011
(97)	EP 1718177	(47)	02.11.2011	(97)	EP 1802303	(47)	02.11.2011
(97)	EP 1718217	(47)	02.11.2011	(97)	EP 1802316	(47)	02.11.2011
(97)	EP 1719265	(47)	02.11.2011	(97)	EP 1802681	(47)	02.11.2011
(97)	EP 1719451	(47)	02.11.2011	(97)	EP 1803111	(47)	02.11.2011
(97)	EP 1723690	(47)	02.11.2011	(97)	EP 1805721	(47)	02.11.2011
(97)	EP 1723788	(47)	02.11.2011	(97)	EP 1811281	(47)	02.11.2011
(97)	EP 1724412	(47)	02.11.2011	(97)	EP 1811918	(47)	02.11.2011
(97)	EP 1724476	(47)	02.11.2011	(97)	EP 1812625	(47)	02.11.2011
(97)	EP 1724977	(47)	02.11.2011	(97)	EP 1816728	(47)	02.11.2011
(97)	EP 1725177	(47)	02.11.2011	(97)	EP 1817962	(47)	02.11.2011
(97)	EP 1725729	(47)	02.11.2011	(97)	EP 1818334	(47)	02.11.2011
(97)	EP 1726109	(47)	02.11.2011	(97)	EP 1818463	(47)	02.11.2011
(97)	EP 1726282	(47)	02.11.2011	(97)	EP 1820533	(47)	02.11.2011
(97)	EP 1727508	(47)	02.11.2011	(97)	EP 1826056	(47)	02.11.2011
(97)	EP 1728919	(47)	02.11.2011	(97)	EP 1826413	(47)	02.11.2011
(97)	EP 1729609	(47)	02.11.2011	(97)	EP 1827437	(47)	02.11.2011
(97)	EP 1729836	(47)	02.11.2011	(97)	EP 1828722	(47)	02.11.2011
(97)	EP 1729929	(47)	02.11.2011	(97)	EP 1828877	(47)	02.11.2011
(97)	EP 1730194	(47)	02.11.2011	(97)	EP 1829311	(47)	02.11.2011
(97)	EP 1731277	(47)	02.11.2011	(97)	EP 1829339	(47)	02.11.2011
(97)	EP 1731883	(47)	02.11.2011	(97)	EP 1831261	(47)	02.11.2011
(97)	EP 1732901	(47)	02.11.2011	(97)	EP 1833584	(47)	02.11.2011
(97)	EP 1733438	(47)	02.11.2011	(97)	EP 1834113	(47)	02.11.2011
(97)	EP 1733863	(47)	02.11.2011	(97)	EP 1834471	(47)	02.11.2011
(97)	EP 1734792	(47)	02.11.2011	(97)	EP 1835790	(47)	02.11.2011
(97)	EP 1734971	(47)	02.11.2011	(97)	EP 1836117	(47)	02.11.2011
(97)	EP 1736179	(47)	02.11.2011	(97)	EP 1836225	(47)	02.11.2011
(97)	EP 1739775	(47)	02.11.2011	(97)	EP 1837578	(47)	02.11.2011
(97)	EP 1740868	(47)	02.11.2011	(97)	EP 1840666	(47)	02.11.2011
(97)	EP 1741204	(47)	02.11.2011	(97)	EP 1843187	(47)	02.11.2011
(97)	EP 1741455	(47)	02.11.2011	(97)	EP 1843787	(47)	02.11.2011
(97)	EP 1742665	(47)	02.11.2011	(97)	EP 1843987	(47)	02.11.2011
(97)	EP 1745104	(47)	02.11.2011	(97)	EP 1846707	(47)	02.11.2011
(97)	EP 1745986	(47)	02.11.2011	(97)	EP 1847984	(47)	02.11.2011
(97)	EP 1746442	(47)	02.11.2011	(97)	EP 1850130	(47)	02.11.2011
(97)	EP 1746980	(47)	02.11.2011	(97)	EP 1851453	(47)	02.11.2011
(97)	EP 1747451	(47)	02.11.2011	(97)	EP 1852200	(47)	02.11.2011
(97)	EP 1747727	(47)	02.11.2011	(97)	EP 1852512	(47)	02.11.2011
(97)	EP 1747821	(47)	02.11.2011	(97)	EP 1853250	(47)	02.11.2011
(97)	EP 1748965	(47)	02.11.2011	(97)	EP 1853506	(47)	02.11.2011
(97)	EP 1749694	(47)	02.11.2011	(97)	EP 1855317	(47)	02.11.2011
(97)	EP 1751580	(47)	02.11.2011	(97)	EP 1856124	(47)	02.11.2011
(97)	EP 1753490	(47)	02.11.2011	(97)	EP 1856374	(47)	02.11.2011
(97)	EP 1755659	(47)	02.11.2011	(97)	EP 1857499	(47)	02.11.2011

(97)	EP 1857643	(47)	02.11.2011	(97)	EP 1923290	(47)	02.11.2011
(97)	EP 1858457	(47)	02.11.2011	(97)	EP 1923562	(47)	02.11.2011
(97)	EP 1859466	(47)	02.11.2011	(97)	EP 1924585	(47)	02.11.2011
(97)	EP 1861943	(47)	02.11.2011	(97)	EP 1926181	(47)	02.11.2011
(97)	EP 1863042	(47)	02.11.2011	(97)	EP 1926610	(47)	02.11.2011
(97)	EP 1863334	(47)	02.11.2011	(97)	EP 1928381	(47)	02.11.2011
(97)	EP 1863698	(47)	02.11.2011	(97)	EP 1930520	(47)	02.11.2011
(97)	EP 1866054	(47)	02.11.2011	(97)	EP 1930559	(47)	02.11.2011
(97)	EP 1866778	(47)	02.11.2011	(97)	EP 1930893	(47)	02.11.2011
(97)	EP 1867143	(47)	02.11.2011	(97)	EP 1931735	(47)	02.11.2011
(97)	EP 1868297	(47)	02.11.2011	(97)	EP 1933492	(47)	02.11.2011
(97)	EP 1869182	(47)	02.11.2011	(97)	EP 1933652	(47)	02.11.2011
(97)	EP 1870258	(47)	02.11.2011	(97)	EP 1934071	(47)	02.11.2011
(97)	EP 1870507	(47)	02.11.2011	(97)	EP 1934333	(47)	02.11.2011
(97)	EP 1871965	(47)	02.11.2011	(97)	EP 1934473	(47)	02.11.2011
(97)	EP 1872337	(47)	02.11.2011	(97)	EP 1935920	(47)	02.11.2011
(97)	EP 1872472	(47)	02.11.2011	(97)	EP 1936872	(47)	02.11.2011
(97)	EP 1873091	(47)	02.11.2011	(97)	EP 1937077	(47)	02.11.2011
(97)	EP 1873987	(47)	02.11.2011	(97)	EP 1939530	(47)	02.11.2011
(97)	EP 1874121	(47)	02.11.2011	(97)	EP 1942198	(47)	02.11.2011
(97)	EP 1875807	(47)	02.11.2011	(97)	EP 1943353	(47)	02.11.2011
(97)	EP 1876926	(47)	02.11.2011	(97)	EP 1943779	(47)	02.11.2011
(97)	EP 1877273	(47)	02.11.2011	(97)	EP 1943898	(47)	02.11.2011
(97)	EP 1878143	(47)	02.11.2011	(97)	EP 1945477	(47)	02.11.2011
(97)	EP 1878319	(47)	02.11.2011	(97)	EP 1945732	(47)	02.11.2011
(97)	EP 1882576	(47)	02.11.2011	(97)	EP 1946270	(47)	02.11.2011
(97)	EP 1883712	(47)	02.11.2011	(97)	EP 1947702	(47)	02.11.2011
(97)	EP 1883713	(47)	02.11.2011	(97)	EP 1948555	(47)	02.11.2011
(97)	EP 1883714	(47)	02.11.2011	(97)	EP 1949878	(47)	02.11.2011
(97)	EP 1883954	(47)	02.11.2011	(97)	EP 1950858	(47)	02.11.2011
(97)	EP 1885418	(47)	02.11.2011	(97)	EP 1952427	(47)	02.11.2011
(97)	EP 1885472	(47)	02.11.2011	(97)	EP 1953424	(47)	02.11.2011
(97)	EP 1886211	(47)	02.11.2011	(97)	EP 1954576	(47)	02.11.2011
(97)	EP 1887032	(47)	02.11.2011	(97)	EP 1954615	(47)	02.11.2011
(97)	EP 1889540	(47)	02.11.2011	(97)	EP 1954853	(47)	02.11.2011
(97)	EP 1889796	(47)	02.11.2011	(97)	EP 1955035	(47)	02.11.2011
(97)	EP 1890204	(47)	02.11.2011	(97)	EP 1956250	(47)	02.11.2011
(97)	EP 1890336	(47)	02.11.2011	(97)	EP 1956519	(47)	02.11.2011
(97)	EP 1890710	(47)	02.11.2011	(97)	EP 1956969	(47)	02.11.2011
(97)	EP 1890999	(47)	02.11.2011	(97)	EP 1957297	(47)	02.11.2011
(97)	EP 1892333	(47)	02.11.2011	(97)	EP 1957305	(47)	02.11.2011
(97)	EP 1892573	(47)	02.11.2011	(97)	EP 1958933	(47)	02.11.2011
(97)	EP 1895293	(47)	02.11.2011	(97)	EP 1959639	(47)	02.11.2011
(97)	EP 1896432	(47)	02.11.2011	(97)	EP 1959778	(47)	02.11.2011
(97)	EP 1897037	(47)	02.11.2011	(97)	EP 1960002	(47)	02.11.2011
(97)	EP 1898663	(47)	02.11.2011	(97)	EP 1960017	(47)	02.11.2011
(97)	EP 1898712	(47)	02.11.2011	(97)	EP 1960289	(47)	02.11.2011
(97)	EP 1900309	(47)	02.11.2011	(97)	EP 1960330	(47)	02.11.2011
(97)	EP 1900401	(47)	02.11.2011	(97)	EP 1960387	(47)	02.11.2011
(97)	EP 1900554	(47)	02.11.2011	(97)	EP 1960602	(47)	02.11.2011
(97)	EP 1900568	(47)	02.11.2011	(97)	EP 1963214	(47)	02.11.2011
(97)	EP 1901857	(47)	02.11.2011	(97)	EP 1963298	(47)	02.11.2011
(97)	EP 1903132	(47)	02.11.2011	(97)	EP 1964298	(47)	02.11.2011
(97)	EP 1903970	(47)	02.11.2011	(97)	EP 1964581	(47)	02.11.2011
(97)	EP 1905140	(47)	02.11.2011	(97)	EP 1965800	(47)	02.11.2011
(97)	EP 1905263	(47)	02.11.2011	(97)	EP 1965842	(47)	02.11.2011
(97)	EP 1906124	(47)	02.11.2011	(97)	EP 1966004	(47)	02.11.2011
(97)	EP 1907187	(47)	02.11.2011	(97)	EP 1966208	(47)	02.11.2011
(97)	EP 1908338	(47)	02.11.2011	(97)	EP 1966453	(47)	02.11.2011
(97)	EP 1908972	(47)	02.11.2011	(97)	EP 1966889	(47)	02.11.2011
(97)	EP 1909107	(47)	02.11.2011	(97)	EP 1967050	(47)	02.11.2011
(97)	EP 1909672	(47)	02.11.2011	(97)	EP 1967768	(47)	02.11.2011
(97)	EP 1910089	(47)	02.11.2011	(97)	EP 1970012	(47)	02.11.2011
(97)	EP 1910246	(47)	02.11.2011	(97)	EP 1970183	(47)	02.11.2011
(97)	EP 1912303	(47)	02.11.2011	(97)	EP 1970422	(47)	02.11.2011
(97)	EP 1912345	(47)	02.11.2011	(97)	EP 1972546	(47)	02.11.2011
(97)	EP 1912846	(47)	02.11.2011	(97)	EP 1974524	(47)	02.11.2011
(97)	EP 1913034	(47)	02.11.2011	(97)	EP 1977967	(47)	02.11.2011
(97)	EP 1913280	(47)	02.11.2011	(97)	EP 1978446	(47)	02.11.2011
(97)	EP 1913696	(47)	02.11.2011	(97)	EP 1979086	(47)	02.11.2011
(97)	EP 1913745	(47)	02.11.2011	(97)	EP 1979249	(47)	02.11.2011
(97)	EP 1913755	(47)	02.11.2011	(97)	EP 1979786	(47)	02.11.2011
(97)	EP 1918732	(47)	02.11.2011	(97)	EP 1980516	(47)	02.11.2011
(97)	EP 1920229	(47)	02.11.2011	(97)	EP 1981314	(47)	02.11.2011
(97)	EP 1921645	(47)	02.11.2011	(97)	EP 1981834	(47)	02.11.2011
(97)	EP 1922522	(47)	02.11.2011	(97)	EP 1983253	(47)	02.11.2011
(97)	EP 1922777	(47)	02.11.2011	(97)	EP 1983303	(47)	02.11.2011
(97)	EP 1923091	(47)	02.11.2011	(97)	EP 1984866	(47)	02.11.2011

(97)	EP 1985443	(47)	02.11.2011	(97)	EP 2044762	(47)	02.11.2011
(97)	EP 1985517	(47)	02.11.2011	(97)	EP 2046310	(47)	02.11.2011
(97)	EP 1986533	(47)	02.11.2011	(97)	EP 2046508	(47)	02.11.2011
(97)	EP 1986578	(47)	02.11.2011	(97)	EP 2051295	(47)	02.11.2011
(97)	EP 1986934	(47)	02.11.2011	(97)	EP 2051710	(47)	02.11.2011
(97)	EP 1987668	(47)	02.11.2011	(97)	EP 2051730	(47)	02.11.2011
(97)	EP 1988065	(47)	02.11.2011	(97)	EP 2051847	(47)	02.11.2011
(97)	EP 1988306	(47)	02.11.2011	(97)	EP 2052231	(47)	02.11.2011
(97)	EP 1991324	(47)	02.11.2011	(97)	EP 2053922	(47)	02.11.2011
(97)	EP 1993337	(47)	02.11.2011	(97)	EP 2054162	(47)	02.11.2011
(97)	EP 1994019	(47)	02.11.2011	(97)	EP 2054347	(47)	02.11.2011
(97)	EP 1996163	(47)	02.11.2011	(97)	EP 2055063	(47)	02.11.2011
(97)	EP 1996851	(47)	02.11.2011	(97)	EP 2057071	(47)	02.11.2011
(97)	EP 1996919	(47)	02.11.2011	(97)	EP 2058264	(47)	02.11.2011
(97)	EP 1999725	(47)	02.11.2011	(97)	EP 2059001	(47)	02.11.2011
(97)	EP 1999999	(47)	02.11.2011	(97)	EP 2059234	(47)	02.11.2011
(97)	EP 2000192	(47)	02.11.2011	(97)	EP 2059468	(47)	02.11.2011
(97)	EP 2001632	(47)	02.11.2011	(97)	EP 2060511	(47)	02.11.2011
(97)	EP 2002072	(47)	02.11.2011	(97)	EP 2062291	(47)	02.11.2011
(97)	EP 2002759	(47)	02.11.2011	(97)	EP 2063733	(47)	02.11.2011
(97)	EP 2004426	(47)	02.11.2011	(97)	EP 2064234	(47)	02.11.2011
(97)	EP 2005251	(47)	02.11.2011	(97)	EP 2064889	(47)	02.11.2011
(97)	EP 2006463	(47)	02.11.2011	(97)	EP 2067270	(47)	02.11.2011
(97)	EP 2006518	(47)	02.11.2011	(97)	EP 2068822	(47)	02.11.2011
(97)	EP 2007767	(47)	02.11.2011	(97)	EP 2069354	(47)	02.11.2011
(97)	EP 2008607	(47)	02.11.2011	(97)	EP 2069771	(47)	02.11.2011
(97)	EP 2009428	(47)	02.11.2011	(97)	EP 2069820	(47)	02.11.2011
(97)	EP 2009525	(47)	02.11.2011	(97)	EP 2070047	(47)	02.11.2011
(97)	EP 2009821	(47)	02.11.2011	(97)	EP 2070513	(47)	02.11.2011
(97)	EP 2010043	(47)	02.11.2011	(97)	EP 2070750	(47)	02.11.2011
(97)	EP 2012052	(47)	02.11.2011	(97)	EP 2070849	(47)	02.11.2011
(97)	EP 2012381	(47)	02.11.2011	(97)	EP 2071120	(47)	02.11.2011
(97)	EP 2013183	(47)	02.11.2011	(97)	EP 2072801	(47)	02.11.2011
(97)	EP 2013491	(47)	02.11.2011	(97)	EP 2073649	(47)	02.11.2011
(97)	EP 2013730	(47)	02.11.2011	(97)	EP 2073868	(47)	02.11.2011
(97)	EP 2013956	(47)	02.11.2011	(97)	EP 2074694	(47)	02.11.2011
(97)	EP 2014678	(47)	02.11.2011	(97)	EP 2074854	(47)	02.11.2011
(97)	EP 2014773	(47)	02.11.2011	(97)	EP 2075509	(47)	02.11.2011
(97)	EP 2015826	(47)	02.11.2011	(97)	EP 2076354	(47)	02.11.2011
(97)	EP 2016275	(47)	02.11.2011	(97)	EP 2078665	(47)	02.11.2011
(97)	EP 2016573	(47)	02.11.2011	(97)	EP 2078893	(47)	02.11.2011
(97)	EP 2017125	(47)	02.11.2011	(97)	EP 2079898	(47)	02.11.2011
(97)	EP 2018034	(47)	02.11.2011	(97)	EP 2079914	(47)	02.11.2011
(97)	EP 2018563	(47)	02.11.2011	(97)	EP 2083072	(47)	02.11.2011
(97)	EP 2019043	(47)	02.11.2011	(97)	EP 2083899	(47)	02.11.2011
(97)	EP 2019797	(47)	02.11.2011	(97)	EP 2087819	(47)	02.11.2011
(97)	EP 2020014	(47)	02.11.2011	(97)	EP 2088047	(47)	02.11.2011
(97)	EP 2023300	(47)	02.11.2011	(97)	EP 2088185	(47)	02.11.2011
(97)	EP 2023310	(47)	02.11.2011	(97)	EP 2088605	(47)	02.11.2011
(97)	EP 2024116	(47)	02.11.2011	(97)	EP 2090229	(47)	02.11.2011
(97)	EP 2024228	(47)	02.11.2011	(97)	EP 2092397	(47)	02.11.2011
(97)	EP 2024450	(47)	02.11.2011	(97)	EP 2093577	(47)	02.11.2011
(97)	EP 2025010	(47)	02.11.2011	(97)	EP 2094481	(47)	02.11.2011
(97)	EP 2029231	(47)	02.11.2011	(97)	EP 2097785	(47)	02.11.2011
(97)	EP 2029633	(47)	02.11.2011	(97)	EP 2097915	(47)	02.11.2011
(97)	EP 2032245	(47)	02.11.2011	(97)	EP 2098576	(47)	02.11.2011
(97)	EP 2032303	(47)	02.11.2011	(97)	EP 2098594	(47)	02.11.2011
(97)	EP 2033457	(47)	02.11.2011	(97)	EP 2098670	(47)	02.11.2011
(97)	EP 2033725	(47)	02.11.2011	(97)	EP 2099891	(47)	02.11.2011
(97)	EP 2034193	(47)	02.11.2011	(97)	EP 2102029	(47)	02.11.2011
(97)	EP 2035195	(47)	02.11.2011	(97)	EP 2102074	(47)	02.11.2011
(97)	EP 2036090	(47)	02.11.2011	(97)	EP 2103855	(47)	02.11.2011
(97)	EP 2036899	(47)	02.11.2011	(97)	EP 2103871	(47)	02.11.2011
(97)	EP 2038341	(47)	02.11.2011	(97)	EP 2104411	(47)	02.11.2011
(97)	EP 2038854	(47)	02.11.2011	(97)	EP 2104721	(47)	02.11.2011
(97)	EP 2039324	(47)	02.11.2011	(97)	EP 2105842	(47)	02.11.2011
(97)	EP 2039514	(47)	02.11.2011	(97)	EP 2106518	(47)	02.11.2011
(97)	EP 2039782	(47)	02.11.2011	(97)	EP 2106858	(47)	02.11.2011
(97)	EP 2040597	(47)	02.11.2011	(97)	EP 2106915	(47)	02.11.2011
(97)	EP 2040817	(47)	02.11.2011	(97)	EP 2107161	(47)	02.11.2011
(97)	EP 2042058	(47)	02.11.2011	(97)	EP 2107223	(47)	02.11.2011
(97)	EP 2042097	(47)	02.11.2011	(97)	EP 2107622	(47)	02.11.2011
(97)	EP 2042450	(47)	02.11.2011	(97)	EP 2108034	(47)	02.11.2011
(97)	EP 2042566	(47)	02.11.2011	(97)	EP 2108530	(47)	02.11.2011
(97)	EP 2043026	(47)	02.11.2011	(97)	EP 2109335	(47)	02.11.2011
(97)	EP 2043787	(47)	02.11.2011	(97)	EP 2110007	(47)	02.11.2011
(97)	EP 2043917	(47)	02.11.2011	(97)	EP 2110282	(47)	02.11.2011
(97)	EP 2044327	(47)	02.11.2011	(97)	EP 2111492	(47)	02.11.2011

(97)	EP 2112402	(47)	02.11.2011	(97)	EP 2158118	(47)	02.11.2011
(97)	EP 2113114	(47)	02.11.2011	(97)	EP 2158250	(47)	02.11.2011
(97)	EP 2113265	(47)	02.11.2011	(97)	EP 2158484	(47)	02.11.2011
(97)	EP 2114931	(47)	02.11.2011	(97)	EP 2159003	(47)	02.11.2011
(97)	EP 2114990	(47)	02.11.2011	(97)	EP 2159138	(47)	02.11.2011
(97)	EP 2115018	(47)	02.11.2011	(97)	EP 2160052	(47)	02.11.2011
(97)	EP 2116397	(47)	02.11.2011	(97)	EP 2160885	(47)	02.11.2011
(97)	EP 2117338	(47)	02.11.2011	(97)	EP 2160980	(47)	02.11.2011
(97)	EP 2117862	(47)	02.11.2011	(97)	EP 2161055	(47)	02.11.2011
(97)	EP 2117930	(47)	02.11.2011	(97)	EP 2161175	(47)	02.11.2011
(97)	EP 2118379	(47)	02.11.2011	(97)	EP 2161177	(47)	02.11.2011
(97)	EP 2118520	(47)	02.11.2011	(97)	EP 2162638	(47)	02.11.2011
(97)	EP 2119853	(47)	02.11.2011	(97)	EP 2163356	(47)	02.11.2011
(97)	EP 2121458	(47)	02.11.2011	(97)	EP 2163432	(47)	02.11.2011
(97)	EP 2122390	(47)	02.11.2011	(97)	EP 2163576	(47)	02.11.2011
(97)	EP 2123428	(47)	02.11.2011	(97)	EP 2163731	(47)	02.11.2011
(97)	EP 2125443	(47)	02.11.2011	(97)	EP 2164250	(47)	02.11.2011
(97)	EP 2125541	(47)	02.11.2011	(97)	EP 2165887	(47)	02.11.2011
(97)	EP 2125917	(47)	02.11.2011	(97)	EP 2165892	(47)	02.11.2011
(97)	EP 2126136	(47)	02.11.2011	(97)	EP 2166308	(47)	02.11.2011
(97)	EP 2126678	(47)	02.11.2011	(97)	EP 2166869	(47)	02.11.2011
(97)	EP 2127032	(47)	02.11.2011	(97)	EP 2167676	(47)	02.11.2011
(97)	EP 2127974	(47)	02.11.2011	(97)	EP 2168333	(47)	02.11.2011
(97)	EP 2128947	(47)	02.11.2011	(97)	EP 2168611	(47)	02.11.2011
(97)	EP 2132111	(47)	02.11.2011	(97)	EP 2168621	(47)	02.11.2011
(97)	EP 2132337	(47)	02.11.2011	(97)	EP 2168809	(47)	02.11.2011
(97)	EP 2132453	(47)	02.11.2011	(97)	EP 2168845	(47)	02.11.2011
(97)	EP 2134195	(47)	02.11.2011	(97)	EP 2169144	(47)	02.11.2011
(97)	EP 2134608	(47)	02.11.2011	(97)	EP 2169241	(47)	02.11.2011
(97)	EP 2134801	(47)	02.11.2011	(97)	EP 2169702	(47)	02.11.2011
(97)	EP 2135458	(47)	02.11.2011	(97)	EP 2170837	(47)	02.11.2011
(97)	EP 2135902	(47)	02.11.2011	(97)	EP 2171024	(47)	02.11.2011
(97)	EP 2136004	(47)	02.11.2011	(97)	EP 2171337	(47)	02.11.2011
(97)	EP 2136636	(47)	02.11.2011	(97)	EP 2172387	(47)	02.11.2011
(97)	EP 2138283	(47)	02.11.2011	(97)	EP 2172638	(47)	02.11.2011
(97)	EP 2140590	(47)	02.11.2011	(97)	EP 2173371	(47)	02.11.2011
(97)	EP 2141199	(47)	02.11.2011	(97)	EP 2174668	(47)	02.11.2011
(97)	EP 2141896	(47)	02.11.2011	(97)	EP 2175365	(47)	02.11.2011
(97)	EP 2142260	(47)	02.11.2011	(97)	EP 2175401	(47)	02.11.2011
(97)	EP 2142341	(47)	02.11.2011	(97)	EP 2175751	(47)	02.11.2011
(97)	EP 2142606	(47)	02.11.2011	(97)	EP 2177439	(47)	02.11.2011
(97)	EP 2142732	(47)	02.11.2011	(97)	EP 2177452	(47)	02.11.2011
(97)	EP 2142933	(47)	02.11.2011	(97)	EP 2177636	(47)	02.11.2011
(97)	EP 2143206	(47)	02.11.2011	(97)	EP 2177742	(47)	02.11.2011
(97)	EP 2143211	(47)	02.11.2011	(97)	EP 2178333	(47)	02.11.2011
(97)	EP 2143917	(47)	02.11.2011	(97)	EP 2178484	(47)	02.11.2011
(97)	EP 2143928	(47)	02.11.2011	(97)	EP 2178768	(47)	02.11.2011
(97)	EP 2143962	(47)	02.11.2011	(97)	EP 2178841	(47)	02.11.2011
(97)	EP 2144116	(47)	02.11.2011	(97)	EP 2179081	(47)	02.11.2011
(97)	EP 2144565	(47)	02.11.2011	(97)	EP 2179165	(47)	02.11.2011
(97)	EP 2146113	(47)	02.11.2011	(97)	EP 2179189	(47)	02.11.2011
(97)	EP 2146125	(47)	02.11.2011	(97)	EP 2179216	(47)	02.11.2011
(97)	EP 2146425	(47)	02.11.2011	(97)	EP 2179481	(47)	02.11.2011
(97)	EP 2147110	(47)	02.11.2011	(97)	EP 2181021	(47)	02.11.2011
(97)	EP 2147470	(47)	02.11.2011	(97)	EP 2181568	(47)	02.11.2011
(97)	EP 2148158	(47)	02.11.2011	(97)	EP 2183128	(47)	02.11.2011
(97)	EP 2148567	(47)	02.11.2011	(97)	EP 2183336	(47)	02.11.2011
(97)	EP 2149074	(47)	02.11.2011	(97)	EP 2184123	(47)	02.11.2011
(97)	EP 2149244	(47)	02.11.2011	(97)	EP 2184896	(47)	02.11.2011
(97)	EP 2149288	(47)	02.11.2011	(97)	EP 2185388	(47)	02.11.2011
(97)	EP 2149591	(47)	02.11.2011	(97)	EP 2185550	(47)	02.11.2011
(97)	EP 2149888	(47)	02.11.2011	(97)	EP 2185943	(47)	02.11.2011
(97)	EP 2150075	(47)	02.11.2011	(97)	EP 2187110	(47)	02.11.2011
(97)	EP 2150090	(47)	02.11.2011	(97)	EP 2189633	(47)	02.11.2011
(97)	EP 2150349	(47)	02.11.2011	(97)	EP 2190283	(47)	02.11.2011
(97)	EP 2151034	(47)	02.11.2011	(97)	EP 2190541	(47)	02.11.2011
(97)	EP 2151142	(47)	02.11.2011	(97)	EP 2190854	(47)	02.11.2011
(97)	EP 2151596	(47)	02.11.2011	(97)	EP 2191798	(47)	02.11.2011
(97)	EP 2151913	(47)	02.11.2011	(97)	EP 2191992	(47)	02.11.2011
(97)	EP 2152952	(47)	02.11.2011	(97)	EP 2192277	(47)	02.11.2011
(97)	EP 2153781	(47)	02.11.2011	(97)	EP 2192283	(47)	02.11.2011
(97)	EP 2154013	(47)	02.11.2011	(97)	EP 2192577	(47)	02.11.2011
(97)	EP 2154261	(47)	02.11.2011	(97)	EP 2194035	(47)	02.11.2011
(97)	EP 2154411	(47)	02.11.2011	(97)	EP 2194872	(47)	02.11.2011
(97)	EP 2155458	(47)	02.11.2011	(97)	EP 2195013	(47)	02.11.2011
(97)	EP 2155579	(47)	02.11.2011	(97)	EP 2195409	(47)	02.11.2011
(97)	EP 2155817	(47)	02.11.2011	(97)	EP 2195602	(47)	02.11.2011
(97)	EP 2156896	(47)	02.11.2011	(97)	EP 2196066	(47)	02.11.2011

(97)	EP 2196356	(47)	02.11.2011	(97)	EP 2227552	(47)	02.11.2011
(97)	EP 2196590	(47)	02.11.2011	(97)	EP 2227670	(47)	02.11.2011
(97)	EP 2196853	(47)	02.11.2011	(97)	EP 2227918	(47)	02.11.2011
(97)	EP 2197590	(47)	02.11.2011	(97)	EP 2228254	(47)	02.11.2011
(97)	EP 2197841	(47)	02.11.2011	(97)	EP 2228316	(47)	02.11.2011
(97)	EP 2198149	(47)	02.11.2011	(97)	EP 2229044	(47)	02.11.2011
(97)	EP 2199001	(47)	02.11.2011	(97)	EP 2229555	(47)	02.11.2011
(97)	EP 2199345	(47)	02.11.2011	(97)	EP 2230082	(47)	02.11.2011
(97)	EP 2199384	(47)	02.11.2011	(97)	EP 2230103	(47)	02.11.2011
(97)	EP 2201093	(47)	02.11.2011	(97)	EP 2230187	(47)	02.11.2011
(97)	EP 2201162	(47)	02.11.2011	(97)	EP 2230363	(47)	02.11.2011
(97)	EP 2201441	(47)	02.11.2011	(97)	EP 2230495	(47)	02.11.2011
(97)	EP 2201565	(47)	02.11.2011	(97)	EP 2230795	(47)	02.11.2011
(97)	EP 2201840	(47)	02.11.2011	(97)	EP 2230796	(47)	02.11.2011
(97)	EP 2201862	(47)	02.11.2011	(97)	EP 2231498	(47)	02.11.2011
(97)	EP 2202109	(47)	02.11.2011	(97)	EP 2232058	(47)	02.11.2011
(97)	EP 2202459	(47)	02.11.2011	(97)	EP 2232344	(47)	02.11.2011
(97)	EP 2202832	(47)	02.11.2011	(97)	EP 2232780	(47)	02.11.2011
(97)	EP 2202854	(47)	02.11.2011	(97)	EP 2232949	(47)	02.11.2011
(97)	EP 2202886	(47)	02.11.2011	(97)	EP 2232976	(47)	02.11.2011
(97)	EP 2203362	(47)	02.11.2011	(97)	EP 2233298	(47)	02.11.2011
(97)	EP 2203458	(47)	02.11.2011	(97)	EP 2233348	(47)	02.11.2011
(97)	EP 2203835	(47)	02.11.2011	(97)	EP 2233645	(47)	02.11.2011
(97)	EP 2203922	(47)	02.11.2011	(97)	EP 2233767	(47)	02.11.2011
(97)	EP 2204406	(47)	02.11.2011	(97)	EP 2234064	(47)	02.11.2011
(97)	EP 2204972	(47)	02.11.2011	(97)	EP 2235223	(47)	02.11.2011
(97)	EP 2205134	(47)	02.11.2011	(97)	EP 2235637	(47)	02.11.2011
(97)	EP 2205299	(47)	02.11.2011	(97)	EP 2235966	(47)	02.11.2011
(97)	EP 2206375	(47)	02.11.2011	(97)	EP 2236049	(47)	02.11.2011
(97)	EP 2206859	(47)	02.11.2011	(97)	EP 2236270	(47)	02.11.2011
(97)	EP 2208641	(47)	02.11.2011	(97)	EP 2236291	(47)	02.11.2011
(97)	EP 2208683	(47)	02.11.2011	(97)	EP 2236400	(47)	02.11.2011
(97)	EP 2208688	(47)	02.11.2011	(97)	EP 2236709	(47)	02.11.2011
(97)	EP 2208901	(47)	02.11.2011	(97)	EP 2237747	(47)	02.11.2011
(97)	EP 2209703	(47)	02.11.2011	(97)	EP 2238115	(47)	02.11.2011
(97)	EP 2210380	(47)	02.11.2011	(97)	EP 2238513	(47)	02.11.2011
(97)	EP 2210528	(47)	02.11.2011	(97)	EP 2238894	(47)	02.11.2011
(97)	EP 2210574	(47)	02.11.2011	(97)	EP 2239112	(47)	02.11.2011
(97)	EP 2211268	(47)	02.11.2011	(97)	EP 2239484	(47)	02.11.2011
(97)	EP 2211460	(47)	02.11.2011	(97)	EP 2240295	(47)	02.11.2011
(97)	EP 2212191	(47)	02.11.2011	(97)	EP 2240698	(47)	02.11.2011
(97)	EP 2213509	(47)	02.11.2011	(97)	EP 2240702	(47)	02.11.2011
(97)	EP 2213549	(47)	02.11.2011	(97)	EP 2240972	(47)	02.11.2011
(97)	EP 2213884	(47)	02.11.2011	(97)	EP 2242039	(47)	02.11.2011
(97)	EP 2213903	(47)	02.11.2011	(97)	EP 2242202	(47)	02.11.2011
(97)	EP 2214066	(47)	02.11.2011	(97)	EP 2242401	(47)	02.11.2011
(97)	EP 2215009	(47)	02.11.2011	(97)	EP 2242908	(47)	02.11.2011
(97)	EP 2215381	(47)	02.11.2011	(97)	EP 2242936	(47)	02.11.2011
(97)	EP 2215908	(47)	02.11.2011	(97)	EP 2243161	(47)	02.11.2011
(97)	EP 2217635	(47)	02.11.2011	(97)	EP 2243957	(47)	02.11.2011
(97)	EP 2218333	(47)	02.11.2011	(97)	EP 2243995	(47)	02.11.2011
(97)	EP 2218604	(47)	02.11.2011	(97)	EP 2245014	(47)	02.11.2011
(97)	EP 2218646	(47)	02.11.2011	(97)	EP 2245273	(47)	02.11.2011
(97)	EP 2219404	(47)	02.11.2011	(97)	EP 2245639	(47)	02.11.2011
(97)	EP 2220386	(47)	02.11.2011	(97)	EP 2245870	(47)	02.11.2011
(97)	EP 2220395	(47)	02.11.2011	(97)	EP 2246091	(47)	02.11.2011
(97)	EP 2220541	(47)	02.11.2011	(97)	EP 2246273	(47)	02.11.2011
(97)	EP 2220960	(47)	02.11.2011	(97)	EP 2246602	(47)	02.11.2011
(97)	EP 2220961	(47)	02.11.2011	(97)	EP 2247048	(47)	02.11.2011
(97)	EP 2221027	(47)	02.11.2011	(97)	EP 2247214	(47)	02.11.2011
(97)	EP 2221223	(47)	02.11.2011	(97)	EP 2247346	(47)	02.11.2011
(97)	EP 2221473	(47)	02.11.2011	(97)	EP 2247834	(47)	02.11.2011
(97)	EP 2221556	(47)	02.11.2011	(97)	EP 2248253	(47)	02.11.2011
(97)	EP 2222068	(47)	02.11.2011	(97)	EP 2248729	(47)	02.11.2011
(97)	EP 2222668	(47)	02.11.2011	(97)	EP 2248986	(47)	02.11.2011
(97)	EP 2222849	(47)	02.11.2011	(97)	EP 2249726	(47)	02.11.2011
(97)	EP 2223657	(47)	02.11.2011	(97)	EP 2249916	(47)	02.11.2011
(97)	EP 2223803	(47)	02.11.2011	(97)	EP 2250094	(47)	02.11.2011
(97)	EP 2224117	(47)	02.11.2011	(97)	EP 2250301	(47)	02.11.2011
(97)	EP 2224122	(47)	02.11.2011	(97)	EP 2250408	(47)	02.11.2011
(97)	EP 2224196	(47)	02.11.2011	(97)	EP 2251275	(47)	02.11.2011
(97)	EP 2224223	(47)	02.11.2011	(97)	EP 2251789	(47)	02.11.2011
(97)	EP 2225005	(47)	02.11.2011	(97)	EP 2252186	(47)	02.11.2011
(97)	EP 2226158	(47)	02.11.2011	(97)	EP 2252810	(47)	02.11.2011
(97)	EP 2226159	(47)	02.11.2011	(97)	EP 2252821	(47)	02.11.2011
(97)	EP 2226298	(47)	02.11.2011	(97)	EP 2252823	(47)	02.11.2011
(97)	EP 2226643	(47)	02.11.2011	(97)	EP 2253368	(47)	02.11.2011
(97)	EP 2227078	(47)	02.11.2011	(97)	EP 2253430	(47)	02.11.2011

(97)	EP 2253518	(47)	02.11.2011	(97)	EP 2282695	(47)	02.11.2011
(97)	EP 2253814	(47)	02.11.2011	(97)	EP 2282766	(47)	02.11.2011
(97)	EP 2254729	(47)	02.11.2011	(97)	EP 2282875	(47)	02.11.2011
(97)	EP 2255196	(47)	02.11.2011	(97)	EP 2282880	(47)	02.11.2011
(97)	EP 2255197	(47)	02.11.2011	(97)	EP 2282918	(47)	02.11.2011
(97)	EP 2255230	(47)	02.11.2011	(97)	EP 2283008	(47)	02.11.2011
(97)	EP 2256335	(47)	02.11.2011	(97)	EP 2283272	(47)	02.11.2011
(97)	EP 2257233	(47)	02.11.2011	(97)	EP 2283426	(47)	02.11.2011
(97)	EP 2257944	(47)	02.11.2011	(97)	EP 2283553	(47)	02.11.2011
(97)	EP 2257945	(47)	02.11.2011	(97)	EP 2285563	(47)	02.11.2011
(97)	EP 2257966	(47)	02.11.2011	(97)	EP 2285751	(47)	02.11.2011
(97)	EP 2258585	(47)	02.11.2011	(97)	EP 2285890	(47)	02.11.2011
(97)	EP 2260114	(47)	02.11.2011	(97)	EP 2286040	(47)	02.11.2011
(97)	EP 2260490	(47)	02.11.2011	(97)	EP 2286277	(47)	02.11.2011
(97)	EP 2261071	(47)	02.11.2011	(97)	EP 2286510	(47)	02.11.2011
(97)	EP 2261631	(47)	02.11.2011	(97)	EP 2287717	(47)	02.11.2011
(97)	EP 2262588	(47)	02.11.2011	(97)	EP 2288748	(47)	02.11.2011
(97)	EP 2262697	(47)	02.11.2011	(97)	EP 2288967	(47)	02.11.2011
(97)	EP 2263282	(47)	02.11.2011	(97)	EP 2289016	(47)	02.11.2011
(97)	EP 2263913	(47)	02.11.2011	(97)	EP 2289077	(47)	02.11.2011
(97)	EP 2264646	(47)	02.11.2011	(97)	EP 2289345	(47)	02.11.2011
(97)	EP 2265472	(47)	02.11.2011	(97)	EP 2289797	(47)	02.11.2011
(97)	EP 2265473	(47)	02.11.2011	(97)	EP 2291632	(47)	02.11.2011
(97)	EP 2265474	(47)	02.11.2011	(97)	EP 2291848	(47)	02.11.2011
(97)	EP 2265487	(47)	02.11.2011	(97)	EP 2291914	(47)	02.11.2011
(97)	EP 2265568	(47)	02.11.2011	(97)	EP 2292700	(47)	02.11.2011
(97)	EP 2265806	(47)	02.11.2011	(97)	EP 2293433	(47)	02.11.2011
(97)	EP 2265941	(47)	02.11.2011	(97)	EP 2293594	(47)	02.11.2011
(97)	EP 2266296	(47)	02.11.2011	(97)	EP 2294063	(47)	02.11.2011
(97)	EP 2266323	(47)	02.11.2011	(97)	EP 2294068	(47)	02.11.2011
(97)	EP 2266713	(47)	02.11.2011	(97)	EP 2294253	(47)	02.11.2011
(97)	EP 2266884	(47)	02.11.2011	(97)	EP 2294358	(47)	02.11.2011
(97)	EP 2268247	(47)	02.11.2011	(97)	EP 2294661	(47)	02.11.2011
(97)	EP 2268339	(47)	02.11.2011	(97)	EP 2294902	(47)	02.11.2011
(97)	EP 2268392	(47)	02.11.2011	(97)	EP 2295621	(47)	02.11.2011
(97)	EP 2269296	(47)	02.11.2011	(97)	EP 2296086	(47)	02.11.2011
(97)	EP 2269429	(47)	02.11.2011	(97)	EP 2296677	(47)	02.11.2011
(97)	EP 2269862	(47)	02.11.2011	(97)	EP 2297222	(47)	02.11.2011
(97)	EP 2270381	(47)	02.11.2011	(97)	EP 2297700	(47)	02.11.2011
(97)	EP 2270410	(47)	02.11.2011	(97)	EP 2297854	(47)	02.11.2011
(97)	EP 2271203	(47)	02.11.2011	(97)	EP 2300323	(47)	02.11.2011
(97)	EP 2271479	(47)	02.11.2011	(97)	EP 2300648	(47)	02.11.2011
(97)	EP 2271517	(47)	02.11.2011	(97)	EP 2300649	(47)	02.11.2011
(97)	EP 2271903	(47)	02.11.2011	(97)	EP 2300685	(47)	02.11.2011
(97)	EP 2272138	(47)	02.11.2011	(97)	EP 2300873	(47)	02.11.2011
(97)	EP 2272282	(47)	02.11.2011	(97)	EP 2304216	(47)	02.11.2011
(97)	EP 2273077	(47)	02.11.2011	(97)	EP 2304371	(47)	02.11.2011
(97)	EP 2273092	(47)	02.11.2011	(97)	EP 2304448	(47)	02.11.2011
(97)	EP 2273848	(47)	02.11.2011	(97)	EP 2305521	(47)	02.11.2011
(97)	EP 2273909	(47)	02.11.2011	(97)	EP 2306212	(47)	02.11.2011
(97)	EP 2274029	(47)	02.11.2011	(97)	EP 2307682	(47)	02.11.2011
(97)	EP 2274183	(47)	02.11.2011	(97)	EP 2308042	(47)	02.11.2011
(97)	EP 2274406	(47)	02.11.2011	(97)	EP 2310203	(47)	02.11.2011
(97)	EP 2274908	(47)	02.11.2011	(97)	EP 2310643	(47)	02.11.2011
(97)	EP 2275280	(47)	02.11.2011	(97)	EP 2310976	(47)	02.11.2011
(97)	EP 2275487	(47)	02.11.2011	(97)	EP 2311673	(47)	02.11.2011
(97)	EP 2275995	(47)	02.11.2011	(97)	EP 2313445	(47)	02.11.2011
(97)	EP 2276057	(47)	02.11.2011	(97)	EP 2315966	(47)	02.11.2011
(97)	EP 2276504	(47)	02.11.2011	(97)	EP 2316869	(47)	02.11.2011
(97)	EP 2276716	(47)	02.11.2011	(97)	EP 2317074	(47)	02.11.2011
(97)	EP 2277000	(47)	02.11.2011	(97)	EP 2318920	(47)	02.11.2011
(97)	EP 2277264	(47)	02.11.2011	(97)	EP 2319132	(47)	02.11.2011
(97)	EP 2277273	(47)	02.11.2011	(97)	EP 2319554	(47)	02.11.2011
(97)	EP 2277365	(47)	02.11.2011	(97)	EP 2323882	(47)	02.11.2011
(97)	EP 2278079	(47)	02.11.2011	(97)	EP 2324711	(47)	02.11.2011
(97)	EP 2278194	(47)	02.11.2011	(97)	EP 2329983	(47)	02.11.2011
(97)	EP 2278973	(47)	02.11.2011	(97)	EP 2333265	(47)	02.11.2011
(97)	EP 2278977	(47)	02.11.2011	(97)	EP 2338928	(47)	02.11.2011
(97)	EP 2279366	(47)	02.11.2011	(97)	EP 2339140	(47)	02.11.2011
(97)	EP 2279601	(47)	02.11.2011	(97)	EP 2360967	(47)	02.11.2011
(97)	EP 2280061	(47)	02.11.2011	(97)	EP 2366502	(47)	02.11.2011
(97)	EP 2280762	(47)	02.11.2011				
(97)	EP 2280821	(47)	02.11.2011				
(97)	EP 2280854	(47)	02.11.2011				
(97)	EP 2281118	(47)	02.11.2011				
(97)	EP 2281206	(47)	02.11.2011				
(97)	EP 2281207	(47)	02.11.2011				
(97)	EP 2282074	(47)	02.11.2011				

## Zveřejněné překlady evropských patentových spisů

U následujících udělených evropských patentů s účinky pro Českou republiku byl majitelem předložen překlad patentového spisu do českého jazyka (§ 35c odst. 2 až 4 zákona č. 527/1990 Sb., v platném znění). Údaje jsou řazeny vzestupně podle čísel evropských patentů.

(97) <b>EP 1403898</b>		(96) 02.12.2004
(47) 10.08.2011		(96) 04028589.2
(97) 31.03.2004		(73) Dieffenbacher GmbH + Co. KG, 75031 Eppingen, DE
(51) <b>H01J 1/34</b> (2006.01)		(72) von Haas, Gernot, Dr., 69181 Leimen, DE
<b>H01J 37/073</b> (2006.01)		(54) <b>Způsob klížení vláken a zařízení pro provádění tohoto způsobu</b>
<b>H01J 37/075</b> (2006.01)		(32) 02.12.2003
<b>H01J 3/02</b> (2006.01)		(31) 10356775
(96) 24.09.2003		(33) DE
(96) 03021570.1		(74) KANIA, SEDLÁK, SMOLA Patentová a známková kancelář, Ing. František Kania, Mendlovo nám. 1a, Brno, 60300
(73) Carl Zeiss NTS GmbH, 73447 Oberkochen, DE		
(72) Steigerwald, Michael, Dr., 73434 Aalen, DE		
(54) <b>Zdroj elektronů, elektronově-optický přístroj se zdrojem elektronů a způsob provozování zdroje elektronů</b>		
(32) 26.09.2002		(97) <b>EP 1539413</b>
(31) 10245052		(47) 17.08.2011
(33) DE		(97) 08.01.2004
(74) KANIA, SEDLÁK, SMOLA Patentová a známková kancelář, Ing. František Kania, Mendlovo nám. 1a, Brno, 60300		(51) <b>B23B 27/16</b> (2006.01)
		(96) 24.06.2003
		(96) 03733802.7
		(73) Seco Tools AB, 737 82 Fagersta, SE
		(72) NORSTRÖM, Thomas, S-737 31 Fagersta, SE
		JONSSON, Mats, S-776 12 Hedemora, SE
		(54) <b>Břítová destička a způsob</b>
		(32) 26.06.2002
		(31) 0201985
		(33) SE
		(86) PCT/SE2003/001104
		(87) WO 2004/002664
		(74) Společná advokátní kancelář Vsetečka Zelený Švorčík Kalenský a partneři, JUDr. Petr Kalenský, Hálkova 2, Praha 2, 12000
(97) <b>EP 1475470</b>		(97) <b>EP 1553985</b>
(47) 03.08.2011		(47) 31.08.2011
(97) 10.11.2004		(97) 22.04.2004
(51) <b>D05B 19/00</b> (2006.01)		(51) <b>A61K 51/04</b> (2006.01)
<b>D05B 25/00</b> (2006.01)		(96) 06.10.2003
(96) 30.03.2004		(96) 03808140.2
(96) 04007597.0		(73) The Trustees of The University of Pennsylvania, Philadelphia, Pennsylvania 19104-6283, US
(73) Frankl & Kirchner GmbH. & Co. KG Fabrik für Elektromotoren und elektrische Apparate, D-68723 Schwetzingen, DE		(72) Kung, Hank.F., Wynnewood, PA 19096, US
(72) Schmidt, Thomas, 69231 Rauenberg, DE		Kung, Mei Ping., Wynnewood, PA 19096, US
(54) <b>Systém pro zjišťování dat a jejich zpracování pro monitorování a řízení skupiny průmyslových šicích strojů, jakož i způsob monitorování a řízení takové skupiny tímto systémem pro zjišťování dat a jejich zpracování</b>		Zhang, Zhi-Ping, Lansdale, PA 19446, US
(32) 05.05.2003		(54) <b>Bifenyl jako zobrazovací činidla u Alzheimerovy choroby</b>
(31) 10320092		(32) 04.10.2002
(33) DE		(31) 415824 P
(74) Čermák a spol., JUDr. Karel Čermák, advokát, Národní 32, Praha 1, 11000		(33) US
		(86) PCT/US2003/031466
		(87) WO 2004/032975
		(74) Čermák a spol., JUDr. Karel Čermák, advokát, Národní 32, Praha 1, 11000
(97) <b>EP 1496580</b>		(97) <b>EP 1554801</b>
(47) 03.08.2011		(47) 03.08.2011
(97) 12.01.2005		(97) 24.07.2003
(51) <b>H01R 43/045</b> (2006.01)		(51) <b>H03K 3/57</b> (2006.01)
(96) 22.06.2004		(96) 19.12.2002
(96) 04014553.4		(96) 02793701.0
(73) Weidmüller Interface GmbH & Co. KG, 32758 Detmold, DE		(73) ScandiNova Systems AB, 756 51 Uppsala, SE
(72) Hetland, Detlev, 32760 Detmold, DE		(72) CREWSON, Walter, Ridgefield, CT 06877, US
Hanning, Günther, 32758 Detmold, DE		WOODBURN, David, Caterham, Surrey CR3 6AN, GB
Schmode, Hartmut, 23825 Blomberg, DE		
(54) <b>Kleště s krimpovací jednotkou</b>		(54) <b>Výkonové modulátory a zejména ty, které mají moduly, generující pulsy, využívající prim. a sek. vinutí</b>
(32) 05.07.2003		(32) 04.01.2002
(31) 20310378 U		(31) 35143
(33) DE		
(74) Společná advokátní kancelář Vsetečka Zelený Švorčík Kalenský a partneři, JUDr. Otakar Švorčík, Hálkova 2, Praha 2, 12000		
(97) <b>EP 1537968</b>		
(47) 08.06.2011		
(97) 08.06.2005		
(51) <b>B27N 1/02</b> (2006.01)		



(33) US	(97) <b>EP 1632619</b>
(86) PCT/SE2002/002398	(47) 17.08.2011
(87) WO 2003/061125	(97) 08.03.2006
(74) PATENTSERVIS Praha a.s., Jivenská 1273/1, Praha 4, 14021	(51) <b>E03F 5/10</b> (2006.01)
	<b>E03F 5/14</b> (2006.01)
	<b>E02B 7/20</b> (2006.01)
	(96) 01.09.2005
(97) <b>EP 1578439</b>	(96) 05019003.2
(47) 27.07.2011	(73) APA Abwassertechnik GmbH, 74629 Pfedelbach-Windischenbach, DE
(97) 06.05.2004	Rekuper Sychrov s.r.o., 46344 Sychrov, CZ
(51) <b>A61K 38/19</b> (2006.01)	(72) Göhre, Karlheinz, 74629 Pfedelbach, DE
<b>A61K 39/395</b> (2006.01)	(54) <b>Vodní stanice se zařízením pro řízení přepadu</b>
<b>C07K 14/715</b> (2006.01)	(32) 07.09.2004
<b>C07K 16/24</b> (2006.01)	(31) 202004013920 U
(96) 24.10.2003	(33) DE
(96) 03809644.2	(74) Rott, Růžička & Guttman Patentové, známkové a advokátní kanceláře, Ing. Jiří Andera, Vinohradská 37, Praha 2, 12000
(73) Abbott Biotechnology Ltd, HM 11 Hamilton, BM	
(72) KAYMAKALAN, Zehra, Westborough, MA 01581, US	
(72) KAMEN, Robert, Sudbury, MA 01776, US	
(54) <b>Metody léčby poruch, při nichž je aktivita faktorů nádorové nekrózy alfa škodlivá, pomocí nízkých dávek</b>	
(32) 24.10.2002	(97) <b>EP 1663703</b>
(31) 421262 P	(47) 10.08.2011
(33) US	(97) 24.03.2005
(86) PCT/US2003/033973	(51) <b>B60N 2/30</b> (2006.01)
(87) WO 2004/037205	<b>B60N 2/02</b> (2006.01)
(74) Rott, Růžička & Guttman Patentové, známkové a advokátní kanceláře, Ing. Ivana Jirotková, Vinohradská 37, Praha 2, 12000	(96) 07.09.2004
	(96) 04764898.5
	(73) Johnson Controls GmbH, 51399 Burscheid, DE
	(72) DEISSMANN, Bernd, 42899 Remscheid, DE
	CARO, Hans, Jürgen, 42277 Wuppertal, DE
	SZABLEWSKI, Piotr, 42399 Wuppertal, DE
(97) <b>EP 1586193</b>	(54) <b>Sedadlo</b>
(47) 10.08.2011	(32) 09.09.2003
(97) 05.08.2004	(31) 10341375
(51) <b>H04N 5/32</b> (2006.01)	(33) DE
<b>H04N 5/335</b> (2011.01)	(86) PCT/EP2004/009955
(96) 23.12.2003	(87) WO 2005/025931
(96) 03785929.5	(74) TRAPLOVÁ HAKR KUBÁT Advokátní a patentová kancelář, Ing. Eduard Hakr, Přístavní 24, Praha 7, 17000
(73) Fraunhofer-Gesellschaft zur Förderung der angewandten Forschung e.V., 80686 München, DE	
(72) SCHMITT, Peter, 91058 Erlangen, DE	
(72) BEHRENDT, Rolf, 91077 Dormitz, DE	
(72) SCHMIDT, Dieter, 90489 Nürnberg, DE	
(72) KOSTKA, Günther, 91056 Erlangen, DE	
(54) <b>Kamera a způsob optického snímání stínítka</b>	(97) <b>EP 1697326</b>
(32) 20.01.2003	(47) 03.08.2011
(31) 10301941	(97) 14.07.2005
(33) DE	(51) <b>C07D 215/14</b> (2006.01)
(86) PCT/EP2003/014817	<b>A61K 31/47</b> (2006.01)
(87) WO 2004/066612	(96) 17.12.2004
(74) KANIA, SEDLÁK, SMOLA Patentová a známková kancelář, Ing. František Kania, Mendlovo nám. 1a, Brno, 60300	(96) 04807807.5
	(73) Nissan Chemical Industries, Ltd., Chiyoda-ku, Tokyo 101-0054, JP
	(72) OHARA, Yoshio, Nissan Chemical Industries, Ltd., Funabashi-shi, Chiba 2748507, JP
	TAKADA, Yasutaka, Nissan Chemical Industries, Ltd., Funabashi-shi, Chiba 2748507, JP
	MATSUMOTO, Hiroo, Nissan Chemical Industries, Ltd., Funabashi-shi, Chiba 2748507, JP
	YOSHIDA, Akihiro, Nissan Chemical Industries, Ltd., Funabashi-shi, Chiba 2748507, JP
(97) <b>EP 1629914</b>	(54) <b>Krystalická forma chinolinové sloučeniny a způsob její výroby</b>
(47) 13.07.2011	(32) 26.12.2003
(97) 01.03.2006	(31) 2003431788
(51) <b>B23B 27/14</b> (2006.01)	(33) JP
<b>B23B 5/16</b> (2006.01)	(86) PCT/JP2004/019451
(96) 21.04.2005	(87) WO 2005/063711
(96) 05008738.6	(74) Rott, Růžička & Guttman Patentové, známkové a advokátní kanceláře, JUDr. Ing. Michal Guttman, Vinohradská 37, Praha 2, 12000
(73) Seco Tools AB, 737 82 Fagersta, SE	
(72) Koskinen, Jorma, 737 33 Fagersta, SE	
(72) Viol, Kent, 732 33 Arboga, SE	
(72) Nordström, Peter, 110 41 Fellingsbro, SE	
(54) <b>Otočný řezný insert</b>	
(32) 25.08.2004	(97) <b>EP 1709018</b>
(31) 0402094	(47) 20.07.2011
(33) SE	(97) 11.08.2005
(74) Společná advokátní kancelář Všetečka Zelený Švorčík Kalenský a partneři, JUDr. Petr Kalenský, Hálkova 2, Praha 2, 12000	

- (51) **C07D 277/36** (2006.01)  
**C07D 277/56** (2006.01)  
**C07D 417/04** (2006.01)  
**C07D 417/12** (2006.01)  
**A61K 31/426** (2006.01)  
**A61K 31/427** (2006.01)  
**A61P 25/28** (2006.01)
- (96) 07.01.2005  
(96) 05717377.5
- (73) SANOFI, 75013 Paris, FR  
(72) BALTZER, Sylvie, F-67200 Strasbourg, FR  
PASCAL, Marc, F-32000 Pujaudran, FR  
VAN DORSSELAER, Viviane, F-67100 Strasbourg, FR
- (54) **Acylaminothiazolové deriváty a jejich použití jako inhibitory beta-amyloidu**
- (32) 16.01.2004, 22.07.2004  
(31) 0400388, 0408116  
(33) FR, FR  
(86) PCT/FR2005/000029  
(87) WO 2005/073202  
(74) TRAPLOVÁ HAKR KUBÁT Advokátní a patentová kancelář, Ing. Eduard Hakr, Přístavní 24, Praha 7, 17000
- 
- (97) **EP 1738446**  
(47) 14.09.2011  
(97) 10.11.2005  
(51) **H02B 1/28** (2006.01)  
**H02B 1/56** (2006.01)  
**B29C 45/72** (2006.01)
- (96) 03.04.2004  
(96) 04725607.8
- (73) KraussMaffei Technologies GmbH, 80997 München, DE  
(72) GRIMM, Günther, 86567 Hilgertshausen, DE
- (54) **Vodou chlazené řídicí zařízení pro vstřikovací stroj**
- (86) PCT/EP2004/003572  
(87) WO 2005/107029  
(74) Čermák a spol., JUDr. Karel Čermák, advokát, Národní 32, Praha 1, 11000
- 
- (97) **EP 1755569**  
(47) 03.08.2011  
(97) 05.01.2006  
(51) **A61K 9/70** (2006.01)  
**A61L 15/18** (2006.01)  
**A61L 15/34** (2006.01)
- (96) 10.06.2005  
(96) 05748424.8
- (73) Paul Hartmann AG, 89522 Heidenheim, DE  
(72) GOERL, Rudolf, 63785 Obernburg, DE  
EFFING, Jochem, 65779 Kelkheim-Fischbach, DE
- (54) **Povlak na ránu**
- (32) 24.06.2004  
(31) 102004031955  
(33) DE  
(86) PCT/EP2005/006236  
(87) WO 2006/000304  
(74) Rott, Růžička & Guttmann Patentové, známkové a advokátní kanceláře, Ing. Václav Krmenčík, Vinohradská 37, Praha 2, 12000
- 
- (97) **EP 1755590**  
(47) 24.08.2011  
(97) 24.11.2005  
(51) **A61K 31/402** (2006.01)  
**A61K 31/4704** (2006.01)  
**A61K 31/428** (2006.01)  
**A61P 11/00** (2006.01)
- (96) 17.05.2005  
(96) 05749635.8
- (73) Novartis AG, 4056 Basel, CH  
(72) COLLINGWOOD, Stephen Paul, Horsham, West Sussex RH12 5AB, GB
- (54) **Kombinace glykopyrolátu a agonisty beta-2 adrenoceptoru**
- (32) 18.05.2004  
(31) 0411056  
(33) GB  
(86) PCT/EP2005/005354  
(87) WO 2005/110402  
(74) TRAPLOVÁ HAKR KUBÁT Advokátní a patentová kancelář, Ing. Jan Kubát, Přístavní 24, Praha 7, 17000
- 
- (97) **EP 1781789**  
(47) 17.08.2011  
(97) 29.12.2005  
(51) **C12N 15/54** (2006.01)  
**C12N 15/10** (2006.01)
- (96) 17.06.2005  
(96) 05766582.0
- (73) Molmed SpA, 20132 Milan, IT  
(72) SALVATORI, Francesca, I-20132 Milano, IT  
MASSA, Stefania, MolMed SpA, I-20132 Milan, IT  
RADRIZZANI, Marina, MolMed SpA, I-20132 Milan, IT  
TOMA, Salvatore, MolMed SpA, I-20132 Milan, IT
- (54) **Thymidinkináza**
- (32) 18.06.2004  
(31) 0413702  
(33) GB  
(86) PCT/IB2005/002358  
(87) WO 2005/123912  
(74) KANIA, SEDLÁK, SMOLA Patentová a známková kancelář, Ing. Jiří Malůšek, Mendlovo nám. 1a, Brno, 60300
- 
- (97) **EP 1784402**  
(47) 03.08.2011  
(97) 09.03.2006  
(51) **C07D 471/04** (2006.01)
- (96) 03.09.2005  
(96) 05781131.7
- (73) Yuhan Corporation, Seoul 156-754, KR  
(72) KIM, Jae-Gyu, Seoul 152-859, KR  
AHN, Byung-Nak, Seoul 121-040, KR  
LEE, Hyouk-Woo, 234-701, Hanwha Dream-grenn Apt., Hwaseong-si, Gyeonggi-do 445-735, KR  
YOON, Suk-Won, Seoul 156-090, KR  
YOON, Young-Ae, 502-1006 Munrae Hyundai 5cha Apt., Seoul 150-959, KR  
KIM, Dong-Hoon, Gunpo-city, Kyungki-do 435-839, KR  
KEUM, Se-Hoon, Seoul 156-805, KR  
SHIN, Young-Ah, 113-103 Samsung Raemian 1cha Apt., Yongin-city, Kyungki-do 449-557, KR  
KANG, Heui-Il, Gunpo-city, Kyungki-do 435-047, KR  
CHOI, Ryong, Deceased, KR
- (54) **Deriváty pyrrol[3,2-c]pyridinu a postupy pro jejich přípravu**
- (32) 03.09.2004  
(31) 20040070536  
(33) KR  
(86) PCT/KR2005/002924  
(87) WO 2006/025714  
(74) Čermák a spol., JUDr. Karel Čermák, advokát, Národní 32, Praha 1, 11000
- 
- (97) **EP 1785121**  
(47) 05.10.2011  
(97) 16.05.2007  
(51) **A61G 13/04** (2006.01)  
**A61G 13/06** (2006.01)  
**A61G 13/08** (2006.01)  
**A47B 9/00** (2006.01)
- (96) 09.11.2006  
(96) 06123721.0
- (73) MAQUET GmbH & Co. KG, 76437 Rastatt, DE

(72) Koch, Guido, 76135, Karlsruhe, DE  
Kobuss, Matthias, 76571, Gaggenau, DE  
Kottmann, Heiko, 76437, Rastatt, DE  
Olszewski, Jan Donat, 76437, Rastatt, DE

(54) **Operační stůl**

(32) 14.11.2005  
(31) 102005054222  
(33) DE

(74) KANIA, SEDLÁK, SMOLA Patentová a známková kancelář, Ing. Veronika Zemanová, Mendlovo nám. 1a, Brno, 60300

(97) **EP 1799253**

(47) 14.09.2011  
(97) 13.04.2006  
(51) **A61K 39/02** (2006.01)  
**A61P 31/04** (2006.01)  
**A61P 31/12** (2006.01)

(96) 23.09.2005  
(96) 05789769.6

(73) Pfizer Products Inc., Groton, CT 06340, US  
(72) FRANTZ, Joseph, c/o Pfizer Inc., Lincoln, NE 68501, US  
NEWBY, Thomas Jack, c/o Pfizer Inc., Lincoln, NE 68501, US  
TUCKER, Cassius McAllister, c/o Pfizer Global R&D, Kalamazoo, MI 49001-0199, US

(54) **Multivalentní psí vakcíny proti mikroorganismu Leptospira bratislava a jiným patogenům**

(32) 06.10.2004  
(31) 959757

(33) US

(86) PCT/IB2005/003111  
(87) WO 2006/038115

(74) Společná advokátní kancelář Vsetečka Zelený Švorčík Kalenský a partneři, JUDr. Pavel Zelený, Hálkova 2, Praha 2, 12000

(97) **EP 1800541**

(47) 28.09.2011  
(97) 27.06.2007

(51) **A21D 2/26** (2006.01)  
**A21D 13/02** (2006.01)  
**B02B 3/00** (2006.01)  
**B02C 9/00** (2006.01)

(96) 23.12.2005  
(96) 05425911.4

(73) Barilla G. e R. Fratelli S.p.A., 43100 Parma, IT  
(72) Arlotti, Guido c/o Barilla G. e R. Fratelli S.p.A., 43100 Parma, IT  
Codovilli, Flavio c/o Barilla G.e R.Fratelli S.p.A, 43100 Parma, IT  
Petronio, Michela c/o Barilla G.e R.Fratelli S.p.A, 43100 Parma, IT  
Ranieri, Roberto c/o Barilla G.e R. Fratelli S.p.A, 43100 Parma, IT

(54) **Mouka z měkké pšenice s vysokým obsahem otrub, způsob její výroby a pekařské výrobky, které ji obsahují**

(74) Ing. Dobroslav Musil, patentová kancelář, Cejl 38, Brno, 60200

(97) **EP 1818499**

(47) 17.08.2011  
(97) 15.08.2007

(51) **E21B 7/20** (2006.01)  
**E21B 10/64** (2006.01)  
**E21B 17/046** (2006.01)  
E21D 21/00 (2006.01)

(96) 09.02.2006  
(96) 06460003.4

(73) Gonar Sp. Zo.o., 40-833 Katowice, PL

(72) Karczmarczyk, Andrzej, 41-103 Siemianowice Sl., PL  
Piotrowski, Tadeusz, 40-060 Katowice, PL  
Urgacz, Krzysztof, 41-200 Sosnowiec, PL

(54) **Zařízení pro současné vrtnání a obkládání vrtnaných otvorů**

(74) PATENTSERVIS Praha a.s., Jivenská 1273/1, Praha 4, 14021

(97) **EP 1828686**

(47) 24.08.2011  
(97) 29.06.2006

(51) **F24C 15/02** (2006.01)

(96) 14.10.2005  
(96) 05801876.3

(73) Ellenberger & Poensgen GmbH, D-90518 Altdorf, DE  
(72) HARRER, Hubert, 91161 Hilpoltstein, DE

(54) **Blokovací zařízení dvířek pekařské pece**

(32) 20.12.2004  
(31) 102004061231

(33) DE

(86) PCT/EP2005/011053  
(87) WO 2006/066646

(74) Čermák a spol., JUDr. Karel Čermák, advokát, Národní 32, Praha 1, 11000

(97) **EP 1849488**

(47) 22.06.2011  
(97) 31.10.2007

(51) **A61M 1/00** (2006.01)  
A61F 9/007 (2006.01)

(96) 14.03.2007  
(96) 07104111.5

(73) Novartis AG, 4056 Basel, CH  
(72) Williams, David L., Newport Beach, CA 92663, US  
Domash, David, Irvine, CA 92604, US  
Chun, Jeffrey J., Irvine, CA 92602, US

(54) **Chirurgická kazeta**

(32) 29.03.2006  
(31) 391859

(33) US

(74) PATENTSERVIS Praha a.s., Jivenská 1273/1, Praha 4, 14021

(97) **EP 1856327**

(47) 21.09.2011  
(97) 17.08.2006

(51) **D21H 27/18** (2006.01)  
**D21H 21/16** (2006.01)  
**D21H 21/20** (2006.01)

(96) 13.02.2006  
(96) 06720669.8

(73) INTERNATIONAL PAPER COMPANY, Stamford, CT 06921, US

(72) BUZZA, Stephen, A., Ovilla, TX 75154, US  
ANDERSON, D., W., Goshen, Ohio 45122, US  
XU, Yufeng, Loveland, Ohio 45140, US  
MCGAFFINN, Bruce, Richard, Middletown, Ohio 45044, US  
WILSON, Christopher, Michael, Middletown, Ohio 45042, US

(54) **Papírové substráty vhodné pro výrobu sádrokartonových pásek**

(32) 11.02.2005  
(31) 652097 P

(33) US

(86) PCT/US2006/004944  
(87) WO 2006/086736

(74) KANIA, SEDLÁK, SMOLA Patentová a známková kancelář, Ing. Jiří Malůšek, Mendlovo nám. 1a, Brno, 60300

(97) **EP 1857328**  
(47) 13.07.2011  
(97) 21.11.2007  
(51) **B60R 19/18** (2006.01)  
**B60K 11/04** (2006.01)  
(96) 16.05.2007  
(96) 07108360.4  
(73) Compagnie Plastic Omnium, 69007 Lyon, FR  
(72) Ginja, Stéphane, 01500, AMBERIEU EN BUGEY, FR  
Gilotte, Philippe, 01470, BENONCES, FR  
(54) **Uspořádání mřížky, absorbéru a nosníku nárazu na motorovém vozidle**  
(32) 19.05.2006  
(31) 0604511  
(33) FR  
(74) Rott, Růžička & Guttman Patentové, známkové a advokátní kanceláře, Ing. Ivana Menšíková, Vinohradská 37, Praha 2, 12000

(97) **EP 1862734**  
(47) 21.09.2011  
(97) 05.12.2007  
(51) **F22B 1/28** (2006.01)  
(96) 01.12.2006  
(96) 06125205.2  
(73) MIWE Michael Wenz GmbH, 97450 Arnstein, DE  
(72) Frings, Thomas, 53520 Schuld, DE  
(54) **Parní generátor**  
(32) 07.12.2005  
(31) 102005058592  
(33) DE  
(74) KANIA, SEDLÁK, SMOLA Patentová a známková kancelář, Ing. Veronika Zemanová, Mendlovo nám. 1a, Brno, 60300

(97) **EP 1863526**  
(47) 13.07.2011  
(97) 24.08.2006  
(51) **A61K 39/15** (2006.01)  
**A61P 1/00** (2006.01)  
(96) 15.02.2006  
(96) 06707035.9  
(73) GlaxoSmithKline Biologicals s.a., 1330 Rixensart, BE  
(72) VANDE VELDE, Vincent., GlaxoSmithKline Biologicals S.A., B-1330 Rixensart, BE  
(54) **Živá oslabená rotavirová vakcína pro orální podávání**  
(32) 17.02.2005  
(31) 0503337  
(33) GB  
(86) PCT/EP2006/001442  
(87) WO 2006/087205  
(74) KOREJZOVÁ & SPOL., v.o.s., JUDr. Petra Korejzová, Korunní 810/104 E, Praha 10, 10100

(97) **EP 1879843**  
(47) 19.10.2011  
(97) 31.08.2006  
(51) **C07C 51/12** (2006.01)  
**C07C 53/08** (2006.01)  
(96) 10.02.2006  
(96) 06734757.5  
(73) Celanese International Corporation, Dallas, TX 75234, US  
(72) TORRENCE, G., Paul, League City, TX 77573-5802, US  
(54) **Způsob výroby kyseliny octové zahrnující alespoň jednu sůl kovu jako stabilizátor katalyzátoru**  
(32) 24.02.2005  
(31) 67265  
(33) US  
(86) PCT/US2006/004772  
(87) WO 2006/091397

(74) KANIA, SEDLÁK, SMOLA Patentová a známková kancelář, Ing. Lucie Lunzarová, Mendlovo nám. 1a, Brno, 60300

(97) **EP 1904455**  
(47) 17.08.2011  
(97) 11.01.2007  
(51) **C07D 237/28** (2006.01)  
**C07D 237/08** (2006.01)  
**C07D 237/26** (2006.01)  
**A61K 31/502** (2006.01)  
(96) 26.06.2006  
(96) 06777461.2  
(73) F. Hoffmann-La Roche AG, 4070 Basel, CH  
(72) AMREIN, Kurt, CH-4452 Itingen, CH  
HUNZIKER, Daniel, CH-4313 Moehlin, CH  
KUHN, Bernd, CH-4410 Liestal, CH  
MAYWEG, Alexander, V., 79539 Loerrach, DE  
NEIDHART, Werner, F-68220 Hagenthal le Bas, FR

(54) **Pyridazinové deriváty**  
(32) 05.07.2005  
(31) 05106098  
(33) EP  
(86) PCT/EP2006/063533  
(87) WO 2007/003521  
(74) Čermák a spol., JUDr. Karel Čermák, advokát, Národní 32, Praha 1, 11000

(97) **EP 1919745**  
(47) 27.07.2011  
(97) 22.02.2007  
(51) **B60S 1/04** (2006.01)  
(96) 31.07.2006  
(96) 06764272.8  
(73) ROBERT BOSCH GMBH, 70442 Stuttgart, DE  
(72) BOOS, Tino, 76532 Baden-Baden, DE  
(54) **Zařízení stěrače**  
(32) 18.08.2005  
(31) 102005039110  
(33) DE  
(86) PCT/EP2006/064827  
(87) WO 2007/020175  
(74) Čermák a spol., JUDr. Karel Čermák, advokát, Národní 32, Praha 1, 11000

(97) **EP 1920875**  
(47) 12.10.2011  
(97) 14.05.2008  
(51) **B23P 15/40** (2006.01)  
**B27L 11/00** (2006.01)  
(96) 25.10.2007  
(96) 07450192.5  
(73) Böhler Ybbstal Profil GmbH, 3333 Böhlerwerk, AT  
(72) Tejral, Franz, 3331 Hilm, AT  
(54) **Jednorázově použitelný nůž k obrábění přírodních a syntetických materiálů a způsob jeho výroby**  
(32) 13.11.2006  
(31) 18782006  
(33) AT  
(74) KANIA, SEDLÁK, SMOLA Patentová a známková kancelář, Ing. Veronika Zemanová, Mendlovo nám. 1a, Brno, 60300

(97) **EP 1932737**  
(47) 03.08.2011  
(97) 18.06.2008  
(51) **B60T 13/04** (2006.01)  
**B60T 13/22** (2006.01)  
**F16D 65/20** (2006.01)  
**F16D 65/14** (2006.01)  
(96) 06.12.2007

(96) 07122474.5  
(73) SIEMENS AKTIENGESELLSCHAFT, 80333 München, DE  
(72) Stammen, Christian, 52074, Aachen, DE  
Liermann, Matthias, 52066, Aachen, DE  
Schiffers, Toni, 41812, Erkelenz, DE  
(54) **Parkovací funkce pro brzdu se samočinným posilováním**  
(32) 12.12.2006  
(31) 102006059615  
(33) DE  
(74) Čermák a spol., JUDr. Karel Čermák, advokát, Národní 32, Praha 1, 11000

(97) **EP 1933220**  
(47) 03.08.2011  
(97) 18.06.2008  
(51) **G05D 23/19** (2006.01)  
**F24D 19/10** (2006.01)  
(96) 29.06.2005  
(96) 08004350.8  
(73) Techem Energy Services GmbH, 65760 Eschborn, DE  
(72) Kähler, Arne Dr., 12683 Berlin, DE  
(54) **Způsob pro určení stavu zásobování topného obvodu nebo stavu zásobování budovy a regulátor stavu zásobování**  
(32) 07.10.2004, 18.03.2005  
(31) 102004049112, 102005012597  
(33) DE, DE  
(74) Společná advokátní kancelář Všeťečka Zelený Švorčík Kalenský a partneři, JUDr. Otakar Švorčík, Hálkova 2, Praha 2, 12000

(97) **EP 1948842**  
(47) 03.08.2011  
(97) 24.05.2007  
(51) **C23C 16/36** (2006.01)  
(96) 16.11.2006  
(96) 06804390.0  
(73) BOEHLERIT GmbH & Co.KG., 8605 Kapfenberg, AT  
(72) PITONAK, Reinhard, A-8600 Bruck/Mur, AT  
GARCIA, Jose, A-1040 Wien, AT  
WEISSENBACHER, Ronald, A-8600 Bruck/Mur, AT  
RUETZ-UDIÉR, Klaus, A-8043 Graz, AT  
(54) **Vrstva z karbonitridu titanu a způsob výroby vrstvy z karbonitridu titanu**  
(32) 17.11.2005, 22.09.2006  
(31) 18762005, 15852006  
(33) AT, AT  
(86) PCT/AT2006/000469  
(87) WO 2007/056785  
(74) Rott, Růžička & Guttman Patentové, známkové a advokátní kanceláře, Ing. Václav Krmenčík, Vinohradská 37, Praha 2, 12000

(97) **EP 1956896**  
(47) 10.08.2011  
(97) 31.05.2007  
(51) **A01N 1/02** (2006.01)  
**C12N 5/07** (2010.01)  
(96) 03.11.2006  
(96) 06818357.3  
(73) Cytonet GmbH & Co. KG, 69469 Weinheim, DE  
(72) ARSENIÉV, Lubomir, 30625 Hannover, DE  
ALEXANDROVA, Krassimira, 30625 Hannover, DE  
BARTHOLD, Marc, 30171 Hannover, DE  
KAFERT-KASTING, Sabine, 30173 Hannover, DE  
LAUBE, Britta, 30539 Hannover, DE  
(54) **Kryokonzervace hepatocytů**  
(32) 25.11.2005  
(31) 102005057106  
(33) DE

(86) PCT/EP2006/010549  
(87) WO 2007/059855  
(74) Společná advokátní kancelář Všeťečka Zelený Švorčík Kalenský a partneři, JUDr. Petr Kalenský, Hálkova 2, Praha 2, 12000

(97) **EP 1959221**  
(47) 21.09.2011  
(97) 20.08.2008  
(51) **F41G 1/00** (2006.01)  
**F41G 11/00** (2006.01)  
(96) 12.12.2007  
(96) 07024030.4  
(73) Swarovski-Optik KG., 6067 Absam, AT  
(72) Menges, Dietmar, 6067 Absam, AT  
Wiedermann, Helmut, 6130 Pill, AT  
(54) **Ovládací prvek**  
(32) 14.02.2007  
(31) 2282007  
(33) AT  
(74) Rott, Růžička & Guttman Patentové, známkové a advokátní kanceláře, Ing. Jiří Andera, Vinohradská 37, Praha 2, 12000

(97) **EP 1962899**  
(47) 17.08.2011  
(97) 28.06.2007  
(51) **A61K 39/09** (2006.01)  
(96) 20.12.2006  
(96) 06830743.8  
(73) GlaxoSmithKline Biologicals S.A., 1330 Rixensart, BE  
(72) BIEMANS, Ralph Leon, 1330 Rixensart, BE  
GARCON, Nathalie Marie-Josephe, 1330 Rixensart, BE  
HERMAND, Philippe Vincent, 1330 Rixensart, BE  
POOLMAN, Jan, 1330 Rixensart, BE  
VAN MECHELEN, Marcelle Paulette, 1330 Rixensart, BE  
(54) **Vakcína na bázi konjugovaných pneumokokových sacharidů**  
(32) 22.12.2005, 07.04.2006, 07.04.2006, 18.05.2006, 12.10.2006, 12.10.2006, 19.10.2006, 19.10.2006, 12.12.2006  
(31) 0526232, 0607087, 0607088, 0609902, 0620336, 0620337, 0620815, 0620816, PCT/GB2006/004634  
(33) GB, GB, GB, GB, GB, GB, GB, GB, GB, GB, GB  
(86) PCT/EP2006/069974  
(87) WO 2007/071707  
(74) KOREJZOVÁ & SPOL., v.o.s., JUDr. Petra Korejzová, Korunní 810/104 E, Praha 10, 10100

(97) **EP 1971592**  
(47) 27.04.2011  
(97) 25.10.2007  
(51) **C07D 333/20** (2006.01)  
(96) 12.12.2006  
(96) 06850470.3  
(73) Medichem, S.A., 08970 Sant Joan Despi, Barcelona, ES  
(72) WINTER, Stephen, Barcelona, ES  
(54) **Zlepšený způsob syntézy a postupu přípravy solí duloxetinu**  
(32) 12.12.2005, 12.12.2005, 12.12.2005, 23.06.2006, 23.06.2006, 23.06.2006  
(31) 749095 P, 749096 P, 749097 P, 815835 P, 815854 P, 815856 P  
(33) US, US, US, US, US, US  
(86) PCT/IB2006/004250  
(87) WO 2007/119114  
(74) Společná advokátní kancelář Všeťečka Zelený Švorčík Kalenský a partneři, JUDr. Miloš Všeťečka, Hálkova 2, Praha 2, 12000

(97) **EP 1972753**  
(47) 08.06.2011  
(97) 24.09.2008  
(51) **E21D 9/00** (2006.01)  
**E21D 19/04** (2006.01)  
(96) 13.03.2008  
(96) 08004673.3  
(73) HERRENKNECHT AKTIENGESELLSCHAFT, 77963 Schwanau, DE  
(72) DB Netz AG, 60468 Frankfurt am Main, DE  
Burger, Werner, 77963 Schwanau, DE  
Edelmann, Thomas, 77815 Bühl, DE  
Breidenstein, Matthias, 65611 Oberbrechen, DE  
(54) **Způsob rozšiřování tunelu a zařízení k provádění způsobu**  
(32) 21.03.2007  
(31) 102007014104  
(33) DE  
(74) Čermák a spol., JUDr. Karel Čermák, advokát, Národní 32, Praha 1, 11000

(87) WO 2007/093417  
(74) Čermák a spol., JUDr. Karel Čermák, advokát, Národní 32, Praha 1, 11000

(97) **EP 1990206**  
(47) 27.07.2011  
(97) 12.11.2008  
(51) **B41J 3/407** (2006.01)  
(96) 06.05.2008  
(96) 08008534.3  
(73) Interglarion Limited, 2404 Engomi, Nikosia, CY  
(54) **Způsob a zařízení pro potisk součástí se dvěma nakloněnými povrchovými oblastmi prostřednictvím digitálního procesu tisku**  
(32) 09.05.2007  
(31) 102007021767  
(33) DE  
(74) KOREJZOVÁ & SPOL., v.o.s., JUDr. Petra Korejzová, Korunní 810/104 E, Praha 10, 10100

(97) **EP 1975331**  
(47) 27.07.2011  
(97) 01.10.2008  
(51) **E04B 2/82** (2006.01)  
(96) 12.02.2008  
(96) 08002531.5  
(73) Becker GmbH & Co. KG, 24537 Neumünster, DE  
(72) Zimmermann, Günter, 24536 Neumünster, DE  
(54) **Mobilní dělicí stěna**  
(32) 30.03.2007  
(31) 102007015758  
(33) DE  
(74) PATENTSERVIS Praha a.s., Jivenská 1273/1, Praha 4, 14021

(97) **EP 1991644**  
(47) 03.08.2011  
(97) 13.09.2007  
(51) **C10M 111/02** (2006.01)  
**B29C 33/60** (2006.01)  
(96) 19.12.2006  
(96) 06841475.4  
(73) Riepe, Hans, 32257 Bünde, DE  
Riepe, Angelika, 32257 Bünde, DE  
(72) Riepe, Hans, 32257 Bünde, DE  
Riepe, Angelika, 32257 Bünde, DE  
(54) **Tekutý separační prostředek**  
(32) 03.03.2006  
(31) 102006009940  
(33) DE  
(86) PCT/EP2006/069938  
(87) WO 2007/101489  
(74) Společná advokátní kancelář Vsetečka Zelený Švorčík Kalenský a partneři, JUDr. Otakar Švorčík, Hálkova 2, Praha 2, 12000

(97) **EP 1982626**  
(47) 03.08.2011  
(97) 22.10.2008  
(51) **A47L 9/14** (2006.01)  
(96) 26.02.2008  
(96) 08101987.9  
(73) Wolf PVG GmbH & Co. Kommanditgesellschaft, 32602 Vlotho-Exter, DE  
(72) Czado, Wolfgang, Dr., 32249 Minden, DE  
(54) **Vysavačový sáček pro vícenásobné použití**  
(32) 20.04.2007  
(31) 202007005848 U  
(33) DE  
(74) Společná advokátní kancelář Vsetečka Zelený Švorčík Kalenský a partneři, JUDr. Otakar Švorčík, Hálkova 2, Praha 2, 12000

(97) **EP 1992622**  
(47) 27.07.2011  
(97) 30.08.2007  
(51) **C07D 239/84** (2006.01)  
**A61K 31/517** (2006.01)  
**A61P 17/00** (2006.01)  
**A61P 17/04** (2006.01)  
**A61P 37/08** (2006.01)  
(96) 20.02.2007  
(96) 07714569.6  
(73) Eisai R&D Management Co., Ltd., Tokyo 112-8088, JP  
(72) MIYAZAKI, Kazuki, Tsukuba-shi Ibaraki 300-2635, JP  
KUSANO, Kazutomi, Tsukuba-shi Ibaraki 300-2635, JP  
TAKASE, Yasutaka, Tsukuba-shi Ibaraki 300-2635, JP  
ASANO, Osamu, Tsukuba-shi Ibaraki 300-2635, JP  
SHIRATO, Manabu, Tsukuba-shi Ibaraki 300-2635, JP  
WAKITA, Hisashi, Tsukuba-shi Ibaraki 300-2635, JP  
ISHII, Naoto, Tsukuba-shi Ibaraki 300-2635, JP  
SAEKI, Takao, deceased, JP  
(54) **4-(3-Benzoylaminofenyl)-6,7-dimethoxy-2-methylaminochinazolinový derivát**  
(32) 21.02.2006  
(31) 2006043273  
(33) JP  
(86) PCT/JP2007/053066  
(87) WO 2007/097317  
(74) Rott, Růžička & Guttman Patentové, známkové a advokátní kanceláře, Ing. Ivana Jirotková, Vinohradská 37, Praha 2, 12000

(97) **EP 1983851**  
(47) 03.08.2011  
(97) 23.08.2007  
(51) **A24C 5/42** (2006.01)  
(96) 15.02.2007  
(96) 07711543.4  
(73) British American Tobacco (Germany) GmbH, 20354 Hamburg, DE  
(72) DITTRICH, Andreas, 27308 Kirchlinteln, DE  
SCHLAG, Alexander, 75172 Pforzheim, DE  
OGIHARA, Tsuyoshi, Joetsushi, Niigataken, DE  
KÜPPER, Michael, 50931 Köln, DE  
ALBERS, Ragnhild, 75177 Pforzheim, DE  
(54) **Zařízení pro dávkování sypkých potravin nebo poživatin**  
(32) 15.02.2006  
(31) 102006007237  
(33) DE  
(86) PCT/EP2007/001315

(97) **EP 1996846**

(47) 25.05.2011  
(97) 20.09.2007  
(51) **F16K 11/048** (2006.01)  
**F16K 31/126** (2006.01)  
**F16K 7/17** (2006.01)  
(96) 15.03.2006  
(96) 06723449.2  
(73) Norgren GmbH, 46519 Alpen, DE  
(72) TSCHÜRTZ, Andreas, 73434 Aalen, DE  
(54) **Membránový ventil vratného typu**  
(86) PCT/EP2006/002376  
(87) WO 2007/104332  
(74) Společná advokátní kancelář Všetečka Zelený Švorčík Kalenský a partneři, JUDr. Miloš Všetečka, Hálkova 2, Praha 2, 12000

(97) **EP 2003272**  
(47) 17.08.2011  
(97) 17.12.2008  
(51) **E05B 31/00** (2006.01)  
**E05B 19/06** (2006.01)  
**E05B 29/10** (2006.01)  
(96) 11.06.2008  
(96) 08290539.9  
(73) Securidev, 75017 Paris, FR  
(72) Paradiz, Pavel, 1217 Vodice, SI  
Vrtacnik, Rudi, 1241 Kamnik, SI  
Tacchino, Lorenzo, 10093 Colegno, IT  
(54) **Cylindrická vložka zámku s dvojími zajišťovacími prostředky**  
(32) 12.06.2007  
(31) 0704166  
(33) FR  
(74) Společná advokátní kancelář Všetečka Zelený Švorčík Kalenský a partneři, JUDr. Miloš Všetečka, Hálkova 2, Praha 2, 12000

(97) **EP 2025986**  
(47) 27.07.2011  
(97) 18.02.2009  
(51) **F16L 9/133** (2006.01)  
**F16L 9/19** (2006.01)  
**F16L 11/127** (2006.01)  
(96) 05.06.2008  
(96) 08010249.4  
(73) egeplast Werner Strumann GmbH & Co. KG, 48268 Greven, DE  
(72) Hesse, Holger, 48268 Greven, DE  
Späth, Thorsten, Dr., 48282 Emsdetten, DE  
(54) **Trubková jednotka, obsahující alespoň dvě trubky**  
(32) 14.08.2007  
(31) 102007038297  
(33) DE  
(74) Společná advokátní kancelář Všetečka Zelený Švorčík Kalenský a partneři, JUDr. Miloš Všetečka, Hálkova 2, Praha 2, 12000

(97) **EP 2031017**  
(47) 27.07.2011  
(97) 04.03.2009  
(51) **C08K 5/5419** (2006.01)  
**C08K 5/5425** (2006.01)  
(96) 31.08.2007  
(96) 07017078.2  
(73) Nitrochemie Aschau GmbH, 84544 Aschau am Inn, DE  
(72) Ederer, Theodor, Dr., 84539 Zangberg, DE  
Knott, Thomas, Dr., 84453 Mühldorf a. Inn, DE  
Pichl, Ulrich, 84544 Aschau a. Inn, DE  
Schmidt, Gerhard, Dr., 84453 Mühldorf a. Inn, DE  
Waldmann, Ludwig, Dr., 84453 Mühldorf a. Inn, DE  
(54) **Tvrdidlo pro hmoty ze silikonového kaučuku**

(74) Rott, Růžička & Guttman Patentové, známkové a advokátní kanceláře, Ing. Jana Fuchsová, Vinohradská 37, Praha 2, 12000

(97) **EP 2032297**  
(47) 23.02.2011  
(97) 21.12.2007  
(51) **B23B 51/04** (2006.01)  
(96) 06.06.2007  
(96) 07785808.2  
(73) AUDI AG, 85045 Ingolstadt, DE  
(72) KOPTON, Peter, 85092 Kösching, DE  
(54) **Vrtací nástroj, zejména na kovové materiály**  
(32) 14.06.2006  
(31) 102006027552  
(33) DE  
(86) PCT/EP2007/005011  
(87) WO 2007/144098  
(74) TRAPLOVÁ HAKR KUBÁT Advokátní a patentová kancelář, Ing. Eduard Hakr, Přístavní 24, Praha 7, 17000

(97) **EP 2040558**  
(47) 03.08.2011  
(97) 21.12.2007  
(51) **A23C 9/00** (2006.01)  
**A23C 11/00** (2006.01)  
**A23C 13/00** (2006.01)  
**A23C 15/00** (2006.01)  
**A23C 17/00** (2006.01)  
**A23C 19/00** (2006.01)  
**A23C 23/00** (2006.01)  
**A23D 9/00** (2006.01)  
**A23L 1/30** (2006.01)  
**CI1C 3/00** (2006.01)  
(96) 13.06.2007  
(96) 07765919.1  
(73) Oy Neurofood Ab, 02270 Espoo, FI  
(72) TALLBERG, Thomas, 00200 Helsinki, FI  
(54) **Mléčné potraviny obsahující lipidy centrálního nervového systému**  
(32) 16.06.2006  
(31) 20065414  
(33) FI  
(86) PCT/FI2007/050353  
(87) WO 2007/144472  
(74) Společná advokátní kancelář Všetečka Zelený Švorčík Kalenský a partneři, JUDr. Miloš Všetečka, Hálkova 2, Praha 2, 12000

(97) **EP 2042814**  
(47) 15.06.2011  
(97) 01.04.2009  
(51) **F24F 3/16** (2006.01)  
(96) 25.09.2008  
(96) 08016841.2  
(73) Rheinmetall Landsysteme GmbH, 24107 Kiel, DE  
(72) Stulgies, Baldur, 34359 Reinhardshagen, DE  
Tschirch-Otte, Michael, 34123 Kassel, DE  
(54) **Systém pro ventilaci uvnitř chráněného průzkumného vozidla se zónou pro příjem kontaminovaných zkušebních vzorků**  
(32) 25.09.2007, 01.04.2008  
(31) 102007063637, 102008050516  
(33) DE, DE  
(74) Rott, Růžička & Guttman Patentové, známkové a advokátní kanceláře, Ing. Jiří Andera, Vinohradská 37, Praha 2, 12000

(97) **EP 2045504**  
(47) 24.08.2011  
(97) 08.04.2009

- |      |   |           |      |  |
|------|---|-----------|------|--|
| (51) | <b>F16L 41/02</b>   | (2006.01) | (32) | 11.09.2007   |
|      | <b>F16L 47/32</b>   | (2006.01) | (31) | 200701314  |
|      | <b>H02G 15/013</b>  | (2006.01) | (33) | DK   |
|      | <b>H02G 15/113</b>  | (2006.01) | (86) | PCT/DK2008/050222  |
|      | <b>G02B 6/44</b>  | (2006.01) | (87) | WO 2009/033488   |
| (96) | 06.10.2008  |           | (74) | KOREJZOVÁ & SPOL., v.o.s., JUDr. Petra Korejzová,<br>Korunní 810/104 E, Praha 10, 10100  |
| (96) | 08165927.8  |           |      |  |
| (73) | Wavin B.V., 8011 CW Zwolle, NL  |           |      |  |
| (72) | Huisjes, Alwin, 7695 SP Bruchterveld, NL<br>Mulder-Grootoonk, Jeannette, 7784 DD Ane, NL<br>Poppe, Richard, 7608 LV Almelo, NL<br>Vos, Bastiaan, 9406 VA Assen, NL<br>Van Dijk, Berend Jan, 7777ST Schuinesloot, NL |           |      |  |
| (54) | <b>Spojovací díl pro spojování dvou nebo více konců kabelových chrániček</b>  |           | (97) | <b>EP 2070803</b>  |
| (32) | 04.10.2007  |           | (47) | 17.08.2011   |
| (31) | 1034471   |           | (97) | 17.06.2009   |
| (33) | NL  |           | (51) | <b>B62D 5/04</b> (2006.01)<br><b>B62D 6/04</b> (2006.01)   |
| (74) | Rott, Růžička & Guttman Patentové, známkové a advokátní kanceláře, JUDr. Ing. Miloslav Hainz, Vinohradská 37, Praha 2, 12000  |           | (96) | 27.11.2007   |
|      |   |           | (96) | 09003760.7   |
|      |   |           | (73) | GM Global Technology Operations, Inc., MC 482-C23-B21, Detroit, MI 48265-3000, US  |
|      |   |           | (72) | Pattok, Kathryn Lynn, Frankenmuth MI Michigan 48734, US<br>Smith, Terrence D., Bay City MI Michigan 48706, US<br>Chandy, Ashok, Fenton MI Michigan 48430, US<br>Kleinau, Julie Ann, Bay City MI Michigan 48706, US<br>Zuraski, Jeffery Alan, Saginaw MI Michigan 48603, US<br>Colosky, Mark Philip, Vassar MI Michigan 48768, US<br>Strieter, Troy P., Sebewaing MI Michigan 48659, US |
| (97) | <b>EP 2053050</b>   |           | (54) | <b>Způsob a zařízení pro kompenzaci táhnutí řízení</b>   |
| (47) | 31.08.2011  |           | (32) | 15.12.2006   |
| (97) | 29.04.2009  |           | (31) | 611406   |
| (51) | <b>C07D 407/10</b> (2006.01)<br><b>A61K 31/353</b> (2006.01)<br><b>A61P 25/00</b> (2006.01)   |           | (33) | US   |
| (96) | 23.10.2007  |           | (74) | KANIA, SEDLÁK, SMOLA Patentová a známková kancelář, Ing. František Kania, Mendlovo nám. 1a, Brno, 60300  |
| (96) | 07020728.7  |           |      |  |
| (73) | Kneipp-Werke Kneipp-Mittel-Zentrale GmbH & Co. KG, 97082 Würzburg, DE   |           |      |  |
| (72) | Frank, Bruno. Dr, 97271 Kleinrinderfeld, DE<br>Dimpfel, Wilfried. Prof. Dr, 35578 Wetzlar, DE   |           |      |  |
| (54) | <b>Aspalathinový dihydrochalkon, extrakt z nefermentovaného rooibosu a způsob přípravy</b>  |           | (97) | <b>EP 2074000</b>  |
| (74) | Čermák a spol., JUDr. Karel Čermák, advokát, Národní 32, Praha 1, 11000   |           | (47) | 03.08.2011   |
|      |   |           | (97) | 27.03.2008   |
|      |   |           | (51) | <b>B60R 22/02</b> (2006.01)<br><b>B60R 22/03</b> (2006.01)<br><b>B60R 22/26</b> (2006.01)<br>B60R 22/18 (2006.01)  |
| (97) | <b>EP 2059192</b>   |           | (96) | 19.09.2007   |
| (47) | 27.07.2011  |           | (96) | 07800334.0   |
| (97) | 13.03.2008  |           | (73) | Tummy Shield Holdings Pty Limited, Caringbah, NSW 2229, AU   |
| (51) | <b>A61F 2/24</b> (2006.01)  |           | (72) | BALADI, George, Joseph, Kyle Bay, NSW 2221, AU   |
| (96) | 23.08.2007  |           | (54) | <b>Zadržovací zařízení a systém bezpečnostního pásu</b>  |
| (96) | 07818037.9  |           | (32) | 22.09.2006   |
| (73) | JenaValve Technology, Inc., Wilmington, DE 19801, US<br>Symetis SA, 1012 Lausanne, CH   |           | (31) | 846572 P   |
| (72) | DELALOYE, Stéphane, 8180 Bülach, CH   |           | (33) | US   |
| (54) | <b>Chlopenní stenty k výměně srdečních chlopní a související chirurgické metody a systémy</b>   |           | (86) | PCT/AU2007/001381  |
| (32) | 07.09.2006, 21.12.2006  |           | (87) | WO 2008/034179   |
| (31) | 843181 P, 700922  |           | (74) | Společná advokátní kancelář Vsetečka Zelený Švorčík Kalenský a partneři, JUDr. Miloš Vsetečka, Hálkova 2, Praha 2, 12000   |
| (33) | US, US  |           |      |  |
| (86) | PCT/EP2007/007413   |           |      |  |
| (87) | WO 2008/028569  |           |      |  |
| (74) | PATENTSERVIS Praha a.s., Jivenská 1273/1, Praha 4, 14021  |           | (97) | <b>EP 2078213</b>  |
|      |   |           | (47) | 31.08.2011   |
|      |   |           | (97) | 17.07.2008   |
| (97) | <b>EP 2061753</b>   |           | (51) | <b>G01S 13/524</b> (2006.01)   |
| (47) | 03.08.2011  |           | (96) | 01.11.2007   |
| (97) | 19.03.2009  |           | (96) | 07872195.8   |
| (51) | <b>C07C 253/34</b> (2006.01)<br><b>C07C 255/53</b> (2006.01)<br><b>C07D 307/87</b> (2006.01)  |           | (73) | Raytheon Canada Limited, Ottawa, ON K1R 7X7, CA  |
| (96) | 10.09.2008  |           | (72) | WANG, Jian, Waterloo, Ontario N2T2V5, CA<br>BROOKNER, Eli, Lexington, MA 02421, US   |
| (96) | 08801398.2  |           | (54) | <b>Detektor pohyblivého cíle pro radarové systémy</b>  |
| (73) | H. Lundbeck A/S, 2500 Valby-Copenhagen, DK  |           | (32) | 02.11.2006   |
| (72) | DE FAVERI, Carla, I-31020 Farra di Soligo (TV), IT<br>HUBER, Florian Anton Martin, I-36050 Bolzano Vicentino (VI), IT<br>DANCER, Robert James, DK-2650 Hvidovre, DK   |           | (31) | 864019 P   |
| (54) | <b>Způsob výroby escitalopramu</b>  |           | (33) | US   |
|      |   |           | (86) | PCT/US2007/023104  |
|      |   |           | (87) | WO 2008/085223   |
|      |   |           | (74) | PATENTSERVIS Praha a.s., Jivenská 1273/1, Praha 4, 14021   |



- 
- (97) **EP 2082226**  
(47) 10.08.2011  
(97) 29.05.2008  
(51) **G01N 33/50** (2006.01)  
(96) 15.11.2007  
(96) 07871481.3  
(73) GENERAL ELECTRIC COMPANY, Schenectady, NY 12345, US  
(72) PANG, Zhengyu, Clifton Park, New York 12065, US  
FILKINS, Robert John, Niskayuna, New York 12309, US  
MONTALTO, Michael Christopher, Albany, New York 12205, US  
GINTY, Fiona, Saratoga Springs, New York 12866, US  
GERDES, Michael J., Albany, New York 12203, US  
CAN, Ali, Troy, New York 12180, US  
BRESNAHAN, Maureen Ann, Niskayuna, New York 12309, US  
SOOD, Anup, Clifton Park, New York 12065, US  
(54) **Sekvenční analýza biologických vzorků**  
(32) 16.11.2006, 28.09.2007  
(31) 560599, 864085  
(33) US, US  
(86) PCT/US2007/084800  
(87) WO 2008/064067  
(74) Čermák a spol., JUDr. Karel Čermák, advokát, Národní 32, Praha 1, 11000
- 
- (97) **EP 2092258**  
(47) 27.07.2011  
(97) 29.05.2008  
(51) **F26B 21/06** (2006.01)  
**F26B 21/02** (2006.01)  
**F26B 15/12** (2006.01)  
(96) 14.11.2007  
(96) 07845262.0  
(73) Mühlböck, Kurt, Ing., 4906 Eberschwang, AT  
(72) Mühlböck, Kurt, Ing., 4906 Eberschwang, AT  
(54) **Způsob sušení dřeva shromážděného v hranicích**  
(32) 21.11.2006  
(31) 19212006  
(33) AT  
(86) PCT/AT2007/000516  
(87) WO 2008/061264  
(74) Společná advokátní kancelář Všečečka Zelený Švorčík Kalenský a partneři, JUDr. Miloš Všečečka, Hálkova 2, Praha 2, 12000
- 
- (97) **EP 2103553**  
(47) 29.06.2011  
(97) 23.09.2009  
(51) **B65D 85/68** (2006.01)  
**B65D 19/44** (2006.01)  
(96) 12.03.2009  
(96) 09155042.6  
(73) Compagnie Plastic Omnium, 69007 Lyon, FR  
(72) Ottemer, Xavier, 38790 Saint Georges d'Espéranche, FR  
Marcellier, Pierre, 69001 Lyon, FR  
(54) **Nosič pro nárazníky**  
(32) 18.03.2008  
(31) 0851753  
(33) FR  
(74) Rott, Růžička & Guttmann Patentové, známkové a advokátní kanceláře, Ing. Ivana Menšíková, Vinohradská 37, Praha 2, 12000
- 
- (97) **EP 2113422**  
(47) 26.10.2011  
(97) 04.11.2009  
(51) **B60R 13/02** (2006.01)  
**B60R 13/04** (2006.01)  
**B29C 41/20** (2006.01)
- 
- (96) 21.01.2009  
(96) 09000803.8  
(73) DURA Automotive Body & Glass Systems GmbH, 58840 Plettenberg, DE  
(72) Gerndorf, ralf, 57413 Findentrop, DE  
Schneider, Frank, 58762 Altena, DE  
Halilcavusogullari, Ahmet, 58791 Werdohl, DE  
(54) **Ozdobný díl pro motorové vozidlo**  
(32) 22.04.2008  
(31) 102008020151  
(33) DE  
(74) Rott, Růžička & Guttmann Patentové, známkové a advokátní kanceláře, Ing. Jiří Andera, Vinohradská 37, Praha 2, 12000
- 
- (97) **EP 2118292**  
(47) 03.08.2011  
(97) 07.08.2008  
(51) **C12N 15/86** (2006.01)  
**C12N 15/863** (2006.01)  
**C12N 7/04** (2006.01)  
**C07K 14/025** (2006.01)  
**A61K 39/12** (2006.01)  
(96) 29.01.2008  
(96) 08708349.9  
(73) Transgene SA, 67400 Illkirch Graffenstaden, FR  
BAUDIN, Martine, F-69300 Caluire, FR  
BALLOUL, Jean-Marc, F-67000 Strasbourg, FR  
SILVESTRE, Nathalie, F-67120 Ergersheim, FR  
(54) **Vektor obsahující molekuly nukleové kyseliny kódující alespoň dva papillomavirové E2 polypeptidy**  
(32) 30.01.2007, 15.05.2007  
(31) 07360004, 07360018  
(33) EP, EP  
(86) PCT/EP2008/051032  
(87) WO 2008/092854  
(74) PATENTSERVIS Praha a.s., Jivenská 1273/1, Praha 4, 14021
- 
- (97) **EP 2121724**  
(47) 03.08.2011  
(97) 31.07.2008  
(51) **C07J 41/00** (2006.01)  
(96) 11.12.2007  
(96) 07871830.1  
(73) SANOFI, 75013 Paris, FR  
(72) BERNARD, Daniel, F-75013 Paris, FR  
BOUSQUET-FRANCES, Joëlle, F-75013 Paris, FR  
CAZENAVE, Gérard, F-75013 Paris, FR  
ODDON, Gilles, F-75013 Paris, FR  
SIMONNET, André, 75013 Paris, FR  
(54) **Nový způsob diastereoselektivní přípravy chirálního primárního aminu na steroidu**  
(32) 13.12.2006  
(31) 0610853  
(33) FR  
(86) PCT/FR2007/002035  
(87) WO 2008/090272  
(74) TRAPLOVÁ HAKR KUBÁT Advokátní a patentová kancelář, Ing. Eduard Hakr, Přístavní 24, Praha 7, 17000
- 
- (97) **EP 2123738**  
(47) 03.08.2011  
(97) 25.11.2009  
(51) **C10M 111/04** (2006.01)  
**C10M 169/04** (2006.01)  
**B29C 33/60** (2006.01)  
**B29C 33/62** (2006.01)  
C10N 40/36 (2006.01)  
(96) 05.03.2008  
(96) 08102299.8
- 
- (97) **EP 2123738**  
(47) 03.08.2011  
(97) 25.11.2009  
(51) **C10M 111/04** (2006.01)  
**C10M 169/04** (2006.01)  
**B29C 33/60** (2006.01)  
**B29C 33/62** (2006.01)  
C10N 40/36 (2006.01)  
(96) 05.03.2008  
(96) 08102299.8

- |   |   |
|---|---|
| (73) Riepe, Angelika, 32257 Bünde, DE   | (47) 17.08.2011   |
| Riepe, Hans, 32257 Bünde, DE  | (97) 06.11.2008   |
| <b>Separáční prostředek</b>   | (51) <b>F16H 7/12</b> (2006.01)   |
| (32) 29.01.2008   | (96) 30.04.2008   |
| (31) 102008006614   | (96) 08748229.5   |
| (33) DE   | (73) Litens Automotive Partnership, Woodbridge, Ontario L4L 5T9, CA   |
| (74) Společná advokátní kancelář Všeťečka Zelený Švorčík Kalenský a partneři, JUDr. Otakar Švorčík, Hálkova 2, Praha 2, 12000 | (72) MEVISSSEN, Hubertus G., Schomberg, Ontario L0G 1T0, CA   |
|   | DELL, James W., Newmarket, Ontario L3X 1T6, CA  |
| (97) <b>EP 2125944</b>  | (54) <b>Napínač kompenzující opotřebení</b>   |
| (47) 17.08.2011   | (32) 01.05.2007   |
| (97) 03.07.2008   | (31) 915218 P   |
| (51) <b>C08K 5/17</b> (2006.01)   | (33) US   |
| <b>C08F 220/00</b> (2006.01)  | (86) PCT/CA2008/000827  |
| <b>F28D 1/00</b> (2006.01)  | (87) WO 2008/131559   |
| (96) 11.12.2007   | (74) TRAPLOVÁ HAKR KUBÁT Advokátní a patentová kancelář, Ing. Eduard Hakr, Přístavní 24, Praha 7, 17000                       |
| (96) 07857378.9   |   |
| (73) BASF SE, 67056 Ludwigshafen, DE  |   |
| (72) LIPOWSKY, Gunter, 69198 Schriesheim, DE  | (97) <b>EP 2141086</b>  |
| SCHLIEPHAKE, Volker, 67105 Schifferstadt, DE  | (47) 03.08.2011   |
| RISSEL, Steffen, 67281 Kirchheim, DE  | (97) 06.01.2010   |
| JÄGER, Ulrich, 67354 Römerberg, DE  | (51) <b>B65D 81/05</b> (2006.01)  |
| HÖFER, Frank, 67098 Bad Dürkheim, DE  | (96) 26.06.2009   |
| HAREMZA, Sylke, 69151 Neckargemünd, DE  | (96) 09460027.7   |
| ZUROWSKI, Peter, 76829 Landau, DE   | (73) LINDER-SYSTEM Leszek i Jaroslaw Chyla Spółka Cywilna, 64-000 Koscian, PL   |
| MÜLLER-ENGEL, Klaus Joachim, 76297 Stutensee, DE  | (72) Tomkiewicz, Jacek, 62-032 Lubon, PL  |
| (54) <b>Způsob přenosu tepla na tekutou směs obsahující alespoň jeden monomer (meth)akrylu</b>                                | Chyla, Jaroslaw, 64-000 Koscian, PL   |
| (32) 22.12.2006, 22.12.2006   | (54) <b>Chránič rohů</b>  |
| (31) 102006062258, 871529 P   | (32) 02.07.2008   |
| (33) DE, US   | (31) 38557108   |
| (86) PCT/EP2007/063686  | (33) PL   |
| (87) WO 2008/077767   | (74) Společná advokátní kancelář Všeťečka Zelený Švorčík Kalenský a partneři, JUDr. Miloš Všeťečka, Hálkova 2, Praha 2, 12000 |
| (74) Společná advokátní kancelář Všeťečka Zelený Švorčík Kalenský a partneři, JUDr. Petr Kalenský, Hálkova 2, Praha 2, 12000  |   |
|   |   |
| (97) <b>EP 2130635</b>  | (97) <b>EP 2147796</b>  |
| (47) 24.08.2011   | (47) 28.09.2011   |
| (97) 09.12.2009   | (97) 27.01.2010   |
| (51) <b>B23K 9/08</b> (2006.01)   | (51) <b>B41J 2/175</b> (2006.01)  |
| (96) 03.06.2008   | (96) 28.02.2008   |
| (96) 08104227.7   | (96) 09175169.3   |
| (73) Georg Fischer Automotive AG, 8201 Schaffhausen, CH   | (73) Brother Kogyo Kabushiki Kaisha, Nagoya-shi, Aichi 467-8561, JP   |
| (72) Löhken, Thomas, 78462 Konstanz, DE   | (72) Hattori, Shingo, Nagoya-shi Aichi 467-8562, JP   |
| (54) <b>Způsob svařování magneticky řízeným obloukem pro kovové materiály</b>   | Nakamura, Hirotake, Nagoya-shi Aichi 467-8562, JP   |
| (74) PATENTSERVIS Praha a.s., Jivenská 1273/1, Praha 4, 14021   | (54) <b>Inkoustová cartridge, sada inkoustových cartridges, a systém pro detekci inkoustové cartridge</b>                     |
|   | (74) Společná advokátní kancelář Všeťečka Zelený Švorčík Kalenský a partneři, JUDr. Miloš Všeťečka, Hálkova 2, Praha 2, 12000 |
|   |   |
| (97) <b>EP 2131693</b>  | (97) <b>EP 2147797</b>  |
| (47) 14.09.2011   | (47) 28.09.2011   |
| (97) 18.09.2008   | (97) 27.01.2010   |
| (51) <b>A44B 18/00</b> (2006.01)  | (51) <b>B41J 2/175</b> (2006.01)  |
| (96) 09.02.2008   | (96) 28.02.2008   |
| (96) 08715718.6   | (96) 09175170.1   |
| (73) Gottlieb Binder GmbH & Co. KG, 71088 Holzgerlingen, DE   | (73) Brother Kogyo Kabushiki Kaisha, Nagoya-shi, Aichi 467-8561, JP   |
| (72) POULAKIS, Konstantinos, 71157 Hildrizhausen, DE  | (72) Hattori, Shingo, Nagoya-shi Aichi 467-8562, JP   |
| (54) <b>Ukládací systém</b>   | Nakamura, Hirotake, Nagoya-shi Aichi 467-8562, JP   |
| (32) 15.03.2007   | (54) <b>Inkoustová cartridge, sada inkoustových cartridges, a systém pro detekci inkoustové cartridge</b>                     |
| (31) 102007012433   | (74) Společná advokátní kancelář Všeťečka Zelený Švorčík Kalenský a partneři, JUDr. Miloš Všeťečka, Hálkova 2, Praha 2, 12000 |
| (33) DE   |   |
| (86) PCT/EP2008/001001  |   |
| (87) WO 2008/110238   |   |
| (74) KANIA, SEDLÁK, SMOLA Patentová a známková kancelář, Ing. František Kania, Mendlovo nám. 1a, Brno, 60300                  |   |
|   |   |
| (97) <b>EP 2140172</b>  | (97) <b>EP 2148771</b>  |
|   | (47) 18.05.2011   |

- (97) 30.10.2008  
(51) **B29B 11/14** (2006.01)  
**B29C 49/22** (2006.01)  
**B29C 49/06** (2006.01)  
**B65D 77/06** (2006.01)  
**B65D 25/14** (2006.01)  
**B29C 35/08** (2006.01)  
(96) 18.04.2008  
(96) 08749613.9  
(73) Anheuser-Busch InBev S.A., 1000 Bruxelles, BE  
(72) VAN HOVE, Sarah, B-3370 Boutersem, BE  
PEIRSMAN, Daniel, B-2880 Bornem, BE  
VERPOORTEN, Rudi, B-3920 Lommel, BE  
(54) **Celistvě vyfukovaný vak v obalu s propojovacími průchody otevřenými do atmosféry v místě sousedícím ústí vaku, způsob výroby předtvaru a vaku v obalu**  
(32) 19.04.2007  
(31) 785747  
(33) US  
(86) PCT/EP2008/054765  
(87) WO 2008/129012  
(74) A. Holas & partner Patentová a známková kancelář, Ing. Mgr. Hana Holasová, Křížová 4/105, Brno, 60300
- 
- (97) **EP 2152494**  
(47) 11.05.2011  
(97) 30.10.2008  
(51) **B29C 49/22** (2006.01)  
**B29C 49/06** (2006.01)  
**B65D 77/06** (2006.01)  
**B65D 25/14** (2006.01)  
**B29B 11/14** (2006.01)  
(96) 18.04.2008  
(96) 08736403.0  
(73) Anheuser-Busch InBev S.A., 1000 Bruxelles, BE  
(72) VAN HOVE, Sarah, B-3370 Boutersem, BE  
PEIRSMAN, Daniel, B-2880 Bornem, BE  
VERPOORTEN, Rudi, B-3920 Lommel, BE  
(54) **Celistvě vyfukovaný vak v obalu s upevňovacím bodem vaku; způsob jeho výroby; a jeho nástroj**  
(32) 19.04.2007  
(31) 785748  
(33) US  
(86) PCT/EP2008/054768  
(87) WO 2008/129015  
(74) A. Holas & partner Patentová a známková kancelář, Ing. Mgr. Hana Holasová, Křížová 4/105, Brno, 60300
- 
- (97) **EP 2157873**  
(47) 06.07.2011  
(97) 20.11.2008  
(51) **A24F 47/00** (2006.01)  
(96) 10.05.2008  
(96) 08738110.9  
(73) Smokefree Innotec Corporation, Nashville, TN 37211, US  
(72) WANG, Xi Yi, S-14133 Huddinge, SE  
(54) **Kuřácké zařízení, nabíjecí prostředek a způsob jeho použití**  
(32) 11.05.2007  
(31) 07009545  
(33) EP  
(86) PCT/IB2008/051871  
(87) WO 2008/139411  
(74) TRAPLOVÁ HAKR KUBÁT Advokátní a patentová kancelář, Ing. Jan Kubát, Přístavní 24, Praha 7, 17000
- 
- (97) **EP 2159052**  
(47) 07.09.2011  
(97) 03.03.2010  
(51) **B41F 7/10** (2006.01)  
(96) 30.07.2009  
(96) 09009893.0
- (73) Fischer & Krecke GmbH, 33609 Bielefeld, DE  
(72) Whitelaw, Gordon, Bilgola NSW 2107, AU  
Brusdeinlins, Wolfgang, 33659 Bielefeld, DE  
(54) **Způsob vytváření synchronního chodu většího počtu tiskařských válců**  
(32) 02.09.2008  
(31) 102008045403  
(33) DE  
(74) Čermák a spol., JUDr. Karel Čermák, advokát, Národní 32, Praha 1, 11000
- 
- (97) **EP 2160347**  
(47) 04.05.2011  
(97) 26.02.2009  
(51) **B65H 65/00** (2006.01)  
**B65H 67/048** (2006.01)  
(96) 14.08.2008  
(96) 08789931.6  
(73) Lohia Starlinger Limited, Kanpur 208 022, Uttar Pradesh, IN  
(72) BHUNIA, Pratip, Kumar, Kanpur 208 022 Uttar Pradesh, IN  
(54) **Uchopovací zařízení příže pro automatické předávání příže do navíječů typu s otočným zásobníkem**  
(32) 17.08.2007  
(31) DE17512007  
(33) IN  
(86) PCT/IN2008/000515  
(87) WO 2009/024999  
(74) Čermák a spol., JUDr. Karel Čermák, advokát, Národní 32, Praha 1, 11000
- 
- (97) **EP 2176064**  
(47) 27.07.2011  
(97) 12.02.2009  
(51) **B32B 9/00** (2006.01)  
**H01M 8/02** (2006.01)  
**H01M 8/18** (2006.01)  
(96) 31.07.2008  
(96) 08802947.5  
(73) SGL Carbon SE, 65203 Wiesbaden, DE  
(72) CHRIST, Martin, 86159 Augsburg, DE  
ÖTTINGER, Oswin, 86405 Meitingen, DE  
LANGER, Werner, 86450 Altenmünster, DE  
MECHEN, Sylvia, 86405 Meitingen, DE  
BACHER, Jürgen, 86637 Wertingen, DE  
HUDLER, Bastian, 86641 Rain, DE  
(54) **Vrstvený materiál**  
(32) 08.08.2007  
(31) 102007037435  
(33) DE  
(86) PCT/EP2008/060072  
(87) WO 2009/019195  
(74) Čermák a spol., JUDr. Karel Čermák, advokát, Národní 32, Praha 1, 11000
- 
- (97) **EP 2178704**  
(47) 27.07.2011  
(97) 12.02.2009  
(51) **B41F 23/00** (2006.01)  
**H05H 1/24** (2006.01)  
(96) 30.07.2008  
(96) 08785216.6  
(73) manroland AG, 63075 Offenbach, DE  
(72) SCHÖLZIG, Jürgen, 55126 Mainz, DE  
RESCHKE, Guido, 65597 Hünfelden-Ohren, DE  
(54) **Plazmové zpracování při tisku**  
(32) 09.08.2007  
(31) 102007037718  
(33) DE  
(86) PCT/EP2008/006270  
(87) WO 2009/018951

- 
- (74) Společná advokátní kancelář Vsetečka Zelený Švorčík Kalenský a partneři, JUDr. Otakar Švorčík, Hálkova 2, Praha 2, 12000
- 
- (97) **EP 2185454**  
(47) 11.05.2011  
(97) 12.03.2009  
(51) **B65H 67/04** (2006.01)  
**B65H 67/048** (2006.01)  
(96) 04.09.2008  
(96) 08789940.7  
(73) Lohia Starlinger Limited, Kanpur 208 022, Uttar Pradesh, IN  
(72) LOHIA, Amit, Kumar, Kanpur 208 022, IN  
(54) **Zařízení pro zavádění příze do uchopovacího zařízení automatického navijáče typu s otočným zásobníkem**  
(32) 07.09.2007  
(31) DE18962007  
(33) IN  
(86) PCT/IN2008/000566  
(87) WO 2009/031163  
(74) Čermák a spol., JUDr. Karel Čermák, advokát, Národní 32, Praha 1, 11000
- 
- (97) **EP 2193714**  
(47) 03.08.2011  
(97) 09.06.2010  
(51) **A01N 43/56** (2006.01)  
(96) 23.04.2008  
(96) 10157572.8  
(73) Syngenta Participations AG., 4058 Basel, CH  
(72) Tobler, Hans, 4054, Basel, CH  
Walter, Harald, 4332, Stein, CH  
Haas, Ulrich Johannes, 4332, Stein, CH  
(54) **Fungicidní prostředky**  
(32) 25.04.2007  
(31) 07008370  
(33) EP  
(74) TRAPLOVÁ HAKR KUBÁT Advokátní a patentová kancelář, Ing. Jan Kubát, Přístavní 24, Praha 7, 17000
- 
- (97) **EP 2196507**  
(47) 13.07.2011  
(97) 16.06.2010  
(51) **C09D 11/00** (2006.01)  
(96) 04.12.2009  
(96) 09177966.0  
(73) Evonik Carbon Black GmbH, 63457 Hanau, DE  
(72) Tauber, Gerd, 63500, Seligenstadt, DE  
Kalbitz, Werner, 63517, Rodenbach, DE  
McIntosh, Ralph, 63457, Hanau, DE  
Batz-Sohn, Christoph, 63454, Hanau-Mittelbuchen, DE  
Karl, Alfons, 63584, Gründau, DE  
(54) **Tisková barva**  
(32) 12.12.2008  
(31) 102008061737  
(33) DE  
(74) TRAPLOVÁ HAKR KUBÁT Advokátní a patentová kancelář, Ing. Eduard Hakr, Přístavní 24, Praha 7, 17000
- 
- (97) **EP 2197686**  
(47) 03.08.2011  
(97) 09.04.2009  
(51) **B42D 15/00** (2006.01)  
**B42D 15/10** (2006.01)  
(96) 16.09.2008  
(96) 08802251.2  
(73) Leonhard Kurz Stiftung & Co. KG, 90763 Fürth, DE  
PolyIC GmbH & Co. KG, 90763 Fürth, DE
- 
- (72) STAHL, Rainer, 90489 Nürnberg, DE  
HACKL, Gerrit, 90411 Nürnberg, DE  
WEISS, Steffen, 90482 Nürnberg, DE  
LUDWIG, Klaus, 91058 Erlangen, DE  
SCHAD, Johannes, 90763 Fürth, DE
- 
- (54) **Bezpečnostní prvek pro označování bezpečnostního dokumentu a způsob jeho výroby**  
(32) 06.10.2007  
(31) 102007048102  
(33) DE  
(86) PCT/EP2008/007721  
(87) WO 2009/043482  
(74) Čermák a spol., JUDr. Karel Čermák, advokát, Národní 32, Praha 1, 11000
- 
- (97) **EP 2201054**  
(47) 24.08.2011  
(97) 02.04.2009  
(51) **C08F 265/04** (2006.01)  
**C08L 51/00** (2006.01)  
**C08L 51/04** (2006.01)  
(96) 26.09.2008  
(96) 08804841.8  
(73) Eliokem, 91140 Villejust, FR  
(72) DRILLIERES, Sophie, F-75013 Paris, FR  
MEDARD, Eric, F-94270 Le Kremlin Bicetre, FR  
NIGEN, Bernard, F-92190 Meudon, FR  
(54) **Pryžový polymer s nízkou deformací v tlaku**  
(32) 26.09.2007, 26.09.2007  
(31) 07301398, 995368 P  
(33) EP, US  
(86) PCT/EP2008/062978  
(87) WO 2009/040432  
(74) PATENTSERVIS Praha a.s., Jivenská 1273/1, Praha 4, 14021
- 
- (97) **EP 2201839**  
(47) 24.08.2011  
(97) 30.06.2010  
(51) **A01N 43/56** (2006.01)  
(96) 23.04.2008  
(96) 10157590.0  
(73) Syngenta Participations AG, 4058 Basel, CH  
(72) Tobler, Hans, 4054, Basel, CH  
Walter, Harald, 4332, Stein, CH  
Haas, Ulrich Johannes, 4332, Stein, CH  
(54) **Fungicidní prostředky**  
(32) 25.04.2007  
(31) 07008370  
(33) EP  
(74) TRAPLOVÁ HAKR KUBÁT Advokátní a patentová kancelář, Ing. Eduard Hakr, Přístavní 24, Praha 7, 17000
- 
- (97) **EP 2203430**  
(47) 15.06.2011  
(97) 26.03.2009  
(51) **C07D 239/22** (2006.01)  
**C07D 239/54** (2006.01)  
**C07D 401/10** (2006.01)  
**C07D 403/10** (2006.01)  
**C07D 405/10** (2006.01)  
**C07D 409/10** (2006.01)  
**C07D 413/10** (2006.01)  
**C07D 239/553** (2006.01)  
**A61K 31/513** (2006.01)  
**A61K 31/506** (2006.01)  
**A61P 31/14** (2006.01)  
(96) 17.09.2008  
(96) 08831558.5  
(73) Abbott Laboratories, Abbott Park, Illinois 60064, US

- |   |  |
|---|--|
| <p>(72) DONNER, Pamela L., Mundelein IL 60060, US<br/>                     RANDOLPH, John T., Libertyville IL 60048, US<br/>                     KRUEGER, Allan C., Gurnee IL 60031, US<br/>                     BETEBENNER, David A., Libertyville IL 60048, US<br/>                     HUTCHINSON, Douglas K., Antioch IL 60002-1863, US<br/>                     LIU, Dachun, Waukegan, IL 60085, US<br/>                     LIU, Yaya, Buffalo Grove IL 60089, US<br/>                     LONGENECKER, Kenton L., Grayslake IL 60030, US<br/>                     MARING, Clarence J., Palatine IL 60067, US<br/>                     PRATT, John K., Kenosha WI 53142, US<br/>                     ROCKWAY, Todd W., Grayslake IL 60030, US<br/>                     STEWART, Kent D., Gurnee IL 60031, US<br/>                     WAGNER, Rolf, Antioch IL 60002, US<br/>                     BARNES, David M., Bristol WI 53104, US<br/>                     CHEN, Shuang, Gurnee IL 60031, US<br/>                     FRANCZYK II, Thaddeus S., Lake Villa IL 60046, US<br/>                     GAO, Yi, Vernon Hills IL 60061, US<br/>                     HAIGHT, Anthony R., Wadsworth IL 60083, US<br/>                     HENGEVELD, John E., Kenosha WI 53143, US<br/>                     HENRY, Rodger F., Wildwood IL 60030, US<br/>                     KOTECKI, Brian J., Oak Creek IL 53154, US<br/>                     LOU, Xiaochun, Long Grove IL 60047, US<br/>                     ZHANG, Geoff G. Z., Libertyville IL 60048, US</p> | <p>(31) 980599 P<br/>                     (33) US<br/>                     (86) PCT/US2008/079757<br/>                     (87) WO 2009/052062<br/>                     (74) TRAPLOVÁ HAKR KUBÁT Advokátní a patentová kancelář, Ing. Eduard Hakr, Přístavní 24, Praha 7, 17000</p>  |
| <p>(54) <b>N-fenyldioxohydropyrimidiny použitelné jako inhibitory viru hepatitidy C (HCV)</b></p> <p>(32) 17.09.2007, 13.09.2008<br/>                     (31) 972887 P, 96794 P<br/>                     (33) US, US<br/>                     (86) PCT/US2008/076594<br/>                     (87) WO 2009/039135<br/>                     (74) Čermák a spol., JUDr. Karel Čermák, advokát, Národní 32, Praha 1, 11000</p>  | <p>(97) <b>EP 2216142</b><br/>                     (47) 10.08.2011<br/>                     (97) 11.08.2010<br/>                     (51) <b>B25D 17/24</b> (2006.01)<br/> <b>B25F 5/00</b> (2006.01)<br/>                     (96) 29.10.2009<br/>                     (96) 09450206.9<br/>                     (73) BBG Baugeräte GmbH, 8605 Kapfenberg, AT<br/>                     (72) Meisenbichler, Karl, 8644 Mürzhofen, AT<br/>                     (54) <b>Ruční pneumatiké kladivo s ovladatelným tlumením vibrací</b><br/>                     (32) 20.11.2008<br/>                     (31) 18132008<br/>                     (33) AT<br/>                     (74) KANIA, SEDLÁK, SMOLA Patentová a známková kancelář, Ing. Veronika Zemanová, Mendlovo nám. 1a, Brno, 60300</p>   |
| <p>(97) <b>EP 2212256</b><br/>                     (47) 26.10.2011<br/>                     (97) 11.06.2009<br/>                     (51) <b>C03B 9/38</b> (2006.01)<br/>                     (96) 20.11.2008<br/>                     (96) 08857064.3<br/>                     (73) Owens-Brockway Glass Container INC., Perrysburg, OH 43551, US<br/>                     (72) KIRKMAN, Thomas, R., Napoleon, Ohio 43545, US<br/>                     (54) <b>Mechanismus spodní desky pro stroj pro tváření skleněných výrobků</b><br/>                     (32) 29.11.2007<br/>                     (31) 998241<br/>                     (33) US<br/>                     (86) PCT/US2008/012959<br/>                     (87) WO 2009/073085<br/>                     (74) TRAPLOVÁ HAKR KUBÁT Advokátní a patentová kancelář, Ing. Eduard Hakr, Přístavní 24, Praha 7, 17000</p>  | <p>(97) <b>EP 2219460</b><br/>                     (47) 03.08.2011<br/>                     (97) 04.06.2009<br/>                     (51) <b>A21D 2/18</b> (2006.01)<br/> <b>A21D 2/36</b> (2006.01)<br/> <b>A23G 1/40</b> (2006.01)<br/>                     (96) 25.11.2008<br/>                     (96) 08854021.6<br/>                     (73) Barry Callebaut AG, Zurich, CH<br/>                     (72) LOPEZ, Michel, F-78250 Meulan, FR<br/>                     PARREIN, An, B-9280 Lebbeke-Wieze, BE<br/>                     DETALLE, Valentine, F-78250 Meulan, FR<br/>                     (54) <b>Pekárenský produkt s bílou čokoládou obsahující vlákninu</b><br/>                     (32) 27.11.2007<br/>                     (31) 0723182<br/>                     (33) GB<br/>                     (86) PCT/EP2008/009992<br/>                     (87) WO 2009/068248<br/>                     (74) Společná advokátní kancelář Všeťečka Zelený Švorčík Kalenský a partneři, JUDr. Miloš Všeťečka, Hálkova 2, Praha 2, 12000</p>   |
| <p>(97) <b>EP 2212283</b><br/>                     (47) 21.09.2011<br/>                     (97) 23.04.2009<br/>                     (51) <b>C07D 207/06</b> (2006.01)<br/> <b>C07D 401/14</b> (2006.01)<br/> <b>C07D 403/12</b> (2006.01)<br/> <b>C07D 405/12</b> (2006.01)<br/> <b>C07D 413/12</b> (2006.01)<br/> <b>A61K 31/4025</b> (2006.01)<br/> <b>A61P 25/00</b> (2006.01)<br/>                     (96) 14.10.2008<br/>                     (96) 08839959.7<br/>                     (73) SANOFI, 75013 Paris, FR<br/>                     (72) CZECHTIZKY, Werngard, 65926 Frankfurt Am Main, DE<br/>                     GAO, Zhongli, Bridgewater, New Jersey 08807, US<br/>                     HURST, William J., Bridgewater, New Jersey 08807, US<br/>                     SCHWINK, Lothar, 65926 Frankfurt Am Main, DE<br/>                     STENGELIN, Siegfried, 65926 Frankfurt Am Main, DE<br/>                     (54) <b>Substituované N-fenyl-bipyrolidinové karboxamidy a jejich terapeutické využití</b><br/>                     (32) 17.10.2007</p>   | <p>(97) <b>EP 2225231</b><br/>                     (47) 17.08.2011<br/>                     (97) 25.06.2009<br/>                     (51) <b>C07D 407/06</b> (2006.01)<br/> <b>C07D 413/14</b> (2006.01)<br/> <b>C07D 249/04</b> (2006.01)<br/> <b>A61K 31/4192</b> (2006.01)<br/> <b>A61P 29/00</b> (2006.01)<br/> <b>C07D 413/12</b> (2006.01)<br/> <b>C07D 401/06</b> (2006.01)<br/> <b>C07D 417/06</b> (2006.01)<br/> <b>C07D 417/14</b> (2006.01)<br/>                     (96) 17.12.2008<br/>                     (96) 08862134.7<br/>                     (73) Actelion Pharmaceuticals Ltd., 4123 Allschwil, CH<br/>                     (72) BUR, Daniel, CH-4106 Therwil, CH<br/>                     CORMINBOEUF, Olivier, CH-4123 Allschwil, CH<br/>                     CREN, Sylvaine, CH-8006 Zürich, CH<br/>                     GRISOSTOMI, Corinna, CH-4123 Allschwil, CH<br/>                     LEROY, Xavier, F-68640 Steinsoultz, FR<br/>                     RICHARD-BILDSTEIN, Sylvia, F-68440 Dietwiller, FR<br/>                     (54) <b>Deriváty aminotriazolu jako agonisté receptoru ALX</b><br/>                     (32) 18.12.2007, 23.10.2008<br/>                     (31) PCT/IB2007/055199, PCT/IB2008/054369<br/>                     (33) IB, IB</p> |

(86) PCT/IB2008/055375	(47) 31.08.2011		
(87) WO 2009/077990	(97) 03.09.2009		
(74) Čermák a spol., JUDr. Karel Čermák, advokát, Národní 32, Praha 1, 11000	(51) <b>C08L 83/04</b> (2006.01) <b>C08K 3/34</b> (2006.01)		
<hr/>			
(97) <b>EP 2231893</b>	(96) 24.02.2009		
(47) 01.06.2011	(96) 09714226.9		
(97) 28.05.2009	(73) Sonderhoff Chemicals GmbH, 50829 Köln, DE		
(51) <b>C23C 2/36</b> (2006.01) <b>C23C 14/32</b> (2006.01) <b>C23C 14/54</b> (2006.01) <b>C23C 14/56</b> (2006.01)	(72) MORHENN, Stephan, 47829 Krefeld, DE LINK, Alfred, 50259 Pulheim, DE		
(96) 07.11.2008	(54) <b>Kondenzačně zasít'ující silikonové pěny</b>		
(96) 08851624.0	(32) 29.02.2008		
(73) Industrial Plasma Services & Technologies - IPST GmbH, 8212 Neuhausen am Rheinfall, CH	(31) 102008011986		
(72) VANDEN BRANDE, Pierre, CH-8224 Löhningen, CH	(33) DE		
(54) <b>Způsob a stanice pro galvanizaci ocelových substrátů plazmatem</b>	(86) PCT/EP2009/001297		
(32) 19.11.2007	(87) WO 2009/106289		
(31) 200700556	(74) Společná advokátní kancelář Všeťečka Zelený Švorčík Kalenský a partneři, JUDr. Miloš Všeťečka, Hálkova 2, Praha 2, 12000		
(33) BE			
(86) PCT/EP2008/065168			
(87) WO 2009/065745			
(74) PATENTSERVIS Praha a.s., Jivenská 1273/1, Praha 4, 14021			
<hr/>			
(97) <b>EP 2237937</b>	(97) <b>EP 2246321</b>		
(47) 06.07.2011	(47) 03.08.2011		
(97) 13.08.2009	(97) 03.11.2010		
(51) <b>B28B 13/02</b> (2006.01)	(51) <b>A61K 9/20</b> (2006.01) <b>A61K 31/135</b> (2006.01) C07C 211/42 (2006.01)		
(96) 28.01.2009	(96) 22.01.2010		
(96) 09709153.2	(96) 10166534.7		
(73) Baustoffwerke Gebhart & Soehne GmbH & Co. KG, 87760 Lachen, DE	(73) Teva Pharmaceutical Industries Ltd, 49131 Petah Tiqva, IL		
(72) STAEHLE, Manfred, 87764 Legau, DE	(72) Safadi, Muhammad, 16164, Nazareth, IL Licht, Daniella, 54041, Givat-Shmuel, IL Cohen, Rachel, 38100, Hadera, IL Frenkel, Anton, 42268, Netanya, IL Zholkovsky, Marina, 59496, Bat-Yam, IL Koltai, Tamas, 42758, Netanya, IL		
(54) <b>Zařízení pro výrobu betonových tvárnic</b>	(54) <b>Formulace s retardovaným uvolňováním rasagilinu</b>		
(32) 07.02.2008	(32) 18.01.2010, 09.06.2009, 09.06.2009, 09.06.2009, 09.06.2009, 23.01.2009		
(31) 102008008279	(31) 689044, 455976, 456001, 456029, 456031, 205833 P		
(33) DE	(33) US, US, US, US, US, US		
(86) PCT/EP2009/000520	(74) Čermák a spol., JUDr. Karel Čermák, advokát, Národní 32, Praha 1, 11000		
(87) WO 2009/097989			
(74) Čermák a spol., JUDr. Karel Čermák, advokát, Národní 32, Praha 1, 11000			
<hr/>			
(97) <b>EP 2238037</b>	(97) <b>EP 2247892</b>		
(47) 07.09.2011	(47) 06.07.2011		
(97) 30.07.2009	(97) 09.07.2009		
(51) <b>B65B 25/06</b> (2006.01) <b>B65B 47/02</b> (2006.01) <b>B65B 47/06</b> (2006.01) <b>B65D 75/68</b> (2006.01) <b>B65D 85/76</b> (2006.01)	(51) <b>F21S 8/02</b> (2006.01) <b>F21V 17/12</b> (2006.01)		
(96) 15.01.2009	(96) 30.10.2008		
(96) 09703419.3	(96) 08868753.8		
(73) Fromageries Bel, 75008 Paris, FR	(73) Herbert Waldmann GmbH & Co. KG, 78056 Villingen-Schwenningen, DE		
(72) WEBER, Jean-Claude, F-93140 Bondy, FR	(72) SCHENK, Stephan, 78166 Donaueschingen, DE BINDER, Reinhard, 78166 Donaueschingen, DE WEINMANN, Volker, 78647 Trossingen, DE		
(54) <b>Způsob balení výrobku pastovité konzistence do nepropustného obalu z umělé hmoty se snadným otvíráním</b>	(54) <b>Svítilno</b>		
(32) 25.01.2008	(32) 27.12.2007		
(31) 0850477	(31) 102007063335		
(33) FR	(33) DE		
(86) PCT/FR2009/050055	(86) PCT/EP2008/009148		
(87) WO 2009/092966	(87) WO 2009/083057		
(74) INPARTNERS GROUP, Ing. Dušan Kendereški, Lidická 51, Brno, 60200	(74) Čermák a spol., JUDr. Karel Čermák, advokát, Národní 32, Praha 1, 11000		
<hr/>			
(97) <b>EP 2245093</b>	(97) <b>EP 2250172</b>		
	(47) 31.08.2011		
	(97) 03.09.2009		
	(51) <b>C07D 487/04</b> (2006.01) <b>A61P 29/00</b> (2006.01) <b>A61K 31/5025</b> (2006.01)		
	(96) 16.02.2009		
	(96) 09713678.2		
	(73) F. Hoffmann-La Roche AG, 4070 Basel, CH		

- (72) DU BOIS, Daisy, Joe, Menlo Park, California 94025, US  
ELWORTHY, Todd, Richard, Los Altos California 94022, US  
HENDRICKS, Robert, Than, San Carlos California 94070, US  
KONDRU, Rama, K., Sunnyvale California 94086, US  
LOU, Yan, San Jose California 95130, US  
OWENS, Timothy, D., Mountain View California 94040, US  
PARK, Jaehyeon, Sunnyvale California 94087, US  
SMITH, David, Bernard, San Mateo California 94403, US  
SOTH, Michael, Milpitas California 95035, US  
YANG, Hanbiao, Sunnyvale California 94087, US

- (32) 04.12.2009, 08.01.2010  
(31) 266753 P, 684543  
(33) US, US  
(74) Společná advokátní kancelář Vsetečka Zelený Švorčík  
Kalenský a partneři, JUDr. Miloš Vsetečka, Hálkova 2,  
Praha 2, 12000

(54) **Inhibitory pyrrolopyrazin kinázy**

- (32) 25.02.2008, 22.01.2009  
(31) 31035 P, 146496 P  
(33) US, US  
(86) PCT/EP2009/051758  
(87) WO 2009/106443  
(74) Čermák a spol., JUDr. Karel Čermák, advokát, Národní 32,  
Praha 1, 11000

(97) **EP 2271429**

- (47) 20.07.2011  
(97) 04.03.2010  
(51) **B02C 15/04** (2006.01)  
(96) 24.08.2009  
(96) 09782117.7  
(73) ThyssenKrupp Polysius AG, 59269 Beckum, DE  
(72) SCHOLZ, Guido, 48155 Münster, DE  
(54) **Válcový mlýn**  
(32) 25.08.2008  
(31) 102008039541  
(33) DE  
(86) PCT/EP2009/060878  
(87) WO 2010/023183  
(74) Čermák a spol., JUDr. Karel Čermák, advokát, Národní 32,  
Praha 1, 11000

(97) **EP 2280780**

- (47) 20.07.2011  
(97) 04.03.2010  
(51) **B02C 15/04** (2006.01)  
(96) 24.08.2009  
(96) 09782118.5  
(73) ThyssenKrupp Polysius AG, 59269 Beckum, DE  
(72) SCHOLZ, Guido, 48155 Münster, DE  
GUERRERO PALMA, Pedro, 59510 Lippetal, DE  
FORNEFELD, Heiko, 59071 Hamm, DE  
KÖNNING, Ludwig, 59227 Ahlen, DE  
ZURHOVE, Franz-Josef, 79761 Waldshut-Tiengen, DE  
KRUMME, Helmut, 59329 Wadersloh, DE  
(54) **Válcový mlýn**  
(32) 25.08.2008  
(31) 102008039543  
(33) DE  
(86) PCT/EP2009/060879  
(87) WO 2010/023184  
(74) Čermák a spol., JUDr. Karel Čermák, advokát, Národní 32,  
Praha 1, 11000

(97) **EP 2308491**

- (47) 07.09.2011  
(97) 13.04.2011  
(51) **A61K 31/4412** (2006.01)  
**A61P 11/00** (2006.01)  
(96) 03.03.2010  
(96) 10250378.6  
(73) Intermune, Inc., Brisbane, CA 94005-1021, US  
(72) Bradford, Williamson Ziegler, Ross, California 94957, US  
Szwarcberg, Javier, San Mateo, California 94402, US  
(54) **Léčba pirfenidonem a indukory cytochromu P450**

## Zveřejněné překlady pozměněného, nebo omezeného znění evropských patentových spisů

U následujících udělených evropských patentů s účinky pro Českou republiku byl majitelem předložen překlad omezeného, nebo pozměněného znění evropského patentového spisu do českého jazyka (§35f odst. 3 zákona č. 527/1990 Sb., v platném znění).

(97) EP 1590114

### PD4A Převod práv a ostatní změny majitelů evropských patentů

(97) **EP 1449280**

(73) FCI Automotive Holding, 78280 Guyancourt, FR

---

(97) **EP 1540760**

(73) ZEG Power AS, 5892 Bergen, NO

---

(97) **EP 1680264**

(73) Formfiber Denmark ApS, 8464 Skovby, Galten, DK

---

(97) **EP 1710068**

(73) CTL-TH PACKAGING, S.L. Unipersonal, 01510 Minano (Alava), ES

---

(97) **EP 1994005**

(73) Bayer Pharma Aktiengesellschaft, 13353 Berlin, DE

---

(97) **EP 2084403**

(73) AEL MINING SERVICES LIMITED, Woodmead, Sandton, Gauteng, ZA

---

(97) **EP 2106519**

(73) ThyssenKrupp Polysius AG, 59269 Beckum, DE

---

(97) **EP 2165747**

(73) Pall Corporation, Port Washington, 11050, NY, US

---

(97) **EP 2195595**

(73) ThyssenKrupp Polysius AG, 59269 Beckum, DE

---

(97) **EP 2242583**

(73) ThyssenKrupp Polysius AG, 59269 Beckum, DE

---

(97) **EP 2282838**

(73) ThyssenKrupp Polysius AG, 59269 Beckum, DE

---



## FG1K

## Zapsané užité vzory - přehled podle čísel zápisu

V období uzávěrky tohoto čísla Věstníku zapsal Úřad průmyslového vlastnictví tyto užité vzory.

22870	<b>B 65 F 3/04</b>	(2006.01)
22871	<b>B 65 G 39/09</b>	(2006.01)
22872	<b>C 03 C 3/095</b>	(2006.01)
22873	<b>G 10 C 3/06</b>	(2006.01)
22874	<b>B 65 D 53/00</b>	(2006.01)
22875	<b>B 66 B 7/00</b>	(2006.01)
22876	<b>B 24 B 21/18</b>	(2006.01)
22877	<b>B 65 D 85/50</b>	(2006.01)
22878	<b>F 16 G 13/16</b>	(2006.01)
22879	<b>B 65 B 41/12</b>	(2006.01)
22880	<b>B 25 J 9/06</b>	(2006.01)
22881	<b>B 66 B 7/00</b>	(2006.01)
22882	<b>B 23 Q 1/48</b>	(2006.01)
22883	<b>F 24 J 2/24</b>	(2006.01)
22884	<b>G 09 F 9/00</b>	(2006.01)
22885	<b>B 60 Q 7/00</b>	(2006.01)
22886	<b>G 01 P 3/80</b>	(2006.01)
22887	<b>B 67 C 3/24</b>	(2006.01)
22888	<b>H 02 K 25/00</b>	(2006.01)
22889	<b>G 09 F 7/02</b>	(2006.01)
22890	<b>E 05 B 65/52</b>	(2006.01)
22891	<b>E 05 B 49/02</b>	(2006.01)
22892	<b>G 08 B 13/14</b>	(2006.01)
22893	<b>A 63 B 5/11</b>	(2006.01)
22894	<b>G 01 P 1/02</b>	(2006.01)
22895	<b>B 29 C 45/26</b>	(2006.01)
22896	<b>G 08 B 13/08</b>	(2006.01)
22897	<b>B 29 C 65/08</b>	(2006.01)
22898	<b>F 28 D 9/00</b>	(2006.01)
22899	<b>A 61 B 5/107</b>	(2006.01)
22900	<b>E 04 G 5/04</b>	(2006.01)
22901	<b>G 01 F 23/30</b>	(2006.01)
22902	<b>G 01 N 25/18</b>	(2006.01)
22903	<b>G 01 N 15/08</b>	(2006.01)
22904	<b>A 43 B 3/16</b>	(2006.01)
22905	<b>E 06 B 9/386</b>	(2006.01)
22906	<b>G 01 N 33/46</b>	(2006.01)
22907	<b>G 01 M 17/02</b>	(2006.01)
22908	<b>E 04 F 15/10</b>	(2006.01)
22909	<b>E 02 D 5/22</b>	(2006.01)
22910	<b>E 04 F 17/12</b>	(2006.01)
22911	<b>E 04 F 17/12</b>	(2006.01)
22912	<b>E 04 F 17/12</b>	(2006.01)
22913	<b>E 04 F 17/12</b>	(2006.01)
22914	<b>G 02 B 27/36</b>	(2006.01)
22915	<b>G 21 F 5/008</b>	(2006.01)
22916	<b>F 24 C 7/06</b>	(2006.01)
22917	<b>A 61 J 7/04</b>	(2006.01)
22918	<b>F 04 C 2/02</b>	(2006.01)

## FG1K

## Zapsané užité vzory - řazené podle MPT

- (51) **A43B 3/16** (2006.01)  
(51) **A43B 3/00** (2006.01)  
(11) 22904  
(21) **2011-24667**  
(22) 02.08.2011  
(47) 07.11.2011  
(73) MORAVIA PLAST, spol. s r.o., Zlín, CZ  
(72) Kubina Pavel Ing., Vizovice, CZ  
(54) **Návleky na obuv, zejména k ochranným účelům**  
(74) Ing. Jarmila Javoříková, Křiby 4904, Zlín, 76005
- (51) **A61B 5/107** (2006.01)  
(51) **A43D 1/02** (2006.01)  
(51) **G01B 5/02** (2006.01)  
(51) **G06F 3/00** (2006.01)  
(11) 22899  
(21) **2011-24613**  
(22) 18.07.2011  
(47) 07.11.2011  
(73) Univerzita Tomáše Bati ve Zlíně, Zlín, CZ  
(72) Smolka Petr Ing. Ph.D., Březolupy, CZ  
(72) Chmelařová Martina Ing. Ph.D., Zlín, CZ  
(72) Hlaváček Petr doc. Ing. CSc., Zlín, CZ  
(72) Gřešák Václav Ing., Zlín, CZ  
(72) Mínařík Antonín Ing. Ph.D., Zlín - Želechovice, CZ  
(54) **Zařízení pro měření obvodové deformace stlačitelných těles, zejména chodidel, v závislosti na zatížení**  
(74) UTB ve Zlíně, Univerzitní institut, Ing. Dana Kreizlová, nám. T.G. Masaryka 5555, Zlín, 76001
- (51) **A61J 7/04** (2006.01)  
(11) 22917  
(21) **2011-24935**  
(22) 04.12.2009  
(47) 07.11.2011  
(73) Skácal Jan, Šumperk, CZ  
(72) Skácal Jan, Šumperk, CZ  
(54) **Indikátor aplikace léků**  
(74) Mgr. Andrea Kuchařová, advokátka, Jindřicha Průchy 310, Uherské Hradiště, 68601
- (51) **A63B 5/11** (2006.01)  
(11) 22893  
(21) **2011-24554**  
(22) 01.07.2011  
(47) 07.11.2011  
(73) JTB, s.r.o., Písek, CZ  
(72) Buriánek Tomáš Mgr., Tábor, CZ  
(72) Svobodová Jana, Tábor, CZ  
(54) **Trampolína ke kondičnímu cvičení**  
(74) Langrova, s.r.o., Skrétova 48, Plzeň, 30100
- (51) **B23Q 1/48** (2006.01)  
(51) **B23Q 1/76** (2006.01)  
(51) **B23Q 5/54** (2006.01)  
(11) 22882  
(21) **2011-24291**  
(22) 04.05.2011  
(47) 03.11.2011  
(73) ČVUT v Praze, Fakulta strojní, Praha, CZ  
(72) Valášek Michael Prof. Ing. DrSc., Praha, CZ  
(72) Švéda Jiří Ing., Kladno, CZ  
(54) **Vzpěra, zvláště surná nebo otočná vzpěra výrobních strojů**  
(74) Ing. Karel Novotný, Žufanova 2, Praha 6, 16300
- (51) **B24B 21/18** (2006.01)  
(11) 22876  
(21) **2011-24092**  
(22) 21.03.2011  
(47) 03.11.2011
- (73) Česká zemědělská univerzita v Praze, Technická fakulta, Praha, CZ  
(72) Kejval Jiří Ing., Praha, CZ  
(72) Henc Petr Ing., Praha, CZ  
(72) Müller Miroslav doc. Ing. Ph.D., Praha, CZ  
(54) **Přípravek k broušení víceúčelových zkušebních těles**
- (51) **B25J 9/06** (2006.01)  
(51) **B25J 19/00** (2006.01)  
(51) **B25J 18/04** (2006.01)  
(51) **B25J 17/00** (2006.01)  
(51) **B25J 15/00** (2006.01)  
(51) **A62C 27/00** (2006.01)  
(11) 22880  
(21) **2011-24237**  
(22) 20.04.2011  
(47) 03.11.2011  
(73) SLEZSKÁ MECHATRONIKA a.s., Ostrava - Moravská Ostrava, CZ  
(72) Haladová Petra Ing., Horní Bludovice, CZ  
(72) Mrůzek Pavel Ing., Ostrava - Zábřeh, CZ  
(72) Polák Daniel Ing., Ostrava - Svinov, CZ  
(72) Haladová Petra Ing., Horní Bludovice, CZ  
(54) **Automatizovaný interface pro říditelné mechanické propojení**
- (51) **B29C 45/26** (2006.01)  
(51) **B29C 45/32** (2006.01)  
(51) **B29C 45/27** (2006.01)  
(11) 22895  
(21) **2011-24581**  
(22) 12.07.2011  
(47) 07.11.2011  
(73) Technická univerzita v Liberci, Katedra strojírenské technologie Oddělení tváření kovů a plastů, Liberec, CZ  
(72) Lenfeld Petr Prof. Dr. Ing., Liberec, CZ  
(72) Bobek Jiří Ing., Liberec, CZ  
(54) **Vstříkovací forma k výrobě vzorků pro zkoušky expandovaných materiálů**
- (51) **B29C 65/08** (2006.01)  
(11) 22897  
(21) **2011-24599**  
(22) 15.07.2011  
(47) 07.11.2011  
(73) Technická univerzita v Liberci, Katedra strojírenské technologie Oddělení tváření kovů a plastů, Liberec, CZ  
(72) Hušek Daniel Ing., Jablonec nad Nisou, CZ  
(54) **Svařovací přípravek pro ultrazvukové svařování zkušebních tělísek z termoplastů**
- (51) **B60Q 7/00** (2006.01)  
(51) **G09F 13/16** (2006.01)  
(11) 22885  
(21) **2011-24445**  
(22) 08.06.2011  
(47) 03.11.2011  
(73) LOVA spol. s r. o., Lovčice, CZ  
(72) Červínek František, Kyjov, CZ  
(54) **Výstražný trojúhelník pro motorová vozidla**  
(74) INPARTNERS GROUP, Ing. Leopold Dadej, patentový zástupce, Na Valtické 339/6, Břeclav 4, 69141
- (51) **B65B 41/12** (2006.01)  
(11) 22879  
(21) **2011-24159**  
(22) 04.04.2011  
(47) 03.11.2011  
(73) Západočeská univerzita v Plzni, Plzeň, CZ

- (72) Bernardin Petr Bc., Plzeň, CZ  
Zahálka Martin Bc., Staňkov, CZ  
Šabata Jan Bc., Plzeň, CZ  
Dvořák Josef Ing., Bilina, CZ  
Kopecký Martin Ing., Domažlice, CZ  
(54) **Zařízení pro implementaci fólie při balení chladicích boxů**  
(51) **B65D 53/00** (2006.01)  
**B65D 23/00** (2006.01)  
(11) 22874  
(21) **2010-23632**  
(22) 15.12.2010  
(47) 03.11.2011  
(73) Kašťánek Milan, Staré Město, CZ  
(72) Kašťánek Milan, Staré Město, CZ  
(54) **Přípravek pro prevenci oxidace nápojů v lahvích**  
(51) **B65D 85/50** (2006.01)  
**A01K 49/00** (2006.01)  
**A01K 29/00** (2006.01)  
(11) 22877  
(21) **2011-24116**  
(22) 28.03.2011  
(47) 03.11.2011  
(73) Doležal Václav Ing., Kojetice, CZ  
(72) Doležal Václav Ing., Kojetice, CZ  
(54) **Mobilní přepravní box pro chovatelské potřeby**  
(74) Ivan Vojtek, patentový zástupce, Kmochova 762, Třebíč, 67401  
(51) **B65F 3/04** (2006.01)  
(11) 22870  
(21) **2010-22491**  
(22) 28.03.2010  
(47) 03.11.2011  
(73) Polabské strojírný s.r.o., Kostelec nad Labem, CZ  
(72) Müller Karel Ing., Brandýs nad Labem, CZ  
(54) **Vyklápěč popelnice a kontejnerů**  
(74) RETROPATENT s.r.o., Mgr. Kamil Kolátor, Dolní nám. 5, Jablonec nad Nisou, 46601  
(51) **B65G 39/09** (2006.01)  
(11) 22871  
(21) **2010-22857**  
(22) 16.06.2010  
(47) 03.11.2011  
(73) SIMCO-TRADING PRAHA, s.r.o., Praha, CZ  
(72) Mrázek Jiří, Teplice, CZ  
(54) **Válečky pro dopravní pásy**  
(51) **B66B 7/00** (2006.01)  
**E04B 1/00** (2006.01)  
(11) 22875  
(21) **2011-23949**  
(22) 18.02.2011  
(47) 03.11.2011  
(73) Bláha František, Hradec Králové, CZ  
(72) Bláha František, Hradec Králové, CZ  
(54) **Opláštění výtahových šachet konstrukčními deskami na nosné konstrukci**  
(74) Mgr. Ladislav Sudík, Polní 293, Letohrad, 56151  
(51) **B66B 7/00** (2006.01)  
**E04B 1/00** (2006.01)  
(11) 22881  
(21) **2011-24268**  
(22) 28.04.2011  
(47) 03.11.2011  
(73) KNAUF Praha, spol. s.r.o., Praha, CZ  
(72) Nippert Karel Ing., Vyškov, CZ  
Siegl Hubert Ing., Praha, CZ  
Juhás Jan Ing., Chodov, CZ  
(54) **Předsazená stěna na plné ohrazení výtahových šachet**  
(74) AK Vostárek & Komeiserová, JUDr. Ladislav Vostárek, Mickiewiczova 17, Praha 6, 16000  
(51) **B67C 3/24** (2006.01)  
**B67C 3/34** (2006.01)  
**B67C 3/28** (2006.01)  
(11) 22887  
(21) **2011-24462**  
(22) 09.06.2011  
(47) 03.11.2011  
(73) Vysoká škola technická a ekonomická v Českých Budějovicích, České Budějovice, CZ  
(72) Šebesta Milan, Prachatice, CZ  
(54) **Zařízení pro stáčení tekutin do barelů a/nebo plastových lahví**  
(74) PatentCentrum Sedlák a Partners s.r.o., Ing. Jiří Sedlák, Husova 5, České Budějovice, 37001  
(51) **C03C 3/095** (2006.01)  
(11) 22872  
(21) **2010-23020**  
(22) 26.07.2010  
(47) 03.11.2011  
(73) PRECIOSA, a.s., Jablonec nad Nisou, CZ  
(72) Rada Miroslav Ing. CSc., Staňkov, CZ  
Sázavová Květa Ing., Jablonec nad Nisou, CZ  
Kořenský Jan RNDr., Jablonec nad Nisou, CZ  
Vavřena Jiří Ing., Semily, CZ  
(54) **Křišťálové sklo s indexem lomu vyšším než 1,53 a vysokou mechanickou pevností, bez obsahu sloučenin olova, barya a arzenu, zaručující maximální zdravotní bezpečnost**  
(51) **E02D 5/22** (2006.01)  
**E02D 5/28** (2006.01)  
**E02D 5/30** (2006.01)  
(11) 22909  
(21) **2011-24772**  
(22) 29.08.2011  
(47) 07.11.2011  
(73) MIES stavby s.r.o., Ostrava, CZ  
(72) Grohman Martin Ing., Ostrava, CZ  
(54) **Uložení nosné patky v nepevném podloží**  
(74) Ing. Pavel Nádvorník s.r.o., Sokola Tůmy 1/1099, Ostrava-Mariánské Hory, 70900  
(51) **E04F 15/10** (2006.01)  
**E04F 15/18** (2006.01)  
**E04F 15/20** (2006.01)  
(11) 22908  
(21) **2011-24740**  
(22) 19.08.2011  
(47) 07.11.2011  
(73) Fatra, a.s., Napajedla, CZ  
(72) Holoubek Tomáš Ing., Napajedla, CZ  
(54) **Vícevrstvá podlahová krytina skladebného provedení**  
(51) **E04F 17/12** (2006.01)  
**D06F 95/00** (2006.01)  
**B65G 11/00** (2006.01)  
(11) 22910  
(21) **2011-24807**  
(22) 07.09.2011  
(47) 07.11.2011  
(73) NEWAG Praha spol. s. r.o., Praha - Braník, CZ  
(72) Najman Tomáš, Dolní Jirčany, CZ  
(54) **Sestava dílců pro sestavení potrubí shozu prádla**  
(74) Jan Brykner, Resslova 741, Hradec Králové, 50002  
(51) **E04F 17/12** (2006.01)  
**D06F 95/00** (2006.01)  
**B65G 11/00** (2006.01)  
(11) 22911  
(21) **2011-24808**  
(22) 07.09.2011  
(47) 07.11.2011  
(73) NEWAG Praha spol. s. r.o., Praha - Braník, CZ  
(72) Najman Tomáš, Dolní Jirčany, CZ  
(54) **Vhozová armatura potrubí pro shoz prádla**

- (74) Jan Brykner, Resslerova 741, Hradec Králové, 50002
- (51) **E04F 17/12** (2006.01)  
**E06B 5/02** (2006.01)
- (11) 22912  
(21) **2011-24809**  
(22) 07.09.2011  
(47) 07.11.2011  
(73) NEWAG Praha spol. s. r.o., Praha - Braník, CZ  
(72) Najman Tomáš, Dolní Jirčany, CZ
- (54) **Dvířka vhozové armatury**  
(74) Jan Brykner, Resslerova 741, Hradec Králové, 50002
- (51) **E04F 17/12** (2006.01)  
**E06B 5/02** (2006.01)
- (11) 22913  
(21) **2011-24810**  
(22) 07.09.2011  
(47) 07.11.2011  
(73) NEWAG Praha spol. s. r.o., Praha - Braník, CZ  
(72) Najman Tomáš, Dolní Jirčany, CZ
- (54) **Obvodový rám vhozové armatury opatřené dvířky**  
(74) Jan Brykner, Resslerova 741, Hradec Králové, 50002
- (51) **E04G 5/04** (2006.01)
- (11) 22900  
(21) **2011-24616**  
(22) 19.07.2011  
(47) 07.11.2011  
(73) Technická univerzita v Liberci, Liberec, CZ  
(72) Novotný František Doc. Ing. CSc., Liberec, CZ  
Horák Marcel Ing. Ph.D., Liberec, CZ  
Plavec Martin Ing., Česká Lípa, CZ
- (54) **Mobilní plošina pro pohyb po vertikální stěně**  
(74) PATENT LIBEREC, patentová a známková kancelář, Ing. Vladimír Janko, Pivovarská 53/2734, Jablonec nad Nisou, 46601
- (51) **E05B 49/02** (2006.01)  
**E05B 39/00** (2006.01)  
**E05B 65/00** (2006.01)  
**E05B 47/00** (2006.01)  
**E05B 63/00** (2006.01)
- (11) 22891  
(21) **2011-24504**  
(22) 21.06.2011  
(47) 07.11.2011  
(73) Česká zemědělská univerzita v Praze, Praha, CZ  
(72) Hart Jan Ing., Praha, CZ  
Votruba Zdeněk Ing., Kozinec, CZ
- (54) **Zámkový laser**
- (51) **E05B 65/52** (2006.01)  
**E05B 15/00** (2006.01)  
**E05B 35/00** (2006.01)
- (11) 22890  
(21) **2011-24500**  
(22) 17.06.2011  
(47) 07.11.2011  
(73) DCK Holoubkov Bohemia a.s., Holoubkov, CZ  
(72) Černý Miroslav, Rokycany, CZ
- (54) **Sestava zámku dveří elektrického rozvaděče**  
(74) Langrova, s.r.o., Skrětova 48, Plzeň, 30100
- (51) **E06B 9/386** (2006.01)  
**E06B 9/30** (2006.01)  
**E06B 9/26** (2006.01)
- (11) 22905  
(21) **2011-24672**  
(22) 03.08.2011  
(47) 07.11.2011  
(73) ISOTRA a.s., Opava, CZ  
(72) Blachut Bohumír Ing., Bolatice, CZ  
Stavař Erich Ing., Bolatice, CZ
- (54) **Tvarovaná lamela pro žaluzie, zejména exteriérové horizontálně situované**  
(74) Ing. Petr Soukup, Vídeňská 8, Olomouc, 77200
- (51) **F04C 2/02** (2006.01)  
**F04C 15/00** (2006.01)
- (11) 22918  
(21) **2011-24960**  
(22) 11.10.2011  
(47) 07.11.2011  
(73) Padalík Vladislav, Praha, CZ  
(72) Padalík Vladislav, Praha, CZ
- (54) **Zubové čerpadlo s vyšší účinností**
- (51) **F16G 13/16** (2006.01)  
**F16G 15/12** (2006.01)  
**F16G 15/00** (2006.01)  
**H02G 11/00** (2006.01)
- (11) 22878  
(21) **2011-24134**  
(22) 30.03.2011  
(47) 03.11.2011  
(73) CMM mining technology s.r.o., Ostrava, Přívoz, CZ  
(72) Tyrlik Marek, Albrechtice, CZ
- (54) **Stavební jednotka článekového ukládače**  
(74) Ing. Josef Bocek, Dělnická 19/1168, Havířov, 73601
- (51) **F24C 7/06** (2006.01)  
**F24C 15/10** (2006.01)  
**H05B 3/74** (2006.01)  
**H05B 3/68** (2006.01)
- (11) 22916  
(21) **2011-24902**  
(22) 29.09.2011  
(47) 07.11.2011  
(73) Hydraulické stroje a zařízení s. r. o., Blansko, CZ  
(72) Tomášek Pavel Ing., Černá Hora, CZ
- (54) **Zařízení pro lisování topných prvků**  
(74) Ing. Jiří Malušek, Mendlovo nám. 1a, Brno, 60300
- (51) **F24J 2/24** (2006.01)  
**F24J 2/04** (2006.01)
- (11) 22883  
(21) **2011-24399**  
(22) 26.05.2011  
(47) 03.11.2011  
(73) BARX INNOVATIVE TECHNOLOGIES s.r.o., Lišov, CZ  
(72) Květoun Lukáš, České Budějovice, CZ
- (54) **Venkovní rozvod pro vedení vody nebo teplosměnné kapaliny a solární kolektor s tímto rozvodem**  
(74) PatentCentrum Sedlák a Partners s.r.o., Ing. Jiří Sedlák, Husova 5, České Budějovice, 37001
- (51) **F28D 9/00** (2006.01)  
**F28F 3/00** (2006.01)  
**F28D 9/04** (2006.01)
- (11) 22898  
(21) **2011-24610**  
(22) 18.07.2011  
(47) 07.11.2011  
(73) Vysoké učení technické v Brně, Brno, CZ  
(72) Pospíšil Jiří Doc. Ing. Ph.D., Brno, CZ  
Skála Zdeněk Doc. Ing. CSc., Brno, CZ
- (54) **Výměník tepla s částečnou absorpcí a desorpcí**  
(74) Ing. Petr Soukup, Vídeňská 8, Olomouc, 77200
- (51) **G01F 23/30** (2006.01)  
**G01F 23/62** (2006.01)
- (11) 22901  
(21) **2011-24618**  
(22) 19.07.2011  
(47) 07.11.2011  
(73) Česká zemědělská univerzita v Praze, Praha, CZ  
(72) Hart Jan Ing., Praha, CZ  
Passian Luboš Ing., Praha, CZ
- (54) **Magnetický detektor zaplavení**
- (51) **G01M 17/02** (2006.01)  
**G01N 19/04** (2006.01)
- (11) 22907

- (21) **2011-24722**  
(22) 16.08.2011  
(47) 07.11.2011  
(73) Česká zemědělská univerzita v Praze, Praha, CZ  
(72) Kadleček Boleslav Doc. Ing. CSc., Praha, CZ  
Pejša Ladislav Prof. Ing. Dr.Sc., Praha, CZ
- (54) **Pohybový mechanismus zařízení pro měření adhezních sil**  
(74) Ing. Libor Šimek, Vinohradská 194, Praha 3 - Vinohrady, 13000
- (51) **G01N 15/08** (2006.01)  
**G01N 15/00** (2006.01)  
(11) 22903  
(21) **2011-24656**  
(22) 29.07.2011  
(47) 07.11.2011  
(73) Ústav jaderného výzkumu Řež, a.s., Řež, CZ  
(72) Brůha Petr, Praha, CZ  
Dobrev David, Praha, CZ
- (54) **Difúzní komora pro měření propustnosti bobtnavých materiálů pro kapaliny a plyny**  
(74) Pavel Reichel a kol., Ing. Pavel Reichel, Lopatecká 14, Praha 4, 14700
- (51) **G01N 25/18** (2006.01)  
**G01N 25/16** (2006.01)  
**G01N 25/00** (2006.01)  
(11) 22902  
(21) **2011-24628**  
(22) 22.07.2011  
(47) 07.11.2011  
(73) ČVUT v Praze, Fakulta strojní, Výzkumné centrum pro strojírenskou výrobní techniku a technologii, Praha, CZ  
(72) Horejš Otakar Ing. Ph.D., Praha, CZ  
Kohút Peter Ing., Pardubice, CZ
- (54) **Senzor pro měření součinitele přestupu tepla**  
(74) Ing. Karel Novotný, Žufanova 2, Praha 6, 16300
- (51) **G01N 33/46** (2006.01)  
(11) 22906  
(21) **2011-24686**  
(22) 08.08.2011  
(47) 07.11.2011  
(73) Mendelova univerzita v Brně, Brno, CZ  
(72) Kneifl Michal Ing. Ph.D., Brno, CZ  
Kadavý Jan Dr. Ing., Brno, CZ  
Knott Robert Ing. Ph.D., Rebešovice, CZ
- (54) **Zařízení pro odběr vzorků ztuhlé štěpky**  
(51) **G01P 1/02** (2006.01)  
**G01P 7/00** (2006.01)  
**G01C 25/00** (2006.01)  
(11) 22894  
(21) **2011-24562**  
(22) 04.07.2011  
(47) 07.11.2011  
(73) Výzkumný a zkušební letecký ústav, a.s., Praha, CZ  
(72) Mašek Václav Ing., Lysá nad Labem, CZ
- (54) **Přípravek pro aretování senzoru čidla kosmického mikroakcelerometru**  
(51) **G01P 3/80** (2006.01)  
**G01P 3/40** (2006.01)  
(11) 22886  
(21) **2011-24447**  
(22) 08.06.2011  
(47) 03.11.2011  
(73) COMPUREG Plzeň, s.r.o., Plzeň, CZ  
(72) Ettler Pavel Dr. Ing., Plzeň, CZ  
Puchr Ivan Ing., Plzeň, CZ
- (54) **Soustava pro zpřesnění měření rychlosti otáčení rotačních součástí**  
(74) Langrova, s.r.o., Skrétova 48, Plzeň, 30100
- (51) **G02B 27/36** (2006.01)
- G02B 27/30** (2006.01)  
**F41G 1/16** (2006.01)  
**F41G 1/34** (2006.01)  
**F41G 3/00** (2006.01)  
**F41G 11/00** (2006.01)  
(11) 22914  
(21) **2011-24852**  
(22) 04.02.2011  
(47) 07.11.2011  
(73) Meopta - optika, s.r.o., Přerov, CZ  
(72) Javorský Myron Dipl. Ing., Přerov - Předmostí, CZ
- (54) **Rektifikační mechanismus pro nastavení polohy záměrné značky optického zaměřovače**  
(74) HALAXOVÁ & HALAXOVÁ, TETRAPAT, RNDr. Zdeňka Halaxová, Dukelská 891/4, Olomouc, 77200
- (51) **G08B 13/08** (2006.01)  
**G08B 7/02** (2006.01)  
**G08B 1/08** (2006.01)  
**E05B 63/00** (2006.01)  
(11) 22896  
(21) **2011-24587**  
(22) 13.07.2011  
(47) 07.11.2011  
(73) Česká zemědělská univerzita v Praze, Praha, CZ  
(72) Hart Jan Ing., Praha, CZ  
Chyba Jan Ing., Praha, CZ
- (54) **Poplachová zámková vložka s detekcí aktivity stavítek obsahující sestavu zámkové vložky a detekční mikrosplínač**  
(51) **G08B 13/14** (2006.01)  
**G08B 21/18** (2006.01)  
**G08B 21/00** (2006.01)  
**G08B 13/02** (2006.01)  
(11) 22892  
(21) **2011-24505**  
(22) 21.06.2011  
(47) 07.11.2011  
(73) Česká zemědělská univerzita v Praze, Praha, CZ  
(72) Hart Jan Ing., Praha, CZ  
Vaculík Petr Ing. Ph.D., Praha, CZ
- (54) **Detektor na ochranu vzácných předmětů**  
(51) **G09F 7/02** (2006.01)  
(11) 22889  
(21) **2011-23916**  
(22) 10.02.2011  
(47) 07.11.2011  
(73) TESCOOMA s.r.o., Zlín, CZ  
(72) Vaculík Jiří, Zlín, CZ  
Smetanová Darja, Zlín - Malenovice, CZ
- (54) **Značka na hrnky a sklenice**  
(74) Patentová a známková kancelář, ing. Jaromír Přikryl, Včelín 1161, Hulín, 76824
- (51) **G09F 9/00** (2006.01)  
(11) 22884  
(21) **2011-24434**  
(22) 06.06.2011  
(47) 03.11.2011  
(73) Koucký Stanislav Ing., Liberec, CZ  
(72) Koucký Stanislav Ing., Liberec, CZ
- (54) **Zastávkový integrovaný označník, zejména pro úzké zastávkové prostory**  
(74) Ing. Dobroslav Musil, patentová kancelář, Ing. Dobroslav Musil, Cejl 38, Brno, 60200
- (51) **G10C 3/06** (2006.01)  
(11) 22873  
(21) **2010-23409**  
(22) 02.11.2010  
(47) 03.11.2011  
(73) Krampera Jiří, Milevsko, CZ  
(72) Krampera Jiří, Milevsko, CZ
- (54) **Aktivní víko pro prostorové ozvučení klavíru**

- (74) KOŇÁK - patentová a známková kancelář, Antonín Koňák,  
Kbel čp. 53, Švihov, 34012
- (51) **G21F 5/008** (2006.01)  
**G21F 5/00** (2006.01)
- (11) 22915  
(21) **2011-24879**  
(22) 23.09.2011  
(47) 07.11.2011  
(73) ŠKODA JS a.s., Plzeň, CZ  
(72) Kupka Tomáš Ing., Plzeň, CZ  
Mištera Josef Ing., Přeštice, CZ  
Jílek Miroslav Ing., Plzeň, CZ
- (54) **Vnitřní vestavba kontejneru pro uložení použitých  
palivových kazet reaktorů**
- (74) Langrova, s.r.o., Skrétova 48, Plzeň, 30100
- (51) **H02K 25/00** (2006.01)
- (11) 22888  
(21) **2011-24485**  
(22) 17.05.2011  
(47) 03.11.2011  
(73) Konfršt Václav Ing., Kladno, CZ  
(72) Konfršt Václav Ing., Kladno, CZ
- (54) **Stejnoseměrný elektromotor**
- (74) Ing. Vítězslav Žák, patentový zástupce, Lidická 51, Brno,  
60200

### Seznam majitelů zapsaných užitečných vzorů

(73)	(11)	(51)	(73)	(11)	(51)	
BARX INNOVATIVE TECHNOLOGIES s.r.o., Lišov, CZ	22883	<b>F 24 J 2/24</b>	(2006.01)	Krampera Jiří, Milevsko, CZ	22873 <b>G 10 C 3/06</b>	(2006.01)
Bláha František, Hradec Králové, CZ	22875	<b>B 66 B 7/00</b>	(2006.01)	LOVA spol. s r. o., Lovčice, CZ	22885 <b>B 60 Q 7/00</b>	(2006.01)
CMM mining technology s.r.o., Ostrava, Přívoz, CZ	22878	<b>F 16 G 13/16</b>	(2006.01)	Mendelova univerzita v Brně, Brno, CZ	22906 <b>G 01 N 33/46</b>	(2006.01)
COMPUREG Plzeň, s.r.o., Plzeň, CZ	22886	<b>G 01 P 3/80</b>	(2006.01)	Meopta - optika, s.r.o., Přerov, CZ	22914 <b>G 02 B 27/36</b>	(2006.01)
Česká zemědělská univerzita v Praze, Praha, CZ	22891	<b>E 05 B 49/02</b>	(2006.01)	MIES stavby s.r.o., Ostrava, CZ	22909 <b>E 02 D 5/22</b>	(2006.01)
Česká zemědělská univerzita v Praze, Praha, CZ	22892	<b>G 08 B 13/14</b>	(2006.01)	MORAVIA PLAST, spol. s r.o., Zlín, CZ	22904 <b>A 43 B 3/16</b>	(2006.01)
Česká zemědělská univerzita v Praze, Praha, CZ	22896	<b>G 08 B 13/08</b>	(2006.01)	NEWAG Praha spol. s. r.o., Praha - Braník, CZ	22910 <b>E 04 F 17/12</b>	(2006.01)
Česká zemědělská univerzita v Praze, Praha, CZ	22901	<b>G 01 F 23/30</b>	(2006.01)	NEWAG Praha spol. s. r.o., Praha - Braník, CZ	22911 <b>E 04 F 17/12</b>	(2006.01)
Česká zemědělská univerzita v Praze, Praha, CZ	22907	<b>G 01 M 17/02</b>	(2006.01)	NEWAG Praha spol. s. r.o., Praha - Braník, CZ	22912 <b>E 04 F 17/12</b>	(2006.01)
Česká zemědělská univerzita v Praze, Technická fakulta, Praha, CZ	22876	<b>B 24 B 21/18</b>	(2006.01)	NEWAG Praha spol. s. r.o., Praha - Braník, CZ	22913 <b>E 04 F 17/12</b>	(2006.01)
ČVUT v Praze, Fakulta strojní, Praha, CZ	22882	<b>B 23 Q 1/48</b>	(2006.01)	Padalík Vladislav, Praha, CZ	22918 <b>F 04 C 2/02</b>	(2006.01)
ČVUT v Praze, Fakulta strojní, Výzkumné centrum pro strojírenskou výrobní techniku a technologii, Praha, CZ	22902	<b>G 01 N 25/18</b>	(2006.01)	Polabské strojírny s.r.o., Kostelec nad Labem, CZ	22870 <b>B 65 F 3/04</b>	(2006.01)
DCK Holoubkov Bohemia a.s., Holoubkov, CZ	22890	<b>E 05 B 65/52</b>	(2006.01)	PRECIOSA, a.s., Jablonec nad Nisou, CZ	22872 <b>C 03 C 3/095</b>	(2006.01)
Doležal Václav Ing., Kojetice, CZ	22877	<b>B 65 D 85/50</b>	(2006.01)	SIMCO-TRADING PRAHA, s.r.o., Praha, CZ	22871 <b>B 65 G 39/09</b>	(2006.01)
Fatra, a.s., Napajedla, CZ	22908	<b>E 04 F 15/10</b>	(2006.01)	Skácal Jan, Šumperk, CZ	22917 <b>A 61 J 7/04</b>	(2006.01)
Haladová Petra Ing., Horní Bludovice, CZ	22880	<b>B 25 J 9/06</b>	(2006.01)	SLEZSKÁ MECHATRONIKA a.s., Ostrava - Moravská Ostrava, CZ	22880 <b>B 25 J 9/06</b>	(2006.01)
Hydraulické stroje a zařízení s. r. o., Blansko, CZ	22916	<b>F 24 C 7/06</b>	(2006.01)	ŠKODA JS a.s., Plzeň, CZ	22915 <b>G 21 F 5/008</b>	(2006.01)
ISOTRA a.s., Opava, CZ	22905	<b>E 06 B 9/386</b>	(2006.01)	Technická univerzita v Liberci, Liberec, CZ	22900 <b>E 04 G 5/04</b>	(2006.01)
JTB, s.r.o., Písek, CZ	22893	<b>A 63 B 5/11</b>	(2006.01)	Technická univerzita v Liberci, Katedra strojírenské technologie Oddělení tváření kovů a plastů, Liberec, CZ	22895 <b>B 29 C 45/26</b>	(2006.01)
Kaštánek Milan, Staré Město, CZ	22874	<b>B 65 D 53/00</b>	(2006.01)	Technická univerzita v Liberci, Katedra strojírenské technologie Oddělení tváření kovů a plastů, Liberec, CZ	22897 <b>B 29 C 65/08</b>	(2006.01)
KNAUF Praha, spol. s.r.o., Praha, CZ	22881	<b>B 66 B 7/00</b>	(2006.01)	TESCOMA s.r.o., Zlín, CZ	22889 <b>G 09 F 7/02</b>	(2006.01)
Konfršt Václav Ing., Kladno, CZ	22888	<b>H 02 K 25/00</b>	(2006.01)	Univerzita Tomáše Bati ve Zlíně, Zlín, CZ	22899 <b>A 61 B 5/107</b>	(2006.01)
Koucký Stanislav Ing., Liberec, CZ	22884	<b>G 09 F 9/00</b>	(2006.01)	Ústav jaderného výzkumu Řež, a.s., Řež, CZ	22903 <b>G 01 N 15/08</b>	(2006.01)

Vysoká škola technická a  
ekonomická v Českých  
Budějovicích, České  
Budějovice, CZ 22887 **B 67 C 3/24** (2006.01)

Vysoké učení technické v Brně,  
Brno, CZ 22898 **F 28 D 9/00** (2006.01)

Výzkumný a zkušební letecký  
ústav, a.s., Praha, CZ 22894 **G 01 P 1/02** (2006.01)

Západočeská univerzita v Plzni,  
Plzeň, CZ 22879 **B 65 B 41/12** (2006.01)



## **FG4Q**

## **Zapsané průmyslové vzory - přehled podle čísel zápisu**

V období uzávěrky tohoto čísla Věstníku zapsal Úřad průmyslového vlastnictví tyto průmyslové vzory:

35182	02-07
35183	13-03
35184	02-04
35185	02-04
35186	06-01

## FG4Q

## Zapsané průmyslové vzory - přehled podle tříd

- (51) 02-04  
(11) 35184  
(21) 2010-38350  
(22) 03.09.2010  
(15) 07.11.2011  
(45) 07.11.2011  
(54) Obuv  
(28) 1  
(73) Bodlák Daniel Ing., Praha 13, CZ  
(72) Bodlák Daniel Ing., Praha 13, CZ  
(55)



1.2



1.1



1.3

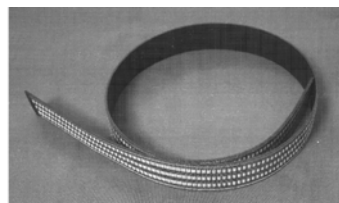


1.2

- (51) 02-07  
(11) 35182  
(21) 2011-38701  
(22) 07.06.2011  
(15) 03.11.2011  
(45) 03.11.2011  
(54) Pasový řemen oděvu  
(28) 1  
(73) Tomáš Unger, Náchod, CZ  
(72) Tomáš Unger, Náchod, CZ  
(55)



1.3

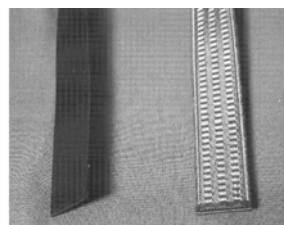


1.1



1.2

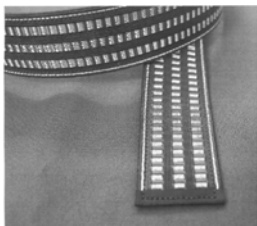
- (51) 02-04  
(11) 35185  
(21) 2011-38629  
(22) 07.04.2011  
(15) 07.11.2011  
(45) 07.11.2011  
(54) Boty  
(28) 1  
(73) Ding Zhi Bin, Praha 10, CZ  
(72) Ding Zhi Bin, Praha 10, CZ  
(55)



1.3



1.1



1.4



1.5

- (51) **06-01**  
(11) 35186  
(21) 2011-38775  
(22) 10.08.2011  
(15) 07.11.2011  
(45) 07.11.2011  
(54) Křeslo Sedlák  
(28) 1  
(73) Karel Jech, starší, Veselí nad Lužnicí, CZ  
(72) Karel Jech, starší, Veselí nad Lužnicí, CZ  
(74) KOREJZOVÁ & SPOL., v.o.s., JUDr. Petra Korejzová,  
advokátka, Korunní 810/104 E, Praha 10, 10100  
(55)



1.6



1.1



1.7



1.2

- (51) **13-03**  
(11) 35183  
(21) 2011-38741  
(22) 20.07.2011  
(15) 03.11.2011  
(45) 03.11.2011  
(54) Rozváděčová skříň pro telekomunikace  
(28) 1  
(73) Hála Jiří Ing., Praha 8, CZ  
(72) Hála Jiří Ing., Praha 8, CZ  
(55)



1.3



1.1



1.4



1.2



1.3



1.4



1.5

---

### Seznam vlastníků zapsaných průmyslových vzorů

(73)	(11)	(51)	(73)	(11)	(51)
Bodlák Daniel Ing., Praha 13, CZ	35184	02-04			
Ding Zhi Bin, Praha 10, CZ	35185	02-04			
Hála Jiří Ing., Praha 8, CZ	35183	13-03			
Karel Jech, starší, Veselí nad Lužnicí, CZ	35186	06-01			
Tomáš Unger, Náchod, CZ	35182	02-07			

## **Dodatková ochranná osvědčení pro léčiva a pro přípravky na ochranu rostlin**

### **Podání žádosti o udělení osvědčení**

- (22) 21.10.2011
- (21) SPC/CZ2011/209
- (73) Boehringer Ingelheim Pharma GmbH & Co. KG, 55216  
Ingelheim am Rhein, DE
- (68) 1532149
- (54) 8-[3-Aminopiperidin-1-yl]-xanthiny, jejich výroba a jejich  
použití jako léčiv
- (92) EU/1/11/707/001-011, 24.08.2011
- (95) Trajenta-linagliptin, léčivý přípravek
  
- (22) 21.10.2011
- (21) SPC/CZ2011/210
- (73) Daiichi Sankyo Company, Limited, Tokyo, JP
- (68) 289194
- (54) 1-Bifenylylmethylimidazolové deriváty, způsob výroby a  
farmaceutické prostředky s jejich obsahem
- (92) 58/539/11-C, 58/540/11-C, 58/541/11-C, 58/542/11-C,  
58/543/11-C, 58/544/11-C, 58/545/11-C, 58/546/11-C,  
58/547/11-C, 58/548/11-C, 24.08.2011
- (93) 79810.00.00, 79811.00.00, 79812.00.00, 79813.00.00,  
79814.00.00., 16.12.2010, DE
- (95) 1-Bifenylylmethylimidazolové deriváty, způsob výroby a  
farmaceutické prostředky je obsahující, léčivý přípravek

## Úřední rozhodnutí a oznámení

### MK4A, MK4F

### Zánik patentů a autorských osvědčení uplynutím doby platnosti

(11)	(21)	Int.Cl/(51)	(11)	(21)	Int.Cl/(51)
281285	1993-843	6/E04B 2/90			
281346	1993-1020	6/A61M 15/00			
284580	1991-3401	8/F27D 1/08			
289006	1993-824	7/C07K 14/18			
289923	1997-2196	7/C07K 9/00			

### MK1K

### Zániky užitečných vzorů uplynutím doby platnosti

(11)	(21)	(51)	
11766	2001-12508	<b>A61F 2/44</b>	(2006.01)
11849	2001-12493	<b>B65D 77/02</b>	(2006.01)
11914	2001-12506	<b>B30B 1/04</b>	(2006.01)
11934	2001-12503	<b>A63F 5/00</b>	(2006.01)
11964	2001-12491	<b>A63H 29/22</b>	(2006.01)
14448	2004-15354	<b>G01N 27/20</b>	(2006.01)
14449	2004-15356	<b>B01F 7/04</b>	(2006.01)
17564	2007-18757	<b>A45D 29/20</b>	(2006.01)
17596	2007-18754	<b>A01K 15/02</b>	(2006.01)
17597	2007-18756	<b>F23C 10/00</b>	(2006.01)
17599	2007-18762	<b>E06B 9/388</b>	(2006.01)
17600	2007-18764	<b>A47C 17/34</b>	(2006.01)
17626	2007-18753	<b>B24B 1/00</b>	(2006.01)
17702	2007-18751	<b>F16B 37/08</b>	(2006.01)
17725	2007-18755	<b>B66B 9/00</b>	(2006.01)
17726	2007-18758	<b>D06C 27/00</b>	(2006.01)
17821	2007-18735	<b>H01F 27/00</b>	(2006.01)
17822	2007-18736	<b>G01R 31/02</b>	(2006.01)
17823	2007-18737	<b>H01F 27/00</b>	(2006.01)
17853	2007-18734	<b>H01B 17/26</b>	(2006.01)
17916	2007-18767	<b>B64C 39/02</b>	(2006.01)
17963	2007-18738	<b>B66F 11/00</b>	(2006.01)

### MK4Q

### Zániky práva ze zapsaných průmyslových vzorů uplynutím doby ochrany

(11)	(21)	Int.Cl/(51)	(11)	(21)	Int.Cl/(51)
22593	1991-24278	5/06-01			
26202	1996-29133	6/08-08			
30442	2001-33212	7/24-04			
30511	2001-33208	7/24-04			
30512	2001-33209	7/24-04			
30513	2001-33210	7/24-04			
30575	2001-33213	7/25-01			
30601	2001-33217	7/09-01			
33710	2006-36735	8/25-02			
33711	2006-36737	8/01-01			
33727	2006-36726	8/02-03			
33728	2006-36734	8/25-02			

### Zápisy licenčních smluv do patentového rejstříku pro nabyvatele

(11)	284295	(11)	291489
(73)	Rieter CZ s.r.o., Ústí nad Orlicí, CZ Nabyvatel: Rieter Machine Works Ltd., Klosterstrasse 20, Winterthur, CH Druh licence: výlučná Datum uzavření smlouvy: 01.07.2010 Datum zápisu smlouvy: 03.11.2011	(73)	Novák Libor Dr. Ing., Braškov - Valdek, CZ Wanner Jiří Prof. Ing. DrSc., Praha 13, CZ Kos Miroslav Ing. CSc. MBA, Praha 4 - Hrnčiče, CZ Nabyvatel: Město Třeboň, Palackého nám. 46/II, Třeboň, 37901, CZ Druh licence: nevýlučná Datum uzavření smlouvy: 26.09.2011 Datum zápisu smlouvy: 08.11.2011
(11)	286113	(11)	292067
(73)	Rieter CZ s.r.o., Ústí nad Orlicí, CZ Nabyvatel: Rieter Machine Works Ltd., Klosterstrasse 20, Winterthur, CH Druh licence: výlučná Datum uzavření smlouvy: 01.07.2010 Datum zápisu smlouvy: 03.11.2011	(73)	Rieter CZ s.r.o., Ústí nad Orlicí, CZ Nabyvatel: Rieter Machine Works Ltd., Klosterstrasse 20, Winterthur, CH Druh licence: výlučná Datum uzavření smlouvy: 01.07.2010 Datum zápisu smlouvy: 03.11.2011

- (11) 292595  
(73) Rieter CZ s.r.o., Ústí nad Orlicí, CZ  
Nabyvatel: Rieter Machine Works Ltd.,  
Klosterstrasse 20, Winterthur, CH  
Druh licence: výlučná  
Datum uzavření smlouvy: 01.07.2010  
Datum zápisu smlouvy: 03.11.2011
- (11) 294707  
(73) Rieter CZ s.r.o., Ústí nad Orlicí, CZ  
Nabyvatel: Rieter Machine Works Ltd.,  
Klosterstrasse 20, Winterthur, CH  
Druh licence: výlučná  
Datum uzavření smlouvy: 01.07.2010  
Datum zápisu smlouvy: 03.11.2011
- (11) 298929  
(73) Rieter CZ s.r.o., Ústí nad Orlicí, CZ  
Nabyvatel: Rieter Machine Works Ltd.,  
Klosterstrasse 20, Winterthur, CH  
Druh licence: výlučná  
Datum uzavření smlouvy: 01.07.2010  
Datum zápisu smlouvy: 03.11.2011
- (11) 299259  
(73) Rieter CZ s.r.o., Ústí nad Orlicí, CZ  
Nabyvatel: Rieter Machine Works Ltd.,  
Klosterstrasse 20, Winterthur, CH  
Druh licence: výlučná  
Datum uzavření smlouvy: 01.07.2010  
Datum zápisu smlouvy: 03.11.2011
- (11) 299274  
(73) Rieter CZ s.r.o., Ústí nad Orlicí, CZ  
Nabyvatel: Rieter Machine Works Ltd.,  
Klosterstrasse 20, Winterthur, CH  
Druh licence: výlučná  
Datum uzavření smlouvy: 01.07.2010  
Datum zápisu smlouvy: 03.11.2011
- (11) 299647  
(73) Rieter CZ s.r.o., Ústí nad Orlicí, CZ  
Nabyvatel: Rieter Machine Works Ltd.,  
Klosterstrasse 20, Winterthur, CH  
Druh licence: výlučná  
Datum uzavření smlouvy: 01.07.2010  
Datum zápisu smlouvy: 03.11.2011
- (11) 299684  
(73) Rieter CZ s.r.o., Ústí nad Orlicí, CZ  
Nabyvatel: Rieter Machine Works Ltd.,  
Klosterstrasse 20, Winterthur, CH  
Druh licence: výlučná  
Datum uzavření smlouvy: 01.07.2010  
Datum zápisu smlouvy: 03.11.2011
- (11) 299747  
(73) Rieter CZ s.r.o., Ústí nad Orlicí, CZ  
Nabyvatel: Rieter Machine Works Ltd.,  
Klosterstrasse 20, Winterthur, CH  
Druh licence: výlučná  
Datum uzavření smlouvy: 01.07.2010  
Datum zápisu smlouvy: 03.11.2011
- (11) 302767  
(73) Morávek Petr Ing. CSc., Jablonec nad Nisou, CZ  
Nabyvatel: ATREA s.r.o., V Aleji 20, Jablonec nad  
Nisou, 46601, CZ  
Druh licence: výlučná  
Datum uzavření smlouvy: 24.10.2011  
Datum zápisu smlouvy: 07.11.2011



## Zápisy licenčních smluv do rejstříku užitných vzorů pro nabyvatele

(11) 15194  
(73) Rieter CZ s.r.o., Ústí nad Orlicí, CZ  
Nabyvatel: Rieter Machine Works Ltd.,  
Klosterstrasse 20, Winterthur, CH  
Druh licence: výlučná  
Datum uzavření smlouvy: 01.07.2010  
Datum zápisu smlouvy: 03.11.2011

(11) 16137  
(73) Rieter CZ s.r.o., Ústí nad Orlicí, CZ  
Nabyvatel: Rieter Machine Works Ltd.,  
Klosterstrasse 20, Winterthur, CH  
Druh licence: výlučná  
Datum uzavření smlouvy: 01.07.2010  
Datum zápisu smlouvy: 03.11.2011

(11) 16367  
(73) Rieter CZ s.r.o., Ústí nad Orlicí, CZ  
Nabyvatel: Rieter Machine Works Ltd.,  
Klosterstrasse 20, Winterthur, CH  
Druh licence: výlučná  
Datum uzavření smlouvy: 01.07.2010  
Datum zápisu smlouvy: 03.11.2011

(11) 16719  
(73) Rieter CZ s.r.o., Ústí nad Orlicí, CZ  
Nabyvatel: Rieter Machine Works Ltd.,  
Klosterstrasse 20, Winterthur, CH  
Druh licence: výlučná  
Datum uzavření smlouvy: 01.07.2010  
Datum zápisu smlouvy: 03.11.2011

(11) 16821  
(73) Rieter CZ s.r.o., Ústí nad Orlicí, CZ  
Nabyvatel: Rieter Machine Works Ltd.,  
Klosterstrasse 20, Winterthur, CH  
Druh licence: výlučná  
Datum uzavření smlouvy: 01.07.2010  
Datum zápisu smlouvy: 03.11.2011

(11) 17947  
(73) Rieter CZ s.r.o., Ústí nad Orlicí, CZ  
Nabyvatel: Rieter Machine Works Ltd.,  
Klosterstrasse 20, Winterthur, CH  
Druh licence: výlučná  
Datum uzavření smlouvy: 01.07.2010  
Datum zápisu smlouvy: 03.11.2011

(11) 18860  
(73) Rieter CZ s.r.o., Ústí nad Orlicí, CZ  
Nabyvatel: Rieter Machine Works Ltd.,  
Klosterstrasse 20, Winterthur, CH  
Druh licence: výlučná  
Datum uzavření smlouvy: 01.07.2010  
Datum zápisu smlouvy: 03.11.2011

(11) 19875  
(73) Rieter CZ s.r.o., Ústí nad Orlicí, CZ  
Nabyvatel: Rieter Machine Works Ltd.,  
Klosterstrasse 20, Winterthur, CH  
Druh licence: výlučná  
Datum uzavření smlouvy: 01.07.2010  
Datum zápisu smlouvy: 03.11.2011

## ND1K

## První prodloužení doby platnosti užitných vzorů

(51)	<b>G01R 27/26</b>	(2006.01)	(51)	<b>A61G 7/00</b>	(2006.01)
(11)	18189			<b>A61G 7/05</b>	(2006.01)
(21)	2007-19374			<b>A61M 5/14</b>	(2006.01)
(22)	09.11.2007		(11)	18230	
(73)	České vysoké učení technické v Praze Fakulta elektrotechnická, Praha, CZ		(21)	2007-19348	
(54)	Zařízení pro měření ztrát v dielektriku		(22)	31.10.2007	
			(73)	Daniševský Boris Ing., Polička, CZ SLEZSKÝ VÝZKUM s.r.o., Ostrava - Moravská Ostrava, CZ	
			(54)	Univerzální vystřelovací infuzní stojan	

- (51) **G09F 23/00** (2006.01)  
**G09F 3/00** (2006.01)  
**G09F 7/00** (2006.01)  
**B60N 2/44** (2006.01)
- (11) 18233  
(21) 2007-19406  
(22) 21.11.2007  
(73) Král Milan, Praha, CZ  
(54) Plastová visačka označující upevňovací drát dětské autosedačky
- (51) **G01F 25/00** (2006.01)  
**G01F 1/00** (2006.01)
- (11) 18235  
(21) 2007-19411  
(22) 22.11.2007  
(73) Pražská teplárenská a. s., Praha, CZ  
(54) Simulátor provozních stavů pro ověřování patních měřidel teplé vody
- (51) **E06B 3/10** (2006.01)  
**E06B 3/26** (2006.01)  
**E06B 3/263** (2006.01)
- (11) 18244  
(21) 2007-19480  
(22) 10.12.2007  
(73) TRUSTAV s.r.o., Praha 5 - Smíchov, CZ  
(54) Kastlové okno dřevěné
- (51) **G09F 19/00** (2006.01)  
**G09F 11/00** (2006.01)  
**G07F 11/00** (2006.01)  
**G06F 13/00** (2006.01)
- (11) 18467  
(21) 2007-19492  
(22) 12.12.2007  
(73) Baumann Technologie CZ, a.s., Ivančice, CZ  
(54) Zařízení pro doručování sdělení osobám fyzicky se nalézajícím v cílovém prostoru

## ND1K

## Druhé prodloužení doby platnosti užžitných vzorů

- |   |   |
|---|---|
| (51) <b>G01L 5/28</b> (2006.01)   | (51) <b>B09B 3/00</b> (2006.01)   |
| (11) 14500  | (11) 14980  |
| (21) 2004-15446   | (21) 2004-15952   |
| (22) 18.05.2004   | (22) 04.11.2004   |
| (73) Dopravní podnik hl. m. Prahy, a.s., Praha 9, CZ                                | (73) AGRO-EKO spol. s r. o., Ostrava, CZ                                |
| (54) Měřicí zařízení přídržné síly kolejových brzd zejména tramvaj                  | (54) Zařízení pro přemisťování zakládky, zejména při aerobní fermentaci |
| (51) <b>A63C 11/02</b> (2006.01)  | (51) <b>B09B 3/00</b> (2006.01)   |
| <b>A63C 11/00</b> (2006.01)   | (11) 14981  |
| <b>B60R 9/12</b> (2006.01)  | (21) 2004-15953   |
| <b>B60R 9/00</b> (2006.01)  | (22) 04.11.2004   |
| <b>B60R 5/00</b> (2006.01)  | (73) AGRO-EKO spol. s r. o., Ostrava, CZ                                |
| (11) 14969  | (54) Zařízení pro provzdušňování zakládky, zejména při fermentaci       |
| (21) 2004-15944   | (51) <b>H05H 7/00</b> (2006.01)   |
| (22) 02.11.2004   | <b>H05H 7/02</b> (2006.01)  |
| (73) Milan Král - MIKRA, Praha, CZ  | (11) 15152  |
| (54) Přenosný transportní vak pro přepravu lyží uvnitř motorového vozidla           | (21) 2004-15972   |
| (51) <b>B09B 3/00</b> (2006.01)   | (22) 11.11.2004   |
| (11) 14978  | (73) ORGREZ, a. s., Brno, CZ  |
| (21) 2004-15950   | (54) Silové elektrické zapojení plazmatronu s ionizační jednotkou       |
| (22) 04.11.2004   | (51) <b>H05H 1/42</b> (2006.01)   |
| (73) AGRO-EKO spol. s r. o., Ostrava, CZ  | <b>H05H 1/26</b> (2006.01)  |
| (54) Zařízení pro oddělování spodní vrstvy zakládky, zejména při aerobní fermentaci | (11) 15153  |
| (51) <b>B09B 3/00</b> (2006.01)   | (21) 2004-15991   |
| (11) 14979  | (22) 18.11.2004   |
| (21) 2004-15951   | (73) ORGREZ, a. s., Brno, CZ  |
| (22) 04.11.2004   | (54) Plazmatron   |
| (73) AGRO-EKO spol. s r. o., Ostrava, CZ  |   |
| (54) Zařízení pro řízenou aerobní fermentaci biologických materiálů                 |   |

(51) **E01D 19/02** (2006.01)  
**B66D 3/02** (2006.01)  
(11) 15240  
(21) 2004-16031  
(22) 30.11.2004  
(73) EUROVIA CS, a.s., Praha 1, CZ  
(54) Vyrovnávací a stabilizační zařízení, zejména pro podložení vysoce zatěžovaných zvedacích systémů

(51) **E02D 17/20** (2006.01)  
**E02D 17/18** (2006.01)  
(11) 15241  
(21) 2004-16032  
(22) 30.11.2004  
(73) EUROVIA CS, a.s., Praha 1, CZ  
(54) Přichytný uzel zárodečné části geomříže integrované do lícového prefabrikátu opěrné zdi s vyztuženou zeminou

(51) **E04F 15/10** (2006.01)  
**E04F 15/18** (2006.01)  
**E04F 15/02** (2006.01)  
(11) 15326  
(21) 2005-16189  
(22) 12.01.2005  
(73) TP Holding a. s., Praha, CZ  
(54) Krycí deska ploch

(51) **B61D 13/00** (2006.01)  
**B61D 17/10** (2006.01)  
**B61D 17/00** (2006.01)  
(11) 15416  
(21) 2004-15926  
(22) 27.10.2004  
(73) ŠKODA TRANSPORTATION a.s., Plzeň, CZ  
Hofman Jiří Ing., Plzeň, CZ  
(54) Částečně nízkopodlažní tramvajové vozidlo vzniklé přestavbou tramvajového vozidla s celistvou skříní a dvěma standardními podvozky

## ND4Q

### První obnovy doby ochrany průmyslových vzorů

(51) 18-03  
(11) 33936  
(21) 2006-36888  
(22) 19.10.2006  
(54) Typografické písmo

(51) 25-02  
(11) 34030  
(21) 2007-37015  
(22) 23.02.2007  
(54) Rámeček a kryt technického otvoru

(51) 08-06  
(11) 34127  
(21) 2007-37175  
(22) 13.08.2007  
(54) Okenní klika

## ND4Q

### Druhé obnovy doby ochrany průmyslových vzorů

(51) 99-00, 06-04  
(11) 30900  
(21) 2001-33559  
(22) 30.10.2001  
(54) Ozdobná pohřební urna

(51) 03-01  
(11) 30962  
(21) 2001-33616  
(22) 11.12.2001  
(54) Tlumok pro osobní i vojenskou výstroj

(51) 13-03  
(11) 31014  
(21) 2001-33570  
(22) 06.11.2001  
(54) Elektroinstalační lišta

## ND4Q

### Třetí obnovy doby ochrany průmyslových vzorů

(51) 02-02  
(11) 27182  
(21) 1996-29732  
(22) 26.11.1996  
(54) Oblečení

## PD4A

### Převod práv a ostatní změny majitelů patentů

(11) 287840  
(21) 1995-89  
(73) GfK Telecontrol AG, 6052 Hergiswil, CH  
  
(11) 299421  
(21) 1999-3335  
(73) DAIMLER AG, 70327 Stuttgart, DE  
  
(11) 299421  
(21) 1999-3335  
(73) FRENI BREMBO S.p.A., 24035 Curno, Bergamo,  
IT

## PD1K

### Převod práv a ostatní změny majitelů užitných vzorů

(11) 16189  
(21) 2005-17255  
(73) Siemens Aktiengesellschaft, 80333 München, DE  
  
(11) 18244  
(21) 2007-19480  
(73) TRUSTAV s.r.o., Praha 5 - Smíchov, CZ  
  
(11) 19655  
(21) 2009-21148  
(73) C2P s.r.o., Chlumec nad Cidlinou, CZ  
Fakultní nemocnice Hradec Králové, Hradec  
Králové, CZ  
  
(11) 20290  
(21) 2009-20923  
(73) D & DAXNER TECHNOLOGY s. r. o., Ostrava,  
Slezská Ostrava, CZ  
  
(11) 20290  
(21) 2009-20923  
(73) D & DAXNER TECHNOLOGY s. r. o., Ostrava,  
Slezská Ostrava, CZ  
  
(11) 20445  
(21) 2009-22081  
(73) C2P s.r.o., Chlumec nad Cidlinou, CZ  
Fakultní nemocnice Hradec Králové, Hradec  
Králové, CZ  
  
(11) 21445  
(21) 2010-23278  
(73) C2P s.r.o., Chlumec nad Cidlinou, CZ  
Fakultní nemocnice Hradec Králové, Hradec  
Králové, CZ

## PD4Q

### Převod práv a ostatní změny vlastníků průmyslových vzorů

(11) 34127  
(21) 2007-37175  
(73) Bednář Jan, Brno - Komín, CZ

## QA9A

### Nabídka licence

(73) THERMO FLUOR - Ing. Peter Červinka, Bratislava,  
SK  
(11) 302650  
(54) Samonabíjecí zbraň s uzamčeným závěrovým  
mechanizmem

## Zamítnuté a částečně zamítnuté přihlášky ochranných známek před zveřejněním

Kapitola obsahuje údaje o rozhodnutích o přihláškách ochranných známek, u kterých byly na základě provedeného věcného průzkumu shledány Úřadem důvody pro zamítnutí přihlášky ochranné známky podle ustanovení § 4 nebo 6 zákona č. 441/2003 Sb. Na základě toho Úřad vydal rozhodnutí o zamítnutí přihlášky podle ustanovení § 22 zákona č. 441/2003 Sb., a to pro celý seznam výrobků a služeb nebo pro jeho část. Údaje o výsledku rozhodnutí (zamítnutí přihlášky, částečné zamítnutí přihlášky) jsou uvedeny za datem právní moci rozhodnutí pod INID kódem (583) s názvem "Datum právní moci rozhodnutí/výsledek rozhodnutí".

(210) **O-479040**

(540)



(583) 01.11.2011 / částečné zamítnutí přihlášky

---

(210) **O-481276**

(540)

**WHOLEBEAN INSTANT**

(583) 05.11.2011 / zamítnutí přihlášky

---

(210) **O-482818**

(540)

**Euro Jazz**

(583) 04.11.2011 / částečné zamítnutí přihlášky

---

(210) **O-484435**

(540)

**Living on Top**

(583) 01.11.2011 / zamítnutí přihlášky

---

(210) **O-484487**

(540)

**Střihoruký Edvard**

(583) 01.11.2011 / zamítnutí přihlášky

---

(210) **O-484980**

(540)

**MŮJ MAZLÍČEK**

(583) 17.10.2011 / částečné zamítnutí přihlášky

---

(210) **O-485178**

(540)

**Slevy na vše, co se točí kolem  
dětského světa!**

(583) 01.11.2011 / zamítnutí přihlášky

---

## Přehled zveřejněných přihlášek ochranných známek

Přihlášky ochranných známek, které byly na základě výsledků formálního a věcného průzkumu provedeného Úřadem shledány schopné zápisu do rejstříku ochranných známek, jsou obsaženy v této kapitole. Důležitou právní skutečností je, že zveřejněním přihlášky ochranné známky v této kapitole Věstníku (§ 23 zákona č. 441/2003 Sb.) začíná běžet zákonná tříměsíční lhůta pro podání námitek podle ustanovení § 25 zákona č. 441/2003 Sb.

### Číselný přehled

O-455618, O-474397, O-477418, O-479040, O-479798, O-481445, O-481706, O-482746, O-482812, O-482818, O-483118, O-483145, O-483225, O-483769, O-483885, O-484320, O-484519, O-484607, O-484783, O-484945, O-484980, O-485204, O-485212, O-485214, O-485220, O-485224, O-485362, O-485363, O-485400, O-485439, O-485450, O-485531, O-485565, O-485700, O-485776, O-485777, O-485779, O-485780, O-485787, O-485827, O-485865, O-485920, O-486181, O-486182, O-486185, O-486188, O-486189, O-486199, O-486320, O-486372, O-486618, O-486639, O-486686, O-486687, O-486688, O-486689, O-486691, O-486693, O-486694, O-486695, O-486700, O-486718, O-486767, O-486768, O-486777, O-486778, O-486827, O-486828, O-486829, O-486834, O-486835, O-486836, O-486872, O-486873, O-486885, O-486897, O-486934, O-486967, O-486991, O-486992, O-487001, O-487003, O-487004, O-487005, O-487006, O-487007, O-487009, O-487010, O-487011, O-487019, O-487044, O-487046, O-487132, O-487135, O-487136, O-487137, O-487142, O-487169, O-487232, O-487261, O-487262, O-487269, O-487270, O-487273, O-487274, O-487298, O-487307, O-487308, O-487309, O-487310, O-487394, O-487402, O-487403, O-487404, O-487408, O-487409, O-487434, O-487439, O-487440, O-487474, O-487475, O-487502, O-487532, O-487533, O-487534, O-487577, O-487626, O-487666, O-487670, O-487672, O-487673, O-487674, O-487675, O-487676, O-487690, O-487693, O-487694, O-487697, O-487698, O-487699, O-487701, O-487710, O-487713, O-487742, O-487768, O-487781, O-487790, O-487796, O-487799, O-487801, O-487803, O-487804, O-487811, O-487812, O-487814, O-487816, O-487818, O-487824, O-487825, O-487826, O-487835, O-487836, O-487841, O-487842, O-487843, O-487845, O-487888, O-487921, O-487922, O-487934, O-487937, O-487951, O-487957, O-487958, O-487959, O-487960, O-487961, O-487962, O-487963, O-488029, O-488030, O-488045, O-488098, O-488107, O-488172, O-488180, O-488197, O-488327, O-488385, O-488396, O-488453, O-488555, O-488562, O-488620, O-488677, O-488683, O-488689, O-488715, O-488730, O-488732, O-488735, O-488752, O-488754, O-488809, O-488812, O-488815, O-488816, O-488821, O-488849, O-488850, O-488851, O-488899, O-488920, O-488921, O-488931, O-488942, O-488947, O-488953, O-488966, O-489329, O-489718, O-489719, O-489720, O-489721, O-489722, O-489723, O-489724, O-489725, O-489726

## Zveřejněné přihlášky ochranných známek

(210) **O-455618**  
(220) 23.01.2008  
(320) 23.01.2008  
(511) 6, 10, 28, 30, 38  
(540)

### GLOBUS TV

(510) (6) kabely a dráty (nikoli pro elektrické účely), zámečnické zboží, kovové trubky, kovové peněžní přihrádky a kazety, trezory, ocelové koule, podkovy, hřebíky a šrouby, výrobky z nešlechtěných kovů, spadající do této třídy, zboží z taženého kovu, železa, mědi, olova, niklu, zinku, mosazi, bronzu, duralhliníku, oceli z chrom niklu jakož i drátěné zboží, spadající do této třídy; (10) inkubátory; (28) hry, hračky, závodní a sportovní nářadí a náčiní (s výjimkou oděvních součástí), ozdoby vánočních stromků, hrací karty; (30) káva, čaj, kakao, cukr, rýže, tapioka, ságo, náhražky kávy, mouka a výrobky z obilí, krupice, vločky, kroupy, krupice, ječmenné vločky, kukuřičné vločky, hnětená kukuřice, chléb, bisquity, koláče, jemné pečivo, cukrářské zboží, med, melasové sirupy, droždí, prášek do pečiva, kuchyňská sůl, hořčice, pepř, ocet, omáčky spadající do této třídy, koření, zmrzlina; (38) šíření a vysílání televizních programů prostřednictvím internetové televize.  
(730) **Globus ČR, k.s.**, Kostelecká 822, Praha 9 - Čakovice, 19000, CZ  
(740) ROTT, RŮŽIČKA & GUTTMANN Patentová, známková a advokátní kancelář, JUDr. Michal Růžička, Nad Štolou 12, Praha 7, 17000

(210) **O-474397**  
(220) 18.02.2010  
(320) 18.02.2010  
(511) 1, 4, 6, 7, 9, 11, 19, 20, 35, 36, 37, 39, 40, 41, 42, 43  
(540)

 **LUMEN**  
CENTRÁLNÍ SERVISNÍ  
DISPEČINK

(510) (1) chemické výrobky určené pro průmysl; (4) průmyslové oleje a tuky, mazadla, paliva, elektrická energie, tepelná energie, elektřina, plyn a olej - v rámci této třídy; (6) kovové skříně elektrických rozvaděčů, kovové nosné konstrukce a kovové žlabové systémy pro kabeláže; (7) obráběcí stroje a zařízení; (9) přístroje a nástroje vědecké, námořní, geodetické, elektrické, jako jsou např. rozvaděče nízkého napětí, výrobky pro elektroinstalace, zejména kabely, spínače, jističe, přípojnicové systémy, elektronická zařízení jako např. elektrické a elektronické řídicí systémy, systémy pro měření a regulaci, přístroje fotografické, filmové, rozhlasové a televizní přijímače, přístroje pro vážení, měření, signalizaci, kontrolu (inspekci), záchranu a přístroje pro vyučování, přístroje pro záznam, převod, reprodukci zvuku nebo obrazu, magnetické nosiče zvukových záznamů, gramofonové desky, automatické distributory a mechanismy pro přístroje na mince, zapisovací pokladny, počítačové stroje, přístroje pro zpracování informací a počítače, hasicí přístroje; (11) přístroje pro osvětlení, topení, vaření, přístroje chladicí, pro sušení a ventilaci, sanitární přístroje a zařízení; (19) stavební materiály nekovové, neohebné trubky nekovové pro stavebnictví, asfalt, směla, přenosné konstrukce nekovové, nekovové pomítky, dlažební prvky jako dlažební kostky, kameny, tvarované dlaždice, zámková dlažba, dlažební panely, dělicí a okrajové stavební prvky jako obrubníky, tvárnice, tvarovky - v rámci této třídy, kameninové a cementové roury, keramické stavební prvky a keramické stavební doplňky, stavební dřevo, stavební sklo včetně skleněných cihel a dlaždic; (20) nábytek, zrcadla, rámy, výrobky nejmenované v jiných třídách ze dřeva, korku, rákosu, vrbového proutí, z rohu, kosti, slonoviny, z kotic, želvoviny, jantaru, perleti, mošské pěny, náhražky těchto materiálů nebo náhražky z plastických hmot,

matrace, podušky, podhlavníky, bytové doplňky spadající do této třídy; (35) inzertní a propagační činnost, obstaravatelská a zprostředkovatelská činnost v oblasti obchodu s výše uvedenými výrobky a v oblasti energetiky, dovoz a vývoz elektřiny a tepla (elektrické a tepelné energie), činnost organizačních a personálních poradců, zprostředkování práce, účetnictví; (36) služby realitní kanceláře, pronájem nemovitostí, investorská činnost ve výstavbě, developerská činnost pro výstavbu - v rámci této třídy, správa majetku, správa budov, leasing, factoring, forfaiting; (37) stavebnictví, stavební dozor, demolice a úprava staveb, izolační práce, instalace, vodoinstalace, klempířství, pokrývačství, sklenářství, truhlářství (opravy), opravy, servis, údržba, revize a modernizace elektrického zařízení, rozvodů elektrické energie, měřicí a regulační techniky, údržba budov, montáž, instalace, opravy technologických zařízení budov, pronájem stavebních a bouracích strojů; (39) doprava a skladování, pronájem dopravních prostředků, distribuce a transfer elektřiny a tepla, rozvod elektřiny a tepla (elektrické a tepelné energie), doprava a skladování radioaktivních odpadů; (40) výroba elektřiny a tepla, truhlářství; (41) výchova, vzdělávání, pořádání kurzů, školení a seminářů; (42) projekční a inženýrské práce, architektura, poradenství v oblasti energetiky a provozu elektrických a energetických zařízení, poradenská a projekční činnost v oblasti energetických úspor, provádění testů a analýz v oblasti elektrické energie, kontrola v oblasti energetiky, monitorování a řízení technologických procesů elektrických a elektronických zařízení s vazbou na optimalizaci a úspory nákladů provozu, výzkum a vývoj ve fyzikálních, technických a přírodních vědách, činnost technických poradců v oblasti energetiky - v rámci této třídy; (43) hostinská činnost, ubytovací služby.

(730) **LUMEN INTERNATIONAL a.s.**, Nemanická 14/440, České Budějovice, 37010, CZ  
(740) PatentCentrum Sedlák & Partners s.r.o., Husova 5, České Budějovice, 37001

(210) **O-477418**  
(220) 14.06.2010  
(320) 14.06.2010  
(511) 9, 16, 35, 38, 41, 42  
(540)



(510) (9) nosiče spadající do třídy 9, periodika v elektronické podobě; (16) periodické a neperiodické publikace, tiskoviny, časopisy v papírové formě; (35) zprostředkování reklamní, inzertní a propagační činnosti prostřednictvím jakéhokoli média, on-line inzerce na datové komunikační síti; (38) šíření elektronických časopisů, periodik i neperiodických publikací a knih v elektronické podobě prostřednictvím počítačové sítě nebo informační sítě; (41) nakladatelství a vydavatelství periodických i neperiodických publikací v tištěné i elektronické podobě, tvorba elektronických časopisů a periodik i neperiodických publikací; (42) provozování hostingu digitálního obsahu na Internetu, webhosting a související služby, zobrazování webových stránek, tvorba a údržba webových stránek, správa webových stránek, vytváření multimediálních aplikací a vizualizací, interaktivních a grafických programů a animací, tvorba a správa multimediálních dokumentů, prezentací, katalogů v rámci této třídy.  
(590) Barevná  
(730) **TECH MEDIA PUBLISHING s.r.o.**, Petržilova 3304/19, Praha 4, 14300, CZ

(210) **O-479040**  
(220) 26.08.2010

(320) 26.08.2010  
(511) 35  
(540)



(510) (35) podnikání (oceňování a odhady v oblasti-).  
(730) **ANOBLE s.r.o.**, Týnská 633/12, Praha 1, 11000, CZ

(210) **O-479798**  
(220) 19.10.2010  
(320) 19.10.2010  
(511) 33  
(540)

## Královská slivovice

(510) (33) alkoholické nápoje vyjma piva.  
(730) **Kwaczek Milan**, Dobrá 883, Dobrá, 73951, CZ

(210) **O-481445**  
(220) 02.12.2010  
(320) 02.12.2010  
(511) 35, 41, 43  
(540)

**KARLOVSKÝ  
GASTROFESTIVAL**

(510) (35) propagační činnost, reklama, pomoc při řízení obchodní činnosti, obchodní administrativa, kancelářské práce; (41) zábava, sportovní a kulturní aktivity; (43) služby zajišťující stravování a nápoje, dočasné ubytování.  
(730) **HP TRONIC, s.r.o.**, Prštné-Kútiky 637, Zlín, 76001, CZ  
(740) Ing. Jarmila Javoříková, Křiby 4904, Zlín, 76005

(210) **O-481706**  
(220) 10.12.2010  
(320) 10.12.2010  
(511) 9, 37, 41, 42  
(540)



(510) (9) multimediální prezentační technika, data video projektoři, přístroje pro multimediální učebny a interaktivní výuku, příslušenství k prezentační technice spadající do této třídy, projekční plátna, tabulové systémy, vizualizéry, monitory, displeje, plazmové obrazovky, velkoplošné obrazovky, přístroje pro záznam, převod a reprodukci zvuku nebo obrazu, audio - vizuální přístroje, optické přístroje, filmové a televizní přístroje, fotografické přístroje, reproduktory, zesilovače zvuku, telekomunikační technika, videokonferenční technika, vysílací a satelitní technika, přístroje pro zpracování dat, počítače, počítačové příslušenství spadající do této třídy, počítačové programy (software), počítačové informační a řídicí systémy, kancelářská technika - kopírky, faxy, telefony, přístroje pro měření, vážení, kontrolu a signalizaci, vědecké přístroje, elektronická média - nosiče dat, nahané i nenahané nosiče dat, nosiče audiovizuálních záznamů, elektronická a čárová čteč zařízení, přístroje pro kódování a dekodování signálů, přístroje pro vedení, výrobu, přepínání, přeměnu, akumulaci, regulaci

nebo řízení elektrického proudu, elektrosoučástky, elektroinstalační materiály, elektrické vodiče - kabely, optické kabely, baterie a akumulátory; (37) servis, montáž a opravy elektrických a elektronických přístrojů a zařízení, servis, montáž a opravy prezentační techniky, projektorů, audio - vizuální techniky, kancelářské techniky, telekomunikační techniky, počítačové techniky, optických přístrojů, fotografické, filmové, televizní a satelitní techniky, kontrolní a signalizační techniky; (41) vydavatelská a nakladatelská činnost, elektronické publikování, výchovné a vzdělávací činnosti, školicí činnost, lektorská činnost, organizování a pořádání odborných kurzů a školení, organizování a pořádání vzdělávacích, výchovných, kulturních, sportovních a zábavních akcí (školení, konference, kongresy), poradenská a zprostředkovatelská činnost v oblasti vzdělávání, kooperace ve vzdělávání a umění, činnosti umělecké agentury, služby digitálního zpracování obrazu, fotografování, umělecká produkce - filmová a hudební, výroba a pronájem audiovizuálních děl, zejména vzdělávacího charakteru, výroba rozhlasových nebo televizních programů, nahrávací služby, ozvučení, poskytování informací z oblastí vzdělávání, kultury, výchovy, zábavy a sportu; (42) poskytování software - tvorba počítačových programů a informačních systémů, zhotovování software na zakázku, programátorský servis - instalace a kontrola software a informačních systémů, projektování elektrických a elektronických přístrojů a zařízení, technický výzkum a vývoj, odborná poradenská činnost v oblasti prezentační techniky, výpočetní techniky, software a informačních technologií, pronájem a půjčování multimediální prezentační techniky, audio-vizuální techniky, telekomunikační a kancelářské techniky, videokonferenční, fotografické, filmové, optické a televizní techniky, pronájem počítačů a jejich příslušenství, počítačového software, informačních systémů a informačních technologií, tvorba a správa webových (internetových) stránek, webhosting, počítačová grafika, grafický a průmyslový design.

(730) **SOFTIR a.s.**, U Pošty 9, Přerov II - Předměstí, 75124, CZ  
(740) Ing. Jiří Střelák, Šumberova 42, Praha 6, 16200

(210) **O-482746**  
(220) 28.01.2011  
(320) 28.01.2011  
(511) 16, 28  
(540)

## VIDEOSTOP

(510) (16) papír, lepenky; (28) hry, hračky, společenské hry, puzzle, pexesa, hrací karty, stolní deskové hry, naučné a vědomostní hry, soubory her, papírové kartičky do her, hrací plány a návody.  
(730) **Trik Martin**, Spolková 31, Plzeň, 31200, CZ

(210) **O-482812**  
(220) 31.01.2011  
(320) 31.01.2011  
(511) 35, 41  
(540)



(510) (35) reklamní, inzertní a propagační činnost, marketing, reklamní, inzertní a propagační činnost prostřednictvím jakéhokoliv média, prostřednictvím telefonní sítě nebo počítačové sítě nebo informační sítě nebo elektronické sítě nebo komunikační sítě, činnost reklamní agentury, propagace umělců; (41) udělování cen v oblasti umělecké činnosti a kulturní činnosti, jakož i v oblasti sportovní činnosti, pořádání soutěží a kulturních akcí, publikační činnost, agenturní činnost v oblasti kultury, zprostředkování v oblasti kultury, umění, výchovy, zábavy a sportu.  
(730) **Vašíček Petr PhDr.**, Palackého 739, Valašské Klobouky, 76601, CZ

(210) **O-482818**



(220) 01.02.2011  
(320) 01.02.2011  
(511) 35, 38, 42  
(540)

## Euro Jazz

(510) (35) propagace, zejména prostřednictvím rozhlasového vysílání; (38) provozování rozhlasového vysílání, též prostřednictvím Internetu, provozování webových stránek; (42) tvorba a správa webových stránek, souvisejících s rozhlasovým vysíláním.  
(730) **Český rozhlas**, Vinohradská 12, Praha 2, 12099, CZ  
(740) JUDr. Filip Winter, advokát, Na Příkopě 25, Praha 1, 11000

(210) **O-483118**  
(220) 09.02.2011  
(320) 09.02.2011  
(511) 35, 40, 41, 42  
(540)

## Media Education CEE

(510) (35) propagační činnost, reklama, marketing, mediální zastoupení, marketingové studie, inzertní činnost, pomoc při řízení obchodní činnosti, obchodní administrativa, kancelářské práce, obchodní management a podnikové poradenství, kopírovací práce, prezentace výrobků v komunikačních médiích, služby v oblasti grafické úpravy pro reklamní účely, služby v oblasti srovnávání cen, texty (zpracování), informace (obchodní nebo podnikatelské), obchodní nebo podnikatelské poradenství, obchodní nebo podnikatelský průzkum, průzkum trhu, případové studie v oblasti médií, komerční informační kanceláře, komunikační média (prezentace výrobků v komunikačních médiích), shromažďování, třídění, překlad nebo jiné zpracování informací nebo dat, včetně vytváření, zpracovávání a třídění dat v rámci databází nebo informačních systémů, systemizace informací nebo dat do počítačových databází nebo do informačních systémů, zpracovávání specializovaných evidencí, vše v rámci této třídy, dodavatelské služby pro třetí osoby (nákup výrobků a služeb pro jiné podniky), rozšiřování reklamních, inzertních materiálů nebo vzorků zboží, vyhledávání dat v počítačových souborech pro třetí osoby, vyhledávání sponzorů, styk s veřejností (public relations), pořádání prodejních akcí, příprava reklamních a propagačních materiálů, informační, poradenské nebo konzultační služby ve vztahu k výše uvedeným službám, zprostředkovatelství ve vztahu k uvedeným službám; (40) polygrafická výroba, knihařské práce, zprostředkovatelství ve vztahu k uvedeným službám; (41) vydavatelská a nakladatelská činnost, publishing, elektronické publikování, poskytování on-line publikací, výchova a vzdělávání, lektorská činnost, kurzy, školení, semináře, školení a/nebo pracovní setkávání, workshopy, mediální trénink, mediální coaching, kurzy public speaking, kurzy krizové komunikace, kongresy, konference, sympozia, zábavní, kulturní, kulturně vzdělávací a společenské aktivity, provozování kulturních, kulturně vzdělávacích a zábavních zařízení, pořádání kulturních produkcí, zábav, výstav, veletrhů, přehlídek v rámci uvedené třídy, příprava periodických a neperiodických materiálů a publikací k vydání, půjčování a pronájem nosičů dat, zvukových a obrazových záznamů, překladatelská a tlumočnická činnost, činnost zpravodajských kanceláří, fotografování, rozmnožování zvukových a zvukově-obrazových záznamů, zprostředkovatelství ve vztahu k uvedeným službám; (42) příprava a vypracování technických návrhů, grafické a kresličské práce, výzkum a vývoj v oblasti přírodních, technických nebo společenských věd, zprostředkovatelství ve vztahu k uvedeným službám.  
(730) **Muntean Cristina Violeta**, Hunedoara, RO  
(740) AK SODOMKA-SOUČEK-JINDRA-MOKRÝ & PARTNEŘI, JUDr. Tomáš Jindra, U Prašné brány 3, Praha 1, 11000

(210) **O-483145**  
(220) 10.02.2011  
(320) 10.02.2011  
(511) 35, 36, 41

(540)



ČESKÁ BURZA CENNÝCH PAPIRŮ

(510) (35) obchodní zprostředkování služeb v rámci této třídy; (36) finančníctví, burzovní a kapitálové trhy; (41) školící činnost.  
(730) **RM-SYSTÉM, česká burza cenných papírů a.s.**, V Celnici 1028/10, Praha 1, 11721, CZ  
(740) Společná advokátní kancelář Všeček Zelený Švorčík Kalenský a partneři, JUDr. Michal Havlík, Hálkova 2, Praha 2, 12000

(210) **O-483225**  
(220) 14.02.2011  
(320) 14.02.2011  
(511) 33  
(540)

## BENEDICTUS

(510) (33) alkoholické nápoje, s výjimkou vín.  
(730) **Břevnovský klášterní pivovar svatého Vojtěcha a.s.**, K Fialce 469, Praha 5, 15500, CZ

(210) **O-483769**  
(220) 04.03.2011  
(320) 04.03.2011  
(511) 25  
(540)



(510) (25) obuv.  
(590) Barevná  
(730) **Li Le Ping**, Ostředecká 982, Praha 4, 14200, CZ  
(740) Mgr. Jan Bouček, advokát, Karolíny Světlé 14, Praha 1, 11000

(210) **O-483885**  
(220) 09.03.2011  
(320) 09.03.2011  
(511) 25, 35, 41  
(540)



(510) (25) oděvy, obuv, kloboučnické zboží; (35) obchodní činnost s výrobky třídy 25, propagační činnost, reklama, marketingové studie; (41) výchova, vzdělávání, zábava, sportovní a kulturní aktivity.  
(730) **BlackOne s.r.o.**, Starý Rybník 96, Skalná, 35134, CZ

(210) **O-484320**  
(220) 24.03.2011  
(320) 24.03.2011  
(511) 9, 35  
(540)

## SimFlex

(510) (9) měřicí zařízení, zejména pro měření sledovanosti televizních programů a reklam a poslechovosti rozhlasových programů a reklam, měřidla, komparátory, komutátory, chronografy, elektrická zařízení pro ovládání průmyslových procesů,

ergometry, čtecí zařízení, centrální procesorové jednotky, audiovizuální zařízení pro výkon, videorekordéry, rozvodné panely, řídicí a kontrolní panely, videokamery, zařízení na přenášení zvuku; (35) marketingové studie, průzkum trhu, vyhledávání dat v počítačových souborech pro třetí osoby.  
(730) **MEDIARESEARCH, a.s.**, Českobratrská 1/2778, Praha 3, 13000, CZ

(210) **O-484519**  
(220) 31.03.2011  
(320) 31.03.2011  
(511) 9, 16, 18, 35, 41  
(540)

## DOSTIHOVÝ POHÁR JOSEFA VÁNI

(510) (9) nosiče reklamy všeho druhu, včetně záznamových a přenosových médií pro záznam přenosu dat z koňských dostihů, sportovních a kulturních akcí, hry (herní zařízení) upravené pro použití s externí obrazovkou nebo monitorem, jezdecké přílby, kreslené filmy, magnetická média, magnetoskopy, videorekordéry, pera elektronická (vizuální zobrazovací jednotky), reproduktory, amplióny, rychloměry (fotografie); (16) tiskoviny a polygrafické výrobky, zejména vztahující se ke koňským dostihům a dalším sportovním, kulturním, společenským a zábavním akcím - například publikace, prospekty, propagační materiály, provozní tiskoviny, plakáty, prospekty, tiskoviny; (18) kožené upomínkové předměty, aktovky (kožená galanterie), biče, deštníky, chomouty (koňské -), kabelky, klapky na oči (postroje pro koně), klíčenky (kožená galanterie), koně (nákolenice pro -), koně (přikrývky na -), kůže (pásky z -), kůže (podbradníky z -), kůže (popruhy z -), kůže (řemení z -) (sedlářské výrobky), ohlávky, opratě, podkopy, pokrývky pro zvířata, postraňky (postroje), postroje pro zvířata, potahy na koňská sedla, řemení jako součást postrojů (na koně), sedla (jezdecká -), sedla (podložky pod koňská -), sedlářské výrobky, třmeny, uzdy, uzdy (postroje); (35) propagační činnost, reklama, zejména ve vztahu ke koňským dostihům a dalším sportovním, kulturním, společenským a zábavním akcím, agentury umělecké (obchodní vedení -), aktualizování reklamních materiálů, dodavatelské služby pro třetí osoby (nákup výrobků a služeb pro jiné podniky), informace (obchodní nebo podnikatelské -), komunikační média (prezentace výrobků v komunikačních médiích), pro účely maloobchodu, kopírování dokumentů, marketingové studie, obchodní činnost (služby, poradenství v -), obchodní reklama (pro třetí osoby -), organizování výstav (komerčních nebo reklamních), pořádání veletrhů pro obchodní a reklamní účely, prezentace výrobků v komunikačních médiích pro účely maloobchodu, pronájem reklamní doby v komunikačních médiích, pronájem reklamních ploch, průzkum trhu (marketing), průzkum veřejného mínění, předvádění (služby modelek) pro reklamní účely a podporu prodeje, psaní reklamních textů, reklama (propagace), reklamní agentury, reklamní materiály (pronájem -), reklamní materiály (aktualizování -), reklamní materiály (rozšiřování -) zákazníkům (letáky, prospekty, tisky, vzorky), reklamní nebo inzertní materiály (rozšiřování -), reklamní texty (vydávání, zveřejňování, oznámení, vyhlášení, publikování -), rozhlasová reklama, služby v oblasti grafické úpravy pro reklamní účely, styky s veřejností, televizní reklama, venkovní reklama, zpracování textů; (41) výchova, vzdělávání, zábava, sportovní a kulturní aktivity, organizování a pořádání koňských dostihů, sportovních, kulturních, společenských a zábavních akcí, soutěží a her, agentury (umělecké módní), dekorace (pronájem -), diskotéky (služby), divadelní představení, elektronické publikování (DTP), filmové projekce, fotografování, informace o možnostech zábavy, karaoke (poskytování služeb -) (hudební doprovod písní dle výběru zpěváka), konference (organizování a vedení -), kongresy (organizování a vedení -), obrazové zpravodajství, organizování a vedení seminářů, organizování a vedení sympozií, organizování kulturních nebo vzdělávacích výstav, organizování plesů, organizování představení (manažerské služby), organizování soutěží (vzdělávacích nebo zábavních), organizování sportovních soutěží a her, plánování a organizování večírků, pořádání koncertů (organizace a -), psaní scénářů, rekreace (služby pro oddech a -), sportovní disciplíny (měření času při -), zábava (služby -), živé představení.

(730) **Dedeman, s.r.o.**, Husinecká 903/10, Praha 3 - Žižkov, 13000, CZ  
(740) UNIPATENT, Ing. Jiří Chlustina, Jana Masaryka 43-47, Praha 2, 12000

(210) **O-484607**  
(220) 04.04.2011  
(320) 04.04.2011  
(511) 9, 16, 25, 35, 41, 43, 44  
(540)



(510) (9) nosiče informací, obrazu a/nebo zvuku všeho druhu v rozsahu třídy 9, elektronické publikace; (16) nosiče informací všeho druhu v rozsahu třídy 16, tiskoviny, letáky, brožury, vstupenky, fotografie, jízdenky; (25) oděvy, obuv, kloboučnické zboží; (28) hry a hračky, nářadí pro sporty a různé hry spadající do této třídy; (35) reklama, propagace, propagace produktů a služeb třetích stran prostřednictvím sponzorských smluv a licenčních smluv, vztahujících se ke sportovním a kulturním akcím, pomoc při řízení obchodní činnosti, marketing, šíření reklamních materiálů prostřednictvím médií všeho druhu včetně Internetu, propagace zboží a služeb druhých prostřednictvím smluvních dohod, zprostředkování a komerční správa sponzoringu (spojení zboží a služeb sponzorů s programy cen a sportovními soutěžemi a sportovními aktivitami), komerční správa licenčních dohod týkajících se sportovních a kulturních akcí, umožňujících partnerům získávat známost a/nebo image odvozené z těchto sportovních a kulturních akcí, pronájem reklamního prostoru všeho druhu na všech nosičích, digitálních nebo nedigitálních, administrativa soutěží, související s účastí národních týmů na sportovních soutěžích a propagace podpory uvedených týmů na veřejnosti a u zainteresovaných kruhů prostřednictvím propagačních kampaní v médiích, elektronický obchod s výrobky ve třídách 9, 16, 25 a 28, provozování virtuálních obchodních středisek na Internetu; (41) výchova, vzdělávání, zábava, sportovní a kulturní aktivity, propagování idejí olympismu, organizování a pořádání sportovních a kulturních setkávání, soutěží a her; (43) služby, zajišťující stravování, nápoje a dočasné ubytování; (44) služby, sloužící k fyzické a mentální regeneraci a rekonvalescenci osob, například masáže, koupele, lékařská péče, rehabilitace.  
(590) Barevná  
(730) **Česká olympijská a.s.**, Benešovská 6, Praha 10, 10100, CZ  
(740) Pavel Reichel a kol., Ing. Pavel Reichel, Lopatecká 14, Praha 4, 14700

(210) **O-484783**  
(220) 11.04.2011  
(320) 11.04.2011  
(511) 32  
(540)



(510) (32) piva - zámecká desítka, zámecká dvanáctka, zámecká třináctka.  
(590) Barevná  
(730) **ZÁMECKÝ PIVOVAR, a.s.**, Modřická 486/34, Moravany, 66448, CZ

(210) **O-484945**  
(220) 14.04.2011

(320) 14.04.2011  
(511) 20, 24, 27  
(540)



(510) (20) nábytek a bytové doplňky spadající do této třídy, sedadla, lůžka, lehátka, stoly, křesla, židle, postele, výrobky ze dřeva, korku, rákosu, třtiny, vrbového proutí, rohoviny, kostí, slonoviny, kostic, želvoviny, jantaru, perleti, mořské pěny, buničiny, pokud nejsou zařazeny v jiných třídách, nekovové kování na okna, křesla, stoly na květiny, lišty u nábytku z umělých hmot, školní nábytek, nábytkové police, police do registračních skříní, bambusové závěsy, barely nekovové, bečky nekovové, bedny nekovové, bidla nekovová, boudy a pelechý pro domácí zvířata, hnízda pro domácí zvířata, stojany na časopisy, části nábytku ze dřeva, čepy nekovové, čísla domovní kromě kovových a svíticích, nekovové upevněné dávkovače ručníků, přenosné dekorační předměty, stolní desky, desky k vystavování zboží, desky pod psací stroje, stojany na deštníky, držáky na kartáče, držáky na noviny, držáky na záclony a závěsy, kromě držáků z textilních materiálů, dřevěné rolety, dvířka k nábytku, fitinky na rakve nekovové, gauče, nekovové háčky na oděvy, háčky na záclony, nekovové háčky k věšákům, skříňky na hračky, chodítka dětská, věšáky na kabáty (nábytek), kádě nekovové, kancelářský nábytek, kartotéky (nábytek), tabule s háčky na zavěšení klíčů, stojany na klobouky, sloupky na drápání pro kočky, kolébky, kolečka k nábytku nekovová, komody, nekovové kontejnery, nekovové kontejnery přepravní, konzole na záclony a závěsy, ozdobné závěsy z korálků, koše, košíky nekovové, krabice ze dřeva nebo z umělých hmot, kryty ochranné proti žáru pro domácnost, křesla kadeřnická, podstavce na květináče, stojany na lahve, lavičky (nábytek), lávky nekovové, lehátka skládací, lékárníčky, lenošky, lištové rolety vnitřní (žaluzie), lůžka vodní s výjimkou lůžek pro léčebné účely, lůžkoviny (s výjimkou ložního prádla), stoly na masáž, matrace, matrace nafukovací, kromě matrací k léčebným účelům, stojany na odkapávání nádobí, obaly ochranné na oděvy, obložení nábytku (nekovové), ramínka na oděvy, ohrádky pro děti, opěrky na hlavu (u nábytku), ošatky, ozdoby nástěnné (bytové zařízení), ozdoby pohyblivé (ozdobné pohyblivé předměty vydávající zvuky, zpravidla zvonečky nebo tyčinky), ozdoby z umělých hmot pro potraviny, nekovové palety nakládací, nekovové palety na manipulaci se zbožím, paravány (nábytek), pelesti postelí dřevěné, stoly pojízdné pro počítače, podhlavníky, podnožky, podušky, podušky nafukovací, kromě podušek k léčebným účelům, pohovky, pohovky čalouněné s podnožkou, police, police na knihy, polštáře pro domácí zvířata, poštovní schránky, kromě zděných a kovových, poutače ze dřeva nebo z umělých hmot, prádelníky (se zásuvkami), prkénka na krájení a sekání masa, proutěné zboží, příborníky, psací stoly, pultíky, pulty, rakve, rámy na obrazy, rámy na vyšívání, ratan, regály, registratury, reklamní předměty nafukovací, sekretáře, servírovací stoly pojízdné, nekovové stupně schodů, nekovové schůdky pohyblivé pro nastupování cestujících, stříbřené sklo pro výrobu zrcadel, skříně, nekovové skříňky na jídlo (spižky), sláma pletená (s výjimkou rohoží), sofa, spací pytle na kempování, stojany na střelné zbraně, stoly odkládací, stoly toaletní, stoly rýsovací, stoly pracovní, nekovové stoly zámečnické, šoupátka nekovová (kromě šoupátek jako součástí strojů), špalky na krájení a sekání masa (pro řezníky), nekovové identifikační štítky, vývěsní štíty ze dřeva nebo umělých hmot, tabule vývěsní, truhlářské umělecké výrobky, truhly nekovové, tyčky k rostlinám, umělecká díla ze dřeva, vosku, sádry nebo umělých hmot, urny pohřební, váhy na nošení břemen, vějíře, vitríny (nábytek), vycpaná zvířata, zámky (kromě kovových a elektrických), zástěny, zástěny ochranné u topenišť pro domácnost, zásuvky, zrcadla, desky skleněné pro zrcadla, žebříky ze dřeva nebo z umělých hmot, žerdě vlajkové, židle vysoké pro děti, vybavení domu a bytu spadající do třídy 20; (24) látky, tkaniny, a textilní výrobky v rámci této třídy, ubrusy s výjimkou papírových, okenní záclony, prostírání s výjimkou papírového,

bytový textil, pokrývky ozdobné na polštáře, přehozy na postele, potahy na postele, povlaky na pokrývky, prádlo ložní a stolní pro domácnost, příkrývky prošíváné prachové a pěrové, příkrývky z dutého vlákna, barchet, brokát, cestovní příkrývky, ručníky textilní, damašek, drožet (vzorovaná protkávaná tkanina jako damašek), držáky na záclony a závěsy z textilních materiálů, esparto (textilie), etamín (záclonovina), frýz (hrubá silná vlněná mykaná tkanina), gáza jako tkanina, textilie z hedvábí, látkové kapesníky, jutové textilie, kanava na vyšívání a tapiserie, kartoun, korouhve, praporec, koupelnové textilie (s výjimkou oblečení), krep (textilie), manšestry, povlaky na matrace, matracovina, moleskin (textilie), moskytiéry, potahy na nábytek z textilních materiálů, textilie pro obuv, hrubé ztužené plátno, voskované ubrusy, plědy, plst, textilní podšívký, pogumované textilie ne pro papírenské účely, polštářové ozdobné pokrývky, portiéry (závěsy), potahy na nábytek ze syntetických materiálů, potahy na postele, povlaky na sklápěcí kryty toalet, ochranné povlaky na polštáře, povlečení z papíru (ložní prádlo), prádlo pro domácnost, stolní prádlo, vyšíváné prádlo, prapory s výjimkou papírových, pytlovina (žiněná tkanina), rajón (umělé viskózní hedvábí), textilie z ramie, rubáše, mycí rukavice, spací pytle, sprchové závěsy z textilu nebo umělé hmoty, stolní ubrusy látkové, sypkovina, taft, textilní tapety, netkané textilie, textilie žinylkové, textilní podšívký, tkaniny k textilnímu použití, konopné tkaniny, tkaniny napodobující kůži, tkaniny pro čalouníky, tkaniny přilnavé za tepla, tkaniny sisalové, tkaniny ze skleněných vláken pro textilní užití, úplet, utěrky, utěrky na sklo, závěsy textilní nebo plastové, zefír, textilní značky, žerzej, hygienické žinky, vybavení domu a bytu spadající do třídy 24; (27) koberce, koberečky, nástěnné koberce (s výjimkou textilních), podlahové krytiny, nástěnné čalouny (s výjimkou textilních), linoleum, podložky pod koberec, předložky, protiskluzové rohože, rákosové rohože, předložky koupelnové (rohožky), nekovové rohožky u dveří, tapety s výjimkou textilních, čalouny nástěnné, s výjimkou textilních, umělé trávníky, žiněnky tělocvičné, vybavení domu a bytu spadající do třídy 27.

(590) Barevná  
(730) **Idyla s.r.o.**, Sušilova 2060/9, Boskovice, 68001, CZ  
(740) **DANĚK & PARTNERS** Advokátní a patentová kancelář, Ing. Dr. Vilém Daněk, Vinohradská 45, Praha 2, 12000

(210) **O-484980**  
(220) 18.04.2011  
(320) 18.04.2011  
(511) 9  
(540)

**MŮJ MAZLIČEK**

(510) (9) časopisy, periodika a knihy v elektronické podobě.  
(590) Barevná  
(730) **Burda Praha, spol. s r.o.**, Přemyslovská 2845/43, Praha 3, 13000, CZ

(210) **O-485204**  
(220) 26.04.2011  
(320) 26.04.2011  
(511) 29, 30, 40  
(540)



(510) (29) maso a masné výrobky, čerstvé a potravinářsky upravené - uzené, sušené, zmrazené apod., uzeniny, drůbež, ryby, zvěřina,



masové výtažky, mléko, vejce, mléčné a vaječné výrobky, spadající do této třídy; jedlé oleje a tuky, ovoce a zelenina konzervovaná, zmrazená, sušená a zavařená, delikatesy - lahůdky z výše uvedených potravin, džemy, želé, vše spadající do této třídy; (30) koření sušené i tekuté, nálevy, dresinky, marinády (chuťové přísady) a omáčky k ochucení, majonézy a hořčice, látky pro zjemnění masa pro domácnost, masové šťávy (omáčky), mouka, listové těsto, máslové (tukové) těsto, droždí a výrobky z výše uvedených surovin, pečivo a chléb, trvanlivé pečivo slané i sladké, masové paštiky zapečené v těstě, pečivo s masovou náplní či oblohou, pirožky, sendviče - bagety, pizza, suší, rýže a výrobky z ní, káva, čaj, kakao, cukr, sůl a výrobky z nich v rámci této třídy, cukrovinky, obilniny pro osobní konzumaci, mšičky, ovesné a kukuřičné vločky, kukuřice pražená, sójová mouka, krupice, potravinářské škroby a soli, potravinářské příchutě (aroma), delikatesy - lahůdky z uvedených potravin, spadající do této třídy; (40) zpracování a úprava potravin, zejména masa a masných výrobků, porážka zvířat, řeznictví, uzenářství.

(590) Barevná

(730) **M-Lobys s.r.o.**, tř. Národní svobody 21, Písek, 39701, CZ

(740) PatentCentrum Sedlák & Partners s.r.o., Husova 5, České Budějovice, 37001

(210) **O-485212**

(220) 26.04.2011

(320) 26.04.2011

(511) 33, 35

(540)

## HOREC

(510) (33) alkoholické nápoje; (35) maloobchodní služby spojené s prodejem alkoholických nápojů.

(730) **PRELIKA, a.s. Prešov**, Protifašistických bojovníků 4, 080 01 Prešov, SK

(740) **KOREJZOVÁ & SPOL., v.o.s.**, JUDr. Petra Korejzová, Korunní 810/104 E, Praha 10, 10100

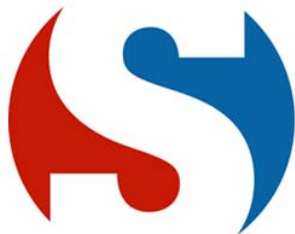
(210) **O-485214**

(220) 26.04.2011

(320) 26.04.2011

(511) 11

(540)



(510) (11) přístroje a zařízení pro osvětlení, chladicí a mrazicí přístroje, stroje a zařízení, například chladicí zařízení na potraviny pro domácnost, průmyslové chladničky, přístroje a zařízení pro vaření a sušení, zahrnující topné desky s odporovým a indukčním ohřevem a mikrovlnné trouby, topné přístroje a ohřívadla, zařízení pro klimatizaci, topení a větrání, sanitární zařízení.

(590) Barevná

(730) **NEPA, společnost s ručením omezeným**, Purkyňova 45, Brno, 61200, CZ

(740) Pavel Reichel a kol., Ing. Pavel Reichel, Lopatecká 14, Praha 4, 14700

(210) **O-485220**

(220) 26.04.2011

(320) 26.04.2011

(511) 6, 40, 42

(540)

## KOB

(510) (6) obecné kovy a jejich slitiny, pásy, plechy a kotouče z hliníku nebo hliníkových slitin, fólie z hliníku a jeho slitin, alobal - balicí fólie, hliníkové misky, víčková hliníková fólie, kovové stavební materiály, střešní krytina z hliníkového plechu, klempířské prvky (z kovu), kovové trubky, trubky z hliníku a jeho slitin; (40) tváření plechů, profilování plechů, lisování plechů, ohýbání plechů, dělení plechů a zprostředkování těchto služeb, zpracování materiálů, slévárnictví, modelářství v rámci této třídy, povrchová a tepelná úprava materiálů, úprava a

zpracování kovů, kovářství; (42) průmyslové analýzy a výzkum, technologické zkoušky materiálů z hliníku a jejich vlastností, navrhování obalů, návrh a vývoj počítačového hardwaru a softwaru, projektová činnost.

(730) **AL INVEST Břidličná, a.s.**, Bruntálská 167, Břidličná, 79351, CZ

(740) Ing. Václav Kratochvíl, Husníkova 2086/22, Praha 5, 15800

(210) **O-485224**

(220) 27.04.2011

(320) 27.04.2011

(511) 35, 36, 37

(540)



(510) (35) venkovní reklama, dražby, studie (marketingové), podnikání (oceňování a odhady v oblasti -), průzkum (obchodní), služby, poradenství v obchodní činnosti, vydávání reklamních nebo náborových, propagačních a inzertních textů, reklama, průzkum (obchodní), styky s veřejností, průzkum trhu, poradenství (odborné obchodní -), prognózy (hospodářské nebo ekonomické -), veřejné mínění (průzkum -), sekretářské služby, daňové příznání (příprava a vyhotovení -), správa hotelů, srovnávací služby (v oblasti cen), spotřebitelé (komerční informace a rady pro spotřebitele) (poradna pro -), psaní reklamních textů, sestavování statistiky, vyhledávání sponzorů; (36) úrazové pojištění (uzavírání smluv), splácení plateb, pronájem nemovitostí, makléřství, jednatelství, úvěrové ústavy, úvěrové banky, kanceláře realitní, nemovitosti (zprostředkování -), pohledávky (kanceláře pro inkasování -), pojištění (zprostředkování -), pojistky (uzavírání -), nemovitosti (oceňování a odhady -), organizování dobročinných sbírek, fondy (důchodové -), investování kapitálu, garance, záruky, kauce, zúčtovací banky, úschovní služby, úschova v bezpečnostních schránkách, organizování sbírek, půjčky (financování), odhady a oceňování (daňové), finanční odhady a oceňování (pojišťovnictví, bankovníctví, nemovitosti), finanční služby, finanční řízení, půjčka (záruční, zástavní -), nemovitosti (správa -), nájemní, činžovní domy (vedení -), uzavírání pojistek proti požáru, pronájem bytů, farmy (pronájem -), hypotéky (poskytování půjček), koupě na splátky (financování), burzovní makléřství, pojistky životní (životní pojištění), kanceláře ubytovací, finanční analýzy, konzultační služby (finanční -), konzultační služby v oblasti pojišťovnictví, úvěrové karty (služby), převody (platební -) vykonávané elektronicky, finanční informace, informace o pojištění, nájemné (inkasování -), úschova cenností, pronajímání kanceláří (nemovitosti), finanční sponzorování, home banking, likvidace podniků (služby -) (finanční záležitosti), odhady (cen oprav) (finanční oceňování); (37) výtahy (instalace a opravy -), úklid interiérů (budov), kotle (čištění a opravy -), pronájem buldozerů, trezory (údržba a opravy -), stavební stroje a zařízení (pronájem -), pokrývačské služby, topná zařízení (montáž a opravy -), kominické služby, stavebnictví, stavitelství, stavební dozor, demolice budov, opravy (informace o -), sklady (stavby a opravy -), izolování proti vlhkosti, pronájem bagrů a rypadel, stavby továren, zavlažovací zařízení (instalace a opravy -), stavby (izolace -), tapetování, čištění, stroje (montáž, údržba a opravy -), zednické služby, malování a natírání (interiérů a exteriérů -), štukování, sádrování, klempířství a instalatérství, pumpy a čerpadla (opravy -), pronájem čistících strojů, umělecká truhlářská výroba a opravy, montáže lešení, zedníci (zednické služby), informace (stavební -), informace o opravách, dláždění cest, povrchové čištění budov (fasád, vnějších ploch), studny (vrtání -), výstavba obchodních stánků a obchodů, půjčování silničních zametacích strojů, čištění ulic, instalace dveří a oken, údržba plaveckých bazénů.

(730) **Joštová Jitka Mgr.**, Krkonošská 1441, Náchod, 54701, CZ

(210) **O-485362**

(220) 02.05.2011

(320) 02.05.2011

(511) 17, 19, 35  
(540)



(510) (17) dekorační závěsy z plastů, plastové obkládací materiály, plastové dekorační desky, plastové obkládačky; (19) dekorační nekovové materiály, dlaždice s výjimkou kovových, mřížky s výjimkou kovových, stavební obkládačky nekovové, obkládací materiál na budovy nekovový, nekovový obkládací materiál pro použití v interiérech, obklady stěn a přiček s výjimkou kovových; (35) maloobchodní a velkoobchodní služby s výrobky uvedenými ve třídách 17 a 19, aranžování výkladů, reklamní činnost, zasilání reklamních materiálů zákazníkům, obchodní administrativa, kancelářské práce, kancelář pro vývoz a dovoz, kopírování, rozmnožování a/nebo kopírování dokumentů a dokladů, nábor zaměstnanců, organizování výstav pro obchodní a reklamní účely, sběr údajů do počítačových databází, hospodářské a/nebo ekonomické předpovědi, pronájem kancelářských strojů a zařízení, pronájem reklamních materiálů, pronájem reklamních prostorů, přepisování, průzkum trhu, pronájem reklamních ploch, zásilkové reklamní služby, rozšiřování reklamních a/nebo inzertních oznámení, zpracování textů, vydávání reklamních materiálů, vydávání reklamních a/nebo náborových textů, vylepování plakátů, analýzy nákupních cen a velkoobchodních cen, automatizované zpracování dat v administrativě, bariérové operace, komerční informační kancelář, marketing, marketingové studie, obchodní administrativní služby, obchodní a/nebo podnikatelské informace, obchodní a/nebo podnikatelský průzkum, obchodní management a podnikové poradenství, podpora prodeje (pro třetí osoby), pomoc při řízení komerčních a průmyslových podniků, pomoc při řízení obchodní činnosti, poradenské služby v oblasti obchodního a/nebo podnikatelského řízení, poradenství v obchodní činnosti, poskytování obchodních a/nebo podnikatelských informací, profesionální obchodní a/nebo podnikatelské poradenství, sekretářské služby, zpracování propagačních textů, zprostředkování kompenzačních obchodů s výrobky na vnitrostátní a mezinárodní úrovni, zprostředkování obchodu s výrobky tříd 17 a 19, účetnictví, uveřejňování reklamních textů, vydávání a aktualizování reklamních materiálů, vedení kartoték v počítači, zajišťování vztahů s veřejností, například průzkum vztahů mezi podniky, institucemi a společenským prostředím, sběr údajů do počítačových databází, včetně jejich seřazování, obchodní zprostředkování služeb uvedených ve třídě 35, obchodní zprostředkování balení a doručování výrobků.

(590) Barevná  
(730) **TRUVA, s.r.o.**, Ciglianska cesta 5, Prievizda, 97101, SK  
(740) DMH - patentová a známková kancelář, Mgr. Marcela Machatová, Pospíšilova 2, Praha 3, 13000

(210) **O-485363**  
(220) 03.05.2011  
(320) 03.05.2011  
(511) 9, 35, 37, 38, 42  
(540)



(510) (9) kancelářská, výpočetní, reprografická a telekomunikační technika všeho druhu včetně doplňků a příslušenství, informační technologie a systémy na nosičích, jako například magnetické pásky, magnetické disky, kompaktní optické disky a vybavení pro zpracování informací pro počítače, přístroje a stroje pro záznam, přenos a reprodukci zvuku nebo obrazu, počítačový hardware, počítačový software, přístroje a nástroje k vědeckým a

laboratorním účelům, přístroje a nástroje navigační, přístroje a nástroje geodetické, přístroje a nástroje pro vedení, přeměnu, přepínání, akumulaci, regulaci nebo řízení el. proudu, přístroje a nástroje pro bezdrátovou telegrafii, přístroje fotografické, kinematografické, optické, včetně promítačů obrazů a zvětšovacích přístrojů, přístroje a nástroje pro vážení a měření, přístroje a nástroje signalizační, přístroje a nástroje určené ke kontrolním účelům, přístroje a nástroje pro účely učební ve tř. 9, síť LAN; (35) zprostředkovatelské služby při nákupu a prodeji zboží v oblasti software a hardware a příslušenství, provozování elektronického a internetového prodeje výrobků v oblasti výpočetní a kancelářské techniky, fototechniky, telekomunikací, telekomunikační techniky domácích potřeb včetně elektrospotřebičů, nábytku, osvětlení, spotřebního zboží, bytových doplňků, satelitní techniky, mobilních telefonů, GPS, knih, hudby, her, filmů, sportovních potřeb, hudebních nástrojů, oděvů, obuvi, kosmetiky, drogerie, kosmetiky, parfémů, papíru a papírových potřeb, ručního nářadí, elektro nářadí, potřeb pro motoristy, dárkového zboží, hodin, šperků, koženého zboží; (37) instalace, servis a opravy kancelářské, výpočetní, reprografické a telekomunikační techniky, strojů pro záznam, přenos a reprodukci slova a obrazu, instalace a servis hardware sítě Internet, výstavba, instalace, údržba, opravy a servis telekomunikačních sítí, datových a jiných sítí, stavby, opravy a instalační služby, zejména solárních a fotovoltaických panelů a bioplynových stanic; (38) poskytování komunikačních služeb prostřednictvím celosvětové počítačové sítě Internet, zprostředkování komunikace pomocí Internetu, provozování uzlu sítě Internet, služby v oblasti výpočetní techniky, zejména v oblasti přenosu dat; (42) vývoj a tvorba software, služby v oblasti výpočetní techniky, zejména v oblasti operačních systémů, technické poradenství v oblasti software a výpočetní techniky, tvorba stránek do Internetu, vypracování programů pro hromadné zpracování dat, poskytování hostingu na Internetu, poradenství v oblasti využití alternativních zdrojů energie, projektování slunečních elektráren a bioplynových stanic.

(730) **NWT a.s.**, nám. Míru 1217, Hulín, 76824, CZ  
(740) Patentová a známková kancelář, Ing. Jaromír Příkryl, Včelín 1161, Hulín, 76824

(210) **O-485400**  
(220) 03.05.2011  
(320) 03.05.2011  
(511) 9, 37, 41  
(540)



(510) (9) potápěčské přístroje, masky a oděvy, záznamy na magnetických a elektronických nosičích; (37) potápěčské práce, zejména vrtání a sváření pod vodou, betonování, čištění, instalace rozmrazovacích zařízení; (41) potápění, sportovní potápění, fotografování, půjčování potápěčské výstroje a výzbroje.

(730) **Klier Petr**, Hokov 23, Hořosedly, 27004, CZ  
(740) Karel Čálek, patentový zástupce, Nad Palatou 12, Praha 5, 15000

(210) **O-485439**  
(220) 04.05.2011  
(320) 04.05.2011  
(511) 39, 40, 42  
(540)



(510) (39) doprava, skladování, ukládání a skladování odpadů a

druhotných surovin, pronájem skladišť pro jejich skladování a pronájem vozidel pro jejich přepravu, provozování skládky, veškeré služby spojené s odpady a druhotnými surovinami spadající do třídy 39; (40) zpracování a úprava materiálů, zejména odpadů i nebezpečných a druhotných surovin, jejich zpracování, likvidace, zneškodňování a recyklace, též v další upotřebitelný materiál nebo surovinu, včetně manipulace s nimi, a veškeré služby v oblasti nakládání s odpady a druhotnými surovinami spadající do třídy 40, poradenská a konzultační činnost v oblasti nakládání s odpady včetně nebezpečných odpadů, i s druhotnými surovinami, využití a recyklace obalových odpadů; (42) projektová a inženýrská činnost v oblasti životního prostředí v rámci třídy 42.

(590) Barevná

(730) **PROSPECTA Liberec s.r.o.**, Dr. Milady Horákové 1072/118, Liberec VI - Rochlice, 46006, CZ

(210) **O-485450**

(220) 10.06.2011

(320) 10.06.2011

(511) 41

(540) **ORIGINAL CIRKUS SULTAN**

(510) (41) provozování cestovního cirkusu, veřejné produkce artistů a drezúry cirkusové zvíře v cirkusovém stanu.

(730) **Berousek Karel**, Rožnovská 1125/20, Praha 9 - Horní Počernice, 19300, CZ

(740) **PATENTFORM**, Ing. Stanislav Dušek, Medinská 530, Praha 9, 19014

(210) **O-485531**

(220) 09.05.2011

(320) 09.05.2011

(511) 39, 41, 43

(540)



(510) (39) rezervace cestování, organizování cest; (41) provozování golfových hřišť, výchovně – zábavné klubové služby, kluby zdraví (služby), organizování a vedení konferencí; (43) penziony, hotelové služby, provozování kempů, restaurace.

(590) Barevná

(730) **PaSport s.r.o.**, Holikova 27, Jihlava, 58601, CZ

(210) **O-485565**

(220) 10.05.2011

(320) 10.05.2011

(511) 39, 41, 45

(540)



(510) (39) organizování cest, organizování zájezdů, rezervace, rezervace místenek, zprostředkování (dopravy); (41) plánování a organizování večírků; (45) zprostředkovatelství (v oblasti právních záležitostí).

(730) **BUSINESS LIFE a.s.**, Malostranské nábřeží 1, Praha 1, 11800, CZ

(210) **O-485700**

(220) 15.05.2011

(320) 15.05.2011

(511) 5, 29, 30

(540)

## EUCASOL

(510) (5) léčiva a léčivé přípravky humánní i veterinární, zdravotnický materiál, zubolékařské materiály, dezinfekční a antibakteriální přípravky, hygienické potřeby pro léčebné účely, farmaceutické, homeopatické a vitamínové přípravky (pro léčebné účely), tabletované nebo v prášku nebo v měkkých kapslích či v tvrdých želatinových kapslích, homeopatické výrobky jinde nezařazené, výrobky s obsahem bylin pro léčebné účely, léčivé čaje, dietetické přípravky pro léčebné účely, potravinové doplňky pro léčebné účely spadající do této třídy, včetně doplňků potravy sloužících k posílení imunity organismu a zlepšení fyzického zdraví; (29) potravinové doplňky spadající do této třídy (ne pro léčebné účely) obsahující látky živočišného původu; (30) potravinové doplňky spadající do této třídy (ne pro léčebné účely) obsahující látky rostlinného původu.

(730) **VULM CZ, a.s.**, Olivova 1888, Říčany, 25101, CZ

(740) Ing. Zdeněk Kučera, Dlouhá 207 (P.O.BOX 92), Slušovice, 76315

(210) **O-485776**

(220) 18.05.2011

(320) 18.05.2011

(511) 35, 36, 37, 39, 41, 42, 44

(540)



(510) (35) marketing, vedení obchodů (poradenství), průzkum trhu, distribuce reklamních vzorků zboží, aranžování výloh, poskytování a vyhledávání obchodních informací, ukládání a zpracování dat a informací (obchodních), pronájem reklamních ploch, kancelářský provoz, obchodní administrativní práce, obchodní management, poradenství při vedení podniků, poradenská činnost v oblasti obchodu a služeb, činnost organizačních a ekonomických poradců, činnost účetních poradců, vedení účetnictví, předvádění zboží; (36) správa a zprostředkování nemovitostí, činnost realitní kanceláře, finanční informace a služby, správa majetku, pronájem nemovitostí, bytů a nebytových prostor včetně poskytování jiných než základních služeb zajišťujících řádný provoz nemovitostí, bytů a nebytových prostor; (37) zprostředkovatelská činnost ve stavebnictví, poradenská a konzultační činnost v oblasti výstavby a stavebnictví, stavebnictví, údržba staveb a nemovitostí, demolice staveb; (39) doprava, přeprava, balení a skladování zboží, zásilkový obchod, doručování zboží, pronájem garáží, pronájem parkovacích ploch, pronájem skladišť, skladování zboží; (41) vzdělávání, kulturní aktivity; (42) projektové a inženýrské činnosti, zajišťování projektové a průmyslové dokumentace, inženýrská činnost v investiční výstavbě, činnost technických poradců, investorská činnost ve výstavbě, inženýrské práce stavební; (44) poskytování služeb pro zemědělství a zahradnictví, lékařské služby, optici (služby), salóny krásy a kadeřnické salóny.

(590) Barevná

(730) **New Karolina Shopping Center Development, s.r.o.**, Olivova 4/2096, Praha 1, 11000, CZ

(740) Dr. Jan Tomsa, advokát, Laubova 8, Praha 3 - Vinohrady, 13000

(210) **O-485777**

(220) 18.05.2011

(320) 18.05.2011

(511) 35, 36, 37, 39, 41, 42, 44

(540)



(510) (35) marketing, vedení obchodů (poradenství), průzkum trhu, distribuce reklamních vzorků zboží, aranžování výloh, poskytování a vyhledávání obchodních informací, ukládání a zpracování dat a informací (obchodních), pronájem reklamních ploch, kancelářský provoz, obchodní administrativní práce, obchodní management, poradenství při vedení podniků, poradenská činnost v oblasti obchodu a služeb, činnost organizačních a ekonomických poradců, činnost účetních poradců, vedení účetnictví, předvádění zboží; (36) správa a zprostředkování nemovitostí, činnost realitní kanceláře, finanční informace a služby, správa majetku, pronájem nemovitostí, bytů a nebytových prostor včetně poskytování jiných než základních služeb zajišťujících řádný provoz nemovitostí, bytů a nebytových prostor; (37) zprostředkovatelská činnost ve stavebnictví, poradenská a konzultační činnost v oblasti výstavby a stavebnictví, stavebnictví, údržba staveb a nemovitostí, demolice staveb; (39) doprava, přeprava, balení a skladování zboží, zásilkový obchod, doručování zboží, pronájem garáží, pronájem parkovacích ploch, pronájem skladů, skladování zboží; (41) vzdělávání, kulturní aktivity; (42) projektové a inženýrské činnosti, zajišťování projektové a průmyslové dokumentace, inženýrská činnost v investiční výstavbě, činnost technických poradců, investorská činnost ve výstavbě, inženýrské práce stavební; (44) poskytování služeb pro zemědělství a zahradnictví, lékařské služby, optici (služby), salóny krásy a kadeřnické salóny.

(730) **New Karolina Shopping Center Development, s.r.o.**, Olivova 4/2096, Praha 1, 11000, CZ

(740) Dr. Jan Tomsa, advokát, Laubova 8, Praha 3 - Vinohrady, 13000

(210) **O-485779**

(220) 18.05.2011

(320) 18.05.2011

(511) 44

(540)



PETCARECLINIC

(510) (44) veterinární služby.

(730) **Tvrďá Anna MVDr.**, Naardenská 665/3, Praha 6, 16000, CZ  
**Stehlík Ivo MVDr.**, Gagarinova 1082/31, Praha 6 - Suchbát, 16500, CZ

(740) TRAPLOVÁ-HAKR-KUBÁT Advokátní a patentová kancelář, JUDr. Jarmila Traplová, Přístavní 24, Praha 7, 17000

(210) **O-485780**

(220) 18.05.2011

(320) 18.05.2011

(511) 32

(540)

**ARGUS MAESTIC**

(510) (32) piva a míchané nápoje z piva.

(730) **Lidl Stiftung & Co. KG**, Stiftsbergstrasse 1, Neckarsulm, DE  
TRAPLOVÁ-HAKR-KUBÁT Advokátní a patentová kancelář, JUDr. Jarmila Traplová, Přístavní 24, Praha 7, 17000

(210) **O-485787**

(220) 18.05.2011

(320) 18.05.2011

(511) 16, 25, 35, 41

(540)



(510) (16) tiskoviny, časopisy, publikace, propagační tiskoviny, zejména katalogy, prospekty, plakáty, kalendáře, fotografie, knihy, časopisy, pohlednice, periodické a neperiodické tiskoviny, tiskárenské výrobky, kancelářské potřeby spadající do této třídy, papírenské zboží; (25) oděvy, obuv, kloboučnické zboží; (35) reklamní a propagační činnost prostřednictvím jakéhokoliv média, prostřednictvím telefonní sítě, datové sítě nebo informační sítě, distribuce zboží k reklamním účelům, inzertní činnost, zprostředkovatelská činnost v oblasti obchodu s uvedenými výrobky ve třídách 16 a 25, zprostředkování mediálního průmyslu - zprostředkování reklamy, inzerce, propagace; (41) tvorba televizních a rozhlasových programů, vzdělávací a zábavná činnost, organizace, příprava a pořádání hudebních vystoupení, koncertů a zábavných pořadů, vydavatelská a nakladatelská činnost.

(730) **Nadační fond pro boj proti korupci**, Tržiště 366/13, Praha 1, 11800, CZ

(740) Advokátní kancelář Břeský, Hejplík, Vosátka, JUDr. Ladislav Břeský, advokát, Botičská 1936/4, Praha 2, 12800

(210) **O-485827**

(220) 20.05.2011

(320) 20.05.2011

(511) 9, 42

(540)



(510) (9) čtecí zařízení (zpracování dat), jednotka disková pro počítače, karty s pamětí nebo mikroprocesorem, kompaktní disky (audio-video), kompaktní optické disky, laptopy (počítače), magnetické nosiče dat, mechanismus pro vkládání disků do počítače, modemy, notebooky (počítače), optické disky kompaktní, počítače, počítačové hry (programy -), počítačové paměti, počítačové periferie, periferní zařízení počítačů, počítačové programy (nahrané -), počítačové programy (s možností stažení), počítačové tiskárny, počítačový software (nahraný -), programy (počítačové -) (s možností stažení), programy operačních systémů (nahrané -), programy počítačových her, telefotografická zařízení, zařízení pro obrazovou telegrafii, zábavní přístroje upravené pro použití s externí obrazovkou nebo monitorem; (42) aktualizace počítačových programů, grafický design, hosting webových stránek, instalace počítačových programů, konzultace v oblasti počítačového softwaru, kopírování počítačových programů, obnova počítačových dat (regenerace), počítačové programování, počítačové programy (aktualizace), počítačové programy (instalace -), počítačové systémové analýzy, počítačové systémy (tvorba -), počítačový hardware (poradenské služby v oblasti -), poradenství v oblasti počítačového hardware, poskytování vyhledávačů pro Internet, programování počítačové, programy počítačů (údržba -), pronájem počítačového software, pronájem počítačů, pronájem webových serverů, převod (konverze) dat a počítačových programů (ne fyzický), služby v oblasti ochrany (proti počítačovým virům), software (pronájem počítačového -), software (tvorba -), tvorba a správa webových stránek (pro třetí osoby), tvorba počítačových systémů, tvorba software (počítačových programů), údržba počítačových programů, vyhledávače (poskytování) pro Internet, webové servery (pronájem webových serverů), webové stránky (tvorba a správa -).

(730) **GREEP, spol. s r.o.**, Vlkova 40, Praha 3, 13000, CZ

(210) **O-485865**



(220) 23.05.2011  
(320) 23.05.2011  
(511) 16, 35, 40, 42  
(540)



ABALON

(510) (16) tiskoviny, tištěné reklamní materiály; (35) aktualizování a zasilání reklamních materiálů, zpracování textů; (40) tiskařské služby, zpracování papíru; (42) navrhování grafiky, grafický design, obalový design, grafické úpravy a jiné služby grafického studia, tvorba a správa webových stránek.  
(730) **ABALON s.r.o.**, K Ryšánci 16, Praha 4, 14700, CZ

(210) **O-485920**  
(220) 24.05.2011  
(320) 24.05.2011  
(511) 35  
(540)



(510) (35) obchodní činnost (služby, poradenství v -).  
(590) Barevná  
(730) **LADY XL, s.r.o.**, Ječná 522/40, Praha 2, 12000, CZ  
(740) Tomáš Barčík, Všeradice 2, Všeradice, 26726

(210) **O-486181**  
(220) 02.06.2011  
(320) 02.06.2011  
(511) 33  
(540)

**POKROVSKAYA**

(510) (33) alkoholické nápoje (s výjimkou piva), brandy, víno, vodka, alkoholické nápoje získané destilací, likéry, whisky, alkoholové extrakty, výtažky z ovoce (alkoholové), lihoviny, alkoholové esence (trestí).  
(730) **CJSC "TIRASPOL WINE & BRANDY DISTILLERY "KVINT"**, Lenin Street 38, TIRASPOL, MD  
(740) Společná advokátní kancelář Všetěčka Zelený Švorčík Kalenský a partneři, JUDr. Pavel Zelený, advokát, Hálkova 2, Praha 2, 12000

(210) **O-486182**  
(220) 02.06.2011  
(320) 02.06.2011  
(511) 33  
(540)

**TIRAS**

(510) (33) alkoholické nápoje (s výjimkou piva), brandy, víno, vodka, alkoholické nápoje získané destilací, likéry, whisky, alkoholové extrakty, výtažky z ovoce (alkoholové), lihoviny, alkoholové esence (trestí).  
(730) **CJSC "TIRASPOL WINE & BRANDY DISTILLERY "KVINT"**, Lenin Street 38, TIRASPOL, MD  
(740) Společná advokátní kancelář Všetěčka Zelený Švorčík Kalenský a partneři, JUDr. Pavel Zelený, advokát, Hálkova 2, Praha 2, 12000

(210) **O-486185**  
(220) 02.06.2011  
(320) 02.06.2011  
(511) 33  
(540)

**NISTRU**

(510) (33) alkoholické nápoje (s výjimkou piva), brandy, víno, vodka,

alkoholické nápoje získané destilací, likéry, whisky, alkoholové extrakty, výtažky z ovoce (alkoholové), lihoviny, alkoholové esence (trestí).

(730) **CJSC "TIRASPOL WINE & BRANDY DISTILLERY "KVINT"**, Lenin Street 38, TIRASPOL, MD  
(740) Společná advokátní kancelář Všetěčka Zelený Švorčík Kalenský a partneři, JUDr. Pavel Zelený, advokát, Hálkova 2, Praha 2, 12000

(210) **O-486188**  
(220) 02.06.2011  
(320) 02.06.2011  
(511) 33  
(540)

**VOLCHITSA**

(510) (33) alkoholické nápoje (s výjimkou piva), brandy, víno, vodka, alkoholické nápoje získané destilací, likéry, whisky, alkoholové extrakty, výtažky z ovoce (alkoholové), lihoviny, alkoholové esence (trestí).  
(730) **CJSC "TIRASPOL WINE & BRANDY DISTILLERY "KVINT"**, Lenin Street 38, TIRASPOL, MD  
(740) Společná advokátní kancelář Všetěčka Zelený Švorčík Kalenský a partneři, JUDr. Pavel Zelený, advokát, Hálkova 2, Praha 2, 12000

(210) **O-486189**  
(220) 02.06.2011  
(320) 02.06.2011  
(511) 33  
(540)

**VOLK**

(510) (33) alkoholické nápoje (s výjimkou piva), brandy, víno, vodka, alkoholické nápoje získané destilací, likéry, whisky, alkoholové extrakty, výtažky z ovoce (alkoholové), lihoviny, alkoholové esence (trestí).  
(730) **CJSC "TIRASPOL WINE & BRANDY DISTILLERY "KVINT"**, Lenin Street 38, TIRASPOL, MD  
(740) Společná advokátní kancelář Všetěčka Zelený Švorčík Kalenský a partneři, JUDr. Pavel Zelený, advokát, Hálkova 2, Praha 2, 12000

(210) **O-486199**  
(220) 02.06.2011  
(320) 13.12.2010  
(511) 29, 30  
(540)



(510) (29) maso, ryby, drůbež a zvěřina, masové výtažky, ovoce a zelenina konzervované, sušené a zavařené, želé, džemy, kompoty, vejce, mléko a mléčné výrobky, jedlé oleje a tuky; (30) káva, čaj, kakao, cukr, rýže, tapioka, ságo, kávové náhražky, mouka a přípravky z obilnin, chléb, pečivo, cukrovinky, zmrzlina, med, sirup melasový, droždí, prášky do těsta, sůl, hořčice, ocet, nálevy (k ochucení), koření, led pro osvěžení.  
(590) Barevná  
(730) **Knorr Nahrungsmittel Aktiengesellschaft**, Bahnhofstrasse 19, 8240 Thayngen, CH  
(740) Baker & McKenzie v.o.s., advokátní kancelář, JUDr. Jiří Čermák, advokát, Klimentská 46/1216, Praha 1, 11002

(210) **O-486320**  
(220) 08.06.2011  
(320) 08.06.2011  
(511) 35, 41, 43



(540)



- (510) (35) zprostředkovatelská činnost v oblasti obchodu, maloobchod - velkoobchod, internetový obchod, vše s výrobky zařazenými do tříd 7, 8, 11, 21, 29, 30, 31, 32, marketing, reklama, propagace, inzerce všemi druhy médií, průzkumy trhu, konzultace v oblasti obchodu, rozšiřování reklamních a propagačních materiálů, výstavní činnost, vše zejména v oblasti gastronomie a gastronomických zařízení, zprostředkovatelská, poradenská a obstaravatelská činnost v uvedených oblastech; (41) výchovná a zábavní činnost, organizování a pořádání školení, kurzů a nabídkových akcí (show), jako například kuchařské a cukrářské kurzy, kuchařské show, nahrávání, šíření a distribuce audiovizuálních děl, vydávání brožurek a příruček, vše zejména v oblasti gastronomie, zprostředkovatelská a poradenská činnost v uvedených oblastech; (43) zprostředkování komplexních cateringových služeb.
- (590) Barevná  
(730) **Řepa Jan**, Libušská 33/194, Praha 4 - Libuš, 14200, CZ  
(740) Ing. Michal Jupa, patentový zástupce, Na Baních 1385, Praha 5 - Zbraslav, 15600

(210) **O-486372**  
(220) 10.06.2011  
(320) 10.06.2011  
(511) 35, 36, 41, 43  
(540)

### Akompas

- (510) (35) reklamní činnost, marketing, mediální zastoupení, velkoobchod a maloobchod s výrobky uvedenými ve třídách 1 - 34, zprostředkování obchodu s výrobky uvedenými ve třídách 1 - 34 a zprostředkování služeb uvedených ve třídách 35 - 45; (36) realitní činnost, správa nemovitostí, finanční služby, peněžní služby; (41) pronájem a půjčování věcí v rámci této třídy; (43) provozování cestovní agentury a průvodcovská činnost v oblasti cestovního ruchu.
- (730) **Stojan Petr Mgr.**, Fibichova 841/55, Brno, 61200, CZ

(210) **O-486618**  
(220) 17.06.2011  
(320) 17.06.2011  
(511) 6, 12, 40  
(540)



- (510) (6) pružiny tlačné, tažné, zkrutné, dvouzkrutné, tvarové, zemědělské, ploché - všechny spadající do této třídy; (12) pružiny (péra) pro vozidla, pružiny (tlumiče) pro vozidla, šroubové pružiny pro vozidla, listové pružiny pro vozidla, parabolické pružiny pro vozidla; (40) zpracování materiálů, pokovování, nástrojářské práce, kovoobrábění, zahrnující soustružení, vrtání, frézování, broušení, svařování, dřevoobrábění a zámečnické práce, vše v rámci této třídy.
- (590) Barevná  
(730) **PÉROVNA Ústí n.L. s.r.o.**, Chuderovská 17, Ústí nad Labem-Božtěšice, 40300, CZ

(210) **O-486639**  
(220) 20.06.2011  
(320) 20.06.2011  
(511) 16, 41  
(540)

### Euftrat Mai

- (510) (16) obrazy; (41) filmová studia, filmová produkce, půjčování

filmů, informace o možnostech rozptýlení, informace o možnostech zábavy, klubové služby, nahrávací studia (služby-), nahrávání videopásek, noční kluby, rozhlasové a televizní programy (výroba-).

(730) **Potyšová Jana**, Záchranářů 460, Orlová, 73514, CZ  
(740) JUDr. Martina Dvořáková, Zenklova 230/66, Praha 8, 18200

(210) **O-486686**  
(220) 21.06.2011  
(320) 21.06.2011  
(511) 35, 38, 42  
(540)



- (510) (35) prezentace výrobků v komunikačních médiích pro účely maloobchodu, reklama on-line v počítačové síti; (38) diskusní fóra (poskytování internetových diskusních fór), poskytování přístupu k databázím, přenos zpráv a obrázků pomocí počítačů; (42) grafický design, hosting webových stránek, počítačové programování, počítačové systémy (tvorba), pronájem počítačového software, webové stránky (tvorba).
- (730) **Bohemiasoft s.r.o.**, Rudolfovská třída 247/85, České Budějovice, 37001, CZ

(210) **O-486687**  
(220) 21.06.2011  
(320) 21.06.2011  
(511) 3, 5, 25, 28, 32, 35, 38, 41  
(540)



- (510) (3) přípravky pro bělení a jiné prací prostředky, mýdla, parfumerie, vonné oleje, kosmetika, vlasové vody, zubní pasty; (5) farmaceutické výrobky; (25) oděvy, obuv; (28) hry, hračky, potřeby pro sport; (32) minerální vody, šumivé nápoje a jiné nápoje nealkoholické, nápoje a šťávy ovocné, sirupy; (35) propagační činnost, reklama; (38) zprostředkování přístupu uživatelů ke službám sítě Internet, hlasová komunikace prostřednictvím sítě Internet, hlasové služby uživatelů pobočkových sítí připojených ke koncovému bodu veřejné telekomunikační sítě včetně zprostředkování přístupu k veřejné telefonní síti poskytované uzavřeným uživatelským skupinám i v jiných než pobočkových sítích; (41) výchova, vzdělávání, zábava a kulturní aktivity.
- (590) Barevná  
(730) **STARLIFE s.r.o.**, Husovo náměstí 1702, Hostivice, 25301, CZ  
(740) Velíšek & Podpěra - advokátní kancelář s.r.o., JUDr. Jiří Velíšek, Spálená 14/76, Praha 1, 11000

(210) **O-486688**  
(220) 21.06.2011  
(320) 21.06.2011  
(511) 3, 5, 25, 28, 32, 35, 38  
(540)



- (510) (3) přípravky pro bělení a jiné prací prostředky, mýdla, parfumerie, vonné oleje, kosmetika, vlasové vody, zubní pasty;

(5) farmaceutické výrobky; (25) oděvy, obuv; (28) hry, hračky, potřeby pro sport; (32) minerální vody, šumivé nápoje a jiné nápoje nealkoholické, nápoje a šťávy ovocné, sirupy; (35) propagační činnost, reklama; (38) zprostředkování přístupu uživatelů ke službám sítě Internet, hlasová komunikace prostřednictvím sítě Internet, hlasové služby uživatelů pobočkových sítí připojených ke koncovému bodu veřejné telekomunikační sítě včetně zprostředkování přístupu k veřejné telefonní síti poskytované uzavřeným uživatelským skupinám i v jiných než pobočkových sítích.

(590) Barevná

(730) **STARLIFE s.r.o.**, Husovo náměstí 1702, Hostivice, 25301, CZ

(740) Velíšek & Podpěra - advokátní kancelář s.r.o., JUDr. Jiří Velíšek, Spálená 14/76, Praha 1, 11000

(210) **O-486689**

(220) 21.06.2011

(320) 21.06.2011

(511) 16, 36, 38, 39

(540)



(510) (16) papír, lepenka a výrobky z těchto materiálů, které nejsou zařazeny v jiných třídách, zejména papírové nebo lepenkové krabice a obaly používané k balení zásilek, krabice na poštu; (36) služby finanční a peněžní; (38) provozování poštovních služeb v rámci této třídy, podání poštovních zásilek, komunikace - předávání vzkazů jedné osoby druhé osobě, přenášení písemných sdělení; (39) provozování poštovních služeb (přeprava, dodání), balení a skladování zboží, organizování cest, přeprava a dodání poštovních a balíkových zásilek, zasilání, zpracování, skladování poštovních a balíkových zásilek, expresní a kurýrní doprava zásilek včetně mezinárodního styku, dodávka zboží poštou, doprava zboží z jednoho místa na druhé (doprava železniční, silniční, vodní, vzdušná nebo potrubím) a nutné služby spojené s těmito druhy dopravy, sledování informací ohledně cesty nebo dopravy zboží.

(730) **Česká pošta, s.p.**, Politických vězňů 909/4, Praha 1, 22599, CZ

(210) **O-486691**

(220) 21.06.2011

(320) 21.06.2011

(511) 24, 25, 35, 37

(540)



(510) (24) textilní materiály a textilní zboží; (25) oděvy, oděvní doplňky, obuv; (35) marketing, zprostředkovatelská činnost v oblasti obchodu s výrobky zařazenými ve třídách 24 a 25, internetové obchodní nabídky a obchod s výrobky zařazenými ve třídách 24 a 25, reklama, propagační a inzertní činnost; (37) opravy oděvů.

(590) Barevná

(730) **Bumba Jiří**, Kunštátská 1407/5, Brno, 62100, CZ

(740) JUDr. Miroslav Kupka, Levého 1532, Rakovník, 26901

(210) **O-486693**

(220) 21.06.2011

(320) 21.06.2011

(511) 16, 36, 38, 39

(540)

(540)



(510) (16) papír, lepenka a výrobky z těchto materiálů, které nejsou zařazeny v jiných třídách, zejména papírové nebo lepenkové krabice a obaly používané k balení zásilek, krabice na poštu; (36) služby finanční a peněžní; (38) provozování poštovních služeb v rámci této třídy, podání poštovních zásilek, komunikace - předávání vzkazů jedné osoby druhé osobě, přenášení písemných sdělení; (39) provozování poštovních služeb (přeprava, dodání), balení a skladování zboží, organizování cest, přeprava a dodání poštovních a balíkových zásilek, zasilání, zpracování, skladování poštovních a balíkových zásilek, expresní a kurýrní doprava zásilek včetně mezinárodního styku, dodávka zboží poštou, doprava zboží z jednoho místa na druhé (doprava železniční, silniční, vodní, vzdušná nebo potrubím) a nutné služby spojené s těmito druhy dopravy, sledování informací ohledně cesty nebo dopravy zboží.

(730) **Česká pošta, s.p.**, Politických vězňů 909/4, Praha 1, 22599, CZ

(210) **O-486694**

(220) 21.06.2011

(320) 21.06.2011

(511) 16, 36, 38, 39

(540)



(510) (16) papír, lepenka a výrobky z těchto materiálů, které nejsou zařazeny v jiných třídách, zejména papírové nebo lepenkové krabice a obaly používané k balení zásilek, krabice na poštu; (36) služby finanční a peněžní; (38) provozování poštovních služeb v rámci této třídy, podání poštovních zásilek, komunikace - předávání vzkazů jedné osoby druhé osobě, přenášení písemných sdělení; (39) provozování poštovních služeb (přeprava, dodání), balení a skladování zboží, organizování cest, přeprava a dodání poštovních a balíkových zásilek, zasilání, zpracování, skladování poštovních a balíkových zásilek, expresní a kurýrní doprava zásilek včetně mezinárodního styku, dodávka zboží poštou, doprava zboží z jednoho místa na druhé (doprava železniční, silniční, vodní, vzdušná nebo potrubím) a nutné služby spojené s těmito druhy dopravy, sledování informací ohledně cesty nebo dopravy zboží.

(730) **Česká pošta, s.p.**, Politických vězňů 909/4, Praha 1, 22599, CZ

(210) **O-486695**

(220) 21.06.2011

(320) 21.06.2011

(511) 16, 36, 38, 39

(540)



(510) (16) papír, lepenka a výrobky z těchto materiálů, které nejsou zařazeny v jiných třídách, zejména papírové nebo lepenkové krabice a obaly používané k balení zásilek, krabice na poštu; (36) služby finanční a peněžní; (38) provozování poštovních služeb v rámci této třídy, podání poštovních zásilek, komunikace - předávání vzkazů jedné osoby druhé osobě, přenášení písemných sdělení; (39) provozování poštovních služeb (přeprava, dodání), balení a skladování zboží, organizování cest, přeprava a dodání

poštovních a balíkových zásilek, zasilání, zpracování, skladování poštovních a balíkových zásilek, expresní a kurýrní doprava zásilek včetně mezinárodního styku, dodávka zboží poštou, doprava zboží z jednoho místa na druhé (doprava železniční, silniční, vodní, vzdušná nebo potrubím) a nutné služby spojené s těmito druhy dopravy, sledování informací ohledně cesty nebo dopravy zboží.

(730) **Česká pošta, s.p.**, Politických vězňů 909/4, Praha 1, 22599, CZ

(210) **O-486700**

(220) 22.06.2011

(320) 22.06.2011

(511) 1, 2, 3, 4, 16

(540)



(510) (1) chemické výrobky určené pro průmysl, prostředky pro kalení a letování kovů, tříslicí materiály, lepidla pro průmysl; (2) barvy, nátěry, laky, ochranné výrobky proti korozi a deteriorizaci dřeva, barviva, mořidla; (3) přípravky pro čištění, leštění, odmašťování a broušení, mýdla; (4) průmyslové oleje a tuky, mazadla; (16) papírenské zboží, lepidla pro papírenství nebo domácnost.

(590) Barevná

(730) **HF market s.r.o.**, Plešnice 25, Plešnice, 33034, CZ

(740) Advokátní kancelář Hubínek-Králová-Vogeltanz, Mgr. Alena Králová, Veverkova 1, Plzeň, 30100

(210) **O-486718**

(220) 22.06.2011

(320) 22.06.2011

(511) 35, 38, 39, 41

(540)

## Muzeum 3000

(510) (35) organizování komerčních nebo reklamních výstav, styky s veřejností, reklamní agentury, poradenské služby v oblasti řízení, řízení obchodní nebo podnikatelské, reklama (propagace); (38) počítačová komunikace; (39) organizování exkurzí; (41) informace o možnostech rozptýlení, informace o možnostech zábavy, provozování muzea, organizování kulturních nebo vzdělávacích výstav, organizování a vedení konferencí.

(730) **Národní muzeum**, Václavské náměstí 68, Praha 1, 11579, CZ

(210) **O-486767**

(220) 23.06.2011

(320) 23.06.2011

(511) 5, 29, 30, 32, 35

(540)



(510) (5) výrobky dietetické a léčebné pro farmaceutické a léčebné účely, zdravotní prevenci a rekondici, vitamíny, minerály a stopové prvky, nutriční přípravky a potravinové doplňky s léčebnými účinky, včetně medicíálních výživových doplňků, diabetické přípravky pro léčebné účely, vitamínové přípravky a multivitaminové preparáty s léčebnými účinky, medicíální a dietetické čaje a čajové směsi všeho druhu, například čaje ovocné, bylinné a z jiných přírodních produktů s léčebnými účinky, například kůry, kořenů a podobně, fytotherapeutika, dietetické a vitamínové preparáty pro humánní a veterinární použití, zejména vitamínové nápoje, ionizované nápoje a povzbuzující přípravky z ovoce, bylin a květín a jiných přírodních produktů s léčebnými účinky, například výluhy, výtažky, šťávy, farmaceutické odvary a léčebné roztoky, léčebné a rekondiční bylinné koupele, léčivé oleje a tuky pro lékařské

účely, medicíální vína a sirupy, ústní vody, výrobky pro dezinfekci kůže, vlasů, nehtů a úst, vše s léčebnými účinky, medicíální minerální soli, chemické přípravky pro lékařské účely posilující potraviny a extrakty s léčebnými a rekondičními účinky pro děti a nemocné, například prostředky podporující trávení a terapeutické výtažky bohaté na rostlinné bílkoviny pro výživu dětí a nemocných, doplňky stravy s léčebnými účinky, dietetické přípravky a dietetické potravinové doplňky, potraviny s terapeutickými a rekondičními účinky, kojenecká výživa a potraviny pro batolata, léčivé byliny, vše v rámci této třídy; (29) sušené, zmrazené, kandované, konzervované a vařené ovoce, zelenina, byliny a jiné přírodní produkty v rámci této třídy, a to kůra, kořeny a houby, včetně jejich směsí, želé, marmelády, džemy, kompoty, pyré a dřeně, ovocné a rostlinné šťávy a výtažky do potravin, konzervované, zmrazené a sušené potraviny a hotová jídla, například masové, drůbeží, zvěřinové a rybí konzervy, polévky, omáčky, zpracované kakaové nebo sojové boby, zpracované ořechy, oříšky a zpracované jedlé plody, včetně jejich směsí, mléko a mléčné výrobky (vyjma zmrzliny), potravinářské doplňky a extrakty obsažené ve třídě 29 a používané pro výživu nebo jako její přísada, například masové, ovocné a zeleninové výtažky, potravinové a výživové doplňky s obsahem mikrobiálních lyzátů, potravinové doplňky s kosmetickými účinky obsahující látky živočišného původu, protein a proteinové výrobky a přípravky pro lidskou spotřebu, přípravky zvláštní výživy pro sportovce nebo osoby s vysokým energetickým výdajem, želatinové výrobky a přípravky, vše v rámci této třídy; (30) čaje všeho druhu v rámci této třídy, včetně jejich směsí, zejména čaje sypané, porcované, sáčkované, lisované a instantní, čajové esence, extrakty a výluhy z ovoce, bylin a jiných přírodních produktů, například kůry a kořenů, zejména čaje a čajové extrakty přírodní i aromatizované, včetně s přidavkem vitamínů a minerálních vláken a neléčebných ochucovacích přípravků, káva a kávové náhražky, pekařské, těstovinové a cukrářské výrobky a polotovary, například nudle, špagety, makaróny, pečivo, sušenky, oplatky a piškoty, obilné, kukuřičné a luštěninové výrobky a polotovary, včetně jejich směsí, například extrudované, cereální a sójové výrobky různých tvarů, a to přírodní nebo aromatizované, múslí, pudinky, rýže a výrobky z rýže, čokoláda a výrobky z nich, cukrovinky, například bombóny, dropsy, pastilky, marcipán, žvýkačky neléčebné, koření všeho druhu, pochutiny a potravinářské příchutě (vyjma esenci a éterických olejů), chuťové omáčky a aromatické přísady do potravin, například hořčice, kečup, kypřící prášek, lepek, sójová omáčka, cukr a přírodní sladidla všeho druhu, vše v rámci této třídy; (32) nealkoholické nápoje všeho druhu, zejména ovocné, zeleninové a bylinné šťávy neléčebné a nápoje z nich, mošty, sirupy, neléčebné výluhy, přípravky a příchutě na výrobu nápojů, koncentráty a extrakty na přípravu nealkoholických nápojů a ochucených minerálních, sodových a stolních vod, nealkoholické nápoje neléčebné obohacené vitamíny nebo minerály, iontové a energetické nápoje, instantní a dietetické nápoje neléčebné, stolní a minerální vody přírodní, ochucené a perlivé, tablety a prášky na přípravu šumivých nealkoholických nápojů, nealkoholické aperitivy; (35) velkoobchodní a maloobchodní zprostředkovatelská činnost v oblasti potravin a nápojů, včetně léčebných a neléčebných potravinových doplňků a přípravků, reklamní a propagační činnost, inzerce, včetně on-line inzerce a prezentace v počítačové síti Internet, pomoc při řízení obchodní činnosti a zprostředkování obchodních kontaktů, včetně poskytování obchodních informací a jiných informačních produktů pro obchodní a reklamní účely, včetně jejich vyhledávání, systematizace informací do počítačových databází, obchodní využití sítě Internet v oblasti vyhledávacích služeb a e-businessu, vydávání reklamních a (nebo) náborových textů, propagačních a inzertních tiskovin a materiálů, včetně jejich rozšiřování, obchodní průzkum a analýza trhu, marketing, organizace reklamních a obchodních předváděcích akcí výrobků a služeb, obchodní informační servis, obchodní konzultační a poradenské služby.

(730) **BIOGENA CB, spol. s r.o.**, J. A. Komenského 369, Ševětín, 37363, CZ

(740) DMH - patentová a známková kancelář, Mgr. Marcela Machatová, Pospíšilova 2/1528, Praha 3, 13000

(210) **O-486768**

(220) 23.06.2011  
(320) 23.06.2011  
(511) 3, 29, 30  
(540)



- (510) (3) bělicí přípravky a jiné prostředky pro praní, čistící, lešticí, odmašťovací a abrazivní přípravky, mýdla, voňavkářské zboží, éterické oleje, kosmetika, vlasové vody, zubní pasty, deodoranty pro osobní potřebu; (29) maso, ryby, drůbež a zvěřina, masové výtazky, konzervované, sušené a vařené ovoce a zelenina, žele, džemy, kompoty, vejce, mléko a mléčné výrobky, jedlé oleje a tuky, hotová jídla, polévky a bramborové lupínky; (30) káva, čaj, kakao, cukr, rýže, tapioka, ságo, kávové náhražky, mouka a přípravky z obilnin, chléb, pečivo a cukrovinky, zmrzlina, med, melasový sirup, droždí, prášek do pečiva, sůl, hořčice, ocet, omáčky (k ochucení), koření, led, sendviče, hotová jídla, pizzy, koláče a těstoviny.
- (590) Barevná  
(730) **Unilever N.V.**, Weena 455, Rotterdam 3013 AL, NL  
(740) Baker & McKenzie v.o.s., advokátní kancelář, JUDr. Jiří Čermák, advokát, Klimentská 46/1216, Praha 1, 11002

(210) **O-486777**  
(220) 23.06.2011  
(320) 23.06.2011  
(511) 5, 29, 30  
(540)

## PENTAGRASS

- (510) (5) léčiva pro humánní medicínu, hormony pro lékařské účely, zejména lidský růstový hormon, vitamíny, minerály a stopové prvky, dietní a nutriční přípravky pro léčebné účely, medicínální sirupy, výtazky z bylin a kombinované přípravky vitamínů, minerálů, stopových prvků a bylinných výtazků pro léčebné účely, potravinové doplňky obohacené vitamíny nebo minerály nebo stopovými prvky pro léčebné účely, vitamínové přípravky, vitamíny a multivitaminové preparáty, minerály a multiminerálové preparáty pro léčebné účely, bylinné čaje pro léčebné účely, léčivé byliny, cukrovinky nebo pastilky nebo tabletky nebo tobolky nebo kapsle nebo žvýkačky s léčivými přísadami, dietetické látky upravené pro lékařské účely, minerální vody a dietetické nápoje upravené pro lékařské účely, dietní potraviny upravené pro lékařské účely, výživa pro kojence, doplňky výživové pro lékařské účely, bílkovinné přípravky nebo potrava pro lékařské účely, balzámy a krémy a masti pro lékařské účely, chemické přípravky pro lékařské účely, léčivé oleje, olej pro lékařské účely, tuky pro lékařské účely, léčivé soli, tinktury pro lékařské účely, bylinné výtazky nebo sirupy pro léčebné účely, vitamínová a minerální výživa ve formě koncentrátů pro léčebné účely, proteinové koncentráty jako výživné přísady k potravinám pro léčebné účely, droždí pro farmaceutické účely, výživné nebo dietetické přípravky pro lékařské účely pro denní doplnění stravy (včetně fitness přípravků) jako instantní strava nebo samostatná směs, která se skládá hlavně z mléka v prášku nebo ze živočišných nebo zeleninových proteinů, také s přísadkou vitamínů nebo minerálů nebo stopových prvků nebo cukru; (29) potravinové doplňky ne pro lékařské účely (zařazené v této třídě) a obsahující látky živočišného původu, protein pro lidskou spotřebu, proteinové výrobky a přípravky pro výživu, přípravky zvláštní výživy pro sportovce nebo osoby s vysokým energetickým výdejem, přípravky pro výživu, extrakty z chaluh jako výživa, výživné přípravky pro denní doplnění stravy (včetně fitness přípravků) jako instantní strava nebo samostatná směs, která se skládá hlavně z živočišných nebo zeleninových proteinů, také s přípravkem vitamínů nebo minerálů nebo stopových prvků nebo cukru; (30) potravinové doplňky ne pro lékařské účely (zařazené v této třídě) a obsahující látky rostlinného původu, cukrovinky, žvýkačky, bonbóny, propolis pro lidskou potřebu.

(730) **Green Ways s.r.o.**, Ovocný Trh 572/11, Praha 1, 11000, CZ  
(740) Ing. Zdeněk Kučera, Dlouhá 207 (P.O.BOX 92), Slušovice, 76315

(210) **O-486778**  
(220) 24.06.2011  
(320) 24.06.2011  
(511) 44  
(540)

## Červený nos

(510) (44) služby nemocnice.  
(730) **o.s. Zdravotní Klaun**, Končiny 1, Sloupnice, 56553, CZ

(210) **O-486827**  
(220) 27.06.2011  
(320) 27.06.2011  
(511) 41, 42, 44  
(540)



- (510) (41) školení, zařízení sloužící k regeneraci a rekondici (služby), pořádání sportovních a výchovných akcí, portovní a fitness centrum (provozování -), školicí služby v oblasti software na Internetu; (42) tvorba lékařských analýz týkající se hubnutí a léčení osob pomocí software, tvorba a vývoj software; (44) salón krásy, kadeřnický salón, zdravotnické středisko zaměřené na hubnutí obyvatel.
- (730) **Stěpanov Sergej**, Hybešova 166/16, Karlovy Vary, 36005, CZ  
(740) PROPATENT, Ing. Vlasta Sedláčková, Ke Kateřinkám 1393, Praha 4, 14900

(210) **O-486828**  
(220) 27.06.2011  
(320) 27.06.2011  
(511) 7, 9, 11  
(540)



- (510) (7) elektrické mixéry (stroje), kuchyňské roboty (stroje), vysavače prachu; (9) elektrické žehličky; (11) přístroje na topení, páru, ventilaci, pro vaření, chladicí, sušicí, pro rozvod vody, elektrické konvice, tlakové hrnce, elektrické kávovary, rychlovarné konvice, elektrické pekárny a fritézy.
- (590) Barevná  
(730) **ELPRAG s.r.o.**, Týnská 1053/21, Praha 1 - Staré Město, 11000, CZ  
(740) PROPATENT, Ing. Vlasta Sedláčková, Ke Kateřinkám 1393, Praha 4, 14900

(210) **O-486829**  
(220) 27.06.2011  
(320) 27.06.2011  
(511) 7, 9, 11  
(540)

## ELPRAG

- (510) (7) elektrické mixéry (stroje), kuchyňské roboty (stroje), vysavače prachu; (9) elektrické žehličky; (11) přístroje na topení, páru, ventilaci, pro vaření, chladicí, sušicí, pro rozvod vody, elektrické konvice, tlakové hrnce, elektrické kávovary, rychlovarné konvice, elektrické pekárny a fritézy.



- (730) **ELPRAG s.r.o.**, Týnská 1053/21, Praha 1 - Staré Město, 11000, (540)  
CZ  
(740) PROPATENT, Ing. Vlasta Sedláčková, Ke Kateřinkám 1393,  
Praha 4, 14900



- (210) **O-486834**  
(220) 27.06.2011  
(320) 27.06.2011  
(511) 9, 16, 35, 36, 41, 42, 45  
(540)



- (510) (35) propagační činnost, reklama, pomoc při řízení obchodní  
činnosti, obchodní administrativa, kancelářské práce; (36)  
pojištění, služby finanční, služby peněžní, služby nemovitostní.  
(590) Barevná  
(730) **UniCredit Bank Czech Republic, a.s.**, Na Příkopě 858/20,  
Praha 1, 11121, CZ  
(740) Fabrika R.A., s.r.o., Heleny Malířové 3/472, Praha 6, 16900

- (510) (9) data na elektronických nosičích, programy, software,  
informační systémy; (16) tiskoviny, letáky, výrobky z papíru,  
fotografie, data na papírových nosičích; (35) reklamní, inzertní a  
propagační činnost, administrativní služby, obchodování s  
pohledávkami, odkup pohledávek, analýzy nákladů, dražby,  
obchodní informace, obchodní management a podnikové  
poradenství, poradenství v obchodní činnosti, pomoc při řízení  
obchodní činnosti, oceňování obchodních podniků, účetní služby  
a poradenství, prodej informačních systémů, zejména v oblasti  
financí, vyhledávání sponzorů; (36) správa financí klientů,  
finanční a úvěrové služby, poradenská činnost v oblasti financí,  
půjček, investic a pojištění, poradenská činnost v oblasti  
konsolidace pohledávek, daňové a auditorské služby a  
poradenství v rámci třídy, finanční analýzy, poradenství v oblasti  
pohledávek, oddlužení a insolvence; (41) školení, vzdělávání,  
kurzy poradenství, pronájem zvukových a zvukově-obrazových  
záznamů; (42) tvorba software v oblastech uvedených ve třídách  
35 a 36, aktualizace počítačových programů, obnova  
počítačových dat, konverze dat a počítačových programů, tvorba  
počítačových systémů, počítačové systémové analýzy, tvorba  
software, zpracování dat, provozování webových portálů, hosting  
a související činnosti; (45) právní služby, osobní a sociální  
služby, poskytované ostatním za účelem uspokojení potřeb  
jednotlivců.

- (210) **O-486872**  
(220) 28.06.2011  
(320) 28.06.2011  
(511) 9, 35, 42, 45  
(540)



- (510) (9) přístroje a nástroje pro vedení, přepínání, přeměnu,  
akumulaci, regulaci, řízení a kontrolu elektrického proudu,  
vědecká zařízení a přístroje, kontrolní, měřicí, signalizační,  
počítací, záznamové, monitorovací, testovací, spínací a regulační  
zařízení, elektrické, elektronické, magnetické a optické přístroje  
pro záznam, sběr, zpracování, převod, vysílání, příjem, čtení,  
ukládání, zobrazování, vydávání a reprodukci signálů, dat, zpráv,  
textů, řeči, zvuku a obrazu, počítačový hardware, zařízení pro  
zpracování dat, počítače a počítačové sítě, polovodičové prvky,  
elektrické a elektronické komponenty, mikroprocesory,  
elektrická zařízení, skládající se z kombinace výše uvedených  
přístrojů a nástrojů, součásti ze všech výše uvedených přístrojů a  
nástrojů, počítačový software, zejména počítačový software pro  
docházkové a přístupové systémy, počítačový software a  
informační systémy pro poskytovatele sociálních služeb,  
operační systémy, počítačové programy (uložené anebo ke  
stažení), databázový software a počítačový knihovní software,  
počítačové programy (také operační systémy), počítačové  
systémy, programové knihovny, data a databáze zapsané na  
nosičích dat, nosiče dat (se záznamem a bez záznamu); (35)  
reklama, obchodní konzultace v oblasti podnikání, obchodní  
řízení, včetně organizačního poradenství, poradenství (odborné  
obchodní), zejména v oblasti informačních technologií a jiných  
technologií spojených s počítačem, kancelářské funkce, vědecké  
prezentace (sestavování a systematizace dat v počítačových  
databankách) a management (systematizace dat v počítačových  
databankách), třídění, příprava (systematizace), vyhodnocování  
(systematizace) a strukturování dat v počítačových databankách,  
také s pomocí přístrojů a programů pro zpracování dat a zejména  
přes datové sítě, nahrávání, sbírání, ukládání, zpracování zpráv,  
obrazů, textů, řeči, signálů a dat, služby poskytovatele obsahu na  
Internetu, jmenovitě správa digitálních informací a elektronické  
ukládání zpráv, obrazu, textů, hlasu, signálů a dat; (42) vývoj,  
tvorba, další vývoj a údržba (zlepšování a aktualizace)  
počítačového softwaru, počítačových programů, programových  
systémů, informačních systémů, programových knihoven a  
databází, včetně internetových aplikací, webových serverů a  
klientů (softwaru), internetových prohlížečů, zejména pro obory  
odbyt, materiální hospodářství, logistika, výroba, řízení výroby a  
plánování, docházkové a přístupové systémy, systémy pro  
poskytovatele sociálních služeb, účetnictví, účtování nákladů a  
controlling, také jako software pro tok práce, systémy řízení  
vědomostí a dokumentů (DMS), systémy pro navázání styku se  
zákazníky (customer-relation-management, CRM), zbožíové  
hospodářské systémy a systémy pro podnikové plánování zdrojů  
(ERP), vypracovávání technických posudků, technické

- (210) **O-486835**  
(220) 27.06.2011  
(320) 27.06.2011  
(511) 35, 36  
(540)



- (510) (35) propagační činnost, reklama, pomoc při řízení obchodní  
činnosti, obchodní administrativa, kancelářské práce; (36)  
pojištění, služby finanční, služby peněžní, služby nemovitostní.  
(590) Barevná  
(730) **UniCredit Bank Czech Republic, a.s.**, Na Příkopě 858/20,  
Praha 1, 11121, CZ  
(740) Fabrika R.A., s.r.o., Heleny Malířové 3/472, Praha 6, 16900

- (210) **O-486836**  
(220) 27.06.2011  
(320) 27.06.2011  
(511) 35, 36

- (730) poradenství a služby inženýra, informatika, programátora a systémového architekta, také přes datové sítě jako Internet, příprava analýz systémů elektronického zpracování dat a testování systémů elektronického zpracování dat, podpůrné služby pro aplikace a plánování počítačových řešení, návrh webových stránek, webhosting, výzkum, vývoj a projektové analýzy, zejména v oblasti informačních technologií a jiných počítačových technologií; (45) poskytování licencí pro zboží hospodářské systémy a systémy pro podnikové plánování (ERP).  
(740) **IRESoft, s.r.o.**, Cejl 62, Brno, 60200, CZ  
(740) **INPARTNERS GROUP**, Ing. Dušan Kendereški, Lidická 51, Brno, 60200

- (210) **O-486873**  
(220) 28.06.2011  
(320) 28.06.2011  
(511) 9, 35, 42, 45  
(540)

## Alveno

- (510) (9) přístroje a nástroje pro vedení, přepínání, přeměnu, akumulaci, regulaci, řízení a kontrolu elektrického proudu, vědecká zařízení a přístroje, kontrolní, měřicí, signalizační, počítačové, záznamové, monitorovací, testovací, spínací a regulační zařízení, elektrické, elektronické, magnetické a optické přístroje pro záznam, sběr, zpracování, převod, vysílání, příjem, čtení, ukládání, zobrazování, vydávání a reprodukci signálů, dat, zpráv, textů, řeči, zvuku a obrazu, počítačový hardware, zařízení pro zpracování dat, počítače a počítačové sítě, polovodičové prvky, elektrické a elektronické komponenty, mikroprocesory, elektrická zařízení, skládající se z kombinace výše uvedených přístrojů a nástrojů, součásti ze všech výše uvedených přístrojů a nástrojů, počítačový software, zejména počítačový software pro docházkové a přístupové systémy, operační systémy, počítačové programy (uložené anebo ke stažení), databázový software a počítačový knihovní software, počítačové programy (také operační systémy), počítačové systémy, programové knihovny, data a databáze zapsané na nosičích dat, nosiče dat (se záznamem a bez záznamu); (35) reklama, obchodní konzultace v oblasti podnikání, obchodní řízení, včetně organizačního poradenství, poradenství (odborné obchodní), zejména v oblasti informačních technologií a jiných technologií spojených s počítačem, kancelářské funkce, vědecké prezentace (sestavování a systematizace dat v počítačových databankách) a management (systematizace dat v počítačových databankách), třídění, příprava (systematizace), vyhodnocování (systematizace) a strukturování dat v počítačových databankách, také s pomocí přístrojů a programů pro zpracování dat a zejména přes datové sítě, nahrávání, sbírání, ukládání, zpracování zpráv, obrazů, textů, řeči, signálů a dat, služby poskytovatele obsahu na internetu, jmenovitě správa digitálních informací a elektronické ukládání zpráv, obrazu, textů, hlasu, signálů a dat; (42) vývoj, tvorba, další vývoj a údržba (zlepšování a aktualizace) počítačového softwaru, počítačových programů, programových systémů, programových knihoven a databází, včetně internetových aplikací, webových serverů a klientů (softwaru), internetových prohlížečů, zejména pro obory odbyt, materiální hospodářství, logistika, výroba, řízení výroby a plánování, docházkové a přístupové systémy, účetnictví, účtování nákladů a controlling, také jako software pro tok práce, systémy řízení vědomostí a dokumentů (DMS), systémy pro navázání styku se zákazníky (customer-relation-management, CRM), zboží hospodářské systémy a systémy pro podnikové plánování zdrojů (ERP), vypracovávání technických posudků, technické poradenství a služby inženýra, informatika, programátora a systémového architekta, také přes datové sítě jako internet, příprava analýz systémů elektronického zpracování dat a testování systémů elektronického zpracování dat, podpůrné služby pro aplikace a plánování počítačových řešení, návrh webových stránek, webhosting, výzkum, vývoj a projektové analýzy, zejména v oblasti informačních technologií a jiných počítačových technologií; (45) poskytování licencí pro zboží hospodářské systémy a systémy pro podnikové plánování zdrojů (ERP).  
(730) **IRESoft, s.r.o.**, Cejl 62, Brno, 60200, CZ  
(740) **INPARTNERS GROUP**, Ing. Dušan Kendereški, Lidická 51, Brno, 60200

- (210) **O-486885**

- (220) 29.06.2011  
(320) 29.06.2011  
(511) 35, 37, 39, 42  
(540)

## RAILCO

- (510) (35) reklama, marketing, odborné obchodní poradenství, zejména v oblasti železničních kolejových vozidel, zprostředkování obchodu v oblasti železničních kolejových vozidel; (37) servis, opravárenství, instalační služby, zejména v oblasti kolejových vozidel; (39) zasilatelství, zprostředkování služeb v železniční dopravě, spedice a logistika nákladu, mezinárodní nákladní doprava, vnitrostátní nákladní doprava, železniční (dražní) doprava, doručovací služby, pronájem železničních vozidel, skladování, provoz drah; (42) výzkum a vývoj, zejména v oblasti kolejových vozidel, konstrukční a projekční činnost, zejména v oblasti kolejových vozidel, tvorba software, poradenství v oblasti výzkumu, konstrukce a projektování kolejových vozidel.  
(730) **Railco, a.s.**, Biskupský dvůr 2095/8, Praha 1, 11000, CZ

- (210) **O-486897**  
(220) 29.06.2011  
(320) 29.06.2011  
(511) 3, 35  
(540)



- (510) (3) přípravky pro čištění, leštění a odmašťování, přípravky k ošetřování a regeneraci skla, plastických hmot a náhražek těchto materiálů (např. sprchových koutů), které na povrchu těchto materiálů vytváří ochrannou vrstvu s hydrofobními účinky zamezující ulpívání vody a tvorbě vodního kamene; (35) obchodní činnost s výrobky ve třídě 3.  
(730) **MSO Trade a.s.**, Národní třída 369/33, Hodonín, 69501, CZ  
(740) Patentová a známková kancelář, Ing. Jaromír Příkryl, Včelín 1161, Hulín, 76824

- (210) **O-486934**  
(220) 30.06.2011  
(320) 30.06.2011  
(511) 5, 29, 35  
(540)

## PROTISSIMO

- (510) (5) potravinové doplňky (přípravky pro zvláštní výživu), zařazené do třídě 5, jako dietní a dietetické přípravky, dietní potraviny, bílkovinné a vitamínové přípravky a potraviny, proteinové koncentráty jako výživné přísady k potravinám, dietetické přípravky pro denní doplnění stravy, vše určeno po lékařské účely; (29) potravinové doplňky, ne pro lékařské účely (zařazené ve třídě 29) a obsahující látky živočišného původu, zejména proteinové výrobky a přípravky pro lidskou potřebu, přípravky zvláštní výživy spadající do tř. 29 pro sportovce a osoby s vysokým energetickým výdajem, výživné přípravky spadající do tř. 29 pro denní doplnění stravy, tuky, jedlé oleje, mléko, mléčné výrobky, jogurty, sýry, polévky, vývary, bujóny, sušené ovoce; (35) zprostředkovatelská činnost v obchodu s výrobky uvedenými ve tř. 5 a 29, export-import, marketing, propagace, reklama, inzerce všemi druhy médií, zprostředkovatelská činnost v rámci služeb uvedených ve tř. 35.  
(730) **EL CAMINO VERDE s.r.o.**, Ke Koulce 919/7, Praha 5, 15000, CZ  
(740) Ing. Francis Jupa, Měchenická 4/2554, Praha 4, 14100

- (210) **O-486967**  
(220) 18.08.2011  
(320) 18.08.2011  
(511) 41, 42

(540)



(510) (41) vzdělávání v oblasti neodkladné resuscitace a první pomoci;  
(42) věda a výzkum v oblasti neodkladné resuscitace.

(590) Barevná

(730) Česká resuscitační rada o.s., KARIM, Fakultní nemocnice  
Hradec Králové, Sokolská 581, Hradec Králové, 50005, CZ

(210) **O-486991**

(220) 01.07.2011

(320) 01.07.2011

(511) 9, 16, 33

(540)



(510) (9) nosiče informací, obrazu a zvuku v rozsahu třídy 9,  
elektronické publikace; (16) nosiče informací v rozsahu třídy 16,  
tiskoviny a polygrafické výrobky, například katalogy, informační  
brožury a letáky, fotografie, etikety a viněty; (33) alkoholické  
nápoje (s výjimkou piva), révové víno.

(590) Barevná

(730) VOC ZNOJMO o.s., Brněnská 523, Dobšice, 67182, CZ

(740) Pavel Reichel a kol., Ing. Pavel Reichel, Lopatecká 14, Praha 4,  
14700

(210) **O-486992**

(220) 01.07.2011

(320) 01.07.2011

(511) 9, 16, 33

(540)



(510) (9) nosiče informací, obrazu a zvuku v rozsahu třídy 9,  
elektronické publikace; (16) nosiče informací v rozsahu třídy 16,  
tiskoviny a polygrafické výrobky, například katalogy, informační  
brožury a letáky, fotografie, etikety a viněty; (33) alkoholické  
nápoje (s výjimkou piva), révové víno.

(590) Barevná

(730) VOC ZNOJMO o.s., Brněnská 523, Dobšice, 67182, CZ

(740) Pavel Reichel a kol., Ing. Pavel Reichel, Lopatecká 14, Praha 4,  
14700

(210) **O-487001**

(220) 04.07.2011

(320) 04.07.2011

(511) 3, 14, 16, 20, 21, 24, 25, 26, 28, 35, 42, 44

(540)

**BLOOMISSIMO**

(510) (3) kosmetické a toaletní přípravky a potřeby, pleťové vody,  
šampóny a kondicionéry, vlasové a tělové oleje, tělové pudry,  
kosmetické krémy, krémy na kůži, krémy na ruce, masážní a  
koupelové oleje a soli, vazelíny, odličovací tampóny a vaty,  
opalovací přípravky (kosmetika), opalovací krémy, přípravky na  
ochranu kůže proti slunci, pleťové vody, oleje a krémy na  
opalování a po opalování, pleťové masky, oční masky, pemza,  
kosmetické neceséry, kosmetické štětce, kosmetické tužky, tužky  
na obočí, pomáda na rty, rtěnky, tělové i kosmetické pudry

obsažené v této třídě, kosmetické přípravky pro péči o dítě,  
přípravky pro koupání dětí, dětská dekorativní kosmetika, jako  
rtěnky, laky a ozdoby do vlasů, mýdlo, organická mýdla,  
antiperspirační mýdlo, toaletní voda, zubní pasty, vonné sáčky do  
pračky, odličovací a antibakteriální vlhčené ubrousky, vonné  
tyčinky, vlasové a tělové pleťové vody, vlasové a tělové oleje,  
vlasové a tělové šampóny, vlasové kondicionéry, mýdla, tělový  
pudr, krém na kůži, vazelína, bavlněné tampony a vaty,  
předvlhčené dětské kosmetické ubrousky, prostředky na ochranu  
před sluncem, všechno především určené pro novorozence,  
nemluvněta a malé děti; (14) šperky, šperky z jantaru, klenoty,  
amulety (šperky), brože (šperky), hodinky, jehlice (ozdobné),  
medailony (šperky), mince, náušnice, spony a špendlíky do  
kravat, řetízky (šperky), pouzdra na šperky, schránky z drahých  
kovů, pouzdra ze stříbra; (16) výrobky z papíru, kartónu a  
lepenky, krabice lepenkové nebo papírové, lepenkové roury,  
celofán na balení, balicí papír, papírové mašle a stuhy, papírové  
vlajky, alba, obrazy a obrázky, rytiny, blahopřání, fotografie,  
rámečky a fotorámečky, pohlednice, litografie, kalendáře,  
obtlisky, příručky, knihy, publikace, zpěvníky, růžence, dětské  
plenky a dětské kalhotky z papíru nebo buničiny (jednorázové),  
papírové slintáčky a bryndáčky, svorky na peníze, vizitkovníky;  
(20) ozdobné koše a koše zhotovené ze dřeva, korku, rákosu,  
proutí nebo umělých hmot, vybavení pro dětské pokoje, včetně  
postýlek, kolébek a nábytku pro jídlo a spánek dětí, zarámované  
obrázky, zarámované obrázky z umělých květin a oblečení,  
závěsné zvonkohry a ozdoby v rámci této třídy; (21) ozdobné  
krabice na cukroví, krabice na jídlo a přesnídávku, vykrajovátko  
na pečivo (kuchyňské náčiní), květináče, kovové kbelíky, hadry  
na utírání prachu, prachovky, rukavice pro práci na zahradě  
(zahradnické pracovní rukavice), rukavice pro domácí práce,  
skleněné nádoby, vázy a vázičky, flakóny, sošky z porcelánu,  
terakoty nebo skla, dětské přenosné vaničky, plastový koupací  
kyblík, jídelní nádobí pro děti (hrnky, talíře a lžičky), pohárky z  
papíru nebo umělých hmot, pivní sklenice a žejdlíky, dětské  
nočníky; (24) ložní prádlo a lůžkoviny, povlaky na polštáře,  
prostěradla, peřiny, cestovní příkrývky, vyšívané prádlo, ručníky  
a textilní ručníky, včetně textilních ručníků na obličej, látkové  
kapesníky, deky pro přebalování dětí, textilní dětské metry, stolní  
prádlo pro domácnost, textilní prostírání, stolní látkové  
ubrousky, flanel (textilie), netkané textilie, úplet, textilní  
rukavice kosmetické, ručníky, žínky, mycí rukavice včetně  
rukavic z ramie, utěrky, včetně utěrek z mikrovlákna, prachovky,  
chňapky a kuchyňské rukavice nátepníky, recyklovatelné textilní  
tašky, textilní závěsy; (25) oděvy a obuv, pletené zboží, trička,  
vaky na oděvy, textilní koupací obuv, dámské noční prádlo,  
noční košilky, dámská pyžama, dámské spodní prádlo, dámské  
eroticke spodní prádlo, podvazky, podvazkové pásy a spony,  
dámské punčochy, dámské ponožky, pánské spodní prádlo,  
pánské ponožky, pyžama, šátky včetně hedvábných šátků,  
rukavice obsažené v této třídě, dětské oděvy a obuv, oděvy a  
oblečení pro novorozence, kojence a děti, včetně ponožek a  
pokryvek hlavy, dupačky, čepice, dětské čepičky, čelenky, dětské  
košilky, plenkové kalhotky pro děti, dětské textilní pleny, dětská  
zavinovačka, dětské punčocháče, dětské rukavice, bryndáčky (ne  
papírové), šály, šerpy, tógy, župany, kravaty, pánské šle,  
pracovní a kuchyňské zástěry; (26) umělé květiny, umělé ovoce,  
umělé květiny a umělé stromy vytvořené z hedvábí, polyesterové  
tkaniny, látek nebo dřeva, květiny pro dekorativní účely  
obsažené v této třídě, včetně módních doplňků do vlasů, čelenky,  
kanýry, cedulky (etikety) na prádlo, knoflíky, krajky, krajky na  
oděvy, lemovky na oděvy, ozdobné knoflíky (odznaky), stuhy do  
vlasů, střípce, šňůry na vodění dětí, ozdobné vlasové spony,  
vlákně tkanice, stuhy a pentle (textilní); (28) hračky a hry,  
dřevěné hračky, plyšové hračky, loutky, plyšové medvídci,  
panenky, šatičky pro panenky, hračky pro kojence, novorozence  
a malé děti, chraštítka, lahve sací pro panenky, bublifuk (hračka),  
zvonky na vánoční stromečky, sportovní rukavice obsažené v  
této třídě; (35) marketing, propagace, reklama, průzkum trhu,  
rozhlasová a televizní reklama, tvorba, výroba, distribuce a  
aktualizace reklamních textů, materiálů a předmětů,  
zprostředkování prodeje textilu, dárkových a reklamních  
předmětů, včetně prodeje po Internetu, poradenství v oblasti  
prodeje textilu, dárkových a reklamních předmětů; (42) dárkové  
balení, navrhování průmyslového a obalového designu, oděvní  
návrhářství, interiérová výzdoba; (44) aranžování květin, včetně  
umělých květin.

(730) **Bloomissimo, s.r.o.**, Slavojova 579/9, Praha 2, 12000, CZ  
(740) Ing. Marie Smrčková, patentový zástupce, Velflíkova 10, Praha 6, 16000

(730) **YORNETstudio s.r.o.**, Sinkulova 106/8, Praha 4, 14700, CZ  
(740) HAVEL & HOLÁSEK s.r.o., advokátní kancelář, Mgr. Robert Nešpůrek, LL.M., Týn 1049/3, Praha 1, 11000

(210) **O-487003**  
(220) 04.07.2011  
(320) 04.07.2011  
(511) 9, 38, 42  
(540)

## NOSKANET

(510) (9) antény, počítače, optická vlákna, počítačové periferie, počítačové programy (nahrané -), radiotelefonní zařízení; (38) elektronická pošta, komunikace (telefonní), počítačová komunikace, poskytování telekomunikačních připojení ke globální počítačové síti, poskytování uživatelského přístupu ke globální počítačové síti, pronájem přístupového času ke globální počítačové síti, pronájem zařízení pro přenos informací, přenos zpráv a obrázků pomocí počítačů, směrovací a spojovací služby pro telekomunikace, spojení pomocí sítí optických vláken, telekomunikace; (42) hosting webových stránek, konzultace a počítačové programování, počítačový hardware (poradenské služby v oblasti -), pronájem webových serverů, software (tvorba -).

(730) **ForWiFi s.r.o.**, Benešova třída 77, Nýřany, 33023, CZ

(210) **O-487004**  
(220) 04.07.2011  
(320) 04.07.2011  
(511) 35, 38, 41, 42  
(540)



(510) (35) prezentace a reklama výrobků v komunikačních médiích pro účely maloobchodu, obchodní reklama pro třetí osoby, pronájem reklamního prostoru na webových stránkách, pronájem reklamních ploch, reklama on-line v počítačové síti, reklamní agentura, shromažďování, šíření, poskytování, třídění, překlad nebo jiné zpracovávání obchodních nebo podnikatelských informací, včetně vytváření, zpracovávání a třídění dat, šíření propagačních informací, reklamní a propagační činnost, rozšiřování a poskytování reklamních a inzertních materiálů určených pro reklamu a propagaci, prospektů, letáků, katalogů, reklamní literatury, brožur v tištěné podobě, na jiných nosných médiích či prostřednictvím sítí Internet nebo jiné obdobné veřejné či neveřejné telekomunikační sítě, reklama na komunitních portálech; (38) sdělování a přenos dat přes veřejné a neveřejné telekomunikační sítě, poskytování a zajišťování souvisejících služeb, provozování komunitních portálů a webových stránek, provozování webových stránek umožňujících sdílení dat mezi uživateli, provozování webových stránek umožňujících zveřejnění dat ostatním uživatelům; (41) služby v oboru vzdělávání, zábavy a sportu, elektronické publikování, služby zahrnující digitální zpracování obrázků, vydávání textů (s výjimkou reklamy a náboru), organizování a vedení konferencí a seminářů, organizování kulturních a vzdělávacích akcí; (42) návrhy, strukturování a programování či jiné vytváření počítačových programů a počítačových systémů, zejména programového vybavení internetových, intranetových či jiných síťových serverů, serverových stanic a systémů, včetně jejich instalace, zavádění, aktualizace a údržby, návrhy, strukturování a programování či jiné vytváření databází, jiných datových systémů a aplikací pro jejich zpracování, včetně jejich poskytování přístupu k nim a jejich instalace, zavádění, aktualizace a údržby, návrhy, strukturování a programování či jiné vytváření internetových či intranetových počítačových stránek a nástěnek (webpages a websites) a internetových či intranetových aplikací, včetně jejich instalace, zavádění, správy, aktualizace a údržby.

(590) Barevná

(210) **O-487005**  
(220) 04.07.2011  
(320) 04.07.2011  
(511) 9, 41, 42  
(540)



(510) (9) přístroje a nástroje vědecké, námořní, geodetické, fotografické, filmové, optické, přístroje pro vážení, měření, signalizaci, kontrolu (inspekci), záchranu a přístroje pro vyučování; přístroje pro záznam, převod, reprodukci zvuku nebo obrazu, magnetické nosiče zvukových záznamů; (41) služby v oboru vzdělávání, zábavy a sportu, elektronické publikování, služby zahrnující digitální zpracování obrázků, vydávání textů (s výjimkou reklamy a náboru), organizování a vedení konferencí a seminářů, organizování kulturních a vzdělávacích akcí; (42) návrhy, strukturování a programování či jiné vytváření počítačových programů a počítačových systémů, zejména programového vybavení internetových, intranetových či jiných síťových serverů, serverových stanic a systémů, včetně jejich instalace, zavádění, aktualizace a údržby, návrhy, strukturování a programování či jiné vytváření databází, jiných datových systémů a aplikací pro jejich zpracování, včetně jejich poskytování přístupu k nim a jejich instalace, zavádění, aktualizace a údržby, návrhy, strukturování a programování či jiné vytváření internetových či intranetových počítačových stránek a nástěnek (webpages a websites) a internetových či intranetových aplikací, včetně jejich instalace, zavádění, správy, aktualizace a údržby.

(590) Barevná

(730) **YORNETstudio s.r.o.**, Sinkulova 106/8, Praha 4, 14700, CZ  
(740) HAVEL & HOLÁSEK s.r.o., advokátní kancelář, Mgr. Robert Nešpůrek, LL.M., Týn 1049/3, Praha 1, 11000

(210) **O-487006**  
(220) 04.07.2011  
(320) 04.07.2011  
(511) 35, 38, 41, 42  
(540)



(510) (35) prezentace a reklama výrobků v komunikačních médiích pro účely maloobchodu, obchodní reklama pro třetí osoby, pronájem reklamního prostoru na webových stránkách, pronájem reklamních ploch, reklama on-line v počítačové síti, reklamní agentura, shromažďování, poskytování, šíření, třídění, překlad nebo jiné zpracovávání obchodních nebo podnikatelských informací, včetně vytváření, zpracovávání a třídění dat, šíření propagačních informací, reklamní a propagační činnost, rozšiřování a poskytování reklamních a inzertních materiálů určených pro reklamu a propagaci, prospektů, letáků, katalogů, reklamní literatury, brožur v tištěné podobě, na jiných nosných médiích či prostřednictvím sítí Internet nebo jiné obdobné veřejné či neveřejné telekomunikační sítě, reklama na komunitních portálech; (38) sdělování a přenos dat přes veřejné a neveřejné telekomunikační sítě, poskytování a zajišťování souvisejících služeb, provozování komunitních portálů a webových stránek, provozování webových stránek umožňujících sdílení dat mezi uživateli, provozování webových stránek umožňujících zveřejnění dat ostatním uživatelům; (41) služby v oboru vzdělávání, zábavy a sportu, elektronické publikování,



služby zahrnující digitální zpracování obrázků, vydávání textů (s výjimkou reklamy a náboru), organizování a vedení konferencí a seminářů, organizování kulturních a vzdělávacích akcí; (42) návrhy, strukturování a programování či jiné vytváření počítačových programů a počítačových systémů, zejména programového vybavení internetových, intranetových či jiných síťových serverů, serverových stanic a systémů, včetně jejich instalace, zavádění, aktualizace a údržby, návrhy, strukturování a programování či jiné vytváření databází, jiných datových systémů a aplikací pro jejich zpracování, včetně jejich poskytování přístupu k nim a jejich instalace, zavádění, aktualizace a údržby, návrhy, strukturování a programování či jiné vytváření internetových či intranetových počítačových stránek a nástěnek (webpages a websites) a internetových či intranetových aplikací, včetně jejich instalace, zavádění, správy, aktualizace a údržby.

- (590) Barevná  
(730) **YORNETstudio s.r.o.**, Sinkulova 106/8, Praha 4, 14700, CZ  
(740) **HAVEL & HOLÁSEK s.r.o.**, advokátní kancelář, Mgr. Robert Nešpůrek, LL.M., Týn 1049/3, Praha 1, 11000

- (210) **O-487007**  
(220) 04.07.2011  
(320) 04.07.2011  
(511) 16, 28, 41  
(540)



- (510) (16) informační publikace periodické i neperiodické, upomínkové a propagační předměty z papíru, například kalendáře, fotografie, obalový materiál z papíru, diplomy, plakáty, katalogy, prospekty a podobně, učební a vyučovací pomůcky; (28) hry, hračky, potřeby pro gymnastiku a sport v rámci třídy; (41) provozování tělovýchovných akcí a soutěží, poskytování tělovýchovných služeb, zajišťování a podpora mládežnických sportovních aktivit, koordinační činnost při zajišťování sportovního a kulturního života mládeže, organizace sportovních a kulturních akcí.

- (590) Barevná  
(730) **Městská část Praha 2**, náměstí Míru 600/20, Praha 2 - Vinohrady, 12039, CZ  
(740) **HAVEL & HOLÁSEK s.r.o.**, advokátní kancelář, Mgr. Robert Nešpůrek, LL.M., Týn 1049/3, Praha 1, 11000

- (210) **O-487009**  
(220) 04.07.2011  
(320) 04.07.2011  
(511) 29, 35, 40  
(540)

### MECOM minisalámy

- (510) (29) salámy jako trvanlivý tepelně neopracovaný výrobek; (35) obchodní management, obchodní správa a administrativa, maloobchod a velkoobchod s uvedenými výrobky ve třídě 29, podpora prodeje pro třetí osoby s uvedenými výrobky ve třídě 29, zprostředkování obchodu s uvedenými výrobky ve třídě 29; (40) řeznictví a uzenářství - zpracování masa, uzení potravin.

- (730) **MECOM GROUP s.r.o.**, Poľná 4, 066 01 Humenné, SK  
(740) PROPATENT, Markéta Shubik, Na Skalce 15, Praha 5, 15000

- (210) **O-487010**  
(220) 04.07.2011  
(320) 04.07.2011  
(511) 29, 31, 35, 40

(540)



- (510) (29) čerstvé, mražené, zpracované, konzervované a tepelně upravené maso, drůbež a zvěřina, hotová jídla z masa, masové výtahy, potravinové polotovary vyrobené ze zeleniny, masa a ryb, jedlé oleje a tuky; (31) živá zvířata, hospodářská zvířata, dobytek, drůbež, ryby; (35) obchodní management, obchodní správa a administrativa, maloobchod a velkoobchod s uvedenými výrobky ve třídách 29 a 31, podpora prodeje pro třetí osoby s uvedenými výrobky ve třídách 29 a 31, zprostředkování obchodu s uvedenými výrobky ve třídách 29 a 31; (40) řeznictví a uzenářství - zpracování masa, uzení potravin.

- (730) **MECOM GROUP s.r.o.**, Poľná 4, 066 01 Humenné, SK  
(740) PROPATENT, Markéta Shubik, Na Skalce 15, Praha 5, 15000

- (210) **O-487011**  
(220) 04.07.2011  
(320) 04.07.2011  
(511) 1, 29, 30  
(540)



- (510) (1) chemické výrobky určené pro průmysl, fotografii, jakož i pro zemědělství, zahradnictví a lesnictví, umělé pryskyřice v surovém stavu, plastické hmoty v surovém stavu, chemické výrobky určené ke konzervování potravin, tříslicí materiály, lepidla pro průmysl; (29) maso, ryby, drůbež a zvěřina, masové výtahy, zavařované, mražené, sušené a vařené ovoce a zelenina, želé, džemy, kompoty, vejce, mléko a mléčné výrobky, oleje a tuky jedlé; (30) káva, čaj, kakao, cukr, rýže, tapioka, ságo, kávové náhražky, mouka a přípravky z obilnin, chléb, pečivo, cukrovinky, zmrzlina, med, sirup melasový, droždí, prášky do pečiva, sůl, hořčice, ocet, nálevy (k ochucení), koření, led pro osvěžení.

- (730) **NOVALI, a.s.**, Františka Diviše 386/29, Praha 10 - Uhřetěves, 10400, CZ  
(740) JUDr. Vladimír Hájek, advokát, nám. Míru 3, Praha 2, 12000

- (210) **O-487019**  
(220) 07.07.2011  
(320) 07.07.2011  
(511) 21, 26, 35  
(540)



- (510) (21) hřebeny, hřebeny elektrické, hřebeny řídké na vlasy, hřebeny, česadla na zvířata, kartáče, kartáče dehtovací s dlouhou rukovní, kartáče elektrické, s výjimkou kartáčů jako součástí strojů, kartáčky na obočí, kosmetické náčiní, pomůcky kosmetické, potřeby toaletní, pouzdra na česací potřeby, pouzdra na hřebeny, toaletní kuffíky, neceséry; (26) copy (vlasové), čelenky, elastické stuhly, natáčky do vlasů, s výjimkou elektrických, natáčky na vlasy papírové, ozdoby do vlasů, pletence z vlasů, příčesky z vlasů, sítky do vlasů, sponky do vlasů, spony ozdobné do vlasů, umělé vlasy, vlásenky, vlásenky

pro tvarování účesů, vlasy (stužky do -, vrkoče (vlasové); (35) dodavatelské služby pro třetí osoby (nákup výrobků a služeb pro jiné podniky), prezentace výrobků v komunikačních médiích pro účely maloobchodu, reklama, reklama on-line v počítačové síti, vzorky zboží (distribuce -), rozšiřování vzorků (zboží), poradenství v obchodní činnosti, komerční informace a rady pro spotřebitele, subdodatelské služby (obchodní pomoc), vydávání reklamních nebo náborových, propagačních a inzertních textů, zaslání reklamních materiálů zákazníkům.

(730) **Necy s.r.o.**, Horní náměstí 839, Slavičín, 76321, CZ

(210) **O-487044**

(220) 07.07.2011

(320) 07.07.2011

(511) 9, 15, 28, 35, 38, 41, 42, 45

(540)



(510) (9) výpočetní technika všeho druhu, včetně periferních a komunikačních zařízení, telekomunikační technika všeho druhu, včetně interface pro spojení s výpočetní technikou, počítačové hardware, včetně počítačových doplňků, přístroje, nástroje a zařízení pro vedení, přepínání, přeměnu, akumulaci, regulaci a řízení elektrického proudu, hasicí přístroje, osobní ochranné prostředky, požární hlásiče a detektory kouře, kancelářská technika – tiskárny, telefony, faxy, kopírovací stroje, skartovače, uživatelské počítače, přenosné počítače, mikropočítače, notebooky a laptopy, polovodiče, mikroprocesory, integrované obvody, sady počítačových čipů, základní deska počítače a přídatné desky, deska na počítačovou grafiku, hardware pro počítačovou síť, adaptéry pro počítačovou síť, přepínače, směrovače a vedlejší ústředny, počítačové periférie a elektronické zařízení na použití s počítači, počítačové klávesnice, počítačové myši (lokátory), počítačové vstupní zařízení, monitory, video přístroje, desky s plošnými spoji na video, videopásky a videokazety, přístroje a zařízení pro záznam, zpracování, příjem, reprodukci, přenos, modifikaci, komprimování a dekomprimování, vysílání, míšení a nebo rozšiřování zvuku, videozáznamů, obrázků, grafiky a dat, přístroje na zkoušení a kalibrování počítačových součástek, set-top boxes (část hardwaru spojeného s televizním přijímačem, jemuž umožňuje propojení s Internetem, jinými kabelovými/digitálními zdroji a tak fungovat jako počítač), počítačové programy na řízení sítí, počítačové obslužné programy, systémový software na provoz počítačů, počítačové programy na záznam, zpracování, příjem, reprodukci, přenos, modifikaci, komprimování a dekomprimování dat, počítačové programy na vytváření webovských stránek, počítačové programy na přístup a použití Internetu, přístroje pro zpracování informací, nosiče dat magnetické, magnetická média, nosiče dat optické, nosiče zvukových nahrávek, magnetické nosiče zvukových záznamů, nosiče software, videokazet, CD disky, přístroje a nástroje vědecké, námořní, filmové, fotografické a optické, přístroje a nástroje navigační, přístroje a nástroje geodetické a přístroje pro bezdrátovou telegrafii, fotoaparáty, digitální fotoaparáty, fotoelektrické buňky, fotobuňky, speciální pouzdra na fotografické aparáty, sušičky na fotografické snímky-pozitivy, lešticí zařízení na fotografické snímky (pozitivy), fotokomory, fotolampy do temných komor, fotometry, paměťová média pro digitální fotoaparáty, fotografické filtry, odkapávače k fotografickým účelům, spouště uzávěrek (fotografie jako obor), stabilizátory pro osvětlovací přístroje, stativy na fotoaparáty, UV filtry pro fotografické účely, zvětšovací přístroje, přístroje a nástroje k měření a vážení, přístroje a nástroje signalizační, přístroje a nástroje pro účely záchraně a učební, přístroje pro záznam a reprodukci mluveného slova, rozhlasové a televizní přijímače a vysílače, satelitní přijímače, gramofony, audiovizuální technika všeho druhu, magnetofony všeho druhu, kancelářské stroje děrovačí, zařízení na zpracování dat, zapisovací pokladny a počítačové stroje, přenosné propojovací mezičlánky pro hlavní počítače, měřicí přístroje a nástroje, měřicí přístroje se záznamovými prvky, měřiče elektřiny a elektrické

měřicí přístroje, elektrické a elektronické zařízení pro výpočet a předávání statistických údajů a informací, jakož i pro dohled, ověřování a dálkové ovládání průmyslových operací, nahrané programy operačních systémů, elektrotechnické přístroje spadající do této třídy, automatické distributory a mechanismy pro přístroje a mince, hrací skříně uváděné do chodu vhozením mince, hudební automaty, hrací skříně (pro počítače); (15) hudební nástroje, též elektrické a elektronické; (28) veškeré hry, spadající do této třídy, hračky, sportovní potřeby, spadající do této třídy, sportovní a gymnastické zařízení, spadající do této třídy, rybářské potřeby v rámci této třídy, vánoční ozdoby; (35) zprostředkování obchodu s výrobky ve tř. 9, 15 a 28, inzerce, plakátování, prodeje v dražbě, předvádění zboží, rozmnožování propagačního materiálu, aranžování a výzdoba výkladních skříní, dovozní a vývozní agentura, agenturní činnost v oblasti kultury, marketing, obchodní nebo podnikatelské informace, činnost ekonomických a účetních poradců, pomoc, poradenství a poskytování konzultací v obchodní činnosti, reklamní a propagační činnost, vytváření obchodních sítí, zprostředkování interaktivního obchodu pomocí globálních komunikačních sítí (Internet) s výrobky ve tř. 9, 15 a 28, administrativní práce a zpracování dokumentů, spadající do této třídy, jejich kopírování, skenování, plotrování, zvětšování a zmenšování velkoformátových dokumentů, reklama (on-line) na počítačové komunikační síti, on-line inzerce, vyhledávání informací v počítačových souborech, pronájem reklamního času ve všech komunikačních médiích, poskytování obchodních informací pomocí Internetu, prezentace služeb na Internetu, komerční využití Internetu v oblastech komerčních internetových médií a vyhledávacích služeb, prezentace uživatelů na stránkách World Wide Web v počítačové síti Internet, systemizace informací do počítačových databází, provádění obchodních operací, pomoc při řízení obchodní činnosti; (38) elektronická pošta, posílání zpráv, provozování počítačových sítí, telekomunikační služby, služby v oblasti komunikace, zprostředkování komunikace ústní a/nebo vizuální, poskytování telekomunikačního připojení do světové počítačové sítě, pronájem času na přístup do počítačových databází, služby zabezpečující vstup do telekomunikačních sítí, telekonferenční služby, počítačová komunikace, komunikace pomocí počítačových terminálů, telegrafu, dálnopisu, telefonu, mobilních telekomunikačních síťových služeb s využitím drátového vedení a/nebo satelitů a/nebo mikrovlnného spojení a nebo radiového spojení, šíření televizních programů prostřednictvím televizního vysílání a telekomunikačními sítěmi, pronájem přístrojů a zařízení pro přenos zpráv a informací, přenášení pomocí satelitních družic, přenášení telegramů, přenos faxem, přenos zpráv a obrázků pomocí počítače, spojení pomocí sítí optických vláken, služby zabezpečující audiovizuální komunikaci prostřednictvím informačních a telekomunikačních sítí, zejména počítačové sítě Internet, satelitu, poskytování přístupu k Internetu, půjčování a pronájem telekomunikačních zařízení a zprostředkování této činnosti; (41) vydavatelská a nakladatelská činnost, vydávání knih, novin, časopisů, periodických publikací, fotografií, pohlednic, plakátů, formulářů, vydávání textů, s výjimkou reklamních nebo náborových, provádění korektur, výchova, vzdělávání, zábava, sportovní aktivity, organizování výchovně-zábavní klubové činnosti, poradenská činnost v oblasti výuky a vzdělávání, pořádání odborných kurzů, školení a jiných vzdělávacích akcí, včetně lektorské činnosti, výuka na PC, výchovné a vzdělávací služby, výchova a mimoškolní vzdělávání v soukromých školách a zařízeních sloužících odbornému vzdělávání, v zařízeních nezařazených do sítě škol, školských a předškolních zařízení, jiné mimoškolní vzdělávání, doučování, dálkové studium, korespondenční kurzy, informace o výchově a vzdělávání, organizování, vedení a řízení školení, pracovních setkání, seminářů, konferencí a kolokvií, organizování a plánování večírků, organizování kulturních nebo vzdělávacích výstav (autogramiády, galerie, obrazárny), organizování vzdělávacích a zábavných soutěží, výchovně-zábavní klubové služby, služby k zábavě a pobavení, spadající do tř. 41, zprostředkování výroby televizních pořadů, poskytování on-line elektronických publikací (bez možnosti stažení), psaní scénářů, služby pro oddech a rekreaci, reportérské služby, zprostředkování služeb sloužících k zábavě a pobavení, spadající do této třídy, provozování zařízení sloužícího k zábavě, zejména provozování výherních hracích přístrojů, a to i s hraním o peníze, informace o možnostech zábavy, zprostředkování provozu nočních klubů v

oblasti zábavy, zprostředkování provozu her on-line z počítačové sítě, zprostředkování demonstrace a výuky pravidel her pro pobavení, též hazardních her kasina, pronájem her; (42) vědecké, výzkumné a technologické služby, návrh, vývoj a tvorba počítačového software, tvorba a správa webových stránek, interiérová výzdoba, expertní činnost, inženýrské práce, převod a konverze počítačových programů a údajů (kromě fyzické konverze), převod a konverze údajů a dokumentů z fyzických médií na elektronická média, tvorba a údržba počítačových stránek (WEB) pro zákazníky, hostování na počítačových stránkách (WEB), instalace počítačových programů, návrh počítačových systémů, programování internetových databázových systémů a internetových aplikací, konstrukce WWW prezentací a řešení WWW serverů, aktualizace počítačových programů, údržba počítačových programů, zhotovování kopií počítačových programů, technické studie v oblasti počítačů a programového vybavení, výzkum a vývoj a tvorba systémů pro elektronické obchodování a informačních technologií, programování multimediálních aplikací, vytváření a modelování 3D animací, interaktivních a grafických programů, počítačové animace a vizualizace, grafický design; (45) právní služby.

(590) Barevná

(730) **ha-vel internet s.r.o.**, Olešní 587/11A, Ostrava - Muglinov, 71200, CZ

(740) Ing. Pavel Nádvořník s.r.o., Sokola Tůmy 1099/1, Ostrava-Mariánské Hory, 70900

(210) **O-487046**

(220) 07.07.2011

(320) 07.07.2011

(511) 9, 15, 28, 35, 38, 41, 42, 45

(540)



(510) (9) výpočetní technika všeho druhu, včetně periferních a komunikačních zařízení, telekomunikační technika všeho druhu, včetně interface pro spojení s výpočetní technikou, počítač-hardware, včetně počítačových doplňků, přístroje, nástroje a zařízení pro vedení, přepínání, přeměnu, akumulaci, regulaci a řízení elektrického proudu, hasící přístroje, osobní ochranné prostředky, požární hlásiče a detektory kouře, kancelářská technika – tiskárny, telefony, faxy, kopírovací stroje, skartovače, uživatelské počítače, přenosné počítače, mikropočítače, notebooky a laptopy, polovodiče, mikroprocesory, integrované obvody, sady počítačových čipů, základní deska počítače a přídatné desky, deska na počítačovou grafiku, hardware pro počítačovou síť, adaptéry pro počítačovou síť, přepínače, směrovače a vedlejší ústředny, počítačové periferie a elektronické zařízení na použití s počítači, počítačové klávesnice, počítačové myši (lokátory), počítačové vstupní zařízení, monitory, video přístroje, desky s plošnými spoji na video, videopásky a videokazety, přístroje a zařízení pro záznam, zpracování, příjem, reprodukci, přenos, modifikaci, komprimování a dekomprimování, vysílání, míšení a nebo rozšiřování zvuku, videozáznamů, obrázků, grafiky a dat, přístroje na zkoušení a kalibrování počítačových součástek, set-top boxes (část hardware spojeného s televizním přijímačem, jemuž umožňuje propojení s Internetem, jinými kabelovými/digitálními zdroji a tak fungovat jako počítač), počítačové programy na řízení sítě, počítačové obslužné programy, systémový software na provoz počítačů, počítačové programy na záznam, zpracování, příjem, reprodukci, přenos, modifikaci, komprimování a dekomprimování dat, počítačové programy na vytváření webových stránek, počítačové programy na přístup a použití Internetu, přístroje pro zpracování informací, nosiče dat magnetické, magnetická média, nosiče dat optické, nosiče zvukových nahrávek, magnetické nosiče zvukových záznamů, nosiče software, videokazet, CD disky, přístroje a nástroje vědecké, námořní, filmové, fotografické a

optické, přístroje a nástroje navigační, přístroje a nástroje geodetické a přístroje pro bezdrátovou telegrafii, fotoaparáty, digitální fotoaparáty, fotoelektrické buňky, fotobuňky, speciální pouzdra na fotografické aparáty, sušičky na fotografické snímky-pozitivy, lešticí zařízení na fotografické snímky (pozitivy), fotokomory, fotolampy do temných komor, fotometry, paměťová média pro digitální fotoaparáty, fotografické filtry, odkapávače k fotografickým účelům, spouště uzávěrek (fotografie jako obor), stabilizátory pro osvětlovací přístroje, stativy na fotoaparáty, UV filtry pro fotografické účely, zvětšovací přístroje, přístroje a nástroje k měření a vážení, přístroje a nástroje signalizační, přístroje a nástroje pro účely záchranné a učební, přístroje pro záznam a reprodukci mluveného slova, rozhlasové a televizní přijímače a vysílače, satelitní přijímače, gramofony, audiovizuální technika všeho druhu, magnetofony všeho druhu, kancelářské stroje děrovací, zařízení na zpracování dat, zapisovací pokladny a počítací stroje, přenosné propojovací mezičlánky pro hlavní počítače, měřicí přístroje a nástroje, měřicí přístroje se záznamovými prvky, měřiče elektřiny a elektrické měřicí přístroje, elektrické a elektronické zařízení pro výpočet a předávání statistických údajů a informací, jakož i pro dohled, ověřování a dálkové ovládání průmyslových operací, nahrané programy operačních systémů, elektrotechnické přístroje spadající do této třídy, automatické distributory a mechanismy pro přístroje a mince, hrací skříně uváděné do chodu vhozením mince, hudební automaty, hrací skříně (pro počítače); (15) hudební nástroje, též elektrické a elektronické; (28) veškeré hry, spadající do této třídy, hračky, sportovní potřeby, spadající do této třídy, sportovní a gymnastické zařízení, spadající do této třídy, rybářské potřeby v rámci této třídy, vánoční ozdoby; (35) zprostředkování obchodu s výrobky ve tř. 9, 15 a 28, inzerce, plakátování, prodeje v dražbě, předvádění zboží, rozmnožování propagačního materiálu, aranžování a výzdoba výkladních skříní, dovozní a vývozní agentura, agenturní činnost v oblasti kultury, marketing, obchodní nebo podnikatelské informace, činnost ekonomických a účetních poradců, pomoc, poradenství a poskytování konzultací v obchodní činnosti, reklamní a propagační činnost, vytváření obchodních sítí, zprostředkování interaktivního obchodu pomocí globálních komunikačních sítí (Internet) s výrobky ve tř. 9, 15 a 28, administrativní práce a zpracování dokumentů, spadající do této třídy, jejich kopírování, skenování, plotrování, zvětšování a zmenšování velkoformátových dokumentů, reklama (on-line) na počítačové komunikační síti, on-line inzerce, vyhledávání informací v počítačových souborech, pronájem reklamního času ve všech komunikačních médiích, poskytování obchodních informací pomocí Internetu, prezentace služeb na Internetu, komerční využití Internetu v oblastech komerčních internetových médií a vyhledávacích služeb, prezentace uživatelů na stránkách World Wide Web v počítačové síti Internet, systemizace informací do počítačových databází, provádění obchodních operací, pomoc při řízení obchodní činnosti; (38) elektronická pošta, posílání zpráv, provozování počítačových sítí, telekomunikační služby, služby v oblasti komunikace, zprostředkování komunikace ústní a/nebo vizuální, poskytování telekomunikačního připojení do světové počítačové sítě, pronájem času na přístup do počítačových databází, služby zabezpečující vstup do telekomunikačních sítí, telekonferenční služby, počítačová komunikace, komunikace pomocí počítačových terminálů, telegrafu, dálkopisu, telefonu, mobilních telekomunikačních síťových služeb s využitím drátového vedení a/nebo satelitů a/nebo mikrovlnného spojení a nebo radiového spojení, šíření televizních programů prostřednictvím televizního vysílání a telekomunikačními sítěmi, pronájem přístrojů a zařízení pro přenos zpráv a informací, přenášení pomocí satelitních družic, přenášení telegramů, přenos faxem, přenos zpráv a obrázků pomocí počítače, spojení pomocí sítí optických vláken, služby zabezpečující audiovizuální komunikaci prostřednictvím informačních a telekomunikačních sítí, zejména počítačové sítě Internet, satelitu, poskytování přístupu k Internetu, půjčování a pronájem telekomunikačních zařízení a zprostředkování této činnosti; (41) vydavatelská a nakladatelská činnost, vydávání knih, novin, časopisů, periodických publikací, fotografií, pohlednic, plakátů, formulářů, vydávání textů, s výjimkou reklamních nebo náborových, provádění korektur, výchova, vzdělávání, zábava, sportovní aktivity, organizování výchovně-zábavné klubové činnosti, poradenská činnost v oblasti výuky a vzdělávání, pořádání odborných kurzů, školení a jiných vzdělávacích akcí, včetně



lektorské činnosti, výuka na PC, výchovné a vzdělávací služby, výchova a mimoškolní vzdělávání v soukromých školách a zařízeních sloužících odbornému vzdělávání, v zařízeních nezařazených do sítě škol, školských a předškolních zařízení, jiné mimoškolní vzdělávání, doučování, dálkové studium, korespondenční kurzy, informace o výchově a vzdělávání, organizování, vedení a řízení školení, pracovních setkání, seminářů, konferencí a kolokvií, organizování a plánování večírků, organizování kulturních nebo vzdělávacích výstav (autogramiády, galerie, obrazárny), organizování vzdělávacích a zábavných soutěží, výchovné a zábavné klubové služby, služby k zábavě a pobavení, spadající do třídy 41, zprostředkování výroby televizních pořadů, poskytování on-line elektronických publikací (bez možnosti stažení), psaní scénářů, služby pro oddech a rekreaci, reportérské služby, zprostředkování služeb sloužících k zábavě a pobavení, spadajících do této třídy, provozování zařízení sloužícího k zábavě, zejména provozování výherních hracích přístrojů, a to i s hraním o peníze, informace o možnostech zábavy, zprostředkování provozu nočních klubů v oblasti zábavy, zprostředkování provozu her on-line z počítačové sítě, zprostředkování demonstrace a výuky pravidel her pro pobavení, též hazardních her kasina, pronájem her; (42) vědecké, výzkumné a technologické služby, návrh, vývoj a tvorba počítačového software, tvorba a správa webových stránek, interiérová výzdoba, expertní činnost, inženýrské práce, převod a konverze počítačových programů a údajů (kromě fyzické konverze), převod a konverze údajů a dokumentů z fyzických médií na elektronická média, tvorba a údržba počítačových stránek (WEB) pro zákazníky, hostování na počítačových stránkách (WEB), instalace počítačových programů, návrh počítačových systémů, programování internetových databázových systémů a internetových aplikací, konstrukce WWW prezentací a řešení WWW serverů, aktualizace počítačových programů, údržba počítačových programů, zhotovování kopií počítačových programů, technické studie v oblasti počítačů a programového vybavení, výzkum a vývoj a tvorba systémů pro elektronické obchodování a informačních technologií, programování multimediálních aplikací, vytváření a modelování 3D animací, interaktivních a grafických programů, počítačové animace a vizualizace, grafický design; (45) právní služby.

(590) Barevná

(730) **ha-vel internet s.r.o.**, Olešná 587/11, Ostrava - Muglinov, 71200, CZ

(740) Ing. Pavel Nádvořník s.r.o., Sokola Tůmy 1099/1, Ostrava-Mariánské Hory, 70900

(210) **O-487132**

(220) 13.07.2011

(320) 13.07.2011

(511) 40, 41, 43

(540)



(510) (40) potraviny (uzení), potraviny (zmrazování), potraviny a nápoje (konzervování); (41) kluby zdraví (služby); (43) restaurace.

(590) Barevná

(730) **Volfová Lucie**, Za Plovárnou 2878/2, Znojmo, 66902, CZ

(740) Advokátní kancelář Lisko a Vala, JUDr. Aleš Lisko, advokát, Dolní Česká 345/32, Znojmo, 66902

(210) **O-487135**

(220) 13.07.2011

(320) 13.07.2011

(511) 18, 21, 24, 25, 28

(540)

**PRIM**

(510) (18) aktovky (kožená galanterie), batohy, cestovní kufry, deštníky, diplomaty, hole turistické, hole vycházkové, kabelky,

klíčenky (kožená galanterie), kufříky, kufry, kufříky na toaletní potřeby, kůže, pásky z kůže, pouzdra na navštívenky, obaly na deštníky, obaly na oděvy (cestovní), oblečky pro domácí zvířata, obojky pro zvířata, peněženky, ruksaky, féminky kožené, slunečníky, sportovní tašky, tašky cestovní, tašky na kolečkách, tašky plážové, tašky na notebooky; (21) zboží skleněné spadající do této třídy, zejména láhve, sklenice na pití, půllitry, poháry keramické, keramické a porcelánové tácky, porcelánové džbány, vázičky, nádoby z plastu, karafy, stolní lahve, podtácky kromě papírových a určených k prostírání, pohárky z papíru nebo umělých hmot, poháry, tácky papírové, tácy (podnosy), cestovní lahve, otvíráky na lahve, štíty vývěsní, reklamní z porcelánu nebo skla, desky na jídelní lístky, pouzdra na jídelní lístky, tepelně izolační nádoby, termosky na jídlo, termosky na nápoje, krabice na jídlo; (24) cestovní přikrývky, ložní pokrývky a přikrývky, ložní prádlo, lůžkové přehozy, podložky na stůl pod sklenice, talíře (prostírání), ubrusy, s výjimkou papírových, utěrky, ručníky textilní, vlaječky (ne z papíru), záclony okenní, závěsy na dveřích, tkaniny a textilní výrobky, propagační předměty z textilu; (25) oděvy, oblečení, obuv a kloboučnické zboží, čapky, čelenky, čepice, opasky, pláštěnky, pytle na oděvy, rukavice, šály; (28) hry, hračky, hrací karty, sportovní vybavení, golfové hole, golfové rukavice, golfové vaky na kolečkách nebo bez koleček.

(730) **MPM - QUALITY v.o.s.**, Příborská 602, Frýdek - Místek, 73802, CZ

(740) Kyjovský, Blažek & kolegové, advokátní kancelář, JUDr. Milan Kyjovský, Poštovská 8c, Brno, 60100

(210) **O-487136**

(220) 12.07.2011

(320) 12.07.2011

(511) 9, 16, 35, 38, 41

(540)



(510) (9) antény, audiovizuální zařízení pro výuku, automaty hudební, hrací skříně uváděné do chodu vhozením mince, automaty prodejní, nástroje na určování azimutu, barometry, brýle, pouzdra na brýle, brýle sluneční, brýle proti slunci, brýlové řetízky, buzoly, směrové kompas, clony na oči, čističe nosičů zvukových záznamů, čočky kontaktní, čočky optické, čtecí zařízení v televizi, dalekohledy, diapozitivy, promítací přístroje na diapozitivy, diktafony, magnetické disky, kompaktní disky (audio-video), gramofonové desky, gramofonové jehly, disky optické, DVD přehrávače, elektronická pera (vizuální zobrazovací jednotky), elektronické oznamovací tabule, elektronické publikace (s možností stažení), epidiaskopy, filmové kamery, exponované filmy, stříhací zařízení na filmy, kreslené filmy, fotoaparáty, hologramy, jezdecké přilby, kalkulačky, kalkulačky kapesní, exponované kinafilmy, klávesnice počítačové, krokoměry, magnetická média, magnetické disky, magnetické nosiče dat, magnetické pásky, magnetofony, magnety, magnety dekorativní, mincové mechanismy pro televizory, monitory, mikrofony, nosiče dat magnetické, nosiče dat optické, nosiče zvukových nahrávek, nosiče zvukových záznamů, ochranné brýle pro sport, ochranné helmy pro sport, obrazovky, optické disky kompaktní CD ROM, plátna promítací, plovací kruhy, plovací pásy, plovací vesty, počítače, programy pro počítačové hry, počítačové tiskárny, podložky pod myš, potápěčské masky, potápěčské oděvy, potápěčské rukavice, pravítka (měřicí přístroje), pravítko logaritmické, přehrávače kompaktních disků, přilby ochranné, přístroje pro reprodukci zvuku, rádia, signalizační pišťalky, sluchátka, snímače obrazu, skenery (zpracování dat), špunty do uší, tampóny do uší pro potápěče, televizní přístroje, trojúhelníky výstražné pro vozidla, videokamery, videokazety, videopásky, vyučovací stroje, zápisník elektronický, závaží, elektrické žehličky; (16) alba, atlasy, pouzdra s barvami (školní pomůcky), blahopřání, blahopřání hudební, bloky (papírnické výrobky), brožury,

papírové bryndáčky, časopisy, časopisy – komiksy, čínská tuš, desky (papírnické výrobky), psací desky s klipsem na přidržování papíru, desky na dokumenty (šanonny, pořadače), dopisní papír, držáky na psací potřeby, figurky (sošky) z papírové hmoty, fólie hliníková na balení potravin, fotografie, stojany na fotografie, zemské glóbusy, grafické reprodukcce, grafiky, gummy na mazání, hlína modelovací, houbičky navlhčovací (kancelářské potřeby), hroty psacích per, chrániče prstů (kancelářské potřeby), inkoust v tyčince, inkousty, kalamáře, kalendáře, kalendáře trhací, kalhotky penkové z papíru nebo buničiny, kancelářské potřeby, kromě nábytku, kancelářské sponky, papírové kapesníky, výrobky z kartónu, spadající do této třídy, karty, katalogy, kelímky papírové na mléčné výrobky, krabice na klobouky z lepenky, knihy, záložky do knih, knížky brožované, knižní zarážky, vzory na kopírování, papírové kornouty, krabice lepenkové nebo papírové, kružítko, křída na psaní, laminovačky (-na dokumenty) pro použití v kanceláři, výrobky z lepenky spadající do této třídy, malířská plátna, malířské stojany, malířské štětce, štětce, štětce na psaní, mapy, zeměpisné mapy, mašle papírové, materiály na pečeti, pomůcky na mazání, sáčky pro mikrovlnné trouby, misky na vodové barvy, materiály na modelování, nálepky (lepící pásky) pro kancelářské použití nebo pro domácnost, napínáčky, násadky na pera, noviny, nože na papír, obálky, obaly (papírnické výrobky), obaly na spisy, obtisky, ocelová pera, opěradla na ruce pro malíře, ořezávací strojky na tužky, ořezávká na tužky, oznámení rodinných událostí (papírnické výrobky), palety pro malíře, papír, dopisní papír, papír kopírovací (pauzovací), pergamenový papír, papír sací, svítící papír, toaletní papír, papír voskovaný, papír Xuan, papírenské výrobky spadající do této třídy, papírová prostírání, papírové ubrusy, papírové podložky pod sklenice, podložky pod pивní sklenice, papírové ubrousky, pastelky, pouzdra na pasy, pečeti, penály, pera (kancelářské potřeby), pera plnicí, periodika, plakáty, plány, psací podložky, pomůcky učební, kromě přístrojů, pohlednice, poštovní známky, potřeby na psaní, poutače z papíru nebo lepenky, pouzdra na doklady, pouzdra na pera, pouzdra s psacími potřebami, papírové praporky, pravítka, prospekty, příručky, psací podložky, psací soupřavy (sada psacích potřeb), publikace, papírové pytlíky jako obaly, razítka, razítka datovací, pouzdra na razítka, razítkovací podušky, ročenky, papírové ručičky, rýsovací nástroje, samolepky, samolepky pro domácnost a pro kancelářské potřeby, sešity, sešivačky, skicáky, stírátka na tabule, školní potřeby, tabule školní, těžítka, tikety, tiskopisy, tiskové typy, tiskoviny, tužky, tuhý do tužek, držátka na tužky, patentní tužky, uhly na kreslení, zápisníky, zpěvníky; (35) inzerce poštou, licence na výrobky a služby ostatních (komerční správa), nábor zaměstnanců, pomoc při řízení obchodní činnosti, obchodní nebo podnikatelské informace, obchodní nebo podnikatelský průzkum, organizování výstav (komerčních nebo reklamních), personální poradenství, pořádání veletrhů pro obchodní a reklamní účely, průzkum trhu, průzkum veřejného mínění, zajišťování předplatného telekomunikačních služeb pro ostatní, předvádění zboží, příprava inzertních sloupků, reklama (propagace), reklama on-line v počítačové síti, aktualizování reklamních materiálů, pronájem reklamních materiálů, zaslání reklamních materiálů zákazníkům, rozšiřování reklamních nebo inzertních materiálů, sekretářské služby, služby v oblasti grafické úpravy pro reklamní účely, styky s veřejností, vydávání reklamních nebo náborových propagačních a inzertních textů, televizní reklama, obchodní vedení uměleckých agentur, zajišťování novinového předplatného (pro předplatitele); (38) elektronická pošta, služby elektronických nástěnek (telekomunikační služby), informační kanceláře, vysílání kabelové televize, služby dálkových konferencí, počítačová komunikace, posílání zpráv, poskytování internetových diskusních fór, pronájem přístrojů pro přenos zpráv, pronájem přístupového času ke globálním počítačovým sítím, pronájem zařízení pro přenos informací, přenášení pomocí satelitních družic, přenos zpráv a obrazových informací pomocí počítače, půjčování telekomunikačních zařízení, telekonference (služby dálkových konferencí), teleshoppingové služby (poskytování televizních kanálů pro teleshoppingové služby), televizní vysílání, telexové služby, výzvy (služby poskytované rádiem, telefonem nebo jinými elektronickými komunikačními prostředky), zaslání zpráv; (41) dabing, pronájem dekorací, služby v oblasti digitálního zpracování obrazu, elektronické publikování (DTP), služby v oblasti estrád, filmová studia, filmová tvorba, filmové projekce, pronájem filmových

promítaček a jejich příslušenství, půjčování filmů, fotografování, informace o možnostech zábavy, informace o výchově a vzdělávání, poskytování služeb v oblasti karaoke (hudební doprovod písní dle výběru zpěváka), výchovně zábavné klubové služby, kluby zdraví (služby), knihovny (půjčování knih), vydávání knih, koncertní síně, sály, organizování a vedení konference, organizování a vedení kongresu, korespondenční kurzy, provozování muzea, služby nahrávacího studia, nahrávání videopásek, obrazové zpravodajství, organizování kulturních nebo vzdělávacích výstav, organizování plesů, organizování vzdělávacích nebo zábavných soutěží, zábavné parky, plánování a organizování večírků, pořádání soutěží krásy, pronájem audio nahrávek, pronájem dekorací, pronájem kinematografických filmů, pronájem osvětlovacích zařízení pro divadla nebo televizní studia, provozování her on-line (z počítačové sítě), předprodej vstupenek, výroba divadelních nebo jiných představení, půjčování filmů, psaní scénářů, reportérské služby, školení, vyučování, výroba rozhlasových a televizních programů, televizní zábava, výuka, vzdělávací informace, organizování živých vystoupení.

(730) Česká televize, Kavčí Hory, Praha 4 - Kavčí Hory, 14070, CZ

(210) O-487137

(220) 12.07.2011

(320) 12.07.2011

(511) 9, 16, 35, 38, 41

(540)

**VEČERNÍ**  
24  
**ZPRÁVY**

(510) (9) antény, audiovizuální zařízení pro výuku, automaty hudební, hrací skříně uváděné do chodu vhozením mince, automaty prodejní, nástroje na určování azimutu, barometry, brýle, pouzdra na brýle, brýle sluneční, brýle proti slunci, brýlové řetízky, buzoly, směrové kompas, clony na oči, čističe nosičů zvukových záznamů, čočky kontaktní, čočky optické, čteci zařízení v televizi, dalekohledy, diapozitivy, promítací přístroje na diapozitivy, diktafony, magnetické disky, kompaktní disky (audio-video), gramofonové desky, gramofonové jehly, disky optické, DVD přehrávače, elektronická pera (vizuální zobrazovací jednotky), elektronické oznamovací tabule, elektronické publikace (s možností stažení), epidiascopy, filmové kamery, exponované filmy, stříhací zařízení na filmy, kreslené filmy, fotoaparáty, hologramy, jezdecké přílby, kalkulačky, kalkulačky kapesní, exponované kinofilmy, klávesnice počítačové, krokoměry, magnetická média, magnetické disky, magnetické nosiče dat, magnetické pásky, magnetofony, magnety, magnety dekorační, mincové mechanismy pro televizory, monitory, mikrofony, nosiče dat magnetické, nosiče dat optické, nosiče zvukových nahrávek, nosiče zvukových záznamů, ochranné brýle pro sport, ochranné helmy pro sport, obrazovky, optické disky kompaktní CD ROM, plátna promítací, plovací kruhy, plovací pásy, plovací vesty, počítače, programy pro počítačové hry, počítačové tiskárny, podložky pod myš, potápěčské masky, potápěčské oděvy, potápěčské rukavice, pravítka (měřicí přístroje), pravítka logaritmická, přehrávače kompaktních disků, přílby ochranné, přístroje pro reprodukci zvuku, rádia, signalizační pišťalky, sluchátka, snímače obrazu, skenery (zpracování dat), špunty do uší, tampóny do uší pro potápěče, televizní přístroje, trojúhelníky výstražné pro vozidla, videokamery, videokazety, videopásky, vyučovací stroje, zápisník elektronický, závaží, elektrické žehličky; (16) alba, atlasy, pouzdra s barvami (školní pomůcky), blahopřání, blahopřání hudební, bloky (papírnické výrobky), brožury, papírové bryndáčky, časopisy, časopisy – komiksy, čínská tuš, desky (papírnické výrobky), psací desky s klipsem na přidržování papíru, desky na dokumenty (šanonny, pořadače), dopisní papír, držáky na psací potřeby, figurky (sošky) z papírové hmoty, fólie hliníková na balení potravin, fotografie, stojany na fotografie, zemské glóbusy, grafické reprodukcce, grafiky, gummy na mazání, hlína modelovací, houbičky navlhčovací (kancelářské potřeby), hroty psacích per, chrániče

prstů (kancelářské potřeby), inkoust v tyčince, inkousty, kalamáře, kalendáře, kalendáře trhací, kalhotky plenkové z papíru nebo buničiny, kancelářské potřeby, kromě nábytku, kancelářské sponky, papírové kapesníky, výrobky z kartónu, spadající do této třídy, karty, katalogy, kelímky papírové na mléčné výrobky, krabice na klobouky z lepenky, knihy, záložky do knih, knížky brožované, knižní zarážky, vzory na kopírování, papírové kornouty, krabice lepenkové nebo papírové, kružítka, křída na psaní, laminovačky (-na dokumenty) pro použití v kanceláři, výrobky z lepenky spadající do této třídy, malířská plátina, malířské stojany, malířské štetce, štetce, štetce na psaní, mapy, zeměpisné mapy, mašle papírové, materiály na pečetení, pomůcky na mazání, sáčky pro mikrovlnné trouby, misky na vodové barvy, materiály na modelování, nálepky (lepící pásy) pro kancelářské použití nebo pro domácnost, napínáčky, násadky na pera, noviny, nože na papír, obálky, obaly (papírnické výrobky), obaly na spisy, obtisky, ocelová pera, opěradla na ruce pro malíře, ořezávací strojky na tužky, ořezávátka na tužky, oznámení rodinných událostí (papírnické výrobky), palety pro malíře, papír, dopisní papír, papír kopírovací (pauzovací), pergamenový papír, papír sací, svítící papír, toaletní papír, papír voskovaný, papír Xuan, papírenské výrobky spadající do této třídy, papírová prostírání, papírové ubrusy, papírové podložky pod sklenice, podložky pod pивní sklenice, papírové ubrusky, pastelky, pouzdra na pasy, pečete, penály, pera (kancelářské potřeby), pera plnicí, periodika, plakáty, plány, psací podložky, pomůcky učební, kromě přístrojů, pohlednice, poštovní známky, potřeby na psaní, poučtače z papíru nebo lepenky, pouzdra na doklady, pouzdra na pera, pouzdra s psacími potřebami, papírové praporky, pravítka, prospekty, příručky, psací podložky, psací soupravy (sada psacích potřeb), publikace, papírové pytlíky jako obaly, razítka, razítka datovací, pouzdra na razítka, razítkovací podušky, ročenky, papírové ručníky, rýsovací nástroje, samolepky, samolepky pro domácnost a pro kancelářské potřeby, sešity, sešivačky, skicáky, stírátko na tabule, školní potřeby, tabule školní, těžítka, tikety, tiskopisy, tiskové typy, tiskoviny, tužky, tuhy do tužek, držátka na tužky, patentní tužky, uhly na kreslení, zápisníky, zpěvníky; (35) inzerce poštou, licence na výrobky a služby ostatních (komerční správa), nábor zaměstnanců, pomoc při řízení obchodní činnosti, obchodní nebo podnikatelské informace, obchodní nebo podnikatelský průzkum, organizování výstav (komerčních nebo reklamních), personální poradenství, pořádání veletrhů pro obchodní a reklamní účely, průzkum trhu, průzkum veřejného mínění, zajišťování předplatného telekomunikačních služeb pro ostatní, předvádění zboží, příprava inzertních sloupků, reklama (propagace), reklama on-line v počítačové síti, aktualizování reklamních materiálů, pronájem reklamních materiálů, zasilání reklamních materiálů zákazníkům, rozšiřování reklamních nebo inzertních materiálů, sekretářské služby, služby v oblasti grafické úpravy pro reklamní účely, styky s veřejností, vydávání reklamních nebo náborových propagačních a inzertních textů, televizní reklama, obchodní vedení uměleckých agentur, zajišťování novinového předplatného (pro předplatitele); (38) elektronická pošta, služby elektronických nástěnek (telekomunikační služby), informační kanceláře, vysílání kabelové televize, služby dálkových konferencí, počítačová komunikace, posílání zpráv, poskytování internetových diskusních fór, pronájem přístrojů pro přenos zpráv, pronájem přístupového času ke globálním počítačovým sítím, pronájem zařízení pro přenos informací, přenášení pomocí satelitních družic, přenos zpráv a obrazových informací pomocí počítače, půjčování telekomunikačních zařízení, telekonference (služby dálkových konferencí), teleshoppingové služby (poskytování televizních kanálů pro teleshoppingové služby), televizní vysílání, telexové služby, výzvy (služby poskytované rádiem, telefonem nebo jinými elektronickými komunikačními prostředky), zasilání zpráv; (41) dabing, pronájem dekorací, služby v oblasti digitálního zpracování obrazu, elektronické publikování (DTP), služby v oblasti estrád, filmová studia, filmová tvorba, filmové projekce, pronájem filmových promítaček a jejich příslušenství, půjčování filmů, fotografování, informace o možnostech zábavy, informace o výchově a vzdělávání, poskytování služeb v oblasti karaoke (hudební doprovod písní dle výběru zpěváka), výchovně zábavné klubové služby, kluby zdraví (služby), knihovny (půjčování knih), vydávání knih, koncertní síně, sály, organizování a vedení konference, organizování a vedení kongresu, korespondenční kurzy, provozování muzea, služby nahrávacího studia, nahrávání

videopásek, obrazové zpravodajství, organizování kulturních nebo vzdělávacích výstav, organizování plesů, organizování vzdělávacích nebo zábavných soutěží, zábavné parky, plánování a organizování večírků, pořádání soutěží krásy, pronájem audio nahrávek, pronájem dekorací, pronájem kinematografických filmů, pronájem osvětlovacích zařízení pro divadla nebo televizní studia, provozování her on-line (z počítačové sítě), předprodej vstupenek, výroba divadelních nebo jiných představení, půjčování filmů, psaní scénářů, reportérské služby, školení, vyučování, výroba rozhlasových a televizních programů, televizní zábava, výuka, vzdělávací informace, organizování živých vystoupení.

(730) Česká televize, Kavčí Hory, Praha 4 - Kavčí Hory, 14070, CZ

(210) O-487142

(220) 13.07.2011

(320) 13.07.2011

(511) 35, 36, 37

(540)



(510) (35) fřenčizování a obchodní služby, týkající se organizování, provozování a řízení služeb realitních kanceláří, případně pojišťovacích makléřů, akviziční, marketingová, propagační, reklamní, inzertní činnost, distribuce prospektů, katalogů a vzorků, marketingové poradenství, marketingová strategie, průzkumy a testování trhu, zprostředkování obchodní činnosti s výrobky tříd I až 34, poskytování pomoci při řízení obchodního úseku podniku, organizování výstav ke komerčním a reklamním účelům, kancelářské práce, obchodní rešerše, příprava a vkládání informací o realitních nabídkách a poptávkách do počítačových databází, reklama on-line v počítačové síti, systemizace informací do počítačové databáze, vytváření, zpracovávání a třídění dat v rámci databází, poradenství při vedení podniků, pořádání veletrhů pro obchodní a reklamní účely, posuzování efektivnosti provozu a racionalizace práce, služby poskytované v souvislosti se stěhováním podniků; (36) kompletní činnost realitní kanceláře, zahrnující správu a obhospodařování nemovitostí, zprostředkování správy a obhospodařování nemovitostí, nájem, pronájem a zprostředkování nájmu a pronájmu nemovitostí, nákup, prodej a výměna nemovitostí, zprostředkování nákupu, prodeje a výměny nemovitostí, odhad, oceňování, oceňování nemovitostí, úvěrové a hypoteční konzultace, poskytování a zprostředkování úvěrů a hypotečních výpůjček, zprostředkování stavebního spoření, konzultační a poradenská činnost spojená s kompletní činností realitní kanceláře, finanční služby v oblasti obchodu s realitami, konzultační a poradenská činnost v oblasti obchodu s realitami, služby pojišťovacího jednatelství, zprostředkování pojištění všeho druhu, odborná pomoc v oblasti finančních služeb a pojišťovnictví, sdílení (poskytování prostřednictvím sítě Internet) fotografií, videí a filmů v oboru nemovitostí, developerské práce v oblasti nemovitostí, developerská činnost ve stavebnictví, informační činnost v oblasti realit; (37) stavební činnost - provádění staveb včetně jejich změn, udržovacích prací na nich a jejich odstraňování, stavební dozor, zednictví, malířství a lakýřnictví, instalační služby - elektro, voda a plyn, pokrývačství, podlahářství, topenářství, stavebně-montážní služby všeho druhu, montáž a opravy vyhrazených elektrických a plynových zařízení, čistící a úklidové služby interiérů a exteriérů, stavebně-technická pomoc v rámci této třídy.

(590) Barevná

(730) TIDE REALITY, spol. s r.o., Svobodova 9, Praha 2, 12800, CZ

(740) Jiří EFFMERT, Družstevní 1424/12C, Říčany, 25101

(210) O-487169

(220) 14.07.2011

(320) 14.07.2011

(511) 16, 35, 41, 43

(540)



(510) (16) tiskoviny všeho druhu, včetně propagačních materiálů, katalogy, fotografie, plakáty, neperiodický tisk, tištěné programy, bulletiny, drobné propagační předměty, vše spadající do této třídy; (35) reklama, propagace, inzerce všemi druhy médií, marketing, internetový obchod, maloobchod a velkoobchod provozovaný mimo řádné provozovny, vše s potravinářskými výrobky a reklamními předměty, zprostředkovatelská, obstaravatelská a poradenská a konzultační činnost v uvedených oblastech tř. 35; (41) pořádání a organizování veřejných produkcí, společenských, zábavních, kulturních a sportovních akcí, zejména cirkusových, varietních a kabaretních vystoupení, vizuální umění pro veřejnost spočívající zejména v provozování hudby, tance, komedie, ve veřejné produkci artistů, klaunů kouzelníků a v drezúře zvířat, nakladatelská a vydavatelská činnost, distribuce (s výjimkou dopravy), promítání a půjčování audiovizuálních děl, vydávání publikací, gymnastický výcvik, dětské školy, pronájem pevných a mobilních prostor, cvičebního nářadí a dekorací pro provozování výše uvedených produkcí, zprostředkovatelská a poradenská činnost v uvedených oblastech tř. 41; (43) hostinská činnost jako bufety, kavárny, bary a střediska rychlého občerstvení.

(590) Barevná

(730) **Artur Kaiser**, Karlovo nám. 287/18, Praha 2, 12000, CZ

(740) Ing. Michal Jupa, patentový zástupce, Na Baních 1385, Praha 5 - Zbraslav, 15600

(210) **O-487232**

(220) 18.07.2011

(320) 18.07.2011

(511) 35

(540)

## Týden rané péče

(510) (35) propagační kampaň Týden rané péče.

(730) **Společnost pro ranou péči o.s.**, Klimentská 2, Praha 1, 11000, CZ

(210) **O-487261**

(220) 19.07.2011

(320) 19.07.2011

(511) 43

(540)



(510) (43) rychlé občerstvení, bufet, kavárna, restaurace.

(590) Barevná

(730) **First European Enterprise s.r.o.**, Strakonická 120, Praha 5 - Lahovice, 15900, CZ

(740) AK Šubrtová & partneři, JUDr. Michaela Šubrtová, Dlouhá 16, 11000

(210) **O-487262**

(220) 19.07.2011

(320) 19.07.2011

(511) 3, 14, 18, 25, 35

(540)



(510) (3) parfumerie, kosmetika, vonné oleje, přípravky pro čištění, leštění, odmašťování a broušení, přípravky pro chemické čištění, přípravky pro bělení a jiné prací prostředky, přípravky a potřeby na ošetřování obuvi, přípravky a potřeby na ošetřování oděvů; (14) jehlice do kravat, spony do kravat, knoflíky manžetové, hodinářské výrobky; (18) kůže, imitace kůže, výrobky z těchto materiálů, které nejsou zahrnuty do jiných tříd, kůže ze zvířat, kufry a zavazadla, aktovky, diplomatky, kabelky, dámská psanička, peněženky, deštníky, obaly na oděvy (cestovní); (25) oděvy, obuv, kloboučnické zboží, košile, kabátky krátké, kabáty, obleky, saka, svetry, vesty, kravaty, motýlky, opasky, šle, ponožky, spodní prádlo, pásky ke kalhotám, šály, čepice; (35) reklama (propagace), reklama on-line v počítačové síti, aktualizování reklamních materiálů, rozšiřování reklamních materiálů zákazníkům (letáky, prospekty, tisky, vzorky), zaslání reklamních materiálů zákazníkům, vydávání, zveřejňování, oznámení, vyhlášení, psaní reklamních textů, pronájem reklamní plochy, pronájem reklamních materiálů, rozhlasová reklama, rozšiřování reklamních nebo inzertních materiálů, venkovní reklama, výstavy k reklamním a obchodním účelům, pronájem reklamní doby v komunikačních médiích, kopírování nebo rozmnožování (reprodukce) dokumentů, dokladů, marketing, inzerce, on-line inzerce, vyhledávání dat a informací v počítačových souborech (pro třetí osoby), obchodní nebo podnikatelské informace, obchodní transakce-plány, dodavatelské služby pro třetí osoby (nákup výrobků a služeb pro jiné podniky), pořádání veletrhů pro obchodní a reklamní účely, prezentace výrobků v komunikačních médiích pro účely maloobchodu, styky s veřejností, provádění obchodních operací, poskytování obchodních informací a obchodních služeb pomocí Internetu, zprostředkování obchodu s výrobky, uvedenými výše, zprostředkovatelská činnost v oblasti obchodu a služeb k obchodním účelům, týkající se výrobků, uvedených výše, zprostředkování obchodních kontaktů v oblasti výrobků, uvedených výše, zprostředkování internetového obchodu v oblasti výrobků, uvedených výše, komerční využití Internetu v oblastech komerčních internetových médií a vyhledávacích služeb v oblasti výrobků, uvedených výše.

(730) **Vámoš Andrej**, Klimkovičká 55/28, Ostrava-Poruba, 70800, CZ

(740) Ing. Pavel Nádvorník s.r.o., Sokola Tůmy 1099/1, Ostrava-Mariánské Hory, 70900

(210) **O-487269**

(220) 19.07.2011

(320) 19.07.2011

(511) 16, 35, 41, 42

(540)



(510) (16) tiskoviny, katalogy, periodika, periodika (časopisy); (35) organizování výstav (komerčních nebo reklamních), pořádání veletrhů pro obchodní a reklamní účely; (41) organizování kulturních nebo vzdělávacích výstav, organizování soutěží (vzdělávacích nebo zábavných), organizování sportovních soutěží, pořádání soutěží krásy; (42) umělecký design, interiérová výzdoba.

(730) **Rašková Věra**, Tomkova 3166/3, Praha 5, 15000, CZ

(210) **O-487270**

(220) 19.07.2011

(320) 19.07.2011

(511) 4, 19, 35, 40



(540)



- (510) (4) paliva a pohonná látka všeho druhu spadající do této třídy, fosilní organická paliva (biopaliva), biomasa jako palivo, dřevní pelety z lisovaných pilin jako palivo, palivové dřevo, piliny jako palivo, brikety dřevěné, brikety uhelné, dřevěné uhlí, rašelina jako palivo, palivový olej, uhlí, nafta, benzin, ropa, průmyslové oleje a tuky, svíčky, vosky a tuky na svícení, podpalovače; (19) nekovové stavební materiály všeho druhu spadající do této třídy, stavební dřevo, dřevotřísková, dřevěné polotovary jako stavební materiály; (35) maloobchodní, velkoobchodní a elektronický prodej paliv, maziv, stavebních materiálů, zemědělských produktů a biomasy, zprostředkování v oblasti nákupu a prodeje paliv, maziv, stavebních materiálů, zemědělských produktů a biomasy, reklamní a marketingová činnost, průzkumy trhu, předvádění výrobků, zasílání reklamních materiálů, pořádání reklamních a prodejních akcí, administrativní služby, automatizované zpracování dat, správa obchodních dat; (40) zpracování a úprava materiálů, zejména dřeva a dřevěných polotovarů, zpracování a úprava biopaliv, paliv a maziv, zpracování a úprava organických látek - biomasy, zemědělských produktů, zpracování a úprava stavebních materiálů, povrchová (konečná) úprava materiálů, zpracování a úprava obalů výrobků, polygrafické činnosti - tisk, potisk výrobků a jejich obalů.
- (730) **BOHEMIA BIOENERGY s.r.o.**, Plynářská 225/11, Ústí nad Labem, 40010, CZ
- (740) Ing. Jiří Střelák, Šumberova 42, Praha 6, 16200

- (210) **O-487273**  
(220) 19.07.2011  
(320) 19.07.2011  
(511) 9, 16, 35, 38, 41  
(540)

## fanda

- (510) (9) aparáty a přístroje vědecké, geodetické, fotografické, filmové, optické, přístroje pro vážení, měření, signalizaci, kontrolu, záchranu a přístroje učební, aparáty pro záznam, uchování, převod, přenos nebo reprodukci zvuku nebo obrazu, přístroje a nástroje pro vedení, přepínání, přeměnu, akumulaci, regulaci nebo řízení elektrického proudu, hasicí přístroje, telefony, záznamníky, faxy, ústředny, magnetické nebo optické suporty zvukových nebo zvukově obrazových záznamů, automatické distributory a mechanismy na mince, zapisovací pokladny, kalkulační stroje, přístroje pro zpracování informací a počítače včetně jejich jednotlivých součástí a náhradních dílů ze třídy 9, baterie a články elektrické, elektrické akumulátory, počítačové hry s výstupem na PC nebo na TV, pohledy ilustrované se zvukovou nahrávkou, hrací skříně uváděné v činnost vhozením mince, reklamní světelné přístroje, nosiče záznamů nahrané i nenahrané, videokazety nahrané i nenahrané, audiokazety nahrané i nenahrané, audiovizuální programy, audioprogramy, audiovizuální díla na nosičích, audiovizuální díla v digitální podobě, filmy, hudební díla na nosičích nebo v elektronické podobě, CD disky, DVD disky, obaly na CD disky nebo DVD disky nebo na nosiče záznamů, programové vybavení pro počítače, software, hardware výpočetní techniky nebo komunikační nebo informační techniky, interaktivní software, interaktivní databáze, elektronické databáze a databázové produkty, informace a data a databáze a záznamy v elektronické podobě, elektronické nebo datové nebo informační nebo komunikační nebo výpočetní sítě včetně jednotlivých součástí a náhradních dílů obsažených ve třídě 9, multimediální aplikace, elektronické multimediální nebo elektronické informační katalogy, elektronické časopisy, elektronická periodika a knihy v elektronické podobě, počítačový software pro nahrávání, stahování a zpracování obrázků a obrazových dat, software pro tvorbu a organizaci fotografií a obrázků, software pro zacházení s fotografiemi a pro jejich editaci, software a hardware pro digitální zobrazování, software pro tvorbu fotografických alb, hologramy, mikročipové nebo magnetické karty (kódované); (16) papír, lepenka a výrobky z těchto materiálů zařazené ve třídě 16,

výrobky z papíru, plakáty, fotografie, kalendáře, diáře, pohlednice, gratulace, blahopřání, zápisníky, dopisní papír, obálky, samolepky, obtisky, poznámkové bloky, desky na spisy, pořadače, omalovánky, activity books, balící papír, obaly všeho druhu papírové, listy, pytlíky a sáčky pro obalovou techniku, školní sešity, skicárky, propisky, tužky, pastelky, tuhy, gumy, ořezávátka, ořezávátka strojky, penály, učební potřeby s výjimkou nábytku, papírenské výrobky, papírové tašky, papírové kapesníky, papírové ubrusy a ubrousky, těžítka na papíry, tiskoviny, tiskopisy, časopisy, periodika, knihy, databázové produkty a databáze v papírové formě, tiskárenské výrobky, písma pro tiskárny, losy, štočky, potřeby pro knižní vazby, lepidla pro papírenství nebo domácnost, materiál pro umělce, štetce, psací stroje a kancelářské potřeby s výjimkou nábytku, učební pomůcky, umělecké nebo ozdobné předměty z papíru, obaly bublinkové (z umělých hmot), plastické obaly nezařazené do jiných tříd; (35) reklamní, inzertní a propagační činnost, marketing, reklamní, inzertní a propagační činnost prostřednictvím jakéhokoliv média, prostřednictvím telefonní sítě nebo datové sítě nebo informační sítě nebo elektronické sítě nebo komunikační sítě nebo počítačové sítě, poskytování informací komerčního nebo reklamního charakteru, multimediálních informací komerčního charakteru, komerční využití Internetu v oblastech komerčních internetových médií a vyhledávacích služeb, on-line inzerce, pronájem informačních míst v rámci této třídy, činnost reklamní agentury, činnost ekonomických a/nebo organizačních poradců, zprostředkování v obchodních vztazích - merchandising, franchising, pomoc při využívání a řízení obchodního podniku, personální agentura, personální poradenství, automatizované zpracování dat, pomoc při provozování obchodů a obchodních činností průmyslového nebo obchodního podniku, služby, které zahrnují záznam, přepis, vypracování, kompilaci, přenášení nebo systematickosti písemných či datových či elektronických sdělení a záznamů, jakož i využívání nebo kompilaci matematických a statistických údajů a organizační zabezpečování televizního vysílání v rámci této třídy, systém na podporu a intenzifikaci obchodních služeb založený na zvýhodňování klíčových spolupracovníků a klientů, věrnostní a bonusové systémy jako například poskytování slev a odměn, přednostní a nadstandardní poskytování služeb, vše zejména v prodeji výrobků a služeb, výstavy komerční nebo reklamní nebo propagační, předvádění zboží prostřednictvím Internetu nebo katalogu nebo výstav za účelem reklamy a/nebo prodeje, přeskupování a shromažďování (kromě dopravy) různých výrobků pro třetí osoby za účelem umožnit spotřebiteli pohodlně vybrat a prohlížet a kupovat (kromě přepravy) prostřednictvím katalogu a/nebo Internetu a/nebo zásilkového prodeje, zásilkový prodej zboží, maloobchodní prodej výrobků zařazených ve tř. 1-34; (38) telekomunikace, služby umožňující komunikaci jedné osoby s druhou, televizní vysílání, rozhlasové vysílání, digitální vysílání, televizní vysílání programů, televizní vysílání zábavných, vzdělávacích, výchovných, soutěžních, diskusních a informačních pořadů, telematika, šíření, výměna nebo získávání zpráv a informací, šíření elektronických časopisů, informací, elektronických periodik, knih v elektronické podobě, audio nebo audiovizuálních děl prostřednictvím informační nebo datové nebo elektronické nebo komunikační nebo telekomunikační nebo počítačové sítě, zejména Internetu, pomocí satelitů aj., informační služby na Internetu související s televizním vysíláním, služby na Internetu související s televizním vysíláním, provozování internetového serveru, provozování internetového portálu, zajištění prostoru pro webové stránky, poskytování portálu na Internetu, poskytování on-line platformy pro nahrávání, uchování, zpracování, přenos a aktualizaci dat, obrázků, fotografií, 3D aplikací, zprostředkovatelská činnost v oblasti informačního servisu, komunikace a přenos dat prostřednictvím veřejné nebo neveřejné telekomunikační sítě, komunikace, poradenská činnost v oblasti sdělovacích prostředků, telekomunikací, informační služby v oblasti telekomunikací, informační kancelář, poskytování informačních služeb prostřednictvím počítačů, pronájem komunikačních míst, telekomunikace pomocí poskytování on-line platformy pro nahrávání a zpracování obrázků a obrazových dat, jakož i pro tvorbu a zpracování fotografických alb a fotoknih, telekomunikace pomocí poskytování on-line platformy pro objednávání výrobků, na kterých jsou nanešená obrazová data objednatel; (41) nakladatelství a vydavatelství, ediční činnost, publikační činnost, nahrávání nosičů zvukových nebo obrazových



zvukových, půjčování nahraných zvukových a zvukově obrazových záznamů, tvorba a šíření audiovizuálních děl, zpravodajství, publicistika, televizní zpravodajství, rozhlasové zpravodajství, obrazové zpravodajství, TV produkce, filmová produkce, tvorba programů, tvorba a výroba televizních a audiovizuálních programů, agenturní činnost v oblasti kultury, modelingová agentura, zprostředkování v oblasti kultury, výchovy, zábavy a sportu, výchovná, vzdělávací, soutěžní a zábavní činnost, zábavní nebo kulturní nebo vzdělávací představení, organizace společenských a kulturních akcí, organizace, provozování a provádění her a soutěží i veřejných, provozování divadla, provozování kina, výstavní činnost v oblasti kultury nebo zábavy nebo výchovy nebo vzdělávání, digitální zpracování obrazu (služby -), elektronické publikování (DTP), nahrávací studia (služby -), poskytování on-line elektronických publikací a děl [bez možnosti stažení], poskytování on-line elektronických publikací, vydávání elektronických knih a on-line časopisů, poskytování publikací z celosvětové počítačové sítě nebo Internetu s možností prohledávání, pronájem kinematografických filmů, rozhlasové a televizní programy (výroba -), texty (psaní, zveřejňování -) kromě reklamních, vydávání textů, s výjimkou reklamních nebo náborových, výroba divadelních a/nebo jiných představení, výstavy (organizování kulturních nebo vzdělávacích -), poskytování služeb výchovných, vzdělávacích, soutěžních, kulturních a zábavních prostřednictvím Internetu a jiných sítí, provozování tělovýchovných zařízení, pronájem a půjčování sportovních potřeb s výjimkou dopravních prostředků, půjčování knih, tiskovin, pronájem a půjčování audiopřístrojů, videopřístrojů, videorekordérů, videokamer, fotoaparátů, promítaček, rozhlasových a televizních přijímačů, filmů, kulturních a vzdělávacích potřeb a přístrojů, půjčování a pronájem obrazů, dekorací, pronájem stadiónů, tenisových dvorců, pronájem a půjčování potápěčské výstroje, pronájem a půjčování sportovního nářadí s výjimkou dopravních prostředků, provozování a/nebo pronájem fitness centra.

(730) **CET 21 spol. s r.o.**, Kříženeckého nám. 1078/5, Praha 5, 15200, CZ

(740) Advokátní a patentová kancelář VYSKOČIL, KROŠLÁK a spol., Dana Lukajová, Voršilská 10/130, Praha 1, 11000

(210) **O-487274**

(220) 19.07.2011

(320) 19.07.2011

(511) 9, 16, 35, 38, 41

(540)

## FANDA

(510) (9) aparáty a přístroje vědecké, geodetické, fotografické, filmové, optické, přístroje pro vážení, měření, signalizaci, kontrolu, záchranu a přístroje učební, aparáty pro záznam, uchování, převod, přenos nebo reprodukci zvuku nebo obrazu, přístroje a nástroje pro vedení, přepínání, přeměnu, akumulaci, regulaci nebo řízení elektrického proudu, hasicí přístroje, telefony, záznamníky, faxy, ústředny, magnetické nebo optické suporty zvukových nebo zvukově obrazových záznamů, automatické distributory a mechanismy na mince, zapisovací pokladny, kalkulační stroje, přístroje pro zpracování informací a počítače včetně jejich jednotlivých součástí a náhradních dílů ze třídy 9, baterie a články elektrické, elektrické akumulátory, počítačové hry s výstupem na PC nebo na TV, pohledy ilustrované se zvukovou nahrávkou, hrací skříně uváděné v činnost vhozením mince, reklamní světelné přístroje, nosiče záznamů nahrané i nenahrané, videokazety nahrané i nenahrané, audiokazety nahrané i nenahrané, audiovizuální programy, audioprogramy, audiovizuální díla na nosičích, audiovizuální díla v digitální podobě, filmy, hudební díla na nosičích nebo v elektronické podobě, CD disky, DVD disky, obaly na CD disky nebo DVD disky nebo na nosiče záznamů, programové vybavení pro počítače, software, hardware výpočetní techniky nebo komunikační nebo informační techniky, interaktivní software, interaktivní databáze, elektronické databáze a databázové produkty, informace a data a databáze a záznamy v elektronické podobě, elektronické nebo datové nebo informační nebo komunikační nebo výpočetní sítě včetně jednotlivých součástí a náhradních dílů obsažených ve třídě 9, multimediální aplikace, elektronické multimediální nebo elektronické informační katalogy, elektronické časopisy, elektronická periodika a knihy v elektronické podobě, počítačový software pro nahrávání,

stahování a zpracování obrázků a obrazových dat, software pro tvorbu a organizaci fotografií a obrázků, software pro zacházení s fotografiemi a pro jejich editaci, software a hardware pro digitální zobrazování, software pro tvorbu fotografických alb, hologramy, mikročipové nebo magnetické karty (kódované); (16) papír, lepenka a výrobky z těchto materiálů zařazené ve třídě 16, výrobky z papíru, plakáty, fotografie, kalendáře, diáře, pohlednice, gratulace, blahopřání, zápisníky, dopisní papíry, obálky, samolepky, obtisky, poznámkové bloky, desky na spisy, pořadače, omalovánky, activity books, balicí papír, obaly všeho druhu papírové, listy, pytlíky a sáčky pro obalovou techniku, školní sešity, skicáky, propisky, tužky, pastelky, tuhy, gummy, ořezávátko, ořezávátko strojky, penály, učební potřeby s výjimkou nábytku, papírenské výrobky, papírové tašky, papírové kapsníky, papírové ubrusy a ubrousky, těžítka na papíry, tiskoviny, tiskopisy, časopisy, periodika, knihy, databázové produkty a databáze v papírové formě, tiskárenské výrobky, písmena pro tiskárny, losy, štočky, potřeby pro knižní vazby, lepidla pro papírenství nebo domácnost, materiál pro umělce, štetce, psací stroje a kancelářské potřeby s výjimkou nábytku, učební pomůcky, umělecké nebo ozdobné předměty z papíru, obaly bublinkové (z umělých hmot), plastické obaly nezařazené do jiných tříd; (35) reklamní, inzertní a propagační činnost, marketing, reklamní, inzertní a propagační činnost prostřednictvím jakéhokoliv média, prostřednictvím telefonní sítě nebo datové sítě nebo informační sítě nebo elektronické sítě nebo komunikační sítě nebo počítačové sítě, poskytování informací komerčního nebo reklamního charakteru, multimediálních informací komerčního charakteru, komerční využití Internetu v oblastech komerčních internetových médií a vyhledávacích služeb, on-line inzerce, pronájem informačních míst v rámci této třídy, činnost reklamní agentury, činnost ekonomických a/nebo organizačních poradců, zprostředkování v obchodních vztazích - merchandising, franchising, pomoc při využívání a řízení obchodního podniku, personální agentura, personální poradenství, automatizované zpracování dat, pomoc při provozování obchodů a obchodních činností průmyslového nebo obchodního podniku, služby, které zahrnují záznam, přepis, vypracování, kompilaci, přenášení nebo systematickosti písemných či datových či elektronických sdělení a záznamů, jakož i využívání nebo kompilaci matematických a statistických údajů a organizační zabezpečování televizního vysílání v rámci této třídy, systém na podporu a intenzifikaci obchodních služeb založený na zvýhodňování klíčových spolupracovníků a klientů, věrnostní a bonusové systémy jako například poskytování slev a odměn, přednostní a nadstandardní poskytování služeb, vše zejména v prodeji výrobků a služeb, výstavy komerční nebo reklamní nebo propagační, předvádění zboží prostřednictvím Internetu nebo katalogu nebo výstav za účelem reklamy a/nebo prodeje, přeskupování a shromažďování (kromě dopravy) různých výrobků pro třetí osoby za účelem umožnit spotřebiteli pohodlně vybrat a prohlížet a kupovat (kromě přepravy) prostřednictvím katalogu a/nebo Internetu a/nebo zásilkového prodeje, zásilkový prodej zboží, maloobchodní prodej výrobků zařazených ve tř. 1-34; (38) telekomunikace, služby umožňující komunikaci jedné osoby s druhou, televizní vysílání, rozhlasové vysílání, digitální vysílání, televizní vysílání programů, televizní vysílání zábavných, vzdělávacích, výchovných, soutěžních, diskusních a informačních pořadů, telematika, šíření, výměna nebo získávání zpráv a informací, šíření elektronických časopisů, informací, elektronických periodik, knih v elektronické podobě, audio nebo audiovizuálních děl prostřednictvím informační nebo datové nebo elektronické nebo komunikační nebo telekomunikační nebo počítačové sítě, zejména Internetu, pomocí satelitů aj., informační služby na Internetu související s televizním vysíláním, služby na Internetu související s televizním vysíláním, provozování internetového serveru, provozování internetového portálu, zajištění prostoru pro webové stránky, poskytování portálu na Internetu, poskytování on-line platformy pro nahrávání, uchovávání, zpracování, přenos a aktualizaci dat, obrázků, fotografií, 3D aplikací, zprostředkovatelská činnost v oblasti informačního servisu, komunikace a přenos dat prostřednictvím veřejné nebo neveřejné telekomunikační sítě, komunikace, poradenská činnost v oblasti sdělovacích prostředků, telekomunikací, informační služby v oblasti telekomunikací, informační kancelář, poskytování informačních služeb prostřednictvím počítačů, pronájem komunikačních míst, telekomunikace pomocí poskytování online platformy pro

nahrávání a zpracování obrázků a obrazových dat, jakož i pro tvorbu a zpracování fotografických alb a fotoknih, telekomunikace pomocí poskytování on-line platformy pro objednávání výrobků, na kterých jsou nanešená obrazová data objednatelů; (41) nakladatelství a vydavatelství, ediční činnost, publikační činnost, nahrávání nosičů zvukových nebo obrazově zvukových, půjčování nahraných zvukových a zvukově obrazových záznamů, tvorba a šíření audiovizuálních děl, zpravodajství, publicistika, televizní zpravodajství, rozhlasové zpravodajství, obrazové zpravodajství, TV produkce, filmová produkce, tvorba programů, tvorba a výroba televizních a audiovizuálních programů, agenturní činnost v oblasti kultury, modelingová agentura, zprostředkování v oblasti kultury, výchovy, zábavy a sportu, výchovná, vzdělávací, soutěžní a zábavní činnost, zábavní nebo kulturní nebo vzdělávací představení, organizace společenských a kulturních akcí, organizace, provozování a provádění her a soutěží i veřejných, provozování divadla, provozování kina, výstavní činnost v oblasti kultury nebo zábavy nebo výchovy nebo vzdělávání, digitální zpracování obrazu (služby -), elektronické publikování (DTP), nahrávací studia (služby -), poskytování on-line elektronických publikací a děl [bez možnosti stažení], poskytování on-line elektronických publikací, vydávání elektronických knih a on-line časopisů, poskytování publikací z celosvětové počítačové sítě nebo Internetu s možností prohledávání, pronájem kinematografických filmů, rozhlasové a televizní programy (výroba -), texty (psaní, zveřejňování -) kromě reklamních, vydávání textů, s výjimkou reklamních nebo náborových, výroba divadelních a/nebo jiných představení, výstavy (organizování kulturních nebo vzdělávacích -), poskytování služeb výchovných, vzdělávacích, soutěžních, kulturních a zábavních prostřednictvím Internetu a jiných sítí, provozování tělovýchovných zařízení, pronájem a půjčování sportovních potřeb s výjimkou dopravních prostředků, půjčování knih, tiskovin, pronájem a půjčování audiopřístrojů, videopřístrojů, videorekordérů, videokamer, fotoaparátů, promítaček, rozhlasových a televizních přijímačů, filmů, kulturních a vzdělávacích potřeb a přístrojů, půjčování a pronájem obrazů, dekorací, pronájem stadiónů, tenisových dvorců, pronájem a půjčování potápěčské výstroje, pronájem a půjčování sportovního nářadí s výjimkou dopravních prostředků, provozování a/nebo pronájem fitness centra.

(730) **CET 21 spol. s r.o.**, Křiženeckého nám. 1078/5, Praha 5, 15200, CZ

(740) Advokátní a patentová kancelář VYSKOČIL, KROŠLÁK a spol., Dana Lukajová, Voršilská 10/130, Praha 1, 11000

(210) **O-487298**

(220) 20.07.2011

(320) 20.07.2011

(511) 33

(540)



(510) (33) lihoviny.

(590) Barevná

(730) **ST. NICOLAUS a.s.**, 1. mája 113, Liptovský Mikuláš, SK

(740) Rott, Růžička & Guttman Patentové, známkové a advokátní kanceláře, JUDr. Vladimír Rott, Vinohradská 37/938, Praha 2, 12000

(210) **O-487307**

(220) 20.07.2011

(320) 20.07.2011

(511) 35, 43, 44

(540)



## LÁZEŇSKÝ TROJÚHELNÍK

(510) (35) propagace, reklama; (43) hotelové ubytování; (44) lékařské a lázeňské služby.

(590) Barevná

(730) **AYLA s.r.o.**, Sadová 1746/16, Cheb, 35002, CZ

(210) **O-487308**

(220) 20.07.2011

(320) 20.07.2011

(511) 39, 43

(540)



(510) (39) cestovní kancelář, poskytování a zprostředkování dopravy osob a ostatní služby cestovní kanceláře; (43) služby spojené s opatřováním ubytování a stravování.

(590) Barevná

(730) **AGM TRAVEL spol. s r.o.**, Severozápadní IV 382/45, Praha 4 - Záběhllice, 14100, CZ

(740) JUDr. Miroslav Kupka, Levého 1532, Rakovník, 26901

(210) **O-487309**

(220) 20.07.2011

(320) 20.07.2011

(511) 9, 16, 35, 38, 41

(540)

## RANDE S FYZIKOU

(510) (9) antény, audiovizuální zařízení pro výuku, automaty hudební, hrací skříně uváděné do chodu vhozením mince, automaty prodejní, nástroje na určování azimutu, barometry, brýle, pouzdra na brýle, brýle sluneční, brýle proti slunci, brýlové řetízky, buzoly, směrové kompas, clony na oči, čističe nosičů zvukových záznamů, čočky kontaktní, čočky optické, čtecí zařízení v televizi, dalekohledy, diapozitivy, promítací přístroje na diapozitivy, diktafony, magnetické disky, kompaktní disky (audio-video), gramofonové desky, gramofonové jehly, disky optické, DVD přehrávače, elektronická pera (vizuální zobrazovací jednotky), elektronické oznamovací tabule, elektronické publikace (s možností stažení), epidiascopy, filmové kamery, exponované filmy, stříhací zařízení na filmy, kreslené filmy, fotoaparáty, hologramy, jezdecké přílby, kalkulačky, kalkulačky kapesní, exponované kinofilm, klávesnice počítačové, krokoměry, magnetická média, magnetické disky, magnetické nosiče dat, magnetické pásky, magnetofony, magnety, magnety dekorativní, mincové mechanismy pro televizory, monitory, mikrofony, nosiče dat magnetické, nosiče dat optické, nosiče zvukových nahrávek, nosiče zvukových záznamů, ochranné brýle pro sport, ochranné helmy pro sport, obrazovky, optické disky kompaktní CD ROM, plátna promítací, plovací kruhy, plovací pásy, plovací vesty, počítače, programy pro počítačové hry, počítačové tiskárny, podložky pod myš, potápěčské masky, potápěčské oděvy, potápěčské rukavice, pravítka (měřicí přístroje), pravítko logaritmické, přehrávače kompaktních disků, přílby ochranné, přístroje pro reprodukci

zvuku, rádia, signalizační pišťalky, sluchátka, snímače obrazu, skenery (zpracování dat), špunty do uší, tampóny do uší pro potápěče, televizní přístroje, trojúhelníky výstražné pro vozidla, videokamery, videokazety, videopásky, vyučovací stroje, zápisník elektronický, závaží, elektrické žehličky; (16) alba, atlasy, pouzdra s barvami (školní pomůcky), blahopřání, blahopřání hudební, bloky (papírnické výrobky), brožury, papírové bryndáčky, časopisy, časopisy – komiksy, čínská tuš, desky (papírnické výrobky), psací desky s klipsem na přidržování papíru, desky na dokumenty (šanon, pořadače), dopisní papír, držáky na psací potřeby, figurky (sošky) z papírové hmoty, fólie hliníková na balení potravin, fotografie, stojany na fotografie, zemské globusy, grafické reprodukce, grafiky, gumy na mazání, hlína modelovací, houbičky navlhčovací (kancelářské potřeby), hroty psacích per, chrániče prstů (kancelářské potřeby), inkoust v tyčince, inkousty, kalamáře, kalendáře, kalendáře trhací, kalhotky plenkové z papíru nebo buničiny, kancelářské potřeby, kromě nábytku, kancelářské sponky, papírové kapesníky, výrobky z kartónu, spadající do této třídy, karty, katalogy, kelímky papírové na mléčné výrobky, krabice na klobouky z lepenky, knihy, záložky do knih, knížky brožované, knižní zarážky, vzory na kopírování, papírové kornouty, krabice lepenkové nebo papírové, kružítko, křída na psaní, laminovačky (-na dokumenty) pro použití v kanceláři, výrobky z lepenky spadající do této třídy, malířská plátna, malířské stojany, malířské štětce, štětce, štětce na psaní, mapy, zeměpisné mapy, mašle papírové, materiály na pečetění, pomůcky na mazání, sáčky pro mikrovlnné trouby, misky na vodové barvy, materiály na modelování, nálepky (lepící pásy) pro kancelářské použití nebo pro domácnost, napínáčky, násadky na pera, noviny, nože na papír, obálky, obaly (papírnické výrobky), obaly na spisy, obtisky, ocelová pera, opěradla na ruce pro malíře, ořezávací strojíky na tužky, ořezávatka na tužky, oznámení rodinných událostí (papírnické výrobky), palety pro malíře, papír, dopisní papír, papír kopírovací (pauzovací), pergamenový papír, papír sací, svítící papír, toaletní papír, papír voskovaný, papír Xuan, papírenské výrobky spadající do této třídy, papírová prostírání, papírové ubrusy, papírové podložky pod sklenice, podložky pod pivní sklenice, papírové ubrusky, pastelky, pouzdra na pasy, pečetě, penály, pera (kancelářské potřeby), pera plnicí, periodika, plakáty, plány, psací podložky, pomůcky učební, kromě přístrojů, pohlednice, poštovní známky, potřeby na psaní, poutače z papíru nebo lepenky, pouzdra na doklady, pouzdra na pera, pouzdra s psacími potřebami, papírové praporky, pravítka, prospekty, příručky, psací podložky, psací soupravy (sada psacích potřeb), publikace, papírové pytlíky jako obaly, razítka, razítka datovací, pouzdra na razítka, razítkovací podušky, ročenky, papírové ručníky, rýsovací nástroje, samolepky, samolepky pro domácnost a pro kancelářské potřeby, sešity, sešíváčky, skicáky, stírátko na tabule, školní potřeby, tabule školní, těžítka, tikety, tiskopisy, tiskové typy, tiskoviny, tužky, tuhy do tužek, držátko na tužky, patentní tužky, uhly na kreslení, zápisníky, zpěvníky; (35) inzerce poštou, licence na výrobky a služby ostatních (komerční správa), nábor zaměstnanců, pomoc při řízení obchodní činnosti, obchodní nebo podnikatelské informace, obchodní nebo podnikatelský průzkum, organizování výstav (komerčních nebo reklamních), personální poradenství, pořádání veletrhů pro obchodní a reklamní účely, průzkum trhu, průzkum veřejného mínění, zajišťování předplatného telekomunikačních služeb pro ostatní, předvádění zboží, příprava inzerčních sloupků, reklama (propagace), reklama on-line v počítačové síti, aktualizování reklamních materiálů, pronájem reklamních materiálů, zaslání reklamních materiálů zákazníkům, rozšiřování reklamních nebo inzertních materiálů, sekretářské služby, služby v oblasti grafické úpravy pro reklamní účely, styky s veřejností, vydávání reklamních nebo náborových propagačních a inzertních textů, televizní reklama, obchodní vedení uměleckých agentur, zajišťování novinového předplatného (pro předplatitele); (38) elektronická pošta, služby elektronických nástěnek (telekomunikační služby), informační kanceláře, vysílání kabelové televize, služby dálkových konferencí, počítačová komunikace, posílání zpráv, poskytování internetových diskusních fór, pronájem přístrojů pro přenos zpráv, pronájem přístupového času ke globálním počítačovým sítím, pronájem zařízení pro přenos informací, přenášeni pomocí satelitních družic, přenos zpráv a obrazových informací pomocí počítače, půjčování telekomunikačních zařízení, telekonference (služby dálkových konferencí), teleshoppingové služby

(poskytování televizních kanálů pro teleshoppingové služby), televizní vysílání, telexové služby, výzvy (služby poskytované rádiem, telefonem nebo jinými elektronickými komunikačními prostředky), zaslání zpráv; (41) dabing, pronájem dekorací, služby v oblasti digitálního zpracování obrazu, elektronické publikování (DTP), služby v oblasti estrád, filmová studia, filmová tvorba, filmové projekce, pronájem filmových promítaček a jejich příslušenství, půjčování filmů, fotografování, informace o možnostech zábavy, informace o výchově a vzdělávání, poskytování služeb v oblasti karaoke (hudební doprovod písní dle výběru zpěváka), výchovně zábavné klubové služby, kluby zdraví (služby), knihovny (půjčování knih), vydávání knih, koncertní sítě, sály, organizování a vedení konference, organizování a vedení kongresu, korespondenční kurzy, provozování muzea, služby nahrávacího studia, nahrávání videopásek, obrazové zpravodajství, organizování kulturních nebo vzdělávacích výstav, organizování plesů, organizování vzdělávacích nebo zábavných soutěží, zábavné parky, plánování a organizování večírků, pořádání soutěží krásy, pronájem audio nahrávek, pronájem dekorací, pronájem kinematografických filmů, pronájem osvětlovacích zařízení pro divadla nebo televizní studia, provozování her on-line (z počítačové sítě), předprodej vstupenek, výroba divadelních nebo jiných představení, půjčování filmů, psaní scénářů, reportérské služby, školení, vyučování, výroba rozhlasových a televizních programů, televizní zábava, výuka, vzdělávací informace, organizování živých vystoupení.

(730) Česká televize, Kavčí Hory, Praha 4, 14070, CZ

(210) O-487310

(220) 20.07.2011

(320) 20.07.2011

(511) 9, 16, 35, 38, 41

(540)



(510) (9) antény, audiovizuální zařízení pro výuku, automaty hudební, hrací skříně uváděné do chodu vhozením mince, automaty prodejní, nástroje na určování azimutu, barometry, brýle, pouzdra na brýle, brýle sluneční, brýle proti slunci, brýlové řetízky, buzoly, směrové kompas, clony na oči, čističe nosičů zvukových záznamů, čočky kontaktní, čočky optické, čtecí zařízení v televizi, dalekohledy, diapozitivy, promítací přístroje na diapozitivy, diktafony, magnetické disky, kompaktní disky (audio-video), gramofonové desky, gramofonové jehly, disky optické, DVD přehrávače, elektronická pera (vizuální zobrazovací jednotky), elektronické oznamovací tabule, elektronické publikace (s možností stažení), epidiaskopy, filmové kamery, exponované filmy, stíhací zařízení na filmy, kreslené filmy, fotoaparáty, hologramy, jezdecké přílby, kalkulačky, kalkulačky kapesní, exponované kinofilmy, klávesnice počítačové, krokoměry, magnetická média, magnetické disky, magnetické nosiče dat, magnetické pásy, magnetofony, magnety, magnety dekorační, mincové mechanismy pro televizory, monitory, mikrofony, nosiče dat magnetické, nosiče dat optické, nosiče zvukových nahrávek, nosiče zvukových záznamů, ochranné brýle pro sport, ochranné helmy pro sport, obrazovky, optické disky kompaktní CD ROM, plátna promítací, plovací kruhy, plovací pásy, plovací vesty, počítače, programy pro počítačové hry, počítačové tiskárny, podložky pod myš, potápěčské masky, potápěčské oděvy, potápěčské rukavice, pravítka (měřicí přístroje), pravítko logaritmické, přehrávače kompaktních disků, přílby ochranné, přístroje pro reprodukci zvuku, rádia, signalizační pišťalky, sluchátka, snímače obrazu, skenery (zpracování dat), špunty do uší, tampóny do uší pro potápěče, televizní přístroje, trojúhelníky výstražné pro vozidla, videokamery, videokazety, videopásky, vyučovací stroje, zápisník elektronický, závaží, elektrické žehličky; (16) alba, atlasy, pouzdra s barvami (školní pomůcky), blahopřání, blahopřání hudební, bloky (papírnické výrobky), brožury, papírové bryndáčky, časopisy, časopisy – komiksy, čínská tuš,

desky (papírnické výrobky), psací desky s klipsem na přidržování papíru, desky na dokumenty (šanon, pořadače), dopisní papír, držáky na psací potřeby, figurky (sošky) z papírové hmoty, fólie hliníková na balení potravin, fotografie, stojany na fotografie, zemské globusy, grafické reprodukcce, grafiky, gumičky na mazání, hliná modelovací, houbičky navlhčovací (kancelářské potřeby), hroty psacích per, chrániče prstů (kancelářské potřeby), inkoust v tyčince, inkousty, kalamáře, kalendáře, kalendáře trhací, kalhotky plenkové z papíru nebo buničiny, kancelářské potřeby, kromě nábytku, kancelářské sponky, papírové kapesníky, výrobky z kartónu, spadající do této třídy, karty, katalogy, kelímky papírové na mléčné výrobky, krabice na klobouky z lepenky, knihy, záložky do knih, knížky brožované, knižní zarážky, vzory na kopírování, papírové kornouty, krabice lepenkové nebo papírové, kružítko, křída na psaní, laminovačky (-na dokumenty) pro použití v kanceláři, výrobky z lepenky spadající do této třídy, malířská plátna, malířské stojany, malířské štetce, štetce, štetce na psaní, mapy, zeměpisné mapy, mašle papírové, materiály na pečetění, pomůcky na mazání, sáčky pro mikrovlnné trouby, misky na vodové barvy, materiály na modelování, nálepky (lepící pásky) pro kancelářské použití nebo pro domácnost, napínáčky, násadky na pera, noviny, nože na papír, obálky, obaly (papírnické výrobky), obaly na spisy, obtisky, ocelová pera, opěradla na ruce pro malíře, ořezávací strojky na tužky, ořezávacíka na tužky, oznámení rodinných událostí (papírnické výrobky), palety pro malíře, papír, dopisní papír, papír kopírovací (pauzovací), pergamenový papír, papír sací, svítilný papír, toaletní papír, papír voskovaný, papír Xuan, papírenské výrobky spadající do této třídy, papírová prostírání, papírové ubrusy, papírové podložky pod sklenice, podložky pod pivní sklenice, papírové ubrusy, pastelky, pouzdra na pasy, pečetě, penály, pera (kancelářské potřeby), pera plnicí, periodika, plakáty, plány, psací podložky, pomůcky učební, kromě přístrojů, pohlednice, poštovní známky, potřeby na psaní, poutače z papíru nebo lepenky, pouzdra na doklady, pouzdra na pera, pouzdra s psacími potřebami, papírové praporky, pravítka, prospekty, příručky, psací podložky, psací soupravy (sada psacích potřeb), publikace, papírové pytlíky jako obaly, razítka, razítka datovací, pouzdra na razítka, razítkovací podušky, ročenky, papírové ručníky, rýsovací nástroje, samolepky, samolepky pro domácnost a pro kancelářské potřeby, sešity, sešívačky, skicáky, stírátko na tabule, školní potřeby, tabule školní, těžítka, tikety, tiskopisy, tiskové typy, tiskoviny, tužky, tuhy do tužek, držátko na tužky, patentní tužky, uhly na kreslení, zápisníky, zpěvníky; (35) inzerce poštou, licence na výrobky a služby ostatních (komerční správa), nábor zaměstnanců, pomoc při řízení obchodní činnosti, obchodní nebo podnikatelské informace, obchodní nebo podnikatelský průzkum, organizování výstav (komerčních nebo reklamních), personální poradenství, pořádání veletrhů pro obchodní a reklamní účely, průzkum trhu, průzkum veřejného mínění, zajišťování předplatného telekomunikačních služeb pro ostatní, předvádění zboží, příprava inzertních sloupků, reklama (propagace), reklama on-line v počítačové síti, aktualizování reklamních materiálů, pronájem reklamních materiálů, zaslání reklamních materiálů zákazníkům, rozšiřování reklamních nebo inzertních materiálů, sekretářské služby, služby v oblasti grafické úpravy pro reklamní účely, styky s veřejností, vydávání reklamních nebo náborových propagačních a inzertních textů, televizní reklama, obchodní vedení uměleckých agentur, zajišťování novinového předplatného (pro předplatitele); (38) elektronická pošta, služby elektronických nástěnek (telekomunikační služby), informační kanceláře, vysílání kabelové televize, služby dálkových konferencí, počítačová komunikace, posílání zpráv, poskytování internetových diskusních fór, pronájem přístrojů pro přenos zpráv, pronájem přístupového času ke globálním počítačovým sítím, pronájem zařízení pro přenos informací, přenašení pomocí satelitních družic, přenos zpráv a obrazových informací pomocí počítače, půjčování telekomunikačních zařízení, telekonference (služby dálkových konferencí), teleshoppingové služby (poskytování televizních kanálů pro teleshoppingové služby), televizní vysílání, telexové služby, výzvy (služby poskytované rádiem, telefonem nebo jinými elektronickými komunikačními prostředky), zaslání zpráv; (41) dabing, pronájem dekorací, služby v oblasti digitálního zpracování obrazu, elektronické publikování (DTP), služby v oblasti estrád, filmová studia, filmová tvorba, filmové projekce, pronájem filmových promítaček a jejich příslušenství, půjčování filmů, fotografování,

informace o možnostech zábavy, informace o výchově a vzdělávání, poskytování služeb v oblasti karaoke (hudební doprovod písní dle výběru zpěváka), výchovně zábavné klubové služby, kluby zdraví (služby), knihovny (půjčování knih), vydávání knih, koncertní síně, sály, organizování a vedení konference, organizování a vedení kongresu, korespondenční kurzy, provozování muzea, služby nahrávacího studia, nahrávání videopásek, obrazové zpravodajství, organizování kulturních nebo vzdělávacích výstav, organizování plesů, organizování vzdělávacích nebo zábavných soutěží, zábavné parky, plánování a organizování večírků, pořádání soutěží krásy, pronájem audio nahrávek, pronájem dekorací, pronájem kinematografických filmů, pronájem osvětlovacích zařízení pro divadla nebo televizní studia, provozování her on-line (z počítačové sítě), předprodej vstupenek, výroba divadelních nebo jiných představení, půjčování filmů, psaní scénářů, reportážské služby, školení, vyučování, výroba rozhlasových a televizních programů, televizní zábava, výuka, vzdělávací informace, organizování živých vystoupení.

(730) Česká televize, Kavčí Hory, Praha 4, 14070, CZ

(210) O-487394

(220) 22.07.2011

(320) 22.07.2011

(511) 9, 38, 41, 42

(540)

(510)

## TELEFONICA

(9) přístroje a nástroje vědecké, námořní, geodetické, fotografické, filmové, optické, přístroje a nástroje pro vážení, měření, signalizaci, kontrolu (monitorování), záchranu životů a přístroje a nástroje pro vyučování, přístroje a nástroje pro vedení, přepínání, přeměnu, akumulaci, regulaci nebo řízení elektrického proudu, přístroje pro záznam, převod, přenos nebo reprodukci zvuku nebo obrazu, magnetické nosiče dat, optické nosiče dat, nahrávací disky, prodejní automaty a mechanismy pro přístroje na mince, registrační pokladny, počítací stroje, přístroje pro zpracování dat a počítače, hasicí přístroje, přístroje pro přenos zvuku a obrazu, telekomunikační přístroje, mobilní telekomunikační přístroje, mobilní telekomunikační handsety, počítačový hardware, počítačový software, počítačový software stažitelný z internetu, PDA (osobní digitální asistent), kapesní PC, mobilní telefony, laptopy, telekomunikační síťové přístroje, řídicí software pro telekomunikační síť a pro telekomunikační přístroje, ochranné oděvy, ochranné přilby, počítačový software na CD-ROM, DVD-Romech, SD karty, brýle a skla do brýlí, divadelní kukátka, brýle pro 3D projekci, brýle sluneční, ochranné brýle, pouzdra na brýle, kontaktní čočky, kamery, fotoaparáty, čočky do kamer a fotoaparátů, objektivy, MP3 přehrávače, zvukové pásky, zvukové kazety, zvukové disky, audio-video pásky, audio-video kazety, audio-video disky, video pásky, video kazety, video disky, CD disky, DVD disky, USB Flash disky, Blue-ray disky, elektronické publikace (stažitelné), podložky pod počítačovou myš, magnety, kryty na mobilní telefony, pouzdra na mobilní telefony, magnetické karty, kódované karty, části a příslušenství pro všechny výše uvedené výrobky; (38) spoje (telekomunikace), telekomunikační služby, mobilní telekomunikační služby, telekomunikační portálové služby, internetové portálové služby, mobilní telekomunikační síťové služby, telekomunikační služby pevných linek, poskytování širokopásmového telekomunikačního přístupu, širokopásmové služby (Broadband), vysílací služby, televizní vysílací služby, vysílací služby vztahující se k IP/TV, poskytování přístupu k IP/TV, služby přístupu ke všem druhům datových a informačních sítí a Internetu, služby elektronické pošty, služby textových a multimediálních zpráv, informační služby vztahující se k telekomunikacím poskytované prostřednictvím telekomunikačních sítí, služby poskytovatelů počítačových sítí (network provider) zejména zajišťování a pronájem přístupového času do datových sítí a databází, zejména pak Internetu, komunikační služby spojené s přístupem do databází, nájem přístupového času do počítačových databází, poskytování přístupu do počítačových databází, pronájem přístupového času do počítačových databází, provoz telekomunikačních sítí, informační a poradenské služby týkající se výše uvedených služeb, informační a poradenské služby poskytující se výše uvedených služeb poskytované on-line z nebo prostřednictvím počítačových databází nebo Internetu, informační a poradenské služby týkající se výše uvedených

služeb poskytované prostřednictvím telekomunikačních sítí; (41) výchova a vzdělávání, školící a výcvikové služby, semináře, zábava, sportovní, kulturní a společenské aktivity, interaktivní zábavní služby, služby elektronických her poskytované prostřednictvím jakýchkoli komunikačních sítí, zábavní služby poskytované prostřednictvím telekomunikačních sítí, informační služby vztahující se k výchově a vzdělávání, výcviku a školení, zábavě, sportu, kultuře a společenským událostem poskytované prostřednictvím telekomunikačních sítí, poskytování zpravodajských informací, televizní produkční služby, televizní programové služby, televizní zpravodajství, rozhlasové zpravodajství, tvorba a výroba televizních a audiovizuálních programů, televizní produkce, televizní produkční a televizní programové služby poskytované za využití prostředků Internet protokol technologie, poskytování zábavy prostřednictvím televize a Internet protokol televize, zajišťování, provozování a organizace hudebních akcí, poskytování služeb zábavních klubů a diskoték, prezentace, organizování a provozování živých vystoupení, noční kluby, pronájem prostor a míst určených pro hudební produkce a pronájem stadiónů pro účely hudební produkce, kasina (provozování), informační, konzultační a poradenské služby týkající se výše uvedených služeb, informační a poradenské služby týkající se výše uvedených služeb poskytované on-line z nebo prostřednictvím počítačových databází nebo Internetu, informační a poradenské služby týkající se výše uvedených služeb poskytované prostřednictvím telekomunikačních sítí; (42) vědecké a technologické služby a výzkum, vývoj a návrhy vztahující se k nim, průmyslové analýzy a výzkum, návrh a vývoj počítačového hardwaru a softwaru, IT služby, služby počítačového programování, programátorské služby, obnova počítačových dat, poradenství v oblasti počítačového hardware, poradenství v oblasti počítačového software, duplikace a kopírování počítačových programů, pronájem počítačů, návrh počítačového software, instalace počítačového software, údržba počítačového software, aktualizace počítačového software, pronájem počítačového software, pronájem počítačového hardware, navrhování a vývoj počítačových systémů, analýzy počítačových systémů, konzultační služby v oblasti počítačového software, konverze dat nebo dokumentů z fyzických nosičů na elektronické nosiče, tvorba a správa webových stránek pro třetí osoby, konverze dat a počítačových programů (ne fyzická konverze), webhosting, inženýrské služby, expertní technologické poradenství, pronájem přístrojů na zpracování dat a počítačů, technické služby vztahující se k projektování, plánování a návrhu zařízení pro telekomunikace, informační brokering (studijně-rozborová činnost) zejména ve vztahu k produktovým průzkumům pro třetí osoby, předpověď počasí, výzkum v oblasti telekomunikačních technologií, monitoring síťových systémů v oblasti telekomunikací, technické podpůrné služby vztahující se k telekomunikacím a telekomunikačním přístrojům, informační a poradenské služby týkající se výše uvedených služeb, informační a poradenské služby týkající se výše uvedených služeb poskytované on-line z nebo prostřednictvím počítačových databází nebo Internetu, informační a poradenské služby týkající se výše uvedených služeb poskytované prostřednictvím telekomunikačních sítí.

(730) **Telefonica, S.A.**, Gran Via 28, Madrid, ES

(740) **AK SODOMKA-SOUČEK-JINDRA-MOKRÝ & PARTNEŘI**, JUDr. Tomáš Jindra, U Prašné brány 3, Praha 1, 11000

(210) **O-487402**

(220) 25.07.2011

(320) 25.07.2011

(511) 37, 39, 41

(540)

**ZABLOUDIL**

(510) (37) stavebnictví, opravy, instalační služby, zejména stavby, opravy a instalace sportovních areálů, lanových center a lezeckých stěn; (39) doprava, balení a skladování zboží, organizování cest, zejména provozování cestovních kanceláří a

cestovních agentur; (41) výchova, vzdělávání, zábava, sportovní a kulturní aktivity.

(590) Barevná

(730) **Zabloudil Libor**, Hroznová 45, Brno, 60200, CZ

(740) **KANIA, SEDLÁK, SMOLA** Patentová a známková kancelář, Ing. František Kania, Mendlovo nám. 1a, Brno, 60300

(210) **O-487403**

(220) 25.07.2011

(320) 25.07.2011

(511) 7, 11, 21

(540)

**QUAMAR**

(510) (7) odšťavňovače citrusových plodů, mixéry (stroje), ruční šlehače (elektrické), drtiče, mlýnky na kávu jiné než na ruční pohon, dávkovače kávy (části strojů), dávkovače kávy se zabudovaným mlýnkem určené pro bary, restaurace, cukrárny, prodejny zmrzliny a provozovny veřejného stravování, vše v rámci této třídy; (11) přístroje a zařízení pro výrobu ledu a ledových tříští, kávovary (elektrické filtrační); (21) (neelektrická) zařízení pro stlačování kávy, (neelektrické) dávkovače kávy, (neelektrické) zásobníky na kávu, kávové lisy (neelektrické), podávače kávy (neelektrické), vše v rámci této třídy.

(730) **JLK Investment Group, s.r.o.**, Karlín 115, Čejč, 69614, CZ

(210) **O-487404**

(220) 25.07.2011

(320) 25.07.2011

(511) 17, 19, 37

(540)

 **EKOFOL**

(510) (17) plošné fólie z plastických hmot na izolace staveb proti vlhkosti, izolace proti vlhkosti staveb, izolační materiály, tepelně izolační materiály, hydroizolační fólie, podkládání (materiál na-) z umělých hmot, podkladní fólie a pojistné pásy a fólie pro střechy, ochranné fólie z plastu; (19) střechy nekovové, střešní materiály nekovové, stavební hmoty nekovové, materiály pro zelené střechy nekovové; (37) izolování proti vlhkosti, izolování staveb, stavebnictví.

(730) **Fatra, a.s.**, tř. T. Bati 1541, Napajedla, 76361, CZ

(210) **O-487408**

(220) 25.07.2011

(320) 25.07.2011

(511) 35, 38, 41

(540)

 **NÁKUPNÍ  
PARK  
CHOMUTOV**

(510) (35) komunikační média (prezentace výrobků v komunikačních médiích) pro účely maloobchodu, nábor zaměstnanců, obchodní činnost (pomoc při řízení), obchodní management a podnikové poradenství, obchodní reklama (pro třetí osoby), organizování výstav (komerčních nebo reklamních), podnikové poradenství a obchodní management, pořádání veletrhů pro obchodní a reklamní účely, pronájem reklamních ploch, předvádění (služby modelek) pro reklamní účely a podporu prodeje, předvádění zboží, příprava inzertních sloupků, reklama (propagace), reklamní materiály (pronájem), reklamní materiály (rozšiřování) zákazníkům (letáky, prospekty, tisky, vzorky), reklamní texty (vydávání, zveřejňování, oznámení, vyhlášení, publikování), služby v oblasti grafické úpravy pro reklamní účely, účely maloobchodu (prezentace výrobků v komunikačních médiích pro účely maloobchodu), venkovní reklama, zaslání reklamních



materiálů zákazníkům; (38) přenos informací prostřednictvím Internetu, šíření audiovizuálních děl pomocí sítí; (41) výchovná, vzdělávací, školicí, zábavní, kulturní, společenská a sportovní činnost, výstavní činnost ke kulturním účelům, soutěže, pořádání a/nebo zprostředkování a/nebo poradenství v oblasti výchovy, školení, vzdělávání, zábavy, kultury, výstavnictví, sportu a soutěží a loterií, nakladatelská a vydavatelská činnost, tvorba elektronických časopisů, periodik a knih v elektronické podobě, ediční činnost, publikační činnost, nahrávání nosičů zvukových nebo obrazově zvukových, půjčování nahraných zvukových a zvukově obrazových záznamů, tvorba audiovizuálních děl, TV produkce, filmová produkce, tvorba a výroba audiovizuálních programů, agenturní činnost v oblasti kultury, půjčování zvukových nebo zvukově obrazových záznamů.

(730) **SALLEROVA VÝSTAVBA spol. s r.o.**, Obchodní zóna 266, Otovice, 43111, CZ

(210) **O-487409**

(220) 25.07.2011

(320) 25.07.2011

(511) 33

(540)



(510) (33) víno.

(730) **KLARET DISTILLERY s.r.o.**, třída Bratří Čapků 3222/9, Hodonín, 69501, CZ

(740) **FELIX A SPOL. advokátní kancelář, s.r.o.**, Mgr. Jaroslav Tajbr, advokát, U Nikolajky 833/5, Praha 5, 15000

(210) **O-487434**

(220) 26.07.2011

(320) 26.07.2011

(511) 6, 19, 37

(540)

# OknoLux

(510) (6) dveře kovové, dveřní zárubně kovové, dveřní rámy kovové, okna kovová, okenní rámy kovové, žaluzie kovové, vrata kovová; (19) dveře nekovové, zárubně pro dveře nekovové, okna nekovová, rámy na okna nekovová, okénka dveřní nekovová, sítě proti hmyzu nekovové, žaluzie nekovové, vrata nekovová; (37) stavebnictví, montáž oken a jiných výplní stavebních otvorů.

(730) **Okna Macek s.r.o.**, Nádražní 1701, Dubňany, 69603, CZ

(740) Advokátní kancelář, Mgr. Marcela Zlámalová, advokátka, Vrchlického 7, Hodonín, 69501

(210) **O-487439**

(220) 26.07.2011

(320) 26.07.2011

(511) 9, 16, 24, 35

(540)



(510) (9) přístroje a nástroje vědecké, námořní, geodetické, fotografické, filmové, optické, přístroje pro vážení, měření, signalizaci, kontrolu (inspekci), záchranu a přístroje pro vyučování, přístroje a nástroje pro vedení, přepínání, přeměnu,

akumulaci, regulaci nebo řízení elektrického proudu, přístroje pro záznam, převod, reprodukci zvuku nebo obrazu, magnetické nosiče zvukových záznamů, gramofonové desky, automatické distributory a mechanismy pro přístroje a mince, zapisovací pokladny, počítačové stroje, přístroje pro zpracování informací a počítače, hasicí přístroje; (16) papír, lepenka a výrobky z těchto materiálů, které nejsou zařazeny do jiných tříd, tiskárenské výrobky, potřeby pro knižní vazby, fotografie, papírenské zboží, lepidla pro papírenství nebo domácnost, materiál pro umělec, štětce, psací stroje a kancelářské potřeby (vyjímaje nábytek), učební a vyučovací pomůcky s výjimkou přístrojů, plastické obaly (nezařazené do jiných tříd), tiskařské typy, štočky; (24) tkaniny a textilní výrobky, které nejsou uvedeny v jiných třídách, pokrývky ložní a ubrusy; (35) propagační činnost, reklama, pomoc při řízení obchodní činnosti, obchodní administrativní, kancelářské práce.

(730) **akad. sochař František Kratochvíl**, Vladislavova 49/9, Praha 1, 11000, CZ

(210) **O-487440**

(220) 26.07.2011

(320) 26.07.2011

(511) 39, 40, 43

(540)



(510) (39) rozvoz a distribuce potravin a nápojů; (40) zpracování masa a masných výrobků, výroba, zpracování a úprava potravin, tepelná či jiná úprava potravin, konzervace potravin, uzení, sušení, zmrazení potravin, porážka zvířat, řeznictví, uzenářství, služby pekařství, cukrářství a gastronomie, spadající do této třídy, zhotovování pekařských a cukrářských polotovarů a jejich tepelné zpracování, příprava, zhotovování a balení potravin v rámci této třídy, zvláště pro účely rychlého občerstvení, lisování ovoce, mletí, pražení, zprostředkovatelská činnost v oblasti pekařství, cukrářství, zprostředkovatelská činnost v oblasti gastronomie v rámci této třídy; (43) stravovací a ubytovací služby, hostinská činnost, catering, provozování stravovacích a ubytovacích zařízení, rychlé občerstvení, stánkový prodej potravin a nápojů, provozování dobových restaurací, šenků a krčem, zajištění občerstvení na slavnostech, jarmarcích, posvíceních, vinobraních, festivalech a obdobných akcích.

(590) Barevná

(730) **Vacek Rostislav**, Radlická 3207/88a, Praha 5, 15000, CZ

(740) Mgr. Michaela Chytilová, Na Zlatnici 108/18, Praha 4 - Podolí, 14700

(210) **O-487474**

(220) 27.07.2011

(320) 27.07.2011

(511) 25

(540)

# GARD

(510) (25) oděvy.

(730) **Triola a.s.**, 5. května 1640/65, Praha 4, 14021, CZ

(210) **O-487475**

(220) 27.07.2011

(320) 27.07.2011

(511) 25

(540)



(510) (25) oděvy.  
(730) **Triola a.s.**, 5. května 1640/65, Praha 4, 14021, CZ

(210) **O-487502**  
(220) 28.07.2011  
(320) 28.07.2011  
(511) 1, 29, 31, 44  
(540)



(510) (1) bílkovina živočišná nebo rostlinná, bílkoviny, protein (surovina), hnojivo dusíkaté; (29) protein pro lidskou spotřebu, sušená vejce, bílek vaječný, bílkovina jako potrava, vejce, žloutek; (31) drůbež živá, drůbež pro chov, hospodářská zvířata, chovná drůbež, nosnice, přípravky pro drůbež, proteiny pro živočišnou spotřebu jako krmivo, vejce na líhnutí, krmiva pro zvířata, živá zvířata; (44) letecké a povrchové rozmetání hnojiv a jiných chemikálií pro zemědělství, chov zvířat.  
(590) Barevná  
(730) **Schubert Michael**, Urxova 469/3, Praha 8, 18000, CZ

(210) **O-487532**  
(220) 28.07.2011  
(320) 28.07.2011  
(511) 35, 38, 41  
(540)



(510) (35) výstavy a veletrhy pro obchodní a reklamní účely, jejich organizování a pořádání, odborné poradenství, vztahující se k organizování komerčních výstav a veletrhů, inzertní služby, zprostředkování obchodních a obchodně personálních záležitostí, marketing, průzkumy a analýzy trhu; (38) šíření informací v oblasti výstavnictví prostřednictvím datových sítí, například Internetem, bezdrátovými, kabelovými nebo satelitními sítěmi; (41) organizování a pořádání výstav a veletrhů ke kulturním a vzdělávacím účelům, odborné poradenství, vztahující se k organizování výstav a veletrhů ke kulturním a vzdělávacím účelům, pořádání soutěží.  
(590) Barevná  
(730) **INCHEBA PRAHA, spol. s r.o.**, Areál Výstaviště 67, Praha 7, 17000, CZ  
(740) **Pavel Reichel a kol.**, Ing. Pavel Reichel, Lopatecká 14, Praha 4, 14700

(210) **O-487533**  
(220) 29.07.2011  
(320) 29.07.2011  
(511) 14, 16, 42

(540)



(510) (14) budíky, náramky (šperky), náušnice, ozdoby (šperky), ozdoby ze stříbra, prsteny, přívěsky (šperky), řetízky (šperky), šperky, umělecká díla z drahých kovů; (16) architektonické makety, blahopřání, blahopřání hudební, bloky (papírnické výrobky), časopisy - komiksy, fotografie, grafické znaky (pro kopírování), kalendáře, kalendáře trhací, knihy, komiksy, obrazy (malby) zarámované či nezarámované, ocelová pera, pera (kancelářské potřeby), pohlednice, portréty, pouzdra na pera, psací potřeby, psací soupravy (sada psacích potřeb), skicáky, tužky, výrobky papírenské, záložky do knih; (42) architektonické poradenství, architektura, grafický design, interiérová výzdoba, návrhářství (oděvní návrhářství), navrhování (průmyslový design-navrhování), projekce (stavební), projektová činnost, studie technických projektů, projektové studie technické, průmyslový design, technický průzkum, umělecký design.  
(730) **Killnar Jakub**, Panská 439/15, Kravaře ve Slezsku, 74721, CZ

(210) **O-487534**  
(220) 28.07.2011  
(320) 28.07.2011  
(511) 9, 38, 41  
(540)

## Velký úklid

(510) (9) aparáty a přístroje vědecké, geodetické, fotografické, filmové, optické, přístroje pro vážení, měření, signalizaci, kontrolu, záchranu a přístroje učební, aparáty pro záznam, uchování, převod, přenos nebo reprodukci zvuku nebo obrazu, přístroje a nástroje pro vedení, přepínání, přeměnu, akumulaci, regulaci nebo řízení elektrického proudu, hasicí přístroje, telefony, záznamníky, faxy, ústředny, magnetické nebo optické sponry zvukových nebo zvukově obrazových záznamů, automatické distributory a mechanismy na mince, zapisovací pokladny, kalkulační stroje, přístroje pro zpracování informací a počítače včetně jejich jednotlivých součástí a náhradních dílů ze třídy 9, baterie a články elektrické, elektrické akumulátory, počítačové hry s výstupem na PC nebo na TV, pohledy ilustrované se zvukovou nahrávkou, hrací skříně uváděné v činnost vhozením mince, reklamní světelné přístroje, nosiče záznamů nahrané i nenahrané, videokazety nahrané i nenahrané, audiokazety nahrané i nenahrané, audiovizuální programy, audioprogramy, audiovizuální díla na nosičích, audiovizuální díla v digitální podobě, filmy, hudební díla na nosičích nebo v elektronické podobě, cd disky, DVD disky, obaly na cd disky nebo DVD disky nebo na nosiče záznamů, programové vybavení pro počítače, software, hardware výpočetní techniky nebo komunikační nebo informační techniky, interaktivní software, interaktivní databáze, elektronické databáze a databázové produkty, informace a data a databáze a záznamy v elektronické podobě, elektronické nebo datové nebo informační nebo komunikační nebo výpočetní sítě včetně jednotlivých součástí a náhradních dílů obsažených ve třídě 9, multimediální aplikace, elektronické multimediální nebo elektronické informační katalogy, elektronické časopisy, elektronická periodika a knihy v elektronické podobě, počítačový software pro nahrávání, stahování a zpracování obrázků a obrazových dat, software pro tvorbu a organizaci fotografií a obrázků, software pro zacházení s fotografiemi a pro jejich editaci, software a hardware pro digitální zobrazování, software pro tvorbu fotografických alb, hologramy, mikročipové nebo magnetické karty (kódované); (38) telekomunikace, služby umožňující komunikaci jedné osoby s druhou, televizní vysílání, rozhlasové vysílání, digitální vysílání, televizní vysílání programů, televizní vysílání zábavných, vzdělávacích, výchovných, soutěžních, diskusních a informačních pořadů, telematika, šíření, výměna nebo získávání zpráv a informací, šíření elektronických časopisů, informací, elektronických periodik, knih v elektronické podobě, audio nebo audiovizuálních děl prostřednictvím informační nebo datové nebo elektronické nebo komunikační nebo telekomunikační nebo počítačové sítě, zejména Internetu, pomocí satelitů a jiné,

informační služby na Internetu související s televizním vysíláním, služby na Internetu související s televizním vysíláním, provozování internetového serveru, provozování internetového portálu, zajištění prostoru pro webové stránky, poskytování portálu na Internetu, poskytování on-line platformy pro nahrávání, uchovávání, zpracování, přenos a aktualizaci dat, obrázků, fotografií, 3D aplikací, zprostředkovatelská činnost v oblasti informačního servisu, komunikace a přenos dat prostřednictvím veřejné nebo neveřejné telekomunikační sítě, komunikace, poradenská činnost v oblasti sdělovacích prostředků, telekomunikací, informační služby v oblasti telekomunikací, informační kancelář, poskytování informačních služeb prostřednictvím počítačů, pronájem komunikačních míst, telekomunikace pomocí poskytování on-line platformy pro nahrávání a zpracování obrázků a obrazových dat, jakož i pro tvorbu a zpracování fotografických alb a fotoknih, telekomunikace pomocí poskytování on-line platformy pro objednávání výrobků, na kterých jsou nanesena obrazová data objednatel; (41) nakladatelství a vydavatelství, ediční činnost, publikační činnost, nahrávání nosičů zvukových nebo obrazově zvukových, půjčování nahraných zvukových a zvukově obrazových záznamů, tvorba a šíření audiovizuálních děl, zpravodajství, publicistika, televizní zpravodajství, rozhlasové zpravodajství, obrazové zpravodajství, TV produkce, filmová produkce, tvorba programů, tvorba a výroba televizních a audiovizuálních programů, agenturní činnost v oblasti kultury, modelingová agentura, zprostředkování v oblasti kultury, výchovy, zábavy a sportu, výchovná, vzdělávací, soutěžní a zábavní činnost, zábavní nebo kulturní nebo vzdělávací představení, organizace společenských a kulturních akcí, organizace, provozování a provádění her a soutěží i veřejných, provozování divadla, provozování kina, výstavní činnost v oblasti kultury nebo zábavy nebo výchovy nebo vzdělávání, digitální zpracování obrazu (služby -), elektronické publikování (DTP), nahrávací studia (služby -), poskytování on-line elektronických publikací a děl (bez možnosti stažení), poskytování on-line elektronických publikací, vydávání elektronických knih a on-line časopisů, poskytování publikací z celosvětové počítačové sítě nebo Internetu s možností prohledávání, pronájem kinematografických filmů, rozhlasové a televizní programy (výroba -), texty (psaní, zveřejňování -) kromě reklamních, vydávání textů, s výjimkou reklamních nebo náborových, výroba divadelních a/nebo jiných představení, výstavy (organizování kulturních nebo vzdělávacích -), poskytování služeb výchovných, vzdělávacích, soutěžních, kulturních a zábavních prostřednictvím Internetu a jiných sítí, provozování tělovýchovných zařízení, pronájem a půjčování sportovních potřeb s výjimkou dopravních prostředků, půjčování knih, tiskovin, pronájem a půjčování audiopřístrojů, videopřístrojů, videorekordérů, videokamer, fotoaparátů, promítaček, rozhlasových a televizních přijímačů, filmů, kulturních a vzdělávacích potřeb a přístrojů, půjčování a pronájem obrazů, dekorací, pronájem stadiónů, tenisových dvorců, pronájem a půjčování potápěčské výstroje, pronájem a půjčování sportovního nářadí s výjimkou dopravních prostředků, provozování a/nebo pronájem fitness centra.

(730) **CET 21 spol. s r.o.**, Kříženeckého nám. 1078/5, Praha 5, 15200, CZ

(740) Advokátní a patentová kancelář VYSKOČIL, KROŠLÁK a spol., Dana Lukajová, Voršilská 10/130, Praha 1, 11000

(210) **O-487577**

(220) 29.07.2011

(320) 29.07.2011

(511) 9, 35, 42

(540)

**CASTL**

Urban Ru, Urbanek J, Urban Ro.

(510) (9) počítačové programy, software, bezpečnostní a zabezpečovací systémy, počítače, přístroje pro zpracování informací, zejména heuristický software pro vytváření databází o celosvětově uskutečněných/uskutečnitelných teroristických,

antropogenních, přírodních a dalších hrozbách a ze sémiotiky jejich (hrozebních) slovních libret automatizované oceňování nových, dosud neuskutečněných, ale možných hrozeb teroristických, antropogenních, přírodních a dalších, včetně jejich statistického hodnocení; (35) počítačové databáze (systemizace informací do-), tvorba, správa, doplňování a systemizace informací, zejména o celosvětově uskutečněných/uskutečnitelných teroristických, antropogenních, přírodních a dalších hrozbách; (42) tvorba, návrh a vývoj software, bezpečnostních a zabezpečovacích systémů a přístrojů pro zpracování informací, počítačových systémů, zejména heuristického software pro vytváření, oceňování a statistické hodnocení libret scénářů nových, dosud neuskutečněných, ale možných hrozeb teroristických, antropogenních, přírodních a dalších.

(730) **Univerzita obrany**, Kounicova 65, Brno, 66210, CZ

(740) Ing. Dobroslav Musil, patentová kancelář, Ing. Dobroslav Musil, Cejl 38, Brno, 60200

(210) **O-487626**

(220) 01.08.2011

(320) 01.08.2011

(511) 9, 16, 35, 38, 41

(540)



(510) (9) aparáty a přístroje elektronické, fotografické, filmové, optické, aparáty pro záznam, převod, reprodukci zvuku nebo obrazu, magnetické supporty zvukových záznamů, audiovizuální díla na jakémkoliv nosiči, filmové kamery, filmové přístroje, obaly na zvukové nosiče, gramofonové desky, přístroje pro zpracování informací, zařízení výpočetní techniky, programové vybavení pro počítače na nosičích, nosiče magnetických záznamů nahrané i nenahrané, audiovizuální díla na nosičích, audiokazety a videokazety nahrané i nenahrané, CD disky; (16) papír, lepenka a výrobky z těchto materiálů patřící do třídy 16, plakáty, fotografie, pohlednice, gratulace, dopisní papíry, obálky, kalendáře, zejména nástěnné a stolní, samolepky, obtisky, poznámkové bloky, desky na spisy, pořadače, omalovánky, aktivity books, balicí papír, školní sešity, skicáky, tužky, pastelky, tuhy, gumy, ořezávátko na tužky, penály, papírové tašky, umělohmotné tašky, papírové kapesníčky, tiskoviny, časopisy, periodika, knihy, tiskárenské výrobky, lepidla na papír a pro domácnost, materiály pro umělce, štětce, kancelářské potřeby patřící do třídy 16, učební pomůcky (s výjimkou přístrojů), papírové obaly, obaly z plastických hmot zařazené v této třídě; (35) reklamní, inzertní a propagační činnost, prodej reklamního času inzerentům, prezentace her a soutěží pro veřejnost; (38) televizní vysílání, rozšiřování televizního vysílání, přenosy zpráv, přenos zpráv a obrazových informací pomocí počítače, přenášení vysílání pomocí satelitních družic, šíření audiovizuálních děl, vysílání kabelové televize, technické a organizační zabezpečení televizního vysílání; (41) nakladatelská a vydavatelská činnost, nahrávání nosičů zvukových a/nebo obrazových, agenturní činnost v oblasti kultury v rámci této třídy, tvorba a vydávání audiovizuálních děl, půjčování nahraných a nosičů zvukových a/nebo obrazových záznamů, výchovná a zábavní činnost, organizace her a soutěží pro veřejnost, tvorba televizních pořadů.

(590) Barevná

(730) **FTV Prima, spol. s r.o.**, Na Žertvách 24/132, Praha 8, 18000, CZ

(210) **O-487666**

(220) 03.08.2011

(320) 03.08.2011

(511) 18, 25, 35



(540)



- (510) (18) kabelky, zavazadla, kufry, deštníky, slunečníky; (25) oděvy, oděvy nadměrných velikostí, oděvní doplňky, prádlo, obuv, pokrývky hlavy, kloboučnické zboží; (35) propagační a reklamní činnost, obchodní činnost s výrobky uvedenými ve třídách 18 a 25.

(730) **C.O.T. media, s.r.o.**, Opletalova 55, Praha 1, 11000, CZ

- (210) **O-487670**  
(220) 03.08.2011  
(320) 03.08.2011  
(511) 35, 36, 42, 44  
(540)



- (510) (35) aktualizování reklamních materiálů, dodavatelské služby pro třetí osoby (nákup výrobků a služeb pro jiné podniky), informace (obchodní nebo podnikatelské -), marketingové studie, obchodní činnost (pomoc při řízení -), obchodní činnost (služby, poradenství v -), obchodní reklama (pro třetí osoby -), organizování výstav (komerčních nebo reklamních), prezentace výrobků v komunikačních médiích pro účely maloobchodu, reklama, reklama on-line v počítačové síti, reklamní materiály (rozšiřování -) zákazníkům (letáky, prospekty, tisky, vzorky), reklamní nebo inzertní materiály (rozšiřování -), vydávání reklamních nebo náborových, propagačních a inzertních textů; (36) informace o pojištění, konzultační služby v oblasti pojišťovnictví, pojistky (uzavírání), pojistky životní (životní pojištění), pojištění (nemocenské -), pojištění (zprostředkování -), poradenství v oblasti pojištění; (42) aktualizace počítačových programů, instalace počítačových programů, software (pronájem počítačového -), údržba počítačových programů; (44) farmaceutické poradenství, fyzioterapie, chirurgie (plastická -), implantace vlasů, kliniky nebo sanatoria (soukromé), lázeňské služby, lázně (parní -), lázně (veřejné -) pro hygienické účely, lékařské služby, masáže, nemocnice (služby -), neurologie (chiropraktika), optici (služby -), ošetrovatelské služby, porodní asistentky (služby -), pronajímání zdravotních (zdravotnických) zařízení, psycholog (služby -), sanatoria, zotavovny, soukromé kliniky nebo sanatoria, stomatology, zdravotní péče, zdravotnická střediska.

- (590) Barevná  
(730) **Program H plus, s.r.o.**, Kartouzská 3274/10, Praha 5, 15000, CZ  
(740) **DOLEČEK KAHOUNOVÁ SEDLÁČKOVÁ** Advokátní kancelář, Mgr. Kateřina Sedláčková, Ostrovní 30/126, Praha 1, 11000

- (210) **O-487672**  
(220) 03.08.2011  
(320) 03.08.2011  
(511) 36, 37, 42, 45  
(540)

## EF SERVICES

- (510) (36) realitní činnost; (37) stavební dozor, stavebnictví, stavitelství, provádění inženýrských, průmyslových, bytových a občanských staveb včetně jejich změn, provádění staveb pozemních a podzemních, sanace staveb a stavební rekonstrukce, údržba a odstraňování staveb, výstavba a přeložky inženýrských sítí, výstavba čistíren odpadních vod, servisní, dílenské a opravárenské služby, pokrývačské práce, čištění fasád, provádění požárních staveb, dlaždičské práce, pokládání parket, pokládání

podlah, kladení potrubí, vysoušení staveb, stavba lešení, sklenářské práce, stavba silnic a cest, stavba tunelů, budování vodních staveb, klempířské práce, hloubení tunelů, vrty a trhací práce, montáž, opravy, údržba, servis a revize strojů a zařízení elektrických a elektronických a rozvaděčů napětí a plynových a topných (včetně tepelných rozvodů) a chladicích a vodních a vodovodních a vzduchotechnických a tlakových (zařízení kotlů a tlakových nádob), opravy a údržba dopravních prostředků, stavebních strojů a speciálních strojů, elektroinstalatérství, topenářské práce, instalatérské práce, vodoinstalatérství, služby vzduchotechniky ve třídě 37, elektroinstalace, zámečnické práce ve třídě 37, izolatérství, izolování staveb, tepelné izolace a izolace staveb proti vlhkosti, montáž, opravy a údržba ocelových konstrukcí, montážní činnost technologických celků, rozvody sítí, montáž rozvaděčů napětí, revize zařízení elektrických a elektronických a chladicích a plynových a vzduchotechnických a tlakových nádob a přístrojů, služby poradenské a konzultační a zprostředkovatelské a revizní a zkušební v celé oblasti stavebnictví a výše uvedených služeb ve třídě 37, poradenská činnost v oblasti stavebnictví, služby v oblasti styvebnictví; (42) vědecké a technologické služby a s nimi spojený výzkum a návrhy, průmyslové analýzy a výzkum, služby inženýrské a projektantské ve stavebnictví, inženýrská činnost ve výstavbě, projekce stavební, projektová činnost, studie technických projektů, projektování, projektové studie technické, geodézie, zeměměřičská činnost a služby, inženýrská činnost a inženýrské práce a odborné poradenství, návrhy osvětlení a světelné technické výpočty, odborné posudky v uvedené oblasti; (45) služby koordinátora bezpečnosti práce ve stavebnictví.

(730) **Procházka Petr Ing.**, K Safině 740, Praha 4, 14900, CZ

- (210) **O-487673**  
(220) 03.08.2011  
(320) 03.08.2011  
(511) 9, 16, 35, 39, 41, 43  
(540)

## Putování za Santinin

- (510) (9) nahané i nenahané nosiče záznamů, informací, obrazu i zvuku; (16) papír a papírenské výrobky, školní potřeby, s výjimkou nábytku, obsažené v této třídě, knihy, tiskoviny, noviny, časopisy, reklamní a propagační předměty a tisky obsažené v této třídě, plakáty, prospekty, programy, kalendáře, mapy, nástěnné mapy, samolepky, tašky, fotografie, dopisní papíry, firemní papíry a materiály obsažené v této třídě; (35) elektronická obchodní administrativa jako zpracování transakcí pro elektronický obchod, reklamní, inzertní a propagační činnost, reklamní, inzertní a propagační činnost prostřednictvím jakéhokoliv média, prostřednictvím telefonní, datové, informační, elektronické, komunikační nebo počítačové sítě, maloobchodní a velkoobchodní prodej a zprostředkovatelské služby, včetně prodeje na Internetu v uvedených třídách 9 a 16; (39) provozování cestovní kanceláře a provozování turistické kanceláře, organizování cest, organizování exkurzí, organizování okružních výletů, organizování prohlídek, organizování zájezdů, organizování výletů, doprovázení turistů, poradenská činnost v oblasti cestovního ruchu, informace o dopravě, rezervace v dopravě, rezervace místenek, zprostředkování dopravy; (41) výchova, vzdělávání a zábava, sportovní a kulturní aktivity, klubové služby (výchovně - zábavné), provozování muzeí a galerií, informace o možnostech zábavy, organizování prohlídek muzeí, kulturních sbírek, knihoven, zámků, hradů a kulturních útavů, služby pro oddech a rekreaci, organizování a vedení sympozií, kongresů, kolokvií a seminářů, organizování kulturních a vzdělávacích výstav, organizování vzdělávacích a zábavných soutěží a pořadů, předprodej vstupenek, vydavatelská a nakladatelská činnost, nahrávání představení a uměleckých vystoupení, umělecká agentura ve tř. 41; (43) služby cestovní kanceláře, jako zajišťování ubytování a stravování souvisejícího s cestováním, rezervace přechodného ubytování, rezervace ubytování v hotelích, penzionech a jiných ubytovacích zařízeních v ČR i v zahraničí, hostinská činnost, bary, bufety, cukrárny, kavárny, restaurace, ubytovací služby (hotely, penziony), služby motelů v rámci této třídy, turistické noclehárny, zprostředkovatelská a obstaravatelská činnost v uvedených oblastech.

- (730) **Putování za Santinin**, nám. Republiky 286/22, Žďár nad Sázavou, 59101, CZ  
(740) Ing. Radmila Baumová, nám. Republiky 75/2, Žďár nad Sázavou, 59101

- (320) 04.08.2011  
(511) 10, 16, 24, 25, 28, 35, 41  
(540)



**KLUB AKTIVNÍCH SENIORŮ**

- (210) **O-487674**  
(220) 03.08.2011  
(320) 03.08.2011  
(511) 5, 30  
(540)



- (510) (5) výrobky dietetické pro léčebné účely; (30) cukrářské a pekařské výrobky.  
(730) **Perník s.r.o.**, Těchlovice 130, Lhota pod Libčany, 50327, CZ  
(740) Václav Müller, patentový zástupce, Filipova 2016, Praha 4, 14800

- (510) (10) polštářky a polštáře pro léčebné účely, textilní polštáře s náplní pro procvičování hmatu v rámci této třídy; (16) knihy a jiné tištěné publikace, periodické a neperiodické tiskoviny, pracovní listy do kurzů, letáky, brožury, prospekty, kalendáře, komiksy, manuály, mapy, obtisky, samolepky, papírové ubrousky, pracovní listy, kancelářské potřeby; (24) ložní pokrývky a přikrývky, ložní prádlo, povlečení, lůžkoviny, přehozy, textilny vlněné, polštáře, povlaky na polštáře, ubrusy, záclony, deky, sedáky k židlím, chňapky, utěrky, ručníky a ostatní textilie patřící do domácích potřeb, tkaniny a textilní výrobky spadající do této třídy; (25) oděvy, košile, halenky, trička, kalhoty, šortky, sukně, bavlněná trička, zástěry, ubrusy, kalhoty, lehké svetry, saka, kombinézy, pláště do deště, klobouky, oteplovací oděvy, oděvy do sněhu, oblečení na spaní, náprsenky, spodní oblečení, boty, střevice, sandály a trepky; (28) sportovní potřeby v rámci této třídy, balonky na hraní, nafukovací balonky; (35) propagace v oblasti rodinných a pracovních aktivit a vztahů, činnost organizačních a ekonomických poradců v oblasti péče o rodinu, poskytování informací v oblasti personalistiky, udělování certifikovaného auditu v oblasti pracovních aktivit a vztahů; (41) vzdělávání, osvěta (vzdělávání) v mezigenerační problematice, kurzy animátorů klubů aktivních seniorů zakončené udělením certifikátu v této oblasti, pořádání odborných kurzů, školení a jiných vzdělávacích akcí, výchova a výcvik lektorů, certifikovaná lektorská činnost v oblasti mezigenerační problematiky, tvorba a vydávání manuálů a učebních textů (včetně powerpointových prezentací), nakladatelství a vydavatelství, poskytování on-line elektronických publikací (bez možnosti stažení), celoživotní vzdělávání, organizování vzdělávacích a zábavných soutěží.

- (210) **O-487675**  
(220) 03.08.2011  
(320) 03.08.2011  
(511) 33  
(540)



**spiritus vinus**

- (510) (33) likéry, víno, alkoholické nápoje (s výjimkou pív).  
(590) Barevná  
(730) **MORAVSKÝ VINNÝ DŮM s.r.o.**, Okružní 679, Bášť, 25065, CZ

- (590) Barevná  
(730) **Centrum pro rodinu a sociální péči**, Josefská 1, Brno, 60200, CZ  
(740) Patentový zástupce, Doc. Ing. Jindřich Špaček, CSc., Svatopluka Čecha 106A, Brno, 61200

- (210) **O-487676**  
(220) 03.08.2011  
(320) 03.08.2011  
(511) 33  
(540)

**vinotika**

- (510) (33) likéry, víno, alkoholické nápoje (s výjimkou pív).  
(730) **MORAVSKÝ VINNÝ DŮM s.r.o.**, Okružní 679, Bášť, 25065, CZ

- (210) **O-487694**  
(220) 04.08.2011  
(320) 04.08.2011  
(511) 35, 36, 37  
(540)



- (210) **O-487690**  
(220) 03.08.2011  
(320) 03.08.2011  
(511) 9, 24, 25  
(540)

**WeldX**

- (510) (9) obleky ochranné proti úrazům radiací a ohněm, ochranné oděvy pro svářeče, ochranné rukavice pro svářeče; (24) tkaniny a textilní výrobky odolávající ohni, roztavenému kovu a elektrickému výboji; (25) oděvy a obuv odolávající ohni, roztavenému kovu a elektrickému výboji.  
(730) **PÍCHA Safety, s.r.o.**, V okružní 2158/12, Praha 3, 13000, CZ

- (510) (35) pomoc při řízení obchodní činnosti, obchodní administrativa, kancelářské práce; (36) služby peněžní, služby nemovitostní; (37) stavebnictví.  
(730) **CONCO CZ s.r.o.**, Husova tř. 685/17, České Budějovice, 37005, CZ  
(740) Jiří Hříděl, advokát, Fráni Šrámka 136, Písek, 39701

- (210) **O-487693**  
(220) 04.08.2011

- (210) **O-487697**  
(220) 04.08.2011  
(320) 04.08.2011  
(511) 16, 35, 36

(540)

## KB Absolutních výnosů



(510) (16) papír a výrobky z papíru, kancelářské potřeby, papírové nosiče informací, zejména tiskoviny, letáky, propagační materiály, plakáty, fotografie, psací a kancelářské potřeby, papírenské zboží; (35) inzertní a reklamní činnost, propagační činnost, pomoc při řízení obchodní činnosti, obchodní administrativy, kancelářské práce, marketing; (36) pojišťovnictví a peněžnictví, služba finanční, peněžní, nemovitostní a pojišťovací, zejména přijímání vkladů, investování do cenných papírů na vlastní účet, platební styk a zúčtování, obchodování na vlastní účet s devizovými hodnotami, finanční makléřství a činnosti, které přímo souvisejí s činnostmi výše uvedenými.

(590) Barevná

(730) **Komerční banka, a.s.**, Na Příkopě 33/969, Praha 1, 11407, CZ

(210) **O-487698**

(220) 04.08.2011

(320) 04.08.2011

(511) 9, 11, 42

(540)

**eLED.cz**

(510) (9) elektrické a optické přístroje a nástroje, elektrické akumulátory, elektrické články a baterie, baterie do kapesních svítilen, blikáče, světelná signalizace, solární články, regulátory světla, spínače, přerušovače, vypínače, elektrická relé, elektrické kabely, lasery (ne pro lékařské účely), měřicí přístroje, nabíjecí agregáty a nabíječky pro elektrické baterie, nabíječky akumulátorů, sledovací přístroje, zaměřovací dalekohledy, promítací přístroje a žárovky, diaprojektory; (11) elektrická svítidla, osvětlovací přístroje a zařízení, osvětlovací trubice, led diody, polovodičové prvky, pouliční osvětlení, osvětlení sportovišť a průmyslových objektů, automobilové reflektory, směrová světla pro automobily, osvětlovací zařízení pro dopravní prostředky, světla pro dopravní prostředky, světlomety pro dopravní prostředky, světelné reflektory; (42) inženýrská, projekční, zástupčí a obstaravatelská činnost v odvětví elektrotechniky, mikroelektroniky, energetiky, strojírenského, automobilového, leteckého a lodního průmyslu, výzkum, vývoj, projektová a technicko - inženýrská činnost v odvětví elektrotechniky, mikroelektroniky, energetiky, strojírenského, automobilového, leteckého a lodního průmyslu, návrhářská a designerská činnost, příprava a vypracování technických návrhů, technický průzkum a diagnostické a inspekční služby v odvětví elektrotechniky, mikroelektroniky, energetiky, strojírenského, automobilového, leteckého a lodního průmyslu, projektování elektrických zařízení, pronájem elektrických přístrojů a distribučních strojů poradenská činnost zařízení elektro NN, VN, VVN, činnost technických poradců v oblasti měření a regulace, inženýrské práce (expertizy), kontrola kvality, zkoušky materiálu, poradenství v oblasti měření a regulace, projektování elektrických zařízení, studie technických projektů, technický průzkum, technické testování a analýzy, grafická digitální tvorba obrazů na výstupních zařízeních, zkoušení a ověřování kvality výrobků, poradenská činnost technická a v oblasti hospodářného využívání energie, konzultační, asistenční, analytické, designérské, vyhodnocovací a programovací služby týkající se počítačového software, firmware, hardware a informačních technologií, konzultace týkající se hodnocení, výběru a zavádění počítačového software, firmware, hardware, informačních technologií a systému zpracování dat, poradenská činnost v oblasti aplikace výpočetní techniky a v oblasti informatiky, vytváření virtuálních (počítačových) 3D animací a modelů, informačních technologií, navrhování a realizace automatizovaných systémů řízení, programátorská činnost, projekce počítačových sítí, poskytování práva užití software a pronájem software, instalace, opravy, údržba a servis software, vytváření interaktivních aplikací umožňující předávání a tvorbu grafické podoby prostřednictvím sítě internet, programování, software - návrhy, převod a konverze počítačových programů a údajů (kromě fyzické konverze), převod a konverze údajů a

dokumentů z fyzických médií na elektronická média, tvorba a údržba počítačových stránek web pro zákazníky, hostování na počítačových stránkách web, instalace počítačových programů, návrhy počítačových systémů, programování internetových databázových systémů a internetových aplikací, konstrukce www prezentací a řešení www serverů, aktualizace a údržba počítačových programů, technické studie v oblasti počítačů a programového vybavení, poskytování know-how pro oblast informačních technologií v rámci třídy, programování multimediálních aplikací, vytváření interaktivních a grafických programů, počítačové animace a vizualizace, grafický design, převod (konverze) počítačových programů, dat či jiných údajů v elektronické podobě z různých formátů do jiných formátů, převod (konverze) dokumentů, dat či jiných údajů z fyzických médií na elektronická média, zálohování dat a informací elektronickými a počítačovými prostředky, poradenství v oblasti výpočetní a informační techniky, zprostředkování výše uvedených služeb.

(730) **eLED.cz s.r.o.**, Dukelská 253, Mladá Boleslav, 29301, CZ

(540) Hason & Vaňousková, advokátní kancelář, Mgr. Kateřina Vaňousková, Dukelská 253, Mladá Boleslav, 29301

(210) **O-487699**

(220) 04.08.2011

(320) 04.08.2011

(511) 9, 11, 42

(540)



(510) (9) elektrické a optické přístroje a nástroje, elektrické akumulátory, elektrické články a baterie, baterie do kapesních svítilen, blikáče, světelná signalizace, solární články, regulátory světla, spínače, přerušovače, vypínače, elektrická relé, elektrické kabely, lasery (ne pro lékařské účely), měřicí přístroje, nabíjecí agregáty a nabíječky pro elektrické baterie, nabíječky akumulátorů, sledovací přístroje, zaměřovací dalekohledy, promítací přístroje a žárovky, diaprojektory; (11) elektrická svítidla, osvětlovací přístroje a zařízení, osvětlovací trubice, LED diody, polovodičové prvky, pouliční osvětlení, osvětlení sportovišť a průmyslových objektů, automobilové reflektory, směrová světla pro automobily, osvětlovací zařízení pro dopravní prostředky, světla pro dopravní prostředky, světlomety pro dopravní prostředky, světelné reflektory; (42) inženýrská, projekční, zástupčí a obstaravatelská činnost v odvětví elektrotechniky, mikroelektroniky, energetiky, strojírenského, automobilového, leteckého a lodního průmyslu, výzkum, vývoj, projektová a technicko - inženýrská činnost v odvětví elektrotechniky, mikroelektroniky, energetiky, strojírenského, automobilového, leteckého a lodního průmyslu, návrhářská a designerská činnost, příprava a vypracování technických návrhů, technický průzkum a diagnostické a inspekční služby v odvětví elektrotechniky, mikroelektroniky, energetiky, strojírenského, automobilového, leteckého a lodního průmyslu, projektování elektrických zařízení, pronájem elektrických přístrojů a distribučních strojů poradenská činnost zařízení elektro NN, VN, VVN, činnost technických poradců v oblasti měření a regulace, inženýrské práce (expertizy), kontrola kvality, zkoušky materiálu, poradenství v oblasti měření a regulace, projektování elektrických zařízení, studie technických projektů, technický průzkum, technické testování a analýzy, grafická digitální tvorba obrazů na výstupních zařízeních, zkoušení a ověřování kvality výrobků, poradenská činnost technická a v oblasti hospodářného využívání energie, konzultační, asistenční, analytické, designérské, vyhodnocovací a programovací služby týkající se počítačového software, firmware, hardware a informačních technologií, konzultace týkající se hodnocení, výběru a zavádění počítačového software, firmware, hardware, informačních technologií a systému zpracování dat, poradenská činnost v oblasti aplikace výpočetní techniky a v oblasti informatiky, vytváření virtuálních (počítačových) 3D animací a modelů, informačních technologií, navrhování a realizace



automatizovaných systémů řízení, programátorská činnost, projekce počítačových sítí, poskytování práva užití software a pronájem software, instalace, opravy, údržba a servis software, vytváření interaktivních aplikací umožňující předávání a tvorbu grafické podoby prostřednictvím sítí Internet, programování, software - návrhy, převod a konverze počítačových programů a údajů (kromě fyzické konverze), převod a konverze údajů a dokumentů z fyzických médií na elektronická média, tvorba a údržba počítačových stránek WEB pro zákazníky, hostování na počítačových stránkách WEB, instalace počítačových programů, návrhy počítačových systémů, programování internetových databázových systémů a internetových aplikací, konstrukce WWW prezentací a řešení WWW serverů, aktualizace a údržba počítačových programů, technické studie v oblasti počítačů a programového vybavení, poskytování know-how pro oblast informačních technologií v rámci třídy, programování multimediálních aplikací, vytváření interaktivních a grafických programů, počítačové animace a vizualizace, grafický design, převod (konverze) počítačových programů, dat či jiných údajů v elektronické podobě z různých formátů do jiných formátů, převod (konverze) dokumentů, dat či jiných údajů z fyzických médií na elektronická média, zálohování dat a informací elektronickými a počítačovými prostředky, poradenství v oblasti výpočetní a informační techniky, zprostředkování výše uvedených služeb.

- (590) Barevná  
(730) **eLED.cz s.r.o.**, Dukelská 253, Mladá Boleslav, 29301, CZ  
(740) Hason & Vaňousková, advokátní kancelář, Mgr. Kateřina Vaňousková, Dukelská 253, Mladá Boleslav, 29301

- (210) **O-487701**  
(220) 04.08.2011  
(320) 04.08.2011  
(511) 16, 30  
(540)



- (510) (16) tiskárenské výrobky, propagační materiály, letáky, tiskoviny, časopisy, periodika, knihy, kartonážní a obalové materiály všeobecně, etikety s výjimkou textilních, brožury; (30) potraviny rostlinného a bylinného původu připravené pro konzumaci, potravní doplňky rostlinného původu upravené pro výživu lidí, ovesné vločky, müsli, tyčinky spadající do této třídy, cereálie, nápoje připravované na základě kávy, čaje, kaka a nebo čokolády.  
(590) Barevná  
(730) **PHARMALORD s.r.o.**, Holušická 2221/3, Praha 4, 14000, CZ

- (210) **O-487710**  
(220) 04.08.2011  
(320) 04.08.2011  
(511) 3, 5, 35  
(540)



- (510) (3) přípravky a prostředky pro toaletní účely, kosmetika, kosmetické výrobky a přípravky, zejména přípravky pro péči a pěstění pokožky, spadající do této třídy, zvláště pak krémy, gely, mléka, tuky a oleje, vitamínové preparáty pro tělovou kosmetiku a pro zeštíhlení, masážní a masírovací gely pro odstranění svalové a kloubové bolesti a únavy a na zlepšení kondice, nikoliv pro léčebné účely; (5) výrobky a přípravky chemické, farmaceutické, veterinární, hygienické, dezinfekční, antiseptické, antibakteriální a antiparazitní v rámci této třídy, pro léčebné

účely, potravinové doplňky, zejména dietetické pro léčebné účely, farmaceutické a výživové potraviny a posilující poživatiny pro léčebné účely, včetně nápojů pro léčebné účely, jako jsou proteinové, vitamínové, multivitaminové, energetické, iontové, izotonické nápoje, též obohacené adaptogeny, minerální vody (včetně stopových prvků), dietetické a výživové nápoje, vše pro léčebné účely, dietní a nutriční přípravky k léčebným účelům, proteinové, vitamínové, multivitaminové, energetické, iontové, minerální (včetně stopových prvků) a výživové preparáty pro léčebné účely, bylinné čaje pro lékařské účely, léčivé byliny, cukrovinky nebo pastilky nebo tabletky nebo tobolky nebo kapsle nebo žvýkačky s léčivými přísadami, dietetické látky upravené pro lékařské účely, výživa pro kojence, doplňky výživové pro lékařské účely, bílkovinné přípravky nebo potravina pro lékařské účely, balzámy a krémy a masti pro lékařské účely, léčivé oleje, oleje pro lékařské účely, tuky pro lékařské účely, léčivé soli, tinktury pro lékařské účely, vitamínová a minerální výživa ve formě koncentrátů, proteinové koncentráty jako výživné přísady k potravinám pro léčebné účely, droždí pro farmaceutické účely, výživné nebo dietetické přípravky pro lékařské účely pro denní doplnění stravy (včetně fitness přípravků) jako instantní strava nebo samostatná (vlastní) směs, která se skládá hlavně z mléka v prášku nebo ze živočišných nebo zeleninových proteinů, také s přísadkami vitamínů nebo minerálů nebo stopových prvků nebo cukru, přírodní léčivé výtažky, posilující a antibakteriální přípravky - tonika, drogy pro léčebné účely, farmaceutické přípravky pro péči o pokožku, medicínální sirupy a emulze, výtažky z bylin a kombinované přípravky vitamínů, minerálů, stopových prvků a bylinných výtažků, vše pro léčebné účely, výrobky pro prevenci nebo utišení bolesti, výrobky ze zředitelných vod pro léčebné účely; (35) maloobchodní a velkoobchodní služby s výrobky uvedenými ve třídách 3 a 5, zprostředkovatelská činnost v oblasti obchodu s výše uvedenými výrobky, předvádění zboží, zprostředkování interaktivního obchodu a budování prodejních sítí, shromažďování různého zboží pro třetí osoby (kromě jejich přepravy), v rozsahu zboží tříd 3, 5, 29, 30, 31, 32 a 33, za účelem umožnění spotřebitelům, aby si tyto výrobky mohli pohodlně prohlížet a nakupovat, exportní a importní činnost s výrobky pro výživu, kosmetiku a péči o zdraví včetně přípravků pro léčebné účely, dovozní a vývozní agentura.

- (590) Barevná  
(730) **Herbamedicus, s.r.o.**, Ostružnická 325/6, Olomouc - Město, 77900, CZ  
(740) KMVS, advokátní kancelář, s.r.o., Mgr. Libor Štajer, Hellichova 1, Praha 1, 11800

- (210) **O-487713**  
(220) 04.08.2011  
(320) 04.08.2011  
(511) 3, 5, 35  
(540)



- (510) (3) přípravky a prostředky pro toaletní účely, kosmetika, kosmetické výrobky a přípravky, zejména přípravky pro péči a pěstění pokožky, spadající do této třídy, zvláště pak krémy, gely, mléka, tuky a oleje, vitamínové preparáty pro tělovou kosmetiku a pro zeštíhlení, masážní a masírovací gely pro odstranění svalové a kloubové bolesti a únavy a na zlepšení kondice, nikoliv pro léčebné účely; (5) výrobky a přípravky chemické, farmaceutické, veterinární, hygienické, dezinfekční, antiseptické, antibakteriální a antiparazitní v rámci této třídy, pro léčebné účely, potravinové doplňky, zejména dietetické pro léčebné účely, farmaceutické a výživové potraviny a posilující poživatiny pro léčebné účely, včetně nápojů pro léčebné účely, jako jsou proteinové, vitamínové, multivitaminové, energetické, iontové, izotonické nápoje, též obohacené adaptogeny, minerální vody (včetně stopových prvků), dietetické a výživové nápoje, vše pro léčebné účely, dietní a nutriční přípravky k léčebným účelům, proteinové, vitamínové, multivitaminové, energetické, iontové,

minerální (včetně stopových prvků) a výživové preparáty pro léčebné účely, bylinné čaje pro lékařské účely, léčivé byliny, cukrovinky nebo pastilky nebo tabletky nebo tobolky nebo kapsle nebo žvýkačky s léčivými přísadami, dietetické látky upravené pro lékařské účely, výživa pro kojence, doplňky výživové pro lékařské účely, bílkovinné přípravky nebo potravina pro lékařské účely, balzámy a krémy a masti pro lékařské účely, léčivé oleje, oleje pro lékařské účely, tuky pro lékařské účely, léčivé soli, tinktury pro lékařské účely, vitamínová a minerální výživa ve formě koncentrátů, proteinové koncentráty jako výživné přísady k potravinám pro léčebné účely, droždí pro farmaceutické účely, výživné nebo dietetické přípravky pro lékařské účely pro denní doplnění stravy (včetně fitness přípravků) jako instantní strava nebo samostatná (vlastní) směs, která se skládá hlavně z mléka v prášku nebo ze živočišných nebo zeleninových proteinů, také s přísadkou vitamínů nebo minerálů nebo stopových prvků nebo cukru, přírodní léčivé výtažky, posilující a antibakteriální přípravky - tonika, drogy pro léčebné účely, farmaceutické přípravky pro péči o pokožku, medicínální sirupy a emulze, výtažky z bylin a kombinované přípravky vitamínů, minerálů, stopových prvků a bylinných výtažků, vše pro léčebné účely, výrobky pro prevenci nebo utišení bolesti, výrobky ze zředěných vod pro léčebné účely; (35) maloobchodní a velkoobchodní služby s výrobky uvedenými ve třídách 3 a 5, zprostředkovatelská činnost v oblasti obchodu s výše uvedenými výrobky, předvádění zboží, zprostředkování interaktivního obchodu a budování prodejních sítí, shromažďování různého zboží pro třetí osoby (kromě jejich přepravy), v rozsahu zboží ve třídách 3, 5, 29, 30, 31, 32 a 33, za účelem umožnění spotřebitelům, aby si tyto výrobky mohli pohodlně prohlížet a nakupovat, exportní a importní činnost s výrobky pro výživu, kosmetiku a péči o zdraví včetně přípravků pro léčebné účely, dovozní a vývozní agentura.

(590) Barevná

(730) **Herbamedicus, s.r.o.**, Ostružnická 325/6, Olomouc - Město, 77900, CZ

(740) KMVS, advokátní kancelář, s.r.o., Mgr. Libor Štajer, Hellichova 1, Praha 1, 11800

(210) **O-487742**

(220) 09.09.2011

(320) 09.09.2011

(511) 16, 25

(540)

# CASPI

(510) (16) papírenské zboží; (25) oděvy, obuv, kloboučnické zboží.

(730) **Kaspian s.r.o.**, Pod Altanem 2405/46, Praha 10, 10000, CZ

(740) Krystofer Lorens, Do Nehvizdek 576, Nehvizdy, 25081

(210) **O-487768**

(220) 08.08.2011

(320) 08.08.2011

(511) 35, 41

(540)



(510) (35) veletrhy a výstavy k obchodním a reklamním účelům, reklamní, inzertní a propagační služby spojené s pořádáním veletrhů a výstav, reklama, reklama on-line v počítačové síti, reklamní agentury, reklamní texty (psaní, vydávání, zveřejňování, oznámení, vyhlášení, publikování); (41) veletrhy a výstavy neobchodní.

(590) Barevná

(730) **TERINVEST, spol. s r.o.**, Americká 459/27, Praha 2 - Vinohrady, 12000, CZ

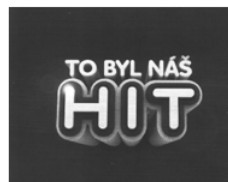
(210) **O-487781**

(220) 08.08.2011

(320) 08.08.2011

(511) 9, 35, 38, 41

(540)



(510) (9) aparáty pro záznam, uchování, převod, přenos nebo reprodukci zvuku nebo obrazu, magnetické nebo optické suporty zvukových nebo zvukově obrazových záznamů, přístroje pro zpracování informací a počítače a telefony, včetně jejich jednotlivých součástí a náhradních dílů ze třídy 9, počítačové hry s výstupem na PC nebo na TV, hrací skříně uváděné v činnost vhozením mince, reklamní světelné přístroje, nosiče záznamů nahrané i nenahrané, videokazety nahrané i nenahrané, audiokazety nahrané i nenahrané, audiovizuální programy, audioprogramy, audiovizuální díla na nosičích, audiovizuální díla v digitální podobě, filmy, hudební díla na nosičích nebo v elektronické podobě, CD disky, programové vybavení pro počítače, software, hardware výpočetní techniky nebo komunikační nebo informační techniky, elektronické databáze a databázové produkty, informace a data a databáze a záznamy v elektronické podobě, elektronické nebo datové nebo informační nebo komunikační nebo výpočetní sítě, včetně jednotlivých součástí a náhradních dílů obsažených ve třídě 9, multimediální aplikace, elektronické multimediální nebo elektronické informační katalogy, elektronické časopisy, elektronická periodika a knihy v elektronické podobě; (35) reklamní, inzertní a propagační činnost, marketing, pronájem informačních míst v rámci této třídy, činnost reklamní agentury, zprostředkování v obchodních vztazích, merchandising, franchising, automatizované zpracování dat, služby, které zahrnují záznam, přepis, vypracování, kompilaci, přenášení nebo systematickosti písemných či datových či elektronických sdělení a záznamů, jakož i využívání nebo kompilaci matematických a statistických údajů, organizační zabezpečování televizního vysílání, podporování a intenzifikace obchodních služeb založené na zvýhodňování klíčových spolupracovníků a klientů, poskytování věrnostních a bonusových systémů, jako například poskytování slev a odměn, přednostní a nadstandardní poskytování služeb, vše zejména v prodeji výrobků zařazených ve třídách 1 - 34, výstavy komerční nebo reklamní nebo propagační, předvádění zboží prostřednictvím Internetu nebo katalogu nebo výstav za účelem reklamy a/nebo prodeje, přeskupování a shromažďování (kromě dopravy) různých výrobků pro třetí osoby za účelem umožnit spotřebiteli pohodlně vybrat a prohlížet a kupovat (kromě přepravy) prostřednictvím katalogu a/nebo Internetu a/nebo zásilkového prodeje, zásilkový prodej zboží, maloobchodní prodej výrobků zařazených ve třídách 1 - 34; (38) telekomunikace, služby umožňující komunikaci jedné osoby s druhou, televizní vysílání, rozhlasové vysílání, digitální vysílání, televizní vysílání programů, televizní vysílání zábavných, vzdělávacích, výchovných, soutěžních, diskusních a informačních pořadů, telematika, šíření, výměna nebo získávání zpráv a informací, šíření elektronických časopisů, informací, elektronických periodik, knih v elektronické podobě, audio nebo audiovizuálních děl prostřednictvím informační nebo datové nebo elektronické nebo komunikační nebo telekomunikační nebo počítačové sítě, zejména Internetu, pomocí satelitů a jinými sítěmi, informační služby na Internetu související s televizním vysíláním, služby na Internetu související s televizním vysíláním, komunikace, poradenská činnost v oblasti sdělovacích prostředků, telekomunikací, informačních služeb v oblasti telekomunikací, informační kancelář, poskytování informačních služeb prostřednictvím počítačů, pronájem komunikačních míst; (41) nakladatelství a vydavatelství, ediční činnost, publikační činnost, nahrávání nosičů zvukových nebo obrazově zvukových,

půjčování nahraných zvukových a zvukově obrazových záznamů, tvorba a šíření audiovizuálních děl, zpravodajství, publicistika, televizní zpravodajství, rozhlasové zpravodajství, obrazové zpravodajství, TV produkce, filmová produkce, televizní výroba programů, tvorba programů, tvorba a výroba televizních a audiovizuálních programů, agenturní činnost v oblasti kultury, zprostředkování v oblasti kultury, výchovy, zábavy a sportu, výchovná, vzdělávací, soutěžní a zábavní činnost, výroba a organizování zábavných nebo kulturních nebo vzdělávacích představení, organizace společenských a kulturních akcí, organizace, provozování a provádění her a soutěží i veřejných, výstavní činnost v oblasti kultury nebo zábavy nebo výchovy nebo vzdělávání, půjčování knih, tiskovin, pronájem a půjčování audiopřístrojů, videopřístrojů, videorekordérů, videokamer, fotoaparátů, promítaček, rozhlasových a televizních přijímačů, filmů, kulturních a vzdělávacích potřeb a přístrojů, půjčování a pronájem obrazů, dekorací.

(730) **Barrandov Televizní Studio a.s.**, Kříženeckého nám. 322, Praha 5, 15200, CZ

(740) Advokátní a patentová kancelář VYSKOČIL, KROŠLÁK a spol., Dana Lukajová, Voršilská 10/130, Praha 1, 11000

(210) **O-487790**

(220) 08.08.2011

(320) 08.08.2011

(511) 35, 41, 44, 45

(540)



(510) (35) informační a administrativní činnosti za účelem získání prostředků na podporu provozu a rozvoje organizace; (41) kroužky výtvarné činnosti, zpěvu, keramiky, výuka vaření, bowling; (44) poskytování odborně vedených terapií, zejména rehabilitace, masáže, logopedie, muzikoterapie, aromaterapie, canisterapie, hipoterapie, provozování solné jeskyně pro děti, mladistvé a dospělé se zdravotním postižením; (45) poskytování sociálních služeb pro děti, mladistvé a dospělé se zdravotním postižením a pro jejich rodiny.

(590) Barevná

(730) **Pecková Alena**, Damilská 172, Tetín, 26601, CZ

(210) **O-487796**

(220) 09.08.2011

(320) 09.08.2011

(511) 9, 16, 25, 28, 35, 41

(540)



(510) (9) nosiče informací v rozsahu třídy 9, elektronické publikace na nosičích záznamů, ochranné brýle pro sportovní účely; (16) tiskoviny všeho druhu zařazené do třídy 16, jako knihy, knihařské výrobky, časopisy, periodika, fotografie, plakáty, kalendáře, samolepky, propagační tiskoviny; (25) sportovní oděvy, prádlo, obuv, čepice, rukavice a ostatní doplňky v rámci této třídy; (28) sportovní potřeby spadající do této třídy pro golf a ostatní sporty včetně nářadí a náčiní pro hry a sporty; (35) propagační a reklamní činnost, rozšiřování a poskytování reklamních a inzertních materiálů - periodických a neperiodických tiskovin, zejména novin, časopisů, prospektů, letáků, katalogů, reklamní literatury, brožur v tištěné podobě, na jiných nosných médiích či prostřednictvím sítě Internet nebo jiné obdobné veřejné či neveřejné telekomunikační sítě, komerční využití Internetu, on-line inzerce, zajišťování reklamních kampaní, distribuce zboží k reklamním účelům, marketing; (41) provozování sportovních a tělovýchovných zařízení všeho druhu,

provoz sportovních center, provoz sportovních klubů, školící a vzdělávací činnost, sportovní výuka, trenérská a instruktorská činnost v oblasti sportu, pořádání sportovních a společenských akcí, pořádání kongresů a seminářů, pořádání sportovních závodů, zprostředkování v oblasti sportu, pronájem sportovních potřeb v rámci této třídy, vydavatelství (publikování) v oblasti sportu na papírových nosičích i v elektronické podobě.

(590) Barevná

(730) **KLÁRA SPILKOVÁ s.r.o.**, Na Příkopě 958/25, Praha 1, 11000, CZ

(210) **O-487799**

(220) 09.08.2011

(320) 09.08.2011

(511) 5, 35

(540)

## LOSEPRAZOL - HASIČÁK NA ŽALUDEK

(510) (5) farmaceutické přípravky; (35) reklama, marketing.

(730) **PRO.MED.CS Praha a.s.**, Telčská 1, Praha 4, 14000, CZ

(740) Mgr. Klára Studená, advokátní a patentová kancelář, Komunardů 36, Praha 7, 17000

(210) **O-487801**

(220) 09.08.2011

(320) 09.08.2011

(511) 5, 35

(540)

## LOSEPRAZOL - HASIČÁK NA ŽÁHU

(510) (5) farmaceutické přípravky; (35) reklama, marketing.

(730) **PRO.MED.CS Praha a.s.**, Telčská 1, Praha 4, 14000, CZ

(740) Mgr. Klára Studená, advokátní a patentová kancelář, Komunardů 36, Praha 7, 17000

(210) **O-487803**

(220) 09.08.2011

(320) 09.08.2011

(511) 41, 43

(540)



(510) (41) výchova, vzdělávání, zábava, sportovní a kulturní aktivity; (43) služby zajišťující stravování a nápoje, dočasné ubytování.

(590) Barevná

(730) **QUANTUM INSTITUTE a.s.**, Za Opravnou 186/1, Praha 5, 15000, CZ

(210) **O-487804**

(220) 09.08.2011

(320) 09.08.2011

(511) 9, 16, 35, 38, 41

(540)



## NEBÍČKO V PAPULCE

(510) (9) nosiče zvukových záznamů, nosiče zvukově obrazových záznamů, audiovizuální záznamové disky, CD, DVD disky, zejména s kuchařskými a kulinářskými recepty a postupy vaření, programové vybavení počítačů, programy počítačové hry, audiovizuální technika pro výuku, čtecí zařízení (informatika), čtecí zařízení (na napovídání pro účinkující), optické čítače, dálkové ovladače, diapozitivy, kompaktní disky, magnetické disky, optické disky, optické kompaktní disky, DVD přehrávač,

řezací přístroje na filmy, exponované filmy, kreslené filmy, stříhací zařízení na filmy, fotografické filtry, fotoaparáty, fotokomory, fotokopírovací stroje (fotografické, elektrostatické nebo termické), gramofonové desky, gramofony, fotografické hledáčky, hologramy, hrací hudební automaty uváděné v činnost vzhovozím mince, herní zařízení fungující po připojení na externí obrazovku nebo monitor, gramofonové jehly, kamery, kinematografické kamery, karty paměťové a mikroprocesorové (v počítačích), kazetový přehrávač, kinofilm (exponované), přístroje na stříhání kinofilmů, koaxiální kabely, lampy do fotokomory, laterna magika, magnetická média, magnetické páskové jednotky do počítačů, magnetické pásky, magnetofon, megafony, měřicí přístroje, měřicí pomůcky, metronom, mikrofony, monitorovací počítačové programy, elektrické monitorovací přístroje, monitory (počítačový hardware), myši (informatika), podložky pod myš, magnetické nosiče dat, optické nosiče dat, pásky na čištění nahrávacích hlav, pásky na zvukové nahrávání, periferní zařízení počítačů, promítací plátna, počítače, počítačové paměti, počítačový software, přenosný přehrávač, procesory (základní jednotky samočinného počítače), rádia, radiotelefonní zařízení, radiotelegrafické zařízení, reproduktory, satelitní navigační přístroje, zkušební přístroje s výjimkou přístrojů pro lékařské účely, telefonní přístroje, telefonní sluchátka, telefonní záznamník, televizní přijímače, tiskárny k počítačům, elektrické tlumiče světla, videokamery, videokazety, videopásky, videotelefony, vysílací zařízení (telekomunikace), vysílače elektronických signálů, vysokofrekvenční přístroje, výškoměry, zábavné zařízení fungující po připojení na externí obrazovku nebo monitor, zařízení pro zpracování dat, zesilovače, zařízení na přenášení zvuku, disky na zvukové nahrávky, nosiče zvukových nahrávek, pásky se zvukovými nahrávkami, zvukové přehrávací zařízení, přehrávače, zvukovody, akustické linky, optické lampy; (16) televizní programy na papírových nosičích, časopisy, tiskoviny, periodické a neperiodické publikace, kuchařky a příručky, knihy o vaření, papír, lepenka a výrobky z těchto materiálů, které nejsou zahrnuty v jiných třídách, papírové karty nebo kartičky, knihařské výrobky, fotografie, papírenské zboží a psací potřeby, lepidla na papír a na použití v domácnosti, učební a vyučovací pomůcky s výjimkou přístrojů, obalové materiály z plastických hmot, které nejsou zahrnuty v jiných třídách, tiskařské písmo, štočky, katalogy, databáze na papírových nosičích, alba, pohlednice, fotografie, grafické zobrazení, plakáty všech druhů a rozměrů, papírové propagační materiály, tištěné reklamní a uživatelské manuály, reklamní tabule z papíru nebo lepenky, knihy, brožury, tiskopisy, ročenky, kalendáře, příručky, prospekty, publikace, papírové vlajky, papírové papírky, pouzdra z papíru nebo lepenky, razítka, pečeti, papírenské zboží, sešity, obálky, obaly, nálepky, netextilní etikety, kancelářské potřeby s výjimkou nábytku, především kancelářské potřeby použité jako reklamní nebo dárkové předměty, formuláře, spisové obaly, pytle a sáčky z papíru nebo plastických materiálů, plastické obaly, sáčky a tašky jako obalové materiály, psací potřeby, pera (kancelářské potřeby), tužky, držáky na psací potřeby, kancelářské svorky, obaly na doklady, pastelky, podložky na psaní, pouzdra na psací potřeby, stojany a rámy na fotografie; (35) poskytování reklamního prostoru a reklamních on-line adresářů na vyhledávání a zobrazování informací, blogů, diskusí, videí a fotografií týkajících se zejména vaření, kuchařských receptů a kulinářství, prezentace výrobků zejména potravin, nápojů, doplňků výživy a hotových jídel v komunikačních médiích, reklamní agentury, fotokopírování, grafická úprava tiskovin k reklamním účelům, vyhledávání informací v počítačových souborech (pro zákazníky), komerční informační kanceláře, kopírování nebo rozmnožování dokumentů, lepení plakátů, administrativní zpracování obchodních zakázek, obchodní management v oblasti umění, obchodní nebo podnikatelské informace, organizování komerčních nebo reklamních výstav a veletrhů, organizování výstav pro obchodní a reklamní účely, zajišťování předplácených novin a časopisů, pořizování předplatného pro třetí osoby, předplatné telekomunikačních služeb, předvádění zboží, pronájem kancelářských strojů a zařízení, pronájem reklamního času ve všech komunikačních médiích, pronájem reklamních materiálů, průzkum trhu, průzkum veřejného mínění, příprava inzertních sloupců, reklama, on-line reklama na počítačové komunikační síti, rozšiřování reklamních materiálů zákazníkům (letáky, prospekty, tiskoviny, vzorky), vydávání a aktualizace reklamních materiálů, rozšiřování

reklamních sdělení, pronájem reklamních ploch, zveřejňování reklamních textů, zásilkové reklamní služby, rozhlasová reklama, rozšiřování reklamních nebo inzertních sdělení, sekretářské služby, služby srovnávání cen, vyhledávání sponzorů, zpracování textů, televizní reklama, statistické kompilace, účetnictví, fakturace, vedení kartoték v počítači, vedení účetních knih, vydávání reklamních nebo náborových textů, zajišťování novinového předplatného (pro předplatitele, dodavatelské služby pro třetí osoby (nákup zboží a služeb pro jiné podniky), sběr dat do počítačových databází, řazení dat v počítačových databázích, služby zabývající se shromažďováním výstřžků z časopisů, maloobchodní a velkoobchodní služby se zbožím ve třídách 9 a 16, odborné obchodní poradenství, především obchodní poradenství při prodeji uvedených výrobků a služeb ve třídách 9, 16, 38 a 41, shromažďování různých výrobků pro třetí osoby (kromě dopravy) s cílem umožnit zákazníkům, aby si mohli tyto výrobky pohodlně prohlížet a nakupovat, a to prostřednictvím maloobchodních prodejen, velkoobchodních prodejen, prostřednictvím katalogového prodeje nebo elektronickými prostředky, prostřednictvím webových stránek nebo prostřednictvím teleshoppingu, poradenství v obchodní činnosti, obchodní nebo podnikatelský průzkum, průzkum televizní sledovanosti, poskytování informací o uvedených službách prostřednictvím komunikačních médií, elektronické pošty, SMS zpráv, počítačových sítí a Internetu; (38) vysílání kabelové televize, vysílání internetové televize, komunikace prostřednictvím optických kabelů, počítačová komunikace, poskytování prostoru pro diskusi na internetu, telekomunikační přenos elektronických tiskovin, časopisů, periodik, knih a jiných dat prostřednictvím telekomunikační sítě včetně Internetu a/nebo intranetu, telekomunikační přenos informací na Internetu včetně provozování elektronických nástěnek, chatů, blogů, diskusních skupin týkajících se zejména vaření, kuchařských receptů a kulinářství, poskytování přístupu k on-line informačním datovým službám, počítačová komunikace, poskytování telekomunikačního připojení do světové počítačové sítě, poskytování telekomunikačních kanálů na teleshopping, elektronická pošta, pronájem přístrojů pro přenos zpráv, pronájem zařízení pro přenos informací, přenos signálu pomocí satelitu, přenos zpráv a obrazových informací pomocí počítače, rozhlasové vysílání, zpravodajské agentury, telekomunikační informace, telekonferenční služby, televizní vysílání, teletextové služby, tiskové kanceláře, rádiové vysílání, výzvy (rádiem, telefonem nebo jinými elektronickými komunikačními prostředky), poskytování informací o uvedených službách prostřednictvím komunikačních médií, elektronické pošty, SMS zpráv, počítačových sítí a Internetu; (41) digitální tvorba obrazů na výstupních zařízeních, informace o vaření, organizování soutěží ve vaření, pořádání veřejných nahrávek, on-line vydávání časopisů, novin a knih především s kuchařskou tematikou v elektronické formě, elektronická ediční činnost v malém, vyučování, vzdělávání, zábava, pobavení, pronájem divadelních dekorací, divadelní představení, služby v oblasti estrády, filmová tvorba, filmová studia, pronájem filmových projektorů a jejich příslušenství, fotografická reportáž, pronájem filmů, formátování textů s výjimkou k reklamním účelům, fotografování, fotografování na mikrofilm, hraní o peníze, hudební skladatelské služby, informace o možnostech rekreace, informace o možnostech rozptýlení, informace o možnostech zábavy, informace o výchově a vzdělávání, vydávání knih, knihovny (půjčovny knih), koncertní sítě, sály, organizování a vedení konferencí, pořádání loterií, služby nahrávacích studií, nahrávání videokazet, noční kluby, obveselení, organizování a vedení koncertů, organizování kulturních nebo vzdělávacích výstav, organizování plesů, organizování představení (manažerské služby), organizování soutěží (vědomostních nebo zábavných), organizování soutěží krásy, organizování sportovních soutěží, organizování živých vystoupení, diskotéky (služby), zábavní parky, psaní textů (kromě reklamních), plánování a organizování večírků, postsynchronizace, dabing, půjčování filmů, půjčování filmových projektorů a příslušenství, půjčování videokazet, výroba divadelních nebo jiných představení, překladatelské služby, pronájem audionahrávek, pronájem audio přístrojů, pronájem kinematografických a osvětlovacích přístrojů do divadelních sálů a televizních studií, pronájem videokamer, pronájem videorekordérů, provozování karaoke, redigování scénářů, reportéřské služby, rezervace vstupenek, rozhlasová zábava, výroba rozhlasových a televizních programů, pronájem



rozhlasových a televizních přijímačů, stříhání videokazet, filmová studia, televizní zábava, titulky, tlumočení znakové řeči, výroba (tvorba) videofilmů, umělecké módní agentury, organizování a plánování večírků, prodej vstupenek na zábavné představení, vydávání textů s výjimkou reklamních nebo náborových, pronájem zvukových nahrávacích zařízení, živé představení, poskytování informací o uvedených službách prostřednictvím komunikačních médií, elektronické pošty, SMS zpráv, počítačových sítí a Internetu.

(730) **212, s.r.o.**, Niťová 6, Bratislava, SK

(740) Ing. Róbert Porubčan, Puškinova 19, Ivanka pri Dunaji

(210) **O-487811**

(220) 09.08.2011

(320) 09.08.2011

(511) 16, 28, 35

(540)

**VAGONHRACEK.CZ**

(510) (16) papír a výrobky z papíru, kartonážní zboží, papírové reklamní a dárkové předměty, tiskoviny, knihy, periodika, časopisy, knihy, knihařské výrobky, prospekty, katalogy, plakáty, pohlednice, brožury, fotografie, etikety papírové, kalendáře, manuály a návody, formuláře, obálky, samolepky, obtisky, ozdobné předměty z papíru, papírnické zboží, potřeby pro umělce, kancelářské potřeby (vyjímaje nábytek), učební a školní potřeby a pomůcky vyjma přístrojů, obalové materiály z papíru a z plastických hmot, štětce a malířské potřeby spadající do této třídy, tiskací písma a číslice, psací, rýsovací a kreslicí potřeby a pomůcky, modelovací pasty a hmoty pro modelování spadající do této třídy, razítka, penály, bloky, zápisníky, notesy, záložky do knih, psací podložky, obaly na spisy, plastické obaly, nezařazené do jiných tříd, papírové vlajky a praporky, informační a reklamní produkty v papírové formě, zeměpisné mapy; (28) hry, hry společenské, elektronické hry s výjimkou her používaných výhradně s TV, karetní hry, puzzle, pexesa, draci létající, hračky všeho druhu, spadající o třídy 28, speciální hračky určené pro rozvoj dětských znalostí, dovedností a schopností, plyšové hračky, modely automobilů, letadel a vrtulníků, lodí, zvířat a lidí, vše spadající do třídy 28, elektronické hračky, hlavolamy, stavebnice všech druhů, potřeby pro gymnastiku a sport, které nejsou uvedeny v jiných třídách, rybářské potřeby, zařízení, náčiní a nářadí pro sporty a různé hry, míče na hraní, houpačky, koloběžky, skateboardy, vánoční ozdoby, kanadské žertíky (atrapy), kouzelnické potřeby, loutky, maňásci (prstová loutka), masky divadelní, masky karnevalové, chraštítka; (35) reklamní a propagační činnost, maloobchod, velkoobchod, internetový obchod se zbožím ve tř. 16, 28, zprostředkovatelská činnost v oblasti obchodu s výrobky uvedenými ve tř. 28, pomoc při řízení obchodní činnosti, obchodní administrativa, kancelářské práce, dodavatelské služby pro třetí osoby, komerční informace a rady pro spotřebitele, prezentace výrobků v komunikačních médiích pro účely maloobchodu, prezentace výrobků a služeb včetně prezentace na www stránkách v počítačové síti Internet, organizování výstav komerčních a/nebo reklamních, obchodní průzkum, průzkum trhu, předvádění zboží, rozšiřování vzorků zboží, poradenství v obchodní činnosti, aranžování výkladů.

(590) Barevná

(730) **Šarmanová Marcela Ing.**, Kpt. Jaroše 5589/38, Ostrava, Třebovice, 72200, CZ

(740) Ing. Pavel Nádvorník s.r.o., Sokola Tůmy 1099/1, Ostrava-Mariánské Hory, 70900

(210) **O-487812**

(220) 09.08.2011

(320) 09.08.2011

(511) 16, 28, 35



(510) (16) papír a výrobky z papíru, kartonážní zboží, papírové reklamní a dárkové předměty, tiskoviny, knihy, periodika, časopisy, knihy, knihařské výrobky, prospekty, katalogy, plakáty, pohlednice, brožury, fotografie, etikety papírové, kalendáře, manuály a návody, formuláře, obálky, samolepky, obtisky, ozdobné předměty z papíru, papírnické zboží, potřeby pro umělce, kancelářské potřeby (vyjímaje nábytek), učební a školní potřeby a pomůcky vyjma přístrojů, obalové materiály z papíru a z plastických hmot, štětce a malířské potřeby spadající do této třídy, tiskací písma a číslice, psací, rýsovací a kreslicí potřeby a pomůcky, modelovací pasty a hmoty pro modelování spadající do této třídy, razítka, penály, bloky, zápisníky, notesy, záložky do knih, psací podložky, obaly na spisy, plastické obaly, nezařazené do jiných tříd, papírové vlajky a praporky, informační a reklamní produkty v papírové formě, zeměpisné mapy; (28) hry, hry společenské, elektronické hry s výjimkou her používaných výhradně s TV, karetní hry, puzzle, pexesa, draci létající, hračky všeho druhu, spadající o třídy 28, speciální hračky určené pro rozvoj dětských znalostí, dovedností a schopností, plyšové hračky, modely automobilů, letadel a vrtulníků, lodí, zvířat a lidí, vše spadající do třídy 28, elektronické hračky, hlavolamy, stavebnice všech druhů, potřeby pro gymnastiku a sport, které nejsou uvedeny v jiných třídách, rybářské potřeby, zařízení, náčiní a nářadí pro sporty a různé hry, míče na hraní, houpačky, koloběžky, skateboardy, vánoční ozdoby, kanadské žertíky (atrapy), kouzelnické potřeby, loutky, maňásci (prstová loutka), masky divadelní, masky karnevalové, chraštítka; (35) reklamní a propagační činnost, maloobchod, velkoobchod, internetový obchod se zbožím ve tř. 16, 28, zprostředkovatelská činnost v oblasti obchodu s výrobky uvedenými ve tř. 28, pomoc při řízení obchodní činnosti, obchodní administrativa, kancelářské práce, dodavatelské služby pro třetí osoby, komerční informace a rady pro spotřebitele, prezentace výrobků v komunikačních médiích pro účely maloobchodu, prezentace výrobků a služeb včetně prezentace na www stránkách v počítačové síti Internet, organizování výstav komerčních a/nebo reklamních, obchodní průzkum, průzkum trhu, předvádění zboží, rozšiřování vzorků zboží, poradenství v obchodní činnosti, aranžování výkladů.

(590) Barevná

(730) **Šarmanová Marcela Ing.**, Kpt. Jaroše 5589/38, Ostrava, Třebovice, 72200, CZ

(740) Ing. Pavel Nádvorník s.r.o., Sokola Tůmy 1099/1, Ostrava-Mariánské Hory, 70900

(210) **O-487814**

(220) 09.08.2011

(320) 09.08.2011

(511) 6, 7, 8

(540)



(510) (6) drobné kovové zboží; (7) obráběcí stroje; (8) ruční nářadí.

(730) **Železářství KUTIL, s.r.o.**, Sladkovského 1566, Pardubice, 53002, CZ

(210) **O-487816**

(220) 09.08.2011

(320) 09.08.2011

(511) 3



(540)



(510) (3) voňavkářské výrobky, éterické oleje, parfumerie, vonné oleje, pudry, lotiony, sprejová žele, koupelové oleje, krémy na ruce, veškeré přípravky pro péči o vlasy jako vodičky a barvy na vlasy, desodoranti prostředky pro osobní použití, přípravky chránící před sluncem v rámci třídy 3, veškeré krásličí prostředky, zejména maskara, odličovač, tužky na obočí a na podmalování očí, oční stíny, řasenky a jiná líčidla, makeup, krycí tyčinky, tyčinky na zakrývání jizev, červeně, rtěnky, lesky na rty, laky na nehty, kosmetické masky, tampóny a štětce k líčení, odličovací prostředky, veškeré ústní přípravky a zubní prášky a pasty, neléčivé toaletní přípravky na obličej a tělo, mýdla, kosmetika, neléčivé přípravky pro použití před, během a po holení, jmenovitě holicí pěny, oleje, gely, krémy a pleťové vody, vlasové vody, šampóny a přípravky na vlasy a pokožku hlavy, přípravky pro úpravu účesu, přípravky pro tónování, odbarvování a barvení vlasů, prostředky k čištění zubů, samoopalovací přípravky, včetně krémů, gelů, pleťových vod, olejů a pěn, neléčivé koupelové nebo sprchové přípravky, depilační přípravky, jmenovitě krémy, gely, oleje, pěny, pleťové vody a vosky, antiperspiranty a deodoranty, toaletní přípravky, vše v rámci třídy 3.

(730) **ATEA trading, s.r.o.**, Dukelských hrdinů 26, Praha 7, 17000, CZ

(740) Advokátní kancelář, JUDr. Jan Klail, advokát, Martinská 10, Plzeň, 30100

(210) **O-487818**

(220) 10.08.2011

(320) 10.08.2011

(511) 10, 20, 24, 42

(540)

CARE UNLIMITED

(510) (10) lůžka speciální pro lékařské účely, matrace nafukovací pro lékařské účely, nosítka pro pacienty, podložky pro nemocniční lůžka, polštáře proti proleženinám, postele speciální pro lékařské účely, pumpy pro lékařské účely, židle s nočníkem; (20) kartotéky (nábytek), křesla, lékárníčky, lůžkoviny (s výjimkou ložního prádla), matrace, nábytek, nemocniční postele, police, police na knihy, polštáře, postele, registratury, servírovací stoly pojízdné, stoličky, stolky odkládací, vozíky (servírovací stolky), zástěny; (24) ložní prádlo, lůžkoviny, potahy na matrace, potahy na postele, povlaky na polštáře; (42) design průmyslový, expertízy, vývoj a výzkum nových výrobků.

(730) **PROMA REHA, s.r.o.**, Riegrova 342, Česká Skalice, 55203, CZ

(210) **O-487824**

(220) 10.08.2011

(320) 10.08.2011

(511) 5, 30, 32

(540)

**Ufoun**

(510) (5) výrobky farmaceutické a parafarmaceutické, vitamíny a minerály a stopové prvky, dietní a nutriční přípravky a léčiva, medicínální sirupy, výtažky z léčivých bylin a kombinované přípravky vitamínů, minerálů, stopových prvků a bylinných výtažků, potravinové doplňky obohacené vitamíny nebo minerály nebo stopovými prvky k léčebným účelům, vitamínové přípravky, vitamíny a multivitaminové preparáty, minerály a multiminerálové preparáty, energetické preparáty, bylinné čaje, léčivé byliny, cukrovinky nebo pastilky nebo tabletky nebo

tobolky nebo kapsle nebo žvýkačky s léčivými přísadami, dietetické látky upravené pro lékařské účely, minerální vody a dietetické nápoje upravené pro lékařské účely, dietní potraviny upravené pro lékařské účely, doplňky výživové pro lékařské účely, bílkovinné přípravky nebo potravina pro lékařské účely, balzámy a krémy a masti pro lékařské účely, chemické přípravky pro lékařské účely, léčivé oleje, oleje pro lékařské účely, tuky pro lékařské účely, léčivé soli, tinktury pro lékařské účely, bylinné výtažky nebo sirupy, vitamínová a minerální výživa ve formě koncentrátů, proteinové koncentráty jako výživné přísady k potravinám, droždí pro farmaceutické účely, potravinové doplňky s léčebnými účinky, výživné nebo dietetické přípravky pro lékařské účely pro denní doplnění stravy (včetně fitness přípravků) jako instantní strava nebo samostatná (vlastní) směs, která se skládá hlavně z mléka v prášku nebo ze živočišných nebo zeleninových proteinů, také s přísadkou vitamínů nebo minerálů nebo stopových prvků nebo cukru; (30) potravinové doplňky ne pro lékařské účely (zařazené v této třídě) a obsahující látky rostlinného původu, cukrovinky, žvýkačky, bonbóny, med, propolis pro lidskou potřebu; (32) přípravky nebo příchutě na výrobu nápojů, koncentráty a sirupy k výrobě nápojů, ovocné nebo zeleninové šťávy a džusy a sirupy, nealkoholické nápoje, nealkoholické nápoje obohacené vitamíny nebo minerály, iontové a energetické nápoje nealkoholické, proteinové nealkoholické nápoje, dietní nápoje, želatinové nápoje, tablety a prášky na přípravu šumivých nealkoholických nápojů, ovocné nebo zeleninové nealkoholické nápoje, nealkoholické nápoje s příchutí ovoce a zeleniny, minerální vody, pramenité vody, sodová voda, voda, šumivé nealkoholické nápoje, míchané nápoje nealkoholické, rajčatová šťáva jako nápoj, aperitivy nealkoholické.

(730) **Werberis s.r.o.**, Dolní Valy 992/1A, Podivín, 69145, CZ

(210) **O-487825**

(220) 10.08.2011

(320) 10.08.2011

(511) 5, 30, 32

(540)

**Werberis**

(510) (5) výrobky farmaceutické a parafarmaceutické, vitamíny a minerály a stopové prvky, dietní a nutriční přípravky a léčiva, medicínální sirupy, výtažky z léčivých bylin a kombinované přípravky vitamínů, minerálů, stopových prvků a bylinných výtažků, potravinové doplňky obohacené vitamíny nebo minerály nebo stopovými prvky k léčebným účelům, vitamínové přípravky, vitamíny a multivitaminové preparáty, minerály a multiminerálové preparáty, energetické preparáty, bylinné čaje, léčivé byliny, cukrovinky nebo pastilky nebo tabletky nebo tobolky nebo kapsle nebo žvýkačky s léčivými přísadami, dietetické látky upravené pro lékařské účely, minerální vody a dietetické nápoje upravené pro lékařské účely, dietní potraviny upravené pro lékařské účely, doplňky výživové pro lékařské účely, bílkovinné přípravky nebo potravina pro lékařské účely, balzámy a krémy a masti pro lékařské účely, chemické přípravky pro lékařské účely, léčivé oleje, oleje pro lékařské účely, tuky pro lékařské účely, léčivé soli, tinktury pro lékařské účely, bylinné výtažky nebo sirupy, vitamínová a minerální výživa ve formě koncentrátů, proteinové koncentráty jako výživné přísady k potravinám, droždí pro farmaceutické účely, potravinové doplňky s léčebnými účinky, výživné nebo dietetické přípravky pro lékařské účely pro denní doplnění stravy (včetně fitness přípravků) jako instantní strava nebo samostatná (vlastní) směs, která se skládá hlavně z mléka v prášku nebo ze živočišných nebo zeleninových proteinů, také s přísadkou vitamínů nebo minerálů nebo stopových prvků nebo cukru; (30) potravinové doplňky ne pro lékařské účely (zařazené v této třídě) a obsahující látky rostlinného původu, cukrovinky, žvýkačky, bonbóny, med, propolis pro lidskou potřebu; (32) přípravky nebo příchutě na výrobu nápojů, koncentráty a sirupy k výrobě nápojů, ovocné nebo zeleninové šťávy a džusy a sirupy, nealkoholické nápoje, nealkoholické nápoje obohacené vitamíny nebo minerály, iontové a energetické nápoje nealkoholické, proteinové nealkoholické nápoje, dietní nápoje, želatinové nápoje, tablety a prášky na přípravu šumivých nealkoholických nápojů, ovocné nebo zeleninové nealkoholické nápoje, nealkoholické nápoje s příchutí ovoce a zeleniny, minerální vody, pramenité vody, sodová voda, voda, šumivé nealkoholické nápoje, míchané nápoje nealkoholické, rajčatová šťáva jako nápoj, aperitivy

nealkoholické.  
(730) **Werberis s.r.o. Ing.**, Dolní Valy 992/1A, Podivín, 69145, CZ

(210) **O-487826**

(220) 10.08.2011

(320) 10.08.2011

(511) 5, 30, 32

(540)

## Werspeed

(510) (5) výrobky farmaceutické a parafarmaceutické, vitamíny a minerály a stopové prvky, dietní a nutriční přípravky a léčiva, medicínální sirupy, výtažky z léčivých bylin a kombinované přípravky vitamínů, minerálů, stopových prvků a bylinných výtažků, potravinové doplňky obohacené vitamíny nebo minerály nebo stopovými prvky k léčebným účelům, vitamínové přípravky, vitamíny a multivitaminové preparáty, minerály a multiminerálové preparáty, energetické preparáty, bylinné čaje, léčivé byliny, cukrovinky nebo pastilky nebo tablety nebo tobolky nebo kapsle nebo žvýkačky s léčivými přísadami, dietetické látky upravené pro lékařské účely, minerální vody a dietetické nápoje upravené pro lékařské účely, dietní potraviny upravené pro lékařské účely, doplňky výživové pro lékařské účely, bílkovinné přípravky nebo potravina pro lékařské účely, balzámy a krémy a masti pro lékařské účely, chemické přípravky pro lékařské účely, léčivé oleje, oleje pro lékařské účely, tuky pro lékařské účely, léčivé soli, tinktury pro lékařské účely, bylinné výtažky nebo sirupy, vitamínová a minerální výživa ve formě koncentrátů, proteinové koncentráty jako výživné přísady k potravinám, droždí pro farmaceutické účely, potravinové doplňky s léčebnými účinky, výživné nebo dietetické přípravky pro lékařské účely pro denní doplnění stravy (včetně fitness přípravků) jako instantní strava nebo samostatná (vlastní) směs, která se skládá hlavně z mléka v prášku nebo ze živočišných nebo zeleninových proteinů, také s přísadkou vitamínů nebo minerálů nebo stopových prvků nebo cukru; (30) potravinové doplňky ne pro lékařské účely (zařazené v této třídě) a obsahující látky rostlinného původu, cukrovinky, žvýkačky, bonbóny, med, propolis pro lidskou potřebu; (32) přípravky nebo příchutě na výrobu nápojů, koncentráty a sirupy k výrobě nápojů, ovocné nebo zeleninové šťávy a džusy a sirupy, nealkoholické nápoje, nealkoholické nápoje obohacené vitamíny nebo minerály, iontové a energetické nápoje nealkoholické, proteinové nealkoholické nápoje, dietní nápoje, želatinové nápoje, tablety a prášky na přípravu šumivých nealkoholických nápojů, ovocné nebo zeleninové nealkoholické nápoje, nealkoholické nápoje s příchutí ovoce a zeleniny, minerální vody, pramenité vody, sodová voda, voda, šumivé nealkoholické nápoje, míchané nápoje nealkoholické, rajčatová šťáva jako nápoj, aperitivy nealkoholické.

(730) **Werberis s.r.o.**, Dolní Valy 992/1A, Podivín, 69145, CZ

(210) **O-487835**

(220) 10.08.2011

(320) 10.08.2011

(511) 35, 41, 43

(540)

## KOLKOVNA RESTAURANTS

(510) (35) propagační činnost, reklama, pomoc při řízení obchodní činnosti, obchodní administrativa, kancelářské práce; (41) výchova, vzdělání, zábava, sportovní a kulturní aktivity; (43) služby zajišťující stravování a nápoje, dočasné ubytování.

(730) **RESCHAIN a.s.**, Kubelíkova 1224/42, Praha 3, 13000, CZ

(210) **O-487836**

(220) 10.08.2011

(320) 10.08.2011

(511) 35, 41, 43

(540)

## KOLKOVNA RESTAURANTS

(510) (35) propagační činnost, reklama, pomoc při řízení obchodní

činnosti, obchodní administrativa, kancelářské práce; (41) výchova, vzdělání, zábava, sportovní a kulturní aktivity; (43) služby zajišťující stravování a nápoje, dočasné ubytování.

(590) Barevná

(730) **RESCHAIN a.s.**, Kubelíkova 1224/42, Praha 3, 13000, CZ

(210) **O-487841**

(220) 10.08.2011

(320) 10.08.2011

(511) 39, 41

(540)



(510) (39) cestovní kancelář (organizování cest); (41) nakladatelství a vydavatelství.

(730) **CK UMĚLECKÝ KLUB s.r.o.**, Hudečkova 2036/1A, Praha 4, 14000, CZ

(210) **O-487842**

(220) 10.08.2011

(320) 10.08.2011

(511) 16, 35, 40, 42

(540)



(510) (16) papír, lepenka, kartón a výrobky z těchto materiálů, které nejsou zařazeny do jiných tříd, tištěné propagační materiály, papírenské zboží spadající do této třídy, fotografie, kalendáře, katalogy, prospekty, plakáty, obálky, obaly spadající do této třídy, například obaly na láhve z lepenky nebo papíru, krabice z kartónu (lepenky) nebo papíru, balící sáčky, dózy a tašky z papíru nebo kartónu (lepenky), balící fólie z papíru nebo kartónu, kancelářské potřeby, pokud jsou zařazeny do této třídy, například desky na dokumenty, držáky na psací potřeby, psací podložky, kancelářské pořadače, učební a školní potřeby a pomůcky s výjimkou přístrojů, plastové výrobky, které nejsou zařazeny do jiných tříd, obaly, fólie, sáčky z plastických hmot pro kancelářské/školní využití nebo obalovou techniku zařazené v této třídě; (35) inzertní, reklamní a propagační činnost, zprostředkovatelská činnost v oblasti obchodu s výrobky třídy 16 a reklamy, marketing; (40) úprava a zpracování papíru, kartónu a lepenky, potisk obalů a výrobků z papíru, kartónů a/nebo lepenky, zpracovávání plastů, polygrafické služby všeho druhu, zejména sítotisk a ofsetový tisk; (42) služby související s navrhováním obalů, technický vývoj, koncepce a plánování v oblasti balící techniky a souvisejících výrobních technologiích.

(730) **Ducksol s.r.o.**, Čs. brigády 147, Bystřice pod Hostýnem, 76861, CZ

(740) Ing. Petr Soukup, Videňská 8, Olomouc, 77200

(210) **O-487843**

(220) 10.08.2011

(320) 10.08.2011

(511) 16, 35, 40, 42

(540)



- (510) (16) papír, lepenka, kartón a výrobky z těchto materiálů, které nejsou zařazeny do jiných tříd, tištěné propagační materiály, papírenské zboží spadající do této třídy, fotografie, kalendáře, katalogy, prospekty, plakáty, obálky, obaly spadající do této třídy, například obaly na láhve z lepenky nebo papíru, krabice z kartónu (lepenky) nebo papíru, balící sáčky, dózy a tašky z papíru nebo kartónu (lepenky), balící fólie z papíru nebo kartónu, kancelářské potřeby, pokud jsou zařazeny do této třídy, například desky na dokumenty, držáky na psací potřeby, psací podložky, kancelářské pořadače, učební a školní potřeby a pomůcky s výjimkou přístrojů, plastové výrobky, které nejsou zařazeny do jiných tříd, obaly, fólie, sáčky z plastických hmot pro kancelářské/školní využití nebo obalovou techniku zařazené v této třídě; (35) inzertní, reklamní a propagační činnost; zprostředkovatelská činnost v oblasti obchodu s výrobky třídy 16 a reklamy, marketing; (40) úprava a zpracování papíru, kartónu a lepenky, potisk obalů a výrobků z papíru, kartónů a/nebo lepenky, zpracovávání plastů, polygrafické služby všeho druhu, zejména sítotisk a ofsetový tisk; (42) služby související s navrhováním obalů, technický vývoj, koncepce a plánování v oblasti balící techniky a souvisejících výrobních technologiích.
- (730) **Ducksol s.r.o.**, Čs. brigády 147, Bystřice pod Hostýnem, 76861, CZ
- (740) Ing. Petr Soukup, Videňská 8, Olomouc, 77200

- (210) **O-487845**  
(220) 10.08.2011  
(320) 10.08.2011  
(511) 3, 41, 44  
(540)



- (510) (3) kosmetické přípravky, vlasové kosmetické přípravky, šampóny, balzámy na vlasy, vlasové vody a tonika, laky na vlasy, gely na vlasy, vosky na vlasy, krášličí masky, krášličí potisky na nehty i na tělo; (41) výchova, vzdělávání a školení v oblasti kadeřnických a kosmetických služeb v rámci třídy; (44) holičství a kadeřnictví, pedikúra, manikúra, depilace, masáže, péče o krásu osob, kosmetické salóny, vizážistika.
- (730) **Bečvářová Bronislava**, Obchodní 1318/1, Rudná, 25219, CZ
- (740) PROPATENT, Ing. Vlasta Sedláčková, Ke Kateřinkám 1393, Praha 4, 14900

- (210) **O-487888**  
(220) 11.08.2011  
(320) 11.08.2011  
(511) 20, 37, 40  
(540)



- (510) (20) čalouněný a dřevěný nábytek, zejména obývací stěny, ložnice, čalouněné soupravy, stolový nábytek, kuchyňský nábytek, nábytek lůžkový, nábytek skříňkový, nábytek sedací, vestavěný nábytek, kancelářský nábytek, zahradní nábytek, kovový, plastový a laminotřískový nábytek, postele, stoly, židle, zrcadla, botníky, rámy atd., vše spadající do této třídy; (37) opravy, renovace, údržba a montáž nábytku; (40) zpracování dřeva nebo materiálů na bázi dřeva.
- (590) Barevná
- (730) **GEMA CZ s.r.o.**, Legii 3171, Varnsdorf, 40747, CZ

- (210) **O-487921**  
(220) 14.08.2011

- (320) 14.08.2011  
(511) 7, 9, 11, 12  
(540)



- (510) (7) stroje a obráběcí stroje, motory (s výjimkou motorů pro pozemní vozidla), spojky a transmisní zařízení mimo ty, které jsou pro pozemní vozidla, zemědělské nástroje, kromě nástrojů poháněných ručně, lihně pro vejce; (9) přístroje a nástroje vědecké, námořní, geodetické, fotografické, filmové, optické, přístroje pro vážení, měření, signalizaci, kontrolu (inspekci), záchranu a přístroje pro vyučování, přístroje a nástroje pro vedení, přepínání, přeměnu, akumulaci, regulaci nebo řízení elektrického proudu, přístroje pro záznam, převod, reprodukci zvuku nebo obrazu, magnetické nosiče zvukových záznamů, gramofonové desky, automatické distributory a mechanismy pro přístroje a mince, zapisovací pokladny, počítačové stroje, přístroje pro zpracování informací a počítače, hasicí přístroje; (11) přístroje pro osvětlení, topení, výrobu páry, pro vaření, přístroje chladicí, pro sušení, ventilaci, rozvod vody a sanitární zařízení; (12) vozidla, dopravní prostředky pozemní, vzdušné nebo vodní.
- (730) **Varvarinec Arnold**, Tichonická 1329/52, Praha 10, 10400, CZ
- (740) Advokátní kancelář Mgr. Petr Mimochoдек, Mgr. Petr Mimochoдек, Nuselská 375/98, Praha 4, 14000

- (210) **O-487922**  
(220) 14.08.2011  
(320) 14.08.2011  
(511) 7, 9, 11, 12  
(540)



- (510) (7) stroje a obráběcí stroje, motory (s výjimkou motorů pro pozemní vozidla), spojky a transmisní zařízení mimo ty, které jsou pro pozemní vozidla, zemědělské nástroje, kromě nástrojů poháněných ručně, lihně pro vejce; (9) přístroje a nástroje vědecké, námořní, geodetické, fotografické, filmové, optické, přístroje pro vážení, měření, signalizaci, kontrolu (inspekci), záchranu a přístroje pro vyučování, přístroje a nástroje pro vedení, přepínání, přeměnu, akumulaci, regulaci nebo řízení elektrického proudu, přístroje pro záznam, převod, reprodukci zvuku nebo obrazu, magnetické nosiče zvukových záznamů, gramofonové desky, automatické distributory a mechanismy pro přístroje a mince, zapisovací pokladny, počítačové stroje, přístroje pro zpracování informací a počítače, hasicí přístroje; (11) přístroje pro osvětlení, topení, výrobu páry, pro vaření, přístroje chladicí, pro sušení, ventilaci, rozvod vody a sanitární zařízení; (12) vozidla, dopravní prostředky pozemní, vzdušné nebo vodní.
- (730) **Varvarinec Arnold**, Tichonická 1329/52, Praha 10, 10400, CZ
- (740) Advokátní kancelář Mgr. Petr Mimochoдек, Mgr. Petr Mimochoдек, Nuselská 375/98, Praha 4, 14000

- (210) **O-487934**  
(220) 15.08.2011  
(320) 15.08.2011  
(511) 16, 21, 32

(540)



(220) 15.08.2011  
(320) 15.08.2011  
(511) 16, 33, 35  
(540)

(510) (16) reklamní, propagační a informační materiály z papíru a plastických hmot, zejména tiskoviny, kalendáře, plakáty, tácky, ubrusy a ubrusy, pohlednice, billboardy, tužky; (21) sklenice, poháry, číše, láhve, püllitry; (32) piva všeho druhu.

(590) Barevná

(730) **K Brewery Trade, a.s.**, Hvězdova 1716/2b, Praha 4, 14078, CZ  
(740) Langrova, s.r.o., Skřetova 48, Plzeň, 31200

(210) **O-487937**

(220) 15.08.2011  
(320) 15.08.2011  
(511) 3, 5  
(540)

## CUTOSAN

(510) (3) mýdla a sprchové gely; (5) chemicko-farmaceutické přípravky.

(730) **Neofyt spol. s r.o.**, Pražská 442, Stříbrná Skalice, 28167, CZ  
(740) Langrova, s.r.o., Skřetova 48, Plzeň, 31200

(210) **O-487951**

(220) 15.08.2011  
(320) 15.08.2011  
(511) 35, 36, 41  
(540)



(510) (35) marketing, zprostředkování služeb spadajících do třídy 35, zprostředkování obchodu se šanony, propisovacími tužkami, hříčky s potiskem, flash paměťmi s potiskem, deštníky, bloky; (36) pojišťovací služby, finanční služby; (41) výchova a vzdělávání.

(590) Barevná

(730) **Broker Consulting, a.s.**, Jiráskovo náměstí 2, Plzeň, 32600, CZ  
(740) Langrova, s.r.o., Skřetova 48, Plzeň, 31200

(210) **O-487957**

(220) 15.08.2011  
(320) 15.08.2011  
(511) 16, 33, 35  
(540)



(510) (16) etikety s výjimkou textilních, papírové podložky pod poháry nebo sklenice, reklamní, propagační a informační materiály patřící do této třídy; (33) lihoviny s příchutí třešňi; (35) reklama a inzerce, vydávání, aktualizace a rozšiřování reklamních materiálů.

(590) Barevná

(730) **LIKOS, s.r.o.**, Bratislavská cesta 39, 931 01 Šamorín, SK  
(740) APT, spol. s r.o., JUDr. Vratislav Jeništa, V Potočkách 8, Praha 4, 14300

(210) **O-487958**

(510) (16) etikety s výjimkou textilních, papírové podložky pod poháry nebo sklenice, reklamní, propagační a informační materiály patřící do této třídy; (33) lihoviny s příchutí meruněk; (35) reklama a inzerce, vydávání, aktualizace a rozšiřování reklamních materiálů.

(590) Barevná

(730) **LIKOS, s.r.o.**, Bratislavská cesta 39, 931 01 Šamorín, SK  
(740) APT, spol. s r.o., JUDr. Vratislav Jeništa, V Potočkách 8, Praha 4, 14300

(210) **O-487959**

(220) 15.08.2011  
(320) 15.08.2011  
(511) 16, 33, 35  
(540)



(510) (16) etikety s výjimkou textilních, papírové podložky pod poháry nebo sklenice, reklamní, propagační a informační materiály patřící do této třídy; (33) lihoviny s příchutí švestek; (35) reklama a inzerce, vydávání, aktualizace a rozšiřování reklamních materiálů.

(590) Barevná

(730) **LIKOS, s.r.o.**, Bratislavská cesta 39, 931 01 Šamorín, SK  
(740) APT, spol. s r.o., JUDr. Vratislav Jeništa, V Potočkách 8, Praha 4, 14300

(210) **O-487960**

(220) 15.08.2011  
(320) 15.08.2011  
(511) 16, 33, 35  
(540)



(510) (16) etikety s výjimkou textilních, papírové podložky pod poháry nebo sklenice, reklamní, propagační a informační materiály patřící do této třídy; (33) lihoviny s příchutí švestek; (35) reklama a inzerce, vydávání, aktualizace a rozšiřování reklamních materiálů.

(590) Barevná

(730) **LIKOS, s.r.o.**, Bratislavská cesta 39, 931 01 Šamorín, SK  
(740) APT, spol. s r.o., JUDr. Vratislav Jeništa, V Potočkách 8, Praha 4, 14300

(210) **O-487961**

(220) 15.08.2011  
(320) 15.08.2011  
(511) 16, 33, 35



(540)



(510) (16) etikety s výjimkou textilních, papírové podložky pod poháry nebo sklenice, reklamní, propagační a informační materiály patřící do této třídy; (33) lihoviny s příchutí hrušek a medu; (35) reklama a inzerce, vydávání, aktualizace a rozšiřování reklamních materiálů.

(590) Barevná

(730) **LIKOS, s.r.o.**, Bratislavská cesta 39, 931 01 Šamorín, SK

(740) APT, spol. s r.o., JUDr. Vratislav Jeništa, V Potočkách 8, Praha 4, 14300

(210) **O-487962**

(220) 15.08.2011

(320) 15.08.2011

(511) 16, 33, 35

(540)



(510) (16) etikety s výjimkou textilních, papírové podložky pod poháry nebo sklenice, reklamní, propagační a informační materiály patřící do této třídy; (33) lihoviny s příchutí hrušek; (35) reklama a inzerce, vydávání, aktualizace a rozšiřování reklamních materiálů.

(590) Barevná

(730) **LIKOS, s.r.o.**, Bratislavská cesta 39, 931 01 Šamorín, SK

(740) APT, spol. s r.o., JUDr. Vratislav Jeništa, V Potočkách 8, Praha 4, 14300

(210) **O-487963**

(220) 15.08.2011

(320) 15.08.2011

(511) 16, 33, 35

(540)



(510) (16) etikety s výjimkou textilních, papírové podložky pod poháry nebo sklenice, reklamní, propagační a informační materiály patřící do této třídy; (33) lihoviny s příchutí; (35) reklama a inzerce, vydávání, aktualizace a rozšiřování reklamních materiálů.

(730) **LIKOS, s.r.o.**, Bratislavská cesta 39, 931 01 Šamorín, SK

(740) APT, spol. s r.o., JUDr. Vratislav Jeništa, V Potočkách 8, Praha 4, 14300

(210) **O-488029**

(220) 17.08.2011

(320) 17.08.2011

(511) 7, 9, 16, 35, 36, 37, 39, 41, 42, 43, 44, 45

(540)



(510) (7) roboty (stroje); (9) hlásiče elektrické, indikátory, interkomy, zařízení pro vnitřní spojení - v rámci této třídy, odrušovače (elektrotechnika), operační systémy (nahrané programy), parkovací automaty mincovní, parkovací hodiny, elektronické publikace, radiotelefonní zařízení; (16) tištěné publikace; (35) komerční informační kanceláře, marketingové studie, nábor zaměstnanců, poskytování pomoci při řízení obchodních a průmyslových podniků, personální poradenství, psychologické testování pro výběr zaměstnanců, služby (telefonní vzkazy, dotazy), poradenství v obchodní činnosti, vyhledávání umístění nákladních vozů pomocí počítače, manažerské služby; (36) clearing (zúčtování vzájemných pohledávek a závazků - bezhotovostní operace), jednatelství, inkasování nájemného, vedení nájemních a činžovních domů, zprostředkování nemovitostí, kanceláře pro inkasování pohledávek, správa majetku, správa nemovitostí; (37) čištění budov (fasád, vnějších povrchů a ploch), čištění budov (interiérů), instalace a opravy požárních hlásičů, úklid interiérů (budov); (39) přeprava obměňných vozů; (41) informace o výchově a vzdělání, organizování a vedení kolokvií, konferencí, kongresů, seminářů, organizování plesů, organizování představení, pomoc při výběru povolání, poradenství pro volbu povolání, praktický výcvik, organizování vzdělávacích a zábavných soutěží, studium dálkové, pořádání a řízení školení, organizování a plánování večírků, výcvik (instruktážní), výcvik (výchovný), vyučování, výuka (vyučování), vzdělávání (výchovné služby), vzdělávací informace, zábava, pobavení, zpravodajské služby; (42) poradenství o ochraně životního prostředí (výzkum), projektová činnost, projektové studie technické, tvorba software (počítačových programů), vývoj a výzkum nových výrobků, výzkum (fyzikální), výzkum v oboru strojírenství; (43) ubytovací služby (hotely, penziony), pronajímání jednacích místností, poskytování přechodného ubytování; (44) údržba trávníků; (45) konzultační služby v oblasti duševního vlastnictví, ochrana duševního vlastnictví, poradenství v oblasti duševního vlastnictví, poradenství v oblasti bezpečnosti, detektivní kanceláře, hašení požárů, hlídací noční služba, monitorování bezpečnostních a poplašných zařízení, pátrání po nezvěstných osobách, osobní strážce, strážní hlídka.

(590) Barevná

(730) **ABL Investment SE**, Pod višňovkou 1662/23, Praha 4 - Krč, 14000, CZ

(210) **O-488030**

(220) 17.08.2011

(320) 17.08.2011

(511) 9, 39, 42

(540)

**ABLog**

(510) (9) nahraný počítačový software, počítačové programy s možností stažení, nahrané programy operačních systémů, nahrané počítačové programy; (39) parkovací služby; (42) aktualizace počítačových programů, instalace počítačových programů, konzultace v oblasti počítačového softwaru, kopírování počítačových programů, počítačové programování, tvorba počítačových systémů, údržba počítačových programů, tvorba software (počítačových programů).

(730) **ABL Investment SE**, Pod višňovkou 1662/23, Praha 4 - Krč, 14000, CZ

(210) **O-488045**

(220) 20.09.2010

(320) 20.09.2010

(511) 4

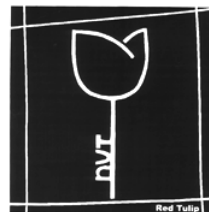
(540)

**LUBEX**

(510) (4) hydraulické oleje, mazací oleje, motorové oleje, oleje na formy, oleje pro odstranění bednění (stavebnictví), převodové

oleje, průmyslové oleje, průmyslové oleje a tuky, mazadla, řezné (540)  
chladičí oleje, rozpustné řezné chladičí oleje, převodové oleje,  
lehké oleje.

(730) **LUBOCONS CHEMICALS, s.r.o.**, Dlhá 1, Stupava, SK  
(740) PROPATENT, JUDr. Matěj Sedláček, Ke Kateřinkám 1393,  
Praha 4, 14900



(210) **O-488098**

(220) 19.08.2011  
(320) 19.08.2011  
(511) 35, 41, 42

## LIFETUNING

(510) (35) dodavatelské služby pro třetí osoby, posuzování efektivnosti  
provozu a racionalizace práce, komerční informační kanceláře,  
prezentace výrobků v komunikačních médiích pro účely  
maloobchodu, marketingové studie, nábor zaměstnanců,  
obchodní činnost v rámci této třídy, poradenství v obchodní  
činnosti, obchodní management a podnikové poradenství,  
obchodní nebo podnikatelské informace, obchodní nebo  
podnikatelské poradenství, obchodní nebo podnikatelský  
průzkum, organizování výstav pro obchodní a reklamní účely,  
personální poradenství, poradenství odborné obchodní,  
poradenství při vedení podniků, pořádání veletrhů pro obchodní  
a reklamní účely, průzkum veřejného mínění, psychologické  
testování pro výběr zaměstnanců, reklama, reklamní agentury,  
rozhlasová reklama, řízení (poradenské služby obchodní nebo  
podnikatelské), služby v oblasti grafické úpravy pro reklamní  
účely, marketingové studie, televizní reklama, psaní reklamních  
textů, vydávání reklamních nebo náborových, propagačních a  
inzerčních textů, nábor zaměstnanců; (41) cvičení (praktické),  
informace o možnostech rekreace, informace o možnostech  
rozptýlení, informace o možnostech zábavy, informace o  
výchově a vzdělávání, organizování a vedení konferencí,  
organizování a vedení kongresů, korespondenční kurzy,  
organizace a vedení kolokvií, organizování a vedení seminářů,  
organizování a vedení symposií, organizování kulturních nebo  
vzdělávacích výstav, organizování představení, organizování  
soutěží (vzdělávacích nebo zábavných), organizování  
sportovních soutěží, zábavné parky, plánování a organizování  
večírků, pomoc při výběru povolání, poradenství pro volbu  
povolání, pořádání a řízení pracovních setkání, poskytování on -  
line elektronických publikací, praktický výcvik, prázdninové  
tábory, provozování sportovních zařízení, služby pro oddech a  
rekreaci, školení, pořádání a řízení školení, školství, výroba  
rozhlasových a televizních programů, výroba videofilmů, výcvik  
instruktažní, vydávání knih, vydávání textů, s výjimkou  
reklamních nebo náborových, vyučování, vzdělávání, vzdělávací  
informace, zábava, pobavení, zpravodajské služby, organizování  
živého vystoupení; (42) konzultace v oblasti úspor energie.

(730) **Doležel Petr Mgr.**, Paříkova 910/11, Praha 9, 19800, CZ

(210) **O-488107**

(220) 19.08.2011  
(320) 19.08.2011  
(511) 23, 24, 25, 40  
(540)

## PROWELL

(510) (23) vlákna a nitě pro textilní účely; (24) ručníky, osušky, ložní  
prádlo, prostěradla, povlečení, stolní ubrusy, vyšivané stolní a  
ložní prádlo, přehozy na postele, povlaky na matrace, prádlo pro  
domácnost, záclony, závěsy, textilní potahy, spací pytle,  
koupelnové textilie (s výjimkou oděvů), kapesníky látkové,  
tkaniny a textilní výrobky, které nejsou uvedeny v jiných třídách;  
(25) oděvy, prádlo osobní, prádlo spodní, ponožky, pyžama,  
župany, tílka, košilky, náčelníky, trička, uniformy, úbory  
koupací; (40) zpracování a úprava textilních materiálů.

(730) **TEXSR s.r.o.**, Antonína Barcala 1446, České Budějovice,  
37005, CZ

(740) PatentCentrum Sedlák & Partners s.r.o., Husova 5, České  
Budějovice, 37001

(210) **O-488172**

(220) 24.08.2011  
(320) 24.08.2011  
(511) 35, 41, 44

(510) (35) propagační činnost, reklama, pomoc při řízení obchodní  
činnosti, obchodní administrativa; (41) výchova, vzdělávání; (44)  
lékařské služby.

(730) **Volemanová, DiS Marja Annemiek**, Keltská 468, Statenice,  
25262, CZ

(210) **O-488180**

(220) 24.08.2011  
(320) 24.08.2011  
(511) 33, 40, 43  
(540)



(510) (33) alkoholické nápoje, vína všech druhů a alkoholické nápoje s  
obsahem vína původem z oblasti Bílých Karpat; (40) vinařství,  
vinohradnictví, zpracování vinného hrozna; (43) hostinské  
služby, ubytovací služby, provozování hotelů, penzionů,  
restaurací, barů, kaváren a vináren.

(590) Barevná

(730) **Polehňa Jan**, Blatnice pod Sv. Antonínkem 455, Blatnice pod  
Sv. Antonínkem, 69671, CZ

(740) Ing. Zdeněk Kučera, Dlouhá 207 (P.O.BOX 92), Slušovice,  
76315

(210) **O-488197**

(220) 17.06.2005  
(320) 17.06.2005  
(511) 35, 36  
(540)

## Steadfast Capital

(510) (35) akvizice, držení a správa firemních investic, poradenství v  
obchodní činnosti, zejména pak v souvislosti s čistým jměním  
společnosti a rizikovým kapitálem; (36) finanční záležitosti.

(730) **Steadfast Capital GmbH**, Myliusstr. 47, Frankfurt am Main,  
60323, DE

(740) **KOREJZOVÁ & SPOL.**, v.o.s., JUDr. Petra Korejzová, Korunní  
810/104 E, Praha 10, 10100

(210) **O-488327**

(220) 30.08.2011  
(320) 26.07.2011  
(511) 5  
(540)

## ARKOLAMYL

(510) (5) farmaceutický výrobek, konkrétně antipsychotika.  
(730) **MYLAN EMEA SAS**, 117 allée des Parcs, 69800 Saint-Priest,  
FR

(740) Čermák a spol., JUDr. Karel Čermák, advokát, Národní 32,  
Praha 1, 11000

(210) **O-488385**

(220) 31.08.2011  
(320) 31.08.2011  
(511) 33, 35, 40

(540)



(510) (33) alkoholické nápoje s výjimkou pív; (35) dodavatelské služby pro třetí osoby, včetně obstarání a distribuce výrobků a služeb pro jiné podnikatelské subjekty, reklama, propagace a inzerce, činnost podnikatelských, ekonomických a organizačních poradců, administrativní činnost, zprostředkovatelská činnost v oblasti obchodu v oblasti nápojů, ekonomické informace a poradenství, poradenská, informační a konzultační činnost v oblasti obchodu s nápoji, maloobchodní prodej v oblasti nápojů, specializovaný maloobchod v oblasti nápojů, velkoobchod v uvedené oblasti nápojů; (40) výroba nápojů, zejména alkoholických, provozování palírny, lihovarnictví.

(590) Barevná

(730) **LIKÉRKA DRAK s.r.o.**, Na Kůtku 14, Chvalčov, 76872, CZ

(740) **HALAXOVÁ & HALAXOVÁ, TETRAPAT, RNDr.** Zdeňka Halaxová, Dukelská 891/4, Olomouc, 77200

(210) **O-488396**

(220) 01.09.2011

(320) 01.09.2011

(511) 4, 6, 8, 16, 20, 21

(540)



(510) (4) svíčky, voskové svíčky; (6) aluminiové fólie, tvarované obaly z aluminiové fólie; (8) jídelní přístroje, vidličky, nože, lžice ze dřeva, plastu a z biologicky rozložitelného materiálu; (16) ubrusy, stolové ubrusy, prostírání, napróny, středové pásy a sukénky, papírové rozetky a krajky, cukrářské košíčky z papíru, obaly z papíru, lepenky, plastu a biologicky rozložitelného materiálu, sáčky, tašky, pytle a přířezy z papíru, plastu a biologicky rozložitelného materiálu, fólie z umělé hmoty a biologicky rozložitelného materiálu, papír na pečení, balicí papír; (20) plastové slámky na pití; (21) párátko, špejle, bodce, napichovátka, mícháčky do nápojů, jednorázové nádoby z papíru, lepenky, plastu, hliníku a z biologicky rozložitelného materiálu, svícen kovový a skleněný, zásobníky, stojánky a držáky na ubrusy a fólie, nádoby z aluminiové fólie na grilování a pečení.

(590) Barevná

(730) **WIMEX s.r.o.**, Broumovská 72, Náchod, 54701, CZ

(210) **O-488453**

(220) 05.09.2011

(320) 05.09.2011

(511) 9, 16, 18, 21, 24, 25, 26, 28, 35, 39, 41, 43

(540)



(510) (9) přilby ochranné (zejména hokejové) a jiné ochranné pomůcky, zejména sportovní, strojně čitelné nosiče informací, informace na strojně čitelných nosičích, filmy, elektronické katalogy, software, zařízení pro pořizování, přenos a reprodukci

informací, zvuku a obrazu; (16) periodické a neperiodické publikace, jako knižní publikace, noviny, časopisy, jiné tiskoviny, jako například katalogy, prospekty, plakáty, letáky, jiné propagační, reklamní a informační materiály, pohlednice, fotografie a jiná grafická vyobrazení, trojrozměrné reklamní předměty z papíru, plastů a papírové hmoty, vstupenky, šatní lístky, jídelní lístky, papírové ubrusy, banketní sukně, ubrusy a kapesníky, etikety, obaly a obálky z papíru a plastů náležející do třídy 16, výstupy počítačů na papírovém nosiči, tabule, psací a kancelářské potřeby, učební pomůcky, kalendáře, diáře, obálky, kancelářský papír a jiné papírenské zboží náležející do třídy 16; (18) kufry, brašny, kabely, pouzdra, kožené výrobky v jiných třídách nezařazené, zejména kožené hokejové chrániče, cestovní vaky; (21) poháry ze skla, porcelánu, keramiky a kovů (nikoliv drahých a vzácných), jiné výrobky ze skla, porcelánu, keramiky a kovů náležející do třídy 21; (24) vlajky, vlaječky, prapory, ručníky, osušky, ubrusy, ubrusy, banketní sukně, kapesníky, přikrývky, lůžkoviny, interiérové textilie, jiný kusový textil a textilní metráž; (25) oděvy, včetně oděvů sportovních, obuv, včetně obuvi sportovní, pokrývky hlavy, zejména klobouky, čepice, oděvní doplňky, například čelenky, šály a šátky, opasky, dresy a ostatní součásti hokejové výstroje; (26) odznaky (ne z drahých kovů), přívěsky (ne z drahých kovů), nažehlovací odznaky, epolety, ozdobné lemy, značky na oděvy, prádlo a obuv; (28) brusle, hokejové hole, hokejové puky a jiné součásti hokejové výstroje, míče a jiné sportovní a posilovací náčiní, posilovací stroje, stolní společenské hry, hračky; (35) propagační, informační a reklamní činnost včetně reklamy mediální a velkoplošné, zprostředkování obchodu výrobky uvedenými u tříd 9, 16, 18, 21, 24, 25, 26 a 28, zprostředkování obchodu suvenýry a jinými reklamními a propagačními předměty včetně předmětů užitných pro reklamní účely, vedení účetnictví, obchodní administrativa; (39) služby cestovní kanceláře, pořádání zájezdů, zejména se sportovní tematikou, přeprava osob, zavazadel a nákladů, zprostředkování uvedených služeb, provozování parkovišť a pronájem parkovacích ploch; (41) výchova a vzdělávání, zejména výuka a sportovní výcvik v oboru ledního hokeje, vedení a provozování hokejových škol a výcvikových táborů, pořádání sportovních, kulturních, vzdělávacích, společenských a jiných zábavních akcí, provozování a pronájem sportovišť, tělocvičen, saun, bazénů, posiloven a jiných regeneračních a rekondičních zařízení v rámci této třídy, vydavatelská činnost, agenturní činnost v oblasti sportu, organizování a organizační zajišťování sportovních utkání a sportovních soutěží; (43) služby spojené s přechodným ubytováním a stravováním, provozování hotelů, penzionů, ubytoven, kempů, tábořišť, restaurací, kaváren, vináren, barů, bufetů a kiosků s občerstvením, zajišťování cateringových služeb, pronájem restauračních provozů a zařízení, půjčování restauračních přístřešků a stanů, půjčování restauračního nábytku a vybavení.

(590) Barevná

(730) **HC VERVA Litvínov, a.s.**, S.K. Neumanna, zimní stadion 1598, Litvínov, 43601, CZ

(740) **ZEMAN** - podkrušnohorská patentová a známková kancelář, Petr Zeman, patentový zástupce, Hradní 301, Loket, 35733

(210) **O-488555**

(220) 08.09.2011

(320) 08.09.2011

(511) 5

(540)

## VEREZANA

(510) (5) farmaceutické přípravky, jmenovitě, orální antikoncepční přípravky.

(730) **TEVA Pharmaceuticals Europe B.V.**, Computerweg 10, 3542DR Utrecht, NL

(740) **Zeiner & Zeiner v.o.s.**, Mgr. Karel Šindelka, Maiselova 15, Praha 1, 11000

(210) **O-488562**

(220) 08.09.2011

(320) 08.09.2011

(511) 35, 36, 41, 42, 43



(540)

## **AZ** STUDENTPROGRAM

- (510) (35) propagační, inzertní a reklamní činnost, pomoc při řízení obchodní činnosti, obchodní poradenské služby, ekonomické poradenství, zpracování informací, průzkumy trhu, konzultace v oblasti obchodu a ekonomiky, marketing, inzerce a poskytování obchodních informací prostřednictvím všech druhů médií, vydávání reklamních a inzertních textů, kopírování dokumentů, zprostředkovatelská činnost v oblasti reklamy, inzerce a marketingu, merchandising, pronájem reklamních míst, výstavní činnost komerční; (36) realitní činnost, expertní služby v oblasti realit a developmentu, finanční poradenství, agentury pro obchod s realitami, služby nemovitostí - kompletní činnost realitní kanceláře, včetně správy nemovitostí, zprostředkování správy nemovitostí, nájem, podnájem, zprostředkování nájmu a podnájmu nemovitostí, zprostředkování nákupu, prodeje a směny nemovitostí, nákup, prodej a směna nemovitostí, pronájem nemovitostí, bytů a nebytových prostor, konzultační a poradenská činnost v oblasti nemovitostí, financí, bydlení, úvěrů a pojištění, správa nemovitostí, zprostředkovatelská činnost v rámci této třídy; (41) služby v oblasti zábavy a výchovy, organizování kulturních a sportovních aktivit, vzdělávací činnost, vzdělávací služby, zejména doučování, provozování a pronajímání sportovních zařízení, vydavatelská a nakladatelská činnost včetně jejich zprostředkování, organizování a vedení konferencí, kongresů, seminářů, školení, odborných stáží, organizování kulturních a vzdělávacích akcí, pořádání pracovních setkání, sportovní aktivity, provozování sportovních zařízení a zařízení sloužících k regeneraci, služby pro oddech a poskytování poradenství v oblasti volného času a rekreace; (42) hosting webových stránek, tvorba a správa webových stránek, tvorba a pronájem software, programování internetových databázových systémů a internetových aplikací, tvorba prezentací, aplikací, katalogů pro webové stránky, programové projekty, převádění médií do elektronické podoby, tvorba informačních databází, elektronických časopisů, periodik a knih, tvorba a projektování webových stránek a serverů, tvorba a vývoj elektronických komerčních systémů prostřednictvím globální počítačové sítě, např. Internetu; (43) služby zajišťující stravování a nápoje, dočasné ubytování, rezervace a zprostředkování dočasného ubytování a stravování, hotelové, restaurační a barové služby, poskytování občerstvení, hostinská činnost, pronájem apartmánů, sálů, salónek, jednacích místností a jiných nebytových prostor obsažených v této třídě, poradenství v oboru provozování hotelů a gastronomických provozů.
- (730) **Zahálková Helena Mgr.**, Pod Lesem 624/8, Rudolfov, 37371, CZ
- (740) PatentCentrum Sedlák & Partners s.r.o., Husova 5, České Budějovice, 37001

(210) **O-488620**  
(220) 12.09.2011  
(320) 12.09.2011  
(511) 35, 39, 41, 43  
(540)



- (510) (35) propagace, reklama, rozšiřování reklamních předmětů; (39) služby cestovního ruchu (doprava, průvodcovské služby, organizace cest), organizování okružních výletů, plaveb a turistických prohlídek, silniční autobusová doprava; (41) výchova, vzdělávání, zábava, sportovní a kulturní aktivity (provoz galerie); (43) ubytovací hotelové rezervace, stravování, catering, provoz veřejné zahrádky (pohostinské služby), hostinská činnost, restaurační činnost.

(730) **Lubomír Fajk**, Drimlova 2513, Praha 5, 15500, CZ

(210) **O-488677**  
(220) 14.09.2011  
(320) 14.09.2011  
(511) 35, 41, 45  
(540)



- (510) (35) činnost podnikatelských, ekonomických a organizačních poradců, činnost účetních poradců, vedení účetnictví a daňové evidence, dodavatelské služby pro třetí osoby, dražby, administrativní služby, služby v oblasti mezd a platů, reklamní, propagační a inzertní činnost, personální poradenství, poradenství v oblasti lidských zdrojů, poradenství v oblasti systému výběru, vzdělávání, motivace a hodnocení zaměstnanců, poradenství v oblasti poskytování zaměstnaneckých výhod, průzkumy motivace zaměstnanců, poradenství v oblasti personálního auditu a tvorby příznivého sociálního klimatu na pracovišti, vyhledávání, výběr a odborné posouzení nově přijímaných pracovníků, služby v oblasti odborného posouzení potenciálu osobnosti, poradenská činnost v oblasti rozvoje osobnosti a koučování, personální agentury, poradenství při výběru managerů, recruitment, konzultační a poradenské služby v otázkách implementace personálních a mzdových informačních systémů; (41) školení, kurzy, workshopy, lektorská činnost, výchova a vzdělávání, poradenství v oblasti vzdělávání; (45) právní poradenství.
- (730) **PeopleGate s.r.o.**, Vladycká 1508/8, Praha 10 - Hostivař, 10200, CZ
- (740) Mgr. Michaela Chytilová, Na Zlatnici 108/18, Praha 4 - Podolí, 14700

(210) **O-488683**  
(220) 14.09.2011  
(320) 14.09.2011  
(511) 16, 25, 35, 41, 42  
(540)

## **PINWHEELS**

- (510) (16) knihy; (25) oděvy, šátky, šály, klobouky, čepice a jiné pokrývky hlavy, opasky, oděvní pásky; (35) zprostředkovatelská činnost v oblasti obchodu s výše uvedenými výrobky, propagace, maloobchodní a velkoobchodní činnost s výše uvedenými výrobky, reklama, provádění výstav a přehlídek pro komerční a reklamní účely; (41) knihy (vydávání a ilustrace knih); (42) oděvní návrhářství a umělecké návrhářství v oblasti oděvů, upomínkových textilií, módních doplňků, grafický a umělecký design.
- (730) **Booth Tereza**, Jugoslávských partyzánů 27, Praha 6, 16000, CZ

(210) **O-488689**  
(220) 14.09.2011  
(320) 14.09.2011  
(511) 16, 35, 41  
(540)



- (510) (16) časopisy, magazíny, letáky, periodické a neperiodické tiskoviny; (35) reklamní, inzertní a propagační činnost; (41) nakladatelství a vydavatelství.
- (590) Barevná  
(730) **DELEX, spol. s r.o.**, Denisovo nábřeží 4, Plzeň, 30543, CZ  
(740) Langrova, s.r.o., Skřetova 48, Plzeň, 31200



(210) **O-488715**  
(220) 15.09.2011  
(320) 15.09.2011  
(511) 9, 16, 35, 38, 41  
(540)

## Základka

(510) (9) aparáty a přístroje elektronické, fotografické, filmové, optické, aparáty pro záznam, převod, reprodukci zvuku nebo obrazu, magnetické podpory zvukových záznamů, audiovizuální díla na jakémkoliv nosiči, filmové kamery, filmové přístroje, obaly na zvukové nosiče, gramofonové desky, přístroje pro zpracování informací, zařízení výpočetní techniky, programové vybavení pro počítače na nosičích, nosiče magnetických záznamů nahrané i nenahrané, audiovizuální díla na nosičích, audiokazety a videokazety nahrané i nenahrané, CD disky; (16) papír, lepenka a výrobky z těchto materiálů patřící do třídy 16, plakáty, fotografie, pohlednice, gratulace, dopisní papíry, obálky, kalendáře, zejména nástěnné a stolní, samolepky, obtisky, poznámkové bloky, desky na spisy, pořadače, omalovánky, aktivity books, balicí papír, školní sešity, skicáky, tužky, pastelky, tuhy, gumy, ořezávátka na tužky, penály, papírové tašky, umělohmotné tašky, papírové kapesníčky, tiskoviny, časopisy, periodika, knihy, tiskárenské výrobky, lepidla na papír a pro domácnost, materiály pro umělce, štetce, kancelářské potřeby patřící do třídy 16, učební pomůcky (s výjimkou přístrojů), papírové obaly, obaly z plastických hmot zařazené v této třídě; (35) reklamní, inzertní a propagační činnost, prodej reklamního času inzerentům, služby prezentace; (38) televizní vysílání, rozšiřování televizního vysílání, přenosy zpráv, přenos zpráv a obrazových informací pomocí počítače, přenášení vysílání pomocí satelitních družic, šíření audiovizuálních děl, vysílání kabelové televize, technické a organizační zabezpečení televizního vysílání; (41) nakladatelská a vydavatelská činnost, nahrávání nosičů zvukových a/nebo obrazových, agenturní činnost v oblasti kultury v rámci této třídy, tvorba a vydávání audiovizuálních děl, půjčování nahraných nosičů zvukových a/nebo obrazových záznamů, výchovná a zábavní činnost, organizace her a soutěží pro veřejnost, tvorba televizních pořadů.

(730) **FTV Prima, spol. s r.o.**, Na Žertvách 24/132, Praha 8, 18000, CZ

(210) **O-488730**  
(220) 27.10.2011  
(320) 27.10.2011  
(511) 35, 36, 39, 43  
(540)

## HOTEL TREVI

(510) (35) správa hotelů; (36) kanceláře ubytovací; (39) výlety - organizování, rezervace cestování; (43) hotelové služby, hotely - rezervace, penziony, penziony - rezervace, poskytování přechodného ubytování, provoz hotelového ubytování (rezervace), přechodné ubytování (rezervace), ubytování (pronajímání a přechodné).

(730) **Hotel Trevi s.r.o.**, Uruguayská 20, Praha 2, 12000, CZ

(210) **O-488732**  
(220) 15.09.2011  
(320) 15.09.2011  
(511) 16, 28, 41  
(540)



(510) (16) papír, lepenka a výrobky z těchto materiálů, které nejsou zařazeny do jiných tříd, tiskárenské výrobky, fotografie, papírenské zboží, kancelářské potřeby (vyjímaje nábytek), plastové obaly (nezařazené do jiných tříd); (28) hry, hračky, potřeby pro gymnastiku a sport, které nejsou uvedeny v jiných třídách, vánoční ozdoby; (41) výchova, vzdělávání, zábava, sportovní a kulturní aktivity.

(730) **Kubálek Petr Mgr.**, Hornocholupická 988/12, Praha 4, 14300, CZ

(210) **O-488735**  
(220) 15.09.2011  
(320) 15.09.2011  
(511) 9, 16, 35, 38, 41  
(540)

## SANITKA2

(510) (9) antény, audiovizuální zařízení pro výuku, automaty hudební, hrací skříně uváděné do chodu vhozením mince, automaty prodejní, nástroje na určování azimutu, barometry, brýle, pouzdra na brýle, brýle sluneční, brýle proti slunci, brýlové řetízky, buzoly, směrové kompas, clony na oči, čističe nosičů zvukových záznamů, čočky kontaktní, čočky optické, čtecí zařízení v televizi, dalekohledy, diapozitivy, promítací přístroje na diapozitivy, diktafony, magnetické disky, kompaktní disky (audio-video), gramofonové desky, gramofonové jehly, disky optické, DVD přehrávače, elektronická pera (vizuální zobrazovací jednotky), elektronické oznamovací tabule, elektronické publikace (s možností stažení), epidiascopy, filmové kamery, exponované filmy, stříhací zařízení na filmy, kreslené filmy, fotoaparáty, hologramy, jezdecké přílby, kalkulačky, kalkulačky kapesní, exponované kinofilm, klávesnice počítačové, krokoměry, magnetická média, magnetické disky, magnetické nosiče dat, magnetické pásky, magnetofony, magnety, magnety dekorativní, mincové mechanismy pro televizory, monitory, mikrofony, nosiče dat magnetické, nosiče dat optické, nosiče zvukových nahrávek, nosiče zvukových záznamů, ochranné brýle pro sport, ochranné helmy pro sport, obrazovky, optické disky kompaktní CD ROM, plátna promítací, plovací kruhy, plovací pásy, plovací vesty, počítače, programy pro počítačové hry, počítačové tiskárny, podložky pod myš, potápěčské masky, potápěčské oděvy, potápěčské rukavice, pravítka (měřicí přístroje), pravítko logaritmické, přehrávače kompaktních disků, přílby ochranné, přístroje pro reprodukci zvuku, rádia, signalizační pišťalky, sluchátka, snímače obrazu, skenery (zpracování dat), špunty do uší, tampóny do uší pro potápěče, televizní přístroje, trojúhelníky výstražné pro vozidla, videokamery, videokazety, videopásky, vyučovací stroje, zápisník elektronický, závaží, elektrické žehličky; (16) alba, atlasy, pouzdra s barvami (školní pomůcky), blahopřání, blahopřání hudební, bloky (papírnické výrobky), brožury, papírové bryndáčky, časopisy, časopisy - komiksy, čínská tuš, desky (papírnické výrobky), psací desky s klipsem na přidržování papíru, desky na dokumenty (šanon, pořadače), dopisní papír, držáky na psací potřeby, figurky (sošky) z papírové hmoty, fólie hliníková na balení potravin, fotografie, stojany na fotografie, zemské glóbusy, grafické reprodukce, grafiky, gumy na mazání, hlína modelovací, houbičky navlhčovací (kancelářské potřeby), hroty psacích per, chrániče prstů (kancelářské potřeby), inkoust v tyčince, inkousty, kalamáře, kalendáře, kalendáře trhací, kalhotky plenkové z papíru nebo buničiny, kancelářské potřeby, kromě nábytku, kancelářské sponky, papírové kapesníky, výrobky z kartónu, spadající do této třídy, karty, katalogy, kelímky papírové na mléčné výrobky, krabice na klobouky z lepenky, knihy, záložky do knih, knížky brožované, knižní zarážky, vzory na kopírování, papírové kornouty, krabice lepenkové nebo papírové, kružítko, křída na psaní, laminovačky (- na dokumenty) pro použití v kanceláři, výrobky z lepenky spadající do této třídy, malířská plátna, malířské stojany, malířské štetce, štetce, štetce na psaní, mapy, zeměpisné mapy, mašle papírové, materiály na pečeti, pomůcky na mazání, sáčky pro mikrovlnné trouby, misky na vodové barvy, materiály na modelování, nálepky (lepící pásky) pro kancelářské použití nebo pro domácnost, napínáčky, násadky na pera, noviny, nože na papír, obálky, obaly (papírnické výrobky), obaly na spisy, obtisky, ocelová pera, opěradla na ruce pro malíře, ořezávací strojky na tužky, ořezávátka na tužky, oznámení rodinných událostí (papírnické výrobky), palety pro

malíře, papír, dopisní papír, papír kopírovací (pauzovací), pergamenový papír, papír sací, svítilní papír, toaletní papír, papír voskovaný, papír Xuan, papírenské výrobky spadající do této třídy, papírová prostírání, papírové ubrusy, papírové podložky pod sklenice, podložky pod pivní sklenice, papírové ubrusy, pastelky, pouzdra na pasy, pečeti, penály, pera (kancelářské potřeby), pera plnicí, periodika, plakáty, plány, psací podložky, pomůcky učební, kromě přístrojů, pohlednice, poštovní známky, potřeby na psaní, poutače z papíru nebo lepenky, pouzdra na doklady, pouzdra na pera, pouzdra s psacími potřebami, papírové praporečky, pravítka, prospekty, příručky, psací podložky, psací soupravy (sada psacích potřeb), publikace, papírové pytlíky jako obaly, razítka, razítka datovací, pouzdra na razítka, razítkovací podušky, ročenky, papírové ručníky, rýsovací nástroje, samolepky, samolepky pro domácnost a pro kancelářské potřeby, sešity, sešíváčky, skicáky, stírátka na tabule, školní potřeby, tabule školní, těžítka, tikety, tiskopisy, tiskové typy, tiskoviny, tužky, tuhy do tužek, držátka na tužky, patentní tužky, uhly na kreslení, zápisníky, zpěvníky; (35) inzerce poštou, licence na výrobky a služby ostatních (komerční správa), nábor zaměstnanců, pomoc při řízení obchodní činnosti, obchodní nebo podnikatelské informace, obchodní nebo podnikatelský průzkum, organizování výstav (komerčních nebo reklamních), personální poradenství, pořádání veletrhů pro obchodní a reklamní účely, průzkum trhu, průzkum veřejného mínění, zajišťování předplatného telekomunikačních služeb pro ostatní, předvádění zboží, příprava inzertních sloupků, reklama (propagace), reklama on-line v počítačové síti, aktualizování reklamních materiálů, pronájem reklamních materiálů, zaslání reklamních materiálů zákazníkům, rozšiřování reklamních nebo inzertních materiálů, sekretářské služby, služby v oblasti grafické úpravy pro reklamní účely, styky s veřejností, vydávání reklamních nebo náborových propagačních a inzertních textů, televizní reklama, obchodní vedení uměleckých agentur, zajišťování novinového předplatného (pro předplatitele); (38) elektronická pošta, služby elektronických nástěnek (telekomunikační služby), informační kanceláře, vysílání kabelové televize, služby dálkových konferencí, počítačová komunikace, posílání zpráv, poskytování internetových diskusních fór, pronájem přístrojů pro přenos zpráv, pronájem přístupového času ke globálním počítačovým sítím, pronájem zařízení pro přenos informací, přenášeni pomocí satelitních družic, přenos zpráv a obrazových informací pomocí počítače, půjčování telekomunikačních zařízení, telekonference (služby dálkových konferencí), teleshoppingové služby (poskytování televizních kanálů pro teleshoppingové služby), televizní vysílání, telexové služby, výzvy (služby poskytované rádiem, telefonem nebo jinými elektronickými komunikačními prostředky), zaslání zpráv; (41) dabing, pronájem dekorací, služby v oblasti digitálního zpracování obrazu, elektronické publikování (DTP), služby v oblasti estrád, filmová studia, filmová tvorba, filmové projekce, pronájem filmových promítaček a jejich příslušenství, půjčování filmů, fotografování, informace o možnostech zábavy, informace o výchově a vzdělávání, poskytování služeb v oblasti karaoke (hudební doprovod písní dle výběru zpěváka), výchovně zábavné klubové služby, kluby zdraví (služby), knihovny (půjčování knih), vydávání knih, koncertní síně, sály, organizování a vedení konference, organizování a vedení kongresu, korespondenční kurzy, provozování muzea, služby nahrávacího studia, nahrávání videopásek, obrazové zpravodajství, organizování kulturních nebo vzdělávacích výstav, organizování plesů, organizování vzdělávacích nebo zábavných soutěží, zábavné parky, plánování a organizování večírků, pořádání soutěží krásy, pronájem audio nahrávek, pronájem dekorací, pronájem kinematografických filmů, pronájem osvětlovacích zařízení pro divadla nebo televizní studia, provozování her on line (z počítačové sítě), předprodej vstupenek, výroba divadelních nebo jiných představení, půjčování filmů, psaní scénářů, reportéřské služby, školení, vyučování, výroba rozhlasových a televizních programů, televizní zábava, výzka, vzdělávací informace, organizování živých vystoupení.

(730) **Česká televize**, Kavčí Hory, Praha 4 - Kavčí Hory, 14070, CZ

(210) **O-488752**

(220) 16.09.2011

(320) 16.09.2011

(511) 35, 41, 45

(540)



(510) (35) pomoc při řízení obchodní činnosti, obchodní administrativa, kancelářské práce; (41) výchova, vzdělávání; (45) právní služby, bezpečnostní služby pro ochranu majetku a jednotlivců.

(590) Barevná

(730) **JUDr. Jiří Vaniček, advokát**, Šaldova 34/466, Praha 8 - Karlín, 18600, CZ

(210) **O-488754**

(220) 16.09.2011

(320) 16.09.2011

(511) 18, 25, 35

(540)



(510) (18) kabelky, kufry, peněženky, tašky (nákupní), tašky (sportovní), tašky plážové; (25) boty šněrovací, čepice, dřeváky, holínky polovysoké, kabátky krátké, kabáty (svrchní -), kalhoty, klobouky, konfekce, korzety (kombinace podvazkového pásu a podprsenky), korzety (spodní prádlo), košile, kožešiny (oděvy), kravaty, kšiltý (čepice s -), kůže (oděvy z napodobenin -), kůže (oděvy z -), legíny, nánožníky (ne elektricky vyhřívané), noční kabátky, oblečení, obuv, obuv plátěná, obuv plážová, obuv sportovní, oděv svrchní, oděvy, oděvy nepromokavé, oděvy plážové, oděvy pletené, oděvy z kůže, oděvy z napodobenin kůže, opasky, pánské plavky, pantofle, pásky ke kalhotám, pláště, pláštěnky, plavky, plavky dámské, plavky pánské, pletené zboží (stávkové zboží), podprsenky, pokrývky hlavy, ponožky, prádlo (spodní), přehozy kolem ramen, pulovry, punčochy, pyžama, rukavice, rukávnický, saka, spodní prádlo, sportovní obuv, střevice, sukně, svetry, svetry silně vlněné, svrchní kabáty, šály, šály na krk, šátky kolem krku, šaty dámské, šněrovací boty, tílka košilký, trička, vesty, župany; (35) administrativní zpracování nákupních objednávek, agentury umělecké (obchodní vedení -), aranžování výkladů, dodavatelské služby pro třetí osoby (nákup výrobků a služeb pro jiné podniky), informace (obchodní nebo podnikatelské -), kanceláře dovozní a vývozní, komerční informace a rady pro spotřebitele (spotřebitelská poradna), komunikační média (prezentace výrobků v komunikačních médiích) pro účely maloobchodu, obchodní reklama (pro třetí osoby -), organizování výstav (komerčních nebo reklamních), pomoc při řízení obchodní činnosti, poradenství (odborné obchodní -), pořádání veletrhů pro obchodní a reklamní účely, prezentace výrobků v komunikačních médiích pro účely maloobchodu, pronájem reklamní doby v komunikačních médiích, pronájem reklamních materiálů, pronájem reklamních ploch, předvádění (služby modelek) pro reklamní účely a podporu prodeje, předvádění zboží, rady pro spotřebitele (komerční informace a rady pro -) (spotřebitelská poradna), reklama, reklama (propagace), reklama on-line v počítačové síti, reklamní agentury, rozšiřování vzorků (zboží), služby v oblasti grafické úpravy pro reklamní účely, subdodavatelské služby (obchodní pomoc), účely maloobchodu (prezentace výrobků v komunikačních médiích pro účely maloobchodu), umělci (agentury), veletrhy (pořádání -) pro obchodní a reklamní účely, vydávání reklamních nebo náborových, propagačních a inzertních textů, výstavy komerční a reklamní (organizování -), vzorky zboží (distribuce -), zboží (předvádění -).

(590) Barevná

(730) **Polák Milan Ing.**, Dukelská 496, Klášterec nad Ohří, 43151, CZ

(210) **O-488809**

(220) 19.09.2011

(320) 19.09.2011

(511) 29, 30, 32

(540)

**IGLU**

(510) (29) mražené ovoce a zelenina, mražené zeleninové směsi a saláty, mražené ovocné směsi a saláty, zmrzlina a zmrzlinové krémy, maso a masné výrobky, uzeniny, drůbež, ryby, mořské plody, sýry, brambory, hranolky, krokety; (30) tříšť, led, chléb, pečivo, pizza, hotová jídla a jejich polotovary spadající do této třídy, všechny uvedené výrobky v mraženém stavu; (32) mražené nealkoholické nápoje a koncentráty spadající do této třídy.

(730) **Jakubec Jan**, Fibichova 593, Velké Přílepy, 25264, CZ

(740) Langrova, s.r.o., Skřetova 48, Plzeň, 31200

(210) **O-488812**

(220) 19.09.2011

(320) 19.09.2011

(511) 9, 16, 35, 38, 41

(540)

**Zahrada**  
MOJE RADOST

(510) (9) informace, data a databáze na elektronických, magnetických a optických nosičích všeho druhu a v elektronických, datových, informačních a telekomunikačních sítích všeho druhu, multimediální aplikace, zejména elektronické informační katalogy, časopisy a periodika, knihy v elektronické podobě, nahrané zvukové a zvukově-obrazové a obrazové záznamy, včetně software na CD a DVD discích a magnetických nosičích, software pro počítače; (16) tiskoviny všeho druhu, zejména periodické a neperiodické publikace na papírových nosičích, např. časopisy, noviny, knihy, prospekty, plakáty, data a databáze na papírových nosičích, kalendáře, fotografie, pohlednice, plakáty, samolepky, knihařské výrobky, informační a propagační výrobky z papíru, včetně dekoračních předmětů z papíru, obalový materiál z papíru a balicí fólie z plastu, papírové a plastové sáčky a tašky, kancelářské potřeby (vyjma nábytku); (35) zprostředkovatelské služby v oblasti obchodu s reklamou a pomoc při řízení obchodní činnosti, zprostředkování obchodních kontaktů v oblasti výrobků tříd 9, 16 a služeb tříd 35, 38 a 41, reklamní a propagační činnost, poskytování obchodních informačních produktů, např. multimediálních informací pro reklamní a obchodní účely, včetně jejich vyhledávání, inzertní a propagační činnost, včetně on-line inzerce a prezentace uživatelů v počítačové síti Internet, obchodní využití sítě Internet v oblasti vyhledávacích služeb v oblasti obchodu s reklamou a e-businessu, vydávání reklamních a/nebo náborových textů, propagačních a inzertních tiskovin, rozšiřování reklamních a/nebo inzertních materiálů, obchodní průzkum a analýza trhu, marketing, organizace reklamních a obchodních předváděcích akcí výrobků a služeb, včetně obchodních výstav a jejich doprovodných akcí, např. komerčních módních přehlídek, distribuce zboží a tiskovin k reklamním účelům, obchodní zastoupení tuzemských a zahraničních firem, obchodní a podnikatelský informační servis, obchodní poradenské a konzultační služby; (38) šíření elektronických informací, zpráv textových, zvukových a zvukově-obrazových, např. elektronických časopisů, knih a děl prostřednictvím počítačové sítě Internet a satelitů, výměna elektronických zpráv a informací, služby zabezpečující audiovizuální komunikaci prostřednictvím informačních a telekomunikačních sítí, např. počítačové sítě Internet a satelitů, šíření audiovizuálních děl, zpráv a informací, anket a soutěží, odborná informační a poradenská činnost v daných oborech, televizní vysílání; (41) nakladatelství a vydavatelství periodických a neperiodických publikací, zejména společenských, zábavních, vzdělávacích a odborných časopisů, a to tištěných na papírových nosičích i v elektronické podobě, včetně textových, zvukových a zvukově-obrazových zpráv a informací na elektronických, magnetických a optických nosičích

všeho druhu, ediční a publikační činnost, včetně nahrávání zvukových a zvukově-obrazových nosičů a pořadů pro rozhlasové a televizní vysílání, půjčování publikací a nahraných zvukových a zvukově-obrazových nosičů, produkční a agenturní činnost v oblasti zábavy, vzdělávání, kultury a sportu, včetně pořádání zábavních a vzdělávacích soutěží a akcí, hobby-soutěží, zájmových klubů, setkání a přednášek, včetně akcí na podporu zdravého životního stylu a společenského uplatnění a aktivity zájmových skupin, kulturních a/nebo vzdělávacích výstav, informační, konzultační, poradenské a obstaravatelské služby v oboru nakladatelské a vydavatelské činnosti, produkční a agenturní činnost v oblasti zábavy, kultury, vzdělávání, zájmové činnosti a společenských aktivit.

(730) **BAUER MEDIA v.o.s.**, Viktora Huga 6, Praha 5, 15000, CZ

(740) Mgr. Petra Fialová, V Jámě 1, Praha 1, 11000

(210) **O-488815**

(220) 20.09.2011

(320) 20.09.2011

(511) 20, 21, 35

(540)

*Pěkný domov*

(510) (20) nábytek, zrcadla, rámy, výrobky nejmenované v jiných třídách ze dřeva, korku, rákosu, proutí, dekorační předměty (přenosné), nádobí, bytové zařízení (nábytek), zahradní doplňky (nábytek) a dekorace (přenosné) v rámci této třídy; (21) pomůcky a nádoby pro domácnost a kuchyň, sklo, porcelán, smalt, majolika, keramika v rámci této třídy; (35) inzertní, reklamní a propagační činnost, marketing, předvádění zboží prostřednictvím Internetu, přeskupování různých výrobků pro třetí osoby za účelem umožnit spotřebiteli pohodlně vybrat a kupovat (kromě přepravy), obchodní činnost s dekoračními výrobky, nábytkem, bytovým a zahradním zařízením, doplňky, čaji, kávou a kosmetikou, nabízení a vystavování zboží za účelem jeho prodeje.

(730) **TSM, spol. s r.o.**, Dukelská 117/12, Vyškov, 68201, CZ

(210) **O-488816**

(220) 20.09.2011

(320) 20.09.2011

(511) 7, 35, 40

(540)



(510) (7) stroje a obráběcí stroje; (35) propagační činnost, reklama, pomoc při řízení obchodní činnosti, obchodní administrativní, kancelářské práce; (40) zpracování materiálů.

(590) Barevná

(730) **Strojírna TYC, s.r.o.**, Dlouhá 17, Mýto, 33805, CZ

(210) **O-488821**

(220) 20.09.2011

(320) 20.09.2011

(511) 1, 5, 31

(540)

**AROS**  **GREENKEEPER**

- (510) (1) hnojiva, substráty, zemina pro pěstování, chemické přípravky pro zkvalitnění půdy, půda - humus, přípravky pro hnojení, rašelina (hnojivo), mořidla, vzácné zeminy; (5) pesticidy, přípravky pro sterilizaci půdy; (31) osivo, rostliny a přírodní květiny - travní směsi, travní osiva, travní semena.
- (730) **AROS-osiva s.r.o.**, Kubišova 1265/8, Praha 8, 18200, CZ

- (210) **O-488899**  
(220) 22.09.2011  
(320) 22.09.2011  
(511) 24, 25, 35  
(540)

- (210) **O-488849**  
(220) 21.09.2011  
(320) 21.09.2011  
(511) 5, 30  
(540)

## ENERGYMAN

- (510) (5) farmaceutické přípravky, doplňky stravy k léčebným účelům; (30) potraviny a potravinové doplňky, vyrobené za účelem doplnění běžné stravy konzumenta, posilující a povzbuzující potraviny.
- (730) **BIOVIT IMPEX CO. ČR, s.r.o.**, Sinkulova 34, Praha 4, 14700, CZ

- (210) **O-488850**  
(220) 21.09.2011  
(320) 21.09.2011  
(511) 5, 30  
(540)

## SLEEPNOX FORTE

- (510) (5) farmaceutické přípravky, doplňky stravy k léčebným účelům; (30) potraviny a potravinové doplňky, vyrobené za účelem doplnění běžné stravy konzumenta, posilující a povzbuzující potraviny.
- (730) **BIOVIT IMPEX CO. ČR, s.r.o.**, Sinkulova 34, Praha 4, 14700, CZ

- (210) **O-488851**  
(220) 21.09.2011  
(320) 21.09.2011  
(511) 1, 4, 9, 31  
(540)



- (510) (1) aktivní uhlí; (4) palivové dřevy, paliva; (9) centrální procesorové jednotky (procesory), čipy (integrované obvody), dálkové ovladače, disky optické, DVD přehrávače, faxy, faxovací přístroje, filmové kamery, fotoaparáty, gramofony, hry (herní zařízení) upravené pro použití s externí obrazovkou nebo monitorem, jednotka disková pro počítače, karty s pamětí nebo mikroprocesorem, klávesnice počítačové, kopírovací zařízení a stroje (fotografické, elektrostatické a termické), kosmetické přístroje elektrické, laptopy (počítače), magnetické disky, magnetické nosiče dat, magnetické pásky, magnetofony, měřicí přístroje, mikrofony, mikroprocesory, modemy, monitorovací přístroje elektrické, monitory (počítače - hardware), myši (lokátory), nabíječky pro elektrické baterie, navigační přístroje, nosiče dat optické, notebooky (počítače), obrazovky, optické přístroje a nástroje, osobní stereo soupravy, paměti počítačové, pásky pro zvukové záznamy, periférie počítačové, periferní zařízení počítačů, počítače, počítací stroje, kalkulačky, počítačové tiskárny, promítací přístroje, přehrávače kazet, přehrávače kompaktních disků, přenosné telefony, přijímače (audio- a video-), přístroje pro reprodukci zvuku, rádia, reproduktory, amplióny, rozhlasové přijímače do vozidel, sady (hands-free) pro telefony, sluchátka, snímače obrazu, skenery (zpracování dat), telefonní přístroje, televizní přístroje, videokamery, videorekordéry, magnetoskopy, zářivky - svítidla a elektronky (se žhavenou katodou), zařízení ke zpracování dat, žehličky elektrické; (31) ořechy.
- (590) Barevná  
(730) **Kabakov Ievgen**, U Zvonářky 2536, Praha 2, 12000, CZ  
(740) Machytková, Sedláček, Vaca & spol., advokátní kancelář, JUDr. Marina Machytková, Dlouhá 705, Praha 1, 11000

# eløven

- (510) (24) tkaniny a textilní výrobky, které nejsou uvedeny v jiných třídách, pokrývky ložní a ubrusy, štitky textilní; (25) oděvy, obuv, kloboučnické zboží, bundy sportovní, bundy sportovní s kapucí, čapky, čelenky, čepice, kalhoty, košile, oblečení, oděv svrchní, oděvy nepromokavé, oděvy pro cyklisty, oděvy tělocvičné, plavky, prádlo (spodní), prádlo pohlcující pot, prádlo spodní (proti pocení), rukavice, rukavice bez prstů, rukávničky, spodky, svetry, šátky, šály, trička, vesty; (35) reklamní agentura, propagační činnost, pomoc při řízení obchodní činnosti, obchodní administrativa, kancelářské práce, propagační publikace – rozšiřování, obchodní informace, inzerce reklamní, reklamní texty – psaní, rozšiřování, reklama on-line, aktualizace reklamních materiálů, výstavy - organizování výstav na pomoc obchodu a výstav reklamních, přeskupování různých výrobků (kromě jejich přepravy) pro třetí osoby za účelem umožnit spotřebiteli, aby si tyto výrobky mohl pohodlně prohlížet a nakupovat, jmenovitě: tkaniny a textilní výrobky, které nejsou uvedeny v jiných třídách, pokrývky ložní a ubrusy, štitky textilní, oděvy, obuv, kloboučnické zboží, bundy sportovní, bundy sportovní s kapucí, čapky, čelenky, čepice, kalhoty, košile, oblečení, oděv svrchní, oděvy nepromokavé, oděvy pro cyklisty, oděvy tělocvičné, plavky, prádlo (spodní), prádlo pohlcující pot, prádlo spodní (proti pocení), rukavice, rukavice bez prstů, rukávničky, spodky, svetry, šátky, šály, trička, vesty, inzertní a reklamní činnost, reklama a propagace, maloobchod, velkoobchod, internetový obchod, obchod provozovaný mimo řádné provozovny, zprostředkování obchodu - a to vše pro tyto výrobky: tkaniny a textilní výrobky, které nejsou uvedeny v jiných třídách, pokrývky ložní a ubrusy, štitky textilní, oděvy, obuv, kloboučnické zboží, bundy sportovní, bundy sportovní s kapucí, čapky, čelenky, čepice, kalhoty, košile, oblečení, oděv svrchní, oděvy nepromokavé, oděvy pro cyklisty, oděvy tělocvičné, plavky, prádlo (spodní), prádlo pohlcující pot, prádlo spodní (proti pocení), rukavice, rukavice bez prstů, rukávničky, spodky, svetry, šátky, šály, trička, vesty.
- (730) **Křenek Martin**, Podhorská 4576/74b, Jablonec nad Nisou, 46601, CZ
- (740) **RETROPATENT s.r.o.**, Mgr. Kamil Kolátor, Dolní nám. 679/5, Jablonec nad Nisou, 46601

- (210) **O-488920**  
(220) 23.09.2011  
(320) 23.09.2011  
(511) 18, 25, 35  
(540)



- (510) (18) kůže, imitace z kůže a výrobky z těchto materiálů jako například zavazadla, kufry, tašky, kabelky, aktovky, batohy, pásky, peněženky, cestovní zavazadla a potřeby a dále deštníky, slunečníky, hole, vše v rámci této třídy; (25) oděvy, obuv a kloboučnické zboží všeho druhu jako například trička, mikiny, košile, halenky, pulovry, svetry, sukně, obleky, saka, kravaty, rukavice, čepice, kalhoty, bundy, kabáty, osobní prádlo, teplákové soupravy, ponožky, punčochové zboží, potítka, šály, šátky; (35) zprostředkovatelská, konzultativní a poradenská činnost v oblasti obchodu a export - import s výrobky uvedenými ve třídách 18 a 25, reklama prostřednictvím všech druhů médií, marketing.



- (730) **Závorka Martin**, Kostnické nám. 7, Praha 3, 13000, CZ  
(740) Ing. Michal Jupa, patentový zástupce, Na Baních 1385, Praha 5 - Zbraslav, 15600

- (210) **O-488921**  
(220) 23.09.2011  
(320) 23.09.2011  
(511) 16, 35, 38, 41  
(540)



- (510) (16) papír, výrobky z papíru v rámci této třídy, časopisy, knihy, noviny, periodické i neperiodické publikace, učebnice, prospekty, letáky, plakáty, fotografie, kalendáře a další propagační materiály v rámci této třídy; (35) zprostředkovatelská činnost v oblasti obchodu s časopisy, knihami a novinami, marketing, inzercie a reklama prostřednictvím všech druhů sdělovacích prostředků, rozšiřování a poskytování reklamních a inzertních materiálů, periodických a neperiodických tiskovin, zejména novin, časopisů a publikací na jiných nosných médiích a prostřednictvím sítě Internet, reklama on-line v počítačové síti; (38) šíření informací prostřednictvím informační, datové, elektronické, komunikační nebo telekomunikační sítě (zejména Internet), služby na Internetu - komunikační a vyhledávací systémy, zpravodajské a informační služby; (41) nakladatelské a vydavatelské služby, zejména vydávání knih, periodik a časopisů - v papírové i elektronické podobě, ediční činnost, publikační činnost, tvorba časopisů, periodik a knih - v papírové i elektronické podobě.

- (590) Barevná  
(730) **SNARK, s.r.o.**, Komenského nám. 412, Dobříš, 26301, CZ  
(740) Ing. Michal Jupa, patentový zástupce, Na Baních 1385, Praha 5 - Zbraslav, 15600

- (210) **O-488931**  
(220) 23.09.2011  
(320) 23.09.2011  
(511) 7, 35, 37  
(540)

## GarageVac

- (510) (7) stroje a obráběcí stroje zahrnuté do třídě 7, čističky elektrické stroje a přístroje, vysavače všech druhů zejména centrální, průmyslové a bytové vysavače; (35) inzertní, reklamní a propagační služby, pomoc při řízení obchodní činnosti, obchodní, marketingové služby, zprostředkování obchodních záležitostí, zákaznický servis (jedná se o zajišťování odbytu, zastupování při obchodních jednáních, sjednávání obchodních podmínek), rozmnožování a tisk reklamních a propagačních dokumentů; (37) služby stavební a opravárenské, inspekce stavebních návrhů, servisní služby, údržbářské služby, stavba, montáž a servis centrálních vysavačů a související stavební úpravy.

- (730) **Newag, spol. s r.o.**, Vestecská 104, Zlatníky - Hodkovice, 25241, CZ  
(740) UNIPATENT, Ing. Jiří Chlustina, Jana Masaryka 43-47, Praha 2, 12000

- (210) **O-488942**  
(220) 23.09.2011  
(320) 23.09.2011  
(511) 5, 29, 31, 35  
(540)

## FUMIKO

- (510) (5) veterinární přípravky a substance, přísady do krmiv pro zvířata pro léčebné účely, dezinfekční přípravky, pesticidy, prášky, spreje a obojky, vše pro hubení blech a vše pro použití u zvířat spadající do této třídy; (29) maso, masové konzervy, rybí konzervy, zeleninové konzervy, masové výtažky, droby, vnitřnosti, dršťky, játra, klobásy, salámy, párky; (31) veškeré krmivo pro zvířata, spadající do této třídy, krmné směsi na výkrm

hospodářských zvířat, výživa pro domácí zvířata, výživové doplňky a přísady do krmiva, ne pro lékařské účely, vápno do krmiva pro zvířata, výrobky zemědělské, zahradnické, lesní a zrní neuvedené v jiných třídách; (35) zprostředkování obchodu s výše uvedenými výrobky, zprostředkovatelská činnost v oblasti obchodu a služeb k obchodním účelům, týkající se výrobků uvedených ve třídách 5, 29 a 31, a to včetně internetového obchodu, odborné obchodní poradenství, obchodní nebo podnikatelské informace, provádění obchodních operací, pomoc při řízení obchodní činnosti, reklama včetně on-line reklamy a inzercie na počítačové komunikační síti, propagace včetně prezentace výrobků v komunikačních médiích pro účely maloobchodu, vyhledávání dat a informací v počítačových souborech, pronájem reklamního času ve všech komunikačních médiích, poskytování obchodních informací a služeb pomocí Internetu, komerční využití Internetu v oblastech komerčních internetových médií a vyhledávacích služeb v oblasti výrobků uvedených ve třídách 5, 29 a 31, vyhledávání dat v počítačových souborech, prezentace uživatelů na stránkách World Wide Web v počítačové síti Internet, systemizace informací do počítačových databází, propagační korespondence, šíření propagačních materiálů a propagačních publikací, inzercie, pořádání veletrhů pro obchodní a reklamní účely.

- (730) **AKVÁRIUM KOBOLKA s.r.o.**, Bajč 74, Bajč, 94654, SK  
(740) Ing. Petr Soukup, Videňská 8, Olomouc, 77200

- (210) **O-488947**  
(220) 26.09.2011  
(320) 26.09.2011  
(511) 35, 41, 43  
(540)



- (510) (35) propagační činnost, reklama, pomoc při řízení obchodní činnosti, obchodní administrativa, kancelářské práce; (41) vzdělávání a výchovná činnost v učebních a studijních oborech; (43) služby v oborech ubytování a stravování, provozování hotelů.

- (590) Barevná  
(730) **Střední odborné učiliště gastronomie a podnikání**, Za Černým mostem 362/3, Praha 9, 19800, CZ  
(740) AK Čeleda, Vítek, Vrzal, JUDr. Pavel Vítek, Jaurisova 514/6, Praha 4, 14000

- (210) **O-488953**  
(220) 26.09.2011  
(320) 26.09.2011  
(511) 16, 35, 41  
(540)

Be Creative 

- (510) (16) fotografie, grafiky, kalendáře, kancelářské potřeby, knihy (záložky do knih), knihy k nalepování výstřižků (alba), krabice lepenkové nebo papírové, lepenka, lepicí pásky pro kancelářské účely a použití v domácnosti, lepidla (kancelářská nebo pro domácnost), obaly (papírnické výrobky-), papír balicí, papírenské výrobky, portréty, razítka, ubrousky papírové; (35) komunikační média (prezentace výrobků v komunikačních médiích) pro účely maloobchodu, předvádění zboží; (41) organizování a vedení seminářů, školení, školení (pořádání a řízení-), vyučování.

- (590) Barevná

- (730) **E.D.E. Management Int., s.r.o.**, Letenská 526/2, Praha 1, 11800, CZ  
(740) Achour & Hájek s.r.o., Mgr. Daniel Hájek, LL.M., Letenská 526/2, Praha 1, 11800

- (210) **O-488966**  
(220) 26.09.2011  
(320) 26.09.2011  
(511) 3, 5, 29, 32, 35, 38, 44  
(540)

## VITAPECT

- (510) (3) kosmetické přípravky jako jsou adstringentní přípravky pro kosmetické účely, ambra (parfumerie), antiperspirační mýdlo, antistatické přípravky pro použití v domácnosti, aroma (éterické oleje), barviva na vlasy, barviva toaletní, kosmetické barvy, přípravky pro odstraňování barev - odbarvovače, krémy na kůži, krémy na bělení pokožky, bělicí a čistící přípravky na kůži, bělicí soli, bergamotový olej, brusiva, citronový olej (silice), čistící mléko pro toaletní účely, čistící oleje, čistící prostředky, čistící roztoky, přípravky pro čištění umělého chrupu, depilační přípravky, depilační vosk, detergenty (čistící prostředky), s výjimkou pro použití při průmyslových procesech a lékařství, dezodoranty pro osobní potřebu, šampóny a kosmetické přípravky pro domácí zvířata, éterické esence, éterické oleje, přípravky na holení, jasmínový olej, kadidlo, kamencec (antiseptický přípravek), kolínská voda, kosmetické neceséry, kosmetické přípravky pro zestříhání, kosmetické tužky, kosmetické přípravky do koupele, koupelové soli, nikoliv pro medicínské účely, kráslicí masky, kosmetické krémy, květinové parfémy (základní látky), výtažky z květin (parfumerie), lak na vlasy, laky na nehty, lepidla pro kosmetické účely, lešticí přípravky, levandulová voda a olej, ličidla, čistící mléko pro toaletní účely, mandlové mléko pro kosmetické účely, mandlové mýdlo, mandlový olej, maskara (barvy a stíny na oční víčka a řasy), medicínské mýdla, mentolová silice (výtažkový olej), mořidla, mýdélka, mýdla, umělé nehty, kosmetické přípravky na obočí, tužky na obočí, obtisky (ozdobné) pro kosmetické použití, oční řasy (umělé), odlakovače, přípravky na odličování, oleje do voňavek, přípravky na ondulaci, opalovací přípravky (kosmetika), spreje pro osvěžení dechu, parfémovaná voda, parfémy, pemza, přípravky proti pocení (toaletní potřeby), peroxid vodíku pro kosmetické účely, pižmo (parfumerie), pleťová voda pro kosmetické účely, kosmetické ubrusky napuštěné pleťovou vodou, kosmetické přípravky pro péči o pokožku, pomády pro kosmetické účely, potpourri (směsi voňavých látek), prací prostředky, přípravky pro péči o nehty, pudr (ličidlo), rtěnky, růžový olej, šampóny, tuhy pro kosmetické účely, ústní vody, nikoliv pro lékařské účely, vata na špejli (toaletní potřeby), vata pro kosmetické účely, vatové tyčinky pro kosmetické účely, vazelína z ropy pro kosmetické účely, vlasové vody, voda po holení, voňavkářské výrobky, zubní pasty, zubní bělicí gely, krém na obuv; (5) potravinové doplňky pro lékařské účely spadající do této třídy, minerální doplňky potravy, doplňky výživové pro lékařské účely, cukrovinky s léčivými přísadami, minerální a vitamínové přípravky, bylinné čaje pro lékařské účely, léčivé čaje, medicínské vína, medicínské sirupy, výtažky, šťávy a elixíry lékárnické (s léčebnými účinky), povzbuzující nápoje pouze pro léčebné účely, doplňky potravin minerální, minerální vody pro léčebné účely, minerální doplňky s antioxidantními účinky, farmaceutické a dietetické potraviny a přípravky pro lékařské účely, zdravotní prevenci a rekonvalescenci, medicínské potravinové doplňky a nápoje pro zlepšení zdraví, pro zvýšení imunity, odolnosti organismu a jeho detoxikaci jen pro léčebné účely, dietetické přípravky pro denní doplnění stravy (včetně fitness přípravků) s léčebnými účinky, přírodní léčivé prostředky pro zvláštní výživu, vtírací posilující tekuté přípravky pro sportovce (s léčebnými účinky), dietetické látky upravené pro lékařské účely, posilující přípravky, léčivé bahno, bahno pro koupele, balzámy pro lékařské účely, léčivé byliny, byliny na kouření pro lékařské účely, cigarety netabákové pro lékařské účely, cukr pro lékařské účely, čaj astmatický, čaje odtučňovací pro lékařské účely, drogy pro léčebné účely, přípravky pro péči o dutinu ústní, dřevo cedrové s repelentním účinkem, léčivé přípravky do koupele, mořská voda pro zdravotní koupele, koupelové soli léčebné, koupele okysličené, kurare, kúry pro farmaceutické účely, léčiva pro humánní medicínu, léčivé cukrovinky a pastilky, přenosné lékárníčky (včetně obsahu), leukoplast, masti na popáleniny od slunce,

mandlové mléko pro lékařské účely, mateří kasička pro lékařské účely, mentol, soli minerální vody, mléko sušené pro kojence, náplasti, nápoje léčivé, narkotika, náramky pro lékařské účely, přípravky proti pocení nohou, obinadla hygienická, obklady, obvazy tlakové, odvary pro farmaceutické účely, oleje pro lékařské použití, tonika pro léčebné účely, pročišťující přípravky, rebarborové kořeny pro farmaceutické přípravky, jedlá rostlinná vlákna (ne pro výživu), séra, sedativa, sladké dřevo pro lékařské účely, aldehydy pro farmaceutické účely, algicidy, alkaloidy pro lékařské účely, alkohol pro léčebné účely, zubní amalgám, analgetika, anestetika, aminokyseliny pro lékařské účely, antibakteriální a dezinfekční přípravky, antibiotika, chemické antikoncepční přípravky, antipyretika, antiseptika, bakteriální přípravky pro lékařské a zvěrolékařské účely, bakteriologické kultury, bavlna pro lékařské účely, bílkoviny obohacené mléko, bílkovinná potrava pro lékařské účely, biocidy, prostředky proti bolesti hlavy, zubní brusné přípravky, bronchodilatační přípravky, čichací soli, čipky, přípravky na čištění vzduchu, detergenty pro lékařské účely, dezinfekční přípravky pro hygienické účely, diabetický chléb, diagnostické přípravky pro lékařské účely, digitalin, přípravky na mytí dobytka, enzymy pro lékařské účely, estery pro farmaceutické účely, fenyl pro lékařské účely, fungicidy, gáza na obvazování, glycerin pro lékařské účely, glycerofosfáty, guma pro lékařské účely, gurjanský balzám pro lékařské účely, heniatozen, hemoglobin, přípravky proti hemoroidům, herbicidy, repelenty proti hmyzu, léčivé houby, hormony pro lékařské účely, hořčice pro farmaceutické účely, hygienické kalhotky, hygienické ubrusky, hygienické vložky, absorpční vata, absorpční tampóny, chemická činidla pro lékařské a zvěrolékařské účely, chemické přípravky pro lékařské a zvěrolékařské účely, chirurgická plátna, obvazy a roušky, chloroform, chirurgické implantáty, medicínské infuze, insekticidy, semeno pro umělou inseminaci, jedy, joboba, jodová tinktura, kafrový olej, kokain, koprový výtažek, opiáty, opodeldok, přípravky pro osvěžení vzduchu, farmaceutické přípravky pro péči o pokožku, polštářek pro kojení, pomády pro lékařské účely, projímadla, sterilizační přípravky, steroidy, strychnin, sulfoamidly (léčiva), tablety vykuřovací, chemické přípravky pro určení těhotenství, mléčný tuk, ubrusky napuštěné farmaceutickými vodičkami, uhlí živočišné pro lékařské účely, utišující prostředky, vaginální výplachy, vitamínové přípravky, vody termální, žvýkací gummy a žvýkačky pro lékařské účely; (29) doplňky stravy obsahující vitamíny, minerály a další látky dodávající organismu živiny, zpracovaná zelenina, jako je cibule konzervovaná, čočka konzervovaná, fazole konzervované, hrách konzervovaný, nakládaná zelenina, zelí kysané červené i bílé, nakládané okurky, zeleninové saláty, rajčatový protlak, zeleninové šťávy na vaření, sušená zelenina, vařená zelenina, zelenina v pikantním nálevu, zeleninové polévky, bylinky zahradní konzervované, bramborové lupínky, bramborové vločky, bramborové hranolky, bramborové kaše, bramborové krokety, ovoce mražené, kompotované, konzervované, zavařené, kandované, sušené, jablečná a jiná pyré, kúry ovocné, ovocná dřeví i mražená, džemy, marmeláda, ovoce naložené v alkoholu, ovocné rosoly, ovocné saláty, zázvorový džem, brusinkový kompot, oříšky zpracované, arašídův zpracované, arašídové máslo, hrozinky, kakaové máslo, kokos sušený (kokosová moučka), kokosové mléko, datle, fíky, zpracované mandle, olivy konzervované, hummus (pasta z cizrny), konzervované žampiony, konzervované lanýžy, ryby, měkkýši, korýši, sumýši a výrobky z nich, jako jsou ančovičky (sardele), humří (neživí), kaviár, konzervy rybí, krevety (neživé), langusty (neživé), mušle jedlé (neživé), losos, moučka rybí pro lidskou spotřebu, raci (neživí), rybí plátky (filé), ryby ve sláném nálevu, sardinky, slanečci, sledi, tuňák, ústřice (neživé), maso a masné výrobky, droby, vnitřnosti, dršťky, drůbež (neživá), bujóny, vývary, huspeniny, játra, játrová paštika, jelita, krvavá tlačěnka, jitrnice, klobásy, salámy, párky, konzervy masové, masové extrakty, polévky, přípravky na výrobu polévek, slanina, šunka, uzeniny, uzeniny v těstě, tukové pomazánky na chléb, vepřové, hovězí a drůbeží maso, sádlo, zvěřina, vejce i sušená, vaječný bílek, vaječný žloutek, jedlé oleje, jedlé tuhy, margarín, máslo, mléko a mléčné výrobky, jogurty, kefir, kumys (mléčný nápoj), mléčné nápoje (s vysokým obsahem mléka), smetana, sýrovátka, sýry, syřidlo, šlehačka, tofu, bílkoviny jako potrava, jedlá želatina, kasein používaný jako přísada ve výživě, pektin pro potravinářství, protein pro lidskou spotřebu; (32) nápoje s obsahem vitamínů a minerálů (doplňků stravy), balená pitná

voda, nealkoholické nápoje, minerálky, soda, stolové vody, šumivá voda, piva, nealkoholické nápoje sycené i nesycené, včetně nápojů minerálních, šumivých, iontových a energetických, nápojové přípravky, sirupy do nápojů, sirupy, koncentráty a jiné přípravky pro přípravu nápojů, ovocné a zeleninové šťávy, mošty, ovocné nektary a nápoje z ovocných šťáv, stolní a minerální vody, diabetické a dietetické nápoje neléčebné, práškové nealkoholické nápoje, práškové přípravky a příchutě pro výrobu nealkoholických nápojů a likérů, mošty, obohacené vitamínové nápoje a koncentráty, nealkoholické aperitivy, minerální vody, kvasné mošty, šumivé nápoje a jiné nápoje nealkoholické, ovocné nápoje a šťávy, sirupy a jiné přípravky ke zhotovování nápojů, aperitivy nealkoholické, citronády, koktejly (nealkoholické), nápoje (přípravky na výrobu), sladové pivo, šerby (nápoje), nízkoalkoholické pito, pito, tablety na přípravu šumivých nápojů, voda obsahující lithium, výtažky z chmele na výrobu piva, zeleninové šťávy (nápoje), nealkoholické nápoje s vůní lihu, nealkoholické nápoje s vůní alkoholu, nealkoholické nápoje se stopovou příměsí etanolu; (35) zprostředkování v oblasti obchodu a služeb, zejména s potravinovými doplňky a rostlinnými lékařskými prostředky, internetový obchod prodeje výrobků prostřednictvím Internetu - zejména potravinových doplňků a rostlinných lékařských prostředků, maloobchod a velkoobchod se spotřebním zbožím - zejména s potravinovými doplňky a rostlinnými lékařskými prostředky, zprostředkování, pomoc při řízení obchodní činnosti, činnost reklamní a inzertní, průzkum a analýzy trhů, aranžérství - aranžování výkladů, pronájem reklamních ploch, předvádění pro reklamní účely a podporu prodeje, předvádění zboží, pronájem a prodej reklamních produktů zahrnutých v této třídě a vyhledávací služby v oblasti propagačních textů, on-line inzerce, předvádění outlet zboží, pomoc při řízení obchodní činnosti, organizování výstav ke komerčním a reklamním účelům na Internetu, pomoc při podnikání, poradenství týkající se organizace reklamních výstav, podnikové poradenství, distribuce prospektů, podnikatelské informace, předplatné tiskovin pro třetí osoby, účetnictví, distribuce propagačních tiskovin, plánování obchodních a propagačních akcí, potvrzování uskutečnění obchodních transakcí, reklamní, inzertní a propagační činnost prostřednictvím jakéhokoliv média, prostřednictvím telefonní, datové nebo informační sítě, služby a poradenství v obchodní činnosti, předávání informací při reklamní činnosti, poskytování komerčních informací a informačních produktů reklamního a informačního charakteru, multimediálních informací obchodního a reklamního charakteru, komerční využití Internetu v oblastech komerčních internetových médií a vyhledávacích služeb, pronájem reklamních ploch, marketing, marketingové studie, obchodní nebo podnikatelské informace, kopírování nebo rozmnožování dokumentů, dokladů, poradenství v obchodní činnosti, obchodní nebo podnikatelský průzkum, obchodní management, obchodní reklama, systematizace informací do počítačové databáze, překlad informací do počítačové databáze, pronájem reklamních materiálů, rozšiřování reklamních materiálů, průzkum trhu, sekretářské služby, statistické informace, zpracování textů, účetnictví, vedení kartoték v počítači, vydávání reklamních nebo náborových, propagačních a inzertních textů, aktualizování reklamních materiálů, analýzy nákladů, daňové přiznání (příprava a vyhotovení), dražby, vedení dražeb, hospodářské (ekonomické) prognózy, inzerce poštou, nákupní ceny, velkoobchodní ceny (analýzy), oceňování obchodních podniků, oceňování a odhady v oblasti podnikání, personální poradenství, posuzování efektivity provozu a racionalizace práce, pronájem kancelářských strojů a zařízení, průzkum veřejného mínění, předvádění zboží, přepisování, styky s veřejností, vzorky zboží (distribuce), zprostředkovatelské práce, automatizované zpracování dat, elektronické zpracování dat pro třetí osoby, vedení a správa databank (zařazené ve třídě 35), poskytování pomoci při provozu obchodu na Internetu; (38) telekomunikace, komunikace pomocí terminálů nebo počítačů, informační a telekomunikační služby na Internetu, včetně provozování internetového obchodu, počítačový přenos pošty a obrazu, komunikace a transakce v síti, tisková agentura, dálkový přenos obrazu a video obrazu, provozování datové sítě, provozování veřejné mobilní radiotelefonní sítě, poradenství v oblasti telekomunikační techniky, zprostředkovatelská činnost v oblasti telekomunikací, výměna, získávání a šíření informací a zpráv prostřednictvím telekomunikační sítě nebo datové sítě

nebo sítě výpočetní, informační, komunikační nebo elektronické techniky nebo satelitů nebo kabelu, šíření tiskovin a knih prostřednictvím počítačové, datové, elektronické, telekomunikační nebo informační sítě, informační a telekomunikační služby na internetu, uvedené v této třídě, včetně provozování elektronických nástěnek, diskusních skupin a fór a poskytování přístupu k on-line informačním službám a databázím, služby hlasové schránky, telekomunikační služby, včetně přímého propojení lokální zákaznické pevné sítě se sítí mobilních telefonů, služby krátkých textových zpráv, teletext a služby s ním spojené, poskytování informací (informační kancelář), komunikace spočívající ve výměně, šíření, získávání a poskytování informací a zpráv prostřednictvím telekomunikačních sítí, provozování informačních a komunikačních sítí, provozování internetového vyhledáče, pronájem telekomunikačních zařízení a přístrojů včetně telefonů, služby zasilání zpráv, přenos dat a informací, služby přístupu a připojení k datovým a informačním sítím a internetu, poskytování nebo vyvolávání informací z počítačové databáze - v rámci této třídy, komunikační služby prostřednictvím Internetu, vnějších sítí a vnitřních sítí a dalších elektronických prostředků, telekomunikační technologie (voice over ip, bezdrátové technologie); (44) zdravotní péče, lékařské služby, regenerační a rekondiční služby v rámci této třídy, provozování zařízení sloužících k regeneraci a rekondici, kliniky nebo sanatoria (soukromé), pronajímání zdravotních (zdravotnických) zařízení, pořádání rekondičních pobytů v rámci této třídy, zdravotnická střediska, zotavovny, útulky (domovy), nemocniční služby, ošetřovatelské služby, veřejné lázně pro hygienické účely, parní lázně, provoz kadeřnictví, salóny krásy, implantace vlasů, manikúra, pedikúra, péče o hygienu a krásu osob a zvířat, tetování, aromaterapeutické služby, veterinární péče, zemědělské, zahradnické a lesnické služby, masáže, masérské služby, služby posiloven, fitness služby, služby solárií, provozování sportovních zařízení v rámci této třídy, výchova asistenčních psů pro postižené, sociální služby v rámci této třídy, poradenství a péče v rámci integrace handicapovaných lidí, chov zvířat, veterinární pomoc, péče o čistotu domácích zvířat, úprava (česání) zvířat, neurologie (chiropraktika), služby psychologa, léčba toxikomanů, stomatologie, plastická chirurgie, služby porodní asistentky, umělé oplodňování, oplodňování in-vitro, farmaceutické poradenství, služby optika, fyzioterapie, služby krevní banky, zahradnictví, zahradnické služby, služby v oblasti zahradní architektury, údržba trávníků, rostlinné školky, aranžování květin, léčení stromů, letecké a pozemní rozprašování hnojiv a jiných zemědělských chemických látek, ničení plevele, ničení škůdců v zemědělství, pronájem zemědělských nástrojů a zařízení.

- (730) **Tsikhanau Aliaksandr**, Jaromírova 531/9, Praha 2, 12800, CZ  
**Vizingr Tomáš**, Pod Lipami 340/52A, Praha 3, 13000, CZ  
(740) **DANĚK & PARTNERS** Advokátní a patentová kancelář, Ing. Dr. Vilém Daněk, Vinohradská 45/1107, Praha 2, 12000

(210) **O-489329**

(220) 10.10.2011

(320) 10.10.2011

(511) 1, 5, 31

(540)



- (510) (1) hnojiva, substráty, zemina pro pěstování, chemické přípravky pro zkvalitnění půdy, půda - humus, přípravky pro hnojení, rašelina (hnojivo), mořidla, vzácné zeminy; (5) pesticidy, přípravky pro sterilizaci půdy; (31) osivo, rostliny a přírodní květiny - travní směsi, travní osiva, travní semena.  
(730) **AROS-osiva s.r.o.**, Kubišova 1265/8, Praha 8, 18200, CZ

(210) **O-489718**

(220) 25.10.2011

(320) 25.10.2011

(511) 5

- (540) **GESTARELLA**  
(510) (5) léčiva, farmaceutické přípravky humánní.  
(730) **Zentiva, k.s.**, U kabelovny 130, Praha 10 - Dolní Měcholupy, 10237, CZ  
(740) ČERVENKA, KLEINTOVÁ, TURKOVÁ Patentová, známková a advokátní kancelář, Ing. Eva Kleintová, Budečská 6/974, Praha 2, 12000

(320) 25.10.2011  
(511) 5  
(540)

- (210) **O-489719**  
(220) 25.10.2011  
(320) 25.10.2011  
(511) 5  
(540)

## ГЕСТАРЕЛЛА

- (510) (5) léčiva, farmaceutické přípravky humánní.  
(730) **Zentiva, k.s.**, U kabelovny 130, Praha 10 - Dolní Měcholupy, 10237, CZ  
(740) ČERVENKA, KLEINTOVÁ, TURKOVÁ Patentová, známková a advokátní kancelář, Ing. Eva Kleintová, Budečská 6/974, Praha 2, 12000

- (210) **O-489720**  
(220) 25.10.2011  
(320) 25.10.2011  
(511) 5  
(540)

## SAFELACT

- (510) (5) léčiva, farmaceutické přípravky humánní.  
(730) **Zentiva, k.s.**, U kabelovny 130, Praha 10 - Dolní Měcholupy, 10237, CZ  
(740) ČERVENKA, KLEINTOVÁ, TURKOVÁ Patentová, známková a advokátní kancelář, Ing. Eva Kleintová, Budečská 6/974, Praha 2, 12000

- (210) **O-489721**  
(220) 25.10.2011  
(320) 25.10.2011  
(511) 5  
(540)

## САФЕЛАКТ

- (510) (5) léčiva, farmaceutické přípravky humánní.  
(730) **Zentiva, k.s.**, U kabelovny 130, Praha 10 - Dolní Měcholupy, 10237, CZ  
(740) ČERVENKA, KLEINTOVÁ, TURKOVÁ Patentová, známková a advokátní kancelář, Ing. Eva Kleintová, Budečská 6/974, Praha 2, 12000

- (210) **O-489722**  
(220) 25.10.2011  
(320) 25.10.2011  
(511) 5  
(540)

## SECULACT

- (510) (5) léčiva, farmaceutické přípravky humánní.  
(730) **Zentiva, k.s.**, U kabelovny 130, Praha 10 - Dolní Měcholupy, 10237, CZ  
(740) ČERVENKA, KLEINTOVÁ, TURKOVÁ Patentová, známková a advokátní kancelář, Ing. Eva Kleintová, Budečská 6/974, Praha 2, 12000

- (210) **O-489723**  
(220) 25.10.2011

## СЕКУЛАКТ

- (510) (5) léčiva, farmaceutické přípravky humánní.  
(730) **Zentiva, k.s.**, U kabelovny 130, Praha 10 - Dolní Měcholupy, 10237, CZ  
(740) ČERVENKA, KLEINTOVÁ, TURKOVÁ Patentová, známková a advokátní kancelář, Ing. Eva Kleintová, Budečská 6/974, Praha 2, 12000

- (210) **O-489724**  
(220) 25.10.2011  
(320) 25.10.2011  
(511) 5  
(540)

## ALLAITA

- (510) (5) léčiva, farmaceutické přípravky humánní, antikoncepční přípravky s účinnou látkou desogestrel.  
(730) **Zentiva, k.s.**, U kabelovny 130, Praha 10 - Dolní Měcholupy, 10237, CZ  
(740) ČERVENKA, KLEINTOVÁ, TURKOVÁ Patentová, známková a advokátní kancelář, Ing. Eva Kleintová, Budečská 6/974, Praha 2, 12000

- (210) **O-489725**  
(220) 25.10.2011  
(320) 25.10.2011  
(511) 5  
(540)

## АЛЛАИТА

- (510) (5) léčiva, farmaceutické přípravky humánní, antikoncepční přípravky s účinnou látkou desogestrel.  
(730) **Zentiva, k.s.**, U kabelovny 130, Praha 10 - Dolní Měcholupy, 10237, CZ  
(740) ČERVENKA, KLEINTOVÁ, TURKOVÁ Patentová, známková a advokátní kancelář, Ing. Eva Kleintová, Budečská 6/974, Praha 2, 12000

- (210) **O-489726**  
(220) 25.10.2011  
(320) 25.10.2011  
(511) 9, 35, 36, 42  
(540)

## QED SYSTEMS

- (510) (9) přístroje a nástroje vědecké, přístroje pro vážení, měření, signalizaci, kontrolu (inspekci), záchranu a přístroje pro vyučování, přístroje pro záznam, převod, reprodukci zvuku nebo obrazu, počítačové stroje, přístroje pro zpracování informací a počítače, počítačové programy a software bez ohledu na záznamová média nebo prostředky šíření, kompaktní disky, magnetická média, optické nosiče dat, přístroje pro vizualizaci statistických informací, přístroje pro vizualizaci analytických informací, počítačové programy pro vizualizaci analytických informací; (35) analýzy dat a datových systémů, analýzy vztahů v systémech, analýzy nákladů, vyhledávání dat v počítačových souborech, posuzování efektivnosti provozu a racionalizace práce, informace obchodní nebo podnikatelské, komerční informace a rady pro spotřebitele, marketingové studie, pomoc při řízení obchodních a průmyslových podniků, pomoc při řízení obchodní činnosti, obchodní management a podnikové poradenství, obchodní nebo podnikatelské informace, obchodní nebo podnikatelský průzkum, systemizace informací do



počítačové databáze, řízení obchodních nebo průmyslových podniků, sestavování statistik; (36) finanční analýzy, finanční poradenství, finanční řízení, kapitálové investice; (42) aktualizace počítačových programů, expertizy, počítačové systémové analýzy, tvorba počítačových systémů, hodnotící studie, instalace a aktualizace počítačových programů, přenos dat z fyzických nosičů na elektronické nosiče, vizualizace statistických informací, vizualizace výsledků analytických operací.

(730) **QED SYSTEMS a.s.**, Haštalská 760/27, Praha 1, 11000, CZ

(740) Mgr. Robert Zelenka, advokát, Haštalská 760/27, Praha 1, 11000

---

## Zamítnuté a částečně zamítnuté přihlášky ochranných známek po zveřejnění

Zjistí-li Úřad v průběhu řízení o námitkách, že přihlašovaná ochranná známka nespĺňuje podmínky pro zápis, přihlášku zamítne. Zjistí-li, že přihlašovaná ochranná známka nespĺňuje podmínky pro zápis jen pro některé výrobky nebo služby, přihlášku zamítne v rozsahu výrobků nebo služeb, pro které přihláška nespĺňuje podmínky zápisu. S ohledem na tuto skutečnost, obsahuje tato kapitola údaje o rozhodnutích o zamítnutí přihlášky ochranné známky v celém nebo částečném rozsahu na základě ustanovení § 26 zákona č. 441/2003 Sb.

Údaje o výsledku rozhodnutí (zamítnutí přihlášky, částečné zamítnutí přihlášky) jsou uvedeny za datem právní moci rozhodnutí pod INID kódem (583) s názvem "Datum právní moci rozhodnutí/výsledek rozhodnutí".

(210) **O-480749**

(540)



(583) 25.10.2011 / zamítnutí přihlášky

---

## Zamítnuté námítky týkající se ochranných známek

V průběhu řízení o námítkách může být Úřadem zjištěno, že přihlašovaná ochranná známka, která byla zveřejněna ve Věstníku, nezasahuje do zákonem chráněných starších práv třetích osob, tzv. namítajících, uvedených v ustanovení § 7 zákona č. 441/2003 Sb., a proto Úřad námítky zamítne. Údaje o rozhodnutích o zamítnutí námítek na základě ustanovení § 26 zákona č. 441/2003 Sb. jsou obsaženy v této kapitole.

(210) **O-473988**

(540)



**COOL PET**

(583) 31.10.2011

---

## **Přehled zápisů ochranných známek bez změny ve vztahu ke zveřejněným přihláškám**

Kapitola obsahuje údaje o ochranných známkách zapsaných na základě ustanovení § 28 odst. 1 zákona č. 441/2003 Sb., u kterých nedošlo ke změně údajů oproti zveřejněné přihlášce ochranné známky.

Číselný přehled
-----------------

321407, 321408, 321409, 321410, 321411, 321412, 321413, 321414, 321415, 321416, 321417, 321418, 321419, 321420, 321421, 321422, 321425, 321426, 321427, 321428, 321429, 321430, 321431, 321432, 321433, 321434, 321435, 321436, 321437, 321438, 321439, 321440, 321441, 321442, 321443, 321444, 321445, 321446, 321447, 321448, 321449, 321450, 321451, 321452, 321453, 321454, 321455, 321456, 321457, 321458, 321459, 321460, 321461, 321462, 321463, 321464, 321465, 321466, 321467, 321468, 321469, 321470, 321471, 321472, 321473, 321474, 321475, 321476, 321477, 321478, 321479, 321480, 321481, 321482, 321483, 321484, 321485, 321486, 321487, 321488, 321489, 321490, 321491, 321492, 321493, 321494, 321495, 321496, 321497, 321498, 321499, 321500, 321501, 321502, 321503, 321504, 321505, 321506, 321507, 321508, 321509, 321510, 321511, 321512, 321513, 321514, 321515, 321516, 321517, 321518, 321519, 321520, 321521, 321522, 321523, 321524, 321525, 321526, 321527, 321528, 321529, 321530, 321531, 321532.
---

## Zápis ochranných známek bez změny ve vztahu ke zveřejněným přihláškám

(111) <b>321407</b> (220) 08.12.2008 (320) 08.12.2008 (442) 23.06.2010 (151) 02.11.2011 (730) <b>Šimlík Marek</b> , Blatnice 149, Blatnice pod Svatým Antonínkem, 69671, CZ (210) O-464330	(210) O-475176
(111) <b>321408</b> (220) 11.11.2009 (320) 11.11.2009 (442) 24.03.2010 (151) 02.11.2011 (730) <b>Mladá fronta a.s.</b> , Mezi Vodami 1952/9, Praha 4 - Modřany, 14300, CZ (210) O-472054	(111) <b>321415</b> (220) 16.03.2010 (320) 16.03.2010 (442) 27.07.2011 (151) 02.11.2011 (730) <b>AAA AUTO a.s.</b> , Husovo nám. 14, Hostivice, 25301, CZ (210) O-475177
(111) <b>321409</b> (220) 30.11.2009 (320) 30.11.2009 (442) 27.07.2011 (151) 02.11.2011 (730) <b>SYNOT W, a.s.</b> , Jaktáře 1475, Uherské Hradiště, Mařatice, 68601, CZ (210) O-472459	(111) <b>321416</b> (220) 16.03.2010 (320) 16.03.2010 (442) 27.07.2011 (151) 02.11.2011 (730) <b>AAA AUTO a.s.</b> , Husovo nám. 14, Hostivice, 25301, CZ (210) O-475178
(111) <b>321410</b> (220) 30.11.2009 (320) 30.11.2009 (442) 27.07.2011 (151) 02.11.2011 (730) <b>SYNOT W, a.s.</b> , Jaktáře 1475, Uherské Hradiště, Mařatice, 68601, CZ (210) O-472460	(111) <b>321417</b> (220) 16.03.2010 (320) 16.03.2010 (442) 27.07.2011 (151) 02.11.2011 (730) <b>AAA AUTO a.s.</b> , Husovo nám. 14, Hostivice, 25301, CZ (210) O-475179
(111) <b>321411</b> (220) 30.11.2009 (320) 30.11.2009 (442) 27.07.2011 (151) 02.11.2011 (730) <b>SYNOT W, a.s.</b> , Jaktáře 1475, Uherské Hradiště - Mařatice, 68601, CZ (210) O-472463	(111) <b>321418</b> (220) 16.03.2010 (320) 16.03.2010 (442) 27.07.2011 (151) 02.11.2011 (730) <b>AAA AUTO a.s.</b> , Husovo nám. 14, Hostivice, 25301, CZ (210) O-475180
(111) <b>321412</b> (220) 28.01.2005 (320) 10.08.2004 (442) 18.08.2010 (151) 02.11.2011 (730) <b>INQPHARM EUROPE LIMITED</b> , Invision House, Wilbury Way, Hitchin, GB (210) O-474095	(111) <b>321419</b> (220) 16.03.2010 (320) 16.03.2010 (442) 27.07.2011 (151) 02.11.2011 (730) <b>AAA AUTO a.s.</b> , Husovo nám. 14, Hostivice, 25301, CZ (210) O-475181
(111) <b>321413</b> (220) 16.03.2010 (320) 16.03.2010 (442) 27.07.2011 (151) 02.11.2011 (730) <b>AAA AUTO a.s.</b> , Husovo nám. 14, Hostivice, 25301, CZ (210) O-475175	(111) <b>321420</b> (220) 16.03.2010 (320) 16.03.2010 (442) 27.07.2011 (151) 02.11.2011 (730) <b>AAA AUTO a.s.</b> , Husovo nám. 14, Hostivice, 25301, CZ (210) O-475182
(111) <b>321414</b> (220) 16.03.2010 (320) 16.03.2010 (442) 27.07.2011 (151) 02.11.2011 (730) <b>AAA AUTO a.s.</b> , Husovo nám. 14, Hostivice, 25301, CZ (210) O-475184	(111) <b>321421</b> (220) 16.03.2010 (320) 16.03.2010 (442) 27.07.2011 (151) 02.11.2011 (730) <b>AAA AUTO a.s.</b> , Husovo nám. 14, Hostivice, 25301, CZ (210) O-475183
(111) <b>321415</b> (220) 16.03.2010 (320) 16.03.2010 (442) 27.07.2011 (151) 02.11.2011 (730) <b>AAA AUTO a.s.</b> , Husovo nám. 14, Hostivice, 25301, CZ (210) O-475177	(111) <b>321422</b> (220) 16.03.2010 (320) 16.03.2010 (442) 27.07.2011 (151) 02.11.2011 (730) <b>AAA AUTO a.s.</b> , Husovo nám. 14, Hostivice, 25301, CZ (210) O-475184
(111) <b>321416</b> (220) 16.03.2010 (320) 16.03.2010 (442) 27.07.2011 (151) 02.11.2011 (730) <b>AAA AUTO a.s.</b> , Husovo nám. 14, Hostivice, 25301, CZ (210) O-475178	(111) <b>321425</b>

(220) 16.06.2010 (320) 16.06.2010 (442) 21.07.2010 (151) 02.11.2011 (730) <b>GML Health Care s.r.o.</b> , Pekařská 8/601, Praha 5, 15500, CZ (210) O-477473	(151) 02.11.2011 (730) <b>KULTURNÍ VZDĚLÁVACÍ A INFORMAČNÍ CENTRUM PŘÍSPĚVKOVÁ ORGANIZACE M.Č. BRNO - VINOHRADY</b> , Mutěnická 21, Brno, 62800, CZ (210) O-482582
(111) <b>321426</b> (220) 01.07.2010 (320) 01.07.2010 (442) 27.07.2011 (151) 02.11.2011 (730) <b>Radio Čas s.r.o.</b> , K. Svobody 130, Ostrava, Plesná, 72527, CZ (210) O-477851	(111) <b>321434</b> (220) 25.01.2011 (320) 25.01.2011 (442) 27.07.2011 (151) 02.11.2011 (730) <b>Aa Group s.r.o.</b> , Sedlec 6, Sedlec, 43435, CZ (210) O-482628
(111) <b>321427</b> (220) 30.07.2010 (320) 30.07.2010 (442) 27.07.2011 (151) 02.11.2011 (730) <b>KARMA ČESKÝ BROS a.s.</b> , Zborovská 693, Český Brod, 28201, CZ (210) O-478398	(111) <b>321435</b> (220) 25.01.2011 (320) 25.01.2011 (442) 27.07.2011 (151) 02.11.2011 (730) <b>Hubáčková Darina</b> , Foerstrova 1158/19, Ostrava, Moravská Ostrava, 70200, CZ (210) O-482633
(111) <b>321428</b> (220) 25.10.2010 (320) 25.10.2010 (442) 27.07.2011 (151) 02.11.2011 (730) <b>OXALIS, spol. s r.o.</b> , K Teplinám 663, Slušovice, 76315, CZ (210) O-480465	(111) <b>321436</b> (220) 26.01.2011 (320) 26.01.2011 (442) 27.07.2011 (151) 02.11.2011 (730) <b>Blue Projects Agency, s.r.o.</b> , Roháčova 188/37, Praha 3, 13000, CZ (210) O-482669
(111) <b>321429</b> (220) 12.01.2011 (320) 12.01.2011 (442) 27.07.2011 (151) 02.11.2011 (730) <b>BEST, a.s.</b> , Rybnice 148, Rybnice, 33151, CZ (210) O-482336	(111) <b>321437</b> (220) 31.01.2011 (320) 31.01.2011 (442) 27.07.2011 (151) 02.11.2011 (730) <b>HAKEL - TRADE s.r.o.</b> , Bratří Štefanů 980, Hradec Králové, 50003, CZ (210) O-482805
(111) <b>321430</b> (220) 13.01.2011 (320) 13.01.2011 (442) 27.07.2011 (151) 02.11.2011 (730) <b>ELPRAMO s.r.o.</b> , Nademlejnská 600/1, Praha 9, 19800, CZ (210) O-482359	(111) <b>321438</b> (220) 03.02.2011 (320) 03.02.2011 (442) 27.07.2011 (151) 02.11.2011 (730) <b>Pitín Aleš</b> , Hořelická 1287, Rudná u Prahy, 25219, CZ (210) O-482937
(111) <b>321431</b> (220) 19.01.2011 (320) 19.01.2011 (442) 27.07.2011 (151) 02.11.2011 (730) <b>Masarykova univerzita</b> , Žerotínovo nám. 9, Brno, 60177, CZ (210) O-482457	(111) <b>321439</b> (220) 04.02.2011 (320) 04.02.2011 (442) 27.07.2011 (151) 02.11.2011 (730) <b>CET 21 spol. s r.o.</b> , Kříženeckého náměstí 1078/5, Praha 5, 15200, CZ (210) O-482991
(111) <b>321432</b> (220) 20.01.2011 (320) 20.01.2011 (442) 27.07.2011 (151) 02.11.2011 (730) <b>MEGASTRO CZ, s.r.o.</b> , Huštěnovská 2008, Staré Město, 68603, CZ (210) O-482510	(111) <b>321440</b> (220) 07.02.2011 (320) 07.02.2011 (442) 27.07.2011 (151) 02.11.2011 (730) <b>Riessová Lucie</b> , Anglická 441/13, Karlovy Vary, 36007, CZ (210) O-483027
(111) <b>321433</b> (220) 24.01.2011 (320) 24.01.2011 (442) 27.07.2011	(111) <b>321441</b> (220) 10.02.2011 (320) 10.02.2011 (442) 27.07.2011 (151) 02.11.2011

(730) <b>phoneLEVEL.eu s.r.o.</b> , Opatovická 160/18q, Praha 1 - Nové Město, 11000, CZ	(730) <b>MS TRADE s.r.o.</b> , Osadní 26, Praha 7, 17000, CZ
(210) O-483142	(210) O-483160
(111) <b>321442</b>	(111) <b>321450</b>
(220) 10.02.2011	(220) 16.02.2011
(320) 10.02.2011	(320) 16.02.2011
(442) 27.07.2011	(442) 27.07.2011
(151) 02.11.2011	(151) 02.11.2011
(730) <b>phoneLEVEL.eu s.r.o.</b> , Opatovická 160/18q, Praha 1 - Nové Město, 11000, CZ	(730) <b>Pospíšil Robert</b> , Litevská 3, Praha 10, 10000, CZ
(210) O-483143	(210) O-483285
(111) <b>321443</b>	(111) <b>321451</b>
(220) 10.02.2011	(220) 16.02.2011
(320) 10.02.2011	(320) 16.02.2011
(442) 27.07.2011	(442) 27.07.2011
(151) 02.11.2011	(151) 02.11.2011
(730) <b>Huda Ladislav Ing.</b> , Žižkovo nám. 103, Chrudim II, 53701, CZ	(730) <b>Jelínek Martin</b> , V Bažantnici 2651, Kladno, 27201, CZ <b>Tesař Jiří</b> , Zajíčkova 67, Brandýsek, 27341, CZ
(210) O-483146	(210) O-483301
(111) <b>321444</b>	(111) <b>321452</b>
(220) 10.02.2011	(220) 21.02.2011
(320) 10.02.2011	(320) 21.02.2011
(442) 27.07.2011	(442) 27.07.2011
(151) 02.11.2011	(151) 02.11.2011
(730) <b>Blejchař Petr</b> , Slavičkova 2345/19, Ostrava, Moravská Ostrava, 70200, CZ	(730) <b>Mazáč Tomáš Bc.</b> , Česká čtvrť 207/1, Olomouc, 78302, CZ <b>Mazáč Libor Bc.</b> , Česká čtvrť 207/1, Olomouc, 78302, CZ
(210) O-483147	(210) O-483389
(111) <b>321445</b>	(111) <b>321453</b>
(220) 10.02.2011	(220) 22.02.2011
(320) 10.02.2011	(320) 22.02.2011
(442) 27.07.2011	(442) 27.07.2011
(151) 02.11.2011	(151) 02.11.2011
(730) <b>Hampel Lukáš</b> , Havlíčkovo nábřeží 2728/38, Ostrava, Moravská Ostrava, 70200, CZ	(730) <b>ESENNCE, s.r.o.</b> , Andersenova 412/6, Praha 10, 10200, CZ
(210) O-483149	(210) O-483437
(111) <b>321446</b>	(111) <b>321454</b>
(220) 10.02.2011	(220) 22.02.2011
(320) 10.02.2011	(320) 22.02.2011
(442) 27.07.2011	(442) 27.07.2011
(151) 02.11.2011	(151) 02.11.2011
(730) <b>CELIUS LIMITED</b> , Michalakopoulou 14, DEMITAS BUILDING DEMITAS BUILDING, 3rd floor, Office 301 CY 1075, Nicosia, CY	(730) <b>ESENNCE, s.r.o.</b> , Andersenova 412/6, Praha 10, 10200, CZ
(210) O-483152	(210) O-483438
(111) <b>321447</b>	(111) <b>321455</b>
(220) 10.02.2011	(220) 24.02.2011
(320) 10.02.2011	(320) 24.02.2011
(442) 27.07.2011	(442) 27.07.2011
(151) 02.11.2011	(151) 02.11.2011
(730) <b>CELIUS LIMITED</b> , Michalakopoulou 14, DEMITAS BUILDING DEMITAS BUILDING, 3rd floor, Office 301 CY 1075, Nicosia, CY	(730) <b>ZAPA beton a.s.</b> , Videňská 495, Praha 4, 14200, CZ
(210) O-483153	(210) O-483524
(111) <b>321448</b>	(111) <b>321456</b>
(220) 10.02.2011	(220) 25.02.2011
(320) 10.02.2011	(320) 25.02.2011
(442) 27.07.2011	(442) 27.07.2011
(151) 02.11.2011	(151) 02.11.2011
(730) <b>XPG Bohemia s.r.o.</b> , Moskevská 534/47, Praha 10, 10100, CZ	(730) <b>B.I.B.S., a.s.</b> , Lidická 960/81, Brno, 60200, CZ
(210) O-483154	(210) O-483548
(111) <b>321449</b>	(111) <b>321457</b>
(220) 10.02.2011	(220) 01.03.2011
(320) 10.02.2011	(320) 01.03.2011
(442) 27.07.2011	(442) 27.07.2011
(151) 02.11.2011	(151) 02.11.2011
	(730) <b>Omnis Olomouc, a.s.</b> , Kosmonautů 8, Olomouc, 77200, CZ
	(210) O-483656

(111) <b>321458</b>	(730) <b>GANODERMA NATURA CZ s.r.o.</b> , Jurečkova
(220) 01.03.2011	1811/18, Ostrava - Moravská Ostrava, 70200, CZ
(320) 01.03.2011	(210) O-484247
(442) 27.07.2011	
(151) 02.11.2011	
(730) <b>Novotný Gabriel</b> , Sládkovičova 18, 93405 Levice, SK	(111) <b>321467</b>
(210) O-483662	(220) 29.03.2011
	(320) 29.03.2011
	(442) 27.07.2011
	(151) 02.11.2011
	(730) <b>Ing. Dalimil Kotas</b> , Zelená 2212, Litoměřice, 41201, CZ
	(210) O-484446
(111) <b>321459</b>	(111) <b>321468</b>
(220) 02.03.2011	(220) 30.03.2011
(320) 02.03.2011	(320) 30.03.2011
(442) 27.07.2011	(442) 27.07.2011
(151) 02.11.2011	(151) 02.11.2011
(730) <b>ABET HOLDING, a.s.</b> , Pod Višňovkou 31/1661, Praha 4 - Krč, 14000, CZ	(730) <b>proMikro s.r.o.</b> , U Továren 261, Praha 10 - Hostivař, 10200, CZ
(210) O-483687	(210) O-484468
(111) <b>321460</b>	(111) <b>321469</b>
(220) 07.03.2011	(220) 04.04.2011
(320) 07.03.2011	(320) 04.04.2011
(442) 27.07.2011	(442) 27.07.2011
(151) 02.11.2011	(151) 02.11.2011
(730) <b>Jaroslav Novák</b> , U pivovaru 2860/5, Jihlava, 58601, CZ	(730) <b>Křemář Jakub</b> , Lorencova 3345, Zlín, 76001, CZ
(210) O-483833	(210) O-484590
(111) <b>321461</b>	(111) <b>321470</b>
(220) 09.03.2011	(220) 05.04.2011
(320) 09.03.2011	(320) 05.04.2011
(442) 27.07.2011	(442) 27.07.2011
(151) 02.11.2011	(151) 02.11.2011
(730) <b>Josef Lustig, Ph.D.</b> , Odřichova 490/6, Praha 2, 12800, CZ	(730) <b>CONCEPT 2M, spol. s r.o.</b> , Václavská 12, Praha 2, 12000, CZ
(210) O-483911	(210) O-484658
(111) <b>321462</b>	(111) <b>321471</b>
(220) 09.03.2011	(220) 06.04.2011
(320) 09.03.2011	(320) 06.04.2011
(442) 27.07.2011	(442) 27.07.2011
(151) 02.11.2011	(151) 02.11.2011
(730) <b>Josef Lustig, Ph.D.</b> , Oldřichova 496/6, Praha 2, 12800, CZ	(730) <b>Slevomat.cz, s.r.o.</b> , Náměstí 14. října 1307/2, Praha 5 - Smíchov, 15000, CZ
(210) O-483913	(210) O-484693
(111) <b>321463</b>	(111) <b>321472</b>
(220) 11.03.2011	(220) 07.04.2011
(320) 11.03.2011	(320) 07.04.2011
(442) 27.07.2011	(442) 27.07.2011
(151) 02.11.2011	(151) 02.11.2011
(730) <b>KD style s.r.o.</b> , Lužná 280/22, Brno, 61700, CZ	(730) <b>Nadační fond pro boj proti korupci</b> , Tržiště 366/13, Praha 1, 11800, CZ
(210) O-483991	(210) O-484736
(111) <b>321464</b>	(111) <b>321473</b>
(220) 15.03.2011	(220) 07.04.2011
(320) 15.03.2011	(320) 07.04.2011
(442) 27.07.2011	(442) 27.07.2011
(151) 02.11.2011	(151) 02.11.2011
(730) <b>Komora soudních tlumočnicků České republiky</b> , Hyberská 1006/18, Praha 1, 11000, CZ	(730) <b>LIMEMEDIA a.s.</b> , Nad Petruskou 63/1, Praha 2, 12000, CZ
(210) O-484058	(210) O-484737
(111) <b>321465</b>	(111) <b>321474</b>
(220) 18.03.2011	(220) 11.04.2011
(320) 18.03.2011	(320) 11.04.2011
(442) 27.07.2011	(442) 27.07.2011
(151) 02.11.2011	(151) 02.11.2011
(730) <b>Ringier Axel Springer CZ a.s.</b> , Komunardů 1584/42, Praha 7, 17000, CZ	(730) <b>Alois Bouchal - ALBO STOLARŠTVÍ</b> , Osek nad Bečvou 95, 75122, CZ
(210) O-484181	(210) O-484806
(111) <b>321466</b>	
(220) 22.03.2011	
(320) 22.03.2011	
(442) 27.07.2011	
(151) 02.11.2011	



(111) <b>321475</b>	(210) O-484944
(220) 11.04.2011	
(320) 11.04.2011	
(442) 27.07.2011	(111) <b>321484</b>
(151) 02.11.2011	(220) 14.04.2011
(730) <b>EP LINE, SE</b> , Kodaňská 46, Praha 10, 10100, CZ	(320) 14.04.2011
(210) O-484840	(442) 27.07.2011
	(151) 02.11.2011
	(730) <b>FTV Prima, spol. s r.o.</b> , Na Žertvách 24/132, Praha 8, 18000, CZ
	(210) O-484947
(111) <b>321476</b>	(111) <b>321485</b>
(220) 11.04.2011	(220) 14.04.2011
(320) 11.04.2011	(320) 14.04.2011
(442) 27.07.2011	(442) 27.07.2011
(151) 02.11.2011	(151) 02.11.2011
(730) <b>EP LINE, SE</b> , Kodaňská 46, Praha 10, 10100, CZ	(730) <b>FTV Prima, spol. s r.o.</b> , Na Žertvách 24/132, Praha 8, 18000, CZ
(210) O-484841	(210) O-484950
(111) <b>321477</b>	(111) <b>321486</b>
(220) 11.04.2011	(220) 18.04.2011
(320) 11.04.2011	(320) 18.04.2011
(442) 27.07.2011	(442) 27.07.2011
(151) 02.11.2011	(151) 02.11.2011
(730) <b>EP LINE, SE</b> , Kodaňská 46, Praha 10, 10100, CZ	(730) <b>Město Šumperk</b> , nám. Míru 364/1, Šumperk, 78793, CZ
(210) O-484853	(210) O-484989
(111) <b>321478</b>	(111) <b>321487</b>
(220) 13.04.2011	(220) 18.04.2011
(320) 13.04.2011	(320) 18.04.2011
(442) 27.07.2011	(442) 27.07.2011
(151) 02.11.2011	(151) 02.11.2011
(730) <b>JVP Praha, a.s.</b> , Thámova 34, Praha 8, 18600, CZ	(730) <b>Město Šumperk</b> , nám. Míru 364/1, Šumperk, 78793, CZ
(210) O-484886	(210) O-484990
(111) <b>321479</b>	(111) <b>321488</b>
(220) 13.04.2011	(220) 18.04.2011
(320) 13.04.2011	(320) 18.04.2011
(442) 27.07.2011	(442) 27.07.2011
(151) 02.11.2011	(151) 02.11.2011
(730) <b>The Club of Prague</b> , Juarezova 2, Praha 6, 16000, CZ	(730) <b>Město Šumperk</b> , nám. Míru 364/1, Šumperk, 78793, CZ
(210) O-484903	(210) O-484991
(111) <b>321480</b>	(111) <b>321489</b>
(220) 14.04.2011	(220) 18.04.2011
(320) 14.04.2011	(320) 18.04.2011
(442) 27.07.2011	(442) 27.07.2011
(151) 02.11.2011	(151) 02.11.2011
(730) <b>Pavlínek s.r.o.</b> , Zengrova 497/42, Ostrava - Vítkovice, 70300, CZ	(730) <b>3solutions, spol. s r.o.</b> , Žerotínova 1051/19, Ostrava - Moravská Ostrava, 70200, CZ
(210) O-484924	(210) O-484992
(111) <b>321481</b>	(111) <b>321490</b>
(220) 14.04.2011	(220) 03.05.2011
(320) 14.04.2011	(320) 03.05.2011
(442) 27.07.2011	(442) 27.07.2011
(151) 02.11.2011	(151) 02.11.2011
(730) <b>FORTUNA sázková kancelář a.s.</b> , Vodičkova 30, Praha 1, 11000, CZ	(730) <b>ENERGIE Holding a.s.</b> , Kutvirtova 339/5, Praha 5, 15000, CZ
(210) O-484942	(210) O-485016
(111) <b>321482</b>	(111) <b>321491</b>
(220) 14.04.2011	(220) 19.04.2011
(320) 14.04.2011	(320) 19.04.2011
(442) 27.07.2011	(442) 27.07.2011
(151) 02.11.2011	(151) 02.11.2011
(730) <b>FORTUNA sázková kancelář a.s.</b> , Vodičkova 30, Praha 1, 11000, CZ	(730) <b>H &amp; M spol. s r.o.</b> , 8. května 122, Kuchařovice, 66902, CZ
(210) O-484943	(210) O-485038
(111) <b>321483</b>	(111) <b>321492</b>
(220) 14.04.2011	(220) 19.04.2011
(320) 14.04.2011	
(442) 27.07.2011	
(151) 02.11.2011	
(730) <b>FORESTINA s.r.o.</b> , Mnichov 129, Mnichov, 38601, CZ	

(320) 19.04.2011 (442) 27.07.2011 (151) 02.11.2011 (730) <b>Done, s.r.o.</b> , Na Krčské stráni 1434/30, Praha 4, 14000, CZ (210) O-485040	(151) 02.11.2011 (730) <b>Müller Pavel</b> , Na Fidlovačce 3, Praha 4, 14000, CZ (210) O-485341
(111) <b>321493</b> (220) 19.04.2011 (320) 19.04.2011 (442) 27.07.2011 (151) 02.11.2011 (730) <b>TERINVEST, spol. s r.o.</b> , Americká 459/27, Praha 2, 12000, CZ (210) O-485041	(111) <b>321501</b> (220) 03.05.2011 (320) 03.05.2011 (442) 27.07.2011 (151) 02.11.2011 (730) <b>TREXIMA, spol. s r.o.</b> , tř. T. Bati 299, Zlín - Louky, 76421, CZ (210) O-485372
(111) <b>321494</b> (220) 20.04.2011 (320) 20.04.2011 (442) 27.07.2011 (151) 02.11.2011 (730) <b>Kooperativa pojišťovna, a.s. Vienna Insurance Group</b> , Templová 747, Praha 1, 11001, CZ (210) O-485045	(111) <b>321502</b> (220) 10.05.2011 (320) 10.05.2011 (442) 27.07.2011 (151) 02.11.2011 (730) <b>QUEENS GAMES a.s.</b> , Olštýnská 607/1, Praha 8, 18000, CZ (210) O-485579
(111) <b>321495</b> (220) 22.04.2011 (320) 22.04.2011 (442) 27.07.2011 (151) 02.11.2011 (730) <b>Ringier Axel Springer CZ a.s.</b> , Komunardů 1584/42, Praha 7, 17000, CZ (210) O-485180	(111) <b>321503</b> (220) 17.05.2011 (320) 17.05.2011 (442) 27.07.2011 (151) 02.11.2011 (730) <b>ARTICELL, s.r.o.</b> , Vídeňská 1083, Praha 4, 14200, CZ (210) O-485757
(111) <b>321496</b> (220) 22.04.2011 (320) 03.01.2011 (442) 27.07.2011 (151) 02.11.2011 (730) <b>Starbucks Corporation d/b/a Starbucks Coffee Company</b> , 2401 Utah Avenue South, Seattle 98134, WA, US (210) O-485193	(111) <b>321504</b> (220) 18.05.2011 (320) 18.05.2011 (442) 27.07.2011 (151) 02.11.2011 (730) <b>SIPNET eu s.r.o.</b> , T.G. Masaryka 859/18, Karlovy Vary, 36001, CZ (210) O-485783
(111) <b>321497</b> (220) 27.04.2011 (320) 27.04.2011 (442) 27.07.2011 (151) 02.11.2011 (730) <b>Tchibo Praha, spol. s r.o.</b> , Pávovská 3138/75, Jihlava, 58639, CZ (210) O-485236	(111) <b>321505</b> (220) 19.05.2011 (320) 19.05.2011 (442) 27.07.2011 (151) 02.11.2011 (730) <b>VÝSTAVY, spol. s r.o.</b> , Na Vinici 13, Litoměřice, 41201, CZ (210) O-485801
(111) <b>321498</b> (220) 28.04.2011 (320) 28.04.2011 (442) 27.07.2011 (151) 02.11.2011 (730) <b>Leftbar s.r.o.</b> , Točná 394/3, Brno, 62500, CZ (210) O-485255	(111) <b>321506</b> (220) 09.02.2009 (320) 09.02.2009 (442) 27.07.2011 (151) 02.11.2011 (730) <b>GOWITEX NV</b> , I.Z. Klein Frankrijk 56, Ronse, BE (210) O-485909
(111) <b>321499</b> (220) 30.05.2011 (320) 30.05.2011 (442) 27.07.2011 (151) 02.11.2011 (730) <b>Pneukom, spol. s r.o.</b> , Pohraniční 504/27, Ostrava - Vítkovice, 70300, CZ (210) O-485288	(111) <b>321507</b> (220) 25.05.2011 (320) 25.05.2011 (442) 27.07.2011 (151) 02.11.2011 (730) <b>CAROVACO s.r.o.</b> , Toužimská 588/70, Praha 9 - Kbely, 19700, CZ (210) O-485970
(111) <b>321500</b> (220) 02.05.2011 (320) 02.05.2011 (442) 27.07.2011	(111) <b>321508</b> (220) 27.05.2011 (320) 27.05.2011 (442) 27.07.2011 (151) 02.11.2011 (730) <b>Beneš Lukáš Ing.</b> , Hakenova 552, Stráž nad Nisou, 46303, CZ (210) O-486025

(111) <b>321509</b>	(320) 06.06.2011
(220) 27.05.2011	(442) 27.07.2011
(320) 27.05.2011	(151) 02.11.2011
(442) 27.07.2011	(730) <b>Avenier a.s.</b> , Bidláky 837/20, Brno, 63900, CZ
(151) 02.11.2011	(210) O-486239
(730) <b>MUCOS Emulsionsgesellschaft mbH, chemisch-pharmazeutische Betriebe</b> , Malvenweg 2, 82538 Geretsried, DE	
(210) O-486029	
(111) <b>321510</b>	(111) <b>321518</b>
(220) 27.05.2011	(220) 08.06.2011
(320) 27.05.2011	(320) 08.06.2011
(442) 27.07.2011	(442) 27.07.2011
(151) 02.11.2011	(151) 02.11.2011
(730) <b>Penny Market s.r.o.</b> , Počernická 257, Radonice, 25073, CZ	(730) <b>HABITERA, a.s.</b> , Bělehradská 643/77, Praha 2, 12000, CZ
(210) O-486030	(210) O-486325
(111) <b>321511</b>	(111) <b>321519</b>
(220) 30.05.2011	(220) 09.06.2011
(320) 30.05.2011	(320) 09.06.2011
(442) 27.07.2011	(442) 27.07.2011
(151) 02.11.2011	(151) 02.11.2011
(730) <b>Mangaloo, s.r.o.</b> , Velké Kunratické 1305/20, Praha 4, 14800, CZ	(730) <b>Barrandov Televizní Studio a.s.</b> , Kříženeckého nám. 322, Praha 5, 15200, CZ
(210) O-486053	(210) O-486358
(111) <b>321512</b>	(111) <b>321520</b>
(220) 31.05.2011	(220) 10.06.2011
(320) 31.05.2011	(320) 10.06.2011
(442) 27.07.2011	(442) 27.07.2011
(151) 02.11.2011	(151) 02.11.2011
(730) <b>Česká rugbyová unie</b> , Zátopkova 100/2, Praha 6, 16017, CZ	(730) <b>Innovative Global Products Inc.</b> , 1181 Precipice Rd., Halliburton, Ontario, KOM 150, CA
(210) O-486079	(210) O-486360
(111) <b>321513</b>	(111) <b>321521</b>
(220) 31.05.2011	(220) 13.06.2011
(320) 31.05.2011	(320) 13.06.2011
(442) 27.07.2011	(442) 27.07.2011
(151) 02.11.2011	(151) 02.11.2011
(730) <b>Česká rugbyová unie</b> , Zátopkova 100/2, Praha 6, 16017, CZ	(730) <b>Česká finanční obchodní společnost s.r.o.</b> , Jana Palacha 48, Karlovy Vary, 36001, CZ
(210) O-486079	(210) O-486460
(111) <b>321514</b>	(111) <b>321522</b>
(220) 02.06.2011	(220) 14.06.2011
(320) 02.06.2011	(320) 14.06.2011
(442) 27.07.2011	(442) 27.07.2011
(151) 02.11.2011	(151) 02.11.2011
(730) <b>ČESKÁ VČELA s.r.o.</b> , Otýlie Beniškové 2598, Rakovník, 26901, CZ	(730) <b>Komerční banka, a.s.</b> , Na Příkopě 969/33, Praha 1, 11407, CZ
(210) O-486170	(210) O-486488
(111) <b>321515</b>	(111) <b>321523</b>
(220) 06.06.2011	(220) 14.06.2011
(320) 06.06.2011	(320) 14.06.2011
(442) 27.07.2011	(442) 27.07.2011
(151) 02.11.2011	(151) 02.11.2011
(730) <b>Avenier a.s.</b> , Bidláky 837/20, Brno, 63900, CZ	(730) <b>Teco a.s.</b> , Havlíčkova 260, Kolín 4, 28058, CZ
(210) O-486237	(210) O-486491
(111) <b>321516</b>	(111) <b>321524</b>
(220) 06.06.2011	(220) 14.06.2011
(320) 06.06.2011	(320) 14.06.2011
(442) 27.07.2011	(442) 27.07.2011
(151) 02.11.2011	(151) 02.11.2011
(730) <b>Avenier a.s.</b> , Bidláky 837/20, Brno, 63900, CZ	(730) <b>Rajská Beata Mgr.</b> , Špálova 31/14, Žďár nad Sázavou, 59101, CZ
(210) O-486238	(210) O-486499
(111) <b>321517</b>	(111) <b>321525</b>
(220) 06.06.2011	(220) 15.06.2011
	(320) 15.06.2011
	(442) 27.07.2011
	(151) 02.11.2011

(730) **BONNO s.r.o.**, Husova 523, České Budějovice, 37021, CZ  
(210) O-486519

---

(111) **321526**  
(220) 15.06.2011  
(320) 15.06.2011  
(442) 27.07.2011  
(151) 02.11.2011  
(730) **Komerční banka, a.s.**, Na Příkopě 969/33, Praha 1, 11407, CZ  
(210) O-486526

---

(111) **321527**  
(220) 15.06.2011  
(320) 15.06.2011  
(442) 27.07.2011  
(151) 02.11.2011  
(730) **Statutární město Plzeň**, nám. Republiky 1, Plzeň, 32300, CZ  
(210) O-486528

---

(111) **321528**  
(220) 15.06.2011  
(320) 15.06.2011  
(442) 27.07.2011  
(151) 02.11.2011  
(730) **Statutární město Plzeň**, Náměstí Republiky 1, Plzeň, 32300, CZ  
(210) O-486529

---

(111) **321529**  
(220) 19.03.2008  
(320) 19.03.2008  
(442) 27.07.2011  
(151) 02.11.2011  
(730) **IKOS Asset Management Limited**, PO Box 309 GT, Ugland House, South Church Street, George Town, Grand Cayman, KY  
(210) O-486577

---

(111) **321530**  
(220) 24.06.2011  
(320) 24.06.2011  
(442) 27.07.2011  
(151) 02.11.2011  
(730) **ALU.PLAST s.r.o.**, Samota 850, Kaplice, 38241, CZ  
(210) O-486791

---

(111) **321531**  
(220) 30.06.2011  
(320) 30.06.2011  
(442) 27.07.2011  
(151) 02.11.2011  
(730) **Delfex s.r.o.**, Vinohradská 2165/48, Praha 2, 12000, CZ  
(210) O-486952

---

(111) **321532**  
(220) 01.07.2011  
(320) 01.07.2011  
(442) 27.07.2011  
(151) 02.11.2011  
(730) **CATUS spol. s r.o.**, Kyjovská 1598, Havlíčkův Brod, 58001, CZ  
(210) O-486978

---

## **Přehled zápisů ochranných známek se změnou ve vztahu ke zveřejněným přihláškám**

Kapitola obsahuje údaje o ochranných známkách zapsaných na základě ustanovení § 28 odst. 1 zákona č. 441/2003 Sb., u kterých došlo ke změně údajů oproti zveřejněné přihlášce ochranné známky.

Číselný přehled

321423, 321424

## Zápisy ochranných známek se změnou ve vztahu ke zveřejněným přihláškám

(111) **321423**  
(220) 15.06.2010  
(320) 15.06.2010  
(442) 01.09.2010  
(151) 02.11.2011  
(540)

### MARTTEL

(730) **Sattler Marek**, Anglická 6/186, Karlovy Vary, 36009, CZ  
(740) JUDr. Pavel Tomek, advokát, Polská 4, Karlovy Vary, 36020  
(510) (3) kosmetické přípravky, koupelové soli, vonné a éterické oleje, esence, parfumerie, bělicí přípravky pro kosmetické účely; (5) vody minerální připravené k léčebným účelům, lázně z přírodních minerálních vod, přírodní léčebné soli do koupelí, soli vřídelní a zřídelní, hygienické výrobky pro osobní hygienu, potraviny a nápoje, vše pro léčebné účely; (30) přísady do potravin, koření a soli, sůl na konzervování, vše pro potravinářské účely v rámci této třídy; (32) nápoje nealkoholické, vody, minerální vody, sodové vody, stolní vody, přípravky na výrobu nápojů, soli jako přísady do nápojů; (35) organizování výstav k reklamním a obchodním účelům, správa a provoz hotelů, propagační činnost, reklama, obchodní administrativa, poradenská činnost při řízení obchodní činnosti; (39) osobní doprava, poskytování informací o dopravě, organizace okružních výletů, pronájem parkovacích ploch, parkování automobilů, pronájem automobilů, turistické prohlídky, přeprava a doprovázení turistů, organizování zájezdů, rezervace místenek, převozy sanitkou; (43) ubytovací služby, provoz hotelů a penzionů, zajišťování hotelových služeb, provoz domovů důchodců, zajišťování služeb pro seniory, služby v domovech důchodců, hotelech a penzionech, služby v oblasti stravování, zásobování, vše výše uvedené v rámci této třídy; (44) lékařské služby, zajišťování lékařských, lázeňských a ošetrovatelských služeb, provoz sanatorií a soukromých klinik.  
(511) 3, 5, 30, 32, 35, 39, 43, 44  
(210) O-477458

---

(111) **321424**  
(220) 15.06.2010  
(320) 15.06.2010  
(442) 01.09.2010  
(151) 02.11.2011  
(540)

### SANATORIUM SAINT

### MARTTEL

(730) **Sattler Marek**, Anglická 186/6, Karlovy Vary, 36009, CZ  
(740) JUDr. Pavel Tomek, advokát, Polská 4, Karlovy Vary, 36020  
(510) (35) organizování výstav k reklamním a obchodním účelům, správa hotelů; (39) osobní doprava, poskytování informací o dopravě, organizace okružních výletů, pronájem parkovacích ploch, parkování automobilů, pronájem automobilů, turistické prohlídky, přeprava a doprovázení turistů, organizování zájezdů, rezervace místenek, převozy sanitkou; (43) ubytovací služby, provoz hotelů a penzionů, zajišťování hotelových služeb, provoz domovů důchodců, zajišťování služeb pro seniory, služby v domovech důchodců, hotelech a penzionech, služby v oblasti stravování, zásobování, vše v rámci této třídy; (44) lékařské služby, zajišťování lékařských, lázeňských a ošetrovatelských služeb, provoz sanatorií a soukromých klinik.  
(511) 35, 39, 41, 43, 44  
(210) O-477459

---

## Zápisy licenčních smluv k ochranným známkám

V této kapitole jsou zveřejněny zápisy licenčních smluv podle ustanovení § 18 odst. 1 zákona č. 441/2003 Sb.

Číslo zápisu	Vlastník	Nabyvatel licence	Druh licence	Datum uzavření licenční smlouvy	S účinností od data
156209	CHEPOS a.s., Národní 60/28, Praha 1 - Nové Město, 11000, CZ;	DGH ENGINEERING s.r.o., Sochorova 3178/23, Brno - Žabovřesky, 61600, CZ;	nevýlučná	24.06.2010	02.11.2011
156408	CHEPOS a.s., Národní 60/28, Praha 1 - Nové Město, 11000, CZ;	DGH ENGINEERING s.r.o., Sochorova 3178/23, Brno - Žabovřesky, 61600, CZ;	nevýlučná	24.06.2010	02.11.2011
156491	CHEPOS a.s., Národní 60/28, Praha 1 - Nové Město, 11000, CZ;	DGH ENGINEERING s.r.o., Sochorova 3178/23, Brno - Žabovřesky, 61600, CZ;	nevýlučná	24.06.2010	02.11.2011
178751	CHEPOS a.s., Národní 60/28, Praha 1 - Nové Město, 11000, CZ;	DGH ENGINEERING s.r.o., Sochorova 3178/23, Brno - Žabovřesky, 61600, CZ;	nevýlučná	24.06.2010	02.11.2011
178752	CHEPOS a.s., Národní 60/28, Praha 1 - Nové Město, 11000, CZ;	DGH ENGINEERING s.r.o., Sochorova 3178/23, Brno - Žabovřesky, 61600, CZ;	nevýlučná	24.06.2010	02.11.2011
178753	CHEPOS a.s., Národní 60/28, Praha 1 - Nové Město, 11000, CZ;	DGH ENGINEERING s.r.o., Sochorova 3178/23, Brno - Žabovřesky, 61600, CZ;	nevýlučná	24.06.2010	02.11.2011
187052	Ilona Sobotková, Brněnská 5, Mikulov, 69201, CZ;	Marian Bešter, Náměstí 30/21, Mikulov, 69201, CZ;	výlučná	19.01.2006	07.11.2011
266506	LANEX a.s., Hlučínská 1/96, Bolatice, 74723, CZ;	LANEX Packaging s.r.o., Hlučínská 93, Bolatice, 74723, CZ;	nevýlučná	01.09.2011	07.11.2011
266507	LANEX a.s., Hlučínská 1/96, Bolatice, 74723, CZ;	LANEX Packaging s.r.o., Hlučínská 93, Bolatice, 74723, CZ;	nevýlučná	01.09.2011	07.11.2011



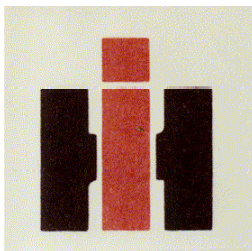
## Přehled obnov zápisu ochranných známek

Kapitola obsahuje údaje o ochranných známkách, u kterých byl na žádost vlastníka obnoven zápis podle ustanovení § 28 odst. 2 zákona č. 441/2003 Sb.

Číselný přehled												
165381	173217	173383	173384	173386	173387	173389	173390	173392	173393	173397	173398	174267
174352	174496	174721	175167	175348	175528	176005	176011	176021	176022	176091	176092	176170
176526	176813	177125A	177125B	177125	177126B	177628	177630	177773	178122	179649	179779	179959
180900	181033	182673	183686	183833	183834	183835	183993	188452	188453	190087	200021	243503
243929	243930	243989	245312	245313	245855	246002	246670	246788	246797	246804	246827	246828
246936	247338	247527	247538	247657	248285	248306	248491	248492	248493	248520	248838	249701
249777	249779	250142	250179	250488	250778	250779	250780	251156	251167	251374	251470	251503
251770	252244	252360	252726	253031	253123	253124	253133	253455	254198	254602	254954	255095
255752	257182	257274	258138	262708	264943	264954	265838	265840	266589	317573		

## Obnovy zápisu ochranných známek

(111) **165381**  
(220) 21.12.1981  
(151) 14.06.1983  
(540)



(730) **CASE CORPORATION**, 700 State Street, Racine, WI, US  
(740) **KOREJZOVÁ & SPOL.** Advokátní a patentová kancelář, JUDr. Korejzová Zdeňka, Spálená 29, Praha 1, 11000  
(510) Zemědělské stroje zejména nakladače hnojiva, nakladače pro kukuřici, secí stroje pro zeleninu, vazače, traktorové vazače, postrkovací vazače, obilní stroje se zvedacím zařízením, kombinované žací a mláticí stroje, řádkovací žací stroje, sběrací soupravy, sekací stroje, mlátičky, vázací stroje pro rýži, mlátičky pro rýži, sběrače pro bavlnu, žací stroje pro bavlnu, sekací stroje na trávu, hrábě, rozhazovače, stranové shrabovací a rozhazovací stroje, nakladače všeho druhu, obloukové hrábě, elevátory, lisy na balíky, mlátičky na halfu, mlátičky na jetel, sazeče, oborávnadla, kultivátory, kultivátory odhružující na obě strany, obilní vazače, řezačky pro krmivo na silážování, žací stroje pro krmivo na silážování, dmychadla pro krmivo na silážování, vylučovače a trhlíky, vylučovače fazolí, secí stroje pro kukuřici, pro bavlnu, sázecí stroje na brambory, řádkovací secí stroje na obilí, řádkovací secí stroje pro trávu a halfu, odstředivky na mléko, dojící stroje, secí stroje, traktorové pluh, stroje na hnojení vápnem, secí stroje na fazole, secí stroje na řepu, vazače pro kukuřici, vytrhávače řepy, stroje na setí a utužování půdy, pluh s pluzním tělesem, jízdní potahové pluh, obyčejné potahové pluh, hrobkovače, pluh s excentrickými kotouči, kotoučové brány, traktorové brány, brány pro ovocné zahrady, pluh s branami, oborávnadla na tvoření misek kolem stromů, brány s pružnými zuby, brány kolíkové, polní kultivátory, tyčové plečky, otočné okopávače, řádkové kultivátory, kypřidla, stroje na utužování půdy, pluhová utužovačla, sekače na bavlnu, kotoučové kultivátory na záhony, pluh a kultivátory na cukrovou třtinu, spalovací motory, zemědělské traktory, kolejové traktory, průmyslové traktory, trhlíky na kukuřici, mlýny na krmivo, mlýny na hrubé krmivo, lisy na seno, vyorávače brambor, kladívkové mlýny, mlýny na cukrovou třtinu, rozmetadla hnojiv, rozmetadla vápna, rozdělovače hnojiv, přístroje na poprašování obilnin, řezadla stébel, brusy na nože, závěsné háky pro traktory, přístroje na ničení plevele, uchopovací přístroje na tvoření balíků, dieselový motory a jejich součásti.

(511) 7, 8, 12  
(210) O-52495

(111) **173217**  
(220) 11.11.1991  
(151) 30.07.1993  
(540)



(730) **VELAZ, s.r.o.**, Únětice 139, Únětice, 25262, CZ  
(510) Laboratorní zvířata; diety pro laboratorní zvířata a další speciální diety pro zvířata; zařízení pro chov a držení

laboratorních zvířat (např. stojany, drátěná víka, duralová pítka, klece apod.).  
(511) 6, 20, 31  
(210) O-64650

(111) **173383**  
(220) 16.10.1991  
(151) 23.08.1993  
(540)

### TARO

(730) **Chevron Intellectual Property LLC**, 6001 Bollinger Canyon Road, San Ramon, CA, US  
(740) Společná advokátní kancelář Všeťečka Zelený Švorčík Kalenský a partneři, JUDr. Pavel Zelený, Hálkova 2, Praha 2, 12000  
(510) (4) průmyslové oleje a tuky, mazadla, prostředky na vázání prachu, paliva (černé a hnědé uhlí), palivové dřevo, oleje a pohonné látky, prostředky pro svícení, svíčky, svíce, noční lampičky a knoty.  
(511) 4  
(210) O-64203

(111) **173384**  
(220) 16.10.1991  
(151) 23.08.1993  
(540)

### TEXNAP

(730) **Chevron Intellectual Property LLC**, 6001 Bollinger Canyon Road, San Ramon, CA, US  
(740) Společná advokátní kancelář Všeťečka Zelený Švorčík Kalenský a partneři, JUDr. Pavel Zelený, Hálkova 2, Praha 2, 12000  
(510) (4) průmyslové oleje a tuky, mazadla, prostředky na vázání prachu, paliva (černé a hnědé uhlí), palivové dřevo, oleje a pohonné látky, prostředky pro svícení, svíčky, svíce, noční lampičky a knoty.  
(511) 4  
(210) O-64204

(111) **173386**  
(220) 16.10.1991  
(151) 23.08.1993  
(540)

### MOTEX

(730) **Chevron Intellectual Property LLC**, 6001 Bollinger Canyon Road, San Ramon, CA, US  
(740) Společná advokátní kancelář Všeťečka Zelený Švorčík Kalenský a partneři, JUDr. Pavel Zelený, Hálkova 2, Praha 2, 12000  
(510) (4) průmyslové oleje a tuky, mazadla, prostředky na vázání prachu, paliva (černé a hnědé uhlí), palivové dřevo, oleje a pohonné látky, prostředky pro svícení, svíčky, svíce, noční lampičky a knoty.  
(511) 4  
(210) O-64206

(111) **173387**  
(220) 16.10.1991  
(151) 23.08.1993  
(540)

### GEARTEX

(730) **Chevron Intellectual Property LLC**, 6001 Bollinger Canyon Road, San Ramon, CA, US  
(740) Společná advokátní kancelář Všeťečka Zelený Švorčík Kalenský a partneři, JUDr. Pavel Zelený, Hálkova 2, Praha 2, 12000  
(510) (4) průmyslové oleje a tuky, mazadla, prostředky na vázání prachu, paliva (černé a hnědé uhlí), palivové dřevo, oleje a pohonné látky, prostředky pro svícení, svíčky, svíce, noční lampičky a knoty.  
(511) 4  
(210) O-64207

(111) **173389**  
(220) 16.10.1991  
(151) 23.08.1993  
(540)

### SYNLUBE

(730) **Chevron Intellectual Property LLC**, 6001 Bollinger Canyon Road, San Ramon, CA, US  
(740) Společná advokátní kancelář Všeťečka Zelený Švorčík Kalenský a partneři, JUDr. Pavel Zelený, Hálkova 2, Praha 2, 12000  
(510) (4) průmyslové oleje a tuky, mazadla, prostředky na vázání prachu, paliva (černé a hnědé uhlí), palivové dřevo, oleje a pohonné látky, prostředky pro svícení, svíčky, svíce, noční lampičky a knoty.  
(511) 4  
(210) O-64209

(111) **173390**  
(220) 16.10.1991  
(151) 23.08.1993  
(540)

### MOLYTEX

(730) **Chevron Intellectual Property LLC**, 6001 Bollinger Canyon Road, San Ramon, CA, US  
(740) Společná advokátní kancelář Všeťečka Zelený Švorčík Kalenský a partneři, JUDr. Pavel Zelený, Hálkova 2, Praha 2, 12000  
(510) (4) průmyslové oleje a tuky, mazadla, prostředky na vázání prachu, paliva (černé a hnědé uhlí), palivové dřevo, oleje a pohonné látky, prostředky pro svícení, svíčky, svíce, noční lampičky a knoty.  
(511) 4  
(210) O-64210

(111) **173392**  
(220) 16.10.1991  
(151) 23.08.1993  
(540)

### TEXPAR

(730) **Chevron Intellectual Property LLC**, 6001 Bollinger Canyon Road, San Ramon, CA, US  
(740) Společná advokátní kancelář Všeťečka Zelený Švorčík Kalenský a partneři, JUDr. Pavel Zelený, Hálkova 2, Praha 2, 12000  
(510) (4) průmyslové oleje a tuky, mazadla, prostředky na vázání prachu, paliva (černé a hnědé uhlí), palivové dřevo, oleje a pohonné látky, prostředky pro svícení, svíčky, svíce, noční lampičky a knoty.  
(511) 4  
(210) O-64213

(111) **173393**  
(220) 16.10.1991  
(151) 23.08.1993  
(540)

### TEXACO System3

(730) **Chevron Intellectual Property LLC**, 6001 Bollinger Canyon Road, San Ramon, CA, US  
(740) Společná advokátní kancelář Všeťečka Zelený Švorčík Kalenský a partneři, JUDr. Pavel Zelený, Hálkova 2, Praha 2, 12000  
(510) (4) průmyslové oleje a tuky, mazadla, prostředky na vázání prachu, paliva (černé a hnědé uhlí), palivové dřevo, oleje a pohonné látky, prostředky pro svícení, svíčky, svíce, noční lampičky a knoty.  
(511) 4  
(210) O-64214

(111) **173397**  
(220) 16.10.1991  
(151) 23.08.1993  
(540)

### SYN-STAR

(730) **Chevron Intellectual Property LLC**, 6001 Bollinger Canyon Road, San Ramon, CA, US  
(740) Společná advokátní kancelář Všeťečka Zelený Švorčík Kalenský a partneři, JUDr. Pavel Zelený, Hálkova 2, Praha 2, 12000  
(510) (4) průmyslové oleje a tuky, mazadla, prostředky na vázání prachu, paliva (černé a hnědé uhlí), palivové dřevo, oleje a pohonné látky, prostředky pro svícení, svíčky, svíce, noční lampičky a knoty.  
(511) 4  
(210) O-64219

(111) **173398**  
(220) 16.10.1991  
(151) 23.08.1993  
(540)

### TEXANDO

(730) **Chevron Intellectual Property LLC**, 6001 Bollinger Canyon Road, San Ramon, CA, US  
(740) Společná advokátní kancelář Všeťečka Zelený Švorčík Kalenský a partneři, JUDr. Pavel Zelený, Hálkova 2, Praha 2, 12000  
(510) (4) průmyslové oleje a tuky, mazadla, prostředky na vázání prachu, paliva (černé a hnědé uhlí), palivové dřevo, oleje a pohonné látky, prostředky pro svícení, svíčky, svíce, noční lampičky a knoty.  
(511) 4  
(210) O-64220

(111) **174267**  
(220) 11.12.1991  
(151) 13.12.1993  
(540)



(730) **Martin Kalvoda**, Křídlovická 43a, Brno, 60300, CZ  
(740) Karel Voda, patentový zástupce, Bolzanova 13, Brno, 61800  
(510) Stavby motelů a provozů s nimi souvisejících včetně doplňujících stravovacích středisek; provozování celých motelových komplexů a stravovacích středisek; dopravní a skladovací služby s provozem motelových komplexů a stravovacích středisek související.  
(511) 37, 39, 42  
(210) O-65337

(111) **174352**  
(220) 12.11.1991  
(151) 15.12.1993  
(540)

### DELI

(730) **Jan Šrajger**, Beroun-Zdejcina č.p. 38, Beroun, 26601, CZ  
(740) JUDr. Aleš Zábrš, advokát a patentový zástupce, Na Beránce 2, Praha 6, 16000  
(510) (29) trvanlivé masné výrobky zejména párky, klobásy, salám, masové paštiky, masové výtažky, masové konzervy.  
(511) 29  
(210) O-64689

(111) **174496**  
(220) 27.11.1991

(151) 29.12.1993  
(540)

### IDA

(730) **INTERFOOD Ltd. spol. s r.o.**, Opavská č.p. 145, Dolní Benešov - Zábřeh, 74722, CZ  
(740) **DANĚK & PARTNERS** Advokátní a patentová kancelář, Ing. Dr. Vilém Daněk, Vinohradská 45/1107, Praha 2, 12000  
(510) (32) vody minerální a šumivé, nealkoholické nápoje, sodová voda, stolní voda, pitná voda.  
(511) 32  
(210) O-65032

(111) **174721**  
(220) 06.11.1991  
(151) 31.01.1994  
(540)

### Běloveská kyselka Ida

(730) **INTERFOOD Ltd. spol. s r.o.**, Opavská č.p. 145, Dolní Benešov - Zábřeh, 74722, CZ  
(740) **DANĚK & PARTNERS** Advokátní a patentová kancelář, Ing. Dr. Vilém Daněk, Vinohradská 45/1107, Praha 2, 12000  
(510) (32) minerální vody.  
(511) 32  
(210) O-64545

(111) **175167**  
(220) 06.11.1991  
(151) 08.03.1994  
(540)

### CLASSIC

(730) **SOCIETE DES PRODUITS NESTLE S.A.**, Vevey, CH  
(740) Zeiner & Zeiner v.o.s., Mgr. Karel Šindelka, Maiselova 15, Praha 1, 11000  
(510) (30) káva a kávové extrakty, kávové náhražky a extrakty kávových náhražek, cikorka a extrakty z cikorky, přípravky na bázi kávy a cikorkových extraktů, instantní kávy, kávy bez kofeinu, extrakty kávy bez kofeinu, kakao a přípravky na bázi kakaa, čokoláda.  
(511) 30  
(210) O-64589

(111) **175348**  
(220) 03.02.1992  
(151) 21.03.1994  
(540)



(730) **RUSSELL CORPORATION**, 3330 Cumberland Blvd., Suite 800, Atlanta, GA, US  
(740) Společná advokátní kancelář Všečeka Zelený Švorčík Kalenský a Partneři, JUDr. Petr Kalenský, Hálkova 2, Praha 2, 12000  
(510) (25) vesty, svetry, nátečníky, oblečení z ovčí vlny, zejména trika, tenké bundy, kalhoty, šortky, pulovery, trika s kapucí, blůzy a vesty na zip.  
(511) 25  
(210) O-66248

(111) **175528**  
(220) 03.06.1992  
(151) 29.03.1994  
(540)

### ARNO

(730) **Ing. Jiří Ondra**, Kostelec 329, Zlín, 76314, CZ  
(510) (25) obuv, ponožky.  
(511) 25  
(210) O-68996

(111) **176005**  
(220) 06.11.1991  
(151) 02.05.1994  
(540)

### CORADO

(730) **SILOP a.s.**, Sadová 189/44, Opava - Předměstí, 74601, CZ  
(740) Jiří Effmert, patentový zástupce, Družstevní 1424/12, Říčany, 25101  
(510) Konzervovaná, sušená a zavařená zelenina a ovoce, konzervované potraviny, potravinářské koncentráty, majonézy, těstářenské výrobky, pochutiny, přísady a vonné chuťové látky, zejména hořčice, ocet a omáčky.  
(511) 29, 30  
(210) O-64569

(111) **176011**  
(220) 06.11.1991  
(151) 02.05.1994  
(540)

### MATES

(730) **SILOP a.s.**, Sadová 189/44, Opava - Předměstí, 74601, CZ  
(740) Jiří Effmert, patentový zástupce, Družstevní 1424/12, Říčany, 25101  
(510) Konzervovaná, sušená a zavařená zelenina a ovoce, konzervované potraviny, potravinářské koncentráty, majonézy, těstářenské výrobky, pochutiny, přísady a vonné chuťové látky, zejména hořčice, ocet a omáčky.  
(511) 29, 30  
(210) O-64576

(111) **176021**  
(220) 06.11.1991  
(151) 02.05.1994  
(540)

### PRIMADO

(730) **SILOP a.s.**, Sadová 189/44, Opava - Předměstí, 74601, CZ  
(740) Jiří Effmert, patentový zástupce, Družstevní 1424/12, Říčany, 25101  
(510) Konzervovaná, sušená a zavařená zelenina a ovoce, konzervované potraviny, potravinářské koncentráty, majonézy, těstářenské výrobky, pochutiny, přísady a vonné chuťové látky, zejména hořčice, ocet a omáčky.  
(511) 29, 30  
(210) O-64577

(111) **176022**  
(220) 06.11.1991  
(151) 02.05.1994  
(540)

### DRÁČEK

(730) **SILOP a. s.**, Sadová 189/44, Opava - Předměstí, 74601, CZ  
(740) Jiří Effmert, patentový zástupce, Družstevní 1424/12, Říčany, 25101  
(510) Konzervovaná, sušená a zavařená zelenina a ovoce, konzervované potraviny, potravinářské koncentráty, majonézy, těstářenské výrobky, pochutiny, přísady a vonné chuťové látky, zejména hořčice, ocet a omáčky.  
(511) 29, 30  
(210) O-64578

(111) **176091**  
(220) 13.01.1992  
(151) 04.05.1994  
(540)



(730) **BUDEJOVICKÝ MĚŠŤANSKÝ PIVOVAR a.s.**, Lidická 458/51, České Budějovice, 37054, CZ

- (740) PatentCentrum Sedlák & Partners s.r.o., Husova 5, České Budějovice, 37001 (540)  
(510) (32) pivo.  
(511) 32  
(210) O-65859



- (111) **176092**  
(220) 13.01.1992  
(151) 04.05.1994  
(540)



- (730) **BUDĚJOVICKÝ MĚŠŤANSKÝ PIVOVAR a.s.**, Lidická 458/51, České Budějovice, 37054, CZ  
(740) PatentCentrum Sedlák & Partners s.r.o., Husova 5, České Budějovice, 37001  
(510) (32) pivo.  
(511) 32  
(210) O-65860

- (730) **DOPLA PAPA a.s.**, Pod Svatoborem čp. 41, Sušice, 34259, CZ  
(740) Rudolf Darník, Jupiterova 1186/10, Praha 10 - Uhřetěves, 10400  
(510) (16) obaly pro potravinářský průmysl z kelímkového kartonu a polystyrenu, pohárky, kelímky a ploché nádoby z papíru a polystyrenu, skládačky z lepenky pro potravinářský průmysl.  
(511) 16  
(210) O-66014

- (111) **176170**  
(220) 11.09.1992  
(151) 10.05.1994  
(540)



- (730) **SCHROTH, spol. s r.o.**, Lipová Lázně 248, Lipová Lázně, 79061, CZ  
(740) HALAXOVÁ & HALAXOVÁ, TETRAPAT, RNDr. Zdeňka Halaxová, Dukelská 891/4, Olomouc, 77200  
(510) (42) lázeňské služby.  
(511) 42  
(210) O-71656

- (111) **177125A**  
(220) 19.11.1991  
(151) 03.06.1994  
(540)

### WEIDER

- (730) **Weider Global Nutrition, LLC**, 2002 South 5070 West, Salt Lake City, UT, US  
(740) Advokátní kancelář HOLEC, ZUSKA & Partneři, JUDr. Oldřich Trojan, Palác Anděl, Radlická 1c/3185, Praha 5, 15000  
(510) Vitamínové a minerální doplňky stravy, bílkovinné doplňky stravy.  
(511) 5, 29  
(210) O-463223

- (111) **177125B**  
(220) 19.11.1991  
(151) 03.06.1994  
(540)

### WEIDER

- (730) **Weider Health and Fitness**, 21100 Erwin Street, Woodland Hills, CA, US  
(740) Advokátní kancelář HOLEC, ZUSKA & Partneři, JUDr. Oldřich Trojan, Palác Anděl, Radlická 1c/3185, Praha 5, 15000  
(510) (28) tělocvičné nářadí, zejména nářadí posilovací a kulturistické.  
(511) 28  
(210) O-469846

- (111) **176526**  
(220) 07.11.1991  
(151) 18.05.1994  
(540)

### Biomin - H

- (730) **BIOMIN, a.s.**, Potočná 1/1, Cífer, 91943, SK  
(740) Müller Václav, patentový zástupce, Filipova 2016, Praha 4, 14800  
(510) Biopreparáty na báze přírodních zlúčenín prevážne živočišného pôvodu, komponenty a výrobky vyrábané prevážne z vaječných surovín pri využití biotechnológií, výrobky farmaceutické; prieskum, overovanie a predaj výrobkov vyrobených biotechnologickými postupmi, poskytovanie technických a ekonomických informácií, poradenská činnosť a management v oblasti potravinárskeho priemyslu.  
(511) 1, 5, 42  
(210) O-64625

- (111) **177125**  
(220) 19.11.1991  
(151) 03.06.1994  
(540)

### WEIDER

- (730) **Mariz Gestao E Investimentos Limitada**, Rua Dos Murcas 68-3rd, 9000 Funchal, Madeira, PT  
(740) Advokátní kancelář HOLEC, ZUSKA & Partneři, JUDr. Oldřich Trojan, Palác Anděl, Radlická 1c/3185, Praha 5, 15000  
(510) Sportovní oděvy.  
(511) 25, 28  
(210) O-64855

- (111) **176813**  
(220) 21.01.1992  
(151) 24.05.1994

- (111) **177126B**  
(220) 19.11.1991  
(151) 03.06.1994  
(540)

**weider**

- (730) **Weider Health and Fitness**, 21100 Erwin Street, Woodland Hills, CA, US

- (740) Advokátní kancelář HOLEC, ZUSKA & Partneři, JUDr.  
Oldřich Trojan, Palác Anděl, Radlická 1c/3185, Praha 5, 15000  
(510) (28) tělocvičné nářadí, zejména nářadí posilovací a kulturistické.  
(511) 28  
(210) O-469845

- (111) **177628**  
(220) 28.02.1992  
(151) 22.06.1994  
(540)

### MERCUISER

- (730) **Brunswick Corporation**, One North Field Court, Lake Forest, IL, US  
(740) Společná advokátní kancelář Všečeka a partneři, JUDr.  
Kalenský Petr, Hájkova 2, Praha 2, 12000  
(510) (7) pohony pro pravidla včetně jejich částí.  
(511) 7  
(210) O-66912

- (111) **177630**  
(220) 28.02.1992  
(151) 22.06.1994  
(540)

### MERCURY

- (730) **Brunswick Corporation**, One North Field Court, Lake Forest, IL, US  
(740) Společná advokátní kancelář Všečeka a partneři, JUDr.  
Kalenský Petr, Hájkova 2, Praha 2, 12000  
(510) (7) lodní motory včetně jejich částí.  
(511) 7  
(210) O-66919

- (111) **177773**  
(220) 20.07.1992  
(151) 28.06.1994  
(540)

### KDO JE KDO

- (730) **STUDIO 1809 s.r.o.**, Kostelní 14, Praha 7, 17000, CZ  
(740) Patentová, známková, grafická kancelář, Ing. Vlasta Sedláčková, Ke Kateřinkám 1393, Praha 4, 14900  
(510) Vydavatelství, periodické a neperiodické publikace, mapy, atlasy.  
(511) 16, 41  
(210) O-70401

- (111) **178122**  
(220) 10.04.1992  
(151) 12.07.1994  
(540)

*Madonna*

- (730) **Ing. Hišam Watte**, Vřídelní 47, Karlovy Vary, 36001, CZ  
(740) HALAXOVÁ & HALAXOVÁ, TETRAPAT, RNDr. Zdeňka Halaxová, Dukelská 891/4, Olomouc, 77200  
(510) Užité sklo a šlechtěné sklo, bižuterie, lustry, porcelán.  
(511) 11, 14, 21  
(210) O-67893

- (111) **179649**  
(220) 28.02.1992  
(151) 15.09.1994  
(540)

### QUICKSILVER

- (730) **Brunswick Corporation**, One North Field Court, Lake Forest, IL, US  
(740) Společná advokátní kancelář Všečeka a partneři, JUDr.  
Kalenský Petr, Hájkova 2, Praha 2, 12000  
(510) Mazací oleje a tuky; příslušenství pro lodní motory pro plavbu v moři, jako zejména hnací soukolí a převody pro zvláštní účely, škrtkové mechanismy a mechanismy pro jejich ovládání, mechanismy pro ovládání řízení a kormidlování, výfukové soustavy, sladkovodní chladicí systémy, náhonové hřídele a hřídele pro odběr pohonu, zapalovací systémy motorů, stíněné zapalovací systémy, elektrické startéry, prostředky a zařízení pro řízení a provádění pohybu motoru a jeho částí, a to jak pro svislý a úhlový pohyb pro optimalizaci jízdního chování a

plavbu v mělkých vodách, tak i pro jeho vodorovné řízení pro změnu směru jízdy lodí, jako prostředky a zařízení pro kormidlování přes motor a trimování přes motor, řídicí prostředky stupňů pohonů a prostředky pro změny převodů, olejové filtry, palivové filtry a oddělovače vody; měřky, měřiče a manometry, měřiče rychlosti, zařízení a prostředky pro katodovou protikorozní ochranu, izolační prostředky pro izolování elektrických obvodů, jako odizolování obvodů baterií, indikátory polohy venkovního motoru a jeho částí a jeho pohybu nahoru a dolů a jiné kontrolní, měřicí a informační přístroje a nástroje, jako např. tachometry, palivoměry, měřiče tlaku a hladiny oleje, měřiče napětí v bateriích, měřiče teploty motoru a jiné a elektrické spínače; palivové nádrže, palivová potrubí a vedení a jejich částí, lodní šrouby a vyvažovací a trimovací prostředky, klapky, plošky, křídélka a koncové prostředky pro ovlivňování jízdního chování, vše pro použití v plavidle pro plavbu v moři.

- (511) 4, 7, 9, 12, 17  
(210) O-66911

- (111) **179779**  
(220) 15.11.1991  
(151) 20.09.1994  
(540)

**ITT**

- (730) **ITT MANUFACTURING ENTERPRISES, INC.**, 1105 North Market Street, Suite 1217, Wilmington, DE, US  
(740) Advokátní a patentová kancelář Traplová, Hakr, Kubát, JUDr.  
Traplová Jarmila, Přístavní 24, Praha 7, 17000  
(510) Barvy, laky, fermeže pro průmyslové a umělecké použití, textilní barvy, přípravky k barvení potravin a nápojů; barviva, antikorozivní a impregnační nátěry; barviřské přípravky, mořidla, přírodní pryskyřice; kovové folie a kovy v prášku pro účely malířské, dekorátérské, tiskařské a umělecké; obecné kovy v surovém stavu a polozpracovaném stavu a jejich slitiny; kotvy, kovadliny, zvony, stavební materiál z válcovaného a litého kovu, přemístitelné stavby z kovu, kolejnice a jiný kovový materiál určený k železničním účelům; řetězy; kovové kabely a dráty (s výjimkou drátů k elektrotechnickým účelům); zámečnické výrobky, železné zboží; potrubí a kovové roury; nedobytné pokladny a schránky; jiné kovové výrobky, které nejsou obsaženy v jiných třídách; rudy; ruční nástroje a nářadí v příslušných oborech; nožířské výrobky, včetně nožířských výrobků z drahých kovů, včetně břitvev a holicích elektrických strojků; zbraně sečné a bodné; přístroje a nástroje chirurgické, lékařské, zubolékařské a zvěrolékařské; šicí materiály, protézy jako údy, oči, zuby; ortopedické výrobky; stělné zbraně, stělnivo, náboje, výbušniny, ohňostroje; drahé kovy a jejich slitiny a předměty z drahých kovů nebo pokovené drahými kovy; klenoty, drahé kameny; hodinová a chronometrická zařízení; hudební nástroje; kaučuk, gutaperča, guma, osínek, slída, baláta a zboží vyrobené z těchto hmot; tvarované polotovary z plastických hmot určené pro použití ve výrobě; těsnící hmoty; ucpávky a izolační materiály; hadice; kůže a náhražky kůže, výrobky z kůže a náhražek; surové kůže a usně; kufry a cestovní brašny; deštníky, slunečníky a hole; biče, postroje na koně a sedlářské výrobky; nábytek; zrcadla; rámy; výrobky ze dřeva, korku, rákosu, třtiny, vrbového proutí, rohoviny, kosti, slonoviny, kostic, želvoviny, jantaru, perleti, mořské pěny a náhražek všech těchto materiálů nebo z plastických hmot; domácí a kuchyňské potřeby a nádoby; hřebeny a mycí houby; kartáče, kartáčnický materiál; prostředky k úklidu, čisticí látky, drátěnky; zboží skleněné; nezpracované a polozpracované sklo; výrobky z porcelánu a kameniny; provazy, struny, lana a motouzy; síť, stany, rolety; plachty, pytle a brašny; čalounický materiál, vepčávky, těsnění; surová textilní vlákna; nitě a příze pro textilní účely; textilní výrobky; pokrývky ložní a stolní; oděvy, prádlo, boty, pokrývky hlavy; krajky, výšivky, stuhy, šněrovadla; knoflíky,

poutka, háčky, špendlíky, jehly; umělé květiny, zboží leonské; koberce, houně, rohože, rohožky, linoleum a jiné podlahové krytiny; čalouny; tapety; hry, hračky; tělocvičné a sportovní potřeby; ozdoby na vánoční stromky; zemědělské, zahradnické a lesnické výrobky a semena; živá zvířata, čerstvé ovoce a zelenina; sazenice, živé rostliny a přírodní květiny; zvířecí krmiva; slad; piva; minerální vody, šumivé a jiné nealkoholické nápoje; sirupy a jiné přípravky k přípravě nápojů; ovocné šťávy; alkoholické nápoje; tabák, tabákové výrobky; potřeby pro kuřáky; zápalky; služby propagační; služby při provozu obchodu; stavebnictví, provádění oprav a údržba; doprava a skladování; zpracování materiálu.

- (511) 2, 6, 8, 10, 13, 14, 15, 17, 18, 20, 21, 22, 23, 24, 25, 26, 27, 28, 31, 32, 33, 34, 35, 37, 39, 40  
(210) O-64817

- (111) **179959**  
(220) 21.05.1992  
(151) 28.09.1994  
(540)

### ABRA

- (730) **ABRA Software a.s.**, Jeremiášova 1422/7b, Praha 13, 15500, CZ  
(740) PROPATENT, Ing. Vlasta Sedláčková, Ke Kateřinkám 1393, Praha 4, 14900  
(510) Počítačové programy, manuály a diskety, vývoj programů.  
(511) 9, 16, 42  
(210) O-68697

- (111) **180900**  
(220) 29.10.1991  
(151) 09.11.1994  
(540)

### EGGENBERG

- (730) **Eggenberg, spol. s r.o.**, Učitelská 1574/54, Praha 8, 18200, CZ  
(740) Jíra Vladimír, patentový zástupce, Kovanecká 2112/18, Praha 9, 19000  
(510) (29) maso, ryby, drůbež, sýry, mléko; (30) káva, čaj, kvasnice; (31) zelenina; (33) víno, lihoviny; (42) hostinská činnost.  
(511) 29, 30, 31, 33, 42  
(210) O-64387

- (111) **181033**  
(220) 25.11.1991  
(151) 21.11.1994  
(540)

### BRUNEA

- (730) **Ing. Hubert Příbyl**, Lipová 1237, Rosice, 66501, CZ  
(740) Kania, Sedlák, Smola patentová a známková kancelář, Ing. Josef Smola, Mendlovo nám. 1a, Brno, 60300  
(510) Služby cestovní kanceláře; výstavnictví; propagační a reklamní činnost; pořádání sportovních kurzů a soutěží; vína všeho druhu; sýry všeho druhu; ovoce a zelenina.  
(511) 29, 31, 32, 35, 39, 41, 42  
(210) O-64939

- (111) **182673**  
(220) 31.08.1992  
(151) 26.01.1995  
(540)

### Studio 1809

- (730) **STUDIO 1809 s.r.o.**, Kostelní 14, Praha 7, 17000, CZ  
(740) Patentová, známková, grafická kancelář, Ing. Vlasta Sedláčková, Ke Kateřinkám 1393, Praha 4, 14900  
(510) Kompaktní disky, videokazety a audiokazety nahrané i nenahrané, teletextové noviny; periodické i neperiodické publikace, mapy atlasy; filmy, fotoaparáty, kamery, videokamery a přístroje; nealkoholické nápoje, pivo, víno, lihoviny; tabák, tabákové výrobky, cigarety, doutníky, dýmky, potřeby pro kuřáky; počítače, šicí stroje; starožitnosti, zejména vzácné kovy a jejich slitiny a výrobky z nich, chronometrické přístroje; suvenýry, zejména hry, hračky, upomínkové předměty nezařazené jinde, vánoční ozdoby.  
(511) 6, 7, 9, 14, 16, 28, 32, 33, 34, 42  
(210) O-71347

- (111) **183686**  
(220) 09.09.1992  
(151) 24.03.1995  
(540)



- (730) **Ing. Ladislav Bukovský**, Křižovnická 10, Praha 1, 11000, CZ  
(740) Advokátní a patentová kancelář VYSKOČIL, KROŠLÁK a spol., Dana Lukajová, Voršilská 10, Praha 1, 11000  
(510) Materiály pomocné chemické pro povrchovou úpravu a jiné užití, chemické přípravky zejména pro povrchovou úpravu nebo impregnaci nebo konzervaci nebo dezinfekci, sanační přípravky zejména na ochranu materiálu proti působení biotických činitelů nebo proti korozi, nátěrové hmoty a tmely zejména pro ochranu povrchu materiálu, chemické přípravky pro zpevňování anebo úpravu vlastností zejména stavebních materiálů, stavební materiál nekovový, hmoty těsnící a izolační, chemikálie čisté, chemické přípravky čisticí, přenosné konstrukce nekovové, nekovové pomníky, trubky a roury nekovové pro stavebnictví, dřevo polozpracované, překližky, stavební sklo, zděné schránky na dopisy, granulované sklo ke značení silnic, kámen přírodní a umělý, cement, vápno, malta, sádra, štěrk, výrobky pro stavbu cest, asfalt, smola, živec, přenosné domy, krby, komíny, projektová a inženýrská činnost zejména v oblasti stavebnictví a stavebních materiálů, technicko poradenská činnost zejména ve stavebnictví, průzkumy, diagnostika a zkoušení staveb a stavebních materiálů, biologické sanace staveb a materiálů, pronájem přístrojů a zařízení zejména pro stavebnictví a chemický průmysl.  
(511) 1, 2, 3, 17, 19, 37, 42  
(210) O-71600

- (111) **183833**  
(220) 20.05.1992  
(151) 03.04.1995  
(540)



- (730) **LUCERNA - BARRANTOV, spol. s r.o.**, Štěpánská 61, Praha 1, 11602, CZ  
(740) Rott, Růžička & Guttman Patentové, známkové a advokátní kanceláře, JUDr. Vladimír Rott, Vinohradská 37, Praha 2, 12000  
(510) Předměty z drahých a obecných kovů a jejich slitiny, zejména šperky, drahokamy, polodrahokamy a drahé kameny, hodinářské výrobky, bižuterie a obaly na uvedené výrobky, tiskoviny všeho druhu, časopisy, periodika, knihy, fotografie, hrací karty, společenské hry, hrací automaty, kožené zboží všeho druhu, zejména obuv, kabelky, aktovky, kufry, kožené pásky, kožená bižuterie, rukavice, hole, deštníky, slunečníky, bytové doplňky z textilu, ze dřeva, z rákosy, z bambusu a z



kovu zejména rámy, zrcadla, poličky, podnosy, věšáky, skříňky, stolky, koberce, koberečky, rohože, rohožky, jídelní a nápojové soupravy a jejich části ze skla, porcelánu, keramiky, dřeva, drahých i obecných kovů, koření všeho druhu, chuťové omáčky všeho druhu, hostinské služby všeho druhu.

(511) 9, 14, 16, 18, 20, 21, 24, 27, 28, 30, 42  
(210) O-68691



(111) **183834**  
(220) 20.05.1992  
(151) 03.04.1995  
(540)



(730) **LUCERNA - BARRANDOV, spol. s r.o.**, Štěpánská 61, Praha 1, 11602, CZ

(740) Rott, Růžička & Guttman Patentové, známkové a advokátní kanceláře, JUDr. Vladimír Rott, Vinohradská 37, Praha 2, 12000

(510) Hrací karty, společenské hry, hrací automaty, jídelní a nápojové soupravy a jejich součástí ze skla, porcelánu, keramiky, obecných i drahých kovů, textilní zboží pro hostinské účely, zejména tkaniny stolní, ložní, ručníky, zemědělské výrobky, zejména čerstvé ovoce, zelenina, živé rostliny a přírodní květiny, semena květin, živá zvířata, hostinské služby všeho druhu.

(511) 6, 9, 16, 21, 24, 28, 31, 42  
(210) O-68694

(111) **183835**  
(220) 20.05.1992  
(151) 03.04.1995  
(540)



(730) **LUCERNA - BARRANDOV, spol. s r.o.**, Štěpánská 61, Praha 1, 11602, CZ

(740) Rott, Růžička & Guttman Patentové, známkové a advokátní kanceláře, JUDr. Vladimír Rott, Vinohradská 37, Praha 2, 12000

(510) Hrací karty, společenské hry, hrací automaty, jídelní a nápojové soupravy a jejich součástí ze skla, porcelánu, keramiky, obecných i drahých kovů, textilní zboží pro hostinské služby, zejména tkaniny stolní, ložní, ručníky, hostinské služby všeho druhu.

(511) 6, 9, 16, 21, 24, 28, 42  
(210) O-68692

(111) **183993**  
(220) 20.05.1992  
(151) 07.04.1995

(540)

(730) **LUCERNA - BARRANDOV, spol. s r.o.**, Štěpánská 61, Praha 1, 11602, CZ

(740) Rott, Růžička & Guttman Patentové, známkové a advokátní kanceláře, JUDr. Vladimír Rott, Vinohradská 37, Praha 2, 12000

(510) Kosmetika, parfumerářské a drogistické výrobky, svíčky všeho druhu, zdravotní kosmetika, fotografické aparáty, kinematografické a optické přístroje a jejich součástí, přístroje pro záznam, přenos a reprodukci zvuku a obrazu, předměty z drahých a obecných kovů a jejich slitin zejména šperky, drahokamy, polodrahokamy a drahé kameny, hodinářské výrobky, bižuterie a obaly na uvedené výrobky, drobnůstky umělecké z drahých a plátovaných kovů, tiskoviny všeho druhu, časopisy, periodika, knihy, fotografie, hudebniny, kancelářské potřeby, potřeby pro umělce, hrací karty, společenské hry, hrací automaty, hudební nástroje, kožené zboží všeho druhu zejména obuv, kabelky, aktovky, kufry, kožené pásky, kožená bižuterie, rukavice, hole, deštníky, slunečníky, textilní zboží pro hostinské účely, zejména tkaniny stolní, ložní, ručníky, ubrousky, bytové doplňky z textilu, ze dřeva, z rákosu, z bambusu a z kovu zejména rámy, zrcadla, poličky, podnosy, věšáky, skříňky, stolky, koberce, koberečky, rohože, rohožky, jídelní a nápojové soupravy a jejich části ze skla, porcelánu, keramiky, dřeva, drahých i obecných kovů, užitě předměty ze skla, porcelánu, keramiky, dřeva, obecných i drahých kovů, krajky a výšivky, hračky všeho druhu, příležitostné ozdoby zejména vánoční a velikonoční, káva, čaj, cukr, koláče, jemné pečivo, cukrovinky a obaly na ně, koření všeho druhu, chuťové omáčky všeho druhu, zemědělské výrobky zejména čerstvé ovoce, zelenina, živé rostliny a přírodní květiny, semena květin, živá zvířata, hostinské služby všeho druhu.

(511) 3, 4, 5, 6, 9, 14, 15, 16, 18, 20, 21, 24, 25, 26, 27, 28, 30, 31, 34, 42

(210) O-68693

(111) **188452**  
(220) 20.07.1992  
(151) 01.03.1996  
(540)

## WHO IS WHO

(730) **STUDIO 1809 s.r.o.**, Kostelní 14, Praha 7, 17000, CZ

(740) Patentová, známková, grafická kancelář, Ing. Vlasta Sedláčková, Ke Kateřinkám 1393, Praha 4, 14900

(510) (16) periodické a neperiodické publikace, mapy, atlasy; (41) vydavatelství.

(511) 16, 41  
(210) O-70402

(111) **188453**  
(220) 20.07.1992  
(151) 01.03.1996  
(540)

## WHO'S WHO

(730) **STUDIO 1809 s.r.o.**, Kostelní 14, Praha 7, 17000, CZ

(740) Patentová, známková, grafická kancelář, Ing. Vlasta Sedláčková, Ke Kateřinkám 1393, Praha 4, 14900

(510) (41) vydavatelství.

(511) 41  
(210) O-70403

(111) **190087**  
(220) 26.02.1992  
(151) 20.05.1996

(540) 

- (730) **BATA BRANDS S. a r. l., Luxembourg, succursale de Lausanne**, Avenue de Rhodanie 70, Lausanne, CH  
(740) AK SODOMKA-SOUČEK-JINDRA-MOKRÝ & PARTNEŘI, JUDr. Tomáš Jindra, U Prašné brány 3, Praha 1, 11000  
(510) (17) měkká guma, odlitky z gumy, gumové desky, gumové nitě, gumové šňůrky, gumové výrobky, materiál na vycpávky z kaučuku nebo plastických hmot, výrobky z osinku; (18) kůže a výrobky z její imitace, kůže na klobouky, kufrý cestovní, kufríky, dámské kabelky, nákupní kabely, deštníky, slunečníky, hole; (25) opatky pro obuv, tuk na obuv, železná chránítka pro obuv, železné kování pro obuv, obuv, kožená obuv, střevíce, pantofle, dámské, dětské a pánské oděvy, koupací oděvy, kloboučnické zboží, klobouky; (42) služby spojené s prodejem obuvi, oděvů, kloboučnických výrobků, výrobků z kůže.
- (511) 17, 18, 25, 42  
(210) O-66827

- (111) **200021**  
(220) 26.02.1992  
(151) 26.05.1997  
(540)



- (730) **BATA BRANDS S. a r. l., Luxembourg, succursale de Lausanne**, Avenue de Rhodanie 70, Lausanne, CH  
(740) AK SODOMKA-SOUČEK-JINDRA-MOKRÝ & PARTNEŘI, JUDr. Tomáš Jindra, U Prašné brány 3, Praha 1, 11000  
(510) (4) tuk na obuv; (17) měkká guma, odlitky z gumy, gumové desky, gumové nitě, gumové šňůrky, gumové výrobky, materiál na vycpávky z kaučuku nebo plastických hmot, výrobky z osinku; (18) kůže a výrobky z její imitace, kůže na klobouky, kufrý, cestovní kufríky, dámské kabelky, nákupní kabely, deštníky, slunečníky, hole; (25) opatky pro obuv, železná chránítka pro obuv, železné kování pro obuv, obuv, kožená obuv, střevíce, pantofle, dámské, dětské a pánské oděvy, koupací oděvy, kloboučnické zboží, klobouky; (37) opravy a udržování oblečení, gumových výrobků, bot, kloboučnických výrobků, výrobků z kůže; (40) zhotovování oblečení, zpracování kožešin a srstí, příprava a zušlechťování kožešin a srstí, vydělávání, barvení, příprava, zpracování a povrchové zušlechťování kůže, zušlechťování a zpracování nebo apretace textilu.
- (511) 4, 17, 18, 25, 37, 40  
(210) O-66826

- (111) **243503**  
(220) 16.05.2001  
(151) 23.04.2002  
(540)

### TRIMILL

- (730) **TRIMILL, a.s.**, Jasenice 2061, Vsetín, 75501, CZ  
(740) Ing. Jarmila Javoříková, Kříby 4904, Zlín, 76005  
(510) (7) obráběcí stroje, linky z těchto strojů, náhradní díly, příslušenství, manipulační zařízení, řídicí systémy k těmto strojům, nástroje jako části strojů; (9) software; (35) obchodní činnost, zprostředkovatelská činnost v oblasti obchodní činnosti, zprostředkovatelská, konzultační, poradenská a manažerská činnost a služby v oblasti výroby a prodeje obráběcích strojů a technologií; (42) tvorba software, poradenská činnost v oblasti zavádění technologií, technicko-poradenské, manažerské, konzultační služby v oblasti vývoje obráběcích strojů a technologií.
- (511) 7, 9, 35, 42  
(210) O-167339

- (111) **243929**  
(220) 14.09.2001  
(151) 23.04.2002

- (540) **FOTBALOVÁ ROČENKA SLAVIA**  
(730) **SK Slavia Praha - fotbal a. s.**, Vladivostocká 1460/2, Praha 10, 10005, CZ  
(740) CÍSAŘ, ČEŠKA, SMUTNÝ a spol. advokátní kancelář, JUDr. Jaromír Císař, advokát, Hvězdova 1716/2b, Praha 4, 14000  
(510) (16) papír a výrobky z papíru, tiskoviny, časopisy, periodika, knihy, fotografie, kancelářské potřeby; (35) propagační činnost, reklama, marketing; (41) výchovná a zábavní činnost, zprostředkovatelská činnost v oblasti sportu, organizační zajišťování sportovních akcí, vydavatelská a nakladatelská činnost.
- (511) 16, 35, 41  
(210) O-171537

- (111) **243930**  
(220) 14.09.2001  
(151) 23.04.2002  
(540)

### FOTBALOVÝ ZPRAVODAJ SLAVIA

- (730) **SK Slavia Praha - fotbal a. s.**, Vladivostocká 1460/2, Praha 10, 10005, CZ  
(740) CÍSAŘ, ČEŠKA, SMUTNÝ a spol. advokátní kancelář, JUDr. Jaromír Císař, advokát, Hvězdova 1716/2b, Praha 4, 14000  
(510) (16) papír a výrobky z papíru, tiskoviny, časopisy, periodika, knihy, fotografie, kancelářské potřeby; (35) propagační činnost, reklama, marketing; (41) výchovná a zábavní činnost, zprostředkovatelská činnost v oblasti sportu, organizační zajišťování sportovních akcí, vydavatelská a nakladatelská činnost.
- (511) 16, 35, 41  
(210) O-171539

- (111) **243989**  
(220) 29.10.2001  
(151) 23.04.2002  
(540)

### CREED

- (730) **Blue Collar Records, Inc.**, 15 South Orange Avenue, Orlando, FL, US  
(740) Patentservis Praha a.s., Jivenská 1273/1, Praha 4, 14021  
(510) (9) hudební zvukové a hudební video nahrávky, brýle, brýlové obroučky, zejména sluneční brýle.
- (511) 9  
(210) O-173154

- (111) **245312**  
(220) 08.11.2001  
(151) 24.06.2002  
(540)

### V50

- (730) **Volvo Personvagnar AB**, Göteborg, 40531, SE  
(740) Čermák a spol., JUDr. Karel Čermák jr., Ph.D., LL.M., advokát, Národní 32, Praha 1, 11000  
(510) (12) vozidla, dopravní prostředky pozemní, vzdušné nebo vodní, součástky pro všechno výše zmíněné zboží (uvedené ve třídě 12).
- (511) 12  
(210) O-173500

- (111) **245313**  
(220) 08.11.2001  
(151) 24.06.2002  
(540)

### S40

- (730) **Volvo Personvagnar AB**, Göteborg, 40531, SE  
(740) Čermák a spol., JUDr. Karel Čermák jr., Ph.D., LL.M., advokát, Národní 32, Praha 1, 11000  
(510) (12) vozidla, dopravní prostředky pozemní, vzdušné nebo vodní, součástky pro všechno výše zmíněné zboží (uvedené ve třídě 12).
- (511) 12  
(210) O-173501

- (111) **245855**  
(220) 15.08.2001

(151) 29.07.2002  
(540)

## APACHE

- (730) **Míka Vladimír**, Kostelní 1223/26, České Budějovice, 37004, CZ  
(510) (7) součásti nebo příslušenství jízdních kol, zejména dynamo pro jízdní kolo; (11) součásti nebo příslušenství jízdních kol, zejména světla nebo svítily pro jízdní kolo; (12) jízdní kola všech typů a druhů a dále součásti nebo příslušenství jízdních kol zejména brzdy pro jízdní kolo, kola pro jízdní kolo, košíky speciální pro jízdní kolo, ozubená kola na jízdní kolo, paprsky (dráty) pro jízdní kolo, pneumatiky pro jízdní kolo, pumpa pro jízdní kolo, rámy na jízdní kolo, řetězy na jízdní kolo, sedlo pro jízdní kolo.  
(511) 7, 11, 12  
(210) O-170549

(111) **246002**  
(220) 25.09.2001  
(151) 29.07.2002  
(540)



- (730) **ARAMIS, s. r. o.**, Holečkova 29, Praha 5, 15095, CZ  
(740) Rott, Růžička a Guttman, patentová, známková a právní kancelář, JUDr. Rott Vladimír, Nad Štolou 12, Praha 7, 17000  
(510) (16) tiskoviny všeho druhu, včetně časopisů a slovníků; (35) reklamní činnost, marketing; (41) vydavatelství a nakladatelství.  
(511) 16, 35, 41  
(210) O-171852

(111) **246670**  
(220) 25.09.2001  
(151) 26.08.2002  
(540)



- (730) **ARAMIS, s. r. o.**, Holečkova 29, Praha 5, 15095, CZ  
(740) Rott, Růžička a Guttman, patentová, známková a právní kancelář, JUDr. Rott Vladimír, Nad Štolou 12, Praha 7, 17000  
(510) (16) tiskoviny všeho druhu, včetně časopisů a slovníků; (35) reklamní činnost, marketing; (41) vydavatelství a nakladatelství.  
(511) 16, 35, 41  
(210) O-171853

(111) **246788**  
(220) 31.10.2001  
(151) 26.08.2002  
(540)

## NANCY

- (730) **NAPPY s.r.o.**, Renoty 37, Uničov, 78381, CZ  
(510) (5) dámské hygienické vložky menstruační; (16) dětské jednorázové plenkové kalhotky z papíru nebo buničiny; (25) dětské plenkové kalhotky textilní.  
(511) 5, 16, 25  
(210) O-173241

(111) **246797**  
(220) 02.11.2001  
(151) 26.08.2002

(540)

## TECH INVEST

- (730) **TECH INVEST OSTRAVA, a.s.**, Maticní 730/3, Ostrava, Moravská Ostrava, 70200, CZ  
(740) Ing. Iva Rylková, Polská 1525, Ostrava - Poruba, 70800  
(510) (35) pomoc při provozu obchodu, ekonomické a obchodní odhady, zprostředkování obchodu, systemizace informací a poskytování obchodních a statistických informací z oboru stavebnictví, oboru financování staveb a oboru obchodu, organizační a podnikatelské poradenství, jednatelství pro vývoz a dovoz; (36) služby realitních agentur, nákup a prodej nemovitostí, pronájem nemovitostí, investorská činnost ve stavebnictví, finanční odhady a posuzování záruk, zprostředkování oceňování ve stavebnictví, správa nemovitostí; (37) provádění staveb včetně jejich změn, udržovacích prací na nich a jejich odstraňování, montáž stavebních prvků, výstavba a opravy komunikací, bourání a demolice budov a stavebních objektů, stavební inženýrské práce, instalátérské práce, čištění budov (interiérů), instalace, opravy a údržba technického vybavení prostor ve stavebních objektech, provádění izolací ve stavebnictví, stavební úpravy terénu a okolí staveb, zemní práce, dozor nad stavbami, elektroinstalátérské práce, stavební informace, inspekce stavebních objektů; (42) odborné posudky v oblasti stavebnictví (nikoliv obchodní), expertízy inženýrské a geologické, čištění a vyklizení prostor v bytech a nebytových prostorách, projektová činnost ve výstavbě, revize ve stavebnictví, plánování ve stavebnictví, architektonická a projekční činnost ve stavebnictví, strážní hlídka na stavbách, obstaratelství při povolovacím a schvalovacím řízení ve stavebnictví, odborné poradenství ve stavebnictví (nikoliv obchodní nebo podnikatelské).  
(511) 35, 36, 37, 42  
(210) O-173302

(111) **246804**  
(220) 05.11.2001  
(151) 26.08.2002  
(540)

## AVÍZO REALITY

- (730) **AVÍZO, a.s.**, Slavíkova 6142, Ostrava - Poruba, 70800, CZ  
(740) Ing. Bocek Josef, patentový zástupce, Buriana 4A, Havířov, 73601  
(510) (9) nahrané i nenahrané nosiče informací všeho druhu jako disky, diskety, CD ROM, pásky nahrané i nenahrané, nosiče zvuku a/nebo obrazu, software; (16) tiskoviny všeho druhu, zejména noviny a časopisy; (35) inzertní a reklamní služby všeho druhu včetně inzerce a reklamy poskytované v počítačových a obdobných sítích; (41) nakladatelství, vydavatelství.  
(511) 9, 16, 35, 41  
(210) O-173340

(111) **246827**  
(220) 08.11.2001  
(151) 26.08.2002  
(540)



- (730) **Moravská Bastei MOBA, s.r.o.**, Kotlářská 53, Brno, 60200, CZ  
(510) (16) knihy.  
(511) 16  
(210) O-173490

(111) **246828**  
(220) 08.11.2001  
(151) 26.08.2002



(540) (730) **Moravská Bastei MOBA, s.r.o.**, Kotlářská 53, Brno, 60200, CZ  
(510) (16) knihy.  
(511) 16  
(210) O-173491

(111) **246936**  
(220) 13.12.2001  
(151) 26.08.2002

### BST - alfa

(540) (730) **BST - ALFA, spol. s r.o.**, Červené Vršky 500, Benešov, 25601, CZ  
(740) PROPATENT, Ing. Vlasta Sedláčková, Ke Kateřinkám 1393, Praha 4, 14900  
(510) (7) stavební a zemní stroje a mechanismy, rypadla, bagry, jeřáby, jiné stroje pro zvedání břemen, buldozery, grejdry, skrejpry a jiné stroje pro přemísťování zeminy, vrtací stroje, tunelářské stroje, pěchovací stroje, stroje pro pokládání betonových a asfaltových směsí, stroje pro pokládání dlažby, stroje pro míchání a další přípravu stavebních směsí, náhradní díly, součásti a příslušenství uvedených strojů patřící do třídy 7; (19) cementové zboží a umělý kámen, dlažební kostky včetně tvarovaných dlaždic, dlažebních panelů, dlažebních kostek a kamenů, dělicí a okrajové stavební prvky jako obrubníky, mostní obruby, vozovkové dělicí prvky, tvarovky, kameninové a cementové roury, keramické stavební prvky a keramické stavební doplňky, stavební dřevo, stavební sklo včetně skleněných cihel a dlaždic, betonové, keramické a kamenné stavební prvky pro veřejná prostranství, venkovní architekturu a architektonické prvky; (37) provádění staveb a doplňkových staveb pro intravillánovou, parkovou a zahradní architekturu, výstavba a údržba pěších a cyklistických stezek, chodníků, parkovišť, pokládka dlažby na ostatních venkovních plochách, lakování, natírání a malování, pronájem stavebních strojů, mechanismů a náradí, restaurování budov a údržbářské služby.  
(511) 7, 19, 37  
(210) O-174748

(111) **247338**  
(220) 25.09.2001  
(151) 24.09.2002  
(540)



(730) **PRAMOS, a.s.**, Brněnská 577, Šitbořice, 69176, CZ  
(740) Rott, Růžička & Guttman Patentové, známkové a advokátní kanceláře, JUDr. Vladimír Rott, Vinohradská 37, Praha 2, 12000  
(510) (1) plastické hmoty v prášku, v pastách, ve stavu tekutém, v emulzích, disperzích a granulích; (17) plastické hmoty ve fóliích, tyčích a trubkách ke zpracování, trubky z plastů; (19) výrobky z plastických hmot, zejména plastové profily všeho druhu, plastová okna a plastové dveře.  
(511) 1, 17, 19  
(210) O-171842

(111) **247527**  
(220) 14.11.2001  
(151) 24.09.2002



(540) (730) **BESTSPORT akciová společnost**, K Žižkovu 851, Praha 9, 19093, CZ  
(740) Heřmánek & Černý, advokátní kancelář, JUDr. Ing. Adam Černý, LL.M., Dřevná 382/2, Praha 2, 12800  
(510) (35) činnost organizačních a ekonomických poradců, zprostředkovatelská činnost v oblasti obchodu.  
(511) 35  
(210) O-173755

(111) **247538**  
(220) 14.11.2001  
(151) 24.09.2002  
(540)



(540) (730) **PES - Peněžní expresní service, s.r.o.**, Vodičkova 791/41, Praha 1, 11209, CZ  
(740) Ing. Jiří Střelák, Šumberova 42, Praha 6, 16200  
(510) (36) poskytování peněžních služeb - převody peněz, směnárenská činnost; (39) činnost cestovní kanceláře.  
(511) 36, 39  
(210) O-173776

(111) **247657**  
(220) 07.12.2001  
(151) 24.09.2002  
(540)



(540) (730) **GLASS SERVICE GS, spol. s r.o.**, Rokytnice 60, Vsetín, 75501, CZ  
(740) HALAXOVÁ & HALAXOVÁ, TETRAPAT, RNDr. Zdeňka Halaxová, Dukelská 891/4, Olomouc, 77200  
(510) (9) počítačový software nahraný, řídicí systémy technologických procesů; (42) poradenská činnost v oblasti řízení technologických procesů, tvorba software, technologie - matematické modely technologických procesů.  
(511) 9, 42  
(210) O-174533

(111) **248285**  
(220) 02.11.2001  
(151) 29.10.2002  
(540)

### OPEN AIR FIELD

(730) **BAROMETR, s.r.o.**, Švédská 1137/27, Praha 5, 15000, CZ  
(510) (9) magnetické a digitální nosiče obrazu a zvuku; (35) propagační činnost a reklama; (41) kulturní a sportovní aktivity.  
(511) 9, 35, 41  
(210) O-173323

(111) **248306**  
(220) 08.11.2001  
(151) 29.10.2002

(540) **SÍŤ SÍTÍ**  
(730) **BORGIS, a.s.**, Slezská 2127/13, Praha 2, 12150, CZ  
(510) (16) polygrafické výrobky, zejména noviny, knihy, časopisy; (35) inzerce, propagace, reklama; (38) šíření elektronických informací, elektronických periodik; (41) výchovná a zábavná činnost, vydavatelská a nakladatelská činnost; (42) vytváření www prezentací, tvorba elektronických časopisů a periodik.  
(511) 16, 35, 38, 41, 42  
(210) O-173487

(111) **248491**  
(220) 13.12.2001  
(151) 29.10.2002  
(540)

### MODELÁRNA LIAZ spol. s r.o.

(730) **MODELÁRNA LIAZ spol. s r.o.**, Kamenická 743, Liberec, 46006, CZ  
(510) (20) modely ze dřeva; (40) úprava a zpracování kovů, zejména pokovování, plátování, galvanizace, odlévání a slévání kovů obecných, železných i neželezných, kovoobrábění, zpracování dřeva, zejména dřevomodelářství.  
(511) 20, 40  
(210) O-174771

(111) **248492**  
(220) 13.12.2001  
(151) 29.10.2002  
(540)



(730) **MODELÁRNA LIAZ spol. s r.o.**, Kamenická 743, Liberec, 46006, CZ  
(510) (20) modely ze dřeva; (40) úprava a zpracování kovů, zejména pokovování, plátování, galvanizace, odlévání a slévání kovů obecných, železných i neželezných, kovoobrábění, zpracování dřeva, zejména dřevomodelářství.  
(511) 20, 40  
(210) O-174772

(111) **248493**  
(220) 13.12.2001  
(151) 29.10.2002  
(540)



(730) **MODELÁRNA LIAZ spol. s r.o.**, Kamenická 743, Liberec, 46006, CZ  
(510) (20) modely ze dřeva; (40) úprava a zpracování kovů, zejména pokovování, plátování, galvanizace, odlévání a slévání kovů obecných, železných i neželezných, kovoobrábění, zpracování dřeva, zejména dřevomodelářství.  
(511) 20, 40  
(210) O-174773

(111) **248520**  
(220) 19.12.2001

(151) 29.10.2002  
(540) **MIRAMARE Luhačovice**  
(730) **Léčebné lázně Luhačovice - Sanatorium MIRAMARE, s. r. o.**, Bezručova 338, Luhačovice, 76326, CZ  
(740) Jiří Effmert, Družstevní 1424/12 C, Říčany, 25101  
(510) (42) služby hotelové a lázeňského sanatoria.  
(511) 42  
(210) O-175034

(111) **248838**  
(220) 27.02.2002  
(151) 29.10.2002  
(540)



(730) **EASY DRIVE s.r.o.**, 9. května 346, Moravany, 53372, CZ  
(510) (6) spojovací materiál, patřící do třídy 6; (8) ruční nástroje a nářadí používané pro spojovací materiál.  
(511) 6, 8  
(210) O-177200

(111) **249701**  
(220) 12.03.2002  
(151) 25.11.2002  
(540)



(730) **TESPO CZ s.r.o.**, Purkyňova 99/71, Brno, 61200, CZ  
(740) Hájková Ludmila, Olbrachtovo nám. 5, Brno- Komín, 62400  
(510) (7) elektromotory a jejich části pro elektrické stroje, přístroje a zařízení, převodovky šnekové, čelní, kuželové a planetové pro stroje; (9) variátory, statické měniče kmitočtu, servopohony, napěťové měniče.  
(511) 7, 9  
(210) O-177673

(111) **249777**  
(220) 27.03.2002  
(151) 25.11.2002  
(540)



(730) **PURUS - MEDA, s.r.o.**, Palackého 174, Brno, 61200, CZ  
(740) Patentová, známková, grafická kancelář, Ing. Vlasta Sedláčková, Ke Kateřinkám 1393, Praha 4, 14900  
(510) (5) dietetické výrobky upravené pro lékařské účely ve formě kapslí nebo tablet, zejména podpůrné přípravky u žen v menopauze.  
(511) 5  
(210) O-178307

(111) **249779**  
(220) 28.03.2002  
(151) 25.11.2002

(540) **BONATRANS BRAKE STABILITY**

(730) **BONATRANS GROUP a.s.**, Revoluční 1234, Bohumín, 73594, CZ

(740) Ing. Jirí Střelák, Šumberova 42, Praha 6, 16200

(510) (12) kola a dvojkolí pro železniční vozy.

(511) 12

(210) O-178338

(111) **250142**

(220) 20.12.2001

(151) 30.12.2002

(540) **CECH KLEMPÍŘŮ, POKRÝVAČŮ A TESAŘŮ ČR**

(730) **CECH KLEMPÍŘŮ, POKRÝVAČŮ A TESAŘŮ ČR**, Pražská 1279/18, Praha 10 - Hostivař, 10200, CZ

(740) ELITFORM, v.o.s., patentová a známková kancelář, Voda Karel, Bolzanova 13, Brno, 61800

(510) (16) publikace, tiskoviny, bulletiny, časopisy, noviny, věstníky, ročenky, vizitky, průkazy, fotografie, plakáty, učební a vyučovací pomůcky s výjimkou přístrojů, cechovní a klubové vlajky, odznaky, přívěšky a cechovní znaky - vše z papíru nebo z jeho napodobenin, cechovní a klubové potisky, plastické obaly, jako přebaly tiskovin a odnosné tašky s potiskem; (35) pomoc při řízení obchodní činnosti, odborné poradenské a konzultační služby v oblasti podnikání, reklama, aktualizování reklamních materiálů, koordinace a metodické řízení v oblasti racionalizace obchodních a podnikatelských činností, analýzy nákladů, analýzy výdajů, marketingové studie, pomoc při řízení obchodních nebo výrobních podniků, obchodní nebo podnikatelské poradenství, obchodní management a podnikové poradenství, poskytování obchodních a podnikatelských informací, kompilace obchodních dat, obchodní nebo podnikatelský průzkum, posuzování efektivnosti provozu a racionalizace práce, průzkum obchodní, průzkum trhu, předvádění zboží, obstaravatelské služby - export a import, styky s veřejností, služby komerční informační kanceláře, kopírování nebo rozmnožování dokumentů, dokladů apod., zpracování textů, vyřizování korespondence a jiné kancelářské služby; (41) činnost vzdělávací, školicí, výchovná a rekvalifikační, výchova a školení v oblasti obchodu a podnikání, provádění odborných zkoušek, provádění speciálních zkoušek, pořádání konferencí, seminářů a sympozií, pořádání veletrhů a výstav kulturního a vzdělávacího zaměření, vydávání odborných publikací, vydávání tiskovin, bulletinů, vydávání audiovizuálních nosičů a jiných nosičů dat s odbornou tematikou, organizování odborných exkurzí a delegací, organizování soutěží pro podporu exportu, organizování sportovních a zábavních programů, turnajů a her, organizování soutěží zručnosti; (42) vedení seznamů členů cechu, auditorů, právnických osob vykonávajících auditorskou činnost a asistentů auditora, vydávání dekretů, osvědčení a licencí, rozhodčí a kontrolní činnost, právní služby, expertizy, zkušebnictví, návrhy norem, design, kontrola systému jakosti, překladatelské služby, hostinské a ubytovací služby, rezervace ubytování.

(511) 16, 35, 41, 42

(210) O-175067

(111) **250179**

(220) 15.01.2002

(151) 30.12.2002

(540)



(730) **Ing. Petr Vydržel**, Luká 129, Slavětín, 78324, CZ

(740) HALAXOVÁ & HALAXOVÁ, TETRAPAT, RNDr. Zdeňka Halaxová, Dukelská 891/4, Olomouc, 77200

(510) (16) přílnavé natahovací blány na paletizaci z umělých hmot, bublinkové obaly z umělých hmot, folie viskóznové na balení,

folie z umělých hmot na balení, pytlíky a sáčky do mikrovlnné trouby, polyetylenové a polypropylenové sáčky, polyetylenové pytle, fixační folie, lepicí pásy polypropylenové a papírové, balící papíry a kartonáž, papír, výrobky z papíru a lepenky, informační letáky, plakáty, tištěné manuály, reklamní a propagační materiály z papíru, etikety, obaly a krabice z lepenky a papíru pro dopravu zboží, papírové pytle, sáčky a tašky; (17) polotovary z plastických hmot, kaučuk, gutaperča, guma a výrobky z těchto materiálů, plastické hmoty a polotovary z plastických hmot (PVC, polyuretan, polypropylen, polyester, polyamid apod.) zejména ve tvaru folií, desek, tyčí, pěnové materiály na bázi gumy a plastických hmot, různé plastické výrobky a obalové materiály z plastu neuvedené v jiných třídách, plastové obaly na potraviny, kosmetiku, čisticí prostředky apod.; (20) bedny a krabice, kontejnery z plastických hmot; (40) likvidace odpadu, recyklace odpadu, zejména plastového, zpracování odpadu, zejména plastového, informační činnost v oblasti zpracování a recyklace odpadů.

(511) 16, 17, 20, 40

(210) O-175537

(111) **250488**

(220) 11.04.2002

(151) 30.12.2002

(540)

**PUZZELINI**

(730) **NEVARO, s.r.o.**, Vostrovská 28/630, Praha 6, 16000, CZ

(740) Jíra Vladimír, patentový zástupce, Kovanecká 2112/18, Praha 9, 19000

(510) (35) reklamní, inzertní a propagační činnost, konzultační činnost v oblasti obchodu, ekonomické poradenství, zprostředkovatelská činnost v oblasti obchodu; (41) provozování herny, provozování hracích automatů peněžních i zábavných, pořádání kulturních, výchovných, sportovních a zábavných akcí, pořádání sportovních a zábavních soutěží, provozování středisek pro rekreaci; (43) restaurační a hostinská činnost, provozování veřejného stravování, provozování restaurace se zaměřením na mezinárodní kuchyň, provozování pizzerie a nabídka italských specialit, provozování hotelových služeb a zajišťování ubytování, turistické ubytovny, penziony, motely, provozování středisek pro rekonvalescenci, poradenská činnost v oblasti gastronomie.

(511) 35, 41, 43

(210) O-178781

(111) **250778**

(220) 12.11.2001

(151) 27.01.2003

(540)

**GS Triomen**

(730) **GREEN - SWAN PHARMACEUTICALS CR, a.s.**, Pod Višňovkou 27/1662, Praha 4, 14000, CZ

(740) Rudolf Darník, Jupiterova 1186/10, Praha 10 - Uhrňetev, 10400

(510) (5) farmaceutické výrobky, a to dietetické látky a dietetické doplňky pro léčebné účely.

(511) 5

(210) O-173661

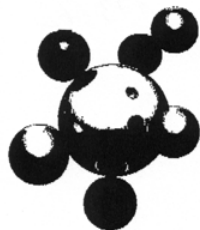
(111) **250779**

(220) 12.11.2001

(151) 27.01.2003



(540)



- (730) **SASOL LIMITED**, 1 Sturdee Avenue, Rosebank, Johannesburg, ZA  
(740) Patentservis Praha a.s., Jivenská 1273/1, Praha 4, 14021  
(510) (1) chemikálie (včetně petrochemických a důlních chemikálií) pro použití v průmyslu a ve vědě, chemické produkty pro použití v průmyslu a/nebo pro použití ve výrobních procesech a postupech, umělé a syntetické pryskyřice (nezpracované), plastické hmoty pro průmyslové použití (nezpracované), plyny a plynné produkty, amoniak, rozpouštědla, chladicí prostředky, fenol, síra, kreoct pro průmyslové použití, alkoholy, kyseliny, olefiny, uhlík, uhlikové sloučeniny a uhlikové produkty obsažené v této třídě, uhlovodíky, flotační reagens, hnojiva statková, hnojiva strojená a jiné produkty pro použití v zemědělství a zahradnictví obsažené v této třídě, polymery pro použití v průmyslu, chemické přísady pro paliva a mazadla; (3) bělicí přípravky a jiné látky pro použití při praní, čisticí, lešticí, prací a abrazivní přípravky, mýdla, parfumerní zboží, vonné oleje, kosmetika, vodičky na vlasy, zubní pasty.
- (511) 1, 3  
(210) O-173662

- (111) **250780**  
(220) 12.11.2001  
(151) 27.01.2003  
(540)

**SASOL**

- (730) **SASOL LIMITED**, 1 Sturdee Avenue, Rosebank, Johannesburg, ZA  
(740) Patentservis Praha a.s., Jivenská 1273/1, Praha 4, 14021  
(510) (1) chemikálie (včetně petrochemických a důlních chemikálií) pro použití v průmyslu a ve vědě, chemické produkty pro použití v průmyslu a/nebo pro použití ve výrobních procesech a postupech, umělé a syntetické pryskyřice (nezpracované), plastické hmoty pro průmyslové použití (nezpracované), plyny a plynné produkty, amoniak, rozpouštědla, chladicí prostředky, fenol, síra, kreoct pro průmyslové použití, alkoholy, kyseliny, olefiny, uhlík, uhlikové sloučeniny a uhlikové produkty obsažené v této třídě, uhlovodíky, flotační reagens, hnojiva statková, hnojiva strojená a jiné produkty pro použití v zemědělství a zahradnictví obsažené v této třídě, polymery pro použití v průmyslu, chemické přísady pro paliva a mazadla; (3) bělicí přípravky a jiné látky pro použití při praní, čisticí, lešticí, prací a abrazivní přípravky, mýdla, parfumerní zboží, vonné oleje, kosmetika, vodičky na vlasy, zubní pasty.
- (511) 1, 3  
(210) O-173663

- (111) **251156**  
(220) 17.06.2002  
(151) 27.01.2003

(540)

**d plus**

PROJEKTOVÝ A INŽENÝRSKÝ PODNIK

- (730) **D-PLUS PROJEKTOVÁ A INŽENÝRSKÁ a. s.**, Sokolovská č.p. 45, Praha 8, 18600, CZ  
(740) UNIPATENT, Ing. Jiří Chlustina, Jana Masaryka 43-47, Praha 2, 12000  
(510) (35) organizace zadávání veřejných zakázek; (37) provádění staveb včetně jejich změn, udržovacích prací a odstraňování staveb; (42) projektová činnost ve výstavbě, inženýrská činnost v oblasti výstavby.
- (511) 35, 37, 42  
(210) O-180935

- (111) **251167**  
(220) 31.07.2002  
(151) 27.01.2003  
(540)

**Škoda Service**

- (730) **ŠKODA AUTO a. s.**, Václava Klementa 869, Mladá Boleslav, 29360, CZ  
(510) (12) osobní automobily, jejich části a příslušenství, náhradní díly pro výše uvedené zboží, spalovací motory pro osobní automobily, vše pro použití v osobních automobilech; (37) opravy automobilů, servisní služby, seřizování a mytí automobilů.
- (511) 12, 37  
(210) O-182331

- (111) **251374**  
(220) 02.11.2001  
(151) 24.02.2003  
(540)



- (730) **BAROMETR, s.r.o.**, Švédská 1137/27, Praha 5, 15000, CZ  
(510) (9) magnetické a digitální nosiče zvuku a obrazu; (16) reklamní a propagační materiály; (35) zprostředkovatelská činnost.
- (511) 9, 16, 35  
(210) O-173324

- (111) **251470**  
(220) 09.01.2002  
(151) 24.02.2003  
(540)

**KRUCÁNKY**

- (730) **Natura, a.s.**, Hamry 1596, Havlíčkův Brod, 58001, CZ  
(740) Václav Müller, patentový zástupce, Filipova 2016, Praha 4, 14800  
(510) (5) výrobky dietetické, pro léčebné účely, potraviny pro děti, batolata a nemocné, potravinové přípravky a doplňky všeho druhu, jako posilující poživatiny, vitamínové přípravky, poživatiny pro doplnění redukčních diet nebo přípravků pro hubnutí, vše s léčebnými účinky, přípravky s léčebnými účinky obsahující biochemické katalyzátory, zejména pro fyzicky aktivní osoby, rekonvalescenty a nemocné, cukr pro lékařské účely, cukr pro lékařské účely kandovaný, diabetické výrobky vše výše uvedené určené k léčebným účelům; (29) želírující přípravky pro různé potravinářské výrobky, jako džemy, marmelády, rosoly, želé, aspiky, želatina potravinářská, želatinové krystaly, maso, ryby, drůbež, zvěřina, paštiky, masové výtažky, ovoce a zelenina konzervované, sušené a zavařené, želé, džemy, kompoty, vejce, mléko a mléčné



výrobky, výrobky na bázi brambor, jako bramborové lupínky a pod., oleje a tuky jedlé, ovocné dřevě; (30) oplatky, cukrovinky, včetně gumových a esencí pro cukrovinky, cukrářské výrobky všeho druhu, čaj, cukr včetně ovocného cukru, rýže, kávové náhražky, med, sirup melasový, droždí pro kynutí, omáčky, koření, led pro osvěžení, těsta, těstoviny, makarony, ravioli, vermicelli, obilné vločky, výrobky na bázi sušené bramborové kaše, pšeničné mouky, nativních a modifikovaných škrobů, jako bramborové těsto v prášku, bramborová kaše v prášku, bramborové drtě, bramborové krokety v prášku, bramborové noky v prášku, směs pro přípravu knedlíků.

(511) 5, 29, 30  
(210) O-175412

(111) **251503**  
(220) 01.02.2002  
(151) 24.02.2003  
(540)



(730) **Ing. Miroslav Bartošek**, Mlýnská 861, Sezimovo Ústí I, 39101, CZ  
(740) PatentCentrum Sedlák & Partners s.r.o., Husova 5, České Budějovice, 37001  
(510) (19) stavební materiály nekovové, zejména betonové a cementové stavební prvky, tvárnice a tvarovky, střešní krytina nekovová, dřevo (trámy, prkna, hranoly), žezivo polozpracované, dřevěné stavebně - truhlářské a tesařské výrobky, velkoplošné materiály ze dřeva, stavební plastové výrobky, stavební sklo, kámen, cihly, malta, písek, šterk, vápno, nekovové stavební panely, omítky, obklady, nekovové podlahy, dlažba; (36) realitní činnost, nákup, prodej a pronájem nemovitostí, investorská činnost ve výstavbě, developerská činnost - nákup realit za účelem výstavby domů, zprostředkovatelská činnost v oblasti realit, správa majetku, pozemků a budov; (37) stavební činnost - provádění staveb včetně jejich změn, udržovacích prací na nich a jejich odstraňování, zejména výstavba komunikací, zpevněných ploch, odstavňných ploch, parkovišť, chodníků ze zámkové dlažby, výstavba rodinných domů, provádění stavebních úprav a oprav, rekonstrukci, modernizaci, přestavěb, stavby hal a průmyslových objektů, demolice stavebních objektů, zprostředkovatelské služby ve stavebnictví, poradensko - konzultační činnost v oblasti stavebnictví; (39) doprava; (42) projektová činnost ve stavebnictví, inženýrsko - technická činnost ve stavebnictví, zajišťování odborných posudků a expertiz v oblasti stavebnictví.

(511) 19, 36, 37, 39, 42  
(210) O-176287

(111) **251770**  
(220) 24.04.2002  
(151) 24.02.2003  
(540)



(730) **Jiřina Vokálová**, Václavské náměstí 33, Praha 1, 11000, CZ  
(510) (35) propagační činnost, pomoc při řízení obchodní činnosti, obchodní administrativa, kancelářské práce; (36) služby finanční, služby peněžní, služby nemovitostní; (37) stavebnictví, opravy, instalační služby; (43) služby zajišťující stravování a podávání nápojů, dočasné ubytování.

(511) 35, 36, 37, 43  
(210) O-179199

(111) **252244**  
(220) 28.11.2001  
(151) 24.03.2003  
(540)

## BIKE

(730) **Ing. Vojta Pavel**, Nedvězská 2229/14, Praha 10, 10000, CZ  
(740) Ing. Jupa Francis, patentový zástupce, Měchenická 4, Praha 4, 14100  
(510) (32) pivo, lehká piva, ležáky, nealkoholická a nízkalkoholická piva, nealkoholické nápoje všeho druhu, nápoje vyrobené kombinací piva s nealkoholickým nápojem (mix piva s nealkoholickým nápojem).  
(511) 32  
(210) O-174226

(111) **252360**  
(220) 29.03.2002  
(151) 24.03.2003  
(540)



(730) **NICOM, a.s.**, Strážnická 10, Brno, 62700, CZ  
(740) Hájková Ludmila, Olbrachtovo nám. 5, Brno- Komín, 62400  
(510) (9) software, technické prostředky výpočetní techniky jako přístroje pro zpracování informací, počítače, jejich části a příslušenství, počítačové sítě; (35) inzertní a reklamní činnost; (37) servis, montáž a opravy kancelářské a výpočetní techniky; (41) školy a školení, vzdělávací činnost; (42) návrh a vývoj počítačového hardwaru a softwaru.  
(511) 9, 35, 37, 41, 42  
(210) O-178394

(111) **252726**  
(220) 26.06.2002  
(151) 24.03.2003  
(540)

## FLEUR DE SANTÉ

(730) **Fleur de Santé AB**, Box 800, Malmö, 20180, SE  
(740) Patentservis Praha a.s., Jivenská 1273/1, Praha 4, 14021  
(510) (5) farmaceutické, veterinářské a sanitární přípravky, dietetické látky upravené pro lékařské účely, potraviny pro batolata, náplasti, obvazový materiál, dezinfekční prostředky, přípravky na ničení hmyzu, fungicidy, herbicidy, bakteriální přípravky pro lékařské a zvěrolékařské účely, balzámy pro lékařské účely, balzamování (přípravky pro lékařské účely), biologické přípravky pro lékařské účely, dietní potraviny upravené pro lékařské účely, dietetické látky upravené pro lékařské účely, léky tekuté, léčivé rostliny, léčivé oleje, léčivé kořeny, léčivé výtažky, soli pro lékařské účely, lékařské přípravky určené k redukci, vitamínové přípravky, léčiva pro humánní použití.  
(511) 5  
(210) O-181415

(111) **253031**  
(220) 26.10.2001  
(151) 28.04.2003  
(540)



(730) **Super poster, s.r.o.**, Koněvova 2660/141, Praha 3, 13083, CZ  
(740) Ing. Zdeněk Kučera, Dlouhá 207 (P.O.BOX 92), Slušovice, 76315  
(510) (16) tabule pro instalaci informací, informačních a navigačních systémů z papíru nebo lepenky, tiskoviny všeho druhu,

periodický a neperiodický tisk, zejména časopisy, noviny, knihy, prospekty, katalogy, plakáty, fotografie, reklamní fotografie, propagační materiály a předměty z papíru, zejména letáky, brožury; (35) reklama, reklamní a propagační činnost, šíření reklamy, grafický návrh reklamy plošné a mediální, využití Internetu k reklamě, reklama prostřednictvím informačních a navigačních systémů, konzultace a poradenské služby v oborech organizace řízení a reklamy, kopírování dokumentů; (42) konzultační a poradenské služby v oboru výpočetní techniky, tvorba software, počítačová grafika, skenování, polygrafické služby a tiskařské práce, návrh informačních a navigačních systémů, návrh a realizace informačních a navigačních systémů.

(511) 16, 35, 42  
(210) O-173111

(111) **253123**  
(220) 28.02.2002  
(151) 28.04.2003  
(540)



(730) **ELPIS, s.r.o.**, Krystalova 470, Praha 9, 19600, CZ  
(740) JUDr. Petr Bokotaj, advokát, Táboritká 23, Praha 3, 13000  
(510) (19) kamenické výrobky, kameny náhrobní; (40) kamenické práce, rytecké a sochařské práce; (45) provozování pohřebišť a krematorií, vypravování pohřbů, pohřební služby, zprostředkovatelská činnost v pohřebnictví.

(511) 19, 40, 45  
(210) O-177265

(111) **253124**  
(220) 28.02.2002  
(151) 28.04.2003  
(540)



(730) **ELPIS, s.r.o.**, Krystalova 470, Praha 9, 19600, CZ  
(740) JUDr. Petr Bokotaj, advokát, Táboritká 23, Praha 3, 13000  
(510) (19) kamenické výrobky, kameny náhrobní; (40) kamenické práce, rytecké a sochařské práce; (45) provozování pohřebišť a krematorií, vypravování pohřbů, pohřební služby, zprostředkovatelská činnost v pohřebnictví.

(511) 19, 40, 45  
(210) O-177266

(111) **253133**  
(220) 06.03.2002  
(151) 28.04.2003  
(540)

### VODNÁŘ

(730) **M+H, Míča a Harašta s. r. o.**, Terronská 19, Praha 6, 16000, CZ  
(740) KANIA, SEDLÁK, SMOLA Patentová a známková kancelář, Ing. Jiří Malůšek, Mendlovo nám. 1a, Brno, 60300  
(510) (1) chemické výrobky pro průmysl, chemické přípravky pro úpravu vody v bazénech; (3) čisticí prostředky, přípravky pro bělení; (5) hygienické a dezinfekční přípravky, fungicidy, herbicidy, dezodoranty zařazené do této třídy.

(511) 1, 3, 5  
(210) O-177429

(111) **253455**  
(220) 09.08.2002

(151) 28.04.2003  
(540)

## ČESKOMORAVSKÉ ŠTĚRKOVNY HEIDELBERGCEMENT Group

(730) **Českomoravský štěrk, a.s.**, Mokrá č.p. 359, Mokrá, 66404, CZ  
(510) (4) paliva, maziva, průmyslové oleje, tuky, pohonné látky; (7) nářadí a nástroje s mechanickým pohonem spadající do této třídy, těžební stroje, drtiče, nakladače, třídíče; (8) nářadí a nástroje ruční; (12) dopravní prostředky pozemní, vodní, lodě a čluny; (19) kámen, žula a výrobky z nich, štěrk, písek a výrobky z nich, stavební materiály nekovové, tvárnice, cihly, betonové směsi a výrobky, beton, cement a cementové směsi; (35) činnost organizačních a ekonomických poradců, zprostředkovatelské služby v oblasti obchodu, reklamní činnost; (36) nákup a prodej nemovitostí ve tř. 36; (37) servisní, montážní a opravárenské služby pro elektrické stroje a přístroje, elektrická zařízení, hasicí přístroje a zařízení, revize hasicích strojů a zařízení, opravy motorových vozidel, zámečnictví, pronájem stavebních a důlních strojů a zařízení, poradenská činnost v oblasti stavebnictví, hornická činnost, provádění trhacích prací; (40) zpracování kamene, žuly, písku, štěrku nebo jiných stavebních materiálů, kovoobráběčství, zpracování odpadů; (42) projektová činnost.

(511) 4, 7, 8, 12, 19, 35, 36, 37, 40, 42  
(210) O-181632

(111) **254198**  
(220) 23.10.2001  
(151) 26.05.2003  
(540)



(730) **NATURPUR spol. s r.o.**, Dražovice 250, Rousínov u Vyškova, 68301, CZ  
(740) Ing. Zdeněk Kučera, Dlouhá 207 (P.O.BOX 92), Slušovice, 76315  
(510) (3) barviva na vlasy, barviva toaletní, kosmetické barvy, přípravky pro odstraňování barvy, bělicí a čisticí přípravky na kůži, čisticí mléko pro toaletní účely, čisticí oleje, čisticí prostředky, čisticí roztoky, přípravky pro čištění umělého chrupu, přípravky pro depilaci, dezinfekční mýdla, dezodoranty pro osobní potřebu, přípravky na holení, holicí mýdlo, kolínská voda, kosmetické přípravky, kosmetické tužky, kosmetika, koupelové soli, nikoliv pro medicínské účely, krémy na kůži, krémy na obličej, krémy pleťové, květinové parfémy, lak na vlasy, lak na nehty, lepidla pro kosmetické účely, lešticí přípravky, lešticí přípravky pro umělý chrup, přípravky pro bělení zubů, levandulová voda, levandulový olej, líčidla, mýdla, mléko pro toaletní účely, umělé nehty, umělé řasy, odlakovače, přípravky pro odličování, oleje do voňavek, oleje éterické, oleje pro kosmetické účely, přípravky na ondulaci, opalovací přípravky, parfémy, voňavky, pleťová voda pro kosmetické účely, prací prostředky, rtěnky, šampóny, toaletní přípravky, ústní vody, nikoliv pro lékařské účely, vata pro kosmetické účely, vlasové vody, koupelové pěny, zubní pasty; (5) žvýkací guma léčebná, koupelové soli medicínské, léčivé byliny, vitamín E koncentrovaný, vitamínové přípravky, šumivé vitamínové tablety, vitamínové bonbony, bonbony proti kašli, kapky na imunitu, projímadla, prostředky pro koupele nohou, prostředky proti lupům, prostředky podporující trávení, prášek zasypací na rány, dětský zásyp, léčivé čaje, bylinné čaje, výživové doplňky pro léčebné účely, doplňky potravy minerální pro léčebné účely, obvazový materiál, náplasti; (21) dávkovače mýdla, dávkovače papírových ručníků, dávkovače toaletního papíru, holicí štětky, mycí houby, hřebeny, kartáčky na nehty, kartáčky na obočí, kartáčky zubní, kosmetické

pomůcky, krabičky na mýdlo, nit zubní, potřeby toaletní, pouzdra na hřebeny, rozprašovače na voňavky a parfémy, pudřenky s výjimkou pudřenek z drahých kovů, štětky na čištění záchodů, elektrické zubní kartáčky.

(511) 3, 5, 21  
(210) O-172970

(111) **254602**  
(220) 23.09.2002  
(151) 26.05.2003  
(540)



(730) **Stanislav Šebek**, U trojice 562, Pardubice, 53006, CZ  
(510) (35) služby v oblasti administrativní správy a služby organizačně hospodářské povahy.

(511) 35  
(210) O-183877

(111) **254954**  
(220) 05.06.2002  
(151) 25.06.2003  
(540)

### EVROmat

(730) **EVROmat, a.s.**, Tovární 1932/30, Ústí nad Labem, 40001, CZ  
(740) Ing. Novotný Jaroslav, Římská 45, Praha 2, 12000  
(510) (6) klempířské výrobky pro střechy, stavební materiály kovové; (19) stavební materiály nekovové; (37) zámečnictví; (40) spalování a recyklace odpadů, kotlářství, (výroba kotlů), hutní zpracování železa a oceli.

(511) 6, 19, 37, 40  
(210) O-180452

(111) **255095**  
(220) 13.09.2002  
(151) 25.06.2003  
(540)

### ELIQUIS

(730) **BRISTOL-MYERS SQUIBB COMPANY Delaware corporation**, 345 Park Avenue, New York, NY, US  
(740) Baker & McKenzie v.o.s., advokátní kancelář, JUDr. Jiří Čermák, advokát, Klimentská 46, Praha 1, 11002  
(510) (5) farmaceutické a veterinární přípravky a substance.

(511) 5  
(210) O-183662

(111) **255752**  
(220) 01.08.2002  
(151) 28.07.2003  
(540)



(730) **LUX spol.s r.o.**, Mlýnská 701, Jablonné nad Orlicí, 56164, CZ

(740) Josef Majetič, Na Výsluní 845, Lanškroun, 56301  
(510) (6) pásková ocel na balení, kovové kontejnery na odpad, identifikační štítky (kovové); (7) kartáče rotační pro kartáčování Al folií k narušení jejich povrchů před následným elektrochemickým zpracováním, lisy jakožto stroje nebo součásti strojů, lisy na pevné odpady, papír a plasty, stroje na zpracování a tvarování kovů za studena, třídící stroje; (9)

přístroje na zpracování informací, software a hardware pro jednoúčelové stroje, identifikační karty (magnetické), přístroje, nástroje a zařízení pro biometrickou technologii, daktyloskopickou nebo optickou (oční) identifikaci; (17) pásky lepicí pro jiné účely; (22) motouzy; (36) leasing; (39) balení zboží, doprava a skladování odpadu; (40) poradenství v oblasti odpadového hospodářství, laminace karet, navijení antén do identifikačních karet, zpracování a povrchová úprava materiálů, elektrické pokovování, magnetizace, montáž materiálů na objednávku (pro třetí osoby); (42) konstrukce strojů, poradenství v oblasti ochrany životního prostředí.

(511) 6, 7, 9, 17, 22, 36, 39, 40, 42  
(210) O-182341

(111) **257182**  
(220) 24.04.2002  
(151) 29.09.2003  
(540)



(730) **TRIMAX, a.s.**, Koněvova 141/2660, Praha 3, 13000, CZ  
(740) MIRA, Fišerová Blanka, V Kapslovně 11, Praha 3, 13000

(510) (6) veškeré kovové stavební materiály - výztužní kovové materiály, trubky, lešení, bednění, nosníky, armatury, ocelové konstrukce, přenosné kovové stavební výrobky, stavební materiály z bílého kovu, odlitky z barevných kovů a jejich slitin, stavební kování apod., kovové kabely a dráty neelektrické, kovové výrobky pro truhlářskou a tesařskou výrobu, kovové střešní krytiny, kování okenní, dveřní a nábytkové, hutní výrobky, vodoinstallační, plynoinstallační a topenářský materiál včetně armatur a příslušenství, vše z kovu zařazené do této třídy, ostatní kovové výrobky nezařazené v jiných třídách; (7) důlní a razící stroje, zemní vrtací stroje, řezací stroje, jejich součásti a příslušenství, zdvihací zařízení, jeřáby a jeřábové dráhy, manipulátory, dopravníky, zvedací mechanismy jako vrátky a navijáky, elektrické svařovací stroje; (17) systémy izolací tepelných, proti vodě, proti ropě a proti hluku; (19) stavební materiály nekovové přírodní nebo syntetické surové, polozpracované a zpracované, veškeré sádkartonové výrobky, střešní krytiny nekovové, asfaltové a bitumenové výrobky, dřevo a polozpracované dřevo, europalety ze dřeva, dřevěné stavební konstrukce a bednění, nekovové žaluzie, stavební dílce a stropní panely, papír pro stavebnictví, stavební lepenka a stavební sklo, výztužní materiály nekovové, suroviny pro keramiku, podlahové desky a dlaždice, nekovové podlahové krytiny, obkladové výrobky, šamot, suché maltové směsi, výrobky z umělého kamene a cementové výrobky, trubky pevné (nekovové) a rozvody z veškerých nekovových materiálů včetně plastů a ostatních syntetických materiálů pro stavebnictví, vodovodní a kanalizační potrubí nekovové - vše pro stavební účely, montované domy nekovové, veškeré truhlářské a tesařské výrobky nezařazené v jiných třídách; (35) dodavatelské činnosti pro třetí osoby v investiční výstavbě, ve výstavbě bytů a nemovitostí; (37) stavební činnost a veškeré služby s tím související, provádění podzemních staveb a činnost prováděná hornickým způsobem, stavby na klíč a navazující inženýrské stavby, výstavba rodinných a bytových domů, veškeré stavební práce, truhlářské a tesařské služby, sádkartonové práce a montáž sádkartonových konstrukcí i podhledů, montáž zdvojených podlah, provádění izolace objektů a střech, asfaltování, zateplování a čištění budov, rekonstrukce, modernizace a opravy nemovitostí, bytového a nebytového fondu, odstraňování staveb, zprostředkovatelské činnosti v oblasti stavebnictví a služeb souvisejících (stavební povolení, stavební dozor, kolaudace), pronájem bagrů, rypadel, buldozerů, jeřábů, stavebních, důlních a razících strojů, lešení, strojů k hutnění povrchů, ke stavbě pozemních komunikací a stavební mechanizace, služby pronájmu nářadí a konstrukčního materiálu, poradenské a konzultační služby v oblasti stavebnictví, stavebních materiálů a efektivnosti jejich použití;

(42) inženýrsko-projektová činnost ve všech oblastech investiční výstavby, urbanismu, krajinářské tvorby a ve všech oblastech pozemních staveb i infrastruktury, projektová příprava staveb, stavebně technické expertízy (rozpočty), počítačová grafika, kontrolní služby (kontrola kvality) v oblasti stavebnictví, statické studie včetně expertíz, služby architekta, znalecké posudky v oboru stavebnictví a stavební ekonomie, rešeršní služby v celé oblasti stavebnictví, inženýrské činnosti v investiční výstavbě, ve výstavbě bytů a nemovitostí.

(511) 6, 7, 17, 19, 35, 37, 42  
(210) O-179210

(111) **257274**  
(220) 02.10.2002  
(151) 29.09.2003  
(540)

 **PLASSON**

(730) **PLASSON Czech s.r.o.**, K Rybníku 339, Jesenice u Prahy, 25242, CZ

(740) PROPATENT, Ing. Vlasta Sedláčková, Ke Kateřinkám 1393, Praha 4, 14900

(510) (8) nástroje pro zpracování plastů, např. loupací přístroje, škrabky, upínací držáky, navrtávací zařízení, pily, nože a obdobné nářadí a přístroje; (9) vodoměry, plynoměry, zařízení pro uchování a zpracování dat, počítače, svařovací přístroje pro svařování potrubí a tvarovek z umělých hmot, čtečky čárového kódu; (11) potrubní kohouty, regulátory pro vodovodní nebo plynové zařízení a potrubí, bezpečnostní zařízení pro vodovodní nebo plynové zařízení a potrubí, splachovače, splachovací zařízení; (17) tvarované díly, hadice a potrubní armatury z plastických hmot, polotovary z plastických hmot; (19) trubky pevné nekovové; (20) fitinky a ventily nekovové, tvarované dílce z plastických hmot, které nejsou uvedené v jiných třídách, nádrže kromě kovových a zděných; (35) reklama, poradenství odborné obchodní, pořádání veletrhů pro reklamní a obchodní účely.

(511) 8, 9, 11, 17, 19, 20, 35  
(210) O-184198

(111) **258138**  
(220) 29.10.2002  
(151) 29.10.2003  
(540)

 **tip trading**  
paper • export • import

(730) **TIP TRADING, spol. s r.o.**, Linecká 349, Kaplice, 38241, CZ

(510) (1) zjasňující chemické přípravky pro barvy pro průmyslové použití, bělicí přípravky pro průmyslové účely, celulóza; (16) papír, dopisní papír, filtrační papír, kopírovací papír, balící papír, toaletní papír, uhlový papír, voskovaný papír, ubrousky, sáčky, archy papíru, papír pergamenový; (35) účetnictví, daňové přiznání (příprava a vyhotovení), dodavatelské služby pro třetí osoby (nákup výrobků a služeb pro jiné podniky), kanceláře dovozní a vývozní, mzdy a výplatní listiny (příprava).

(511) 1, 16, 35  
(210) O-185059

(111) **262708**  
(220) 07.02.2002  
(151) 10.05.2004

(540)

  
**DERMACOL**  
Filmstudio Barrandov

(730) **Dermacol, a.s.**, Výtvarná 1023/4, Praha 6, 16100, CZ  
(740) JEHNE, VODÁK a partneři, JUDr. Robert Jehne, advokát, Školská 32, Praha 1, 11000

(510) (3) kosmetika.  
(511) 3  
(210) O-176522

(111) **264943**  
(220) 27.06.2002  
(151) 25.08.2004  
(540)



(730) **AXIS a.s.**, Kydlínovská 29, Hradec Králové, 50002, CZ  
(740) JUDr. Josef Vaške, Škroupova 957, Hradec Králové, 50002  
(510) (6) ocelové konstrukce včetně potrubí; (7) strojní technologická zařízení; (35) činnost organizačních a ekonomických poradců; (37) opravy a rekonstrukce strojního a technologického zařízení a ocelových konstrukcí včetně potrubí, kompletace technologických celků, malířství a natěračství; (42) inženýring technologických celků; (43) ubytovací služby.

(511) 6, 7, 35, 37, 42, 43  
(210) O-181432

(111) **264954**  
(220) 08.10.2002  
(151) 25.08.2004  
(540)

**ACE REALITY**

(730) **Jiřina Vokálová**, Václavské náměstí 33, Praha 1, 11000, CZ  
(510) (35) propagační činnost, pomoc při řízení obchodní činnosti, obchodní administrativa, kancelářské práce; (36) služby finanční, služby peněžní, služby nemovitostní; (37) stavebnictví, opravy a údržba nemovitostí, veškeré instalační služby spojené se stavebnictvím a údržbou nemovitostí.

(511) 35, 36, 37  
(210) O-184408

(111) **265838**  
(220) 15.08.2002  
(151) 29.09.2004  
(540)

**PEEM**

(730) **PEEM, spol. s r.o.**, Čajkovského 35, Brno, 61600, CZ  
(740) JUDr. Ing. Ivan Rott, advokát, Hlinky 118, Brno, 60300  
(510) (35) rešeršní služby spojené s prověřováním rozpočtů staveb; (36) služby nemovitostní; (37) stavebnictví, poradenství ve stavebnictví; (42) poskytování odborných vyjádření v souvislosti s navrhováním projektů staveb, zpracování statických posudků staveb.

(511) 35, 36, 37, 42  
(210) O-182668

(111) **265840**  
(220) 25.09.2002  
(151) 29.09.2004

(540)



(730) **Masonite International Corporation**, 1820 Matheson Boulevard, Unit B4, Mississauga, Ontario L4W 0B3, CA

(740) JUDr. Karel Čermák, advokát, Národní třída 32, Praha 1, 11000

(510) (6) kovové dveře, kovové dveřní rámy, předem zavěšené kovové dveře, kovové opláštění dveří, kovové dveře s předběžnou úpravou; (19) výplně dilatačních spár, nekovové dveře, nekovové opláštění dveří, předem zavěšené nekovové dveře, dřevěné obklady vnitřních stěn, nekovové ozdobné lišty, nelisované dřevovláknité desky, lisované dřevovláknité desky, nekovové ozdobné prvky pro interiér, ozdobné prvky pro exteriér, nekovové obklady, nekovové dveřní rámy, nekovové dveře s předběžnou úpravou, dřevovláknité desky, přichytné desky, desky se samozhášecími přísadami, izolační podložky pod střešní krytiny, výrobky stavebního truhlářství připravené k osazení tzv. MILLWORK, panelové obložení, nekovová dveřní jádra, stropní obkladové desky, dveřní výplně; (20) palety, skříňky.

(511) 6, 19, 20

(210) O-183978

(111) **266589**

(220) 17.12.2001

(151) 13.10.2004

(540)

## OPTIMI

(730) **OPTIMI, spol. s r.o.**, Dubečská 4/74, Praha 10, 10000, CZ

(740) JUDr. Aleš Zábrtl, advokát a patentový zástupce, Na Beránce 2, Praha 6, 16000

(510) (1) umělé pryskyřice a plastické hmoty v surovém stavu, hnojiva pro půdu, hasicí přístroje (složení), prostředky pro kalení a letování kovů, chemické výrobky určené ke konzervování potravin, tříslicí materiály, lepidla pro průmysl, protiplišňové přípravky, stabilizátory pro polymery, půda a substráty pro kultivaci rostlin, hnojící rašelina, tmel na štěpování, roubování stromů, tmel na vyplňování dutin stromů a tmely na opravu rozbitých předmětů; (2) nátěrové hmoty všeho druhu pro průmyslové i umělecké použití, barvy, laky, bakteriální barvy a nátěry, mořidla, barviva pro potraviny a nápoje, barviva pro barvení oděvů, latexové emulze, emulzní nátěrové hmoty, disperzní barviva, chemické přípravky pro povrchovou úpravu, barvy práškové, nástřikové hmoty s obsahem barviv, tmel sklenářský; (3) přípravky pro bělení a jiné prostředky k praní, přípravky pro čištění, leštění, odmašťování a broušení, brusný a lešticí papír, skelný papír a plátno, smírek, pasty zubní a lešticí, vosk na leštění kupř., na dřevěné podlahy, na kůži, na obuv apod., politury, kosmetické výrobky všeho druhu, mýdla, šampony a jiné přípravky pro ošetření vlasů, zubní pasty a jiné přípravky pro ošetření zubů a dutiny ústní, výrobky s antibakteriálním účinkem, kosmetické barvy, kosmetické přípravky pro zvířata, šampony pro domácí zvířata; (4) paliva, uhlí dřevěné, palivové dřevo, dřevěné a rašelinové brikety; (5) antibakteriální a dezinfekční přípravky, desinfekční přípravky pro chemická WC, desinfekční přípravky pro hygienické účely, mucholapky a lepící přípravky pro ně, přípravky na hubení myši, přípravky pro čištění a osvětlení vzduchu; (6) kovy obecné a jejich slitiny a výrobky z nich, kovové stavební materiály, kovové konstrukce přenosné, kovové bedny na nářadí, kovová dlažba a dlaždice, kovová střešní krytina, neelektrické kabely a dráty, zámky spadající do třídy 6 s výjimkou zámek elektrických a ostatní zámečnické výrobky, železářské výrobky, hřebíky, šrouby a jiné kovové výrobky a drobné kovové zboží, číslice a písmena z obecných kovů, zvony, zvonečky, dopravní značky, dveřní a okenní rámy kovové a kované, drátěné pletivo, řetězy a řetízky, kovové chrániče pro stromy, mřížky pro popínavé rostliny, mříže kovové, držáky na hadice, kovové trubky a roury, nedobytné pokladny a bezpečnostní schránky, kovové telefonní budky, kovové nádrže, bazény a jejich součásti, prefabrikovaná pařeniště a skleníky s kovovou koutrou, kovové konstrukce voliéry, parkovací konstrukce pro kola, různé kovové výrobky, které nejsou obsaženy v jiných třídách, výrobky protisluneční ochrany z kovu, zejména žaluzie vnější, vnitřní, svislé,

vodorovné, otáčivé, sklopné, svinovací a termoizolační, venkovní lamelové rolety, navijecí svinovací systémy pro žaluzie, markýzy a bezpečnostní mříže, veškeré stínící výrobky a zařízení pro terasy z kovu, obchodní prostory a administrativní prostory (stánky) z kovu, hliníkové fólie - alobal, balicí kovové fólie; (7) obráběcí stroje, frézky, soukolí a hnací řemeny kromě soukolí a hnacích řemenů pro pozemní vozidla, balicí stroje, elektromechanické stroje na přípravu pokrmů, stroje a přístroje na čištění, sušicí stroje, dřevoobráběcí stroje, stroje užívané v zemědělství, lesnictví, zahrádkářství, a vinařství, sekačky, kupř. rotační sekačky elektrické i benzínové, motorové kosy, strunové sekačky, bubnové sekačky, profesionální technika pro zahrádkáře kupř. čističky trávníků, rozmetače hnojiv, travní kolektory, kultivátory, postřikovače a rosiče, secí a dosévací stroje, provzdušňovače, shrabovače pro sběr listí a trávy, vázací stroje na seno, samojízdné smetače, kompostéry a drtiče, čerpadla elektrická zahradní, čerpadla pro domácí vodárny, čerpadla do vrtaných studní, ponorná čerpadla, elektrotechnická zařízení a přístroje pro domácnost, zejména kuchyňské drtiče, přístroje na mletí potravin a mixery, lisovací stroje na ovoce a na zeleninu, jejich části a součásti, domácí automatické pračky, myčky na nádobí, vysavače prachu, leštiče parket, vrtačky a jejich části, řetězové pily a okružní pily a jejich části, tlakové myčky, svařovací stroje elektrické, kompresory, bazénová technika spadající do tř. 7, zejména čerpadla, čerpadlové membrány, navijáky pro pružné hadice, motory, kromě motorů pro pozemní vozidla, spojovací a převodová ústrojí, kromě ústrojí pro pozemní vozidla, lžně umělé pro zvířata, lisovací nástroje pro strojní lisování, upínací hlavy pro nástroje a obrobky, frézy a další malá mechanizace, míchače a míchačky, přístroje pro hermetické uzavření a odsávání vzduchu, strojíky na svařování plastových fólií, elektrické nářadí, zejména elektrické ruční vrtačky, elektrické šroubováky, brusky, pilky, hoblíky a ostatní nástroje poháněné elektrickým motorem nebo jiným mechanickým pohonem spadající do této třídy; (8) nářadí a přístroje s ručním pohonem, nože, vidličky, lžíce, nástroje pro řezání, broušení a stříhání, zahradnické nůžky, sečné zbraně, břitvy, ostatní nožičské výrobky, upínací desky a upínací přístroje, ruční česáčky na ovoce, plecí motyčky, hrábě všeho druhu, rýče, lopaty, sekery, sekačky, krbové náčiní, ruční zahradní technika spadající do této třídy, ruční dílenská technika, vrtačky, řezné nástroje, nářadí, kladiva, kleště, kleštičky, maticové klíče, kosy a brousny na kosy, brusné nástroje pro ruční broušení, kupř. ruční brusy a brusky, brusné kameny a koutouče, ruční stavební nářadí, ruční pily, šroubováky, ruční kuchyňské přístroje, nářadí, nástroje a přípravky v rámci této třídy, ruční postřikovače kupř. na insekticidní prostředky, proti hmyzu apod., ruční nářadí pro nýtované spoje, ostatní ruční nářadí a ručně ovládané nástroje a náčiní zemědělské a zahradnické pro kutily a pro volné chvíle; (9) data, databáze a jiné informační produkty na magnetických a optických nosičích, nosiče dat všeho druhu spadající do tř. 9, elektronické sítě, multimediální aplikace, multimediální informační katalogy, elektronické časopisy, elektronická periodika a knihy v elektronické podobě, nahrnaný software na CD a DVD discích a magnetických nosičích, zvukové a obrazové záznamy na optických, magnetických a magneticko-optických nosičích, elektrické stroje a přístroje ve tř. 9 s výjimkou přístrojů pro měření a analýzu a diagnostických přístrojů, telefonní přístroje a ústředny, zástrčkové a zásuvkové moduly k těmto výrobkům, přístroje a nástroje vědecké, geodetické, signalizační a pro účely kontrolní, měřicí a regulační technika, jistící a spínací přístroje, zařízení pro rozvod elektrické energie, elektroinstalační potrubí a kabelové žlaby, slaboproudé, nízkonapětové a vysokonapětové přístroje, přístroje pro zpracování informací a výrobky výpočetní techniky, elektromontážní a elektroinstalační materiál spadající do tř. 9, polovodičové výrobky, telekomunikační technika, zejména telefony, faxy, zařízení pro reprodukci dat, kopírovací stroje, spotřební elektronika, elektronické oznamovací a informační tabule, světelná nebo mechanická návěstí, řídicí a kontrolní panely, informační systémy, přístroje pro audiovizuální komunikaci, přístroje pro záznam, převod a reprodukci zvuku nebo obrazu a jejich součásti, elektronické řídicí systémy, elektrické přístroje spadající do tř. 9 a jejich součásti, elektronky a svítidla - zářivky, optické a optickoelektrické přístroje, přístroje pro signalizaci a kontrolu, pišťalky,



elektrická a elektrodynamická zařízení pro dálkové ovládání průmyslových procesů, železničních uzlů, pro dálkové řízení signalizace, dálkové zapalování apod., dávkovače, elektrické indikátory, snímače teploty - teploměry, ukazatel výšky hladiny vody - vodoznaky, elektronická zabezpečovací technika a zabezpečovací systémy, kódovací a dekódovací zařízení, analogové a digitální karty, prodejní automaty a zařízení s provozem na mince, hasící zařízení, elektrické spotřebiče pro domácnost v jiné třídě nezařazené, skleníkové termostaty, automatické větráky pařenišť, elektrická zařízení pro vábění hmyzu, speciální pouzdra pro přístroje a nástroje zařazené do této třídy, ochranné přilby a rukavice, osobní ochranné prostředky proti nehodám, plovací kruhy a vesty, potápěčské masky, oděvy a přístroje, kalibrovací výrobky za skla spadající do tř. 9, sluneční brýle, solární články, virgule a proutky pro proutkaře; (10) přístroje a nástroje chirurgické, zubní a veterinární, umělé údy, oči a zuby, ortopedické potřeby, speciální nábytek k lékařským účelům, ortopedické bandáže, gumové potřeby hygienické, kondomy; (11) přístroje pro osvětlení, topení, výrobu páry, pro vaření, přístroje chladicí, pro sušení, ventilaci, distribuci vody, sanitární zdravotní zařízení, klimatizace, digestoře, přístroje pro topení a větrání skleníků, zařízení na sušení krmiva, solární tepelné akumulátory - kolektory, lampová svítidla a lampióny, zahradní lampy a lampy pro osvětlování rostlin, lampy germicidní - ničící bakterie, kapesní svítilny, krby, kamna, pece a sporáky na tuhá, kapalná a plynová paliva a na elektrický proud a jejich součásti a příslušenství, přístroje pro pečení, opékání, grilování a příslušenství, zahradní grily, mikrovlnná zařízení (trouby), stroje a zařízení na úpravu vody, přístroje pro víření vody, přístroje pro chlorování bazénů, osvětlování a svítidla všeho druhu, vanové a sprchové kabiny, vybavení koupelen, saunová zařízení, solária, zařízení pro ohřívání vody, zejména zásobníky a průtokové ohříváče vody, umyvadla; (12) vozidla a dopravní prostředky, traktory, zahradní traktory, transportéry, vozíky, vozíky na manipulaci se zbožím, vozíky nákupní, vozíky na zavazadla, vyklápěcí vozíky, vyklápěcí zařízení jako části nákladních vozidel, tříkolky - dodávkové tříkolky, zásobovací tříkolky, dvoukoláky, trakaře, jízdní kola a jejich součásti a doplňky, stojany na jízdní kola, speciální košíky pro jízdní kola, motocykly a mopedy, doplňky a příslušenství k automobilům a motocyklům v rámci této třídy, kola a pneumatiky, elektromobily, dětské kočárky, čluny, jachty, obytné přívěsy, padáky, saně, vznášedla, kolečkové židle; (13) střely, výbušniny, ohňostroje, pyrotechnické výrobky, zejména výrobky zábavní pyrotechniky; (14) vzácné kovy a jejich slitiny a výrobky z těchto látek nebo potříbeného nebo pozlaceného kovu, hodinářské nástroje a časoměry, chronometrické přístroje, sluneční hodiny; (15) hudební nástroje všeho druhu, hrací skříně; (16) papír, výrobky z papíru, periodické a neperiodické publikace, knihy, učebnice a učební pomůcky a materiály pro výuku, časopisy, brožury, fotografie, informační produkty na papírových nosičích, letáky, plakáty, data a databáze na papírových nosičích, tištěné manuály, reklamní, propagační, uživatelské, umělecké nebo ozdobné předměty z papíru, výrobky z papíru, kupř. pohlednice, dopisní papíry, obálky, přání, kalendáře, samolepky, obtisky, vystřihovánky, hrací karty, kartičky, sošky z papírové hmoty, balicí papír, tašky, sešity, skicáky, rolety z papíru, prostírání, ubrusy a ubrusy, sáčky z papíru nebo umělých hmot jako obaly na odpadky, do vysavačů, pro mikrovlnné trouby, psací stroje a kancelářské potřeby, dětské pleny, zemské globusy, maliřské stojany, plátna a štětce, pastelky, penály, pera, materiály na modelování, nože na papír, blány z umělých hmot přílnavé natahovací pro paletizaci, pečete a pečutní vosk, poštovní známky, razítka, tiskárny, školní tabule, vinětovací strojíky, bytová terária; (17) polotovary z plastických hmot, kaučuk, gutaperča, guma a výrobky z těchto materiálů v rámci této třídy, gumové pytle a sáčky, hadice, hadice na zalévání; (18) kůže, imitace kůže, výrobky z těchto materiálů v rámci této třídy, kufry, tašky a brašny všeho druhu, školní tašky, tašky na kolečkách, tašky na nošení dětí, kožené pásky, peněženky, kožesíňové pokrývky, deštníky, obaly na deštníky, slunečníky, sedlářské výrobky, pokrývky a postroje pro zvířata, obaly na oděvy, kožené sáčky a kožené pytle jako obaly; (19) okna, dveře a jiné nekovové výplně stavebních otvorů, lodžie, betonové, keramické a pálené stavební materiály, zejména cihly, betonové a porobetonové stavební bloky, překlady, střešní tašky, suché maltové a

omítkové směsi, beton, cement, vápno, písek, bazény z plastu, nekovové stavební materiály - řezivo neopracované, stavební prvky ze dřeva, např. trámy, prkna, panely, překližky, dřevěné obložení stěn i podlah, dýhy ze dřeva, podlahy a podlahové materiály pro interiéry, zejména dřevěné, palubkové, lamelové, z korku nebo obsahující korkovou drť, podlahové prvky, parketové dílce, schodové profily a parapetní desky nekovové, plovoucí podlahy, dlažba, žaluzie a markýzy nekovové, nekovové portály, vertikální látkové žaluzie, rolety a plisé, dveřní a předokenní markýzy i žaluzie nekovové všech druhů a typů, stavební sklo kupř. skleněné tašky, dlaždice, mozaikové sklo, obkladačky, sklo drátěné, sklo izolační, bazény plavecké - nekovové, figurky z kamene, betonu a mramoru, fólie a desky z umělých hmot na značení cest, křemen, křišťál, lepenka pro stavební účely, nekovová lešení, nekovové mřížoví, okenice, ohrady a ploty, rákos pro stavební účely, rámy pro skleníky nekovové, šamot, šindele, škvára, terakota, trhové stánky nekovové, nekovové potrubí, dřevotřískové a dřevovláknité desky, pomocné profily a desky k obkladu stěn, stropů a podlah; (20) nábytek všeho druhu ze dřeva, kovu, rákosu, kůže nebo jiných hmot, bambus, bambusové závěsy, stavebnicový nábytek a modulový nábytek, variabilní nábytkové programy pro kanceláře, jednací místnosti, recepcie, sekretariáty, nábytek pro kuchyně, ložnice, nábytek školní a zahradní, dětský nábytek, nábytek s využitím skla a zrcadel, atypický nábytek a nábytek ze dřeva, čalouněný nábytek, sedací soupravy, křesla a židle, stoly a stolky, rámy (na obrazy), stojany, výrobky ze dřeva, korku, třtiny, vrbového proutí apod., pokud nejsou zahrnuty v jiných třídách, výrobky z náhražek těchto materiálů včetně výrobků z plastických hmot, bytové a nábytkové doplňky, umělecké a ozdobné předměty ze dřeva, vosku, sádry nebo umělých hmot, pohyblivé panely a interiérové příčky, bedny ze dřeva nebo z umělých hmot, nekovové přepravní kontejnery, palety na manipulaci ze zbožím, nábytek z plastických hmot, lišty k nábytku z umělých hmot, nádoby z umělých hmot (jako obaly), držáky na záclony a závěsy, konzole na záclony a závěsy, kování na dveře nekovové, figurky z plastických hmot, nádrže na tekutá paliva (kromě nekovových a zděných), násady a rukojeti (nekovové), palety nakládací a přepravní (nekovové), žebříky ze dřeva nebo z umělých hmot, schránky z umělých hmot, věšáky (háky nekovové), věšáky na oděvy, vnitřní žaluzie (lišťové rolety), zrcadla, stojany na časopisy, držáky na noviny, stojany na deštníky, hmoždinky nekovové, nekovové násady na nářadí, včelí úly, plástve a voskové plástve do včelích úlů, výdřevy pro včelí úly, proutěné zboží, psí boudy, spací pytle na kempování, rukojeti na nářadí - nekovové, umělecká díla, sochy a sošky ze dřeva, vosku, sádry nebo umělých hmot, umělecké truhlářské výrobky, bedny a krabice, kontejnery z plastických hmot; (21) náčiní a nádoby pro domácnost nebo kuchyň, nádoby a nádobí z plastických hmot pro domácnost, soupravy kuchyňského nádobí, tlakové hrnce, schránky na pečivo, cestovní lahve, dřezy na praní (škopky), formy na led, zubní kartáčky, kartáče, hřebeny, kbelíky, koše na odpadky, květináče, konve, količky na prádlo, kuchyňské kontejnery, vaničky dětské přenosné, výrobky ze skla i porcelánu, výrobky z křišťálového skla, poháry skleněné, sklenice, poháry keramické, holby keramické, keramické porcelánové tácky, stojany na jídelní lístky, porcelánové a skleněné džbány, demižony, drobné reklamní a upomínkové předměty ze skla a porcelánu, bytová terária, zejména pro pěstování rostlin, lisy na ovoce pro domácnost s výjimkou elektrických, kuchyňské šrotovnice s výjimkou elektrických, ruční čistící nástroje, dávkovače mýdla a ručníků a toaletního papíru, klece pro domácí zvířata, kuchyňské formy na koláče, na led, na pečení, formičky a tvořítka na pečivo, grily pro použití na pečení a fritézy s výjimkou elektrických, hrnce, hrnčičské zboží, hubice (rozprašovač) k hadicím a konvím na zalévání, jehlice a kovové špejle na grilování, kotlíky, tepelně-izolační nádoby, termosky pro potraviny, krmítka pro hospodářská zvířata, lapače hmyzu, stříkačky na zalévání květin a rostlin, zavlažovače, ruční mechanické lisy na ovoce a zeleninu; (22) lana, provazy, struny, sítky, stany, plachty, plachtoviny, pytle, textilní materiály ze surových vláken, provazové žebříky, houpačky sítě, textilní obaly v jiné třídě nezařazené, umělohmotná vlákna na textilní účely; (23) vlákna pro textilní účely; (24) tkaniny a textilní výrobky v rámci této třídy, stolní pokrývky, ručníky, osušky, ubrusy, utěrky, textilní plošné výrobky, bavlněné látky, potištěné látky,

látky na deštníky a pláště do deště, bytový textil, ložní prádlo, reklamní a propagační předměty z textilu v rámci této třídy, prostírání, ubrusy, praporky, korouhve, cestovní příkrývky, spací pytle, textilní rolety, ručníky, textilní štitky, textilní tapety, geotextilie; (25) oděvy všeho druhu, dámské, pánské, dětské, včetně sportovních a jeansových, trička, obuv, střevice, sportovní obuv, kloboučnické výrobky, čepice, kšiltovky, kravaty, šály, šátky, pláštěnky, dřeváky, rukavice; (26) krajky a výšivky, stuhy a tkaničky, knoflíky, odznaky ne z drahých kovů, umělé květiny, ovoce a větve, ozdoby textilních výrobků, kupř. nažehlovací ozdoby, přezky a spony jako oděvní doplňky, zažehlovací obtisky, nášivky na oděvy; (27) podlahové krytiny všeho druhu, kupř. z plastů, termosetových laminátů, dřeva, korku, dýhy a podlahových prvků obsahujících dýhu, podlahové krytiny izolační, koberce, koberečky, koberečky do automobilů, podložky pod koberce, rohožky a protiskluzové rohože, předložky, tapety a nástěnné koberce s výjimkou textilních, umělé trávničky; (28) hry, hry společenské, hry stolní, stavebnice, hry automatické a/nebo elektronické s výjimkou těch, které se uvádějí v chod vhozením mince nebo těch, které jsou používány výhradně s televizním přijímačem, hračky, hračky plyšové, hračky pohyblivé, maňásci, potřeby pro gymnastiku a sport, posilovací stroje a přístroje pro tělesná cvičení, trenažéry, sportovní hry, biliardové stoly, nářadí a potřeby pro zimní sporty, rybářské potřeby, lukostřelecké náčiní, bazény pro děti, bazény přenosné, bazény interiérové i venkovní - potřeby pro hru, bazény nafukovací, vánoční stromky umělé, ozdoby pro vánoční stromky i k reklamním účelům, kanadské žertíky, karnevalové masky, kouzelnické potřeby; (29) maso, ryby, drůbež, zvěřina, masové výtahy, ovoce a zelenina konzervované, sušené a zavažené, vejce, mléko a mléčné výrobky; (30) káva, čaj, kakao, cukr, rýže, tapioka, ságo, kávové náhražky, mouka a přípravky z obilnin, chléb, pečivo, cukrovinky, zmrzlina, med, sirup melasový, droždí, prášky do těsta, sůl, hořčice, ocet, nálevy k ochucení, koření, led pro osvěžení; (31) výrobky zemědělské, zahradnické a lesní, zrní neuvedené v jiných třídách, živá zvířata, čerstvé ovoce a zelenina, osivo, rostliny a přírodní květiny, krmivo pro zvířata, slad, syrové dřevo, obilniny, vejce násadová, živí měkkýši a korýši; (32) piva všeho druhu, minerální vody, šumivé nápoje a jiné nápoje nealkoholické, nápoje a šťávy ovocné, sirupy a jiné přípravky k zhotovování nápojů, nápoje zbavené alkoholu; (33) alkoholické nápoje s výjimkou piv, zejména vína, míchané alkoholické nápoje, koňaky, whisky, likéry; (34) tabák, potřeby pro kuřáky, zápalky, zapalovače, cigarety, tabákové náhražky, dýmky, lulký, popelníky, kráječe doutníků, skříňky na tabákové výrobky, krabičky na sirky, tabákové váčky; (37) stavby, opravy a montážní činnost, zejména stavební práce, zemní práce, výstavba, rekonstrukce a demolice stavebních objektů, montážní práce ve stavebnictví, zejména montáž prosklených lodžii, zábradlí a parapetů, montáže oken a dveří, zednické, klempířské, pokrývačské, fasádnické, štukatéřské, zámečnické práce opravárenského charakteru, malířské a natěračské práce, instalace, údržba, opravy a servis strojů a zařízení, montáž bazénů, servis zahradní techniky; (40) zpracování materiálů, zejména služby týkající se transformace objektu nebo látky vyžadující modifikace jejich hlavních vlastností např. barvení, řezání, pokovování, leštění, broušení a vykrajování, svářečské práce, zámečnické práce výrobního charakteru; (42) projektová a konzultační činnost v oblasti stavebnictví.

- (511) 1, 2, 3, 4, 5, 6, 7, 8, 9, 10, 11, 12, 13, 14, 15, 16, 17, 18,  
19, 20, 21, 22, 23, 24, 25, 26, 27, 28, 29, 30, 31, 32, 33,  
34, 37, 40, 42  
(210) O-174949

bytových prostor, zejména pro komerční účely.

- (511) 35, 36  
(210) O-173981

- (111) **317573**  
(220) 21.11.2001  
(151) 20.04.2011  
(540)

## ANDĚL

- (730) **HOTEL ANDĚL s.r.o.**, Radlická 40/857, Praha 5, 15000,  
CZ  
(740) UNIPATENT, Ing. Chludina Jiří, J.Masaryka 43-47, Praha 2-  
Vinohrady, 12000  
(510) (35) zprostředkovatelská činnost v oblasti obchodu, zejména v  
dále uvedených oborech; (36) pronájem nebytových a



## Zániky ochranných známek uplynutím doby platnosti

Kapitola obsahuje údaje o ochranných známkách, které zanikly uplynutím doby platnosti podle ustanovení § 29 odst. 1 zákona č. 441/2003 Sb.

Číslo zápisu	Datum zániku				
93289	23.04.2011	242374	25.04.2011	247141	27.04.2011
170647	22.04.2011	242375	25.04.2011	248008	23.04.2011
170654	23.04.2011	242376	25.04.2011	248009	23.04.2011
170656	23.04.2011	242380	26.04.2011	248012	25.04.2011
170706	23.04.2011	242381	26.04.2011	249053	23.04.2011
170707	23.04.2011	242386	26.04.2011	249055	25.04.2011
170937	26.04.2011	242387	26.04.2011	249988	23.04.2011
170975	23.04.2011	242388	26.04.2011	251285	23.04.2011
171122	24.04.2011	242389	26.04.2011	251286	24.04.2011
171157	25.04.2011	242391	27.04.2011	252171	23.04.2011
171158	25.04.2011	242393	27.04.2011	252172	23.04.2011
171206	25.04.2011	242394	27.04.2011	252173	23.04.2011
171418	23.04.2011	242395	27.04.2011	255464	23.04.2011
171543	24.04.2011	242396	27.04.2011	255465	26.04.2011
171777	25.04.2011	242398	27.04.2011	257987	25.04.2011
173672	23.04.2011	242399	27.04.2011	272940	23.04.2011
174534	23.04.2011	243401	23.04.2011	282942	27.04.2011
239875	25.04.2011	243403	23.04.2011		
240773	27.04.2011	243409	24.04.2011		
240774	27.04.2011	243412	24.04.2011		
241721	23.04.2011	243416	24.04.2011		
241722	23.04.2011	243417	24.04.2011		
241723	23.04.2011	243418	25.04.2011		
241724	23.04.2011	243425	26.04.2011		
241725	23.04.2011	243427	27.04.2011		
241729	23.04.2011	243428	27.04.2011		
241737	25.04.2011	244263	23.04.2011		
241738	25.04.2011	244264	23.04.2011		
241740	26.04.2011	244266	23.04.2011		
241741	27.04.2011	244267	23.04.2011		
241742	27.04.2011	244268	23.04.2011		
241743	27.04.2011	244269	23.04.2011		
241744	27.04.2011	244270	23.04.2011		
241745	27.04.2011	244272	25.04.2011		
241747	27.04.2011	244274	25.04.2011		
241748	27.04.2011	244275	25.04.2011		
242351	23.04.2011	244276	25.04.2011		
242352	23.04.2011	244279	26.04.2011		
242353	23.04.2011	244280	26.04.2011		
242354	23.04.2011	244283	27.04.2011		
242355	24.04.2011	244285	27.04.2011		
242356	24.04.2011	244843	23.04.2011		
242358	24.04.2011	244846	27.04.2011		
242361	25.04.2011	244847	27.04.2011		
242363	25.04.2011	245582	24.04.2011		
242364	25.04.2011	245584	25.04.2011		
242365	25.04.2011	245585	26.04.2011		
242368	25.04.2011	245586	27.04.2011		
242369	25.04.2011	246378	23.04.2011		
242370	25.04.2011	246379	23.04.2011		
242372	25.04.2011	247139	24.04.2011		
242373	25.04.2011	247140	25.04.2011		

## Vzdání se práv k ochranné známce

Vlastník ochranné známky se může podle ustanovení § 30 zákona č. 441/2003 Sb. u Úřadu písemným prohlášením vzdát práv k ochranné známce v rozsahu všech výrobků nebo služeb, pro které byla zapsána, nebo některých z nich. Účinky tohoto prohlášení nastávají dnem doručení prohlášení vlastníka ochranné známky Úřadu a nelze je vzít zpět. V této kapitole je tedy uvedeno datum účinnosti vzdání se práv k ochranné známce. Pokud se vlastník vzdal práv k ochranné známce jen v rozsahu některých výrobků a služeb, je pod příslušným INID kódem zveřejněn rovněž zbývající seznam výrobků a služeb, pro které ochranné známka zůstává zapsána.

Tato kapitola dále zahrnuje údaje o ochranných známkách, u kterých vlastník písemným prohlášením omezil rozsah ochrany ve vztahu k prvku ochranné známky.

(111) 315217

(540)



(210) O-476136

s účinností ode dne 20.10.2011/vzdání se práv k ochranné známce

## Změny vlastníků ochranných známek

Kapitola obsahuje údaje o ochranných známkách, které byly převedeny nebo přešly ve smyslu ustanovení § 15 odst. 1, 2 a § 16 zákona č. 441/2003 Sb. na jiného vlastníka v rozsahu všech zapsaných výrobků nebo služeb.

Číslo zápisu	Dřívější vlastník	Nynější vlastník	S účinností od
155207	Siemens Engineering a.s., Siemensova 2716/2, Praha 13, 15500, CZ	Siemens, s.r.o., Siemensova 1, Praha 13, 15500, CZ	07.11.2011
163489	FLEXSYS AMERICA, L.P., 260 Springside Drive, Akron, OH, US	RHEIN CHEMIE CORPORATION, 145 Parker Court, Chardon, OH, US	07.11.2011
174908	EASTMAN KODAK COMPANY, 343 State Street, Rochester, NY, US	Carestream Health, Inc., 150 Verona Street, Rochester, NY, US	07.11.2011
176613	ABIGA, spol. s r.o., Příční 245/7, Kostice, 69152, CZ	ISMC BOHEMIA, s.r.o., Kotlářská 53, Brno, 60200, CZ	07.11.2011
176920	E.I. DU PONT DE NEMOURS AND COMPANY, společnost zřízená podle zákonů státu Delaware, 1007 Market Street, Wilmington, DE, US	Merck Sharp & Dohme Corp., One Merck Drive, Whitehouse Station, NJ, US	07.11.2011
177709	MatMar SE, Reisnerstrasse 40, 1030 Wien, AT	HPS Beteiligungs- und Liegenschaftsverwaltungs GmbH, Reisnerstrasse 40, 1030 Wien, AT	07.11.2011
179303	MatMar SE, Reisnerstrasse 40, 1030 Wien, AT	HPS Beteiligungs- und Liegenschaftsverwaltungs GmbH, Reisnerstrasse 40, 1030 Wien, AT	07.11.2011
179304	MatMar SE, Reisnerstrasse 40, 1030 Wien, AT	HPS Beteiligungs- und Liegenschaftsverwaltungs GmbH, Reisnerstrasse 40, 1030 Wien, AT	07.11.2011
184898	E.I. du Pont de Nemours and Company, 1007 Market Street, Wilmington, DE, US	Merck Sharp & Dohme Corp., One Merck Drive, Whitehouse Station, NJ, US	07.11.2011
189121	Siemens Engineering a.s., Siemensova 2716/2, Praha 13, 15500, CZ	Siemens, s.r.o., Siemensova 1, Praha 13, 15500, CZ	07.11.2011
197968	Siemens Engineering a.s., Siemensova 2716/2, Praha 13, 15500, CZ	Siemens, s.r.o., Siemensova 1, Praha 13, 15500, CZ	07.11.2011
197969	Siemens Engineering a.s., Siemensova 2716/2, Praha 13, 15500, CZ	Siemens, s.r.o., Siemensova 1, Praha 13, 15500, CZ	07.11.2011
202754	STAVODĚL Praha, výrobní družstvo stavební, V Chotejně 1143/3, Praha 10, 10200, CZ	Dr. DROZEN - DOZ, s.r.o., V Chotejně 1267/1, Praha 10, 10200, CZ	07.11.2011
210234	HEPOS spol. s r.o., Masarykova 753, Valašské Meziříčí, 75701, CZ	Vítězslav Heger, Poličná 500, Valašské Meziříčí, 75701, CZ	07.11.2011
210677	Noana, výrobní družstvo, V Chotejně 1267/1, Praha 10, 10200, CZ	Dr. DROZEN - DOZ, s.r.o., V Chotejně 1267/1, Praha 10, 10200, CZ	07.11.2011
216940	Siemens Engineering a.s., Siemensova 2716/2, Praha 13, 15500, CZ	Siemens, s.r.o., Siemensova 1, Praha 13, 15500, CZ	07.11.2011
216941	Siemens Engineering a.s., Siemensova 2716/2, Praha 13, 15500, CZ	Siemens, s.r.o., Siemensova 1, Praha 13, 15500, CZ	07.11.2011
217041	MatMar SE, Reisnerstrasse 40, 1030 Wien, AT	HPS Beteiligungs- und Liegenschaftsverwaltungs GmbH, Reisnerstrasse 40, 1030 Wien, AT	07.11.2011
218487	E.I. du Pont de Nemours and Company, 1007 Market Street, Wilmington, DE, US	Merck Sharp & Dohme Corp., One Merck Drive, Whitehouse Station, NJ, US	07.11.2011
222813	Noana, výrobní družstvo, V Chotejně 1267/1, Praha 10, 10200, CZ	Dr. DROZEN - DOZ, s.r.o., V Chotejně 1267/1, Praha 10, 10200, CZ	07.11.2011
229322	Spur International Limited, P.O. Box 711, Roadtown, VG	Vantini Spur Limited a Gibraltar company of Heritage House, 235 Main Street, Gibraltar, GI	07.11.2011
236820	TELEFONICA, S.A., Gran Via, 28, Madrid, ES	Atento Inversiones y Teleservicios. S.A.U., Parque Empresarial Via Norte, C/, Quintanavides, No. 17, Las Tablas, Madrid 28050, ES	07.11.2011

Číslo zápisu	Dřívější vlastník	Nynější vlastník	S účinností od
236821	TELEFONICA, S.A., Gran Via, 28, Madrid, ES	Atento Inversiones y Teleservicios. S.A.U., Parque Empresarial Via Norte, C/, Quintanavides, No. 17, Las Tablas, Madrid 28050, ES	07.11.2011
240078	MatMar SE, Reisnerstrasse 40, 1030 Wien, AT	HPS Beteiligungs- und Liegenschaftsverwaltungs GmbH, Reisnerstrasse 40, 1030 Wien, AT	07.11.2011
240079	MatMar SE, Reisnerstrasse 40, 1030 Wien, AT	HPS Beteiligungs- und Liegenschaftsverwaltungs GmbH, Reisnerstrasse 40, 1030 Wien, AT	07.11.2011
244566	GOLDEN KORG s.r.o. v likvidaci, Radlická 28/663, Praha 5, 15000, CZ	JURISTA, a.s., Radlická 28/663, Praha 5, 15000, CZ	07.11.2011
246274	Stuchlá Alena, Osamocená 436/16, Praha 6, 16000, CZ	Stuchlý Ivan, Osamocená 436/16, Praha 6, 16000, CZ	08.11.2011
246797	TECH INVEST STAVBA, s.r.o., 28. října 248, Ostrava - Mariánské Hory, 70900, CZ	TECH INVEST OSTRAVA, a.s., Matiční 730/3, Ostrava, Moravská Ostrava, 70200, CZ	07.11.2011
247266	GOLDEN KORG s.r.o. v likvidaci, Radlická 28/663, Praha 5, 15000, CZ	JURISTA, a.s., Radlická 28/663, Praha 5, 15000, CZ	07.11.2011
250816	Strojirny Čelákovice spol. s r. o., Masarykova 212, Praha - východ, 25088, CZ	GEARSPECT GROUP s.r.o., Vyšehradská 1349/2, Praha 2, 12800, CZ	07.11.2011
252311	MatMar SE, Reisnerstrasse 40, 1030 Wien, AT	HPS Beteiligungs- und Liegenschaftsverwaltungs GmbH, Reisnerstrasse 40, 1030 Wien, AT	07.11.2011
253916	Karel Dvořák, Bezovka 197, Chrást, 33003, CZ	FERMET s.r.o., Bezovka 197, Chrást, 33003, CZ	08.11.2011
264509	MatMar SE, Reisnerstrasse 40, 1030 Wien, AT	HPS Beteiligungs- und Liegenschaftsverwaltungs GmbH, Reisnerstrasse 40, 1030 Wien, AT	07.11.2011
276028	TNP spol. s r.o., Ovenceká 315/32, Praha 7, 17000, CZ	TNP dvě s.r.o., Ovenceká 315/32, Praha 7, 17000, CZ	07.11.2011
281745	CITYLIFE SOLUTIONS LIMITED, Bexley Square 6, Salford, M 3 6BZ Manchester, GB	Sybarth, a.s., Zborovská 30, Praha 5, Smíchov, 15000, CZ	08.11.2011
288312	TEFL WORLDWIDE s. r. o., Freyova 12/1, Praha 9, 19000, CZ	Drabova Cheryl, Na Kozačce 4, Praha 2, 12000, CZ	07.11.2011
288951	TEFL WORLDWIDE s.r.o., Freyova 12/1, Praha 9, 19000, CZ	Drabova Cheryl, Na Kozačce 4, Praha 2, 12000, CZ	07.11.2011
297264	Pilátová Eva Ing., Na Pískách 2401/7, Blansko, 67801, CZ	Statutární město Brno, Dominikánské náměstí 1, Brno, 60167, CZ	07.11.2011
310527	Trofimov Alexander Ing., Smržová 116, Praha 10 - Pitkovice, 10400, CZ	Skuratov Andrey, Plzeňská 1270/97, Praha 5, 15000, CZ	07.11.2011
311035	Trofimov Alexander Ing., Smržová 116, Praha 10 - Pitkovice, 10400, CZ	Skuratov Andrey, Plzeňská 1270/97, Praha 5, 15000, CZ	07.11.2011
315995	atlantis telecom spol. s r.o., Žirovnická 2/2389, Praha 10, 10600, CZ	Alternetivo s.r.o., Žirovnická 2/2389, Praha 10, 10600, CZ	08.11.2011
317010	UNIDAX s.r.o., Dělnická 7, Praha 7, 17000, CZ	Závorka Martin, Kostnické nám. 7, Praha 3, 13000, CZ	07.11.2011
321000	Lavmi, v.o.s., Františka Křížka 1, Praha 7, 17000, CZ	Ondrová Babeta, Milady Horákové 847/92, Praha 7 - Bubeneč, 17000, CZ	07.11.2011

## Změny vlastníků ochranných známek pro část výrobků nebo služeb

Kapitola obsahuje údaje o ochranných známkách, které byly převedeny nebo přešly ve smyslu ustanovení § 15 odst. 1, 2 a § 16 zákona č. 441/2003 Sb. na jiného vlastníka pro některé zapsané výrobky nebo služby.

- (111) **256766**  
(730) Ateliéry Bonton Zlín a. s. (IČ 45356483), Filmová 174, Zlín, 76179, CZ  
(510) (9) informační média všeho druhu v rozsahu třídy 9, zejména se záznamem zvuku a/nebo obrazu, obaly nosičů zvuku a/nebo obrazu; (16) nosiče informací v rozsahu třídy 16, zejména tiskoviny jako časopisy, knihy, letáky, booklety; (35) reklamní a propagační činnost, merchandising; (38) šíření informací prostřednictvím veřejných datových sítí, např. v internetu; (41) výchovná a zábavní činnost, televizní a rozhlasové pořady, audiovizuální díla a jejich distribuce.

byla ke dni 07.11.2011 převedena na:

- (111) **256766**  
(730) Ateliéry Bonton Zlín a. s. (IČ 45356483), Filmová 174, Zlín, 76179, CZ  
(510) (9) informační média všeho druhu v rozsahu třídy 9, zejména se záznamem zvuku a/nebo obrazu, obaly nosičů zvuku a/nebo obrazu; (16) nosiče informací v rozsahu třídy 16, zejména tiskoviny jako časopisy, knihy, letáky, booklety; (38) šíření informací prostřednictvím veřejných datových sítí, např. v internetu; (41) výchovná a zábavní činnost, televizní a rozhlasové pořady, audiovizuální díla a jejich distribuce.

a

- (111) **256766A**  
(730) Vladimír Jiránek, Pařížská 19, Praha 1, 11000, CZ  
(510) (35) reklamní a propagační činnost, merchandising.

## Změny v údajích o vlastních ochranných známkách

Kapitola obsahuje ochranné známky, u kterých byla v rejstříku ochranných známkách vyznačena změna v údajích o vlastních ve smyslu ustanovení § 27 odst. 2 a 7 zákona č. 441/2003 Sb.

Číslo zápisu	Vlastník	S účinností od
88672	Reckitt Benckiser LLC, Morris Corporate Center IV 399 Interpace Parkway P.O.Box 225, Parsippany, NJ, US	02.11.2011
110860E	ŠKODA TRANSPORTATION a.s., Borská 2922/32, Plzeň, Jižní Předměstí, 30100, CZ	02.11.2011
110860F	ŠKODA TRANSPORTATION a.s., Borská 2922/32, Plzeň, Jižní Předměstí, 30100, CZ	02.11.2011
111109D	ŠKODA TRANSPORTATION a.s., Borská 2922/32, Plzeň, Jižní Předměstí, 30100, CZ	02.11.2011
111110D	ŠKODA TRANSPORTATION a.s., Borská 2922/32, Plzeň, Jižní Předměstí, 30100, CZ	02.11.2011
111111D	ŠKODA TRANSPORTATION a.s., Borská 2922/32, Plzeň, Jižní Předměstí, 30100, CZ	02.11.2011
111115B	ŠKODA TRANSPORTATION a.s., Borská 2922/32, Plzeň, Jižní Předměstí, 30100, CZ	02.11.2011
111382D	ŠKODA TRANSPORTATION a.s., Borská 2922/32, Plzeň, Jižní Předměstí, 30100, CZ	02.11.2011
152673F	ŠKODA TRANSPORTATION a.s., Borská 2922/32, Plzeň, Jižní Předměstí, 30100, CZ	02.11.2011
152674F	ŠKODA TRANSPORTATION a.s., Borská 2922/32, Plzeň, Jižní Předměstí, 30100, CZ	02.11.2011
152715F	ŠKODA TRANSPORTATION a.s., Borská 2922/32, Plzeň, Jižní Předměstí, 30100, CZ	02.11.2011
153355G	ŠKODA TRANSPORTATION a.s., Borská 2922/32, Plzeň, Jižní Předměstí, 30100, CZ	02.11.2011
176102B	ŠKODA TRANSPORTATION a.s., Borská 2922/32, Plzeň, Jižní Předměstí, 30100, CZ	02.11.2011
176102C	ŠKODA TRANSPORTATION a.s., Borská 2922/32, Plzeň, Jižní Předměstí, 30100, CZ	02.11.2011
176135B	ŠKODA TRANSPORTATION a.s., Borská 2922/32, Plzeň, Jižní Předměstí, 30100, CZ	02.11.2011
176135C	ŠKODA TRANSPORTATION a.s., Borská 2922/32, Plzeň, Jižní Předměstí, 30100, CZ	02.11.2011
176136B	ŠKODA TRANSPORTATION a.s., Borská 2922/32, Plzeň, Jižní Předměstí, 30100, CZ	02.11.2011
176136C	ŠKODA TRANSPORTATION a.s., Borská 2922/32, Plzeň, Jižní Předměstí, 30100, CZ	02.11.2011
176526	BIOMIN, a.s., Potočná 1/1, Cífer, 91943, SK	04.11.2011
178320	Inovation Czech, spol. s r.o., Sokolovská 84 - 86, Praha 8, 18600, CZ	02.11.2011
181517	Inovation Czech, spol. s r.o., Sokolovská 84 - 86, Praha 8, 18600, CZ	02.11.2011
181520	Inovation Czech, spol. s r.o., Sokolovská 84 - 86, Praha 8, 18600, CZ	02.11.2011
182024	Bohumil Pospíšil, Malkovského 594, Praha 9 - Letňany, 19900, CZ	02.11.2011
184042	Inovation Czech, spol. s r.o., Sokolovská 84 - 86, Praha 8, 18600, CZ	02.11.2011
184043	Inovation Czech, spol. s r.o., Sokolovská 84-86, Praha 8, 18600, CZ	02.11.2011
184156	Inovation Czech, spol. s r.o., Sokolovská 84-86, Praha 8, 18600, CZ	02.11.2011
184158	Inovation Czech, spol. s r.o., Sokolovská 84-86, Praha 8, 18600, CZ	02.11.2011
184159	Inovation Czech, spol. s r.o., Sokolovská 84 - 86, Praha 8, 18600, CZ	02.11.2011
184162	Inovation Czech, spol. s r.o., Sokolovská 84-86, Praha 8, 18600, CZ	02.11.2011
184163	Inovation Czech, spol. s r.o., Sokolovská 84-86, Praha 8, 18600, CZ	02.11.2011
185752	Inovation Czech, spol. s r.o., Sokolovská 84 - 86, Praha 8, 18600, CZ	02.11.2011
189337	Reckitt Benckiser LLC, Morris Corporate Center IV 399 Interpace Parkway P.O.Box 225, Parsippany, NJ, US	02.11.2011
191180	Inovation Czech, spol. s r.o., Sokolovská 84-86, Praha 8, 18600, CZ	02.11.2011
191181	Inovation Czech, spol. s r.o., Sokolovská 84-86, Praha 8, 18600, CZ	02.11.2011
191184	Inovation Czech, spol. s r.o., Sokolovská 84-86, Praha 8, 18600, CZ	02.11.2011
191185	Inovation Czech, spol. s r.o., Sokolovská 84-86, Praha 8, 18600, CZ	02.11.2011
194967	Inovation Czech, spol. s r.o., Sokolovská 84-86, Praha 8, 18600, CZ	02.11.2011
196673	Inovation Czech, spol. s r.o., Sokolovská 84-86, Praha 8, 18600, CZ	02.11.2011
196674	Inovation Czech, spol. s r.o., Sokolovská 84 - 86, Praha 8, 18600, CZ	02.11.2011

Číslo zápisu	Vlastník	S účinností od
196675	Inovation Czech, spol. s r.o., Sokolovská 84 - 86, Praha 8, 18600, CZ	02.11.2011
197232	Inovation Czech, spol. s r.o., Sokolovská 84 - 86, Praha 8, 18600, CZ	02.11.2011
198235	Inovation Czech, spol. s r.o., Sokolovská 84 - 86, Praha 8, 18600, CZ	02.11.2011
199082C	ŠKODA TRANSPORTATION a.s., Borská 2922/32, Plzeň, Jižní Předměstí, 30100, CZ	02.11.2011
199082D	ŠKODA TRANSPORTATION a.s., Borská 2922/32, Plzeň, Jižní Předměstí, 30100, CZ	02.11.2011
199723	ATYPO, spol. s r.o., Korunní 860, Praha 2 - Vinohrady, 12000, CZ	04.11.2011
202493	Inovation Czech, spol. s r.o., Sokolovská 84 - 86, Praha 8, 18600, CZ	02.11.2011
204074	Inovation Czech, spol. s r.o., Sokolovská 84-86, Praha 8, 18600, CZ	02.11.2011
204176	Ondřej Štefl, Osinalice 3, Medonosy, 37721, CZ	04.11.2011
205267	Reckitt Benckiser LLC, Morris Corporate Center IV 399 Interpace Parkway P.O.Box 225, Parsippany, NJ, US	02.11.2011
216891	Inovation Czech, spol. s r.o., Sokolovská 84-86, Praha 8, 18600, CZ	02.11.2011
243484	FREKVENCE 1, a.s., Wenzigova 4/1872, Praha 2, 12000, CZ	08.11.2011
243485	FREKVENCE 1, a.s., Wenzigova 4/1872, Praha 2, 12000, CZ	08.11.2011
244213	Ing. Radko Křivánek, Škroupova 1017/11, Plzeň - Jižní Předměstí, 30100, CZ	02.11.2011
246788	NAPPY s.r.o., Renoty 37, Uničov, 78381, CZ	02.11.2011
246797	TECH INVEST STAVBA, s.r.o., 28. října 248, Ostrava - Mariánské Hory, 70900, CZ	07.11.2011
248285	BAROMETR, s.r.o., Švédská 1137/27, Praha 5, 15000, CZ	02.11.2011
248450	ATEX - spol. s r.o., Vážného 21/3, Brno - Řečkovice a Mokrá Hora, 62100, CZ	02.11.2011
248838	EASY DRIVE s.r.o., 9. května 346, Moravany, 53372, CZ	07.11.2011
250142	CECH KLEMPÍŘŮ, POKRÝVAČŮ A TESARŮ ČR, Pražská 1279/18, Praha 10 - Hostivař, 10200, CZ	04.11.2011
251293	FREKVENCE 1, a.s., Wenzigova 4/1872, Praha 2, 12000, CZ	08.11.2011
251374	BAROMETR, s.r.o., Švédská 1137/27, Praha 5, 15000, CZ	02.11.2011
251778	FREKVENCE 1, a.s., Wenzigova 4/1872, Praha 2, 12000, CZ	08.11.2011
260013	Inovation Czech, spol. s r.o., Sokolovská 84 - 86, Praha 8, 18600, CZ	02.11.2011
260015	Inovation Czech, spol. s r.o., Sokolovská 84-86, Praha 8, 18600, CZ	02.11.2011
260016	Inovation Czech, spol. s r.o., Sokolovská 84 - 86, Praha 8, 18600, CZ	02.11.2011
260017	Inovation Czech, spol. s r.o., Sokolovská 84 - 86, Praha 8, 18600, CZ	02.11.2011
260019	Inovation Czech, spol. s r.o., Sokolovská 84 - 86, Praha 8, 18600, CZ	02.11.2011
260020	Inovation Czech, spol. s r.o., Sokolovská 84 - 86, Praha 8, 18600, CZ	02.11.2011
261114	Inovation Czech, spol. s r.o., Sokolovská 84-86, Praha 8, 18600, CZ	02.11.2011
264406	Inovation Czech, spol. s r.o., Sokolovská 84 - 86, Praha 8, 18600, CZ	02.11.2011
264409	Inovation Czech, spol. s r.o., Sokolovská 84-86, Praha 8, 18600, CZ	02.11.2011
264410	Inovation Czech, spol. s r.o., Sokolovská 84-86, Praha 8, 18600, CZ	02.11.2011
264412	Inovation Czech, spol. s r.o., Sokolovská 84 - 86, Praha 8, 18600, CZ	02.11.2011
265840	Masonite International Corporation, 1820 Matheson Boulevard, Unit B4, Mississauga, Ontario L4W 0B3, CA	03.11.2011
271114	ATYPO, spol. s r.o., Korunní 860, Praha 2 - Vinohrady, 12000, CZ	04.11.2011
284391	ATYPO, spol. s r.o., Korunní 860, Praha 2 - Vinohrady, 12000, CZ	04.11.2011
287354	Balance Club Brumlovka, a.s., Želetavská 1525/1, Praha 4, Michle, 14000, CZ	03.11.2011
287355	Balance Club Brumlovka, a.s., Želetavská 1525/1, Praha 4, Michle, 14000, CZ	03.11.2011
287356	Balance Club Brumlovka, a.s., Želetavská 1525/1, Praha 4, Michle, 14000, CZ	03.11.2011
289988	Lagardere Active ČR, a.s., Wenzigova 4/1872, Praha 2, 12000, CZ	04.11.2011
297032	Balance Club Brumlovka, a.s., Želetavská 1525/1, Praha 4, Michle, 14000, CZ	03.11.2011
297033	Balance Club Brumlovka, a.s., Želetavská 1525/1, Praha 4, Michle, 14000, CZ	03.11.2011
297034	Balance Club Brumlovka, a.s., Želetavská 1525/1, Praha 4, Michle, 14000, CZ	03.11.2011



Číslo zápisu	Vlastník	S účinností od
304798	Balance Club Brumlovka, a.s., Želetavská 1525/1, Praha 4, Michle, 14000, CZ	03.11.2011
304799	Balance Club Brumlovka, a.s., Želetavská 1525/1, Praha 4, Michle, 14000, CZ	03.11.2011
304800	Balance Club Brumlovka, a.s., Želetavská 1525/1, Praha 4, Michle, 14000, CZ	03.11.2011
307053A	ŠKODA TRANSPORTATION a.s., Borská 2922/32, Plzeň, Jižní Předměstí, 30100, CZ	02.11.2011
307054A	ŠKODA TRANSPORTATION a.s., Borská 2922/32, Plzeň, Jižní Předměstí, 30100, CZ	02.11.2011
307055A	ŠKODA TRANSPORTATION a.s., Borská 2922/32, Plzeň, Jižní Předměstí, 30100, CZ	02.11.2011
308597A	ŠKODA TRANSPORTATION a.s., Borská 2922/32, Plzeň, Jižní Předměstí, 30100, CZ	02.11.2011
308598A	ŠKODA TRANSPORTATION a.s., Borská 2922/32, Plzeň, Jižní Předměstí, 30100, CZ	02.11.2011
308599A	ŠKODA TRANSPORTATION a.s., Borská 2922/32, Plzeň, Jižní Předměstí, 30100, CZ	02.11.2011
309388	Inovation Czech, spol. s r.o., Sokolovská 84-86, Praha 8, 18600, CZ	03.11.2011
309696	Infosys Limited, Plot No. 44 Electronics City, Hosur Road, Bangalore, IN	08.11.2011
310642	Infosys Limited, Plot No. 44, Electronics City, Hosur Road, Bangalore, IN	08.11.2011
313963	BOHEMIA agentura, s.r.o., Farní 70/2, Jihlava, 58601, CZ	04.11.2011
315441	Balance Club Brumlovka, a.s., Želetavská 1525/1, Praha 4, Michle, 14000, CZ	03.11.2011
315442	Balance Club Brumlovka, a.s., Želetavská 1525/1, Praha 4, Michle, 14000, CZ	03.11.2011
320310	PhDr. Jana Dobruská, Loretánská 174/3, Praha 1 - Hradčany, 11800, CZ	08.11.2011