

Číselné INID kódy pro označování bibliografických dat technických řešení

INID Codes for the identification of bibliographic data of technical solutions

(Standard WIPO ST. 9 a ST. 80)

(11)	číslo patentu/zápisu/osvědčení	(11)	Number of the patent/registration/certification
(15)	datum zápisu průmyslového vzoru	(15)	Industrial design registration date
(21)	číslo přihlášky/zálosti	(21)	Application number
(22)	datum podání přihlášky/zálosti	(22)	Date of application filing
(23)	údaje o výstavní prioritě	(23)	Exhibition priority data
(28)	počet průmyslových vzorů	(28)	Number of industrial designs included in the application
(31)	číslo prioritní přihlášky	(31)	Number of priority application
(32)	datum podání prioritní přihlášky	(32)	Filing date of priority application
(33)	země priority	(33)	Priority country
(40)	datum zveřejnění přihlášky vynálezu	(40)	Date of publication of patent application
(45)	datum zveřejnění zapsaného průmyslového vzoru	(45)	Publication date of the registered industrial design
(47)	datum zveřejnění udělení patentu a zápisu užitého vzoru, datum zápisu užitého vzoru, datum oznámení udělení evropského patentu v Evropském patentovém věstníku	(47)	Publication date of patent granting and publication date of utility model registration, registration date of utility model, publication date of European patent granting in the European patent bulletin
(51)	mezinárodní patentové třídění/Locarnské třídění průmyslových vzorů	(51)	International Patent Classification/ Locarno Classification for Industrial Designs
(54)	název	(54)	Title
(55)	vyobrazení průmyslového vzoru	(55)	Reproduction of the industrial design
(57)	anotace	(57)	Abstract
(68)	číslo základního patentu	(68)	Number of the basic patent
(71)	označení přihlašovatele/žadatele	(71)	Applicant
(72)	označení původce	(72)	Inventor
(73)	označení majitele/vlastníka	(73)	Owner
(74)	označení zástupce	(74)	Attorney's name and address
(86)	číslo mezinárodní přihlášky	(86)	International application number
(87)	číslo mezinárodního zveřejnění	(87)	International publication number
(92)	datum a číslo první registrace přípravku pro Českou republiku	(92)	Date and number(s) of the first authorization to market the product in the CZ
(93)	datum, číslo a země první registrace přípravku v rámci Společenství	(93)	Date, number(s) and country of the first authorization to market the product in the EEC
(94)	doba platnosti osvědčení	(94)	Term of certification validity
(95)	označení a typ přípravku	(95)	Name of the product and product type
(96)	datum podání a číslo evropské patentové přihlášky	(96)	European patent application filing date and number
(97)	datum zveřejnění a číslo zveřejnění evropské patentové přihlášky v Evropském patentovém věstníku	(97)	European patent application publication date and publication number in the European patent bulletin

Číselné INID kódy pro označování bibliografických dat ochranných známek

INID codes and minimum required for the identification of bibliographics data relating to marks

(Standard WIPO ST.60)

(111)	Číslo zápisu ochranné známky (registrace)	(111)	Number of registration
(151)	Datum zápisu ochranné známky	(151)	Date of the registration
(210)	Číslo přihlášky ochranné známky (spisu)	(210)	Number of the application
(220)	Datum podání přihlášky	(220)	Date of filing of the application
(320)	Datum vzniku práva přednosti	(320)	Date of the first application
(442)	Datum zveřejnění přihlášky po průzkumu	(442)	Date of the publication of the examined application
(450)	Datum zveřejnění zápisu ochranné známky ve Věstníku	(450)	Date of publication of the registration
(510)	Seznam výrobků a služeb	(510)	List of goods and/or services
(511)	Číslo třídy výrobků a služeb	(511)	Number of the class of goods and/or services
(526)	Omezení rozsahu ochrany o prvek	(526)	Disclaimer
(540)	Znění nebo vyobrazení ochranné známky	(540)	Reproduction of the mark
(551)	Kolektivní ochranná známka	(551)	Collective mark
(554)	Prostorová ochranná známka	(554)	Three-dimensional mark
(558)	Ochranná známka tvořená pouze barvou nebo kombinací barev	(558)	Mark consisting exclusively of one or several colours
(583)	Datum právní moci rozhodnutí/výsledek rozhodnutí	(583)	Date of the legal force of the decision/ result of the decision
(591)	Údaje o barevnosti ochranné známky	(591)	Information concerning colour
(730)	Přihlašovatel/vlastník ochranné známky	(730)	The applicant or the holder of the mark
(740)	Zástupce	(740)	Name and address of the representative
(811)	Mezinárodní číslo zápisu ochranné známky	(811)	Number of the international registration
(890)	Kód státu ochrany mezinárodní ochranné známky	(890)	INID code of the state of the international mark

Kódy pro kódování záhlaví oznámení publikovaných ve Věstníku

(Standard WIPO ST. 17)

BB9A	zveřejněné přihlášky vynálezů	MK4A	zánik patentů uplynutím doby platnosti
FG1K	zapsané užité vzory	MK4F	zánik autorských osvědčení uplynutím doby platnosti
FG4A	udělené patenty	MK4Q	zánik průmyslového vzoru uplynutím doby ochrany
FG4Q	zapsané průmyslové vzory	MM4A	zánik patentů pro nezaplacení ročních poplatků
LD3K	částečný výmaz užitého vzoru	MM4F	zánik autorských osvědčení pro nezaplacení ročních poplatků
LD4Q	částečný výmaz průmyslového vzoru	ND1K	prodloužení platnosti užitého vzoru
MA4A	zánik patentu vzdáním se	ND4Q	obnova doby ochrany průmyslového vzoru
MA4F	zánik autorských osvědčení vzdáním se	PA4A	změna autorského osvědčení na patent
MC3K	výmaz užitého vzoru	PC9A	změna dispozičního práva k vynálezu
MC4A	zrušení patentu	PD1K	převod práv a ostatní změny majitelů užitého vzoru
MC4F	zrušení autorského osvědčení	PD4A	převod práv a ostatní změny majitelů patentů
MC4Q	výmaz průmyslového vzoru	PD4Q	převod práv a ostatní změny vlastníků průmyslových vzorů
MH1K	zánik užitého vzoru vzdáním se	QA9A	nabídka licence
MH4A	částečné zrušení patentu	SB4A	zapsané patenty do rejstříku po odtajnění
MH4F	částečné zrušení autorského osvědčení	SB4F	zapsaná autorská osvědčení do rejstříku po odtajnění
MH4Q	zánik průmyslového vzoru vzdáním se		
MK1K	zánik užitého vzoru uplynutím doby platnosti		

Opravy Změny Různé

Opravy u přihlášek vynálezů s žádostí o udělení patentu

HA9A	jmenování vynálezce	HF9A	oprava dat
HB9A	oprava jmen	HG9A	oprava chyb v třídění
HC9A	změna jmen	HH9A	oprava nebo změna všeobecně
HD9A	oprava adres	HK9A	tiskové chyby v úřed. věstnících
HE9A	změna adres		

Opravy ochranných dokumentů

patenty	autorská osvědčení	užité vzory	průmyslové vzory	
TA4A	TA4F	TA1K	TA4Q	jmenování vynálezce
TB4A	TB4F	TB1K	TB4Q	oprava jmen
TC4A	TC4F	TC1K	TC4Q	změna jmen
TD4A	TD4F	TD1K	TD4Q	oprava adres
TE4A	TE4F	TE1K	TE4Q	změna adres
TF4A	TF4F	TF1K	TF4Q	oprava dat
TG4A	TG4F	TG1K	TG4Q	oprava chyb v třídění
TH4A	TH4F	TH1K	TH4Q	oprava nebo změna všeobecně
TK9A	TK9F	TK1K	TK4Q	tiskové chyby v úřed. věstnících

Kódy pro označování zemí a mezinárodních organizací použité ve věstníku

CH	Švýcarsko
CY	Kypr
CZ	Česká republika
DE	Spolková republika Německo
DM	Dominika
ES	Španělsko
FR	Francie
GB	Velká Británie
IE	Irsko
IT	Itálie
JP	Japonsko
KR	Korejská republika
LI	Lichtenštejnsko
MK	Makedonie
NL	Nizozemí
SK	Slovensko
UA	Ukrajina
US	Spojené státy americké

Kódy pro označování států USA použité ve věstníku

CT	Connecticut
DE	Delaware
IL	Illinois
MI	Michigan
MO	Missouri
NJ	New Jersey
NY	New York
TX	Texas
WI	Wisconsin

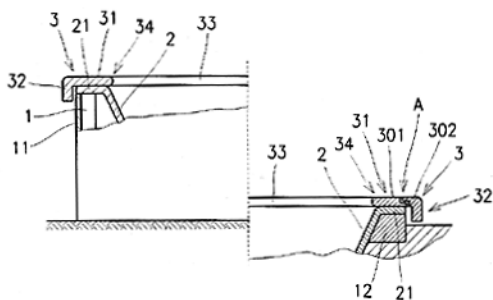
BB9A Zveřejněné přihlášky vynálezů - přehled podle čísel přihlášek

Dále uvedené přihlášky vynálezů byly zveřejněny dnem, uvedeným ve Věstníku podle zákona č. 527/1990 Sb., o vynálezech a zlepšovacích návrzích, ve znění pozdějších předpisů, a jsou k dispozici v patentové knihovně Úřadu průmyslového vlastnictví, Antonína Čermáka 2a, 160 68, Praha 6.

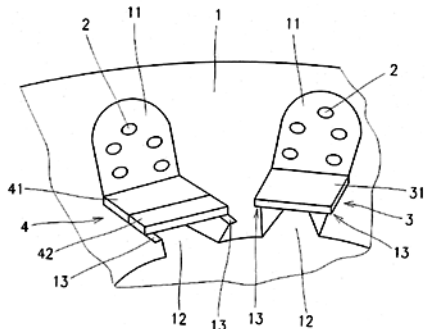
2010-444	B 05 B 3/04	(2006.01)
2010-719	H 03 H 11/20	(2006.01)
2010-759	F 01 C 1/04	(2006.01)
2010-760	A 61 H 9/00	(2006.01)
2010-761	A 61 H 9/00	(2006.01)
2010-764	A 61 P 29/00	(2006.01)
2010-765	G 07 C 13/00	(2006.01)
2010-766	F 42 B 12/72	(2006.01)
2010-768	B 62 D 25/20	(2006.01)
2010-769	A 61 K 8/97	(2006.01)
2010-770	F 16 K 17/04	(2006.01)
2010-771	B 60 N 2/56	(2006.01)
2010-773	E 01 F 15/02	(2006.01)
2010-776	A 61 H 9/00	(2006.01)
2010-940	F 23 G 5/02	(2006.01)
2011-134	H 03 H 11/06	(2006.01)
2011-135	H 03 H 11/06	(2006.01)
2011-251	G 01 W 1/11	(2006.01)

Zveřejněné přihlášky vynálezů - řazené podle MPT

- (51) **A61H 9/00** (2006.01)
(21) **2010-760**
(71) USSPA, s.r.o., Dolní Dobrouč, CZ
(72) Kolář Petr Ing., Dolní Dobrouč, CZ
(54) **Masážní nebo plavecká spa**
(22) 19.10.2010
(57) Masážní nebo plavecká spa, která obsahuje nádobu (2) uloženou v rámu (1) a/nebo v podkladovém terénu, přičemž na horním okraji nádoby (2) je uložena lemová obvodová deska (3, 6, 7).
(74) Ing. Dobroslav Musil, patentová kancelář, Ing. Dobroslav Musil, Cejl 38, Brno, 60200



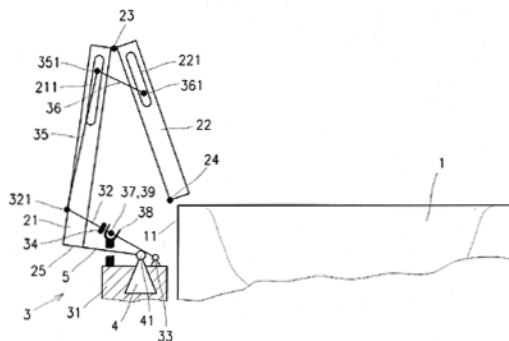
- (51) **A61H 9/00** (2006.01)
(21) **2010-761**
(71) USSPA, s.r.o., Dolní Dobrouč, CZ
(72) Kolář Petr Ing., Dolní Dobrouč, CZ
(54) **Masážní spa**
(22) 19.10.2010
(57) Masážní spa obsahující nádobu (1), v níž jsou vytvořena alespoň dvě relaxační místa pro sezení nebo ležení relaxující osoby, z nichž každé obsahuje sedák a/nebo opěradlo (11), přičemž alespoň část plochy sedáku a/nebo opěradla určené k sezení, ležení nebo opírání těla relaxující osoby je tvořena alespoň jednou deskou (31, 51) uloženou v nádobě (1).
(74) Ing. Dobroslav Musil, patentová kancelář, Ing. Dobroslav Musil, Cejl 38, Brno, 60200



- (51) **A61H 9/00** (2006.01)
(21) **2010-776**
(71) USSPA, s.r.o., Dolní Dobrouč, CZ
(72) Kolář Petr Ing., Dolní Dobrouč, CZ
(54) **Zařízení pro manipulaci s termoizolačním krytem spa**
(22) 25.10.2010
(57) Zařízení pro manipulaci s termoizolačním krytem (2) nádoby spa (1) mezi jeho krycí polohou a otevřenou polohou a naopak, přičemž termoizolační kryt (2) obsahuje alespoň jednu dvojici termoizolačních segmentů tvořenou unášecím segmentem (21) a unášeným segmentem (22), které jsou spolu otočně spojeny a v krycí poloze leží svými dolními stranami na obvodu nádoby spa (1), přičemž unášecí segment (21) je vzhledem ke spa (1) otočně uložen a spřažen s otočným pohonem (4) pro změnu úhlu mezi dolními plochami unášecího segmentu (21) a unášeného segmentu (22) a dosedací plochou vytvořenou na horním okraji nádoby spa (1) při jejich přemístování z krycí

polohy do otevřené polohy a zpět. Na unášecím segmentu (21) a na unášeném segmentu (22) je svými konci otočně a posuvně uloženo ovládané táhlo (36), jehož konec na unášecím segmentu (21) je otočně spojen s jedním koncem ovládacího táhla (35), jehož druhý konec je otočně spojen s pomocným ramenem (32), které je otočně uloženo vzhledem ke spa (1).

- (74) Ing. Dobroslav Musil, patentová kancelář, Ing. Dobroslav Musil, Cejl 38, Brno, 60200



- (51) **A61K 8/97** (2006.01)
A61K 8/92 (2006.01)
A61K 36/185 (2006.01)
A61K 36/15 (2006.01)
A61K 36/537 (2006.01)
A61K 36/30 (2006.01)
A61P 17/00 (2006.01)
A61Q 19/00 (2006.01)
(21) **2010-769**
(71) CANNABIS Pharma-derm, s.r.o., Teplice, CZ
(72) Janovský Jan, Krupka, okr. Teplice, CZ
(54) **Farmaceuticko-kosmetický léčebný přípravek**
(22) 21.10.2010
(57) Farmaceuticko-kosmetický léčebný přípravek obsahuje jako účinnou látku 0,1 % až 99,99 % objemových dílů konopného oleje a/nebo extraktu z konopného okvěti a/nebo semen a/nebo listů, 0,01 až 99,99 % objemových dílů silice z jedle sibiřské a/nebo extraktu z jedle sibiřské, přičemž konopný olej obsahuje 0,1 až 99 % objemových dílů esenciálních a/nebo neesenciálních mastných kyselin.
(74) Václav Müller, patentový zástupce, Filipova 2016, Praha 4, 14800

- (51) **A61P 29/00** (2006.01)
A61K 36/18 (2006.01)
A61K 36/324 (2006.01)
A61K
(21) **2010-764**
(71) Parenteral a.s., Praha 7, CZ
Univerzita Karlova v Praze, Farmaceutická fakulta, Hradec Králové 5, CZ
(72) Skalický Jiří MUDr., Hradec Králové, CZ
Hušek Jiří Ing., Hradec Králové 3, CZ
Hofbauerová Jana MBA., Praha 9, CZ
Dittrich Milan Doc. RNDr. CSc., Hradec Králové 11, CZ
(54) **Kompozice pro léčbu zánětlivých onemocnění**
(22) 19.10.2010
(57) Kompozice pro léčbu zánětlivých onemocnění, zejména kůže, sliznic nebo jiné tkáně, obsahuje podle vynálezu 0,01 - 20 % hmotn. kyselin boswellových ve formě extraktu nebo izolátu pocházejícího z rostlin rodu *Boswellia*, čeledi Burseraceae nebo solí těchto kyselin a 0,001 - 30 % hmotn. kanabidiolu získaného ve formě extraktu nebo izolátu z rostliny druhu *Cannabis sativa*. S výhodou může být kompozice pro léčbu zánětlivých onemocnění podle vynálezu rozpuštěna v lipofilním rozpouštědle, s výhodou v oleji ze semen technického konopí setého *Cannabis sativa*, nebo v jiném triglyceridu, ve směsi uhlovodíků, alkoholů, ketonů, esterů nebo éterů, nebo v hydrofilním rozpouštědle, s výhodou v alifatických polárních alkoholech nebo jejich směsích s vodou. S

výhodou může tato kompozice obsahovat alespoň jednu ze skupiny látek kosolventy, emulgátory, stabilizátory, urychlovače penetrace pro přípravu roztoků, emulzí, masť, prášků, granulátů, tablet a past.

- (74) FISCHER & PARTNER Intellectual Property s.r.o., Ing. Michael Fischer, Na Hrobcí 294/5, Praha 2, 12000

- (51) **B05B 3/04** (2006.01)
C25D 19/00 (2006.01)
B04B 7/00 (2006.01)

(21) **2010-444**

(71) AQUACOMP HARD s.r.o., Ledec nad Sázavou, CZ

(72) Holoubek Vít Ing., Světlá nad Sázavou, CZ

Kalhotka Jiří Ing., Ledec nad Sázavou, CZ

Kovanda Pavel Ing., Světlá nad Sázavou, CZ

(54) **Unášeč odstředivkového koše**

(22) 04.06.2010

(57) Unášeč odstředivkového koše, tvořený rotační hlavou spojenou prostřednictvím příruby s rotující hřídelí opatřenou axiálním vrtáním pro případ a odvod vzduchu, kde hřídel je souose uspořádána v pevné části, na kterou je prostřednictvím druhé příruby upevněna převodovka a s ní spojený pohon, přičemž hřídel je dále spojena s třetí přírubou, na níž je uchycen uchopovací mechanismus koše, jehož podstata spočívá v tom, že rotující hřídel je opatřena axiálním kanálem pro přívod vody, na který navazuje rozstříkovací tryska na jejím jednom konci, přičemž rotační hlava spojená prostřednictvím příruby s rotující hřídelí na jejím druhém konci je opatřena přívodem oplachové vody.

- (74) INPARTNERS GROUP, Ing. Ivan Lukšiček, Lidická 51, Brno, 60200

- (51) **B60N 2/56** (2006.01)
B60N 2/58 (2006.01)

(21) **2010-771**

(71) ŠKODA AUTO a. s., Mladá Boleslav, CZ

(72) Mínařík Roman, Liberec, CZ

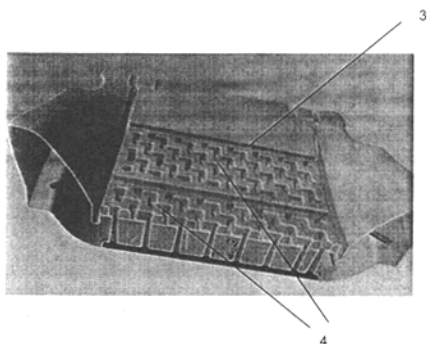
Vopička Ondřej, Praha 12, CZ

Lenčáková Zuzana, 04022 Košice, SK

(54) **Termokomfortní sedačka**

(22) 22.10.2010

(57) Termokomfortní sedačka zahrnuje pěnovou výplň s příčnými a podélnými kanálky ve tvaru písmene "Z" a potahový materiál. Kanálky (4) pěnové výplně (3) mají stanovené rozměry a pěnová výplň má otvory (15) stanovených rozměrů na obou stranách sedáku a opěradla termokomfortní sedačky. Potahový materiál tvoří dvě vrstvy: designový materiál a distanční pleteninu. Designový materiál a distanční pletenina jsou spojeny reaktivním PUR lepidlem bodově nanášeným na laminačním zařízení - hotmeltu. Princip funkce distanční pleteniny tkví v tom, že umožňuje mikroklimatickou výměnu tepla a vlhkosti.



- (51) **B62D 25/20** (2006.01)
B60R 5/04 (2006.01)

(21) **2010-768**

(71) ŠKODA AUTO a. s., Mladá Boleslav, CZ

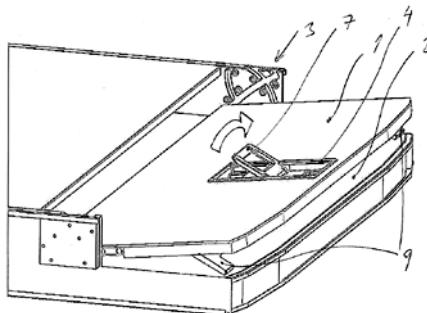
(72) Baloun Jan Ing., Veverská Bítýška, CZ

(54) **Výškově přestavitelná podlaha**

(22) 21.10.2010

(57) Podlaha (1) zavazadlového prostoru pro automobil, je

přestavitelná mezi dolní polohou a horní polohou. K podlaze (1) je z horní strany otočně připojeno madlo (7), a ze spodní strany je k ní výklopně připojena podpěra (9). Madlo (7) je s podpěrou (9) kinematicky spojeno prostřednictvím alespoň jednoho táhla (16). Při zvedání podlahy (1) při přesunu z dolní do horní polohy se otáčením madla (7) vyklápí podpěra (9) směrem pod podlahu (1), nadzvedává ji a usnadňuje tak její zvedání. V horní poloze podlahy (1) podepírá podpěry (9) její zadní část.



- (51) **E01F 15/02** (2006.01)
E01F 15/00 (2006.01)

(21) **2010-773**

(71) CS-BETON, s. r. o., Litoměřice, CZ

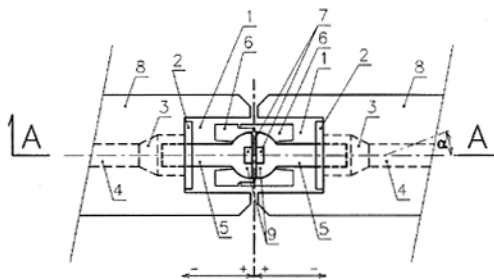
(72) Matějka Josef, Ústí nad Labem, CZ

(54) **Zařízení pro vzájemné spojení dvou dílců silničního svodidla a způsob vzájemného spojování těchto dílců**

(22) 22.10.2010

(57) Zařízení pro vzájemné spojení dvou dílců (8) silničního svodidla z masivního materiálu, zejména z betonu, je umístěno v horním zahloubení (1), vytvořeném na čelním spojovacím konci každého dílce (8) svodidla. Zařízení obsahuje na každé straně zrcadlově proti sobě uspořádané kotevní a krycí pouzdro (3), pevně ukotvené na svém vnitřním konci do dílce (8) svodidla s pomocí kotevního prvku (4) a opatřené na svém vnějším konci otvorem s vnitřním závitem. Kotevní deska (2) je připevněna ke kotevnímu a krycímu pouzdru (3) a dosedá na vnitřní stěnu horního zahloubení (1) v dílci (8) svodidla. Spojovací a kotevní trn (5) je připevněn s pomocí závitového spoje k pouzdru (3) a je opatřen na jedné straně vnějším závitem a na druhé straně půlkulovou hlavou (9) se středovým nástrojovým otvorem. Předmětem vynálezu je rovněž způsob vzájemného spojování dílců (8) silničního svodidla.

- (74) DANĚK & PARTNERS Advokátní a patentová kancelář, Ing. Dr. Vilém Daněk, Vinohradská 45, Praha 2, 12000



- (51) **F01C 1/04** (2006.01)

(21) **2010-759**

(71) Liška David, Vamberk, CZ

(72) Liška David, Vamberk, CZ

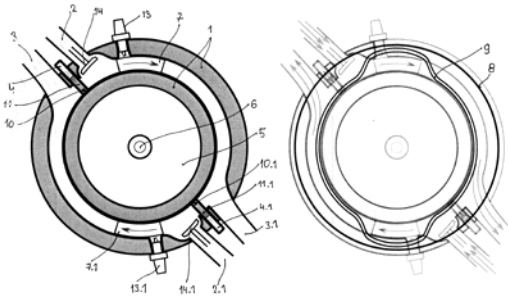
(54) **Rotační spalovací motor s nuceným pohybem šoupátek prostřednictvím vodících drážek**

(22) 19.10.2010

(57) Řešení se týká rotačního motoru s nuceným pohybem šoupátek vedených prostřednictvím vodících drážek, sestávajícího z dělené skříně statoru (1) ve tvaru mezikruží s vnitřním pracovním prostorem, opatřené protilehle umístěnými vstupními kanály (2, 2.1) a výstupními kanály (3, 3.1), otvory pro zapalovací svíčky (13, 13.1) a centrální hřídelí (12), na níž je otočně uložen rotační píst (5).

Podstata spočívá v tom, že po obou stranách dělené skříně statoru (1) jsou na společné centrální hřídeli (12) s rotačním pístem (5) opatřeným dvěma protilehlými segmenty (7, 7.1) otočně uloženy diskové kotouče (8, 8.1) opatřené na plochách přivrácených ke skříně statoru (1) vodicími drážkami (9, 9.1) zrcadlově shodného tvaru, do nichž jsou vloženy kluzné čepy (10, 10.1) uchycené na bocích šoupátek (11, 11.1) v místech, která korespondují s průběhem vodicích drážek (9, 9.1). Rotační motor je využitelný jak pro pohon stacionárních strojů, tak i pro pohon dopravních prostředků.

(74) Ing. Jiří Jurčíčka, Jandova 3/10, Praha 9, 19000



(51) **F16K 17/04** (2006.01)
F16K 17/00 (2006.01)
F41B 11/06 (2006.01)
F41B 11/26 (2006.01)

(21) **2010-770**

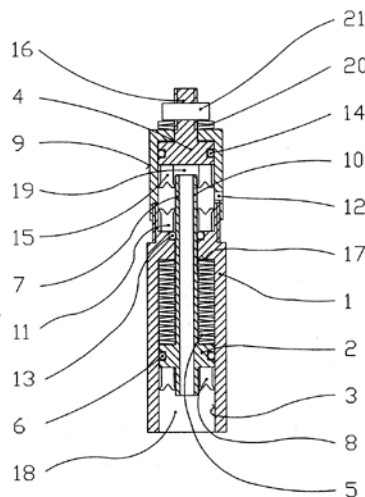
(71) Plachý Ondřej Bc., Kopydno, CZ

(72) Plachý Ondřej Bc., Kopydno, CZ

(54) **Regulátor tlaku plynu**

(22) 22.10.2010

(57) Regulátor tlaku plynu s dutým pístem (2) opatřeným těsněním (6) má ve vnitřním prostoru (19) seřizovací matici (9) před pístnicovým těsněním (15) pístnice (7) dutého pístu (2) umístěn kompenzační píst (4). Pístnice (16) kompenzačního pístu (4) prochází seřizovací maticí (9) a je opatřena přítlačovací maticí (21) a tlačnou pružinou (20), která je umístěna mezi přítlačovací maticí (21) a seřizovací maticí (9).



(51) **F23G 5/02** (2006.01)

(21) **2010-940**

(71) Vysoké učení technické, Brno, CZ

(72) Kermes Vít Ing. Ph.D., Brno, CZ

Stehlík Petr Prof. Ing. CSc., Brno, CZ

(54) **Způsob rozprašování kapalin pro optimalizaci jejich spalování**

(22) 15.12.2010

(57) Způsob rozprašování kapalin pro optimalizaci jejich spalování, zejména kapalin s nízkou výhřevností a/nebo s vysokým bodem vzplanutí, jehož podstatou je, že se do proudu kapaliny vstříkované do spalovacího prostoru před jejím vstupem do spalovacího prostoru pro její pneumatickou atomizaci fouká hořlavý uhlovodík v

plynném stavu, který může být směsí plyných uhlovodíků, například některých uhlovodíků ze skupiny obsahující metan, ethan, propan, butan, ethen, ethyn, propen a buten. Do hořlavého plyného uhlovodíku lze před foukáním do proudu kapaliny vstříkované do spalovacího prostoru přidat plynné kyslíčoxidlo nebo i nehořlavý plyn.

(74) KANIA, SEDLÁK, SMOLA Patentová a známková kancelář, Ing. František Kania, Mendlovo nám. 1a, Brno, 60300

(51) **F42B 12/72** (2006.01)

F42B 12/42 (2006.01)

(21) **2010-766**

(71) Svachouček Václav Ing. CSc., Vlašim, CZ

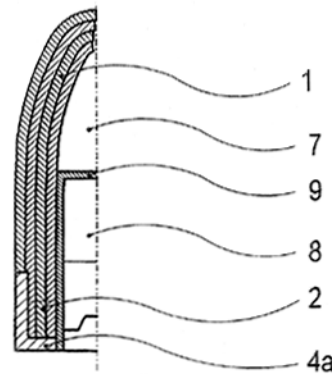
(72) Svachouček Václav Ing. CSc., Vlašim, CZ

Kišová Petra Ing., Vlašim, CZ

(54) **Střela s řízenou deformací a způsob její výroby**

(22) 21.10.2010

(57) Střela s řízenou deformací sestává z těla (1) střely, které je vytvořeno svinutým páskem s postupně se měnící šířkou. Alespoň u hrany ležící u dna budoucí střely je nanesen a pájecí pasta obsahující měkkou pájku, například na bázi cínu, která po roztavení zajišťuje celistvost střely i po jejím dopadu na cíl a vytvoření rozšířeného hříbovitého tvaru vniknutím tělních tekutin mezi volné vrcholové části svinuté střely. Dnová část střely může být vyztužená kruhovým nosičem (3) nebo dnovým kalíškem (4, 4a), popřípadě může střela obsahovat pevné jádro (7).



(51) **G01W 1/11** (2006.01)

G01W 1/02 (2006.01)

G01K 1/14 (2006.01)

E04H 12/18 (2006.01)

E04H 12/20 (2006.01)

B66F 19/00 (2006.01)

F03D 11/04 (2006.01)

(21) **2011-251**

(71) ENKI o.p.s., Třeboň, CZ

(72) Jirka Vladimír Ing. CSc., Domanín, CZ

Zicha Josef Doc. Ing. CSc., Ondřejov, CZ

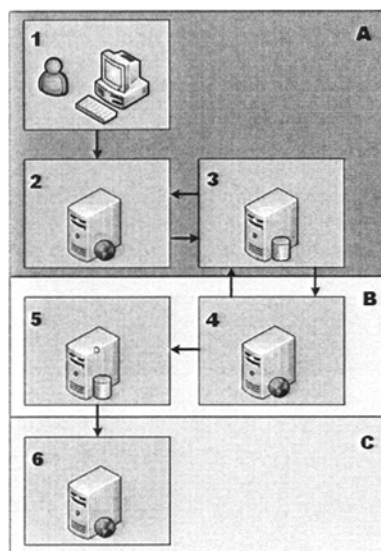
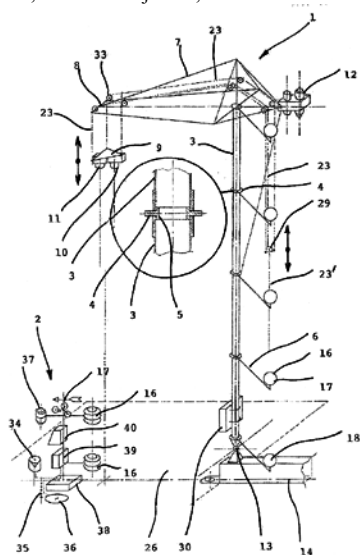
(54) **Zařízení pro měření energetických toků na rozhraní zemského povrchu a atmosféry**

(22) 28.04.2011

(57) Zařízení pro měření energetických toků na rozhraní zemského povrchu a atmosféry v měřené oblasti (26) sestává z transportabilního měřicího stožáru (1) opatřeného prostředky pro ustavení stožáru (1) v měřené oblasti (26), termovizní kamerou (10) a NET radiometrem (12) pro monitoring teplotní scény měřené oblasti (26) a vyhodnocovací a záznamovou jednotkou (30), a dále stává z alespoň jedné pozemní meteorostanice (2) uspořádané v měřené oblasti (26), a z čidel pro měření fyzikálních veličin, která jsou uspořádána pod zemí a/nebo nad zemí a jsou upravena k pozemní meteorostanici (2) a/nebo ke stožáru (1). Čidla s výhodou tvoří čidlo (16) teploty a relativní vlhkosti vzduchu a čidlo (17) rychlosti a směru větru, přičemž čidla (16, 17) jsou uspořádána na stožáru (1) alespoň ve dvou výškových úrovních, a termovizní kamera (10) je na stožáru (1) uložena s možností jejího vertikálního pohybu vůči zemskému povrchu v měřené

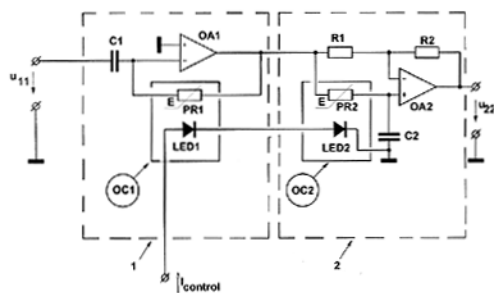
oblasti (26). Na vrcholu stožáru (1) je upevněn horizontální krakorec (7), na jehož jednom konci je platforma (8) opatřená prostředkem pro polohově reprodukovatelné dosednutí vertikálně pohyblivého nosiče (9) nesoucího termovizní kameru (10), a na jeho druhém konci je upevněn NET radiometr (12).

- (74) PatentCentrum Sedlák a Partners s.r.o., Ing. Jiří Sedlák, Husova 5, České Budějovice, 37001



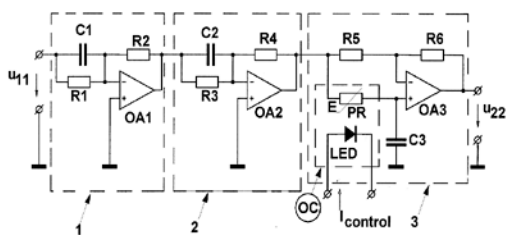
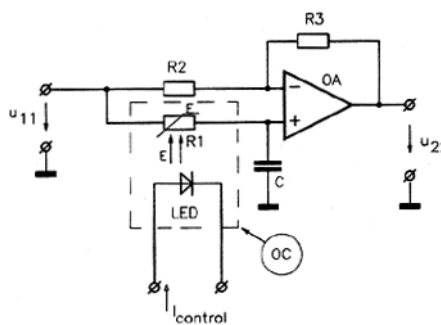
- (51) **G07C 13/00** (2006.01)
(21) **2010-765**
(71) Univerzita Tomáše Bati ve Zlíně, Zlín, CZ
(72) Šilhavý Radek Ing. Ph.D., Vsetín, CZ
Šilhavý Petr Ing. Ph.D., Vsetín, CZ
Prokopová Zdenka Doc. Ing. CSc., Zlín, CZ
(54) **Elektronický volební systém**
(22) 21.10.2010
(57) Elektronický volební systém slouží k realizaci otevřených i uzavřených voleb za využití veřejné komunikační sítě Internet. Je vytvořen na principu distribuovaného volebního schématu realizovaného propojením autonomních subsystémů, konkrétně subsystémem volebního klienta, který je prostřednictvím subsystému volební aplikace propojen se subsystémem databáze hlasovacích lístků, který je pak prostřednictvím subsystému správy voleb propojen se subsystémem databáze hlasů a následně pak se subsystémem zpracování volebních výsledků. Subsystém volebního klienta je reprezentován individuálním počítačem voliče nebo volebním terminálem ve volební místnosti s nainstalovaným internetovým prohlížečem. Subsystém volební aplikace je postaven na internetovém serveru se softwarovým rozhraním pro komunikaci se subsystémem databáze hlasovacích lístků. Subsystém správy voleb obsahuje hardwarově - softwarové prostředky k obsluze systému volební autoritou. Subsystém zpracování volebních výsledků pak obsahuje hardwarově - softwarové prostředky ke zpracování výsledků voleb dle platného algoritmu volebního systému, zejména pak s výstupem seznamů jednotlivých hlasů tříděných podle volebních stran.
(74) UTB ve Zlíně, Univerzitní institut, Ing. Jan Görig, Nám. T.G.Masaryka 5555, Zlín, 76001

- (51) **H03H 11/06** (2006.01)
H03H 11/20 (2006.01)
H01L 31/153 (2006.01)
H03F 3/187 (2006.01)
(21) **2011-134**
(71) České vysoké učení technické v Praze Fakulta elektrotechnická, Praha 6, CZ
(72) Foit Julius Doc. Ing. CSc., Praha 6, CZ
(54) **Korektor zkreslení štěrbinovou funkcí**
(22) 15.03.2011
(57) Korektor zkreslení štěrbinovou funkcí je tvořen kaskádním zapojením prvního korekčního článku (1) s minimální fází a fázového posouvače (2). První korekční článek (1) je tvořen prvním operačním zesilovačem (OA1), jehož neinvertující vstupní svorka je spojena se společným vodičem a invertující vstupní svorka je připojena jednak přes první kapacitor (C1) se živou svorkou vstupního napětí (u_{11}) a jednak s jedním koncem prvního výstupního fotorezistoru (PR1) prvního optronu (OC1). Druhý konec prvního optronu (OC1) je připojen k výstupní svorce prvního operačního zesilovače (OA1), která je zároveň připojena ke vstupu fázového posouvače (2), tedy k jednomu konci druhého výstupního fotorezistoru (PR2) druhého optronu (OC2) a k jednomu konci prvního rezistoru (R1). Druhý konec prvního rezistoru (R1) je připojen k invertující vstupní svorce druhého operačního zesilovače (OA2), ke které je zároveň připojen jeden konec druhého rezistoru (R2). Druhý konec druhého rezistoru (R2) je připojen k výstupní svorce druhého operačního zesilovače (OA2), k níž je zároveň připojena živá svorka výstupního napětí (u_{22}) korektoru. Druhý konec druhého výstupního fotorezistoru (PR2) je připojen k neinvertující vstupní svorce druhého operačního zesilovače (OA2) spolu s jedním koncem druhého kapacitoru (C2), jehož druhý konec je spojen se společným vodičem. Vstupní svorka prvního optronu (OC1) je připojena přes první zdroj optického záření tvořící vstup prvního optronu (OC1) a přes druhý zdroj optického záření tvořící vstup druhého optronu (OC2) se společným vodičem.
(74) Ing. Hana Dušková, Na Kočově 180, Chotutice, 28103



- (51) **H03H 11/20** (2006.01)
H01L 31/08 (2006.01)
H01L 31/12 (2006.01)
- (21) **2010-719**
- (71) České vysoké učení technické v Praze Fakulta elektrotechnická, Praha 6, CZ
- (72) Foit Julius Doc. Ing. CSc., Praha 6, CZ
- (54) **Posouvač fáze**
- (22) 04.10.2010
- (57) Posouvač fáze je tvořený diferenčním zapojením fázovacího RC článku ve spojení s operačním zesilovačem, případně s dvojicí zesilovačů se stejným ziskem, z nichž jeden je invertující a druhý neinvertující. Proměnný reálný odpor fázovacího RC článku je tvořen fotorezistorem (R1), který je v výstupu optronu (OC), jehož vstup je tvořen zdrojem optického záření připojeným svým vstupem na ovládací proudový zdroj.
- (74) Ing. Hana Dušková, Na Kočově 180, Chotutice, 28103

- (51) **H03H 11/06** (2006.01)
H03H 11/20 (2006.01)
H01L 31/153 (2006.01)
H03F 3/187 (2006.01)
- (21) **2011-135**
- (71) České vysoké učení technické v Praze Fakulta elektrotechnická, Praha 6, CZ
- (72) Foit Julius Doc. Ing. CSc., Praha 6, CZ
- (54) **Obvod s neminimální fází pro korekci amplitudové a fázové kmitočtové charakteristiky**
- (22) 15.03.2011
- (57) Obvod s neminimální fází pro korekci amplitudové a fázové kmitočtové charakteristiky je tvořen kaskádním spojením prvního korekčního článku (1) s minimální fází, druhého korekčního článku (2) s minimální fází a fázového posouvače (3). První korekční článek (1) je tvořen prvním operačním zesilovačem (OA1), jehož neinvertující vstupní svorka je spojena se společným vodičem a k jehož invertující vstupní svorce je připojen jeden konec prvního rezistoru (R1) a jeden konec prvního kapacitoru (C1), jejichž druhé konce jsou připojeny k živé svorce vstupního signálu (u_{11}). Zároveň je k invertující vstupní svorce prvního zesilovače (OA1) připojen jedním koncem druhý rezistor (R2), jehož druhý konec je připojen k výstupní svorce prvního operačního zesilovače (OA1), ke které je dále připojen jeden konec třetího rezistoru (R3) a jeden konec druhého kapacitoru (C2), jejichž druhé konce jsou připojeny k invertující vstupní svorce druhého operačního zesilovače (OA2). K té je zároveň připojen jeden konec čtvrtého rezistoru (R4), jehož druhý konec je připojen k výstupní svorce druhého operačního zesilovače (OA2), jehož neinvertující vstupní svorka je spojena se společným vodičem. K výstupní svorce druhého operačního zesilovače (OA2) je dále připojen vstup fázového posouvače (3), tedy jeden konec pátého rezistoru (R5) a jeden konec fotorezistoru (PR) tvořícího výstup optronu (OC), jehož vstup je tvořen zdrojem optického záření. Druhý konec fotorezistoru (PR) je připojen k neinvertující vstupní svorce třetího operačního zesilovače (OA3), k níž je zároveň připojen jeden konec třetího kapacitoru (C3), jehož druhý konec je připojen ke společnému vodiči. Druhý konec pátého rezistoru (R5) je připojen k invertující vstupní svorce třetího operačního zesilovače (OA3), k níž je rovněž připojen jeden konec šestého rezistoru (R6), jehož druhý konec je připojen k výstupní svorce třetího operačního zesilovače (OA3), k níž je také připojena živá svorka výstupního napětí (u_{22}) korektoru.
- (74) Ing. Hana Dušková, Na Kočově 180, Chotutice, 28103



Zveřejněné přihlášky vynálezů - přehled podle třídících znaků

Tato kapitola obsahuje zveřejněné přihlášky vynálezů uspořádané podle třídících znaků mezinárodního patentové třídění, nacházejících se na druhém až x-tém místě zatřídění přihlášky vynálezu. Přihlášky vynálezu uspořádané podle třídících znaků na 1. pozici zatřídění jsou uvedeny v předchozí části.

A 61 K		2010-764
A 61 K 36/15	(2006.01)	2010-769
A 61 K 36/18	(2006.01)	2010-764
A 61 K 36/185	(2006.01)	2010-769
A 61 K 36/30	(2006.01)	2010-769
A 61 K 36/324	(2006.01)	2010-764
A 61 K 36/537	(2006.01)	2010-769
A 61 K 8/92	(2006.01)	2010-769
A 61 P 17/00	(2006.01)	2010-769
A 61 Q 19/00	(2006.01)	2010-769
B 04 B 7/00	(2006.01)	2010-444
B 60 N 2/58	(2006.01)	2010-771
B 60 R 5/04	(2006.01)	2010-768
B 66 F 19/00	(2006.01)	2011-251
C 25 D 19/00	(2006.01)	2010-444
E 01 F 15/00	(2006.01)	2010-773
E 04 H 12/18	(2006.01)	2011-251
E 04 H 12/20	(2006.01)	2011-251
F 03 D 11/04	(2006.01)	2011-251
F 16 K 17/00	(2006.01)	2010-770
F 41 B 11/06	(2006.01)	2010-770
F 41 B 11/26	(2006.01)	2010-770
F 42 B 12/42	(2006.01)	2010-766
G 01 K 1/14	(2006.01)	2011-251
G 01 W 1/02	(2006.01)	2011-251
H 01 L 31/08	(2006.01)	2010-719
H 01 L 31/12	(2006.01)	2010-719
H 01 L 31/153	(2006.01)	2011-134
		2011-135
H 03 F 3/187	(2006.01)	2011-134
		2011-135
H 03 H 11/20	(2006.01)	2011-134
		2011-135

Seznam přihlašovatelů zveřejněných přihlášek vynálezů

(71)	(21)	(51)	(71)	(21)	(51)
AQUACOMP HARD s.r.o., Ledeč nad Sázavou, CZ	2010-444	B 05 B 3/04	(2006.01)		
CANNABIS Pharma-derm, s.r.o., Teplice, CZ	2010-769	A 61 K 8/97	(2006.01)		
CS-BETON, s. r. o., Litoměřice, CZ	2010-773	E 01 F 15/02	(2006.01)		
České vysoké učení technické v Praze Fakulta elektrotechnická, Praha 6, CZ	2010-719	H 03 H 11/20	(2006.01)		
České vysoké učení technické v Praze Fakulta elektrotechnická, Praha 6, CZ	2011-134	H 03 H 11/06	(2006.01)		
České vysoké učení technické v Praze Fakulta elektrotechnická, Praha 6, CZ	2011-135	H 03 H 11/06	(2006.01)		
ENKI o.p.s., Třeboň, CZ	2011-251	G 01 W 1/11	(2006.01)		
Liška David, Vamberk, CZ	2010-759	F 01 C 1/04	(2006.01)		
Parenteral a.s., Praha 7, CZ	2010-764	A 61 P 29/00	(2006.01)		
Plachý Ondřej Bc., Kopidlno, CZ	2010-770	F 16 K 17/04	(2006.01)		
Svachouček Václav Ing. CSc., Vlašim, CZ	2010-766	F 42 B 12/72	(2006.01)		
ŠKODA AUTO a. s., Mladá Boleslav, CZ	2010-768	B 62 D 25/20	(2006.01)		
ŠKODA AUTO a. s., Mladá Boleslav, CZ	2010-771	B 60 N 2/56	(2006.01)		
Univerzita Tomáše Bati ve Zlíně, Zlín, CZ	2010-765	G 07 C 13/00	(2006.01)		
USSPA, s.r.o., Dolní Dobrouč, CZ	2010-760	A 61 H 9/00	(2006.01)		
USSPA, s.r.o., Dolní Dobrouč, CZ	2010-761	A 61 H 9/00	(2006.01)		
USSPA, s.r.o., Dolní Dobrouč, CZ	2010-776	A 61 H 9/00	(2006.01)		
Vysoké učení technické, Brno, CZ	2010-940	F 23 G 5/02	(2006.01)		

FG4A

Udělené patenty - přehled podle čísel patentů

V období uzávěrky tohoto čísla Věstníku udělil Úřad průmyslového vlastnictví tyto patenty.

303141	B 22 C 9/10	(2006.01)
303142	A 61 K 31/59	(2006.01)
303143	C 07 C 237/06	(2006.01)
303144	C 07 K 1/36	(2006.01)
303145	A 61 K 9/20	(2006.01)
303146	B 05 B 3/04	(2006.01)
303147	H 03 H 11/20	(2006.01)
303148	F 23 G 5/02	(2006.01)
303149	H 03 H 11/06	(2006.01)
303150	H 03 H 11/06	(2006.01)
303151	G 01 W 1/11	(2006.01)
303152	B 23 Q 11/08	(2006.01)

FG4A

Udělené patenty - přehled podle MPT

(51) A61K 31/59 (2006.01)	(51) B23Q 11/08 (2006.01)
A61K 31/565 (2006.01)	B23Q 7/04 (2006.01)
A61K 31/593 (2006.01)	B23Q 15/26 (2006.01)
A61K 31/573 (2006.01)	B23F 23/02 (2006.01)
A61P 17/06 (2006.01)	B24B 5/35 (2006.01)
(11) 303142	(11) 303152
(40) 12.06.2002	(40) 18.04.2007
(21) 2001-3739	(21) 2006-570
(73) LEO PHARMACEUTICAL PRODUCTS LTD. A/S (LOVENS KEMISKE FABRIK PRODUKTIONSAKTIESELSKAB), Ballerup, DK	(73) REISHAUER AG, Wallisellen, CH
(72) Didriksen Erik, Ballerup, DK	(72) Wirz Walter, Pfäffikon, CH
(72) Hoy Gert, Jyllinge, DK	Ronneberger Erich, Waldshut-Tiengen, DE
(54) Farmaceutický prostředek pro dermální použití	(54) Zařízení pro manipulaci s obrobky
(32) 23.04.1999	(32) 12.09.2005
(31) 199900561	(31) 1005043602
(33) DK	(33) DE
(86) PCT/DK2000/000033	(22) 12.09.2006
(87) WO 2000/064450	(74) KOREJZOVÁ & SPOL., v.o.s., JUDr. Zdeňka Korejzová, Spálená 29, Praha 1, 11000
(22) 27.01.2000	
(74) JUDr. Jan Matějka, Národní 32, Praha, 11000	
(51) A61K 9/20 (2006.01)	(51) C07C 237/06 (2006.01)
A61K 31/4184 (2006.01)	C07C 229/52 (2006.01)
A61K 31/549 (2006.01)	C07D 213/80 (2006.01)
(11) 303145	A61K 31/167 (2006.01)
(40) 16.02.2005	A61K 31/44 (2006.01)
(21) 2004-939	A61P 3/04 (2006.01)
(73) BOEHRINGER INGELHEIM PHARMA GMBH & CO. KG, Ingelheim am Rhein, DE	A61P 3/10 (2006.01)
(72) Friedl Thomas, Ochsenhausen, DE	(11) 303143
Schepky Gottfried, Emmendingen, DE	(40) 15.01.2003
(54) Způsob výroby dvojrstevné farmaceutické tablety obsahující telmisartan a hydrochlorthiazid	(21) 2002-2017
(32) 16.01.2002	(73) GLAXO GROUP LIMITED, Greenford, GB
(31) PCT/EP20000200395	(72) Lawrence Ronnie Maxwell, Stevenage, GB
(33) WO	Millar Alan, Research Triangle Park, NC, US
(86) PCT/EP2002/000395	(54) Způsob výroby aryethanolaminových derivátů s antiobezitními a antidiabetickými vlastnostmi
(87) WO 2003/059327	(32) 11.12.1999
(22) 16.01.2002	(31) 9929297
(74) Korejzová a spol. Advokátní a patentová kancelář, JUDr. Zdeňka Korejzová, Spálená 29, Praha 1, 11000	(33) GB
	(86) PCT/GB2000/004697
	(87) WO 2001/042195
	(22) 08.12.2000
	(74) JUDr. Pavel Zelený, Hálkova 2, Praha 2, 12000
(51) B05B 3/04 (2006.01)	(51) C07K 1/36 (2006.01)
C25D 19/00 (2006.01)	C07K 1/16 (2006.01)
B04B 7/00 (2006.01)	C07K 1/18 (2006.01)
(11) 303146	C07K 1/20 (2006.01)
(40) 02.05.2012	A61K 38/24 (2006.01)
(21) 2010-444	A61P 15/08 (2006.01)
(73) AQUACOMP HARD s.r.o., Ledec nad Sázavou, CZ	C07K 14/59 (2006.01)
(72) Holoubek Vit Ing., Světlá nad Sázavou, CZ	(11) 303144
Kalhotka Jiří Ing., Ledec nad Sázavou, CZ	(40) 13.11.2002
Kovanda Pavel Ing., Světlá nad Sázavou, CZ	(21) 2002-2855
(54) Unášec odstředivkového koše	(73) Merck Serono SA, Vaud, CH
(22) 04.06.2010	(72) Paradisi Gianfranco, Monterotondo, IT
(74) INPARTNERS GROUP, Ing. Ivan Lukšiček, Lidická 51, Brno, 60200	Rossi Mara, Rome, IT
	Scaglia Laura, Rome, IT
	(54) Způsob výroby rekombinantního lidského choriagonadotropinu
(51) B22C 9/10 (2006.01)	(32) 22.02.2000
B22C 9/22 (2006.01)	(31) 00103690
(11) 303141	(33) EP
(40) 15.05.2002	(86) PCT/EP2001/000665
(21) 2001-1316	(87) WO 2001/062773
(73) VAW MANDL & BERGER GMBH, Linz, AT	(22) 22.01.2001
(72) Willfort Peter, Linz, AT	(74) KOREJZOVÁ & SPOL., v.o.s., JUDr. Petra Korejzová, advokátka, Korunní 810/104 E, Praha 10, 10100
Bohn Horst, Linz, AT	
(54) Odlévací forma, obsahující vnější části formy, a způsob odlévání taveniny	(51) F23G 5/02 (2006.01)
(32) 19.04.2000	(11) 303148
(31) 10019310	(40) 02.05.2012
(33) DE	(21) 2010-940
(22) 11.04.2001	(73) Vysoké učení technické, Brno, CZ
(74) Dr. Karel Čermák, Národní třída 32, Praha 1, 11000	(72) Kermes Vit Ing. Ph.D., Brno, CZ Stehlík Petr Prof. Ing. CSc., Brno, CZ

(54) **Způsob rozprašování kapalin pro optimalizaci jejich spalování**

(22) 15.12.2010

(74) KANIA, SEDLÁK, SMOLA Patentová a známková kancelář, Ing. František Kania, Mendlovo nám. 1a, Brno, 60300

(51) **G01W 1/11** (2006.01)

G01W 1/02 (2006.01)

G01K 1/14 (2006.01)

E04H 12/18 (2006.01)

E04H 12/20 (2006.01)

B66F 19/00 (2006.01)

F03D 11/04 (2006.01)

(11) 303151

(40) 02.05.2012

(21) **2011-251**

(73) ENKI o.p.s., Třeboň, CZ

(72) Jirka Vladimír Ing. CSc., Domanín, CZ

Zicha Josef Doc. Ing. CSc., Ondřejov, CZ

(54) **Zařízení pro měření energetických toků na rozhraní zemského povrchu a atmosféry**

(22) 28.04.2011

(74) PatentCentrum Sedlák a Partners s.r.o., Ing. Jiří Sedlák, Husova 5, České Budějovice, 37001

(51) **H03H 11/06** (2006.01)

H03H 11/20 (2006.01)

H01L 31/153 (2006.01)

H03F 3/187 (2006.01)

(11) 303149

(40) 02.05.2012

(21) **2011-134**

(73) České vysoké učení technické v Praze Fakulta elektrotechnická, Praha 6, CZ

(72) Foit Julius Doc. Ing. CSc., Praha 6, CZ

(54) **Korektor zkreslení štěrbinovou funkcí**

(22) 15.03.2011

(74) Ing. Hana Dušková, Na Kočově 180, Chotutice, 28103

(51) **H03H 11/06** (2006.01)

H03H 11/20 (2006.01)

H01L 31/153 (2006.01)

H03F 3/187 (2006.01)

(11) 303150

(40) 02.05.2012

(21) **2011-135**

(73) České vysoké učení technické v Praze Fakulta elektrotechnická, Praha 6, CZ

(72) Foit Julius Doc. Ing. CSc., Praha 6, CZ

(54) **Obvod s neminimální fází pro korekci amplitudové a fázové kmitočtové charakteristiky**

(22) 15.03.2011

(74) Ing. Hana Dušková, Na Kočově 180, Chotutice, 28103

(51) **H03H 11/20** (2006.01)

H01L 31/08 (2006.01)

H01L 31/12 (2006.01)

(11) 303147

(40) 02.05.2012

(21) **2010-719**

(73) České vysoké učení technické v Praze Fakulta elektrotechnická, Praha 6, CZ

(72) Foit Julius Doc. Ing. CSc., Praha 6, CZ

(54) **Posouvač fáze**

(22) 04.10.2010

(74) Ing. Hana Dušková, Na Kočově 180, Chotutice, 28103

Seznam majitelů udělených patentů

(73)	(11)	(51)	(73)	(11)	(51)
AQUACOMP HARD s.r.o., Ledeč nad Sázavou, CZ	303146	B 05 B 3/04	(2006.01)		
BOEHRINGER INGELHEIM PHARMA GMBH & CO. KG, Ingelheim am Rhein, DE	303145	A 61 K 9/20	(2006.01)		
České vysoké učení technické v Praze Fakulta elektrotechnická, Praha 6, CZ	303147	H 03 H 11/20	(2006.01)		
České vysoké učení technické v Praze Fakulta elektrotechnická, Praha 6, CZ	303149	H 03 H 11/06	(2006.01)		
České vysoké učení technické v Praze Fakulta elektrotechnická, Praha 6, CZ	303150	H 03 H 11/06	(2006.01)		
ENKI o.p.s., Třeboň, CZ	303151	G 01 W 1/11	(2006.01)		
GLAXO GROUP LIMITED, Greenford, GB	303143	C 07 C 237/06	(2006.01)		
LEO PHARMACEUTICAL PRODUCTS LTD. A/S (LOVENS KEMISKE FABRIK PRODUKTIONSAKTIESELS KAB), Ballerup, DK	303142	A 61 K 31/59	(2006.01)		
Merck Serono SA, Vaud, CH	303144	C 07 K 1/36	(2006.01)		
REISHAUER AG, Wallisellen, CH	303152	B 23 Q 11/08	(2006.01)		
VAW MANDL & BERGER GMBH, Linz, AT	303141	B 22 C 9/10	(2006.01)		
Vysoké učení technické, Brno, CZ	303148	F 23 G 5/02	(2006.01)		

Udělení evropské patenty

Evropský patentový úřad udělil následující evropské patenty s účinky pro Českou republiku. Tyto patenty mohou být zrušeny nebo zachovány v pozměněném znění Evropským patentovým úřadem v řízení o odporu. K tomu, aby nabyly evropský patent účinnosti na území České republiky, je třeba, aby byl Úřadu předložen ve stanovené lhůtě překlad patentového spisu do českého jazyka (§ 35c odst. 2 až 4 zákona č. 527/1990 Sb., v platném znění).

(97) EP 1331424	(47) 18.04.2012	(97) EP 1600624	(47) 18.04.2012
(97) EP 1332794	(47) 18.04.2012	(97) EP 1600673	(47) 18.04.2012
(97) EP 1367347	(47) 18.04.2012	(97) EP 1603761	(47) 18.04.2012
(97) EP 1374800	(47) 18.04.2012	(97) EP 1603781	(47) 18.04.2012
(97) EP 1375167	(47) 18.04.2012	(97) EP 1609598	(47) 18.04.2012
(97) EP 1408173	(47) 18.04.2012	(97) EP 1617226	(47) 18.04.2012
(97) EP 1409467	(47) 18.04.2012	(97) EP 1618509	(47) 18.04.2012
(97) EP 1421913	(47) 18.04.2012	(97) EP 1619008	(47) 18.04.2012
(97) EP 1423674	(47) 18.04.2012	(97) EP 1620012	(47) 18.04.2012
(97) EP 1428405	(47) 18.04.2012	(97) EP 1623351	(47) 18.04.2012
(97) EP 1429861	(47) 18.04.2012	(97) EP 1627391	(47) 18.04.2012
(97) EP 1429994	(47) 18.04.2012	(97) EP 1627651	(47) 18.04.2012
(97) EP 1432184	(47) 18.04.2012	(97) EP 1628768	(47) 18.04.2012
(97) EP 1435040	(47) 18.04.2012	(97) EP 1630788	(47) 18.04.2012
(97) EP 1438646	(47) 18.04.2012	(97) EP 1631412	(47) 18.04.2012
(97) EP 1451678	(47) 18.04.2012	(97) EP 1632048	(47) 18.04.2012
(97) EP 1453423	(47) 18.04.2012	(97) EP 1636990	(47) 18.04.2012
(97) EP 1456380	(47) 18.04.2012	(97) EP 1639335	(47) 18.04.2012
(97) EP 1456826	(47) 18.04.2012	(97) EP 1640770	(47) 18.04.2012
(97) EP 1458306	(47) 18.04.2012	(97) EP 1641486	(47) 18.04.2012
(97) EP 1460926	(47) 18.04.2012	(97) EP 1644763	(47) 18.04.2012
(97) EP 1476203	(47) 18.04.2012	(97) EP 1645256	(47) 18.04.2012
(97) EP 1478309	(47) 18.04.2012	(97) EP 1645295	(47) 18.04.2012
(97) EP 1478696	(47) 18.04.2012	(97) EP 1646583	(47) 18.04.2012
(97) EP 1479736	(47) 18.04.2012	(97) EP 1649099	(47) 18.04.2012
(97) EP 1483426	(47) 18.04.2012	(97) EP 1649231	(47) 18.04.2012
(97) EP 1486048	(47) 18.04.2012	(97) EP 1649900	(47) 18.04.2012
(97) EP 1486639	(47) 18.04.2012	(97) EP 1650296	(47) 18.04.2012
(97) EP 1499358	(47) 18.04.2012	(97) EP 1652766	(47) 18.04.2012
(97) EP 1500815	(47) 18.04.2012	(97) EP 1653772	(47) 18.04.2012
(97) EP 1501726	(47) 18.04.2012	(97) EP 1654361	(47) 18.04.2012
(97) EP 1511469	(47) 18.04.2012	(97) EP 1656179	(47) 18.04.2012
(97) EP 1513977	(47) 18.04.2012	(97) EP 1656180	(47) 18.04.2012
(97) EP 1514644	(47) 18.04.2012	(97) EP 1656197	(47) 18.04.2012
(97) EP 1517034	(47) 18.04.2012	(97) EP 1658500	(47) 18.04.2012
(97) EP 1525309	(47) 18.04.2012	(97) EP 1658559	(47) 18.04.2012
(97) EP 1526769	(47) 18.04.2012	(97) EP 1660697	(47) 18.04.2012
(97) EP 1529122	(47) 18.04.2012	(97) EP 1661555	(47) 18.04.2012
(97) EP 1532550	(47) 18.04.2012	(97) EP 1663663	(47) 18.04.2012
(97) EP 1534750	(47) 18.04.2012	(97) EP 1664334	(47) 18.04.2012
(97) EP 1537813	(47) 18.04.2012	(97) EP 1664360	(47) 18.04.2012
(97) EP 1539087	(47) 18.04.2012	(97) EP 1667927	(47) 18.04.2012
(97) EP 1540988	(47) 18.04.2012	(97) EP 1670078	(47) 18.04.2012
(97) EP 1541411	(47) 18.04.2012	(97) EP 1671122	(47) 18.04.2012
(97) EP 1544246	(47) 18.04.2012	(97) EP 1672442	(47) 18.04.2012
(97) EP 1547420	(47) 18.04.2012	(97) EP 1674987	(47) 18.04.2012
(97) EP 1549020	(47) 18.04.2012	(97) EP 1675238	(47) 18.04.2012
(97) EP 1549413	(47) 18.04.2012	(97) EP 1676860	(47) 18.04.2012
(97) EP 1549476	(47) 18.04.2012	(97) EP 1678118	(47) 18.04.2012
(97) EP 1550250	(47) 18.04.2012	(97) EP 1679282	(47) 18.04.2012
(97) EP 1556565	(47) 18.04.2012	(97) EP 1682577	(47) 18.04.2012
(97) EP 1559281	(47) 18.04.2012	(97) EP 1683167	(47) 18.04.2012
(97) EP 1561367	(47) 18.04.2012	(97) EP 1684904	(47) 18.04.2012
(97) EP 1563300	(47) 18.04.2012	(97) EP 1686033	(47) 18.04.2012
(97) EP 1564407	(47) 18.04.2012	(97) EP 1686843	(47) 18.04.2012
(97) EP 1565502	(47) 18.04.2012	(97) EP 1691605	(47) 18.04.2012
(97) EP 1569919	(47) 18.04.2012	(97) EP 1692575	(47) 18.04.2012
(97) EP 1569980	(47) 18.04.2012	(97) EP 1694199	(47) 18.04.2012
(97) EP 1573491	(47) 18.04.2012	(97) EP 1694832	(47) 18.04.2012
(97) EP 1575170	(47) 18.04.2012	(97) EP 1695088	(47) 18.04.2012
(97) EP 1575466	(47) 18.04.2012	(97) EP 1695661	(47) 18.04.2012
(97) EP 1575713	(47) 18.04.2012	(97) EP 1698964	(47) 18.04.2012
(97) EP 1579662	(47) 18.04.2012	(97) EP 1699389	(47) 18.04.2012
(97) EP 1587504	(47) 18.04.2012	(97) EP 1700203	(47) 18.04.2012
(97) EP 1588215	(47) 18.04.2012	(97) EP 1700221	(47) 18.04.2012
(97) EP 1594531	(47) 18.04.2012	(97) EP 1701921	(47) 18.04.2012
(97) EP 1594919	(47) 18.04.2012	(97) EP 1703830	(47) 18.04.2012
(97) EP 1597351	(47) 18.04.2012	(97) EP 1704101	(47) 18.04.2012
(97) EP 1598346	(47) 18.04.2012	(97) EP 1706024	(47) 18.04.2012
(97) EP 1598531	(47) 18.04.2012	(97) EP 1706518	(47) 18.04.2012

(97)	EP 1707826	(47)	18.04.2012	(97)	EP 1850411	(47)	18.04.2012
(97)	EP 1708745	(47)	18.04.2012	(97)	EP 1850768	(47)	18.04.2012
(97)	EP 1708799	(47)	18.04.2012	(97)	EP 1853789	(47)	18.04.2012
(97)	EP 1709083	(47)	18.04.2012	(97)	EP 1854021	(47)	18.04.2012
(97)	EP 1710928	(47)	18.04.2012	(97)	EP 1856683	(47)	18.04.2012
(97)	EP 1713726	(47)	18.04.2012	(97)	EP 1860042	(47)	18.04.2012
(97)	EP 1714074	(47)	18.04.2012	(97)	EP 1861968	(47)	18.04.2012
(97)	EP 1718216	(47)	18.04.2012	(97)	EP 1862171	(47)	18.04.2012
(97)	EP 1718677	(47)	18.04.2012	(97)	EP 1863432	(47)	18.04.2012
(97)	EP 1721109	(47)	18.04.2012	(97)	EP 1866006	(47)	18.04.2012
(97)	EP 1721625	(47)	18.04.2012	(97)	EP 1867424	(47)	18.04.2012
(97)	EP 1723233	(47)	18.04.2012	(97)	EP 1869994	(47)	18.04.2012
(97)	EP 1723297	(47)	18.04.2012	(97)	EP 1873609	(47)	18.04.2012
(97)	EP 1726601	(47)	18.04.2012	(97)	EP 1874416	(47)	18.04.2012
(97)	EP 1728476	(47)	18.04.2012	(97)	EP 1875883	(47)	18.04.2012
(97)	EP 1731923	(47)	18.04.2012	(97)	EP 1877499	(47)	18.04.2012
(97)	EP 1742781	(47)	18.04.2012	(97)	EP 1877669	(47)	18.04.2012
(97)	EP 1743464	(47)	18.04.2012	(97)	EP 1878903	(47)	18.04.2012
(97)	EP 1744819	(47)	18.04.2012	(97)	EP 1879755	(47)	18.04.2012
(97)	EP 1745434	(47)	18.04.2012	(97)	EP 1879938	(47)	18.04.2012
(97)	EP 1746281	(47)	18.04.2012	(97)	EP 1881433	(47)	18.04.2012
(97)	EP 1747382	(47)	18.04.2012	(97)	EP 1881601	(47)	18.04.2012
(97)	EP 1748388	(47)	18.04.2012	(97)	EP 1883376	(47)	18.04.2012
(97)	EP 1748918	(47)	18.04.2012	(97)	EP 1884537	(47)	18.04.2012
(97)	EP 1752271	(47)	18.04.2012	(97)	EP 1884851	(47)	18.04.2012
(97)	EP 1752287	(47)	18.04.2012	(97)	EP 1885980	(47)	18.04.2012
(97)	EP 1754727	(47)	18.04.2012	(97)	EP 1891369	(47)	18.04.2012
(97)	EP 1756671	(47)	18.04.2012	(97)	EP 1891862	(47)	18.04.2012
(97)	EP 1758629	(47)	18.04.2012	(97)	EP 1892078	(47)	18.04.2012
(97)	EP 1761012	(47)	18.04.2012	(97)	EP 1892240	(47)	18.04.2012
(97)	EP 1761845	(47)	18.04.2012	(97)	EP 1893352	(47)	18.04.2012
(97)	EP 1762027	(47)	18.04.2012	(97)	EP 1895111	(47)	18.04.2012
(97)	EP 1763885	(47)	18.04.2012	(97)	EP 1895960	(47)	18.04.2012
(97)	EP 1765800	(47)	18.04.2012	(97)	EP 1899418	(47)	18.04.2012
(97)	EP 1767359	(47)	18.04.2012	(97)	EP 1904759	(47)	18.04.2012
(97)	EP 1769652	(47)	18.04.2012	(97)	EP 1905273	(47)	18.04.2012
(97)	EP 1769729	(47)	18.04.2012	(97)	EP 1906162	(47)	18.04.2012
(97)	EP 1771225	(47)	18.04.2012	(97)	EP 1906430	(47)	18.04.2012
(97)	EP 1773151	(47)	18.04.2012	(97)	EP 1910173	(47)	18.04.2012
(97)	EP 1774684	(47)	18.04.2012	(97)	EP 1910844	(47)	18.04.2012
(97)	EP 1781995	(47)	18.04.2012	(97)	EP 1910983	(47)	18.04.2012
(97)	EP 1790993	(47)	18.04.2012	(97)	EP 1911189	(47)	18.04.2012
(97)	EP 1792633	(47)	18.04.2012	(97)	EP 1911731	(47)	18.04.2012
(97)	EP 1793040	(47)	18.04.2012	(97)	EP 1911805	(47)	18.04.2012
(97)	EP 1793725	(47)	18.04.2012	(97)	EP 1912688	(47)	18.04.2012
(97)	EP 1793989	(47)	18.04.2012	(97)	EP 1915500	(47)	18.04.2012
(97)	EP 1794296	(47)	18.04.2012	(97)	EP 1916781	(47)	18.04.2012
(97)	EP 1795226	(47)	18.04.2012	(97)	EP 1919537	(47)	18.04.2012
(97)	EP 1795891	(47)	18.04.2012	(97)	EP 1921379	(47)	18.04.2012
(97)	EP 1799533	(47)	18.04.2012	(97)	EP 1925526	(47)	18.04.2012
(97)	EP 1805357	(47)	18.04.2012	(97)	EP 1927194	(47)	18.04.2012
(97)	EP 1805577	(47)	18.04.2012	(97)	EP 1927810	(47)	18.04.2012
(97)	EP 1806408	(47)	18.04.2012	(97)	EP 1928389	(47)	18.04.2012
(97)	EP 1806973	(47)	18.04.2012	(97)	EP 1931527	(47)	18.04.2012
(97)	EP 1807424	(47)	18.04.2012	(97)	EP 1932876	(47)	18.04.2012
(97)	EP 1807872	(47)	18.04.2012	(97)	EP 1933531	(47)	18.04.2012
(97)	EP 1814524	(47)	18.04.2012	(97)	EP 1935426	(47)	18.04.2012
(97)	EP 1816407	(47)	18.04.2012	(97)	EP 1937689	(47)	18.04.2012
(97)	EP 1816979	(47)	18.04.2012	(97)	EP 1937742	(47)	18.04.2012
(97)	EP 1817066	(47)	18.04.2012	(97)	EP 1938036	(47)	18.04.2012
(97)	EP 1817547	(47)	18.04.2012	(97)	EP 1938074	(47)	18.04.2012
(97)	EP 1821030	(47)	18.04.2012	(97)	EP 1939478	(47)	18.04.2012
(97)	EP 1825199	(47)	18.04.2012	(97)	EP 1939861	(47)	18.04.2012
(97)	EP 1828330	(47)	18.04.2012	(97)	EP 1940096	(47)	18.04.2012
(97)	EP 1828437	(47)	18.04.2012	(97)	EP 1942139	(47)	18.04.2012
(97)	EP 1828473	(47)	18.04.2012	(97)	EP 1942223	(47)	18.04.2012
(97)	EP 1829347	(47)	18.04.2012	(97)	EP 1943273	(47)	18.04.2012
(97)	EP 1830856	(47)	18.04.2012	(97)	EP 1944077	(47)	18.04.2012
(97)	EP 1831573	(47)	18.04.2012	(97)	EP 1945077	(47)	18.04.2012
(97)	EP 1833428	(47)	18.04.2012	(97)	EP 1945678	(47)	18.04.2012
(97)	EP 1833981	(47)	18.04.2012	(97)	EP 1946249	(47)	18.04.2012
(97)	EP 1834449	(47)	18.04.2012	(97)	EP 1946400	(47)	18.04.2012
(97)	EP 1838762	(47)	18.04.2012	(97)	EP 1947823	(47)	18.04.2012
(97)	EP 1838887	(47)	18.04.2012	(97)	EP 1948885	(47)	18.04.2012
(97)	EP 1838933	(47)	18.04.2012	(97)	EP 1949903	(47)	18.04.2012
(97)	EP 1838947	(47)	18.04.2012	(97)	EP 1950799	(47)	18.04.2012
(97)	EP 1841429	(47)	18.04.2012	(97)	EP 1950857	(47)	18.04.2012
(97)	EP 1843829	(47)	18.04.2012	(97)	EP 1951778	(47)	18.04.2012

(97)	EP 1951968	(47)	18.04.2012	(97)	EP 2032215	(47)	18.04.2012
(97)	EP 1952083	(47)	18.04.2012	(97)	EP 2032331	(47)	18.04.2012
(97)	EP 1952132	(47)	18.04.2012	(97)	EP 2032655	(47)	18.04.2012
(97)	EP 1954456	(47)	18.04.2012	(97)	EP 2034211	(47)	18.04.2012
(97)	EP 1954739	(47)	18.04.2012	(97)	EP 2034786	(47)	18.04.2012
(97)	EP 1955718	(47)	18.04.2012	(97)	EP 2035734	(47)	18.04.2012
(97)	EP 1956138	(47)	18.04.2012	(97)	EP 2038206	(47)	18.04.2012
(97)	EP 1956147	(47)	18.04.2012	(97)	EP 2038391	(47)	18.04.2012
(97)	EP 1956259	(47)	18.04.2012	(97)	EP 2040093	(47)	18.04.2012
(97)	EP 1956861	(47)	18.04.2012	(97)	EP 2040345	(47)	18.04.2012
(97)	EP 1958620	(47)	18.04.2012	(97)	EP 2040537	(47)	18.04.2012
(97)	EP 1959459	(47)	18.04.2012	(97)	EP 2041017	(47)	18.04.2012
(97)	EP 1959460	(47)	18.04.2012	(97)	EP 2041943	(47)	18.04.2012
(97)	EP 1960375	(47)	18.04.2012	(97)	EP 2042625	(47)	18.04.2012
(97)	EP 1962131	(47)	18.04.2012	(97)	EP 2046306	(47)	18.04.2012
(97)	EP 1962709	(47)	18.04.2012	(97)	EP 2046887	(47)	18.04.2012
(97)	EP 1966259	(47)	18.04.2012	(97)	EP 2047135	(47)	18.04.2012
(97)	EP 1966623	(47)	18.04.2012	(97)	EP 2047259	(47)	18.04.2012
(97)	EP 1967422	(47)	18.04.2012	(97)	EP 2049155	(47)	18.04.2012
(97)	EP 1967831	(47)	18.04.2012	(97)	EP 2049275	(47)	18.04.2012
(97)	EP 1968620	(47)	18.04.2012	(97)	EP 2051704	(47)	18.04.2012
(97)	EP 1968671	(47)	18.04.2012	(97)	EP 2051917	(47)	18.04.2012
(97)	EP 1970079	(47)	18.04.2012	(97)	EP 2054129	(47)	18.04.2012
(97)	EP 1972813	(47)	18.04.2012	(97)	EP 2055269	(47)	18.04.2012
(97)	EP 1973124	(47)	18.04.2012	(97)	EP 2056369	(47)	18.04.2012
(97)	EP 1973476	(47)	18.04.2012	(97)	EP 2056459	(47)	18.04.2012
(97)	EP 1974996	(47)	18.04.2012	(97)	EP 2058154	(47)	18.04.2012
(97)	EP 1975964	(47)	18.04.2012	(97)	EP 2058771	(47)	18.04.2012
(97)	EP 1976576	(47)	18.04.2012	(97)	EP 2059267	(47)	18.04.2012
(97)	EP 1978198	(47)	18.04.2012	(97)	EP 2060643	(47)	18.04.2012
(97)	EP 1978522	(47)	18.04.2012	(97)	EP 2061363	(47)	18.04.2012
(97)	EP 1978602	(47)	18.04.2012	(97)	EP 2062935	(47)	18.04.2012
(97)	EP 1979813	(47)	18.04.2012	(97)	EP 2063419	(47)	18.04.2012
(97)	EP 1981372	(47)	18.04.2012	(97)	EP 2063533	(47)	18.04.2012
(97)	EP 1981840	(47)	18.04.2012	(97)	EP 2064233	(47)	18.04.2012
(97)	EP 1981877	(47)	18.04.2012	(97)	EP 2066287	(47)	18.04.2012
(97)	EP 1983017	(47)	18.04.2012	(97)	EP 2066310	(47)	18.04.2012
(97)	EP 1984045	(47)	18.04.2012	(97)	EP 2071333	(47)	18.04.2012
(97)	EP 1984698	(47)	18.04.2012	(97)	EP 2071377	(47)	18.04.2012
(97)	EP 1991308	(47)	18.04.2012	(97)	EP 2073008	(47)	18.04.2012
(97)	EP 1991739	(47)	18.04.2012	(97)	EP 2073300	(47)	18.04.2012
(97)	EP 1992615	(47)	18.04.2012	(97)	EP 2074143	(47)	18.04.2012
(97)	EP 1993663	(47)	18.04.2012	(97)	EP 2074167	(47)	18.04.2012
(97)	EP 1993670	(47)	18.04.2012	(97)	EP 2074247	(47)	18.04.2012
(97)	EP 1993724	(47)	18.04.2012	(97)	EP 2074615	(47)	18.04.2012
(97)	EP 1996037	(47)	18.04.2012	(97)	EP 2075077	(47)	18.04.2012
(97)	EP 1996783	(47)	18.04.2012	(97)	EP 2076161	(47)	18.04.2012
(97)	EP 1997121	(47)	18.04.2012	(97)	EP 2078374	(47)	18.04.2012
(97)	EP 1998771	(47)	18.04.2012	(97)	EP 2078569	(47)	18.04.2012
(97)	EP 2000579	(47)	18.04.2012	(97)	EP 2078643	(47)	18.04.2012
(97)	EP 2000625	(47)	18.04.2012	(97)	EP 2079096	(47)	18.04.2012
(97)	EP 2001883	(47)	18.04.2012	(97)	EP 2080696	(47)	18.04.2012
(97)	EP 2002571	(47)	18.04.2012	(97)	EP 2080831	(47)	18.04.2012
(97)	EP 2003364	(47)	18.04.2012	(97)	EP 2081827	(47)	18.04.2012
(97)	EP 2005303	(47)	18.04.2012	(97)	EP 2081865	(47)	18.04.2012
(97)	EP 2008535	(47)	18.04.2012	(97)	EP 2082622	(47)	18.04.2012
(97)	EP 2009184	(47)	18.04.2012	(97)	EP 2082705	(47)	18.04.2012
(97)	EP 2009315	(47)	18.04.2012	(97)	EP 2083604	(47)	18.04.2012
(97)	EP 2010894	(47)	18.04.2012	(97)	EP 2083669	(47)	18.04.2012
(97)	EP 2011376	(47)	18.04.2012	(97)	EP 2083748	(47)	18.04.2012
(97)	EP 2011631	(47)	18.04.2012	(97)	EP 2083855	(47)	18.04.2012
(97)	EP 2012633	(47)	18.04.2012	(97)	EP 2084042	(47)	18.04.2012
(97)	EP 2015875	(47)	18.04.2012	(97)	EP 2084280	(47)	18.04.2012
(97)	EP 2017018	(47)	18.04.2012	(97)	EP 2084704	(47)	18.04.2012
(97)	EP 2017019	(47)	18.04.2012	(97)	EP 2085123	(47)	18.04.2012
(97)	EP 2017332	(47)	18.04.2012	(97)	EP 2085212	(47)	18.04.2012
(97)	EP 2018196	(47)	18.04.2012	(97)	EP 2085255	(47)	18.04.2012
(97)	EP 2018379	(47)	18.04.2012	(97)	EP 2087127	(47)	18.04.2012
(97)	EP 2019231	(47)	18.04.2012	(97)	EP 2087613	(47)	18.04.2012
(97)	EP 2019509	(47)	18.04.2012	(97)	EP 2090341	(47)	18.04.2012
(97)	EP 2021985	(47)	18.04.2012	(97)	EP 2090403	(47)	18.04.2012
(97)	EP 2025093	(47)	18.04.2012	(97)	EP 2090687	(47)	18.04.2012
(97)	EP 2025741	(47)	18.04.2012	(97)	EP 2090918	(47)	18.04.2012
(97)	EP 2027154	(47)	18.04.2012	(97)	EP 2091121	(47)	18.04.2012
(97)	EP 2027279	(47)	18.04.2012	(97)	EP 2091160	(47)	18.04.2012
(97)	EP 2028413	(47)	18.04.2012	(97)	EP 2091183	(47)	18.04.2012
(97)	EP 2030017	(47)	18.04.2012	(97)	EP 2091948	(47)	18.04.2012
(97)	EP 2032189	(47)	18.04.2012	(97)	EP 2092260	(47)	18.04.2012

(97)	EP 2092362	(47)	18.04.2012	(97)	EP 2129311	(47)	18.04.2012
(97)	EP 2093110	(47)	18.04.2012	(97)	EP 2129598	(47)	18.04.2012
(97)	EP 2093163	(47)	18.04.2012	(97)	EP 2130048	(47)	18.04.2012
(97)	EP 2093805	(47)	18.04.2012	(97)	EP 2131089	(47)	18.04.2012
(97)	EP 2094705	(47)	18.04.2012	(97)	EP 2131829	(47)	18.04.2012
(97)	EP 2094759	(47)	18.04.2012	(97)	EP 2132000	(47)	18.04.2012
(97)	EP 2095512	(47)	18.04.2012	(97)	EP 2133139	(47)	18.04.2012
(97)	EP 2095737	(47)	18.04.2012	(97)	EP 2133362	(47)	18.04.2012
(97)	EP 2095903	(47)	18.04.2012	(97)	EP 2134404	(47)	18.04.2012
(97)	EP 2096101	(47)	18.04.2012	(97)	EP 2134861	(47)	18.04.2012
(97)	EP 2096153	(47)	18.04.2012	(97)	EP 2135583	(47)	18.04.2012
(97)	EP 2096210	(47)	18.04.2012	(97)	EP 2136230	(47)	18.04.2012
(97)	EP 2096440	(47)	18.04.2012	(97)	EP 2136485	(47)	18.04.2012
(97)	EP 2096569	(47)	18.04.2012	(97)	EP 2137230	(47)	18.04.2012
(97)	EP 2096807	(47)	18.04.2012	(97)	EP 2140398	(47)	18.04.2012
(97)	EP 2097059	(47)	18.04.2012	(97)	EP 2140780	(47)	18.04.2012
(97)	EP 2097131	(47)	18.04.2012	(97)	EP 2140947	(47)	18.04.2012
(97)	EP 2097880	(47)	18.04.2012	(97)	EP 2141045	(47)	18.04.2012
(97)	EP 2098387	(47)	18.04.2012	(97)	EP 2141403	(47)	18.04.2012
(97)	EP 2098618	(47)	18.04.2012	(97)	EP 2141406	(47)	18.04.2012
(97)	EP 2098647	(47)	18.04.2012	(97)	EP 2141897	(47)	18.04.2012
(97)	EP 2099149	(47)	18.04.2012	(97)	EP 2142312	(47)	18.04.2012
(97)	EP 2099150	(47)	18.04.2012	(97)	EP 2142747	(47)	18.04.2012
(97)	EP 2100937	(47)	18.04.2012	(97)	EP 2143383	(47)	18.04.2012
(97)	EP 2101937	(47)	18.04.2012	(97)	EP 2144151	(47)	18.04.2012
(97)	EP 2104833	(47)	18.04.2012	(97)	EP 2145813	(47)	18.04.2012
(97)	EP 2104967	(47)	18.04.2012	(97)	EP 2146489	(47)	18.04.2012
(97)	EP 2105932	(47)	18.04.2012	(97)	EP 2146890	(47)	18.04.2012
(97)	EP 2105941	(47)	18.04.2012	(97)	EP 2147557	(47)	18.04.2012
(97)	EP 2106107	(47)	18.04.2012	(97)	EP 2147884	(47)	18.04.2012
(97)	EP 2106502	(47)	18.04.2012	(97)	EP 2148178	(47)	18.04.2012
(97)	EP 2106558	(47)	18.04.2012	(97)	EP 2148534	(47)	18.04.2012
(97)	EP 2106932	(47)	18.04.2012	(97)	EP 2148752	(47)	18.04.2012
(97)	EP 2107113	(47)	18.04.2012	(97)	EP 2149051	(47)	18.04.2012
(97)	EP 2107930	(47)	18.04.2012	(97)	EP 2149485	(47)	18.04.2012
(97)	EP 2108740	(47)	18.04.2012	(97)	EP 2150380	(47)	18.04.2012
(97)	EP 2109690	(47)	18.04.2012	(97)	EP 2151413	(47)	18.04.2012
(97)	EP 2110582	(47)	18.04.2012	(97)	EP 2152592	(47)	18.04.2012
(97)	EP 2111333	(47)	18.04.2012	(97)	EP 2153293	(47)	18.04.2012
(97)	EP 2112055	(47)	18.04.2012	(97)	EP 2153538	(47)	18.04.2012
(97)	EP 2112344	(47)	18.04.2012	(97)	EP 2153988	(47)	18.04.2012
(97)	EP 2112998	(47)	18.04.2012	(97)	EP 2154000	(47)	18.04.2012
(97)	EP 2113421	(47)	18.04.2012	(97)	EP 2154049	(47)	18.04.2012
(97)	EP 2113684	(47)	18.04.2012	(97)	EP 2154075	(47)	18.04.2012
(97)	EP 2115257	(47)	18.04.2012	(97)	EP 2154845	(47)	18.04.2012
(97)	EP 2115334	(47)	18.04.2012	(97)	EP 2155408	(47)	18.04.2012
(97)	EP 2115522	(47)	18.04.2012	(97)	EP 2155481	(47)	18.04.2012
(97)	EP 2115529	(47)	18.04.2012	(97)	EP 2155566	(47)	18.04.2012
(97)	EP 2116490	(47)	18.04.2012	(97)	EP 2155670	(47)	18.04.2012
(97)	EP 2117877	(47)	18.04.2012	(97)	EP 2156922	(47)	18.04.2012
(97)	EP 2118253	(47)	18.04.2012	(97)	EP 2157736	(47)	18.04.2012
(97)	EP 2118476	(47)	18.04.2012	(97)	EP 2157800	(47)	18.04.2012
(97)	EP 2118665	(47)	18.04.2012	(97)	EP 2158880	(47)	18.04.2012
(97)	EP 2119660	(47)	18.04.2012	(97)	EP 2158890	(47)	18.04.2012
(97)	EP 2120014	(47)	18.04.2012	(97)	EP 2158932	(47)	18.04.2012
(97)	EP 2120023	(47)	18.04.2012	(97)	EP 2159773	(47)	18.04.2012
(97)	EP 2120365	(47)	18.04.2012	(97)	EP 2159955	(47)	18.04.2012
(97)	EP 2121691	(47)	18.04.2012	(97)	EP 2160016	(47)	18.04.2012
(97)	EP 2121797	(47)	18.04.2012	(97)	EP 2160108	(47)	18.04.2012
(97)	EP 2121933	(47)	18.04.2012	(97)	EP 2160365	(47)	18.04.2012
(97)	EP 2122382	(47)	18.04.2012	(97)	EP 2160940	(47)	18.04.2012
(97)	EP 2123177	(47)	18.04.2012	(97)	EP 2161092	(47)	18.04.2012
(97)	EP 2123305	(47)	18.04.2012	(97)	EP 2161195	(47)	18.04.2012
(97)	EP 2123390	(47)	18.04.2012	(97)	EP 2161490	(47)	18.04.2012
(97)	EP 2124434	(47)	18.04.2012	(97)	EP 2162305	(47)	18.04.2012
(97)	EP 2124436	(47)	18.04.2012	(97)	EP 2162565	(47)	18.04.2012
(97)	EP 2125713	(47)	18.04.2012	(97)	EP 2162589	(47)	18.04.2012
(97)	EP 2125746	(47)	18.04.2012	(97)	EP 2162816	(47)	18.04.2012
(97)	EP 2126306	(47)	18.04.2012	(97)	EP 2163133	(47)	18.04.2012
(97)	EP 2126635	(47)	18.04.2012	(97)	EP 2163279	(47)	18.04.2012
(97)	EP 2127069	(47)	18.04.2012	(97)	EP 2163584	(47)	18.04.2012
(97)	EP 2127421	(47)	18.04.2012	(97)	EP 2163641	(47)	18.04.2012
(97)	EP 2127777	(47)	18.04.2012	(97)	EP 2164503	(47)	18.04.2012
(97)	EP 2128432	(47)	18.04.2012	(97)	EP 2164588	(47)	18.04.2012
(97)	EP 2128484	(47)	18.04.2012	(97)	EP 2164689	(47)	18.04.2012
(97)	EP 2128497	(47)	18.04.2012	(97)	EP 2165114	(47)	18.04.2012
(97)	EP 2128660	(47)	18.04.2012	(97)	EP 2165422	(47)	18.04.2012
(97)	EP 2129207	(47)	18.04.2012	(97)	EP 2165643	(47)	18.04.2012

(97)	EP 2165704	(47)	18.04.2012	(97)	EP 2183069	(47)	18.04.2012
(97)	EP 2165806	(47)	18.04.2012	(97)	EP 2183229	(47)	18.04.2012
(97)	EP 2165825	(47)	18.04.2012	(97)	EP 2183347	(47)	18.04.2012
(97)	EP 2165833	(47)	18.04.2012	(97)	EP 2184140	(47)	18.04.2012
(97)	EP 2165863	(47)	18.04.2012	(97)	EP 2184187	(47)	18.04.2012
(97)	EP 2165876	(47)	18.04.2012	(97)	EP 2184274	(47)	18.04.2012
(97)	EP 2165967	(47)	18.04.2012	(97)	EP 2184317	(47)	18.04.2012
(97)	EP 2166239	(47)	18.04.2012	(97)	EP 2184584	(47)	18.04.2012
(97)	EP 2166245	(47)	18.04.2012	(97)	EP 2184814	(47)	18.04.2012
(97)	EP 2167093	(47)	18.04.2012	(97)	EP 2185021	(47)	18.04.2012
(97)	EP 2167389	(47)	18.04.2012	(97)	EP 2185060	(47)	18.04.2012
(97)	EP 2167672	(47)	18.04.2012	(97)	EP 2185382	(47)	18.04.2012
(97)	EP 2167745	(47)	18.04.2012	(97)	EP 2185683	(47)	18.04.2012
(97)	EP 2167793	(47)	18.04.2012	(97)	EP 2185806	(47)	18.04.2012
(97)	EP 2168329	(47)	18.04.2012	(97)	EP 2185974	(47)	18.04.2012
(97)	EP 2168713	(47)	18.04.2012	(97)	EP 2186706	(47)	18.04.2012
(97)	EP 2168718	(47)	18.04.2012	(97)	EP 2186728	(47)	18.04.2012
(97)	EP 2168838	(47)	18.04.2012	(97)	EP 2186996	(47)	18.04.2012
(97)	EP 2169042	(47)	18.04.2012	(97)	EP 2187011	(47)	18.04.2012
(97)	EP 2169636	(47)	18.04.2012	(97)	EP 2187366	(47)	18.04.2012
(97)	EP 2169878	(47)	18.04.2012	(97)	EP 2187368	(47)	18.04.2012
(97)	EP 2170167	(47)	18.04.2012	(97)	EP 2187563	(47)	18.04.2012
(97)	EP 2170565	(47)	18.04.2012	(97)	EP 2187566	(47)	18.04.2012
(97)	EP 2170938	(47)	18.04.2012	(97)	EP 2187793	(47)	18.04.2012
(97)	EP 2170979	(47)	18.04.2012	(97)	EP 2188286	(47)	18.04.2012
(97)	EP 2171480	(47)	18.04.2012	(97)	EP 2188541	(47)	18.04.2012
(97)	EP 2171982	(47)	18.04.2012	(97)	EP 2188827	(47)	18.04.2012
(97)	EP 2172361	(47)	18.04.2012	(97)	EP 2189392	(47)	18.04.2012
(97)	EP 2173255	(47)	18.04.2012	(97)	EP 2189589	(47)	18.04.2012
(97)	EP 2173303	(47)	18.04.2012	(97)	EP 2190327	(47)	18.04.2012
(97)	EP 2173350	(47)	18.04.2012	(97)	EP 2190587	(47)	18.04.2012
(97)	EP 2173588	(47)	18.04.2012	(97)	EP 2190627	(47)	18.04.2012
(97)	EP 2173778	(47)	18.04.2012	(97)	EP 2190744	(47)	18.04.2012
(97)	EP 2174006	(47)	18.04.2012	(97)	EP 2190949	(47)	18.04.2012
(97)	EP 2174028	(47)	18.04.2012	(97)	EP 2191186	(47)	18.04.2012
(97)	EP 2174053	(47)	18.04.2012	(97)	EP 2191187	(47)	18.04.2012
(97)	EP 2174181	(47)	18.04.2012	(97)	EP 2191793	(47)	18.04.2012
(97)	EP 2174570	(47)	18.04.2012	(97)	EP 2192220	(47)	18.04.2012
(97)	EP 2174571	(47)	18.04.2012	(97)	EP 2192611	(47)	18.04.2012
(97)	EP 2174572	(47)	18.04.2012	(97)	EP 2192836	(47)	18.04.2012
(97)	EP 2174730	(47)	18.04.2012	(97)	EP 2193255	(47)	18.04.2012
(97)	EP 2174895	(47)	18.04.2012	(97)	EP 2193279	(47)	18.04.2012
(97)	EP 2175172	(47)	18.04.2012	(97)	EP 2193740	(47)	18.04.2012
(97)	EP 2175457	(47)	18.04.2012	(97)	EP 2193961	(47)	18.04.2012
(97)	EP 2175521	(47)	18.04.2012	(97)	EP 2194416	(47)	18.04.2012
(97)	EP 2176050	(47)	18.04.2012	(97)	EP 2194417	(47)	18.04.2012
(97)	EP 2176152	(47)	18.04.2012	(97)	EP 2195116	(47)	18.04.2012
(97)	EP 2176235	(47)	18.04.2012	(97)	EP 2195117	(47)	18.04.2012
(97)	EP 2176238	(47)	18.04.2012	(97)	EP 2195268	(47)	18.04.2012
(97)	EP 2176411	(47)	18.04.2012	(97)	EP 2195307	(47)	18.04.2012
(97)	EP 2176457	(47)	18.04.2012	(97)	EP 2195395	(47)	18.04.2012
(97)	EP 2176539	(47)	18.04.2012	(97)	EP 2195691	(47)	18.04.2012
(97)	EP 2176568	(47)	18.04.2012	(97)	EP 2196160	(47)	18.04.2012
(97)	EP 2176573	(47)	18.04.2012	(97)	EP 2196412	(47)	18.04.2012
(97)	EP 2176982	(47)	18.04.2012	(97)	EP 2196583	(47)	18.04.2012
(97)	EP 2177045	(47)	18.04.2012	(97)	EP 2196707	(47)	18.04.2012
(97)	EP 2177097	(47)	18.04.2012	(97)	EP 2196824	(47)	18.04.2012
(97)	EP 2177329	(47)	18.04.2012	(97)	EP 2197477	(47)	18.04.2012
(97)	EP 2177373	(47)	18.04.2012	(97)	EP 2198695	(47)	18.04.2012
(97)	EP 2177379	(47)	18.04.2012	(97)	EP 2198799	(47)	18.04.2012
(97)	EP 2177512	(47)	18.04.2012	(97)	EP 2199015	(47)	18.04.2012
(97)	EP 2178461	(47)	18.04.2012	(97)	EP 2199218	(47)	18.04.2012
(97)	EP 2178619	(47)	18.04.2012	(97)	EP 2199231	(47)	18.04.2012
(97)	EP 2178747	(47)	18.04.2012	(97)	EP 2199730	(47)	18.04.2012
(97)	EP 2178798	(47)	18.04.2012	(97)	EP 2200210	(47)	18.04.2012
(97)	EP 2178947	(47)	18.04.2012	(97)	EP 2200259	(47)	18.04.2012
(97)	EP 2179064	(47)	18.04.2012	(97)	EP 2200273	(47)	18.04.2012
(97)	EP 2179724	(47)	18.04.2012	(97)	EP 2200642	(47)	18.04.2012
(97)	EP 2179876	(47)	18.04.2012	(97)	EP 2200647	(47)	18.04.2012
(97)	EP 2179899	(47)	18.04.2012	(97)	EP 2200712	(47)	18.04.2012
(97)	EP 2180157	(47)	18.04.2012	(97)	EP 2200916	(47)	18.04.2012
(97)	EP 2181211	(47)	18.04.2012	(97)	EP 2201118	(47)	18.04.2012
(97)	EP 2181907	(47)	18.04.2012	(97)	EP 2201164	(47)	18.04.2012
(97)	EP 2181942	(47)	18.04.2012	(97)	EP 2202424	(47)	18.04.2012
(97)	EP 2182149	(47)	18.04.2012	(97)	EP 2202458	(47)	18.04.2012
(97)	EP 2182154	(47)	18.04.2012	(97)	EP 2203041	(47)	18.04.2012
(97)	EP 2182263	(47)	18.04.2012	(97)	EP 2203288	(47)	18.04.2012
(97)	EP 2182670	(47)	18.04.2012	(97)	EP 2203350	(47)	18.04.2012

(97)	EP 2298070	(47)	18.04.2012
(97)	EP 2298403	(47)	18.04.2012
(97)	EP 2301394	(47)	18.04.2012
(97)	EP 2302131	(47)	18.04.2012
(97)	EP 2302851	(47)	18.04.2012
(97)	EP 2302987	(47)	18.04.2012
(97)	EP 2306211	(47)	18.04.2012
(97)	EP 2306406	(47)	18.04.2012
(97)	EP 2308213	(47)	18.04.2012
(97)	EP 2308785	(47)	16.11.2011
(97)	EP 2314909	(47)	18.04.2012
(97)	EP 2317059	(47)	18.04.2012
(97)	EP 2317207	(47)	18.04.2012
(97)	EP 2318627	(47)	18.04.2012
(97)	EP 2319332	(47)	18.04.2012
(97)	EP 2322724	(47)	18.04.2012
(97)	EP 2323354	(47)	18.04.2012
(97)	EP 2323771	(47)	18.04.2012
(97)	EP 2325399	(47)	18.04.2012
(97)	EP 2325610	(47)	09.11.2011
(97)	EP 2325932	(47)	18.04.2012
(97)	EP 2326192	(47)	18.04.2012
(97)	EP 2326272	(47)	18.04.2012
(97)	EP 2327433	(47)	18.04.2012
(97)	EP 2328264	(47)	18.04.2012
(97)	EP 2330611	(47)	18.04.2012
(97)	EP 2331006	(47)	18.04.2012
(97)	EP 2333159	(47)	18.04.2012
(97)	EP 2335383	(47)	18.04.2012
(97)	EP 2335609	(47)	18.04.2012
(97)	EP 2335663	(47)	18.04.2012
(97)	EP 2337155	(47)	18.04.2012
(97)	EP 2337400	(47)	18.04.2012
(97)	EP 2337425	(47)	18.04.2012
(97)	EP 2340582	(47)	04.01.2012
(97)	EP 2343665	(47)	18.04.2012
(97)	EP 2345565	(47)	11.01.2012
(97)	EP 2347901	(47)	21.12.2011
(97)	EP 2357858	(47)	04.04.2012
(97)	EP 2363721	(47)	18.01.2012
(97)	EP 2372917	(47)	21.03.2012
(97)	EP 2383383	(47)	28.03.2012

Zveřejněné překlady evropských patentových spisů

U následujících udělených evropských patentů s účinky pro Českou republiku byl majitelem předložen překlad patentového spisu do českého jazyka (§ 35c odst. 2 až 4 zákona č. 527/1990 Sb., v platném znění). Údaje jsou řazeny vzestupně podle čísel evropských patentů.

(97)	EP 1460189	(51)	C07K 16/28	(2006.01)
(47)	18.01.2012		C07K 16/30	(2006.01)
(97)	22.09.2004		C12N 5/22	(2006.01)
(51)	E03D 9/03	(2006.01)	C12N 5/24	(2006.01)
	A61L 9/05	(2006.01)	C12N 15/63	(2006.01)
	A61L 9/04	(2006.01)	(96)	17.10.2003
	A61L 9/12	(2006.01)	(96)	03809145.0
(96)	10.03.2004		(73)	Genmab A/S, 1260 Copenhagen K, DK
(96)	04290655.2		(72)	TEELING, Jessica Woodmill Cottage, Southampton SO18 2JR, GB
(73)	Bolton Manitoba SpA, 20124 Milano, IT			RUULS, Sigrid, NL-3731 JG De Bilt, NL
(72)	Luciani, Alain, 20054 Nova Milanese (MI), IT			GLENNIE, Martin, Southampton SO16 7AU, GB
	Oliva, Marco, 20155 Milano, IT			VAN DE WINKEL, Jan, G., J., NL-3707 CK Zeist, NL
	Stefanelli, Claudio, 00042 Anzio (Roma), IT			PARREN, Paul, NL-3984 PR Odijk, NL
	Ferri, Michele, 20059 Vimercate (MI), IT			PETERSEN, Jorgen, DK-2960 Rungsted Kyst, DK
	Petrillo, Franco, 20141 Milano, IT			BAADSGAARD, Ole, D., M., Sc., 2900 Hellerup, DK
(54)	Hygienické zařízení s postupným rozptylem pro sanitární účely			HUANG, Haichun, Fremont, CA 94538, US
(32)	16.05.2003, 19.03.2003	(54)	Lidské monoklonální protilátky proti CD20	
(31)	0305881, MI20030128 U	(32)	17.10.2002, 02.04.2003	
(33)	FR, IT	(31)	419163 P, 460028 P	
(74)	Čermák a spol., JUDr. Karel Čermák, Elišky Peškové 15, Praha 5, 15000	(33)	US, US	
		(86)	PCT/US2003/033057	
		(87)	WO 2004/035607	
		(74)	A. Holas & partner Patentová a známková kancelář, Ing. Mgr. Hana Holasová, Křížová 4/105, Brno, 60300	
(97)	EP 1558648	(97)	EP 1596888	
(47)	11.01.2012			
(97)	29.04.2004			

- (47) 11.01.2012
(97) 10.09.2004
(51) **A61L 2/10** (2006.01)
A61L 2/28 (2006.01)
G01N 21/00 (2006.01)
G01J 1/00 (2006.01)
(96) 27.02.2004
(96) 04715307.7
(73) Baxter International Inc., Deerfield, Illinois 60015, US
Baxter Healthcare S.A., 8152 Glattpark (Opfikon), CH
(72) ANDERLE, Heinz, A-3400 Klosterneuburg, AT
MATTHIESSEN, Peter, A-1020 Wien, AT
SCHWARZ, Hans-Peter, A-1180 Wien, AT
TURECEK, Peter, A-3400 Klosterneuburg, AT
KREIL, Thomas, A-3400 Klosterneuburg, AT
BOGGS, Daniel, R., Libertyville, IL 60048, US
(54) **Způsob validované inaktivace patogenů v biologické tekutině ozařováním**
(32) 27.02.2003
(31) 449852 P
(33) US
(86) PCT/EP2004/001994
(87) WO 2004/075931
(74) Rott, Růžička & Guttman Patentové, známkové a advokátní kanceláře, Ing. Ivana Jirotková, Vinohradská 37, Praha 2, 12000
-
- (97) **EP 1608399**
(47) 11.01.2012
(97) 30.09.2004
(51) **C07K 16/00** (2006.01)
C07K 14/475 (2006.01)
C07K 14/51 (2006.01)
A61K 38/00 (2006.01)
A61K 39/395 (2006.01)
A61P 19/08 (2006.01)
G01N 33/74 (2006.01)
(96) 12.03.2004
(96) 04720380.7
(73) UCB MANUFACTURING, INC., Rochester, NY 14623, US
(72) WINKLER, David, G., Seattle, WA 98115, US
LATHAM, John, Seattle, WA 98119, US
SKONIER, John, Shoreline, WA 98113, US
SHPEKTOR, Diana, Bothell, WA 98012, US
HAYES, Trenton, Seattle, WA 98133, US
GEOGHEGAN, James, Seattle, WA 98102, US
(54) **Komplex sklerostinu a nogginu nebo chordinu a činidla, která modulují tvorbu uvedeného komplexu**
(32) 14.03.2003
(31) 455253 P
(33) US
(86) PCT/US2004/007565
(87) WO 2004/082608
(74) KANIA, SEDLÁK, SMOLA Patentová a známková kancelář, Ing. Veronika Zemanová, Mendlovo nám. 1a, Brno, 60300
-
- (97) **EP 1677978**
(47) 11.01.2012
(97) 12.05.2005
(51) **B32B 27/30** (2006.01)
B32B 27/08 (2006.01)
(96) 05.10.2004
(96) 04761061.3
(73) Senoplast Klepsch & Co. GmbH, 5721 Piesendorf, AT
(72) KAGER, Gerhard, A-5721 Piesendorf, AT
KAPPACHER, Johann, A-5721 Piesendorf, AT
PEIS, Thomas, A-5700 Zell am See, AT
(54) **Vícevrstvé lamináty**
(32) 31.10.2003
(31) 17292003
(33) AT
(86) PCT/AT2004/000339
-
- (87) WO 2005/042248
(74) Rott, Růžička & Guttman Patentové, známkové a advokátní kanceláře, Ing. Václav Krmenčík, Vinohradská 37, Praha 2, 12000
-
- (97) **EP 1731231**
(47) 14.12.2011
(97) 13.12.2006
(51) **B08B 3/14** (2006.01)
(96) 23.05.2006
(96) 06010576.4
(73) KHS GmbH, 44143 Dortmund, DE
(72) Jendrichowski, Klaus, 59439 Holzwickede, DE
Wiedemann, Ulrich, 44135 Dortmund, DE
Dittrich, Falk, 45145 Essen, DE
(54) **Stroj na čištění lahví**
(32) 07.06.2005
(31) 102005026080
(33) DE
(74) Čermák a spol., JUDr. Karel Čermák, Elišky Peškové 15, Praha 5, 15000
-
- (97) **EP 1737639**
(47) 09.11.2011
(97) 03.11.2005
(51) **B29C 45/26** (2006.01)
B29C 33/30 (2006.01)
B29C 33/44 (2006.01)
(96) 01.04.2005
(96) 05738773.0
(73) FBZ - Formenbau Züttlingen GmbH, 74219 Möckmühl, DE
(72) SCHMELCHER, Roland, 74196 Neuenstadt, DE
KLOTZBÜCHER, Armin, 74831 Gundelsheim, DE
(54) **Zařízení k výrobě výlisků a konstrukční jednotka k takovému zařízení**
(32) 22.04.2004
(31) 102004019633
(33) DE
(86) PCT/DE2005/000581
(87) WO 2005/102655
(74) Konečná & Zacha, s.r.o., advokátní kancelář, Mgr. Tomáš Zacha, Široká 36/5, Praha 1, 11000
-
- (97) **EP 1745171**
(47) 18.01.2012
(97) 24.11.2005
(51) **D04H 1/54** (2012.01)
(96) 08.04.2005
(96) 05735287.4
(73) Dow Global Technologies LLC, Midland, MI 48674, US
(72) PATEL, Rajen, M., Lake Jackson, TX 77566, US
CLAASEN, Gert, J., CH-8134 Adliswil, CH
LIANG, Wenbin, Sugar Land, TX 77479, US
KATZER, Karin, CH-8810 Horgen, CH
STEWART, Kenneth, B., Jr, Lake Jackson, TX 77566, US
ALLGEUER, Thomas, T., CH-8832 Wollerau, CH
NIETO, Jesus, Lake Jackson, TX, US
(54) **Vylepšená vlákna pro polyethylenovou netkanou textilií**
(32) 30.04.2004
(31) 567400 P
(33) US
(86) PCT/US2005/012105
(87) WO 2005/111291
(74) PATENTSERVIS Praha a.s., Jivenská 1273/1, Praha 4, 14021
-
- (97) **EP 1750703**
(47) 11.01.2012
(97) 10.11.2005

- (51) **A61K 31/4412** (2006.01)
A61K 31/513 (2006.01)
A61K 31/53 (2006.01)
A61K 45/00 (2006.01)
A61P 35/00 (2006.01)
A61K 47/22 (2006.01)
- (96) 27.04.2005
(96) 05738545.2
- (73) TAIHO PHARMACEUTICAL CO., LTD., Tokyo 101-0054, JP
- (72) TAHARA, Takeshi, Yokohama-shi, Kanagawa 2270047, JP
AMBE, Hiroshi, Shinagawa-ku, Tokyo 1400015, JP
KURITANI, Jun, 229159, SG
NOMURA, Naruo, DECEASED, JP
- (54) **Způsob pro snížení gastrointestinální toxicity v důsledku podávání tegafuru**
- (32) 29.04.2004
(31) 566180 P
(33) US
(86) PCT/JP2005/008450
(87) WO 2005/105086
(74) Rott, Růžička & Guttman Patentové, známkové a advokátní kanceláře, Ing. Jana Fuchsová, Vinohradská 37, Praha 2, 12000

- (97) **EP 1773009**
(47) 11.01.2012
(97) 11.04.2007
(51) **H04W 36/30** (2009.01)
(96) 05.10.2006
(96) 06121801.2
(73) Samsung Electronics Co., Ltd., Suwon-si, Gyeonggi-do, KR
(72) Van der Velde, Himke, Staines, Middlesex TW18 4QE, GB
Van Lieshout, Gert Jan, Staines, Middlesex TW18 4QE, GB
Jeong, Kyeong-In, Yeongtong-gu Suwon-si Gyeonggi-do, KR
- (54) **Procedura pro změnu mobilní komunikační buňky**
- (32) 06.10.2005
(31) 0520341
(33) GB
(74) TRAPLOVÁ HAKR KUBÁT Advokátní a patentová kancelář, Ing. Eduard Hakr, Přístavní 24, Praha 7, 17000

- (97) **EP 1778710**
(47) 18.01.2012
(97) 23.02.2006
(51) **C07H 17/00** (2006.01)
C07H 19/02 (2006.01)
A61K 31/7042 (2006.01)
(96) 11.08.2005
(96) 05779751.6
(73) Wyeth LLC, Madison, NJ 07940, US
(72) SHEN, Li, Audubon, PA 19403, US
KEATING, Kelly, Champaign, IL 61822, US
McCONNEL, Oliver, Collegeville, PA 19426, US
DeMAIO, William, Collegeville, PA 19426, US
CHANDRASEKARAN, Appavu, Plainsboro, NJ 08536, US
- (54) **Tanaprogetové deriváty, metabolity a jejich použití**
- (32) 13.08.2004
(31) 601254 P
(33) US
(86) PCT/US2005/028424
(87) WO 2006/020712
(74) TRAPLOVÁ HAKR KUBÁT Advokátní a patentová kancelář, Ing. Eduard Hakr, Přístavní 24, Praha 7, 17000

(97) **EP 1781639**

- (47) 25.01.2012
(97) 02.02.2006
(51) **C07D 401/14** (2006.01)
C07D 409/14 (2006.01)
C07D 405/14 (2006.01)
A61K 31/506 (2006.01)
A61P 35/00 (2006.01)
- (96) 25.07.2005
(96) 05767934.2
- (73) Janssen Pharmaceutica NV, 2340 Beerse, BE
(72) VERDONCK, Marc Gustaaf C, Janssen Pharmaceutica NV, B-2340 Beerse, BE
ANGIBAUD, Patrick René, Janssen-Cilag, F-27106 Val De Reuil Cedex, FR
ROUX, Bruno, Janssen-Cilag, F-27106 Val de Reuil Cedex, FR
PILATTE, Isabelle Noëlle Constance, Janssen-Cilag, F-27106 Val de Reuil Cedex, FR
TEN HOLTE, Peter, Janssen Pharmaceutica N.V., B-2340 Beerse, BE
ARTS, Janine, Janssen Pharmaceutica N.V., B-2340 Beerse, BE
VAN EMELLEN, Kristof, Janssen Pharmaceutica N.V., B-2340 Beerse, BE
- (54) **Substituované indolyalkylaminoderiváty jako nové inhibitory histondeacetyláz**
- (32) 28.07.2004, 29.07.2004
(31) 04077172, 592182 P
(33) EP, US
(86) PCT/EP2005/053612
(87) WO 2006/010750
(74) TRAPLOVÁ HAKR KUBÁT Advokátní a patentová kancelář, Ing. Eduard Hakr, Přístavní 24, Praha 7, 17000

- (97) **EP 1789222**
(47) 07.03.2012
(97) 23.03.2006
(51) **B23B 29/034** (2006.01)
B23Q 11/00 (2006.01)
(96) 17.08.2005
(96) 05774428.6
(73) Komet Group GmbH, 74354 Besigheim, DE
(72) FRONIUS, Jürgen, 70565 Stuttgart, DE
HÖRL, Roland, 74357 Bönnigheim, DE
- (54) **Nástrojová hlava pro nasazení v obráběcích strojích s potlačáním nevyváženosti**
- (32) 14.09.2004, 02.12.2004
(31) 102004044860, 102004058286
(33) DE, DE
(86) PCT/EP2005/008912
(87) WO 2006/029682
(74) UNIPATENT, Ing. Jiří Chlustina, Jana Masaryka 43-47, Praha 2, 12000

- (97) **EP 1793187**
(47) 23.11.2011
(97) 01.12.2005
(51) **F26B 3/30** (2006.01)
F26B 17/20 (2006.01)
(96) 21.09.2004
(96) 04766950.2
(73) G & I IRTECH S.L., 08210 Barbera del Vallés Barcelona, ES
(72) Iglesias, Vives, Joan, 08187 Santa Eulalia de Ronçana, ES
- (54) **Způsob a zařízení pro slinování a/nebo sušení práškových materiálů za použití infračerveného záření**
- (86) PCT/ES2004/000412
(87) WO 2005/114077
(74) Rott, Růžička & Guttman Patentové, známkové a advokátní kanceláře, Ing. Václav Krmenčík, Vinohradská 37, Praha 2, 12000

(97) **EP 1795408**
(47) 18.01.2012
(97) 13.06.2007
(51) **B60S 3/06** (2006.01)
(96) 07.12.2006
(96) 06025309.3
(73) Otto Christ AG, 87734 Benningen, DE
(72) Christ, Markus, 87700 Memmingen, DE
(54) **Pracovní zařízení na ošetřování vozidel**
(32) 08.12.2005
(31) 202005019329 U
(33) DE
(74) TRAPLOVÁ HAKR KUBÁT Advokátní a patentová kancelář, Ing. Eduard Hakr, Přístavní 24, Praha 7, 17000

(72) LECONTE, Jean-Gérard, F-92400 Courbevoie, FR
TOMBETTE, Yann, F-60200 Compiègne, FR
(54) **Složené zasklení tvořené alespoň dvěma sousedícími zasklivacími prvky a způsob výroby takového složeného zasklení**
(32) 14.12.2004
(31) 0452983
(33) FR
(86) PCT/FR2005/051065
(87) WO 2006/064153
(74) Společná advokátní kancelář Všeťečka Zelený Švorčík Kalenský a partneři, JUDr. Michal Havlík, Hálkova 2, Praha 2, 12000

(97) **EP 1802827**
(47) 25.01.2012
(97) 27.04.2006
(51) **E04F 15/02** (2006.01)
F16B 5/00 (2006.01)
B65D 69/00 (2006.01)
E04G 23/00 (2006.01)
(96) 21.10.2005
(96) 05796804.2
(73) Välinge Innovation AB, 263 65 Viken, SE
(72) PERVAN, Darko, S-260 40 Viken, SE
H KANSSON, Niclas, S-254 42 Helsingborg, SE
NYGREN, Per, S-256 54 Ramlösa, SE
(54) **Oddělené pero pro podlahový panel, podlahový panel s odděleným perem a polotovár s pery pro podlahové panely**
(32) 22.10.2004
(31) 04025167
(33) EP
(86) PCT/SE2005/001586
(87) WO 2006/043893
(74) TRAPLOVÁ HAKR KUBÁT Advokátní a patentová kancelář, Ing. Eduard Hakr, Přístavní 24, Praha 7, 17000

(97) **EP 1847786**
(47) 11.01.2012
(97) 24.10.2007
(51) **F24H 3/00** (2006.01)
F24H 9/18 (2006.01)
H05B 3/06 (2006.01)
(96) 18.04.2007
(96) 07106364.8
(73) STEGO-Holding GmbH, 74523 Schwäbisch Hall, DE
(72) Eisenhauer, Hartmut, 74545 Michelfeld, DE
(54) **Topné zařízení**
(32) 19.04.2006
(31) 102006018150
(33) DE
(74) Společná advokátní kancelář Všeťečka Zelený Švorčík Kalenský a partneři, JUDr. Michal Havlík, Hálkova 2, Praha 2, 12000

(97) **EP 1809261**
(47) 14.12.2011
(97) 18.05.2006
(51) **A61K 9/48** (2006.01)
A61K 9/66 (2006.01)
(96) 26.10.2005
(96) 05823349.5
(73) R.P. Scherer Technologies, LLC, Carson City, NV 89706, US
(72) SHELLEY, Rickey, S., Largo, FL 34640, US
STROUD, Norman, Safety Harbor, FL 34695, US
YOUNGBLOOD, Elizabeth, Valrico, FL 33595, US
TANNER, Keith, Safety Harbor, FL 34695, US
(54) **Systém neželatinových měkkých kapslí**
(32) 08.11.2004
(31) 984205
(33) US
(86) PCT/US2005/038532
(87) WO 2006/052452
(74) Společná advokátní kancelář Všeťečka Zelený Švorčík Kalenský a partneři, JUDr. Michal Havlík, Hálkova 2, Praha 2, 12000

(97) **EP 1860632**
(47) 26.10.2011
(97) 21.09.2006
(51) **G09F 17/00** (2006.01)
E04H 12/32 (2006.01)
(96) 14.03.2006
(96) 06725843.4
(73) Yebenes de Madrid, Gonzalo, 28036 Madrid, ES
(72) Yebenes de Madrid, Gonzalo, 28036 Madrid, ES
(54) **Systém pro nucené vlání vlajek pro reklamní zařízení a podobně a odpovídající způsoby provozu**
(32) 16.03.2005
(31) 200500613
(33) ES
(86) PCT/ES2006/070034
(87) WO 2006/097565
(74) KOREJZOVÁ & SPOL., v.o.s., JUDr. Petra Korejzová, Korunní 810/104 E, Praha 10, 10100

(97) **EP 1824696**
(47) 18.01.2012
(97) 22.06.2006
(51) **B60J 1/02** (2006.01)
B60J 1/06 (2006.01)
(96) 09.12.2005
(96) 05824441.9
(73) SAINT-GOBAIN GLASS FRANCE, 92400 Courbevoie, FR

(97) **EP 1890585**
(47) 15.02.2012
(97) 02.11.2006
(51) **A47L 13/58** (2006.01)
(96) 24.04.2006
(96) 06742652.8
(73) Leifheit AG, 56377 Nassau, DE
(72) FISCHER, Klaus-Jürgen, 56379 Holzappel, DE
KLOTZ, Markus, 56357 Hainau, DE
SCHRAMM, Benjamin, 65558 Eppendorf, DE
(54) **Vytírací nástroj a zařízení na sušení s hnacím zařízením pro odstředivé sušení vytírací hlavy a výsledný čistící systém**
(32) 26.04.2005, 13.05.2005
(31) 102005019624, 102005023084
(33) DE, DE
(86) PCT/EP2006/003739
(87) WO 2006/114252
(74) A. Holas & partner Patentová a známková kancelář, Ing. Mgr. Hana Holasová, Křížová 4/105, Brno, 60300

(97) EP 1897985	(51) B29B 13/02	(2006.01)
(47) 29.02.2012	B29B 9/16	(2006.01)
(97) 12.03.2008	B65G 27/16	(2006.01)
(51) D05B 27/24	(96) 21.08.2006	
(96) 13.07.2007	(96) 06778318.3	
(96) 07013752.6	(73) Vibra Maschinenfabrik Schultheis GmbH & Co., 63075 Offenbach, DE	
(73) DÜRKOPP ADLER AKTIENGESELLSCHAFT, D-33719 Bielefeld, DE	(72) WEYELL, Manfred, 63165 Mühlheim am Main, DE MAURER, Johannes, 63486 Bruchköbel, DE	
(72) Filges, Karsten, 33699 Bielefeld, DE Pofalla, Bernd, 33824 Werther, DE	(54) Způsob a zařízení pro krystalizaci umělohmotných granulátů se sklonem ke slepování, zejména PET a PU granulátů	
(54) Šicí stroj pro sešítí dvou šitých dílů při zapracování přídavku délky	(32) 29.08.2005	
(32) 08.09.2006	(31) 102005040851	
(31) 102006042332	(33) DE	
(33) DE	(86) PCT/EP2006/065531	
(74) Čermák a spol., JUDr. Karel Čermák, Elišky Peškové 15, Praha 5, 15000	(87) WO 2007/025903	
	(74) FISCHER & PARTNER Intellectual Property s.r.o., Ing. Michael Fischer, Na Hrobcí 294/5, Praha 2, 12000	

(97) EP 1913032	(97) EP 1935976	
(47) 21.09.2011	(47) 15.02.2012	
(97) 25.01.2007	(97) 25.06.2008	
(51) C08F 8/36	(51) C12N 5/07	(2010.01)
(96) 21.07.2006	A61K 48/00	(2006.01)
(96) 06777889.4	A61K 35/14	(2006.01)
(73) KRATON Polymers Research B.V., 1030 BH Amsterdam, NL	(96) 24.02.2006	
(72) WILLIS, Carl, Lesley, Houston, Texas 77084, US HANDLIN JR., Dale, Lee, Houston, Texas 77077, US TRENOR, Scott, Russell, Houston, Texas 77096, US MATHER, Brian, Douglas, Blacksburg, Virginia 24060, US	(96) 07021593.4	
(54) Sulfonované blokové kopolymery, způsob jejich výroby a různá použití takových blokových kopolymerů	(73) THE SCRIPPS RESEARCH INSTITUTE, La Jolla, CA 92037, US	
(32) 22.07.2005	(72) Friedlander, Martin, Del Mar California 92014, US Banin, Eyal, La Jolla California 92037, US Aguilar, Edith, San Diego California 92126, US	
(31) 701768 P	(54) Transfekované buňky podobné myeloidním pro léčbu retinopatie nedonošených a příbuzných onemocnění	
(33) US	(32) 24.02.2005	
(86) PCT/EP2006/064513	(31) 656122 P	
(87) WO 2007/010039	(33) US	
(74) PATENTSERVIS Praha a.s., Jivenská 1273/1, Praha 4, 14021	(74) Čermák a spol., JUDr. Karel Čermák, Elišky Peškové 15, Praha 5, 15000	

(97) EP 1919963	(97) EP 1936227	
(47) 23.11.2011	(47) 15.02.2012	
(97) 25.01.2007	(97) 25.06.2008	
(51) C08L 41/00	(51) F16D 65/14	(2006.01)
D04H 1/42	(96) 06.12.2007	
H01M 8/10	(96) 07122451.3	
B01D 67/00	(73) ROBERT BOSCH GMBH, 70442 Stuttgart, DE	
A61F 13/15	(72) Gosse, William, 49250 Fontaine-Guerin, FR Marchitelli, Gianfranco, 75020 Marconia, IT Tristano, Nicola, 75016 Paris, FR	
(96) 21.07.2006	(54) Způsob sestavení brzdícího zařízení a brzdící zařízení sestavené takovým způsobem	
(96) 06777893.6	(32) 20.12.2006	
(73) KRATON Polymers Research B.V., 1030 BH Amsterdam, NL	(31) 0611168	
(72) WILLIS, Carl, Lesley, Houston, Texas 77084, US HANDLIN JR., Dale, Lee, Houston, Texas 77077, US TRENOR, Scott, Russell, Houston, Texas 77096, US MATHER, Brian, Douglas, Blacksburg, Virginia 24060, US	(33) FR	
(54) Sulfonované blokové kopolymery, způsob jejich výroby a různá použití takových blokových kopolymerů	(74) TRAPLOVÁ HAKR KUBÁT Advokátní a patentová kancelář, Ing. Eduard Hakr, Přístavní 24, Praha 7, 17000	
(32) 22.07.2005		
(31) 701768 P		
(33) US		
(86) PCT/EP2006/064517		
(87) WO 2007/010042		
(74) PATENTSERVIS Praha a.s., Jivenská 1273/1, Praha 4, 14021		

(97) EP 1924414	(97) EP 1959992	
(47) 25.01.2012	(47) 25.01.2012	
(97) 08.03.2007	(97) 21.06.2007	
	(51) A61K 39/00	(2006.01)
	A61K 39/12	(2006.01)
	A61K 39/145	(2006.01)
	(96) 12.12.2006	
	(96) 06831376.6	
	(73) GlaxoSmithKline Biologicals S.A., 1330 Rixensart, BE	
	(72) VANDEPAPELIERE, Pierre, B-1330 Rixensart, BE	
	(54) Imunogenní směs obsahující adjuvans	
	(32) 13.12.2005, 18.05.2006, 12.10.2006, 12.10.2006	
	(31) 0525321, 0609902, 0620336, 0620337	

(33) GB, GB, GB, GB
(86) PCT/GB2006/004634
(87) WO 2007/068907
(74) KOREJZOVÁ & SPOL., v.o.s., JUDr. Petra Korejzová,
Korunní 810/104 E, Praha 10, 10100

(97) **EP 1986979**
(47) 21.12.2011
(97) 07.09.2007
(51) **C04B 35/484** (2006.01)
C03B 5/43 (2006.01)
(96) 23.02.2007
(96) 07731661.0
(73) Saint-Gobain Centre de Recherches et d'Etudes Européen,
92400 Courbevoie, FR
(72) BOUSSANT-ROUX, Yves, Lexington, Virginia 02420,
US
CABODI, Isabelle, F-84300 Cavaillon, FR
GAUBIL, Michel, F-30133 Les Angles, FR
(54) **Vysoce odolný žáruvzdorný materiál s vysokým
obsahem oxidu zirkoničitého**
(32) 24.02.2006, 16.10.2006
(31) 0601661, 0654305
(33) FR, FR
(86) PCT/FR2007/050843
(87) WO 2007/099253
(74) Společná advokátní kancelář Všečeka Zelený Švorčík
Kalenský a partneři, JUDr. Michal Havlík, Hálkova 2,
Praha 2, 12000

(97) **EP 1993701**
(47) 28.12.2011
(97) 20.09.2007
(51) **B01D 45/08** (2006.01)
B01D 45/18 (2006.01)
B01D 50/00 (2006.01)
(96) 09.03.2007
(96) 07722005.1
(73) Munters Euroform GmbH, 52068 Aachen, DE
(72) KANKA, Helmut, 47178 Duisburg, DE
WOLF, Hubert, 40668 Meerbusch, DE
WANDRES, Peter, 52066 Aachen, DE
(54) **Uspořádání odlučovače kapek**
(32) 10.03.2006
(31) 102006011185
(33) DE
(86) PCT/DE2007/000430
(87) WO 2007/104284
(74) Společná advokátní kancelář Všečeka Zelený Švorčík
Kalenský a partneři, JUDr. Michal Havlík, Hálkova 2,
Praha 2, 12000

(97) **EP 2003159**
(47) 11.01.2012
(97) 18.10.2007
(51) **C08G 63/80** (2006.01)
C08G 63/87 (2006.01)
C08J 5/00 (2006.01)
(96) 05.04.2007
(96) 07741452.2
(73) Teijin Fibers Limited, Osaka-shi, Osaka 541-0054, JP
(72) KONUMA, Shinya, Matsuyama-shi, Ehime 791-8041, JP
(54) **Výrobní způsob polyetylen tereftalátu**
(32) 06.04.2006, 04.10.2006
(31) 2006105087, 2006272854
(33) JP, JP
(86) PCT/JP2007/058016
(87) WO 2007/117028
(74) PATENTSERVIS Praha a.s., Jivenská 1273/1, Praha 4,
14021

(97) **EP 2011627**
(47) 25.01.2012
(97) 07.01.2009
(51) **B29C 49/48** (2006.01)
B29B 11/14 (2006.01)
(96) 11.06.2008
(96) 08290537.3
(73) ADS SERVICES, 95310 Saint Ouen L'Aumône, FR
(72) Ridosz, Lionel, 78100 Saint Germain en Laye, FR
Trassard, Patrick, 95100 Argenteuil, FR
(54) **Forma pro výrobu nádob s úchytem**
(32) 13.06.2007
(31) 0704201
(33) FR
(74) Rott, Růžička & Guttmann Patentové, známkové a
advokátní kanceláře, Ing. Ivana Menšíková, Vinohradská
37, Praha 2, 12000

(97) **EP 2040606**
(47) 01.02.2012
(97) 24.01.2008
(51) **A61B 3/12** (2006.01)
(96) 13.06.2007
(96) 07733214.6
(73) Optos PLC, Fife KY11 8GR, GB
(72) CAIRNS, David John, Kinross KY13 8AB, GB
HENDERSON, Robert Barnet, Dalgety Bay KY11 9HW,
GB
(54) **Zlepšení u skenovacích oftalmoskopů nebo jich se
týkající**
(32) 15.07.2006
(31) 0614136
(33) GB
(86) PCT/GB2007/002208
(87) WO 2008/009877
(74) TRAPLOVÁ HAKR KUBÁT Advokátní a patentová
kancelář, Ing. Eduard Hakr, Přístavní 24, Praha 7, 17000

(97) **EP 2049475**
(47) 01.02.2012
(97) 08.11.2007
(51) **C07D 207/27** (2006.01)
C07D 403/10 (2006.01)
C07D 401/10 (2006.01)
A61K 31/4015 (2006.01)
A61P 3/00 (2006.01)
(96) 24.04.2007
(96) 07761153.1
(73) Eli Lilly & Company, Indianapolis, IN 46285, US
(72) KRASUTSKY, Alexei, Pavlovych, Indianapolis, Indiana
46237, US
SNYDER, Nancy, June, Lizton, Indiana 46149, US
WALLACE, Owen, Brendan, Westfield, Indiana 46074,
US
XU, Yanping, Noblesville, Indiana 46062, US
YORK, Jeremy, Schulenburg, Noblesville, Indiana 46060,
US
(54) **Pyrrolidinony substituované cyklohexylem jako
inhibitory 11-beta-hydroxysteroid dehydrogenasy 1**
(32) 24.04.2006
(31) 745442 P
(33) US
(86) PCT/US2007/067253
(87) WO 2007/127704
(74) Společná advokátní kancelář Všečeka Zelený Švorčík
Kalenský a partneři, JUDr. Otakar Švorčík, Hálkova 2,
Praha 2, 12000

(97) **EP 2056466**
(47) 29.02.2012
(97) 06.05.2009

(51)	H04L 27/26	(2006.01)	(33)	GB
	H04L 5/00	(2006.01)	(86)	PCT/GB2007/003227
	H04L 1/00	(2006.01)	(87)	WO 2008/023185
	H03M 13/27	(2006.01)	(74)	Rott, Růžička & Guttmann Patentové, známkové a advokátní kanceláře, Ing. Ivana Menšíková, Vinohradská 37, Praha 2, 12000
(96)	13.10.2008			
(96)	08253325.8			
(73)	Sony Corporation, Tokyo 108-0075, JP			
(72)	Taylor, Matthew Paul Athol, Ringwood Hampshire BH24 1JQ, GB			
	Atungsiri, Samuel Asangbeng, Basingstoke Hampshire RG21 4BS, GB			
(54)	Přístroj a způsob pro zpracování dat			
(32)	30.10.2007			
(31)	0721272			
(33)	GB			
(74)	TRAPLOVÁ HAKR KUBÁT Advokátní a patentová kancelář, Ing. Eduard Hakr, Přístavní 24, Praha 7, 17000			
(97)	EP 2056467		(47)	29.02.2012
(97)	06.05.2009		(97)	27.03.2008
(51)	H04L 27/26	(2006.01)	(51)	H04N 17/00
	H04L 1/00	(2006.01)		G10L 19/00
(96)	13.10.2008		(96)	21.09.2007
(96)	08253327.4		(96)	07818341.5
(73)	Sony Corporation, Tokyo 108-0075, JP			
(72)	Taylor, Matthew Paul Athol, Ringwood, Hampshire BH24 1JQ, GB			
	Atungsiri, Samuel, Basingstoke, Hampshire RG21 4BS, GB			
(54)	Přístroj a způsob pro zpracování dat			
(32)	30.10.2007			
(31)	0721272			
(33)	GB			
(74)	TRAPLOVÁ HAKR KUBÁT Advokátní a patentová kancelář, Ing. Eduard Hakr, Přístavní 24, Praha 7, 17000			
(97)	EP 206470		(47)	04.01.2012
(97)	20.05.2009		(97)	03.06.2009
(51)	B61D 1/06	(2006.01)	(51)	B01J 35/08
	B61D 35/00	(2006.01)		C08F 4/651
	A61G 3/00	(2006.01)		C08F 210/06
(96)	04.11.2008		(96)	30.11.2007
(96)	08105730.9		(96)	07122051.1
(73)	Bombardier Transportation GmbH, 10785 Berlin, DE			
(72)	Fels, Gerhard, 02827, Görlitz, DE			
	Karsch, Axel, 02829, Gírbirgsdorf, DE			
	Obst, Matthias, 02826, Görlitz, DE			
	Thierbach, Jürgen, 02826, Görlitz, DE			
(54)	Patrové kolejové vozidlo			
(32)	19.11.2007			
(31)	102007055372			
(33)	DE			
(74)	Čermák a spol., JUDr. Karel Čermák, Elišky Peškové 15, Praha 5, 15000			
(97)	EP 2062057		(47)	11.01.2012
(97)	28.02.2008		(97)	10.06.2009
(51)	G01P 3/36	(2006.01)	(51)	H03M 13/11
	G01P 5/26	(2006.01)		
	G01S 17/58	(2006.01)	(96)	08.12.2008
(96)	24.08.2007		(96)	08021308.5
(96)	07789314.7		(73)	Samsung Electronics Co., Ltd., Suwon-si, Gyeonggi-do 442-742, KR
(73)	Moir, Christopher, Ian, Malvern Wells Worcestershire WR14 4AL, GB			
(72)	Moir, Christopher, Ian, Malvern Wells Worcestershire WR14 4AL, GB			
(54)	Detektor rychlosti			
(32)	25.08.2006			
(31)	0616837			
(97)	EP 2064898		(47)	11.01.2012
(97)	27.03.2008		(97)	27.03.2008
(51)	H04N 17/00	(2006.01)	(51)	H04N 17/00
	G10L 19/00	(2006.01)		G10L 19/00
(96)	21.09.2007		(96)	21.09.2007
(96)	07818341.5		(96)	07818341.5
(73)	Opticom GmbH, 91058 Erlangen, DE			
(72)	KEYHL, Michael, 90562 Heroldsberg, DE			
	SCHMIDMER, Christian, 90491 Nürnberg, DE			
	BITTO, Roland, 90453 Nürnberg, DE			
(54)	Zařízení k zjišťování informací k časovému vyrovnávání dvou informačních signálů			
(32)	22.09.2006			
(31)	102006044929			
(33)	DE			
(86)	PCT/EP2007/008252			
(87)	WO 2008/034632			
(74)	KANIA, SEDLÁK, SMOLA Patentová a známková kancelář, Ing. František Kania, Mendlovo nám. 1a, Brno, 60300			
(97)	EP 2065087		(47)	04.01.2012
(97)	03.06.2009		(97)	03.06.2009
(51)	B01J 35/08	(2006.01)	(51)	B01J 35/08
	C08F 4/651	(2006.01)		C08F 4/651
	C08F 210/06	(2006.01)		C08F 210/06
(96)	30.11.2007		(96)	30.11.2007
(96)	07122051.1		(96)	07122051.1
(73)	Borealis Technology OY, 06101 Porvoo, FI			
(72)	Denifl, Peter, 00990 Helsinki, FI			
	Leinonen, Timo, 06750 Tolkkinen, FI			
	Haikarainen, Anssi, 04300 Tuusula, FI			
	Vestberg, Torvald, 06100 Porvoo, FI			
(54)	Způsob přípravy propylenových statistických kopolymerů			
(74)	Společná advokátní kancelář Všeťečka Zelený Švorčík Kalenský a partneři, JUDr. Otakar Švorčík, Hálkova 2, Praha 2, 12000			
(97)	EP 2068449		(47)	11.01.2012
(97)	10.06.2009		(97)	10.06.2009
(51)	H03M 13/11	(2006.01)	(51)	H03M 13/11
(96)	08.12.2008		(96)	08.12.2008
(96)	08021308.5		(96)	08021308.5
(73)	Samsung Electronics Co., Ltd., Suwon-si, Gyeonggi-do 442-742, KR			
	Postech Academy-Industry Foundation, Hyoja-dong, Nam-gu Pohang-si, Gyeongsangbuk-do, KR			
(72)	Myung, Seho, Gyeonggi-do, KR			
	Kwon, Hwan-Joon, Gyeonggi-do, KR			
	Kim, Jae-Yoel, Gyeonggi-do, KR			
	Lim, Yeon-Ju, Gyeonggi-do, KR			
	Yun, Sung-Ryul, Gyeonggi-do, KR			
	Lee, Hak-Ju, Gyeonggi-do, KR			
	Jeong, Hong-Sil, Gyeonggi-do, KR			
	Jung, Peter, Gyeonggi-do, KR			
	Yang, Kyeong-Cheol, Gyeongsangbuk-do, KR			
	Kim, Kyung-Joong, Gyeongsangbuk-do, KR			
(54)	Způsob a zařízení pro kódování kanálů a dekódování kanálů v komunikačním systému užitím kódů s kontrolou parity s nízkou hustotou			
(32)	06.12.2007, 10.12.2007, 11.02.2008, 14.03.2008			
(31)	20070126083, 20070127365, 20080012082, 20080023848			

(33) KR, KR, KR, KR
(74) TRAPLOVÁ HAKR KUBÁT Advokátní a patentová kancelář, Ing. Eduard Hakr, Přístavní 24, Praha 7, 17000

(97) **EP 2110435**
(47) 21.12.2011
(97) 21.10.2009
(51) **C12N 15/10** (2006.01)
(96) 31.03.2009
(96) 09004736.6
(73) Sloning BioTechnology GmbH, 82178 Puchheim, DE
(72) Van den Brulle, Jan, 80639 Munich, DE
Fuhrmann, Markus, 93142 Maxhütte-Haidhof, DE
Strohner, Ralf, 80636 Munich, DE

(54) **Způsob přípravy knihovny nukleových kyselin**
(32) 31.03.2008
(31) 08006472
(33) EP
(74) Společná advokátní kancelář Všeťečka Zelený Švorčík Kalenský a partneři, JUDr. Michal Havlík, Hálkova 2, Praha 2, 12000

(97) **EP 2112056**
(47) 21.12.2011
(97) 28.10.2009
(51) **B62D 55/26** (2006.01)
B62D 55/28 (2006.01)
(96) 22.04.2008
(96) 08103643.6
(73) Everpads Co., Ltd., Taichung, TW
(72) Chiang, Chun-Li, Taichung, TW
(54) **Trat'ový článek pásového vozidla**
(74) FISCHER & PARTNER Intellectual Property s.r.o., Ing. Michael Fischer, Na Hrobci 294/5, Praha 2, 12000

(97) **EP 2132562**
(47) 11.01.2012
(97) 16.10.2008
(51) **G01N 33/50** (2006.01)
G01N 33/68 (2006.01)
(96) 03.04.2008
(96) 08733105.4
(73) Genzyme Corporation, Cambridge, MA 02142, US
(72) RAPKO, Stephen, M., Franklin, MA 02038, US
DUGUAY, Stephen, J., Salem, MA 01970, US
(54) **Metody vyhodnocování buněk a buněčných kultur**
(32) 06.04.2007
(31) 910574 P
(33) US
(86) PCT/US2008/059275
(87) WO 2008/124508
(74) PATENTSERVIS Praha a.s., Jivenská 1273/1, Praha 4, 14021

(97) **EP 2145546**
(47) 25.01.2012
(97) 20.01.2010
(51) **A23G 9/38** (2006.01)
A23G 9/52 (2006.01)
(96) 10.06.2009
(96) 09162354.6
(73) Pfeifer & Langen Kommanditgesellschaft, 50933 Köln, DE
(72) Ludovici, Karl, 51465, Bergisch Gladbach, DE
Bongers, Ulrich, 50169, Kerpen, DE
(54) **Suchá směs a koncentrát jakož i způsob přípravy zmrzliny**
(32) 11.07.2008, 18.02.2009
(31) 202008009325 U, 202009002297 U
(33) DE, DE
(74) TRAPLOVÁ HAKR KUBÁT Advokátní a patentová kancelář, Ing. Jan Kubát, Přístavní 24, Praha 7, 17000

(97) **EP 2154020**
(47) 25.01.2012
(97) 17.02.2010
(51) **B60N 2/48** (2006.01)
(96) 13.08.2009
(96) 09010419.1
(73) Johnson Controls GmbH, 51399 Burscheid, DE
(72) Niehues, Andreas, 40764 Langenfeld, DE
(54) **Opěrka hlavy, obzvláště pro sedadlo vozidla**
(32) 12.12.2008, 13.08.2008
(31) 102008061738, 102008038909
(33) DE, DE
(74) TRAPLOVÁ HAKR KUBÁT Advokátní a patentová kancelář, Ing. Eduard Hakr, Přístavní 24, Praha 7, 17000

(97) **EP 2156419**
(47) 28.12.2011
(97) 23.10.2008
(51) **G08B 13/24** (2006.01)
G08B 29/04 (2006.01)
(96) 11.04.2008
(96) 08736126.7
(73) Alert Metalguard ApS, 1552 Copenhagen V, DK
(72) FALKENBERG, Verner, DK-2300 Copenhagen S, DK
SORENSEN, Soren, I-22020 Fagetto Lario, IT
(54) **Způsob, zařízení a systém pro předcházení falešným poplachům v systémech prevence krádeží**
(32) 13.04.2007
(31) 200700543
(33) DK
(86) PCT/EP2008/054414
(87) WO 2008/125621
(74) Rott, Růžička & Guttmann Patentové, známkové a advokátní kanceláře, Ing. Ivana Menšíková, Vinohradská 37, Praha 2, 12000

(97) **EP 2160223**
(47) 11.01.2012
(97) 11.12.2008
(51) **A62C 19/00** (2006.01)
(96) 11.06.2007
(96) 07872912.6
(73) Kaimart, Phanawatnan, Chonburi 20150, TH
(72) KAIMART, Phanawatnan, Chonburi 20150, TH
(54) **Hasící koule 2**
(32) 25.05.2007
(31) 802793
(33) US
(86) PCT/US2007/013595
(87) WO 2008/150265
(74) A. Holas & partner Patentová a známková kancelář, Ing. Mgr. Hana Holasová, Křížová 4/105, Brno, 60300

(97) **EP 2160435**
(47) 11.01.2012
(97) 24.12.2008
(51) **C08J 5/12** (2006.01)
C09J 5/06 (2006.01)
C09J 163/00 (2006.01)
(96) 10.06.2008
(96) 08770580.2
(73) Zephyros Inc., Romeo, MI 48065, US
(72) SHEASLEY, David, Rochester, MI 48307, US
HABLE, Christopher, Romeo, MI 48065, US
BRADLEY, Renee, St. Clair, MI 48079, US
(54) **Houževnatý adhezivní materiál**
(32) 12.06.2007, 10.07.2007
(31) 943403 P, 948765 P
(33) US, US
(86) PCT/US2008/066413
(87) WO 2008/157129

(74) Společná advokátní kancelář Vsetečka Zelený Švorčík Kalenský a partneři, JUDr. Michal Havlík, Hálkova 2, Praha 2, 12000

(51) **C08G 18/28** (2006.01)
C08G 18/77 (2006.01)
C09J 175/04 (2006.01)
C09J 5/02 (2006.01)

(97) **EP 2169096**

(47) 25.01.2012

(97) 31.03.2010

(51) **D01H 4/48** (2006.01)

B65H 51/20 (2006.01)

D01H 9/08 (2006.01)

(96) 14.09.2009

(96) 09170145.8

(73) Murata Machinery, Ltd., 3 Minami Ochiai-cho, Kisshoin Minami-ku, Kyoto-shi, Kyoto, JP

(72) Baba, Kenji, Kyoto 612-8686, JP

Hirao, Osamu, Kyoto 612-8686, JP

Oka, Masaki, Kyoto 612-8686, JP

(54) **Spřádací stroj**

(32) 29.09.2008

(31) 2008250748

(33) JP

(74) Ing. Marta Gabrielová, patentový zástupce, Na Bělidle 3, Praha 5, 15000

(96) 21.02.2008

(96) 10157094.3

(73) Dow Global Technologies LLC, Midland, MI 48674, US

(72) Schmatloch, Stefan, 8800 Thalwil, CH

Schwoeppe, Dirk, 8807 Freienbach, CH

(54) **Přísada pro prumerové prostředky**

(32) 24.04.2007

(31) 913703 P

(33) US

(74) PATENTSERVIS Praha a.s., Jivenská 1273/1, Praha 4, 14021

(97) **EP 2195211**

(47) 01.02.2012

(97) 23.04.2009

(51) **B60S 1/04** (2006.01)

(96) 03.07.2008

(96) 08785906.2

(73) Robert Bosch GmbH, 70442 Stuttgart, DE

(72) BAUER, Guenter, 76571 Gaggenau, DE

BENNER, Andreas, 77830 Buehlertal, DE

STEINMETZ, Martin, 70439 Stuttgart, DE

DIETRICH, Jan, 77815 Buehl, DE

KRAUS, Achim, 77815 Buehl, DE

(54) **Zařízení stěrače s pohonem stěrače pro pohon tyčového ústrojí stěrače**

(32) 28.08.2007

(31) 102007040504

(33) DE

(86) PCT/EP2008/058569

(87) WO 2009/049933

(74) Čermák a spol., JUDr. Karel Čermák, Elišky Peškové 15, Praha 5, 15000

(97) **EP 2173892**

(47) 21.09.2011

(97) 05.02.2009

(51) **C12P 35/04** (2006.01)

C12P 37/04 (2006.01)

(96) 27.07.2007

(96) 07859596.4

(73) Fermenta Biotech Limited, MAH, IN

(72) DATLA, Anupama, Mumbai 400 049, Maharashtra, IN
RAJASEKAR, Vyasarayani, Williams, Thane (W) 400 610, Maharashtra, IN

KYSLIK, Pavel, Czech Republic, CZ

BECKA, Stanislav, Czech Republic, CZ

KRISHNAKANT, Ashar, Trupti, Thane (W) 400 607

Maharashtra, IN

YOGESH, Zambre, Sujata, Thane (W) 400 602

Maharashtra, IN

NIKUNJ, Kumar, Mumbai 400 019 Maharashtra, IN

(54) **Způsob přípravy penicilinových nebo cefalosporinových antibiotik**

(86) PCT/IN2007/000319

(87) WO 2009/016642

(74) PATENTSERVIS Praha a.s., Jivenská 1273/1, Praha 4, 14021

(97) **EP 2195586**

(47) 07.12.2011

(97) 09.04.2009

(51) **F24J 3/08** (2006.01)

F28F 1/40 (2006.01)

F28F 13/12 (2006.01)

(96) 17.09.2008

(96) 08836751.1

(73) Muovitech AB, 50730 Bråmhult, SE

(72) OJALA, Miika, S-50457 Boras, SE

OJALA, Juha, S-51335 Fristad, SE

OJALA, Kari, S-50472 Boras, SE

OJALA, Heimo, S-51332 Fristad, SE

(54) **Kolektor**

(32) 05.10.2007

(31) 0702240

(33) SE

(86) PCT/SE2008/051040

(87) WO 2009/045153

(74) INPARTNERS GROUP, Ing. Bc. Ivan Lukšiček, Lidická 51/707, Brno, 60200

(97) **EP 2189394**

(47) 25.01.2012

(97) 26.05.2010

(51) **B65D 85/48** (2006.01)

B65G 49/06 (2006.01)

(96) 19.11.2009

(96) 09176431.6

(73) Lannutti S.p.A., 12100 Cuneo, IT

(72) Lannutti, Valter, I-12100, CUNEO, IT

Scimia, Armando, F-59990, SEBOURG, FR

Viale, Sergio, I-12011, BORGO SAN DALMAZZO (Cuneo), IT

(54) **Výměnná nástavba pro transport skleněných tabulí**

(32) 19.11.2008

(31) TO20080856

(33) IT

(74) KOREJZOVÁ & SPOL., v.o.s., JUDr. Petra Korejzová, Korunní 810/104 E, Praha 10, 10100

(97) **EP 2197612**

(47) 08.02.2012

(97) 26.03.2009

(51) **B23B 51/02** (2006.01)

B23C 5/10 (2006.01)

(96) 16.07.2008

(96) 08786180.3

(73) Komet Group GmbH, 74354 Besigheim, DE

Hartmetall-Werkzeugfabrik Paul Horn GmbH, 72072

Tübingen, DE

(97) **EP 2194083**

(47) 08.02.2012

(97) 09.06.2010

- (72) KRETZSCHMANN, Uwe, 21483 Wangelau, DE
SCHNEIDER, Rico, 74385 Pleidelsheim, DE
SCHÜTT, Henry, 74343 Sachsenheim, DE
LUIK, Matthias, 72766 Reutlingen, DE
OETTL, Matthias, 72585 Riederich, DE
- (54) **Vrtací nástroj s vrtací korunkou**
- (32) 14.09.2007
(31) 102007044095
(33) DE
(86) PCT/EP2008/059286
(87) WO 2009/037020
(74) Ing. Jiří Chlustina, Jana Masaryka 43-47, Praha 2, 12000
-
- (97) **EP 2201174**
(47) 11.01.2012
(97) 02.04.2009
(51) **B23K 11/00** (2006.01)
B23K 37/04 (2006.01)
E01B 29/42 (2006.01)
(96) 06.08.2008
(96) 08785368.5
(73) Franz Plasser Bahnbaumaschinen-Industriegesellschaft m.b.H., 1010 Wien, AT
(72) Die Erfindernennung liegt noch nicht vor, XY
(54) **Svařovací agregát pro svařování dvou kolejnic koleje**
(32) 20.09.2007
(31) 14762007
(33) AT
(86) PCT/EP2008/006443
(87) WO 2009/039915
(74) TRAPLOVÁ HAKR KUBÁT Advokátní a patentová kancelář, Ing. Eduard Hakr, Přístavní 24, Praha 7, 17000
-
- (97) **EP 2218605**
(47) 17.08.2011
(97) 18.08.2010
(51) **B60K 17/28** (2006.01)
F16H 37/02 (2006.01)
F16H 37/08 (2006.01)
(96) 12.02.2010
(96) 10450016.0
(73) Rehberger, Ingrid, 5143 Feldkirchen bei Mattighofen, AT
(72) Gottfried, Johann Anton, 5143 Feldkirchen bei Mattighofen, AT
(54) **Zemědělské užitkové vozidlo**
(32) 13.02.2009
(31) 2492009
(33) AT
(74) Společná advokátní kancelář Všetečka Zelený Švorčík Kalenský a partneři, JUDr. Miloš Všetečka, Hálkova 2, Praha 2, 12000
-
- (97) **EP 2220076**
(47) 18.01.2012
(97) 22.05.2009
(51) **C07D 413/04** (2006.01)
A61K 31/47 (2006.01)
A61K 31/4709 (2006.01)
A61K 31/538 (2006.01)
A61P 31/18 (2006.01)
C07D 215/02 (2006.01)
C07D 405/04 (2006.01)
C07D 405/14 (2006.01)
C07D 413/14 (2006.01)
C07D 417/12 (2006.01)
C07D 417/14 (2006.01)
C07D 491/06 (2006.01)
(96) 03.11.2008
(96) 08848765.7
(73) Gilead Sciences Inc., Foster City, CA 94404, CA, US
- (72) TSANTRIZOS, Youla S., Laval, Québec H7S 2G5, CA
BAILEY, Murray D., Laval, Québec H7S 2G5, CA
BILODEAU, François, Laval, Québec H7S 2G5, CA
CARSON, Rebekah J., Laval, Québec H7S 2G5, CA
FADER, Lee, Laval, Québec H7S 2G5, CA
HALMOS, Teddy, Laval, Québec H7S 2G5, CA
KAWAI, Stephen, Laval, Québec H7S 2G5, CA
LANDRY, Serge, Laval, Québec H7S 2G5, CA
LAPLANTE, Steven, Laval, Québec H7S 2G5, CA
SIMONEAU, Bruno, Laval, Québec H7S 2G5, CA
- (54) **Inhibitory replikace viru lidské imunodeficiencie**
- (32) 15.11.2007
(31) 988327 P
(33) US
(86) PCT/CA2008/001941
(87) WO 2009/062289
(74) Společná advokátní kancelář Všetečka Zelený Švorčík Kalenský a partneři, JUDr. Otakar Švorčík, Hálkova 2, Praha 2, 12000
-
- (97) **EP 2241325**
(47) 08.02.2012
(97) 20.10.2010
(51) **A61K 38/21** (2006.01)
A61P 31/14 (2006.01)
(96) 29.10.2003
(96) 10166710.3
(73) Coley Pharmaceutical Group, Inc., New York, N.Y. 10017, US
Coley Pharmaceutical GmbH, 40225 Düsseldorf, DE
(72) Davis, Heather, L., Dunrobin, Ontario K0A 1T0, CA
Ahluwalia, Navneet, K., Ottawa, Ontario K2H 5Y2, CA
Efler, Susan, M., Woodlawn, Ontario K0A 3M0, CA
Vollmer, Jörg, 40591 Düsseldorf, DE
- (54) **Použití CPG oligonukleotidů při léčbě virové hepatitidy typu C**
- (32) 29.10.2002
(31) 421987 P
(33) US
(74) Čermák a spol., JUDr. Karel Čermák, Elišky Peškové 15, Praha 5, 15000
-
- (97) **EP 2268869**
(47) 16.11.2011
(97) 01.10.2009
(51) **E04B 5/40** (2006.01)
(96) 08.09.2008
(96) 08806206.2
(73) Composite Metal Flooring Ltd, Chepstow, Monmouthshire NP16 6UN, GB
(72) MULLET, Derek, Leonard, Chepstow Monmouthshire NP16 6UN, GB
- (54) **PROFILOVÁ OCELOVÁ DESKA**
- (32) 25.03.2008, 02.09.2008
(31) 0805387, 0815913
(33) GB, GB
(86) PCT/GB2008/003020
(87) WO 2009/118498
(74) A. Holas & partner Patentová a známková kancelář, Ing. Mgr. Hana Holasová, Křížová 4/105, Brno, 60300
-
- (97) **EP 2276626**
(47) 04.01.2012
(97) 22.10.2009
(51) **B29D 30/20** (2006.01)
B29D 30/26 (2006.01)
(96) 17.04.2009
(96) 09732356.2
(73) Pirelli Tyre S.P.A., 20126 Milan, IT

(72) MANCINI, Gianni, I-20126 Milan, IT
MARCHINI, Maurizio, I-20126 Milan, IT
BALLABIO, Michele, I-20126 Milan, IT
BORACCO, Stefano, I-20126 Milan, IT

(54) **Způsob a zařízení pro sesdtavování pneumatik**

(32) 18.04.2008

(31) PCT/IB2008/051501

(33) IB

(86) PCT/IB2009/051600

(87) WO 2009/128046

(74) Společná advokátní kancelář Vsetečka Zelený Švorčík Kalenský a partneři, JUDr. Pavel Zelený, Hálkova 2, Praha 2, 12000

(97) **EP 2277620**

(47) 14.03.2012

(97) 26.01.2011

(51) **B01F 5/06** (2006.01)
B01F 3/10 (2006.01)

(96) 10.06.2008

(96) 10182884.6

(73) Sulzer Chemtech AG, 8404 Winterthur, CH

(72) Hirschberg, Sebastian, Dr., 8408 Winterthur, CH
Schoeck, Joachim, 8400 Winterthur, CH
Fleischli, Markus, 8404 Winterthur, CH
Moser, Felix, 8413 Neftenbach, CH

(54) **Statický míchací prvek**

(32) 22.06.2007

(31) 07110892

(33) EP

(74) KOREJZOVÁ & SPOL., v.o.s., JUDr. Petra Korejzová, Korunní 810/104 E, Praha 10, 10100

(97) **EP 2283100**

(47) 18.01.2012

(97) 20.05.2010

(51) **C09J 153/02** (2006.01)

(96) 02.11.2009

(96) 09745037.3

(73) TESA SE, 20253 Hamburg, DE

(72) CZERWONATIS, Franziska, 21075 Hamburg, DE
KRAWINKEL, Thorsten, 22457 Hamburg, DE
BURMEISTER, Axel, 21244 Buchholz, DE
THORMEIER, Sabine, 20359 Hamburg, DE

(54) **Zářením zesítlý samolepicí materiál na bázi vinylaromatických blokových polymerů**

(32) 12.11.2008

(31) 102008056980

(33) DE

(86) PCT/EP2009/064444

(87) WO 2010/054944

(74) KOREJZOVÁ & SPOL., v.o.s., JUDr. Petra Korejzová, Korunní 810/104 E, Praha 10, 10100

(97) **EP 2284300**

(47) 25.01.2012

(97) 16.02.2011

(51) **D01H 4/48** (2006.01)
D01H 15/00 (2006.01)
B65H 51/22 (2006.01)
B65H 67/08 (2006.01)

(96) 05.05.2010

(96) 10161969.0

(73) Murata Machinery, Ltd., Minami-ku Kyoto-shi Kyoto 601-8326, JP

(72) Oka, Masaki, Kyoto-shi Kyoto 612-8686, JP

(54) **Spřádací stroj a způsob odstraňování příže k odstraňování příže zbývající na válci na akumulaci příže**

(32) 06.08.2009

(31) 2009183655

(33) JP

(74) Ing. Marta Gabrielová, patentový zástupce, Na Bělidle 3, Praha 5, 15000

(97) **EP 2285427**

(47) 29.02.2012

(97) 19.11.2009

(51) **A61L 27/50** (2006.01)
A61L 27/18 (2006.01)
A61F 2/16 (2006.01)

(96) 29.04.2009

(96) 09745910.1

(73) Acrylian, 67100 Strasbourg, FR

(72) TERRISSE, Jean, 67100 Strasbourg, FR

(54) **Akrylový hydrofóbní polymerní materiál pro nitrooční čočku se zlepšenou ohebností v důsledku použití přenosového činidla**

(32) 30.04.2008

(31) 0802427

(33) FR

(86) PCT/FR2009/000505

(87) WO 2009/138591

(74) Čermák a spol., JUDr. Karel Čermák, Elišky Peškové 15, Praha 5, 15000

(97) **EP 2285998**

(47) 18.01.2012

(97) 23.12.2009

(51) **C23C 4/06** (2006.01)
C23C 4/12 (2006.01)
C23C 30/00 (2006.01)
F16J 9/00 (2006.01)

(96) 12.06.2009

(96) 09765797.7

(73) Federal-Mogul Nürnberg GmbH, 90441 Nürnberg, DE

(72) KONRAD, Peter, 91257 Pegnitz, DE
BABERG, Arnd, 90513 Zirndorf, DE
MATZ, Marc-Manuel, 86316 Friedberg, DE
GÖDEL, Peter, 86495 Freienried, DE
TRÜBENBACH, Werner, 86573 Obergreisbach, DE

(54) **Způsob výroby pístu pro spalovací motor a píst pro spalovací motor**

(32) 20.06.2008

(31) 102008002572

(33) DE

(86) PCT/EP2009/057277

(87) WO 2009/153217

(74) Rott, Růžička & Guttmann Patentové, známkové a advokátní kanceláře, Ing. Václav Krmenčík, Vinohradská 37, Praha 2, 12000

(97) **EP 2286064**

(47) 15.02.2012

(97) 29.10.2009

(51) **E21C 29/14** (2006.01)

(96) 21.04.2009

(96) 09735707.3

(73) Bucyrus Europe GmbH, 44534 Lünen, DE

(72) KLABISCH, Adam, 44319 Dortmund, DE
HESSE, Norbert, 44795 Bochum, DE
SIEPENKORT, Gerhard, 44534 Lünen, DE
DUHNKE, Klaus, 59368 Werne, DE
BETTERMANN, Diedrich, 59427 Unna, DE

(54) **Vedení řetězu pro hnací řetěz dolovacího stroje**

(32) 22.04.2008

(31) 202008005609 U

(33) DE

(86) PCT/IB2009/051635

(87) WO 2009/130667

(74) Čermák a spol., JUDr. Karel Čermák, Elišky Peškové 15, Praha 5, 15000

(97) **EP 2286887**

- | | | |
|---|--|---|
| (47) 25.01.2012 | | (74) RNDr. Naděžda Nowaková, CSc., Donínská 2390, Praha 9, 19016 |
| (97) 23.02.2011 | | |
| (51) B01D 15/36 (2006.01) | | |
| B01J 41/00 (2006.01) | | |
| C07C 231/24 (2006.01) | | |
| (96) 26.04.2010 | | (97) EP 2301296 |
| (96) 10160979.0 | | (47) 08.02.2012 |
| (73) GE Healthcare AS, 0401 Oslo, NO | | (97) 07.01.2010 |
| (72) Hagelin, Gunnar, 0401 Oslo, NO | | (51) H04W 72/12 (2009.01) |
| Wistrand, Lars-Göran, 0401 Oslo, NO | | (96) 22.12.2008 |
| (54) Odstraňování endotoxinu v kontrastním médiu | | (96) 08874891.8 |
| (32) 21.07.2009 | | (73) Telefonaktiebolaget L M Ericsson (PUBL), 164 83 Stockholm, SE |
| (31) 227107 P | | (72) ÖSTERGAARD, Jessica, S-113 36 Stockholm, SE |
| (33) US | | MÜLLER, Walter, S-194 62 Upplands Väsby, SE |
| (74) Čermák a spol., JUDr. Karel Čermák, Elišky Peškové 15, Praha 5, 15000 | | TORSNER, Per Johan, FI-02430 Masaby, FI |
| | | PELLETIER, Ghyslain, S-961 39 Bodén, SE |
| | | LINDSTRÖM, Magnus, S-163 41 Spanga, SE |
| | | MOBERG, Peter, S-118 59 Stockholm, SE |
| | | FARONIUS, Carola, S-176 76 Järfälla, SE |
| | | SAGFORS, Mats, FI-02400 Kyrkslätt, FI |
| | | FURUSKÄR, Anders, S-113 44 Stockholm, SE |
| (97) EP 2287975 | | (54) Postup a zařízení v telekomunikačním systému |
| (47) 08.02.2012 | | (32) 01.07.2008 |
| (97) 23.02.2011 | | (31) 77388 P |
| (51) H01R 13/66 (2006.01) | | (33) US |
| (96) 04.08.2010 | | (86) PCT/SE2008/051548 |
| (96) 10008125.6 | | (87) WO 2010/002307 |
| (73) ABB AG, 68309 Mannheim, DE | | (74) PATENTSERVIS Praha a.s., Jivenská 1273/1, Praha 4, 14021 |
| (72) Treude, Hans Jörg, 58638 Iserlohn, DE | | |
| Lange, Manfred, 44229 Dortmund, DE | | |
| Heite, Christian, 58553 Halver, DE | | |
| (54) Elektrický instalační přístroj s nabíjecím přístrojem pro USB-přístroj | | |
| (32) 17.08.2009 | | (97) EP 2301643 |
| (31) 102009037751 | | (47) 25.01.2012 |
| (33) DE | | (97) 30.03.2011 |
| (74) Čermák a spol., JUDr. Karel Čermák, Elišky Peškové 15, Praha 5, 15000 | | (51) A63H 11/02 (2006.01) |
| | | A63H 17/26 (2006.01) |
| | | A63H 29/22 (2006.01) |
| | | (96) 24.09.2010 |
| | | (96) 10179707.4 |
| | | (73) Innovation First, Inc., Greenville, TX 75402, US |
| | | (72) Norman, David Anthony, Greenville, TX 75402, US |
| | | Mimlitch, III, Robert H., Rowlett, TX 75088, US |
| | | Galletti, Douglas Michael, Allen, TX 75002, US |
| | | Carter, Joel Reagan, Argyle, TX 76226, US |
| | | (54) Pohyblivý prostředek, zejména robotická hračka s vibračním pohonem |
| | | (32) 25.09.2009 |
| | | (31) 246023 P |
| | | (33) US |
| | | (74) TRAPLOVÁ HAKR KUBÁT Advokátní a patentová kancelář, Ing. Eduard Hakr, Přístavní 24, Praha 7, 17000 |
| | | |
| (97) EP 2295703 | | |
| (47) 18.01.2012 | | |
| (97) 16.03.2011 | | |
| (51) E06B 9/322 (2006.01) | | |
| (96) 21.08.2009 | | |
| (96) 09168386.2 | | |
| (73) Jorn Krab Holding APS, 1610 Copenhagen V., DK | | |
| (72) Krab, Jorn, 1967 Frederiksberg C., DK | | |
| Dahl, Svend-Erik, 2640 Hedehusene, DK | | |
| (54) Zdvihací mechanismus pro žaluzie | | |
| (74) Společná advokátní kancelář Všečeka Zelený Švorčík Kalenský a partneři, JUDr. Michal Havlík, Hálkova 2, Praha 2, 12000 | | |
| | | |
| (97) EP 2296614 | | |
| (47) 18.01.2012 | | |
| (97) 10.12.2009 | | |
| (51) A61K 8/34 (2006.01) | | |
| A61K 8/36 (2006.01) | | |
| A61K 8/49 (2006.01) | | |
| A61Q 17/00 (2006.01) | | |
| (96) 20.05.2009 | | |
| (96) 09757183.0 | | |
| (73) LONZA, INC., Allendale, NJ 07401-1613, US | | |
| Lonza Ltd, 4052 Basel, CH | | |
| (72) NUNEZ, Rosita, Nutley NJ 07110, US | | |
| KIMLER, Joseph, Yardville NJ 08620-2601, US | | |
| HALL, Larry Kent, Easton PA 18045-5436, US | | |
| NESBITT, Crystal, Scotch Plains NJ 07076, US | | |
| CARTER, Craig, Macungie PA 18062, US | | |
| (54) Synergické konzervační směsi | | |
| (32) 03.06.2008, 15.08.2008 | | |
| (31) 58362 P, 08014560 | | |
| (33) US, EP | | |
| (86) PCT/EP2009/003610 | | |
| (87) WO 2009/146800 | | |
| | | (97) EP 2303044 |
| | | (47) 08.02.2012 |
| | | (97) 17.12.2009 |
| | | (51) A41D 13/02 (2006.01) |
| | | A47G 25/90 (2006.01) |
| | | (96) 12.06.2009 |
| | | (96) 09761779.9 |
| | | (73) Scaldis St-Martin, 7600 Peruwelz, BE |
| | | (72) VANNESTE, Vincent, B-7533 Thimougies, BE |
| | | (54) Kombiněza pro čistý provoz a podobně |
| | | (32) 13.06.2008 |
| | | (31) 200800326 |
| | | (33) BE |
| | | (86) PCT/EP2009/057268 |
| | | (87) WO 2009/150217 |
| | | (74) Společná advokátní kancelář Všečeka Zelený Švorčík Kalenský a partneři, JUDr. Michal Havlík, Hálkova 2, Praha 2, 12000 |
| | | |
| | | (97) EP 2310591 |
| | | (47) 18.01.2012 |
| | | (97) 04.02.2010 |

(51) **E04D 3/361** (2006.01)
E04D 3/40 (2006.01)
(96) 16.07.2009
(96) 09802448.2
(73) UMICORE, 1000 Brussels, BE
(72) BISSERY, Christophe, F-78100 Saint-Germain en Laye, FR
MARCON, Frédéric, F-91220 Brétigny sur Orge, FR
(54) **Upevňovací prostředek s dvojitou patkou pro upevnění hřebenového nebo nárožního pásu**
(32) 30.07.2008
(31) 08013656
(33) EP
(86) PCT/EP2009/005163
(87) WO 2010/012384
(74) TRAPLOVÁ HAKR KUBÁT Advokátní a patentová kancelář, Ing. Eduard Hakr, Přístavní 24, Praha 7, 17000

(97) **EP 2313661**
(47) 28.12.2011
(97) 18.02.2010
(51) **F16B 5/02** (2006.01)
F16B 33/00 (2006.01)
F16B 33/02 (2006.01)
F01L 1/26 (2006.01)
(96) 10.08.2009
(96) 09777774.2
(73) Flaig, Hartmut, 78554 Aldingen, DE
(72) Flaig, Hartmut, 78554 Aldingen, DE
(54) **Pojistné uspořádání**
(32) 12.08.2008
(31) 102008038628
(33) DE
(86) PCT/EP2009/005782
(87) WO 2010/017939
(74) Čermák a spol., JUDr. Karel Čermák, Elišky Peškové 15, Praha 5, 15000

(97) **EP 2314452**
(47) 28.12.2011
(97) 27.04.2011
(51) **B32B 27/08** (2006.01)
(96) 20.10.2009
(96) 09013199.6
(73) Nordenia Deutschland Gronau GmbH, 48599 Gronau, DE
(72) Sollmann, Henner, 48599 Gronau, DE
(54) **Koextruzní fólie a způsob výroby kompozitního materiálu**
(74) Čermák a spol., JUDr. Karel Čermák, Elišky Peškové 15, Praha 5, 15000

(97) **EP 2321306**
(47) 18.01.2012
(97) 07.01.2010
(51) **C07D 413/08** (2006.01)
A61K 31/422 (2006.01)
A61P 31/04 (2006.01)
(96) 29.06.2009
(96) 09772403.3
(73) Ferrer Internacional, S.A., 08028 Barcelona, ES
(72) CANO, Montserrat, E-08691 Monistrol (Barcelona), ES
PALOMER, Albert, E-08014 Barcelona, ES
GUGLIETTA, Antonio, E-08750 Molins de Rei (Barcelona), ES
(54) **3-kyanopyrrolidinyl-fenyl-oxazolidinony jako antibakteriální prostředky**
(32) 01.07.2008
(31) 08159446
(33) EP
(86) PCT/EP2009/058125
(87) WO 2010/000703

(74) KOREJZOVÁ & SPOL., v.o.s., JUDr. Petra Korejzová, Korunní 810/104 E, Praha 10, 10100

(97) **EP 2327820**
(47) 21.03.2012
(97) 01.06.2011
(51) **D04B 21/04** (2006.01)
A44B 18/00 (2006.01)
(96) 03.08.2010
(96) 10171774.2
(73) Mattes & Ammann GmbH & Co. KG, 72469 Messstetten (Tieringen), DE
(72) Larsen, Christoph, 72469 Messstetten-Tieringen, DE
(54) **Textilní plošný útvar s pramínky fólie**
(32) 26.11.2009
(31) 202009016066 U
(33) DE
(74) Společná advokátní kancelář Všečeka Zelený Švorčík Kalenský a partneři, JUDr. Michal Havlík, Hálkova 2, Praha 2, 12000

(97) **EP 2364229**
(47) 22.02.2012
(97) 07.10.2010
(51) **B22C 9/08** (2006.01)
B22D 43/00 (2006.01)
(96) 19.11.2009
(96) 09760960.6
(73) FOSECO INTERNATIONAL LIMITED, Central Park Barlborough Links Derbyshire S43 4XA, GB
(72) FILIP, Petr, Dlouha Loucka 783 86, CZ
HRABINA, David, Prerov 750 02, CZ
Burns, Mairtin, 75006 Paris, FR
(54) **Forma pro odlévání kovu**
(32) 01.04.2009
(31) 09251029
(33) EP
(86) PCT/GB2009/002715
(87) WO 2010/112796
(74) PATENTSERVIS Praha a.s., Jivenská 1273/1, Praha 4, 14021

Zveřejněné opravené překlady evropských patentových spisů

U následujících udělených evropských patentů s účinky pro Českou republiku byl majitelem předložen opravený překlad patentového spisu do českého jazyka (§35d odst. 2 zákona č. 527/1990 Sb., v platném znění).

Datem zveřejnění opraveného překladu evropského patentového spisu je datum publikace tohoto Věstníku.

(97) EP 1585966

Evropské patenty zrušené Evropským patentovým úřadem

Následující evropské patenty udělené Evropským patentovým úřadem s účinky pro Českou republiku byly zrušeny Evropským patentovým úřadem podle článku 102 Úmluvy o udělování evropských patentů (§35f odst 2 zákona č. 527/1990 Sb., v platném znění).

(97) EP 1407174

PD4A Převod práv a ostatní změny majitelů evropských patentů

(97) EP 1413665	(97) EP 1973216
(73) Primus CE s.r.o., Příbor, CZ	(73) Brose Fahrzeugteile GmbH & Co. Kommanditgesellschaft, Würzburg, 970 76 Würzburg, DE
(97) EP 1432991	(97) EP 2042608
(73) Mesoblast, Inc., New York 10016, NY, US	(73) Heraeus Materials Technology GmbH & Co. KG, 63450 Hanau, DE
(97) EP 1559693	(97) EP 2042608
(73) Heraeus Materials Technology GmbH & Co. KG, 63450 Hanau, DE	(73) Heraeus Precious Metals GmbH & Co. KG, 63450 Hanau, DE
(97) EP 1559693	(97) EP 2070914
(73) Heraeus Precious Metals GmbH & Co. KG, 63450 Hanau, DE	(73) GALAPAGOS NV, 2800 Mechelen, BE
(97) EP 1561754	(97) EP 2287975
(73) Heraeus Materials Technology GmbH & Co. KG, 63450 Hanau, DE	(73) ABB AG, 68309 Mannheim, DE
(97) EP 1561754	
(73) Heraeus Precious Metals GmbH & Co. KG, 63450 Hanau, DE	
(97) EP 1562604	
(73) Sucampo AG, 6300 Zug, CH	
(97) EP 1570843	
(73) Corn Products Development, Inc., Westchester, 60154, IL, US	
(97) EP 1747484	
(73) Mechaless Systems GmbH, 76646 Bruchsal, DE	
(97) EP 1824493	
(73) ELANCO ANIMAL HEALTH IRELAND LIMITED, Dublin, IE	
(97) EP 1874195	
(73) St. Jude Medical Puerto Rico LLC, Caguas 00725, PR	
(97) EP 1951919	
(73) Heraeus Materials Technology GmbH & Co. KG, 63450 Hanau, DE	
(97) EP 1951919	
(73) Heraeus Precious Metals GmbH & Co. KG, 63450 Hanau, DE	

FG1K

Zapsané užité vzory - přehled podle čísel zápisu

V období uzávěrky tohoto čísla Věstníku zapsal Úřad průmyslového vlastnictví tyto užité vzory.

23696	A 23 L 1/20	(2006.01)
23697	G 09 F 7/02	(2006.01)
23698	A 45 F 3/14	(2006.01)
23699	B 63 B 35/44	(2006.01)
23700	G 01 L 5/26	(2006.01)
23701	F 24 H 4/02	(2006.01)
23702	G 01 F 1/66	(2006.01)
23703	G 01 N 3/08	(2006.01)
23704	E 01 F 1/00	(2006.01)
23705	A 01 G 9/02	(2006.01)
23706	A 23 L 1/22	(2006.01)
23707	B 22 D 7/06	(2006.01)
23708	F 23 J 1/04	(2006.01)
23709	E 01 D 4/00	(2006.01)
23710	A 61 L 2/00	(2006.01)
23711	E 01 D 2/00	(2006.01)
23712	F 03 D 3/00	(2006.01)
23713	E 04 B 1/74	(2006.01)
23714	B 64 F 1/18	(2006.01)
23715	F 03 D 1/04	(2006.01)

FG1K Zapsané užité vzory - řazené podle MPT

- (51) **A01G 9/02** (2006.01)
A01G 31/02 (2006.01)
G01B 21/00 (2006.01)
- (11) 23705
(21) **2012-25627**
(22) 15.02.2012
(47) 19.04.2012
(73) Výzkumný ústav rostlinné výroby, v. v. i., Praha, CZ
(72) Tomková Lenka Ing., Týn nad Vltavou, CZ
Vráblík Aleš Ing., Dubí, CZ
- (54) **Zařízení pro sledování variability kořenového systému**
(74) Ministerstvo zemědělství ČR, Mgr. Hana Jirkalová, Těšnov 17, Praha 1, 11705
- (51) **A23L 1/20** (2006.01)
A23L 1/212 (2006.01)
A23L 1/22 (2006.01)
- (11) 23696
(21) **2011-24748**
(22) 19.07.2011
(47) 19.04.2012
(73) Mendelova univerzita v Brně, Zahradnická fakulta v Lednici, Ústav zeleninářství a květinářství, Lednice, CZ
(72) Rehuš Lubomír Ing., Skalica, SK
Petříková Kristina Doc. Ing. CSc., Břeclav, CZ
Pokluda Robert Doc. Ing. Ph.D., Břeclav, CZ
- (54) **Pomazánka s přísádkem česneku medvědího**
- (51) **A23L 1/22** (2006.01)
A23L 1/218 (2006.01)
- (11) 23706
(21) **2012-25633**
(22) 16.02.2012
(47) 19.04.2012
(73) Balaščík Jaroslav Ing., Ostrožská Nová Ves, CZ
(72) Balaščík Jaroslav Ing., Ostrožská Nová Ves, CZ
(54) **Sypká směs přísádků k přípravě kořenového sladkokyselého nálevu**
(74) UTB ve Zlíně, Univerzitní institut, Ing. Jan Görig, Nám. T.G.Masaryka 5555, Zlín, 76001
- (51) **A45F 3/14** (2006.01)
- (11) 23698
(21) **2011-24895**
(22) 27.09.2011
(47) 19.04.2012
(73) Novota Štefan RNDr., Liberec, CZ
Novota Lubor, Liberec, CZ
Polák Jiří RNDr., Rožnov pod Radhoštěm, CZ
(72) Novota Štefan RNDr., Liberec, CZ
Novota Lubor, Liberec, CZ
Polák Jiří RNDr., Rožnov pod Radhoštěm, CZ
Herman Vlastimil Mgr., Jablonec nad Nisou, CZ
- (54) **Univerzální síťová vazba s přestavitelnými pásy**
(74) Ing. Vladimír Čmejla - LEGR PATENT, Ing. Vladimír Čmejla, patentový zástupce a soudní znalec, Rašínovo nábřeží 54/385, Praha 2, 12800
- (51) **A61L 2/00** (2006.01)
A61L 2/16 (2006.01)
A61Q 11/00 (2006.01)
A61Q 13/00 (2006.01)
- (11) 23710
(21) **2012-25729**
(22) 09.03.2012
(47) 19.04.2012
(73) Univerzita Tomáše Bati ve Zlíně, Zlín, CZ
(72) Sedlářík Vladimír doc. Ing. Ph.D., Zlín - Malenovice, CZ
Kucharczyk Pavel Ing., Dětmárovice, CZ
Sáha Petr prof. Ing. CSc., Zlín - Mladcová, CZ
Valášek Pavel doc. Ing. CSc., Uherské Hradiště, CZ
- (54) **Antimikrobiální komponenta a její použití**
(74) UTB ve Zlíně, Univerzitní institut, Ing. Jan Görig, Nám. T. G. Masaryka 5555, Zlín, 76001
- (51) **B22D 7/06** (2006.01)
- (11) 23707
(21) **2012-25636**
(22) 17.02.2012
(47) 19.04.2012
(73) PILSEN STEEL s.r.o., Plzeň, CZ
(72) Martínek Božik Ing., Plzeň, CZ
Červený Jiří Ing., Staňkov, CZ
Kohout Jaroslav Ing., Plzeň, CZ
Jandoš František Doc. Ing. CSc., Plzeň, CZ
Vlk Vlastimil Ing. Ph.D., Plzeň, CZ
- (54) **Kokila pro odlévání polygonových ingotů, zejména z vysokouhlíkových ocelí**
(74) POLÁČEK a kol. patentoprávni a známková kancelář, Ing. Jiří Poláček, Dominikánská 6, Plzeň, 30112
- (51) **B63B 35/44** (2006.01)
- (11) 23699
(21) **2011-25274**
(22) 06.12.2011
(47) 19.04.2012
(73) Guryča Daniel Ing., Čisovice, CZ
(72) Guryča Daniel Ing., Čisovice, CZ
- (54) **Obytná loď**
(74) Ing. Václav Kratochvíl, Husníkova 2086/22, Praha 5, 15800
- (51) **B64F 1/18** (2006.01)
- (11) 23714
(21) **2012-25783**
(22) 19.03.2012
(47) 19.04.2012
(73) Vysoká škola báňská-Technická univerzita Ostrava, Ostrava-Poruba, CZ
(72) Sokanský Karel prof. Ing. CSc., Ostrava, CZ
Novák Tomáš Ing. Ph.D., Ostrava-Třebovice, CZ
Závada Petr Ing., Písek u Jablunkova, CZ
- (54) **Mobilní měřicí stand pro ověřování světelných vlastností svítidel instalovaných na přístávacích drahách letišť**
- (51) **E01D 2/00** (2006.01)
E01D 2/04 (2006.01)
- (11) 23711
(21) **2012-25733**
(22) 09.03.2012
(47) 19.04.2012
(73) Stráský, Hustý a partneři s.r.o., Brno, CZ
(72) Hustý Ilja Ing., Brno, CZ
Konečný Libor Ing., Silůvky, CZ
- (54) **Nosná konstrukce betonového mostu**
(74) Ing. Dobroslav Musil, patentová kancelář, Ing. Dobroslav Musil, Cejl 38, Brno, 60200
- (51) **E01D 4/00** (2006.01)
E01D 2/00 (2006.01)
- (11) 23709
(21) **2012-25715**
(22) 07.03.2012
(47) 19.04.2012
(73) Stráský, Hustý a partneři s.r.o., Brno, CZ
(72) Stráský Jiří Prof. Ing. CSc., Česká, CZ
Novotný Petr Ing. Ph.D., Brno, CZ
- (54) **Ocelobetonová mostní konstrukce**
(74) Ing. Dobroslav Musil, patentová kancelář, Ing. Dobroslav Musil, Cejl 38, Brno, 60200
- (51) **E01F 1/00** (2006.01)

- (11) **E01B 3/00** (2006.01)
(21) 23704
(22) **2012-25610**
(47) 10.02.2012
(73) 19.04.2012
(73) ŽPSV a.s., Uherský Ostroh, CZ
(72) Horehled Jiří Ing., Uherské Hradiště, CZ
(54) **Kolej se stavebnicovými prvky nástupiště**
(74) Mgr. Lukáš Dlabáček, Bolzanova 5, Brno, 61800
- (51) **E04B 1/74** (2006.01)
(11) **E04B 1/80** (2006.01)
(21) 23713
(22) **2012-25782**
(47) 19.03.2012
(47) 19.04.2012
(73) Vysoké učení technické v Brně, Brno, CZ
(72) Brzoň Roman Ing., Humpolec, CZ
(72) Ostrý Milan Ing. Ph.D., Brno, CZ
(72) Klubal Tomáš Ing., Šebkovice, CZ
(54) **Tepelně akumulací modul se systémem kapilárních rohoží a sestava z těchto modulů**
(74) Ing. Jiří Malůšek, Mendlovo nám. 1a, Brno, 60300
- (51) **F03D 1/04** (2006.01)
(11) **F24J 2/06** (2006.01)
(21) **H01L 31/042** (2006.01)
(11) 23715
(22) **2012-25835**
(47) 28.03.2012
(47) 19.04.2012
(73) Kovář Vojtěch Ing., Praha, CZ
(72) Kovář Vojtěch Ing., Praha, CZ
(54) **Kombinované zařízení pro využití sluneční a větrné energie**
- (51) **F03D 3/00** (2006.01)
(11) **F03D 5/00** (2006.01)
(21) 23712
(22) **2012-25775**
(47) 16.03.2012
(47) 19.04.2012
(73) Ventosi Solutions, s.r.o., Vonoklasy, CZ
(72) Brnušák František Ing., Jince, CZ
(72) Sittler Heinrich Dr., Vonoklasy, CZ
(54) **Zařízení využívající proudění vzduchu k výrobě elektrické energie**
(74) Randl Partners, Dr. Pavel Randl, LL.M., Hvězdova 1716/2b, Praha 4, 14078
- (51) **F23J 1/04** (2006.01)
(11) 23708
(21) **2012-25680**
(22) 29.02.2012
(47) 19.04.2012
(73) ŽDB GROUP a.s., Bohumín, CZ
(72) Buřič Aleš, Bohumín, CZ
(72) Stoklasa Tomáš, Orlová - Lutyně, CZ
(54) **Kotel na pevná paliva s držákem kotlového nářadí**
- (51) **F24H 4/02** (2006.01)
(11) 23701
(21) **2011-25398**
(22) 27.12.2011
(47) 19.04.2012
(73) Šalý Jaroslav, Choceň, CZ
(72) Šalý Jaroslav, Choceň, CZ
(54) **Zařízení pro ohřev teplé užitkové vody**
(74) Ing. Dobroslav Musil, patentová kancelář, Ing. Dobroslav Musil, Cejl 38, Brno, 60200
- (51) **G01F 1/66** (2006.01)
(11) 23702
(21) **2012-25483**
(22) 16.01.2012
(47) 19.04.2012
- (73) Žáček Miloš Ing., Slatiňany, CZ
(72) Morávek Otakar Ing., Pardubice, CZ
(72) Žáček Miloš Ing., Slatiňany, CZ
(72) Morávek Otakar Ing., Pardubice, CZ
(54) **Ultrazvukový plynoměr**
(74) Ing. Václav Kratochvíl, Husníkova 22/2086, Praha 5, 15800
- (51) **G01L 5/26** (2006.01)
(11) **G01L 5/13** (2006.01)
(21) 23700
(22) **2011-25296**
(47) 09.12.2011
(47) 19.04.2012
(73) Mendelova univerzita v Brně, Brno, CZ
(72) Fajman Martin Ing. Ph.D., Brno, CZ
(72) Čupera Jiří Ing. Ph.D., Brno, CZ
(72) Podlipný Vít Ing., Brno, CZ
(72) Votava Jiří Ing. Ph.D., Bystré u Poličky, CZ
(54) **Zkušební stanoviště zemědělských traktorů se zachováním průjezdnosti**
- (51) **G01N 3/08** (2006.01)
(11) **G01N 3/28** (2006.01)
(21) 23703
(22) **2012-25582**
(47) 06.02.2012
(47) 19.04.2012
(73) Vysoké učení technické v Brně, Brno, CZ
(72) Dohnal Ivo Ing., Přibyslavice, CZ
(72) Forejt Milan Prof. Ing. CSc., Brno, CZ
(72) Štais Miroslav Ing., Šlapanice, CZ
(54) **Přípravek k dynamickému testování materiálu v tahu**
(74) Ing. Libor Markes, Grohova 54/145, Brno, 60200
- (51) **G09F 7/02** (2006.01)
(11) **G09F 9/00** (2006.01)
(21) 23697
(22) **2011-24787**
(47) 01.09.2011
(47) 19.04.2012
(73) STAVOKLIMA, v.o.s., České Budějovice, CZ
(72) Šimeček Pavel, Černý Dub, CZ
(54) **Reklamní prostředek pro interiéry, zejména pro interiéry obchodů, obchodních center a veřejných budov**
(74) PatentCentrum Sedlák a Partners s.r.o., Ing. Jiří Sedlák, Husova 5, České Budějovice, 37001

Seznam majitelů zapsaných užitečných vzorů

(73)	(11)	(51)	(73)	(11)	(51)
Balaščík Jaroslav Ing., Ostrožská Nová Ves, CZ	23706	A 23 L 1/22	(2006.01)		
Guryčů Daniel Ing., Čisovice, CZ	23699	B 63 B 35/44	(2006.01)		
Kovář Vojtěch Ing., Praha, CZ	23715	F 03 D 1/04	(2006.01)		
Mendelova univerzita v Brně, Brno, CZ	23700	G 01 L 5/26	(2006.01)		
Mendelova univerzita v Brně, Zahradnická fakulta v Lednici, Ústav zeleninářství a květinářství, Lednice, CZ	23696	A 23 L 1/20	(2006.01)		
Morávek Otakar Ing., Pardubice, CZ	23702	G 01 F 1/66	(2006.01)		
Novota Štefan RNDr., Liberec, CZ	23698	A 45 F 3/14	(2006.01)		
Novota Lubor, Liberec, CZ	23698	A 45 F 3/14	(2006.01)		
PILSEN STEEL s.r.o., Plzeň, CZ	23707	B 22 D 7/06	(2006.01)		
Polák Jiří RNDr., Rožnov pod Radhoštěm, CZ	23698	A 45 F 3/14	(2006.01)		
STAVOKLIMA, v.o.s., České Budějovice, CZ	23697	G 09 F 7/02	(2006.01)		
Stráský, Hustý a partneři s.r.o., Brno, CZ	23709	E 01 D 4/00	(2006.01)		
Stráský, Hustý a partneři s.r.o., Brno, CZ	23711	E 01 D 2/00	(2006.01)		
Šalý Jaroslav, Choceň, CZ	23701	F 24 H 4/02	(2006.01)		
Univerzita Tomáše Bati ve Zlíně, Zlín, CZ	23710	A 61 L 2/00	(2006.01)		
Ventosi Solutions, s.r.o., Vonoklasy, CZ	23712	F 03 D 3/00	(2006.01)		
Vysoká škola báňská- Technická univerzita Ostrava, Ostrava-Poruba, CZ	23714	B 64 F 1/18	(2006.01)		
Vysoké učení technické v Brně, Brno, CZ	23703	G 01 N 3/08	(2006.01)		
Vysoké učení technické v Brně, Brno, CZ	23713	E 04 B 1/74	(2006.01)		
Výzkumný ústav rostlinné výroby, v. v. i., Praha, CZ	23705	A 01 G 9/02	(2006.01)		
Žáček Miloš Ing., Slatiňany, CZ	23702	G 01 F 1/66	(2006.01)		
ŽDB GROUP a.s., Bohumín, CZ	23708	F 23 J 1/04	(2006.01)		
ŽPSV a.s., Uherský Ostroh, CZ	23704	E 01 F 1/00	(2006.01)		

FG4Q

Zapsané průmyslové vzory - přehled podle čísel zápisu

V období uzávěrky tohoto čísla Věstníku zapsal Úřad průmyslového vlastnictví tyto průmyslové vzory:

35299	03-03
35300	03-01

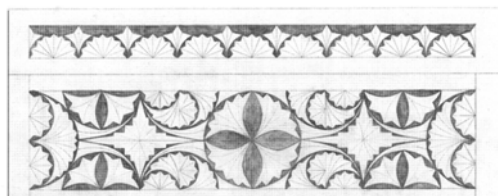
FG4Q

Zapsané průmyslové vzory - přehled podle tříd

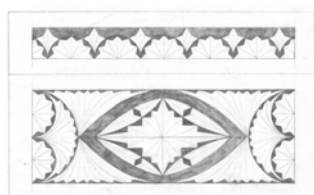
- (51) 03-01
- (11) 35300
- (21) 2011-38596
- (22) 14.03.2011
- (15) 23.04.2012
- (45) 23.04.2012
- (54) Šperkavnice
- (28) 5
- (73) Bednář Tomáš, Náchod, CZ
- (72) Bednář Tomáš, Náchod, CZ
- (55)



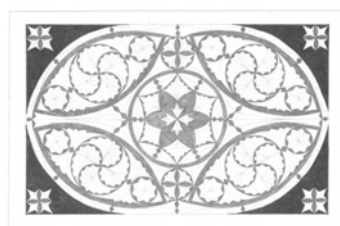
1.1



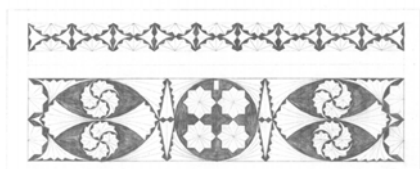
1.2



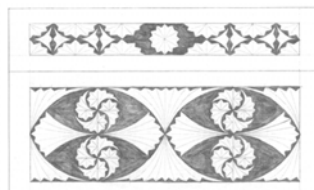
1.3



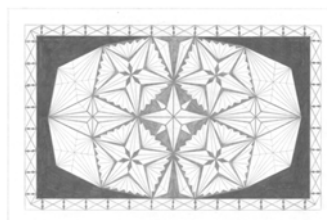
2.1



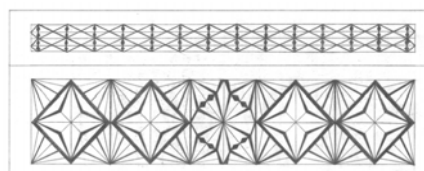
2.2



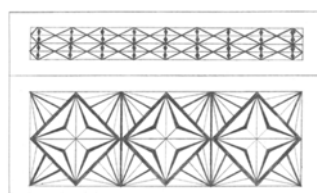
2.3



3.1



3.2



3.3



4.1



4.2



4.3



5.4



4.4



5.5



4.5



5.1



5.2



5.3

- (51) **03-03**
(11) 35299
(21) 2010-38454
(22) 16.11.2010
(15) 23.04.2012
(45) 23.04.2012
(54) Výklopná stupačka
(28) 2
(73) Západočeská univerzita v Plzni, Plzeň, CZ
(72) Doc. Ing. Ladislav Němec CSc., Plzeň, CZ
Vlček Martin Ing., Hořovice, CZ
Vlček Jan Ing., Plzeň, CZ

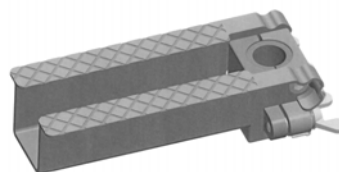
(55)



1.1



1.2



2.1

Seznam vlastníků zapsaných průmyslových vzorů

(73)	(11)	(51)	(73)	(11)	(51)
Bednář Tomáš, Náchod, CZ	35300	03-01			
Západočeská univerzita v Plzni, Plzeň, CZ	35299	03-03			

Úřední rozhodnutí a oznámení

MK4A, MK4F

Zánik patentů a autorských osvědčení uplynutím doby platnosti

(11)	(21)	Int.Cl/(51)	(11)	(21)	Int.Cl/(51)
278847	1992-1269	8/C12N 1/21			
280613	1992-1227	8/A61K 31/415			
281010	1993-1359	6/E05B 27/06			
282817	1992-1226	8/C22C 19/05			

MK1K

Zániky užitečných vzorů uplynutím doby platnosti

(11)	(21)	(51)	
12261	2002-13065	A23L 2/00	(2006.01)
12370	2002-13044	E04H 17/16	(2006.01)
12415	2002-13057	B65D 27/00	(2006.01)
12418	2002-13064	H02G 1/02	(2006.01)
12571	2002-13047	F23G 7/12	(2006.01)
12799	2002-13063	G09B 29/00	(2006.01)
16234	2005-17151	B43K 27/04	(2006.01)
17277	2006-18295	E04F 13/14	(2006.01)
17802	2007-18489	A61K 31/28	(2006.01)
18097	2007-19258	F16C 33/40	(2006.01)

MK4Q

Zániky práva ze zapsaných průmyslových vzorů uplynutím doby ochrany

(11)	(21)	Int.Cl/(51)	(11)	(21)	Int.Cl/(51)
30856	2001-33518	7/25-02			
30893	2001-33516	7/25-04			
30894	2001-33517	7/25-04			

Zápisy licenčních smluv do patentového rejstříku pro nabyvatele

(11) 302417
(73) Výzkumný ústav zemědělské techniky, v.v.i., Praha 6
- Ruzyně, CZ
Nabyvatel: AGROVARIA export-import, spol.
s.r.o., Hlavná 49, 943 01 Štúrovo, SK
Druh licence: nevýlučná
Datum uzavření smlouvy: 17.10.2011
Datum zápisu smlouvy: 24.04.2012

(11) 302734
(73) Čechmánek David, Zlín, CZ
Nabyvatel: Multiloteri s.r.o., Kvítková 4323, Zlín,
76001, CZ
Druh licence: výlučná
Datum uzavření smlouvy: 21.12.2011
Datum zápisu smlouvy: 19.04.2012

Zápisy licenčních smluv do rejstříku užitečných vzorů pro nabyvatele

(11) 23290
(73) Výzkumný ústav rostlinné výroby, v. v. i., Praha
6 - Ruzyně, CZ
Nabyvatel: ELZOTEP z.s.p.o., Nepolisy 123,
Nepolisy, 50363, CZ
Druh licence: výlučná
Datum uzavření smlouvy: 29.03.2012
Datum zápisu smlouvy: 24.04.2012

Zápisy licenčních smluv do rejstříku průmyslových vzorů pro nabyvatele

(11) 35023	(11) 35023
(73) Česká republika - Ministerstvo obrany, Praha 6, CZ Nabyvatel: VÝVOJ, oděvní družstvo v Třešti, Franze Kafky 341/13, Třešť, 58913, CZ Druh licence: nevýlučná Datum uzavření smlouvy: 29.03.2012 Datum zápisu smlouvy: 24.04.2012	(73) Česká republika - Ministerstvo obrany, Praha 6, CZ Nabyvatel: VÝVOJ, oděvní družstvo v Třešti, Franze Kafky 341/13, Třešť, 58913, CZ Druh licence: nevýlučná Datum uzavření smlouvy: 29.03.2012 Datum zápisu smlouvy: 24.04.2012

ND1K

První prodloužení doby platnosti užitečných vzorů

- (51) **B06B 1/10** (2006.01)
B06B 1/00 (2006.01)
G01H 9/00 (2006.01)
G01H 11/00 (2006.01)
G01H 17/00 (2006.01)
- (11) 18505
(21) 2008-19802
(22) 26.03.2008
(73) Technická univerzita v Liberci, Liberec, CZ
(54) Zkušební vibrační plošina, zejména pro měření vlivu vibrací na člověka
- (51) **E04D 13/00** (2006.01)
E04D 13/16 (2006.01)
E04D 13/14 (2006.01)
- (11) 18548
(21) 2008-19857
(22) 10.04.2008
(73) KM Beta a. s., Hodonín, CZ
(54) Prostupový těsnicí kroužek hydroizolační fólie
- (51) **G01M 11/02** (2006.01)
G02B 27/46 (2006.01)
G02B 26/00 (2006.01)
G01B 11/24 (2006.01)
- (11) 18623
(21) 2008-19890
(22) 24.04.2008
(73) Univerzita Palackého, Olomouc, CZ
(54) Optická soustava pro měření tvaru konvexních odrazových ploch, zejména segmentů velkoplošných sférických zrcadel
- (51) **B65D 90/04** (2006.01)
- (11) 18654
(21) 2008-19893
(22) 25.04.2008
(73) Filgas Josef Ing., Studénka, CZ
Buchmann Tomáš, Ostrava, CZ
(54) Vyztužení pláště válcové plastové nádoby
- (51) **B65D 1/42** (2006.01)
B65D 1/48 (2006.01)
- (11) 18804
(21) 2008-19894
(22) 25.04.2008
(73) Filgas Josef Ing., Studénka, CZ
Buchmann Tomáš, Ostrava, CZ
(54) Vyztužení vnitřní plochy dna plastové nádoby
- (51) **F16H 57/02** (2006.01)
- (11) 18818
(21) 2008-20049
(22) 19.06.2008
(73) ZKL - Výzkum a vývoj, a.s., Brno, CZ
(54) Uložení výstupního hřídele pro pohon velkoobjemových otáčivých nádrží s nakloněnou osou rotace
- (51) **A01C 5/02** (2006.01)
A01G 23/02 (2006.01)
- (11) 18885
(21) 2008-19951
(22) 19.05.2008
(73) Výzkumný ústav zemědělské techniky v.v.i., Praha, CZ
(54) Přípravek pro ruční výsadbu dřevin při vegetativním rozmnožování

ND1K

Druhé prodloužení doby platnosti užitečných vzorů

- | | | |
|------|--|-----------|
| (51) | A41D 11/00 | (2006.01) |
| | D06Q 1/00 | (2006.01) |
| (11) | 15501 | |
| (21) | 2005-16547 | |
| (22) | 25.04.2005 | |
| (73) | NEUBERT marketing & Company s. r. o., Vráž, CZ | |
| (54) | Výuková a/nebo zábavná sestava, určená dětem, pro textilní výrobek a/nebo jeho příslušenství | |
| (51) | H02K 33/00 | (2006.01) |
| | H02K 35/00 | (2006.01) |
| | H01F 7/02 | (2006.01) |
| | H01F 7/04 | (2006.01) |
| (11) | 15767 | |
| (21) | 2005-16546 | |
| (22) | 25.04.2005 | |
| (73) | Ivanov Georgi, Olomouc, CZ | |
| (54) | Hnací modul | |
| (51) | G09F 7/00 | (2006.01) |
| | G09F 3/00 | (2006.01) |
| (11) | 16301 | |
| (21) | 2005-17126 | |
| (22) | 01.11.2005 | |
| (73) | Logoprint, s. r. o., Zlín, CZ | |
| (54) | Plastický štítek | |
| (51) | B65B 35/58 | (2006.01) |
| | B65B 35/56 | (2006.01) |
| | B65G 47/22 | (2006.01) |
| | B65G 47/24 | (2006.01) |
| (11) | 17090 | |
| (21) | 2006-17420 | |
| (22) | 08.02.2006 | |
| (73) | Mašek Jan Ing., Vlašim, CZ | |
| | Mašek Lukáš Ing., Vlašim, CZ | |
| (54) | Zařízení na orientaci sáček | |

ND4Q

První obnovy doby ochrany průmyslových vzorů

- | | | |
|------|--------------------------|--|
| (51) | 26-06 | |
| (11) | 34049 | |
| (21) | 2007-37087 | |
| (22) | 31.05.2007 | |
| (54) | Výstražné světlo na kolo | |
| (51) | 06-01, 06-03 | |
| (11) | 34082 | |
| (21) | 2007-37056 | |
| (22) | 18.04.2007 | |
| (54) | Zahradní nábytek | |
| (51) | 02-02 | |
| (11) | 34083 | |
| (21) | 2007-37082 | |
| (22) | 17.05.2007 | |
| (54) | Bunda pro odstřelovače | |
| (51) | 06-01, 06-06 | |
| (11) | 34227 | |
| (21) | 2007-37225 | |
| (22) | 26.09.2007 | |
| (54) | Zahradní nábytek | |

ND4Q

Druhé obnovy doby ochrany průmyslových vzorů

- | | | | |
|------|------------------|------|-----------------------|
| (51) | 25-01 | (51) | 20-03 |
| (11) | 30715 | (11) | 31099 |
| (21) | 2001-33565 | (21) | 2002-34021 |
| (22) | 02.11.2001 | (22) | 26.06.2002 |
| (54) | Fasádní tvarovka | (54) | Reklamní vývěsní štít |

ND4Q

Třetí obnovy doby ochrany průmyslových vzorů

- (51) 11-01
- (11) 27034
- (21) 1997-30100
- (22) 02.05.1997
- (54) Ozdobný kámen

PD4A

Převod práv a ostatní změny majitelů patentů

- (11) 286476
- (21) 1997-1198
- (73) ELANCO ANIMAL HEALTH IRELAND LIMITED, Dublin, IE

- (11) 290406
- (21) 1996-3335
- (73) ELANCO ANIMAL HEALTH IRELAND LIMITED, Dublin, IE

- (11) 299845
- (21) 2001-3570
- (73) W.C. Heraeus GmbH & Co. KG, 63450 Hanau, DE

- (11) 299845
- (21) 2001-3570
- (73) W.C. Heraeus GmbH, 63450 Hanau, DE

- (11) 299845
- (21) 2001-3570
- (73) Heraeus Materials Technology GmbH & Co. KG, 63450 Hanau, DE

- (11) 299845
- (21) 2001-3570
- (73) Heraeus Precious Metals GmbH & Co. KG, 63450 Hanau, DE

- (11) 299939
- (21) 2003-910
- (73) W.C. Heraeus GmbH, 63450 Hanau, DE

- (11) 299939
- (21) 2003-910
- (73) Heraeus Materials Technology GmbH & Co. KG, 63450 Hanau, DE

- (11) 299939
- (21) 2003-910
- (73) Heraeus Precious Metals GmbH & Co. KG, 63450 Hanau, DE

- (11) 301798
- (21) 2003-1039
- (73) Heraeus Materials Technology GmbH & Co. KG, 63450 Hanau, DE

- (11) 301798
- (21) 2003-1039
- (73) Heraeus Precious Metals GmbH & Co. KG, 63450 Hanau, DE

- (11) 301938
- (21) 2002-630
- (73) ELANCO ANIMAL HEALTH IRELAND LIMITED, Dublin, IE

PD1K

Převod práv a ostatní změny majitelů užitných vzorů

- | | |
|--|--|
| (11) 18195 | (11) 21288 |
| (21) 2007-18841 | (21) 2010-23047 |
| (73) N.A.F. PRAHA s.r.o., Praha 5 – Košíře, CZ | (73) Ostravská univerzita v Ostravě, Ostrava, CZ |
| (11) 19897 | (11) 21606 |
| (21) 2009-21307 | (21) 2010-23433 |
| (73) Ostravská univerzita v Ostravě, Ostrava, CZ | (73) RULYT s. r. o., Dobroměřice, CZ |

- (11) 21607
- (21) 2010-23434
- (73) RULYT s. r. o., Dobroměřice, CZ

- (11) 22157
- (21) 2011-23772
- (73) Ostravská univerzita v Ostravě, Ostrava, CZ

- (11) 22869
- (21) 2011-24933
- (73) ACL Technology s.r.o., Liberec XXIII, CZ

Zamítnuté a částečně zamítnuté přihlášky ochranných známek před zveřejněním

Kapitola obsahuje údaje o rozhodnutích o přihláškách ochranných známek, u kterých byly na základě provedeného věcného průzkumu shledány Úřadem důvody pro zamítnutí přihlášky ochranné známky podle ustanovení § 4 nebo 6 zákona č. 441/2003 Sb. Na základě toho Úřad vydal rozhodnutí o zamítnutí přihlášky podle ustanovení § 22 zákona č. 441/2003 Sb., a to pro celý seznam výrobků a služeb nebo pro jeho část. Údaje o výsledku rozhodnutí (zamítnutí přihlášky, částečné zamítnutí přihlášky) jsou uvedeny za datem právní moci rozhodnutí pod INID kódem (583) s názvem "Datum právní moci rozhodnutí/výsledek rozhodnutí".

(210) **O-476549**

(540) **BUILT TO RESIST**

(583) 10.04.2012 / částečné zamítnutí přihlášky

(210) **O-479922**

(540) **EKOLAK**

(583) 13.12.2011 / zamítnutí přihlášky

(210) **O-480225**

(540) **Zvláště jemná specialita**

(583) 17.04.2012 / zamítnutí přihlášky

(210) **O-486600**

(540) **mzdový-portál.cz**

(583) 03.04.2012 / zamítnutí přihlášky

(210) **O-487032**

(540) **ZAHRADNICKÁ KUCHAŘKA**

(583) 28.03.2012 / zamítnutí přihlášky

(210) **O-487860**

(540) **BRÁNA DO KRAJE**

(583) 13.04.2012 / zamítnutí přihlášky

(210) **O-488295**

(540)

**Mysli anglicky**

(583) 11.04.2012 / zamítnutí přihlášky

Přehled zveřejněných přihlášek ochranných známek

Přihlášky ochranných známek, které byly na základě výsledků formálního a věcného průzkumu provedeného Úřadem shledány schopné zápisu do rejstříku ochranných známek, jsou obsaženy v této kapitole. Důležitou právní skutečností je, že zveřejněním přihlášky ochranné známky v této kapitole Věstníku (§ 23 zákona č. 441/2003 Sb.) začíná běžet zákonná tříměsíční lhůta pro podání námitek podle ustanovení § 25 zákona č. 441/2003 Sb.

Číselný přehled

O-476549, O-480073, O-481995, O-482683, O-483020, O-485231, O-486191, O-486540, O-486971, O-487471, O-487500, O-487561, O-487564, O-488016, O-488285, O-488623, O-488624, O-488647, O-489170, O-489172, O-489391, O-489545, O-489546, O-489670, O-489671, O-489672, O-489674, O-489675, O-490018, O-490063, O-490075, O-490076, O-490247, O-490318, O-490319, O-490320, O-490321, O-490322, O-490323, O-490431, O-490505, O-490506, O-490507, O-490544, O-490631, O-490641, O-490749, O-490777, O-490796, O-490950, O-490952, O-490965, O-490966, O-491009, O-491010, O-491012, O-491013, O-491018, O-491079, O-491184, O-491201, O-491235, O-491248, O-491262, O-491303, O-491304, O-491382, O-491467, O-491470, O-491522, O-491531, O-491561, O-491659, O-491675, O-491698, O-491815, O-491864, O-491874, O-491875, O-491876, O-491879, O-491880, O-491958, O-491975, O-492002, O-492008, O-492009, O-492011, O-492014, O-492015, O-492016, O-492098, O-492147, O-492446, O-492494, O-492561, O-492641, O-492642, O-492643, O-492839, O-492852, O-492863, O-492891, O-492977, O-492999, O-493006, O-493014, O-493035, O-493091, O-493243, O-493260, O-493263, O-493268, O-493270, O-493271, O-493381, O-493386, O-493396, O-493412, O-493413, O-493414, O-493418, O-493424, O-493425, O-493426, O-493429, O-493430, O-493447, O-493533, O-493645, O-493656, O-493657, O-493823, O-493858, O-493868, O-493981, O-493982, O-493983, O-494080, O-494183, O-494275

Zveřejněné přihlášky ochranných známek

(210) **O-476549**
(220) 18.11.2002
(320) 18.11.2002
(511) 16, 18
(540)

BUILT TO RESIST

- (510) (16) papír, lepenka a výrobky z těchto materiálů, které nejsou zařazeny do jiných tříd, tiskárenské výrobky, potřeby pro knižní vazby, propagační a reklamní tabule z papíru či lepenky, alba, papírové a plastové sáčky a tašky k balení, papírové sáčky a tašky kónického tvaru, papírové bryndáky, knihy, lepenkové etikety, vyšívací šablony (vzory), rytiny, obálky, pořadače a šanony, knihy, fotografie, obrázky, portréty, kancelářské potřeby, adresové štítky, adresová razítka, lepicí pásy pro použití v kanceláři nebo v domácnosti, blahopřání a oznámení, knižní záložky, podložky na psaní, plastické fólie na balení, papír, lepenka a výrobky z těchto materiálů, lepidla pro použití v kanceláři či v domácnosti, potřeby pro umělce, štětce, psací stroje a kancelářské potřeby (s výjimkou nábytku), učební a instruktážní pomůcky (s výjimkou přístrojů), plastický obalový materiál (nezahrnutý v jiných třídách), tiskařské typy, štočky, penály, pera, obálky, plakáty, papírové praporky, osobní diáře, zápisníky a papírové vazače, podložky pod myš; (18) kůže a imitace kůže, výrobky z těchto materiálů, které nejsou zahrnuty do jiných tříd, kůže ze zvířat, usně, kufrы a cestovní zavazadla, universální brašny a tašky, sportovní tašky, zavazadla z měkkých materiálů, kufrы, batohy na záda, batůžky, ledvinky, krosny, batohy, batohy na lyže, brašny na knihy, cestovní tašky, pytle, brašny na kolo, kabelky, cestovní pytle na obleky, ledvinky, pytle na oblečení, kufrы, přepravní bedny, kufříky, aktovky, náprsní tašky, deštníky a slunečníky, pouzdra na vizitky, peněženky a sponky na peníze, řemínky, vycpávky, pásy a veškeré příbuzné výrobky k shora uvedeným, spadající do tř. 18.
- (730) **JanSport Apparel Corp.**, 3411 Silverside Road, Wilmington, Delaware, US
- (740) ČERVENKA, KLEINTOVÁ, TURKOVÁ Patentová, známková a advokátní kancelář, Mgr. Jana Turková, Budečská 6/974, Praha 2, 12000

(210) **O-480073**
(220) 12.10.2010
(320) 12.10.2010
(511) 1, 5, 31
(540)

**VITALITY
KOMPLEX**

- (510) (1) hnojiva rostlinného nebo živočišného původu, hnojiva - stimulátor růstu rostlin, substráty (bezzeminové rostlinné), zemina pro pěstování, chemické přípravky pro zkvalitnění půdy, půda - humus, přípravky pro hnojení, ledek, kompost, rašelina (hnojivo), mořidla na ochranu semen, vzácné zeminy, chemické přípravky pro zkvalitnění půdy; (5) přípravky na ochranu rostlin - insekticidy, fungicidy, herbicidy, pesticidy, chemické přípravky proti mšicím, chemické přípravky na hubení hmyzu, akaricidy, přípravky pro sterilizaci půdy, přípravky proti parazitům, chemické přípravky na hubení škodlivých zvířat - potkanů, myši, krys a škůdců; (31) osiva, travní směsi, kůra mulčovací, chovatelské a pěstitelské produkty, krmiva, kultura houbová na výsev (podhoubí), rostlinná semena, slaměný mulč (materiál na pokrytí povrchu půdy).
- (730) **AGRO CS a.s.**, Říkov čp. 265, Česká Skalice, 55203, CZ
- (740) Václav Müller, patentový zástupce, Filipova 2016, Praha 4, 14800

(210) **O-481995**
(220) 23.12.2010

(320) 23.12.2010
(511) 9, 16, 35, 36, 38, 41, 42
(540)

AutoHELP

- (510) (9) multifunkční magnetické a čipové karty pro oblast pojišťovacích, leasingových, peněžních a finančních služeb i pro obchodní síť, elektronické peněženky, magnetické karty a karty s pamětí nebo s mikroprocesorem, mezinárodní platební karty, edice uživatelských i odborných informací šířených na veškerých paměťových médiích spadajících do této třídy, počítačové programy, nosiče digitálních podpisů k identifikaci odesílatele, elektronické reklamní, inzertní, propagační, uživatelské a instruktážní materiály i tiskoviny zařazené v této třídě, tiskoviny všeho druhu a ostatní polygrafické výrobky v elektronické podobě a na nosičích, akumulátory, akustické konektory, akustické membrány, reproduktory, antény, astrofotografické objektivy, automaty hudební, bankomaty, baterie, benzínové čerpací stanice (čerpací stojany), bezdrátové telegrafy, beskosvody, bóje, brýle, bzučáky, centrální procesorové jednotky, civky elektrické, clony fotografické, cukroměry, cyklotrony, čtečky čárových kódů, přístroje na zaznamenávání času, časové spínače (s výjimkou pro hodinářství), čipy (integrované obvody), galvanické a solární články, kontaktní čočky, dalekohledy, telemetry, elektrická zařízení pro dálkové ovládání průmyslových procesů, detektory, diagnostické přístroje jiné než k lékařským účelům, diapositivы, diapojektory, diktafony, disky magnetické i kompaktní, disky optické, disky počítačové, dopravní semaforey, dráty elektrické, telefonní, magnetické, telegrafní, DVD přehrávače, respirátory, elektrické dráty a kabely, elektrolyzéry, elektronické oznamovací tabule, elektronky zesilovací, expozimetry, faxovací přístroje, filmové kamery, fotoaparáty, gramofonové desky, gramofony, hologramy, chronografy, indikátory elektrické, indukctory, integrované obvody, kalkulačky, karty s pamětí nebo s mikroprocesorem, klávesnice počítačové, kodéry a dekodéry magnetické, kódované magnetické karty, kontakty elektrické, kopírovací zařízení, laptopy, magnetické nosiče dat, magnetofony, mikrofony, mikroprocesory, modemy, monitory, nosiče dat optické, obvody polygrafické, operační systémy, optické výrobky, paměti počítačové, panely rozvodové, pásy magnetické, počítačové disky, počítače, radary, rádia, radiotelefonní zařízení, reproduktory, telefonní sluchátka, telefonní mikrofony, telefonní dráty, textové procesory, videokamery, videotelefony, vypínače, zápisník elektronický, zařízení ke zpracování dat, zařízení na přenášení zvuku, zařízení radiotelegrafická, záznamníky telefonní, přístroje pro nahrávání a reprodukci zvuku; (16) billboardy, veškeré propagační, reklamní, inzertní, informační a instruktážní materiály spadající do této třídy, papír a výrobky z papíru, papírnické zboží, obálky, dopisní papíry, kalendáře, plánovací záznamníky, gratulace, tiskoviny a polygrafické výrobky, psací potřeby včetně psacích potřeb ze vzácných kovů a jejich slitin, kancelářské výrobky (s výjimkou nábytku), reklamní a upomínkové předměty nezařazené do jiných tříd, obaly a výrobky z plastu spadající do této třídy, strojky pro tištění adres, štítky a štočky pro adresy, akvarely, alba, architektonické makety, archy papíru, aritmetické tabulky, atlasy, balicí papír, barvy (školní pomůcky), blahopřání, blány na paletizaci (z umělých hmot), bloky (papírnické výrobky), brožury, papírové bryndáčky, břidlicové tabulky, bublinové obaly z umělých hmot, celofán na balení, časopisy - komiksy, časopisy (periodika), čínská tuš, číslice (tiskařské typy), číslovačky, děrovačky kancelářské, desky (papírnické výrobky), desky na dokumenty, desky rytecké, jednorázové dětské plenky, diagramy, dopisní papír, držáky na psací potřeby, papír pro elektrokardiogramy, ruční etiketovací přístroje, etikety (kromě textilních), falce, figurky z papírové hmoty, filtrační papír, papírové filtry kávové, fólie hliníková na balení potravin, fólie na balení viskóznové, z umělých hmot a z regenerované celulózy, formuláře, fotografie, stojany na fotografie, stroje na frankování, galvanotypy, globusy, gluten (lepidlo), grafické reprodukce, grafiky, gumičky (kancelářské potřeby), gummy na mazání, hektografy, hlína modelovací, hmota papírová (papírmaše), hroty psacích per, chrániče prstů (kancelářské potřeby), chromolitografy (polygrafie), inkoust korekční, inkoustové

kameny, inkousty, jehly na leptání, jízdní řády (tiskoviny), kalamáře, kalendáře, skřínky na kancelářské potřeby, kancelářské potřeby kromě nábytku, papírové kapesníky, kartón a výrobky z něj, karty, katalogy, kelímky papírové na mléčné výrobky, klávesy psacích strojů, krabice na klobouky z lepenky, knihařské nitě, knihy, účetní knihy, záložky do knih, kopírovací zařízení (cyklostyly), papírové kornouty, krabice lepenkové nebo papírové, krabice na poštu, přístroje na potisk kreditních karet (neelektrické), krejčovská křída a křída na psaní, krejóny, kružítko, kryty papírové pro květináče, křída na značení, křivítka, kulíčky do kuličkových per, laminovačky na dokumenty pro použití v kanceláři, látky pro vázání knih, přístroje na lepení fotografií, výrobky z lepenky, lepenka, lepenkové roury, lepidla (kancelářská nebo pro domácnost), lepty, lístky, litografie, obrazy zarámované či nezarámované, malířská plátna, malířské stojany, štetce, malířské válečky pro interiéry, manuály, mapy, mašle papírové, materiály na pečeti, sáčky pro mikrovlnné trouby, misky na vodové barvy, modelovací hlína, vosky a pasty, noviny, nože na papír, oběžníky, obtisky, stříhy na oděvy, opletky, oplátky na pečeti, oznámení (papírnické výrobky), palety pro malíře, papír, balící papír, toaletní papír, papírenské výrobky, pásky doutníkové, pastelky, pečeti, pera (kancelářské potřeby), plakáty, plány, podušky razítkovací, pomůcky učební (kromě přístrojů), portréty, poštovní známky, poutače z papíru nebo lepenky, pouzdra na doklady, prospekty, příručky, publikace, rámy sazečské, razítka, ročenky, růžence, rýsovací nástroje, samolepky, školní potřeby, obalové materiály ze škrobu, štočky tiskařské, tabule reklamní z papíru nebo lepenky, tabule školní, tikety, tiskopisy, tiskoviny, tištěné publikace, papírové ubrusy, pečeti vosk, vzory pro výšivky, vzorky biologické pro použití v mikroskopii (učební pomůcky), zápisníky (notesy), zarážky na knihy, zpěvníky; (35) marketing, pomoc při řízení zahraničně obchodní činnosti, merchandising, administrativní služby, automatizované zpracování dat a informací, zprostředkovatelské služby v oblasti vydávání reklamních, inzertních a propagačních tiskovin a zajištění jejich distribuce, činnost organizačně-ekonomických poradců, aranžování výkladů, dodavatelské služby pro třetí osoby, dražby, fakturace, fotokopírování, ekonomické prognózy, správa hotelů, obchodní a podnikatelské informace, inzercie poštou, kanceláře dovozní a vývozní, komunikační média pro účely maloobchodu, marketingové studie, administrativní zpracování nákupních objednávek, pomoc při řízení obchodních a průmyslových podniků, obchodní management a podnikové poradenství, obchodní nebo podnikatelský průzkum, obchodní reklama, oceňování obchodních podniků, personální poradenství, překlad informací do počítačové databáze, personální poradenství, pronájem prodejních automatů, ekonomické prognózy, pronájem reklamní doby v komunikačních médiích, pronájem reklamních ploch, průzkum trhu a veřejného mínění, obchodní průzkum, předvádění zboží, příprava inzertních sloupků, audit, rozhlasová reklama, rozšiřování vzorků, účetnictví, vyhledávání sponzorů, vylepování plakátů, zprostředkovatelské práce, prezentace na výstavách a veletrzích v oblasti peněžnictví a pojištění; (36) finanční sponzorování, investování do cenných papírů, manažerské služby a makléřské služby v oblasti peněžnictví, pojištění a zajištění majetku, zprostředkovatelské služby v oblasti stavebního spoření, pronájem bytových a nebytových prostor související s pojišťovací činností, funkce správce majetkových účastí v dceřiných a jiných společnostech, bankovníctví, investování kapitálu, realitní kanceláře, oceňování a odhady nemovitostí; (38) poskytování, šíření a výměna informací prostřednictvím globálních telekomunikačních sítí a Internetu, šíření a výměna informací prostřednictvím počítačové sítě, počítačová komunikace, poskytování služeb prostřednictvím elektronických médií, šíření informací formou WWW stránek a šíření elektronických tiskovin, provozování nepřetržité infolinky, šíření informací prostřednictvím televizního a rozhlasového vysílání, agentury tiskové, elektronická pošta, vysílání kabelové televize, telefonní komunikace, služby dálkových konferencí, komunikace mobilními telefony, počítačová komunikace, komunikace pomocí počítačových terminálů, posílání zpráv, poskytování internetových diskusních fór, poskytování přístupu k databázím, poskytování telekomunikačních kanálů pro teleshoppingové služby, poskytování telekomunikačních připojení ke globální počítačové síti, poskytování uživatelského přístupu ke globální počítačové síti, pronájem přístrojů pro přenos zpráv, pronájem přístupového času ke globálním

počítačovým sítím, pronájem zařízení pro přenos informací, přenášení pomocí satelitních družic, přenášení telegramů, přenos faxem, přenos zpráv a obrázků pomocí počítačů, půjčování faxů, modemů, telefonů, telekomunikačních zařízení, rozhlasové vysílání, služby hlasové pošty, směrovací a spojovací služby pro telekomunikace, spojení pomocí sítí optických vláken, telefonické služby, komunikace pomocí telefonů, telegrafická komunikace, telegrafický přenos, telegrafii služby, informace o telekomunikacích, telekonference, televizní vysílání, telexové služby, rádiové vysílání, výzvy (služby poskytované rádiem, telefonem nebo jinými elektronickými komunikačními prostředky); (41) výchova, prezentace na společenských, kulturních, sportovních a zábavně společenských akcích, vydavatelská a nakladatelská činnost, elektronická ediční činnost a publikování (DTP), umělecké módní agentury, cirkusy, dabing, dálkové studium, pronájem dekorací, dětské jesle a školky, služby digitálního zpracování obrazu, diskotéky, pronájem divadelních dekorací, divadelní představení, drezúra zvířat, elektronické publikování (DTP), estrády, filmová studia, filmová tvorba a projekce, pronájem filmových promítaček, půjčování filmů, fotografování, provozování golfových hřišť, gymnastický výcvik, provozování heren a kasin, informace o možnostech rekreace, rozptýlení, zábavy, o výchově a vzdělávání, internátní školy, kaligrafické služby, karaoke, služby kempinků, klubové služby (výchovně-zábavné), kluby zdraví, knihovny, vydávání knih, organizování kulturních výstav, plesů, soutěží, večírků, koncertní síně, korespondenční kurzy, pořádání loterií, měření času při sportovních disciplínách, muzea, náboženská výchova, služby nahrávacích studií, noční kluby, obrazové zpravodajství, organizování představení (manažerské služby), orchestry, zábavné parky, pomoc při výběru povolání, pořádání soutěží krásy, poskytování on-line elektronických publikací, tlumočení posunkové řeči, půjčování potápěčských výstrojí, praktický výcvik, služby prázdninových táborů, pronájem audio nahrávek a kinematografických filmů, pronájem dekorací, pronájem rozhlasových a televizních přijímačů, stadionů, video-rekordérů, provozování her on-line, provozování sportovních zařízení, provozování zoologických zahrad, předprodej vstupenek, překladatelské služby, psaní scénářů, psaní textů (jiných než reklamních), půjčování sportovního nářadí (kromě dopravních prostředků), reportérské služby, rozhlasová zábava, výroba rozhlasových a televizních programů, skládání hudby, filmová studia, nahrávací studia, školství, tělesná výchova, televizní zábava, opatrování titulků, instruktážní výcvik, vyučování, zkoušení, zpravodajské služby, cvičení zvířat, živé představení; (42) služby v oblasti kódování a dekódování zabezpečovacích systémů, počítačové programování, služby v oblasti vývoje a výzkumu nových finančních a pojišťovacích instrumentů, aktualizace počítačových programů, chemické analýzy, analýzy těžby ropných polí, architektonické poradenství, architektura, podmořské bádání, bakteriologický výzkum, biologický výzkum, design průmyslový, expertízy, výzkum fyzikální, geodézie, geologické expertízy, geologický průzkum, geologický výzkum, grafický design, hosting webových stránek, chemický výzkum, služby v oblasti chemie, instalace počítačových programů, interiérová výzdoba, inženýrské práce (expertízy), kalibrování (měření), kontrola kvality, kontrola ropných věží, konzultace v oblasti počítačového softwaru, kopírování počítačových programů, výzkum v oblasti kosmetiky, zkoušky materiálů, meteorologické informace, oděvní návrhářství, obalový design, obnova počítačových dat (regenerace), výzkum ochrany životního prostředí, ověřování pravosti uměleckých děl, plánování městské výstavby, pronájem počítačů, počítačové programy (aktualizace, instalace), počítačové systémové analýzy, tvorba počítačových systémů, poradenské služby v oblasti počítačového hardware, poskytování vyhledávačů pro Internet, údržba programů počítačů, stavební projekce, projektová činnost, studie technických poradců, pronájem počítačového software, pronájem webových serverů, ropný průzkum, technický průzkum, průzkum ropných polí, předpovědi počasí, přenos dat nebo dokumentů z fyzických nosičů na elektronické nosiče, převod (konverze) dat a počítačových programů (ne fyzický), testování ropných věží, služby v oblasti chemie, služby v oblasti ochrany proti počítačovým virům, tvorba software, výzkum v oboru strojírenství, studie technických projektů, tvorba a správa webových stránek (pro třetí osoby), vytvoření umělého deště, umístování webových stránek, vývoj a výzkum nových výrobků, výzdoba interiérů, výzkum v oblasti kosmetiky, zeměměřičství,

(730) konzultace v oblasti úspor energie.
DIRECT Pojišťovna, a.s., Jankovcova 1566/2b, Praha 7, 17000, CZ

(510) (35) administrativní služby, marketingové služby; (39) dodávka a distribuce elektřiny a plynu; (42) poradenství v oblasti energetiky.

(210) **O-482683**

(220) 26.01.2011

(320) 26.01.2011

(511) 16, 35, 41

(540)

Alpský klub Brno

(510) (16) periodické a neperiodické publikace, knihy, časopisy, brožury, leporela, fotografie, plakáty, pohlednice, prospekty, kalendáře, mapy, manuály, samolepky, obtisky, učební a vyučovací pomůcky s výjimkou přístrojů, papírové obaly, papírové vlajky, informační a reklamní produkty v papírové formě, data a databáze na papírových nosičích, prezentační a klubové karty; (35) reklamní, inzertní a propagační činnost prostřednictvím jakéhokoliv média, poskytování informací komerčního nebo reklamního charakteru, automatické zpracování dat; (41) výchova, vzdělávání, zábava, organizování odborných kurzů, školení, lektorská činnost, sportovní a kulturní aktivity, organizace a provozování kulturních a sportovních akcí, služby pro oddech a rekreaci, organizování pěší turistiky a cykloturistiky, vysokohorské turistiky, půjčování sportovního, turistického a horolezeckého vybavení a potřeb, nahrávání zvukových a obrazových záznamů, fotografické reportáže.

(730) **Alpský klub Brno, občanské sdružení**, Údolní 57, Brno, 60200, CZ

(740) Mgr. Marie Žáková, patentový zástupce, Ostopovická 4, Troubsko, 66441

(730) **České Energetické Centrum a.s.**, Václavské náměstí 772/2, Praha 1, 11000, CZ

(740) **KOREJZOVÁ & SPOL., v.o.s.**, JUDr. Petra Korejzová, Korunní 810/104 E, Praha 10, 10100

(210) **O-486540**

(220) 15.06.2011

(320) 15.06.2011

(511) 35, 39, 41, 43, 44

(540)

Víkendovka

(510) (35) služby reklamní agentury, propagace nabídek tuzemských i zahraničních zájezdů, rekreací, pobytů a společenských akcí všemi formami (tisková, televizní, rozhlasová, venkovní reklama, internetová reklama, direct mailing, public relation a další), zprostředkovatelské služby v oblasti obchodu s výrobky třídy 9 (přístroje námořní, geodetické, fotografické, filmové, přístroje pro měření, signalizaci, záchranu a přístroje pro vyučování), třídy 12 (dopravní prostředky pozemní, vzdušné nebo lodní), třídy 22 (lana, stany a plachty), třídy 28 (potřeby pro gymnastiku a sport, hry a hračky), pomoc při řízení obchodní činnosti, zprostředkování obchodních kontaktů, obchodní průzkum a analýza trhu, marketing; (39) činnost cestovní agentury, činnost cestovní kanceláře, klasický i internetový (on-line) prodej a rezervace tuzemských i zahraničních zájezdů, rekreací, pobytů, kulturních, sportovních, výchovných a společenských akcí, poradenská činnost v oblasti cestovního ruchu, zprostředkovatelská činnost v oblasti cestovního ruchu, pronájem autokarů, pronájem automobilů, pronájem letadel, pronájem plavidel, pronájem balónů, pronájem dopravních zvířat, automobilová doprava, lodní doprava, letecká doprava, říční doprava, železniční doprava, kosmická doprava, doprovázení turistů, kurýrní služby, doručování zboží, organizování exkurzí, výletů a krátkodobých pobytů, rezervace místenek, prodej letenek a jízdenek, prodej a předprodej vstupenek, organizování prohlídek, pronájem sportovních jízdních kol, elektrokol a motocyklů, zprostředkování dopravy, sdělování informací ohledně cesty nebo dopravy zboží nebo informace týkající se tarifů, jízdního řádu a dopravních způsobů; (41) pořádání výchovných, vzdělávacích, zábavných, sportovních, kulturních a jiných společenských akcí včetně jejich zprostředkování, provoz výchovných, vzdělávacích, zábavních, kulturních, sportovních a jiných společenských zařízení, pronájem lyží, lyžařské výstroje, stanů a kempového vybavení; (43) zajištění ubytování v tuzemsku i v zahraničí, provozování kempů, služby motelů, noclehárny turistické, provoz penzionů, provoz penzionů pro zvířata, poskytování přechodného ubytování, prázdninové tábory (ubytovací služby), půjčování stanů, služby poskytující ubytování a stravování v hotelech, penzionech a jiných zařízeních poskytujících dočasné ubytování včetně jejich zprostředkování; (44) lékařské služby, veterinární služby, péče o hygienu a krásu osob a zvířat (např. fyzioterapie, kadeřnické salóny, parní lázně, lázně veřejné pro hygienické účely, manikúra, masáže, parní lázně, kadeřnické salóny, salóny krásy, tetování, zkrášlovací salóny, erotické služby a podobně), zotavovny a sanatoria včetně zprostředkování jejich služeb.

(730) **Popov Vladimír Ing.**, Mladenovova 3233/7, Praha 4 - Modřany, 14300, CZ

(210) **O-483020**

(220) 07.02.2011

(320) 07.02.2011

(511) 44

(540)

New Age Facelift

(510) (44) veterinární služby, péče o hygienu a krásu zvířat, zemědělské, zahradnické a lesnické služby, služby týkající se pěstování rostlin, služby týkající se zahradního designu.

(730) **Salon YES VISAGE s.r.o.**, Fr. Křížka 780, Kladno - Rozdělův, 27204, CZ

(740) UNIPATENT, Ing. Jiří Chlustina, Jana Masaryka 43, Praha 2, 12000

(210) **O-485231**

(220) 27.04.2011

(320) 27.04.2011

(511) 3, 10, 30, 32, 41, 44

(540)

BeautyShape

(510) (3) dezodoranty pro osobní potřebu, kosmetické přípravky pro zeštíhlení, krášlicí masky, kosmetické krémy, opalovací přípravky, pleťová voda pro kosmetické účely, kosmetické přípravky pro péči o pokožku, kosmetické přípravky na líčení pleti; (10) masážní přístroje, masážní rukavice; (30) čaj, nápoje na bázi čaje, kakao, výrobky z kakaa, kakaové nápoje, káva, kávové nápoje, čokoláda, čokoládové výrobky, čokoládové nápoje, chlazené a čerstvé nápoje připravované na základě kávy, kakaa nebo čokolády, zmrzlina; (32) nealkoholické nápoje a koktejly, přípravky k přípravě nápojů, ovocné šťávy, sirupy na výrobu nápojů, minerální vody, stolové vody, šumivá voda, sodová voda, pivo; (41) provozování sportovních zařízení, organizování sportovních soutěží; (44) salóny krásy, kadeřnické salóny, lázeňské služby, manikúra, masáže, služby solárií, služby v oblasti sauny, služby vizážistů.

(730) **United Foods Europe s.r.o.**, Šátalská 987/4, Praha 4 - Libuš, 14200, CZ

(740) **FISCHER & PARTNER Intellectual Property s.r.o.**, Na Hrobcí 294/5, Praha 2, 12000

(210) **O-486971**

(220) 01.07.2011

(320) 01.07.2011

(511) 16, 18, 25, 35, 41

(540)

Dragon Boat Charity Challenge

(510) (16) tiskárenské výrobky, zejména pohlednice, obtisky, záložky, fotografie, plakáty, papírenské výrobky všeho druhu, kancelářské potřeby - v rámci této třídy, zejména bloky, samolepky, kalendáře, fotoalba, dopisní papíry, desky, nože na papír, psací potřeby, penály, drobné kancelářské potřeby z plastů a kovu - v rámci této třídy, karty, razítka; (18) tašky cestovní, náprsní, plážové, kabelky, diplomatky, deštníky, batohy, klíčenky - v rámci této třídy; (25) oděvy, obuv, pokrývky hlavy, sportovní bundy, čepice, čelenky, kabáty, kalhoty, svetry, šály, trička,

(210) **O-486191**

(220) 02.06.2011

(320) 02.06.2011

(511) 35, 39, 42

(540)

ENERGIE POHODA

župany; (35) inzertní, informační a propagační služby všeho druhu, včetně inzerce, propagace a poskytování informací v počítačových a obdobných sítích, rozhlasová, televizní a venkovní reklama, zajišťování předplatného periodických tiskovin, předplatné tiskovin pro třetí osoby, marketingové studie a průzkum trhu, služby reklamních agentur, vydavatelství a šíření reklamních materiálů jako například letáků, prospektů, vzorků a podobně, distribuce propagačních tiskovin a vzorků zboží, plánování obchodních a propagačních akcí, pronájem reklamních ploch, poskytování obchodních a podnikatelských informací, organizování komerčních a reklamních výstav, odborné obchodní poradenství; (41) organizování živých vystoupení a živých představení, organizování kulturních a sportovních aktivit, zejména soutěží, přehlídek, plesů, estrád, besed, výchova, rozhlasová a televizní zábava, výroba videofilmů, nahrávání zvukových a obrazově zvukových nosičů záznamu, zprostředkování zábavy, kultury, výchovy a sportu, předprodej vstupenek, organizování a vedení večírků, konferencí, organizování kulturních a vzdělávacích výstav.

(730) **Rotary klub Prague International o.s.**, Keplerova 1, Hotel Savoy, Praha 1, 11000, CZ

(740) Advokátní kancelář, Mgr. Ladislava Jasanská, advokátka, Lomnického 7/1705, Praha 4, 14000

(210) **O-487471**

(220) 27.07.2011

(320) 27.07.2011

(511) 3, 5, 29

(540)

PSÍ SÁDLO Dr.Weiss - První pomoc při kašli, rýmě a nachlazení. Švýcarská kvalita prověřená generacemi

(510) (3) čisticí mléko pro toaletní účely, čisticí oleje, dezinfekční mýdla, gely kosmetické, kosmetické přípravky, kosmetika, krémy kosmetické, krémy na kůži, medicínální mýdla, mléko pro toaletní účely, mléko pro kosmetické účely, mýdla, olej kosmetický, oleje pro kosmetické účely, oleje pro toaletní účely, parfémy, pleťová voda pro kosmetické účely, kosmetické přípravky pro péči o pokožku, pomády pro kosmetické účely, šampóny, toaletní přípravky, toaletní voda, vlasové vody, voňavkářské výrobky, parfumerie, voňavky, vonné oleje, prostředky pro ošetřování pokožky, emulze, vody a deodoranty pro osobní potřebu, opalovací krémy, opalovací mléka, olejové lázně, sprchové gely, vody po holení, tělové šampóny, prostředky pro ošetřování a regeneraci vlasů a vlasové pokožky, prostředky pro mytí a ošetřování rukou a vlasů, kondicionéry, tužidla na vlasy, pomády na vlasy, pěny na vlasy, vlasové gely, vlasové oleje, vlasové emulze, vlasové koloidní roztoky, vlasové tekuté suspenze, masážní prostředky, regenerační prostředky, masážní a regenerační krémy, masážní a regenerační emulze, masážní a regenerační gely, prostředky ústní hygieny, ústní vody, zubní pasty, zubní gely, hygienické toaletní přípravky; (5) přípravky a prostředky léčebné a profylaktické kosmetiky pro ošetřování pokožky a vlasů, zejména ve formě tablet, dražé, kapslí, mastí, krémů, gelů, olejů, pěn, tekutých suspenzí, emulzí nebo koloidních roztoků, vodiček, zásypů a práškových směsí, roztoků, medicínálních čajových směsí, vitamínových přípravků, farmaceutické výrobky, potraviny pro zvláštní výživu pro lékařské účely, léčiva, doplňky výživy, bylinné doplňky, dietní doplňky, dietní doplňky stravy, doplňky stravy, vše pro léčebné účely, vitamínové doplňky, minerální doplňky, vitamínové a minerální doplňky, hygienické výrobky pro léčebné účely, potraviny pro kojence a batolata, diabetické přípravky pro léčebné účely, dietní potraviny upravené pro lékařské účely, doplňky výživové pro lékařské účely; (29) potravinové doplňky, doplňky stravy a doplňky výživové živočišného původu pro účely nikoli lékařské, bylinné doplňky stravy konzervované, dietní doplňky, dietní doplňky stravy, potravinové doplňky obsahující enzymy, doplňky výživy a potraviny živočišného původu – vše spadající do této třídy, maso, ryby, drůbež a zvěřina, masové výtahy, ovoce a zelenina konzervované, sušené a zavařené, želé, džemy, vejce, mléko a mléčné výrobky, oleje a tuky jedlé.

(730) **PQ PARTNERS LIMITED**, Athinon 5, Nicosia, CY

(740) JUDr. Tomáš Vymazal, advokát, Wellnerova 1322/3C, Olomouc, 77900

(210) **O-487500**

(220) 28.07.2011

(320) 28.07.2011

(511) 37, 39, 40, 43

(540)

PRAGA Louny

(510) (37) opravy zemědělských strojů, zámečnictví; (39) silniční motorová nákladní doprava, rozvod tepla; (40) nástrojařství, úprava a zpracování kovů, zejména kovoobráběčství, galvanizérství, broušení a leštění kovů, výroba tepla; (43) hostinská činnost.

(730) **CIE Praga Louny, a.s.**, Husova 552, Louny, 44040, CZ

(210) **O-487561**

(220) 29.07.2011

(320) 29.07.2011

(511) 16, 35, 36, 38, 41, 42

(540)

Refresh cen

(510) (16) tiskoviny všeho druhu, zařazené do této třídy, noviny, časopisy, periodika, knihy, katalogy, plakáty, billboardy, fotografie, kalendáře, samolepky, propagační tiskoviny; (35) reklamní, inzertní a propagační činnost všemi druhy médií, marketing, zprostředkovatelská činnost v oblasti obchodu s výrobky uvedenými ve tř. 16, zprostředkování služeb uvedených ve tř. 35; (36) činnost finančních poradců, činnost realitní kanceláře, poradenská a obstaravatelská činnost v investiční výstavbě v oblasti financování, koupě, prodej a pronájem bytových a nebytových prostor zařazených do této třídy, správa nemovitostí; (38) šíření informací a audiovizuálních děl prostřednictvím veřejných datových sítí, rozhlasem, televizí a po Internetu, zprostředkování služeb uvedených ve tř. 38; (41) tvorba televizních a rozhlasových pořadů, nakladatelská a vydavatelská činnost, nahrávání nosičů zvukových a (nebo) obrazových, agenturní činnost v oblasti kultury, výroba, tvorba a šíření audiovizuálních děl, půjčování nahraných a nenahraných nosičů, zvukových a (nebo) obrazových záznamů, výchovná a zábavní činnost, fotografování, pořádání společenských, zábavních a soutěžních akcí, pořádání výstav ke kulturním a zábavním účelům, zprostředkování služeb uvedených ve tř. 41; (42) inženýrská činnost v investiční výstavbě.

(730) **SATPO Development, s.r.o.**, Plzeňská 3217/16, Praha 5, 15000, CZ

(210) **O-487564**

(220) 29.07.2011

(320) 29.07.2011

(511) 16, 35, 36, 38, 41, 42

(540)

Mimořádná místa pro život

(510) (16) tiskoviny všeho druhu, zařazené do této třídy, noviny, časopisy, periodika, knihy, katalogy, plakáty, billboardy, fotografie, kalendáře, samolepky, propagační tiskoviny; (35) reklamní, inzertní a propagační činnost všemi druhy médií, marketing, zprostředkovatelská činnost v oblasti obchodu s výrobky uvedenými ve tř. 16, zprostředkování služeb uvedených ve tř. 35; (36) činnost finančních poradců, činnost realitní kanceláře, poradenská a obstaravatelská činnost v investiční výstavbě v oblasti financování, koupě, prodej a pronájem bytových a nebytových prostor zařazených do této třídy, správa nemovitostí; (38) šíření informací a audiovizuálních děl prostřednictvím veřejných datových sítí, rozhlasem, televizí a po Internetu, zprostředkování služeb uvedených ve tř. 38; (41) tvorba televizních a rozhlasových pořadů, nakladatelská a vydavatelská činnost, nahrávání nosičů zvukových a (nebo) obrazových, agenturní činnost v oblasti kultury, výroba, tvorba a šíření audiovizuálních děl, půjčování nahraných a nenahraných nosičů, zvukových a (nebo) obrazových záznamů, výchovná a zábavní činnost, fotografování, pořádání společenských, zábavních a soutěžních akcí, pořádání výstav ke kulturním a zábavním účelům, zprostředkování služeb uvedených ve tř. 41; (42) inženýrská činnost v investiční výstavbě.

(730) **SATPO Development, s.r.o.**, Plzeňská 3217/16, Praha 5, 15000, CZ

(210) **O-488016**

(220) 17.08.2011

(320) 17.08.2011

(511) 9, 16, 35, 38, 41, 42

(540)

Prague Radio Symphony Orchestra

(510) (9) nahrané zvukové a zvukové - obrazové nosiče; (16) hudebniny, periodické i neperiodické publikace s hudební tematikou; (35) propagační činnost, reklama, zejména prostřednictvím rozhlasového vysílání; (38) provozování rozhlasového vysílání, provozování webových stránek; (41) provozování orchestru, pořádání hudebních a jiných uměleckých vystoupení, agenturní činnost v oblasti hudební kultury; (42) tvorba a správa webových stránek s hudební tematikou.

(730) **Český rozhlas**, Vinohradská 12, Praha 2, 12099, CZ

(740) Advokátní kancelář JUDr. Filip Winter, JUDr. Filip Winter, advokát, Na Příkopě 25, Praha 1, 11000

(210) **O-488285**

(220) 29.08.2011

(320) 29.08.2011

(511) 32

(540)

(510) (32) vody (nápoje), stolní vody, sodová voda, citronády, nealkoholické nápoje, nápoje z nealkoholické šťávy, sirupy na výrobu nápojů, ovocné šťávy.

(590) Barevná

(730) **Olexander Slobodian**, 26 Radunska Street, apt. 55, Kyjev, UA

(740) A. Holas & partner Patentová a známková kancelář, Ing. Mgr. Hana Holasová, Křížová 4/105, Brno, 60300

(210) **O-488623**

(220) 12.09.2011

(320) 12.09.2011

(511) 35, 41, 44

(540)

Bright Principal

(510) (35) pomoc při řízení obchodní činnosti, informace (obchodní nebo podnikatelské), venkovní reklama, reklamní nebo inzertní materiály (rozšiřování), pracovní úřady (zprostředkovatelný práce), obchodní management a podnikové poradenství, personální poradenství, vedení podniku (poradenství), příprava inzertních sloupků, předvádění zboží, reklamní materiály (rozšiřování) zákazníkům (letáky, prospekty, tisky, vzorky), řízení obchodních nebo průmyslových podniků (pomoc při -), aktualizování reklamních materiálů, posuzování efektivnosti provozu a racionalizace práce, prezentace firem v médiích, marketingové studie, styky s veřejností, obchodní nebo podnikatelský průzkum, pronájem reklamních materiálů, služby, poradenství v obchodní činnosti, vydávání reklamních nebo náborových, propagačních a inzertních textů, reklamní texty (vydávání, zveřejňování, oznámení, vyhlášení, publikování), reklama, rozhlasová reklama, průzkum (obchodní), televizní reklama, řízení (poradenské služby obchodní nebo podnikatelské), průzkum trhu, poradenství (odborné obchodní), výstavy komerční a reklamní (organizování), průzkum veřejného mínění, nábor zaměstnanců, pronájem reklamních ploch, obchodní reklama (pro třetí osoby -), texty (zpracování -), předplatné pro třetí osoby (obstarávání -), inzerce poštou, pořádání veletrhů pro obchodní a reklamní účely, reklama on-line v počítačové síti, dodavatelské služby pro třetí osoby (nákup výrobků a služeb pro jiné podniky), psychologické testování pro výběr zaměstnanců, prezentace výrobků v komunikačních médiích pro účely maloobchodu, rady pro spotřebitele (komerční

informace a rady), subdavatelské služby (obchodní pomoc), texty (psaní reklamních textů), sestavování statistiky, služby v oblasti grafické úpravy pro reklamní účely; (41) soutěže (organizování vzdělávacích a zábavných), dálkové studium, korespondenční kurzy, texty (zveřejňování -) kromě reklamních, vyučování, vzdělávání (výchovné služby), pronájem audio nahrávek, půjčování filmů, knihovny (půjčovny knih), vydávání knih, výchovně-zábavné klubové služby, kolokvium (organizování a vedení), konference (organizace a vedení), kongresy (organizace a vedení), informace o výchově a vzdělávání, zkoušení, přezkoušení, informace o možnostech zábavy, výstavy (organizování kulturních nebo vzdělávacích -), živé vystoupení (organizování -), filmové projekce, plánování a organizování večírků, cvičení (praktické), nahrávací studia (služby -), semináře (organizování a vedení -), organizování a vedení symposií, výroba videofilmů, pořádání a řízení pracovních setkání (školení), školení (pořádání a řízení), organizování představení (manažerské služby), vydávání elektronických knih a časopisů on-line, elektronické publikování (DPT), provozování her on-line (z počítačové sítě), poskytování on-line elektronických publikací (bez možnosti stažení), fotografování, poradenství pro volbu povolání, překladatelské služby, psaní textů (jiných než reklamních), služby v oblasti grafické úpravy, jiné než pro reklamní účely; (44) zotavovny, sanatoria, soukromé kliniky nebo sanatoria, psycholog (služby).

(730) **Bright Principal, s.r.o.**, Liliová 248/8, Praha 1, 11000, CZ

(210) **O-488624**

(220) 12.09.2011

(320) 12.09.2011

(511) 35, 41, 44

(540)

(510) (35) pomoc při řízení obchodní činnosti, informace (obchodní nebo podnikatelské), venkovní reklama, reklamní nebo inzertní materiály (rozšiřování), pracovní úřady (zprostředkovatelný práce), obchodní management a podnikové poradenství, personální poradenství, vedení podniku (poradenství), příprava inzertních sloupků, předvádění zboží, reklamní materiály (rozšiřování) zákazníkům (letáky, prospekty, tisky, vzorky), řízení obchodních nebo průmyslových podniků (pomoc při -), aktualizování reklamních materiálů, posuzování efektivnosti provozu a racionalizace práce, prezentace firem v médiích, marketingové studie, styky s veřejností, obchodní nebo podnikatelský průzkum, pronájem reklamních materiálů, služby, poradenství v obchodní činnosti, obchodní reklama (pro třetí osoby -), texty (zpracování -), předplatné pro třetí osoby (obstarávání -), inzerce poštou, pořádání veletrhů pro obchodní a reklamní účely, reklama on-line v počítačové síti, dodavatelské služby pro třetí osoby (nákup výrobků a služeb pro jiné podniky), psychologické testování pro výběr zaměstnanců, prezentace výrobků v komunikačních médiích pro účely maloobchodu, rady pro spotřebitele (komerční informace a rady), subdavatelské služby (obchodní pomoc), texty (psaní reklamních textů), sestavování statistiky, služby v oblasti grafické úpravy pro reklamní účely; (41) soutěže (organizování vzdělávacích a zábavných), dálkové studium, korespondenční kurzy, texty (zveřejňování -) kromě reklamních, vyučování, vzdělávání (výchovné služby), pronájem audio nahrávek, půjčování filmů, knihovny (půjčovny knih), vydávání knih, výchovně-zábavné klubové služby, kolokvium (organizování a vedení), konference (organizace a vedení), kongresy (organizace a vedení), informace o výchově a vzdělávání, zkoušení, přezkoušení, informace o možnostech zábavy, výstavy (organizování kulturních nebo vzdělávacích -), živé vystoupení (organizování -), filmové projekce, plánování a organizování večírků, cvičení (praktické), nahrávací studia (služby -), semináře (organizování a vedení), organizování a vedení symposií, výroba videofilmů, pořádání a řízení pracovních setkání (školení), školení (pořádání a řízení),

organizování představení (manažerské služby), vydávání elektronických knih a časopisů on-line, elektronické publikování (DPT), provozování her on-line (z počítačové sítě), poskytování on-line elektronických publikací (bez možnosti stažení), fotografování, poradenství pro volbu povolání, překladatelské služby, psaní textů (jiných než reklamních), služby v oblasti grafické úpravy, jiné než pro reklamní účely; (44) zotavovny, sanatoria, soukromé kliniky nebo sanatoria, psycholog (služby).

(730) **Bright Principal, s.r.o.**, Liliová 248/8, Praha 1, 11000, CZ

(210) **O-488647**

(220) 13.09.2011

(320) 13.09.2011

(511) 36, 37

(540)

SÜDBÖHMISCHE VOLKSPFLEGE

(510) (36) poskytování finančních prostředků osobám na podporu vzdělání, na ochranu kulturních památek a tradic a osobám, které pečují o seniory a seniorky, postižené a nemocné, provádějí domácí pomoc, nebo které zajišťují ošetřující personál pro takovou péči a příspěvků uvedeným osobám, o které je tímto způsobem pečováno, poskytování příspěvků osobám, které provozují zařízení pro zdravotní péči, pečovatelské domy či jiná zařízení pro péči o seniory a seniorky, postižené a nemocné, poskytování příspěvků osobám na podporu a propagaci ochrany humanitárních hodnot, zejména ochrany lidských práv, nutnost péče o staré, nemocné a postižené spoluobčany; (37) budování zařízení pro zdravotní péči, pečovatelských domů a jiných zařízení pro péči o seniory a seniorky, postižené a nemocné.

(730) **HOFFNUNG s.r.o.**, Konviktská 291/24, Praha 1, 11000, CZ

(740) PatentCentrum Sedláč & Partners s.r.o., Husova 5, Česká Budějovice, 37001

(210) **O-489170**

(220) 05.10.2011

(320) 05.10.2011

(511) 9, 16, 35, 38, 39, 41, 42

(540)

ZOOMS

(510) (9) telefonní seznamy, seznamy adres, periodika, průvodce, kalendáře, ročenky na všech druzích elektronických nosičů, včetně seznamu léků, adres lékáren a informací určených pro laickou i odbornou veřejnost, zvukové, obrazové záznamy, záznamy dat, nosiče, zejména desky, diskety, pásky, kazety, zásobníky a karty nesoucí záznam nebo určené k nahrávání zvukového záznamu, videozáznamu, záznamu dat, pojmů, her, grafů, textů, programů a informací, počítačové programy a hry v rámci této třídy, videohry, elektronické hry používané výhradně ve spojení s televizním přijímačem, paměťové nosiče, kompaktní disky, CD ROM nosiče, elektronicky, magneticky a opticky zaznamenaná data pro počítače, software; (16) telefonní seznamy, tištěné seznamy adres, periodika, průvodce, kalendáře, ročenky, diáře, mapy a skládačky, manuály, včetně seznamu léků, adres lékáren a zdravotnických informací určených pro laickou i odbornou veřejnost, vše v rámci této třídy; (35) marketing, služby propagační, inzertní služby, komercializace a publicita v uvedených publikacích a katalogích, konzultační a poradenská činnost v oblasti marketingu a propagace; (38) komunikace prostřednictvím a/nebo mezi počítači a počítačovými terminály, přenos vzkazů a informací za pomoci počítačů, spojení přístupu do databází, on-line (spřažené) služby v rámci této třídy, přenos informací pomocí počítačových sítí, komunikace pomocí sítě Internetu, datové telekomunikační služby, šíření software prostřednictvím počítačových sítí, konzultační a poradenská činnost v oblasti počítačové komunikace a šíření software prostřednictvím počítačových sítí; (39) distribuce tiskařských výrobků všeho druhu a informací na všech druzích nosičů v rámci této třídy, konzultační a poradenská činnost v oblasti distribuce; (41) vydavatelství a nakladatelství, konzultační a poradenská činnost v oblasti vydavatelství a nakladatelství; (42) vývoj software, konzultační a poradenská činnost v oblasti vývoje software.

(730) **MEDIATEL, s.r.o.**, Thámova 137/16, Praha 8, 18000, CZ

(210) **O-489172**

(220) 05.10.2011

(320) 05.10.2011

(511) 9, 16, 35, 38, 39, 41, 42

(540)

LLUVIA

(510) (9) telefonní seznamy, seznamy adres, periodika, průvodce, kalendáře, ročenky na všech druzích elektronických nosičů, včetně seznamu léků, adres lékáren a informací určených pro laickou i odbornou veřejnost, zvukové, obrazové záznamy, záznamy dat, nosiče, zejména desky, diskety, pásky, kazety, zásobníky a karty nesoucí záznam nebo určené k nahrávání zvukového záznamu, videozáznamu, záznamu dat, pojmů, her, grafů, textů, programů a informací, počítačové programy a hry v rámci této třídy, videohry, elektronické hry používané výhradně ve spojení s televizním přijímačem, paměťové nosiče, kompaktní disky, CD ROM nosiče, elektronicky, magneticky a opticky zaznamenaná data pro počítače, software; (16) telefonní seznamy, tištěné seznamy adres, periodika, průvodce, kalendáře, ročenky, diáře, mapy a skládačky, manuály, včetně seznamu léků, adres lékáren a zdravotnických informací určených pro laickou i odbornou veřejnost, vše v rámci této třídy; (35) marketing, služby propagační, inzertní služby, komercializace a publicita v uvedených publikacích a katalogích, konzultační a poradenská činnost v oblasti marketingu a propagace; (38) komunikace prostřednictvím a/nebo mezi počítači a počítačovými terminály, přenos vzkazů a informací za pomoci počítačů, spojení přístupu do databází, on-line (spřažené) služby v rámci této třídy, přenos informací pomocí počítačových sítí, komunikace pomocí sítě Internetu, datové telekomunikační služby, šíření software prostřednictvím počítačových sítí, konzultační a poradenská činnost v oblasti počítačové komunikace a šíření software prostřednictvím počítačových sítí; (39) distribuce tiskařských výrobků všeho druhu a informací na všech druzích nosičů v rámci této třídy, konzultační a poradenská činnost v oblasti distribuce; (41) vydavatelství a nakladatelství, konzultační a poradenská činnost v oblasti vydavatelství a nakladatelství; (42) vývoj software, konzultační a poradenská činnost v oblasti vývoje software.

(730) **MEDIATEL, s.r.o.**, Thámova 137/16, Praha 8, 18000, CZ

(210) **O-489391**

(220) 12.10.2011

(320) 12.10.2011

(511) 9, 16, 35, 38, 42

(540)

SYSCOM SOFTWARE INTERNATIONAL

(510) (9) nosiče dat všeho druhu spadající do tř. 9, zejména informační produkty, data a databáze na elektronických a optických nosičích, elektronické periodické a neperiodické publikace, multimediální aplikace, optoelektronické seznamy a katalogy, zejména informační na CD ROM, telekomunikační zařízení drátová, bezdrátová, družicová a modemy, elektronické databanky, počítačové programy, zvukové a obrazové nosiče nahanané a nenahanané, informace převáděné přes Internet, zejména automatizované informační systémy vnitřní a vnější, elektronické a datové sítě, včetně souvisejícího softwaru a hardwaru, telefonní přístroje, včetně mobilních telefonů, počítače a počítačové systémy všeho druhu, včetně jejich příslušenství, náhradní díly a spotřební materiál pro uvedená zařízení, například disky a diskety, čipové karty s inteligencí, strojově čitelné nosiče pro nahrávání dat, zařízení ke zpracování dat; (16) tiskoviny a polygrafické výrobky na papírových nosičích, zejména tištěné seznamy a katalogy, uživatelské příručky počítačových programů, odborné publikace a periodika, vyučovací a učební pomůcky (vyjma přístrojů), tiskopisy, adresáře vztahující se k informačním a počítačovým službám pro hromadné zpracování dat, databankové propagační a reklamní tiskopisy, propagační a reklamní materiály z papíru a plastu, zejména tašky a sáčky, balící papír a plastové fólie na balení; (35) obchodní zprostředkovatelské služby s výrobky ve tř. 9 a 16, obchodní informační služby, poskytování komerčních multimediálních informací, obchodní využití internetu v oblasti komerčních internetových médií a vyhledávacích služeb, on-line informací, sestavování, systemizace a péče o data a informace v počítačových databázích, marketing a personalistika, obchodní personalistika a administrativa, obchodní zastoupení tuzemských

a zahraničních firem, propagační a obchodní přehlídky služeb, včetně veletrhů a výstav, odborná informační a konzultační činnost v rámci služeb zahrnutých ve tř. 35; (38) datové telekomunikační služby, poskytování informačního servisu prostřednictvím telefonu v rámci této třídy, zejména služby v rámci mobilní telekomunikační sítě, informační služby na Internetu, provozování spojových počítačových sítí, telekomunikační služby pomocí přímého propojení lokálních pevných sítí se sítí mobilních telefonů, poskytování přístupu na on-line informační služby a databáze, přenos, poskytování nebo vyvolávání informací z počítačových databází, on-line informační a databázové služby, komunikační služby pomocí Internetu, šíření elektronických tiskovin, časopisů a periodik prostřednictvím elektronické, telekomunikační, datové, počítačové a/nebo informační sítě, provozování informačních, datových a počítačových sítí, elektronický přenos informací a dokumentů, zprostředkování přenosu dat, zprostředkovatelská a poradenská činnost v oblasti telekomunikací a telekomunikačních zařízení a sítí, poradenské a konzultační služby v oboru sdělovací techniky a telekomunikačních služeb zahrnutých ve tř. 38; (42) vývojová, inženýrská a projektová činnost v oboru komunikačních a informačních technologií techniky a spojových počítačových sítí, navrhování a tvorba počítačových programů, včetně jejich aktualizací, služby datové diagnostiky a datové obnovy, integrace spojových a počítačových sítí, navrhování a tvorba klasické počítačové grafiky a grafického designu, navrhování a tvorba webových stránek, včetně jejich aktualizace, konverze dat a počítačových programů, pronájem počítačového softwaru, konzultační a poradenská činnost v oblasti služeb zahrnutých ve tř. 42.

(730) **SYSCOM SOFTWARE spol. s r.o.**, Kytlická 818/21a, Praha 9, 19000, CZ

(740) Mgr. Roman Fojtášek, advokát, Vinohradská 6, Praha 2, 12000

(210) **O-489545**

(220) 19.10.2011

(320) 19.10.2011

(511) 35, 37, 42

(540)



(510) (35) zpracování textů, vedení kartoték v počítači, překlad informací do PC databází, systemizace informací do počítačových databází, sekretářské práce, psaní na stroji (na PC), přepisování; (37) stavebnictví, stavební informace, stavební dozor, pece (montáž a opravy), kotle (čištění a opravy), hořáky a kahany (údržba a opravy), služby týkající se stavby budov, služby připojené ke službám ve stavebnictví, vše v rámci této třídy; (42) projektová činnost, studie technických projektů, inženýrské práce, projektování.

(730) **Šotek Jan**, Krkonošská 1557/8, Praha 2, 12000, CZ

(740) Mgr. Martina Šotková, Krkonošská 8/1557, Praha 2, 12000

(210) **O-489546**

(220) 19.10.2011

(320) 19.10.2011

(511) 35, 39, 40

(540)



(510) (35) obchodní činnost (pomoc při řízení), dodavatelské služby pro třetí osoby (nákup výrobků a služeb pro jiné podniky); (39) elektřina (rozvod); (40) energie (výroba).

(590) Barevná

(730) **Dalkia Commodities CZ, a.s.**, 28.října 3337/7, Ostrava, Moravská Ostrava, 70974, CZ

(740) Dalkia Česká republika, a.s., Mgr. Denisa Čudová, 28.října 3337/4, Ostrava, 70974

(210) **O-489670**

(220) 24.10.2011

(320) 24.10.2011

(511) 9, 14, 16, 28, 41

(540)



(510) (9) počítačové hry, video programy (počítačové), software, grafika (počítačový program), videa, filmy (exponované) a další multimediální materiály, digitální hudební soubory, témata počítačového rozhraní (počítačový program), vše v rámci uvedené třídy; (14) vzácné kovy a jejich slitiny a výrobky z těchto látek nebo posvěceného nebo pozlaceného kovu, nejsou-li uvedeny v jiných třídách, klenoty, bižuterie, drahokamy, hodinářské potřeby a chronometrické přístroje i sběratelské prstýnky, náramky, náušnice, korálky a další výrobky z cenných a vzácných kovů nebo bižuterie; (16) papír, návody, lepenka a výrobky z těchto materiálů, spadající do této třídy, kaširované krabice, obaly na hry z lepenky; (28) hry, hračky, společenské hry, puzzle, stolní deskové hry, pexesa, naučné a vědomostní hry, hrací karty, hlavolamy, hrací plány, hrací plány z lepenky; (41) poskytování zábavních služeb s audio-vizuálním obsahem, on-line her, poskytování zábavních služeb s obsahem hudby, videa, filmu a dalších multimediálních materiálů, poskytování zábavních služeb v oblasti počítačových her, videoher a televizních programů.

(730) **Trik Martin**, Spolková 31, Plzeň, 31200, CZ

(210) **O-489671**

(220) 24.10.2011

(320) 24.10.2011

(511) 35, 36, 39, 43

(540)

LA FENICE

(510) (35) správa hotelů; (36) kanceláře ubytovací, pronájem nemovitostí; (39) výlety - organizování, rezervace cestování; (43) hotelové služby, hotely (rezervace-), penziony, penziony (rezervace-), poskytování přechodného ubytování, provoz hotelového ubytování, přechodné ubytování (rezervace), restaurace, ubytovací služby (hotely, penziony), přechodné ubytování a pronajímání.

(730) **LU.PIN. s.r.o.**, Konviktská 263/5, Praha 1, 11000, CZ

(210) **O-489672**

(220) 24.10.2011

(320) 24.10.2011

(511) 35, 36, 39, 43

(540)

RESIDENCE BOLOGNA

(510) (35) správa hotelů; (36) kanceláře ubytovací, pronájem nemovitostí; (39) výlety - organizování, rezervace cestování; (43) hotelové služby, hotely (rezervace-), penziony, penziony (rezervace-), poskytování přechodného ubytování, provoz hotelového ubytování, přechodné ubytování (rezervace), restaurace, ubytovací služby (hotely, penziony), přechodné ubytování a pronajímání.

(730) **LU.PIN. s.r.o.**, Konviktská 263/5, Praha 1, 11000, CZ

(210) **O-489674**

(220) 24.10.2011

(320) 24.10.2011

(511) 35, 36, 39, 43

(540)

PINELLI HOTELS

(510) (35) správa hotelů; (36) kanceláře ubytovací, pronájem

nemovitostí; (39) výlety - organizování, rezervace cestování; (43) (540)
hotelové služby, hotely (rezervace-), penziony, penziony
(rezervace-), poskytování přechodného ubytování, provoz
hotelového ubytování, přechodné ubytování (rezervace),
restaurace, ubytovací služby (hotely, penziony), přechodné
ubytování a pronajímání.

(730) **LU.PIN. s.r.o.**, Konviktská 263/5, Praha 1, 11000, CZ



(210) **O-489675**

(220) 24.10.2011

(320) 24.10.2011

(511) 35, 36, 39, 43

(540)

LEON D'ORO

(510) (35) správa hotelů; (36) kanceláře ubytovací, pronájem
nemovitostí; (39) výlety - organizování, rezervace cestování; (43)
hotelové služby, hotely (rezervace-), penziony, penziony
(rezervace-), poskytování přechodného ubytování, provoz
hotelového ubytování, přechodné ubytování (rezervace),
restaurace, ubytovací služby (hotely, penziony), přechodné
ubytování a pronajímání.

(730) **LU.PIN. s.r.o.**, Konviktská 263/5, Praha 1, 11000, CZ

(210) **O-490018**

(220) 04.11.2011

(320) 04.11.2011

(511) 35, 37, 42

(540)

d plus

PROJEKTOVÁ A INŽENÝRSKÁ A. S.

(510) (35) organizování zadávání veřejných zakázek; (37) provádění
staveb včetně jejich změn, udržovacích prací a odstraňování
staveb; (42) projektová činnost ve výstavbě, inženýrská činnost v
oblasti výstavby.

(730) **D-PLUS PROJEKTOVÁ A INŽENÝRSKÁ a.s.**, Sokolovská
16/45, Praha 8, 18600, CZ

(210) **O-490063**

(220) 07.11.2011

(320) 07.11.2011

(511) 29, 30, 31

(540)



(510) (29) ovoce a zelenina konzervované, sušené a zavařované, mléko
a mléčné výrobky, bramborové lupínky, želé, džemy, ořechy
zpracované, oleje a tuky jedlé, vejce, jedlé mořské řasy; (30)
cereální výrobky, kreky, cukr, cukrovinky, čokoláda,
čokoládové a kávové polevy a náplně, káva, kakao, sůl, koření,
med, melasa, glukózový sirup, tapioka, mouka a přípravky z
obilovin, sójová omáčka, pečivo, rýže, müsli; (31) výrobky
zemědělské, zrní neuvedené v jiných třídách, čerstvé ovoce a
zelenina, ořechy nezpracované, obiloviny, čerstvé mořské řasy,
krmivo pro zvířata, slad na výrobu piva a lihovin.

(730) **POEX Velké Meziříčí, a.s.**, Třebíčská 384, Velké Meziříčí,
59401, CZ

(210) **O-490075**

(220) 07.11.2011

(320) 07.11.2011

(511) 35, 36, 37, 41, 42, 44, 45

(510) (35) dodavatelské služby pro třetí osoby (nákup výrobků a služeb
pro jiné podniky), reklama, propagace a inzerce prostřednictvím
všech druhů médií, činnost podnikatelských, ekonomických,
organizačních a účetních poradců, administrativní činnost,
marketing, pořizování dat do databází, pomoc při provozování
obchodů a obchodních činností, pomoc při řízení obchodní
činnosti, zprostředkování organizačních, objednávkových,
nákupních a prodejních služeb v oblasti obchodu, poskytování
obchodních informací a jiných informačních produktů
reklamního charakteru, poskytování multimediálních informací v
oblasti obchodu, komerční využití Internetu v oblastech
komerčních internetových médií a vyhledávacích služeb, on-line
inzerce, on-line marketing, poradenská, informační a
zprostředkovatelská činnost týkající se obchodu se službami
spadajícími do tř. 35, 36, 37, 41, 42, a 44, pořádání a
organizování veletrhů a výstav ke komerčním a reklamním
účelům, rozšiřování reklamních a propagačních materiálů a
vzorků zboží, průzkum trhu, pronájem reklamních ploch,
předvádění pro reklamní účely a podporu prodeje, předvádění
zboží, provádění aukcí a dražeb, vedení účetnictví, ekonomické
informace a poradenství, franchising, merchandising, facility
management spadající do této třídy, poradenství v oblasti facility
managementu a projektového managementu, projektový
management v oblasti koordinace činností spojených s realizací
staveb - zajištění a organizace tendru; (36) služby nemovitostní,
realitní činnost, oceňování movitých a nemovitých věcí, daňové
poradenství, činnost finančních poradců, finanční a finančně-
konzultační služby, správa nemovitostí, zastavárenská činnost,
finanční analýzy, clearing, daňové odhady, kapitálové investice,
finanční informace a finanční poradenství, leasing, bankovníctví,
banky úvěrové, makléřství, homebanking - domácí bankovní
služby, elektronický převod kapitálu, finanční odhady a
oceňování (pojišťovnictví, bankovníctví, nemovitosti), finanční
řízení, hypotéky (poskytování půjček), zprostředkování služeb
kreditních karet a služeb s nimi spojených ve spojitosti s
ostatními finančními službami, vydávání kreditních karet,
kurzovní záznamy na burze (služby), služby likvidace podniků
(finanční záležitosti), konzultační služby v oblasti pojišťovnictví,
směnárenské služby, vydávání cenných papírů, činnost
obchodníka s cennými papíry, činnost investiční společnosti,
činnost investičního fondu (kolektivní investování), poskytování
investičních služeb, ověřování šeků, úvěrové ústavy, záruky,
pojišťovací činnost, zajišťovací činnost, činnosti související s
pojišťovací a zajišťovací činností, půjčky, služby v oblasti
penzijního připojištění, služby v oblasti stavebního spoření,
developerství v oblasti nemovitostí - zajištění financování nebo
financování stavebních projektů, on-line služby v oblasti správy
nemovitostí a služby, které souvisejí se správou nemovitostí v
rámci této třídy, projektový management v oblasti koordinace
činností spojených s realizací staveb - zajištění investičního
záměru (finanční poradenství); (37) stavebnictví, poradenství v
oblasti stavebnictví, zprostředkování v oblasti stavebnictví,
zprostředkování oprav a přestaveb nemovitostí, realizace
stavebních zakázek, stavební rekonstrukce, demolice staveb,
budování inženýrských sítí, montovaných staveb bytů,
průmyslových prostor a stavebních konstrukcí - v rámci této
třídy, provádění jednoduchých a drobných staveb, jejich změn a
odstraňování, montáže suchých staveb, úpravy prostranství v
rámci dokončování staveb, stavební práce v oborech
inženýrského, průmyslového a pozemního stavitelství, dodávky
staveb a jejich částí v uvedených oborech, včetně
bežvykopových technologií a tunelování, montáže konstrukcí,
servisní, dílenské a opravárenské služby, provádění staveb včetně
jejich změn, udržovacích prací na nich a jejich odstraňování,
zednictví, tesařství, obkladačství, pokrývačství, štukatérství,
podlahářství, izolátérství, instalatérství, truhlářství, zámečnictví,
topenářství, kominictví, malířství a natěračství, klempířství,
montáž, údržba a servis bezpečnostních a signalizačních zařízení,

montáž, opravy a zkoušky vyhrazených plynových zařízení, montáže, opravy a servis vyhrazených elektrických zařízení, půjčování stavebních strojů a zařízení, provádění inženýrských, průmyslových, bytových a občanských oprav a staveb, údržba nemovitostí, developerská činnost ve stavebnictví, projektový management v oblasti koordinace činností spojených s realizací staveb – realizace staveb; (41) školení v oblasti facility managementu a projektového managementu; (42) služby technických poradců v oblasti stavebnictví, architektury a projektových prací, inženýrská činnost v investiční výstavbě, zajišťování studií domů a bytů, zajišťování projektové dokumentace domů a bytů a jejího zpracování, expertní činnost ve výstavbě, vytváření kolekcí domů, projektová činnost, služby bytového architekta, výtvarné návrhy interiérů - designérská činnost, návrhářství bytové a kancelářské, architektonické poradenství, projektový management v oblasti koordinace činností spojených s realizací staveb - zajištění kompletní projektové fáze (projektové dokumentace); (44) poskytování služeb pro zemědělství a zahradnictví, zejména zahradní architektura, zahradnické služby, zahradnictví, rostlinné školky, údržba trávníků; (45) poradenství v oblasti bezpečnosti, kontrola továren pro bezpečnostní účely, kontrola zavazadel pro bezpečnostní účely, monitorování bezpečnostních a poplašných zařízení, noční hlídací služba, osobní strážce, strážní hlídka.

- (730) **R3 group s.r.o.**, Paříkova 910/11a, Praha 9, 19000, CZ
(740) JUDr. Tomáš Pezl, advokát, JUDr. Tomáš Pezl, Oldřichova 23, Praha 2, 12800

- (210) **O-490076**
(220) 07.11.2011
(320) 07.11.2011
(511) 35, 36, 37, 41, 42, 44, 45
(540)

R3 GROUP
more free time

- (510) (35) dodavatelské služby pro třetí osoby (nákup výrobků a služeb pro jiné podniky), reklama, propagace a inzerce prostřednictvím všech druhů médií, činnost podnikatelských, ekonomických, organizačních a účetních poradců, administrativní činnost, marketing, pořizování dat do databází, pomoc při provozování obchodů a obchodních činností, pomoc při řízení obchodní činnosti, zprostředkování organizačních, objednávkových, nákupních a prodejních služeb v oblasti obchodu, poskytování obchodních informací a jiných informačních produktů reklamního charakteru, poskytování multimediálních informací v oblasti obchodu, komerční využití Internetu v oblastech komerčních internetových médií a vyhledávacích služeb, on-line inzerce, on-line marketing, poradenská, informační a zprostředkovatelská činnost týkající se obchodu se službami spadajícími do tř. 35, 36, 37, 41, 42, a 44, pořádání a organizování veletrhů a výstav ke komerčním a reklamním účelům, rozšiřování reklamních a propagačních materiálů a vzorků zboží, průzkum trhu, pronájem reklamních ploch, předvádění pro reklamní účely a podporu prodeje, předvádění zboží, provádění aukcí a dražeb, vedení účetnictví, ekonomické informace a poradenství, franchising, merchandising, facility management spadající do této třídy, poradenství v oblasti facility managementu a projektového managementu, projektový management v oblasti koordinace činností spojených s realizací staveb – zajištění a organizace tendru; (36) služby nemovitostní, realitní činnost, oceňování movitých a nemovitých věcí, daňové poradenství, činnost finančních poradců, finanční a finančně-konzultační služby, správa nemovitostí, zastavárenská činnost, finanční analýzy, clearing, daňové odhady, kapitálové investice, finanční informace a finanční poradenství, leasing, bankovníctví, banky úvěrové, makléřství, homebanking - domácí bankovní služby, elektronický převod kapitálu, finanční odhady a oceňování (pojišťovnictví, bankovníctví, nemovitosti), finanční řízení, hypotéky (poskytování půjček), zprostředkování služeb kreditních karet a služeb s nimi spojených ve spojitosti s

ostatními finančními službami, vydávání kreditních karet, kurzovní záznamy na burze (služby), služby likvidace podniků (finanční záležitosti), konzultační služby v oblasti pojišťovnictví, směnářské služby, vydávání cenných papírů, činnost obchodníka s cennými papíry, činnost investiční společnosti, činnost investičního fondu (kolektivní investování), poskytování investičních služeb, ověřování šeků, úvěrové ústavy, záruky, pojišťovací činnost, zajišťovací činnost, činnosti související s pojišťovací a zajišťovací činností, půjčky, služby v oblasti penzijního připojištění, služby v oblasti stavebního spoření, developerství v oblasti nemovitostí - zajištění financování nebo financování stavebních projektů, on-line služby v oblasti správy nemovitostí a služby, které souvisejí se správou nemovitostí v rámci této třídy, projektový management v oblasti koordinace činností spojených s realizací staveb - zajištění investičního záměru (finanční poradenství); (37) stavebnictví, poradenství v oblasti stavebnictví, zprostředkování v oblasti stavebnictví, zprostředkování oprav a přestaveb nemovitostí, realizace stavebních zakázek, stavební rekonstrukce, demolice staveb, budování inženýrských sítí, montovaných staveb bytů, průmyslových prostor a stavebních konstrukcí - v rámci této třídy, provádění jednoduchých a drobných staveb, jejich změn a odstraňování, montáže suchých staveb, úpravy prostranství v rámci dokončování staveb, stavební práce v oborech inženýrského, průmyslového a pozemního stavitelství, dodávky staveb a jejich částí v uvedených oborech, včetně bezvýkopových technologií a tunelování, montáže konstrukcí, servisní, dílenské a opravárenské služby, provádění staveb včetně jejich změn, udržovacích prací na nich a jejich odstraňování, zednictví, tesařství, obkladačství, pokrývačství, štukatérství, podlahářství, izolátérství, instalátérství, truhlářství, zámečnictví, topenářství, kominictví, malířství a natěračství, klempířství, montáž, údržba a servis bezpečnostních a signalizačních zařízení, montáž, opravy a zkoušky vyhrazených plynových zařízení, montáže, opravy a servis vyhrazených elektrických zařízení, půjčování stavebních strojů a zařízení, provádění inženýrských, průmyslových, bytových a občanských oprav a staveb, údržba nemovitostí, developerská činnost ve stavebnictví, projektový management v oblasti koordinace činností spojených s realizací staveb – realizace staveb; (41) školení v oblasti facility managementu a projektového managementu; (42) služby technických poradců v oblasti stavebnictví, architektury a projektových prací, inženýrská činnost v investiční výstavbě, zajišťování studií domů a bytů, zajišťování projektové dokumentace domů a bytů a jejího zpracování, expertní činnost ve výstavbě, vytváření kolekcí domů, projektová činnost, služby bytového architekta, výtvarné návrhy interiérů - designérská činnost, návrhářství bytové a kancelářské, architektonické poradenství, projektový management v oblasti koordinace činností spojených s realizací staveb - zajištění kompletní projektové fáze (projektové dokumentace); (44) poskytování služeb pro zemědělství a zahradnictví, zejména zahradní architektura, zahradnické služby, zahradnictví, rostlinné školky, údržba trávníků; (45) poradenství v oblasti bezpečnosti, kontrola továren pro bezpečnostní účely, kontrola zavazadel pro bezpečnostní účely, monitorování bezpečnostních a poplašných zařízení, noční hlídací služba, osobní strážce, strážní hlídka.

- (730) **R3 group s.r.o.**, Paříkova 910/11a, Praha 9, 19000, CZ
(740) JUDr. Tomáš Pezl, advokát, JUDr. Tomáš Pezl, Oldřichova 23, Praha 2, 12800

- (210) **O-490247**
(220) 11.11.2011
(320) 11.11.2011
(511) 1, 7, 8, 9, 11, 12, 17, 19, 37, 41, 42, 45
(540)

 **PYROSERVIS**

- (510) (1) protipožární přípravky, hasicí směsi; (7) navijáky pro hadice, sací dmychadla, čerpadla; (8) nářadí a nástroje s ručním pohonem jako například sekery, kladiva, kleště, nože, nůžky, napínače,

hevery; (9) protipožární výstroj a výzbroj zařazená do této třídy, jako například protipožární oděvy, hasicí přístroje, proudové usměrňovače, záchranné pásy (postroje), záchranné plachty, ochranné přilby, tlaková zařízení jako jsou zejména trysky a proudnice požárních hadic, stabilní hasicí zařízení, požární hadice a savice; (11) hydranty a hydrantové systémy; (12) vozidla, dopravní prostředky pozemní; (17) hadice plátěné, spojovací, ohebné a z textilních materiálů, materiály těsnící, ucpávací a izolační, nátěry izolační a protipožární; (19) tabule signalizační nesvětelné a nekovové; (37) opravy, servis a kontrola zboží a zařízení ve výše uvedených třídách, úpravy a instalace specializovaných požárních nástaveb automobilů, zámečnictví a protipožární izolování, revize a zkoušky tlakových zařízení a nádob na plyny; (41) organizování odborných kurzů, školení, seminářů, symposií a dalších vzdělávacích akcí, vyučování, vzdělávání a lektorská činnost; (42) projektová činnost, projektové studie a technické dokumentace; (45) poradenská činnost v oblasti bezpečnosti a ochrany zdraví a života při pracovní činnosti, vytváření směrnic a katalogizace v oblasti požární ochrany.

(730) **PYROSERVIS a.s.**, Kolčavka 5, Praha 9, 19000, CZ
(740) Ing. Michal Jupa, patentový zástupce, Na Baních 1385, Praha 5 - Zbraslav, 15600

(210) **O-490318**
(220) 15.11.2011
(320) 15.11.2011
(511) 16, 35, 39, 40, 41
(540)



(510) (16) tiskárenské výrobky, veškeré druhy tiskovin; (35) zprostředkovatelská činnost v oblasti obchodu polygrafických výrobků; (39) doprava, balení a skladování zboží, provozování konsignačních skladů polygrafického materiálu, zprostředkovatelská činnost v oblasti dopravy, balení a skladování; (40) zhotovování polygrafických výrobků, polygrafické služby, zprostředkovatelská činnost polygrafických služeb; (41) vydavatelská a nakladatelská činnost, zprostředkovatelská činnost v oblasti vydavatelství a nakladatelství.

(590) Barevná
(730) **Svoboda Press s.r.o.**, Sazečská 560/8, Praha 10, 10825, CZ

(210) **O-490319**
(220) 15.11.2011
(320) 15.11.2011
(511) 16, 35, 39, 40, 41
(540)



(510) (16) tiskárenské výrobky, veškeré druhy tiskovin; (35) zprostředkovatelská činnost v oblasti obchodu polygrafických výrobků; (39) doprava, balení a skladování zboží, provozování konsignačních skladů polygrafického materiálu, zprostředkovatelská činnost v oblasti dopravy, balení a skladování; (40) zhotovování polygrafických výrobků, polygrafické služby, zprostředkovatelská činnost polygrafických služeb; (41) vydavatelská a nakladatelská činnost, zprostředkovatelská činnost v oblasti vydavatelství a nakladatelství.

(590) Barevná
(730) **Svoboda Press s.r.o.**, Sazečská 560/8, Praha 10, 10825, CZ

(210) **O-490320**
(220) 15.11.2011
(320) 15.11.2011
(511) 16, 35, 39, 40, 41
(540)



(510) (16) tiskárenské výrobky, veškeré druhy tiskovin; (35) zprostředkovatelská činnost v oblasti obchodu polygrafických výrobků; (39) doprava, balení a skladování zboží, provozování konsignačních skladů polygrafického materiálu, zprostředkovatelská činnost v oblasti dopravy, balení a skladování; (40) zhotovování polygrafických výrobků, polygrafické služby, zprostředkovatelská činnost polygrafických služeb; (41) vydavatelská a nakladatelská činnost, zprostředkovatelská činnost v oblasti vydavatelství a nakladatelství.

(590) Barevná
(730) **Svoboda Press s.r.o.**, Sazečská 560/8, Praha 10, 10825, CZ

(210) **O-490321**
(220) 15.11.2011
(320) 15.11.2011
(511) 16, 35, 39, 40, 41
(540)



(510) (16) tiskárenské výrobky, veškeré druhy tiskovin; (35) zprostředkovatelská činnost v oblasti obchodu polygrafických výrobků; (39) doprava, balení a skladování zboží, provozování konsignačních skladů polygrafického materiálu, zprostředkovatelská činnost v oblasti dopravy, balení a skladování; (40) zhotovování polygrafických výrobků, polygrafické služby, zprostředkovatelská činnost polygrafických služeb; (41) vydavatelská a nakladatelská činnost, zprostředkovatelská činnost v oblasti vydavatelství a nakladatelství.

(590) Barevná
(730) **Svoboda Press s.r.o.**, Sazečská 560/8, Praha 10, 10825, CZ

(210) **O-490322**
(220) 15.11.2011
(320) 15.11.2011
(511) 16, 35, 39, 40, 41
(540)



(510) (16) tiskárenské výrobky, veškeré druhy tiskovin; (35) zprostředkovatelská činnost v oblasti obchodu polygrafických výrobků; (39) doprava, balení a skladování zboží, provozování konsignačních skladů polygrafického materiálu, zprostředkovatelská činnost v oblasti dopravy, balení a skladování; (40) zhotovování polygrafických výrobků, polygrafické služby, zprostředkovatelská činnost polygrafických služeb; (41) vydavatelská a nakladatelská činnost, zprostředkovatelská činnost v oblasti vydavatelství a nakladatelství.

(590) Barevná
(730) **Svoboda Press s.r.o.**, Sazečská 560/8, Praha 10, 10825, CZ

(210) **O-490323**
(220) 15.11.2011
(320) 15.11.2011
(511) 16, 35, 39, 40, 41
(540)



(510) (16) tiskárenské výrobky, veškeré druhy tiskovin; (35) zprostředkovatelská činnost v oblasti obchodu polygrafických výrobků; (39) doprava, balení a skladování zboží, provozování konsignačních skladů polygrafického materiálu, zprostředkovatelská činnost v oblasti dopravy, balení a skladování; (40) zhotovování polygrafických výrobků, polygrafické služby, zprostředkovatelská činnost polygrafických služeb; (41) vydavatelská a nakladatelská činnost, zprostředkovatelská činnost v oblasti vydavatelství a nakladatelství.
(590) Barevná
(730) **Svoboda Press s.r.o.**, Sazečská 560/8, Praha 10, 10825, CZ

(210) **O-490431**
(220) 25.01.2012
(320) 25.01.2012
(511) 35, 36, 39, 41, 43
(540)



(510) (35) reklama on-line v počítačové síti; (36) konzultační služby v oblasti pojišťovnictví, zprostředkování nemovitostí, zprostředkování pojištění, poradenství v oblasti pojištění, pojištění, služby finanční, služby nemovitostní; (39) autobusová doprava, automobilová doprava, cestování (rezervace), organizování cest, poskytování informací o dopravě, dopravci, doprovázení turistů, rezervace místenek, organizování okružních plaveb a okružních výletů, organizování exkurzí, organizování prohlídek, organizování zájezdů, osobní doprava, prohlídky turistické, rezervace v dopravě, doprava turistů, zprostředkování dopravy, doprava; (41) poskytování informací o možnostech rekreace, organizování a vedení konferencí, organizování a vedení kongresů; (43) rezervace hotelů, rezervace penzionů.
(590) Barevná
(730) **LILIJA REISEN CZ, s.r.o.**, Krymská 1716/39, Karlovy Vary, 36001, CZ

(210) **O-490505**
(220) 22.11.2011
(320) 22.11.2011
(511) 35, 41, 45
(540)

CEMI

(510) (35) služby - poradenství v obchodní činnosti, poradenství při vedení podniků; (41) semináře (organizování a vedení), školství, školení a vyučování, školící a vzdělávací činnost, organizování vzdělávacích a zábavních soutěží, nakladatelská a vydavatelská činnost, studium dálkové; (45) právní poradenství.
(730) **CEMI MBA Studies s.r.o.**, Peckova 280/9, Praha 8, 18600, CZ
(740) AK JUDr. Zdeňky Beranové, JUDr. Zdeňka Beranová, Dvoulletky 145/2690, Praha 10, 10000

(210) **O-490506**
(220) 22.11.2011
(320) 22.11.2011
(511) 35, 41, 45

(540)



CEMI

(510) (35) služby - poradenství v obchodní činnosti, poradenství při vedení podniků; (41) semináře (organizování a vedení), školství, školení a vyučování, školící a vzdělávací činnost, organizování vzdělávacích a zábavních soutěží, nakladatelská a vydavatelská činnost, studium dálkové; (45) právní poradenství.
(730) **CEMI MBA Studies s.r.o.**, Peckova 280/9, Praha 8, 18600, CZ
(740) AK JUDr. Zdeňky Beranové, JUDr. Zdeňka Beranová, Dvoulletky 145/2690, Praha 10, 10000

(210) **O-490507**
(220) 22.11.2011
(320) 22.11.2011
(511) 35, 41, 45
(540)



CEMI

CENTRAL EUROPEAN MANAGEMENT INSTITUTE

(510) (35) služby - poradenství v obchodní činnosti, poradenství při vedení podniků; (41) semináře (organizování a vedení), školství, školení a vyučování, školící a vzdělávací činnost, organizování vzdělávacích a zábavních soutěží, nakladatelská a vydavatelská činnost, studium dálkové; (45) právní poradenství.
(590) Barevná
(730) **CEMI MBA Studies s.r.o.**, Peckova 280/9, Praha 8, 18600, CZ
(740) AK JUDr. Zdeňky Beranové, Zdeňka Beranová, Dvoulletky 145/2690, Praha 10, 10000

(210) **O-490544**
(220) 23.11.2011
(320) 23.11.2011
(511) 35, 38, 41
(540)



Dobrý večer, Česko!

(510) (35) reklamní, inzertní a propagační činnost, marketing, pronájem informačních míst v rámci této třídy, činnost reklamní agentury, zprostředkování v obchodních vztazích, merchandising, franchising, automatizované zpracování dat, služby, které zahrnují záznam, přepis, vypracování, kompilaci, přenášeni nebo systematickosti písemných či datových či elektronických sdělení a záznamů, jakož i využívání nebo kompilaci matematických a statistických údajů, organizační zabezpečování televizního vysílání, podporování a intenzifikace obchodních služeb založené na zvýhodňování klíčových spolupracovníků a klientů, poskytování věrnostních a bonusových systémů, jako například poskytování slev a odměn, přednostní a nadstandardní poskytování služeb, vše zejména v prodeji výrobků zařazených ve tř. 1-34, výstavy komerční nebo reklamní nebo propagační, předvádění zboží prostřednictvím Internetu nebo katalogu nebo výstav za účelem reklamy a/nebo prodeje, přeskupování a shromažďování (kromě dopravy) různých výrobků pro třetí osoby za účelem umožnit spotřebiteli pohodlně vybrat a prohlížet a kupovat (kromě přepravy) prostřednictvím katalogu a/nebo Internetu a/nebo zásilkového prodeje, zásilkový prodej zboží, maloobchodní prodej výrobků zařazených ve tř. 1-34; (38) telekomunikace, služby umožňující

komunikaci jedné osoby s druhou, televizní vysílání, digitální vysílání, televizní vysílání programů, televizní vysílání zábavných, vzdělávacích, výchovných, soutěžních, diskusních a informačních pořadů, telematika, šíření, výměna nebo získávání zpráv a informací, šíření elektronických časopisů, informací, elektronických periodik, knih v elektronické podobě, audio nebo audiovizuálních děl prostřednictvím informační nebo datové nebo elektronické nebo komunikační nebo telekomunikační nebo počítačové sítě, zejména Internetu, pomocí satelitů a jinými sítěmi, informační služby na Internetu související s televizním vysíláním, služby na Internetu související s televizním vysíláním, komunikace, poradenská činnost v oblasti sdělovacích prostředků, telekomunikací, informační služby v oblasti telekomunikací, informační kancelář, poskytování informačních služeb prostřednictvím počítačů, pronájem komunikačních míst; (41) nakladatelství a vydavatelství, ediční činnost, publikační činnost, nahrávání nosičů zvukových nebo obrazově zvukových, půjčování nahraných zvukových a zvukově obrazových záznamů, tvorba a šíření audiovizuálních děl, zpravodajství, publicistika, televizní zpravodajství, rozhlasové zpravodajství, obrazové zpravodajství, TV produkce, filmová produkce, televizní výroba programů, tvorba programů, tvorba a výroba televizních a audiovizuálních programů, agenturní činnost v oblasti kultury, zprostředkování v oblasti kultury, výchovy, zábavy a sportu, výchovná, vzdělávací, soutěžní a zábavní činnost, výroba a organizování zábavných nebo kulturních nebo vzdělávacích představení, organizace společenských a kulturních akcí, organizace, provozování a provádění her a soutěží i veřejných, výstavní činnost v oblasti kultury nebo zábavy nebo výchovy nebo vzdělávání, půjčování knih, tiskovin, pronájem a půjčování audiopřístrojů, videopřístrojů, videorekordérů, videokamer, fotoaparátů, promítaček, rozhlasových a televizních přijímačů, filmů, kulturních a vzdělávacích potřeb a přístrojů, půjčování a pronájem obrazů, dekorací

(730) **Barrandov Televizní Studio a.s.**, Kříženeckého nám. 322, Praha 5, 15200, CZ

(740) Advokátní a patentová kancelář VYSKOČIL, KROŠLÁK a spol., Dana Lukajová, Voršilská 10/130, Praha 1, 11000

(210) **O-490631**

(220) 25.11.2011

(320) 25.11.2011

(511) 14, 20, 25

(540)

Leo Macenauer

(510) (14) brože (šperky), budíky, ciferníky (hodinářství), časomíry (nástroje na měření času), hodinářské kotvičky, hodinky, hodinky náramkové, hodinové ručičky, hodiny, hodiny elektrické, chronografy (hodinky), chronometry, chronometry (stopky), klenoty, klíčenky (bižuterie), knoflíky (manžetové -), kravaty (jehlice do -), kravaty (spony do -), náhrdelníky, náramky (šperky), náušnice, ozdoby (šperky), ozdoby ze stříbra, pásky k náramkovým hodinkám, polodrahokamy, pouzdra na hodiny a hodinky, pouzdra na šperky, prsteny, přívěšky (šperky), řetízky (šperky), řetízky k hodinkám, schránky na hodiny, schránky z drahých kovů, skříňka (hodinková -), skříňky hodinové, skříňky na šperky, šperky; (20) části nábytku ze dřeva, desky (stolní -), desky k vystavování zboží, dřezy (snímatelné kryty nebo vložky pro -), dvířka k nábytku, gauče, kancelářský nábytek, komody, lavičky (nábytek), lehátka skládací, lenošky, nábytek, nábytek (kovový -), obložení nábytku (nekovové), oděvy (ochranné obaly na -), oděvy (povlaky na -) ochranné, paravány (nábytek), podušky, pohovky, police, police (nábytkové -), police na knihy, polštáře, postele, ramínka na oděvy, regály, sekretáře, skříně, sofa, stoličky, stolky odkládací, stoly, stoly pracovní, stoly psací, židle; (25) gabardén (oděvy z -), tílka, nátělníky, kabátky krátké, trička, vesty, kalhoty, zimníky, konfekce, korzety (kombinace podvazkového pásu a podprsenky), živůtky (krátké kabátky), župany, kostýmy, obleky, košile, kožesíny (oděvy), kravaty, legíny, noční kabátky, oblečení, oděv svrchní, oděvy, oděvy

plážové, oděvy pletené, oděvy z kůže, oděvy z napodobenin kůže, opasky, pásky ke kalhotám, peleríny, pláště, pláště pracovní, pláštěnky, podprsenky, pokrývky hlavy, přehozy (přes ramena), přehozy kolem ramen, převlečníky (kabáty), pulovry, pyžama, rukavice, rukavice bez prstů, rukavice palcové, rukávničky, saka, spodky, sukně, svetry, svetry silně vlněné, svrchní kabáty, šály, šály na krk, šátky kolem krku, šátky, šaty dámské, košilky.

(730) **Macenauer Leoš**, Pivín 248, Pivín, 79824, CZ

(210) **O-490641**

(220) 28.11.2011

(320) 28.11.2011

(511) 9, 14, 35, 36

(540)

 **GoldenGate**
zlaté investice

(510) (9) prodejní automaty; (14) diamanty, drahé kameny, drahé kovy, drahé kovy jako surovina nebo polotovary, medaile, medailony, mince, nitě stříbrné, nitě z drahých kovů, odznaky z drahých kovů, ozdoby, ozdoby ze stříbra, ozdoby ze zlata, schránky z drahých kovů, slitiny drahých kovů, stříbro surové nebo tepané, umělecká díla z drahých kovů, vlákna z drahých kovů, vlákna stříbrná, vlákna zlatá, zlato surové nebo tepané, žetony, zlaté slitky, stříbrné slitky, bankovní pruty, zlaté pruty, investiční zlaté a stříbrné slitky; (35) administrativní zpracování nákupních objednávek, dodavatelské služby pro třetí osoby, hospodářské a ekonomické prognózy, prognózy na trzích s drahými kovy, obchodní informace, komerční informace a rady pro spotřebitele a investory, organizování přednášek a seminářů, pronájem prodejních automatů, propagační, reklamní a inzertní činnost, komerční informační kancelář, reklamní informační kancelář, reklamní agentura, předvádění výrobků v komunikačních médiích, aktualizování reklamních materiálů, rozšiřování a zaslání reklamních materiálů, vydávání reklamních textů, rozhlasová a televizní reklama, organizace a pořádání výstav ke komerčním a reklamním účelům, příprava elektronických pozvánek, prezentace uživatelů na stránkách World Wide Web v počítačové síti Internet, činnost organizačních a ekonomických poradců, systematizace informací do počítačové databáze, obchodní průzkum, průzkum trhu, zprostředkovatelská činnost v oblasti obchodu, internetový prodej a služby v oblasti obchodu s výrobky ve tř. 14, poradenství v obchodních činnostech, marketingové studie, provádění obchodních operací, komerční využití Internetu v oblastech komerčních internetových médií a vyhledávacích služeb, on-line inzerce, shromažďování, poskytování, třídění, překlad nebo jiné zpracování obchodních nebo podnikatelských informací, včetně vytváření, zpracování a třídění dat v rámci databází, účetnictví a propagace, reklamní plochy - pronájem, rozšiřování reklamních nebo inzertních materiálů; (36) analýzy a finanční analýzy, bezpečnostní schránky a úschovny služby, včetně úschovy cenností, finanční informace a poradenství, investice a investování kapitálu, konzultační služby v oblasti finanční, koupě a nákup na splátky (leasing), správa majetku, finanční a peněžní služby, služby pro zpracování plateb po síti, služby elektronických plateb, zprostředkovatelské služby burzy cenných papírů, zprostředkování služeb vztahujících se k obchodu s cennými papíry, akciím, obligacím, opcím, dalším cenným papířům, se zlatem, stříbrem a jinými drahými kovy či drahými kameny.

(730) **GOLDEN GATE CZ a.s.**, Holubova 2517/4, Praha 5 - Smíchov, 15000, CZ

(740) **PELIKÁN KROFTA KOHOUTEK** advokátní kancelář s.r.o., Mgr. Matěj Vácha, advokát, Tyršův dům, Újezd 450/40, Praha 1 - Malá Strana, 11801

(210) **O-490749**

(220) 01.12.2011

(320) 01.12.2011

(511) 35, 41

(540)



(510) (35) obstaravatelská a zprostředkovatelská činnost v oblasti obchodu, zejména s obchodními a podnikatelskými informacemi, zejména podpora prodeje zboží a informací především formou přímého oslovení zákazníka a formou rozhlasové a televizní reklamy, poskytování obchodních a podnikatelských informací prostřednictvím telefonního centra, telefonní průzkum trhu, poskytování obchodních informací na Internetu, zejména prostřednictvím webových stránek, kancelářské a administrativní práce, činnost ekonomických a organizačních poradců, databázová činnost-vytváření obchodních databází, obchodní a organizační porady, organizování a vedení obchodních záležitostí, vytváření informačních materiálů a informačních věrnostních programů, pronájem plakátovacích ploch, provozování styku s veřejností, zejména formou poskytování obchodních informací, vyhledávání obchodních informací, distribuce reklamních tiskovin, systemizace informací do počítačových databází, činnost umělecké agentury (obchodní vedení -); (41) kulturní, zábavní, sportovní činnost, vyhlašování a organizování soutěží v oblasti podnikání, a to jak pro fyzické, tak i právnické osoby, vydavatelská a nakladatelská činnost, vydávání knižních, paperbackových a časopiseckých publikací, zpravodajské služby, poskytování vzdělávacích informací, elektronické publikování.

(590) Barevná

(730) **Bison & Rose s.r.o.**, Bělohorská 33, Praha 6, 16900, CZ

(740) JUDr. Aleš Zábrš, Na Beránce 2, Praha 6, 16000

(210) **O-490777**

(220) 01.12.2011

(320) 01.12.2011

(511) 35, 41, 42

(540)



(510) (35) předprodej softwaru a softwarových licencí, statistiky a výzkum trhu, provozování obchodní činnosti v oblasti softwarových, poradenských a lektorských služeb a v oblasti počítačového softwaru; (41) lektorská činnost v oblasti práce s daty; (42) poskytování odborných služeb, konzultací a realizace analytických projektů, vývoj softwarových doplňků.

(590) Barevná

(730) **ACREA CR, spol. s r.o.**, Krakovská 7, Praha 1, 11000, CZ

(740) Ing. Aneta Živná Kavalierová, Nádražní 198, Tuchlovice, 27302

(210) **O-490796**

(220) 02.12.2011

(320) 02.12.2011

(511) 9, 16, 35, 41

(540)

PUMPA

(510) (9) disky kompaktní (audio-video), disky nahrané (se zvukovými nahrávkami), gramofonové desky, disky optické, sušičky na fotografické snímky, nosiče zvukových nahrávek, videokazety, videokazety, pásky se zvukovými záznamy; (16) etikety, kromě textilních, fotografie, kalendáře, knihy, plakáty, pohlednice,

samolepky (papírnické výrobky), vzory pro výšivky, zpěvníky; (35) agentury umělecké (obchodní zastoupení), komunikační média (prezentace výrobků v komunikačních médiích), reklama (propagace), reklama on-line v počítačové síti, reklama rozhlasová, rozšiřování reklamních vzorků a materiálů, televizní reklama, venkovní reklama, vylepování plakátů, šíření nosičů zvukových, obrazových nebo obrazově-zvukových prostřednictvím počítačových sítí; (41) nahrávání videopásek, nahrávací studia (služby), nakladatelství a vydavatelství, organizace a pořádání koncertů, pořádání koncertů, výroba rozhlasových a televizních programů, skládání hudby, výroba nosičů zvukových, obrazových nebo obrazově-zvukových, jejich půjčování, živé vystoupení.

(730) **Michal Němeček**, Hlavní 145, Senohraby, 25166, CZ

(210) **O-490950**

(220) 07.12.2011

(320) 07.12.2011

(511) 16, 35, 41

(540)

Seelog

(510) (16) tiskoviny všeho druhu, včetně časopisů a slovníků; (35) reklamní činnost a marketing, organizování výstav (komerčních nebo reklamních), poradenství a obchodní management, obchodní nebo podnikatelské poradenství, služby v oblasti obchodu s výrobky ve tř. 16; (41) kulturní a vzdělávací aktivity, organizování a vedení konferencí, organizování a vedení kongresů, organizování a vedení seminářů, organizování sportovních, zábavných a vzdělávacích soutěží, pořádání a řízení školení.

(730) **ATOZ EVENT s.r.o.**, Holečkova 29, Praha 5, 15095, CZ

(210) **O-490952**

(220) 07.12.2011

(320) 07.12.2011

(511) 9, 16, 35, 41

(540)

TOP 09 a Starostové

(510) (9) záznamy a informace na elektronických nosičích, manuály v elektronické podobě pro software; (16) záznamy a informace na papírových nosičích, tiskoviny, časopisy, výrobky z papíru, fotografie, letáky, billboardy (plakáty), vše spadající do této třídy; (35) reklamní a propagační činnost; (41) organizování politických akcí a konferencí, pořádání besed a odborných přednášek (školení), nakladatelství a vydavatelství.

(730) **TOP 09**, Újezd 450/40, Praha 1, 11800, CZ

(740) Mgr. Filip Směja, advokát, Helénská 1799/4, Praha 2, 12000

(210) **O-490965**

(220) 08.12.2011

(320) 08.12.2011

(511) 1, 4, 6, 7, 9, 11, 12, 17, 19, 35, 36, 37, 39, 41, 42

(540)



(510) (1) chemické výrobky pro průmysl; (4) průmyslové oleje a tuhy, mazadla, prostředky pro pohlcování, zavlažování a vázání prachu, paliva, osvětlovací prostředky, svíce, svíčky; (6) obecné kovy a jejich slitiny, kotvy, kovářiny, zvony, stavební materiál z válcovaného a litého kovu, kolejnice a jiný kovový materiál pro železnice, řetězy, kovové kabely a neelektrické dráty, zámečnické výrobky, kovové roury, nedobytné pokladny a schránky kovové, ocelové kuličky, podkovy, hřebíky a šrouby, rudy; (7) parní turbíny všech typů a provedení a pro různé účely použití, turbosoustroje a stroje parních turbín, stroje a zařízení pro energetický, slévárenský, hutní, strojírenský, automobilový, sklářský, keramický, papírenský, elektrotechnický, textilní, potravinářský, chemický a gumárenský průmysl, dopravní zařízení, zařízení pro ochranu životního prostředí, obráběcí stroje, zemědělské stroje a zařízení, stroje pro

dřevovýrobu, průmyslové a domácí nářadí poháněné motorem; (9) počítačí stroje a výpočetní technika, elektronická zařízení, řídicí systémy, zařízení pro záznam, přenos a reprodukci zvuku nebo obrazu, nosiče magnetických záznamů, zvukové a obrazové disky, vybavení pro zpracování informací, přístroje a nástroje vědecké, navigační, geodetické, elektrické, fotografické, optické, přístroje a nástroje k vážení, měření, signalizaci, pro účely kontrolní, záchranné a pro výuku, automatické přístroje, elektrická výzbroj trakčních vozidel (baterie, měniče, střídače a podobně); (11) výměníky pro ohřev topné vody, povrchové kondenzátory, zařízení na osvětlování, topení, výrobu páry, zařízení pro vaření, chlazení, sušení, větrání a pro rozvod vody; (12) elektrické lokomotivy, tramvaje, trolejbusy, vozy podzemních drah, elektrické motorové jednotky pro předměstskou a příměstskou dopravu, trakční motory pro dopravní prostředky, jiné stroje a prostředky pozemní, vzdušné a vodní dopravy, kabelová transportní zařízení a instalace v rámci této třídy; (17) kaučuk, guma, výrobky z těchto hmot, fólie, výrobky z plastických hmot v rámci této třídy, hmoty těsnicí, ucpávkové, izolační, slída, hadice (plátěné-), hadice (požární-), hadice (spojovací-) pro chladiče automobilů, hadice na zalévání, hadice ohebné (nekovové), hadice z textilních materiálů; (19) stavební materiál nekovový, kámen přírodní a umělý, cement, vápno, malta, sádra, šterk, kameninové nebo cementové roury, asfalt, smola, živec, přenosné domy nekovové, kamenné pomníky, krby, komíny; (35) propagační, inzertní a reklamní činnost, distribuce prospektů, vzorků, marketing, akviziční činnost a poskytování pomoci při provozu obchodu, zpracování dat; (36) zprostředkování, nákup a prodej, pronájem a správa nemovitostí, finančnictví, služby investiční společnosti, leasing, finanční analýzy, bankovníctví, bankovníctví – finanční operace, finanční transakce, měnové operace, banky úvěrové, burzovní makléřství, daňové odhady (služby), finanční odhady a oceňování (pojišťovnictví, bankovníctví, nemovitosti), finanční poradenství, finanční řízení, finanční služby, garance, záruky, kauce; (37) průmyslové a inženýrské stavby a investiční celky včetně montáže a údržby, stavební dozor, opravy a úpravy výrobků, servisní a opravárenské činnosti a služby, montážní a inženýrské činnosti a služby v rámci této třídy, jako instalace strojů a zařízení v oblasti strojírenství, energetiky, elektrotechniky a dopravních prostředků; (39) dopravní, přepravní a skladovací činnosti a služby, obstarávání a zprostředkování přepravy zboží; (41) vzdělávací a vyučovací činnosti a služby, pořádání školení a kurzů; (42) projektová činnost a služby, poradenské, expertní a konzultační činnosti a služby v rámci této třídy v oblasti strojírenství, energetiky, elektrotechniky a dopravních prostředků, zejména inženýrské, projekční, koordinační a kompletační služby, technická pomoc při provozování výroby a průmyslové činnosti, tvorba a pronájem software, navrhování počítačových sítí ve třídě 42.

(730) **SKEX a.s.**, Opletalova 1683/41, Praha 1 - Nové Město, 11332, CZ

(740) JUDr. Tomáš Novák, Bachmačské nám. 6, Praha 6, 16000

(210) **O-490966**

(220) 08.12.2011

(320) 08.12.2011

(511) 1, 4, 6, 7, 9, 11, 12, 17, 19, 35, 36, 37, 39, 41, 42

(540)

SKEX

(510) (1) chemické výrobky pro průmysl; (4) průmyslové oleje a tuky, mazadla, prostředky pro pohlcování, zavlažování a vázání prachu, paliva, osvětlovací prostředky, svíce, svíčky; (6) obecné kovy a jejich slitiny, kotvy, kovádky, zvony, stavební materiál z válcovaného a litého kovu, kolejnice a jiný kovový materiál pro železnice, řetězy, kovové kabely a neelektrické dráty, zámečnické výrobky, kovové roury, nedobytné pokladny a schránky kovové, ocelové kuličky, podkovy, hřebíky a šrouby, rudy; (7) pamí turbíny všech typů a provedení a pro různé účely použití, turbosoustrojí a strojovny parních turbin, stroje a zařízení pro energetický, slévárenský, hutní, strojírenský, automobilový, sklářský, keramický, papírenský, elektrotechnický, textilní, potravinářský, chemický a gumárenský průmysl, dopravní zařízení, zařízení pro ochranu životního prostředí, obráběcí stroje, zemědělské stroje a zařízení, stroje pro dřevovýrobu, průmyslové a domácí nářadí poháněné motorem; (9) počítačí stroje a výpočetní technika, elektronická zařízení, řídicí systémy, zařízení pro záznam, přenos a reprodukci zvuku

nebo obrazu, nosiče magnetických záznamů, zvukové a obrazové disky, vybavení pro zpracování informací, přístroje a nástroje vědecké, navigační, geodetické, elektrické, fotografické, optické, přístroje a nástroje k vážení, měření, signalizaci, pro účely kontrolní, záchranné a pro výuku, automatické přístroje, elektrická výzbroj trakčních vozidel (baterie, měniče, střídače a podobně); (11) výměníky pro ohřev topné vody, povrchové kondenzátory, zařízení na osvětlování, topení, výrobu páry, zařízení pro vaření, chlazení, sušení, větrání a pro rozvod vody; (12) elektrické lokomotivy, tramvaje, trolejbusy, vozy podzemních drah, elektrické motorové jednotky pro předměstskou a příměstskou dopravu, trakční motory pro dopravní prostředky, jiné stroje a prostředky pozemní, vzdušné a vodní dopravy, kabelová transportní zařízení a instalace v rámci této třídy; (17) kaučuk, guma, výrobky z těchto hmot, fólie, výrobky z plastických hmot v rámci této třídy, hmoty těsnicí, ucpávkové, izolační, slída, hadice (plátěné-), hadice (požární-), hadice (spojovací-) pro chladiče automobilů, hadice na zalévání, hadice ohebné (nekovové), hadice z textilních materiálů; (19) stavební materiál nekovový, kámen přírodní a umělý, cement, vápno, malta, sádra, šterk, kameninové nebo cementové roury, asfalt, smola, živec, přenosné domy nekovové, kamenné pomníky, krby, komíny; (35) propagační, inzertní a reklamní činnost, distribuce prospektů, vzorků, marketing, akviziční činnost a poskytování pomoci při provozu obchodu, zpracování dat; (36) zprostředkování, nákup a prodej, pronájem a správa nemovitostí, finančnictví, služby investiční společnosti, leasing, finanční analýzy, bankovníctví, bankovníctví – finanční operace, finanční transakce, měnové operace, banky úvěrové, burzovní makléřství, daňové odhady (služby), finanční odhady a oceňování (pojišťovnictví, bankovníctví, nemovitosti), finanční poradenství, finanční řízení, finanční služby, garance, záruky, kauce; (37) průmyslové a inženýrské stavby a investiční celky včetně montáže a údržby, stavební dozor, opravy a úpravy výrobků, servisní a opravárenské činnosti a služby, montážní a inženýrské činnosti a služby v rámci této třídy, jako instalace strojů a zařízení v oblasti strojírenství, energetiky, elektrotechniky a dopravních prostředků; (39) dopravní, přepravní a skladovací činnosti a služby, obstarávání a zprostředkování přepravy zboží; (41) vzdělávací a vyučovací činnosti a služby, pořádání školení a kurzů; (42) projektová činnost a služby, poradenské, expertní a konzultační činnosti a služby v rámci této třídy v oblasti strojírenství, energetiky, elektrotechniky a dopravních prostředků, zejména inženýrské, projekční, koordinační a kompletační služby, technická pomoc při provozování výroby a průmyslové činnosti, tvorba a pronájem software, navrhování počítačových sítí ve třídě 42.

(730) **SKEX a.s.**, Opletalova 1683/41, Praha 1 - Nové Město, 11332, CZ

(740) JUDr. Tomáš Novák, Bachmačské nám. 6, Praha 6, 16000

(210) **O-491009**

(220) 09.12.2011

(320) 09.12.2011

(511) 9, 41, 44

(540)



(510) (9) počítačové programy (nahrané), počítačové programy (s možností stažení), počítačový software (nahraný); (41) kluby zdraví, organizování a vedení kongresů a konferencí, poskytování on-line elektronických publikací (bez možnosti stažení), služby pro oddech a rekreaci, školení, vzdělávací informace; (44) lékařské služby.

(590) Barevná

(730) **Fitsport komplex, s.r.o.**, Polní 11, Ivančice, 66491, CZ

(210) **O-491010**

(220) 09.12.2011

(320) 09.12.2011

(511) 9, 41, 42

(540)



- (510) (9) hry (herní zařízení) upravené pro použití s externí obrazovkou nebo monitorem, programy pro počítačové hry, počítačové programy (nahrané), počítačové programy (s možností stažení), počítačový software (nahraný); (41) provozování her on-line (z počítačové sítě); (42) pronájem počítačového software, tvorba software.

(730) **Kudělka Vladimír BcA.**, Bořetická 6, Brno, 62800, CZ

(210) **O-491012**

(220) 09.12.2011
(320) 09.12.2011
(511) 45
(540)



- (510) (45) právní služby.

(730) **Mgr. Radek Bláha, advokát**, Panská 891/5, Praha 1, 11000, CZ

(210) **O-491013**

(220) 09.12.2011
(320) 09.12.2011
(511) 45
(540)



- (510) (45) právní služby.

(730) **Mgr. Radek Bláha, advokát**, Panská 891/5, Praha 1, 11000, CZ

(210) **O-491018**

(220) 09.12.2011
(320) 09.12.2011
(511) 16, 35, 36
(540)

VČELIČKA

- (510) (16) tiskoviny, obaly v rámci této třídy; (35) reklama a inzerce; (36) služby finanční, služby peněžní.

(730) **Atelier Ex Aedifico s.r.o.**, Národní 20, Praha 1, 11000, CZ

(210) **O-491079**

(220) 12.12.2011
(320) 12.12.2011
(511) 1, 5, 31
(540)

MILKSTART

- (510) (1) chemické výrobky určené pro průmysl, zemědělství, zahradnictví a lesnictví; (5) výrobky zvěrolékařské, výživové krmné doplňky pro zvířata ve formě koncentrátů, prášků, granulí, to vše pro lékařské účely; (31) výrobky zemědělské, zahradnické, lesnické, krmivářské výrobky a doplňkové krmné směsi.

(730) **FIDES AGRO, spol. s r.o.**, Šardice 709, Šardice, 69613, CZ

(740) Patentová a známková kancelář, Ing. Jaromír Příkryl, Včelín 1161, Hulín, 76824

(210) **O-491184**

(220) 16.12.2011
(320) 16.12.2011
(511) 9, 16, 35
(540)

JUST FOLLOW ME

- (510) (9) nosiče informací všeho druhu v rozsahu třídy 9, elektronické publikace; (16) nosiče informací všeho druhu v rozsahu třídy 16; (35) zprostředkování v oblasti reklamních služeb, reklama, propagace, pomoc při řízení obchodní činnosti, marketing, obchodní poradenství, organizování a uzavírání obchodních transakcí pro jiné, organizování kontraktů pro nákup a prodej zboží, reklama a marketing prostřednictvím Internetu, provozování virtuálních obchodních středisek na Internetu v oblasti reklamních a telekomunikačních služeb.

(730) **Březina Karel**, Revoluční 240/19, Šestajovice, 25092, CZ

(740) Pavel Reichel a kol., Ing. Pavel Reichel, Lopatecká 14, Praha 4, 14700

(210) **O-491201**

(220) 19.12.2011
(320) 19.12.2011
(511) 9, 16, 35, 38, 42
(540)

Příběhy 20. století

- (510) (9) nahrané a nenahrané nosiče záznamů zvuku a obrazu; (16) periodické a neperiodické tiskoviny, propagační tiskoviny, zejména katalogy, prospekty, plakáty, fotografie, knihy, časopisy; (35) propagační činnost, reklama, zejména prostřednictvím rozhlasového vysílání; (38) provozování rozhlasového vysílání, rozhlasové pořady, provozování webových stránek; (42) tvorba a správa webových stránek, souvisejících s rozhlasovým vysíláním.

(730) **Český rozhlas**, Vinohradská 12, Praha 2, 12099, CZ

(740) JUDr. Filip Winter, advokát, Na Příkopě 25, Praha 1, 11000

(210) **O-491235**

(220) 19.12.2011
(320) 19.12.2011
(511) 9, 16, 35, 38, 41
(540)

 **OSTRAVA**

- (510) (9) antény, audiovizuální zařízení pro výuku, automaty hudební, hrací skříně uváděné do chodu vhozením mince, automaty prodejní, nástroje na určování azimutu, barometry, brýle, pouzdra na brýle, brýle sluneční, brýle proti slunci, brýlové řetízky, buzoly, směrové kompas, clony na oči, čističe nosičů zvukových záznamů, čočky kontaktní, čočky optické, čtecí zařízení v televizi, dalekohledy, diapozitivy, promítací přístroje na diapozitivy, diktafony, magnetické disky, kompaktní disky (audio-video), gramofonové desky, gramofonové jehly, disky optické, DVD přehrávače, elektronická pera (vizuální zobrazovací jednotky), elektronické oznamovací tabule, elektronické publikace (s možností stažení), epidiascopy, filmové kamery, exponované filmy, stříhací zařízení na filmy, kreslené filmy, fotoaparáty, hologramy, jezdecké přilby, kalkulačky, kalkulačky kapesní, exponované kinofilmy, klávesnice počítačové, krokoměry, magnetická média, magnetické disky, magnetické nosiče dat, magnetické pásky, magnetofony, magnety, magnety dekorativní, mincové mechanismy pro televizory, monitory, mikrofony, nosiče dat magnetické, nosiče dat optické, nosiče zvukových nahrávek, nosiče zvukových záznamů, ochranné brýle pro sport, ochranné helmy pro sport, obrazovky, optické disky kompaktní CD ROM, plátna promítací, plovací kruhy, plovací pásy, plovací vesty, počítače, programy pro počítačové hry, počítačové tiskárny, podložky pod myš, potápěčské masky, potápěčské oděvy, potápěčské rukavice, pravítka (měřicí přístroje), pravítko logaritmické, přehrávače kompaktních disků, přilby ochranné, přístroje pro reprodukci zvuku, rádia, signalizační píšťalky, sluchátka, snímače obrazu, skenery (zpracování dat), špunty do uší, tampóny do uší pro potápěče, televizní přístroje, trojúhelníky výstražné pro vozidla,

videokamery, videokazety, videopásky, vyučovací stroje, zápisník elektronický, závaží, elektrické žehličky; (16) alba, atlasy, pouzdra s barvami (školní pomůcky), blahopřání, blahopřání hudební, bloky (papírnické výrobky), brožury, papírové bryndáčky, časopisy, časopisy – komiksy, čínská tuš, desky (papírnické výrobky), psací desky s klipsem na přidržování papíru, desky na dokumenty (šanon, pořadače), dopisní papír, držáky na psací potřeby, figurky (sošky) z papírové hmoty, fólie hliníková na balení potravin, fotografie, stojany na fotografie, zemské globusy, grafické reprodukcce, grafiky, gummy na mazání, hlína modelovací, houbičky navlhčovací (kancelářské potřeby), hroty psacích per, chrániče prstů (kancelářské potřeby), inkoust v tyčince, inkousty, kalamáře, kalendáře, kalendáře trhací, kalhotky plenkové z papíru nebo buničiny, kancelářské potřeby, kromě nábytku, kancelářské sponky, papírové kapesníky, výrobky z kartónu, spadající do této třídy, karty, katalogy, kelímky papírové na mléčné výrobky, krabice na klobouky z lepenky, knihy, záložky do knih, knížky brožované, knižní zarážky, vzory na kopírování, papírové kornouty, krabice lepenkové nebo papírové, kružítko, křída na psaní, laminovačky (- na dokumenty) pro použití v kanceláři, výrobky z lepenky spadající do této třídy, malířská plátina, malířské stojany, malířské štětce, štětce na psaní, mapy, zeměpisné mapy, mašle papírové, materiály na pečetení, pomůcky na mazání, sáčky pro mikrovlnné trouby, misky na vodové barvy, materiály na modelování, nálepky (lepící pásky) pro kancelářské použití nebo pro domácnost, napínáčky, násadky na pera, noviny, nože na papír, obálky, obaly (papírnické výrobky), obaly na spisy, obtisky, ocelová pera, opěradla na ruce pro malíře, ořezávací strojky na tužky, ořezávátka na tužky, oznámení rodinných událostí (papírnické výrobky), palety pro malíře, papír, dopisní papír, papír kopírovací (pauzovací), pergamenový papír, papír sací, svítilny, toaletní papír, papír voskovaný, papír Xuan, papírenské výrobky spadající do této třídy, papírová prostírání, papírové ubrusy, papírové podložky pod sklenice, podložky pod pивní sklenice, papírové ubrusky, pastelky, pouzdra na pasy, pečete, penály, pera (kancelářské potřeby), pera plnicí, periodika, plakáty, plány, psací podložky, pomůcky učební, kromě přístrojů, pohlednice, poštovní známky, potřeby na psaní, poutače z papíru nebo lepenky, pouzdra na doklady, pouzdra na pera, pouzdra s psacími potřebami, papírové praporky, pravítka, prospekty, příručky, psací podložky, psací soupavy (sada psacích potřeb), publikace, papírové pytlíky jako obaly, razítka, razítka datovací, pouzdra na razítka, razítkovací podušky, ročenky, papírové ručníky, rýsovací nástroje, samolepky, samolepky pro domácnost a pro kancelářské potřeby, sešity, sešivačky, skicáky, stírátka na tabule, školní potřeby, tabule školní, těžítka, tikety, tiskopisy, tiskové typy, tiskoviny, tužky, tuhy do tužek, držátka na tužky, patentní tužky, uhly na kreslení, zápisníky, zpěvníky; (35) inzerce poštou, licence na výrobky a služby ostatních (komerční správa), nábor zaměstnanců, pomoc při řízení obchodní činnosti, obchodní nebo podnikatelské informace, obchodní nebo podnikatelský průzkum, organizování výstav (komerčních nebo reklamních), personální poradenství, pořádání veletrhů pro obchodní a reklamní účely, průzkum trhu, průzkum veřejného mínění, zajišťování předplatného telekomunikačních služeb pro ostatní, předvádění zboží, příprava inzertních sloupků, reklama (propagace), reklama on-line v počítačové síti, aktualizování reklamních materiálů, pronájem reklamních materiálů, zasilání reklamních materiálů zákazníkům, rozšiřování reklamních nebo inzertních materiálů, sekretářské služby, služby v oblasti grafické úpravy pro reklamní účely, styky s veřejností, vydávání reklamních nebo náborových propagačních a inzertních textů, televizní reklama, obchodní vedení uměleckých agentur, zajišťování novinového předplatného (pro předplatitele); (38) elektronická pošta, služby elektronických nástěnek (telekomunikační služby), informační kanceláře, vysílání kabelové televize, služby dálkových konferencí, počítačová komunikace, posílání zpráv, poskytování internetových diskusních fór, pronájem přístrojů pro přenos zpráv, pronájem přístupového času ke globálním počítačovým sítím, pronájem zařízení pro přenos informací, přenášení pomocí satelitních družic, přenos zpráv a obrazových informací pomocí počítače, půjčování telekomunikačních zařízení, telekonference (služby dálkových konferencí), teleshoppingové služby (poskytování televizních kanálů pro teleshoppingové služby), televizní vysílání, telexové služby, výzvy (služby poskytované rádiem, telefonem nebo jinými elektronickými komunikačními

prostředky), zasilání zpráv; (41) dabing, pronájem dekorací, služby v oblasti digitálního zpracování obrazu, elektronické publikování (DTP), služby v oblasti estrád, filmová studia, filmová tvorba, filmové projekce, pronájem filmových promítaček a jejich příslušenství, půjčování filmů, fotografování, informace o možnostech zábavy, informace o výchově a vzdělávání, poskytování služeb v oblasti karaoke (hudební doprovod písní dle výběru zpěváka), výchovně zábavné klubové služby, kluby zdraví (služby), knihovny (půjčování knih), vydávání knih, koncertní síně, sály, organizování a vedení konference, organizování a vedení kongresu, korespondenční kurzy, provozování muzea, služby nahrávacího studia, nahrávání videopásek, obrazové zpravodajství, organizování kulturních nebo vzdělávacích výstav, organizování plesů, organizování vzdělávacích nebo zábavných soutěží, zábavné parky, plánování a organizování večírků, pořádání soutěží krásy, pronájem audio nahrávek, pronájem dekorací, pronájem kinematografických filmů, pronájem osvětlovacích zařízení pro divadla nebo televizní studia, provozování her on-line (z počítačové sítě), předprodej vstupenek, výroba divadelních nebo jiných představení, půjčování filmů, psaní scénářů, reportérské služby, školení, vyučování, výroba rozhlasových a televizních programů, televizní zábava, výuka, vzdělávací informace, organizování živých vystoupení.

(730) **Česká televize**, Kavčí Hory, Praha 4 - Kavčí Hory, 14070, CZ

(210) **O-491248**

(220) 20.12.2011

(320) 20.12.2011

(511) 5, 6, 7, 8, 9, 10, 12, 13, 14, 15, 16, 18, 21, 28, 35, 41, 42, 44

(540)

Zdravé české ruce

(5) farmaceutické a veterinární výrobky, chemické přípravky pro farmaceutické, lékařské a zvěrolékařské účely, chirurgické implantáty (živé tkáně), roušky, obvazy, plátina, infuze, izotopy pro lékařské účely, kapsle pro farmaceutické a léky, kostní cement pro chirurgické a ortopedické účely, léčivé přípravky do koupele, terapeutické přípravky do koupele, bahno pro koupele, soli minerální vody pro koupele, koupele kyslíčené, mořská voda pro koupele zdravotní, mořská voda pro koupele zdravotní, léčivé koupelové soli, krev pro lékařské účely, krevní plazma, léčiva a léčivé přípravky pro humánní medicínu a zvěrolékařské účely, léčivé cukrovinky, léčivé pastilky, léčivé čaje, léčivé kořeny a léčivé byliny, lékárníčky, včetně obsahu, léky, zubní materiál, lepidla a tmely pro umělé chrupy, zubní protézy, zubní lékařství a zubotechniku, porcelán na zubní protézy, slitiny drahých kovů pro zubolékařské účely, vosky modelovací pro dentisty, zubní amalgamy a materiály pro zuby, materiály pro plombování zubů a pro zubní otisky, léčiva a léčivé přípravky na zuby, lepidla pro chirurgii a lékařské účely, leukoplast, léčivé masti, minerální vody pro lékařské účely, náplastí, náramky a prsteny pro lékařské účely, radioaktivní látky a radiologicky kontrastní látky pro lékařské účely, dezinfekční a sterilizační přípravky, hygienické výrobky pro léčebné účely, diabetické přípravky pro léčebné účely, potraviny pro batolata, obvazový materiál, dezinfekční přípravky, výrobky pro hubení škodlivých zvířat, fungicidy, herbicidy; (6) kovové výrobky, kovové potřeby zámečnické a klempířské, kovové výrobky, které nejsou uvedeny v jiných třídách, držadla, držadla nožů, dveřní kliky, identifikační náramky (kovové) pro použití v nemocnicích, klíče, madla kovová, násady pro kovové nářadí, rukojeti kovové pro nože a nářadí; (7) stroje a obráběcí stroje, jejich ovládací prvky, páky, rukojeti, kliky (součást strojů), zemědělské nástroje, kromě nástrojů poháněných ručně, mechanické ruční nástroje a nářadí, mlýnky elektrické pro domácnost, mixéry, mlýnky na kávu, koření a pro domácnost, s výjimkou mlýnků na ruční pohon, motorové kultivátory, otvárače konzerv elektrické, ovládací mechanismy a zařízení pro stroje, elektrické lisy na ovoce pro domácnost, plynové přístroje pro pájení, pily řetězové, pistole (nářadí s využitím výbušniny), pistole stříkací, pistole vytlačovací, pistole lepící, pistole opalovací, zařízení na stáčení piva, pletací stroje, pneumatická kladiva, čistící zařízení na odstraňování a vysávání prachu, elektrické kuchyňské roboty, sekačky na trávu, frézy na sněh, stříhací strojky na zvířecí srst, svařovací stroje elektrické, šamponovací stroje na koberce, šlehače elektrické pro domácnost, vysavače prachu; (8) nářadí a nástroje s ručním pohonem, nože, vidličky a lžíce; sečné zbraně, břitvy, sekery, boxery, břitvy, česačky na ovoce, číslovací kleště,

depilační přístroje, ruční řezače skla, dláta, dmychadla křbová, nástroje na omrácení dobytku, stříhací stroky na dobytek, důlkovače, dýky, harpuny, hoblíky, holicí strojky, holicí soupravy, hrábě a hrabadla, hustilky, ruční rozprašovače, pilníky, navlékače pro jehly, kulmy, kapesní nože, kladiva, kladívka, kleště, kleštičky, klíče maticové, kolovrátky, otvírače na konzervy neelektrické, kosíře, kosačky, křbové náčiní, krumpáče, lopatky sázecí, lopaty, louskáčky, lžice, mačety, špachtle, meče, motyčky, motyky, naběračky, nebozezy, nože, nožifské zboží, přibory, nůžky, nůžky zahradnické, obušky, ocílky, páky, palice, pinzety, rašple, ruční nástroje a nářadí, rýče, řezné nástroje, sečné a bodné zbraně, sekáče, sekáčky, sekyrky, srpy, šavle, sídla, strojky ruční mechanické na stříhání vousů, vlasů, na dobytek, na mletí masa, šroubováky, teslice, vidle, vratidla, vyťahovací hřebíků, zahradnické ruční nářadí, zednické lžice, žehličky neelektrické, železné nářadí a řezné nástroje (ruční); (9) přístroje a nástroje vědecké, počítače, ovládací prvky automatizačních prostředků, jako tlačítka, otočné knoflíky, spínače v rámci této třídy, námořní, geodetické, fotografické, filmové, optické, přístroje pro vážení, měření, signalizaci, kontrolu (inspekci), záchranu a přístroje, pro vyučování, přístroje a nástroje pro vedení, přepínání, přeměnu, akumulaci, regulaci nebo řízení elektrického proudu, přístroje pro záznam, převod, reprodukci zvuku nebo obrazu, magnetické nosiče zvukových záznamů, gramofonové desky, automatické distributory a mechanismy pro přístroje a mince, zapisovací pokladny, počítačové stroje, přístroje pro zpracování informací a počítače, hasicí přístroje, dalekohledy, elektronická pera, filmové kamery, fotoaparáty, hasicí přístroje, identifikační náramky magnetické, kapesní svítilny, opěrky zápěstí pro práci s počítačem, páječky elektrické, svářečky elektrické, zástrčky, zásuvky, ostatní elektrické spojky, konektory, žehličky elektrické; (10) přístroje chirurgické, umělé údy, chirurgické nože, lékařské nástroje, přístroje a nástroje chirurgické, zubní a veterinářské, oči a zuby, ortopedické potřeby a pomůcky, materiál na sešívání ran, anesteziologické přístroje, bandáže, čepy pro umělé zuby, dlahy všeho druhu, drenáže, elektrické nástroje na akupunkturu, zařízení na fyzická cvičení pro lékařské účely, fyzioterapeutická zařízení, galvanická terapeutická zařízení, chirurgické přístroje a nástroje operační, chirurgické potřeby, implantáty, končetiny umělé, kondomy, křesla pro lékařské a zubolékařské účely, přístroje na měření krevního tlaku, pilky pro chirurgické účely, lékařské přístroje, masážní přístroje, nitě chirurgické, nože chirurgické, nůžky chirurgické, obvazy elastické, obvazy sádrové, oči umělé, oční protézy, speciální oděvy pro operační sály, operační stoly, podkožní stříkačky, rentgenové přístroje, resuscitační přístroje, roušky chirurgické, skalpely, lancety, sondy, rukavice pro lékařské účely, stetoskopy, stříkačky injekční, jehly injekční, svorky chirurgické, teploměry pro lékařské účely, tlakoměry pro měření krevního tlaku, tonometry na měření krevního tlaku, umělá kůže, umělé zuby, zrcadla chirurgická, zrcátka pro lékařské účely, zubařská křesla, zubní přístroje a nástroje, zvěrolékařské přístroje a nástroje, rehabilitační pomůcky a přístroje, vibrátory, robotky; (12) vozidla, dopravní prostředky pozemní, vzdušné nebo vodní, lodě, letadla, jejich ovládací prvky, bezpečnostní pásy pro sedadla vozidel, bezpečnostní sedačky pro děti, brzdy pro jízdní kola, brzdy vozidel, čalounění vozidel, dětské kočárky, jízdní kola, řídítka, káry, dvoukoláky, houkačky, kolečka, mopedy, motocykly, pumpy pro kola a motocykly, řízení pro vozidla, volanty vozidel, zvonky jízdních kol a motocyklů; (13) střelné zbraně, čistící kartáče pro střelné zbraně, lovecké střelné zbraně, lučičky spouští zbraní a pušek, kulomety, harpuny (střelné zbraně), náramenné pásy pro nošení zbraní, pažby, pistole, plynové zbraně (slzné), prachovnice, pušky, revolyvery, signální zbraně, slzotvorné zbraně, granátomety, raketomety, sportovní střelné zbraně, vzduchové zbraně, závěry střelných zbraní, ovládací prvky zbraní, těžkých zbraní a motorizovaných zbraní; (14) hodinářské potřeby, bižuterie, šperky, budíky, hodinky, hodinky náramkové, pásky a řemínky k hodinkám, řetízky pro hodinky, klenoty, náramky a řetízky (šperky), prsteny, přívěsky (šperky); (15) hudební nástroje, hudební nástroje dechové, smyčcové, strunné, klávesové, klávesnicové, bicí, drnkací, dudy, flašinet, kastaněty, syntezátory, zejména veškeré hudební nástroje nesené nebo ovládané pomocí rukou, volné prostředky k ovládnutí hudebních nástrojů, prostředky k ovládnutí hudebních nástrojů s nástroji pohyblivě nebo nepohyblivě spojené, paličky na bubny, dirigentské taktovky, dusítka, klapky, klávesnice,

klávesy, kolíky pro hudební nástroje, klíče ladící, ladičky, trsátka, smyčce, pruty smyčců, žabky a žině na smyčce; (16) kancelářské potřeby, učební pomůcky (s výjimkou přístrojů), nože na papír, dávkovače lepicí pásky, děrovačky, sešivačky, číslovačky, etiketovací ruční přístroje, gummy na mazání, hlína modelovací, hřebeny mramorovací, chráněče prstů, jehly k leptání, klávesy psacích strojů, školní křída, krejóny, kruzítka, křívítka, malířské štětce, malířské válečky, modelovací pasty, vosky, umělé hmoty, násadky na pera, nože na papír, nožičky k vyškrabávání písma, ocelová pera, ořezávátka, paginovačky, pantografy (kreslicí pomůcky), pečeti razidla, pera, pera psací, pera rýsovací, pera plnicí, pera trubičková, plnicí pera trubičková, pravítka, příložníky, psací stroje, razítka, razítka mechanická, razítka datovací, růžence (modlitební knížky), rydla na rýsování, rýsovací přístroje a pomůcky, štětce, štětce na psaní, tiskárničky, trojúhelníky, tužky, ukazovátka, vlnětovací strojky; (18) kufry, zavazadla, deštníky, hole, biče, aktovky, diplomaty, kuffíky, kufry, kabelky, biče, bičičky, brašny, cepíny, deštníky, slunečníky, držadla kufrů, dýtky, hole, hole se sedátkem, hole turistické, hole kovové, chlebníky, klíčenky, kufrý lodní, mošny, tašky, batohy, ruksaky, rukojeti holí, rukojeti deštníků, torny, vaky na nošení dětí; (21) zubní kartáčky a hřebeny elektrické, pomůcky a nádoby pro domácnost, kuchyně, cedníky, čistící nástroje, holicí štětky, hřebeny, hřebala, kuchyňské náčiní, hůlky a tyčinky jídelní, irigátory vodní na čištění zubů, dásní a přístupných tělesných dutin, kartáče, kartáčky, zubní kartáčky, kosmetické náčiní, kropítka, kuchyňské náčiní, lisy na česnek, lopatky, lopatky a smetáčky, lžice na boty, lžice míchací, mixéry ruční, mlýnky ruční, náčiní kuchyňské neelektrické, náčiní pro domácnost, nástroje na čištění, necesery, plácačky na koberce, plácačky na mouchy, rukavice pro domácnost a zahradu, struhadla pro domácnost, šlehače kuchyňské, štětka na čištění záchodů, válečky na těsto, valchy, vodní přístroje na čištění zubů a masáž dásní, vývrtky, zubní kartáčky i elektrické, zvony přísavné na čištění odtoku; (28) hry, hračky, nářadí pro sporty a hry, šermířské zbraně, baseballové rukavice, bowlingové koule, boxerské rukavice, činky, fleret pro šerm, golfové hole, golfové rukavice, harpunovací puška, hokejové hole, horolezecká výstroj, hrací karty, hrací koule, hrací kuličky, hračky, hráčské páčky, hry, hůlky pro mažoretky, chrastítka, chřestítka, jízdní kola nehybná, koule hrací, kostky, kostky hrací, kostky stavebnicové, kouzelnické potřeby, kulečnicková tága, kuželky, lukostřelecké náčiní, lyže a lyžařské náčiní, náčiní a potřeby rybářské spadající do této třídy, navijáky rybářské, nářadí na paintball, pákařské rukavice, rukavice pro sporty, šermířské zbraně a potřeby, tenisové rakety a potřeby, zařízení gymnastická, zařízení pro kulturistiku; (35) propagace, reklama, propagační činnost, mediální kampaně, politické kampaně, osvětová činnost, pomoc při řízení obchodní činnosti, obchodní administrativa, poradenství při vedení podniků, televizní reklama, styky s veřejností, marketingové studie, služby v oblasti obchodu s výrobky ve tř. 5, 6, 7, 8, 9, 10, 12, 13, 14, 15, 16, 18, 21, 28 a poradenství v obchodní činnosti, rozhlasová reklama, psychologické testování pro výběr zaměstnanců, průzkum trhu, průzkum obchodní, reklama a prezentace výrobků v komunikačních médiích pro účely obchodu, personální poradenství, organizování výstav k obchodním a reklamním účelům, obchodní nebo podnikatelský průzkum, poradenství v oblasti reklamy a reklama, informace obchodní, vyhledávání sponzorů; (41) výchova a vzdělávání, vzdělávací činnost, osvětová činnost, filmová tvorba, fotografování, knihy, vydávání knih, kongresy, kolokvium, kurzy, koncerty, pomoc při výběru povolání, prázdninové tábory (zábavná činnost), semináře, školení, tělesná výchova, tvorba televizních programů, výcvik, výroba videofilmů; (42) vědecké služby, výzkum vývoj, bakteriologický výzkum, biologický výzkum, expertizy, fyzikální výzkum, chemický výzkum, výzkum v oblasti kosmetiky, inženýrské práce, návrhářství, průzkum, vývoj a výzkum nových výrobků; (44) rehabilitační služby, léčebně preventivní a osvětová činnost, lékařské praxe, rehabilitační pracoviště, protetiké pracoviště, farmaceutická poradenství, aromaterapeutické služby, farmacie, fyzioterapie, chirurgie plastická, kliniky nebo sanatoria, lázně, lázeňské služby, lékařské služby, masáže, nemocnice, neurologie, chiropraktika, oplodňování in vitro, ošetrovatelské služby, plastická chirurgie, salóny krásy, zotavovny, veterinární služby, osobní asistence, canisterapie, hypoterapie, psychoterapie, provozování nemocnic a zdravotnických zařízení, pronajímání nemocnic a

- (210) zdravotnických zařízení, pečovatelské služby, služby rodinného lékaře, služby v oblasti preventivní zdravotní péče, stomatologické služby, provoz a pronajímání sanatorií a zotavoven, služby porodních asistentek.
(730) **MUDr. Bohumil Zálešák, Ph.D.**, Generála Svobody 50, Šumperk, 78701, CZ
(740) Ing. Jiří Langhans, Krajínova 805/7, Třebíč, 67401

- (210) **O-491262**
(220) 20.12.2011
(320) 20.12.2011
(511) 7, 12, 37, 39
(540)

OTTER

- (510) (7) čerpací stroje, elektrické alternátory a dynamo, kuličková ložiska, letadlové a lodní motory, motory elektrické, s výjimkou motorů pro pozemní vozidla, pletací stroje, šicí stroje, stroje na výrobu elektrické energie; (12) elektromobily, osobní automobily, díly pro automobily, golfové a zahradní vozíky, jízdní kola, jízdní kola s elektromotorem, kočárky dětské, kola pro dopravní prostředky, letadla, lodě, vzducholodě, vzdušné balóny, lokomotivy, motocykly, mopedy, motory pro pozemní vozidla, náboje vozidlových kol, motory ve vozidlových kolech, nákladní auta, pneumatiky, plastové i kovové díly, karosérie pro dopravní prostředky, zejména pro automobily, bezpečnostní pohlcovače mechanické energie pro dopravní prostředky, saně motorové i nemotorové, traktory, tramvajové vozy, vozíky na manipulaci se zbožím, vznášedla, zabezpečovací zařízení pro vozidla, vozíky pro invalidy, sluneční dobíječka elektromobilů, transformátorové dobíječky elektromobilů, nezávislé topení pro automobily; (37) konstrukce, opravy, přestavby, demontáž i údržba automobilů a elektromobilů, mytí automobilů; (39) pronájem automobilů.
(730) **OTTER spol. s r.o.**, Milady Horákové 84, Praha 7, 17000, CZ
(740) Mgr. Ing. Marek Němec, advokát, Nádražní 106, Sedlčany, 26401

- (210) **O-491303**
(220) 21.12.2011
(320) 21.12.2011
(511) 9, 16, 35
(540)

SKYPOSTER

- (510) (9) nosiče informací všeho druhu v rozsahu třídy 9, elektronické publikace; (16) nosiče informací všeho druhu v rozsahu třídy 16; (35) zprostředkování v oblasti reklamy, reklama, reklama prostřednictvím nosičů informací zahrnujících bannery, plakáty, boardy a určených ke sledování z objektů situovaných nad nimi, z výšky, reklama prostřednictvím mobilních a/nebo nafukovacích boardů, propagace, pomoc při řízení obchodní činnosti, marketing, obchodní poradenství, organizování a uzavírání obchodních transakcí pro jiné, reklama a marketing prostřednictvím Internetu, provozování virtuálních obchodních středisek na Internetu.
(730) **Poster Media Network s.r.o.**, Křemencova 178/10, Praha 1, 11000, CZ
(740) Ing. Pavel Reichel, Lopatecká 14, Praha 4, 14700

- (210) **O-491304**
(220) 21.12.2011
(320) 21.12.2011
(511) 9, 16, 35
(540)

AIRPOSTER

- (510) (9) nosiče informací všeho druhu v rozsahu třídy 9, elektronické publikace; (16) nosiče informací všeho druhu v rozsahu třídy 16; (35) zprostředkování v oblasti reklamy, reklama, reklama prostřednictvím mobilních a/nebo nafukovacích boardů, propagace, pomoc při řízení obchodní činnosti, marketing, obchodní poradenství, organizování a uzavírání obchodních transakcí pro jiné, reklama a marketing prostřednictvím Internetu, provozování virtuálních obchodních středisek na Internetu.
(730) **Poster Media Network s.r.o.**, Křemencova 178/10, Praha 1, 11000, CZ
(740) Ing. Pavel Reichel, Lopatecká 14, Praha 4, 14700

- (210) **O-491382**
(220) 27.12.2011
(320) 27.12.2011
(511) 35, 41, 43
(540)

ELDO-kemp

- (510) (35) propagační a reklamní činnost; (41) prázdninové tábory a kempy, jejich organizování a provozování a veškeré služby s tím spojené, rekreační služby, kempování, školy v přírodě, mimoškolní výchova a vzdělávání, volnočasové aktivity sportovního, kulturního a zábavného charakteru; (43) dočasné ubytování a stravovací služby v penzionech, hotelech, kempech, táborech a rekreačních zařízeních.
(730) **o.s. První táborová**, Doubravická 8, Praha 4, 14900, CZ

- (210) **O-491467**
(220) 03.01.2012
(320) 03.01.2012
(511) 34
(540)



- (510) (34) tabák, tabák (dózy na -), tabatěrky, zápalky, krabičky na zápalky, zapalovače kuřácké, strojky (kapesní) na plnění cigaret, popelníky pro kuřáky, papír cigaretový, cigarety, cigarillos, cigaretové papíry (bloky -), filtry (cigaretové -).
(730) **Direct Trade Service s.r.o.**, Na Zámecké 1518/9, Praha 4, 14000, CZ

- (210) **O-491470**
(220) 03.01.2012
(320) 03.01.2012
(511) 34
(540)



- (510) (34) tabák, tabák (dózy na -), tabatěrky, zápalky, krabičky na zápalky, zapalovače kuřácké, strojky (kapesní) na plnění cigaret, popelníky pro kuřáky, papír cigaretový, cigarety, cigarillos, cigaretové papíry (bloky -), filtry (cigaretové -).
(730) **Direct Trade Service s.r.o.**, Na Zámecké 1518/9, Praha 4, 14000, CZ

- (210) **O-491522**
(220) 05.01.2012
(320) 05.01.2012
(511) 36, 39, 41
(540)

CorruptTour

- (510) (36) peněžní a finanční služby, vydávání cenin; (39) organizování cest, poskytování informací o dopravě; (41) zábava, poskytování informací o možnostech rozptýlení a rekreace osob.
(730) **Šourek Petr**, Bobkova 665/19, Praha 9, 19800, CZ

(210) **O-491531**
(220) 06.01.2012
(320) 06.01.2012
(511) 35, 38
(540)



(510) (35) pomoc při řízení obchodní činnosti, obchodní administrativa, kancelářské práce; (38) spoje (komunikace).
(590) Barevná
(730) **OKIN GROUP, a.s.**, Pařížská 68/9, Praha 1, 11000, CZ

(210) **O-491561**
(220) 09.01.2012
(320) 09.01.2012
(511) 35, 39, 43
(540)



(510) (35) propagační činnost, pomoc při řízení obchodní společnosti, obchodní administrativa, kancelářské práce, zejména administrativní zpracování nákupních objednávek, aktualizování reklamních materiálů, analýzy nákladů, příprava a vyhotovení daňového přiznání, vyhledávání dat v počítačových souborech pro třetí osoby, dodavatelské služby pro třetí osoby – nákup výrobků a služeb pro jiné podniky, dražby, fakturace, fotokopírování, poskytování obchodních informací, inzerce poštou, kancelářské služby, komerční informace a rady pro spotřebitele, marketingové studie, nábor zaměstnanců, příprava mezd a výplatních listin, analýzy nákupních a velkoobchodních cen, objednávky – zprostředkování obchodních služeb, pomoc při řízení obchodních a průmyslových podniků a při obchodní činnosti, poskytování informací týkajících se obchodního managementu, podnikové poradenství, reklama, organizování komerčních a reklamních výstav, personální poradenství, kompilace informací do počítačové databáze, obchodní poradenství, prezentace výrobků, pronájem reklamních ploch a materiálů, pronájem reklamní doby v komunikačních médiích, průzkum trhu, veřejného mínění, zajišťování předplatného telekomunikačních služeb pro ostatní, předvádění výrobků, překlad informací do počítačových databází, přemísťování zaměstnanců, přepisování, inzerce, psychologické testování pro výběr zaměstnanců, reklamní činnost, sestavování statistiky, obchodní studie, styk s veřejností, subdodavatelské služby (obchodní pomoc), telefonní informační služby, účetnictví, vedení kartotéky v počítači, vylepování plakátů, nábor zaměstnanců, poskytování obchodních informací prostřednictvím callcentra, správa počítačové databáze; (39) doprava, balení a skladování zboží, organizování cest, zejména automobilová doprava, distribuce balíků, taxislužba a kurýrní služba, osobní doprava, turistické prohlídky, pronájem garáží, přeprava cenností a zboží, nabytku, turistů, služby řidičů, stěhování, organizování výletů, zprostředkování – doprava; (43) služby zajišťující stravování a nápoje, dočasné ubytování, automaty (rychlé občerstvení), bary, bufety, hotelové služby, jídelny, kavárny, provozování kampu, motely, turistické noclehárny, penziony i pro zvířata, prázdninové tábory v rámci této třídy, pronájem jednacích místností, hotely, restaurace, zejména poskytování ubytování, zásobování, poskytování ubytování pro zvířata, vaření (příprava jídel pro spotřebu).
(590) Barevná
(730) **COOLCENTRUM s.r.o.**, U Družstva Ideál 1093/14, Praha 4, 14000, CZ

(210) **O-491659**
(220) 11.01.2012
(320) 11.01.2012

(511) 35, 41, 43
(540)



(510) (35) obchodní činnost v rámci této třídy, reklama, propagační činnost, inzerce, zprostředkování obchodování se službami uvedenými ve třídách 41 a 43; (41) výchova, vzdělávání, zábava, sportovní a kulturní aktivity; (43) stravování, poradenství v oblasti výživy.
(590) Barevná
(730) **TRENÉR FITNESS s.r.o.**, Bechlínská 705/2, Praha 9 - Prosek, 19000, CZ

(210) **O-491675**
(220) 11.01.2012
(320) 11.01.2012
(511) 1, 2, 9, 16, 35, 37, 40, 42
(540)

exasoft

(510) (1) chemické přípravky pro průmysl, chemické přípravky pro výrobu barev, zjasňující chemické přípravky pro barvy k průmyslovým účelům, citlivé desky pro ofsetový tisk, citlivé filmy neexponované, citlivý papír, činidla chemická s výjimkou čimidel pro lékařské a zvěrolékařské účely, lepidla pro průmyslové účely, papír spadající do této třídy, tmely na opravu rozbitých předmětů; (2) barvy, nátěry, laky, fermeže, mořidla a ředidla pro průmyslové, řemeslnické a umělecké účely spadající do této třídy, tonerové náplně a kazety pro tiskárny a kopírovací stroje, též inkoustové kazety, kovové fólie a kovy práškové pro malíře, dekoratéry, tiskaře a umělce; (9) přístroje a nástroje pro vedení, přepínání, přeměnu, akumulaci, regulaci nebo řízení elektrického proudu, přístroje pro záznam, převod, reprodukci zvuku nebo obrazu, magnetické nosiče zvukových a obrazových záznamů, optické nosiče dat, kancelářská reprografická a výpočetní technika včetně doplňků a příslušenství, vše v rámci této třídy, zejména tiskárny, skenery, kopírovací zařízení a multifunkční zařízení (tiskárna, skener, kopírka), počítače, notebooky, tablety PC, monitory, mobilní telefonické přístroje s příslušenstvím, vše spadající do této třídy, televizní přijímače, audio a video přístroje, zařízení k čištění, plnění a testování inkoustových a tonerových kazet, vše v rámci této třídy, přístroje a nástroje určené ke kontrolním účelům, přístroje a nástroje pro účely záchranné a učební, zapisovací pokladny, software v rámci této třídy, programátory paměti a procesoru, baterie v rámci této třídy, elektrické články, detektory kovů, indukční cívky, nabíječky pro elektrické baterie, radiologické přístroje pro průmyslové účely, sluchátka, vysílačky, počítačový software, magnetické nebo optické nosiče zvukových nebo obrazových záznamů nahrané i nenahrané, nosiče dat, periodika a knihy v elektronické formě, nosiče zvukových nahrávek, operační systémy (nahrané programy), přístroje pro záznam, přenos nebo reprodukci zvuku či obrazu, audiovizuální programy na nosičích záznamů, a to i v digitální podobě, kompaktní disky (audio-video), videodisky, informace a záznamy v elektronické podobě na nosičích záznamů, kryty a pouzdra na mobilní telefony, externí USB příslušenství, externí disky a boxy HDD, flash disky, kamery, fotoaparáty a příslušenství k nim, vše v rámci této třídy, herní konzoly a herní ovladače, kabely, redukce, navigace GPS, projektory a příslušenství, vše v rámci této třídy, přepětové ochrany, zálohovací zdroje, modemy, routery, autoradia, kalkulačky; (16) papír a papírenské zboží, lepenka a výrobky z těchto materiálů v rámci této třídy, tiskárenské výrobky, kancelářské náčiní a potřeby (s výjimkou nabytku), zařízení, přístroje a nástroje pro použití v kanceláři v rozsahu této třídy pro úpravu a opracování spisů, dokladů a dokumentů, papírový odpad, sáčky jako obaly (z papíru nebo z umělých hmot), fólie na balení z umělých hmot; (35) maloobchodní a velkoobchodní služby s výrobky uvedenými ve třídách 1, 2, 9 a 16, zprostředkování obchodních záležitostí, předvádění zboží, systemizace informací do počítačových databází, obchodní nebo podnikatelské informace, zprostředkování interaktivní obchodní činnosti pomocí globálních komunikačních sítí (Internet) v rozsahu zbožíových tříd 1 až 34, administrativní práce spadající do této třídy, kopírovací práce, referenční servis, marketing,

reklamní činnost, zprostředkování reklamní činnosti, zejména pomocí globálních komunikačních sítí, reklama on-line v počítačové síti, internetový marketing, organizování komerčních a reklamních výstav, vytváření obchodních a obchodně-informačních sítí, v rozsahu zbožíových tříd 1 až 34, systematické uspořádání dat, elektronických dokumentů, grafických návrhů, fotografií a animací do souborů a databází, poskytování informací a informačních produktů k reklamním a obchodním účelům, zpracování informací v oblasti reklamy, rozšiřování a zasilání reklamních materiálů, pronájem kancelářských strojů a zařízení, shromažďování různých výrobků pro třetí osoby (kromě jejich přepravy), v rozsahu zbožíových tříd 1 až 34, za účelem umožnění spotřebitelům, aby si tyto výrobky mohli pohodlně prohlížet a nakupovat, dovozní a vývozní agentura, elektronický obchod prostřednictvím Internetu (e-shop) s výrobky ve třídách 1 - 34; (37) instalace, montáž, demontáž, opravy, revize a servis záruční i pozáruční výpočetní a reprografické techniky, zejména tiskových a kopírovacích zařízení, renovace tonerových a inkoustových kazet pro faxy, tiskárny, kopírovací stroje a zařízení; (40) zpracování a úprava materiálu, polygrafické služby a polygrafická výroba, odborné poradenství k polygrafickým službám, renovace a recyklace kazet, zejména pro tiskárny, kopírky, faxy, multifunkční zařízení (tiskárna, kopírka, skener) a psací stroje, laminování, provádění vazeb, zejména kroužkových a termovazeb, litografické a ofsetové tisky, sítotisk, tisk vzorů, informace o zpracování a úpravě materiálů, nakládání s odpady, a to jejich zpracováním, likvidací, spalováním a recyklací, ekologická likvidace tonerových a inkoustových kazet; (42) vědecké a technologické služby a s nimi spojený výzkum a návrhy, odborné a znalecké posudky, projektování, grafické služby (návrhy), tvorba počítačové grafiky včetně animací, grafický, umělecký, průmyslový a webový design, včetně vytváření a modelování 3D animací, navrhování grafického, průmyslového a uměleckého designu, grafické návrhy a korektury, vývoj a návrh reklamy, multimediálních aplikací a technologií, konzultace v oblasti grafiky a designu, návrh, vývoj a implementace software, pronájem počítačového software, tvorba a konstrukce WWW prezentací, virtuálních prezentací a prohlídek, nástěnek (webpages a websites), hosting webových stránek, tvorba systémů pro elektronické obchodování a informační technologie, tvorba multimediálních dokumentů, prezentací, aplikací, katalogů, řešení www serverů, tvorba počítačových vizualizací, tvorba informačních databází.

- (730) **Z+M servis, spol. s r.o.**, Valchařská 3261/17, Ostrava, Moravská Ostrava, 70200, CZ
(740) Silesia Patent & Trademark s.r.o., Pod Školou 1278, Šenov, 73934

- (210) **O-491698**
(220) 12.01.2012
(320) 12.01.2012
(511) 9, 35, 38, 41
(540)



- (510) (9) veškeré nosiče informací, zvuků a obrazů v rozsahu třídy 9; (35) aktualizování reklamních materiálů, marketingové studie, pořádání veletrhů pro obchodní a reklamní účely, prezentace výrobků v komunikačních médiích pro účely maloobchodu, průzkum trhu, psaní reklamních textů, reklama, propagace, reklama on-line v počítačové síti, reklamní agentury, rozšiřování reklamních nebo inzertních materiálů, zasilání reklamních materiálů zákazníkům, pronájem reklamních ploch, vydávání, zveřejňování, oznámení, vyhlášení, publikování reklamních textů, rozhlasová reklama, rozšiřování reklamních materiálů zákazníkům (letáky, prospekty, tisky, vzorky), televizní reklama, venkovní reklama, vydávání reklamních nebo náborových, propagačních a inzertních textů; (38) rozhlasové vysílání, televizní vysílání, vysílání televizních programů, televizní vysílání zábavných, vzdělávacích, výchovných, soutěžních, diskusních a informačních pořadů, vysílání kabelové televize, šíření elektronických časopisů, informací, elektronických

periodik, knih v elektronické podobě, audio nebo audiovizuálních děl prostřednictvím informační nebo datové nebo elektronické nebo komunikační nebo telekomunikační nebo počítačové sítě, zejména Internetu, přenos zpráv a obrazových informací pomocí počítače, přenášení pomocí satelitních družic, počítačová komunikace, elektronická pošta, telexové služby; (41) rozhlasová zábava, televizní zábava, vydávání elektronických knih a časopisů on-line, vydávání knih, vydávání textů, s výjimkou reklamních nebo náborových, výroba divadelních a nebo jiných představení, tvorba a výroba rozhlasových a televizních programů, výroba videofilmů, živé představení, školení, vyučování, vzdělávání, kulturní a sportovní aktivity, organizace a provádění her a soutěží pro veřejnost, vydavatelská a nakladatelská činnost, organizace společenských a kulturních akcí, zábavní nebo kulturní nebo vzdělávací představení, výroba televizních pořadů a programů, výroba a tvorba audiovizuálních děl, tvorba a výroba audiovizuálních programů.

- (730) **Omnicom Media Group, s.r.o.**, Lomnického 1705/9, Praha 4, 14000, CZ
(740) Svoboda, Chlumská, Chrůma a partneři, JUDr. Miroslav Svoboda, advokát, Hybernská 1009/24, Praha 1, 11000

- (210) **O-491815**
(220) 16.01.2012
(320) 16.01.2012
(511) 28, 35, 41
(540)

Boxík

- (510) (28) kostky stavebnicové (hračky); (35) reklama (propagace); (41) vzdělávání (výchovné služby).

- (730) **Tiskárna Didot, spol. s r.o.**, Trnkova 119, Brno, 62800, CZ

- (210) **O-491864**
(220) 17.01.2012
(320) 17.01.2012
(511) 35, 41
(540)

MAŽORETKY AMA

- (510) (35) propagační činnost, reklama, pomoc při řízení obchodní činnosti, obchodní administrativa, kancelářské práce; (41) výchova, vzdělání, zábava, sportovní a kulturní aktivity.
(730) **Ing. Eva Mašíková**, Karafiátová 15, Opava, 74601, CZ
(740) Andrea Mlčochová, Hobzikova 22, Opava, 74601

- (210) **O-491874**
(220) 18.01.2012
(320) 18.01.2012
(511) 35
(540)

MA - RE - FIN

- (510) (35) propagační činnost, reklama, pomoc při řízení obchodní činnosti.
(730) **TOP EXPO CZ, s.r.o.**, Belgická 38, Praha 2, 12000, CZ

- (210) **O-491875**
(220) 18.01.2012
(320) 18.01.2012
(511) 41
(540)



- (510) (41) vzdělávání - manažer venkova, leader junior, leader senior.
(590) Barevná
(730) **LEADER ACADEMY o.p.s.**, Karlovarská 6, Valeč, 36453, CZ

(210) **O-491876**
(220) 18.01.2012
(320) 18.01.2012
(511) 35, 41, 42
(540)



Svatomartinská
dermatologická konference

(510) (35) propagační činnost, reklama, pomoc při řízení obchodní činnosti, obchodní administrativa, kancelářské práce; (41) výchova, vzdělávání, zábava, sportovní a kulturní aktivity; (42) vědecké a technologické služby a související výzkum a projektování, analytické a výzkumné služby v průmyslu, navrhování a vývoj počítačového hardwaru a softwaru.
(730) **DATURA, s.r.o.**, Lublaňská 689/40, Praha 2, 12000, CZ

(210) **O-491879**
(220) 18.01.2012
(320) 18.01.2012
(511) 30, 32
(540)



(510) (30) zmrzlina, zmrzlinové výrobky, mražené výrobky; (32) minerální vody, šumivé nápoje a jiné nápoje nealkoholické, nápoje a šťávy ovocné, sirupy a jiné přípravky ke zhotovování nápojů, piva všeho druhu.
(590) Barevná
(730) **Kofola Holding a.s.**, Nad Porubkou 2278/31a, Ostrava, 70800, CZ
(740) Čermák a spol., Mgr. Lukáš Lorenc, Elišky Peškové 15/735, Praha 5, 15000

(210) **O-491880**
(220) 18.01.2012
(320) 18.01.2012
(511) 30, 32
(540)



(510) (30) zmrzlina, zmrzlinové výrobky, mražené výrobky; (32) minerální vody, šumivé nápoje a jiné nápoje nealkoholické, nápoje a šťávy ovocné, sirupy a jiné přípravky ke zhotovování nápojů, piva všeho druhu.
(590) Barevná
(730) **Kofola Holding a.s.**, Nad Porubkou 2278/31a, Ostrava, 70800, CZ
(740) Čermák a spol., Mgr. Lukáš Lorenc, Elišky Peškové 15/735, Praha 5, 15000

(210) **O-491958**
(220) 09.02.2012
(320) 09.02.2012
(511) 5

(540)



(510) (5) farmaceutické a veterinářské výrobky, hygienické výrobky pro léčebné účely, dietní potraviny a dietetické přípravky pro léčebné nebo veterinární účely, potravní doplňky pro lidskou potřebu pro léčebné účely, potraviny pro batolata.
(590) Barevná
(730) **AREA PHARMA s.r.o.**, Tř. T. Bati 385, Zlín, 76302, CZ

(210) **O-491975**
(220) 20.01.2012
(320) 20.01.2012
(511) 16, 19, 20, 35
(540)



(510) (16) prospekty, katalogy, dopisní papíry, katalogové listy, vizitky, faktury, nálepky; (19) dřevo polozpracované pro interiérovou výstavbu, dřevěné panely, kazety, obklady, ozdobné nekovové lišty a trámy; (20) nábytek dřevěný pro obývací účely (veškeré výrobky nábytkového truhlářství), skříně, komody, sekretáře, botníky, misníky, vitríny, židle, stoly, lavice, postele, noční stolky, police, obývací stěny, nábytek dřevěný pro kuchyně, kuchyňské linky, skřínky, kredence, stoly a židle, rovné a rohové lavice, nábytek sedací polstrovaný, kombinovaný s dřevěnou kostrou, pohovky, křesla, rozkládací sedačky s lůžkovou úpravou a úložným prostorem, nábytek kancelářský, skříně, stoly, psací stoly, kontejnery k psacím stolům, židle, křesla, zásuvky, zrcadla, zrcadla s dřevěným rámem, ozdobné lišty s řezbou v rámci této třídy; (35) aranžování výkladů, fakturace, prezentace výrobků v komunikačních médiích, odborné obchodní poradenství, předvádění nábytku pro reklamní účely a podporu prodeje, vydávání a rozšiřování reklamních nebo inzertních materiálů, reklama (propagace), distribuce vzorků zboží, komerční využití Internetu v oblastech obchodu a nabídky obchodních služeb, inzertní, propagační služby a informační služby prostřednictvím Internetu za účelem obchodu.
(590) Barevná
(730) **DUDINGER s.r.o.**, Újezd 43/390, Praha 1, 11800, CZ
(740) Jiří Effmert, Družstevní 1424/12 C, Říčany, 25101

(210) **O-492002**
(220) 02.08.2011
(320) 18.02.2011
(511) 25, 28
(540)

GAMENESS

(510) (25) oděvy, zejména trička, tílka, ochranné oděvy proti podráždění pokožky, nátělníky, tenké tepláky, krátké kalhoty na bojové sporty, krátké kalhoty na zápas vale tudo, krátké sportovní kombinézy, polokošile, bundy, přiléhavé čapky, klobouky, čepice, bojové oděvy, boty, kalhoty (spodky), teplákové soupravy, vesty, pásy pro brazilské jiu-jitsu, kombinovaná bojová umění, kontaktní bojové sporty, bojové sporty s těsným kontaktem, submisivní boj, karate, judo, tae kwon do, muay thai, vale tudo, kickbox a box, oděvy gi pro brazilské jiu-jitsu a kimona, oděvy gi pro judo a kimona, oděvy gi pro karate a kimona, oděvy gi pro tae kwon do a kimona, oděvy gi pro kempo a kimona; (28) zápasnické rukavice, boxerské rukavice, pásky pro namotání na ruce, těžké pytle na boxování, kombinovaná bojová umění a kickbox, boxerské ringy, oboustranné pytle na box, kombinovaná bojová umění a kickbox, boxovací rukavice na kombinovaná bojová umění a kickbox, tréninkové rukavice, pokrývky hlavy, zejména chrániče hlavy pro box, chrániče hlavy pro wrestling, chrániče hlavy pro kickbox, tréninkové pytle pro box, chrániče na ruce, kryty proti úderu, chrániče loktů, koše na kombinovaná bojová umění,

- (730) osmihrany ve formě košů s osmi stěnami pro kombinovaná bojová umění.
Gameness Sports, LLC, 1545 Capital Drive, Suite 106, Carrollton, TX, US
(740) Čermák a spol., JUDr. Karel Čermák jr., Ph.D., LL.M., advokát, Elišky Peškové 15/735, Praha 5, 15000

(320) 23.01.2012
(511) 25, 28, 41
(540)

- (210) **O-492008**
(220) 23.01.2012
(320) 23.01.2012
(511) 33, 35, 41, 43
(540)



- (510) (33) alkoholické nápoje, vína; (35) provozování virtuálních obchodních středisek v oblasti potravin a nápojů, včetně vína; (41) výchova, vzdělávání, zábava, zvláště v oblasti degustace a hodnocení vín, organizování soutěží, výstav a přehlídek nekomerčního charakteru, podpora vzdělávání; (43) expertní a poradenské služby a činnost v oblasti oceňování a klasifikace vín a jejich použití a spotřeba v kombinaci s jídlem.
(730) **Bogdan Trojak**, Bořetice 131, 69108, CZ
(740) Pavel Reichel a kol., Ing. Pavel Reichel, Lopatecká 14, Praha 4, 14700

- (210) **O-492009**
(220) 23.01.2012
(320) 23.01.2012
(511) 41, 43
(540)



- (510) (41) organizování a vedení kongresů, seminářů, symposií, organizování kulturních nebo vzdělávacích výstav, pořádání a řízení pracovních setkání; (43) rezervace hotelů, penzionů, přechodného ubytování.
(730) **Congress Business Travel, spol. s r.o.**, Lidická 66, Praha 5, 15000, CZ
(740) KOVANDA, TYKALOVÁ advokátní kancelář s.r.o., JUDr. Jiří Kovanda, Vodičkova 28, Praha 1, 11000

- (210) **O-492011**
(220) 23.01.2012
(320) 23.01.2012
(511) 12, 35, 37
(540)



- (510) (12) pneumatiky; (35) propagační činnost, reklama, pomoc při řízení obchodní činnosti, obchodní administrativa, kancelářské práce; (37) pneuservis, autoservis, protektorování pneumatik, vulkanizace pneumatik a duši, opravy, instalace a montáže protektorů a pneumatik.
(590) Barevná
(730) **Síla Richard Ing.**, Fischerova 24, Olomouc, 77900, CZ
(740) KOREJZOVÁ & SPOL., v.o.s., JUDr. Petra Korejzová, Korunní 810/104 E, Praha 10, 10100

- (210) **O-492014**
(220) 23.01.2012



- (510) (25) sportovní oděvy, čepice s kšiltlem, košile, trička, sluneční kšilty; (28) golfové míče, golfové rukavice, golfový stojánek na míčky - tíčko, golfové nástroje pro úpravu drnů, golfové hole, golfové vaky na kolečkách, golfové vaky bez koleček; (41) provozování golfových hřišť, organizování sportovních soutěží, provozování sportovních zařízení, instruktážní výcvik, výcvik, školení, instruktážní školení, pořádání a řízení školení, golfový výcvik, golfové školení.
(730) **CZ GOLF a.s.**, Opletalova 1284/37, Praha 1, 11000, CZ
(740) JUDr. Dušan Ružič, Ph.D., Kubišova 19, Praha 8, 18200

- (210) **O-492015**
(220) 23.01.2012
(320) 23.01.2012
(511) 35, 38, 41
(540)



- (510) (35) reklamní, inzertní a propagační činnost, marketing, pronájem informačních míst rámci této třídy, činnost reklamní agentury, zprostředkování v obchodních vztazích, merchandising, franchising, automatizované zpracování dat, služby, které zahrnují záznam, přepis, vypracování, kompilaci, přenášení nebo systematickosti písemných či datových či elektronických sdělení a záznamů, jakož i využívání nebo kompilaci matematických a statistických údajů, organizační zabezpečování televizního vysílání, podporování a intenzifikace obchodních služeb založené na zvýhodňování klíčových spolupracovníků a klientů, poskytování věrnostních a bonusových systémů, jako například poskytování slev a odměn, přednostní a nadstandardní poskytování služeb, vše zejména v prodeji výrobků zařazených ve tř. 1-34, výstavy komerční nebo reklamní nebo propagační, předvádění zboží prostřednictvím Internetu nebo katalogu nebo výstav za účelem reklamy a/nebo prodeje, přeskupování a shromažďování (kromě dopravy) různých výrobků pro třetí osoby za účelem umožnit spotřebiteli pohodlně vybrat a prohlížet a kupovat (kromě přepravy) prostřednictvím katalogu a/nebo Internetu a/nebo zásilkového prodeje, zásilkový prodej zboží a maloobchodní prodej výrobků zařazených ve tř. 1-34; (38) telekomunikace, služby umožňující komunikaci jedné osoby s druhou, televizní vysílání, rozhlasové vysílání, digitální vysílání, televizní vysílání programů, televizní vysílání zábavných, vzdělávacích, výchovných, soutěžních, diskusních a informačních pořadů, telematika, šíření, výměna nebo získávání zpráv a informací, šíření elektronických časopisů, informací, elektronických periodik, knih v elektronické podobě, audio nebo audiovizuálních děl prostřednictvím informační nebo datové nebo elektronické nebo komunikační nebo telekomunikační nebo počítačové sítě, zejména Internetu, pomocí satelitů a jinými sítěmi, informační služby na Internetu související s televizním vysíláním, služby na Internetu související s televizním vysíláním, komunikace, poradenská činnost v oblasti sdělovacích prostředků, telekomunikací, informační služby v oblasti telekomunikací, informační kancelář, poskytování informačních služeb prostřednictvím počítačů, pronájem komunikačních míst; (41) nakladatelství a vydavatelství, ediční činnost, publikační činnost, nahrávání nosičů zvukových nebo obrazově zvukových, půjčování nahraných zvukových a zvukově obrazových záznamů, tvorba a šíření audiovizuálních děl, zpravodajství, publicistika, televizní zpravodajství, rozhlasové zpravodajství, obrazové zpravodajství, TV produkce, filmová produkce, televizní výroba programů, tvorba programů, tvorba a výroba televizních a audiovizuálních programů, agenturní činnost v oblasti kultury, zprostředkování v oblasti kultury,

výchovy, zábavy a sportu, výchovná, vzdělávací, soutěžní a zábavní činnost, výroba a organizování zábavných nebo kulturních nebo vzdělávacích představení, organizace společenských a kulturních akcí, organizace, provozování a provádění her a soutěží i veřejných, výstavní činnost v oblasti kultury nebo zábavy nebo výchovy nebo vzdělávání, půjčování knih, tiskovin, pronájem a půjčování audiopřístrojů, videopřístrojů, videorekordérů, videokamer, fotoaparátů, promítaček, rozhlasových a televizních přijímačů, filmů, kulturních a vzdělávacích potřeb a přístrojů, půjčování a pronájem obrazů, dekorací.

(730) **Barrandov Televizní studio a.s.**, Kříženeckého nám. 322, Praha 5, 15200, CZ

(740) Advokátní a patentová kancelář VYSKOČIL, KROŠLÁK a spol., Dana Lukajová, Voršilská 10/130, Praha 1, 11000

(210) **O-492016**

(220) 23.01.2012

(320) 23.01.2012

(511) 9, 35, 41

(540)

Smilebox

(510) (9) fotografické a kinematografické přístroje a nástroje, jejich součástí a příslušenství; (35) propagační činnost, reklama, obchodní administrativa, kancelářské práce; (41) výchova, vzdělávání, zábava, sportovní a kulturní aktivity.

(730) **Čeřovský David**, Sasanková 2655/3, Praha 10, 10600, CZ

(210) **O-492098**

(220) 26.01.2012

(320) 26.01.2012

(511) 4, 37, 39

(540)

(510) (4) paliva, maziva, motorové oleje, pohonné látky, minerální oleje, mazadla, parafin, ceresin; (37) asfaltování, provoz čerpacích stanic s palivy a mazivy, stavební práce v oborech inženýrského, průmyslového a pozemního stavitelství, dodávky staveb a jejich částí v uvedených oborech, včetně bezvýkopových technologií a tunelování, montáže konstrukcí, servisní, dílenské a opravárenské služby, servisní činnost (údržba) v oblasti výpočetní techniky v rámci této třídy, půjčování stavebních strojů a zařízení; (39) silniční motorová doprava, veřejná nákladní vnitrostátní a mezinárodní silniční motorová doprava, veřejná osobní hromadná nepravidelná vnitrostátní a mezinárodní silniční motorová doprava.

(730) **Euro-bit Trade s.r.o.**, Balbínova 16, Praha 2, 12000, CZ

(210) **O-492147**

(220) 27.01.2012

(320) 27.01.2012

(511) 37, 39, 45

(540)

(510) (37) úprava vozidel pro potřeby bezpečné přepravy vzácných kovů; (39) přeprava vzácných kovů a výrobků z nich; (45) zajišťování bezpečnosti přepravy a manipulace se vzácnými kovy - ochrana výrobních, skladových a obchodních prostor určených pro práci se vzácnými kovy.

(730) **Custexus plus, s.r.o.**, Hvozďanská 2237/5, Praha 4 - Chodov, 14800, CZ

(210) **O-492446**

(220) 08.02.2012

(320) 08.02.2012

(511) 11, 16, 35

(540)

(510) (11) chladicí zařízení na chlazení tabáku, ledničky, chladicí boxy přenosné neelektrické, chladicí nádoby, chladicí komory, chladicí přístroje a zařízení, chladicí vitríny a výkladní skříně, chladicí zařízení na potraviny pro domácnost obsahující chladicí směsi (chladicí média), chladicí zařízení (kompresory pro-), chladicí zařízení a stroje, chladicí zařízení na chlazení vody, chladničky; (16) výrobky z papíru, lepenky, tiskárenské výrobky, fotografie, papírenské zboží, kancelářské potřeby, učební a vyučovací pomůcky; (35) propagační činnost, reklama, činnost zahrnující záznam, přepis, vypracování, shromažďování, aktualizování, systematizování písemných, zvukových a obrazových sdělení a záznamů, služby obsahující distribuci v této oblasti a propagační sdělení.

(730) **BETTER TRADING, spol. s r.o.**, Jamborova 40, Brno, 61500, CZ

(210) **O-492494**

(220) 09.02.2012

(320) 09.02.2012

(511) 5

(540)

XIFIA

(510) (5) antibiotika.

(730) **Pharmaceutical chemical cosmetic industry ALKALOID AD - Skopje**, Blvd. Aleksandar Makedonski 12, 1000 Skopje, MK

(740) **ZIVKO MIJATOVIC & PARTNERS s.r.o.**, Jugoslávských partyzánů 639/26, Praha 6, 16000

(210) **O-492561**

(220) 13.02.2012

(320) 13.02.2012

(511) 21

(540)

TITANO

(510) (21) náčiní a nádoby pro domácnost nebo kuchyň (nikoliv z drahých kovů, ani postříbřených nebo pozlacených kovů).

(730) **TPT COATING, s.r.o.**, Mírová 87/2, Adamov, 67904, CZ

(740) **Veleba, Milichovský a spol.**, Mgr. Josef Milichovský, Soběšická 151, Brno, 63800

(210) **O-492641**

(220) 15.02.2012

(320) 15.02.2012

(511) 35, 39, 40

(540)

(510) (35) prodej knedlíků a listového těsta; (39) distribuce knedlíků a listového těsta; (40) výroba knedlíků a listového těsta.

(590) Barevná

(730) **Svoboda výroba domácích knedlíků s.r.o.**, Blučina 700, Blučina, 66456, CZ

(210) **O-492642**

(220) 15.02.2012

(320) 15.02.2012

(511) 35, 39, 40

(540)



(510) (35) prodej knedlíků a listového těsta; (39) distribuce knedlíků a listového těsta; (40) výroba knedlíků a listového těsta.

(590) Barevná

(730) **Svoboda výroba domácích knedlíků s.r.o.**, Blučina 700, Blučina, 66456, CZ

(210) **O-492643**

(220) 15.02.2012

(320) 15.02.2012

(511) 35, 39, 40

(540)



(510) (35) prodej knedlíků a listového těsta; (39) distribuce knedlíků a listového těsta; (40) výroba knedlíků a listového těsta.

(590) Barevná

(730) **Svoboda výroba domácích knedlíků s.r.o.**, Blučina 700, Blučina, 66456, CZ

(210) **O-492839**

(220) 21.02.2012

(320) 21.02.2012

(511) 24, 25, 28, 35, 41

(540)



(510) (24) textilní výrobky, ručníky, praporečky, povlečení, žinky, textilní štítky, ubrusy, ložní prádlo z papíru, prostírání; (25) sportovní oděvy a obuv, sportovní rukavice, oděvy, obuv, čepice, klobouky, opasky z látky, bryndáčky, body, kšilty, potítka, spodní prádlo; (28) sportovní potřeby, hračky, hry, pomůcky pro sport; (35) zprostředkování obchodní činnosti s výrobky ve třídách 24, 25 a 28, propagace, reklama, výstavy za obchodním účelem; (41) provozování sportovních zařízení, pronájem sportovních zařízení, kulturní a sportovní aktivity, školení, vzdělávání, zábava, soutěže.

(730) **Germain s.r.o.**, Libeň 239, Dolní Břežany, 25241, CZ

(740) **PRÓPARENT**, Ing. Vlasta Sedláčková, Ke Kateřinkám 1393, Praha 4, 14900

(210) **O-492852**

(220) 21.02.2012

(320) 21.02.2012

(511) 35, 37, 38

(540)



(510) (35) propagační činnost, reklama, pomoc při řízení obchodní činnosti, obchodní administrativa, kancelářské práce, poskytování informací komerčního nebo reklamního charakteru,

multimediálních informací komerčního charakteru, komerční využití Internetu v oblastech komerčních internetových médií a vyhledávacích služeb, on-line inzerce, pronájem informačních míst v rámci této třídy, činnost reklamní agentury, zprostředkování v obchodních vztazích, merchandising, franchising, systém na podporu a intenzifikaci obchodních služeb založený na zvýhodňování klíčových spolupracovníků a klientů, věrnostní a bonusové systémy jako například poskytování slev a odměn, přednostní a nadstandardní poskytování služeb, výstavy komerční nebo reklamní nebo propagační, předvádění zboží prostřednictvím Internetu nebo katalogu nebo výstav za účelem reklamy a/nebo prodeje, přeskupování a shromažďování (kromě dopravy) různých výrobků pro třetí osoby za účelem umožnit spotřebiteli pohodlně vybrat a prohlížet a kupovat (kromě přepravy) prostřednictvím katalogu a/nebo Internetu a/nebo zásilkového prodeje, zásilkový prodej zboží, maloobchodní prodej výrobků zařazených ve tř. 1-34, e-shop s výrobky zařazenými do tř. 1-34, rozšiřování vzorků (zboží), nákupní objednávky (administrativní zpracování), nákupní ceny, velkoobchodní ceny (analýzy -), subdodavatelské služby (obchodní pomoc); (37) stavebnictví, opravy, instalační služby, servisní služby; (38) komunikace prostřednictvím Internetu, telematika, šíření, výměna nebo získávání zpráv a informací, zprostředkovatelská činnost v oblasti informačního servisu, informační kancelář, poskytování informačních služeb prostřednictvím počítačů, pronájem komunikačních míst.

(590) Barevná

(730) **Global Investments Ltd.**, Hodges Lane, Roseau,

Commonwealth of Dominica, West Indies, DM

(740) Advokátní a patentová kancelář **VYSKOČIL, KROŠLÁK a spol.**, Dana Lukajová, Voršilská 10/130, Praha 1, 11000

(210) **O-492863**

(220) 22.02.2012

(320) 22.02.2012

(511) 32, 33

(540)



(510) (32) piva, minerální vody, šumivé nápoje a jiné nápoje nealkoholické, nápoje a šťavy ovocné, sirupy a jiné přípravky k zhotovení nápojů, všechny uvedené výrobky pocházející z oblasti Kyjeva na Ukrajině; (33) alkoholické nápoje (s výjimkou pív), pocházející z oblasti Kyjeva na Ukrajině.

(590) Barevná

(730) **SEKTANA ZNOJMO, ZNOJMO SEKT v.o.s.**, Dobšická 4, Znojmo, 66902, CZ

(210) **O-492891**

(220) 23.02.2012

(320) 23.02.2012

(511) 29, 30, 32

(540)

BIMBOO AQUA

(510) (29) mléko, mléčné výrobky; (30) jídla a přísady do jídla spadající do této třídy, snídaně cereálie a cereální potraviny k přímé spotřebě včetně výrobků z pšenice, žita, ječmene, kukuřice, ovsy a rýže, výrobky z obilnin obsahující čokoládu nebo čokoládovou příchut' nebo jinak ochucené, zejména medem a ovocem, mouka a obilné výrobky určené k lidské výživě, například ovesné a kukuřičné vločky, trvanlivé pečárenské výrobky müsli, cornflakes, popcorn, toastové pečivo, vafle, lívance a další pekařské zboží, suchary a sušenky, keksy, biskvity, oplatky, jemné pečivo a cukrovinky, zmrzliny, káva, čaj, kakao, cukr, rýže, tapioka, ságo, kávové náhražky; (32)

- minerální vody, pramenité a stolní vody, ochucené vody, limonády, šumivé nápoje, šťavy ovocné, sirupy, výrobky z minerálních vod a jiné nealkoholické nápoje.
- (730) **Karlovarské minerální vody, a.s.**, Horova 3, Karlovy Vary, 36001, CZ
- (740) AK Mrázek - Mrázková, JUDr. Josef Mrázek, DrSc., Pernerova 11, Praha 8, 18600

- (210) **O-492977**
(220) 24.02.2012
(320) 24.02.2012
(511) 3, 35, 44
(540)



- (510) (3) parfumerie, kosmetika, vlasové vody, mýdla, vonné oleje; (35) propagační činnost, reklama; (44) péče o hygienu a krásu osob, zkrášlovací salóny, tetování, služby vizážistů, salóny krásy, salóny (kadeřnické, manikúra, kosmetika-).
- (590) Barevná
- (730) **Bařtípánová Petra**, Chlustina 32, Chlustina, 26751, CZ
- (740) Advokátní kancelář, JUDr. Richard Čičko, Milady Horákové 28/533, Praha 7, 17000

- (210) **O-492999**
(220) 27.02.2012
(320) 27.02.2012
(511) 9, 35, 39, 42
(540)

BARCLET

- (510) (9) datové nosiče nahrané, karty s pamětí nebo mikroprocesorem, karty kódované magnetické, software na nosičích, software s možností stažení, integrované obvody, koaxiální kabely, kabely elektrické, kabely optické, klávesnice počítačové, počítače, laptopy, notebooky, skenery, multifunkční zařízení k počítačům, tiskárny k počítačům, periferní zařízení pro počítače, podložky pod myši, monitory (počítače-hardware), modemy, mikroprocesory, procesory, paměťová zařízení pro počítače včetně přenosných, nosiče dat optické nebo magnetické, programy operačních systémů (nahrané), přehrávače (DVD), nabíječky baterií, solární články, indikátory ztráty energie, baterie, záložní zdroje; (35) analýzy nákladů, vyhledávání dat v počítačových souborech pro třetí osoby, dodavatelské služby pro třetí osoby v oblasti výše uvedeného zboží ve třídě 9, administrativní, administrativní pomoc při sjednávání dodavatele nebo odběratele energie nebo plynu, administrativní služby spojené s vyúčtováním dodávek energie nebo plynu, posuzování efektivnosti provozu a racionalizace práce, fakturace, informace podnikatelské a obchodní, pronájem kancelářských strojů a zařízení, licence na výrobky a služby ostatních (komerční správa), marketing, nábor zaměstnanců, zprostředkování brigádníků, analýzy nákupních cen, pomoc při řízení obchodních a průmyslových podniků, pomoc při řízení obchodní činnosti, obchodní a podnikatelský průzkum, překlad informací do počítačových databází, systemizace informací do počítačových databází, podnikové poradenství a obchodní management, poradenství při vedení podniků, průzkum trhu; (39) elektřina (rozvod), energie (rozvod); (42) aktualizace počítačových programů, expertízy, hosting webových stránek, instalace počítačových programů, kontrola kvality, konzultace v oblasti počítačového software, konzultace v oblasti úspor energie, kopírování počítačových programů, obnova počítačových dat, pronájem počítačů, počítačové programování, počítačové systémové analýzy, tvorba počítačových systémů, poradenství v oblasti navrhování a vývoje počítačového hardware, údržba počítačových programů, projektová činnost, pronájem počítačového software, přenos dat (konverze) a počítačových programů (ne fyzický), služby v oblasti ochrany proti počítačovým virům, tvorba software, tvorba a správa webových stránek pro třetí osoby.

- (730) **Barclet, a.s.**, Italská 2561/47, Praha 2 - Vinohrady, 12000, CZ
- (740) Ing. Iva Rylková, Polská 1525, Ostrava - Poruba, 70800

- (210) **O-493006**
(220) 27.02.2012
(320) 27.02.2012
(511) 8, 11, 19, 20, 21, 24, 27, 35, 37, 42
(540)



- (510) (8) příbory (nože, vidličky a lžíce), kráječe na zeleninu, kráječe pizzy (neelektrické), kráječe sýrů (neelektrické), kráječe vajec (neelektrické), nářadí, náčiní a nástroje s ručním pohonem, louskáčky na ořechy, naběračky, nože, nůžky; (11) osvětlovací přístroje a zařízení, lustry, přístroje a zařízení pro topení, vytápění a vyhřívací zařízení, přístroje a spotřebiče pro vaření, pečení a grilování, přístroje a zařízení chladicí, pro sušení, ventilaci, klimatizaci, rozvody vody a sanitární zařízení, instalační materiál pro vany, koupelňové obklady a vyzdívky, krby, vodovodní zařízení, ledničky, chladicí a mrazicí boxy, sušící zařízení pro domácnost, ventilační a klimatizační jednotky pro domácnost, zvlhčovače vzduchu, topná zařízení a tělesa pro domácnost, elektrické a plynové variče a sporáky, varné konvice a varné nádoby, fritézy, remosky, mikrovlnné trouby a trouby elektrické, elektricky vyhřívané podušky, polštáře a přikrývky; (19) stavební materiál nekovový, parketová podlaha, dlaždice na podlahy nekovové, podlahy a dlažba nekovové, dřevěné podlahy, dlaždice na stěny pro stavebnictví (nekovové), obklady stěn (nekovové), dřevěné obložení, dřevo jako polotovary, dveře (nekovové), kámen, kámen umělý, kamenické výrobky, konstrukce nekovové, mozaiky pro stavebnictví, mramor, okna nekovová, žaluzie nekovové; (20) nábytek a nábytkové díly, nábytek dřevěný a kovový, kancelářský nábytek, dětský nábytek, nábytek ratanový a proutěný, campingový nábytek a nábytek skládací a přenosný, nábytek skleněný, nábytkové sestavy, zahradní nábytek, kuchyňské linky, díly pro kuchyňské linky, kancelářské židle a křesla, židle, stoly, sedací soupravy, postele, pohovky, poličky, bytové doplňky spadající do této třídy, věšáky na kabáty, zrcadla, rámy, výrobky nejmenované v jiných třídách ze dřeva, korku, rákosu, vrbového proutí, z rohu, kostí, slonoviny, z kostic, želvoviny, jantaru, perleti, moškové pěny, náhražky všech těchto materiálů nebo náhražky z plastických hmot, stojany na časopisy, stojany na deštníky, dekorativní předměty přenosné, dávkovače ručníků upevněné (nekovové), díla umělecká ze dřeva, vosku, sádry nebo umělých hmot, matrace, podušky, podhlavníky a ložní potřeby spadající do této třídy; (21) pomůcky a nádoby pro domácnost a kuchyň, kuchyňské potřeby a náčiní spadající do této třídy, kuchyňské nádoby, sklo, porcelán a majolika neobsažené v jiných třídách, dávkovače mýdla, dávkovače toaletního papíru, dávkovače papírových ručníků, předměty umělecké z porcelánu, terakoty nebo skla, zavlažovače, zboží ze skla, porcelánu a keramiky pro domácnost a kuchyni; (24) tapety textilní, tkaniny a textilní výrobky, které nejsou uvedeny v jiných třídách, pokrývky ložní a ubrusy, záclony, závěsy textilní; (27) tapety, s výjimkou textilních, podlahové krytiny, koberce, rohožky a rohože, linoleum a jiné obklady podlah; (35) zprostředkování v oblasti obchodu s výše uvedenými výrobky ve tř. 8, 11, 19, 20, 21, 24, 27, provozování internetového obchodu s výrobky uvedenými ve tř. 8, 11, 19, 20, 21, 24, 27, výstavy nábytku v rámci této třídy, obchodní administrativní, obchodní poradenství, propagace a reklama v oblasti nábytku a bytových interiérů, reklama a inzerce prostřednictvím všech druhů médií, zejména prostřednictvím sítě Internet, marketing; (37) stavebnictví, opravy, instalační služby, opravy, renovace, údržba a montáž nábytku a nábytkového příslušenství, montáž nábytkových sestav, montáž bytových interiérů, provádění montáží interiérů v budovách, rodinných domech, bytech, kancelářích, úřadech a institucích, přestavby a rekonstrukce interiérů, instalování a opravy elektrických spotřebičů, chladicích zařízení a klimatizačních zařízení, tapetování; (42) poradenská činnost v oblasti bytových interiérů, interiérová tvorba, projektování, návrhy bytových interiérů a nábytkových sestav včetně jejich vizualizace, služby bytového architekta, tvorba nábytkového designu, návrhy komplexního zařízení interiérů, architektonické návrhy.

(730) **HOME INTERIER s.r.o.**, Janáčkova 3277/22, Ostrava, Moravská Ostrava, 70200, CZ
(740) Ing. Pavel Nádvořník s.r.o., Sokola Tůmy 1099/1, Ostrava-Mariánské Hory, 70900

(210) **O-493014**
(220) 27.02.2012
(320) 27.02.2012
(511) 12, 35, 36, 37, 39, 41, 42, 43
(540)



(510) (12) lodě, plavidla a jejich součásti zařazené do této třídy; (35) prodej lodí, lodních motorů a jejich příslušenství, propagační a reklamní činnost, zprostředkování obchodu a služeb s loděmi a jejich příslušenství; (36) leasing lodí, plavidel a jejich příslušenství; (37) technické prohlídky lodí, plavidel, jejich servis, opravy a údržba, služby stavby lodí a plavidel; (39) pronájem lodí a plavidel, kotvení a uskladňování lodí, organizování cest, plaveb a rekreačních pobytů; (41) pořádání školení a kurzů, zejména spojených s provozem a údržbou lodí, překladatelská a tlumočnická činnost; (42) konstrukce a projektování lodí a plavidel; (43) provozování ubytování a stravování, restaurační činnost.
(590) Barevná
(730) **MARINA Pardubice s.r.o.**, Sluneční 303, Staré Hradiště, 53352, CZ

(210) **O-493035**
(220) 28.03.2012
(320) 28.02.2012
(511) 35, 39
(540)



(510) (35) nákup a prodej elektřiny a plynu, obchodní činnost spojená s dodávkami elektřiny a plynu, zprostředkovatelská činnost v oblasti obchodu s elektřinou a plynem, konzultace a poradenství v oblasti obchodu s energiemi; (39) služby navazující na rozvod a přepravu elektřiny a plynu a služby související s jejich distribucí, zprostředkovatelská činnost v oblasti těchto služeb.
(590) Barevná
(730) **OBECNÍ PLYNÁRNA, s.r.o.**, Třída Míru 1, Český Krumlov, 38101, CZ

(210) **O-493091**
(220) 29.02.2012
(320) 29.02.2012
(511) 36, 39, 43
(540)



(510) (36) peněžní služby spojené s činností směnárný; (39) poskytování informací ohledně cest, rezervace míst v dopravních prostředcích a zprostředkování dopravy osob a věcí, informace o tarifech, jízdních řádech a přepravních způsobech; (43) cestovní kancelář - zajišťování ubytovacích a stravovacích služeb.

(730) **České dráhy, a.s.**, Nábřeží L. Svobody 1222, Praha 1, 11015, CZ

(210) **O-493243**
(220) 06.03.2012
(320) 06.03.2012
(511) 35, 41, 43
(540)



(510) (35) obchodní činnost s výrobky tříd 29, 30, 31, 32, 33, poradenství v obchodní činnosti s výrobky tříd 29, 30, 31, 32, 33 a služeb třídy 35, reklama, propagace a účetnictví; (41) výchova, zprostředkovatelské služby v oblasti výchovy; (43) hostinská činnost, provozování baru, vinárny, restaurace, rychlé občerstvení, catering, poradenství a konzultační činnost v uvedených službách třídy 43.
(730) **MÁNES 1930 s.r.o.**, Na Pankráci 1684/15, Praha 4, 14000, CZ
(740) Advokátní kancelář, JUDr. Ludmila Bernášková, Dlázděná 1586/4, Praha 1, 11000

(210) **O-493260**
(220) 07.03.2012
(320) 07.03.2012
(511) 6, 19, 37
(540)

DUHA

(510) (6) kovové stavební konstrukce, kovová schodiště a schody, tyče pro kovová zábradlí, kovové kování, šrouby a vruty; (19) nekovové stavební konstrukce, nekovová schodiště a schody, nekovové dveře a okna, dřevěné obložení a římsy, nekovové sloupy na inzerci; (37) instalace, servis a opravy konstrukcí uvedených ve třídách 6 a 19.
(730) **Vyhnařík Miroslav Ing.**, Hybešova 1005/11, Boskovice, 68001, CZ
(740) Ing. Libor Markes, Grohova 54/145, Brno, 60200

(210) **O-493263**
(220) 07.03.2012
(320) 07.03.2012
(511) 37
(540)



(510) (37) stavebnictví, opravy, instalační služby.
(730) **Sedlařík Marcel Ing.**, Kotojedská 461/15, Kroměříž, 76701, CZ
(740) A studio group, spol. s.r.o., Libor Žižlavský, Nerudova 1339, Kyjov, 69701

(210) **O-493268**
(220) 07.03.2012
(320) 07.03.2012
(511) 9, 16, 25, 35, 41
(540)



(510) (9) nosiče informací v rozsahu třídy 9 se záznamem zvuku a/nebo obrazu, audiovizuální programy, nosiče záznamů nahrané i nenahrané, videokazety nahrané i nenahrané, audiokazety nahrané i nenahrané, audioprogramy, audiovizuální díla, audiovizuální díla v digitální podobě, hudební díla na nosičích,

CD disky, informace, data, databáze a informační produkty na nosičích nebo i v elektronických, datových, informačních, počítačových a komunikačních sítích všeho druhu, multimediální aplikace, elektronická periodika a knihy v elektronické podobě; (16) papír a výrobky z papíru spadající do této třídy, zejména noty a notové materiály, tiskoviny, katalogy, knihy, časopisy, fotografie, plakáty, samolepky (papírnické výrobky), obtisky, obaly všeho druhu papírové, papírové tašky, papírové kapesníky, papírové ubrusy a ubrousky, databázové produkty v papírové formě, databáze v papírové formě, tiskárenské výrobky, losy, potřeby pro knižní vazby, umělecké nebo ozdobné předměty z papíru; (25) oděvy, obuv, pokrývky hlavy, textilní oděvní doplňky, zejména kravaty, kapesníky, opasky, ponožky, rukavice, šály, šátky; (35) reklamní, inzertní a propagační služby, marketing, reklamní, inzertní a propagační činnost prostřednictvím jakéhokoliv média, prostřednictvím telefonní sítě nebo datové sítě nebo informační sítě nebo elektronické sítě nebo komunikační sítě nebo počítačové sítě, televizní reklama, poskytování informací a jiných informačních produktů komerčního nebo reklamního charakteru, multimediálních informací komerčního charakteru, komerční využití Internetu v oblastech komerčních internetových médií a vyhledávacích služeb, on-line inzerce, zprostředkovatelská činnost v oblasti obchodu s výrobky ve tř. 9, 16, 25, pořádání výstav k obchodním účelům; (41) koncertní činnost, nakladatelství, vydavatelství, tvorba audiovizuálních programů, ediční činnost, publikační činnost, nahrávání nosičů zvukových nebo obrazově zvukových, tvorba audiovizuálních děl, agenturní činnost v oblasti kultury, zprostředkování v oblasti kultury, výchovy, zábavy a sportu, výchovná, vzdělávací, soutěžní a zábavní činnost, zábavní nebo kulturní nebo vzdělávací představení, organizace společenských a kulturních akcí, organizace, provozování a provádění her a soutěží včetně veřejných, výstavní činnost v oblasti kultury nebo zábavy nebo výchovy nebo vzdělávání.

- (730) **Dvořák Miroslav Ing.,** K Hůrce 285, Staré Hodějovice, 37008, CZ
(740) PatentCentrum Sedlák & Partners s.r.o., Husova 5, České Budějovice, 37001

(210) **O-493270**
(220) 07.03.2012
(320) 07.03.2012
(511) 37, 39
(540)



- (510) (37) opravy motorových vozidel, opravy karosérií; (39) doprava, automobilová doprava, silniční motorová doprava nákladní a skladovací služby, doprava kamiónová, služby v dopravě a přepravě, spediční služby, doručovací služby (kurýrské služby, doprava zboží), vnitrostátní a mezinárodní zasilatelství, zprostředkování přepravy věcí a zboží a dopravy, přeprava věcí a zboží, logistické služby, balení a skladování zboží, manipulace se zbožím (nakládka, vykládka, překládka), pronájem vozidel.

- (590) Barevná
(730) **Hrdina Aleš,** Maková 790, Průhonice, 25243, CZ

(210) **O-493271**
(220) 07.03.2012
(320) 07.03.2012
(511) 37, 39

(540)



- (510) (37) opravy motorových vozidel, opravy karosérií; (39) doprava, automobilová doprava, silniční motorová doprava nákladní a skladovací služby, doprava kamiónová, služby v dopravě a přepravě, spediční služby, doručovací služby (kurýrské služby, doprava zboží), vnitrostátní a mezinárodní zasilatelství, zprostředkování přepravy věcí a zboží a dopravy, přeprava věcí a zboží, logistické služby, balení a skladování zboží, manipulace se zbožím (nakládka, vykládka, překládka), pronájem vozidel.

- (590) Barevná
(730) **Hrdina Aleš,** Maková 790, Průhonice, 25243, CZ

(210) **O-493381**
(220) 12.03.2012
(320) 12.03.2012
(511) 8, 21, 30, 38, 41, 43
(540)



- (510) (8) nářadí a nástroje s ručním pohonem, nože, vidličky a lžice, sečné zbraně, břitvy; (21) potřeby a nádoby pro domácnost nebo pro kuchyňské použití, nikoliv z drahých kovů, nádoby na pití, sklo, porcelán a majolika zařazené do třídy 21, tácky papírové, pohárky a poháry skleněné, sklenice, poháry keramické, holby keramické, stojany na jídelní lístky, keramické a porcelánové tácky, keramické džbány; (30) káva, čaj, kakao, cukr, rýže, tapioka, ságo, kakaové náhražky, mouka a obilní přípravky, luštěniny, soja, chléb, sušenky, suchary, pečivo, cukrovinky, zmrzlina, med, sirup z melasy, kvasnice, prášky do pečiva a těsta, sůl, hořčice, pepř, ocet, chuťové omáčky, koření, hotová jídla, spadající do této třídy; (38) šíření informací, zejména v oblasti výchovy, zábavy a vzdělávání prostřednictvím komunikačních sítí, například Internetu, kabelových, bezdrátových a satelitních sítí, provozování a zajišťování komunikačních služeb, jako jsou elektronické konference a diskusní skupiny, poskytování a provozování virtuálních místností pro on-line komunikaci, šíření tiskovin, časopisů, periodik, receptů, knih v elektronické podobě; (41) pořádání zábavních a vzdělávacích soutěží a akcí, zájmových klubů, kurzů vaření, setkání a přednášek, včetně přednáškových a výukových akcí na podporu zdravého životního stylu, služby vydavatelství a nakladatelství periodických a neperiodických publikací v tištěné i elektronické podobě, nahrávání nosičů zvukových a/nebo obrazových, tvorba, výroba audiovizuálních děl, vzdělávací, výchovná, osvětová a zábavní činnost, výroba televizních a rozhlasových programů, televizní a rozhlasová produkce a vysílání; (43) služby spojené s provozováním pohostinství, restaurací a podniků rychlého občerstvení, poskytování ubytovacích služeb, služby spojené se stravováním a přípravou pokrmů, poradenská, konzultační a informační činnost v oblasti výživy, gastronomie a restauračních služeb.

- (730) **STUDIO KULINÁŘ s.r.o.,** Kapliřova 1317/11, České Budějovice, 37001, CZ
(740) PatentCentrum Sedlák & Partners s.r.o., Husova 5, České Budějovice, 37001

(210) **O-493386**
(220) 12.03.2012
(320) 12.03.2012
(511) 12, 20, 35

- (540) 
- (510) (12) židle kolečkové, židle kolečkové s balonovým sedákem; (20) židle, židle vysoké pro děti, kancelářské židle, židle s balonovým sedákem; (35) obchodní a zprostředkovatelská činnost s výrobky ve třídách 12 a 20 včetně internetového prodeje, marketing.
- (730) **HONA INVESTMENT s.r.o.**, Slavkov pod Hostýnem, 76861, CZ
- (740) Patentová a známková kancelář, Ing. Jaromír Příkryl, Včelín 1161, Hulín, 76824
- izotermické, grilovací tácky aluminiové, filtry kávové s výjimkou elektrických, plastové přístroje, plastové nádoby k jednorázovému použití, vše v rámci této třídy.
- (590) Barevná
(730) **VIPOR, v.o.s.**, Sládkova 2666/27, Ostrava - Moravská Hora, 70200, CZ
(740) Reklamní agentura MARF, Mgr. Stanislava Močigembová, Přívozska 6, Ostrava, 70200

- (210) **O-493396**
(220) 12.03.2012
(320) 12.03.2012
(511) 32, 35
(540)



- (510) (32) minerální vody, šumivé nápoje a jiné nápoje nealkoholické, nápoje a šťávy ovocné, sirupy a jiné přípravy k zhotovování nápojů; (35) propagační činnost, reklama, pomoc při řízení obchodní činnosti, obchodní administrativa, kancelářské práce.
- (590) Barevná
(730) **Kofola Holding a.s.**, Nad Porubkou 2278/31a, Ostrava, 70800, CZ
(740) Čermák a spol., Mgr. Lukáš Lorenc, Elišky Peškové 15/735, Praha 5, 15000

- (210) **O-493412**
(220) 12.03.2012
(320) 12.03.2012
(511) 9, 35, 42
(540)

survio

- (510) (9) internetový software - aplikace na tvorbu on-line dotazníků; (35) software prodáváný jako služba pro sběr dat z dotazníků; (42) software jako služba pro průzkum, výzkum a analýzy trhu a zákaznického chování.
- (730) **Global Business IT s.r.o.**, U Vodárny 2, Brno, 61600, CZ

- (210) **O-493413**
(220) 13.03.2012
(320) 13.03.2012
(511) 16, 17, 21
(540)



- (510) (16) papírenské zboží, sáčky jako obaly z papíru, sáčky na odpadky z papíru, pytlíky jako obaly z papíru, plastické obaly, sáčky jako obaly z umělých hmot, sáčky na odpadky z umělých hmot, sáčky pro mikrovlnné trouby, pytlíky jako obaly z umělých hmot, sáčky k zamrazování, polyetylenové tašky, tlačenková střeva, fólie z umělých hmot na balení, potravinové fólie, vše v rámci této třídy; (17) fólie z umělých hmot, zakrývací plachty z polyetylenu; (21) čisticí nástroje, tácky papírové, tácky papírové na použití v domácnosti, tácy (podnosy), hadry na čištění, hadry na umývání podlah, hadry na utírání prachu, hadříky na prach z nábytku, houbičky na čištění, houby na použití v domácnosti, houby toaletní, utěrky pro domácnost na úklid, sáčky

- (210) **O-493414**
(220) 13.03.2012
(320) 13.03.2012
(511) 16, 17, 21
(540)



- (510) (16) papírenské zboží, sáčky jako obaly z papíru, sáčky na odpadky z papíru, pytlíky jako obaly z papíru, plastické obaly, sáčky jako obaly z umělých hmot, sáčky na odpadky z umělých hmot, sáčky pro mikrovlnné trouby, pytlíky jako obaly z umělých hmot, sáčky k zamrazování, polyetylenové tašky, tlačenková střeva, fólie z umělých hmot na balení, potravinové fólie, vše v rámci této třídy; (17) fólie z umělých hmot, zakrývací plachty z polyetylenu; (21) čisticí nástroje, tácky papírové, tácky papírové na použití v domácnosti, tácy (podnosy), hadry na čištění, hadry na umývání podlah, hadry na utírání prachu, hadříky na prach z nábytku, houbičky na čištění, houby na použití v domácnosti, houby toaletní, utěrky pro domácnost na úklid, sáčky izotermické, grilovací tácky aluminiové, filtry kávové s výjimkou elektrických, plastové přístroje, plastové nádoby k jednorázovému použití, vše v rámci této třídy.
- (590) Barevná
(730) **VIPOBAL, spol. s r.o.**, Sládkova 2666/27, Ostrava - Moravská Ostrava, 70200, CZ
(740) Reklamní agentura MARF, Mgr. Stanislava Močigembová, Přívozska 6, Ostrava, 70200

- (210) **O-493418**
(220) 13.03.2012
(320) 13.03.2012
(511) 9, 16, 35, 36, 41, 43, 45
(540)



- (510) (9) nosiče dat magnetické, záznamové disky, kompaktní disky, DVD a ostatní digitální a záznamové nosiče; (16) tiskárenské výrobky, fotografie, papírenské zboží; (35) propagační činnost, reklama, obchodní administrativa, kancelářské práce; (36) služby nemovitostní; (41) výchova, vzdělávání, zábava, sportovní a kulturní aktivity; (43) dočasné ubytování; (45) bezpečnostní služby pro ochranu majetku a jednotlivců, osobní a sociální služby poskytované ostatními za účelem uspokojování potřeb jednotlivců.
- (590) Barevná
(730) **Město Kolín**, Karlovo nám. 78, Kolín I, 28012, CZ

- (210) **O-493424**
(220) 13.03.2012
(320) 13.02.2012
(511) 29

(540)



- (510) (29) mléko, sýry, mléčné výrobky, jedlé oleje a tuky.
(590) Barevná
(730) **BONGRAIN, S.A., a French société anonyme**, 42 Rue Rieussec, Viroflay, FR
(740) **KANIA, SEDLÁK, SMOLA** Patentová a známková kancelář, Ing. František Kania, Mendlovo nám. 1a, Brno, 60300

- (210) **O-493425**
(220) 13.03.2012
(320) 13.03.2012
(511) 5, 16, 32, 35, 43
(540)



- (510) (5) potraviny a nápoje k léčebným účelům, dietetické nutriční doplňky, léčivé přípravky do koupele, přenosné lékárníčky včetně obsahu, slad pro farmaceutické účely; (16) periodické a neperiodické tiskoviny všeho druhu, papírenské výrobky, lepenka a kartonážní výrobky, papírové ubrousky a ubrusy, papírové kelímky a tácky, papírové etikety, nálepky, samolepky, obtisky, razítka, papírové obaly všeho druhu, obalové materiály z plastických hmot zařazené ve třídě 16, reklamní a propagační předměty neuvedené v jiné třídě; (32) piva všeho druhu včetně piva nealkoholického, minerální vody, šumivé nápoje a jiné nealkoholické nápoje, limonády, sirupy a jiné přípravky na výrobu nealkoholických nápojů, ovocné a zeleninové šťávy jako nápoje nebo na výrobu nealkoholických nápojů, výtažky z chmele na výrobu piva; (35) dodavatelské služby pro třetí osoby (nákup výrobků a služeb pro třetí osoby), průzkum a analýza trhu, obchodní zastoupení, obchodní nebo podnikatelské informace, reklamní, inzertní a propagační činnost, spotřebitelské soutěže reklamního charakteru, organizování, zabezpečování a pořádání propagačních nebo komerčních výstav; (43) hostinská činnost, bary, bufety, jídelny, automaty (rychlé občerstvení), restaurace, ubytovací služby (hotely, penziony, turistické noclehárny), rezervace přechodného ubytování.
(730) **Zachoval Tomáš**, Náměstí U Václava 334, Bořitov, pošta Černá Hora, 67921, CZ
(740) Ing. Marie Jandová, Nerudova 1095, Kuřim, 66434

- (210) **O-493426**
(220) 13.03.2012
(320) 13.03.2012
(511) 41
(540)

Útěk v řetězech

- (510) (41) soutěže (organizování sportovních soutěží).
(730) **Zupko Milan**, Moskevská 1/1075, Havířov-Město, 73601, CZ

- (210) **O-493429**
(220) 13.03.2012
(320) 13.03.2012
(511) 30, 35, 43

(540)

cafe Ignác

- (510) (30) zmrzlina kopečková a točená, smetanová zmrzlina, vodová zmrzlina, jogurtová zmrzlina, směsi na přípravu zmrzlin, káva a kávové nápoje, kakaové a čokoládové nápoje, kakaové a čokoládové nápoje s mlékem, cukrovinky, dorty, zákusky, čaj, ledový čaj; (35) inzertní, reklamní a propagační činnost, předvádění zboží; (43) služby restaurační a stravovací, rychlé občerstvení, bary, cukrárny, kavárny, restaurace, služby ubytovací.
(730) **ICE invest spol. s r.o.**, V Újezdech 590/8, Brno - Medlánky, 62100, CZ

- (210) **O-493430**
(220) 13.03.2012
(320) 13.03.2012
(511) 31, 32, 33
(540)

kerka

- (510) (31) hroznové víno, zrní a zemědělské, zahradnické a lesní produkty nezahrnuté v jiných třídách, živá zvířata, čerstvé ovoce a zelenina, semena, rostliny a květiny, krmiva pro zvířata, slad; (32) hroznová šťáva, burčák (částečně zkvašený hroznový mošt), piva, minerální vody, šumivé nápoje a jiné nápoje nealkoholické, nápoje a šťávy ovocné, sirupy a jiné přípravky k zhotovování nápojů; (33) víno, alkoholické nápoje připravované s využitím vína, vinná pálenka, alkoholické nápoje (s výjimkou pív).
(730) **Vinice-Hnanice s.r.o.**, Horáková 7, Brno, 61600, CZ

- (210) **O-493447**
(220) 13.03.2012
(320) 13.03.2012
(511) 33, 43
(540)

BRANICKÝ SKLÍPEK U PURKMISTRA

- (510) (32) nealkoholické nápoje všeho druhu, piva; (33) alkoholické nápoje všeho druhu; (43) provoz restaurace - restaurační činnost.
(730) **Prokeš Karel**, Výletní 361, Praha 4, 14200, CZ
Prokešová Daniela, Výletní 361, Praha 4, 14200, CZ

- (210) **O-493533**
(220) 15.03.2012
(320) 15.03.2012
(511) 10, 28, 35, 37, 41
(540)



- (510) (10) lékařská zařízení, masážní strojky a přístroje, rehabilitační přístroje a zařízení; (28) sportovní nářadí určené pro volný čas, rekondici a regeneraci v rámci této třídy, posilovací stroje a přístroje pro tělesná cvičení, trenažéry; (35) reklamní a propagační činnost, organizování a pořádání akcí pro obchodní, komerční a reklamní účely, vydávání reklamních, propagačních a inzertních textů; (37) servis a opravy masážních přístrojů, fyzioterapeutických a rehabilitačních zařízení a přístrojů; (41) audiovizuální tvorba, organizování a pořádání audiovizuálních produkcí, provozování tělovýchovných, sportovních a zábavných zařízení, provozování zařízení a služeb sloužících k regeneraci, oddechu a rekreaci, organizování a provozování společenských, vzdělávacích, sportovních a zábavných akcí, soutěží a her,

- výchovně zábavné služby, informace o možnostech rekreace a zábavy.
(730) **Beauty Systems s.r.o.**, Teslova 7/1088, Plzeň, 30100, CZ
(740) Advokátní kancelář HOLEC, ZUSKA & Partneři, JUDr. Oldřich Trojan, Palác Anděl, Radlická 1c/3185, Praha 5, 15000

- (210) **O-493645**
(220) 19.03.2012
(320) 19.03.2012
(511) 32, 33, 43
(540)



- (510) (32) piva, minerální vody, šumivé nápoje, nealkoholické nápoje, šťávy ovocné, sirupy a jiné přípravky k zhotovení nápojů; (33) alkoholické nápoje (s výjimkou pív); (43) služby zajišťující stravování a nápoje, dočasné ubytování, restaurace.
(590) Barevná
(730) **BARTIDA s.r.o.**, Zborovská 54, Praha 5, 15000, CZ
(740) fialová advokátní kancelář, Mgr. Petra Fialová, V Jámě 1, Praha 1, 11000

- (210) **O-493656**
(220) 20.03.2012
(320) 20.03.2012
(511) 16, 28, 35, 41
(540)

HOPSARIUM

- (510) (16) časopisy, katalogy, periodika, oběžníky, papírenské výrobky; (28) hry, hračky, potřeby pro gymnastiku a sport, které nejsou uvedeny v jiných třídách; (35) inzertní, reklamní a propagační činnost prostřednictvím jakéhokoliv média, propagační činnost, pronájem reklamních a informačních ploch, reklama, reklamní materiály-rozšiřování reklamních materiálů zákazníkům (letáky, prospekty, tisky, vzorky), venkovní reklama, obchodní nebo podnikatelské informace, poskytování obchodních nebo podnikatelských informací, poskytování informací a jiných informačních produktů komerčního nebo reklamního charakteru, komerční využití Internetu v oblastech komerčních internetových médií a vyhledávacích služeb, on-line inzerce, pomoc při řízení obchodní činnosti, automatizované zpracování dat, obchodní administrativa, kancelářské práce; (41) výchovná, vzdělávací, školící, zábavní, kulturní, společenská a sportovní činnost, provozování a pořádání zábavních, vzdělávacích, kulturních a sportovních akcí a soutěží, organizování kulturních nebo vzdělávacích výstav, organizování soutěží (vzdělávacích nebo zábavních), organizování doprovodných programů a společenských akcí, nakladatelská a vydavatelská činnost, ediční činnost, publikační činnost, vydávání informací, materiálů, publikací a jiných titulů, také v elektronické podobě, tvorba audiovizuálních děl, vydávání audiovizuálních děl.
(730) **MVM Hřiště s.r.o.**, Radlická 663/28, Praha 5, 15000, CZ

- (210) **O-493657**
(220) 20.03.2012
(320) 20.03.2012
(511) 16, 28, 35, 41
(540)



- (510) (16) časopisy, katalogy, periodika, oběžníky, papírenské výrobky; (28) hry, hračky, potřeby pro gymnastiku a sport, které i nejsou uvedeny v jiných třídách; (35) inzertní, reklamní a propagační činnost prostřednictvím jakéhokoliv média, propagační činnost, pronájem reklamních a informačních ploch, reklama, reklamní materiály-rozšiřování reklamních materiálů zákazníkům (letáky, prospekty, tisky, vzorky), venkovní reklama, obchodní nebo podnikatelské informace, poskytování obchodních nebo podnikatelských informací, poskytování informací a jiných informačních produktů komerčního nebo reklamního charakteru, komerční využití Internetu v oblastech komerčních internetových médií a vyhledávacích služeb, on-line inzerce, pomoc při řízení obchodní činnosti, automatizované zpracování dat, obchodní administrativa, kancelářské práce; (41) výchovná, vzdělávací, školící, zábavní, kulturní, společenská a sportovní činnost, provozování a pořádání zábavních, vzdělávacích, kulturních a sportovních akcí a soutěží, organizování kulturních nebo vzdělávacích výstav, organizování soutěží (vzdělávacích nebo zábavních), organizování doprovodných programů a společenských akcí, nakladatelská a vydavatelská činnost, ediční činnost, publikační činnost, vydávání informací, materiálů, publikací a jiných titulů, také v elektronické podobě, tvorba audiovizuálních děl, vydávání audiovizuálních děl.
(590) Barevná
(730) **MVM Hřiště s.r.o.**, Radlická 663/28, Praha 5, 15000, CZ

- (590) Barevná
(730) **MVM Hřiště s.r.o.**, Radlická 663/28, Praha 5, 15000, CZ

- (210) **O-493823**
(220) 26.03.2012
(320) 26.03.2012
(511) 5, 29, 32
(540)

ISOLINE

- (510) (5) potravinové doplňky - posilující výživné přípravky, proteinové a energetické tyčinky, koncentráty a sirupy, energetické gely, tablety, pilulky a energetické tyčinky k preventivním účelům, koncentráty a sirupy k léčebným účelům, energetické gely k léčebným účelům, tablety a pilulky k léčebným účelům, energetické tyčinky k léčebným účelům, vitamínové přípravky, dietetické potraviny pro léčebné účely; (29) mléčné výrobky jako např. jogurty a ostatní výrobky z mléka, dietetické přípravky na bázi mléka, přípravky na bázi mléka určené pro dobrou kondici a štíhlou linii, ovocné a müsli tyčinky, nápoje na bázi mléka; (32) nealkoholické nápoje, nealkoholické občerstvující, posilující a energetické nápoje, přípravky pro přípravu nápojů včetně instantních, sirupy a koncentráty, limonády, nealkoholické nápoje pro sportovce, instantní nápoje, isotonické nápoje, hypotonické nápoje, iontové nápoje a odtučňovací nápoje.
(730) **ISOLine, s.r.o.**, Kozi 915/7, Praha 1 - Staré Město, 11000, CZ
(740) Patentová a známková kancelář Novotný, Ing. Jaroslav Novotný, Římská 45/2135, Praha 2, 12000

- (210) **O-493858**
(220) 26.03.2012
(320) 26.03.2012
(511) 9, 35, 42
(540)

- (510) (9) všechny sítě z oblasti výpočetní techniky a jejich jednotlivé části i náhradní díly, včetně sítí datových, informačních a i telekomunikačních, přístroje a nástroje optické, přístroje a nástroje k měření a signalizování, přístroje a zařízení pro záznam, přenos, převod, zpracování a reprodukci zvuku, obrazu, textu nebo jiných dat či informací, nosiče záznamů zvuku, obrazu, textu nebo jiných dat či informací, data, databáze, databázové produkty, databázové systémy, informace a záznamy v elektronické podobě, bez ohledu na to, zda uloženy na

samostatných nosičích a/nebo v rámci datových, informačních či telekomunikačních sítí, elektronické časopisy, elektronická periodika a knihy v elektronické podobě, související software a hardware, včetně elektronických multimediálních aplikací, multimediálních nebo informačních katalogů a aplikací pro prohlížení, zpracovávání nebo uchovávání dat v elektronické podobě; (35) propagační činnost, reklama, pomoc při řízení obchodní činnosti, obchodní administrativa, kancelářské práce; (42) vědecké a technologické služby a související výzkum a projektování, analytické a výzkumné služby v průmyslu, navrhování a vývoj počítačového hardwaru a softwaru.

(730) **iMenu International s.r.o.**, Zeyerova alej 1854/24, Praha 6, 16200, CZ

(210) **O-493868**
(220) 26.03.2012
(320) 26.03.2012
(511) 5
(540)

JOVESTO

(510) (5) farmaceutické přípravky.
(730) **Novartis AG**, 4002 Basel, CH
(740) ZIVKO MIJATOVIC & PARTNERS s.r.o., Jugoslávských partyzánů 639/26, Praha 6, 16000

(210) **O-493981**
(220) 29.03.2012
(320) 29.03.2012
(511) 12
(540)

Backstar

(510) (12) dopravní prostředky pozemní a jejich části, vše ve třídě 12.
(730) **Škoda Auto a.s.**, Tř. Václava Klementa 869, Mladá Boleslav, 29360, CZ

(210) **O-493982**
(220) 29.03.2012
(320) 29.03.2012
(511) 12
(540)

Streetback

(510) (12) dopravní prostředky pozemní a jejich části, vše ve třídě 12.
(730) **Škoda Auto a.s.**, Tř. Václava Klementa 869, Mladá Boleslav, 29360, CZ

(210) **O-493983**
(220) 29.03.2012
(320) 29.03.2012
(511) 12
(540)

Funback

(510) (12) dopravní prostředky pozemní a jejich části, vše ve třídě 12.
(730) **Škoda Auto a.s.**, Tř. Václava Klementa 869, Mladá Boleslav, 29360, CZ

(210) **O-494080**
(220) 02.04.2012
(320) 02.04.2012
(511) 11, 14, 21
(540)



(510) (11) svítidla, lustry, sklo lampové (lampová stínidla); (14) bižuterie, bižuterní ozdoby, kameny pro bižuterii a šperky, perly (klenoty), šperkařské a bižuterní polotovary; (21) křišťálové sklo, výrobky křišťálového a barevného skla, skleněné dekorační hranoly, sklo křemenné jako polotovar, jiné než pro stavebnictví, bloky z křišťálového a barevného skla jako polotovar, skleněné figurky.

(730) **ARTGLASS s.r.o.**, Dolní Černá Studnice 45, Bratřikov, 46821, CZ

(740) **RETROPATENT s.r.o.**, Mgr. Kamil Kolátor, Dolní nám. 5/679, Jablonec nad Nisou, 46601

(210) **O-494183**
(220) 05.04.2012
(320) 05.04.2012
(511) 30, 32
(540)

MIG 21

(510) (30) energetické tyčinky, potraviny pro dodání energie nebo pro posílení organismu nebo pro sportovce v rámci této třídy, sójové energetické tyčinky a sójové potraviny pro dodání energie nebo pro posílení organismu nebo pro sportovce v rámci této třídy; (32) energetické nápoje.

(730) **SOCO CZ s.r.o.**, V Lipkách 645, Praha 5, 15400, CZ

(740) Ing. Milan Škoda, Nahořanská 308, Nové Město nad Metují, 54901

(210) **O-494275**
(220) 10.04.2012
(320) 10.04.2012
(511) 9
(540)



(510) (9) brýle, sluneční brýle, čočky, brýlové obruby.
(730) **Metzler International, s.r.o.**, Jindřichova 308, Domažlice - Týnské předměstí, 34401, CZ
(740) Mgr. Vojtěch Fořt, Npor. O. Bartoška 15, Domažlice, 34401

Zamítnuté a částečně zamítnuté přihlášky ochranných známek po zveřejnění

Zjistí-li Úřad v průběhu řízení o námitkách, že přihlašovaná ochranná známka nespĺňuje podmínky pro zápis, přihlášku zamítne. Zjistí-li, že přihlašovaná ochranná známka nespĺňuje podmínky pro zápis jen pro některé výrobky nebo služby, přihlášku zamítne v rozsahu výrobků nebo služeb, pro které přihláška nespĺňuje podmínky zápisu. S ohledem na tuto skutečnost, obsahuje tato kapitola údaje o rozhodnutích o zamítnutí přihlášky ochranné známky v celém nebo částečném rozsahu na základě ustanovení § 26 zákona č. 441/2003 Sb.

Údaje o výsledku rozhodnutí (zamítnutí přihlášky, částečné zamítnutí přihlášky) jsou uvedeny za datem právní moci rozhodnutí pod INID kódem (583) s názvem "Datum právní moci rozhodnutí/výsledek rozhodnutí".

(210) **O-478282**

(540) **UŠI NAŠÍ BABIČKY**

(583) 05.04.2012 / zamítnutí přihlášky

(210) **O-480563**

(540) **U STARÉ PANÍ**

(583) 04.04.2012 / zamítnutí přihlášky

Zamítnuté námítky týkající se ochranných známek

V průběhu řízení o námítkách může být Úřadem zjištěno, že přihlašovaná ochranná známka, která byla zveřejněna ve Věstníku, nezasahuje do zákonem chráněných starších práv třetích osob, tzv. namítajících, uvedených v ustanovení § 7 zákona č. 441/2003 Sb., a proto Úřad námítky zamítne. Údaje o rozhodnutích o zamítnutí námítek na základě ustanovení § 26 zákona č. 441/2003 Sb. jsou obsaženy v této kapitole.

(210) **O-474010**

(540)

Oranžové kolo

(583) 10.04.2012

(210) **O-474011**

(540)

Oranžové hřiště

(583) 10.04.2012

(210) **O-480168**

(540)

datank«

(583) 18.04.2012

Přehled zápisů ochranných známek bez změny ve vztahu ke zveřejněným přihláškám

Kapitola obsahuje údaje o ochranných známkách zapsaných na základě ustanovení § 28 odst. 1 zákona č. 441/2003 Sb., u kterých nedošlo ke změně údajů oproti zveřejněné přihlášce ochranné známky.

Číselný přehled

324173, 324174, 324175, 324176, 324177, 324178, 324179, 324180, 324181, 324183, 324184, 324185, 324186, 324187, 324188, 324189, 324190, 324191, 324192, 324193, 324194, 324195, 324196, 324197, 324198, 324199, 324200, 324201, 324202, 324203, 324204, 324205, 324206, 324207, 324208, 324209, 324210, 324211, 324212, 324213, 324214, 324215, 324216, 324217.

Zápis ochranných známek bez změny ve vztahu ke zveřejněným přihláškám

(111) **324173**
(220) 13.03.2008
(320) 13.03.2008
(442) 11.01.2012
(151) 18.04.2012
(730) **EUROMATIC, spol. s r.o.**, kpt. Stránského 998/2, Praha 9, 19000, CZ
(210) O-457240

(111) **324174**
(220) 13.05.2010
(320) 13.05.2010
(442) 15.12.2010
(151) 18.04.2012
(730) **Volková Pavla**, Papirenská 595, Trutnov, 54101, CZ
(210) O-476647

(111) **324175**
(220) 22.09.2010
(320) 22.09.2010
(442) 15.12.2010
(151) 18.04.2012
(730) **PELZ CZ s.r.o.**, Kvítkovická 1528, Napajedla, 76361, CZ
(210) O-479674

(111) **324176**
(220) 19.10.2010
(320) 19.10.2010
(442) 16.11.2011
(151) 18.04.2012
(730) **Kwaczek Milan**, Dobrá 883, Dobrá, 73951, CZ
(210) O-479798

(111) **324177**
(220) 09.12.2010
(320) 09.12.2010
(442) 11.01.2012
(151) 18.04.2012
(730) **Life Factory, a.s.**, Jakubská 647/2, Praha 1, 11000, CZ
(210) O-481678

(111) **324178**
(220) 02.03.2011
(320) 02.03.2011
(442) 15.06.2011
(151) 18.04.2012
(730) **Šárka Švarcová**, Zahradní 42, Vysoké Veselí, 50703, CZ
(210) O-483684

(111) **324179**
(220) 07.03.2011
(320) 07.03.2011
(442) 13.04.2011
(151) 18.04.2012
(730) **RYOR a.s.**, Pod Spiritkou 2977/4, Praha 5, 15000, CZ
(210) O-483831

(111) **324180**
(220) 05.04.2011
(320) 05.04.2011
(442) 11.01.2012
(151) 18.04.2012
(730) **Otipka Jakub**, U Břehu 53, Praha 10, 10200, CZ
(210) O-484625

(111) **324181**
(220) 11.04.2011
(320) 11.04.2011
(442) 11.01.2012
(151) 18.04.2012
(730) **TEVA Pharmaceuticals Europe B.V.**, Computerweg 10, 3542 DR Utrecht, NL
(210) O-484823

(111) **324183**
(220) 16.05.2011
(320) 16.05.2011
(442) 11.01.2012
(151) 18.04.2012
(730) **BAUHAUS k.s.**, Strážní 7, Brno, 63900, CZ
(210) O-485276

(111) **324184**
(220) 20.05.2011
(320) 20.05.2011
(442) 11.01.2012
(151) 18.04.2012
(730) **HOBBY CAR, spol. s r.o.**, Záběhlická 84/2533, Praha 10, 10600, CZ
(210) O-485842

(111) **324185**
(220) 02.08.2011
(320) 02.08.2011
(442) 11.01.2012
(151) 18.04.2012
(730) **LONDON INTERNATIONAL GRADUATE SCHOOL LTD.**, 6 Bexley Square, Salford, Manchester M3 6BZ, GB
(210) O-487637

(111) **324186**
(220) 02.08.2011
(320) 02.08.2011
(442) 11.01.2012
(151) 18.04.2012
(730) **WADEO, s.r.o.**, Dlouhá 717/40, Praha 1, 11000, CZ
(210) O-487651

(111) **324187**
(220) 04.08.2011
(320) 04.08.2011
(442) 11.01.2012
(151) 18.04.2012
(730) **General Motors LLC**, 300 Renaissance Center, Detroit, MI, US
(210) O-487718

(111) **324188**
(220) 04.08.2011
(320) 04.08.2011
(442) 11.01.2012
(151) 18.04.2012
(730) **Sanoma Media Praha s.r.o.**, Lomnického 7, Praha 4, 14000, CZ
(210) O-487726

(111) **324189**
(220) 04.08.2011
(320) 04.08.2011
(442) 11.01.2012
(151) 18.04.2012
(730) **Balák Martin**, Svážná 7, Brno, 63400, CZ

(210) O-487727	(220) 29.08.2011
(320) 29.08.2011	(442) 11.01.2012
(111) 324190	(151) 18.04.2012
(220) 04.08.2011	(730) Pressing, s.r.o. , Rooseveltova 1804/2, Ústí nad Labem, 40001, CZ
(320) 04.08.2011	(210) O-488292
(442) 11.01.2012	
(151) 18.04.2012	
(730) Sanoma Media Praha s.r.o. , Lomnického 7, Praha 4, 14000, CZ	
(210) O-487730	
(111) 324191	(111) 324199
(220) 05.08.2011	(220) 29.08.2011
(320) 05.08.2011	(320) 29.08.2011
(442) 11.01.2012	(442) 11.01.2012
(151) 18.04.2012	(151) 18.04.2012
(730) Incheba Praha spol. s r.o. , Areál Výstaviště 67, Praha 7, 17090, CZ	(730) Business Media CZ, s.r.o. , Nádražní 32, Praha 5, 15000, CZ
(210) O-487752	(210) O-488307
(111) 324192	(111) 324200
(220) 05.08.2011	(220) 05.09.2011
(320) 05.08.2011	(320) 05.09.2011
(442) 11.01.2012	(442) 11.01.2012
(151) 18.04.2012	(151) 18.04.2012
(730) Raiffeisen stavební spořitelna a.s. , Koněvova 2747/99, Praha 3, 13045, CZ	(730) Drnovský Rostislav Ing. , Renneská třída 422/50, Brno, 63900, CZ
(210) O-487753	(210) O-488480
(111) 324193	(111) 324201
(220) 12.08.2011	(220) 13.09.2011
(320) 12.08.2011	(320) 13.09.2011
(442) 11.01.2012	(442) 11.01.2012
(151) 18.04.2012	(151) 18.04.2012
(730) TESYDO, s.r.o. , Mariánské nám. 617/1, Brno, 61700, CZ	(730) Vaše DEDRA s.r.o. , Podhradní 69, Česká Skalice, 55203, CZ
(210) O-487900	(210) O-488638
(111) 324194	(111) 324202
(220) 16.08.2011	(220) 23.09.2011
(320) 16.08.2011	(320) 23.09.2011
(442) 11.01.2012	(442) 11.01.2012
(151) 18.04.2012	(151) 18.04.2012
(730) Veselý Roman , Keřová 706/17, Brno, 64100, CZ	(730) Orsi Roberto , Via Alessandria 160, Strevi (AL), IT
(210) O-487979	(210) O-488938
(111) 324195	(111) 324203
(220) 16.08.2011	(220) 27.09.2011
(320) 16.08.2011	(320) 27.09.2011
(442) 11.01.2012	(442) 11.01.2012
(151) 18.04.2012	(151) 18.04.2012
(730) Yener Büilent , Na Suchých 324, Vestec, 25242, CZ	(730) P.B.C. - Praha, s.r.o. , Toužimská 588/70, Praha 9, 19700, CZ
(210) O-487987	(210) O-488996
(111) 324196	(111) 324204
(220) 17.08.2011	(220) 05.10.2011
(320) 17.08.2011	(320) 05.10.2011
(442) 11.01.2012	(442) 11.01.2012
(151) 18.04.2012	(151) 18.04.2012
(730) LUMA GROUP s.r.o. , Boloňská 604, Praha 10, 10900, CZ	(730) World Trade Centers Association, Inc. , Lexington Avenue 420, Ste. 518, New York, 10170, NY, US
(210) O-488001	(210) O-489200
(111) 324197	(111) 324205
(220) 29.08.2011	(220) 07.10.2011
(320) 29.08.2011	(320) 07.10.2011
(442) 11.01.2012	(442) 11.01.2012
(151) 18.04.2012	(151) 18.04.2012
(730) Odetka a.s. , Dělnická 157, Vrbno pod Pradědem, 79326, CZ	(730) Svaz pěstitelů a zpracovatelů olejnin , Jankovcova 18, Praha 7, 17037, CZ
(210) O-488291	(210) O-489268
(111) 324198	(111) 324206
	(220) 19.10.2011
	(320) 19.10.2011
	(442) 11.01.2012

(151) 18.04.2012
(730) **PilsCom, s.r.o.**, Slovanská alej 30, Plzeň, 32600, CZ
(210) O-489552

(111) **324215**
(220) 14.12.2011
(320) 14.12.2011

(111) **324207**
(220) 31.10.2011
(320) 31.10.2011
(442) 11.01.2012
(151) 18.04.2012
(730) **Pavlicová Eva**, Lohanského 846, Praha 5, 15200, CZ
(210) O-489851

(442) 11.01.2012
(151) 18.04.2012
(730) **Polygraf Net s.r.o.**, Jana Masaryka 254/26, Praha 2 -
Vinohrady, 12000, CZ
(210) O-491130

(111) **324208**
(220) 09.11.2011
(320) 09.11.2011
(442) 11.01.2012
(151) 18.04.2012
(730) **Zbytek Zdeněk**, Konstantinova 1494/40, Praha 4, 14900,
CZ
(210) O-490151

(111) **324216**
(220) 19.12.2011
(320) 19.12.2011
(442) 11.01.2012
(151) 18.04.2012
(730) **LASSELSBERGER, s.r.o.**, Adelova 2549/1, Plzeň,
Jižní Předměstí, 32000, CZ
(210) O-491237

(111) **324209**
(220) 09.11.2011
(320) 09.11.2011
(442) 11.01.2012
(151) 18.04.2012
(730) **Zbytek Zdeněk**, Konstantinova 1494/40, Praha 4, 14900,
CZ
(210) O-490152

(111) **324217**
(220) 19.12.2011
(320) 19.12.2011
(442) 11.01.2012
(151) 18.04.2012
(730) **LASSELSBERGER, s.r.o.**, Adelova 2549/1, Plzeň,
Jižní Předměstí, 32000, CZ
(210) O-491238

(111) **324210**
(220) 09.11.2011
(320) 09.11.2011
(442) 11.01.2012
(151) 18.04.2012
(730) **ZHANGZK, s.r.o.**, Tiskařská 599/12, Praha 10 -
Malešice, 10800, CZ
(210) O-490158

(111) **324211**
(220) 14.11.2011
(320) 14.11.2011
(442) 11.01.2012
(151) 18.04.2012
(730) **Profiweld, s.r.o.**, Stadice 61, Ústí nad Labem, 40002, CZ
(210) O-490288

(111) **324212**
(220) 14.11.2011
(320) 14.11.2011
(442) 11.01.2012
(151) 18.04.2012
(730) **Sengir Patrick**, V Jezerách 19, Praha 3, 13000, CZ
(210) O-490292

(111) **324213**
(220) 25.11.2011
(320) 25.11.2011
(442) 11.01.2012
(151) 18.04.2012
(730) **Brněnská personalistika, spol. s r.o.**, Údolní 11, Brno,
60200, CZ
(210) O-490629

(111) **324214**
(220) 02.12.2011
(320) 02.12.2011
(442) 11.01.2012
(151) 18.04.2012
(730) **Škoda Auto a.s.**, Tř. Václava Klementa 869, Mladá
Boleslav, 29360, CZ
(210) O-490799

Přehled zápisů ochranných známek se změnou ve vztahu ke zveřejněným přihláškám

Kapitola obsahuje údaje o ochranných známkách zapsaných na základě ustanovení § 28 odst. 1 zákona č. 441/2003 Sb., u kterých došlo ke změně údajů oproti zveřejněné přihlášce ochranné známky.

Číselný přehled

324182

Zápisy ochranných známek se změnou ve vztahu ke zveřejněným přihláškám

(111) **324182**
(220) 12.04.2011
(320) 12.04.2011
(442) 01.06.2011
(151) 18.04.2012
(540)



(730) **LOXUS s.r.o.**, Chvalovice 175, Chvalovice, 67123, CZ
(740) Ing. Marie Jandová, Nerudova 1095, Kuřim, 66434
(510) (36) správa nemovitostí, pronájem nemovitostí, pronájem
nebytových prostor, zprostředkování nemovitostí.
(590) Barevná
(511) 36
(210) O-484843

Zápisy licenčních smluv k ochranným známkám

V této kapitole jsou zveřejněny zápisy licenčních smluv podle ustanovení § 18 odst. 1 zákona č. 441/2003 Sb.

Číslo zápisu	Vlastník	Nabyvatel licence	Druh licence	Datum uzavření licenční smlouvy	S účinností od data
249005	SVCS TRADING LTD, Avensia Court no. 3, office 111, Gr. Afxentiou Avenue, P.C. 6023, Larnaca, CY;	SVCS s.r.o., Optátova 708/37, Brno, 63700, CZ;	nevýlučná	28.04.2008	23.04.2012
249005	SVCS TRADING LTD, Avensia Court no. 3, office 111, Gr. Afxentiou Avenue, P.C. 6023, Larnaca, CY;	SVCS Process Innovation s.r.o., Optátova 708/37, Brno, 63700, CZ;	nevýlučná	28.04.2008	23.04.2012
269023	Ing. Leo Kolečkář, Tichá 6, Držovice, 79607, CZ;	MONT GROUP s.r.o., Kostice 719, Kostice, 69152, CZ;	sublicence	11.04.2012	23.04.2012
298118	"Sdružení celiaků České republiky hájící zájmy lidí, kteří jsou ze zdravotních důvodů nuceni dodržovat bezlepkovou dietu, o.s.", Ke Karlovu 455/2, Praha 2 - Nové Město, 12808, CZ;	Žatecký pivovar spol. s r.o., Žižkovo náměstí 81, Žatec, 43801, CZ;	nevýlučná	08.03.2012	23.04.2012
314035	BESKYDSKÉ INFORMAČNÍ CENTRUM, PŘÍSPĚVKOVÁ ORGANIZACE, Náměstí Svobody 6, Frýdek-Místek, 73802, CZ;	Národní dům Frýdek-Místek "příspěvková organizace", Palackého 134, Frýdek-Místek, 73802, CZ;	výlučná	19.03.2012	23.04.2012
318688	Svaz účetních, Jugoslávská 567/16, Praha 2, 12000, CZ;	Komora certifikovaných účetních, Hyberská 1009/24, Praha 1, 11000, CZ;	výlučná	02.02.2012	23.04.2012

Ochranné známky zrušené a prohlášené za neplatné

Tato kapitola obsahuje údaje o rozhodnutích o zrušení ochranné známky na základě ustanovení § 31 zákona č. 441/2003 Sb. nebo o prohlášení ochranné známky za neplatnou na základě ustanovení § 32 zákona č. 441/2003 Sb. Existuje-li důvod zrušení/prohlášení ochranné známky za neplatnou pouze ve vztahu k některým z výrobků nebo služeb, Úřad ochrannou známku zruší/prohlásí za neplatnou pouze pro tyto výrobky nebo služby. Údaje o výsledku rozhodnutí (zrušení ochranné známky, částečné zrušení ochranné známky, prohlášení ochranné známky za neplatnou, prohlášení ochranné známky za částečně neplatnou) jsou uvedeny za datem právní moci rozhodnutí pod INID kódem (583) s názvem "Datum právní moci rozhodnutí/výsledek rozhodnutí".

(111) 181623

(540)



(583) 16.04.2012 / zrušení ochranné známky

Obnovy zápisu ochranných známek

(111) **155931**
(220) 14.11.1962
(151) 22.08.1964
(540)



(730) **Suntory Holdings Limited**, 1-40, Dojimahama 2-chome, Kita-ku, Osaka-shi, Osaka, JP
(740) Čermák a spol., JUDr. Karel Čermák jr., Ph.D., LL.M., advokát, Elišky Peškové 15/735, Praha 5, 15000
(510) (33) alkoholické nápoje (mimo sake).
(511) 33
(210) O-27613

(111) **165208**
(220) 03.05.1982
(151) 19.10.1982
(540)



(730) **OKD, a.s.**, Prokešovo náměstí 6/2020, Ostrava, Moravská Ostrava, 72830, CZ
(740) Mgr. Václav Pacl, Okrajová 1416/4, Havířov - Podlesí, 73601
(510) Filtrační materiály pro úpravu vod, kamenné uhlí, uhelné kaly, koks, tuhá paliva (brikety), jodové vody, jodové soli, důlní stroje, důlní zařízení a náhradní díly, stavební hmoty a prefabrikáty, provádění a dodávání důlních a povrchových stavebně montážních prací v investiční výstavbě.
(511) 1, 4, 5, 7, 19, 37
(210) O-52658

(111) **170847**
(220) 28.05.1992
(151) 30.08.1992
(540)



(730) **GENTIANA, v.o.s.**, nám. Míru 33, Rataje nad Sázavou, 28507, CZ
(740) Ing. Novotný Jaroslav, Římská 45, Praha 2, 12000
(510) Sportovní potřeby včetně oděvů a obuvi, turistické potřeby /stany, nádobí, spací pytle, oděvy, obuv atd./, horolezecké potřeby, rybářské potřeby, tiskoviny, kalendáře a plakáty věnované sportu, turistice, horolezectví a přírodě, obchodní činnost v oblasti sportovních, turistických, horolezeckých potřeb a literatury; výškové práce s použitím horolezecké techniky /údržba a opravy komínů, střeš a pod./
(511) 16, 20, 21, 22, 25, 28, 37

(210) O-68935

(111) **175112**
(220) 17.11.1992
(151) 28.02.1994
(540)



(730) **Glaxo Group Limited**, Glaxo Wellcome House, Berkeley Avenue, Greenford, Middlesex UB6 0NN, GB
(740) KOREJZOVÁ & SPOL., v.o.s., JUDr. Petra Korejzová, advokátka, Korunní 810/104 E, Praha 10, 10100
(510) (5) farmaceutické přípravky a substance.
(511) 5
(210) O-73021

(111) **175564**
(220) 28.05.1992
(151) 30.03.1994
(540)

UNICAP

(730) **Johnson & Johnson společnost zřízená podle zákonů státu New Jersey**, One Johnson & Johnson Plaza, New Brunswick, NJ, US
(740) Čermák a spol., JUDr. Karel Čermák, Elišky Peškové 15, Praha 5, 15000
(510) (5) farmaceutické přípravky.
(511) 5
(210) O-68888

(111) **175686**
(220) 13.04.1993
(151) 11.04.1994
(540)



(730) **ELEKTROODBYT Teplice, spol. s r.o.**, Teplická 256, Teplice, 41501, CZ
(740) PROPATENT, Ing. Vlasta Sedláčková, Ke Kateřinkám 1393, Praha 4, 14900
(510) Elektroinstalace; měřicí a regulační technika; domácí spotřebiče, zejména svítidla a žárovky; kabely.
(511) 7, 9, 11, 37
(210) O-76295

(111) **175793**
(220) 03.06.1992
(151) 18.04.1994
(540)



- (730) **PhDr. Vladimír Nepustil**, Jana Svobody 15, Brno, 61500, CZ
(740) ELITFORM, v.o.s., patentová a známková kancelář, Voda Karel, Bolzanova 13, Brno, 61800
(510) Neperiodické publikace (i na jiných nosičích), tiskoviny, brožury, časopisy, knihy a plakáty, učební a školní potřeby a pomůcky, zvláště související s výukou cizích jazyků, vyučovací, školící, výchovná a zábavní činnost, spojená zvláště s výukou cizích jazyků, služby poradenské v oblasti výukových metod cizích jazyků.
(511) 16, 41, 42
(210) O-68998

SNAP-ON

- (730) **Snap-on Incorporated**, 2801 80th Street, Kenosha, WI, US
(740) KOREJZOVÁ & SPOL., v.o.s., JUDr. Petra Korejzová, advokátka, Korunní 810/104 E, Praha 10, 10100
(510) Kabely a dráty z obvyčejného kovu, malé kovové železářské zboží, bezpečnostní schránky a trezory, svěráky, svěrky, kovové rampy a stojany jak pro vystavování zboží, tak i pro překonávání výškových rozdílů, rejdová kolečka, označovací štítky a štíty, informační a vývěsní štíty, kovové uskladňovací krabice, tácy, skříně, pořadače pro ukládání předmětů organizovaným způsobem a jednotky z nich vytvořené, části tohoto zboží, jeho kování, příchytky a příslušenství pro ně, obecné kovy v surovém a polozpracovaném stavu a jejich slitiny, kotvy, kovádky, zvonky, stavební materiál z válcovaného a litého kovu, kolejnice a jiný kovový materiál určený k železničním účelům, řetězy, zámečnické výrobky, kovové roury, nedobytné pokladny a schránky, ocelové kuličky, podkovy, hřebíky a šrouby, jiné kovové výrobky, které nejsou obsaženy v jiných třídách, rudy, stroje a obráběcí stroje, motory, stroje a zařízení pro použití při údržbě a opravě motorů, strojů s vlastním pohonem a vozidel, mazací lisy, plynové svařovací stroje a zařízení, elektrické svařovací stroje, brusky, přenosné nástroje s motorovým pohonem, části tohoto zboží, jeho kování, příchytky a příslušenství pro ně, soukolí a hnací řemeny, zemědělské stroje a líhne, maznice, ruční nástroje zastávající funkci nářadí v příslušných oborech, nožířské výrobky, včetně nožířských výrobků z drahých kovů, včetně břitev a holicích elektrických strojků, vidličky a lžice včetně z drahých kovů, zbraně sečné a bodné, části a příslušenství pro toto zboží, přístroje a nástroje k vědeckým a laboratorním účelům, přístroje a nástroje navigační, tj. přístroje a nástroje určené k přenášení rozkazů, k měření a přístroje všeobecně užívané při řízení lodí a letadel, přístroje a nástroje geodetické a přístroje a nástroje elektrické, nezačleněné do jiných tříd, přístroje a nástroje pro bezdrátovou telegrafii, přístroje fotografické, kinematografické, optické včetně promítačů obrazů a zvětšovacích přístrojů, přístroje a nástroje k vážení a měření, přístroje a nástroje signalizační včetně signálních píšťalek, přístroje a nástroje určené ke kontrolním účelům, přístroje a nástroje pro účely záchranné a učební, automaty uváděné v činnost vhozením mince nebo známky, přístroje pro záznam a reprodukci mluveného slova, zapisovací pokladny a počítačové stroje včetně kancelářských a děrovacích strojů, hasicí přístroje, speciální pouzdra pro přístroje a nástroje, které jsou zařazeny do této třídy, měřicí a zkoušecí nástroje a přístroje, přístroje a nástroje (včetně počítačů) pro použití při servisních službách, opravách, zkoušení a analyzování motorů s vlastním pohonem, motorů a vozidel, zdroje elektrické energie a elektrické nabíječe, měřidla, zkoušecí přístroje pro elektrické baterie, elektricky ovládané svářečské přístroje a elektricky ovládané přístroje na pájení na tvrdo (které nejsou stroje), elektrická pájedla a pistolová pájedla, elektricky ovládané nástroje, elektrické dráty, kabely, šňůry, kolíky, zásuvky a zástrčky, části tohoto zboží, jeho kování, příchytky a příslušenství pro ně.
(511) 6, 7, 8, 9
(210) O-68144

- (111) **175952**
(220) 23.04.1992

- (151) 29.04.1994
(540)
(730) **Snap-on Incorporated**, 2801 80th Street, Kenosha, WI, US
(740) KOREJZOVÁ & SPOL., v.o.s., JUDr. Petra Korejzová, advokátka, Korunní 810/104 E, Praha 10, 10100
(510) (8) ruční nástroje zastávající funkci nářadí v příslušných oborech, nožířské výrobky, včetně nožířských výrobků z drahých kovů, včetně břitev a holicích elektrických strojků, vidličky a lžice včetně z drahých kovů, zbraně sečné a bodné, části a příslušenství pro toto zboží.
(511) 8
(210) O-68146

FLANK DRIVE

- (111) **176115**
(220) 05.02.1992
(151) 06.05.1994
(540)
(730) **Barclays Bank plc**, 1 Churchil Place, London E14 5HP, GB
(740) KANIA, SEDLÁK, SMOLA Patentová a známková kancelář, Ing. František Kania, Mendlovo nám. 1a, Brno, 60300
(510) (36) finanční, pojišťovací a bankovní služby.
(511) 36
(210) O-66302

BARCLAYS

- (111) **177248**
(220) 25.06.1992
(151) 09.06.1994
(540)
(730) **Ing. Josef Kubr**, Jiřinová 1425/7, Plzeň, 31200, CZ
(740) Langrova, s.r.o., Skřetova 48/1011, Plzeň, 30100
(510) Projektová činnost; poradenská činnost; klimatizační zařízení, větrací zařízení, odsávací zařízení, zařízení na filtraci vzduchu, chladičové zařízení, zařízení na získávání energie z netradičních zdrojů, zařízení na výrobu tepelné energie a její rozvod.
(511) 7, 11, 42
(210) O-69585

AIRTECH

- (111) **177425**
(220) 23.12.1992
(151) 15.06.1994
(540)
(730) **DAIICHI SANKYO EUROPE GmbH**, Zielstattstrasse 48, München, 81379, DE
(740) Čermák a spol., JUDr. Karel Čermák jr., Ph.D., LL.M., advokát, Elišky Peškové 15/735, Praha 5, 15000
(510) (5) farmaceutické a zvěrolékařské zdravotnické výrobky a substance.
(511) 5
(210) O-74136

- (111) **177538**
(220) 17.07.1992
(151) 20.06.1994
(540)

JOURNEY

- (730) **MARY KAY INC.**, 16251 Dallas Parkway, Dallas, TX, US
(740) KOREJZOVÁ & SPOL., v.o.s., JUDr. Petra Korejzová, Korunní 810/104 E, Praha 10, 10100
(510) (3) parfémy, toaletní přípravky ne pro lékařské účely, holicí přípravky, kolínské vody, kosmetické přípravky, zubní pasty, depilační přípravky, toaletní zboží (nezahrnuté v ostatních třídách), přípravky na vlasy, mýdla, deodoranty, éterické oleje.
(511) 3
(210) O-70326

Luivac

(111) **178107**
(220) 22.04.1992
(151) 12.07.1994
(540)

LEXMARK

- (730) **LEXMARK INTERNATIONAL, INC., společnost zřízená podle zákonů státu Delaware**, 55 Railroad Avenue, Greenwich, CT, US
- (740) Advokátní a patentová kancelář Traplová, Hakr, Kubát, JUDr. Traplová Jarmila, Přístavní 24, Praha 7, 17000
- (510) Oleje na topné válce a topné pásy pro xerografická zařízení. Textové procesory, tiskárny, kombinované sestavy tiskárna - počítač, telefaxová zařízení, snímače obrazových předloh (scannery), počítačové programy pro tisk, počítačové programy pro zpracování obrazu, adaptéry k počítačům pro tisk, adaptéry k počítačům pro zpracování obrazu, klávesnice, počítačové myši, kulové ovladače, kombinovaná vstupní zařízení myši s kulovým ovladačem, ruční snímače souřadnic, ruční čtečky znaků, řadiče pro sdílení tiskárny, adaptéry k tiskárnám pro zapojení v počítačové síti, a části a příslušenství ke všem výše uvedeným zařízením; topné válce a topné pásy pro xerografická zařízení, části a příslušenství xerografických zařízení, tiskové hlavy pro inkoustové tryskové tiskárny, tiskové hlavy pro jehličkové maticové tiskárny, počítačové programy a kazety pro tvorbu typů písma, barvy pro xerografická zařízení, vývojky pro xerografická zařízení, dvoukomorové podavače papíru a podavače obálek, zásobníky pro podavače papíru, kloboučky kláves a potisky klávesnic, typová kolečka, podavače předloh, zásobníky pro podavače papíru. Psací stroje, včetně součástí a příslušenství; pásy do psacího stroje, elektronické moduly s typy písma, tiskové hlavy pro termotiskárny, jednoduché tiskové hlavy, elektroerozní papír, papír do tiskáren, papír do kopírovacích zařízení, průhledné fólie, razítkové plošky a barvy, barvicí pásy do tiskáren, barvicí válce, zásobníky barvy do laserových tiskáren, náplně do inkoustových tryskových tiskáren, náplně do inkoustových maticových tiskáren.
- (511) 4, 9, 16
(210) O-68108

(111) **178800**
(220) 30.06.1992
(151) 08.08.1994
(540)

MADIT HYPOL

- (730) **SLOVNAFT, a.s.**, Vlčie hrdlo 1, Bratislava, 82412, SK
(740) PatentCentrum Sedlák & Partners s.r.o., Husova 5, České Budějovice, 37001
- (510) (4) převodový olej.
(511) 4
(210) O-69775

(111) **178837**
(220) 09.07.1992
(151) 11.08.1994
(540)

TREFA

- (730) **Fincentrum Media s.r.o.**, Pobřežní 620/3, Praha 8, 18600, CZ
- (740) Ing. Václav Kratochvíl, patentový zástupce, Tábořská 758/33, Mladá Boleslav, 29301
- (510) Nahrané a nenahrané nosiče záznamů zvuku a obrazu, zejména audiokazety, videokazety, magnetofonové pásy, gramofonové desky, kompaktní desky, videodesky, propagační tiskoviny, zejména katalogy, prospekty, plakáty, fotografie, knihy, časopisy, periodické a neperiodické tiskoviny, reklamní a propagační činnost, provozování rozhlasového vysílání, zejména tvorba rozhlasových programů, rozhlasové zpravodajství, publicistika, hudební vysílání, činnost vyučovací, vzdělávací a zábavná, vydavatelská a nakladatelská činnost, pořádání koncertů, agentážní činnost v oblasti umění a kultury, hudební soutěže, archivování rozhlasových fondů.
- (511) 9, 16, 35, 38, 41, 42

(210) O-69999

(111) **179314**
(220) 25.06.1992
(151) 31.08.1994
(540)

KALOR

- (730) **ŽDB GROUP a.s.**, Bezručova 300, Bohumín, 73593, CZ
(510) Zařízení pro převod nebo výměnu tepla; otopná tělesa.
(511) 7, 11
(210) O-69597

(111) **179537**
(220) 24.04.1992
(151) 12.09.1994
(540)

Prime

- (730) **Mgr. Josef Bugner**, Ve vilkách 32, Brno, 64400, CZ
(740) BOHEMIA PATENT, Ing. Jana Vanděliková, Spálená 97/29, Praha 1, 11000
- (510) Kadeřnické, manikúrní, pedikérní, kosmetické, parfumerní, masážní a vlásenkářské výrobky, zařízení a nástroje.
- (511) 3, 8, 11, 21, 26
(210) O-68168

(111) **182101**
(220) 23.04.1992
(151) 05.01.1995
(540)

murex

- (730) **DIASORIN S.P.A.**, Via Crescentino snc, 13040 Saluggia, Vercelli, IT
- (740) PATENTSERVIS Praha a.s., Jivenská 1273/1, Praha 4, 14021
- (510) Výrobky a látky pro účely diagnostických testů spadajících do třídy 5, pro použití v humánní nebo veterinární medicíně; chirurgické, lékařské, dentální nebo veterinární přístroje a nástroje spadající do třídy 10, pro účely diagnostických testů.
- (511) 5, 10
(210) O-68148

(111) **182212**
(220) 17.03.1992
(151) 09.01.1995
(540)

NOLVADEX

- (730) **AstraZeneca UK Limited**, 2 Kingdom Street, London W2 6BD, GB
- (740) ŠTROS & KUSÁK advokátní a patentová kancelář, JUDr. David Štros, advokát, Národní 32, Praha 1, 11000
- (510) (5) farmaceutické prostředky a látky.
(511) 5
(210) O-67313

(111) **182642**
(220) 26.10.1992
(151) 25.01.1995

(540)



- (730) **Model-Holding AG**, Industriestrasse 33, Weinfelden, CH
(740) Společná advokátní kancelář Všečeka Zelený Švorčík Kalenský a partneři, JUDr. Otakar Švorčík, Hálkova 2, Praha 2, 12000
(510) (16) papír, lepenka, papírové a lepenkové zboží pro různé druhy obalů, výroba papíru, lepenky, papírového a lepenkového zboží určeného pro různé druhy obalů.
(511) 16
(210) O-72543

(111) **182873**
(220) 29.04.1992
(151) 03.02.1995
(540)



- (730) **FORNAX a.s.**, Chebská 116, Karlovy Vary, 36006, CZ
(740) HALAXOVÁ & HALAXOVÁ, TETRAPAT, RNDr. Zdeňka Halaxová, Dukelská 891/4, Olomouc, 77200
(510) Průmyslové pece, kotle a ostatní tepelně technologická zařízení všeho druhu; stavba vysokých komínů, žáruvzdorné vyzdívky; bytová, občanská a jiná výstavba; ocelové konstrukce pro pozemní i průmyslovou výstavbu; stravovací a ubytovací služby; export-import; provádění tepelných, protichemických a jiných speciálních izolací.
(511) 6, 11, 35, 37, 42
(210) O-68263

(111) **183169**
(220) 01.07.1992
(151) 28.02.1995
(540)



- (730) **HASBU spol. s r.o.**, Novohradská 745/21, České Budějovice, 37001, CZ
(740) Patentová a známková kancelář, Ing. Jaromír Příkryl, Včelín 1161, Hulín, 76824
(510) Údržba a opravy hasicích přístrojů a dalších požárních pomůcek, velkoobchod a maloobchod s tímto zbožím, jakož i s nástěnnými hydrantovými systémy, se zařízeními k ohlašování požárů, se zařízeními k odsávání kouře a tepla, s protipožární impregnací, s veškerým zařízením k protipožární ochraně budov, s požárnickými potřebami spolu s příslušnými náhradními díly a příslušenstvím, přezkušování a prodej přívěsných a samostatných požárních žebříků, motorových stříkaček a motorizovaných hasicích přístrojů, jakož i zprostředkování zařízení pro protipožární ochranu jakéhokoliv druhu a obstarávání, či prodej jakéhokoliv zboží souvisejícího s protipožární ochranou a provádění záručních i pozáručních oprav tohoto zboží. Poradenské služby v oblasti, související s protipožární ochranou. Plnění a prodej hasicích přístrojů a tlakových nádob s CO2, taktéž provádění tlakových zkoušek a revizí u hasicích přístrojů, hydrantů a dalšího protipožárního zařízení.
(511) 6, 9, 37

(210) O-69827

(111) **183492**
(220) 30.12.1992
(151) 16.03.1995
(540)



- (730) **Ing. Vlastimil Vyhliďal**, Záhumenní 89, Ostrava - Poruba, 70800, CZ
(740) Ing. Pavel Nádvořník s.r.o., Sokola Tůmy 1099/1, Ostrava-Mariánské Hory, 70900
(510) Maso, uzeniny, potraviny v konzervách, mléko, mlékárenské výrobky, hamburgery; pečivo; pivo, nealkoholické nápoje, ovocné šťávy, sirupy a nápoje z ovocných šťáv; alkoholické nápoje; tabák, tabákové výrobky; restaurační činnost, rychlé občerstvení, bufety, příprava jídel, prodej jídel přes ulici, společné stravování.
(511) 29, 30, 32, 33, 34, 42
(210) O-74273

(111) **183493**
(220) 30.12.1992
(151) 16.03.1995
(540)



- (730) **Ing. Vlastimil Vyhliďal**, Záhumenní 89, Ostrava - Poruba, 70800, CZ
(740) Ing. Pavel Nádvořník s.r.o., Sokola Tůmy 1099/1, Ostrava-Mariánské Hory, 70900
(510) Maso, uzeniny, potraviny v konzervách, mléko, mlékárenské výrobky, hamburgery; pečivo; pivo, nealkoholické nápoje, ovocné šťávy, sirupy a nápoje z ovocných šťáv; alkoholické nápoje; tabák, tabákové výrobky; restaurační činnost, rychlé občerstvení, bufety, příprava jídel, prodej jídel přes ulici, společné stravování.
(511) 29, 30, 32, 33, 34, 42
(210) O-74274

(111) **183868**
(220) 23.04.1992
(151) 04.04.1995
(540)

BLUE-POINT

- (730) **Snap-on Incorporated**, 2801 80th Street, Kenosha, WI, US
(740) KOREJZOVÁ & SPOL., v.o.s., JUDr. Petra Korejzová, advokátka, Korunní 810/104 E, Praha 10, 10100
(510) Kabely a dráty z obyčejného kovu, malé kovové železářské zboží, bezpečnostní schránky a trezory, svěrky, svěrky, kovové rampy a stojany jak pro vystavování zboží, tak i pro překonávání výškových rozdílů, rejdová kolečka, označovací štítky a štíty, informační a vývěsní štíty, kovové uskladňovací krabice, tácy, skříně, pořadače pro ukládání předmětů organizovaným způsobem a jednotky z nich vytvořené, části tohoto zboží, jeho kování, přichytky a příslušenství pro ně, obecné kovy v surovém a polozpracovaném stavu a jejich slitiny, kotvy, kovářské, zvony, stavební materiál z válcovaného a litého kovu, kolejnice a jiný kovový materiál určený k železničním účelům, řetězy, zámečnické výrobky, kovové roury, nedobytné pokladny a schránky, ocelové kuličky, podkovy, hřebíky a šrouby, jiné kovové výrobky, které nejsou obsaženy v jiných třídách, rudy, stroje a obráběcí stroje, motory, stroje a zařízení pro použití při údržbě a opravě motorů, strojů s vlastním pohonem a vozidel, mazací lisy, plynové svařovací stroje a zařízení, elektrické svařovací stroje,

brusky, přenosné nástroje s motorovým pohonem, části tohoto zboží, jeho kování, přichytky a příslušenství pro ně, soukolí a hnací řemeny, zemědělské stroje a líhně, maznice, ruční nástroje zastávající funkci nářadí v příslušných oborech, nožířské výrobky, včetně nožířských výrobků z drahých kovů, včetně břitev a holicích elektrických strojků, vidličky a lžice včetně z drahých kovů, zbraně sečné a bodné, části a příslušenství pro toto zboží.

(511) 6, 7, 8
(210) O-68145

(111) **184949**
(220) 30.12.1992
(151) 22.05.1995
(540)

PEKASS
SPOL. S R. O. PRAHA

(730) PEKASS a.s., Přátelství 987, Praha 10, 10400, CZ
(740) Advokátní a patentová kancelář VYSKOČIL, KROŠLÁK a spol., Dana Lukajová, Voršilská 10, Praha 1, 11000
(510) Zemědělská technika; servis zemědělské techniky.
(511) 7, 12, 37
(210) O-74289

(111) **186015**
(220) 05.05.1992
(151) 27.06.1995
(540)

 **ZAKLÁDÁNÍ STAVEB**

(730) **Zakládání staveb, a.s.**, Dobronická 635, Praha 4, 14000, CZ
(740) Rott, Růžička & Guttman Patentové, známkové a advokátní kanceláře, JUDr. Vladimír Rott, Vinohradská 37, Praha 2, 12000
(510) Speciální prefabrikáty pro podzemní stěny a stavební prvky, zejména kotvy a mikropiloty; stavebnictví včetně stavebních prací všeho druhu v oboru zakládání staveb, zejména injektáže, kotvení, mikropiloty, pilotovací práce, podzemní stěny konstrukční a těsnící, práce na vodě, zemní práce, beranění a jehlofiltrování, servisní a opravárenská činnost, hydrogeologický a inženýrskogeologický průzkum, výzkumná, metrologická, projektová a inženýrská činnost pro stavebnictví.
(511) 6, 37, 42
(210) O-68370

(111) **187444**
(220) 14.04.1993
(151) 25.01.1996
(540)



(730) **Ladislav Lamka**, Dvorská 648, Hradec Králové, 50311, CZ
(510) (35) inzertní a reklamní činnost, distribuce letáků a prospektů; (37) mandlování prádla; (42) osobní služby např. doprovody lidí, opatřování ubytování.
(511) 35, 37, 42
(210) O-76302

(111) **188459**
(220) 05.05.1992
(151) 19.03.1996
(540)



(730) **Zakládání staveb a.s.**, Dobronická 635, Praha 4, 14000, CZ

(740) Rott, Růžička & Guttman Patentové, známkové a advokátní kanceláře, JUDr. Vladimír Rott, Vinohradská 37, Praha 2, 12000
(510) (6) speciální prefabrikáty pro podzemní stěny a stavební prvky, zejména kotvy a mikropiloty; (37) stavebnictví, včetně stavebních prací všeho druhu v oboru zakládání staveb, zejména injektáže, kotvení, mikropiloty, pilotovací práce, podzemní stěny konstrukční a těsnící, práce na vodě, zemní práce, beranění a jehlofiltrování, servisní a opravárenská činnost; (42) hydrogeologický a inženýrsko-geologický průzkum, výzkumná, vývojová, metrologická, projektová a inženýrská činnost pro stavebnictví.
(511) 6, 37, 42
(210) O-68371

(111) **193317**
(220) 12.06.1992
(151) 24.09.1996
(540)



(730) **Komerční banka a.s.**, Na příkopě 33, Praha 1, 11407, CZ
(740) Rott, Růžička a Guttman, patentová, známková a právní kancelář, JUDr. Růžička Michal, CSc., Nad Štolou 12, Praha 7, 17000
(510) Poskytování porad ve věcech podnikání; služby peněžní, přijímání vkladů od veřejnosti, poskytování úvěrů, investování do cenných papírů na vlastní účet, financování pronájmu, platební styk a zúčtování, vydávání platebních prostředků jako platebních karet, cestovních šeků, poskytování záruk, otevírání akreditivů, obstarávání inkasa, obchodování s devizovými hodnotami v oblasti termínovaných obchodů a opcí včetně kurzových a úrokových obchodů, s převoditelnými cennými papíry a to na vlastní účet nebo na účet klienta, účast na vydávání akcií a poskytování souvisejících služeb, finanční makléřství, obhospodařování cenných papírů klienta na jeho účet, uložení a správa cenných papírů nebo jiných hodnot, výkon funkce depozitáře investičního fondu, směnárenská činnost, poskytování bankovních informací, pronájem bezpečnostních schránek; ubytovací služby.
(511) 35, 36, 42
(210) O-69285

(111) **194879**
(220) 13.04.1993
(151) 25.11.1996
(540)

NEPUSTILOVA METODA

(730) **PhDr. Vladimír Nepustil**, Jana Svobody 15, Brno, 61400, CZ
(740) ELITFORM, v.o.s., patentová a známková kancelář, Voda Karel, Bolzanova 13, Brno, 61800
(510) (9) audiovideozáznamy a jiné nosiče dat; (16) periodika, neperiodické publikace, tiskoviny, brožury, časopisy, knihy a plakáty, učební a školní potřeby a pomůcky, zvláště související s výukou cizího jazyka; (41) vyučovací, školící, výchovná a zábavní činnost, spojená zvláště s výukou cizích jazyků; (42) služby poradenské v oblasti výukových metod cizích jazyků.
(511) 9, 16, 41, 42
(210) O-76283

(111) **249800**
(220) 04.04.2002
(151) 25.11.2002
(540)



DOBŘÁ VINICE

(730) **Dobrá Vinice, a.s.**, U Strže 105/1, Praha 4 - Krč, 14000, CZ

- (510) (16) tiskoviny a polygrafické výrobky, např. katalogy, informační brožury a letáky, etikety a viněty; (33) réвовé víno; (38) šíření informací veřejnými datovými sítěmi, např. Internet.
(511) 16, 33, 38
(210) O-178567
- (111) **251056**
(220) 26.04.2002
(151) 27.01.2003
(540)



- (111) **249890**
(220) 29.05.2002
(151) 25.11.2002
(540)



- (730) **TOMIL s. r. o.**, Gen. Svatoně 149/IV, Vysoké Mýto, 56601, CZ
(740) Rott, Růžička & Guttmann Patentové, známkové a advokátní kanceláře, JUDr. Vladimír Rott, Vinohradská 37, Praha 2, 12000
(510) (3) mýdla, tekutá mýdla, šampony, kondicionery, šampony tělové, pěny do koupele, pleťová a tělová kosmetika, krémy, deodoranty pro osobní potřebu, přípravky pro bělení, prací prostředky, (i tekuté), aviváže, tekuté mycí a čisticí prostředky, zubní pasty, přípravky pro čištění, leštění, odmašťování a broušení, tělová mléka, čisticí mléka, pleťové vody; (5) přípravky pro čištění a osvěžení vzduchu, deodoranty (jiné než pro osobní potřebu), hygienické výrobky pro osobní hygienu zařazené do třídy 5, antibakteriální a dezinfekční přípravky; (16) tiskoviny a výrobky z papíru jako letáky, katalogy, kalendáře, fotografie, etikety, tašky papírové, plakáty, kartony, pohlednice, gratulace, obálky, samolepky, tašky umělohmotné.
(511) 3, 5, 16
(210) O-180287

- (730) **Seven Days Prague s.r.o.**, Žitná 46/572, Praha 2, 12000, CZ
(740) BOHEMIA PATENT, Ing. Jana Vandělíková, Vodičkova 791/41, Praha 1 - Nové Město, 11000
(510) (35) správa hotelu; (41) překladatelské služby, provozování výstav, provozování galerie ne k obchodním účelům - kupř. vystavování výtvarných děl; (43) vedení hotelu, hotelové služby a ubytovací služby, včetně stravování, provozování restaurací, barů, kaváren, vináren, cukráren, bufetů a kiosků s občerstvením, příprava jídla a dodávky jídla též pro hosty, pořádání hostin, pension, prodejní automaty rychlého občerstvení, provoz cestovní kanceláře - rezervace a ubytování; (44) služby kadeřnické, holičské a salony krásy, péče léčebná, hygienická a kosmetická.
(511) 35, 41, 43, 44, 45
(210) O-179306

- (111) **250519**
(220) 18.04.2002
(151) 30.12.2002
(540)



- (730) **Cydonia s.r.o.**, Hlohová 2072/18, Praha 10, 10600, CZ
(740) KOREJZOVÁ & SPOL., v.o.s., JUDr. Petra Korejzová, Korunní 810/104 E, Praha 10, 10100
(510) (35) reklamní činnost a marketing, zprostředkovatelská činnost v této oblasti, služby velkoobchodu v oblasti tiskovin a dárkových předmětů; (41) vydavatelská a nakladatelská činnost, zprostředkovatelská činnost v této oblasti; (42) grafické a kreslířské práce, zprostředkovatelská činnost v této oblasti.
(511) 35, 41, 42
(210) O-179009

- (111) **251072**
(220) 09.05.2002
(151) 27.01.2003
(540)

GOLEMPRESS

- (730) **GOLEM GROUP s.r.o.**, Mírová 891, Letohrad, 56151, CZ
(740) JUDr. Ladislav Hostýnek, Komenského 160, Ústí nad Orlicí, 56201
(510) (16) noviny obsahující informace o podnikatelských subjektech, výrobcích a službách a reklamu těchto podnikatelských subjektů, jejich výrobků a služeb; (35) propagace a reklama podnikatelských subjektů, jejich výrobků a služeb.
(511) 16, 35
(210) O-179641

- (111) **250571**
(220) 07.05.2002
(151) 30.12.2002
(540)



- (730) **MEDIPOS P+P, s.r.o.**, Vinohradská 156/2222, Praha 3, 13000, CZ
(740) JUDr. Ludmila Hudcová, Gen. Sochora 705, Třebíč, 67401
(510) (5) náplasti, obrazový materiál.
(511) 5
(210) O-179581

- (111) **251091**
(220) 14.05.2002
(151) 27.01.2003
(540)

CONSIDER IT SOLVED

- (730) **Emerson Electric CO. Missouri Corporation**, 8000 West Florissant Avenue, St.Louis, MO, US
(740) Čermák a spol., JUDr. Karel Čermák, Elišky Peškové 15, Praha 5, 15000
(510) (41) školení týkající se užívání a provozování průmyslového a obchodního strojního vybavení a zařízení, služby zábavy a vzdělávací služby v podobě kulturních akcí - vše ve třídě 41.
(511) 41
(210) O-179766

- (111) **251775**
(220) 25.04.2002
(151) 24.02.2003
(540)

ANDRA

- (730) **Miroslav Gottfried**, Kubelíkova 1317/1, Havířov - Podlesí, 73601, CZ
(740) Mgr. Václav Pacl, Okrajová 1416/4, Havířov - Podlesí, 73601
(510) (29) potraviny na bázi ovoce a zeleniny a jiných zahradních jedlých výrobků, připravených pro konzervování a konzumaci, zejména ovoce a zelenina konzervované, sušené, zavařované a zmrazené, zavařeniny a rosoly, též ovocná dřev, jedlé oleje a tuky, též margarín, konzervované potraviny, hotová jídla s převahou masa, hotové polévky, polévkové koncentráty, polévkové kostky, tablety, prášky, výtažky, polévky v sáčku, želatina jedlá; (31) výrobky a produkty zemědělské, zahradnické a lesní, zejména čerstvé ovoce a zelenina, chmel,

obilí, sazenice, živé rostliny a přírodní živé květiny, keře a křoví, stromy a stromky, též vánoční, surové dřevo, přírodní trávníky, sazenice a semena rostlin, větve z přírodních květin, sušené rostliny (slaměnky) pro dekoraci, zejména sušené květiny, houbová kultura na výsev, pyl (surovina), řaselinová podestýlka, slaměný mulč, živé rostliny s kolem půdy či bez, čerstvé houby, zejména žampiony, hospodářská zvířata, zejména chovná drůbež, krmivo a nápoje pro zvířata, zejména domácí; (35) zprostředkování obchodních záležitostí, poradenství v obchodní činnosti, předvádění zboží, dodavatelské služby pro třetí osoby (nákup výrobků a služeb pro jiné podniky), organizování komerčních nebo reklamních výstav, pronájem prodejních automatů, zprostředkování interaktivní obchodní činnosti přes Internet.

(511) 29, 31, 35
(210) O-179245

(111) **251869**
(220) 09.05.2002
(151) 24.02.2003
(540)

ABECEDA BYDLENÍ

(730) **GOLEM GROUP s.r.o.**, Mírová 891, Letohrad, 56151, CZ
(740) JUDr. Ladislav Hostýnek, Komenského 160, Ústí nad Orlicí, 56201
(510) (16) časopis s tematikou bydlení a stavebnictví a produktů s nimi spojenými.
(511) 16
(210) O-179640

(111) **251882**
(220) 13.05.2002
(151) 24.02.2003
(540)



(730) **NAMCHE - Outdoor, Travel & Climbing Center, s.r.o.**, Heydukova 1589/6, Praha 8, 18000, CZ
(740) Ing. Hana Dušková, Na Kočově 180, Chotutice, 28103
(510) (25) sportovní oděvy a obuv všeho druhu se zaměřením na kempování, vysokohorskou turistiku, horolezectví a skialpinismus, zejména bundy, kalhoty, větrovky, čepice, čelenky, rukavice, šály, ponožky, podkolenky, spodní prádlo proti pocení, kombinézy, trička, svetry, vesty; (39) organizování a vedení sportovních a vědeckovýzkumných expedic, výletů se zaměřením zejména na vysokohorskou turistiku, horolezectví a skialpinismus; (41) organizování a vedení sportovních a instruktážních výzev, školení, seminářů, kurzů, vše se zaměřením zejména na vysokohorskou turistiku, horolezectví a skialpinismus, půjčování sportovního vybavení, sportovní služby pro kempování, vysokohorskou turistiku, horolezectví a skialpinismus, vydávání textů a knih.
(511) 25, 39, 41
(210) O-179744

(111) **252041**
(220) 11.06.2002
(151) 24.02.2003
(540)



(730) **Medtronic 3F Therapeutics, Inc.**, Corporation Trust Center, 1209 Orange Street, Wilmington, New Castle County, 19801, DE, US
(740) Čermák a spol., JUDr. Karel Čermák, Elišky Peškové 15, Praha 5, 15000
(510) (10) protetické a bioprotetické srdeční chlopně, aortální a mitrální bioprotézy, pomocná zařízení, zejména uzávěry (obturátory) chlopní a držáky chlopní, kardiochirurgické opravné pomůcky, zejména kroužky pro anuloplastiku a biologické náplasti.
(511) 10
(210) O-180765

(111) **252060**
(220) 13.06.2002
(151) 24.02.2003
(540)

MITSUBISHI

(730) **Mitsubishi Shoji Kaisha, Limited**, 3-1- Marunouchi 2-chome, Chiyoda-ku, Tokyo 100-8086, JP
(740) Čermák a spol., JUDr. Karel Čermák jr., Ph.D., LL.M., advokát, Elišky Peškové 15/735, Praha 5, 15000
(510) (25) oděvy, obuv, pokrývky hlavy.
(511) 25
(210) O-180863

(111) **252431**
(220) 26.04.2002
(151) 24.03.2003
(540)

ENDUROSNACK

(730) **NUTREND D. S., a. s.**, Selské nám. 9/43, Olomouc - Chválkovice, 77200, CZ
(740) Ing. Petr Soukup, patentový a známkový zástupce, Vídeňská 8, Olomouc, 77200
(510) (5) léčivé cukrářské výrobky a cukrovinky s léčivými účinky, přípravky (poživatiny) obsahující biologické katalyzátory pro fyzicky aktivní osoby, sportovce, rekonvalescenty, posilující poživatiny, extrakty a potraviny pro zvláštní výživu, dietetické a diabetické poživatiny a potraviny pro zvláštní výživu, vitamínové přípravky, potravní doplňky pro posílení imunity organismu a zlepšení zdraví v tuhém i tekutém stavu ve formě práškových směsí, kapek, sirupů, gelů, past, tablet, šumivých tablet, pastilek, dražé, tobolek, kapslí, bombónů, želé, prášků, vše výše uvedené pro léčebné účely; (29) veškeré konzervované potraviny a poživatiny, ovocné dřeně, poživatiny z ovoce a upravených bílkovin a olejnin, výživné extrakty, texturované proteiny a směsi z nich pro humánní využití - vše v rámci této třídy; (30) potravní doplňky neléčebné pro posílení imunity organismu a zlepšení zdraví rostlinného původu v tuhém i tekutém stavu ve formě práškových směsí, kapek, sirupů, gelů, past, tablet, šumivých tablet, pastilek, dražé, tobolek, kapslí, bombónů, želé, prášků - vše výše uvedené pro neléčebné účely, káva a náhražky kávy, obilní vločky a jiné obilné výrobky určené k lidské výživě, müsli, čaje; (32) nealkoholické nápoje sycené i nesycené, včetně nápojů minerálních, šumivých, iontových a energetických, sirupy, koncentráty a jiné přípravky pro přípravu nápojů, ovocné a zeleninové šťávy, mošty, ovocné nektary a nápoje z ovocných šťáv, stolní a minerální vody, diabetické a dietetické nápoje neléčebné, práškové nealkoholické nápoje, práškové přípravky a příchutě pro výrobu nealkoholických nápojů a likérů, obohacené vitamínové nápoje a koncentráty, nealkoholické aperitivy.
(511) 5, 29, 30, 32
(210) O-179276

(111) **252432**

(220) 26.04.2002
(151) 24.03.2003
(540)



(730) **MERIT GROUP a. s.**, Březinova 136/7, Olomouc, 77200, CZ
(740) Ing. Petr Soukup, patentový a známkový zástupce, Vídeňská 8, Olomouc, 77200
(510) (9) počítače a počítačové systémy všeho druhu, včetně počítačů průmyslových a notebooků, veškeré příslušenství, náhradní díly a periferie počítačů, jako jsou displeje, monitory, projektory, klávesnice, scannery, tiskárny, plotry, modemy, paměťová zařízení, čtečky, napájecí zdroje, faxové přístroje a kopírovací technika, nosiče záznamů, videokazety, audiokazety, laserové optické disky, magnetofonové pásky nahrané i nenahrané, CD a DVD disky, programové vybavení pro počítače, elektronické databáze a databázové produkty, informace a záznamy v elektronické podobě, multimediální aplikace a multimediální nebo informační katalogy v elektronické podobě, elektronické časopisy, periodika a knihy, přístroje a zařízení telekomunikační techniky, jako jsou telefonní přístroje pevné, přenosné i mobilní, videotelefony, telefonní ústředny, satelity a jejich příslušenství, elektronická, signalizační a zabezpečovací zařízení objektů, včetně systémů protipožárních, přístupových a docházkových, kamerové sledovací systémy; (37) servis, opravy, údržba, revize a zajišťování provozu výrobků, zařízení a systémů uvedených ve tř. 9; (41) pořádání odborných kurzů, seminářů, školení, konferencí a jiných vzdělávacích akcí včetně zajišťování lektorské činnosti, výchovně-vzdělávací činnost v oblasti výpočetní a telekomunikační techniky; (42) technická poradenská činnost v oblasti výpočetní techniky pro přenos informací, např. v oblasti Internetu, programátorská činnost, tvorba software, tvorba a správa informačních médií, např. elektronických databází, tvorba www stránek, interaktivních a grafických programů, tvorba multimediálních aplikací, tvorba programových projektů, tvorba informačních databází, projekční činnost v oblasti slaboproudé techniky, provádění odborných posudků v oblasti informačních technologií, výpočetní a telekomunikační techniky.

(511) 9, 37, 41, 42
(210) O-179277

(111) **252469**
(220) 07.05.2002
(151) 24.03.2003
(540)



(730) **GKN Service International GmbH**, Nussbaumweg 19-21, Rösraht, DE
(740) Čermák a spol., JUDr. Karel Čermák jr., Ph.D., LL.M., advokát, Elišky Peškové 15/735, Praha 5, 15000
(510) (12) kloubové hřídele a jejich části pro pozemní dopravní prostředky; (37) údržba, servis, opravy, konečné úpravy a montáž kloubových hřídel a jejich částí pro pozemní dopravní prostředky.
(511) 12, 37
(210) O-179614

(111) **252675**
(220) 14.06.2002
(151) 24.03.2003

(540)



(730) **XL USA, LLC**, Suite 606, 1220 N. Market St., Wilmington, DE, US
(740) Rott, Růžička & Guttman Patentové, známkové a advokátní kanceláře, JUDr. Vladimír Rott, Vinohradská 37, Praha 2, 12000
(510) (32) nealkoholické nápoje.
(511) 32
(210) O-180912

(111) **252758**
(220) 03.07.2002
(151) 24.03.2003
(540)



(730) **Iveco Czech Republic, a.s.**, Dobrovského 74/II, Vysoké Mýto, 56603, CZ
(740) Rott, Růžička & Guttman Patentové, známkové a advokátní kanceláře, JUDr. Vladimír Rott, Vinohradská 37, Praha 2, 12000
(510) (37) opravy a servis motorových vozidel a dopravních prostředků; (39) pronájem motorových vozidel a dopravních prostředků; (42) služby týkající se technické kontroly motorových vozidel a dopravních prostředků.
(511) 37, 39, 42
(210) O-181614

(111) **252909**
(220) 14.08.2002
(151) 24.03.2003
(540)



(730) **NOWACO Czech Republic s.r.o.**, V Růžovém údolí 553, Kralupy nad Vltavou, 27801, CZ
(740) Václav Müller, patentový zástupce, Filipova 2016/6, Praha 4, 14800
(510) (29) potravinářské výrobky z ryb.
(511) 29
(210) O-182640

(111) **252926**
(220) 06.09.2002
(151) 24.03.2003
(540)



(730) **ÚSOVSKO a. s.**, Klopina 33, Úsov, 78973, CZ
(740) HALAXOVÁ & HALAXOVÁ, TETRAPAT, RNDr. Zdeňka Halaxová, Dukelská 891/4, Olomouc, 77200

- (510) (30) pekařské a cukrářské výrobky, zejména sušenky, jemné pečivo, slané a sladké pečivo, cukroví, oplatky, dortové oplatky, dorty, koláče, koláčky, zákusky, slané a sladké vafle prázdné i plněné, trubičky prázdné i plněné, cukrovinky čokoládové i nečokoládové, čokoláda; (40) potravinářská výroba, zejména výroba pekařských a cukrářských výrobků.
(511) 30, 40
(210) O-183219

- (111) **253158**
(220) 22.03.2002
(151) 28.04.2003
(540)



- (730) **Ing. Karel Plášek**, Masarykova 655, Luhačovice, 76326, CZ
(510) (30) oplatky, lázeňské oplatky, trvanlivé pečivo, čokoládové a nečokoládové cukrovinky, sušenky, suchary, keksy; (35) zprostředkovatelské služby v oblasti obchodu, poradenství v obchodní činnosti; (43) ubytovací služby.
(511) 30, 35, 43
(210) O-178128

- (111) **253223**
(220) 25.04.2002
(151) 28.04.2003
(540)



- (730) **NANOS spol. s r. o.**, Senovážná 2/995, Praha 1, 11000, CZ
(510) (18) kůže, imitace kůže, výrobky z těchto materiálů, které nejsou zahrnuty do jiných tříd, kůže ze zvířat, kufrы a zavazadla, deštníky, slunečníky a hole ve třídě 18; (25) dámské oblečení, obuv, kloboučnické zboží.
(511) 18, 25
(210) O-179257

- (111) **253408**
(220) 21.06.2002
(151) 28.04.2003
(540)



- (730) **ALEX, cestovní kancelář, s.r.o.**, Preslova 552/2, Praha 5, 15000, CZ
(740) Mgr. Pavel Marek, Na Poříčí 19, Praha 1, 11000
(510) (39) provozování cestovní kanceláře, poradenská a konzultační činnost v cestovním ruchu, průvodcovská činnost v cestovním ruchu, zajišťování dopravy; (43) zajišťování stravování a ubytování, zejména v cestovním ruchu.
(511) 39, 43
(210) O-181132

- (111) **253845**

- (220) 30.08.2002
(151) 28.04.2003
(540)

HORALSKÉ TRUBIČKY

- (730) **Ing. Tomáš Janák**, Jirkovská 135, Vysoká Pec, 43159, CZ
(740) Ing. Škoda Milan, Nahofánská 308, Nové Město nad Metují, 54901
(510) (16) papír a výrobky z papíru, lepenka a kartonážní výrobky, tiskoviny, časopisy, periodika, knihy, výrobky knihařské, kalendáře, pohlednice, fotografie, psací potřeby, lepidla kancelářská a pro domácnost, tuhy, tužky, pastely, uhly, štětce, psací stroje, kancelářské potřeby kromě nábytku, školní sešity, skicáky, pastelky, tuhy, guma na mazání, ořezávátka, ořezávátka-strojky, penály, školní aktovky, karty, papírové ubrousky, kapesníky a pleny, pytle a sáčky z plastických hmot pro obalovou techniku, obrazy, omalovánky, obtisky, razítka a razidla, písmena pro tiskárny, tiskařské štočky, kopírovací zařízení (cyklostyly); (25) oděvy, prádlo, saka, kalhoty, svetry, košile, obleky, sukně, pláště, kostýmy, blůzy, cvičební úbory, spodní prádlo, oděvní doplňky, kravaty, motýlky, šály, rukavice, klobouky, čepice, ponožky, podkolenky, šle, baretty, šátky, turistické oděvy, pracovní oděvy, oděvy pro volný čas, zejména pro sport, obuv, střevíce, trepky, kloboučnické zboží; (30) káva, čaj, kakao, rýže, tapioka, ságo, kávové náhražky, mouka a obilné výrobky určené k lidské výživě, nápoje z kávy, kakaa, čokolády, chléb, suchary, sušenky, jemné pečivo, cukrovinky, bonbony, dražé, zmrzlina, med, sirup z melasy, kvasnice, prášky do pečiva, sůl, pepř, ocet, chuťové omáčky, koření, led na chlazení, rýže, žvýkačky, směsi pro účely pekárenské.
(511) 16, 25, 30
(210) O-183042

- (111) **253865**
(220) 03.09.2002
(151) 28.04.2003
(540)



- (730) **Pfizer Products Inc. a Conecticut corporation**, Eastern Point Road, Groton, CT, US
(740) Čermák a spol., JUDr. Karel Čermák jr., Ph.D., LL.M., advokát, Elišky Peškové 15/735, Praha 5, 15000
(510) (16) papír, lepenka a výrobky z těchto materiálů, které nejsou zařazeny do jiných tříd, tiskárenské výrobky, zejména tištěné vzdělávací materiály a to brožury, knížky, letáky a dotazníky obsahující zdravotní informace o bolestech hlavy způsobených migrénou, potřeby pro knižní vazby, fotografie, papírenské zboží, lepidla pro papírenství nebo domácnost, materiál pro umělec, štětce, psací stroje a kancelářské potřeby (vyjímaje nábytek), učební a vyučovací pomůcky s výjimkou přístrojů, plastické obaly (nezařazené do jiných tříd), tiskařské typy, štočky; (44) zdravotní informační služby, zejména poskytování informací v souvislosti s bolestmi hlavy způsobené migrénou, určení diagnózy a léčby migrény, on-line informační služby a to poskytování informací týkajících se bolesti hlavy způsobené migrénou, určení diagnózy a léčby migrény prostřednictvím globální počítačové sítě.
(511) 16, 44
(210) O-183101

- (111) **253884**
(220) 05.09.2002
(151) 28.04.2003

(540)

„Jak je jemný! Je nový, že?“ „Ne, je vypraný v Perwoll.“

(730) **Henkel AG & Co. KGaA**, Henkelstrasse 67, Düsseldorf, 40589, DE

(740) KOREJZOVÁ & SPOL., v.o.s., JUDr. Petra Korejzová, Korunní 810/104 E, Praha 10, 10100

(510) (3) bělicí prostředky a jiné prací prostředky.

(511) 3

(210) O-183200

(111) **253892**

(220) 06.09.2002

(151) 28.04.2003

(540)



(730) **Ing. Tomáš Janák**, Jirkovská 135, Vysoká Pec, 43159, CZ

(740) Ing. Škoda Milan, Nahořanská 308, Nové Město nad Metují, 54901

(510) (30) pekařské a cukrářské výrobky, zejména sušenky, jemné pečivo, slané a sladké pečivo, cukroví, oplatky, dortové oplatky, dorty, koláče, koláčky, zákusky, slané a sladké vafle prázdné i plněné, trubičky prázdné i plněné, cukrovinky čokoládové i nečokoládové, čokoláda; (40) potravinářská výroba, zejména výroba pekařských a cukrářských výrobků na zakázku.

(511) 30, 40

(210) O-183220

(111) **254048**

(220) 27.09.2002

(151) 28.04.2003

(540)

PEZAG

(730) **PEZAG Machining a.s.**, Nádražní 164, Třešť, 58901, CZ

(740) Ing. Jiří Střelák, Šumberova 42, Praha 6, 16200

(510) (6) kovy a jejich slitiny, kovové polotovary a odlitky pro různé průmyslové použití spadající do této třídy, hutní materiály, kovové konstrukce, kovové spojovací materiály, kovové stavební materiály; (7) zemědělské stroje a jejich součásti spadající do této třídy, stavební stroje a jejich součásti spadající do této třídy, obráběcí stroje a zařízení a jejich součásti, motory a části motorů (s výjimkou motorů pro pozemní vozidla); (37) opravy, servis, montáž strojů a zařízení, zejména zemědělských a stavebních, zámečnictví - opravy, nástrojařství - opravy.

(511) 6, 7, 37

(210) O-184049

(111) **254089**

(220) 18.10.2002

(151) 28.04.2003

(540)

ROCHEBY

(730) **LIBRA Electronics a.s.**, Holečkova 2649/7, České Budějovice, 37004, CZ

(740) PatentCentrum Sedlák & Partners s.r.o., Husova 5, České Budějovice, 37001

(510) (9) magnetické, optické a jiné nosiče dat, informací, zvukových, obrazových a zvukově-obrazových záznamů spadající do tř. 9, publikace v elektronické podobě, on-line dostupné publikace v síti Internet, software na nosičích; (16) papír a výrobky z papíru, tiskoviny, periodické a neperiodické publikace, zejména knihy, časopisy, obchodní zprávy a studie, bulletiny, fotografie, plakáty, papírenské zboží; (35) analýzy nákladů, posuzování efektivnosti provozu podniků, ekonomické prognózy, poskytování obchodních a podnikatelských informací, marketingové studie, nábor zaměstnanců, pomoc při řízení obchodních a průmyslových podniků, obchodní management, podnikové poradenství, obchodní průzkumy, oceňování obchodních podniků, personální poradenství, krizový management, vyhodnocení podnikatelských plánů, poradenství v oblasti organizačního uspořádání podniků, činnost organizačních, ekonomických a účetních poradců; (36) finanční analýzy, finanční informace, finanční obchody, odhady a oceňování, finanční poradenství, finanční řízení, finanční služby, finanční sponzorování, kapitálové investice, jednatelství, kauce, záruky, ručení, financování koupě na splátky (leasing), makléřství, obchodování s nemovitostmi, oceňování a odhady nemovitostí, správa a pronájem nemovitostí, daňové oceňování a odhady, příprava akvizic, prodejů, transformací a fúzí obchodních firem, investiční poradenství, financování podnikatelských aktivit, zprostředkování úvěrů, konzultační činnost ve výše uvedených oblastech; (41) služby v oblasti výchovy, vzdělávání a zábavy, organizování a vedení přednášek, seminářů a kursů, lektorská činnost, zejména v oblasti služeb ve tř. 35 a 36; (42) správa ochranných známek, autorských práv a nehmotného majetku.

(511) 9, 16, 35, 36, 41, 42

(210) O-184788

(111) **254370**

(220) 13.06.2002

(151) 26.05.2003

(540)

MOUNTMACHINE

(730) **CZECH BIKE, a.s.**, Palackého třída 82, Brno, 61200, CZ

(740) Rott, Růžička a Guttman, patentová, známková a právní kancelář, JUDr. Rott Vladimír, Nad Štolou 12, Praha 7, 17000

(510) (12) jízdní kola a potřeby k nim, jakož i jejich součástky spadající do této třídy, kola dětská; (28) tréninková kola nehybná, šlapací a odrazová zařízení spadající do této třídy; (37) montáž jízdních kol.

(511) 12, 28, 37

(210) O-180833

(111) **254463**

(220) 26.07.2002

(151) 26.05.2003

(540)

INSTAWELD

(730) **Henkel AG & Co. KGaA**, Henkelstrasse 67, 40589 Düsseldorf, DE

(740) KOREJZOVÁ & SPOL., v.o.s., JUDr. Petra Korejzová, Korunní 810/104 E, Praha 10, 10100

(510) (1) průmyslová lepidla.

(511) 1

(210) O-182204

(111) **254559**

(220) 12.09.2002

(151) 26.05.2003
(540)



- (730) **MULTI CONTROL, s.r.o.**, Mírová 97/24, Ostrava - Vítkovice, 70300, CZ
- (740) Ing. Pavel Nádvořník, Sokola Tůmy 1, Ostrava - Hulváky, 70900
- (510) (9) přístroje a nástroje vědecké, geodetické, elektrické a elektronické spadající do této třídy, fotografické, filmové, optické, přístroje pro vážení, měření, signalizaci, kontrolu, záchranu a přístroje pro vyučování, akustické konektory, vazební členy, propojovací jednotky, akustické membrány, akustické trubice, zvukovody, amplióny, reproduktory, antény, krabice - skřínky na reproduktory, elektrické články, elektrické baterie, přerušovače, jističe, vypínače, dálkové spínače, reostaty, stmívače, regulátory světla, snímače obrazu, spínače, blikáče, světelná signalizace, bzučáky, zvonky, zvukovody, ozvučovače, zvukové a audiovizuální nahrávky a písně, včetně jejich rozmnožením, zesilovače, zvětšovací přístroje, přístroje pro zpracování a úpravu zvuku, přístroje na zaznamenávání času, dálkové ovladače, mikrofony, promítací přístroje na diapozitiv, diapozitiv, promítací plátna, promítací přístroje, automaty hudební, hrací skříně, automaty hrací, hrací přístroje fungující po připojení na televizní přijímače, televizní hry, autorádia, fotoaparáty, dalekohledy, kamery, videohry, kazety pro videohry, kodéry a dekodéry magnetické, magnetofony, magnetoskopy, videorekordéry, videopásky, videokazety, videokamery, videotelefony, magnety, matematické přístroje, audio a video přijímače, rádia, radiotelefonní zařízení, radiotelegrafická zařízení, rozhlasové a televizní přijímače a vysíláče, satelitní komplexy, vysílací zařízení, vysíláčky, vysokofrekvenční přístroje, elektronické zápisníky, magnetické disky, kompaktní disky (audio-video), disky nahrané (se zvukovými nahrávkami), disky pro počítače, diskety, gramofonové desky, gramofony, disky optické, CD ROM, dráty všeho druhu spadající do této třídy, mechanismus pro vkládání disků do počítače, CD disky, přehrávače kazet, kompaktních disků, zařízení ke zpracování dat, data, databáze a jiné informační produkty na magnetických, elektronických a optických nosičích, související se software a hardware, nosiče dat všeho druhu spadající do tř. 9, magnetické nosiče dat, nosiče dat optické, nosiče zvukových nahrávek, nosiče hardware, čističe nosičů zvukových záznamů, elektronické a datové sítě, kancelářská technika - tiskárny, přístroje telefonní, telefonní záznamníky, faxy, faxovací přístroje, kopirovací stroje a zařízení, skartovače, fakturovací stroje, kalkulačky kapesní, optické přístroje a nástroje, magnetické pásky, páskové mechanismy, dálnopisy, diktovací stroje, výpočetní technika všeho druhu, počítače, počítačové-hardware, včetně počítačových doplňků, počítačové tiskárny, počítačové paměti, klávesnice počítačové, periferie počítačové, software a programové vybavení všeho druhu, včetně software a programového vybavení speciálního, nahraný počítačový software, výukový (učební) software, programové vybavení pro informační technologie a pro komunikaci, programové vybavení umožňující elektronické obchodování, nahraný software na CD a DVD discích a magnetických médiích, přístroje pro záznam, nahrávání, převod a reprodukci mluveného slova, zvuku nebo obrazu a jejich součástí, zařízení pro zpracování informací, systémy informačních technologií zařazené do tř. 9, komunikační a informační techniky zařazené do tř. 9, textové procesory, operační systémy, výpočetní systémy, elektronické řídicí systémy, modemy, monitorovací přístroje elektrické, monitory (počítače-hardware, programy), notebooky, obrazovky, skenery, audiovizuální zařízení pro výuku a audiovizuální komunikaci, multimediální aplikace, 3D animace, multimediální informační katalogy, elektronické časopisy, elektronická periodika a knihy v elektronické podobě; (35) reklama (on-line) na počítačové komunikační síti, on-line inzerce, vyhledávání informací v počítačových souborech,

pronájem reklamního času ve všech komunikačních médiích, poskytování obchodních informací a služeb pomocí internetu, zprostředkování internetového obchodu, komerční využití internetu v oblastech komerčních internetových médií a vyhledávacích služeb, obchodní služby na internetu; (37) instalace ozvučovací techniky, opravy a servis ozvučovací techniky, instalování a opravy elektrických spotřebičů, opravy fotografických přístrojů, informace o opravách, montáž, údržba a opravy kancelářských strojů a zařízení, odrušování elektrických přístrojů, montáž, údržba a opravy počítačového vybavení, instalace, údržba a opravy elektrických strojů a přístrojů, montáž a opravy měřicí a regulační techniky; (38) služby zabezpečující audiovizuální komunikaci prostřednictvím informačních a telekomunikačních sítí, kupř. počítačové sítě Internet, satelitu apod., rozšiřování, zveřejňování a přenos informací prostřednictvím informačních a telekomunikačních prostředků a sítí, satelitů apod., počítačová komunikace, výměna a šíření informací a zpráv prostřednictvím telekomunikační sítě, služby datové sítě, informační nebo komunikační nebo elektronické techniky, komunikace pomocí terminálů, komunikace pomocí telegrafu, dálnopisu, telefonu, mobilních telekomunikačních síťových služeb s využitím drátového vedení a nebo satelitů a nebo mikrovlnného spojení a nebo rádiového spojení, elektronická pošta, přenos faxem, počítačový přenos obrazu a zvuku, komunikace a transakce v síti, poskytování informací prostřednictvím Internetu (informační kancelář), služby zabezpečující vstup do telekomunikační sítě, poskytování telekomunikačního připojení do světové počítačové sítě, poskytování uživatelského připojení do světové počítačové sítě, poskytování datových a telekomunikačních služeb, služby konverze přenosového protokolu, formátu a kódu, služby zprostředkování přístupu k počítačové síti, pronájem informačních a komunikačních míst, služby hlasové schránky, služby krátkých textových zpráv; (40) tiskárny, tisk ofsetový, tisky litografické, sítotisk; (41) šíření elektronických časopisů, elektronických periodik a knih v elektronické podobě prostřednictvím počítačové sítě, satelitů apod., tvorba katalogů, elektronických časopisů, periodik a knih; (42) počítačové programování, programování internetových databázových systémů a internetových aplikací, programování multimediálních aplikací, vytváření a modelování 3D animací, interaktivních a grafických programů, tvorba software (počítačových programů), tvorba multimediálních dokumentů, prezentací, aplikací, katalogů apod., tvorba informačních databází, tvorba počítačové animace a vizualizace, tvorba programových projektů, pronájem počítačového software, aktualizace počítačových programů, počítačové systémové analýzy, pronájem přístupového času k počítačové databázi, regenerace počítačových dat, pronájem počítačů, poradenské služby v oblasti počítačového hardware, údržba programů počítačů, výzkum, vývoj a tvorba systémů pro elektronické obchodování, včetně příslušného software a hardware, know-how pro oblast elektronického obchodování a informačních technologií, převod a konverze počítačových programů a údajů (kromě fyzické konverze), převod a konverze údajů a dokumentů z fyzických médií na elektronická média, tvorba a údržba počítačových stránek (WEB) pro zákazníky, hostování na počítačových stránkách (WEB), instalace počítačových programů, návrh počítačových systémů, zhotovování kopií počítačových programů, programování internetových databázových systémů a internetových aplikací, konstrukce WWW prezentací a řešení WWW serverů, technická a inženýrská činnost, technický průzkum, technické kreslení, projektování, projektové studie technické, expertizy, vývoj a výzkum v oblasti přírodních a technických věd, profesionální odborné poradenství v oblasti hardware a tvorby software.

(511) 9, 35, 37, 38, 40, 41, 42
(210) O-183584

(111) **254616**
(220) 25.09.2002
(151) 26.05.2003
(540)

ntemp

(730) **GED, spol. s r.o.**, Chválkovická 137/70, Olomouc - Chválkovice, 77200, CZ

(740) Ing. Petr Soukup, patentový a známkový zástupce, Vídeňská 8, Olomouc, 77200

(510) (9) počítače, počítačové systémy a počítačové sítě všeho druhu, včetně počítačů průmyslových a přenosných, veškeré příslušenství, náhradní díly a periferie počítačů, jako jsou displeje, monitory, projektory, klávesnice, scannery, tiskárny, plottery, modemy, paměťová zařízení, čtečky, napájecí zdroje, aktivní a pasivní prvky počítačových sítí, faxové přístroje a kopírovací technika, nosiče záznamů, videokazety, audiokazety, laserové optické disky, magnetofonové pásky nahrané i nenahrané, CD a DVD disky, programové vybavení pro počítače, software, elektronické databáze a databázové produkty, informace a záznamy v elektronické podobě, multimediální aplikace a multimediální nebo informační katalogy v elektronické podobě, brožury, instruktážní, uživatelské publikace a tiskoviny vydávané na nosičích; (35) zprostředkovatelské služby a marketing v oblasti obchodu a služeb souvisejících s obchodními činnostmi, včetně informačních a databázových služeb, potvrzování uskutečnění obchodních transakcí prostřednictvím telefonní nebo datové sítě, poradenská činnost organizační a ekonomická, obchodní služby spojené s využitím Internetu v oblastech komerčních globálních přenosových médií a vyhledávacích služeb, služby v oblasti obchodní administrativy a obchodní správy, služby organizačně-hospodářské povahy prováděné pro fyzické a právnické osoby, expertní, poradenská a výkonná činnost v oblasti vedení a zpracovávání účetnictví, včetně vedení účetních knih, revize účtů a správy účetních dat, příprava a vyhotovení daňových přiznání, systemizace, vyhledávání, kompilace a třídění dat a informací; (42) poradenská, analytická, projekční, vývojová, implementační, inženýrská a expertní činnost v oblasti výpočetní techniky, dat, databází a přenosu informací, zejména v oblasti LAN (lokálních), WAN (vzdálených) i globálních sítí (INTERNET), programátorská činnost, tvorba software, tvorba a správa adresovaných datových prostor (domén) a informačních médií, např. elektronických databází, datových prezentací, interaktivních a grafických programů, tvorba multimediálních aplikací, tvorba programových projektů, tvorba informačních databází, projekční činnost v oblasti slaboproudé techniky, provádění odborných posudků v oblasti informačních technologií, výpočetní a telekomunikační techniky.

(511) 9, 35, 42
(210) O-183963

(111) **254987**
(220) 03.07.2002
(151) 25.06.2003
(540)

INTERSERVIS

(730) Ing. Václav Stejskal, V Zeleném údolí 1376/6, Praha 4, 14800, CZ

(740) Patentová a známková kancelář, Ing. Jaromír Příkryl, Včelín 1161, Hulín, 76824

(510) (4) veškeré ropné výrobky zařazené ve tř. 4, průmyslové oleje, tuky a maziva; (7) stroje, zejména zemědělské stroje, nářadí s elektrickým pohonem zařazené do tř. 7; (8) nářadí a nástroje s ručním pohonem; (9) přístroje a nástroje elektrické zařazené ve tř. 9, přístroje pro vážení a měření, přístroje pro záznam, převod, reprodukci zvuku nebo obrazu, přístroje pro zpracování a přenos informací; (12) dopravní prostředky, zejména motorová a pozemní vozidla, jejich díly a příslušenství, spadající do této třídy; (35) zprostředkovatelské služby v oblasti obchodu; (37) služby opravářské a údržbářské, zejména v oblasti opravy strojů, zařízení a dopravních prostředků uvedených ve tř. 7, 9 a 12.

(511) 4, 7, 8, 9, 12, 35, 37
(210) O-181572

(111) **255025**
(220) 23.07.2002
(151) 25.06.2003
(540)

Penny Market

(730) REWE-Zentral AG, Domstrasse 20, Köln, DE

(740) Advokátní a patentová kancelář Traplová, Hakr, Kubát, JUDr. Traplová Jarmila, Přístavní 24, Praha 7, 17000

(510) (3) prací a bělicí prostředky, mycí, čistící, lešticí, odmašťovací a brusné prostředky, mýdla, parfumérie, éterické oleje, prostředky pro péči o tělo, vlasové vody, prostředky na čištění a ošetřování zubů, ústní vody, navlhčené čistící ubrousky pro hygienické účely jakož i pro péči o tělo a krásu, vata, vatové polštářky a vatové tyčinky pro kosmetické účely; (5) farmaceutické výrobky a preparáty pro péči o zdraví, náplasti, obvazový materiál, dezinfekční prostředky, vata, vatové polštářky a vatové tyčinky pro lékařské účely, dámské vložky, tampóny, slipové vložky, pleny pro dospělé, veškeré uvedené zboží také z celulózy, rouna a flokonu nebo s jejich použitím, dietetické potraviny a potravinářské přípravky, dietetické pomůcky pro péči o zdraví, obzvláště vitamíny, minerální látky a podpůrné doplňky výživy, dětská strava, žvýkačky pro lékařské účely; (6) domácí fólie z hliníku; (8) nožičské zboží, vidličky, lžice, holící strojky a žiletky; (16) papírové výrobky pro domácnost a hygienu (obsažené ve třídě 16) zejména toaletní papír, kuchyňské ubrousky, kapesníky, ubrousky, kosmetické a ošetřovací tampóny z vrstveného materiálu, jakož i dětské pleny, veškeré uvedené zboží také z celulózy, rouna a flokonu nebo s jejich použitím, sáčky pro uchovávání potravin z papíru nebo umělé hmoty, sáčky na zamrazování, kuchyňské fólie z papíru nebo umělé hmoty; (21) domácí zboží pro kuchyně, zejména pánve, hrnce, síta, nákypové formy, pečicí formy, zboží ze skla, porcelánu, keramiky, kameniny nebo umělé hmoty pro domácnost a kuchyň, obzvláště sklenice, šálky, konvičky, poháry, talíře, desky, vázy, misky, ruční šlehače, měchačky, košťata, kartáče všeho druhu (obsažené ve třídě 21), kartáče na násadě, houby, čistící a kuchyňské hadry, kůže na okna, oprašovače, mopy, kobercové kartáče, ocelová vlna, kbelíky, rukavice pro domácnost, čističe hrnců, domácí zboží pro kuchyně, zejména pánve, hrnce, síta, nákypové formy, pečicí formy, z ušlechtilých kovů nebo s povrchovou úpravou; (29) maso, ryby, drůbež, zvěřina, mořští živočichové (zpracování), uvedené zboží také zpracované, uzeniny, masné, drůbeží, zvěřinové a rybí paštiky, extrakty z mas, ovoce, zelenina a luštěniny (zpracované), ovocná a zeleninová dřev, lahůdkové saláty ze zeleniny nebo listových salátů, výrobky z brambor všeho druhu, zejména hranolky, krokety, opékané lupínky, tyčinky, polotovary a hotová jídla, zejména polévky (včetně instantních polévek), eintopf, sušená i nesusušená hotová jídla skládající se převážně z jednoho nebo více uvedených produktů: maso, ryba, zelenina, upravené ovoce, sýr, popř. také s přídavkem těstovin nebo rýže, želé z masa, ovoce, zeleniny, marmelády, vejce, mléko a mléčné výrobky, obzvláště mléko na pití, kyselé mléko, podmáslí, jogurty, jogurty s ovocem, jogurty s čokoládou nebo přídavkem kaka, nealkoholické mléčné nápoje, syrovátka, čokoládové nápoje, kefir, smetana, tvaroh, ovocná a tvarohová jídla, dezerty, které jsou převážně z mléka a dochucovadel z želatiny a/nebo škrobu jako pojiva, maslo, rozpuštěné maslo, sýr, upravený sýr, jedlé oleje a tuky, slané pečivo, obilní chipsy, solené a nesolené oříšky a jiné pochutiny, pokud jsou obsaženy ve třídě 29, veškeré uvedené zboží také zmražené, resp. konzervované, sterilované nebo homogenizované; (30) omáčky, včetně salátových záливоk, ovocné omáčky, kečup, křen, kapary, káva, čaj, kakao, čokoláda, výrobky z čokolády, kakaové prášek, marcipán, nugát, výrobky z marcipánu a nugátu, pomazánky sestávající hlavně z cukru, kaka, nugátu, mléka a/nebo tuků, pralinky i plněné, cukr, výrobky z cukru, bombóny, obzvláště karamelové, mátové, ovocné a gumové, lizátka, žvýkačky (ne pro medicínské účely), rýže, tapioka, náhražky kávy, pizza, mouky a přípravky z obilí, loupané celozrnné obilí, zejména rýže, pšenice, oves, ječmen, žito, proso, kukuřice a pohanka, uvedené zboží také ve formě směsí a jiných úprav, obzvláště pšeničné otruby, pšeničné klíčky, kukuřičná mouka, kukuřičné kroupy, lněná semínka, müsli a müsli tyčinky (skládající se převážně z obilných vloček, sušeného ovoce a ořechů), cereálie, popcorn, chléb, housky, cukrářské pečivo, zboží z těsta a celozrnného těsta, obzvláště nudle, zmrzlina, mražené krémy, med, melasový sirup, kvasnice, prášek do pečiva, pudink, sůl, hořčice, ocet, koření, kořenící směsi, celozrnný pepř, slané pečivo, obilné křupky a podobné pokud jsou obsaženy ve třídě 30, sušená i nesusušená jídla, která se skládají převážně z těstovin nebo rýže, veškeré uvedené zboží (pokud možno) také zmražené, resp. konzervované, sterilované nebo homogenizované; (31) čerstvé ovoce a zelenina, luštěniny, semena, krmivo pro zvířata; (32) piva, minerální vody a vody s

obsahem kyseliny uhličitě a jiné nealkoholické nápoje, ovocné nápoje a šťávy, zeleninové šťávy, sirupy a jiné preparáty pro přípravu nápojů, syrovátky, instantní práškové nápoje; (33) alkoholické nápoje, obzvláště víno, perlivé víno, lihoviny, likéry; (34) tabák, tabákové výrobky, obzvláště doutníky, cigarety, dýmkový tabák, šňupací tabák, žvýkací tabák, cigaretové papírky, cigaretové dutinky, dýmky, pouzdra na dýmky, zapalovače, zápalky, čističe dýmek; (43) ubytovací služby, služby hostům v rámci této třídy.

(511) 3, 5, 6, 8, 16, 21, 29, 30, 31, 32, 33, 34, 43
(210) O-182088

(111) **255638**
(220) 24.05.2002
(151) 28.07.2003
(540)



(730) **MADETA a. s.**, Rudolfovská 246/83, České Budějovice, 37050, CZ
(740) PatentCentrum Sedlák & Partners s.r.o., Husova 5, České Budějovice, 37001
(510) (29) mléko a mléčné výrobky.
(511) 29
(210) O-180113

(111) **255639**
(220) 24.05.2002
(151) 28.07.2003
(540)



(730) **MADETA a. s.**, Rudolfovská 246/83, České Budějovice, 37050, CZ
(740) PatentCentrum Sedlák & Partners s.r.o., Husova 5, České Budějovice, 37001
(510) (29) mléko a mléčné výrobky.
(511) 29
(210) O-180114

(111) **255640**
(220) 24.05.2002
(151) 28.07.2003
(540)



(730) **MADETA a. s.**, Rudolfovská 246/83, České Budějovice, 37050, CZ
(740) PatentCentrum Sedlák & Partners s.r.o., Husova 5, České Budějovice, 37001
(510) (29) mléko a mléčné výrobky.
(511) 29
(210) O-180115

(111) **255663**
(220) 17.06.2002
(151) 28.07.2003
(540)



(730) **Focus - Centrum pro sociální a marketingovou analýzu, spol. s r.o.**, Vrchlického sad 4, Brno, 60200, CZ
(740) BOHEMIA PATENT, Ing. Jana Vandělíková, Spálená 97/29, Praha 1, 11000
(510) (35) průzkumy, výzkumy a analýzy trhů a veřejného mínění včetně zpracování odborných posudků a studií, odborné konzultační, informační a poradenské činnosti spojené s výzkumy a průzkumy trhu a veřejného mínění, vypracování statistických přehledů, obchodní průzkum a poradenství, analýza a zpracování dat; (42) vědecké rešerše, poradenství pro sociologický výzkum, demografický výzkum, expertní činnost, sociologický výzkum, demografický výzkum.
(511) 35, 42
(210) O-180939

(111) **256099**
(220) 15.11.2002
(151) 28.07.2003
(540)



(730) **ARIES, a.s.**, Studenec 309, Studenec, 51233, CZ
(740) Ing. Jiří Střelák, Šumberova 42, Praha 6, 16200
(510) (10) speciální zdravotní punčochové zboží, zdravotní bandáže; (25) oděvy, punčochové zboží.
(511) 10, 25
(210) O-185729

(111) **256271**
(220) 11.12.2002
(151) 28.07.2003
(540)



(730) **AGRAMM, spol. s r.o.**, Pozlovice 374, Luhačovice, 76326, CZ
(740) Patentová a známková kancelář, Ing. Jaromír Příkryl, Včelín 1161, Hulín, 76824
(510) (5) výživové a doplňkové krmivo pro zvířata pro léčebné účely, minerálně-vitaminové směsi pro zvířata pro léčebné účely, vitaminové koncentráty pro zvířata pro léčebné účely; (31) krmivářské výrobky a doplňkové krmné směsi; (35) zprostředkovatelské služby v oblasti obchodu; (44) poradenství pro chovy prasat, koní a jiného dobytka, genetika rozmnožování zvířat.
(511) 5, 31, 35, 44
(210) O-186676

(111) **256531**
(220) 06.09.2002
(151) 27.08.2003

(540) **RELAXA**

- (730) **ARIES, a.s.**, Studenec 309, Studenec, 51233, CZ
(740) Ing. Jiří Střelák, Šumberova 42, Praha 6, 16200
(510) (10) speciální zdravotní punčochové zboží; (25) oděvy, punčochové zboží, oděvní doplňky spadající do této třídy.
(511) 10, 25
(210) O-183447

(210) O-179639

- (111) **257261**
(220) 06.09.2002
(151) 29.09.2003
(540)



- (111) **256532**
(220) 06.09.2002
(151) 27.08.2003
(540)

AVICENUM

- (730) **ARIES, a.s.**, Studenec 309, Studenec, 51233, CZ
(740) Ing. Jiří Střelák, Šumberova 42, Praha 6, 16200
(510) (10) speciální zdravotní punčochové zboží; (25) oděvy, punčochové zboží, oděvní doplňky spadající do této třídy.
(511) 10, 25
(210) O-183448

- (730) **INDIANA s. r. o.**, Na Lysině 25, Praha 4, 14700, CZ
(740) Advokátní kancelář, JUDr. Jan Klail, advokát, U Radbuzy 4, Plzeň, 30100
(510) (29) maso, ryby, drůbež, zvěřina, kořeněné tuky, uzeniny, masové extrakty; (30) chuťové přísady pro zlepšení chutě potravin, zákusky, koření, aromatické přípravky do potravin, masové pirožky; (40) konzervování potravin, uzení potravin, řeznictví; (43) restaurační služby, rychlé občerstvení, bar, hostinská činnost.
(511) 29, 30, 40, 43
(210) O-183441

- (111) **256601**
(220) 08.10.2002
(151) 27.08.2003
(540)

SVĚT PAPOUŠKŮ

- (730) **Nakladatelství DONA s. r. o.**, Komenského 200, České Budějovice, 37001, CZ
(740) PatentCentrum Sedlák & Partners s.r.o., Husova 5, České Budějovice, 37001
(510) (9) magnetické, optické a jiné nosiče dat, informací, zvukových obrazových a zvukově-obrazových záznamů spadající do tř. 9, publikace v elektronické podobě, on-line dostupné publikace v síti internet; (16) papír a výrobky z papíru, tiskoviny, periodické a neperiodické publikace, zejména knihy a časopisy, fotografie, plakáty, pohlednice, kalendáře, papírenské zboží, kuchařské předpisy a receptury; (35) reklamní, inzertní a propagační činnost, elektronická inzerce, on-line inzerce, pořádání výstav, veletrhů a propagačních akcí pro obchodní a reklamní účely, zajišťování předplatného, rozšiřování reklamních nebo inzertních materiálů; (41) služby vydavatelství a nakladatelství, služby v oblasti výchovy, vzdělávání a zábavy, organizování a vedení přednášek, seminářů a kursů, lektorská činnost, odborně-výchovná a vzdělávací činnost, provádění osvětových a popularizačních projektů na záchranu ohrožených živočichů, tvorba rozhlasových a televizních pořadů, organizování kulturních nebo vzdělávacích výstav k nekomerčním účelům; (42) hosting webových stránek, tvorba a správa webových stránek.
(511) 9, 16, 35, 41, 42
(210) O-184399

- (111) **257508**
(220) 19.12.2002
(151) 29.09.2003
(540)

MIRELON STABIL

- (730) **MIREL TRADING a.s.**, Mourová 114/7, Vratimov, 73932, CZ
(740) Patentová a známková kancelář, Ing. Jaromír Příkryl, Včelín 1161, Hulín, 76824
(510) (16) obalové materiály z plastických hmot, obaly papírové, polyetylenové fólie na balení a fixaci zboží (bublínkové obaly), obalové materiály z pěnového polyetylenu, laminované mikrotenem, PET fólií, papírem hliníkovou fólií vše v rámci této třídy; (17) Folie, desky, tyče a pásy z plastických hmot, izolační hmoty tepelné a zvukové, termoizolační pásy hole, laminované hliníkovou fólií, PET fólií, opatřené samolepicí vrstvou, termoizolační trubice z pěnového polyetylenu a povrchu opatřené hliníkovou fólií; (35) zprostředkovatelské služby v oblasti obchodu a zprostředkování obchodních záležitostí v oblasti výrobků uvedených ve tř. 16 a 17.
(511) 16, 17, 35
(210) O-186976

- (111) **257509**
(220) 19.12.2002
(151) 29.09.2003
(540)

MIRELON POLAR

- (730) **MIREL TRADING a.s.**, Mourová 114/7, Vratimov, 73932, CZ
(740) Patentová a známková kancelář, Ing. Jaromír Příkryl, Včelín 1161, Hulín, 76824
(510) (16) obalové materiály z plastických hmot, obaly papírové, polyetylenové fólie na balení a fixaci zboží (bublínkové obaly), obalové materiály z pěnového polyetylenu, laminované mikrotenem, PET fólií, papírem hliníkovou fólií vše v rámci této třídy; (17) Folie, desky, tyče a pásy z plastických hmot, izolační hmoty tepelné a zvukové, termoizolační pásy hole, laminované hliníkovou fólií, PET fólií, opatřené samolepicí vrstvou, termoizolační trubice z pěnového polyetylenu a povrchu opatřené hliníkovou fólií; (35) zprostředkovatelské služby v oblasti obchodu a zprostředkování obchodních záležitostí v oblasti výrobků uvedených ve tř. 16 a 17.
(511) 16, 17, 35
(210) O-186977

- (111) **257187**
(220) 09.05.2002
(151) 29.09.2003
(540)

INFOTIP

- (730) **GOLEM GROUP s.r.o.**, Mírová 891, Letohrad, 56151, CZ
(740) JUDr. Ladislav Hostýnek, Komenského 160, Ústí nad Orlicí, 56201
(510) (9) informační a reklamní katalog podnikatelských subjektů, jejich výrobků a služeb v elektronické podobě, vyhledávací server podnikatelských subjektů obsahující reklamu těchto podnikatelských subjektů, reklamu jejich výrobků a služeb; (16) informační katalog podnikatelských subjektů a služeb v tištěné podobě, obsahující reklamu těchto podnikatelských subjektů, reklamu jejich výrobků a služeb; (35) propagace a reklama podnikatelských subjektů, jejich výrobků a služeb.
(511) 9, 16, 35

- (111) **257709**
(220) 17.01.2003
(151) 29.09.2003

- (540) **DIABOLO**
(730) **ARIES, a.s.**, Studenec 309, Studenec, 51233, CZ
(740) Ing. Jiří Střelák, Šumberova 42, Praha 6, 16200
(510) (10) speciální zdravotní punčochové zboží, zdravotní bandáže;
(25) oděvy, punčochové zboží.
(511) 10, 25
(210) O-187695

- (111) **257710**
(220) 17.01.2003
(151) 29.09.2003
(540)

ARIANA

- (730) **ARIES, a.s.**, Studenec 309, Studenec, 51233, CZ
(740) Ing. Jiří Střelák, Šumberova 42, Praha 6, 16200
(510) (10) speciální zdravotní punčochové zboží, zdravotní bandáže;
(25) oděvy, punčochové zboží.
(511) 10, 25
(210) O-187696

- (111) **258043**
(220) 17.05.2002
(151) 29.10.2003
(540)

HPONLINE

- (730) **HP TRONIC Zlín, spol. s r.o.**, Prštné - Kútiky 637, ZLÍN, 76001, CZ
(740) Ing. Jarmila Javořiková, Křiby 4904, Zlín, 76005
(510) (9) výpočetní technika zařazená do této třídy, videosystémy, kancelářská technika jako jsou telefonní přístroje, faxy, kopírky, zabezpečovací videosystémy, kamery, fotografické přístroje, přístroje a nástroje elektrické zařazené do této třídy, radiopřijímače, tunery, video technika, magnetofony, diktafony, gramofony, CD přehrávače, Hi-Fi soupravy, včetně komponent jako jsou reproduktory, mikrofony, sluchátka, měniče a zesilovače, televizní přijímače, včetně antén a satelitů, dálkové ovladače, přenosné přijímače a přehrávače, autorádia a autoreproduktory, záznamová média jako jsou audio a video kazety, kompaktní disky a floppy disky, žehličky elektrické, včetně napařovacích, objednávkový a prodejní systém s využitím Internetu; (11) chladničky, mrazničky a výrobníky ledu, elektrická, plynová a kombinovaná zařízení pro vaření, pečení, smažení a opékání, zejména sporáky, trouby elektrické, plynové i mikrovlnné, grily, sendvičovače, toastovače a opékače topinek, elektrické fritovací hrnce, pánve a pečicí formy, vařiče a varné desky, sporáky na tuhá paliva, kávovary elektrické, stroje na espresso, instantní dávkovače horké vody, rychlovarné konvice, zařízení větrací a klimatizační, přístroje pro úpravu vzduchu v místnostech jako jsou filtrační zařízení, zvlhčovače a odvlhčovače, odsavače par, elektrická a plynová topná zařízení, včetně kotlů, radiátorů, plynových topidel, elektrických topných těles, infrazářičů a konvektorů, elektrické a plynové ohříváče vody, filtry pro odsavače par, vodovodní baterie, bojler; (35) elektronické obchodování přes Internet (objednávky, prodej), průzkum a analýza trhu, zprostředkování obchodních záležitostí v oboru propagace elektropotřebičů, poradenství v otázkách organizování obchodní činnosti, vytváření a provozování obchodních sítí, pořádání komerčních výstav a veletrhů; (38) zprostředkování přístupu k Internetu pro uživatele, zajišťování jeho provozu a internetové služby uživatelům spadající do třídy 38.

- (511) 9, 11, 35, 38
(210) O-179866

- (111) **258044**
(220) 21.05.2002
(151) 29.10.2003

(540)



- (730) **PROCTUS, s. r. o.**, Londýnská 51/2, Liberec 11, 46011, CZ
(510) (35) reklama, pronájem reklamních ploch, pomoc při řízení obchodní činnosti, obchodní nebo podnikatelské poradenství; (36) zprostředkování nákupu a prodeje nemovitostí, pronájem nemovitostí, správa majetku a nemovitostí, realitní kancelář; (37) stavebnictví - výstavba pevných budov, stavební informace; (42) inženýrské práce (expertizy).
(511) 35, 36, 37, 42
(210) O-179982

- (111) **258064**
(220) 30.07.2002
(151) 29.10.2003
(540)

INDIANA

- (730) **INDIANA s. r. o.**, Na Lysině 25, Praha 4, 14700, CZ
(740) Advokátní kancelář, JUDr. Jan Klail, advokát, U Radbuzy 4, Plzeň, 30100
(510) (29) maso, ryby, drůbež, zvěřina; (30) stimulanty pro zlepšení chutě potravin, zákusky a masové pirožky; (43) restaurační služby.
(511) 29, 30, 43
(210) O-182281

- (111) **258065**
(220) 30.07.2002
(151) 29.10.2003
(540)

JERKY

- (730) **INDIANA s. r. o.**, Na Lysině 25, Praha 4, 14700, CZ
(740) Advokátní kancelář, JUDr. Jan Klail, advokát, U Radbuzy 4, Plzeň, 30100
(510) (29) maso, ryby, drůbež, zvěřina; (30) stimulanty pro zlepšení chutě potravin, zákusky a masové pirožky; (43) restaurační služby.
(511) 29, 30, 43
(210) O-182282

- (111) **258101**
(220) 18.09.2002
(151) 29.10.2003
(540)



- (730) **Liptovská mliekareň, a.s.**, 1. mája 124, Liptovský Mikuláš, SK
(740) Patentová kancelář Kania, Sedlák, Smola, Ing. Kania František, Mendlovo nám. 1a, Brno, 60300
(510) (29) sýry, zejména pařený polomákký sýr.
(511) 29
(210) O-183798

- (111) **258641**
(220) 21.03.2003
(151) 29.10.2003

(540)



(730) **HZT Technik, s.r.o.**, U Habrovky 247/11, Praha 4, 14000, CZ

(740) Ing. Jiří Střelák, Šumberova 42, Praha 6, 16200

(510) (7) zemědělské stroje a jejich součásti spadající do této třídy, stavební stroje a jejich součásti spadající do této třídy, motory a části motorů spadající do této třídy; (8) nástroje a nářadí s ručním pohonem; (37) opravy, servis, montáž zemědělské a stavební techniky.

(511) 7, 8, 37

(210) O-189906

(111) **258764**

(220) 07.05.2002

(151) 27.11.2003

(540)



(730) **OFFICE DEPOT s.r.o.**, Floriánova 2461, Hostivice, 25301, CZ

(740) UNIPATENT, Ing. Jiří Chlustina, Jana Masaryka 43-47, Praha 2, 12000

(510) (2) tonery do laserových tiskáren, tonery do inkoustových tiskáren, tonery do kopírek; (9) faxy, telefony, kalkulačky, počítačové příslušenství a doplňky (filtry na monitor, podložky pod myš, stojany a držáky); (16) papír a výrobky z papíru, tiskoviny, neperiodické publikace, nabídkové listy, katalogy, reklamní letáky, propagační materiály, kancelářské potřeby kromě výpočetní techniky, kancelářské soupravy kromě nábytku, zejména pásy do tiskáren a psacích strojů, tiskové kazety pro faxy, počítačová literatura, kancelářské soupravy, podložky na stůl, papírové ubrousky a kapesníčky, toaletní papír, papírové ručníky, hygienické sáčky, xerografický papír, pauzovací papír, tabulační papír, faxový papír, obálky, samolepicí etikety, samolepicí bločky, špalíčky na poznámky, bloky a samostatné archy, kroužkové záznamníky, telefonní zápisníky, diáře, záznamní knihy, knihy pošty, tiskopisy, mapy, kalendáře, opravné prostředky (laky, papíry, tužky, strojky), pryže, ořezávátka, tužky, mikrotužky, psací potřeby, náplně, tuhy, zvýrazňovače, popisovače, kancelářské etikety, kancelářská lepidla a lepicí pásy, sešivačky, děrovačky, řezačky, pravítka, sponky, klípy, napínáčky, datumky a číslovačky, stojany na razítka, papírové desky a rychlovaže, plastové desky, průhledné obaly, rozlišovače, pořadače, podpisové a třídící knihy, papírové kapsy, archivní boxy a krabice, vizitkáře a kartotéky, jmenovky, katalogové knihy, magnetické tabule, stroje pro vázání knih; (32) nealkoholické nápoje; (35) zprostředkování obchodu s výše uvedeným zbožím, reklamní a propagační činnost, informační servis o dodávaném zboží, propagace prodeje, publikování reklamních a propagačních textů, rozšiřování propagačních materiálů zákazníkům.

(511) 2, 9, 16, 32, 35

(210) O-179623

(111) **258798**

(220) 23.07.2002

(151) 27.11.2003

(540)

REWE

(730) **REWE-Zentral AG**, Domstrasse 20, Köln, DE

(740) Advokátní a patentová kancelář Traplová, Hakr, Kubát, JUDr. Traplová Jarmila, Přístavní 24, Praha 7, 17000

(510) (3) prací a bělicí prostředky, mycí, čistící, leštící, odmašťovací a brusné prostředky, mýdla, parfumerie, éterické oleje, prostředky pro péči o tělo, vlasové vody, prostředky na čištění a ošetřování zubů, ústní vody, navlhčené čistící ubrousky pro hygienické účely jakož i pro péči o tělo a krásu, vata, vatové polštářky a vatové tyčinky pro kosmetické účely; (5) farmaceutické výrobky a preparáty pro péči o zdraví, náplasti, obvazový materiál, dezinfekční prostředky, vata, vatové polštářky a vatové tyčinky pro lékařské účely, dámské vložky, tampóny, slipové vložky, pleny pro dospělé, veškeré uvedené zboží také z celulózy, rouna a flokony nebo s jejich použitím, dietetické potraviny a potravinářské přípravy, dietetické pomůcky pro péči o zdraví, obzvláště vitamíny, minerální látky a podpůrné doplňky výživy, dětská strava, žvýkačky pro lékařské účely; (6) domácí fólie z hliníku; (8) nožičské zboží, vidličky, lžice, holící strojky a žiletky; (16) papírové výrobky pro domácnost a hygienu (obsažené ve třídě 16) zejména toaletní papír, kuchyňské ubrousky, kapesníky, ubrousky, kosmetické a ošetřovací tampóny z vrstveného materiálu, jakož i dětské pleny, veškeré uvedené zboží také z celulózy, rouna a flokony nebo s jejich použitím, sáčky pro uchovávání potravin z papíru nebo umělé hmoty, sáčky na zamrazování, kuchyňské fólie z papíru nebo umělé hmoty; (21) domácí zboží pro kuchyně, zejména pánve, hrnce, síta, nákykové formy, pečící formy, zboží ze skla, porcelánu, keramiky, kameniny nebo umělé hmoty pro domácnost a kuchyň, obzvláště sklenice, šálky, konvičky, poháry, talíře, desky, vázy, misky, ruční šlehače, mēchačky, košťata, kartáče všeho druhu (obsažené ve třídě 21), kartáče na násadě, houby, čistící a kuchyňské hadry, kůže na okna, oprašovače, mopy, kobercové kartáče, ocelová vlna, kbelíky, rukavice pro domácnost, čističe hrnců, domácí zboží pro kuchyně, zejména pánve, hrnce, síta, nákykové formy, pečící formy, z ušlechtilých kovů nebo s povrchovou úpravou; (29) maso, ryby, drůbež, zvěřina, mořští živočichové (zpracování), uvedené zboží také zpracované, uzeniny, masné, drůbeží, zvěřinové a rybí paštiky, extrakty z mas, ovoce, zelenina a luštěniny (zpracované), ovocná a zeleninová dřev, lahůdkové saláty ze zeleniny nebo listových salátů, výrobky z brambor všeho druhu, zejména hranolky, krokety, opékané lupínky, tyčinky, polotovary a hotová jídla, zejména polévky (včetně instantních polévek), Eintopf, sušená i nesušená hotová jídla skládající se převážně z jednoho nebo více uvedených produktů: maso, ryba, zelenina, upravené ovoce, sýr, popř. také s přídavkem těstovin nebo rýže, želé z masa, ovoce, zeleniny, marmelády, vejce, mléko a mléčné výrobky, obzvláště mléko na pití, kyselé mléko, podmásli, jogurty, jogurty s ovocem, jogurty s čokoládou nebo přídavkem kakaa, nealkoholické mléčné nápoje, syrovátka, čokoládové nápoje, kefir, smetana, tvaroh, ovocná a tvarohová jídla, dezerty, které jsou převážně z mléka a dochucovadel z želatiny a/nebo škrobu jako pojava, máslo, rozpuštěné máslo, sýr, upravený sýr, jedlé oleje a tuky, slané pečivo, obilní chipsy, solené a nesolené oříšky a jiné pochutiny, pokud jsou obsaženy ve třídě 29, veškeré uvedené zboží také zmražené, resp. konzervované, sterilované nebo homogenizované; (30) omáčky, včetně salátových záливоk, ovocné omáčky, kečup, křen, kapary, káva, čaj, kakao, čokoláda, výrobky z čokolády, kakaový prášek, marcipán, nugát, výrobky z marcipánu a nugátu, pomazánky sestávající hlavně z cukru, kakaa, nugátu, mléka a/nebo tuků, pralinky i plněné, cukr, výrobky z cukru, bombóny, obzvláště karamelové, mátové, ovocné a gumové, lizátka, žvýkačky (ne pro medicínské účely), rýže, tapioka, náhražky kávy, pizza, mouky a přípravy z obilí, loupané celozrnné obilí, zejména rýže, pšenice, oves, ječmen, žito, proso, kukuřice a pohanka, uvedené zboží také ve formě směsí a jiných úprav, obzvláště pšeničné otruby, pšeničné klíčky, kukuřičná mouka, kukuřičné kroupy, lněná semínka, müsli a müsli tyčinky (skládající se převážně z obilných vloček, sušeného ovoce a ořechů), cereálie, popcorn, chléb, housky, cukrářské pečivo, zboží z těsta a celozrnného těsta, obzvláště nudle, zmrzlina, mražené krémy, med, melasový sirup, kvasnice, prášek do pečiva, pudink, sůl, hořčice, ocet, koření, koření směsí, celozrnný pepř, slané pečivo, obilné křupky a podobné pokud jsou obsaženy ve třídě 30, sušená i nesušená jídla, která se skládají převážně z těstovin nebo rýže, veškeré uvedené zboží (pokud možno) také zmražené, resp. konzervované, sterilované nebo

homogenizované; (31) čerstvé ovoce a zelenina, luštěniny, semena, krmivo pro zvířata; (32) piva, minerální vody a vody s obsahem kyseliny uhličitě a jiné nealkoholické nápoje, ovocné nápoje a šťávy, zeleninové šťávy, sirupy a jiné preparáty pro přípravu nápojů, syrovátky, instantní práškové nápoje; (33) alkoholické nápoje, obzvláště víno, perlivé víno, lihoviny, likéry; (34) tabák, tabákové výrobky, obzvláště doutníky, cigarety, dýmkový tabák, šňupací tabák, žvýkací tabák, cigaretové papírky, cigaretové dutinky, dýmky, pouzdra na dýmky, zapalovače, zápalky, čističe dýmek; (43) ubytovací služby, služby hostům v rámci této třídy.

(511) 3, 5, 6, 8, 16, 21, 29, 30, 31, 32, 33, 34, 43
(210) O-182089

(111) **259141**
(220) 04.03.2003
(151) 27.11.2003
(540)

TIMONY

(730) **ARIES, a.s.**, Studenec 309, Studenec, 51233, CZ
(740) Ing. Jiří Střelák, Šumberova 42, Praha 6, 16200
(510) (10) speciální zdravotní punčochové zboží, zdravotní bandáže; (25) oděvy, punčochové zboží.
(511) 10, 25
(210) O-189332

(111) **259142**
(220) 04.03.2003
(151) 27.11.2003
(540)

MEGGY

(730) **ARIES, a.s.**, Studenec 309, Studenec, 51233, CZ
(740) Ing. Jiří Střelák, Šumberova 42, Praha 6, 16200
(510) (10) speciální zdravotní punčochové zboží, zdravotní bandáže; (25) oděvy, punčochové zboží.
(511) 10, 25
(210) O-189333

(111) **259365**
(220) 07.04.2003
(151) 27.11.2003
(540)



(730) **LUCKY Plus, s.r.o.**, Hlavní třída 2802/16 A, Šumperk, 78701, CZ
(740) Andrés Mírek, Bělidelská 12, Olomouc, 77200
(510) (37) opravy a servis nevěherních hracích přístrojů a zařízení; (41) pronájem a provozování nevěherních hracích přístrojů a zařízení, výchovně-zábavné klubové služby, provozování tělovýchovných a sportovních zařízení, provozování zařízení pro rekondici a regeneraci; (43) činnost hostinská a restaurační, zejména činnost výčepní.
(511) 37, 41, 43
(210) O-190373

(111) **259460**
(220) 18.04.2003
(151) 27.11.2003
(540)



(730) **TROMA, spol. s r. o.**, U Pily 238, Žďár nad Sázavou, 59102, CZ
(740) Ing. Jiří Střelák, Šumberova 42, Praha 6, 16200
(510) (7) stroje, strojní zařízení a jejich součásti pro různá odvětví průmyslu spadající do této třídy, technologické strojírenské celky, motory a jejich součásti; (9) přístroje pro měření a regulaci, vážení, kontrolu a signalizaci, přístroje optické, přístroje pro záznam, převod a reprodukci zvuku/obrazu, přístroje pro vedení, výrobu, přepínání, přeměnu, akumulaci, regulaci nebo řízení, elektrického proudu, elektropohony, elektrosoučástky všeho druhu spadající do této třídy, přístroje pro zpracování informací, počítače, software, elektronické počítačové řídicí systémy, nosiče dat v elektronické podobě, elektrické vodiče, mikroprocesory; (37) servisní služby v oblasti strojů, strojního zařízení.
(511) 7, 9, 37
(210) O-190891

(111) **259655**
(220) 22.04.2002
(151) 23.12.2003
(540)



(730) **TVAR COM, spol. s r.o.**, Škroupova 4256/1, Brno, 63600, CZ
(510) (6) kovové stavební materiály; (19) stavební materiály nekovové, výrobky z betonu; (35) činnost ekonomických poradců.
(511) 6, 19, 35
(210) O-179083

(111) **259839**
(220) 21.02.2003
(151) 23.12.2003
(540)



(730) **FRIGOMONT a.s.**, Juliánovské nám. 2, č.p. 3878, Brno - Židenice, 63600, CZ
(740) Mgr. Michaela Chytilová, Na Zlatnici 18/108, Praha 4 - Podolí, 14700
(510) (6) klimatizační zařízení(kovové potrubí pro), konstrukce (kovové přenosné), konstrukce (kovové stavební), konstrukce (kovové), kontejnery (jako obal kovové), lišty (kovové) pro římsy, okapní žlaby (kovové), okapové roury (kovové), okapy-žlaby (kovové), panely stavební (kovové), římsy (kovové), římsy (lišty kovové pro), schodiště (kovová), schody (kovové), schodiště (kovové stupně), stavební materiály (kovové), výplně stavební (kovové), zábradlí (kovová) jako součást schodiště; (11) bojlerly (kotle) plynové, bojlerly (kotle), s výjimkou bojlerů (kotlů) jako součástí strojů, chladicí komory, chladicí nádoby, chladicí přístroje a zařízení, chladicí zařízení a stroje, klimatizační zařízení, kotle (výchřevné), mrazicí boxy, mrazicí přístroje a zařízení; (35) dodavatelské služby pro třetí osoby (nákup výrobků a služeb pro jiné podniky), marketingové studie, obchodní reklama (pro třetí osoby), průzkum (obchodní), průzkum trhu, přiznání daní (příprava a vyhotovení), reklama, řízení průmyslový nebo obchodních podniků, sekretářské služby, účetnictví, vedení podniků (poradenství); (37) antikorozní úprava, budovy (demolice), budovy (utěšování), dozor nad stavbami, elektrické spotřebiče

(instalování a opravy), chladicí zařízení (instalace a opravy), klempířství a instalatérství, klimatizační zařízení (instalace a opravy), kotle (čištění a opravy), montáže lešení, pronájem stavebních strojů a zařízení, sklady (stavby a opravy), stavby továren, stavebnictví, stavitelství, výstavba obchodních stánků a obchodů; (40) kotle (výroba), svařování; (42) design průmyslový, duševní vlastnictví (konzultační služby v oblasti), navrhování (průmyslový design), projekce (stavební), projektová činnost, studie technických projektů.

(511) 6, 11, 35, 37, 40, 42
(210) O-189041

(111) **260279**
(220) 03.02.2003
(151) 26.01.2004
(540)



(730) **KARIN, spol. s r.o.**, Česká 1198/2, Havířov - Město, 73601, CZ

(740) Pacl Václav, patentový zástupce, Okrajová 4a, Havířov - Podlesí, 73601

(510) (1) chemické suroviny, výrobky a přípravky pro průmysl, zejména chemické zásady, organické a anorganické kyseliny a jejich soli, též pro vědecké účely (kromě užití v lékařství a zvěrolékařství), zejména pro analytické postupy a procesy, pro tiskárny, fotografie, zemědělství, zahradnictví a lesnictví, půdní hnojiva přírodní a umělá, zejména chemické výrobky k hnojení půdy (jiné než fungicidy, insekticidy a herbicidy), umělé pryskyřice, plastické hmoty v surovém stavu (v prášku, pastách, ve stavu tekutém, v emulcích, dispersích a granulích pro průmysl), alkohol (líh dřevný), alkohol čistý, bělicí činidlo organické, vytvářející optické bělmo, bělicí hlinky (na oleje), borax, brzdové kapaliny, aktivní uhlí, chemické přípravky pro svařování, ochranné plyny pro svařování, hasící prostředky, hasící směsi a výrobky, jodová a kamenná sůl, kapalina pro hydraulický okruh, kyslík, též kapalný, draslík, drogy pro účely průmyslové nebo technické, průmyslová lepidla a pojidla, rtuť a rtuť technická (zakalená), papír pro tisk kopií technických výkresů, papír fotografický, též dřevo na vydělávání, tuha (pro průmyslové účely), konzervační prostředky na zboží (kromě nátěrů), chemické přípravky pro konzervování potravin, pro textilní průmysl, pro barvny, vedlejší produkty při zpracování obilnin pro průmyslové účely, vinný líh, vodní sklo, chemické výrobky na impregnaci kůže; (2) barvy, nátěry, laky, fermeže a mořidla pro průmyslové, řemeslnické a umělecké účely, sklenářský tmel, přípravky k barvení potravin a nápojů, barviva pro barvení oděvů, antikorozní a impregnační nátěry, ochranné antikorozní přípravky, zejména tuky a oleje, přírodní pryskyřice v surovém stavu, kovové fólie, kovy v prášku pro účely malířské a dekorátorské, papíry na obarvení velikonočních vajec, tonery pro kopírovací stroje a zařízení, tonery, cartridge, inkoustové kazety a náplně do nich, též kazety s náplní do tryskových tiskáren; (3) přípravky a prostředky bělicí, zejména bělicí soli, činidla k aviváži a k oživení barev pro účely domácího praní, prací, zejména mýdlo, též desinfekční, toaletní, mýdlové náhražky, namáčecí prostředky na prádlo, pasty, prášky, škrob na prádlo, čistící, zejména mycí prostředky, a to i pro toaletní účely např. ústní vody, zubní pasty, prášky, šampon, tekutý nebo v prášku, čistící prostředky na okna, na tapety, líhy a louhy, pro jiné účely - na čištění dřeva, kůže, kovů, skla, barevných papírů, parket a umění, písek jemný na drhnutí a cidění, lešticí přípravky, odmašťovací a na odstraňování nátěrů a lakových povlaků, zejména kapaliny na mytí předních skel vozidel, a to i na odstraňování námrazy z vozidel, parfumerie a kosmetika, též voňavkářské přípravky, např. krémy, esence, přísady do koupelí, pomády, pudry, vlasové vody a barviva na vlasy, mýdla, včetně medicínských, desinfekční, odstraňující zápach nebo na bázi zřidelných solí, terpentýn, jako odmašťovací přípravek, přípravky k broušení,

jako brusný papír a plátno, papír skelný, smirkovaný a smirkový, plavená křída, čistící prostředky (prací) pro použití v průmyslovém procesu nebo při výrobě; (5) výrobky farmaceutické, veterinářské a hygienické, spadající do této třídy, diabetické přípravky pro léčebné účely, léčivé byliny a bylinné čaje, cukrovinky s léčivými přísadami, minerální doplňky potravy k léčebným účelům, hygienické potřeby pro lékařství a pro osobní hygienu, potraviny pro batolata, náplasti, obvazový materiál, dezinfekční přípravky pro hygienické účely, prostředky k hubení rostlinných a živočišných škůdců, antiparazitní látky, byliny na kouření pro lékařské účely a cigarety bez tabáku k léčebnému účelu, drogy pro léčebné účely; (7) elektromechanická zařízení pro domácí účely určená k čištění, jako např. vysavače prachu a leštiče parket; (9) přístroje pro záznam, přenos a reprodukci zvuku a mluveného slova, počítačí stroje a jejich příslušenství, magnetické a optické nosiče dat, diskety, zařízení ke zpracování dat včetně čtečích zařízení, optické snímače znaků, počítačové klávesnice, monitory, tiskárny, modemy, snímače obrazu (skenery), reproduktory, UV filtry, clony proti radiaci, myši a trackbally, též joysticky, počítačové programy nahrané, mikrofony, sluchátka, bleskojistky, audiovizuální zařízení pro výuku, zejména zpětné projekory, videoprojekory, projekční panely a doplňky, kazety pro videohry, kompaktní disky (audio-video), nosiče zvukových nahrávek, televizní hry, elektrické kabely, spojky, redukce, prodloužení, svorky, konektory, jističe a pojistky, vypínače, stmívače, datové přepínače, přerušovače, zástrčky, zásuvky, rozvodné panely, rozvodné a spínací skříně, automatické časové spínače, tranzistory, elektronické oznamovací tabule faxy, faxovací přístroje, magnetické identifikační karty, kapesní kalkulačky, kopírovací zařízení a stroje, laptopy a notebooky, metronomy, radiotelefonní a telegrafická zařízení, též videotelefony, radiové a televizní přístroje, fotografické přístroje, videokamery a videokazety, zesilovače, elektronické zápisníky a organizéry, skartovací přístroje, schránky na disky a jiná paměťová media, elektrotermické nástroje a přístroje, jako ruční elektrické svářečky, elektrické žehličky, přístroje fotografické, filmové, zvětšovací přístroje, přístroje a nástroje k vážení a měření, automaty uváděné v činnost vhozením mince nebo známky, zapisovací pokladny; (11) osvětlovací přístroje a zařízení, topná zařízení na výrobu páry, porcelánová kamna, zařízení na ohřívání prádla, zařízení pro vaření, zejména elektrické a plynové přístroje na vaření, k ohřívání a pečení, též hrnce na vaření a hrnce přetlakové, rovněž elektrické kávovary a konvice na kávu, opékače chlebičků a topinek, zařízení pro chlazení, a to kuchyňské ledničky a mrazničky, přístroje pro větrání, včetně klimatizace nebo zařízení na úpravu vzduchu, zařízení pro rozvod vody, zařízení na odstraňování zápachu (ne pro osobní potřebu), bidety, bojler, průtokové ohříváče vody pro koupelny, koupací vany, včetně sedacích, sanitární zařízení, klosety a jejich splachovací zařízení, sprchové zařízení, ústřední topení; (20) nábytek, a to i starožitný, též kovový a kempingový, broušená skla pro zrcadla a zrcadla, rámy, výrobky ze dřeva, korku, proutí a z plastických hmot, dřevěné žebříky, nekovové nádrže všech forem na veškeré tekutiny, nekovové palety pro skladování a přepravu, zahradní sedáčky, lavice, židle a stoly, stavebnicové skříně, pracovní stoly, atypické truhlářské výrobky, zámky, kromě zámků kovových a elektrických; (25) oděvy, prádlo, boty, střevíce, trepky, oděvy z kožešin, zejména oděvy dámské, pánské a dětské, konfekční i nekonfekční, např. dámské šaty, blůzy, sukně a sukněové pásy, pánské obleky, kalhoty, saka, bundy, kabáty, košile, bundokošile, vesty, svetry, sportovní soupravy, krátké kalhoty, šortky, bermudy, mikiny, trička, spodní prádlo, oděvní doplňky, zejména šály, šátky, čepice, klobouky, kravaty, motýlky, hlavové pásky, rukavice, punčochové zboží, jako ponožky, punčochy, punčochové kalhoty, podkolenky, sportovní a vycházková obuv, oděvy plážové a koupací; (28) hry, zejména společenské a stolní, spadající do této třídy, hračky, rybářské potřeby, nářadí pro sport a hry, též pro zimní sporty a hry, vánoční ozdoby; (29) maso a uzeniny, ryby, drůbež, měkkýši, korýši, zvěřina, masové výtažky, zelenina a ovoce konzervované, sušené, vařené a zmrazené, zavařeniny a rosoly, též ovocná dřev, vejce, mléko a jiné mlékařské výrobky, včetně mléčných nápojů, zejména smetana, šlehačka, sýry všeho druhu, měkké i tvrdé, jedlé oleje a tuky, zejména olivový olej a sádlo, margarín, majonézy, konzervované potraviny,

zejména masové a rybí konzervy, zelenina naložená v octových nálevkách, hotová jídla s převahou masa, hotové polévky, polévkové koncentráty, polévkové kostky, tablety, prášky, výtahy, polévky v sáčku, rajský protlak, saláty ovocné a zeleninové, želatina jedlá, masa jako náplně do jemného pečiva, masové paštiky, mléčné nápoje nealkoholické, složené stejným dílem z ovocných šťáv a mléka, oříšky zpracované; (30) čaj, koření všeho druhu, do těsta, do polévek, směs různého koření, koření mleté či nikoliv, zejména anýz, cibule v prášku, curry v prášku, hřebíček, šafrán, zázvor, pepř, přípravky aromatické (potrav.), zvláště esence na pečení, fermenty pro těsto, prášky kuchařské a do pečiva, mlynářské výrobky, zvláště mouka a obilné výrobky určené k lidské výživě, zejména rýže, mouka a škrob pro potravinářství, obilní vločky, těstoviny, med, cukr, též hroznový a vanilkový, cukerné šťávy, cukrářské výrobky, zvláště drobné cukroví a cukrovinky, moučné a pekárenské výrobky, zvláště chléb všeho druhu, zejména nekvašený a sladový, chlebičky a taštičky, též plněné masem, sýrem, zeleninou, pizza, chlebové konzervy, kvasnice, housky, též plněné masem, sýrem, atd., rohlíky, bagety, perník, moučníky, zejména bábovky, koláče, dorty, drobné pečivo, sušenky a oplatky, lívance, mandlové těsto a marcipán, plnicí masy do pečiva spadající do této třídy, kakao a kakaové přípravky a výrobky, čokoláda, káva, též nápoje z nich, kávové náhražky a přísady, kuchyňská sůl, prostředky k nasolování masa, pečivo s masovou náplní, masové paštiky zapečené v těstě, med pravý nebo umělý, zmrzlina, zahušťovače k vaření potravin, ocet, led, šerbet (zmrzlinové nápoje), chuťové omáčky; (31) výrobky zemědělské a zahradnické, čerstvé ovoce též jižní a zelenina, čerstvé luštěniny, pór, lanýže, kořeny pro potravinářství, čerstvý mák, okurky, olivy, čerstvé ořechy, zejména vlašské a kokosové, živé rostliny a přírodní květiny, zvířecí krmivo, slad na výrobu piva a lihovin; (32) pivo, lehká piva a ležáky, minerální vody přírodní nebo umělé, nealkoholické nápoje, zejména limonády, též šumivé s ovocnou šťávou, sirupy a jiné přípravky k přípravě nápojů, ovocné nápoje a nápoje z ovocných šťáv, šerbet; (33) vína, též nealkoholická, lihoviny, likéry, alkoholické esence a extrakty, medovina; (34) tabák v surovém stavu, tabákové výrobky, potřeby pro kuřáky, zápalky; (37) čištění textilu, údržba, čištění a opravy kožešin; (40) zušlechťování a zpracovávání nebo apretace textilu, zejména bělení a barvení, kožešnictví, úprava kožešin, uzení potravin; (43) hostinská a restaurační činnost, hotelové služby, provoz bufetů, barové služby, příprava a dodávky jídla, též pro hostiny, provoz prodejních automatů (rychlé občerstvení).

(511) 1, 2, 3, 5, 7, 9, 11, 20, 25, 28, 29, 30, 31, 32, 33, 34, 37, 40, 43
(210) O-188188

(111) **260329**
(220) 26.02.2003
(151) 26.01.2004
(540)

FORMVEL

(730) **ARIES, a.s.**, Studenec 309, Studenec, 51233, CZ
(740) Ing. Jiří Střelák, Šumberova 42, Praha 6, 16200
(510) (10) speciální zdravotní punčochové zboží, zdravotní bandáže; (25) oděvy, punčochové zboží.
(511) 10, 25
(210) O-189182

(111) **260464**
(220) 18.04.2003
(151) 26.01.2004
(540)



(730) **OMNIPOL a. s.**, Nekázanka 11, Praha 1, 11221, CZ
(740) Patentservis Praha a.s., Jivenská 1273/1, Praha 4, 14021
(510) (7) potravinářské stroje, zařízení, linky a investiční celky pro

strojírenskou výrobu, energetiku a ekologii, letecké motory, náhradní díly k výše uvedenému; (9) elektrotechnika, aktivní a pasivní radiolokace, pozemní letecké navigační systémy, simulátory letecké techniky, spojovací a komunikační technika, zařízení a komponenty pro vojenskou a civilní meteorologii, náhradní díly k výše uvedenému; (11) letištní osvětlovací zařízení; (12) civilní a vojenská letadla, vrtulníky, trenážery, bezpilotní prostředky, padáky, náhradní díly k výše uvedenému zboží, pozemní technika, kolová, pásová a ženíjní technika, motory, náhradní díly k výše uvedenému; (13) letecké kanony a kulometry, letecké bomby, cvičné letecké bomby, rakety vzduch-vzduch, rakety vzduch-země, vojenské zbraně a vojenské střelivo, náhradní díly k výše uvedenému; (35) zahraniční obchod vojenským materiálem, poradenství v obchodní činnosti, kanceláře dovozní a vývozní, služby a poradenství v obchodní činnosti, obchodní a podnikatelský průzkum, pomoc při řízení obchodní činnosti, posuzování efektivnosti provozu a racionalizace práce, pronájem kancelářských strojů a zařízení, pronájem reklamních ploch, obchodní průzkum, předvádění zboží; (36) zastupování v celním řízení, pronájem nemovitostí, leasing osobních automobilů a zdravotnické techniky; (37) pronájem a půjčování potravinářské technologie, technologie pro strojírenskou výrobu a stavební průmysl.

(511) 7, 9, 11, 12, 13, 35, 36, 37
(210) O-190882

(111) **260958**
(220) 14.03.2003
(151) 24.02.2004
(540)

RETON

(730) **RETON, spol. s r. o.**, Televizní 2613, Rožnov pod Radhoštěm, 75661, CZ
(740) Ing. Pavel Nádvořník, Sokola Tůmy 1, Ostrava - Hulváky, 70900
(510) (9) výpočetní technika všeho druhu včetně periferních zařízení a komunikačních zařízení, telekomunikační technika všeho druhu včetně interface pro spojení s výpočetní technikou, počítače-hardware včetně počítačových doplňků, uživatelské počítače, přenosné počítače, mikropočítače, mikroprogramové vybavení, notebooky a laptopy, polovodiče, mikroprocesory, integrované obvody, sady počítačových čipů, základní deska počítače a přídavné desky, deska na počítačovou grafiku, hardware pro počítačovou síť, adaptéry pro počítačovou síť, přepínače, směrovače a vedlejší ústředny, počítačové periférie a elektronické zařízení na použití s počítači, počítačové klávesnice, kulový ovládač, zařízení počítačové myši, počítačové vstupní zařízení, monitory, video přístroje, desky s plošnými spoji na video, produkty videosystémů, přístroje a zařízení pro záznam, zpracování, příjem, reprodukci, přenos, modifikaci, komprimování a dekomprimování, vysílání, míšení a nebo rozšiřování zvuku, videozáznamy, obrázků, grafiky a dat, algoritmy na komprimování a dekomprimování dat, přístroje na zkoušení a kalibrování počítačových součástek, set-top boxes (část hardware spojeného s televizním přijímačem, jemuž umožňuje propojení s internetem, jinými kabelovými/digitálními zdroji a tak fungovat jako počítač), počítačové programy na řízení sítě, počítačové obslužné programy, systémový software na provoz počítačů, počítačové programy na záznam, zpracování, příjem, reprodukci, přenos, modifikaci, komprimování a dekomprimování, počítačové programy na vytváření webovských stránek, počítačové programy na přístup a použití internetu, přístroje pro zpracování informací, nosiče dat magnetické, magnetická média, nosiče dat optické, nosiče zvukových nahrávek, nosiče software, videokazety, CD disky, kancelářská technika - tiskárny, telefony, faxy, kopírovací stroje, skartovače, přístroje a nástroje vědecké, přístroje a nástroje navigační, přístroje a nástroje geodetické a přístroje pro bezdrátovou telegrafii, přístroje fotografické, kinematografické, optické, včetně promítačů obrazů a zvětšovačích přístrojů, přístroje a nástroje k měření a vážení, přístroje a nástroje signální, přístroje a nástroje pro účely záchranné a učební, přístroje pro záznam a reprodukci mluveného slova, rozhlasové, radiové a televizní přijímače a vysílače, satelitní přijímače, gramofony, audiovizuální technika všeho druhu, magnetofony všeho druhu, kancelářské stroje děrovací pro děrné štítky, zařízení na

zpracování dat, zapisovací pokladny a počítací stroje, přenosné propojovací mezičlánky pro hlavní počítače, měřicí přístroje a nástroje, měřicí přístroje se záznamovými prvky, měřiče elektřiny a elektrické měřicí přístroje, elektrické a elektronické zařízení pro výpočet a předávání statistických údajů a informací, jakož i pro dohled, ověřování a dálkové ovládání průmyslových operací, informační systémy, elektrotechnické přístroje; (19) dřevo polozpracované (např. trámy, prkna, panely apod.), překližky, dýhy ze dřeva, formovatelné dřevo, obložení ze dřeva, opracované dřevo, stavební dřevo, tvárné dřevo, užitkové dřevo, podlahy nekovové, dláždění dřevěné, stavební sklo, sklo izolační (pro stavby), sklo tabulové (pro stavby), sklo mozaikové (chrámové), alabastrové sklo, granule ze skla na značení cest, sklo okenní (kromě skel pro automobily); (21) polotovary pro skla do oken automobilů, skleněná vlákna, jiná než na izolaci a textilní účely, skleněné ampule (nádobky, baňky), skleněné láhve opletené, demižony, skleněné mozaiky, s výjimkou mozaik pro použití ve stavebnictví, skleněné zátky, uzávěry, sklenice na pití, sklo emailované, sklo křemenné jako polotovar, jiné než pro stavebnictví, výrobky z křišťálového skla, sklo malované, sklo opálové, sklo práškové na dekoraci, sklo surové nebo jako polotovar, s výjimkou stavebního skla, sklo tabulové; (35) on-line reklama na počítačové komunikační síti, on-line inzerce, vyhledávání informací v počítačových souborech, pronájem reklamního času ve všech komunikačních médiích, poskytování obchodních informací pomocí internetu, zprostředkování internetového obchodu, komerční využití internetu v oblastech komerčních internetových médií a vyhledávacích služeb, zhotovování kopií počítačových programů, hospodářské (ekonomické) prognózy, obchodní nebo podnikatelské informace, pronájem kancelářských strojů a zařízení, marketingové studie, pomoc při řízení obchodní činnosti, služby a poradenství v obchodní činnosti, odborné obchodní poradenství, obchodní nebo podnikatelský průzkum, obchodní management a podnikové poradenství, pomoc při řízení obchodních a průmyslových podniků, průzkum trhu, překlad informací do počítačové databáze, statistické informace, přepisování, psaní na stroji, sekretářské služby, zpracování textů, účetnictví, vedení kartoték v počítači, styky s veřejností, kopírování nebo rozmnožování (reprodukce) dokumentů, dokladů apod., reklama, propagace, inzerce, rozšiřování reklamních nebo inzertních materiálů; (37) montáž, údržba, instalace a opravy kancelářských strojů a zařízení, odrušování elektrických přístrojů, informace o opravách, služby opravářské, služby údržbářské, montáž, opravy, instalace elektrických strojů a přístrojů, opravy a instalace elektrických spotřebičů, montáž, instalace, servis, údržba a opravy počítačového vybavení a veškeré výpočetní techniky, opravy a instalace reprodukční techniky, servisní a montážní služby pro elektrické a elektronické přístroje a zařízení, instalace a montáž počítačových sítí, opravy obrazovek a přístrojů a zařízení uvedených ve třídě 9.

(511) 9, 19, 21, 35, 37
(210) O-189650

(111) **261767**
(220) 20.05.2002
(151) 23.03.2004
(540)



(730) **Kohoutek Zdeněk**, B. Němcové 1118, Otrokovice, 76502, CZ
(510) (9) software počítačový, přílby; (12) jízdní kola cestovní, turistická, sportovní, trekkingová, horská a závodní, konstrukční součásti a vybavení jízdních kol, rámy, vidlice, náboje, sedla, řídítka a stojany jízdních kol, blatníky, nosiče, směrovky, zvonky, brzdy, řetězy pro jízdní kola, ozubená kola, přesmykače, převodníky, kliky a pedály, ložiska a paprsky

jízdních kol, zámky pro jízdní kola, příslušenství a náhradní díly k jízdním kolům, cyklistické ráfky, duše, galusky a pneumatiky, cyklokomputery, cyklistické brašny a batohy, cyklistické láhve, koše a nosiče na cyklistické láhve; (37) montáž, centrování, údržba a oprava jízdních kol; (39) cestování, rezervace a organizování cest, služby cestovních kanceláří; (42) počítačový design.

(511) 9, 12, 37, 39, 42
(210) O-179913

(111) **262775**

(220) 17.01.2003
(151) 10.05.2004
(540)
(730) **ARIES, a.s.**, Studenec 309, Studenec, 51233, CZ
(740) Ing. Jiří Štělák, Šumberova 42, Praha 6, 16200
(510) (10) speciální zdravotní punčochové zboží, zdravotní bandáže; (25) oděvy, punčochové zboží.
(511) 10, 25
(210) O-187694

SINDY

(111) **262839**
(220) 27.03.2003
(151) 10.05.2004
(540)



(730) **ViaCon ČR s. r. o.**, Železniční 548/4B, Olomouc, 77221, CZ
(740) HALAXOVÁ & HALAXOVÁ, TETRAPAT, RNDr. Zdeňka Halaxová, Dukelská 891/4, Olomouc, 77200
(510) (6) kovové stavební materiály, kovové části stavebních konstrukcí pro průmysl, silnice, železnice, silniční a železniční mosty, tunely, kovové podchody a propustě, kovové chráničky pro kabely, hadice a potrubí, kovové desky, kovové trubky, kovové pásy, silniční podchody, silniční propustě, např. pro odvádění přivalové vody a biokoridory z kovu, kovové kotevní piloty, kovové obruče, objímky a prstence pro stavby, kovové spojky pro potrubí, kovové šrouby a nýty, kovové výtzuhy; (19) plastové stavební materiály a nekovové části stavebních konstrukcí pro průmysl, silnice, železnice mosty a tunely, plastové desky, plastové trubky, plastové pásy, silniční podchody, silniční propustky, např. pro odvádění přivalové vody a biokoridory z nekovových materiálů, kotevní piloty a desky z nekovových materiálů, plastové propustky pro vodu, pro kabely a pro hadice, plastové obruče, objímky a prstence pro stavby, plastové spojky pro potrubí, spojovací šrouby a nýty z nekovových materiálů, plastové výtzuhy; (37) služby ve stavebnictví, železničním a silničním dopravním stavitelství, související s obstaráním a dodávkami částí těchto staveb, jako jsou silniční, náspové a železniční propustě, služby s tím související, jako je zajišťování výpočtů a návrhů pro tyto dodávky, dohled nad realizací těchto staveb na místě dodávky.
(511) 6, 19, 37
(210) O-190063

(111) **269583**
(220) 17.04.2002
(151) 28.02.2005
(540)

MOBIS

(730) **HYUNDAI MOBIS**, 140-2, Kye-dong, Chongro-gu, Seoul, KR
(740) Advokátní a patentová kancelář Traplová, Hakr, Kubát, JUDr. Traplová Jarmila, Přístavní 24, Praha 7, 17000
(510) (9) kondenzátory, zapalovací kabely; (11) klimatizační jednotky, mlhovky, světlomety, skříně na regulaci tepla, zadní skupinová světla, brzdová světla; (12) moduly airbagů, vzduchové pumpy (vývěvy), akustická signalizace couvání, brzdové destičky, brzdové vidlice, brzdové obložení, brzdové čelisti, poplašné zařízení, podvozky, spojkové lamely, klikové

skříň, brzdové obložení (na disky), obložení dveří, transmisní řetězy, elektromotory, elektromotorické řetězy, elektromotorické hřídele, elektronické řídicí jednotky, motorové olejové filtry, sady těsnění k motorům, motory, nárazníky, kryty na přední nárazníky, mříže na přední nárazníky, kolejnice na přední nárazníky, přední nárazníky, přední masky, palivové filtry, převodovky, převody, krycí mříže, opěrky hlav, obložení na kapoty, ochrana kapoty, houkačky, pasivní servo mechanismy, přístrojové desky, spoje, nosiče zavazadel, blatníky, sady těsnění, rychlospojky, mříže na chladiče, chladiče, kryty na zadní nárazníky, zadní nárazníky, zpětná zrcátka, zařízení na dálkové otevírání auta bez použití klíče, ráfky, válečkové řetězy, střešní nosiče, řemeny, bezpečnostní pásy, dětská bezpečnostní sedadla, auto potahy, auto sedadla, servomotory, hřídele, tlumiče nárazů ovládané olejovým tlakem a odpružením, tlumičí pružiny, bloky motorů, zrcátka, směrová světla, držáky na lyže, spirálové pružiny, spoiler, paprsky kol, pružiny, volanty, brzdová světla, střešní okna, protisluneční clony pro automobily, časovací řemeny, pneumatiky, převodovky, torzní tyče, diferenciály, převody, hadice, turbočerpadla (turbodmychadla), ložiska do náboje kol, kola, okna, čelní skla, stěrače na čelní skla, dekorativní dřevěné vnitřní části automobilů (textura dřeva), vše výše uvedené zboží jen pro pozemní vozidla.

(511) 9, 11, 12
(210) O-178971

(111) **269589**
(220) 24.06.2002
(151) 28.02.2005
(540)



(730) **REWE - Zentral AG**, Domstrasse 20, Köln, DE
(740) Advokátní a patentová kancelář Traplová, Hakr, Kubát, JUDr. Traplová Jarmila, Přístavní 24, Praha 7, 17000
(510) (3) prací a bělicí prostředky, mycí, čistící, lešticí, odmašťovací a brusné prostředky, mýdla, parfumerie, éterické oleje, prostředky pro péči o tělo, vlasové vody, prostředky na čištění a ošetřování zubů, ústní voda, navlhčené čistící ubrousky pro hygienické účely jakož i pro péči o tělo a krásu, vata, vatové polštářky, vatové tyčinky; (5) farmaceutické výrobky a preparáty pro péči o zdraví, náplasti, obvazový materiál, dezinfekční prostředky, vata, vatové polštářky, vatové tyčinky, dámské vložky, tampony, slipové vložky, pleny pro dospělé, veškeré uvedené zboží také z celulózy, rouna a flokonu nebo s jejich použitím, dietetické potraviny a potravinářské přípravky, dietetické pomůcky pro péči o zdraví, obzvláště vitamíny, minerální látky a podpůrné doplňky výživy, dětská strava, žvýkačky, vše pro lékařské účely; (6) domácí fólie z hliníku; (8) nožířské zboží, vidličky, lžice, holicí strojky a žiletky; (16) papírové výrobky pro domácnost a hygienu obsažené ve třídě 16, zejména toaletní papír, kuchyňské ubrousky, kapsníky, ubrousky, kosmetické a ošetřovací tampóny z vrstevnatého materiálu, jakož i dětské pleny, veškeré uvedené zboží také z celulózy, rouna a flokonu nebo s jejich použitím, sáčky pro uchovávání potravin z papíru nebo umělé hmoty, sáčky na zamrazování, kuchyňské fólie z papíru nebo umělé hmoty; (21) domácí zboží pro kuchyně, zejména pánve, hrnce, síta, nákytové formy, pečící formy, zboží ze skla, porcelánu, keramiky, kameniny nebo umělé hmoty pro domácnost a kuchyň, obzvláště sklenice, šálky, konvíčky, poháry, talíře, desky, vázy, misky, ruční šlehače, měchačky, košťata, kartáče všeho druhu spadající do tř. 21, kartáče na násadě, houby, čistící a kuchyňské hadry, kůže na okna, oprašovače, mopy, kobercové kartáče, ocelová vlna, kbelíky, rukavice pro domácnost, čistící hrnců, domácí zboží pro kuchyně, zejména pánve, hrnce, síta, nákytové formy, pečící formy, z ušlechtilých kovů nebo s povrchovou úpravou; (29) ovoce, zelenina a luštěniny (zpracované), ovocná a zeleninová dřev,

lahůdkové saláty ze zeleniny nebo listových salátů, výrobky z brambor všeho druhu, zejména hranolky, krokety, opékané brambory, předvažené brambory, bramboráky, bramborové knedlíky, smažené brambory, lupínky, tyčinky, polotovary a hotová jídla, zejména polévky (včetně instantních polévek), Eintopf, sušená i mokrá hotová jídla skládající se převážně z jednoho nebo více uvedených produktů: zelenina, upravené ovoce, sýr, popř. také s přídavkem těstovin nebo rýže, ovoce, zeleniny, marmelády, vejce, mléko a mléčné výrobky, obzvláště mléko na pití, kyselé mléko, podmásli, jogurt, jogurt s ovocem, jogurt s čokoládou nebo přídavkem kaka, nealkoholické mléčné nápoje, syrovátka, čokoládové nápoje, kefir, smetana, tvaroh, ovocná a tvarohová jídla, dezerty, které sestávají převážně z mléka a dochucovadel z želatiny a/nebo škrobu jako pojiva, máslo, rozpuštěné máslo, sýr, upravený sýr, jedlé oleje a tuky, slané pečivo, solené a nesolené ořišky a jiné pochutiny, obsažené ve třídě 29, veškeré uvedené zboží i zmrazené, resp. konzervované, sterilované nebo homogenizované; (30) obilné chipsy, omáčky, včetně salátových záливоk, ovocné omáčky, kečup, křen, kapary, káva, čaj, kaka, čokoláda, výrobky z čokolády, kakaový prášek, marcipán, nugát, výrobky z marcipánu a nugátu, pomazánky sestávající hlavně z cukru, kaka, nugátu mléka a/nebo tuků, pralinky i plněné, cukr, výrobky z cukru, bonbóny, obzvláště karamelové, mátové, ovocné a gumové bonbóny, lízátko, žvýkačky pro nemedicínské účely, rýže, tapioka, náhražky kávy, pizza, mouky a přípravky z obilí, loupané celozrnné obilí, zejména rýže, pšenice, oves, ječmen, žito, proso, kukuřice a pohanka, uvedené zboží také ve formě směsí a jiných úprav, obzvláště pšeničné otruby, pšeničné klíčky, kukuřičná mouka, kukuřičné kroupy, lněná semínka, müsli a müsli tyčinky (skládající se převážně z obilných vloček, sušeného ovoce, ořechů), cereálie, popcorn, chléb, housky, cukrářské pečivo, zboží z těsta a z celozrnného těsta, obzvláště nudle, zmrzlina, mražené krémy, med, melasový sirup, kvasnice, prášek do pečiva, pudink, sůl, hořčice, ocet, koření, kořenící směsi, celozrnný pepř, slané pečivo, obilné křupky a podobné obsažené ve třídě 30, sušená i mokrá jídla, která se skládají převážně z těstovin nebo rýže, veškeré uvedené zboží také i zmrazené, resp. konzervované, sterilované nebo homogenizované; (31) čerstvé ovoce a zelenina, luskoviny, semena, krmivo pro zvířata; (32) piva, minerální vody a vody s obsahem kyseliny uhličitě a jiné nealkoholické nápoje, ovocné nápoje a šťávy, zeleninové šťávy, sirupy a jiné preparáty pro přípravu nápojů, syrovátkové nápoje, instantní práškové nápoje; (33) alkoholické nápoje, obzvláště víno, perlivé víno, lihoviny, likéry; (34) tabák, tabákové výrobky, obzvláště doutníky, cigarety, dýmkový tabák, šňupací tabák, žvýkací tabák, cigaretové papírky, cigaretové dutinky, dýmky, pouzdra na dýmky, zapalovače, zápalky, čistící dýmek; (43) ubytovací služby, služby hostům v rámci této třídy.

(511) 3, 5, 6, 8, 16, 21, 29, 30, 31, 32, 33, 34, 42
(210) O-181265

(111) **269597**
(220) 23.08.2002
(151) 28.02.2005
(540)



(730) **scanservice a.s.**, Náchodská 2397/23, Praha 9, 19300, CZ
(740) BOHEMIA PATENT, Ing. Jana Vandělková, Spálená 97/29, Praha 1, 11000
(510) (9) data, databáze a jiné informační produkty na magnetických, elektronických a optických nosičích, software a hardware, nosiče dat všeho druhu spadající do tř. 9, nenahrané i nahrané nosiče pro elektromagnetický a optický záznam obrazu a zvuku, magnetické nosiče dat, disky a diskety, zip média, videokazety, nosiče CD-ROM, DVD-ROM a VDV nosiče, nosiče dat magnetické, magnetická média, nosiče dat optické, nosiče zvukových nahrávek, nosiče software, kompaktní disky, pásky, chipy, kazety pro počítačové programy, paměťové a optické disky a laserové desky, optický materiál pro uchovávání dat, multimediální aplikace, 3D animace, multimediální informační katalogy, elektronické časopisy,

elektronická periodika a knihy v elektronické podobě, audiovizuální programy, audio programy, obaly na zvukové nosiče a videokazety, programové vybavení pro informační technologie a pro komunikaci, programové vybavení umožňující elektronické obchodování, videohry, nahrany software na CD a DVD discích a magnetických médiích, elektrická zařízení a hardware na záznam a čtení digitálních dat, čipové a magnetické platební karty, počítače a jejich příslušenství, zejména monitory, grafické karty, akcelerátory, elektronické přístroje; (35) digitalizace listinné dokumentace, dokumentace, převážně papírové dokumentace do elektronické podoby s využitím výpočetní techniky a odpovídajícího programového vybavení, uskládání dat - archivace dokumentů a dokumentace podniků v elektronické podobě na velkokapacitní nosiče dat; (37) provádění digitalizace listinné dokumentace, montáž, opravy a servis elektronických přístrojů a výpočetní techniky uvedených ve tř. 9; (41) vzdělávací služby, organizování a vedení seminářů, školení, vzdělávacích akcí, konferencí, organizování vzdělávacích výstav, organizování soutěží, klubových setkání, pořádání a řízení pracovních setkání, školící činnost; (42) návrh programového vybavení, aktualizace programového vybavení, údržba programového vybavení, programování počítačů, technické studie v oblasti počítačů a programového vybavení, vývoj a tvorba software, poskytování software, programové projekty, tvorba informačních databází, elektronických časopisů, periodik, knih, počítačové služby, archivace dokumentů na strojově čitelných nosičích, poradenská činnost v oblasti software a výpočetní techniky, včetně digitalizace listinné dokumentace.

(511) 9, 35, 37, 41, 42
(210) O-182851

(111) **269598**
(220) 23.08.2002
(151) 28.02.2005
(540)

scanservice

(730) **scanservice a.s.**, Náchodská 2397/23, Praha 9, 19300, CZ
(740) BOHEMIA PATENT, Ing. Jana Vanděliková, Spálená 97/29, Praha 1, 11000
(510) (9) data, databáze a jiné informační produkty na magnetických, elektronických a optických nosičích, software a hardware, nosiče dat všeho druhu spadající do tř. 9, nenahrané i nahrané nosiče pro elektromagnetický a optický záznam obrazu a zvuku, magnetické nosiče dat, disky a diskety, zip média, videokazety, nosiče CD-ROM, DVD-ROM a VDV nosiče, nosiče dat magnetické, magnetická média, nosiče dat optické, nosiče zvukových nahrávek, nosiče software, kompaktní disky, pásky, chipy, kazety pro počítačové programy, paměťové a optické disky a laserové desky, optický materiál pro uchovávání dat, multimediální aplikace, 3D animace, multimediální informační katalogy, elektronické časopisy, elektronická periodika a knihy v elektronické podobě, audiovizuální programy, audio programy, obaly na zvukové nosiče a videokazety, programové vybavení pro informační technologie a pro komunikaci, programové vybavení umožňující elektronické obchodování, videohry, nahrany software na CD a DVD discích a magnetických médiích, elektrická zařízení a hardware na záznam a čtení digitálních dat, čipové a magnetické platební karty, počítače a jejich příslušenství, zejména monitory, grafické karty, akcelerátory, elektronické přístroje; (35) digitalizace listinné dokumentace, dokumentace, převážně papírové dokumentace do elektronické podoby s využitím výpočetní techniky a odpovídajícího programového vybavení, uskládání dat - archivace dokumentů a dokumentace podniků v elektronické podobě na velkokapacitní nosiče dat; (37) provádění digitalizace listinné dokumentace, montáž, opravy a servis elektronických přístrojů a výpočetní techniky uvedených ve tř. 9; (41) vzdělávací služby, organizování a vedení seminářů, školení, vzdělávacích akcí, konferencí, organizování vzdělávacích výstav, organizování soutěží, klubových setkání, pořádání a řízení pracovních setkání, školící činnost; (42) návrh programového vybavení, aktualizace programového vybavení, údržba

programového vybavení, programování počítačů, technické studie v oblasti počítačů a programového vybavení, vývoj a tvorba software, poskytování software, programové projekty, tvorba informačních databází, elektronických časopisů, periodik, knih, počítačové služby, archivace dokumentů na strojově čitelných nosičích, poradenská činnost v oblasti software a výpočetní techniky včetně digitalizace listinné dokumentace.

(511) 9, 35, 37, 41, 42
(210) O-182852

(111) **302307**
(220) 23.04.2002
(151) 15.12.2008
(540)

Tona - Gola

(730) **Stanley Black & Decker Czech Republic s.r.o.**, Türkova 2319/5b, Praha 4 - Chodov, 14900, CZ
(510) (6) kovové boxy na nářadí, kovové stojany, kovové výstavní panely, kovové dílenské stoly, rukojeti na nářadí kovové; (7) obráběcí stroje; (8) maticové a zástrčné klíče včetně momentových klíčů, páky a pákové ovladače, roubíky, hasáky, hlavice, ráčny, vratidla, kardany, klouby, nástavce, redukce, adaptéry, kliky, kolovrátky, pilníky, rašple, šroubováky, dláta, kleště, kladiva, sekáče, sekery, průbojníky, škrabky, svěráky, důlkovače, nože, závitníky, vrtáky, hoblíky, pily, výšečníky, palice, sady výše uvedeného nářadí, vše v rámci této třídy; (9) vodováhy, metry a pásma; (12) vozíky; (20) rukojeti na nářadí nekovové; (37) pronájem a půjčování nářadí, oprava nářadí (kalibrace momentových klíčů); (40) povrchové úpravy - galvanické pokovení, elektroforéza broušení, protahování, vrtání, stříhání, řezání.

(511) 6, 7, 8, 9, 12, 20, 37, 40
(210) O-179158

(111) **307376**
(220) 12.03.2002
(151) 26.08.2009
(540)

Borisov

(730) **REWE-Zentral AG**, Domstr. 20, Köln, DE
(740) TRAPLOVÁ-HAKR-KUBÁT Advokátní a patentová kancelář, JUDr. Jarmila Traplová, Přístavní 24, Praha 7, 17000
(510) (32) piva, minerální a syčené vody a jiné nealkoholické nápoje, ovocné nápoje a ovocné šťávy, zeleninové šťávy, sirupy a jiné přípravky pro přípravu nápojů, nápoje ze syrovátky, instantní nápoje v prášku; (33) alkoholické nápoje (s výjimkou pív), zejména víno, šumivé víno, lihoviny, likéry.

(511) 32, 33
(210) O-466636

Zániky ochranných známek uplynutím doby platnosti

Kapitola obsahuje údaje o ochranných známkách, které zanikly uplynutím doby platnosti podle ustanovení § 29 odst. 1 zákona č. 441/2003 Sb.

Číslo zápisu	Datum zániku				
111144	11.10.2011	246713	08.10.2011	254827	08.10.2011
111148	11.10.2011	246714	08.10.2011	256402	12.10.2011
111153	11.10.2011	246715	08.10.2011		
111372	11.10.2011	246716	10.10.2011		
111442	11.10.2011	246717	10.10.2011		
172626	09.10.2011	246719	11.10.2011		
172627	09.10.2011	246726	12.10.2011		
172795	10.10.2011	247370	09.10.2011		
173009	09.10.2011	247372	10.10.2011		
173010	09.10.2011	247376	10.10.2011		
173011	09.10.2011	247379	11.10.2011		
173012	09.10.2011	247380	11.10.2011		
173463	10.10.2011	247384	11.10.2011		
173706	11.10.2011	247387	12.10.2011		
175427	08.10.2011	247388	12.10.2011		
175430	08.10.2011	247389	12.10.2011		
176196	09.10.2011	247390	12.10.2011		
176445	09.10.2011	247391	12.10.2011		
176446	09.10.2011	247392	12.10.2011		
176447	09.10.2011	247393	12.10.2011		
176448	09.10.2011	247394	12.10.2011		
176450	10.10.2011	247395	12.10.2011		
176455	11.10.2011	248201	08.10.2011		
242778	08.10.2011	248202	08.10.2011		
242782	10.10.2011	248203	09.10.2011		
242783	10.10.2011	248205	10.10.2011		
242784	10.10.2011	248206	10.10.2011		
242785	10.10.2011	248207	10.10.2011		
242786	10.10.2011	248209	10.10.2011		
242788	10.10.2011	248215	11.10.2011		
243954	08.10.2011	248216	11.10.2011		
243955	10.10.2011	248217	11.10.2011		
243956	10.10.2011	248220	12.10.2011		
243957	10.10.2011	248222	12.10.2011		
243961	12.10.2011	249170	08.10.2011		
245258	09.10.2011	249173	08.10.2011		
245261	12.10.2011	249175	10.10.2011		
246051	08.10.2011	249177	11.10.2011		
246052	08.10.2011	249180	11.10.2011		
246053	08.10.2011	249182	11.10.2011		
246057	09.10.2011	250069	12.10.2011		
246058	10.10.2011	250070	12.10.2011		
246059	10.10.2011	250736	08.10.2011		
246061	10.10.2011	250737	08.10.2011		
246062	10.10.2011	250738	08.10.2011		
246063	10.10.2011	250739	09.10.2011		
246064	10.10.2011	251354	08.10.2011		
246070	12.10.2011	251355	08.10.2011		
246071	12.10.2011	251356	10.10.2011		
246073	12.10.2011	251357	12.10.2011		
246711	08.10.2011	252220	10.10.2011		
246712	08.10.2011	252221	12.10.2011		

Vzdání se práv k ochranné známce

Vlastník ochranné známky se může podle ustanovení § 30 zákona č. 441/2003 Sb. u Úřadu písemným prohlášením vzdát práv k ochranné známce v rozsahu všech výrobků nebo služeb, pro které byla zapsána, nebo některých z nich. Účinky tohoto prohlášení nastávají dnem doručení prohlášení vlastníka ochranné známky Úřadu a nelze je vzít zpět. V této kapitole je tedy uvedeno datum účinnosti vzdání se práv k ochranné známce. Pokud se vlastník vzdal práv k ochranné známce jen v rozsahu některých výrobků a služeb, je pod příslušným INID kódem zveřejněn rovněž zbývající seznam výrobků a služeb, pro které ochranné známka zůstává zapsána.

Tato kapitola dále zahrnuje údaje o ochranných známkách, u kterých vlastník písemným prohlášením omezil rozsah ochrany ve vztahu k prvku ochranné známky.

(111) 310613
(540)



(210) O-470924
s účinností ode dne 18.04.2012/vzdání se práv k ochranné
známce

Změny vlastníků ochranných známek

Kapitola obsahuje údaje o ochranných známkách, které byly převedeny nebo přešly ve smyslu ustanovení § 15 odst. 1, 2 a § 16 zákona č. 441/2003 Sb. na jiného vlastníka v rozsahu všech zapsaných výrobků nebo služeb.

Číslo zápisu	Dřívější vlastník	Nynější vlastník	S účinností od
151991	TONA, a.s., Chvalovická 326, Pečky, 28911, CZ	Stanley Black & Decker Czech Republic s.r.o., Türkova 2319/5b, Praha 4 - Chodov, 14900, CZ	18.04.2012
151992	TONA, a.s., Chvalovická 326, Pečky, 28911, CZ	Stanley Black & Decker Czech Republic s.r.o., Türkova 2319/5b, Praha 4 - Chodov, 14900, CZ	18.04.2012
156793	TONA a.s., Chvalovická 326, Pečky, 28911, CZ	Stanley Black & Decker Czech Republic s.r.o., Türkova 2319/5b, Praha 4 - Chodov, 14900, CZ	18.04.2012
168215	CADBURY IRELAND LTD., Malahide Road, Coolock, Dublin 5, IE	Cadbury Schweppes Treasury International c/o Cadbury Ireland Limited, Coolock, Dublin 5, IE	23.04.2012
168215	Cadbury Schweppes Treasury International c/o Cadbury Ireland Limited, Coolock, Dublin 5, IE	Kraft Foods Global Brands LLC, Three Lakes Drive, Northfield, IL, US	23.04.2012
173774	TONA, a.s., Pečky, 28911, CZ	Stanley Black & Decker Czech Republic s.r.o., Türkova 2319/5b, Praha 4 - Chodov, 14900, CZ	18.04.2012
178823	SEMA LENEŠICE, spol. s r.o., Husova čp. 284, Lenešice, 43923, CZ	RULYT s. r. o., 5. května 435, Dobroměřice, 44001, CZ	19.04.2012
179333	popron, a.s., Jungmannova 30, Praha 1, 11000, CZ	Popron holding s.r.o., Jungmannova 748/30, Praha 1, 11000, CZ	19.04.2012
179488	CADBURY IRELAND LTD., Malahide Road, Coolock, Dublin 5, IE	Cadbury Schweppes Treasury International c/o Cadbury Ireland Limited, Coolock, Dublin 5, IE	23.04.2012
179488	Cadbury Schweppes Treasury International c/o Cadbury Ireland Limited, Coolock, Dublin 5, IE	Kraft Foods Global Brands LLC, Three Lakes Drive, Northfield, IL, US	23.04.2012
180585	CADBURY IRELAND LTD., Malahide Road, Coolock, Dublin 5, IE	Cadbury Schweppes Treasury International c/o Cadbury Ireland Limited, Coolock, Dublin 5, IE	23.04.2012
180585	Cadbury Schweppes Treasury International c/o Cadbury Ireland Limited, Coolock, Dublin 5, IE	Kraft Foods Global Brands LLC, Three Lakes Drive, Northfield, IL, US	23.04.2012
182501	NOWACO Czech Republic s.r.o., Růžové údolí 553, Kralupy nad Vltavou, 27801, CZ	NOWACO Czech Republic s.r.o., Růžové údolí 553, Kralupy nad Vltavou, 27801, CZ	18.04.2012
182501	NOWACO Czech Republic s.r.o., Růžové údolí 553, Kralupy nad Vltavou, 27801, CZ	NOWACO Czech Republic s.r.o., V Růžovém údolí 553, Kralupy nad Vltavou, 27801, CZ	18.04.2012
182502	NOWACO Czech Republic s.r.o., Růžové údolí 553, Kralupy nad Vltavou, 27801, CZ	NOWACO Czech Republic s.r.o., Růžové údolí 553, Kralupy nad Vltavou, 27801, CZ	18.04.2012
182502	NOWACO Czech Republic s.r.o., Růžové údolí 553, Kralupy nad Vltavou, 27801, CZ	NOWACO Czech Republic s.r.o., V Růžovém údolí 553, Kralupy nad Vltavou, 27801, CZ	18.04.2012
182503	NOWACO Czech Republic s.r.o., Růžové údolí 553, Kralupy nad Vltavou, 27801, CZ	NOWACO Czech Republic s.r.o., Růžové údolí 553, Kralupy nad Vltavou, 27801, CZ	18.04.2012
182503	NOWACO Czech Republic s.r.o., Růžové údolí 553, Kralupy nad Vltavou, 27801, CZ	NOWACO Czech Republic s.r.o., V Růžovém údolí 553, Kralupy nad Vltavou, 27801, CZ	18.04.2012
186113	NOWACO Czech Republic s.r.o., V Růžovém údolí 553, Kralupy nad Vltavou, 27801, CZ	NOWACO Czech Republic s.r.o., Růžové údolí 553, Kralupy nad Vltavou, 27801, CZ	18.04.2012
186113	NOWACO Czech Republic s.r.o., Růžové údolí 553, Kralupy nad Vltavou, 27801, CZ	NOWACO Czech Republic s.r.o., V Růžovém údolí 553, Kralupy nad Vltavou, 27801, CZ	18.04.2012
186598	NOWACO Czech Republic s.r.o., Růžové údolí 553, Kralupy nad Vltavou, 27801, CZ	NOWACO Czech Republic s.r.o., Růžové údolí 553, Kralupy nad Vltavou, 27801, CZ	18.04.2012
186598	NOWACO Czech Republic s.r.o., Růžové údolí 553, Kralupy nad Vltavou, 27801, CZ	NOWACO Czech Republic s.r.o., V Růžovém údolí 553, Kralupy nad Vltavou, 27801, CZ	18.04.2012
187519	NOWACO Czech Republic s.r.o., Růžové údolí 553, Kralupy nad Vltavou, 27801, CZ	NOWACO Czech Republic s.r.o., Růžové údolí 553, Kralupy nad Vltavou, 27801, CZ	18.04.2012

Číslo zápisu	Dřívější vlastník	Nynější vlastník	S účinností od
187519	NOWACO Czech Republic s.r.o., Růžové údolí 553, Kralupy nad Vltavou, 27801, CZ	NOWACO Czech Republic s.r.o., V Růžovém údolí 553, Kralupy nad Vltavou, 27801, CZ	18.04.2012
187520	NOWACO Czech Republic s.r.o., Růžové údolí 553, Kralupy nad Vltavou, 27801, CZ	NOWACO Czech Republic s.r.o., Růžové údolí 553, Kralupy nad Vltavou, 27801, CZ	18.04.2012
187520	NOWACO Czech Republic s.r.o., Růžové údolí 553, Kralupy nad Vltavou, 27801, CZ	NOWACO Czech Republic s.r.o., V Růžovém údolí 553, Kralupy nad Vltavou, 27801, CZ	18.04.2012
188010	CADBURY IRELAND LTD., Malahide Road, Coolock, Dublin 5, IE	Cadbury Schweppes Treasury International c/o Cadbury Ireland Limited, Coolock, Dublin 5, IE	23.04.2012
188010	Cadbury Schweppes Treasury International c/o Cadbury Ireland Limited, Coolock, Dublin 5, IE	Kraft Foods Global Brands LLC, Three Lakes Drive, Northfield, IL, US	23.04.2012
190892	Profitfitness Česká republika a.s., Otradovická 286/6, Praha 4, 14200, CZ	Aminostar s.r.o., Loukov 55, Loukov u Mnichova Hradiště, 29411, CZ	18.04.2012
191124	SHIRA ANSTALT, Schaan, LI	AJA ENTERPRISE ESTABLISHMENT, Zollstrasse 16, Schaan, LI	19.04.2012
192620	NOWACO Czech Republic s.r.o., Růžové údolí 553, Kralupy nad Vltavou, 27801, CZ	NOWACO Czech Republic s.r.o., Růžové údolí 553, Kralupy nad Vltavou, 27801, CZ	18.04.2012
192620	NOWACO Czech Republic s.r.o., Růžové údolí 553, Kralupy nad Vltavou, 27801, CZ	NOWACO Czech Republic s.r.o., V Růžovém údolí 553, Kralupy nad Vltavou, 27801, CZ	18.04.2012
195048	CADBURY IRELAND LTD., Malahide Road, Coolock, Dublin 5, IE	Cadbury Schweppes Treasury International c/o Cadbury Ireland Limited, Coolock, Dublin 5, IE	23.04.2012
195048	Cadbury Schweppes Treasury International c/o Cadbury Ireland Limited, Coolock, Dublin 5, IE	Kraft Foods Global Brands LLC, Three Lakes Drive, Northfield, IL, US	23.04.2012
195292	NOWACO Czech Republic s.r.o., Růžové údolí 553, Kralupy nad Vltavou, 27801, CZ	NOWACO Czech Republic s.r.o., Růžové údolí 553, Kralupy nad Vltavou, 27801, CZ	18.04.2012
195292	NOWACO Czech Republic s.r.o., Růžové údolí 553, Kralupy nad Vltavou, 27801, CZ	NOWACO Czech Republic s.r.o., V Růžovém údolí 553, Kralupy nad Vltavou, 27801, CZ	18.04.2012
197037	NOWACO Czech Republic s.r.o., Růžové údolí 553, Kralupy nad Vltavou, 27801, CZ	NOWACO Czech Republic s.r.o., Růžové údolí 553, Kralupy nad Vltavou, 27801, CZ	18.04.2012
197037	NOWACO Czech Republic s.r.o., Růžové údolí 553, Kralupy nad Vltavou, 27801, CZ	NOWACO Czech Republic s.r.o., V Růžovém údolí 553, Kralupy nad Vltavou, 27801, CZ	18.04.2012
197038	NOWACO Czech Republic s.r.o., Růžové údolí 553, Kralupy nad Vltavou, 27801, CZ	NOWACO Czech Republic s.r.o., Růžové údolí 553, Kralupy nad Vltavou, 27801, CZ	18.04.2012
197038	NOWACO Czech Republic s.r.o., Růžové údolí 553, Kralupy nad Vltavou, 27801, CZ	NOWACO Czech Republic s.r.o., V Růžovém údolí 553, Kralupy nad Vltavou, 27801, CZ	18.04.2012
199315	CADBURY IRELAND LTD., Malahide Road, Coolock, Dublin 5, IE	Cadbury Schweppes Treasury International c/o Cadbury Ireland Limited, Coolock, Dublin 5, IE	23.04.2012
199315	Cadbury Schweppes Treasury International c/o Cadbury Ireland Limited, Coolock, Dublin 5, IE	Kraft Foods Global Brands LLC, Three Lakes Drive, Northfield, IL, US	23.04.2012
201713	WEGA - MIS s.r.o., Tř. Dr. Ed. Beneše čp. 1562, Hradec Králové 12, 50012, CZ	Ergoline CZ s.r.o., E. Beneše 1562, Hradec Králové, 50012, CZ	20.04.2012
202713	NOWACO Czech Republic s.r.o., Růžové údolí 553, Kralupy nad Vltavou, 27801, CZ	NOWACO Czech Republic s.r.o., Růžové údolí 553, Kralupy nad Vltavou, 27801, CZ	18.04.2012
202713	NOWACO Czech Republic s.r.o., Růžové údolí 553, Kralupy nad Vltavou, 27801, CZ	NOWACO Czech Republic s.r.o., V Růžovém údolí 553, Kralupy nad Vltavou, 27801, CZ	18.04.2012
206422	Cadbury Ireland Ltd., Malahide Road, Coolock, Dublin 5, IE	Cadbury Schweppes Treasury International c/o Cadbury Ireland Limited, Coolock, Dublin 5, IE	23.04.2012
206422	Cadbury Schweppes Treasury International c/o Cadbury Ireland Limited, Coolock, Dublin 5, IE	Kraft Foods Global Brands LLC, Three Lakes Drive, Northfield, IL, US	23.04.2012
207164	Tona, a.s., Chvalovická 326, Pečky, 28911, CZ	Stanley Black & Decker Czech Republic s.r.o., Türkova 2319/5b, Praha 4 - Chodov, 14900, CZ	18.04.2012
210189	Profitfitness Česká republika a.s., Otradovická 286/6, Praha 4, 14200, CZ	Aminostar s.r.o., Loukov 55, Loukov u Mnichova Hradiště, 29411, CZ	18.04.2012

Číslo zápisu	Dřívější vlastník	Nynější vlastník	S účinností od
221712	NOWACO Czech Republic s.r.o., Růžové údolí 553, Kralupy nad Vltavou, 27801, CZ	NOWACO Czech Republic s.r.o., Růžové údolí 553, Kralupy nad Vltavou, 27801, CZ	18.04.2012
221712	NOWACO Czech Republic s.r.o., Růžové údolí 553, Kralupy nad Vltavou, 27801, CZ	NOWACO Czech Republic s.r.o., V Růžovém údolí 553, Kralupy nad Vltavou, 27801, CZ	18.04.2012
222318	ARCON TECHNOLOGY, spol. s r.o., Rooseveltova 21, Praha 6, 16000, CZ	Asseco Solutions, a.s., Zelený pruh 1560/99, Praha 4, 14002, CZ	20.04.2012
222556	NOWACO Czech Republic s. r. o., Růžové údolí 553, Kralupy nad Vltavou, 27801, CZ	NOWACO Czech Republic s.r.o., Růžové údolí 553, Kralupy nad Vltavou, 27801, CZ	18.04.2012
222556	NOWACO Czech Republic s.r.o., Růžové údolí 553, Kralupy nad Vltavou, 27801, CZ	NOWACO Czech Republic s.r.o., V Růžovém údolí 553, Kralupy nad Vltavou, 27801, CZ	18.04.2012
223440	NOWACO Czech Republic s.r.o., V Růžovém údolí 553, Kralupy nad Vltavou, 27801, CZ	NOWACO Czech Republic s.r.o., Růžové údolí 553, Kralupy nad Vltavou, 27801, CZ	18.04.2012
223440	NOWACO Czech Republic s.r.o., Růžové údolí 553, Kralupy nad Vltavou, 27801, CZ	NOWACO Czech Republic s.r.o., V Růžovém údolí 553, Kralupy nad Vltavou, 27801, CZ	18.04.2012
223653	NOWACO Czech Republic s.r.o., Růžové údolí 553, Kralupy nad Vltavou, 27801, CZ	NOWACO Czech Republic s.r.o., Růžové údolí 553, Kralupy nad Vltavou, 27801, CZ	18.04.2012
223653	NOWACO Czech Republic s.r.o., Růžové údolí 553, Kralupy nad Vltavou, 27801, CZ	NOWACO Czech Republic s.r.o., V Růžovém údolí 553, Kralupy nad Vltavou, 27801, CZ	18.04.2012
224763	POPRON, a.s., Jungmannova 30, Praha 1, 11000, CZ	Popron holding s.r.o., Jungmannova 748/30, Praha 1, 11000, CZ	19.04.2012
224764	POPRON, a.s., Jungmannova 30, Praha 1, 11000, CZ	Popron holding s.r.o., Jungmannova 748/30, Praha 1, 11000, CZ	19.04.2012
224765	POPRON, a.s., Jungmannova 30, Praha 1, 11000, CZ	Popron holding s.r.o., Jungmannova 748/30, Praha 1, 11000, CZ	19.04.2012
224787	NOWACO Czech Republic s.r.o., Růžové údolí 553, Kralupy nad Vltavou, 27801, CZ	NOWACO Czech Republic s.r.o., Růžové údolí 553, Kralupy nad Vltavou, 27801, CZ	18.04.2012
224787	NOWACO Czech Republic s.r.o., Růžové údolí 553, Kralupy nad Vltavou, 27801, CZ	NOWACO Czech Republic s.r.o., V Růžovém údolí 553, Kralupy nad Vltavou, 27801, CZ	18.04.2012
228070	NOWACO Czech Republic s.r.o., Růžové údolí 553, Kralupy nad Vltavou, 27801, CZ	NOWACO Czech Republic s.r.o., Růžové údolí 553, Kralupy nad Vltavou, 27801, CZ	18.04.2012
228070	NOWACO Czech Republic s.r.o., Růžové údolí 553, Kralupy nad Vltavou, 27801, CZ	NOWACO Czech Republic s.r.o., V Růžovém údolí 553, Kralupy nad Vltavou, 27801, CZ	18.04.2012
229862	NOWACO Czech Republic s.r.o., Růžové údolí 553, Kralupy nad Vltavou, 27801, CZ	NOWACO Czech Republic s.r.o., Růžové údolí 553, Kralupy nad Vltavou, 27801, CZ	18.04.2012
229862	NOWACO Czech Republic s.r.o., Růžové údolí 553, Kralupy nad Vltavou, 27801, CZ	NOWACO Czech Republic s.r.o., V Růžovém údolí 553, Kralupy nad Vltavou, 27801, CZ	18.04.2012
233593	NOWACO Czech Republic s.r.o., V Růžovém údolí 553, Kralupy nad Vltavou, 27801, CZ	NOWACO Czech Republic s.r.o., Růžové údolí 553, Kralupy nad Vltavou, 27801, CZ	18.04.2012
233593	NOWACO Czech Republic s.r.o., Růžové údolí 553, Kralupy nad Vltavou, 27801, CZ	NOWACO Czech Republic s.r.o., V Růžovém údolí 553, Kralupy nad Vltavou, 27801, CZ	18.04.2012
235528	CADBURY IRELAND LTD., Malahide Road, Coolock, Dublin 5, IE	Cadbury Schweppes Treasury International c/o Cadbury Ireland Limited, Coolock, Dublin 5, IE	23.04.2012
235528	Cadbury Schweppes Treasury International c/o Cadbury Ireland Limited, Coolock, Dublin 5, IE	Kraft Foods Global Brands LLC, Three Lakes Drive, Northfield, IL, US	23.04.2012
237494	CADBURY IRELAND LTD., Malahide Road, Coolock, Dublin 5, IE	Cadbury Schweppes Treasury International c/o Cadbury Ireland Limited, Coolock, Dublin 5, IE	23.04.2012
237494	Cadbury Schweppes Treasury International c/o Cadbury Ireland Limited, Coolock, Dublin 5, IE	Kraft Foods Global Brands LLC, Three Lakes Drive, Northfield, IL, US	23.04.2012
238528	NOWACO Czech Republic s. r. o., Růžové údolí 553, Kralupy nad Vltavou, 27801, CZ	NOWACO Czech Republic s.r.o., Růžové údolí 553, Kralupy nad Vltavou, 27801, CZ	18.04.2012
238528	NOWACO Czech Republic s.r.o., Růžové údolí 553, Kralupy nad Vltavou, 27801, CZ	NOWACO Czech Republic s.r.o., V Růžovém údolí 553, Kralupy nad Vltavou, 27801, CZ	18.04.2012

Číslo zápisu	Dřívější vlastník	Nynější vlastník	S účinností od
238529	NOWACO Czech Republic s. r. o., Růžové údolí 553, Kralupy nad Vltavou, 27801, CZ	NOWACO Czech Republic s.r.o., Růžové údolí 553, Kralupy nad Vltavou, 27801, CZ	18.04.2012
238529	NOWACO Czech Republic s.r.o., Růžové údolí 553, Kralupy nad Vltavou, 27801, CZ	NOWACO Czech Republic s.r.o., V Růžovém údolí 553, Kralupy nad Vltavou, 27801, CZ	18.04.2012
238530	NOWACO Czech Republic s. r. o., Růžové údolí 553, Kralupy nad Vltavou, 27801, CZ	NOWACO Czech Republic s.r.o., Růžové údolí 553, Kralupy nad Vltavou, 27801, CZ	18.04.2012
238530	NOWACO Czech Republic s.r.o., Růžové údolí 553, Kralupy nad Vltavou, 27801, CZ	NOWACO Czech Republic s.r.o., V Růžovém údolí 553, Kralupy nad Vltavou, 27801, CZ	18.04.2012
238531	NOWACO Czech Republic s. r. o., Růžové údolí 553, Kralupy nad Vltavou, 27801, CZ	NOWACO Czech Republic s.r.o., Růžové údolí 553, Kralupy nad Vltavou, 27801, CZ	18.04.2012
238531	NOWACO Czech Republic s.r.o., Růžové údolí 553, Kralupy nad Vltavou, 27801, CZ	NOWACO Czech Republic s.r.o., V Růžovém údolí 553, Kralupy nad Vltavou, 27801, CZ	18.04.2012
238532	NOWACO Czech Republic s. r. o., Růžové údolí 553, Kralupy nad Vltavou, 27801, CZ	NOWACO Czech Republic s.r.o., Růžové údolí 553, Kralupy nad Vltavou, 27801, CZ	18.04.2012
238532	NOWACO Czech Republic s.r.o., Růžové údolí 553, Kralupy nad Vltavou, 27801, CZ	NOWACO Czech Republic s.r.o., V Růžovém údolí 553, Kralupy nad Vltavou, 27801, CZ	18.04.2012
238533	NOWACO Czech Republic s. r. o., Růžové údolí 553, Kralupy nad Vltavou, 27801, CZ	NOWACO Czech Republic s.r.o., Růžové údolí 553, Kralupy nad Vltavou, 27801, CZ	18.04.2012
238533	NOWACO Czech Republic s.r.o., Růžové údolí 553, Kralupy nad Vltavou, 27801, CZ	NOWACO Czech Republic s.r.o., V Růžovém údolí 553, Kralupy nad Vltavou, 27801, CZ	18.04.2012
238534	NOWACO Czech Republic s. r. o., Růžové údolí 553, Kralupy nad Vltavou, 27801, CZ	NOWACO Czech Republic s.r.o., Růžové údolí 553, Kralupy nad Vltavou, 27801, CZ	18.04.2012
238534	NOWACO Czech Republic s.r.o., Růžové údolí 553, Kralupy nad Vltavou, 27801, CZ	NOWACO Czech Republic s.r.o., V Růžovém údolí 553, Kralupy nad Vltavou, 27801, CZ	18.04.2012
239540	Profitfitness Česká republika a.s., Otradovická 286/6, Praha 4, 14200, CZ	Aminostar s.r.o., Loukov 55, Loukov u Mnichova Hradiště, 29411, CZ	18.04.2012
239541	Profitfitness Česká republika a.s., Otradovická 286/6, Praha 4, 14200, CZ	Aminostar s.r.o., Loukov 55, Loukov u Mnichova Hradiště, 29411, CZ	18.04.2012
241828	NOWACO Czech Republic s.r.o., Růžové údolí 553, Kralupy nad Vltavou, 27801, CZ	NOWACO Czech Republic s.r.o., Růžové údolí 553, Kralupy nad Vltavou, 27801, CZ	18.04.2012
241828	NOWACO Czech Republic s.r.o., Růžové údolí 553, Kralupy nad Vltavou, 27801, CZ	NOWACO Czech Republic s.r.o., V Růžovém údolí 553, Kralupy nad Vltavou, 27801, CZ	18.04.2012
246171	NOWACO Czech Republic s.r.o., V Růžovém údolí 553, Kralupy nad Vltavou, 27801, CZ	NOWACO Czech Republic s.r.o., Růžové údolí 553, Kralupy nad Vltavou, 27801, CZ	18.04.2012
246171	NOWACO Czech Republic s.r.o., Růžové údolí 553, Kralupy nad Vltavou, 27801, CZ	NOWACO Czech Republic s.r.o., V Růžovém údolí 553, Kralupy nad Vltavou, 27801, CZ	18.04.2012
246172	NOWACO Czech Republic s. r. o., Růžové údolí 553, Kralupy nad Vltavou, 27801, CZ	NOWACO Czech Republic s.r.o., Růžové údolí 553, Kralupy nad Vltavou, 27801, CZ	18.04.2012
246172	NOWACO Czech Republic s.r.o., Růžové údolí 553, Kralupy nad Vltavou, 27801, CZ	NOWACO Czech Republic s.r.o., V Růžovém údolí 553, Kralupy nad Vltavou, 27801, CZ	18.04.2012
247184	NOWACO Czech Republic s.r.o., V Růžovém údolí 553, Kralupy nad Vltavou, 27801, CZ	NOWACO Czech Republic s.r.o., Růžové údolí 553, Kralupy nad Vltavou, 27801, CZ	18.04.2012
247184	NOWACO Czech Republic s.r.o., Růžové údolí 553, Kralupy nad Vltavou, 27801, CZ	NOWACO Czech Republic s.r.o., V Růžovém údolí 553, Kralupy nad Vltavou, 27801, CZ	18.04.2012
248986	NOWACO Czech Republic s. r. o., Růžové údolí 553, Kralupy nad Vltavou, 27801, CZ	NOWACO Czech Republic s.r.o., Růžové údolí 553, Kralupy nad Vltavou, 27801, CZ	18.04.2012
248986	NOWACO Czech Republic s.r.o., Růžové údolí 553, Kralupy nad Vltavou, 27801, CZ	NOWACO Czech Republic s.r.o., V Růžovém údolí 553, Kralupy nad Vltavou, 27801, CZ	18.04.2012
249196	Profitfitness Česká republika a.s., Otradovická 286/6, Praha 4, 14200, CZ	Aminostar s.r.o., Loukov 55, Loukov u Mnichova Hradiště, 29411, CZ	18.04.2012
249800	Dobrá Vinice, spol. s r.o., ul. Rákosiho 237, Praha 9 - Klánovice, 19014, CZ	Dobrá Vinice, a.s., U Strže 105/1, Praha 4 - Krč, 14000, CZ	24.04.2012

Číslo zápisu	Dřívější vlastník	Nynější vlastník	S účinností od
250483	NOWACO Czech Republic s. r. o., Růžové údolí 553, Kralupy nad Vltavou, 27801, CZ	NOWACO Czech Republic s.r.o., Růžové údolí 553, Kralupy nad Vltavou, 27801, CZ	18.04.2012
250483	NOWACO Czech Republic s.r.o., Růžové údolí 553, Kralupy nad Vltavou, 27801, CZ	NOWACO Czech Republic s.r.o., V Růžovém údolí 553, Kralupy nad Vltavou, 27801, CZ	18.04.2012
250484	NOWACO Czech Republic s. r. o., Růžové údolí 553, Kralupy nad Vltavou, 27801, CZ	NOWACO Czech Republic s.r.o., Růžové údolí 553, Kralupy nad Vltavou, 27801, CZ	18.04.2012
250484	NOWACO Czech Republic s.r.o., Růžové údolí 553, Kralupy nad Vltavou, 27801, CZ	NOWACO Czech Republic s.r.o., V Růžovém údolí 553, Kralupy nad Vltavou, 27801, CZ	18.04.2012
252908	NOWACO Czech Republic s. r. o., Růžové údolí 553, Kralupy nad Vltavou, 27801, CZ	NOWACO Czech Republic s.r.o., Růžové údolí 553, Kralupy nad Vltavou, 27801, CZ	18.04.2012
252908	NOWACO Czech Republic s.r.o., Růžové údolí 553, Kralupy nad Vltavou, 27801, CZ	NOWACO Czech Republic s.r.o., V Růžovém údolí 553, Kralupy nad Vltavou, 27801, CZ	18.04.2012
252909	NOWACO Czech Republic s. r. o., Růžové údolí 553, Kralupy nad Vltavou, 27801, CZ	NOWACO Czech Republic s.r.o., Růžové údolí 553, Kralupy nad Vltavou, 27801, CZ	18.04.2012
252909	NOWACO Czech Republic s.r.o., Růžové údolí 553, Kralupy nad Vltavou, 27801, CZ	NOWACO Czech Republic s.r.o., V Růžovém údolí 553, Kralupy nad Vltavou, 27801, CZ	18.04.2012
253335	NOWACO Czech Republic s. r. o., Růžové údolí 553, Kralupy nad Vltavou, 27801, CZ	NOWACO Czech Republic s.r.o., Růžové údolí 553, Kralupy nad Vltavou, 27801, CZ	18.04.2012
253335	NOWACO Czech Republic s.r.o., Růžové údolí 553, Kralupy nad Vltavou, 27801, CZ	NOWACO Czech Republic s.r.o., V Růžovém údolí 553, Kralupy nad Vltavou, 27801, CZ	18.04.2012
253623	NOWACO Czech Republic s. r. o., Růžové údolí 553, Kralupy nad Vltavou, 27801, CZ	NOWACO Czech Republic s.r.o., Růžové údolí 553, Kralupy nad Vltavou, 27801, CZ	18.04.2012
253623	NOWACO Czech Republic s.r.o., Růžové údolí 553, Kralupy nad Vltavou, 27801, CZ	NOWACO Czech Republic s.r.o., V Růžovém údolí 553, Kralupy nad Vltavou, 27801, CZ	18.04.2012
253624	NOWACO Czech Republic s. r. o., Růžové údolí 553, Kralupy nad Vltavou, 27801, CZ	NOWACO Czech Republic s.r.o., Růžové údolí 553, Kralupy nad Vltavou, 27801, CZ	18.04.2012
253624	NOWACO Czech Republic s.r.o., Růžové údolí 553, Kralupy nad Vltavou, 27801, CZ	NOWACO Czech Republic s.r.o., V Růžovém údolí 553, Kralupy nad Vltavou, 27801, CZ	18.04.2012
253670	NOWACO Czech Republic s. r. o., Růžové údolí 553, Kralupy nad Vltavou, 27801, CZ	NOWACO Czech Republic s.r.o., Růžové údolí 553, Kralupy nad Vltavou, 27801, CZ	18.04.2012
253670	NOWACO Czech Republic s.r.o., Růžové údolí 553, Kralupy nad Vltavou, 27801, CZ	NOWACO Czech Republic s.r.o., V Růžovém údolí 553, Kralupy nad Vltavou, 27801, CZ	18.04.2012
254621	NOWACO Czech Republic s. r. o., Růžové údolí 553, Kralupy nad Vltavou, 27801, CZ	NOWACO Czech Republic s.r.o., Růžové údolí 553, Kralupy nad Vltavou, 27801, CZ	18.04.2012
254621	NOWACO Czech Republic s.r.o., Růžové údolí 553, Kralupy nad Vltavou, 27801, CZ	NOWACO Czech Republic s.r.o., V Růžovém údolí 553, Kralupy nad Vltavou, 27801, CZ	18.04.2012
255422	NOWACO Czech Republic s.r.o., V Růžovém údolí 553, Kralupy nad Vltavou, 27801, CZ	NOWACO Czech Republic s.r.o., Růžové údolí 553, Kralupy nad Vltavou, 27801, CZ	18.04.2012
255422	NOWACO Czech Republic s.r.o., Růžové údolí 553, Kralupy nad Vltavou, 27801, CZ	NOWACO Czech Republic s.r.o., V Růžovém údolí 553, Kralupy nad Vltavou, 27801, CZ	18.04.2012
255502	Profitness Česká republika a.s., Otradovická 286/6, Praha 4, 14200, CZ	Aminostar s.r.o., Loukov 55, Loukov u Mnichova Hradiště, 29411, CZ	18.04.2012
260221	NOWACO Czech Republic s. r. o., Růžové údolí 553, Kralupy nad Vltavou, 27801, CZ	NOWACO Czech Republic s.r.o., Růžové údolí 553, Kralupy nad Vltavou, 27801, CZ	18.04.2012
260221	NOWACO Czech Republic s.r.o., Růžové údolí 553, Kralupy nad Vltavou, 27801, CZ	NOWACO Czech Republic s.r.o., V Růžovém údolí 553, Kralupy nad Vltavou, 27801, CZ	18.04.2012
261500	H. von Gimborn GmbH, Albert-Einstein-Strasse 6, Emmerich, DE	PetCenter CZ s.r.o., Do Čertous 2634/7, Praha 9 - Horní Počernice, 19300, CZ	19.04.2012
266770	CADBURY IRELAND LTD., Malahide Road, Coolock, Dublin 5, IE	Cadbury Schweppes Treasury International c/o Cadbury Ireland Limited, Coolock, Dublin 5, IE	23.04.2012
266770	Cadbury Schweppes Treasury International c/o Cadbury Ireland Limited, Coolock, Dublin 5, IE	Kraft Foods Global Brands LLC, Three Lakes Drive, Northfield, IL, US	23.04.2012

Číslo zápisu	Dřívější vlastník	Nynější vlastník	S účinností od
266822	NOWACO Czech Republic s. r. o., Růžové údolí 553, Kralupy nad Vltavou, 27801, CZ	NOWACO Czech Republic s.r.o., Růžové údolí 553, Kralupy nad Vltavou, 27801, CZ	18.04.2012
266822	NOWACO Czech Republic s.r.o., Růžové údolí 553, Kralupy nad Vltavou, 27801, CZ	NOWACO Czech Republic s.r.o., V Růžovém údolí 553, Kralupy nad Vltavou, 27801, CZ	18.04.2012
266823	NOWACO Czech Republic s. r. o., Růžové údolí 553, Kralupy nad Vltavou, 27801, CZ	NOWACO Czech Republic s.r.o., Růžové údolí 553, Kralupy nad Vltavou, 27801, CZ	18.04.2012
266823	NOWACO Czech Republic s.r.o., Růžové údolí 553, Kralupy nad Vltavou, 27801, CZ	NOWACO Czech Republic s.r.o., V Růžovém údolí 553, Kralupy nad Vltavou, 27801, CZ	18.04.2012
266824	NOWACO Czech Republic s. r. o., Růžové údolí 553, Kralupy nad Vltavou, 27801, CZ	NOWACO Czech Republic s.r.o., Růžové údolí 553, Kralupy nad Vltavou, 27801, CZ	18.04.2012
266824	NOWACO Czech Republic s.r.o., Růžové údolí 553, Kralupy nad Vltavou, 27801, CZ	NOWACO Czech Republic s.r.o., V Růžovém údolí 553, Kralupy nad Vltavou, 27801, CZ	18.04.2012
266852	NOWACO Czech Republic s. r. o., Růžové údolí 553, Kralupy nad Vltavou, 27801, CZ	NOWACO Czech Republic s.r.o., Růžové údolí 553, Kralupy nad Vltavou, 27801, CZ	18.04.2012
266852	NOWACO Czech Republic s.r.o., Růžové údolí 553, Kralupy nad Vltavou, 27801, CZ	NOWACO Czech Republic s.r.o., V Růžovém údolí 553, Kralupy nad Vltavou, 27801, CZ	18.04.2012
270891	ROMANTIK PARIS s.r.o., Ječná 35, Praha 2, 12000, CZ	Alena Čechová, Chvalova 1105/3, Praha 3, 13000, CZ	20.04.2012
271342	Profitfitness Česká republika a.s., Otradovická 286/6, Praha 4, 14200, CZ	Aminostar s.r.o., Loukov 55, Loukov u Mnichova Hradiště, 29411, CZ	18.04.2012
271343	Profitfitness Česká republika a.s., Otradovická 286/6, Praha 4, 14200, CZ	Aminostar s.r.o., Loukov 55, Loukov u Mnichova Hradiště, 29411, CZ	18.04.2012
271344	Profitfitness Česká republika a.s., Otradovická 286/6, Praha 4, 14200, CZ	Aminostar s.r.o., Loukov 55, Loukov u Mnichova Hradiště, 29411, CZ	18.04.2012
274911	Profitfitness Česká republika a.s., Otradovická 286/6, Praha 4, 14200, CZ	Aminostar s.r.o., Loukov 55, Loukov u Mnichova Hradiště, 29411, CZ	18.04.2012
275803	NOWACO Czech Republic s. r. o., Růžové údolí 553, Kralupy nad Vltavou, 27801, CZ	NOWACO Czech Republic s.r.o., Růžové údolí 553, Kralupy nad Vltavou, 27801, CZ	18.04.2012
275803	NOWACO Czech Republic s.r.o., Růžové údolí 553, Kralupy nad Vltavou, 27801, CZ	NOWACO Czech Republic s.r.o., V Růžovém údolí 553, Kralupy nad Vltavou, 27801, CZ	18.04.2012
276125	NOWACO Czech Republic s. r. o., Růžové údolí 553, Kralupy nad Vltavou, 27801, CZ	NOWACO Czech Republic s.r.o., Růžové údolí 553, Kralupy nad Vltavou, 27801, CZ	18.04.2012
276125	NOWACO Czech Republic s.r.o., Růžové údolí 553, Kralupy nad Vltavou, 27801, CZ	NOWACO Czech Republic s.r.o., V Růžovém údolí 553, Kralupy nad Vltavou, 27801, CZ	18.04.2012
276164	NOWACO Czech Republic s. r. o., Růžové údolí 553, Kralupy nad Vltavou, 27801, CZ	NOWACO Czech Republic s.r.o., Růžové údolí 553, Kralupy nad Vltavou, 27801, CZ	18.04.2012
276164	NOWACO Czech Republic s.r.o., Růžové údolí 553, Kralupy nad Vltavou, 27801, CZ	NOWACO Czech Republic s.r.o., V Růžovém údolí 553, Kralupy nad Vltavou, 27801, CZ	18.04.2012
276165	NOWACO Czech Republic s. r. o., Růžové údolí 553, Kralupy nad Vltavou, 27801, CZ	NOWACO Czech Republic s.r.o., Růžové údolí 553, Kralupy nad Vltavou, 27801, CZ	18.04.2012
276165	NOWACO Czech Republic s.r.o., Růžové údolí 553, Kralupy nad Vltavou, 27801, CZ	NOWACO Czech Republic s.r.o., V Růžovém údolí 553, Kralupy nad Vltavou, 27801, CZ	18.04.2012
276166	NOWACO Czech Republic s. r. o., Růžové údolí 553, Kralupy nad Vltavou, 27801, CZ	NOWACO Czech Republic s.r.o., Růžové údolí 553, Kralupy nad Vltavou, 27801, CZ	18.04.2012
276166	NOWACO Czech Republic s.r.o., Růžové údolí 553, Kralupy nad Vltavou, 27801, CZ	NOWACO Czech Republic s.r.o., V Růžovém údolí 553, Kralupy nad Vltavou, 27801, CZ	18.04.2012
276167	NOWACO Czech Republic s. r. o., Růžové údolí 553, Kralupy nad Vltavou, 27801, CZ	NOWACO Czech Republic s.r.o., Růžové údolí 553, Kralupy nad Vltavou, 27801, CZ	18.04.2012
276167	NOWACO Czech Republic s.r.o., Růžové údolí 553, Kralupy nad Vltavou, 27801, CZ	NOWACO Czech Republic s.r.o., V Růžovém údolí 553, Kralupy nad Vltavou, 27801, CZ	18.04.2012
276168	NOWACO Czech Republic s. r. o., Růžové údolí 553, Kralupy nad Vltavou, 27801, CZ	NOWACO Czech Republic s.r.o., Růžové údolí 553, Kralupy nad Vltavou, 27801, CZ	18.04.2012

Číslo zápisu	Dřívější vlastník	Nynější vlastník	S účinností od
276168	NOWACO Czech Republic s.r.o., Růžové údolí 553, Kralupy nad Vltavou, 27801, CZ	NOWACO Czech Republic s.r.o., V Růžovém údolí 553, Kralupy nad Vltavou, 27801, CZ	18.04.2012
276169	NOWACO Czech Republic s. r. o., Růžové údolí 553, Kralupy nad Vltavou, 27801, CZ	NOWACO Czech Republic s.r.o., Růžové údolí 553, Kralupy nad Vltavou, 27801, CZ	18.04.2012
276169	NOWACO Czech Republic s.r.o., Růžové údolí 553, Kralupy nad Vltavou, 27801, CZ	NOWACO Czech Republic s.r.o., V Růžovém údolí 553, Kralupy nad Vltavou, 27801, CZ	18.04.2012
276170	NOWACO Czech Republic s. r. o., Růžové údolí 553, Kralupy nad Vltavou, 27801, CZ	NOWACO Czech Republic s.r.o., Růžové údolí 553, Kralupy nad Vltavou, 27801, CZ	18.04.2012
276170	NOWACO Czech Republic s.r.o., Růžové údolí 553, Kralupy nad Vltavou, 27801, CZ	NOWACO Czech Republic s.r.o., V Růžovém údolí 553, Kralupy nad Vltavou, 27801, CZ	18.04.2012
276171	NOWACO Czech Republic s. r. o., Růžové údolí 553, Kralupy nad Vltavou, 27801, CZ	NOWACO Czech Republic s.r.o., Růžové údolí 553, Kralupy nad Vltavou, 27801, CZ	18.04.2012
276171	NOWACO Czech Republic s.r.o., Růžové údolí 553, Kralupy nad Vltavou, 27801, CZ	NOWACO Czech Republic s.r.o., V Růžovém údolí 553, Kralupy nad Vltavou, 27801, CZ	18.04.2012
276172	NOWACO Czech Republic s. r. o., Růžové údolí 553, Kralupy nad Vltavou, 27801, CZ	NOWACO Czech Republic s.r.o., Růžové údolí 553, Kralupy nad Vltavou, 27801, CZ	18.04.2012
276172	NOWACO Czech Republic s.r.o., Růžové údolí 553, Kralupy nad Vltavou, 27801, CZ	NOWACO Czech Republic s.r.o., V Růžovém údolí 553, Kralupy nad Vltavou, 27801, CZ	18.04.2012
276179	NOWACO Czech Republic s. r. o., Růžové údolí 553, Kralupy nad Vltavou, 27801, CZ	NOWACO Czech Republic s.r.o., Růžové údolí 553, Kralupy nad Vltavou, 27801, CZ	18.04.2012
276179	NOWACO Czech Republic s.r.o., Růžové údolí 553, Kralupy nad Vltavou, 27801, CZ	NOWACO Czech Republic s.r.o., V Růžovém údolí 553, Kralupy nad Vltavou, 27801, CZ	18.04.2012
276461	ROMANTIK PARIS, s.r.o., Ječná 35, Praha 2, 12000, CZ	Alena Čechová, Chvalova 1105/3, Praha 3, 13000, CZ	20.04.2012
276476	ROMANTIK PARIS s.r.o., Ječná 35, Praha 2, 12000, CZ	Alena Čechová, Chvalova 1105/3, Praha 3, 13000, CZ	20.04.2012
276613	Cadbury Ireland Limited, Malahide Road, Coolock, Dublin 5, IE	Cadbury Schweppes Treasury International c/o Cadbury Ireland Limited, Coolock, Dublin 5, IE	23.04.2012
276613	Cadbury Schweppes Treasury International c/o Cadbury Ireland Limited, Coolock, Dublin 5, IE	Kraft Foods Global Brands LLC, Three Lakes Drive, Northfield, IL, US	23.04.2012
276734	NOWACO Czech Republic s. r. o., Růžové údolí 553, Kralupy nad Vltavou, 27801, CZ	NOWACO Czech Republic s.r.o., Růžové údolí 553, Kralupy nad Vltavou, 27801, CZ	18.04.2012
276734	NOWACO Czech Republic s.r.o., Růžové údolí 553, Kralupy nad Vltavou, 27801, CZ	NOWACO Czech Republic s.r.o., V Růžovém údolí 553, Kralupy nad Vltavou, 27801, CZ	18.04.2012
276735	NOWACO Czech Republic s. r. o., Růžové údolí 553, Kralupy nad Vltavou, 27801, CZ	NOWACO Czech Republic s.r.o., Růžové údolí 553, Kralupy nad Vltavou, 27801, CZ	18.04.2012
276735	NOWACO Czech Republic s.r.o., Růžové údolí 553, Kralupy nad Vltavou, 27801, CZ	NOWACO Czech Republic s.r.o., V Růžovém údolí 553, Kralupy nad Vltavou, 27801, CZ	18.04.2012
276736	NOWACO Czech Republic s. r. o., Růžové údolí 553, Kralupy nad Vltavou, 27801, CZ	NOWACO Czech Republic s.r.o., Růžové údolí 553, Kralupy nad Vltavou, 27801, CZ	18.04.2012
276736	NOWACO Czech Republic s.r.o., Růžové údolí 553, Kralupy nad Vltavou, 27801, CZ	NOWACO Czech Republic s.r.o., V Růžovém údolí 553, Kralupy nad Vltavou, 27801, CZ	18.04.2012
276737	NOWACO Czech Republic s. r. o., Růžové údolí 553, Kralupy nad Vltavou, 27801, CZ	NOWACO Czech Republic s.r.o., Růžové údolí 553, Kralupy nad Vltavou, 27801, CZ	18.04.2012
276737	NOWACO Czech Republic s.r.o., Růžové údolí 553, Kralupy nad Vltavou, 27801, CZ	NOWACO Czech Republic s.r.o., V Růžovém údolí 553, Kralupy nad Vltavou, 27801, CZ	18.04.2012
276738	NOWACO Czech Republic s. r. o., Růžové údolí 553, Kralupy nad Vltavou, 27801, CZ	NOWACO Czech Republic s.r.o., Růžové údolí 553, Kralupy nad Vltavou, 27801, CZ	18.04.2012
276738	NOWACO Czech Republic s.r.o., Růžové údolí 553, Kralupy nad Vltavou, 27801, CZ	NOWACO Czech Republic s.r.o., V Růžovém údolí 553, Kralupy nad Vltavou, 27801, CZ	18.04.2012
276739	NOWACO Czech Republic s. r. o., Růžové údolí 553, Kralupy nad Vltavou, 27801, CZ	NOWACO Czech Republic s.r.o., Růžové údolí 553, Kralupy nad Vltavou, 27801, CZ	18.04.2012

Číslo zápisu	Dřívější vlastník	Nynější vlastník	S účinností od
276739	NOWACO Czech Republic s.r.o., Růžové údolí 553, Kralupy nad Vltavou, 27801, CZ	NOWACO Czech Republic s.r.o., V Růžovém údolí 553, Kralupy nad Vltavou, 27801, CZ	18.04.2012
277361	NOWACO Czech Republic s. r. o., Růžové údolí 553, Kralupy nad Vltavou, 27801, CZ	NOWACO Czech Republic s.r.o., Růžové údolí 553, Kralupy nad Vltavou, 27801, CZ	18.04.2012
277361	NOWACO Czech Republic s.r.o., Růžové údolí 553, Kralupy nad Vltavou, 27801, CZ	NOWACO Czech Republic s.r.o., V Růžovém údolí 553, Kralupy nad Vltavou, 27801, CZ	18.04.2012
277362	NOWACO Czech Republic s. r. o., Růžové údolí 553, Kralupy nad Vltavou, 27801, CZ	NOWACO Czech Republic s.r.o., Růžové údolí 553, Kralupy nad Vltavou, 27801, CZ	18.04.2012
277362	NOWACO Czech Republic s.r.o., Růžové údolí 553, Kralupy nad Vltavou, 27801, CZ	NOWACO Czech Republic s.r.o., V Růžovém údolí 553, Kralupy nad Vltavou, 27801, CZ	18.04.2012
277720	Ústav pro informace ve vzdělávání, Senovážné náměstí 26, Praha 1, 11006, CZ	Česká republika - Ministerstvo školství, mládeže a tělovýchovy, Karmelitská 529/7, Praha 1, 11812, CZ	19.04.2012
282990	NOWACO Czech Republic s. r. o., Růžové údolí 553, Kralupy nad Vltavou, 27801, CZ	NOWACO Czech Republic s.r.o., Růžové údolí 553, Kralupy nad Vltavou, 27801, CZ	18.04.2012
282990	NOWACO Czech Republic s.r.o., Růžové údolí 553, Kralupy nad Vltavou, 27801, CZ	NOWACO Czech Republic s.r.o., V Růžovém údolí 553, Kralupy nad Vltavou, 27801, CZ	18.04.2012
282991	NOWACO Czech Republic s. r. o., Růžové údolí 553, Kralupy nad Vltavou, 27801, CZ	NOWACO Czech Republic s.r.o., Růžové údolí 553, Kralupy nad Vltavou, 27801, CZ	18.04.2012
282991	NOWACO Czech Republic s.r.o., Růžové údolí 553, Kralupy nad Vltavou, 27801, CZ	NOWACO Czech Republic s.r.o., V Růžovém údolí 553, Kralupy nad Vltavou, 27801, CZ	18.04.2012
283446	Ústav pro informace ve vzdělávání, Senovážné náměstí 26, Praha 1, 11006, CZ	Česká republika - Ministerstvo školství, mládeže a tělovýchovy, Karmelitská 529/7, Praha 1, 11812, CZ	19.04.2012
283795	NOWACO Czech Republic s. r. o., Růžové údolí 553, Kralupy nad Vltavou, 27801, CZ	NOWACO Czech Republic s.r.o., Růžové údolí 553, Kralupy nad Vltavou, 27801, CZ	18.04.2012
283795	NOWACO Czech Republic s.r.o., Růžové údolí 553, Kralupy nad Vltavou, 27801, CZ	NOWACO Czech Republic s.r.o., V Růžovém údolí 553, Kralupy nad Vltavou, 27801, CZ	18.04.2012
284261	NOWACO Czech Republic s.r.o., Růžové údolí 553, Kralupy nad Vltavou, 27801, CZ	NOWACO Czech Republic s.r.o., Růžové údolí 553, Kralupy nad Vltavou, 27801, CZ	18.04.2012
284261	NOWACO Czech Republic s.r.o., Růžové údolí 553, Kralupy nad Vltavou, 27801, CZ	NOWACO Czech Republic s.r.o., V Růžovém údolí 553, Kralupy nad Vltavou, 27801, CZ	18.04.2012
284262	NOWACO Czech Republic s.r.o., Růžové údolí 553, Kralupy nad Vltavou, 27801, CZ	NOWACO Czech Republic s.r.o., Růžové údolí 553, Kralupy nad Vltavou, 27801, CZ	18.04.2012
284262	NOWACO Czech Republic s.r.o., Růžové údolí 553, Kralupy nad Vltavou, 27801, CZ	NOWACO Czech Republic s.r.o., V Růžovém údolí 553, Kralupy nad Vltavou, 27801, CZ	18.04.2012
284263	NOWACO Czech Republic s.r.o., Růžové údolí 553, Kralupy nad Vltavou, 27801, CZ	NOWACO Czech Republic s.r.o., Růžové údolí 553, Kralupy nad Vltavou, 27801, CZ	18.04.2012
284263	NOWACO Czech Republic s.r.o., Růžové údolí 553, Kralupy nad Vltavou, 27801, CZ	NOWACO Czech Republic s.r.o., V Růžovém údolí 553, Kralupy nad Vltavou, 27801, CZ	18.04.2012
284264	NOWACO Czech Republic s.r.o., Růžové údolí 553, Kralupy nad Vltavou, 27801, CZ	NOWACO Czech Republic s.r.o., Růžové údolí 553, Kralupy nad Vltavou, 27801, CZ	18.04.2012
284264	NOWACO Czech Republic s.r.o., Růžové údolí 553, Kralupy nad Vltavou, 27801, CZ	NOWACO Czech Republic s.r.o., V Růžovém údolí 553, Kralupy nad Vltavou, 27801, CZ	18.04.2012
284265	NOWACO Czech Republic s.r.o., Růžové údolí 553, Kralupy nad Vltavou, 27801, CZ	NOWACO Czech Republic s.r.o., Růžové údolí 553, Kralupy nad Vltavou, 27801, CZ	18.04.2012
284265	NOWACO Czech Republic s.r.o., Růžové údolí 553, Kralupy nad Vltavou, 27801, CZ	NOWACO Czech Republic s.r.o., V Růžovém údolí 553, Kralupy nad Vltavou, 27801, CZ	18.04.2012
284266	NOWACO Czech Republic s.r.o., Růžové údolí 553, Kralupy nad Vltavou, 27801, CZ	NOWACO Czech Republic s.r.o., Růžové údolí 553, Kralupy nad Vltavou, 27801, CZ	18.04.2012
284266	NOWACO Czech Republic s.r.o., Růžové údolí 553, Kralupy nad Vltavou, 27801, CZ	NOWACO Czech Republic s.r.o., V Růžovém údolí 553, Kralupy nad Vltavou, 27801, CZ	18.04.2012

Číslo zápisu	Dřívější vlastník	Nynější vlastník	S účinností od
284267	NOWACO Czech Republic s.r.o., Růžové údolí 553, Kralupy nad Vltavou, 27801, CZ	NOWACO Czech Republic s.r.o., Růžové údolí 553, Kralupy nad Vltavou, 27801, CZ	18.04.2012
284267	NOWACO Czech Republic s.r.o., Růžové údolí 553, Kralupy nad Vltavou, 27801, CZ	NOWACO Czech Republic s.r.o., V Růžovém údolí 553, Kralupy nad Vltavou, 27801, CZ	18.04.2012
284268	NOWACO Czech Republic s.r.o., Růžové údolí 553, Kralupy nad Vltavou, 27801, CZ	NOWACO Czech Republic s.r.o., Růžové údolí 553, Kralupy nad Vltavou, 27801, CZ	18.04.2012
284268	NOWACO Czech Republic s.r.o., Růžové údolí 553, Kralupy nad Vltavou, 27801, CZ	NOWACO Czech Republic s.r.o., V Růžovém údolí 553, Kralupy nad Vltavou, 27801, CZ	18.04.2012
284269	NOWACO Czech Republic s.r.o., Růžové údolí 553, Kralupy nad Vltavou, 27801, CZ	NOWACO Czech Republic s.r.o., Růžové údolí 553, Kralupy nad Vltavou, 27801, CZ	18.04.2012
284269	NOWACO Czech Republic s.r.o., Růžové údolí 553, Kralupy nad Vltavou, 27801, CZ	NOWACO Czech Republic s.r.o., V Růžovém údolí 553, Kralupy nad Vltavou, 27801, CZ	18.04.2012
284270	NOWACO Czech Republic s.r.o., Růžové údolí 553, Kralupy nad Vltavou, 27801, CZ	NOWACO Czech Republic s.r.o., Růžové údolí 553, Kralupy nad Vltavou, 27801, CZ	18.04.2012
284270	NOWACO Czech Republic s.r.o., Růžové údolí 553, Kralupy nad Vltavou, 27801, CZ	NOWACO Czech Republic s.r.o., V Růžovém údolí 553, Kralupy nad Vltavou, 27801, CZ	18.04.2012
284271	NOWACO Czech Republic s.r.o., Růžové údolí 553, Kralupy nad Vltavou, 27801, CZ	NOWACO Czech Republic s.r.o., Růžové údolí 553, Kralupy nad Vltavou, 27801, CZ	18.04.2012
284271	NOWACO Czech Republic s.r.o., Růžové údolí 553, Kralupy nad Vltavou, 27801, CZ	NOWACO Czech Republic s.r.o., V Růžovém údolí 553, Kralupy nad Vltavou, 27801, CZ	18.04.2012
285347	NOWACO Czech Republic s. r. o., Růžové údolí 553, Kralupy nad Vltavou, 27801, CZ	NOWACO Czech Republic s.r.o., Růžové údolí 553, Kralupy nad Vltavou, 27801, CZ	18.04.2012
285347	NOWACO Czech Republic s.r.o., Růžové údolí 553, Kralupy nad Vltavou, 27801, CZ	NOWACO Czech Republic s.r.o., V Růžovém údolí 553, Kralupy nad Vltavou, 27801, CZ	18.04.2012
287532	Ráliš Martin, Pivovarská 2537/40, Jablonec nad Nisou, 46601, CZ	Rálišová Jitka, Pivovarská 2537/40, Jablonec nad Nisou, 46601, CZ	18.04.2012
290434	NOWACO Czech Republic s.r.o., Růžové údolí 553, Kralupy nad Vltavou, 27801, CZ	NOWACO Czech Republic s.r.o., Růžové údolí 553, Kralupy nad Vltavou, 27801, CZ	18.04.2012
290434	NOWACO Czech Republic s.r.o., Růžové údolí 553, Kralupy nad Vltavou, 27801, CZ	NOWACO Czech Republic s.r.o., V Růžovém údolí 553, Kralupy nad Vltavou, 27801, CZ	18.04.2012
291183	NOWACO Czech Republic s. r. o., Růžové údolí 553, Kralupy nad Vltavou, 27801, CZ	NOWACO Czech Republic s.r.o., Růžové údolí 553, Kralupy nad Vltavou, 27801, CZ	18.04.2012
291183	NOWACO Czech Republic s.r.o., Růžové údolí 553, Kralupy nad Vltavou, 27801, CZ	NOWACO Czech Republic s.r.o., V Růžovém údolí 553, Kralupy nad Vltavou, 27801, CZ	18.04.2012
292635	JPN. consulting, s.r.o., Staňkova 557/18a, Brno, 61200, CZ	Asseco Solutions, a.s., Zelený pruh 1560/99, Praha 4, 14002, CZ	20.04.2012
295001	NOWACO Czech Republic s.r.o., V Růžovém údolí 553, Kralupy nad Vltavou, 27801, CZ	NOWACO Czech Republic s.r.o., Růžové údolí 553, Kralupy nad Vltavou, 27801, CZ	18.04.2012
295001	NOWACO Czech Republic s.r.o., Růžové údolí 553, Kralupy nad Vltavou, 27801, CZ	NOWACO Czech Republic s.r.o., V Růžovém údolí 553, Kralupy nad Vltavou, 27801, CZ	18.04.2012
295002	NOWACO Czech Republic s.r.o., V Růžovém údolí 553, Kralupy nad Vltavou, 27801, CZ	NOWACO Czech Republic s.r.o., Růžové údolí 553, Kralupy nad Vltavou, 27801, CZ	18.04.2012
295002	NOWACO Czech Republic s.r.o., Růžové údolí 553, Kralupy nad Vltavou, 27801, CZ	NOWACO Czech Republic s.r.o., V Růžovém údolí 553, Kralupy nad Vltavou, 27801, CZ	18.04.2012
295003	NOWACO Czech Republic s.r.o., V Růžovém údolí 553, Kralupy nad Vltavou, 27801, CZ	NOWACO Czech Republic s.r.o., Růžové údolí 553, Kralupy nad Vltavou, 27801, CZ	18.04.2012
295003	NOWACO Czech Republic s.r.o., Růžové údolí 553, Kralupy nad Vltavou, 27801, CZ	NOWACO Czech Republic s.r.o., V Růžovém údolí 553, Kralupy nad Vltavou, 27801, CZ	18.04.2012
295710	EMPEI, s.r.o., Slevačská 44, Brno, 61500, CZ	ELTRINEX, s.r.o., Křížíkova 70, Brno, 61200, CZ	19.04.2012
297202	NOWACO Czech Republic s.r.o., Růžové údolí 553, Kralupy nad Vltavou, 27801, CZ	NOWACO Czech Republic s.r.o., Růžové údolí 553, Kralupy nad Vltavou, 27801, CZ	18.04.2012

Číslo zápisu	Dřívější vlastník	Nynější vlastník	S účinností od
297202	NOWACO Czech Republic s.r.o., Růžové údolí 553, Kralupy nad Vltavou, 27801, CZ	NOWACO Czech Republic s.r.o., V Růžovém údolí 553, Kralupy nad Vltavou, 27801, CZ	18.04.2012
297203	NOWACO Czech Republic s.r.o., Růžové údolí 553, Kralupy nad Vltavou, 27801, CZ	NOWACO Czech Republic s.r.o., Růžové údolí 553, Kralupy nad Vltavou, 27801, CZ	18.04.2012
297203	NOWACO Czech Republic s.r.o., Růžové údolí 553, Kralupy nad Vltavou, 27801, CZ	NOWACO Czech Republic s.r.o., V Růžovém údolí 553, Kralupy nad Vltavou, 27801, CZ	18.04.2012
297204	NOWACO Czech Republic s.r.o., Růžové údolí 553, Kralupy nad Vltavou, 27801, CZ	NOWACO Czech Republic s.r.o., Růžové údolí 553, Kralupy nad Vltavou, 27801, CZ	18.04.2012
297204	NOWACO Czech Republic s.r.o., Růžové údolí 553, Kralupy nad Vltavou, 27801, CZ	NOWACO Czech Republic s.r.o., V Růžovém údolí 553, Kralupy nad Vltavou, 27801, CZ	18.04.2012
297205	NOWACO Czech Republic s.r.o., Růžové údolí 553, Kralupy nad Vltavou, 27801, CZ	NOWACO Czech Republic s.r.o., Růžové údolí 553, Kralupy nad Vltavou, 27801, CZ	18.04.2012
297205	NOWACO Czech Republic s.r.o., Růžové údolí 553, Kralupy nad Vltavou, 27801, CZ	NOWACO Czech Republic s.r.o., V Růžovém údolí 553, Kralupy nad Vltavou, 27801, CZ	18.04.2012
297206	NOWACO Czech Republic s.r.o., Růžové údolí 553, Kralupy nad Vltavou, 27801, CZ	NOWACO Czech Republic s.r.o., Růžové údolí 553, Kralupy nad Vltavou, 27801, CZ	18.04.2012
297206	NOWACO Czech Republic s.r.o., Růžové údolí 553, Kralupy nad Vltavou, 27801, CZ	NOWACO Czech Republic s.r.o., V Růžovém údolí 553, Kralupy nad Vltavou, 27801, CZ	18.04.2012
297207	NOWACO Czech Republic s.r.o., Růžové údolí 553, Kralupy nad Vltavou, 27801, CZ	NOWACO Czech Republic s.r.o., Růžové údolí 553, Kralupy nad Vltavou, 27801, CZ	18.04.2012
297207	NOWACO Czech Republic s.r.o., Růžové údolí 553, Kralupy nad Vltavou, 27801, CZ	NOWACO Czech Republic s.r.o., V Růžovém údolí 553, Kralupy nad Vltavou, 27801, CZ	18.04.2012
297208	NOWACO Czech Republic s.r.o., Růžové údolí 553, Kralupy nad Vltavou, 27801, CZ	NOWACO Czech Republic s.r.o., Růžové údolí 553, Kralupy nad Vltavou, 27801, CZ	18.04.2012
297208	NOWACO Czech Republic s.r.o., Růžové údolí 553, Kralupy nad Vltavou, 27801, CZ	NOWACO Czech Republic s.r.o., V Růžovém údolí 553, Kralupy nad Vltavou, 27801, CZ	18.04.2012
297209	NOWACO Czech Republic s.r.o., Růžové údolí 553, Kralupy nad Vltavou, 27801, CZ	NOWACO Czech Republic s.r.o., Růžové údolí 553, Kralupy nad Vltavou, 27801, CZ	18.04.2012
297209	NOWACO Czech Republic s.r.o., Růžové údolí 553, Kralupy nad Vltavou, 27801, CZ	NOWACO Czech Republic s.r.o., V Růžovém údolí 553, Kralupy nad Vltavou, 27801, CZ	18.04.2012
300085	Profitness Česká republika a.s., Otradovická 286/6, Praha 4, 14200, CZ	Aminostar s.r.o., Loukov 55, Loukov u Mnichova Hradiště, 29411, CZ	18.04.2012
300200	Profitness Česká republika a.s., Otradovická 286/6, Praha 4, 14200, CZ	Aminostar s.r.o., Loukov 55, Loukov u Mnichova Hradiště, 29411, CZ	18.04.2012
301178	Profitness Česká republika a.s., Otradovická 286/6, Praha 4, 14200, CZ	Aminostar s.r.o., Loukov 55, Loukov u Mnichova Hradiště, 29411, CZ	18.04.2012
302241	Profitness Česká republika a.s., Otradovická 286/6, Praha 4, 14200, CZ	Aminostar s.r.o., Loukov 55, Loukov u Mnichova Hradiště, 29411, CZ	18.04.2012
302242	Profitness Česká republika a.s., Otradovická 286/6, Praha 4, 14200, CZ	Aminostar s.r.o., Loukov 55, Loukov u Mnichova Hradiště, 29411, CZ	18.04.2012
302307	Tona, a.s., Chvalovická 326, Pečky, 28000, CZ	Stanley Black & Decker Czech Republic s.r.o., Türkova 2319/5b, Praha 4 - Chodov, 14900, CZ	18.04.2012
302604	POPRON, a.s., Jungmannova 30, Praha 1, 11000, CZ	Popron holding s.r.o., Jungmannova 748/30, Praha 1, 11000, CZ	19.04.2012
302605	POPRON, a.s., Jungmannova 30, Praha 1, 11000, CZ	Popron holding s.r.o., Jungmannova 748/30, Praha 1, 11000, CZ	19.04.2012
304975	SEMA LENEŠICE, spol. s r.o., Husova 284, Lenešice, 43923, CZ	RULYT s. r. o., 5. května 435, Dobroměřice, 44001, CZ	19.04.2012
305147	Profitness Česká republika a.s., Otradovická 286/6, Praha 4, 14200, CZ	Aminostar s.r.o., Loukov 55, Loukov u Mnichova Hradiště, 29411, CZ	18.04.2012
305148	Profitness Česká republika a.s., Otradovická 286/6, Praha 4, 14200, CZ	Aminostar s.r.o., Loukov 55, Loukov u Mnichova Hradiště, 29411, CZ	18.04.2012

Číslo zápisu	Dřívější vlastník	Nynější vlastník	S účinností od
305726	Profitness Česká republika a.s., Otradovická 286/6, Praha 4, 14200, CZ	Aminostar s.r.o., Loukov 55, Loukov u Mnichova Hradiště, 29411, CZ	18.04.2012
307432	Cadbury Ireland Ltd., Malahide Road, Coolock, Dublin 5, IE	Cadbury Schweppes Treasury International c/o Cadbury Ireland Limited, Coolock, Dublin 5, IE	23.04.2012
307432	Cadbury Schweppes Treasury International c/o Cadbury Ireland Limited, Coolock, Dublin 5, IE	Kraft Foods Global Brands LLC, Three Lakes Drive, Northfield, IL, US	23.04.2012
323731	CCK Czech, a.s., Podle náhonu 3225/69, Praha 10- Záběhlice, 14100, CZ	EXCEPTIONALL s.r.o., Ke Strašnické 50/16, Praha 10 - Strašnice, 10000, CZ	18.04.2012

Změny v údajích o vlastních ochranných známkách

Kapitola obsahuje ochranné známky, u kterých byla v rejstříku ochranných známkách vyznačena změna v údajích o vlastních ve smyslu ustanovení § 27 odst. 2 a 7 zákona č. 441/2003 Sb.

Číslo zápisu	Vlastník	S účinností od
157465	Henkel ČR, spol. s r.o., U Průhonu 10, Praha 7, 17004, CZ	19.04.2012
161486	Henkel ČR, spol. s r.o., U Průhonu 10, Praha 7, 17004, CZ	18.04.2012
170847	GENTIANA, v.o.s., nám. Míru 33, Rataje nad Sázavou, 28507, CZ	19.04.2012
174805	Henkel ČR, spol. s r.o., U Průhonu 10, Praha 7, 17004, CZ	19.04.2012
176115	Barclays Bank plc, 1 Churchil Place, London E14 5HP, GB	20.04.2012
178960	Sdružení SOS dětských vesniček, U Prašného mostu 50/4, Praha 1, 11000, CZ	24.04.2012
180741	VOP CZ, s.p., Dukelská 102, Šenov u Nového Jičína, 74242, CZ	24.04.2012
180742	VOP CZ, s.p., Dukelská 102, Šenov u Nového Jičína, 74242, CZ	23.04.2012
182212	AstraZeneca UK Limited, 2 Kingdom Street, London W2 6BD, GB	19.04.2012
185842	Sdružení SOS dětských vesniček, U Prašného mostu 50/4, Praha 1, 11000, CZ	24.04.2012
186972	VOLF kancelářské potřeby spol. s r.o., Dubenská 512/1, České Budějovice, 37005, CZ	20.04.2012
221035	VOP CZ, s.p., Dukelská 102, Šenov u Nového Jičína, 74242, CZ	23.04.2012
221063	VOLF kancelářské potřeby spol. s r.o., Dubenská 512/1, České Budějovice, 37005, CZ	20.04.2012
225735	VOLF kancelářské potřeby spol. s r.o., Dubenská 512/1, České Budějovice, 37005, CZ	20.04.2012
228846	VOP CZ, s.p., Dukelská 102, Šenov u Nového Jičína, 74242, CZ	23.04.2012
229812	VOLF kancelářské potřeby spol. s r.o., Dubenská 512/1, České Budějovice, 37005, CZ	20.04.2012
229813	VOLF kancelářské potřeby spol. s r.o., Dubenská 512/1, České Budějovice, 37005, CZ	20.04.2012
251072	GOLEM GROUP s.r.o., Mírová 891, Letohrad, 56151, CZ	19.04.2012
251775	Miroslav Gottfried, Kubelíkova 1317/1, Havířov - Podlesí, 73601, CZ	19.04.2012
251869	GOLEM GROUP s.r.o., Mírová 891, Letohrad, 56151, CZ	19.04.2012
252041	Medtronic 3F Therapeutics, Inc., Corporation Trust Center, 1209 Orange Street, Wilmington, New Castle County, 19801, DE, US	24.04.2012
252060	Mitsubishi Shoji Kaisha, Limited, 3-1- Marunouchi 2-chome, Chiyoda-ku, Tokyo 100-8086, JP	24.04.2012
254370	CZECH BIKE, a.s., Palackého třída 82, Brno, 61200, CZ	19.04.2012
257187	GOLEM GROUP s.r.o., Mírová 891, Letohrad, 56151, CZ	19.04.2012
259039	VOLF kancelářské potřeby spol. s r.o., Dubenská 512/1, České Budějovice, 37005, CZ	20.04.2012
259040	VOLF kancelářské potřeby spol. s r.o., Dubenská 512/1, České Budějovice, 37005, CZ	20.04.2012
259041	VOLF kancelářské potřeby spol. s r.o., Dubenská 512/1, České Budějovice, 37005, CZ	20.04.2012
259042	VOLF kancelářské potřeby spol. s r.o., Dubenská 512/1, České Budějovice, 37005, CZ	20.04.2012
261846	VOLF kancelářské potřeby spol. s r.o., Dubenská 512/1, České Budějovice, 37005, CZ	20.04.2012
261847	VOLF kancelářské potřeby spol. s r.o., Dubenská 512/1, České Budějovice, 37005, CZ	20.04.2012
266500	Fítechnick spol. s r.o., Horolezecká 861/2, Praha 10, 10800, CZ	24.04.2012
273942	VOLF kancelářské potřeby spol. s r.o., Dubenská 512/1, České Budějovice, 37005, CZ	20.04.2012
276374	TESYDO, s.r.o., Mariánské nám. 617/1, Brno, 61700, CZ	24.04.2012
287377	STOP. SHOP. Management GmbH, organizační složka, Pod Václavem 902/18, Praha 8, Dolní Chabry, 18400, CZ	20.04.2012
287377	Retailcenter Management GmbH, organizační složka, Pod Václavem 902/18, Praha 8, Dolní Chabry, 18400, CZ	20.04.2012
295512	VOP CZ, s.p., Dukelská 102, Šenov u Nového Jičína, 74242, CZ	23.04.2012
296104	VOP CZ, s.p., Dukelská 102, Šenov u Nového Jičína, 74242, CZ	23.04.2012
296967	VOP CZ, s.p., Dukelská 102, Šenov u Nového Jičína, 74242, CZ	23.04.2012

Číslo zápisu	Vlastník	S účinností od
296968	VOP CZ, s.p., Dukelská 102, Šenov u Nového Jičína, 74242, CZ	24.04.2012
296992	VOP CZ, s.p., Dukelská 102, Šenov u Nového Jičína, 74242, CZ	23.04.2012
305192	VOLF kancelářské potřeby spol. s r.o., Dubenská 512/1, České Budějovice, 37005, CZ	20.04.2012
307372	VOLF kancelářské potřeby spol. s r.o., Dubenská 512/1, České Budějovice, 37005, CZ	20.04.2012

Ostatní rozhodné údaje a úřední opravy

Kapitola zahrnuje zejména přetřídění seznamu výrobků a služeb v návaznosti na mezinárodní zápis, opravu chyb ve formulaci, přepisů a zjevných nesprávností za účelem uvedení do souladu se skutečností. V této kapitole jsou zveřejňovány jen takové údaje, které nemohou být zveřejněny spolu se zveřejněním přihlášky nebo se zápisem ochranné známky. Dále kapitola obsahuje důležitá úřední sdělení.

(11) **23614**

(21) PUV 2011-24741

Datum provedení změny: 19.04.2012

U výše uvedeného užitého vzoru byl opraven datum podání na 26.01.2009.

(11) **23656**

(21) PUV 2012-25523

Datum provedení změny: 23.04.2012

U výše uvedeného užitého vzoru byl opraven datum podání na 3.2.2011.

(111) **286717**

(210) O-198136

Datum provedení změny: 24.04.2012

Na základě rozhodnutí Městského soudu v Praze č.j. 8 Ca 110/2009 ze dne 8.3.2012 bylo zrušeno rozhodnutí předsedy ÚPV z 16.2.2009 o prohlášení ochranné známky za neplatnou, které bylo publikováno ve Věstníku 13/2009.