

Číselné INID kódy pro označování bibliografických dat technických řešení

INID Codes for the identification of bibliographic data of technical solutions

(Standard WIPO ST. 9 a ST. 80)

(11)	číslo patentu/zápisu/osvědčení	(11)	Number of the patent/registration/certification
(15)	datum zápisu průmyslového vzoru	(15)	Industrial design registration date
(21)	číslo přihlášky/zálosti	(21)	Application number
(22)	datum podání přihlášky/zálosti	(22)	Date of application filing
(23)	údaje o výstavní prioritě	(23)	Exhibition priority data
(28)	počet průmyslových vzorů	(28)	Number of industrial designs included in the application
(31)	číslo prioritní přihlášky	(31)	Number of priority application
(32)	datum podání prioritní přihlášky	(32)	Filing date of priority application
(33)	země priority	(33)	Priority country
(40)	datum zveřejnění přihlášky vynálezu	(40)	Date of publication of patent application
(45)	datum zveřejnění zapsaného průmyslového vzoru	(45)	Publication date of the registered industrial design
(47)	datum zveřejnění udělení patentu a zápisu užitého vzoru, datum zápisu užitého vzoru, datum oznámení udělení evropského patentu v Evropském patentovém věstníku	(47)	Publication date of patent granting and publication date of utility model registration, registration date of utility model, publication date of European patent granting in the European patent bulletin
(51)	mezinárodní patentové třídění/Locarnské třídění průmyslových vzorů	(51)	International Patent Classification/ Locarno Classification for Industrial Designs
(54)	název	(54)	Title
(55)	vyobrazení průmyslového vzoru	(55)	Reproduction of the industrial design
(57)	anotace	(57)	Abstract
(68)	číslo základního patentu	(68)	Number of the basic patent
(71)	označení přihlašovatele/zadatele	(71)	Applicant
(72)	označení původce	(72)	Inventor
(73)	označení majitele/vlastníka	(73)	Owner
(74)	označení zástupce	(74)	Attorney's name and address
(86)	číslo mezinárodní přihlášky	(86)	International application number
(87)	číslo mezinárodního zveřejnění	(87)	International publication number
(92)	datum a číslo první registrace přípravku pro Českou republiku	(92)	Date and number(s) of the first authorization to market the product in the CZ
(93)	datum, číslo a země první registrace přípravku v rámci Společenství	(93)	Date, number(s) and country of the first authorization to market the product in the EEC
(94)	doba platnosti osvědčení	(94)	Term of certification validity
(95)	označení a typ přípravku	(95)	Name of the product and product type
(96)	datum podání a číslo evropské patentové přihlášky	(96)	European patent application filing date and number
(97)	datum zveřejnění a číslo zveřejnění evropské patentové přihlášky v Evropském patentovém věstníku	(97)	European patent application publication date and publication number in the European patent bulletin

Číselné INID kódy pro označování bibliografických dat ochranných známek

INID codes and minimum required for the identification of bibliographics data relating to marks

(Standard WIPO ST.60)

(111)	Číslo zápisu ochranné známky (registrace)	(111)	Number of registration
(151)	Datum zápisu ochranné známky	(151)	Date of the registration
(210)	Číslo přihlášky ochranné známky (spisu)	(210)	Number of the application
(220)	Datum podání přihlášky	(220)	Date of filing of the application
(320)	Datum vzniku práva přednosti	(320)	Date of the first application
(442)	Datum zveřejnění přihlášky po průzkumu	(442)	Date of the publication of the examined application
(450)	Datum zveřejnění zápisu ochranné známky ve Věstníku	(450)	Date of publication of the registration
(510)	Seznam výrobků a služeb	(510)	List of goods and/or services
(511)	Číslo třídy výrobků a služeb	(511)	Number of the class of goods and/or services
(526)	Omezení rozsahu ochrany o prvek	(526)	Disclaimer
(540)	Znění nebo vyobrazení ochranné známky	(540)	Reproduction of the mark
(551)	Kolektivní ochranná známka	(551)	Collective mark
(554)	Prostorová ochranná známka	(554)	Three-dimensional mark
(558)	Ochranná známka tvořená pouze barvou nebo kombinací barev	(558)	Mark consisting exclusively of one or several colours
(583)	Datum právní moci rozhodnutí/výsledek rozhodnutí	(583)	Date of the legal force of the decision/ result of the decision
(591)	Údaje o barevnosti ochranné známky	(591)	Information concerning colour
(730)	Přihlašovatel/vlastník ochranné známky	(730)	The applicant or the holder of the mark
(740)	Zástupce	(740)	Name and address of the representative
(811)	Mezinárodní číslo zápisu ochranné známky	(811)	Number of the international registration
(890)	Kód státu ochrany mezinárodní ochranné známky	(890)	INID code of the state of the international mark

Kódy pro kódování záhlaví oznámení publikovaných ve Věstníku

(Standard WIPO ST. 17)

BB9A	zveřejněné přihlášky vynálezů	MK4A	zánik patentů uplynutím doby platnosti
FG1K	zapsané užité vzory	MK4F	zánik autorských osvědčení uplynutím doby ochrany
FG4A	udělené patenty	MK4Q	zánik průmyslového vzoru uplynutím doby ochrany
FG4Q	zapsané průmyslové vzory	MM4A	zánik patentů pro nezaplacení ročních poplatků
LD3K	částečný výmaz užitého vzoru	MM4F	zánik autorských osvědčení pro nezaplacení ročních poplatků
LD4Q	částečný výmaz průmyslového vzoru	ND1K	prodloužení platnosti užitého vzoru
MA4A	zánik patentu vzdáním se	ND4Q	obnova doby ochrany průmyslového vzoru
MA4F	zánik autorských osvědčení vzdáním se	PA4A	změna autorského osvědčení na patent
MC3K	výmaz užitého vzoru	PC9A	změna dispozičního práva k vynálezu
MC4A	zrušení patentu	PD1K	převod práv a ostatní změny majitelů užitého vzoru
MC4F	zrušení autorského osvědčení	PD4A	převod práv a ostatní změny majitelů patentů
MC4Q	výmaz průmyslového vzoru	PD4Q	převod práv a ostatní změny vlastníků průmyslových vzorů
MH1K	zánik užitého vzoru vzdáním se	QA9A	nabídka licence
MH4A	částečné zrušení patentu	SB4A	zapsané patenty do rejstříku po odtajnění
MH4F	částečné zrušení autorského osvědčení	SB4F	zapsaná autorská osvědčení do rejstříku po odtajnění
MH4Q	zánik průmyslového vzoru vzdáním se		
MK1K	zánik užitého vzoru uplynutím doby platnosti		

Opravy Změny Různé

Opravy u přihlášek vynálezů s žádostí o udělení patentu

HA9A	jmenování vynálezce	HF9A	oprava dat
HB9A	oprava jmen	HG9A	oprava chyb v třídění
HC9A	změna jmen	HH9A	oprava nebo změna všeobecně
HD9A	oprava adres	HK9A	tiskové chyby v úřed. věstnících
HE9A	změna adres		

Opravy ochranných dokumentů

patenty	autorská osvědčení	užité vzory	průmyslové vzory	
TA4A	TA4F	TA1K	TA4Q	jmenování vynálezce
TB4A	TB4F	TB1K	TB4Q	oprava jmen
TC4A	TC4F	TC1K	TC4Q	změna jmen
TD4A	TD4F	TD1K	TD4Q	oprava adres
TE4A	TE4F	TE1K	TE4Q	změna adres
TF4A	TF4F	TF1K	TF4Q	oprava dat
TG4A	TG4F	TG1K	TG4Q	oprava chyb v třídění
TH4A	TH4F	TH1K	TH4Q	oprava nebo změna všeobecně
TK9A	TK9F	TK1K	TK4Q	tiskové chyby v úřed. věstnících

Kódy pro označování zemí a mezinárodních organizací použité ve věstníku

CA	Kanada
CH	Švýcarsko
CY	Kypr
CZ	Česká republika
DE	Spolková republika Německo
DK	Dánsko
EC	Ekvádor
ES	Španělsko
FR	Francie
LU	Lucembursko
NL	Nizozemí
PL	Polsko
SE	Švédsko
SK	Slovensko
TH	Thajsko
US	Spojené státy americké

Kódy pro označování států USA použité ve věstníku

CT	Connecticut
DE	Delaware
IL	Illinois
IN	Indiana
NY	New York
WA	Washington

BB9A Zveřejněné přihlášky vynálezů - přehled podle čísel přihlášek

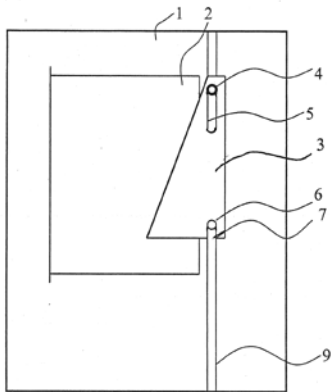
Dále uvedené přihlášky vynálezů byly zveřejněny dnem, uvedeným ve Věstníku podle zákona č. 527/1990 Sb., o vynálezech a zlepšovacích návrzích, ve znění pozdějších předpisů, a jsou k dispozici v patentové knihovně Úřadu průmyslového vlastnictví, Antonína Čermáka 2a, 160 68, Praha 6.

2010-762	<i>C 01 B 39/02</i>	(2006.01)
2010-763	<i>C 01 B 39/02</i>	(2006.01)
2010-778	<i>C 05 F 15/00</i>	(2006.01)
2010-788	<i>A 01 K 1/035</i>	(2006.01)
2010-872	<i>A 23 L 2/38</i>	(2006.01)
2010-891	<i>D 21 J 3/12</i>	(2006.01)
2010-898	<i>B 82 B 3/00</i>	(2006.01)
2010-909	<i>A 61 L 15/28</i>	(2006.01)
2010-917	<i>C 12 P 5/02</i>	(2006.01)
2010-924	<i>C 01 B 3/02</i>	(2006.01)
2010-927	<i>F 41 A 19/45</i>	(2006.01)
2010-935	<i>F 04 C 2/00</i>	(2006.01)
2010-936	<i>G 01 N 11/06</i>	(2006.01)
2010-942	<i>H 05 B 33/00</i>	(2006.01)
2010-944	<i>A 61 F 2/82</i>	(2006.01)
2010-945	<i>A 01 K 97/04</i>	(2006.01)
2010-950	<i>F 04 D 29/26</i>	(2006.01)
2010-951	<i>B 60 K 15/05</i>	(2006.01)
2011-280	<i>C 12 G 3/06</i>	(2006.01)
2011-690	<i>H 01 H 31/28</i>	(2006.01)
2012-35	<i>A 61 K 31/565</i>	(2006.01)

Zveřejněné přihlášky vynálezů - řazené podle MPT

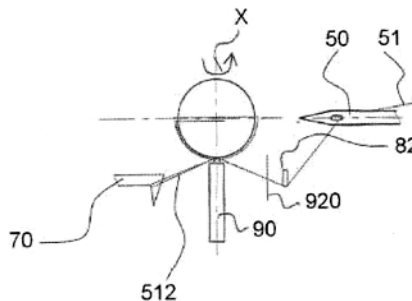
- (51) **A01K 1/035** (2006.01)
(21) **2010-788**
(71) TERRA INTERNATIONAL spol. s r. o., Brno, CZ
(72) Špaček Jaroslav Ing., Brno, CZ
(54) **Klec pro zvířata**
(22) 01.11.2010
(57) Řešení se týká klece (1) pro zvířata, se vstupním otvorem, který je uzavírán dvířky (2), která jsou otvírává ven z klece (1). Na kleci (1) je upevněný horní čep (4) s hlavou, jehož dřík s hlavou ční ven z roviny stěny klece (1). Klec (1) je dále opatřena závorou (3), která ve své zajišťovací poloze z vnějšku klece (1) částečně překrývá dvířka (2) v uzavřené poloze pro zamezení jejich otevření. Závora (3) je opatřena horním průchozím otvorem (5), kterým je navlečená na horním čepu (4) a jeho hlavou je zabezpečená proti posuvu ve směru kolmo od roviny dvířek (2) v zavřené poloze. Závora (3) dále zahmuje dolní průchozí otvor (7) ve formě dolů otevřené podélné drážky, a na kleci (1) je upevněný dolní čep (6), který ční ven z klece (1) a v zajišťovací poloze závory (3) prochází dolním průchozím otvorem (7) pro aretaci závory (3) v zajišťovací poloze, kde horní průchozí otvor (5) je ve formě uzavřené podélné drážky, jejíž podélná osa je totožná nebo rovnoběžná s podélnou osou dolního průchozího otvoru (7) pro vedení posuvu závory (3) ve směru podélné osy dolního průchozího otvoru (7) od dolního čepu (6) k hornímu čepu (4), přičemž vzdálenost horního čepu (4) od dolního čepu (6) je větší než vzdálenost dolního okraje dolního průchozího otvoru (7) od nejbližšího konce závory (3) v její dolní části pro umožnění vykynutí závory (3) podél roviny dvířek (2) po jejím vyzdvižení do polohy, v níž je horní čep (4) ve spodní části horního průchozího otvoru (5).

- (74) KANIA, SEDLÁK, SMOLA Patentová a známková kancelář, Ing. František Kania, Mendlovo nám. 1a, Brno, 60300

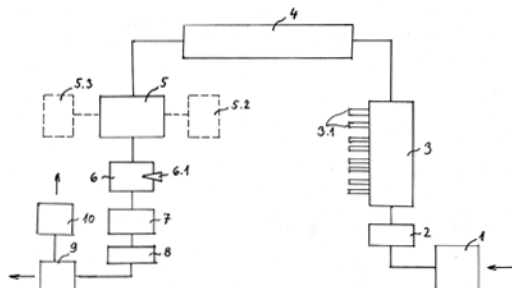


- (51) **A01K 97/04** (2006.01)
(21) **2010-945**
(71) Technická univerzita v Liberci, Liberec, CZ
(72) Beran Jaroslav Prof. Ing. CSc., Liberec 30, CZ
Kopal Jaroslav Ing. CSc., Liberec 8, CZ
Konečný Martin Ing. Ph.D., Liberec 10, CZ
Žabka Petr Ing., Liberec 12, CZ
Kovář Šimon Ing. Ph.D., Liberec 4, CZ
(54) **Způsob a zařízení pro vázání rybářské návnady a rybářská návnada**
(22) 17.12.2010
(57) Řešení se týká rybářské návnady a způsobu jejího vázání, při kterém se středem návnady protáhne nit (51) a volné konce nitě (51) se na vnějším obvodu návnady spojí a zkrátí se na požadovanou délku. Volné konce nitě (51) s obsahem tavné komponenty se na vnějším obvodu návnady spojí vzájemným zakroucením a následným tepelným působením na oblast vzájemného zakroucení volných konců nitě (51). Řešení se také týká zařízení pro vázání rybářské návnady, které obsahuje od sebe oddělitelná chapadla (30) hlavního chapače (3), která jsou

- uspořádána v pracovním prostoru (P) zařízení, přičemž chapadla (30) jsou uložena společně otočně kolem společné osy a je jim přiřazeno zařízení (9) pro svařování nitě (51) s elektricky vyhřívanou svařovací jehlou (90), přičemž nití (51) je nit (51) s obsahem tavné komponenty.
(74) Ing. Dobroslav Musil, patentová kancelář, Ing. Dobroslav Musil, Cejl 38, Brno, 60200



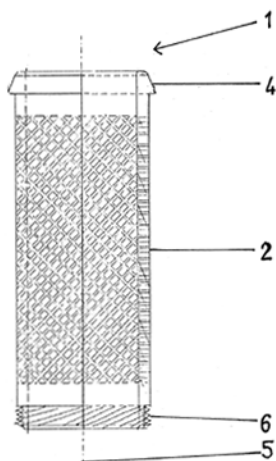
- (51) **A23L 2/38** (2006.01)
A23F 3/00 (2006.01)
(21) **2010-872**
(71) Abraham Zdeněk, Vysoké Mýto, CZ
(72) Gabriel Jiří, Vysoké Mýto, CZ
(54) **Způsob přípravy ovocné směsi a zařízení k jeho provádění**
(22) 26.11.2010
(57) Způsob přípravy nápoje na bázi ovocných čajů spočívá v tom, že po nadávkování se směs obsahující ovocné složky s cukerným roztokem peče průběžně na podložených plotech v průběžné peci při teplotě 100 °C až 320 °C po dobu 15 až 90 minut, přičemž se dále dávkuje za horka do sklenic. Do směsi po upečení se dávkuje horká voda a nebo se směs po upečení zmrazí. Zařízení obsahuje vstupní depaletizační komoru (1), za kterou je zařazena výplachová komora (2) a dávkovací zařízení (3) napojené na průběžnou pec (4), přičemž za průběžnou pecí (4) je zařazen doplňkový dávkovací systém (5) a uzavírací systém (6) víček, dále je k výstupu uzavíracího systému (6) víček napojena vodní lázeň (7) a sušicí komora (8), na jejíž výstup je napojeno etiketovací zařízení (9) a balicí systém (10).



- (51) **A61F 2/82** (2006.01)
A61F 2/84 (2006.01)
A61F 2/94 (2006.01)
A61F 2/04 (2006.01)
(21) **2010-944**
(71) Lašák Stanislav, Praha 8, CZ
Lašáková Martina, Praha 7, CZ
Fousek Ladislav, Poděbrady, CZ
(72) Lašák Stanislav, Praha 8, CZ
(54) **Sestava prostatického implantátu**
(22) 16.12.2010
(57) Sestava prostatického implantátu je tvořena du tout trubičkou (2) souměrnou podle osy (5), přičemž trubička (2) je opatřena vstupním koncem, který při aplikování implantátu vstupuje do těla jako první a protilehlým koncem, určeným pro spojení se zaváděcím ústrojím (7) implantátu, které je opatřeno ohebným lankem (12),

držákem (13) a prostředky pro spojení zaváděcího ústrojí (7) s dutou trubičkou (2). Těleso trubičky (2) je vyrobeno z biokompatibilního materiálu a vstupní konec trubičky (2) je opatřen prstencem (4), pro usnadnění zavádění implantátu. Protilehlý konec trubičky (2) je opatřen závitem. Prostředky pro spojení zaváděcího ústrojí (7) s trubičkou (2) jsou tvořeny zaváděcím prvkem (8) spojeným v ose (5) se spodním čelem (11) spojovacím prvkem (14), přičemž spodní čelo (11) je opatřeno prstencem (9), na kterém je upraven závit, sloužící pro záběr se závitem upraveným na protilehlém konci trubičky (2). Oba závity tvoří rozebiratelné spojení mezi zaváděcím ústrojím (7) a trubičkou (2) implantátu.

- (74) Rott, Růžička & Guttmann Patentové, známkové a advokátní kanceláře, Ing. Ivana Menšíková, Vinohradská 37, Praha 2, 12000

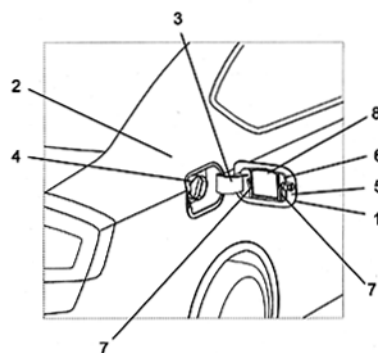


- (51) **A61K 31/565** (2006.01)
A61P 35/00 (2006.01)
A61P 35/04 (2006.01)
- (21) **2012-35**
- (71) AstraZeneca AB, 151 85 Södertälje, SE
- (72) Dimery Isaiah William, Wilmington 19850-5437, DE, US
Webster Alan, Macclesfield, Cheshire SK10 4TG, GB
- (54) **Fulvestrant pro použití pro léčbu postmenopauzálních žen s pokročilým karcinomem prsu**
- (22) 26.07.2010
(32) 27.07.2009
(31) 0912999
(33) GB
(86) PCT/PCT/GB2010/051228
(87) WO 2011/012885
- (57) Přítomný vynález se týká fulvestrantu v dávce 500 mg pro použití pro léčbu postmenopauzální ženy s pokročilým karcinomem prsu, která má progresi nebo recidivu na endokrinní terapii.
- (74) Společná advokátní kancelář Všeťečka Zelený Švorčík Kalenský a partneři, JUDr. Pavel Zelený, Hálkova 2, Praha 2, 12000

- (51) **A61L 15/28** (2006.01)
A61L 15/44 (2006.01)
C08B 37/00 (2006.01)
C08L 5/00 (2006.01)
- (21) **2010-909**
- (71) Vysoká škola chemicko technologická v Praze, Praha 6, CZ
- (72) Novák Miroslav Ing. CSc., Praha 9, CZ
Čopíková Jana Prof. Ing. CSc., Praha 9, CZ
Blahovec Jiří Prof. Ing. RNDr. DrSc., Praha 4, CZ
- (54) **Příprava polysacharidové fólie s imunomodulačními účinky, obsahující beta (1-3), beta (1-6)-D-glukan**
- (22) 08.12.2010
- (57) Řešení se týká způsobu přípravy fólie na bázi nativního, předem nesusušeného beta (1-3), beta (1-6)-D-glukanu z buněčných stěn makromycet a mikromycet, s výhodou Saccharomyces cerevisiae, případně doplněných o další léčivé složky a alternativně spojených s dalšími obvazovými materiály, které slouží jako hojivý a krycí prostředek při ošetřování ran, zanícených tkání, popálenin

a dalších poškození, případně jako kosmetické prostředky.

- (51) **B60K 15/05** (2006.01)
- (21) **2010-951**
- (71) Škoda Auto a.s., Mladá Boleslav, CZ
- (72) Kraus Ladislav Ing., Horní Branná, CZ
Hřeben Martin, Praha 6, CZ
- (54) **Uzavírací klapka palivového systému vozidla**
- (22) 20.12.2010
- (57) Uzavírací klapka (1) palivového systému vozidla je umístěna výklopně na boční straně karoserie (2) vozidla, a uzavírá prostor plnicího uzávěru (4) palivové nádrže. Uzavírací klapka (1) obsahuje vnitřní stěnu (5), ke které je připevněn panel (6). Panel (6) obsahuje po obou stranách uložení (7). Ve výhodném provedení uložení (7) zahrnuje vodící dráhu (9) anebo v dalším výhodném provedení uložení (7) obsahuje alespoň jedno uchycení (10) po obou stranách panelu (6). Uložení (7) s vodícími dráhami (9) anebo s uchyceními (10) jsou uzpůsobené pro zasunutí škrabky (8) na led. Na obou stranách panelu (6) umístěné uložení (7) obsahuje v horní oblasti vodící dráhy (9) vytvořené, od středu uzavírací klapky (1), do strany šikmo nahoru směřující náběh (11), do kterého je shora zasunuta škrabka (8) na led.



- (51) **B82B 3/00** (2006.01)
C01G 5/00 (2006.01)
C01G 7/00 (2006.01)
C01G 55/00 (2006.01)
- (21) **2010-898**
- (71) Univerzita Palackého v Olomouci, Olomouc, CZ
- (72) Prucek Robert RNDr. Ph.D., Olbramice, CZ
Kvítek Libor Doc. RNDr. CSc., Velký Týnec, CZ
Panáček Aleš RNDr. Ph.D., Uničov, CZ
- (54) **Způsob přípravy vodných disperzí nanočástic kovů**
- (22) 07.12.2010
- (57) Způsob přípravy vodných disperzí kovů vybraných ze skupiny zahrnující stříbro, zlato, palladium a platinu, ve kterém se ve vodném prostředí provede chemická redukce vodorozpustné soli kovu vybraného ze skupiny zahrnující stříbro, zlato, palladium a platinu v přítomnosti stabilizátoru vybraného ze skupiny zahrnující kyselinu polyakrylovou a její soli a polyvinylalkoholy.

- (51) **C01B 3/02** (2006.01)
C01B 13/02 (2006.01)
C25B 1/04 (2006.01)
- (21) **2010-924**
- (71) Kubeček Antonín Ing., Pardubice, CZ
- (72) Kubeček Antonín Ing., Pardubice, CZ
- (54) **Akumulace energie**
- (22) 13.12.2010
- (57) K akumulaci elektrické energie se využívá přeměny elektrické energie v chemickou pomocí elektrolýzy vody, kdy se účinkem stejnosměrného elektrického proudu voda rozkládá na vodík a kyslík, takto vzniklé produkty jsou nositelé energie, které je možné neomezeně akumulovat i skladovat.
- (51) **C01B 39/02** (2006.01)
- (21) **2010-762**
- (71) Výzkumný ústav anorganické chemie, a. s., Ústí nad Labem, CZ

- (72) Tokarová Věnceslava Dr. Ing., Ústí nad Labem, CZ
Krupová Dagmar, Ústí nad Labem, CZ
Holíková Stanislava, Ústí nad Labem, CZ
- (54) **Způsob výroby sušeného polotovaru pro syntézu zeolitů**
(22) 20.10.2010
(57) Způsob výroby sušeného polotovaru pro syntézu zeolitů spočívá v tom, že se připraví směs smícháním nejméně tří složek, a to křemičitého solu obsahující 2 až 6 % hmotn. SiO₂, zdroje Al v množství odpovídajícím 1/20 až 1/12 látkového množství Si a mléka jako porogenu v množství 25 až 150 ml na 1000 g křemičitého solu. Pak se tato směs suší v rozprašovací sušárně. Vysušený prášek se smíchá s 200 ml 4 až 8 % hmotn. roztoku kyseliny octové na 100 g sušeného prášku a pak se promyje a vysuší. Jako zdroj Al lze použít polyaluminiumchlorid hlinitý a do směsi lze též přidat hydrogenfluorid amonný.
- (74) Mgr. Ing. Stanislav Babický, Budovatelů 2407, Most, 43401
-
- (51) **C01B 39/02** (2006.01)
(21) **2010-763**
(71) Výzkumný ústav anorganické chemie, a. s., Ústí nad Labem, CZ
(72) Tokarová Věnceslava Dr. Ing., Ústí nad Labem, CZ
Krupová Dagmar, Ústí nad Labem, CZ
Holíková Stanislava, Ústí nad Labem, CZ
- (54) **Způsob výroby zeolitu Beta ze sušeného polotovaru s porogemem**
(22) 20.10.2010
(57) Způsob výroby zeolitu Beta ze sušeného polotovaru s porogemem se provádí tak, že se nejprve připraví sušený polotovar s porogemem jak o zdroj Si a Al smícháním křemičitého solu obsahujícího 2 až 6 % hmotn. SiO₂, zdroje Al v množství odpovídajícím 1/20 až 1/12 látkového množství Si a acidofilního mléka v množství 25 až 150 ml na 1000 g křemičitého solu a sušením takto připravené směsi v rozprašovací sušárně. Pak se smíchá 10 hmotn. dílů sušeného polotovaru s porogemem s 27 až 32 hmotn. díly 30 až 40 % roztoku tetraethylamoniumhydroxidu, 10 až 20 hmotn. díly vody a 0,05 až 0,1 hmotn. dílů očkovacích krystalů zeolitu Beta. Pak v takto připravené reakční směsi probíhá při teplotě 140 °C hydrotermální syntéza po dobu 70 až 100 hodin. Pak se produkt nechá vychladnout, zfiltruje se, promyje vodou a vysuší.
- (74) Mgr. Ing. Stanislav Babický, Budovatelů 2407, Most, 43401
-
- (51) **C05F 15/00** (2006.01)
C05F 3/00 (2006.01)
C05F 11/00 (2006.01)
C05F 9/00 (2006.01)
(21) **2010-778**
(71) Manetech a. s., Praha 6, CZ
(72) Schulmann Jan RNDr., Praha 6 - Suchdol, CZ
- (54) **Organické hnojivo a způsob jeho výroby**
(22) 26.10.2010
(57) Organické hnojivo připravené kompostací přírodních lignocelulózových látek a tekutých odpadů, zejména z velkochovů hospodářských zvířat obsahuje minimálně 35 % sušiny, minimálně 25 % hmotn. organických látek a minimálně 20 % hmotn. humusu a minimálně 1,5 % hmotn. dusíku. Způsob jeho přípravy spočívá v tom, že se sorpční materiál zkrájí odpadní vodou vybranou ze skupiny tvořené odpadní vodou z velkochovu hospodářských zvířat, z potravinářského průmyslu nebo kaly z čistíren komunálních odpadních vod, která obsahuje minimálně 20 % hmotn. odpadní vody z velkochovu hospodářských zvířat zhomogenizované s činidlem, které obsahuje látky na bázi derivátů škrobu nebo celulózy a separátory zabraňující tvorbě shluků a zvyšující rozpustnost derivátů škrobu nebo celulózy v odpadní vodě z velkochovu hospodářských zvířat. Směs se provzdušňuje a biologicky se rozkládá při působení aerobních bakterií minimálně ve čtyřech cyklech.
- (74) Ing. Květoslava Kubičková, Doubravčická 2201, Praha 10, 10000
-
- (51) **C12G 3/06** (2006.01)
(21) **2011-280**
(71) EIM-EKO s.r.o., Uherský Brod, CZ
(72) Jehličková Ludmila, Uherský Brod, CZ
(54) **Lihovina s žen-šenem a způsob její výroby**
(22) 12.05.2011
(57) Řešení se týká lihoviny s kořenem žen-šenu, která je charakteristická tím, že obsahuje obilný líh o koncentraci 35 % obj., macerovaný kořen žen-šenu, macerát z kořene žen-šenu a bylinné tinktury. Řešení se dále týká způsobu výroby lihoviny s žen-šenem, který je charakteristický tím, že absolutně čisté 5-leté žen-šenové kořeny se naloží do obilného lihu s obsahem etanolu 35 % obj. do neprodyšných potravinářských nádob a uloží se při teplotě 20 °C na 9 měsíců. Poté se stočí obilný líh s extraktem žen-šenu, který se následně zfiltruje a uloží se při 20 °C jako surový extrakt, u kterého se přesně zjistí obsah etanolu, který je vždy nižší než 35 % obj., surový extrakt se doplní čistým obilným lihem na konečný obsah etanolu v surovém extraktu opět na 35 % obj., vzniklý surový extrakt se přidá do čistého obilného lihu s obsahem etanolu 35 % obj. v poměru 2 l extraktu do 96,4 l čistého obilného lihu s obsahem etanolu 35 % obj., k tomu se dále přidají vylisované tinktury z benediktu lékařského, zeleného lusku vanilky, hrozinek a curacao v množství 0,4 l od každé tinktury na 96,4 l čistého obilného lihu s obsahem etanolu 35 % obj. a po zamíchání se vzniklá lihovina nechá uzavřená ustát 24 h. Potom se vše zfiltruje a plní se do lahví, kde se nechází macerovaný kořen žen-šenu s obsahem 15 až 20 % obj. etanolu z prvního technologického kroku.
-
- (51) **C12P 5/02** (2006.01)
(21) **2010-917**
(71) Technická univerzita v Liberci, Liberec 1, CZ
(72) Jelínek Jiří Ing. Ph.D., Liberec, CZ
Novák Petr Ing., Zábřeh, CZ
- (54) **Způsob přípravy biologicky aktivního roztoku pro suchou fermentaci biomasy**
(22) 09.12.2010
(57) Způsob spočívá v tom, že se provede velmi jemné rozemletí biomasy a přidají se živiny v podobě cukrů a bílkovin, aby se dosáhlo poměru C:N rovnajícího se 1:18 až 25 a provede se rozředění této směsi, přičemž sušina vzniklého roztoku je v rozmezí 2 až 6 % hmotnostních. Pro rozředění směsi je možno použít perkolát z bioplynového reaktoru a vzniklý roztok se anaerobně fermentuje při teplotě v rozmezí od 35 do 60 °C a z nádoby, ve které se provádí anaerobní fermentace se odvádí vznikající bioplyn.
- (74) Jan Brykner, Resslova 741, Hradec Králové, 50002
-
- (51) **D21J 3/12** (2006.01)
(21) **2010-891**
(71) Ing. Bronislav Čapek s.r.o., Brno, CZ
(72) Čapek Bronislav Ing., Bělkovice-Lašťany, CZ
- (54) **Způsob výroby prostorového výrobku a prostorový výrobek**
(22) 02.12.2010
(57) Způsob výroby prostorového výrobku, zejména výroby papírového prostorového výrobku, zejména hračky, podle kterého je nejprve připravena první suchá směs (I) sestávající z 5 až 15 % čisté buničiny a 85 až 95 % recyklovaného papírového odpadu a druhá suchá směs (II) sestávající z čisté buničiny nebo z recyklovaného papírového odpadu s vysokým obsahem buničiny, následně je první suchá směs (I) rozmíchána ve vodném roztoku obsahujícím 15 až 30 % obj. hmotn. potravinářského škrobu a ze vzniklé směsi (III) je odloučena voda, a dále je na přenosový prostředek nanesena směs (IV) směsi (III) a druhé směsi (II), a dále je nejméně jeden celek vzniklé směsi (IV) a přenosového prostředku vložen do tvarovacího lisu, v němž je provedeno vytvarování prostorového výrobku. Prostorový výrobek, zejména papírový prostorový výrobek, který je ve formě výlisku sestávajícího z recyklovaného papírového odpadu, čisté buničiny a potravinářského

škrobu.

(74) Ing. Milan Škoda, Nahořanská 308, Nové Město nad Metují, 54901

(51) **F04C 2/00** (2006.01)

F04C 2/10 (2006.01)

(21) **2010-935**

(71) Chudoba Zdeněk, Štěpánov, CZ

Chudoba Miroslav, Olomouc 9, CZ

Chudoba Ivo, Olomouc 9, CZ

(72) Chudoba Zdeněk, Štěpánov, CZ

Chudoba Miroslav, Olomouc 9, CZ

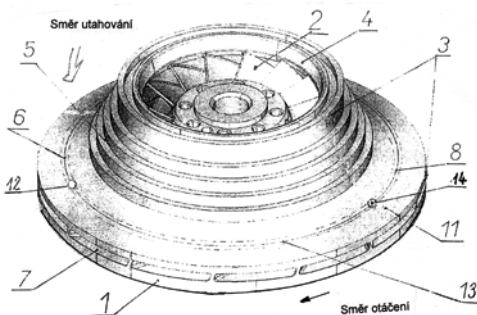
Chudoba Ivo, Olomouc 9, CZ

(54) **Objemové čerpadlo**

(22) 15.12.2010

(57) Objemové čerpadlo má ozubená kola k dopravě kapalin, jako olejů a zejména vody, z prostoru sacího (38) do prostoru výtlačového (37), přičemž je vytvořeno s tělesem (4) čerpadla, ve kterém je uloženo vnější kolo (2) s vnitřním ozubením a vnitřní kolo (1) s drážkováním (6), poháněné hnací hřídelí (3) s drážkami (5). Vnitřní kolo (1) je vůči vnějšímu kolu (2) uspořádáno excentricky a k vytváření čerpacího účinku spolupůsobí s vnějším kolem (2). Dvě těsnící hradla (24) oddělují sací prostor (38) od prostoru výtlačového (37) a dosedají svým vydutím (27) kluzně na obvod hlavního rotoru (17) vnějšího kola (2) s přítlakem tlačných pružin (35).

(74) Ing. Petr Soukup, patentový a známkový zástupce, Videňská 8, Olomouc, 77200



(51) **F41A 19/45** (2006.01)

F41A 19/46 (2006.01)

F41A 19/42 (2006.01)

(21) **2010-927**

(71) Petrůj Svatopluk Ing., Brno, CZ

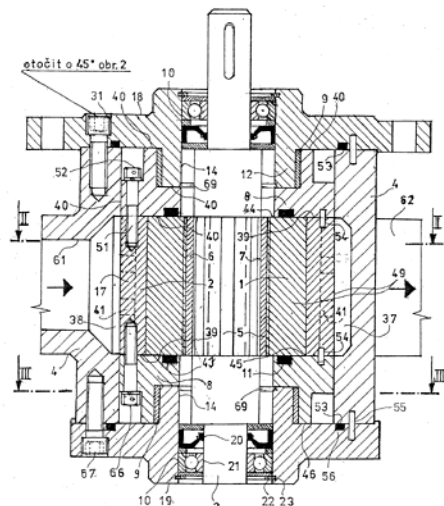
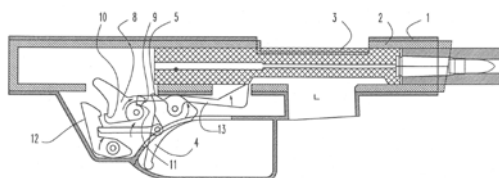
(72) Petrůj Svatopluk Ing., Brno, CZ

(54) **Spoušťový mechanismus pro automatické palné zbraně**

(22) 14.12.2010

(57) Spoušťový mechanismus pro automatické zbraně tvořený spouští (4) s ozubem (5) zabírajícím v počáteční poloze za napínací ozub (10) kladívka (8), které je po výstřelu napnuto závorníkem (3) vrženým do zadní polohy a v této poloze drženo alespoň jednou západkou. Na spoušti (4) je otočně uložen pružinou opatřený přerušovač (6) vykývnutý spodní stranou kladívka (8) v napnuté poloze kladívka (8) do záběru s první západkou (12). Konec (7) přerušovače (6) se opírá, nachází-li se spoušť (4) v poloze pro střelbu dávkou o první západku (12), přičemž ozub první západky (12) zabírá v napnuté poloze kladívka (8) za první aretační ozub (10) kladívka (8), zatímco pružinou opatřená dvouramenná druhá západka (13) pro střelbu dávkou, jejíž osa je rovnoběžná s osou spouště (4), svým jedním koncem zabírá, je-li závorník (3) v zadní poloze, do podélného vybrání na spodní straně závorníku (3) a druhým koncem zabírá za druhý aretační ozub (11) vytvořený na kladívku (8).

(74) Ing. Libor Markes, Grohova 54, Brno, 60200



(51) **F04D 29/26** (2006.01)

(21) **2010-950**

(71) ČKD NOVÉ ENERGO, a. s., Praha 9, CZ

(72) Vojtíšek Karel, Svatý Mikuláš, Kutná Hora, CZ

(54) **Oběžné kolo pro radiální kompresory s dělením krycím kotoučem**

(22) 20.12.2010

(57) Oběžné kolo pro odstředivé kompresory sestává z nosného kotouče (1) s větším počtem lopatek (2) a děleného krycího kotouče (3) se sacím otvorem (4). Krycí kotouč (3) sestává z krycího kotouče (5) spojeného závitovým spojem (6), umožňujícím pevné spojení s nosným kotoučem (1), opatřeným oběžnými lopatkami (2) a výtlačnými kanály (7). Závitový spoj (6), procházející soustřednou válcovou dělicí plochou (8) nulového namáhání krycího kotouče (3) podle osy otáčení, je tvořen závitem (9) na vnější obvodové ploše krycího kotouče (5), který je zašroubován do matice tvořené závitem (10) na vnitřní obvodové ploše krycího kotouče (11), který je nedílnou jednodílnou součástí nosného kotouče (1) s oběžnými lopatkami (2) a výtlačnými kanály (7).

(51) **G01N 11/06** (2006.01)

G01N 11/08 (2006.01)

G01N 33/44 (2006.01)

G01L 9/00 (2006.01)

G01N 25/00 (2006.01)

(21) **2010-936**

(71) Vysoké učení technické v Brně, Brno, CZ

(72) Mazůrek Ivan Doc. Ing. CSc., Brno, CZ

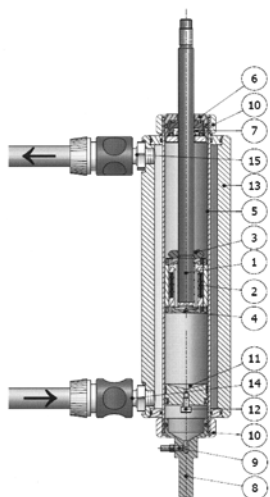
Roupec Jakub Ing., Znojmo, CZ

(54) **Pístový reometr pro testování magnetoreologických kapalin a způsob analýzy dat**

(22) 15.12.2010

(57) Pístový reometr pro testování magnetoreologických kapalin sestává z kompletního pístu automobilového tlumiče (1) s elektromagnetickým vinutím (2) a pryžovým dorazem (3). Píst automobilového tlumiče (1) je upraven zaslepením obtokového otvoru v jeho dnu ucpávkou (4) a je uložen uvnitř válce (5), který obsahuje plovoucí píst (11) s odvzdušňovacím šroubem (12). Válec (5) je pokryt pláštěm (13) s vtokovým šroubením (14) a výtakovým šroubením (15), přičemž je válec (5) ukončen homím víkem (6) s těsněním (7) a dolním víkem (8) s ventilem (9). Horní víko (6) i dolní víko (8) je připevněno k válci (5) pomocí převlečených matic (10, 10'). Měřitelný rozsah smykového spádu u pístového reometru podle vynálezu je od 10^3 do 10^6 s^{-1} . Vynález se týká také analýzy dat včetně matematického aparátu a statistického vyhodnocení

naměřeného signálu.

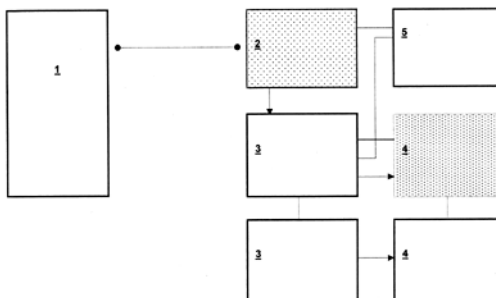


(54) **Zapojení komunikačního modulu pro ovládání a regulaci osvětlení**

(22) 15.12.2010

(57) Zapojení komunikačního modulu pro ovládání a regulaci osvětlení. Obsahuje blok (1) dálkového ovládní propojený na komunikační modul (2), který je připojen na alespoň jeden předřadník (3), jenž je propojen na alespoň jedno svítidlo (4). Zdroj (5) napětí a proudu je připojen, jednak na komunikační modul (2) a jednak k předřadníku (3). Komunikační modul (2) obsahuje procesorovou jednotku (2.22).

(74) INPARTNERS GROUP, Ing. Dušan Kendereški, Lidická 51, Brno, 60200



(51) **H01H 31/28** (2006.01)
H01H 3/30 (2006.01)

(21) **2011-690**

(71) ELEKTROTECHNISCHE WERKE FRITZ DRIESCHER & SÖHNE GMBH, Moosburg, DE

(72) Herzog Alfred, Tiefenbach, DE

(54) **Spínací zařízení**

(22) 27.10.2011

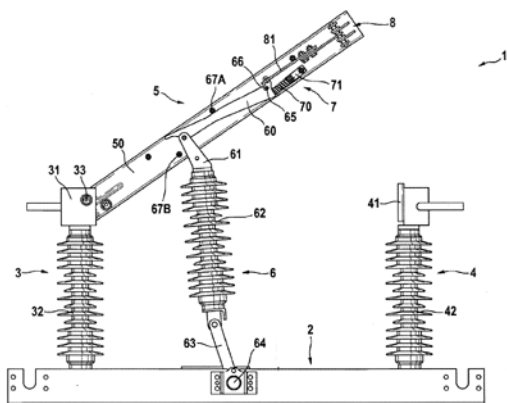
(32) 20.12.2010

(31) 102010061368

(33) DE

(57) Vynález se týká spínacího zařízení (1) se spínacím pohonem (6), středovým kontaktem (31), dorazovým kontaktem (41), uspořádáním spínacích nožů (5) se dvěma navzájem rovnoběžnými a společně pohyblivými odpojovacími noži (50) jakož i upínacím zařízením (7). Spínací nože (5) jsou uloženy výkyvně na středovém kontaktu (31). Spínací nože (5) spojují středový kontakt (31) v poloze zapnuto s dorazovým kontaktem (41) takovým způsobem, že oba oddělovací nože (50) přijmou dorazový kontakt mezi sebe při poskytnutí kontaktního tlaku, který je při spínacím procesu zrušen. Spínací zařízení (1) obsahuje spínací pohon (6), který je spojen s upínacím zařízením (7) tak, že jeho předepjatý směr působení je orientován proti zapínací činnosti spínacího pohonu (6). Tím je vytvořeno spínací zařízení (1), které zaručuje dostatečný kontaktní tlak pro stoupající požadavky u odolnosti proti zkratu a současně nárokuje jen malou hnací sílu při spínacích procesech.

(74) Společná advokátní kancelář Vsetečka Zelený Švorčík Kalenský a partneři, JUDr. Otakar Švorčík, Hálkova 2, Praha 2, 12000



(51) **H05B 33/00** (2006.01)

H05B 41/282 (2006.01)

H04L 29/12 (2006.01)

(21) **2010-942**

(71) Merta Tomáš Bc., Hrušovany u Brna, CZ

(72) Merta Tomáš Bc., Hrušovany u Brna, CZ

Zveřejněné přihlášky vynálezů - přehled podle třídících znaků

Tato kapitola obsahuje zveřejněné přihlášky vynálezů uspořádané podle třídících znaků mezinárodního patentové třídění, nacházejících se na druhém až x-tém místě zatřídění přihlášky vynálezu. Přihlášky vynálezu uspořádané podle třídících znaků na 1. pozici zatřídění jsou uvedeny v předchozí části.

<i>A 23 F 3/00</i>	(2006.01)	2010-872
<i>A 61 F 2/04</i>	(2006.01)	2010-944
<i>A 61 F 2/84</i>	(2006.01)	2010-944
<i>A 61 F 2/94</i>	(2006.01)	2010-944
<i>A 61 L 15/44</i>	(2006.01)	2010-909
<i>A 61 P 35/00</i>	(2006.01)	2012-35
<i>A 61 P 35/04</i>	(2006.01)	2012-35
<i>C 01 B 13/02</i>	(2006.01)	2010-924
<i>C 01 G 5/00</i>	(2006.01)	2010-898
<i>C 01 G 55/00</i>	(2006.01)	2010-898
<i>C 01 G 7/00</i>	(2006.01)	2010-898
<i>C 05 F 11/00</i>	(2006.01)	2010-778
<i>C 05 F 3/00</i>	(2006.01)	2010-778
<i>C 05 F 9/00</i>	(2006.01)	2010-778
<i>C 08 B 37/00</i>	(2006.01)	2010-909
<i>C 08 L 5/00</i>	(2006.01)	2010-909
<i>C 25 B 1/04</i>	(2006.01)	2010-924
<i>F 04 C 2/10</i>	(2006.01)	2010-935
<i>F 41 A 19/42</i>	(2006.01)	2010-927
<i>F 41 A 19/46</i>	(2006.01)	2010-927
<i>G 01 L 9/00</i>	(2006.01)	2010-936
<i>G 01 N 11/08</i>	(2006.01)	2010-936
<i>G 01 N 25/00</i>	(2006.01)	2010-936
<i>G 01 N 33/44</i>	(2006.01)	2010-936
<i>H 01 H 3/30</i>	(2006.01)	2011-690
<i>H 04 L 29/12</i>	(2006.01)	2010-942
<i>H 05 B 41/282</i>	(2006.01)	2010-942

Seznam přihlašovatelů zveřejněných přihlášek vynálezů

(71)	(21)	(51)	(71)	(21)	(51)
Abraham Zdeněk, Vysoké Mýto, CZ	2010-872	<i>A 23 L 2/38</i>	(2006.01)		
AstraZeneca AB, 151 85 Södertälje, SE	2012-35	<i>A 61 K 31/565</i>	(2006.01)		
Chudoba Zdeněk, Štěpánov, CZ	2010-935	<i>F 04 C 2/00</i>	(2006.01)		
ČKD NOVÉ ENERGO, a. s., Praha 9, CZ	2010-950	<i>F 04 D 29/26</i>	(2006.01)		
EIM-EKO s.r.o., Uherský Brod, CZ	2011-280	<i>C 12 G 3/06</i>	(2006.01)		
ELEKTROTECHNISCHE WERKE FRITZ DRIESCHER & SÖHNE GMBH, Moosburg, DE	2011-690	<i>H 01 H 31/28</i>	(2006.01)		
Ing. Bronislav Čapek s.r.o., Brno, CZ	2010-891	<i>D 21 J 3/12</i>	(2006.01)		
Kubeček Antonín Ing., Pardubice, CZ	2010-924	<i>C 01 B 3/02</i>	(2006.01)		
Lašák Stanislav, Praha 8, CZ	2010-944	<i>A 61 F 2/82</i>	(2006.01)		
Manetech a. s., Praha 6, CZ	2010-778	<i>C 05 F 15/00</i>	(2006.01)		
Merta Tomáš Bc., Hrušovany u Brna, CZ	2010-942	<i>H 05 B 33/00</i>	(2006.01)		
Petrůj Svatopluk Ing., Brno, CZ	2010-927	<i>F 41 A 19/45</i>	(2006.01)		
Škoda Auto a.s., Mladá Boleslav, CZ	2010-951	<i>B 60 K 15/05</i>	(2006.01)		
Technická univerzita v Liberci, Liberec 1, CZ	2010-917	<i>C 12 P 5/02</i>	(2006.01)		
Technická univerzita v Liberci, Liberec, CZ	2010-945	<i>A 01 K 97/04</i>	(2006.01)		
TERRA INTERNATIONAL spol. s r. o., Brno, CZ	2010-788	<i>A 01 K 1/035</i>	(2006.01)		
Univerzita Palackého v Olomouci, Olomouc, CZ	2010-898	<i>B 82 B 3/00</i>	(2006.01)		
Vysoká škola chemicko technologická v Praze, Praha 6, CZ	2010-909	<i>A 61 L 15/28</i>	(2006.01)		
Vysoké učení technické v Brně, Brno, CZ	2010-936	<i>G 01 N 11/06</i>	(2006.01)		
Výzkumný ústav anorganické chemie, a. s., Ústí nad Labem, CZ	2010-762	<i>C 01 B 39/02</i>	(2006.01)		
Výzkumný ústav anorganické chemie, a. s., Ústí nad Labem, CZ	2010-763	<i>C 01 B 39/02</i>	(2006.01)		

FG4A

Udělené patenty - přehled podle čísel patentů

V období uzávěrky tohoto čísla Věstníku udělil Úřad průmyslového vlastnictví tyto patenty.

303254	<i>B 65 D 85/32</i>	(2006.01)
303255	<i>C 07 H 3/06</i>	(2006.01)
303256	<i>C 09 C 1/00</i>	(2006.01)
303257	<i>B 23 C 5/10</i>	(2006.01)
303258	<i>B 66 F 3/22</i>	(2006.01)
303259	<i>B 23 Q 1/26</i>	(2006.01)
303260	<i>C 12 G 3/06</i>	(2006.01)

FG4A

Udělené patenty - přehled podle MPT

(51) B23C 5/10	(2006.01)	(21) 2002-1385	
B23C 3/00	(2006.01)	(73) AVENTIS PHARMA S. A., Antony, FR	
B23B 51/02	(2006.01)	(72) Mourier Pierre, Charenton le Pont, FR	
B24B 19/02	(2006.01)	Perrin Elisabeth, Evreux, FR	
B29C 37/00	(2006.01)	Viskov Christian, Ris Orangis, FR	
(11) 303257		Stutzmann Jean-Marie, Villecresnes, FR	
(40) 24.02.2010		Wahl Florence, Paris, FR	
(21) 2007-426		(54) Nové oligosacharidy, způsob jejich přípravy a farmaceutické kompozice tyto oligosacharidy obsahující	
(73) HOFMEISTER, s. r. o., Plzeň, CZ		(32) 22.10.1999	
Západočeská univerzita v Plzni, Plzeň, CZ		(31) 9913182	
(72) Kožmín Pavel Ing., Písek, CZ		(33) FR	
Syrovátka Jiří Ing., Plzeň, CZ		(86) PCT/FR2000/002897	
Kříž Antonín Doc. Dr. Ing., Plzeň, CZ		(87) WO 2001/029055	
(54) Frézovací nástroj pro obrábění sendvičových polymerních materiálů a způsob jeho výroby		(22) 18.10.2000	
(22) 21.06.2007		(74) Ing. Eduard Hakr, Přístavní 24, Praha 7, 17000	
(74) Langrova, s.r.o., Skřetova 48/1011, Plzeň, 30100			
<hr/>			
(51) B23Q 1/26	(2006.01)	(51) C09C 1/00	(2006.01)
B23Q 15/18	(2006.01)	C09C 1/64	(2006.01)
B23B 39/02	(2006.01)	C09D 11/00	(2006.01)
B23Q 15/00	(2006.01)	C09K 11/06	(2006.01)
(11) 303259		C09D 5/22	(2006.01)
(40) 23.09.2009		(11) 303256	
(21) 2008-148		(40) 18.06.2003	
(73) ŠKODA MACHINE TOOL, a. s., Plzeň, CZ		(21) 2002-2784	
(72) Brejcha Karel Ing., Starý Plzenec, CZ		(73) SICPA HOLDING SA, 1008 Prilly, CH	
(54) Zařízení pro kompenzaci svěšení výsuvné části obráběcího stroje tvořené pinolou nebo smýkadlem		(72) Rozumek Olivier, St. Martin, CH	
(22) 11.03.2008		Müller Edgar, 1700 Fribourg, CH	
(74) TICHÝ & POLÁČEK Patentoprávní a známková kancelář, Ing. Jiří Poláček, Dominikánská 6, Plzeň, 30112		(54) Pigment vykazující barevný posun závisející na úhlu pohledu, způsoby jeho výroby a použití, nátěrová kompozice a výrobky s jejím obsahem	
<hr/>			
(51) B65D 85/32	(2006.01)	(32) 16.02.2000	
(11) 303254		(31) 00103177	
(40) 16.01.2002		(33) EP	
(21) 2001-125		(86) PCT/EP2001/001644	
(73) BRODRENE HARTMANN A/S, Lyngby, DK		(87) WO 2001/060924	
(72) Steffann Louis, Langen, DE		(22) 14.02.2001	
(54) Obal		(74) Čermák a spol., JUDr. Karel Čermák, advokát, Národní 32, Praha 1, 11000	
(32) 17.07.1998			
(31) 98113324		(51) C12G 3/06	(2006.01)
(33) EP		(11) 303260	
(86) PCT/DK1999/000217		(40) 27.06.2012	
(87) WO 2000/003936		(21) 2011-280	
(22) 20.04.1999		(73) EIM-EKO s.r.o., Uherský Brod, CZ	
(74) PATENTSERVIS PRAHA a.s., Jivenská 1, Praha 4, 14000		(72) Jehličková Ludmila, Uherský Brod, CZ	
<hr/>			
(51) B66F 3/22	(2006.01)	(54) Lihovina s žen-šenem a způsob její výroby	
B66F 3/12	(2006.01)	(22) 12.05.2011	
(11) 303258			
(40) 22.07.2009			
(21) 2008-12			
(73) BRANO a. s., Hradec nad Moravicí, CZ			
(72) Palivec Karel, Rakovník, CZ			
(54) Automobilový zvedák			
(22) 11.01.2008			
(74) Ing. Karel Pospíšil, Na vinici 361, Klecany, 25067			
<hr/>			
(51) C07H 3/06	(2006.01)		
C07H 19/01	(2006.01)		
C08B 37/00	(2006.01)		
A61K 31/702	(2006.01)		
A61K 31/7024	(2006.01)		
A61K 31/715	(2006.01)		
A61P 9/10	(2006.01)		
A61P 19/00	(2006.01)		
A61P 19/02	(2006.01)		
A61P 25/00	(2006.01)		
A61P 25/02	(2006.01)		
A61P 25/14	(2006.01)		
A61P 25/16	(2006.01)		
A61P 25/28	(2006.01)		
(11) 303255			
(40) 17.07.2002			

Seznam majitelů udělených patentů

(73)	(11)	(51)	(73)	(11)	(51)
AVENTIS PHARMA S. A., Antony, FR	303255	C 07 H 3/06	(2006.01)		
BRANO a. s., Hradec nad Moravici, CZ	303258	B 66 F 3/22	(2006.01)		
BRODRENE HARTMANN A/S, Lyngby, DK	303254	B 65 D 85/32	(2006.01)		
EIM-EKO s.r.o., Uherský Brod, CZ	303260	C 12 G 3/06	(2006.01)		
HOFMEISTER, s. r. o., Plzeň, CZ	303257	B 23 C 5/10	(2006.01)		
SICPA HOLDING SA, 1008 Prilly, CH	303256	C 09 C 1/00	(2006.01)		
ŠKODA MACHINE TOOL, a. s., Plzeň, CZ	303259	B 23 Q 1/26	(2006.01)		
Západočeská univerzita v Plzni, Plzeň, CZ	303257	B 23 C 5/10	(2006.01)		

Udělené evropské patenty

Evropský patentový úřad udělil následující evropské patenty s účinky pro Českou republiku. Tyto patenty mohou být zrušeny nebo zachovány v pozměněném znění Evropským patentovým úřadem v řízení o odporu. K tomu, aby nabyl evropský patent účinnosti na území České republiky, je třeba, aby byl Úřadu předložen ve stanovené lhůtě překlad patentového spisu do českého jazyka (§ 35c odst. 2 až 4 zákona č. 527/1990 Sb., v platném znění).

(97)	EP 1333702	(47)	13.06.2012	(97)	EP 1538081	(47)	13.06.2012
(97)	EP 1345047	(47)	13.06.2012	(97)	EP 1540092	(47)	13.06.2012
(97)	EP 1366904	(47)	13.06.2012	(97)	EP 1540667	(47)	13.06.2012
(97)	EP 1367501	(47)	13.06.2012	(97)	EP 1542412	(47)	13.06.2012
(97)	EP 1411232	(47)	13.06.2012	(97)	EP 1545677	(47)	13.06.2012
(97)	EP 1414471	(47)	13.06.2012	(97)	EP 1546339	(47)	13.06.2012
(97)	EP 1414894	(47)	13.06.2012	(97)	EP 1549421	(47)	13.06.2012
(97)	EP 1416769	(47)	13.06.2012	(97)	EP 1551752	(47)	13.06.2012
(97)	EP 1418378	(47)	13.06.2012	(97)	EP 1552835	(47)	13.06.2012
(97)	EP 1419666	(47)	13.06.2012	(97)	EP 1554311	(47)	13.06.2012
(97)	EP 1420205	(47)	13.06.2012	(97)	EP 1556553	(47)	13.06.2012
(97)	EP 1420504	(47)	13.06.2012	(97)	EP 1556839	(47)	13.06.2012
(97)	EP 1421405	(47)	13.06.2012	(97)	EP 1558827	(47)	13.06.2012
(97)	EP 1425945	(47)	13.06.2012	(97)	EP 1560516	(47)	13.06.2012
(97)	EP 1426497	(47)	13.06.2012	(97)	EP 1560704	(47)	13.06.2012
(97)	EP 1427348	(47)	13.06.2012	(97)	EP 1569892	(47)	13.06.2012
(97)	EP 1433359	(47)	13.06.2012	(97)	EP 1571209	(47)	13.06.2012
(97)	EP 1435861	(47)	13.06.2012	(97)	EP 1571911	(47)	13.06.2012
(97)	EP 1439353	(47)	13.06.2012	(97)	EP 1572753	(47)	13.06.2012
(97)	EP 1442057	(47)	13.06.2012	(97)	EP 1575982	(47)	13.06.2012
(97)	EP 1442803	(47)	13.06.2012	(97)	EP 1576043	(47)	13.06.2012
(97)	EP 1444465	(47)	13.06.2012	(97)	EP 1576400	(47)	13.06.2012
(97)	EP 1445872	(47)	13.06.2012	(97)	EP 1577222	(47)	13.06.2012
(97)	EP 1447095	(47)	13.06.2012	(97)	EP 1579438	(47)	13.06.2012
(97)	EP 1448484	(47)	13.06.2012	(97)	EP 1581278	(47)	13.06.2012
(97)	EP 1449452	(47)	13.06.2012	(97)	EP 1583801	(47)	13.06.2012
(97)	EP 1449542	(47)	13.06.2012	(97)	EP 1584219	(47)	13.06.2012
(97)	EP 1450702	(47)	13.06.2012	(97)	EP 1585542	(47)	13.06.2012
(97)	EP 1456152	(47)	13.06.2012	(97)	EP 1586901	(47)	13.06.2012
(97)	EP 1456153	(47)	13.06.2012	(97)	EP 1587542	(47)	13.06.2012
(97)	EP 1456286	(47)	13.06.2012	(97)	EP 1587837	(47)	13.06.2012
(97)	EP 1458856	(47)	13.06.2012	(97)	EP 1591246	(47)	13.06.2012
(97)	EP 1459070	(47)	13.06.2012	(97)	EP 1594783	(47)	13.06.2012
(97)	EP 1460950	(47)	13.06.2012	(97)	EP 1594805	(47)	13.06.2012
(97)	EP 1461385	(47)	13.06.2012	(97)	EP 1595510	(47)	13.06.2012
(97)	EP 1467309	(47)	13.06.2012	(97)	EP 1597382	(47)	13.06.2012
(97)	EP 1468040	(47)	13.06.2012	(97)	EP 1599372	(47)	13.06.2012
(97)	EP 1470691	(47)	13.06.2012	(97)	EP 1599526	(47)	13.06.2012
(97)	EP 1473912	(47)	13.06.2012	(97)	EP 1600883	(47)	13.06.2012
(97)	EP 1474202	(47)	13.06.2012	(97)	EP 1603680	(47)	13.06.2012
(97)	EP 1474695	(47)	13.06.2012	(97)	EP 1604425	(47)	13.06.2012
(97)	EP 1476771	(47)	13.06.2012	(97)	EP 1609804	(47)	13.06.2012
(97)	EP 1478438	(47)	13.06.2012	(97)	EP 1610967	(47)	13.06.2012
(97)	EP 1480666	(47)	13.06.2012	(97)	EP 1611865	(47)	13.06.2012
(97)	EP 1483007	(47)	13.06.2012	(97)	EP 1612256	(47)	13.06.2012
(97)	EP 1485944	(47)	13.06.2012	(97)	EP 1612579	(47)	13.06.2012
(97)	EP 1487513	(47)	13.06.2012	(97)	EP 1613273	(47)	13.06.2012
(97)	EP 1490110	(47)	13.06.2012	(97)	EP 1615555	(47)	13.06.2012
(97)	EP 1494697	(47)	13.06.2012	(97)	EP 1615556	(47)	13.06.2012
(97)	EP 1495053	(47)	13.06.2012	(97)	EP 1615672	(47)	13.06.2012
(97)	EP 1495927	(47)	13.06.2012	(97)	EP 1616317	(47)	13.06.2012
(97)	EP 1496642	(47)	13.06.2012	(97)	EP 1616765	(47)	13.06.2012
(97)	EP 1499443	(47)	13.06.2012	(97)	EP 1618087	(47)	13.06.2012
(97)	EP 1500190	(47)	13.06.2012	(97)	EP 1618688	(47)	13.06.2012
(97)	EP 1501419	(47)	13.06.2012	(97)	EP 1620189	(47)	13.06.2012
(97)	EP 1501905	(47)	13.06.2012	(97)	EP 1621952	(47)	13.06.2012
(97)	EP 1506692	(47)	13.06.2012	(97)	EP 1622217	(47)	13.06.2012
(97)	EP 1509269	(47)	13.06.2012	(97)	EP 1623565	(47)	13.06.2012
(97)	EP 1513073	(47)	13.06.2012	(97)	EP 1623615	(47)	13.06.2012
(97)	EP 1515773	(47)	13.06.2012	(97)	EP 1623667	(47)	13.06.2012
(97)	EP 1516058	(47)	13.06.2012	(97)	EP 1626051	(47)	13.06.2012
(97)	EP 1516350	(47)	13.06.2012	(97)	EP 1627477	(47)	13.06.2012
(97)	EP 1518903	(47)	13.06.2012	(97)	EP 1630856	(47)	13.06.2012
(97)	EP 1522635	(47)	13.06.2012	(97)	EP 1635297	(47)	13.06.2012
(97)	EP 1524431	(47)	13.06.2012	(97)	EP 1635434	(47)	13.06.2012
(97)	EP 1525648	(47)	13.06.2012	(97)	EP 1635435	(47)	13.06.2012
(97)	EP 1529202	(47)	13.06.2012	(97)	EP 1637391	(47)	13.06.2012
(97)	EP 1529888	(47)	13.06.2012	(97)	EP 1639721	(47)	13.06.2012
(97)	EP 1532197	(47)	13.06.2012	(97)	EP 1644573	(47)	13.06.2012
(97)	EP 1532779	(47)	13.06.2012	(97)	EP 1647110	(47)	13.06.2012

(97)	EP 1647119	(47)	13.06.2012	(97)	EP 1740640	(47)	13.06.2012
(97)	EP 1648843	(47)	13.06.2012	(97)	EP 1740803	(47)	13.06.2012
(97)	EP 1652868	(47)	13.06.2012	(97)	EP 1741283	(47)	13.06.2012
(97)	EP 1652891	(47)	13.06.2012	(97)	EP 1742770	(47)	13.06.2012
(97)	EP 1653855	(47)	13.06.2012	(97)	EP 1742838	(47)	13.06.2012
(97)	EP 1658166	(47)	13.06.2012	(97)	EP 1743135	(47)	13.06.2012
(97)	EP 1660600	(47)	13.06.2012	(97)	EP 1744845	(47)	13.06.2012
(97)	EP 1661113	(47)	13.06.2012	(97)	EP 1745076	(47)	13.06.2012
(97)	EP 1663302	(47)	13.06.2012	(97)	EP 1745139	(47)	13.06.2012
(97)	EP 1663568	(47)	13.06.2012	(97)	EP 1745446	(47)	13.06.2012
(97)	EP 1663730	(47)	13.06.2012	(97)	EP 1746033	(47)	13.06.2012
(97)	EP 1669941	(47)	13.06.2012	(97)	EP 1746215	(47)	13.06.2012
(97)	EP 1672608	(47)	13.06.2012	(97)	EP 1746578	(47)	13.06.2012
(97)	EP 1672822	(47)	13.06.2012	(97)	EP 1748062	(47)	13.06.2012
(97)	EP 1674167	(47)	13.06.2012	(97)	EP 1748831	(47)	13.06.2012
(97)	EP 1678202	(47)	13.06.2012	(97)	EP 1749348	(47)	13.06.2012
(97)	EP 1679687	(47)	13.06.2012	(97)	EP 1753563	(47)	13.06.2012
(97)	EP 1682248	(47)	13.06.2012	(97)	EP 1756747	(47)	13.06.2012
(97)	EP 1682948	(47)	13.06.2012	(97)	EP 1756891	(47)	13.06.2012
(97)	EP 1684537	(47)	13.06.2012	(97)	EP 1757820	(47)	13.06.2012
(97)	EP 1685941	(47)	13.06.2012	(97)	EP 1758408	(47)	13.06.2012
(97)	EP 1686421	(47)	13.06.2012	(97)	EP 1758561	(47)	13.06.2012
(97)	EP 1690300	(47)	13.06.2012	(97)	EP 1759247	(47)	13.06.2012
(97)	EP 1690910	(47)	13.06.2012	(97)	EP 1759844	(47)	13.06.2012
(97)	EP 1691116	(47)	13.06.2012	(97)	EP 1760036	(47)	13.06.2012
(97)	EP 1691701	(47)	13.06.2012	(97)	EP 1760471	(47)	13.06.2012
(97)	EP 1691886	(47)	13.06.2012	(97)	EP 1761574	(47)	13.06.2012
(97)	EP 1692345	(47)	13.06.2012	(97)	EP 1764035	(47)	13.06.2012
(97)	EP 1692724	(47)	13.06.2012	(97)	EP 1764674	(47)	13.06.2012
(97)	EP 1694847	(47)	13.06.2012	(97)	EP 1765106	(47)	13.06.2012
(97)	EP 1696283	(47)	13.06.2012	(97)	EP 1765605	(47)	13.06.2012
(97)	EP 1696559	(47)	13.06.2012	(97)	EP 1766206	(47)	13.06.2012
(97)	EP 1697076	(47)	13.06.2012	(97)	EP 1767179	(47)	13.06.2012
(97)	EP 1697983	(47)	13.06.2012	(97)	EP 1768060	(47)	13.06.2012
(97)	EP 1698118	(47)	13.06.2012	(97)	EP 1768608	(47)	13.06.2012
(97)	EP 1699460	(47)	13.06.2012	(97)	EP 1768732	(47)	13.06.2012
(97)	EP 1700071	(47)	13.06.2012	(97)	EP 1768995	(47)	13.06.2012
(97)	EP 1700439	(47)	13.06.2012	(97)	EP 1771128	(47)	13.06.2012
(97)	EP 1701571	(47)	13.06.2012	(97)	EP 1771917	(47)	13.06.2012
(97)	EP 1702058	(47)	13.06.2012	(97)	EP 1773498	(47)	13.06.2012
(97)	EP 1703134	(47)	13.06.2012	(97)	EP 1774736	(47)	13.06.2012
(97)	EP 1704145	(47)	13.06.2012	(97)	EP 1774976	(47)	13.06.2012
(97)	EP 1704261	(47)	13.06.2012	(97)	EP 1775847	(47)	13.06.2012
(97)	EP 1706076	(47)	13.06.2012	(97)	EP 1776390	(47)	13.06.2012
(97)	EP 1706269	(47)	13.06.2012	(97)	EP 1776756	(47)	13.06.2012
(97)	EP 1708876	(47)	13.06.2012	(97)	EP 1777349	(47)	13.06.2012
(97)	EP 1708880	(47)	13.06.2012	(97)	EP 1778621	(47)	13.06.2012
(97)	EP 1710927	(47)	13.06.2012	(97)	EP 1779098	(47)	13.06.2012
(97)	EP 1713833	(47)	13.06.2012	(97)	EP 1779392	(47)	13.06.2012
(97)	EP 1713860	(47)	13.06.2012	(97)	EP 1779631	(47)	13.06.2012
(97)	EP 1714373	(47)	13.06.2012	(97)	EP 1780011	(47)	13.06.2012
(97)	EP 1714629	(47)	13.06.2012	(97)	EP 1781635	(47)	13.06.2012
(97)	EP 1715259	(47)	13.06.2012	(97)	EP 1781960	(47)	13.06.2012
(97)	EP 1715309	(47)	13.06.2012	(97)	EP 1782571	(47)	13.06.2012
(97)	EP 1716657	(47)	13.06.2012	(97)	EP 1784646	(47)	13.06.2012
(97)	EP 1716676	(47)	13.06.2012	(97)	EP 1787540	(47)	13.06.2012
(97)	EP 1718556	(47)	13.06.2012	(97)	EP 1789053	(47)	13.06.2012
(97)	EP 1718937	(47)	13.06.2012	(97)	EP 1789853	(47)	13.06.2012
(97)	EP 1719983	(47)	13.06.2012	(97)	EP 1791289	(47)	13.06.2012
(97)	EP 1720571	(47)	13.06.2012	(97)	EP 1791290	(47)	13.06.2012
(97)	EP 1720920	(47)	13.06.2012	(97)	EP 1792025	(47)	13.06.2012
(97)	EP 1724815	(47)	13.06.2012	(97)	EP 1792346	(47)	13.06.2012
(97)	EP 1727488	(47)	13.06.2012	(97)	EP 1792506	(47)	13.06.2012
(97)	EP 1727499	(47)	13.06.2012	(97)	EP 1793530	(47)	13.06.2012
(97)	EP 1730231	(47)	13.06.2012	(97)	EP 1794392	(47)	13.06.2012
(97)	EP 1731398	(47)	13.06.2012	(97)	EP 1795162	(47)	13.06.2012
(97)	EP 1732645	(47)	13.06.2012	(97)	EP 1795267	(47)	13.06.2012
(97)	EP 1732812	(47)	13.06.2012	(97)	EP 1796811	(47)	13.06.2012
(97)	EP 1734927	(47)	13.06.2012	(97)	EP 1797038	(47)	13.06.2012
(97)	EP 1734944	(47)	13.06.2012	(97)	EP 1797479	(47)	13.06.2012
(97)	EP 1735660	(47)	13.06.2012	(97)	EP 1798234	(47)	13.06.2012
(97)	EP 1736816	(47)	13.06.2012	(97)	EP 1798587	(47)	13.06.2012
(97)	EP 1738339	(47)	13.06.2012	(97)	EP 1799945	(47)	13.06.2012
(97)	EP 1739385	(47)	13.06.2012	(97)	EP 1802176	(47)	13.06.2012
(97)	EP 1740189	(47)	13.06.2012	(97)	EP 1802752	(47)	13.06.2012
(97)	EP 1740192	(47)	13.06.2012	(97)	EP 1802798	(47)	13.06.2012
(97)	EP 1740327	(47)	13.06.2012	(97)	EP 1802818	(47)	13.06.2012
(97)	EP 1740555	(47)	13.06.2012	(97)	EP 1804008	(47)	13.06.2012

(97)	EP 1806244	(47)	13.06.2012	(97)	EP 1875189	(47)	13.06.2012
(97)	EP 1807576	(47)	13.06.2012	(97)	EP 1875494	(47)	13.06.2012
(97)	EP 1809629	(47)	13.06.2012	(97)	EP 1876014	(47)	13.06.2012
(97)	EP 1810007	(47)	13.06.2012	(97)	EP 1876245	(47)	13.06.2012
(97)	EP 1810013	(47)	13.06.2012	(97)	EP 1876905	(47)	13.06.2012
(97)	EP 1812058	(47)	13.06.2012	(97)	EP 1877061	(47)	13.06.2012
(97)	EP 1812499	(47)	13.06.2012	(97)	EP 1877274	(47)	13.06.2012
(97)	EP 1812570	(47)	13.06.2012	(97)	EP 1877818	(47)	13.06.2012
(97)	EP 1813026	(47)	13.06.2012	(97)	EP 1879453	(47)	13.06.2012
(97)	EP 1815215	(47)	13.06.2012	(97)	EP 1879712	(47)	13.06.2012
(97)	EP 1816702	(47)	13.06.2012	(97)	EP 1879961	(47)	13.06.2012
(97)	EP 1820024	(47)	13.06.2012	(97)	EP 1880403	(47)	13.06.2012
(97)	EP 1820785	(47)	13.06.2012	(97)	EP 1880639	(47)	13.06.2012
(97)	EP 1824775	(47)	13.06.2012	(97)	EP 1881368	(47)	13.06.2012
(97)	EP 1828390	(47)	13.06.2012	(97)	EP 1882401	(47)	13.06.2012
(97)	EP 1828920	(47)	13.06.2012	(97)	EP 1883414	(47)	13.06.2012
(97)	EP 1829700	(47)	13.06.2012	(97)	EP 1883803	(47)	13.06.2012
(97)	EP 1831338	(47)	13.06.2012	(97)	EP 1885933	(47)	13.06.2012
(97)	EP 1831419	(47)	13.06.2012	(97)	EP 1886428	(47)	13.06.2012
(97)	EP 1831587	(47)	13.06.2012	(97)	EP 1886441	(47)	13.06.2012
(97)	EP 1832626	(47)	13.06.2012	(97)	EP 1886521	(47)	13.06.2012
(97)	EP 1832678	(47)	13.06.2012	(97)	EP 1887844	(47)	13.06.2012
(97)	EP 1833768	(47)	13.06.2012	(97)	EP 1888107	(47)	13.06.2012
(97)	EP 1835997	(47)	13.06.2012	(97)	EP 1888486	(47)	13.06.2012
(97)	EP 1836180	(47)	13.06.2012	(97)	EP 1888816	(47)	13.06.2012
(97)	EP 1836375	(47)	13.06.2012	(97)	EP 1889727	(47)	13.06.2012
(97)	EP 1836480	(47)	13.06.2012	(97)	EP 1890270	(47)	13.06.2012
(97)	EP 1836898	(47)	13.06.2012	(97)	EP 1891828	(47)	13.06.2012
(97)	EP 1837051	(47)	13.06.2012	(97)	EP 1892706	(47)	13.06.2012
(97)	EP 1839634	(47)	13.06.2012	(97)	EP 1893769	(47)	13.06.2012
(97)	EP 1842025	(47)	13.06.2012	(97)	EP 1893841	(47)	13.06.2012
(97)	EP 1842201	(47)	13.06.2012	(97)	EP 1894221	(47)	13.06.2012
(97)	EP 1842329	(47)	13.06.2012	(97)	EP 1896155	(47)	13.06.2012
(97)	EP 1842558	(47)	13.06.2012	(97)	EP 1897839	(47)	13.06.2012
(97)	EP 1843864	(47)	13.06.2012	(97)	EP 1899089	(47)	13.06.2012
(97)	EP 1844561	(47)	13.06.2012	(97)	EP 1899091	(47)	13.06.2012
(97)	EP 1846712	(47)	13.06.2012	(97)	EP 1899388	(47)	13.06.2012
(97)	EP 1846718	(47)	13.06.2012	(97)	EP 1899723	(47)	13.06.2012
(97)	EP 1848372	(47)	13.06.2012	(97)	EP 1900467	(47)	13.06.2012
(97)	EP 1848794	(47)	13.06.2012	(97)	EP 1900470	(47)	13.06.2012
(97)	EP 1849158	(47)	13.06.2012	(97)	EP 1900720	(47)	13.06.2012
(97)	EP 1849766	(47)	13.06.2012	(97)	EP 1900735	(47)	13.06.2012
(97)	EP 1850994	(47)	13.06.2012	(97)	EP 1901050	(47)	13.06.2012
(97)	EP 1852343	(47)	13.06.2012	(97)	EP 1901799	(47)	13.06.2012
(97)	EP 1852659	(47)	13.06.2012	(97)	EP 1902062	(47)	13.06.2012
(97)	EP 1854222	(47)	13.06.2012	(97)	EP 1902462	(47)	13.06.2012
(97)	EP 1854672	(47)	13.06.2012	(97)	EP 1902529	(47)	13.06.2012
(97)	EP 1855342	(47)	13.06.2012	(97)	EP 1904584	(47)	13.06.2012
(97)	EP 1856684	(47)	13.06.2012	(97)	EP 1906132	(47)	13.06.2012
(97)	EP 1856701	(47)	13.06.2012	(97)	EP 1906438	(47)	13.06.2012
(97)	EP 1856773	(47)	13.06.2012	(97)	EP 1908200	(47)	13.06.2012
(97)	EP 1858432	(47)	13.06.2012	(97)	EP 1908767	(47)	13.06.2012
(97)	EP 1858590	(47)	13.06.2012	(97)	EP 1909554	(47)	13.06.2012
(97)	EP 1859809	(47)	13.06.2012	(97)	EP 1909664	(47)	13.06.2012
(97)	EP 1860836	(47)	13.06.2012	(97)	EP 1910559	(47)	13.06.2012
(97)	EP 1861033	(47)	13.06.2012	(97)	EP 1911221	(47)	13.06.2012
(97)	EP 1862014	(47)	13.06.2012	(97)	EP 1912354	(47)	13.06.2012
(97)	EP 1862361	(47)	13.06.2012	(97)	EP 1912489	(47)	13.06.2012
(97)	EP 1863758	(47)	13.06.2012	(97)	EP 1912538	(47)	13.06.2012
(97)	EP 1863957	(47)	13.06.2012	(97)	EP 1912973	(47)	13.06.2012
(97)	EP 1864291	(47)	13.06.2012	(97)	EP 1913066	(47)	13.06.2012
(97)	EP 1864706	(47)	13.06.2012	(97)	EP 1913650	(47)	13.06.2012
(97)	EP 1865731	(47)	13.06.2012	(97)	EP 1915827	(47)	13.06.2012
(97)	EP 1866712	(47)	13.06.2012	(97)	EP 1915934	(47)	13.06.2012
(97)	EP 1866759	(47)	13.06.2012	(97)	EP 1916185	(47)	13.06.2012
(97)	EP 1866866	(47)	13.06.2012	(97)	EP 1916343	(47)	13.06.2012
(97)	EP 1866896	(47)	13.06.2012	(97)	EP 1916855	(47)	13.06.2012
(97)	EP 1868911	(47)	13.06.2012	(97)	EP 1916912	(47)	13.06.2012
(97)	EP 1868975	(47)	13.06.2012	(97)	EP 1917646	(47)	13.06.2012
(97)	EP 1869166	(47)	13.06.2012	(97)	EP 1918501	(47)	13.06.2012
(97)	EP 1869187	(47)	13.06.2012	(97)	EP 1919356	(47)	13.06.2012
(97)	EP 1869707	(47)	13.06.2012	(97)	EP 1922774	(47)	13.06.2012
(97)	EP 1871482	(47)	13.06.2012	(97)	EP 1923581	(47)	13.06.2012
(97)	EP 1871832	(47)	13.06.2012	(97)	EP 1924901	(47)	13.06.2012
(97)	EP 1873610	(47)	13.06.2012	(97)	EP 1925522	(47)	13.06.2012
(97)	EP 1874571	(47)	13.06.2012	(97)	EP 1927766	(47)	13.06.2012
(97)	EP 1874811	(47)	13.06.2012	(97)	EP 1928685	(47)	13.06.2012
(97)	EP 1875140	(47)	13.06.2012	(97)	EP 1930328	(47)	13.06.2012

(97)	EP 1930357	(47)	13.06.2012	(97)	EP 1985319	(47)	13.06.2012
(97)	EP 1932680	(47)	13.06.2012	(97)	EP 1986172	(47)	13.06.2012
(97)	EP 1932978	(47)	13.06.2012	(97)	EP 1986449	(47)	13.06.2012
(97)	EP 1934634	(47)	13.06.2012	(97)	EP 1986650	(47)	13.06.2012
(97)	EP 1935130	(47)	13.06.2012	(97)	EP 1986701	(47)	13.06.2012
(97)	EP 1935729	(47)	13.06.2012	(97)	EP 1987071	(47)	13.06.2012
(97)	EP 1935743	(47)	13.06.2012	(97)	EP 1987353	(47)	13.06.2012
(97)	EP 1937253	(47)	13.06.2012	(97)	EP 1989117	(47)	13.06.2012
(97)	EP 1937533	(47)	13.06.2012	(97)	EP 1989205	(47)	13.06.2012
(97)	EP 1937856	(47)	13.06.2012	(97)	EP 1991385	(47)	13.06.2012
(97)	EP 1938298	(47)	13.06.2012	(97)	EP 1992155	(47)	13.06.2012
(97)	EP 1939165	(47)	13.06.2012	(97)	EP 1992187	(47)	13.06.2012
(97)	EP 1939336	(47)	13.06.2012	(97)	EP 1993138	(47)	13.06.2012
(97)	EP 1940317	(47)	13.06.2012	(97)	EP 1993763	(47)	13.06.2012
(97)	EP 1940771	(47)	13.06.2012	(97)	EP 1993939	(47)	13.06.2012
(97)	EP 1943406	(47)	13.06.2012	(97)	EP 1994830	(47)	13.06.2012
(97)	EP 1944291	(47)	13.06.2012	(97)	EP 1996369	(47)	13.06.2012
(97)	EP 1944565	(47)	13.06.2012	(97)	EP 1996536	(47)	13.06.2012
(97)	EP 1944587	(47)	13.06.2012	(97)	EP 1997198	(47)	13.06.2012
(97)	EP 1946584	(47)	13.06.2012	(97)	EP 1998667	(47)	13.06.2012
(97)	EP 1946966	(47)	13.06.2012	(97)	EP 1998900	(47)	13.06.2012
(97)	EP 1947110	(47)	13.06.2012	(97)	EP 1998996	(47)	13.06.2012
(97)	EP 1947933	(47)	13.06.2012	(97)	EP 1999230	(47)	13.06.2012
(97)	EP 1948770	(47)	13.06.2012	(97)	EP 1999577	(47)	13.06.2012
(97)	EP 1948854	(47)	13.06.2012	(97)	EP 1999841	(47)	13.06.2012
(97)	EP 1950917	(47)	13.06.2012	(97)	EP 2001289	(47)	13.06.2012
(97)	EP 1951077	(47)	13.06.2012	(97)	EP 2001332	(47)	13.06.2012
(97)	EP 1951173	(47)	13.06.2012	(97)	EP 2001841	(47)	13.06.2012
(97)	EP 1953480	(47)	13.06.2012	(97)	EP 2002058	(47)	13.06.2012
(97)	EP 1954022	(47)	13.06.2012	(97)	EP 2003402	(47)	13.06.2012
(97)	EP 1954038	(47)	13.06.2012	(97)	EP 2003988	(47)	13.06.2012
(97)	EP 1954622	(47)	13.06.2012	(97)	EP 2004838	(47)	13.06.2012
(97)	EP 1954637	(47)	13.06.2012	(97)	EP 2005365	(47)	13.06.2012
(97)	EP 1955077	(47)	13.06.2012	(97)	EP 2005603	(47)	13.06.2012
(97)	EP 1955298	(47)	13.06.2012	(97)	EP 2007997	(47)	13.06.2012
(97)	EP 1956004	(47)	13.06.2012	(97)	EP 2008855	(47)	13.06.2012
(97)	EP 1956939	(47)	13.06.2012	(97)	EP 2010185	(47)	13.06.2012
(97)	EP 1957119	(47)	13.06.2012	(97)	EP 2011153	(47)	13.06.2012
(97)	EP 1957540	(47)	13.06.2012	(97)	EP 2012463	(47)	13.06.2012
(97)	EP 1957678	(47)	13.06.2012	(97)	EP 2012737	(47)	13.06.2012
(97)	EP 1958224	(47)	13.06.2012	(97)	EP 2012744	(47)	13.06.2012
(97)	EP 1958483	(47)	13.06.2012	(97)	EP 2013325	(47)	13.06.2012
(97)	EP 1959789	(47)	13.06.2012	(97)	EP 2014002	(47)	13.06.2012
(97)	EP 1960767	(47)	13.06.2012	(97)	EP 2015963	(47)	13.06.2012
(97)	EP 1960848	(47)	13.06.2012	(97)	EP 2017795	(47)	13.06.2012
(97)	EP 1962547	(47)	13.06.2012	(97)	EP 2018195	(47)	13.06.2012
(97)	EP 1963129	(47)	13.06.2012	(97)	EP 2018731	(47)	13.06.2012
(97)	EP 1963549	(47)	13.06.2012	(97)	EP 2019001	(47)	13.06.2012
(97)	EP 1963731	(47)	13.06.2012	(97)	EP 2019858	(47)	13.06.2012
(97)	EP 1964026	(47)	13.06.2012	(97)	EP 2021628	(47)	13.06.2012
(97)	EP 1964263	(47)	13.06.2012	(97)	EP 2021788	(47)	13.06.2012
(97)	EP 1964879	(47)	13.06.2012	(97)	EP 2022296	(47)	13.06.2012
(97)	EP 1965666	(47)	13.06.2012	(97)	EP 2022323	(47)	13.06.2012
(97)	EP 1967171	(47)	13.06.2012	(97)	EP 2022384	(47)	13.06.2012
(97)	EP 1969125	(47)	13.06.2012	(97)	EP 2023920	(47)	13.06.2012
(97)	EP 1969284	(47)	13.06.2012	(97)	EP 2024920	(47)	13.06.2012
(97)	EP 1970514	(47)	13.06.2012	(97)	EP 2027771	(47)	13.06.2012
(97)	EP 1971456	(47)	13.06.2012	(97)	EP 2028282	(47)	13.06.2012
(97)	EP 1972727	(47)	13.06.2012	(97)	EP 2029262	(47)	13.06.2012
(97)	EP 1973546	(47)	13.06.2012	(97)	EP 2032690	(47)	13.06.2012
(97)	EP 1974057	(47)	13.06.2012	(97)	EP 2033809	(47)	13.06.2012
(97)	EP 1976706	(47)	13.06.2012	(97)	EP 2034670	(47)	13.06.2012
(97)	EP 1976808	(47)	13.06.2012	(97)	EP 2034687	(47)	13.06.2012
(97)	EP 1976888	(47)	13.06.2012	(97)	EP 2035291	(47)	13.06.2012
(97)	EP 1976919	(47)	13.06.2012	(97)	EP 2035324	(47)	13.06.2012
(97)	EP 1977295	(47)	13.06.2012	(97)	EP 2035440	(47)	13.06.2012
(97)	EP 1978283	(47)	13.06.2012	(97)	EP 2035503	(47)	13.06.2012
(97)	EP 1979311	(47)	13.06.2012	(97)	EP 2036385	(47)	13.06.2012
(97)	EP 1980064	(47)	13.06.2012	(97)	EP 2037628	(47)	13.06.2012
(97)	EP 1980131	(47)	13.06.2012	(97)	EP 2041238	(47)	13.06.2012
(97)	EP 1981329	(47)	13.06.2012	(97)	EP 2041820	(47)	13.06.2012
(97)	EP 1981566	(47)	13.06.2012	(97)	EP 2042705	(47)	13.06.2012
(97)	EP 1981884	(47)	13.06.2012	(97)	EP 2043874	(47)	13.06.2012
(97)	EP 1982665	(47)	13.06.2012	(97)	EP 2044704	(47)	13.06.2012
(97)	EP 1983860	(47)	13.06.2012	(97)	EP 2044810	(47)	13.06.2012
(97)	EP 1984008	(47)	13.06.2012	(97)	EP 2045352	(47)	13.06.2012
(97)	EP 1984666	(47)	13.06.2012	(97)	EP 2047964	(47)	13.06.2012
(97)	EP 1984957	(47)	13.06.2012	(97)	EP 2047997	(47)	13.06.2012

(97)	EP 2050264	(47)	13.06.2012	(97)	EP 2135558	(47)	13.06.2012
(97)	EP 2051440	(47)	13.06.2012	(97)	EP 2136468	(47)	13.06.2012
(97)	EP 2052455	(47)	13.06.2012	(97)	EP 2138077	(47)	13.06.2012
(97)	EP 2054187	(47)	13.06.2012	(97)	EP 2139172	(47)	13.06.2012
(97)	EP 2054636	(47)	13.06.2012	(97)	EP 2139682	(47)	13.06.2012
(97)	EP 2054896	(47)	13.06.2012	(97)	EP 2139741	(47)	13.06.2012
(97)	EP 2060596	(47)	13.06.2012	(97)	EP 2140074	(47)	13.06.2012
(97)	EP 2061752	(47)	13.06.2012	(97)	EP 2142377	(47)	13.06.2012
(97)	EP 2062058	(47)	13.06.2012	(97)	EP 2143581	(47)	13.06.2012
(97)	EP 2062254	(47)	13.06.2012	(97)	EP 2146893	(47)	13.06.2012
(97)	EP 2062481	(47)	13.06.2012	(97)	EP 2147480	(47)	13.06.2012
(97)	EP 2062709	(47)	13.06.2012	(97)	EP 2147622	(47)	13.06.2012
(97)	EP 2062862	(47)	13.06.2012	(97)	EP 2150740	(47)	13.06.2012
(97)	EP 2066738	(47)	13.06.2012	(97)	EP 2150743	(47)	13.06.2012
(97)	EP 2067290	(47)	13.06.2012	(97)	EP 2152380	(47)	13.06.2012
(97)	EP 2069232	(47)	13.06.2012	(97)	EP 2153416	(47)	13.06.2012
(97)	EP 2069471	(47)	13.06.2012	(97)	EP 2153907	(47)	13.06.2012
(97)	EP 2069739	(47)	13.06.2012	(97)	EP 2154884	(47)	13.06.2012
(97)	EP 2072963	(47)	13.06.2012	(97)	EP 2158851	(47)	13.06.2012
(97)	EP 2073036	(47)	13.06.2012	(97)	EP 2159043	(47)	13.06.2012
(97)	EP 2073076	(47)	13.06.2012	(97)	EP 2159442	(47)	13.06.2012
(97)	EP 2073249	(47)	13.06.2012	(97)	EP 2161932	(47)	13.06.2012
(97)	EP 2073699	(47)	13.06.2012	(97)	EP 2163259	(47)	13.06.2012
(97)	EP 2073989	(47)	13.06.2012	(97)	EP 2163460	(47)	13.06.2012
(97)	EP 2074606	(47)	13.06.2012	(97)	EP 2164759	(47)	13.06.2012
(97)	EP 2074884	(47)	13.06.2012	(97)	EP 2165512	(47)	13.06.2012
(97)	EP 2075158	(47)	13.06.2012	(97)	EP 2168867	(47)	13.06.2012
(97)	EP 2077988	(47)	13.06.2012	(97)	EP 2169467	(47)	13.06.2012
(97)	EP 2078128	(47)	13.06.2012	(97)	EP 2170580	(47)	13.06.2012
(97)	EP 2079485	(47)	13.06.2012	(97)	EP 2171474	(47)	13.06.2012
(97)	EP 2080033	(47)	13.06.2012	(97)	EP 2174021	(47)	13.06.2012
(97)	EP 2080326	(47)	13.06.2012	(97)	EP 2175888	(47)	13.06.2012
(97)	EP 2081149	(47)	13.06.2012	(97)	EP 2177278	(47)	13.06.2012
(97)	EP 2081728	(47)	13.06.2012	(97)	EP 2178924	(47)	13.06.2012
(97)	EP 2081873	(47)	13.06.2012	(97)	EP 2179872	(47)	13.06.2012
(97)	EP 2081954	(47)	13.06.2012	(97)	EP 2182536	(47)	13.06.2012
(97)	EP 2082383	(47)	13.06.2012	(97)	EP 2184503	(47)	13.06.2012
(97)	EP 2084005	(47)	13.06.2012	(97)	EP 2185776	(47)	13.06.2012
(97)	EP 2084510	(47)	13.06.2012	(97)	EP 2185882	(47)	13.06.2012
(97)	EP 2085134	(47)	13.06.2012	(97)	EP 2186097	(47)	13.06.2012
(97)	EP 2086742	(47)	13.06.2012	(97)	EP 2187115	(47)	13.06.2012
(97)	EP 2088677	(47)	13.06.2012	(97)	EP 2189188	(47)	13.06.2012
(97)	EP 2090051	(47)	13.06.2012	(97)	EP 2189372	(47)	13.06.2012
(97)	EP 2091392	(47)	13.06.2012	(97)	EP 2190750	(47)	13.06.2012
(97)	EP 2091908	(47)	13.06.2012	(97)	EP 2193828	(47)	13.06.2012
(97)	EP 2094382	(47)	13.06.2012	(97)	EP 2196713	(47)	13.06.2012
(97)	EP 2094842	(47)	13.06.2012	(97)	EP 2197506	(47)	13.06.2012
(97)	EP 2095015	(47)	13.06.2012	(97)	EP 2198307	(47)	13.06.2012
(97)	EP 2095303	(47)	13.06.2012	(97)	EP 2198630	(47)	13.06.2012
(97)	EP 2095676	(47)	13.06.2012	(97)	EP 2198755	(47)	13.06.2012
(97)	EP 2097352	(47)	13.06.2012	(97)	EP 2199080	(47)	13.06.2012
(97)	EP 2098642	(47)	13.06.2012	(97)	EP 2199527	(47)	13.06.2012
(97)	EP 2101669	(47)	13.06.2012	(97)	EP 2200357	(47)	13.06.2012
(97)	EP 2101904	(47)	13.06.2012	(97)	EP 2200596	(47)	13.06.2012
(97)	EP 2102269	(47)	13.06.2012	(97)	EP 2200851	(47)	13.06.2012
(97)	EP 2103752	(47)	13.06.2012	(97)	EP 2200906	(47)	13.06.2012
(97)	EP 2104294	(47)	13.06.2012	(97)	EP 2201322	(47)	13.06.2012
(97)	EP 2106489	(47)	13.06.2012	(97)	EP 2201913	(47)	13.06.2012
(97)	EP 2107866	(47)	13.06.2012	(97)	EP 2203791	(47)	13.06.2012
(97)	EP 2109650	(47)	13.06.2012	(97)	EP 2204374	(47)	13.06.2012
(97)	EP 2110356	(47)	13.06.2012	(97)	EP 2205042	(47)	13.06.2012
(97)	EP 2110358	(47)	13.06.2012	(97)	EP 2205510	(47)	13.06.2012
(97)	EP 2115312	(47)	13.06.2012	(97)	EP 2205660	(47)	13.06.2012
(97)	EP 2118324	(47)	13.06.2012	(97)	EP 2205880	(47)	13.06.2012
(97)	EP 2121987	(47)	13.06.2012	(97)	EP 2207842	(47)	13.06.2012
(97)	EP 2122091	(47)	13.06.2012	(97)	EP 2208342	(47)	13.06.2012
(97)	EP 2124548	(47)	13.06.2012	(97)	EP 2209708	(47)	13.06.2012
(97)	EP 2124972	(47)	13.06.2012	(97)	EP 2212580	(47)	13.06.2012
(97)	EP 2125413	(47)	13.06.2012	(97)	EP 2212673	(47)	13.06.2012
(97)	EP 2126636	(47)	13.06.2012	(97)	EP 2213226	(47)	13.06.2012
(97)	EP 2126976	(47)	13.06.2012	(97)	EP 2215068	(47)	13.06.2012
(97)	EP 2127178	(47)	13.06.2012	(97)	EP 2215597	(47)	13.06.2012
(97)	EP 2127304	(47)	13.06.2012	(97)	EP 2219584	(47)	13.06.2012
(97)	EP 2128199	(47)	13.06.2012	(97)	EP 2220347	(47)	13.06.2012
(97)	EP 2128594	(47)	13.06.2012	(97)	EP 2226529	(47)	13.06.2012
(97)	EP 2129774	(47)	13.06.2012	(97)	EP 2226544	(47)	13.06.2012
(97)	EP 2133896	(47)	13.06.2012	(97)	EP 2226874	(47)	13.06.2012
(97)	EP 2134265	(47)	13.06.2012	(97)	EP 2227659	(47)	13.06.2012

(97)	EP 2228150	(47)	13.06.2012	(97)	EP 2328795	(47)	13.06.2012
(97)	EP 2228928	(47)	13.06.2012	(97)	EP 2329555	(47)	13.06.2012
(97)	EP 2232097	(47)	13.06.2012	(97)	EP 2331467	(47)	13.06.2012
(97)	EP 2233009	(47)	13.06.2012	(97)	EP 2333038	(47)	13.06.2012
(97)	EP 2233425	(47)	13.06.2012	(97)	EP 2333895	(47)	13.06.2012
(97)	EP 2234753	(47)	13.06.2012	(97)	EP 2343243	(47)	13.06.2012
(97)	EP 2234792	(47)	13.06.2012	(97)	EP 2345331	(47)	13.06.2012
(97)	EP 2234866	(47)	13.06.2012	(97)	EP 2352750	(47)	13.06.2012
(97)	EP 2235208	(47)	13.06.2012	(97)	EP 2353938	(47)	13.06.2012
(97)	EP 2235278	(47)	13.06.2012	(97)	EP 2354214	(47)	13.06.2012
(97)	EP 2236612	(47)	13.06.2012	(97)	EP 2355645	(47)	13.06.2012
(97)	EP 2237230	(47)	13.06.2012	(97)	EP 2359538	(47)	13.06.2012
(97)	EP 2237677	(47)	13.06.2012	(97)	EP 2363042	(47)	13.06.2012
(97)	EP 2238022	(47)	13.06.2012	(97)	EP 2368207	(47)	13.06.2012
(97)	EP 2238840	(47)	13.06.2012	(97)	EP 2377068	(47)	13.06.2012
(97)	EP 2239809	(47)	13.06.2012	(97)	EP 2377096	(47)	13.06.2012
(97)	EP 2240046	(47)	13.06.2012	(97)	EP 2377489	(47)	13.06.2012
(97)	EP 2243032	(47)	13.06.2012	(97)	EP 2396046	(47)	13.06.2012
(97)	EP 2243490	(47)	13.06.2012	(97)	EP 2396776	(47)	13.06.2012
(97)	EP 2243812	(47)	13.06.2012	(97)	EP 2407377	(47)	13.06.2012
(97)	EP 2245354	(47)	13.06.2012	(97)	EP 2407645	(47)	13.06.2012
(97)	EP 2250406	(47)	13.06.2012				
(97)	EP 2250515	(47)	13.06.2012				
(97)	EP 2252165	(47)	13.06.2012				
(97)	EP 2252373	(47)	13.06.2012				
(97)	EP 2255684	(47)	13.06.2012				
(97)	EP 2255869	(47)	13.06.2012				
(97)	EP 2257735	(47)	13.06.2012				
(97)	EP 2260091	(47)	13.06.2012				
(97)	EP 2262929	(47)	13.06.2012				
(97)	EP 2263720	(47)	13.06.2012				
(97)	EP 2264786	(47)	13.06.2012				
(97)	EP 2265456	(47)	13.06.2012				
(97)	EP 2266471	(47)	13.06.2012				
(97)	EP 2268068	(47)	13.06.2012				
(97)	EP 2268148	(47)	13.06.2012				
(97)	EP 2269421	(47)	13.06.2012				
(97)	EP 2270183	(47)	13.06.2012				
(97)	EP 2270907	(47)	13.06.2012				
(97)	EP 2271321	(47)	13.06.2012				
(97)	EP 2271447	(47)	13.06.2012				
(97)	EP 2272330	(47)	13.06.2012				
(97)	EP 2277781	(47)	13.06.2012				
(97)	EP 2283476	(47)	13.06.2012				
(97)	EP 2284113	(47)	13.06.2012				
(97)	EP 2286955	(47)	13.06.2012				
(97)	EP 2287256	(47)	13.06.2012				
(97)	EP 2288726	(47)	13.06.2012				
(97)	EP 2289869	(47)	13.06.2012				
(97)	EP 2291039	(47)	13.06.2012				
(97)	EP 2292298	(47)	13.06.2012				
(97)	EP 2293987	(47)	13.06.2012				
(97)	EP 2294140	(47)	13.06.2012				
(97)	EP 2297827	(47)	13.06.2012				
(97)	EP 2299148	(47)	13.06.2012				
(97)	EP 2299198	(47)	13.06.2012				
(97)	EP 2300243	(47)	13.06.2012				
(97)	EP 2305503	(47)	13.06.2012				
(97)	EP 2305504	(47)	13.06.2012				
(97)	EP 2306555	(47)	13.06.2012				
(97)	EP 2306894	(47)	13.06.2012				
(97)	EP 2307435	(47)	13.06.2012				
(97)	EP 2307468	(47)	13.06.2012				
(97)	EP 2310245	(47)	13.06.2012				
(97)	EP 2310711	(47)	13.06.2012				
(97)	EP 2311315	(47)	13.06.2012				
(97)	EP 2311353	(47)	13.06.2012				
(97)	EP 2314159	(47)	13.06.2012				
(97)	EP 2316609	(47)	13.06.2012				
(97)	EP 2316722	(47)	13.06.2012				
(97)	EP 2319494	(47)	13.06.2012				
(97)	EP 2319742	(47)	13.06.2012				
(97)	EP 2321437	(47)	13.06.2012				
(97)	EP 2324133	(47)	13.06.2012				
(97)	EP 2325031	(47)	13.06.2012				
(97)	EP 2325131	(47)	13.06.2012				
(97)	EP 2325373	(47)	13.06.2012				
(97)	EP 2326534	(47)	13.06.2012				

Zveřejněné překlady evropských patentových spisů

U následujících udělených evropských patentů s účinky pro Českou republiku byl majitelem předložen překlad patentového spisu do českého jazyka (§ 35c odst. 2 až 4 zákona č. 527/1990 Sb., v platném znění). Údaje jsou řazeny vzestupně podle čísel evropských patentů.

(97) **EP 1443270**
(47) 14.03.2012
(97) 04.08.2004
(51) **F23D 14/36** (2006.01)
F23D 14/64 (2006.01)
(96) 20.01.2004
(96) 04001055.5
(73) Vaillant GmbH, 42859 Remscheid, DE
(72) Riecke, Harald, 42853 Remscheid, DE
(54) **Směšovací zařízení pro topný plyn a vzduch, zejména pro topná zařízení**
(32) 27.01.2003
(31) 1002003
(33) AT
(74) FISCHER & PARTNER Intellectual Property s.r.o., Ing. Michael Fischer, Na Hrobcí 294/5, Praha 2, 12000

(97) **EP 1474408**
(47) 23.05.2012
(97) 14.08.2003
(51) **C07D 295/12** (2006.01)
C07C 237/40 (2006.01)
C07D 401/04 (2006.01)
C07C 233/80 (2006.01)
(96) 06.02.2003
(96) 03737319.8
(73) Novartis AG, 4056 Basel, CH
(72) LOISELEUR, Olivier, F-68300 Saint-Louis, FR
KAUFMANN, Daniel, CH-4106 Therwil, CH
ABEL, Stephan, 79576 Weil am Rhein, DE
BUERGER, Hans, Michael, CH-4123 Allschwil, CH
MEISENBACH, Mark, F-68480 Durmenach, FR
SCHMITZ, Beat, CH-4123 Allschwil, CH
SEDELMEIER, Gottfried, 79227 Schallstadt, DE
(54) **N-fenyl-2-pyrimidinaminové deriváty**
(32) 07.02.2002
(31) 0202873
(33) GB
(86) PCT/EP2003/001188
(87) WO 2003/066613
(74) TRAPLOVÁ HAKR KUBÁT Advokátní a patentová kancelář, Ing. Jan Kubát, Přístavní 24, Praha 7, 17000

(97) **EP 1531850**
(47) 22.02.2012
(97) 18.12.2003
(51) **A61K 38/00** (2006.01)
A61P 35/00 (2006.01)
A61P 31/04 (2006.01)
A61P 31/12 (2006.01)
(96) 06.06.2003
(96) 03757366.4
(73) ZymoGenetics, Inc., Seattle, WA 98102, US
(72) NELSON, Andrew, J., Saint Leonard, Québec H1R 1B8, CA
HUGHES, Steven, D., Seattle, WA 98028, US
HOLLY, Richard, D., Seattle, WA 98177, US
KINDSVOGEL, Wayne, R., Seattle, WA 98115, US
(54) **Použití IL-21 a monoklonální protilátky pro léčbu pevných rakovin**
(32) 07.06.2002
(31) 387127 P
(33) US
(86) PCT/US2003/017808
(87) WO 2003/103589
(74) PATENTSERVIS Praha a.s., Jivenská 1273/1, Praha 4, 14021

(97) **EP 1576112**
(47) 29.02.2012
(97) 08.01.2004
(51) **C07K 14/715** (2006.01)
(96) 21.01.2003
(96) 03761891.5
(73) ZymoGenetics, Inc., Seattle, WA 98102, US
(72) SPRECHER, Cindy, A., Patagonia, AZ 85624, US
GAO, Zeren, Redmond, WA 98053, US
KUIJPER, Joseph, L., Kenmore, WA 98028, US
DASOVICH, Maria, M., Seattle, WA 98112, US
GRANT, Francis, J., Seattle, WA 98115, US
PRESNELL, Scott, R., Tacoma, WA 98407, US
WHITMORE, Theodore, E., Redmond, WA 98052, US
HAMMOND, Angela, K., Maple Valley, WA 98038, US
NOVAK, Julia, E., Suquamish, WA 98392-9740, US
GROSS, Jane, A., Seattle, WA 98115, US
DILLON, Stacey, R., Seattle, WA 98115, US
(54) **Cytokinový receptor zcytor17 multimerů**
(32) 18.01.2002, 14.06.2002, 19.12.2002
(31) 350325 P, 389108 P, 435361 P
(33) US, US, US
(86) PCT/US2003/001983
(87) WO 2004/003140
(74) PATENTSERVIS Praha a.s., Jivenská 1273/1, Praha 4, 14021

(97) **EP 1591574**
(47) 07.03.2012
(97) 05.08.2004
(51) **D04H 3/00** (2012.01)
(96) 23.01.2004
(96) 04704709.7
(73) Mitsui Chemicals, Inc., Tokyo 105-7117, JP
(72) NISHIGUCHI, Daisuke, Sodegaura-shi, Chiba 299-0265, JP
SUZUKI, Kenichi, Sodegaura-shi, Chiba 299-0265, JP
YAMASAKI, Satoshi, Sodegaura-shi, Chiba 299-0265, JP
MOTOMURA, Shigeyuki, Sodegaura-shi, Chiba 299-0265, JP
KAWANABE, Hisashi, Sodegaura-shi, Chiba 299-0265, JP
(54) **Elastická netkaná textilie a způsob její výroby**
(32) 24.01.2003
(31) 2003016803
(33) JP
(86) PCT/JP2004/000568
(87) WO 2004/065679
(74) KOREJZOVÁ & SPOL., v.o.s., JUDr. Petra Korejzová, Korunní 810/104 E, Praha 10, 10100

(97) **EP 1622939**
(47) 14.03.2012
(97) 25.11.2004
(51) **C07K 14/715** (2006.01)
C07K 14/54 (2006.01)
C07K 14/47 (2006.01)
A61K 38/20 (2006.01)
(96) 11.05.2004
(96) 04739182.6
(73) Merck Serono SA, 1267 Coinsins, Vaud, CH
(72) ALTAROCCHA, Valter, Marino, 00047 Rome, IT
PEZZOTTI, Anna, R., I-00181 Rome, IT
(54) **Účinné varianty proteinu, který váže IL-18 a jeho lékařské použití**
(32) 13.05.2003
(31) 03101326

(33) EP
(86) PCT/EP2004/005073
(87) WO 2004/101617
(74) KOREJZOVÁ & SPOL., v.o.s., JUDr. Petra Korejzová,
Korunní 810/104 E, Praha 10, 10100

(97) **EP 1641701**
(47) 07.03.2012
(97) 06.01.2005
(51) **B66B 19/00** (2006.01)
B66B 11/00 (2006.01)
(96) 28.04.2004
(96) 04729906.0
(73) Kone Corporation, 00330 Helsinki, FI
(72) HÄNNINEN, Ari, FI-05830 Hyvinkää, FI
SALMELIN, Samu, FI-00670 Helsinki, FI
VÄNTÄNEN, Teuvo, FI-05800 Hyvinkää, FI
VALJUS, Petteri, FI-00430 Helsinki, FI
(54) **Způsob a uspořádání pro modernizaci výtahu**
(32) 30.06.2003
(31) 20030974
(33) FI
(86) PCT/FI2004/000257
(87) WO 2005/000729
(74) A. Holas & partner Patentová a známková kancelář, Ing.
Mgr. Hana Holasová, Křížová 4/105, Brno, 60300

(97) **EP 1651432**
(47) 28.03.2012
(97) 17.02.2005
(51) **B32B 15/08** (2006.01)
(96) 04.08.2004
(96) 04744152.2
(73) ARCELOR France, 93200 Saint Denis, FR
ThyssenKrupp Steel Europe AG, 47166 Duisburg, DE
(72) GAURIAT, Antoine, F-92340 Bourg La Reine, FR
CALVEZ, Cédric, F-93160 Noisy Le Grand, FR
SCHMIT, Francis, F-60250 Ansaçq, FR
NAZIKKOL, Cetin, 47169 Duisburg, DE
FILTHAUT, Christoph, 44227 Dortmund, DE
HERD SMITH, Roland, F-95640 Brigancourt, FR
PAC, Jiri, 621 00 Brno, CZ
(54) **Laminát kov-polyamid/polyetylen-kov**
(32) 07.08.2003
(31) 03291981
(33) EP
(86) PCT/IB2004/002501
(87) WO 2005/014278
(74) INPARTNERS GROUP, Ing. Dušan Kendereski, Lidická
51, Brno, 60200

(97) **EP 1663175**
(47) 28.03.2012
(97) 06.05.2005
(51) **A61K 9/20** (2006.01)
A61K 9/28 (2006.01)
(96) 30.06.2004
(96) 04806726.8
(73) Sun Pharma Advanced Research Company Limited,
Mumbai 400 093, IN
Dharmadhikari, Nitin Bhalachandra, Mumbai 400093, IN
Zala, Yashoraj Rupsinh, Mumbai 400093, IN
Singh, Amarjit, Mumbai 400059, IN
(72) DHARMADHIKARI, Nitin, Bhalachandra, Mumbai
400093, IN
ZALA, Yashoraj, Rupsinh, Mumbai 400093, IN
SINGH, Amarjit, Mumbai 400059, IN
(54) **SYSTÉM ORÁLNÍHO PODÁVÁNÍ LÉČIV**
(32) 19.09.2003
(31) IN09872003
(33) IN
(86) PCT/IN2004/000192

(87) WO 2005/039481
(74) A. Holas & partner Patentová a známková kancelář, Ing.
Mgr. Hana Holasová, Křížová 4/105, Brno, 60300

(97) **EP 1681809**
(47) 14.03.2012
(97) 19.07.2006
(51) **H04L 12/40** (2006.01)
(96) 11.01.2006
(96) 06290073.3
(73) Societé Jallasienne de Distribution So Ja Dis, 49510 Jallais,
FR
(72) Humeau, Jean-Marie, 49150 Jallais, FR
(54) **Zařízení na zpracování informací pro motorová vozidla
a průmyslová vozidla**
(32) 12.01.2005
(31) 0500298
(33) FR
(74) Společná advokátní kancelář Všeťečka Zelený Švorčík
Kalenský a partneři, JUDr. Pavel Zelený, Hálkova 2, Praha
2, 12000

(97) **EP 1682537**
(47) 28.03.2012
(97) 19.05.2005
(51) **C07D 409/12** (2006.01)
C07D 407/14 (2006.01)
C07D 401/12 (2006.01)
C07D 409/06 (2006.01)
C07D 403/14 (2006.01)
C07D 409/14 (2006.01)
A61K 31/4725 (2006.01)
(96) 05.11.2004
(96) 04810406.1
(73) SARcode Bioscience Inc., Brisbane, CA 94005, US
(72) SHEN, Wang, San Mateo, CA 94402, US
BARR, Kenneth, San Francisco, CA 94114, US
OSLOB, Johan, D., Sunnyvale, CA 94087, US
ZHONG, Min, Foster City, CA 94404, US
(54) **Modulátory buněčné adheze**
(32) 05.11.2003, 08.04.2004
(31) 517535 P, 560517 P
(33) US, US
(86) PCT/US2004/036942
(87) WO 2005/044817
(74) FISCHER & PARTNER Intellectual Property s.r.o., Ing.
Michael Fischer, Na Hrobci 294/5, Praha 2, 12800

(97) **EP 1703893**
(47) 11.04.2012
(97) 14.07.2005
(51) **A61K 39/395** (2006.01)
A61P 35/00 (2006.01)
C07K 16/24 (2006.01)
C07K 16/46 (2006.01)
(96) 23.12.2004
(96) 04815562.6
(73) Genentech, Inc., South San Francisco, CA 94080, US
(72) FUNG, Sek, Chung, Houston, TX 75025, US
MOYLE, Matthew, Houston, TX 77027, US
LU, Mason, MRC-Laboratory of Molecular Biology, Hills
Road, Cambridge CB2 2QH, GB
YAN, Changning, Pearland, TX 77584, US
SINGH, Sanjaya, Houston, TX 77096, US
HUANG, Dan, Short Hills, NJ 07078, US
(54) **Nové anti-IL 13 protilátky a jejich použití**
(32) 23.12.2003
(31) 532130 P
(33) US
(86) PCT/US2004/043501
(87) WO 2005/062967

(74) Společná advokátní kancelář Vsetečka Zelený Švorčík Kalenský a partneři, JUDr. Michal Havlík, Hálkova 2, Praha 2, 12000

(97) **EP 1718677**

(47) 18.04.2012

(97) 14.07.2005

(51) **C07K 16/28** (2006.01)

CI2N 15/13 (2006.01)

CI2N 5/10 (2006.01)

(96) 17.12.2004

(96) 04814762.3

(73) Genentech, Inc., South San Francisco CA 94080-4990, US

(72) HUANG, Arthur Jyh-Yen, Oakland, California 94610, US

SCHWALL, Ralph H., Pacifica, California 94044, US

YANSURA, Daniel G., Pacifica, California 94044, US

(54) **Monovalentní fragmenty protilátek k použití jako terapeutická činidla**

(32) 19.12.2003

(31) 531409 P

(33) US

(86) PCT/US2004/042619

(87) WO 2005/063816

(74) KOREJZOVÁ & SPOL., v.o.s., JUDr. Petra Korejzová, Korunní 810/104 E, Praha 10, 10100

(97) **EP 1749670**

(47) 21.03.2012

(97) 07.02.2007

(51) **B41J 11/00** (2006.01)

B41J 2/14 (2006.01)

(96) 14.06.2006

(96) 06290969.2

(73) MGI FRANCE, 94200 Ivry sur Seine, FR

(72) Abergel, Edmond, 75012 Paris, FR

Renaud, Raphaël, Ivry sur Seine, FR

(54) **Tryskové digitální zařízení k nanášení povlaku na podklad**

(32) 14.06.2005

(31) 0505981

(33) FR

(74) Rott, Růžička & Guttman Patentové, známkové a advokátní kanceláře, Ing. Ivana Menšíková, Vinohradská 37, Praha 2, 12000

(97) **EP 1837270**

(47) 11.04.2012

(97) 26.09.2007

(51) **B62J 1/00** (2006.01)

(96) 05.10.2006

(96) 06020945.9

(73) Chen, Jia-Pin, Taichung County 437, TW

Chao, Kuo-Chin, Taichung County 437, TW

(72) Chen, Jia-Pin, Taichung County 437, TW

Chao, Kuo-Chin, Taichung County 437, TW

(54) **Sestava cyklistického sedla**

(32) 20.03.2006, 28.08.2006

(31) 200620008348 U, 200610111789

(33) CN, CN

(74) PatentCentrum Sedlák & Partners s.r.o., Husova 5, České Budějovice, 37001

(97) **EP 1843191**

(47) 29.02.2012

(97) 10.10.2007

(51) **G02B 27/09** (2006.01)

F41G 1/36 (2006.01)

G02B 23/12 (2006.01)

(96) 19.12.2006

(96) 06126553.4

(73) Drolshagen, Jürgen, 51061 Köln, DE

Picotronic GmbH, 56070 Koblenz, DE

(72) Drolshagen, Jürgen, D-51061, Köln, DE

Komischke, Thiemo, D-56073, Koblenz, DE

Heckner, David, D-56076, Koblenz, DE

(54) **Vyjasňovač cíle pro techniku nočního vidění**

(32) 03.04.2006

(31) 202006005516 U

(33) DE

(74) TRAPLOVÁ HAKR KUBÁT Advokátní a patentová kancelář, Ing. Eduard Hakr, Přístavní 24, Praha 7, 17000

(97) **EP 1847839**

(47) 04.04.2012

(97) 24.10.2007

(51) **G01R 31/02** (2006.01)

G01R 31/34 (2006.01)

(96) 12.04.2007

(96) 07290451.9

(73) ALSTOM Transport SA, 92300 Levallois-Perret, FR

(72) Belin, Sébastien, 65800 Aureilhan, FR

Cypers, David, 65310 Odos, FR

Giacomoni, Olivier, 65290 Juillan, FR

(54) **Způsob nalezení odporového zkratu, systém, modul a záznamové médium pro tento způsob**

(32) 21.04.2006

(31) 0603560

(33) FR

(74) Společná advokátní kancelář Vsetečka Zelený Švorčík Kalenský a partneři, JUDr. Petr Kalenský, Hálkova 2, Praha 2, 12000

(97) **EP 1853686**

(47) 16.05.2012

(97) 24.08.2006

(51) **C10M 173/02** (2006.01)

(96) 02.02.2006

(96) 06720166.5

(73) Diversey, Inc., Sturtevant, WI 53177, US

(72) THEYSSSEN, Holger, D-67251 Freinsheim, DE

STANGA, Mario, I-26010 Bagnolo Cremasco, IT

WEIMER, Stephan, 64560 Riedstadt, DE

(54) **Lubrikační koncentrát obsahující fosfátový triester**

(32) 11.02.2005

(31) 05002950

(33) EP

(86) PCT/US2006/003728

(87) WO 2006/088658

(74) Společná advokátní kancelář Vsetečka Zelený Švorčík Kalenský a partneři, JUDr. Petr Kalenský, Hálkova 2, Praha 2, 12000

(97) **EP 1869085**

(47) 14.03.2012

(97) 28.09.2006

(51) **C07K 16/22** (2006.01)

A61K 39/395 (2006.01)

CI2N 15/13 (2006.01)

CI2N 5/20 (2006.01)

(96) 24.03.2006

(96) 06721544.2

(73) ThromboGenics N.V., 3000 Leuven, BE

Life Sciences Research Partners, 3000 Leuven, BE

Vlaams Interuniversitair Instituut voor Biotechnologie

vzw., 9052 Zwijnaarde, BE

(72) STASSEN, Jean-Marie, B-3210 Lubbeek, BE

CARMELIET, Peter, B-3052 Blanden, BE

COLLEN, Désiré, B-3020 Winksele, BE

(54) **Nová protilátka proti PLGF**

(32) 24.03.2005

(31) 664768 P

(33) US

(86) PCT/BE2006/000023
(87) WO 2006/099698
(74) TRAPLOVÁ HAKR KUBÁT Advokátní a patentová kancelář, Ing. Eduard Hakr, Přístavní 24, Praha 7, 17000

(97) **EP 1891346**
(47) 11.04.2012
(97) 21.12.2006
(51) **F16C 39/06** (2006.01)
(96) 12.06.2006
(96) 06777300.2
(73) SIEMENS AKTIENGESELLSCHAFT, 80333 München, DE
(72) RIES, Günter, 91056 Erlangen, DE
(54) **Magnetické úložné zařízení hřídele rotoru vůči statoru s do sebe navzájem zasahujícími kotoučovými elementy statoru**
(32) 17.06.2005
(31) 102005028209
(33) DE
(86) PCT/EP2006/063083
(87) WO 2006/134084
(74) Čermák a spol., JUDr. Karel Čermák, Elišky Peškové 15, Praha 5, 15000

(97) **EP 1892348**
(47) 16.05.2012
(97) 27.02.2008
(51) **E04B 1/48** (2006.01)
E04B 2/02 (2006.01)
(96) 18.07.2007
(96) 07014043.9
(73) Veit Dennert KG Baustoffbetriebe, 96132 Schlüsselfeld, DE
(72) Dennert, Frank, 96138 Burgebrach, DE
Dennert, Veit, Dr., 86120 Bischberg, DE
(54) **Polohovací prvek k polohové přesnému vzájemnému vyrovnání prefabrikovaných stavebních dílců**
(32) 25.08.2006
(31) 102006040018
(33) DE
(74) Čermák a spol., JUDr. Karel Čermák, Elišky Peškové 15, Praha 5, 15000

(97) **EP 1909600**
(47) 25.04.2012
(97) 15.02.2007
(51) **A23L 1/303** (2006.01)
A23L 1/29 (2006.01)
A23L 1/302 (2006.01)
A23L 1/305 (2006.01)
A61K 45/06 (2006.01)
A61P 25/32 (2006.01)
A61P 25/02 (2006.01)
A61P 1/16 (2006.01)
A61P 1/04 (2006.01)
A61P 1/18 (2006.01)
A61P 35/00 (2006.01)
(96) 27.07.2006
(96) 06762860.2
(73) TIMA Foundation, 9496 Balzers, LI
(72) MATUSCHKA-GREIFFENCLAU, Markus, Graf von, CH-9220 Bischofszell, CH
(54) **Kompozice pro regulaci alkoholového metabolismu a pro snížení rizika alkoholem podmíněných onemocnění**
(32) 29.07.2005, 29.07.2005, 29.07.2005, 29.07.2005, 29.07.2005, 29.07.2005, 24.08.2005, 24.08.2005, 24.08.2005, 24.08.2005, 24.08.2005, 24.08.2005, 24.08.2005, 24.08.2005, 24.08.2005

(31) 05016568, 05016567, 05016566, 05016565, 05016563, 05016564, PCT/EP2005/009148, PCT/EP2005/009147, PCT/EP2005/009150, PCT/EP2005/009151, PCT/EP2005/009149, PCT/EP2005/009152, PCT/EP2005/009153
(33) EP, EP, EP, EP, EP, EP, EP, EP, EP, EP, EP, EP, EP
(86) PCT/EP2006/007466
(87) WO 2007/017139
(74) TRAPLOVÁ HAKR KUBÁT Advokátní a patentová kancelář, Ing. Eduard Hakr, Přístavní 24, Praha 7, 17000

(97) **EP 1916041**
(47) 14.03.2012
(97) 30.04.2008
(51) **B21B 39/30** (2006.01)
B66C 13/08 (2006.01)
(96) 03.10.2007
(96) 07450172.7
(73) SSL-Schwelienwerk und Steuerungstechnik Linz GmbH, 4030 Linz, AT
(72) Gruber, Hermann, 4114 Neuhaus, AT
Wakölbinger, Manfred, 4492 Hofkirchen, AT
(54) **Zařízení k obracení profilu**
(32) 23.10.2006
(31) 17672006
(33) AT
(74) Společná advokátní kancelář Vsetečka Zelený Švorčík Kalenský a partneři, JUDr. Michal Havlík, Hálkova 2, Praha 2, 12000

(97) **EP 1919537**
(47) 18.04.2012
(97) 15.03.2007
(51) **A61M 5/178** (2006.01)
A61M 5/28 (2006.01)
A61L 2/07 (2006.01)
A61L 2/20 (2006.01)
(96) 30.08.2006
(96) 06794370.4
(73) Laboratoire Aguetant, 69353 Lyon Cedex 07, FR
(72) FREZZA, Pierre, F-69390 Charly, FR
(54) **Předem naplněná stříkačka, následně sterilizovaná v autoklávu parou**
(32) 02.09.2005
(31) 0509011
(33) FR
(86) PCT/FR2006/002007
(87) WO 2007/028876
(74) Čermák a spol., JUDr. Karel Čermák, Elišky Peškové 15, Praha 5, 15000

(97) **EP 1921643**
(47) 02.05.2012
(97) 14.05.2008
(51) **H01H 13/81** (2006.01)
H05K 3/40 (2006.01)
(96) 20.09.2007
(96) 07018492.4
(73) Amphenol-Tuchel Electronics GmbH, 74080 Heilbronn, DE
(72) Poguntke, Matthias, 74074 Heilbronn, DE
Kaiser, Olga, 74080 Heilbronn, DE
(54) **Uspořádání přitlačných kontaktů**
(32) 07.11.2006
(31) 102006052462
(33) DE
(74) Čermák a spol., JUDr. Karel Čermák, Elišky Peškové 15, Praha 5, 15000

(97) **EP 1924212**
(47) 29.02.2012

(97) 22.03.2007
(51) **A61C 8/00** (2006.01)
(96) 14.09.2006
(96) 06793529.6
(73) Mehrhof Implant Technologies GmbH, 10553 Berlin, DE
(72) Mehrhof, Jürgen, 14129 Berlin, DE
(54) **Dvoudílný zubní implantát**
(32) 16.09.2005, 09.05.2006, 30.06.2006, 25.08.2006
(31) 202005015074 U, 202006007639 U, 202006010431 U, 102006040457
(33) DE, DE, DE, DE
(86) PCT/EP2006/066378
(87) WO 2007/031562
(74) PATENTSERVIS Praha a.s., Jivenská 1273/1, Praha 4, 14021

(97) **EP 1933685**
(47) 16.05.2012
(97) 29.03.2007
(51) **A47L 9/14** (2006.01)
(96) 21.09.2006
(96) 06806792.5
(73) Vorwerk & Co. Interholding GmbH, 42275 Wuppertal, DE
(72) DIESCH, Dominik, 42289 Wuppertal, DE
(54) **Uspořádání filtračního sáčku v elektrickém vysavači prachu, jakož i elektrický vysavač prachu s nátrubkem**
(32) 23.09.2005
(31) 102005045548
(33) DE
(86) PCT/EP2006/066586
(87) WO 2007/033979
(74) UNIPATENT, Ing. Jiří Chlustina, Jana Masaryka 43-47, Praha 2, 12000

(97) **EP 1947944**
(47) 25.04.2012
(97) 18.05.2007
(51) **A01N 43/653** (2006.01)
A01N 47/24 (2006.01)
A01N 25/32 (2006.01)
A01P 3/00 (2006.01)
(96) 06.11.2006
(96) 06819260.8
(73) BASF SE, 67056 Ludwigshafen, DE
(72) YPEMA, Hendrik, Cary, NC 27519, US
HOPF, Andreas, 67434 Neustadt, DE
FROESE, Nathan, Winkler, Manitoba R6M 1Y5, CA, CA
STIERL, Reinhard, 83345 Kaoshiung County, TW
(54) **Použití pyraclostrobinu jako činidla zvyšujícího bezpečnost pro tritikonazol pro kontrolu škodlivých hub**
(32) 10.11.2005
(31) 735195 P
(33) US
(86) PCT/EP2006/068103
(87) WO 2007/054471
(74) TRAPLOVÁ HAKR KUBÁT Advokátní a patentová kancelář, Ing. Jan Kubát, Přístavní 24, Praha 7, 17000

(97) **EP 1969857**
(47) 28.03.2012
(97) 12.07.2007
(51) **H04L 1/00** (2006.01)
H04L 12/18 (2006.01)
H04N 7/24 (2011.01)
H04N 7/66 (2006.01)
(96) 04.01.2007
(96) 07701091.6
(73) Telefonaktiebolaget LM Ericsson (publ), 164 83 Stockholm, SE

(72) LOHMAR, Thorsten, D-52074 Aachen, DE
WESTERLUND, Magnus, S-164 76 Kista, SE
FRÖJDH, Per, S-113 39 Stockholm, SE
(54) **Správa mediálního kontejneru souboru**
(32) 05.01.2006
(31) 743095 P
(33) US
(86) PCT/SE2007/000005
(87) WO 2007/078253
(74) PATENTSERVIS Praha a.s., Jivenská 1273/1, Praha 4, 14021

(97) **EP 1996405**
(47) 25.04.2012
(97) 27.09.2007
(51) **B41J 2/175** (2006.01)
B41J 2/09 (2006.01)
(96) 17.03.2007
(96) 07745591.3
(73) Inktec Co., Ltd., Ansan-city, Gyeonggi-do 425-839, KR
(72) CHUNG, Kwang-Choon, Gyeonggi-do 441-170, KR
YU, Chang Soo, Gyeonggi-do 441-739, KR
CHO, Nam Boo, Gyeonggi-do 431-797, KR
SHIN, Young Chul, Gyeonggi-do 442-882, KR
HEO, Baek Song, Gyeonggi-do 425-130, KR
(54) **Inkoustová kartridž pro tiskárny**
(32) 18.03.2006, 16.03.2007
(31) 20060025095, 20070026343
(33) KR, KR
(86) PCT/KR2007/001316
(87) WO 2007/108620
(74) PATENTSERVIS Praha a.s., Jivenská 1273/1, Praha 4, 14021

(97) **EP 2016940**
(47) 25.04.2012
(97) 21.01.2009
(51) **A61K 31/295** (2006.01)
A61K 31/194 (2006.01)
A61K 31/66 (2006.01)
A61K 9/20 (2006.01)
A61K 45/06 (2006.01)
A61M 1/14 (2006.01)
(96) 08.07.2008
(96) 08159949.0
(73) Rockwell Medical Technologies Inc. A Corporation of the state of Michigan, Wixom MI 48393, US
(72) McCall jr., William S., Raleigh NC 27609, US
(54) **Způsob přípravy a použití pevně železité pyrofosforečnanové citronanové chelátové kompozice**
(32) 20.07.2007, 12.06.2008
(31) 961327 P, 138018
(33) US, US
(74) FISCHER & PARTNER Intellectual Property s.r.o., Ing. Michael Fischer, Na Hrobci 294/5, Praha 2, 12000

(97) **EP 2021046**
(47) 14.03.2012
(97) 22.11.2007
(51) **A61M 1/00** (2006.01)
A61M 27/00 (2006.01)
(96) 10.05.2007
(96) 07794718.2
(73) Kalypto Medical, Inc., Mendota Heights MN 55120, US
(72) JOSHI, Ashok V., Salt Lake City, UT 84124, US
GORDON, John Howard, Salt Lake City, UT 84103, US
BHAVARAJU, Sai, West Jordan, UT 84044, US
DAYTON, Troy C., Syracuse, UT 84075, US
HEISER, Jeremy, Salt Lake City, UT 84106, US
(54) **Zařízení pro léčení ran**
(32) 11.05.2006, 13.12.2006
(31) 432855, 610458

(33) US, US
(86) PCT/US2007/011278
(87) WO 2007/133618
(74) Čermák a spol., JUDr. Karel Čermák, Elišky Peškové 15, Praha 5, 15000

(97) **EP 2025420**
(47) 11.04.2012
(97) 18.02.2009
(51) **B21B 1/08** (2006.01)
B21D 5/06 (2006.01)
B21D 22/02 (2006.01)
B21D 28/26 (2006.01)
(96) 28.11.2007
(96) 07121819.2
(73) HILTI Aktiengesellschaft, 9494 Schaan, LI
(72) Hermann, Fritz, 86899 Landsberg, DE
Wiedner, Christoph, 6832 Sulz, AT
Bertram, Frank, 79736 Rickenbach, DE
Jackel, Frank, 52072 Aachen, DE

(54) **Způsob redukcí tloušťky celistvého válcovaného materiálu pomocí podélného válcování**
(32) 16.08.2007
(31) 102007038554
(33) DE
(74) PATENTSERVIS Praha a.s., Jivenská 1273/1, Praha 4, 14021

(97) **EP 2026832**
(47) 02.05.2012
(97) 29.11.2007
(51) **A61K 38/21** (2006.01)
A61K 9/00 (2006.01)
A61K 31/7056 (2006.01)
A61P 37/06 (2006.01)
(96) 23.05.2007
(96) 07729448.6

(73) Merck Serono SA, 1267 Coinsins, Vaud, CH
(72) BRENTZEL, H., James, Jr., Marshfield, MA 02050, US
LOPEZ-BRESNAHAN, Maria, Lincoln, MA 01773, US
AMMOURY, Nazih, F-01280 Prévessin-Moëns, FR
(54) **Způsob podávání kombinace interferonu-beta a kladribinu pro léčení roztroušené sklerózy**
(32) 24.05.2006, 18.09.2006
(31) 06114537, 845470 P
(33) EP, US
(86) PCT/EP2007/055013
(87) WO 2007/135172
(74) KOREJZOVÁ & SPOL., v.o.s., JUDr. Zdeňka Korejzová, advokátka, Korunní 810/104 E, Praha 10, 10100

(97) **EP 2056469**
(47) 21.03.2012
(97) 06.05.2009
(51) **H03M 13/27** (2006.01)
H04L 27/26 (2006.01)
H04L 1/00 (2006.01)
H04L 5/00 (2006.01)
(96) 17.10.2008
(96) 08253372.0

(73) Sony Corporation, Tokyo, JP
(72) Taylor, Matthew Paul Athol, Ringwood, Hampshire BH24 1JQ, GB
Asanbeng Atungsiri, Samuel, Basingstoke, Hampshire RG21 4BS, GB
Wilson, John Nicholas, Hook, Hampshire RG27 9SG, GB
(54) **Přístroj a způsob pro zpracování dat**
(32) 30.10.2007, 30.10.2007, 19.11.2007, 20.11.2007
(31) 0721271, 0721269, 0722645, 0722728
(33) GB, GB, GB, GB

(74) TRAPLOVÁ HAKR KUBÁT Advokátní a patentová kancelář, Ing. Eduard Hakr, Přístavní 24, Praha 7, 17000

(97) **EP 2067541**
(47) 28.03.2012
(97) 10.06.2009
(51) **B21B 1/28** (2006.01)
C21D 8/02 (2006.01)
C23G 3/02 (2006.01)

(96) 05.12.2007
(96) 07254712.8
(73) Yieh United Steel Corp., Kaohsiung Hsien, TW
(72) Lin, I-Shou, Kangshan Jenn Kaohsiung Hsien, TW
Hsu, Wen-Chein, Kaohsiung City, TW
Huang, Chen-Hui, Kangshan Jenn Kaohsiung Hsien, TW
(54) **Způsob kontinuální výroby oceli válcované za studena**
(74) PATENTSERVIS Praha a.s., Jivenská 1273/1, Praha 4, 14021

(97) **EP 2078374**
(47) 18.04.2012
(97) 03.04.2008
(51) **H04L 12/18** (2006.01)
(96) 08.08.2007
(96) 07789631.4

(73) Nokia Corporation, 02150 Espoo, FI
(72) RINNE, Mikko, J., 02180 Espoo, FI
(54) **Komunikace na větším počtu nosných**
(32) 29.09.2006
(31) 0619266
(33) GB
(86) PCT/IB2007/002338
(87) WO 2008/038080
(74) Společná advokátní kancelář Všečeka Zelený Švorčík Kalenský a partneři, JUDr. Michal Havlík, Hálkova 2, Praha 2, 12000

(97) **EP 2106294**
(47) 14.03.2012
(97) 12.06.2008
(51) **B02C 17/18** (2006.01)
B07B 4/02 (2006.01)
B07B 9/02 (2006.01)

(96) 20.11.2007
(96) 07870307.1
(73) Fives FCB, 59666 Villeneuve d'Ascq, FR
(72) DEVROE, Sébastien, 62620 Barlin, FR
CORDONNIER, Alain, 59650 Villeneuve d'Ascq, FR
MARECHAL, Pascal, 59650 Villeneuve d'Ascq, FR
(54) **Přístroj pro granulometrickou selekci a/nebo sušení látek**
(32) 20.11.2006
(31) 0610144
(33) FR
(86) PCT/FR2007/001901
(87) WO 2008/068432
(74) PATENTSERVIS Praha a.s., Jivenská 1273/1, Praha 4, 14021

(97) **EP 2114795**
(47) 11.01.2012
(97) 07.08.2008
(51) **B65D 83/14** (2006.01)
(96) 31.01.2008
(96) 08715673.3

(73) Peter Kwasny GmbH, 74831 Gundelsheim, DE
(72) KWASNY, Hans-Peter, 74074 Heilbronn, DE
(54) **Dvoukomponentní tlaková nádoba s utěsněným spouštěcím mechanismem**
(32) 02.02.2007
(31) 102007006097

(33) DE
(86) PCT/EP2008/000735
(87) WO 2008/092670
(74) Čermák a spol., JUDr. Karel Čermák, Elišky Peškové 15, Praha 5, 15000

(97) **EP 2115415**
(47) 14.03.2012
(97) 04.09.2008
(51) **G01L 19/00** (2006.01)
G01P 1/00 (2006.01)

(96) 09.01.2008
(96) 08701359.5
(73) Robert Bosch GmbH, 70442 Stuttgart, DE
(72) HENZLER, Stephan, 72810 Gomaringen, DE
BRANDT, Toby, 71034 Boeblingen, DE
OHL, Christian, 72793 Pfullingen, DE
ADAM, Boris, 71126 Gaeufelden, DE
SCHUERER, Martin, 72631 Aichtal, DE

(54) **Snímač tlaku vzduchu**
(32) 28.02.2007
(31) 102007009697
(33) DE
(86) PCT/EP2008/050195
(87) WO 2008/104414
(74) Čermák a spol., JUDr. Karel Čermák, Elišky Peškové 15, Praha 5, 15000

(97) **EP 2135300**
(47) 08.02.2012
(97) 12.09.2008
(51) **H01L 31/068** (2012.01)
H01L 31/0224 (2006.01)
H01L 31/18 (2006.01)

(96) 26.02.2008
(96) 08716040.4
(73) Gebr. Schmid GmbH, 72250 Freudenstadt, DE
(72) SCHMID, Christian, 72250 Freudenstadt, DE
HABERMANN, Dirk, 79199 Kirchzarten, DE
(54) **Způsob výroby solárního článku a jím vyrobený solární článek**
(32) 08.03.2007
(31) 102007012277
(33) DE
(86) PCT/EP2008/001500
(87) WO 2008/107094
(74) Čermák a spol., JUDr. Karel Čermák, Elišky Peškové 15, Praha 5, 15000

(97) **EP 2139678**
(47) 21.03.2012
(97) 26.02.2009
(51) **B32B 27/32** (2006.01)
B65D 71/00 (2006.01)

(96) 04.08.2008
(96) 08788633.9
(73) Innovia Films Limited, Wigton Cumbria CA7 9BG, GB
(72) SINGH, Shalendra, Wigton Cumbria CA7 9BG, GB
JESCHKE, Michael, Wigton Cumbria CA7 9BG, GB
(54) **Skupinové balení holých položek**
(32) 23.08.2007
(31) 0716457
(33) GB
(86) PCT/GB2008/050662
(87) WO 2009/024810
(74) PATENTSERVIS Praha a.s., Jivenská 1273/1, Praha 4, 14021

(97) **EP 2142704**
(47) 29.02.2012
(97) 06.11.2008

(51) **E01B 7/24** (2006.01)

(96) 23.04.2008
(96) 08748772.4
(73) Feldmann, Wolfgang, 22145 Hamburg, DE
(72) Feldmann, Wolfgang, 22145 Hamburg, DE
(54) **Jednotka tepelného přenosu pro ohřev zařízení a ploch a ohřívání výhybek**

(32) 25.04.2007
(31) 102007019508
(33) DE
(86) PCT/DE2008/000696
(87) WO 2008/131732

(97) **EP 2160936**
(47) 11.01.2012
(97) 10.03.2010
(51) **A01B 21/08** (2006.01)

(96) 05.09.2008
(96) 08252964.5
(73) Kelly, Shane, Booleroo Center, South Australia 5482, AU
(72) Kelly, Shane, Booleroo Center, South Australia 5482, AU
(54) **Zemědělské polní nářadí**
(74) PATENTSERVIS Praha a.s., Jivenská 1273/1, Praha 4, 14021

(97) **EP 2201231**
(47) 29.02.2012
(97) 05.03.2009
(51) **F02B 1/12** (2006.01)

(96) 01.09.2008
(96) 08828197.7
(73) Cool Flame Technologies AS, 1367 Snaroya, NO
(72) OVREBO, Dag, N-3931 Porsgrunn, NO
VOM SCHLOSS, Heide Pohland, D-53134 Herzogenrath, DE
LUCKA, Klaus, 52072 Aachen, DE
(54) **Systém motoru a způsob spalování paliva ve vznětovém motoru bez klepání**
(32) 30.08.2007
(31) 968899 P
(33) US
(86) PCT/NO2008/000311
(87) WO 2009/028959
(74) FISCHER & PARTNER Intellectual Property s.r.o., Ing. Michael Fischer, Na Hrobci 294/5, Praha 2, 12000

(97) **EP 2207786**
(47) 07.03.2012
(97) 23.04.2009
(51) **C07H 19/04** (2006.01)
A61K 31/706 (2006.01)
A61P 35/00 (2006.01)

(96) 16.10.2008
(96) 08840633.5
(73) Eisai Inc., Woodcliff Lake, NJ 07677, US
(72) HAMILTON, Gregory, S., Catonsville Maryland 21228, US
TSUKAMOTO, Takashi, Ellicott City Maryland 21042, US
FERRARIS, Dana, V., Eldersburg Maryland 21784, US
DUVALL, Bridget, Nottingham Maryland 21236, US
LAPIDUS, Rena, Baltimore Maryland 21208, US
(54) **2'-Fluor-2'-deoxytetrahydroimidiny jako inhibitory cytidindeaminázy**
(32) 16.10.2007
(31) 980397 P
(33) US
(86) PCT/US2008/080163
(87) WO 2009/052287
(74) KANIA, SEDLÁK, SMOLA Patentová kancelář, Mgr. Martina Dvořáková, Mendlovo nám. 1a, Brno, 60300

(97) **EP 2220434**
(47) 18.04.2012
(97) 02.07.2009
(51) **F23C 10/04** (2006.01)
(96) 18.10.2008
(96) 08865868.7
(73) Kaden, Michael, 71384 Weinstadt-Schnaidt, DE
(72) Kaden, Michael, 71384 Weinstadt-Schnaidt, DE
(54) **Fluidní ohniště**
(32) 22.12.2007, 22.12.2007
(31) 102007062390, 202007018018 U
(33) DE, DE
(86) PCT/EP2008/008829
(87) WO 2009/080140
(74) Čermák a spol., JUDr. Karel Čermák, Elišky Peškové 15, Praha 5, 15000

(97) **EP 2221506**
(47) 09.05.2012
(97) 25.08.2010
(51) **F16H 25/22** (2006.01)
(96) 17.02.2010
(96) 10153866.8
(73) Schaeffler Technologies AG & Co. KG, 91074 Herzogenaurach, DE
(72) Adler, Dieter, 91074, Herzogenaurach, DE
Kreutzer, Mario, 96515, Sonneberg, DE
(54) **Vratné těleso pro kuličkový závitový pohon**
(32) 18.02.2009
(31) 102009009522
(33) DE
(74) TRAPLOVÁ HAKR KUBÁT Advokátní a patentová kancelář, Ing. Eduard Hakr, Přístavní 24, Praha 7, 17000

(97) **EP 2224941**
(47) 29.02.2012
(97) 03.12.2009
(51) **A61K 38/01** (2006.01)
A61K 38/03 (2006.01)
A61K 38/04 (2006.01)
A61P 29/00 (2006.01)
A61P 1/04 (2006.01)
(96) 02.06.2009
(96) 09753693.2
(73) Xigen S.A., 1066 Epalinges, CH
(72) BONNY, Christophe, CH-1006 Lausanne, CH
(54) **Použití buněčně prostupných peptidových inhibitorů JNK signální transdukční dráhy pro léčbu chronických a nechronických zánětlivých chorob trávicího traktu**
(32) 30.05.2008
(31) PCT/EP2008/004340
(33) EP
(86) PCT/EP2009/003936
(87) WO 2009/144038
(74) INPARTNERS GROUP, Ing. Dušan Kendereški, Lidická 51, Brno, 60200

(97) **EP 2229230**
(47) 21.03.2012
(97) 02.07.2009
(51) **B01D 25/19** (2006.01)
(96) 02.12.2008
(96) 08864460.4
(73) Andritz Technology and Asset Management GmbH, 8045 Graz, AT
(72) PASCHEDAG, Thomas, 95182 Döhlau, DE
BÖHME, Marion, 40595 Düsseldorf, DE
(54) **Filtrační lis se stojanem lisu**
(32) 20.12.2007
(31) 20822007
(33) AT

(86) PCT/AT2008/000427
(87) WO 2009/079673
(74) PATENTSERVIS Praha a.s., Jivenská 1273/1, Praha 4, 14021

(97) **EP 2231590**
(47) 14.03.2012
(97) 02.07.2009
(51) **C07C 233/51** (2006.01)
C07C 235/34 (2006.01)
A61K 31/165 (2006.01)
(96) 19.12.2008
(96) 08865009.8
(73) Pharma Mar S.A., 28770 Colmenar Viejo Madrid, ES
(72) RODRÍGUEZ VICENTE, Alberto, E-28770 Colmenar Viejo - Madrid, ES
GARRANZO GARCÍA-IBARROLA, María, E-28770 Colmenar Viejo - Madrid, ES
MURCIA PÉREZ, Carmen, E-28770 Colmenar Viejo - Madrid, ES
SÁNCHEZ SANCHO, Francisco, E-28770 Colmenar Viejo - Madrid, ES
CUEVAS MARCHANTE, María, del, Carmen, E-28770 Colmenar Viejo - Madrid, ES
MATEO URBANO, Cristina, E-28770 Colmenar Viejo - Madrid, ES
DIGÓN JUÁREZ, Isabel, E-28770 Colmenar Viejo - Madrid, ES
(54) **PROTINÁDOROVÉ SLOUČENINY**
(32) 20.12.2007
(31) 07123882
(33) EP
(86) PCT/EP2008/068065
(87) WO 2009/080769
(74) PATENTSERVIS Praha a.s., Jivenská 1273/1, Praha 4, 14021

(97) **EP 2252658**
(47) 22.02.2012
(97) 03.09.2009
(51) **C08L 97/02** (2006.01)
B27N 3/00 (2006.01)
(96) 25.02.2009
(96) 09714248.3
(73) Sasol Wax GmbH, 20457 Hamburg, DE
(72) BUCHHOLZ, Thomas, 21391 Reppenstedt, DE
MEYER, Gernot, 21244 Rosengarten, DE
PRÜSMANN, Marc, 21423 Winsen, DE
(54) **Kompozice dřevního materiálu obsahující olefiny a použití olefinů pro hydrofobizaci surovin dřevných materiálů a způsob výroby dřevných materiálů**
(32) 26.02.2008
(31) 102008011163
(33) DE
(86) PCT/DE2009/000252
(87) WO 2009/106052
(74) Společná advokátní kancelář Vsetečka Zelený Švorčík Kalenský a partneři, JUDr. Michal Havlík, Hálkova 2, Praha 2, 12000

(97) **EP 2257580**
(47) 07.03.2012
(97) 24.09.2009
(51) **C08G 18/18** (2006.01)
B29C 44/32 (2006.01)
C08J 9/40 (2006.01)
(96) 18.03.2009
(96) 09723124.5
(73) BASF SE, 67056 Ludwigshafen, DE
(72) FADER, Michael, 49074 Osnabrück, DE
(54) **Polyurethanové systémy pro výrobu polyurethanových sendvičových dílů při nepatrných teplotách formy**

- | | | | |
|-------|--|-------|--|
| (32) | 20.03.2008 | (72) | Flaig, Hartmut, 78554 Aldingen, DE |
| (31) | 08153054 | (54) | Šroubová matice a způsob a nástroj k její výrobě |
| (33) | EP | (86) | PCT/EP2008/008083 |
| (86) | PCT/EP2009/053171 | (87) | WO 2010/034324 |
| (87) | WO 2009/115540 | (74) | Čermák a spol., JUDr. Karel Čermák, Elišky Peškové 15, Praha 5, 15000 |
| (74) | Společná advokátní kancelář Vsetečka Zelený Švorčík Kalenský a partneři, JUDr. Otakar Švorčík, Hálkova 2, Praha 2, 12000 | | |
| <hr/> | | | |
| (97) | EP 2266722 | (97) | EP 2295331 |
| (47) | 14.03.2012 | (47) | 18.04.2012 |
| (97) | 29.12.2010 | (97) | 16.03.2011 |
| (51) | B21D 28/00 (2006.01) | (51) | B65D 5/50 (2006.01) |
| | B21D 37/16 (2006.01) | (96) | 09.09.2009 |
| | B21D 28/14 (2006.01) | (96) | 09169811.8 |
| | C21D 9/46 (2006.01) | (73) | Carl Edelmann GmbH, 89518 Heidenheim, DE |
| | C21D 1/74 (2006.01) | (72) | Sieber, Helmut, 89518 Heidenheim, DE |
| | C22C 38/00 (2006.01) | | Nemec, Rolf, 89547 Gerstetten, DE |
| | C22C 38/04 (2006.01) | (54) | Skládací krabice s vnitřní komorou |
| | C22C 38/38 (2006.01) | (74) | Rott, Růžička & Guttmann Patentové, známkové a advokátní kanceláře, Ing. Jiří Andera, Vinohradská 37, Praha 2, 12000 |
| | B21D 53/88 (2006.01) | | |
| (96) | 15.09.2005 | <hr/> | |
| (96) | 10173398.8 | (97) | EP 2320386 |
| (73) | Nippon Steel Corporation, Chiyoda-ku Tokyo 100-8071, JP | (47) | 07.03.2012 |
| (72) | Kusumi, Kazuhisa, Kitakyushu-shi Fukuoka 804-8501, JP | (97) | 11.05.2011 |
| | Sato, Hironori, Futsu-shi Chiba 293-8511, JP | (51) | G07B 15/00 (2011.01) |
| | Abe, Masayuki, Kitakyushu-shi Fukuoka 804-8501, JP | (96) | 30.10.2009 |
| | Fujita, Nobuhiro, Aichi 476-8686, JP | (96) | 09450207.7 |
| | Suzuki, Noriyuki, Futsu-shi Chiba 293-8511, JP | (73) | Kapsch TrafficCom AG, 1120 Wien, AT |
| | Hayashi, Kunio, Futsu-shi Chiba 293-8511, JP | (72) | Tijink, Jasja, 2380 Perchtoldsdorf, AT |
| | Nakajima, Shinya, Kitakyushu-shi Fukuoka 804-8501, JP | | Kersten, Jan, 71570 Oppenweiler, DE |
| | Maki, Jun, Kitakyushu-shi Fukuoka 804-8501, JP | (54) | Způsob a zařízení pro vytváření polohově anonymizovaných mýtních dat |
| | Oogami, Masahiro, Kitakyushu-shi Fukuoka 804-8501, JP | (74) | Společná advokátní kancelář Vsetečka Zelený Švorčík Kalenský a partneři, JUDr. Otakar Švorčík, Hálkova 2, Praha 2, 12000 |
| | Kanda, Toshiyuki, Futsu-shi Chiba 293-8511, JP | | |
| | Takahashi, Manabu, Futsu-shi Chiba 293-8511, JP | <hr/> | |
| | Takahashi, Yuzo, Oita 870-8566, JP | (97) | EP 2324161 |
| (54) | Výrobní proces vysokopevnostních dílů | (47) | 15.02.2012 |
| (32) | 15.09.2004, 15.09.2004, 15.09.2004, 25.10.2004 | (97) | 18.02.2010 |
| (31) | 2004267797, 2004267795, 2004267792, 2004309779 | (51) | E03F 5/04 (2006.01) |
| (33) | JP, JP, JP, JP | (96) | 08.07.2009 |
| (74) | PATENTSERVIS Praha a.s., Jivenská 1273/1, Praha 4, 14021 | (96) | 09784485.6 |
| <hr/> | | | |
| (97) | EP 2268494 | (73) | Aliaxis Participations, 75008 Paris, FR |
| (47) | 18.01.2012 | (72) | GIMENEZ IBANEZ, Santiago, E-03016 Alicante, ES |
| (97) | 17.09.2009 | | PEREZ SALAS, Juan José, E-03010 Alicante, ES |
| (51) | B60C 23/04 (2006.01) | (54) | Odpadový kanál s výškově regulovatelnými prvky |
| (96) | 10.03.2009 | (32) | 13.08.2008 |
| (96) | 09721014.0 | (31) | 0804587 |
| (73) | CeramTec GmbH, 73207 Plochingen, DE | (33) | FR |
| (72) | SCHREINER, Dr. Hans-Jürgen, 91233 Neunkirchen Am Sand-rollhofen, DE | (86) | PCT/FR2009/051352 |
| | BINDIG, Reiner, 95463 Bindlach, DE | (87) | WO 2010/018331 |
| | TZSCHENTKE, Konrad, 91224 Pommelsbrunn, DE | (74) | Čermák a spol., JUDr. Karel Čermák, Elišky Peškové 15, Praha 5, 15000 |
| | KELNBERGER, Dr. Alfons, 96047 Bamberg, DE | <hr/> | |
| (54) | Zařízení pro výrobu energie v otáčejícím se systému | (97) | EP 2327483 |
| (32) | 10.03.2008 | (47) | 22.02.2012 |
| (31) | 102008013498 | (97) | 01.06.2011 |
| (33) | DE | (51) | B08B 5/00 (2006.01) |
| (86) | PCT/EP2009/052761 | | B08B 5/02 (2006.01) |
| (87) | WO 2009/112477 | | B08B 15/02 (2006.01) |
| (74) | Čermák a spol., JUDr. Karel Čermák, Elišky Peškové 15, Praha 5, 15000 | (96) | 30.11.2009 |
| | | (96) | 09014821.4 |
| <hr/> | | | |
| (97) | EP 2271449 | (73) | Sporer, Robert, 08606 Zaulsdorf, DE |
| (47) | 16.11.2011 | (72) | Sporer, Robert, 08606 Zaulsdorf, DE |
| (97) | 01.04.2010 | (54) | Ofukovací přístroj |
| (51) | B21K 1/70 (2006.01) | (74) | Čermák a spol., JUDr. Karel Čermák, Elišky Peškové 15, Praha 5, 15000 |
| | F16B 39/38 (2006.01) | | |
| (96) | 24.09.2008 | <hr/> | |
| (96) | 08802560.6 | (97) | EP 2329052 |
| (73) | Flaig, Hartmut, 78554 Aldingen, DE | (47) | 14.03.2012 |

- (97) 25.03.2010
(51) **C22C 1/05** (2006.01)
E02F 9/28 (2006.01)
C22C 29/06 (2006.01)
C22C 33/02 (2006.01)
(96) 26.08.2009
(96) 09782199.5
(73) Magotteaux International SA, 4051 Vaux-sous-Chevremont, BE
(72) BERTON, Guy, B-4210 Oteppe, BE
(54) **Zub z kompozitního materiálu určený do zařízení pro pozemní práce a pro práce v kamenném podloží**
(32) 19.09.2008
(31) 200800518
(33) BE
(86) PCT/EP2009/060978
(87) WO 2010/031660
(74) PATENTSERVIS Praha a.s., Jivenská 1273/1, Praha 4, 14021

- (97) **EP 2334836**
(47) 14.03.2012
(97) 25.03.2010
(51) **C22C 33/02** (2006.01)
C22C 29/06 (2006.01)
C22C 1/05 (2006.01)
(96) 26.08.2009
(96) 09782201.9
(73) Magotteaux International SA, 4051 Vaux-sous-Chevremont, BE
(72) VESCERA, Francesco, B-4530 Vaux-Borset, BE
(54) **Kompozitní materiál s hierarchicky uspořádanou strukturou a s větší odolností vůči opotřebení**
(32) 19.09.2008
(31) 200800521
(33) BE
(86) PCT/EP2009/060980
(87) WO 2010/031662
(74) PATENTSERVIS Praha a.s., Jivenská 1273/1, Praha 4, 14021

- (97) **EP 2336058**
(47) 14.03.2012
(97) 22.06.2011
(51) **B65G 47/90** (2006.01)
(96) 17.12.2010
(96) 10195659.7
(73) RWE Power Aktiengesellschaft, 45128 Essen, DE
(72) vom Bauer, Christiane, 50968, Köln, DE
(54) **Způsob a zařízení pro uvedení množství briket do pohybu**
(32) 18.12.2009
(31) 102009059723
(33) DE
(74) TRAPLOVÁ HAKR KUBÁT Advokátní a patentová kancelář, Ing. Eduard Hakr, Přístavní 24, Praha 7, 17000

Zveřejněné opravené překlady evropských patentových spisů

U následujících udělených evropských patentů s účinky pro Českou republiku byl majitelem předložen opravený překlad patentového spisu do českého jazyka (§35d odst. 2 zákona č. 527/1990 Sb., v platném znění).

Dattem zveřejnění opraveného překladu evropského patentového spisu je datum publikace tohoto Věstníku.

- (97) EP 2077020

Následující evropské patenty udělené Evropským patentovým úřadem s účinky pro Českou republiku byly zrušeny Evropským patentovým úřadem podle článku 102 Úmluvy o udělování evropských patentů (§35f odst 2 zákona č. 527/1990 Sb., v platném znění).

(97) EP 1434600

MM4A Zánik evropských patentů nezaplacením poplatků za udržování platnosti patentu

Následující evropské patenty udělené Evropským patentovým úřadem s účinky pro Českou republiku zanikly pro nezaplacení poplatků za udržování platnosti patentu (§22 písm. b) zákona č. 527/1990 Sb., v platném znění).

(97)	EP 1321437	(97)	EP 1932974
(97)	EP 1327948	(97)	EP 1940098
(97)	EP 1333205	(97)	EP 1957383
(97)	EP 1415002	(97)	EP 1963507
(97)	EP 1428898	(97)	EP 1968829
(97)	EP 1429066	(97)	EP 1973787
(97)	EP 1431445	(97)	EP 2102216
(97)	EP 1449584		
(97)	EP 1451249		
(97)	EP 1453852		
(97)	EP 1455771		
(97)	EP 1455970		
(97)	EP 1456229		
(97)	EP 1456298		
(97)	EP 1458494		
(97)	EP 1459155		
(97)	EP 1461054		
(97)	EP 1462439		
(97)	EP 1465742		
(97)	EP 1466638		
(97)	EP 1470975		
(97)	EP 1472383		
(97)	EP 1543872		
(97)	EP 1544539		
(97)	EP 1560671		
(97)	EP 1569627		
(97)	EP 1572327		
(97)	EP 1572665		
(97)	EP 1572670		
(97)	EP 1572776		
(97)	EP 1575718		
(97)	EP 1575952		
(97)	EP 1578836		
(97)	EP 1581272		
(97)	EP 1581716		
(97)	EP 1582470		
(97)	EP 1674546		
(97)	EP 1694611		
(97)	EP 1694658		
(97)	EP 1695991		
(97)	EP 1696728		
(97)	EP 1696738		
(97)	EP 1699575		
(97)	EP 1699747		
(97)	EP 1700288		
(97)	EP 1704002		
(97)	EP 1709147		
(97)	EP 1731236		
(97)	EP 1775256		
(97)	EP 1800577		
(97)	EP 1806205		
(97)	EP 1808354		
(97)	EP 1819245		
(97)	EP 1825278		
(97)	EP 1827724		
(97)	EP 1828166		
(97)	EP 1828639		
(97)	EP 1830841		
(97)	EP 1831252		
(97)	EP 1833805		
(97)	EP 1841527		
(97)	EP 1912333		
(97)	EP 1930258		
(97)	EP 1932650		

PD4A Převod práv a ostatní změny majitelů evropských patentů

(97)	EP 1441757
(73)	H. Lundbeck A/S, 2500 Valby, DK
<hr/>	
(97)	EP 1491580
(73)	BASF SE, 67056 Ludwigshafen, DE
<hr/>	
(97)	EP 1622802
(73)	Siemens AG Österreich, 1210 Vienna, AT
<hr/>	
(97)	EP 1775603
(73)	KEIWA INC., Osaka-shi, Osaka 533-0006, JP
<hr/>	
(97)	EP 1989293
(73)	UroTiss GmbH, 01069 Dresden, DE
<hr/>	
(97)	EP 2061690
(73)	Carl Freudenberg KG, 69469 Weinheim, DE
<hr/>	
(97)	EP 2074066
(73)	Paques I.P. B.V., 8561 EL Balk, NL
<hr/>	
(97)	EP 2127879
(73)	Bobst Bielefeld GmbH, 33609 Bielefeld, DE
<hr/>	
(97)	EP 2168884
(73)	Deubel Andreas, 68809 Neulussheim, DE Platzer Peter, 69488 Birkenau, DE
<hr/>	
(97)	EP 2177223
(73)	IVAX INTERNATIONAL GMBH, 8640 Rapperswil, CH
<hr/>	
(97)	EP 2190605
(73)	MALL + HERLAN SCHWEIZ AG, 8505 Pfyn, CH
<hr/>	
(97)	EP 2219801
(73)	MALL + HERLAN SCHWEIZ AG, 8505 Pfyn, CH
<hr/>	
(97)	EP 2224941
(73)	Xigen S.A., 1066 Epalinges, CH

FG1K

Zapsané užité vzory - přehled podle čísel zápisu

V období uzávěrky tohoto čísla Věstníku zapsal Úřad průmyslového vlastnictví tyto užité vzory.

23974	F 23 C 99/00	(2006.01)
23975	G 01 N 3/32	(2006.01)
23976	B 23 Q 5/10	(2006.01)
23977	G 08 G 99/00	(2006.01)
23978	G 09 B 23/30	(2006.01)
23979	F 24 F 5/00	(2006.01)
23980	G 02 B 23/24	(2006.01)
23981	B 42 D 15/04	(2006.01)
23982	C 10 L 5/22	(2006.01)
23983	A 23 J 1/16	(2006.01)
23984	E 04 B 2/02	(2006.01)
23985	A 61 H 3/02	(2006.01)
23986	B 64 C 27/12	(2006.01)
23987	B 65 D 5/02	(2006.01)
23988	A 01 K 53/00	(2006.01)
23989	B 66 B 11/04	(2006.01)
23990	A 23 N 1/02	(2006.01)
23991	A 47 J 41/02	(2006.01)
23992	C 22 B 7/04	(2006.01)
23993	G 21 F 5/008	(2006.01)
23994	F 03 B 13/18	(2006.01)
23995	A 61 G 5/06	(2006.01)
23996	A 47 G 19/22	(2006.01)
23997	G 01 N 17/02	(2006.01)

FG1K

Zapsané užité vzory - řazené podle MPT

- (51) **A01K 53/00** (2006.01)
(11) 23988
(21) **2012-25851**
(22) 30.03.2012
(47) 18.06.2012
(73) Novotný Jakub, Bruntál, CZ
Žlebek Josef, Valašské Meziříčí, CZ
(72) Novotný Jakub, Bruntál, CZ
Žlebek Josef, Valašské Meziříčí, CZ
(54) **Nádoba úlového krmítka a napajedla z fólie**
(74) AK SCHWARZ, Mgr. Martin Schwarz, Mánesova 975/6, Bruntál, 79201
- (51) **A23J 1/16** (2006.01)
(11) 23983
(21) **2012-25742**
(22) 12.03.2012
(47) 18.06.2012
(73) Jihočeská univerzita v Českých Budějovicích Zemědělská fakulta, České Budějovice, CZ
(72) Bárta Jan doc. Ing. Ph.D., Dubné, CZ
Bártová Veronika Ing., Rudolfovo, CZ
Kamenová Andrea, Velešín, CZ
Zdráhal Zbyněk doc. RNDr. Dr., Kuřim, CZ
Brabcová Adéla, České Budějovice, CZ
Čurn Vladislav doc. Ing. Ph.D., Dobrá Voda u Českých Budějovic, CZ
(54) **Izolát proteinů z brambor s antimikrobiální účinností**
(74) PatentCentrum Sedlák a Partners s.r.o., Ing. Jiří Sedlák, Husova 5, České Budějovice, 37001
- (51) **A23N 1/02** (2006.01)
B02C 4/02 (2006.01)
(11) 23990
(21) **2012-25882**
(22) 10.04.2012
(47) 18.06.2012
(73) NEREZ Blučina s.r.o., Blučina, CZ
(72) Šťastný František, Blučina, CZ
(54) **Zařízení na mačkání a dopravu bobulí hroznů**
(74) Ing. Jiří Malůšek, Mendlovo nám. 1a, Brno, 60300
- (51) **A47G 19/22** (2006.01)
(11) 23996
(21) **2012-26071**
(22) 18.05.2012
(47) 18.06.2012
(73) Kožíšková Jaroslava Ing., Karlovy Vary, CZ
(72) Kožíšková Jaroslava Ing., Karlovy Vary, CZ
(54) **Porcelánový pohárek určený především pro pití horkých tekutin, opatřený dekorativním prvem**
(74) Mgr. Ing. Tomáš Feigl, patentový zástupce, Na Vyhliďce 53, Karlovy Vary, 36001
- (51) **A47J 41/02** (2006.01)
B65D 39/00 (2006.01)
(11) 23991
(21) **2012-25909**
(22) 13.04.2012
(47) 18.06.2012
(73) Dočekal Josef, Zlín - Prštné, CZ
(72) Dočekal Josef, Zlín - Prštné, CZ
(54) **Uzavírací systém termoláhve**
(74) UTB ve Zlíně, Univerzitní institut, Ing. Jan Görig, Nám. T. G. Masaryka 5555, Zlín, 76001
- (51) **A61G 5/06** (2006.01)
A61G 5/02 (2006.01)
A61G 5/04 (2006.01)
(11) 23995
(21) **2012-26050**
- (22) 15.05.2012
(47) 18.06.2012
(73) Chalupecký Rudolf Ing., Veselí nad Lužnicí, CZ
(72) Chalupecký Rudolf Ing., Veselí nad Lužnicí, CZ
(54) **Invalidní vozík**
(74) PatentCentrum Sedlák a Partners s.r.o., Ing. Jiří Sedlák, Husova 5, České Budějovice, 37001
- (51) **A61H 3/02** (2006.01)
A61H 3/04 (2006.01)
(11) 23985
(21) **2012-25836**
(22) 29.03.2012
(47) 18.06.2012
(73) Kotas Miloš, Lanškroun, CZ
(72) Kotas Miloš, Lanškroun, CZ
(54) **Univerzální nástavec odpružený pro berle podpažní, podpurné a francouzské hole**
- (51) **B23Q 5/10** (2006.01)
H02K 26/00 (2006.01)
B23Q 5/00 (2006.01)
(11) 23976
(21) **2012-25433**
(22) 22.08.2007
(47) 18.06.2012
(73) PELUG - TECH s.r.o., Vyškov, CZ
(72) Luska Petr Ing., Vyškov, CZ
(54) **Systém pohonu pracovního stroje, zejména pro pohon obráběcího stroje**
- (74) INPARTNERS GROUP, Ing. Dušan Kendereški, Lidická 51, Brno, 60200
- (51) **B42D 15/04** (2006.01)
(11) 23981
(21) **2012-25570**
(22) 02.02.2012
(47) 18.06.2012
(73) Havrlant Petr Mgr., Hradec nad Moravicí, CZ
(72) Havrlant Petr Mgr., Hradec nad Moravicí, CZ
(54) **Pohlednice s leporelem**
(74) JUDr. Roman Nováček, advokát, Sokolská třída 4/1758, Ostrava, 73541
- (51) **B64C 27/12** (2006.01)
(11) 23986
(21) **2012-25840**
(22) 29.03.2012
(47) 18.06.2012
(73) Vyčítal Jiří Ing., Praha - Stodůlky, CZ
Moravec Tomáš Ing., Praha - Kobylisy, CZ
(72) Vyčítal Jiří Ing., Praha - Stodůlky, CZ
Moravec Tomáš Ing., Praha - Kobylisy, CZ
(54) **Systém pro regulaci hybridní pohonné soustavy letadla**
- (51) **B65D 5/02** (2006.01)
B65D 5/44 (2006.01)
(11) 23987
(21) **2012-25849**
(22) 30.03.2012
(47) 18.06.2012
(73) Křivánek Milan, Praha, CZ
(72) Křivánek Milan, Praha, CZ
(54) **Dárkový obal s vložkou**
(74) KOREJZOVÁ & SPOL., v.o.s., JUDr. Petra Korejzová, Korunní 810/104E, Praha 10 - Vinohrady, 10100
- (51) **B66B 11/04** (2006.01)
(11) 23989
(21) **2012-25881**
(22) 06.04.2012
(47) 18.06.2012

- (73) EM Brno, s.r.o., Brno, CZ
(72) Urbánek Ladislav Ing., Nedvědice, CZ
(54) **Uložení rotoru elektromotoru výtahového stroje**
(74) Ing. Vítězslav Žák, patentový zástupce, Ostrovská 4, Troubsko, 66441
- (51) **C10L 5/22** (2006.01)
(11) 23982
(21) **2012-25696**
(22) 02.03.2012
(47) 18.06.2012
(73) ARROW LINE, a. s., Ostrava - Vítkovice, CZ
(72) Smelik Roman Ing., Ostrava - Poruba, CZ
Mihula Tomáš, Ostrava - Poruba, CZ
Bail Vladimír Ing. Ph.D., Ostrava - Heřmanice, CZ
Prymus Kazimír Ing., Havířov - Šumbark, CZ
Balco Mário, Liptovský Mikuláš, SK
Baraňák Libor Ing., Hradec nad Moravicí, CZ
- (54) **Zařízení na výrobu briket z odpadních černouhelných kalů**
(74) Ing. Zdeněk Janík, Bulharská 1418, Ostrava-Poruba, 70800
- (51) **C22B 7/04** (2006.01)
(11) 23992
(21) **2012-25912**
(22) 16.04.2012
(47) 18.06.2012
(73) Třinecké železářny, a.s., Třinec, CZ
Vysoká škola báňská - Technická univerzita Ostrava, Ostrava-Poruba, CZ
- (72) Mlčoch Petr Ing., Komorní Lhotka, CZ
Hermann Radek Ing., Třinec, CZ
Vlček Jozef Doc. Ing. Ph.D., Ostrava, CZ
Klárová Miroslava Ing. Ph.D., Ostrava, CZ
Topinková Michaela Ing., Ostrava, CZ
Tomková Václava Doc. Ing. CSc., Ostrava, CZ
- (54) **Zhutněný materiál s obsahem železa a dalších neželezných kovů v druhotných surovinách a odpadech ve formě briket nebo pelet**
(74) Ing. Jiří Malůšek, Mendlovo nám. 1a, Brno, 60300
- (51) **E04B 2/02** (2006.01)
E04B 1/38 (2006.01)
(11) 23984
(21) **2012-25824**
(22) 26.03.2012
(47) 18.06.2012
(73) Martinů Miloslav Ing., Plzeň, CZ
(72) Martinů Miloslav Ing., Plzeň, CZ
- (54) **Ztužovací věnec stavby**
(74) LANGROVA, s.r.o., Skřetova 48, Plzeň, 30100
- (51) **F03B 13/18** (2006.01)
(11) 23994
(21) **2012-26032**
(22) 14.05.2012
(47) 18.06.2012
(73) Kočař Jiří Ing., Praha, CZ
(72) Kočař Jiří Ing., Praha, CZ
- (54) **Zařízení pro využití kinetické a vztahové energie vln k výrobě elektrické energie**
(74) Pavel Reichel a kol., Ing. Pavel Reichel, Lopatecká 14, Praha 4, 14700
- (51) **F23C 99/00** (2006.01)
(11) 23974
(21) **2011-23963**
(22) 22.02.2011
(47) 18.06.2012
(73) ECOENERGY Liberec, s.r.o., Liberec, CZ
(72) Šlechta Josef, Liberec, CZ
Pellone Gennaro, Liberec, CZ
Zeronik Jiří, Liberec, CZ
- (54) **Zařízení pro výrobu tepla a elektrické energie z vody**
(74) RETROPATENT s.r.o., Mgr. Kamil Kolátor, Dolní nám. 5, Jablonec nad Nisou, 46601
- (51) **F24F 5/00** (2006.01)
F24F 12/00 (2006.01)
(11) 23979
(21) **2012-25528**
(22) 26.01.2012
(47) 18.06.2012
(73) Cuhra Josef Ing., Praha, CZ
(72) Cuhra Josef Ing., Praha, CZ
- (54) **Uspořádání potrubí pro přívod a odvod vzduchu s rekuperací tepla ve vícepodlažních budovách**
(51) **G01N 17/02** (2006.01)
G01N 27/403 (2006.01)
(11) 23997
(21) **2012-26072**
(22) 18.05.2012
(47) 18.06.2012
(73) Vysoká škola chemicko-technologická v Praze, Praha, CZ
(72) Novák Pavel Prof. Ing. CSc., Praha, CZ
Kouřil Milan Ing. Ph.D., Kladno, CZ
Stoužil Jan Ing. Ph.D., Dobříš, CZ
- (54) **Korozní celá pro určení rychlosti koroze kovů při katodické ochraně elektrochemickým způsobem**
(51) **G01N 3/32** (2006.01)
(11) 23975
(21) **2011-25180**
(22) 18.11.2011
(47) 18.06.2012
(73) České vysoké učení technické v Praze, Fakulta strojní, Ústav strojírenské technologie, Praha, CZ
Kudláček Jan Ing. Ph.D., Jaroměř, CZ
Kreibich Viktor doc. Ing. CSc., Praha - Opatov, CZ
Vojkovský Karel Ing., Svídnov, CZ
- (54) **Zařízení pro destruktivní zkoušení základního materiálu strojních součástí**
(74) Ing. Václav Kratochvíl, Husníkova 2086/22, Praha 5, 15800
- (51) **G02B 23/24** (2006.01)
G02B 9/64 (2006.01)
(11) 23980
(21) **2012-25549**
(22) 30.01.2012
(47) 18.06.2012
(73) Univerzita Palackého, Olomouc, CZ
Fyzikální ústav AV ČR, v.v.i., Praha - Libeň, CZ
(72) Keprt Jiří RNDr. DrSc., Olomouc, CZ
Tatýrek Josef, Olomouc, CZ
- (54) **Technický boroskop, zejména pro pozorování plamene žárových kotlů**
(74) Ing. Petr Soukup, Vídeňská 8, Olomouc, 77200
- (51) **G08G 99/00** (2006.01)
G08G 1/127 (2006.01)
G08G 1/133 (2006.01)
G08G 1/16 (2006.01)
(11) 23977
(21) **2012-25447**
(22) 09.01.2012
(47) 18.06.2012
(73) TECHNISERV, spol. s r.o., Praha, CZ
(72) Koubský Zbyšek Ing., Praha, CZ
Prokeš Jiří, Praha, CZ
- (54) **Informační, řídicí a navigační systém**
(74) Reichel & kol., patent. kancelář, Ing. Pavel Reichel, Lopatecká 14, Praha 4, 14700
- (51) **G09B 23/30** (2006.01)
(11) 23978
(21) **2012-25525**
(22) 15.12.2011
(47) 18.06.2012
(73) Vysoké učení technické v Brně, Brno, CZ

- (72) Jedelský Jan Ing. Ph.D., Bílovice nad Svitavou, CZ
Jícha Miroslav prof. Ing. CSc., Brno, CZ
Lízal František Ing., Zlobice, CZ
Kršek Přemysl doc. Ing. Ph.D., Brno, CZ
- (54) **Průhledný model částí dýchacích cest člověka pro studium transportu aerosolu a vizualizaci proudění vzduchu**
- (74) Ing. Veronika Zemanová, Mendlovo nám. 1a, Brno, 60300
- (51) **G21F 5/008** (2006.01)
G21F 5/12 (2006.01)
- (11) 23993
- (21) **2012-25978**
- (22) 30.04.2012
- (47) 18.06.2012
- (73) FITE a. s., Ostrava - Mariánské Hory, CZ
MORAVSKÝ VÝZKUM, s.r.o., Ostrava - Moravská Ostrava, CZ
Halada Pavel, Havířov - Město, CZ
- (72) Bartoš Pavel Ing., Ludgeřovice, CZ
Strnadel Bohumír Prof. Ing. Dr.Sc., Ostrava, CZ
Halada Pavel, Havířov - Město, CZ
Svoboda Tomáš, Ostrava, CZ
- (54) **Transportní a manipulační dvouplášťový úložný obalový systém pro ukládání vyhořelého jaderného paliva**

Seznam majitelů zapsaných užitečných vzorů

(73)	(11)	(51)	(73)	(11)	(51)
ARROW LINE, a. s., Ostrava - Vítkovice, CZ	23982	C 10 L 5/22	(2006.01)	Univerzita Palackého, Olomouc, CZ	23980 G 02 B 23/24 (2006.01)
Chalupecký Rudolf Ing., Veselí nad Lužnicí, CZ	23995	A 61 G 5/06	(2006.01)	Vyčítal Jiří Ing., Praha - Stodůlky, CZ	23986 B 64 C 27/12 (2006.01)
Cuhra Josef Ing., Praha, CZ	23979	F 24 F 5/00	(2006.01)	Vysoká škola báňská - Technická univerzita Ostrava, Ostrava-Poruba, CZ	23992 C 22 B 7/04 (2006.01)
České vysoké učení technické v Praze, Fakulta strojní, Ústav strojírenské technologie, Praha, CZ	23975	G 01 N 3/32	(2006.01)	Vysoká škola chemicko-technologická v Praze, Praha, CZ	23997 G 01 N 17/02 (2006.01)
Dočekal Josef, Zlín - Prštné, CZ	23991	A 47 J 41/02	(2006.01)	Vysoké učení technické v Brně, Brno, CZ	23978 G 09 B 23/30 (2006.01)
ECOENERGY Liberec, s.r.o., Liberec, CZ	23974	F 23 C 99/00	(2006.01)	Žlebek Josef, Valašské Meziříčí, CZ	23988 A 01 K 53/00 (2006.01)
EM Brno, s.r.o., Brno, CZ	23989	B 66 B 11/04	(2006.01)		
FITE a. s., Ostrava - Mariánské Hory, CZ	23993	G 21 F 5/008	(2006.01)		
Fyzikální ústav AV ČR, v.v.i., Praha - Libeň, CZ	23980	G 02 B 23/24	(2006.01)		
Halada Pavel, Havířov - Město, CZ	23993	G 21 F 5/008	(2006.01)		
Havrlant Petr Mgr., Hradec nad Moravicí, CZ	23981	B 42 D 15/04	(2006.01)		
Jihočeská univerzita v Českých Budějovicích Zemědělská fakulta, České Budějovice, CZ	23983	A 23 J 1/16	(2006.01)		
Kočař Jiří Ing., Praha, CZ	23994	F 03 B 13/18	(2006.01)		
Kotas Miloš, Lanškroun, CZ	23985	A 61 H 3/02	(2006.01)		
Kožíšková Jaroslava Ing., Karlovy Vary, CZ	23996	A 47 G 19/22	(2006.01)		
Křivánek Milan, Praha, CZ	23987	B 65 D 5/02	(2006.01)		
Martinů Miloslav Ing., Plzeň, CZ	23984	E 04 B 2/02	(2006.01)		
Moravec Tomáš Ing., Praha - Kobylice, CZ	23986	B 64 C 27/12	(2006.01)		
MORAVSKÝ VÝZKUM, s.r.o., Ostrava - Moravská Ostrava, CZ	23993	G 21 F 5/008	(2006.01)		
NEREZ Blučina s.r.o., Blučina, CZ	23990	A 23 N 1/02	(2006.01)		
Novotný Jakub, Bruntál, CZ	23988	A 01 K 53/00	(2006.01)		
PELUG - TECH s.r.o., Vyškov, CZ	23976	B 23 Q 5/10	(2006.01)		
TECHNISERV, spol. s r.o., Praha, CZ	23977	G 08 G 99/00	(2006.01)		
Třinecké železářny, a.s., Třinec, CZ	23992	C 22 B 7/04	(2006.01)		

FG4Q

Zapsané průmyslové vzory - přehled podle čísel zápisu

V období uzávěrky tohoto čísla Věstníku zapsal Úřad průmyslového vlastnictví tyto průmyslové vzory:

34886	01-01
35331	11-02
35332	19-04
35333	03-01
35334	10-05
35335	30-09
35336	08-08

FG4Q

Zapsané průmyslové vzory - přehled podle tříd

- (51) **01-01**
(11) 34886
(21) 2010-38285
(22) 22.06.2010
(15) 05.08.2010
(45) 25.06.2012
(54) Lízátko, cukrářský výrobek - semafor
(28) 2
(73) Angelmaier Jaroslav, Praha, CZ
(72) Angelmaier Jaroslav, Praha, CZ
(55)



1.1



2.1



1.2



1.3



1.4



1.5

- (51) **03-01**
(11) 35333
(21) 2010-38506
(22) 20.12.2010
(15) 14.06.2012
(45) 14.06.2012
(54) Staviteľné pouzdro na zbraň s doplítkem
(28) 1
(73) Novota Štefan RNDr., Liberec, CZ
Novota Lubor, Liberec, CZ
Polák Jiří RNDr., Rožnov pod Radhoštěm, CZ
(72) Novota Štefan RNDr., Liberec, CZ
Novota Lubor, Liberec, CZ
Polák Jiří RNDr., Rožnov pod Radhoštěm, CZ
(74) Ing. Vladimír Čmejla, patentový zástupce, Pavlická 1,
Praha 5 - Sobín, 15521
(55)

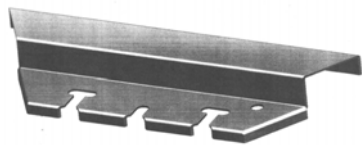


1.1

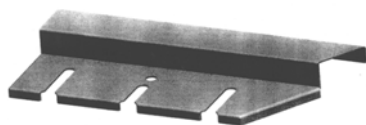


1.6

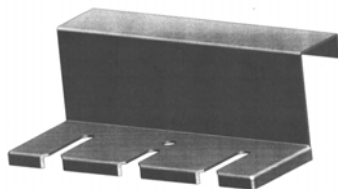
- (51) **08-08**
(11) 35336
(21) 2012-38958
(22) 29.02.2012
(15) 14.06.2012
(45) 14.06.2012
(54) Držák kotlového nářadí
(28) 3
(73) ŽDB GROUP a.s., Bohumín, CZ
(72) Buřič Aleš, Bohumín, CZ
Stoklasa Tomáš, Orlová-Lutyň, CZ
(55)



1.1



2.1



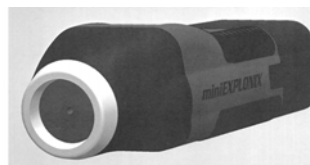
3.1



1.3



1.4



1.5



1.6

- (51) **10-05**
(11) 35334
(21) 2011-38812
(22) 30.09.2011
(15) 14.06.2012
(45) 14.06.2012
(54) Kapesní detektor výbušnin
(28) 1
(73) RS DYNAMICS GmbH, CH - 8005 Zürich, CH
(72) Vzdal se práva být uveden - § 35(2)(c) zák. č.207/2000
Sb., neuvedeno, XY
(74) Ing. Marie Smrčková, patentový zástupce, Velflíkova 10,
Praha 6, 16000
(55)



1.1



1.2

- (51) **11-02**
(11) 35331
(21) 2010-38253
(22) 27.05.2010
(15) 14.06.2012
(45) 14.06.2012
(54) Dekorativní miniatura
(28) 8
(73) ORANGE CITY s. r. o., Praha 5, CZ
(72) Vidov Mikhail, Praha 7, CZ
Zakardonskaya Olga, Praha 7, CZ
(55)



1.1



2.1



7.1



3.1



8.1

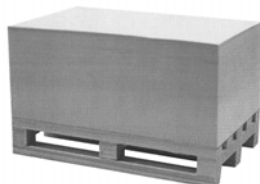


4.1

- (51) **19-04**
(11) 35332
(21) 2010-38478
(22) 01.12.2010
(15) 14.06.2012
(45) 14.06.2012
(54) Trhací blok papírků na paletce
(28) 1
(73) Svozil Josef, Kyjov, CZ
(72) Svozil Josef, Kyjov, CZ
(74) Karel Voda, Bolzanova 13, Brno, 61800
(55)



5.1



1.1



6.1

- (51) **30-09**
(11) 35335
(21) 2011-38839
(22) 21.10.2011
(15) 14.06.2012
(45) 14.06.2012
(54) Nášlapný kolík
(28) 1
(73) Křivohlávek Miroslav, Verměřovice, CZ
(72) Křivohlávek Miroslav, Verměřovice, CZ
(55)



1.1



1.2



1.3



1.4



1.5

Seznam vlastníků zapsaných průmyslových vzorů

(73)	(11)	(51)	(73)	(11)	(51)
Angelmaier Jaroslav, Praha, CZ	34886	01-01			
Křivohlávek Miroslav, Verměřovice, CZ	35335	30-09			
Novota Štefan RNDr., Liberec, CZ	35333	03-01			
Novota Lubor, Liberec, CZ	35333	03-01			
ORANGE CITY s. r. o., Praha 5, CZ	35331	11-02			
Polák Jiří RNDr., Rožnov pod Radhoštěm, CZ	35333	03-01			
RS DYNAMICS GmbH, CH - 8005 Zürich, CH	35334	10-05			
Svozil Josef, Kyjov, CZ	35332	19-04			
ŽDB GROUP a.s., Bohumín, CZ	35336	08-08			

Úřední rozhodnutí a oznámení

MK4A, MK4F

Zánik patentů a autorských osvědčení uplynutím doby platnosti

(11)	(21)	Int.Cl/(51)	(11)	(21)	Int.Cl/(51)
281697	1993-2764	6/A61K 9/20			
282061	1996-1505	6/C07D 209/88			
282083	1993-2861	6/A61K 31/40			
282327	1996-1506	6/C07D 209/88			
285114	1992-1870	8/F27D 1/00			
285461	1992-1878	8/B32B 17/00			
287168	1993-271	7/C07C 405/00			
289620	1992-1853	8/A61K 31/57			

MK1K

Zániky užitečných vzorů uplynutím doby platnosti

(11)	(21)	(51)	
12510	2002-13234	H02P 3/14	(2006.01)
12534	2002-13232	E05B 27/00	(2006.01)
15086	2004-16065	A47F 5/06	(2006.01)
15087	2004-16067	B62D 33/08	(2006.01)
15484	2004-16062	B09B 3/00	(2006.01)
16646	2006-17686	B60L 9/24	(2006.01)
18217	2007-19464	B62B 7/02	(2006.01)
18219	2007-19481	B02C 13/04	(2006.01)
18220	2007-19483	B02C 13/28	(2006.01)
18272	2007-19468	A45B 25/00	(2006.01)
18273	2007-19478	A23D 9/00	(2006.01)
18296	2007-19474	E04D 13/03	(2006.01)
18298	2007-19482	E01H 1/08	(2006.01)
18319	2007-19486	A23L 1/09	(2006.01)
18374	2007-19479	A23L 1/0562	(2006.01)
18375	2007-19485	A63C 11/00	(2006.01)
18385	2007-19473	A61B 1/227	(2006.01)
18414	2007-19465	A62B 1/08	(2006.01)
18415	2007-19469	A21C 11/12	(2006.01)
18438	2007-19487	B61L 29/16	(2006.01)
18466	2007-19466	B62D 5/00	(2006.01)

MK4Q

Zániky práva ze zapsaných průmyslových vzorů uplynutím doby ochrany

(11)	(21)	Int.Cl/(51)	(11)	(21)	Int.Cl/(51)
30872	2001-33617	7/14-03			
30912	2001-33608	7/25-02			
30938	2001-33612	7/20-01			
31058	2001-33618	7/14-03			
31059	2001-33619	7/14-03			
33918	2006-36936	8/08-09			
33947	2006-36939	8/15-03			
33963	2006-36935	8/26-05			

Zápisy licenčních smluv do patentového rejstříku pro nabyvatele

(11)	300811	(11)	303036
(73)	CESNET, zájmové sdružení právnických osob, Praha 6, CZ	(73)	CESNET, zájmové sdružení právnických osob, Praha 6, CZ
	Nabyvatel: Montabras Optics s.r.o., Limuzská 2110/8, Praha 10, 10800, CZ		Nabyvatel: Montabras Optics s.r.o., Limuzská 2110/8, Praha 10, 10800, CZ
	Druh licence: nevýlučná		Druh licence: nevýlučná
	Datum uzavření smlouvy: 26.12.2011		Datum uzavření smlouvy: 26.12.2011
	Datum zápisu smlouvy: 19.06.2012		Datum zápisu smlouvy: 19.06.2012
(11)	302947		
(73)	CESNET, zájmové sdružení právnických osob, Praha 6, CZ		
	Nabyvatel: Montabras Optics s.r.o., Limuzská 2110/8, Praha 10, 10800, CZ		
	Druh licence: nevýlučná		
	Datum uzavření smlouvy: 26.12.2011		
	Datum zápisu smlouvy: 19.06.2012		

Zápisy licenčních smluv do rejstříku užitných vzorů pro nabyvatele

- (11) 18270
(73) CESNET, zájmové sdružení právnických osob,
Praha 6, CZ
Nabyvatel: Montabras Optics s.r.o., Limuzská
2110/8, Praha 10, 10800, CZ
Druh licence: nevýlučná
Datum uzavření smlouvy: 26.12.2011
Datum zápisu smlouvy: 19.06.2012
- (11) 18333
(73) AquaNova International s.r.o., Praha 4 - Újezd,
CZ
Nabyvatel: HYDROTECH s.r.o., Kopečná 14, Brno,
60200, CZ
Druh licence: nevýlučná
Datum uzavření smlouvy: 15.03.2012
Datum zápisu smlouvy: 15.06.2012
- (11) 19087
(73) CESNET, zájmové sdružení právnických osob,
Praha 6, CZ
Nabyvatel: Montabras Optics s.r.o., Limuzská
2110/8, Praha 10, 10800, CZ
Druh licence: nevýlučná
Datum uzavření smlouvy: 26.12.2011
Datum zápisu smlouvy: 19.06.2012
- (11) 21840
(73) CESNET, zájmové sdružení právnických osob,
Praha 6, CZ
Nabyvatel: Montabras Optics s.r.o., Limuzská
2110/8, Praha 10, 10800, CZ
Druh licence: nevýlučná
Datum uzavření smlouvy: 26.12.2011
Datum zápisu smlouvy: 19.06.2012

Zápisy licenčních smluv do rejstříku průmyslových vzorů pro nabyvatele

- (11) 35038
(73) MINISTERSTVO SPRAVEDLNOSTI ČR, Praha 2,
CZ
Nabyvatel: KRPA ENVELOPE, a.s., Nádražní 266,
Hostinné, 54371, CZ
Druh licence: nevýlučná
Datum uzavření smlouvy: 15.05.2012
Datum zápisu smlouvy: 15.06.2012

ND1K

První prodloužení doby platnosti užitných vzorů

- | | | | | | |
|------|---|-----------|------|--|-----------|
| (51) | G01L 23/22 | (2006.01) | (51) | H01Q 13/08 | (2006.01) |
| | G01M 15/12 | (2006.01) | | H01Q 9/00 | (2006.01) |
| | H01R 13/40 | (2006.01) | (11) | 18825 | |
| | H01R 13/533 | (2006.01) | (21) | 2008-20141 | |
| | G01H 11/00 | (2006.01) | (22) | 15.07.2008 | |
| (11) | 18706 | | (73) | České vysoké učení technické v Praze, Fakulta
elektrotechnická, Praha, CZ | |
| (21) | 2008-19969 | | (54) | Nizkoprofilová anténa | |
| (22) | 23.05.2008 | | | | |
| (73) | TVD - Technická výroba, a.s., Slavičín, CZ | | | | |
| (54) | Konektor snímače vibrací | | (51) | G01L 1/10 | (2006.01) |
| | | | | G01L 1/14 | (2006.01) |
| (51) | B21C 25/08 | (2006.01) | | G01B 17/04 | (2006.01) |
| | B21C 25/02 | (2006.01) | | G01B 21/32 | (2006.01) |
| | B21C 25/00 | (2006.01) | | G01H 13/00 | (2006.01) |
| | B21C 35/06 | (2006.01) | | G01P 15/10 | (2006.01) |
| | B21C 35/00 | (2006.01) | (11) | 18833 | |
| | B21C 23/00 | (2006.01) | (21) | 2008-20104 | |
| | B82B 3/00 | (2006.01) | (22) | 03.07.2008 | |
| (11) | 18713 | | (73) | České vysoké učení technické v Praze Fakulta
elektrotechnická, Praha, CZ | |
| (21) | 2008-20025 | | (54) | Zařízení pro kontinuální měření kmitů strunových
tenzometrických snímačů s dvou vodičovým
připojením | |
| (22) | 13.06.2008 | | | | |
| (73) | Vysoká škola báňská - Technická univerzita Ostrava,
Ostrava - Poruba, CZ | | | | |
| (54) | Matrice pro výrobu nanomateriálů pomocí extrémní
plastické deformace | | | | |

- (51) **G08G 1/095** (2006.01)
G08G 1/00 (2006.01)
B61L 9/04 (2006.01)
B61L 9/00 (2006.01)
B61L 5/18 (2006.01)
(11) 23547
(21) 2011-23885
(22) 12.05.2008
(73) PDSystems, s. r. o., Praha, Radotín, CZ
(54) Zařízení pro zvýšení bezpečnosti systému řízení dopravy

ND1K

Druhé prodloužení doby platnosti užitných vzorů

- (51) **B21J 15/06** (2006.01)
B21J 15/22 (2006.01)
(11) 15642
(21) 2005-16757
(22) 21.06.2005
(73) Rivet Factory Group s.r.o., Praha 1, CZ
(54) Pneumaticko hydraulický nýtovací nástroj
- (51) **B65D 77/04** (2006.01)
(11) 15889
(21) 2005-16771
(22) 27.06.2005
(73) Reklamní agentura SAS s. r. o., České Budějovice, CZ
(54) Krabice na nápoje v obalech
- (51) **B60J 3/00** (2006.01)
B60Q 3/02 (2006.01)
(11) 15917
(21) 2005-16804
(22) 08.07.2005
(73) GUMOTEX, akciová společnost, Břeclav, CZ
(54) Přímé osvětlení zrcátka sluneční clony pro motorová vozidla
- (51) **A47L 15/00** (2006.01)
A47L 15/16 (2006.01)
A47L 15/18 (2006.01)
A47L 15/20 (2006.01)
A47L 15/22 (2006.01)
A47L 15/23 (2006.01)
(11) 16144
(21) 2005-16929
(22) 22.08.2005
(73) DUNET s.r.o., Tuchoměřice, CZ
(54) Myčka pro ruční mytí a oplachování nápojového skla

ND4Q

První obnovy doby ochrany průmyslových vzorů

- (51) 99-00, 32-00
(11) 34212
(21) 2007-37137
(22) 28.06.2007
(54) Grafický symbol

ND4Q

Druhé obnovy doby ochrany průmyslových vzorů

- (51) 21-01
(11) 31536
(21) 2002-34005
(22) 17.06.2002
(54) Dřevěná hračka

ND4Q

Třetí obnovy doby ochrany průmyslových vzorů

- | | |
|--------------------------|--------------------------|
| (51) 21-01 | (51) 21-01 |
| (11) 27828 | (11) 27829 |
| (21) 1997-30393 | (21) 1997-30394 |
| (22) 18.09.1997 | (22) 18.09.1997 |
| (54) Stavebnicová kostka | (54) Stavebnicová kostka |

(51) 21-01
(11) 27830
(21) 1997-30395
(22) 18.09.1997
(54) Stavebnicová kostka

(51) 21-01
(11) 27831
(21) 1997-30396
(22) 18.09.1997
(54) Stavebnicová kostka

(51) 21-01
(11) 27834
(21) 1997-30399
(22) 18.09.1997
(54) Stavebnicová kostka

(51) 21-01
(11) 27842
(21) 1997-30414
(22) 18.09.1997
(54) Stavebnicová kostka

(51) 21-01
(11) 27843
(21) 1997-30415
(22) 18.09.1997
(54) Stavebnicová kostka

(51) 21-01
(11) 27845
(21) 1997-30418
(22) 18.09.1997
(54) Stavebnicový prvek

(51) 21-01
(11) 27847
(21) 1997-30425
(22) 18.09.1997
(54) Stavebnicová kostka

(51) 21-01
(11) 27912
(21) 1997-30409
(22) 18.09.1997
(54) Stavebnicová kostka

(51) 21-01
(11) 27913
(21) 1997-30411
(22) 18.09.1997
(54) Hračka ve tvaru šípu

(51) 21-01
(11) 28029
(21) 1997-30412
(22) 18.09.1997
(54) Stavebnicová kostka

(51) 21-01
(11) 28030
(21) 1997-30413
(22) 18.09.1997
(54) Stavebnicová kostka

(51) 21-01
(11) 28117
(21) 1997-30430
(22) 18.09.1997
(54) Stavebnicová kostka

PD4A

Převod práv a ostatní změny majitelů patentů

(11) 295512	(11) 298348
(21) 1998-2018	(21) 2006-197
(73) Siemens Aktiengesellschaft, 80333 München, DE	(73) CIDETEX s.r.o., Česká Skalice, CZ

(11) 299143
(21) 2007-173
(73) CIDETEX s.r.o., Česká Skalice, CZ

PD1K

Převod práv a ostatní změny majitelů užitných vzorů

(11) 21564
(21) 2010-22202
(73) KOMPOZIT - PRAHA s.r.o., Dýšina, CZ

(11) 23898
(21) 2011-25232
(73) SECUMARK LTD, 1075, Nicosia, CY

Zamítnuté a částečně zamítnuté přihlášky ochranných známek před zveřejněním

Kapitola obsahuje údaje o rozhodnutích o přihláškách ochranných známek, u kterých byly na základě provedeného věcného průzkumu shledány Úřadem důvody pro zamítnutí přihlášky ochranné známky podle ustanovení § 4 nebo 6 zákona č. 441/2003 Sb. Na základě toho Úřad vydal rozhodnutí o zamítnutí přihlášky podle ustanovení § 22 zákona č. 441/2003 Sb., a to pro celý seznam výrobků a služeb nebo pro jeho část. Údaje o výsledku rozhodnutí (zamítnutí přihlášky, částečné zamítnutí přihlášky) jsou uvedeny za datem právní moci rozhodnutí pod INID kódem (583) s názvem "Datum právní moci rozhodnutí/výsledek rozhodnutí".

(210) **O-466479**
(540)

Monarch 
vinný sklep

(583) 08.06.2012 / částečné zamítnutí přihlášky

(210) **O-484095**
(540)

SHE-NAILS

(583) 04.06.2012 / zamítnutí přihlášky

(210) **O-485448**

(540) **PRO LEPŠÍ STAVĚNÍ**

(583) 12.06.2012 / zamítnutí přihlášky

(210) **O-485809**

(540) **PIZZA PŘES ULICI**

(583) 19.06.2012 / zamítnutí přihlášky

(210) **O-485880**

(540) **PLNÍME VAŠE SNY**

(583) 12.06.2012 / zamítnutí přihlášky

(210) **O-488283**

(540) **Plain Management**

(583) 19.06.2012 / částečné zamítnutí přihlášky

(210) **O-489060**

(540) **povidla**

(583) 04.06.2012 / zamítnutí přihlášky

(210) **O-489061**

(540) **Domáci švestková povidla**

(583) 04.06.2012 / zamítnutí přihlášky

(210) **O-489402**

(540) **Smyslová aktivizace**

(583) 08.06.2012 / zamítnutí přihlášky

(210) **O-490142**

(540) **SPACERAIL**

(583) 12.06.2012 / zamítnutí přihlášky

(210) **O-490995**
(540)

MAVATIN O KONKURENCESCHOPNOSTI A GLOBÁLNÍCH PŘÍLEŽITOSTECH
FORESIGHT

(583) 08.06.2012 / částečné zamítnutí přihlášky

(210) **O-491952**

(540) **Beautiful White**

(583) 12.06.2012 / zamítnutí přihlášky

(210) **O-492084**

(540)

EHL
ELITNÍ HOKEJOVÁ LIGA

(583) 11.06.2012 / částečné zamítnutí přihlášky

(210) **O-492085**

(540)

PLAY OFF
EHL
ELITNÍ HOKEJOVÉ LIGY

(583) 11.06.2012 / částečné zamítnutí přihlášky

(210) **O-492086**

(540)

MISTR
EHL
ELITNÍ HOKEJOVÉ LIGY

(583) 11.06.2012 / částečné zamítnutí přihlášky

(210) **O-492087**

(540)

Elitní hokejová liga

(583) 11.06.2012 / zamítnutí přihlášky

(210) **O-492088**

(540)

Mistr Elitní hokejové ligy

(583) 11.06.2012 / zamítnutí přihlášky

(210) **O-492090**

(540) **play off Elitní hokejové ligy**

(583) 11.06.2012 / zamítnuti přihlášky

Přehled zveřejněných přihlášek ochranných známek

Přihlášky ochranných známek, které byly na základě výsledků formálního a věcného průzkumu provedeného Úřadem shledány schopné zápisu do rejstříku ochranných známek, jsou obsaženy v této kapitole. Důležitou právní skutečností je, že zveřejněním přihlášky ochranné známky v této kapitole Věstníku (§ 23 zákona č. 441/2003 Sb.) začíná běžet zákonná tříměsíční lhůta pro podání námitek podle ustanovení § 25 zákona č. 441/2003 Sb.

Číselný přehled

O-466479, O-472510, O-472511, O-486726, O-486727, O-488115, O-488701, O-488706, O-489220, O-489856, O-489857, O-490617, O-490751, O-490913, O-490920, O-490921, O-491226, O-491231, O-491357, O-491509, O-491511, O-491596, O-491767, O-491795, O-491796, O-491797, O-491891, O-492069, O-492073, O-492084, O-492085, O-492086, O-492169, O-492232, O-492233, O-492249, O-492278, O-492289, O-492405, O-492406, O-492408, O-492515, O-492536, O-492733, O-492883, O-492998, O-493023, O-493039, O-493040, O-493098, O-493144, O-493150, O-493244, O-493280, O-493314, O-493315, O-493389, O-493403, O-493404, O-493405, O-493407, O-493408, O-493477, O-493478, O-493479, O-493480, O-493482, O-493489, O-493503, O-493509, O-493700, O-493784, O-493785, O-493786, O-493814, O-493866, O-493979, O-494074, O-494079, O-494084, O-494102, O-494228, O-494267, O-494270, O-494271, O-494272, O-494277, O-494278, O-494284, O-494406, O-494410, O-494416, O-494418, O-494419, O-494422, O-494425, O-494837, O-494842, O-494997, O-495003, O-495007, O-495008, O-495009, O-495140

Zveřejněné přihlášky ochranných známek

(210) **O-466479**
(220) 11.03.2009
(320) 11.03.2009
(511) 32, 33
(540)



(510) (32) nealkoholické nápoje všeho druhu zařazené do této třídy včetně piva; (33) alkoholické nápoje všeho druhu jako vína, lihoviny, likéry.

(730) **Gojda Milan**, Nerudova 254/9, Praha 1, 11800, CZ

(210) **O-472510**
(220) 02.12.2009
(320) 02.12.2009
(511) 16, 35
(540)

BRKI BANKOVNÍ REGISTR KLIENTSKÝCH INFORMACÍ

(510) (16) nosiče informací v rozsahu třídy 16, tiskoviny všeho druhu - periodické a neperiodické publikace; (35) služby (telefonní vzkazy, dotazy).

(730) **CERD ČR, s.r.o.**, Thunovská 179/12, Praha 1, 11800, CZ

(210) **O-472511**
(220) 02.12.2009
(320) 02.12.2009
(511) 16, 35
(540)

NRKI NEBANKOVNÍ REGISTR KLIENTSKÝCH INFORMACÍ

(510) (16) nosiče informací v rozsahu třídy 16, tiskoviny všeho druhu - periodické a neperiodické publikace; (35) služby (telefonní vzkazy, dotazy).

(730) **CERD ČR, s.r.o.**, Thunovská 179/12, Praha 1, 11800, CZ

(210) **O-486726**
(220) 22.06.2011
(320) 22.06.2011
(511) 39
(540)

PANTER

(510) (39) doprava osobní, nákladní, silniční, letecká, lodní, informace o jízdních tarifech, řádech a způsobu dopravy, zprostředkování dopravních služeb.

(730) **ŠKODA VAGONKA a.s.**, I. máje 3176/102, Ostrava, 70300, CZ

(210) **O-486727**
(220) 22.06.2011
(320) 22.06.2011
(511) 39
(540)

PANTHER

(510) (39) doprava osobní, nákladní, silniční, lodní, informace o jízdních tarifech, řádech a způsobu dopravy, zprostředkování dopravních služeb.

(730) **ŠKODA VAGONKA a.s.**, I. máje 3176/102, Ostrava, 70300, CZ

(210) **O-488115**
(220) 22.08.2011
(320) 22.08.2011
(511) 35, 41

(540) **FORTUNA ŠŤASTNÉ ČÍSLO**

(510) (35) inzertní, reklamní, propagační činnost, vydávání reklamních textů, provozování reklamních ploch, reklamních bannerů, reklamních balonů, reklamních klipů, vše v souvislosti s provozováním loterie, marketing k provozování loterie; (41) provozování a organizování loterií a jiných podobných her v souladu s obecně závaznými právními předpisy prostřednictvím poboček sázkové kanceláře a dalších smluvně zavázaných prodejních míst.

(730) **Fortuna Loterie a.s.**, Vodičkova 30, Praha 1, 11000, CZ
(740) Mgr. Radek Schmitz, advokátní kancelář s.r.o., Mgr. Radek Schmitz, Podkovářská 933/3, Praha 9, 19000

(210) **O-488701**
(220) 15.09.2011
(320) 15.09.2011
(511) 6, 19, 37
(540)

Bohemia Lignum dřevěná okna

(510) (6) kovová okna, okénka, střešní okna, dveře, okenní rámy, zárubně, vrata, brány závory, vše z kovu, kovové okenice, kovové žaluzie, rolety, markýzy, pohyblivé mřížky, vše z kovu, sítě proti hmyzu kovové, jiné výplně stavebních otvorů kovové, zimní zahrady kovové, kovové parapety a parapetní plechy, garnýže kovové, dveřní a okenní kování kovové, prahy kovové, spojovací materiály kovové, drobné zámečnické výrobky kovové, okenní uzávěry kovové, okenní zarážky a jiné drobné výrobky z kovu; (19) nekovová okna, okénka, střešní okna, dveře, vrata, zárubně, okenní rámy a okenice, vše nekovové, okenní zarážky nekovové, balkónové zasklívací systémy nekovové, zimní zahrady nekovové, stěny zasklené nekovové, dělicí stěny nekovové, rolety a markýzy nekovové, nekovové žaluzie, sítě proti hmyzu nekovové, jiné výplně stavebních otvorů nekovové, dveřní a okenní kování nekovové, parapety nekovové, prahy nekovové, nekovové garnýže, podlahy nekovové, obklady a obložení nekovové, palubky, lišty, latě, schody, schodiště, držadla a zábradlí nekovové, úchyty, madla, kliky všeho druhu nekovové, střešní krytiny a stavební konstrukce nekovové, stavební dřevo, stavební sklo, stavební plastové profily, spojovací materiály nekovové, jiné stavební materiály nekovové, řezivo; (37) montáž, instalace, opravy a demontáž oken všeho druhu, dveří, vrat, bran, závor, jiných výplní stavebních otvorů, stavebních konstrukcí, montáže, instalace, opravy a demontáže balkónových zasklívacích systémů, zimních zahrad, prosklených stěn, stavební práce, zejména zednické, omítkařské, obkladačské, štukatéřské, malířské, natěračské, izolačské, jiné práce stavebně montážní, práce zámečnické montážního a opravárenského charakteru, práce truhlářské, zakázková výroba oken, dveří a jiných výplní stavebních otvorů, poradenství v oboru výplně stavebních otvorů, zimních zahrad a balkónových zasklívacích systémů z hlediska montáže, instalace a údržby.

(730) **Stavební výplně a.s.**, Botanická 252/6, Dalovice, 36263, CZ
(740) JUDr. Ing. Jiří Kuruc, I.P. Pavlova 568/38, Karlovy Vary, 36001

(210) **O-488706**
(220) 15.09.2011
(320) 15.09.2011
(511) 9, 16, 35, 36, 38, 39, 41, 42
(540)



Global Care

(510) (9) antény, audiovizuální zařízení pro výuku, přístroje na zaznamenávání času, čipy (integrované obvody), čtecí zařízení (zpracování dat), elektrické dráty a kabely, kvantoměry - měřiče množství, elektronické publikace s možností stažení, karty s

paměti nebo mikroprocesorem, kompaktní disky (audio-video), kompaktní optické disky, CD ROM, nosiče dat optické, nabíječky akumulátorů, navigační přístroje, nabíječky pro elektrické baterie, zařízení radiotelegrafická, optická vlákna, vodiče ve tvaru vláken, magnetické nosiče dat, monitorovací přístroje elektrické, magnetické páskové jednotky pro počítače, páskové mechaniky, zesilovací elektronky, zesilovače, počítače, počítačové paměti, zařízení ke zpracování dat, nahrané počítačové programy, přístroje pro nahrávání zvuku, pásky se zvukovými záznamy, přístroje pro reprodukci zvuku, zařízení na přenášení zvuku, nahraný počítačový software, audio, video přijímače, přenosné telefony, procesory (centrální procesorové jednotky), měřicí přístroje přesné, měřidla, mikrofony, telefonní mikrofony, telefonní přístroje, videopásky, přístroje a nástroje pro vedení, přepínání, přeměnu, akumulaci, regulaci nebo řízení elektrického proudu, přístroje pro záznam, převod, reprodukci zvuku nebo obrazu, magnetické nosiče zvukových záznamů, počítačové stroje, přístroje pro zpracování informací; (16) papír a výrobky z papíru spadající do této třídy, kancelářské výrobky s výjimkou nábytku, papírnické výrobky, adresové štítky do adresovacích strojů, archy papíru, balicí papír, dopisní papír, blahopřání, blahopřání hudební, papírnické výrobky - bloky, desky, obálky, obaly, školní potřeby, kancelářské potřeby - sešivačky, děrovačky, dávkovače lepicí pásky, gumičky, sponky, lepidla, nože na papír, publikace, tiskopisy, tištěné publikace, tiskoviny, brožury, noviny, časopisy, periodika, kalendáře, katalogy, příručky, pohlednice, karty, ročenky, záložky do knih, alba, portréty, brožované knížky, knižní zarážky, komiksy, desky na dokumenty, šanony, pořadače, dopisní papír, držáky na psací potřeby, etikety, kromě textilních, figurky (sošky) z papírové hmoty, formuláře, fotografie, stojany na fotografie, grafické reprodukce, guma na mazání, hlína modelovací, kružítka, křída na psaní nebo značení, pravítka, křivítka, kryty papírové pro květináče, výrobky z lepenky spadající do této třídy, papírenské výrobky, papírové pásky, papírové podložky pod sklenice, papírové ubrousky a ubrusy, litografie, malby (obrazy) zarámované či nezarámované, papírové mašle, vlajky a kornouty, materiály na modelování, střihy na oděvy, nálepky (lepicí pásky) pro kancelářské použití nebo pro domácnost, přepínačky a napínáčky, ořezávací strojky na tužky, ořezávátka na tužky, doutníkové pásky, pastelky, pečeti, penály, potřeby na psaní, psací podložky, pera, tužky, psací soupravy, tužky, rýsovací nástroje, fólie hliníková na balení potravin, samolepky, sešity, štočky, tabule, těžítka, zápisníky; (35) reklama a propagační činnost, aktualizování reklamních materiálů, pomoc při řízení obchodní činnosti, obchodní reklama, pronájem reklamních materiálů, pronájem reklamních ploch, předvádění zboží, překlad informací do počítačových databází, přepisování, příprava inzertních sloupků, podnikové poradenství a obchodní management, reklama on line v počítačové síti, reklamní agentury, odborné obchodní poradenství, poskytování obchodních nebo podnikatelských informací, obchodní nebo podnikatelský průzkum, průzkum veřejného mínění, rozšiřování, zaslání reklamních nebo inzertních materiálů zákazníkům (letáky, prospekty, tisky, vzorky), vydávání, zveřejňování, oznámení, vyhlášení a publikování reklamních textů, statistické informace, systemizace informací do počítačových databází, vedení kartoték v počítači, venkovní reklama, vyhledávání dat v počítačových souborech pro třetí osoby, vydávání reklamních nebo náborových, propagačních a inzertních textů; (36) pronájem nemovitostí, pronájem bytů, kanceláře realitní a ubytovací, vedení nájemních, činžovních domů, pronájem nájemních, činžovních domů, oceňování a odhady nemovitostí, správa nemovitostí, ubytovací kanceláře (byty, místnosti), vybírání nájemného; (38) elektronická pošta, telefonní komunikace, komunikace mobilními telefony, služby dálkových konferencí, počítačová komunikace, komunikace pomocí počítačových terminálů, posílání zpráv, poskytování telekomunikačních připojení ke globální počítačové síti, poskytování uživatelského přístupu ke globální počítačové síti, pronájem přístrojů pro přenos zpráv, pronájem zařízení pro přenos informací, přenos zpráv, obrázkových informací a obrázků pomocí počítačů, půjčování telefonů, půjčování telekomunikačních zařízení, směrovací a spojovací služby pro telekomunikace, telefonické služby, zaslání zpráv; (39) služby v dopravě a přepravě, archivace nebo skladování elektronicky uložených dat nebo dokumentů, balení zboží, doručování balíků, dodávka zboží poštou, informace o dopravě, kamiónová doprava, doprava

nákladní, dopravci, doručovací služby, kurýrní služby, doručování balíků, doručování novin a časopisů, doručování zboží, dovoz, doprava, kurýrní služby (dokumenty nebo zboží), pronájem parkovacích ploch, pronájem skladů, přeprava cenost, skladování, zprostředkování dopravy (zasílatelství), zprostředkování přepravy; (41) elektronické publikování, informace o možnostech rekreace, zábavy a rozptýlení, informace o výchově a vzdělávání, vydávání knih, vydávání elektronických knih a časopisů on-line, obrazové zpravodajství, zpravodajské služby, organizování kulturních nebo vzdělávacích výstav, pořádání a řízení pracovních setkání (školení), organizování plesů, plánování a organizování večírků, pořádání loterií, poskytování on-line elektronických publikací, organizování a vedení seminářů, vyučování (instruktažní služby), praktický výcvik, předprodej vstupenek, organizování představení, reportérské služby, rozhlasová zábava, výchovně-zábavné klubové služby, zveřejňování textů kromě reklamních a náborových, instruktažní a výchovný výcvik, zábavní služby, zábava, pobavení; (42) aktualizace počítačových programů, instalace počítačových programů, kontrola kvality, kopírování počítačových programů, obnova počítačových dat (regenerace), počítačové programování, tvorba počítačových systémů, pronájem počítačového software, tvorba software (počítačových programů), vývoj a výzkum nových výrobků.

(590) Barevná
(730) **GLOBAL CARE s.r.o.**, Londýnská 376/57, Praha 2, 12000, CZ
(740) White & Case, advokátní kancelář, Mgr. Jakub Mencl, LL.M., Na Příkopě 8, Praha 1, 11000

(210) **O-489220**
(220) 06.10.2011
(320) 06.10.2011
(511) 44
(540)



(510) (44) služby týkající se pěstování rostlin, zahrádkářství, služby týkající se květinového umění, květinových kompozic a zahradního designu.
(730) **FISER KVĚTINY s.r.o.**, Pražská 79/5, Plzeň, 30100, CZ

(210) **O-489856**
(220) 31.10.2011
(320) 31.10.2011
(511) 2, 6, 7, 8, 9, 11, 16, 17, 19, 20, 21, 31
(540)



(510) (2) barvy, laky, nátěry, ochranné přípravky na kovy, ředidla, antikorozní přípravky, mořidla, barviva; (6) kovové zámečnické, truhlářské a železářské zboží, výrobky z kovu a oceli, stavební materiály kovové, dveřní a okenní kování a jiné doplňky, vše zahrnuté ve třídě 6; (7) stroje a elektrické přístroje pro kutily a řemeslníky zahrnuté ve třídě 7, čerpadla, stroje na opracování kovů, dřeva a umělých hmot, sekačky na trávu, motorem poháněné stroje a nástroje pro zemědělské a lesnické účely; (8) nářadí a nástroje pro kutily a řemeslníky zahrnuté ve třídě 8; (9) elektrická zařízení na vábení a ničení hmyzu, elektrické zásuvky, měřidla a měřicí přístroje zahrnuté ve třídě 9, nabíječky akumulátorů, elektroinstalační materiály, přístroje na hašení ohně, ochranné oděvy a pomůcky, vše v rámci této třídy; (11) osvětlovací výrobky a doplňky pro ně, topná, varná, chladicí, sušicí, ventilační, vodovodní a sanitární zařízení; (16) papír a výrobky z papíru zahrnuté ve třídě 16, lepenka a výrobky z

tohoto materiálu, které nejsou zahrnuty do jiných tříd, papírenské zboží, lepidla pro domácnost, štětce a malířské potřeby, tiskoviny, sáčky na balení a fólie zahrnuté do třídy 16; (17) těsnící, vycpávací a izolační materiály, hadice na zalévání; (19) stavební materiály nekovové, nekovové výrobky na vyplnění stavebních otvorů, jako dveře, okna a jiné obdobné výrobky zahrnuté ve třídě 19, dřevo stavební a opracované; (20) nábytek, regály, rámy, výrobky ze dřeva, kovů a umělých hmot zahrnuté ve třídě 20, zrcadla; (21) domácí potřeby, elektrické a mechanické přístroje pro domácnost, vše zahrnuté ve třídě 21; (31) krmiva zahrnutá ve třídě 31, zemědělské, zahradní a lesní výrobky, rostliny a rostlinná semena, květinové cibule.

(730) **UNI HOBBY a.s.**, Vinohradská 365/10, Praha 2, 12000, CZ
(740) Advokátní kancelář, JUDr. Lubomír Kadaně, advokát, Vinohradská 10, Praha 2, 12000

(210) **O-489857**

(220) 31.10.2011
(320) 31.10.2011
(511) 2, 6, 7, 8, 9, 11, 16, 17, 19, 20, 21, 31
(540)

UNI HOBBY

(510) (2) barvy, laky, nátěry, ochranné přípravky na kovy, ředidla, antikorozní přípravky, mořidla, barviva; (6) kovové zámečnické, truhlářské a železářské zboží, výrobky z kovu a oceli, stavební materiály kovové, dveřní a okenní kování a jiné doplňky, vše zahrnuté ve třídě 6; (7) stroje a elektrické přístroje pro kutily a řemeslníky zahrnuté ve třídě 7, čerpadla, stroje na opravování kovů, dřeva a umělých hmot, sekačky na trávu, motorem poháněné stroje a nástroje pro zemědělské a lesnické účely; (8) nářadí a nástroje pro kutily a řemeslníky zahrnuté ve třídě 8; (9) elektrická zařízení na vábení a ničení hmyzu, elektrické zásuvky, měřidla a měřicí přístroje zahrnuté ve třídě 9, nabíječky akumulátorů, elektroinstalační materiály, přístroje na hašení ohně, ochranné oděvy a pomůcky, vše v rámci této třídy; (11) osvětlovací výrobky a doplňky pro ně, topná, varná, chladicí, sušící, ventilační, vodovodní a sanitární zařízení; (16) papír a výrobky z papíru zahrnuté ve třídě 16, lepenka a výrobky z tohoto materiálu, které nejsou zahrnuty do jiných tříd, papírenské zboží, lepidla pro domácnost, štětce a malířské potřeby, tiskoviny, sáčky na balení a fólie zahrnuté do třídy 16; (17) těsnící, vycpávací a izolační materiály, hadice na zalévání; (19) stavební materiály nekovové, nekovové výrobky na vyplnění stavebních otvorů, jako dveře, okna a jiné obdobné výrobky zahrnuté ve třídě 19, dřevo stavební a opracované; (20) nábytek, regály, rámy, výrobky ze dřeva, kovů a umělých hmot zahrnuté ve třídě 20, zrcadla; (21) domácí potřeby, elektrické a mechanické přístroje pro domácnost, vše zahrnuté ve třídě 21; (31) krmiva zahrnutá ve třídě 31, zemědělské, zahradní a lesní výrobky, rostliny a rostlinná semena, květinové cibule.

(590) Barevná
(730) **UNI HOBBY a.s.**, Vinohradská 365/10, Praha 2, 12000, CZ
(740) Advokátní kancelář, JUDr. Lubomír Kadaně, advokát, Vinohradská 10, Praha 2, 12000

(210) **O-490617**

(220) 25.11.2011
(320) 25.11.2011
(511) 35, 36
(540)



(510) (35) marketingové studie; (36) obchodování s nemovitostmi, zprostředkování nemovitostí, pronájem nemovitostí, makléřství a jednatelství s nemovitostmi, oceňování a odhady nemovitostí, správa nemovitostí.

(590) Barevná
(730) **Lekhman Victor**, Hráskeho 1928/21, Praha 4, 14000, CZ
(740) Bc. Vitaly Zelikov, Vaničkova 315/7, Praha 4, 14000

(210) **O-490751**

(220) 30.11.2011
(320) 30.11.2011
(511) 9, 11, 35, 37
(540)

RAY SPARK

(510) (9) přístroje a nástroje pro vedení, přepínání, přeměnu, akumulaci, regulaci nebo řízení elektrického proudu; (11) přístroje pro osvětlení; (35) propagační činnost, reklama, pomoc při řízení obchodní činnosti, obchodní administrativa, kancelářské práce; (37) stavebnictví, opravy, instalační služby.
(730) **Total Digital s.r.o.**, Jinonická 80/804, Praha 5, 15800, CZ

(210) **O-490913**

(220) 07.12.2011
(320) 07.12.2011
(511) 8
(540)



(510) (8) britvy a holicí čepelky, strojky na holení, obtahovací strojky, dávkovače na žiletky, čepelky a průmyslové čepelky, zásobníky a kazety obsahující žiletky, součásti a příslušenství k uvedenému nářadí, nástroje a přístroje na ruční pohon, nožiřské výrobky, jídelní příbory, nůžky, průmyslové britvy, britvy, čepele, nože, nůžky, kráječe neelektrické, zejména kráječe na zeleninu, kráječe pizzy, sýrů a vajec, srpy, pily a pilové listy, kleště, nářadí a nástroje určené zvláště k řezání, vše v rámci této třídy.

(730) **Czech Blades s.r.o.**, Brněnská 559, Jevíčko, 56943, CZ
(740) Mgr. Tomáš Gartšík, Novobranská 14, Brno, 60200

(210) **O-490920**

(220) 07.12.2011
(320) 07.12.2011
(511) 21, 32, 33, 43
(540)

ZLATOPRAMEN MOLOTOV

(510) (21) zboží skleněné spadající do této třídy, zejména láhve, sklenice na pití, půllitry, poháry keramické, keramické a porcelánové tácky, porcelánové džbány, vázičky, nádoby z plastu v rámci této třídy, karafy, stolní lahve, podtácky kromě papírových a určených k prostírání, pohárky z papíru nebo umělých hmot, poháry, tácky papírové, tácky (podnosy), cestovní lahve, otvíráky na lahve, štíty vývěsní, reklamní z porcelánu nebo skla, desky na jídelní lístky, pouzdra na jídelní lístky, tepelně izolační nádoby, termosky na jídlo, termosky na nápoje, krabice na jídlo; (32) aperitivy nealkoholické, nealkoholické nápoje, pivo, sladové pivo, sladové nápoje, výtažky z chmele na výrobu piva, míchané nápoje s obsahem piva, přípravky na výrobu nápojů, zázvorové pivo, prášky na přípravu šumivých nápojů, příchutě na výrobu nápojů, minerální vody, limonády, šumivé nápoje, ovocné šťávy a nápoje, sirupy na výrobu nápojů; (33) alkoholické nápoje (kromě piva), alkoholické esence, alkoholické výtažky z ovoce, destilované nápoje, lihoviny; (43) barové služby, bufety, hotelové služby v rámci této třídy, rezervace hotelů, jídelny a závodní jídelny, kavárny, poskytování přechodného ubytování, poskytování gastronomických služeb, provoz hotelového ubytování, půjčování stanů, půjčování židlí, stolů, prostírání, nápojového skla, restaurace, služby spojené s

- provozováním pohostinství v rámci této třídy, ubytovací služby (hotely, penziony), zásobování, čepování piva.
- (730) **Heineken Česká republika, a.s.**, U Pivovaru 1, Krušovice, 27053, CZ
- (740) Kyjovský, Blažek & kolegové, advokátní kancelář, JUDr. Milan Kyjovský, Poštovská 8c, Brno, 60100

- (210) **O-490921**
(220) 07.12.2011
(320) 07.12.2011
(511) 21, 32, 33, 43

ZLATOPRAMEN LEMON CRUSH

- (510) (21) zboží skleněné spadající do této třídy, zejména láhve, sklenice na pití, püllitry, poháry keramické, keramické a porcelánové tácky, porcelánové džbány, vázičky, nádoby z plastu v rámci této třídy, karafy, stolní lahve, podtácky kromě papírových a určených k prostírání, pohárky z papíru nebo umělých hmot, poháry, tácky papírové, tácy (podnosy), cestovní lahve, otvíráky na lahve, štíty vývěsní, reklamní z porcelánu nebo skla, desky na jídelní lístky, pouzdra na jídelní lístky, tepelně izolační nádoby, termosky na jídlo, termosky na nápoje, krabice na jídlo; (32) aperitivy nealkoholické, nealkoholické nápoje, pivo, sladové pivo, sladové nápoje, výtažky z chmele na výrobu piva, míchané nápoje s obsahem piva, přípravky na výrobu nápojů, zázvorové pivo, prášky na přípravu šumivých nápojů, příchutě na výrobu nápojů, minerální vody, limonády, šumivé nápoje, ovocné šťávy a nápoje, sirupy na výrobu nápojů; (33) alkoholické nápoje (kromě piva), alkoholické esence, alkoholické výtažky z ovoce, destilované nápoje, lihoviny; (43) barové služby, bufety, hotelové služby v rámci této třídy, rezervace hotelů, jídelny a závodní jídelny, kavárny, poskytování přechodného ubytování, poskytování gastronomických služeb, provoz hotelového ubytování, půjčování stanů, půjčování židlí, stolů, prostírání, nápojového skla, restaurace, služby spojené s provozováním pohostinství v rámci této třídy, ubytovací služby (hotely, penziony), zásobování, čepování piva.
- (730) **Heineken Česká republika, a.s.**, U Pivovaru 1, Krušovice, 27053, CZ
- (740) Kyjovský, Blažek & kolegové, advokátní kancelář, JUDr. Milan Kyjovský, Poštovská 8c, Brno, 60100

- (210) **O-491226**
(220) 19.12.2011
(320) 19.12.2011
(511) 16, 35, 36, 37, 41, 43
(540)



- (510) (16) časopisy, katalogy, periodika, oběžníky, papírenské výrobky spadající do této třídy; (35) provozování obchodního a nákupního centra, inzertní, reklamní a propagační činnost prostřednictvím jakéhokoliv média, propagační činnost, pronájem reklamních a informačních ploch v rámci třídy, reklama, pronájem reklamních materiálů, rozšiřování reklamních materiálů zákazníkům (letáky, prospekty, tisky, vzorky), venkovní reklama, poskytování obchodních nebo podnikatelských informací, poskytování informací a jiných informačních produktů komerčního nebo reklamního charakteru, komerční využití Internetu v oblastech komerčních internetových médií a vyhledávacích služeb, on-line inzerce, pomoc při řízení obchodní činnosti, automatizované zpracování dat, obchodní administrativa, kancelářské práce, pronájem mobilních prodejních stánků; (36) činnost realitní kanceláře, realitní činnost, pronájem nemovitostí, pronajímání kanceláří (nemovitosti), služby správců nemovitostí, pronajímání obchodů, pronájem nebytových prostor, správa movitého a nemovitého majetku, pronájem nemovitého majetku, správa nemovitostí,

vybírání nájemného; (41) výchovná, vzdělávací, školicí, zábavní, kulturní, společenská a sportovní činnost, provozování a pořádání zábavních, vzdělávacích, kulturních a sportovních akcí a soutěží, organizování kulturních nebo vzdělávacích výstav, organizování vzdělávacích nebo zábavních soutěží, organizování doprovodných programů a společenských akcí, nakladatelská a vydavatelská činnost, ediční činnost, publikační činnost, vydávání informací a materiálů, s výjimkou reklamních nebo náborových, vydávání publikací a jiných titulů, také v elektronické podobě, tvorba audiovizuálních děl, vydávání audiovizuálních děl; (43) služby zajišťující stravování a nápoje, poskytování dočasného ubytování.

- (730) **Centrum Pivovar a.s.**, Radlická 663/28, Praha 5, 15000, CZ

- (210) **O-491231**
(220) 19.12.2011
(320) 19.12.2011
(511) 35
(540)



- (510) (35) zprostředkovatelské služby v oblasti obchodu a maloobchodu, včetně zprostředkovatelských služeb v oblasti obchodu a maloobchodu poskytovaných prostřednictvím globální počítačové sítě, on-line maloobchodní i velkoobchodní vyhledávání a objednávání pro obchod s obecným a spotřebním zbožím s výjimkou motorových vozidel a karavanů, pneumatik, duší a zástěrek pro automobily a s výjimkou obecných kovů včetně slitin.
- (590) Barevná
(730) **Materna Dušan**, Moskevská 1010/18, Karlovy Vary, 36001, CZ
(740) JUDr. Miroslav Kupka, Levého 1532, Rakovník, 26901

- (210) **O-491357**
(220) 23.12.2011
(320) 23.12.2011
(511) 35, 39, 43
(540)

Vaclav Havel Prague International Airport

- (510) (35) zprostředkování obchodních služeb poskytovaných v oblasti provozování vnitrostátního a mezinárodního letiště, poskytování obchodních informací, reklama, pronájem reklamních ploch, venkovní reklama, účetnictví, pomoc při řízení obchodní činnosti, vše v rámci této třídy; (39) autobusová, nákladní a osobní vnitrostátní doprava, dopravní informace, doprovázení turistů, rozvod elektřiny, rozvod užitkové vody, rozvod plynu, rozvod tepla, doprava a skladování odpadů, pronájem parkovacích ploch, služby týkající se provozu na letištích včetně služeb při odbavovacím procesu na letištích a jiné činnosti v rámci této třídy pro cestující i necestující veřejnost, přepravce, letecké dopravce, provozovatele letadel a uživatele letišť, zajišťování letecké dopravy, provozování dráhy - vlečky v rámci letiště; (43) jídelny a závodní jídelny, ubytovací služby, hostinská činnost.
- (730) **Letiště Praha, a.s.**, K Letišti 6/1019, Praha 6, 16008, CZ
(740) Mgr. Petr Baxa, Vlachova 1508/14, Praha 5, 15500

- (210) **O-491509**
(220) 05.01.2012
(320) 05.01.2012
(511) 35, 38, 41
(540)



- (510) (35) inzertní, reklamní a propagační činnost, systematizace informací do počítačových databází, prezentace výrobků a služeb v komunikačních médiích pro účely maloobchodu; (38) přenos zpráv, dat a informací prostřednictvím počítačů, počítačových, datových a telekomunikačních sítí (zejména prostřednictvím Internetu), šíření obsahu tištěných a elektronických tiskovin a periodik prostřednictvím Internetu; (41) výchovná, vzdělávací a zábavná činnost, sportovní a kulturní aktivity.
- (590) Barevná
(730) **Ringier Axel Springer CZ a.s.**, Komunardů 1584/42, Praha 7, 17000, CZ

- (210) **O-491511**
(220) 05.01.2012
(320) 05.01.2012
(511) 35, 39
(540)



- (510) (35) obchodní činnost (služby, poradenství v obchodní činnosti v cestovním ruchu); (39) cesty (organizování), doprovázení turistů, poradenství v cestovním ruchu v rámci této třídy.
- (590) Barevná
(730) **ENERGY TRAVEL s.r.o.**, K Železnici 294, Praha 9, 19011, CZ

- (210) **O-491596**
(220) 09.01.2012
(320) 09.01.2012
(511) 3, 5, 44
(540)

Láska na první dotek

- (510) (3) rostlinné oleje pro kosmetické účely, rostlinné silice, bylinné krémy, bylinné gely, pomády na rty, tělové regenerační balzámy, opalovací kosmetika, kosmetické obličejové masky, koupelové oleje, sprchové oleje, hydrofilní oleje, masážně regenerační oleje, masážní emulze, pleťové vody a pleťová tonika, vlasová kosmetika, směsi rostlinných silic, zubní pasty, parfémy; (5) lecitin pro lékařské účely, doplňky potravy minerální, doplňky výživové pro lékařské účely, léčivé čaje, lékárníčky, včetně obsahu, posilující přípravky, tonika, tinktury (farmaceutické přípravky), tinktury pro lékařské účely; (44) služby masérské, služby kosmetické, aromaterapeutické služby.
- (730) **Nobilis Tilia s.r.o.**, Vlčí Hora 147, Krásná Lípa, 40746, CZ
(740) Patentová a známková kancelář Novotný, Ing. Jaroslav Novotný, Římská 45/2135, Praha 2, 12000

- (210) **O-491767**
(220) 16.01.2012
(320) 16.01.2012
(511) 29, 30, 32, 43
(540)



- (510) (29) maso, ryby, drůbež a zvěřina, masové výtažky, zavařované, mražené, sušené a vařené ovoce a zelenina, želé, džemy, vejce, mléko a mléčné výrobky, jedlé oleje a tuky; (30) čaje všeho druhu, zejména čaje černé, zelené, ovocné, bylinné, čajové směsi, a to i bylinné a ovocné, ne pro léčebné účely, čaje a čajové extrakty neléčebné přírodní i aromatizované, včetně s přísadkami vitamínů, minerálních vláken a ochucovacích přípravků, nápoje na bázi čaje; (32) nealkoholické nápoje syčené i nesycené, koncentráty a jiné přípravky pro přípravu nápojů, ovocné nápoje, přísady do nápojů; (43) restaurační služby, služby v oblasti pohostinství, poskytování a obstarávání jídla a nápojů, provozování restaurace, samoobslužné restaurace, bufetu,

- obsluhu hostů v restauracích, kavárnách, cukrárnách a na společenských akcích.
- (590) Barevná
(730) **Ha Nguyen Ba**, Palackého náměstí 576/46, Česká Lípa, 47001, CZ
(740) **JUDr. Lukáš Jansa**, advokát, Sokola Tůmy 743/16, Ostrava - Mariánské Hory, 70900

- (210) **O-491795**
(220) 16.01.2012
(320) 16.01.2012
(511) 31, 41, 44
(540)



- (510) (31) výrobky zemědělské, zahradnické, lesní a zrní neuvedené v jiných třídách, živá zvířata; (41) zábava, sportovní a kulturní aktivity; (44) zemědělství, chov zvířat.
- (730) **Občanské sdružení chovatelů Irských cobů Irish cob society of the Czech republic**, Vraňany 125, 27707, CZ
(740) **Dominika Marková**, Bušovice 53, Bušovice, 33824

- (210) **O-491796**
(220) 16.01.2012
(320) 16.01.2012
(511) 32, 35, 43
(540)

IN LOCO BUDWEISER BUDVAR

- (510) (32) nealkoholické nápoje a minerální vody, kojenecká voda, limonády, džusy, míchané nealkoholické nápoje, směsi pro přípravu nealkoholických nápojů, ovocné koncentráty, ovocné šťávy, džusy, koktejly, sirupy, mošty, pivo všeho druhu; (35) reklamní, inzertní, propagační a marketingová činnost, on-line inzertní činnost, vydávání a rozšiřování reklamních materiálů a textů na všech dostupných nosičích, zvláště vydávání brožur, katalogů, umístování reklamních nálepek na zboží, venkovní reklama, reklamní inzerce v tisku, v rozhlasových a televizních spotech, v síti Internet; (43) služby zajišťující stravování a nápoje, jako restaurační a kavárenské služby, hostinská činnost, bary, dočasné ubytování.
- (730) **Budějovický Budvar, n.p.**, Karoliny Světlé 4, České Budějovice, 37021, CZ
(740) **Čermák a spol.**, JUDr. Karel Čermák, Elišky Peškové 15, Praha 5, 15000

- (210) **O-491797**
(220) 16.01.2012
(320) 16.01.2012
(511) 32, 35, 43
(540)

IN LOCO

- (510) (32) nealkoholické nápoje a minerální vody, kojenecká voda, limonády, džusy, míchané nealkoholické nápoje, směsi pro přípravu nealkoholických nápojů, ovocné koncentráty, ovocné šťávy, džusy, koktejly, sirupy, mošty, pivo všeho druhu; (35) reklamní, inzertní, propagační a marketingová činnost, on-line inzertní činnost, vydávání a rozšiřování reklamních materiálů a textů na všech dostupných nosičích, zvláště vydávání brožur, katalogů, umístování reklamních nálepek na zboží, venkovní reklama, reklamní inzerce v tisku, v rozhlasových a televizních spotech, v síti Internet; (43) služby zajišťující stravování a nápoje, jako restaurační a kavárenské služby, hostinská činnost, bary, dočasné ubytování.
- (730) **Budějovický Budvar, n.p.**, Karoliny Světlé 4, České Budějovice, 37021, CZ
(740) **Čermák a spol.**, JUDr. Karel Čermák, Elišky Peškové 15, Praha 5, 15000

(210) **O-491891**
(220) 01.02.2012
(320) 01.02.2012
(511) 11, 35, 37, 42
(540)

Preci-Light

- (510) (11) svítidla pro akvária, automobilové reflektory, elektrické lampy, kapesní svítilny, lampy pouliční, lampy pro směrové signály (směrovky), LED elektroluminiscenční diody (svítidla), lustry, objímky na elektrická světla, objímky na lampy, objímky na svítidla, osvětlovací přístroje a zařízení, osvětlovací trubice, osvětlovací zařízení pro dopravní prostředky, osvětlovací zařízení pro vzdušné dopravní prostředky, pouliční lampy, lampy do promítacích přístrojů, signalizační světlo, stropní světla, světelná domovní čísla, světelné koule a baňky, světelné lampy, světelné reflektory (světla), světla pro dopravní prostředky, světla pro jízdní kola, světlomety, reflektory, svítidla pro jízdní kola, elektrické kapesní svítilny, vánoční světla na stromky, elektrické výbojky pro osvětlení, žárovky, elektrické žárovky; (35) oceňování a odhady v oblasti podnikání, odborné obchodní poradenství, průzkum trhu, předvádění zboží, komerční informace a rady pro spotřebitele (spotřebitelská poradna), reklama (propagace), subdodavatelské služby (obchodní pomoc), prezentace výrobků v komunikačních médiích pro účely maloobchodu, venkovní reklama, distribuce vzorků zboží; (37) antikorozní úprava, instalování a opravy elektrických spotřebičů, poskytování stavebních informací, obnova strojů použitých nebo částečně zničených, odrušování elektrických přístrojů, instalace a opravy poplašných systémů (alarmů) proti vloupání; (42) interiérová výzdoba, inženýrské práce, konzultace v oblasti úspory energie, zkoušky materiálů, navrhování průmyslového designu, programování počítačové, projektová činnost, studie technických projektů, projektování, tvorba software, výzkum v oboru strojírenství, technický průzkum, zkoušky materiálu, vývoj a výzkum nových výrobků.
- (730) **HSoft group s.r.o.**, Kelč 87, Kelč, 75643, CZ
(740) Mgr. Miroslav Burget, advokát, nám. T.G.Masaryka 11, Prostějov, 79601

(511) 7, 8, 9, 11, 16, 21, 38, 42
(540)



- (510) (7) stroje a obráběcí stroje, motory (s výjimkou motorů pro pozemní vozidla), elektrotechnické výrobky pro průmysl a domácnosti, elektrické stroje a přístroje na čištění, elektrické mlýnky (pro domácnost), elektrické otvírače plechovek, elektricky poháněné kartáče, hnětací stroje, elektrické stroje a přístroje na čištění koberců pomocí šampónů, kráječe chleba (stroje), kuchyňské elektrické roboty, kuchyňské elektrické stroje, stroje a přístroje na leštění, elektrické lisovací stroje na odpad, lisy na vinné hrozny, elektrické lisy na ovoce pro domácnost, mandly, masové mlýnky (stroje), mechanické ruční nástroje a nářadí, míchací zařízení, mísící kuchyňské stroje elektrické, mixéry (stroje), mlýnky elektrické pro domácnost, mlýnky na kávu, jiné než na ruční pohon, myčky na nádobí, pračky na prádlo, sušící stroje, elektrické nože, nůžky elektrické, odsavače prachu a jiných nečistot, elektrické kuchyňské roboty, rozprašovače vůni nebo dezinfekčních prostředků (jako příslušenství k vysavačům), škrabací stroje na zeleninu, šlehače (elektrické) pro domácnost, stroje na výrobu těstovin, lisy na vinné hrozny, vysavače prachu, hadice k vysavačům prachu, příslušenství pro rozptylování vůni a dezinfekčních přípravků pro vysavače prachu, vysávání prachu, čističí zařízení pro vysavače prachu, škrabače brambor, jiné elektrické nářadí a nástroje poháněné elektrickým motorem nebo jiným mechanickým pohonem v rámci této třídy, přístroje pro hermetické uzavření a odsávání vzduchu v rámci této třídy, strojky na svařování plastových fólií, elektrické nářadí, zejména elektrické ruční vrtačky, elektrické šroubováky, brusky, pilky, hoblíky a ostatní nástroje poháněné elektrickým motorem nebo jiným mechanickým pohonem spadající do této třídy, mandly, automaty na výrobu nápojů, mechanické ruční nástroje jako klepače textilií a podlahovin, vysavače mechanické, filtry pro vysavače, prachové a antibakteriální filtry, rozprašovače vůni a dezinfekčních prostředků v rámci této třídy; (8) nástroje a nářadí ruční v rámci této třídy, vidličky, lžíce, řezné nástroje, škrabky (ruční nástroje), nožičské výrobky, ruční zahradní technika spadající do této třídy, ruční kuchyňské přístroje, nářadí, nástroje a přípravky (brousky, brusy, hustilky ruční, křbové náčiní), depilační přístroje, elektrické a neelektrické, holicí strojky, elektrické nebo neelektrické, otvírače neelektrické na konzervy, kráječe na zeleninu, kulvy (na ondulování vlasů), leštičky na nehty (elektrické nebo neelektrické), louskáčky na ořechy, s výjimkou louskáčků z drahých kovů, manikúrové soupravy (elektrické), nůžky (strojky) na stříhání zvířecí srsti, vše v rámci této třídy; (9) elektronické, magnetické, optické, záznamové a reprodukční přístroje a zařízení, jakož i jejich části a příslušenství včetně magnetických nosičů záznamu v podobě pásek, karet a disků pro záznam zvuku, obrazů a dat, nosiče optického záznamu v podobě karet a disků pro záznam zvuku, obrazů a dat, karty a disky s předchozím záznamem zvuku, obrazů a dat, osobní počítače, mikropočítače, osobní počítače přenosné - notebooky, osobní počítače stolní, LCD monitory, multimediální domácí centra, multimediální domácí kina, obsluhující pořadače, kapesní číslíkové kalkulačky, osobní organizéry, disketové pohony, diskové jednotky, řadiče diskových jednotek, videografické řadiče, pohony zpětného vracení pásky, kasety s magnetickým páskem, desky s tištěnými obvodovými deskami se sériovým rozhraním, desky s kombinací sériového a paralelního rozhraní, modemy, počítačové klávesnice, číslíkové klávesnice pro počítače, paměťové kazety s vnějším pohonem disků a napájením, konverzní sady barevného zobrazení pro přenosné počítače s kapalnými krystaly, paměťové moduly s přímým výběrem, numerické koprocесory, elektrické spojovací kabely, permanentní paměti, moduly s video permanentní pamětí, rychlá vyrovnávací paměť, panely s rozšířenou pamětí, aktualizované kazety s panelovými procesory pro osobní počítače, přenosná pouzdra pro počítače, programované magnetické diskety, návody a příručky pro uživatele prodávané současně s počítačem, paměťové pohony disků s permanentní pamětí, znovu dobíjitelné baterie, napěťové měniče pro automobily, nabíječky akumulátorů, měniče střídavého napětí

(210) **O-492069**
(220) 25.01.2012
(320) 25.01.2012
(511) 9, 16, 35, 39
(540)

STAROMĚSTSKÝ SKIPAS

- (510) (9) elektronické nebo magnetické identifikační karty, bezkontaktní paměťové čipové karty, čipy, procesory, elektronické nebo magnetické platební produkty - platební karty, elektronické jízdenky a vstupenky - elektronické nosiče jízdného nebo vstupného, elektronické karty pro stravování, elektronické obchodní karty pro poskytování zákaznických slev a výhod, automaty pro jízdné, čtecí a snímávací elektronické přístroje pro identifikaci osob nebo zboží, elektronické klíče/kódy, nosiče dat v elektronické podobě a zvukově-obrazové záznamy magnetické nebo v elektronické podobě, elektronické jízdní řády, elektronické mapy, přístroje pro zpracování informací, počítače, počítačové programy - software, počítačové informační systémy, přístroje telekomunikační techniky, přístroje pro záznam, převod a reprodukci zvuku/obrazu; (16) papír, lepenka a výrobky z těchto materiálů, papírové identifikační karty, jízdenky, vstupenky, pohlednice, mapy, fotografie, publikace, tiskoviny, billboardy, plakáty a bannery; (35) reklama, propagace, inzerce, komerční využití Internetu v oblasti obchodu a nabídky služeb souvisejících s výrobky ve třídách 9 a 16 a službami ve třídách 35 a 39, reklama prostřednictvím elektronických médií, prezentace služeb a výrobků pro komerční účely, a to ve virtuálním prostoru; (39) předprodej a prodej jízdného, dopravní služby, provoz lanových drah, horských drah a lyžařských vleků, včetně vodních.
- (730) **STAROMĚSTSKÝ SKIPAS, o.s.**, Kladská 171, Staré Město, 78832, CZ
(740) Mgr. Michaela Chytilová, Budečská 2165/35, Praha 2 - Vinohrady, 12000

(210) **O-492073**
(220) 25.01.2012
(320) 25.01.2012

pro počítače, elektrické spojovací kabely pro počítače a periferní zařízení, počítačové ukazovací přístroje, zejména myš, pera a kulové ovládače, stolní počítačové rozšiřitelné báze, adaptory periferního zařízení, aktualizované kazety s možností připojení audio přístrojů k osobním počítačům, karty PCMCIA mezinárodní společnosti pro karty osobních počítačů, paměťové systémy s rozumnými pohonnými matricemi osobních počítačů a obslužných kanálů, počítače s psacími bázemi, počítačové tiskárny a řadiče, karty pro rozhraní, víceúčelové napáječe, kazety pro počítačové tiskárny a faksimilové přístroje, záruční a registrační disky, pohon diskových paměťových systémů pro osobní počítače, řadiče rozhraní počítačových sítí, nepřerušitelné napáječe, ochrany napájecích šňůr, počítačové programy pro inicializování a sestavování počítače, pro diagnostické funkce, pro výběrové informační databáze, pro hlídání dat, pro registraci chyb, pro automatickou kontrolu sledování regenerace obslužných kanálů, pro odkládání programů a pro příjem licenčních dohod, referenční obslužné programy pro technickou informaci a monitorování a řízení jednoho nebo většího počtu kanálů v místní oblasti sítí osobních počítačů, aparáty a přístroje pro záznam, reprodukci, zobrazení, kódování a dekódování, přenos, přijímání, skladování a zpracování audio a/nebo video signálů a/nebo dat, televizní přijímače, radia, videopřehrávače, videa, dekodéry televizních signálů, CD a DVD, přehrávače, přístroje na dálkové ovládání, telefony, přenosné telefony, navigační systémy, kazetové přehrávače a nahrávače, přehrávače MD (mini disků), přehrávače MP3, přehrávače MP4, reproduktory, tunery, zesilovače, sluchátka, sluchátka s mikrofony, televizní přijímače LCD, internetové terminály, projektory s LCD, tablety (zařízení s dotykovým displejem), kabely USB, celulární mobilní telefony, kazety pro diktafony, systémy pro čištění hlav počítačových a páskových disketových jednotek, fotografické, kinematografické, optické přístroje a nástroje, veškeré druhy tiskáren, včetně doplňků a náhradních dílů, ultrazvukové a laserové zobrazovače, čtečky, zařízení na čtení kazet a čárkových kódů, scanery, plotry, stojany a zásobníky na disky, software, paměťové karty pro digitální zařízení, flash paměťové karty, USB flash paměti, digitální fotoaparáty, digitální kamery, digitální záznamová a snímáči technika, ozvučovací technika, světelná technika, zesilovače zvuku a obrazu, reproduktory, reproduktorové soustavy, audio-video digitální přehrávače a rekordéry, spotřebiče pro elektrickou tepelnou úpravu - elektrické žehličky všeho druhu, ondulační spotřebiče (žehličky na vlasy), elektricky vyhřívané vlasové natáčky; (11) zařízení a výrobky pro vaření, pečení, smažení, ohřívání, chlazení, spadající do této třídy, chladničky, mrazničky a výrobky ledu, elektrická, plynová a kombinovaná zařízení pro vaření, pečení, smažení a opékání, zejména sporáky, trouby elektrické, plynové i mikrovlnné, grily, rošty, sendvičovače, toastovače a opékače topinek, elektrické fritovací hrnce, pánve a pečící formy, vařiče a varné desky, sporáky na tuhá paliva, kávovary elektrické, stroje na espresso, instantní dávkovače horké vody, rychlovarné konvice, zařízení větrací a klimatizační, stroje a přístroje na čištění vzduchu, přístroje pro úpravu vzduchu v místnostech, jako jsou filtrační zařízení, zvlhčovače a odvlhčovače, stroje a přístroje na chlazení vzduchu, ventilátory, vše včetně příslušenství jako jsou zásobníky nečistot, zásobníky čistících prostředků, odsávače par, elektrická a plynová topná zařízení, včetně kotlů, radiátorů, plynových topidel, elektrických topných těles, infrazářičů a konvektorů, elektrické a plynové ohříváče vody, stroje na zmrzlinu, promítací žárovky; (16) časopisy, katalogy, brožury, manuály a další tiskoviny, papírové filtry pro vysavače, papírové filtry pro kávovary; (21) drobné přenosné výrobky, náčiní a nádoby na vaření, pečení, smažení, topení, ohřívání, chlazení, na výrobu páry, a to včetně náhradních dílů a příslušenství, vše pro kuchyňské účely a spadající do této třídy, domácí a kuchyňská náčiní a nádoby, varné hrnce, varné pánve, kameninové a keramické nádobí, talíře, mísy, sklenice na pití, poháry, hrnčířské zboží, skleněné nádobí, mísy na oplachování, drobné přenosné nástroje, nářadí a nádoby pro kuchyni a domácnost z plechu, hliníku, plastických a jiných hmot, malé přístroje s ručním pohonem na sekání, drcení, míšení, míchání, hnětení, rozmačkávání, mletí, strouhání, šlehání, krájení, vymačkávání, rozměňování, emulgování, patřící do této třídy, přístroje, nástroje a potřeby na vaření, pečení a smažení jako pánve, kuchyňské nádobí (soustavy), majolika, mísky (nádobí), mlýnky ruční pro domácnost, nádoby tepelně izolační (termosky), čistící nástroje, ruční šamponovače, mechanické

metly, mechanické odstraňovače nečistot, vše v rámci této třídy, hladké i zušlechtně skleněné zboží všeho druhu, uměleckoprůmyslové zboží (amfory, dózy, figurky spadající do této třídy, vázy, ozdobné květináče), dekorativní sklo z barevných skel - dekorativní skleněné mozaiky, sklo pro domácnost, a to varné sklo, stolní a užitkové sklo, nápojové sklo, skleněné nádoby a nádobí, keramické a porcelánové zboží užitkové i dekorativní, výrobky z umělé hmoty určené pro domácnost a gastronomii obsažené ve třídě 21, též zboží hrnčířské a kameninové obsažené ve třídě 21, baňky cukřenky, čajníky, čajová vajíčka, čajové a mocca soupravy, demižony, dózy, držáky na svíce a ubrousky, džbány, figurky, flakóny, formy na pečení, hrnce, hrnečky, kalíšky na vajíčka, karafy, láhve stolní, konvice a konvičky na čaj a kávu a na vaření vody, kořenky, košíky na chléb (pro použití v domácnosti), krabice na jídlo, kuchyňské soupravy, nádobí a nádoby, květináče, láhve, likérové soupravy, lisy na ovoce pro domácnost (s výjimkou elektrických), masešničky, nálevky, též pánve a pánvičky pro domácnost, podložky pro krájení, podložky k prostírání, podložky pod horké nádobí, podnosy na použití v domácnosti, podnosy ozdobné, tácy, podšálky, talíře a talířky, poháry, pokličky, poklapy, polní láhve, potřeby domácí s výjimkou potřeb z drahých kovů (kolíčky na prádlo, prádelní sušáky, žehličí prkna), rozprašovače na parfém a toaletní vody, rozstříkovače na voňavky a na zalévání květin, servisy nádobí, schránky na chléb, na dávkování ručníků, na čaj, chleba a pečivo, sítko pro domácnost, skleněné zátky a uzávěry, slánky, smetáky a smetáčky s lopatkou, sklenice, solničky, sošky z porcelánu, terakoty nebo skla, stěrky, soupravy kuchyňského náčiní a nádobí, stolní soupravy, stojánky na vajíčka a párátko, stojany na grily a na rožně, šálky, tepelně izolační nádoby, termosky, tlakové hrnce, výrobky z křišťálového skla spadající do této třídy, mandly na žehlení kalhot, rozprašovače vůni a dezinfekčních prostředků v rámci této třídy, ruční mechanické lisy na ovoce a zeleninu; (38) multimediální komunikace za pomoci internetové televize, WWW aplikací, WEB - DWD, multimediálních serverů, multimediálních archivů; (42) tvorba a vývoj software, zálohování a reprodukce dat, obnovování dat, včetně souvisejících služeb v tomto oboru.

(730) **Bell Technology spol. s r.o.**, V. F. Veselého 2635/15, Praha 20, 19300, CZ

(740) Rott, Růžička & Guttman Patentové, známkové a advokátní kanceláře, JUDr. Vladimír Rott, Vinohradská 37, Praha 2, 12000

(210) **O-492084**

(220) 25.01.2012

(320) 25.01.2012

(511) 9, 14, 16, 18, 25, 28

(540)



(510) (9) přístroje a nástroje vědecké, námořní, geodetické, fotografické, filmové, optické, přístroje pro vážení, měření, signalizaci, kontrolu (inspekci), záchranu a přístroje pro vyučování, přístroje a nástroje pro vedení, přepínání, přeměnu, akumulaci, regulaci nebo řízení elektrického proudu, přístroje pro záznam, převod, reprodukci zvuku nebo obrazu, nosiče dat magnetické, záznamové disky, kompaktní disky, DVD a ostatní digitální záznamové nosiče, ústrojí pro přístroje na mince, pokladny registrační, kalkulačky, zařízení na zpracování dat, počítače, počítačový software, hasicí přístroje; (14) vzácné kovy a jejich slitiny a výrobky z těchto látek nebo postříbeného nebo pozlaceného kovu, nejsou-li uvedeny v jiných třídách, klenoty, bižuterie, drahokamy, hodinářské potřeby a chronometrické přístroje; (16) papír, lepenka a výrobky z těchto materiálů, které nejsou zařazeny do jiných tříd, tiskárenské výrobky, potřeby pro knižní vazby, fotografie, papírenské zboží, lepidla pro papírenství nebo domácnost, materiál pro umělce, štetce, psací stroje a kancelářské potřeby (vyjímaje nábytek), učební a vyučovací pomůcky s výjimkou přístrojů, plastické obaly

(nezařazené do jiných tříd), tiskařské typy, štočky; (18) kůže a její imitace, zboží vyrobené z těchto materiálů, nezahrnuté v jiných třídách, zvířecí kůže, usně, kufry a cestovní tašky, deštníky a slunečníky, vycházkové hole, biče, jezdecké postroje a sedla; (25) oděvy, obuv, kloboučnické zboží; (28) hry, hračky, potřeby pro gymnastiku a sport, které nejsou uvedeny v jiných třídách, vánoční ozdoby.

(730) **DELEX, spol. s r.o.**, Denisovo nábřeží 4, Plzeň, 30543, CZ

(210) **O-492085**

(220) 25.01.2012

(320) 25.01.2012

(511) 9, 14, 16, 18, 25, 28

(540)



(510) (9) přístroje a nástroje vědecké, námořní, geodetické, fotografické, filmové, optické, přístroje pro vážení, měření, signalizaci, kontrolu (inspekci), záchranu a přístroje pro vyučování, přístroje a nástroje pro vedení, přepínání, přeměnu, akumulaci, regulaci nebo řízení elektrického proudu, přístroje pro záznam, převod, reprodukci zvuku nebo obrazu, nosiče dat magnetické, záznamové disky, kompaktní disky, DVD a ostatní digitální záznamové nosiče, ústrojí pro přístroje na mince, pokladny registrační, kalkulačky, zařízení na zpracování dat, počítače, počítačový software, hasicí přístroje; (14) vzácné kovy a jejich slitiny a výrobky z těchto látek nebo postříbřeného nebo pozlaceného kovu, nejsou-li uvedeny v jiných třídách, klenoty, bižuterie, drahokamy, hodinářské potřeby a chronometrické přístroje; (16) papír, lepenka a výrobky z těchto materiálů, které nejsou zařazeny do jiných tříd, tiskárenské výrobky, potřeby pro knižní vazby, fotografie, papírenské zboží, lepidla pro papírenství nebo domácnost, materiál pro umělce, štetce, psací stroje a kancelářské potřeby (vyjímaje nábytek), učební a vyučovací pomůcky s výjimkou přístrojů, plastické obaly (nezařazené do jiných tříd), tiskařské typy, štočky; (18) kůže a její imitace, zboží vyrobené z těchto materiálů, nezahrnuté v jiných třídách, zvířecí kůže, usně, kufry a cestovní tašky, deštníky a slunečníky, vycházkové hole, biče, jezdecké postroje a sedla; (25) oděvy, obuv, kloboučnické zboží; (28) potřeby pro gymnastiku a sport, které nejsou uvedeny v jiných třídách, vánoční ozdoby.

(730) **DELEX, spol. s r.o.**, Denisovo nábřeží 4, Plzeň, 30543, CZ

(210) **O-492086**

(220) 25.01.2012

(320) 25.01.2012

(511) 9, 14, 16, 18, 25, 28

(540)



(510) (9) přístroje a nástroje vědecké, námořní, geodetické, fotografické, filmové, optické, přístroje pro vážení, měření, signalizaci, kontrolu (inspekci), záchranu a přístroje pro vyučování, přístroje a nástroje pro vedení, přepínání, přeměnu, akumulaci, regulaci nebo řízení elektrického proudu, přístroje pro záznam, převod, reprodukci zvuku nebo obrazu, nosiče dat magnetické, záznamové disky, kompaktní disky, DVD a ostatní digitální záznamové nosiče, ústrojí pro přístroje na mince, pokladny registrační, kalkulačky, zařízení na zpracování dat, počítače, počítačový software, hasicí přístroje; (14) vzácné kovy a jejich slitiny a výrobky z těchto látek nebo postříbřeného nebo pozlaceného kovu, nejsou-li uvedeny v jiných třídách, klenoty,

bižuterie, drahokamy, hodinářské potřeby a chronometrické přístroje; (16) papír, lepenka a výrobky z těchto materiálů, které nejsou zařazeny do jiných tříd, tiskárenské výrobky, potřeby pro knižní vazby, fotografie, papírenské zboží, lepidla pro papírenství nebo domácnost, materiál pro umělce, štetce, psací stroje a kancelářské potřeby (vyjímaje nábytek), učební a vyučovací pomůcky s výjimkou přístrojů, plastické obaly (nezařazené do jiných tříd), tiskařské typy, štočky; (18) kůže a její imitace, zboží vyrobené z těchto materiálů, nezahrnuté v jiných třídách, zvířecí kůže, usně, kufry a cestovní tašky, deštníky a slunečníky, vycházkové hole, biče, jezdecké postroje a sedla; (25) oděvy, obuv, kloboučnické zboží; (28) hry, hračky, potřeby pro gymnastiku a sport, které nejsou uvedeny v jiných třídách, vánoční ozdoby.

(730) **DELEX, spol. s r.o.**, Denisovo nábřeží 4, Plzeň, 30543, CZ

(210) **O-492169**

(220) 30.01.2012

(320) 30.01.2012

(511) 35, 39, 43

(540)

Mezinárodní Letiště Václava Havla v Praze

(510) (35) zprostředkování obchodních služeb poskytovaných v oblasti provozování vnitrostátního a mezinárodního letiště, poskytování obchodních informací, reklama, pronájem reklamních ploch, venkovní reklama, účetnictví, pomoc při řízení obchodní činnosti, vše v rámci této třídy; (39) autobusová, nákladní a osobní vnitrostátní doprava, dopravní informace, doprovázení turistů, rozvod elektřiny, rozvod užitkové vody, rozvod plynu, rozvod tepla, doprava a skladování odpadů, pronájem parkovacích ploch, služby týkající se provozu na letištích včetně služeb při odbavovacím procesu na letištích a jiné činnosti v rámci této třídy pro cestující i necestující veřejnost, přepravce, letecké dopravce, provozovatele letadel a uživatele letišť, zajišťování letecké dopravy, provozování dráhy - vlečky v rámci letiště; (43) jídelny a závodní jídelny, ubytovací služby, hostinská činnost.

(730) **Letiště Praha, a.s.**, K Letišti 6/1019, Praha 6, 16008, CZ

(740) Mgr. Petr Baxa, Vlachova 1508/14, Praha 5, 15500

(210) **O-492232**

(220) 31.01.2012

(320) 31.01.2012

(511) 36, 37, 42

(540)

JLL

(510) (36) služby realitní kanceláře, správa nemovitostí, pronájem a financování nemovitostí, finanční rešeršní služby související s průzkumem historie nemovitostí, odhady, ocenění a zprostředkování nemovitostí, leasingové služby v oblasti obchodu s nemovitostmi, poradenství a řízení týkající se investic v nemovitostech, podíly na nemovitostech a ručení kryté nemovitostí nebo aktiva týkající se nemovitostí, investice v nemovitostech, podíly a zisky z nemovitostí zajišťované pro třetí osoby, ručení kryté nemovitostmi, správa aktiv (finančních) plynoucích z nemovitostí, investice do nemovitostí, finanční služby, zejména investiční produkty složené z ručení krytého nemovitostmi nebo aktiv týkajících se nemovitostí, průzkumy týkající se výběru a nákupu nemovitostí; (37) developerské služby v realitách (ve stavebnictví), konzultace ve stavebnictví, stavební dozor, konstrukce a opravy budov, stavební inspekce (v průběhu stavby); (42) plánování a dispozice interiéru maloobchodních zařízení, návrhy interiéru.

(730) **Jones Lang LaSalle IP, Inc.**, 2711 Centerville Road, Suite 400, Wilmington, 19808, DE, US

(740) Baker & McKenzie v.o.s., advokátní kancelář, JUDr. Jiří Čermák, advokát, Klimentská 46/1216, Praha 1, 11002

(210) **O-492233**

(220) 31.01.2012

(320) 31.01.2012

(511) 16, 35, 41

(540)

LANGUAGELAB

(510) (16) papír, lepenka a výrobky z těchto materiálů, které nejsou

zařazeny do jiných tříd, tiskárenské výrobky, potřeby pro knižní vazby, fotografie, papírenské zboží, lepidla pro papírenství nebo domácnost, materiál pro umělce, štětce, psací stroje a kancelářské potřeby (vyjímaje nábytek), učební a vyučovací pomůcky s výjimkou přístrojů, plastické obaly (nezařazené do jiných tříd), tiskařské typy; (35) propagační činnost, reklama, pomoc při řízení obchodní činnosti, obchodní administrativa, kancelářské práce, marketing; (41) mimoškolní výchova a vzdělávání, pořádání kurzů, školení, včetně lektorské činnosti.

(730) **LANGUAGELAB s.r.o.**, U jezu 215, Vrchlabí, 54302, CZ

(210) **O-492249**

(220) 01.02.2012

(320) 01.02.2012

(511) 41, 44

(540)

surfacemakeup

(510) (41) výchova, vzdělávání, zábava, sportovní a kulturní aktivity; (44) lékařské služby, veterinární služby, péče o hygienu a krásu osob a zvířat, zemědělské, zahradnické a lesnické služby.

(730) **TOP FACE s.r.o.**, Belgická 14, Praha 2, 12000, CZ

(210) **O-492278**

(220) 02.02.2012

(320) 02.02.2012

(511) 16

(540)

AVÍZO

(510) (16) papírové pásy k dalšímu zpracování spadající do této třídy, protinárazové plastové fólie pásové na balení, plastové fólie hladké i vrstvené pásové, obálky z plastové fólie hladké i protinárazové, obálky vrstvené papírové i potištěné, protinárazové obálky a kapsy, plastové hladké obálky a kapsy - vše jako obalový materiál.

(730) **AVÍZO s.r.o.**, Bezdvěřská 769, Zlív, 37344, CZ

(740) **PatentCentrum Sedláč & Partners s.r.o.**, Husova 5, České Budějovice, 37001

(210) **O-492289**

(220) 02.02.2012

(320) 02.02.2012

(511) 24, 25, 35

(540)



(510) (24) tkaniny a textilní výrobky, které nejsou uvedeny v jiných třídách, pokrývky ložní, ubrusy s výjimkou papírových, štítky textilní; (25) oděvy, obuv, kloboučnické zboží, sportovní oblečení, volnočasové oblečení, čapky, čelenky, čepice, kalhoty, košile, oblečení, oděv svrchní, oděvy nepromokavé, oděvy pro cyklisty, oděvy pro lyžaře, oděvy tělocvičné, plavky, prádlo (spodní), prádlo pohlcující pot, prádlo spodní (proti pocení), rukavice, rukavice bez prstů, rukávniky, spodky, svetry, šátky, šály, trička, vesty; (35) reklamní agentura, propagační činnost, pomoc při řízení obchodní činnosti, obchodní administrativa, kancelářské práce, rozšiřování propagačních publikací, poskytování obchodních informací, inzerce reklamní, psaní a rozšiřování reklamních textů, reklama on-line, aktualizace reklamních materiálů, organizování výstav na pomoc obchodu a výstav reklamních, shromažďování výrobků uvedených ve tř. 24 a 25 (kromě jejich přepravy) pro třetí osoby za účelem umožnit spotřebiteli, aby si tyto výrobky mohl pohodlně prohlížet a nakupovat.

(730) **Lehká Gabriela, GASSO**, U Srnčího dolu 21, Jablonec nad Nisou, 46601, CZ

(740) **RETROPATENT s.r.o.**, Mgr. Kamil Kolátor, Dolní nám. 5/679, Jablonec nad Nisou, 46601

(210) **O-492405**

(220) 06.02.2012

(320) 06.02.2012

(511) 16, 20, 35, 36, 44



(540) (16) fotografie, časopisy, publikace, informační, reklamní a jiné tiskoviny, reklamní a propagační předměty spadající do této třídy, plastické obaly v rámci této třídy, tabule reklamní z papíru nebo lepenky; (20) reklamní předměty nafukovací v rámci této třídy, vývěsní (návěstní) tabule; (35) služby obchodních databank (správa dat), ruční i automatizované zpracování a správa obchodních dat, služby administrativní správy a organizačně hospodářské povahy, poskytování obchodních informací, kopírování, reklamní a marketingové činnosti, obchodní průzkumy a analýzy, inzerce, podnikatelské, organizační a ekonomické konzultace, obchodní a podnikatelské plány, obchodní správa podniku, obchodní management, obchodní zastoupení jiných podnikatelských subjektů, předvádění produktů nebo výrobků, distribuce reklamních materiálů a vzorků výrobků; (36) pojišťovací činnosti - poskytování veřejného zdravotního pojištění pojištěncům, poskytování dalšího smluvního zdravotního pojištění a připojištění výloh zdravotní péče, cestovní či jiné připojištění, poskytování pojištění a připojištění též i elektronickou formou, provoz elektronických přepážek pro pojištěnce, provoz pojišťovacích míst zdravotní pojišťovny, výběr pojistného na veřejné zdravotní pojištění a kontrola tohoto výběru, úhrada nákladů zdravotní péče hrazené z veřejného zdravotního pojištění poskytované zdravotnickými zařízeními na základě mezinárodních smluv a nařízení Rady EHS, úhrada nákladů zdravotní péče plně nebo částečně hrazené veřejným zdravotním pojištěním, která byla poskytnuta zdravotnickými zařízeními, a platby jiným zdravotním pojišťovnám a/nebo jiným subjektům na základě smluv o finančním vypořádání plateb za zdravotní služby poskytnuté pojištěncům, zprostředkování úhrad za výkony zdravotní preventivní péče a specifické zdravotní péče zaměstnancům, u nichž charakter vykonávané práce vyžaduje zvýšenou zdravotní péči, finanční, investiční a realitní činnosti, správa peněžních aktiv, správa movitého a nemovitého majetku, peněžní transakce, finanční hospodaření se svěřeným majetkem a hospodaření s vlastním majetkem, konzultace a poskytování informací v oblasti pojištění a financí, odborné poradenské služby v oblasti zdravotního pojištění; (44) zdravotní péče - lékařské služby, preventivní zdravotní péče, preventivní zdravotní programy, veterinární služby, péče o hygienu a krásu, kosmetické služby, plastická chirurgie, fyzioterapie a masáže, ošetrovatelské služby, konzultace a poskytování informací v oblasti zdravotnictví, zprostředkování zdravotní a kosmetické péče, provoz zdravotnických a lázeňských zařízení, zotavoven a sanatorií, lázeňské služby, kontrola užívání nebo poskytování zdravotní péče plně nebo částečně hrazené zdravotním pojištěním v jejím objemu a kvalitě, včetně dodržování cen u smluvních zdravotnických zařízení a pojištěnců, půjčování zdravotnických prostředků pojištěncům na základě indikace ošetřujícího lékaře v souladu s platnými právními předpisy včetně vedení příslušné evidence v rámci této třídy, odborné poradenské služby v oblasti zdravotnictví.

(590) Barevná

(730) **Česká průmyslová zdravotní pojišťovna**, Jeremenkova 11, Ostrava - Vítkovice, 70300, CZ

(740) **Zachveja & Blaško**, advokátní kancelář, s.r.o., Mgr. Martin Blaško, advokát, 28. října 1727/108, Ostrava, 70200

(210) **O-492406**

(220) 07.02.2012

(320) 07.02.2012

(511) 3, 5, 44

(540)



(510) (3) kosmetika, parfumerie, mýdla, zubní pasty, toaletní přípravky; (5) farmaceutické výrobky, hygienické výrobky pro léčebné účely, dietní potraviny a dietetické přípravky pro léčebné účely, potravní doplňky pro lidskou potřebu, materiály pro stomatologii, plombování zubů, zubní implantáty a zubní náhrady; (44) lékařské služby, zdravotní péče, kliniky, sanatoria, stomatologie, ortodontie, chirurgie, zubní chirurgie, plastická chirurgie, farmacie, péče o hygienu a krásu osob.

(590) Barevná

(730) **MUDr. Zlata Bugler Ivanova**, Hnězdenská 583/10, Praha 8, 18100, CZ

(740) Mgr. Michal Vojáček, advokát, Americká 17, Praha 2, 12000

(210) **O-492408**

(220) 07.02.2012

(320) 07.02.2012

(511) 5

(540)



(510) (5) vitamínové přípravky.

(590) Barevná

(730) **VITAR, s.r.o.**, Třída Tomáše Bati 385, Zlín, 76302, CZ

(740) JUDr. Lucie Miklová, advokátka, Třída Tomáše Bati 385, Zlín, 76302

(210) **O-492515**

(220) 10.02.2012

(320) 10.02.2012

(511) 9, 16, 18, 35, 41, 42

(540)



**MINISTERSTVO
PRŮMYSLU A OBCHODU**

(510) (9) přístroje pro záznam, převod, reprodukci zvuku nebo obrazu, záznamové disky, kompaktní disky, DVD a ostatní digitální záznamové nosiče, počítačový software; (16) papír a výrobky z papíru, lepenka a výrobky z těchto materiálů, které nejsou zařazeny do jiných tříd, tiskoviny, časopisy, propagační a informační materiály jako obálky, dopisní papíry, štítky, samolepky, kancelářské potřeby, plakáty, fotografie, katalogy, manuály, periodické a neperiodické publikace, mapy, razítka, inzertní listy, reklamní tiskoviny, prospekty, brožury, letáky, vizitky, kalendáře, pohlednice, knihy, papírové obaly, tiskařské štočky, psací potřeby; (18) kůže a její imitace, zboží vyrobené z těchto materiálů, nezahrnuté v jiných třídách, kufry a cestovní tašky, deštníky; (35) reklama, televizní reklama, rozhlasová reklama, venkovní reklama, pronájem reklamních ploch, aktualizování a rozšiřování reklamních materiálů, reklama online v počítačové síti, příprava a organizace veletrhů, výstav a jiných veřejných akcí zaměřených na prezentaci výrobků a služeb, analýzy trhu; (41) vzdělávací činnost v oboru průmyslu a obchodu, organizování a vedení konferencí, seminářů a školení; (42) tvorba a správa webových stránek, tvorba software, projektová činnost.

(730) **Česká republika - Ministerstvo průmyslu a obchodu**, Na Františku 32, Praha 1, 11015, CZ

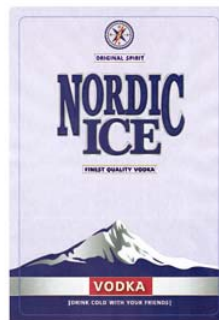
(210) **O-492536**

(220) 10.02.2012

(320) 10.02.2012

(511) 33

(540)



(510) (33) vodka.

(590) Barevná

(730) **BOHEMIA SEKT, s.r.o.**, Smetanova 220, Starý Plzeňec, 33202, CZ

(740) Advokátní kancelář Kříž a Bělina s.r.o., prof. JUDr. Jan Kříž, CSc., Dlouhá 13, Praha 1, 11000

(210) **O-492733**

(220) 17.02.2012

(320) 17.02.2012

(511) 9, 37, 41, 42, 45

(540)



(510) (9) počítačový software, počítačový software na ochranu dat, stroje a zařízení ke zpracování údajů, počítače a jejich části, počítačové příslušenství, počítačová periferní zařízení; (37) instalace, opravy, servis elektrických a elektronických zařízení, servisní služby v oblasti výpočetní techniky, konfigurace, instalace a údržba počítačů, sítí, informačních databázových systémů a jejich aplikací; (41) vzdělávání, organizování a vedení konferencí a kongresů, pořádání a řízení školení; (42) návrh programového vybavení, aktualizace programového vybavení, údržba programového vybavení, programování počítačů, vývoj a tvorba systémů pro elektronické obchodování, včetně příslušného software a hardware, tvorba software, programování internetových databázových systémů a internetových aplikací, vytváření WWW prezentací a řešení WWW serverů, tvorba programových projektů, elektronických portálů, internetových domén, tvorba informačních databází, poradenské a konzultační služby v oblasti počítačového hardware a softwaru, poskytování informací v oblasti počítačového software; (45) poskytování licencí pro know-how pro oblast elektronického obchodování a informačních technologií.

(590) Barevná

(730) **Amenit s.r.o.**, Křenová 121, Nový Jičín, 74101, CZ

(740) Advokátní kancelář Janák a partneři s.r.o., Mgr. Radim Vašenda, advokát, Rožnovská 241, Frenštát pod Radhoštěm, 74401

(210) **O-492883**

(220) 22.02.2012

(320) 22.02.2012

(511) 12, 37, 39, 40, 42

(540)

PRAGOCAR

(510) (12) auta, autobusy, autokary, automobilové podvozky, automobilové pneumatiky, automobilové reflektory, automobilové řetězy, automobilové kapoty, karosérie automobilů, bezpečnostní pásy pro sedadla vozidel, blatníky, čalounění vozidel, čelisti brzd pro vozidla, čelní ochranná skla, ložiskové čepy, dálkové autobusy, duše pneumatik, elektromobily, houkačky pro vozidla, hroty do pneumatik, hnací hřídele pozemních vozidel, hydraulické obvody pro vozidla, hydroplány, jízdní kola, kapoty na automobilové motory,

automobilové střechy, karosérie automobilů, klaksony vozidel, kola dopravních prostředků, brzdové lamely pro vozidla, měniče, konvertory (točivých) pozemních vozidel, motocykly, nákladní, dodávkové (vozy), nápravy vozidel, nárazníky automobilů, automobilové nosiče jízdních kol a lyží, obruče hlav kol, obytné přívěsy automobilové, opěrky hlavy na sedadla vozidel, opravářské nářadí na opravu pneumatik, protismyková zařízení na pneumatiky vozidel, rámy jízdních kol, motocyklů, sanitky, sedadla vozidel, signalizační zařízení automobilů pro jízdu vzad, směrovky vozidel, spojky pozemních vozidel, spací vozy, tlumiče pérování automobilů, torzní tyče pro vozidla, uzávěry palivových nádrží vozidel, váhy na vyvažování kol vozidel, volanty vozidel, volnoběh pozemních vozidel, zabezpečovací zařízení proti zcizení vozidel; (37) údržba a opravy motorových vozidel, opravy automobilů, provádění antikorozních nátěrů vozidel, čištění automobilů, leštění automobilů, obnova motorů; (39) automobilová doprava, odtahování dopravních prostředků při poruchách, pronájem automobilů, pronájem nosičů na automobily, parkování automobilů; (40) chromování, svařování; (42) technické kontroly vozidel.

(730) **Linhart Tomáš**, Horáčkova 1216/27, Praha 4, 14000, CZ
(740) Mgr. Vladimír Kyzlink, advokát, Na Kozačce 7/1289, Praha 2, 12000

(210) **O-492998**
(220) 27.02.2012
(320) 27.02.2012
(511) 30
(540)



(510) (30) pizzy.
(590) Barevná
(730) **Tanetgastro s.r.o.**, Trnava 324, Trnava u Zlína, 76318, CZ

(210) **O-493023**
(220) 27.02.2012
(320) 27.02.2012
(511) 9, 11, 35
(540)



(510) (9) elektronické předřadníky pro osvětlovací účely a pro světlo-emitující diody, startovací zařízení pro osvětlovací účely, elektronické startéry pro výbojky, instalační materiál, zejména kabely, zástrčky, zásuvky, přípojné krabice, vypínače, spínače; (11) zářivky a svítidla, světlo-emitující diody (LED), včetně organických světlo-emitujících diod (OLED), světlo-emitující diodové moduly s funkcí osvětlení, přístroje a nástroje pro osvětlení, světelné zdroje, zejména žárovky, výbojky a LED diodové zdroje, světelné články (součást LED osvětlení), elektrické žárovky a jejich součásti a části, zářivkové a doutnavkové trubice, výbojky, svítidla a elektronické osvětlovací systémy všech druhů a jejich části a doplňky v rámci této třídy, elektrická světla pro vánoční stromky a dekorativní osvětlení, ultrafialové výbojky a žárovky pro technické účely, automobilové lampy a žárovky, halogenové žárovky, projekční žárovky, infražárovky, LED žárovky zahrnuté v této třídě pro účely osvětlování, svítílny, reflektory, signalizační a návěstní žárovky, xenonové žárovky; (35) velkoobchodní a maloobchodní činnost a služby elektronického obchodu s produkty ze shora uvedených tříd 9 a 11.

(590) Barevná

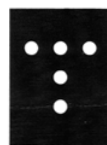
(730) **ZWZ, s.r.o.**, Golčova 485, Praha 4, 14800, CZ
(740) Mgr. Michaela Chytilová, Budečská 2165/35, Praha 2 - Vinohrady, 12000

(210) **O-493039**
(220) 28.02.2012
(320) 28.02.2012
(511) 33
(540)

TERRASSO

(510) (33) vína a jiné alkoholické nápoje s výjimkou pív.
(730) **Doc. Ing. Michlovský Miloš, Dr.Sc.**, Družstevní 818, Rakvice, 69103, CZ
(740) Mgr. Marek Petrjánoš, Bellova 24, Brno, 62300

(210) **O-493040**
(220) 28.02.2012
(320) 28.02.2012
(511) 33
(540)



TERRASSO

(510) (33) vína a jiné alkoholické nápoje s výjimkou pív.
(730) **Doc. Ing. Michlovský Miloš, Dr.Sc.**, Družstevní 818, Rakvice, 69103, CZ
(740) Mgr. Marek Petrjánoš, Bellova 24, Brno, 63400

(210) **O-493098**
(220) 29.02.2012
(320) 29.02.2012
(511) 11, 12
(540)



(510) (11) přístroje pro osvětlení, topení, výrobu páry, vaření, chlazení, sušení, ventilaci, rozvod vody, přístroje pro kanalizace, sanitární zařízení, světla pro vozidla, lánové lampy; (12) vozidla, dopravní prostředky pozemní, vzdušné nebo vodní, včetně dílů a příslušenství a to převodovky, spojky, spojkové mechanismy, axiální podložky, spojky torzních vibrací, tlumiče spojky, setrvačníky, setrvačnický s torzními tlumiči vibrací, hydraulicky ovládané spojky, elektrické ovládané spojky, hydraulické pohony a elektronicky ovládané spojky, spojky, měniče momentu pro vozidla, zpomalovače brzd, brzdová zařízení pro vozidla, brzdy a hydrodynamické retardéry, bezpečnostní pásy pro osobní vozidla, kapoty, dveře, nárazníky, volanty, převodovky, nápravy, kola, pneumatiky, kryty nábojů, sedačky, potahy sedadel, dětské autosedačky pro vozidla, opěrky hlavy pro sedadla, zadní úchyty, zavazadlové nosiče, nosiče lyží, řídicí přístroje pro elektrické a/nebo elektronické zařízení pro vozidla pomocí počítače, pérování, brzdové obložení, zařízení na ochranu proti krádeži vozidla, zařízení pro řízení pohonů, zámky, stěrače, prvky pro přenos pohybu stěračů, stěrače čelního skla, ostřikovače, hydraulické válce pro hydraulické ovládané spojky, hlavní brzdové válce či spojky, panty a kliky pro dveře pro vozidla, výměnné krabice pro pozemní vozidla, hydraulické obvody pro vozidla, čalounění vozidel (polstrované), čepice pro palivové nádrže se zámky, automatické převodovky, automatické brzdicí systémy, obrazovky a signální světla, vnitřní povrchy stěn a střechy vozidla, panely pro palubní desky, dveře a střechy pro pozemní vozidla.

- (730) **TEKNIA MANUFACTURING GROUP, S.L.**, Camino de Uribbari a Erandio 3, 48950 Erandio - Vizcaya, ES
(740) Patentová a známková kancelář, Ing. Jaromír Příkryl, Včelín 1161, Hulín, 76824

- (210) **O-493144**
(220) 02.03.2012
(320) 02.03.2012
(511) 33, 35, 40, 43
(540)



- (510) (33) alkoholické nápoje (s výjimkou piva), zejména likéry, destiláty, lihoviny, vinné nápoje, aperitivy, vína, nízkoalkoholické míchané nápoje, bowle a jiné alkoholické nápoje obsahující ovoce, všechny uvedené produkty pocházející z Itálie; (35) dodavatelské služby pro třetí osoby (nákup výrobků a služeb pro jiné podnikatelské subjekty), reklama, propagace a inzerce, činnost podnikatelských, ekonomických a organizačních poradců, administrativní činnost, zprostředkovatelská činnost v oblasti obchodu v oblasti nápojů a potravin, ekonomické informace a poradenství, poradenská, informační a konzultační činnost v oblasti obchodu s nápoji a potravinami, maloobchodní prodej nápojů a potravin, specializovaný maloobchod a velkoobchod s nápoji a potravinami, výše uvedené služby poskytované za použití produktů pocházejících z Itálie; (40) zpracování a úprava potravin (konzervování, uzení, zmrazování), výše uvedené služby poskytované za použití produktů pocházejících z Itálie; (43) příprava pizzy za použití produktů pocházejících z Itálie.
(590) Barevná
(730) **VIGOR s.r.o.**, Průběžná 41, Praha 10, 10000, CZ

- (210) **O-493150**
(220) 02.03.2012
(320) 02.03.2012
(511) 5, 10, 27
(540)



- (510) (5) čisticí a dezinfekční prostředky pro napouštění rohoží pro lékařské účely; (10) čisticí a dezinfekční rohože pro lékařské účely, dekontaminační rohože pro zdravotnictví; (27) podlahové rohože.
(730) **APTUM, a.s.**, Pražská 1430/34, Praha 10 - Hostivař, 10200, CZ
(740) Ing. Dobroslav Musil, patentová kancelář, Ing. Dobroslav Musil, Cejl 38, Brno, 60200

- (210) **O-493244**
(220) 06.03.2012
(320) 06.03.2012
(511) 16, 35, 41
(540)



- (510) (16) papírenské výrobky a výrobky z lepenky a kartónu, periodické i neperiodické publikace, knihy, časopisy, ročenky, kalendáře, katalogy, prospekty, noviny, tiskoviny, plakáty, pohlednice, včetně odpovědních pohlednic a lístků, adresáře,

seznamy, formuláře, manuály, záložky, psací potřeby, propisovací tužky, pera plnicí, tužky, ořezávátka na tužky, pravítka blahopřání, fotografie, osvědčení (listiny), desky (papírnické výrobky), lepenkové roury, pečeti, dopisní papír, etikety, kromě textilních, samolepicí štítky, obsažené v této třídě, sešity; (35) marketing, propagace, reklama, marketingový a sociologický výzkum, marketingové studie, obchodní a podnikatelské informace, sběr, zpracování a vyhodnocování informací pro posuzování efektivity řízení a posuzování kvality poskytovaných služeb, pomoc při řízení organizací, konzultační služby pro management, personální poradenství, sběr dat a systemizace informací do počítačových databází, statistické informace, průzkum veřejného mínění; (41) vydavatelská a nakladatelská činnost, on-line publikování, včetně redakce a poskytování obsahu webových portálů a webových stránek, instruktážní výcvik, výcvik, školení a příprava tazatelů a zpracovatelů sociologických a statistických dat, včetně přípravy supervizorů, pořádání, organizování a vedení setkání, seminářů, konferencí, kolokvií a kongresů, pořádání a organizování odborných soutěží, zpracování a vyhlášení výsledků odborných soutěží, čtenářská anketa, divácká a posluchačská anketa, pořádání a organizování společenských a zábavních akcí a soutěží.

- (730) **RNDr. Tomáš Raiter**, Opletalova 9, Praha 1, 11000, CZ
(740) Ing. Marie Smrčková, patentový zástupce, Velflíkova 10, Praha 6, 16000

- (210) **O-493280**
(220) 07.03.2012
(320) 07.03.2012
(511) 5
(540)

LANCELOT

- (510) (5) potravinové doplňky léčebné i neléčebné, vitamínové přípravky, stimulační přípravky pro sportovce neléčebné pro zvýšení výkonnosti a urychlení regenerace, posílení imunity organismu a zlepšení zdraví v tuhém i tekutém stavu ve formě práškových směsí, kapek, sirupů, gelů, past, tablet, šumivých tablet, pastilek, dražé, tobolek, kapslí, bonbónů, želé, prášků.
(730) **NUTREND D.S., a.s.**, Selské nám. 9/43, Olomouc - Chválkovice, 77200, CZ
(740) Ing. Petr Soukup, Videňská 8, Olomouc, 77200

- (210) **O-493314**
(220) 08.03.2012
(320) 08.03.2012
(511) 2, 35, 39
(540)

CROP

- (510) (2) barvy všeho druhu, nátěry, laky, ochranné výrobky proti korozi a proti deteriorizaci dřeva, barviva, mořidla, přírodní pryskyřice v surovém stavu, kovy listkové a práškové pro malíře, dekorátéry a umělce; (35) maloobchod, velkoobchod, internetový prodej s výrobky uvedenými ve tř. 2, reklamní činnost, propagační činnost, podpora prodeje, obchodní administrativy; (39) distribuce zboží (zásilkový prodej).
(730) **TEXTIL PISKÁČEK s.r.o.**, Na Koželuzně 614, Kdyně, 34506, CZ
(740) Mgr. Zuzana Fantová, LL.M., advokátka, Zimní 1580, Hostivice, 25301

- (210) **O-493315**
(220) 08.03.2012
(320) 08.03.2012
(511) 2, 35, 39
(540)



- (510) (2) barvy všeho druhu, nátěry, laky, ochranné výrobky proti korozi a proti deteriorizaci dřeva, barviva, mořidla, přírodní pryskyřice v surovém stavu, kovy listkové a práškové pro malíře,

dekoratéry a umělce; (35) maloobchod, velkoobchod, internetový prodej s výrobky uvedenými ve tř. 2, reklamní činnost, propagační činnost, podpora prodeje, obchodní administrativa; (39) distribuce zboží (zásilkový prodej).

(590) Barevná
(730) **TEXTIL PISKÁČEK s.r.o.**, Na Koželužně 614, Kdyně, 34506, CZ
(740) Mgr. Zuzana Fantová, LL.M., advokátka, Zimní 1580, Hostivice, 25301



(210) **O-493389**
(220) 07.08.2008
(320) 07.08.2008
(511) 5
(540)

BIOTENE

(510) (5) zubní lepidla, ústní hydratační gely pro lékařské účely.
(730) **GlaxoSmithKline LLC**, Corporation Service Company 2711 Centerville Road Suite 400, Wilmington, DE, US
(740) **KOREJZOVÁ & SPOL., v.o.s.**, JUDr. Petra Korejzová, Korunní 810/104 E, Praha 10, 10100

(510) (9) počítačový software; (35) pomoc při provozu a řízení podniku, pomoc při provozování obchodů a obchodních činnostech průmyslového nebo obchodního podniku, jakož i služby reklamních kanceláří, které se zabývají hlavně sdělováním veřejnosti, prohlášeními nebo inzeráty a používají všechny možné prostředky sdělovací, týkající se všech druhů zboží nebo služeb; (42) navrhování a vývoj počítačového hardwaru a softwaru.
(590) Barevná
(730) **Centario, s.r.o.**, Velflíkova 1428/4, Praha 6, 16000, CZ

(210) **O-493403**
(220) 12.03.2012
(320) 12.03.2012
(511) 39
(540)



(510) (39) doprava nákladní kamiónová, skladování, zprostředkování přepravy, automobilová doprava.
(590) Barevná
(730) **Krejčík Jaroslav**, Jimlín 135, Louny, 44001, CZ

(210) **O-493407**
(220) 12.03.2012
(320) 12.03.2012
(511) 3, 5, 8, 16, 18, 20, 21, 22, 24, 28, 31
(540)



(210) **O-493404**
(220) 12.03.2012
(320) 12.03.2012
(511) 35, 41, 43
(540)



(510) (35) propagační, reklamní a inzertní činnost všemi druhy médií, marketingové a manažerské služby v oblasti gastronomie, obstaravatelská a zprostředkovatelská činnost v oblasti obchodu s potravinami, potravinářskými výrobky a alkoholickými nápoji zařazenými ve tř. 29, 30, 31, 33, zejména pocházejícími z Itálie, Francie a Španělska; (41) výchovná a vzdělávací činnost, pořádání a organizování společenských a gastronomických akcí, organizování a pořádání školy vaření a sommeliérských kurzů; (43) hostinská činnost, stravovací služby, provozování restaurací, kaváren, internetových kaváren, barů, vináren, cukráren, bufetů, jídelen, zařízení rychlého občerstvení, příprava jídel a výrobků studené kuchyně, pořádání hostin, provozování společenských středisek poskytujících služby v oblasti konzumace stravy a nápojů, pronajímání jednacích místností, sálů a salónek, cateringové služby v oblasti gastronomie a jejich zprostředkování, zajišťování banketů, bufetů, gala večeří, rautů, stravovacích služeb pro narozeninové oslavy, párty, promoci, svatebních hostin, tématických večírků, zahradních a domácích slavností.
(730) **MAGNUM Shop, s.r.o.**, Jakubská 121/1, Brno, 60200, CZ
(740) Ing. Petr Soukup, Videňská 8, Olomouc, 77200

(510) (3) přípravky pro péči o zvířata v rámci této třídy; (5) veterinární, hygienické, dezinfekční výrobky pro zvířata, vitamínové preparáty pro zvířata, vše s léčebnými účinky; (8) výrobky určené na úpravu srsti a nehtů zvířat v rámci této třídy; (16) papír, kancelářské výrobky, plastické obaly, fotografie, vše v rámci této třídy; (18) kůže, imitace kůže, výrobky z těchto materiálů v rámci této třídy, sedlářské zboží; (20) výrobky ze dřeva, korku, rákosu, vrbového proutí, z rohu, kostí, slonoviny, z kostic, želvoviny, jantaru, perleti, mořské pěny, náhražky všech těchto materiálů nebo náhražky z plastických hmot; (21) náčiní a nádoby pro domácnost nebo kuchyň, hřebeny, mycí houby, houby, kartáče, materiály na výrobu kartáčů, čisticí potřeby, sklo surové nebo opracované, porcelán, toaletní doplňky, vše v rámci této třídy; (22) lana, provazy, plachty, materiál na vycpávky a textilní materiály ze surových vláken; (24) tkaniny a textilní výrobky v rámci této třídy; (28) hračky, nářadí pro sporty a různé hry, rybářské potřeby, vše v rámci této třídy; (31) krmivo pro zvířata, živá zvířata a rostliny včetně rostlin do akvárií, pochoutky, pamlsky pro zvířata, krmivo pro zvířata obohaceno vitamíny, prostředky pro chov zvířat včetně steliva, poživatelné žvýkací produkty pro zvířata (například buvolí kůže).
(590) Barevná
(730) **AKINU CZ s.r.o.**, Zelená 495, Horoměřice, 25262, CZ

(210) **O-493408**
(220) 12.03.2012
(320) 12.03.2012
(511) 29, 30, 43
(540)



(210) **O-493405**
(220) 12.03.2012

(510) (29) maso, ryby, ovoce, zelenina, vejce, mléko a výrobky z nich, výrobky studené kuchyně, zejména saláty z potravin zahrnutých v této třídě; (30) káva, čaj, kakao, cukr, mouka, chléb, pečivo, hořčice, kečup, omáčky, výrobky studené kuchyně, zejména bagety, obložené chleby, hamburgery, chlebičky, saláty, vše z potravin zahrnutých v této třídě, výrobky z těsta a těstovin, hotová

jídla a polotovary z potravin spadající do této třídy, moučné výrobky a výrobky a přípravky z obilnin; (43) automaty, rychlé občerstvení, bary, bufety, jídelny, jídelny a závodní stravování, kavárny, restaurace, samoobslužné restaurace, zásobování.

(730) **Blumentritt Martin**, Sokolovská 14, Praha 9, 19000, CZ

(210) **O-493477**

(220) 14.03.2012

(320) 14.03.2012

(511) 35, 38, 41

(540)

Korunka Hop Trop

(510) (35) reklamní činnost, administrativní práce, kancelářské práce, automatizované zpracování dat, rozšiřování propagačních publikací, inzerce reklamní, vydávání reklamních textů, reklama on-line, aktualizace reklamních materiálů; (38) šíření informací prostřednictvím sítí, poskytování informací prostřednictvím Internetu, spoje (komunikace), poskytování internetových diskusních fór, elektronická pošta, posílání a přijímání zpráv elektronicky, počítačová komunikace, poskytování přístupu k databázím, přenos zpráv a obrazových informací pomocí počítače; (41) organizování sázek a číselných loterií, provozování loterií a jiných podobných her v souladu s obecně závaznými právními předpisy, provozování nevýherních a výherních hracích přístrojů, prodej losů a příjem sázek ve smluvně závazných sběrných právnických a fyzických osob a ve sběrných zřízených společnostech, vydavatelská činnost, nakladatelská činnost, služby nahrávacího studia, pořizování záznamů zvukových, obrazových a zvukově obrazových, pronájem nahrávacího studia, pronájem a půjčování nosičů zvukových, obrazových a zvukově obrazových, školicí činnost, poradenství v rámci služeb uvedených ve tř. 41.

(730) **CHANCE a.s.**, Radniční 13, Frýdek - Místek, 73801, CZ

(740) **RETROPATENT s.r.o.**, Mgr. Kamil Kolátor, Dolní nám. 5/679, Jablonec nad Nisou, 46601

(210) **O-493478**

(220) 14.03.2012

(320) 14.03.2012

(511) 35, 38, 41

(540)

Korunka na 4

(510) (35) reklamní činnost, administrativní práce, kancelářské práce, automatizované zpracování dat, rozšiřování propagačních publikací, inzerce reklamní, vydávání reklamních textů, reklama on-line, aktualizace reklamních materiálů; (38) šíření informací prostřednictvím sítí, poskytování informací prostřednictvím Internetu, spoje (komunikace), poskytování internetových diskusních fór, elektronická pošta, posílání a přijímání zpráv elektronicky, počítačová komunikace, poskytování přístupu k databázím, přenos zpráv a obrazových informací pomocí počítače; (41) organizování sázek a číselných loterií, provozování loterií a jiných podobných her v souladu s obecně závaznými právními předpisy, provozování nevýherních a výherních hracích přístrojů, prodej losů a příjem sázek ve smluvně závazných sběrných právnických a fyzických osob a ve sběrných zřízených společnostech, vydavatelská činnost, nakladatelská činnost, služby nahrávacího studia, pořizování záznamů zvukových, obrazových a zvukově obrazových, pronájem nahrávacího studia, pronájem a půjčování nosičů zvukových, obrazových a zvukově obrazových, školicí činnost, poradenství v rámci služeb uvedených ve tř. 41.

(730) **CHANCE a.s.**, Radniční 13, Frýdek - Místek, 73802, CZ

(740) **RETROPATENT s.r.o.**, Mgr. Kamil Kolátor, Dolní nám. 5/679, Jablonec nad Nisou, 46601

(210) **O-493479**

(220) 14.03.2012

(320) 14.03.2012

(511) 35, 38, 41

(540)

Korunka Kombi

(510) (35) reklamní činnost, administrativní práce, kancelářské práce, automatizované zpracování dat, rozšiřování propagačních publikací, inzerce reklamní, vydávání reklamních textů, reklama on-line, aktualizace reklamních materiálů; (38) šíření informací prostřednictvím sítí, poskytování informací prostřednictvím

Internetu, spoje (komunikace), poskytování internetových diskusních fór, elektronická pošta, posílání a přijímání zpráv elektronicky, počítačová komunikace, poskytování přístupu k databázím, přenos zpráv a obrazových informací pomocí počítače; (41) organizování sázek a číselných loterií, provozování loterií a jiných podobných her v souladu s obecně závaznými právními předpisy, provozování nevýherních a výherních hracích přístrojů, prodej losů a příjem sázek ve smluvně závazných sběrných právnických a fyzických osob a ve sběrných zřízených společnostech, vydavatelská činnost, nakladatelská činnost, služby nahrávacího studia, pořizování záznamů zvukových, obrazových a zvukově obrazových, pronájem nahrávacího studia, pronájem a půjčování nosičů zvukových, obrazových a zvukově obrazových, školicí činnost, poradenství v rámci služeb uvedených ve tř. 41.

(730) **CHANCE a.s.**, Radniční 13, Frýdek - Místek, 73801, CZ

(740) **RETROPATENT s.r.o.**, Mgr. Kamil Kolátor, Dolní nám. 5/679, Jablonec nad Nisou, 46601

(210) **O-493480**

(220) 14.03.2012

(320) 14.03.2012

(511) 35, 38, 41

(540)

Korunka na 5

(510) (35) reklamní činnost, administrativní práce, kancelářské práce, automatizované zpracování dat, rozšiřování propagačních publikací, inzerce reklamní, vydávání reklamních textů, reklama on-line, aktualizace reklamních materiálů; (38) šíření informací prostřednictvím sítí, poskytování informací prostřednictvím Internetu, spoje (komunikace), poskytování internetových diskusních fór, elektronická pošta, posílání a přijímání zpráv elektronicky, počítačová komunikace, poskytování přístupu k databázím, přenos zpráv a obrazových informací pomocí počítače; (41) organizování sázek a číselných loterií, provozování loterií a jiných podobných her v souladu s obecně závaznými právními předpisy, provozování nevýherních a výherních hracích přístrojů, prodej losů a příjem sázek ve smluvně závazných sběrných právnických a fyzických osob a ve sběrných zřízených společnostech, vydavatelská činnost, nakladatelská činnost, služby nahrávacího studia, pořizování záznamů zvukových, obrazových a zvukově obrazových, pronájem nahrávacího studia, pronájem a půjčování nosičů zvukových, obrazových a zvukově obrazových, školicí činnost, poradenství v rámci služeb uvedených ve tř. 41.

(730) **CHANCE a.s.**, Radniční 13, Frýdek - Místek, 73802, CZ

(740) **RETROPATENT s.r.o.**, Mgr. Kamil Kolátor, Dolní nám. 5/679, Jablonec nad Nisou, 46601

(210) **O-493482**

(220) 14.03.2012

(320) 14.03.2012

(511) 16, 21, 35

(540)



(510) (16) výrobky z papíru a lepenky, jenž nejsou zařazeny do jiných tříd, balicí papír, bloky, zápisníky, notesy, záložky do knih, periodické i neperiodické publikace, časopisy, brožury, katalogy, knihy, etikety papírové, fotografie, plakáty, pohlednice, kalendáře, manuály a návody, formuláře, obálky, samolepky, obtisky, psací potřeby, psací podložky, obaly na spisy, plastické obaly, nezařazené do jiných tříd, papírové vlajky a praporky, informační a reklamní produkty v papírové formě, ozdobné předměty z papíru spadající do této třídy, vzory na kopírování, znaky grafické pro kopírování; (21) zásobníky a obaly (fóliové nádoby) pro skladování kávových kapslí v domácnosti – plastové a/nebo dřevěné; (35) nákup a prodej výrobků ve třídách 1 až 34, vyjma výrobků, k jejichž prodeji je třeba zvláštní povolení či souhlas, shromažďování různého zboží ve prospěch ostatních (s

- výjimkou přepravy tohoto zboží) tak, aby si zákazníci mohli toto zboží pohodlně prohlédnout a nakoupit, přičemž tyto služby jsou poskytovány maloobchody, velkoobchody, pomocí objednávkových katalogů nebo elektronických médií, zejména prostřednictvím internetových stránek nebo teleshopingu, propagační činnost, reklama, distribuce prospektů přímo nebo poštou a/nebo distribuce vzorků, pomoc při řízení obchodní činnosti, obchodní administrativa, kancelářské práce.
- (730) **Mgr. Helena Marková**, U Cihelny 687, Jevíčko, 56943, CZ
(740) **KORIŠTKA Martin**, patentový zástupce - MORAVIAPATENT-, Martin Kořístka, P.O.Box 20, Brno, 62100

- (210) **O-493489**
(220) 14.03.2012
(320) 14.03.2012
(511) 7, 8, 9, 37, 42
(540)



- (510) (7) ručně ovládané nářadí s mechanickým pohonem, nástrojová upínací zařízení pro stroje a zařízení, nýtovací stroje a zařízení, řezací stroje, zejména s diamantovými, karborundovými a pilovými kotouči, upínací zařízení a sklíčidla pro stroje a zařízení, elektrické vrtačky, vrtáková sklíčidla, nářadí pneumatické, flex kotouče a lamelové talíře, vše výše uvedené pro strojně poháněná zařízení, přípravky a nářadí zařazené ve třídě 7; (8) diamantové a karborundové řezné kotouče, lešticí nástroje, řezné nástroje, ruční frézy, klíče maticové, upínací pouzdra, fréžky s ručním pohonem, nástrojová upínací zařízení pro ručně poháněné stroje a zařízení, ruční nýtovačky, upínací zařízení a sklíčidla pro ručně poháněné stroje a zařízení, kleště, klíče maticové, šroubováky, kladiva, pilníky, svěráky, stahováky, sponkovačky, hasáky, bity a klíče v provedení imbus, montážní ráčny a ořechy, redukce montážních nástrojů a montážního nářadí, prodlužovací díly a nástavce montážních nástrojů a montážního nářadí, montážní klíče, momentové klíče, stahovací přípravky, nýtovací kleště, nože, brusné kameny, brusné kotouče, číslovací kleště, pilky, ruční pistole stříkací a na vytlačování tmelu, průbojníky, rydla, výstružníky, vrtáky do železa, betonu, dřeva a dřeva, závitníky, vše výše uvedené pro ručně poháněná zařízení, přípravky a nářadí zařazené ve třídě 8; (9) měřidla, metry, elektrické a elektronické dálkoměry, úhломěry; (37) pronájem ručně ovládaného nářadí s mechanickým pohonem, nástrojových upínacích zařízení pro stroje a zařízení, nýtovacích strojů a zařízení, řezacích strojů, zejména s diamantovými, karborundovými a pilovými kotouči, upínacích zařízení a sklíčidel pro stroje a zařízení, elektrických vrtaček, vrtákových sklíčidel, pneumatického nářadí, flex kotoučů a lamelových talířů, diamantových a karborundových řezných kotoučů, lešticích nástrojů, řezných nástrojů, ručních fréz, maticových klíčů, upínacích pouzder, frézek s ručním pohonem, nástrojových upínacích zařízení pro ručně poháněné stroje a zařízení, ručních nýtovaček, upínacích zařízení a sklíčidel pro ručně poháněné stroje a zařízení, kleští, šroubováků, kladiv, pilníků, svěráků, stahováků, sponkovaček, hasáků, bitů a klíčů v provedení imbus, montážních ráčen a ořechů, redukci montážních nástrojů a montážního nářadí, prodlužovacích dílů a nástavců montážních nástrojů a montážního nářadí, montážních klíčů, momentových klíčů, stahovacích přípravků, nýtovacích kleští, nožů, brusných kamenů, brusných kotoučů, číslovacích kleští, pilek, ručních pistolí stříkacích a na vytlačování tmelu, průbojníků, rydel, výstružníků, vrtáků do železa, betonu, dřeva a dřeva a závitníků; (42) pronájem měřidel, metrů, elektrických a elektronických dálkoměrů, úhломěrů.
- (590) Barevná
(730) **KM TECHNIK s.r.o.**, Havlíčkova 139, Nové Město nad Metují, 54901, CZ
(740) **Ing. Milan Škoda**, Nahořanská 308, Nové Město nad Metují, 54901

- (210) **O-493503**

- (220) 14.03.2012
(320) 14.03.2012
(511) 3, 5, 21, 30, 35
(540)

Glucadent plus

- (510) (3) barviva na vlasy, barviva toaletní, kosmetické barvy, přípravky pro odstraňování barvy, přípravky pro bělení a jiné prací prostředky, přípravky pro čištění, leštění, odmašťování a broušení, bělicí a čistící přípravky na kůži, čistící mléko pro toaletní účely, čistící oleje, přípravky pro čištění umělého chrupu, přípravky na bělení zubů, přípravky pro depilaci, dezinfekční mýdla, deodoranty pro osobní potřebu, přípravky na holení, holicí mýdlo, kolínská voda, kosmetika, kosmetické přípravky, kosmetické tužky, koupelové soli, nikoliv pro medicínské účely, krémy na kůži, krémy na obličej, krémy pleťové, regenerační krémy, vitamínové krémy, lak na vlasy, lak na nehty, lepidla pro kosmetické účely, levandulová voda, líčidla, mýdla, mléko pro toaletní účely, umělé nehty, umělé fasy, odlakovače, přípravky na odličování, bylinné přípravky, vonné oleje, oleje do voňavek, oleje éterické, oleje pro kosmetické účely, přípravky na ondulaci, opalovací přípravky, parfumerie, parfémové voňavky, pleťová voda pro kosmetické účely, pomády pro kosmetické účely, rtěnky, šampóny, toaletní přípravky, ústní vody, nikoliv pro lékařské účely, vata pro kosmetické účely, prostředky pro ošetřování pokožky, vlasů, nehtů a kůže, vlasové vody, koupelové pěny, zubní pasty; (5) výrobky (přípravky) farmaceutické, veterinářské a hygienické výrobky pro léčebné účely, výrobky baktericidní, hygienické potřeby pro lékařství a pro osobní hygienu s výjimkou toaletních potřeb, diabetické přípravky pro léčebné účely, potraviny, nápoje a jiné dietní výrobky pro účely léčebné, potraviny pro batolata a kojence, potraviny silící pro děti a nemocné k léčebným účelům, prášek zasypací na rány k léčebným účelům, dětský zasp k léčebným účelům, prostředky proti lupům k léčebným účelům, potraviny speciální pro nemocné a rekonvalescenty k léčebným účelům, výtažky bohaté na rostlinné bílkoviny pro výživu dětí a nemocných k léčebným účelům, výživné přípravky pro mikroorganismy k léčebným účelům, doplňky výživové pro lékařské účely, balzámy pro lékařské účely, léčivé přípravky do koupele, náplastí, leukoplast, obvazový materiál, obklady k léčebným účelům, lepicí pásy pro lékařské účely, materiály pro plombování zubů a pro zubní otisky, slitiny drahých kovů pro zubolékařské účely, léky proti bolestem zubů nebo hlavy, zubní brusné prostředky, fungicidy, herbicidy, cigarety bez tabáku k léčebnému účelu, léčivé byliny a čaje, čaje odtučňovací k léčebným účelům, bylinné přípravky pro léčebné účely, výrobky z pramenitých vod (ze zřídelných vod) k léčebným účelům, bonbóny proti kašli k léčebným účelům, čípky, čistící přípravky pro kontaktní čočky, vitamínové přípravky, vitamínové nápoje včetně práškových, strojené minerální vody a vody termální, vše pro léčebné účely, vitamínové bonbóny, spadající do této třídy, šumivé vitamínové, tablety, povzbuzující prostředky (farmaceutické), vitamín E koncentrovaný, léky proti kašli, multivitaminové přípravky, tablety a pastilky pro farmaceutické účely, chemicko-farmaceutické přípravky všeho druhu, antikoncepční přípravky, homeopatické přípravky, bílkovinné přípravky pro lékařské účely, léky tekuté, glukóza pro léčebné účely, oleje pro lékařské použití, opiáty, drogy pro léčebné účely, narkotika, výrobky pro prevenci nebo ulehčení (utišení) nemoci, výrobky pro zmiřování bolesti, alkohol pro léčebné účely, lékařské přípravky pro hubnutí, sedativa, diagnostické přípravky pro léčebné účely, cukr pro lékařské účely, cukrovinky s léčivými přísadami, masti pro farmaceutické účely, mléko pro farmaceutické účely, mléko sušené pro kojence, žvýkačky pro lékařské účely, minerální vody pro lékařské účely, soli do minerálních koupelí k léčebným účelům, soli pro lékařské účely, potraviny rostlinného původu obohacené minerály, multimineralovými komplexy a stopovými prvky jako doplňky výživy; (21) dávkovače mýdla, dávkovače papírových ručníků, dávkovače toaletního papíru, holicí štětky, mycí houby, hřebeny, kartáčky na nehty, kartáčky na obočí, kartáčky zubní, kosmetické náčiní, krabičky na mýdlo, nit' zubní, potřeby toaletní, pouzdra na hřebeny, rozprašovače na voňavky a parfémové, pudřenky s výjimkou pudřenek z drahých kovů, přístroje na odstraňování zápachu pro osobní potřebu, štětka na čištění záchodů, elektrické zubní kartáčky; (30) cukrovinky, sladidla na bázi přírodních látek, dietetické potravinové přípravky, vše v tabletované nebo práškové formě, žvýkačky, ne pro lékařské účely; (35) reklama,

propagace, inzerce, rozesílání propagačního materiálu, publikace reklamních textů, výstavy k reklamním a obchodním účelům, aktualizování reklamních materiálů, reklama on-line v počítačové síti, on-line inzerce, rozšiřování reklamních materiálů zákazníkům (letáky, prospekty, tisky, vzorky), zaslání reklamních materiálů zákazníkům, vydávání, zveřejňování, oznámení, vyhlášení, publikování reklamních textů, venkovní reklama, vyhledávání dat a informací v počítačových souborech (pro třetí osoby), kopírování nebo rozmnožování (reprodukce) dokumentů, dokladů apod., obchodní nebo podnikatelské informace, dodavatelské služby pro třetí osoby (nákup výrobků a služeb pro jiné podniky), pomoc při řízení obchodních a průmyslových podniků, služby a poradenství v obchodní činnosti, obchodní nebo podnikatelský průzkum, pořádání veletrhů pro obchodní a reklamní účely, prezentace výrobků v komunikačních médiích pro účely maloobchodu, management, marketingové studie, služby (telefonní vzkazy, dotazy) pro nepřítomné, styky s veřejností, provádění obchodních operací, poskytování obchodních informací a obchodních služeb pomocí Internetu, velkoobchod, maloobchod, zprostředkování obchodu s výrobky, uvedenými ve tř. 3, 5, 21 a 30, zprostředkovatelská činnost v oblasti obchodu a služeb k obchodním účelům, týkající se výrobků, uvedených ve tř. 3, 5, 21 a 30, zprostředkování obchodních kontaktů v oblasti výrobků, uvedených ve tř. 3, 5, 21 a 30, zprostředkování internetového obchodu v oblasti výrobků, uvedených ve tř. 3, 5, 21 a 30, komerční využití Internetu v oblastech komerčních internetových médií a vyhledávacích služeb v oblasti výrobků, uvedených ve tř. 3, 5, 21 a 30, prezentace uživatelů na stránkách World Wide Web v počítačové síti Internet.

(730) **NATURPUR spol. s r.o.**, Dražovice 250, Rousínov u Vyškova, 68301, CZ

(740) Ing. Pavel Nádvořník s.r.o., Sokola Tůmy 1099/1, Ostrava-Mariánské Hory, 70900

(210) **O-493509**

(220) 15.03.2012

(320) 15.03.2012

(511) 35, 36, 37

(540)

ENTERPRISE
office center 

(510) (35) reklama, pronájem reklamních ploch, správa hotelů; (36) realitní kancelář, prodej, pronájem a správa nemovitostí, finanční poradenství, zprostředkování finančních operací, zprostředkování pojištění, získávání úvěrů, zprostředkování odhadu nemovitosti; (37) stavebnictví, služby týkající se stavby a demolice budov, služby připojené ke službám ve stavebnictví, správa nemovitostí, služby opravářské a údržbářské.

(730) **GRAFFITI NETWORKS GRAFIX, spol. s r.o.**, Budyňská 289/1, Praha 6 - Suchbátka, 16500, CZ

(740) PROPATENT, Ing. Vlasta Sedláčková, Ke Kateřinkám 1393, Praha 4, 14900

(210) **O-493700**

(220) 21.03.2012

(320) 21.03.2012

(511) 35, 36, 39

(540)

ČSOB Autolease 

(510) (35) propagační činnost, reklama, pomoc při řízení obchodní činnosti; (36) pojištění, služby finanční, služby peněžní, služby nemovitostní; (39) doprava.

(590) Barevná

(730) **ČSOB Leasing, a.s.**, Na Pankráci 310/60, Praha 4, 14000, CZ

(210) **O-493784**

(220) 23.03.2012

(320) 23.03.2012

(511) 9, 35, 36

(540)

Kreditní karta Odměna České spořitelny

(510) (9) identifikační karty, karty s pamětí nebo mikroprocesorem, kódované magnetické karty; (35) propagační, reklamní a inzertní služby prostřednictvím jakéhokoliv média; (36) bankovní obchody a bankovní a finanční služby s těmito službami související.

(730) **Česká spořitelna, a.s.**, Olbrachtova 1929/62, Praha 4, 14000, CZ

(210) **O-493785**

(220) 23.03.2012

(320) 23.03.2012

(511) 3, 5, 25, 35

(540)



(510) (3) parfumerie, voňavky, vonné oleje, kosmetika, prostředky pro ošetřování pokožky, krémy, tělová mléka, gely, emulze, toaletní vody a deodoranty pro osobní potřebu, toaletní přípravky, opalovací krémy, opalovací mléka, oleje pro kosmetické účely, olejové lázně, sprchové gely, vody po holení, kosmetické přípravky, tělové šampóny, prostředky pro ošetřování a regeneraci vlasů a vlasové pokožky, prostředky pro mytí a ošetřování rukou a vlasů, vlasové vody, šampóny, kondicionéry, tužidla na vlasy, pomády na vlasy, pěny na vlasy, vlasové gely, vlasové oleje, vlasové emulze, vlasové koloidní roztoky, vlasové tekuté suspenze, masážní prostředky, regenerační prostředky, masážní a regenerační krémy, masážní a regenerační emulze, masážní a regenerační gely, prostředky ústní hygieny, ústní vody, zubní pasty, zubní gely, mýdla, hygienické toaletní přípravky, dekorativní kosmetika, kosmetické krémy, rtěnky a lesky na rty, balzámy na rty (vyjma pro lékařské účely), pudry, líčidla, make-up, kosmetické tužky, laky na nehty, odličovací přípravky a prostředky, kosmetické tampóny, polštářky a ubrousky; (5) léčebná kosmetika na bázi přírodních látek, léčebné výrobky lázeňské, léčebné přípravky pro lázně, vitamínové přípravky, rostlinné směsi a extrakty určené k dietetickým účelům s léčebnými účinky a směsi uvedených látek a přípravků, doplňky výživy pro léčebné účely, dietní doplňky stravy, vše pro léčebné účely, vitamínové a minerální doplňky stravy, hygienické výrobky pro léčebné účely, dietní potraviny upravené pro lékařské účely, přípravky a prostředky léčebné kosmetiky pro ošetřování pokožky ve formě tablet, dražé, kapslí, mastí, krémů, gelů, olejů, pěn, tekutých suspenzí, emulzí nebo koloidních roztoků, vodiček, zásypů a práškových směsí, roztoků, medicínálních čajových směsí, vitamínových přípravků a podobně, výživové doplňky a potraviny pro zvláštní výživu obsahující látky rostlinného původu, vše v rámci této třídy; (25) oděvy, obuv, kloboučnické zboží, oděvy pánské, dámské, dětské, oděvy určené pro sport a volný čas, bundy, bundy sportovní s kapucí, kabáty, kalhoty, kombinézy, sportovní, trika, polokošile, mikiny, tepláky, sportovní soupravy, šortky, legíny, oděvy pletené, plavky, větrovky, sportovní dresy, tílka, pulovry, vesty, opasky, šle, prádlo (osobní spodní), ponožky, sportovní obuv, oděvní doplňky - šály, šátky, pokrývky hlavy, rukavice, čelenky; (35) maloobchodní a velkoobchodní činnost se zaměřením na prodej zboží v rámci výše uvedených tříd 3, 5 a 25, služby elektronického obchodu s uvedenými výrobky, předvádění zboží prostřednictvím Internetu, komerční využití Internetu v oblastech obchodu a nabídky služeb, inzertní, propagační služby a informační služby prostřednictvím Internetu za účelem obchodu, propagační činnost a reklama, tisk reklamních materiálů, inzerce v časopisech a denících.

- (730) **Guatama s.r.o.**, Bryksova 947/21, Praha 14 - Černý Most, 19800, CZ
(740) Jansa, Mokřý, Otevřel & partneři, v.o.s., JUDr. Lukáš Jansa, advokát, Sokola Tůmy 743/16, Ostrava - Mariánské Hory, 70900

- (210) **O-493786**
(220) 23.03.2012
(320) 23.03.2012
(511) 16, 40, 41, 44
(540)



- (510) (16) obrázky a kresby mandal a andělů, slovní a obrazová autorská díla, grafiky, grafické reprodukce, autorská a umělecká díla, kresby, periodický tisk, brožury, časopisy, noviny, kalendáře, katalogy, ročenky, knihy, oběžníky, zpěvníky, knihy k nalepování výstřihků (alba), neperiodické i periodické publikace, komiksy, manuály, blahopřání i hudební, pohlednice, diagramy, fotografická autorská díla, autorská a umělecká díla obsahující fotografie, výrobky knihařské, psací potřeby, učební pomůcky, tiskařské typy, štočky, obaly (papírenské výrobky), známky, samolepky, umělé hmoty na modelování, modelovací hlína, dětské tvarovací hmoty, plastelíny, modelovací vosky kromě dentálních, pastelky, popisovače, barvy - v rámci této třídy, křídly, pisky a vosky jako výtvarné potřeby, psací potřeby, skicáky, školní potřeby, štetce, tužky, tuhy do tužek, archy papíru, papír a výrobky z papíru všeho druhu, jako papír pro kopírování, papír balicí, papír voskovaný, filtrační papír, celofán (celulózové fólie) na balení, papírové podložky pod sklenice, papírové ubrousky, lepenka a kartonážní výrobky, akvarely, alba, figurky (sošky) z papírové hmoty, fotografie, stojany na fotografie, grafické reprodukce, lepty, listky, litografie, olejotisky, plakáty, malby (obrazy) zarámované či nezarámované, letáky, portréty, prospekty, grafické reprodukce, rytiny, turistické příručky, mapy, atlasy, obrazy, pohlednice a jiné propagační a informační materiály a upomínkové předměty spadající do této třídy, jako propagační publikace, ročenky, papírové propagační samolepky, potřeby pro umělce, jako jsou štetce, hmota papírová, malířská plátna, malířské stojany, malířské válečky pro interiéry, misky na vodové barvy, palety pro malíře, opěradla na ruce pro malíře, prkna rýsovací, modelovací vosky, kromě dentálních, papírnické zboží kancelářské, škrob (obalové materiály ze-), kancelářské potřeby, jako jsou adresové štítky do adresovacích strojů, bloky (papírnické výrobky), číslačky, dávkovače lepící pásy (kancelářské potřeby), desky (papírnické výrobky), desky psací s klípsem na přidržování papíru, desky na dokumenty (šanon, pořadače), dopisní papír, držáky na psací potřeby, etikety, kromě textilních, formuláře, gumičky, gumy na mazání, houbičky navlhčovací - v rámci této třídy, hroty psacích per, inkousty, kalamáře, kancelářské sponky, kartón, kartotéční listky, karty, karty a pásy papírové na zaznamenání počítačových programů, krejóny (patentní tužky), kružítko, křída na psaní, křívítka, laminovačky (na dokumenty) pro použití v kanceláři, lepící pásy pro kancelářské účely a použití v domácnosti, lepidla pro kancelářské účely nebo pro domácnost, materiály na pečetení, nálepky (lepící pásy) pro kancelářské použití nebo pro domácnost, napínáčky, násadky na pera, nože na papír, obálky, oplatky na pečetení, ořezávací strojky na tužky, ořezávací na tužky, řezačky na papír, pečete, pečeti vosk, penály, pera plnicí, podložky na stůl papírové, podložky pod pivní sklenice, poštovní známky, pouzdra s psacími potřebami, pravítka, pořadače (kancelářské potřeby), pouzdra na pera, pouzdra na razítka, připínáčky, psací stroje (elektrické i neelektrické), razítka, rýsovací nástroje, sešity, seznamy (rejstříky), sponky kancelářské, stroje kancelářské na zalepování, těžitka, tikety, tiskárničky (přenosné), účetní knihy, uhly na kreslení, zápisníky (notesy), dětské plenky z papíru nebo buničiny (jednorázové), filtry kávové (papírové), fólie hliníkové na balení potravin, fólie z umělých hmot na balení, kornouty (papírové), krabice lepenkové nebo papírové, lepenka, lepenkové roury, mašle papírové, obtisky, papír toaletní, papírové ubrousky, papírové ubrusy, pásy doutníkové, podložky (psací), podušky na razítkování, poutače z papíru nebo z lepenky, pouzdra na

doklady, pouzdra na pasy, pouzdra na stříhy, pouzdra s barvami (školní pomůcky), pytlíky jako obaly (z papíru nebo umělých hmot), ručníky papírové, štíty vývěsní z papíru nebo z lepenky, tabule reklamní z papíru nebo lepenky; (40) výroba šperků, navrhování šperků, zpracování a úprava materiálů, zpracování kovů a jejich povrchová úprava nebo eloxování, emailování, galvanizace, fosfátování, chromování, zinkování, zpracování drahých kovů, zhotovování medailí z vzácných nebo obecných kovů, galvanické zrcení, zpracování materiálů spadající do třídy 40, broušení drahokamů, polodrahokamů i syntetických kamenů, zlatnické služby spadající do třídy 40, leštění a broušení předmětů a nástrojů, pokovování předmětů, hoblování, galvanizace, chromování, kadmiování, kalení kovů, kovářství, frézování, cínování, čištění povrchů, magnetizace, poniklování, popouštění kovů, pájení, pozlacování, rafinace, rytí, gravírování, tónování skla, stříbření, svařování, vulkanizace, zinkografie, výroba a šití dekorací, výroba dřevěných výrobků a jejich následná úprava, malby na stěnu, dámské a pánské krejčovství, lemování nebo obšívání látek a oděvů, úprava a přešívání oděvů, návrhářství v oblasti výroby šperků a zpracování a úprav materiálů, zhotovování oblečení, protokolová úprava textilií, stříhání látek, úprava a zpracování textilu, barvení látek a obuvi, vyšívání, potisk oblečení, zpracování, úprava a oprava plastů a kovových materiálů jako například ohýbání, lepení, leštění, lisování, tváření za tepla i za studena, dělení, řezání, broušení, spojování, svařování, mechanické opracování plastových hmot, laminování, montáž materiálů na objednávku (pro třetí osoby), tónování skla, vodovzdorná impregnace látek, vodovzdorná úprava látek, vycpávání a preparování zvířat, vazba tiskovin, zejména knih, zpracování kožešin a srstí, příprava a zušlechťování kožešin a srstí, vyvolávání filmů a zpracování fotografií, zpracování dřeva, zmrazování ovoce, vydělávání, barvení, příprava, zpracování a povrchové zušlechťování kůží, mlynářství, zušlechťování a zpracování nebo apretace textilu, vystrojování, bělení, barvení, mercerace barvené přize, obstaravatelská a zprostředkovatelská činnost v této oblasti; (41) vydavatelská-autorská činnost psaným slovem, vydavatelská-autorská činnost - kresby, produkce CD nahrávek mluveným slovem, přednášky, vydavatelská činnost, vydávání knih, elektronické publikování (DTP), poskytování on-line elektronických publikací (bez možnosti stažení), vydávání elektronických knih a časopisů on-line, informace a zprostředkování možností rekreace, rozptýlení, zábavy, pořádání divadelních představení, provozování kinosálů, koncertní síně, provozování muzeí, knihovny (půjčovny knih), pořádání diskoték, provozování kasin a heren, provozování her on-line (z počítačové sítě), noční kluby, karaoke, výhovnězábavné klubové služby, kluby zdraví, cirkusy, zvěřina zvířat, provozování zoologických zahrad, půjčování filmů, umělecké a módní agentury, estrády, pořádání loterií, organizování plesů, plánování a organizování večírků a oslav, organizování vzdělávacích, zábavných, sportovních soutěží nebo soutěží krásy, organizování kulturních nebo vzdělávacích výstav, organizování živých představení a vystoupení, předprodeje vstupenek, filmová tvorba, filmová studia, dabing, digitální zpracování obrazu, nahrávací studia, výroba rozhlasových a televizních programů, zpravodajské služby obrazové zpravodajství, fotografování, půjčování a pronájem divadelních a jiných dekorací včetně osvětlení, pronájem rozhlasových a televizních přijímačů, půjčování přenosných videokamer, posunková řeč (tlumočení), překládatelské služby, organizování a vedení kolokvií, konferencí, kongresů, seminářů, sympozií, informace o výchově a vzdělávání, školení, praktické cvičení, instruktážní výcvik, zkoušení, přezkoušení, dálkové studium, korespondenční kurzy, internátní školy, dětské jesle a školky, pořádání a organizování prázdninových táborů, náboženská výchova, pomoc a poradenství pro volbu povolání, pořádání a řízení pracovních setkání, tělesná výchova, provozování a pronájem sportovních zařízení - golfových hřišť, stadiónů, tenisových dvorců, plaveckých bazénů, gymnastický výcvik, půjčování sportovního nářadí, s výjimkou dopravních prostředků; (44) terapie, zejména andělské, meditace, léčení, zejména andělské, léčení psychických problémů, služby esoteriků, psychologie, poradenství v oblasti sebepoznání a rozvoje osobnosti v rámci třídy 44, psychoterapie, meditační terapie, individuální konzultace v uvedených oblastech, aromaterapie, služby psychologa, poradenství v oblasti zdravého životního stylu v rámci třídy 44, lékařské služby, masáže a další regenerační služby, zdravotní péče, provozování

zdravotních středisek, sanatorií, klinik a zotavoven, neurologie, elektro léčba a vodoléčba, fyzioterapeutické, vyšetřovací léčebné techniky, reminiscenční terapie, bazální stimulace, hospicová péče, fyzioterapie, ošetrovatelské služby, veřejné lázně pro hygienické účely, zdravotnické střediska, farmaceutické poradenství, služby optiků, stomatologie, parní lázně, plastická chirurgie, služby porodní asistentky, oplodňování in vitro, manikúra, chov zvířat, odchov mláďat, upravování zvířat, veterinární pomoc, útulky, ničení plevele, aromaterapeutické služby, fyzikální terapie, služby krevní banky, léčení stromů, zahradnické služby, letecké a pozemní rozprašování hnojiv a jiných zemědělských chemických látek, tetování, pronájem zemědělských strojů a zařízení, pronájem zdravotnických zařízení, kadeřnické a kosmetické salóny pro zvířata, údržba trávníků.

(730) **Kolcová Radana**, Palackého 73, Jičín, 50601, CZ

(740) **DANĚK & PARTNERS** Advokátní a patentová kancelář, Ing. Dr. Vilém Daněk, Vinohradská 45/1107, Praha 2, 12000

(210) **O-493814**

(220) 23.03.2012

(320) 23.03.2012

(511) 12

(540)

CONTROL ME

(510) (12) dopravní prostředky pozemní a jejich části, vše ve třídě 12.

(730) **Škoda Auto a.s.**, Tr. Václava Klementa 869, Mladá Boleslav, 29360, CZ

(210) **O-493866**

(220) 26.03.2012

(320) 26.03.2012

(511) 38, 39, 42

(540)



(510) (38) elektronická pošta, elektronické nástěnky (služby -), (telekomunikační služby), komunikace (telefonní -), konference (služby dálkových -), mobilní telefony (komunikace -), počítačová komunikace, počítačové terminály (komunikace pomocí -), posílání zpráv, poskytování telekomunikačních přípojení ke globální počítačové síti, poskytování uživatelského přístupu ke globální počítačové síti, pronájem přístrojů pro přenos zpráv, pronájem zařízení pro přenos informací, přenašení telegramů, přenos faxem, přenos zpráv a obrázků pomocí počítačů, přenos obrazových informací pomocí počítače, půjčování faxů, modemů, telefonů, telekomunikačních zařízení, směrovací a spojovací služby pro telekomunikace, spojení pomocí sítě optických vláken, telefonické služby, telefony (komunikace pomocí -), telekomunikace (informace o -); (39) doprava; (42) aktualizace počítačových programů, expertízy, hostíng webových stránek, instalace počítačových programů, kalibrování (měření), kopírování počítačových programů, obnova počítačových dat (regenerace), počítače (pronájem -), počítačové systémové analýzy, počítačové systémy (tvorba -), počítačový hardware (poradenské služby v oblasti -), programování počítačové, programy počítačů (údržba -), projekce (stavební), projektová činnost, studie technických projektů, projektování, pronájem počítačového software, přenos dat nebo dokumentů z fyzických nosičů na elektronické nosiče, převod (konverze) dat a počítačových programů (ne fyzický), software (tvorba -).

(730) **České dráhy, a.s.**, Nábřeží L. Svobody 1222, Praha 1, 11015, CZ

(210) **O-493979**

(220) 29.03.2012

(320) 29.03.2012

(511) 32

(540)

Stržlísk

(510) (32) pivo, nealkoholické pivo, nealkoholické nápoje.

(730) **Pivovar Nymburk, spol. s r.o.**, Pražská 581, Nymburk, 28802, CZ

(210) **O-494074**

(220) 02.04.2012

(320) 02.04.2012

(511) 9, 16, 35

(540)



(510) (9) kompaktní disky, DVD a ostatní digitální záznamové nosiče, počítačový software a počítačové hry; (16) tiskoviny - zejména knihy, časopisy, noviny; (35) maloobchodní a velkoobchodní služby v oblasti distribuce a prodeje tiskovin a nahraných audiovizuálních nosičů, dodavatelské služby pro třetí osoby (nákup výrobků a služeb pro jiné podniky), obchodní činnost (pomoc při řízení), obchodní činnost (služby, poradenství), prezentace výrobků v komunikačních médiích pro účely maloobchodu, reklama.

(730) **MEDIADIS, s.r.o.**, J. Hory 1399, Kladno, 27201, CZ

(210) **O-494079**

(220) 02.04.2012

(320) 02.04.2012

(511) 35, 36

(540)



(510) (35) analýzy nákladů, daňové příznání (příprava a vyhotovení -), data (vyhledávání -) v počítačových souborech (pro třetí osoby), dodavatelské služby pro třetí osoby (nákup výrobků a služeb pro jiné podniky), efektivnost provozu a racionalizace práce (posuzování -), fakturace, inzercie poštou, kanceláře dovozní a vývozní, kancelářské stroje a zařízení (pronájem -), komerční správa licencí na výrobky a služby ostatních, komunikační média (prezentace výrobků v komunikačních médiích) pro účely maloobchodu, kopírování nebo rozmnožování (reprodukce) dokumentů, dokladů a podobně, marketingové studie, mzdy a výplatní listiny (příprava -), nákupní objednávky (administrativní zpracování), obchodní management a podnikové poradenství, obchodní nebo podnikatelské informace, obchodní nebo podnikatelský průzkum, obchodní reklama (pro třetí osoby -), oceňování obchodních podniků, personální poradenství, počítačové databáze (překlad informací do -), prognózy (hospodářské nebo ekonomické -), průzkum trhu, předplatné pro třetí osoby (obstarávání -), překlad informací do počítačových databází, příznání daní (příprava a vyhotovení -), reklama (propagace), reklamní materiály (pronájem -), reklamní nebo inzertní materiály (rozšiřování -), revize účtů (audit), sekretářské služby, sestavování statistiky, služby v oblasti srovnávání cen, služby - účetnictví, účty (sestavování výpisů z -), vedení knih (účetních); (36) analýzy (finanční -), bankovníctví, burzovní makléřství, celní služby, clearing (zúčtování vzájemných pohledávek a závazků - bezhotovostní operace), domácí bankovní služby (home-banking), dřevo (finanční odhady lesního), důchodové fondy, finanční informace, finanční odhady a oceňování (pojišťovnictví, bankovníctví, nemovitosti), finanční poradenství, finanční řízení, finanční služby, jednatelství, kapitálové investice, kauce, záruky, ručení, konzultační služby (finanční -), konzultační služby v oblasti pojišťovnictví, koupě na splátky (financování), kreditní karty (služby -), kreditní karty (vydávání -), leasing, likvidace podniků (služby-) (finanční záležitosti), makléřství, nájemní, činžovní domy (vedení -), nemovitosti (zprostředkování -), nemovitosti (obchodování s -), nemovitosti (pronájem -), nemovitosti (správa -), oceňování (numismatika -), oceňování (starožitnosti -), oceňování (umělecká díla -), oceňování (známky -), oceňování nemovitostí,

oceňování šperků, odhady a oceňování (daňové), odhady cen oprav (finanční oceňování), organizování sbírek, ověřování šeků, platby na splátky, pohledávky (kanceláře pro inkasování -), pojistky (uzavírání -), pojistky životní (životní pojištění), pojištění-technické služby (statistika), pojištění (při námořní přepravě), pojištění (nemocenské -), pojištění (zprostředkování -), převody (platební -) vykonávané elektronicky, půjčky (financování), půjčky (zástavní), směnárenské služby, splácení plateb, sponzorování (finanční -), spořitelny, správa majetku, úrazové pojištění (uzavírání smluv), úschova cenností, úvěrové karty (služby týkající se -), úvěrové ústavy, úvěrové banky, vybírání nájemného, vydávání cenných papírů, vydávání cestovních šeků, vyplácení důchodů.

(730) **Oakfields accounting, s.r.o.**, Choceradská 3046/12, Praha 4, 14100, CZ

(210) **O-494084**
(220) 02.04.2012
(320) 02.04.2012
(511) 5, 9
(540)



(510) (5) čisticí přípravky pro kontaktní čočky, roztoky pro kontaktní čočky; (9) kontaktní čočky, pouzdra na kontaktní čočky, brýle, pouzdra na brýle, brýlová skla, brýle sluneční, brýlové obroučky.

(590) Barevná
(730) **eLens s.r.o.**, Pobřežní 18/16, Praha 8, 18600, CZ

(210) **O-494102**
(220) 03.04.2012
(320) 03.04.2012
(511) 1, 5, 10
(540)

Marlborough

(510) (1) propylenglykol; (5) drogy pro léčebné účely; (10) inhalátory.

(730) **Alpharius Omegon, s.r.o.**, Zemědělská 5295/6, Ostrava - Třebovice, 72200, CZ

(210) **O-494228**
(220) 06.04.2012
(320) 06.04.2012
(511) 42, 44
(540)

mjölök arkitekti

(510) (42) architektonické poradenství, architektura, projekce (stavební), projektová činnost, studie technických projektů, projektování, design průmyslový, grafický design, interiérová výzdoba, navrhování (průmyslový design), navrhování obalů, obalový design, oděvní návrhářství, umělecký design, plánování městské výstavby; (44) návrhy pro tvorbu krajiny.

(730) **Mach Jan Ing. arch.**, Záskalí 35, Hodkovice nad Mohelkou, 46342, CZ

(210) **O-494267**
(220) 10.04.2012
(320) 10.04.2012
(511) 5, 10, 44
(540)



(510) (5) diagnostické přípravky pro lékařské účely (test erekce); (10) diagnostické přístroje pro lékařské účely, testovací přístroje pro lékařské účely, urologické přístroje a nástroje (test erekce); (44) test erekce.

(590) Barevná
(730) **Saglena Jan Mgr.**, Neumannova 2057/37, Žďár nad Sázavou, 59101, CZ

(210) **O-494270**
(220) 10.04.2012
(320) 10.04.2012
(511) 35, 36, 43
(540)



(510) (35) reklama, reklamní materiály (rozšiřování), reklamní materiály (zasílání), reklamní plochy (pronájem), prezentace výrobků v komunikačních médiích pro účely maloobchodu, hotely (správa); (36) byty (pronájem), kanceláře realitní, nájemné (inkasování), nájemní, činžovní domy (vedení), nemovitosti (obchodování), nemovitosti (zprostředkování), nemovitosti (pronájem), nemovitosti (správa), pronájem bytů, pronájem nemovitostí, ubytovací kanceláře (byty, místnosti); (43) ubytovací služby (hotely, penziony), ubytování (pronajímání a přechodné), hotely (rezervace), kempy (provozování), noclehárny (turistické), penziony, penziony (rezervace), poskytování přechodného ubytování, rezervace přechodného ubytování.

(590) Barevná
(730) **Skuherský Eduard Ing. arch.**, Radniční 2, Frýdek-Místek, 73801, CZ

(210) **O-494271**
(220) 10.04.2012
(320) 10.04.2012
(511) 35, 36, 42, 43
(540)



(510) (35) reklama, reklamní materiály (rozšiřování), reklamní materiály (zasílání), reklamní plochy (pronájem), prezentace výrobků v komunikačních médiích pro účely maloobchodu; (36) byty (pronájem), kanceláře realitní, nájemné (inkasování), nájemní, činžovní domy (vedení), nemovitosti (obchodování), nemovitosti (zprostředkování), nemovitosti (pronájem), nemovitosti (správa), pronájem bytů, pronájem nemovitostí, ubytovací kanceláře (byty, místnosti); (42) architektonické poradenství, architektura, projekce, projektování, projektové studie technické; (43) ubytovací služby (hotely, penziony), ubytování (pronajímání a přechodné).

(590) Barevná
(730) **Skuherský Eduard Ing. arch.**, Radniční 2, Frýdek-Místek, 73801, CZ

(210) **O-494272**
(220) 10.04.2012
(320) 10.04.2012
(511) 37, 39
(540)



(510) (37) malování a natírání interiérů a exteriérů, čištění interiérů, čištění automobilů; (39) automobilová doprava, stěhování, skladování, nakládání zboží a manipulace s náklady, balení

zboží.

(730) **Kršek Slavomír**, Husova 1437, Hořice, 50801, CZ

(210) **O-494277**

(220) 10.04.2012

(320) 10.04.2012

(511) 29, 30, 33

(540)

MARTUCCI

(510) (29) džemy, jedlé oleje, kandované ovoce, konzervy zeleninové, kůry ovocné, mandle, marmeláda, nakládaná zelenina, olivový olej, olivy konzervované, potraviny z ryb, rajčatový protlak, sýry, šunka, uzeniny; (30) kapary, káva, koření, kuchyňská sůl, med, pizzy, potraviny z mouky, rajčatová omáčka, rýže; (33) aperitivy, likéry, víno.

(730) **Martucci Domenico**, Orelská 5, Praha 10, 10000, CZ

(210) **O-494278**

(220) 10.04.2012

(320) 10.04.2012

(511) 9

(540)

POSEIDON ASISTENT

(510) (9) konfigurační software pro ovládání a konfiguraci systému pro bezdrátové ovládání elektrických spotřebičů a jejich komponent.

(730) **ENIKA spol. s r.o.**, Nádražní 609, Nová Paka, 50901, CZ

(740) Pavel Reichel a kol., Ing. Pavel Reichel, Lopatecká 14, Praha 4, 14700

(210) **O-494284**

(220) 10.04.2012

(320) 10.04.2012

(511) 33, 35, 40

(540)

ARKTIC

(510) (33) alkoholické nápoje s výjimkou piv; (35) dodavatelské služby pro třetí osoby, včetně obstarání a distribuce výrobků a služeb pro jiné podnikatelské subjekty, reklama, propagace a inzercce, činnost podnikatelských, ekonomických a organizačních poradců, administrativní činnost, zprostředkovatelská činnost v oblasti obchodu v oblasti nápojů, ekonomické informace a poradenství, poradenská, informační a konzultační činnost v oblasti obchodu s nápoji, maloobchodní prodej v oblasti nápojů, specializovaný maloobchod v oblasti nápojů, velkoobchod v uvedené oblasti nápojů; (40) výroba nápojů, zejména alkoholických, provozování palírny, lihovarnictví.

(730) **LIKÉRKA DRAK s.r.o.**, Na Kútku 14, Chvalčov, 76872, CZ

(740) Ing. Petr Soukup, Videňská 8, Olomouc, 77200

(210) **O-494406**

(220) 16.04.2012

(320) 16.04.2012

(511) 3, 5, 8, 16

(540)

SAFIR

(510) (3) voňavkářské výrobky, éterické oleje, parfumerie, vonné oleje, pudry, lotiony, sprejová žele, koupelové oleje, krémy na ruce, veškeré přípravky pro péči o vlasy jako vodičky a barvy na vlasy, desodoranti, prostředky pro osobní použití, přípravky chránící před sluncem v rámci třídy 3, veškeré krásličí prostředky, zejména maskara, odličovač, tužky na obočí a na podmalování očí, oční stíny, řasenky a jiná líčidla, make-up, krycí tyčinky, tyčinky na zakrývání jizev, červeně, rtěnky, lesky na rty, laky na nehty, kosmetické masky, tampóny a štětce k líčení, odličovací prostředky, veškeré ústní přípravky a zubní prášky a pasty, neléčivé toaletní přípravky na obličej a tělo, mýdla, kosmetika, neléčivé přípravky pro použití před, během a po holení, jmenovitě holicí pěny, oleje, gely, krémy a pleťové vody, vlasové vody, šampóny a přípravky na vlasy a pokožku hlavy, přípravky pro úpravu účesu, přípravky pro tónování, odbarvování a barvení vlasů, prostředky k čištění zubů, samoopalovací přípravky, včetně krémů, gelů, pleťových vod, olejů a pěn, neléčivé koupelové nebo sprchové přípravky, depilační přípravky, jmenovitě krémy, gely, oleje, pěny, pleťové vody a vosky, antiperspiranty a deodoranty, toaletní přípravky, vše v rámci třídy 3, saponátové čisticí prostředky, čisticí pasty, přípravky na namáčení prádla, prací prostředky, mycí přípravky,

bélicí přípravky, změkčovací přípravky, aviváže, škrob na prádlo, mycí přípravky pro myčky; (5) hygienické výrobky - v rámci této třídy, vata obvazová, obvazový materiál, absorpční tampóny, tampóny a tyčinky do uší - v rámci této třídy, dámské vložky, hygienické vložky; (8) britvy a holicí čepelky, strojky na holení, dávkovače na žiletky, zásobníky na žiletky a kazety na žiletky a na holicí strojky, součásti a příslušenství k uvedenému zboží, nářadí a nástroje na ruční pohon, ruční řezné nástroje, držadla na žiletky a holicí strojky, žiletky, držáky a úchytky žiletek, elektrické holicí přístroje, holicí čepelky, britvy, strojky na stříhání vlasů, srsti a vlny, přístroje na kadeření a trvalou ondulaci vlasů, ruční a ručně ovládané nástroje brusné, na vystřihování, k ostření, k broušení, kovové náčiní pro manikúru a pedikúru, depilační přístroje, pinzety na obočí; (16) pleny papírové, kapesníky papírové, papír toaletní, ubrousky papírové, ubrusy papírové, ručníky papírové, čisticí papírové ubrousky toaletní, papír (s výjimkou etiket), balící sáčky z papíru.

(730) **ATEA trading, s.r.o.**, Dukelských hrdinů 26, Praha 7, 17000, CZ

(740) Advokátní kancelář, JUDr. Jan Klail, advokát, U Radbuzy 4, Plzeň, 30100

(210) **O-494410**

(220) 16.04.2012

(320) 16.04.2012

(511) 21, 32, 43

(540)



(510) (21) zboží skleněné spadající do této třídy, zejména láhve, sklenice na pití, půllitry, poháry keramické, keramické a porcelánové tácky, porcelánové džbány, vázičky, nádoby z plastu, karafy, stolní lahve, podtácky kromě papírových a určených k prostírání, pohárky z papíru nebo umělých hmot, poháry, tácky papírové, tácy (podnosy), cestovní lahve, otvíráky na lahve, štíty vývěsní, reklamní z porcelánu nebo skla, desky na jídelní lístky, pouzdra na jídelní lístky, tepelně izolační nádoby, termosky na jídlo, termosky na nápoje, krabice na jídlo; (32) aperitivy nealkoholické, nealkoholické nápoje, pivo, sladové pivo, sladové nápoje, míchané nápoje s obsahem piva, pivní limonády, výtažky z chmele na výrobu piva, přípravky na výrobu nápojů, závorové pivo, prášky na přípravu šumivých nápojů, příchutě na výrobu nápojů, minerální vody, limonády, šumivé nápoje, ovocné šťávy a nápoje, sirupy na výrobu nápojů; (43) barové služby, bufety, hotelové služby, rezervace hotelů, jídelny a závodní jídelny, kavárny, poskytování přechodného ubytování, poskytování gastronomických služeb, provoz hotelového ubytování, půjčování stanů, půjčování židlí, stolů, prostírání, nápojového skla, restaurace, služby spojené s provozováním pohostinství, ubytovací služby (hotely, penziony), zásobování, čepování piva.

(730) **Heineken Česká republika, a.s.**, U Pivovaru 1, Krušovice, 27053, CZ

(740) Kyjovský, Blažek & kolegové, advokátní kancelář, JUDr. Milan Kyjovský, Poštovská 8c, Brno, 60100

(210) **O-494416**

(220) 16.04.2012

(320) 16.04.2012

(511) 35, 36, 37

(540)



(510) (35) propagační činnost, reklama, pomoc při řízení obchodní činnosti, obchodní administrativa, kancelářské práce, analýzy nákladů, příprava a vyhotovení daňového přiznání, dodavatelské

služby pro třetí osoby, fakturace, příprava mezd a výplatních listin, revize účtů (audit), subdodavatelské služby, správa hotelů, účetnictví, sestavování výpisů z účtů, vedení účetních knih, provádění výpisů z účtů; (36) pojištění, služby finanční, služby peněžní, služby nemovitostní, finanční analýzy, clearing, finanční informace, daňové odhady, finanční odhady a oceňování, informace o pojištění, kanceláře realitní, konzultační služby v oblasti pojišťovnictví, inkasování nájemného, vedení nájemních, činžovních domů, zprostředkování nemovitosti, obchodování s nemovitostmi, oceňování a odhady nemovitostí, pronájem nemovitostí, správa nemovitostí, uzavírání pojistek, pojistně-technické služby (statistika), zprostředkování pojištění, poradenství v oblasti pojištění, pronájem bytů, pronájem nájemních, činžovních domů, pronájem nemovitostí, pronajímání kanceláří, správa, správa majetku, správa nemovitostí, ubytovací kanceláře; (37) stavebnictví, opravy, instalační služby, čištění budov (interiérů), dozor nad stavbami.

(730) **Ekonomicko-správní agentura, s.r.o.**, Pod Radnicí 112/2d, Praha 5, 15000, CZ

(210) **O-494418**

(220) 16.04.2012

(320) 16.04.2012

(511) 25, 35, 43

(540)



(510) (25) textilní výrobky, z toho zejména kusový textil, trika, mikiny, trika s límečkem, tílka, šortky, bundy, teplákové soupravy, sportovní dresy, sportovní soupravy, košile, pulovery, kalhoty, čepice, spodní prádlo, ponožky, punčochové zboží a další výrobky této třídy; (35) zprostředkovatelské služby v oblasti obchodu v oboru textilních výrobků, obuvi a domácích potřeb, reklamní a propagační činnost, pomoc při řízení obchodní činnosti a zprostředkování obchodních kontaktů, poskytování obchodních informací, multimediální informace pro reklamní a obchodní účely, včetně jejich vyhledávání a systemizace informací do počítačových databází, inzertní a propagační činnost, včetně on-line inzerce a prezentace v počítačové síti Internet, zajišťování reklamních a/nebo náborových textů, propagačních a inzertních tiskovin a materiálů, včetně jejich rozšiřování, obchodní průzkum a analýza trhu, marketing, organizace reklamních a obchodních předváděcích akcí výrobků a služeb, obchodní zastoupení tuzemských a zahraničních firem, obchodní a informační servis, obchodní poradenské a konzultační služby; (43) hostinská a restaurační činnost, poskytování gastronomických služeb, příprava jídel a výrobků studené kuchyně, pořádání hostin, provozování baru, bufetu, samoobslužné restaurace, kavárny, pronajímání restauračních a jednacích místností k pořádání seminářů, konferencí, školení a společenských akcí.

(590) Barevná

(730) **ARHAM Group, s.r.o.**, Prosecká 676/129, Praha 9, 19000, CZ

(210) **O-494419**

(220) 16.04.2012

(320) 16.04.2012

(511) 29, 30

(540)



(510) (29) marmeládové a ovocné náplně, náplně z ořechů a máku, mléčné krémy a náplně, máslové krémy a náplně, masové krémy a náplně, zeleninové krémy a náplně; (30) krémové náplně do koláčů a zákusků, čokoládové náplně pro pekařské výrobky, náplně na bázi čokolády, náplně na bázi kávy, ochucené náplně

do cukrovínek a pečiva.

(730) **Zealandia spol. s r.o.**, Malšice 267, Malšice, 39175, CZ

(740) PatentCentrum Sedlák & Partners s.r.o., Husova 5, České Budějovice, 37001

(210) **O-494422**

(220) 16.04.2012

(320) 16.04.2012

(511) 35, 38, 41

(540)



(510) (35) reklamní, inzertní a propagační činnost, marketing, pronájem informačních míst v rámci této třídy, činnost reklamní agentury, zprostředkování v obchodních vztazích, merchandising, franchising, automatizované zpracování dat, služby, které zahrnují záznam, přepis, vypracování, kompilaci, přenášení nebo systematickosti písemných či datových či elektronických sdělení a záznamů, jakož i využívání nebo kompilaci matematických a statistických údajů, organizační zabezpečování televizního vysílání, podporování a intenzifikace obchodních služeb založené na zvýhodňování klíčových spolupracovníků a klientů, poskytování věrnostních a bonusových systémů, jako například poskytování slev a odměn, přednostní a nadstandardní poskytování služeb, vše zejména v prodeji výrobků zařazených ve tř. 1-34, výstavy komerční nebo reklamní nebo propagační, předvádění zboží prostřednictvím Internetu nebo katalogu nebo výstav za účelem reklamy a/nebo prodeje, přeskupování a shromažďování (kromě dopravy) různých výrobků pro třetí osoby za účelem umožnit spotřebitelé pohodlně vybrat a prohlížet a kupovat (kromě přepravy) prostřednictvím katalogu a/nebo Internetu a/nebo zásilkového prodeje, zásilkový prodej zboží, maloobchodní prodej výrobků zařazených ve tř. 1-34; (38) telekomunikace, služby umožňující komunikaci jedné osoby s druhou, televizní vysílání, rozhlasové vysílání, digitální vysílání, televizní vysílání programů, televizní vysílání zábavných, vzdělávacích, výchovných, soutěžních, diskusních a informačních pořadů, telematika, šíření, výměna nebo získávání zpráv a informací, šíření elektronických časopisů, informací, elektronických periodik, knih v elektronické podobě, audio nebo audiovizuálních děl prostřednictvím informační nebo datové nebo elektronické nebo komunikační nebo telekomunikační nebo počítačové sítě, zejména Internetu, pomocí satelitů a jinými sítěmi, informační služby na Internetu související s televizním vysíláním, služby na Internetu související s televizním vysíláním, komunikace, poradenská činnost v oblasti sdělovacích prostředků, telekomunikací, informační služby v oblasti telekomunikací, informační kancelář, poskytování informačních služeb prostřednictvím počítačů, pronájem komunikačních míst; (41) nakladatelství a vydavatelství, ediční činnost, publikační činnost, nahrávání nosičů zvukových nebo obrazově zvukových, půjčování nahraných zvukových a zvukově obrazových záznamů, tvorba a šíření audiovizuálních děl, zpravodajství, publicistika, televizní zpravodajství, rozhlasové zpravodajství, obrazové zpravodajství, TV produkce, filmová produkce, televizní výroba programů, tvorba programů, výroba a výroba televizních a audiovizuálních programů, agenturní činnost v oblasti kultury, zprostředkování v oblasti kultury, výchovy, zábavy a sportu, výchovná, vzdělávací, soutěžní a zábavní činnost, výroba a organizování zábavných nebo kulturních nebo vzdělávacích představení, organizace společenských a kulturních akcí, organizace, provozování a provádění her a soutěží i veřejných, výstavní činnost v oblasti kultury nebo zábavy nebo výchovy nebo vzdělávání, půjčování knih, tiskovin, pronájem a půjčování audiopřístrojů, videopřístrojů, videorekordérů, videokamer, fotoaparátů, promítaček, rozhlasových a televizních přijímačů, filmů, kulturních a vzdělávacích potřeb a přístrojů, půjčování a pronájem obrazů, dekorací.

(590) Barevná

- (730) **Barrandov Televizní studio a.s.**, Kříženeckého nám. 322, Praha 5, 15200, CZ (540)
(740) Advokátní a patentová kancelář VYSKOČIL, KROŠLÁK a spol., Dana Lukajová, Voršilská 10/130, Praha 1, 11000



- (210) **O-494425**
(220) 16.04.2012
(320) 16.04.2012
(511) 5
(540)

PURCEMA

- (510) (5) farmaceutické přípravky a výrobky, léky pro humánní užití.
(730) **Abbott Products Operations AG**, Hegenheimermtweg 127, 4123 Allschwil, CH
(740) Společná advokátní kancelář Všečeka Zelený Švorčík Kalenský a partneři, JUDr. Michal Havlík, Hálkova 2, Praha 2, 12000

- (210) **O-494837**
(220) 30.04.2012
(320) 30.04.2012
(511) 43
(540)



- (510) (43) služby zajišťující stravování a nápoje, dočasné ubytování.
(590) Barevná
(730) **H.F.C. a.s.**, Dřevařská 904, Hradec Králové, 50003, CZ

- (210) **O-494842**
(220) 30.04.2012
(320) 30.04.2012
(511) 11, 17, 19, 35
(540)



- (510) (11) teplovzdušné trouby, teplovzdušná zařízení, Auerův hořák, bojler (kotle) s výjmkou bojlerů (kotlů) jako součástí strojů, pečící trouby, hořáky, vytápěcí tělesa, vytápěcí zařízení (vyhřívací zařízení), ohřev teplé vody (zařízení na -), výhřevné kotle, komínové roury a kouřovody, zařízení na ohřívání, kamna, pece (rošty do -) pece, plynové bojler (kotle), přístroje na opékání - grily, spalovny (spalovací pece), teplovodní vytápěcí zařízení, grily, trubky pro vytápěcí kotle, krby (pro domácnost), krbové vložky, sporáky, obložení pro kamna (tvarované -) obložení (tvarované -) pro pece, výměníky tepla s výjmkou výměníků jako součástí strojů, ventilátory; (17) izolace (pásky na -) zvukově - izolační materiály, kovové izolační fólie, výztuže pro potrubí (nekovové); (19) komín (pláště komínové), malta (stavební -) šamot, kámen (žáruvzdorný -) kámen, kamenické výrobky; (35) maloobchodní a velkoobchodní činnost se zaměřením na prodej tohoto zboží včetně jeho příslušenství - kamna, pece, sporáky, zařízení pro vytápění a klimatizaci, krby, krbové vložky, obložení pro pece a krby, výměníky tepla, s výjmkou výměníků jako součástí strojů, ventilátory.
(730) **HS Flamingo s.r.o.**, Mírové náměstí 98, Broumov, 55001, CZ
(740) Tříška & Žák, advokátní kancelář, s.r.o., Mgr. Zbyněk Havlík, Národní 28, Praha 1, 11000

- (210) **O-494997**
(220) 09.05.2012
(320) 09.05.2012
(511) 16, 29, 30

- (510) (16) papír, lepenka a výrobky z nich, tiskoviny, reklamní, propagační a informační materiály v rámci této třídy, etikety, obaly papírové a z plastů jiné neuvedené, obaly a tašky z papíru a plastů, etikety papírové, obaly lepenkové; (29) potraviny a pochutiny na bázi brambor, zeleniny, ovoce, finálně upravené zejména smažením, pražením, restováním, grilováním či pečením, smažené bramborové lupínky, smažené bramborové krekry, polotovary, směsi, náplně a pomazánky na bázi brambor, zeleniny, ovoce, brambory, zelenina a ovoce konzervované, sušené, vařené, zavařeniny, saláty a rosoly, maso, ryby, drůbež, zvěřina jako polotovary nebo finálně upravené balené produkty, směsi, náplně, pomazánky a kusové výrobky na bázi masa, ryb, drůbeže nebo zvěřiny, masové a zeleninové výtažky; (30) mouka a výrobky na bázi mouky, krupice, sójové mouky a bramborové moučky pro lidskou potřebu, výrobky z obilnin, výrobky z bramborového a obilného těsta, škrob, kypřičí prášek do pečiva, zmrzlinové prášky, cukr, sůl kuchyňská, kakao, káva a kávové náhražky, čaj, čokoláda a čokoládové nápoje, arašidové cukrovinky, tresti a příchutě do pečiva, chuťové přísady, koření, hořčice, kečup, ocet, šťávy a omáčky, zálivky, majonézy, droždí, koláče, rohlíky, jemné pečivo, sendviče, chléb, strouhanka, suchary a sušenky, kekсы a krekry, perníky, oplatky, žvýkáci guma, želé, marcipán, lékořice, med, rýže, kukuřice, vločky kukuřičné a ovesné, popcorn, müsli, lupínky, slané pečivo, slané tyčinky, palačinky, šlehačka, zákusky, zmrzlina, listové těsto, těsta a těstoviny, nudle, špagety, makaróny, maso a výrobky z masa, saláty.

- (730) **Hobza Petr**, Chaloupky 72, Strážnice, 69662, CZ
(740) INPARTNERS GROUP, Ing. Leopold Dadej, patentový zástupce, Na Valtické 339/6, Břeclav 4, 69141

- (210) **O-495003**
(220) 09.05.2012
(320) 09.05.2012
(511) 16, 30, 41, 43
(540)



- (510) (16) veškeré papírenské výrobky a výrobky z lepenky uvedené v této třídě, psací a kancelářské potřeby (kromě nábytku), periodické a neperiodické tiskoviny všeho druhu, časopisy, knihy, knížky (brožované), brožury, noviny, zpěvníky, alba, diáře, fotografie, grafické reprodukce, etikety (kromě textilních), kalendáře, katalogy, letáky, navštívenky, pečete, plakáty, pohlednice, blahopřání, praporky papírové, prospekty, razítka, samolepky, sošky (figurky) z papírové hmoty, reklamní tabule z papíru nebo lepenky, papírové podložky pod sklenice, papírové ubrusy a ubrusy, papírové tašky, umělohmotné tašky, tiskopisy, reklamní a ozdobné předměty neuvedené v jiné třídě; (30) čaje, čajové náhražky, instantní čaje, bylinné čaje, cukr, sušenky, suchary, koláče, jemné pečivo, cukrovinky; (41) provozování a pronájem zařízení sloužících k zábavě, rozptýlení, regeneraci a rekondici včetně sportovních zařízení, provozování a pronájem heren a kasin, služby pro zábavu, oddech, rozptýlení, regeneraci a rekondici, zábavné parky, diskotéky, estrády, kabarety, varieté, pořádání soutěží krásy, výchovné zábavné klubové služby, noční kluby, organizování živých vystoupení, živé představení, elektronické publikování, nahrávání videopásek, zprostředkovatelská a obstaravatelská činnost v uvedených oblastech této třídy, informace o možnostech zábavy a rozptýlení; (43) ubytovací služby (hotely, penziony), hotelové služby, barové služby, restaurace, samoobslužné restaurace,

čajovny, kavárny, bufety, automaty (rychlé občerstvení),
hostinská činnost, poskytování a rezervace přechodného
ubytování, služby motelů, turistické noclehárny,
zprostředkovatelská a obstaravatelská činnost v uvedených
oblastech této třídy.

(590) Barevná

(730) **Šlechta Jiří Ing.**, Slovákova 352/3, Brno, 60200, CZ

Bosák Jiří, Horácké náměstí 1466/4, Brno, 62100, CZ

(740) Ing. Marie Jandová, Nerudova 1095, Kuřim, 66434

(210) **O-495007**

(220) 09.05.2012

(320) 09.05.2012

(511) 1, 5, 8

(540)

KORZAR

(510) (1) chemické výrobky určené pro zemědělství, zahradnictví a
lesnictví, hnojiva pro půdu, pěšební substráty a jiná pěšební
média; (5) výrobky pro hubení škodlivých zvířat, fungicidy,
herbicidy; (8) nářadí a nástroje s ručním pohonem (zejména rýče,
lopaty, motyky, kosy, srpy, kypřiče půdy, sázecí kolíky, drápky,
hrábě, krumpáče, česáčky na ovoce).

(730) **Ing. Petr Nohel NOHEL-GARDEN**, Budínek 80, Dobříš,
26301, CZ

(210) **O-495008**

(220) 09.05.2012

(320) 09.05.2012

(511) 1, 5, 8

(540)

BUKANYR

(510) (1) chemické výrobky určené pro zemědělství, zahradnictví a
lesnictví, hnojiva pro půdu, pěšební substráty a jiná pěšební
média; (5) výrobky pro hubení škodlivých zvířat, fungicidy,
herbicidy; (8) nářadí a nástroje s ručním pohonem (zejména rýče,
lopaty, motyky, kosy, srpy, kypřiče půdy, sázecí kolíky, drápky,
hrábě, krumpáče, česáčky na ovoce).

(730) **Ing. Petr Nohel NOHEL-GARDEN**, Budínek 80, Dobříš,
26301, CZ

(210) **O-495009**

(220) 09.05.2012

(320) 09.05.2012

(511) 1, 5, 8

(540)

SAMURAJ

(510) (1) chemické výrobky určené pro zemědělství, zahradnictví a
lesnictví, hnojiva pro půdu, pěšební substráty a jiná pěšební
média; (5) výrobky pro hubení škodlivých zvířat, fungicidy,
herbicidy; (8) nářadí a nástroje s ručním pohonem (zejména rýče,
lopaty, motyky, kosy, srpy, kypřiče půdy, sázecí kolíky, drápky,
hrábě, krumpáče, česáčky na ovoce).

(730) **Ing. Petr Nohel NOHEL-GARDEN**, Budínek 80, Dobříš,
26301, CZ

(210) **O-495140**

(220) 15.05.2012

(320) 15.05.2012

(511) 9, 16, 35, 41

(540)



(510) (9) přístroje a nástroje vědecké, námořní, geodetické,
fotografické, filmové, optické, přístroje pro vážení, měření,
signalizaci, kontrolu (inspekci), záchranu a přístroje pro
vyučování, přístroje a nástroje pro vedení, přepínání, přeměnu,
akumulaci, regulaci nebo řízení elektrického proudu, přístroje
pro záznam, převod, reprodukci zvuku nebo obrazu, magnetické
nosiče zvukových záznamů, gramofonové desky, automatické
distributory a mechanismy pro přístroje a mince, zapisovací

pokladny, počítačací stroje, přístroje pro zpracování informací a
počítače; (16) papír, lepenka a výrobky z těchto materiálů, které
nejsou zařazeny do jiných tříd, tiskárenské výrobky, potřeby pro
knižní vazby, fotografie, papírenské zboží, lepidla pro
papírenství nebo domácnost, materiál pro umělce, štetce, psací
stroje a kancelářské potřeby (vyjímaje nábytek), učební a
vyučovací pomůcky s výjimkou přístrojů, plastické obaly
(nezařazené do jiných tříd), tiskařské typy, štočky; (35)
propagační činnost, reklama, pomoc při řízení obchodní činnosti,
obchodní administrativa, kancelářské práce; (41) výchova,
vzdělávání, zábava, sportovní a kulturní aktivity.

(730) **Zlínský kraj**, třída Tomáše Bati 21, Zlín, 76091, CZ

Zamítnuté a částečně zamítnuté přihlášky ochranných známek po zveřejnění

Zjistí-li Úřad v průběhu řízení o námitkách, že přihlašovaná ochranná známka nespĺňuje podmínky pro zápis, přihlášku zamítne. Zjistí-li, že přihlašovaná ochranná známka nespĺňuje podmínky pro zápis jen pro některé výrobky nebo služby, přihlášku zamítne v rozsahu výrobků nebo služeb, pro které přihláška nespĺňuje podmínky zápisu. S ohledem na tuto skutečnost, obsahuje tato kapitola údaje o rozhodnutích o zamítnutí přihlášky ochranné známky v celém nebo částečném rozsahu na základě ustanovení § 26 zákona č. 441/2003 Sb.

Údaje o výsledku rozhodnutí (zamítnutí přihlášky, částečné zamítnutí přihlášky) jsou uvedeny za datem právní moci rozhodnutí pod INID kódem (583) s názvem "Datum právní moci rozhodnutí/výsledek rozhodnutí".

(210) **O-479436**

(540)

 Oční svět

(583) 08.06.2012 / zamítnutí přihlášky

(210) **O-480177**

(540)

CONEL
Logistics

(583) 12.06.2012 / částečné zamítnutí přihlášky

(210) **O-483764**

(540) **KRAKONOŠOVY DOBROTY**

(583) 08.06.2012 / zamítnutí přihlášky

(210) **O-484522**

(540)

UlcerIN

(583) 12.06.2012 / částečné zamítnutí přihlášky

Přehled zápisů ochranných známek bez změny ve vztahu ke zveřejněným přihláškám

Kapitola obsahuje údaje o ochranných známkách zapsaných na základě ustanovení § 28 odst. 1 zákona č. 441/2003 Sb., u kterých nedošlo ke změně údajů oproti zveřejněné přihlášce ochranné známky.

Číselný přehled

325502, 325503, 325504, 325506, 325507, 325509, 325510, 325511, 325512, 325513, 325514, 325515, 325516, 325517, 325518, 325519, 325520, 325521, 325522, 325523, 325524, 325525, 325526, 325527, 325528, 325529, 325530, 325531, 325532, 325533, 325534, 325535, 325536, 325537, 325538, 325539, 325540, 325541, 325542, 325543, 325544, 325545, 325546, 325547, 325548, 325549, 325550, 325551, 325552, 325553, 325554, 325555, 325556, 325557, 325558, 325559, 325560, 325561, 325562, 325563, 325564, 325565, 325566, 325567, 325568, 325569, 325570, 325571, 325572, 325573, 325574, 325575, 325576, 325577, 325578, 325579, 325580, 325581, 325582, 325583, 325584, 325585, 325586, 325587, 325588, 325589, 325590, 325591, 325592, 325593, 325594, 325595, 325596, 325597, 325598, 325599, 325600, 325601, 325602, 325603, 325604, 325605, 325606, 325607, 325608, 325609, 325610, 325611, 325612, 325613, 325614, 325615, 325616, 325617, 325618, 325619, 325620, 325621, 325622, 325623, 325624, 325625, 325626.

Záписы ochranných známek bez změny ve vztahu ke zveřejněným přihláškám

(111) 325502 (220) 23.07.2010 (320) 23.07.2010 (442) 07.03.2012 (151) 13.06.2012 (730) CÍGLER SOFTWARE, a.s. , Rostislavovo náměstí 12, Brno, 61200, CZ (210) O-478111	(210) O-483346
(111) 325503 (220) 30.08.2010 (320) 30.08.2010 (442) 03.11.2010 (151) 13.06.2012 (730) Kubi design s.r.o. , Sokolská 3961, Zlín, 76001, CZ (210) O-479102	(111) 325512 (220) 22.02.2011 (320) 22.02.2011 (442) 25.05.2011 (151) 13.06.2012 (730) CASADEI s.r.o. , Na Provaznici 2063/3, Praha 5, 15000, CZ (210) O-483439
(111) 325504 (220) 07.10.2010 (320) 07.10.2010 (442) 07.03.2012 (151) 13.06.2012 (730) Daniela Stádníková - VIAMUSICA , Staroměstské nám. 14, Praha 1, 11000, CZ (210) O-479997	(111) 325513 (220) 25.02.2011 (320) 25.02.2011 (442) 01.06.2011 (151) 13.06.2012 (730) Sdružení pro oceňování kvality , Novotného lávka 5, Praha 1, 11668, CZ (210) O-483565
(111) 325506 (220) 30.11.2010 (320) 30.11.2010 (442) 16.03.2011 (151) 13.06.2012 (730) Société Des Produits Nestlé S.A. , 1800 Vevey, CH (210) O-481395	(111) 325514 (220) 25.02.2011 (320) 25.02.2011 (442) 01.06.2011 (151) 13.06.2012 (730) Sdružení pro oceňování kvality , Novotného lávka 5, Praha 1, 11668, CZ (210) O-483566
(111) 325507 (220) 03.12.2010 (320) 03.12.2010 (442) 13.04.2011 (151) 13.06.2012 (730) Société de Produits Nestlé S.A. , 1800 Vevey, CH (210) O-481513	(111) 325515 (220) 25.02.2011 (320) 25.02.2011 (442) 01.06.2011 (151) 13.06.2012 (730) Sdružení pro oceňování kvality , Novotného lávka 5, Praha 1, 11668, CZ (210) O-483567
(111) 325509 (220) 14.01.2011 (320) 14.01.2011 (442) 07.03.2012 (151) 13.06.2012 (730) Philips Česká republika s.r.o. , Šafránkova 1238/1, Praha 5, 15500, CZ (210) O-482381	(111) 325516 (220) 25.02.2011 (320) 25.02.2011 (442) 01.06.2011 (151) 13.06.2012 (730) Sdružení pro oceňování kvality , Novotného lávka 5, Praha 1, 11668, CZ (210) O-483568
(111) 325510 (220) 18.02.2011 (320) 18.02.2011 (442) 25.05.2011 (151) 13.06.2012 (730) Elektrotechnický zkušební ústav, s.p. , Pod Lisem 129, Praha 8 - Troja, 17102, CZ (210) O-483345	(111) 325517 (220) 25.02.2011 (320) 25.02.2011 (442) 01.06.2011 (151) 13.06.2012 (730) Sdružení pro oceňování kvality , Novotného lávka 5, Praha 1, 11668, CZ (210) O-483569
(111) 325511 (220) 18.02.2011 (320) 18.02.2011 (442) 25.05.2011 (151) 13.06.2012 (730) Elektrotechnický zkušební ústav, s.p. , Pod Lisem 129, Praha 8 - Troja, 17102, CZ	(111) 325518 (220) 28.02.2011 (320) 28.02.2011 (442) 25.05.2011 (151) 13.06.2012 (730) Příbramská uzenina a.s. , Jinecká 315, Příbram, 26101, CZ (210) O-483615
	(111) 325519 (220) 24.06.2011

(320) 24.06.2011 (442) 07.03.2012 (151) 13.06.2012 (730) Tesco Stores ČR a.s. , Vršovická 1527/68b, Praha 10, 10000, CZ (210) O-486790	(210) O-488474
(111) 325520 (220) 27.06.2011 (320) 27.06.2011 (442) 21.12.2011 (151) 13.06.2012 (730) TAROS TSK s.r.o. , Žukovského 887/4, Praha 6 - Ruzyně, 16100, CZ (210) O-486855	(111) 325528 (220) 08.09.2011 (320) 08.09.2011 (442) 07.03.2012 (151) 13.06.2012 (730) Kubný Milan , Macharova 8, České Budějovice, 37006, CZ (210) O-488543
(111) 325521 (220) 25.07.2011 (320) 25.07.2011 (442) 07.03.2012 (151) 13.06.2012 (730) B2M.CZ, s.r.o. , Šafránkova 3/1243, Praha 5, 15500, CZ (210) O-487417	(111) 325529 (220) 08.09.2011 (320) 08.09.2011 (442) 07.03.2012 (151) 13.06.2012 (730) Mudroch Rudolf , Čsl. armády 233, Trutnov, 54101, CZ (210) O-488548
(111) 325522 (220) 27.07.2011 (320) 27.07.2011 (442) 30.11.2011 (151) 13.06.2012 (730) CQS - Sdružení pro certifikaci systémů jakosti , Pod Lisem 129, Praha 8 - Trója, 17102, CZ (210) O-487480	(111) 325530 (220) 08.09.2011 (320) 08.09.2011 (442) 07.03.2012 (151) 13.06.2012 (730) Občanské sdružení spotřebitelů TEST , Moskevská 415, Praha 10 - Vršovice, 10100, CZ (210) O-488550
(111) 325523 (220) 16.08.2011 (320) 16.08.2011 (442) 07.03.2012 (151) 13.06.2012 (730) FAJN SVĚT a.s. , Václavské náměstí 846/1, Praha 1, 11000, CZ (210) O-487977	(111) 325531 (220) 15.09.2011 (320) 15.09.2011 (442) 07.03.2012 (151) 13.06.2012 (730) Zelníček Jiří , Národní obrany 437/3, Praha 6, 16000, CZ Hausknecht Antonín , Zahradní 1404, Roztoky, 25263, CZ Flekač Zdeněk , Pod strání 169, Podolánka, 25073, CZ (210) O-488693
(111) 325524 (220) 18.08.2011 (320) 18.08.2011 (442) 07.03.2012 (151) 13.06.2012 (730) BNG Group s.r.o. , Heydukova 896/11, Praha 8 - Libeň, 18000, CZ (210) O-488058	(111) 325532 (220) 16.09.2011 (320) 16.09.2011 (442) 07.03.2012 (151) 13.06.2012 (730) KCK CYKLOSPORT - MODE spol. s r.o. , Mierová 854/37, Oslany, SK (210) O-488761
(111) 325525 (220) 26.08.2011 (320) 26.08.2011 (442) 07.03.2012 (151) 13.06.2012 (730) BOREMI invest a.s. , Na Kozačce 1289/7, Praha 2, 12000, CZ (210) O-488260	(111) 325533 (220) 19.09.2011 (320) 19.09.2011 (442) 07.03.2012 (151) 13.06.2012 (730) Palla Přemysl Ing. , ul. Jasná 293, Český Těšín, 73562, CZ (210) O-488785
(111) 325526 (220) 30.08.2011 (320) 30.08.2011 (442) 07.03.2012 (151) 13.06.2012 (730) Soare sekt a.s. , U Vily 480, Zaječčí, 69105, CZ (210) O-488337	(111) 325534 (220) 22.09.2011 (320) 22.09.2011 (442) 07.03.2012 (151) 13.06.2012 (730) SEVT, a.s. , Pekařova 4, Praha 8, 18106, CZ (210) O-488884
(111) 325527 (220) 05.09.2011 (320) 05.09.2011 (442) 07.03.2012 (151) 13.06.2012 (730) Staněk Lukáš , Tolstého 35, Brno, 61600, CZ	(111) 325535 (220) 22.09.2011 (320) 22.09.2011 (442) 07.03.2012 (151) 13.06.2012 (730) Načeradský Petr Ing. , Tyršovo nábřeží 1357, Pardubice, 53002, CZ (210) O-488891

(111) 325536	(730) Société des Produits Nestlé S.A. , 1800 Vevey, CH
(220) 23.09.2011	(210) O-489072
(320) 23.09.2011	
(442) 07.03.2012	
(151) 13.06.2012	(111) 325545
(730) KBS Security D.I. s.r.o. , Podhorská 1236/48, Jablonec nad Nisou, 46601, CZ	(220) 30.09.2011
(210) O-488917	(320) 30.09.2011
	(442) 07.03.2012
	(151) 13.06.2012
	(730) LIGHT IN MOTION s.r.o. , Kováků 14, Praha 5, 15000, CZ
	(210) O-489073
(111) 325537	(111) 325546
(220) 23.09.2011	(220) 03.10.2011
(320) 23.09.2011	(320) 03.10.2011
(442) 07.03.2012	(442) 07.03.2012
(151) 13.06.2012	(151) 13.06.2012
(730) AXEN, s.r.o. , Skuhrov 35, Velký Borek, 27731, CZ	(730) FIGREMA, spol. s r.o. , Květinová 59, Křelov, 78336, CZ
(210) O-488918	(210) O-489075
(111) 325538	(111) 325547
(220) 23.09.2011	(220) 03.10.2011
(320) 23.09.2011	(320) 03.10.2011
(442) 07.03.2012	(442) 07.03.2012
(151) 13.06.2012	(151) 13.06.2012
(730) J & T BANKA, a.s. , Pobřežní 297/14, Praha 8, 18600, CZ	(730) Svaz českých a moravských spotřebních družstev, U Rajske zahrady 3, Praha 3, 13000, CZ
(210) O-488919	(210) O-489076
(111) 325539	(111) 325548
(220) 23.09.2011	(220) 02.10.2011
(320) 23.09.2011	(320) 02.10.2011
(442) 07.03.2012	(442) 07.03.2012
(151) 13.06.2012	(151) 13.06.2012
(730) Vašáková Jana , U Karlova stánku 740, Praha 5, 15600, CZ	(730) ALKONE a.s. , Senovážné náměstí 992/8, Praha 1, 11000, CZ
(210) O-488923	(210) O-489078
(111) 325540	(111) 325549
(220) 30.09.2011	(220) 04.10.2011
(320) 30.09.2011	(320) 04.10.2011
(442) 07.03.2012	(442) 07.03.2012
(151) 13.06.2012	(151) 13.06.2012
(730) Bonnet.cz, spol. s r.o. , Na Záhonech 6, Praha 4, 14100, CZ	(730) AV MEDIA, a.s. , Pražská 1335/63, Praha 10, 10200, CZ
(210) O-489054	(210) O-489156
(111) 325541	(111) 325550
(220) 30.09.2011	(220) 04.10.2011
(320) 30.09.2011	(320) 04.10.2011
(442) 07.03.2012	(442) 07.03.2012
(151) 13.06.2012	(151) 13.06.2012
(730) Société des Produits Nestlé S.A. , 1800 Vevey, CH	(730) AV MEDIA, a.s. , Pražská 1335/63, Praha 10, 10200, CZ
(210) O-489069	(210) O-489158
(111) 325542	(111) 325551
(220) 30.09.2011	(220) 05.10.2011
(320) 30.09.2011	(320) 05.10.2011
(442) 07.03.2012	(442) 07.03.2012
(151) 13.06.2012	(151) 13.06.2012
(730) Société des Produits Nestlé S.A. , 1800 Vevey, CH	(730) DIFFERENT WAY s.r.o. , Keltičkova 1905/44, Ostrava - Slezská Ostrava, 71000, CZ
(210) O-489070	(210) O-489178
(111) 325543	(111) 325552
(220) 30.09.2011	(220) 05.10.2011
(320) 30.09.2011	(320) 05.10.2011
(442) 07.03.2012	(442) 07.03.2012
(151) 13.06.2012	(151) 13.06.2012
(730) Société des Produits Nestlé S.A. , 1800 Vevey, CH	(730) DIFFERENT WAY s.r.o. , Keltičkova 1905/44, Ostrava - Slezská Ostrava, 71000, CZ
(210) O-489071	(210) O-489179
(111) 325544	
(220) 30.09.2011	
(320) 30.09.2011	
(442) 07.03.2012	
(151) 13.06.2012	

(111) 325553	(320) 10.10.2011
(220) 05.10.2011	(442) 07.03.2012
(320) 05.10.2011	(151) 13.06.2012
(442) 07.03.2012	(730) Křečan Michal , Spojilská 39, Pardubice, 53003, CZ
(151) 13.06.2012	(210) O-489315
(730) VÍNO BLATEL, a.s. , Blatnice pod Svatým Antonínkem 855, Blatnice pod Svatým Antonínkem, 69671, CZ	
(210) O-489190	
(111) 325554	(111) 325562
(220) 05.10.2011	(220) 10.10.2011
(320) 05.10.2011	(320) 10.10.2011
(442) 07.03.2012	(442) 07.03.2012
(151) 13.06.2012	(151) 13.06.2012
(730) VÍNO BLATEL, a.s. , Blatnice pod Svatým Antonínkem 855, Blatnice pod Svatým Antonínkem, 69671, CZ	(730) Postal Terminals, s.r.o. , Lamačská cesta 109, Bratislava, SK
(210) O-489191	(210) O-489319
(111) 325555	(111) 325563
(220) 05.10.2011	(220) 11.10.2011
(320) 05.10.2011	(320) 11.10.2011
(442) 07.03.2012	(442) 07.03.2012
(151) 13.06.2012	(151) 13.06.2012
(730) Ateliér frou-frou s.r.o. , Korunní 1143/84, Praha 10, 10100, CZ	(730) AMTEO s.r.o. , Sušilovo náměstí 15/23, Rousínov, 68301, CZ
(210) O-489197	(210) O-489358
(111) 325556	(111) 325564
(220) 06.10.2011	(220) 12.10.2011
(320) 06.10.2011	(320) 12.10.2011
(442) 07.03.2012	(442) 07.03.2012
(151) 13.06.2012	(151) 13.06.2012
(730) E.PROXIMA, s.r.o. , Holická 31, Olomouc, 77200, CZ	(730) MEDIARESEARCH, a.s. , Českobratrská 2778/1, Praha 3, 13000, CZ
(210) O-489240	(210) O-489400
(111) 325557	(111) 325565
(220) 06.10.2011	(220) 13.10.2011
(320) 06.10.2011	(320) 13.10.2011
(442) 07.03.2012	(442) 07.03.2012
(151) 13.06.2012	(151) 13.06.2012
(730) FOTOTRADE, s.r.o. , Antala Staška 1859/34, Praha 4 - Krč, 14000, CZ	(730) EI NIÑO, a.s. , Ovocný trh 572/11, Praha 1, 11000, CZ
(210) O-489241	(210) O-489419
(111) 325558	(111) 325566
(220) 06.10.2011	(220) 13.10.2011
(320) 06.10.2011	(320) 13.10.2011
(442) 07.03.2012	(442) 07.03.2012
(151) 13.06.2012	(151) 13.06.2012
(730) T & T - trade, s.r.o. , Mařákova 365, Litomyšl, 57001, CZ	(730) EI NIÑO, a.s. , Ovocný trh 572/11, Praha 1, 11000, CZ
(210) O-489244	(210) O-489420
(111) 325559	(111) 325567
(220) 06.10.2011	(220) 17.10.2011
(320) 06.10.2011	(320) 17.10.2011
(442) 07.03.2012	(442) 07.03.2012
(151) 13.06.2012	(151) 13.06.2012
(730) SALTEK s.r.o. , Drážďanská 561/85, Ústí nad Labem, 40007, CZ	(730) JUDr. Ondřej David, Ph.D. , K Safině 669, Praha 4, 14900, CZ
(210) O-489245	(210) O-489474
(111) 325560	(111) 325568
(220) 07.10.2011	(220) 20.10.2011
(320) 07.10.2011	(320) 20.10.2011
(442) 07.03.2012	(442) 07.03.2012
(151) 13.06.2012	(151) 13.06.2012
(730) Double Circle Consulting s.r.o. , Revoluční 1082, Praha 1, 11000, CZ	(730) Gebr. Ostendorf - OSMA zpracování plastů, s.r.o. , Komorovice 1, Humpolec, 39601, CZ
(210) O-489281	(210) O-489599
(111) 325561	(111) 325569
(220) 10.10.2011	(220) 20.10.2011
	(320) 20.10.2011
	(442) 07.03.2012
	(151) 13.06.2012
	(730) Timone Management s.r.o. , Žitná 1578/52, Praha 2, 12000, CZ

(210) O-489611	(111) 325578
	(220) 01.11.2011
(111) 325570	(320) 01.11.2011
(220) 21.10.2011	(442) 07.03.2012
(320) 21.10.2011	(151) 13.06.2012
(442) 07.03.2012	(730) Česká televize , Kavčí Hory, Praha 4 - Kavčí Hory, 14070, CZ
(151) 13.06.2012	(210) O-489909
(730) Ing. David Kitner , Boskovická 278, Protivanov, 79848, CZ	
(210) O-489622	(111) 325579
	(220) 01.11.2011
(111) 325571	(320) 01.11.2011
(220) 26.10.2011	(442) 07.03.2012
(320) 26.10.2011	(151) 13.06.2012
(442) 07.03.2012	(730) Česká televize , Kavčí Hory, Praha 4 - Kavčí Hory, 14070, CZ
(151) 13.06.2012	(210) O-489910
(730) GES GROUP HOLDING B.V. , Locatellikade 1, 1076AZ Amsterdam, NL	
(210) O-489760	(111) 325580
	(220) 04.11.2011
(111) 325572	(320) 04.11.2011
(220) 26.10.2011	(442) 07.03.2012
(320) 26.10.2011	(151) 13.06.2012
(442) 07.03.2012	(730) TYMBARK-MWS Sp. z o.o. S.K.A. , Tymbark 156, 34- 650 Tymbark, PL
(151) 13.06.2012	(210) O-490048
(730) GES GROUP HOLDING B.V. , Locatellikade 1, 1076AZ Amsterdam, NL	
(210) O-489761	(111) 325581
	(220) 07.11.2011
(111) 325573	(320) 07.11.2011
(220) 26.10.2011	(442) 07.03.2012
(320) 26.10.2011	(151) 13.06.2012
(442) 07.03.2012	(730) Novotný Filip Ing. arch. , Ládeveská 394/26, Praha 8, 18400, CZ
(151) 13.06.2012	(210) O-490053
(730) GES GROUP HOLDING B.V. , Locatellikade 1, 1076AZ Amsterdam, NL	
(210) O-489762	(111) 325582
	(220) 08.11.2011
(111) 325574	(320) 08.11.2011
(220) 26.10.2011	(442) 07.03.2012
(320) 26.10.2011	(151) 13.06.2012
(442) 07.03.2012	(730) LE & CO - Ing. Jiří Lenc, s.r.o. , Poděbradská 606, Jirny, 25090, CZ
(151) 13.06.2012	(210) O-490080
(730) GES GROUP HOLDING B.V. , Locatellikade 1, 1076AZ Amsterdam, NL	
(210) O-489763	(111) 325583
	(220) 09.11.2011
(111) 325575	(320) 09.11.2011
(220) 26.10.2011	(442) 07.03.2012
(320) 26.10.2011	(151) 13.06.2012
(442) 07.03.2012	(730) Zbytek Zdeněk , Konstantinova 1494/40, Praha 4, 14900, CZ
(151) 13.06.2012	(210) O-490153
(730) GES GROUP HOLDING B.V. , Locatellikade 1, 1076AZ Amsterdam, NL	
(210) O-489764	(111) 325584
	(220) 10.11.2011
(111) 325576	(320) 10.11.2011
(220) 26.10.2011	(442) 07.03.2012
(320) 26.10.2011	(151) 13.06.2012
(442) 07.03.2012	(730) Snílek o.s. , Zámecká 1, Jablonné v Podještědí, 47125, CZ
(151) 13.06.2012	(210) O-490204
(730) GES GROUP HOLDING B.V. , Locatellikade 1, 1076AZ Amsterdam, NL	
(210) O-489765	(111) 325585
	(220) 10.11.2011
(111) 325577	(320) 10.11.2011
(220) 01.11.2011	(442) 07.03.2012
(320) 01.11.2011	(151) 13.06.2012
(442) 07.03.2012	(730) Hasil Tomáš Bc. , Tomanova 803, Liberec 14, 46014, CZ
(151) 13.06.2012	(210) O-490221
(730) Česká televize , Kavčí Hory, Praha 4 - Kavčí Hory, 14070, CZ	
(210) O-489907	(111) 325586
	(220) 11.11.2011

(320) 11.11.2011
(442) 07.03.2012
(151) 13.06.2012
(730) **Šmidová Křesinová Dana Mgr.**, Ječná 28, Plzeň,
32600, CZ
(210) O-490226

(111) **325587**
(220) 11.11.2011
(320) 11.11.2011
(442) 07.03.2012
(151) 13.06.2012
(730) **Šmidová Křesinová Dana Mgr.**, Ječná 28, Plzeň,
32600, CZ
(210) O-490227

(111) **325588**
(220) 11.11.2011
(320) 11.11.2011
(442) 07.03.2012
(151) 13.06.2012
(730) **ALKAP CZ, s.r.o.**, Bolevecká 991/17, Plzeň, 30100, CZ
(210) O-490231

(111) **325589**
(220) 15.11.2011
(320) 15.11.2011
(442) 07.03.2012
(151) 13.06.2012
(730) **Integrity Prague SE**, Na Příkopě 957/23, Praha 1 - Staré
Město, 11000, CZ
(210) O-490336

(111) **325590**
(220) 15.11.2011
(320) 15.11.2011
(442) 07.03.2012
(151) 13.06.2012
(730) **M D Let s.r.o.**, Svitavská 500, Blansko, 67801, CZ
(210) O-490351

(111) **325591**
(220) 15.11.2011
(320) 15.11.2011
(442) 07.03.2012
(151) 13.06.2012
(730) **Ing. Igor Patráš, TRENDWOOD - TWD**, Rudohorská
30, Banská Bystrica, 97411, SK
(210) O-490356

(111) **325592**
(220) 15.11.2011
(320) 15.11.2011
(442) 07.03.2012
(151) 13.06.2012
(730) **Ambiente Franchise, s.r.o.**, U Krbu 3091/37, Praha 10 -
Strašnice, 10000, CZ
(210) O-490357

(111) **325593**
(220) 16.11.2011
(320) 16.11.2011
(442) 07.03.2012
(151) 13.06.2012
(730) **Správa železniční dopravní cesty, státní organizace**,
Dlážděná 1003/7, Praha 1, 11000, CZ
(210) O-490392

(111) **325594**
(220) 16.11.2011
(320) 16.11.2011
(442) 07.03.2012
(151) 13.06.2012

(730) **Správa železniční dopravní cesty, státní organizace**,
Dlážděná 1003/7, Praha 1, 11000, CZ
(210) O-490393

(111) **325595**
(220) 16.11.2011
(320) 16.11.2011
(442) 07.03.2012
(151) 13.06.2012
(730) **AUSTIS a.s.**, K Austisu 680, Praha 5 - Slivenec, 15400,
CZ
(210) O-490410

(111) **325596**
(220) 16.11.2011
(320) 16.11.2011
(442) 07.03.2012
(151) 13.06.2012
(730) **FTV Prima, spol. s r.o.**, Na Žertvách 24/132, Praha 8,
18000, CZ
(210) O-490416

(111) **325597**
(220) 18.11.2011
(320) 18.11.2011
(442) 07.03.2012
(151) 13.06.2012
(730) **Korytář Petr**, Horská 1259/1, Jeseník, 79001, CZ
(210) O-490422

(111) **325598**
(220) 22.11.2011
(320) 22.11.2011
(442) 07.03.2012
(151) 13.06.2012
(730) **FIRST Heating s.r.o.**, Revoluční 1003/3, Praha 1,
11000, CZ
(210) O-490475

(111) **325599**
(220) 22.11.2011
(320) 22.11.2011
(442) 07.03.2012
(151) 13.06.2012
(730) **Vrtáky a.s.**, Boršovská 2591, Kyjov, 69701, CZ
(210) O-490479

(111) **325600**
(220) 22.11.2011
(320) 22.11.2011
(442) 07.03.2012
(151) 13.06.2012
(730) **EKOPANELY CZ s.r.o.**, Jedousov 64, 53501, CZ
(210) O-490480

(111) **325601**
(220) 22.11.2011
(320) 22.11.2011
(442) 07.03.2012
(151) 13.06.2012
(730) **EKOPANELY CZ s.r.o.**, Jedousov 64, 53501, CZ
(210) O-490481

(111) **325602**
(220) 22.11.2011
(320) 22.11.2011
(442) 07.03.2012
(151) 13.06.2012
(730) **EKOPANELY CZ s.r.o.**, Jedousov 64, 53501, CZ
(210) O-490482

(111) **325603**
(220) 21.11.2011

(320) 21.11.2011
(442) 07.03.2012
(151) 13.06.2012
(730) **Mgr. Peter Kožíšek**, Nový Svět 524, Harrachov, 51246, CZ
(210) O-490485

(111) **325604**
(220) 24.11.2011
(320) 24.11.2011
(442) 07.03.2012
(151) 13.06.2012
(730) **GTL, spol. s r.o.**, Opletalova 1964/17, Praha 1, 11000, CZ
(210) O-490570

(111) **325605**
(220) 30.11.2011
(320) 30.11.2011
(442) 07.03.2012
(151) 13.06.2012
(730) **Guziur Jan Ing.**, U Braňky 237/13, Lysá nad Labem, 28922, CZ
(210) O-490737

(111) **325606**
(220) 07.12.2011
(320) 07.12.2011
(442) 07.03.2012
(151) 13.06.2012
(730) **BIZ MEDIA s.r.o.**, Vítězství 119, Děčín, 40711, CZ
(210) O-490958

(111) **325607**
(220) 08.12.2011
(320) 08.12.2011
(442) 07.03.2012
(151) 13.06.2012
(730) **Krýsl Josef Ing.**, K Fořtovně 7/212, Plzeň - Červený Hrádek, 31214, CZ
(210) O-490970

(111) **325608**
(220) 13.12.2011
(320) 13.12.2011
(442) 07.03.2012
(151) 13.06.2012
(730) **Švanda Martin**, U Pily 12, Žďár nad Sázavou, 59102, CZ
(210) O-491091

(111) **325609**
(220) 13.12.2011
(320) 13.12.2011
(442) 07.03.2012
(151) 13.06.2012
(730) **NELFRANCE EXPORT S.A.**, Ave. Francisco de Orellana, Number 234, Blue Towers 1 Building, 15th floor, Office No. 1501, Guayaquil, EC
(210) O-491095

(111) **325610**
(220) 14.12.2011
(320) 14.12.2011
(442) 07.03.2012
(151) 13.06.2012
(730) **REPRES, s.r.o.**, Vlčie hrdlo 61, Bratislava, SK
(210) O-491114

(111) **325611**
(220) 14.12.2011
(320) 14.12.2011
(442) 07.03.2012
(151) 13.06.2012

(730) **JUTA a.s.**, Dukelská 417, Dvůr Králové nad Labem, 54415, CZ
(210) O-491119

(111) **325612**
(220) 14.12.2011
(320) 14.12.2011
(442) 07.03.2012
(151) 13.06.2012
(730) **JUTA a.s.**, Dukelská 417, Dvůr Králové nad Labem, 54415, CZ
(210) O-491120

(111) **325613**
(220) 02.01.2012
(320) 02.01.2012
(442) 07.03.2012
(151) 13.06.2012
(730) **Ingers Industrial Solutions s.r.o.**, Slunná 16, Brno, 61700, CZ
(210) O-491438

(111) **325614**
(220) 09.01.2012
(320) 09.01.2012
(442) 07.03.2012
(151) 13.06.2012
(730) **FTV Prima, spol. s r.o.**, Na Žertvách 24/132, Praha 8, 18000, CZ
(210) O-491562

(111) **325615**
(220) 09.01.2012
(320) 09.01.2012
(442) 07.03.2012
(151) 13.06.2012
(730) **Yan Wal Yun Corporation Group Co., Ltd.**, Soi Wat Phai Ngeon, Wat Phai Ngeon Road, Kwaeng Tungwatdon, Khet Sathorn 767, 10120 Bangkok, TH
(210) O-491563

(111) **325616**
(220) 09.01.2012
(320) 09.01.2012
(442) 07.03.2012
(151) 13.06.2012
(730) **Yan Wal Yun Corporation Group Co., Ltd.**, Soi Wat Phai Ngeon, Wat Phai Ngeon Road, Kwaeng Tungwatdon, Khet Sathorn 767, 10120 Bangkok, TH
(210) O-491564

(111) **325617**
(220) 09.01.2012
(320) 09.01.2012
(442) 07.03.2012
(151) 13.06.2012
(730) **HOLLANDIA Karlovy Vary, a.s.**, U Kréské vodárny 337/23, Praha 4, 14000, CZ
(210) O-491566

(111) **325618**
(220) 09.01.2012
(320) 09.01.2012
(442) 07.03.2012
(151) 13.06.2012
(730) **CORAL - SHOP, s.r.o.**, Komínská 1225/30, Brno, 63500, CZ
(210) O-491567

(111) **325619**
(220) 12.01.2012
(320) 12.01.2012
(442) 07.03.2012
(151) 13.06.2012

(730) **Prague Game Studios s.r.o.**, Pernerova 652/55, Praha 8,
18600, CZ
(210) O-491688

(111) **325620**
(220) 12.01.2012
(320) 12.01.2012
(442) 07.03.2012
(151) 13.06.2012
(730) **ST. NICOLAUS a.s.**, ul. 1. mája 113, Liptovský
Mikuláš, SK
(210) O-491711

(111) **325621**
(220) 12.01.2012
(320) 12.01.2012
(442) 07.03.2012
(151) 13.06.2012
(730) **FINSEN Czech, SE**, Čimická 780/61, Praha 8, 18000,
CZ
(210) O-491714

(111) **325622**
(220) 12.01.2012
(320) 12.01.2012
(442) 07.03.2012
(151) 13.06.2012
(730) **FINSEN Czech, SE**, Čimická 780/61, Praha 8, 18000,
CZ
(210) O-491715

(111) **325623**
(220) 12.01.2012
(320) 12.01.2012
(442) 07.03.2012
(151) 13.06.2012
(730) **Vydavatelství Paprsek s.r.o.**, Rabštejnská 1595/12,
Plzeň, 32331, CZ
(210) O-491716

(111) **325624**
(220) 12.01.2012
(320) 12.01.2012
(442) 07.03.2012
(151) 13.06.2012
(730) **Marian Jiří Ing.**, Konojedská 1560/18, Praha 10, 10000,
CZ
(210) O-491717

(111) **325625**
(220) 12.01.2012
(320) 12.01.2012
(442) 07.03.2012
(151) 13.06.2012
(730) **LINEA NIVNICE, a.s.**, U Dvora 190, Nivnice, 68751,
CZ
(210) O-491719

(111) **325626**
(220) 25.01.2012
(320) 25.01.2012
(442) 07.03.2012
(151) 13.06.2012
(730) **ISOTRA a.s.**, Bílovecká 2411/1, Opava, 74601, CZ
(210) O-492065

Přehled zápisů ochranných známek se změnou ve vztahu ke zveřejněným přihláškám

Kapitola obsahuje údaje o ochranných známkách zapsaných na základě ustanovení § 28 odst. 1 zákona č. 441/2003 Sb., u kterých došlo ke změně údajů oproti zveřejněné přihlášce ochranné známky.

Číselný přehled

325501, 325505, 325508

Zápisy ochranných známek se změnou ve vztahu ke zveřejněným přihláškám

(111) **325501**
(220) 30.03.2010
(320) 30.03.2010
(442) 06.10.2010
(151) 13.06.2012
(540)



(730) **FOOD PRODUCTS s.r.o.**, Korunní 973/13, Ostrava -
Mariánské Hory, 70900, CZ
(740) Ing. Pavel Nádvořník s.r.o., Sokola Tůmy 1099/1, Ostrava-
Mariánské Hory, 70900
(510) (35) reklama, propagace, rozesílání propagačního materiálu,
publikace reklamních textů, výstavy k reklamním a obchodním
účelům, aktualizování reklamních materiálů, reklama on-line v
počítačové síti, on-line inzerce, rozšiřování reklamních materiálů
zákazníkům (letáky, prospekty, tisky, vzorky), zaslání
reklamních materiálů zákazníkům, vydávání, zveřejňování,
oznámení, vyhlášení, publikování reklamních textů, venkovní
reklama, pronájem reklamního času ve všech komunikačních
médiích, vyhledávání dat a informací v počítačových souborech
(pro třetí osoby), kopírování nebo rozmnožování (reprodukce)
dokumentů, dokladů apod., zajišťování prezentací na server,
zajištění služeb jako je poštovní schránka, využití PHP a
MySQL, přístup přes FTP či webové rozhraní, organizační
porady a vedení záležitostí, obchodní nebo podnikatelské
informace, obchodní transakce-plány, dodavatelské služby pro
třetí osoby (nákup výrobků a služeb pro jiné podniky), pořádání
veletrhů pro obchodní a reklamní účely, prezentace výrobků v
komunikačních médiích pro účely maloobchodu, styky s
veřejností, provádění obchodních operací, poskytování
obchodních informací a obchodních služeb pomocí Internetu,
prezentace uživatelů na stránkách world wide web v počítačové
síti Internet; (39) doprava, balení a skladování zboží,
organizování cest, kurýrské služby, pronájem mrazicích boxů,
pronájem parkovacích ploch; (40) rozbíjení ledu.
(590) Barevná
(511) 35, 39, 40
(210) O-475551

(111) **325505**
(220) 01.11.2010
(320) 01.11.2010
(442) 23.02.2011
(151) 13.06.2012
(540)

KMB

(730) **KM Beta, a.s.**, Dolní Valy 2, Hodonín, 69501, CZ
(740) Ing. Pavel Nádvořník s.r.o., Sokola Tůmy 1099/1, Ostrava-
Mariánské Hory, 70900
(510) (1) lepidla pro průmyslové účely, lepidla, tmely, pojiva pro
obkládačky, lepidlo (klih) pro apretaci a nátěr; (19) stavební
materiál nekovový, veškeré výrobky pro střešní krytiny spadající
do této třídy, okapy a střešní materiál (ne z kovu), neohébné
trubky nekovové pro stavebnictví, přenosné konstrukce
nekovové, nekovové pomníky, dřevo polozpracované (například
trámy, prkna, panely), stavební sklo (například dlaždice,
skleněné tašky), granulované sklo ke značení silnic, schránky na
dopisy zděné, kámen přírodní a umělý, cement, cementové
zboží, beton, beton armovaný, lité betony, betonové desky,
betonové okenní sloupky, betonové překlady, betonové dlaždice,
vápno, malta, maltové směsi, sádra, šterk, omítky, kameninové
nebo cementové roury, výrobky pro stavbu cest, asfalt, smola a
živec, cihly a cihlářské výrobky, pálené cihly, cihly
vápenopískové, pojiva na výrobu cihel, hlína na cihly, přenosné

domky, obkládačky, obkladové desky a dlaždice nekovové,
nekovové panely pro obklady stěn, stropní dekorační podhledy,
dveře nekovové, dveře křídlové dřevěné, dveře posuvné, dveřní
rámy nekovové, okna nekovová, okenní rámy nekovové, okenní
sklo, vláknité stavební panely a desky, stěny dřevěné, panely
dřevěné, vláknité a z aglomerovaného materiálu, kamenné
pomníky, komíny (nekovové), papír dehtový (jako krytina),
dřevěné dlažební kostky, dřevěné dýhy, dřevěné ostění, dřevo
atlasové, dřevo důlní, stavební dřevo, stavební dřevěné
polotovary, dřevěné montované stavby zejména pro táboření
(podsady pod stany, jídelny, umývárny, WC), dřevo na bedny,
dřevo na dýhy, dřevo překližkové, dřevo schopné formování,
dřevo tvarované, dřevo způsobené k liti (směs dřevěného prachu),
lepenka pro stavební účely, dřevolepenka pro stavebnictví, dříví
důlní, podlahy nekovové, podlahy a stropy pro stavby, materiály
pro jednolitou podlahu, podlaha dřevěná, podlahovina z korkové
drti, nekovové potřeby pro stavbu podlah, parkety, prkna,
překližky, schody nekovové, vlysy podlahové, dlaždice
nekovové, krytiny střešní, tašky, břidlice na střechy, břidlice
přírodní nebo umělá, břidlice krytina, břidlicové desky broušené,
hlazené, leštěné nebo opracované jinak, břidlicový prach,
akvária (stavby), altány, bazény plavecké (nekovové), trubky pro
drenáže (nekovové), nátěrové hmoty pro stavebnictví, skleníky
nekovové, vrata nekovová.

(511) 1, 19
(210) O-480649

(111) **325508**
(220) 16.12.2010
(320) 16.12.2010
(442) 16.03.2011
(151) 13.06.2012
(540)

Car4go

(730) **PÍCHA Safety, s.r.o.**, V okruží 2158, Praha 3, 13000, CZ
(510) (9) osobní ochranné prostředky v rámci této třídy.
(511) 9
(210) O-481811

Zápisy licenčních smluv k ochranným známkám

V této kapitole jsou zveřejněny zápisy licenčních smluv podle ustanovení § 18 odst. 1 zákona č. 441/2003 Sb.

Číslo zápisu	Vlastník	Nabyvatel licence	Druh licence	Datum uzavření licenční smlouvy	S účinností od data
118155	SIGMA GROUP a.s., Jana Sigmunda č. 79, Lutín, 78350, CZ;	SIGMA ENERGIE spol. s r. o., Jana Sigmunda 119, Lutín, 78350, CZ;	nevýlučná	01.01.2012	13.06.2012
118321	SIGMA GROUP a.s., Jana Sigmunda č. 79, Lutín, 78350, CZ;	SIGMA ENERGIE spol. s r. o., Jana Sigmunda 119, Lutín, 78350, CZ;	nevýlučná	01.01.2012	13.06.2012
118356	SIGMA GROUP a.s., Jana Sigmunda č. 79, Lutín, 78350, CZ;	SIGMA ENERGIE spol. s r. o., Jana Sigmunda 119, Lutín, 78350, CZ;	nevýlučná	01.01.2012	13.06.2012
150341	Starorolský porcelán Moritz Zdekauer, a.s., Závodu míru 891, Karlovy Vary, Stará Role, 36017, CZ;	BOHEMIA PORCELÁN MORITZ ZDEKAUER 1810 s.r.o., Dlouhá 389, Plesná, 35135, CZ;	nevýlučná	02.12.2010	13.06.2012
150341	Starorolský porcelán Moritz Zdekauer, a.s., Závodu míru 891, Karlovy Vary, Stará Role, 36017, CZ;	KERAPO SALVAP s.r.o., Dlouhá 389, Plesná, 35135, CZ;	nevýlučná	02.12.2010	13.06.2012
168553	Doctor's Associates Inc., Bic Drive 325, 06461 Milford, CT, US;	F&B maxi s.r.o., Kuřimská Nová Ves 54, Dolní Loučky, 59455, CZ;	sublicence	25.04.2012	14.06.2012
175587	SIGMA GROUP a.s., Jana Sigmunda č. 79, Lutín, 78350, CZ;	SIGMA ENERGIE spol. s r. o., Jana Sigmunda 119, Lutín, 78350, CZ;	nevýlučná	01.01.2012	13.06.2012
181789	SIGMA GROUP a.s., Jana Sigmunda č. 79, Lutín, 78350, CZ;	SIGMA ENERGIE spol. s r. o., Jana Sigmunda 119, Lutín, 78350, CZ;	nevýlučná	01.01.2012	13.06.2012
224006	Compagnie des Gaz de Petrole Primagaz S.A., 4, rue Hérault de Séchelles, 75017 Paříž, FR;	PRIMAGAS s.r.o., Na Pankráci 30, Praha 4, 14000, CZ;	výlučná	17.02.2012	13.06.2012
247865	Starorolský porcelán Moritz Zdekauer, a.s., Závodu míru 891, Karlovy Vary, Stará Role, 36017, CZ;	BOHEMIA PORCELÁN MORITZ ZDEKAUER 1810 s.r.o., Dlouhá 389, Plesná, 35135, CZ;	nevýlučná	02.12.2010	13.06.2012
247865	Starorolský porcelán Moritz Zdekauer, a.s., Závodu míru 891, Karlovy Vary, Stará Role, 36017, CZ;	KERAPO SALVAP s.r.o., Dlouhá 389, Plesná, 35135, CZ;	nevýlučná	02.12.2010	13.06.2012
252074	Ing. Jiří Priesnitz, Růženeč 631/33, Brno, 64400, CZ;	Microtech IVF s.r.o., Seifertova 801/64, Brno - Lesná, 63800, CZ;	nevýlučná	13.06.2012	19.06.2012
271992	Zelinářská unie Čech a Moravy, o.s., Krapkova 3, Olomouc, 77900, CZ;	Ing. Radek Smotlacha, Hlavenec 3, Předměřice nad Jizerou, 29474, CZ;	nevýlučná	08.08.2011	13.06.2012
278723	L.S. INVESTMENTS LIMITED, Akropolis 59-61, 3rd floor, Flat/Office 301, Strovolos, 2012 Nicosia, CY;	Alza.cz a.s., Jateční 33a, Praha 7, 17000, CZ;	výlučná	27.04.2012	19.06.2012
278724	L.S. INVESTMENTS LIMITED, Akropolis 59-61, 3rd floor, Flat/Office 301, Strovolos, 2012 Nicosia, CY;	Alza.cz a.s., Jateční 33a, Praha 7, 17000, CZ;	výlučná	27.04.2012	19.06.2012
288272	L.S. INVESTMENTS LIMITED, Akropolis 59-61, 3rd floor, Flat/Office 301, Strovolos, 2012 Nicosia, CY;	Alza.cz a.s., Jateční 33a, Praha 7, 17000, CZ;	výlučná	27.04.2012	19.06.2012

Číslo zápisu	Vlastník	Nabyvatel licence	Druh licence	Datum uzavření licenční smlouvy	S účinností od data
288691	Compagnie des Gaz de Petrole Primagaz S.A., 4, rue Hérault de Séchelles, 75017 Paříž, FR;	PRIMAGAS s.r.o., Na Pankráci 30, Praha 4, 14000, CZ;	výlučná	17.02.2012	13.06.2012
306926	Vondrák Zdeněk Ing., Zahradní 1159, Nová Paka, 50901, CZ;	KOBIT SZ s.r.o., Krkonošská 1822, Nová Paka, 50901, CZ;	nevýlučná	24.04.2012	13.06.2012
312401	Compagnie des Gaz de Petrole Primagaz S.A., 4, rue Hérault de Séchelles, 75017 Paříž, FR;	PRIMAGAS s.r.o., Na Pankráci 30, Praha 4, 14000, CZ;	výlučná	17.02.2012	13.06.2012
312402	Compagnie des Gaz de Petrole Primagaz S.A., 4, rue Hérault de Séchelles, 75017 Paříž, FR;	PRIMAGAS s.r.o., Na Pankráci 30, Praha 4, 14000, CZ;	výlučná	17.02.2012	13.06.2012
312403	Compagnie des Gaz de Petrole Primagaz S.A., 4, rue Hérault de Séchelles, 75017 Paříž, FR;	PRIMAGAS s.r.o., Na Pankráci 30, Praha 4, 14000, CZ;	výlučná	17.02.2012	13.06.2012
313097	Compagnie des Gaz de Petrole Primagaz S.A., 4, rue Hérault de Séchelles, 75017 Paříž, FR;	PRIMAGAS s.r.o., Na Pankráci 30, Praha 4, 14000, CZ;	výlučná	17.02.2012	13.06.2012
314109	Česká republika - Ministerstvo zemědělství, Těšnov 17, Praha 1, 11705, CZ;	Státní zemědělský intervenční fond, Ve Smečkách 801/33, Praha 1, 11000, CZ;	nevýlučná	18.05.2012	13.06.2012

Obnovy zápisu ochranných známek

(111) **90308**
(220) 22.10.1942
(151) 22.10.1942
(540)
(730) **UNGOLEN**
FYTOPHARMA, a. s., Duklianských hrdinův 47/651, 901 27 Malacky, SK
(740) KANIA, SEDLÁK, SMOLA Patentová a známková kancelář, Ing. František Kania, Mendlovo nám. 1a, Brno, 60300
(510) (5) farmaceutické přípravky.
(511) 5
(210) O-19035

(111) **160978**
(220) 15.06.1972
(151) 15.08.1972
(540)
(730) **RENDEZVOUS**
Vinné sklepy Valtice, a.s., Vinařská 407, Valtice, 69142, CZ
(740) INPARTNERS GROUP, Mgr. Simona Hejdrová, Lidická 51, Brno, 60200
(510) (33) bílé hroznové víno.
(511) 33
(210) O-46218

(111) **162171**
(220) 11.08.1972
(151) 10.12.1974
(540)
(730) **KANTHAL**
Sandvik Intellectual Property AB, Sandviken, SE
(740) Společná advokátní kancelář Všeetečka Zelený Švorčík Kalenský a partneři, JUDr. Petr Kalenský, Hálkova 2, Praha 2, 12000
(510) (6) obecné kovy, v surovém a polozpracovaném stavu a jejich slitiny; kotvy, kovadliny, zvony; stavební materiál z válcovaného a litého kovu, kolejnice a jiný kovový materiál určený k železničním účelům; řetězy (vyjma pohonných řetězů pro vozidla), kovové kabely a dráty (s výjimkou drátů k elektrotechnickým účelům); zámečnické výrobky; kovové roury a trubky, nedobytné pokladny a schránky; ocelové kuličky, podkovy, hřebíky a šrouby; jiné výrobky z jiných než drahých kovů, které nejsou obsaženy v jiných třídách; rudy; (9) přístroje a nástroje k vědeckým účelům; přístroje a nástroje navigační; přístroje a nástroje kontrolní, fotografické, kinematografické, optické; elektrické, vodivé a odporové materiály, přístroje a nástroje k vážení a měření, přístroje a nástroje signální, přístroje a nástroje ke kontrolním účelům; přístroje a nástroje pro účely záchranné a učební; mluvicí stroje, registrační pokladny a počítačové stroje; hasicí přístroje; (11) osvětlovací a topná zařízení a zařízení na výrobu páry; zařízení pro vaření, chlazení, sušení, větrání, zařízení pro rozvod vody a zařízení zdravotnická.
(511) 6, 9, 11
(210) O-46376

(111) **174357**
(220) 12.03.1992
(151) 15.12.1993
(540)
(730) **NAVY**
Finanz St. Honoré B.V., Herengracht 548, PO Box 990, 1017 CG Amsterdam, NL
(740) Advokátní a patentová kancelář Čermák Hořejš Myslíl, JUDr. Ph.D. Karel Čermák, Národní 32, Praha 1, 11000
(510) (3) prací a bělicí přípravky, čistící přípravky, mýdlo, lešticí přípravky, odmašťovací přípravky, výrobky kosmetické, voňavkářské včetně éterických olejů, vodičky na vlasy, zubní pasty, prášky.
(511) 3
(210) O-67228

(111) **175345**
(220) 12.06.1992
(151) 21.03.1994
(540)
(730) **KENWOOD**
Kenwood Appliances Luxembourg SA, 11 Rue Beaumont, Luxembourg, LU
(740) KOREJZOVÁ & SPOL., v.o.s., JUDr. Zdeňka Korejzová, advokátka, Korunní 104/E, Praha 10, 10100
(510) Míchací stroje, hnětací, drtící, mlecí, mlýnky na maso, mixery a krouhadla jídel a nápojů a stroje na loupání zeleniny; stroje na mytí nádobí; pračky na prádlo; sušičky na prádlo; stroje na větrání oděvů; rotující žehlicí stroje; stroje na odvoz odpadků; stroje na výrobu, míchání a rozdělování nápojů; stroje na výrobu zmrzlinového krému nebo ovocných zmrzlin; mixéry; potravinářské stroje a zařízení; otevírače konzerv; lisy na ovocné šťávy; vysoušeče vlasů; stroje na filtrování vody; filtrační stroje; náplně pro filtrační stroje; součásti a fitinky pro výše uvedené zboží; elektronické a elektrické přístroje pro použití v domácnosti, kuchyních a v jiných zařízeních; elektrické konvice; kuchyňské váhy; elektrické žehličky; elektrické vysavače; přístroje na leštění, drhnutí a čištění podlah a koberců; přístroje a nástroje na nabíjení a dobíjení baterií kuchyňských přístrojů používaných v domácnosti, čajových spařovačů, elektrických konvic a kávových perkolátorů; elektrické kulmy na vlasy a natáčecí kleštičky; elektrické přístroje určené pro péči o vlasy; součásti a fitinky pro výše uvedené zboží; elektrická zařízení pro osvětlování, topení, vaření, chlazení a mrazení, sušení a větrání; přístroje a zařízení pro filtraci vody a pro filtrování; přístroje a zařízení pro čištění a změkčování vody; filtry; přístroje a zařízení pro filtraci a čištění vzduchu; klimatizační zařízení; stroje na čištění vzduchu; ionizační přístroje pro úpravu vzduchu; kuchyňské železné police; kávové perkoláty; toustovače; elektrické pánve; přístroje na palačinky a waffle; hluboké pánve; vysoušeče vlasů; přístroje na chlazení nealkoholických nápojů; součásti a fitinky shora uvedeného zboží.
(511) 7, 9, 11, 21
(210) O-69281

(111) **175895**
(220) 12.06.1992
(151) 26.04.1994
(540)
(730) **THERMAX**
Cancarb Limited, 1702 Brier Park Crescent N.W., Medicine Hat, Alberta, CA
(740) KOREJZOVÁ & SPOL., v.o.s., JUDr. Petra Korejzová, Korunní 810/104 E, Praha 10, 10100
(510) (1) uhelná čerň pro různé průmyslové účely, zejména pro použití v metalurgii, při výrobě kovových slitin, pro spojování s kaučukem, plastickou hmotou, barvivem a barvami, pro izolování vysokotepečných pecí a pro jiná mezní použití vyžadující uhlík nejvyšší čistoty.
(511) 1
(210) O-69282

(111) **175896**
(220) 12.06.1992
(151) 26.04.1994
(540)
(730) **CANCARB**
Cancarb Limited, 1702 Brier Park Crescent N.W., Medicine Hat, Alberta, CA
(740) KOREJZOVÁ & SPOL., v.o.s., JUDr. Petra Korejzová, Korunní 810/104 E, Praha 10, 10100
(510) (1) uhelná čerň pro různé průmyslové účely, zejména pro použití v metalurgii, při výrobě kovových slitin, pro spojování s kaučukem, plastickou hmotou, barvivem a barvami, pro izolování vysokotepečných pecí a pro jiná mezní použití vyžadující uhlík nejvyšší čistoty.
(511) 1
(210) O-69283

(111) **175915**
(220) 17.06.1992
(151) 27.04.1994
(540)

hagal

(730) **Jaroslav Hanuš**, Dolní náměstí 40, Hrádek nad Nisou, 46334, CZ
(740) Odvětvové středisko pro vynálezy v textilním průmyslu, U jezu 2, Liberec, 46097
(510) Galanterie; konfekce; textilní barvení a tisk.
(511) 24, 25, 40
(210) O-69360

(111) **176724**
(220) 05.08.1992
(151) 23.05.1994
(540)

SANDVIK

(730) **Sandvik Intellectual Property AB**, Sandviken, SE
(740) Společná advokátní kancelář Všetečka Zelený Švorčík Kalenský a partneři, JUDr. Petr Kalenský, Hálkova 2, Praha 2, 12000
(510) Obráběcí nástroje, zejména čepel pro strojní pily, přímé pilové listy pro strojní pily, obráběcí nože, válce pro válcovací stolice, tažné raznice a řezné raznice, tažné trny, nástroje a držáky nástrojů pro obrábění kovů, frézovací hlavy, nástroje pro soustruhy, nástroje pro vrtání, otevírání, vystruhování, řezání pilou, rytí, ražení, stříhání a prorážení, řezné vložky, hroty pro vrtání skal, tyče pro vrtání skal a jejich spojky; dopravníky s ocelovými pásy a ocelové pásy pro ně; ocelové pásy povlečené kaučukem, lisy s dvojitými pásy, dopravníky pro potravinářský a chemický průmysl, a součásti pro dopravníky s ocelovými pásy; ruční nástroje, zejména nůžky, pily, pilové listy, rámy a čepel pil, střížné nástroje, abrazivní nástroje, pilníky a rašple, dláta, zahradnické nástroje, klíny, hroty, hřídele, nože a kleště.
(511) 7, 8
(210) O-70711

(111) **177104**
(220) 29.07.1992
(151) 02.06.1994
(540)


geotechnika

(730) **GEOTECHNIKA, spol. s r.o.**, Kotlářská 24, Brno, 60200, CZ
(740) BOHEMIA PATENT, Ing. Jana Vandělková, Umělecká 6, Praha 7, 17000
(510) Inženýrsko-geologický průzkum, průzkum staveb, zakládání staveb, projekční činnost, expertízy a soudní znalecké posudky, technicko-organizační poradenství a obchodní činnost, překladatelská činnost.
(511) 35, 37, 42
(210) O-70017

(111) **177185**
(220) 09.09.1992
(151) 07.06.1994
(540)

PLAYBOY

(730) **Playboy Enterprises International, Inc.**, 680 North Lake Shore Drive, Chicago, IL, US
(740) Lovells, JUDr. Trojan Oldřich, Slovanský dům, Na Příkopě 22, Praha 1, 11000
(510) Výroba, odbyt a rozšiřování zábavních programů a filmů pro televizi, rozhlas a kino; služby hostům včetně zábavních programů, přehlídek a hudby v hotelech, restauracích a barech.
(511) 38, 41, 42
(210) O-71605

(111) **177190**
(220) 09.09.1992
(151) 07.06.1994
(540)

PLAYMATE

(730) **Playboy Enterprises International, Inc.**, 680 North Lake Shore Drive, Chicago, IL, US
(740) Lovells, JUDr. Trojan Oldřich, Slovanský dům, Na Příkopě 22, Praha 1, 11000
(510) Výroba, odbyt a rozšiřování zábavních programů a filmů pro televizi, rozhlas a kino; služby hostům včetně zábavních programů, přehlídek a hudby v hotelech, restauracích a barech.
(511) 38, 41, 42
(210) O-71606

(111) **178235**
(220) 09.09.1992
(151) 15.07.1994
(540)



(730) **Playboy Enterprises International, Inc.**, 680 North Lake Shore Drive, Chicago, IL, US
(740) Lovells, JUDr. Trojan Oldřich, Slovanský dům, Na Příkopě 22, Praha 1, 11000
(510) Výroba, odbyt a rozšiřování zábavních programů a filmů pro televizi, rozhlas a kino; služby hostům včetně zábavních programů, přehlídek a hudby v hotelech, restauracích a barech.
(511) 38, 41, 42
(210) O-71607

(111) **180064**
(220) 13.04.1993
(151) 30.09.1994
(540)

VINOPA

(730) **Ing. Miloš Veselý, CSc.**, Na Kopcech 644, Rakvice, 69103, CZ
(740) Ing. Dohnal Jiří, patentový zástupce, Nedbalova 29, Brno, 62300
(510) (33) vína.
(511) 33
(210) O-76280

(111) **180147**
(220) 07.10.1992
(151) 05.10.1994
(540)

OPAVIA

(730) **Opavia - LU, s.r.o.**, Karolinská 661, Praha 8, 18600, CZ
(740) Advokátní kancelář Kučírek Legal, JUDr. Tomáš Kučírek, advokát, Petřská 29, Praha 1, 11000
(510) Trvanlivé pečivo, čokoládové a nečokoládové cukrovinky, nápojové směsi a prášky.
(511) 30, 32
(210) O-72139

(111) **180161**
(220) 10.12.1992
(151) 05.10.1994
(540)



- (730) **C 5 spol. s r.o.**, Jarcová 71, 75701, CZ
(740) Ing. Marie Smrčková, patentový zástupce, Velflíkova 10, Praha 6, 16000
(510) Tiskařské stroje, desky, formy a litografie, včetně příslušenství a náhradních dílů, stroje na přípravu kávy, sporáky a příslušenství, mrazicí přístroje, ledničky, stroje na výrobu ledu, pasterizátory pro výrobu zmrzlinové směsi, výrobny zmrzliny, konzervátory zmrzliny, chladicí a mrazicí prosklené vitriny a pulty, výrobny ledové tříště, zařízení na chlazení nápojů, mycí stroje, sušičky a myčky nádobí, stroje na mísení těsta, drcení, třesení a mletí, na výrobu šlehačky, na mletí masa, na sekání zeleniny včetně ručních strojků, mlýnky na kávu též s dávkovači a počítadly, restaurační automaty, automaty po vhození mince na výdej kávy, čaje, nápojů, polévek a rychlého občerstvení, veškeré stroje pro vybavení kuchyní hotelů, restaurací, škol obchodů, barů, cukráren a bister, zvířina, výtvarná a umělecká činnost, umělecká agentura.
(511) 7, 8, 9, 11, 16, 29, 41
(210) O-73743

(111) **180268**
(220) 22.09.1992
(151) 12.10.1994
(540)



- (730) **ELIZZA s.r.o.**, Malebná 960, Praha 4, 14000, CZ
(740) Patentová a známková kancelář, Ing. Jaromír Příkryl, Včelín 1161, Hulín, 76824
(510) Barvy, nátěry, laky, barviva, mořidla, ochranné výrobky proti korozi a proti deteriorizaci dřeva; průmyslové oleje a tuky, mazadla, výrobky pro pohlcování, polévání prachu, paliva včetně benzínu pro motory, osvětlovací látky; kovové stavební materiály, obecné kovy a jejich slitiny, kabely a kovové dráty neelektrické, kovové trubky, kovové potřeby zámečnické a klempířské; nářadí a přístroje s ručním pohonem; přístroje pro osvětlení, topení, výrobu páry, pro vaření, chladicí přístroje, sušiči, ventilační, zdravotní zařízení; vozidla - automobily osobní i nákladní, motorky, kola; stavební materiály nekovové, neohébné trubky nekovové pro stavby, asfalt, směla, přenosné konstrukce nekovové; zrcadla, rámy a nábytek z plastických hmot, dřeva, korku, rákosu, rohu, kostí, proutí, kovu; sklo surové, opracované, porcelán, keramika, majolika, náční a nádoby pro domácnost, kartáče, hřebeny; koberce, rohože, linoleum, tapety na stěny; investorská a organizační činnost ve stavebnictví; stavební montážní činnost (inženýrské, dopravní stavby); doprava materiálu a zboží.
(511) 2, 4, 6, 8, 11, 12, 19, 20, 21, 27, 35, 37, 39
(210) O-71791

(111) **181836**
(220) 13.05.1993

(151) 20.12.1994
(540)



- (730) **DEZA, a.s.**, Masarykova č.p. 753, Valašské Meziříčí, 75728, CZ
(740) JUDr. Hořínková Miroslava, advokátka, Masarykova 753, areál a.s. DEZA, Valašské Meziříčí, 75728
(510) Výroba a zpracování základních aromátů benzenu, toluenu, xyleny, antracenu, antrachinonu, naftalenu, ftalanhydridu, ftalátových změkčovadel, impregnačních olejů, indenkumaronových pryskyřic, výrobků pyridinové a chinolinové skupiny, retortových sazí a černouhelných smol, surového dehtu, surového benzolu a směsných dehtových olejů, výroba pomocných látek a vedlejších výrobků souvisejících s tímto odvětvím jako změkčovadla, ftalanhydrid, naftalen, antracen, antrachinon, saze, preparované dehty, kreozotový olej, impregnační olej, silniční dehty, topné směsi, fenol, krezol, xylenol, pyridin, chinolin, smoly, prací olej, indenkumaronové pryskyřice, benzen, toluen, xylen, solventní nafta, oxid uhličitý, kyselina sírová, chemická a strojírenská zařízení včetně náhradních dílů a oprav, projektová činnost v oboru, provoz výpočetní techniky, výzkumné a vývojové práce v oboru organické a anorganické chemie a v oboru chemických zařízení.
(511) 1, 4, 7, 19, 37, 40, 42
(210) O-79884

(111) **182863**
(220) 24.06.1992
(151) 02.02.1995
(540)

ALLEGRO

- (730) **ALLEGRO spol. s r.o.**, Hanychovská 92/47, Liberec, 46010, CZ
(510) Osobní automobily, nákladní automobily, motocykly a příslušenství (s výjimkou jízdních kol a cyklomotorů), spotřební elektronika, výpočetní technika, zdravotní keramika, vodoinstalační materiál, elektromontážní materiál, ortopedické potřeby, pomůcky ústní hygieny, léky, chirurgické potřeby a nástroje, dřevovýrobky, keramické výrobky, hudebniny a hudební nástroje, masové a uzenářské výrobky, alkoholické nápoje s výjimkou vín a perlivých nápojů, ryby a výrobky z ryb, zprostředkovatelská činnost.
(511) 5, 9, 10, 12, 15, 19, 20, 29, 33, 36
(210) O-69533

(111) **182864**
(220) 24.06.1992
(151) 02.02.1995
(540)



- (730) **ALLEGRO spol. s r.o.**, Hanychovská 92/47, Liberec, 46010, CZ
(510) Osobní automobily, nákladní automobily, motocykly a příslušenství (s výjimkou jízdních kol a cyklomotorů), spotřební elektronika, výpočetní technika, zdravotní keramika, vodoinstalační materiál, elektromontážní materiál, ortopedické potřeby, pomůcky ústní hygieny, léky, chirurgické potřeby a nástroje, dřevovýrobky, keramické výrobky, hudebniny a hudební nástroje, masové a uzenářské výrobky, alkoholické nápoje s výjimkou vín a perlivých nápojů, ryby a výrobky z ryb, zprostředkovatelská činnost.
(511) 5, 9, 10, 12, 15, 19, 20, 29, 33, 36
(210) O-69531

(111) **183166**
(220) 29.06.1992
(151) 28.02.1995
(540)

EMU-V

(730) **Pfizer Enterprises SARL**, 51 Avenue J.F. Kennedy, Rond-Point du Kirchberg, LU
(740) Čermák Hořejš Myslí a spol., JUDr. Jan Matějka, Národní 32, Praha 1, 11000
(510) (5) farmaceutické přípravky.
(511) 5
(210) O-69707

(111) **184151**
(220) 24.02.1993
(151) 12.04.1995
(540)



(730) **BOHEMIA REGIA, spol. s r.o.**, U Krčského nádraží 86/38, Praha 4 - Krč, 14000, CZ
(510) Vzdělávací činnost v oblasti středního a vyššího odborného školství; restaurace; služby cestovní kanceláře; floraserwis - květinové výzdoby interiérů a květinové aranžmá /suchá a živá vazba/; zahradnické výpěstky jako je zelenina, květiny, okrasné a užitkové dřeviny, návrhy a realizace úprav zahrad.
(511) 35, 39, 41, 42
(210) O-75221

(111) **186338**
(220) 19.11.1992
(151) 30.06.1995
(540)

HORALKY

(730) **Opavia - LU, s.r.o.**, Karolinská 661, Praha 8, 18600, CZ
(740) Advokátní kancelář Kučírek Legal, JUDr. Tomáš Kučírek, advokát, Petřská 29, Praha 1, 11000
(510) Trvanlivé pečivo, čokoládové a nečokoládové cukrovinky, nápojové směsi a prášky.
(511) 30, 32
(210) O-73133

(111) **186340**
(220) 19.11.1992
(151) 30.06.1995
(540)

MANON

(730) **Opavia - LU, s.r.o.**, Karolinská 661, Praha 8, 18600, CZ
(740) Advokátní kancelář Kučírek Legal, JUDr. Tomáš Kučírek, advokát, Petřská 29, Praha 1, 11000
(510) Trvanlivé pečivo, čokoládové a nečokoládové cukrovinky, nápojové směsi a prášky.
(511) 30, 32
(210) O-73135

(111) **186342**
(220) 19.11.1992
(151) 30.06.1995
(540)

FIDORETA

(730) **Opavia - LU, s.r.o.**, Karolinská 661, Praha 8, 18600, CZ
(740) Advokátní kancelář Kučírek Legal, JUDr. Tomáš Kučírek, advokát, Petřská 29, Praha 1, 11000
(510) Trvanlivé pečivo, čokoládové a nečokoládové cukrovinky, nápojové směsi a prášky.
(511) 30, 32
(210) O-73136

(111) **186344**

(220) 19.11.1992
(151) 30.06.1995
(540)

FIDORKY

(730) **Opavia - LU, s.r.o.**, Karolinská 661, Praha 8, 18600, CZ
(740) Advokátní kancelář Kučírek Legal, JUDr. Tomáš Kučírek, advokát, Petřská 29, Praha 1, 11000
(510) Trvanlivé pečivo, čokoládové a nečokoládové cukrovinky, nápojové směsi a prášky.
(511) 30, 32
(210) O-73142

(111) **247651**
(220) 06.12.2001
(151) 24.09.2002
(540)

Poslední kovboj

(730) **Zdeněk Rytíř**, V Souhradí 988, Řevnice, 25230, CZ
(510) (9) software počítačů, nosiče záznamu zvuku a obrazu zařazené v této třídě; (16) papírové nosiče informací, zejména tiskárenské výrobky, papírové propagační materiály, periodické a neperiodické tiskoviny, fotografie, kancelářské potřeby; (35) inzertní, reklamní a propagační činnost, obstaravatelská činnost v oblasti obchodu, obchodní administrativa; (41) výchovná, vzdělávací a zábavní činnost, sportovní a kulturní aktivity, zejména divadelní, muzikálová, pěvecká, filmová, hudební a taneční činnost, činnost umělecké agentury, provozování zábavních zařízení.
(511) 9, 16, 35, 41
(210) O-174515

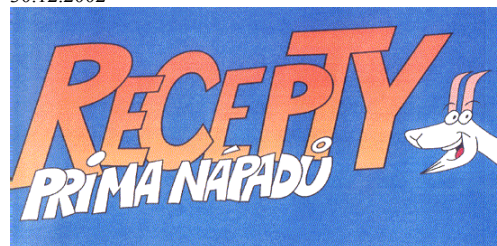
(111) **250407**
(220) 28.03.2002
(151) 30.12.2002
(540)

**Kozlík
Šikula**



(730) **FTV Prima, spol. s r.o.**, Na Žertvách 24/132, Praha 8, 18000, CZ
(510) (9) veškeré nosiče informací v rozsahu třídy 9; (16) tiskoviny, např. knihy a časopisy, katalogy, plakáty, fotografie, kalendáře, samolepky; (18) kufrý a zavazadla, tašky, kabelky, aktovky, deštníky, slunečníky, hole; (21) náčiní pro domácnost (nekovové, mechanické), čistící a hygienické náčiní, toaletní potřeby; (25) oděvy, obuv, kloboučnické zboží; (28) hračky, stolní a společenské hry, nářadí a potřeby pro sport, rybářské náčiní; (35) reklamní a propagační akce, např. výstavy pro obchodní účely; (38) televizní vysílání; (41) výchovná a zábavní činnost, tvorba televizního pořadu.
(511) 9, 16, 18, 21, 25, 28, 35, 38, 41
(210) O-178373

(111) **250433**
(220) 03.04.2002
(151) 30.12.2002
(540)

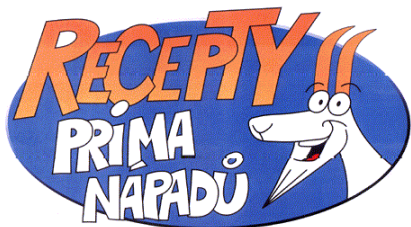


(730) **FTV Prima, spol. s r.o.**, Na Žertvách 24/132, Praha 8 - Libeň, 18000, CZ
(510) (9) veškeré nosiče informací v rozsahu třídy 9; (16) tiskoviny, např. knihy a časopisy, katalogy, plakáty, fotografie, kalendáře, samolepky; (18) kufrý a zavazadla, tašky, kabelky, aktovky,

deštníky, slunečníky, hole; (21) náčiní pro domácnost, čistící a hygienické náčiní, toaletní potřeby, vše spadající do této třídy; (25) oděvy, obuv, kloboučnické zboží; (28) hračky, stolní a společenské hry, rybářské náčiní, potřeby pro sport zařazené do této třídy; (35) reklamní a propagační akce, např. výstavy pro obchodní účely; (38) televizní vysílání; (41) výchovná a zábavní činnost, tvorba televizních pořadů.

(511) 9, 16, 18, 21, 25, 28, 35, 38, 41
(210) O-178501

(111) **250434**
(220) 03.04.2002
(151) 30.12.2002
(540)



(730) **FTV Prima, spol. s r.o.**, Na Žertvách 24/132, Praha 8, 18000, CZ
(510) (9) veškeré nosiče informací v rozsahu třídy 9; (16) tiskoviny, např. knihy a časopisy, katalogy, plakáty, fotografie, kalendáře, samolepky; (18) kufry a zavazadla, tašky, kabelky, aktovky, deštníky, slunečníky, hole; (21) náčiní pro domácnost, čistící a hygienické náčiní, toaletní potřeby, vše spadající do této třídy; (25) oděvy, obuv, kloboučnické zboží; (28) hračky, stolní a společenské hry, rybářské náčiní, potřeby pro sport zařazené do této třídy; (35) reklamní a propagační akce, např. výstavy pro obchodní účely; (38) televizní vysílání; (41) výchovná a zábavní činnost, tvorba televizních pořadů.

(511) 9, 16, 18, 21, 25, 28, 35, 38, 41
(210) O-178503

(111) **250997**
(220) 08.04.2002
(151) 27.01.2003
(540)

Krainosti

(730) **FTV Prima, spol. s r.o.**, Na Žertvách 24/132, Praha 8, 18000, CZ
(510) (9) veškeré nosiče informací v rozsahu třídy 9; (35) reklamní a propagační akce, např. výstavy pro obchodní účely; (38) televizní vysílání; (41) výchovná a zábavní činnost, televizní pořad.

(511) 9, 35, 38, 41
(210) O-178630

(111) **251155**
(220) 17.06.2002
(151) 27.01.2003
(540)

BE - BE

(730) **Opavia - LU, s.r.o.**, Karolinská 661, Praha 8, 18600, CZ
(740) Advokátní kancelář Kučírek Legal, JUDr. Tomáš Kučírek, advokát, Petrská 29, Praha 1, 11000
(510) (30) trvanlivé pečivo čokoládové a nečokoládové, sušenky, vafle, tyčinky, piškoty, kakaové, čokoládové, kávové a ovocné náplně a krémy, čokoládové a nečokoládové polevy.

(511) 30
(210) O-180934

(111) **252599**
(220) 05.06.2002
(151) 24.03.2003
(540)

Někdo to rád horké

(730) **FTV Prima, spol. s r.o.**, Na Žertvách 24/132, Praha 8, 18000, CZ
(510) (9) veškeré nosiče informací v rozsahu třídy 9; (35) reklamní a propagační akce, například výstavy pro obchodní účely; (38) televizní vysílání; (41) výchovná a zábavní činnost, televizní

pořad - tvorba.
(511) 9, 35, 38, 41
(210) O-180456

(111) **252610**
(220) 06.06.2002
(151) 24.03.2003
(540)

SAUNA - Někdo to rád horké

(730) **FTV Prima, spol. s r.o.**, Na Žertvách 24/132, Praha 8, 18000, CZ
(510) (9) veškeré nosiče informací v rozsahu třídy 9; (35) reklamní a propagační akce, například výstavy pro obchodní účely; (38) televizní vysílání; (41) výchovná a zábavní činnost, tvorba televizních pořadů.

(511) 9, 35, 38, 41
(210) O-180520

(111) **252706**
(220) 24.06.2002
(151) 24.03.2003
(540)

VALIRA

(730) **WS International a.s.**, Perunská 2, Hodonín, 69501, CZ
(740) Ing. Petr Soukup, patentový a známkový zástupce, Vídeňská 8, Olomouc, 77200
(510) (7) elektromechanické spotřebiče pro domácnosti, elektrické přístroje pro sekání, drcení, mísení, míchání, hnětení, rozmačkávání, mletí, strouhání, šlehání, krájení, vymačkávání, rozměňování, emulgování potravin, pochutin, ovoce a zeleniny; (11) zařízení pro vaření, pečení, smažení a ohřívání, rošty, varné a grilovací desky, včetně jejich kombinací, topinkovače, sendvičovače, toustovače, pečící formy, kontaktní grily a jejich kombinace, a to včetně náhradních dílů a příslušenství; (21) drobné přenosné nástroje, nářadí a přípravky pro kuchyni a domácnost z plechu, hliníku, plastických a jiných hmot, náčiní kuchyňské neelektrické na sekání, drcení, mísení, míchání, hnětení, rozmačkávání, mletí, strouhání, šlehání, krájení, vymačkávání, rozměňování, emulgování atp. patřící do této třídy, nástroje a potřeby na vaření, pečení a smažení, pánve jednostranné i oboustranné, pečící pánve jednostranné i oboustranné.

(511) 7, 11, 21
(210) O-181234

(111) **252707**
(220) 24.06.2002
(151) 24.03.2003
(540)

WOLL

(730) **WS International a.s.**, Perunská 2, Hodonín, 69501, CZ
(740) Ing. Petr Soukup, patentový a známkový zástupce, Vídeňská 8, Olomouc, 77200
(510) (7) elektromechanické spotřebiče pro domácnosti, elektrické přístroje pro sekání, drcení, mísení, míchání, hnětení, rozmačkávání, mletí, strouhání, šlehání, krájení, vymačkávání, rozměňování, emulgování potravin, pochutin, ovoce a zeleniny; (11) zařízení pro vaření, pečení, smažení a ohřívání, rošty, varné a grilovací desky, včetně jejich kombinací, topinkovače, sendvičovače, toustovače, kontaktní grily a jejich kombinace, a to včetně náhradních dílů a příslušenství; (21) drobné přenosné nástroje, nářadí a přípravky pro kuchyni a domácnost z plechu, hliníku, plastických a jiných hmot, náčiní kuchyňské neelektrické na sekání, drcení, mísení, míchání, hnětení, rozmačkávání, mletí, strouhání, šlehání, krájení, vymačkávání, rozměňování, emulgování atp. patřící do této třídy, nástroje a potřeby na vaření, pečení a smažení, pánve jednostranné i oboustranné, pečící pánve jednostranné i oboustranné, pečící formy.

(511) 7, 11, 21
(210) O-181235

(111) **252708**
(220) 24.06.2002
(151) 24.03.2003
(540)

WS PLATINUM

- (730) **WS International a.s.**, Perunská 2, Hodonín, 69501, CZ (540)
(740) Ing. Petr Soukup, patentový a známkový zástupce, Vídeňská 8, Olomouc, 77200
(510) (2) ochranné výrobky proti korozi, prostředky pro opravu autolaků; (3) přípravky pro čištění, leštění, odmašťování a broušení, autokosmetika, přípravky k ošetřování povrchů materiálů na bázi vosků, přípravky na odstraňování skvrn laků a barev z karoserií automobilů a skel; (12) autopříslušenství a autodoplňky, vnitřní vybavení automobilů - vše v rámci této třídy.
(511) 2, 3, 12
(210) O-181236



- (111) **252709**
(220) 24.06.2002
(151) 24.03.2003
(540)

WS 2000 PLATINUM

- (730) **WS International a.s.**, Perunská 2, Hodonín, 69501, CZ
(740) Ing. Petr Soukup, patentový a známkový zástupce, Vídeňská 8, Olomouc, 77200
(510) (2) ochranné výrobky proti korozi, prostředky pro opravu autolaků; (3) přípravky pro čištění, leštění, odmašťování a broušení, autokosmetika, přípravky k ošetřování povrchů materiálů na bázi vosků, přípravky na odstraňování skvrn laků a barev z karoserií automobilů a skel; (12) autopříslušenství a autodoplňky, vnitřní vybavení automobilů - vše v rámci této třídy.
(511) 2, 3, 12
(210) O-181237

- (730) **ACCOM holding s.r.o.**, Na Pláni 41, Praha 5, 15000, CZ
(510) (29) maso, ryby, drůbež a zvěřina, masové výtahy, ovoce a zelenina konzervované, sušené a zavařované, želé, džemy, kompoty, vejce, mléko a mléčné výrobky, oleje a tuky jedlé; (30) káva, čaj, kakao, cukr, rýže, tapioka, ságo, kávové náhražky, mouka a přípravky z obilovin, chléb, pečivo, cukrovinky, zmrzlina, med, sirup melasový, droždí, prášky do pečiva, sůl, hořčice, ocet, nálevy (k dochucení), koření, led pro osvěžení; (32) pivo, minerální vody, šumivé nápoje a jiné nápoje nealkoholické, nápoje a šťávy ovocné, sirupy a jiné přípravky k zhotovování nápojů.
(511) 29, 30, 32
(210) O-181677

- (111) **252710**
(220) 24.06.2002
(151) 24.03.2003
(540)

PLATINUM CAR CARE

- (730) **WS International a.s.**, Perunská 2, Hodonín, 69501, CZ
(740) Ing. Petr Soukup, patentový a známkový zástupce, Vídeňská 8, Olomouc, 77200
(510) (2) ochranné výrobky proti korozi, prostředky pro opravu autolaků; (3) přípravky pro čištění, leštění, odmašťování a broušení, autokosmetika, přípravky k ošetřování povrchů materiálů na bázi vosků, přípravky na odstraňování skvrn laků a barev z karoserií automobilů a skel; (12) autopříslušenství a autodoplňky, vnitřní vybavení automobilů - vše v rámci této třídy.
(511) 2, 3, 12
(210) O-181238



- (111) **253467**
(220) 09.07.2002
(151) 28.04.2003
(540)

- (730) **ACCOM holding s.r.o.**, Na Pláni 41, Praha 5, 15000, CZ
(510) (29) maso, ryby, drůbež a zvěřina, masové výtahy, ovoce a zelenina konzervované, sušené a zavařované, želé, džemy, kompoty, vejce, mléko a mléčné výrobky, oleje a tuky jedlé; (30) káva, čaj, kakao, cukr, rýže, tapioka, ságo, kávové náhražky, mouka a přípravky z obilovin, chléb, pečivo, cukrovinky, zmrzlina, med, sirup melasový, droždí, prášky do pečiva, sůl, hořčice, ocet, nálevy (k dochucení), koření, led pro osvěžení; (32) pivo, minerální vody, šumivé nápoje a jiné nápoje nealkoholické, nápoje a šťávy ovocné, sirupy a jiné přípravky k zhotovování nápojů.
(511) 29, 30, 32
(210) O-181678

- (111) **252765**
(220) 04.07.2002
(151) 24.03.2003
(540)



- (730) **Milan Fiedler**, Čsl. legií 699, Jilemnice, 51401, CZ
(740) Patentová, známková, grafická kancelář, Ing. Vlasta Sedláčková, Ke Katerínkám 1393, Praha 4, 14900
(510) (16) výrobky z papíru - zejména papírové tašky, kelímky, tácky, ubrousky, tiskoviny, fotografie, igelitové tašky a obaly, kancelářské potřeby; (21) sklo s výjimkou stavebního, porcelán, keramika, majolika, náčiní a nádoby pro domácnost; (25) oděvy, čepice, klobouky.
(511) 16, 21, 25
(210) O-181637

- (111) **253468**
(220) 09.07.2002
(151) 28.04.2003
(540)



- (730) **ACCOM holding s.r.o.**, Na Pláni 41, Praha 5, 15000, CZ
(510) (29) maso, ryby, drůbež a zvěřina, masové výtahy, ovoce a zelenina konzervované, sušené a zavařované, želé, džemy, kompoty, vejce, mléko a mléčné výrobky, oleje a tuky jedlé; (30) káva, čaj, kakao, cukr, rýže, tapioka, ságo, kávové náhražky, mouka a přípravky z obilovin, chléb, pečivo, cukrovinky, zmrzlina, med, sirup melasový, droždí, prášky do pečiva, sůl, hořčice, ocet, nálevy (k dochucení), koření, led pro osvěžení; (32) pivo, minerální vody, šumivé nápoje a jiné nápoje nealkoholické, nápoje a šťávy ovocné, sirupy a jiné přípravky k zhotovování nápojů.
(511) 29, 30, 32

- (111) **253466**
(220) 09.07.2002
(151) 28.04.2003

(210) O-181679

(540)



(111) **253603**
(220) 30.07.2002
(151) 28.04.2003
(540)



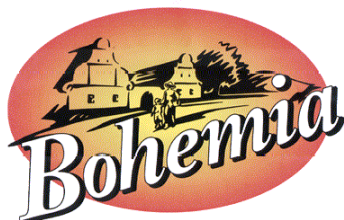
(730) **Ambiente Franchise, s.r.o.**, U Krbu 3091/37, Praha 10, 10000, CZ
(740) DANĚK & PARTNERS Advokátní a patentová kancelář, Dr. Vilém Daněk, Vinohradská 45, Praha 2, 12000
(510) (35) manažerské služby v oblasti gastronomie; (43) pohostinství, pohostinská činnost v oblasti gastronomie, provoz restaurací.
(511) 35, 43
(210) O-182707

(730) **Opavia - LU, s.r.o.**, Karolinská 661, Praha 8, 18600, CZ
(740) Advokátní kancelář Kučírek Legal, JUDr. Tomáš Kučírek, advokát, Petrská 29, Praha 1, 11000
(510) (29) bramborové lupínky; (30) trvanlivé pečivo, sušenky, vafle, koktejlové trvanlivé pečivo se slanými příchutěmi.
(511) 29, 30
(210) O-182283

(111) **253722**
(220) 19.08.2002
(151) 28.04.2003
(540)



(111) **253641**
(220) 02.08.2002
(151) 28.04.2003
(540)



(730) **Ambiente Franchise, s.r.o.**, U Krbu 3091/37, Praha 10, 10000, CZ
(740) DANĚK & PARTNERS Advokátní a patentová kancelář, Dr. Vilém Daněk, Vinohradská 45, Praha 2, 12000
(510) (35) manažerské služby v oblasti gastronomie; (43) pohostinství, pohostinská činnost v oblasti gastronomie, provoz restaurací.
(511) 35, 43
(210) O-182708

(730) **INTERSNACK a.s.**, Choustník 164, Choustník, 39118, CZ
(740) Rott, Růžička & Guttman Patentové, známkové a advokátní kanceláře, JUDr. Vladimír Rott, Vinohradská 37, Praha 2, 12000
(510) (29) bramborové lupínky a tyčinky včetně smažených bramborových lupínků a tyčinek, mražené hranolky, ostatní mražené speciality z brambor; (30) výrobky z bramborového a obilného těsta, slané tyčinky, slané pečivo, krupky, extrudované výrobky; (31) ořechy a jejich směsi.
(511) 29, 30, 31
(210) O-182408

(111) **253723**
(220) 19.08.2002
(151) 28.04.2003
(540)



(111) **253720**
(220) 19.08.2002
(151) 28.04.2003
(540)



pastacaffé
AMBIENTE

(730) **Ambiente Franchise, s.r.o.**, U Krbu 3091/37, Praha 10, 10000, CZ
(740) DANĚK & PARTNERS Advokátní a patentová kancelář, Dr. Vilém Daněk, Vinohradská 45, Praha 2, 12000
(510) (35) manažerské služby v oblasti gastronomie; (43) pohostinství, pohostinská činnost v oblasti gastronomie, provoz restaurací.
(511) 35, 43
(210) O-182709

(730) **Ambiente Franchise, s.r.o.**, U Krbu 3091/37, Praha 10, 10000, CZ
(740) DANĚK & PARTNERS Advokátní a patentová kancelář, Dr. Vilém Daněk, Vinohradská 45, Praha 2, 12000
(510) (35) manažerské služby v oblasti gastronomie; (43) pohostinství, pohostinská činnost v oblasti gastronomie, provoz restaurací.
(511) 35, 43
(210) O-182706

(111) **253724**
(220) 19.08.2002
(151) 28.04.2003
(540)



(111) **253721**
(220) 19.08.2002
(151) 28.04.2003

(730) **Ambiente Franchise, s.r.o.**, U Krbu 3091/37, Praha 10, 10000, CZ
(740) DANĚK & PARTNERS Advokátní a patentová kancelář, Dr. Vilém Daněk, Vinohradská 45, Praha 2, 12000
(510) (35) manažerské služby v oblasti gastronomie; (43) pohostinství, pohostinská činnost v oblasti gastronomie, provoz restaurací.
(511) 35, 43
(210) O-182710

(111) **253763**
(220) 22.08.2002
(151) 28.04.2003
(540)

NIVEA - PROMĚNÍ VODU V JEMNOU PÉČI

(730) **Beiersdorf AG**, Unnastrasse 48, D- 20253 Hamburg, DE
(740) KOREJZOVÁ & SPOL. Advokátní a patentová kancelář, JUDr. Korejzová Zdeňka, Spálená 29, Praha 1, 11000
(510) (3) mýdla, parfumerie, vonné oleje, kosmetika.
(511) 3
(210) O-182803

(111) **253859**
(220) 03.09.2002
(151) 28.04.2003
(540)

ANASEAL

(730) **HF servis s. r. o.**, Plešnice č. p. 21, Město Touškov, 33033, CZ
(740) ADVOKÁTNÍ KANCELÁŘ ZELLNER a PARTNER, JUDr. Zellner Josef, Na Jíkalce 13, Plzeň, 30117
(510) (1) chemické výrobky určené pro průmysl, prostředky pro kalení a letování kovů, tříslicí materiály, lepidla pro průmysl, silikony, tmely opravárenské; (3) přípravky pro čištění, leštění, odmašťování a broušení, mýdla; (17) tmely těsnící.
(511) 1, 3, 17
(210) O-183094

(111) **253860**
(220) 03.09.2002
(151) 28.04.2003
(540)

IMPASOL

(730) **HF servis s. r. o.**, Plešnice č. p. 21, Město Touškov, 33033, CZ
(740) ADVOKÁTNÍ KANCELÁŘ ZELLNER a PARTNER, JUDr. Zellner Josef, Na Jíkalce 13, Plzeň, 30117
(510) (1) chemické výrobky určené pro průmysl, prostředky pro kalení a letování kovů, tříslicí materiály, lepidla pro průmysl, silikony, tmely opravárenské; (2) barvy, nátěry, laky, ochranné výrobky proti korozi a deteriorizaci dřeva, barviva, mořidla; (3) přípravky pro čištění, leštění, odmašťování a broušení, mýdla.
(511) 1, 2, 3
(210) O-183096

(111) **253861**
(220) 03.09.2002
(151) 28.04.2003
(540)

CITRASOL

(730) **HF servis s. r. o.**, Plešnice č. p. 21, Město Touškov, 33033, CZ
(740) ADVOKÁTNÍ KANCELÁŘ ZELLNER a PARTNER, JUDr. Zellner Josef, Na Jíkalce 13, Plzeň, 30117
(510) (1) chemické výrobky určené pro průmysl, prostředky pro kalení a letování kovů, tříslicí materiály, lepidla pro průmysl, silikony, tmely opravárenské; (2) barvy, nátěry, laky, ochranné výrobky proti korozi a deteriorizaci dřeva, barviva, mořidla; (3) přípravky pro čištění, leštění, odmašťování a broušení, mýdla.
(511) 1, 2, 3
(210) O-183097

(111) **253862**
(220) 03.09.2002

(151) 28.04.2003
(540)

ORANGESOL

(730) **HF servis s. r. o.**, Plešnice č. p. 21, Město Touškov, 33033, CZ
(740) ADVOKÁTNÍ KANCELÁŘ ZELLNER a PARTNER, JUDr. Zellner Josef, Na Jíkalce 13, Plzeň, 30117
(510) (1) chemické výrobky určené pro průmysl, prostředky pro kalení a letování kovů, tříslicí materiály, lepidla pro průmysl, silikony, tmely opravárenské; (2) barvy, nátěry, laky, ochranné výrobky proti korozi a deteriorizaci dřeva, barviva, mořidla; (3) přípravky pro čištění, leštění, odmašťování a broušení, mýdla.
(511) 1, 2, 3
(210) O-183098

(111) **253863**
(220) 03.09.2002
(151) 28.04.2003
(540)

IMPACLEAN AQUA

(730) **HF servis s. r. o.**, Plešnice č. p. 21, Město Touškov, 33033, CZ
(740) ADVOKÁTNÍ KANCELÁŘ ZELLNER a PARTNER, JUDr. Zellner Josef, Na Jíkalce 13, Plzeň, 30117
(510) (1) chemické výrobky určené pro průmysl, prostředky pro kalení a letování kovů, tříslicí materiály, lepidla pro průmysl, silikony, tmely opravárenské; (2) barvy, nátěry, laky, ochranné výrobky proti korozi a deteriorizaci dřeva, barviva, mořidla; (3) přípravky pro čištění, leštění, odmašťování a broušení, mýdla.
(511) 1, 2, 3
(210) O-183099

(111) **253934**
(220) 12.09.2002
(151) 28.04.2003
(540)

PLAYBOY

(730) **Playboy Enterprises International, Inc.**, 680 North Lake Shore Drive, Chicago, IL, US
(740) Lovells, JUDr. Trojan Oldřich, Slovanský dům, Na Příkopě 22, Praha 1, 11000
(510) (9) interaktivní zařízení pro videohry zahrnující počítačový hardware a software a příslušenství, zejména herní konzole, ovládací jednotky pro hry, software pro videohry a činnost herních konzolí, uživatelské příručky prodávané s těmito výrobky jako jejich neoddělitelná součást.
(511) 9
(210) O-183608

(111) **253935**
(220) 12.09.2002
(151) 28.04.2003
(540)

PLAYMATE

(730) **Playboy Enterprises International, Inc.**, 680 North Lake Shore Drive, Chicago, IL, US
(740) Lovells, JUDr. Trojan Oldřich, Slovanský dům, Na Příkopě 22, Praha 1, 11000
(510) (9) interaktivní zařízení pro videohry zahrnující počítačový hardware a software a příslušenství, zejména herní konzole, ovládací jednotky pro hry, software pro videohry a činnost herních konzolí, uživatelské příručky prodávané s těmito výrobky jako jejich neoddělitelná součást.
(511) 9
(210) O-183609

(111) **253936**
(220) 12.09.2002
(151) 28.04.2003

(540)



- (730) **Playboy Enterprises International, Inc.**, 680 North Lake Shore Drive, Chicago, IL, US
(740) Lovells, JUDr. Trojan Oldřich, Slovanský dům, Na Příkopě 22, Praha 1, 11000
(510) (9) interaktivní zařízení pro videohry zahrnující počítačový hardware a software a příslušenství, zejména herní konzole, ovládací jednotky pro hry, software pro videohry a činnost herních konzolí, uživatelské příručky prodávané s těmito výrobky jako jejich neoddtělitelná součást.
(511) 9
(210) O-183610

- (111) **254469**
(220) 30.07.2002
(151) 26.05.2003
(540)

ZLATÉ

- (730) **Opavia - LU, s.r.o.**, Karolínská 661, Praha 8, 18600, CZ
(740) Advokátní kancelář Kučírek Legal, JUDr. Tomáš Kučírek, advokát, Petráská 29, Praha 1, 11000
(510) (30) trvanlivé pečivo čokoládové a nečokoládové, sušenky, vafle, tyčinky, piškoty, kakaové, čokoládové, kávové a ovocné náplně a krémy, čokoládové polevy, koktejlové trvanlivé pečivo se slanými příchutěmi; (35) akviziční, marketingová, propagační, reklamní a inzertní činnost, poskytování obchodních informací, distribuce zboží k reklamním účelům, zejména v oblasti výrobků trvanlivého pečiva, organizování a pořádání soutěží na podporu prodeje výrobků trvanlivého pečiva.
(511) 30, 35
(210) O-182285

- (111) **254510**
(220) 15.08.2002
(151) 26.05.2003
(540)



- (730) **GRONKA - PRODEJ, spol. s r.o.**, Rozsíčka 51, Olešnice, 67974, CZ
(740) KANIA.SEDLÁK.SMOLA, Patentová kancelář, Ing. Malůšek Jiří, Mendlovo nám. 1a, Brno, 60300
(510) (29) mražené potraviny, zvláště hotová jídla obsahující potraviny spadající do této třídy; (30) mražené potraviny, zvláště hotová jídla obsahující potraviny spadající do této třídy.
(511) 29, 30
(210) O-182661

- (111) **254924**
(220) 15.04.2002
(151) 25.06.2003
(540)

PCINFO

- (730) **FairNet, spol. s r.o.**, Boleslavská 199, Kosmonosy, 29306, CZ
(740) Ing. Zdeněk Janík, Bulharská 1418, Ostrava-Poruba, 70800
(510) (9) software pro vyhledávání počítačových programů instalovaných na počítačích a/nebo v počítačových sítích, software pro identifikaci počítačových programů instalovaných na počítačích a/nebo v počítačových sítích, software pro

systemizaci počítačových programů instalovaných na počítačích a/nebo v počítačových sítích, software pro inventarizaci počítačových programů instalovaných na počítačích a/nebo v počítačových sítích, software pro vyhledávání hardware v počítačích a/nebo v počítačových sítích, software pro identifikaci hardware v počítačích a/nebo v počítačových sítích, software pro systemizaci hardware v počítačích a/nebo v počítačových sítích, software pro inventarizaci hardware v počítačích a /nebo v počítačových sítích, software pro dálkové ovládání počítačů připojených v počítačových sítích; (35) provádění softwarového a/nebo hardwarového auditu, podávání informací o software instalovaném na počítači a/nebo v počítačové síti, podávání informací o hardware instalovaném nebo externě připojeném k počítači a/nebo k počítačové síti; (42) vývoj a úprava software pro výše uvedené, provádění kontroly software.

- (511) 9, 35, 42
(210) O-178849

- (111) **254964**
(220) 19.06.2002
(151) 25.06.2003
(540)



- (730) **Ing. Miloš Veselý, CSc.**, Na Kopcech 644, Rakvice, 69103, CZ
(740) Ing. Dohnal Jiří, patentový zástupce, Nedbalova 29, Brno, 62300
(510) (5) výrobky dietetické k léčebným účelům, potraviny pro děti k léčebným účelům, potraviny pro batolata, vitamínové a multivitaminové přípravky a nápoje, vitamíny a minerály a stopové prvky, výtažky z bylin a kombinované přípravky z vitamínů, minerálů a bylinných výtažků, potravinové doplňky obohacené vitamíny a/nebo minerály a/nebo stopovými prvky, vše na bázi přírodních produktů k léčebným účelům pro regeneraci a rekondici; (29) potraviny a potravinářské výrobky, spadající do této třídy, jako jsou potraviny z ryb a potraviny solené, maso, maso v jateční úpravě, masové výtažky, masné a uzenářské výrobky, ryby, měkkýši, korýši, drůbež, zvěřina, konzervované, sušené a vařené ovoce a zelenina, rosoly, zavařeniny, vejce, mléko a jiné mlékařské výrobky, včetně mléčných nápojů s vysokým obsahem mléka, čokoládové máslo, jedlé oleje a tuky, konzervy masové, konzervy rybí, konzervy zeleninové, rajský protlak; (30) káva, čaj, kakao, cukr, rýže, tapioka, ságo, kávové náhražky, mouka a obilní přípravky, chléb, sušenky, suchary, koláče, jemné pečivo a cukrovinky, čokoláda, čokoládové pasty, čokoládové pomazánky, čokoládové náplně do pečiva, zmrzlina, med, sirup z melasy, kvasnice, prášky do pečiva, sůl, hořčice, ocet, chuťové omáčky, majonézy, kečupy, koření, led na chlazení; (31) výrobky zemědělské, zahradnické, lesní a zrní, pokud nejsou uvedeny v jiných třídách, živá zvířata, čerstvé ovoce a zelenina, osivo, čerstvé rostliny a květiny, čerstvé lesní plody, krmivo pro zvířata, slad; (32) pivo, lehká piva i ležáky, minerální vody, šumivé a jiné nealkoholické nápoje, sirupy a jiné přípravky k přípravě nápojů, ovocné šťávy a nápoje z ovocných šťáv; (33) alkoholické nápoje (s výjimkou pív), vína, lihoviny, likéry; (43) hostinské, restaurační, hotelové a jiné související služby pro hosty, včetně rezervace ubytování.
(511) 5, 29, 30, 31, 32, 33, 43
(210) O-181071

- (111) **255067**
(220) 30.08.2002
(151) 25.06.2003
(540)

PLAYBOY

- (730) **Playboy Enterprises International, Inc.**, 680 North Lake Shore Drive, Chicago, IL, US

(740) Lovells, JUDr. Trojan Oldřich, Slovanský dům, Na Příkopě 22,
Praha 1, 11000
(510) (24) osušky a ručníky.
(511) 24
(210) O-183024

výrobní trvanlivého pečiva; (41) organizování a pořádání
soutěží ke kulturním, vzdělávacím, zábavným a sportovním
účelům, pořádání soutěží pro veřejnost.
(511) 30, 35, 41
(210) O-181719

(111) **255073**
(220) 03.09.2002
(151) 25.06.2003
(540)

MAGIC BONDER

(730) **HF servis s. r. o.**, Plešnice č. p. 21, Město Touškov, 33033,
CZ
(740) ADVOKÁTNÍ KANCELÁŘ ZELLNER a PARTNER, JUDr.
Zellner Josef, Na Jíkalce 13, Plzeň, 30117
(510) (1) lepidla na bázi kyanakrylátů, akrylových a epoxidových
pryskyřic určená pro lepení různorodých materiálů; (16)
papírenské výrobky, lepidla.
(511) 1, 16
(210) O-183093

(111) **255960**
(220) 24.10.2002
(151) 28.07.2003
(540)

OPLFLEX

(730) **ISAN Radiátory s.r.o.**, Cejl 105, Brno, 60200, CZ
(740) INPARTNERS GROUP, Ing. Ivan Lukšiček, Lidická 51, Brno,
60200
(510) (6) spojovací materiál, zámečnické a klempířské výrobky,
plechy a pomocný materiál pro klempířské práce, roury, trubky,
šroubení a fitinky pro rozvody topení a vody, lamelové a
drátěné registry, kovové schránky, ochranné mříže, žaluzie
kovové; (11) topné systémy, regulace topných systémů, zdroje
tepla, podlahová topení, plynové hořáky, expanzní nádoby,
radiátory, podlahová topná tělesa a topná tělesa k zabudování
do stěn, včetně jejich schránek a skříní z plastu, soklová topná
tělesa, bazénová ohřívací tělesa, prostorová topidla, kohouty,
ventily, regulační ventily k otopným tělesům, nádoby na topná
nebo chladicí media, přímotopná elektrická topidla, výměníky,
ohříváče vody, ohříváče vzduchu, tepelné registry, lamelové a
drátové výměníky, elektrické ohříváče vody, zařízení pro
solární ohřev, regulace a regulační technika související s
vytápěním, rozvodem plynu, vody a odpadní vody, klimatizace,
klimatizační jednotky, klimatizační zařízení, klimatizační
ventily, upevňovací prvky klimatizační techniky,
termokondicionéry, míchače vzduchu, teplovzdušné generátory,
zařízení k zvlhčování i odvlhčování vzduchu, odsavače par,
konvektory včetně hybridních kombinací, sálavé panely,
teplomety, infrazářiče, katalytická topidla, ventilátory,
ventilátory k zabudování do ohřívacích a chladících těles,
odtahy vzduchu pro WC a koupelny, vzduchové kanály a roury,
vzduchové filtry, vnitřní a vnější odvodňovací a odpadní
systémy, armaturní výrobky pro rozvod vody a plynu, systémy
pro úpravu a čištění vody, kanalizační armatury a příslušenství,
upevňovací elementy s nimi související, elektronická zařízení
pro koupelny a WC jako ventilátory pro osušení rukou, čidla
pro automatické spínání vodovodních baterií, splachování,
ventilaci osvětlení a vytápění; (35) inzertní a reklamní činnost,
poskytování pomoci při provozu obchodu, obstaravatelská a
zprostředkovatelská činnost v obchodní oblasti, marketing,
obchodní výstavy a obchodní administrativa.

(511) 6, 11, 35
(210) O-184956

(111) **255138**
(220) 25.09.2002
(151) 25.06.2003
(540)



(730) **MULTITEC Bohemia, a.s.**, Pampelišková 514, Trutnov,
54101, CZ
(740) Müller Václav, patentový zástupce, Filipova 2016, Praha 4,
14800
(510) (6) kovové kontejnery, zejména pro silniční a železniční
převahu, nakládací palety kovové, zámečnické výrobky
kovové, jako kovové regály, kovové výztuže, kovové stojany
na sklo, kovové nádoby, stavební materiály kovové; (7) zdvižná
zařízení, zejména pro nákladní vozy, zvedáky, podstavce strojů,
nástroje a nářadí ruční mechanické, nakládací rampy,
mechanismy pohonné jiné než pozemní vozidla, jako
mechanismy pro přepravu kontejnerů; (12) pozemní vozidla
všeho druhu, jejich součástí a příslušenství a náhradních dílů
spadajících do této třídy, zejména výměnné nástavby a přídatná
zařízení k pozemním vozidlům, jako natahovací a vyklápěcí
zařízení.
(511) 6, 7, 12
(210) O-183989

(111) **256488**
(220) 03.07.2002
(151) 27.08.2003
(540)

(111) **255716**
(220) 09.07.2002
(151) 28.07.2003
(540)



(730) **Opavia - LU, s.r.o.**, Karolinská 661, Praha 8, 18600, CZ
(740) Advokátní kancelář Kučírek Legal, JUDr. Tomáš Kučírek,
advokát, Petráská 29, Praha 1, 11000
(510) (30) trvanlivé pečivo čokoládové a nečokoládové, sušenky,
vafle, tyčinky, piškoty, kakaové, čokoládové, kávové a ovocné
náplně a krémy, čokoládové a nečokoládové polevy; (35)
akviziční, marketingová, propagační, reklamní a inzertní
činnost, poskytování obchodních informací, distribuce zboží k
reklamním účelům, zejména v oblasti výrobků trvanlivého
pečiva, organizování a pořádání soutěží na podporu prodeje



(730) **TELMO, spol. s r.o.**, V Celnici 1031/4, Praha 1, 11000, CZ
(740) Mgr. Kamil Kolátor, Dolní nám. 5, Jablonec nad Nisou, 46601
(510) (9) zabezpečovací technika (signální hlásiče, čidla, sirény,
elektrické požární nebo informační systémy vstupu do ob
apod.), telekomunikační technika (telefony, záznamníky,
telefonní záznamníky apod.), vnější rozvody (kabely telefonní,
slaboproudé apod.), kabelové sítě; (14) zařízení jednotného
času (mateční hodiny, hodiny); (36) služby finanční -
směnárenská činnost; (37) montáž, údržba uvedených výrobků
a zařízení ve třídách 9 a 14, montáž údržba a servis - kabelové
televize, satelitních přijímačů, výpočetní techniky a sítí,
videotechniky, rozhlasu po drátě videotelefonů a průmyslové
televize, elektroinstalační práce; (43) služby restaurační a
ubytovací (restaurace a nocleh dočasný).

(511) 9, 14, 36, 37, 43
(210) O-181589

(111) **256605**
(220) 10.10.2002
(151) 27.08.2003
(540)



(730) **American Way spol.s r.o.**, Zikmunda Wintra 7, Plzeň, 30100, CZ
(740) JUDr. Miroslav Kupka, Levého 1532, Rakovník, 26901
(510) (9) brýle, brýle proti slunci, brýlová skla, brýlové obroučky, brýlové řetízky a šňůrky, pouzdra na brýle, cvikry (lorňony, skřípce) včetně řetízků a pouzder, clony na oči, kontaktní čočky, dalekohledy, teploměry; (14) časoměry (nástroje na měření času), hodinky, zejm. náramkové, budíky, pouzdra na hodinky, sklíčka do hodinek, pásky, řetízky a přívěsky k hodinkám, schránky na hodiny, hodinové skříňky, části a součástky hodin a hodinek, hodinové stroje a strojky, hodiny atomové, elektrické, kontrolní a pod., chronometry, stopky, chronoskopy, náramky (šperky), náušnice, šperky; (25) boty, čapky a čepice, klobouky, oblečení, obuv, sportovní obuv, oděvy, sportovní oděvy, rukavice, šály, trička.

(511) 9, 14, 25
(210) O-184481

(111) **257144**
(220) 06.02.2002
(151) 29.09.2003
(540)

OPRAH

(730) **Harpo, Inc.**, 110 North Carpenter Street, Chicago, IL, US
(740) KOREJZOVÁ & SPOL., v.o.s., JUDr. Petra Korejzová, Korunní 810/104 E, Praha 10, 10100
(510) (18) cestovní tašky, osobní toaletní a kosmetické tašky a taštičky, deštníky; (35) obchodní poradenství týkající se výběru a používání výrobků osobní spotřeby, svíček, ručních nástrojů, cestovních tašek, osobních toaletních a kosmetických taštiček, kosmetických tašek, deštníků, zrcadel, rámu na obrazy a fotografie, kartáčů na vlasy, kartáčů na pokožku, kosmetických kartáčů, kartáčů na úpravu domácích zvířat, odpadkových košů na papír, proutěných košů, kartáčů, nádobek a držáků na kadidla a podobné vonavé výrobky, svícňů (nikoliv z drahých kovů), slaměných košů; (44) poradenství týkající se péče o krásu, sladění barev a zevnějšku včetně výběru a používání výrobků kosmetiky, toaletních přípravků, parfumerie, přípravků do koupele a tělových přípravků, přípravků pro péči o pokožku, vlasy, krásu a zevnějšek, poskytování informací týkajících se barevné typologie.

(511) 18, 35, 44
(210) O-176448

(111) **257226**
(220) 25.07.2002
(151) 29.09.2003
(540)



(730) **ROUSEK s.r.o.**, Zborovská 435, Nové Město nad Metují, 54901, CZ

(740) Ing. Milan Škoda, Nahofánská 308, Nové Město nad Metují, 54901
(510) (7) balicí stroje, brusky, děrovačky, dělicí stroje, etiketovací stroje, formy pro stroje a zařízení, frézovací stroje, kovací stroje, kovoobráběcí stroje, leštící stroje, lisovací stroje, lisovací stroje zápusťkové, ručně ovládané nářadí s mechanickým pohonem, nástrojová upínací zařízení pro stroje a zařízení, nosné konzoly pro stroje, nožové nástroje pro obráběcí stroje a zařízení, nýtovací stroje a zařízení, obráběcí stroje, obrázcí stroje, ohýbací stroje, pily, razící stroje, rovnací stroje, řezací stroje, upínací zařízení a sklíčidla pro stroje a zařízení, stoly pro stroje, strojní nůžky, tvářecí stroje, vrtací hlavy, vrtací stroje, nástroje pro strojní lisování, strojní tváření, strojní ohýbání, strojní tažení, strojní leštění, strojní vytlačování, zápusťky pro strojní lisování a kování, frézy pro frézovací stroje a zařízení, řezné nástroje pro obráběcí stroje a zařízení, prostřihovací nástroje pro stroje a zařízení, razící nástroje pro stroje a zařízení; (8) lisovací nástroje, tvářecí nástroje, ohýbací nástroje, tažné nástroje, leštící nástroje, vytlačovací nástroje, zápusťky, řezné nástroje, ruční frézy, nástroje a nářadí ruční, klíče maticové, prostřihovač a razidla, upínací pouzdra, formy pro ručně poháněné stroje a zařízení, frézky s ručním pohonem, ruční lisy, nástrojová upínací zařízení pro ručně poháněné stroje a zařízení, nožové nástroje pro ručně poháněné stroje a zařízení, ruční nýtovačky, upínací zařízení a sklíčidla pro ručně poháněné stroje a zařízení; (10) speciální nábytek a zařízení k lékařským účelům, zejména rehabilitační lehátka, vyšetřovací lehátka, převozní lehátka, pojízdná nosítka, ambulanti nosítka, operační stoly, fyzioterapeutická zařízení, zařízení na fyzická cvičení, hydrostatické postele, vodní postele, vibrační zařízení pro postele, lůžka a lehátka speciální, zejména pro oční chirurgii, mikrochirurgii, rektoskopická a kolonoskopická vyšetření, speciální zařízení a vybavení pro rehabilitaci tělesně postižených, lůžkové vibrátory, podložky pro nemocniční lůžka, zařízení pro přemísťování invalidních osob, trakční tahové přístroje, matrace nafukovací, matrace porodnické, elektricky vyhřívané podušky pro lékařské účely, polštáře proti proleženinám, masážní a vibromasážní zařízení, nemocniční postele k lékařským účelům; (20) nábytek kovový, zejména stoly na masáže, masážní lehátka, lehátka pro kosmetická ošetření a masáže, odpočinková lehátka, nemocniční postele bez lékařských účelů, postele, stoly, stolky, lavičky, lůžka, křesla, židle, stoličky, klekátko, gauče, sofa, pohovky, podhlavníky, podnožky, matrace, matrace nafukovací, skříně, ponky, police, regály, vitríny, zásuvky, kempinkový nábytek, kancelářský nábytek, školní nábytek; (28) nářadí a výstroj pro sport a různé hry, zejména cvičební prkna, odrazové můstky, posilovací nářadí a přístroje, posilovače svalů, přístroje pro tělesná cvičení, startovací bloky, trenážery, výstroj pro malé plachetnice, výstroj pro horolezce, gymnastická nářadí a zařízení, zařízení pro kulturistiku; (40) zpracování a úprava materiálů, zejména broušení, cinování, čištění povrchů, frézování, soustružení, hoblování, kalení, kovářství, letování, pájení, plátování, popouštění, rytí, gravírování, řezání pilou, svařování, montáž materiálů na objednávku.

(511) 7, 8, 10, 20, 28, 40
(210) O-182153

(111) **257618**
(220) 09.01.2003
(151) 29.09.2003
(540)

AERO

(730) **UNCLE SAM a. s.**, Koněvova 136/1704, Praha 3, 13000, CZ
(740) Rott, Růžička & Guttman Patentové, známkové a advokátní kanceláře, JUDr. Michal Růžička, CSc., Vinohradská 37, Praha 2, 12000
(510) (3) kosmetika; (18) kabely sportovní; (25) sportovní oděvy, obuv pánská a dámská, jeans oděvy, kožené oděvy, ponožky, pásky.

(511) 3, 18, 25
(210) O-187395

(111) **258215**
(220) 09.12.2002
(151) 29.10.2003

- (540) **OTHERM**
(730) **Window Holding a.s.**, Hlavní 456, Lázně Toušeň, 25089, CZ
(740) Mgr. Roman Fojtášek, advokát, Vinohradská 6, Praha 2, 12000
(510) (6) kovy a jejich slitiny, kovové dveře a kovové okenní profily, výkladce z kovů, hutní materiály - kovové profily, plechy, trubky apod., kovové konstrukce, kovové spojovací materiály šrouby, matky, nýty apod.; (19) stavební materiály nekovové, okna, dveře a výkladce ze dřeva nebo plastů, stavební dřevo, stavební plasty, stavební sklo a sklo tabulové pro okna; (37) servisně-montážní služby - montáž, údržba a opravy okenních a dveřních elementů a výkladů a jejich příslušenství.
(511) 6, 19, 37
(210) O-186559

- (111) **258537**
(220) 05.03.2003
(151) 29.10.2003
(540)



- (730) **ORTÉZA, s.r.o.**, Stránského 28/3033, Brno, 61600, CZ
(740) Ing. Petr Soukup, patentový a známkový zástupce, Vídeňská 8, Olomouc, 77200
(510) (10) flexibilní ortézy kloubů všech druhů a velikostí, fixační dlahy a ortézy, speciální pomůcky a bandáže pro ortopedické a traumatologické účely, speciální textilní pomůcky a bandáže pro ortopedické a traumatologické účely, kompenzační pomůcky pro tělesně postižené, rehabilitační pomůcky, polotovary pro ortopedicko-protetické pomůcky, nářadí a dílenské pomůcky pro ortopedickou protetiku, zdravotnické výrobky z termoplastických a kompozitních materiálů, ortopedická obuv, pomůcky pro inkontinenci; (35) zprostředkovatelské služby v oblasti obchodu, zejména v oblasti výrobků uvedených ve třídě 10; (42) vývoj ortopedicko-protetických pomůcek včetně jejich komponentů a poradenské služby v této oblasti.
(511) 10, 35, 42
(210) O-189354

- (111) **258657**
(220) 02.04.2003
(151) 29.10.2003
(540)



- (730) **Ing. Maivald Jan**, Nad Kapličkou 3122/20, Praha 10 - Strašnice, 10000, CZ
(740) Mgr. Eduard Beneš, advokát, Na Rozcestí 6/1434, Praha 9, 19000
(510) (9) audiovizuální díla na nosičích, audiovizuální díla v digitální podobě, hudební díla na nosičích, CD disky, magnetické nosiče zvukových záznamů, gramofonové desky; (29) maso, ryby, drůbež a zvěřina, mořští živočichové a výrobky z nich, konzervované, sušené a vařené ovoce a zelenina, želé, džemy, ovocné omáčky, saláty, vejce, mléčné výrobky, oleje na vaření, nakládaná zelenina, sušené bylinky, masové výrobky, drůbeží výrobky, vařená kuřata, mražená kuřata; (43) restaurace, snack bary, kavárny, jídelny a zařízení rychlého občerstvení, cateringové služby, služby spojené s provozováním pohostinství, dočasné ubytování.
(511) 9, 29, 43
(210) O-190268

- (111) **258675**
(220) 22.04.2003
(151) 17.10.2003
(540)



- (730) **Ing. Tomáš Aubrecht - DRUID**, Hosinská 336, Borek, 37367, CZ
(740) PatentCentrum Sedlák & Partners s.r.o., Husova 5, České Budějovice, 37001
(510) (29) potraviny a pokrmy živočišného původu, maso, ryby, drůbež a zvěřina nebo výrobky z tohoto masa, masové výtažky, ovoce a zelenina a brambory konzervované, mražené, sušené a zavařené, želé, džemy, kompoty, vejce a výrobky z vajec, máslo, mléko a mléčné výrobky, smetana, jogurty, oleje a tuky jedlé, náhražky tuků, sója, tofu (sójová zahušťovna), sójová semena konzervovaná jako potrava, mák, zpracované ořechy a arašidy a výrobky z nich, potravinové doplňky ne pro lékařské účely (zařazené v této třídě) a obsahující látky živočišného původu, protein pro lidskou spotřebu, proteinové výrobky a přípravky pro lidskou výživu, želatina, želatinové výrobky a přípravky pro výživu, extrakty z chaluh jako výživa, výživné přípravky pro denní doplnění stravy (včetně fitness přípravků) jako instantní strava nebo samostatná (vlastní) směs, která se skládá hlavně z mléka v prášku nebo ze živočišných nebo zeleninových proteinů, také s přidáváním vitamínů nebo minerálů nebo stopových prvků nebo cukru, polévky, vývary, bujóny; (30) potraviny rostlinného původu připravené pro konzumaci nebo konzervování, káva, čaj, kakao, čokoláda, nápoje čokoládové, čajové, kakaové nebo kávové, cukr, rýže, tapioka, kávové náhražky, med, pečivo, chléb, pekařské výrobky, sušenky, cukrovinky, bonbóny, žvýkačky, sirup melasový, droždí pro kynutí, náplně do pečiva nebo do cukroví, sůl, hořčice, ocet, stimulanty pro zlepšení chutě, dressingy k ochucení, koření, led pro osvěžení a ochlazování nápojů a potravin, zmrzlina, slané a sladké zákusky, mouka, moučné nebo obilné výrobky, kukuřičná mouka, kukuřičné vločky a výrobky z nich, těstoviny, droždí, prášky do pečiva, potraviny a/nebo pokrmy z mouky nebo obilí, cereálie, potravinové doplňky ne pro lékařské účely (zařazené v této třídě) a obsahující látky rostlinného původu, cukrářské výrobky, muesli, propolis pro lidskou potřebu, sójová mouka a výrobky z ní, zařazené ve tř. 30, sójová omáčka, extrudované sójové výrobky pro lidskou výživu, stimulanty pro zlepšení chuti ze sóji; (31) obilí, semena a zemědělské produkty nezpracované, slad, sladové přípravky pro pekaře, mák, ořechy, čerstvé ovoce, zelenina a zahradnicko-lesnické plody, živé rostliny, krmné směsi a výživné krmné směsi, kukuřice; (32) piva, minerální vody, šumivé nápoje a jiné nápoje, nealkoholické nápoje a šťávy ovocné, sirupy a jiné přípravky k zhotovování nápojů; (33) alkoholické nápoje (s výjimkou pív).
(511) 29, 30, 31, 32, 33
(210) O-190892

- (111) **259478**
(220) 22.04.2003
(151) 27.11.2003
(540)



- (730) **Euro Managers, s. r. o.**, S. K. Neumanna 2011/7, Praha 8, 18000, CZ

- (740) Ing. Reichel Pavel, Lopatecká 14, Praha 4, 14700
(510) (9) nosiče informací všeho druhu v rozsahu třídy 9, např. dat, zvuku a/nebo obrazu, elektronické publikace, např. poskytované on-line z databází, z komunikačních sítí typu internet, bezdrátových, kabelových, satelitních, systémy virtuální reality, software všeho druhu; (16) nosiče informací všeho druhu v rozsahu třídy 16, např. tiskoviny a polygrafické výrobky, katalogy, prospekty, manuály, plakáty, fotografie, vstupenky, jízdenky; (35) propagační a reklamní činnost, marketing, organizování a pořádání výstav pro komerční účely, služby, zahrnující záznam, přepis, vypracování, shromažďování, přenášení nebo systematizaci písemných sdělení a záznamů, pomoc při řízení obchodní činnosti, ekonomické a organizační poradenství; (36) finanční poradenství; (38) šíření informací prostřednictvím komunikačních sítí, např. internetu, bezdrátových sítí, kabelových nebo satelitních sítí, počítačový přenos informací; (41) vzdělávací, výchovná a osvětová činnost, organizování a pořádání výstav, školení, seminářů, konferencí, organizování a pořádání setkání všeho druhu pro nekomerční účely, provozování a poskytování elektronických konferencí, diskusní skupiny a virtuální místnosti pro on-line komunikaci.
(511) 9, 16, 35, 36, 38, 41
(210) O-190955

- (111) **260035**
(220) 22.04.2003
(151) 23.12.2003
(540)



- (730) **Detecha, chemické výrobní družstvo**, Husovo náměstí 1208, Nové Město nad Metují, 54901, CZ
(740) PatentCentrum Sedláč & Partners s.r.o., Husova 5, České Budějovice, 37001
(510) (1) chemické výrobky pro průmysl, vědy, fotografii, zemědělství, zahradnictví, lesnictví, umělé pryskyřice, plastické hmoty v surovém stavu, hnojiva pro půdu, chemické prostředky pro konzervování potravin, trísloviny, průmyslová pojidla a lepidla, veškeré výše uvedené výrobky včetně látek klasifikovaných jako výbušné, oxidující, hořlavé, toxické, karcinogenní, nebezpečné pro životní prostředí a škodlivé pro zdraví, to vše spadající do tř. 1; (2) barvy, nátěry, laky, nátěrové hmoty syntetické, ochranné nátěry, střešní nátěry, ochranné výrobky proti korozi a proti deteriorizaci dřeva, barviva, potravinářská barviva, mořidla, přírodní pryskyřice v surovém stavu, veškeré výše uvedené výrobky včetně látek klasifikovaných jako výbušné, oxidující, hořlavé, toxické, karcinogenní, nebezpečné pro životní prostředí a škodlivé pro zdraví, to vše spadající do tř. 2; (3) kosmetika, kosmetické přípravky, kosmetické výrobky, kosmetické krémy, pomády pro kosmetické účely, přípravky na rty, masážní krémy a přípravky, kosmetické přípravky chránící před sluncem, kosmetické přípravky do koupelí, kráslicí masky, maskara, líčící přípravky, rtěnky, přípravky proti pocení, oleje pro kosmetické a toaletní účely, mýdla, parfumerie, vonné oleje, vlasové vody, éterické oleje, pěny na holení, vody a krémy před a po holení, veškeré výrobky k péči, pěstění a kráslení těla, pleti, očí, rtů, vlasů, rukou a nohou, čistící toaletní přípravky, odličovací a depilační přípravky, výživná a vitamínizovaná kosmetika, šampóny, vlasové přípravky, tužidla, laky a barvy na vlasy, zubní pasty, ústní vody, přípravky pro péči o ústní dutinu, nikoliv pro lékařské účely, desodorační prostředky pro osobní použití, vata pro kosmetické účely, nemedicínální toaletní přípravky a esence, prostředky namáčecí, prací, mýdlové, saponátové, bezfosfatové a další látky na praní, prostředky na odbarvování, bělení, odstraňování skvrn, moření a parfémování prádla, avivážní prostředky, přípravky pro odmašťování, čištění, drhnutí a broušení; (5) léčebně kosmetické výrobky, potraviny určené pro zvláštní výživu k léčebným účelům, výrobky

dietetické určené k léčebným účelům, farmaceutické, veterinární a vitamínové přípravky, desinfekční prostředky, přípravky baktericidní a fungicidní spadající do této třídy, pesticidy, insekticidy a herbicidy, léčivé přípravky do koupele, antiseptické prostředky; (17) průmyslové tmely; (35) zprostředkování obchodu s výše uvedenými výrobky; (36) realitní činnost; (37) vodoinstalatérství, topenářství, instalace a opravy elektrických strojů a přístrojů, pronájem strojního a technologického vybavení autoservisů; (39) silniční motorová doprava nákladní, pronájem a půjčování dopravních prostředků, motorových vozidel; (40) truhlářství; (42) provádění technických prohlídek automobilů; (43) ubytovací služby.

- (511) 1, 2, 3, 5, 17, 35, 36, 37, 39, 40, 42, 43
(210) O-190895

- (111) **260124**
(220) 27.05.2003
(151) 23.12.2003
(540)

MEDILIT

- (730) **MEDIPO-ZT, s.r.o.**, Kohoutova 24, Brno, 61300, CZ
(740) Ing. Kendereški Dušan, patentový zástupce, Lidická 51, Brno, 60200
(510) (10) zdravotnická technika zahrnutá do této třídy, zdravotnické prostředky zahrnuté do této třídy, zejména lékařské nástroje, přístroje diagnostické a terapeutické pro lékařské účely, rentgenové přístroje a nářadí, přístroje pro radioterapii, zubolékařské a zvěrolékařské přístroje a nástroje, litotryptory, speciální nábytek pro nemocnice a stomatologické ordinace, inhalátory, masážní přístroje, pasivní tělové implantáty, středoušní protězy pro chirurgii ucha; (11) zdravotnická technika zahrnutá do této třídy, zdravotnické prostředky zahrnuté do této třídy, zejména sterilizátory, sterilizátory pro průmyslové použití, tepelné zdroje pro sterilizační přístroje a příslušenství pro sterilizační přístroje včetně náhradních dílů, přístroje destilační, přístroje pro klimatizaci zahrnuté do této třídy; (37) opravy zdravotnických prostředků, zejména lékařských přístrojů a nástrojů, opravy zdravotnických potřeb, opravy laboratorních přístrojů a techniky, měření a kalibrace lékařských diagnostických a terapeutických přístrojů a nástrojů.
(511) 10, 11, 37
(210) O-191983

- (111) **260228**
(220) 04.09.2002
(151) 26.01.2004
(540)



- (730) **DOBRÉ BYDLO, s.r.o.**, Jihoslovanská 36, Trutnov, 54101, CZ
(740) BOHEMIA PATENT, Ing. Jana Vandělíková, Vodičkova 791/41, Praha 1 - Nové Město, 11000
(510) (35) systemizace informací do počítačové databáze, zprostředkovatelské a poradenské služby k obchodním účelům, průzkum a analýza trhu, zejména trhu realit, indexování, spojování a uspořádání dat pro Internet, elektronické komunikační sítě a elektronické databáze, příprava elektronických pozvánek, on-line inzerce v oblasti trhu s realitami, prezentace uživatelů na stránkách World Wide Web v počítačové síti Internet; (36) činnost realitní kanceláře, pronájem bytů, pronájem nájemních domů, správa realit a nemovitostí, zprostředkovatelské a poradenské služby v oblasti investic a realit, finanční odhady a oceňování nemovitostí, investorská činnost v oblasti výstavby; (37) odborné poradenství v oblasti stavebnictví; (42) projektování, projektová činnost a studie technických projektů, architektonické poradenství, architektura, inženýrské práce - expertizy, průmyslový design, urbanistické plánování,

poradenství o ochraně životního prostředí, technický průzkum, zprostředkování právní pomoci v oboru realit.
(511) 35, 36, 37, 42
(210) O-183182

(111) **260524**
(220) 05.05.2003
(151) 26.01.2004
(540)

RUP

(730) **ANECT a. s.**, Videňská 125, Brno, 61900, CZ
(740) Doc.Ing. Špaček Jindřich, CSc., patentový zástupce, Svatopluka Čecha 106a, Brno, 61200
(510) (9) nosiče zvukových a/nebo obrazových záznamů, programové vybavení počítačů, technické prostředky výpočetní techniky, jako přístroje pro zpracování informací, počítače, jejich části a příslušenství, zdroje pro počítače, systémová integrace, např. počítačové datové sítě včetně zabezpečení na rozhraní na okolí, telekomunikační sítě a zařízení, přenosové cesty pro přepravu všech druhů informací, elektronické informační systémy, software; (35) systemizace informací do počítačových databází, automatizované zpracování dat; (37) montáž, seřízení, servis, opravy a údržba technických prostředků výpočetní techniky, počítačových sítí, telekomunikačních sítí a zařízení, kancelářské a reprodukční elektroniky, poskytování služeb v oboru dohledu a správy komunikačních sítí; (38) telekomunikační služby, pronájem přenosových cest pro přepravu všech druhů informací, propojování telekomunikační sítě s telekomunikačními sítěmi dalších provozovatelů, připojování telekomunikačních zařízení, mezinárodní telekomunikační služby, získávání, zpracování a poskytování veřejných informačních služeb s využitím telekomunikačních zařízení a služeb, telekomunikační operátor, služby širokopásmových sítí a služby datových i hlasových virtuálních privátních sítí, služby inteligentních sítí zařazených do třídy 38, distribuce informací pomocí komunikace mezi sítěmi, provozování služeb na Internetu zařazených do třídy 38, informace přenášené po síti, elektronická pošta, počítačová komunikace, komunikace počítačovými terminály, posílání zpráv, pronájem přístrojů pro přenos zpráv, pronájem zařízení pro přenos informací, přenos zpráv a obrázků pomocí počítačů, přenos zpráv a obrazových informací pomocí počítače, půjčování modemů, půjčování telefonů, půjčování telekomunikačních zařízení, spojení pomocí sítí optických vláken, telefonické služby, zajišťování komunikace telefonními zařízeními, zejména telefony pevné telekomunikační sítě a mobilními telefony, informace o telekomunikaci, telekomunikační informace, pronájem telekomunikační sítě a zařízení a přenosových cest pro přepravu všech druhů informací včetně příslušenství, pronájem digitálních okruhů, poskytování služeb prostřednictvím sítě Internet zařazených do tř. 38, poradenská činnost v oblasti telekomunikační techniky, poskytování služeb zajišťujících E-commerce třetím osobám, realizace, provozování a poskytování služeb intranetu veřejné správy, realizace, provozování a poskytování služeb komunikační infrastruktury, realizace, provozování a poskytování služeb přenosové infrastruktury, realizace, provozování a poskytování služeb aplikační infrastruktury, realizace a provozování systémů adresářových služeb, poskytování adresářových služeb, realizace, provozování a poskytování služeb externí autorizační databáze, realizace, provozování a poskytování služeb systémů pro autentizaci a autorizaci uživatelů, aplikací a serverů, realizace univerzálních přípojek, zřizování a poskytování univerzálních přípojek, konzultační a poradenská činnost v oboru komunikačních sítí; (41) organizování kurzů a seminářů; (42) tvorba software, projektování a budování počítačových sítí, výzkum, vývoj a tvorba programového vybavení, projektování v oblasti informačních systémů a v oblasti telekomunikační a výpočetní techniky, výzkum, vývoj a realizace výpočetních, komunikačních a informačních systémů, telekomunikačních přístrojů a zařízení, konzultační a poradenská činnost v oboru informačních systémů, systémová integrace - projektování v oblasti informačních systémů, návrh a projektování přenosové infrastruktury, návrh a projektování intranetu veřejné správy, návrh a projektování komunikační infrastruktury, návrh a projektování aplikační infrastruktury, návrh a projektování systémů adresářových služeb, návrh a

projektování externí autorizační databáze, návrh a projektování systémů pro autentizaci a autorizaci uživatelů, aplikací a serverů, návrh a projektování univerzálních přípojek.
(511) 9, 35, 37, 38, 41, 42
(210) O-191290

(111) **260525**
(220) 05.05.2003
(151) 26.01.2004
(540)

GOVBONE

(730) **ANECT a. s.**, Videňská 125, Brno, 61900, CZ
(740) Doc.Ing. Špaček Jindřich, CSc., patentový zástupce, Svatopluka Čecha 106a, Brno, 61200
(510) (9) nosiče zvukových a/nebo obrazových záznamů, programové vybavení počítačů, technické prostředky výpočetní techniky, jako přístroje pro zpracování informací, počítače, jejich části a příslušenství, zdroje pro počítače, systémová integrace, např. počítačové datové sítě včetně zabezpečení na rozhraní na okolí, telekomunikační sítě a zařízení, přenosové cesty pro přepravu všech druhů informací, elektronické informační systémy, software; (35) systemizace informací do počítačových databází, automatizované zpracování dat; (37) montáž, seřízení, servis, opravy a údržba technických prostředků výpočetní techniky, počítačových sítí, telekomunikačních sítí a zařízení, kancelářské a reprodukční elektroniky, poskytování služeb v oboru dohledu a správy komunikačních sítí; (38) telekomunikační služby, pronájem přenosových cest pro přepravu všech druhů informací, propojování telekomunikační sítě s telekomunikačními sítěmi dalších provozovatelů, připojování telekomunikačních zařízení, mezinárodní telekomunikační služby, získávání, zpracování a poskytování veřejných informačních služeb s využitím telekomunikačních zařízení a služeb, telekomunikační operátor, služby širokopásmových sítí a služby datových i hlasových virtuálních privátních sítí, služby inteligentních sítí zařazených do třídy 38, distribuce informací pomocí komunikace mezi sítěmi, provozování služeb na Internetu zařazených do třídy 38, informace přenášené po síti, elektronická pošta, počítačová komunikace, komunikace počítačovými terminály, posílání zpráv, pronájem přístrojů pro přenos zpráv, pronájem zařízení pro přenos informací, přenos zpráv a obrázků pomocí počítačů, přenos zpráv a obrazových informací pomocí počítače, půjčování modemů, půjčování telefonů, půjčování telekomunikačních zařízení, spojení pomocí sítí optických vláken, telefonické služby, zajišťování komunikace telefonními zařízeními, zejména telefony pevné telekomunikační sítě a mobilními telefony, informace o telekomunikaci, telekomunikační informace, pronájem telekomunikační sítě a zařízení a přenosových cest pro přepravu všech druhů informací včetně příslušenství, pronájem digitálních okruhů, poskytování služeb prostřednictvím sítě Internet zařazených do tř. 38, poradenská činnost v oblasti telekomunikační techniky, poskytování služeb zajišťujících E-commerce třetím osobám, realizace, provozování a poskytování služeb intranetu veřejné správy, realizace, provozování a poskytování služeb komunikační infrastruktury, realizace, provozování a poskytování služeb přenosové infrastruktury, realizace, provozování a poskytování služeb aplikační infrastruktury, realizace a provozování systémů adresářových služeb, poskytování adresářových služeb, realizace, provozování a poskytování služeb externí autorizační databáze, realizace, provozování a poskytování služeb systémů pro autentizaci a autorizaci uživatelů, aplikací a serverů, realizace univerzálních přípojek, zřizování a poskytování univerzálních přípojek, konzultační a poradenská činnost v oboru komunikačních sítí; (41) organizování kurzů a seminářů; (42) tvorba software, projektování a budování počítačových sítí, výzkum, vývoj a tvorba programového vybavení, projektování v oblasti informačních systémů a v oblasti telekomunikační a výpočetní techniky, výzkum, vývoj a realizace výpočetních, komunikačních a informačních systémů, telekomunikačních přístrojů a zařízení, konzultační a poradenská činnost v oboru informačních systémů, systémová integrace - projektování v oblasti informačních systémů, návrh a projektování přenosové infrastruktury, návrh a projektování intranetu veřejné správy, návrh a projektování komunikační infrastruktury, návrh a projektování aplikační infrastruktury,

návrh a projektování systémů adresářových služeb, návrh a projektování externí autorizační databáze, návrh a projektování systémů pro autentizaci a autorizaci uživatelů, aplikací a serverů, návrh a projektování univerzálních přípojek.

(511) 9, 35, 37, 38, 41, 42
(210) O-191291

(111) **261297**
(220) 30.05.2003
(151) 24.02.2004
(540)



(730) **Martin Kořistka**, P.O.Box 20, Brno, 62100, CZ
(510) patentová a známková kancelář - ve smyslu pomoci při řízení obchodní činnosti z hlediska průmyslových práv a duševního vlastnictví, komerční poskytování informací z oblasti průmyslových práv a duševního vlastnictví pro podnikatele, kancelářské práce a obchodní administrativu; (42) odborné činnosti a poradenství v oblasti průmyslových práv a duševního vlastnictví.

(511) 35, 42
(210) O-192172

(111) **261327**
(220) 04.06.2003
(151) 24.02.2004
(540)



(730) **HSF System a.s.**, Mourova 1131, Vratimov, 73932, CZ
(740) Ing. Jiří Střelák, Šumberova 42, Praha 6, 16200
(510) (6) hutní materiály, ocel, kovové profily, plechy, stavební kovové konstrukce, spojovací materiály z kovu, kovové stavební kování, okna, dveře nebo jiné stavební prvky z kovu; (19) stavební materiály nekovové, stavební plasty, stavební dřevo, stavební a tabulové sklo, stavební nekovové konstrukce, okna, dveře nebo jiné stavební prvky ze skla, plastu nebo dřeva; (37) stavební činnost - provádění staveb včetně jejich změn, udržovacích prací na nich a jejich odstraňování, klempířství, zámečnictví-opravy, pokrývačství.

(511) 6, 19, 37
(210) O-192315

(111) **261353**
(220) 06.06.2003
(151) 24.02.2004
(540)



(730) **HKE spol. s r.o.**, Na Cikorce 3, Praha 4, 14300, CZ
(740) Ing. Jiří Střelák, Šumberova 42, Praha 6, 16200
(510) (9) přístroje pro měření a regulaci, vážení, kontrolu a signalizaci, přístroje optické, přístroje pro záznam, převod a reprodukci zvuku/obrazu, přístroje pro vedení, výrobu,

přepínání, přeměnu, akumulaci, regulaci nebo řízení elektrického proudu, elektropohony, elektročástky všeho druhu spadající do této třídy, přístroje pro zpracování informací, počítače, software, elektronické počítačové řídicí systémy, nosiče dat v elektronické podobě, elektrické vodiče, mikroprocesory, vědecké aparáty a přístroje; (37) servisní služby v oblasti elektronických měřicích přístrojů a audio-video techniky; (42) konzultace v oblasti elektronických měřicích přístrojů a audio-video techniky, provádění měření.

(511) 9, 37, 42
(210) O-192518

(111) **262945**
(220) 11.06.2003
(151) 10.05.2004
(540)



(730) **KAZIKO a. s.**, Pod Turnovskou tratí 182/18, Praha 9 - Hloubětín, 19800, CZ

(740) Ing. Jiří Střelák, Šumberova 42, Praha 6, 16200
(510) (35) činnost podnikatelských a ekonomických poradců, zprostředkování v oblasti obchodu; (36) realitní činnost, správa nemovitostí, činnost finančních poradců; (37) stavební činnost - provádění staveb včetně jejich změn, udržovacích prací na nich a jejich odstraňování, vodoinstalatérství, topenářství, zámečnictví-opravy, instalace měřidel, instalace, opravy, modernizace, rekonstrukce vyhrazených plynových, elektrických, tepelných, energetických a vzduchotechnických přístrojů a zařízení, revize a zkoušky vyhrazených plynových, elektrických, tepelných, energetických a vzduchotechnických přístrojů a zařízení; (41) pořádání odborných kurzů, školení a jiných vzdělávacích akcí; (42) projektová a inženýrská činnost ve výstavbě, činnost technických poradců, provádění energetických auditů.

(511) 35, 36, 37, 41, 42
(210) O-192690

(111) **262946**
(220) 11.06.2003
(151) 10.05.2004
(540)

TELEXION

(730) **TELEXION s.r.o.**, Kounicova 10, Brno, 60200, CZ
(740) Ing. Jiří Střelák, Šumberova 42, Praha 6, 16200
(510) (9) přístroje spojové a telekomunikační techniky, elektrické vodiče - kabely všeho druhu, strukturované kabeláže, přístroje pro záznam, převod a reprodukci zvuku/obrazu, nosiče dat v elektronické podobě, přístroje pro zpracování informací, počítače, software, elektronické počítačové řídicí systémy, přístroje pro měření a regulaci, vážení, kontrolu a signalizaci, přístroje pro vedení, výrobu, přepínání, přeměnu, akumulaci, regulaci nebo řízení elektrického proudu, elektročástky všeho druhu spadající do této třídy, vědecké aparáty a přístroje, přístroje optické; (37) instalace a opravy elektronických zařízení a telekomunikační techniky; (38) zprostředkovatelská činnost v oblasti telekomunikací - zprostředkování elektronického přenosu dat, počítačová telekomunikace, půjčování telekomunikačních zařízení, zprostředkování telekomunikačního připojení k počítačovým sítím.

(511) 9, 37, 38
(210) O-192692

(111) **263717**
(220) 23.05.2003
(151) 26.05.2004
(540)

KISK

(730) **ANECT a. s.**, Videňská 125, Brno, 61900, CZ

- (740) Doc. Ing. Špaček Jindřich, CSc., patentový zástupce, Svatopluka Čecha 106a, Brno, 61200 (220) 24.04.2003
(151) 29.09.2004
- (510) (9) nosiče zvukových a/nebo obrazových záznamů, programové vybavení počítačů (software), technické prostředky výpočetní techniky, jako přístroje pro zpracování informací, počítače, jejich části a příslušenství, napájecí zdroje pro počítače, telekomunikační sítě a zařízení, přenosové cesty pro přepravu všech druhů informací, elektronické informační systémy; (35) systemizace informací do počítačových databází, automatizované zpracování dat, pomoc při provozu elektronického obchodu (E-commerce), obchodně komerční využití internetu; (37) zřizování a instalace počítačových sítí, kompletace, instalace, seřízení, servis, opravy a údržba technických prostředků výpočetní techniky, počítačových sítí, telekomunikačních sítí a zařízení, kancelářské a reprodukční elektroniky, poskytování služeb v oboru dohledu a správy telekomunikačních sítí; (38) telekomunikační služby, pronájem přenosových cest pro přepravu všech druhů informací, propojování telekomunikační sítě s telekomunikačními sítěmi dalších provozovatelů, připojování telekomunikačních zařízení, mezinárodní telekomunikační služby, získávání, zpracování a poskytování veřejných informačních služeb s využitím telekomunikačních zařízení a služeb, telekomunikační operátor, služby širokopásmových sítí a služby datových i hlasových virtuálních privátních sítí, služby inteligentních sítí zařazených do třídy 38, distribuce informací pomocí komunikace mezi sítěmi, provozování služeb zařazených do třídy 38 na Internetu, informace přenášené po Internetu, publikace na nosičích přenášené po síti, elektronická pošta, počítačová komunikace, komunikace počítačovými terminály, posílání zpráv, pronájem přístrojů pro přenos zpráv, pronájem zařízení pro přenos informací, přenos zpráv a obrázků pomocí počítačů, přenos zpráv a obrazových informací pomocí počítače, půjčování modemů, půjčování telefonů, půjčování telekomunikačních zařízení, spojení pomocí sítí optických vláken, telefonické služby, zajišťování komunikace telefonními zařízeními, zejména telefony pevné telekomunikační sítě a mobilními telefony, telekomunikační informace, pronájem telekomunikační sítě a zařízení a přenosových cest pro přepravu všech druhů informací včetně příslušenství, pronájem digitálních okruhů, poradenská činnost v oblasti telekomunikační techniky, poskytování telekomunikačních služeb zajišťujících E-commerce třetím osobám, realizace, provozování a poskytování služeb intranetu veřejné správy, realizace, provozování a poskytování služeb komunikační infrastruktury, realizace, provozování a poskytování služeb přenosové infrastruktury, realizace, provozování a poskytování služeb aplikační infrastruktury, realizace a provozování systémů adresářových služeb, poskytování adresářových služeb, realizace, provozování a poskytování služeb externí autorizační databáze, realizace, provozování a poskytování služeb systémů pro autentizaci a autorizaci uživatelů, aplikací a serverů, realizace univerzálních přípojek, zřizování a poskytování univerzálních přípojek, konzultační a poradenská činnost v oboru komunikačních sítí; (41) organizování kurzů a seminářů; (42) tvorba software, projektování a budování počítačových sítí, výzkum, vývoj a tvorba programového vybavení, projektování v oblasti informačních systémů a v oblasti telekomunikační a výpočetní techniky, výzkum, vývoj a realizace výpočetních, komunikačních a informačních systémů, telekomunikačních přístrojů a zařízení, konzultační a poradenská činnost v oboru informačních systémů, systémová integrace - projektování v oblasti informačních systémů, systémová integrace, např. zajištění plné funkčnosti privátních datových a hlasových sítí vytvořených z komponent i různých výrobců včetně jejich připojení na rozhraní poskytovatelů, návrh a projektování přenosové infrastruktury, návrh a projektování intranetu veřejné správy, návrh a projektování komunikační infrastruktury, návrh a projektování aplikační infrastruktury, návrh a projektování systémů adresářových služeb, návrh a projektování externí autorizační databáze, návrh a projektování systémů pro autentizaci a autorizaci uživatelů, aplikací a serverů, návrh a projektování univerzálních přípojek.
- (511) 9, 35, 37, 38, 41, 42
(210) O-191881

Rybaření

BVV
Veletrhy
Brno

- (730) **Veletrhy Brno, a. s.**, Výstaviště 1, Brno, 64700, CZ
(740) Ing. Dohnal Jiří, patentový zástupce, Nedbalova 29, Brno, 62300
- (510) (9) přístroje pro záznam, přenos nebo reprodukci zvuku či obrazu, software na magnetických nosičích, magnetické nebo optické nosiče zvukových a/nebo obrazových záznamů nahrané i nenahrané, videokazety nahrané i nenahrané, audiokazety nahrané i nenahrané, audiovizuální programy, audioprogramy, audiovizuální díla, audiovizuální díla v digitální podobě, CD disky, videodiskety, audiodiskety, informace a záznamy v elektronické podobě; (16) papír, lepenka a výrobky z těchto materiálů, které nejsou zařazeny do jiných tříd, tiskárenské výrobky, tiskoviny, časopisy, periodika, knihy, potřeby pro knižní vazby, papírenské zboží, fotografie, fólie na balení, kalendáře, katalogy, prospekty, plakáty, pohlednice, mapy, obálky, obaly, obaly na spisy, desky na dokumenty, dopisní papír, držáky na psací potřeby, etikety kromě textilních, samolepky, vlajky, papír balicí, papírové ubrousky, psací potřeby, psací podložky, psací soupravy, lepidla pro papírenství nebo domácnost, materiál pro umělce, štetce, psací stroje a kancelářské potřeby s výjimkou nábytku, kancelářské pořadače, učební a školní potřeby a pomůcky s výjimkou přístrojů, plastické obaly, které nejsou zařazeny do jiných tříd; (35) inzertní, reklamní a propagační činnost, poskytování pomoci při provozu obchodu včetně zprostředkování obchodních a souvisejících obchodně personálních záležitostí, organizování výstav a veletrhů k reklamním a obchodním účelům, organizování módních přehlídek k obchodním účelům, odborné poradenství, vztahující se k organizování obchodních výstav a veletrhů, správa obchodních zájmů třetích osob, vypracování statistických přehledů, poradenství v oblasti organizace a ekonomiky podnikání, marketing, průzkum a analýzy trhů, činnost a služby v oblasti aranžérství výstavních ploch, výstavních expozic, jakož i výstavních exponátů k reklamním a obchodním účelům, pronájem kancelářských strojů a zařízení, distribuce zboží k reklamním účelům, rozmnožování dokumentů; (37) technické zabezpečení výstav a výstavních ploch, zejména instalace (montáž) a demontáž výstavních expozic, jakož i výstavních exponátů; (41) činnost vyučovací, výchovná, vzdělávací a zábavní včetně pořádání specializačních doškolovacích kurzů, symposií a konferencí, doprovodné výstavy, provozování pracovního diskusního a zájmového klubu, organizování výstav a veletrhů ke vzdělávacím, kulturním, výchovným a zábavním účelům, organizování společensko-kulturních akcí, pořádání zábavních soutěží, organizování soutěží o oceňování nejlepších exponátů, jakož i nejlepších expozic, odborné poradenství, vztahující se k organizování výstav a veletrhů, organizování módních přehlídek pro výchovné, vzdělávací, kulturní a zábavní účely, jakož i pro informace o módě, kromě módních přehlídek pro reklamní účely, nakladatelská a vydavatelská činnost, provozování galerií.
- (511) 9, 16, 35, 37, 41
(210) O-191003

- (111) **271528**
(220) 03.04.2002
(151) 26.04.2005
(540)

PRIMA NÁPADY

- (730) **FTV Prima, spol. s r.o.**, Na Žertvách 24/132, PRAHA 8, 18000, CZ

(111) **265892**

- (740) PATENTSERVIS Praha a.s., Jivenská 1273/1, Praha 4, 14021
(510) (9) veškeré nosiče informací v rozsahu třídy 9; (16) tiskoviny, např. knihy a časopisy, katalogy, plakáty, fotografie, kalendáře, samolepky; (18) kufry a zavazadla, tašky, kabelky, aktovky, deštníky, slunečníky, hole; (21) náčiní pro domácnost, čistící a hygienické náčiní, toaletní potřeby, vše spadající do této třídy; (25) oděvy, obuv, kloboučnické zboží; (28) hračky, stolní a společenské hry, rybářské náčiní, potřeby pro sport zařazené do této třídy; (35) reklamní a propagační akce, např. výstavy pro obchodní účely; (38) televizní vysílání; (41) výchovná a zábavní činnost, tvorba televizních pořadů.
(511) 9, 16, 18, 21, 25, 28, 35, 38, 41
(210) O-178502
-

(111) **271532**

(220) 03.09.2002

(151) 26.04.2005

(540) **MOLECULAR LUBRICANT**

(730) **HF servis s. r. o.**, Plešnice č. p. 21, Město Touškov, 33033, CZ

(740) ADVOKÁTNÍ KANCELÁŘ ZELLNER a PARTNER, JUDr. Zellner Josef, Na Jíkalce 13, Plzeň, 30117

(510) (1) chemické výrobky určené pro průmysl, prostředky pro kalení a letování kovů, tříslicí materiály, lepidla pro průmysl, silikony, tmely opravárenské; (2) barvy, nátěry, laky, ochranné výrobky proti korozi a deteriorizaci dřeva, barviva, mořidla; (4) průmyslové oleje a tuky, mazadla.

(511) 1, 2, 4

(210) O-183095

Zániky ochranných známek uplynutím doby platnosti

Kapitola obsahuje údaje o ochranných známkách, které zanikly uplynutím doby platnosti podle ustanovení § 29 odst. 1 zákona č. 441/2003 Sb.

Číslo zápisu	Datum zániku				
99664	08.12.2011	247501	08.11.2011	249272	05.12.2011
119824	04.12.2011	247633	04.12.2011	249273	05.12.2011
119827	04.12.2011	247634	04.12.2011	249275	06.12.2011
165188	04.12.2011	247636	04.12.2011	249276	06.12.2011
165197	10.12.2011	247638	04.12.2011	249280	07.12.2011
173112	05.12.2011	247641	04.12.2011	249281	07.12.2011
173332	04.12.2011	247643	05.12.2011	249285	07.12.2011
173349	11.12.2011	247648	06.12.2011	249286	07.12.2011
173425	11.12.2011	247650	06.12.2011	249290	11.12.2011
173468	10.12.2011	247652	06.12.2011	250105	09.11.2011
173687	06.12.2011	247654	06.12.2011	250126	06.12.2011
174741	04.12.2011	247655	06.12.2011	250806	04.12.2011
174743	04.12.2011	247656	06.12.2011	250807	06.12.2011
174807	11.12.2011	247658	07.12.2011	250809	10.12.2011
175291	11.12.2011	247659	07.12.2011	250811	11.12.2011
175415	04.12.2011	247660	07.12.2011	251410	05.12.2011
175417	05.12.2011	247662	07.12.2011	251411	05.12.2011
175731	06.12.2011	247664	07.12.2011	251412	07.12.2011
175733	06.12.2011	247665	10.12.2011	251415	10.12.2011
175734	06.12.2011	247666	10.12.2011	251416	10.12.2011
175735	06.12.2011	247667	10.12.2011	251417	10.12.2011
175862	06.12.2011	247670	11.12.2011	251418	10.12.2011
175866	06.12.2011	247671	11.12.2011	251419	10.12.2011
175869	06.12.2011	247672	11.12.2011	251420	10.12.2011
176370	10.12.2011	247674	11.12.2011	251421	11.12.2011
176392	04.12.2011	247675	11.12.2011	251422	11.12.2011
176494	04.12.2011	248428	04.12.2011	252248	11.12.2011
176690	09.12.2011	248429	04.12.2011	253068	06.12.2011
176880	11.12.2011	248433	05.12.2011	253070	11.12.2011
176957	10.12.2011	248434	05.12.2011	254204	05.12.2011
177497	11.12.2011	248436	06.12.2011	254205	05.12.2011
179308	04.12.2011	248440	06.12.2011	254206	06.12.2011
179309	04.12.2011	248450	07.12.2011	254859	06.12.2011
181063	06.12.2011	248451	07.12.2011	255534	10.12.2011
182934	05.12.2011	248452	07.12.2011	260828	11.12.2011
186863	05.12.2011	248453	07.12.2011	265823	06.12.2011
238785	04.12.2010	248456	10.12.2011		
243714	19.06.2011	248457	10.12.2011		
245319	04.12.2011	248458	10.12.2011		
245320	11.12.2011	248459	10.12.2011		
246174	06.12.2011	248462	10.12.2011		
246175	06.12.2011	248463	10.12.2011		
246178	11.12.2011	248464	10.12.2011		
246919	04.12.2011	248465	11.12.2011		
246921	06.12.2011	248467	11.12.2011		
246922	06.12.2011	248468	11.12.2011		
246923	06.12.2011	248470	11.12.2011		
246926	07.12.2011	248472	11.12.2011		
246929	11.12.2011	248473	11.12.2011		
246930	11.12.2011	249266	04.12.2011		
246931	11.12.2011	249268	04.12.2011		
247430	22.10.2011	249270	04.12.2011		

Vzdání se práv k ochranné známce

Vlastník ochranné známky se může podle ustanovení § 30 zákona č. 441/2003 Sb. u Úřadu písemným prohlášením vzdát práv k ochranné známce v rozsahu všech výrobků nebo služeb, pro které byla zapsána, nebo některých z nich. Účinky tohoto prohlášení nastávají dnem doručení prohlášení vlastníka ochranné známky Úřadu a nelze je vzít zpět. V této kapitole je tedy uvedeno datum účinnosti vzdání se práv k ochranné známce. Pokud se vlastník vzdal práv k ochranné známce jen v rozsahu některých výrobků a služeb, je pod příslušným INID kódem zveřejněn rovněž zbývající seznam výrobků a služeb, pro které ochranná známka zůstává zapsána.

Tato kapitola dále zahrnuje údaje o ochranných známkách, u kterých vlastník písemným prohlášením omezil rozsah ochrany ve vztahu k prvku ochranné známky.

(111) 289064
(540)



(510) (5) potrava pro kojence, dietické přípravky a potraviny pro děti a nemocné, vitamínové a multivitaminové přípravky, bylinkové čaje, vše pro léčivé účely; (29) maso, ryby drůbež, zvěřina a výrobky z nich obsažené ve tř. 29, masové výtažky, konzervované výrobky z masa, ryb, drůbeže a zvěřiny, konzervované, sušené a tepelně zpracované ovoce a zelenina, konzervované potraviny, rosoly, džemy, marmelády, ovocné a zeleninové zavařeniny, ovocné a zeleninové protlakky, ovocné a zeleninové pyré, nálevy na saláty, vejce, mléko a mléčné výrobky, jedlé oleje a tuky - vše s výjimkou brambor, výrobků z brambor a (hluboko)zmražených výrobků; (30) káva, čaj, kakao, čokoláda, cukr, rýže, tapioka, ságo, kávové náhražky, mouka a výrobky z obilovin, sója a výrobky ze sójy obsažené ve tř. 30, chléb, pečárenské a cukrářské výrobky, těstoviny, sušenky, suchary, koláče, jemné pečivo, cukrovinky, sladkosti, med, melasový sirup, kvasnice, prášky do pečiva, aromatické přípravky do potravin, sůl, hořčice, ocet, omáčky jako chuťové přísady, kečup, koření, kukuřice a výrobky z kukuřice obsažené ve tř. 30, kořenící směsi, čokoládové, kakaové a kávové nápoje - vše s výjimkou (hluboko)zmražených výrobků; (31) výrobky zemědělské, zahradnické a lesní produkty a obilniny obsažené ve tř. 31, živá zvířata, čerstvé ovoce a zelenina, semena, rostliny a květiny (mimo umělé), krmiva pro zvířata a slad; (32) pivo, minerální a sycené vody a jiné nealkoholické nápoje, ovocné a zeleninové nápoje a šťávy, sirupy a jiné přípravky na výrobu nápojů, voda pro kojence; (35) zprostředkování obchodu se zbožím; (39) balení a skladování zboží, překládka nákladů.

(511) 5, 29, 30, 31, 32, 35, 39

(210) O-441884

s účinností ode dne 11.06.2012/částečné vzdání se práv k ochranné známce

Změny vlastníků ochranných známek

Kapitola obsahuje údaje o ochranných známkách, které byly převedeny nebo přešly ve smyslu ustanovení § 15 odst. 1, 2 a § 16 zákona č. 441/2003 Sb. na jiného vlastníka v rozsahu všech zapsaných výrobků nebo služeb.

Číslo zápisu	Dřívější vlastník	Nynější vlastník	S účinností od
107159	CORUM CREDIT, a.s., Václavské nám. 846/1, Praha 1, 11000, CZ	AAA AUTO a.s., Husovo nám. 14, Hostivice, 25301, CZ	14.06.2012
191309	EXPONA, spol. s r.o., Mašovická 263/22, Praha 4, 14200, CZ	INTERCHAM s.r.o., Terasovitá 955, Praha 4, 14000, CZ	14.06.2012
193722	CORUM CREDIT, a.s., Václavské nám. 846/1, Praha 1, 11000, CZ	AAA AUTO a.s., Husovo nám. 14, Hostivice, 25301, CZ	14.06.2012
193723	CORUM CREDIT, a.s., Václavské nám. 846/1, Praha 1, 11000, CZ	AAA AUTO a.s., Husovo nám. 14, Hostivice, 25301, CZ	14.06.2012
203954	Granát, družstvo umělecké výroby, Turnov, Výšinka 1409, Turnov, 51114, CZ	Granát, družstvo umělecké výroby, Turnov, Výšinka 1409, Turnov, 51114, CZ TRITON TURNOV s.r.o., Palackého 175, Turnov, 51101, CZ	15.06.2012
205609	Eurogran A/S, Stejlhøj 20, Kalundborg, DK	Barry Callebaut AG, Westpark, Pfingstweidstrasse 60, 8005 Zurich, CH	14.06.2012
205896	Eurogran A/S, Stejlhøj 20, P.O.Box 59, Kalundborg, DK	Barry Callebaut AG, Westpark, Pfingstweidstrasse 60, 8005 Zurich, CH	14.06.2012
211502	Jozef Kosina, Výtvarnická 1390, Praha 5 - Zbraslav, 15600, CZ	KOSCOM HODINKY s.r.o., Kořenského 15/1107, Praha 5, 15000, CZ	15.06.2012
228448	Studio IP Holdings, LLC a Delaware limited liability company, 103 Foulk Road, Wilmington, DE, US	Iconix Europe LLC, 1450 Broadway, New York, NY, US	19.06.2012
228806	TEPPAP - papírenská výroba, s.r.o., Řetenická 133, Teplice, 41501, CZ	Jiří Ibl, Kříčkova 1350/15, Teplice, 41501, CZ	13.06.2012
233776	AstraZeneca AB, Sodertalje, SE	Cheplapharm Arzneimittel GmbH, Bahnhofstrasse 1a, 17498 Mesekenhagen, DE	18.06.2012
234125	Eurogran A/S, Stejlhøj 20, Kalundborg, DK	Barry Callebaut AG, Westpark, Pfingstweidstrasse 60, 8005 Zurich, CH	14.06.2012
255113	EXPONA spol. s r.o., Mašovická 263/22, Praha 4, 14200, CZ	INTERCHAM s.r.o., Terasovitá 955, Praha 4, 14000, CZ	14.06.2012
263363	EXPONA spol. s r.o., Mašovická 263/22, Praha 4, 14200, CZ	INTERCHAM s.r.o., Terasovitá 955, Praha 4, 14000, CZ	14.06.2012
274794	ECOTON s.r.o., Podhradní 437, Česká Skalice, 55203, CZ	CIDETEX s.r.o., Podhradní 437, Česká Skalice, 55203, CZ	18.06.2012
283295	GATC s. r. o., Lužná 716/2, Praha 6, 16000, CZ	Intermec International Inc., 300 Deschutes Way Southwest, Suite 304, Tumwater, 98501, WA, US	13.06.2012
294755	BIO-SKIN, a. s., Karlovarská 20, Kamenné Žehrovice, 27301, CZ MEDICEM Technology s.r.o., Karlovarská třída 20, Kladno, 27301, CZ	MEDICEM Technology s.r.o., Karlovarská třída 20, Kamenné Žehrovice, 27301, CZ	19.06.2012
297223	Truncová Marta, Hlubočinka 230, Sulice, 25168, CZ	Svět dětí na dlani s.r.o., Hlubočinka 230, Kamenice, 25168, CZ	13.06.2012
299655	ECOTON, s.r.o., Podhradní 437, Česká Skalice, 55203, CZ	CIDETEX s.r.o., Podhradní 437, Česká Skalice, 55203, CZ	18.06.2012
300513	Lafonte, společnost s ručením omezeným, Majakovského 29, Karlovy Vary, 36005, CZ	ARCH 93, společnost s ručením omezeným, Majakovského 29, Karlovy Vary, 36005, CZ	18.06.2012
320241	BESANA a.s., U Tvrze I, Třebotov, 25226, CZ	BETOSAN a.s., Zápy 7, Brandýs nad Labem, 25001, CZ	19.06.2012

Číslo zápisu	Dřívější vlastník	Nynější vlastník	S účinností od
323164	Teknia Uherský Brod, a.s., Rybářská 2330, Uherský Brod, 68801, CZ	TEKNIA MANUFACTURING GROUP, S.L., Camino de Uribbari a Erandio 3, 48950 Erandio - Vizcaya, ES	14.06.2012

Změny v údajích o vlastních ochranných známkách

Kapitola obsahuje ochranné známky, u kterých byla v rejstříku ochranných známkách vyznačena změna v údajích o vlastních ve smyslu ustanovení § 27 odst. 2 a 7 zákona č. 441/2003 Sb.

Číslo zápisu	Vlastník	S účinností od
90308	FYTOPHARMA, a. s., Duklianských hrdinův 47/651, 901 27 Malacky, SK	14.06.2012
160978	Vinné sklepy Valtice, a.s., Vinařská 407, Valtice, 69142, CZ	18.06.2012
175915	Jaroslav Hanuš, Dolní náměstí 40, Hrádek nad Nisou, 46334, CZ	15.06.2012
177889	OK mont - STM, spol. s r.o., Drážní 7, Brno, 62700, CZ	13.06.2012
180064	Ing. Miloš Veselý, CSc., Na Kopcech 644, Rakvice, 69103, CZ	14.06.2012
184151	BOHEMIA REGIA, spol. s r.o., U Krčského nádraží 86/38, Praha 4 - Krč, 14000, CZ	14.06.2012
222905A	MPS Holding a.s., Karolinská 650/1, Praha 8 - Karlín, 18600, CZ	19.06.2012
225703	AKUNA CZ s.r.o., Videňská 186/118, Brno, 61900, CZ	13.06.2012
225704	AKUNA CZ s.r.o., Videňská 186/118, Brno, 61900, CZ	13.06.2012
226643	Springer Fachmedien München GmbH, Aschauerstrasse 30, 81549 München, DE	13.06.2012
239775	AutoCont CZ a.s., Hornopolní 3322/34, Ostrava-Moravská Ostrava, 70200, CZ	19.06.2012
241399	AKUNA CZ s.r.o., Videňská 186/118, Brno, 61900, CZ	13.06.2012
242247	AutoCont CZ a.s., Hornopolní 3322/34, Ostrava-Moravská Ostrava, 70200, CZ	19.06.2012
245241	VL Products s.r.o., Korunní 2206/127, Praha 3 - Vinohrady, 13000, CZ	13.06.2012
245670	OSI Pharmaceuticals, LLC, 1 Bioscience Park Drive, Farmingdale, 11735, NY, US	14.06.2012
247102	AutoCont CZ a.s., Hornopolní 3322/34, Ostrava-Moravská Ostrava, 70200, CZ	19.06.2012
248003	AutoCont CZ a.s., Hornopolní 3322/34, Ostrava-Moravská Ostrava, 70200, CZ	19.06.2012
252074	Ing. Jiří Priesnitz, Růženec 631/33, Brno, 64400, CZ	19.06.2012
252501	CompuGroup Medical Česká republika s.r.o., Jeremiášova 1422/7, Praha 5, Stodůlky, 15500, CZ	18.06.2012
252658	AVARIS, s.r.o., Krahulčí 2016/9, Praha 9 - Horní Počernice, 19300, CZ	14.06.2012
252984	AKUNA CZ s.r.o., Videňská 186/118, Brno, 61900, CZ	13.06.2012
253388	EQUISERVIS, spol. s r.o., Obchodní 977, Rudná, 25219, CZ	13.06.2012
254376	OK mont - STM, spol. s r.o., Drážní 7, Brno, 62700, CZ	13.06.2012
254924	FairNet, spol. s r.o., Boleslavská 199, Kosmonosy, 29306, CZ	14.06.2012
254964	Ing. Miloš Veselý, CSc., Na Kopcech 644, Rakvice, 69103, CZ	18.06.2012
256488	TELMO, spol. s r.o., V Celnici 1031/4, Praha 1, 11000, CZ	14.06.2012
256843	Norma Lebensmittelfilialbetrieb Stiftung & Co. KG, Heisterstr. 4, D-90441 Nürnberg, DE	14.06.2012
256844	Norma Lebensmittelfilialbetrieb Stiftung & Co. KG, Heisterstr. 4, D-90441 Nürnberg, DE	14.06.2012
256845	Norma Lebensmittelfilialbetrieb Stiftung & Co. KG, Heisterstr. 4, D-90441 Nürnberg, DE	14.06.2012
256846	Norma Lebensmittelfilialbetrieb Stiftung & Co. KG, Heisterstr. 4, D-90441 Nürnberg, DE	14.06.2012
256847	Norma Lebensmittelfilialbetrieb Stiftung & Co. KG, Heisterstr. 4, D-90441 Nürnberg, DE	14.06.2012
256848	Norma Lebensmittelfilialbetrieb Stiftung & Co. KG, Heisterstr. 4, D-90441 Nürnberg, DE	14.06.2012
256849	Norma Lebensmittelfilialbetrieb Stiftung & Co. KG, Heisterstr. 4, D-90441 Nürnberg, DE	14.06.2012
256850	Norma Lebensmittelfilialbetrieb Stiftung & Co. KG, Heisterstr. 4, D-90441 Nürnberg, DE	14.06.2012
256851	Norma Lebensmittelfilialbetrieb Stiftung & Co. KG, Heisterstr. 4, D-90441 Nürnberg, DE	14.06.2012
256852	Norma Lebensmittelfilialbetrieb Stiftung & Co. KG, Heisterstr. 4, D-90441 Nürnberg, DE	14.06.2012
256853	Norma Lebensmittelfilialbetrieb Stiftung & Co. KG, Heisterstr. 4, D-90441 Nürnberg, DE	14.06.2012
257410	Norma Lebensmittelfilialbetrieb Stiftung & Co. KG, Heisterstr. 4, D-90441 Nürnberg, DE	14.06.2012
257411	Norma Lebensmittelfilialbetrieb Stiftung & Co. KG, Heisterstr. 4, D-90441 Nürnberg, DE	14.06.2012
258207	Norma Lebensmittelfilialbetrieb Stiftung & Co. KG, Heisterstr. 4, D-90441 Nürnberg, DE	14.06.2012

Číslo zápisu	Vlastník	S účinností od
261297	Martin Kořistka, P.O.Box 20, Brno, 62100, CZ	14.06.2012
261408	MUDr. Vítězslav Pálenský, Ph.D., Úprkova 1861, Strážnice, 69662, CZ	13.06.2012
262690	Norma Lebensmittelfilialbetrieb Stiftung & Co. KG, Heisterstr. 4, D-90441 Nürnberg, DE	14.06.2012
263202	Norma Lebensmittelfilialbetrieb Stiftung & Co. KG, Heisterstr. 4, D-90441 Nürnberg, DE	14.06.2012
263687	Norma Lebensmittelfilialbetrieb Stiftung & Co. KG, Heisterstr. 4, D-90441 Nürnberg, DE	14.06.2012
263899	Norma Lebensmittelfilialbetrieb Stiftung & Co. KG, Heisterstr. 4, D-90441 Nürnberg, DE	14.06.2012
265418	Norma Lebensmittelfilialbetrieb Stiftung & Co. KG, Heisterstr. 4, D-90441 Nürnberg, DE	14.06.2012
266082	Norma Lebensmittelfilialbetrieb Stiftung & Co. KG, Heisterstr. 4, D-90441 Nürnberg, DE	14.06.2012
266405	Norma Lebensmittelfilialbetrieb Stiftung & Co. KG, Heisterstr. 4, D-90441 Nürnberg, DE	14.06.2012
268078	Norma Lebensmittelfilialbetrieb Stiftung & Co. KG, Heisterstr. 4, D-90441 Nürnberg, DE	14.06.2012
272900	Norma Lebensmittelfilialbetrieb Stiftung & Co. KG, Heisterstr. 4, D-90441 Nürnberg, DE	14.06.2012
278723	L.S. INVESTMENTS LIMITED, Akropolis 59-61, 3rd floor, Flat/Office 301, Strovolos, 2012 Nicosia, CY	19.06.2012
278724	L.S. INVESTMENTS LIMITED, Akropolis 59-61, 3rd floor, Flat/Office 301, Strovolos, 2012 Nicosia, CY	19.06.2012
282229	Norma Lebensmittelfilialbetrieb Stiftung & Co. KG, Heisterstr. 4, D-90441 Nürnberg, DE	14.06.2012
283756	VITAR, s.r.o., třída Tomáše Bati 385, Zlín - Louky, 76302, CZ	14.06.2012
286487	OFO - recycling, s.r.o., Nám. T.G.Masaryka 11/9, Břeclav, 69002, CZ	14.06.2012
287606	Norma Lebensmittelfilialbetrieb Stiftung & Co. KG, Heisterstr. 4, D-90441 Nürnberg, DE	14.06.2012
288272	L.S. INVESTMENTS LIMITED, Akropolis 59-61, 3rd floor, Flat/Office 301, Strovolos, 2012 Nicosia, CY	19.06.2012
289643	AutoCont CZ a. s., Hornopolní 3322/34, Ostrava- Moravská Ostrava, 70200, CZ	19.06.2012
290915	Vertellus Specialties Inc., 201 N. Illinois Street, Indianapolis 46204, IN, US	19.06.2012
291589	Vertellus Specialties Inc., 201 N. Illinois Street, Indianapolis 46204, IN, US	19.06.2012
291590	Vertellus Specialties Inc., 201 N. Illinois Street, Indianapolis 46204, IN, US	19.06.2012
291620	Norma Lebensmittelfilialbetrieb Stiftung & Co. KG, Heisterstr. 4, D-90441 Nürnberg, DE	14.06.2012
295913	TABET, s.r.o., Korunní 2206/127, Praha 3 - Vinohrady, 13000, CZ	13.06.2012
297635	BETOSAN a.s., Zápy 7, Brandýs nad Labem, 25001, CZ	19.06.2012
302346	Norma Lebensmittelfilialbetrieb Stiftung & Co. KG, Heisterstr. 4, D-90441 Nürnberg, DE	15.06.2012
303860	Salve Finance, a.s., Sádky 1615/4, Prostějov, 79601, CZ	18.06.2012
304145	Jiří Kovařík, Masarykovo náměstí 1768/17, Šlapanice, 66451, CZ	19.06.2012
304146	Jiří Kovařík, Masarykovo náměstí 1768/17, Šlapanice, 66451, CZ	19.06.2012
304147	Jiří Kovařík, Masarykovo náměstí 1768/17, Šlapanice, 66451, CZ	19.06.2012
304445	AKUNA CZ s.r.o., Videňská 186/118, Brno, 61900, CZ	13.06.2012
309124	Norma Lebensmittelfilialbetrieb Stiftung & Co. KG, Heisterstr. 4, D-90441 Nürnberg, DE	14.06.2012
310352	AKUNA CZ s.r.o., Videňská 186/118, Brno, 61900, CZ	13.06.2012
312676	Remedicum, s.r.o., Alšova 1853/3, Český Těšín, 73701, CZ	14.06.2012
317182	JUDr. Petr Konečný, V Tůních 1636/1, Praha 2, 12000, CZ	18.06.2012
320754	Norma Lebensmittelfilialbetrieb Stiftung & Co. KG, Heisterstr. 4, D-90441 Nürnberg, DE	14.06.2012
321619	Akzo Nobel Coatings CZ, a.s., Na Pankráci 1683/127, Praha 4, 14000, CZ	14.06.2012
322883	Norma Lebensmittelfilialbetrieb Stiftung & Co. KG, Heisterstr. 4, D-90441 Nürnberg, DE	14.06.2012
324379	OREATHEA s.r.o., Mahlerovy sady 2699/1, Praha 3, 13000, CZ	14.06.2012
325103	Bohemia Lignum - Stavební výplně a.s., Botanická 252/6, Dalovice, 36263, CZ	18.06.2012
325104	Bohemia Lignum - Stavební výplně a.s., Botanická 252/6, Dalovice, 36263, CZ	18.06.2012
325355	OREATHEA s.r.o., Mahlerovy sady 2699/1, Praha 3, 13000, CZ	14.06.2012
325356	OREATHEA s.r.o., Mahlerovy sady 2699/1, Praha 3, 13000, CZ	14.06.2012