

Číselné INID kódy pro označování bibliografických dat technických řešení

INID Codes for the identification of bibliographic data of technical solutions

(Standard WIPO ST. 9 a ST. 80)

(11)	číslo patentu/zápisu/osvědčení	(11)	Number of the patent/registration/certification
(15)	datum zápisu průmyslového vzoru	(15)	Industrial design registration date
(21)	číslo přihlášky/žádosti	(21)	Application number
(22)	datum podání přihlášky/žádosti	(22)	Date of application filing
(23)	údaje o výstavní prioritě	(23)	Exhibition priority data
(28)	počet průmyslových vzorů	(28)	Number of industrial designs included in the application
(31)	číslo prioritní přihlášky	(31)	Number of priority application
(32)	datum podání prioritní přihlášky	(32)	Filing date of priority application
(33)	země priority	(33)	Priority country
(40)	datum zveřejnění přihlášky vynálezu	(40)	Date of publication of patent application
(45)	datum zveřejnění zapsaného průmyslového vzoru	(45)	Publication date of the registered industrial design
(47)	datum zveřejnění udělení patentu a zápisu užitého vzoru, datum zápisu užitého vzoru, datum oznámení udělení evropského patentu v Evropském patentovém věstníku	(47)	Publication date of patent granting and publication date of utility model registration, registration date of utility model, publication date of European patent granting in the European patent bulletin
(51)	mezinárodní patentové třídění/Locarnské třídění průmyslových vzorů	(51)	International Patent Classification/ Locarno Classification for Industrial Designs
(54)	název	(54)	Title
(55)	vyobrazení průmyslového vzoru	(55)	Reproduction of the industrial design
(57)	anotace	(57)	Abstract
(68)	číslo základního patentu	(68)	Number of the basic patent
(71)	označení přihlašovatele/žadatele	(71)	Applicant
(72)	označení původce	(72)	Inventor
(73)	označení majitele/vlastníka	(73)	Owner
(74)	označení zástupce	(74)	Attorney's name and address
(86)	číslo mezinárodní přihlášky	(86)	International application number
(87)	číslo mezinárodního zveřejnění	(87)	International publication number
(92)	datum a číslo první registrace přípravku pro Českou republiku	(92)	Date and number(s) of the first authorization to market the product in the CZ
(93)	datum, číslo a země první registrace přípravku v rámci Společenství	(93)	Date, number(s) and country of the first authorization to market the product in the EEC
(94)	doba platnosti osvědčení	(94)	Term of certification validity
(95)	označení a typ přípravku	(95)	Name of the product and product type
(96)	datum podání a číslo evropské patentové přihlášky	(96)	European patent application filing date and number
(97)	datum zveřejnění a číslo zveřejnění evropské patentové přihlášky v Evropském patentovém věstníku	(97)	European patent application publication date and publication number in the European patent bulletin

Číselné INID kódy pro označování bibliografických dat ochranných známek

INID codes and minimum required for the identification of bibliographics data relating to marks

(Standard WIPO ST.60)

(111)	Číslo zápisu ochranné známky (registrace)	(111)	Number of registration
(151)	Datum zápisu ochranné známky	(151)	Date of the registration
(210)	Číslo přihlášky ochranné známky (spisu)	(210)	Number of the application
(220)	Datum podání přihlášky	(220)	Date of filing of the application
(320)	Datum vzniku práva přednosti	(320)	Date of the first application
(442)	Datum zveřejnění přihlášky po průzkumu	(442)	Date of the publication of the examined application
(450)	Datum zveřejnění zápisu ochranné známky ve Věstníku	(450)	Date of publication of the registration
(510)	Seznam výrobků a služeb	(510)	List of goods and/or services
(511)	Číslo třídy výrobků a služeb	(511)	Number of the class of goods and/or services
(526)	Omezení rozsahu ochrany o prvek	(526)	Disclaimer
(540)	Znění nebo vyobrazení ochranné známky	(540)	Reproduction of the mark
(551)	Kolektivní ochranná známka	(551)	Collective mark
(554)	Prostorová ochranná známka	(554)	Three-dimensional mark
(558)	Ochranná známka tvořená pouze barvou nebo kombinací barev	(558)	Mark consisting exclusively of one or several colours
(583)	Datum právní moci rozhodnutí/výsledek rozhodnutí	(583)	Date of the legal force of the decision/ result of the decision
(591)	Údaje o barevnosti ochranné známky	(591)	Information concerning colour
(730)	Přihlašovatel/vlastník ochranné známky	(730)	The applicant or the holder of the mark
(740)	Zástupce	(740)	Name and address of the representative
(811)	Mezinárodní číslo zápisu ochranné známky	(811)	Number of the international registration
(890)	Kód státu ochrany mezinárodní ochranné známky	(890)	INID code of the state of the international mark

Kódy pro kódování záhlaví oznámení publikovaných ve Věstníku

(Standard WIPO ST. 17)

BB9A	zveřejněné přihlášky vynálezů	MK4A	zánik patentů uplynutím doby platnosti
FG1K	zapsané užité vzory	MK4F	zánik autorských osvědčení uplynutím doby platnosti
FG4A	udělené patenty	MK4Q	zánik průmyslového vzoru uplynutím doby ochrany
FG4Q	zapsané průmyslové vzory	MM4A	zánik patentů pro nezaplacení ročních poplatků
LD3K	částečný výmaz užitého vzoru	MM4F	zánik autorských osvědčení pro nezaplacení ročních poplatků
LD4Q	částečný výmaz průmyslového vzoru	ND1K	prodloužení platnosti užitého vzoru
MA4A	zánik patentu vzdáním se	ND4Q	obnova doby ochrany průmyslového vzoru
MA4F	zánik autorských osvědčení vzdáním se	PA4A	změna autorského osvědčení na patent
MC3K	výmaz užitého vzoru	PC9A	změna dispozičního práva k vynálezu
MC4A	zrušení patentu	PD1K	převod práv a ostatní změny majitelů užitého vzoru
MC4F	zrušení autorského osvědčení	PD4A	převod práv a ostatní změny majitelů patentů
MC4Q	výmaz průmyslového vzoru	PD4Q	převod práv a ostatní změny vlastníků průmyslových vzorů
MH1K	zánik užitého vzoru vzdáním se	QA9A	nabídka licence
MH4A	částečné zrušení patentu	SB4A	zapsané patenty do rejstříku po odtajnění
MH4F	částečné zrušení autorského osvědčení	SB4F	zapsaná autorská osvědčení do rejstříku po odtajnění
MH4Q	zánik průmyslového vzoru vzdáním se		
MK1K	zánik užitého vzoru uplynutím doby platnosti		

Opravy Změny Různé

Opravy u přihlášek vynálezů s žádostí o udělení patentu

HA9A	jmenování vynálezce	HF9A	oprava dat
HB9A	oprava jmen	HG9A	oprava chyb v třídění
HC9A	změna jmen	HH9A	oprava nebo změna všeobecně
HD9A	oprava adres	HK9A	tiskové chyby v úřed. věstnících
HE9A	změna adres		

Opravy ochranných dokumentů

patenty	autorská osvědčení	užité vzory	průmyslové vzory	
TA4A	TA4F	TA1K	TA4Q	jmenování vynálezce
TB4A	TB4F	TB1K	TB4Q	oprava jmen
TC4A	TC4F	TC1K	TC4Q	změna jmen
TD4A	TD4F	TD1K	TD4Q	oprava adres
TE4A	TE4F	TE1K	TE4Q	změna adres
TF4A	TF4F	TF1K	TF4Q	oprava dat
TG4A	TG4F	TG1K	TG4Q	oprava chyb v třídění
TH4A	TH4F	TH1K	TH4Q	oprava nebo změna všeobecně
TK9A	TK9F	TK1K	TK4Q	tiskové chyby v úřed. věstnících

Kódy pro označování zemí a mezinárodních organizací použité ve věstníku

CH	Švýcarsko
CN	Čína
CY	Kypr
CZ	Česká republika
DM	Dominika
ES	Španělsko
FR	Francie
GB	Velká Británie
JP	Japonsko
MK	Makedonie
NL	Nizozemí
PL	Polsko
SE	Švédsko
SK	Slovensko
UA	Ukrajina
US	Spojené státy americké
VG	Panenské ostrovy (Britské)

Kódy pro označování států USA použité ve věstníku

CA	California
MA	Massachusetts
MO	Missouri
TX	Texas

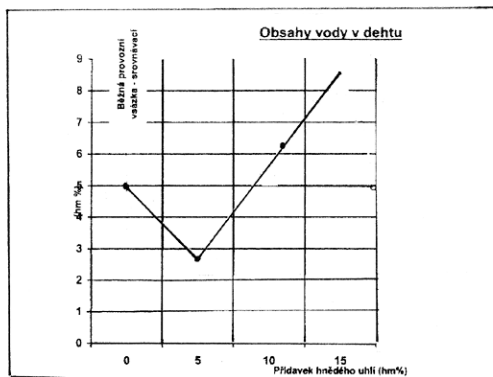
BB9A Zveřejněné přihlášky vynálezů - přehled podle čísel přihlášek

Dále uvedené přihlášky vynálezů byly zveřejněny dnem, uvedeným ve Věstníku podle zákona č. 527/1990 Sb., o vynálezech a zlepšovacích návrzích, ve znění pozdějších předpisů, a jsou k dispozici v patentové knihovně Úřadu průmyslového vlastnictví, Antonína Čermáka 2a, 160 68, Praha 6.

2010-970	<i>E 05 D 1/04</i>	(2006.01)
2011-40	<i>G 01 N 27/26</i>	(2006.01)
2011-75	<i>F 04 D 27/00</i>	(2006.01)
2011-77	<i>E 02 D 1/00</i>	(2006.01)
2011-79	<i>C 12 N 1/18</i>	(2006.01)
2011-80	<i>C 12 Q 1/68</i>	(2006.01)
2011-376	<i>D 01 D 5/00</i>	(2006.01)
2011-390	<i>C 10 B 57/04</i>	(2006.01)
2011-577	<i>C 12 Q 1/68</i>	(2006.01)
2011-578	<i>C 12 Q 1/68</i>	(2006.01)
2012-97	<i>F 02 C 7/05</i>	(2006.01)
2012-283	<i>G 06 Q 50/22</i>	(2012.01)

Zveřejněné přihlášky vynálezů - řazené podle MPT

- (51) **C10B 57/04** (2006.01)
(21) **2011-390**
(71) Vysoká škola chemicko-technologická v Praze, Praha, CZ
Třinecké železárny, a. s., Třinec, CZ
(72) Ciahotný Karel Doc. Ing. CSc., Praha, CZ
Czudek Stanislav Ing. Ph.D., Horní Lomná, CZ
Hermann Radek Ing., Třinec, CZ
(54) **Způsob zvyšování kvality kapalných produktů vysokoteplotní karbonizace uhelné vsázky při výrobě koksu**
(22) 29.06.2011
(57) Způsob zvyšování kvality kapalných produktů vysokoteplotní karbonizace uhelné vsázky při výrobě vysokopečnického koksu snížením obsahu vody ve vysokoteplotním koksárenském dehtu spočívá v tom, že snížení obsahu vody se docílí přidávkou hnědého uhlí do černouhelné vsázky, přičemž v průběhu karbonizace celé uhelné vsázky se alifatické uhlovodíky, obsažené v těžkých produktech, unikajících při zahřívání její hnědouhelné části, váží na polární organické látky černouhelného dehtu a zvyšují povrchové napětí vůči molekulám vody pro jejich snadné oddělení do vodné vrstvy.
(74) Ing. Vladimír Belfin, patentový zástupce, P.O.BOX 117, Kladno, 27280



- (51) **C12N 1/18** (2006.01)
C12N 11/08 (2006.01)
C12R 1/85 (2006.01)
(21) **2011-79**
(71) Výzkumný ústav pivovarský a sladařský a.s., Praha 2, CZ
(72) Kosař Karel RNDr. CSc., Brno, CZ
Matoušková Dagmar RNDr. Mgr., Trutnov, CZ
(54) **Kultivace kmene kvasinek Saccharomyces pastorianus RIBM 99 pro intenzifikovanou fermentaci**
(22) 11.02.2011
(57) Řešení spočívá v tom, že kultivační médium ze sterilní mladiny o sušině 10 % (hm/obj.) je naočkováno kulturou pivovarských kvasinek Saccharomyces pastorianus RIBM 99 a kultivace probíhá postupně v několika kultivačních nádobách, přičemž během krátkodobého kultivačního procesu dochází k postupnému nárůstu množství biomasy kvasinek a jejich navázání na textilní nosič vyrobený z chemických vláken vysoce pevného vzduchem tvarovaného polyethylentereftalátu bez TiO₂s vnitřním povrchem 55 m²/kg.
(74) Ing. Ludvík Koldovský, Horáčkova 9, Praha 4, 14000

- (51) **C12Q 1/68** (2006.01)
G01N 33/50 (2006.01)
C12N 15/12 (2006.01)
(21) **2011-80**
(71) Ústav informatiky AV ČR, v. v. i. Centrum biomedicínské informatiky, Praha 8, CZ

- (72) Zvárová Jana Prof. RNDr. DrSc., Praha 4, CZ
Mazura Ivan Doc. RNDr. CSc., Praha 3, CZ
Valenta Zdeněk Doc. Mgr. Ph.D., Velké Přílepy, CZ
Feglarová Petra Ing. Bc., Šestajovice, CZ
Grunfeldová Hana MUDr., Schořov, CZ
(54) **Způsob identifikace osob se zvýšeným genetickým rizikem výskytu infarktu myokardu**
(22) 14.02.2011
(57) Řešení popisuje způsob identifikace osob se zvýšeným genetickým rizikem výskytu akutního infarktu myokardu, se zřetelem k případným fatálními následkům v důsledku kardiovaskulárních komplikací v časovém horizontu do 6 měsíců od okamžiku výskytu srdeční příhody, spočívající v tom, že se v biologickém vzorku odebraném z těla pacienta stanoví intenzita exprese genu a genetických lokusů ECHDC3, IL18RAP, PFKFB2, IRS2, PHACTR1, ERLIN1, VNN3, ADORA3, CLEC4E, ASPRV1, PFKFB2, CPD, FKBP5, PRKDC, NPM1 a SAMS1. Logaritmovaná hodnota intenzity exprese při základu 2 se následně srovná s referenční hodnotou intenzity exprese, přičemž odchylka od referenční hodnoty rovná alespoň minimální odchylce u všech uvedených genů a genetických lokusů značí zvýšené riziko.
(74) RNDr. Kateřina Hartvichová, Na Bělidle 3, Praha 5, 15000

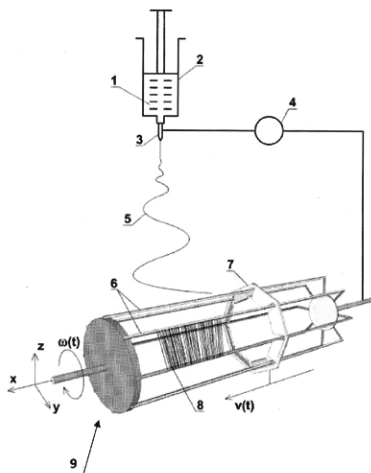
- (51) **C12Q 1/68** (2006.01)
G01N 33/50 (2006.01)
C12N 15/12 (2006.01)
(21) **2011-577**
(71) Ústav informatiky AV ČR, v. v. i. Centrum biomedicínské informatiky, Praha 8, CZ
(72) Zvárová Jana Prof. RNDr. DrSc., Praha 4, CZ
Mazura Ivan Doc. RNDr. CSc., Praha 3, CZ
Valenta Zdeněk Doc. Mgr. Ph.D., Velké Přílepy, CZ
Feglarová Petra Ing. Bc., Šestajovice, CZ
Grunfeldová Hana MUDr., Schořov, CZ
(54) **Způsob identifikace osob se zvýšeným genetickým rizikem úmrtí po infarktu myokardu**
(22) 14.02.2011
(57) Řešení popisuje způsob identifikace osob se zvýšeným genetickým rizikem úmrtí v důsledku kardiovaskulárních komplikací do 6 měsíců od okamžiku výskytu akutního infarktu myokardu, spočívající v tom, že se v biologickém vzorku odebraném z těla pacienta stanoví intenzita exprese genů a genetických lokusů ADORA3, (M97723), ERLIN1, CLYBL, TCEA3, (BC070337), HSD17B8, FLT3, AXIN2 a (CR596519). Logaritmovaná hodnota intenzity exprese při základu 2 se následně srovná s referenční hodnotou intenzity exprese, přičemž odchylka od referenční hodnoty rovná alespoň minimální odchylce u všech uvedených genů a genetických lokusů značí zvýšené riziko.
(74) Inventia s.r.o., RNDr. Kateřina Hartvichová, Na Bělidle 3, Praha 5, 15000

- (51) **C12Q 1/68** (2006.01)
G01N 33/50 (2006.01)
C12N 15/12 (2006.01)
(21) **2011-578**
(71) Ústav informatiky AV ČR, v. v. i. Centrum biomedicínské informatiky, Praha 8, CZ
(72) Zvárová Jana Prof. RNDr. DrSc., Praha 4, CZ
Mazura Ivan Doc. RNDr. CSc., Praha 3, CZ
Valenta Zdeněk Doc. Mgr. Ph.D., Velké Přílepy, CZ
Feglarová Petra Ing. Bc., Šestajovice, CZ
Grunfeldová Hana MUDr., Schořov, CZ
(54) **Způsob identifikace osob se zvýšeným genetickým rizikem výskytu infarktu myokardu**
(22) 14.02.2011
(57) Řešení popisuje způsob identifikace osob se zvýšeným genetickým rizikem výskytu akutního infarktu myokardu, a s nízkým rizikem následného úmrtí v důsledku kardiovaskulárních komplikací v časovém horizontu do 6 měsíců od okamžiku výskytu srdeční příhody, spočívající v tom, že se v biologickém vzorku odebraném z těla

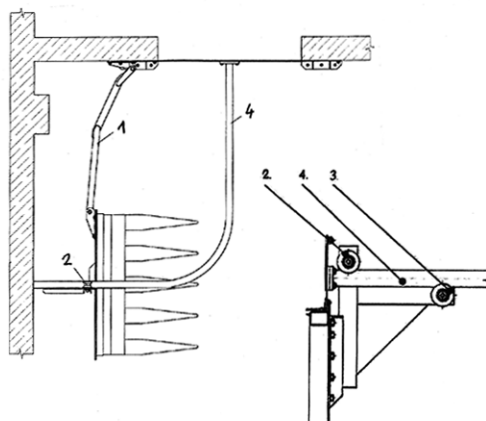
(74) pacienta stanoví intenzita exprese genů a genetických lokusů OLIG2, VNN3, MS4A3, CEBPE, FOS, LIPA, LOC645649, (M97723), EPAS1, CLINT1, MYCT1, VPS29 a LOC 130951. Logaritmovaná hodnota intenzity exprese při základu 2 se následně srovná s referenční hodnotou intenzity exprese, přičemž odchylka od referenční hodnoty rovná alespoň minimální odchylce u všech uvedených genů a genetických lokusů značí zvýšené riziko.

(74) Inventia s.r.o., RNDr. Kateřina Hartvichová, Na Bělidle 3, Praha 5, 15000

- (51) **D01D 5/00** (2006.01)
D01D 5/11 (2006.01)
B82B 3/00 (2006.01)
- (21) **2011-376**
- (71) Contipro Biotech s.r.o., Dolní Dobrouč, CZ
(72) Pokorný Marek Ing. Ph.D., Jablonné nad Orlicí, CZ
Martincová Lada Ing., Kostelec nad Orlicí, CZ
Velebný Vladimír RNDr. CSc., Žamberk, CZ
- (54) **Způsob výroby materiálů s anizotropními vlastnostmi složených z nanovláken nebo mikrovláken a zařízení pro provádění tohoto způsobu**
- (22) 27.06.2011
- (57) Při způsobu výroby dvojrozměrných nebo trojrozměrných vláknenných materiálů z vláken (5) o tloušťce v rozsahu od mikrovláken do nanovláken se nejprve z roztoku (1) průběžně vytahuje vlákno (5), které se pomocí elektrostatického pole přitáhne k otočné soustavě n elektrod (6). Jednotlivé elektrody (6) soustavy jsou uspořádány v pravidelných vzájemných rozestupech a ve stejné vzdálenosti od osy otáčení soustavy elektrod (6) a rovnoběžně s ní. Na otáčející se soustavu elektrod (6) se navíjí vlákno (5). Po vytvoření vrstvy (8) vláken (5) se odpojí elektrostatické pole a zastaví otáčení soustavy elektrod (6) a vrstva (8) vláken (5) vytvořená v poli mezi dvěma sousedními elektrodami (6) se sejme. V následujícím kroku se otočná soustava elektrod (6) pootočí o úhel 360/n a sejme se vrstva (8) vláken (5) vytvořená mezi dvěma sousedními elektrodami (6) v poli, sousedícím s polem, z něhož byla sejmuta vrstva (8) v předešlém kroku. Tento krok se opakuje celkem n-krát. Zařízení obsahuje alespoň jednu zvláknovací trysku (3), připojenou k prvnímu potenciálu, proti ní otočně uloženou soustavu elektrod (6) a sběrač (7) pro sběr vláken (5) usazených mezi dvojicemi sousedících elektrod (6). Sběrač (7) je vůči elektrodám (6) uložen pohyblivě ve směru podélných os elektrod (6) pro sběr vláken (5) usazených mezi jednotlivými dvojicemi sousedících elektrod (6) a je vůči elektrodám (6) uložen pohyblivě ve směru kolmém na podélné osy elektrod (6) pro zasunutí do záběru při sběru vláken (5) usazených mezi dvojicemi sousedících elektrod (6) a pro vysunutí ze záběru po ukončení sběru vláken (5) usazených mezi dvojicemi sousedících elektrod (6).
- (74) KANIA, SEDLÁK, SMOLA Patentová a známková kancelář, Ing. František Kania, Mendlovo nám. 1a, Brno, 60300

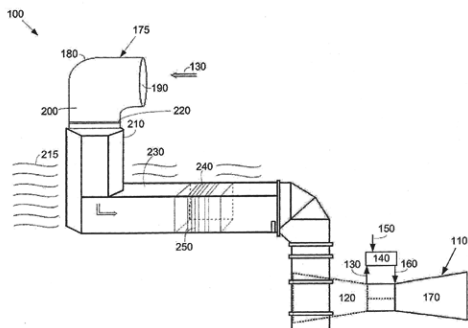


- (51) **E02D 1/00** (2006.01)
E02D 1/04 (2006.01)
G01N 1/00 (2006.01)
- (21) **2011-77**
- (71) Andres Evžen RNDr. Ing., Praha 5, CZ
(72) Andres Evžen RNDr. Ing., Praha 5, CZ
(54) **Způsob zjišťování homogenity geologického podloží pod obytnými domy**
- (22) 11.02.2011
- (57) Způsob zjišťování homogenity geologického podloží pod obytnými domy se provádí tak, že se vyhledají v archivech geologické mapy, na jejichž základě se provádí odsouhlasení se skutečností v terénu, kde se provede mapování tektonických poruch pomocí virgule. Zjištěné anomální hodnoty se prověřují geofyzikálními měřeními půdního radonu, popřípadě se ověřují rozbořem půdních vzorků.
- (74) Ing. Jaroslav Novotný, Římská 45/2135, Praha 2, 12000
- (51) **E05D 1/04** (2006.01)
E05D 1/00 (2006.01)
E05D 15/56 (2006.01)
E05D 15/28 (2006.01)
E06B 3/50 (2006.01)
E06B 5/00 (2006.01)
- (21) **2010-970**
- (71) VYSOKÁ ŠKOLA BÁŇSKÁ-TECHNICKÁ UNIVERZITA OSTRAVA, Ostrava - Poruba, CZ
(72) Weisz Michal Ing., Stěbořice, CZ
(54) **Závěs dveří experimentálních místností**
- (22) 23.12.2010
- (57) Závěs dveří experimentálních místností, kde těleso dveří je pomocí horní profilované kladky (2) a dolní profilované kladky (3) zavěšeno na svařované kolejnici (4), která je namontována na rámu dveří, přičemž osa pojezdu profilovaných kladek (2) a (3) leží ve svislé rovině symetrie dveří pro jejich vyvážení, rozmístění obou kladek (2, 3) jsou uzpůsobena pro zachycení klopného momentu vzniklého tíhou dveří, tedy zajištění jejich stability, přičemž tvar profilovaných kladek (2) a (3) odpovídá kruhovému profilu kolejnice (4) v jejich příčných úsecích a zároveň plochému profilu kolejnice (4) v její zakřivené, ohnuté části a současně je pohyb dveří stabilizován dvojrámenným mechanismem (1), který je tvořen dvěma svařovanými díly, které jsou navzájem spojené pomocí čepů a z nichž jeden je na své opačné straně pomocí čepů uchycen k tělesu dveří a druhý je na své opačné straně pomocí čepů uchycen k zárubni.

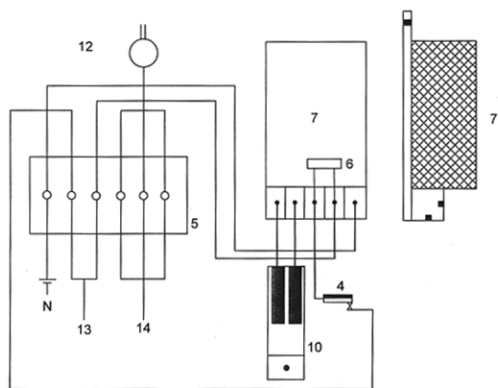


- (51) **F02C 7/05** (2006.01)
B01D 35/00 (2006.01)
B01D 46/00 (2006.01)
- (21) **2012-97**
- (71) General Electric Company, Schenectady, 12345, NY, US
(72) Jarrier Etienne Rene, Alton, Hampshire GU34 2QE, GB
(54) **Systém pro filtraci přiváděného vzduchu do turbíny**
- (22) 10.02.2011
(32) 11.02.2011
(31) 13/025,227

- (33) US
(57) Systém (100) je tvořen motorem (110) s plynovou turbínou, komínem (210), povětrnostním nástavcem (175) umístěným na komíně (210) a filtrační stanicí (240). Vcházející proud vzduchu (130) proudí povětrnostním nástavcem (175), komínem (210), filtrační stanicí (240) a do motoru (110) s plynovou turbínou.
(74) Společná advokátní kancelář Všečka Zelený Švorčík Kalenský a partneři, JUDr. Otakar Švorčík, Hálkova 2, Praha 2, 12000



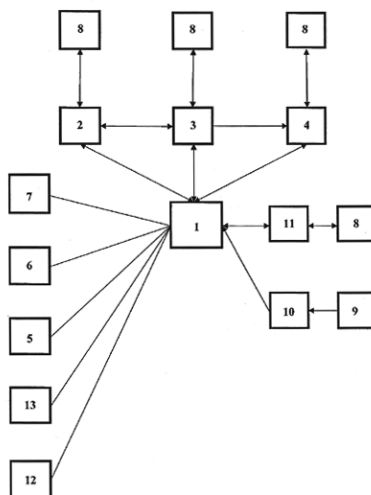
- (51) **F04D 27/00** (2006.01)
H02H 3/00 (2006.01)
H02H 7/08 (2006.01)
(21) **2011-75**
(71) Waiz Václav sen., Klášterec nad Ohří, CZ
(72) Waiz Václav sen., Klášterec nad Ohří, CZ
(54) **Zapojení pro ochranu elektrických zařízení, zejména elektromotorů, před vlhkostí a vnějšími vlivy**
(22) 11.02.2011
(57) Zapojení pro ochranu elektrických zařízení, zejména elektromotorů (12), má v blízkosti alespoň jednoho na vlhkost citlivého elektrického/elektronického prvku umístěno čidlo vlhkosti a/nebo čidlo nečistot, které je připojeno k elektrickému bloku (7) tak, že při poklesu elektrického odporu prostředí pod stanovenou hodnotu je elektrickým blokem (7) odpojen stykač (9) ovládající přívod napájecího proudu do elektrického zařízení.
(74) Mgr. Ing. Tomáš Feigl, patentový zástupce, Na Vyhlídce 53, Karlovy Vary, 36001



- (51) **G01N 27/26** (2006.01)
G01N 27/333 (2006.01)
G01N 33/48 (2006.01)
B82B 3/00 (2006.01)
(21) **2011-40**
(71) Vysoké učení technické v Brně, Brno, CZ
(72) Kizek René Doc. Ing. Ph.D., Bořitov, CZ
Adam Vojtěch RNDr. Ph.D., Brno, CZ
Hůska Dalibor Ing., Jihlava, CZ
Ryvolová Markéta Mgr. Ph.D., Karlovy Vary, CZ
Hubálek Jaromír Doc. Ing. Ph.D., Brno, CZ
Provazník Ivo Prof. Ing. Ph.D., Boskovice, CZ
(54) **Dvojdímenzionální způsob izolace a analýzy látek z biologických vzorků**
(22) 27.01.2011
(57) Předmětem řešení je způsob izolace a analýzy látek z biologických vzorků pomocí povrchově modifikovaných

magnetizovatelných částic a čipové kapilární elektroforézy. Metoda je založena na manipulaci s magnetizovanými částicemi přímo v elektroforetickém rezervoáru čipu pro kapilární elektroforézu, kdy se působením vnějšího magnetického pole z biologického vzorku izoluje požadovaný analyt, který se následně separuje, identifikuje a kvantifikuje pomocí čipové kapilární elektroforézy.

- (51) **G06Q 50/22** (2012.01)
G06F 17/00 (2006.01)
G06F 17/30 (2006.01)
(21) **2012-283**
(71) IZIP, a.s., Praha 4, CZ
(72) Hronek Pavel MUDr., Praha 8, CZ
Pašek Jiří Ing., Svárov, CZ
(54) **Způsob shromažďování, evidence a zpřístupnění informací o zdravotní péči a jejich výsledcích**
(22) 25.04.2012
(57) Způsob shromažďování, evidence a zpřístupnění informací o zdravotní péči a jejich výsledcích spočívá v tom, že do centrálního počítačového paměťového zařízení (1) prostřednictvím veřejné komunikační sítě a/nebo komunikačními spoji na základě registrace (12) zařízení (10) pro poskytnutí informace o rozsahu celkové zdravotní péče poskytnuté konkrétními klientovi tímto zařízením (10) se vkládá informace (9) o rozsahu celkové zdravotní péče poskytnuté konkrétnímu klientovi za stanovené období a/nebo na základě registrace (13) zařízení (11) pro zprostředkování komunikace se tímto zařízením (11) vkládá informace (8) o zdravotní péči a jejich výsledcích poskytnutých zdravotnickým pracovníkem a/nebo zdravotnickým zařízením, přímo nepropojených k centrálnímu počítačovému paměťovému zařízení (1). Informace (9) o rozsahu celkové zdravotní péče poskytnuté konkrétnímu klientovi za stanovené období se zpřístupní výhradně registrovanému klientovi, ke kterému je informace jednoznačně přiřazena. Informace (8) o zdravotní péči a jejich výsledcích poskytnutých zdravotnickým pracovníkem a/nebo zdravotnickým zařízením, přímo nepropojených k centrálnímu počítačovému paměťovému zařízení (1), se zpřístupní výhradně registrovanému klientovi, ke kterému je tato informace jednoznačně přiřazena. Dále se tato informace, nebo alespoň její část zpřístupní registrovaným zdravotnickým pracovníkům a/nebo zdravotnickým zařízením, avšak výhradně na základě autorizace registrovaným klientem, ke kterému je informace jednoznačně přiřazena. Informace (8) o zdravotní péči a jejich výsledcích zpřístupní centrální počítačové paměťové zařízení (1) zařízením (11) pro zprostředkování komunikace po prověření jeho registrace (13).
(74) Společná advokátní kancelář Všečka Zelený Švorčík Kalenský a partneři, JUDr. Petr Kalenský, Hálkova 2, Praha 2, 12000



Zveřejněné přihlášky vynálezů - přehled podle třídících znaků

Tato kapitola obsahuje zveřejněné přihlášky vynálezů uspořádané podle třídících znaků mezinárodního patentové třídění, nacházejících se na druhém až x-tém místě zatřídění přihlášky vynálezu. Přihlášky vynálezu uspořádané podle třídících znaků na 1. pozici zatřídění jsou uvedeny v předchozí části.

B 01 D 35/00	(2006.01)	2012-97
B 01 D 46/00	(2006.01)	2012-97
B 82 B 3/00	(2006.01)	2011-40
		2011-376
C 12 N 11/08	(2006.01)	2011-79
C 12 N 15/12	(2006.01)	2011-80
		2011-577
		2011-578
C 12 R 1/85	(2006.01)	2011-79
D 01 D 5/11	(2006.01)	2011-376
E 02 D 1/04	(2006.01)	2011-77
E 05 D 1/00	(2006.01)	2010-970
E 05 D 15/28	(2006.01)	2010-970
E 05 D 15/56	(2006.01)	2010-970
E 06 B 3/50	(2006.01)	2010-970
E 06 B 5/00	(2006.01)	2010-970
G 01 N 1/00	(2006.01)	2011-77
G 01 N 27/333	(2006.01)	2011-40
G 01 N 33/48	(2006.01)	2011-40
G 01 N 33/50	(2006.01)	2011-80
		2011-577
		2011-578
G 06 F 17/00	(2006.01)	2012-283
G 06 F 17/30	(2006.01)	2012-283
H 02 H 3/00	(2006.01)	2011-75
H 02 H 7/08	(2006.01)	2011-75

Seznam přihlašovatelů zveřejněných přihlášek vynálezů

(71)	(21)	(51)	(71)	(21)	(51)
Andres Evžen RNDr. Ing., Praha 5, CZ	2011-77	E 02 D 1/00	(2006.01)		
Contipro Biotech s.r.o., Dolní Dobrouč, CZ	2011-376	D 01 D 5/00	(2006.01)		
General Electric Company, Schenectady, 12345, NY, US	2012-97	F 02 C 7/05	(2006.01)		
IZIP, a.s., Praha 4, CZ	2012-283	G 06 Q 50/22	(2012.01)		
Ústav informatiky AV ČR, v. v. i. Centrum biomedicínské informatiky, Praha 8, CZ	2011-80	C 12 Q 1/68	(2006.01)		
Ústav informatiky AV ČR, v. v. i. Centrum biomedicínské informatiky, Praha 8, CZ	2011-577	C 12 Q 1/68	(2006.01)		
Ústav informatiky AV ČR, v. v. i. Centrum biomedicínské informatiky, Praha 8, CZ	2011-578	C 12 Q 1/68	(2006.01)		
VYSOKÁ ŠKOLA BÁŇSKÁ- TECHNICKÁ UNIVERZITA OSTRAVA, Ostrava - Poruba, CZ	2010-970	E 05 D 1/04	(2006.01)		
Vysoká škola chemicko- technologická v Praze, Praha, CZ	2011-390	C 10 B 57/04	(2006.01)		
Vysoké učení technické v Brně, Brno, CZ	2011-40	G 01 N 27/26	(2006.01)		
Výzkumný ústav pivovarský a sladařský a.s., Praha 2, CZ	2011-79	C 12 N 1/18	(2006.01)		
Waiz Václav sen., Klášterec nad Ohří, CZ	2011-75	F 04 D 27/00	(2006.01)		

FG4A

Udělené patenty - přehled podle čísel patentů

V období uzávěrky tohoto čísla Věstníku udělil Úřad průmyslového vlastnictví tyto patenty.

303371	B 41 F 33/00	(2006.01)
303372	C 07 H 17/02	(2006.01)
303373	C 07 C 51/215	(2006.01)
303374	B 60 B 33/06	(2006.01)
303375	B 60 J 5/10	(2006.01)
303376	C 08 K 5/42	(2006.01)
303377	C 01 B 13/11	(2006.01)
303378	C 12 Q 1/68	(2006.01)
303379	E 05 D 1/04	(2006.01)
303380	D 01 D 5/00	(2006.01)
303381	C 10 B 57/04	(2006.01)
303382	C 07 H 17/08	(2006.01)
303383	G 01 N 27/26	(2006.01)

FG4A

Udělené patenty - přehled podle MPT

(51) B41F 33/00 (2006.01)	(51) C07H 17/02 (2006.01)
(11) 303371	(11) C07D 231/20 (2006.01)
(40) 17.07.2002	(40) A61K 31/7056 (2006.01)
(21) 2001-3370	(21) A61P 3/04 (2006.01)
(73) HEIDELBERGER DRUCKMASCHINEN AG, Heidelberg, DE	(21) A61P 3/10 (2006.01)
(72) Dauer Lucia, Dossenheim, DE	(11) 303372
Detmers Andreas, Heddesheim, DE	(40) 12.06.2002
Fitzer Jürgen, Schriesheim, DE	(21) 2002-665
Kiessling Marcel, Schwetzingen, DE	(73) KISSEI PHARMACEUTICAL CO., LTD., Matsumoto-shi, Nagano, JP
Kremer Klaus, Waghauseil, DE	(72) Fujikura Hideki, Matsumoto-shi, Nagano, JP
Marten Peter, Heiligkreuzsteinach, DE	Nishimura Toshihiro, Minamiazumi-gun, Nagano, JP
Schmid Gotthard, Malsch, DE	Katsuno Kenji, Kamiina-gun, Nagano, JP
(54) Způsob přenosu provozních dat stroje	Hiratochi Masahiro, Kiso-gun, Nagano, JP
(32) 15.11.2000	Iyobe Akira, Minamiazumi-gun, Nagano, JP
(31) 10056719	Fujioka Minoru, Okaya-shi, Nagano, JP
(33) DE	Isaji Masayuki, Shiojiri-shi, Nagano, JP
(22) 19.09.2001	(54) Glukopyranosyloxypyrazolový derivát a farmaceutická kompozice s jeho obsahem a benzylypyrazolový meziprodukt
(74) APT, spol. s r.o., JUDr. Vratislav Jeništa, V Potočkách 8, Praha 4, 14300	(32) 31.08.1999
	(31) 1999/246800
(51) B60B 33/06 (2006.01)	(33) JP
(11) 303374	(86) PCT/JP2000/005678
(40) 05.03.2008	(87) WO 2001/016147
(21) 2006-525	(22) 24.08.2000
(73) Zadražil Jaroslav, Děčín, CZ	(74) JUDr. Jan Matějka, Národní 32, Praha, 11000
(72) Zadražil Jaroslav, Děčín, CZ	
(54) Přesuvné ústrojí obsahující pojezdové kolo a určené pro převážení konstrukci	(51) C07H 17/08 (2006.01)
(22) 24.08.2006	(51) A61K 31/7048 (2006.01)
	(51) A61P 31/04 (2006.01)
(51) B60J 5/10 (2006.01)	(11) 303382
(11) 303375	(40) 11.08.1999
(40) 14.10.2009	(21) 2008-586
(21) 2008-204	(73) ABBOTT LABORATORIES, 60064-3500 Abbott Park, IL, US
(73) Magna Exteriors & Interiors (Bohemia) s.r.o., Liberec, CZ	(72) Or Yat Sun, 60048 Libertyville, IL, US
(72) Hašl Paul Mgr., Liberec 14, CZ	Ma Zhenkun, Gurnee, IL, US
(54) Hybridní rám zad'ových dveří motorových vozidel	Clark Richard F., 60060 Mundelein, IL, US
(22) 02.04.2008	Chu Daniel T., 95051 Santa Clara, CA, US
(74) Ing. Vladimír Belfín, patentový zástupce, P.O.BOX 117, Kladno, 27280	Plattner Jacob J., 60048 Libertyville, IL, US
	(54) 6-O-substituovaný ketolidový derivát erythromycinu, jeho použití a farmaceutická kompozice ho obsahující
(51) C01B 13/11 (2006.01)	(32) 04.09.1996, 03.07.1997
(51) B01J 19/08 (2006.01)	(31) 08/707776, 08/888350
(11) 303377	(33) US, US
(40) 20.10.2010	(86) PCT/US1997/015506
(21) 2009-223	(87) WO 1998/009978
(73) České vysoké učení technické v Praze Fakulta elektrotechnická, Praha 6, CZ	(22) 02.09.1997
(72) Pekárek Stanislav Prof. Ing. CSc., Praha 4, CZ	(74) ROTT, RŮŽIČKA & GUTTMANN Patentová, známková a advokátní kancelář, JUDr. Ing. Michal Guttmann, Nad Štolou 12, Praha 7, 17000
(72) Studenovský Pavel Ing. CSc., Praha 6, CZ	
(54) Generátor ozonu s elektrickým výbojem	(51) C08K 5/42 (2006.01)
(22) 09.04.2009	(51) C08K 9/04 (2006.01)
(74) Ing. Hana Dušková, Na Kočově 180, Chotutice, 28103	(11) 303376
	(40) 07.07.2010
(51) C07C 51/215 (2006.01)	(21) 2008-847
(51) C07C 67/055 (2006.01)	(73) Univerzita Tomáše Bati ve Zlíně, Zlín, CZ
(11) 303373	(72) Maláč Jiří Doc. Ing. CSc., Zlín, CZ
(40) 12.03.2003	Bětík Martin Ing., Zlín - Louky, CZ
(21) 2002-3756	Frýželka Vlastimil Ing., Újezd, CZ
(73) CELANESE INTERNATIONAL CORPORATION, Dallas, TX, US	(54) Plnivo modifikované pro polymerní systémy s odlišnou polaritou polymerní složky a způsob jeho přípravy
(72) Zeyss Sabine, Königstein, DE	(22) 29.12.2008
Dingerdissen Uwe, Seeheim-Jugenheim, DE	
Fritch John, Corpus Christi, TX, US	(51) C10B 57/04 (2006.01)
(54) Integrovaný způsob výroby vinylacetátu	(11) 303381
(32) 19.05.2000	(40) 22.08.2012
(31) PCT/EP2000/004543	(21) 2011-390
(33) WO	(73) Vysoká škola chemicko-technologická v Praze, Praha, CZ
(86) PCT/EP2000/004543	Třinecké železárny, a. s., Třinec, CZ
(87) WO 2001/090042	(72) Ciahotný Karel Doc. Ing. CSc., Praha, CZ
(22) 19.05.2000	Czudek Stanislav Ing. Ph.D., Horní Lomná, CZ
(74) JUDr. Miloš Všeťečka, Hálkova 2, Praha 2, 12000	Hermann Radek Ing., Třinec, CZ

(54) **Způsob zvyšování kvality kapalných produktů vysokoteplotní karbonizace uhelné vsázky při výrobě koksu**

(22) 29.06.2011

(74) Ing. Vladimír Belfín, patentový zástupce, P.O.BOX 117, Kladno, 27280

(51) **C12Q 1/68** (2006.01)

G01N 33/50 (2006.01)

C12N 15/12 (2006.01)

(11) 303378

(40) 22.08.2012

(21) **2011-80**

(73) Ústav informatiky AV ČR, v. v. i. Centrum biomedicínské informatiky, Praha 8, CZ

(72) Zvárová Jana Prof. RNDr. DrSc., Praha 4, CZ

Mazura Ivan Doc. RNDr. CSc., Praha 3, CZ

Valenta Zdeněk Doc. Mgr. Ph.D., Velké Přílepy, CZ

Feglarová Petra Ing. Bc., Šestajovice, CZ

Grunfeldová Hana MUDr., Schořov, CZ

(54) **Způsob identifikace osob se zvýšeným genetickým rizikem výskytu infarktu myokardu**

(22) 14.02.2011

(74) RNDr. Kateřina Hartvichová, Na Bělidle 3, Praha 5, 15000

(51) **D01D 5/00** (2006.01)

D01D 5/11 (2006.01)

B82B 3/00 (2006.01)

(11) 303380

(40) 22.08.2012

(21) **2011-376**

(73) Contipro Biotech s.r.o., Dolní Dobrouč, CZ

(72) Pokorný Marek Ing. Ph.D., Jablonné nad Orlicí, CZ

Martincová Lada Ing., Kostelec nad Orlicí, CZ

Velebný Vladimír RNDr. CSc., Žamberk, CZ

(54) **Způsob výroby materiálů s anizotropními vlastnostmi složených z nanovláken nebo mikrovláken a zařízení pro provádění tohoto způsobu**

(22) 27.06.2011

(74) KANIA, SEDLÁK, SMOLA Patentová a známková kancelář, Ing. František Kania, Mendlovo nám. 1a, Brno, 60300

(51) **E05D 1/04** (2006.01)

E05D 1/00 (2006.01)

E05D 15/56 (2006.01)

E05D 15/28 (2006.01)

E06B 3/50 (2006.01)

E06B 5/00 (2006.01)

(11) 303379

(40) 22.08.2012

(21) **2010-970**

(73) VYSOKÁ ŠKOLA BĀŇSKÁ-TECHNICKÁ

UNIVERZITA OSTRAVA, Ostrava - Poruba, CZ

(72) Weisz Michal Ing., Stěbořice, CZ

(54) **Závěs dveří experimentálních místností**

(22) 23.12.2010

(51) **G01N 27/26** (2006.01)

G01N 27/333 (2006.01)

G01N 33/48 (2006.01)

B82B 3/00 (2006.01)

(11) 303383

(40) 22.08.2012

(21) **2011-40**

(73) Vysoké učení technické v Brně, Brno, CZ

(72) Kizek René Doc. Ing. Ph.D., Bořitov, CZ

Adam Vojtěch RNDr. Ph.D., Brno, CZ

Húska Dalibor Ing., Jihlava, CZ

Ryvolová Markéta Mgr. Ph.D., Karlovy Vary, CZ

Hubálek Jaromír Doc. Ing. Ph.D., Brno, CZ

Provazník Ivo Prof. Ing. Ph.D., Boskovice, CZ

(54) **Dvojdímenzionální způsob izolace a analýzy látek z biologických vzorků**

(22) 27.01.2011

Seznam majitelů udělených patentů

(73)	(11)	(51)	(73)	(11)	(51)
ABBOTT LABORATORIES, 60064-3500 Abbott Park, IL, US	303382	C 07 H 17/08	(2006.01)		
CELANESE INTERNATIONAL CORPORATION, Dallas, TX, US	303373	C 07 C 51/215	(2006.01)		
Contipro Biotech s.r.o., Dolní Dobrouč, CZ	303380	D 01 D 5/00	(2006.01)		
České vysoké učení technické v Praze Fakulta elektrotechnická, Praha 6, CZ	303377	C 01 B 13/11	(2006.01)		
HEIDELBERGER DRUCKMASCHINEN AG, Heidelberg, DE	303371	B 41 F 33/00	(2006.01)		
KISSEI PHARMACEUTICAL CO., LTD., Matsumoto-shi, Nagano, JP	303372	C 07 H 17/02	(2006.01)		
Magna Exteriors & Interiors (Bohemia) s.r.o., Liberec, CZ	303375	B 60 J 5/10	(2006.01)		
Třinecké železářny, a. s., Třinec, CZ	303381	C 10 B 57/04	(2006.01)		
Univerzita Tomáše Bati ve Zlíně, Zlín, CZ	303376	C 08 K 5/42	(2006.01)		
Ústav informatiky AV ČR, v. i. Centrum biomedicínské informatiky, Praha 8, CZ	303378	C 12 Q 1/68	(2006.01)		
VYSOKÁ ŠKOLA BÁŇSKÁ- TECHNICKÁ UNIVERZITA OSTRAVA, Ostrava - Poruba, CZ	303379	E 05 D 1/04	(2006.01)		
Vysoká škola chemicko- technologická v Praze, Praha, CZ	303381	C 10 B 57/04	(2006.01)		
Vysoké učení technické v Brně, Brno, CZ	303383	G 01 N 27/26	(2006.01)		
Zadrazil Jaroslav, Děčín, CZ	303374	B 60 B 33/06	(2006.01)		

Udělené evropské patenty

Evropský patentový úřad udělil následující evropské patenty s účinky pro Českou republiku. Tyto patenty mohou být zrušeny nebo zachovány v pozmeněném znění Evropským patentovým úřadem v řízení o odporu. K tomu, aby nabyl evropský patent účinnosti na území České republiky, je třeba, aby byl Úřadu předložen ve stanovené lhůtě překlad patentového spisu do českého jazyka (§ 35c odst. 2 až 4 zákona č. 527/1990 Sb., v platném znění).

(97) EP 1286351	(47) 08.08.2012	(97) EP 1582037	(47) 08.08.2012
(97) EP 1304698	(47) 08.08.2012	(97) EP 1584221	(47) 08.08.2012
(97) EP 1343323	(47) 08.08.2012	(97) EP 1585760	(47) 08.08.2012
(97) EP 1361203	(47) 08.08.2012	(97) EP 1592579	(47) 08.08.2012
(97) EP 1376621	(47) 08.08.2012	(97) EP 1593645	(47) 08.08.2012
(97) EP 1376939	(47) 08.08.2012	(97) EP 1594508	(47) 08.08.2012
(97) EP 1411620	(47) 08.08.2012	(97) EP 1596060	(47) 08.08.2012
(97) EP 1418892	(47) 08.08.2012	(97) EP 1599401	(47) 08.08.2012
(97) EP 1420709	(47) 08.08.2012	(97) EP 1600984	(47) 08.08.2012
(97) EP 1432395	(47) 08.08.2012	(97) EP 1601674	(47) 08.08.2012
(97) EP 1435715	(47) 08.08.2012	(97) EP 1604619	(47) 08.08.2012
(97) EP 1438188	(47) 08.08.2012	(97) EP 1607107	(47) 08.08.2012
(97) EP 1438461	(47) 08.08.2012	(97) EP 1611073	(47) 08.08.2012
(97) EP 1440440	(47) 08.08.2012	(97) EP 1613275	(47) 08.08.2012
(97) EP 1444083	(47) 08.08.2012	(97) EP 1613668	(47) 08.08.2012
(97) EP 1451718	(47) 08.08.2012	(97) EP 1614314	(47) 08.08.2012
(97) EP 1453489	(47) 08.08.2012	(97) EP 1614419	(47) 08.08.2012
(97) EP 1456272	(47) 08.08.2012	(97) EP 1617142	(47) 08.08.2012
(97) EP 1456894	(47) 08.08.2012	(97) EP 1617797	(47) 08.08.2012
(97) EP 1457836	(47) 08.08.2012	(97) EP 1619275	(47) 08.08.2012
(97) EP 1458399	(47) 08.08.2012	(97) EP 1622646	(47) 08.08.2012
(97) EP 1459885	(47) 08.08.2012	(97) EP 1623283	(47) 08.08.2012
(97) EP 1463458	(47) 08.08.2012	(97) EP 1624870	(47) 08.08.2012
(97) EP 1467696	(47) 08.08.2012	(97) EP 1625696	(47) 08.08.2012
(97) EP 1468677	(47) 08.08.2012	(97) EP 1628566	(47) 08.08.2012
(97) EP 1470007	(47) 08.08.2012	(97) EP 1629619	(47) 08.08.2012
(97) EP 1473150	(47) 08.08.2012	(97) EP 1631350	(47) 08.08.2012
(97) EP 1477736	(47) 08.08.2012	(97) EP 1631670	(47) 08.08.2012
(97) EP 1478934	(47) 08.08.2012	(97) EP 1635763	(47) 08.08.2012
(97) EP 1482217	(47) 08.08.2012	(97) EP 1636393	(47) 08.08.2012
(97) EP 1483085	(47) 08.08.2012	(97) EP 1636410	(47) 08.08.2012
(97) EP 1483418	(47) 08.08.2012	(97) EP 1639635	(47) 08.08.2012
(97) EP 1487913	(47) 08.08.2012	(97) EP 1641394	(47) 08.08.2012
(97) EP 1490610	(47) 08.08.2012	(97) EP 1641724	(47) 08.08.2012
(97) EP 1491060	(47) 08.08.2012	(97) EP 1651515	(47) 08.08.2012
(97) EP 1491212	(47) 08.08.2012	(97) EP 1652363	(47) 08.08.2012
(97) EP 1492202	(47) 08.08.2012	(97) EP 1652626	(47) 08.08.2012
(97) EP 1492818	(47) 08.08.2012	(97) EP 1653030	(47) 08.08.2012
(97) EP 1495463	(47) 08.08.2012	(97) EP 1661333	(47) 08.08.2012
(97) EP 1497489	(47) 08.08.2012	(97) EP 1661716	(47) 08.08.2012
(97) EP 1497697	(47) 08.08.2012	(97) EP 1668056	(47) 08.08.2012
(97) EP 1498737	(47) 08.08.2012	(97) EP 1670040	(47) 08.08.2012
(97) EP 1499361	(47) 08.08.2012	(97) EP 1671397	(47) 08.08.2012
(97) EP 1501963	(47) 08.08.2012	(97) EP 1672203	(47) 08.08.2012
(97) EP 1503880	(47) 08.08.2012	(97) EP 1673509	(47) 08.08.2012
(97) EP 1504276	(47) 08.08.2012	(97) EP 1673901	(47) 08.08.2012
(97) EP 1505111	(47) 08.08.2012	(97) EP 1674899	(47) 08.08.2012
(97) EP 1505310	(47) 08.08.2012	(97) EP 1675206	(47) 08.08.2012
(97) EP 1506289	(47) 08.08.2012	(97) EP 1677645	(47) 08.08.2012
(97) EP 1511414	(47) 08.08.2012	(97) EP 1678147	(47) 08.08.2012
(97) EP 1515734	(47) 08.08.2012	(97) EP 1679911	(47) 08.08.2012
(97) EP 1515790	(47) 08.08.2012	(97) EP 1680225	(47) 08.08.2012
(97) EP 1529639	(47) 08.08.2012	(97) EP 1680523	(47) 08.08.2012
(97) EP 1531193	(47) 08.08.2012	(97) EP 1682304	(47) 08.08.2012
(97) EP 1531894	(47) 08.08.2012	(97) EP 1685720	(47) 08.08.2012
(97) EP 1533699	(47) 08.08.2012	(97) EP 1685723	(47) 08.08.2012
(97) EP 1536152	(47) 08.08.2012	(97) EP 1685862	(47) 08.08.2012
(97) EP 1549605	(47) 08.08.2012	(97) EP 1687829	(47) 08.08.2012
(97) EP 1553818	(47) 08.08.2012	(97) EP 1689522	(47) 08.08.2012
(97) EP 1554325	(47) 08.08.2012	(97) EP 1689820	(47) 08.08.2012
(97) EP 1564722	(47) 08.08.2012	(97) EP 1690550	(47) 08.08.2012
(97) EP 1565267	(47) 08.08.2012	(97) EP 1692282	(47) 08.08.2012
(97) EP 1567665	(47) 08.08.2012	(97) EP 1696979	(47) 08.08.2012
(97) EP 1569685	(47) 08.08.2012	(97) EP 1697611	(47) 08.08.2012
(97) EP 1570937	(47) 08.08.2012	(97) EP 1697906	(47) 08.08.2012
(97) EP 1572388	(47) 08.08.2012	(97) EP 1699661	(47) 08.08.2012
(97) EP 1572806	(47) 08.08.2012	(97) EP 1702519	(47) 08.08.2012
(97) EP 1573298	(47) 08.08.2012	(97) EP 1705845	(47) 08.08.2012
(97) EP 1576711	(47) 08.08.2012	(97) EP 1707978	(47) 08.08.2012
(97) EP 1581192	(47) 08.08.2012	(97) EP 1708429	(47) 08.08.2012

(97) EP 1708437	(47) 08.08.2012	(97) EP 1828386	(47) 08.08.2012
(97) EP 1708570	(47) 08.08.2012	(97) EP 1830974	(47) 08.08.2012
(97) EP 1711447	(47) 08.08.2012	(97) EP 1831221	(47) 08.08.2012
(97) EP 1713224	(47) 08.08.2012	(97) EP 1831226	(47) 08.08.2012
(97) EP 1713786	(47) 08.08.2012	(97) EP 1831734	(47) 08.08.2012
(97) EP 1714644	(47) 08.08.2012	(97) EP 1833987	(47) 08.08.2012
(97) EP 1717095	(47) 08.08.2012	(97) EP 1834246	(47) 08.08.2012
(97) EP 1718857	(47) 08.08.2012	(97) EP 1835504	(47) 08.08.2012
(97) EP 1722029	(47) 08.08.2012	(97) EP 1838166	(47) 08.08.2012
(97) EP 1727545	(47) 08.08.2012	(97) EP 1838296	(47) 08.08.2012
(97) EP 1728035	(47) 08.08.2012	(97) EP 1841920	(47) 08.08.2012
(97) EP 1731846	(47) 08.08.2012	(97) EP 1844253	(47) 08.08.2012
(97) EP 1731965	(47) 08.08.2012	(97) EP 1844598	(47) 08.08.2012
(97) EP 1733602	(47) 08.08.2012	(97) EP 1849464	(47) 08.08.2012
(97) EP 1733919	(47) 08.08.2012	(97) EP 1850112	(47) 08.08.2012
(97) EP 1733984	(47) 08.08.2012	(97) EP 1851367	(47) 08.08.2012
(97) EP 1737637	(47) 08.08.2012	(97) EP 1851368	(47) 08.08.2012
(97) EP 1740177	(47) 08.08.2012	(97) EP 1851601	(47) 08.08.2012
(97) EP 1740505	(47) 08.08.2012	(97) EP 1852775	(47) 08.08.2012
(97) EP 1740899	(47) 08.08.2012	(97) EP 1853541	(47) 08.08.2012
(97) EP 1743080	(47) 08.08.2012	(97) EP 1854970	(47) 08.08.2012
(97) EP 1744866	(47) 08.08.2012	(97) EP 1855810	(47) 08.08.2012
(97) EP 1747101	(47) 08.08.2012	(97) EP 1858621	(47) 08.08.2012
(97) EP 1747864	(47) 08.08.2012	(97) EP 1861427	(47) 08.08.2012
(97) EP 1750452	(47) 08.08.2012	(97) EP 1862580	(47) 08.08.2012
(97) EP 1754211	(47) 08.08.2012	(97) EP 1862857	(47) 08.08.2012
(97) EP 1754298	(47) 08.08.2012	(97) EP 1864101	(47) 08.08.2012
(97) EP 1758240	(47) 08.08.2012	(97) EP 1864861	(47) 08.08.2012
(97) EP 1758535	(47) 08.08.2012	(97) EP 1865053	(47) 08.08.2012
(97) EP 1761686	(47) 08.08.2012	(97) EP 1866410	(47) 08.08.2012
(97) EP 1764051	(47) 08.08.2012	(97) EP 1866519	(47) 08.08.2012
(97) EP 1764233	(47) 08.08.2012	(97) EP 1867998	(47) 08.08.2012
(97) EP 1764344	(47) 08.08.2012	(97) EP 1868614	(47) 08.08.2012
(97) EP 1765371	(47) 08.08.2012	(97) EP 1868665	(47) 08.08.2012
(97) EP 1766100	(47) 08.08.2012	(97) EP 1868967	(47) 08.08.2012
(97) EP 1766729	(47) 08.08.2012	(97) EP 1869031	(47) 08.08.2012
(97) EP 1766886	(47) 08.08.2012	(97) EP 1869175	(47) 08.08.2012
(97) EP 1767100	(47) 08.08.2012	(97) EP 1871880	(47) 08.08.2012
(97) EP 1768632	(47) 08.08.2012	(97) EP 1872441	(47) 08.08.2012
(97) EP 1768647	(47) 08.08.2012	(97) EP 1875214	(47) 08.08.2012
(97) EP 1769424	(47) 08.08.2012	(97) EP 1875720	(47) 08.08.2012
(97) EP 1769595	(47) 08.08.2012	(97) EP 1876890	(47) 08.08.2012
(97) EP 1770221	(47) 08.08.2012	(97) EP 1877547	(47) 08.08.2012
(97) EP 1772332	(47) 08.08.2012	(97) EP 1877562	(47) 08.08.2012
(97) EP 1773184	(47) 08.08.2012	(97) EP 1878340	(47) 08.08.2012
(97) EP 1773586	(47) 08.08.2012	(97) EP 1878655	(47) 08.08.2012
(97) EP 1773935	(47) 08.08.2012	(97) EP 1880136	(47) 08.08.2012
(97) EP 1774537	(47) 08.08.2012	(97) EP 1880547	(47) 08.08.2012
(97) EP 1775213	(47) 08.08.2012	(97) EP 1881854	(47) 08.08.2012
(97) EP 1776298	(47) 08.08.2012	(97) EP 1882332	(47) 08.08.2012
(97) EP 1776303	(47) 08.08.2012	(97) EP 1882571	(47) 08.08.2012
(97) EP 1777217	(47) 08.08.2012	(97) EP 1883580	(47) 08.08.2012
(97) EP 1779473	(47) 08.08.2012	(97) EP 1883720	(47) 08.08.2012
(97) EP 1780025	(47) 08.08.2012	(97) EP 1884483	(47) 08.08.2012
(97) EP 1788767	(47) 08.08.2012	(97) EP 1887747	(47) 08.08.2012
(97) EP 1793823	(47) 08.08.2012	(97) EP 1888085	(47) 08.08.2012
(97) EP 1793993	(47) 08.08.2012	(97) EP 1888289	(47) 08.08.2012
(97) EP 1794414	(47) 08.08.2012	(97) EP 1890537	(47) 08.08.2012
(97) EP 1795164	(47) 08.08.2012	(97) EP 1893275	(47) 08.08.2012
(97) EP 1797363	(47) 08.08.2012	(97) EP 1893891	(47) 08.08.2012
(97) EP 1802500	(47) 08.08.2012	(97) EP 1894169	(47) 08.08.2012
(97) EP 1803411	(47) 08.08.2012	(97) EP 1897353	(47) 08.08.2012
(97) EP 1805582	(47) 08.08.2012	(97) EP 1897991	(47) 08.08.2012
(97) EP 1809232	(47) 08.08.2012	(97) EP 1898005	(47) 08.08.2012
(97) EP 1809579	(47) 08.08.2012	(97) EP 1899749	(47) 08.08.2012
(97) EP 1810567	(47) 08.08.2012	(97) EP 1900173	(47) 08.08.2012
(97) EP 1813229	(47) 08.08.2012	(97) EP 1900535	(47) 08.08.2012
(97) EP 1814744	(47) 08.08.2012	(97) EP 1900915	(47) 08.08.2012
(97) EP 1814777	(47) 08.08.2012	(97) EP 1902005	(47) 08.08.2012
(97) EP 1814894	(47) 08.08.2012	(97) EP 1906244	(47) 08.08.2012
(97) EP 1817276	(47) 08.08.2012	(97) EP 1907104	(47) 08.08.2012
(97) EP 1819670	(47) 08.08.2012	(97) EP 1907401	(47) 08.08.2012
(97) EP 1820359	(47) 08.08.2012	(97) EP 1910274	(47) 08.08.2012
(97) EP 1820681	(47) 08.08.2012	(97) EP 1910455	(47) 08.08.2012
(97) EP 1821488	(47) 08.08.2012	(97) EP 1910825	(47) 08.08.2012
(97) EP 1824855	(47) 08.08.2012	(97) EP 1911391	(47) 08.08.2012
(97) EP 1826344	(47) 08.08.2012	(97) EP 1912239	(47) 08.08.2012
(97) EP 1827087	(47) 08.08.2012	(97) EP 1913021	(47) 08.08.2012

(97) EP 1913954	(47) 08.08.2012	(97) EP 1986991	(47) 08.08.2012
(97) EP 1915914	(47) 08.08.2012	(97) EP 1987264	(47) 08.08.2012
(97) EP 1915972	(47) 08.08.2012	(97) EP 1988776	(47) 08.08.2012
(97) EP 1916271	(47) 08.08.2012	(97) EP 1989307	(47) 08.08.2012
(97) EP 1916315	(47) 08.08.2012	(97) EP 1989348	(47) 08.08.2012
(97) EP 1917302	(47) 08.08.2012	(97) EP 1990465	(47) 08.08.2012
(97) EP 1917765	(47) 08.08.2012	(97) EP 1991060	(47) 08.08.2012
(97) EP 1918347	(47) 08.08.2012	(97) EP 1991311	(47) 08.08.2012
(97) EP 1918593	(47) 08.08.2012	(97) EP 1992441	(47) 08.08.2012
(97) EP 1919073	(47) 08.08.2012	(97) EP 1994108	(47) 08.08.2012
(97) EP 1919701	(47) 08.08.2012	(97) EP 1996207	(47) 08.08.2012
(97) EP 1921085	(47) 08.08.2012	(97) EP 1996467	(47) 08.08.2012
(97) EP 1921098	(47) 08.08.2012	(97) EP 1996554	(47) 08.08.2012
(97) EP 1921910	(47) 08.08.2012	(97) EP 1998393	(47) 08.08.2012
(97) EP 1922467	(47) 08.08.2012	(97) EP 1999433	(47) 08.08.2012
(97) EP 1923689	(47) 08.08.2012	(97) EP 1999888	(47) 08.08.2012
(97) EP 1924275	(47) 08.08.2012	(97) EP 2000016	(47) 08.08.2012
(97) EP 1927195	(47) 08.08.2012	(97) EP 2001520	(47) 08.08.2012
(97) EP 1927791	(47) 08.08.2012	(97) EP 2001741	(47) 08.08.2012
(97) EP 1928332	(47) 08.08.2012	(97) EP 2002413	(47) 08.08.2012
(97) EP 1930316	(47) 08.08.2012	(97) EP 2002574	(47) 08.08.2012
(97) EP 1931239	(47) 08.08.2012	(97) EP 2003672	(47) 08.08.2012
(97) EP 1931480	(47) 08.08.2012	(97) EP 2004169	(47) 08.08.2012
(97) EP 1931905	(47) 08.08.2012	(97) EP 2005171	(47) 08.08.2012
(97) EP 1932619	(47) 08.08.2012	(97) EP 2005895	(47) 08.08.2012
(97) EP 1932810	(47) 08.08.2012	(97) EP 2005925	(47) 08.08.2012
(97) EP 1933072	(47) 08.08.2012	(97) EP 2006009	(47) 08.08.2012
(97) EP 1933861	(47) 08.08.2012	(97) EP 2006116	(47) 08.08.2012
(97) EP 1935076	(47) 08.08.2012	(97) EP 2007296	(47) 08.08.2012
(97) EP 1935161	(47) 08.08.2012	(97) EP 2009307	(47) 08.08.2012
(97) EP 1935516	(47) 08.08.2012	(97) EP 2009493	(47) 08.08.2012
(97) EP 1939692	(47) 08.08.2012	(97) EP 2012622	(47) 08.08.2012
(97) EP 1940280	(47) 08.08.2012	(97) EP 2012840	(47) 08.08.2012
(97) EP 1940756	(47) 08.08.2012	(97) EP 2014750	(47) 08.08.2012
(97) EP 1940860	(47) 08.08.2012	(97) EP 2016067	(47) 08.08.2012
(97) EP 1942007	(47) 08.08.2012	(97) EP 2018646	(47) 08.08.2012
(97) EP 1942810	(47) 08.08.2012	(97) EP 2020137	(47) 08.08.2012
(97) EP 1942881	(47) 08.08.2012	(97) EP 2020439	(47) 08.08.2012
(97) EP 1943327	(47) 08.08.2012	(97) EP 2020734	(47) 08.08.2012
(97) EP 1944086	(47) 08.08.2012	(97) EP 2024316	(47) 08.08.2012
(97) EP 1944429	(47) 08.08.2012	(97) EP 2025409	(47) 08.08.2012
(97) EP 1945631	(47) 08.08.2012	(97) EP 2026185	(47) 08.08.2012
(97) EP 1945784	(47) 08.08.2012	(97) EP 2026397	(47) 08.08.2012
(97) EP 1946252	(47) 08.08.2012	(97) EP 2028792	(47) 08.08.2012
(97) EP 1946475	(47) 08.08.2012	(97) EP 2029079	(47) 08.08.2012
(97) EP 1947320	(47) 08.08.2012	(97) EP 2029527	(47) 08.08.2012
(97) EP 1948917	(47) 08.08.2012	(97) EP 2030093	(47) 08.08.2012
(97) EP 1949918	(47) 08.08.2012	(97) EP 2030526	(47) 08.08.2012
(97) EP 1951113	(47) 08.08.2012	(97) EP 2032465	(47) 08.08.2012
(97) EP 1951407	(47) 08.08.2012	(97) EP 2032480	(47) 08.08.2012
(97) EP 1951661	(47) 08.08.2012	(97) EP 2032588	(47) 08.08.2012
(97) EP 1953393	(47) 08.08.2012	(97) EP 2033830	(47) 08.08.2012
(97) EP 1954745	(47) 08.08.2012	(97) EP 2033854	(47) 08.08.2012
(97) EP 1954834	(47) 08.08.2012	(97) EP 2034853	(47) 08.08.2012
(97) EP 1957092	(47) 08.08.2012	(97) EP 2035004	(47) 08.08.2012
(97) EP 1957811	(47) 08.08.2012	(97) EP 2035083	(47) 08.08.2012
(97) EP 1958003	(47) 08.08.2012	(97) EP 2035149	(47) 08.08.2012
(97) EP 1958220	(47) 08.08.2012	(97) EP 2035222	(47) 08.08.2012
(97) EP 1959982	(47) 08.08.2012	(97) EP 2035624	(47) 08.08.2012
(97) EP 1961606	(47) 08.08.2012	(97) EP 2036044	(47) 08.08.2012
(97) EP 1961855	(47) 08.08.2012	(97) EP 2036376	(47) 08.08.2012
(97) EP 1962776	(47) 08.08.2012	(97) EP 2040979	(47) 08.08.2012
(97) EP 1964833	(47) 08.08.2012	(97) EP 2041128	(47) 08.08.2012
(97) EP 1966147	(47) 08.08.2012	(97) EP 2042792	(47) 08.08.2012
(97) EP 1966158	(47) 08.08.2012	(97) EP 2045520	(47) 08.08.2012
(97) EP 1966461	(47) 08.08.2012	(97) EP 2046815	(47) 08.08.2012
(97) EP 1968181	(47) 08.08.2012	(97) EP 2046840	(47) 08.08.2012
(97) EP 1968188	(47) 08.08.2012	(97) EP 2048801	(47) 08.08.2012
(97) EP 1971001	(47) 08.08.2012	(97) EP 2051905	(47) 08.08.2012
(97) EP 1974214	(47) 08.08.2012	(97) EP 2054050	(47) 08.08.2012
(97) EP 1975532	(47) 08.08.2012	(97) EP 2054904	(47) 08.08.2012
(97) EP 1977870	(47) 08.08.2012	(97) EP 2054905	(47) 08.08.2012
(97) EP 1978250	(47) 08.08.2012	(97) EP 2054906	(47) 08.08.2012
(97) EP 1980337	(47) 08.08.2012	(97) EP 2055322	(47) 08.08.2012
(97) EP 1982370	(47) 08.08.2012	(97) EP 2055971	(47) 08.08.2012
(97) EP 1982468	(47) 08.08.2012	(97) EP 2056144	(47) 08.08.2012
(97) EP 1982997	(47) 08.08.2012	(97) EP 2057140	(47) 08.08.2012
(97) EP 1984392	(47) 08.08.2012	(97) EP 2057407	(47) 08.08.2012

(97)	EP 2059068	(47)	08.08.2012	(97)	EP 2109575	(47)	08.08.2012
(97)	EP 2059542	(47)	08.08.2012	(97)	EP 2109776	(47)	08.08.2012
(97)	EP 2059637	(47)	08.08.2012	(97)	EP 2109798	(47)	08.08.2012
(97)	EP 2064060	(47)	08.08.2012	(97)	EP 2110459	(47)	08.08.2012
(97)	EP 2064452	(47)	08.08.2012	(97)	EP 2111240	(47)	08.08.2012
(97)	EP 2065286	(47)	08.08.2012	(97)	EP 2112180	(47)	08.08.2012
(97)	EP 2065392	(47)	08.08.2012	(97)	EP 2112483	(47)	08.08.2012
(97)	EP 2066680	(47)	08.08.2012	(97)	EP 2113405	(47)	08.08.2012
(97)	EP 2067027	(47)	08.08.2012	(97)	EP 2114158	(47)	08.08.2012
(97)	EP 2068042	(47)	08.08.2012	(97)	EP 2114235	(47)	08.08.2012
(97)	EP 2068118	(47)	08.08.2012	(97)	EP 2116244	(47)	08.08.2012
(97)	EP 2068788	(47)	08.08.2012	(97)	EP 2116410	(47)	08.08.2012
(97)	EP 2069469	(47)	08.08.2012	(97)	EP 2116806	(47)	08.08.2012
(97)	EP 2070722	(47)	08.08.2012	(97)	EP 2117682	(47)	08.08.2012
(97)	EP 2070828	(47)	08.08.2012	(97)	EP 2117889	(47)	08.08.2012
(97)	EP 2072263	(47)	08.08.2012	(97)	EP 2118182	(47)	08.08.2012
(97)	EP 2073241	(47)	08.08.2012	(97)	EP 2118318	(47)	08.08.2012
(97)	EP 2073560	(47)	08.08.2012	(97)	EP 2120024	(47)	08.08.2012
(97)	EP 2073939	(47)	08.08.2012	(97)	EP 2121693	(47)	08.08.2012
(97)	EP 2074101	(47)	08.08.2012	(97)	EP 2121915	(47)	08.08.2012
(97)	EP 2075179	(47)	08.08.2012	(97)	EP 2122117	(47)	08.08.2012
(97)	EP 2075257	(47)	08.08.2012	(97)	EP 2122418	(47)	08.08.2012
(97)	EP 2075400	(47)	08.08.2012	(97)	EP 2123887	(47)	08.08.2012
(97)	EP 2077567	(47)	08.08.2012	(97)	EP 2124506	(47)	08.08.2012
(97)	EP 2077749	(47)	08.08.2012	(97)	EP 2124832	(47)	08.08.2012
(97)	EP 2078481	(47)	08.08.2012	(97)	EP 2124997	(47)	08.08.2012
(97)	EP 2078679	(47)	08.08.2012	(97)	EP 2125110	(47)	08.08.2012
(97)	EP 2079180	(47)	08.08.2012	(97)	EP 2125193	(47)	08.08.2012
(97)	EP 2079655	(47)	08.08.2012	(97)	EP 2125465	(47)	08.08.2012
(97)	EP 2079964	(47)	08.08.2012	(97)	EP 2127174	(47)	08.08.2012
(97)	EP 2080476	(47)	08.08.2012	(97)	EP 2127273	(47)	08.08.2012
(97)	EP 2081059	(47)	08.08.2012	(97)	EP 2127573	(47)	08.08.2012
(97)	EP 2081100	(47)	08.08.2012	(97)	EP 2128208	(47)	08.08.2012
(97)	EP 2082243	(47)	08.08.2012	(97)	EP 2128698	(47)	08.08.2012
(97)	EP 2083410	(47)	08.08.2012	(97)	EP 2128927	(47)	08.08.2012
(97)	EP 2083494	(47)	08.08.2012	(97)	EP 2129523	(47)	08.08.2012
(97)	EP 2083951	(47)	08.08.2012	(97)	EP 2129712	(47)	08.08.2012
(97)	EP 2084150	(47)	08.08.2012	(97)	EP 2129763	(47)	08.08.2012
(97)	EP 2084495	(47)	08.08.2012	(97)	EP 2130007	(47)	08.08.2012
(97)	EP 2085117	(47)	08.08.2012	(97)	EP 2130746	(47)	08.08.2012
(97)	EP 2086185	(47)	08.08.2012	(97)	EP 2130947	(47)	08.08.2012
(97)	EP 2086257	(47)	08.08.2012	(97)	EP 2131023	(47)	08.08.2012
(97)	EP 2086314	(47)	08.08.2012	(97)	EP 2131813	(47)	08.08.2012
(97)	EP 2086763	(47)	08.08.2012	(97)	EP 2131880	(47)	08.08.2012
(97)	EP 2086857	(47)	08.08.2012	(97)	EP 2132022	(47)	08.08.2012
(97)	EP 2087454	(47)	08.08.2012	(97)	EP 2132058	(47)	08.08.2012
(97)	EP 2088020	(47)	08.08.2012	(97)	EP 2132059	(47)	08.08.2012
(97)	EP 2088100	(47)	08.08.2012	(97)	EP 2132179	(47)	08.08.2012
(97)	EP 2089261	(47)	08.08.2012	(97)	EP 2132855	(47)	08.08.2012
(97)	EP 2089386	(47)	08.08.2012	(97)	EP 2133171	(47)	08.08.2012
(97)	EP 2089399	(47)	08.08.2012	(97)	EP 2133445	(47)	08.08.2012
(97)	EP 2089715	(47)	08.08.2012	(97)	EP 2133491	(47)	08.08.2012
(97)	EP 2090318	(47)	08.08.2012	(97)	EP 2134200	(47)	08.08.2012
(97)	EP 2091856	(47)	08.08.2012	(97)	EP 2134301	(47)	08.08.2012
(97)	EP 2092660	(47)	08.08.2012	(97)	EP 2134935	(47)	08.08.2012
(97)	EP 2092835	(47)	08.08.2012	(97)	EP 2135624	(47)	08.08.2012
(97)	EP 2094638	(47)	08.08.2012	(97)	EP 2135807	(47)	08.08.2012
(97)	EP 2095667	(47)	08.08.2012	(97)	EP 2135837	(47)	08.08.2012
(97)	EP 2096473	(47)	08.08.2012	(97)	EP 2135942	(47)	08.08.2012
(97)	EP 2097515	(47)	08.08.2012	(97)	EP 2136622	(47)	08.08.2012
(97)	EP 2097748	(47)	08.08.2012	(97)	EP 2136941	(47)	08.08.2012
(97)	EP 2097804	(47)	08.08.2012	(97)	EP 2137100	(47)	08.08.2012
(97)	EP 2098061	(47)	08.08.2012	(97)	EP 2137488	(47)	08.08.2012
(97)	EP 2098147	(47)	08.08.2012	(97)	EP 2138052	(47)	08.08.2012
(97)	EP 2098805	(47)	08.08.2012	(97)	EP 2138119	(47)	08.08.2012
(97)	EP 2100063	(47)	08.08.2012	(97)	EP 2138265	(47)	08.08.2012
(97)	EP 2100188	(47)	08.08.2012	(97)	EP 2138334	(47)	08.08.2012
(97)	EP 2100490	(47)	08.08.2012	(97)	EP 2138821	(47)	08.08.2012
(97)	EP 2101690	(47)	08.08.2012	(97)	EP 2139128	(47)	08.08.2012
(97)	EP 2103650	(47)	08.08.2012	(97)	EP 2139165	(47)	08.08.2012
(97)	EP 2104692	(47)	08.08.2012	(97)	EP 2139277	(47)	08.08.2012
(97)	EP 2104693	(47)	08.08.2012	(97)	EP 2140016	(47)	08.08.2012
(97)	EP 2104862	(47)	08.08.2012	(97)	EP 2140835	(47)	08.08.2012
(97)	EP 2107074	(47)	08.08.2012	(97)	EP 2140990	(47)	08.08.2012
(97)	EP 2107080	(47)	08.08.2012	(97)	EP 2141098	(47)	08.08.2012
(97)	EP 2108615	(47)	08.08.2012	(97)	EP 2141102	(47)	08.08.2012
(97)	EP 2108703	(47)	08.08.2012	(97)	EP 2141488	(47)	08.08.2012
(97)	EP 2109534	(47)	08.08.2012	(97)	EP 2142052	(47)	08.08.2012

(97)	EP 2143303	(47)	08.08.2012	(97)	EP 2175594	(47)	08.08.2012
(97)	EP 2143674	(47)	08.08.2012	(97)	EP 2176554	(47)	08.08.2012
(97)	EP 2144508	(47)	08.08.2012	(97)	EP 2177102	(47)	08.08.2012
(97)	EP 2144528	(47)	08.08.2012	(97)	EP 2177354	(47)	08.08.2012
(97)	EP 2145782	(47)	08.08.2012	(97)	EP 2177707	(47)	08.08.2012
(97)	EP 2146140	(47)	08.08.2012	(97)	EP 2178385	(47)	08.08.2012
(97)	EP 2147050	(47)	08.08.2012	(97)	EP 2179749	(47)	08.08.2012
(97)	EP 2147502	(47)	08.08.2012	(97)	EP 2180490	(47)	08.08.2012
(97)	EP 2147656	(47)	08.08.2012	(97)	EP 2180752	(47)	08.08.2012
(97)	EP 2147812	(47)	08.08.2012	(97)	EP 2181052	(47)	08.08.2012
(97)	EP 2148272	(47)	08.08.2012	(97)	EP 2181736	(47)	08.08.2012
(97)	EP 2149041	(47)	08.08.2012	(97)	EP 2181899	(47)	08.08.2012
(97)	EP 2149283	(47)	08.08.2012	(97)	EP 2181916	(47)	08.08.2012
(97)	EP 2149300	(47)	08.08.2012	(97)	EP 2181990	(47)	08.08.2012
(97)	EP 2149392	(47)	08.08.2012	(97)	EP 2182187	(47)	08.08.2012
(97)	EP 2149624	(47)	08.08.2012	(97)	EP 2182488	(47)	08.08.2012
(97)	EP 2150423	(47)	08.08.2012	(97)	EP 2182966	(47)	08.08.2012
(97)	EP 2151026	(47)	08.08.2012	(97)	EP 2183727	(47)	08.08.2012
(97)	EP 2151184	(47)	08.08.2012	(97)	EP 2183731	(47)	08.08.2012
(97)	EP 2151881	(47)	08.08.2012	(97)	EP 2184245	(47)	08.08.2012
(97)	EP 2152369	(47)	08.08.2012	(97)	EP 2184754	(47)	08.08.2012
(97)	EP 2152649	(47)	08.08.2012	(97)	EP 2186886	(47)	08.08.2012
(97)	EP 2152753	(47)	08.08.2012	(97)	EP 2187901	(47)	08.08.2012
(97)	EP 2153084	(47)	08.08.2012	(97)	EP 2189161	(47)	08.08.2012
(97)	EP 2154862	(47)	08.08.2012	(97)	EP 2189831	(47)	08.08.2012
(97)	EP 2155004	(47)	08.08.2012	(97)	EP 2190447	(47)	08.08.2012
(97)	EP 2155231	(47)	08.08.2012	(97)	EP 2190491	(47)	08.08.2012
(97)	EP 2155502	(47)	08.08.2012	(97)	EP 2190535	(47)	08.08.2012
(97)	EP 2156649	(47)	08.08.2012	(97)	EP 2191275	(47)	08.08.2012
(97)	EP 2156664	(47)	08.08.2012	(97)	EP 2191346	(47)	08.08.2012
(97)	EP 2157969	(47)	08.08.2012	(97)	EP 2191753	(47)	08.08.2012
(97)	EP 2158136	(47)	08.08.2012	(97)	EP 2191995	(47)	08.08.2012
(97)	EP 2158193	(47)	08.08.2012	(97)	EP 2192013	(47)	08.08.2012
(97)	EP 2158407	(47)	08.08.2012	(97)	EP 2193012	(47)	08.08.2012
(97)	EP 2158544	(47)	08.08.2012	(97)	EP 2193116	(47)	08.08.2012
(97)	EP 2158802	(47)	08.08.2012	(97)	EP 2193836	(47)	08.08.2012
(97)	EP 2159577	(47)	08.08.2012	(97)	EP 2194830	(47)	08.08.2012
(97)	EP 2159614	(47)	08.08.2012	(97)	EP 2195494	(47)	08.08.2012
(97)	EP 2160131	(47)	08.08.2012	(97)	EP 2196143	(47)	08.08.2012
(97)	EP 2160461	(47)	08.08.2012	(97)	EP 2198356	(47)	08.08.2012
(97)	EP 2160739	(47)	08.08.2012	(97)	EP 2198800	(47)	08.08.2012
(97)	EP 2161113	(47)	08.08.2012	(97)	EP 2199206	(47)	08.08.2012
(97)	EP 2161136	(47)	08.08.2012	(97)	EP 2199572	(47)	08.08.2012
(97)	EP 2161466	(47)	08.08.2012	(97)	EP 2199792	(47)	08.08.2012
(97)	EP 2161745	(47)	08.08.2012	(97)	EP 2200612	(47)	08.08.2012
(97)	EP 2162299	(47)	08.08.2012	(97)	EP 2200622	(47)	08.08.2012
(97)	EP 2162399	(47)	08.08.2012	(97)	EP 2200986	(47)	08.08.2012
(97)	EP 2162770	(47)	08.08.2012	(97)	EP 2201116	(47)	08.08.2012
(97)	EP 2163040	(47)	08.08.2012	(97)	EP 2201376	(47)	08.08.2012
(97)	EP 2164540	(47)	08.08.2012	(97)	EP 2201571	(47)	08.08.2012
(97)	EP 2164898	(47)	08.08.2012	(97)	EP 2202517	(47)	08.08.2012
(97)	EP 2165067	(47)	08.08.2012	(97)	EP 2202754	(47)	08.08.2012
(97)	EP 2165364	(47)	08.08.2012	(97)	EP 2203240	(47)	08.08.2012
(97)	EP 2165768	(47)	08.08.2012	(97)	EP 2203619	(47)	08.08.2012
(97)	EP 2166028	(47)	08.08.2012	(97)	EP 2205253	(47)	08.08.2012
(97)	EP 2166788	(47)	08.08.2012	(97)	EP 2205445	(47)	08.08.2012
(97)	EP 2166971	(47)	08.08.2012	(97)	EP 2205512	(47)	08.08.2012
(97)	EP 2167265	(47)	08.08.2012	(97)	EP 2206301	(47)	08.08.2012
(97)	EP 2167308	(47)	08.08.2012	(97)	EP 2206392	(47)	08.08.2012
(97)	EP 2167461	(47)	08.08.2012	(97)	EP 2207972	(47)	08.08.2012
(97)	EP 2167697	(47)	08.08.2012	(97)	EP 2208632	(47)	08.08.2012
(97)	EP 2168394	(47)	08.08.2012	(97)	EP 2208693	(47)	08.08.2012
(97)	EP 2168509	(47)	08.08.2012	(97)	EP 2208983	(47)	08.08.2012
(97)	EP 2168521	(47)	08.08.2012	(97)	EP 2209091	(47)	08.08.2012
(97)	EP 2169346	(47)	08.08.2012	(97)	EP 2209824	(47)	08.08.2012
(97)	EP 2169511	(47)	08.08.2012	(97)	EP 2209983	(47)	08.08.2012
(97)	EP 2169945	(47)	08.08.2012	(97)	EP 2210861	(47)	08.08.2012
(97)	EP 2170297	(47)	08.08.2012	(97)	EP 2211873	(47)	08.08.2012
(97)	EP 2170540	(47)	08.08.2012	(97)	EP 2212421	(47)	08.08.2012
(97)	EP 2170855	(47)	08.08.2012	(97)	EP 2212450	(47)	08.08.2012
(97)	EP 2172001	(47)	08.08.2012	(97)	EP 2212458	(47)	08.08.2012
(97)	EP 2172293	(47)	08.08.2012	(97)	EP 2212589	(47)	08.08.2012
(97)	EP 2172323	(47)	08.08.2012	(97)	EP 2212975	(47)	08.08.2012
(97)	EP 2172406	(47)	08.08.2012	(97)	EP 2215179	(47)	08.08.2012
(97)	EP 2172909	(47)	08.08.2012	(97)	EP 2216636	(47)	08.08.2012
(97)	EP 2174038	(47)	08.08.2012	(97)	EP 2217381	(47)	08.08.2012
(97)	EP 2175276	(47)	08.08.2012	(97)	EP 2218358	(47)	08.08.2012
(97)	EP 2175429	(47)	08.08.2012	(97)	EP 2218698	(47)	08.08.2012

(97)	EP 2219505	(47)	08.08.2012	(97)	EP 2259725	(47)	08.08.2012
(97)	EP 2219886	(47)	08.08.2012	(97)	EP 2260131	(47)	08.08.2012
(97)	EP 2219940	(47)	08.08.2012	(97)	EP 2262819	(47)	08.08.2012
(97)	EP 2219941	(47)	08.08.2012	(97)	EP 2263215	(47)	08.08.2012
(97)	EP 2220627	(47)	08.08.2012	(97)	EP 2263257	(47)	08.08.2012
(97)	EP 2221134	(47)	08.08.2012	(97)	EP 2264229	(47)	08.08.2012
(97)	EP 2222163	(47)	08.08.2012	(97)	EP 2264344	(47)	08.08.2012
(97)	EP 2222582	(47)	08.08.2012	(97)	EP 2265700	(47)	08.08.2012
(97)	EP 2222587	(47)	08.08.2012	(97)	EP 2265983	(47)	08.08.2012
(97)	EP 2222627	(47)	08.08.2012	(97)	EP 2268082	(47)	08.08.2012
(97)	EP 2223310	(47)	08.08.2012	(97)	EP 2268632	(47)	08.08.2012
(97)	EP 2224155	(47)	08.08.2012	(97)	EP 2268657	(47)	08.08.2012
(97)	EP 2224457	(47)	08.08.2012	(97)	EP 2269420	(47)	08.08.2012
(97)	EP 2225012	(47)	08.08.2012	(97)	EP 2269856	(47)	08.08.2012
(97)	EP 2226099	(47)	08.08.2012	(97)	EP 2271941	(47)	08.08.2012
(97)	EP 2227655	(47)	08.08.2012	(97)	EP 2274156	(47)	08.08.2012
(97)	EP 2228193	(47)	08.08.2012	(97)	EP 2274533	(47)	08.08.2012
(97)	EP 2229151	(47)	08.08.2012	(97)	EP 2274541	(47)	08.08.2012
(97)	EP 2229402	(47)	08.08.2012	(97)	EP 2274633	(47)	08.08.2012
(97)	EP 2229528	(47)	08.08.2012	(97)	EP 2274797	(47)	08.08.2012
(97)	EP 2229556	(47)	08.08.2012	(97)	EP 2276660	(47)	08.08.2012
(97)	EP 2229609	(47)	08.08.2012	(97)	EP 2276672	(47)	08.08.2012
(97)	EP 2230027	(47)	08.08.2012	(97)	EP 2277007	(47)	08.08.2012
(97)	EP 2230445	(47)	08.08.2012	(97)	EP 2278212	(47)	08.08.2012
(97)	EP 2230969	(47)	08.08.2012	(97)	EP 2279183	(47)	08.08.2012
(97)	EP 2231216	(47)	08.08.2012	(97)	EP 2279184	(47)	08.08.2012
(97)	EP 2231418	(47)	08.08.2012	(97)	EP 2279361	(47)	08.08.2012
(97)	EP 2231753	(47)	08.08.2012	(97)	EP 2279787	(47)	08.08.2012
(97)	EP 2231867	(47)	08.08.2012	(97)	EP 2280091	(47)	08.08.2012
(97)	EP 2232173	(47)	08.08.2012	(97)	EP 2280679	(47)	08.08.2012
(97)	EP 2232240	(47)	08.08.2012	(97)	EP 2281364	(47)	08.08.2012
(97)	EP 2232449	(47)	08.08.2012	(97)	EP 2282877	(47)	08.08.2012
(97)	EP 2232681	(47)	08.08.2012	(97)	EP 2282931	(47)	08.08.2012
(97)	EP 2232883	(47)	08.08.2012	(97)	EP 2282937	(47)	08.08.2012
(97)	EP 2232938	(47)	08.08.2012	(97)	EP 2282947	(47)	08.08.2012
(97)	EP 2233322	(47)	08.08.2012	(97)	EP 2284030	(47)	08.08.2012
(97)	EP 2234340	(47)	08.08.2012	(97)	EP 2285413	(47)	08.08.2012
(97)	EP 2234343	(47)	08.08.2012	(97)	EP 2285514	(47)	08.08.2012
(97)	EP 2234364	(47)	08.08.2012	(97)	EP 2285547	(47)	08.08.2012
(97)	EP 2234561	(47)	08.08.2012	(97)	EP 2285574	(47)	08.08.2012
(97)	EP 2235075	(47)	08.08.2012	(97)	EP 2285814	(47)	08.08.2012
(97)	EP 2235304	(47)	08.08.2012	(97)	EP 2288534	(47)	08.08.2012
(97)	EP 2238687	(47)	08.08.2012	(97)	EP 2288535	(47)	08.08.2012
(97)	EP 2240052	(47)	08.08.2012	(97)	EP 2288746	(47)	08.08.2012
(97)	EP 2240117	(47)	08.08.2012	(97)	EP 2288800	(47)	08.08.2012
(97)	EP 2240234	(47)	08.08.2012	(97)	EP 2288952	(47)	08.08.2012
(97)	EP 2240531	(47)	08.08.2012	(97)	EP 2289814	(47)	08.08.2012
(97)	EP 2240614	(47)	08.08.2012	(97)	EP 2291434	(47)	08.08.2012
(97)	EP 2240905	(47)	08.08.2012	(97)	EP 2293027	(47)	08.08.2012
(97)	EP 2241390	(47)	08.08.2012	(97)	EP 2293830	(47)	08.08.2012
(97)	EP 2241892	(47)	08.08.2012	(97)	EP 2293838	(47)	08.08.2012
(97)	EP 2242712	(47)	08.08.2012	(97)	EP 2293904	(47)	08.08.2012
(97)	EP 2242752	(47)	08.08.2012	(97)	EP 2293916	(47)	08.08.2012
(97)	EP 2243529	(47)	08.08.2012	(97)	EP 2294318	(47)	08.08.2012
(97)	EP 2244118	(47)	08.08.2012	(97)	EP 2295234	(47)	08.08.2012
(97)	EP 2244426	(47)	08.08.2012	(97)	EP 2295328	(47)	08.08.2012
(97)	EP 2244942	(47)	08.08.2012	(97)	EP 2296976	(47)	08.08.2012
(97)	EP 2244992	(47)	08.08.2012	(97)	EP 2297768	(47)	08.08.2012
(97)	EP 2245578	(47)	08.08.2012	(97)	EP 2297843	(47)	08.08.2012
(97)	EP 2245744	(47)	08.08.2012	(97)	EP 2298645	(47)	08.08.2012
(97)	EP 2247576	(47)	08.08.2012	(97)	EP 2298940	(47)	08.08.2012
(97)	EP 2247976	(47)	08.08.2012	(97)	EP 2300497	(47)	08.08.2012
(97)	EP 2251389	(47)	08.08.2012	(97)	EP 2300959	(47)	08.08.2012
(97)	EP 2252375	(47)	08.08.2012	(97)	EP 2301271	(47)	08.08.2012
(97)	EP 2252645	(47)	08.08.2012	(97)	EP 2301518	(47)	08.08.2012
(97)	EP 2253420	(47)	08.08.2012	(97)	EP 2301785	(47)	08.08.2012
(97)	EP 2254675	(47)	08.08.2012	(97)	EP 2302952	(47)	08.08.2012
(97)	EP 2255370	(47)	08.08.2012	(97)	EP 2303571	(47)	08.08.2012
(97)	EP 2255980	(47)	08.08.2012	(97)	EP 2303616	(47)	08.08.2012
(97)	EP 2256512	(47)	08.08.2012	(97)	EP 2303980	(47)	08.08.2012
(97)	EP 2256566	(47)	08.08.2012	(97)	EP 2304107	(47)	08.08.2012
(97)	EP 2257977	(47)	08.08.2012	(97)	EP 2304144	(47)	08.08.2012
(97)	EP 2258638	(47)	08.08.2012	(97)	EP 2304302	(47)	08.08.2012
(97)	EP 2258880	(47)	08.08.2012	(97)	EP 2305948	(47)	08.08.2012
(97)	EP 2259279	(47)	08.08.2012	(97)	EP 2306857	(47)	08.08.2012
(97)	EP 2259512	(47)	08.08.2012	(97)	EP 2306935	(47)	08.08.2012
(97)	EP 2259544	(47)	08.08.2012	(97)	EP 2307182	(47)	08.08.2012
(97)	EP 2259610	(47)	08.08.2012	(97)	EP 2307621	(47)	08.08.2012

(97)	EP 2307645	(47)	08.08.2012
(97)	EP 2308696	(47)	08.08.2012
(97)	EP 2309413	(47)	08.08.2012
(97)	EP 2310247	(47)	08.08.2012
(97)	EP 2310309	(47)	08.08.2012
(97)	EP 2310646	(47)	08.08.2012
(97)	EP 2311274	(47)	08.08.2012
(97)	EP 2311580	(47)	08.08.2012
(97)	EP 2311601	(47)	08.08.2012
(97)	EP 2311738	(47)	08.08.2012
(97)	EP 2312064	(47)	08.08.2012
(97)	EP 2313599	(47)	08.08.2012
(97)	EP 2313647	(47)	08.08.2012
(97)	EP 2313914	(47)	08.08.2012
(97)	EP 2315755	(47)	08.08.2012
(97)	EP 2315841	(47)	08.08.2012
(97)	EP 2316719	(47)	08.08.2012
(97)	EP 2317866	(47)	08.08.2012
(97)	EP 2320013	(47)	08.08.2012
(97)	EP 2322058	(47)	08.08.2012
(97)	EP 2322292	(47)	08.08.2012
(97)	EP 2324533	(47)	08.08.2012
(97)	EP 2326673	(47)	08.08.2012
(97)	EP 2326686	(47)	08.08.2012
(97)	EP 2328507	(47)	08.08.2012
(97)	EP 2328532	(47)	08.08.2012
(97)	EP 2329087	(47)	08.08.2012
(97)	EP 2329451	(47)	08.08.2012
(97)	EP 2330072	(47)	08.08.2012
(97)	EP 2330392	(47)	08.08.2012
(97)	EP 2330842	(47)	08.08.2012
(97)	EP 2330952	(47)	08.08.2012
(97)	EP 2331245	(47)	08.08.2012
(97)	EP 2331356	(47)	08.08.2012
(97)	EP 2332308	(47)	08.08.2012
(97)	EP 2332877	(47)	08.08.2012
(97)	EP 2333364	(47)	08.08.2012
(97)	EP 2334284	(47)	08.08.2012
(97)	EP 2335076	(47)	08.08.2012
(97)	EP 2335529	(47)	08.08.2012
(97)	EP 2336388	(47)	08.08.2012
(97)	EP 2338272	(47)	08.08.2012
(97)	EP 2339216	(47)	08.08.2012
(97)	EP 2339715	(47)	08.08.2012
(97)	EP 2340234	(47)	08.08.2012
(97)	EP 2340380	(47)	08.08.2012
(97)	EP 2340556	(47)	08.08.2012
(97)	EP 2340595	(47)	08.08.2012
(97)	EP 2342172	(47)	08.08.2012
(97)	EP 2342437	(47)	08.08.2012
(97)	EP 2342448	(47)	08.08.2012
(97)	EP 2342540	(47)	08.08.2012
(97)	EP 2342812	(47)	08.08.2012
(97)	EP 2344282	(47)	08.08.2012
(97)	EP 2344335	(47)	08.08.2012
(97)	EP 2344378	(47)	08.08.2012
(97)	EP 2344817	(47)	08.08.2012
(97)	EP 2344818	(47)	08.08.2012
(97)	EP 2344820	(47)	08.08.2012
(97)	EP 2345056	(47)	08.08.2012
(97)	EP 2346667	(47)	08.08.2012
(97)	EP 2346676	(47)	08.08.2012
(97)	EP 2346752	(47)	08.08.2012
(97)	EP 2348240	(47)	08.08.2012
(97)	EP 2349798	(47)	08.08.2012
(97)	EP 2349807	(47)	08.08.2012
(97)	EP 2350341	(47)	08.08.2012
(97)	EP 2350486	(47)	08.08.2012
(97)	EP 2351305	(47)	08.08.2012
(97)	EP 2352677	(47)	08.08.2012
(97)	EP 2358471	(47)	08.08.2012
(97)	EP 2359643	(47)	08.08.2012
(97)	EP 2359667	(47)	08.08.2012
(97)	EP 2361177	(47)	08.08.2012
(97)	EP 2366246	(47)	08.08.2012
(97)	EP 2376748	(47)	08.08.2012

U následujících udělených evropských patentů s účinky pro Českou republiku byl majitelem předložen překlad patentového spisu do českého jazyka (§ 35c odst. 2 až 4 zákona č. 527/1990 Sb., v platném znění). Údaje jsou řazeny vzestupně podle čísel evropských patentů.

(97) **EP 1367501**
(47) 13.06.2012
(97) 03.12.2003
(51) **G06F 17/27** (2006.01)
(96) 23.04.2003
(96) 03008804.1
(73) MICROSOFT CORPORATION, Redmond, Washington 98052-6399, US
(72) Finnegan, James P., Bellevue, WA 98007, US
Huttenhower, Curis E., Bellevue, WA 98007, US
Potter, Douglas W., Seattle, WA 98133, US
Powell, Kevin R., Kirkland, WA 98034, US
(54) **Slovník s daty v sekcích a způsob jeho použití**
(32) 30.04.2002
(31) 137456
(33) US
(74) TRAPLOVÁ HAKR KUBÁT Advokátní a patentová kancelář, Ing. Eduard Hakr, Přístavní 24, Praha 7, 17000

(97) **EP 1605757**
(47) 25.07.2012
(97) 23.09.2004
(51) **A01N 43/40** (2006.01)
A01N 57/20 (2006.01)
A01N 47/34 (2006.01)
A01N 47/22 (2006.01)
A01N 47/20 (2006.01)
A01N 47/12 (2006.01)
A01N 43/90 (2006.01)
A01N 43/88 (2006.01)
A01N 43/80 (2006.01)
A01N 43/58 (2006.01)
A01N 43/56 (2006.01)
A01N 43/54 (2006.01)
A01N 43/42 (2006.01)
A01N 43/40 (2006.01)
A01N 43/10 (2006.01)
A01N 37/46 (2006.01)
A01N 37/44 (2006.01)
A01N 37/40 (2006.01)
A01N 37/34 (2006.01)
A01N 37/30 (2006.01)
A01N 37/26 (2006.01)
(96) 12.03.2004
(96) 04719990.6
(73) BASF SE, 67056 Ludwigshafen, DE
(72) ZAGAR, Cyrill, 68167 Mannheim, DE
BURNHAMS, Adam, F., Cary, NC 27511, US
DOMBO, Peter, 65207 Wiesbaden, DE
LANDES, Andreas, 67354 Römerberg-Heiligenstein, DE
SIEVERNICH, Bernd, 67454 Hassloch, DE
VANTIEGHEM, Herve, R., 76297 Stutensee, DE
(54) **Herbicidní směsi, obsahující picolinafen**
(32) 13.03.2003
(31) 453975 P
(33) US
(86) PCT/EP2004/002633
(87) WO 2004/081129
(74) TRAPLOVÁ HAKR KUBÁT Advokátní a patentová kancelář, Ing. Jan Kubát, Přístavní 24, Praha 7, 17000

(97) **EP 1629889**
(47) 02.05.2012
(97) 09.12.2004
(51) **B01J 23/72** (2006.01)
B01J 27/14 (2006.01)
B01J 27/199 (2006.01)
B01J 37/02 (2006.01)
B01J 37/12 (2006.01)
C07C 51/16 (2006.01)
(96) 27.05.2004

(96) 04745368.3
(73) NIPPON KAYAKU KABUSHIKI KAISHA, Tokyo 102-8172, JP
(72) SUDO, Atsushi, Annaka-shi, Gunma 3790133, JP
SEO, Yoshimasa, Takasaki-shi, Gunma 3701207, JP
KURAKAMI, Tatsuhiko, Ube-shi, Yamaguchi 7590207, JP
(54) **Způsob výroby katalyzátoru pro výrobu kyseliny methakrylové**
(32) 30.05.2003
(31) 2003154000
(33) JP
(86) PCT/JP2004/007262
(87) WO 2004/105941
(74) Čermák a spol., JUDr. Karel Čermák, Elišky Peškové 15/735, Praha 5, 15000

(97) **EP 1660057**
(47) 23.05.2012
(97) 10.03.2005
(51) **A61K 31/00** (2006.01)
(96) 26.08.2004
(96) 04782166.5
(73) Ophthotech Corporation, Princeton, NJ 08540, US
SHIMA, David, Barnet, Hertfordshire EN4 0ES, GB
CALIAS, Perry, Melrose, MA 02176, US
ADAMIS, Anthony, P., Hillsborough, CA94010, US
(54) **Kombinační terapie pro léčení očních neovaskulárních poruch**
(32) 27.08.2003, 26.03.2004
(31) 498407 P, 556837 P
(33) US, US
(86) PCT/US2004/027612
(87) WO 2005/020972
(74) Čermák a spol., JUDr. Karel Čermák, Elišky Peškové 15/735, Praha 5, 15000

(97) **EP 1730131**
(47) 09.05.2012
(97) 06.10.2005
(51) **C07D 309/10** (2006.01)
A61K 31/351 (2006.01)
(96) 11.03.2005
(96) 05715979.0
(73) Boehringer Ingelheim International GmbH, 55216 Ingelheim, DE
(72) HIMMELSBACH, Frank, 88441 Mittelbiberach, DE
ECKHARDT, Matthias, 88400 Biberach, DE
EICKELMANN, Peter, 88441 Mittelbiberach, DE
BARSOUMIAN, Edward Leon, Toyonaka, Osaka 560-0005, JP
THOMAS, Leo, 88400 Biberach, DE
(54) **Glukopyranosyl-substituované benzenové deriváty, léčiva s obsahem uvedených sloučenin, jejich použití a způsob jejich výroby**
(32) 16.03.2004, 18.08.2004, 16.12.2004, 09.02.2005
(31) 102004012676, 102004040168, 102004061145, 05002628
(33) DE, DE, DE, EP
(86) PCT/EP2005/002618
(87) WO 2005/092877
(74) KOREJZOVÁ & SPOL., v.o.s., JUDr. Petra Korejzová, Korunní 810/104 E, Praha 10, 10100

(97) **EP 1737620**
(47) 23.05.2012
(97) 29.09.2005
(51) **B25B 23/142** (2006.01)
B25B 15/02 (2006.01)
(96) 11.03.2005

(96) 05725336.1
(73) Bondhus Corporation, Monticello, MN 55362, US
(72) BONDHUS, John, Buffalo, Minnesota 55313, US
PETROSKE, Mark, Becker, Minnesota 55308, US
(54) **Rukojeť s omezením kroticího momentu**
(32) 12.03.2004
(31) 799241
(33) US
(86) PCT/US2005/008113
(87) WO 2005/090006
(74) Čermák a spol., JUDr. Karel Čermák, Elišky Peškové
15/735, Praha 5, 15000

(97) **EP 1741088**
(47) 21.03.2012
(97) 17.11.2005
(51) **G06F 3/01** (2006.01)
G06F 3/033 (2006.01)
(96) 02.05.2005
(96) 05744089.3
(73) Hillcrest Laboratories, Inc., Rockville, MD 20850, US
(72) LIBERTY, Matthew, G., Potomac, MD 20854, US
(54) **Ukazovací zařízení ovladatelná ve volném prostoru s kompenzací náklonu a zlepšenou použitelností**
(32) 30.04.2004, 23.09.2004, 05.01.2005
(31) 566444 P, 612571 P, 641410 P
(33) US, US, US
(86) PCT/US2005/015096
(87) WO 2005/108119
(74) KANIA, SEDLÁK, SMOLA Patentová a známková kancelář, Ing. František Kania, Mendlovo nám. 1a, Brno, 60300

(97) **EP 1773856**
(47) 01.02.2012
(97) 02.02.2006
(51) **C07B 37/00** (2006.01)
(96) 21.07.2005
(96) 05775359.2
(73) Gilead Pharmasset LLC, Princeton, 08450, NJ, US
(72) WANG, Peiyuan, Glenrock, NJ 07452, US
CHUN, Byoung-Kwon, Robbinsville, NJ 08691, US
SHI, Junxing, Duluth, GA 30096, US
DU, Jinfa, New Hope, Pennsylvania 18938, US
STEC, Wojciech, Kolonia Wola Zaradzynski, Ksawerow, 95054, PL
CLARK, Jeremy, Snellville, GA 30039, US
(54) **Příprava alkyl-substituovaných 2-deoxy-2-fluor-D-ribofuranosyl-pyrimidů a purinů a jejich derivátů**
(32) 21.07.2004, 09.09.2004
(31) 589866 P, 608320 P
(33) US, US
(86) PCT/US2005/025916
(87) WO 2006/012440
(74) Společná advokátní kancelář Všeťečka Zelený Švorčík Kalenský a partneři, JUDr. Petr Kalenský, Hálkova 2, Praha 2, 12000

(97) **EP 1789053**
(47) 13.06.2012
(97) 16.03.2006
(51) **A61K 31/522** (2006.01)
A61P 17/02 (2006.01)
A61P 1/04 (2006.01)
(96) 30.08.2005
(96) 05811901.7
(73) Gilead Sciences, Inc., Foster City, CA 94404, US
(72) ZENG, Dewan, San Mateo, CA 94403, US
BELARDINELLI, Luiz, Palo Alto, CA 94306, US
(54) **Způsob léčení rány za použití antagonistů A2B adenosinového receptoru**
(32) 01.09.2004

(31) 606675 P
(33) US
(86) PCT/US2005/030838
(87) WO 2006/028810
(74) Čermák a spol., JUDr. Karel Čermák, Elišky Peškové
15/735, Praha 5, 15000

(97) **EP 1854770**
(47) 02.05.2012
(97) 14.11.2007
(51) **C04B 16/06** (2006.01)
C04B 28/02 (2006.01)
(96) 09.05.2006
(96) 06113693.3
(73) REDCO S.A., 1880 Kapelle-op-den-Bos., BE
(72) de Lhoneux, Benoît, 1367, Gérompont, BE
Alderweireldt, M. Lieven, 9031, Drongen, BE
(54) **Složení vláknocementových kompozitů a tvarované výrobky vyrobené z kompozitů o tomto složení**
(74) Rott, Růžička & Guttman Patentové, známkové a advokátní kanceláře, Ing. Ivana Jirotková, Vinohradská 37, Praha 2, 12000

(97) **EP 1871669**
(47) 25.04.2012
(97) 26.10.2006
(51) **B65B 3/04** (2006.01)
B67C 3/00 (2006.01)
C11D 11/00 (2006.01)
B01F 3/12 (2006.01)
C11D 17/00 (2006.01)
(96) 10.03.2006
(96) 06707516.8

(73) Henkel AG & Co. KGaA, 40589 Düsseldorf, DE
(72) ORLICH, Bernhard, 40545 Düsseldorf, DE
RICHTER, Bernd, 42799 Leichlingen, DE
LAMBOTTE, Alexander, 40597 Düsseldorf, DE
(54) **Způsob výroby kapalných prostředků s obsahem pevných částic**
(32) 19.04.2005
(31) 102005018243
(33) DE
(86) PCT/EP2006/002216
(87) WO 2006/111223
(74) KOREJZOVÁ & SPOL., v.o.s., JUDr. Petra Korejzová, Korunní 810/104 E, Praha 10, 10100

(97) **EP 1892132**
(47) 16.05.2012
(97) 27.02.2008
(51) **B60H 1/00** (2006.01)
F16K 11/00 (2006.01)
F16K 11/065 (2006.01)
F16K 11/20 (2006.01)
(96) 22.08.2007
(96) 07016484.3

(73) J. Eberspächer GmbH & Co. KG, 73730 Esslingen, DE
(72) Humburg, Michael, 73035 Göppingen, DE
(54) **Vícecestný ventil, zejména pro topný/chladič systém vozidla**
(32) 23.08.2006
(31) 102006039480
(33) DE
(74) Čermák a spol., JUDr. Karel Čermák, Elišky Peškové
15/735, Praha 5, 15000

(97) **EP 1904631**
(47) 16.05.2012
(97) 04.01.2007
(51) **C12N 15/09** (2006.01)
(96) 23.06.2006

(96) 06785367.1
(73) REGENTS OF THE UNIVERSITY OF MINNESOTA, Saint Paul, MN 55114-8658, US
(72) FAABERG, Kay, S., Ames, IA 50010, US
HAN, Jun, St. Paul, MN 55108, US
LIU, Gongping, St. Paul, MN 55126, US
WANG, Yue, St. Paul, MN 55108, US
(54) **Viry PRRS, jejich infekční klony, mutanty a způsoby použití**
(32) 24.06.2005
(31) 694021 P
(33) US
(86) PCT/US2006/024355
(87) WO 2007/002321
(74) Společná advokátní kancelář Všeťečka Zelený Švorčík Kalenský a partneři, JUDr. Michal Havlík, Hálkova 2, Praha 2, 12000

(97) **EP 1919514**
(47) 16.05.2012
(97) 11.01.2007
(51) **C07H 21/04** (2006.01)
C12N 15/82 (2006.01)
A01H 5/00 (2006.01)
(96) 29.06.2006
(96) 06785959.5
(73) The Regents of the University of California, Oakland, CA 94607, US
(72) RO, Dae-Kyun, Calgary, Alberta T3G 5N8, CA
NEWMAN, Karyn, Berkeley, California 94702, US
PARADISE, Eric, M., Oakland, California 94608, US
KEASLING, Jay, D., Berkeley, California 94708, US
OUELLET, Mario, El Cerrito, California 94530, US
EACHUS, Rachel, San Francisco, California 94109, US
HO, Kimberly, Novato, California 94947, US
HAM, Timothy, El Cerrito, California 94530, US
(54) **Polynukleotidy kódující enzymy modifikující isoprenoidy a způsoby jejich použití**
(32) 05.07.2005
(31) 697067 P
(33) US
(86) PCT/US2006/025572
(87) WO 2007/005604
(74) KOREJZOVÁ & SPOL., v.o.s., JUDr. Petra Korejzová, Korunní 810/104 E, Praha 10, 10100

(97) **EP 1970214**
(47) 16.05.2012
(97) 17.09.2008
(51) **B44C 1/00** (2006.01)
B44D 5/00 (2006.01)
B44C 5/04 (2006.01)
C25D 11/18 (2006.01)
C25D 11/24 (2006.01)
(96) 07.03.2008
(96) 08004259.1
(73) Süddeutsche Aluminium Manufaktur GmbH, 89558 Böhmenkirch, DE
(54) **Částečná pigmentace krycí vrstvy pro snížení interferencí u hliníkových součástí nebo součástí obsahujících hliník**
(32) 16.03.2007, 27.02.2008
(31) 102007014444, 102008011298
(33) DE, DE
(74) Společná advokátní kancelář Všeťečka Zelený Švorčík Kalenský a partneři, JUDr. Petr Kalenský, Hálkova 2, Praha 2, 12000

(97) **EP 1975183**
(47) 25.04.2012
(97) 01.10.2008

(51) **C07K 16/30** (2006.01)
C12N 5/00 (2006.01)
A61K 39/00 (2006.01)
(96) 01.12.2003
(96) 08158547.3
(73) Glycotope GmbH, 13125 Berlin, DE
(72) Goletz, Steffen, 16548 Glienicke-Nordbahn, DE
Danielczyk, Antje, 16341 Panketal, DE
Stahn, Renate, 13125 Berlin, DE
Karsten, Uwe, 16341 Panketal, DE
Ravn, Peter, Cambridge CB1 3AE, GB
Christensen, Peter, Astrup, 8920 Randers NV, DK
(54) **Nádorově specifické identifikační molekuly**
(32) 29.11.2002
(31) 10256900
(33) DE
(74) Společná advokátní kancelář Všeťečka Zelený Švorčík Kalenský a partneři, JUDr. Michal Havlík, Hálkova 2, Praha 2, 12000

(97) **EP 1979889**
(47) 23.05.2012
(97) 19.07.2007
(51) **G09F 13/18** (2006.01)
B23K 26/08 (2006.01)
G02B 27/22 (2006.01)
(96) 12.01.2007
(96) 07709711.1
(73) PPG Industries Ohio, Inc., Cleveland, OH 44111, US
(72) ARBAB, Mehran, Pittsburgh, Pennsylvania 15237, US
POLCYN, Adam D., Pittsburgh, Pennsylvania 15238, US
RAGAN, Deirdre A., Clemmons, North Carolina 27012, US
(54) **Zobrazovací panel, mající laserem indukované prvky pro přeměrování světla**
(32) 12.01.2006
(31) 758376 P
(33) US
(86) PCT/US2007/000776
(87) WO 2007/082045
(74) Čermák a spol., JUDr. Karel Čermák, Elišky Peškové 15/735, Praha 5, 15000

(97) **EP 1998604**
(47) 02.05.2012
(97) 11.10.2007
(51) **A01B 35/22** (2006.01)
(96) 29.03.2007
(96) 07723732.9
(73) Maschio Gaspardo S.p.A., 35011 Campodarsego (PD), IT
(72) MASCHIO, Egidio, 35011 Campodarsego, IT
(54) **Reverzibilní nástroj pro zemědělské podrývací stroje a podobně**
(32) 30.03.2006, 12.07.2006
(31) PD20060111, PD20060285
(33) IT, IT
(86) PCT/EP2007/002788
(87) WO 2007/112923
(74) Čermák a spol., JUDr. Karel Čermák, Elišky Peškové 15/735, Praha 5, 15000

(97) **EP 2025355**
(47) 30.05.2012
(97) 18.02.2009
(51) **A61M 1/16** (2006.01)
(96) 16.07.2002
(96) 08020073.6
(73) Fresenius Medical Care Deutschland GmbH, 61352 Bad Homburg, DE

(72) Dumon d'Ayot, François, 69005 Lyon, FR
Dupin, Thierry, 69690 Besseway, FR
Laffay, Philippe, 69110 Sainte Fou Les Lyon, FR
Graf, Thomas, Dr., 61352 Bad Homburg, DE

(54) **Nádoba pro použití v dialýze**

(32) 23.10.2001

(31) 10152105

(33) DE

(74) PATENTSERVIS Praha a.s., Na Podkovce 281/10, Praha 4, 14700

(97) **EP 2051848**

(47) 21.03.2012

(97) 21.02.2008

(51) **B32B 3/04** (2006.01)

B32B 21/00 (2006.01)

(96) 25.07.2007

(96) 07787906.2

(73) Fritz Egger GmbH & Co. OG, 3105 Unterradlberg, AT

(72) SCHNEIDER, Gerold, A-2371 Hinterbrühl, AT

(54) **Lehká stavební deska**

(32) 14.08.2006

(31) 102006038115

(33) DE

(86) PCT/EP2007/057680

(87) WO 2008/019929

(74) Čermák a spol., JUDr. Karel Čermák, Elišky Peškové 15, Praha 5, 15000

(97) **EP 2085179**

(47) 18.07.2012

(97) 05.08.2009

(51) **B23Q 11/08** (2006.01)

F16P 3/02 (2006.01)

(96) 02.02.2009

(96) 09001404.4

(73) Eitec Führungsbahnschutz-Systeme GmbH, 85301 Schweitenkirchen, DE

(72) Eisner, Karl Heinz, 85375 Neufarn, DE

(54) **Flexibilní kryt**

(32) 01.02.2008, 07.05.2008, 30.12.2008

(31) 102008007370, 102008022527, 102008063392

(33) DE, DE, DE

(74) Rott, Růžicka & Guttmann Patentové, známkové a advokátní kanceláře, Ing. Jiří Andera, Vinohradská 37, Praha 2, 12000

(97) **EP 2086940**

(47) 16.05.2012

(97) 12.06.2008

(51) **C07D 215/22** (2006.01)

A61K 31/47 (2006.01)

A61P 31/06 (2006.01)

(96) 03.12.2007

(96) 07847697.5

(73) Janssen Pharmaceutica NV, 2340 Beerse, BE

(72) HEGYL, Jean François Alexandre Lucas, 2340 Beerse, BE

AELTERMAN, Wim Albert Alex, 2340 Beerse, BE

LANG, Yolande Lydia, 2340 Beerse, BE

STOKBROEKX, Sigrid Carl Maria, 2340 Beerse, BE

LEYS, Carina, 2340 Beerse, BE

VAN REMOORTERE, Peter Jozef Maria, Princeton, NJ 08540, US

FAURE, Anne, 2340 Beerse, BE

(54) **Fumarátová sůl (alfa s, beta r)-6-brom-beta-[2-(dimethylamino)-ethyl]-2-methoxy-alfa-1-naftalenyl-beta-fenyl-3-chinolin-ethanolu**

(32) 05.12.2006

(31) 06125443

(33) EP

(86) PCT/EP2007/063186

(87) WO 2008/068231

(74) TRAPLOVÁ HAKR KUBÁT Advokátní a patentová kancelář, Ing. Eduard Hakr, Přístavní 24, Praha 7, 17000

(97) **EP 2086981**

(47) 02.05.2012

(97) 29.05.2008

(51) **C07D 487/04** (2006.01)

A61K 31/55 (2006.01)

A61P 35/00 (2006.01)

(96) 14.11.2007

(96) 07867449.6

(73) Millennium Pharmaceuticals, Inc., Cambridge, MA 02139, US

(72) CLAIBORNE, Christopher F., Cambridge, MA 02138, US
SELLS, Todd B., Bellingham, MA 02019, US

STROUD, Stephen G., Medford, MA 02155, US

(54) **Sloučeniny pro inhibici mitotické progresse**

(32) 16.11.2006

(31) 859340 P

(33) US

(86) PCT/US2007/023948

(87) WO 2008/063525

(74) Společná advokátní kancelář Všeťečka Zelený Švorčík Kalenský a partneři, JUDr. Michal Havlík, Hálkova 2, Praha 2, 12000

(97) **EP 2103643**

(47) 02.05.2012

(97) 23.09.2009

(51) **C08J 3/14** (2006.01)

B29C 67/00 (2006.01)

C08G 69/02 (2006.01)

C08G 69/08 (2006.01)

C08G 69/26 (2006.01)

C08G 69/14 (2006.01)

C08G 69/36 (2006.01)

(96) 27.02.2009

(96) 09153846.2

(73) Evonik Degussa GmbH, 45128 Essen, DE

(72) Monsheimer Sylvia, 45721 Haltern am See, DE

Grebe Maik, 44805 Bochum, DE

Altkemper Stefan, 46282 Dorsten, DE

Hessel-Geldmann Sigrid, 45721 Haltern am See, DE

Baumann Franz-Erich, 48249 Dülmen, DE

Warnke Kristiane, 45665 Recklinghausen, DE

Stemmer Heike, 45721 Haltern am See, DE

Mügge Joachim, 45721 Haltern am See, DE

Türke Michael, 45770 Marl, DE

Simon Ulrich, 44625 Herne, DE

(54) **Kopolyamidový prášek a jeho výroba, použití kopolyamidového prášku v tvarovacím způsobu a tvarované těleso, vyrobené z tohoto kopolyamidového prášku**

(32) 19.03.2008

(31) 102008000755

(33) DE

(74) TRAPLOVÁ HAKR KUBÁT Advokátní a patentová kancelář, Ing. Eduard Hakr, Přístavní 24, Praha 7, 17000

(97) **EP 2111774**

(47) 23.05.2012

(97) 28.10.2009

(51) **A47C 3/02** (2006.01)

A47C 7/00 (2006.01)

A63G 9/00 (2006.01)

(96) 22.04.2008

(96) 08425277.4

(73) RETI GRITTI S.p.A., 25030 Castelvotati (Brescia), IT

(72) Marini, Giuliano, 25030 Castelvotati (Brescia), IT

(54) **Nosná konstrukce pro houpačku**

(74) KOREJZOVÁ & SPOL., v.o.s., JUDr. Petra Korejzová, Korunní 810/104 E, Praha 10, 10100

(97) EP 2117796	(51) <i>C21D 1/18</i>	(2006.01)
(47) 20.06.2012	<i>C21D 6/00</i>	(2006.01)
(97) 21.08.2008	<i>C21D 7/13</i>	(2006.01)
(51) B02C 18/08	<i>C21D 8/02</i>	(2006.01)
	<i>C21D 8/04</i>	(2006.01)
	<i>C21D 9/48</i>	(2006.01)
	<i>B02C 23/26</i>	(2006.01)
	<i>C22C 38/02</i>	(2006.01)
	<i>C22C 38/04</i>	(2006.01)
	<i>C22C 38/06</i>	(2006.01)
	<i>C22C 38/12</i>	(2006.01)
	<i>C22C 38/14</i>	(2006.01)
	<i>B29B 7/16</i>	(2006.01)
	<i>C23C 2/06</i>	(2006.01)
	<i>C23C 2/12</i>	(2006.01)
	<i>B29B 13/10</i>	(2006.01)
	<i>C23F 17/00</i>	(2006.01)
(96) 08.02.2008	(96) 03.03.2008	
(96) 08706015.8	(96) 08775621.9	
(73) EREMA Engineering Recycling Maschinen und Anlagen Gesellschaft m.b.H., 4052 Ansfelden, AT	(73) ArcelorMittal France, 93200 Saint Denis, FR	
(72) WEIGERSTORFER, Georg, A-4030 Linz/Ebelsberg, AT	(72) LAURENT, Jean-Pierre, F-13800 Istres, FR	
FEICHTINGER, Klaus, A-4040 Linz, AT	MALOT, Thierry, F-13200 Arles, FR	
PAULI, Peter, A-4511 Aillhaming, AT	(54) Ocel pro tváření za tepla nebo kalení pod nástrojem se zlepšenou tažností	
(54) Způsob a zařízení pro úpravu materiálu	(32) 14.03.2007	
(32) 15.02.2007	(31) PCT/FR2007/000441	
(31) 2442007	(33) FR	
(33) AT	(86) PCT/FR2008/000278	
(86) PCT/AT2008/000045	(87) WO 2008/132303	
(87) WO 2008/098274	(74) TRAPLOVÁ HAKR KUBÁT Advokátní a patentová kancelář, Ing. Eduard Hakr, Přístavní 24, Praha 7, 17000	
(74) KANIA, SEDLÁK, SMOLA Patentová a známková kancelář, Ing. Veronika Zemanová, Mendlovo nám. 1a, Brno, 60300		

(97) EP 2129504	(97) EP 2140920	
(47) 23.05.2012	(47) 25.04.2012	
(97) 25.09.2008	(97) 06.01.2010	
(51) B29C 41/08	(51) B01D 19/00	(2006.01)
	(96) 25.06.2009	
	(96) 09008331.2	
	(73) Kronos AG, 93073 Neutraubling, DE	
	(72) Meinzinger, Rupert, 94356 Kirchroth, DE	
	Feilner, Roland, 93053 Regensburg, DE	
	(54) Roztáčecí prvek, vstupní ventil, zařízení a způsob odplyňování kapalin	
	(32) 04.07.2008	
(96) 19.03.2008	(31) 102008031446	
(96) 08718010.5	(33) DE	
(73) Johnson Controls Interiors GmbH & Co. KG, 47929 Grefrath, DE	(74) Společná advokátní kancelář Všetečka Zelený Švorčík Kalenský a partneři, JUDr. Otakar Švorčík, Hálkova 2, Praha 2, 12000	
(72) DECHER, Heribert, 30890 Barsinghausen, DE		
ANDRE, Walter, 29699 Bomlitz, DE		
PARZELSKI, Zbigniew, 381 24 Braunschweig, DE		
SANDER, Marko, 31249 Hohenhameln, DE		
SEIDEL, Christian, 30163 Hannover, DE		
HEIDKAMP, Michael, 29386 Dedelstorf, DE		

(54) Způsob výroby a zařízení na výrobu tvarovaných vrstev ze syntetických hmot se zlepšeným chováním při vystřelení airbagu za nízkých teplot	(97) EP 2152785	
(32) 21.03.2007, 16.01.2008	(47) 23.05.2012	
(31) 102007013449, PCT/EP2008/050413	(97) 11.12.2008	
(33) DE, EP	(51) <i>A61L 27/58</i>	(2006.01)
(86) PCT/EP2008/053284	<i>D01F 6/76</i>	(2006.01)
(87) WO 2008/113817	<i>A61L 27/00</i>	(2006.01)
(74) TRAPLOVÁ HAKR KUBÁT Advokátní a patentová kancelář, Ing. Eduard Hakr, Přístavní 24, Praha 7, 17000	<i>C08G 77/02</i>	(2006.01)
	<i>C08L 83/02</i>	(2006.01)
	<i>C09D 183/02</i>	(2006.01)
	<i>C03B 37/00</i>	(2006.01)
	<i>C12N 11/14</i>	(2006.01)
	<i>A61L 27/18</i>	(2006.01)
	(96) 03.06.2008	
	(96) 08773291.3	

(97) EP 2137327	(73) Bayer Innovation GmbH, 40225 Düsseldorf, DE	
(47) 02.05.2012	(72) Thierauf, Axel, 84066 Mallersdorf, DE	
(97) 06.11.2008	(54) Netoxický polyethoxysiloxanový materiál pro výrobu biologicky vstřebatelných a/nebo bioaktivních výrobků obsahujících polyethoxysiloxanový materiál, jeho výroba a použití	
	(32) 04.06.2007	
	(31) 102007026043	
	(33) DE	
	(86) PCT/DE2008/075002	
	(87) WO 2008/148384	
	(74) TRAPLOVÁ HAKR KUBÁT Advokátní a patentová kancelář, Ing. Eduard Hakr, Přístavní 24, Praha 7, 17000	

(97) **EP 2160261**
(47) 23.05.2012
(97) 31.12.2008
(51) **B23B 27/16** (2006.01)
B23B 27/08 (2006.01)
(96) 26.06.2007
(96) 07747121.7
(73) Taegutec. Ltd., Daegu-si 711-860, KR
(72) PARK, Hong-Sik, Dalsung-gun Daegu-si 711-860, KR
CHO, Ho-Hyoun, Dalsung-gun Daegu-si 711-860, KR
(54) **Řezná vložka s výčnělký, vytvořenými v její rohové oblasti**
(86) PCT/KR2007/003099
(87) WO 2009/001973
(74) Čermák a spol., JUDr. Karel Čermák, Elišky Peškové
15/735, Praha 5, 15000

(97) **EP 2175972**
(47) 23.05.2012
(97) 12.02.2009
(51) **B01F 3/04** (2006.01)
B01F 7/00 (2006.01)
C02F 3/12 (2006.01)
C02F 3/20 (2006.01)
(96) 19.06.2008
(96) 08773505.6
(73) INVENT Umwelt- und Verfahrenstechnik AG, 91058
Erlangen, DE
(72) HÖFKEN, Marcus, 91054 Erlangen, DE
(54) **Míchací zařízení pro aktivované kaly**
(32) 09.08.2007
(31) 102007037584
(33) DE
(86) PCT/EP2008/004915
(87) WO 2009/018873
(74) Čermák a spol., JUDr. Karel Čermák, Elišky Peškové
15/735, Praha 5, 15000

(97) **EP 2178900**
(47) 02.05.2012
(97) 22.01.2009
(51) **C07K 1/18** (2006.01)
A61K 38/18 (2006.01)
A61K 47/48 (2006.01)
(96) 15.07.2008
(96) 08784775.2
(73) F. Hoffmann-La Roche AG, 4070 Basel, CH
(72) BURG, Josef, 82362 Weilheim, DE
REICHERT, Klaus, 82386 Oberhausen, DE
SCHROTH, Axel, 82404 Sindelsdorf, DE
SCHURIG, Hartmut, 79541 Loerrach, DE
WESSNER, Axel, 82377 Penzberg, DE
(54) **Purifikace pegylovaných polypeptidů**
(32) 17.07.2007
(31) 07013959
(33) EP
(86) PCT/EP2008/005767
(87) WO 2009/010270
(74) Čermák a spol., JUDr. Karel Čermák, Elišky Peškové
15/735, Praha 5, 15000

(97) **EP 2200621**
(47) 25.04.2012
(97) 19.03.2009
(51) **A61K 35/30** (2006.01)
C12N 5/00 (2006.01)
(96) 04.09.2008
(96) 08831016.4

(73) Frey II, William H., White Bear Lake, Minnesota 55127,
US
Danielyan, Lusine, 72076 Tuebingen, DE
Gleiter, Christoph H., 72074 Tuebingen, DE
(72) Frey II, William H., White Bear Lake, Minnesota 55127,
US
Danielyan, Lusine, 72076 Tuebingen, DE
Gleiter, Christoph H., 72074 Tubingen, DE
(54) **Způsoby, farmaceutické kompozice a prostředky pro
podávání terapeutických buněk do centrálního
nervového systému živočichů**
(32) 11.09.2007, 24.04.2008
(31) 971284 P, 109066
(33) US, US
(86) PCT/US2008/075223
(87) WO 2009/035901
(74) Rott, Růžička & Guttman Patentové, známkové a
advokátní kanceláře, Ing. Ivana Jirotková, Vinohradská 37,
Praha 2, 12000

(97) **EP 2201200**
(47) 30.05.2012
(97) 23.04.2009
(51) **E05B 19/04** (2006.01)
(96) 11.10.2008
(96) 08838621.4
(73) Johnson Controls Technology Company, Holland, MI
49423, US
(72) BOX, Benoît, F-95620 Parmain, FR
ACAS, Thierry, F-60240 Fresne Leguillon, FR
POZZI, Didier, 95120 Ermont, FR
RIEU, Jean-Michel, 78500 Sartrouville, FR
ECHASSERIAU, Fabrice, F-92700 Colombes, FR
(54) **Otočný klíč se zasílenou aretací polohy pro uvádění
zámku v činnost**
(32) 19.10.2007, 21.04.2008
(31) 102007050542, 0802199
(33) DE, FR
(86) PCT/EP2008/008603
(87) WO 2009/049839
(74) TRAPLOVÁ HAKR KUBÁT Advokátní a patentová
kancelář, Ing. Eduard Hakr, Přístavní 24, Praha 7, 17000

(97) **EP 2216018**
(47) 04.04.2012
(97) 11.08.2010
(51) **A61K 9/70** (2006.01)
A61K 31/445 (2006.01)
(96) 21.10.2005
(96) 10003544.3
(73) Durect Corporation, Cupertino, CA 95014, US
(72) Yum, Su Il, Los Altos CA 94024, US
Theeuwes, Felix, Los Altos CA 94022, US
(54) **Transfarmální podávací systémy**
(32) 21.10.2004
(31) 621123 P
(33) US
(74) Společná advokátní kancelář Všečečka Zelený Švorčík
Kalenský a partneři, JUDr. Petr Kalenský, Hálkova 2,
Praha 2, 12000

(97) **EP 2217937**
(47) 25.04.2012
(97) 11.06.2009
(51) **G01R 31/12** (2006.01)
H02M 1/12 (2006.01)
G01R 31/14 (2006.01)
(96) 03.12.2008
(96) 08857759.8
(73) Maschinenfabrik Reinhausen GmbH, 93059 Regensburg,
DE

(72) THIEDE, Andreas, 01465 Schönborn, DE
HUANG, Yulong, 01069 Dresden, DE
STEPHAN, Uwe, 01705 Freital, DE
(54) **Zařízení pro vysokonapěťové zkoušení transformátorů**
(32) 08.12.2007
(31) 102007059289
(33) DE
(86) PCT/EP2008/010207
(87) WO 2009/071266
(74) Společná advokátní kancelář Všeťečka Zelený Švorčík
Kalenský a partneři, JUDr. Otakar Švorčík, Hálkova 2,
Praha 2, 12000

(97) **EP 2219885**
(47) 30.05.2012
(97) 11.06.2009
(51) **B60C 11/11** (2006.01)
B60C 11/13 (2006.01)
(96) 02.10.2008
(96) 08804994.5
(73) Continental Reifen Deutschland GmbH, 30165 Hannover,
DE
(72) SENG, Matthias, 30449 Hannover, DE
SCHLITTENHARD, Jan, 30900 Wedemark, DE
VENNEBÖRGER, Martin, 30625 Hannover, DE
(54) **Vozidlová pneumatika**
(32) 08.12.2007
(31) 102007059292
(33) DE
(86) PCT/EP2008/063208
(87) WO 2009/071353
(74) TRAPLOVÁ HAKR KUBÁT Advokátní a patentová
kancelář, Ing. Eduard Hakr, Přístavní 24, Praha 7, 17000

(97) **EP 2222099**
(47) 20.06.2012
(97) 28.05.2009
(51) **H04L 12/24** (2006.01)
H04L 29/14 (2006.01)
H04L 29/08 (2006.01)
H04L 12/26 (2006.01)
(96) 23.10.2008
(96) 08851079.7
(73) Huawei Technologies Co., Ltd., Longgang District,
Shenzhen Guangdong 518129, CN
(72) WU, Xiaojing, Shenzhen Guangdong 518129, CN
XIE, Feng, Shenzhen Guangdong 518129, CN
LI, Xiaoming, Shenzhen Guangdong 518129, CN
(54) **Způsob, systém a zařízení pro zpracování přebírání při
obnově po katastrofě**
(32) 15.11.2007
(31) 200710177438
(33) CN
(86) PCT/CN2008/072797
(87) WO 2009/065338
(74) TRAPLOVÁ HAKR KUBÁT Advokátní a patentová
kancelář, Ing. Eduard Hakr, Přístavní 24, Praha 7, 17000

(97) **EP 2222481**
(47) 30.05.2012
(97) 25.06.2009
(51) **B60C 11/11** (2006.01)
B60C 11/13 (2006.01)
B60C 11/12 (2006.01)
(96) 20.10.2008
(96) 08862859.9
(73) Continental Reifen Deutschland GmbH, 30165 Hannover,
DE
(72) DIENSTHUBER, Franz, 30559 Hannover, DE
SENG, Matthias, 30449 Hannover, DE
VENNEBÖRGER, Martin, 30625 Hannover, DE
(54) **Vozidlová pneumatika**

(32) 17.12.2007
(31) 102007061148
(33) DE
(86) PCT/EP2008/064100
(87) WO 2009/077231
(74) TRAPLOVÁ HAKR KUBÁT Advokátní a patentová
kancelář, Ing. Eduard Hakr, Přístavní 24, Praha 7, 17000

(97) **EP 2225483**
(47) 02.05.2012
(97) 18.06.2009
(51) **F16K 1/30** (2006.01)
(96) 12.12.2008
(96) 08858556.7
(73) LUXEMBOURG PATENT COMPANY S.A., 7440
Lintgen, LU
(72) KREMER, Paul, L-7263 Walferdange, LU
RISSE, Claude, F-57310 Bertrange, FR
(54) **Uspořádání plicního a filtračního zařízení v těle ventilu**
(32) 12.12.2007
(31) 91384
(33) LU
(86) PCT/EP2008/067379
(87) WO 2009/074668
(74) Společná advokátní kancelář Všeťečka Zelený Švorčík
Kalenský a partneři, JUDr. Otakar Švorčík, Hálkova 2,
Praha 2, 12000

(97) **EP 2229279**
(47) 18.04.2012
(97) 11.06.2009
(51) **B41J 2/16** (2006.01)
B41J 2/015 (2006.01)
B41J 2/01 (2006.01)
(96) 02.12.2007
(96) 07865075.1
(73) Hewlett-Packard Development Company, L.P., Houston,
TX 77070, US
(72) BRUCE, Kevin, Vancouver WA 98683, US
BURTON, Gregory, N., Vancouver WA 98683, US
TORGERSON, Joseph, M., Corvallis OR 97330, US
(54) **Elektrické připojování elektricky izolovaných
uzemňovacích sítí matrice tiskové hlavy jako pružného
obvodu**
(86) PCT/US2007/086210
(87) WO 2009/073019
(74) Společná advokátní kancelář Všeťečka Zelený Švorčík
Kalenský a partneři, JUDr. Otakar Švorčík, Hálkova 2,
Praha 2, 12000

(97) **EP 2230152**
(47) 30.05.2012
(97) 22.09.2010
(51) **B62B 5/04** (2006.01)
(96) 29.09.2003
(96) 10006188.6
(73) Radlok S.a.r.l., 1855 Luxembourg, LU
(72) Gray, Andrew, Shipton by Beningbrough York YO30
1AB, GB
(54) **Brzdící sestava**
(32) 01.10.2002
(31) 0222672
(33) GB
(74) A. Holas & partner Patentová a známková kancelář, Ing.
Mgr. Hana Holasová, Křížová 4/105, Brno, 60300

(97) **EP 2230338**
(47) 09.05.2012
(97) 22.09.2010
(51) **D01H 5/56** (2006.01)
(96) 10.02.2010

(96)	10001356.4	(32)	12.03.2008
(73)	Oerlikon Textile Components GmbH, 70736 Fellbach, DE	(31)	0801351
(72)	Diedrich, Joachim, 70191 Stuttgart, DE	(33)	FR
(54)	Nosné a přitlačné rameno pro horní válec pro posukovací ústrojí	(86)	PCT/FR2009/050374
(32)	18.03.2009	(87)	WO 2009/115748
(31)	102009013828	(74)	Společná advokátní kancelář Všeťečka Zelený Švorčík Kalenský a partneři, JUDr. Pavel Zelený, Hálkova 2, Praha 2, 12000
(33)	DE		
(74)	Společná advokátní kancelář Všeťečka Zelený Švorčík Kalenský a partneři, JUDr. Otakar Švorčík, Hálkova 2, Praha 2, 12000		
<hr/>			
(97)	EP 2235154	(97)	EP 2252250
(47)	02.05.2012	(47)	09.05.2012
(97)	16.07.2009	(97)	22.07.2010
(51)	CI1D 3/386 (2006.01)	(51)	A61J 1/20 (2006.01)
(96)	19.12.2008	(96)	13.01.2010
(96)	08869755.2	(96)	10706818.1
(73)	The Procter & Gamble Company, Cincinnati, OH 45202, US	(73)	Teva Medical Ltd., 77100 Ashdod, IL
(72)	PATTERSON, Steven, George, Washington Tyne And Wear NE38 8LP, GB	(72)	SHEMESH, Eli, 77100 Ashdod, IL
	LANT, Neil, Joseph, Newcastle Upon Tyne Northumberland NE3 5RP, GB	(54)	Prvek adaptéru ampule
(54)	Použití celulózy k poskytnutí výhodné vlastnosti bavlně spočívající v uvolňování skvrn během následného praní	(32)	15.01.2009
(32)	04.01.2008, 14.11.2008	(31)	354004
(31)	10111 P, 114568 P	(33)	US
(33)	US, US	(86)	PCT/US2010/020829
(86)	PCT/IB2008/055472	(87)	WO 2010/083174
(87)	WO 2009/087526	(74)	Společná advokátní kancelář Všeťečka Zelený Švorčík Kalenský a partneři, JUDr. Otakar Švorčík, Hálkova 2, Praha 2, 12000
(74)	Společná advokátní kancelář Všeťečka Zelený Švorčík Kalenský a partneři, JUDr. Otakar Švorčík, Hálkova 2, Praha 2, 12000		
<hr/>			
(97)	EP 2242938	(97)	EP 2257512
(47)	20.06.2012	(47)	27.06.2012
(97)	15.10.2009	(97)	09.07.2009
(51)	F16D 3/68 (2006.01)	(51)	C07C 17/25 (2006.01)
	F16D 3/76 (2006.01)		C07C 17/354 (2006.01)
(96)	09.04.2009		C07C 17/383 (2006.01)
(96)	09730388.7		C07C 19/08 (2006.01)
(73)	Voith Patent GmbH, 89522 Heidenheim, DE		C07C 21/18 (2006.01)
(72)	BECKER, Markus, K., 44388 Dortmund, DE	(96)	22.12.2008
	FROHS, Peter, 42549 Velbert, DE	(96)	08868518.5
	MARCINKOWSKI, Maik, 44809 Bochum, DE	(73)	Arkema France, 92700 Colombes, FR
	HOLZAPFEL, Michael, 89522 Heidenheim, DE	(72)	TAKAHASHI, Kazuhiro, Settsu-shi Osaka 566-8585, JP
	BACHMANN, Michael, 89522 Heidenheim, DE		SHIBANUMA, Takashi, Settsu-shi Osaka 566-8585, JP
	JAROS, Michael, 89518 Heidenheim, DE	(54)	Způsob výroby 1, 1, 1,2-Tetrafluoropropenu
(54)	Torzně pružná spojka a způsob jejího zhotovení	(32)	27.12.2007
(32)	11.04.2008	(31)	17052 P
(31)	102008018349	(33)	US
(33)	DE	(86)	PCT/JP2008/073902
(86)	PCT/EP2009/002626	(87)	WO 2009/084703
(87)	WO 2009/124758	(74)	PATENTSERVIS Praha a.s., Jivenská 1273/1, Praha 4, 14021
(74)	Rott, Růžička & Guttmann Patentové, známkové a advokátní kanceláře, Ing. Jiří Andera, Vinohradská 37, Praha 2, 12000		
<hr/>			
(97)	EP 2250113	(97)	EP 2258972
(47)	09.05.2012	(47)	09.05.2012
(97)	24.09.2009	(97)	08.12.2010
(51)	B65H 67/04 (2006.01)	(51)	F16L 13/00 (2006.01)
	B65H 19/30 (2006.01)		F16L 13/11 (2006.01)
(96)	09.03.2009		F16L 23/024 (2006.01)
(96)	09722992.6		B23P 11/02 (2006.01)
(73)	Armor, 44105 Nantes Cedex 4, FR	(96)	06.06.2010
(72)	THEPAUT, Frédéric, F-44310 Saint Philbert De Granlieu, FR	(96)	10005832.0
(54)	Zařízení a způsob přípravy vřeten, zařízení pro sbírání ovinutých vřeten a zařízení a způsob manipulace s vřeteny	(73)	Thoni, Lothar, 9108 Jakobsbad, CH
		(72)	Thoni, Lothar, 9108 Jakobsbad, CH
		(54)	Součástka s přírubou a způsob její výroby
		(32)	06.06.2009
		(31)	102009024126
		(33)	DE
		(74)	Společná advokátní kancelář Všeťečka Zelený Švorčík Kalenský a partneři, JUDr. Otakar Švorčík, Hálkova 2, Praha 2, 12000
<hr/>			
(97)	EP 2267024	(97)	EP 2267024
(47)	09.05.2012	(47)	09.05.2012
(97)	29.12.2010	(97)	29.12.2010

(73) Nestec S.A., 1800 Vevey, CH
(72) Denisart, Jean-Luc, 1096, CULLY, CH
Denisart, Jean-Paul, 1093, LA CONVERSION, CH
Bonacci, Enzo, 1073, Savigny, CH
Pleisch, HansPeter, 1802, Corseaux, CH
Talon, Christian, 1134, Vufflens-le-Château, CH

(54) **Zařízení pro přípravu nápoje**

(32) 16.05.2007
(31) 07108296
(33) EP
(74) KOREJZOVÁ & SPOL., v.o.s., JUDr. Petra Korejzová,
Korunní 810/104 E, Praha 10, 10100

(33) US
(74) TRAPLOVÁ HAKR KUBÁT Advokátní a patentová
kancelář, Ing. Eduard Hakr, Přístavní 24, Praha 7, 17000

(97) **EP 2293726**
(47) 20.06.2012
(97) 17.12.2009
(51) **A61B 17/3207** (2006.01)
(96) 04.06.2009
(96) 09761662.7
(73) Bavaria Medizin Technologie GmbH, 82234
Oberpfaffenhofen, DE

(72) GRANADA, Juan, F., Orangeburg New York 10962, US
SAUERTEIG, Knut, 86932 Pürgen/Stoffen, DE
(54) **Řezací katétr pro léčbu onemocnění srdečních chlopní**
(32) 10.06.2008
(31) 60183
(33) US
(86) PCT/EP2009/056893
(87) WO 2009/150099
(74) Čermák a spol., JUDr. Karel Čermák, Elišky Peškové 15,
Praha 5, 15000

(97) **EP 2290133**
(47) 18.04.2012
(97) 02.03.2011
(51) **C21D 1/18** (2006.01)
C25D 3/56 (2006.01)
C25D 5/50 (2006.01)
C21D 8/02 (2006.01)
C23F 17/00 (2006.01)
C23C 2/40 (2006.01)
C25D 5/48 (2006.01)

(96) 25.08.2009
(96) 09168605.5
(73) ThyssenKrupp Steel Europe AG, 47166 Duisburg, DE
(72) Kuhn, Dr.-Ing., Patrik, 44139, Dortmund, DE
Meurer, Manfred, 47495, Rheinberg, DE
Kondratiuk, Dipl.-Ing., Jens, 44141, Dortmund, DE
Warnecke, Dr.-Ing., Wilhelm, 46499, Hamminkeln, DE
Schüler, Dipl.-Ing., Werner, 56271, Isenburg, DE
(54) **Způsob výroby ocelového konstrukčního dílu s
kovovým povlakem chránícím před korozi a ocelový
konstrukční díl**
(74) Čermák a spol., JUDr. Karel Čermák, Elišky Peškové 15,
Praha 5, 15000

(97) **EP 2302131**
(47) 18.04.2012
(97) 30.03.2011
(51) **D21H 17/67** (2006.01)
D21H 17/68 (2006.01)
D21H 19/38 (2006.01)
D21H 19/40 (2006.01)
D21H 21/52 (2006.01)
C01F 11/18 (2006.01)
C09C 1/02 (2006.01)

(96) 21.09.2009
(96) 09170864.4
(73) Omya Development AG, 4665 Oftringen, CH
(72) Bluvol, Guillermo, 5014 Gretzenbach, CH
Kässberger, Michael, 6204 Sempach, CH
Gane, Patrick A.C., 4852 Rothrist, CH
(54) **Vodné suspenze obsahující jemné částice uhlíčitano
vápenatého na jejich použití při natírání papíru**
(74) Čermák a spol., JUDr. Karel Čermák, Elišky Peškové
15/735, Praha 5, 15000

(97) **EP 2292229**
(47) 23.05.2012
(97) 09.03.2011
(51) **A61K 31/485** (2006.01)
A61K 9/22 (2006.01)
A61K 9/32 (2006.01)

(96) 24.08.2007
(96) 10192641.8
(73) Purdue Pharma LP, Stamford, CT 06901, US
(72) Mannion, Richard Owen, Furlong, PA 18925, US
Huang, Haiyong Hugh, Princeton, NJ 08540, US
McKenna, William Henry, Yonkers, NY 10704, US
O'Donnell, Edward, P., Basking Ridge, NJ 07920, US
(54) **Perorální farmaceutické léčivé formy obsahující
opioidní analgetikum, které odolávají zneužití**
(32) 25.08.2006
(31) 840244 P
(33) US
(74) Čermák a spol., JUDr. Karel Čermák, Elišky Peškové
15/735, Praha 5, 15000

(97) **EP 2308304**
(47) 25.07.2012
(97) 13.04.2011
(51) **A01N 43/653** (2006.01)
A01P 3/00 (2006.01)
A01N 47/38 (2006.01)

(96) 19.03.2003
(96) 10181184.2
(73) BASF SE, 67056 Ludwigshafen, DE
(72) Ammermann, Eberhard, 64646 Heppenheim, DE
Stierl, Reinhard, Niao Song Shiang Kaohsiung County
83345, TW
Lorenz, Gisela, 67434 Neustadt, DE
Schöfl, Ulrich, Apex, NC 27523, US
Strathmann, Siegfried, 67117 Limburgerhof, DE
Schelberger, Klaus, 67161 Gönheim, DE
Christen, Thomas, 67125 Dannstadt, DE

(97) **EP 2292522**
(47) 09.05.2012
(97) 09.03.2011
(51) **B65D 33/25** (2006.01)
A44B 19/26 (2006.01)

(96) 26.02.2003
(96) 10013421.2
(73) Reynolds Consumer Products Inc., Lake Forest, IL 60045,
US
(72) Dobreski, David V., Fairport NY 14450, US
Thomas, Toby R., Pleasant Prairie WI 53158, US
(54) **Znovuuzavíratelný spojovač nebo zip pro použití s
polymerovými pytlí**
(32) 01.03.2002
(31) 361171 P

(54) **Fungicidní směsi**
(32) 21.03.2002
(31) 10212704
(33) DE
(74) TRAPLOVÁ HAKR KUBÁT Advokátní a patentová
kancelář, Ing. Jan Kubát, Přístavní 24, Praha 7, 17000

(97) **EP 2316867**
(47) 09.05.2012
(97) 04.05.2011

- | | | | | |
|------|--|-----------|------|---|
| (51) | C08G 18/08 | (2006.01) | (72) | Baggenstos, Roger, 8645 Jona, CH |
| | C08G 18/12 | (2006.01) | | Hausheer, Roman, 6330 Cham, CH |
| | C08G 18/22 | (2006.01) | | Huber, René, 8645 Jona, CH |
| | C08G 18/32 | (2006.01) | (54) | Objímka |
| | C08G 18/67 | (2006.01) | (74) | KOREJZOVÁ & SPOL., v.o.s., JUDr. Petra Korejzová,
Korunní 810/104 E, Praha 10, 10100 |
| | C08G 18/72 | (2006.01) | | |
| | C08G 18/79 | (2006.01) | | |
| | C09D 175/16 | (2006.01) | | |
| | C09J 175/16 | (2006.01) | (97) | EP 2357814 |
| | C08G 18/75 | (2006.01) | (47) | 09.05.2012 |
| | C08G 18/66 | (2006.01) | (97) | 17.08.2011 |
| | C08G 18/68 | (2006.01) | (51) | H04N 7/26 (2006.01) |
| (96) | 27.10.2010 | | | H04N 7/50 (2006.01) |
| (96) | 10188971.5 | | | G11B 27/10 (2006.01) |
| (73) | Bayer MaterialScience AG, 51368 Leverkusen, DE | | | G11B 27/32 (2006.01) |
| (72) | Sommer, Stefan, Leverkusen, 51375, DE | | | G11B 27/00 (2006.01) |
| | Luehmann, Erhard, 29699, Bomlitz, DE | | | H04N 5/85 (2006.01) |
| | Rische, Thorsten, Columbus, PA 31907-9477, US | | | H04N 21/434 (2011.01) |
| | Lippemeier, Jürgen, 51147, Köln, DE | | | H04N 21/236 (2011.01) |
| (54) | Polyuretanové disperze prosté cínu | | | H04N 21/2368 (2011.01) |
| (32) | 31.10.2009 | | (96) | 09.08.2005 |
| (31) | 102009051557 | | (96) | 11163451.5 |
| (33) | DE | | (73) | Panasonic Corporation, Kadoma-shi Osaka 571-8501, JP |
| (74) | TRAPLOVÁ HAKR KUBÁT Advokátní a patentová kancelář, Ing. Eduard Hakr, Přístavní 24, Praha 7, 17000 | | (72) | Toma, Tadamasu, Osaka 540-6207, JP |
| | | | | Kadono, Shinya, Osaka 540-6207, JP |
| | | | | Okada, Tomoyuki, Osaka 540-6207, JP |
| | | | | Ikeda, Wataru, Osaka 540-6207, JP |
| (97) | EP 2329332 | | (54) | Zařízení a způsob pro kódování obrazu |
| (47) | 30.05.2012 | | (32) | 17.08.2004 |
| (97) | 04.03.2010 | | (31) | 2004237526 |
| (51) | G05D 23/13 (2006.01) | | (33) | JP |
| | B29C 45/73 (2006.01) | | (74) | Rott, Růžička & Guttman Patentové, známkové a
advokátní kanceláře, Ing. Ivana Menšíková, Vinohradská
37, Praha 2, 12000 |
| (96) | 24.08.2009 | | | |
| (96) | 09782109.4 | | | |
| (73) | KraussMaffei Technologies GmbH, 80997 München, DE | | (97) | EP 2374450 |
| (72) | EICHLSEDER, Martin, 94167 Tettenweis, DE | | (47) | 27.06.2012 |
| (54) | Způsob a zařízení pro variotermické temperování nástrojů na lití vstříkem | | (97) | 12.10.2011 |
| (32) | 29.08.2008 | | (51) | A61K 31/724 (2006.01) |
| (31) | 102008045006 | | | A61K 31/135 (2006.01) |
| (33) | DE | | | A61K 9/20 (2006.01) |
| (86) | PCT/EP2009/060870 | | | A61K 31/496 (2006.01) |
| (87) | WO 2010/023177 | | | A61K 45/06 (2006.01) |
| (74) | Čermák a spol., JUDr. Karel Čermák, Elišky Peškové
15/735, Praha 5, 15000 | | | A61K 47/40 (2006.01) |
| | | | (96) | 06.04.2010 |
| | | | (96) | 10159137.8 |
| (97) | EP 2339134 | | (73) | H. Lundbeck A/S, 2500 Valby, DK |
| (47) | 09.05.2012 | | (72) | Olsen, Flemming, Enok, 3450, Allerød, DK |
| (97) | 29.06.2011 | | (54) | Prostředky obsahující flupentixol |
| (51) | F01M 9/10 (2006.01) | | (74) | Společná advokátní kancelář Všeťečka Zelený Švorčík
Kalenský a partneři, JUDr. Michal Havlík, Hálkova 2,
Praha 2, 12000 |
| (96) | 15.12.2010 | | | |
| (96) | 10380157.7 | | | |
| (73) | Amadeo Martí Carbonell S.A., 12520 Nules Castellón, ES | | (97) | EP 2402718 |
| (72) | Martí Ogayar, Amadeo, 12520 Nules (Castellón), ES | | (47) | 09.05.2012 |
| | Martí Ogayar, Sergio, 12520 Nules (Castellón), ES | | (97) | 04.01.2012 |
| (54) | Zlepšení mazání sedla vačkového hřídele a sedla hřídele vahadla ve spalovacích motorech | | (51) | G01D 4/00 (2006.01) |
| (32) | 23.12.2009 | | (96) | 22.06.2010 |
| (31) | PCT/ES2009/070624 | | (96) | 10006459.1 |
| (33) | ES | | (73) | Siegel, Holger, 42285 Wuppertal, DE |
| (74) | KOREJZOVÁ & SPOL., v.o.s., JUDr. Petra Korejzová,
Korunní 810/104 E, Praha 10, 10100 | | (72) | Siegel, Holger, 42285 Wuppertal, DE |
| | | | (54) | Zařízení a způsob pro měření elektrické práce |
| | | | (74) | Společná advokátní kancelář Všeťečka Zelený Švorčík
Kalenský a partneři, JUDr. Petr Kalenský, Hálkova 2,
Praha 2, 12000 |
| (97) | EP 2341273 | | | |
| (47) | 09.05.2012 | | | |
| (97) | 06.07.2011 | | | |
| (51) | F16L 33/025 (2006.01) | | | |
| | F16L 33/207 (2006.01) | | | |
| (96) | 05.01.2010 | | | |
| (96) | 10405002.6 | | | |
| (73) | Geberit International AG, 8645 Jona, CH | | | |

U následujících udělených evropských patentů s účinky pro Českou republiku byl majitelem předložen opravený překlad patentového spisu do českého jazyka (§35d odst. 2 zákona č. 527/1990 Sb., v platném znění).

Datem zveřejnění opraveného překladu evropského patentového spisu je datum publikace tohoto Věstníku.

(97) EP 1758629

Zveřejněné překlady pozměněného, nebo omezeného znění evropských patentových spisů

U následujících udělených evropských patentů s účinky pro Českou republiku byl majitelem předložen překlad omezeného, nebo pozměněného znění evropského patentového spisu do českého jazyka (§35f odst. 3 zákona č. 527/1990 Sb., v platném znění).

(97) EP 1572404

Evropské patenty zrušené Evropským patentovým úřadem

Následující evropské patenty udělené Evropským patentovým úřadem s účinky pro Českou republiku byly zrušeny Evropským patentovým úřadem podle článku 102 Úmluvy o udělování evropských patentů (§35f odst. 2 zákona č. 527/1990 Sb., v platném znění).

(97) EP 1428924

(97) EP 1808165

MM4A Zánik evropských patentů nezaplacením poplatků za udržování platnosti patentu

Následující evropské patenty udělené Evropským patentovým úřadem s účinky pro Českou republiku zanikly pro nezaplacení poplatků za udržování platnosti patentu (§22 písm. b) zákona č. 527/1990 Sb., v platném znění).

(97) EP 1329323	(97) EP 1686052
(97) EP 1332814	(97) EP 1686105
(97) EP 1335140	(97) EP 1687545
(97) EP 1400452	(97) EP 1688374
(97) EP 1418266	(97) EP 1688696
(97) EP 1444925	(97) EP 1704230
(97) EP 1444928	(97) EP 1706106
(97) EP 1447625	(97) EP 1706669
(97) EP 1467935	(97) EP 1709057
(97) EP 1468593	(97) EP 1710320
(97) EP 1470071	(97) EP 1713438
(97) EP 1474253	(97) EP 1713475
(97) EP 1474416	(97) EP 1715967
(97) EP 1474460	(97) EP 1716212
(97) EP 1476136	(97) EP 1716403
(97) EP 1480796	(97) EP 1808245
(97) EP 1481000	(97) EP 1816583
(97) EP 1500289	(97) EP 1830484
(97) EP 1501826	(97) EP 1832412
(97) EP 1557248	(97) EP 1835952
(97) EP 1559505	(97) EP 1841554
(97) EP 1559779	(97) EP 1841768
(97) EP 1560090	(97) EP 1874745
(97) EP 1569937	(97) EP 1973510
(97) EP 1583756	(97) EP 1976525
(97) EP 1585397	(97) EP 1979321
(97) EP 1587459	(97) EP 2005032
(97) EP 1588707	(97) EP 2010790
(97) EP 1589023	(97) EP 2082744
(97) EP 1589856	(97) EP 2126586
(97) EP 1590105	(97) EP 2234746
(97) EP 1590106	
(97) EP 1590321	
(97) EP 1590351	
(97) EP 1592417	
(97) EP 1592763	
(97) EP 1592764	
(97) EP 1594456	
(97) EP 1594635	
(97) EP 1599468	
(97) EP 1606577	

PD4A Převod práv a ostatní změny majitelů evropských patentů

(97) EP 1367154 (73) Oerlikon Textile GmbH & Co. KG, 41069 Mönchengladbach, DE	(73) CovX Technologies Ireland Limited, Co Cork 216410, IE
(97) EP 1417296 (73) DuPont Nutrition Biosciences ApS, 1001 Copenhagen K, DK	(97) EP 2106437 (73) Henkel AG & Co. KGaA, 40589 Düsseldorf, DE
(97) EP 1468121 (73) DuPont Nutrition Biosciences ApS, 1001 Copenhagen K, DK	(97) EP 2128035 (73) IFCO Systems Austria GmbH, 4810 Gmunden, AT
(97) EP 1552063 (73) Non Intrusive Crossover System Limited, Glasgow G40 3QF, GB	(97) EP 2147265 (73) Angelantoni Cleantech Srl, 06056 Massa Martana (PG), IT
(97) EP 1596862 (73) HELSINN HEALTHCARE S.A., 6912 Lugano/Pazzallo, CH	(97) EP 2151133 (73) IP Holdings Limited, Europort, GI
(97) EP 1613175 (73) DuPont Nutrition Biosciences ApS, 1001 Copenhagen K, DK	(97) EP 2250019 (73) Bobst Bielefeld GmbH, 33609 Bielefeld, DE
(97) EP 1618059 (73) ThyssenKrupp Elevator AG, 45134 Essen, DE	(97) EP 2315916 (73) Caterpillar Global Mining Europe GmbH, 44534 Lünen, DE
(97) EP 1624871 (73) Schering Corporation, Kenilworth, 07033, NJ, US	
(97) EP 1624871 (73) Merck Sharp & Dohme Corp., Rahway, 07065, NJ, US	
(97) EP 1660640 (73) DuPont Nutrition Biosciences ApS, 1001 Copenhagen K, DK	
(97) EP 1711064 (73) DuPont Nutrition Biosciences ApS, 1001 Copenhagen K, DK	
(97) EP 1791933 (73) DuPont Nutrition Biosciences ApS, 1001 Copenhagen K, DK	
(97) EP 1796698 (73) DuPont Nutrition Biosciences ApS, 1001 Copenhagen K, DK	
(97) EP 1802750 (73) DuPont Nutrition Biosciences ApS, 1001 Copenhagen K, DK	
(97) EP 1963539 (73) DuPont Nutrition Biosciences ApS, 1001 Copenhagen K, DK	
(97) EP 1981767 (73) Ardagh MP West France S.A., 72200 La Fleche, FR	
(97) EP 2018441 (73) DuPont Nutrition Biosciences ApS, 1001 Copenhagen K, DK	
(97) EP 2089425	

FG1K

Zapsané užité vzory - přehled podle čísel zápisu

V období uzávěrky tohoto čísla Věstníku zapsal Úřad průmyslového vlastnictví tyto užité vzory.

24167	B 41 F 19/00	(2006.01)
24168	F 28 D 1/06	(2006.01)
24169	F 24 H 1/00	(2006.01)
24170	G 09 F 21/02	(2006.01)
24171	F 23 C 9/06	(2006.01)
24172	C 12 C 13/00	(2006.01)
24173	B 30 B 9/20	(2006.01)
24174	B 09 B 3/00	(2006.01)
24175	B 21 B 27/06	(2006.01)
24176	G 01 N 31/22	(2006.01)
24177	A 61 K 39/112	(2006.01)
24178	G 01 N 3/08	(2006.01)
24179	B 24 C 1/00	(2006.01)
24180	D 06 B 3/00	(2006.01)
24181	D 06 B 15/00	(2006.01)
24182	G 01 N 3/04	(2006.01)
24183	B 27 L 11/00	(2006.01)
24184	C 08 L 75/04	(2006.01)
24185	C 08 L 67/00	(2006.01)
24186	C 08 L 83/04	(2006.01)
24187	C 08 L 33/12	(2006.01)
24188	G 01 N 15/08	(2006.01)
24189	A 23 P 1/10	(2006.01)
24190	G 01 N 1/04	(2006.01)
24191	C 08 L 23/06	(2006.01)

FG1K

Zapsané užité vzory - řazené podle MPT

- | | | | | |
|------|---|-----------|------|--|
| (51) | <i>A23P 1/10</i> | (2006.01) | (11) | 24183 |
| | <i>A23G 3/02</i> | (2006.01) | (21) | 2012-26274 |
| (11) | 24189 | | (22) | 25.06.2012 |
| (21) | 2012-26331 | | (47) | 14.08.2012 |
| (22) | 29.06.2012 | | (73) | Výzkumný ústav potravinářský Praha, v.v.i., Praha - Hostivař, CZ |
| (47) | 14.08.2012 | | (72) | Strohalm Jan, Praha, CZ |
| (73) | MIKO international s.r.o., Frýdek-Místek, CZ | | | Halama Radek Ing., Rychnov u Jablonce nad Nisou, CZ |
| (72) | Avetisyan Gevorg, Frýdek-Místek, CZ | | | Landfeld Aleš Ing., Zásmyky, CZ |
| | Kutáč Jan Ing., Ostrava-Stará Bělá, CZ | | | Houška Milan Ing. CSc., Praha, CZ |
| | Stuchlík Raul DiS., Smilovice, CZ | | (54) | Zařízení na získání části využitelného odpadu při zpracování dřeva na řezivo |
| (54) | Zařízení na formování kulovitých výrobků a/nebo jejich obalování posypem | | (74) | Patentová a známková kancelář Novotný, Ing. Jaroslav Novotný, Římská 45/2135, Praha 2, 12000 |
| (74) | Ing. Iva Rylková, Polská 1525, Ostrava - Poruba, 70800 | | | |
| (51) | <i>A61K 39/112</i> | (2006.01) | (51) | <i>B30B 9/20</i> |
| | <i>C12N 1/21</i> | (2006.01) | (11) | 24173 |
| (11) | 24177 | | (21) | 2012-25903 |
| (21) | 2012-26153 | | (22) | 12.04.2012 |
| (22) | 30.05.2012 | | (47) | 14.08.2012 |
| (47) | 14.08.2012 | | (73) | Invelt Industry International a.s., Plzeň, CZ |
| (73) | Výzkumný ústav veterinárního lékařství, v.v.i., Brno, CZ | | | Farkaš Miloslav Ing., Holešov, CZ |
| (72) | Rychlík Ivan Doc. RNDr., Velešovice, CZ | | (72) | Farkaš Miloslav Ing., Holešov, CZ |
| | Karasová Daniela Ing. Ph.D., Brno, CZ | | | Bajer Aleš Ing., Plzeň, CZ |
| | Šebková Alena Mgr., Brno, CZ | | | Doležal Miroslav Ing., Vejprnice, CZ |
| | Havličková Hana Ing., Brno, CZ | | (54) | Zařízení pro separaci kapalné složky rostlinné biomasy |
| | Matulová Marta Mgr., Sobůlky, CZ | | (74) | Pavel Reichel a kol., Ing. Pavel Reichel, Lopatecká 14, Praha 4, 14700 |
| | Šišák František MVDr. CSc., Brno, CZ | | | |
| (54) | Vakcína pro orální podání hospodářským zvířatům | | (51) | <i>B41F 19/00</i> |
| (74) | Ministerstvo zemědělství ČR, Mgr. Hana Jirkalová, Těšnov 17, Praha 1, 11705 | | (11) | 24167 |
| | | | (21) | 2012-25673 |
| (51) | <i>B09B 3/00</i> | (2006.01) | (22) | 27.02.2012 |
| | <i>C09K 17/00</i> | (2006.01) | (47) | 14.08.2012 |
| (11) | 24174 | | (73) | Nilpeter A/S, Slagelse, DK |
| (21) | 2012-25973 | | (72) | Rasmussen Torben Kok, Hvidovre, DK |
| (22) | 30.01.2009 | | | Rost Jan Kuno, Skalskor, DK |
| (47) | 14.08.2012 | | (54) | Přídavná jednotka rotačních tiskových strojů |
| (73) | Štěpánek Robert Ing., Brno, CZ | | (74) | Ing. Vladimír Belfin, patentový zástupce, P.O.BOX 117, Kladno, 27280 |
| | Čáslava František Ing., Brno, CZ | | | |
| | Bílý Miroslav Ing. CSc., Tišnov, CZ | | (51) | <i>C08L 23/06</i> |
| (72) | Štěpánek Robert Ing., Brno, CZ | | | <i>C08L 25/02</i> |
| | Čáslava František Ing., Brno, CZ | | | <i>C08K 5/1545</i> |
| | Bílý Miroslav Ing. CSc., Tišnov, CZ | | | <i>A61L 27/16</i> |
| (54) | Popilkovápenatý stabilizát | | | <i>A61L 27/34</i> |
| (74) | Ing. František Čáslava, Sabinova 6, Brno, 61600 | | (11) | 24191 |
| | | | (21) | 2012-26419 |
| (51) | <i>B21B 27/06</i> | (2006.01) | (22) | 16.07.2012 |
| | <i>B22D 30/00</i> | (2006.01) | (47) | 14.08.2012 |
| (11) | 24175 | | (73) | BEZNOSKA, s. r. o., Kladno, CZ |
| (21) | 2012-26109 | | | Ústav makromolekulární chemie AV ČR, v.v.i., Praha, CZ |
| (22) | 24.05.2012 | | (72) | Fencl Jaroslav Ing., Praha, CZ |
| (47) | 14.08.2012 | | | Kruliš Zdeněk Ing. CSc., Praha, CZ |
| (73) | Vysoké učení technické v Brně, Brno, CZ | | | Šlouf Miroslav RNDr. Ph.D., Praha, CZ |
| (72) | Kotrbaček Petr Ing. Ph.D., Brno, CZ | | | Vacková Taťána Ing. Ph.D., Telč, CZ |
| (54) | Zařízení k nastavení trysek chladicího systému | | (54) | Termoplastická polymerní kompozice |
| (74) | Ing. Libor Markes, Grohova 54/145, Brno, 60200 | | (74) | Ing. Vladimír Belfin, patentový zástupce, P.O.BOX 117, Kladno, 27280 |
| | | | | |
| (51) | <i>B24C 1/00</i> | (2006.01) | (51) | <i>C08L 33/12</i> |
| (11) | 24179 | | | <i>C08K 7/16</i> |
| (21) | 2012-26161 | | | <i>C08K 3/04</i> |
| (22) | 01.06.2012 | | | <i>C08K 3/14</i> |
| (47) | 14.08.2012 | | | <i>C08K 3/22</i> |
| (73) | Česká zemědělská univerzita v Praze, Technická fakulta, Praha, CZ | | | <i>C08K 3/34</i> |
| (72) | Henc Petr Ing., Praha, CZ | | | <i>C08K 3/38</i> |
| | Valášek Petr Ing. Ph.D., Praha, CZ | | (11) | 24187 |
| | Müller Miroslav Doc. Ing. Ph.D., Praha, CZ | | (21) | 2012-26286 |
| | Kejval Jiří Ing., Praha, CZ | | (22) | 26.06.2012 |
| (54) | Přípravek k otryskání materiálu pod stanoveným úhlem | | (47) | 14.08.2012 |
| | | | | |
| (51) | <i>B27L 11/00</i> | (2006.01) | | |
| | <i>B27B 31/00</i> | (2006.01) | | |

- (73) Česká zemědělská univerzita v Praze, Praha, CZ
(72) Brožek Milan prof. Ing. CSc., Praha, CZ
Nováková Alexandra, Praha, CZ
Cieslar Jiří Ing., Praha, CZ
- (54) **Kompozit na bázi metylmetakrylátové zalévací hmoty se zvýšenou odolností proti opotřebení**
- (51) *C08L 67/00* (2006.01)
C08K 7/00 (2006.01)
C08K 3/04 (2006.01)
C08K 3/14 (2006.01)
C08K 3/22 (2006.01)
C08K 3/34 (2006.01)
C08K 3/38 (2006.01)
- (11) 24185
(21) **2012-26284**
(22) 26.06.2012
(47) 14.08.2012
(73) Česká zemědělská univerzita v Praze, Praha, CZ
(72) Brožek Milan prof. Ing. CSc., Praha, CZ
Nováková Alexandra, Praha, CZ
Cieslar Jiří Ing., Praha, CZ
- (54) **Kompozit na bázi polyesterové zalévací hmoty se zvýšenou odolností proti opotřebení**
- (51) *C08L 75/04* (2006.01)
C08K 7/00 (2006.01)
C08K 3/14 (2006.01)
C08K 3/26 (2006.01)
C08K 3/34 (2006.01)
C08K 11/00 (2006.01)
- (11) 24184
(21) **2012-26283**
(22) 26.06.2012
(47) 14.08.2012
(73) Česká zemědělská univerzita v Praze, Praha, CZ
(72) Brožek Milan prof. Ing. CSc., Praha, CZ
- (54) **Kompozit na bázi polyuretanové zalévací hmoty se zvýšenou odolností proti opotřebení**
- (51) *C08L 83/04* (2006.01)
C08K 7/16 (2006.01)
C08K 3/04 (2006.01)
C08K 3/14 (2006.01)
C08K 3/22 (2006.01)
C08K 3/34 (2006.01)
C08K 3/38 (2006.01)
- (11) 24186
(21) **2012-26285**
(22) 26.06.2012
(47) 14.08.2012
(73) Česká zemědělská univerzita v Praze, Praha, CZ
(72) Brožek Milan prof. Ing. CSc., Praha, CZ
Nováková Alexandra, Praha, CZ
Cieslar Jiří Ing., Praha, CZ
- (54) **Kompozit na bázi silikonové zalévací hmoty se zvýšenou odolností proti opotřebení**
- (51) *C12C 13/00* (2006.01)
G01N 21/84 (2006.01)
- (11) 24172
(21) **2012-25841**
(22) 29.03.2012
(47) 14.08.2012
(73) Univerzita Karlova v Praze Matematicko - fyzikální fakulta
Katedra chemické fyziky a optiky, Praha, CZ
(72) Gabriel Petr RNDr. Ph.D., Praha, CZ
Sladký Petr Doc. Ing. CSc., Praha - Podolí, CZ
- (54) **Zařízení pro kontrolu přepěňování piva a jiných nápojů v uzavřených lahvích**
- (74) Ing. Dagmar Matoušková, Mladenovova 3234, Praha 4 - Modřany, 14300
- (51) *D06B 15/00* (2006.01)
F26B 13/10 (2006.01)
F26B 3/347 (2006.01)
- (11) 24181
(21) **2012-26177**
(22) 27.10.2010
(47) 14.08.2012
(73) Technická univerzita v Liberci, Liberec, CZ
(72) Wiener Jakub Doc. Ing. Ph.D., Liberec, CZ
- (54) **Zařízení pro sušení útvaru z porézního materiálu obsahujícího kapalinu/kapaliny v sušicím prostoru prostřednictvím mikrovln**
- (74) Ing. Dobroslav Musil, patentová kancelář, Ing. Dobroslav Musil, Cejl 38, Brno, 60200
- (51) *D06B 3/00* (2006.01)
D06B 3/04 (2006.01)
D06B 3/12 (2006.01)
D06B 23/14 (2006.01)
- (11) 24180
(21) **2012-26174**
(22) 17.08.2007
(47) 14.08.2012
(73) Technická univerzita v Liberci, Liberec, CZ
(72) Wiener Jakub Doc. Ing. Ph.D., Liberec, CZ
Kryštůfek Jiří Prof. Ing. CSc., Liberec, CZ
- (54) **Zařízení ke kontinuálnímu barvení dělkových a plošných materiálů, zejména textilií**
- (74) Ing. Dobroslav Musil, patentová kancelář, Ing. Dobroslav Musil, Cejl 38, Brno, 60200
- (51) *F23C 9/06* (2006.01)
F23C 10/00 (2006.01)
- (11) 24171
(21) **2012-25722**
(22) 08.03.2012
(47) 14.08.2012
(73) United Energy, a. s., Most, Komořany, CZ
(72) Andreovský Jan Ing. Ph.D., Dalovice, CZ
Mareš Petr Ing., Most, CZ
- (54) **Zapojení zařízení pro snižování emisí ze stacionárního fluidního kotle**
- (74) Mgr. Ing. Stanislav Babický, Budovatelů 2407, Most, 43401
- (51) *F24H 1/00* (2006.01)
- (11) 24169
(21) **2012-25701**
(22) 05.03.2012
(47) 14.08.2012
(73) Benda Leopold, Horní Benešov, CZ
(72) Benda Leopold, Horní Benešov, CZ
- (54) **Kotlové těleso teplovodního kotle pro spalování tuhých paliv**
- (74) Ing. Pavel Nádvořník s.r.o., Sokola Tůmy 1/1099, Ostrava-Mariánské Hory, 70900
- (51) *F28D 1/06* (2006.01)
- (11) 24168
(21) **2012-25683**
(22) 29.02.2012
(47) 14.08.2012
(73) TOMTON s.r.o., Nový Jičín, Žilina, CZ
(72) Szolony Tomáš Ing., Nový Jičín, Žilina, CZ
- (54) **Topné těleso zejména pro teplovodní ústřední topení**
- (74) Ing. Pavel Nádvořník s.r.o., Sokola Tůmy 1/1099, Ostrava-Mariánské Hory, 70900
- (51) *G01N 1/04* (2006.01)
G01N 33/48 (2006.01)
E21B 49/02 (2006.01)
- (11) 24190
(21) **2012-26338**
(22) 02.07.2012
(47) 14.08.2012
(73) Masarykova univerzita, Brno, CZ
Jihočeská univerzita v Českých Budějovicích, Fakulta rybářství a ochrany vod, Vodňany, CZ

- (72) Adámek Zdeněk Doc. RNDr. CSc., Brno, CZ
Sychra Jan Mgr. Ph.D., Brno, CZ
- (54) **Litorální sonda**
- (74) PatentCentrum Sedlák a Partners s.r.o., Husova 5, České Budějovice, 37001
- (51) **G01N 15/08** (2006.01)
G01N 13/04 (2006.01)
- (11) 24188
- (21) **2012-26321**
- (22) 28.06.2012
- (47) 14.08.2012
- (73) Vysoké učení technické v Brně, Brno, CZ
- (72) Kříška Dunajský Michal Ing. Ph.D., Prostějov, CZ
- (54) **Zařízení ke stanovení hydraulické vodivosti materiálu**
- (74) Ing. Libor Markes, Grohova 54/145, Brno, 60200
- (51) **G01N 3/04** (2006.01)
G01N 3/00 (2006.01)
- (11) 24182
- (21) **2012-26225**
- (22) 15.06.2012
- (47) 14.08.2012
- (73) Západočeská univerzita v Plzni, Plzeň, CZ
- (72) Bek Lukáš Bc., Štěnovice, CZ
Kottner Radek Ing. Ph.D., Plzeň, CZ
- (54) **Přípravek pro měření pevnosti kolíkových spojů**
- (51) **G01N 3/08** (2006.01)
- (11) 24178
- (21) **2012-26157**
- (22) 01.06.2012
- (47) 14.08.2012
- (73) Česká zemědělská univerzita v Praze, Praha - Suchdol, CZ
- (72) Brožek Milan Prof. Ing. CSc., Praha, CZ
- (54) **Přípravek pro zkoušení spojů při jejich zatěžování tahem**
- (51) **G01N 31/22** (2006.01)
G01N 21/78 (2006.01)
- (11) 24176
- (21) **2012-26110**
- (22) 24.05.2012
- (47) 14.08.2012
- (73) Oritest spol. s r.o., Praha, CZ
- (72) Pitschmann Vladimír Doc. Ing. CSc., Praha, CZ
Tušarová Ivana Ing. CSc., Praha, CZ
- (54) **Kompozitní indikační náplň s 4-nitrobenzilem ke zjišťování kyanovodíku v ovzduší**
- (51) **G09F 21/02** (2006.01)
G09F 27/00 (2006.01)
- (11) 24170
- (21) **2012-25703**
- (22) 05.03.2012
- (47) 14.08.2012
- (73) Macháč Roman, Praha, CZ
- (72) Macháč Roman, Praha, CZ
- (54) **Mobilní reklamní nosič s obrazovkou**

Seznam majitelů zapsaných užitečných vzorů

(73)	(11)	(51)	(73)	(11)	(51)	
Benda Leopold, Horní Benešov, CZ	24169	F 24 H 1/00	(2006.01)	Univerzita Karlova v Praze Matematicko - fyzikální fakulta Katedra chemické fyziky a optiky, Praha, CZ	24172 C 12 C 13/00	(2006.01)
BEZNOSKA, s. r. o., Kladno, CZ	24191	C 08 L 23/06	(2006.01)	Ústav makromolekulární chemie AV ČR, v.v.i., Praha, CZ	24191 C 08 L 23/06	(2006.01)
Bílý Miroslav Ing. CSc., Tišnov, CZ	24174	B 09 B 3/00	(2006.01)	Vysoké učení technické v Brně, Brno, CZ	24175 B 21 B 27/06	(2006.01)
Čáslava František Ing., Brno, CZ	24174	B 09 B 3/00	(2006.01)	Vysoké učení technické v Brně, Brno, CZ	24188 G 01 N 15/08	(2006.01)
Česká zemědělská univerzita v Praze, Praha - Suchbát, CZ	24178	G 01 N 3/08	(2006.01)	Výzkumný ústav potravinářský Praha, v.v.i., Praha - Hostivař, CZ	24183 B 27 L 11/00	(2006.01)
Česká zemědělská univerzita v Praze, Praha, CZ	24184	C 08 L 75/04	(2006.01)	Výzkumný ústav veterinárního lékařství, v.v.i., Brno, CZ	24177 A 61 K 39/112	(2006.01)
Česká zemědělská univerzita v Praze, Praha, CZ	24185	C 08 L 67/00	(2006.01)	Západočeská univerzita v Plzni, Plzeň, CZ	24182 G 01 N 3/04	(2006.01)
Česká zemědělská univerzita v Praze, Praha, CZ	24186	C 08 L 83/04	(2006.01)			
Česká zemědělská univerzita v Praze, Praha, CZ	24187	C 08 L 33/12	(2006.01)			
Česká zemědělská univerzita v Praze, Technická fakulta, Praha, CZ	24179	B 24 C 1/00	(2006.01)			
Farkaš Miloslav Ing., Holešov, CZ	24173	B 30 B 9/20	(2006.01)			
Invelt Industry International a.s., Plzeň, CZ	24173	B 30 B 9/20	(2006.01)			
Jihočeská univerzita v Českých Budějovicích, Fakulta rybářství a ochrany vod, Vodňany, CZ	24190	G 01 N 1/04	(2006.01)			
Macháč Roman, Praha, CZ	24170	G 09 F 21/02	(2006.01)			
Masarykova univerzita, Brno, CZ	24190	G 01 N 1/04	(2006.01)			
MIKO international s.r.o., Frýdek-Místek, CZ	24189	A 23 P 1/10	(2006.01)			
Nilpeter A/S, Slagelse, DK	24167	B 41 F 19/00	(2006.01)			
Oritest spol. s r.o., Praha, CZ	24176	G 01 N 31/22	(2006.01)			
Štěpánek Robert Ing., Brno, CZ	24174	B 09 B 3/00	(2006.01)			
Technická univerzita v Liberci, Liberec, CZ	24180	D 06 B 3/00	(2006.01)			
Technická univerzita v Liberci, Liberec, CZ	24181	D 06 B 15/00	(2006.01)			
TOMTON s.r.o., Nový Jičín, Žilina, CZ	24168	F 28 D 1/06	(2006.01)			
United Energy, a. s., Most, Komořany, CZ	24171	F 23 C 9/06	(2006.01)			

FG4Q

Zapsané průmyslové vzory - přehled podle čísel zápisu

V období uzávěrky tohoto čísla Věstníku zapsal Úřad průmyslového vlastnictví tyto průmyslové vzory:

35367	19-07
35368	07-05
35369	09-03
35370	09-03
35371	09-01
35372	09-01

FG4Q

Zapsané průmyslové vzory - přehled podle tříd

- (51) 07-05
- (11) 35368
- (21) 2012-38931
- (22) 27.01.2012
- (15) 09.08.2012
- (45) 09.08.2012
- (54) Sušák na prádlo s posuvnými šňůrami
- (28) 2
- (73) Sedláková Libuše, Frýdek Místek, CZ
- (72) Sedláková Libuše, Frýdek Místek, CZ
- (74) Ing. Pavel Nádvořník s.r.o., Sokola Tůmy 1/1099,
Ostrava-Mariánské Hory, 70900
- (55)



1.1



1.2



1.3



1.4



1.5



1.6



1.7



1.8



1.9



2.1



2.2



2.3

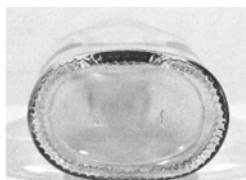
- (51) **09-01**
(11) 35371
(21) 2012-38920
(22) 16.01.2012
(15) 13.08.2012
(45) 13.08.2012
(54) Lahev
(28) 1
(73) GRANETTE & STAROREŽNÁ Distilleries a.s., Ústí nad
Labem, CZ
(72) Demovič Juraj, Trnava, SK
(74) Advokátní, znalecká a patentová kancelář, Mgr. Václav
Karlíček, Vinohradská 6, Praha 2, 12000
(55)



1.1



1.2



1.3

(55)



1.1



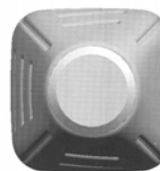
1.2



1.3



1.4



1.5

- (51) **09-01**
(11) 35372
(21) 2012-38979
(22) 08.03.2012
(15) 13.08.2012
(45) 13.08.2012
(54) Láhev
(28) 2
(73) NUTREND D.S., a.s., Olomouc - Chválkovice, CZ
(72) Zedník Richard, Velká Bystřice, CZ
(74) Ing. Petr Soukup, Vídeňská 8, Olomouc, 77200



2.1



2.2



2.3



2.4



2.5

- (51) **09-03**
(11) 35369
(21) 2012-39090
(22) 06.06.2012
(15) 09.08.2012
(45) 09.08.2012
(54) Obal na potraviny
(28) 6
(73) Baudyš Luděk, Choustníkovo Hradiště, CZ
(72) Baudyš Luděk, Choustníkovo Hradiště, CZ
(74) BOHEMIA PATENT, Ing. Jana Vandéliková, Vodičkova
791/41, Praha 1 - Nové Město, 11000

(55)



1.1



2.1



3.1



4.1

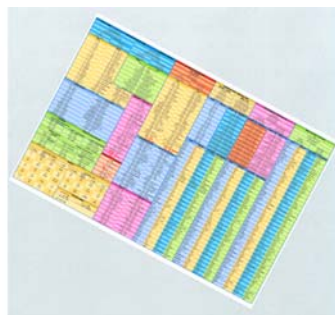


5.1

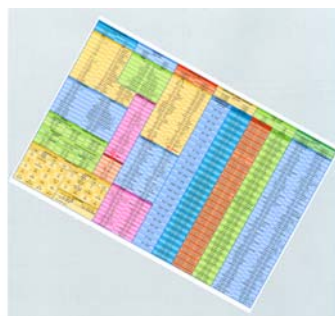


6.1

(55)



1.1



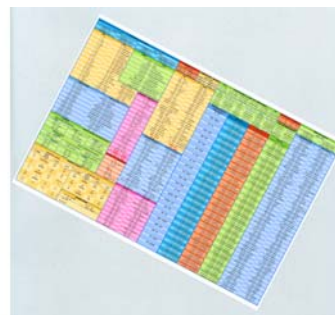
2.1

- (51) **09-03**
(11) 35370
(21) 2012-39101
(22) 13.06.2012
(15) 09.08.2012
(45) 09.08.2012
(54) Krabička
(28) 1
(73) OMEGA ALTERMED a.s., Brno, CZ
(72) Černá Andrea, Praha, CZ
(74) Advokátní kancelář, Mgr. Radim Kubica, O.
Lysohorského 702, Frýdek-Místek, 73801

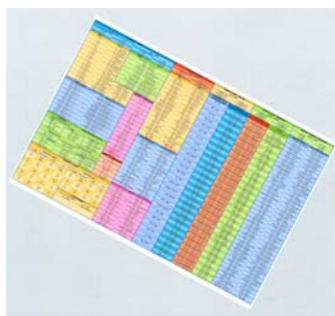
(55)



1.1



3.1



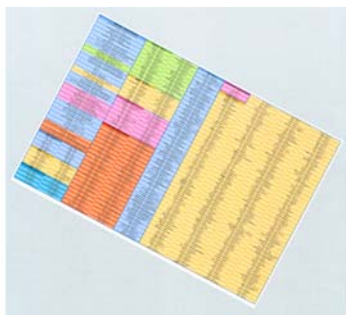
4.1

- (51) **19-07**
(11) 35367
(21) 2010-38377
(22) 22.09.2010
(15) 09.08.2012
(45) 09.08.2012
(54) Učební pomůcka pro výuku cizích jazyků
(28) 7
(73) PILECKÝ s.r.o., Nový Knín, CZ
(72) Pilecký Zdeněk, Slapy, CZ
(74) Ing. Michal Jupa, patentový zástupce, Na Baních 1385,
Praha 5 - Zbraslav, 15600

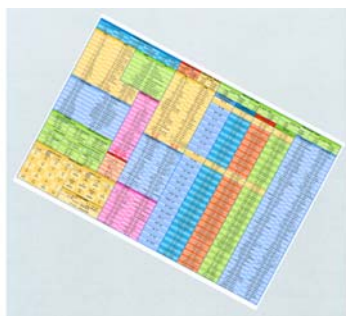
(55)



5.1



6.1



7.1

Seznam vlastníků zapsaných průmyslových vzorů

(73)	(11)	(51)	(73)	(11)	(51)
Baudyš Luděk, Choustníkovo Hradiště, CZ	35369	09-03			
GRANETTE & STAROREŽNÁ Distilleries a.s., Ústí nad Labem, CZ	35371	09-01			
NUTREND D.S., a.s., Olomouc - Chválkovice, CZ	35372	09-01			
OMEGA ALTERMED a.s., Brno, CZ	35370	09-03			
PILECKÝ s.r.o., Nový Knín, CZ	35367	19-07			
Sedláková Libuše, Frýdek Místek, CZ	35368	07-05			

Dodatková ochranná osvědčení pro léčiva a pro přípravky na ochranu rostlin

Podání žádosti o udělení osvědčení

- (22) 30.07.2012
- (21) SPC/CZ2012/233
- (71) PLEXXIKON, INC., Berkeley, CA 94710, US
- (68) 1893612
- (54) DERIVÁTY PYROLO(2,3-B)PYRIDINU JAKO
INHIBITORY PROTEINOVÉ KINÁZY
- (92) EU/1/12/751/001, 17.02.2012
- (93) EU/1/12/751/001, 17.02.2012, EU
- (95) ZELBORAF- vemurafenib, léčivý přípravek

Podání žádosti o prodloužení doby platnosti

- (22) 25.01.2012
- (21) SPC/CZ2000/2
- (73) MERCK SHARP AND DOHME LIMITED, Hoddesdon, GB
- (68) 283018
- (54) Deriváty imidazolu, triazolu a tetrazolu, způsob jejich výroby,
jejich použití a farmaceutické přípravky na jejich bázi
- (92) 33/106/00-C, 16.02.2000
- (95) MAXALT, léčivý přípravek
Léčivo pro pediatrické použití

Úřední rozhodnutí a oznámení

MK4A, MK4F

Zánik patentů a autorských osvědčení uplynutím doby platnosti

(11)	(21)	Int.Cl/(51)	(11)	(21)	Int.Cl/(51)
281635	1994-311	6/C07D 409/06			
282368	1994-306	6/C07D 405/12			
284035	1994-324	6/B02B 1/04			
284853	1994-287	6/A61K 38/17			
287387	1992-2512	8/B01F 3/12			

MK1K

Zániky užitečných vzorů uplynutím doby platnosti

(11)	(21)	(51)	
12654	2002-13388	<i>G05D 7/06</i>	(2006.01)
12655	2002-13393	<i>H02P 3/14</i>	(2006.01)
12711	2002-13394	<i>E05B 65/12</i>	(2006.01)
13900	2002-13392	<i>E06B 3/30</i>	(2006.01)
15327	2005-16247	<i>E04G 21/12</i>	(2006.01)
15393	2005-16265	<i>H02K 11/00</i>	(2006.01)
15511	2005-16264	<i>H02H 1/04</i>	(2006.01)
18271	2007-19462	<i>G06F 9/00</i>	(2006.01)
18378	2008-19634	<i>F16B 7/08</i>	(2006.01)
18379	2008-19635	<i>F16B 7/08</i>	(2006.01)
18380	2008-19643	<i>F22G 3/00</i>	(2006.01)
18399	2008-19638	<i>G01N 19/00</i>	(2006.01)
18400	2008-19639	<i>A61F 2/30</i>	(2006.01)
18401	2008-19640	<i>A61J 3/06</i>	(2006.01)
18421	2008-19637	<i>A47B 91/00</i>	(2006.01)
18489	2008-19636	<i>E01H 10/00</i>	(2006.01)
18490	2008-19644	<i>B60N 3/04</i>	(2006.01)
18971	2008-19629	<i>B65G 7/00</i>	(2006.01)
19886	2009-21267	<i>A61M 31/00</i>	(2006.01)
20012	2009-21564	<i>B61F 5/14</i>	(2006.01)
20806	2009-21740	<i>A61G 7/057</i>	(2006.01)
22019	2010-22332	<i>A23L 1/212</i>	(2006.01)
22443	2011-24130	<i>A63F 9/10</i>	(2006.01)

MK4Q

Zániky práva ze zapsaných průmyslových vzorů uplynutím doby ochrany

(11)	(21)	Int.Cl/(51)	(11)	(21)	Int.Cl/(51)
23353	1992-25116	5/09-03			
30963	2002-33712	7/19-08			
31007	2002-33713	7/12-06			
31174	2002-33714	7/07-05			
31206	2002-33707	7/06-02			
31435	2002-33709	7/19-08			
33955	2007-36980	8/06-01			
33959	2007-36984	8/25-03			
33973	2007-36982	8/08-08			
33991	2007-36981	8/09-01			
34000	2007-36979	8/12-16			
34001	2007-36983	8/06-09			

Zápisy licenčních smluv do rejstříku užitečných vzorů pro nabyvatele

(11)	19349	(11)	23898
(73)	ELSYMCO s.r.o., Praha 6 - Suchbát, CZ Nabyvatel: MINIB, s.r.o., Střešoviccká 405/49, Praha 6, 16200, CZ Druh licence: sublicence Datum uzavření smlouvy: 07.06.2009 Datum zápisu smlouvy: 10.08.2012	(73)	SECUMARK LTD, 1075, Nicosia, CY Nabyvatel: MHR company s.r.o., Skloněná 921/7, Praha 9 – Vysočany, 19000, CZ Druh licence: nevylučná Datum uzavření smlouvy: 24.07.2012 Datum zápisu smlouvy: 09.08.2012
(11)	19378		
(73)	ELSYMCO s.r.o., Praha 6 - Suchbát, CZ Nabyvatel: MINIB, s.r.o., Střešoviccká 405/49, Praha 6, 16200, CZ Druh licence: sublicence Datum uzavření smlouvy: 07.06.2009 Datum zápisu smlouvy: 10.08.2012		

Zápisy licenčních smluv do rejstříku průmyslových vzorů pro nabyvatele

- (11) 26785
(73) Česká republika - Ministerstvo obrany, Praha 6, CZ
Nabyvatel: TONAK a.s., Zborovská 823, Nový Jičín, 74101, CZ
Druh licence: nevýlučná
Datum uzavření smlouvy: 13.07.2012
Datum zápisu smlouvy: 13.08.2012

ND1K

První prodloužení doby platnosti užitných vzorů

- (51) **A61K 8/19** (2006.01)
A61K 8/20 (2006.01)
A61K 8/97 (2006.01)
A61K 8/92 (2006.01)
A61Q 19/00 (2006.01)
(11) 18932
(21) 2008-20190
(22) 30.07.2008
(73) Šlechta Adam, Ostrov nad Ohří, CZ
(54) Kosmetický přípravek
- (51) **B09B 3/00** (2006.01)
C08J 11/10 (2006.01)
(11) 19027
(21) 2008-20250
(22) 22.08.2008
(73) KOOOPERATIVA v. o. d. Uhlířské Janovice, Uhlířské Janovice, CZ
Hinzinger Stanislav Ing., 59700 Boleslawiec, PL
(54) Laboratorní zařízení pro termokatalytický rozklad plastů a gumy
- (51) **F16M 11/00** (2006.01)
(11) 19033
(21) 2008-20328
(22) 17.09.2008
(73) Meopta - optika, s.r.o., Přerov, CZ
(54) Stativový adaptér pro binokulární dalekohled
- (51) **E01B 2/00** (2006.01)
B61B 1/00 (2006.01)
E01C 1/00 (2006.01)
(11) 19074
(21) 2008-20222
(22) 15.08.2008
(73) Barvinský František, Praha, CZ
(54) Systém tunelů a terminálů s víceúčelovými úpravami pro vozidla, pro protipovodňový val a pro odvod povodňových vod

ND1K

Druhé prodloužení doby platnosti užitných vzorů

- (51) **E02F 9/26** (2006.01) (51) **E04H 6/00** (2006.01)
E02F 9/24 (2006.01) (11) 16658
(11) 15858 (21) 2006-17475
(21) 2005-16876 (22) 27.02.2006
(22) 08.08.2005 (73) Česká republika - Ministerstvo vnitra, Praha 7, CZ
(73) UNEX a. s., Uničov, CZ (54) Plovoucí garáž pro čluny
(54) Zařízení ke snímání vzájemné polohy konstrukčních celků těžebních velkostrojů
- (51) **D06F 57/12** (2006.01)
D06F 57/06 (2006.01)
D06F 57/02 (2006.01)
(11) 16224
(21) 2005-17020
(22) 22.09.2005
(73) Slivka Richard Maxmilian, Bolatice, CZ
(54) Sklopný okenní sušák prádla

ND4Q

První obnovy doby ochrany průmyslových vzorů

(51) 25-01
(11) 34213
(21) 2007-37180
(22) 23.08.2007
(54) Střešní taška

ND4Q

Druhé obnovy doby ochrany průmyslových vzorů

(51) 24-03
(11) 31540
(21) 2002-34197
(22) 20.09.2002
(54) Zubní proužek

(51) 24-03
(11) 31541
(21) 2002-34198
(22) 20.09.2002
(54) Zubní proužek

(51) 11-01
(11) 31642
(21) 2002-34177
(22) 10.09.2002
(54) Přírodní a umělé ozdobné kameny

ND4Q

Třetí obnovy doby ochrany průmyslových vzorů

(51) 25-01
(11) 27920
(21) 1997-30449
(22) 24.09.1997
(54) Stavební prvek

(51) 03-01
(11) 27933
(21) 1997-30445
(22) 24.09.1997
(54) Cestovní kryt na zubní kartáček

(51) 09-01
(11) 28114
(21) 1997-30304
(22) 05.08.1997
(54) Lahvovitá nádoba

(51) 19-06
(11) 28279
(21) 1997-30307
(22) 07.08.1997
(54) Značkovač

PD4A

Převod práv a ostatní změny majitelů patentů

(11) 285769	(11) 297578
(21) 1998-983	(21) 2005-466
(73) VIADRUS a.s., Bohumín, CZ	(73) TRIGAD, s.r.o., Praha 2 – Vinohrady, CZ
(11) 285845	(11) 299901
(21) 1993-597	(21) 2000-4763
(73) Sanofi, 75008 Paris, FR	(73) Stone & Webster Process Technology, Inc., Houston, 77077-2023, TX, US
(11) 295315	(11) 300072
(21) 2000-2058	(21) 2001-117
(73) Schering Corporation, Kenilworth, 07033, NJ, US	(73) Stone & Webster Process Technology, Inc., Houston, 77077-2023, TX, US
(11) 295315	(11) 302005
(21) 2000-2058	(21) 2000-3315
(73) Merck Sharp & Dohme Corp., Rahway, 07065, NJ, US	(73) Merck Sharp & Dohme Corp., Rahway, 07065, NJ, US
(11) 295342	
(21) 2004-795	
(73) TRIGAD, s.r.o., Praha 2 – Vinohrady, CZ	

PD1K

Převod práv a ostatní změny majitelů užitečných vzorů

- (11) 14095
- (21) 2003-14927
- (73) VIADRUS a.s., Bohumín, CZ

- (11) 16344
- (21) 2006-17416
- (73) VIADRUS a.s., Bohumín, CZ

- (11) 16448
- (21) 2006-17540
- (73) VIADRUS a.s., Bohumín, CZ

- (11) 16502
- (21) 2006-17608
- (73) VIADRUS a.s., Bohumín, CZ

- (11) 16764
- (21) 2006-17788
- (73) VIADRUS a.s., Bohumín, CZ

- (11) 18689
- (21) 2008-19841
- (73) VIADRUS a.s., Bohumín, CZ

- (11) 19060
- (21) 2008-20405
- (73) Příborský Dušan Ing., Jihlava, CZ
Tomšů Jiří Ing., Jihlava, CZ

- (11) 20076
- (21) 2009-21360
- (73) SAZKA sázková kancelář, a.s., Praha 9, CZ

- (11) 20844
- (21) 2009-21991
- (73) VIADRUS a.s., Bohumín, CZ

- (11) 23708
- (21) 2012-25680
- (73) VIADRUS a.s., Bohumín, CZ

PD4Q

Převod práv a ostatní změny vlastníků průmyslových vzorů

- (11) 27530
- (21) 1997-30349
- (73) BEATIN s.r.o., Plzeň - Křimice, CZ

- (11) 34322
- (21) 2008-37465
- (73) Jan Becher - Karlovarská Becherovka, a.s., Karlovy
Vary, CZ

- (11) 35212
- (21) 2011-38550
- (73) VIADRUS a.s., Bohumín, CZ

- (11) 35336
- (21) 2012-38958
- (73) VIADRUS a.s., Bohumín, CZ

Zamítnuté a částečně zamítnuté přihlášky ochranných známek před zveřejněním

Kapitola obsahuje údaje o rozhodnutích o přihláškách ochranných známek, u kterých byly na základě provedeného věcného průzkumu shledány Úřadem důvody pro zamítnutí přihlášky ochranné známky podle ustanovení § 4 nebo 6 zákona č. 441/2003 Sb. Na základě toho Úřad vydal rozhodnutí o zamítnutí přihlášky podle ustanovení § 22 zákona č. 441/2003 Sb., a to pro celý seznam výrobků a služeb nebo pro jeho část. Údaje o výsledku rozhodnutí (zamítnutí přihlášky, částečné zamítnutí přihlášky) jsou uvedeny za datem právní moci rozhodnutí pod INID kódem (583) s názvem "Datum právní moci rozhodnutí/výsledek rozhodnutí".

(210) **O-479060**

(540) **LÁZNĚ HODONÍN**

(583) 04.08.2012 / zamítnutí přihlášky

(210) **O-479061**

(540) **LÁZNĚ LEDNICE**

(583) 04.08.2012 / zamítnutí přihlášky

(210) **O-480076**

(540) **LÉČEBNÉ LÁZNĚ LEDNICE**

(583) 07.08.2012 / zamítnutí přihlášky

(210) **O-484858**

(540) **creating values**

(583) 04.08.2012 / zamítnutí přihlášky

(210) **O-487748**

(540) **BUGGY - RIDE.COM**

(583) 31.07.2012 / zamítnutí přihlášky

(210) **O-488863**

(540) **Papír pomáhá**

(583) 27.07.2012 / zamítnutí přihlášky

(210) **O-489994**

(540) **BOHEMIA CRYSTAL
JEWELLERY**

(583) 28.07.2012 / zamítnutí přihlášky

(210) **O-490649**

(540) **Skutečný dárek**

(583) 28.07.2012 / zamítnutí přihlášky

(210) **O-490657**

(540) **EVENING SALE PRAGUE**

(583) 31.07.2012 / zamítnutí přihlášky

(210) **O-492365**

(540) **GOLDEN
CHIPS**

(583) 31.07.2012 / zamítnutí přihlášky

Přehled zveřejněných přihlášek ochranných známek

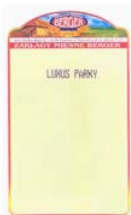
Přihlášky ochranných známek, které byly na základě výsledků formálního a věcného průzkumu provedeného Úřadem shledány schopné zápisu do rejstříku ochranných známek, jsou obsaženy v této kapitole. Důležitou právní skutečností je, že zveřejněním přihlášky ochranné známky v této kapitole Věstníku (§ 23 zákona č. 441/2003 Sb.) začíná běžet zákonná tříměsíční lhůta pro podání námitek podle ustanovení § 25 zákona č. 441/2003 Sb.

Číselný přehled

O-479108, O-481516, O-489341, O-491192, O-491902, O-491992, O-492325, O-492745, O-492835, O-492842, O-492975, O-493462, O-493540, O-493541, O-493543, O-493544, O-493545, O-493608, O-493610, O-493611, O-493613, O-493736, O-493737, O-493750, O-493764, O-493953, O-493954, O-493971, O-493989, O-494009, O-494072, O-494138, O-494139, O-494219, O-494222, O-494224, O-494225, O-494335, O-494349, O-494351, O-494353, O-494784, O-494840, O-494898, O-494911, O-494916, O-494918, O-494919, O-494921, O-495217, O-495307, O-495337, O-495339, O-495439, O-495559, O-495735, O-495736, O-495737, O-496272, O-496280, O-496281, O-496343, O-496344, O-496345, O-496624

Zveřejněné přihlášky ochranných známek

(210) **O-479108**
(220) 30.08.2010
(320) 30.08.2010
(511) 29, 35, 40
(540)



(510) (29) suroviny a polotovary pro řeznickou a uzenářskou výrobu, spadající do této třídy, maso, uzeniny, především klobásy, salámy, párky, sekané maso, šunka, vnitřnosti, droby, dršťky, ryby, drůbež, měkkýši a korýši neživí, zvěřina a výrobky z ní, konzervované potraviny a hotová jídla v rozsahu této třídy, hotové polévky a přípravky na jejich výrobu, spadající do této třídy, polévkové koncentráty, polévkové kostky, tablety, prášky, výtažky, ingredience pro zpracování masných výrobků, spadající do této třídy, polévky v sáčku, tukové náhražky, jedlé oleje a tuky, olivový olej, sádlo, vejce a výrobky z vajec, mléko a mléčné výrobky, sýr a sýrové výrobky, spadající do této třídy, ovoce zmrazené, sušené, vařené a kandované, ovocná dřev, zelenina zmrazená, sušená a vařená, rajský protlak, saláty (lahůdkářské), salátové omáčky, spadající do této třídy, sojová semena, přípravky pro zeleninové polévky, marmelády, hrozinky; (35) maloobchodní a velkoobchodní služby s výrobky ve třídách 1 až 34, zprostředkování obchodních záležitostí, předvádění zboží, zprostředkování interaktivního obchodu s výrobky ve třídách 1 až 34 dle mezinárodního třídění, a to pomocí globálních komunikačních sítí (Internet), vytváření obchodních a obchodně informačních sítí, shromažďování různého zboží pro třetí osoby (kromě jejich přepravy), v rozsahu zboží ve třídách 1 až 34, za účelem umožnění spotřebitelům, aby si tyto výrobky mohli pohodlně prohlížet a nakupovat, zprostředkovatelská činnost v oblasti obchodu s výrobky ve třídách 5, 29 a 30, export a import těchto výrobků, poskytování internetových stránek a online informačních služeb vztahujících se k nákupu výrobků v rozsahu zboží ve třídách 1 až 34; (40) zpracování materiálů a jejich polotovarů, zejména mechanickou, tepelnou či chemickou transformací, zpracovávání masa a masných výrobků, zhotovování biopotravin na bázi masa, uzení, zmrazování a konzervování potravin, zpracovávání mléka a mléčných výrobků, zpracovávání mléka na sýry a sýrové výrobky, porážka zvířat, likvidace biologického odpadu.

(590) Barevná
(730) **ZAKLADY MIESNE BERGER IRENA I BONIFACY BERGER SPOLKA JAWNA**, Pietrkowicka 26, Rydułtowy, PL
(740) Silesia Patent & Trademark s.r.o., Pod Školou 1278, Šenov, 73934

(210) **O-481516**
(220) 03.12.2010
(320) 03.12.2010
(511) 16, 35, 41, 43, 44
(540)



LÉČEBNÉ LÁZNĚ LEDNICE a.s.

(510) (16) výrobky z papíru a lepenky, jež nejsou zařazeny do jiných tříd, balicí papír, bloky, zápisníky, notesy, záložky do knih, periodické i neperiodické publikace, časopisy, brožury, katalogy, knihy, etikety papírové, fotografie, plakáty, pohlednice,

kalendáře, manuály a návody, formuláře, obálky, samolepky, obtisky, psací potřeby, penály, psací podložky, obaly na spisy, plastické obaly, nezařazené do jiných tříd, papírové vlajky a praporky, informační a reklamní produkty v papírové formě, ozdobné předměty z papíru, vzory a grafické znaky pro kopírování; (35) reklama, včetně venkovní reklamy, rozšiřování reklamních a inzertních materiálů, komerční využití Internetu v oblastech obchodu a nabídky služeb, styk s veřejností, správa hotelu, penzionu a lázeňského domu; (41) elektronické publikování a poskytování informací o možnostech rekreace, výchova a vzdělávání v oblasti péče o zdraví, klub zdraví, služby pro oddech a rekreaci, organizování konferencí, kongresů a kulturních, sportovních nebo vzdělávacích akcí, pořádání výstav ke kulturním a vzdělávacím účelům, pořádání pracovních setkání a školení, vzdělávání v oblasti tělesné výchovy; (43) služby zajišťující stravování, nápoje a dočasné ubytování v hotelech, penzionech a jiných zařízeních poskytujících dočasné ubytování; (44) lázeňské služby, lékařské služby spojené s lázeňstvím, masáže, salóny krásy, sanatoria, lázeňská zdravotní péče, poskytování informací o zotavení a lázeňské péči.

(590) Barevná
(730) **Léčebné lázně Lednice, a.s.**, nám. Svobody 3, Valtice, 69142, CZ
(740) Martin Kořistka, patentový zástupce, Karpatská 241 / 3, Brno, 62500

(210) **O-489341**
(220) 11.10.2011
(320) 11.10.2011
(511) 16, 35, 38, 41
(540)

Modrá zóna

(510) (16) časopisy, tiskoviny, periodika, knihy, papírenské výrobky; (35) reklamní, propagační a inzertní služby, poradenská činnost v oblasti obchodu; (38) poskytování telekomunikačních služeb, provozování internetového serveru a interaktivní datové komunikace s uživateli, provozování virtuálních internetových schránek, provozování multimediální prezentace; (41) vydavatelská a nakladatelská činnost, vydavatelská a nakladatelská činnost provozovaná prostřednictvím Internetu, vydavatelství periodických i neperiodických tiskovin, vydavatelství publikací na zvukově-obrazových elektronických nosičích, ediční a publikační činnost, produkční a agenturní činnost v oblasti kultury, vzdělávání, sportu a zájmových aktivit, poradenská činnost v oblasti mediálního průmyslu.
(730) **Hovorka Jan**, U milosrdných 14, Praha 1, 11000, CZ

(210) **O-491192**
(220) 16.12.2011
(320) 16.12.2011
(511) 35, 41
(540)



(510) (35) propagační činnost, reklama, organizování výstav (komerčních nebo reklamních); (41) filmové projekce, vydavatelská činnost, konference (organizování a vedení -), organizace a pořádání koncertů, organizování kulturních nebo vzdělávacích výstav, plánování a organizování večírků, školení (pořádání a řízení-), zábava (služby-), živé vystoupení (organizování -).
(730) **Rumpel Aleš**, Sv. Čecha 1131, Bohumín, 73581, CZ

(210) **O-491902**
(220) 28.02.2012

- (320) 28.02.2012
(511) 1, 2, 3, 5, 18, 28, 29, 30, 31, 32, 33, 35, 36, 37, 38, 39, 40, 41,
42, 43, 44, 45
(540)



- (510) (1) abraziva, aerosoly, alkohol, baktericidní látky(enologické -), (chemické přípravky pro použití při výrobě a ošetřování vína), bakteriologické přípravky pro octové kvašení, bílkovina (živočišná nebo rostlinná, jako surovina), bramborová moučka pro průmyslové účely, celulóza, prostředky pro čištění tekutin, destilovaná voda, drť, kaše ze dřeva, enzymy pro průmyslové účely, , enzymy, kvasinky pro chemický průmysl, filtrační přípravky pro nápojový průmysl, filtrační materiály (chemické přípravky), geneticky vyšlechtěná semena pro zemědělskou výrobu, hnojiva, hormony pro urychlení dozrávání ovoce, humus, kompost, hrnčířská hlína, adhesivní přípravky pro chirurgické bandáže, insekticidy (chemické přísady klíčivost zeleniny (přípravky proti -), chemické přípravky na konzervování potravin, lepidla na kůže, líh dřevný, čedič na víno, ocet dřevný, oleje na konzervování potravin, činidla na česání a konzervaci piva, chemické přípravky pro čištění vody, prostředky pro česání tekutin, prostředky pro česání moštů, sladová bílkovina, lepidlo pro ošetřování stromů, štěpařské vosky, réva vinná (preventivní ochranné chemické přípravky pro), rostliny (přípravky na regulaci růstu), zahradnické chemikálie s výjimkou fungicidů, herbicidů, insekticidů a přípravků proti parazitům, zemědělská hnojiva, zemina pro pěstování zkvalitněné půdy (chemické přípravky pro -); (2) barvy ke značkování zvířat, dřevo (oleje na -), konzervování, laky, barviva pro likéry, máslo a pivo, mléko vápenné; (3) brusné přípravky, esence (éterické -), kosmetické přípravky pro zvířata, lešticí přípravky, éterické oleje, prací prostředky, výtažky z květů; (5) alkaloidy pro lékařské účely, alkohol pro léčebné účely, antibiotika, bakteriální přípravky pro lékařské a zvěrolékařské účely, biologické přípravky pro zvěrolékařské účely, biologické tkáňové kultury pro veterinární účely, byliny na kouření pro lékařské účely, bylinné čaje pro lékařské účely, přípravky na čištění vzduchu, dobytek (přípravky na mytí), enzymy pro zvěrolékařské účely, herbicidy, hormony pro lékařské účely, chemické prostředky pro léčení révy vinné, chemické přípravky pro zvěrolékařské účely, kopyta zvířecí (cement, tmel na -), kultury mikroorganismů pro lékařské a zvěrolékařské účely, kuřácké bylinky pro lékařské účely, mikroorganismy (kultury -) pro lékařské a zvěrolékařské účely, moučka rybí pro farmaceutické účely, obilniny, (vedlejší produkty, zpracování -), pro dietetické a lékařské účely, pásky (adhezivní -) pro lékařské účely, spermie pro umělou inseminaci, škůdci (přípravky pro hubení -), tuk mléčný; (18) biče, chomouty (koňské -), klapky na oči (postroje pro koně), chomouty, nákolnice a přikrývky pro koně, kůže, oděvy, ohlávky, sedla, postroje, řemeny, udidla, uzdy, zvířata (kůže z jatečných -), zvířata (postroje pro); (28) hry, hračky, cvičící a sportovní nářadí, nástroje, pomůcky, rybářské potřeby a vše ostatní pro rybáře a rybníkáře, návnady, plavecké a potápěčské potřeby, posilovací stroje a náčiní; (29) ovoce a ovocné produkty, polotovary, džemy, zelenina a její produkty, polotovary, části, saláty, oleje, semena, šťávy (zeleninové) na vaření, tuky, vejce, mléko a mléčné výrobky a přípravky pro úpravu a konzervaci mléka, ptáci, ryby, zvířina, hospodářská zvířata a výrobky z nich, polotovary, části; (30) bramborová moučka pro lidskou spotřebu, cukr, čaje, čokoláda, droždí, fazole, hořčice, chuťové přísady, obilniny, pečivo, kvas, med, mouka, kakao, káva, kukuřice, koření a výrobky z nich, pojiva, příchutě, škrob, sůl, rýže, zmrzlina, želé; (31) brambory, bylinky, ovoce, zelenina, hospodářská zvířata, koně, ryby, ptáci, měkkýši, dřevo, stromy, řezivo, houby, citrusy, obilniny, rýže, květiny, mulč, návnady, ořechy, semena, otruby, píče, krmivo a pochutiny pro zvířata; (32) mošt, kvas, voda, víno, pivo, alko i nealko nápoje, prášky pro přípravu nápojů, příchutě, sirupy; (33) alkoholické esence, lihoviny, likéry, extrakty, whisky; (35) administrativní zpracování nákupních objednávek, agentury umělecké (obchodní vedení -), aktualizování reklamních materiálů, analýzy nákladů,

aranžování výkladů, daňové příznání, dodavatelské služby pro třetí osoby (nákup výrobků a služeb pro jiné podniky), dražby, efektivnost provozu a racionalizace práce, fakturace, foto kopírování, hotely (správa -), informace (obchodní nebo podnikatelské -), informační kanceláře (komerční -), inzerce poštou, komerční informace a rady pro spotřebitele (spotřebitelská poradna), komerční informační kanceláře, komerční správa licencí na výrobky a služby ostatních, komunikační média (prezentace výrobků v komunikačních médiích) pro účely maloobchodu, kopírování dokumentů, kopírování nebo rozmnožování (reprodukce) dokumentů, dokladů a podobně, licence na výrobky a služby ostatních (komerční správa), marketingové studie, mzdy a výplatní listiny, nábor zaměstnanců, nákupní ceny, velkoobchodní ceny (analýzy -), nákupní objednávky (administrativní zpracování), obchodní činnost (služby, poradenství v -), obchodní management a podnikové poradenství, organizování výstav (komerčních nebo reklamních), pomoc při řízení obchodní činnosti, prezentace výrobků v komunikačních médiích pro účely maloobchodu, pronájem reklamních materiálů, průzkum (obchodní -), průzkum trhu, průzkum veřejného mínění, příprava inzertních sloupků, psaní reklamních textů, reklama (propagace), reklamní materiály (rozšiřování), rozšiřování vzorků (zboží), sekretářské služby, služby v oblasti grafické úpravy pro reklamní účely, správa hotelů, styky s veřejností, subdodavatelské služby, vedení dražeb, zaslání reklamních materiálů zákazníkům, zboží (předvádění -); (36) bankovníctví, byty (pronájem -), farmy (pronájem -), finanční poradenství, jednatelství, kanceláře realitní, nemovitosti (zprostředkování -), nemovitosti (pronájem -), nemovitosti (správa -), pronájem bytů, pronájem farem, pronájem nájemních, činžovních domů, pronájem nemovitostí, pronajímání kanceláří (nemovitosti), půjčky (financování), realitní kanceláře, sbírky (organizování -), shromažďování prostředků na dobročinné účely, sponzorování (finanční -), spořitelny, správa majetku, starožitnosti (oceňování -), šperky (oceňování -), ubytovací kanceláře (byty, místnosti), umělecká díla (oceňování -), úschova ceností, vybírání nájemného, zastavárny (provozování -); (37) antikoroziní nátěry pro vozidla, antikoroziní úprava, automobily (čištění -), automobily (leštění, politura -), automobily (mazání -), automobily (mytí -), automobily (opravy -), bagry a rypadla (pronajímání -), budovy (demolice -), budovy (utěšňování -), buldozery (pronájem -), cestářství (dláždění), čisticí stroje (pronájem -), čištění, čištění automobilů, čištění budov (fasád, vnějších povrchů a ploch), čištění budov (interiérů), čištění oken, čištění ulic, čištění, praní, demolice budov, deratizace, dezinfekce, dláždění cest, hubení škůdců, s výjimkou pro zemědělské účely, chemické čištění, chladicí zařízení (instalace a opravy -), informace (stavební -), izolování proti vlhkosti, izolování staveb, lakování, glazurování, leštění vozidel, letadla (údržba a opravy -), lodě (stavba -), malování a natírání (interiérů a exteriérů -), mytí dopravních prostředků, mytí automobilů, nábytek (restaurování -), okna (čištění -), pískování, pokrývačské služby (práce), povrchové čištění budov (fasád, vnějších ploch), prádlo (žehlení -), praní prádla, praní, čištění, pronájem bagrů a rypadel, pronájem buldozerů, pronájem čisticích strojů, pronájem stavebních strojů a zařízení, servisní stanice (vozidel) (doplňování paliva a údržba), sklady (stavby a opravy -), stavby (izolace -), stavební dozor, stavební informace, stavební stroje a zařízení (pronájem -), škůdci (hubení -), s výjimkou zemědělských, údržba vozidel, vozidla (ošetřování antikoroziním nátěrem), zednické (zednické služby), zednické služby, žehlení, žehlení prádla; (38) informační kanceláře, konference (služby dálkových -), přenos faxem, přenos zpráv a obrazových informací pomocí počítače, telekomunikace (informace o -); (39) automobily (pronájem -), balení zboží, balíky (doručování -), cesty (organizování -), dodávka zboží poštou, doprava (informace o -), doprava (říční -), doprovázení turistů, dopravní prostředky (odtahování -) při poruchách, dovoz, doprava, exkurze (organizování -), garáže (pronájem -), jízda výletní lodí, koně (pronájem -), lodě, plavidla (záchrana -), lodní doprava, nábytek (přeprava -), nakládání, respektive vykládání, odpad (doprava a skladování -), okružní plavby (organizování -), organizování cest, organizování exkurzí, organizování okružních výletů, organizování prohlídek, organizování zájezdů, parkovací plochy (pronájem -), parkování automobilů (služby -), plavidla (pronajímání -), prohlídky (turistické), pronájem automobilů, pronájem autokarů, pronájem garáží, pronájem koní, pronájem lodí, pronájem parkovacích

plach, pronájem skladišť, pronajímání plavidel (člunů, lodí), přeprava turistů, skládání nákladu, skladování, skladování zboží, sklady (pronájem -), spedice, stěhování, turisté (doprava -), uskladňování, výlety (organizování -), výletní lodě (služby poskytované -), zboží (balení -), zboží (doručování -), zboží (skladování -), zprostředkování pronájmu lodí; (40) čištění povrchů, čištění vzduchu, dřevo (kácení a zpracování -), dřevo (zpracování -), energie (výroba -), filmy (vyvolávání -) fotografické filmy (vyvolávání -), fotografické snímky (kopírování -), fotosazba, hlubotisk (fotografické leptání), kácení a zpracování dřeva, kopírování fotografických snímků, laminování, laser (rýsování, kreslení -), likvidace odpadu, lisování ovoce, mletí, mlynářství, montáž materiálů na objednávku (pro třetí osoby), odpad (likvidace -), odpad (recyklace -), odpad (zpracování -), odstraňování pachů z ovzduší, okna (povrchové barevné tónování -), ovoce (lisování -), pájení, potraviny a nápoje (konzervování -), povrchové barevné tónování oken, recyklace odpadu, rytí, gravitování, sestavování materiálů (pro třetí osoby), tisk vzorů, třídění odpadů a recyklovatelného materiálu, vypalování keramiky, výroba energie, vzory (tisk -), zpracování a úprava materiálů (informace o -); (41) cvičení (praktické -), dekorace (pronájem -), drezúra zvířat, fotografování, informace o možnostech zábavy, informace o výchově a vzdělávání, informace o možnostech rekreace, kempinky (služby -), muzea (provozování -), organizování a vedení konferencí, organizování a vedení kongresů, organizování a vedení seminářů, organizování kulturních nebo vzdělávacích výstav, praktický výcvik, prázdninové tábory (služby -) (zábava), prázdninové tábory (služby poskytované -) (zábava), pronájem dekorací, rekreace (informace o možnostech -), rekreace (služby pro oddech a -), služby klubové (výchovně zábavné-), služby v oblasti prodeje vstupenek (zábava), soutěže (organizování sportovních -), sportovní služby pro kempování, školení, školení (pořádání a řízení), školení, vyučování, výcvik (instruktážní), výcvik (výchovný), vydávání knih, zkoušení, přezkoušení, zvířata (cvičení -); (42) architektura, architektonické poradenství, inženýrské práce (expertizy), poradenství architektonické -, projektová činnost, studie technických projektů, projektování, studie technických projektů; (43) bufety, bary (služby -), kavárny, Kempy (provozování -), jídelny a závodní jídelny, motely (služby -), noclehárny (turistické -), penziony, penziony pro zvířata, poskytování přechodného ubytování, prázdninové tábory (ubytovací služby -), pronajímání jednacích místností, provoz hotelového ubytování, provozování kempů, přechodné ubytování (rezervace), restaurace, tábory prázdninové (ubytovací služby -), turistické noclehárny, ubytovací služby (hotely, penziony), ubytování (pronajímání a přechodné -), zásobování; (44) hnojiva a jiné chemikálie pro zemědělství (letecké a povrchové rozmetávání -), chov zvířat, letecké a pozemní rozprašování hnojiv a jiných zemědělských chemických látek, ničení plevelu, ničení škůdců v zemědělství, péče o čistotu domácích zvířat, pronájem zemědělských nástrojů a zařízení, škůdci (ničení v zemědělství), trávníky (údržba -), úprava (česání) zvířat, veterinární pomoc, zvířata chovaná v domácnosti (péče o čistotu -); (45) seznamovací služby.

(730) **Grunt Galatik s.r.o.**, Medlov 22, Zborovice, 76802, CZ

(210) **O-491992**
(220) 23.01.2012
(320) 23.01.2012
(511) 35, 41, 43
(540)

PredMěsti

(510) (35) organizování výstav a pořádání veletrhů pro obchodní a reklamní účely, prodejní automaty (pronájem), reklama, reklamní materiály (aktualizování, rozšiřování a zaslání zákazníkům), zpracování reklamních textů; (41) umělecké módní agentury, dětské jesle a školy, herny, klubové služby, knihy, muzea, organizace a pořádání koncertů, organizace a vedení konferencí, organizování a vedení seminářů, organizování kulturních nebo vzdělávacích výstav, organizování sportovních soutěží, plánování a organizování večírků, rekreace (informace o

možnostech), soutěže, pronájem sportovních zařízení, školení, vyučování, zábava (služby -), zábavné parky, živé vystoupení; (43) bary (služby-), bufety, hotelové služby, hotely, kavárny, penziony, pronajímání jednacích místností, restaurace.

(730) **Hedonia, s.r.o.**, Evaldova 2099/34a, Šumperk, 78701, CZ

(210) **O-492325**
(220) 03.02.2012
(320) 03.02.2012
(511) 9, 16, 28, 38, 39, 41, 43, 44
(540)

Euforie

(510) (9) nosiče dat magnetické, záznamové disky, kompaktní disky, DVD a ostatní digitální záznamové nosiče, počítačový software; (16) papír, výrobky z papíru, periodické a neperiodické publikace, knihy, časopisy, brožury, fotografie, plakáty, obrazy, pohlednice, kalendáře, manuály, katalogy, samolepky, obtisky, psací potřeby, informační a reklamní produkty v papírové formě, vstupenky, klubové a prezentační karty spadající do této třídy; (28) tělocvičné a sportovní potřeby, nářadí pro sporty a různé hry, cvičební pomůcky pro formování postavy, činky, gymnastická zařízení, posilovací stroje, přístroje pro tělesná cvičení, kola jízdní nehybná cvičná, stacionární kola, trampolíny, švihadla, míče; (38) provozování internetových portálů a služby s tím související v rámci této třídy; (39) zprostředkování cestovních služeb, cestovní programy a informace, organizování pobytů - zprostředkování dopravy, doručování tiskovin; (41) výchova, vzdělávání, zábava, sportovní a kulturní aktivity, provozování sportovních zařízení a zařízení sloužících regeneraci a rekondici, včetně fitness centra, bazénu a wellness studia se zaměřením na pohybové aktivity v rámci této třídy, služby fitness klubu, výchova a vzdělávání instruktorů aerobiku a fitness, provozování zařízení pro aerobik a tanec, pořádání kurzů aerobiku, indoor cyclingu, sportovních akcí a soutěží, sportovních aktivit, činnost sportovních instruktorů, půjčování tělovýchovného nářadí, elektronické publikování se zaměřením na fitness a zdravý životní styl, poradenství v oblasti fitness a zdravého životního stylu se zaměřením na pohybové aktivity v rámci této třídy, zajišťování a realizace cvičebních programů se zaměřením na snižování nadváhy, vydavatelská a nakladatelská činnost, kulturní aktivity, zejména přehlídky, půjčování sportovního nářadí; (43) pohostinství, hostinské, restaurační, gastronomické a barové služby, provoz restaurací, barů, heren, kasin, kaváren, čajoven, bufetů a kiosků s občerstvením, služby spojené s opatřováním ubytování a stravování, činnost cestovní kanceláře v oblasti ubytování; (44) provozování solária, služby lázeňské, sauny, masáže, provoz masážního studia, fyzioterapie, parní lázně.

(730) **PRO-MOTION s.r.o.**, Zubatého 295/5, Praha 5, 15000, CZ
(740) Mgr. Přemysl Drvota, advokát, Jugoslávských partyzánů 30, Praha 6, 16000

(210) **O-492745**
(220) 17.02.2012
(320) 03.10.2011
(511) 29
(540)



(554) Prostorová
(510) (29) mléko, sušené mléko, krystalizované, ochucené a šlehané mléko, mléčné výrobky, zejména mléčné dezerty, jogurty, jogurtové nápoje, tvarohové sýry, přírodní nebo ochucené nápoje složené hlavně z mléka nebo z mléčných výrobků, mléčné nápoje připravené hlavně z mléka, mléčné nápoje obsahující ovoce, kvašené přírodní či ochucené mléčné výrobky.

- (730) **COMPAGNIE GERVAIS DANONE**, 17, boulevard
Hausmann, 75009 Paris, FR
(740) Rott, Růžicka & Guttman Patentové, známkové a advokátní
kanceláře, JUDr. Vladimír Rott, Vinohradská 37, Praha 2, 12000

- (210) **O-492835**
(220) 11.05.2012
(320) 21.02.2012
(511) 35, 41, 43
(540)



- (510) (35) organizování výstav ke komerčním účelům; (41) pořádání
školení, koncertů a večírků, organizování kulturních a
vzdělávacích výstav; (43) poskytování přechodného ubytování,
pronájem jednacích místností.
(590) Barevná
(730) **První brněnská strojírna Holding, a.s.**, Hlinky 510/110, Brno,
60300, CZ

- (210) **O-492842**
(220) 21.02.2012
(320) 21.02.2012
(511) 36, 41, 42, 43
(540)



- (510) (36) směnářské služby; (41) informace o výchově a
vzdělávání, vyučování, vzdělávání, organizování a vedení
seminářů, organizování a vedení konferencí, organizování a
vedení kongresů, školení, praktický výcvik, vzdělávací
informace, zkoušení, přezkoušení; (42) vědecký výzkum pro
lékařské účely, vývoj a výzkum nových výrobků, bakteriologický
výzkum, biologický výzkum, expertizy; (43) bary, rezervace
hotelů, ubytovací služby, hotelové služby, restaurace, provoz
předzahrádky, provoz hotelového ubytování, pronajímání
jednacích místností.
(730) **Institut postgraduálního vzdělávání ve zdravotnictví**, Ruská
85, Praha 10, 10005, CZ

- (210) **O-492975**
(220) 24.02.2012
(320) 24.02.2012
(511) 41
(540)

Valašský špalíček

- (510) (41) diskotéky (služby), divadelní dekorace (pronájem -),
divadelní představení, divadla (představení -), elektronické
publikování (DTP), filmová produkce, jiná než reklamní, filmová
projekce, fotografování, informace o možnostech rekreace,
informace o možnostech rozptýlení, informace o možnostech
zábavy, informace o výchově a vzdělání, karaoke (poskytování
služeb -) (hudební doprovod písní dle výběru zpěváka), klubové
služby (výchovně - zábavné -), koncertní síně, sály, konference
(organizování a vedení -), kongresy (organizování a vedení -),
nahrávání videopásek, obrazové zpravodajství, organizace a
pořádání koncertů, organizování a vedení kolokvií, organizování
a vedení konferencí, organizování a vedení kongresů,
organizování a vedení seminářů, organizování a vedení symposií,
organizování kulturních nebo vzdělávacích výstav, organizování
plesů, organizování představení (manažerské služby), orchestry
(služby poskytované -), plánování a organizování večírků,
pořádání koncertů (organizace a -), pronájem osvětlovacích
zařízení pro divadla nebo televizní studia, předprodej vstupenek,
představení (organizování) (manažerské služby), představení

(výroba divadelních nebo jiných -), psaní scénářů, psaní textů
(jiných než reklamních), půjčování audio zařízení, rozhlasová
zábava, rozhlasová zábava, rozhlasové a televizní programy
(výroba -), semináře (organizování a vedení -), skládání hudby
(služby -), služby v oblasti grafické úpravy, jiné než pro reklamní
účely, služby v oblasti prodeje vstupenek (zábava), studia
(filmová -), studia nahrávací (služby -), televizní programy
(výroba rozhlasových a -), texty (psaní textů) jiné než reklamní,
umělecké modní agentury, vstupenky (předprodej -), vydávání
knih, vydávání textů, s výjimkou reklamních nebo náborových,
výroba divadelních a/nebo jiných představení, výroba
rozhlasových a televizních programů, výstavy (organizování
kulturních nebo vzdělávacích -), vzdělávání (výchovné služby),
zábava (služby -), pobavení, živé představení, živé vystoupení
(organizování -).

- (730) **Prokeš Karel**, Polášková 31, Valašské Meziříčí, 75701, CZ
(740) Advokátní kancelář JUDr. Oldřich Beneš, JUDr. Oldřich Beneš,
Mojmírovců 41, Ostrava - Mariánské Hory, 70900

- (210) **O-493462**
(220) 14.03.2012
(320) 14.03.2012
(511) 9, 16, 17, 35, 37, 42
(540)



- (510) (9) pokladny registrační, kalkulačky, zařízení na zpracování dat,
počítače, monitory, počítačový software, nosiče dat optické a
magnetické, záznamové disky, čtečky čárového kódu, tiskárny
čárového kódu, kopírovací zařízení a stroje, periferie počítačové,
tiskárny počítačové, identifikační karty a zařízení, přístroje pro
měření a regulaci, kancelářské stroje zařízení spadající do této
třídy, poplašná zařízení, zabezpečovací zařízení proti krádeži;
(16) papír, lepenka a výrobky z těchto materiálů spadající do této
třídy, výrobky papírenské, kancelářské potřeby s výjimkou
nábytku a lepidel pro kancelářské účely a pro použití v
domácnosti, učební a vyučovací pomůcky s výjimkou přístrojů,
obaly z umělých hmot spadající do této třídy, fólie z umělých
hmot na balení, balicí papír, lepicí pásy pro kancelářské účely;
(17) fólie z umělých hmot, kromě fólií na balení, izolační
materiály, lepicí pásy s výjimkou pásků pro léčebné účely, pro
kancelářské účely a pro použití v domácnosti, materiál na
vycpávky z gumy nebo z umělých hmot; (35) pronájem
kancelářských strojů, přístrojů a zařízení, analýzy nákladů,
dodavatelské služby pro třetí osoby, kopírování dokumentů,
pomoc při řízení obchodních činností, podnikové poradenství;
(37) opravy elektrických strojů a přístrojů, montáž, údržba a
opravy kancelářských strojů a zařízení, montáž, údržba a opravy
počítačového vybavení, instalace a opravy poplašných systémů;
(42) návrhy, tvorba a zpracování software, instalace
počítačových programů, hosting webových stránek, konzultace v
oblasti počítačového softwaru a hardwaru, pronájem
počítačového software, obnova počítačových dat (regenerace),
služby v oblasti ochrany proti počítačovým virům, tvorba a
správa webových stránek pro třetí osoby.
(730) **APEKO GROUP s.r.o.**, Vojenská 489, Lině, 33021, CZ

- (210) **O-493540**
(220) 15.03.2012
(320) 15.03.2012
(511) 16, 38, 41
(540)



- (510) (16) papírové výrobky a tiskoviny všeho druhu zařazené do třídy
16; (38) přenos informací a šíření tiskovin v elektronické

podobě, zejména po Internetu; (41) vydavatelská a nakladatelská činnost a vydávání tiskovin prostřednictvím počítačových sítí, zprostředkovatelská činnost v této oblasti.

(730) **T&M CREATIVE, s.r.o.**, Štěpařská 809/24, Praha 5, 15200, CZ

 **gravelli**

(210) **O-493541**

(220) 15.03.2012
(320) 15.03.2012
(511) 30, 31, 43
(540)



(510) (30) masové šťávy, nudle, omáčka sojová ostrá, omáčky (chutňové přísady), masové omáčky, rajčatové omáčky, ravioli, zálivky na saláty, špagety, těsta, těstoviny, vlasové nudle, svítky, vermicelli, zálivky na ochucení; (31) bobule, čerstvé ovoce, bylinky čerstvé polévkové jako koření, čočka čerstvá, fazole čerstvé, houby čerstvé, hrách čerstvý, ořechy, buřety, zelenina čerstvá; (43) automaty (rychlé občerstvení), bary, bufety, hotely, hotelové služby, jídelny a závodní jídelny, kavárny, Kempy, motely, noclehárny a turistické noclehárny, penziony, poskytování přechodného ubytování, provoz hotelového ubytování, provozování kempů, restaurace, samoobslužné restaurace, ubytovací služby, pronajímání a přechodné ubytování, zásobování.

(590) Barevná

(730) **R&B Gastronomiy s.r.o.**, Věžeňská 912/6, Praha 1, 11000, CZ

(740) AK Duška & Svobodová, Mgr. Pavel Duška, advokát, Karlovo náměstí 24, Praha 1, 11000

(510) (1) chemické výrobky určené pro průmysl, vědy a fotografii, jakož i pro zemědělství, zahradnictví a lesnictví; (19) stavební materiály nekovové všeho druhu, stavební prvky z betonu, umělecká díla z kamene, betonu a mramoru, neohébné trubky nekovové pro stavebnictví, přenosné konstrukce nekovové, nekovové pomníky; (35) propagační činnost, reklama, pomoc při řízení obchodní činnosti, obchodní administrativa, kancelářské práce; (42) vědecké a technologické služby a související výzkum a projektování, analytické a výzkumné služby v průmyslu, průmyslový design, umělecký design, grafický design.

(730) **Ing. Jiří Peters**, Ve Včelíně 2244, Rožnov pod Radhoštěm, 75661, CZ

(210) **O-493545**

(220) 15.03.2012
(320) 15.03.2012
(511) 19, 35, 37
(540)

FIXCRETE

(510) (19) stavební materiály nekovové všeho druhu, stavební prvky z betonu, umělecká díla z kamene, betonu a mramoru, neohébné trubky nekovové pro stavebnictví, přenosné konstrukce nekovové, nekovové pomníky; (35) propagační činnost, reklama, pomoc při řízení obchodní činnosti, obchodní administrativa, kancelářské práce; (37) stavebnictví, opravy, instalační služby.

(730) **Ing. Jiří Peters**, Ve Včelíně 2244, Rožnov pod Radhoštěm, 75661, CZ

(210) **O-493608**

(220) 19.03.2012
(320) 19.03.2012
(511) 11, 20, 42
(540)

KRAJCAR

(510) (11) sanitární zařízení, vanové a sprchové kabiny, baterie vodovodní, baterie pro umyvadla a vany, baterie směšovací (pákové) pro vodovodní potrubí, koupelnové obklady a vyzdívký spadající do této třídy, saunová zařízení, solária (přístroje k opalování), zařízení pro ohřívání vody, zásobníky a průtokové ohříváče vody, přístroje pro osvětlení, výrobu páry, pro vaření, pro sušení a distribuci vody, digestoře, solární tepelné akumulátory - kolektory, přístroje pro pečení, opékání, grilování a jejich příslušenství spadající do této třídy, zahradní grily, mikrovlnná zařízení na úpravu vody, přístroje pro víření vody, přístroje pro chlazení bazénů, osvětlování a svítidla všeho druhu; (20) nábytek ze dřeva, korku, rákosu, vrbového proutě, z rohu, kosti, slonoviny, z kostic, želvoviny, jantaru, perleti, mořské pěny, náhražky všech těchto materiálů nebo náhražky z plastických hmot, z kovu, kůže nebo jiných hmot, stavebnicové a modulový nábytek, variabilní nábytkové programy pro byty i nebytové prostory, nábytek pro kuchyně, ložnice, nábytek pro koupelny, nábytek kancelářský, nábytek školní a zahradní, dětský nábytek, stříbřené sklo pro výrobu zrcadel a zrcadla - v rámci této třídy, nábytek s využitím skla a zrcadel, atypický nábytek, stojany spadající do této třídy, bytové a nábytkové doplňky spadající do této třídy, umělecké a ozdobné předměty spadající do této třídy, nábytkové dřevotřískové a dřevovláknité desky, pomocné profily a desky k obkladu stěn, stropů a podlah spadající do této třídy, pohyblivé panely a interiérové příčky spadající do této třídy, bedny ze dřeva nebo z umělých hmot, nábytek z plastických hmot, držáky na záclony a závěsy s výjimkou držáků z textilních materiálů, konzole na záclony a závěsy, nekovové kování na dveře, věšáky na oděvy (nábytek), vnitřní žaluzie (lišťové rolety), žebříky z umělých hmot, stojany na časopisy, držáky na noviny, stojany na deštníky, proutěné zboží, umělecká díla, sochy a sošky ze dřeva, vosku, sádry nebo umělých hmot, umělecké truhlářské výrobky; (42) architektonické poradenství, průmyslový a umělecký design, návrhy nábytku, návrhy vybavování interiérů a výzdoby interiérů, projektová činnost.

(210) **O-493543**

(220) 15.03.2012
(320) 15.03.2012
(511) 30, 35, 43
(540)



(510) (30) káva, aromatické přípravky do potravin, cukrovinky, čaj, čokoláda, čokoládové nápoje, dorty, kakaové nápoje, káva nepražená, kávové náhražky, kávové nápoje, kávové nápoje s mlékem, kávové příchutě, koláče s náplní, marcipán, přísady do nápojů jiné než esence, palačinky, potraviny z mouky, pralinky, prášky na výrobu zmrzliny, sušenky, suchary, keksy, biskvity, zákusky, koláče, zmrzlina, zmrzlinové poháry; (35) marketing, propagační a reklamní služby; (43) stravovací služby, restaurace, hostinská činnost, zásobování (catering), provozování restaurace, kavárny, pizzerie, barů, poskytování stravovacích služeb, prodej pokrmů přes ulici (rychlé občerstvení).

(590) Barevná

(730) **Café Broadway s.r.o.**, Na Příkopě 988/31, Praha 1, 11000, CZ

(740) Václav Müller, patentový zástupce, Filipova 2016, Praha 4, 14800

(210) **O-493544**

(220) 15.03.2012
(320) 15.03.2012
(511) 1, 19, 35, 42

- (730) **KRAJCAR s.r.o.**, Slavkov pod Hostýnem č.p. 87, Slavkov pod Hostýnem, 76861, CZ
(740) Mgr. Zuzana Jugová, Podlesí 277, Valašské Meziříčí, 75701

- (210) **O-493610**
(220) 19.03.2012
(320) 19.03.2012
(511) 11, 20, 42
(540)



- (510) (11) sanitární zařízení, vanové a sprchové kabiny, baterie vodovodní, baterie pro umyvadla a vany, baterie směšovací (pákové) pro vodovodní potrubí, koupelnové obklady a vyzdívký spadající do této třídy, saunová zařízení, solária (přístroje k opalování), zařízení pro ohřívání vody, zásobníky a průtokové ohříváče vody, přístroje pro osvětlení, výrobu páry, pro vaření, pro sušení a distribuci vody, digestoře, solární tepelné akumulátory - kolektory, přístroje pro pečení, opékání, grilování a jejich příslušenství spadající do této třídy, zahradní grily, mikrovlnná zařízení na úpravu vody, přístroje pro víření vody, přístroje pro chlórování bazénů, osvětlování a svítidla všeho druhu; (20) nábytek ze dřeva, korku, rákosu, vrbového proutí, z rohu, kosti, slonoviny, z kotic, želvoviny, jantaru, perleti, mořské pěny, náhražky všech těchto materiálů nebo náhražky z plastických hmot, z kovu, kůže nebo jiných hmot, stavebnicový a modulový nábytek, variabilní nábytkové programy pro byty i nebytové prostory, nábytek pro kuchyně, ložnice, nábytek pro koupelny, nábytek kancelářský, nábytek školní a zahradní, dětský nábytek, stříbřené sklo pro výrobu zrcadel a zrcadla - v rámci této třídy, nábytek s využitím skla a zrcadel, atypický nábytek, stojany spadající do této třídy, bytové a nábytkové doplňky spadající do této třídy, umělecké a ozdobné předměty spadající do této třídy, nábytkové dřevotřískové a dřevovláknité desky, pomocné profily a desky k obkladu stěn, stropů a podlah spadající do této třídy, pohyblivé panely a interiérové příčky spadající do této třídy, bedny ze dřeva nebo z umělých hmot, nábytek z plastických hmot, držáky na záclony a závěsy s výjimkou držáků z textilních materiálů, konzole na záclony a závěsy, nekovové kování na dveře, věšáky na oděvy (nábytek), vnitřní žaluzie (lišťové rolety), žebříky z umělých hmot, stojany na časopisy, držáky na noviny, stojany na deštníky, proutěné zboží, umělecká díla, sochy a sošky ze dřeva, vosku, sádry nebo umělých hmot, umělecké truhlářské výrobky; (42) architektonické poradenství, průmyslový a umělecký design, návrhy nábytku, návrhy vybavování interiérů a výzdoby interiérů, projektová činnost.
- (730) **KRAJCAR s.r.o.**, Slavkov pod Hostýnem č.p. 87, Slavkov pod Hostýnem, 76861, CZ
(740) Mgr. Zuzana Jugová, Podlesí 277, Valašské Meziříčí, 75701

- (210) **O-493611**
(220) 19.03.2012
(320) 19.03.2012
(511) 11, 20, 42
(540)



- (510) (11) sanitární zařízení, vanové a sprchové kabiny, baterie vodovodní, baterie pro umyvadla a vany, baterie směšovací (pákové) pro vodovodní potrubí, koupelnové obklady a vyzdívký spadající do této třídy, saunová zařízení, solária (přístroje k opalování), zařízení pro ohřívání vody, zásobníky a průtokové ohříváče vody, přístroje pro osvětlení, výrobu páry, pro vaření, pro sušení a distribuci vody, digestoře, solární tepelné akumulátory - kolektory, přístroje pro pečení, opékání, grilování a jejich příslušenství spadající do této třídy, zahradní grily,

mikrovlnná zařízení na úpravu vody, přístroje pro víření vody, přístroje pro chlórování bazénů, osvětlování a svítidla všeho druhu; (20) nábytek ze dřeva, korku, rákosu, vrbového proutí, z rohu, kosti, slonoviny, z kotic, želvoviny, jantaru, perleti, mořské pěny, náhražky všech těchto materiálů nebo náhražky z plastických hmot, z kovu, kůže nebo jiných hmot, stavebnicový a modulový nábytek, variabilní nábytkové programy pro byty i nebytové prostory, nábytek pro kuchyně, ložnice, nábytek pro koupelny, nábytek kancelářský, nábytek školní a zahradní, dětský nábytek, stříbřené sklo pro výrobu zrcadel a zrcadla - v rámci této třídy, nábytek s využitím skla a zrcadel, atypický nábytek, stojany spadající do této třídy, bytové a nábytkové doplňky spadající do této třídy, umělecké a ozdobné předměty spadající do této třídy, nábytkové dřevotřískové a dřevovláknité desky, pomocné profily a desky k obkladu stěn, stropů a podlah spadající do této třídy, pohyblivé panely a interiérové příčky spadající do této třídy, bedny ze dřeva nebo z umělých hmot, nábytek z plastických hmot, držáky na záclony a závěsy s výjimkou držáků z textilních materiálů, konzole na záclony a závěsy, nekovové kování na dveře, věšáky na oděvy (nábytek), vnitřní žaluzie (lišťové rolety), žebříky z umělých hmot, stojany na časopisy, držáky na noviny, stojany na deštníky, proutěné zboží, umělecká díla, sochy a sošky ze dřeva, vosku, sádry nebo umělých hmot, umělecké truhlářské výrobky; (42) architektonické poradenství, průmyslový a umělecký design, návrhy nábytku, návrhy vybavování interiérů a výzdoby interiérů, projektová činnost.

- (730) **KRAJCAR s.r.o.**, Slavkov pod Hostýnem č.p. 87, Slavkov pod Hostýnem, 76861, CZ
(740) Mgr. Zuzana Jugová, Podlesí 277, Valašské Meziříčí, 75701

- (210) **O-493613**
(220) 16.03.2012
(320) 16.03.2012
(511) 35, 36, 38, 42, 45
(540)

DATABANKA českých firem

- (510) (35) reklamní, propagační a inzertní činnost, marketing, direct mailing, poskytování kontaktních a ekonomických informací o firmách a dalších ekonomických subjektech; (36) leasing počítačových programů a software; (38) šíření kontaktních a ekonomických informací o firmách a dalších ekonomických subjektech elektronickou formou nebo s využitím hlasových služeb, šíření informací prostřednictvím všech druhů nosičů, zejména CD-ROM, datových, elektronických, komunikačních nebo telekomunikačních sítí, služby na Internetu, zejména komunikační a vyhledávací služby spadající do této třídy; (42) navrhování, vývoj a tvorba počítačového software, programů a bází dat, vývoj a tvorba softwarových manuálů, pronájem software, poradenská, konzultační a expertní činnost v oblasti software, programového vybavení a bází dat; (45) poskytování licencí na software (právní služby).
- (730) **DATABOX s.r.o.**, 1. máje 59/5, Liberec 3, 46001, CZ

- (210) **O-493736**
(220) 22.03.2012
(320) 22.03.2012
(511) 2, 17, 19
(540)

TORAL

- (510) (2) barvy, barvy - ochranné vrstvy na dřevo, nátěry - barvy; (17) látky na izolace proti vlhkosti staveb, izolační materiály, izolační tkaniny, lepicí pásy kromě pásek pro léčebné účely, pro kancelářské účely a pro použití v domácnosti, pásy izolační, materiál na podkládání z gumy nebo z umělých hmot, tepelné izolační prostředky, těsnění okolo dveří nebo oken, materiály na těsnění, těsnění, těsnící tmely, zvukově-izolační materiály; (19) nekovové rámy na okna, nekovové pláště budov, nekovové stavební hmoty, nekovové obložení ve stavebnictví.
- (730) **TOR Cheb, spol. s r.o.**, Františkovy Lázně, Žírovice 101, Cheb, 35002, CZ

(210) **O-493737**
(220) 22.03.2012
(320) 22.03.2012
(511) 12, 25, 28, 41
(540)



(510) (12) golfové vozíky, elektromobily, náboje kol vozidel, pneumatiky pro kola vozidel, duše pneumatik; (25) oděvy, obuv, kloboučnické zboží; (28) sportovní potřeby, zejména pro golf, golfové rukavice, golfové hole, golfové vaky na kolečkách nebo bez koleček, nástroje na úpravu drnů pro golf, nástroje na úpravu golfových značek, golfové míče, golfový stojánek na míče; (41) výchova, vzdělávání, zábava, sportovní aktivity, organizování klubové činnosti, provozování a pronájem golfových hřišť, pořádání a vedení sportovních, zábavních a kulturních akcí, organizování golfových soutěží a turnajů, pořádání golfových akcí, výuka golfu, vzdělávání v oboru hraní golfu, trenérská a vzdělávací činnost v oblasti golfu, instruktážní výcvik, golfový výcvik, golfové školení, půjčování a pronájem sportovního vybavení a nářadí, zejména golfového, vše v rámci této třídy, informace o možnostech rozptýlení a zábavy, provozování sportovních zařízení.

(730) **CE-BOW s.r.o.**, Chelčického 445, Hradec Králové, 50002, CZ
(740) A. Holas & partner patentová a známková kancelář Patentová a známková kancelář, Ing. Mgr. Hana Holasová, Křížová 4/105, Brno, 60300

(210) **O-493750**
(220) 22.03.2012
(320) 22.03.2012
(511) 17, 19, 27
(540)

FOLIN

(510) (17) fólie z PVC nebo jiných plastů pro střechy, spodní stavby, bazény, jezírka a další použití ve stavebnictví včetně příslušenství k těmto fóliím, materiály k izolaci budov proti tekutinám (vlhkosti), desky a tyče z plastických hmot, polotovary z plastických hmot, střešní fólie a izolace na bázi syntetických vláken, nepromokavé membrány určené k pokrývání střech, stavební hydroizolační materiály; (19) nekovové stavební materiály, střešní krytiny (nekovové); (27) podlahové krytiny v rámci této třídy.

(730) **FASTRADÉ s.r.o.**, Františka Diviše 1012, Praha 10, 10400, CZ

(210) **O-493764**
(220) 22.03.2012
(320) 22.03.2012
(511) 39, 41, 43
(540)

prima Italia

(510) (39) provozování cestovní kanceláře, průvodcovská činnost, rezervace cestování, organizování cesty, informace o dopravě, rezervace dopravy, doprovázení turistů, organizování exkurzí, okružních výletů a cest, organizování prohlídek, výletů a zájezdů, turistické prohlídky, přeprava turistů, zprostředkování dopravy; (41) informace o možnostech rekreace a zábavy, předprodej vstupenek, služby v oblasti prodeje vstupenek, organizování společenských, zábavních, kulturních a sportovních akcí; (43) ubytovací a stravovací služby, rezervace ubytování.

(730) **CK Prima Italia s.r.o.**, Do Dubče 430, Praha 9 Běchovice, 19011, CZ
(740) Mgr. Lenka Popovičová, nám. Republiky 1a, Praha 1, 11000

(210) **O-493953**
(220) 28.03.2012
(320) 28.03.2012
(511) 3, 5, 21, 30, 35
(540)

Glucadent+

(510) (3) barviva na vlasy, barviva toaletní, kosmetické barvy, přípravky pro odstraňování barvy, přípravky pro bělení a jiné prací prostředky, přípravky pro čištění, leštění, odmašťování a

broušení, bělicí a čistící přípravky na kůži, čistící mléko pro toaletní účely, čistící oleje, přípravky pro čištění umělého chrupu, přípravky na bělení zubů, přípravky pro depilaci, dezinfekční mýdla, deodoranty pro osobní potřebu, přípravky na holení, holicí mýdlo, kolínská voda, kosmetika, kosmetické přípravky, kosmetické tužky, koupelové soli, nikoliv pro medicínální účely, krémy na kůži, krémy na obličej, krémy pleťové, regenerační krémy, vitamínové krémy, lak na vlasy, lak na nehty, lepidla pro kosmetické účely, levandulová voda, líčidla, mýdla, mléko pro toaletní účely, umělé nehty, umělé řasy, odlakovače, přípravky na odličování, bylinné přípravky pro kosmetické účely, vonné oleje, oleje do voňavek, oleje éterické, oleje pro kosmetické účely, přípravky na ondulaci, opalovací přípravky, parfumerie, parfémy, voňavky, pleťová voda pro kosmetické účely, pomády pro kosmetické účely, rtěnky, šampóny, toaletní přípravky, ústní vody, nikoliv pro lékařské účely, vata pro kosmetické účely, prostředky pro ošetřování pokožky, vlasů, nehtů a kůže, vlasové vody, koupelové pěny, zubní pasty; (5) výrobky (přípravky) farmaceutické, veterinářské a hygienické výrobky pro léčebné účely, výrobky baktericidní, hygienické potřeby pro lékařství a pro osobní hygienu s výjimkou toaletních potřeb, diabetické přípravky pro léčebné účely, potraviny, nápoje a jiné dietní výrobky pro účely léčebné, potraviny pro batolata a kojence, potraviny silící pro děti a nemocné k léčebným účelům, prášek zasypací na rány k léčebným účelům, dětský zásyp k léčebným účelům, prostředky proti lupům k léčebným účelům, potraviny speciální pro nemocné a rekonvalescenty k léčebným účelům, výtažky bohaté na rostlinné bílkoviny pro výživu dětí a nemocných k léčebným účelům, výživné přípravky pro mikroorganismy k léčebným účelům, doplňky výživové pro lékařské účely, balzámy pro lékařské účely, léčivé přípravky do koupele, náplasti, leukoplast, obvazový materiál, obklady k léčebným účelům, lepicí pásy pro lékařské účely, materiály pro plombování zubů a pro zubní otisky, slitiny drahých kovů pro zubolékařské účely, léky proti bolestem zubů nebo hlavy, zubní brusné prostředky, fungicidy, herbicidy, cigarety bez tabáku k léčebnému účelu, léčivé byliny a čaje, čaje odtučňovací k léčebným účelům, bylinné přípravky pro léčebné účely, výrobky z pramenitých vod (ze zřídelných vod) k léčebným účelům, bonbóny proti kašli k léčebným účelům, čípky, čistící přípravky pro kontaktní čočky, vitamínové přípravky, vitamínové nápoje včetně práškových, strojené minerální vody a vody termální, vše pro léčebné účely, vitamínové bonbóny, spadající do této třídy, šumivé vitamínové tablety, povzbuzující prostředky (farmaceutické), vitamín E koncentrovaný, léky proti kašli, multivitaminové přípravky, tabletky a pastilky pro farmaceutické účely, chemicko-farmaceutické přípravky všeho druhu, antikoncepční přípravky, homeopatické přípravky, bílkovinné přípravky pro lékařské účely, léky tekuté, glukóza pro léčebné účely, oleje pro lékařské použití, opiáty, drogy pro léčebné účely, narkotika, výrobky pro prevenci nebo ulehčení (utišení) nemoci a výrobky pro zmírňování bolesti pro léčebné účely, alkohol pro léčebné účely, lékařské přípravky pro hubnutí, sedativa, diagnostické přípravky pro léčebné účely, cukr pro lékařské účely, cukrovinky s léčivými přísadami, masti pro farmaceutické účely, mléko pro farmaceutické účely, mléko sušené pro kojence, žvýkačky pro lékařské účely, minerální vody pro lékařské účely, soli do minerálních koupelí k léčebným účelům, soli pro lékařské účely; (21) dávkovače mýdla, dávkovače papírových ručníků, dávkovače toaletního papíru, holicí štetky, mycí houby, hřebeny, kartáčky na nehty, kartáčky na obočí, kartáčky zubní, kosmetické náčiní, krabičky na mýdlo, nit' zubní, potřeby toaletní, pouzdra na hřebeny, rozprašovače na voňavky a parfémy, pudřenky s výjimkou pudřenek z drahých kovů, přístroje na odstraňování zápachu pro osobní potřebu, štetky na čištění záchodů, elektrické zubní kartáčky; (30) cukrovinky, sladidla na bázi přírodních látek, dietetické potravinové přípravky, vše v tabletované nebo práškové formě, žvýkačky, ne pro lékařské účely, potraviny rostlinného původu obohacené minerály, multimineralovými komplexy a stopovými prvky jako doplňky výživy - v rámci této třídy; (35) reklama, propagace, inzerce, rozesílání propagačního materiálu, publikace reklamních textů, pořádání výstav k reklamním a obchodním účelům, aktualizování reklamních materiálů, reklama on-line v počítačové síti, on-line inzerce, rozšiřování reklamních materiálů zákazníkům (letáky, prospekty, tisky, vzorky), zaslání reklamních materiálů zákazníkům, vydávání, zveřejňování, oznámení, vyhlášení, publikování

reklamních textů, venkovní reklama, vyhledávání dat a informací v počítačových souborech (pro třetí osoby), kopírování nebo rozmnožování (reprodukce) dokumentů, dokladů apod., poskytování obchodních nebo podnikatelských informací, dodavatelské služby pro třetí osoby (nákup výrobků a služeb pro jiné podniky), pomoc při řízení obchodních a průmyslových podniků, služby a poradenství v obchodní činnosti, obchodní nebo podnikatelský průzkum, pořádání veletrhů pro obchodní a reklamní účely, prezentace výrobků v komunikačních médiích pro účely maloobchodu, management, marketingové studie, služby (telefonní vzkazy, dotazy) pro nepřítomné, styky s veřejností, provádění obchodních operací, poskytování obchodních informací a obchodních služeb pomocí Internetu, velkoobchod, maloobchod a zprostředkování obchodu s výrobky, uvedenými ve tř. 3, 5, 21 a 30, zprostředkovatelská činnost v oblasti obchodu a služeb k obchodním účelům, týkající se výrobků, uvedených ve tř. 3, 5, 21 a 30, zprostředkování obchodních kontaktů v oblasti výrobků, uvedených ve tř. 3, 5, 21 a 30, zprostředkování internetového obchodu v oblasti výrobků, uvedených ve tř. 3, 5, 21 a 30, komerční využití Internetu v oblastech komerčních internetových médií a vyhledávacích služeb v oblasti výrobků, uvedených ve tř. 3, 5, 21 a 30, prezentace uživatelů na stránkách World Wide Web v počítačové síti Internet.

(730) **NATURPUR spol. s r.o.**, Dražovice 250, Rousínov u Vyškova, 68301, CZ

(740) Ing. Pavel Nádvořík s.r.o., Sokola Tůmy 1099/1, Ostrava-Mariánské Hory, 70900

(210) **O-493954**

(220) 28.03.2012

(320) 28.03.2012

(511) 3, 5, 21, 30, 35

(540)

GLUCADENT+

(510) (3) barvíva na vlasy, barvíva toaletní, kosmetické barvy, přípravky pro odstraňování barvy, přípravky pro bělení a jiné prací prostředky, přípravky pro čištění, leštění, odmašťování a broušení, bělicí a čistící přípravky na kůži, čistící mléko pro toaletní účely, čistící oleje, přípravky pro čištění umělého chrupu, přípravky na bělení zubů, přípravky pro depilaci, dezinfekční mýdla, deodoranty pro osobní potřebu, přípravky na holení, holicí mýdlo, kolínská voda, kosmetika, kosmetické přípravky, kosmetické tužky, koupelové soli, nikoliv pro medicínské účely, krémy na kůži, krémy na obličej, krémy pleťové, regenerační krémy, vitamínové krémy, lak na vlasy, lak na nehty, lepidla pro kosmetické účely, levandulová voda, líčidla, mýdla, mléko pro toaletní účely, umělé nehty, umělé řasy, odlakovače, přípravky na odličování, bylinné přípravky pro kosmetické účely, vonné oleje, oleje do voňavek, oleje éterické, oleje pro kosmetické účely, přípravky na ondulaci, opalovací přípravky, parfumerie, parfěmy, voňavky, pleťová voda pro kosmetické účely, pomády pro kosmetické účely, rtěnky, šampóny, toaletní přípravky, ústní vody, nikoliv pro lékařské účely, vata pro kosmetické účely, prostředky pro ošetřování pokožky, vlasů, nehtů a kůže, vlasové vody, koupelové pěny, zubní pasty; (5) výrobky (přípravky) farmaceutické, veterinářské a hygienické výrobky pro léčebné účely, výrobky baktericidní, hygienické potřeby pro lékařství a pro osobní hygienu s výjimkou toaletních potřeb, diabetické přípravky pro léčebné účely, potraviny, nápoje a jiné dietní výrobky pro účely léčebné, potraviny pro batolata a kojence, potraviny silící pro děti a nemocné k léčebným účelům, prášek zasypací na rány k léčebným účelům, dětský zásyp k léčebným účelům, prostředky proti lupům k léčebným účelům, potraviny speciální pro nemocné a rekonvalescenty k léčebným účelům, výtažky bohaté na rostlinné bílkoviny pro výživu dětí a nemocných k léčebným účelům, výživné přípravky pro mikroorganismy k léčebným účelům, doplňky výživové pro lékařské účely, balzámy pro lékařské účely, léčivé přípravky do koupele, náplasti, leukoplast, obvazový materiál, obklady k léčebným účelům, lepicí pásy pro lékařské účely, materiály pro plombování zubů a pro zubní otisky, slitiny drahých kovů pro zubolékařské účely, léky proti bolestem zubů nebo hlavy, zubní brusné prostředky, fungicidy,

herbicidey, cigarety bez tabáku k léčebnému účelu, léčivé byliny a čaje, čaje odtučňovací k léčebným účelům, bylinné přípravky pro léčebné účely, výrobky z pramenitých vod (ze zřídelných vod) k léčebným účelům, bonbóny proti kašli k léčebným účelům, čípky, čistící přípravky pro kontaktní čočky, vitamínové přípravky, vitamínové nápoje včetně práškových, strojné minerální vody a vody termální, vše pro léčebné účely, vitamínové bonbóny, spadající do této třídy, šumivé vitamínové tablety, povzbuzující prostředky (farmaceutické), vitamin E koncentrovaný, léky proti kašli, multivitaminové přípravky, tabletky a pastilky pro farmaceutické účely, chemicko-farmaceutické přípravky všeho druhu, antikoncepční přípravky, homeopatické přípravky, bílkovinné přípravky pro lékařské účely, léky tekuté, glukóza pro léčebné účely, oleje pro lékařské použití, opiáty, drogy pro léčebné účely, narkotika, výrobky pro prevenci nebo ulehčení (utišení) nemoci a výrobky pro zmírňování bolesti pro léčebné účely, alkohol pro léčebné účely, lékařské přípravky pro hubnutí, sedativa, diagnostické přípravky pro léčebné účely, cukr pro lékařské účely, cukrovinky s léčivými přísadami, masti pro farmaceutické účely, mléko pro farmaceutické účely, mléko sušené pro kojence, žvýkačky pro lékařské účely, minerální vody pro lékařské účely, soli do minerálních koupelí k léčebným účelům, soli pro lékařské účely; (21) dávkovače mýdla, dávkovače papírových ručníků, dávkovače toaletního papíru, holicí štětky, mycí houby, hřebeny, kartáčky na nehty, kartáčky na obočí, kartáčky zubní, kosmetické náčiní, krabičky na mýdlo, niť zubní, potřeby toaletní, pouzdra na hřebeny, rozprašovače na voňavky a parfěmy, pudřenky s výjimkou pudřenek z drahých kovů, přístroje na odstraňování zápachu pro osobní potřebu, štětky na čištění záchodů, elektrické zubní kartáčky; (30) cukrovinky, sladidla na bázi přírodních látek, dietetické potravinové přípravky, vše v tabletované nebo práškové formě, žvýkačky, ne pro lékařské účely, potraviny rostlinného původu obohacené minerály, multiminerálovými komplexy a stopovými prvky jako doplňky výživy - v rámci této třídy; (35) reklama, propagace, inzerce, rozesílání propagačního materiálu, publikace reklamních textů, pořádání výstav k reklamním a obchodním účelům, aktualizování reklamních materiálů, reklama on-line v počítačové síti, on-line inzerce, rozšiřování reklamních materiálů zákazníkům (letáky, prospekty, tisky, vzorky), zaslání reklamních materiálů zákazníkům, vydávání, zveřejňování, oznámení, vyhlášení, publikování reklamních textů, venkovní reklama, vyhledávání dat a informací v počítačových souborech (pro třetí osoby), kopírování nebo rozmnožování (reprodukce) dokumentů, dokladů apod., poskytování obchodních nebo podnikatelských informací, dodavatelské služby pro třetí osoby (nákup výrobků a služeb pro jiné podniky), pomoc při řízení obchodních a průmyslových podniků, služby a poradenství v obchodní činnosti, obchodní nebo podnikatelský průzkum, pořádání veletrhů pro obchodní a reklamní účely, prezentace výrobků v komunikačních médiích pro účely maloobchodu, management, marketingové studie, služby (telefonní vzkazy, dotazy) pro nepřítomné, styky s veřejností, provádění obchodních operací, poskytování obchodních informací a obchodních služeb pomocí Internetu, velkoobchod, maloobchod a zprostředkování obchodu s výrobky, uvedenými ve tř. 3, 5, 21 a 30, zprostředkovatelská činnost v oblasti obchodu a služeb k obchodním účelům, týkající se výrobků, uvedených ve tř. 3, 5, 21 a 30, zprostředkování obchodních kontaktů v oblasti výrobků, uvedených ve tř. 3, 5, 21 a 30, zprostředkování internetového obchodu v oblasti výrobků, uvedených ve tř. 3, 5, 21 a 30, komerční využití Internetu v oblastech komerčních internetových médií a vyhledávacích služeb v oblasti výrobků, uvedených ve tř. 3, 5, 21 a 30, prezentace uživatelů na stránkách World Wide Web v počítačové síti Internet.

(590) Barevná

(730) **NATURPUR spol. s r.o.**, Dražovice 250, Rousínov u Vyškova, 68301, CZ

(740) Ing. Pavel Nádvořík s.r.o., Sokola Tůmy 1099/1, Ostrava-Mariánské Hory, 70900

(210) **O-493971**

(220) 29.03.2012

(320) 29.03.2012

(511) 9, 42

(540)



(510) (9) počítačové programy, software; (42) programování pro počítače, expertizy, odborné poradenství v oblasti informačních technologií a zpracování dat, tvorba software.

(590) Barevná

(730) **Adwind Software, a.s.**, Českobratrská 2778/1, Praha 3, 13000, CZ

(210) **O-493989**

(220) 29.03.2012

(320) 29.03.2012

(511) 3

(540)

ATTAX

(510) (3) přípravky pro bělení, čištění, odmašťování a broušení.

(730) **Unilever N.V.**, Weena 455, Rotterdam 3013 AL, NL

(740) Baker & McKenzie v.o.s., advokátní kancelář, JUDr. Jiří Čermák, advokát, Klimentská 46/1216, Praha 1, 11002

(210) **O-494009**

(220) 30.03.2012

(320) 30.03.2012

(511) 16, 25, 28, 41

(540)



(510) (16) papírenské zboží, psací stroje a kancelářské potřeby (vyjímaje nábytek), papír, lepenka a výrobky z těchto materiálů, které nejsou zařazeny do jiných tříd, fotografie; (25) oděvy; (28) hry, hračky; (41) výchova, vzdělávání, zábava, sportovní a kulturní aktivity, zoologické zahrady (provozování -).

(590) Barevná

(730) **Zoologická zahrada hlavního města Prahy**, U Trojského zámku 120/3, Praha 7, 17100, CZ

(740) Advokátní kancelář JUDr. Klára A. Samková, s.r.o., JUDr. Klára Samková, Ph.D., Španělská 6, Praha 1, 11000

(210) **O-494072**

(220) 02.04.2012

(320) 02.04.2012

(511) 9, 35, 36, 38, 39, 41, 42

(540)



(510) (9) přístroje pro měření, signalizaci a pro záznam a reprodukci zvuku nebo obrazu, nosiče zvukových a obrazových záznamů zařazené v této třídě, software počítačů, radiodispečink a radiostanice, taxametry; (35) inzertní, reklamní a propagační činnost, obstaravatelská a zprostředkovatelská činnost v oblasti obchodu s informacemi, dopravními prostředky, radiostanicemi, taxametry a komunikačními prostředky pro taxislužbu, pomoc při řízení obchodní činnosti, obchodní administrativa, marketing; (36) služby finanční a nemovitostní; (38) spoje a komunikace; (39) doprava a skladování, provozování taxislužby, obstaravatelská a zprostředkovatelská činnost v oblasti taxislužby; (41) výchovná, vzdělávací, sportovní a kulturní činnost, výuka a školení, zejména v oblasti taxislužby; (42) vědecké a technologické služby a s nimi spojený výzkum a projektování, navrhování, tvorba a poskytování hardware a

software.

(730) **Cantarina Software, s.r.o.**, Na viničních horách 1833/22, Praha 6, 16000, CZ

(740) JUDr. Aleš Zábřeh, Na Beránce 2, Praha 6, 16000

(210) **O-494138**

(220) 04.04.2012

(320) 04.04.2012

(511) 36, 41

(540)



(510) (36) nadační činnost v oblasti financování; (41) nadační činnost v oblasti výchovy, kultury a vzdělávání.

(730) **FÓRUM DÁRCŮ, o.s.**, Štěpánská 61, Praha 1, 11000, CZ

(210) **O-494139**

(220) 04.04.2012

(320) 04.04.2012

(511) 36, 41

(540)



(510) (36) nadační činnost v oblasti financování; (41) nadační činnost v oblasti výchovy, kultury a vzdělávání.

(730) **FÓRUM DÁRCŮ, o.s.**, Štěpánská 61, Praha 1, 11000, CZ

(210) **O-494219**

(220) 06.04.2012

(320) 06.04.2012

(511) 16, 35, 41

(540)



(510) (16) tiskárenské výrobky, fotografie, periodika, tištěné publikace; (35) propagace, reklama, obchodní administrativa; (41) organizování soutěží v kvalitě ledových vín.

(730) **StraightCom a.s.**, Záběhlická 123/26, Praha 10, 10600, CZ

(740) JUDr. Jiří Kroulík, advokát, U Továren 31, Praha 10, 10200

(210) **O-494222**

(220) 06.04.2012

(320) 06.04.2012

(511) 9, 35, 36, 38

(540)

**MOBILNÍ PLATEBNÍ KARTA
ČESKÉ SPOŘITELNY**

(510) (9) kreditní karty s pamětí, elektronické karty, čipové a magnetické karty, počítačové programy, systémy sloužící k zabezpečení bankovních operací prováděných prostřednictvím Internetu a mobilních telefonů, automatizované platební systémy;

- (35) propagační, reklamní a inzertní služby prostřednictvím jakéhokoliv média; (36) bankovní obchody, bankovní služby, služby finanční, peněžní a pojišťovací, zejména přijímání vkladů od veřejnosti, poskytování úvěrů, platební styk a zúčtování, finanční makléřství, internetové a mobilní bankovníctví, vydávání kreditních a debetních karet a služby související v rámci této třídy; (38) přenos dat po Internetu, komunikace prostřednictvím počítačových terminálů a mobilních telefonů, posílání zpráv, informací a obrazů prostřednictvím počítače a mobilního telefonu, poskytování přístupu do databází.
- (730) **Česká spořitelna, a.s.**, Olbrachtova 1929/62, Praha 4, 14000, CZ

(210) **O-494224**
(220) 06.04.2012
(320) 06.04.2012
(511) 31, 35
(540)



- (510) (31) bílkoviny (proteiny) pro zvířata, chovatelské, péstitelské produkty, krmivo pro zvířata, přísady do krmiva, ne pro lékařské účely, krmivo suché, nápoje pro domácí zvířata, potrava pro domácí zvířata, posilňující přípravky pro zvířata, výživa pro domácí zvířata, pochoutky a odměny ke žvýkání pro zvířata; (35) maloobchodní a velkoobchodní činnost se zaměřením na prodej zboží v rámci výše uvedené třídy 31, služby elektronického obchodu s uvedenými výrobky, předvádění zboží prostřednictvím Internetu, komerční využití Internetu v oblastech obchodu a nabídky služeb, inzertní, propagační služby a informační služby prostřednictvím Internetu za účelem obchodu, propagační činnost a reklama, inzerce v časopisech a denících.
- (730) **HTC Servis s.r.o.**, Vídeňská 264/120b, Brno-Průmyslová, 61900, CZ
- (740) Jansa, Mokřý, Otevřel & partneři, v.o.s., JUDr. Lukáš Jansa, advokát, Sokola Tůmy 743/16, Ostrava - Mariánské Hory, 70900

(210) **O-494225**
(220) 06.04.2012
(320) 06.04.2012
(511) 31, 35
(540)



- (510) (31) bílkoviny (proteiny) pro zvířata, chovatelské, péstitelské produkty, krmivo pro zvířata, přísady do krmiva, ne pro lékařské účely, krmivo suché, nápoje pro domácí zvířata, potrava pro domácí zvířata, posilňující přípravky pro zvířata, výživa pro domácí zvířata, pochoutky a odměny ke žvýkání pro zvířata; (35) maloobchodní a velkoobchodní činnost se zaměřením na prodej zboží v rámci výše uvedené třídy 31, služby elektronického obchodu s uvedenými výrobky, předvádění zboží prostřednictvím Internetu, komerční využití Internetu v oblastech obchodu a nabídky služeb, inzertní, propagační služby a informační služby prostřednictvím Internetu za účelem obchodu, propagační činnost a reklama, inzerce v časopisech a denících.
- (730) **HTC Servis s.r.o.**, Vídeňská 264/120b, Brno-Průmyslová, 61900, CZ
- (740) Jansa, Mokřý, Otevřel & partneři, v.o.s., JUDr. Lukáš Jansa, advokát, Sokola Tůmy 743/16, Ostrava - Mariánské Hory, 70900

(210) **O-494335**
(220) 12.04.2012
(320) 12.04.2012
(511) 35, 37, 38, 40

(540)



- (510) (35) propagační činnost, reklama a inzertní služby, pomoc při řízení obchodní činnosti, obchodní administrativa, rozšiřování reklamních nebo inzertních materiálů, rozšiřování marketingových a propagačních materiálů, vydávání inzertních materiálů, informace (obchodní nebo podnikatelské), poradenství v obchodní činnosti, vyjednávání a uzavírání obchodních transakcí pro třetí strany, marketingový a obchodní průzkum, obchodní konzultace, obchodní management, obchodní marketingové služby, obchodní poradenství, počítačové ukládání a vyhledávání obchodních informací, sestavování a poskytování obchodních informací, počítačové zpracování dat, obchodní informační služby poskytované přes Internet nebo přes globální počítačovou síť, sestavování reklam k použití na Internetu, marketingové služby, obchodní služby, zejména prodej použitých mobilních telefonů, tabletů nebo přenosných počítačů nebo částí; (37) servis, údržba a opravy mobilních telefonů, tabletů nebo přenosných počítačů; (38) elektronické komunikační služby, provozování uzlu sítě Internet, elektronické služby na vnitřní výměnu dat, poskytování přístupu k elektronické on-line síti pro vyhledávání informací, služby elektronické výměny dat, služby elektronické pošty, služby na zaslání a doručování zpráv, přenos informace elektronickými prostředky, informace a poradenské služby spojené s telekomunikačními službami, poskytování přístupu k on-line časopisům, knihám, příručkám a katalogům; (40) recyklace odpadu, třídění odpadů a recyklovatelného materiálu, zpracování odpadu, likvidace odpadu, vše zaměřeno na mobilní telefony, tablety a přenosné počítače, třídění a renovace vyřazených mobilních telefonů, tabletů a přenosných počítačů.
- (730) **ASEKOL s.r.o.**, Československého exilu 2062/8, Praha 4 - Modřany, 14300, CZ
- (740) Patentová a známková kancelář, Ing. Jaromír Příkryl, Včelín 1161, Hulín, 76824

(210) **O-494349**
(220) 12.04.2012
(320) 12.04.2012
(511) 30, 40
(540)

Kardík

- (510) (30) pekařské, mlynářské a cukrářské výrobky, chléb, pečivo, rohlíky, housky, cukrovinky, mouka a přípravky z obilnin; (40) pekařství, mlynářství, cukrářství.
- (730) **BEAS, a.s.**, Gočárova 1620, Hradec Králové, 50101, CZ
- (740) Ing. Milan Škoda, Nahořanská 308, Nové Město nad Metují, 54901

(210) **O-494351**
(220) 12.04.2012
(320) 12.04.2012
(511) 25, 35, 41
(540)



- (510) (25) oděvy, obuv, pokrývky hlavy; (35) propagační činnost, reklama, pomoc při řízení obchodní činnosti, obchodní administrativa, kancelářské práce, pronájem reklamních ploch a materiálů, poradenství v propagační činnosti; (41) sportovní a kulturní aktivity, zábava, vzdělávání, výchova dětí a mládeže, provozování sportovního klubu, provozování tělovýchovných zařízení, pořádání tělovýchovných utkání, pořádání kurzů, činnost sportovních instruktorů.

(730) **Barbarian Vikings, občanské sdružení**, Vřesová 680/15, Praha, 18100, CZ

(210) **O-494353**

(220) 12.04.2012

(320) 12.04.2012

(511) 9

(540)



(510) (9) optické přístroje a nástroje, refraktometry, měřidla, měřítka, hranoly (optika), objektivy, čočky (optika), optické výrobky, teploměry, s výjimkou lékařských, fotometry, fyzika (přístroje a nástroje pro -), chemické přístroje a zařízení.

(590) Barevná

(730) **Machala Petr**, Na pasekách 75, Ostrava Bartovice, 71700, CZ

(210) **O-494784**

(220) 26.04.2012

(320) 26.04.2012

(511) 9, 16, 35, 38, 41

(540)

Láska, sex a rockandroll na EVROPĚ 2

(510) (9) nahrané a nenahrané nosiče zvuku a obrazu, zejména audiokazety, videokazety, kompaktní disky, magnetofonové pásky, gramofonové desky, audiovizuální díla na nosičích, hudební díla na nosičích; (16) tiskoviny, časopisy, publikace, zejména katalogy, prospekty, fotografie, pohlednice, tiskárenské výrobky, kancelářské potřeby spadající do této třídy, papírenské zboží; (35) reklamní a propagační činnost prostřednictvím jakéhokoli média, prostřednictvím telefonní sítě, datové sítě nebo informační sítě, distribuce zboží k reklamním účelům, inzertní činnost, zprostředkovatelská činnost v oblasti obchodu s uvedenými výrobky ve třídách 9 a 16, zprostředkování reklamy, inzerce, propagace prostřednictvím mediálního průmyslu; (38) provozování televizního a rozhlasového vysílání, včetně televizního a rozhlasového vysílání šířeného po Internetu a šíření poradenské činnosti v oblasti sdělovacích prostředků, šíření a výměna informací prostřednictvím počítačových a telekomunikačních sítí, včetně Internetu; (41) tvorba televizních a rozhlasových programů, organizace, příprava a pořádání hudebních vystoupení, koncertů a zábavných pořadů, vydavatelská a nakladatelská činnost.

(730) **EVROPA 2 spol. s r.o.**, Wenzigova 4/1872, Praha 2, 12000, CZ

(210) **O-494840**

(220) 30.04.2012

(320) 30.04.2012

(511) 7, 8, 9, 11, 16, 35

(540)

ELECTROWORLD

(510) (7) pračky, myčky nádobí, sušičky pro použití v prádelnách, mandly, ždímačky, odstředivky (odstraňující vodu), čisticí stroje pro průmyslové použití, míchací, řezací, loupací a krájecí stroje, vše pro potraviny, škrabací stroje a brusky (stroje), otvírače konzerv, mixéry, hnětací stroje, drtiče, elektrické ostříže nožů, stroje na sušení oděvů a části a díly pro všechno výše uvedené zboží, vysavače; (8) elektricky vyhřívané kulmy; (9) fotografické, kinematografické a optické přístroje a nástroje, počítačové stroje, přístroje a nástroje pro záznam zvuku a reprodukci zvuku, pásky pro záznam zvuku a předem nahrané pásky, přístroje pro příjem a reprodukci televize a rozhlasu, přístroje a nástroje pro video záznam a reprodukci, video pásky, počítačové hry, počítačové disky, počítače, počítačový hardware, počítačový software, periferní zařízení počítačů, počítačové tiskárny, multimediální přístroje a nástroje, tiskárny, čipy, počítačová rozhraní, faxové karty, modemy, skenery, mikrofony, monitory, reproduktory, CD-ROM, zvukové karty, diskové mechaniky, pákové ovladače, videa, myši, textové procesory, faxové přístroje, satelitní antény, kompaktní disky, telefony, fotokopírky, pouzdra určená pro uchovávání magnetických páskových kazet, pásky určené pro čištění hracích hlav

kazetových magnetofonů, sluchátka, cívky elektrických kabelů obsahující elektrické zástrčky a zásuvky, určené pro použití jako prodlužovací vedení, elektrické žehličky, části a díly pro všechno výše uvedené zboží; (11) elektrické žárovky, chladničky, elektrické kávovary, elektrické vysoušeče vlasů, elektrické opékače toastů, mrazničky, kávovary, ventilátory, ohřívače s ventilátory, opékače sendvičů, elektrické konvice, části a díly pro všechno výše uvedené zboží; (16) knihy, tiskoviny, příručky s pokyny; (35) soustředování rozmanitých druhů zboží pro užitek jiných, umožňující zákazníkům pohodlně prohlížet, vybírat a nakupovat.

(730) **DSG Retail Limited**, Maylands Avenue, Hemel Hempstead, Hertfordshire HP2 7TG, GB

(740) Advokátní kancelář Kučírek Legal, JUDr. Tomáš Kučírek, Petráská 29, Praha 1, 11000

(210) **O-494898**

(220) 03.05.2012

(320) 03.05.2012

(511) 3

(540)



(510) (3) parfémy, kosmetické přípravky.

(590) Barevná

(730) **ROOK-TEX s.r.o.**, Lipanská 835/3, Praha 3, 13000, CZ

(740) Halaxová Halaxová TETRAPAT, RNDr. Zdeňka Halaxová, Ostrovského 30, Praha, 15000

(210) **O-494911**

(220) 04.05.2012

(320) 04.05.2012

(511) 16, 35, 40

(540)



(510) (16) papír, lepenka a výrobky z nich, zejména klopové krabice, tvarový výsek, proložky, přířezy, mřížky a paletové boxy, kotouče lepenek, tabule vlnitých lepenek, mikrovlákná lepenka a výrobky z ní, tiskárenské výrobky, obaly patřící do této třídy; (35) obchodní a zprostředkovatelská činnost s výrobky ve třídách 1 a 16, včetně internetového prodeje, marketing; (40) úprava a zpracování papíru a lepenky, potisk obalů a výrobků z papíru a/nebo lepenky.

(590) Barevná

(730) **KART Zlín s.r.o.**, Tečovice 352, Zlín, 76302, CZ

(740) Patentová a známková kancelář, Ing. Jaromír Příkryl, Včelín 1161, Hulín, 76824

(210) **O-494916**

(220) 04.05.2012

(320) 04.05.2012

(511) 35, 36, 41

(540)



(510) (35) propagační činnost, reklama, pomoc při řízení obchodní činnosti, obchodní administrativa, kancelářské práce; (36)

- | | | | |
|-------|--|-------|-----------------|
| | pojištění, služby finanční, služby peněžní, služby nemovitostní; | (210) | O-494921 |
| | (41) výchova, vzdělávání, zábava, sportovní a kulturní aktivity. | (220) | 04.05.2012 |
| (590) | Barevná | (320) | 04.05.2012 |
| (730) | ZFP akademie, a.s. , 17. listopadu 12, Břeclav, 69002, CZ | (511) | 19 |
| (740) | JUDr. Róbert Pružinský, advokát, Na Řádku 8, Břeclav, 69002 | (540) | |

- | | |
|-------|-----------------|
| (210) | O-494918 |
| (220) | 04.05.2012 |
| (320) | 04.05.2012 |
| (511) | 35, 36, 42 |
| (540) | |

PODOSA

- | | |
|-------|--|
| (510) | ((35) pomoc při řízení obchodní činnosti, vedení knih (účetních), účetnictví, výpisy z účtů (provádění), vedení podniků (poradenství), kopírování dokumentů, poradenství v obchodní činnosti, reklama, vedení kartoték v počítači, obchodní nebo podnikatelské informace, průzkum veřejného mínění, pronájem reklamních ploch, obchodní reklama (pro třetí osoby), sekretářské služby, zpracování textů, překlad informací do počítačových databází, systemizace informací do počítačových databází, reklama on-line v počítačové síti, dodavatelské služby pro třetí osoby, vyhledávání dat v počítačových souborech, správa licencí (komerční) na výrobky a služby ostatních, subdodatelské služby (obchodní pomoc), fakturace; (36) pronájem nemovitostí, kanceláře realitní, správa nemovitostí, pronájem bytů, finanční informace, nájemné (inkasování); (42) počítačové programování, tvorba software, počítačové programy (aktualizace), grafický design, pronájem počítačového software, údržba počítačových programů, tvorba počítačových systémů, přenos dat nebo dokumentů z fyzických nosičů na elektronické nosiče, tvorba a správa webových stránek (pro třetí osoby), hosting webových stránek, počítačové programy (instalace), převod dat a počítačových programů, konzultace v oblasti počítačového software, pronájem webových serverů. |
| (730) | Tomáš Smutný , Bratří Šilerů 3356/2, Kroměříž, 76701, CZ |

- | | |
|-------|-----------------------|
| (210) | O-494919 |
| (220) | 04.05.2012 |
| (320) | 04.05.2012 |
| (511) | 9, 16, 35, 36, 41, 43 |
| (540) | |



- | | |
|-------|--|
| (510) | (9) přístroje a nástroje vědecké, námořní, geodetické, fotografické, filmové, optické, přístroje pro vážení, měření, signalizaci, kontrolu (inspekci), záchranu a přístroje pro vyučování, přístroje a nástroje pro vedení, přepínání, přeměnu, akumulaci, regulaci nebo řízení elektrického proudu, přístroje pro záznam, převod, reprodukci zvuku nebo obrazu, nosiče dat magnetické, záznamové disky, kompaktní disky, DVD a ostatní digitální záznamové nosiče, ústrojí pro přístroje na mince, pokladny registrační, kalkulačky, zařízení na zpracování dat, počítače, počítačový software, hasicí přístroje; (16) papír, lepenka a výrobky z těchto materiálů, které nejsou zařazeny do jiných tříd, tiskárenské výrobky, potřeby pro knižní vazby, fotografie, papírenské zboží, lepidla pro papírenství nebo domácnost, materiál pro umělce, štětce, psací stroje a kancelářské potřeby (vyjímaje nábytek), učební a vyučovací pomůcky (s výjimkou přístrojů), plastické obaly (nezařazené do jiných tříd), tiskářské typy, štočky; (35) propagační činnost, reklama, pomoc při řízení obchodní činnosti, obchodní administrativy, kancelářské práce; (36) pojištění, služby finanční, služby peněžní, služby nemovitostní; (41) výchova, vzdělávání, zábava, sportovní a kulturní aktivity; (43) služby zajišťující stravování a nápoje, dočasné ubytování. |
| (590) | Barevná |
| (730) | ZFP akademie, a.s. , 17. listopadu 12, Břeclav, 69002, CZ |
| (740) | JUDr. Róbert Pružinský, advokát, Na Řádku 8, Břeclav, 69002 |



- | | |
|-------|--|
| (510) | (19) cementotřískové desky. |
| (730) | CIDEM HRANICE, a.s. , Skalní 1088, Hranice I - Město, 75340, CZ |

- | | |
|-------|-----------------|
| (210) | O-495217 |
| (220) | 16.05.2012 |
| (320) | 16.05.2012 |
| (511) | 13, 41, 45 |
| (540) | |



- | | |
|-------|---|
| (510) | (13) střelné zbraně, střelivo (munice) a střely, výbušniny, ohňostroje; (41) vzdělávání, zábava, sportovní a kulturní aktivity; (45) právní služby, znalecká činnost. |
| (590) | Barevná |
| (730) | TRIGGER service, s.r.o. , Kotlářská 989/51a, Brno, 60200, CZ |
| (740) | Advokátní kancelář Zrůstek, Lůdl a partneři, v.o.s., Mgr. Tomáš Šetina, advokát, Orlí 36, Brno, 60200 |

- | | |
|-------|-----------------|
| (210) | O-495307 |
| (220) | 21.05.2012 |
| (320) | 21.05.2012 |
| (511) | 7, 12, 37 |
| (540) | |

HIGHLANDER

- | | |
|-------|---|
| (510) | (7) míchací zařízení na stavební směsi, zařízení na čerpání stavebních směsí, dopravníky stavebních směsí, průtokové míchačky stavebních směsí, domíchávací stavebních směsí, omlítací čerpadla a stroje, nakladače, kolové nakladače; (12) vozidla pro převážení betonu, míchače betonu na vozidlech, vozidla pro čerpání stavebních směsí; (37) opravy dopravních prostředků a pracovních strojů. |
| (730) | Bernard Antonín , Vysokov 140, Vysokov, 54701, CZ |

- | | |
|-------|-----------------|
| (210) | O-495337 |
| (220) | 22.05.2012 |
| (320) | 22.05.2012 |
| (511) | 7, 11, 21 |
| (540) | |



- | | |
|-------|--|
| (510) | (7) elektrické mixéry (stroje), kuchyňské roboty (stroje), vysavače prachu; (11) zařízení a výrobky v rámci této třídy pro vaření, pečení, smažení, ohřívání, chlazení, chladničky, mrazničky a výrobky ledu, pro rozvod vody, elektrické konvice, tlakové hrnce, elektrické kávovary, rychlovarné konvice, elektrické pekární a fritézy, topné desky s odporovým a indukčním ohřevem a mikrovlnné a pečící trouby; (21) kuchyňské potřeby jako hrnce, tlakové hrnce, napařovací hrnce, kastroly, rendlíky, pánve, pánve se speciálními povrchy, pekáče, poklice a pokličky, konvičky, plechy a formy na pečení, jídelní servery, servírovací soupravy, talíře, podnosy, tácy a misky, nádobí pro mikrovlnné trouby, nádobí pro mrazicí a chladicí |
|-------|--|

- (730) boxy, soupravy kuchyňského nádobí.
HOME EXPERT, s.r.o., Hornátecká 481/5, Praha 8 - Kobylisy, 18200, CZ
(740) Václav Müller, patentový zástupce, Filipova 2016, Praha 4, 14800

- (210) **O-495339**
(220) 22.05.2012
(320) 22.05.2012
(511) 25, 32, 33
(540)



- (510) (25) oděvy, obuv, kloboučnické zboží a další výrobky zařazené v této třídě; (32) minerální vody, šumivé nápoje a jiné nápoje nealkoholické, nápoje a šťávy ovocné, sirupy a jiné přípravky k zhotovování nápojů; (33) alkoholické nápoje (s výjimkou pív).
(730) **Lejsal Martin**, Čápkova 39, Brno, 60200, CZ
(740) Patentová a známková kancelář Novotný, Ing. Jaroslav Novotný, Římská 45/2135, Praha 2, 12000

- (210) **O-495439**
(220) 24.05.2012
(320) 24.05.2012
(511) 9, 16, 35, 38, 41
(540)

Probud' své druhé já na Evropě 2

- (510) (9) nahanané a nenahanané nosiče zvuku a obrazu, zejména audiokazety, videokazety, kompaktní disky, magnetofonové pásky, audiovizuální díla na nosičích, hudební díla na nosičích; (16) tiskoviny, časopisy, publikace, propagační tiskoviny, zejména katalogy, plakáty, kalendáře, tiskárenské výrobky, kancelářské potřeby spadající do této třídy; (35) reklamní a propagační činnost prostřednictvím jakéhokoliv druhu média, distribuce zboží k reklamním účelům, inzertní činnost, zprostředkovatelská činnost v oblasti obchodu s výrobky uvedenými ve třídách 9 a 16, zprostředkovatelská činnost v oblasti mediálního průmyslu, jako je zprostředkování reklamy, inzerce, propagace; (38) provozování rozhlasového vysílání, poradenská činnost v oblasti šíření informací prostřednictvím sdělovacích prostředků, šíření a výměna informací prostřednictvím počítačových a telekomunikačních sítí, včetně Internetu; (41) tvorba rozhlasových programů, výchovná a zábavná činnost, organizace, příprava a pořádání hudebních vystoupení, koncertů a zábavných pořadů, vydavatelská a nakladatelská činnost.
(730) **EVROPA 2, spol. s r.o.**, Wenzigova 4/1872, Praha 2, 12000, CZ

- (210) **O-495559**
(220) 13.06.2012
(320) 13.06.2012
(511) 35
(540)



- (510) (35) obchodování (nákup a prodej) s investičním zlatem.
(590) Barevná
(730) **ACRUS CZ a.s.**, Běloveská 235, Praha 9 - Letňany, 19900, CZ

- (210) **O-495735**
(220) 05.06.2012
(320) 05.06.2012
(511) 15, 35, 41
(540)

ALViK

- (510) (15) hudební nástroje; (35) propagační činnost, reklama; (41) vzdělávání, zábava, sportovní a kulturní aktivity.

- (730) **Pajdiak Michal**, Trojická 9, Praha 2, 12800, CZ

- (210) **O-495736**
(220) 05.06.2012
(320) 05.06.2012
(511) 16, 25, 41
(540)



- (510) (16) obálky, blahopřání, brožury, časopisy, desky, dopisní papír, etikety, formuláře, fotografie, grafické reprodukce, hroty psacích per, kalendáře, kancelářské potřeby (kromě nábytku), knihy, komiksy, obaly na lahve, papír dopisní, pomůcky učební, pořadače, psací potřeby, samolepky, sešity, zápisníky; (25) oděvy; (41) cvičení praktické, dekorace (pronájem), elektronické publikování, filmy (půjčování), informace o výchově a vzdělání, knihovny (půjčovny knih), knihy (vydávání-), nahrávání videopásek, organizování a vedení seminářů, poskytování on-line elektronických publikací, prázdninové tábory (služby-) zábava, pořádání a řízení pracovních setkání, semináře, školení, vyučování, výcvik (instruktážní), vydávání knih, vyučování, vyučování, vzdělávání, zábava, pobavení, živé představení, živé vystoupení (organizování-).

- (730) **Parpelová Blanka**, Bořivojova 3130, Teplice, 41501, CZ

- (210) **O-495737**
(220) 05.06.2012
(320) 05.06.2012
(511) 44
(540)



- (510) (44) péče o krásu jednotlivců.
(590) Barevná
(730) **KV Fit Medica Praha, s.r.o.**, Mánesova 1374/53, Praha 2, 12000, CZ
(740) Martin Málek, Mánesova 1374/53, Praha 2, 12000

- (210) **O-496272**
(220) 26.06.2012
(320) 26.06.2012
(511) 29, 43
(540)

řízkovna

- (510) (29) maso, ryby, drůbež a zvěřina; (43) služby zajišťující stravování a nápoje, dočasné ubytování.
(730) **Mrňa Zdeněk**, Lipník 10, Lipník, 67552, CZ
(740) JUDr. Ivanka Posádková, Hasskova 95/16, Třebíč, 67401

- (210) **O-496280**
(220) 26.06.2012
(320) 26.06.2012
(511) 39, 41, 43
(540)



- (510) (39) služby cestovní kanceláře a cestovní agentury, obstarávání přepravy osob a jejich zavazadel, prodej a rezervace jízdenek, místenek a jiných cenin pro železniční, automobilové, letecké,

lodní cesty v České republice i v zahraničí, prodej a rezervace lůžkových poukázek pro mezinárodní a místní přepravu, organizování i zprostředkování zájezdů a cest dopravními prostředky, zprostředkování přepravy turistů a jejich zavazadel, zajišťování i zprostředkování autobusové a automobilové dopravy, poskytování informací ohledně cest a autobusové, železniční, letecké a lodní dopravy, zprostředkování doprovázení turistů, organizování a zprostředkování výletů, zprostředkování turistických prohlídek, okružních plaveb, obstarávání ostatních služeb v oblasti dopravy souvisejících s cestováním, zajišťování rekreačních pobytů v ČR i v zahraničí v oblasti přepravy turistů, zprostředkování a poskytování pronájmu automobilů a autobusů, zprostředkování pronájmu lodí, autobusů, automobilů, zprostředkování víz, cestovní ruch a organizování turistiky, organizování a provádění cest, exkurzí, výletů a turistických prohlídek, organizování okružních jízd po památkách ČR, doprovázení turistů, činnost turistické, zajišťování a provádění průvodcovských služeb, služby městských průvodců; (41) organizování prohlídek muzeí, kulturních sbírek, knihoven, zámků, hradů a kulturních ústavů, návštěv divadel, koncertů, kin, všech kulturních, zábavných a sportovních podniků, organizování konferencí, kongresů, sympozií, seminářů, předprodej vstupenek na kulturní a sportovní akce, obstarávání tlumočnicků a překladatelů, organizování výstav a veletrhů ke kulturním účelům; (43) služby cestovní kanceláře v oblasti stravování a dočasného ubytování, zajišťování ubytování a stravování, poskytování hotelových služeb, poskytování přechodného ubytování, rezervace ubytování v hotelích, penzionech a jiných ubytovacích zařízeních v ČR i v zahraničí, obstarávání ostatních služeb v oblasti ubytování a stravování souvisejících s cestováním, zajišťování rekreačních pobytů v ČR a v zahraničí v oblasti ubytování a stravování turistů, vše v rámci této třídy.

- (590) Barevná
(730) **Queen Sky s.r.o.**, Ke Kinu 77/1, Praha 8, 18200, CZ
(740) Jansa, Mokrý, Otevřel & partneři, v.o.s., JUDr. Lukáš Jansa, advokát, Sokola Tůmy 743/16, Ostrava - Mariánské Hory, 70900

- (210) **O-496281**
(220) 26.06.2012
(320) 26.06.2012
(511) 39, 41, 43
(540)



- (510) (39) služby cestovní kanceláře a cestovní agentury, obstarávání přepravy osob a jejich zavazadel, prodej a rezervace jízdenek, místenek a jiných cenin pro železniční, automobilové, letecké, lodní cesty v České republice i v zahraničí, prodej a rezervace lůžkových poukázek pro mezinárodní a místní přepravu, organizování i zprostředkování zájezdů a cest dopravními prostředky, zprostředkování přepravy turistů a jejich zavazadel, zajišťování i zprostředkování autobusové a automobilové dopravy, poskytování informací ohledně cest a autobusové, železniční, letecké a lodní dopravy, zprostředkování doprovázení turistů, organizování a zprostředkování výletů, zprostředkování turistických prohlídek, okružních plaveb, obstarávání ostatních služeb v oblasti dopravy souvisejících s cestováním, zajišťování rekreačních pobytů v ČR i v zahraničí v oblasti přepravy turistů, zprostředkování a poskytování pronájmu automobilů a autobusů, zprostředkování pronájmu lodí, autobusů, automobilů, zprostředkování víz; cestovní ruch a organizování turistiky, organizování a provádění cest, exkurzí, výletů a turistických prohlídek, organizování okružních jízd po památkách ČR, doprovázení turistů, činnost turistické, zajišťování a provádění průvodcovských služeb, služby městských průvodců; (41) organizování prohlídek muzeí, kulturních sbírek, knihoven, zámků, hradů a kulturních ústavů, návštěv divadel, koncertů, kin, všech kulturních, zábavných a sportovních podniků, organizování konferencí, kongresů, sympozií, seminářů,

předprodej vstupenek na kulturní a sportovní akce, obstarávání tlumočnicků a překladatelů, organizování výstav a veletrhů ke kulturním účelům; (43) služby cestovní kanceláře v oblasti stravování a dočasného ubytování, zajišťování ubytování a stravování, poskytování hotelových služeb, poskytování přechodného ubytování, rezervace ubytování v hotelích, penzionech a jiných ubytovacích zařízeních v ČR i v zahraničí, obstarávání ostatních služeb v oblasti ubytování a stravování souvisejících s cestováním, zajišťování rekreačních pobytů v ČR a v zahraničí v oblasti ubytování a stravování turistů, vše v rámci této třídy.

- (730) **Queen Sky s.r.o.**, Ke Kinu 77/1, Praha 8, 18200, CZ
(740) Jansa, Mokrý, Otevřel & partneři, v.o.s., JUDr. Lukáš Jansa, advokát, Sokola Tůmy 743/16, Ostrava - Mariánské Hory, 70900

- (210) **O-496343**
(220) 27.06.2012
(320) 27.06.2012
(511) 9, 18, 25
(540)

ATTACK MOBILE

- (510) (9) tašky, kufry, pytle, desky, pouzdra, vše pro níže uvedené elektronické zboží, zařízení na zpracování dat, notebooky, organizéry, kapesní kalkulačky, tiskárny, kabely elektrické, napájecí zdroje, diskety a RAM karty, baterie, telefony, stejně jako jejich části, včetně mobilních telefonů, adaptéry, plugboards, kamery, pouzdra na telefon; (18) kůže a imitace kůže, jakož i výrobky z nich, zařazené do třídy 18, zejména kufry, cestovní a příruční kufry, neceséry (prázdné), kempinkové tašky, školní aktovky, cestovní tašky, tomy, aktovky, plážové tašky, lovecké brašny, tašky na nošení dětí, nákupní tašky, ledvinky, ruksaky, batohy pro horolezce, batohy pro turisty, dětské batohy, mošny, peněženky, ochranné desky na dokumenty, náprsní tašky, klíčenky, cestovní vaky na oděvy, cestovní soupravy, příkrývky pro zvířata; (25) oděvy, obuv, pokrývky hlavy.

- (730) **ARO GROUP EUROPE s.r.o.**, Na Lysině 658/25, Praha 4 - Podolí, 14700, CZ
(740) Advokátní kancelář, JUDr. Jan Klail, advokát, U Radbuzy 4, Plzeň, 30100

- (210) **O-496344**
(220) 27.06.2012
(320) 27.06.2012
(511) 9, 18, 25
(540)

ATTACK

- (510) (9) tašky, kufry, pytle, desky, pouzdra, vše pro níže uvedené elektronické zboží, zařízení na zpracování dat, notebooky, organizéry, kapesní kalkulačky, tiskárny, kabely elektrické, napájecí zdroje, diskety a RAM karty, baterie, telefony, stejně jako jejich části, včetně mobilních telefonů, adaptéry, plugboards, kamery, pouzdra na telefon; (18) kůže a imitace kůže, jakož i výrobky z nich, zařazené do třídy 18, zejména kufry, cestovní a příruční kufry, neceséry (prázdné), kempinkové tašky, školní aktovky, cestovní tašky, tomy, aktovky, plážové tašky, lovecké brašny, tašky na nošení dětí, nákupní tašky, ledvinky, ruksaky, batohy pro horolezce, batohy pro turisty, dětské batohy, mošny, peněženky, ochranné desky na dokumenty, náprsní tašky, klíčenky, cestovní vaky na oděvy, cestovní soupravy, příkrývky pro zvířata; (25) oděvy, obuv, pokrývky hlavy.

- (730) **ARO GROUP EUROPE s.r.o.**, Na Lysině 658/25, Praha 4 - Podolí, 14700, CZ
(740) Advokátní kancelář, JUDr. Jan Klail, advokát, U Radbuzy 4, Plzeň, 30100

- (210) **O-496345**
(220) 27.06.2012
(320) 27.06.2012

(511) 9, 18, 25
(540)

aipa

- (510) (9) tašky, kufrы, pytle, desky, pouzdra, vše pro níže uvedené elektronické zboží, zařízení na zpracování dat, notebooky, organizéry, kapesní kalkulačky, tiskárny, kabely elektrické, napájecí zdroje, diskety a RAM karty, baterie, telefony, stejně jako jejich části, včetně mobilních telefonů, adaptéry, plugboards, kamery, pouzdra na telefon; (18) kůže a imitace kůže, jakož i výrobky z nich, zařazené do třídy 18, zejména kufrы, cestovní a příruční kufrы, neceséry (prázdné), kempinkové tašky, školní aktovky, cestovní tašky, torny, aktovky, plážové tašky, lovecké brašny, tašky na nošení dětí, nákupní tašky, ledvinky, ruksaky, batohy pro horolezce, batohy pro turisty, dětské batohy, mošny, peněženky, ochranné desky na dokumenty, náprsní tašky, klíčenky, cestovní vaky na oděvy, cestovní soupravy, příkrývky pro zvířata; (25) oděvy, obuv, pokrývky hlavy.
- (730) **ARO GROUP EUROPE s.r.o.**, Na Lysině 658/25, Praha 4 - Podolí, 14700, CZ
- (740) Advokátní kancelář, JUDr. Jan Klail, advokát, U Radbuzy 4, Plzeň, 30100

(210) **O-496624**
(220) 12.07.2012
(320) 12.07.2012
(511) 12, 35, 36, 37, 41
(540)

Fit For Fleet

- (510) (12) automobily a jejich části, vše ve třídě 12; (35) marketingové, inzertní a reklamní služby a činnost, správa vozového parku a správa flotily vozidel, jmenovitě organizování a správa vozového parku, obchodní provoz vozového parku dopravních prostředků; (36) finanční a pojišťovací služby, služby pronájmu a leasingu, vše ve vztahu k automobilům; (37) servisní a opravárenské služby a činnost; (41) vzdělávací služby, výchovná a osvětová činnost v oblasti prodeje a odbytu automobilů.
- (730) **Škoda Auto a.s.**, Tř. Václava Klementa 869, Mladá Boleslav, 29360, CZ

Zamítnuté a částečně zamítnuté přihlášky ochranných známek po zveřejnění

Zjistí-li Úřad v průběhu řízení o námitkách, že přihlašovaná ochranná známka nespĺňuje podmínky pro zápis, přihlášku zamítne. Zjistí-li, že přihlašovaná ochranná známka nespĺňuje podmínky pro zápis jen pro některé výrobky nebo služby, přihlášku zamítne v rozsahu výrobků nebo služeb, pro které přihláška nespĺňuje podmínky zápisu. S ohledem na tuto skutečnost, obsahuje tato kapitola údaje o rozhodnutích o zamítnutí přihlášky ochranné známky v celém nebo částečném rozsahu na základě ustanovení § 26 zákona č. 441/2003 Sb.

Údaje o výsledku rozhodnutí (zamítnutí přihlášky, částečné zamítnutí přihlášky) jsou uvedeny za datem právní moci rozhodnutí pod INID kódem (583) s názvem "Datum právní moci rozhodnutí/výsledek rozhodnutí".

(210) **O-448645**

(540)



(583) 27.07.2012 / zamítnutí přihlášky

(210) **O-482023**

(540)



(583) 31.07.2012 / částečné zamítnutí přihlášky

Zamítnuté námítky týkající se ochranných známek

V průběhu řízení o námítkách může být Úřadem zjištěno, že přihlašovaná ochranná známka, která byla zveřejněna ve Věstníku, nezasahuje do zákonem chráněných starších práv třetích osob, tzv. namítajících, uvedených v ustanovení § 7 zákona č. 441/2003 Sb., a proto Úřad námítky zamítne. Údaje o rozhodnutích o zamítnutí námítek na základě ustanovení § 26 zákona č. 441/2003 Sb. jsou obsaženy v této kapitole.

(210) **O-477411**

(540)

GAP

(583) 31.07.2012

Přehled zápisů ochranných známek bez změny ve vztahu ke zveřejněným přihláškám

Kapitola obsahuje údaje o ochranných známkách zapsaných na základě ustanovení § 28 odst. 1 zákona č. 441/2003 Sb., u kterých nedošlo ke změně údajů oproti zveřejněné přihlásce ochranné známky.

Číselný přehled

326620, 326621, 326623, 326624, 326625, 326626, 326627, 326628, 326629, 326630, 326631, 326632, 326633, 326634, 326635, 326636, 326637, 326638, 326639, 326640, 326641, 326642, 326643, 326644, 326645, 326646, 326647, 326648, 326649, 326650, 326651, 326652, 326653, 326654, 326655, 326656, 326657, 326658, 326659, 326660, 326661, 326662, 326663, 326664, 326665, 326666, 326667, 326668, 326669, 326670, 326671, 326672, 326673, 326674, 326675, 326676, 326677, 326678, 326679, 326680, 326681, 326682, 326683, 326684, 326685, 326686, 326687, 326688, 326689, 326690, 326691, 326692, 326693, 326694, 326695, 326696, 326697, 326698, 326699, 326700, 326701, 326702, 326703, 326704, 326705, 326706, 326707, 326708, 326709, 326710, 326711, 326712, 326713, 326714, 326715, 326716, 326717, 326718, 326719, 326720, 326721, 326722, 326723, 326724, 326725, 326726, 326727, 326728, 326729, 326730, 326731, 326732, 326733, 326734, 326735, 326736, 326737, 326738, 326739, 326740, 326741, 326742, 326743, 326744, 326745, 326746, 326747, 326748, 326749, 326750, 326751, 326752, 326753, 326754, 326755, 326756, 326757, 326758.

Záписы ochranných známek bez změny ve vztahu ke zveřejněným přihláškám

- (111) **326620**
(220) 18.11.2002
(320) 18.11.2002
(442) 02.05.2012
(151) 08.08.2012
(730) **JanSport Apparel Corp.**, 3411 Silverside Road,
Wilmington, Delaware, US
(210) O-476549
-
- (111) **326621**
(220) 12.10.2010
(320) 12.10.2010
(442) 02.05.2012
(151) 08.08.2012
(730) **AGRO CS a.s.**, Říkov čp. 265, Česká Skalice, 55203,
CZ
(210) O-480073
-
- (111) **326623**
(220) 06.12.2010
(320) 06.12.2010
(442) 02.02.2011
(151) 08.08.2012
(730) **NOVARTIS AG**, 4002 Basel, CH
(210) O-481552
-
- (111) **326624**
(220) 23.12.2010
(320) 23.12.2010
(442) 02.05.2012
(151) 08.08.2012
(730) **DIRECT Pojišťovna, a.s.**, Jankovcova 1566/2b, Praha 7,
17000, CZ
(210) O-481995
-
- (111) **326625**
(220) 26.01.2011
(320) 26.01.2011
(442) 02.05.2012
(151) 08.08.2012
(730) **Alpský klub Brno, občanské sdružení**, Údolní 57,
Brno, 60200, CZ
(210) O-482683
-
- (111) **326626**
(220) 07.02.2011
(320) 07.02.2011
(442) 02.05.2012
(151) 08.08.2012
(730) **Salon YES VISAGE s.r.o.**, Fr. Křížka 780, Kladno -
Rozdělov, 27204, CZ
(210) O-483020
-
- (111) **326627**
(220) 27.04.2011
(320) 27.04.2011
(442) 02.05.2012
(151) 08.08.2012
(730) **United Foods Europe s.r.o.**, Šátalská 987/4, Praha 4 -
Libuš, 14200, CZ
(210) O-485231
-
- (111) **326628**
(220) 02.06.2011
(320) 02.06.2011
(442) 02.05.2012
(151) 08.08.2012
- (730) **České Energetické Centrum a.s.**, Václavské náměstí
772/2, Praha 1, 11000, CZ
(210) O-486191
-
- (111) **326629**
(220) 15.06.2011
(320) 15.06.2011
(442) 02.05.2012
(151) 08.08.2012
(730) **Popov Vladimír Ing.**, Mladenovova 3233/7, Praha 4 -
Modřany, 14300, CZ
(210) O-486540
-
- (111) **326630**
(220) 01.07.2011
(320) 01.07.2011
(442) 02.05.2012
(151) 08.08.2012
(730) **Rotary klub Prague International o.s.**, Keplerova 1,
Hotel Savoy, Praha 1, 11000, CZ
(210) O-486971
-
- (111) **326631**
(220) 27.07.2011
(320) 27.07.2011
(442) 02.05.2012
(151) 08.08.2012
(730) **PQ PARTNERS LIMITED**, Athinon 5, Nicosia, CY
(210) O-487471
-
- (111) **326632**
(220) 29.07.2011
(320) 29.07.2011
(442) 02.05.2012
(151) 08.08.2012
(730) **SATPO Development, s.r.o.**, Plzeňská 3217/16, Praha 5,
15000, CZ
(210) O-487561
-
- (111) **326633**
(220) 29.07.2011
(320) 29.07.2011
(442) 02.05.2012
(151) 08.08.2012
(730) **SATPO Development, s.r.o.**, Plzeňská 3217/16, Praha 5,
15000, CZ
(210) O-487564
-
- (111) **326634**
(220) 17.08.2011
(320) 17.08.2011
(442) 02.05.2012
(151) 08.08.2012
(730) **Český rozhlas**, Vinohradská 12, Praha 2, 12099, CZ
(210) O-488016
-
- (111) **326635**
(220) 29.08.2011
(320) 29.08.2011
(442) 02.05.2012
(151) 08.08.2012
(730) **Olexander Slobodian**, 26 Radunska Street, apt. 55,
Kyjev, UA
(210) O-488285
-
- (111) **326636**
(220) 12.09.2011

(320) 12.09.2011 (442) 02.05.2012 (151) 08.08.2012 (730) Bright Principal, s.r.o. , Liliová 248/8, Praha 1, 11000, CZ (210) O-488623	(730) Trik Martin , Spolková 31, Plzeň, 31200, CZ (210) O-489670
(111) 326637 (220) 12.09.2011 (320) 12.09.2011 (442) 02.05.2012 (151) 08.08.2012 (730) Bright Principal, s.r.o. , Liliová 248/8, Praha 1, 11000, CZ (210) O-488624	(111) 326645 (220) 24.10.2011 (320) 24.10.2011 (442) 02.05.2012 (151) 08.08.2012 (730) LU.PIN. s.r.o. , Konviktská 263/5, Praha 1, 11000, CZ (210) O-489671
(111) 326638 (220) 13.09.2011 (320) 13.09.2011 (442) 02.05.2012 (151) 08.08.2012 (730) HOFFNUNG s.r.o. , Konviktská 291/24, Praha 1, 11000, CZ (210) O-488647	(111) 326646 (220) 24.10.2011 (320) 24.10.2011 (442) 02.05.2012 (151) 08.08.2012 (730) LU.PIN. s.r.o. , Konviktská 263/5, Praha 1, 11000, CZ (210) O-489672
(111) 326639 (220) 05.10.2011 (320) 05.10.2011 (442) 02.05.2012 (151) 08.08.2012 (730) MEDIATEL, s.r.o. , Thámova 137/16, Praha 8, 18000, CZ (210) O-489170	(111) 326647 (220) 24.10.2011 (320) 24.10.2011 (442) 02.05.2012 (151) 08.08.2012 (730) LU.PIN. s.r.o. , Konviktská 263/5, Praha 1, 11000, CZ (210) O-489674
(111) 326640 (220) 05.10.2011 (320) 05.10.2011 (442) 02.05.2012 (151) 08.08.2012 (730) MEDIATEL, s.r.o. , Thámova 137/16, Praha 8, 18000, CZ (210) O-489172	(111) 326648 (220) 24.10.2011 (320) 24.10.2011 (442) 02.05.2012 (151) 08.08.2012 (730) LU.PIN. s.r.o. , Konviktská 263/5, Praha 1, 11000, CZ (210) O-489675
(111) 326641 (220) 12.10.2011 (320) 12.10.2011 (442) 02.05.2012 (151) 08.08.2012 (730) SYSCOM SOFTWARE spol. s r.o. , Kytlická 818/21a, Praha 9, 19000, CZ (210) O-489391	(111) 326649 (220) 04.11.2011 (320) 04.11.2011 (442) 02.05.2012 (151) 08.08.2012 (730) D-PLUS PROJEKTOVÁ A INŽENÝRSKÁ a.s. , Sokolovská 16/45, Praha 8, 18600, CZ (210) O-490018
(111) 326642 (220) 19.10.2011 (320) 19.10.2011 (442) 02.05.2012 (151) 08.08.2012 (730) Šotek Jan , Krkonošská 1557/8, Praha 2, 12000, CZ (210) O-489545	(111) 326650 (220) 07.11.2011 (320) 07.11.2011 (442) 02.05.2012 (151) 08.08.2012 (730) R3 group s.r.o. , Paříkova 910/11a, Praha 9, 19000, CZ (210) O-490075
(111) 326643 (220) 19.10.2011 (320) 19.10.2011 (442) 02.05.2012 (151) 08.08.2012 (730) Dalkia Commodities CZ, a.s. , 28.října 3337/7, Ostrava, Moravská Ostrava, 70974, CZ (210) O-489546	(111) 326651 (220) 07.11.2011 (320) 07.11.2011 (442) 02.05.2012 (151) 08.08.2012 (730) R3 group s.r.o. , Paříkova 910/11a, Praha 9, 19000, CZ (210) O-490076
(111) 326644 (220) 24.10.2011 (320) 24.10.2011 (442) 02.05.2012 (151) 08.08.2012	(111) 326652 (220) 11.11.2011 (320) 11.11.2011 (442) 02.05.2012 (151) 08.08.2012 (730) PYROSERVIS a.s. , Kolčavka 5, Praha 9, 19000, CZ (210) O-490247
(111) 326644 (220) 24.10.2011 (320) 24.10.2011 (442) 02.05.2012 (151) 08.08.2012	(111) 326653 (220) 15.11.2011 (320) 15.11.2011 (442) 02.05.2012 (151) 08.08.2012

(730) Svoboda Press s.r.o. , Sazečská 560/8, Praha 10, 10825, CZ	(210) O-490506
(210) O-490318	
(111) 326654	(111) 326662
(220) 15.11.2011	(220) 22.11.2011
(320) 15.11.2011	(320) 22.11.2011
(442) 02.05.2012	(442) 02.05.2012
(151) 08.08.2012	(151) 08.08.2012
(730) Svoboda Press s.r.o. , Sazečská 560/8, Praha 10, 10825, CZ	(730) CEMI MBA Studies s.r.o. , Peckova 280/9, Praha 8, 18600, CZ
(210) O-490319	(210) O-490507
(111) 326655	(111) 326663
(220) 15.11.2011	(220) 23.11.2011
(320) 15.11.2011	(320) 23.11.2011
(442) 02.05.2012	(442) 02.05.2012
(151) 08.08.2012	(151) 08.08.2012
(730) Svoboda Press s.r.o. , Sazečská 560/8, Praha 10, 10825, CZ	(730) Barrandov Televizní Studio a.s. , Kříženeckého nám. 322, Praha 5, 15200, CZ
(210) O-490320	(210) O-490544
(111) 326656	(111) 326664
(220) 15.11.2011	(220) 25.11.2011
(320) 15.11.2011	(320) 25.11.2011
(442) 02.05.2012	(442) 02.05.2012
(151) 08.08.2012	(151) 08.08.2012
(730) Svoboda Press s.r.o. , Sazečská 560/8, Praha 10, 10825, CZ	(730) Macenauer Leoš , Pivín 248, Pivín, 79824, CZ
(210) O-490321	(210) O-490631
(111) 326657	(111) 326665
(220) 15.11.2011	(220) 28.11.2011
(320) 15.11.2011	(320) 28.11.2011
(442) 02.05.2012	(442) 02.05.2012
(151) 08.08.2012	(151) 08.08.2012
(730) Svoboda Press s.r.o. , Sazečská 560/8, Praha 10, 10825, CZ	(730) GOLDEN GATE CZ a.s. , Holubova 2517/4, Praha 5 - Smíchov, 15000, CZ
(210) O-490322	(210) O-490641
(111) 326658	(111) 326666
(220) 15.11.2011	(220) 01.12.2011
(320) 15.11.2011	(320) 01.12.2011
(442) 02.05.2012	(442) 02.05.2012
(151) 08.08.2012	(151) 08.08.2012
(730) Svoboda Press s.r.o. , Sazečská 560/8, Praha 10, 10825, CZ	(730) Bison & Rose s.r.o. , Bělohorská 33, Praha 6, 16900, CZ
(210) O-490323	(210) O-490749
(111) 326659	(111) 326667
(220) 25.01.2012	(220) 01.12.2011
(320) 25.01.2012	(320) 01.12.2011
(442) 02.05.2012	(442) 02.05.2012
(151) 08.08.2012	(151) 08.08.2012
(730) LILJA REISEN CZ, s.r.o. , Krymská 1716/39, Karlovy Vary, 36001, CZ	(730) ACREA CR, spol. s r.o. , Krakovská 7, Praha 1, 11000, CZ
(210) O-490431	(210) O-490777
(111) 326660	(111) 326668
(220) 22.11.2011	(220) 02.12.2011
(320) 22.11.2011	(320) 02.12.2011
(442) 02.05.2012	(442) 02.05.2012
(151) 08.08.2012	(151) 08.08.2012
(730) CEMI MBA Studies s.r.o. , Peckova 280/9, Praha 8, 18600, CZ	(730) Michal Němeček , Hlavní 145, Senohraby, 25166, CZ
(210) O-490505	(210) O-490796
(111) 326661	(111) 326669
(220) 22.11.2011	(220) 07.12.2011
(320) 22.11.2011	(320) 07.12.2011
(442) 02.05.2012	(442) 02.05.2012
(151) 08.08.2012	(151) 08.08.2012
(730) CEMI MBA Studies s.r.o. , Peckova 280/9, Praha 8, 18600, CZ	(730) ATOZ EVENT s.r.o. , Holečkova 29, Praha 5, 15095, CZ
(210) O-490950	(210) O-490950
(111) 326670	(111) 326670
(220) 07.12.2011	(220) 07.12.2011

(320) 07.12.2011 (442) 02.05.2012 (151) 08.08.2012 (730) TOP 09 , Újezd 450/40, Praha 1, 11800, CZ (210) O-490952	(210) O-491079
(111) 326671 (220) 08.12.2011 (320) 08.12.2011 (442) 02.05.2012 (151) 08.08.2012 (730) SKEX a.s. , Opletalova 1683/41, Praha 1 - Nové Město, 11332, CZ (210) O-490965	(111) 326679 (220) 16.12.2011 (320) 16.12.2011 (442) 02.05.2012 (151) 08.08.2012 (730) Březina Karel , Revoluční 240/19, Šestajovice, 25092, CZ (210) O-491184
(111) 326672 (220) 08.12.2011 (320) 08.12.2011 (442) 02.05.2012 (151) 08.08.2012 (730) SKEX a.s. , Opletalova 1683/41, Praha 1 - Nové Město, 11332, CZ (210) O-490966	(111) 326680 (220) 19.12.2011 (320) 19.12.2011 (442) 02.05.2012 (151) 08.08.2012 (730) Český rozhlas , Vinohradská 12, Praha 2, 12099, CZ (210) O-491201
(111) 326673 (220) 09.12.2011 (320) 09.12.2011 (442) 02.05.2012 (151) 08.08.2012 (730) Fitsport komplex, s.r.o. , Polní 11, Ivančice, 66491, CZ (210) O-491009	(111) 326681 (220) 19.12.2011 (320) 19.12.2011 (442) 02.05.2012 (151) 08.08.2012 (730) Česká televize , Kavčí Hory, Praha 4 - Kavčí Hory, 14070, CZ (210) O-491235
(111) 326674 (220) 09.12.2011 (320) 09.12.2011 (442) 02.05.2012 (151) 08.08.2012 (730) Kudělka Vladimír BcA. , Bořetická 6, Brno, 62800, CZ (210) O-491010	(111) 326682 (220) 20.12.2011 (320) 20.12.2011 (442) 02.05.2012 (151) 08.08.2012 (730) MUDr. Bohumil Zálešák, Ph.D. , Generála Svobody 50, Šumperk, 78701, CZ (210) O-491248
(111) 326675 (220) 09.12.2011 (320) 09.12.2011 (442) 02.05.2012 (151) 08.08.2012 (730) Mgr. Radek Bláha, advokát , Panská 891/5, Praha 1, 11000, CZ (210) O-491012	(111) 326683 (220) 20.12.2011 (320) 20.12.2011 (442) 02.05.2012 (151) 08.08.2012 (730) OTTER spol. s r.o. , Milady Horákové 84, Praha 7, 17000, CZ (210) O-491262
(111) 326676 (220) 09.12.2011 (320) 09.12.2011 (442) 02.05.2012 (151) 08.08.2012 (730) Mgr. Radek Bláha, advokát , Panská 891/5, Praha 1, 11000, CZ (210) O-491013	(111) 326684 (220) 21.12.2011 (320) 21.12.2011 (442) 02.05.2012 (151) 08.08.2012 (730) Poster Media Network s.r.o. , Křemencova 178/10, Praha 1, 11000, CZ (210) O-491304
(111) 326677 (220) 09.12.2011 (320) 09.12.2011 (442) 02.05.2012 (151) 08.08.2012 (730) Atelier Ex Aedifico s.r.o. , Národní 20, Praha 1, 11000, CZ (210) O-491018	(111) 326685 (220) 27.12.2011 (320) 27.12.2011 (442) 02.05.2012 (151) 08.08.2012 (730) o.s. První táborová , Doubravická 8, Praha 4, 14900, CZ (210) O-491382
(111) 326678 (220) 12.12.2011 (320) 12.12.2011 (442) 02.05.2012 (151) 08.08.2012 (730) FIDES AGRO, spol. s r.o. , Šardice 709, Šardice, 69613, CZ	(111) 326686 (220) 03.01.2012 (320) 03.01.2012 (442) 02.05.2012 (151) 08.08.2012 (730) Direct Trade Service s.r.o. , Na Zámecké 1518/9, Praha 4, 14000, CZ (210) O-491467
(111) 326679 (220) 16.12.2011 (320) 16.12.2011 (442) 02.05.2012 (151) 08.08.2012 (730) Český rozhlas , Vinohradská 12, Praha 2, 12099, CZ (210) O-491201	(111) 326687

(220) 03.01.2012 (320) 03.01.2012 (442) 02.05.2012 (151) 08.08.2012 (730) Direct Trade Service s.r.o. , Na Zámecké 1518/9, Praha 4, 14000, CZ (210) O-491470	(730) Tiskárna Didot, spol. s r.o. , Trnkova 119, Brno, 62800, CZ (210) O-491815
(111) 326688 (220) 05.01.2012 (320) 05.01.2012 (442) 02.05.2012 (151) 08.08.2012 (730) Šourek Petr , Bobkova 665/19, Praha 9, 19800, CZ (210) O-491522	(111) 326696 (220) 17.01.2012 (320) 17.01.2012 (442) 02.05.2012 (151) 08.08.2012 (730) Ing. Eva Mašíková , Karafiátová 15, Opava, 74601, CZ (210) O-491864
(111) 326689 (220) 06.01.2012 (320) 06.01.2012 (442) 02.05.2012 (151) 08.08.2012 (730) OKIN GROUP, a.s. , Pařížská 68/9, Praha 1, 11000, CZ (210) O-491531	(111) 326697 (220) 18.01.2012 (320) 18.01.2012 (442) 02.05.2012 (151) 08.08.2012 (730) TOP EXPO CZ, s.r.o. , Belgická 38, Praha 2, 12000, CZ (210) O-491874
(111) 326690 (220) 09.01.2012 (320) 09.01.2012 (442) 02.05.2012 (151) 08.08.2012 (730) COOLCENTRUM s.r.o. , U Družstva Ideál 1093/14, Praha 4, 14000, CZ (210) O-491561	(111) 326698 (220) 18.01.2012 (320) 18.01.2012 (442) 02.05.2012 (151) 08.08.2012 (730) LEADER ACADEMY o.p.s. , Karlovarská 6, Valeč, 36453, CZ (210) O-491875
(111) 326691 (220) 11.01.2012 (320) 11.01.2012 (442) 02.05.2012 (151) 08.08.2012 (730) TRENÉR FITNESS s.r.o. , Bechlínská 705/2, Praha 9 - Prosek, 19000, CZ (210) O-491659	(111) 326699 (220) 18.01.2012 (320) 18.01.2012 (442) 02.05.2012 (151) 08.08.2012 (730) DATURA, s.r.o. , Lublaňská 689/40, Praha 2, 12000, CZ (210) O-491876
(111) 326692 (220) 11.01.2012 (320) 11.01.2012 (442) 02.05.2012 (151) 08.08.2012 (730) Z+M servis, spol. s r.o. , Valchařská 3261/17, Ostrava, Moravská Ostrava, 70200, CZ (210) O-491675	(111) 326700 (220) 18.01.2012 (320) 18.01.2012 (442) 02.05.2012 (151) 08.08.2012 (730) Kofola ČeskoSlovensko a.s. , Nad Porubkou 2278/31a, Ostrava, 70800, CZ (210) O-491879
(111) 326693 (220) 12.01.2012 (320) 12.01.2012 (442) 02.05.2012 (151) 08.08.2012 (730) Omnicom Media Group, s.r.o. , Lomnického 1705/9, Praha 4, 14000, CZ (210) O-491698	(111) 326701 (220) 18.01.2012 (320) 18.01.2012 (442) 02.05.2012 (151) 08.08.2012 (730) Kofola ČeskoSlovensko a.s. , Nad Porubkou 2278/31a, Ostrava, 70800, CZ (210) O-491880
(111) 326694 (220) 12.01.2012 (320) 12.01.2012 (442) 11.04.2012 (151) 08.08.2012 (730) Mlékárna Kunín a.s. , Kunín 291, 74253, CZ (210) O-491707	(111) 326702 (220) 09.02.2012 (320) 09.02.2012 (442) 02.05.2012 (151) 08.08.2012 (730) AREA PHARMA s.r.o. , Tř. T. Bati 385, Zlín, 76302, CZ (210) O-491958
(111) 326695 (220) 16.01.2012 (320) 16.01.2012 (442) 02.05.2012 (151) 08.08.2012	(111) 326703 (220) 20.01.2012 (320) 20.01.2012 (442) 02.05.2012 (151) 08.08.2012 (730) DUDINGER s.r.o. , Újezd 43/390, Praha 1, 11800, CZ (210) O-491975
	(111) 326704

(220) 02.08.2011 (320) 18.02.2011 (442) 02.05.2012 (151) 08.08.2012 (730) Gameness Sports, LLC , 1545 Capital Drive, Suite 106, Carrollton, TX, US (210) O-492002	(210) O-492147
(111) 326705 (220) 23.01.2012 (320) 23.01.2012 (442) 02.05.2012 (151) 08.08.2012 (730) Bogdan Trojak , Bořetice 131, 69108, CZ (210) O-492008	(111) 326713 (220) 08.02.2012 (320) 08.02.2012 (442) 02.05.2012 (151) 08.08.2012 (730) BETTER TRADING, spol. s r.o. , Jamborova 40, Brno, 61500, CZ (210) O-492446
(111) 326706 (220) 23.01.2012 (320) 23.01.2012 (442) 02.05.2012 (151) 08.08.2012 (730) Congress Business Travel, spol. s r.o. , Lidická 66, Praha 5, 15000, CZ (210) O-492009	(111) 326714 (220) 09.02.2012 (320) 09.02.2012 (442) 02.05.2012 (151) 08.08.2012 (730) Pharmaceutical chemical cosmetic industry ALKALOID AD - Skopje , Blvd. Aleksandar Makedonski 12, 1000 Skopje, MK (210) O-492494
(111) 326707 (220) 23.01.2012 (320) 23.01.2012 (442) 02.05.2012 (151) 08.08.2012 (730) Sila Richard Ing. , Fischerova 24, Olomouc, 77900, CZ (210) O-492011	(111) 326715 (220) 13.02.2012 (320) 13.02.2012 (442) 02.05.2012 (151) 08.08.2012 (730) TPT COATING, s.r.o. , Mirová 87/2, Adamov, 67904, CZ (210) O-492561
(111) 326708 (220) 23.01.2012 (320) 23.01.2012 (442) 02.05.2012 (151) 08.08.2012 (730) CZ GOLF a.s. , Opletalova 1284/37, Praha 1, 11000, CZ (210) O-492014	(111) 326716 (220) 15.02.2012 (320) 15.02.2012 (442) 02.05.2012 (151) 08.08.2012 (730) Svoboda výroba domácích knedlíků s.r.o. , Blučina 700, Blučina, 66456, CZ (210) O-492641
(111) 326709 (220) 23.01.2012 (320) 23.01.2012 (442) 02.05.2012 (151) 08.08.2012 (730) Barrandov Televizní studio a.s. , Kříženeckého nám. 322, Praha 5, 15200, CZ (210) O-492015	(111) 326717 (220) 15.02.2012 (320) 15.02.2012 (442) 02.05.2012 (151) 08.08.2012 (730) Svoboda výroba domácích knedlíků s.r.o. , Blučina 700, Blučina, 66456, CZ (210) O-492642
(111) 326710 (220) 23.01.2012 (320) 23.01.2012 (442) 02.05.2012 (151) 08.08.2012 (730) Čeřovský David , Sasanková 2655/3, Praha 10, 10600, CZ (210) O-492016	(111) 326718 (220) 15.02.2012 (320) 15.02.2012 (442) 02.05.2012 (151) 08.08.2012 (730) Svoboda výroba domácích knedlíků s.r.o. , Blučina 700, Blučina, 66456, CZ (210) O-492643
(111) 326711 (220) 26.01.2012 (320) 26.01.2012 (442) 02.05.2012 (151) 08.08.2012 (730) Euro-bit Trade s.r.o. , Balbínova 16, Praha 2, 12000, CZ (210) O-492098	(111) 326719 (220) 21.02.2012 (320) 21.02.2012 (442) 02.05.2012 (151) 08.08.2012 (730) Germaines s.r.o. , Libeň 239, Dolní Břežany, 25241, CZ (210) O-492839
(111) 326712 (220) 27.01.2012 (320) 27.01.2012 (442) 02.05.2012 (151) 08.08.2012 (730) Custexus plus, s.r.o. , Hvožděanská 2237/5, Praha 4 - Chodov, 14800, CZ	(111) 326720 (220) 21.02.2012 (320) 21.02.2012 (442) 02.05.2012 (151) 08.08.2012 (730) Global Investments Ltd. , Hodges Lane, Roseau, Commonwealth of Dominica, West Indies, DM (210) O-492852

(111) **326721**
(220) 24.02.2012
(320) 24.02.2012
(442) 02.05.2012
(151) 08.08.2012
(730) **Bařtipánová Petra**, Chlustina 32, Chlustina, 26751, CZ
(210) O-492977

(111) **326722**
(220) 27.02.2012
(320) 27.02.2012
(442) 02.05.2012
(151) 08.08.2012
(730) **Barclet, a.s.**, Italská 2561/47, Praha 2 - Vinohrady, 12000, CZ
(210) O-492999

(111) **326723**
(220) 27.02.2012
(320) 27.02.2012
(442) 02.05.2012
(151) 08.08.2012
(730) **HOME INTERIER s.r.o.**, Janáčkova 3277/22, Ostrava, Moravská Ostrava, 70200, CZ
(210) O-493006

(111) **326724**
(220) 27.02.2012
(320) 27.02.2012
(442) 02.05.2012
(151) 08.08.2012
(730) **MARINA Pardubice s.r.o.**, Sluneční 303, Staré Hradiště, 53352, CZ
(210) O-493014

(111) **326725**
(220) 28.03.2012
(320) 28.02.2012
(442) 02.05.2012
(151) 08.08.2012
(730) **OBECNÍ PLYNÁRNA, s.r.o.**, Třída Míru 1, Český Krumlov, 38101, CZ
(210) O-493035

(111) **326726**
(220) 29.02.2012
(320) 29.02.2012
(442) 02.05.2012
(151) 08.08.2012
(730) **České dráhy, a.s.**, Nábřeží L. Svobody 1222, Praha 1, 11015, CZ
(210) O-493091

(111) **326727**
(220) 06.03.2012
(320) 06.03.2012
(442) 02.05.2012
(151) 08.08.2012
(730) **MÁNES 1930 s.r.o.**, Na Pankráci 1684/15, Praha 4, 14000, CZ
(210) O-493243

(111) **326728**
(220) 07.03.2012
(320) 07.03.2012
(442) 02.05.2012
(151) 08.08.2012
(730) **Vyhnalík Miroslav Ing.**, Hybešova 1005/11, Boskovice, 68001, CZ
(210) O-493260

(111) **326729**
(220) 07.03.2012

(320) 07.03.2012
(442) 02.05.2012
(151) 08.08.2012
(730) **Sedlařík Marcel Ing.**, Kotojedská 461/15, Kroměříž, 76701, CZ
(210) O-493263

(111) **326730**
(220) 07.03.2012
(320) 07.03.2012
(442) 02.05.2012
(151) 08.08.2012
(730) **Dvořák Miroslav Ing.**, K Hůrce 285, Staré Hodějovice, 37008, CZ
(210) O-493268

(111) **326731**
(220) 07.03.2012
(320) 07.03.2012
(442) 02.05.2012
(151) 08.08.2012
(730) **Hrdina Aleš**, Maková 790, Průhonice, 25243, CZ
(210) O-493270

(111) **326732**
(220) 07.03.2012
(320) 07.03.2012
(442) 02.05.2012
(151) 08.08.2012
(730) **Hrdina Aleš**, Maková 790, Průhonice, 25243, CZ
(210) O-493271

(111) **326733**
(220) 12.03.2012
(320) 12.03.2012
(442) 02.05.2012
(151) 08.08.2012
(730) **STUDIO KULINÁŘ s.r.o.**, Kaplířova 1317/11, České Budějovice, 37001, CZ
(210) O-493381

(111) **326734**
(220) 12.03.2012
(320) 12.03.2012
(442) 02.05.2012
(151) 08.08.2012
(730) **HONA INVESTMENT s.r.o.**, Slavkov pod Hostýnem, 76861, CZ
(210) O-493386

(111) **326735**
(220) 12.03.2012
(320) 12.03.2012
(442) 02.05.2012
(151) 08.08.2012
(730) **Kofola ČeskoSlovensko a.s.**, Nad Porubkou 2278/31a, Ostrava, 70800, CZ
(210) O-493396

(111) **326736**
(220) 12.03.2012
(320) 12.03.2012
(442) 02.05.2012
(151) 08.08.2012
(730) **Survio s.r.o.**, U Vodárny 3032/2a, Brno, Královo Pole, 61600, CZ
(210) O-493412

(111) **326737**
(220) 13.03.2012
(320) 13.03.2012
(442) 02.05.2012
(151) 08.08.2012

(730) VIPOR, v.o.s. , Sládkova 2666/27, Ostrava - Moravská Hora, 70200, CZ	(111) 326746
(210) O-493413	(220) 15.03.2012
	(320) 15.03.2012
	(442) 02.05.2012
	(151) 08.08.2012
(111) 326738	(730) Beauty Systems s.r.o. , Teslova 7/1088, Plzeň, 30100, CZ
(220) 13.03.2012	(210) O-493533
(320) 13.03.2012	
(442) 02.05.2012	
(151) 08.08.2012	
(730) VIPOBAL, spol. s r.o. , Sládkova 2666/27, Ostrava - Moravská Ostrava, 70200, CZ	(111) 326747
(210) O-493414	(220) 19.03.2012
	(320) 19.03.2012
	(442) 02.05.2012
	(151) 08.08.2012
(111) 326739	(730) BARTIDA s.r.o. , Zborovská 54, Praha 5, 15000, CZ
(220) 13.03.2012	(210) O-493645
(320) 13.03.2012	
(442) 02.05.2012	
(151) 08.08.2012	
(730) Město Kolín , Karlovo nám. 78, Kolín I, 28012, CZ	(111) 326748
(210) O-493418	(220) 20.03.2012
	(320) 20.03.2012
	(442) 02.05.2012
	(151) 08.08.2012
(111) 326740	(730) MVM Hřiště s.r.o. , Radlická 663/28, Praha 5, 15000, CZ
(220) 13.03.2012	(210) O-493656
(320) 13.03.2012	
(442) 02.05.2012	
(151) 08.08.2012	
(730) BONGRAIN, S.A., a French société anonyme , 42 Rue Rieussec, Viroflay, FR	(111) 326749
(210) O-493424	(220) 20.03.2012
	(320) 20.03.2012
	(442) 02.05.2012
	(151) 08.08.2012
(111) 326741	(730) MVM Hřiště s.r.o. , Radlická 663/28, Praha 5, 15000, CZ
(220) 13.03.2012	(210) O-493657
(320) 13.03.2012	
(442) 02.05.2012	
(151) 08.08.2012	
(730) Zachoval Tomáš , Náměstí U Václava 334, Bořitov, pošta Černá Hora, 67921, CZ	(111) 326750
(210) O-493425	(220) 26.03.2012
	(320) 26.03.2012
	(442) 02.05.2012
	(151) 08.08.2012
(111) 326742	(730) ISOline, s.r.o. , Kozí 915/7, Praha 1 - Staré Město, 11000, CZ
(220) 13.03.2012	(210) O-493823
(320) 13.03.2012	
(442) 02.05.2012	
(151) 08.08.2012	
(730) Zupko Milan , Moskevská 1/1075, Havířov-Město, 73601, CZ	(111) 326751
(210) O-493426	(220) 26.03.2012
	(320) 26.03.2012
	(442) 02.05.2012
	(151) 08.08.2012
(111) 326743	(730) iMenu International s.r.o. , Zeyerova alej 1854/24, Praha 6, 16200, CZ
(220) 13.03.2012	(210) O-493858
(320) 13.03.2012	
(442) 02.05.2012	
(151) 08.08.2012	
(730) ICE invest spol. s r.o. , V Újezdech 590/8, Brno - Medlánky, 62100, CZ	(111) 326752
(210) O-493429	(220) 26.03.2012
	(320) 26.03.2012
	(442) 02.05.2012
	(151) 08.08.2012
(111) 326744	(730) Novartis AG , 4002 Basel, CH
(220) 13.03.2012	(210) O-493868
(320) 13.03.2012	
(442) 02.05.2012	
(151) 08.08.2012	
(730) Vinice-Hnanice s.r.o. , Horákova 7, Brno, 61600, CZ	(111) 326753
(210) O-493430	(220) 29.03.2012
	(320) 29.03.2012
	(442) 02.05.2012
	(151) 08.08.2012
(111) 326745	(730) Škoda Auto a.s. , Tr. Václava Klementa 869, Mladá Boleslav, 29360, CZ
(220) 13.03.2012	(210) O-493981
(320) 13.03.2012	
(442) 02.05.2012	
(151) 08.08.2012	
(730) Prokešová Daniela , Výletní 361, Praha 4, 14200, CZ	(111) 326754
(210) O-493447	(220) 29.03.2012
	(320) 29.03.2012

(442) 02.05.2012
(151) 08.08.2012
(730) **Škoda Auto a.s.**, Tř. Václava Klementa 869, Mladá
Boleslav, 29360, CZ
(210) O-493982

(111) **326755**
(220) 29.03.2012
(320) 29.03.2012
(442) 02.05.2012
(151) 08.08.2012
(730) **Škoda Auto a.s.**, Tř. Václava Klementa 869, Mladá
Boleslav, 29360, CZ
(210) O-493983

(111) **326756**
(220) 02.04.2012
(320) 02.04.2012
(442) 02.05.2012
(151) 08.08.2012
(730) **ARTGLASS s.r.o.**, Dolní Černá Studnice 45, Bratříkov,
46821, CZ
(210) O-494080

(111) **326757**
(220) 05.04.2012
(320) 05.04.2012
(442) 02.05.2012
(151) 08.08.2012
(730) **SOCO CZ s.r.o.**, V Lipkách 645, Praha 5, 15400, CZ
(210) O-494183

(111) **326758**
(220) 10.04.2012
(320) 10.04.2012
(442) 02.05.2012
(151) 08.08.2012
(730) **Metzler International, s.r.o.**, Jindřichova 308,
Domažlice - Týnské předměstí, 34401, CZ
(210) O-494275

Přehled zápisů ochranných známek se změnou ve vztahu ke zveřejněným přihláškám

Kapitola obsahuje údaje o ochranných známkách zapsaných na základě ustanovení § 28 odst. 1 zákona č. 441/2003 Sb., u kterých došlo ke změně údajů oproti zveřejněné přihlášce ochranné známky.

Číselný přehled

326618, 326619, 326622

Zápisy ochranných známek se změnou ve vztahu ke zveřejněným přihláškám

(111) 326618
(220) 14.01.2005
(320) 14.01.2005
(442) 13.07.2005
(151) 08.08.2012
(540)



- (730) **DAGONART s. r. o.**, Vřesová 415/23, České Budějovice, 37001, CZ
- (510) (3) parfumerie, vonné oleje, kosmetika; (4) svíčky; (8) nože, vidličky, lžice, sečné zbraně, nůžky; (9) magnetické nosiče zvukových záznamů, gramofonové desky, MC, CD, DVD, počítačové programy a software na magnetických médiích nebo stažené ze vzdálené počítačové sítě; (14) klenoty, bižuterie a hodinářské předměty, klenotnické zboží pravé nebo nepravé, knoflíky manžetové, jehlice do kravát; (16) potřeby pro knižní vazby, materiál pro umělce, kancelářské potřeby, učební a vyučovací pomůcky, plastické obaly v rámci této třídy, tiskařské typy, štočky; (18) kůže, imitace kůže, kufry a zavazadla, tašky, kabely, brašny, desky, deštníky, slunečníky, hole, biče, sedlářské výrobky; (20) výrobky ze dřeva, korku, rákosu, vrbového proutě, z rohu, kosti, slonoviny, z kostic, želvoviny, jantaru, perleti, mořské pěny a náhražky všech těchto materiálů, nebo náhražky z plastických hmot, zrcadla, kempingový nábytek; (21) nádobí, hřebeny a mycí houby, náčiní a nářadí pro domácnost nebo kuchyň, kartáče, čističí potřeby, sklo surové nebo opracované, sklo, porcelán, majolika, kuchyňské nádobí, vědra, džbery (z plechu, hliníku, plastických hmot nebo jiných hmot), podnosy, podložky; (25) oděvy, obuv, kloboučnické zboží; (26) krajky, výšivky, stuhy a tkaničky, knoflíky, háčky a očka, poutka-galanterie, špendlíky a jehly, spony, umělé květiny; (28) hry a hračky, potřeby pro gymnastiku a sport, vánoční ozdoby, rybářské potřeby, nářadí pro sporty a různé hry; (29) potraviny živočišného původu, jakož i zeleniny a jiné zahradní jedlé výrobky připravené pro konzervování a konzumaci; (30) káva, čaj, kakao, cukrovinky, zmrzlina, potraviny rostlinného původu připravené pro konzumaci nebo konzervování; (32) piva, minerální vody, šumivé nápoje, jiné nápoje nealkoholické; (33) alkoholické nápoje; (34) tabák, potřeby pro kuřáky, zápalky; (39) služby týkající se sdělování informací ohledně cesty, které poskytují agenti nebo turistické kanceláře; (41) služby, které poskytují osoby nebo instituce pro rozvoj duševních schopností zvířat, výchova, vzdělávání, sportovní aktivity; (43) služby zajišťující stravování a nápoje, dočasné ubytování; (45) osobní a společenské služby poskytované třetími osobami k uspokojení potřeb jednotlivců, bezpečnostní služby na ochranu majetku a osob.
- (511) 3, 4, 8, 9, 14, 16, 18, 20, 21, 25, 26, 28, 29, 30, 32, 33, 34, 39, 41, 43, 45
(210) O-422378

(111) 326619
(220) 09.06.2008
(320) 09.06.2008
(442) 16.03.2011
(151) 08.08.2012
(540)



- (730) **PONDY K, s.r.o.**, Říповská 1038, Třebíč, 67401, CZ
(740) Ing. Jiří Langhans, Krajínova 805/7, Třebíč, 67401
(510) (24) plsti, filtrační tkaniny a tampóny, impregnované a nepromokavé látky, krajky, kulečnicková sukna, látky a tkaniny pogumované, látky nepropouštějící plyn na balóny, látky s předkreslenými vzory k vyšívání, tkaniny na obložení válců, plastická hmota napodobující tkaninu, plátna na sýr, příkrovy smuteční, rolety textilní, sítě proti komárům, smuteční flor, sypkovina, tampony textilní, tapety textilní, žíněné tkaniny; (26) krajky a výšivky, stuhy a tkaničky, šněrovadla, knoflíky, stiskací knoflíky, háčky a očka, poutka, galanterie, špendlíky a jehly, umělé květiny, zdrhovací uzávěry, leonské (prýmařské) zboží, cetky, pozlátka, copy, čajové panenky, číslice a písmena na značení prádla, vodítka (galanterní potřeby), díly přílnavé za tepla k opravě textilního zboží, dráty na pletení všeho druhu, drobnůstky (galanterie), držadla rukávů, držadla vázanek v rámci této třídy, pásy na rukávy, držátka závojků a závojų, přidržovadla v rámci této třídy, lemovky, výšivky, formy na knoflíky, girlandy, guma do prádla, spinadla, háčkové zboží (galanterie), krajky, rozety (textilní galanterie), síťky, hroty pro česací stolice na vlnu, jehelníčky, jehlice pletací, svorky (oděvní), vlásničky, člunky na zhotovování rybářských sítí, kadeřnické výrobky (pomůcky v rámci této třídy), přezky (oděvní doplňky), kalouny, karnýry, volánky, uzly, šňůry, vše v rámci této třídy, knoflíky též patentní a stiskací, kostice, kovová zařízení pro úpravu oděvů v rámci této třídy, galanterní krátké střížní zboží, lemování, prýmky a obruby, manžetové knoflíky v rámci této třídy, monogramy (značky na prádlo), náprstky na šití, nárameníky, natáčky do vlasů s výjimkou elektrických, podvazky, oděvní ozdoby, odznaky ne z drahých kovů, ovoce umělé (nepoživatelné), řadové stužky, paruky, nepravé vousy, pásy (galanterní), pletené zboží (galanterie), náběry, volánky, věnce z umělých květin, klipsy galanterní, štrapece, šňůrky, prýmky, třapce, třásně, vše prýmkařské zboží, tvárnice na knoflíky, úchytky galanterní, vlákna kovová k vyšívání a pro prýmkařství, vlasové práce (paruky), účesy (umělé vlasy), výrobky z pletené vlny (galanterie).
- (511) 24, 26
(210) O-459764

(111) 326622
(220) 30.11.2010
(320) 30.11.2010
(442) 23.02.2011
(151) 08.08.2012
(540)



- (730) **Ambiente Franchise, s.r.o.**, U Krbu 3091/37, Praha 10 - Strašnice, 10000, CZ
(740) DANĚK & PARTNERS Advokátní a patentová kancelář, Ing. Dr. Vilém Daněk, Vinohradská 45, Praha 2, 12000
(510) (32) alkoholické, nealkoholické, světlé, tmavé a další druhy piva v rámci této třídy, nízkoalkoholické pivo, pivo, výtažky z chmele

na výrobu piva, nealkoholické nápoje s vůní lihu, nealkoholické nápoje s vůní alkoholu, nealkoholické nápoje se stopovou příměsí etanolu, balená pitná voda, nealkoholické nápoje, minerálky, soda, stolové vody, šumivá voda, piva, nealkoholické nápoje syčené i nesycené, včetně nápojů minerálních, šumivých, iontových a energetických, nápojové přípravky, stolní a minerální vody, diabetické a dietetické nápoje neléčebné, práškové nealkoholické nápoje, práškové přípravky a příchutě pro výrobu nealkoholických nápojů a likérů, obohacené vitaminové nápoje a koncentráty, nealkoholické aperitivy, minerální vody, šumivé nápoje a jiné nápoje nealkoholické, aperitivy nealkoholické, koktejly (nealkoholické), nápoje (přípravky na výrobu), sladové pivo, tablety na přípravu šumivých nápojů, voda obsahující lithium, míchané nápoje připravované v restauraci; (41) plánování a organizování večírků, výchova, vzdělávání, zábava, sportovní a kulturní aktivity, pořádání seminářů, kurzů a sportovních soutěží, organizování vzdělávacích, zábavných, sportovních soutěží nebo soutěží krásy, pořádání sportovních závodů, tělesná výchova, provozování a pronájem sportovních zařízení, golfových hřišť, stadiónů, tenisových dvorců, plaveckých bazénů, gymnastický výcvik, půjčování sportovního nářadí, s výjimkou dopravních prostředků, vzdělávací a školicí činnosti v rámci této třídy, pořádání festivalů, hudební produkce v rámci této třídy, služby pro oddech a rekreace, informace a zprostředkování možností rekreace, rozptýlení, zábavy, management turistických destinací, organizování kulturních nebo vzdělávacích výstav, organizování živých představení a vystoupení, pořádání divadelních představení, provozování kinosálů, koncertní síně, provozování muzeí, knihovny (půjčovny knih), pořádání diskoték, organizování a vedení kolokvií, konferencí, kongresů, symposií, informace o výchově a vzdělávání, školení, praktické cvičení, instruktážní výcvik, zkoušení, přezkoušení, dálkové studium, korespondenční kurzy, internátní školy, dětské jesle a školky, prázdninové tábory, náboženská výchova, pomoc a poradenství pro volbu povolání, vzdělávací a školicí činnosti v rámci této třídy, výstavní a galerijní činnost v rámci této třídy, provozování kasin a heren, provozování her on-line (z počítačové sítě), noční kluby, karaoke, výchovně-zábavné klubové služby, kluby zdraví, cirkusy, drezúra zvířat, provozování zoologických zahrad, půjčování filmů, umělecké a módní agentury, estrády, pořádání loterií, organizování plesů, plánování a organizování večírků a oslav, předprodej vstupenek, filmová tvorba, filmová studia, dabing, digitální zpracování obrazu, nahrávací studia, výroba rozhlasových a televizních programů, zpravodajské služby, obrazové zpravodajství, fotografování, půjčování a pronájem divadelních a jiných dekorací včetně osvětlení, pronájem rozhlasových a televizních přijímačů, půjčování přenosných videokamer, vydávání knih, elektronické publikování (DTP), poskytování on-line elektronických publikací (bez možnosti stažení), vydávání elektronických knih a časopisů on-line, posunková řeč (tlumočení), překladatelské služby, pořádání a řízení pracovních setkání; (43) služby spojené s ubytováním, provozování penziónů, hotelů, hostelů, motelů, poradenství v oboru hotelnictví, poradenství v oboru gastronomie, zajišťování hotelových pobytů, pronájem apartmánů, sálů, salónek a jiných nebytových prostor obsažených v této třídě, poradenství v oboru provozování hotelů a gastronomických provozů.

(511) 32, 41, 43

(210) O-481380

Zápisy licenčních smluv k ochranným známkám

V této kapitole jsou zveřejněny zápisy licenčních smluv podle ustanovení § 18 odst. 1 zákona č. 441/2003 Sb.

Číslo zápisu	Vlastník	Nabyvatel licence	Druh licence	Datum uzavření licenční smlouvy	S účinností od data
236373	Lyer Martin, Politických vězňů 50, Plzeň, 32000, CZ;	Trik Martin, Spolková 31, Plzeň, 31200, CZ;	nevýlučná	15.08.2006	09.08.2012
269023	Ing. Leo Kolečkář, Tichá 6, Držovice, 79607, CZ;	HAIPA-DAIPA s.r.o., Jana Morávka 424, Jílové u Prahy, 25401, CZ;	sublicence	02.07.2012	14.08.2012
321000	Ondrová Babeta, Milady Horákové 847/92, Praha 7 - Bubeneč, 17000, CZ;	Lavmi, v.o.s., Františka Křížka 1, Praha 7, 17000, CZ;	výlučná	29.10.2011	14.08.2012

Ochranné známky zrušené a prohlášené za neplatné

Tato kapitola obsahuje údaje o rozhodnutích o zrušení ochranné známky na základě ustanovení § 31 zákona č. 441/2003 Sb. nebo o prohlášení ochranné známky za neplatnou na základě ustanovení § 32 zákona č. 441/2003 Sb. Existuje-li důvod zrušení/prohlášení ochranné známky za neplatnou pouze ve vztahu k některým z výrobků nebo služeb, Úřad ochrannou známku zruší/prohlásí za neplatnou pouze pro tyto výrobky nebo služby. Údaje o výsledku rozhodnutí (zrušení ochranné známky, částečné zrušení ochranné známky, prohlášení ochranné známky za neplatnou, prohlášení ochranné známky za částečně neplatnou) jsou uvedeny za datem právní moci rozhodnutí pod INID kódem (583) s názvem "Datum právní moci rozhodnutí/výsledek rozhodnutí".

(111) 221828

(540)

Curamed

(583) 10.08.2012 / částečné zrušení ochranné známky

Přehled obnov zápisu ochranných známek

Kapitola obsahuje údaje o ochranných známkách, u kterých byl na žádost vlastníka obnoven zápis podle ustanovení § 28 odst. 2 zákona č. 441/2003 Sb.

Číselný přehled												
162571	165241	173911	174409	174663	176025	176055	176737	176739	176742	176743	177041	177844
177861	178417	178418	178500	178561	178864	178967	179101	179326	179545	179806	180415	180416
180548	180721	180899	181270	182255	182307	182993	183138	183471	184654	185066	185570	185722
247854	250611	252914	253760	254065	254310	254728	255774	256140	256302	256608	256609	256742
257257	258118	258429	258788	258800	258850	259226	259450	259939	260199	260252	260390	260500
260684	260743	261254	261660	261661	261775	261982	262003	262282	262760	262835	263680	265836
266687	266688	266689	269594	273730	275093							

Obnovy zápisu ochranných známek

(111) **162571**
(220) 09.08.1972
(151) 24.10.1975
(540)

W-K-M

(730) **COOPER CAMERON CORPORATION**, 1333 West Loop South, Suite 1700, Houston, TX, US
(740) Čermák a spol., JUDr. Karel Čermák jr., Ph.D., LL.M., advokát, Elišky Peškové 15/735, Praha 5, 15000
(510) (7) ventily pro kontrolu kapalin a plynů, části těchto ventilů, zařízení pro mechanické a ruční ovládání těchto ventilů.
(511) 7
(210) O-46369

(111) **165241**
(220) 06.09.1982
(151) 16.11.1982
(540)

AMICLOTON

(730) **Zentiva, a.s.**, Nitrianska 100, Hlohovec, 92027, SK
(740) Rott, Růžička & Guttmann Patentové, známkové a advokátní kanceláře, JUDr. Vladimír Rott, Vinohradská 37, Praha 2, 12000
(510) Výrobky lučební pro zdravotnický průmysl, umělé a syntetické pryskyřice, lučebniny na konzervování potravin, kosmetické, etherické oleje, zdravotnická mýdla, prostředky na čištění zubů, výrobky farmaceutické, veterinářské a zdravotnické, léčiva, výrobky dietetické pro děti a nemocné, náplasti, materiál na obvazy, hmoty na plombování zubů a na otisky zubů, desinfekční prostředky, prostředky na ničení plevele a škodlivých zvířat, medicínální nápoje, sirupy k farmaceutickým účelům, chemické přísady do krmiv.
(511) 1, 3, 5, 31
(210) O-52827

(111) **173911**
(220) 26.08.1992
(151) 02.11.1993
(540)

**naše
RODINA**

(730) **JUDr. František Talián - „FORTUNA“**, Jungmannova 7, Praha 1, 11000, CZ
(740) **BOHEMIA PATENT**, Ing. Jana Vandělková, Umělecká 6, Praha 7, 17000
(510) (16) periodické a neperiodické publikace; (41) vydavatelská činnost.
(511) 16, 41
(210) O-71104

(111) **174409**
(220) 19.03.1992
(151) 17.12.1993
(540)



(730) **V & S POLISH BRANDS Sp. z o.o.**, ul. Emilii Plater 53, 00-113 Warszawa, PL
(740) Rott, Růžička & Guttmann Patentové, známkové a advokátní kanceláře, JUDr. Vladimír Rott, Vinohradská 37, Praha 2, 12000
(510) (33) lihoviny (vodka).
(511) 33

(210) O-67376

(111) **174663**
(220) 17.09.1992
(151) 26.01.1994
(540)



(730) **Michal Sviták**, Táboritká 24, Praha 3, 13000, CZ
(740) Patentservis Praha a.s., Jivenská 1273/1, Praha 4, 14021
(510) Barvy, laky; čistící a prací prostředky, kosmetika zejména krémy, parfémy; toaletní potřeby, mýdla, ústní vody, zubní pasty, mycí houby, hřebeny, kartáče; fotoaparáty, kalkulačky, školní potřeby, papírnické zboží zejména obálky, pohledy, tiskopisy, balící papíry, bloky, karty, hračky a hry.
(511) 2, 3, 9, 16, 21, 28
(210) O-71735

(111) **176025**
(220) 27.05.1992
(151) 02.05.1994
(540)



(730) **RYOR, a. s.**, Pod Spiritkou 2977/4, Praha 5, 15000, CZ
(740) Müller Václav, patentový zástupce, Filipova 2016, Praha 4, 14800
(510) Kosmetické přípravky; receptury pro kosmetické přípravky; technologické postupy pro jejich výrobu; přípravky pro profesionální kosmetičky; poradenská služba v oboru kosmetiky; pronájem prostorů pro ubytování.
(511) 3, 36, 42
(210) O-68846

(111) **176055**
(220) 30.06.1992
(151) 04.05.1994
(540)

BÍLÝ LEV

(730) **Ing. Marek Němec**, Veletržní 45/841, Praha 7, 17000, CZ
(510) (42) bytovací služby, hostinská činnost, provozování cestovní kanceláře.
(511) 42
(210) O-69781

(111) **176737**
(220) 13.08.1992
(151) 23.05.1994
(540)

OVOSALCO

(730) **AGROTRADE, a.s.**, Lopatecká 223/13, Praha 4, 14700, CZ
(740) Advokátní a patentová kancelář, Mgr. Klára Studená, advokátka, patentový zástupce, Komunardů 36, Praha 7, 17000
(510) (29) pasterované vaječné hmoty ochucené.
(511) 29
(210) O-70877

(111) **176739**
(220) 13.08.1992

(151) 23.05.1994
(540)

OVOCUKROL

(730) **AGROTRADE, a.s.**, Lopatecká 223/13, Praha 4, 14700, CZ
(740) Advokátní a patentová kancelář, Mgr. Klára Studená, advokátka, patentový zástupce, Komunardů 36, Praha 7, 17000
(510) (29) pasterované vaječné hmoty ochucené.
(511) 29
(210) O-70875

(111) **176742**
(220) 13.08.1992
(151) 23.05.1994
(540)

SALÁTFIX

(730) **AGROTRADE, a.s.**, Lopatecká 223/13, Praha 4, 14700, CZ
(740) Advokátní a patentová kancelář, Mgr. Klára Studená, advokátka, patentový zástupce, Komunardů 36, Praha 7, 17000
(510) (29) majonézy a krémy.
(511) 29
(210) O-70874

(111) **176743**
(220) 13.08.1992
(151) 23.05.1994
(540)

OVOSOL

(730) **AGROTRADE, a.s.**, Lopatecká 223/13, Praha 4, 14700, CZ
(740) Advokátní a patentová kancelář, Mgr. Klára Studená, advokátka, patentový zástupce, Komunardů 36, Praha 7, 17000
(510) (29) pasterované vaječné hmoty ochucené.
(511) 29
(210) O-70873

(111) **177041**
(220) 04.06.1992
(151) 01.06.1994
(540)



(730) **HOLDING a.s.**, Hornádska ulica č. 1, Krompachy, 5342, SK
(740) Ing. Libor Markes, Grohova 54/145, Brno, 60200
(510) Jističe, spínače, odpojovače a úsečníky, odporové přístroje, rotorové spouštěče, rozvaděče a rozvodnice, usměrňovače, regulátory, snímače, elektrické pece, pohony, blokovací závory, počítadla, elektromotory, váhy, zabezpečovací zařízení, relé a časové spínače, jednoúčelové stroje a zařízení, transformátory a tlumivky.
(511) 7, 9, 11
(210) O-69073

(111) **177844**
(220) 17.11.1992
(151) 28.06.1994
(540)

JAMI

(730) **Jan Němec**, Kučerové 114, Praha 8, 18200, CZ
(510) Výroba a opravy ortopedických vložek, protéz, ortéz, korzetů, inval. vozíků, strojů pro obsluhu invalidů, speciálních oděvů a bot pro tělesně postižené, zdravotnických pomůcek pro invalidy, kompenzačních prostředků, bioprotéz.
(511) 5, 7, 8, 9, 10, 11, 12, 25, 37
(210) O-73020

(111) **177861**
(220) 18.08.1992

(151) 29.06.1994
(540)

DUHOR

(730) **DUSLO, a.s.**, Šaľa, 92703, SK
(740) KANIA, SEDLÁK, SMOLA Patentová a známková kancelář, Ing. František Kania, Mendlovo nám. 1a, Brno, 60300
(510) (1) plnidlo s retardačním účinkom voči horeniu (do polyolefinov, gumárenských zmesí, v textilnom priemysle, v kábelárskom priemysle) a špeciálne plnidlo do rôznych produktov kozmetického a potravinárskeho priemyslu.
(511) 1
(210) O-70943

(111) **178417**
(220) 15.10.1992
(151) 22.07.1994
(540)

KARTOGRAFIE PRAHA

(730) **Kartografie PRAHA, a.s.**, Ostrovní 30/126, Praha 1, 11000, CZ
(740) Ing. Reichel Pavel, Lopatecká 14, Praha 4, 14700
(510) (16) školní kartografické pomůcky (atlas, nástěnné mapy, soubory vlastivědných map); kartografická díla pro veřejnost (atlas, autoatlas, turistické mapy, plány tuzemských i zahraničních měst, mapové průvodce, automapy); tématické mapy dle přání zákazníka.
(511) 16
(210) O-72341

(111) **178418**
(220) 15.10.1992
(151) 22.07.1994
(540)



(730) **Kartografie PRAHA, a.s.**, Ostrovní 30/126, Praha 1, 11000, CZ
(740) Ing. Reichel Pavel, Lopatecká 14, Praha 4, 14700
(510) (16) školní kartografické pomůcky (atlas, nástěnné mapy, soubory vlastivědných map); kartografická díla pro veřejnost (atlas, autoatlas, turistické mapy, plány tuzemských i zahraničních měst, mapové průvodce, automapy); tématické mapy dle přání zákazníka.
(511) 16
(210) O-72342

(111) **178500**
(220) 13.08.1992
(151) 26.07.1994
(540)

BIOVO

(730) **AGROTRADE, a.s.**, Lopatecká 223/13, Praha 4, 14700, CZ
(740) Advokátní a patentová kancelář, Mgr. Klára Studená, advokátka, patentový zástupce, Komunardů 36, Praha 7, 17000
(510) Vejce třídná, vaječné výrobky, žloutky, bílky, vaječná směs, tatarská omáčka, majonézy, hořčice, kečupy.
(511) 29, 30
(210) O-70878

(111) **178561**
(220) 05.10.1992
(151) 28.07.1994
(540)

GLAMIN

(730) **Fresenius Kabi AB**, Rapskatan 7, Uppsala, 75174, SE
(740) **KOREJZOVÁ & SPOL., v.o.s.**, JUDr. Petra Korejzová, Korunní 810/104 E, Praha 10, 10100
(510) (5) výrobky farmaceutické, zvěrolékařské a zdravotnické, výrobky dietetické pro děti a nemocné, náplasti, obvazový materiál, hmoty určené k plombování zubů a na otisky zubů, dezinfekční prostředky, prostředky k hubení rostlinných a

živočišných škůdců, antiparazitní látky.
(511) 5
(210) O-72075

(511) 36, 39, 42
(210) O-69979

(111) **178864**
(220) 18.02.1992
(151) 12.08.1994
(540)



(730) **CZECHPRESS AGENCY, s.r.o.**, Na Strži 1702/65, Praha 4, 14000, CZ
(510) Novinářské, fotografické, grafické, výtvarné a propagační práce, zprostředkovatelská činnost v oblasti tisku, polygrafie, výstavnictví a technického zajištění kongresů, odborných sympozií a tiskových konferencí; nakladatelská a vydavatelská činnost, manažerská činnost; knihy, časopisy, reklamní materiály, umělecká polygrafická díla, filmy, dárkové předměty (polygrafické) a jejich distribuce; vydávání tiskových zpráv, zajišťování překladů, návrhy a organizace propagačních akcí, přehlídek a výstav; světelné poutače a reklamní panely, katalogy, kalendáře, pohlednice.
(511) 9, 16, 35, 41, 42
(210) O-66557

(111) **179545**
(220) 28.07.1993
(151) 12.09.1994
(540)



(730) **Správa přírodních léčivých zdrojů a kolonád**, Lázeňská 2, Karlovy Vary, 36001, CZ
(740) **ZEMAN** - podkrušnohorská patentová a známková kancelář, Zeman Petr, Hradní 301, Loket, 35733
(510) Správa, údržba a využití léčivých zdrojů lázeňského místa Karlových Varů, ochrana léčivých zdrojů, správa a údržba kolonád, investorská činnost související s rekonstrukcí zdrojů, poskytování pronájmů svěřených prostor, poradenství a služby v oblasti balneotechniky, krenotechniky a hydrogeologie.
(511) 36, 37, 42
(210) O-81567

(111) **178967**
(220) 27.10.1992
(151) 19.08.1994
(540)

EMLA

(730) **AstraZeneca AB**, Södertälje, SE
(740) **ŠTROS & KUSÁK** advokátní a patentová kancelář, JUDr. David Štros, advokát, Národní 32, Praha 1, 11000
(510) (5) farmaceutické látky a přípravky.
(511) 5
(210) O-72588

(111) **179806**
(220) 22.12.1992
(151) 22.09.1994
(540)



(730) **Jan Němec**, Kučerové 114, Praha 8, 18200, CZ
(510) Výroba a opravy orthopedických vložek, protéz, ortéz, epitéz, korzetů, inval.vozíků, strojů pro obsluhu invalidů, speciálních oděvů a bot pro tělesně postižené, zdravotnických pomůcek pro invalidy, kompenzačních prostředků a bioprotéz.
(511) 5, 7, 10, 12, 25, 37
(210) O-74085

(111) **179101**
(220) 14.08.1992
(151) 25.08.1994
(540)



(730) **OLMA, a.s.**, Pavelkova 18, Olomouc, 77234, CZ
(740) Advokátní kancelář Novák, Hlína, Schenk, Příkazská a partneři, JUDr. Lenka Příkazská, Čechova 2, Přerov, 75002
(510) Všechny druhy másla a kombinovaných tuků, mléka, sýrů, kysaných výrobků včetně jogurtů, mléčné krémy, sušené mléko a sušené výrobky na bázi mléka, všechny druhy tvarohů, pudíngů, smetan, mražené krémy všeho druhu, ostatní výrobky získané z mléka, nealkoholické nápoje včetně džusů a nektarů.
(511) 29, 30, 32
(210) O-70891

(111) **180415**
(220) 10.08.1992
(151) 19.10.1994
(540)

Nemůžete vědět všechno. Zlaté stránky ano.

(730) **Mediatel, spol. s r. o.**, Thámova 16, Praha 8, 18600, CZ
(510) Telefonní seznamy, seznamy adres, periodika, průvodce, kalendáře, ročenky, na všech druzích nosičů, tiskárenské výrobky, přímý marketing, mailing, telematika, komercializace a publicita v uvedených publikacích, poskytování služeb spojených s uvedenými publikacemi, výrobky a činnostmi, reklamní činnost všeho druhu.
(511) 16, 35, 38
(210) O-70810

(111) **179326**
(220) 09.07.1992
(151) 01.09.1994
(540)

MOREA

(730) **Antonín Prokeš**, Dolany 326, Dolany, 78316, CZ
(740) **HALAXOVÁ & HALAXOVÁ, TETRAPAT, RNDr. Zdeňka Halaxová**, Ostrovského 911/30, Praha 5 - Smíchov, 15000
(510) Zprostředkovatelské služby cestovní kanceláře a související doplňkové služby, zejména ubytovací, stravovací a průvodcovské.

(111) **180416**
(220) 20.11.1992
(151) 19.10.1994

(540)



- (730) **KRPA DEHTOCHEMA, a.s.**, Nádražní 450, Svoboda nad Úpou, 54224, CZ
(740) HALAXOVÁ & HALAXOVÁ, TETRAPAT, RNDr. Zdeňka Halaxová, Dukelská 891/4, Olomouc, 77200
(510) (41) vzdělávací a školící činnost.
(511) 41
(210) O-73218

- (111) **180548**
(220) 11.03.1993
(151) 24.10.1994
(540)



- (730) **MORAVOSTAV Brno, a.s. stavební společnost**, Maříkova 1, Brno, 62100, CZ
(740) HALAXOVÁ & HALAXOVÁ, TETRAPAT, RNDr. Zdeňka Halaxová, Dukelská 891/4, Olomouc, 77200
(510) Projektová činnost v investiční výstavbě, provádění průmyslových, inženýrských, bytových a občanských staveb, výroba cementového zboží.
(511) 19, 42
(210) O-75495

- (111) **180721**
(220) 11.08.1992
(151) 01.11.1994
(540)



- (730) **BIOTEC a.s.**, Náměstí 17, Borohrádek, 51724, CZ
(510) Čištění fasád a pomníků; čištění budov; čisticí prostředky.
(511) 3, 21, 37
(210) O-70817

- (111) **180899**
(220) 18.03.1993
(151) 09.11.1994
(540)



- (730) **Střední odborná škola služeb a Střední odborné učiliště**, 5. května 680, Kadaň, 43201, CZ
(740) PATENTSERVIS Praha a.s., Na Podkovce 281/10, Praha 4, 14700
(510) Výuka žáků ve studijních a učebních oborech mechanik opravář se zaměřením pro silniční motorová vozidla, kadeřník,

zahradník, prodavač smíšeného zboží, prodavač potravinářského zboží, pronájem bytových a nebytových prostor, ubytovací a stravovací činnost, kopírování, autoškola, svářečská škola, zahradnické výpěstky, drobné předměty aranžování (suchá vazba), paruky a přičesky, ozdobné předměty z kovu.

- (511) 6, 26, 31, 35, 36, 41, 42
(210) O-75637

- (111) **181270**
(220) 15.09.1992
(151) 28.11.1994
(540)



- (730) **BELLAZI company LTD, spol. s r.o.**, K Nákli 397, Heřmanův Městec, 53803, CZ
(740) JUDr. Pavel Jelínek Ph. D., advokát, Dražkovice 122, Pardubice, 53333
(510) (3) kosmetické a drogistické zboží.
(511) 3
(210) O-71697

- (111) **182255**
(220) 15.12.1992
(151) 10.01.1995
(540)



- (730) **MIFER, s.r.o.**, Na Vypichu 6, Praha 6, 16900, CZ
(740) Šachta, Zmeškal & partneři, Ing. Kratochvíl Václav, Radlická 28/663, Praha 5, 15000
(510) (20) výrobky z plastických hmot.
(511) 20
(210) O-73855

- (111) **182307**
(220) 21.12.1992
(151) 11.01.1995
(540)



- (730) **Montáže Přerov a.s.**, Brabansko 242/3, Přerov, 75059, CZ
(740) HALAXOVÁ & HALAXOVÁ, TETRAPAT, RNDr. Zdeňka Halaxová, Dukelská 891/4, Olomouc, 77200
(510) Montážní práce, rekonstrukce, modernizace, zejména montáže technologického zařízení z oboru zpracování nerostných surovin; opravy technologického zařízení z oboru výroby stavebních hmot; technický servis a diagnostika technologického zařízení a inženýrsko-poradenská činnost v oboru výroby stavebních hmot; ocelové konstrukce a technologické zařízení, zejména dopravníky, zásobníky, rozvody, nádrže, filtry apod.; výkony montážních mechanismů a jiných mechanizačních prostředků (např. pronájem autojeřábů); inženýrsko-dodavatelská činnost, zahrnující obchodní, technické a výrobní aktivity za účelem splnění konkrétního zadaného úkolu; vyjasňování poptávky, zpracování nabídky, uzavírání smluv, vyjasňování technické dokumentace.
(511) 6, 7, 11, 37, 39, 42
(210) O-74019

(111) **182993**
(220) 16.09.1992
(151) 22.02.1995
(540)

REDA

(730) **REDA a.s.**, Hvězdoslavova 55d, Brno, 62700, CZ
(740) KANIA, SEDLÁK, SMOLA Patentová a známková kancelář, Ing. Jiří Malůšek, Mendlovo nám. 1a, Brno, 60300
(510) Psací potřeby, kancelářské potřeby, kalendáře, oděvy, jejich součásti a doplňky, kosmetika všeho druhu, kapesní svítilny, klíčenky, vývrtky, kapesní nože, míry (pásové) reklamní služby, obstaravatelská a zprostředkovatelská činnost v uvedených oblastech.
(511) 3, 6, 9, 11, 16, 21, 25, 35, 36
(210) O-71711

(111) **183138**
(220) 23.11.1992
(151) 27.02.1995
(540)

Rychtář

(730) **Pivovar Rychtář, a.s.**, Resslerova 260, Hlinsko v Čechách, 53901, CZ
(740) LANGROVA, s.r.o., Skrétova 48, Plzeň, 30100
(510) (32) pivo 12% ležák.
(511) 32
(210) O-73223

(111) **183471**
(220) 15.07.1993
(151) 16.03.1995
(540)

SM-DATA

(730) **SM-DATA, a.s.**, Komenského 2453, Blansko, 67801, CZ
(740) Doc. Ing. Jindřich Špaček, CSc., patentový zástupce, Svatopluka Čecha 106a, Brno, 61200
(510) Počítače a počítačící stroje-hardware, nosiče magnetických záznamů, software, zapisovací pokladny, optické přístroje, přístroje fotografické; papírnické zboží, tiskoviny, školní a kancelářské potřeby; kancelářský nábytek; činnost účetních poradců, účetnictví, vedení účetních knih klasicky a na počítačích, účty (ověřování účtování), účty (výpisy z účtů), poskytování pomoci při provozu obchodu, porady organizační a vedení záležitosti, činnost organizačních a ekonomických poradců; služby pro uživatele software.
(511) 9, 16, 20, 35, 42
(210) O-81237

(111) **184654**
(220) 22.07.1993
(151) 03.05.1995
(540)



(730) **EMERSON ELECTRIC CO.**, 8000 West Florissant Avenue, St.Louis, MO, US
(740) Čermák a spol., JUDr. Karel Čermák, Elišky Peškové 15/735, Praha 5, 15000
(510) Těsné spoje a těsnění mezi kovy a nekovy; elektrické svorky; těsné spoje, těsnění, těsné uzávěry a izolační prvky baterií, čidel, lithiových baterií a lékařských baterií; těsné spoje, těsnění a uzávěry odvětrávacích a uvolňovacích prostředků baterií, jako odvětrávacích a uvolňovacích otvorů nebo drážek, včetně těsných spojů a těsnění okolo jejich uzávěrů; těsné svorky chladicích a klimatizačních zařízení; průhledová skla spojená ke kovům pro nahlížení do nádrží a trubek.
(511) 9, 17, 19
(210) O-81388

(111) **185066**
(220) 26.05.1993
(151) 23.05.1995
(540)



(730) **AGROCHOVEX s.r.o.**, Třanovice 287, Hnojník, 73953, CZ
(740) HALAXOVÁ & HALAXOVÁ, TETRAPAT, RNDr. Zdeňka Halaxová, Dukelská 891/4, Olomouc, 77200
(510) (31) krmiva pro ptactvo, hlodavce a ostatní zvířata; živá zvířata.
(511) 31
(210) O-80174

(111) **185570**
(220) 09.12.1992
(151) 08.06.1995
(540)



(730) **in PROJEKT LOUNY ENGINEERING s r.o.**, Na valích 899, Louny, 44001, CZ
(740) HALAXOVÁ & HALAXOVÁ, TETRAPAT, RNDr. Zdeňka Halaxová, Dukelská 891/4, Olomouc, 77200
(510) Projektová činnost v investiční výstavbě, zajišťování inženýrské a investorské činnosti, činnost organizačních a ekonomických poradců.
(511) 35, 42
(210) O-73691

(111) **185722**
(220) 29.01.1993
(151) 14.06.1995
(540)



(730) **KOOPERATIVA, výrobně obchodní družstvo Uhlířské Janovice**, Sázavská 786, Uhlířské Janovice, 28504, CZ
(740) HALAXOVÁ & HALAXOVÁ, TETRAPAT, RNDr. Zdeňka Halaxová, Dukelská 891/4, Olomouc, 77200
(510) Ocelové stožáry, zárubně a obdobné kovové konstrukce, jejich montáž; hutní materiál; ocelové profily, trubky, plechy, různé plechové a kovové profily; úpravný vody; zásobníky vody; chladiče vzorků; filtry; dávkovače chemikálií; nádrže; pojistné smyčky; kotce pro chov zemědělských zvířat; venkovní výběhy pro zvířata; koryta; samokrmítka; zásobníky jádra; zem. rošty pro odklizení hnoje; podroštové shrnovače; výrobky z plastických hmot zejména korytka, desky, úpravný vody; opravy a pronájmy zařízení a strojů; rozmnožování písemnosti a dokladů; provoz ubytovacích zařízení.
(511) 6, 7, 11, 17, 19, 20, 21, 35, 37, 39, 42
(210) O-74769

(111) **247854**
(220) 14.02.2002
(151) 24.09.2002

- (540) **GRID**
(730) **Saucony, Inc.**, 13 Centennial Drive, P. O. Box 6046, Peabody, MA, US
(740) Čermák a spol., JUDr. Karel Čermák, Elišky Peškové 15/735, Praha 5, 15000
(510) (25) obuv, zejména atletická obuv.
(511) 25
(210) O-176735

- (111) **250611**
(220) 22.07.2002
(151) 30.12.2002
(540)



- (730) **MIKROP ČEBÍN a. s.**, Čebín 416, Čebín, 66423, CZ
(740) Patentová a známková kancelář, Ing. Jaromír Příkryl, Včelín 1161, Hulín, 76824
(510) (5) krmné koncentráty a minerální komponenty pro zvířata, zvěrolékařské přípravky, přípravky obsahující stopové prvky pro zvířata, léčiva pro zvěrolékařské účely, enzymatické přípravky pro zvěrolékařské účely, aminokyseliny pro zvěrolékařské účely, biologické přípravky pro zvěrolékařské účely, chemická činidla pro zvěrolékařské účely, minerální doplňky potravy, tuky pro zvěrolékařské účely; (31) krmiva pro zvířata, zejména minerálně doplňková krmiva, doplňková krmiva a premixy pro všechny kategorie hospodářských zvířat z komponentů zahrnutých do této třídy; (35) obchodní management a podnikové poradenství, odborné obchodní poradenství, poskytování pomoci při řízení obchodních nebo výrobních podniků, obchodní nebo podnikatelské informace; (39) neveřejná silniční přeprava nákladů a osob, balení zboží, skladování zboží, služby v dopravě a přepravě, uskladňování, zprostředkování přepravy; (40) zpracování zemědělských plodin (sója, řepka, zrní pro živočišnou spotřebu apod.) šrotováním, mačkáním; (42) výzkum, chemické analýzy, laboratorní činnost a služby v oblasti rozborů krmiv a živočišných produktů; (44) zookonzultantské a poradenské služby v oblasti výživy zvířat.
(511) 5, 31, 35, 39, 40, 42, 44
(210) O-182044

- (111) **252914**
(220) 20.08.2002
(151) 24.03.2003
(540)

ABILIFY

- (730) **Otsuka Pharmaceutical Co., Ltd.**, 2-9 Kanda Tsukasa-cho, Chiyoda, Tokio, 101-8535, JP
(740) Baker & McKenzie v.o.s., advokátní kancelář, JUDr. Jiří Čermák, advokát, Klimentská 46/1216, Praha 1, 11002
(510) (5) farmaceutické přípravky pro léčbu a prevenci kardiovaskulárních chorob, nemocí a poruch centrálního nervového systému, tepu, rakoviny, zánětů, dýchacích poruch, infekčních nemocí, auto-imunitních poruch, antibiotika.
(511) 5
(210) O-182738

- (111) **253760**
(220) 22.08.2002
(151) 28.04.2003
(540)



- (730) **AGROTRADE, a.s.**, Lopatecká 223/13, Praha 4, 14700, CZ

- (740) Advokátní a patentová kancelář, Mgr. Klára Studená, advokátka, patentový zástupce, Komunardů 36, Praha 7, 17000
(510) (29) drůbež neživá, opracovaná, játra, játrová paštika, huspenina a aspik, klobásy, salámy, párky, maso drůbeží, maso drůbeží kombinované, masové šťávy, nasolené potraviny z drůbežího masa, polévky, slanina, šunka, uzenina, vejce; (31) drůbež na chov, vejce na líhnutí (násadová, oplodněná), hrabavá drůbež jednodenní, užitková kuřice, hrabavá drůbež jatečná.
(511) 29, 31
(210) O-182792

- (111) **254065**
(220) 03.10.2002
(151) 28.04.2003
(540)



- (730) **Otsuka Pharmaceutical Co., Ltd.**, 2-9 Kanda Tsukasa-cho, Chiyoda, Tokio, 101-8535, JP
(740) Baker & McKenzie v.o.s., advokátní kancelář, JUDr. Jiří Čermák, advokát, Klimentská 46/1216, Praha 1, 11002
(510) (5) farmaceutické přípravky pro léčbu a prevenci nemocí a poruch centrálního nervového systému.
(511) 5
(210) O-184260

- (111) **254310**
(220) 16.05.2002
(151) 26.05.2003
(540)



- (730) **CHOVSERVIS a.s.**, Zemědělská 897, Hradec Králové 3, 50003, CZ
(740) Ing. Radmila Baumová, nám. Republiky 75/2, Žďár nad Sázavou, 59101
(510) (1) chemické výrobky pro zemědělství; (3) přípravky pro čištění, mýdla užívaná v zemědělství; (5) výrobky veterinářské, hygienické dezinfekční přípravky pro účely chovu zemědělských zvířat; (6) kovové výrobky zahrnuté v této třídě; (7) zemědělské nástroje, kromě nástrojů poháněných ručně; (8) nářadí a nástroje s ručním pohonem; (9) přístroje a nástroje pro vážení, měření, signalizaci a kontrolu; (10) přístroje a nástroje veterinářské; (11) přístroje pro osvětlení, topení a rozvod vody (pro selata a napáječky); (18) kůže a výrobky z kůže; (21) kartáče, skleněné výrobky určené pro chov zemědělských zvířat, které nejsou uvedeny v jiných třídách; (22) lana, provazy, sítky, plachty, pytle neobsažené v jiných třídách, určené pro chov zemědělských zvířat; (24) tkaniny a textilní výrobky, které nejsou uvedeny v jiných třídách; (25) oděvy, obuv; (27) rohožky a rohože nekovové dezinfekční; (31) výrobky zemědělské neuvedené v jiných třídách, krmivo pro zvířata.
(511) 1, 3, 5, 6, 7, 8, 9, 10, 11, 18, 21, 22, 24, 25, 27, 31
(210) O-179860

- (111) **254728**
(220) 08.11.2002
(151) 26.05.2003



- (540) **XAVEROV, a.s.**, Lopatecká 223/13, Praha 4, 14700, CZ
(730) Advokátní a patentová kancelář, Mgr. Klára Studená, advokátka, patentový zástupce, Komunardů 36, Praha 7, 17000
(740) (29) drůbeží maso, drůbeží droby, výrobky z drůbežího masa jako např. játrové paštiky, huspeniny, aspiky, klobásy, salámy, párky apod., polotovary z masa, polotovary z masa marinovaného a kofeněného, polotovary z mletého masa, polévky, slanina, šunka, uzeniny, konzumní vejce; (31) chovná drůbež, vejce násadová, kuřata jednodenní, užitkové slepice, jatečná drůbež živá.
(511) 29, 31
(210) O-185430

- (111) **255774**
(220) 16.08.2002
(151) 28.07.2003
(540)

VISA

- (730) **Visa International Service Association**, 900 Metro Center Boulevard, Foster City, CA, US
(740) KOREJZOVÁ & SPOL., v.o.s., JUDr. Petra Korejzová, Korunní 810/104 E, Praha 10, 10100
(510) (3) přípravky pro bělení a jiné prací prostředky, přípravky pro čištění, leštění, odmašťování a broušení, vonné oleje, přípravky na čištění zubů a pro ústní hygienu; (6) obecné kovy a jejich slitiny, kovové stavební materiály, kovové přenosné konstrukce, kovové materiály pro železnice, kovové kabely a dráty neelektrické, železářské výrobky a kovové potřeby zámečnické a klempířské, a to kovové tyče, kovové trubky, kovové profily, kovové pásy a plechy, kovové panty, klíče, zámky, drátěné pletivo, mříže, kovové žebříky, kovové šrouby, kovové matice, hřebíky, kovové řetězy, kovové ventily zařazené do třídy 6, seřfý, rudy; (8) ruční nářadí a nástroje s výjimkou těch, které jsou určeny pro péči o tělo a krásu a pro dekorativní kosmetiku, nožičské zboží, přístroje, sečné zbraně, břitvy, holicí strojky; (9) přístroje a nástroje vědecké, námořní, geodetické, fotografické, filmové, optické, přístroje pro vážení, měření, signalizaci, kontrolu (inspekci), záchranu a přístroje pro vyučování, přístroje a nástroje pro vedení, přepínání, přeměnu, akumulaci, regulaci nebo řízení elektrického proudu, přístroje pro záznam, převod a reprodukci zvuku nebo obrazu, magnetické nosiče zvukových záznamů, gramofonové desky, automatické distributory a mechanismy pro přístroje na mince, zapisovací pokladny, počítací stroje, přístroje pro zpracování informací a počítače, hasicí přístroje; (14) vzácné kovy a jejich slitiny a výrobky z těchto materiálů nebo jimi potažené, nejsou-li uvedeny v jiných třídách, klenoty, bižuterie, drahokamy, hodinářské a chronometrické výrobky; (18) kůže a imitace kůže a výrobky z těchto materiálů, které nejsou zahrnuty do jiných tříd, kůže ze zvířat a kožešiny, kufry a zavazadla, deštníky, slunečníky a hole, biče, postroje a sedlářské výrobky; (28) hry a hračky, potřeby pro gymnastiku a sport, které nejsou uvedeny v jiných třídách, vánoční ozdoby; (35) propagační činnost, reklama, pomoc při řízení obchodní činnosti, obchodní administrativa, kancelářské práce; (38) spoje (telekomunikace); (42) vědecké a technologické služby a s nimi spojený výzkum a návrhy spadající do třídy 42, průmyslové analýzy a výzkum, návrh a vývoj počítačového hardwaru a softwaru, právní služby; (43) služby zajišťující stravování a nápoje, dočasné ubytování; (45) osobní a společenské služby poskytované třetími osobami k uspokojení potřeb jednotlivců spadající do třídy 45, bezpečnostní služby na ochranu majetku a osob.
(511) 3, 6, 8, 9, 14, 18, 28, 35, 38, 42, 43, 45
(210) O-182699

- (111) **256140**
(220) 21.11.2002
(151) 28.07.2003
(540)

REGATA ČECHY a.s.

- (730) **REGATA ČECHY, a.s.**, Čilova 304/9, Praha 6, 16200, CZ

- (740) Ing. Václav Kratochvíl, Husníkova 2086/22, Praha 13, 15800
(510) (36) realitní kancelář, nákup nemovitostí, správa nemovitostí; (39) skladování zboží ve skladech, vedení skladové evidence; (43) ubytování v hotelovém zařízení, restaurační stravování.
(511) 36, 39, 43
(210) O-185854

- (111) **256302**
(220) 16.12.2002
(151) 28.07.2003
(540)



- (730) **Česká asociace franchisingu**, Těšnov 5, č.p. 1163, Praha 1, 11000, CZ
(510) (35) aktualizování reklamních materiálů, dodavatelské služby pro třetí osoby (nákup výrobků a služeb pro jiné podniky), vyhledávání dat v počítačových souborech, hospodářské (ekonomické) prognózy, informace (obchodní nebo podnikatelské), informační kanceláře (komerční-), inzerce poštou, marketingové studie, poradenství v obchodní činnosti, poradenství v oblasti franchisingu, obchodní management a podnikové poradenství, obchodní nebo podnikatelský průzkum, obchodní reklama, organizování výstav (komerčních nebo reklamních), pořádání veletrhů pro obchodní a reklamní účely, počítačové databáze (systemizace informací do-), průzkum trhu, reklama (propagace), reklama on line v počítačové síti, reklamní materiály (aktualizování brožur, prospektů, letáků), reklamní materiály (rozšiřování letáků a prospektů zájemcům o franchising), reklamní nebo inzertní materiály (jejich rozšiřování zájemcům o franchising), reklamní texty (vydávání, zveřejňování, oznámení, publikování-), texty (zpracování dat, informací o franchisingu), venkovní reklama, zpracování textů; (41) konference (organizování a vedení-), kongresy (organizování a vedení-), organizování a vedení kolokvií, organizování a vedení seminářů, organizování a vedení sympozií, organizování kulturních nebo vzdělávacích výstav, organizování představení (manažerské služby), organizování soutěží (vzdělávacích), vyučování, vzdělávání, školení, školení (pořádání a řízení), vydávání elektronických knih a časopisů on line, vydávání knih, texty (zveřejňování-) kromě reklamních.
(511) 35, 41
(210) O-186840

- (111) **256608**
(220) 10.10.2002
(151) 27.08.2003
(540)

Avertin

- (730) **AVEFARM, s.r.o.**, Sázavská 791/11, Praha 2, 12000, CZ
(510) (5) léčiva, farmaceutické přípravky humánní a veterinární, přípravky silicí a dietetické pro léčebné/lékařské účely, diagnostické preparáty.
(511) 5
(210) O-184497

- (111) **256609**
(220) 10.10.2002
(151) 27.08.2003
(540)

Menivert

- (730) **AVEFARM, s.r.o.**, Sázavská 791/11, Praha 2, 12000, CZ
(510) (5) léčiva, farmaceutické přípravky humánní a veterinární, přípravky silicí a dietetické pro léčebné/lékařské účely, diagnostické preparáty.
(511) 5
(210) O-184498

(111) **256742**
(220) 07.11.2002
(151) 27.08.2003
(540)



- (730) **SYMONTA s.r.o.**, K Papírně 17226, Plzeň, 31200, CZ
(740) Langrova, s.r.o., Skřetova 48, Plzeň, 30100
(510) (4) tuhá paliva; (6) kovy a kovové výrobky, uzavírací a regulační armatury, kovové potrubní díly; (7) výměňkové stanice, tepelná čerpadla, rozdělovače, odlučovače a odplyňovače, filtry jako části strojů, výměňky jako součásti strojů a rekuperátory tepla; (9) zařízení a přístroje pro měření, regulaci a dálkový přenos údajů, přístroje na měření a kontrolu průtoku, hladiny, tlaku, teploty a jiných proměnných charakteristik kapalin a plynů, automatické regulační a kontrolní přístroje; (11) topná zařízení, tlaková zařízení, kotle, jejich části a součásti na spalování pevných, plyných a kapalných paliv, plynové generátory, zařízení na výrobu teplé a horké vody a páry, chlazení, sušení, větrání, klimatizace, průtokové a zásobníkové ohřivače, nádoby na akumulaci tepla, solární kolektory, solární systémy a systémy s netradičními zdroji tepla, zvláště pak z biomasy; (17) prostředky pro tepelnou izolaci; (19) nekovový materiál pro stavby, rozvody plynů a tekutin, jejich části a příslušenství; (35) pomoc při řízení obchodní činnosti, zprostředkování obchodní činnosti, poradenství při obchodní činnosti, marketing; (36) správa nemovitostí a pronájem; (37) výstavba a rekonstrukce inženýrských, bytových, občanských a průmyslových staveb, montáž, opravy a rekonstrukce vyhrazených tlakových zařízení, montáž a opravy vyhrazených plynových zařízení, montáž a opravy měřidel, montáž, opravy a údržba vyhrazených elektrických zařízení a rozvaděčů nízkého napětí, instalace, opravy a servis elektrických strojů a přístrojů, chladicích zařízení, systémů rozvodů tepla, zdrojů tepla, větracích a klimatizačních zařízení, měřicí a regulační techniky, provoz a údržba tepelných zařízení, služby elektroinstalatérů, topenářů, instalatérů, izolatérů, klempířů, zámečníků, opravy a údržba solárních systémů a systémů s netradičními zdroji tepla, zámečnictví a truhlářství, zprostředkování stavebních děl a objektů, zprostředkování činností stavebních děl a objektů, poradenská činnost ve stavebnictví; (39) osobní a nákladní autodoprava, distribuce tepla a elektrické energie; (40) výroba tepla a elektrické energie provozováním plynových, elektrických zařízení a topných systémů, kovoobrábění; (42) projektování, projektování elektrických zařízení, poradenská činnost v energetice.
- (511) 4, 6, 7, 9, 11, 17, 19, 35, 36, 37, 39, 40, 42
(210) O-185367

(111) **257257**
(220) 05.09.2002
(151) 29.09.2003
(540)



- (730) **Česká asociace franchisingu**, Těšnov 5, č.p. 1163, Praha 1, 11000, CZ
(510) (35) propagační činnost, reklama, informace obchodní nebo podnikatelské, marketingové studie, organizování komerčních a reklamních výstav, vedení počítačových databází, rozšiřování reklamních materiálů, pronájem reklamních ploch, styky s veřejností; (36) poradenství v oblasti franchisingu; (41) vzdělávací činnost, pořádání konferencí, kongresů a seminářů, workshops, pořádání školení.
- (511) 35, 36, 41
(210) O-183205

(111) **258118**
(220) 04.10.2002
(151) 29.10.2003
(540)

GURMÁN

- (730) **GURMÁN Publishing, spol. s r.o. v likvidaci**, Raisova 2, Praha 6, 16000, CZ
(740) ČÍŽEK HOSTAŠ, advokátní kancelář, v.o.s., JUDr. Petr Hostaš, advokát, Na Struze 1740/7, Praha 1, 11000
(510) (9) nosiče záznamů nahrané i nenahrané, videokazety nahrané i nenahrané, audiokazety nahrané i nenahrané, audiovizuální programy, audioprogramy, audiovizuální díla, audiovizuální díla v digitální podobě, filmy, hudební díla, CD disky, programové vybavení pro počítače, software, elektronické databáze a databázové produkty, informace a záznamy v elektronické podobě, informace a data a databáze a informační produkty na nosičích nebo i v elektronických, datových, informačních, počítačových a komunikačních sítích všeho druhu, elektronické multimediální nebo elektronické informační katalogy, elektronické časopisy, elektronická periodika a knihy v elektronické podobě; (16) výrobky z papíru zařazené ve třídě 16, plakáty, fotografie, kalendáře, pohlednice, gratulace, dopisní papíry, obálky, samolepky, obtisky, poznámkové bloky, desky na spisy, pořadače, omalovánky, activity books, balicí papír, obaly všeho druhu, papírové, listy, pytlíky a sáčky pro obalovou techniku, školní sešity, skicáky, tužky, pastelky, tuhy, gumy, ořezávátka, ořezávátka strojky, penály, papírové tašky, papírové kapesníky, papírové ubrusy a ubrousky, těžítka na papíry, tiskoviny, tiskopisy, časopisy, periodika, knihy, databázové produkty v papírové formě, databáze v papírové formě, tiskárenské výrobky, losy, umělecké nebo ozdobné předměty z papíru; (35) reklamní, inzertní a propagační činnost, marketing, pomoc při obchodní činnosti a provozování obchodů, shromažďování dokumentů, poskytování informací a jiných informačních produktů komerčního nebo reklamního charakteru, komerční využití Internetu v oblastech komerčních internetových médií a vyhledávacích služeb, on-line inzerce, merchandising, franchising, automatizované zpracování dat; (38) telematika, výměna zpráv, šíření, výměna nebo získávání zpráv a informací, šíření elektronických časopisů, informací, elektronických periodik, knih v elektronické podobě, audio nebo audiovizuálních děl prostřednictvím informační nebo datové nebo elektronické nebo komunikační nebo telekomunikační nebo počítačové sítě, zejm. Internetu, pomocí satelitů aj., informační služby, informační kancelář; (41) nakladatelství a vydavatelství, ediční činnost, publikační činnost, tvorba audiovizuálních děl, vydávání audiovizuálních děl.
- (511) 9, 16, 35, 38, 41
(210) O-184293

(111) **258429**
(220) 14.02.2003
(151) 29.10.2003
(540)

LAMA EXPERT, spol. s r. o.

- (730) **LAMA EXPERT, spol. s r.o.**, tř. Jaroše 1922/3, Brno 2, 60200, CZ
(510) (9) software; (37) servisní služby ve výpočetní technice - servisní opravy HW; (42) tvorba software a odborné konzultace, obnova a záchrana dat z datových médií, servisní opravy SW.
- (511) 37, 42
(210) O-188805

(111) **258788**
(220) 10.07.2002
(151) 27.11.2003

(540)



(730) **Jana Burešová**, Verdunská 28, Praha 6, 16000, CZ

(510) (9) nosiče dat a informací, periodické a neperiodické publikace v elektronické podobě, elektronické časopisy; (16) papír, lepenka a výrobky z těchto materiálů zařazených ve třídě 16, zejména výrobky z papíru, plakáty, pohlednice, kalendáře, samolepky, obtisky, fotografie, periodické a neperiodické tiskoviny, publikace, časopisy, knihy a metodické materiály; (41) odborná výchovně vzdělávací a osvětová činnost, výstavní činnost ke kulturním, vzdělávacím a zábavným účelům, přednášková, publikační a vydavatelská činnost, organizování výstav a přehlídek ke kulturním, vzdělávacím a zábavným účelům; (42) zpracování a realizace projektů na záchranu ohrožených živočichů a zlepšení jejich životních podmínek, provozování internetových stránek; (44) činnost záchranného a azylového centra pro živočichy spojená s chovem, opatrováním a poskytováním péče zvířatům, veterinární a léčebná činnost spojená s péčí o zvířata, konzultační a poradenské služby v oblasti ochrany a péče o zvířata; (45) agentura zprostředkující adopci zvířat.

(511) 9, 16, 41, 42, 44, 45

(210) O-181770

(111) **258800**

(220) 25.07.2002

(151) 27.11.2003

(540)

EXOTA

(730) **Jana Burešová**, Verdunská 28, Praha 6, 16000, CZ

(510) (9) nosiče dat a informací, periodické a neperiodické publikace v elektronické podobě, elektronické časopisy; (16) papír, lepenka a výrobky z těchto materiálů zařazených ve třídě 16, zejména výrobky z papíru, plakáty, pohlednice, kalendáře, samolepky, obtisky, fotografie, periodické a neperiodické tiskoviny, publikace, časopisy, knihy a metodické materiály; (35) reklamní, inzertní a propagační činnost, komerční využití internetu v oblastech komerčních internetových médií a vyhledávacích služeb, on-line inzerce, zajišťování předplatného, rozšiřování reklamních a inzertních materiálů, organizování výstav, veletrhů a propagačních akcí k obchodním, komerčním a reklamním účelům; (36) organizování veřejných sbírek a shromažďování prostředků na dobročinné účely; (41) odborná výchovně vzdělávací a osvětová činnost, přednášková, publikační, vydavatelská a nakladatelská činnost, organizování výstav a přehlídek ke kulturním, vzdělávacím a zábavním účelům; (42) zpracování a realizace projektů na záchranu ohrožených živočichů a zlepšení jejich životních podmínek, tvorba a správa webových stránek, hosting a umístění webových stránek; (44) činnost záchranného a azylového centra pro živočichy spojená s chovem, opatrováním a poskytováním péče zvířatům, veterinární a léčebná činnost spojená s péčí o zvířata, konzultační a poradenské služby v oblasti ochrany a péče o zvířata; (45) agentura zprostředkující adopci zvířat.

(511) 9, 16, 35, 36, 41, 42, 44, 45

(210) O-182152

(111) **258850**

(220) 18.10.2002

(151) 27.11.2003

(540)

XTREME

(730) **VitaHarmony, s.r.o.**, Vyhlička 39, Brno, 63800, CZ

(510) (5) výrobky farmaceutické, zvěrolékařské a zdravotnické, vitamínové a multivitaminové přípravky, potraviny pro batolata.

(511) 5

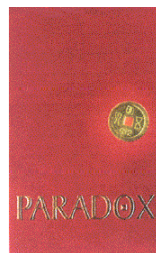
(210) O-184789

(111) **259226**

(220) 19.03.2003

(151) 27.11.2003

(540)



(730) **N.E.T. Co United S. A.**, P.O. Box 957, Offshore Incorporations Centre, Road Town, Tortola, VG

(740) Patentservis Praha a.s., Jivenská 1273/1, Praha 4, 14021

(510) (34) tabák, cigarety, doutníky, potřeby pro kuřáky (ne vyrobené z drahých kovů), vše zahrnuté ve třídě 34.

(511) 34

(210) O-189797

(111) **259450**

(220) 18.04.2003

(151) 27.11.2003

(540)



(730) **Magna Exteriors & Interiors (Bohemia) s.r.o.**, Kubelíkova 604, Liberec, 46078, CZ

(740) PATENTSERVIS Praha a.s., Jivenská 1273/1, Praha 4, 14021

(510) (6) formy kovové k výrobě výrobků z plastických hmot, modely, šablony a nástroje pro tváření plastů (kovové); (12) technické díly pro automobilový průmysl (pro exteriér, interiér a motor) vyrobené z plastických hmot; (42) konstrukce forem a přípravků.

(511) 6, 12, 42

(210) O-190876

(111) **259939**

(220) 28.03.2003

(151) 23.12.2003

(540)



(730) **K + B Progres, a.s.**, U Expertu 91, Klíčany, 25069, CZ

(740) HALAXOVÁ & HALAXOVÁ, TETRAPAT, RNDr. Zdeňka Halaxová, Dukelská 891/4, Olomouc, 77200

(510) (7) pračky klasické a automatické, myčky na nádobí, vysavače a čističe koberců, kuchyňské přístroje elektromechanické, zejména kuchyňské roboty, elektrické drtiče na potraviny, šlehače a mixery, elektrické nože, kráječce a multikráječce, elektrické odšťavňovače a lisy na ovoce, elektrické mlýnky na kávu, elektrické mlýnky na maso; (9) přístroje a nástroje elektrické, zejména radiopřijímače, tunery, magnetofony, diktafony, gramofony, CD přehrávače, Hi-Fi soupravy, včetně komponentů a reproduktorů, žehličky, včetně napařovacích, elektricky ohříváné přístroje pro kafeření vlasů; (11) chladničky, sušičky, mrazničky a výrobnyky ledu, elektrická, plynová a kombinovaná zařízení pro vaření, pečení, smažení a opékání, zejména sporáky, trouby elektrické, plynové i mikrovlnné, grily, elektrické pánve a pečící formy, sendvičovače, toastovače a opékače topinek, fritovací hrnce, vařiče a varné desky, sporáky na tuhá paliva, elektrické kávovary, stroje na espresso, přístroje pro okamžitou přípravu vřelé vody, rychlovarné konvice, zařízení větrací a

klimatizační, přístroje pro úpravu vzduchu v místnostech jako filtrační zařízení, zvlhčovače a odvlhčovače, odsávací par, elektrická a plynová topná zařízení včetně kotlů, radiátorů, plynových topidel, elektrických topných těles, infrazářičů a konvektorů, elektrické a plynové ohříváče vody, vysoušeče vlasů.

(511) 7, 9, 11
(210) O-190107

(111) **260199**
(220) 09.04.2002
(151) 26.01.2004
(540)



(730) **TESCO STORES LIMITED**, Tesco House, Delamare Road, Cheshunt, Herts En8 9SL, GB
(740) Čermák a spol., JUDr. Karel Čermák, Elišky Peškové 15/735, Praha 5, 15000
(510) (29) smetanový krém s oříšky a kakaem, výrobky s obsahem mléka a/nebo lískových oříšků a/nebo kakaá.
(511) 29
(210) O-178679

(111) **260252**
(220) 16.12.2002
(151) 26.01.2004
(540)

RICARDO

(730) **HASAMI s.r.o.**, Vídeňská 619, Praha 4, 14800, CZ
(510) (10) zdravotní obuv, ortopedická obuv; (18) kůže, imitace kůže, výrobky z těchto materiálů, které nejsou zahrnuty do jiných tříd, kůže ze zvířat, kuřky a zavazadla, deštníky, slunečníky a hole, biče a sedlářské výrobky; (28) hry, hračky, potřeby pro gymnastiku a sport, které nejsou uvedeny v jiných třídách, vánoční ozdoby.
(511) 10, 18, 28
(210) O-185813

(111) **260390**
(220) 01.04.2003
(151) 26.01.2004
(540)

EC GROUP

(730) **K + B Progres, a.s.**, U Expertu 91, Klíčany, 25061, CZ
(740) HALAXOVÁ & HALAXOVÁ, TETRAPAT, RNDr. Zdeňka Halaxová, Dukelská 891/4, Olomouc, 77200
(510) (7) pračky klasické a automatické, myčky na nádobí, vysavače a čističe koberců, kuchyňské přístroje elektromechanické, zejména kuchyňské roboty, elektrické drtiče na potraviny, šlehače a mixéry, elektrické nože, kráječe a multikráječe, elektrické odšťavňovače a lisy na ovoce, elektrické mlýnky na kávu, elektrické mlýnky na maso; (9) přístroje a nástroje

elektrické, zejména radiopřijímače, tunery, magnetofony, diktafony, gramofony, CD přehrávače, Hi-Fi soupravy, včetně komponentů a reproduktorů, žehličky, včetně napařovacích, elektricky ohřívávané přístroje pro kadeření vlasů; (11) chladničky, sušičky, mrazničky a výrobky ledu, elektrická, plynová a kombinovaná zařízení pro vaření, pečení, smažení a opékání, zejména sporáky, trouby elektrické, plynové i mikrovlnné, grily, elektrické pánve a pečící formy, sendvičovače, toastovače a opékače topinek, fritovací hrnce, vařiče a varné desky, sporáky na tuhá paliva, kávovary, elektrické kávovary, stroje na espresso, přístroje pro okamžitou přípravu vřelé vody, rychlovarné konvice, zařízení větrací a klimatizační, přístroje pro úpravu vzduchu v místnostech, jako jsou filtrační zařízení, zvlhčovače a odvlhčovače, odsávací par, elektrická a plynová topná zařízení, včetně kotlů, radiátorů, plynových topidel, elektrických topných těles, infrazářičů a konvektorů, elektrické a plynové ohříváče vody, vysoušeče vlasů.

(511) 7, 9, 11
(210) O-190190

(111) **260500**
(220) 30.04.2003
(151) 26.01.2004
(540)

OKCEL

(730) **Synthesia, a.s.**, Semtín č.p. 103, Pardubice, 53217, CZ
(740) PATENTSERVIS Praha a.s., Na Podkovce 281/10, Praha 4, 14700
(510) (1) chemické výrobky, celulózní deriváty; (3) kosmetické přípravky; (5) farmaceutické výrobky a jiné výrobky pro léčebné účely zařazené v této třídě.
(511) 1, 3, 5
(210) O-191223

(111) **260684**
(220) 04.06.2003
(151) 26.01.2004
(540)

BETTERNIT

(730) **Cembrit a.s.**, Lidická 302, Beroun 3 -Závodí, 26638, CZ
(740) PATENTSERVIS Praha a.s., Na Podkovce 281/10, Praha 4, 14700
(510) (19) střešní vláknocementová krytina.
(511) 19
(210) O-192320

(111) **260743**
(220) 16.06.2003
(151) 26.01.2004
(540)



NAŠE VOJSKO

(730) **NAŠE VOJSKO-knižní distribuce s.r.o.**, U Blaženky 2155/18, Praha 5 - Smíchov, 15000, CZ
(510) (16) tiskoviny, časopisy, periodika, knihy, plakáty, fotografie, nástěnné kalendáře, obrazové reprodukcce, drobné papírové výrobky, zejména obtisky, omalovánky, vystřihovánky, obalové materiály; (35) inzertní a reklamní činnost; (37) provádění bytových, občanských, průmyslových a inženýrských staveb, výroba polotovarů pro stavební výrobu, revize elektrických zařízení, opravy motorových vozidel.
(511) 16, 35, 37
(210) O-192835

(111) **261254**
(220) 27.05.2003
(151) 24.02.2004

(540)



- (730) **Teplárenské sdružení České republiky**, Partyzánská 1/7, Praha 7, 17000, CZ
- (740) HALAXOVÁ & HALAXOVÁ, TETRAPAT, RNDr. Zdeňka Halaxová, Dukelská 891/4, Olomouc, 77200
- (510) (35) řešení obchodních otázek spojených se stanovením základních podmínek dodávek tepla, analýz nákladů, odbytu a měření tepla, propagační činnost; (41) organizování a pořádání školicích kurzů, seminářů, konferencí a exkurzí, vydavatelská činnost; (42) podpora rozvoje centralizovaného zásobování teplem (CZT), zejména zpracování analýz rozvoje CZT, řešení otázek konkurence ve vztahu k jiným druhům energií, hospodárnosti a ekologickým aspektům CZT, řešení otázek rozvoje, provozu, údržby a řízení soustav CZT, zejména základní technické a technicko-ekonomické problematiky spojené s výrobou a rozvodem tepla, řešení otázek racionalizace procesů v oblasti CZT, zabezpečení vědeckých výzkumů a řešení vývojových úkolů, zprostředkovatelská činnost v oblasti CZT, poradenská činnost v oblasti hospodárného využívání energií.
- (511) 35, 41, 42
(210) O-191986

(111) **261660**
(220) 25.07.2003
(151) 24.02.2004
(540)



- (730) **DQS Czech s.r.o.**, Palackého náměstí 90, Kralupy nad Vltavou, 27801, CZ
- (510) (35) odborná prověřovací a konzultační činnost a pomoc při provozu a řízení podniků; (41) presentace norem pro vzdělávací účely a duševní rozvoj zaměstnanců podniků; (42) služby osob, které provádějí vyhodnocení, odhady, výzkum a posudky v oblasti vědy, techniky a managementu podniků ve vztahu k teoretickým i praktickým aspektům podnikání.
- (511) 35, 41, 42
(210) O-194288

(111) **261661**
(220) 25.07.2003
(151) 24.02.2004
(540)



- (730) **DQS Czech s.r.o.**, Palackého náměstí 90, Kralupy nad Vltavou, 27801, CZ
- (510) (35) odborná prověřovací a konzultační činnost a pomoc při provozu a řízení podniků; (41) presentace norem pro vzdělávací účely a duševní rozvoj zaměstnanců podniků; (42) služby osob, které provádějí vyhodnocení, odhady, výzkum a posudky v oblasti vědy, techniky a managementu podniků ve vztahu k teoretickým i praktickým aspektům podnikání.
- (511) 35, 41, 42

(210) O-194289

(111) **261775**
(220) 11.07.2002
(151) 23.03.2004
(540)



- (730) **RUBING s. r. o.**, Starobělská 826/55, Ostrava - Zábřeh, 70030, CZ
- (740) Mgr. Václav Pacl, Pod Školou 1278, Šenov u Ostravy, 73934
- (510) (6) obecné kovy v surovém a polozpracovaném stavu a jejich slitiny, lehké kovy, kovy tvarované různým způsobem, kovové stavební materiály, zejména stavební uhlíková ocel, stavební kování, kovové materiály na opláštění budov, zámečnické a kovové výrobky spadající do této třídy, kovové trubky a roury, kovové armatury k potrubí na stlačený vzduch, kovové armatury pro vodovody, kovové hangáry, ocelové desky na obkládání podlah zdí a příček, kovová vrata, též zateplená, kovové přenosné domy, kovový, zejména ocelový drát, kovové ohrady a ploty, kovové ohnivzdorné skříně a dveře, kovové dveřní rámy, kovové závěsy, kovové fitinky, kovové mřížky a mřížoví, litinové nádoby a nádrže na tekutiny, nádoby na stlačený plyn, zásobníky a kontejnery, napájecí třmeny kovové pro kovové pásy, kovové nosníky, ocelové konstrukce nepřenosné a stavební ocelové dílce, kovové krovky, stavební kovová vazba, tvarované trámce na střechy z kovu, ocelové stožáry, ocelový a tažený plech a výrobky z něho, vlnitý plech, pozinkovaný a pocínovaný plech, okapní a střešní žlaby kovové, koryta a okapové roury kovové, ozubnice, řetězy, kovové římsy a tašky, kabelové a lanové klouby kovové, spojky a svorky kovové, kovová lana, kovové materiály pro železnice, např. kolejnice, kolejnicové soupravy, výhybky a spojky, spojovací materiál kovový, např. šrouby, matice, svorníky, nýty, kovové palety pro skladování, manipulaci a dopravu, kovové a ocelové potrubí, kovové schody a schodnice, kovová síla, kovový šrot, kovové žebříky; (7) stroje spadající do tř. 7 a motory s výjimkou motorů pro pozemní vozidla, zejména kompresory, čisticí filtry ochlazovacího vzduchu pro motory a čisticí vložky k nim, přístroje na čerpání vody, zejména čerpadla; (9) elektrické přístroje a zařízení spadající do této třídy, zejména přístroje k měření a regulaci, přístroje a nástroje pro vedení, přepínání, přeměnu, akumulaci, regulaci nebo řízení elektrických veličin, elektroinstalační materiál a prvky, elektrické vodiče, zejména kabely, spojky a pojistky elektrického vedení, prodlužovací přívody, vícenásobná zásuvková pole, vypínače a zásuvky, rozbočovače, vidlice, flexošňury, jističe a pojistky, elektrické vodiče, přípojky a spojky elektrického vedení, spínací hodiny a rozvodné krabice, desky a skříně, elektrické transformátory, přístroje na lokalizování závad na elektrickém vedení, rozvaděče, usměrňovače a přerušovače elektrického proudu, automatické a časové vypínače, elektronické přístroje a zařízení, zejména elektronická ochranná zařízení, zvláště pak přepěťové ochrany, přístroje pro dálkové ovládání, poplašné přístroje, zkušební přístroje, řídicí systémy pro vzduchotechnické jednotky, programové vybavení počítačů (hotové programy nebo zhotovené na zakázku), soupravy pro instalaci software, soupravy pro aplikaci k předávání zpráv serverům a manažerům, přístroje a zařízení pro měření a regulaci; (11) přístroje na kontrolu tepla, pro klimatizaci, čištění, filtraci a úpravu vzduchu, zejména klimatizační jednotky mobilní, okenní, nástěnné, parapetní, podstropní a kazetové, též pro jeřáby a těžké a horké provozy a rovněž pro přesnou regulaci mikroklimatu, klimatizační filtry, kombinované přístroje a zařízení pro topení, zejména kogenerační a trigenerační přístroje, zařízení pro chlazení, zejména centrální zdroje chladu monoblokové, též s odděleným kondenzátorem pro použití v centrálních vzduchotechnických jednotkách, přístroje a zařízení pro větrání, zejména větrací

jednotky, sestavné vzduchotechnické jednotky, též s rekuperací tepla, vzduchové dveřní a vratové clony, též s vodním nebo elektroohřivačem, ventilátory jako součásti větracích zařízení, zejména elektrické a kombinované, zařízení pro rozvod vody a vodní chlazení, zvlhčovací přístroje a zařízení, zejména elektrodové, odporové, sprchovací a ultrazvukové, odvlhčovače, zejména mobilní, též pro bazénové haly a pro průmysl, zařízení zdravotnická, se zaměřením na osobní hygienu, spadající do této třídy, zejména sanitární přístroje a zařízení, sterilizátory vody nebo vzduchu, zejména ozonem, filtry (jako části zařízení pro domácnost), zejména na pitnou vodu, odsávací zařízení, regulační, zajišťovací a bezpečnostní armatury k přístrojům, vodovodům, vzduchovodům a plynovodům, kotle a topné přístroje na všechna paliva tuhá, tekutá nebo plynná, topná tělesa a jejich obložení, ústřední topení a články žebrového ústředního topení, vodovodní instalace, nádrže tlakové vody, ohřivače vzduchu, regenerátory tepla, regulátory plynu, regulátory tahu topení a proudu vody, tepelné akumulátory, sušící přístroje, tepelná čerpadla pro vytápění; (35) poradenství a pomoc při řízení obchodní činnosti, zprostředkovatelská činnost v oblasti obchodu, předvádění zboží, vedení obchodů, poskytování informací komerčního charakteru, zprostředkování interaktivní obchodní činnosti prostřednictvím Internetu, vytváření a provozování obchodních sítí; (36) investorská činnost ve stavebnictví a strojírenství; (37) provádění staveb včetně jejich změn a udržovacích prací na nich, opláštění a zateplování budov, demolice budov, čištění budov a staveb, montáž, instalace, opravy, údržba a servis větracích, klimatizačních a chladících zařízení, instalace, opravy a servis tepelných čerpadel, kogeneračních a trigeneračních jednotek, montáž, provádění oprav a servis vzduchotechnických zařízení, kladení a opravy potrubí, zejména vzduchotechnických, provádění tepelných a hlukových izolací na potrubí, montáž demontáž, zámečnictví, též stavební zámečnictví, instalace, montáž a opravy zdravotnických, ústředního vytápění a větrání, pokládání kabelů, zemní úpravy, elektroinstalace a montážbleskosvodů, pronajímání strojů, nářadí a přístrojů pro stavebnictví, instalace, montáž, demontáž, údržba a opravy technologických zařízení ve strojírenství a metalurgickém průmyslu, montáž, demontáž, údržba a opravy stavebních i technologických ocelových konstrukcí, zejména ocelových konstrukcí hal, dopravních, potrubních a kabelových mostů, též pěších lávek, jeřábových drah a mostových jeřábů, vyhrazených ocelových konstrukcí železniční dopravy a zařízení průmyslu kovového odpadu, montáž, demontáž, údržba a opravy potrubních řádů a rozvodů s příslušenstvím všech médií, včetně hydraulických, pneumatických a mazacích, instalace jednoúčelových montážních pomůcek, stavba lešení, instalatérské, topenářské a izolační práce, montáž klimatizace, kladení potrubí, vodoinstalace, údržbářské práce, měření a regulace, zejména topných, vodovodních, plynových, elektrických a klimatizačních systémů, měření okamžitého mechanického napětí, odborné poradenství ve stavebnictví, rekonstrukce stávajících technologických linek na vyšší technické parametry; (40) zpracování kovů a jejich úprava, kovovýroba, obrábění a tváření, zejména svařování a pálení, frézování, řezání, hoblování, vrtání, broušení, kovářské práce, též kalení, pokovování, dekontaminace zamořených zemin, kalů, stavebních sutí, nakládání s odpady, mimo odpady nebezpečné v rozsahu tř. 40, jejich zpracováním, recyklací, likvidací a spalováním; (42) inženýrská činnost v investiční výstavbě, odborné poradenství ve strojírenství, vypracovávání posudků, dozor a technická inspekce, znalecké posudky a expertizy, konstruktérská a projekční činnost zejména ve výstavbě, tvorba programového vybavení, poskytování informací, týkajících se programového vybavení a jeho tvorby.

(511) 6, 7, 9, 11, 35, 36, 37, 40, 42
(210) O-181774

(111) **261982**
(220) 28.05.2003
(151) 23.03.2004
(540)

EMMA

(730) **EMMA Agency, spol. s r.o.**, Kozí 19/10, Brno, 60200, CZ
(740) HALAXOVÁ & HALAXOVÁ, TETRAPAT, RNDr. Zdeňka Halaxová, Dukelská 891/4, Olomouc, 77200

(510) (39) zprostředkování dopravních služeb, prodej a rezervace jízdenek a letenek, služby průvodců v cestovním ruchu, organizování cest, okružních výletů, prohlídek a zájezdů, služby turistických kanceláří, služby cestovních kanceláří; (41) předprodej vstupenek, služby pro oddech a rekreaci; (43) zprostředkování ubytovacích a stravovacích služeb, rezervace ubytování.

(511) 39, 41, 43
(210) O-192025

(111) **262003**
(220) 02.06.2003
(151) 23.03.2004
(540)



(730) **Česká stomatologická komora**, Slavojeva 22, Praha 2, 12800, CZ
(510) (16) kancelářské potřeby; (21) nádobí a náčiní pro domácnost; (24) tkaniny, textilní výrobky, ručníky; (25) oděvy, obuv, kloboučnické zboží.
(511) 16, 21, 24, 25
(210) O-192220

(111) **262282**
(220) 22.07.2003
(151) 23.03.2004
(540)



(730) **AGM - AGROMOTOR s.r.o.**, Ostrůvek 30, Velké Meziříčí, 59420, CZ
(740) Ing. Pavel Nádvořník s.r.o., Sokola Tůmy 1099/1, Ostrava-Mariánské Hory, 70900
(510) (7) stroje, obráběcí stroje a motory, části motorů (všech druhů), čistící elektrické stroje a přístroje, zemědělské nástroje, kromě nástrojů poháněných ručně, zemědělské stroje; (12) vozidla, dopravní prostředky pozemní, vzdušné nebo vodní, motory pro pozemní vozidla; (37) stavebnictví, provádění staveb, včetně jejich změn, udržovacích prací na nich a jejich odstraňování - provádění bytových, občanských, inženýrských a průmyslových staveb, vodovodních a kanalizačních sítí, zemní práce, cementace, izolování staveb, montáže lešení, zámečnictví, klempířství, pokrývačské služby (práce), služby opravářské - rekonstrukce střech, montážní a servisní práce ve stavebním a nábytkářském průmyslu, truhlářství, pronájem stavebních strojů a zařízení, zhotovování podlah, pokládka podlahových konstrukcí, montáž a servis podlahových krytin, služby informační kanceláře v oboru stavebnictví, dozor nad stavbami, stavební informace, služby týkající se stavby budov, silnic, mostů, přehrad nebo přepravních linek a služby specializovaných podniků spadajících do oblasti stavebnictví, jako jsou služby malířů, instalatérů, topenářů nebo pokrývačů, služby opravářské, a to služby uvedení kteréhokoliv objektu do dobrého stavu po upotřebení, po vzniklých škodách, poškození nebo částečném zničení (restaurování budovy nebo jiného existujícího předmětu, který se stal nevyhovujícím oproti svému původnímu stavu), opravy silničních vozidel, opravy pracovních strojů, opravy ostatních dopravních prostředků, motorová vozidla (údržba a opravy), stroje (montáž, údržba a opravy), opravy dieslových a benzinových motorů.
(511) 7, 12, 37

(210) O-194075

(111) **262760**
(220) 05.12.2002
(151) 10.05.2004
(540)

ZLATÝ FOND ČEĚKÉ KINEMATOGRAFIE

(730) **FILMEXPORT HOME VIDEO s.r.o.**, Na Moráni 5, Praha 2, 12800, CZ
(740) Müller Václav, patentový zástupce, Filipova 2016, Praha 4, 14800
(510) (9) nosiče informací všeho druhu v rozsahu třídy 9 se záznamem zvuku a nebo obrazu, např. videokazety, CD, DVD, elektronické publikace, počítače, mobilní telefony, obaly nosičů informací; (16) tiskoviny periodické a neperiodické, informační letáky a brožury, plakáty, fotografie, tiskoviny a jiné reklamní materiály pro reklamní a propagační účely, katalogy; (35) reklamní a propagační činnost.
(511) 9, 16, 35
(210) O-186415

(111) **262835**
(220) 26.03.2003
(151) 10.05.2004
(540)

KOZARDI

(730) **M-STYL Petr Mučka, s.r.o.**, Dvořákova 29, Hlučín, 74801, CZ
(740) Ing. Iva Rylková, Polská 1525, Ostrava - Poruba, 70800
(510) (25) oděvy, prádlo, punčochové zboží, obuv, trepky.
(511) 25
(210) O-189991

(111) **263680**
(220) 10.07.2002
(151) 26.05.2004
(540)



INTERNATIONAL

Co. Ltd.

(730) **CZ INTERNATIONAL spol. s r.o.**, Nivnice 17, Nivnice, 68751, CZ
(740) Ing. Zdeněk Kučera, Dlouhá 207 (P.O.BOX 92), Slušovice, 76315
(510) (6) zámky kovové, pouta, karabiny, kovové řetězy, zámečnické výrobky; (8) obučky, obučky plastové či gumové, obučky pro policisty; (9) ochranné štíty pro policii a speciální bojové a obranné jednotky, ochranné přilby, neprůstřelné vesty, chrániče a obleky speciální povahy, používané např. proti demonstrantům; (12) vojenská vozidla, speciální vojenská vozidla, speciální mobilní přívěsy za vozidla, jako cisterny, elektrocentrály, kuchyně; (13) zbraně a střelivo, mobilní zbraně, zbraně na mobilních podvozcích, veškerý vojenský materiál a vybavení pro armádu obsažené ve třídě 13; (25) pánské, dámské a dětské oděvy jako kalhoty, košile, svetry, pulovry, kabáty, prádlo, spodní prádlo, sportovní oblečení, dětské a kojenecké zboží, pláště, kostýmy, zakázkové oděvy, obuv, sportovní obuv, pracovní obuv, vojenská obuv, opasky, uniformy, uniformy a ostatní textilní výrobky v této třídě obsažené a oděvy pro armádu; (35) reklama, marketing, zprostředkování obchodu se zbraněmi, střelivem, vojenským materiálem a příslušenstvím; (39) přeprava a skladování zbraní, střeliva a vojenského materiálu; (45) půjčování zbraní, střeliva a vojenského materiálu.
(511) 6, 8, 9, 12, 13, 25, 35, 39, 45
(210) O-181730

(111) **265836**
(220) 05.08.2002
(151) 29.09.2004

(540) **HOŘICKÉ TROJHRÁNKY**

(730) **Pravé hořické trubičky, s. r. o.**, Lhotova 328, Miletín, 50771, CZ
(740) Ing. Petr Soukup, patentový a známkový zástupce, Vídeňská 8, Olomouc, 77200
(510) (30) sušenky, oplatky, suchary, jemné pečivo, dorty, cukrovinky, cukrářské výrobky, všechny tyto výrobky obyčejné a/nebo s polevou a/nebo plněné a/nebo kořeněné, zejména slané a sladké vaflové výrobky - vaničky, košíčky, dortové oplatky, trubičky prázdné i plněné a další oplatkové doplňky pro cukrárenskou výrobu, výrobky povzbuzující chuť k jídlu slané nebo sladké, obsahující pekařské nebo piškotové těsto nebo těsto na jemné pečivo, koláče, koláčky a jídla zhotovená z koláčového (dortového) těsta nebo obsahující koláčové (dortové) těsto, ovocné koláče, těstoviny ochucené nebo neochucené a/nebo plněné, obilní vločky a jiné obilné výrobky a přípravky určené k lidské výživě, müsli.
(511) 30
(210) O-182417

(111) **266687**
(220) 04.07.2003
(151) 26.10.2004
(540)



(730) **ENERGETIKA TŘINEC, a.s.**, Průmyslová 1024, Třinec - Staré Město, 73965, CZ
(740) Ing. Pavel Nádvořník s.r.o., Sokola Tůmy 1099/1, Ostrava-Mariánské Hory, 70900
(510) (1) chemické výrobky určené pro průmysl, plastické hmoty v surovém stavu, plyn chudý, plyn ochranný k svařování, technické plyny, zejména kyslík, kapalný kyslík, dusík, kapalný dusík, argon, kapalný argon; (4) plyn hořlavý, stlačený, plyn ke svícení, plyn olejový, plyn topný stlačený, plynový olej, oleje topné, vysokopecní plyn, koksárenský plyn, plyn pohonný; (6) obecné kovy a jejich slitiny, kovové potřeby zámečnické, kabely a kovové dráty neelektrické, kovové výrobky, které nejsou uvedeny v jiných třídách; (7) plynové motory s výjimkou motorů pro pozemní vozidla, armatury parních kotlů (strojů), dmychadla na stlačování, nasávání, odsávání a dopravu plynů a par, elektrické generátory, elektrické generátory na střídavý proud, obráběcí stroje, obráběčky, soustruhy a součásti těchto strojů, stroje elektrické (generátory), svářecí přístroje pro autogenní zpracování kovů, elektrické svářecí stroje, stroje různé a jejich součásti, stroje a obráběcí stroje, dělicí stroje, svářecí hořáky na řezání nebo svaření; (8) veškeré kleště spadající do této třídy, páky, pákové nůžky, pily a jejich části jako ruční nářadí, pilky na trubky, proštípací kleště, nářadí k čištění potrubí, nářadí všeho druhu včetně ručních nástrojů; (9) aparáty a přístroje vědecké, aparáty a přístroje elektrické, spadající do této třídy, přístroje pro vážení, měření, kontrolu (inspekci), záchranu, plynoměry, plynoměry všeho druhu, rozvaděč elektrického proudu, rozvodná krabice (elektr.), rozvodné desky (pulty, panely) (elektr.), rozvodné skříňky, pulty, desky (elektr.), kabely pro rozvodový systém, měřiče elektřiny a elektrické měřicí přístroje, měřicí nástroje, měřiče kmitočtů, měřiče rychlosti, měřiče tlaku pro ventily, měřicí přístroje se záznamovými prvky, měřicí a zkušební nástroje, měřidla dálkoměry, měřidla tlaku, tahu (topení), trakce (tahu), rychlosti, elektrické články, elektrické kontaktní zařízení, elektrické kolektory, elektrické pojistky, elektrické přípojky, elektrické spínací desky, elektrické ukazovací přístroje (elektroměry aj.), přístroje na zjišťování závad na elektrickém vedení, elektrické vedení, jakož i kabely elektrického vedení, elektrické vodiče, elektrické výbojky, též plněné plynem, elektronky plněné plynem, izolované elektrické dráty; (11) přístroje pro osvětlení, topení, výroba páry, pro vaření, plynová kanna pro koupelny, plynová kanna s reflektorem, regulační a bezpečnostní příslušenství pro plynová zařízení a potrubí, plynové zapalovače automatické nebo dálkové, plynové hořáky kovové nebo jiné, plynové kotle, plynové lampy, plynové pece, plynové sporáky, též kuchyňské armatury pecí na pečení, regulátory pro plynová zařízení a pro plynové potrubí, bezpečnostní zařízení pro vytápění, čističky olejů nebo plynů

(přístroje), články termoelektrické k topení, vaření a chlazení, články žebrového ústředního topení, elektrická zapalovačla, elektrické podpalovače ohňů, elektrické radiátory, elektrické topné přístroje; (17) materiály k těsnění, ucpání koudelí a k izolaci, izolace tepelné, izolace tepelné pro bojler, materiály pro izolace pro elektrické vedení, materiál pro tepelnou izolaci, tlakovzdušné potrubní armatury (nekovové); (35) porady obchodní, vedení obchodního plánování, vedení obchodních nebo průmyslových podniků, vedení obchodů, studie a průzkum trhu, porady organizační, porady organizační a vedení obchodních záležitostí, ekonomické poradenství, dozor obchodní, propagační činnost, kancelářské práce; (37) údržbářské práce, údržba výrobků všeho druhu, údržba olejových (naftových) potrubí, údržba strojů, ústřední topení-zařizování a opravy, topení (zařízení a opravy), sporáky - instalování a opravy, potrubí - instalování a opravy, opravy pecí a sporáků, opravy elektrických přístrojů, opravy boilerů a parních kotlů, olejové hořáky - kontrola, opravy hořáků na olej, olejová (naftová) potrubí kladení, údržba, kotle - čištění a opravy, inspekce olejových (mazutových) hořáků, instalace a opravy elektrických spotřebičů, potrubí, pecí, kamen, topení, vytápění, skladištních zařízení, instalace elektrické, čištění boilerů a parních kotlů, výkopové práce a zemní práce, demoliční práce, revize plynových zařízení a elektrických zařízení, zámečnictví; (39) ukládání ve skladištích, skladiště, rozvádění elektřiny; (40) přecínování kotlárenských výrobků, práce kotlářské, kotlářství; (42) výzkum a vývoj v oblasti zkoušení materiálů, dozor a technická inspekce (kontrola kvality), software, poradenství v oblasti technických projektů.

(511) 1, 4, 6, 7, 8, 9, 11, 17, 35, 37, 39, 40, 42
(210) O-193475

(111) **266688**
(220) 04.07.2003
(151) 26.10.2004
(540)



(730) **ENERGETIKA TŘINEC, a.s.**, Průmyslová 1024, Třinec - Staré Město, 73965, CZ

(740) Ing. Pavel Nádvořík s.r.o., Sokola Tůmy 1099/1, Ostrava-Mariánské Hory, 70900

(510) (1) chemické výrobky určené pro průmysl, plastické hmoty v surovém stavu, plyn chudý, plyn ochranný k svařování, technické plyny, zejména kyslík, kapalný kyslík, dusík, kapalný dusík, argon, kapalný argon; (4) plyn hořlavý, stlačený, plyn ke svícení, plyn olejový, plyn topný stlačený, plynový olej, oleje topné, vysokopecní plyn, koksárenský plyn, plyn pohonný; (6) obecné kovy a jejich slitiny, kovové potřeby zámečnické, kabely a kovové dráty neelektrické, kovové výrobky, které nejsou uvedeny v jiných třídách; (7) plynové motory s výjimkou motorů pro pozemní vozidla, armatury parních kotlů (strojů), dmychadla na stlačování, nasávání, odsávání a dopravu plynů a par, elektrické generátory, elektrické generátory na střídavý proud, obráběcí stroje, obráběčky, soustruhy a součásti těchto strojů, stroje elektrické (generátory), svářecí přístroje pro autogenní zpracování kovů, elektrické svářecí stroje, stroje různé a jejich součásti, stroje a obráběcí stroje, dělicí stroje, svářecí hořáky na řezání nebo sváření; (8) veškeré kleště spadající do této třídy, páky, pákové nůžky, pily a jejich části jako ruční nářadí, pilky na trubky, proštípací kleště, nářadí k čištění potrubí, nářadí všeho druhu včetně ručních nástrojů; (9) aparáty a přístroje vědecké, aparáty a přístroje elektrické, spadající do této třídy, přístroje pro vážení, měření, kontrolu (inspekci), záchranu, plynoměry, plynoměry všeho druhu, rozváděč elektrického proudu, rozvodná krabice (elektr.), rozvodné desky (pulty, panely) (elektr.), rozvodné skřínky, pulty, desky (elektr.), kabely pro rozvodový systém, měřiče elektřiny a elektrické měřicí přístroje, měřicí nástroje, měřiče kmitočtů, měřiče rychlostí, měřiče tlaku pro ventily, měřicí

přístroje se záznamovými prvky, měřicí a zkušební nástroje, měřidla dálkoměry, měřidla tlaku, tahu (topení), trakce (tahu), rychlosti, elektrické články, elektrické kontaktní zařízení, elektrické kolektory, elektrické pojistky, elektrické přípojky, elektrické spínací desky, elektrické ukazovací přístroje (elektroměry aj.), přístroje na zjišťování závad na elektrickém vedení, elektrické vedení, jakož i kabely elektrického vedení, elektrické vodiče, elektrické výbojky, též plněné plynem, elektronky plněné plynem, izolované elektrické dráty; (11) přístroje pro osvětlení, topení, výrobu páry, pro vaření, plynová kamna pro koupelny, plynová kamna s reflektorem, regulační a bezpečnostní příslušenství pro plynová zařízení a potrubí, plynové zapalovače automatické nebo dálkové, plynové hořáky kovové nebo jiné, plynové kotle, plynové lampy, plynové pece, plynové sporáky, též kuchyňské armatury pecí na pečení, regulátory pro plynová zařízení a pro plynové potrubí, bezpečnostní zařízení pro vytápění, čističky olejů nebo plynů (přístroje), články termoelektrické k topení, vaření a chlazení, články žebrového ústředního topení, elektrická zapalovačla, elektrické podpalovače ohňů, elektrické radiátory, elektrické topné přístroje; (17) materiály k těsnění, ucpání koudelí a k izolaci, izolace tepelné, izolace tepelné pro bojler, materiály pro izolace pro elektrické vedení, materiál pro tepelnou izolaci, tlakovzdušné potrubní armatury (nekovové); (35) porady obchodní, vedení obchodního plánování, vedení obchodních nebo průmyslových podniků, vedení obchodů, studie a průzkum trhu, porady organizační, porady organizační a vedení obchodních záležitostí, ekonomické poradenství, dozor obchodní, propagační činnost, kancelářské práce; (37) údržbářské práce, údržba výrobků všeho druhu, údržba olejových (naftových) potrubí, údržba strojů, ústřední topení-zařizování a opravy, topení (zařízení a opravy), sporáky - instalování a opravy, potrubí - instalování a opravy, opravy pecí a sporáků, opravy elektrických přístrojů, opravy boilerů a parních kotlů, olejové hořáky - kontrola, opravy hořáků na olej, olejová (naftová) potrubí kladení, údržba, kotle - čištění a opravy, inspekce olejových (mazutových) hořáků, instalace a opravy elektrických spotřebičů, potrubí, pecí, kamen, topení, vytápění, skladištních zařízení, instalace elektrické, čištění boilerů a parních kotlů, výkopové práce a zemní práce, demoliční práce, revize plynových zařízení a elektrických zařízení, zámečnictví; (39) ukládání ve skladištích, skladiště, rozvádění elektřiny; (40) přecínování kotlárenských výrobků, práce kotlářské, kotlářství; (42) výzkum a vývoj v oblasti zkoušení materiálů, dozor a technická inspekce (kontrola kvality), software, poradenství v oblasti technických projektů.

(511) 1, 4, 6, 7, 8, 9, 11, 17, 35, 37, 39, 40, 42
(210) O-193476

(111) **266689**
(220) 04.07.2003
(151) 26.10.2004
(540)

ENERGETIKA TŘINEC, a.s.

(730) **ENERGETIKA TŘINEC, a.s.**, Průmyslová 1024, Třinec - Staré Město, 73965, CZ

(740) Ing. Pavel Nádvořík s.r.o., Sokola Tůmy 1099/1, Ostrava-Mariánské Hory, 70900

(510) (1) chemické výrobky určené pro průmysl, plastické hmoty v surovém stavu, plyn chudý, plyn ochranný k svařování, technické plyny, zejména kyslík, kapalný kyslík, dusík, kapalný dusík, argon, kapalný argon; (4) plyn hořlavý, stlačený, plyn ke svícení, plyn olejový, plyn topný stlačený, plynový olej, oleje topné, vysokopecní plyn, koksárenský plyn, plyn pohonný; (6) obecné kovy a jejich slitiny, kovové potřeby zámečnické, kabely a kovové dráty neelektrické, kovové výrobky, které nejsou uvedeny v jiných třídách; (7) plynové motory s výjimkou motorů pro pozemní vozidla, armatury parních kotlů (strojů), dmychadla na stlačování, nasávání, odsávání a dopravu plynů a par, elektrické generátory, elektrické generátory na střídavý proud, obráběcí stroje, obráběčky, soustruhy a součásti těchto strojů, stroje elektrické (generátory), svářecí přístroje pro autogenní zpracování kovů, elektrické svářecí stroje, stroje různé a jejich součásti, stroje a obráběcí stroje, dělicí stroje, svářecí hořáky na řezání nebo sváření; (8) veškeré kleště spadající do této třídy, páky, pákové nůžky, pily a jejich části jako ruční nářadí, pilky na trubky, proštípací kleště, nářadí k čištění potrubí, nářadí všeho druhu včetně ručních nástrojů; (9)

aparáty a přístroje vědecké, aparáty a přístroje elektrické, spadající do této třídy, přístroje pro vážení, měření, kontrolu (inspekci), záchranu, plynoměry, plynoměry všeho druhu, rozvaděč elektrického proudu, rozvodná krabice (elektr.), rozvodné desky (pulty, panely) (elektr.), rozvodné skříňky, pulty, desky (elektr.), kabely pro rozvodový systém, měřiče elektriny a elektrické měřicí přístroje, měřicí nástroje, měřiče kmitočtů, měřiče rychlostí, měřiče tlaku pro ventily, měřicí přístroje se záznamovými prvky, měřicí a zkušební nástroje, měřidla dálkoměry, měřidla tlaku, tahu (topení), trakce (tahu), rychlosti, elektrické články, elektrické kontaktní zařízení, elektrické kolektory, elektrické pojistky, elektrické přípojky, elektrické spínací desky, elektrické ukazovací přístroje (elektroměry aj.), přístroje na zjišťování závad na elektrickém vedení, elektrické vedení, jakož i kabely elektrického vedení, elektrické vodiče, elektrické výbojky, též plněné plynem, elektronky plněné plynem, izolované elektrické dráty; (11) přístroje pro osvětlení, topení, výrobu páry, pro vaření, plynová kamna pro koupelny, plynová kamna s reflektorem, regulační a bezpečnostní příslušenství pro plynová zařízení a potrubí, plynové zapalovače automatické nebo dálkové, plynové hořáky kovové nebo jiné, plynové kotle, plynové lampy, plynové pece, plynové sporáky, též kuchyňské armatury pecí na pečení, regulátory pro plynová zařízení a pro plynové potrubí, bezpečnostní zařízení pro vytápění, čističky olejů nebo plynů (přístroje), články termoelektrické k topení, vaření a chlazení, články žebrového ústředního topení, elektrická zapalovačla, elektrické podpalovače ohňů, elektrické radiátory, elektrické topné přístroje; (17) materiály k těsnění, ucpání koudelí a k izolaci, izolace tepelné, izolace tepelné pro bojlerly, materiály pro izolace pro elektrické vedení, materiál pro tepelnou izolaci, tlakovzdušné potrubní armatury (nekovové); (35) porady obchodní, vedení obchodního plánování, vedení obchodních nebo průmyslových podniků, vedení obchodů, studie a průzkum trhu, porady organizační, porady organizační a vedení obchodních záležitostí, ekonomické poradenství, dozor obchodní, propagační činnost, kancelářské práce; (37) údržbářské práce, údržba výrobků všeho druhu, údržba olejových (naftových) potrubí, údržba strojů, ústřední topení - zařizování a opravy, topení (zařízení a opravy), sporáky - instalování a opravy, potrubí - instalování a opravy, opravy pecí a sporáků, opravy elektrických přístrojů, opravy bojlerů a parních kotlů, olejové hořáky - kontrola, opravy hořáků na olej, olejová (naftová) potrubí kladení, údržba, kotle - čištění a opravy, inspekce olejových (mazutových) hořáků, instalace a opravy elektrických spotřebičů, potrubí, pecí, kamen, topení, vytápění, skladističních zařízení, instalace elektrické, čištění bojlerů a parních kotlů, výkopové práce a zemní práce, demoliční práce, revize plynových zařízení a elektrických zařízení, zámečnictví; (39) ukládání ve skladištích, skladiště, rozvádění elektřiny; (40) přecínování kotlárenských výrobků, práce kotlářské, kotlářství; (42) výzkum a vývoj v oblasti zkoušení materiálů, dozor a technická inspekce (kontrola kvality), software, poradenství v oblasti technických projektů.

(511) 1, 4, 6, 7, 8, 9, 11, 17, 35, 37, 39, 40, 42
(210) O-193477

(111) **269594**
(220) 09.08.2002
(151) 28.02.2005
(540)

DTZ

(730) **UGL EUROPE LIMITED (formerly United Group Europe Limited)**, 3rd Floor, 167 Fleet Street, London, EC4A 2EA, GB
(740) Rott, Růžička & Guttman Patentové, známkové a advokátní kanceláře, JUDr. Michal Růžička, CSc., Vinohradská 37, Praha 2, 12000
(510) (35) dražební služby; (36) odhady nemovitostí, odborné informační a konzultační služby v souvislosti s nebytovými či bytovými nemovitostmi, služby správy majetku a nemovitostí, služby realitních kancelářů, správa majetku a nemovitostí, výběr, akvizice nemovitostí, leasing, pronájem, nabídkové řízení, správa nemovitostí; (37) technické prohlídky budov; (42) výzkum v oblasti bytových a nebytových nemovitostí, architektonické a stavební projektové služby, služby technického dohledu, příprava technických zpráv týkajících se bytových či nebytových nemovitostí, technické plánování a

projektování vývojových trendů v oblasti nemovitostí, inženýrské práce, design v oblasti interiérů a zahrad, poradenské, informační a konzultační služby týkající se všech výše uvedených služeb, včetně takových služeb, jež jsou poskytovány on-line z počítačové databáze nebo přes Internet.

(511) 35, 36, 37, 42
(210) O-182578

(111) **273730**
(220) 01.10.2002
(151) 25.07.2005
(540)



(730) **Č.P.-servis s.r.o.**, náměstí Hrdinů 70, Volyně, 38701, CZ
(510) (9) magnetické, optické a jiné nosiče dat, informací, zvukových, obrazových a zvukově-obrazových záznamů spadající do tř. 9, publikace v elektronické podobě, on-line dostupné publikace v síti Internet, software na nosičích; (16) papír a výrobky z papíru, tiskoviny, periodické a neperiodické publikace, zejména knihy a časopisy, fotografie, plakáty, pohlednice, kalendáře, papírenské zboží; (35) reklamní, inzertní a propagační činnost, elektronická inzerce, on-line inzerce, poskytování informací pro obchodní a reklamní účely, zajišťování předplatného, rozšiřování reklamních nebo inzertních materiálů; (41) služby vydavatelství a nakladatelství periodických a neperiodických publikací v tištěné i elektronické podobě, služby v oblasti výchovy, vzdělávání a zábavy, poskytování informací pro neobchodní účely, zejména z oblasti veřejného života, kultury, zábavy a sportu.
(511) 9, 16, 35, 41
(210) O-184162

(111) **275093**
(220) 04.09.2002
(151) 29.09.2005
(540)



(730) **Sky IP International Limited**, Grant Way, Isleworth TW7 5QD, GB
(740) Zeiner & Zeiner v.o.s., Mgr. Karel Šindelka, Maiselova 15, Praha 1, 11000
(510) (9) elektrické, elektronické, magnetické, optické, zaznamenávací a reprodukční nástroje, jakož i jejich části a příslušenství, osobní počítače, mikropočítače, obsluhující počítače, kapesní číslicové kalkulačky, pohyblivé společnosti, osobní organizátory, disketové pohony, diskové jednotky, řadiče diskových jednotek, videografické řadiče, pohony zpětného vracení pásky, kazety s magnetickým páskem, desky s tištěnými obvody, desky se sériovým rozhraním, desky s kombinací sériového a paralelního rozhraní, modemy, počítačové klávesnice, číslicové klávesnice pro počítače, paměťové kazety s vnějším pohonem disků a napájením, konverzní sady barevného zobrazení pro přenosné počítače s kapalnými krystaly, paměťové moduly s přímým výběrem, numerické koprocessory, elektrické spojovací kabely, permanentní paměti, moduly s video permanentní pamětí, rychlá vyrovnávací paměť, panely s rozšířenou pamětí, aktualizované kazety s panelovými procesory pro osobní počítače, přenosná pouzdra pro počítače, programové magnetické diskety, návody a příručky pro uživatele

prodávané současně s počítačem, paměťové pohony disků s permanentní pamětí, znovudobíjitelné baterie, napěťové měniče pro automobily, nabíječky akumulátorů, měniče střídavého napětí pro počítače, elektrické spojovací kabely pro počítače a periferní zařízení, počítačové ukazovací přístroje, zejména myš, pera a kulové ovládače, stolní počítačové rozšiřitelné báze, adaptory periferního zařízení, aktualizované kazety s možností připojení audio přístrojů k osobním počítačům, karty PCMCIA pro karty osobních počítačů, paměťové systémy s rozumnými pohonnými maticemi osobních počítačů a obslužných kanálů, počítače s psacími bázemi, počítačové tiskárny a řadiče, pohon programového vybavení, karty pro rozhraní, papírové kazety a víceúčelové napáječe, kazety pro počítačové tiskárny a faksimilové přístroje, pohon diskových paměťových systémů pro osobní počítače, řadiče rozhraní počítačových sítí, nepřerušitelné napáječe, ochrany napájecích šňůr a počítačové programy včetně diagnostických funkcí pro inicializování a sestavování počítače, operační systémy, počítačové periferní pohony, výběrové informační databáze, zrcadlení pohonu, hlídání dat, registrace chyb, automatická kontrola sledování regenerace obslužných kanálů, odkládání programů a příjem licenčních dohod, referenční obslužné programy pro technickou informaci a monitorování a řízení jednoho nebo většího počtu kanálů v místní oblastní síti osobních počítačů; (38) multimediální komunikace za pomoci internetové televize, WWW aplikací, WEB-DWD, multimediálních serverů, multimediálních archivů.

(511) 9, 38
(210) O-183115

Zániky ochranných známek uplynutím doby platnosti

Kapitola obsahuje údaje o ochranných známkách, které zanikly uplynutím doby platnosti podle ustanovení § 29 odst. 1 zákona č. 441/2003 Sb.

Číslo zápisu	Datum zániku				
155073	03.02.2012	248743	01.02.2012	252276	01.02.2012
160838	02.02.2012	248745	01.02.2012	252277	01.02.2012
171141	31.01.2012	248746	01.02.2012	252278	01.02.2012
173137	04.02.2012	248748	01.02.2012	252279	01.02.2012
173474	05.02.2012	248749	04.02.2012	253096	01.02.2012
173475	30.01.2012	248752	04.02.2012	253098	04.02.2012
173518	04.02.2012	248753	04.02.2012	253099	04.02.2012
174035	04.02.2012	248754	04.02.2012	254221	30.01.2012
174043	31.01.2012	248755	05.02.2012	254222	30.01.2012
174112	31.01.2012	248757	05.02.2012	254223	01.02.2012
174327	30.01.2012	248758	05.02.2012	254224	04.02.2012
174438	31.01.2012	249445	01.02.2012	254226	05.02.2012
174508	03.02.2012	249447	01.02.2012	254878	30.01.2012
174824	03.02.2012	249449	01.02.2012	254880	01.02.2012
174825	03.02.2012	249451	01.02.2012	254881	01.02.2012
175632	05.02.2012	249453	04.02.2012	255555	30.01.2012
175919	31.01.2012	249454	04.02.2012	256416	30.01.2012
176095	05.02.2012	249455	04.02.2012	256417	04.02.2012
176116	05.02.2012	249456	04.02.2012	257143	05.02.2012
176829	30.01.2012	249457	05.02.2012	258025	30.01.2012
176830	30.01.2012	249459	05.02.2012	258740	30.01.2012
176915	03.02.2012	249461	05.02.2012	258741	30.01.2012
176921	04.02.2012	249462	05.02.2012	283755	05.02.2012
176922	04.02.2012	249463	05.02.2012		
177274	04.02.2012	249464	05.02.2012		
177275	05.02.2012	249466	05.02.2012		
177341	31.01.2012	249467	05.02.2012		
177954	05.02.2012	250215	30.01.2012		
178146	05.02.2012	250216	30.01.2012		
178306	05.02.2012	250218	30.01.2012		
246230	01.02.2012	250219	31.01.2012		
246964	01.02.2012	250222	04.02.2012		
246965	01.02.2012	250223	04.02.2012		
246966	01.02.2012	250225	05.02.2012		
246968	04.02.2012	250226	05.02.2012		
247826	30.01.2012	250839	30.01.2012		
247828	30.01.2012	250842	05.02.2012		
247829	01.02.2012	251494	30.01.2012		
247830	01.02.2012	251495	30.01.2012		
247833	05.02.2012	251496	30.01.2012		
247835	05.02.2012	251498	30.01.2012		
248729	30.01.2012	251499	31.01.2012		
248730	30.01.2012	251500	01.02.2012		
248731	30.01.2012	251501	01.02.2012		
248732	30.01.2012	251502	01.02.2012		
248733	31.01.2012	251504	01.02.2012		
248734	31.01.2012	251505	01.02.2012		
248735	31.01.2012	251506	04.02.2012		
248738	01.02.2012	251512	04.02.2012		
248739	01.02.2012	251513	04.02.2012		
248741	01.02.2012	251514	04.02.2012		
248742	01.02.2012	252275	30.01.2012		

Vzdání se práv k ochranné známce

Vlastník ochranné známky se může podle ustanovení § 30 zákona č. 441/2003 Sb. u Úřadu písemným prohlášením vzdát práv k ochranné známce v rozsahu všech výrobků nebo služeb, pro které byla zapsána, nebo některých z nich. Účinky tohoto prohlášení nastávají dnem doručení prohlášení vlastníka ochranné známky Úřadu a nelze je vzít zpět. V této kapitole je tedy uvedeno datum účinnosti vzdání se práv k ochranné známce. Pokud se vlastník vzdal práv k ochranné známce jen v rozsahu některých výrobků a služeb, je pod příslušným INID kódem zveřejněn rovněž zbývající seznam výrobků a služeb, pro které ochranné známka zůstává zapsána.

Tato kapitola dále zahrnuje údaje o ochranných známkách, u kterých vlastník písemným prohlášením omezil rozsah ochrany ve vztahu k prvku ochranné známky.

(111) 235120
(540)



(210) O-155680
s účinností ode dne 07.08.2012/vzdání se práv k ochranné známce

Změny vlastníků ochranných známek

Kapitola obsahuje údaje o ochranných známkách, které byly převedeny nebo přešly ve smyslu ustanovení § 15 odst. 1, 2 a § 16 zákona č. 441/2003 Sb. na jiného vlastníka v rozsahu všech zapsaných výrobků nebo služeb.

Číslo zápisu	Dřívější vlastník	Nynější vlastník	S účinností od
153753	ŽDB GROUP a.s., Bezručova 300, Bohumín, 73593, CZ	ŽDB DRÁTOVNA a.s., Jeremenkova 66, Bohumín, Pudlov, 73551, CZ	13.08.2012
161208	ŽDB GROUP a.s., Bezručova 300, Bohumín, 73593, CZ	VIADRUS a.s., Bezručova 300, Bohumín, 73581, CZ	13.08.2012
168791	Nakladatelství Olympia a.s., Klimentská 1, Praha 1 - Nové Město, 11015, CZ	Nakladatelství Olympia, s.r.o., Werichova 973, Velké Přílepy, 25264, CZ	14.08.2012
169258	ŽDB GROUP a.s., Bezručova 300, Bohumín, 73593, CZ	ŽDB DRÁTOVNA a.s., Jeremenkova 66, Bohumín, Pudlov, 73551, CZ	13.08.2012
169259	ŽDB GROUP a.s., Bezručova 300, Bohumín, 73593, CZ	ŽDB DRÁTOVNA a.s., Jeremenkova 66, Bohumín, Pudlov, 73551, CZ	13.08.2012
169260	ŽDB GROUP a.s., Bezručova 300, Bohumín, 73593, CZ	ŽDB DRÁTOVNA a.s., Jeremenkova 66, Bohumín, Pudlov, 73551, CZ	13.08.2012
169261	ŽDB GROUP a.s., Bezručova 300, Bohumín, 73593, CZ	ŽDB DRÁTOVNA a.s., Jeremenkova 66, Bohumín, Pudlov, 73551, CZ	13.08.2012
174409	V & S Luksusowa Zielona Góra S.A., ul. Jedności 59, 65-018 Zielona Góra, PL	V & S POLISH BRANDS Sp. Z o.o., ul. Emilii Plater 53, 00-113 Warszawa, PL	09.08.2012
179314	ŽDB GROUP a.s., Bezručova 300, Bohumín, 73593, CZ	VIADRUS a.s., Bezručova 300, Bohumín, 73581, CZ	13.08.2012
192563	ŽDB GROUP a.s., Bezručova 300, Bohumín, 73593, CZ	ŽDB DRÁTOVNA a.s., Jeremenkova 66, Bohumín, Pudlov, 73551, CZ	13.08.2012
198411	Veseko, a.s., Mikulášovická 552, Velký Šenov, 40778, CZ	WHALLEY s.r.o., Plaská 622/3, Praha 5, 15000, CZ	10.08.2012
200039	LB MINERALS, s.r.o., Horní Bříza č.p. 431, 33012, CZ	BARVY A LAKY HOSTIVAŘ, a.s., Průmyslová 11, Praha 10 - Hostivař, 10219, CZ	08.08.2012
200064	LB MINERALS, s.r.o., Horní Bříza č.p. 431, 33012, CZ	BARVY A LAKY HOSTIVAŘ, a.s., Průmyslová 11, Praha 10 - Hostivař, 10219, CZ	08.08.2012
202049	Nakladatelství Olympia a.s., Klimentská 1, Praha 1, 11588, CZ	Nakladatelství Olympia, s.r.o., Werichova 973, Velké Přílepy, 25264, CZ	14.08.2012
207343	LB MINERALS, s.r.o., Horní Bříza č.p. 431, 33012, CZ	BARVY A LAKY HOSTIVAŘ, a.s., Průmyslová 11, Praha 10 - Hostivař, 10219, CZ	08.08.2012
220497	EURONEWS, a.s., Holečkova 103, Praha 5, 15000, CZ	Mladá fronta a.s., Mezi Vodami 1952/9, Praha 4 - Modřany, 14300, CZ	10.08.2012
220787	LB MINERALS, s.r.o., Horní Bříza č.p. 431, 33012, CZ	BARVY A LAKY HOSTIVAŘ, a.s., Průmyslová 11, Praha 10 - Hostivař, 10219, CZ	08.08.2012
225399	EURONEWS, a.s., Holečkova 103, Praha 5, 15000, CZ	Mladá fronta a.s., Mezi Vodami 1952/9, Praha 4 - Modřany, 14300, CZ	10.08.2012
232057	EURONEWS, a.s., Holečkova 103, Praha 5, 15000, CZ	Mladá fronta a.s., Mezi Vodami 1952/9, Praha 4 - Modřany, 14300, CZ	10.08.2012
234962	EURONEWS, a.s., Holečkova 103, Praha 5, 15000, CZ	Mladá fronta a.s., Mezi Vodami 1952/9, Praha 4 - Modřany, 14300, CZ	10.08.2012
234963	EURONEWS, a.s., Holečkova 103, Praha 5, 15000, CZ	Mladá fronta a.s., Mezi Vodami 1952/9, Praha 4 - Modřany, 14300, CZ	10.08.2012
246286	AI - Namura, spol. s r.o., Lysolajské údolí 107/25, Praha 6, 16500, CZ	King Car Food Industrial Co., Ltd., No. 230, Sec. 3, Roosevelt Road, Taipei, Taiwan, CN	13.08.2012
246906	ŽDB GROUP a.s., Bezručova 300, Bohumín, 73593, CZ	VIADRUS a.s., Bezručova 300, Bohumín, 73581, CZ	13.08.2012

Číslo zápisu	Dřívější vlastník	Nynější vlastník	S účinností od
249434	FLÓRA - SEN s.r.o., Vinohradská 151/2828, Praha 3, 13000, CZ	Atrium Flóra a.s., U Libeňského pivovaru 63/2, Praha 8, 18000, CZ	09.08.2012
254116	Al - Namura, spol. s r.o., Lysolajské údolí 107/25, Praha 6, 16500, CZ	King Car Food Industrial Co., Ltd., No. 230, Sec. 3, Roosevelt Road, Taipei, Taiwan, CN	13.08.2012
257699	EURONEWS, a. s., Holečkova 31, Praha 5, 15000, CZ	Mladá fronta a.s., Mezi Vodami 1952/9, Praha 4 - Modřany, 14300, CZ	10.08.2012
259150	Jarmila Miháliková, Budečská 1179, Praha 2, 12000, CZ	Štěpánek Pavel Ing., Kamenice č.p. 24, Kamenice, 25168, CZ	14.08.2012
261341	Przedsiębiorstwo Farmaceutyczne "JELFA" Spółka Akcyjna, ul. Wincentego Pola 21, Jelenia Góra, PL	VALEANT IPM Spółka z ograniczona odpowiedzialnoscia, ul. Przemyslowa 2, 35-959 Rzeszów, PL	10.08.2012
262200	FLÓRA-SEN s.r.o., Kurta Konráda 6, Praha 9, 19000, CZ	Atrium Flóra a.s., U Libeňského pivovaru 63/2, Praha 8, 18000, CZ	09.08.2012
264240	FAMILY DAVO, s. r. o., Pod Tlustou 5068, Zlín, 76001, CZ	LTC Vysoké Mýto, akciová společnost, Masarykovo náměstí 180/IV, Vysoké Mýto, okres Ústí nad Orlicí, 56601, CZ	09.08.2012
264515	PROMAT Vsetín, a.s. v likvidaci, Jasenice 2095, Vsetín, 75501, CZ	FERLIG s.r.o., Valašská Polanka 346, Valašská Polanka, 75611, CZ	08.08.2012
264816	Przedsiębiorstwo Farmaceutyczne "JELFA" Spółka Akcyjna, ul. Wincentego Pola 21, Jelenia Góra, PL	VALEANT IPM Spółka z ograniczona odpowiedzialnoscia, ul. Przemyslowa 2, 35-959 Rzeszów, PL	10.08.2012
267283	THYMOS ČR, s.r.o., Dr. Šmerala 1710/1, Ostrava, Moravská Ostrava, 70200, CZ	PĚKNÝ - UNIMEX s.r.o., Trojanova 16, Praha 2, 12000, CZ	08.08.2012
267284	THYMOS ČR, s.r.o., Dr. Šmerala 1710/1, Ostrava, Moravská Ostrava, 70200, CZ	THYMOS, spol. s r.o., Popradská 518, Veľká Lomnica, SK	08.08.2012
268639	LAUBR - SPORT CZ s.r.o., Pražská 290, Nehvizdy, 25081, CZ	REPONOM Invest a.s., Národní 364/36, Praha 1, 11000, CZ	13.08.2012
268639	REPONOM Invest a.s., Národní 364/36, Praha 1, 11000, CZ	Nantong Ironman INTERNATIONAL CO., Ltd., Chongchuan Road 21, Nantong Jiangsu, CN	13.08.2012
269594	DTZ Holdings plc, One Curzon Street, London W1A 5PZ, GB	UGL EUROPE LIMITED (formerly United Group Europe Limited), 3rd Floor, 167 Fleet Street, London, EC4A 2EA, GB	09.08.2012
272758	ŽDB GROUP a.s., Bezručova 300, Bohumín, 73593, CZ	VIADRUS a.s., Bezručova 300, Bohumín, 73581, CZ	13.08.2012
272852	ŽDB GROUP a.s., Bezručova 300, Bohumín, 73593, CZ	ŽDB DRÁTOVNÁ a.s., Jeremenkova 66, Bohumín, Pudlov, 73551, CZ	13.08.2012
273730	Martin Punčochář, 5. května 688, Volyně, 38701, CZ	Č.P.-servis s.r.o., náměstí Hrdinů 70, Volyně, 38701, CZ	13.08.2012
273880	ALAX NÁBYTEK-INTERIÉRY spol. s r.o., Štěchovice 325, Štěchovice, 25207, CZ	ALAX spol. s r.o., Štěchovice 325, Štěchovice, 25207, CZ	14.08.2012
278167	TIMESEAL s. r. o., Dusíkova 3, Brno, 63800, CZ	TIMESEAL s.r.o., Pražákova 888/66b, Brno, 63900, CZ	14.08.2012
282315	Nakladatelství Olympia, a.s., Klimentská 1/1246, Praha 1, 11015, CZ	Nakladatelství Olympia, s.r.o., Werichova 973, Velké Přílepy, 25264, CZ	14.08.2012
283446	Česká republika - Ministerstvo školství, mládeže a tělovýchovy, Karmelitská 529/7, Praha 1, 11812, CZ	Centrum pro zjišťování výsledků vzdělávání, Jankovcova 933/63, Praha 7 - Holešovice, 17000, CZ	09.08.2012
284549	ŽDB GROUP a.s., Bezručova 300, Bohumín, 73593, CZ	VIADRUS a.s., Bezručova 300, Bohumín, 73581, CZ	13.08.2012
284998	Ing. Ladislav Blažek, K Zeleným domkům 1267/30a, Praha 4, 14800, CZ	BLAŽEK HOLDING a.s., Ortenovo náměstí 542/16, Praha 7 - Holešovice, 17000, CZ	08.08.2012
284999	Ing. Ladislav Blažek, K Zeleným domkům 1267/30a, Praha 4, 14800, CZ	BLAŽEK HOLDING a.s., Ortenovo náměstí 542/16, Praha 7 - Holešovice, 17000, CZ	08.08.2012

Číslo zápisu	Dřívější vlastník	Nynější vlastník	S účinností od
285132	ŽDB GROUP a.s., Bezručova 300, Bohumín, 73593, CZ	ŽDB DRÁTOVNA a.s., Jeremenkova 66, Bohumín, Pudlov, 73551, CZ	13.08.2012
286761	Družstvo ŠIPKA, Lidická 43, Havířov - Šumbark, 73601, CZ	ProVektor, spol. s r.o., Prostějovská 14/63, Přerov, 75124, CZ	10.08.2012
288819	EURONEWS, a.s., Holečkova 103, Praha 5, 15000, CZ	Mladá fronta a.s., Mezi Vodami 1952/9, Praha 4 - Modřany, 14300, CZ	10.08.2012
292040	TIMESEAL s. r. o., Dusíkova 3, Brno, 63800, CZ	TIMESEAL s.r.o., Pražákova 888/66b, Brno, 63900, CZ	14.08.2012
293903	PaedDr. Jaroslav Berka, Široká 77, Český Krumlov, 38101, CZ	Regionální televizní agentura, a.s., Sněmovní 173/9, Praha 1, 11800, CZ	13.08.2012
295431	Berka Jaroslav PaedDr., Široká 77, Český Krumlov, 38101, CZ	Regionální televizní agentura, a.s., Sněmovní 173/9, Praha 1, 11800, CZ	13.08.2012
295928	PaedDr. Jaroslav Berka, Široká 77, Český Krumlov, 38101, CZ	Regionální televizní agentura, a.s., Sněmovní 173/9, Praha 1, 11800, CZ	13.08.2012
296108	EURONEWS, a.s., Holečkova 103, Praha 5, 15000, CZ	Mladá fronta a.s., Mezi Vodami 1952/9, Praha 4 - Modřany, 14300, CZ	10.08.2012
296109	EURONEWS, a.s., Holečkova 103, Praha 5, 15000, CZ	Mladá fronta a.s., Mezi Vodami 1952/9, Praha 4 - Modřany, 14300, CZ	10.08.2012
296110	EURONEWS, a.s., Holečkova 103, Praha 5, 15000, CZ	Mladá fronta a.s., Mezi Vodami 1952/9, Praha 4 - Modřany, 14300, CZ	10.08.2012
296111	EURONEWS, a.s., Holečkova 103, Praha 5, 15000, CZ	Mladá fronta a.s., Mezi Vodami 1952/9, Praha 4 - Modřany, 14300, CZ	10.08.2012
296112	EURONEWS, a.s., Holečkova 103, Praha 5, 15000, CZ	Mladá fronta a.s., Mezi Vodami 1952/9, Praha 4 - Modřany, 14300, CZ	10.08.2012
296113	EURONEWS, a.s., Holečkova 103, Praha 5, 15000, CZ	Mladá fronta a.s., Mezi Vodami 1952/9, Praha 4 - Modřany, 14300, CZ	10.08.2012
296247	EURONEWS, a.s., Holečkova 103, Praha 5, 15000, CZ	Mladá fronta a.s., Mezi Vodami 1952/9, Praha 4 - Modřany, 14300, CZ	10.08.2012
296741	EURONEWS, a.s., Holečkova 103, Praha 5, 15000, CZ	Mladá fronta a.s., Mezi Vodami 1952/9, Praha 4 - Modřany, 14300, CZ	10.08.2012
296742	EURONEWS, a.s., Holečkova 103, Praha 5, 15000, CZ	Mladá fronta a.s., Mezi Vodami 1952/9, Praha 4 - Modřany, 14300, CZ	10.08.2012
297631	Berka Jaroslav PaedDr., Široká 77, Český Krumlov, 38101, CZ	Regionální televizní agentura, a.s., Sněmovní 173/9, Praha 1, 11800, CZ	13.08.2012
297686	Zdravý životní styl s.r.o., J. Štancla 153, Uherské Hradiště, 68601, CZ	Šobánková Dominika, Topolná 125, Topolná, 68711, CZ	14.08.2012
301373	Zdravý životní styl s.r.o., J. Štancla 153, Uherské Hradiště, 68601, CZ	Šobánková Dominika, Topolná 125, Topolná, 68711, CZ	14.08.2012
302800	EURONEWS, a.s., Holečkova 103, Praha 5, 15000, CZ	Mladá fronta a.s., Mezi Vodami 1952/9, Praha 4 - Modřany, 14300, CZ	10.08.2012
302801	EURONEWS, a.s., Holečkova 103, Praha 5, 15000, CZ	Mladá fronta a.s., Mezi Vodami 1952/9, Praha 4 - Modřany, 14300, CZ	10.08.2012
306282	Kel František Mgr., Sportovní 451, Tlumačov, 76362, CZ	DYAS. EU, a.s., Dukelských hrdinů 3653/1, Hodonín, 69558, CZ	10.08.2012
306499	EURONEWS, a.s., Holečkova 103, Praha 5, 15000, CZ	Mladá fronta a.s., Mezi Vodami 1952/9, Praha 4 - Modřany, 14300, CZ	10.08.2012
306500	EURONEWS, a.s., Holečkova 103, Praha 5, 15000, CZ	Mladá fronta a.s., Mezi Vodami 1952/9, Praha 4 - Modřany, 14300, CZ	10.08.2012
306722	EURONEWS, a.s., Holečkova 103, Praha 5, 15000, CZ	Mladá fronta a.s., Mezi Vodami 1952/9, Praha 4 - Modřany, 14300, CZ	10.08.2012
306723	EURONEWS, a.s., Holečkova 103, Praha 5, 15000, CZ	Mladá fronta a.s., Mezi Vodami 1952/9, Praha 4 - Modřany, 14300, CZ	10.08.2012

Číslo zápisu	Dřívější vlastník	Nynější vlastník	S účinností od
308152	EURONEWS, a.s., Holečkova 103, Praha 5, 15000, CZ	Mladá fronta a.s., Mezi Vodami 1952/9, Praha 4 - Modřany, 14300, CZ	10.08.2012
309065	EURONEWS, a.s., Holečkova 103, Praha 5, 15000, CZ	Mladá fronta a.s., Mezi Vodami 1952/9, Praha 4 - Modřany, 14300, CZ	10.08.2012
310562	ŽDB GROUP a.s., Bezručova 300, Bohumín, 73593, CZ	VIADRUS a.s., Bezručova 300, Bohumín, 73581, CZ	13.08.2012
314117	ŽDB GROUP a.s., Bezručova 300, Bohumín, 73593, CZ	VIADRUS a.s., Bezručova 300, Bohumín, 73581, CZ	13.08.2012
317289	EURONEWS a.s., Holečkova 103, Praha 5, 15000, CZ	Mladá fronta a.s., Mezi Vodami 1952/9, Praha 4 - Modřany, 14300, CZ	10.08.2012
317290	EURONEWS a.s., Holečkova 103, Praha 5, 15000, CZ	Mladá fronta a.s., Mezi Vodami 1952/9, Praha 4 - Modřany, 14300, CZ	10.08.2012
317396	EURONEWS a.s., Holečkova 103, Praha 5, 15000, CZ	Mladá fronta a.s., Mezi Vodami 1952/9, Praha 4 - Modřany, 14300, CZ	10.08.2012
317617	EURONEWS a.s., Holečkova 103, Praha 5, 15000, CZ	Mladá fronta a.s., Mezi Vodami 1952/9, Praha 4 - Modřany, 14300, CZ	10.08.2012
317618	EURONEWS a.s., Holečkova 103, Praha 5, 15000, CZ	Mladá fronta a.s., Mezi Vodami 1952/9, Praha 4 - Modřany, 14300, CZ	10.08.2012
317978	EURONEWS a.s., Holečkova 103, Praha 5, 15000, CZ	Mladá fronta a.s., Mezi Vodami 1952/9, Praha 4 - Modřany, 14300, CZ	10.08.2012
321026	DW Publishing, s.r.o., Karlova 455/48, Praha 1, Staré Město, 11000, CZ	DW Publishing (Holdings) a.s., Karlova 455/48, Praha 1 - Staré Město, 11000, CZ	09.08.2012
323491	Hrubý Martin, Za mlýnem 1725, Praha západ, Hostivice, 25301, CZ Hejtmánek Jan, Za mlýnem 1725, Praha západ, Hostivice, 25301, CZ	Hrubý Martin, Za Mlýnem 1725, Hostivice, 25301, CZ	14.08.2012
323732	Blažek Ladislav Ing., K Zeleným domkům 1267/30A, Praha 4, 14800, CZ	BLAŽEK HOLDING a.s., Ortenovo náměstí 542/16, Praha 7 - Holešovice, 17000, CZ	08.08.2012
324001	Blažek Ladislav, K Zeleným domkům 1267/30A, Praha 4, 14800, CZ	BLAŽEK HOLDING a.s., Ortenovo náměstí 542/16, Praha 7 - Holešovice, 17000, CZ	08.08.2012
324002	Blažek Ladislav, K Zeleným domkům 1267/30A, Praha 4, 14800, CZ	BLAŽEK HOLDING a.s., Ortenovo náměstí 542/16, Praha 7 - Holešovice, 17000, CZ	08.08.2012
324003	Blažek Ladislav, K Zeleným domkům 1267/30A, Praha 4, 14800, CZ	BLAŽEK HOLDING a.s., Ortenovo náměstí 542/16, Praha 7 - Holešovice, 17000, CZ	08.08.2012
324234	EURONEWS, a.s., Holečkova 103, Praha 5, 15000, CZ	Mladá fronta a.s., Mezi Vodami 1952/9, Praha 4 - Modřany, 14300, CZ	10.08.2012
326060	EURONEWS, a.s., Holečkova 103, Praha 5, 15000, CZ	Mladá fronta a.s., Mezi Vodami 1952/9, Praha 4 - Modřany, 14300, CZ	10.08.2012
326061	EURONEWS, a.s., Holečkova 103, Praha 5, 15000, CZ	Mladá fronta a.s., Mezi Vodami 1952/9, Praha 4 - Modřany, 14300, CZ	10.08.2012
326062	EURONEWS, a.s., Holečkova 103, Praha 5, 15000, CZ	Mladá fronta a.s., Mezi Vodami 1952/9, Praha 4 - Modřany, 14300, CZ	10.08.2012
326063	EURONEWS, a.s., Holečkova 103, Praha 5, 15000, CZ	Mladá fronta a.s., Mezi Vodami 1952/9, Praha 4 - Modřany, 14300, CZ	10.08.2012
326064	EURONEWS, a.s., Holečkova 103, Praha 5, 15000, CZ	Mladá fronta a.s., Mezi Vodami 1952/9, Praha 4 - Modřany, 14300, CZ	10.08.2012
326065	EURONEWS, a.s., Holečkova 103, Praha 5, 15000, CZ	Mladá fronta a.s., Mezi Vodami 1952/9, Praha 4 - Modřany, 14300, CZ	10.08.2012
326066	EURONEWS, a.s., Holečkova 103, Praha 5, 15000, CZ	Mladá fronta a.s., Mezi Vodami 1952/9, Praha 4 - Modřany, 14300, CZ	10.08.2012
326067	EURONEWS, a.s., Holečkova 103, Praha 5, 15000, CZ	Mladá fronta a.s., Mezi Vodami 1952/9, Praha 4 - Modřany, 14300, CZ	10.08.2012

Číslo zápisu	Dřívější vlastník	Nynější vlastník	S účinností od
326068	EURONEWS, a.s., Holečkova 103, Praha 5, 15000, CZ	Mladá fronta a.s., Mezi Vodami 1952/9, Praha 4 - Modřany, 14300, CZ	10.08.2012
326069	EURONEWS, a.s., Holečkova 103, Praha 5, 15000, CZ	Mladá fronta a.s., Mezi Vodami 1952/9, Praha 4 - Modřany, 14300, CZ	10.08.2012

Změny v údajích o vlastních ochranných známkách

Kapitola obsahuje ochranné známky, u kterých byla v rejstříku ochranných známkách vyznačena změna v údajích o vlastních ve smyslu ustanovení § 27 odst. 2 a 7 zákona č. 441/2003 Sb.

Číslo zápisu	Vlastník	S účinností od
157039	Kofola ČeskoSlovensko a.s., Nad Porubkou 2278/31a, Ostrava, 70800, CZ	14.08.2012
159277	Kofola ČeskoSlovensko a.s., Nad Porubkou 2278/31a, Ostrava, 70800, CZ	14.08.2012
161510	Kofola ČeskoSlovensko a.s., Nad Porubkou 2278/31a, Ostrava, 70800, CZ	14.08.2012
166460	Kofola ČeskoSlovensko a.s., Nad Porubkou 2278/31a, Ostrava, 70800, CZ	14.08.2012
166784	Kofola ČeskoSlovensko a.s., Nad Porubkou 2278/31a, Ostrava, 70800, CZ	14.08.2012
174851	POLÁRKA s.r.o., U Kamýku 284/11, Praha 4, 14200, CZ	09.08.2012
174958	POLÁRKA s.r.o., U Kamýku 284/11, Praha 4, 14200, CZ	09.08.2012
175287	POLÁRKA s.r.o., U Kamýku 284/11, Praha 4, 14200, CZ	09.08.2012
175288	POLÁRKA s.r.o., U Kamýku 284/11, Praha 4, 14200, CZ	09.08.2012
175289	TRIVIA trading & consulting, a.s., Kroftova 341/16, Praha 5, 15000, CZ	09.08.2012
178864	CZECHOPRESS AGENCY, s.r.o., Na Strži 1702/65, Praha 4, 14000, CZ	08.08.2012
180721	BIOTEC a.s., Náměstí 17, Borohrádek, 51724, CZ	13.08.2012
181270	BELLAZI company LTD, spol. s r.o., K Náklí 397, Heřmanův Městec, 53803, CZ	13.08.2012
183487	POLÁRKA s.r.o., U Kamýku 284/11, Praha 4, 14200, CZ	09.08.2012
187241	POLÁRKA s.r.o., U Kamýku 284/11, Praha 4, 14200, CZ	13.08.2012
187665	Kofola ČeskoSlovensko a.s., Nad Porubkou 2278/31a, Ostrava, 70800, CZ	14.08.2012
190418	Kofola ČeskoSlovensko a.s., Nad Porubkou 2278/31a, Ostrava, 70800, CZ	14.08.2012
190838	Kofola ČeskoSlovensko a.s., Nad Porubkou 2278/31a, Ostrava, 70800, CZ	14.08.2012
194053	Kofola ČeskoSlovensko a.s., Nad Porubkou 2278/31a, Ostrava, 70800, CZ	14.08.2012
197049	POLÁRKA s.r.o., U Kamýku 284/11, Praha 4, 14200, CZ	09.08.2012
199308	Kofola ČeskoSlovensko a.s., Nad Porubkou 2278/31a, Ostrava, 70800, CZ	14.08.2012
199309	Kofola ČeskoSlovensko a.s., Nad Porubkou 2278/31a, Ostrava, 70800, CZ	14.08.2012
211153	TRIVIA trading & consulting, a.s., Kroftova 341/16, Praha 5, 15000, CZ	09.08.2012
213175	POLÁRKA s.r.o., U Kamýku 284/11, Praha 4, 14200, CZ	09.08.2012
219521	POLÁRKA s.r.o., U Kamýku 284/11, Praha 4, 14200, CZ	09.08.2012
222115	Kofola ČeskoSlovensko a.s., Nad Porubkou 2278/31a, Ostrava, 70800, CZ	14.08.2012
222116	Kofola ČeskoSlovensko a.s., Nad Porubkou 2278/31a, Ostrava, 70800, CZ	14.08.2012
224101	Kofola ČeskoSlovensko a.s., Nad Porubkou 2278/31a, Ostrava, 70800, CZ	14.08.2012
224173	Kofola ČeskoSlovensko a.s., Nad Porubkou 2278/31a, Ostrava, 70800, CZ	14.08.2012
224872	Kofola ČeskoSlovensko a.s., Nad Porubkou 2278/31a, Ostrava, 70800, CZ	14.08.2012
226925	Kofola ČeskoSlovensko a.s., Nad Porubkou 2278/31a, Ostrava, 70800, CZ	14.08.2012
228046	Kofola ČeskoSlovensko a.s., Nad Porubkou 2278/31a, Ostrava, 70800, CZ	14.08.2012
228047	Kofola ČeskoSlovensko a.s., Nad Porubkou 2278/31a, Ostrava, 70800, CZ	14.08.2012
228048	Kofola ČeskoSlovensko a.s., Nad Porubkou 2278/31a, Ostrava, 70800, CZ	14.08.2012
228990	Kofola ČeskoSlovensko a.s., Nad Porubkou 2278/31a, Ostrava, 70800, CZ	14.08.2012
235016	Kofola ČeskoSlovensko a.s., Nad Porubkou 2278/31a, Ostrava, 70800, CZ	14.08.2012
237076	Kofola ČeskoSlovensko a.s., Nad Porubkou 2278/31a, Ostrava, 70800, CZ	14.08.2012
240413	Kofola ČeskoSlovensko a.s., Nad Porubkou 2278/31a, Ostrava, 70800, CZ	14.08.2012
240529	Kofola ČeskoSlovensko a.s., Nad Porubkou 2278/31a, Ostrava, 70800, CZ	14.08.2012
240778	Kofola ČeskoSlovensko a.s., Nad Porubkou 2278/31a, Ostrava, 70800, CZ	14.08.2012

Číslo zápisu	Vlastník	S účinností od
240779	Kofola ČeskoSlovensko a.s., Nad Porubkou 2278/31a, Ostrava, 70800, CZ	14.08.2012
242401	Kofola ČeskoSlovensko a.s., Nad Porubkou 2278/31a, Ostrava, 70800, CZ	14.08.2012
242402	Kofola ČeskoSlovensko a.s., Nad Porubkou 2278/31a, Ostrava, 70800, CZ	14.08.2012
242403	Kofola ČeskoSlovensko a.s., Nad Porubkou 2278/31a, Ostrava, 70800, CZ	14.08.2012
242404	Kofola ČeskoSlovensko a.s., Nad Porubkou 2278/31a, Ostrava, 70800, CZ	14.08.2012
253737	Kofola ČeskoSlovensko a.s., Nad Porubkou 2278/31a, Ostrava, 70800, CZ	14.08.2012
253858	Kofola ČeskoSlovensko a.s., Nad Porubkou 2278/31a, Ostrava, 70800, CZ	14.08.2012
254568	Kofola ČeskoSlovensko a.s., Nad Porubkou 2278/31a, Ostrava, 70800, CZ	14.08.2012
255047	Slochem s.r.o., Farský Mlyn 2, Trnava, 91701, SK	13.08.2012
256165	Kofola ČeskoSlovensko a.s., Nad Porubkou 2278/31a, Ostrava, 70800, CZ	14.08.2012
256302	Česká asociace franchisingu, Těšnov 5, č.p. 1163, Praha 1, 11000, CZ	14.08.2012
257257	Česká asociace franchisingu, Těšnov 5, č.p. 1163, Praha 1, 11000, CZ	14.08.2012
257534	POLÁRKA s.r.o., U Kamýku 284/11, Praha 4, 14200, CZ	09.08.2012
257535	POLÁRKA s.r.o., U Kamýku 284/11, Praha 4, 14200, CZ	09.08.2012
258107	Top Credit, a.s., Na Valích 641, Louny, 44001, CZ	13.08.2012
258118	GURMÁN Publishing, spol. s r.o. v likvidaci, Raisova 2, Praha 6, 16000, CZ	10.08.2012
259047	Kofola ČeskoSlovensko a.s., Nad Porubkou 2278/31a, Ostrava, 70800, CZ	14.08.2012
259135	Kofola ČeskoSlovensko a.s., Nad Porubkou 2278/31a, Ostrava, 70800, CZ	14.08.2012
259599	Kofola ČeskoSlovensko a.s., Nad Porubkou 2278/31a, Ostrava, 70800, CZ	14.08.2012
259739	Kofola ČeskoSlovensko a.s., Nad Porubkou 2278/31a, Ostrava, 70800, CZ	14.08.2012
260289	Kofola ČeskoSlovensko a.s., Nad Porubkou 2278/31a, Ostrava, 70800, CZ	14.08.2012
260290	Kofola ČeskoSlovensko a.s., Nad Porubkou 2278/31a, Ostrava, 70800, CZ	14.08.2012
260291	Kofola ČeskoSlovensko a.s., Nad Porubkou 2278/31a, Ostrava, 70800, CZ	14.08.2012
260292	Kofola ČeskoSlovensko a.s., Nad Porubkou 2278/31a, Ostrava, 70800, CZ	14.08.2012
260293	Kofola ČeskoSlovensko a.s., Nad Porubkou 2278/31a, Ostrava, 70800, CZ	14.08.2012
260294	Kofola ČeskoSlovensko a.s., Nad Porubkou 2278/31a, Ostrava, 70800, CZ	14.08.2012
260335	Kofola ČeskoSlovensko a.s., Nad Porubkou 2278/31a, Ostrava, 70800, CZ	14.08.2012
262038	Kofola ČeskoSlovensko a.s., Nad Porubkou 2278/31a, Ostrava, 70800, CZ	14.08.2012
262425	Kofola ČeskoSlovensko a.s., Nad Porubkou 2278/31a, Ostrava, 70800, CZ	14.08.2012
262562	Kofola ČeskoSlovensko a.s., Nad Porubkou 2278/31a, Ostrava, 70800, CZ	14.08.2012
262563	Kofola ČeskoSlovensko a.s., Nad Porubkou 2278/31a, Ostrava, 70800, CZ	14.08.2012
262564	Kofola ČeskoSlovensko a.s., Nad Porubkou 2278/31a, Ostrava, 70800, CZ	14.08.2012
262565	Kofola ČeskoSlovensko a.s., Nad Porubkou 2278/31a, Ostrava, 70800, CZ	14.08.2012
262776	Kofola ČeskoSlovensko a.s., Nad Porubkou 2278/31a, Ostrava, 70800, CZ	14.08.2012
262777	Kofola ČeskoSlovensko a.s., Nad Porubkou 2278/31a, Ostrava, 70800, CZ	14.08.2012
263284	Kofola ČeskoSlovensko a.s., Nad Porubkou 2278/31a, Ostrava, 70800, CZ	14.08.2012
264004	Kofola ČeskoSlovensko a.s., Nad Porubkou 2278/31a, Ostrava, 70800, CZ	14.08.2012
264188	Kofola ČeskoSlovensko a.s., Nad Porubkou 2278/31a, Ostrava, 70800, CZ	14.08.2012
264252	Kofola ČeskoSlovensko a.s., Nad Porubkou 2278/31a, Ostrava, 70800, CZ	14.08.2012
264264	Kofola ČeskoSlovensko a.s., Nad Porubkou 2278/31a, Ostrava, 70800, CZ	14.08.2012
264265	Kofola ČeskoSlovensko a.s., Nad Porubkou 2278/31a, Ostrava, 70800, CZ	14.08.2012
264305	Kofola ČeskoSlovensko a.s., Nad Porubkou 2278/31a, Ostrava, 70800, CZ	14.08.2012
264306	Kofola ČeskoSlovensko a.s., Nad Porubkou 2278/31a, Ostrava, 70800, CZ	14.08.2012
264307	Kofola ČeskoSlovensko a.s., Nad Porubkou 2278/31a, Ostrava, 70800, CZ	14.08.2012
264308	Kofola ČeskoSlovensko a.s., Nad Porubkou 2278/31a, Ostrava, 70800, CZ	14.08.2012

Číslo zápisu	Vlastník	S účinností od
264312	Kofola ČeskoSlovensko a.s., Nad Porubkou 2278/31a, Ostrava, 70800, CZ	14.08.2012
264872	Kofola ČeskoSlovensko a.s., Nad Porubkou 2278/31a, Ostrava, 70800, CZ	14.08.2012
264873	Kofola ČeskoSlovensko a.s., Nad Porubkou 2278/31a, Ostrava, 70800, CZ	14.08.2012
267468	Kofola ČeskoSlovensko a.s., Nad Porubkou 2278/31a, Ostrava, 70800, CZ	14.08.2012
267601	Kofola ČeskoSlovensko a.s., Nad Porubkou 2278/31a, Ostrava, 70800, CZ	14.08.2012
267913	Kofola ČeskoSlovensko a.s., Nad Porubkou 2278/31a, Ostrava, 70800, CZ	14.08.2012
267914	Kofola ČeskoSlovensko a.s., Nad Porubkou 2278/31a, Ostrava, 70800, CZ	14.08.2012
267915	Kofola ČeskoSlovensko a.s., Nad Porubkou 2278/31a, Ostrava, 70800, CZ	14.08.2012
268002	Kofola ČeskoSlovensko a.s., Nad Porubkou 2278/31a, Ostrava, 70800, CZ	14.08.2012
268003	Kofola ČeskoSlovensko a.s., Nad Porubkou 2278/31a, Ostrava, 70800, CZ	14.08.2012
268099	KF-NOVODUR s.r.o., Štěrboholská 1307/44, Praha 15, 10200, CZ	08.08.2012
268527	Kofola ČeskoSlovensko a.s., Nad Porubkou 2278/31a, Ostrava, 70800, CZ	14.08.2012
268530	Kofola ČeskoSlovensko a.s., Nad Porubkou 2278/31a, Ostrava, 70800, CZ	14.08.2012
268531	Kofola ČeskoSlovensko a.s., Nad Porubkou 2278/31a, Ostrava, 70800, CZ	14.08.2012
268604	Kofola ČeskoSlovensko a.s., Nad Porubkou 2278/31a, Ostrava, 70800, CZ	14.08.2012
269986	Kofola ČeskoSlovensko a.s., Nad Porubkou 2278/31a, Ostrava, 70800, CZ	14.08.2012
271619	Kofola ČeskoSlovensko a.s., Nad Porubkou 2278/31a, Ostrava, 70800, CZ	14.08.2012
275645	Kofola ČeskoSlovensko a.s., Nad Porubkou 2278/31a, Ostrava, 70800, CZ	14.08.2012
275646	Kofola ČeskoSlovensko a.s., Nad Porubkou 2278/31a, Ostrava, 70800, CZ	14.08.2012
276933	Kofola ČeskoSlovensko a.s., Nad Porubkou 2278/31a, Ostrava, 70800, CZ	14.08.2012
280468	Kofola ČeskoSlovensko a.s., Nad Porubkou 2278/31a, Ostrava, 70800, CZ	14.08.2012
280469	Kofola ČeskoSlovensko a.s., Nad Porubkou 2278/31a, Ostrava, 70800, CZ	14.08.2012
280470	Kofola ČeskoSlovensko a.s., Nad Porubkou 2278/31a, Ostrava, 70800, CZ	14.08.2012
280471	Kofola ČeskoSlovensko a.s., Nad Porubkou 2278/31a, Ostrava, 70800, CZ	14.08.2012
280472	Kofola ČeskoSlovensko a.s., Nad Porubkou 2278/31a, Ostrava, 70800, CZ	14.08.2012
280473	Kofola ČeskoSlovensko a.s., Nad Porubkou 2278/31a, Ostrava, 70800, CZ	14.08.2012
280474	Kofola ČeskoSlovensko a.s., Nad Porubkou 2278/31a, Ostrava, 70800, CZ	14.08.2012
280583	Kofola ČeskoSlovensko a.s., Nad Porubkou 2278/31a, Ostrava, 70800, CZ	14.08.2012
280584	Kofola ČeskoSlovensko a.s., Nad Porubkou 2278/31a, Ostrava, 70800, CZ	14.08.2012
280585	Kofola ČeskoSlovensko a.s., Nad Porubkou 2278/31a, Ostrava, 70800, CZ	14.08.2012
280586	Kofola ČeskoSlovensko a.s., Nad Porubkou 2278/31a, Ostrava, 70800, CZ	14.08.2012
280587	Kofola ČeskoSlovensko a.s., Nad Porubkou 2278/31a, Ostrava, 70800, CZ	14.08.2012
285295	Kofola ČeskoSlovensko a.s., Nad Porubkou 2278/31a, Ostrava, 70800, CZ	14.08.2012
286072	Kofola ČeskoSlovensko a.s., Nad Porubkou 2278/31a, Ostrava, 70800, CZ	14.08.2012
287456	POLÁRKA s.r.o., U Kamýku 284/11, Praha 4, 14200, CZ	09.08.2012
287947	Kofola ČeskoSlovensko a.s., Nad Porubkou 2278/31a, Ostrava, 70800, CZ	14.08.2012
290113	Kofola ČeskoSlovensko a.s., Nad Porubkou 2278/31a, Ostrava, 70800, CZ	14.08.2012
292153	Kofola ČeskoSlovensko a.s., Nad Porubkou 2278/31a, Ostrava, 70800, CZ	14.08.2012
292292	Kofola ČeskoSlovensko a.s., Nad Porubkou 2278/31a, Ostrava, 70800, CZ	14.08.2012
292320	Kofola ČeskoSlovensko a.s., Nad Porubkou 2278/31a, Ostrava, 70800, CZ	14.08.2012
292398	Kofola ČeskoSlovensko a.s., Nad Porubkou 2278/31a, Ostrava, 70800, CZ	14.08.2012
293089	Kofola ČeskoSlovensko a.s., Nad Porubkou 2278/31a, Ostrava, 70800, CZ	14.08.2012
293104	POLÁRKA s.r.o., U Kamýku 284/11, Praha 4, 14200, CZ	09.08.2012
293942	Kofola ČeskoSlovensko a.s., Nad Porubkou 2278/31a, Ostrava, 70800, CZ	14.08.2012
294130	Kofola ČeskoSlovensko a.s., Nad Porubkou 2278/31a, Ostrava, 70800, CZ	14.08.2012

Číslo zápisu	Vlastník	S účinností od
295006	Kofola ČeskoSlovensko a.s., Nad Porubkou 2278/31a, Ostrava, 70800, CZ	14.08.2012
295007	Kofola ČeskoSlovensko a.s., Nad Porubkou 2278/31a, Ostrava, 70800, CZ	14.08.2012
295008	Kofola ČeskoSlovensko a.s., Nad Porubkou 2278/31a, Ostrava, 70800, CZ	14.08.2012
297431	Kofola ČeskoSlovensko a.s., Nad Porubkou 2278/31a, Ostrava, 70800, CZ	14.08.2012
297565	Kofola ČeskoSlovensko a.s., Nad Porubkou 2278/31a, Ostrava, 70800, CZ	14.08.2012
298736	POLÁRKA s.r.o., U Kamýku 284/11, Praha 4, 14200, CZ	09.08.2012
298775	Kofola ČeskoSlovensko a.s., Nad Porubkou 2278/31a, Ostrava, 70800, CZ	14.08.2012
298776	Kofola ČeskoSlovensko a.s., Nad Porubkou 2278/31a, Ostrava, 70800, CZ	14.08.2012
298787	Kofola ČeskoSlovensko a.s., Nad Porubkou 2278/31a, Ostrava, 70800, CZ	14.08.2012
298788	Kofola ČeskoSlovensko a.s., Nad Porubkou 2278/31a, Ostrava, 70800, CZ	14.08.2012
299185	Kofola ČeskoSlovensko a.s., Nad Porubkou 2278/31a, Ostrava, 70800, CZ	14.08.2012
301817	Kofola ČeskoSlovensko a.s., Nad Porubkou 2278/31a, Ostrava, 70800, CZ	14.08.2012
301818	Kofola ČeskoSlovensko a.s., Nad Porubkou 2278/31a, Ostrava, 70800, CZ	14.08.2012
301836	Kofola ČeskoSlovensko a.s., Nad Porubkou 2278/31a, Ostrava, 70800, CZ	14.08.2012
301837	Kofola ČeskoSlovensko a.s., Nad Porubkou 2278/31a, Ostrava, 70800, CZ	14.08.2012
305629	Kofola ČeskoSlovensko a.s., Nad Porubkou 2278/31a, Ostrava, 70800, CZ	14.08.2012
305630	Kofola ČeskoSlovensko a.s., Nad Porubkou 2278/31a, Ostrava, 70800, CZ	14.08.2012
308515	Kofola ČeskoSlovensko a.s., Nad Porubkou 2278/31a, Ostrava, 70800, CZ	14.08.2012
308615	Kofola ČeskoSlovensko a.s., Nad Porubkou 2278/31a, Ostrava, 70800, CZ	14.08.2012
309494	Kofola ČeskoSlovensko a.s., Nad Porubkou 2278/31a, Ostrava, 70800, CZ	14.08.2012
312330	Kofola ČeskoSlovensko a.s., Nad Porubkou 2278/31a, Ostrava, 70800, CZ	14.08.2012
312573	Kofola ČeskoSlovensko a.s., Nad Porubkou 2278/31a, Ostrava, 70800, CZ	14.08.2012
312742	Kofola ČeskoSlovensko a.s., Nad Porubkou 2278/31a, Ostrava, 70800, CZ	14.08.2012
314002	Kofola ČeskoSlovensko a.s., Nad Porubkou 2278/31a, Ostrava, 70800, CZ	14.08.2012
314773	Kofola ČeskoSlovensko a.s., Nad Porubkou 2278/31a, Ostrava, 70800, CZ	14.08.2012
315266	Kofola ČeskoSlovensko a.s., Nad Porubkou 2278/31a, Ostrava, 70800, CZ	14.08.2012
319034	Kofola ČeskoSlovensko a.s., Nad Porubkou 2278/31a, Ostrava, 70800, CZ	14.08.2012
323572	Kofola ČeskoSlovensko a.s., Nad Porubkou 2278/31a, Ostrava, 70800, CZ	14.08.2012
324642	Kofola ČeskoSlovensko a.s., Nad Porubkou 2278/31a, Ostrava, 70800, CZ	14.08.2012
324916	Kofola ČeskoSlovensko a.s., Nad Porubkou 2278/31a, Ostrava, 70800, CZ	14.08.2012
326568	Kofola ČeskoSlovensko a.s., Nad Porubkou 2278/31a, Ostrava, 70800, CZ	14.08.2012
326700	Kofola ČeskoSlovensko a.s., Nad Porubkou 2278/31a, Ostrava, 70800, CZ	14.08.2012
326701	Kofola ČeskoSlovensko a.s., Nad Porubkou 2278/31a, Ostrava, 70800, CZ	14.08.2012
326735	Kofola ČeskoSlovensko a.s., Nad Porubkou 2278/31a, Ostrava, 70800, CZ	14.08.2012

Ostatní rozhodné údaje a úřední opravy

Kapitola zahrnuje zejména přetřídění seznamu výrobků a služeb v návaznosti na mezinárodní zápis, opravu chyb ve formulaci, přepisů a zjevných nesprávností za účelem uvedení do souladu se skutečností. V této kapitole jsou zveřejňovány jen takové údaje, které nemohou být zveřejněny spolu se zveřejněním přihlášky nebo se zápisem ochranné známky. Dále kapitola obsahuje důležitá úřední sdělení.

(111) 321965
(210) O-488794

Datum provedení změny: 08.08.2012

Na základě rozhodnutí OHIM ze dne 25.5.2012, vydaného podle čl. 80 Nařízení č. 207/2009 o ochranné známce Společenství, kterým se částečně ruší žádost o přeměnu ochranné známky Společenství č. 5951868 ve vztahu k výrobkům ve tř. 25: oděvní výrobky, kromě těch, které jsou vyrobené z kůže, se opravuje seznam zapsané ochranné známky č.321965 ve znění "elsa S" takto: (25) opasky nevyrobené z kůže, boty, sportovní boty, vysoké boty, pantofle, přezůvky nevyrobené z kůže, obleky, saka, kalhoty, džíny (oděvy), sukně, šaty, kabáty, pláště, pláštěnky, kabáty do deště, bundy s kapucí, bundy s výplní, pulovry, košile, T-trička, halenky, svetry, spodní prádlo, neglizé, koupací pláště, župany, plavky, šály, rukavice, klobouky a čepice, clony (pokrývka hlavy), šátky, kravaty, všechny tyto výrobky nevyrobené z kůže.

(111) 322143
(210) O-486554

Datum provedení změny: 08.08.2012

V návaznosti na mezinárodní zápis OZ byly některé položky přetříděny.

Platný seznam výrobků a služeb:

(1) chemické výrobky určené po průmysl zejména lepidla, tmely a umělé pryskyřice - vše v rámci této třídy; (6) stavební kovové materiály - zejména zámky všeho druhu kovové, kovové čepy, kotevní desky, hřebíky, kovadliny, kovové napínače drátů, kovové násady pro nářadí, svorníky, lisovací prvky, šrouby, nýty, matice, podložky, kotvici a upevňovací technika, hmoždinky, vruty, řetězy, lana, ocelové vrtule, tyče, ozubená kola, dráty, drážní vrtule, stahovací pásky, pružiny, pera, kolíky, čepy, objímky, panty, háčky, karabiny, závlačky a zákolníky, závitové tyče, hřebíky - vše kovové a v rámci této třídy; (7) ložiska všeho druhu, ložisková tělesa, ložiskové čepy, ložiskové skříně, ložiskové domky, příslušenství k ložiskům jako například ložiskové kuličky, válečky, jehly, unášecové destičky, pouzdra a matice (součásti ložisek), gufera, klínové řemeny pro motory a stroje, řemenice (jiná než pro pozemní vozidla), hnací a válečkové řetězy s výjimkou řetězů pro pozemní vozidla, pojezdové kladky, balicí stroje, brusky, nástrojové brusky (ostříčky), děrovačky, dělicí stroje, etiketovací stroje, formy pro stroje a zařízení, frézovací stroje, kovací stroje, kovoobráběcí stroje, leštící stroje, lisovací stroje, lisovací stroje zápusťkové, ručně ovládané nářadí s mechanickým pohonem, nástrojová upínací zařízení pro stroje a zařízení, nosné konzoly pro stroje, nožové nástroje pro obráběcí stroje a zařízení, nýtovací stroje a zařízení, obráběcí stroje, obráběcí stroje, ohýbací stroje, pily, razičí stroje, rovnací stroje, řezací stroje s diamantovými, karborundovými a pilovými kotouči, upínací zařízení a sklíčidla pro stroje a zařízení, utahovací klíče a utahovací pomůcky pro stroje, stoly pro stroje, strojní nůžky, elektrické nůžky, elektrické vrtačky, vrtáková sklíčidla, tvářecí stroje, vrtací hlavy (části strojů), vrtací stroje, bity (součást strojů), nástroje pro strojní lisování, strojní tváření, strojní ohýbání, strojní tažení, strojní leštění, strojní vytlačování, zápusťky pro strojní lisování a kování, řezné nástroje pro obráběcí stroje a zařízení, prostřihovací nástroje pro stroje a zařízení, razičí nástroje pro stroje a zařízení, nářadí pneumatické, karosářské nářadí, flex kotouče a lamelové talíře, stroje pro práci s dřevem, zvedací zařízení, odjehlovací stroje a nástroje, čerpadla a mazací čerpadla, hevery (stroje), elektrická a pneumatická kladiva, manipulátory, maznice, pilové listy, pily, stříkací pistole - vše výše uvedené pro strojně poháněná zařízení, přípravky a nářadí v rámci třídy 7, krytky a maznice (části strojů), upínací pouzdra (části strojů), ruční lisy (části strojů), razičí matrice (části strojů), perforovačky (části strojů); (8) ruční nářadí a nástroje, zejména diamantové a karborundové řezné kotouče, lisovací nástroje, tvářecí nástroje, ohýbací nástroje, tažné nástroje, leštící nástroje, vytlačovací nástroje, zápusťky, řezné nástroje, ruční frézy, nástroje a nářadí ruční, klíče maticové, prostřihovač a razičidla, formy pro ručně poháněné stroje a zařízení, frézky s ručním pohonem, nástrojová upínací zařízení pro ručně poháněné stroje a zařízení, nožové nástroje pro ručně poháněné stroje a zařízení, nýtovačky (ruční nástroje), upínací zařízení a sklíčidla pro ručně poháněné stroje a zařízení, kleště, klíče maticové, šroubováky, kladiva, sekáče, pilníky, rašple, pily, svěráky, stahováky, sponkovačky, hasáky, nůžky, pinzety, bity a klíče v provedení imbus, montážní ráčny a ořechy, redukce montážních nástrojů a montážního nářadí, klouby, trháky, prodloužení montážních nástrojů a montážního nářadí, montážní klíče, momentové klíče, vrtáky do železa, betonu, zdiva a dřeva, stahovací přípravky, násobiče kroutícího momentu, nýtovací kleště, pneumatické nářadí, karosářské nářadí, nože, brusky, brusné kameny, brusné kotouče, číslovací kleště, dláta, hevery (ruční), závitové hlavy, hoblíky, nůžky, páky, palice, pilky, ruční pistole stříkací a na vytlačování tmelu, průbojníky, rydla, řezné nástroje, stahováky, svěráky, výstružníky, závitníky, frézy pro frézovací stroje a zařízení, vše výše uvedené pro ručně poháněná zařízení, přípravky a nářadí v rámci třídy 8; (20) nekovové matice, hmoždinky, krytky a podložky, šrouby, křížová kola a hvězdice - vše nekovové a v rámci třídy 20; (35) reklama, inzerce a marketing prostřednictvím všech druhů sdělovacích prostředků, zprostředkovatelská činnost v oblasti obchodu, export - import a provozování internetového obchodu (e - shopu) - vše s výrobky uvedenými ve třídách 1, 6, 7, 8, a 20.