

Číselné INID kódy pro označování bibliografických dat technických řešení

INID Codes for the identification of bibliographic data of technical solutions

(Standard WIPO ST. 9 a ST. 80)

(11)	číslo patentu/zápisu/osvědčení	(11)	Number of the patent/registration/certification
(15)	datum zápisu průmyslového vzoru	(15)	Industrial design registration date
(21)	číslo přihlášky/zálosti	(21)	Application number
(22)	datum podání přihlášky/zálosti	(22)	Date of application filing
(23)	údaje o výstavní prioritě	(23)	Exhibition priority data
(28)	počet průmyslových vzorů	(28)	Number of industrial designs included in the application
(31)	číslo prioritní přihlášky	(31)	Number of priority application
(32)	datum podání prioritní přihlášky	(32)	Filing date of priority application
(33)	země priority	(33)	Priority country
(40)	datum zveřejnění přihlášky vynálezu	(40)	Date of publication of patent application
(45)	datum zveřejnění zapsaného průmyslového vzoru	(45)	Publication date of the registered industrial design
(47)	datum zveřejnění udělení patentu a zápisu užitého vzoru, datum zápisu užitého vzoru, datum oznámení udělení evropského patentu v Evropském patentovém věstníku	(47)	Publication date of patent granting and publication date of utility model registration, registration date of utility model, publication date of European patent granting in the European patent bulletin
(51)	mezinárodní patentové třídění/Locarnské třídění průmyslových vzorů	(51)	International Patent Classification/ Locarno Classification for Industrial Designs
(54)	název	(54)	Title
(55)	vyobrazení průmyslového vzoru	(55)	Reproduction of the industrial design
(57)	anotace	(57)	Abstract
(68)	číslo základního patentu	(68)	Number of the basic patent
(71)	označení přihlašovatele/žadatele	(71)	Applicant
(72)	označení původce	(72)	Inventor
(73)	označení majitele/vlastníka	(73)	Owner
(74)	označení zástupce	(74)	Attorney's name and address
(86)	číslo mezinárodní přihlášky	(86)	International application number
(87)	číslo mezinárodního zveřejnění	(87)	International publication number
(92)	datum a číslo první registrace přípravku pro Českou republiku	(92)	Date and number(s) of the first authorization to market the product in the CZ
(93)	datum, číslo a země první registrace přípravku v rámci Společenství	(93)	Date, number(s) and country of the first authorization to market the product in the EEC
(94)	doba platnosti osvědčení	(94)	Term of certification validity
(95)	označení a typ přípravku	(95)	Name of the product and product type
(96)	datum podání a číslo evropské patentové přihlášky	(96)	European patent application filing date and number
(97)	datum zveřejnění a číslo zveřejnění evropské patentové přihlášky v Evropském patentovém věstníku	(97)	European patent application publication date and publication number in the European patent bulletin

Číselné INID kódy pro označování bibliografických dat ochranných známek

INID codes and minimum required for the identification of bibliographics data relating to marks

(Standard WIPO ST.60)

(111)	Číslo zápisu ochranné známky (registrace)	(111)	Number of registration
(151)	Datum zápisu ochranné známky	(151)	Date of the registration
(210)	Číslo přihlášky ochranné známky (spisu)	(210)	Number of the application
(220)	Datum podání přihlášky	(220)	Date of filing of the application
(320)	Datum vzniku práva přednosti	(320)	Date of the first application
(442)	Datum zveřejnění přihlášky po průzkumu	(442)	Date of the publication of the examined application
(450)	Datum zveřejnění zápisu ochranné známky ve Věstníku	(450)	Date of publication of the registration
(510)	Seznam výrobků a služeb	(510)	List of goods and/or services
(511)	Číslo třídy výrobků a služeb	(511)	Number of the class of goods and/or services
(526)	Omezení rozsahu ochrany o prvek	(526)	Disclaimer
(540)	Znění nebo vyobrazení ochranné známky	(540)	Reproduction of the mark
(551)	Kolektivní ochranná známka	(551)	Collective mark
(554)	Prostorová ochranná známka	(554)	Three-dimensional mark
(558)	Ochranná známka tvořená pouze barvou nebo kombinací barev	(558)	Mark consisting exclusively of one or several colours
(583)	Datum právní moci rozhodnutí/výsledek rozhodnutí	(583)	Date of the legal force of the decision/ result of the decision
(591)	Údaje o barevnosti ochranné známky	(591)	Information concerning colour
(730)	Přihlašovatel/vlastník ochranné známky	(730)	The applicant or the holder of the mark
(740)	Zástupce	(740)	Name and address of the representative
(811)	Mezinárodní číslo zápisu ochranné známky	(811)	Number of the international registration
(890)	Kód státu ochrany mezinárodní ochranné známky	(890)	INID code of the state of the international mark

Kódy pro kódování záhlaví oznámení publikovaných ve Věstníku

(Standard WIPO ST. 17)

BB9A	zveřejněné přihlášky vynálezů	MK4A	zánik patentů uplynutím doby platnosti
FG1K	zapsané užité vzory	MK4F	zánik autorských osvědčení uplynutím doby platnosti
FG4A	udělené patenty	MK4Q	zánik průmyslového vzoru uplynutím doby ochrany
FG4Q	zapsané průmyslové vzory	MM4A	zánik patentů pro nezaplacení ročních poplatků
LD3K	částečný výmaz užitého vzoru	MM4F	zánik autorských osvědčení pro nezaplacení ročních poplatků
LD4Q	částečný výmaz průmyslového vzoru	ND1K	prodloužení platnosti užitého vzoru
MA4A	zánik patentu vzdáním se	ND4Q	obnova doby ochrany průmyslového vzoru
MA4F	zánik autorských osvědčení vzdáním se	PA4A	změna autorského osvědčení na patent
MC3K	výmaz užitého vzoru	PC9A	změna dispozičního práva k vynálezu
MC4A	zrušení patentu	PD1K	převod práv a ostatní změny majitelů užitého vzoru
MC4F	zrušení autorského osvědčení	PD4A	převod práv a ostatní změny majitelů patentů
MC4Q	výmaz průmyslového vzoru	PD4Q	převod práv a ostatní změny vlastníků průmyslových vzorů
MH1K	zánik užitého vzoru vzdáním se	QA9A	nabídka licence
MH4A	částečné zrušení patentu	SB4A	zapsané patenty do rejstříku po odtajnění
MH4F	částečné zrušení autorského osvědčení	SB4F	zapsaná autorská osvědčení do rejstříku po odtajnění
MH4Q	zánik průmyslového vzoru vzdáním se		
MK1K	zánik užitého vzoru uplynutím doby platnosti		

Opravy Změny Různé

Opravy u přihlášek vynálezů s žádostí o udělení patentu

HA9A	jmenování vynálezce	HF9A	oprava dat
HB9A	oprava jmen	HG9A	oprava chyb v třídění
HC9A	změna jmen	HH9A	oprava nebo změna všeobecně
HD9A	oprava adres	HK9A	tiskové chyby v úřed. věstnících
HE9A	změna adres		

Opravy ochranných dokumentů

patenty	autorská osvědčení	užitné vzory	průmyslové vzory	
TA4A	TA4F	TA1K	TA4Q	jmenování vynálezce
TB4A	TB4F	TB1K	TB4Q	oprava jmen
TC4A	TC4F	TC1K	TC4Q	změna jmen
TD4A	TD4F	TD1K	TD4Q	oprava adres
TE4A	TE4F	TE1K	TE4Q	změna adres
TF4A	TF4F	TF1K	TF4Q	oprava dat
TG4A	TG4F	TG1K	TG4Q	oprava chyb v třídění
TH4A	TH4F	TH1K	TH4Q	oprava nebo změna všeobecně
TK9A	TK9F	TK1K	TK4Q	tiskové chyby v úřed. věstnících

Kódy pro označování zemí a mezinárodních organizací použité ve věstníku

AT	Rakousko
BE	Belgie
BM	Bermudy
BR	Brazílie
CA	Kanada
CH	Švýcarsko
CN	Čína
CY	Kypr
CZ	Česká republika
DE	Spolková republika Německo
DK	Dánsko
ES	Španělsko
FR	Francie
GE	Gruzie
HR	Chorvatsko
JP	Japonsko
KR	Korejská republika
LU	Lucembursko
PL	Polsko
SE	Švédsko
SK	Slovensko
TW	Tajwan
US	Spojené státy americké

Kódy pro označování států USA použité ve věstníku

DE	Delaware
GA	Georgia
IL	Illinois
KY	Kentucky
NJ	New Jersey
NY	New York
OH	Ohio
TN	Tennessee
VA	Virginia

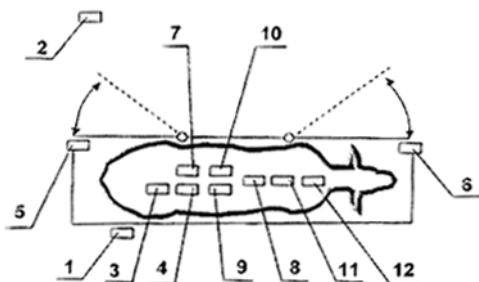
BB9A Zveřejněné přihlášky vynálezů - přehled podle čísel přihlášek

Dále uvedené přihlášky vynálezů byly zveřejněny dnem, uvedeným ve Věstníku podle zákona č. 527/1990 Sb., o vynálezech a zlepšovacích návrzích, ve znění pozdějších předpisů, a jsou k dispozici v patentové knihovně Úřadu průmyslového vlastnictví, Antonína Čermáka 2a, 160 68, Praha 6.

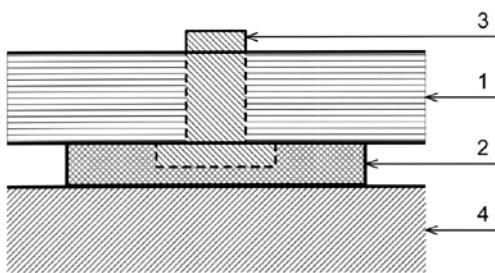
2011-372	<i>F 21 V 7/04</i>	(2006.01)
2011-409	<i>C 06 B 41/00</i>	(2006.01)
2011-416	<i>B 29 C 45/26</i>	(2006.01)
2011-418	<i>B 32 B 37/12</i>	(2006.01)
2011-426	<i>A 01 K 1/12</i>	(2006.01)
2011-440	<i>B 29 C 33/26</i>	(2006.01)
2011-467	<i>B 23 Q 1/25</i>	(2006.01)
2011-468	<i>B 01 D 24/46</i>	(2006.01)
2011-475	<i>G 21 F 9/34</i>	(2006.01)
2011-476	<i>A 61 N 1/04</i>	(2006.01)
2011-478	<i>G 09 B 23/12</i>	(2006.01)
2012-489	<i>F 21 V 8/00</i>	(2006.01)

Zveřejněné přihlášky vynálezů - řazené podle MPT

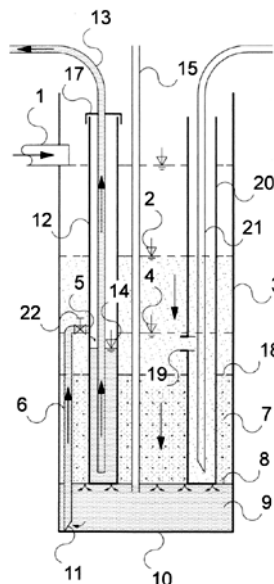
- (51) **A01K 1/12** (2006.01)
(21) **2011-426**
(71) Výzkumný ústav zemědělské techniky, v.v.i., Praha 6 - Ruzyně, CZ
Jihočeská univerzita v Českých Budějovicích, České Budějovice, CZ
(72) Machálek Antonín Ing. CSc., Praha 6 - Řepy, CZ
Šimon Josef Ing., Praha 6, CZ
Havlík Vlastimil Ing., Plzeň, CZ
Šoch Miloslav prof. Ing. CSc., Bechyně - Černýšovice, CZ
Voříšková Jarmila Ing. Ph.D., České Budějovice, CZ
(54) **Zařízení pro zlepšení welfare při dojení zvířat**
(22) 14.07.2011
(57) Řešení se týká zařízení pro zlepšení welfare při dojení zvířat, které je charakterizováno tím, že nad dojícím stáním je ve výšce větší, než je výška zvířete, bezpečně umístěn systém přístrojů zlepšujících mikroklimatické podmínky prostředí při dojení, který sestává z ventilátoru (7), zvlhčovače vzduchu (8), infračerveného zářiče (9), ultrafialového zářiče (10) a ionizátoru vzduchu (11), propojených s řídicí a vyhodnocovací jednotkou (1), která je spouští podle informací získaných z čidla (2) pro teplotu a vlhkost vzduchu ve stáji, čidla (3) pro teplotu a vlhkost vzduchu v prostoru dojícího stání, pohybového čidla (4), koncového spínače (5) od vstupní branky a koncového spínače (6) od výstupní branky dojícího stání. V prostoru dojícího stání je bezpečnostní vypínač (12).
- (74) Ministerstvo zemědělství ČR, Mgr. Hana Jirkalová, Těšnov 17, Praha 1, 11705



- (51) **A61N 1/04** (2006.01)
A61B 5/0245 (2006.01)
C08G 73/02 (2006.01)
H01B 1/12 (2006.01)
(21) **2011-476**
(71) VYSOKÁ ŠKOLA BÁŇSKÁ TECHNICKÁ - UNIVERZITA OSTRAVA, Ostrava - Poruba, CZ
(72) Rosulek Miroslav Ing., Mariánské údolí, CZ
Penhaker Marek Ing. Ph.D., Ostrava, CZ
Stejskal Jaroslav RNDr. CSc., Praha 10, CZ
(54) **Bioelektrické snímací a stimulační elektrody na bázi vodivých polymerů**
(22) 04.08.2011
(57) Bioelektrická snímací a stimulační elektroda na bázi vodivých polymerů je sestavená z nosného materiálu (1) na němž je aplikována vrstva (2) vodivého polymeru je dána do kontaktu s vodičem (3) odvádějícím nebo přivádějícím elektrickou energii, a dále biologickým objektem (4) a tento může být stimulován elektrickým signálem, nebo z něj může být elektrický signál snímán. Nosným materiálem (1) pro nanesení vrstvy (2) vodivého polymeru může být také měřený nebo stimulovaný objekt (4) nebo vodič (3) odvádějící nebo přivádějící elektrickou energii.

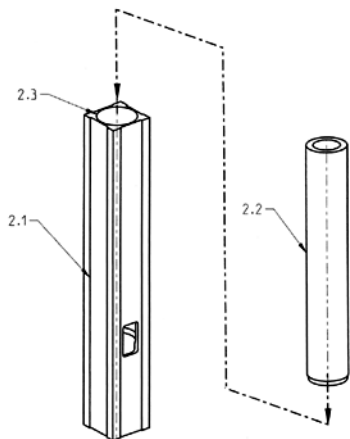


- (51) **B01D 24/46** (2006.01)
(21) **2011-468**
(71) Topol Jan Ing., Praha 8, CZ
(72) Topol Jan Ing., Praha 8, CZ
(54) **Způsob čištění filtrační náplně gravitačního pískového filtru a filtrační zařízení**
(22) 01.08.2011
(57) Řešení se týká způsobu čištění filtrační náplně gravitačního pískového filtru a filtračního zařízení. Filtrační náplň je uložena na mezidnu, pod které se přivádí tlakový vzduch, který proniká otvory v mezidnu do filtrační náplně a cestou k jejímu povrchu uvolňuje zákal do vrstvy vody nad filtrační náplní, který se spolu s vodou následně odčerpává. Tlakový vzduch přiváděný pod mezidnu vytlačuje přefiltrovanou vodu z prostoru pod mezidnem do nádrže přefiltrované vody. Objem přiváděného tlakového vzduchu za jednotku času je větší nežli objem odtékající vody vytlačené do nádrže přefiltrované vody. Doba potřebná k počátečnímu rozrušení zákalu ve filtrační náplni a následnému poklesu tlaku pod mezidnem filtru, je kratší než doba potřebná pro vytěsnění takového množství vody z prostoru pod mezidnem, že dojde k úniku vzduchu z prostoru mezidna do nádrže přefiltrované vody. Dále je popsáno filtrační zařízení.
- (74) Ing. Přemysl Pitřman, Letohradská 6, Praha 7, 17000

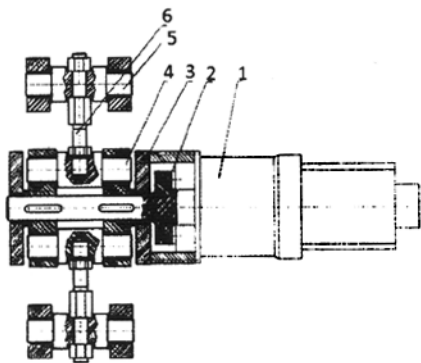


- (51) **B23Q 1/25** (2006.01)
B23Q 1/01 (2006.01)
(21) **2011-467**
(71) TAJMAC-ZPS, a.s., Zlín, Malenovice, CZ
(72) Machálka Martin Ing., Zlín, CZ
Uher Ondřej Ing. Ph.D., Sušice, CZ
Svoboda Karel, Zlín, CZ
Zbožinek Martin Ing., Zlín, CZ
(54) **Hybridní smykadlo obráběcího stroje**
(22) 01.08.2011
(57) Ve smykadle (2.1) obráběcího stroje je vyvrtán otvor (2.3),

do kterého je vlepena výtuzná trubka (2.2) z vysokomodulárního uhlíkového kompozitu. Toto hybridní smykadlo (1) obráběcího stroje má oproti běžnému smykadlu (2.1) vyšší dynamickou tuhost při zachování stavebních rozměrů. Vyšší dynamické tuhosti je dosaženo zvýšením statické tuhosti a zvýšením tlumení smykadla (2.1) vlepením trubky (2.2) z vysokomodulárního uhlíkového kompozitu s vyšší ohybovou tuhostí než má základní smykadlo (2.1).

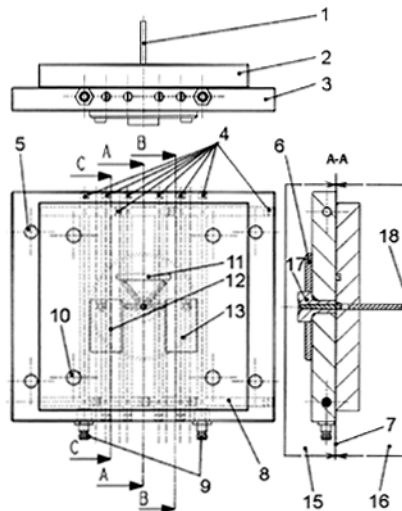


- (51) **B29C 33/26** (2006.01)
(21) **2011-440**
(71) BOS spol. s r.o., Ladná, CZ
(72) Osička Vladimír, Břeclav, CZ
(54) **Mechanismus uzavírání formy pro vyfukovací stroj**
(22) 19.07.2011
(57) Mechanismus uzavírání formy pro vyfukovací stroj kde servopohon (1) je upevněn k nejméně jedné bočnici (3) zavírání forem a je spojen s nejméně jedním hřídelem (2) zavírání forem, který je pevně spojen pomocí nejméně dvou per s nejméně jedním párem klik (7) pohonu, přičemž tyto kliky (7) pohonu jsou propojeny s rameny (8) zavírání forem a rovněž s klíčky (9) zavírání forem.
(74) RETROPATENT s.r.o., Dolní nám. 5/679, Jablonec nad Nisou, 46601

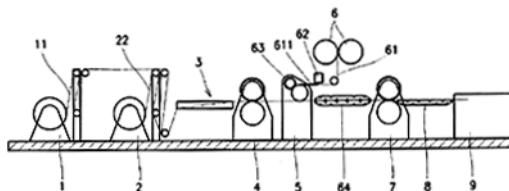


- (51) **B29C 45/26** (2006.01)
B29C 45/32 (2006.01)
B29C 45/27 (2006.01)
(21) **2011-416**
(71) Technická univerzita v Liberci, Katedra strojírenské technologie Oddělení tváření kovů a plastů, Liberec 1, CZ
(72) Lenfeld Petr Prof. Dr. Ing., Liberec 11, CZ
Bobek Jiří Ing., Liberec 14, CZ
(54) **Vstřikovací forma k výrobě vzorků pro zkoušky expandovaných materiálů**
(22) 12.07.2011
(57) Vstřikovací forma k výrobě vzorků pro zkoušky expandovaných termoplastických materiálů je tvořena pohyblivou částí (16), která obsahuje tvarovou desku (2) opatřenou dutinou A (11) odpovídající svým tvarem negativu kvádrů o stranách v poměru 12,5:1,5:1, dutinou B (12) odpovídající svým tvarem negativu kvádrů o stranách v poměru 8:5:1 a dutinou C (13) odpovídající svým tvarem negativu kvádrů o stranách v poměru 6,25:3,75:1 a

vyhazovač (1), a pevnou částí (15), která obsahuje uzavírací desku (3), středící kroužek (6), jehož osa symetrie je totožná s osou symetrie (18) vyhazovače (1) a s osou symetrie vstřikovací trysky vstřikovacího stroje, vtokovou vložku (17), jejíž osa symetrie je totožná s osou symetrie vstřikovací trysky vstřikovacího stroje, ucpávky (4), přípojky (9) pro přívod a odvod temperačního média a kanály (8) pro cirkulaci temperačního média.



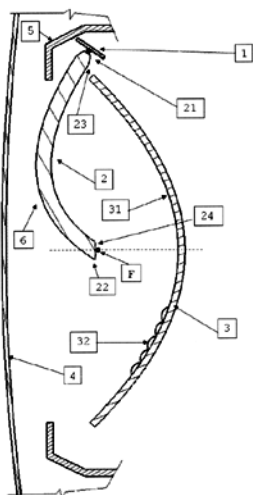
- (51) **B32B 37/12** (2006.01)
B32B 3/04 (2006.01)
B05D 5/10 (2006.01)
A41D 13/11 (2006.01)
A62B 18/00 (2006.01)
A62B 23/02 (2006.01)
(21) **2011-418**
(71) ROYAL NATURAL MEDICINE, s.r.o., Meziboří, CZ
(72) Šaroch Jan PaedDr., Děkov, CZ
Žemlička Jaroslav, Horní Litvínov, CZ
(54) **Zařízení pro výrobu obličejových roušek**
(22) 13.07.2011
(57) Zařízení pro výrobu obličejových roušek obsahující alespoň jedno odvíjecí a napínací zařízení (1, 2) textilie, skládací zařízení (3) pro vytváření podélných skladů, fixační zařízení (4) umožňující příčnou fixaci podélných skladů a vysekávací zařízení (7) pro vyseknutí konečného tvaru obličejové roušky. Mezi fixačním zařízením (4) a vysekávacím zařízením (7) je vloženo ukládací zařízení (5) silikonového papíru (61) s nanosenou vrstvou (611) adheziva na textilii a ústrojí pro přenesení adheziva do textilie nebo pro upevnění adheziva na povrchu textilie.
(74) Ing. Dobroslav Musil, patentová kancelář, Ing. Dobroslav Musil, Cejl 38, Brno, 60200



- (51) **C06B 41/00** (2006.01)
C06B 43/00 (2006.01)
C06D 5/06 (2006.01)
(21) **2011-409**
(71) Univerzita Pardubice, Pardubice, CZ
Explosia a.s., Pardubice, CZ
Indet Safety Systems a.s., Vsetín, CZ
(72) Jalový, Ph.D. Zdeněk Ing., Pardubice, CZ
Matyáš, Ph.D. Robert Ing., Živanice, CZ
Zigmund Jan Ing. Dr., Pardubice, CZ
Lorenc Slávek, Karavíná - Ráj, CZ

- (54) **Použití komplexních sloučenin biguanidu jako paliva do pyrotechnické složky a pyrotechnická složka pro bezpečnostní systémy pasivní ochrany**
(22) 04.07.2011
(57) Předkládané řešení se týká použití komplexních sloučenin obecného vzorce $M^{n+}(L)_m(A)_k$, kde centrálním atomem je kov vybraný ze skupiny zahrnující Cu, Zn, Fe, ligandem L je biguanidový derivát, A jsou vybrány ze skupiny zahrnující NO_3 , ClO_4 , ClO_3 , $N(NO_2)$, jako paliv do pyrotechnických složek pro bezpečnostní systémy pasivní ochrany, zejména pro použití v airbagu či předpínači bezpečnostních pásů. Předmětem předkládaného řešení jsou i pyrotechnické složky obsahující tato paliva, oxidáčovací média, pojiva a případně technologické přísady.
(74) RNDr. Kateřina Hartvichová, Na Bělidle 3, Praha 5, 15000

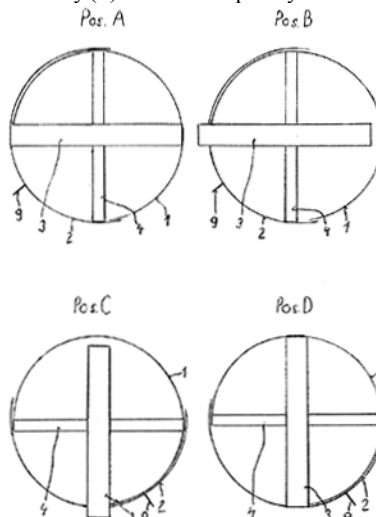
- (51) **F21V 7/04** (2006.01)
F21V 7/10 (2006.01)
F21V 7/06 (2006.01)
F21V 8/00 (2006.01)
F21W 101/00 (2006.01)
F21Y 101/02 (2006.01)
(21) **2011-372**
(71) Visteon Global Technologies, Inc., Michigan 48111-5711 Van Buren Township, MI, US
(72) Kropáč Miroslav, Ostrava, CZ
Kratochvíl Jan, Nový Jičín, CZ
Mazal Luděk, Bílovec, CZ
Dluhoš Martin, Nový Jičín, CZ
Tůma Pavel, Nový Jičín, CZ
(54) **Reflektorová signální svítilna se skrytým zdrojem světla**
(22) 23.06.2011
(32) 23.06.2011
(33) CZ
(57) Signální svítilna, určená zejména pro přední a zadní osvětlení motorových vozidel, sestává z alespoň jednoho zdroje (1) světla a z na něj navazujícího světlovodu (2), jehož výstupní část je uspořádána v oblasti mezi reflektorem (3) a krycím sklem (4) svítilny. Alespoň jeden zdroj (1) světla je upraven u vnějšího obvodového okraje reflektoru (3) za rámečkem (5), svým obvodovým tvarem odpovídajícím tvaru vnějšího obvodového okraje reflektoru (3) a vytvořeným z netransparentního materiálu, přičemž světlovod (2) má svůj výstupní okraj (22) umístěn u ohniska (F) reflektoru (3).
(74) PATENTSERVIS Praha a.s., Jivenská 1273/1, Praha 4, 14021



- (51) **F21V 8/00** (2006.01)
F21V 11/08 (2006.01)
F21W 101/00 (2006.01)
(21) **2012-489**
(71) Visteon Global Technologies, Inc., Van Buren Township, Michigan 48111-5711, MI, US
(72) Krier James Frederik, Grosse Pointe Woods, MI 48236, MI, US
(54) **Vychylovací clona tvarovaná laserem**
(22) 17.07.2012
(32) 28.07.2011

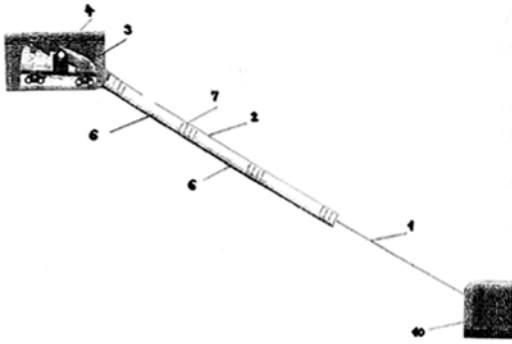
- (31) 13/193467
(33) US
(57) Osvětlovací zařízení zahrnuje světlovodný prvek pro přenos světla, první zdroj světla, druhý zdroj světla a alespoň jednu vychylovací clonu pro omezení průchodu světla, která je tvarována laserem. Světlovodný prvek je určen k přenosu světla uvnitř osvětlovacího zařízení. První zdroj světla je určen vyzařování prvního světla do světlovodného prvku. Druhý zdroj světla je určen vyzařování druhého světla do světlovodného prvku. Uvnitř světlovodného prvku je uspořádána alespoň jedna vychylovací clona pro omezení průchodu prvního a druhého světla uvnitř světlovodného prvku, která je tvarována laserem.
(74) PATENTSERVIS Praha a.s., Na Podkovce 281/10, Praha 4, 14700

- (51) **G09B 23/12** (2006.01)
(21) **2011-478**
(71) Olexa Zdeněk Ing., Ústí nad Labem, CZ
(72) Olexa Zdeněk Ing., Ústí nad Labem, CZ
(54) **Demonstrační přístroj demonstrující účinky více fyzikálních sil**
(22) 05.08.2011
(57) Demonstrační přístroj demonstrující účinky tlaku vody, gravitace a vztlaku vody v uzavřeném cyklu, tvořený válcovou nádrží (1) naplněnou vodou a krytem (2) nádrže, který umožňuje do něho zasunutému přesuvníku (3) po jeho vysunutí tlakem vody sklopení gravitací do svislé polohy a ze vztlakové desky (4), která navrácí přesuvník (3) zpět do výchozí polohy a z držadla (9) umožňujícího ruční vrácení krytu (2) nádrže, přesuvníku (3) a vztlakové desky (4) do základní polohy.



- (51) **G21F 9/34** (2006.01)
(21) **2011-475**
(71) Správa úložišť radioaktivních odpadů, Praha 1, CZ
(72) Slovák Jiří RNDr., Praha 8, CZ
Dvořáková Markéta Ing., Kardašova Řečice, CZ
(54) **Systém ukládacích vrtů pro ukládání vyhořelého jaderného paliva a způsob ukládání vyhořelého jaderného paliva**
(22) 04.08.2011
(57) Systém ukládacích vrtů pro ukládání vyhořelého jaderného paliva je tvořen nejméně jednou horizontální chodbou (3), ze které vychází nejméně jedna ukládací soustava sestávající z vodícího charakterizačního vrtu (1) a v jeho ose vytvořeného úklonného ukládacího vrtu (2), ve kterém je umístěn nejméně jeden úložný kontejner (6). Systém ukládacích vrtů může zahrnovat přístupové důlní dílo, kterým je manipulační štola (10). Způsob ukládání vyhořelého jaderného paliva do tohoto systému ukládacích vrtů probíhá tak, že se do úklonného ukládacího vrtu (2) umístí pomocí manipulačního mechanismu (4) nejméně jeden úložný kontejner (6). Mezi každý sousední úložný kontejner (6) se umístí nejméně jeden distanční blok (7).

(74) KOREJZOVÁ & SPOL., v.o.s., JUDr. Petra Korejzová,
Korunní 810/104E, Praha 10 - Vinohrady, 10100



Zveřejněné přihlášky vynálezů - přehled podle třídících znaků

Tato kapitola obsahuje zveřejněné přihlášky vynálezů uspořádané podle třídících znaků mezinárodního patentové třídění, nacházejících se na druhém až x-tém místě zatřídění přihlášky vynálezu. Přihlášky vynálezu uspořádané podle třídících znaků na 1. pozici zatřídění jsou uvedeny v předchozí části.

A 41 D 13/11	(2006.01)	2011-418
A 61 B 5/0245	(2006.01)	2011-476
A 62 B 18/00	(2006.01)	2011-418
A 62 B 23/02	(2006.01)	2011-418
B 05 D 5/10	(2006.01)	2011-418
B 23 Q 1/01	(2006.01)	2011-467
B 29 C 45/27	(2006.01)	2011-416
B 29 C 45/32	(2006.01)	2011-416
B 32 B 3/04	(2006.01)	2011-418
C 06 B 43/00	(2006.01)	2011-409
C 06 D 5/06	(2006.01)	2011-409
C 08 G 73/02	(2006.01)	2011-476
F 21 V 11/08	(2006.01)	2012-489
F 21 V 7/06	(2006.01)	2011-372
F 21 V 7/10	(2006.01)	2011-372
F 21 V 8/00	(2006.01)	2011-372
F 21 W 101/00	(2006.01)	2011-372 2012-489
F 21 Y 101/02	(2006.01)	2011-372
H 01 B 1/12	(2006.01)	2011-476

Seznam přihlašovatelů zveřejněných přihlášek vynálezů

(71)	(21)	(51)	(71)	(21)	(51)
BOS spol. s r.o., Ladná, CZ	2011-440	B 29 C 33/26	(2006.01)		
Olexa Zdeněk Ing., Ústí nad Labem, CZ	2011-478	G 09 B 23/12	(2006.01)		
ROYAL NATURAL MEDICINE, s.r.o., Meziboří, CZ	2011-418	B 32 B 37/12	(2006.01)		
Správa úložišť radioaktivních odpadů, Praha 1, CZ	2011-475	G 21 F 9/34	(2006.01)		
TAJMAC-ZPS, a.s., Zlín, Malenovice, CZ	2011-467	B 23 Q 1/25	(2006.01)		
Technická univerzita v Liberci, Katedra strojírenské technologie Oddělení tváření kovů a plastů, Liberec 1, CZ	2011-416	B 29 C 45/26	(2006.01)		
Topol Jan Ing., Praha 8, CZ	2011-468	B 01 D 24/46	(2006.01)		
Univerzita Pardubice, Pardubice, CZ	2011-409	C 06 B 41/00	(2006.01)		
Visteon Global Technologies, Inc., Michigan 48111-5711 Van Buren Township, MI, US	2011-372	F 21 V 7/04	(2006.01)		
Visteon Global Technologies, Inc., Van Buren Township, Michigan 48111-5711, MI, US	2012-489	F 21 V 8/00	(2006.01)		
VYSOKÁ ŠKOLA BÁŇSKÁ TECHNICKÁ - UNIVERZITA OSTRAVA, Ostrava - Poruba, CZ	2011-476	A 61 N 1/04	(2006.01)		
Výzkumný ústav zemědělské techniky, v.v.i., Praha 6 - Ruzyně, CZ	2011-426	A 01 K 1/12	(2006.01)		

FG4A

Udělené patenty - přehled podle čísel patentů

V období uzávěrky tohoto čísla Věstníku udělil Úřad průmyslového vlastnictví tyto patenty.

303660	<i>C 07 D 487/04</i>	(2006.01)
303661	<i>A 21 D 13/00</i>	(2006.01)
303662	<i>E 06 B 1/62</i>	(2006.01)
303663	<i>F 17 C 13/12</i>	(2006.01)

FG4A

Udělené patenty - přehled podle MPT

(51) **A21D 13/00** (2006.01)
A23L 1/10 (2006.01)
(11) 303661
(40) 16.10.2002
(21) **2002-2376**
(73) LU FRANCE EN ABRÉGÉ LF SA, Ris-Orangis, FR
(72) Lang Vincent, Maisons-Alfort, FR
Degouy Magali, Viroflay, FR
Champenois Yann, Athis-Mons, FR
(54) **Cereální produkt pro použití pro zlepšení kognitivní výkonnosti a duševního stavu pohody u osoby, zvláště u dítěte a mladistvého**
(32) 10.01.2000
(31) 0000303
(33) FR
(86) PCT/FR2001/000055
(87) WO 2001/050870
(22) 09.01.2001
(74) PATENTSERVIS PRAHA a.s., Jivenská 1, Praha 4, 14000

(51) **C07D 487/04** (2006.01)
A61K 31/53 (2006.01)
A61P 35/00 (2006.01)
A61P 29/00 (2006.01)
A61P 37/00 (2006.01)
A61P 37/06 (2006.01)
(11) 303660
(40) 16.10.2002
(21) **2001-4169**
(73) BRISTOL-MYERS SQUIBB COMPANY, Princeton, NJ, US
(72) Hunt John T., Princeton, NJ, US
Bhide Rajeev S., Langhorne, PA, US
Borzilleri Robert M., New Hope, PA, US
Qian Ligang, Hopewell, NJ, US
(54) **Pyrrolotriazin a farmaceutický prostředek s jeho obsahem**
(32) 21.05.1999, 31.03.2000
(31) 60/135265, 60/193727
(33) US, US
(86) PCT/US2000/013420
(87) WO 2000/071129
(22) 16.05.2000
(74) JUDr. Petr Kalenský, Hálkova 2, Praha 2, 12000

(51) **E06B 1/62** (2006.01)
(11) 303662
(40) 16.06.2004
(21) **2004-398**
(73) SCHMID BAUKUNSTSTOFFE GMBH, Gingen a. d. Fils, DE
(72) Schmid Oliver, Gingen a. d. Fils, DE
(54) **Těsnicí pás a způsob jeho výroby**
(32) 17.05.2002
(31) 10222069
(33) DE
(86) PCT/EP2002/010657
(87) WO 2003/097983
(22) 23.09.2002
(74) Ing. Jiří Chlustina, Jana Masaryka 43-47, Praha 2, 12000

(51) **F17C 13/12** (2006.01)
F16L 55/00 (2006.01)
(11) 303663
(40) 16.05.2012
(21) **2010-809**
(73) Ochranné systémy, s.r.o., Karviná - Nové Město, CZ
(72) Brachaczek Jindřich, Karviná - Ráj, CZ
(54) **Neprůbojná protiexplozivní vložka**
(22) 09.11.2010
(74) Ing. Iva Rylková, Polská 1525, Ostrava - Poruba, 70800

Seznam majitelů udělených patentů

(73)	(11)	(51)	(73)	(11)	(51)
BRISTOL-MYERS SQUIBB COMPANY, Princeton, NJ, US	303660	<i>C 07 D 487/04</i>	(2006.01)		
LU FRANCE EN ABRÉGÉ LF SA, Ris-Orangis, FR	303661	<i>A 21 D 13/00</i>	(2006.01)		
Ochranné systémy, s.r.o., Karviná - Nové Město, CZ	303663	<i>F 17 C 13/12</i>	(2006.01)		
SCHMID BAUKUNSTSTOFFE GMBH, Gingen a. d. Fils, DE	303662	<i>E 06 B 1/62</i>	(2006.01)		

Udělené evropské patenty

Evropský patentový úřad udělil následující evropské patenty s účinky pro Českou republiku. Tyto patenty mohou být zrušeny nebo zachovány v pozměněném znění Evropským patentovým úřadem v řízení o odporu. K tomu, aby nabyl evropský patent účinnosti na území České republiky, je třeba, aby byl Úřadu předložen ve stanovené lhůtě překlad patentového spisu do českého jazyka (§ 35c odst. 2 až 4 zákona č. 527/1990 Sb., v platném znění).

(97) EP 1366970	(47) 30.01.2013	(97) EP 1815142	(47) 30.01.2013
(97) EP 1417981	(47) 30.01.2013	(97) EP 1815405	(47) 30.01.2013
(97) EP 1428858	(47) 30.01.2013	(97) EP 1828963	(47) 30.01.2013
(97) EP 1436043	(47) 30.01.2013	(97) EP 1844064	(47) 30.01.2013
(97) EP 1437899	(47) 30.01.2013	(97) EP 1850098	(47) 30.01.2013
(97) EP 1445575	(47) 30.01.2013	(97) EP 1850134	(47) 30.01.2013
(97) EP 1446689	(47) 30.01.2013	(97) EP 1851340	(47) 30.01.2013
(97) EP 1453198	(47) 30.01.2013	(97) EP 1852782	(47) 30.01.2013
(97) EP 1458328	(47) 30.01.2013	(97) EP 1855183	(47) 30.01.2013
(97) EP 1483111	(47) 30.01.2013	(97) EP 1861439	(47) 30.01.2013
(97) EP 1483650	(47) 30.01.2013	(97) EP 1862033	(47) 30.01.2013
(97) EP 1487604	(47) 30.01.2013	(97) EP 1864027	(47) 30.01.2013
(97) EP 1494346	(47) 30.01.2013	(97) EP 1866081	(47) 30.01.2013
(97) EP 1494816	(47) 30.01.2013	(97) EP 1868821	(47) 30.01.2013
(97) EP 1496809	(47) 30.01.2013	(97) EP 1879011	(47) 30.01.2013
(97) EP 1502155	(47) 30.01.2013	(97) EP 1889373	(47) 30.01.2013
(97) EP 1504739	(47) 30.01.2013	(97) EP 1902770	(47) 30.01.2013
(97) EP 1506429	(47) 30.01.2013	(97) EP 1904141	(47) 30.01.2013
(97) EP 1507598	(47) 30.01.2013	(97) EP 1906701	(47) 30.01.2013
(97) EP 1522568	(47) 30.01.2013	(97) EP 1913421	(47) 30.01.2013
(97) EP 1530873	(47) 30.01.2013	(97) EP 1915437	(47) 30.01.2013
(97) EP 1541585	(47) 30.01.2013	(97) EP 1921920	(47) 30.01.2013
(97) EP 1550329	(47) 30.01.2013	(97) EP 1924395	(47) 30.01.2013
(97) EP 1554299	(47) 30.01.2013	(97) EP 1927479	(47) 30.01.2013
(97) EP 1564389	(47) 30.01.2013	(97) EP 1940086	(47) 30.01.2013
(97) EP 1565213	(47) 30.01.2013	(97) EP 1942790	(47) 30.01.2013
(97) EP 1572332	(47) 30.01.2013	(97) EP 1943128	(47) 30.01.2013
(97) EP 1579033	(47) 30.01.2013	(97) EP 1947403	(47) 30.01.2013
(97) EP 1581119	(47) 30.01.2013	(97) EP 1958161	(47) 30.01.2013
(97) EP 1583260	(47) 30.01.2013	(97) EP 1958549	(47) 30.01.2013
(97) EP 1597976	(47) 30.01.2013	(97) EP 1965873	(47) 30.01.2013
(97) EP 1635753	(47) 30.01.2013	(97) EP 1973545	(47) 30.01.2013
(97) EP 1636322	(47) 30.01.2013	(97) EP 1981650	(47) 30.01.2013
(97) EP 1644759	(47) 30.01.2013	(97) EP 1991966	(47) 30.01.2013
(97) EP 1650517	(47) 30.01.2013	(97) EP 1992613	(47) 30.01.2013
(97) EP 1656776	(47) 30.01.2013	(97) EP 1996840	(47) 30.01.2013
(97) EP 1661414	(47) 30.01.2013	(97) EP 2005282	(47) 30.01.2013
(97) EP 1663319	(47) 30.01.2013	(97) EP 2006443	(47) 30.01.2013
(97) EP 1664341	(47) 30.01.2013	(97) EP 2007561	(47) 30.01.2013
(97) EP 1667841	(47) 30.01.2013	(97) EP 2009031	(47) 30.01.2013
(97) EP 1673135	(47) 30.01.2013	(97) EP 2011625	(47) 30.01.2013
(97) EP 1679474	(47) 30.01.2013	(97) EP 2013728	(47) 30.01.2013
(97) EP 1685216	(47) 30.01.2013	(97) EP 2024801	(47) 30.01.2013
(97) EP 1689702	(47) 30.01.2013	(97) EP 2025627	(47) 30.01.2013
(97) EP 1696405	(47) 30.01.2013	(97) EP 2027298	(47) 30.01.2013
(97) EP 1698840	(47) 30.01.2013	(97) EP 2032164	(47) 30.01.2013
(97) EP 1699634	(47) 30.01.2013	(97) EP 2034401	(47) 30.01.2013
(97) EP 1704324	(47) 30.01.2013	(97) EP 2042503	(47) 30.01.2013
(97) EP 1712055	(47) 30.01.2013	(97) EP 2044483	(47) 30.01.2013
(97) EP 1719982	(47) 30.01.2013	(97) EP 2044748	(47) 30.01.2013
(97) EP 1725279	(47) 30.01.2013	(97) EP 2049833	(47) 30.01.2013
(97) EP 1725792	(47) 30.01.2013	(97) EP 2064214	(47) 30.01.2013
(97) EP 1729709	(47) 30.01.2013	(97) EP 2065097	(47) 30.01.2013
(97) EP 1735755	(47) 23.01.2013	(97) EP 2066873	(47) 30.01.2013
(97) EP 1746226	(47) 30.01.2013	(97) EP 2067392	(47) 30.01.2013
(97) EP 1755382	(47) 30.01.2013	(97) EP 2067920	(47) 30.01.2013
(97) EP 1759054	(47) 30.01.2013	(97) EP 2068962	(47) 30.01.2013
(97) EP 1764361	(47) 30.01.2013	(97) EP 2076110	(47) 30.01.2013
(97) EP 1771140	(47) 30.01.2013	(97) EP 2077038	(47) 30.01.2013
(97) EP 1772528	(47) 30.01.2013	(97) EP 2077389	(47) 30.01.2013
(97) EP 1773221	(47) 30.01.2013	(97) EP 2079801	(47) 30.01.2013
(97) EP 1773850	(47) 30.01.2013	(97) EP 2080724	(47) 30.01.2013
(97) EP 1774317	(47) 30.01.2013	(97) EP 2082370	(47) 30.01.2013
(97) EP 1776373	(47) 30.01.2013	(97) EP 2084386	(47) 30.01.2013
(97) EP 1778712	(47) 30.01.2013	(97) EP 2086183	(47) 30.01.2013
(97) EP 1790004	(47) 30.01.2013	(97) EP 2087410	(47) 30.01.2013
(97) EP 1793396	(47) 30.01.2013	(97) EP 2092486	(47) 30.01.2013
(97) EP 1794586	(47) 30.01.2013	(97) EP 2092599	(47) 30.01.2013
(97) EP 1800250	(47) 30.01.2013	(97) EP 2098419	(47) 23.01.2013
(97) EP 1807214	(47) 30.01.2013	(97) EP 2105649	(47) 30.01.2013

(97)	EP 2113286	(47)	30.01.2013	(97)	EP 2259882	(47)	30.01.2013
(97)	EP 2118113	(47)	30.01.2013	(97)	EP 2260979	(47)	30.01.2013
(97)	EP 2118669	(47)	30.01.2013	(97)	EP 2264401	(47)	30.01.2013
(97)	EP 2120264	(47)	30.01.2013	(97)	EP 2266004	(47)	30.01.2013
(97)	EP 2121880	(47)	30.01.2013	(97)	EP 2268290	(47)	30.01.2013
(97)	EP 2122004	(47)	30.01.2013	(97)	EP 2268427	(47)	30.01.2013
(97)	EP 2122627	(47)	30.01.2013	(97)	EP 2268609	(47)	30.01.2013
(97)	EP 2123866	(47)	30.01.2013	(97)	EP 2274504	(47)	30.01.2013
(97)	EP 2128979	(47)	30.01.2013	(97)	EP 2274529	(47)	30.01.2013
(97)	EP 2131936	(47)	30.01.2013	(97)	EP 2275056	(47)	30.01.2013
(97)	EP 2132655	(47)	30.01.2013	(97)	EP 2275278	(47)	30.01.2013
(97)	EP 2133006	(47)	30.01.2013	(97)	EP 2275301	(47)	30.01.2013
(97)	EP 2134342	(47)	30.01.2013	(97)	EP 2276645	(47)	30.01.2013
(97)	EP 2138203	(47)	30.01.2013	(97)	EP 2278580	(47)	30.01.2013
(97)	EP 2138676	(47)	30.01.2013	(97)	EP 2280911	(47)	30.01.2013
(97)	EP 2141600	(47)	30.01.2013	(97)	EP 2284401	(47)	30.01.2013
(97)	EP 2142112	(47)	30.01.2013	(97)	EP 2285278	(47)	30.01.2013
(97)	EP 2142592	(47)	30.01.2013	(97)	EP 2285776	(47)	30.01.2013
(97)	EP 2143093	(47)	30.01.2013	(97)	EP 2286010	(47)	30.01.2013
(97)	EP 2143269	(47)	30.01.2013	(97)	EP 2289118	(47)	30.01.2013
(97)	EP 2143790	(47)	30.01.2013	(97)	EP 2289779	(47)	30.01.2013
(97)	EP 2144720	(47)	30.01.2013	(97)	EP 2291270	(47)	30.01.2013
(97)	EP 2154696	(47)	30.01.2013	(97)	EP 2292088	(47)	30.01.2013
(97)	EP 2156460	(47)	30.01.2013	(97)	EP 2292814	(47)	30.01.2013
(97)	EP 2160764	(47)	30.01.2013	(97)	EP 2295542	(47)	30.01.2013
(97)	EP 2161203	(47)	30.01.2013	(97)	EP 2297451	(47)	30.01.2013
(97)	EP 2164353	(47)	30.01.2013	(97)	EP 2298073	(47)	30.01.2013
(97)	EP 2165499	(47)	30.01.2013	(97)	EP 2301352	(47)	30.01.2013
(97)	EP 2165624	(47)	30.01.2013	(97)	EP 2301596	(47)	30.01.2013
(97)	EP 2167725	(47)	30.01.2013	(97)	EP 2301601	(47)	30.01.2013
(97)	EP 2169837	(47)	30.01.2013	(97)	EP 2303560	(47)	30.01.2013
(97)	EP 2170018	(47)	30.01.2013	(97)	EP 2303694	(47)	30.01.2013
(97)	EP 2170637	(47)	30.01.2013	(97)	EP 2308376	(47)	30.01.2013
(97)	EP 2170655	(47)	23.01.2013	(97)	EP 2311447	(47)	30.01.2013
(97)	EP 2171842	(47)	30.01.2013	(97)	EP 2312775	(47)	30.01.2013
(97)	EP 2171903	(47)	30.01.2013	(97)	EP 2313456	(47)	30.01.2013
(97)	EP 2172528	(47)	30.01.2013	(97)	EP 2315547	(47)	30.01.2013
(97)	EP 2177331	(47)	30.01.2013	(97)	EP 2316766	(47)	30.01.2013
(97)	EP 2182104	(47)	30.01.2013	(97)	EP 2317167	(47)	30.01.2013
(97)	EP 2185461	(47)	30.01.2013	(97)	EP 2319735	(47)	30.01.2013
(97)	EP 2187940	(47)	30.01.2013	(97)	EP 2319962	(47)	30.01.2013
(97)	EP 2188300	(47)	30.01.2013	(97)	EP 2322820	(47)	30.01.2013
(97)	EP 2188317	(47)	30.01.2013	(97)	EP 2322953	(47)	30.01.2013
(97)	EP 2191649	(47)	30.01.2013	(97)	EP 2323139	(47)	30.01.2013
(97)	EP 2193131	(47)	30.01.2013	(97)	EP 2323440	(47)	23.01.2013
(97)	EP 2193973	(47)	30.01.2013	(97)	EP 2323904	(47)	30.01.2013
(97)	EP 2195991	(47)	30.01.2013	(97)	EP 2326268	(47)	30.01.2013
(97)	EP 2197108	(47)	30.01.2013	(97)	EP 2326439	(47)	30.01.2013
(97)	EP 2204704	(47)	30.01.2013	(97)	EP 2327586	(47)	30.01.2013
(97)	EP 2206907	(47)	30.01.2013	(97)	EP 2328697	(47)	30.01.2013
(97)	EP 2207656	(47)	30.01.2013	(97)	EP 2330234	(47)	30.01.2013
(97)	EP 2211493	(47)	30.01.2013	(97)	EP 2331735	(47)	30.01.2013
(97)	EP 2213268	(47)	30.01.2013	(97)	EP 2332383	(47)	30.01.2013
(97)	EP 2214596	(47)	30.01.2013	(97)	EP 2332910	(47)	30.01.2013
(97)	EP 2217391	(47)	30.01.2013	(97)	EP 2338442	(47)	30.01.2013
(97)	EP 2217563	(47)	30.01.2013	(97)	EP 2340744	(47)	30.01.2013
(97)	EP 2217596	(47)	30.01.2013	(97)	EP 2340769	(47)	30.01.2013
(97)	EP 2220917	(47)	30.01.2013	(97)	EP 2342460	(47)	30.01.2013
(97)	EP 2222179	(47)	30.01.2013	(97)	EP 2342545	(47)	30.01.2013
(97)	EP 2224012	(47)	30.01.2013	(97)	EP 2342854	(47)	30.01.2013
(97)	EP 2233268	(47)	30.01.2013	(97)	EP 2343141	(47)	30.01.2013
(97)	EP 2234505	(47)	30.01.2013	(97)	EP 2343809	(47)	30.01.2013
(97)	EP 2234828	(47)	30.01.2013	(97)	EP 2345211	(47)	30.01.2013
(97)	EP 2238852	(47)	30.01.2013	(97)	EP 2346110	(47)	30.01.2013
(97)	EP 2242181	(47)	30.01.2013	(97)	EP 2346876	(47)	30.01.2013
(97)	EP 2243564	(47)	30.01.2013	(97)	EP 2347501	(47)	30.01.2013
(97)	EP 2244850	(47)	30.01.2013	(97)	EP 2348897	(47)	30.01.2013
(97)	EP 2247172	(47)	30.01.2013	(97)	EP 2353444	(47)	30.01.2013
(97)	EP 2247869	(47)	30.01.2013	(97)	EP 2356736	(47)	30.01.2013
(97)	EP 2250890	(47)	30.01.2013	(97)	EP 2361442	(47)	30.01.2013
(97)	EP 2250894	(47)	30.01.2013	(97)	EP 2361504	(47)	30.01.2013
(97)	EP 2250896	(47)	30.01.2013	(97)	EP 2362934	(47)	30.01.2013
(97)	EP 2250910	(47)	30.01.2013	(97)	EP 2363615	(47)	30.01.2013
(97)	EP 2251554	(47)	30.01.2013	(97)	EP 2364097	(47)	30.01.2013
(97)	EP 2255733	(47)	30.01.2013	(97)	EP 2365159	(47)	30.01.2013
(97)	EP 2258184	(47)	30.01.2013	(97)	EP 2365232	(47)	30.01.2013
(97)	EP 2259246	(47)	30.01.2013	(97)	EP 2366600	(47)	30.01.2013
(97)	EP 2259756	(47)	30.01.2013	(97)	EP 2368097	(47)	30.01.2013

(97)	EP 2368279	(47)	30.01.2013	(97)	EP 2474085	(47)	30.01.2013
(97)	EP 2368830	(47)	30.01.2013	(97)	EP 2474274	(47)	30.01.2013
(97)	EP 2369034	(47)	30.01.2013	(97)	EP 2484541	(47)	30.01.2013
(97)	EP 2371991	(47)	30.01.2013	(97)	EP 2491603	(47)	30.01.2013
(97)	EP 2372553	(47)	30.01.2013	(97)	EP 2502251	(47)	30.01.2013
(97)	EP 2372810	(47)	30.01.2013				
(97)	EP 2372861	(47)	30.01.2013				
(97)	EP 2373396	(47)	30.01.2013				
(97)	EP 2375146	(47)	30.01.2013				
(97)	EP 2379796	(47)	30.01.2013				
(97)	EP 2380706	(47)	30.01.2013				
(97)	EP 2380777	(47)	30.01.2013				
(97)	EP 2382162	(47)	30.01.2013				
(97)	EP 2383841	(47)	30.01.2013				
(97)	EP 2384649	(47)	30.01.2013				
(97)	EP 2386506	(47)	30.01.2013				
(97)	EP 2386925	(47)	30.01.2013				
(97)	EP 2387141	(47)	30.01.2013				
(97)	EP 2388614	(47)	30.01.2013				
(97)	EP 2389795	(47)	30.01.2013				
(97)	EP 2389923	(47)	30.01.2013				
(97)	EP 2390068	(47)	30.01.2013				
(97)	EP 2391438	(47)	30.01.2013				
(97)	EP 2392669	(47)	30.01.2013				
(97)	EP 2393873	(47)	30.01.2013				
(97)	EP 2394850	(47)	30.01.2013				
(97)	EP 2394885	(47)	30.01.2013				
(97)	EP 2395239	(47)	30.01.2013				
(97)	EP 2398529	(47)	30.01.2013				
(97)	EP 2398787	(47)	30.01.2013				
(97)	EP 2399301	(47)	30.01.2013				
(97)	EP 2399472	(47)	30.01.2013				
(97)	EP 2399489	(47)	30.01.2013				
(97)	EP 2399860	(47)	30.01.2013				
(97)	EP 2400877	(47)	30.01.2013				
(97)	EP 2402708	(47)	30.01.2013				
(97)	EP 2404861	(47)	30.01.2013				
(97)	EP 2406026	(47)	30.01.2013				
(97)	EP 2406206	(47)	30.01.2013				
(97)	EP 2406530	(47)	30.01.2013				
(97)	EP 2406648	(47)	30.01.2013				
(97)	EP 2406912	(47)	30.01.2013				
(97)	EP 2407849	(47)	30.01.2013				
(97)	EP 2407927	(47)	30.01.2013				
(97)	EP 2408709	(47)	30.01.2013				
(97)	EP 2409127	(47)	30.01.2013				
(97)	EP 2409576	(47)	30.01.2013				
(97)	EP 2410020	(47)	30.01.2013				
(97)	EP 2410523	(47)	30.01.2013				
(97)	EP 2411292	(47)	30.01.2013				
(97)	EP 2411384	(47)	30.01.2013				
(97)	EP 2411879	(47)	30.01.2013				
(97)	EP 2413754	(47)	30.01.2013				
(97)	EP 2413859	(47)	30.01.2013				
(97)	EP 2414105	(47)	30.01.2013				
(97)	EP 2414196	(47)	30.01.2013				
(97)	EP 2414226	(47)	30.01.2013				
(97)	EP 2415608	(47)	30.01.2013				
(97)	EP 2416528	(47)	30.01.2013				
(97)	EP 2416812	(47)	30.01.2013				
(97)	EP 2417841	(47)	30.01.2013				
(97)	EP 2417866	(47)	30.01.2013				
(97)	EP 2419148	(47)	30.01.2013				
(97)	EP 2419557	(47)	30.01.2013				
(97)	EP 2421760	(47)	30.01.2013				
(97)	EP 2421995	(47)	30.01.2013				
(97)	EP 2422728	(47)	30.01.2013				
(97)	EP 2424430	(47)	30.01.2013				
(97)	EP 2425024	(47)	30.01.2013				
(97)	EP 2425414	(47)	30.01.2013				
(97)	EP 2427898	(47)	30.01.2013				
(97)	EP 2428009	(47)	30.01.2013				
(97)	EP 2428370	(47)	30.01.2013				
(97)	EP 2430219	(47)	30.01.2013				
(97)	EP 2434034	(47)	30.01.2013				
(97)	EP 2438767	(47)	30.01.2013				
(97)	EP 2441710	(47)	30.01.2013				
(97)	EP 2457767	(47)	30.01.2013				

Zveřejněné překlady evropských patentových spisů

U následujících udělených evropských patentů s účinky pro Českou republiku byl majitelem předložen překlad patentového spisu do českého jazyka (§ 35c odst. 2 až 4 zákona č. 527/1990 Sb., v platném znění). Údaje jsou řazeny vzestupně podle čísel evropských patentů.

(97) EP 1468357		(51) A61K 9/00	(2006.01)
(47) 31.10.2012		A61K 9/24	(2006.01)
(97) 26.06.2003		A61K 31/565	(2006.01)
(51) E06B 9/58	(2006.01)	A61P 15/18	(2006.01)
E05D 15/06	(2006.01)	A61P 31/18	(2006.01)
(96) 16.12.2002		(96) 19.05.2004	
(96) 02805176.1		(96) 04741599.7	
(73) Rytec Corporation, Jackson, Wisconsin 53037-0403, US		(73) MSD Oss B.V., 5349 AB Oss, NL	
(72) DELGADO, Joe, M., Jackson, WI 53037, US		(72) GROENEWEGEN, Rudolf, Johannes, Joseph N.V.	
KLEIN, Arno, 31171 Nordstemmen, DE		Organon, NL-5340 BH Oss, NL	
MUELLER, Louis, B., Richfield, WI 53076, US		DE GRAAFF, Wouter, NL-5340 BH Oss, NL	
SEMMANN, Mark, Grafton, WI 53024, US		OUT, Henk, Jan, P.O. Box 20 NL-5340 BH Oss, NL	
(54) Dveřní výplň a protinárzový systém pro posuvné dveře		(54) Systém pro podávání léčiv	
(32) 14.12.2001		(32) 23.05.2003, 23.05.2003	
(31) 341408 P		(31) 03101490, 473055 P	
(33) US		(33) EP, US	
(86) PCT/US2002/040288		(86) PCT/EP2004/050850	
(87) WO 2003/052226		(87) WO 2004/103336	
(74) Čermák a spol., JUDr. Karel Čermák, Elišky Peškové 15/735, Praha 5, 15000		(74) PATENTSERVIS Praha a.s., Na Podkovce 281/10, Praha 4, 14700	

(97) EP 1473997		(97) EP 1660055	
(47) 28.11.2012		(47) 24.10.2012	
(97) 07.08.2003		(97) 10.03.2005	
(51) A01N 51/00	(2006.01)	(51) A61K 9/70	(2006.01)
A01N 53/00	(2006.01)	A61K 31/485	(2006.01)
A01N 47/22	(2006.01)	(96) 26.07.2004	
A01N 43/90	(2006.01)	(96) 04763497.7	
(96) 20.01.2003		(73) Acino AG, 83714 Miesbach, DE	
(96) 03701526.0		(72) MEYER, Elisabeth, 83714 Miesbach, DE	
(73) Bayer CropScience Aktiengesellschaft, 40789 Monheim, DE		ALTENSCHÖPFER, Peter, 83677 Greiling, DE	
(72) ANDERSCH, Wolfram, 51469 Bergisch Gladbach, DE		BAUMANN, Angelika, 83714 Miesbach, DE	
ERDELEN, Christoph, verstorben, DE		MCLEOD, Sarah, 81675 München, DE	
JESCHKE, Peter, 51467 Bergisch Gladbach, DE		(54) Transdermální formulace obsahující opioidní analgetika a směs z aloe	
LUBOS-ERDELEN, Angelika, 42799 Leichlingen, DE		(32) 02.09.2003	
(54) Synergické insekticidní směsi		(31) 10340428	
(32) 31.01.2002		(33) DE	
(31) 10203688		(86) PCT/EP2004/008346	
(33) DE		(87) WO 2005/020966	
(86) PCT/EP2003/000478		(74) PATENTSERVIS Praha a.s., Na Podkovce 281/10, Praha 4, 14700	
(87) WO 2003/063592			
(74) TRAPLOVÁ HAKR KUBÁT Advokátní a patentová kancelář, Ing. Eduard Hakr, Přístavní 24, Praha 7, 17000			

(97) EP 1584598		(97) EP 1660532	
(47) 05.12.2012		(47) 24.10.2012	
(97) 12.10.2005		(97) 10.03.2005	
(51) B66B 1/46	(2006.01)	(51) C07K 14/745	(2006.01)
B66B 3/00	(2006.01)	C07K 19/00	(2006.01)
(96) 01.04.2005		A61K 38/36	(2006.01)
(96) 05102609.4		(96) 20.08.2004	
(73) Inventio AG, 6052 Hergiswil, CH		(96) 04764346.5	
(72) Felder, Hugo, 6033, Buchrain, CH		(73) Berdel, Wolfgang, 48149 Münster, DE	
Taiana, Dennys, 6616, Losone, CH		Oncoscience AG, 22880 Wedel, DE	
Aluisetti, Marco, 6600, Locarno, CH		Bizimis, Ari, E., 61462 Königstein, DE	
(54) Výtah s ovládacím panelem kabiny		(72) BERDEL, Wolfgang, E., 48149 Münster, DE	
(32) 08.04.2004		MESTERS, Rolf, M., 48149 Münster, DE	
(31) 04405216		(54) Fúzní polypeptidy pro antivaskulární nádorovou léčbu	
(33) EP		(32) 22.08.2003	
(74) Společná advokátní kancelář Všeťečka Zelený Švorčík Kalenský a partneři, JUDr. Michal Havlík, Hálkova 2, Praha 2, 12000		(31) 10338733	
		(33) DE	
		(86) PCT/EP2004/009364	
		(87) WO 2005/021593	
		(74) TRAPLOVÁ HAKR KUBÁT Advokátní a patentová kancelář, Ing. Jan Kubát, Přístavní 24, Praha 7, 17000	

(97) EP 1631255		(97) EP 1805192	
(47) 17.10.2012		(47) 17.10.2012	
(97) 02.12.2004			

(97) 04.05.2006
(51) **C07F 9/22** (2006.01)
C07C 229/26 (2006.01)
(96) 25.10.2005
(96) 05821125.1
(73) Dekk-Tec, Inc., New Orleans LA 70124-3623, US
(72) Morgan, Lee., New Orleans, LA 70124, US
(54) **Soli isofosforamidového yperitu a jeho analogů jako profinádorová činidla**
(32) 25.10.2004, 18.04.2005
(31) 622087 P, 672707 P
(33) US, US
(86) PCT/US2005/038523
(87) WO 2006/047575
(74) Hák, Janeček & Švestka, Patentová a známková kancelář, Ing. Pavel Janeček, U Průhonu 5, Praha 7, 17000

(97) **EP 1805446**
(47) 05.12.2012
(97) 04.05.2006
(51) **F16L 23/028** (2006.01)
F16L 23/032 (2006.01)
(96) 27.10.2005
(96) 05803848.0
(73) Maricap OY, 01450 Vantaa, FI
(72) SUNDHOLM, Göran, FI-04310 TUUSULA, FI
(54) **Trubkový spoj**
(32) 29.10.2004
(31) 20041397
(33) FI
(86) PCT/FI2005/000463
(87) WO 2006/045887
(74) PATENTSERVIS Praha a.s., Na Podkovce 281/10, Praha 4, 14700

(97) **EP 1854618**
(47) 12.12.2012
(97) 14.11.2007
(51) **B29C 65/08** (2006.01)
B65B 51/22 (2006.01)
(96) 11.05.2006
(96) 06009789.6
(73) INDAG Gesellschaft für Industriebedarf mbH & Co. Betriebs KG, 69214 Eppelheim, DE
(72) Wild, Hans-Peter, Dr., 69214 Eppelheim, DE
Kraft, Eberhard, 74924 Neckarbischofsheim, DE
Lechert, Frank, 69469 Weinheim, DE
(54) **Svařovací přípravek pro svařování ultrazvukem, jakož i zařízení pro svařování ultrazvukem**
(74) TRAPLOVÁ HAKR KUBÁT Advokátní a patentová kancelář, Ing. Eduard Hakr, Přístavní 24, Praha 7, 17000

(97) **EP 1863895**
(47) 24.10.2012
(97) 05.10.2006
(51) **C11D 3/37** (2006.01)
C11D 3/20 (2006.01)
C11D 17/00 (2006.01)
(96) 10.03.2006
(96) 06707517.6
(73) Henkel AG & Co. KGaA, 40589 Düsseldorf, DE
(72) JONKE, Hermann, 40231 Düsseldorf, DE
ORLICH, Bernhard, 40545 Düsseldorf, DE
MALECKI, Piotr, 41944 Wegberg-Arsbeck, DE
PLANTENBERG, Thomas, 40822 Mettmann, DE
(54) **Čirý prací nebo čisticí prostředek s mezí toku**
(32) 01.04.2005
(31) 102005015328
(33) DE
(86) PCT/EP2006/002217
(87) WO 2006/102978

(74) KOREJZOVÁ & SPOL., v.o.s., JUDr. Petra Korejzová, Korunní 810/104 E, Praha 10, 10100

(97) **EP 1877163**
(47) 31.10.2012
(97) 16.11.2006
(51) **B01D 61/00** (2006.01)
C02F 1/44 (2006.01)
E21B 43/20 (2006.01)
E21B 43/40 (2006.01)
(96) 05.05.2006
(96) 06727018.1
(73) Surrey Aquatechnology Limited, Guildford, Surrey GU3 1LR, GB
(72) SHARIF, Adel School of Engineering, Surrey GU2 7XH, GB
(54) **SEKUNDÁRNÍ ZÍSKÁVÁNÍ ROPY**
(32) 06.05.2005
(31) 0509306
(33) GB
(86) PCT/GB2006/001647
(87) WO 2006/120399
(74) A. Holas & partner Patentová a známková kancelář, Ing. Mgr. Hana Holasová, Křížová 4/105, Brno, 60300

(97) **EP 1892367**
(47) 14.11.2012
(97) 27.02.2008
(51) **E06B 5/16** (2006.01)
E06B 3/82 (2006.01)
E06B 3/70 (2006.01)
E06B 3/76 (2006.01)
(96) 20.08.2007
(96) 07450142.0
(73) Peneder Immobilien GmbH, 4904 Atzbach, AT
(72) Böhm, Alfred, 4053 Haid bei Ansfelden, AT
Halbach, Lutz, 4070 Hinzenbach, AT
(54) **Protipožární zařízení, zejména protipožární vrata**
(32) 18.08.2006
(31) 6252006 U
(33) AT
(74) Společná advokátní kancelář Všetěčka Zelený Švorčík Kalenský a partneři, JUDr. Michal Havlík, Hálkova 2, Praha 2, 12000

(97) **EP 1897065**
(47) 17.10.2012
(97) 21.12.2006
(51) **G07B 15/00** (2011.01)
G08G 1/017 (2006.01)
G08G 1/00 (2006.01)
G07B 15/06 (2011.01)

(96) 12.06.2006
(96) 06808926.7
(73) Accenture Global Services Limited, Dublin 4, IE
(72) HEDLEY, Jay E., Arlington, VA 22209, US
THORNBURG, Neal, Patrick, Charlotte, NC 28202, US
(54) **Elektronická identifikace vozidla**
(32) 10.06.2005
(31) 689050 P
(33) US
(86) PCT/IB2006/002738
(87) WO 2006/134498
(74) PATENTSERVIS Praha a.s., Na Podkovce 281/10, Praha 4, 14700

(97) **EP 1905948**
(47) 24.10.2012
(97) 02.04.2008

(51)	F01D 3/04	(2006.01)	(33)	US, US
	F01D 5/08	(2006.01)	(86)	PCT/US2006/032914
	F01D 11/02	(2006.01)	(87)	WO 2007/024947
	F01D 15/10	(2006.01)	(74)	TRAPLOVÁ HAKR KUBÁT Advokátní a patentová kancelář, Ing. Eduard Hakr, Přístavní 24, Praha 7, 17000
	F01D 25/12	(2006.01)		
	F02C 1/02	(2006.01)		
	F02C 7/28	(2006.01)		
(96)	12.09.2006		(97)	EP 1955617
(96)	06352014.2		(47)	21.11.2012
(73)	Cryostar SAS, 68220 Hesingue, FR		(97)	13.08.2008
(72)	Pozivil, Josef, 4123 Allschwil, CH		(51)	A47G 9/02 (2006.01)
	Galelli, Jean-Louis, 68310 Wittelsheim, FR		(96)	08.02.2008
	Pflieger, Patrice, 68100 Mulhouse, FR		(96)	08250483.8
(54)	Ústrojí pro zpětné získání energie		(73)	Pacific Coast Feather Company, Seattle, WA 98108, US
(74)	TRAPLOVÁ HAKR KUBÁT Advokátní a patentová kancelář, Ing. Eduard Hakr, Přístavní 24, Praha 7, 17000		(72)	Delfs, Juliette, Seattle, Washington 98104, US
			(54)	Klenutá prošivaná příkrývka
			(32)	09.02.2007
			(31)	673165
(97)	EP 1918639		(33)	US
(47)	14.11.2012		(74)	PATENTSERVIS Praha a.s., Na Podkovce 281/10, Praha 4, 14700
(97)	07.05.2008			
(51)	F23C 7/00	(2006.01)		
	F23C 7/04	(2006.01)		
	F23D 3/40	(2006.01)		
	F23L 15/00	(2006.01)		
(96)	05.09.2007		(97)	EP 1955618
(96)	07017425.5		(47)	21.11.2012
(73)	J. Eberspächer GmbH & Co. KG, 73730 Esslingen, DE		(97)	13.08.2008
(72)	Schmidt, Oliver, 73207 Plochingen, DE		(51)	A47G 9/10 (2006.01)
(54)	Montážní skupina hořáku		(96)	04.02.2008
(32)	30.10.2006		(96)	08250404.4
(31)	102006051138		(73)	Pacific Coast Feather Company, Seattle, WA 98134, US
(33)	DE		(72)	Brogan, Ruth L., Seattle, WA 98134, US
(74)	Čermák a spol., JUDr. Karel Čermák, Elišky Peškové 15/735, Praha 5, 15000		(54)	Polštář s přepážkami uvnitř vnějšího pláště polštáře
			(32)	06.02.2007
			(31)	671874
			(33)	US
			(74)	PATENTSERVIS Praha a.s., Na Podkovce 281/10, Praha 4, 14700
(97)	EP 1934236			
(47)	21.11.2012			
(97)	08.03.2007		(97)	EP 1959781
(51)	C07H 15/22	(2006.01)	(47)	03.10.2012
	A61K 31/7056	(2006.01)	(97)	07.06.2007
	A61K 31/7072	(2006.01)	(51)	A44C 25/00 (2006.01)
	A61P 29/00	(2006.01)		A41C 3/06 (2006.01)
(96)	01.09.2006		(96)	13.11.2006
(96)	06814078.9		(96)	06818490.2
(73)	GlycoMimetics, Inc., Gaithersburg, MD 20879, US		(73)	Real Estate Vienna AG, 9050 Appenzell, CH
(72)	MAGNANI, John, L., Gaithersburg, Maryland 20878, US		(72)	Mutschler, Friedolf, 88416 Ochsenhausen, DE
	PATTON, John, T., Jr., Gaithersburg, Maryland 20879, US		(54)	Ozdobný prvek pro lidské tělo
	SARKAR, Arun, K., North Potomac, Maryland 20878, US		(32)	02.12.2005
	SVAROVSKY, Sergei, A., Tempe Arizona 85283, US		(31)	102005057711
	ERNST, Beat, CH-4312 Magden, CH		(33)	DE
(54)	Heterobifunkční inhibitory pan-selektinu		(86)	PCT/EP2006/010842
(32)	02.09.2005		(87)	WO 2007/062741
(31)	713994 P		(74)	Společná advokátní kancelář Všečeka Zelený Švorčík Kalenský a partneři, JUDr. Michal Havlík, Hálkova 2, Praha 2, 12000
(33)	US			
(86)	PCT/US2006/034274			
(87)	WO 2007/028050			
(74)	TRAPLOVÁ HAKR KUBÁT Advokátní a patentová kancelář, Ing. Eduard Hakr, Přístavní 24, Praha 7, 17000			
(97)	EP 1942933		(97)	EP 1966363
(47)	17.10.2012		(47)	24.10.2012
(97)	01.03.2007		(97)	19.07.2007
(51)	A61K 39/145	(2006.01)	(51)	CIID 3/395 (2006.01)
(96)	23.08.2006			CIID 1/37 (2006.01)
(96)	06789953.4			CIID 3/08 (2006.01)
(73)	Merial Limited, Duluth, GA 30096, US		(96)	13.12.2006
(72)	MINKE, Jules, Maarten, F-69906 Corbas, FR		(96)	06819024.8
	KARACA, Kemal, Athens, GA 30306, US		(73)	Henkel AG & Co. KGaA, 40589 Düsseldorf, DE
	YAO, Jiansheng, North York, ON M2H 3H1, CA		(72)	MALET, Carlos, 08830 Sant Boi de Llobregat, ES
(54)	Vakcíny pro psy proti chřipce			CLOSA CRUXENS, Xavier, 08190 Sant Cugat, ES
(32)	25.08.2005, 01.11.2005			OSSET, Miguel, 08458 Sant Pere de Vilamajor, ES
(31)	211983, 264622		(54)	Inhibice korozních účinků kapalných čisticích prostředků s obsahem chlornanu
			(32)	29.12.2005
			(31)	102005063065

(33) DE
(86) PCT/EP2006/011960
(87) WO 2007/079881
(74) KOREJZOVÁ & SPOL., v.o.s., JUDr. Petra Korejzová,
Korunní 810/104 E, Praha 10, 10100

(97) **EP 2011393**
(47) 24.10.2012
(97) 07.01.2009
(51) **A01M 1/02** (2006.01)
A01M 1/20 (2006.01)
(96) 06.07.2007
(96) 07111986.1
(73) BASF Agro B.V., Arnhem (NL), Wädenswil-Branch, 8804
Au, CH
(72) Zühlke, Thomas, 42653 Solingen, DE
Habermann, Michael, 37136 Bernshausen, DE
Hurling, Rainer, 37154 Northeim, DE
Fus, Heinz-Rüdiger, 37079 Göttingen-Holtensen, DE
Goecke, Siegbert, 37194 Wahlsburg, DE
Hoffmeister, Rainer, 38729 Hahausen, DE
(54) **Past na hmyz**
(74) TRAPLOVÁ HAKR KUBÁT Advokátní a patentová
kancelář, Ing. Jan Kubát, Přístavní 24, Praha 7, 17000

(97) **EP 2014670**
(47) 14.11.2012
(97) 14.01.2009
(51) **C07H 15/14** (2006.01)
C07H 1/08 (2006.01)
A61K 31/7028 (2006.01)
A61P 35/00 (2006.01)
(96) 11.06.2008
(96) 08104378.8
(73) Kraft Foods Global Brands LLC, Northfield, IL 60093, US
(72) West, Leslie George, Winnetka, IL 60093, US
Pomerleau, Theresa, Buffalo Grove, IL 60089, US
Matusheski, Nathan V., Gurnee, IL 60031, US
Ludwig, Cathy Jean, Grayslake, IL 60030, US
Hestekin, Jamie, Fayetteville, AZ 72703, US
Crowley, Colin, Wheeling, IL 60090, US
Kim, Nam-Cheol, Deerfield, IL 60015, US
(54) **Výroba glukosinolatů ze zemědělských vedlejších
produktů a odpadů**
(32) 12.06.2007
(31) 761883
(33) US
(74) Společná advokátní kancelář Všetečka Zelený Švorčík
Kalenský a partneři, JUDr. Michal Havlík, Hálkova 2,
Praha 2, 12000

(97) **EP 2020355**
(47) 24.10.2012
(97) 04.02.2009
(51) **B61D 13/00** (2006.01)
B61F 3/12 (2006.01)
(96) 29.07.2008
(96) 08466019.0
(73) VÚKV a.s., 158 00 Praha 5, CZ
(72) Zelingr, Milos, 16300 Praha 6, CZ
Kural, Jan, 11000 Praha 1, CZ
Heptner, Tomáš, 16000 Praha 6, CZ
(54) **Podvozek s malou stavební výškou pro nízkopodlažní
kolejové vozidlo, zejména tramvajové**
(32) 03.08.2007
(31) 20070519
(33) CZ
(74) Loskotová & partneři, patentová a známková kancelář, Ing.
Jarmila Loskotová, K Závětinám 727, Praha 5, 15500

(97) **EP 2042627**
(47) 17.10.2012

(97) 17.01.2008
(51) **D03D 27/00** (2006.01)
D02G 1/02 (2006.01)
D02G 1/06 (2006.01)
(96) 11.07.2007
(96) 07790586.7
(73) Toray Industries, Inc., Tokyo, 103-8666, JP
(72) DATE, Hiroaki, 1, Kamimiyake 1-chome, Heiwa-cho
Inazawa-shi, Aichi 4901303, JP
UENO, Noboru, Chuo-ku, Tokyo 1038666, JP
(54) **Příze s nepravým zákrutem**
(32) 12.07.2006
(31) 2006191265
(33) JP
(86) PCT/JP2007/063782
(87) WO 2008/007682
(74) KOREJZOVÁ & SPOL., v.o.s., JUDr. Petra Korejzová,
Korunní 810/104 E, Praha 10, 10100

(97) **EP 2054082**
(47) 26.12.2012
(97) 14.02.2008
(51) **A61K 38/17** (2006.01)
A61K 38/18 (2006.01)
C07K 14/515 (2006.01)
C07K 16/28 (2006.01)
(96) 07.08.2007
(96) 07811137.4
(73) REGENERON PHARMACEUTICALS, INC., Tarrytown,
NY 10591, US
(72) WIEGAND, Stanley, J., Croton-on-Hudson, NY 10520,
US
PAPADOPOULOS, Nicholas, J., Lagrangeville, NY
12540, US
LOBOV, Ivan, B., New York, NY 10010, US
(54) **Použití DII4 antagonistů při ischemickém zranění nebo
cévní nedostatečnosti**
(32) 07.08.2006
(31) 836003 P
(33) US
(86) PCT/US2007/017546
(87) WO 2008/019144
(74) Společná advokátní kancelář Všetečka Zelený Švorčík
Kalenský a partneři, JUDr. Petr Kalenský, Hálkova 2,
Praha 2, 12000

(97) **EP 2056882**
(47) 24.10.2012
(97) 07.02.2008
(51) **A61K 48/00** (2006.01)
A61P 9/04 (2006.01)
A61P 9/10 (2006.01)
(96) 31.07.2007
(96) 07813595.1
(73) Board of Regents of the University of Texas System,
Austin, TX 78701, US
(72) OLSON, Eric, Dallas, TX 75225, US
VAN ROOIJ, Eva, Dallas, TX 75206, US
(54) **Identifikace miRNA aktivující expresi těžkých řetězců
β-myosinu**
(32) 01.08.2006, 31.07.2007, 31.07.2007
(31) 834667 P, 952911 P, 952917 P
(33) US, US, US
(86) PCT/US2007/074866
(87) WO 2008/016924
(74) PATENTSERVIS Praha a.s., Na Podkovce 281/10, Praha
4, 14700

(97) **EP 2074164**
(47) 24.10.2012
(97) 27.03.2008

(51) **C08J 9/30** (2006.01)
A61L 15/42 (2006.01)
(96) 21.09.2007
(96) 07843016.2
(73) Dow Global Technologies LLC, Midland, MI 48674, US
(72) VanSUMEREN, Mark, W., Midland, MI 48642, US
STOCKTON, Luther, Midland, MI 48642, US
MACHELSKI, Susan, Marie, Midland, MI 48640, US
(54) **Fibrilovaná polyolefinová pěna**
(32) 22.09.2006
(31) 525551
(33) US
(86) PCT/US2007/079231
(87) WO 2008/036942
(74) TRAPLOVÁ HAKR KUBÁT Advokátní a patentová kancelář, Ing. Eduard Hakr, Přístavní 24, Praha 7, 17000

(97) **EP 2077264**
(47) 14.11.2012
(97) 08.07.2009
(51) **C07D 305/14** (2006.01)
(96) 05.09.2003
(96) 09155673.8
(73) INDENA S.p.A., 20139 Milano, IT
(72) Fontana, Gabriele, 20139 MILANO, IT
Bombardelli, Ezio, 27027 GROPELLO CAIROLI (PV), IT
Battaglia, Arturo, 40129 BOLOGNA, IT
Baldelli, Eleonora, 40129 BOLOGNA, IT
Guerrini, Andrea, 40129 BOLOGNA, IT
Gelmi, Maria Luisa, 20133 MILANO, IT
Carenzi, Giacomo, 21052 BUSTO ARSIZIO (VA), IT
Pocar, Donato, 20133 MILANO, IT
(54) **Deriváty taxanu a způsoby jejich přípravy**
(32) 10.09.2002
(31) MI20021921
(33) IT
(74) KOREJZOVÁ & SPOL., v.o.s., JUDr. Petra Korejzová, Korunní 810/104 E, Praha 10, 10100

(97) **EP 2085652**
(47) 10.10.2012
(97) 05.08.2009
(51) **F16H 37/02** (2006.01)
(96) 30.01.2009
(96) 09250261.6
(73) Yang, Tai-Her, Si-Hu Town, Dzan-Hwa, TW
(72) Yang, Tai-Her, Si-Hu Town, Dzan-Hwa, TW
(54) **Bezstupňové převodové zařízení se soukolím vysokého převodového poměru**
(32) 01.02.2008
(31) 6830 P
(33) US
(74) Rott, Růžička & Guttmann Patentové, známkové a advokátní kanceláře, JUDr. Ing. Miloslav Hainz, Vinohradská 37, Praha 2, 12000

(97) **EP 2089382**
(47) 24.10.2012
(97) 12.06.2008
(51) **C07D 401/14** (2006.01)
C07D 413/14 (2006.01)
C07D 471/04 (2006.01)
C07D 487/04 (2006.01)
C07D 491/048 (2006.01)
C07D 491/052 (2006.01)
C07D 495/04 (2006.01)
A61K 31/551 (2006.01)
A61P 3/04 (2006.01)
A61P 25/20 (2006.01)
C07D 403/14 (2006.01)
(96) 30.11.2007
(96) 07862400.4

(73) Merck Sharp & Dohme Corp., Rahway, NJ 07065-0907, US
(72) BERGMAN, Jeffrey M., Rahway, NJ 07065-0907, US
BRESLIN, Michael J., Rahway, NJ 07065-0907, US
COLEMAN, Paul J., Rahway, NJ 07065-0907, US
COX, Christopher D., Rahway, NJ 07065-0907, US
MERCER, Swati P., Rahway, NJ 07065-0907, US
ROECKER, Anthony J., Rahway, NJ 07065-0907, US
(54) **Sloučeniny diazepamů, které jsou antagonisty orexinových receptorů a které jsou vhodné pro léčení nebo prevenci**
(32) 01.12.2006, 16.07.2007
(31) 872393 P, 959742 P
(33) US, US
(86) PCT/US2007/024690
(87) WO 2008/069997
(74) PATENTSERVIS Praha a.s., Na Podkovce 281/10, Praha 4, 14700

(97) **EP 2117565**
(47) 17.10.2012
(97) 21.08.2008
(51) **A61K 31/722** (2006.01)
A61K 45/06 (2006.01)
A61P 17/00 (2006.01)
A61P 17/06 (2006.01)
A61P 17/12 (2006.01)
A61P 17/14 (2006.01)
A61P 29/00 (2006.01)
(96) 07.02.2008
(96) 08735410.6
(73) Polichem SA, 1526 Luxembourg, LU
(72) MAILLAND, Federico, I-20121 Milan, IT
(54) **Použití chitosanů pro léčení zánětlivých onemocnění nehtů**
(32) 14.02.2007
(31) 07102338
(33) EP
(86) PCT/EP2008/051479
(87) WO 2008/098871
(74) KOREJZOVÁ & SPOL., v.o.s., JUDr. Petra Korejzová, Korunní 810/104 E, Praha 10, 10100

(97) **EP 2129544**
(47) 07.11.2012
(97) 04.09.2008
(51) **B60N 2/225** (2006.01)
(96) 22.02.2008
(96) 08715977.8
(73) Johnson Controls GmbH, 51399 Burscheid, DE
(72) KIRUBAHARAN, Albert, Reginold, 51399 Burscheid, DE
(54) **Přestavitelné uložení komponenty motorového vozidla**
(32) 28.02.2007
(31) 102007010078
(33) DE
(86) PCT/EP2008/001426
(87) WO 2008/104334
(74) TRAPLOVÁ HAKR KUBÁT Advokátní a patentová kancelář, Ing. Eduard Hakr, Přístavní 24, Praha 7, 17000

(97) **EP 2202225**
(47) 24.10.2012
(97) 30.06.2010
(51) **C07D 223/16** (2006.01)
A61K 31/55 (2006.01)
A61P 9/00 (2006.01)
(96) 23.12.2009
(96) 09290990.2
(73) Les Laboratoires Servier, 92284 Suresnes Cedex, FR

- | | |
|--|--|
| <p>(72) Peglion, Jean-Louis, 78110 Le Vesinet, FR
Dessinges, Aimée, 92500 Rueil Malmaison, FR
Serkiz, Bernard, 77170 Servon Brie Comte Robert, FR
Lerestif, Jean-Michel, 76190 Yvetot, FR
Lecouve, Jean-Pierre, 76600 Le Havre, FR</p> | <p>(97) EP 2257166
(47) 24.10.2012
(97) 03.09.2009
(51) A01N 43/40 (2006.01)
A01N 43/90 (2006.01)
A01P 13/02 (2006.01)</p> |
| <p>(54) Nový způsob přípravy ivabradinu a jeho adičních solí a farmaceuticky přijatelnou kyselinou</p> | <p>(96) 19.02.2009
(96) 09714789.6
(73) Bayer CropScience AG, 40789 Monheim, DE
(72) HACKER, Erwin, 65239 Hochheim, DE
BRINK, Arne, 40764 Langenfeld, DE
BICKERS, Udo, 65779 Kelkheim, DE
HILLS, Martin, Jeffrey, 65510 Idstein, DE</p> |
| <p>(32) 24.12.2008
(31) 0807444
(33) FR
(74) Rott, Růžička & Guttmann Patentové, známkové a advokátní kanceláře, Ing. Ivana Jirotková, Vinohradská 37, Praha 2, 12000</p> | <p>(54) Herbicidní kombinace, obsahující diflufenican
(32) 27.02.2008
(31) 08003525
(33) EP
(86) PCT/EP2009/001181
(87) WO 2009/106258
(74) TRAPLOVÁ HAKR KUBÁT Advokátní a patentová kancelář, Ing. Eduard Hakr, Přístavní 24, Praha 7, 17000</p> |
| <p>(97) EP 2230969
(47) 08.08.2012
(97) 02.07.2009
(51) A47C 7/02 (2006.01)
(96) 18.12.2008
(96) 08864589.0
(73) Trigonon Ltd, Frome Somerset BA11 1DA, GB
(72) BISSET, David, Lindsey, Bath BA2 5LL, GB
POWELL, Tristan, Alexander, Somerset BA11 1DA, GB</p> | <p>(97) EP 2264094
(47) 24.10.2012
(97) 22.12.2010
(51) C08K 7/00 (2006.01)
C08L 95/00 (2006.01)
C08K 7/28 (2006.01)
(96) 11.06.2010
(96) 10165659.3
(73) Polyglass S.p.A., 20159 Milano, IT
(72) Drigo, Michele, 31047, PONTE DI PIAVE (TV), IT
Pascon, Daniele, 31040, SALGAREDA (TV), IT</p> |
| <p>(54) Zábavní přístroj pro sedícího uživatele</p> | <p>(54) Hydroizolační membrány se specifickou hmotností nižší než 1 g/cm³ na bázi živice, modifikované polymery, s obsahem dutých skleněných mikrokuliček
(32) 16.06.2009
(31) MI20091063
(33) IT
(74) KOREJZOVÁ & SPOL., v.o.s., JUDr. Petra Korejzová, Korunní 810/104 E, Praha 10, 10100</p> |
| <p>(32) 24.12.2007
(31) 0725165
(33) GB
(86) PCT/GB2008/004183
(87) WO 2009/081111
(74) KOREJZOVÁ & SPOL., v.o.s., JUDr. Petra Korejzová, Korunní 810/104 E, Praha 10, 10100</p> | <p>(97) EP 2234614
(47) 17.10.2012
(97) 02.07.2009
(51) A61K 31/24 (2006.01)
A61K 31/5377 (2006.01)
A61K 31/724 (2006.01)
A61K 47/48 (2006.01)
A61K 47/40 (2006.01)
A61K 9/00 (2006.01)
A61P 9/00 (2006.01)
B82Y 5/00 (2011.01)
(96) 22.12.2008
(96) 08863830.9
(73) AOP Orphan Pharmaceuticals AG, 1160 Wien, AT
(72) WIDMANN, Rudolf Stefan, A-3002 Purkersdorf, AT</p> |
| <p>(54) Farmaceutická kompozice pro parenterální podávání velmi krátce působícího antagonisty β-adrenoreceptoru</p> | <p>(97) EP 2267869
(47) 24.10.2012
(97) 29.12.2010
(51) H02K 5/128 (2006.01)
(96) 21.06.2010
(96) 10166694.9
(73) General Electric Company, Schenectady, NY 12345, US
(72) Johnson, Curtis Alan, Niskayuna, NY 12309, US
Peterson II, Myles Standish, Delanson, NY 12053, US
Vandam, Jeremy Daniel, West Coxsackie, NY 12192, US
Yosenick, Timothy James, Glenville, NY 12302, US
Weeber, Konrad Roman, Rexford, NY 12148, US
Yagielski, John Russell, Scotia, NY 12302, US
Hasz, Wayne Charles, Pownal, VT 05261, US
Morra, Martin Matthew, Glenville, NY 12302, US</p> |
| <p>(32) 21.12.2007
(31) 21072007
(33) AT
(86) PCT/AT2008/000470
(87) WO 2009/079679
(74) TRAPLOVÁ HAKR KUBÁT Advokátní a patentová kancelář, Ing. Jan Kubát, Přístavní 24, Praha 7, 17000</p> | <p>(54) Hermetická těsnicí sestava a elektrické zařízení, které ji obsahuje
(32) 25.06.2009
(31) 491326
(33) US
(74) Čermák a spol., JUDr. Karel Čermák, Elišky Peškové 15/735, Praha 5, 15000</p> |
| <p>(97) EP 2255617
(47) 03.10.2012
(97) 01.12.2010
(51) A01K 15/02 (2006.01)
(96) 15.09.2010
(96) 10009608.0
(73) Schwendinger, Markus, 87752 Schwaighausen, DE
(72) Schwendinger, Markus, 87752 Schwaighausen, DE</p> | <p>(97) EP 2268972
(47) 17.10.2012
(97) 15.10.2009
(51) F22G 3/00 (2006.01)
(96) 09.04.2009
(96) 09731441.3</p> |
| <p>(54) Zařízení pro výcvik psa s kousacím tělesem</p> | |
| <p>(32) 06.07.2010
(31) 202010009962 U
(33) DE
(74) KOREJZOVÁ & SPOL., v.o.s., JUDr. Petra Korejzová, Korunní 810/104 E, Praha 10, 10100</p> | |

(73) BOTECH-Forschungs- und Entwicklungsgesellschaft mbH,
22525 Hamburg, DE
(72) Bolkan, Eduard Alper, 23552 Lübeck, DE
(54) **Zařízení pro přívod vodní páry přes tepelný výměník
do spalovacího prostoru, a způsob za použití zařízení**
(32) 11.04.2008
(31) 102008018664
(33) DE
(86) PCT/DE2009/000474
(87) WO 2009/124538
(74) PATENTSERVIS Praha a.s., Na Podkovce 281/10, Praha
4, 14700

(97) **EP 2281134**
(47) 14.11.2012
(97) 10.12.2009
(51) **F16L 23/10** (2006.01)
(96) 17.04.2009
(96) 09757148.3
(73) Hansen, Bernd, 74429 Sulzbach-Laufen, DE
(72) Hansen, Bernd, 74429 Sulzbach-Laufen, DE
(54) **Svěrací spojka ke stahování spojovacích hrdel na
potrubích**
(32) 03.06.2008
(31) 102008026563
(33) DE
(86) PCT/EP2009/002826
(87) WO 2009/146764
(74) KANIA, SEDLÁK, SMOLA Patentová a známková
kancelář, Ing. Veronika Zemanová, Mendlovo nám. 1a,
Brno, 60300

(97) **EP 2287587**
(47) 10.10.2012
(97) 23.02.2011
(51) **G01M 3/18** (2006.01)
G01R 31/08 (2006.01)
(96) 05.08.2010
(96) 10171974.8
(73) egeplast Werner Strumann GmbH & Co. KG, 48268
Greven, DE
(72) Hilchenbach, Klaus, 48165, Münster, DE
(54) **Způsob kontrolování úniků v plastových trubkách
pomocí elektrických vodičů v jejich stěnách**
(32) 20.08.2009
(31) 102009037973
(33) DE
(74) Společná advokátní kancelář Všetečka Zelený Švorčík
Kalenský a partneři, JUDr. Michal Havlík, Hálkova 2,
Praha 2, 12000

(97) **EP 2290256**
(47) 10.10.2012
(97) 02.03.2011
(51) **F16D 55/2265** (2006.01)
F16D 55/227 (2006.01)
F16D 65/14 (2006.01)
(96) 17.08.2010
(96) 10173096.8
(73) KNORR-BREMSE Systeme für Schienenfahrzeuge GmbH,
80809 München, DE
(72) Lehmaier, Martin, 80935, München, DE
Nies, Eduard, 82178, Puchheim, DE
Waldstein, Martin, 80804, München, DE
(54) **Třmenová brzda pro kolejové vozidlo s pružným
zavěšením brzdového třmenu**
(32) 27.08.2009
(31) 102009039109
(33) DE
(74) Společná advokátní kancelář Všetečka Zelený Švorčík
Kalenský a partneři, JUDr. Michal Havlík, Hálkova 2,
Praha 2, 12000

(97) **EP 2295647**
(47) 24.10.2012
(97) 16.03.2011
(51) **E02D 33/00** (2006.01)
(96) 12.08.2010
(96) 10450132.5
(73) Grund- Pfahl- und Sonderbau GmbH, 2325 Himberg, AT
(72) Hayden, Martin, 2560 Hernstein, AT
(54) **Zkušební metoda pro piloty**
(32) 13.08.2009
(31) 12722009
(33) AT
(74) Společná advokátní kancelář Všetečka Zelený Švorčík
Kalenský a partneři, JUDr. Michal Havlík, Hálkova 2,
Praha 2, 12000

(97) **EP 2322443**
(47) 17.10.2012
(97) 18.05.2011
(51) **B65D 21/08** (2006.01)
B65D 19/02 (2006.01)
(96) 02.11.2007
(96) 11157176.6
(73) IFCO Systems GmbH, 82049 Pullach, DE
(72) Orgeldinger, Wolfgang, 82043, Pullach, DE
(54) **Výškově přestavitelná přeprava**
(32) 09.11.2006
(31) 102006052877
(33) DE
(74) KANIA, SEDLÁK, SMOLA Patentová a známková
kancelář, Ing. Veronika Zemanová, Mendlovo nám. 1a,
Brno, 60300

(97) **EP 2323104**
(47) 10.10.2012
(97) 18.05.2011
(51) **G07B 15/00** (2011.01)
(96) 12.10.2009
(96) 09450193.9
(73) Kapsch TrafficCom AG, 1120 Wien, AT
(72) Spannagl, Peter, 3500 Krems, AT
(54) **Přístroj ve vozidle pro silniční mýtní systém**
(74) Společná advokátní kancelář Všetečka Zelený Švorčík
Kalenský a partneři, JUDr. Otakar Švorčík, Hálkova 2,
Praha 2, 12000

(97) **EP 2334999**
(47) 31.10.2012
(97) 01.04.2010
(51) **F26B 3/04** (2006.01)
B27K 3/02 (2006.01)
B27K 5/00 (2006.01)
F26B 3/00 (2006.01)
(96) 28.04.2009
(96) 09816519.4
(73) Featherlite N.V., Curaçao, AN
(72) RENNERTFELT, Lars, CH-1746 Prez-vers-Noréaz, CH
(54) **Způsob zlepšení kvality dřevěného členu a dřevěný člen
upravený tímto způsobem**
(32) 23.09.2008
(31) 0802016
(33) SE
(86) PCT/SE2009/050453
(87) WO 2010/036178
(74) TRAPLOVÁ HAKR KUBÁT Advokátní a patentová
kancelář, Ing. Eduard Hakr, Přístavní 24, Praha 7, 17000

(97) **EP 2346689**
(47) 12.09.2012
(97) 15.04.2010

- | | |
|---|---|
| (51) B41F 15/16 (2006.01) | (73) Kapsch TrafficCom AG, 1120 Wien, AT |
| (96) B41F 15/08 (2006.01) | (72) Nagy, Oliver, 1190 Wien, AT |
| (96) 08.10.2009 | Güner, Refi-Tugrul, 2500 Baden, AT |
| (96) 09748023.0 | Toplak, Erwin, 2521 Trumau, AT |
| (73) Ekra Automatisierungssysteme GmbH, 74357 Bönnigheim, DE | (54) Síťový uzel pro ad hoc síť a způsob poskytování aplikačních služeb a ad hoc síti |
| (72) VEGELAHN, Torsten, 75447 Sternenfels, DE | (74) Společná advokátní kancelář Všeťečka Zelený Švorčík Kalenský a partneři, JUDr. Otakar Švorčík, Hálkova 2, Praha 2, 12000 |
| HEUPEL, Alfred, 74074 Heilbronn, DE | |
| BERGMOSER, Stephan, 85290 Geisenfeld, DE | |
| HAMMANN, Michael, 75038 Oberderdingen-Flehhingen, DE | |
| (54) Uspořádání tiskových stolů | (97) EP 2362605 |
| (32) 09.10.2008 | (47) 17.10.2012 |
| (31) 102008051052 | (97) 31.08.2011 |
| (33) DE | (51) H04L 12/00 (2006.01) |
| (86) PCT/EP2009/007225 | H04W 4/00 (2009.01) |
| (87) WO 2010/040524 | H04L 29/08 (2006.01) |
| (74) Společná advokátní kancelář Všeťečka Zelený Švorčík Kalenský a partneři, JUDr. Petr Kalenský, Hálkova 2, Praha 2, 12000 | H04W 4/04 (2009.01) |
| | H04W 84/18 (2009.01) |
| | (96) 09.11.2010 |
| | (96) 10450174.7 |
| | (73) Kapsch TrafficCom AG, 1120 Wien, AT |
| | (72) Nagy, Oliver, 1190 Wien, AT |
| | Güner, Refi-Tugrul, 2500 Baden, AT |
| | Toplak, Erwin, 2521 Trumau, AT |
| (97) EP 2358676 | (54) Síťový uzel pro ad hoc síť a způsob poskytování aplikačních služeb v ad hoc síti |
| (47) 10.10.2012 | (32) 18.02.2010 |
| (97) 20.05.2010 | (31) 10450023 |
| (51) C07D 211/22 (2006.01) | (33) EP |
| A61K 31/4409 (2006.01) | (74) Společná advokátní kancelář Všeťečka Zelený Švorčík Kalenský a partneři, JUDr. Otakar Švorčík, Hálkova 2, Praha 2, 12000 |
| A61P 25/00 (2006.01) | |
| (96) 13.11.2009 | |
| (96) 09752988.7 | |
| (73) Theravance, Inc., South San Francisco, CA 94080, US | |
| (72) PATTERSON, Lori Jean, San Francisco California 94131, US | |
| CHAO, Robert, Santa Clara California 95054, US | |
| RAPTA, Miroslav, Sunnyvale California 94085, US | |
| (54) Krystalická forma 4[2]-(2-fluorfenoxymethyl)fenylpiperidinové sloučeniny | (97) EP 2363216 |
| (32) 14.11.2008 | (47) 24.10.2012 |
| (31) 114541 P | (97) 07.09.2011 |
| (33) US | (51) B21D 22/02 (2006.01) |
| (86) PCT/US2009/064306 | B21D 51/26 (2006.01) |
| (87) WO 2010/056939 | B30B 15/04 (2006.01) |
| (74) Rott, Růžička & Guttman Patentové, známkové a advokátní kanceláře, JUDr. Ing. Michal Guttman, Vinohradská 37, Praha 2, 12000 | (96) 05.03.2010 |
| | (96) 10002286.2 |
| | (73) HINTERKOPF GmbH, 73054 Eislingen/Fils, DE |
| | (72) Abt, Wilfried, 73098 Rechberghausen, DE |
| | Aichele, Helmut, 73033 Göppingen, DE |
| | Brechling, Carsten, 89073 Ulm, DE |
| | (54) Tvářecí zařízení |
| | (74) Čermák a spol., JUDr. Karel Čermák, Elišky Peškové 15/735, Praha 5, 15000 |
| (97) EP 2361796 | |
| (47) 17.10.2012 | |
| (97) 31.08.2011 | |
| (51) B60H 1/00 (2006.01) | |
| (96) 15.02.2011 | |
| (96) 11001227.5 | |
| (73) Keihin Corporation, Shinjuku-ku, Tokyo, JP | |
| (72) Higa, Naoki c/o Keihin Corporation, Shioya-gun, Tochigi-ken,, JP | |
| (54) Automobilová klimatizační jednotka | (97) EP 2372848 |
| (32) 17.02.2010 | (47) 14.11.2012 |
| (31) 2010032669 | (97) 05.10.2011 |
| (33) JP | (51) H01R 43/00 (2006.01) |
| (74) Rott, Růžička & Guttman Patentové, známkové a advokátní kanceláře, Ing. Ivana Menšíková, Vinohradská 37, Praha 2, 12000 | H01R 43/28 (2006.01) |
| | (96) 11.03.2011 |
| | (96) 11157888.6 |
| | (73) Komax Holding AG, 6036 Dierikon, CH |
| | (72) Imgrüt, Peter, 6330, Cham, CH |
| | (54) Způsob a zařízení k osazování kabelů průchodkami |
| | (32) 30.03.2010 |
| | (31) 10158413 |
| | (33) EP |
| | (74) Společná advokátní kancelář Všeťečka Zelený Švorčík Kalenský a partneři, JUDr. Michal Havlík, Hálkova 2, Praha 2, 12000 |
| (97) EP 2362604 | |
| (47) 24.10.2012 | |
| (97) 31.08.2011 | |
| (51) H04W 4/00 (2009.01) | |
| H04L 12/00 (2006.01) | |
| H04L 29/08 (2006.01) | |
| H04W 84/18 (2009.01) | |
| H04W 4/04 (2009.01) | |
| (96) 18.02.2010 | |
| (96) 10450023.6 | |
| | (97) EP 2379557 |
| | (47) 31.10.2012 |
| | (97) 01.07.2010 |
| | (51) C07D 487/04 (2006.01) |
| | A61K 31/5025 (2006.01) |
| | A61P 25/00 (2006.01) |

- (96) 08.12.2009
(96) 09795842.5
(73) Eli Lilly and Company, Indianapolis, IN 46285, US
(72) BURKHOLDER, Timothy, Paul, Indianapolis, Indiana 46285, US
CLAYTON, Joshua, Ryan, Indianapolis, Indiana 46285, US
MA, Liandong, Indianapolis, Indiana 46285, US
(54) **Amino pyrazolová sloučenina**
(32) 16.12.2008
(31) 122854 P
(33) US
(86) PCT/US2009/067056
(87) WO 2010/074947
(74) Společná advokátní kancelář Všeťečka Zelený Švorčík
Kalenský a partneři, JUDr. Otakar Švorčík, Hálkova 2,
Praha 2, 12000

- (97) **EP 2391366**
(47) 28.11.2012
(97) 05.08.2010
(51) **A61K 31/4439** (2006.01)
(96) 28.01.2010
(96) 10703564.4
(73) Novartis AG, 4056 Basel, CH
(72) STUART, Darrin, East Hanover, NJ 07936, US
(54) **Substituované benzimidazoly pro léčbu astrocytomů**
(32) 29.01.2009
(31) 148117 P
(33) US
(86) PCT/US2010/022332
(87) WO 2010/088335
(74) TRAPLOVÁ HAKR KUBÁT Advokátní a patentová
kancelář, Ing. Jan Kubát, Přístavní 24, Praha 7, 17000

- (97) **EP 2418032**
(47) 21.11.2012
(97) 15.02.2012
(51) **B22D 41/00** (2006.01)
(96) 19.07.2010
(96) 10007442.6
(73) Refractory Intellectual Property GmbH & Co. KG, 1100
Wien, AT
(72) Sorger, Robert, 8793 Trofaiach, AT
Janko, Wilhelm, 8010 Graz, AT
Trummer, Bernd, 8020 Graz, AT
Hackl, Gernot, 8793 Trofaiach, AT
(54) **Žárovzdorná keramická nádoba k tlumení rázů**
(74) KANIA, SEDLÁK, SMOLA Patentová a známková
kancelář, Ing. Jiří Malůšek, Mendlovo nám. 1a, Brno,
60300

- (97) **EP 2461530**
(47) 10.10.2012
(97) 06.06.2012
(51) **H04L 25/02** (2006.01)
H04L 27/26 (2006.01)
(96) 02.12.2010
(96) 10450186.1
(73) Kapsch TrafficCom AG, 1120 Wien, AT
(72) Czink, Nicolai, 1050 Wien, AT
Zemen, Thomas, 2345 Brunn am Gebrige, AT
Bernadó, Laura, 1050 Wien, AT
Molisch, Andreas, Los Angeles, CA 90089, US
(54) **Hodnocení kanálu v OFDM přenosovém systému**
(74) Společná advokátní kancelář Všeťečka Zelený Švorčík
Kalenský a partneři, JUDr. Otakar Švorčík, Hálkova 2,
Praha 2, 12000

Evropské patenty zrušené Evropským patentovým úřadem

Následující evropské patenty udělené Evropským patentovým úřadem s účinky pro Českou republiku byly zrušeny Evropským patentovým úřadem podle článku 102 Úmluvy o udělování evropských patentů (§35f odst 2 zákona č. 527/1990 Sb., v platném znění).

(97) EP 1506316

PD4A Převod práv a ostatní změny majitelů evropských patentů

(97) EP 1335028

(73) BioFire Diagnostics, Inc., Salt Lake City, UT 84108, US

(97) EP 1421259

(73) Flow Products Limited, Manchester, GB

(97) EP 1455785

(73) Bayer Pharma Aktiengesellschaft, 13353 Berlin, DE

(97) EP 1506193

(73) Bayer Pharma Aktiengesellschaft, 13353 Berlin, DE

(97) EP 1518761

(73) Collano Services Extrusion AG, 3185 Schmitten, CH

(97) EP 1518761

(73) nolax AG, 6203 Sempach Station, CH

(97) EP 1549652

(73) Bayer Pharma Aktiengesellschaft, 13353 Berlin, DE

(97) EP 1689370

(73) Bayer Pharma Aktiengesellschaft, 13353 Berlin, DE

(97) EP 1763430

(73) Samsonite IP Holdings S.a.r.l, 1931 Luxembourg, LU

(97) EP 1830855

(73) Bayer Pharma Aktiengesellschaft, 13353 Berlin, DE

(97) EP 1920096

(73) PrimaLoft, Inc., Albany, 12204, NY, US

(97) EP 1948024

(73) Optos PLC, Fife KY11 8GR, GB

(97) EP 1948234

(73) Lpath, Inc., San Diego, 92121, CA, US

(97) EP 1987026

(73) Bayer Pharma Aktiengesellschaft, 13353 Berlin, DE

(97) EP 2081951

(73) Bayer Pharma Aktiengesellschaft, 13353 Berlin, DE

(97) EP 2105629

(73) Anvis Deutschland GmbH, 63628 Bad Soden-Salmünster, DE

(97) EP 2382451

(73) FLSmidth A/S, 2500 Valby, DK

FG1K

Zapsané užité vzory - přehled podle čísel zápisu

V období uzávěrky tohoto čísla Věstníku zapsal Úřad průmyslového vlastnictví tyto užité vzory.

24879	B 62 K 11/04	(2006.01)
24880	C 02 F 3/32	(2006.01)
24881	A 01 K 51/00	(2006.01)
24882	G 09 F 19/22	(2006.01)
24883	F 24 H 4/06	(2006.01)
24884	G 09 B 25/00	(2006.01)
24885	F 24 B 1/08	(2006.01)
24886	B 29 C 33/20	(2006.01)
24887	A 43 B 21/24	(2006.01)
24888	B 29 C 33/20	(2006.01)
24889	B 29 C 33/20	(2006.01)
24890	B 29 C 33/20	(2006.01)
24891	B 01 J 3/04	(2006.01)
24892	A 63 F 11/00	(2006.01)
24893	A 63 C 17/14	(2006.01)
24894	E 04 H 4/14	(2006.01)
24895	B 61 H 1/00	(2006.01)
24896	A 61 C 19/04	(2006.01)
24897	A 63 B 69/40	(2006.01)
24898	G 01 N 3/18	(2006.01)
24899	A 45 F 3/00	(2006.01)
24900	A 61 G 1/04	(2006.01)
24901	B 82 Y 5/00	(2011.01)
24902	C 12 Q 1/68	(2006.01)
24903	C 12 M 1/36	(2006.01)
24904	C 02 F 3/00	(2006.01)
24905	A 63 B 63/00	(2006.01)
24906	C 09 D 163/00	(2006.01)
24907	A 61 G 7/015	(2006.01)

FG1K

Zapsané užité vzory - řazené podle MPT

- (51) **A01K 51/00** (2006.01)
(11) 24881
(21) **2012-25987**
(22) 03.05.2012
(47) 04.02.2013
(73) Pracovní společnost nástavkových včelařů CZ, o.s., České Budějovice, CZ
(72) Holub Pavel Ing., Sušice, CZ
Procházka Petr, Rožmitál pod Třemšínem, CZ
(54) **Řízený odpařovač kapalin, zvláště vhodný pro včelaření**
(74) Ing. Vladimír Čmejla - LEGR PATENT, Ing. Vladimír Čmejla, patentový zástupce a soudní znalec, Rašínovo nábřeží 54/385, Praha 2, 12800
- (51) **A43B 21/24** (2006.01)
(11) 24887
(21) **2012-26649**
(22) 06.09.2012
(47) 04.02.2013
(73) B.O.P. s.r.o., Praha, CZ
(72) Bonacchi Giovanni, Praha, CZ
(54) **Kovová vložka podpatku**
(74) Ing. Václav Kratochvíl, Husníkova 2086/22, Praha 5, 15800
- (51) **A45F 3/00** (2006.01)
A45F 3/04 (2006.01)
(11) 24899
(21) **2012-27203**
(22) 19.12.2012
(47) 04.02.2013
(73) Urban Lukáš, Pardubice, CZ
(72) Urban Lukáš, Pardubice, CZ
(54) **Obal pro poutání zejména sportovní výbavy k batohu nebo krosně**
(74) Halaxová & Halaxová, RNDr. Zdeňka Halaxová, patentový zástupce, Jionická 80, Praha 5, 15800
- (51) **A61C 19/04** (2006.01)
A61C 19/055 (2006.01)
A61C 13/00 (2006.01)
(11) 24896
(21) **2012-27166**
(22) 12.12.2012
(47) 04.02.2013
(73) MENSADENT s.r.o., Plzeň, CZ
(72) Mensa Václav, Týmákov, CZ
Mensa Heřman, Osvračín, CZ
(54) **Systém nastavitelného upínání sádrových modelů zubů do artikulátorů**
(74) Langrova, s.r.o., Skrétova 48, Plzeň, 30100
- (51) **A61G 1/04** (2006.01)
A61G 1/007 (2006.01)
A61G 1/003 (2006.01)
(11) 24900
(21) **2012-27209**
(22) 19.12.2012
(47) 04.02.2013
(73) PROMA REHA, s.r.o., Česká Skalice, CZ
ROBOTSYSTEM, s.r.o., Ostrava-Moravská Ostrava, CZ
(72) Skařupa Jiří prof. Ing. CSc., Ostrava-Moravská Ostrava, CZ
Studénka Marek Ing., Slavičín, CZ
Kopeck Petr Ing., Rychvald, CZ
(54) **Kontejner pro transport a ošetření kontaminovaných pacientů**
- (51) **A61G 7/015** (2006.01)
A61G 7/047 (2006.01)
(11) 24907
- (21) **2013-27290**
(22) 03.01.2013
(47) 04.02.2013
(73) Matulková Iva PaedDr., Rakovník, CZ
(72) Matulková Iva PaedDr., Rakovník, CZ
(54) **Polohovací pomůcka**
(74) INVENTIA s.r.o., RNDr. Kateřina Hartvichová, Na Bělidle 3, Praha 5, 15000
- (51) **A63B 63/00** (2006.01)
(11) 24905
(21) **2012-27249**
(22) 21.12.2012
(47) 04.02.2013
(73) Clean4you s.r.o., Olomouc - Chválkovice, CZ
(72) Horyl Milan, Hněvotín, CZ
Tomandl Jiří Ing., Olomouc, CZ
(54) **Systém pro zabránění neoprávněné manipulaci s mobilními kovovými konstrukcemi, zejména přenosnými brankami pro míčové sporty**
(74) Ing. Petr Soukup, Videňská 8, Olomouc, 77200
- (51) **A63B 69/40** (2006.01)
(11) 24897
(21) **2012-27173**
(22) 13.12.2012
(47) 04.02.2013
(73) Forejt Josef, Plzeň, CZ
Tomášek Jiří, Plzeň, CZ
(72) Forejt Josef, Plzeň, CZ
Tomášek Jiří, Plzeň, CZ
(54) **Míčový trenážer**
(74) POLÁČEK a kol. patentoprávni a známková kancelář, Ing. Jiří Poláček, Dominikánská 6, Plzeň, 30112
- (51) **A63C 17/14** (2006.01)
(11) 24893
(21) **2012-27030**
(22) 16.11.2012
(47) 04.02.2013
(73) Univerzita Tomáše Bati ve Zlíně, Zlín, CZ
(72) Dvořák Zdeněk doc. Ing. CSc., Zlín, CZ
Maloch Jaroslav Ing. CSc., Napajedla, CZ
(54) **Brzdový systém kolečkových bruslí**
(74) Univerzita Tomáše Bati ve Zlíně, Ing. Jan Görig, Nad Ovčírnou 3685, Zlín, 76001
- (51) **A63F 11/00** (2006.01)
(11) 24892
(21) **2012-26910**
(22) 30.10.2012
(47) 04.02.2013
(73) Radzik Josef, Horšovský Týn, CZ
Radziková Jiřina, Horšovský Týn, CZ
(72) Radzik Josef, Horšovský Týn, CZ
Radziková Jiřina, Horšovský Týn, CZ
(54) **Pomůcka k vyluštění hry sudoku**
(74) LANGROVA, s.r.o., Skrétova 48, Plzeň, 30100
- (51) **B01J 3/04** (2006.01)
B09B 3/00 (2006.01)
(11) 24891
(21) **2012-26888**
(22) 26.10.2012
(47) 04.02.2013
(73) Mendelova univerzita v Brně, Brno, CZ
Trávníček Petr Ing. Ph.D., Adamov, CZ
Junga Petr Ing. Ph.D., Újezd u Brna, CZ
Krčalová Eva Ing. Ph.D., Brno, CZ
Mareček Jan prof. Ing. DrSc., Brno, CZ
Máchal Pavel Doc. Ing. CSc., Brno, CZ
Kukla Radovan Dr. Ing., Brno, CZ

- (54) **Laboratorní zařízení pro hydrotermickou úpravu biologicky rozložitelných materiálů s obsahem sušiny nad 15 %**
- (51) **B29C 33/20** (2006.01)
B29C 33/24 (2006.01)
B29C 43/32 (2006.01)
B29D 30/08 (2006.01)
- (11) 24886
(21) **2012-26536**
(22) 14.08.2012
(47) 04.02.2013
(73) Západočeská univerzita v Plzni, Plzeň, CZ
(72) Jirásko Jakub, Plzeň, CZ
Raab Zdeněk Ing., České Budějovice, CZ
Hynek Martin Doc. Ing. Ph.D., Plzeň, CZ
Votápek Petr Ing., Hořepník, CZ
- (54) **Příčnick vulkanizačního lisu**
- (51) **B29C 33/20** (2006.01)
B29C 33/24 (2006.01)
B29C 43/32 (2006.01)
B29D 30/08 (2006.01)
- (11) 24889
(21) **2012-26751**
(22) 27.09.2012
(47) 04.02.2013
(73) Západočeská univerzita v Plzni, Plzeň, CZ
(72) Hynek Martin Doc. Ing. Ph.D., Plzeň, CZ
Votápek Petr Ing. Ph.D., Hořepník, CZ
Raab Zdeněk Ing. Ph.D., České Budějovice, CZ
Klepáček Jan Ing. Ph.D., Kraslice, CZ
Jirásko Jakub Bc., Plzeň, CZ
- (54) **Příčnick vulkanizačního lisu**
- (51) **B29C 33/20** (2006.01)
B29C 33/24 (2006.01)
B29C 43/32 (2006.01)
B29D 30/08 (2006.01)
B30B 15/32 (2006.01)
- (11) 24888
(21) **2012-26744**
(22) 27.09.2012
(47) 04.02.2013
(73) Západočeská univerzita v Plzni, Plzeň, CZ
(72) Hynek Martin Doc. Ing. Ph.D., Plzeň, CZ
Votápek Petr Ing., Hořepník, CZ
Raab Zdeněk Ing., České Budějovice, CZ
Klepáček Jan Ing. Ph.D., Kraslice, CZ
Pušman Šimon Bc., Podbrdy, CZ
- (54) **Válec řízení membrány vulkanizačního lisu**
- (51) **B29C 33/20** (2006.01)
B29C 33/24 (2006.01)
B29C 43/32 (2006.01)
B29D 30/08 (2006.01)
B30B 15/32 (2006.01)
- (11) 24890
(21) **2012-26752**
(22) 27.09.2012
(47) 04.02.2013
(73) Západočeská univerzita v Plzni, Plzeň, CZ
(72) Hynek Martin Doc. Ing. Ph.D., Plzeň, CZ
Votápek Petr Ing., Hořepník, CZ
Raab Zdeněk Ing., České Budějovice, CZ
Klepáček Jan Ing. Ph.D., Kraslice, CZ
Pušman Šimon Bc., Podbrdy, CZ
- (54) **Válec řízení membrány vulkanizačního lisu**
- (51) **B61H 1/00** (2006.01)
B61H 13/36 (2006.01)
- (11) 24895
(21) **2012-27106**
(22) 03.12.2012
(47) 04.02.2013
(73) DAKO - CZ a.s., Třemošnice, CZ
- (72) Svoboda Jiří Ing., Běstvína, CZ
Sommer Jiří Ing., Nasavrky, CZ
- (54) **Trámcová brzda kolejových vozidel**
- (74) Pavel Reichel a kol., Ing. Pavel Reichel, Lopatecká 14, Praha 4, 14700
- (51) **B62K 11/04** (2006.01)
B62M 7/02 (2006.01)
- (11) 24879
(21) **2012-25486**
(22) 17.01.2012
(47) 04.02.2013
(73) FIBRES s.r.o., Ostrava - Vítkovice, CZ
(72) Kubánek Michal Ing., Ostrava - Třebovice, CZ
Leffner Stanislav RNDr., Praha, CZ
- (54) **Uspořádání uložení pohonu na elektromotocyklu**
- (74) Ing. Radmila Baumová, nám. Republiky 75/2, Žďár nad Sázavou, 59101
- (51) **B82Y 5/00** (2011.01)
B82B 1/00 (2006.01)
B82B 3/00 (2006.01)
A61K 9/51 (2006.01)
A61K 9/52 (2006.01)
- (11) 24901
(21) **2012-27222**
(22) 19.12.2012
(47) 04.02.2013
(73) C2P s.r.o., Chlumeck nad Cidlinou, CZ
(72) Hromádka Róbert MUDr., Hradec Králové, CZ
Šandriková Viera Mgr., Košice, SK
Beran Miloš Ing., Praha, CZ
Hromádka Peter, Liberec, CZ
- (54) **Přípravek pro postupné uvolňování kyseliny nikotinové**
- (74) Jan Brykner, Resslova 741, Hradec Králové, 50002
- (51) **C02F 3/00** (2006.01)
B01D 29/00 (2006.01)
- (11) 24904
(21) **2012-27243**
(22) 20.12.2012
(47) 04.02.2013
(73) NITRIPRO s.r.o., Plzeň - Křimice, CZ
(72) Vild Josef, Plzeň - Křimice, CZ
- (54) **Biologická filtrace s pomalým průtokem vody**
- (74) Langrova, s.r.o., Skrétova 48, Plzeň, 30100
- (51) **C02F 3/32** (2006.01)
C02F 1/38 (2006.01)
- (11) 24880
(21) **2012-25923**
(22) 18.04.2012
(47) 04.02.2013
(73) Vašenda Jiří, Podolie, SK
Jurek Stanislav, Lichnov, CZ
(72) Vašenda Jiří, Podolie, SK
- (54) **Kořenová čistíčka odpadních vod**
- (74) Ing. Václav Kratochvíl, Husníkova 2086/22, Praha 5, 15800
- (51) **C09D 163/00** (2006.01)
C09D 201/00 (2006.01)
C09D 7/12 (2006.01)
- (11) 24906
(21) **2012-27275**
(22) 31.12.2012
(47) 04.02.2013
(73) Lena Chemical s.r.o., Šternberk, CZ
(72) Vyhánková Michaela Ing., Šternberk, CZ
- (54) **Kompozice pro vytváření povrchové vrstvy, zejména nátěrů podlah a jiných ploch**
- (74) Ing. Petr Soukup, Videňská 8, Olomouc, 77200
- (51) **C12M 1/36** (2006.01)
- (11) 24903
(21) **2012-27229**
(22) 19.12.2012

- (47) 04.02.2013
(73) Slamka Consulting, s.r.o., Ostrava - Moravská Ostrava, CZ
(72) Koller Jan Doc. Ing. CSc., Praha 9, CZ
Malčík Martin RNDr. Ph.D., Ostrava - Svinov, CZ
Pavliška Viktor RNDr. Ph.D., Vendryně, CZ
Hurtík Petr Mgr., Český Těšín, CZ
- (54) **Modulový systém pro simulaci provozu bioplynové stanice**
(74) Ing. Petr Soukup, Vídeňská 8, Olomouc, 77200
- (51) **C12Q 1/68** (2006.01)
C12N 15/11 (2006.01)
(11) 24902
(21) **2012-27226**
(22) 19.12.2012
(47) 04.02.2013
(73) KR D-obchodní společnost s.r.o., Praha, CZ
(72) Krivjanská Mária Mgr., Galanta, SK
Krivjanský Viktor Mgr., Galanta, SK
Blatný Radek Mgr., Praha, CZ
Halbhuber Zbyněk RNDr. Ph.D., Divišov, CZ
- (54) **Oligonukleotidy pro stanovení známých i de novo mutací v genech LMNA, MYH7 a DMD**
(51) **E04H 4/14** (2006.01)
E04H 4/06 (2006.01)
(11) 24894
(21) **2012-27058**
(22) 22.11.2012
(47) 04.02.2013
(73) ASPAR spol. s r.o., Brno, CZ
TAPI plus spol. s r.o., Modřice, CZ
Klement Květoslav, Brno, CZ
ASPAR (Cyprus) Ltd., Larnaca, CY
(72) Klement Květoslav, Brno, CZ
- (54) **Prostup pro bazény**
(74) A. Holas & partner Patentová a známková kancelář, Ing. Mgr. Hana Holasová, Křížová 4/105, Brno, 60300
- (51) **F24B 1/08** (2006.01)
(11) 24885
(21) **2012-26452**
(22) 25.07.2012
(47) 04.02.2013
(73) Ságner Hubert, Kvasiny, CZ
(72) Ságner Hubert, Kvasiny, CZ
- (54) **Topné zařízení**
(74) Ing. Milan Škoda, Nahořanská 308, Nové Město nad Metují, 54901
- (51) **F24H 4/06** (2006.01)
F24H 8/00 (2006.01)
(11) 24883
(21) **2012-26344**
(22) 02.07.2012
(47) 04.02.2013
(32) 14.09.2011
(31) PUV 50091-2011
(33) SK
(73) HELORO s.r.o., Bratislava, SK
(72) Lukovics Július Ing., Komárno, SK
Koncz Jozef Ing., Komárno, SK
Szabó Ernest, Komárno, SK
Potásch Tomáš Ing., Komárno, SK
- (54) **Systém zpracování spalín tepelného zdroje**
(74) Ing. Róbert Porubčan, Puškinova 19, Ivanka pri Dunaji
- (51) **G01N 3/18** (2006.01)
(11) 24898
(21) **2012-27187**
(22) 17.12.2012
(47) 04.02.2013
(73) Univerzita Tomáše Bati ve Zlíně, Zlín, CZ
- (72) Řezníček Martin Ing., Staré Město, CZ
Pata Vladimír doc. Dr. ing., Třebíč, CZ
Maňas David doc. Ing. Ph.D., Zlín, CZ
Maňas Miroslav doc. Ing. CSc., Zlín, CZ
- (54) **Zařízení k měření creepu polymerních materiálů**
(74) UTB ve Zlíně, Univerzitní institut, Ing. Jan Görig, Nám. T.G.Masaryka 5555, Zlín, 76001
- (51) **G09B 25/00** (2006.01)
(11) 24884
(21) **2012-26432**
(22) 18.07.2012
(47) 04.02.2013
(73) Vysoká škola báňská-Technická univerzita Ostrava, Ostrava-Poruba, CZ
- (72) Kalina Jiří Doc. RNDr. Ph.D., Moravská Ostrava, CZ
Hrvolová Barbora Mgr., Bohumin, CZ
Penhaker Marek Ing. Ph.D., Ostrava, CZ
- (54) **Zařízení pro určení neznámé koncentrace známé látky fotometrickou metodou jako školní pomůcka**
(51) **G09F 19/22** (2006.01)
G09F 15/00 (2006.01)
(11) 24882
(21) **2012-26220**
(22) 14.06.2012
(47) 04.02.2013
(73) Vellek Pavel, Beroun, CZ
(72) Vellek Pavel, Beroun, CZ
- (54) **Informační panel pro zvýšení bezpečnosti silničního provozu**
(74) Ing. Jaroslav Novotný, Římská 45, Praha 2, 12000

Seznam majitelů zapsaných užitečných vzorů

(73)	(11)	(51)	(73)	(11)	(51)	
ASPAR (Cyprus) Ltd., Larnaca, CY	24894	E 04 H 4/14	(2006.01)	Tomášek Jiří, Plzeň, CZ	24897 A 63 B 69/40	(2006.01)
ASPAR spol. s r.o., Brno, CZ	24894	E 04 H 4/14	(2006.01)	Univerzita Tomáše Bati ve Zlíně, Zlín, CZ	24893 A 63 C 17/14	(2006.01)
B.O.P. s.r.o., Praha, CZ	24887	A 43 B 21/24	(2006.01)	Univerzita Tomáše Bati ve Zlíně, Zlín, CZ	24898 G 01 N 3/18	(2006.01)
Clean4you s.r.o., Olomouc - Chválkovice, CZ	24905	A 63 B 63/00	(2006.01)	Urban Lukáš, Pardubice, CZ	24899 A 45 F 3/00	(2006.01)
C2P s.r.o., Chlumec nad Cidlinou, CZ	24901	B 82 Y 5/00	(2011.01)	Vašenda Jiří, Podolie, SK	24880 C 02 F 3/32	(2006.01)
DAKO - CZ a.s., Třemošnice, CZ	24895	B 61 H 1/00	(2006.01)	Vellek Pavel, Beroun, CZ	24882 G 09 F 19/22	(2006.01)
FIBRES s.r.o., Ostrava - Vítkovice, CZ	24879	B 62 K 11/04	(2006.01)	Vysoká škola báňská-Technická univerzita Ostrava, Ostrava-Poruba, CZ	24884 G 09 B 25/00	(2006.01)
Forejt Josef, Plzeň, CZ	24897	A 63 B 69/40	(2006.01)	Západočeská univerzita v Plzni, Plzeň, CZ	24886 B 29 C 33/20	(2006.01)
HELORO s.r.o., Bratislava, SK	24883	F 24 H 4/06	(2006.01)	Západočeská univerzita v Plzni, Plzeň, CZ	24888 B 29 C 33/20	(2006.01)
Jurek Stanislav, Lichnov, CZ	24880	C 02 F 3/32	(2006.01)	Západočeská univerzita v Plzni, Plzeň, CZ	24889 B 29 C 33/20	(2006.01)
Klement Květoslav, Brno, CZ	24894	E 04 H 4/14	(2006.01)	Západočeská univerzita v Plzni, Plzeň, CZ	24890 B 29 C 33/20	(2006.01)
KRD-obchodní společnost s.r.o., Praha, CZ	24902	C 12 Q 1/68	(2006.01)			
Lena Chemical s.r.o., Šternberk, CZ	24906	C 09 D 163/00	(2006.01)			
Matulková Iva PaedDr., Rakovník, CZ	24907	A 61 G 7/015	(2006.01)			
Mendelova univerzita v Brně, Brno, CZ	24891	B 01 J 3/04	(2006.01)			
MENSADENT s.r.o., Plzeň, CZ	24896	A 61 C 19/04	(2006.01)			
NITRIPRO s.r.o., Plzeň - Křimice, CZ	24904	C 02 F 3/00	(2006.01)			
Pracovní společnost nástavkových včelařů CZ, o.s., České Budějovice, CZ	24881	A 01 K 51/00	(2006.01)			
PROMA REHA, s.r.o., Česká Skalice, CZ	24900	A 61 G 1/04	(2006.01)			
Radzik Josef, Horšovský Týn, CZ	24892	A 63 F 11/00	(2006.01)			
Radziková Jiřina, Horšovský Týn, CZ	24892	A 63 F 11/00	(2006.01)			
ROBOTSYSTEM, s.r.o., Ostrava-Moravská Ostrava, CZ	24900	A 61 G 1/04	(2006.01)			
Ságner Hubert, Kvasiny, CZ	24885	F 24 B 1/08	(2006.01)			
Slamka Consulting, s.r.o., Ostrava - Moravská Ostrava, CZ	24903	C 12 M 1/36	(2006.01)			
TAPI plus spol. s r.o., Modřice, CZ	24894	E 04 H 4/14	(2006.01)			

FG4Q

Zapsané průmyslové vzory - přehled podle čísel zápisu

V období uzávěrky tohoto čísla Věstníku zapsal Úřad průmyslového vlastnictví tyto průmyslové vzory:

35489	30-03
35490	11-01
35491	25-03
35492	09-03
35493	19-04
35494	09-03
35495	19-08

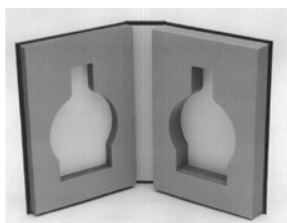
FG4Q

Zapsané průmyslové vzory - přehled podle tříd

- (51) 09-03
- (11) 35492
- (21) 2012-38982
- (22) 16.03.2012
- (15) 30.01.2013
- (45) 30.01.2013
- (54) Obal - kniha
- (28) 2
- (73) TIGRIS spol. s.r.o., Zlín - Prštné, CZ
- (72) Vaněk Jiří, Zlín, CZ
- (55)



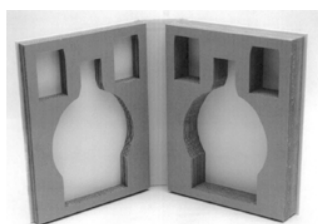
1.1



1.2



2.1



2.2

- (51) 09-03
- (11) 35494
- (21) 2012-39273
- (22) 15.11.2012
- (15) 04.02.2013
- (45) 04.02.2013
- (54) Obal na potraviny
- (28) 1
- (73) ZEVAŠ Vraclav a.s., okres Ústí nad Orlicí, Vraclav, CZ
- (72) Ing. Milan Mandík, Vysoké Mýto-Pražské předměstí, CZ
- (74) BOHEMIA PATENT, Ing. Jana Vandělková, Vodičkova 791/41, Praha 1 - Nové Město, 11000

(55)



1.1

- (51) 11-01
- (11) 35490
- (21) 2010-38433
- (22) 02.11.2010
- (15) 30.01.2013
- (45) 30.01.2013
- (54) Články řetízku
- (28) 5
- (73) MK AURUM s.r.o., Frýdek-Místek, CZ
- (72) Karásek Jiří, Baška, CZ
- (74) Ing. Jan Chwistek, patentový zástupce, Náměstí ČSA 3, Český Těšín, 73701
- (55)



1.1



2.1



3.1



4.1



5.1

- (51) **19-04**
- (11) 35493
- (21) 2012-39106
- (22) 18.06.2012
- (15) 04.02.2013
- (45) 04.02.2013
- (54) Přední a zadní strana časopisu
- (28) 2
- (73) Makhnev Oleg Mgr., Plzeň, CZ
- (72) Makhnev Oleg Mgr., Plzeň, CZ
- (55)



1.1

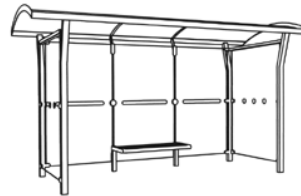


2.1

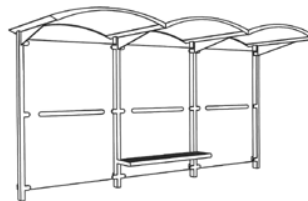


3.1

- (51) **25-03**
- (11) 35491
- (21) 2011-38628
- (22) 07.04.2011
- (15) 30.01.2013
- (45) 30.01.2013
- (54) Přistřešek
- (28) 3
- (73) Hegmon Radek Mgr.A., Zlín, CZ
Karásek David Mgr. A., Brno, CZ
- (72) Hegmon Radek Mgr.A., Zlín, CZ
Karásek David Mgr.A., Brno, CZ
- (74) Mgr. Dagmar Maršíková, advokátka, Ševcovská 3246,
Zlín, 76001
- (55)



1.1

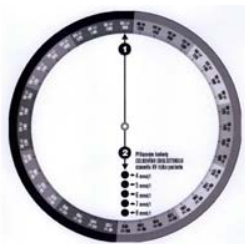


2.1



3.1

- (51) **19-08**
- (11) 35495
- (21) 2012-39316
- (22) 05.12.2012
- (15) 04.02.2013
- (45) 04.02.2013
- (54) Otočný nomogram
- (28) 3
- (73) Pfizer, spol. s r.o., Praha, CZ
- (72) Kuchař Jan Ing., Brno, CZ
- (74) INPARTNERS GROUP, Ing. Dušan Kendereški, Lidická
51, Brno, 60200
- (55)



1.1



2.1

- (51) **30-03**
- (11) 35489
- (21) 2010-38413
- (22) 18.10.2010
- (15) 30.01.2013
- (45) 30.01.2013
- (54) Včelařské krmitko
- (28) 2
- (73) Smetana Bohuslav, Jakubov - Vojkovice, CZ
- (72) Smetana Bohuslav, Jakubov - Vojkovice, CZ
- (74) ČVUT v Praze, Rektoriát, Patentové středisko, Ing.
Květoslava Kubíčková, Doubravčická 2201, Praha 10,
10000

(55)



1.1



1.2



2.1

Seznam vlastníků zapsaných průmyslových vzorů

(73)	(11)	(51)	(73)	(11)	(51)
Hegmon Radek Mgr.A., Zlín, CZ	35491	25-03			
Karásek David Mgr. A., Brno, CZ	35491	25-03			
Makhnev Oleg Mgr., Plzeň, CZ	35493	19-04			
MK AURUM s.r.o., Frýdek-Místek, CZ	35490	11-01			
Pfizer, spol. s r.o., Praha, CZ	35495	19-08			
Smetana Bohuslav, Jakubov - Vojkovice, CZ	35489	30-03			
TIGRIS spol. s.r.o., Zlín - Prštné, CZ	35492	09-03			
ZEVAS Vraclav a.s., okres Ústí nad Orlicí, Vraclav, CZ	35494	09-03			

Úřední rozhodnutí a oznámení

MK4A, MK4F

Zánik patentů a autorských osvědčení uplynutím doby platnosti

(11)	(21)	Int.Cl/(51)	(11)	(21)	Int.Cl/(51)
280975	1994-1873	6/G09F 3/08			
283377	1994-1870	5/C07D 305/14			
283542	1994-1871	6/C07C 271/22			
286878	1993-2067	7/C07D 477/00			

MK1K

Zániky užitných vzorů uplynutím doby platnosti

(11)	(21)	(51)	(2006.01)
13148	2003-13887	B60S 9/02	(2006.01)
13218	2003-13891	E04G 21/12	(2006.01)
13219	2003-13900	B65G 13/06	(2006.01)
13220	2003-13901	B65G 23/00	(2006.01)
13358	2003-13897	A01N 33/06	(2006.01)
13466	2003-13916	A23L 2/00	(2006.01)
15727	2005-16800	B61L 3/12	(2006.01)
15816	2005-16802	G01R 33/02	(2006.01)
15891	2005-16803	E01F 9/08	(2006.01)
18783	2008-20121	A47B 57/20	(2006.01)
18797	2008-20122	A61K 31/728	(2006.01)
18824	2008-20134	G01P 5/00	(2006.01)
18846	2008-20117	A61G 3/02	(2006.01)
18847	2008-20118	E06B 1/62	(2006.01)
18868	2008-20127	E04G 23/02	(2006.01)
18871	2008-20135	B42D 15/02	(2006.01)
18894	2008-20112	F16K 31/64	(2006.01)
18895	2008-20115	A63J 11/00	(2006.01)
18898	2008-20132	B60P 3/10	(2006.01)
18949	2008-20131	A23G 9/22	(2006.01)
19043	2008-20119	G10D 3/04	(2006.01)

MK4Q

Zániky práva ze zapsaných průmyslových vzorů uplynutím doby ochrany

(11)	(21)	Int.Cl/(51)	(11)	(21)	Int.Cl/(51)
31339	2002-34054	7/14-03			

ND1K

První prodloužení doby platnosti užitných vzorů

(51)	B21D 43/00	(2006.01)	(51)	B60R 25/00	(2006.01)
(11)	19431			B60R 25/06	(2006.01)
(21)	2009-20839			E05B 65/12	(2006.01)
(22)	10.02.2009			E05B 53/00	(2006.01)
(73)	ISOTRA a.s., Opava, CZ		(11)	19537	
(54)	Stavebnicový stroj na výrobu žaluziových lamel		(21)	2009-20980	
			(22)	13.03.2009	
(51)	G01S 13/02	(2006.01)	(73)	Ambrož Petr, Velké Meziříčí, CZ	
	G01S 13/50	(2006.01)	(54)	Zabezpečovací zařízení pro motorová vozidla	
	G01S 13/52	(2006.01)			
	G01S 13/524	(2006.01)	(51)	B08B 9/00	(2006.01)
	H03B 19/14	(2006.01)	(11)	19718	
(11)	19454		(21)	2009-20904	
(21)	2009-20846		(22)	23.02.2009	
(22)	11.02.2009		(73)	DUNET s.r.o., Tuchoměřice, CZ	
(73)	České vysoké učení technické v Praze Fakulta elektrotechnická, Praha 6, CZ		(54)	Zařízení k čištění výčepních nádob	
(54)	Radarový senzor s velkou šířkou pásma a vysokým potlačením rušivých signálů		(51)	B60M 1/14	(2006.01)
			(11)	19836	
			(21)	2009-20913	
(51)	B01L 3/00	(2006.01)	(22)	25.02.2009	
	G06M 11/00	(2006.01)	(73)	Elektroline a. s., Praha, CZ	
(11)	19530		(54)	Křížení trolejového vedení pro tramvaj a trolejbus bez přerušování odběru proudu v tahovém systému	
(21)	2009-20899				
(22)	20.02.2009				
(73)	Výzkumný ústav živočišné výroby, v. v. i., Praha, CZ		(51)	F24J 2/46	(2006.01)
	Česká zemědělská univerzita v Praze, Praha, CZ			F28D 21/00	(2006.01)
(54)	Komůrka pro počítání larev parazitických hliatic		(11)	19879	
			(21)	2009-21102	
			(22)	14.04.2009	
			(73)	Utíkal Jaroslav, Samotičky, CZ	
			(54)	Externí výměník tepla	

(51) **F42C 19/02** (2006.01)
F42C 19/08 (2006.01)
(11) 19992
(21) 2009-20757
(22) 09.01.2009
(73) Svachouček Václav Ing. CSc., Vlašim, CZ
(54) Speciální rozbuška pro muniční objekty

ND1K

Druhé prodloužení doby platnosti užitných vzorů

(51) **F24H 1/38** (2006.01)
F24H 1/22 (2006.01)
(11) 16344
(21) 2006-17416
(22) 07.02.2006
(73) VIADRUS a.s., Bohumín, CZ
(54) Článekový odhořivací kotel na pevné palivo

(51) **B62D 25/20** (2006.01)
B62D 25/22 (2006.01)
A61G 3/02 (2006.01)
(11) 16394
(21) 2006-17429
(22) 10.02.2006
(73) ZLKL, s.r.o., Loštice, CZ
(54) Uzpůsobení přední části karoserie vozidla pro nájezd invalidního vozíku řidiče

(51) **E21D 11/22** (2006.01)
E21D 11/18 (2006.01)
(11) 16534
(21) 2006-17433
(22) 13.02.2006
(73) ACTRAD, s. r. o., Frýdek-Místek, CZ
(54) Spojka důlní poddajné ocelové obloukové výztuže

ND4Q

První obnovy doby ochrany průmyslových vzorů

(51) 01-01
(11) 34285
(21) 2008-37355
(22) 20.02.2008
(54) Zmrzlina

(51) 09-05
(11) 34379
(21) 2008-37353
(22) 15.02.2008
(54) Obal na potraviny

(51) 06-04
(11) 34464
(21) 2007-37295
(22) 19.03.2008
(54) Prosklená vitrína

ND4Q

Druhé obnovy doby ochrany průmyslových vzorů

(51) 07-01	(51) 07-07
(11) 31558	(11) 31571
(21) 2003-34403	(21) 2003-34444
(22) 23.01.2003	(22) 12.02.2003
(54) Hrnek	(54) Těsnicí uzávěr pro nádobu
(51) 07-01	(51) 07-01
(11) 31569	(11) 31680
(21) 2003-34442	(21) 2003-34419
(22) 12.02.2003	(22) 31.01.2003
(54) Servírovací mísa	(54) Mělká mísa
(51) 07-01	(51) 07-01
(11) 31570	(11) 31681
(21) 2003-34443	(21) 2003-34420
(22) 12.02.2003	(22) 31.01.2003
(54) Víko na servírovací misku	(54) Talíř

- (51) 15-05
(11) 31682
(21) 2003-34426
(22) 03.02.2003
(54) Sací hlavice vysavače
- (51) 21-03
(11) 31754
(21) 2003-34431
(22) 06.02.2003
(54) Přední panel výherního automatu
- (51) 19-08
(11) 31928
(21) 2003-34428
(22) 05.02.2003
(54) Reklamní noviny

ND4Q

Třetí obnova doby ochrany průmyslových vzorů

- (51) 07-07
(11) 28368
(21) 1998-30709
(22) 13.02.1998
(54) Nádoba
- (51) 09-07
(11) 28369
(21) 1998-30710
(22) 13.02.1998
(54) Viko na nádobu
- (51) 09-07
(11) 28370
(21) 1998-30711
(22) 13.02.1998
(54) Těsnící uzávěr na nádobu

PD4A

Převod práv a ostatní změny majitelů patentů

- | | |
|--|--|
| (11) 282873 | (11) 297363 |
| (21) 1994-3015 | (21) 1999-2168 |
| (73) Bayer Pharma Aktiengesellschaft, 13353 Berlin, DE | (73) Bayer Pharma Aktiengesellschaft, 13353 Berlin, DE |
| (11) 285411 | (11) 297364 |
| (21) 1993-2374 | (21) 2000-3148 |
| (73) Bayer Pharma Aktiengesellschaft, 13353 Berlin, DE | (73) Bayer Pharma Aktiengesellschaft, 13353 Berlin, DE |
| (11) 288657 | (11) 298768 |
| (21) 1996-3646 | (21) 2002-458 |
| (73) Bayer Pharma Aktiengesellschaft, 13353 Berlin, DE | (73) Bayer Pharma Aktiengesellschaft, 13353 Berlin, DE |
| (11) 290128 | (11) 300157 |
| (21) 1998-2721 | (21) 2001-1915 |
| (73) Bayer Pharma Aktiengesellschaft, 13353 Berlin, DE | (73) Bayer Pharma Aktiengesellschaft, 13353 Berlin, DE |
| (11) 292069 | (11) 300754 |
| (21) 2001-1652 | (21) 1999-2979 |
| (73) Bayer Pharma Aktiengesellschaft, 13353 Berlin, DE | (73) Bayer Pharma Aktiengesellschaft, 13353 Berlin, DE |
| (11) 293062 | (11) 300778 |
| (21) 2000-1076 | (21) 2000-4171 |
| (73) Bayer Pharma Aktiengesellschaft, 13353 Berlin, DE | (73) Bayer Pharma Aktiengesellschaft, 13353 Berlin, DE |
| (11) 293482 | (11) 301432 |
| (21) 2000-3871 | (21) 2002-2202 |
| (73) Bayer Pharma Aktiengesellschaft, 13353 Berlin, DE | (73) Bayer Pharma Aktiengesellschaft, 13353 Berlin, DE |
| (11) 294827 | (11) 301812 |
| (21) 1998-2455 | (21) 2002-4216 |
| (73) Bayer Pharma Aktiengesellschaft, 13353 Berlin, DE | (73) Bayer Pharma Aktiengesellschaft, 13353 Berlin, DE |
| (11) 297005 | (11) 301911 |
| (21) 2003-1692 | (21) 2000-1759 |
| (73) Bayer Pharma Aktiengesellschaft, 13353 Berlin, DE | (73) Bayer Pharma Aktiengesellschaft, 13353 Berlin, DE |
| (11) 297212 | |
| (21) 2000-1926 | |
| (73) Bayer Pharma Aktiengesellschaft, 13353 Berlin, DE | |

PD1K

Převod práv a ostatní změny majitelů užitečných vzorů

- (11) 13987
(21) 2003-14833
(73) MHR company s.r.o., Praha 1 - Nové Město, CZ
- (11) 16491
(21) 2006-17389
(73) KOMA MODULAR CONSTRUCTION s.r.o.,
Vizovice, CZ
- (11) 17478
(21) 2006-18335
(73) Trützschler Switzerland AG, 8406 Winterthur, CH
- (11) 18321
(21) 2007-19497
(73) MHR company s.r.o., Praha 1 - Nové Město, CZ
- (11) 18862
(21) 2008-20044
(73) KOMA MODULAR CONSTRUCTION s.r.o.,
Vizovice, CZ
- (11) 19088
(21) 2008-20397
(73) SECUMARK LTD, 1075, Nicosia, CY
- (11) 19418
(21) 2008-20622
(73) MHR company s.r.o., Praha 1 - Nové Město, CZ
- (11) 20864
(21) 2010-22192
(73) KOMA MODULAR CONSTRUCTION s.r.o.,
Vizovice, CZ
- (11) 23454
(21) 2011-25322
(73) KOMA MODULAR CONSTRUCTION s.r.o.,
Vizovice, CZ
- (11) 23541
(21) 2012-25465
(73) Vysoká škola chemicko-technologická v Praze,
Praha 6, CZ
Ústav struktury a mechaniky hornin AV ČR, v.v.i.,
Praha 8, CZ
GLASS SERVICE, a.s., Vsetín, CZ

QA9A

Nabídka licence

- (73) České vysoké učení technické v Praze Kloknerův
ústav, Praha 6, CZ
- (11) 303678
(54) Samopřidržený příložný strunový tenzometr pro
experimentální aplikace na stavebních konstrukcích

Přehled zveřejněných přihlášek ochranných známek

Přihlášky ochranných známek, které byly na základě výsledků formálního a věcného průzkumu provedeného Úřadem shledány schopné zápisu do rejstříku ochranných známek, jsou obsaženy v této kapitole. Důležitou právní skutečností je, že zveřejněním přihlášky ochranné známky v této kapitole Věstníku (§ 23 zákona č. 441/2003 Sb.) začíná běžet zákonná tříměsíční lhůta pro podání námitek podle ustanovení § 25 zákona č. 441/2003 Sb.

Číselný přehled

O-440423, O-450622, O-484136, O-484572, O-487587, O-487588, O-487589, O-489152, O-491229, O-492955, O-493818, O-493899, O-494157, O-494327, O-494644, O-494672, O-494745, O-494937, O-495041, O-495202, O-495604, O-495889, O-495890, O-495891, O-495930, O-496125, O-496154, O-496160, O-496161, O-496183, O-496184, O-496289, O-496290, O-496291, O-496293, O-496300, O-496301, O-496309, O-496352, O-496363, O-496503, O-496504, O-496587, O-496588, O-496667, O-496821, O-496966, O-497011, O-497020, O-497101, O-497102, O-497103, O-497104, O-497107, O-497111, O-497119, O-497120, O-497121, O-497134, O-497166, O-497217, O-497218, O-497219, O-497220, O-497221, O-497234, O-497235, O-497265, O-497292, O-497348, O-497353, O-497363, O-497364, O-497365, O-497366, O-497367, O-497369, O-497371, O-497428, O-497437, O-497447, O-497460, O-497466, O-497467, O-497468, O-497472, O-497473, O-497474, O-497475, O-497476, O-497477, O-497478, O-497479, O-497480, O-497481, O-497482, O-497483, O-497484, O-497485, O-497486, O-497487, O-497512, O-497569, O-497573, O-497574, O-497583, O-497597, O-497603, O-497607, O-497608, O-497677, O-497687, O-497707, O-497709, O-497712, O-497714, O-497717, O-497726, O-497727, O-497728, O-497729, O-497735, O-497736, O-497740, O-497741, O-497745, O-497763, O-497843, O-497844, O-497846, O-497847, O-497857, O-497890, O-497893, O-497894, O-497938, O-497940, O-497941, O-497947, O-497949, O-497950, O-497959, O-497962, O-497963, O-497964, O-497965, O-497966, O-497973, O-497974, O-498031, O-498039, O-498044, O-498108, O-498118, O-498119, O-498120, O-498121, O-498122, O-498124, O-498129, O-498158, O-498215, O-498216, O-498217, O-498353, O-498354, O-498357, O-498361, O-498362, O-498363, O-498366, O-498367, O-498368, O-498392, O-498425, O-498433, O-498525, O-498527, O-498531, O-498532, O-498533, O-498536, O-498538, O-498541, O-498555, O-498560, O-498561, O-498594, O-498596, O-498630, O-498632, O-498640, O-498675, O-498744, O-498753, O-498816, O-498850, O-498851, O-498856, O-498937, O-499081, O-499082, O-499092, O-499139, O-499148, O-499165, O-499166, O-499167, O-499172, O-499198, O-499200, O-499203, O-499204, O-499205, O-499206, O-499207, O-499233, O-499234, O-499235, O-499237, O-499239, O-499297, O-499298, O-499300, O-499330, O-499418, O-499421, O-499461, O-499462, O-499567, O-499571, O-499573, O-499574, O-499599, O-499600, O-499604, O-499605, O-499606, O-499613, O-499649, O-499714, O-499746, O-499747, O-499748, O-499750, O-499751, O-499766, O-499770, O-499771, O-499772, O-499799, O-499802, O-499857, O-499858, O-499859, O-499860, O-499870, O-499874, O-499947, O-499948, O-499949, O-499950, O-499951, O-499960, O-499961, O-499962, O-499965, O-499968, O-499984, O-499986, O-499988, O-499989, O-499998, O-500004, O-500006, O-500008, O-500013, O-500021, O-500024, O-500026, O-500031, O-500032, O-500107, O-500111, O-500112, O-500116, O-500119, O-500122, O-500124, O-500126, O-500127, O-500128, O-500129, O-500131, O-500133, O-500137, O-500138, O-500149, O-500150, O-500152, O-500153, O-500154, O-500157, O-500160, O-500161, O-500162, O-500164, O-500166, O-500168, O-500173, O-500175, O-500176, O-500187, O-500188, O-500619, O-500723, O-500930, O-500973, O-501105, O-501188, O-501330, O-501331, O-501332, O-501333, O-501334, O-501335, O-501336, O-501337, O-501338, O-501339, O-501340, O-501341

Zveřejněné přihlášky ochranných známek

(210) **O-440423**
(220) 23.08.2006
(320) 23.08.2006
(511) 9, 16, 35, 38, 41
(540)

Z metropole

(510) (9) antény, automaty hudební, hrací skříně uváděné do chodu vhozením mince, brýle, pouzdra na brýle, brýle sluneční, čtecí zařízení v televizi, dalekohledy, diapozitivy, magnetické disky, kompaktní disky, gramofonové desky, disky optické, elektronické oznamovací tabule, elektronické publikace, epidiaskopy, filmové kamery, exponované filmy, kreslené filmy, fotografické snímky, hologramy, kinofilmy, magnetické pásky, pásky pro zvukové záznamy, mikrofony, nosiče dat magnetické, nosiče dat optické, nosiče zvukových nahrávek, nosiče zvukových záznamů, obrazovky, optické disky, optické disky kompaktní CD ROM, počítačové hry (programy), podložky pod myš, diaprojektory, diskety, televizní hry, hrací přístroje fungující po připojení na televizní přijímače, televizní hry, přístroje pro zábavu fungující jen s televizními přijímači, televizní přístroje, videokamery, videokazety, videopásky, videotelefony; (16) alba, atlasy, blahopřání, blahopřání hudební, bloky, brožury, papírové bryndáčky, časopisy - komiksy, desky, dopisní papír, figurky (sošky) z papírové hmoty, grafické reprodukce, gummy na mazání, hlína modelovací, hroty psacích per, kalendáře, kalendáře trhací, kalhotky plenkové z papíru nebo buničiny, výrobky z kartónu, karty, klobouky z lepenky, záložky do knih, knižní zarážky, komiksy, papírové kornouty, krabice lepenkové nebo papírové, kružítka, křída na psaní, výrobky z lepenky, malířské stojany, malířské štětce, štětce, štětce na psaní, mapy, zeměpisné mapy, pomůcky na mazání, misky na vodové barvy, materiály na modelování, nálepky (lepicí pásky) pro kancelářské použití nebo pro domácnost, násadky na pera, noviny, nože na papír, obálky, obaly, obtisky, opěrka na ruce pro malíře, ořezávací strojky na tužky, ořezávátka na tužky, oznámení, palety pro malíře, kornouty z papíru, papír, dopisní papír, pergamenový papír, papír sací, svítilny, toaletní papír, papír voskovaný, papír Xuan, papírenské výrobky, papírová prostírání, papírové ubrusy, papírové podložky pod sklenice, podložky pod pivní sklenice, papírové ubrousky, pastelky, pečetě, penály, pera (kancelářské potřeby), pera plnicí, plakáty, plány, psací podložky, pomůcky učební, kromě přístrojů, pohlednice, poštovní známky, potřeby na psaní, poutače z papíru nebo lepenky, pouzdra na doklady, pouzdra na pera, pouzdra s barvami, pouzdra s psacími potřebami, papírové praporky, pravítka, psací podložky, psací soupravy, psací soupravy (sada psacích potřeb), papírové pytlíky jako obaly, razítka, pouzdra na razítka, razítkovací podušky, papírové ručníky, rýsovací nástroje, samolepky, samolepky pro domácnost a pro kancelářské potřeby, sešity, skicáky, stírátko na tabule, školní potřeby, tabule školní, těžítka, tikety, tiskopisy, tiskové typy, tužky, tuhy do tužek, držátka na tužky, patentní tužky, uhly na kreslení, zápisníky, zpěvníky; (35) nábor zaměstnanců, zajišťování novinového předplatného (pro předplatitele); (38) vysílání kabelové televize, pronájem přístrojů pro přenos zpráv, pronájem zařízení pro přenos informací, přenášení pomocí satelitních družic, přenos zpráv a obrazových informací pomocí počítačů, služby dálkových telekonferencí, televizní vysílání, telexové služby, výzvy (služby poskytované elektronickými komunikačními prostředky), zasilání zpráv; (41) dabing, pronájem dekorací, digitální zpracování obrazu, elektronické publikování (DTP), filmová studia, filmová tvorba, pronájem filmových promítaček a jejich příslušenství, půjčování filmů, fotografování, provozování kinosálů, klubové služby, půjčovny knih, vydávání knih, organizování a vedení kolokvia, organizování a vedení konference, organizování a vedení kongresu, provozování muzea, služby nahrávacího studia, nahrávání videopásek, obrazové zpravodajství, pronájem osvětlovacích zařízení pro divadla nebo televizní studia, předprodej vstupenek, psaní scénářů, reportéřské služby, výroba televizních programů, výroba divadelních nebo jiných představení.

(730) **Česká televize**, Kavčí Hory, Praha 4, 14070, CZ

(210) **O-450622**
(220) 03.08.2007
(320) 03.08.2007
(511) 9, 10, 37, 42
(540)

PROJECT 3B

(510) (9) přístroje a nástroje vědecké, námořní, geodetické, fotografické, filmové, optické, přístroje pro vážení, měření, záchranu a přístroje pro vyučování, přístroje a nástroje pro vedení, přepínání, přeměnu, akumulaci, regulaci nebo řízení elektrického proudu, přístroje pro záznam, převod, reprodukci zvuku nebo obrazu, magnetické nosiče zvukových záznamů, gramofonové desky, automatické distributory a mechanismy pro přístroje a mince, zapisovací pokladny, počítačové stroje, přístroje pro zpracování informací a počítače, hasicí přístroje; (10) přístroje a nástroje chirurgické, zubní a veterinářské, umělé údy, oči a zuby, ortopedické potřeby, materiál na sešívání ran; (37) stavebnictví, opravy, instalační služby v rámci této třídy; (42) vědecké a technologické služby a související výzkum a projektování, analytické a výzkumné služby v průmyslu, navrhování a vývoj počítačového hardwaru a softwaru.

(730) **HIGH TECH PARK, a.s.**, Rašínovo nábřeží 56, Praha 2, 12800, CZ

(210) **O-484136**
(220) 17.03.2011
(320) 17.03.2011
(511) 35, 36, 45
(540)

CA

(510) (35) obchodní činnost (služby, poradenství v-), obchodní činnost (pomoc při řízení-), nábor zaměstnanců, mzdy a výplatní listiny (příprava-), obchodní management a podnikové poradenství, obchodní nebo podnikatelské informace (profesionální-), personální poradenství, podnikání (oceňování a odhady v oblasti-), poradenství (odborné obchodní-), přiznání daní (příprava a vyhotovení-), revize účtů (audit), sekretářské služby, účetnictví, účty (sestavování výpisů z-), vedení kartoték v počítači, výpisy z účtů (provádění-); (36) analýzy (finanční-), finanční informace, finanční poradenství, konzultační služby (finanční-); (45) právnícké (komerční služby).

(730) **TGC CYPRUS LIMITED**, Neoptolemos Street 6, 2080, Nicosia HE203738, CY

(740) TGC Corporate Lawyers s.r.o., Mgr. Jana Střížová, Česká 17, Brno, 60200

(210) **O-484572**
(220) 01.04.2011
(320) 01.04.2011
(511) 12, 37, 42
(540)

Böhmerland

(510) (12) motocykly, karosérie a nástavby motorových vozidel, jejich součásti a náhradní díly spadající do této třídy; (37) stavba a oprava dopravních prostředků, rekonstrukce dopravních prostředků, servisně-montážní činnosti v oblasti dopravních prostředků; (42) projektování dopravních prostředků, příprava a vypracování technických návrhů.

(730) **Knobloch Peter**, Jenišovice 195, Jenišovice, 46833, CZ

(740) Ing. Jiří Střelák, Šumberova 42, Praha 6, 16200

(210) **O-487587**
(220) 29.07.2011
(320) 29.07.2011
(511) 16, 32
(540)

KRNOVSKÝ LEŽÁK

(510) (16) informační a reklamní produkty v papírové formě, propagační materiály zařazené ve tř. 16, vizitky, účtenky, etikety, samolepky, reklamní tabule z papíru nebo lepenky; (32) piva.

(730) **Věžíčka s.r.o.**, Náměstí Republiky 369/11, Opava, 74601, CZ

(210) **O-487588**

(220) 29.07.2011

(320) 29.07.2011

(511) 16, 32

(540) **KRNOVSKÁ JEDENÁCTKA**

(510) (16) informační a reklamní produkty v papírové formě, propagační materiály zařazené ve tř. 16, vizitky, účtenky, etikety, samolepky, reklamní tabule z papíru nebo lepenky; (32) piva.

(730) **Věžička s.r.o.**, Nám. Republiky 369/11, Opava, 74601, CZ

(210) **O-487589**

(220) 29.07.2011

(320) 19.07.2011

(511) 16, 32

(540) **KRNOVSKÁ DESÍTKA**

(510) (16) informační a reklamní produkty v papírové formě, propagační materiály zařazené ve tř. 16, vizitky, účtenky, etikety, samolepky, reklamní tabule z papíru nebo lepenky; (32) piva.

(730) **Věžička s.r.o.**, Nám. Republiky 369/11, Opava, 74601, CZ

(210) **O-489152**

(220) 04.10.2011

(320) 04.10.2011

(511) 35, 41

(540) **Daňář & daňová firma roku**

(510) (35) inzertní, reklamní a propagační činnost; (41) vyhlásování, organizování a pořádání soutěží v oboru daní a daňového poradenství, pořádání ankety mezi laickou a odbornou veřejností, vyhlásování soutěží a vyhlásování jejich výsledků.

(730) **DaněMEDIA s.r.o.**, Pod Strání 535/17, Hradec Králová, 50006, CZ

(740) Dipl. Ing. Jaroslav Novotný, Římská 45, Praha 2, 12000

(210) **O-491229**

(220) 19.12.2011

(320) 19.12.2011

(511) 29, 30, 35, 40

(540) **ŘEZNICKÁ KLASIKA**

(510) (29) mléko, vejce, mléčné a vaječné výrobky všeho druhu, spadající do této třídy, jedlé oleje a tuky, ovoce a zelenina konzervované, zmrazené, sušené a zavařené; (30) koření všeho druhu - sušené i tekuté, nálevy k ochucení, dresinky, marinády a omáčky k ochucení, majonézy a hořčice všeho druhu, mouka, droždí a výrobky z nich - pečivo a chléb všeho druhu, trvanlivé pečivo slané i sladké, sendviče/bagety, pizza, suši, rýže a výrobky z ní, káva, čaj, kakao, cukr, sůl a výrobky z nich, cukrovinky, obilniny pro osobní konzumaci, müsli, ovesné a kukuřičné vločky, kukuřice pražená, sójová mouka, krupice, potravinářské škroby a soli, potravinářské příchuť (aroma), delikatesy/lahůdky zhotovené z uvedených potravin, spadajících do této třídy; (35) maloobchodní, velkoobchodní a elektronický prodej potravin s výjimkou masa a masných výrobků a hotových jídel z masa, zprostředkování v oblasti nákupu a prodeje potravin a potravinářských surovin s výjimkou masa, poskytování obchodních informací, obchodní management řízení podniku nebo obchodu, obchodní zastoupení jiných podnikatelských subjektů, reklamní a marketingová činnost v oblasti potravinářství, průzkumy trhu, předvádění výrobků, organizování a pořádání prodejních a reklamních akcí, automatizované i ruční zpracování dat, administrativní práce; (40) výroba, zpracování a úprava potravin s výjimkou masa a masných výrobků, tepelná či jiná úprava potravin s výjimkou masa a masných výrobků, konzervace, uzení, sušení a zmrazení potravin s výjimkou masa a masných výrobků, polygrafická činnost - tisk, potisk obalů výrobků.

(730) **ZEDNÍČEK a.s.**, Kunovice 1482, Kunovice, 68604, CZ

(740) Ing. Jiří Stěelák, Šumberova 42, Praha 6, 16200

(210) **O-492955**

(220) 24.02.2012

(320) 24.02.2012

(511) 35, 41

(540)



(510) (35) velkoobchodní a maloobchodní činnost se sportovními potřebami, pomoc při řízení obchodní činnosti, zprostředkování obchodu se sportovními potřebami; (41) výchova, vzdělávání, zábava, sportovní a kulturní aktivity.

(730) **Nečásek Jiří**, Kaprova 45/10, Praha 1, 11000, CZ

Ginzel Štěpán, Klimentská 1214/40, Praha 1, 11000, CZ

(210) **O-493818**

(220) 24.03.2012

(320) 24.03.2012

(511) 32

(540)

PHPLUS

(510) (32) minerální vody, stolní vody, kojenecké vody, pramenité vody, balené vody, drinky, neperlivé vody a nesyčené vody.

(730) **Jiří Šimek**, Robousy 191, Jičín, 50601, CZ

(740) Ing. Jaroslav Novotný, Římská 45, Praha 2, 12000

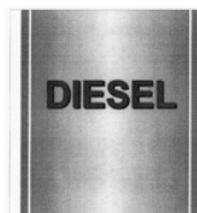
(210) **O-493899**

(220) 27.03.2012

(320) 27.03.2012

(511) 34

(540)



(510) (34) tabák, potřeby pro kuřáky, zápalky.

(730) **SK Tabák, s.r.o.**, Športová 20, Veľký Biel, SK

(740) Advokátní kancelář JUDr. Jiří Vaniček, JUDr. Jiří Vaniček, Šaldova 34/466, Praha 8 - Karlín, 18600

(210) **O-494157**

(220) 04.04.2012

(320) 04.04.2012

(511) 37, 39, 40

(540)

POKUD POTŘEBUJETE POTŘEBUJETE NÁS!

(510) (37) instalace, servis, opravy, údržba a čištění mobilních sanitárních zařízení, WC buněk, mobilních WC, kabin WC, WC nádrží, pisoárů, sprchových kabin, vozidel, mobilních oplocení, mobilních mycích stání a mobilních žlabů; (39) odvoz a pronájem mobilních, sanitárních zařízení, WC, mobilních WC, kabin WC, WC nádrží, pisoárů, mobilních oplocení, mobilních mycích stání a mobilních žlabů; (40) likvidace a odstraňování odpadních vod a odpadů (odstraňování fekálií z toalet a jiných sanitárních zařízení).

(730) **WC Servis s.r.o.**, Pod Borkem 318, Mladá Boleslav, 29301, CZ

(210) **O-494327**

(220) 11.04.2012

(320) 11.04.2012

(511) 3, 5, 10

(540)

Intimity

(510) (3) barva na vlasy, barviva toaletní, kosmetické barvy, přípravky pro odstraňování barev - odbarvovače, krémy na bělení pokožky, bělicí a čistící přípravky na kůži, bělicí soli, čistící oleje, čistící roztoky, přípravky pro čištění umělého chrupu, depilační přípravky, depilační vosk, koupelové soli, nikoliv pro

medicinální účely, lak na vlasy, laky na nehty, lepidla pro kosmetické účely, lešticí přípravky, umělé nehty, oční řasy (umělé), odlakovače, spreje pro osvěžení dechu, pemza, ústní vody, nikoliv pro lékařské účely, vata pro kosmetické účely, vatové tyčinky pro kosmetické účely, vlasové vody, zubní pasty; (5) vaginální lubrikační gely a oleje; (10) erotické pomůcky a přístroje elektricky vybavené, erotické pomůcky a přístroje elektricky nevybavené zařazené v této třídě, zejména masážní přístroje, vibrační stroje, vibromasážní přístroje, lůžkové vibrátory, elektrické nafukovací panny v rámci této třídy, prezervativy, umělé údy, elektrické vakuové pumpy v rámci této třídy, umělé vagíny, vibrační kuličky, dilda - napodobeniny penisu bez elektrického pohonu.

(730) **FunConcept, spol. s r.o.**, Pod Višňovkou 1661/35, Praha 4, 14000, CZ

(740) Ing. Květoslava Kubičková, Doubravčická 2201, Praha 10, 10000

(210) **O-494644**

(220) 23.04.2012

(320) 23.04.2012

(511) 35, 41

(540)

FESTIVAL DŘEVA

(510) (35) inzertní, reklamní a propagační činnost, zprostředkování rozhlasové reklamy na rozhlasových stanicích, zprostředkování distribuce propagačních materiálů; (41) zábava, pořádání kulturních akcí, pořádání hudebních festivalů, zprostředkování informací v oblasti zábavy a festivalů.

(730) **BUVI PROMOTION s.r.o.**, Dolní náměstí 17/9, Opava, 74601, CZ

(740) Patentová a známková kancelář, Ing. Jaromír Příkryl, Včelín 1161, Hulín, 76824

(210) **O-494672**

(220) 24.04.2012

(320) 24.04.2012

(511) 18, 25, 35

(540)



(510) (18) kabelky a tašky všeho druhu spadající do třídy 18, cestovní kufry, diplomatky, kufry, deštníky, obaly na deštníky, obaly na oděvy, nákupní sítky, pouzdra na navštívenky a na karty, kožené pásky, peněženky, pouzdra na klíče, slunečníky; (25) oděvy a oblečení všeho druhu spadající do třídy 25, boty a obuv všeho druhu spadající do třídy 25, obleky, šaty, kabáty, kalhoty, sukně, halenky, plavky, trička, holínky, župany, svetry, pláště, šály, čepice, opasky, rukavice, kloboučnické zboží; (35) prodej výše uvedeného zboží ve třídách 18 a 25, předvádění zboží prostřednictvím Internetu, zprostředkování obchodu s výrobky a se zbožím uvedeným ve třídách 18 a 25, zprostředkovatelská činnost v oblasti reklamy, inzertní a propagační služby týkající se obchodu, poskytované on-line z Internetu, shromažďování, poskytování, třídění, překlad informací do počítačových databází nebo jiné zpracovávání obchodních nebo podnikatelských informací, včetně vytváření, zpracovávání a třídění dat v rámci databází, pomoc při řízení obchodní činnosti, obchodní průzkum, průzkum trhu, šíření propagačních informací, zejména systemizace informací do počítačových databází, zpracování specializovaných podnikových evidencí, rozšiřování a poskytování reklamních, propagačních a inzertních materiálů - periodických a neperiodických tiskovin, zejména novin, časopisů určených pro reklamu a propagaci, prospektů, letáků, katalogů, reklamní literatury, brožur v tištěné podobě, na jiných nosných médiích prostřednictvím sítě Internet nebo jiné obdobné veřejné či neveřejné telekomunikační sítě, reklamní, propagační a inzertní činnost, využití Internetu ke komerčním účelům, služby související se záznamem, přepisem, vypracováním a kompilací (shromažďováním) dat a informací, zejména v oblasti obchodu a reklamy, služby a poradenství v obchodní činnosti, marketingové studie, zprostředkování služeb v oblasti provozování sítě obchodů, obchodních středisek, zprostředkování obchodních kontaktů, provádění obchodních operací, informační a

poradenská činnost k obchodním a reklamním účelům, činnost ekonomických a organizačních poradců, organizování komerčních akcí, pořádání výstav k obchodním účelům, merchandising, franchising, komerční využití Internetu v oblastech komerčních internetových médií a vyhledávacích služeb, business s výrobky tříd 18 a 25, on-line inzerce, prezentace uživatelů na stránkách World Wide Web v počítačové síti Internet, seznamovací inzerce, služby a prodej zboží prodáváno v kamenných obchodech a na Internetu spadajícího do tříd 18 a 25.

(730) **Zeman Jakub, Dr.** Zikmunda Wintra 458/16, Praha 6, 16000, CZ

(210) **O-494745**

(220) 26.04.2012

(320) 26.04.2012

(511) 9, 18, 25, 35

(540)

botnik.cz

(510) (9) data, databáze a jiné informační produkty na magnetických, elektronických a optických nosičích, související software a hardware, nosiče dat všeho druhu spadající do třídy 9, elektronické a datové sítě, multimediální aplikace, 3D animace, multimediální informační katalogy, elektronické časopisy, elektronická periodika a knihy v elektronické podobě, software pro počítače, programové vybavení pro informační technologie a pro komunikaci, programové vybavení umožňující elektronické obchodování, videohry, nahrány software na CD a DVD discích a magnetických médiích, software pro zpětné vyhledávání, audio a video záznamy, digitální kalkulačky a kalkulačky časových pásem, přístroje a nástroje elektronické, zejména spotřební elektronika všeho druhu, televizní přístroje, magnetofony, radiopřijímače, radiomagnetofony, gramofony, fotografické, filmové a optické přístroje, diaprojektory, televizní hry, hrací přístroje fungující po připojení na televizní přijímače, nahrávače zvukových kazet, sluneční brýle, plastové obaly nosičů informací, fotoaparáty, nahrané i nenahrané nosiče informací všeho druhu, zejména videokazety, audiokazety, kompaktní disky a nosiče DVD; (18) kabelky, tašky všeho druhu spadající do třídy 18, cestovní kufry, diplomatky, kufry, deštníky, obaly na deštníky, obaly na oděvy, nákupní sítky, pouzdra na navštívenky a na karty, kožené pásky, peněženky, pouzdra na klíče, slunečníky; (25) oděvy a oblečení všeho druhu spadající do třídy 25, obuv všeho druhu spadající do třídy 25, obleky, šaty, kabáty, kalhoty, sukně, halenky, plavky, trička, holínky, župany, svetry, pláště, šály, čepice, opasky, rukavice, kloboučnické zboží; (35) prodej a předvádění zboží prostřednictvím Internetu a v kamenných obchodech, zprostředkování obchodu s výrobky, které jsou uvedeny ve třídách 9, 18 a 25, zprostředkovatelská činnost v oblasti služeb, uvedených ve třídě 35, reklama, inzertní a propagační služby týkající se obchodu, poskytované on-line prostřednictvím Internetu, shromažďování, poskytování, třídění a překlad informací do počítačových databází nebo jiné zpracovávání obchodních nebo podnikatelských informací, včetně vytváření, zpracovávání a třídění dat v rámci databází, pomoc při řízení obchodní činnosti, obchodní průzkum, průzkum trhu, šíření propagačních informací, zejména systemizace informací do počítačových databází, zpracování specializovaných podnikových evidencí, rozšiřování a poskytování reklamních, propagačních a inzertních materiálů, periodických a neperiodických tiskovin, zejména novin, časopisů určených pro reklamu a propagaci, prospektů, letáků, katalogů, reklamní literatury, brožur v tištěné podobě, na jiných nosných médiích prostřednictvím sítě Internet nebo jiné obdobné veřejné či neveřejné telekomunikační sítě, reklamní, propagační a inzertní činnost, využití Internetu ke komerčním účelům, služby, které zahrnují záznam, přepis, vypracování a kompilaci (shromažďování) dat a informací, zejména v oblasti obchodu a reklamy, poradenské služby v obchodní činnosti, marketingové studie, zprostředkování služeb v oblasti provozování sítě obchodů, obchodních středisek, zprostředkování obchodních kontaktů, provádění obchodních operací, informační a poradenská činnost k obchodním a reklamním účelům, činnost ekonomických a organizačních poradců, organizování komerčních akcí, pořádání výstav k obchodním účelům, merchandising, franchising, komerční využití Internetu v oblastech komerčních internetových médií a vyhledávacích služeb, business s výrobky tříd 9, 18 a 25, on-line inzerce,

seznamovací inzerce, prezentace uživatelů na stránkách World Wide Web v počítačové síti Internet.
(730) **Zeman Jakub**, Dr. Zikmunda Wintra 458/16, Praha 6, 16000, CZ

(210) **O-494937**
(220) 04.05.2012
(320) 04.05.2012
(511) 5, 7, 11
(540)

GROWSHOP

(510) (5) osvěžovače vzduchu, hygienické výrobky, deodoranty; (7) čisticí elektrické stroje a přístroje s motorem; (11) přístroje pro vaření.
(730) **Brejcha Martin**, Plavecká 1355/14, Praha 2 - Nové Město, 12800, CZ
Zoubelová Renata, Čelakovského 84, Jičín, 50601, CZ
(740) PROPATENT, Ing. Vlasta Sedláčková, Ke Kateřinkám 1393, Praha 4, 14900

(210) **O-495041**
(220) 10.05.2012
(320) 10.05.2012
(511) 39, 41, 43
(540)



(510) (39) služby cestovní kanceláře v rámci třídy; (41) provozování veřejných tělovýchovných škol, půjčovna sportovních potřeb, sportovní a kulturní aktivity, vzdělávací informace, zábava, organizování sportovních soutěží, zábavní činnost, organizování rekreačních a zábavných aktivit, týkajících se raftingu, lyžování, cyklistiky, vzdělávací, kulturní, sportovní činnost a tělovýchovná činnost, zejména pořádání a organizování různých sportovních akcí včetně provozování lyžařských vleků a lyžařské školy, výuka jízdy na kole, výuka lyžování na upravených sjezdovkách a tratích, sportovní a kulturní aktivity, pořádání cyklistických kurzů, volnočasové aktivity, školka, vše v rámci této třídy; (43) provozování hotelů, penzionů a ubytoven, zajištění stravování a nápojů, rezervace penzionů, hotelového ubytování a stravování.
(590) Barevná
(730) **Sládková Anna Bc.**, Jabloňová 412, Liberec 12, 46001, CZ
Zeman Filip, Gagarinova 766, Liberec 7, 46007, CZ
Zeman Jiří, Gagarinova 766, Liberec 7, 46007, CZ

(210) **O-495202**
(220) 16.05.2012
(320) 16.05.2012
(511) 16, 33, 35
(540)

ALTENBERG

(510) (16) tiskoviny, reklamní, propagační a informační materiály, etikety, obaly papírové a z plastů jinde neuvedené, obaly a tašky z papíru a plastů; (33) vína všeho druhu pocházející z Altenbergu; (35) pomoc při řízení obchodní činnosti a zprostředkování obchodní činnosti v uvedeném oboru, spadající do této třídy, včetně propagace.
(730) **Šlechtitelská stanice vinařská Velké Pavlovice a.s.**, Velké Pavlovice 565, Velké Pavlovice, 69106, CZ
(740) RETROPATENT s.r.o., Mgr. Kamil Kolátor, Dolní nám. 5/679, Jablonec nad Nisou, 46601

(210) **O-495604**
(220) 31.05.2012
(320) 31.05.2012

(511) 32
(540)

Falkenštejn

(510) (32) piva.
(730) **Křínický pivovar, s.r.o.**, Na Hanspaulce 1034/7a, Praha 6, 16000, CZ

(210) **O-495889**
(220) 11.06.2012
(320) 11.06.2012
(511) 22
(540)

JUTA NET

(510) (22) polyethylenová svinovací síťovina pro zemědělství (k balení sena a slámy).
(730) **JUTA a.s.**, Dukelská 417, Dvůr Králové nad Labem, 54415, CZ

(210) **O-495890**
(220) 11.06.2012
(320) 11.06.2012
(511) 22
(540)

JUTA WRAP

(510) (22) polyethylenová svinovací síťovina pro zemědělství (k balení sena a slámy).
(730) **JUTA a.s.**, Dukelská 417, Dvůr Králové nad Labem, 54415, CZ

(210) **O-495891**
(220) 11.06.2012
(320) 11.06.2012
(511) 22
(540)

JUTA ROLL

(510) (22) polyethylenová svinovací síťovina pro zemědělství (k balení sena a slámy).
(730) **JUTA a.s.**, Dukelská 417, Dvůr Králové nad Labem, 54415, CZ

(210) **O-495930**
(220) 11.06.2012
(320) 11.06.2012
(511) 35, 42, 45
(540)



(510) (35) propagační činnost, reklama, pomoc při řízení obchodní činnosti, obchodní administrativa, kancelářské práce; (42) navrhování a vývoj počítačového hardwaru a softwaru; (45) právní služby, bezpečnostní služby pro ochranu majetku a jednotlivců.
(730) **Crash4claim s.r.o.**, Jaurisova 515/4, Praha 4 - Míchle, 14000, CZ

(210) **O-496125**
(220) 19.06.2012
(320) 19.06.2012
(511) 9, 16, 25, 26, 28, 34, 35, 36, 38, 41, 43
(540)



(510) (9) výherní a nevýherní hrací přístroje, elektronické databáze a databázové produkty, propagační materiály na magnetických a optických nosičích, diapozitivy, audioprogramy, videoprogramy, světelné, signalizační anebo elektronické tabule, světelné reklamní tabule a poutače, elektronické oznamovací tabule,

světelná nebo elektronická informační média, elektronická herní zařízení; (16) papír, lepenka a výrobky z těchto materiálů, reklamní, propagační a užitkové výrobky z papíru určené pro propagaci, periodické i neperiodické publikace, informační, reklamní a propagační materiály v rámci této třídy, tiskárenské a kartonážní výrobky, data a databáze na papírových nosičích, psací potřeby, kalendáře, diáře, školní potřeby, losy, sázky, sázkové tikety, vstupenky; (25) oděvy, obuv, kloboučnické a punčochové zboží, oděvní doplňky jako šály, čepice, rukavice, šátky, kravaty, vázanky, motýlky; (26) brože, přezky, prýmký, spony, knoflíky, odznaky a přívěsky nikoliv z drahých kovů, ozdoby do vlasů, ozdoby na oděvy a na pokrývky hlavy, ozdoby textilních výrobků nažehlovací, záplaty oděvů nažehlovací, emblémy nažehlovací nebo přišívací; (28) hrací karty, hry a hračky, sportovní potřeby spadající do této třídy; (34) cigaretové špičky, náustky na cigaretové špičky, hroty na špičky na doutníky a cigarety, strojky na plnění cigaret, čističe dýmek, kuřácké soupravy, dýmky, stojany na dýmky, popelníky, odřezávače doutníkových špiček, pouzdra na tabák, pouzdra na cigarety, dózy na tabák, tabatěrky, křesadla, zápalky, zápalkové krabičky, držáky na zápalky, zapalovače, náplně do zapalovačů, vodní dýmky; (35) reklamní, inzertní a propagační činnost směřující k propagaci kulturních a sportovních akcí, vyhledávání sponzorů, prodej reklamních a upomínkových předmětů; (36) služby peněžního rázu spojené se sázkovými hrami, vyplácení, příjem a úschova peněz a žetonů nahrazujících peníze, převod a směna peněz, finanční sponzorování; (38) komunikace, komunikace prostřednictvím počítačových terminálů, poskytování přístupu k informačním zdrojům, provozování počítačových terminálů, zajištění plateb prostřednictvím počítačových terminálů, zajištění nákupu výrobků a služeb online prostřednictvím počítačových terminálů; (41) organizování a pořádání loterií, provozování loterií, heren, rulet a kasin, organizování, provozování a pořádání sázkových her, výherních loterií, tombol, soutěží, provozování výherních i nevýherních hracích zařízení, služby vztahující se k hrám, sázení, hazardním hrám (včetně hazardních her na dálku), loteriím, kasinům a ruletám, projekce sportovních přenosů, organizování sportovních sázek a číselných loterií, prodej losů a příjem sazek ve smluvně závazných sběrnách právnických a fyzických osob a ve sběrnách zřízených společnostmi, pořádání a organizování kulturních, sportovních a společenských událostí, předprodej a prodej vstupenek, provozování sportovních zařízení, zprostředkování v oblasti sázkových her, kurzových a jiných sázek a loterií; (43) catering (zásobování), poradenská, informační a zprostředkovatelská činnost týkající se služeb spadajících do třídy 43.

- (590) Barevná
(730) **Sazka sázková kancelář a.s.**, K Žižkovu 851, Praha 9, 19093, CZ
(740) Halaxová & Halaxová TETRAPAT, RNDr. Zdeňka Halaxová, Ostrovského 30, Praha, 15000

(210) **O-496154**

(220) 20.06.2012
(320) 20.06.2012
(511) 35, 41, 42

(540) **ARS DIVA GALERIE**

- (510) (35) propagační činnost, reklama, dražby; (41) organizování kulturních a vzdělávacích akcí, provoz galerií, vydavatelství, fotografování; (42) grafický design, výzdoba interiérů, ověřování pravosti uměleckých děl.

- (730) **Hédervári Věra**, Masarykovo nábřeží 36/1648, Praha 1, 11000, CZ
Waltrová Daniela, 28. pluku 43/544, Praha 10, 10000, CZ

(210) **O-496160**

(220) 21.06.2012
(320) 21.06.2012
(511) 25, 28

(540) **Izabella Baby**

- (510) (25) čelenky, body, bryndáčky, čepice, kabáty, kabáty krátké, kalhoty, kalhotky dětské, kombinézy, kostýmy, obleky, legíny, oblečení, oděvy plážové, peleríny, pláště, pulovry, pyžama, sukně, šaty dámské, vesty; (28) domečky pro panenky, hračky,

hračky plyšové, hračky pohyblivé, hráčské páčky, hry, míče na hraní, panenky, plavací kruhy, plavací pásy.

- (730) **Viazovska Iana**, Mladých Běchovic 2, Praha 9, 19011, CZ

(210) **O-496161**

(220) 21.06.2012
(320) 21.06.2012
(511) 25, 28

(540)



- (510) (25) čelenky, body, bryndáčky, kabáty, čepice, kabáty krátké, kalhoty, kalhotky dětské, kombinézy, kostýmy, obleky, legíny, oblečení, oděvy plážové, peleríny, pláště, pulovry, pyžama, sukně, šaty dámské, vesty; (28) domečky pro panenky, hračky, hračky plyšové, hračky pohyblivé, hráčské páčky, hry, míče na hraní, panenky, plavací kruhy, plavací pásy.

- (730) **Viazovska Iana**, Mladých Běchovic 2, Praha 9, 19011, CZ

(210) **O-496183**

(220) 21.06.2012
(320) 21.06.2012
(511) 9, 16, 35, 36, 41, 42

(540)



- (510) (9) data, databáze a jiné informační produkty na magnetických, elektronických a optických nosičích, nosiče dat spadající do třídy 9, zejména strojně čitelné nosiče dat a záznamů (nahrané i nenahrané) včetně informací na nich, software, interaktivní a grafické programy, elektronická periodika, elektronické katalogy a jiné neperiodické produkty v elektronické podobě, publikace v elektronické podobě s možností stažení; (16) papír a výrobky z papíru, periodické a neperiodické publikace, odborné publikace, brožury, knihy, časopisy, informační materiály, tiskoviny všeho druhu, zejména knihy, časopisy, katalogy, monografie, bibliofilie, papírové billboardy, reklamní, inzertní, propagační a uživatelské tiskoviny i materiály, prospekty, mapy, fotografie, psací potřeby; (35) ekonomické a organizační poradenství, poskytování obchodních informačních služeb a provozování informačního systému v oblasti podnikání, reklamní, propagační a inzertní činnost včetně reklamy, propagace a inzercce šířené rozhlasem, televizí a elektronickými médii, organizování a pořádání výstav a přehlídek komerčního charakteru, průzkumy trhu, průzkumy veřejného mínění; (36) organizování burzy nemovitostí, zprostředkovatelské služby v oblasti odhadů nemovitého majetku, poskytování, šíření a výměna informací prostřednictvím globálních telekomunikačních sítí a Internetu v oblasti trhu s nemovitým majetkem, konzultační a poradenské služby v oblasti obchodu s bytovým a nebytovým fondem a realitami v tuzemsku a zahraničí, oceňování nemovitostí; (41) organizace veletrhů k vzdělávacím a výchovným účelům, služby v oblasti vzdělávání, vydávání vzdělávacích a uživatelských tiskovin, lektorské a edukativní služby, pořádání a zajišťování odborných kolokvií, konferencí, přednášek, kurzů, seminářů a besed, vzdělávací činnost v oblasti managementu, právních norem, výcviku a etiky prodeje včetně ostatních služeb souvisejících s odborným růstem pracovníků realitních kancelář, se zvyšováním úrovně jejich služeb i ochrany klientů, služby v oblasti společensko-vzdělávacích akcí, jejich organizování i pořádání, služby publikační, redakční, vydavatelské a nakladatelské, vydávání zpravodaje a/nebo ostatních periodických nebo neperiodických tiskovin, veškeré služby v oblasti vzdělávání, výstavní činnost ke kulturním a výchovným

účelům, provozování ploch pro výstavy a realizaci výstavních expozic ke vzdělávacím a výchovným účelům, překladatelské a redakční služby; (42) počítačové systémy (tvorba), programování počítačové, tvorba www prezentací.

(730) **REALITNÍ KOMORA ČESKÉ REPUBLIKY**, Svornosti 985/8, Praha 5, 15000, CZ

(210) **O-496184**

(220) 21.06.2012

(320) 21.06.2012

(511) 9, 16, 35, 36, 41, 42

(540)



(510) (9) data, databáze a jiné informační produkty na magnetických, elektronických a optických nosičích, nosiče dat spadající do třídy 9, zejména strojně čitelné nosiče dat a záznamů (nahrané i nenahrané) včetně informací na nich, software, interaktivní a grafické programy, elektronická periodika, elektronické katalogy a jiné neperiodické produkty v elektronické podobě, publikace v elektronické podobě s možností stažení; (16) papír a výrobky z papíru, periodické a neperiodické publikace, odborné publikace, brožury, knihy, časopisy, informační materiály, tiskoviny všeho druhu, zejména knihy, časopisy, katalogy, monografie, bibliofilie, papírové billboardy, reklamní, inzertní, propagační a uživatelské tiskoviny i materiály, prospekty, mapy, fotografie, psací potřeby; (35) ekonomické a organizační poradenství, poskytování obchodních informačních služeb a provozování informačního systému v oblasti podnikání, reklamní, propagační a inzertní činnost včetně reklamy, propagace a inzerce šířené rozhlasem, televizí a elektronickými médii, organizování a pořádání výstav a přehlídek komerčního charakteru, průzkumy trhu, průzkumy veřejného mínění; (36) organizování burzy nemovitostí, zprostředkovatelské služby v oblasti odhadů nemovitého majetku, poskytování, šíření a výměna informací prostřednictvím globálních telekomunikačních sítí a Internetu v oblasti trhu s nemovitým majetkem, konzultační a poradenské služby v oblasti obchodu s bytovým a nebytovým fondem a realitami v tuzemsku a zahraničí, oceňování nemovitostí; (41) organizace veletrhů k vzdělávacím a výchovným účelům, služby v oblasti vzdělávání, vydávání vzdělávacích a uživatelských tiskovin, lektorské a edukativní služby, pořádání a zajišťování odborných kolokvií, konferencí, přednášek, kurzů, seminářů a besed, vzdělávací činnost v oblasti managementu, právních norem, výcviku a etiky prodeje včetně ostatních služeb souvisejících s odborným růstem pracovníků realitních kanceláří, se zvyšováním úrovně jejich služeb i ochrany klientů, služby v oblasti společensko-vzdělávacích akcí, jejich organizování i pořádání, služby publikační, redakční, vydavatelské a nakladatelské, vydávání zpravodaje a/nebo ostatních periodických nebo neperiodických tiskovin, veškeré služby v oblasti vzdělávání, výstavní činnost ke kulturním a výchovným účelům, provozování ploch pro výstavy a realizaci výstavních expozic ke vzdělávacím a výchovným účelům, překladatelské a redakční služby; (42) počítačové systémy (tvorba), programování počítačové, tvorba www prezentací.

(730) **REALITNÍ KOMORA ČESKÉ REPUBLIKY**, Svornosti 985/8, Praha 5, 15000, CZ

(210) **O-496289**

(220) 26.06.2012

(320) 26.06.2012

(511) 35, 36, 41

(540)

INTEREXPERT

(510) (35) účetní služby, auditorské služby, daňové konzultační a poradenské služby (příprava a vyhotovení daňového přiznání), konzultační a poradenské služby v oblasti řízení a podnikání, konzultační a poradenské služby týkající se personálního řízení, konzultační a poradenské služby a poskytování informací pomoci

globální počítačové sítě v oblasti účetních služeb, auditorských služeb, daňových konzultačních a poradenských služeb; (36) poskytování finančních informací, poskytování služeb v oblasti řízení financí a rizik, poskytování konzultačních a poradenských služeb v pojišťovnictví; (41) vzdělávací služby, zejména organizace výuky, seminářů, konferencí a praktických cvičení v oblasti účetních a auditorských služeb, podnikání, informačních technologií, počítačů, řízení, přípravy pracovníků, strategie finančního plánování a investic.

(730) **Neuvirtová Karolína Ing.**, Strážkovičká 463, Praha 9 - Dolní Počernice, 19012, CZ

Bušek Emil Ing., Příkrá 255/3, Praha 4 - Braník, 14700, CZ

(740) **JUDr. Zdeňka Maršíková Nocerová, Ph.D.**, V Jirchářích 148/4, Praha 1, 11000

(210) **O-496290**

(220) 26.06.2012

(320) 26.06.2012

(511) 25, 29, 30

(540)



(510) (25) bačkory, barety, body, boty, bryndáčky, bundy, čepice, čelenky, holinky, kabáty, kalhoty, kapesníky, kapuce, klapky na uši (proti chladu jako pokrývka hlavy), klobouky, kombiné (spodní prádlo), kombinézy (oděvy), konfekce, korzety, kostýmy, košile, koupací pláště, kožešiny (oděvy), kravaty, kšiltovky, kšiltý, legíny, límce, límečky, mantily, manžety, mikiny, motýlky, nánožníky, náprsenky (části košile), oblečení, obleky, obuv, oděvy, opasky, pantofle, papírové klobouky (oděvy), pásky ke kalhotám, plastróny (nevázané kravaty), pláště, pláštěnky, plavky, pletené zboží (stávkové zboží), podpřsenky, podvazky, podvlékačky (dlouhé spodky), pokrývky hlavy, ponožky, potítka, přehozy, převlečníky, přezůvky, pulovry, punčocháče, pyžama, rifle, rukavice, saka, sandály, slintáčky (ne z papíru), spodky, spodní prádlo, spodničky, sukně, svetry, svrchníky, šátky, šaty dámské, šle, ramínka u dámského prádla, štitky (na čepice), tepláky, tílka, trepky, trička, vesty, zástěry, závoje, zimníky, živůtky, župany; (29) játrové knedlíčky, algináty pro kulinářské účely, ančovičky (sardele), arašídové máslo, arašidy (zpracované -), bílek (vajecný -), bílkovina pro kulinářské účely, bílkovinnové mléko, bramborové lupínky, bramborové lupínky s nízkým obsahem tuku, bramborové vločky, bujóny, vývary (přípravky na -), cibule (konzervovaná -), česnek (konzervovaný -), čočka konzervovaná, datle, droby, dršťky, drůbež (neživá), dřev (ovocná -), džemy, fazole (konzervované -), fermentované potraviny na bázi zeleniny (kimchi), fermenty (mléčné) pro kulinářské účely, garnát (mořský rak) (neživý), grilované mořské řasy, hnízda ptačí jedlá, hrách (konzervovaný -), hranolky (bramborové), hrozinky, hummus (pasta z cizny), humři (neživí) huspeniny, chaluhy (extrakty z -) jako potrava, jablečné pyré, játra, játrová paštika, jedlá želatina, jedlé oleje, jedlé tuky, jelíto, krvavá tlačěnka, jogurt, kaviár, kefir, klobásky, salámy, párky, koblihy plněné brambory, kokos sušený (kokosová moučka), kokosový olej, kokosový tuk, kompoty, koncentráty (bujónové -), koncentráty (vývary), konzervy masové, konzervy rybí, konzervy, koryšší (s výjimkou živých), kostní olej, konzumní, krevety (neživé), krokety, kukly housenek bource morušového k lidské výživě, kukuřičný olej, kumys (mléčný nápoj), kůry ovocné, kyselé zelí, langusty s výjimkou živých, lanýže (konzervované -), lecitin pro kulinářské účely, lněný olej pro kulinářské účely, losos, lůj (jedlý -), mandle (zpracované -), margarín, marmeláda, máslo, máslo (arašídové -), máslo (kakaové), máslo (kokosové -), máslo (oříškokokoládové), maso, maso (konzervované -), masové extrakty, měkkýši (neživí), mléčné nápoje (s vysokým obsahem mléka), mléčné výrobky, mléko, morek jako potrava, mořské řasy (grilované), moučka rybí pro lidskou spotřebu, mražené ovoce, mušle jedlé (neživé), nakládaná zelenina, nakládané okurky, nasolené potraviny, občerstvení na bázi ovoce, okurky nakládané, olej

řepkový jedlý, olivový olej (jedlý -), olivy konzervované, oříšky zpracované, ovoce (kandované -), ovoce (kompoty), ovoce (konzervované -), ovoce (zavařené přislažené -), ovoce (zavařené slazené -), ovoce mražené, ovoce naložené v alkoholu, ovocná dřeva, ovocné kůry, ovocné rosoly, ovocné saláty, palmové ořechy (jedlý olej z -), palmový olej (jedlý), paštika, pektin pro kulinářské účely, polévky, polévky (přípravky na výrobu -), potraviny z ryb, proteinové mléko protein, přislažené ovoce (naložené v cukru), pyl jako potrava, raci (s výjimkou živých), rajčatová šťáva na vaření, rajčatový protlak, rybí plátky (filé), ryby (konzervované -), ryby (potravinářské výrobky z -), ryby (solené -), ryby ve slaném nálevu, ryby s výjimkou živých, saláty (ovocné -), saláty (zeleninové -), sardinky, sezamový olej, slanečci, sledí, slanina, slunečnicový olej (jedlý -), smetana, sójové boby, konzervované jako potrava, sójové mléko (náhražka mléka), sumýši (neživí), sušená vejce, sušené ovoce, syrovátka, sýry, sýřidlo, šlehačka, šťávy (zeleninové -) na vaření, šunka, tahini (pasta ze sezamových semínek), tofu, tuk (kokosový -), tukové pomazánky na chléb, tukové substance na výrobu jedlých tuků, tuhy jedlé, tuňák, tvaroh, ústřice, s výjimkou živých, uzeniny, uzeniny v těstě, vejce (sušená -), vejce, vejce hlemýžďí (na konzumaci), vepřové maso, vepřové sádlo, vločky (bramborové -), vnitřnosti, výtažky masové, vývary (koncentráty pro -), zázvorový džem ginger, zelenina (konzervovaná -), zelenina (sušená -), zelenina (vařená -), zelenina v pikantním nálevu, zeleninové polévky, zeleninové polévky (přípravky na -), zeleninové saláty salads, zeleninové šťávy na vaření, zvěřina, žampiony, konzervované, želatina, želatina jedlá, žlutek; (30) knedle, knedlíky, knedlíčky, houskové knedlíky, kynuté knedlíky, bramborové knedlíky, špekové knedlíky, slatinové knedlíky, plněné knedlíky, ovocné knedlíky, strouhankové knedlíky, bučkové knedlíky, jáhlové knedlíky, houskové knedlíky, kvasnicové knedlíky, chlupečné knedlíky, noky, bramborové noky, halušky, pивní křehba, anýz (semena), arašídové cukrovinky, aromatické přípravky do potravin, badyán, bonbóny, bramborová moučka pro lidskou spotřebu, bylinky zahradní (konzervované -) (koření), cereální tyčinky s vysokým obsahem proteinů, cikorka (čekanka) jako kávová náhražka, cukr, cukroví, cukroví (mentolové -), cukrovinky, cukrovinky k ozdobení vánočních stromků, čaj (ledový -), čaj (nápoje na bázi -), čaj, čátní (indické směsi) (chuťové přísady), čokoláda, čokoládové nápoje, čokoládové nápoje s mlékem, dorty, droždí, fazole (moučka z -), fondány (cukrovinky), glukóza pro kulinářské účely, hořčice, hořčicová moučka, housky, hřebíček (koření), chalva (cukroví), chléb, chuťové přísady, jamí závitky, ječmen (loupaný -), ječmen (mletý -), ječmen (mouka z -), jemné pečivo, kakao, kakaové nápoje, kakaové nápoje s mlékem, kandys, kapary, karamely (bonbóny), kari (koření), kaše ovesná (mléčná -), káva, káva nepražená, kávové náhražky, kávové náhražky rostlinného původu, kávové nápoje, kávové nápoje s mlékem, kávové příchutě, kečup, keksy, koláče s náplní, koláčky (rýžové), konzervační sůl, koření, koření z chaluh či mořských řas, krekry, kroupy pro lidskou spotřebu, krupice, kuchyňská sůl, kukuřice (mletá -), kukuřice (pražená -), kukuřičná kaše, kukuřičná mouka, kukuřičné vločky, kukuřičný škrob, kukuřičný šrot, kurkuma jako potrava, kvas do těsta (kvasnice), kvasinky, kvasnice, kypřící prášek, led (přírodní nebo umělý), led na osvětlení, lékořice, lepek (přidávky pro kulinářské účely), lepek jako potrava, listové těsto, lněné semeno pro lidskou spotřebu, loupaný oves, lupínky (obilné vločky), majonéza, makarony, maltosa (sladový cukr), mandlové cukrovinky, mandlové těsto, marcipán, marinády (chuťové přísady), máslové těsto (tukové těsto), masové paštiky zapečené v těstě, masové pirožky, masové šťávy, med, medovníky, perníky, melasa, melasový sirup, mentol do cukrovinek, mentolové cukroví, mořská voda (na vaření), mouka (výrobky z -), mouka kukuřičná, mouka, muesli, muškátové ořechy, náhražky (kávové -), nápoje (čokoládové -), nápoje (přísady do -), jiné než esence, nápoje na bázi čaje, nekynutý chléb, nepražená káva, nové koření, nudle, občerstvení (na bázi cereálií), občerstvení (na bázi rýže), ocet, omáčka sójová ostrá, omáčky (chuťové přísady), omáčky (masové -), oplatky, ořechy muškátové, oves (loupaný -), oves (mletý -), ovesná kaše (mléčná -), ovesná mouka, ovesné vločky, palačinky, paprika (koření), pasta (ze sojových bobů) (přísada), pastilky (cukrovinky) pečivo (příchutě do -), s výjimkou esenci, pečivo (příchutě do -), pečivo jemné, pečivo s masovou náplní, pepř, perníky, medovníky, pirožky s masem, pивní ocet, pizzy, pojiva do uzenin, popcorn (vločky obilní), potravinářská mouka,

potraviny (příchutě do -) s výjimkou esenci a éterických olejů, potraviny (škrobovitě -), potraviny na bázi ovsu, potraviny z mouky, pralinky, prášek do pečiva, prášky (zmrzlinové -), prášky na výrobu zmrzliny, propolis, příchutě (aroma), příchutě do nápojů, s výjimkou éterických olejů, příchutě do pečiva, s výjimkou éterických olejů, příchutě, s výjimkou éterických olejů, přípravky do potravin aromatické, přísady do zmrzlin (pojiva), pšeničná mouka (výražková -), pšeničné klíčky pro lidskou spotřebu, pudinky, quiche (slaný koláč), rajčatová omáčka, ravioli, rohlíky, rostlinné přípravky jako kávové náhražky, rýže, rýžové koláčky, ságo, saláty (zálivky na -), sedlina vaječná, semolina (pšeničná hrubá mouka), sendviče, sirup melasový, skořice (koření), slad pro lidskou spotřebu, sladidla (přírodní -), sladké dřevo (cukrovinka), sladké pečivo, sladový výtažek jako potrava, soda bikarbóna pro kuchyňské účely, soda na pečení, sójová mouka, sosy, strouhanka, suchary, sůl (kuchyňská -), sůl na konzervování potravin, sůl s přidavkem mletých semen celeru, sušenky, sušenky (máslové), suchary, keksy, biskvity, suši, šafrán (koření), šerbet (zmrzlinový nápoj), škrob jako potrava, škrobové výrobky jako potrava, šlehačka (přípravky na ztužení -), šlehačka (ztužovače -), špagety, šťáva (rajčatová -), šťávy, tabbouleh, tabletky (cukrovinky), tacos, tapioka, tapioková mouka jako potrava, těsta pastes, těsto (mandlové -), těsto na koláče, těstoviny, tortily, trestí (do potravin), nikoliv pro lékařské účely, vanilin (vanilková náhražka), vanilka (příchutě), vánoční stromky (cukrovinky na zdobení -), včelí mateří kašička, vinný kámen pro kulinářské účely, vlasové nudle (svitky), vermicelli, vločky (kukuřičné -), vločky (ovesné -), voda (mořská -), na vaření, výrobky z kakaa, zahradní bylinky (konzervované -) (koření), zahušťovací přípravky na kuchyňské použití, zákusky, koláče, zálevy, zálivky (na ochucení), zálivky na saláty, zjemňující látky (na maso -) pro domácnost, zmrzlina, zmrzlina (pojiva jako přísady do -), zmrzlina jogurtová, zmrzlinové poháry, želé (ovocné) (cukrovinky), žemle (sladké -), žvýkačky.

(590) Barevná

(730) **Kopálová Věra**, Bratří Čapků 848, Nejdeč, 36221, CZ

(740) **Dienstbierová Jiřina**, Apolinářská 6, Praha 2, 12800, CZ

(740) JUDr. et Mgr. Štěpánka Miková, advokátní kancelář, JUDr. et Mgr. Štěpánka Miková, advokátka, 28. října 1001/3, Praha 1, 11000

(210) **O-496291**

(220) 26.06.2012

(320) 26.06.2012

(511) 25, 29, 30

(540)



(510) (25) bačkory, barety, body, boty, bryndáčky, bundy, čepice, čelenky, holínky, kabáty, kalhoty, kapesníky, kapuce, klapky na uši (proti chladu jako pokrývka hlavy), klobouky, kombiné (spodní prádlo), kombinézy (oděvy), konfekce, korzety, kostýmy, košile, koupací pláště, kožesiny (oděvy), kravaty, kšiltovky, kšilty, legíny, límce, límečky, mantily, manžety, mikiny, motýlky, nánožníky, náprsenky (části košile), oblečení, obleky, obuv, oděvy, opasky, pantofle, papírové klobouky (oděvy), pásky ke kalhotám, plastróny [nevázané kravaty], pláště, pláštěnky, plavky, pletené zboží (stávkové zboží), podprsenky, podvazky, podvlékačky (dlouhé spodky), pokrývky hlavy, ponožky, potítka, přehozy, převlečníky, přesůvky, pulovry, punčocháče, pyžama, rifle, rukavice, saka, sandály, slintáčky (ne z papíru), spodky, spodní prádlo, spodničky, sukně, svetry, svrchníky, šátky, šaty dámské, šle, ramínka u dámského prádla, štítky (na čepice), tepláky, tílka, trepky, trička, vesty, zástěry, závoje, zimníky, živůtky, župany; (29) jádrové knedlíčky, algináty pro kulinářské účely, bílek (vaječný -), bílkovina pro kulinářské účely, bujóny, fermenty (mléčné) pro kulinářské účely, koncentráty (vývary), margarín, máslo, mléčné výrobky, mléko, potraviny (solené -), syrovátka, šťávy (zeleninové -) na

vaření, tukové substance na výrobu jedlých tuků, tuky jedlé, tvaroh, vejce (sušená -), vejce, vývary, výtažky masové, žloutek; (30) knedle, knedlíky, knedlíčky, houskové knedlíky, kynuté knedlíky, bramborové knedlíky, špekové knedlíky, slantinové knedlíky, plněné knedlíky, ovocné knedlíky, strouhankové knedlíky, bučkové knedlíky, jáhlové knedlíky, houbové knedlíky, kvasnicové knedlíky, chlupaté knedlíky, noky, bramborové noky, halušky, pivní chleba, aromatické přípravky do potravin, bramborová moučka pro lidskou spotřebu, droždí, housky, chléb, chuťové přísady, ječmen (mouka z -), krupice, kukuřičná mouka, kvasinky, kvasnice, kypřicí prášek, mouka, výrobky z mouky, náhražky, nekynutý chléb, omáčky, ovesná mouka, pečivo (příchutě do -), pečivo jemné, potravinářská mouka, potraviny (příchutě do -) s výjimkou esencí a éterických olejů, potraviny z mouky, příchutě do pečiva, s výjimkou éterických olejů, pšeničná mouka (výrazková -), pšeničné klíčky pro lidskou spotřebu, rohlíky, ságo, sedlina vaječná, semolina (pšeničná hrubá mouka), sladké pečivo, sójová mouka, sosa, strouhanka, tapioková mouka jako potrava, těsta, tresti (do potravin), nikoliv pro lékařské účely, zálivky (na ochucení), zálevy, zjemňující látky (na maso -) pro domácnost.

(590) Barevná
(730) **Kopálová Věra**, Bratří Čapků 848, Nejdek, 36221, CZ
Dienstbierová Jiřina, Apolinářská 6, Praha 2, 12800, CZ
(740) JUDr. et Mgr. Štěpánka Miková, advokátní kancelář, JUDr. et Mgr. Štěpánka Miková, advokátka, 28. října 1001/3, Praha 1, 11000

(210) **O-496293**
(220) 26.06.2012
(320) 26.06.2012
(511) 17, 19, 27, 28, 37, 40, 42
(540)



(510) (17) plasty jako polotovary, kusové plastové polotovary, trubky ohebné nekovové, potrubní armatury nekovové, desky a fólie z plastů, kromě fólií na balení, pryžové podložky a těsnicí materiály, těsnicí tmely, izolační polymerní laky a nátěry, plastové izolace, tkaniny ze skelných vláken pro izolace, syntetické pryskyřice (polotovary), termoplasty, pryžové a plastové granuláty (polotovary), pryžové materiály spadající do této třídy, modifikované termoplasty; (19) asfalt a výrobky z asfaltu pro stavebnictví, dlažba asfaltová, beton a stavební prvky z betonu, dehet a lepenka dehtovaná, dlažba nekovová, dlaždice pryžové a plastové, trubky pro drenáže nekovové, geotextilie, granule skleněné na značení, hrazení nekovová, kámen, umělý kámen, korek lisovaný, křemenný písek, makadam, nekovové markýzy (ochranné stříšky nad vchodem), mramor, nátěrové hmoty pro stavebnictví, nekovové nosníky, obklady a obkládačky nekovové, obklady vinylové (stavební hmoty), panely stavební nekovové, ploty nekovové, potrubí spádové nekovové, trubky a roury kameninové, stavební hmoty nekovové, terakota, stavební díly z plastové imitace dřeva a jiných přírodních materiálů; (27) rohože, umělé trávníky, podkladové rohože pro umělé trávníky, rohože pro lyžařské svahy, protiskluzné rohože, předložky, koberec a koberečky, podložky pod koberec, rákosové rohože, rohožky; (28) cvičební prkna a nářadí, posilovače svalů, činky, zdvihací pásy na závaží, cvičné pytle, přístroje pro tělesná cvičení, válce pro jízdní kola nehybná – trénovací, posilovací stroje, fitness stroje; (37) stavebnictví, stavitelství v oblasti hřišť a sportovních ploch, izolování proti vlhkosti, údržba a renovace hřišť a sportovních ploch, pronájem stavebních strojů a zařízení, poskytování stavebních informací, stavební dozor; (40) chemická transformace, laminování podkladových rohoží a finišových materiálů pro sportovní plochy, montáž vrstvených materiálů pro sportovní plochy, barvení pryžových, plastových a kompozitních plošných materiálů ve hmotě, zpracování pryžových drtí, plastového odpadu a drceného dřeva, recyklace plastových a pryžových materiálů, apretace a impregnace textilií; (42) geologický průzkum, geologické expertízy, projektové studie technické,

projektování hřišť a sportovních ploch.
(730) **TENNIS Zlín, a.s.**, Šternberská 300, Zlín - Louky, 76302, CZ
(740) UTB ve Zlíně, Univerzitní institut, Ing. Dana Kreizlová, nám. T. G. Masaryka 5555, Zlín, 76001

(210) **O-496300**
(220) 26.06.2012
(320) 26.06.2012
(511) 30, 35, 40, 43
(540)

douleshot
ČESKÁ • PRAŽAŽIRNA • VÝBĚROVÉ • KÁVY

(510) (30) káva; (35) e-shop se zrnkovou kávou a příslušenstvím na přípravu kávy; (40) pražení kávy; (43) kavárna.
(730) **douleshot s.r.o.**, Těně 15, Strašice, 33845, CZ

(210) **O-496301**
(220) 26.06.2012
(320) 26.06.2012
(511) 30
(540)



(510) (30) káva.
(590) Barevná
(730) **douleshot s.r.o.**, Těně 15, Strašice, 33845, CZ

(210) **O-496309**
(220) 26.06.2012
(320) 26.06.2012
(511) 16, 35, 38, 41
(540)

Prázdninový inspektor

(510) (16) papír, lepenka a výrobky z těchto materiálů zatříděné ve třídě 16, výrobky z papíru, plakáty, fotografie, kalendáře, diáře, pohlednice, gratulace, blahopřání, zápisníky, dopisní papíry, obálky, samolepky, obtisky, poznámkové bloky, desky na spisy, pořadače, omalovánky, activity books, balící papír, obaly všeho druhu papírové, listy papíru, pytlíky a sáčky pro obalovou techniku spadající do této třídy, školní sešity, skicáky, propisky, tužky, pastelky, tuhy, gumy, ořezávátka na tužky, ořezávací strojky na tužky, penály, učební potřeby s výjimkou nábytku, papírenské výrobky, papírové tašky, papírové kapesníky, papírové ubrusy a ubrousky, těžítka na papíry, tiskoviny, tiskopisy, časopisy, periodika, knihy, databázové produkty a databáze v papírové formě, tiskárenské výrobky, písmena pro tiskárny, losy, štočky, potřeby pro knižní vazby, lepidla pro papírenství nebo domácnost, materiál pro umělce, štetce, psací stroje a kancelářské potřeby s výjimkou nábytku, učební pomůcky s výjimkou přístrojů, umělecké nebo ozdobné předměty z papíru, obaly bublinkové (z umělých hmot), plastické obaly nezařazené do jiných tříd; (35) reklamní, inzertní a propagační činnost, marketing, reklamní, inzertní a propagační činnost prostřednictvím jakéhokoliv média, prostřednictvím telefonní sítě nebo datové sítě nebo informační sítě nebo elektronické sítě nebo komunikační sítě nebo počítačové sítě, poskytování informací komerčního nebo reklamního charakteru, multimediálních informací komerčního charakteru, komerční využití Internetu v oblastech komerčních internetových médií a vyhledávacích služeb, on-line inzerce, pronájem informačních míst v rámci této třídy, činnost reklamní agentury, činnost ekonomických a/nebo organizačních poradců, zprostředkování v obchodních vztazích, merchandising, franchising, pomoc při využívání a řízení obchodního podniku, personální agentura, personální

poradenství, automatizované zpracování dat, pomoc při provozování obchodů a obchodních činností průmyslového nebo obchodního podniku, služby, které zahrnují záznam, přepis, vypracování, kompilaci, přenášení nebo systematickosti písemných či datových či elektronických sdělení a záznamů, jakož i využívání nebo kompilaci matematických a statistických údajů, organizační zabezpečování televizního vysílání, systém na podporu a intenzifikaci obchodních služeb založený na zvýhodňování klíčových spolupracovníků a klientů (obchodní služby), věrnostní a bonusové systémy (obchodní služby) jako například poskytování slev a odměn, přednostní a nadstandardní poskytování služeb, vše zejména v prodeji výrobků a služeb, výstavy komerční nebo reklamní nebo propagační, předvádění zboží prostřednictvím Internetu nebo katalogu nebo výstav za účelem reklamy a/nebo prodeje, přeskupování a shromažďování (kromě dopravy) různých výrobků pro třetí osoby za účelem umožnit spotřebiteli pohodlně vybrat a prohlížet a kupovat (kromě přepravy) prostřednictvím katalogu a/nebo Internetu a/nebo zásilkového prodeje, zásilkový prodej zboží, maloobchodní prodej výrobků zařazených ve tř. 1-34; (38) telekomunikace, služby umožňující komunikaci jedné osoby s druhou, televizní vysílání, rozhlasové vysílání, digitální vysílání, televizní vysílání programů, televizní vysílání zábavných, vzdělávacích, výchovných, soutěžních, diskusních a informačních pořadů, telematika, šíření, výměna nebo získávání zpráv a informací, šíření elektronických časopisů, informací, elektronických periodik, knih v elektronické podobě, audio nebo audiovizuálních děl prostřednictvím informační nebo datové nebo elektronické nebo komunikační nebo telekomunikační nebo počítačové sítě, zejména Internetu, pomocí satelitů aj., informační služby na Internetu související s televizním vysíláním, služby na Internetu související s televizním vysíláním, provozování internetového serveru, provozování internetového portálu, zajištění prostoru pro webové stránky, poskytování portálu na Internetu, poskytování on-line platformy pro nahrávání, uchovávání, zpracování, přenos a aktualizaci dat, obrázků, fotografií, 3D aplikací, zprostředkovatelská činnost v oblasti informačního servisu spadající do této třídy, komunikace a přenos dat prostřednictvím veřejné nebo neveřejné telekomunikační sítě, komunikace, poradenská činnost v oblasti sdělovacích prostředků, telekomunikací, informační služby v oblasti telekomunikací, informační kancelář, poskytování informačních služeb spadajících do této třídy prostřednictvím počítačů, pronájem komunikačních míst, telekomunikační služby umožňující on-line v sítích dálkové nahrávání a zpracování obrázků a obrazových dat a tvorbu a zpracování fotografických alb a fotoknih, telekomunikační služby umožňující on-line v sítích dálkově objednávání a dodávání výrobků, na kterých jsou nanesená obrazová data objednatel; (41) nakladatelství a vydavatelství, ediční činnost, publikační činnost, nahrávání nosičů zvukových nebo obrazově zvukových, půjčování nahaných zvukových a zvukově obrazových záznamů, tvorba a šíření audiovizuálních děl, zpravodajství, publicistika, televizní zpravodajství, rozhlasové zpravodajství, obrazové zpravodajství, TV produkce, filmová produkce, tvorba programů, tvorba a výroba televizních a audiovizuálních programů, agenturní činnost v oblasti kultury, modelingová agentura, zprostředkování v oblasti kultury, výchovy, zábavy a sportu, výchovná, vzdělávací, soutěžní a zábavní činnost, zábavní nebo kulturní nebo vzdělávací představení, organizace společenských a kulturních akcí, organizace, provozování a provádění her a soutěží i veřejných, provozování divadla, provozování kina, výstavní činnost v oblasti kultury nebo zábavy nebo výchovy nebo vzdělávání, služby digitálního zpracování obrazu, elektronické publikování (DTP), služby nahrávacího studia, poskytování on-line elektronických publikací a děl (bez možnosti stažení), poskytování on-line elektronických publikací, vydávání elektronických knih a on-line časopisů, poskytování publikací z celosvětové počítačové sítě nebo Internetu s možností prohledávání, pronájem kinematografických filmů, výroba rozhlasových a televizních programů, psaní a zveřejňování textů kromě reklamních, vydávání textů, s výjimkou reklamních nebo náborových, výroba divadelních a/nebo jiných představení, organizování kulturních nebo vzdělávacích výstav, poskytování služeb výchovných, vzdělávacích, soutěžních, kulturních a zábavních prostřednictvím Internetu a jiných sítí, provozování tělovýchovných zařízení, pronájem a půjčování sportovních potřeb s výjimkou dopravních prostředků, půjčování knih,

tiskovin, pronájem a půjčování audiopřístrojů, videopřístrojů, videorekordérů, videokamer, fotoaparátů, promítaček, rozhlasových a televizních přijímačů, filmů, kulturních a vzdělávacích potřeb a přístrojů, půjčování a pronájem obrazů, dekorací, pronájem stadiónů, tenisových dvorců, pronájem a půjčování potápěčské výstroje, pronájem a půjčování sportovního nářadí s výjimkou dopravních prostředků, provozování a/nebo pronájem fitness centra.

(730) **CET 21 spol. s r.o.**, Kříženeckého nám. 1078/5, Praha 5, 15200, CZ

(740) Advokátní a patentová kancelář VYSKOČIL, KROŠLÁK a spol., Dana Lukajová, Voršílská 10/130, Praha 1, 11000

(210) **O-496352**

(220) 28.06.2012

(320) 28.06.2012

(511) 35, 36, 42

(540)



(510) (35) propagační činnost, reklama, pomoc při řízení obchodní činnosti, obchodní administrativa, kancelářské práce; (36) pojištění, služby finanční, služby peněžní, služby nemovitostní; (42) vědecké a technologické služby a související výzkum a projektování, analytické a výzkumné služby v průmyslu.

(590) Barevná

(730) **ID Stavby holding SE**, U Sluncové 666/12a, Praha 8 - Karlín, 18000, CZ

(210) **O-496363**

(220) 28.06.2012

(320) 28.06.2012

(511) 14, 16, 18, 25, 30, 33, 35, 38, 41, 42, 43, 44

(540)



(510) (14) hodiny, hodinky, chronometry, bižuterie; (16) kancelářské potřeby, papír, psací potřeby, tiskoviny, periodika; (18) kůže, výrobky z kůže, kufr, kabelky; (25) oděvy, obuv, kožené oděvy; (30) káva, čaj; (33) víno, lihoviny; (35) zprostředkování obchodu s výrobky obsaženými ve třídách 14, 16, 18, 25, 30, 32 a 33, propagační a reklamní činnost, internetový obchod s výrobky obsaženými ve třídách 14, 16, 18, 25, 30, 32 a 33; (38) elektronické komunikační služby, telekomunikační služby, přenos zpráv pomocí telefonu a dokumentové obrazové telegrafie, zajišťování komunikace pomocí telegrafu, dálnopisu, telefonu, mobilních telekomunikačních síťových služeb a počítačových terminálů s využitím drátového vedení, satelitu, mikrovlnného spojení, kabelového nebo satelitního spoje, interaktivní telekomunikační služby; (41) pořádání a vedení odborných kurzů, školení, seminářů, konferencí, kongresů, symposií a kolokvií, pořádání kulturních a společenských akcí, pořádání výstav a přehlídek nekomerčního charakteru, provozování relaxačních zařízení, bazénů, termálních bazénů a tělocvičen, provozování golfových turnajů, vydávání elektronických novin; (42) provoz WWW a FTP serverů jako hostitel; (43) poskytování služeb dočasně ubytování; (44) služby lázeňské, léčebné a rehabilitační, léčebné procedury spojené s koupelemi, lázeňská péče ústavní i ambulanti, léčebné procedury zaměřené na pohybová ústrojí, standardní léčebné procedury, zejména koupele přísadové, perličkové a vířivé, vodoléčba, termální koupele, masáže, elektro léčba, rehabilitační cvičení, aplikace plynových injekcí, služby standardní balneologie, péče poradenská v rámci této třídy, činnost ošetřovatelská, diagnostická a preventivní spadající do této třídy.

(730) **MERIBEL & Co. s.r.o.**, Biskupcova 11, Praha 3, 13000, CZ

(210) **O-496503**

(220) 04.07.2012

(320) 04.07.2012

(511) 16, 18, 24, 25, 26, 28, 35, 36, 40, 41

(540)

KRYŠTUFEK

(510) (16) papír, lepenka a výrobky z těchto materiálů, které nejsou zařazeny do jiných tříd, tiskárenské výrobky, tiskoviny, časopisy, periodika, knihy, potřeby pro knižní vazby, fotografie, papírenské zboží, fólie na balení, kalendáře, katalogy, prospekty, plakáty, poutače z papíru, pamětní listy, aršíky, ročenky, rytiny, mapy, obálky, obaly, spadající do třídy 16, obaly na spisy, desky, desky na dokumenty, držáky na psací potřeby, etikety kromě textilních, samolepky, obtisky, vložky papírové, papír balící, papírové ubrousky, psací potřeby, psací podložky, psací soupravy, poštovní známky, razítka, razítkovací podložky, lepidla pro papírenství nebo domácnost, materiál pro umělce, štetce, psací stroje a kancelářské potřeby s výjimkou nábytku, kancelářské pořadače, učební a školní potřeby a pomůcky s výjimkou přístrojů, plastické obaly, které nejsou zařazeny do jiných tříd; (18) kůže, imitace kůže, výrobky z těchto materiálů, pokud nejsou obsaženy v jiných třídách, surové kůže a kožešiny, kožená lepenka, kabelky, krabice z vulkanfibru, kufrů, kufříky, nákupní tašky, peněženky, pouzdra na klíče (kožená galanterie), pouzdra na deštníky, kožená pouzdra na pružiny, příkrývky na koně, kožené pytle jako obaly, ruksaky, cestovní brašny, školní tašky, lovecké torby, schránky kožené nebo z kožené lepenky, nákupní sít'ky, deštníky, slunečníky a hole, kožené šňůrky, postroje na koně a sedlářské výrobky; (24) tkaniny včetně textilu metrového, textilní výrobky, pokud nejsou obsaženy v jiných třídách, například potahové látky, závěsy, dekorační látky, pokrývky ložní včetně pokrývek cestovních, ubrusy; (25) oděvy, pánské, dámské, dětské oděvy a textilní výrobky všeho druhu, spadající do třídy 25, domácí, sportovní a rekreační oděvy, halenky, šaty, kostýmy, kalhoty, sukně, saka, košile, vesty, kabáty, pláště, pláštěnky, bundy, roláky, svetry, pulovry, oblečení pro volný čas a sport, plavky a plážové oblečení, šortky, trička, tepláky, teplákové soupravy, mikiny, větrovky, sportovní bundy, kombinézy, pánské, dámské, dětské prádlo, noční košile, pyžama, župany, overaly, body, slippy, trenýrky, boxeršortky, spodky, spodničky, kalhotky, podprsenky, korzety, živůtky, podvazky, nátělníky, tílka, spodní košílky, kombiné, bavlněná a elastická trika, leginy, kamaše, ponožky, punčochové zboží, silonové punčocháče a veškeré silonové výrobky, spadající do třídy 25, stejno kroje, zástěry, pracovní oděvy, džínové oděvy a prádlo, oděvy z kůže, kožešin a jejich imitací, výbavičky pro novorozence, bryndáčky, dětské textilní pleny, vázanky, kravaty, motýlky, šle, šály, šátky, rukavice, obuv všeho druhu, spadající do třídy 25, domácí, sportovní a rekreační obuv, tenisky, vysoké boty, holínky, mokasíny, polobotky, trepky, střevíce, pantofle, bačkory, sandály, kloboučnické zboží všeho druhu, domácí sportovní a rekreační kloboučnické zboží, kloboučky, čepice, čapky, čelenky, barety, kšiltý, koupací čepice; (26) krajky, výšivky, stuhy a tkaničky, knoflíky, včetně stiskacích, háčky, poutka, zdrhovadla, špendlíky a jehly, umělé květiny, zboží leonské, nažehlovací záplaty na opravu kůže a/nebo imitace kůže, nažehlovací ozdoby z kůže a/nebo imitace kůže, šněrovadla do bot; (28) hry v rámci této třídy, tělocvičné a sportovní potřeby, s výjimkou oděvů, sportovní potřeby, pokud nejsou zařazeny do jiných tříd, zejména rybářské potřeby, hrací žetony, stolní hry, domina, hrací karty, společenské hry, hračky, výukové zábavní hry a/nebo hračky, dřevěné hračky, ozdoby na vánoční stromky; (35) inzertní, reklamní a propagační činnost, poskytování pomoci při provozu obchodu, včetně zprostředkování obchodních a souvisejících obchodně personálních záležitostí, správa obchodních zájmů třetích osob v oblasti jejich movitého majetku, vypracování statistických přehledů, poradenství v oblasti organizace a ekonomiky podnikání, provádění aukcí a dražeb, marketing, průzkum a analýzy trhů, pronájem kancelářských strojů a zařízení, pronájem prodejních automatů, distribuce zboží k reklamním účelům, rozmožování dokumentů, obstaravatelská, zprostředkovatelská a poradenská činnost v souvisejících uvedených oborech, spadající do třídy 35; (36) pojišťovnictví a peněžnictví, finanční služby, zejména poskytování ručení, výkonů věřitelských práv, leasingové služby finanční, financování

odbytu a pojištění úvěrových rizik - faktoring, úvěrování zbožových nákupů, zprostředkování finančních operací, směnárství, investiční činnost, činnost stavební spořitelny, poradenství v oblasti úvěrové politiky, zprostředkování úvěrů, šetření ve finančních a pojistných záležitostech, úschova cenných věcí včetně úschovy cenných papírů, správa pozemků, budov a bytů, bytových i nebytových prostor, zprostředkování obchodů s nemovitostmi a hypotékami, správa majetku, nákup, prodej a pronájem pozemků, budov a bytů, bytových i nebytových prostor, obstaravatelská, zprostředkovatelská a poradenská činnost v souvisejících uvedených oborech, spadající do třídy 36; (40) zpracování a úprava materiálu v souvisejících uvedených oborech, zejména zušlechťování a zpracování nebo apretace textilií, jakož i úprava, včetně předsrážení látek, zhotovování oblečení, zpracování kožešin a srsti a výroba z nich, vydělávání, barvení, příprava, zpracování a povrchové zušlechťování kůží, provozování služeb v oborech pánského, dámského i dětského krejčovství včetně střihové služby, obstaravatelská, zprostředkovatelská a poradenská činnost v souvisejících uvedených oborech, spadající do třídy 40; (41) činnost vyučovací, výchovná, vzdělávací a zábavní včetně pořádání specializačních doškolovacích kurzů, symposií a konferencí, doprovodné vzdělávací výstavy, provozování výchovně-zábavního klubu, překladatelské služby, organizování módních přehlídek pro výchovně, vzdělávací, kulturní a zábavní účely, kromě módních přehlídek pro reklamní účely, informace o módě v rámci této třídy, organizování společensko-kulturních akcí, pořádání zábavních pořadů, pořádání zábavních soutěží, nakladatelská a vydavatelská činnost, půjčování sportovního nářadí (kromě dopravních prostředků), půjčování videokamer a videopásků, provozování galerií - v rámci této třídy, obstaravatelská, zprostředkovatelská a poradenská činnost v souvisejících uvedených oborech, spadající do třídy 41.

(730) **KAPITOL pojišťovací a finanční poradenství, a.s.**, Rašínova 692/4, Brno, 60200, CZ

(740) Ing. Jiří Dohnal, Nedbalova 29, Brno, 62300

(210) **O-496504**

(220) 04.07.2012

(320) 04.07.2012

(511) 16, 18, 24, 25, 26, 28, 35, 36, 40, 41

(540)



(510) (16) papír, lepenka a výrobky z těchto materiálů, které nejsou zařazeny do jiných tříd, tiskárenské výrobky, tiskoviny, časopisy, periodika, knihy, potřeby pro knižní vazby, fotografie, papírenské zboží, fólie na balení, kalendáře, katalogy, prospekty, plakáty, poutače z papíru, pamětní listy, aršíky, ročenky, rytiny, mapy, obálky, obaly, spadající do třídy 16, obaly na spisy, desky, desky na dokumenty, držáky na psací potřeby, etikety kromě textilních, samolepky, obtisky, vložky papírové, papír balící, papírové ubrousky, psací potřeby, psací podložky, psací soupravy, poštovní známky, razítka, razítkovací podložky, lepidla pro papírenství nebo domácnost, materiál pro umělce, štetce, psací stroje a kancelářské potřeby s výjimkou nábytku, kancelářské pořadače, učební a školní potřeby a pomůcky s výjimkou přístrojů, plastické obaly, které nejsou zařazeny do jiných tříd; (18) kůže, imitace kůže, výrobky z těchto materiálů, pokud nejsou obsaženy v jiných třídách, surové kůže a kožešiny, kožená lepenka, kabelky, krabice z vulkanfibru, kufrů, kufříky, nákupní tašky, peněženky, pouzdra na klíče (kožená galanterie), pouzdra na deštníky, kožená pouzdra na pružiny, příkrývky na koně, kožené pytle jako obaly, ruksaky, cestovní brašny, školní tašky, lovecké torby, schránky kožené nebo z kožené lepenky, nákupní sít'ky, deštníky, slunečníky a hole, kožené šňůrky, postroje na koně a sedlářské výrobky; (24) tkaniny včetně textilu metrového, textilní výrobky, pokud nejsou obsaženy v jiných třídách, například potahové látky, závěsy, dekorační látky, pokrývky ložní včetně pokrývek cestovních, ubrusy; (25) oděvy, pánské, dámské, dětské oděvy a textilní výrobky všeho druhu, spadající do třídy 25, domácí, sportovní a rekreační oděvy,

haleny, šaty, kostýmy, kalhoty, sukně, saka, košile, vesty, kabáty, pláště, pláštěnky, bundy, roláky, svetry, pulovry, oblečení pro volný čas a sport, plavky a plážové oblečení, šortky, trička, tepláky, teplákové soupravy, mikiny, větrovky, sportovní bundy, kombinézy, pánské, dámské, dětské prádlo, noční košile, pyžama, župany, overaly, body, slipy, trenýrky, boxeršortky, spodky, spodničky, kalhotky, podprsenky, korzety, živůtky, podvazky, náteřníky, tílka, spodní košilky, kombiné, bavlněná a elastická trika, leginy, kamaše, ponožky, punčochové zboží, silonové punčocháče a veškeré silonové výrobky, spadající do třídy 25, stejnokroje, zástěry, pracovní oděvy, džínové oděvy a prádlo, oděvy z kůže, kožešin a jejich imitací, výbavičky pro novorozené, bryndáčky, dětské textilní pleny, vázanky, kravaty, motýlky, šle, šály, šátky, rukavice, obuv všeho druhu, spadající do třídy 25, domácí, sportovní a rekreační obuv, tenisky, vysoké boty, holínky, mokasíny, polobotky, trepky, střevíce, pantofle, bačkory, sandály, kloboučnické zboží všeho druhu, domácí sportovní a rekreační kloboučnické zboží, klobouky, čepice, čapky, čelenky, barety, kšilty, koupací čepice; (26) krajky, výšivky, stuhy a tkaničky, knoflíky, včetně stiskacích, háčky, poutka, zdrhovadla, špendlíky a jehly, umělé květiny, zboží leonské, nažehlovací záplaty na opravu kůže a/nebo imitace kůže, nažehlovací ozdoby z kůže a/nebo imitace kůže, šněrovadla do bot; (28) hry v rámci této třídy, tělocvičné a sportovní potřeby, s výjimkou oděvů, sportovní potřeby, pokud nejsou zařazeny do jiných tříd, zejména rybářské potřeby, hrací žetony, stolní hry, domina, hrací karty, společenské hry, hračky, výukové zábavní hry a/nebo hračky, dřevěné hračky, ozdoby na vánoční stromky; (35) inzertní, reklamní a propagační činnost, poskytování pomoci při provozu obchodu, včetně zprostředkování obchodních a souvisejících obchodně personálních záležitostí, správa obchodních zájmů třetích osob v oblasti jejich movitého majetku, vypracování statistických přehledů, poradenství v oblasti organizace a ekonomiky podnikání, provádění aukcí a dražeb, marketing, průzkum a analýzy trhů, pronájem kancelářských strojů a zařízení, pronájem prodejních automatů, distribuce zboží k reklamním účelům, rozmnožování dokumentů, obstaravatelská, zprostředkovatelská a poradenská činnost v souvisejících uvedených oborech, spadajících do třídy 35; (36) pojišťovnictví a peněžnictví, finanční služby, zejména poskytování ručení, výkonů věřitelských práv, leasingové služby finanční, financování odbytu a pojištění úvěrových rizik - faktoring, úvěrování zbožíových nákupů, zprostředkování finančních operací, směnárství, investiční činnost, činnost stavební spořitelny, poradenství v oblasti úvěrové politiky, zprostředkování úvěrů, šetření ve finančních a pojistných záležitostech, úschova cenných věcí včetně úschovy cenných papírů, správa pozemků, budov a bytů, bytových i nebytových prostor, zprostředkování obchodů s nemovitostmi a hypotékami, správa majetku, nákup, prodej a pronájem pozemků, budov a bytů, bytových i nebytových prostor, obstaravatelská, zprostředkovatelská a poradenská činnost v souvisejících uvedených oborech, spadajících do třídy 36; (40) zpracování a úprava materiálů v souvisejících uvedených oborech, zejména zušlechťování a zpracování nebo apretace textilií, jakož i úprava, včetně předsrážení látek, zhotovování oblečení, zpracování kožešin a srstí a výroba z nich, vydělávání, barvení, příprava, zpracování a povrchové zušlechťování kůží, provozování služeb v oborech pánského, dámského i dětského krejčovství včetně stříhové služby, obstaravatelská, zprostředkovatelská a poradenská činnost v souvisejících uvedených oborech, spadajících do třídy 40; (41) činnost vyučovací, výchovná, vzdělávací a zábavní včetně pořádání specializačních doškolovacích kurzů, symposií a konferencí, doprovodné vzdělávací výstavy, provozování výchovně-zábavního klubu, překladatelské služby, organizování módních přehlídek pro výchovné, vzdělávací, kulturní a zábavní účely, kromě módních přehlídek pro reklamní účely, informace o módě v rámci této třídy, organizování společensko-kulturních akcí, pořádání zábavních pořadů, pořádání zábavních soutěží, nakladatelská a vydavatelská činnost, půjčování sportovního nářadí (kromě dopravních prostředků), půjčování videokamer a videopásků, provozování galerií - v rámci této třídy, obstaravatelská, zprostředkovatelská a poradenská činnost v souvisejících uvedených oborech, spadajících do třídy 41.

(730) **KAPITOL pojišťovací a finanční poradenství, a.s.**, Rašínova 692/4, Brno, 60200, CZ

(740) Ing. Jiří Dohnal, Nedbalova 29, Brno, 62300

(210) **O-496587**

(220) 11.07.2012

(320) 11.07.2012

(511) 35, 40, 41, 42

(540)



(510) (35) reprodukce dokumentů, kopírování černobílé a barevné, rozmnožování dokumentů, velkoformátové kopírování dokumentů, služby spojené s reprodukcí, kopírováním a rozmnožováním dokumentů poskytované on-line prostřednictvím internetového portálu spadající do této třídy, poradenské a konzultační služby v oblasti reprodukce, kopírování a rozmnožování dokumentů, rozšiřování a poskytování reklamních a inzertních materiálů v tištěné podobě, zprostředkovatelská činnost týkající se uvedených služeb, automatizované zpracování dat, systemizace informací do počítačových databází, statistické informace, zpracování textů, příprava tiskových zpráv a podkladů, rozšiřování a zaslání reklamních materiálů, především letáků, prospektů, katalogů, periodických a neperiodických publikací, tiskovin a různých vzorků reklamní, inzertní a propagační činnost prostřednictvím jakéhokoliv média, služby, které zahrnují záznam, přepis, vypracování, kompilaci, přenášení nebo systematickosti písemných či datových či elektronických sdělení a záznamů, jakož i využívání nebo kompilaci matematických a statistických údajů, reprodukce reklamních, propagačních a inzertních textů, prezentace uživatelů na stránkách World Wide Web v počítačové síti Internet, prodej výrobků zařazených ve tř. 16 prostřednictvím elektronického obchodu; (40) polygrafické služby v rámci této třídy, zejména ofsetový tisk, digitální tisk, litografické tisky, flexotisk, sitotisk, fotosazba, hlubotisk, úprava a zpracování papíru, např. laminování, vazba, řezání, skládání, kopírování polygrafických snímků, potisk materiálů plastových, textilních a jiných, potisk výrobků z různých materiálů, zpracování, úprava a retušování fotografií; (41) fotografování, zprostředkování v oblasti fotografování, provozování on-line foto galerie s možností stažení, tvorba elektronických časopisů, periodik, knih, vydávání elektronických knih a časopisů on-line, organizování soutěží se zaměřením na grafický design, 3D animaci a fotografování; (42) umělecký, grafický a průmyslový design, obalový design, navrhování obalů, prospektů, reklamních ploch, reklamních bannerů, programování multimediálních aplikací, vytváření a modelování 3D animací, interaktivních a grafických programů, tvorba multimediálních dokumentů, prezentací, aplikací, katalogů apod., konstrukce WWW prezentací, tvorba počítačové animace a vizualizace, programových projektů, tvorba informačních databází, elektronických časopisů, periodik, knih, provozování internetových stránek v rámci této třídy.

(590) Barevná

(730) **24print s.r.o.**, Bořivojova 818/99, Praha 3, 13000, CZ

(740) Mgr. Jitka Vejražková, patentový zástupce, Podkovářská 6, Praha 9, 19000

(210) **O-496588**

(220) 11.07.2012

(320) 11.07.2012

(511) 35, 40, 41, 42

(540)



(510) (35) reprodukce dokumentů, kopírování černobílé a barevné,

rozmnožování dokumentů, velkoformátové kopírování dokumentů, služby spojené s reprodukcí, kopírováním a rozmnožováním dokumentů poskytované on-line prostřednictvím internetového portálu spadající do této třídy, poradenské a konzultační služby v oblasti reprodukce, kopírování a rozmnožování dokumentů, rozšiřování a poskytování reklamních a inzertních materiálů v tištěné podobě, zprostředkovatelská činnost týkající se uvedených služeb, automatizované zpracování dat, systemizace informací do počítačových databází, statistické informace, zpracování textů, příprava tiskových zpráv a podkladů, rozšiřování a zaslání reklamních materiálů, především letáků, prospektů, katalogů, periodických a neperiodických publikací, tiskovin a různých vzorků, reklamní, inzertní a propagační činnost prostřednictvím jakéhokoliv média, služby, které zahrnují záznam, přepis, vypracování, kompilaci, přenášeni nebo systematickosti písemných či datových či elektronických sdělení a záznamů, jakož i využívání nebo kompilaci matematických a statistických údajů, reprodukce reklamních, propagačních a inzertních textů, prezentace uživatelů na stránkách World Wide Web v počítačové síti Internet, prodej výrobků zařazených ve tř. 16 prostřednictvím elektronického obchodu; (40) polygrafické služby v rámci této třídy, zejména ofsetový tisk, digitální tisk, litografické tisky, flexotisk, sitotisk, fotosazba, hlubotisk, úprava a zpracování papíru, např. laminování, vazba, řezání, skládání, kopírování fotografických snímků, potisk materiálů plastových, textilních a jiných, potisk výrobků z různých materiálů, zpracování, úprava a retušování fotografií; (41) fotografování, zprostředkování v oblasti fotografování, provozování on-line foto galerie s možností stažení, tvorba elektronických časopisů, periodik, knih, vydávání elektronických knih a časopisů on-line, organizování soutěží se zaměřením na grafický design, 3D animaci a fotografování; (42) umělecký, grafický a průmyslový design, obalový design, navrhování obalů, prospektů, reklamních ploch, reklamních bannerů, programování multimediálních aplikací, vytváření a modelování 3D animací, interaktivních a grafických programů, tvorba multimediálních dokumentů, prezentací, aplikací, katalogů apod., konstrukce WWW prezentací, tvorba počítačové animace a vizualizace, programových projektů, tvorba informačních databází, elektronických časopisů, periodik, knih, provozování internetových stránek v rámci této třídy.

(730) **24print s.r.o.**, Bořivojova 818/99, Praha 3, 13000, CZ
(740) Mgr. Jitka Vejražková, patentový zástupce, Podkovářská 6, Praha 9, 19000

(210) **O-496667**
(220) 13.07.2012
(320) 13.07.2012
(511) 35, 40, 41
(540)



(510) (35) produkce (výroba) reklamních filmů, reklama (propagace), televizní reklama; (40) zpracování kinematografických filmů; (41) výroba rozhlasových a televizních programů, výroba videofilmů, nahrávání a střih videopásek, filmová produkce jiná než reklamní, filmová studia.

(590) Barevná
(730) **Čulík Oldřich**, Nad Jurečkem 248/29, Říčany, 25101, CZ

(210) **O-496821**
(220) 20.07.2012
(320) 20.07.2012
(511) 16, 35, 41

(540)



(510) (16) papír, lepenka a výrobky z těchto materiálů, zařazené v této třídě; (35) reklamní, inzertní a propagační činnost, služby agentury umělecké, obchodní vedení výkonných umělců; (41) hudební produkce, zábava, pobavení, sportovní a kulturní aktivity, organizace a pořádání koncertů, organizování plesů, organizování představení (manažerské služby), plánování a organizování večírků, služby v oblasti prodeje a předprodeje vstupenek, výroba divadelních nebo jiných představení, výroba rozhlasových a televizních programů, televizní zábava, pořádání, organizování a prezentace živých představení.

(590) Barevná
(730) **Lippert Jan**, Manětínská 1542/67, Plzeň, 32300, CZ
(740) Advokátní kancelář Mgr. Jan Knobloch, Mgr. Jan Knobloch, Boettingerova 26, Plzeň, 30100

(210) **O-496966**
(220) 26.07.2012
(320) 26.07.2012
(511) 5, 10
(540)

YOU & ME

(510) (5) diagnostické přípravky, těhotenské testy, ovulační testy, lubrikační přípravky ve formě tekutých disperzí, emulzí, gelů pro intimní použití, tekutiny a krémy pro sexuální zdraví a/nebo podporu sexuální výkonnosti, farmaceutické doplňky pro sexuální zdraví a pro podporu sexuální výkonnosti; (10) lékařské přístroje, nástroje a potřeby, s výjimkou lékařských strojů a přístrojů pro cvičení, rehabilitaci a lékařský dohled, prostředky zdravotnické techniky, zejména zdravotnické pomůcky pro ženy, zdravotnický rychloobrátkový sortiment, diagnostické soupravy používané při testování pro lékařské účely, s výjimkou trenážerů a simulátorů pohybu pro lékařské použití, gynekologické pomůcky, jednorázová instrumentária pro obor gynekologie, ultrasonické návleky na sondy, kondomy, prezervativy, pomůcky z přírodní nebo syntetické pryže nebo podobné materiály pro hygienické a lékařské účely, antikoncepční prostředky, s výjimkou chemických, vibrační přístroje a nástroje, masážní přístroje a nástroje, vibromasážní přístroje a nástroje, masážní pomůcky, erotické pomůcky spadající do této třídy, škrťací, dráždicí a vibrační kroužky, vibrační kuličky, pesary.

(730) **Primeros Prague a.s.**, Římská 103/12, Praha 2, 12000, CZ
(740) PatentCentrum Sedlák & Partners s.r.o., Husova 5, České Budějovice, 37001

(210) **O-497011**
(220) 27.07.2012
(320) 27.07.2012
(511) 35, 41, 43
(540)



(510) (35) inzerce a poskytování obchodních informací všemi druhy medií; (41) provozování zařízení sloužících k zábavě, vzdělávání a rekondici, poskytování výchovně-zábavních, pracovních a klubových služeb (klubová činnost), pořádání recepce a cateringových akcí (služby zábavy); (43) poskytování alkoholických nápojů v zařízeních sloužících k zábavě.

(590) Barevná
(730) **Platinum Capital s.r.o.**, U Průhonu 779/3, Praha 7, 17000, CZ
(740) TETRAPAT HALAXOVÁ & HALAXOVÁ, RNDr. Zdeňka Halaxová, Ostrovského 911/30, Praha 5, 15000

(210) **O-497020**
(220) 27.07.2012
(320) 27.07.2012
(511) 35, 41, 43
(540)



(510) (35) inzerce a poskytování obchodních informací všemi druhy médií; (41) provozování zařízení sloužících k zábavě, vzdělávání a rekondici, poskytování výchovně-zábavních služeb (klubová činnost), pořádání recepce a cateringových akcí (služby zábavy); (43) poskytování alkoholických nápojů v zařízení sloužících k zábavě.
(590) Barevná
(730) **OMG Production s.r.o.**, Karolinská 661, Praha 8, 18600, CZ
(740) **TETRAPAT HALAXOVÁ & HALAXOVÁ**, RNDr. Zdeňka Halaxová, Ostrovského 911/30, Praha 5, 15000

(210) **O-497101**
(220) 01.08.2012
(320) 01.08.2012
(511) 3, 35
(540)

substance éthérée

(510) (3) kosmetika, parfumerie, vonné oleje, vlasové vody, zubní pasty, přípravky pro bělení a jiné prací prostředky; (35) propagační činnost, reklama, pomoc při řízení obchodní činnosti, obchodní administrativní práce.
(730) **Vaše DEDRA, s.r.o.**, Podhradní 69, Česká Skalice, 55203, CZ

(210) **O-497102**
(220) 01.08.2012
(320) 01.08.2012
(511) 3, 35
(540)

coquette

(510) (3) kosmetika, parfumerie, vonné oleje, vlasové vody, zubní pasty, přípravky pro bělení a jiné prací prostředky; (35) propagační činnost, reklama, pomoc při řízení obchodní činnosti, obchodní administrativní práce.
(730) **Vaše DEDRA, s.r.o.**, Podhradní 69, Česká Skalice, 55203, CZ

(210) **O-497103**
(220) 01.08.2012
(320) 01.08.2012
(511) 3, 35
(540)

creation éthérée

(510) (3) kosmetika, parfumerie, vonné oleje, vlasové vody, zubní pasty, přípravky pro bělení a jiné prací prostředky; (35)

propagační činnost, reklama, pomoc při řízení obchodní činnosti, obchodní administrativní práce, kancelářské práce.
(730) **Vaše DEDRA, s.r.o.**, Podhradní 69, Česká Skalice, 55203, CZ

(210) **O-497104**
(220) 01.08.2012
(320) 01.08.2012
(511) 3, 35
(540)

mei-meï

(510) (3) kosmetika, parfumerie, vonné oleje, vlasové vody, zubní pasty, přípravky pro bělení a jiné prací prostředky; (35) propagační činnost, reklama, pomoc při řízení obchodní činnosti, obchodní administrativní práce.
(730) **Vaše DEDRA, s.r.o.**, Podhradní 69, Česká Skalice, 55203, CZ

(210) **O-497107**
(220) 01.08.2012
(320) 01.08.2012
(511) 3, 35
(540)

ice black

(510) (3) kosmetika, parfumerie, vonné oleje, vlasové vody, zubní pasty, přípravky pro bělení a jiné prací prostředky; (35) propagační činnost, reklama, pomoc při řízení obchodní činnosti, obchodní administrativní práce.
(730) **Vaše DEDRA, s.r.o.**, Podhradní 69, Česká Skalice, 55203, CZ

(210) **O-497111**
(220) 01.08.2012
(320) 01.08.2012
(511) 5, 32
(540)

GELADRINK ...pro zdravé klouby!

(510) (5) výrobky farmaceutické, výrobky dietetické k lékařským účelům, potraviny pro lékařské účely pro děti a dospělé, dietetické potravinářské výrobky a nápoje pro léčebné účely, určené k ochraně kloubů, vazivového aparátu, kůže, vlasů, případně jiných částí pohybového aparátu a lidského organismu, dietetické potraviny s kloubní bílkovinou pro lékařské použití, nápoje dietetického charakteru pro léčebné účely, přípravky pro humánní a veterinární aplikaci pro léčebné účely, bylinné výrobky pro léčebné účely, léčivé nápoje, želatinové výrobky pro lékařské účely, výrobky veterinární, výživové doplňky pro zvířata, dietetické přípravky pro ochranu kloubů, kůže, pohybového aparátu a jiných částí zvířat, želatinové potravinářské doplňky ve formě prášku; (32) nealkoholické nápoje a jiné přípravky k přípravě nealkoholických nápojů.
(730) **ORLING - spol. s r.o.**, Na Bělisku 1352, Ústí nad orlicí, 56201, CZ
(740) Patentová a známková kancelář, Ing. Jaromír Příkryl, Včelín 1161, Hulín, 76824

(210) **O-497119**
(220) 01.08.2012
(320) 01.08.2012
(511) 34, 35, 44

- (540) **GOLEM**
- (510) (34) cigarety, tabák, surový nebo zpracovaný, včetně doutníků, cigaret, tabáku pro rolování vlastních cigaret, dýmkového tabáku, žvýkacího tabáku, šňupacího tabáku, náhražek tabáku (ne pro lékařské účely), tabákové a cigaretové výrobky, elektronické cigarety, kuřácké potřeby, včetně cigaretového papíru a dutinek, cigaretových filtrů, krabiček na tabák, pouzder na cigarety a popelníků nevyrobených z drahých kovů, jejich slitin nebo jimi potažených, dýmky, kapesní přístroje pro rolování cigaret, zapalovače, zápalky; (35) maloobchodní a velkoobchodní služby s výrobky ve třídě 34, služby v obchodní činnosti s výrobky uvedenými ve třídě 34, internetový obchod s výrobky uvedenými ve třídě 34, zprostředkovatelská činnost v oblasti obchodu a služeb k obchodním účelům týkající se výrobků uvedených ve třídě 34, zprostředkování obchodních kontaktů v oblasti výrobků uvedených ve třídě 34; (44) poradenství v oblasti zdravotnictví a zdravého životního stylu.
- (730) **Konečný Karel**, 9. května 825, Klimkovice, 74283, CZ
- (740) Ing. Pavel Nádvořník s.r.o., Sokola Tůmy 1099/1, Ostrava-Mariánské Hory, 70900

(511) 35, 45
(540)

- (510) (35) propagační činnost, reklama, pomoc při řízení obchodní činnosti, obchodní administrativa, kancelářské práce, zprostředkování obchodních příležitostí; (45) právní služby a poradenství, zejména v oblasti náhrady škody, převodu nemovitostí, pojistných smluv, duševního vlastnictví.
- (590) Barevná
- (730) **European Compensation Services s.r.o.**, Revoluční 8, Praha 1, 11000, CZ
- (740) Mgr. Klára Studená, advokátní a patentová kancelář, Komunardů 36, Praha 7, 17000



(210) **O-497120**
(220) 01.08.2012
(320) 01.08.2012
(511) 34, 35, 44
(540)

MEGAMAXX

- (510) (34) cigarety, tabák, surový nebo zpracovaný, včetně doutníků, cigaret, tabáku pro rolování vlastních cigaret, dýmkového tabáku, žvýkacího tabáku, šňupacího tabáku, náhražek tabáku (ne pro lékařské účely), tabákové a cigaretové výrobky, elektronické cigarety, kuřácké potřeby, včetně cigaretového papíru a dutinek, cigaretových filtrů, krabiček na tabák, pouzder na cigarety a popelníků nevyrobených z drahých kovů, jejich slitin nebo jimi potažených, dýmky, kapesní přístroje pro rolování cigaret, zapalovače, zápalky; (35) maloobchodní a velkoobchodní služby s výrobky ve třídě 34, služby v obchodní činnosti s výrobky uvedenými ve třídě 34, internetový obchod s výrobky uvedenými ve třídě 34, zprostředkovatelská činnost v oblasti obchodu a služeb k obchodním účelům týkající se výrobků uvedených ve třídě 34, zprostředkování obchodních kontaktů v oblasti výrobků uvedených ve třídě 34; (44) poradenství v oblasti zdravotnictví a zdravého životního stylu.
- (730) **Konečný Karel**, 9. května 825, Klimkovice, 74283, CZ
- (740) Ing. Pavel Nádvořník s.r.o., Sokola Tůmy 1099/1, Ostrava-Mariánské Hory, 70900

(210) **O-497166**
(220) 03.08.2012
(320) 03.08.2012
(511) 10, 25
(540)

Adjustační ponožky

- (510) (10) ortopedické pomůcky, ortopedické výrobky; (25) ponožky.
- (730) **Kvapilová Tereza DiS.**, Španielova 1272/44, Praha 6 - Řepy, 16300, CZ

(210) **O-497217**
(220) 06.08.2012
(320) 06.08.2012
(511) 38, 39, 41
(540)



- (510) (38) diskusní fóra (poskytování internetových diskusních fór), elektronické nástěnky, informační kanceláře, počítačová komunikace, přenos zpráv a obrazových informací pomocí počítače, rozhlasové vysílání, televizní vysílání, vysílání kabelové televize, výzvy (služby poskytované rádiem, telefonem nebo jinými elektronickými komunikačními prostředky); (39) dopravní informace, navigační služby, záchranné služby (v dopravě); (41) divadelní představení, elektronické publikování (dtp), filmová produkce, jiná než reklamní, filmové projekce, hudební produkce, informace o výchově a vzdělávání, klubové služby (výchovně-zábavné-), knihy (vydávání -), koučink (školení), obrazové zpravodajství, organizování a vedení seminářů, organizování kulturních nebo vzdělávacích výstav, organizování představení (manažerské služby), organizování soutěží (vzdělávacích nebo zábavných), poskytování on-line elektronických publikací (bez možnosti stažení), praktický výcvik, představení (výroba divadelních nebo jiných -), rozhlasové a televizní programy (výroba -), semináře (organizování a vedení -), soutěže (organizování vzdělávacích a zábavných -), školství, školy (internátní -), televizní programy (výroba rozhlasových a -), texty (zveřejňování -) kromě reklamních, videofilmy (výroba -), výcvik (instruktážní), vydávání elektronických knih a časopisů on-line, výroba divadelních a/nebo jiných představení, výroba rozhlasových a televizních programů, výstavy (organizování kulturních nebo vzdělávacích -), vyučování (výchovné služby), vzdělávací informace, zpravodajské služby, zpravodajství (obrazové -), živé představení, živé vystoupení (organizování -).
- (730) **PERICULUM**, Zenklova 139/224, Praha 8, 18200, CZ

(210) **O-497121**
(220) 01.08.2012
(320) 01.08.2012
(511) 34, 35, 44
(540)

M&K

- (510) (34) cigarety, tabák, surový nebo zpracovaný, včetně doutníků, cigaret, tabáku pro rolování vlastních cigaret, dýmkového tabáku, žvýkacího tabáku, šňupacího tabáku, náhražek tabáku (ne pro lékařské účely), tabákové a cigaretové výrobky, elektronické cigarety, kuřácké potřeby, včetně cigaretového papíru a dutinek, cigaretových filtrů, krabiček na tabák, pouzder na cigarety a popelníků nevyrobených z drahých kovů, jejich slitin nebo jimi potažených, dýmky, kapesní přístroje pro rolování cigaret, zapalovače, zápalky; (35) maloobchodní a velkoobchodní služby s výrobky ve třídě 34, služby v obchodní činnosti s výrobky uvedenými ve třídě 34, internetový obchod s výrobky uvedenými ve třídě 34, zprostředkovatelská činnost v oblasti obchodu a služeb k obchodním účelům týkající se výrobků uvedených ve třídě 34, zprostředkování obchodních kontaktů v oblasti výrobků uvedených ve třídě 34; (44) poradenství v oblasti zdravotnictví a zdravého životního stylu.
- (730) **Konečný Karel**, 9. května 825, Klimkovice, 74283, CZ
- (740) Ing. Pavel Nádvořník s.r.o., Sokola Tůmy 1099/1, Ostrava-Mariánské Hory, 70900

(210) **O-497134**
(220) 02.08.2012
(320) 02.08.2012

(210) **O-497218**
(220) 06.08.2012

(320) 06.08.2012
(511) 5
(540)

REPROMAN

(510) (5) výrobky farmaceutické, přípravky pro léčebné účely, potravinové doplňky, přípravky reprodukční medicíny pro muže.
(590) Barevná
(730) **ZM-TECH s.r.o.**, Hlinky 48/122, BRNO - Pisárky, 60300, CZ
(740) Ing. Zdeněk Kučera, Dlouhá 207 (P.O.BOX 92), Slušovice, 76315

(210) **O-497219**
(220) 07.08.2012
(320) 07.08.2012
(511) 7, 9, 11, 20
(540)



(510) (7) veškeré domácí potřeby a přístroje poháněné elektrickým motorem, zejména pračky, myčky nádobí, sušičky, mandly, ždímačky, odšťavňovače, vysavače, míchací, šlehací, řezací, loupací a krájecí stroje, otvírače konzerv, mixéry, hnětací stroje, drtiče, elektrické ostříže nožů, drtiče a mixéry, lisy na ovoce, mlýnky a dále též části a díly pro všechno výše uvedené zboží;
(9) přístroje a zařízení pro reprodukci, přenos a záznam zvuku a obrazu všeho druhu zejména televizory, videorekordéry, videopřehrávače, magnetofony, videomagnetofony, rádia, přehrávače kompaktních desek, laserových obrazové zvukových disků, autorádia s přehrávačem i bez něho, zesilovače, gramofony, satelitní systémy, kabelové televizní systémy, HIFI soupravy, reproduktory, videokamery, fotografické přístroje a kamery, přístroje a zařízení výpočetní techniky, zejména počítače, jejich části a příslušenství včetně tiskáren, programové vybavení počítačů, telefonní přístroje a zařízení, telefaxy, záznamníky telefonních hovorů, kopírovací přístroje, nosiče zvuku a obrazu nahrané a nenahrané všeho druhu zejména kazety, pásky, videokazety, disky, gramofonové desky, diskety;
(11) osvětlovací zařízení jako bytová a technická svítidla, zdroje světla jako žárovky, zářivky, výbojky, elektrické náčiní pro vaření a domácnost, zejména kávovary, vysoušeče vlasů, opékače, chladničky, mrazničky, kávovary, ventilátory, ohřívače, konvice, zařízení pro domácí topení a chlazení, přístroje pro rozvod vody a sanitární zařízení a dále též části a díly pro všechno výše uvedené zboží;
(20) nábytek, zrcadla, rámy, výrobky (pokud nejsou obsaženy v jiných třídách) ze dřeva, korku, třtiny, rákosu, vrbového proutí, rohoviny, kostí, slonoviny, kostic, želvoviny, jantaru, perleti, mořské pěny, buničiny a z náhražek těchto hmot nebo z plastických hmot.
(730) **Březina Bedřich**, Smila Osovského 15/23, Třebíč, 67401, CZ

(210) **O-497220**
(220) 07.08.2012
(320) 07.08.2012
(511) 1, 19, 42
(540)

Redfix

(510) (1) lepidla pro průmyslové účely, lepidla, tmely, pojiva pro obkládačky; (19) malta stavební; (42) vývoj a výzkum nových výrobků.
(730) **Redrock Construction s.r.o.**, Újezd 450/40, Praha 1 - Malá Strana, 11801, CZ
(740) PELIKÁN KROFTA KOHOUTEK advokátní kancelář s.r.o., Mgr. David Krofta, advokát, Újezd 450/40, Praha 1 - Malá Strana, 11801

(210) **O-497221**
(220) 07.08.2012
(320) 07.08.2012
(511) 2, 17, 19, 37
(540)

Redcoat

(510) (2) nátěry (barvy), základní nátěrové barvy; (17) izolace (látky na -) proti vlhkosti staveb, izolace (nátěry na -); (19) nátěrové hmoty pro stavebnictví; (37) izolování proti vlhkosti, stavby (izolace -), utěšňování (tmelení) budov (služby -).
(730) **Redrock Construction s.r.o.**, Újezd 450/40, Praha 1 - Malá Strana, 11801, CZ
(740) PELIKÁN KROFTA KOHOUTEK advokátní kancelář s.r.o., Mgr. David Krofta, advokát, Újezd 450/40, Praha 1 - Malá Strana, 11801

(210) **O-497234**
(220) 07.08.2012
(320) 07.08.2012
(511) 9
(540)

PHICOMM

(510) (9) počítače, počítačové klávesnice, počítačové programy (stažené ze sítě), myši (informatika), elektronické publikace stažitelné, podložky pod myš, přenosné počítače, navigační přístroje, radiotelefonní zařízení, satelitní navigační přístroje, přístroje pro globální lokalizační systém (GPS), řemínky pro mobilní telefony, monitorovací přístroje elektrické, zvonění do mobilních telefonů stažitelné ze sítě, sluchátka, přenosné multimediální přehrávače, hudební soubory stažitelné ze sítě, měniče, elektrické, zástrčky, zásuvky a ostatní elektrické spojky, nabíječky na elektrické baterie, baterie elektrické, akumulátory elektrické, notebooky (počítače), rozvodné panely, rádia, bleskosvody, bleskopojistky, obrazové soubory stažitelné ze sítě, galvanické články.
(730) **Shanghai Feixun Communication Co., Ltd.**, Building 20, 90, HQ Business Park, 4855 Guangfulin Road, Songjiang District, Shanghai, CN
(740) Ing. Václav Kratochvíl, Husníkova 2086/22, Praha 13, 15800

(210) **O-497235**
(220) 07.08.2012
(320) 07.08.2012
(511) 35
(540)

PHICOMM

(510) (35) vylepování plakátů (venkovní reklama), předvádění zboží, propagace (reklama), aranžování výkladů, on-line reklama na počítačové síti, prezentace výrobků v komunikačních médiích, pro účely maloobchodu, služby v oblasti grafické úpravy pro reklamní účely, obchodní správa licencí výrobků a služeb pro třetí osoby, podpora prodeje pro třetí osoby, marketing.
(730) **Shanghai Feixun Communication Co., Ltd.**, Building 20, 90, HQ Business Park, 4855 Guangfulin Road, Songjiang District, Shanghai, CN
(740) Ing. Václav Kratochvíl, Husníkova 2086/22, Praha 13, 15800

(210) **O-497265**
(220) 07.08.2012
(320) 07.08.2012
(511) 16, 35, 36
(540)

Air Bank I banku můžete mít rádi

(510)

(16) papírové nosiče informací, zejména tiskoviny, letáky, propagační materiály, plakáty, fotografie, psací a kancelářské potřeby, papírenské zboží, periodické i neperiodické tiskoviny a knihy související se službami uvedenými ve třídě 36; (35) propagační činnost, reklama, sponzorské vzkazy, propagace produktů a služeb prostřednictvím sponzorských smluv, vztahujících se ke sportovním a kulturním akcím, pomoc při řízení obchodní činnosti, obchodní služby při poskytování sponzorské podpory televizním programům, obchodní administrativy, kancelářské práce, poradenství a pomoc v oblasti managementu, poradenství a pomoc při řízení obchodních činností, plánování, výzkum, konzultace, stanovení hodnot, analýza a informační služby, všechno ve vztahu k obchodu, ekonomické prognózy a ekonomické poradenské služby, oceňování obchodních příležitostí, průzkumy trhu, projektování obchodních trendů, příprava obchodních statistik, obchodní statistické studie, poradenské, informační a konzultační služby týkající se všech výše uvedených služeb, vše výše uvedené zařazené do třídy 35; (36) pojištění, služby finanční, služby peněžní, služby nemovitostní, bankovní služby, finanční služby, investiční a finanční služby, shromažďování financí, financování, poskytování a zprostředkování půjček, úpisovatelské služby, finanční investice a finanční řízení, informační a poradenské služby týkající se výše uvedeného, financování společnosti, finanční a investiční plánování, poradenské, konzultační, informační, asistenční, analyzační a hodnotící služby, všechny vztahující se k výše uvedeným službám, všechno výše uvedené zařazené do třídy 36.

(730) **Air Bank a.s.**, Hráskeho 2231/25, Praha 11, 14800, CZ

(740) Advokátní a patentová kancelář VYSKOČIL, KROŠLÁK a spol., Dana Lukajová, Voršilská 10/130, Praha 1, 11000

(210) **O-497292**

(220) 08.08.2012

(320) 08.08.2012

(511) 1, 2, 4, 9, 16, 35, 37, 40, 42

(540)



(510) (1) kaoliny, výrobky z oxihumolitu; (2) mořidla; (4) palivo všeho druhu, zejména uhlí, koks, brikety z uhlí, koksu a z uhelného prachu, dřevěné a papírové brikety, palivové dřevo a papír, dřevěné uhlí; (9) data, databáze, elektronické publikace (s možností stažení) jako katalogy, časopisy, periodika, knihy, vše v elektronické formě, elektronické portály a sítě, nosiče dat všech druhů, počítačový hardware a software, 3D animace; (16) papír a lepenka a výrobky z těchto materiálů, tiskárenské výrobky, papírenské zboží, periodické a neperiodické publikace, tiskoviny, odborné publikace, brožury, knihy, letáky, plakáty, vizitky, časopisy, informační materiály, fotografie, učební a vyučovací pomůcky, bloky, obalové desky, desky na dokumenty, dopisní papír, etikety kromě textilních, kalendáře, katalogy, obálky, papír, kancelářské potřeby, školní potřeby, pera, tužky, podložky, pořadače, stojany na pera a tužky, těžítka, gummy na mazání, drobné reklamní předměty spadající do této třídy; (35) propagační a reklamní činnost, pomoc při řízení obchodní činnosti, obchodní poradenské a konzultační služby, vedení databází a jiných záznamů o obchodních kontaktech, konzultace v oblasti obchodu a ekonomiky, zprostředkování obchodu s výrobky tř. 9 a tř. 16, akviziční činnost, pořádání a zajištění veletrhů a výstav ke komerčním a reklamním účelům, obchodní administrativy, kancelářské práce, průzkum a vyhodnocování obchodní činnosti; (37) zvláštní zásahy do zemské kůry spadající do této třídy, důlní hornictví, těžba uhlí, důlní průzkum, otvírka, příprava a dobývání ložisek, hloubení důlních jam a studní, ražení štol a tunelů, zřizování, zajišťování a likvidace důlních děl a lomů, podzemní sanační práce spadající do této třídy, geomechanická prevence, úprava a zušlechťování nerostů prováděné v souvislosti s jejich dobýváním spadající do této třídy, instalace důlních strojů a zařízení, jejich údržba a servis, poradenství v oblasti hornictví, zahlazování stop po důlní činnosti, rekultivace pozemků a zemní práce; (40) úprava uhlí,

dekontaminace zamořených zemín, zpracování materiálů, zejména tepelnou, mechanickou či chemickou transformací (rekultivace materiálů); (42) geologický průzkum, vyhledávání a průzkum ložisek vyhrazených nerostů, zeměměřičská činnost, služby techniků, provádějících měření, testování, analýzy, vyhodnocení, odhady, posudky a expertízy v oblasti hornictví a energetiky, poradenství v oblasti energetiky, poradenství v oblasti ekologie a životního prostředí, projektování a navrhování objektů a zařízení, která jsou součástí hornické činnosti nebo činnosti prováděné hornickým způsobem, rozbory uhlí, vod, olejů a popelovin.

(590) Barevná

(730) **Severočeské doly a.s.**, Boženy Němcové 5359, Chomutov, 43001, CZ

(740) BOHEMIA PATENT, Ing. Jana Vandělíková, Vodičkova 791/41, Praha 1 - Nové Město, 11000

(210) **O-497348**

(220) 13.08.2012

(320) 13.08.2012

(511) 16, 29, 43

(540)

NICE TO MEAT YOU

(510) (16) tiskoviny a papír, výrobky z papíru jako upomínkové předměty, polygrafické výrobky, periodické a neperiodické publikace, knihy, časopisy, blahopřání, brožury, diagramy, knížky brožované, kuchařky, účetní knihy, brožury, fotografie, formuláře, filtrační papír, kávové filtry, informační produkty a reklamní materiály na papírových nosičích, data a databáze na papírových nosičích, tištěné manuály, fotografie, plakáty, kalendáře, samolepky, obtisky, papírové a umělohmotné tašky jako upomínkové předměty, tužky, pera a pastelky jako upomínkové předměty, papírové obaly všeho druhu, ubrusky a papírové ubrusy, tácky, papírové vlajky, štočky, reklamní nebo umělecké nebo ozdobné předměty z papíru, tiskopisy, známky, prospekty, katalogy, periodika, průvodce, ročenky, papírové informační produkty, krabice lepenkové nebo papírové, tiskárenské výrobky, tiskoviny, propagační publikace, propagační materiály, papír a výrobky z papíru, potištěný i nepotištěný balicí papír, papírenské zboží, ubrusky toaletní, papírové podložky pod sklenice, paragony, podnosy na rozdělávání a počítání mincí, alba, bloky, těžítka, inzertní listy, psací a kancelářské potřeby, plakáty, mapy, papírové hračky, tiskařský materiál, zápisníky a záznamníky, omalovánky, vystřihovánky, památníky, leporela, diplomy, rozvrhy hodin, potištěné papírenské výrobky, obálky, pohlednice, seznamy, psací papír, nože na řezání papíru, potištěné pytle a sáčky z plastických hmot pro obalovou techniku, malby, obrazy, obrazy malované (též olejomalby), rytiny všeho druhu (dřevorytiny, hlubotisky, mědirytiny, lepty, tisky napodobující rytiny) a další umělecké a upomínkové předměty této třídy; (29) zeleninové saláty, rajčatový protlak, zeleninové šťávy na vaření, zeleninové polévky, bylinky zahradní konzervované, bramborové lupínky, bramborové vločky, bramborové hranolky, bramborové kaše, bramborové krokety, kůry ovocné, ovocné saláty, oříšky zpracované, arašidy, arašidové máslo, kokosové mléko, zpracované mandle, humus (pasta z cizrny), konzervované žampiony, konzervované lanýže, měkkýši, korýši, smužky a výrobky z nich, jako jsou ančovičky (sardele), humři (neživí), kaviár, konzervy rybí, krevety (neživé), langusty (neživé), mušle jedlé (neživé), moučka rybí pro lidskou spotřebu, raci (neživí), ryby ve slaném nálevu, sardinky, slanečci, ústřice (neživé), masné výrobky, droby, vnitřnosti, dršťky, bujóny, vývary, játra, játrová paštika, konzervy masové, polévky, přípravky na výrobu polévek, slanina, tukové pomazánky na chléb, sýřidlo, tofu, bílkoviny jako potrava, kasein používaný jako přísada ve výživě, pektin pro potravinářství, protein pro lidskou spotřebu; (43) gastroservis - zásobování restaurací a provozoven potravinářskými výrobky a nápoji, hromadné dodávání hotových jídel, nápojů do restaurací, jídelen, služby spojené s ubytováním, stravováním a občerstvením, provozování penzionů, hotelů, hostelů, motelů, hostinských činností, restaurace, bary, snack bary, cafeterie, motoresty, hostince, kantýny, závodní jídelny, menzy, rychlé občerstvení, catering, zajištění stravování při společenských akcích a služby spojené s nákupem a obstaráváním potravin, nápojů a občerstvení, pohostinství, příprava jídel, společné stravování, podávání jídel a nápojů, příprava jídel a nápojů ke spotřebě, zejména steaků a

zeleninových a ovocných salátů a pizz, těstovin, poskytování a obstarávání jídla a nápojů, služby zajišťující stravování, automat pro občerstvení, zásobování v rámci této třídy, poskytování gastronomických služeb, příprava jídel a výrobků studené kuchyně, pořádání hostin, provozování pizzerie, bufetu, samoobslužné restaurace, kavárny, vinárny, zajišťování hotelových pobytů, pronájem apartmánů, sálů, salonků a jiných nebytových prostor obsažených v této třídě, poradenství v oboru provozování hotelů a gastronomických provozů.

(730) **Ambiente Franchise, s.r.o.**, U Krbu 3091/37, Praha 10, 10000, CZ

(740) **DANĚK & PARTNERS** Advokátní a patentová kancelář, Ing. Dr. Vilém Daněk, Vinohradská 45/1107, Praha 2, 12000

(210) **O-497353**

(220) 13.08.2012

(320) 13.08.2012

(511) 36, 40, 41, 43

(540)



(510) (36) směnárenská činnost; (40) zpracování materiálů; (41) výchova, vzdělávání, zábava, sportovní a kulturní aktivity; (43) služby zajišťující stravování a nápoje, dočasné ubytování, odborné konzultace týkající se provozu hotelů a pohostinských zařízení.

(590) Barevná

(730) **Beránek, a.s.**, Kubánské nám. 6, Praha 10, 10000, CZ

(210) **O-497363**

(220) 13.08.2012

(320) 13.08.2012

(511) 9, 16, 35, 38, 41

(540)



(510) (9) antény, audiovizuální zařízení pro výuku, automaty hudební, hrací skříně uváděné do chodu vhozením mince, nástroje na určování azimutu, barometry, brýle, pouzdra na brýle, brýle sluneční, brýle proti slunci, brýlové řetízky, buzoly, směrové kompas, clony na oči, čističe nosičů zvukových záznamů, čočky kontaktní, čočky optické, čtecí zařízení v televizi, dalekohledy, diapositivy, promítací přístroje na diapositivy, diktafony, magnetické disky, kompaktní disky (audio-video), gramofonové desky, gramofonové jehly, disky optické, DVD přehrávače, elektronická pera (vizuální zobrazovací jednotky), elektronické oznamovací tabule, elektronické publikace (s možností stažení), epidiascopy, filmové kamery, exponované filmy, stříhací zařízení na filmy, kreslené filmy, fotoaparáty, hologramy, jezdecké přílby, kalkulačky, kalkulačky kapesní, exponované kinofilmy, klávesnice počítačové, kromoměry, magnetická média, magnetické disky, magnetické nosiče dat, magnetické pásky, magnetofony, magnety, magnety dekorativní, mincové mechanismy pro televizory, monitory, mikrofony, nosiče dat magnetické, nosiče dat optické, nosiče zvukových nahrávek, nosiče zvukových záznamů, ochranné brýle pro sport, ochranné helmy pro sport, obrazovky, optické disky kompaktní CD ROM, plátna promítací, počítače, počítačové hry (programy), počítačové tiskárny, podložky pod myš, potápěčské masky, potápěčské oděvy, potápěčské rukavice, pravítka (měřicí přístroje), pravítka logaritmická, přehrávače kompaktních disků, přílby ochranné, přístroje pro reprodukci zvuku, rádia, signalizační píšťalky, sluchátka, snímače obrazu, skenery (zpracování dat), špunty do uší, tampóny do uší pro potápěče, televizní přístroje, trojúhelníky výstražné pro vozidla, videokamery, videokazety, videopásky, vyučovací stroje,

zápisník elektronický, závaží; (16) alba, atlasy, pouzdra s barvami (školní pomůcky), blahopřání, blahopřání hudební, bloky (papírnické výrobky), brožury, papírové bryndáčky, časopisy, časopisy – komiksy, čínská tuš, desky (papírnické výrobky), psací desky s klipsem na přidržování papíru, desky na dokumenty (šanon, pořadače), dopisní papír, držáky na psací potřeby, figurky (sošky) z papírové hmoty, fólie hliníkové na balení potravin, fotografie, stojany na fotografie, zemské globusy, grafické reprodukcce, grafiky, gumy na mazání, hlína modelovací, houbičky navlhčovací (kancelářské potřeby), hroty psacích per, chrániče prstů (kancelářské potřeby), inkoust v tyčince, inkousty, kalamáře, kalendáře, kalendáře trhací, kalhotky plenkové z papíru nebo buničiny, kancelářské potřeby, kromě nábytku, kancelářské sponky, papírové kapesníky, výrobky z kartónu, spadající do této třídy, karty, katalogy, kelímky papírové na mléčné výrobky, krabice na klobouky z lepenky, knihy, záložky do knih, knížky brožované, knižní zarážky, vzory na kopírování, papírové kornouty, krabice lepenkové nebo papírové, kružítka, křída na psaní, laminovačky (-na dokumenty) pro použití v kanceláři, výrobky z lepenky spadající do této třídy, malířská plátna, malířské stojany, malířské štětce, štětce, štětce na psaní, mapy, zeměpisné mapy, mašle papírové, materiály na pečetění, pomůcky na mazání, sáčky pro mikrovlnné trouby, misky na vodové barvy, materiály na modelování, nálepky (lepící pásky) pro kancelářské použití nebo pro domácnost, napínáčky, násadky na pera, noviny, nože na papír, obálky, obaly (papírnické výrobky), obaly na spisy, obtisky, ocelová pera, opěradla na ruce pro malíře, ořezávací stroje na tužky, ořezávací nástroje na tužky, oznamovací údlostí (papírnické výrobky), palety pro malíře, papír, dopisní papír, papír kopírovací (pauzovací), pergamenový papír, papír sací, svítilny papír, toaletní papír, papír voskovaný, papír Xuan, papírenské výrobky spadající do této třídy, papírové prostrání, papírové ubrusy, papírové podložky pod sklenice, podložky pod pivní sklenice, papírové ubrusy, pastelky, pouzdra na pasy, pečetě, penály, pera (kancelářské potřeby), pera plnicí, periodika, plakáty, plány, psací podložky, pomůcky učební, kromě přístrojů, pohlednice, poštovní známky, potřeby na psaní, poustače z papíru nebo lepenky, pouzdra na doklady, pouzdra na pera, pouzdra s psacími potřebami, papírové praporečky, pravítka, prospekty, příručky, psací podložky, psací soupravy (sada psacích potřeb), publikace, papírové pytlíky jako obaly, razítka, razítka datovací, pouzdra na razítka, razítkovací podušky, ročenky, papírové ručníky, rýsovací nástroje, samolepky, samolepky pro domácnost a pro kancelářské potřeby, sešity, sešivačky, skicáky, stíratka na tabule, školní potřeby, tabule školní, těžítka, tikety, tiskopisy, tiskové typy, tiskoviny, tužky, tuhy do tužek, držátka na tužky, patentní tužky, uhly na kreslení, zápisníky, zpěvníky; (35) inzerce poštou, licence na výrobky a služby ostatních (komerční správa), nábor zaměstnanců, pomoc při řízení obchodní činnosti, obchodní nebo podnikatelské informace, obchodní nebo podnikatelský průzkum, organizování výstav (komerčních nebo reklamních), personální poradenství, pořádání veletrhů pro obchodní a reklamní účely, průzkum trhu, průzkum veřejného mínění, zajišťování předplatného telekomunikačních služeb pro ostatní, předvádění zboží, příprava inzertních sloupků, reklama (propagace), reklama on-line v počítačové síti, aktualizování reklamních materiálů, pronájem reklamních materiálů, zaslání reklamních materiálů zákazníkům, rozšiřování reklamních nebo inzertních materiálů, sekretářské služby, služby v oblasti grafické úpravy pro reklamní účely, styky s veřejností, vydávání reklamních nebo náborových propagačních a inzertních textů, televizní reklama, obchodní vedení uměleckých agentur, zajišťování novinového předplatného (pro předplatitele); (38) elektronická pošta, služby elektronických nástěnek (telekomunikační služby), informační kanceláře, vysílání kabelové televize, služby dálkových konferencí, počítačová komunikace, posílání zpráv, poskytování internetových diskusních fór, pronájem přístrojů pro přenos zpráv, pronájem přístupového času ke globálním počítačovým sítím, pronájem zařízení pro přenos informací, přenášeni pomocí satelitních družic, přenos zpráv a obrazových informací pomocí počítače, půjčování telekomunikačních zařízení, telekonference (služby dálkových konferencí), teleshoppingové služby (poskytování televizních kanálů pro teleshoppingové služby), televizní vysílání, digitální vysílání, televizní vysílání programů, televizní vysílání zábavných, vzdělávacích, výchovných, soutěžních, diskusních a informačních pořadů, šíření elektronických

časopisů, informací, elektronických periodik, knih v elektronické podobě, audio nebo audiovizuálních děl prostřednictvím informační nebo datové nebo elektronické nebo komunikační nebo telekomunikační nebo počítačové sítě, zejména Internetu, pomocí satelitů a jiné, informační služby na Internetu související s televizním vysíláním, služby na Internetu související s televizním vysíláním, provozování internetového serveru, provozování internetového portálu, zajištění prostoru pro webové stránky, poskytování portálu na Internetu, poskytování on-line platformy pro nahrávání, uchovávání, zpracování, přenos a aktualizaci dat, obrázků, fotografií, 3D aplikací, telexové služby, rádiové vysílání, výzvy (služby poskytované rádiem, telefonem nebo jinými elektronickými komunikačními prostředky), zaslání zpráv; (41) dabing, nakladatelství a vydavatelství, ediční činnost, publikační činnost, nahrávání nosičů zvukových nebo obrazové zvukových, pronájem dekorací, služby v oblasti digitálního zpracování obrazu, elektronické publikování (DTP), služby v oblasti estrád, tvorba a šíření audiovizuálních děl, zpravodajství, publicistika, televizní zpravodajství, TV produkce, tvorba programů, tvorba a výroba televizních a audiovizuálních programů, obrazové zpravodajství, filmová produkce, jiná než reklamní, filmová studia, filmová tvorba, filmové projekce, pronájem filmových promítaček a jejich příslušenství, půjčování filmů, fotografování, informace o možnostech zábavy, informace o výchově a vzdělávání, poskytování služeb v oblasti karaoke (hudební doprovod písní dle výběru zpěváka), výchovně zábavné klubové služby, kluby zdraví (služby), knihovny (půjčování knih), vydávání knih, koncertní síně, sály, organizování a vedení konference, organizování a vedení kongresů, korespondenční kurzy, provozování muzea, služby nahrávacího studia, nahrávání videopásek, organizování kulturních nebo vzdělávacích výstav, organizace společenských a kulturních akcí, organizace, provozování a provádění her a soutěží i veřejných, provozování kina, organizování plesů, organizování vzdělávacích nebo zábavných soutěží, zábavné parky, plánování a organizování večírků, pořádání soutěží krásy, poskytování on-line elektronických publikací (bez možnosti stažení), pronájem audio nahrávek, pronájem dekorací, pronájem kinematografických filmů, pronájem osvětlovacích zařízení pro divadla nebo televizní studia, pronájem rozhlasových a televizních přijímačů, provozování her on-line (z počítačové sítě), předprodej vstupenek, výroba divadelních nebo jiných představení, půjčování filmů, půjčování přenosných videokamer, půjčování videokamer, půjčování videopásek, psaní scénářů, pronájem rozhlasových a televizních přijímačů, organizování a vedení seminářů, služby v oblasti grafické úpravy, jiné než pro reklamní účely, studia nahrávací (služby), reportéřské služby, školení, vyučování, výroba rozhlasových a televizních programů, televizní zábava, zveřejňování textů, kromě reklamních, tlumočení posunkové řeči, opatřování titulky, výuka, vzdělávací informace, výroba videofilmů, nahrávání videopásek, střih videopásků, vydávání elektronických knih a časopisů on-line, vydávání textů, s výjimkou reklamních nebo náborových, výroba videofilmů, pronájem zvukového nahrávacího zařízení, živé představení, organizování živých vystoupení.

(730) **Česká televize**, Kavčí Hory 1, Praha 4 - Kavčí Hory, 14070, CZ

(210) **O-497364**

(220) 13.08.2012

(320) 13.08.2012

(511) 9, 16, 35, 38, 41

(540)

STUDIO
Víkend 

(510) (9) antény, audiovizuální zařízení pro výuku, automaty hudební, hrací skříně uváděné do chodu vhozením mince, nástroje na určování azimutu, barometry, brýle, pouzdra na brýle, brýle sluneční, brýle proti slunci, brýlové řetízky, buzoly, směrové kompas, clony na oči, čističe nosičů zvukových záznamů, čočky kontaktní, čočky optické, čtecí zařízení v televizi, dalekohledy, diapozitivy, promítací přístroje na diapozitivy, diktafony, magnetické disky, kompaktní disky (audio-video), gramofonové

desky, gramofonové jehly, disky optické, DVD přehrávače, elektronická pera (vizuální zobrazovací jednotky), elektronické oznamovací tabule, elektronické publikace (s možností stažení), epidiaskopy, filmové kamery, exponované filmy, stříhací zařízení na filmy, kreslené filmy, fotoaparáty, hologramy, jezdecké přílby, kalkulačky, kalkulačky kapesní, exponované kinofilm, klávesnice počítačové, krokoměry, magnetická média, magnetické disky, magnetické nosiče dat, magnetické pásky, magnetofony, magnety, magnety dekorativní, mincové mechanismy pro televizory, monitory, mikrofony, nosiče dat magnetické, nosiče dat optické, nosiče zvukových nahrávek, nosiče zvukových záznamů, ochranné brýle pro sport, ochranné helmy pro sport, obrazovky, optické disky kompaktní CD ROM, plátna promítací, počítače, počítačové hry (programy), počítačové tiskárny, podložky pod myš, potápěčské masky, potápěčské oděvy, potápěčské rukavice, pravítka (měřicí přístroje), pravítko logaritmické, přehrávače kompaktních disků, přílby ochranné, přístroje pro reprodukci zvuku, rádia, signalizační píšťalky, sluchátka, snímače obrazu, skenery (zpracování dat), špunty do uší, tampóny do uší pro potápěče, televizní přístroje, trojúhelníky výstražné pro vozidla, videokamery, videokazety, videopásky, vyučovací stroje, zápisník elektronický, závaží; (16) alba, atlasy, pouzdra s barvami (školní pomůcky), blahopřání, blahopřání hudební, bloky (papírnické výrobky), brožury, papírové bryndáčky, časopisy, časopisy – komiksy, čínská tuš, desky (papírnické výrobky), psací desky s klipsem na přidržování papíru, desky na dokumenty (šanon, pořadače), dopisní papír, držáky na psací potřeby, figurky (sošky) z papírové hmoty, fólie hliníkové na balení potravin, fotografie, stojany na fotografie, zemské glóbusy, grafické reprodukcce, grafiky, gumy na mazání, hlína modelovací, houbičky navlhčovací (kancelářské potřeby), hroty psacích per, chrániče prstů (kancelářské potřeby), inkoust v tyčince, inkousty, kalamáře, kalendáře, kalendáře trhači, kalhotky plenkové z papíru nebo buničiny, kancelářské potřeby, kromě nábytku, kancelářské sponky, papírové kapesníky, výrobky z kartónu, spadající do této třídy, karty, katalogy, kelímky papírové na mléčné výrobky, krabice na klobouky z lepenky, knihy, záložky do knih, knížky brožované, knižní zarážky, vzory na kopírování, papírové kornouty, krabice lepenkové nebo papírové, kružítko, křída na psaní, laminovačky (-na dokumenty) pro použití v kanceláři, výrobky z lepenky spadající do této třídy, malířská plátna, malířské stojany, malířské štětce, štětce, štětce na psaní, mapy, zeměpisné mapy, mašle papírové, materiály na pečeti, pomůcky na mazání, sáčky pro mikrovlnné trouby, misky na vodové barvy, materiály na modelování, nálepky (lepící pásky) pro kancelářské použití nebo pro domácnost, napínáčky, násadky na pera, noviny, nože na papír, obálky, obaly (papírnické výrobky), obaly na spisy, obtisky, ocelová pera, opěradla na ruce pro malíře, ořezávací strojíky na tužky, ořezávací na tužky, oznámení rodinných událostí (papírnické výrobky), palety pro malíře, papír, dopisní papír, papír kopírovací (pauzovací), pergamenový papír, papír sací, svítící papír, toaletní papír, papír voskovaný, papír Xuan, papírenské výrobky spadající do této třídy, papírová prostrání, papírové ubrusy, papírové podložky pod sklenice, podložky pod pivní sklenice, papírové ubrousky, pastelky, pouzdra na pasy, pečeti, penály, pera (kancelářské potřeby), pera plnicí, periodika, plakáty, plány, psací podložky, pomůcky učební, kromě přístrojů, pohlednice, poštovní známky, potřeby na psaní, poutače z papíru nebo lepenky, pouzdra na doklady, pouzdra na pera, pouzdra s psacími potřebami, papírové praporky, pravítka, prospekty, příručky, psací podložky, psací soupravy (sada psacích potřeb), publikace, papírové pytlíky jako obaly, razítka, razítka datovací, pouzdra na razítka, razítkovací podušky, ročenky, papírové ručníky, rýsovací nástroje, samolepky, samolepky pro domácnost a pro kancelářské potřeby, sešity, sešivačky, skicáky, stírátka na tabule, školní potřeby, tabule školní, těžítka, tikety, tiskopisy, tiskové typy, tiskoviny, tužky, tuhy do tužek, držátka na tužky, patentní tužky, uhly na kreslení, zápisníky, zpěvníky; (35) inzerce poštou, licence na výrobky a služby ostatních (komerční správa), nábor zaměstnanců, pomoc při řízení obchodní činnosti, obchodní nebo podnikatelské informace, obchodní nebo podnikatelský průzkum, organizování výstav (komerčních nebo reklamních), personální poradenství, pořádání veletrhů pro obchodní a reklamní účely, průzkum trhu, průzkum veřejného mínění, zajišťování předplatného telekomunikačních služeb pro ostatní, předvádění zboží, příprava inzertních sloupků, reklama (propagace), reklama

on-line v počítačové síti, aktualizování reklamních materiálů, pronájem reklamních materiálů, zaslání reklamních materiálů zákazníkům, rozšiřování reklamních nebo inzertních materiálů, sekretářské služby, služby v oblasti grafické úpravy pro reklamní účely, styky s veřejností, vydávání reklamních nebo náborových propagačních a inzertních textů, televizní reklama, obchodní vedení uměleckých agentur, zajišťování novinového předplatného (pro předplatitele); (38) elektronická pošta, služby elektronických nástěnek (telekomunikační služby), informační kanceláře, vysílání kabelové televize, služby dálkových konferencí, počítačová komunikace, posílání zpráv, poskytování internetových diskusních fór, pronájem přístrojů pro přenos zpráv, pronájem přístupového času ke globálním počítačovým sítím, pronájem zařízení pro přenos informací, přenášení pomocí satelitních družic, přenos zpráv a obrazových informací pomocí počítače, půjčování telekomunikačních zařízení, telekonference (služby dálkových konferencí), teleshoppingové služby (poskytování televizních kanálů pro teleshoppingové služby), televizní vysílání, digitální vysílání, televizní vysílání programů, televizní vysílání zábavných, vzdělávacích, výchovných, soutěžních, diskusních a informačních pořadů, šíření elektronických časopisů, informací, elektronických periodik, knih v elektronické podobě, audio nebo audiovizuálních děl prostřednictvím informační nebo datové nebo elektronické nebo komunikační nebo telekomunikační nebo počítačové sítě, zejména Internetu, pomocí satelitů a jiné, informační služby na Internetu související s televizním vysíláním, služby na Internetu související s televizním vysíláním, provozování internetového serveru, provozování internetového portálu, zajištění prostoru pro webové stránky, poskytování portálu na Internetu, poskytování on-line platformy pro nahrávání, uchovávání, zpracování, přenos a aktualizaci dat, obrázků, fotografií, 3D aplikací, telexové služby, radiové vysílání, výzvy (služby poskytované rádiem, telefonem nebo jinými elektronickými komunikačními prostředky), zaslání zpráv; (41) dabing, nakladatelství a vydavatelství, ediční činnost, publikační činnost, nahrávání nosičů zvukových nebo obrazově zvukových, pronájem dekorací, služby v oblasti digitálního zpracování obrazu, elektronické publikování (DTP), služby v oblasti estrád, tvorba a šíření audiovizuálních děl, zpravodajství, publicistika, televizní zpravodajství, TV produkce, tvorba programů, tvorba a výroba televizních a audiovizuálních programů, obrazové zpravodajství, filmová produkce, jiná než reklamní, filmová studia, filmová tvorba, filmové projekce, pronájem filmových promítaček a jejich příslušenství, půjčování filmů, fotografování, informace o možnostech zábavy, informace o výchově a vzdělávání, poskytování služeb v oblasti karaoke (hudební doprovod písní dle výběru zpěváka), výchovně zábavné klubové služby, kluby zdraví (služby), knihovny (půjčování knih), vydávání knih, koncertní síně, sály, organizování a vedení konference, organizování a vedení kongresů, korespondenční kurzy, provozování muzea, služby nahrávacího studia, nahrávání videopásek, organizování kulturních nebo vzdělávacích výstav, organizace společenských a kulturních akcí, organizace, provozování a provádění her a soutěží i veřejných, provozování kina, organizování plesů, organizování vzdělávacích nebo zábavných soutěží, zábavné parky, plánování a organizování večírků, pořádání soutěží krásy, poskytování on-line elektronických publikací [bez možnosti stažení], pronájem audio nahrávek, pronájem dekorací, pronájem kinematografických filmů, pronájem osvětlovacích zařízení pro divadla nebo televizní studia, pronájem rozhlasových a televizních přijímačů, provozování her on-line (z počítačové sítě), předprodej vstupenek, výroba divadelních nebo jiných představení, půjčování filmů, půjčování přenosných videokamer, půjčování videokamer, půjčování videopásek, psaní scénářů, pronájem rozhlasových a televizních přijímačů, organizování a vedení seminářů, služby v oblasti grafické úpravy, jiné než pro reklamní účely, studia nahrávací (služby), reportérské služby, školení, vyučování, výroba rozhlasových a televizních programů, televizní zábava, zveřejňování textů, kromě reklamních, tlumočení posunkové řeči, opatrování titulky, výuka, vzdělávací informace, výroba videofilmů, nahrávání videopásek, stříh videopásek, vydávání elektronických knih a časopisů on-line, vydávání textů, s výjimkou reklamních nebo náborových, výroba videofilmů, pronájem zvukového nahrávacího zařízení, živé představení, organizování živých vystoupení.

(730) **Česká televize**, Kavčí Hory 1, Praha 4 - Kavčí Hory, 14070, CZ

(210) **O-497365**

(220) 13.08.2012

(320) 13.08.2012

(511) 9, 16, 35, 38, 41

(540)

**Víkendové
STUDIO** 

(9) antény, audiovizuální zařízení pro výuku, automaty hudební, hrací skříně uváděné do chodu vhozením mince, nástroje na určování azimutu, barometry, brýle, pouzdra na brýle, brýle sluneční, brýle proti slunci, brýlové řetízky, buzoly, směrové kompas, clony na oči, čističe nosičů zvukových záznamů, čočky kontaktní, čočky optické, čtecí zařízení v televizi, dalekohledy, diapozitivy, promítací přístroje na diapozitivy, diktafony, magnetické disky, kompaktní disky (audio-video), gramofonové desky, gramofonové jehly, disky optické, DVD přehrávače, elektronická pera (vizuální zobrazovací jednotky), elektronické oznamovací tabule, elektronické publikace (s možností stažení), epidiaskopy, filmové kamery, exponované filmy, stříhací zařízení na filmy, kreslené filmy, fotoaparáty, hologramy, jezdecké přilby, kalkulačky, kalkulačky kapesní, exponované kinofilm, klávesnice počítačové, krokoměry, magnetická média, magnetické disky, magnetické nosiče dat, magnetické pásky, magnetofony, magnety, magnety dekorativní, mincové mechanismy pro televizory, monitory, mikrofony, nosiče dat magnetické, nosiče dat optické, nosiče zvukových nahrávek, nosiče zvukových záznamů, ochranné brýle pro sport, ochranné helmy pro sport, obrazovky, optické disky kompaktní CD ROM, plátna promítací, počítače, počítačové hry (programy), počítačové tiskárny, podložky pod myš, potápěčské masky, potápěčské oděvy, potápěčské rukavice, pravítka (měřicí přístroje), pravítka logaritmická, přehrávače kompaktních disků, přilby ochranné, přístroje pro reprodukci zvuku, rádia, signalizační píšťalky, sluchátka, snímače obrazu, skenery (zpracování dat), špunty do uší, tampóny do uší pro potápěče, televizní přístroje, trojúhelníky výstražné pro vozidla, videokamery, videokazety, videopásky, vyučovací stroje, zápisník elektronický, závaží; (16) alba, atlasy, pouzdra s barvami (školní pomůcky), blahopřání, blahopřání hudební, bloky (papírnické výrobky), brožury, papírové bryndáčky, časopisy, časopisy – komiksy, čínská tuš, desky (papírnické výrobky), psací desky s klípsem na přiřazování papíru, desky na dokumenty (šanon, pořadače), dopisní papír, držáky na psací potřeby, figurky (sošky) z papírové hmoty, fólie hliníková na balení potravin, fotografie, stojany na fotografie, zemské glóbusy, grafické reprodukcce, grafiky, gumy na mazání, hlína modelovací, houbičky navlhčovací (kancelářské potřeby), hroty psacích per, chrániče prstů (kancelářské potřeby), inkoust v tyčince, inkousty, kalamáře, kalendáře trhací, kalhotky plenkové z papíru nebo buničiny, kancelářské potřeby, kromě nábytku, kancelářské sponky, papírové kapesníky, výrobky z kartónu, spadající do této třídy, karty, katalogy, kelímky papírové na mléčné výrobky, krabice na klobouky z lepenky, knihy, záložky do knih, knížky brožované, knižní zarážky, vzory na kopírování, papírové kornouty, krabice lepenkové nebo papírové, kružítko, křída na psaní, laminovačky (-na dokumenty) pro použití v kanceláři, výrobky z lepenky spadající do této třídy, malířská plátna, malířské stojany, malířské štetce, štetce, štetce na psaní, mapy, zeměpisné mapy, mašle papírové, materiály na pečeti, pomůcky na mazání, sáčky pro mikrovlnné trouby, misky na vodové barvy, materiály na modelování, nálepky (lepící pásky) pro kancelářské použití nebo pro domácnost, napínáčky, násadky na pera, noviny, nože na papír, obálky, obaly (papírnické výrobky), obaly na spisy, obtisky, ocelová pera, opěradla na ruce pro malíře, ořezávací strojky na tužky, ořezávátka na tužky, oznámení rodinných událostí (papírnické výrobky), palety pro malíře, papír, dopisní papír, papír kopírovací (pauzovací), pergamenový papír, papír sací, svítilní papír, toaletní papír, papír voskovaný, papír Xuan, papírenské výrobky spadající do této třídy, papírová prostrání, papírové

ubrusy, papírové podložky pod sklenice, podložky pod pivní sklenice, papírové ubrusky, pastelky, pouzdra na pasy, pečeti, penály, pera (kancelářské potřeby), pera plnicí, periodika, plakáty, plány, psací podložky, pomůcky učební, kromě přístrojů, pohlednice, poštovní známky, potřeby na psaní, poutače z papíru nebo lepenky, pouzdra na doklady, pouzdra na pera, pouzdra s psacími potřebami, papírové praporky, pravítka, prospekty, příručky, psací podložky, psací soupravy (sada psacích potřeb), publikace, papírové pytlíky jako obaly, razítka, razítka datovací, pouzdra na razítka, razítkovací podušky, ročenky, papírové ručníky, rýsovací nástroje, samolepky, samolepky pro domácnost a pro kancelářské potřeby, sešity, sešíváčky, skicáky, stírátko na tabule, školní potřeby, tabule školní, těžítka, tikety, tiskopisy, tiskové typy, tiskoviny, tužky, tuhy do tužek, držátka na tužky, patentní tužky, uhly na kreslení, zápisníky, zpěvníky; (35) inzerce poštou, licence na výrobky a služby ostatních (komerční správa), nábor zaměstnanců, pomoc při řízení obchodní činnosti, obchodní nebo podnikatelské informace, obchodní nebo podnikatelský průzkum, organizování výstav (komerčních nebo reklamních), personální poradenství, pořádání veletrhů pro obchodní a reklamní účely, průzkum trhu, průzkum veřejného mínění, zajišťování předplatného telekomunikačních služeb pro ostatní, předvádění zboží, příprava inzertních sloupků, reklama (propagace), reklama on-line v počítačové síti, aktualizování reklamních materiálů, pronájem reklamních materiálů, zasílání reklamních materiálů zákazníkům, rozšiřování reklamních nebo inzertních materiálů, sekretářské služby, služby v oblasti grafické úpravy pro reklamní účely, styky s veřejností, vydávání reklamních nebo náborových propagačních a inzertních textů, televizní reklama, obchodní vedení uměleckých agentur, zajišťování novinového předplatného (pro předplatitele); (38) elektronická pošta, služby elektronických nástěnek (telekomunikační služby), informační kanceláře, vysílání kabelové televize, služby dálkových konferencí, počítačová komunikace, posílání zpráv, poskytování internetových diskusních fór, pronájem přístrojů pro přenos zpráv, pronájem přístupového času ke globálním počítačovým sítím, pronájem zařízení pro přenos informací, přenášení pomocí satelitních družic, přenos zpráv a obrazových informací pomocí počítače, půjčování telekomunikačních zařízení, telekonference (služby dálkových konferencí), teleshoppingové služby (poskytování televizních kanálů pro teleshoppingové služby), televizní vysílání, digitální vysílání, televizní vysílání programů, televizní vysílání zábavných, vzdělávacích, výchovných, soutěžních, diskusních a informačních pořadů, šíření elektronických časopisů, informací, elektronických periodik, knih v elektronické podobě, audio nebo audiovizuálních děl prostřednictvím informační nebo datové nebo elektronické nebo komunikační nebo telekomunikační nebo počítačové sítě, zejména Internetu, pomocí satelitů a jiné, informační služby na Internetu související s televizním vysíláním, služby na Internetu související s televizním vysíláním, provozování internetového serveru, provozování internetového portálu, zajištění prostoru pro webové stránky, poskytování portálu na Internetu, poskytování on-line platformy pro nahrávání, uchovávání, zpracování, přenos a aktualizaci dat, obrázků, fotografií, 3D aplikací, telexové služby, rádiové vysílání, výzvy (služby poskytované rádiem, telefonem nebo jinými elektronickými komunikačními prostředky), zasílání zpráv; (41) dabing, nakladatelství a vydavatelství, ediční činnost, publikační činnost, nahrávání nosičů zvukových nebo obrazově zvukových, pronájem dekorací, služby v oblasti digitálního zpracování obrazu, elektronické publikování (DTP), služby v oblasti estrád, tvorba a šíření audiovizuálních děl, zpravodajství, publicistika, televizní zpravodajství, TV produkce, tvorba programů, tvorba a výroba televizních a audiovizuálních programů, obrazové zpravodajství, filmová produkce, jiná než reklamní, filmová studia, filmová tvorba, filmové projekce, pronájem filmových promítaček a jejich příslušenství, půjčování filmů, fotografování, informace o možnostech zábavy, informace o výchově a vzdělávání, poskytování služeb v oblasti karaoke (hudební doprovod písní dle výběru zpěváka), výchovně zábavné klubové služby, kluby zdraví (služby), knihovny (půjčování knih), vydávání knih, koncertní síně, sály, organizování a vedení konference, organizování a vedení kongresů, korespondenční kurzy, provozování muzea, služby nahrávacího studia, nahrávání videopásek, organizování kulturních nebo vzdělávacích výstav, organizace společenských a kulturních akcí, organizace, provozování a provádění her a soutěží i veřejných, provozování

kina, organizování plesů, organizování vzdělávacích nebo zábavných soutěží, zábavné parky, plánování a organizování večírků, pořádání soutěží krásy, poskytování on-line elektronických publikací [bez možnosti stažení], pronájem audio nahrávek, pronájem dekorací, pronájem kinematografických filmů, pronájem osvětlovacích zařízení pro divadla nebo televizní studia, pronájem rozhlasových a televizních přijímačů, provozování her on-line (z počítačové sítě), předprodej vstupenek, výroba divadelních nebo jiných představení, půjčování filmů, půjčování přenosných videokamer, půjčování videokamer, půjčování videopásek, psaní scénářů, pronájem rozhlasových a televizních přijímačů, organizování a vedení seminářů, služby v oblasti grafické úpravy, jiné než pro reklamní účely, studia nahrávací (služby), reportérské služby, školení, vyučování, výroba rozhlasových a televizních programů, televizní zábava, zveřejňování textů, kromě reklamních, tlumočení posunkové řeči, opatřování titulky, výuka, vzdělávací informace, výroba videofilmů, nahrávání videopásek, střih videopásek, vydávání elektronických knih a časopisů on-line, vydávání textů, s výjimkou reklamních nebo náborových, výroba videofilmů, pronájem zvukového nahrávacího zařízení, živé představení, organizování živých vystoupení.

(730) Česká televize, Kavčí Hory 1, Praha 4 - Kavčí Hory, 14070, CZ

(210) O-497366

(220) 13.08.2012

(320) 13.08.2012

(511) 14, 18, 28

(540)



(510) (14) šperky a bižuterie; (18) kůže, imitace kůže, výrobky z těchto materiálů; (28) hry, hračky a vánoční ozdoby.

(730) Vogeltanzová Barbora, Milady Horákové 22, Praha 7, 17000, CZ

(740) JUDr. Miloš Rámeš, Kounicova 13, Brno, 60200

(210) O-497367

(220) 13.08.2012

(320) 13.08.2012

(511) 14, 18, 28

(540)

BÁRA VOGELTANZOVÁ: JELENÍ ŠPERKY

(510) (14) šperky a bižuterie; (18) kůže, imitace kůže, výrobky z těchto materiálů; (28) hry, hračky a vánoční ozdoby.

(730) Vogeltanzová Barbora, Milady Horákové 22, Praha 7, 17000, CZ

(740) JUDr. Miloš Rámeš, Kounicova 13, Brno, 60200

(210) O-497369

(220) 13.08.2012

(320) 13.08.2012

(511) 5

(540)

PICONA

(510) (5) přípravky pro hubení a potlačování škůdců, insecticidy, fungicidy, herbicidy, pesticidy.

(730) BASF Agro B.V., Arnhem (NL), Zweigniederlassung Wädenswil, Moosacherstrasse 2, Au, CH

(740) Společná advokátní kancelář Vsetečka Zelený Švorčík Kalenský a partneři, JUDr. Otakar Švorčík, Hálkova 2, Praha 2, 12000

(210) O-497371

(220) 13.08.2012

(320) 13.08.2012

(511) 9, 16, 35, 38, 41

(540)

STUDIO
víkend 

(510) (9) antény, audiovizuální zařízení pro výuku, automaty hudební, hrací skříně uváděné do chodu vhozením mince, nástroje na určování azimutu, barometry, brýle, pouzdra na brýle, brýle sluneční, brýle proti slunci, brýlové řetízky, buzoly, směrové kompas, clony na oči, čističe nosičů zvukových záznamů, čočky kontaktní, čočky optické, čteči zařízení v televizi, dalekohledy, diapozitivy, promítací přístroje na diapozitivy, diktafony, magnetické disky, kompaktní disky (audio-video), gramofonové desky, gramofonové jehly, disky optické, DVD přehrávače, elektronická pera (vizuální zobrazovací jednotky), elektronické oznamovací tabule, elektronické publikace (s možností stažení), epidiascopy, filmové kamery, exponované filmy, stříhací zařízení na filmy, kreslené filmy, fotoaparáty, hologramy, jezdecké přilby, kalkulačky, kalkulačky kapesní, exponované kinofilmy, klávesnice počítačové, kromoměry, magnetická média, magnetické disky, magnetické nosiče dat, magnetické pásky, magnetofony, magnety, magnety dekorativní, mincové mechanismy pro televizory, monitory, mikrofony, nosiče dat magnetické, nosiče dat optické, nosiče zvukových nahrávek, nosiče zvukových záznamů, ochranné brýle pro sport, ochranné helmy pro sport, obrazovky, optické disky kompaktní CD ROM, plátina promítací, počítače, počítačové hry (programy), počítačové tiskárny, podložky pod myš, potápěčské masky, potápěčské oděvy, potápěčské rukavice, pravítka (měřicí přístroje), pravítka logaritmická, přehrávače kompaktních disků, přilby ochranné, přístroje pro reprodukci zvuku, rádia, signalizační píšťalky, sluchátka, snímáče obrazu, skenery (zpracování dat), špunty do uší, tampóny do uší pro potápěče, televizní přístroje, trojúhelníky výstražné pro vozidla, videokamery, videokazety, videopásky, vyučovací stroje, zápisník elektronický, závaží; (16) alba, atlasy, pouzdra s barvami (školní pomůcky), blahopřání, blahopřání hudební, bloky (papírnické výrobky), brožury, papírové bryndáčky, časopisy, časopisy – komiksy, čínská tuš, desky (papírnické výrobky), psací desky s klipsem na přidržívání papíru, desky na dokumenty (šanon, pořadače), dopisní papír, držáky na psací potřeby, figurky (sošky) z papírové hmoty, fólie hliníkové na balení potravin, fotografie, stojany na fotografie, zemské globusy, grafické reprodukcce, grafiky, gummy na mazání, hlina modelovací, houbičky navlhčovací (kancelářské potřeby), hroty psacích per, chrániče prstů (kancelářské potřeby), inkoust v tyčince, inkousty, kalamáře, kalendáře, kalendáře trhací, kalhotky plenkové z papíru nebo buničiny, kancelářské potřeby, kromě nábytku, kancelářské sponky, papírové kapesníky, výrobky z kartónu, spadající do této třídy, karty, katalogy, kelímky papírové na mléčné výrobky, krabice na klobouky z lepenky, knihy, záložky do knih, knížky brožované, knižní zarážky, vzory na kopírování, papírové kornouty, krabice lepenkové nebo papírové, kružítko, křída na psaní, laminovačky (-na dokumenty) pro použití v kanceláři, výrobky z lepenky spadající do této třídy, malířská plátina, malířské stojany, malířské štětce, štětce na psaní, mapy, zeměpisné mapy, mašle papírové, materiály na pečetení, pomůcky na mazání, sáčky pro mikrovlnné trouby, misky na vodové barvy, materiály na modelování, nálepky (lepící pásky) pro kancelářské použití nebo pro domácnost, napínáčky, násadky na pera, noviny, nože na papír, obálky, obaly (papírnické výrobky), obaly na spisy, obtisky, ocelová pera, opěradla na ruce pro malíře, ořezávací stroje na tužky, ořezávátka na tužky, oznámení rodinných událostí (papírnické výrobky), palety pro malíře, papír, dopisní papír, papír kopírovací (pauzovací), pergamenový papír, papír sací, svítící papír, toaletní papír, papír voskovaný, papír Xuan, papírenské výrobky spadající do této třídy, papírová prostírání, papírové ubrusy, papírové podložky pod sklenice, podložky pod pivní sklenice, papírové ubrusy, pastelky, pouzdra na pasy, pečete, penály, pera (kancelářské potřeby), pera plnicí, periodika, plakáty, plány, psací podložky, pomůcky učební, kromě přístrojů, pohlednice, poštovní známky, potřeby na psaní, poutače z papíru nebo lepenky, pouzdra na doklady, pouzdra na pera, pouzdra s

psacími potřebami, papírové praporky, pravítka, prospekty, příručky, psací podložky, psací soupravy (sada psacích potřeb), publikace, papírové pytlíky jako obaly, razítka, razítka datovací, pouzdra na razítka, razítkovací podušky, ročenky, papírové ručníky, rýsovací nástroje, samolepky, samolepky pro domácnost a pro kancelářské potřeby, sešity, sešivačky, skicáky, stíratka na tabule, školní potřeby, tabule školní, těžítka, tikety, tiskopisy, tiskové typy, tiskoviny, tužky, tuhy do tužek, držátka na tužky, patentní tužky, uhly na kreslení, zápisníky, zpěvníky; (35) inzerce poštou, licence na výrobky a služby ostatních (komerční správa), nábor zaměstnanců, pomoc při řízení obchodní činnosti, obchodní nebo podnikatelské informace, obchodní nebo podnikatelský průzkum, organizování výstav (komerčních nebo reklamních), personální poradenství, pořádání veletrhů pro obchodní a reklamní účely, průzkum trhu, průzkum veřejného mínění, zajišťování předplatného telekomunikačních služeb pro ostatní, předvádění zboží, příprava inzertních sloupků, reklama (propagace), reklama on-line v počítačové síti, aktualizování reklamních materiálů, pronájem reklamních materiálů, zaslání reklamních materiálů zákazníkům, rozšiřování reklamních nebo inzertních materiálů, sekretářské služby, služby v oblasti grafické úpravy pro reklamní účely, styky s veřejností, vydávání reklamních nebo náborových propagačních a inzertních textů, televizní reklama, obchodní vedení uměleckých agentur, zajišťování novinového předplatného (pro předplatitele); (38) elektronická pošta, služby elektronických nástěnek (telekomunikační služby), informační kanceláře, vysílání kabelové televize, služby dálkových konferencí, počítačová komunikace, posílání zpráv, poskytování internetových diskusních fór, pronájem přístrojů pro přenos zpráv, pronájem přístupového času ke globálním počítačovým sítím, pronájem zařízení pro přenos informací, přenašení pomocí satelitních družic, přenos zpráv a obrazových informací pomocí počítače, půjčování telekomunikačních zařízení, telekonference (služby dálkových konferencí), teleshoppingové služby (poskytování televizních kanálů pro teleshoppingové služby), televizní vysílání, digitální vysílání, televizní vysílání programů, televizní vysílání zábavných, vzdělávacích, výchovných, soutěžních, diskusních a informačních pořadů, šíření elektronických časopisů, informací, elektronických periodik, knih v elektronické podobě, audio nebo audiovizuálních děl prostřednictvím informační nebo datové nebo elektronické nebo komunikační nebo telekomunikační nebo počítačové sítě, zejména Internetu, pomocí satelitů a jiné, informační služby na Internetu související s televizním vysíláním, služby na Internetu související s televizním vysíláním, provozování internetového serveru, provozování internetového portálu, zajištění prostoru pro webové stránky, poskytování portálu na Internetu, poskytování on-line platformy pro nahrávání, uchovávání, zpracování, přenos a aktualizaci dat, obrázků, fotografií, 3D aplikací, telexové služby, radiové vysílání, výzvy (služby poskytované rádiem, telefonem nebo jinými elektronickými komunikačními prostředky), zaslání zpráv; (41) dabing, nakladatelství a vydavatelství, ediční činnost, publikační činnost, nahrávání nosičů zvukových nebo obrazově zvukových, pronájem dekorací, služby v oblasti digitálního zpracování obrazu, elektronické publikování (DTP), služby v oblasti estrád, tvorba a šíření audiovizuálních děl, zpravodajství, publicistika, televizní zpravodajství, TV produkce, tvorba programů, tvorba a výroba televizních a audiovizuálních programů, obrazové zpravodajství, filmová produkce, jiná než reklamní, filmová studia, filmová tvorba, filmové projekce, pronájem filmových promítaček a jejich příslušenství, půjčování filmů, fotografování, informace o možnostech zábavy, informace o výchově a vzdělávání, poskytování služeb v oblasti karaoke (hudební doprovod písní dle výběru zpěváka), výchovně zábavné klubové služby, kluby zdraví (služby), knihovny (půjčovny knih), vydávání knih, koncertní síně, sály, organizování a vedení konference, organizování a vedení kongresů, korespondenční kurzy, provozování muzea, služby nahrávacího studia, nahrávání videopásek, organizování kulturních nebo vzdělávacích výstav, organizace společenských a kulturních akcí, organizace, provozování a provádění her a soutěží i veřejných, provozování kina, organizování plesů, organizování vzdělávacích nebo zábavných soutěží, zábavné parky, plánování a organizování večírků, pořádání soutěží krásy, poskytování on-line elektronických publikací [bez možnosti stažení], pronájem audio nahrávek, pronájem dekorací, pronájem kinematografických filmů, pronájem osvětlovacích zařízení pro divadla nebo televizní

studia, pronájem rozhlasových a televizních přijímačů, provozování her on-line (z počítačové sítě), předprodej vstupenek, výroba divadelních nebo jiných představení, půjčování filmů, půjčování přenosných videokamer, půjčování videokamer, půjčování videopásek, psaní scénářů, pronájem rozhlasových a televizních přijímačů, organizování a vedení seminářů, služby v oblasti grafické úpravy, jiné než pro reklamní účely, studia nahrávací (služby), reportérské služby, školení, vyučování, výroba rozhlasových a televizních programů, televizní zábava, zveřejňování textů, kromě reklamních, tlumočení posunkové řeči, opatřování titulky, výuka, vzdělávací informace, výroba videofilmů, nahrávání videopásek, střih videopásků, vydávání elektronických knih a časopisů on-line, vydávání textů, s výjimkou reklamních nebo náborových, výroba videofilmů, pronájem zvukového nahrávacího zařízení, živé představení, organizování živých vystoupení.

(730) Česká televize, Kavčí Hory 1, Praha 4 - Kavčí Hory, 14070, CZ

(210) O-497428

(220) 15.08.2012

(320) 15.08.2012

(511) 29

(540)



(510) (29) mléko, sýry, mléčné výrobky.

(590) Barevná

(730) BONGRAIN, S. A., a French société anonyme, 42 Rue Rieusesec, Viroflay, FR

(740) KANIA, SEDLÁK, SMOLA Patentová a známková kancelář, Ing. František Kania, Mendlovo nám. 1a, Brno, 60300

(210) O-497437

(220) 15.08.2012

(320) 15.08.2012

(511) 35, 36, 41, 42

(540)

HOT DEALS

(510) (35) propagační činnost, reklama, pomoc při řízení obchodní činnosti, obchodní administrativa, kancelářské práce; (36) pojištění, služby finanční, služby peněžní, služby nemovitostní; (41) výchova, vzdělávání, zábava, sportovní a kulturní aktivity; (42) vědecké a technologické služby a související výzkum a projektování, analytické a výzkumné služby v průmyslu, navrhování a vývoj počítačového hardwaru a softwaru.

(730) Iweii, s.r.o., Antala Staška 34, Praha 4, 14000, CZ

(740) KOREJZOVÁ & SPOL., v.o.s., JUDr. Petra Korejzová, Korunní 810/104 E, Praha 10, 10100

(210) O-497447

(220) 15.08.2012

(320) 15.08.2012

(511) 35, 41

(540)



(510) (35) kopírování tiskovin, propagace; (41) pořádání vzdělávacích kurzů, seminářů, rekvalifikační kurzy, příprava ke zkouškám, poradenství v oblasti vzdělávání.

(730) Chroust Rostislav, Skupova 1364, Lysá nad Labem, 28922, CZ

(210) O-497460

(220) 15.08.2012

(320) 15.08.2012

(511) 25, 29, 30, 31, 32, 35, 41, 43

(540)

EXPRESS DELI

(510) (25) oděvy; (29) maso, ryby, drůbež a zvěřina, masové výtahky, potraviny připravené z masných, rybích a drůbežích výrobků, masové sendviče, rybí sendviče, masové šťávy a omáčky, krevety, losos, tuňák, uzeniny, ovocné a zeleninové saláty, ovoce a zelenina (konzervovaná, vařená a sušená), mražené ovoce, nakládaná zelenina, jedlé oleje a tuky, mléko a jiné mlékařenské výrobky včetně mléčných nápojů, sýry, vejce; (30) čaj, hořčice, chléb, chuťové přísady, jemné pečivo, jogurtová zmrzlina, káva, kávové nápoje, kávové nápoje s mlékem, kečup, koření, majonéza, palačinky, pepř, sendviče, sůl, zmrzlina, pečivo s masovou náplní, obložené/plněné bagety, čerstvé, chlazené, mražené, zapékané, zapečené pečivo s masovou náplní, zapečené pečivo se zeleninovou náplní, zapečené pečivo se salámovou náplní, zapečené pečivo se sýrovou náplní, zapečené ciabattové pečivo; (31) čerstvé ovoce a zelenina; (32) minerální vody, nealkoholické nápoje, ovocné šťávy, sirupy a jiné přípravky pro výrobu nápojů, pivo; (35) zprostředkování obchodní činnosti pro výrobky výše uvedené ve třídách 25, 29, 30, 31 a 32; (41) diskotéky, plánování a organizování večírků, soutěží, kulturní aktivity; (43) restaurace, restaurace samoobslužné, restaurace podávající pokrmy přes ulici, příprava lahůdek, pohoštění, zabezpečení stravy, catering a teambuilding pro pohoštění, pivnice, hostince, hospůdky.

(730) SANDWICH, s.r.o., Anglická 17, Praha 2, 12000, CZ

(740) PROPATENT, Ing. Vlasta Sedláčková, Ke Kateřinkám 1393, Praha 4, 14900

(210) O-497466

(220) 15.08.2012

(320) 15.08.2012

(511) 9, 35, 38, 41, 42

(540)



(510) (9) aparáty a přístroje elektronické, fotografické, filmové, optické, aparáty pro záznam, převod, reprodukci zvuku nebo obrazu, magnetické supporty zvukových záznamů, audiovizuální díla na jakémkoliv nosiči, filmové kamery, filmové přístroje, obaly na zvukové nosiče, gramofonové desky, přístroje pro zpracování informací, zařízení výpočetní techniky, programové vybavení pro počítače na nosičích, nosiče magnetických záznamů nahrané i nenahrané, audiovizuální díla na nosičích, audiokazety a videokazety nahrané i nenahrané, CD disky; (35) reklamní, inzertní a propagační činnost, prodej reklamního času inzerentům, prezentace her a soutěží pro veřejnost; (38) televizní vysílání, rozšiřování televizního vysílání, přenosy zpráv, přenos zpráv a obrazových informací pomocí počítače, přenášení vysílání pomocí satelitních družic, šíření audiovizuálních děl, vysílání kabelové televize, technické a organizační zabezpečení televizního vysílání; (41) nakladatelská a vydavatelská činnost, nahrávání nosičů zvukových a/nebo obrazových, agenturní činnost v oblasti kultury v rámci této třídy, tvorba a vydávání audiovizuálních děl, půjčování nahraných a nosičů zvukových a/nebo obrazových záznamů, výchovná a zábavní činnost, organizace her a soutěží pro veřejnost, tvorba televizních pořadů; (42) poskytování dočasněho užívání softwaru bez možnosti stažení umožňujícího nahrávání, shromažďování, aktualizaci, předvádění, editování, přehrávání, streamování, prohlížení, předběžné prohlížení, zobrazování, označování, blogování, sdílení, manipulování, rozšiřování, publikování, reprodukování a další způsoby poskytování elektronických médií, zvukového, vizuálního a multimediálního obsahu, videí, filmů, obrazů, obrázků, textu, fotografií, obsahu generovaného uživateli a informací přes Internet a ostatní komunikační sítě, poskytování dočasněho užívání softwaru bez možnosti stažení umožňujícího sdílení zvukového, vizuálního a multimediálního obsahu a komentářů mezi uživateli, poskytování dočasněho užívání softwaru bez možnosti stažení umožňujícího poskytovatelům

obsahu sledování zvukového, vizuálního a multimediálního obsahu, poskytování dočasného užívání analytického softwaru bez možnosti stažení, zejména softwaru, který poskytuje statistiky o chování diváků on-line videí, filmů, obrazů, obrázků, textu, fotografií, her a ostatního uživateli generovaného obsahu, hostování na webových stránkách zaměřené na zvukový, vizuální a multimediální obsah pro ostatní, poskytování webových stránek, které dávají uživatelům počítačů možnost nahrávat a sdílet uživateli generovaná videa, písemné práce a články s širokým výběrem témat a předmětů, poskytování vyhledávačů pro lokalizaci, předběžné prohlížení a nahrávání zvukového, vizuálního a multimediálního obsahu, počítačové služby, zejména vytváření informačních indexů, stránek, mediálních souborů a ostatních možností zábavy k dispozici na počítačových sítích.

(730) **FTV Prima, spol. s r.o.**, Na Žertvách 24/132, Praha 8, 18000, CZ

(210) **O-497467**

(220) 16.08.2012

(320) 16.08.2012

(511) 30, 40, 43

(540)



(510) (30) chléb, běžné pečivo, vícezrné a celozrné pečivo, toustový chléb, tousty, bagety, večky, pizzy, pekárenské výrobky plněné, pečivo s masovými, sýrovými a zeleninovými náplněmi, slané pečivo a tyčinky, preclíky, suchary, jemné a trvanlivé pečivo, sušenky, cukrářské výrobky, sladké pečivo, koláče s náplní a bez náplně, záviny, buchty, bábovky, lívance, perníky a medovíčky, dorty, dezerty, piškoty, pudinky, vánoční, marcipánové a mandlové pečivo, drobné cukroví a cukrovinky, oplatky, pečivo a pekařské polotovary k dopékání, pekárenské výrobky k dopečení, polotovary těstářských, pekárenských a cukrářských výrobků, potravinářské výrobky z obilovin, z olejnin, ze semen a kukuřice, čokoláda a pekárenské výrobky obsahující čokoládu, cukr, med, prášky do pečiva, mouky a mlynářské výrobky všech druhů, mouky obohacené vlákninou, bezlepkové mouky, těstářské a cukrářské výrobky a bezlepkové potraviny spadající do této třídy, výrobky racionální výživy spadající do této třídy, zejména výrobky neobsahující cholesterol, směsi z celozrnných obilnin, z luštěnin a z olejnin fortifikované rostlinnými a/nebo minerálními látkami, náplně a polevy, pekárenské, těstářské a cukrářské dietní výrobky pro nemedicijnální účely, výrobky extrudované a expandované spadající do této třídy, veškeré pekárenské, těstářské a cukrářské výrobky včetně těchto výrobků mražených, zmrzlina a výrobky z ní, nápoje čokoládové a kakaové; (40) pekařství, výroba pekařských a cukrářských polotovarů a jejich pečení, výroba nápojů, lahůdek, pokrmových specialit, dezertů a moučnicků včetně všech těchto výrobků chlazených a mražených, služby pekařství a související služby, zpracování a úprava surovin pro pekárenskou, těstářskou a cukrářskou výrobu; (43) provozování cukrárny, baru a kavárny, jídelen rychlého občerstvení, bufetů a snack-barů, cateringové služby, poskytování gastronomických služeb, fastfood, stravovací služby, poskytování jídel, nápojů, pokrmových specialit a lahůdek všech druhů, mražených výrobků, moučnicků a zmrzliny, pořádání hostin, rautů a gastronomických akcí, služby v souvisejících oborech spadající do této třídy.

(590) Barevná

(730) **Stomatov Vladimír**, Chudenická 1057/34, Praha 10 - Hostivař, 10200, CZ

(740) **BOHEMIA PATENT**, Ing. Jana Vanděliková, Vodičkova 791/41, Praha 1 - Nové Město, 11000

(210) **O-497468**

(220) 16.08.2012

(320) 16.08.2012

(511) 19

(540)



(510) (19) polystyrenové ztracené bednění.

(590) Barevná

(730) **Halašta Jan Ing.**, Zašová 678, Zašová, 75651, CZ

(210) **O-497472**

(220) 16.08.2012

(320) 16.08.2012

(511) 29

(540)



(510) (29) mléko, sýry, mléčné výrobky, jedlé oleje a tuky.

(590) Barevná

(730) **BONGRAIN, S. A., a French société anonyme**, 42 Rue Rieusessec, Viroflay, FR

(740) **KANIA, SEDLÁK, SMOLA** Patentová a známková kancelář, Ing. František Kania, Mendlovo nám. 1a, Brno, 60300

(210) **O-497473**

(220) 16.08.2012

(320) 16.08.2012

(511) 29

(540)



(510) (29) mléko, sýry, mléčné výrobky, jedlé oleje a tuky.

(590) Barevná

(730) **BONGRAIN, S. A., a French société anonyme**, 42 Rue Rieusessec, Viroflay, FR

(740) **KANIA, SEDLÁK, SMOLA** Patentová a známková kancelář, Ing. František Kania, Mendlovo nám. 1a, Brno, 60300

(210) **O-497474**

(220) 16.08.2012

(320) 16.08.2012

(511) 29

(540)



(510) (29) mléko, sýry, mléčné výrobky, jedlé oleje a tuky.

(590) Barevná

- (730) **BONGRAIN, S. A., a French société anonyme**, 42 Rue Rieussec, Viroflay, FR
(740) KANIA, SEDLÁK, SMOLA Patentová a známková kancelář, Ing. František Kania, Mendlovo nám. 1a, Brno, 60300

(511) 29
(540)



- (210) **O-497475**
(220) 16.08.2012
(320) 16.08.2012
(511) 29
(540)



- (510) (29) mléko, sýry, mléčné výrobky, jedlé oleje a tuky.
(590) Barevná
(730) **BONGRAIN, S. A., a French société anonyme**, 42 Rue Rieussec, Viroflay, FR
(740) KANIA, SEDLÁK, SMOLA Patentová a známková kancelář, Ing. František Kania, Mendlovo nám. 1a, Brno, 60300

- (510) (29) mléko, sýry, mléčné výrobky, jedlé oleje a tuky.
(590) Barevná
(730) **BONGRAIN, S. A., a French société anonyme**, 42 Rue Rieussec, Viroflay, FR
(740) KANIA, SEDLÁK, SMOLA Patentová a známková kancelář, Ing. František Kania, Mendlovo nám. 1a, Brno, 60300

(210) **O-497479**
(220) 16.08.2012
(320) 16.08.2012
(511) 29
(540)



- (210) **O-497476**
(220) 16.08.2012
(320) 16.08.2012
(511) 29
(540)



- (510) (29) mléko, sýry, mléčné výrobky, jedlé oleje a tuky.
(590) Barevná
(730) **BONGRAIN, S. A., a French société anonyme**, 42 Rue Rieussec, Viroflay, FR
(740) KANIA, SEDLÁK, SMOLA Patentová a známková kancelář, Ing. František Kania, Mendlovo nám. 1a, Brno, 60300

- (510) (29) mléko, sýry, mléčné výrobky, jedlé oleje a tuky.
(590) Barevná
(730) **BONGRAIN, S. A., a French société anonyme**, 42 Rue Rieussec, Viroflay, FR
(740) KANIA, SEDLÁK, SMOLA Patentová a známková kancelář, Ing. František Kania, Mendlovo nám. 1a, Brno, 60300

(210) **O-497480**
(220) 16.08.2012
(320) 16.08.2012
(511) 29
(540)



- (210) **O-497477**
(220) 16.08.2012
(320) 16.08.2012
(511) 29
(540)



- (510) (29) mléko, sýry, mléčné výrobky, jedlé oleje a tuky.
(590) Barevná
(730) **BONGRAIN, S. A., a French société anonyme**, 42 Rue Rieussec, Viroflay, FR
(740) KANIA, SEDLÁK, SMOLA Patentová a známková kancelář, Ing. František Kania, Mendlovo nám. 1a, Brno, 60300

- (510) (29) mléko, sýry, mléčné výrobky, jedlé oleje a tuky.
(590) Barevná
(730) **BONGRAIN, S. A., a French société anonyme**, 42 Rue Rieussec, Viroflay, FR
(740) KANIA, SEDLÁK, SMOLA Patentová a známková kancelář, Ing. František Kania, Mendlovo nám. 1a, Brno, 60300

(210) **O-497481**
(220) 16.08.2012
(320) 16.08.2012
(511) 29

- (210) **O-497478**
(220) 16.08.2012
(320) 16.08.2012

(540)



- (510) (29) mléko, sýry, mléčné výrobky, jedlé oleje a tuhy.
(590) Barevná
(730) **BONGRAIN, S. A., a French société anonyme**, 42 Rue Rieussec, Viroflay, FR
(740) KANIA, SEDLÁK, SMOLA Patentová a známková kancelář, Ing. František Kania, Mendlovo nám. 1a, Brno, 60300

(540)



- (510) (29) mléko, sýry, mléčné výrobky, jedlé oleje a tuhy.
(590) Barevná
(730) **BONGRAIN, S. A., a French société anonyme**, 42 Rue Rieussec, Viroflay, FR
(740) KANIA, SEDLÁK, SMOLA Patentová a známková kancelář, Ing. František Kania, Mendlovo nám. 1a, Brno, 60300

(210) **O-497482**

- (220) 16.08.2012
(320) 16.08.2012
(511) 29
(540)



- (510) (29) mléko, sýry, mléčné výrobky, jedlé oleje a tuhy.
(590) Barevná
(730) **BONGRAIN, S. A., a French société anonyme**, 42 Rue Rieussec, Viroflay, FR
(740) KANIA, SEDLÁK, SMOLA Patentová a známková kancelář, Ing. František Kania, Mendlovo nám. 1a, Brno, 60300

(210) **O-497485**

- (220) 16.08.2012
(320) 16.08.2012
(511) 29
(540)



- (510) (29) mléko, sýry, mléčné výrobky, jedlé oleje a tuhy.
(590) Barevná
(730) **BONGRAIN, S. A., a French société anonyme**, 42 Rue Rieussec, Viroflay, FR
(740) KANIA, SEDLÁK, SMOLA Patentová a známková kancelář, Ing. František Kania, Mendlovo nám. 1a, Brno, 60300

(210) **O-497483**

- (220) 16.08.2012
(320) 16.08.2012
(511) 29
(540)



- (510) (29) mléko, sýry, mléčné výrobky, jedlé oleje a tuhy.
(590) Barevná
(730) **BONGRAIN, S. A., a French société anonyme**, 42 Rue Rieussec, Viroflay, FR
(740) KANIA, SEDLÁK, SMOLA Patentová a známková kancelář, Ing. František Kania, Mendlovo nám. 1a, Brno, 60300

(210) **O-497486**

- (220) 16.08.2012
(320) 16.08.2012
(511) 29
(540)



- (510) (29) mléko, sýry, mléčné výrobky, jedlé oleje a tuhy.
(590) Barevná
(730) **BONGRAIN, S. A., a French société anonyme**, 42 Rue Rieussec, Viroflay, FR
(740) KANIA, SEDLÁK, SMOLA Patentová a známková kancelář, Ing. František Kania, Mendlovo nám. 1a, Brno, 60300

(210) **O-497484**

- (220) 16.08.2012
(320) 16.08.2012
(511) 29

(210) **O-497487**

- (220) 16.08.2012
(320) 16.08.2012
(511) 29

(540)



- (510) (29) mléko, sýry, mléčné výrobky, jedlé oleje a tuky.
(590) Barevná
(730) **BONGRAIN, S. A., a French société anonyme**, 42 Rue Rieussec, Viroflay, FR
(740) **KANIA, SEDLÁK, SMOLA** Patentová a známková kancelář, Ing. František Kania, Mendlovo nám. 1a, Brno, 60300

- (210) **O-497512**
(220) 17.08.2012
(320) 17.08.2012
(511) 30, 40, 43
(540)



- (510) (30) chléb, běžné pečivo, vícezrnné a celozrnné pečivo, toustový chléb, tousty, bagety, večky, pizzy, pekárenské výrobky plněné, pečivo s masovými, sýrovými a zeleninovými náplněmi, slané pečivo a tyčinky, preclíky, suchary, jemné a trvanlivé pečivo, sušenky, cukrářské výrobky, sladké pečivo, koláče s náplní a bez náplně, záviny, buchty, bábovky, lívance, perníky a medovníky, dorty, dezerty, piškoty, pudinky, vánoční, marcipánové a mandlové pečivo, drobné cukroví a cukrovinky, oplatky, pečivo a pekařské polotovary k dopékání, pekárenské výrobky k dopečení, polotovary těstářenských, pekárenských a cukrářských výrobků, potravinářské výrobky z obilovin, z olejnin, ze semen a kukuřice, čokoláda a pekárenské výrobky obsahující čokoládu, cukr, med, prášky do pečiva, mouky a mlynářské výrobky všech druhů, mouky obohacené vlákninou, bezlepkové mouky, těstářenské a cukrářské výrobky a bezlepkové potraviny spadající do této třídy, výrobky racionální výživy spadající do této třídy, zejména výrobky neobsahující cholesterol, směsi z celozrnných obilnin, z luštěnin a z olejnin fortifikované rostlinnými a/nebo minerálními látkami, náplně a polevy, pekárenské, těstářenské a cukrářské dietní výrobky pro nemedicijnální účely, výrobky extrudované a expandované spadající do této třídy, veškeré pekárenské, těstářenské a cukrářské výrobky včetně těchto výrobků mražených, zmrzlina a výrobky z ní, nápoje čokoládové a kakaové; (40) pekařství, výroba pekařských a cukrářských polotovarů a jejich pečení, výroba nápojů, lahůdek, pokrmových specialit, dezertů a moučnicků včetně všech těchto výrobků chlazených a mražených, služby pekařství a související služby, zpracování a úprava surovin pro pekárenskou, těstářenskou a cukrářskou výrobu; (43) provozování cukrárny, baru a kavárny, jídelen rychlého občerstvení, bufetů a snack-barů, cateringové služby, poskytování gastronomických služeb, fastfood, stravovací služby, poskytování jídel, nápojů, pokrmových specialit a lahůdek všech druhů, mražených výrobků, moučnicků a zmrzliny, pořádání hostin, rautů a gastronomických akcí, služby v souvisejících oborech spadající do této třídy.
(590) Barevná
(730) **Stomatov Vladimír**, Chudenická 1057/34, Praha 10 - Hostivař, 10200, CZ
(740) **BOHEMIA PATENT**, Ing. Jana Vanděliková, Vodičkova 791/41, Praha 1 - Nové Město, 11000

- (210) **O-497569**
(220) 20.08.2012
(320) 20.08.2012

(511) 39, 43
(540)



- (510) (39) doprava (automobilová), balení zboží, doručování zboží; (43) zásobování, kavárny, jídelny a závodní jídelny, poskytování přechodného ubytování, penziony, hotelové služby, restaurace, automaty (rychlé občerstvení), bufety, bary (služby).
(730) **SCREEN ING s.r.o.**, V Jámě 699/1, Praha 1, 11000, CZ

- (210) **O-497573**
(220) 20.08.2012
(320) 20.08.2012
(511) 5
(540)

ADEPT

- (510) (5) herbicidy, fungicidy, insekticidy.
(730) **E. I. du Pont de Nemours and Company**, 1007 Market Street, Wilmington, DE, US
(740) Čermák a spol., JUDr. Karel Čermák jr., Ph.D., LL.M., advokát, Elišky Peškové 15/735, Praha 5, 15000

- (210) **O-497574**
(220) 20.08.2012
(320) 20.08.2012
(511) 5
(540)

ADROIT

- (510) (5) herbicidy, fungicidy, insekticidy.
(730) **E. I. du Pont de Nemours and Company**, 1007 Market Street, Wilmington, DE, US
(740) Čermák a spol., JUDr. Karel Čermák jr., Ph.D., LL.M., advokát, Elišky Peškové 15/735, Praha 5, 15000

- (210) **O-497583**
(220) 21.08.2012
(320) 21.08.2012
(511) 1, 3, 4
(540)

MEPIK

- (510) (1) chemické produkty používané v průmyslu, zejména čisticí a odmašťovací prostředky pro průmyslové účely, ochranné směsi proti zamrznání a námraze všech typů skel, nemrzoucí směsi; (3) přípravky pro čištění, leštění, odmašťování a broušení, zejména přípravky a tekutiny pro čištění a odmašťování všech typů skel; (4) výrobky pro pohlcování, zavlažování a vázání prachu používané zejména při čištění všech typů skel.
(730) **Pikolo PKP s.r.o.**, Svatopluka Čecha 1001, Sokolov, 35601, CZ
(740) PatentCentrum Sedlák & Partners s.r.o., Husova 5, České Budějovice, 37001

- (210) **O-497597**
(220) 21.08.2012
(320) 21.08.2012
(511) 1, 5, 31
(540)

HORTICOTE

- (510) (1) hnojiva rostlinného nebo živočišného původu, hnojiva, stimulanty růstu rostlin, substráty, zemina pro pěstování, chemické přípravky pro zkvalitnění půdy, půda, humus, přípravky pro hnojení, ledek, kompost, rašelina, mořidla na ochranu semen, vzácné zeminy, chemické přípravky pro zkvalitnění půdy; (5) přípravky na ochranu rostlin, zejména insekticidy, fungicidy, herbicidy, pesticidy, chemické přípravky proti mšicím, chemické přípravky na hubení hmyzu, akaricidy, přípravky pro sterilizaci půdy, přípravky proti parazitům, chemické přípravky na hubení škodlivých zvířat, potkanů, myši, krys a škůdců; (31) osiva, travní směsi, kůra mulčovací, pěstitelské produkty, krmiva, kultura houbová na výsev, rostlinná

semena, slaměný mulč (materiál na pokrytí povrchu půdy).

(730) **Rašelina a.s.**, Na Pískách 488/II, Soběslav, 39218, CZ

(210) **O-497603**

(220) 21.08.2012

(320) 21.08.2012

(511) 35, 41, 45

(540)

ŠVIHÁCI LÁZEŇSTÍ

(510) (35) propagační činnost, reklama, pomoc při řízení obchodní činnosti, obchodní administrativa, kancelářské práce; (41) výchova, vzdělávání, zábava, sportovní a kulturní aktivity; (45) právní služby, osobní a sociální služby poskytované ostatními za účelem uspokojování potřeb jednotlivců.

(730) **Dobřanský Lumír Ing.**, Jana Ziky 1956/3, Ostrava 8, 70800, CZ

(210) **O-497607**

(220) 21.08.2012

(320) 21.08.2012

(511) 9, 16, 35, 38, 41

(540)

TAJEMSTVÍ VESMIRU

(510) (9) počítačové programy a software bez ohledu na záznamová média nebo prostředky šíření; (16) časopisy (periodika); (35) propagační činnost, reklama; (38) elektronická pošta, počítačová komunikace, přenos zpráv a obrazových informací pomocí počítače, distribuce informací pomocí komunikace mezi sítěmi, přenos informací po Internetu, služby přenosu publikací na nosičích přenášených po síti, přenos zpráv a obrazových informací pomocí počítače; (41) prezentace vizuálního umění nebo literatury veřejnosti pro kulturní a vzdělávací účely.

(730) **Extra Publishing s.r.o.**, Bubeníčková 9, Brno, 61500, CZ

(210) **O-497608**

(220) 21.08.2012

(320) 21.08.2012

(511) 32, 33, 35, 43

(540)



Velkovinotéka

(510) (32) nealkoholické nápoje, zejména minerální vody, pramenité vody, ovocné a zeleninové nápoje, mošty, včetně vinných moštů obsažených v této třídě, piva, včetně piv nealkoholických; (33) vína, především jakostní a přívlastková vína, archivní vína, šumivá vína a sekty, alkoholické nápoje, s výjimkou piv, lihoviny a destiláty, likéry, koktejly s obsahem alkoholu; (35) zprostředkování obchodu v oblasti alkoholických nápojů, včetně internetového obchodu, zprostředkování obchodu v oblasti vín, včetně internetového obchodu, zprostředkování obchodu v oblasti nealkoholických nápojů, včetně internetového obchodu, organizování a pořádání propagačních, prezentačních, reklamních a ukázkových akcí, poradenská činnost v oblasti obchodu s vínem, alkoholickými nápoji a sommeliérství, marketing, reklama, propagace, tvorba a aktualizace reklamních materiálů a předmětů, pronájem reklamních ploch, včetně reklamních ploch na webových stránkách a sociálních sítích; (43) provozování pohostinských služeb ve vinotékách a vinných sklepech, pořádání ochutnávek vín, včetně řízených degustací, restaurační služby, hotelové služby, zásobování potravinami (catering), poskytování gastronomických informací o vínech a alkoholických nápojích.

(730) **Velkovinotéka, s.r.o.**, Modletice 71, Dobřejšovice, 25170, CZ

(740) Ing. Marie Smrčková, patentový zástupce, Velflíkova 10, Praha 6, 16000

(210) **O-497677**

(220) 23.08.2012

(320) 23.08.2012

(511) 35, 41

(540)



HUMAN VISION

(510) (35) služby, poradenství v obchodní činnosti, obchodní management a podnikové poradenství, obchodní nebo podnikatelské poradenství, personální poradenství, řízení (poradenské služby obchodní nebo podnikatelské); (41) konference (organizování a vedení), organizování a vedení seminářů, pořádání a řízení pracovních setkání (školení), školení (pořádání a řízení), vydávání textů, s výjimkou reklamních nebo náborových.

(730) **Košťal Radim**, Načešická 1463, Praha 21, 19016, CZ

(210) **O-497687**

(220) 22.08.2012

(320) 22.08.2012

(511) 35, 36, 41, 44

(540)

AUDIT ZDRAVÍ

(510) (35) obchodní činnost (pomoc při řízení -), obchodní nebo podnikatelské informace (poskytování -), obchodní management a podnikové poradenství, personální poradenství, poradenství při vedení podniků, obchodní a průmyslové podniky (pomoc při řízení -), posuzování efektivnosti provozu a racionalizace práce, obchodní činnost (služby, poradenství v -), obchodní nebo podnikatelské poradenství (profesionální -), zaměstnanci (nábor -), reklama on-line v počítačové síti, psychologické testování pro výběr zaměstnanců, komunikační média (prezentace výrobků v komunikačních médiích) pro účely maloobchodu, komerční informace a rady pro spotřebitele (spotřebitelská poradna), marketing; (36) pojistky životní (životní pojištění); (41) zábava, pobavení, organizování soutěží (vzdělávacích nebo zábavných), kurzy korespondenční, školení, vyučování, vzdělávání (výchovné služby), klubové služby (výchovně-zábavné -), vzdělávací informace, kluby zdraví (služby) /zdravotní a kondiční cvičení/, cvičení (praktické -), videopásky (pronájem -), organizování a vedení seminářů a sympozií, videofilmy (výroba -), školení (pořádání a řízení), soutěže krásy (pořádání), představení (organizování) /manažerské služby/, vydávání elektronických knih a časopisů on-line, poskytování on-line elektronických publikací (bez možnosti stažení), koučink (školení), služby osobního trenéra (fitness trénink), kurzy fitness; (44) veřejné lázně pro hygienické účely, salóny krásy, zdravotnická střediska, neurologie (chiropraktika), kadeřnické salóny, sanatoria, zotavovny, nemocnice (služby -), zdravotní péče, masáže, lékařské služby, fyzioterapie, stomatologie, soukromé kliniky nebo sanatoria, manikúra, ošetrovatelské služby, farmaceutické poradenství, psycholog (služby), pronajímání zdravotních (zdravotnických) zařízení, telemedicinské služby, služby v oblasti sauny, služby solárií, lázeňské služby, služby vizážistů, služby lékárníků při přípravě receptů, terapeutické služby, pronájem lékařského zařízení, zdravotnická střediska.

(730) **Zámečnick Vladimír Ing.**, Na Rybníčku 576/20, Brandýs nad Labem, 25001, CZ

(210) **O-497707**

(220) 24.08.2012

(320) 24.08.2012

(511) 35, 37, 41

(540)

KRPOLEFEST

(510) (35) aktualizování reklamních materiálů, dodavatelské služby pro třetí osoby (nákup výrobků a služeb pro jiné podniky), komunikační média (prezentace výrobků v komunikačních médiích) pro účely maloobchodu, marketing, marketingové studie, obchodní vedení agentury umělecké, obchodní nebo podnikatelské informace, organizace módních přehlídek pro

reklamní účely, obchodní nebo podnikatelský průzkum, obchodní reklama (pro třetí osoby), organizování výstav (komerčních nebo reklamních), pořádání veletrhů pro obchodní a reklamní účely, produkce (výroba) reklamních filmů, pronájem reklamních materiálů, pronájem reklamních ploch, průzkum trhu, průzkum veřejného mínění, předvádění zboží, příprava inzertních sloupků, psaní reklamních textů, reklama, reklamní agentury, rozšiřování reklamních materiálů zákazníkům (letáky, prospekty, tisky, vzorky), rozšiřování reklamních nebo inzertních materiálů, rozhlasová reklama, služby v oblasti grafické úpravy pro reklamní účely, správa (komerční) licencí na výrobky a služby ostatních, srovnávací služby (v oblasti cen), styky s veřejností, televizní reklama, venkovní reklama, vydávání reklamních nebo náborových, propagačních a inzertních textů, vyhledávání sponzorů, vylepování plakátů, zasílání reklamních materiálů zákazníkům; (37) malování nebo opravy reklamních tabulí, výstavba obchodních stánků a obchodů; (41) cirkusy, diskotéky (služby), divadelní představení, filmová produkce, jiná než reklamní, filmové projekce, fotografování, hudební produkce, organizace a pořádání koncertů, organizování plesů, organizování představení (manažerské služby), organizování soutěží (vzdělávacích nebo zábavných), organizování sportovních soutěží, organizování živých vystoupení, plánování a organizování večírků, poskytování služeb karaoke (hudební doprovod písní dle výběru zpěváka), pořádání loterií, pořádání soutěží krásy, pronájem stadiónů, předprodej vstupenek, psaní scénářů, psaní textů (jiných než reklamních), půjčování filmů, služby diskžokejů, služby poskytované orchestry, služby v oblasti prodeje vstupenek (zábava), služby zábavy, umělecké módní agentury, výroba divadelních nebo jiných představení, výroba videofilmů, zábavné parky, živé představení.

(730) **Entity production, s.r.o.**, Soběšická 97/483, Brno, 63800, CZ
(740) Chladová & Vybíral, advokátní kancelář, Mgr. Tomáš Vybíral, Rybníček 4, Brno, 60200

(210) **O-497709**

(220) 26.08.2012

(320) 26.08.2012

(511) 32, 33, 35

(540)

ŠUMAVĚNKA

(510) (32) nealkoholické nápoje všeho druhu, zejména limonády a pramenité nebo ochucené minerální a stolní vody, sirupy a jiné přípravky k výrobě nápojů; (33) alkoholické nápoje všeho druhu, zejména alkoholické limonády; (35) reklamní, marketingová a propagační činnost, provozování obchodní činnosti související s výrobou, prodejem, vystavováním a skladováním výrobků uvedených ve třídách 32 a 33 včetně dovozu a vývozu těchto výrobků.

(730) **Čihula Eva**, Cerhovice 109, Cerhovice, 26761, CZ

(740) Mgr. Jaroslav Ungr, Újezd 172, Cerhovice, 26761

(210) **O-497712**

(220) 27.08.2012

(320) 27.08.2012

(511) 9, 16, 35, 38, 41

(540)

Český Rozhlas Plus

(510) (9) nahrané a nenahrané nosiče záznamů zvuku a obrazu; (16) časopisy, periodické a neperiodické tiskoviny, propagační tiskoviny, zejména katalogy, prospekty, plakáty, fotografie, knihy; (35) propagační činnost, reklama, zejména prostřednictvím rozhlasového vysílání; (38) provozování rozhlasového vysílání, rozhlasové pořady, šíření rozhlasového vysílání přes Internet, provozování webových stránek, zejména s rozhlasovým a audiovizuálním obsahem; (41) činnost vzdělávací, zábavná a vyučovací, pořádání koncertů, agenturní činnost v oblasti umění a kultury, pořádání hudebních soutěží, tvorba rozhlasových programů, rozhlasové zpravodajství, publicistika.

(730) **Český rozhlas**, Vinohradská 12, Praha 2, 12099, CZ

(740) JUDr. Filip Winter, advokát, Na Příkopě 25, Praha 1, 11000

(210) **O-497714**

(220) 27.08.2012

(320) 27.08.2012

(511) 35, 36, 42

(540)



(510) (35) data (vyhledávání -) v počítačových souborech (pro třetí osoby), hospodářské (ekonomické) prognózy, systemizace informací do počítačové databáze, překlad informací do počítačových databází, účetnictví, vedení kartoték v počítači (řízení souboru); (36) finanční analýzy, finanční poradenství, finanční řízení; (42) aktualizace počítačových programů, instalace počítačových programů, konzultace v oblasti počítačového softwaru, počítačové programování, počítačové systémové analýzy, přenos dat nebo dokumentů z fyzických nosičů na elektronické nosiče, převod (konverze) dat a počítačových programů (ne fyzický), tvorba software (počítačových programů), údržba počítačových programů, tvorba počítačových systémů.

(730) **AQE advisors, a.s.**, Trída Kpt. Jaroše 1944/31, Brno, 60200, CZ

(210) **O-497717**

(220) 27.08.2012

(320) 27.08.2012

(511) 6, 35, 40

(540)

NET4METALS

(510) (6) kovy, výrobky z kovů, zámečnické výrobky; (35) inzertní a reklamní činnost; (40) zpracování a úprava materiálů.

(730) **R.F. PROFI s.r.o.**, Čimická 310/25, Praha 8 - Troja, 18100, CZ
(740) prof. JUDr. Jan Kříž, CSc., Dlouhá 13/741, Praha 1, 11000

(210) **O-497726**

(220) 27.08.2012

(320) 27.08.2012

(511) 11, 35, 37, 42

(540)

PROVYKO

(510) (11) průmyslové kotle, spalínové výměníky, nízkotlaké a vysokotlaké ohříváky napájecí vody, ohříváky topné vody, hořáky, nízkotlaké hořáky, tlakové nádoby na plyny, kondenzátory parních turbín, přístroje pro topení, ohřev a výrobu páry, teplovzdušná zařízení, tepelné akumulátory a generátory, tepelná čerpadla, hořáky, regulátory topení, šetřiče paliva, termostatické ventily, přístroje a zařízení pro distribuci kapalných, plynných nebo pevných látek, přístroje pro sušení, chlazení, mrazení, ventilaci a klimatizaci, přístroje pro osvětlení, světelné zdroje, přístroje pro vaření, zařízení pro čištění a úpravu vody, vzduchu nebo jiných kapalných a plynných látek, filtrační a destilační zařízení, sanitární technika, součásti a náhradní díly uvedených přístrojů a zařízení; (35) maloobchodní, velkoobchodní a elektronický prodej energetických, topných a spalovacích zařízení, přístrojů pro topení, ohřev a výrobu páry, dále přístrojů pro sušení, chlazení, ventilaci, klimatizaci, osvětlení, vaření, čištění a úpravu vody a vzduchu a sanitární techniky, obchodní zastoupení výrobců, organizování a pořádání prodejních, prezentačních a reklamních akcí, reklamní a marketingové činnosti, průzkumy trhu, předvádění výrobků, administrativní a sekretářské činnosti, automatizované i ruční zpracování a správa obchodních dat; (37) servisní a opravárenské činnosti, servis, montáž a opravy energetických, topných a spalovacích zařízení, seřizování přístrojů a strojů, rekonstrukce kotlů, servis, montáž a opravy průmyslových strojů, servis, montáž a opravy elektrických a elektronických přístrojů, servis, montáž a opravy tlakových nádob na plyny, plnění tlakových nádob plyny, instalace-voda, plyn a elektro, čistící služby, čištění přístrojů, strojů a zařízení, stavební činnost - provádění staveb včetně jejich změn, udržovacích prací na nich a jejich odstraňování, stavebně-montážní služby; (42) technická, inženýrská, poradenská a projektová činnost v oblasti energetiky, topných a spalovacích zařízení, elektro, strojírenství a stavebnictví, projekty, analýzy a dodávky na klíč v oblasti energetiky, topných a spalovacích zařízení, elektro, strojírenství a

stavebnictví, měřicí služby - provázení měření různého charakteru, zkoušková a testovací činnost v oblasti energetiky, topných a spalovacích zařízení, elektro, strojírenství a stavebnictví. (540)

(730) **Provyko s.r.o.**, Klíny 2209/25, Brno, 61500, CZ
(740) Ing. Jiří Střelák, Šumberova 42, Praha 6, 16200



(210) **O-497727**

(220) 27.08.2012
(320) 27.08.2012
(511) 4, 35, 39
(540)

TUKEI

(510) (4) paliva (pohonné hmoty) a maziva všeho druhu, uhlí, koks, brikety uhelné a dřevěné, dřevěné uhlí, palivové dřevo, ropa, benzin, nafta, oleje palivové a mazací, plyny palivové a na osvětlení, fosilní organická paliva (biopaliva), svíčky, vosky a tuky na svícení, podpalovače; (35) maloobchodní, velkoobchodní a elektronický prodej paliv a maziv, činnost podnikatelských, organizačních a ekonomických poradců, organizování a pořádání prodejních a reklamních akcí, reklamní a marketingové činnosti, průzkumy trhu, předvádění výrobků, administrativní a sekretářské činnosti, automatizované i ruční zpracování a správa obchodních dat; (39) dopravní činnost, doprava a přeprava zboží, pronájem dopravních prostředků, skladovací činnosti, provoz skladů, uhelné sklady, nakládání, vykládání, balení a skladování materiálů/výrobků.

(730) **TUKEI a.s.**, Rašínovo nábřeží 24, Praha 2, 12800, CZ
(740) Ing. Jiří Střelák, Šumberova 42, Praha 6, 16200

(210) **O-497728**

(220) 27.08.2012
(320) 27.08.2012
(511) 5, 9, 10, 11, 34, 35
(540)



(510) (5) farmaceutické výrobky pro odvykání kouření, cigaretové náhražky pro zdravotní účely, elektronické cigarety a cigarety pro zdravotní účely, zdravotní a lékařské výrobky spadající do této třídy; (9) baterie, baterie pro elektronické cigarety; (10) inhalátory, zdravotní a lékařské nástroje a přístroje spadající do této třídy; (11) přístroje pro topení a ohřev, přístroje pro výrobu páry a odpařování, vaporizéry-přístroje ke změně kapalných látek na látky plynné působením tepla; (34) potřeby pro kuřáky spadající do této třídy, elektronické cigarety, náplně (patrony) do elektronických cigaret, nikotinové/tabákové náhražky pro kuřáky, cigarety a doutníky, dýmky, vodní dýmky, pouzdra pro kuřácké potřeby, pouzdra pro elektronické cigarety, cigarety a doutníky, zapalovače; (35) maloobchodní, velkoobchodní a elektronický prodej s potřebami pro kuřáky, elektronickými cigaretami, náplněmi a jinými součástmi pro elektronické cigarety, tabákovými výrobky a spotřební elektronikou, obchodní zastoupení výrobců, organizování a pořádání prodejních, prezentačních a reklamních akcí, reklamní a marketingové činnosti, průzkumy trhu, předvádění a obchodní prezentace výrobků, reklamní distribuce vzorků výrobků, administrativní a sekretářské činnosti, automatizované i ruční zpracování a správa obchodních dat, kopírování dokumentů.

(590) Barevná
(730) **HIGH LIFE Store s.r.o.**, Údolní 1751/41, Praha 4, 14700, CZ
(740) Ing. Jiří Střelák, Šumberova 42, Praha 6, 16200

(210) **O-497729**

(220) 27.08.2012
(320) 27.08.2012
(511) 5, 9, 10, 11, 34, 35

(510) (5) farmaceutické výrobky pro odvykání kouření, cigaretové náhražky pro zdravotní účely, elektronické cigarety a cigarety pro zdravotní účely, zdravotní a lékařské výrobky spadající do této třídy; (9) baterie, baterie pro elektronické cigarety; (10) inhalátory, zdravotní a lékařské nástroje a přístroje spadající do této třídy; (11) přístroje pro topení a ohřev, přístroje pro výrobu páry a odpařování, vaporizéry-přístroje ke změně kapalných látek na látky plynné působením tepla; (34) potřeby pro kuřáky spadající do této třídy, elektronické cigarety, náplně (patrony) do elektronických cigaret, nikotinové/tabákové náhražky pro kuřáky, cigarety a doutníky, dýmky, vodní dýmky, pouzdra pro kuřácké potřeby, pouzdra pro elektronické cigarety, cigarety a doutníky, zapalovače; (35) maloobchodní, velkoobchodní a elektronický prodej s potřebami pro kuřáky, elektronickými cigaretami, náplněmi a jinými součástmi pro elektronické cigarety, tabákovými výrobky a spotřební elektronikou, obchodní zastoupení výrobců, organizování a pořádání prodejních, prezentačních a reklamních akcí, reklamní a marketingové činnosti, průzkumy trhu, předvádění a obchodní prezentace výrobků, reklamní distribuce vzorků výrobků, administrativní a sekretářské činnosti, automatizované i ruční zpracování a správa obchodních dat, kopírování dokumentů.

(590) Barevná
(730) **HIGH LIFE Store s.r.o.**, Údolní 1751/41, Praha 4, 14700, CZ
(740) Ing. Jiří Střelák, Šumberova 42, Praha 6, 16200

(210) **O-497735**

(220) 28.08.2012
(320) 28.08.2012
(511) 35, 41, 42
(540)



(510) (35) informace (obchodní nebo podnikatelské), informační kanceláře (komerční), licence na výrobky a služby ostatních (komerční správa), marketing, marketingové studie, nábor zaměstnanců, obchodní činnost (pomoc při řízení), obchodní činnost (služby, poradenství), obchodní management a podnikové poradenství, obchodní nebo podnikatelské informace, obchodní nebo podnikatelské informace (poskytování), obchodní nebo podnikatelské poradenství (profesionální), obchodní nebo podnikatelský průzkum, personální poradenství, počítačové databáze (překlad informací), počítačové databáze (systemizace informací), podnikové poradenství a obchodní management, pomoc při řízení obchodní činnosti, poradenství (odborné obchodní), poradenství (personální), poradenství při vedení podniků, poradenství v obchodní činnosti, posuzování efektivnosti provozu a racionalizace práce, prezentace výrobků v komunikačních médiích pro účely maloobchodu, produkce (výroba) reklamních filmů, prognózy (hospodářské nebo ekonomické), průzkum (obchodní), průzkum trhu, průzkum veřejného mínění, předvádění zboží, překlad informací do počítačových databází, psychologické testování pro výběr zaměstnanců, rady pro spotřebitele (komerční informace a rady, spotřebitelská poradna), reklama, reklama (propagace), řízení (poradenské služby obchodní nebo podnikatelské), řízení obchodních nebo průmyslových podniků, sekretářské služby, sestavování statistiky, služby (telefonní vzkazy, dotazy), služby v oblasti grafické úpravy pro reklamní účely, služby-poradenství v obchodní činnosti, studie marketingové, subdodavatelské služby (obchodní pomoc), systemizace informací do počítačových databází, testování (psychologické) pro výběr zaměstnanců, vedení podniků (poradenství), veřejné mínění (průzkum),

vyhledávání dat v počítačových souborech pro třetí osoby, vše rovněž prostřednictvím Internetu; (41) filmová produkce, jiná než reklamní, informace o výchově a vzdělávání, knihy (vydávání), korespondenční kurzy, koučink (školení), organizace a pořádání koncertů, organizování a vedení kolokvií, organizování a vedení konferencí, organizování a vedení kongresů, organizování a vedení seminářů, organizování a vedení symposií, organizování kulturních nebo vzdělávacích výstav, organizování soutěží (vzdělávacích nebo zábavných), organizování sportovních soutěží, plánování a organizování večírků, pomoc při výběru povolání, poradenství pro volbu povolání, pořádání a řízení pracovních setkání (školení), praktický výcvik, překladatelské služby, psaní scénářů, psaní textů (jiných než reklamních), studium dálkové, symposia (organizování a vedení), školení, školení (pořádání a řízení), školení, vyučování, školství, texty (psaní textů) jiné než reklamní, texty (zveřejňování) kromě reklamních, videopásky (střih), výcvik (instruktážní), výcvik (výchovný), vydávání elektronických knih a časopisů on-line, vydávání knih, vydávání textů, s výjimkou reklamních nebo náborových, výroba videofilmů, vyučování, vyučování (instruktážní služby), vyučování (výuka), vyučování, vzdělávání, vzdělávací informace, vzdělávání (výchovné služby), zábava (služby), zkoušení, přezkoušení, živé představení, živé vystoupení (organizování), vše rovněž prostřednictvím Internetu; (42) aktualizace počítačových programů, dálkové sledování počítačových systémů, počítačové programování, počítačové programy (aktualizace), počítačové programy (instalace), počítačové programy (kopírování), počítačové systémové analýzy, počítačové systémy (tvorba), poradenství v oblasti navrhování a vývoje počítačového hardwaru, poskytování vyhledávačů pro Internet, programování počítačové, programy počítačů (údržba), projektová činnost, studie technických projektů, projektování, projektové studie technické, pronájem počítačového software, pronájem počítačů, pronájem webových serverů, průzkum (technický), přenos dat nebo dokumentů z fyzických nosičů na elektronické nosiče, převod (konverze) dat a počítačových programů, služby v oblasti ochrany proti počítačovým virům, software (pronájem počítačového software), software (tvorba), studie technických projektů, tvorba a správa webových stránek (pro třetí osoby), tvorba počítačových systémů, tvorba počítačových programů, umístění webových stránek, vyhledávače (poskytování) pro Internet, webové servery (pronájem webových serverů), webové stránky (tvorba a správa), vše rovněž prostřednictvím Internetu.

(590) Barevná

(730) **TEAM.CZ, s.r.o.**, Za potokem 46, Praha 10, 10600, CZ

(740) JUDr. Marilla Kokešová, advokátka, Husitská 63, Praha 3, 13000

(210) **O-497736**

(220) 28.08.2012

(320) 28.08.2012

(511) 31

(540)

FARMA CHMEL s.r.o.

(510) (31) výrobky zemědělské, zahradnické, lesní a zrní neuvedené v jiných třídách, živá zvířata, čerstvé ovoce a zelenina, osivo, rostliny a přírodní květiny, krmivo pro zvířata, slad.

(730) **FARMA CHMEL s.r.o.**, Husovo nám. 468/16, Praha 10, 10400, CZ

(740) Advokátní kancelář Vacek, Mrkvička a spol., v.o.s., Mgr. Michal Kucharič, Husovo nám. 468/16, Praha 10, 10400

(210) **O-497740**

(220) 28.08.2012

(320) 28.08.2012

(511) 23, 26, 40

(540)

ULTRAPOLY

(510) (23) šicí nitě z vysoce pevného polyesterového hedvábí, nitě a příze k textilním účelům náležející do této třídy; (26) textilní galanterie, obuvnická galanterie, odznaky spadající do této třídy, ozdoby textilních výrobků, prýmařské zboží, zdrhovadla, zipy; (40) textilní barvení a tisk, úprava a zpracování textilu, stříhová služba.

(730) **Hanuš Jaroslav**, Dolní náměstí 40, Hrádek nad Nisou, 46334, CZ

(740) STRNAD Patent. a známková kancelář, Ing. Václav Strnad, Rychtářská 375/31, Liberec 14, 46014

(210) **O-497741**

(220) 28.08.2012

(320) 28.08.2012

(511) 23, 26, 40

(540)

Cotopoly

(510) (23) jádrové šicí nitě polyester/bavlna, nitě a příze k textilním účelům náležející do této třídy; (26) textilní galanterie, obuvnická galanterie, odznaky spadající do této třídy, ozdoby textilních výrobků, prýmařské zboží, zdrhovadla, zipy; (40) textilní barvení a tisk, úprava a zpracování textilu, stříhová služba.

(730) **Hanuš Jaroslav**, Dolní náměstí 40, Hrádek nad Nisou, 46334, CZ

(740) STRNAD Patent. a známková kancelář, Ing. Václav Strnad, Rychtářská 375/31, Liberec 14, 46014

(210) **O-497745**

(220) 28.08.2012

(320) 28.08.2012

(511) 9, 13, 16, 20, 21, 24, 25, 34, 35, 38, 41, 42

(540)



(510) (9) nahrané a nenahrané nosiče záznamu obrazu a zvuku, obaly na zvukové nosiče, audioprogramy a audiovizuální programy, multimediální aplikace, hudební díla na nosičích nebo v elektronické podobě, filmy exponované; (13) ohňostroje, zábavná pyrotechnika; (16) tiskoviny všeho druhu včetně propagačních, plakáty, katalogy, fotografie, neperiodický tisk, programy, bulletiny, grafické tisky, reklamní panely, drobné propagační předměty zařazené do této třídy; (20) upomínkové a propagační předměty z plastických hmot zařazené do této třídy; (21) upomínkové a propagační předměty ze skla a porcelánu zařazené do této třídy; (24) předměty z textilu jako stolní pokrývky, ručníky, osušky, ubrousky, utěrky, vlajky; (25) oděvy, prádlo a oděvní doplňky, trička, pokrývky hlavy, šály, obuv; (34) plastové popelníky, zapalovače, zápalky; (35) služby propagace a reklamy, zprostředkovatelská činnost v oblasti obchodu týkající se výrobků ve třídách 9, 13, 16, 20, 21, 24, 25, 34 a 35, aktualizace reklamních materiálů, příprava a realizace komerčních nebo reklamních výstav a vernisáží, aranžování výkladů, pronájem reklamních materiálů a ploch, zprostředkovatelská činnost ve styku s veřejností (public relation); (38) informační servis, šíření a poskytování zpráv a obrazových informací, interaktivních, grafických multimediálních sdělení prostřednictvím globálních telekomunikačních sítí a Internetu, provozování internetových stránek zejména v souvislosti s danou akcí; (41) činnosti výchovného, společenského a kulturního charakteru, realizace hudebních vystoupení, příprava a realizace kulturních nebo vzdělávacích výstav a vernisáží, organizování velkých shromáždění k významným výročí pod širým nebem, doprovodné kulturní programy, realizace rytířských turnajů a ukázek bojového umění, přehlídky zbraní a bojových vozidel, organizování lidové zábavy, tvorba a režie televizních a rozhlasových pořadů, režie a produkce filmů, pořádání divadelních představení, organizování koncertů, nakladatelská a vydavatelská činnost, agenturní činnost v oblasti kultury a výchovy, předprodej a prodej vstupenek, organizování symposií, kongresů a přednášek k danému tématu, zprostředkovatelská činnost v oblasti kultury, vzdělání, zábavy, služby pro oddech a zábavu, organizování vzdělanostních, zábavních a sportovních soutěží; (42) tvorba informačních databází, elektronických periodik (počítačové služby), zejména v souvislosti s danou akcí.

(730) **STATUTÁRNÍ MĚSTO PLZEŇ**, Náměstí Republiky 1, Plzeň, 30632, CZ

(210) **O-497763**

(220) 28.08.2012

(320) 28.08.2012

(511) 1, 2, 4, 9, 16, 35, 37, 40, 42

(540)



(510) (1) kaoliny, výrobky z oxihumolitu; (2) mořidla; (4) palivo všeho druhu, zejména uhlí, koks, brikety z uhlí, koksu a z uhelného prachu, dřevěné a papírové brikety, palivové dřevo a papír, dřevěné uhlí; (9) data, databáze, elektronické publikace (s možností stažení) jako katalogy, časopisy, periodika, knihy, vše v elektronické formě, elektronické portály a sítě, nosiče dat všech druhů, počítačový hardware a software, 3D animace; (16) papír a lepenka a výrobky z těchto materiálů, tiskárenské výrobky, papírenské zboží, periodické a neperiodické publikace, tiskoviny, odborné publikace, brožury, knihy, letáky, plakáty, vizitky, časopisy, informační materiály, fotografie, učební a vyučovací pomůcky, bloky, obalové desky, desky na dokumenty, dopisní papír, etikety, kalendáře, katalogy, obálky, papír, kancelářské potřeby, školní potřeby, pera, tužky, podložky, pořadače, stojany na pera a tužky, těžítka, gummy na mazání, drobné reklamní předměty spadající do této třídy; (35) propagační a reklamní činnost, pomoc při řízení obchodní činnosti, obchodní poradenské a konzultační služby, vedení databází a jiných záznamů o obchodních kontaktech, konzultace v oblasti obchodu a ekonomiky, zprostředkování obchodu s výrobky tř. 9 a tř. 16, akviziční činnost, pořádání a zajištění veletrhů a výstav ke komerčním a reklamním účelům, obchodní administrativní, kancelářské práce, průzkum a vyhodnocování obchodní činnosti; (37) zvláštní zásahy do zemské kůry – v rámci této třídy, důlní hornictví, těžba uhlí, důlní průzkum, otvírka, příprava a dobývání ložisek, hloubení důlních jam a studní, ražení štol a tunelů, zřizování, zajišťování a likvidace důlních děl a lomů, podzemní sanační práce – v rámci této třídy, geomechanická prevence, úprava a zušlechťování nerostů prováděné v souvislosti s jejich dobýváním – v rámci této třídy, instalace důlních strojů a zařízení, jejich údržba a servis, poradenství v oblasti hornictví, zahlazování po důlní činnosti, rekultivace pozemků a zemní práce; (40) úprava uhlí, dekontaminace zamořených zemin, zpracování materiálů, zejména tepelnou, mechanickou či chemickou transformací (rekultivace materiálů); (42) geologický průzkum, vyhledávání a průzkum ložisek vyhrazených nerostů, zeměměřičská činnost, služby techniků, provádějících měření, testování, analýzy, vyhodnocení, odhady, posudky, expertizy v oblasti hornictví a energetiky, poradenství v oblasti energetiky, poradenství v oblasti ekologie a životního prostředí, projektování a navrhování objektů a zařízení, která jsou součástí hornické činnosti nebo činnosti prováděné hornickým způsobem, rozbory uhlí, vod, olejů a popelovin.

(590) Barevná

(730) **Severočeské doly a.s.**, Boženy Němcové 5359, Chomutov, 43001, CZ

(740) **BOHEMIA PATENT**, Ing. Jana Vandělková, Vodičkova 791/41, Praha 1 - Nové Město, 11000

(210) **O-497843**

(220) 31.08.2012

(320) 31.08.2012

(511) 5

(540)

INFALIN DUO

(510) (5) farmaceutické a veterinářské přípravky, hygienické výrobky pro léčebné účely, dietetické přípravky pro léčebné účely, potraviny pro batolata, léčivé byliny, náplasti, obvazový materiál, materiály pro plombování zubů a pro zubní otisky, dezinfekční přípravky, výrobky pro hubení živočišných škůdců, fungicidy, herbicidy.

(730) **LABORATORIOS SALVAT, S.A.**, Gall 30-36, 08950

Esplugues de Llobregat (Barcelona), ES

(740) Společná advokátní kancelář Všetečka Zelený Švorčík Kalenský a partneři, JUDr. Michal Havlík, Hálkova 2, Praha 2, 12000

(210) **O-497844**

(220) 31.08.2012

(320) 31.08.2012

(511) 34

(540)

ROTHMANS SWITCH

(510) (34) cigarety, tabák, tabákové výrobky, zapalovače, zápalky, potřeby pro kuřáky.

(730) **Rothmans of Pall Mall Limited**, Zaehlerweg 4, CH 6300 Zug, CH

(740) Baker & McKenzie v.o.s., advokátní kancelář, JUDr. Jiří Čermák, advokát, Klimentská 46/1216, Praha 1, 11002

(210) **O-497846**

(220) 31.08.2012

(320) 31.08.2012

(511) 16, 35, 39, 41, 42, 43, 44

(540)



(510) (16) brožury, časopisy (periodika), grafické reprodukcce, katalogy, knihy, letáky, mapy, mapy zeměpisné, noviny, oběžníky, periodika, pohlednice, prospekty, publikace, tiskoviny, tištěné publikace, výrobky papírenské; (35) dodavatelské služby pro třetí osoby (nákup výrobků a služeb pro jiné podniky), marketing, marketingové studie, poradenství (odborné, obchodní), pronájem reklamních ploch, reklama, reklama (propagace), styky s veřejností, vyhledávání sponzorů; (39) autobusová doprava, automobilová doprava, doprovázení turistů, organizování cest, exkurzí, prohlídek, výletů, pronájem automobilů, pronájem koní; (41) drezúra zvířat, informace o možnostech zábavy, informace o výchově a vzdělávání, koučink, kurzy fitness, organizování a vedení seminářů, organizování kulturních nebo vzdělávacích výstav, organizování soutěží (vzdělávacích nebo zábavných), organizování sportovních soutěží, služby poskytované - prázdninové tábory, pronájem sportovišť, pronájem tenisových dvorců, výchovně zábavné služby klubové, školství, vzdělávací informace, vzdělávání; (42) ochrana životního prostředí (výzkum); (43) ubytovací služby; (44) chov zvířat, návrhy pro tvorbu krajiny, ošetrovatelské služby, rostlinné školky, veterinární pomoc.

(730) **Ing. Luděk Mikulecký, LL.M.**, Tři Grácie 742, Břeclav, 69006, CZ

(210) **O-497847**

(220) 31.08.2012

(320) 31.08.2012

(511) 16, 35, 39, 41, 42, 43, 44

(540)

Luděk pro lidi

(510) (16) brožury, časopisy (periodika), grafické reprodukcce, katalogy, knihy, letáky, mapy, mapy zeměpisné, noviny, oběžníky, periodika, pohlednice, prospekty, publikace, tiskoviny, tištěné publikace, výrobky papírenské; (35) dodavatelské služby pro třetí osoby (nákup výrobků a služeb pro jiné podniky), marketing, marketingové studie, poradenství (odborné, obchodní), pronájem reklamních ploch, reklama, reklama (propagace), styky s veřejností, vyhledávání sponzorů; (39) autobusová doprava, automobilová doprava, doprovázení turistů, organizování cest, exkurzí, prohlídek, výletů, pronájem automobilů, pronájem koní; (41) drezúra zvířat, informace o možnostech zábavy, informace o výchově a vzdělávání, koučink, kurzy fitness, organizování a vedení seminářů, organizování kulturních nebo vzdělávacích výstav, organizování soutěží (vzdělávacích nebo zábavných), organizování sportovních

soutěží, služby poskytované - prázdninové tábory, pronájem sportovišť, pronájem tenisových dvorců, výchovně zábavné služby klubové, školství, vzdělávací informace, vzdělávání; (42) ochrana životního prostředí (výzkum); (43) ubytovací služby; (44) chov zvířat, návrhy pro tvorbu krajiny, ošetrovatelské služby, rostlinné školky, veterinární pomoc.

(730) **Ing. Luděk Mikulecký, LL.M.**, Tři Grácie 742, Břeclav, 69006, CZ

(210) **O-497857**

(220) 03.09.2012

(320) 03.09.2012

(511) 36

(540)



(510) (36) pronájem nemovitostí, správa nemovitostí.

(730) **CREAM Real Estate, s.r.o.**, Řehořova 908/4, Praha 3, 13000, CZ

(210) **O-497890**

(220) 04.09.2012

(320) 04.09.2012

(511) 43

(540)



(510) (43) hostinská činnost, občerstvení.

(730) **Zhu Xu Hua**, Miškovická 12/235, Praha 9, 19000, CZ

(210) **O-497893**

(220) 04.09.2012

(320) 04.09.2012

(511) 16, 28, 35, 41

(540)



(510) (16) tiskoviny, periodický a neperiodický tisk, časopisy, noviny, knihy, prospekty, plakáty, herní plány, skládanky, krabice a obaly z papíru a umělých hmot, papírové učební a vyučovací pomůcky, sešity, karty na hraní, tištěné informační produkty, fotografie, pohlednice, dopisnice, dopisní papíry, kalendáře, knihařské výrobky, mapy, propagační materiály a předměty z papíru spadající do této třídy, letáky, brožury, obtisky, obalové materiály z papíru a plastických hmot spadající do této třídy, tiskařské typy a štočky, pasparty, papírové rozetky, účtenky, papírové visačky, novoroční přání, omalovánky, papírové ubrousky; (28) hry, hračky, kanadské žertíky, společenské hry, stavebnice (hračky), stolní hry, pexeso, skládačky z rozstříhaných nebo rozřezaných částí (puzzle), hlavolamy, stavebnicové kostky (hračky), soupravy na rozvíjení umělecké, technické a řemeslné zručnosti a tvořivosti spadající do této třídy; (35) velkoobchod, maloobchod a zprostředkování obchodu s výrobky ve třídách 16 a 28, reklamní a propagační činnost všeho druhu, prezentace služeb a výrobků, organizování komerčních výstav, reklamní, inzertní a propagační služby spojené s pořádáním veletrhů a výstav, reklama on-line v

počítačové síti, analýza nákladů, marketingové studie, obchodní administrativa, kancelářské práce, poskytování obchodních informací a obchodních služeb pomocí Internetu, ekonomické informace a poradenství, poradenská, informační a konzultační činnost v oblasti obchodu s výrobky ve třídách 16 a 28; (41) vzdělávací akce, výchova a vzdělávání, zábava a zábavní hry, divadelní představení v rámci této třídy, poskytování informací o možnostech zábavy, o výchově a vzdělávání, výchovně-zábavné klubové služby, vydávání knih a textů s výjimkou reklamních nebo náborových, korespondenční kurzy, organizování a vedení konferencí a seminářů, organizování kulturních nebo vzdělávacích výstav, organizování představení, organizování vzdělávacích nebo zábavných soutěží, instruktážní, výchovný a praktický výcvik, psaní scénářů, psaní textů (jiných než reklamních), nakladatelská a vydavatelská činnost, publikační činnost.

(730) **Benešová Jaroslava Mgr.**, Na Parcelách 523, Kamenný Újezd, 37381, CZ

(740) **PatentCentrum Sedlák & Partners s.r.o.**, Husova 5, České Budějovice, 37001

(210) **O-497894**

(220) 04.09.2012

(320) 04.09.2012

(511) 31

(540)



(510) (31) potrava pro domácí zvířata.

(590) Barevná

(730) **CEBERA s.r.o.**, Radlice 33, Volfřívov, 38001, CZ

(210) **O-497938**

(220) 05.09.2012

(320) 05.09.2012

(511) 30, 32, 35

(540)

Silný medved

(510) (30) pečivo, cukrovinky, zmrzlina; (32) pivo, sirupy, jiné nealkoholické nápoje; (35) propagační činnost, reklama.

(730) **Bräuer Martin**, Marktplatz 3, Reichenenthal, AT

(740) **Silvie Kosíková**, Petříkov 22, Trhové Sviny, 37401

(210) **O-497940**

(220) 05.09.2012

(320) 05.09.2012

(511) 30, 32, 35

(540)

KOUSEK ŠTĚSTÍ

(510) (30) pečivo, cukrovinky, zmrzlina; (32) pivo, sirupy, jiné nealkoholické nápoje; (35) propagační činnost, reklama.

(730) **Bräuer Martin**, Marktplatz 3, Reichenenthal, AT

(740) **Silvie Kosíková**, Petříkov 22, Trhové Sviny, 37401

(210) **O-497941**

(220) 05.09.2012

(320) 05.09.2012

(511) 30, 35

(540)

Sušenky se smyslem

(510) (30) pečivo, cukrovinky, zmrzlina; (35) propagační činnost, reklama.

(730) **Bräuer Martin**, Marktplatz 3, Reichenenthal, AT

(740) **Silvie Kosíková**, Petříkov 22, Trhové Sviny, 37401

(210) **O-497947**

(220) 06.09.2012

(320) 06.09.2012

(511) 16, 35, 38, 39, 41

- (540) **BLESK energie**
- (510) (16) tiskoviny všeho druhu, noviny, časopisy, periodika, knihy, učebnice, učební pomůcky, křížovky, katalogy, papírenské zboží; (35) inzertní činnost, reklamní a propagační činnost, marketing, prezentace výrobků a služeb v komunikačních médiích pro účely maloobchodu, pronájem reklamních ploch na Internetu, prodej po telefonu (telemarketing), analýzy nákladů, obchodní průzkumy, obchodování s elektrickou energií, plynem a teplem, zprostředkovatelská a obstaratelská činnost při prodeji elektrické energie, plynu a tepla; (38) přenos zpráv a informací, komunikace, šíření tištěných a elektronických periodik a knih, vše prostřednictvím počítačů, elektronických, počítačových, datových a telekomunikačních sítí (zejména prostřednictvím Internetu), poskytování přístupu k informačním službám a databázím, informační služby na Internetu, provozování internetových portálů, poskytování internetových diskusních fór; (39) vedení, doprava, distribuce a dodávky elektrické energie, plynu a tepla; (41) výchovná, vzdělávací a zábavná činnost, sportovní a kulturní aktivity, organizování vzdělávacích a zábavných soutěží, obrazové a textové zpravodajství, vydavatelská činnost, vydávání elektronických knih a časopisů on-line, poskytování on-line elektronických publikací (bez možnosti stažení), rozmnožování a nahrávání zvukových a zvukově-obrazových záznamů.
- (730) **Ringier Axel Springer CZ a.s.**, Komunardů 1584/42, Praha 7, 17000, CZ

- (210) **O-497949**
(220) 06.09.2012
(320) 06.09.2012
(511) 39, 41, 43
(540)



- (510) (39) doprava; (41) provozování sportovních zařízení; (43) restaurace.
- (590) Barevná
- (730) **MEGA PLUS s.r.o.**, Černoohorská 265, Janské Lázně, 54225, CZ

- (210) **O-497950**
(220) 06.09.2012
(320) 06.09.2012
(511) 39, 41, 43
(540)



- (510) (39) doprava; (41) provozování sportovních zařízení; (43) restaurace.
- (590) Barevná
- (730) **MEGA PLUS s.r.o.**, Černoohorská 265, Janské Lázně, 54225, CZ

- (210) **O-497959**
(220) 06.09.2012
(320) 06.09.2012
(511) 41, 42
(540)



- (510) (41) knihovny (půjčovny knih), vydávání knih, organizování a vedení konferencí, provozování muzeí, organizování a vedení seminářů, organizování kulturních nebo vzdělávacích výstav, poskytování on-line elektronických publikací (bez možnosti stažení), psaní textů jiných než reklamních, vydávání textů, s výjimkou reklamních nebo náborových, vyučování, vzdělávání; (42) digitalizace dokumentů (skenování), expertizy, laboratorní (vědecké) služby.
- (730) **Archeologický ústav Akademie Věd České republiky v Brně, v.v.i.**, Královopolská 147, Brno, 61200, CZ

- (210) **O-497962**
(220) 06.09.2012
(320) 06.09.2012
(511) 3, 16
(540)



- (510) (3) voňavkářské výrobky, esenciální oleje, kosmetické přípravky, mýdla, přípravky pro péči o vlasy, toaletní přípravky a nemedicínální deodoranty pro osobní potřebu, ubrousky kosmetické napuštěné pleťovou vodou, zubní pasty; (16) papírenské výrobky, ubrousky kosmetické na odličování (papírové), ubrousky papírové toaletní, papír toaletní, papírové ubrousky, ručníky papírové, papírové kapesníky.
- (730) **P.K.Solvent s.r.o.**, K Žižkovu 9/640, Praha 9 - Libeň, 19000, CZ
- (740) Rudolf Darník, Jupiterova 1186/10, Praha 114, 10400

- (210) **O-497963**
(220) 06.09.2012
(320) 06.09.2012
(511) 3, 5, 16
(540)



- (510) (3) avivážní přípravky, namáčecci, předpírací a prací prostředky, bělicí přípravky na prádlo, esenciální oleje, kosmetické přípravky, opalovací přípravky, mýdla, šampóny, přípravky pro péči o vlasy a pokožku, toaletní potřeby, vatové tyčinky, ubrousky vlhčené, zubní pasty; (5) výrobky farmaceutické, výrobky hygienické, čaje z léčivých bylin, vitamínové přípravky, léčivé vody, masti a krémy s léčebnými účinky, koupele olejové k léčebným účelům, koupelové soli k léčebným účelům, kosmetické přípravky pro léčebné účely, potraviny a nápoje pro batolata, mléko sušené pro kojence, dezinfekční přípravky pro hygienické účely; (16) papírenské výrobky, plenky, plenkové kalhoty z buničiny, ubrousky kosmetické na odličování (papírové), ubrousky papírové toaletní, papír toaletní, papírové ubrousky, ručníky papírové, papírové kapesníky.
- (730) **P.K.SOLVENT, s.r.o.**, K Žižkovu 9/640, Praha 9 - Libeň, 19000, CZ
- (740) Rudolf Darník, Jupiterova 1186/10, Praha 114, 10400

- (210) **O-497964**
(220) 06.09.2012
(320) 06.09.2012
(511) 3, 16, 21

(540)



(510) (3) čisticí prostředky, kosmetika, ubrousky kosmetické, přípravky na odličování; (16) papírové ubrousky a ručníky, kuchyňské papírové utěrky, kapesníčky papírové, papírové prostírání, toaletní papír, plenky jednorázové z papíru a buničiny, plenkové kalhotky z papíru a buničiny, sáčky na odpadky z papíru nebo umělých hmot, pytlíky jako obaly z papíru nebo umělých hmot; (21) úklidové prostředky, zejména utěrky a hadry na čištění, drátěnky na čištění, hadry na umývání podlah, prachovky, mopy, mycí houby, houbičky na čištění.

(730) **P.K.Solvent, s.r.o.**, K Žižkovu 9/640, Praha 9 - Libeň, 19000, CZ

(740) Rudolf Darník, Jupiterova 1186/10, Praha 114, 10400

(210) **O-497965**

(220) 06.09.2012

(320) 06.09.2012

(511) 3

(540)



(510) (3) prací prostředky, čisticí prostředky, antistatické přípravky pro použití v domácnosti, apretační prostředky pro žehlení prádla, bělicí přípravky, přípravky pro namáčení prádla.

(730) **P.K.Solvent, s.r.o.**, K Žižkovu 9/640, Praha 9 - Libeň, 19000, CZ

(740) Rudolf Darník, Jupiterova 1186/10, Praha 114, 10400

(210) **O-497966**

(220) 06.09.2012

(320) 06.09.2012

(511) 3, 5, 16

(540)



(510) (3) antistatické přípravky pro použití v domácnosti, kosmetika, ubrousky kosmetické, přípravky na odličování; (5) hygienické ubrousky, hygienické kalhotky, hygienické vložky, menstruační vložky, tampóny, absorpční tampóny, absorpční vata; (16) ubrousky papírové toaletní, kuchyňské papírové utěrky, kapesníčky papírové, plenky jednorázové z papíru a buničiny, papír toaletní.

(730) **P.K.Solvent, s.r.o.**, K Žižkovu 9/640, Praha 9 - Libeň, 19000, CZ

(740) Rudolf Darník, Jupiterova 1186/10, Praha 114, 10400

(210) **O-497973**

(220) 06.09.2012

(320) 06.09.2012

(511) 35, 37, 42

(540) **CHEMOPROJECT NITROGEN**

(510) (35) řízení (poradenské služby obchodní nebo podnikatelské), dodavatelské služby pro třetí osoby (nákup výrobků a služeb pro

jiné podniky); (37) dozor nad stavbami, stavební dozor, stavby továren; (42) inženýrské práce (expertizy), výzkum v oblasti chemie, projektování, projektová činnost, studie technických projektů.

(730) **CHEMOPROJECT NITROGEN a.s.**, Vídeňská 104, Vestec, 25242, CZ

(740) **AK CÍSAŘ, ČEŠKA, SMUTNÝ a spol.**, JUDr. Jaroslav Srb, Hvězdova 2b/1716, Praha 4, 14078

(210) **O-497974**

(220) 06.09.2012

(320) 06.09.2012

(511) 35, 37, 42

(540)



(510) (35) řízení (poradenské služby obchodní nebo podnikatelské), dodavatelské služby pro třetí osoby (nákup výrobků a služeb pro jiné podniky); (37) dozor nad stavbami, stavební dozor, stavby továren; (42) inženýrské práce (expertizy), výzkum v oblasti chemie, projektování, projektová činnost, studie technických projektů.

(730) **CHEMOPROJECT NITROGEN a.s.**, Vídeňská 104, Vestec, 25242, CZ

(740) **AK CÍSAŘ, ČEŠKA, SMUTNÝ a spol.**, JUDr. Jaroslav Srb, Hvězdova 2b/1716, Praha 4, 14078

(210) **O-498031**

(220) 07.09.2012

(320) 07.09.2012

(511) 16, 43

(540)

AURUS

(510) (16) časopisy, fotografie, grafické reprodukce, kalendáře, kartón, kartónové krabice pro uložení předmětů, katalogy, knihy, obtisky, plakáty, pohlednice, prospekty, tiskoviny; (43) restaurace, kavárny, bary, jídelny, bufety, služby v oblasti pohostinství, penziony, hotely, motely, poskytování, provoz, pronájem a rezervace ubytování, pronajímání jednacích místností, provozování kempů a turistických nocleháren, půjčování židlí, stolů, prostírání, nápojového skla.

(730) **Mašindová Irena**, Karlova 175/3, Praha 1, 11000, CZ

(740) **FISCHER & PARTNER Intellectual Property s.r.o.**, Ing. Michael Fischer, Na Hrobci 294/5, Praha 2, 12000

(210) **O-498039**

(220) 10.09.2012

(320) 10.09.2012

(511) 16, 35, 38, 41

(540)



(510) (16) kancelářské výrobky v jiné třídě nezařazené; (35) automatizované zpracování dat, zprostředkovatelská činnost v oblasti obchodu s výrobky uvedenými ve třídě 16, činnost ekonomických a organizačních poradců, merchandising; (38) televizní vysílání, služby spočívající v rozšiřování rozhlasových a televizních programů, vysílání teletextu, šíření elektronického programového průvodce (EPG), šíření audiovizuálních děl, poradenská činnost v oblasti sdělovacích prostředků, organizační zabezpečování televizního vysílání; (41) výchova, vzdělávání, zábava, sportovní a kulturní aktivity, tvorba a výroba televizních

pořadů, televizní zpravodajství, televizní a filmová produkce, nahrávání nosičů zvukových a/nebo obrazových, agenturní činnost v oblasti kultury, tvorba, výroba a šíření audiovizuálních děl, půjčování nahrávaných a nenahrávaných nosičů, zvukových a/nebo obrazových záznamů, výchovná a zábavní činnost, pořádání společenských, zábavních, soutěžních a výstavních akcí, zprostředkovatelská činnost v uvedených oblastech.

(590) Barevná
(730) **Bydžov s.r.o.**, Třída B. Smetany 1192, Nový Bydžov, 50402, CZ

(210) **O-498044**

(220) 10.09.2012

(320) 10.09.2012

(511) 9, 35, 42

(540)

DECAPUS

(510) (9) počítačový software; (35) zpracování dat; (42) vývoj PC softwaru.

(730) **Kolly Jean-Michel**, Jana Masaryka 56, Praha 2, 12000, CZ

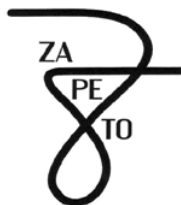
(210) **O-498108**

(220) 12.09.2012

(320) 12.09.2012

(511) 14, 21, 25

(540)



(510) (14) bižuterie; (21) keramika pro domácnost (užitná i umělecká); (25) oděvy, obuv.

(730) **Ing. Petr Zach**, Příčná 585, Tábor - Měnice, 39156, CZ

(740) **Ing. Václav Feiferlík**, Žlutická 10, Plzeň, 32329

(210) **O-498118**

(220) 13.09.2012

(320) 13.09.2012

(511) 29, 30, 35

(540)



(510) (29) mléčné výrobky, mandle zpracované, oříšky zpracované; (30) bonbóny, cukr, cukrovinky, čokoláda, čokoládové nápoje, čokoládové nápoje s mlékem, kakao, kakaové nápoje s mlékem, tabletky (cukrovinky); (35) zprostředkovatelská činnost v oblasti obchodu s výrobky ve tř. 29 a 30, reklama, průzkum trhu.

(590) Barevná

(730) **CARLA spol. s r.o.**, Krkonošská 2850, Dvůr Králové nad Labem, 54401, CZ

(740) **JUDr. Miroslav Kupka**, Levého 1532, Rakovník, 26901

(210) **O-498119**

(220) 13.09.2012

(320) 13.09.2012

(511) 29, 30, 35

(540)



(510) (29) mléčné výrobky, mandle zpracované, oříšky zpracované; (30) bonbóny, cukr, cukrovinky, čokoláda, čokoládové nápoje, čokoládové nápoje s mlékem, kakao, kakaové nápoje s mlékem, tabletky (cukrovinky); (35) zprostředkovatelská činnost v oblasti obchodu s výrobky ve tř. 29 a 30, reklama, průzkum trhu.

(590) Barevná

(730) **CARLA spol. s r.o.**, Krkonošská 2850, Dvůr Králové nad Labem, 54401, CZ

(740) **JUDr. Miroslav Kupka**, Levého 1532, Rakovník, 26901

(210) **O-498120**

(220) 13.09.2012

(320) 13.09.2012

(511) 29, 30, 35

(540)



(510) (29) mléčné výrobky, mandle zpracované, oříšky zpracované; (30) bonbóny, cukr, cukrovinky, čokoláda, čokoládové nápoje, čokoládové nápoje s mlékem, kakao, kakaové nápoje s mlékem, tabletky (cukrovinky); (35) zprostředkovatelská činnost v oblasti obchodu s výrobky ve tř. 29 a 30, reklama, průzkum trhu.

(590) Barevná

(730) **CARLA spol. s r.o.**, Krkonošská 2850, Dvůr Králové nad Labem, 54401, CZ

(740) **JUDr. Miroslav Kupka**, Levého 1532, Rakovník, 26901

(210) **O-498121**

(220) 13.09.2012

(320) 13.09.2012

(511) 3, 25, 33

(540)

MACHO MAN

(510) (3) kolínská voda, kosmetické přípravky, kosmetika, krémy na kůži, šampóny, toaletní voda, ústní vody, vlasové vody, zubní pasty; (25) boty šněrovací, bundy sportovní, čepice, kabáty, kalhoty, kamaše, klobouky, kombiné, kombinézy, konfekce, korzety (spodní prádlo), kostýmy, obleky, košile, kravaty, oděvy z kůže, obuv, oděvy, opasky, pantofle, plavky, podprsenky, ponožky, prádlo spodní, pulovry, punčochy, pyžama, rukavice, saka, svetry, sukně, šály, šle, vesty, župany; (33) alkoholické nápoje obsahující ovoce, alkoholické nápoje, s výjimkou pív, aperitivy, brandy, destilované nápoje, digestiva (likéry a pálenky), gin, griotka, lihoviny, likéry, rum, whisky.

(730) **Zdeněk Pavlíček**, U Rendlíku 1909, Pelhřimov, 39301, CZ

(210) **O-498122**

(220) 13.09.2012

(320) 13.09.2012

(511) 12

(540)

Kafekára

(510) (12) přívěsné prodejní vozy.
(730) **Daniel Suchý**, Kratonohy 48, 50324, CZ

(210) **O-498124**
(220) 13.09.2012
(320) 13.09.2012
(511) 14
(540)

GOLD DELIVERY
... ryzí jistota ...

(510) (14) slitky a mince ze zlata, stříbra, platiny, paladia.
(590) Barevná
(730) **Gold Delivery s.r.o.**, Beethovenova 86, Ústí nad Labem, 40001, CZ

(210) **O-498129**
(220) 13.09.2012
(320) 13.09.2012
(511) 12, 39, 41, 43
(540)



(510) (12) dopravní prostředky, motorová vozidla, luxusní a velkoprostorové dopravní prostředky (limuzíny); (39) dopravní služby, doprava nebo přeprava osob nebo zboží, doprava luxusními a velkoprostorovými vozidly (limuzínami), taxislužba, kurýrní služby, pronájem dopravních prostředků, provoz skladů a garáží, skladovací služby, provoz autoparku, poskytování dopravních informací, rezervace dopravy; (41) zábavní, sportovní, kulturní, společenská a vzdělávací činnost, pořádání a organizování zábavních, sportovních, kulturních, společenských nebo vzdělávacích akcí, audio-vizuální produkce, pouštění a pronájem zvukových a zvukově-obrazových záznamů, pronájem audio-vizuální techniky, činnosti umělecké agentury, vydavatelská činnost; (43) služby hostinské a ubytovací, poskytování informací o stravování nebo ubytování, rezervace místa, cateringové služby - zásobování potravinami, pořádání hostin a rautů.
(590) Barevná
(730) **Vokoun Jakub**, Počernická 592/36, Karlovy Vary - Rybáře, 36005, CZ
Král Karel, Na Sídlišti 190/3, Královské Poříčí, 35601, CZ
(740) Ing. Jiří Střelák, Šumberova 42, Praha 6, 16200

(210) **O-498158**
(220) 14.09.2012
(320) 14.09.2012
(511) 35, 36

(540)

BBI

(510) (35) činnost podnikatelských, ekonomických a organizačních poradců, poradenství v oblasti efektivity prodeje, průzkumy efektivity prodeje, marketing, zprostředkovatelské služby a marketing v oblasti obchodu, obchodní nebo podnikatelské informace, pomoc a poradenství při řízení obchodní činnosti, průzkum a vyhodnocování trhu, správa obchodních zájmů třetích osob, organizování komerčních akcí, pořádání výstav k obchodním účelům, merchandising, franchising, činnost účetních poradců, vedení účetnictví a daňové evidence, dodavatelské služby pro třetí osoby, dražby, administrativní služby, služby v oblasti mezd a platů, poradenství při vedení podniků, hospodářské (ekonomické) prognózy, oceňování obchodních podniků, reklamní, propagační a inzertní činnost, personální poradenství, poradenství v oblasti lidských zdrojů, poradenství v oblasti systému výběru, vzdělávání, motivace a hodnocení zaměstnanců, poradenství v oblasti poskytování zaměstnaneckých výhod, průzkumy motivace zaměstnanců, poradenství v oblasti personálního auditu a tvorby příznivého sociálního klimatu na pracovišti, vyhledávání, výběr a odborné posouzení nově přijímaných pracovníků, služby v oblasti odborného posouzení potenciálu osobnosti, poradenská činnost v oblasti rozvoje osobnosti a koučování, reklamní a propagační činnost, činnost personální agentury, poradenství při výběru managerů, recruitment; (36) bankovníctví, služby související se spořitelními účty, elektronické bankovníctví, bankovní služby poskytované prostřednictvím mobilních telefonů, šekové platební služby, provádění plateb, služby bankovních karet, kreditních karet, debetních karet a elektronických platebních karet, kanceláře pro inkasování a platbu pohledávek, poradenské a makléřské služby, zajišťování a poskytování půjček, hypoték, garancí, záruk a kaucí, hypoteční půjčky, financování půjček, kreditní služby, směnárenské a převodní služby, finanční služby spojené s peněžními poukázkami, peněžní převody, služby poskytované v souvislosti s cizími měnami, vydávání cestovních šeků, penzijní služby, správa penzijních fondů, služby související s individuálními důchody, správa fondů, převod kapitálu, svěřenecké služby, služby poskytované svěřeneckým správcem, služby správců a pověřenců, investiční služby, finanční investice, kapitálové investiční služby, navýšení kapitálu, poradenství v oblasti investic a ochrany investic, spravování investic, burzovní makléřské služby, makléřské služby v oblasti akcií a cenných papírů, obchodování s akciemi a cennými papíry a vyplacení výnosů z nich, upisování akcií, oceňování akcií, pojišťovnictví, zprostředkování pojištění, služby k ochraně ztrát příjmů, finanční služby, finanční poradenství, služby poskytované mandátářem (nominee services), poskytování finančních prostředků, finanční služby pro zabezpečení cenných papírů a fondů, služby realitních kanceláří, služby týkající se správy a oceňování nemovitostí, služby týkající se správy majetku, informační a poradenské služby týkající se nebo vztahující se ke všem výše uvedeným službám, veškeré shora uvedené služby poskytované také prostřednictvím Internetu, on-line počítačových služeb a interaktivních počítačových služeb, služby v oblasti spekulací s nemovitostmi.

(590) Barevná
(730) **Best Buy Investments, a.s.**, Betlémské náměstí 351/6, Praha 1, 11000, CZ
(740) **HALAXOVÁ & HALAXOVÁ, TETRAPAT, RNDr. Zdeňka Halaxová**, Ostrovského 911/30, Praha 5 - Smíchov, 15000

(210) **O-498215**
(220) 18.09.2012
(320) 18.09.2012
(511) 35, 37, 38

(540)



(510) (35) aktualizování reklamních materiálů, aranžování výkladů, hospodářské ekonomické prognózy, informační kanceláře komerční, inzerce poštou, kanceláře dovozní a vývozní, komerční informace a rady pro spotřebitele, komerční správa licencí na výrobky a služby ostatních, prezentace výrobků v komunikačních médiích pro účely maloobchodu, marketing, marketingové studie, pomoc při řízení obchodní činnosti, poradenské služby v obchodní činnosti, obchodní management a podnikové poradenství, obchodní nebo podnikatelské informace, obchodní nebo podnikatelské poradenství, obchodní nebo podnikatelský průzkum, obchodní reklama pro třetí osoby, organizování výstav komerčních nebo reklamních, překlad informací do počítačové databáze, systemizace informací, podnikové poradenství a obchodní management; (37) dozor nad stavbami, informace stavební, informace o opravách, konzultace ve stavebnictví, stavebnictví, stavitelství, výstavba obchodních stánků a obchodů, zednické služby; (38) komunikace telefonní, mobilní telefony (komunikace), počítačová komunikace, komunikace pomocí počítačových terminálů, poskytování internetových diskusních fór, poskytování přístupu k databázím, poskytování telekomunikačních kanálů pro teleshoppingové služby, pronájem zařízení pro přenos informací, přenášení pomocí satelitních družic, přenos digitálních souborů, přenos zpráv a obrázků pomocí počítačů, přenos zpráv a obrazových informací pomocí počítače, rozhlasové vysílání, telekonference, služby dálkových konferencí, tiskové kanceláře, vysílání rádiové, vysílání televizní.

(730) **MBC futurum expert s.r.o.**, Pod Bílým kamenem 1807, Hranice, 75301, CZ

(210) **O-498216**

(220) 18.09.2012
(320) 18.09.2012
(511) 35, 37, 38
(540)

SPKS

(510) (35) aktualizování reklamních materiálů, aranžování výkladů, hospodářské ekonomické prognózy, informační kanceláře komerční, inzerce poštou, kanceláře dovozní a vývozní, komerční informace a rady pro spotřebitele, komerční správa licencí na výrobky a služby ostatních, prezentace výrobků v komunikačních médiích pro účely maloobchodu, marketing, marketingové studie, pomoc při řízení obchodní činnosti, poradenské služby v obchodní činnosti, obchodní management a podnikové poradenství, obchodní nebo podnikatelské informace, obchodní nebo podnikatelské poradenství, obchodní nebo podnikatelský průzkum, obchodní reklama pro třetí osoby, organizování výstav komerčních nebo reklamních, překlad informací do počítačové databáze, systemizace informací, podnikové poradenství a obchodní management; (37) dozor nad stavbami, informace stavební, informace o opravách, konzultace ve stavebnictví, stavebnictví, stavitelství, výstavba obchodních stánků a obchodů, zednické služby; (38) komunikace telefonní, mobilní telefony (komunikace), počítačová komunikace, komunikace pomocí počítačových terminálů, poskytování internetových diskusních fór, poskytování přístupu k databázím, poskytování telekomunikačních kanálů pro teleshoppingové služby, pronájem zařízení pro přenos informací, přenášení pomocí satelitních družic, přenos digitálních souborů, přenos zpráv a obrázků pomocí počítačů, přenos zpráv a obrazových informací pomocí počítače, rozhlasové vysílání, telekonference, služby dálkových konferencí, tiskové kanceláře, vysílání rádiové, vysílání televizní.

(730) **MBC futurum expert s.r.o.**, Pod Bílým kamenem 1807, Hranice, 75301, CZ

(210) **O-498217**

(220) 18.09.2012
(320) 18.09.2012
(511) 35, 37, 38
(540)

SDRUŽENÍ PRO KVALITNÍ STAVBU WWW.PROFI-STAVBA.CZ - SPKS-

(510) (35) aktualizování reklamních materiálů, aranžování výkladů, hospodářské ekonomické prognózy, informační kanceláře komerční, inzerce poštou, kanceláře dovozní a vývozní, komerční informace a rady pro spotřebitele, komerční správa licencí na výrobky a služby ostatních, prezentace výrobků v komunikačních médiích pro účely maloobchodu, marketing, marketingové studie, pomoc při řízení obchodní činnosti, poradenské služby v obchodní činnosti, obchodní management a podnikové poradenství, obchodní nebo podnikatelské informace, obchodní nebo podnikatelské poradenství, obchodní nebo podnikatelský průzkum, obchodní reklama pro třetí osoby, organizování výstav komerčních nebo reklamních, překlad informací do počítačové databáze, systemizace informací, podnikové poradenství a obchodní management; (37) dozor nad stavbami, informace stavební, informace o opravách, konzultace ve stavebnictví, stavebnictví, stavitelství, výstavba obchodních stánků a obchodů, zednické služby; (38) komunikace telefonní, mobilní telefony (komunikace), počítačová komunikace, komunikace pomocí počítačových terminálů, poskytování internetových diskusních fór, poskytování přístupu k databázím, poskytování telekomunikačních kanálů pro teleshoppingové služby, pronájem zařízení pro přenos informací, přenášení pomocí satelitních družic, přenos digitálních souborů, přenos zpráv a obrázků pomocí počítačů, přenos zpráv a obrazových informací pomocí počítače, rozhlasové vysílání, telekonference, služby dálkových konferencí, tiskové kanceláře, vysílání rádiové, vysílání televizní.

(730) **MBC futurum expert s.r.o.**, Pod Bílým kamenem 1807, Hranice, 75301, CZ

(210) **O-498353**

(220) 24.09.2012
(320) 24.09.2012
(511) 36
(540)

NA100PROstart

(510) (36) pojištění, veškeré služby v oblasti pojišťovnictví, pojišťovací a zajišťovací činnost, poradenské služby v oblasti pojišťovnictví.

(730) **Kooperativa pojišťovna, a.s., Vienna Insurance Group**, Pobřežní 665/21, Praha 8, 18600, CZ

(740) White & Case, advokátní kancelář, Mgr. Barbora Rovenská, advokátka, Na Příkopě 8, Praha 1, 11000

(210) **O-498354**

(220) 24.09.2012
(320) 24.09.2012
(511) 36
(540)

100PROSERVIS

(510) (36) pojištění, veškeré služby v oblasti pojišťovnictví, pojišťovací a zajišťovací činnost, poradenské služby v oblasti pojišťovnictví.

(730) **Kooperativa pojišťovna, a.s., Vienna Insurance Group**, Pobřežní 665/21, Praha 8, 18600, CZ

(740) White & Case, advokátní kancelář, Mgr. Barbora Rovenská, advokátka, Na Příkopě 8, Praha 1, 11000

(210) **O-498357**

(220) 24.09.2012
(320) 24.09.2012
(511) 24, 25, 35
(540)

DAYON

(510) (24) tkaniny, textilie (materiály), textilní výrobky nezahrnuté v jiných třídách; (25) oděvy, oblečení; (35) propagační činnost, reklama, pomoc při řízení obchodní činnosti, obchodní administrativa, kancelářské práce.

(730) **Vaše DEDRA, s.r.o.**, Podhradní 69, Česká Skalice, 55203, CZ

(210) **O-498361**
(220) 24.09.2012
(320) 24.09.2012
(511) 14, 16, 35, 37, 40
(540)

PrůchaDiamonds

(510) (14) drahé kovy a jejich slitiny pro klenotnické účely a výrobky z těchto materiálů, šperky, drahokamy, drahé kameny, broušené diamanty bílé a barevné, prsteny, řetízky, náhrdelníky, náramky, náušnice, přívěsky a ozdoby, hodinky a hodinářské zboží; (16) zlatá psací pera a psací potřeby, psací potřeby ozdobené diamanty; (35) inzertní a reklamní činnost a poskytování pomoci při provozu obchodu zejména s drahými kameny a diamanty, pořádání aukcí; (37) opravy a čištění šperků a klenotů, opravy hodinek; (40) zpracování drahých kamenů a drahokamů, broušení diamantů, zlatnická výroba a šperkařské práce.

(730) **Průcha Stanislav**, Hlavní 153, Družec, 27362, CZ
(740) Ing. Vladimír Belfín, patentový zástupce, P.O.BOX 117, Kladno, 27280

(210) **O-498362**
(220) 24.09.2012
(320) 24.09.2012
(511) 25, 35, 43
(540)



(510) (25) bačkory, bundy, sportovní čelenky, čepice, fotbalová obuv, kabáty, kalhoty, kombinézy, konfekce, košile, kravaty, legíny, oblečení, obuv, obuv sportovní, oděvy, opasky, pánské plavky, pantofle, pláště, pláštěnky, dámské plavky, podprsenky, ponožky, potítky, prádlo osobní, prádlo spodní, pulovry, punčocháče, punčochy, pyžama, rukavice, rybářské vesty, saka, sandály, spodky, sukně, svetry, svrchní kabáty, šály, tílka - nátělníky, trička, vesty, župany; (35) reklama, inzerce všemi druhy médií, marketing, služby v oblasti obchodního řízení, obchodní informační služby, provozně-ekonomické a organizační poradenství, marketingové poradenství; (43) hostinská činnost, služby zajišťující stravování a nápoje, zásobování restaurací a provozoven potravinářskými výrobky a nápoji, poradenství v oboru gastronomie, služby spojené s ubytováním, stravováním a občerstvením, dočasné ubytování, pronajímání jednacích místností.

(730) **Tran Ngoc Hieu**, Verdunská 720/33, Praha 6 - Bubeneč, 16000, CZ
(740) STRÁNSKÝ & PARTNEŘI, Mgr. Tomáš Uherek, Jandova 8, Praha 9, 19000

(210) **O-498363**
(220) 24.09.2012
(320) 24.09.2012
(511) 12, 17, 42
(540)



(510) (12) soukolí (redukční), ozubení, převodovky pro pozemní vozidla, automatické převodovky pro pozemní vozidla, převodovky pro závodní a soutěžní vozy; (17) polotovary z plastických hmot, polotovary ze sklolaminátu, vrtule pro větrné elektrárny s výjimkou kovových; (42) výzkum, vývoj a

poradenství v oblasti automobilového průmyslu, zejména pro vývoj převodovek pro závodní a soutěžní vozy.

(730) **Kotouč Jiří**, Kroměřížská 173, Kojetín, 75201, CZ
(740) Mgr. Marie Žáková, patentový zástupce, Ostopovická 4, Troubsko, 66441

(210) **O-498366**
(220) 24.09.2012
(320) 24.09.2012
(511) 36, 37, 43
(540)

Rezidence Eliška

(510) (36) developerská činnost, realitní činnost, správa nemovitostí, prodej a pronájem nemovitostí (bytů, kanceláří), zprostředkování prodeje nemovitostí, obchodování s nemovitostmi, investorská činnost v oblasti výstavby, činnost finančních poradců; (37) developerská činnost v oblasti stavebnictví, stavebnictví, stavitelství, rekonstrukce, úpravy interiérů, pronájem parkovacích ploch, úklidové služby, služby prádelny, jako praní, žehlení a mandlování prádla, čištění oděvů, zprostředkování oprav prádla, šatstva a obuvi; (43) služby zajišťující ubytování a stravování, pronájem konferenčních sálů, zprostředkování služeb zajišťujících ubytování a stravování, provozování hotelů, penzionů, motelů, restaurací, hostinců, barů, kaváren, vináren, cukráren, bufetů a provozoven rychlého občerstvení.

(730) **REZIDENCE ELIŠKA, a.s.**, Národní 39, Praha 1, 11000, CZ
(740) Čermák a spol., Mgr. Lukáš Lorenc, advokát, Elišky Peškové 15/735, Praha 5, 15000

(210) **O-498367**
(220) 24.09.2012
(320) 24.09.2012
(511) 36, 37, 43
(540)



(510) (36) developerská činnost, realitní činnost, správa nemovitostí, prodej a pronájem nemovitostí (bytů, kanceláří), zprostředkování prodeje nemovitostí, obchodování s nemovitostmi, investorská činnost v oblasti výstavby, činnost finančních poradců; (37) developerská činnost v oblasti stavebnictví, stavebnictví, stavitelství, rekonstrukce, úpravy interiérů, pronájem parkovacích ploch, úklidové služby, služby prádelny, jako praní, žehlení a mandlování prádla, čištění oděvů, zprostředkování oprav prádla, šatstva a obuvi; (43) služby zajišťující ubytování a stravování, pronájem konferenčních sálů, zprostředkování služeb zajišťujících ubytování a stravování, provozování hotelů, penzionů, motelů, restaurací, hostinců, barů, kaváren, vináren, cukráren, bufetů a provozoven rychlého občerstvení.

(730) **REZIDENCE ELIŠKA, a.s.**, Národní 39, Praha 1, 11000, CZ
(740) Čermák a spol., Mgr. Lukáš Lorenc, advokát, Elišky Peškové 15/735, Praha 5, 15000

(210) **O-498368**
(220) 24.09.2012
(320) 24.09.2012
(511) 36, 37, 43
(540)

Eliška

(510) (36) developerská činnost, realitní činnost, správa nemovitostí, prodej a pronájem nemovitostí (bytů, kanceláří), zprostředkování prodeje nemovitostí, obchodování s nemovitostmi, investorská činnost v oblasti výstavby, činnost finančních poradců; (37) developerská činnost v oblasti stavebnictví, stavebnictví, stavitelství, rekonstrukce, úpravy interiérů, pronájem parkovacích ploch, úklidové služby, služby prádelny, jako praní, žehlení a mandlování prádla, čištění oděvů, zprostředkování oprav prádla, šatstva a obuvi; (43) služby zajišťující ubytování a stravování, pronájem konferenčních sálů, zprostředkování služeb zajišťujících ubytování a stravování, provozování hotelů, penzionů, motelů, restaurací, hostinců, barů, kaváren, vináren,

- cukráren, bufetů a provozoven rychlého občerstvení.
(730) **REZIDENCE ELIŠKA, a.s.**, Národní 39, Praha 1, 11000, CZ
(740) Čermák a spol., Mgr. Lukáš Lorenc, advokát, Elišky Peškové 15/735, Praha 5, 15000

- (210) **O-498392**
(220) 25.09.2012
(320) 25.09.2012
(511) 9, 16, 35, 41
(540)



- (510) (9) data, databáze a jiné informační produkty na magnetických, elektronických a optických nosičích, související software a hardware, nosiče dat všeho druhu spadající do třídy 9, elektronické a datové sítě, pohledy ilustrované se zvukovou nahrávkou, nosiče záznamů nahrané i nenahrané, videokazety nahrané i nenahrané, audiokazety nahrané i nenahrané, CD a DVD disky, informace a záznamy v elektronické podobě, multimediální aplikace, elektronické multimediální nebo elektronické informační katalogy, elektronické časopisy, elektronická periodika a knihy v elektronické podobě, obaly na zvukové nosiče a videokazety; (16) papír, výrobky z papíru, periodické a neperiodické publikace, knihy, učebnice a učební pomůcky kromě přístrojů, časopisy, brožury, fotografie, portréty, obrazy, grafiky, informační produkty na papírových nosičích, letáky, plakáty, data a databáze na papírových nosičích, tištěné manuály, reklamní, propagační a uživatelské výrobky z papíru, pohlednice, dopisní papíry, obálky, přání, hudební přání, kalendáře, akvarely, architektonické makety, grafické reprodukce, umělecké litografie; (35) rozhlasová a televizní reklama, venkovní reklama, organizace a pořádání výstav ke komerčním a reklamním účelům, příprava elektronických pozvánek, prezentace uživatelů na stránkách World Wide Web v počítačové síti Internet, umělecká agentura (obchodní vedení), reklamní činnost; (41) organizování a pořádání kulturních, výchovných, vzdělávacích, zábavních a sportovních akcí, slavností a přehlídek, organizování a pořádání festivalů, zprostředkování a organizování divadelních a hudebních a filmových představení, pořádání soutěží a festivalů včetně soutěží krásy, služby v oblasti estrády, provozování kina, organizování, zprostředkování a pořádání výstav (kulturních nebo výchovných), organizování, zprostředkování a pořádání soutěží a kulturních a společenských akcí, předprodej vstupenek, organizování hudebních a tanečních představení, organizování kvalifikačních kurzů pro modelky a manekýnky, agenturní činnost v oblasti modelingu, umělecké fotografování, módní přehlídky, publikační činnost, nahrávání nosičů zvukových nebo obrazově zvukových, půjčování nahraných zvukových a zvukově obrazových záznamů, tvorba elektronických časopisů, periodik a knih, provozování galerie, provádění agenturní činnosti v oblasti výtvarného umění, pořádání castingu.
(590) Barevná
(730) **Klub SENZAbabča**, Mrštíkův 95, Pardubice, 53353, CZ

- (210) **O-498425**
(220) 26.09.2012
(320) 26.09.2012
(511) 1, 3, 6, 17, 19, 21, 24, 27, 35
(540)

ELITE BATH

- (510) (1) tmelý-lepidla spadající do této třídy, silikony, spárovací hmoty; (3) přípravky pro bělení a jiné prací prostředky, přípravky pro čištění, leštění, odmašťování a broušení, mýdla, parfumerie, vonné oleje, kosmetika, vlasové vody, zubní pasty; (6) koše kovové, kovové ventily pro vodovodní potrubí; (17) trubkové rozvody z plastických hmot, trubkové fitinky a armatury z plastických hmot; (19) keramické obklady a dlažby, mozaiky pro stavebnictví; (21) náčiní a nádoby pro domácnost, koupelnu a kuchyň, koupelňové doplňky; (24) sprchové závěsy z textilu

- nebo umělé hmoty; (27) předložky koupelňové; (35) maloobchodní a velkoobchodní činnost se zaměřením na prodej výrobků ve třídách 1, 3, 6, 11, 17, 19, 20, 21, 24, 27, komerční využití Internetu v oblastech obchodu a nabídky služeb, inzertní, propagační služby a informační služby prostřednictvím Internetu za účelem obchodu, propagační činnost a reklama, inzerce v časopisech a denících, dodavatelské služby pro třetí osoby, zprostředkovatelská činnost v oblasti obchodu s výrobky ve třídách 1, 3, 6, 11, 17, 19, 20, 21, 24, 27, organizování komerčních a reklamních výstav.
(730) **SIKO KOUPELNY a.s.**, Skorkovská 1310, Praha 9 - Kyje, 19800, CZ
(740) PatentCentrum Sedlák & Partners s.r.o., Husova 5, České Budějovice, 37001

- (210) **O-498433**
(220) 26.09.2012
(320) 26.09.2012
(511) 5, 29, 30
(540)



- (510) (5) dietetické výrobky, posilující poživatiny, extrakty a potravinové doplňky pro zlepšení fyzické, psychické a zdravotní kondice, speciální potraviny pro sportovce, rekonvalescenty a osoby se zvýšenou zdravotní, fyzickou a pracovní zátěží, potravinové doplňky obohacené o vitamíny, minerály a proteiny, cereální výrobky, obilné klíčky, nápoje se zvýšeným obsahem vitamínů, minerálů, vláknin, sirupy a přípravky pro výrobu speciálních nápojů a potravinových doplňků, vše výše uvedené pro léčebné a lékařské účely; (29) ovoce a zelenina sušené, zavařené, konzervované, nakládané, kandované a mražené, sójové výrobky, patřící do této třídy, jako sójové boby, konzervované jako potrava; (30) obilné výrobky a výrobky z luštěnin, určené k lidské výživě, jako vločky, předvařené luštěniny a polotovary, určené ke spotřebě, potravinové výrobky ze zeleniny a bylin, určené ke spotřebě jako polotovary nebo k ochucení, jako omáčky typu rajčatová, sójová, trvanlivé pečivo, suchary, extrudované pečivo a pochutiny, müsli, müsli výrobky a směsi, sójové výrobky, patřící do této třídy, jako sójová mouka a výrobky z ní, extrudované sójové výrobky, cereální pečivo, čaje, kukuřičné, ovesné a pšeničné vločky, kakao, čokoláda, kávové, kakaové a čokoládové nápoje, cereální tyčinky, cukrářské výrobky, náplně, krémy, polevy, cukrovinky, zmrzlina, mražené krémy.
(590) Barevná
(730) **ÚSOVSKO a.s.**, Klopina 33, ÚSOV, 78973, CZ
(740) **HALAXOVÁ & HALAXOVÁ TETRAPAT, RNDr. Zdeňka Halaxová**, Ostrovského 911/30, Praha, 15000

- (210) **O-498525**
(220) 01.10.2012
(320) 01.10.2012
(511) 16, 35, 36, 38, 42
(540)



- (510) (16) papír, lepenka a výrobky z těchto materiálů, které nejsou zařazeny do jiných tříd, tiskárenské výrobky, potřeby pro knižní vazby, fotografie, papírenské zboží, lepidla pro papírenství nebo domácnost, materiál pro umělece, štetce, psací stroje a kancelářské potřeby (vyjímaje nábytek), učební a vyučovací pomůcky s výjimkou přístrojů, plastické obaly (nezařazené do jiných tříd), tiskářské typy, štočky; (35) propagační činnost, reklama, pomoc

při řízení obchodní činnosti, obchodní administrativa, kancelářské práce; (36) pojištění, služby finanční, služby peněžní, služby nemovitostní; (38) spoje (komunikace); (42) vědecké a technologické služby a související výzkum a projektování, analytické a výzkumné služby v průmyslu, navrhování a vývoj počítačového hardwaru a softwaru.

(540)



(590) Barevná
(730) **e-Finance, a.s.**, Rooseveltova 593/10, Brno, 60200, CZ

(210) **O-498527**

(220) 01.10.2012

(320) 01.10.2012

(511) 1, 19

(540)



(510) (1) slévarenský písek; (19) sklářské písky, technické písky, křemenný písek mletý.

(590) Barevná

(730) **Sklopísek Střeleč, a.s.**, Újezd pod Troskami, Hrdoňovice 80, Mladějov, 50745, CZ

(740) Ing. Petr Hübner, Újezd pod Troskami, Hrdoňovice 80, Mladějov, 50745

(510) (36) finanční analýzy, pronájem bytů, banky úvěrové, daňové odhady (služby), finanční informace, pronájem farem, finanční odhady a oceňování (pojišťovnictví, bankovníctví, nemovitosti), finanční poradenství, finanční služby, hypotéky (poskytování půjček), informace o pojištění, kapitálové investice, kanceláře realitní, konzultační služby v oblasti pojišťovnictví, leasing, zprostředkování pojištění, vybírání nájemného, správa nemovitostí, pronájem nemovitostí, pojistně-technické služby (statistika), platby na splátky, oceňování a odhady nemovitostí, zprostředkování nemovitostí, obchodování s nemovitostmi; (37) demolice budov, utěšňování budov, čištění budov (fasád, vnějších povrchů a ploch), čištění komínů, dozor nad stavbami, stavební informace, izolování staveb, konzultace ve stavebnictví, stavebnictví, stavitelství, poradenství a informace ve stavebnictví; (42) architektura, architektonické poradenství, expertizy, inženýrské práce (expertizy), kontrola kvalita, konzultace v oblasti úspor energie, plánování městské výstavby, projekce (stavební), projektování, projektová činnost, projektové studie technické, technický průzkum, zkoušky materiálů.

(730) **Štíčka architekti, s.r.o.**, Tomsova 664/6, Praha 10, 10800, CZ
(740) AK Kliner, Mgr. Jan Kliner, Panská 6, Praha 1, 11000

(210) **O-498531**

(220) 01.10.2012

(320) 01.10.2012

(511) 35, 38, 41

(540)



(510) (35) reklamní, inzertní a propagační činnost, reklamní, inzertní a propagační činnost prostřednictvím telefonní nebo datové sítě, elektronické nebo počítačové, poskytování informací komerčního a reklamního charakteru, poskytování multimediálních informací komerčního charakteru, komerční využití Internetu v oblastech komerčních internetových médií a vyhledávacích služeb, on-line inzerce, pronájem informačních míst v rámci této třídy; (38) služby umožňující komunikaci jedné osoby s druhou, šíření informací o zábavných, vzdělávacích, výchovných, soutěžních, diskusních a informačních pořadech prostřednictvím počítačového přenosu a Internetu, výměna nebo získávání zpráv a informací pomocí počítačového přenosu a Internetu, šíření elektronických časopisů, informací, elektronických periodik, knih v elektronické podobě, audio nebo audiovizuálních děl prostřednictvím informační, datové nebo elektronické, komunikační nebo počítačové sítě, pronájem komunikačních míst, šíření audiovizuálních děl v elektronické podobě prostřednictvím počítačového přenosu a Internetu; (41) nakladatelství a vydavatelství, ediční činnost, publikační činnost, nahrávání nosičů zvukových nebo obrazově zvukových, půjčování zvukových a zvukově obrazových záznamů, tvorba, pronájem a půjčování audiovizuálních děl, tvorba televizních programů, agenturní činnost v oblasti kultury, zprostředkování v oblasti kultury, výchovy, zábavy a sportu, výchovná, vzdělávací, soutěžní a zábavní činnost, zábavní, kulturní nebo vzdělávací představení, organizace společenských a kulturních akcí, provozování a provádění her i soutěží i veřejných.

(730) **Smolíková Eva**, Plickova 552/23, Praha 11, 14900, CZ

(210) **O-498533**

(220) 01.10.2012

(320) 01.10.2012

(511) 36, 37, 42

(540)

nemovitalita nvi

(510) (36) finanční analýzy, pronájem bytů, banky úvěrové, daňové odhady (služby), finanční informace, pronájem farem, finanční odhady a oceňování (pojišťovnictví, bankovníctví, nemovitosti), finanční poradenství, finanční služby, hypotéky (poskytování půjček), informace o pojištění, kapitálové investice, kanceláře realitní, konzultační služby v oblasti pojišťovnictví, leasing, zprostředkování pojištění, vybírání nájemného, správa nemovitostí, pronájem nemovitostí, pojistně-technické služby (statistika), platby na splátky, oceňování a odhady nemovitostí, zprostředkování nemovitostí, obchodování s nemovitostmi; (37) demolice budov, utěšňování budov, čištění budov (fasád, vnějších povrchů a ploch), čištění komínů, dozor nad stavbami, stavební informace, izolování staveb, konzultace ve stavebnictví, stavebnictví, stavitelství, poradenství a informace ve stavebnictví; (42) architektura, architektonické poradenství, expertizy, inženýrské práce (expertizy), kontrola kvalita, konzultace v oblasti úspor energie, plánování městské výstavby, projekce (stavební), projektování, projektová činnost, projektové studie technické, technický průzkum, zkoušky materiálů.

(730) **Štíčka architekti, s.r.o.**, Tomsova 664/6, Praha 10, 10800, CZ
(740) AK Kliner, Mgr. Jan Kliner, Panská 6, Praha 1, 11000

(210) **O-498536**

(220) 01.10.2012

(320) 01.10.2012

(511) 16, 25, 41

(540)



(210) **O-498532**

(220) 01.10.2012

(320) 01.10.2012

(511) 36, 37, 42

(510) (16) papírové ubrousky, papírové kalendáře, pívné tácky, letáky, plakáty, karty, propagační předměty z papíru a plastických hmot zařazené ve třídě 16, tužky, pera, svorky v rámci této třídy; (25) trička, čepice, klobouky, šátky a jiné oděvy spadající do této třídy; (41) soutěžní a zábavní činnost, výchova, vzdělávání, zábava, sportovní a kulturní aktivity, pívné soutěže, pívné

- (590) festivaly.
Barevná
(730) **CZECH BEVERAGE INDUSTRY COMPANY a.s.**, Na
Valentince 644/15, Praha 5, 15000, CZ
(740) Inventia s.r.o., Ing. Jana Holpučová, Na Bělidle 3, Praha 5,
15000

- (320) 02.10.2012
(511) 36, 44
(540)



- (210) **O-498538**
(220) 01.10.2012
(320) 01.10.2012
(511) 16, 38, 41
(540)



- (510) (16) periodické a neperiodické publikace všeho druhu, tiskoviny,
časopisy, brožury, fotografie, výrobky z papíru; (38) šíření
elektronických časopisů prostřednictvím počítačové sítě; (41)
nakladatelská, vydavatelská a publikační činnost.
(730) **Mgr. Petr Žák**, Kaplická 850/65, Praha 4, 14000, CZ

- (510) (36) pronájem bytů, inkasování nájemného, pronájem
nemovitostí, správa nemovitostí, pronájem nájemních a
činžovních domů, organizování sbírek, shromažďování
prostředků na dobročinné účely, finanční sponzorování, správa
majetku; (44) fyzioterapie, léčba toxikomanů, lékařské služby,
ošetřovatelské služby, zdravotní péče, útulky (domovy),
terapeutické služby, služby psychologa, sanatoria, zotavovny.
(730) **Nadace BONA**, Pod Čimickým hájem 177/1, Praha 8, 18100,
CZ
(740) Advokátní kancelář Bedrna a spolčníci, Mgr. Jan Balarin,
Ph.D., advokát, Eliášova 922/21, Praha 6, 16000

- (210) **O-498541**
(220) 01.10.2012
(320) 01.10.2012
(511) 9, 35, 38, 39, 41
(540)

ČESKÉ LÁSKY

- (510) (9) filmy, nosiče záznamů, televizní a audiovizuální programy,
videoprogramy, videokazety, audiokazety počítačové hry,
audioprogramy, filmová díla, zábavné pořady hudební - v rámci
této třídy a audiovizuální díla, CD disky, informace a záznamy
na jakémkoli nosiči; (35) merchandising, reklamní, inzertní a
propagační činnost; (38) šíření televizního vysílání; (39)
distribuce videoprogramů, televizních, filmových, televizních a
publicistických programů a audiovizuálních děl; (41)
vydavatelství, filmový a televizní festival, filmová a televizní
soutěž, mezinárodní přehlídka filmů, pořadů televize a videa,
tvorba videoprogramů, televizních, filmových, televizních a
publicistických programů a audiovizuálních děl, zábavní,
kulturní a výchovná činnost, TV produkce, filmová produkce,
tvorba a výroba dokumentárních programů a pořadů, agenturní
činnost v oblasti kultury, zprostředkování služeb v oblasti
kultury, televizní soutěže.
(730) **FEBIO s.r.o.**, Vejvodova 941/4, Praha 1, 11000, CZ
(740) PROPATENT, Ing. Vlasta Sedláčková, Ke Kateřinkám 1393,
Praha 4, 14900

- (210) **O-498561**
(220) 02.10.2012
(320) 02.10.2012
(511) 36, 44
(540)



- (510) (36) pronájem bytů, inkasování nájemného, pronájem
nemovitostí, správa nemovitostí, pronájem nájemních a
činžovních domů, organizování sbírek, shromažďování
prostředků na dobročinné účely, finanční sponzorování, správa
majetku; (44) fyzioterapie, léčba toxikomanů, lékařské služby,
ošetřovatelské služby, zdravotní péče, útulky (domovy),
terapeutické služby, služby psychologa, sanatoria, zotavovny.
(590) Barevná
(730) **Nadace BONA**, Pod Čimickým hájem 177/1, Praha 8, 18100,
CZ
(740) Advokátní kancelář Bedrna a spolčníci, Mgr. Jan Balarin,
Ph.D., advokát, Eliášova 922/21, Praha 6, 16000

- (210) **O-498555**
(220) 02.10.2012
(320) 02.10.2012
(511) 41, 43
(540)



- (510) (41) provozování hudebního retro klubu a baru (zábavní služby);
(43) provozování hudebního retro klubu a baru (služby
zajišťující stravování a nápoje).
(590) Barevná
(730) **UDANAX, s.r.o.**, Hruškové Dvory 44, Jihlava, 58601, CZ
(740) Advokátní společnost Pánek, Beránek, Melichar, v.o.s., Mgr.
Petr Melichar, Fritzoza 2/4258, Jihlava, 58601

- (210) **O-498594**
(220) 03.10.2012
(320) 03.10.2012
(511) 30, 32, 33, 34, 35, 41, 43
(540)



- (510) (30) káva, čaj, kakao, mouka a přípravky z obilnin, chléb, pečivo,
cukrovinky, zmrzlina, sůl, hořčice, koření; (32) piva, minerální
vody, šumivé nápoje a jiné nápoje nealkoholické, nápoje a šťávy
ovocné, sirupy a jiné přípravky k zhotovování nápojů; (33)
alkoholické nápoje (s výjimkou piv); (34) tabák, potřeby pro
kuřáky, zápalky; (35) propagační činnost, reklama, pomoc při
řízení obchodní činnosti, obchodní administrativa, kancelářské
práce; (41) výchova, vzdělávání, zábava, sportovní a kulturní
aktivity; (43) služby zajišťující stravování a nápoje.
(590) Barevná
(730) **LocoCafe s.r.o.**, Václavské náměstí 835/15, Praha 1, 11000, CZ

- (210) **O-498560**
(220) 02.10.2012

- (210) **O-498596**
(220) 03.10.2012

(320) 03.10.2012
(511) 3, 18, 25
(540)



- (510) (3) přípravky pro čištění, leštění, odmašťování a broušení, mýdla, parfumerie, vonné oleje, kosmetika; (18) kůže a její imitace, zboží vyrobené z těchto materiálů nezahrnuté v jiných třídách, zvířecí kůže, usně, kufry a cestovní tašky, deštníky a slunečníky; (25) oděvy, obuv, kloboučnické zboží.
- (730) **Glamour Trading Czech s.r.o.**, Tolstého 12, Praha 10, 10100, CZ

(210) **O-498630**
(220) 04.10.2012
(320) 04.10.2012
(511) 35, 41, 42
(540)



- (510) (35) propagační činnost, reklama, pomoc při řízení obchodní činnosti, kancelářské práce; (41) výchova, vzdělávání, zábava, sportovní a kulturní aktivity; (42) vědecké a technologické služby, analytické a výzkumné služby.
- (590) Barevná
- (730) **Resort Media, s.r.o.**, Škroupovo nám. 1255/9, Praha 3, 13000, CZ

(210) **O-498632**
(220) 04.10.2012
(320) 04.10.2012
(511) 9, 25, 44
(540)

M-GATE

- (510) (9) přístroje a nástroje optické; (25) oděvy, obuv, pokrývky hlavy; (44) lékařské služby, provozování nestátních zdravotnických zařízení, odborná poradenská činnost v oblasti zdravotnické.
- (730) **Medical Gate, s.r.o.**, K Rybníku 120, Hradec Králové, 50011, CZ

(210) **O-498640**
(220) 04.10.2012
(320) 04.10.2012
(511) 14, 16, 18, 24, 25
(540)



- (510) (14) hodiny, kazety na šperky, klíčenky, šperky, skříňky na šperky; (16) tiskoviny všeho druhu (katalogy, knihy), fotografie, papír a výrobky z papíru, obalové materiály; (18) batohy, kabelky, nákupní tašky, oblečky pro zvířata, pouzdra na navštívenky, karty, průkazy (peněženky), sportovní, cestovní a plážové tašky; (24) běhouny na stůl, ložní pokrývky, ložní prádlo, lůžkové přehozy, podložky na stůl pod sklenice, talíře, prostírání, pokrývky polštářové ozdobné, ochranné povlaky na polštáře, povlaky na polštáře, prádlo pro domácnost, prádlo stolní, prádlo vyšívání, anglické prostírání, přehozy na postele, spací pytle, stolní ubrusy látkové, ubrusy textilní pod talíře,

ubrusy; (25) pantofle, čepice se štítkem, kabátky krátké, kabátky svrchní, konfekce, korzety, košile, límce snímatelné, oblečení, obuv plátěná, opasky na peníze, šaty dámské, zástěry, vesty, živůtky, oděvy.

- (730) **DILLANS FASHION s.r.o.**, Pod Děkanou 1694/4, Praha 4, 14000, CZ

(210) **O-498675**
(220) 05.10.2012
(320) 05.10.2012
(511) 33
(540)



- (510) (33) tequila pocházející ze Spojených států mexických a vyráběná v souladu s podmínkami stanovenými právními a správními předpisy Spojených států mexických.

- (730) **EL CARDENAL s.r.o.**, Čihákova 978/25, Praha 9, 19000, CZ

(210) **O-498744**
(220) 08.10.2012
(320) 08.10.2012
(511) 1, 3, 5
(540)

HYALECASAN

- (510) (1) chemické výrobky určené pro průmysl, vědy a fotografii, jakož i pro zemědělství, zahradnictví a lesnictví, umělé pryskyřice v surovém stavu, plastické hmoty v surovém stavu, hnojiva pro půdu, hasicí přístroje (složení), prostředky pro kalení a letování kovů, chemické výrobky určené ke konzervování potravin, chemické výrobky určené ke zvýšení doby trvanlivosti potravin; (3) přípravky pro bělení a jiné prací prostředky, přípravky pro čištění, leštění, odmašťování a broušení, mýdla, parfumerie, vonné oleje, kosmetika, vlasová kosmetika, pleťová kosmetika, zubní pasty; (5) farmaceutické a veterinářské výrobky, hygienické výrobky pro léčebné účely, diabetické přípravky pro léčebné účely, potraviny pro batolata, náplasti, obvazový materiál, materiály pro plombování zubů a pro zubní otisky, dezinfekční přípravky, fungicidy, herbicidy.

- (730) **MUDr. Vladimíra Štěpánová**, Dr. Stojana 307, Otrokovice, 76502, CZ

- (740) Ing. Zdeněk Kučera, Dlouhá 207 (P.O.BOX 92), Slušovice, 76315

(210) **O-498753**
(220) 09.10.2012
(320) 09.10.2012
(511) 30
(540)



- (510) (30) pečivo a cukrovinky.
- (590) Barevná
- (730) **Marlax, v.o.s.**, Husova 407/16, Mariánské Lázně, 35301, CZ
- (740) JUDr. Stanislava Prošková, Nádražní náměstí 299, Mariánské Lázně, 35301

(210) **O-498816**
(220) 10.10.2012
(320) 10.10.2012
(511) 35, 41, 43

- (540) **prohibifest**
- (510) (35) obchodní činnost - služby a poradenství v oblasti veřejného stravování, ubytování, pořádání kulturních a společenských akcí, reklama – propagace, rozšiřování reklamních materiálů (letáky, prospekty, tisky, vzorky), pronájem reklamních ploch, rozšiřování reklamních materiálů zákazníkům, služby a poradenství v obchodní činnosti, prezentace výrobků v komunikačních médiích pro účely maloobchodu a služby s tím spojené, organizace výstav pro komerční i reklamní účely; (41) hudební produkce, organizace a pořádání koncertů, organizování kulturních a vzdělávacích výstav, organizování představení (manažerské služby), organizování soutěží vzdělávacích, zábavných, organizování sportovních soutěží, organizování volné zábavy pro pobavení skupin, pořádání živých představení a vystoupení amatérských i profesionálních skupin, organizování služeb doplňující výše uvedené činnosti v rámci této třídy; (43) provozování barů, bufetů, kaváren, klubů, restaurací a ubytovacích zařízení, pořadatelská činnost spojená s tímto provozem, zásobováním a cateringem, catering na společenských akcích, včetně zajištění stanů, stolů, židlí, lavic a inventáře s tím spojeného.
- (730) **Toman Jiří**, Vyžlovská 2242/34, Praha 10, 10000, CZ

- (210) **O-498850**
(220) 10.10.2012
(320) 10.10.2012
(511) 11, 21, 43
(540)



- (510) (11) zařízení osvětlovací, topná, na vaření, chlazení, sušení, přístroje pro vaření, přístroje chladičí, pro sušení; (21) drobné nářadí pro domácnost, kartáče, pomůcky a nádoby pro domácnost a kuchyň; (43) stravování a podávání nápojů, dočasné ubytování, služby zajišťující stravování a nápoje.
- (730) **Veronika Padrtová**, Mojžírovo náměstí 75/2, Brno, 61200, CZ
(740) Mgr. Lukáš Dlabáček, patentový zástupce, Bolzanova 5, Brno, 61800

- (210) **O-498851**
(220) 10.10.2012
(320) 10.10.2012
(511) 11, 21, 43
(540)



- (510) (11) zařízení osvětlovací, topná, na vaření, chlazení, sušení, přístroje pro vaření, přístroje chladičí, pro sušení; (21) drobné nářadí pro domácnost, kartáče, pomůcky a nádoby pro domácnost a kuchyň; (43) stravování a podávání nápojů, dočasné ubytování, služby zajišťující stravování a nápoje.
- (730) **Veronika Padrtová**, Mojžírovo náměstí 75/2, Brno, 61200, CZ
(740) Mgr. Lukáš Dlabáček, patentový zástupce, Bolzanova 5, Brno, 61800

- (210) **O-498856**
(220) 11.10.2012
(320) 11.10.2012
(511) 24, 25, 35

- (540) **Textex**
- (510) (24) tkaniny a textilní výrobky, které nejsou uvedeny v jiných třídách, pokrývky ložní a ubrusy; (25) oděvy, obuv, kloboučnické zboží; (35) propagační činnost, reklama, pomoc při řízení obchodní činnosti, obchodní administrativa, kancelářské práce.
- (590) Barevná
(730) **PALLO EUROPE s.r.o.**, Škábova 3054/14, Praha 10, 10600, CZ

- (210) **O-498937**
(220) 15.10.2012
(320) 15.10.2012
(511) 3
(540)

ALTA MODA

- (510) (3) parfémy, kosmetické přípravky, vonné tyčinky.
(730) **STAR IMPEX spol. s r.o.**, Do Čertous 2715/7, Praha 9, 19300, CZ

- (210) **O-499081**
(220) 19.10.2012
(320) 19.10.2012
(511) 9, 25, 35
(540)



- (510) (9) rukavice azbestové, rukavice pracovní pro účely průmyslové, rukavice izolované, ochranné rukavice gumové a z podobných materiálů, ochranné rukavice proti chladu; (25) oděvy, obuv, rukavice a rukavičkářské zboží; (35) obchodní činnost s oděvy, obuví a rukavicemi.
- (730) **TRIODON, spol. s r.o.**, 6. května 38, Fryšták, 76316, CZ
(740) Ing. Jarmila Javoříková, Křiby 4904, Zlín, 76005

- (210) **O-499082**
(220) 19.10.2012
(320) 19.10.2012
(511) 35, 37, 39, 40
(540)



- (510) (35) propagační činnost, reklama, pomoc při řízení obchodní činnosti, obchodní administrativa, kancelářské práce; (37) stavebnictví, opravy, instalační služby; (39) doprava, balení a skladování zboží, organizování cest; (40) zpracování materiálu.
- (590) Barevná
(730) **EKOSTAVBY Louny s.r.o.**, Václava Majera 573, Louny, 44001, CZ

- (210) **O-499092**
(220) 19.10.2012
(320) 19.10.2012
(511) 1, 37, 40
(540)

POLYMEMBRAN

- (510) (1) chemické výrobky na bázi nanotechnologií; (37) úpravy staveb na bázi nanotechnologií; (40) ošetření povrchů a struktury.
(730) **NANO PLM+, s.r.o.**, Chudenická 1059/30, Praha 10, 10200, CZ

- (210) **O-499139**
(220) 22.10.2012
(320) 22.10.2012
(511) 9, 11, 16, 35, 37, 38, 41, 42, 45
(540)



- (510) (9) přístroje a nástroje vědecké, námořní, geodetické, fotografické, filmové, optické, přístroje pro vážení, měření, signalizaci, kontrolu (inspekci), záchranu a přístroje pro vyučování, přístroje a nástroje pro vedení, přepínání, přeměnu, akumulaci, regulaci nebo řízení elektrického proudu, přístroje pro záznam, převod, reprodukci zvuku nebo obrazu, nosiče dat magnetické, záznamové disky, kompaktní disky, DVD a ostatní digitální záznamové nosiče, pokladny registrační, kalkulačky, zařízení na zpracování dat, počítače, počítačový software; (11) přístroje pro osvětlení, topení, výrobu páry, pro vaření, přístroje chladicí, pro sušení, ventilaci, rozvod vody a sanitární zařízení; (16) tiskoviny, časopisy, knihy, periodické i neperiodické publikace, uživatelské příručky, databázové produkty v papírové formě, reklamní materiály tištěné; (35) zprostředkovatelská činnost v oblasti obchodu s výrobky ve třídách 9, 11 a 16, automatizované zpracování dat, činnost organizačních a ekonomických poradců, reklamní, propagační a inzertní činnost, zpracování dat; (37) montáž, instalace, opravy, údržba a servis kancelářské, reprodukční, výpočetní, komunikační, zabezpečovací a informační techniky, instalace a servis datových sítí v rámci této třídy; (38) komunikace spočívající ve výměně, šíření, získávání a poskytování informací a zpráv prostřednictvím telekomunikačních sítí, poskytování telekomunikačních služeb, poskytování veřejných a neveřejných datových telekomunikačních služeb, provozování informačních a komunikačních sítí a poskytování obecných informací v rámci informačních a komunikačních sítí; (41) vydavatelská a nakladatelská činnost, školící činnost, zejména v oblasti výpočetní techniky, informatiky, kancelářské, zabezpečovací, komunikační techniky a informačních technologií; (42) poradenská činnost v oblasti aplikace výpočetní techniky, v oblasti informatiky, kancelářské, zabezpečovací a komunikační techniky a informačních technologií, navrhování a realizace automatizovaných systémů řízení, programátorská činnost, projekce datových sítí, tvorba a pronájem software, instalace, aktualizace, opravy, údržba a servis software; (45) poskytování licencí k software, poradenství v oblasti bezpečnosti, monitorování bezpečnostních a poplašných zařízení.

- (730) **ELFORT Distribution s.r.o.**, Bořivojova 878/35, Praha 3, 13000, CZ

- (210) **O-499148**
(220) 23.10.2012
(320) 23.10.2012
(511) 5, 29, 30
(540)

NeoProstenal

- (510) (5) výrobky farmaceutické a parafarmaceutické, vitamíny a minerály a stopové prvky, dietní a nutriční přípravky a léčiva, medicínální sirupy, výtažky z léčivých bylin a kombinované přípravky vitamínů, minerálů, stopových prvků a bylinných výtažků, potravinové doplňky obohacené vitamíny nebo minerály nebo stopovými prvky, vitamínové přípravky, vitamíny a multivitaminové preparáty, minerály a multiminerálové preparáty, bylinné čaje, léčivé byliny, cukrovinky nebo pastilky nebo tabletky nebo tobolky nebo kapsle nebo žvýkačky s léčivými přísadami, dietetické látky upravené pro lékařské účely, minerální vody a dietetické nápoje upravené pro lékařské účely,

dietní potraviny upravené pro lékařské účely, doplňky výživové pro lékařské účely, bílkovinné přípravky nebo potrava pro lékařské účely, balzámy a krémy a masti pro lékařské účely, chemické přípravky pro lékařské účely, léčivé oleje, oleje pro lékařské účely, tuky pro lékařské účely, léčivé soli, tinktury pro lékařské účely, bylinné výtažky nebo sirupy, vitamínová a minerální výživa ve formě koncentrátů, proteinové koncentráty jako výživné přísady k potravinám, droždí pro farmaceutické účely, potravinové doplňky s léčebnými účinky, výživné nebo dietetické přípravky pro lékařské účely pro denní doplnění stravy jako instantní strava nebo samostatná směs, která se skládá hlavně z mléka v prášku nebo ze živočišných nebo zeleninových proteinů, také s přidávkem vitamínů nebo minerálů nebo stopových prvků nebo cukru, potravinové doplňky ne pro lékařské účely a obsahující látky živočišného původu, potravinové doplňky ne pro lékařské účely a obsahující látky rostlinného původu; (29) protein pro lidskou spotřebu, proteinové výrobky a přípravky pro výživu, přípravky zvláštní výživy pro sportovce nebo osoby s vysokým energetickým výdejem, jedlá želatina, želatinové výrobky a přípravky pro výživu, tuky jedlé, oleje jedlé, extrakty z chaluch jako výživa, výživné přípravky pro denní doplnění stravy, která se skládá hlavně z mléka v prášku nebo ze živočišných nebo zeleninových proteinů, také s přidávkem vitamínů nebo minerálů nebo stopových prvků nebo cukru, mléko, mléčné výrobky, jogurty, konzervované, sušené, vařené nebo nakládané ovoce nebo zelenina, polévky, vývary, bujóny; (30) cukrovinky, žvýkačky, bonbóny, zmrzliny, pekařské výrobky, cukrářské výrobky, kakao, káva, čaj, čokoláda, nápoje čokoládové, čajové, kakaové nebo kávové, potraviny a pokrmy z obilovin pro lidskou spotřebu, těstoviny, müsli, med, propolis pro lidskou potřebu.
(730) **WALMARK, a.s.**, Oldřichovice 44, Třinec, 73961, CZ
(740) Advokátní a patentová kancelář **VYSKOČIL, KROŠLÁK a spol.**, Dana Lukajová, Voršilská 10/130, Praha 1, 11000

- (210) **O-499165**
(220) 24.10.2012
(320) 24.10.2012
(511) 35, 38, 39, 41, 43
(540)



- (510) (35) propagační činnost, reklama, pomoc při řízení obchodní činnosti, obchodní administrativa, kancelářské práce, reklamní, inzertní, propagační a marketingová činnost, on-line inzertní činnost, vydávání a rozšiřování reklamních materiálů a textů na všech dostupných nosičích, vydávání reklamních brožur a katalogů, umístění reklamních nálepek na zboží, venkovní reklama na billboardech, reklamní inzerce v tisku, v rozhlasových a televizních spotech, v síti Internet, aktualizování reklamních materiálů, vše vztahující se k osvědčování kvality stravovacích služeb, průzkumy trhu, průzkumy veřejného mínění; (38) spoje, komunikace; (39) doprava, balení a skladování zboží, organizování cest, distribuční služby; (41) výchova, vzdělávání, zábava, sportovní a kulturní aktivity, vydavatelství; (43) služby zajišťující stravování a nápoje, dočasné ubytování.

- (590) Barevná
(730) **KamDnesVyrázíme s.r.o.**, Ječná 243/39a, Praha 2 - Nové Město, 12000, CZ

- (210) **O-499166**
(220) 24.10.2012
(320) 24.10.2012
(511) 18, 25

(540)



(510) (18) výrobky z kůže a jejich náhražek, surové kůže a kožešiny brašnářské výrobky zejména kufrů, cestovní brašny a kabely příruční, kabely, tašky, kabelky, kufríky na toaletní potřeby, deštníky, slunečníky, aktovky, batohy, pásky, peněženky, pouzdra na doklady, klíčenky, kožené ozdoby; (25) prádlo a oděvy všeho druhu pánské, dámské a pro děti pláště, saka, kalhoty, sukně, kostýmy, vesty, bundy, svetry, košile, blůzy, spodní prádlo, ponožky, punčochy, plavky, koupací úbory, pyžama, oděvní doplňky, šály, šátky, rukavice, klobouky, čepice, barety, kožešinové ozdoby, oděvní, svrchní oděvy z kůže, boty všeho druhu, pánské, dámské a dětské.

(730) **Nguyen Hong Phuc**, Kobylnická 1434/24, Brno, 62700, CZ

(740) Mgr. Marie Žáková, patentový zástupce, Ostopovická 4, Troubsko, 66441

(210) **O-499167**

(220) 24.10.2012

(320) 24.10.2012

(511) 5, 29, 30, 31

(540)



(510) (5) potravní doplňky rostlinného původu neléčebné pro posílení imunity organismu a zlepšení zdraví v tuhém i tekutém stavu ve formě práškových směsí, kapek, sirupů, gelů, past, tablet, šumivých tablet, pastilek, dražé, tobolek, kapslí, bonbónů, želé, prášků, vše výše uvedené pro neléčebné účely; (29) maso, ryby, drůbež, zvěřina a výrobky z nich, masové potraviny v konzervách, smažené potraviny, jako smažené řízky, karbanátky, sekaná, čerstvé, chlazené, mražené, salám, bramborové lupínky, bujón, vývar, přípravky na bujóny, čočka konzervovaná, drůbež (neživá), dřev (ovocná), džemy, fazole konzervované, hrách konzervovaný, hranolky bramborové, humři (neživí), huspeniny, játra, játrův paštika, jedlé oleje, jedlé tuky, jelita, tlačěnka, kaviár, klobásy, párky, kobilhy plněné brambory, koncentráty bujónové, koncentrované vývary, konzervy masové, konzervy rybí, konzervy zeleninové, korýši (s výjimkou živých), krevety (neživé), krokety, kysané zelí, langusty neživé, lanýže konzervované, losos, margarín, marmeláda, maso konzervované, masové extrakty, masné výrobky tepelně neopracované, masové šťávy (omáčky), měkkýši (neživí), mražené ovoce, mušle (neživé), nakládaná zelenina, nasolené potraviny, olivový olej, ovoce konzervované, ovoce zavažené, ovoce kandované, ovocně-zeleninové saláty, maso-zeleninové saláty, ovocné saláty, zeleninové saláty, rybí plátky, polévky, přípravky pro výrobu polévek, potraviny z ryb, ryby solené, ryby ve slaném nálevu, ryby s výjimkou živých, řepkový olej jedlý, sardinky, slanečci, sledí, slanina, slunečnicový olej jedlý, sušené ovoce, šťávy zeleninové na vaření, šunka, tofu, tukové pomazánky na chléb, tuky jedlé, tuňák, ústřice s výjimkou živých, uzeniny, vejce, vepřové sádlo, vnitřnosti, droby, dršťky, výtažky masové, zelenina v pikantním nálevu, zvěřina, žampióny konzervované, želatina, mražená zelenina, zelenina sušená, mléko, mléko v prášku, ochucené mléko, šlehané mléko, mléčné nápoje obohacené vitamíny, minerálními látkami, stopovými prvky, mléčné nápoje obsahující kousky ovoce, mléko sražené sýřidlem, koktejly mléčné, kvašené mléčné výrobky obyčejné nebo s příchutí, mléčné výrobky, máslo, máslo kakaové, kokosové a mandlové, jedlé tuky, sýry, tavené sýry, zrající sýry, plísňové zrající sýry, nezrající čerstvé sýry, sýrové a tvarohové hmoty, sýry v solném nálevu, čerstvé sýry tekuté nebo ve formě pasty, sýry s obsahem konzervovaných bylinek zahradních, smetana,

jogurty, dietní jogurty ne pro léčebné použití, jogurtové nápoje, mléčné pěny a krémy, šlehačky, dezerty a dezertní krémy spadající do této třídy, mléčné deserty s obsahem želatiny nebo škrobu, mléčné zákusky, tvaroh, podmásli, kefir; (30) mouka a přípravky z obilnin, výrobky z mouky, jako například chléb všeho druhu, pekařské pečivo všeho druhu, jemné pečivo a výrobky z listového těsta, cukrářské výrobky všeho druhu, cukrovinky a jemné pečivo, koláče, sladké pečivo včetně dortů, sušenky, suchary, keksy, biskvity, pečivo a cukrářské zboží, med a výrobky z medu, medovníky, perník, medový perník, čokoládové nápoje, kakaové nápoje, karamely, kávové nápoje, mentol do cukrovinek a mentolové cukroví, palačinky, lívanečky, pudinky, rýžové koláčky, zmrzlina, jogurtová zmrzlina, šerbet, zmrzlinové poháry, ovocné želé jako cukrovinka, káva, kávové směsi a náhražky, kakaó, čaj, koření, jakož i nápoje připravené na bázi kávy, kávových náhražek, kakaó a čokolády, kávové nápoje s mlékem, kávové příchutě, obilní vločky a jiné obilní výrobky a přípravky určené k lidské výživě, müsli, energeticko-výživné poživatiny a přísady do jídla s vysokým obsahem vitamínů a minerálů vyrobené za účelem doplnění běžné stravy konzumenta, které mohou příznivě ovlivnit zdraví konzumenta, spadající do této třídy; (31) zemědělské, zahradnické a lesnické produkty a obilí, nezahrnované v jiných třídách, čerstvé ovoce a zelenina, semena, přírodní rostliny a květiny, slad, potrava pro zvířata, přípravky používané jako přísady do krmiv pro zvířata, nápoje pro domácí zvířata, suché krmivo, protein pro konzumaci zvířat, posilovací látky do potravin v rámci této třídy, živá zvířata včetně ryb.

(730) **Zevas Vraclav a.s.**, Vraclav 169, Vraclav, 56542, CZ

(740) BOHEMIA PATENT, Ing. Jana Vandělíková, Vodičkova 791/41, Praha 1 - Nové Město, 11000

(210) **O-499172**

(220) 24.10.2012

(320) 24.10.2012

(511) 11, 37, 42

(540)



(510) (11) technologické celky a kompletní zařízení využívající bioplyn (stavebně, technologicky a funkčně ucelená zařízení), plynová zařízení a systémy a součásti těchto zařízení, bioplynová zařízení (zařízení na vývin a využití bioplynu) a součásti těchto zařízení, tepelná zařízení spalující bioplyn a součásti bioplynových systémů a zařízení; (37) výstavba a provoz bioplynových stanic; (42) projektování bioplynových systémů (bioplynových stanic).

(590) Barevná

(730) **BIO VM s.r.o.**, Hradecká 251/II, Vysoké Mýto, okres Ústí nad Orlicí, 56601, CZ

(740) BOHEMIA PATENT, Ing. Jana Vandělíková, Vodičkova 791/41, Praha 1 - Nové Město, 11000

(210) **O-499198**

(220) 25.10.2012

(320) 25.10.2012

(511) 35, 36, 41

(540)



FINANČNÍ SPRÁVA

(510) (35) propagační činnost, reklama, obchodní administrativa; (36) služby finanční, služby peněžní, služby nemovitostní; (41) výchova, vzdělávání, zábava, sportovní a kulturní aktivity.

(730) **Hogenauer Lubomír**, Pod Lipami 340/52a, Praha 3, 13000, CZ

(210) **O-499200**
(220) 25.10.2012
(320) 25.10.2012
(511) 18, 20, 25
(540)



(510) (18) oblečky pro domácí zvířata; (20) pelíšky pro domácí zvířata, koše, košíky a ošátky pro domácí zvířata, polštáře pro domácí zvířata; (25) oděvy a oděvní doplňky v rámci této třídy.
(730) **Notheis Miroslava**, Jarní 2502/2, Praha 6, 16000, CZ

(210) **O-499203**
(220) 25.10.2012
(320) 25.10.2012
(511) 12
(540)



(510) (12) brzdy a brzdové systémy pro motorová vozidla, součásti a příslušenství pro motorová vozidla - v rámci této třídy, náhradní díly - v rámci této třídy.
(730) **GENEI, spol. s r.o.**, Poděbradská 339/20, Praha 9, 19000, CZ
(740) Rott, Růžička & Guttman Patentové, známkové a advokátní kanceláře, JUDr. Vladimír Rott, Vinohradská 37, Praha 2, 12000

(210) **O-499204**
(220) 25.10.2012
(320) 25.10.2012
(511) 6, 19, 37
(540)



(510) (6) kovové a hliníkové stavební materiály a konstrukce, zejména okna, dveře, zimní zahrady a světlíky a jiné výplně stavebních otvorů; (19) dřevěné stavební materiály a konstrukce, zejména speciální stavební dřevěné hranoly, trámy, prkna, dřevěné panely a desky, dřevěná a plastová okna a dveře a zimní zahrady a světlíky a jiné výplně stavebních otvorů; (37) stavebnictví, instalační s opravárenské služby, zejména instalace oken, dveří a jiných výplní stavebních otvorů, služby tesařské a truhlářské v rámci této třídy.
(590) Barevná
(730) **EURODECK, s.r.o.**, Závist 21, Velké Meziříčí, 59401, CZ
(740) JUDr. Aleš Zábrš, Na Beránce 2, Praha 6, 16000

(210) **O-499205**
(220) 25.10.2012
(320) 25.10.2012
(511) 2, 6, 7, 9, 17, 19, 22, 25, 35, 37, 39
(540)

CHODSKA

(510) (2) barvy, nátěry a laky, mořidla a ochranné nátěry na dřevo; (6) kovové konstrukce a kovové stavební materiály, zejména klempířské prvky, kovové spojovací materiály, stavební kování, zejména trámová, okenní a dveřní kování, kovové okapové

systémy, plechové tabule a svitky, kovová okna a kovové dveře, kovové stavební shozy, kovová lešení, karabiny; (7) stroje a obráběcí stroje, zejména stavební stroje zařazené v této třídě, stavební výtahy; (9) ochranné clony a štíty na obličej proti pracovním úrazům, ochranné masky na obličej, ochranné azbestové a osinkocementové oděvy, ochranné přilby; (17) materiály těsnící, ucpávací a izolační, montážní pěny, polykarbonátové a PVC desky a trapézy - v rámci této třídy, hydroizolační pásy, tepelné izolace; (19) stavební nekovové materiály, zejména zdící stavební materiály, střešní krytiny, cement, vápno, písek, suché maltové a omítkové směsi, betonové potěry, asfaltové pásy, kamenivo, stavební dřevo a stavební dřevomateriály, zejména trámy, prkna a překližky, stavební sklo, nekovové stavební konstrukce, sádrokartony, nekovová okna a dveře, střešní okna a jejich příslušenství jako žaluzie a rolety - v rámci této třídy; (22) lana a provazy, zakrývání plachty; (25) oděvy a obuv, zejména pracovní oděvy a obuv zařazené v této třídě, pracovní rukavice; (35) poskytování pomoci při provozu obchodu se stavebními materiály, obstaravatelská a zprostředkovatelská činnost v oblasti obchodu se stavebními materiály, půjčování strojů v rámci třídy, inzertní, reklamní a propagační činnost, marketing, obchodní administrativa; (37) stavebnictví, zejména provádění bytových, občanských a inženýrských staveb, rekonstrukce a opravy staveb, pronájem stavebních strojů, související montážní služby; (39) skladování a doprava zboží, zejména stavebnin, silniční nákladní doprava.

(730) **Zábranský Vladimír Ing.**, Baarova 232, Domažlice, 33401, CZ
(740) JUDr. Aleš Zábrš, Na Beránce 2, Praha 6, 16000

(210) **O-499206**
(220) 25.10.2012
(320) 25.10.2012
(511) 5, 35
(540)

STOIN

(510) (5) farmaceutické a veterinářské výrobky, potravinové doplňky léčebné i neléčebné; (35) zprostředkovatelská činnost v oblasti obchodu s výrobky zařazenými ve tř. 5.
(730) **DANARE a.s.**, Čsl. armády 1, Hostivice, 25301, CZ
(740) Ing. Petr Soukup, Vídeňská 8, Olomouc, 77200

(210) **O-499207**
(220) 25.10.2012
(320) 25.10.2012
(511) 9, 16, 35, 38, 41, 42
(540)

TECHTÝDENÍK
PRŮMYSLVÝ PORTÁL

(510) (9) magnetické, optické a jiné nosiče dat, informací, zvukových, obrazových a zvukově-obrazových záznamů spadající do tř. 9, publikace v elektronické podobě, on-line dostupné publikace v síti Internet, software na nosičích; (16) papír a výrobky z papíru, tiskoviny a polygrafické výrobky všeho druhu, například časopisy, knihy, periodika, brožury, plakáty, fotografie, programy, vstupenky, letáky, katalogy, studijní a konferenční materiály, například sborníky a sylaby, periodické a neperiodické tiskoviny; (35) reklamní, propagační a inzertní činnost a služby, elektronická inzerce, on-line inzerce, výstavy pro obchodní, reklamní a propagační účely, marketing, poradenské a zprostředkovatelské služby související s reklamním tiskem, propagací, reklamou, inzercí a marketingem, distribuce reklamních tiskovin a reklamních nosičů informací; (38) šíření elektronických časopisů, periodik a knih v elektronické podobě prostřednictvím počítačové sítě, Internetu, pomocí satelitů, výměna a šíření zpráv a informací, služby zabezpečující datovou

a audiovizuální komunikaci prostřednictvím informačních a telekomunikačních sítí, kupř. počítačové sítě Internet, satelitu; (41) služby vydavatelství a nakladatelství periodických a neperiodických publikací v tištěné i elektronické podobě, služby v oblasti výchovy, vzdělávání a zábavy, organizování a vedení přednášek, seminářů a kursů, lektorská činnost, odborně-výchovná a vzdělávací činnost, tvorba rozhlasových a televizních pořadů, organizování kulturních nebo vzdělávacích výstav k nekomerčním účelům; (42) hosting webových stránek, tvorba a správa webových stránek, tvorba software, programování internetových databázových systémů a internetových aplikací, tvorba prezentací, aplikací, katalogů pro webové stránky - v rámci této třídy, programové projekty, převádění médií do elektronické podoby, tvorba informačních databází, elektronických časopisů, periodik a knih - v rámci této třídy.

(730) **Business Media CZ, s.r.o.**, Nádražní 32, Praha 5, 15000, CZ
(740) PatentCentrum Sedlák & Partners s.r.o., Ing. Jiří Sedlák, Husova 5, České Budějovice, 37001

(210) **O-499233**
(220) 26.10.2012
(320) 26.10.2012
(511) 16, 35, 41
(540)



(510) (16) tiskárenské výrobky v rámci této třídy; (35) propagační činnost, reklama; (41) vzdělávání, vydavatelská činnost.

(730) **FRANCHISE AND RETAIL ACADEMY s.r.o.**, Lhotská 2202, Praha 9, 19300, CZ

(210) **O-499234**
(220) 26.10.2012
(320) 26.10.2012
(511) 35, 39, 41, 42
(540)

Designeros

(510) (35) propagační činnost, reklama, umístování reklamy na Internet, pomoc při řízení obchodní činnosti, obchodní administrativa, kancelářské práce, pomoc při provozování obchodů, obchodních činností, pomoc při organizování komerčních akcí, propagace akcí a aktivit, propagace pomocí elektronických, zvukových, tištěných a obrazových médií a její rozšiřování veřejností propagačními prohlášeními, inzeráty a podobně za využití všech možných prostředků; (39) doprava, balení a skladování zboží, organizování cest; (41) výchova, vzdělávání, zábava, sportovní a kulturní aktivity, služby týkající se výchovy osob, zábavy, rozptýlení, rekreace a různých aktivit, prezentace těchto služeb veřejnosti; (42) vědecké a technologické služby a související výzkum a projektování, analytické a výzkumné služby v průmyslu, navrhování a vývoj počítačového softwaru.

(730) **Designeros s.r.o.**, Uhelná 868/3, Hradec Králové, 50003, CZ

(210) **O-499235**
(220) 26.10.2012
(320) 26.10.2012
(511) 37

(540)



(510) (37) stavebnictví, opravy, instalační služby.
(590) Barevná
(730) **TENDO, s.r.o.**, Generála Píky 430/26, Praha 6, 16000, CZ

(210) **O-499237**
(220) 26.10.2012
(320) 26.10.2012
(511) 5, 35
(540)

STOIN

(510) (5) farmaceutické a veterinářské výrobky, potravinové doplňky léčebné i neléčebné; (35) zprostředkovatelská činnost v oblasti obchodu s výrobky zařazenými ve třídě 5.

(730) **DANARE a.s.**, Čsl. armády 1, Hostivice, 25301, CZ
(740) Ing. Petr Soukup, Vídeňská 8, Olomouc, 77200

(210) **O-499239**
(220) 26.10.2012
(320) 26.10.2012
(511) 16, 28, 41
(540)



(510) (16) papírové a plastové obaly, návody, papírové a plastové propagační materiály spadající do této třídy; (28) stolní a deskové hry; (41) výchovná, vzdělávací a kulturní činnost, pořádání soutěží.

(590) Barevná
(730) **Radzik Josef**, 5. května 49, Horšovský Týn, 34601, CZ
Radziková Jiřina, 5. května 49, Horšovský Týn, 34601, CZ
(740) Langrova, s.r.o., Skrétova 48, Plzeň, 30100

(210) **O-499297**
(220) 30.10.2012
(320) 30.10.2012
(511) 35, 41, 42
(540)



(510) (35) pomoc při řízení obchodní činnosti (ekonomické poradenství), propagační činnost, reklama; (41) vzdělávání; (42) analytické a výzkumné služby v průmyslu, navrhování a vývoj počítačového softwaru, vědecké a technologické služby.

(730) **Staník Jiří Ing.**, Eliášova 38, Praha 6, 16000, CZ

(210) **O-499298**
(220) 30.10.2012

(320) 30.10.2012
(511) 35, 36, 42
(540)



- (510) (35) pomoc při řízení obchodní činnosti (ekonomické poradenství), propagační činnost, reklama; (36) pojištění, služby finanční, peněžní a nemovitostní; (42) analytické a výzkumné služby v průmyslu, navrhování a vývoj počítačového softwaru, vědecké a technologické služby a související výzkum a projektování.
- (730) Staník Jiří Ing., Eliášova 38, Praha 6, 16000, CZ

(210) **O-499300**
(220) 30.10.2012
(320) 30.10.2012
(511) 16
(540)



- (510) (16) grafitové, snímací a barevné tužky, tužky mechanické, tuhy, soupravy tužek, křídly, pastely, uhlé umělé a přírodní, rudky, voskovky, olejové křídly, psací, značkovací a kreslicí křídly, stěrací pryž, inkousty, tuše, barvy vodové, akrylové, akvarelové, olejové a temperové, palety, štětce, pastelky, plastové tužky.
- (730) KOH-I-NOOR HARDTMUTH a.s., F.A. Gerstnera 21/3, České Budějovice, 37130, CZ
- (740) KOREJZOVÁ & SPOL., v.o.s., JUDr. Petra Korejzová, Korunní 810/104 E, Praha 10, 10100

(210) **O-499330**
(220) 31.10.2012
(320) 31.10.2012
(511) 18, 24, 25
(540)



- (510) (18) kůže, imitace kůže, výrobky z těchto materiálů, kožená galanterie a galanterie z imitace kůže, kožešiny a imitace kožešin a výrobky z těchto materiálů, galanterie z kožešin a z imitace kožešin, vše v rámci této třídy; (24) tkaniny napodobující kůži a kožešiny a výrobky z těchto materiálů v rámci této třídy; (25) oděvy a oděvní doplňky v jiné třídě nezařazené, kožešinové a kožené oděvy a oděvní doplňky v jiné třídě nezařazené, oděvy a oděvní doplňky - v rámci této třídy, z imitací kůže a kožešin, obuv, prádlo, spodní prádlo.
- (730) Kubát Jan, Brtev 39, Lázně Bělohrad, 50781, CZ

(210) **O-499418**
(220) 01.11.2012
(320) 01.11.2012
(511) 16, 38, 41

(540)



- (510) (16) tiskoviny všeho druhu, zejména periodické a neperiodické publikace na papírových nosičích, např. časopisy, noviny, knihy, prospekty, plakáty, data a databáze na papírových nosičích, kalendáře, fotografie, pohlednice, plakáty, samolepky, knihařské výrobky, informační a propagační výrobky z papíru, včetně dekoračních předmětů z papíru, obalový materiál z papíru a balící fólie z plastu, papírové a plastové sáčky a tašky, kancelářské potřeby (vyjma nábytku); (38) šíření elektronických informací, zpráv textových, zvukových a zvukově-obrazových, např. elektronických novin, časopisů, knih a děl prostřednictvím počítačové sítě Internet a satelitů, výměna elektronických zpráv a informací, služby zabezpečující audiovizuální komunikaci prostřednictvím informačních a telekomunikačních sítí, např. počítačové sítě Internet a satelitů, šíření audiovizuálních děl, zpráv a informací, anket a soutěží; (41) nakladatelství a vydavatelství periodických a neperiodických publikací, zejména novin, společenských, zábavních, vzdělávacích a odborných časopisů, a to tištěných na papírových nosičích i v elektronické podobě.
- (590) Barevná
(730) EMPRESA MEDIA, a.s., Panská 890/7, Praha 1, 11000, CZ
(740) Mgr. Kateřina Boháčová, advokát, Mikuleckého 1311/8, Praha 4, 14700

(210) **O-499421**
(220) 02.11.2012
(320) 02.11.2012
(511) 35, 41
(540)



- (510) (35) propagační činnost a reklama; (41) výchova, vzdělání, zábava, sportovní a kulturní aktivity.
- (730) Jihomoravský kraj, Žerotínovo nám. 3/5, Brno, 60182, CZ

(210) **O-499461**
(220) 02.11.2012
(320) 02.11.2012
(511) 35, 41, 42, 45
(540)



- (510) (35) pomoc při řízení obchodní činnosti, informace (obchodní nebo podnikatelské -), venkovní reklama, informační kanceláře (komerční -), analýzy nákladů, účetnictví, účty (sestavování výpisů z-), podnikové poradenství a obchodní management, personální poradenství, poradenství při vedení, řízení obchodních nebo průmyslových, marketingové studie, oceňování obchodních podniků, obchodní nebo podnikatelský průzkum, služby, poradenství v obchodní činnosti, reklama, průzkum (obchodní -), řízení (poradenské služby obchodní nebo podnikatelské), průzkum trhu, vedení kartoték v počítači, obchodní nebo podnikatelské poradenství (profesionální -), prognózy

(hospodářské nebo ekonomické -), informace (obchodní nebo podnikatelské -), průzkum veřejného mínění, mzdy a výplatní listiny (příprava -), obchodní reklama (pro třetí osoby -), sekretářské služby, daňové příznání (příprava a vyhotovení -), umělci (agentury), počítačové databáze (překlad informací do -), počítačové databáze (systemizace informací do -), reklama on-line v počítačové síti on-line, dodavatelské služby pro třetí osoby (nákup výrobků a služeb pro jiné podniky), data (vyhledávání -) v počítačových souborech (pro třetí osoby), rady pro spotřebitele (komerční informace a rady pro -) (spotřebitelská poradna), subdodavatelské služby (obchodní pomoc), sestavování statistiky; (41) soutěže (organizování vzdělávacích a zábavných -), vyučování, vzdělávání, knihovny (půjčovny knih), knihy (vydávání), semináře (organizování a vedení -), symposia (organizování a vedení -), výchova (náboženská-), vydávání elektronických knih a časopisů on-line, fotografování; (42) počítačové programování, software (tvorba -), pronájem počítačového software, programy počítačů (údržba -), počítačové systémové analýzy, počítačové systémy (tvorba -), tvorba a správa webových stránek (pro třetí osoby), převod (konverze) dat a počítačových programů (ne fyzický), konzultace (v oblasti počítačového softwaru), webové servery (pronájem webových serverů); (45) poradenství v oblasti bezpečnosti, zprostředkovatelství - v rámci této třídy, arbitrážní služby, poradenství v oblasti duševního vlastnictví, právnícké (komerční služby), počítačový software (poskytování licencí) (právní služby).

(730) **Eleder Vít Mgr.**, Chrpová 503/9, Brno, 64100, CZ

(210) **O-499462**
(220) 02.11.2012
(320) 02.11.2012
(511) 12, 35, 37
(540)

NOUIDEM

(510) (12) vozidla, dopravní prostředky pozemní, vzdušné nebo vodní, automobily, osobní automobily a přípojná vozidla, jejich díly, jejich příslušenství, výzbroj a součásti - v rámci této třídy, spalovací motory pro automobily; (35) reklamní agentura, propagační činnost, pomoc při řízení obchodní činnosti, obchodní administrativy, kancelářské práce, propagační publikace - rozšiřování, obchodní informace, inzerce reklamní, reklamní texty (psaní), reklama on-line, aktualizace reklamních materiálů, výstavy - organizování výstav na pomoc obchodu a výstav reklamních, služby a poradenství v obchodní činnosti v oboru motorových vozidel; (37) autoservisy, opravy, instalační služby, servisní a opravárenské služby a činnost.

(730) **Nescar Sport s.r.o.**, Hodkovická 446, Liberec XXIII - Doubi, 46312, CZ

(740) **RETROPATENT s.r.o.**, Mgr. Kamil Kolátor, Dolní nám. 5/679, Jablonec nad Nisou, 46601

(210) **O-499567**
(220) 08.11.2012
(320) 08.11.2012
(511) 35, 37, 42
(540)

 **Bohemia Müller**

(510) (35) zprostředkování obchodu v oblasti energetiky a elektrotechniky, obchodní poradenství; (37) údržba, opravy a servis energetických zařízení, elektromontáže a komplexní dodávky v oboru energetika a elektrotechnika včetně řídicích systémů a polní instrumentace, revize elektrických zařízení, uvádění do provozu a optimalizační procesy; (42) projektování v

oboru energetika a elektrotechnika včetně řídicích systémů a polní instrumentace, zpracování koncepčních studií a úvodních záměrů pro budoucí zařízení či celky.

(730) **Bohemia Müller s.r.o.**, Lounpnická 139, Litvínov-Janov, 43542, CZ

(210) **O-499571**
(220) 08.11.2012
(320) 08.11.2012
(511) 25, 35, 41
(540)



(510) (25) oděvy, obuv, kloboučnické zboží; (35) propagační činnost, reklama, pomoc při řízení obchodní činnosti, obchodní administrativy, kancelářské práce; (41) výchova, vzdělání, zábava, sportovní a kulturní aktivity.

(590) Barevná
(730) **Blaták Zdeněk**, Dvořákova 3241/1a, Přerov, 75002, CZ

(210) **O-499573**
(220) 08.11.2012
(320) 08.11.2012
(511) 16, 35, 41
(540)



(510) (16) knihy, časopisy a ostatní periodické a neperiodické publikace, tiskoviny, tiskopisy, reklamní tiskoviny, příručky, letáky, plakáty, grafika, malby, obrázkové knihy a listy, knihařské výrobky, bibliofilie, staré tisky, rukopisy, přebaly knih a tiskovin a ostatní obaly a tašky z papíru a umělých hmot; (35) reklamní, inzertní a propagační činnost, propagační a reklamní tisk, rozšiřování propagačních materiálů, zprostředkovatelská činnost v oblasti obchodu s výrobky tř. 16, poradenská činnost v oblasti obchodu, reklamy, inzerce a propagace; (41) nakladatelství a vydavatelství periodických a neperiodických publikací v tištěné i elektronické formě, bibliofilii, grafik a ostatních obrázkových publikací, výchovná a zábavní činnost, činnost umělecké agentury, pořádání kulturních a uměleckých akcí, setkání, výstav, soutěží, přednášek apod., zprostředkovatelská a poradenská činnost v oblasti kultury, výchovy a zábavy, činnost knižních klubů a půjčování periodických a neperiodických publikací v tištěné i elektronické formě, zpracování kulturních projektů, pořizování zvukových a obrazových záznamů.

(730) **Otevření s.r.o.**, Závěská 871/2, Praha 10, 10200, CZ

(210) **O-499574**
(220) 08.11.2012
(320) 08.11.2012
(511) 5, 44
(540)

STOPAL

(510) (5) doplňky výživové; (44) nutriční poradenství.
(730) **Medcon company spol. s r.o.**, Račianska 72, Bratislava, SK

(210) **O-499599**
(220) 09.11.2012
(320) 09.11.2012
(511) 36, 42, 43

(540)

Credum

- (510) (36) služby nemovitostní, činnost realitní kanceláře, pronájem bytů, pronájem nájemních domů, pronájem kanceláří, pronájem nemovitostí, správa nemovitostí, oceňování nemovitostí, obchodování s nemovitostmi; (42) navrhování a vývoj počítačového hardwaru a softwaru, konzultace v oblasti počítačového softwaru, obnova počítačových dat, počítačové programování, počítačové programy (instalace -), počítačové systémové analýzy, tvorba počítačových systémů, programy počítačů (údržba -), pronájem webových serverů, převod (konverze) dat a počítačových programů (ne fyzický), tvorba software, tvorba a správa počítačových stránek; (43) služby zajišťující stravování a nápoje, bary (služby -), bufety, kavárny, restaurace, samoobslužné restaurace, zásobování.

(730) **CREDUM spol. s r.o.**, Ovocný trh 572/11, Praha 1, 11000, CZ
(740) JUDr. Pavel Berger, advokát, Bělocerkevská 1037/38, Praha 10, 10000

(210) **O-499600**

(220) 09.11.2012
(320) 09.11.2012
(511) 36, 42, 43
(540)

CREDUM

- (510) (36) služby nemovitostní, činnost realitní kanceláře, pronájem bytů, pronájem nájemních domů, pronájem kanceláří, pronájem nemovitostí, správa nemovitostí, oceňování nemovitostí, obchodování s nemovitostmi; (42) navrhování a vývoj počítačového hardwaru a softwaru, konzultace v oblasti počítačového softwaru, obnova počítačových dat, počítačové programování, počítačové programy (instalace -), počítačové systémové analýzy, tvorba počítačových systémů, programy počítačů (údržba -), pronájem webových serverů, převod (konverze) dat a počítačových programů (ne fyzický), tvorba software, tvorba a správa počítačových stránek; (43) služby zajišťující stravování a nápoje, bary (služby -), bufety, kavárny, restaurace, samoobslužné restaurace, zásobování.

(730) **CREDUM spol. s r.o.**, Ovocný trh 572/11, Praha 1, 11000, CZ
(740) JUDr. Pavel Berger, advokát, Bělocerkevská 1037/38, Praha 10, 10000

(210) **O-499604**

(220) 09.11.2012
(320) 09.11.2012
(511) 12, 37, 43
(540)

Bajkazyl

- (510) (12) vozidla, dopravní prostředky pozemní; (37) opravy pozemních vozidel; (43) služby zajišťující stravování a nápoje.

(730) **Kontra Martin Mgr.**, Petřínské sady 342, Praha 1 - Malá Strana, 11800, CZ

(210) **O-499605**

(220) 09.11.2012
(320) 09.11.2012
(511) 43, 45
(540)

Kočka mezi lidmi

- (510) (43) útulky pro kočky; (45) záchrana zvířat, hlídání domácích zvířat.

(730) **Havlíčková Anna JUDr.**, Erbenova 5, Plzeň, 30100, CZ

(210) **O-499606**

(220) 09.11.2012
(320) 09.11.2012
(511) 19, 27, 37

(540)

 **StepPodlahy**

- (510) (19) podlahy, stropy a obkladové materiály pro stavby, podlahy a podlahové materiály pro interiéry, zejména dřevěné, palubkové, lamelové, laminátové, z korku nebo obsahující korkovou dř., podlahové prvky, parketové dílce, schodové profily, parapetní desky, plovoucí podlahy, dlažba - vše v rámci této třídy; (27) podlahové krytiny všeho druhu, zejména z plastů, termosetových laminátů, dřeva, korku, dýhy a podlahových prvků obsahujících dýhu, podlahové krytiny izolační; (37) montáž a rekonstrukce podlah, podhledů a obložení, stavebnictví, provádění oprav a instalací.

(730) **STEP STYLE spol. s r.o.**, Lazecká 393/70a, Olomouc - Lazce, 77200, CZ

(740) Mgr. Jiří Zbořil, advokát, Horní náměstí 365/7, Olomouc, 77200

(210) **O-499613**

(220) 09.11.2012
(320) 09.11.2012
(511) 19, 27, 37
(540)

 **StepLaminate**

- (510) (19) podlahy, stropy a obkladové materiály pro stavby, podlahy a podlahové materiály pro interiéry, zejména dřevěné, palubkové, lamelové, laminátové, z korku nebo obsahující korkovou dř., podlahové prvky, parketové dílce, schodové profily, parapetní desky, plovoucí podlahy, dlažba - vše v rámci této třídy; (27) podlahové krytiny všeho druhu, zejména z plastů, termosetových laminátů, dřeva, korku, dýhy a podlahových prvků obsahujících dýhu, podlahové krytiny izolační; (37) montáž a rekonstrukce podlah, podhledů a obložení, stavebnictví, provádění oprav a instalací.

(730) **STEP STYLE spol. s r.o.**, Lazecká 393/70a, Olomouc - Lazce, 77200, CZ

(740) Mgr. Jiří Zbořil, advokát, Horní náměstí 265/7, Olomouc, 77200

(210) **O-499649**

(220) 12.11.2012
(320) 12.11.2012
(511) 1, 3, 4, 5, 8, 14, 15, 16, 18, 20, 21, 22, 24, 25, 26, 27, 28, 29, 30, 31, 32, 33, 35, 43
(540)

 **ZÁPRAŽÍ** originální produkt

- (510) (1) chemické výrobky určené pro průmysl, vědy a fotografii, jakož i pro zemědělství, zahradnictví a lesnictví, umělé pryskyřice v surovém stavu, plastické hmoty v surovém stavu, hnojiva pro půdu, hasicí přístroje (složení), prostředky pro kalení a letování kovů, chemické výrobky určené ke konzervování potravin, tísňovací materiály, lepidla pro průmysl; (3) přípravky pro bělení a jiné prací prostředky, přípravky pro čištění, leštění, odmašťování a broušení, mýdla, parfumerie, vonné oleje, kosmetika, vlasové vody (lotions), zubní pasty; (4) průmyslové oleje a tuky, mazadla, výrobky pro pohlcování, zavlažování a vázání prachu, paliva včetně benzínu pro motory a osvětlovací látky, svíčky a knoty; (5) farmaceutické a veterinářské výrobky, hygienické výrobky pro léčebné účely, dietní potraviny a

dietetické přípravky pro léčebné nebo veterinární účely, potraviny pro batolata, potravní doplňky pro lidskou potřebu a pro zvířata, náplasti, obvazový materiál, materiály pro plombování zubů a pro zubní otisky, dezinfekční přípravky, výrobky pro hubení škodlivých zvířat, fungicidy, herbicidy; (8) nářadí a nástroje s ručním pohonem, nože, vidličky a lžice, sečné zbraně, břitvy; (14) vzácné kovy a jejich slitiny a výrobky z těchto látek nebo postříbřeného nebo pozlaceného kovu, nejsou-li uvedeny v jiných třídách, klenoty, bižuterie, drahokamy, hodinářské potřeby a chronometrické přístroje; (15) hudební nástroje; (16) papír, lepenka a výrobky z těchto materiálů, které nejsou zařazeny do jiných tříd, tiskářské výrobky, potřeby pro knižní vazby, fotografie, papírenské zboží, lepidla pro papírenství nebo domácnost, materiál pro umělce, štetce, psací stroje a kancelářské potřeby (vyjímaje nábytek), učební a vyučovací pomůcky s výjimkou přístrojů, plastické obaly (nezařazené do jiných tříd), tiskařské typy, štočky; (18) kůže a její imitace, zboží vyrobené z těchto materiálů, nezahrnuté v jiných třídách, zvířecí kůže, usně, kufry a cestovní tašky, deštníky a slunečníky, vycházkové hole, biče, jezdecké postroje a sedla; (20) nábytek, zrcadla, rámy, výrobky nejmenované v jiných třídách ze dřeva, korku, rákosu, vrbového proutí, z rohu, kosti, slonoviny, z kostic, želoviny, jantaru, perleti, mořské pěny, náhražky všech těchto materiálů nebo náhražky z plastických hmot; (21) pomůcky a nádoby pro domácnost a kuchyň, hřebeny a mycí houby, kartáče (s výjimkou štetců), materiály pro výrobu kartáčů, čisticí potřeby, drátky na čištění parket, sklo surové nebo opracované (s výjimkou stavebního skla), sklo, porcelán a majolika neobsažené v jiných třídách; (22) lana, provazy, sítky, stany, plachty, plachtoviny, pytle (neobsažené v jiných třídách), materiál na vycpávky (s výjimkou kaučuku nebo plastických hmot), textilní materiály ze surových vláken; (24) textil a textilní zboží nezahrnuté v jiných třídách, povlečení, ubrusy; (25) oděvy, obuv, kloboučnické zboží; (26) krajky a výšivky, stuhy a tkaničky, knoflíky, háčky a očka, poutka - galanterie, špendlíky a jehly, umělé květiny; (27) koberce, rohožky, rohože, linoleum a jiné obklady podlah, tapety na stěny nikoliv textilní; (28) hry, hračky, potřeby pro gymnastiku a sport, které nejsou uvedeny v jiných třídách, vánoční ozdoby; (29) maso, ryby, drůbež a zvěřina, masové výtahy, konzervované, mražené, sušené a vařené ovoce a zelenina, želé, džemy, kompoty, vejce, mléko a mléčné výrobky, jedlé oleje a tuky; (30) káva, čaj, kakao a kávové náhražky, rýže, tapioka a ságo, mouka a obilninové přípravky, chléb, pečivo a cukrovinky, zmrzlina, cukr, med, melasa, droždí, prášek do pečiva, sůl, hořčice, ocet, omáčky (chuťové přísady), koření, led; (31) zrní a zemědělské, zahradnické a lesní produkty nezahrnuté v jiných třídách, živá zvířata, čerstvé ovoce a zelenina, semena, rostliny a květiny, krmiva pro zvířata, slad; (32) piva, minerální vody, šumivé nápoje a jiné nápoje nealkoholické, nápoje a šťávy ovocné, sirupy a jiné přípravky k zhotovování nápojů; (33) alkoholické nápoje (s výjimkou pív); (35) propagační činnost, reklama, pomoc při řízení obchodní činnosti, obchodní administrativa, kancelářské práce; (43) služby zajišťující stravování a nápoje, dočasné ubytování.

(590) Barevná
(730) **MAS Říčansko o.p.s.**, Roklanská 805, Říčany, 25101, CZ

(210) **O-499714**
(220) 13.11.2012
(320) 13.11.2012
(511) 35, 36, 41, 42
(540)

IMPACTIVE

(510) (35) činnost organizačních a ekonomických poradců, zejména v oblasti podnikatelského plánování, řízení projektů marketingu a mezinárodní spolupráce, vyhledávání obchodních partnerů v tuzemsku i v zahraničí, zprostředkování obchodu v návaznosti na výše uvedené služby v této třídě; (36) zprostředkování finančních služeb, jednatelské služby ve věcech finančních a majetkových navazujících na podnikatelskou činnost; (41) pořádání, realizace

odborných kurzů, seminářů, školení a jiných vzdělávacích akcí včetně lektorské činnosti pro služby uvedené ve třídách 35, 36 a 42; (42) inženýrské služby, zejména v oblasti projektového řízení a informačních technologií, inženýrské služby, zejména v oblasti marketingového výzkumu.

(730) **DC VISION, s.r.o.**, Krnovská 38/58, Opava, 74601, CZ
(740) **HM PARTNERS s.r.o.**, Ing. Zdeněk Michálek, 28. října 150, Ostrava, 70200

(210) **O-499746**
(220) 14.11.2012
(320) 14.11.2012
(511) 29, 30, 32
(540)



(510) (29) mléčné výrobky; (30) zmrzlina a mražené výrobky zařazené v této třídě; (32) nealkoholické nápoje.

(730) **PINKO a.s.**, Vlašimská 409, Benešov, 25601, CZ
(740) Patentová a známková kancelář Novotný, Ing. Jaroslav Novotný, Římská 45/2135, Praha 2, 12000

(210) **O-499747**
(220) 14.11.2012
(320) 14.11.2012
(511) 29, 30, 32
(540)



(510) (29) mléčné výrobky; (30) zmrzlina a mražené výrobky zařazené v této třídě; (32) nealkoholické nápoje.

(730) **PINKO a.s.**, Vlašimská 409, Benešov, 25601, CZ
(740) Patentová a známková kancelář Novotný, Ing. Jaroslav Novotný, Římská 45/2135, Praha 2, 12000

(210) **O-499748**
(220) 14.11.2012
(320) 14.11.2012
(511) 25, 40
(540)



ZUZKA

(510) (25) punčocháče (punčochové kalhoty), punčochy, punčochové ponožky a podkolenky; (40) výroba punčochového zboží.
(730) **Nechvátal Jiří**, Dr. Suzy 846/35, Třebíč, 67401, CZ

(210) **O-499750**
(220) 14.11.2012
(320) 14.11.2012
(511) 35, 44

(540)

Dentanela

(510) (35) maloobchod se zbožím ve třídách 3 a 21; (44) lékařské služby v oblasti stomatologie, ortodoncie a implantologie, poradenství v oblasti stomatologie, pronájem zdravotních (zdravotnických) zařízení.

(730) **Dentanela s.r.o.**, Kolocova 729/35, Praha 10 - Dubeč, 10700, CZ

(210) **O-499751**

(220) 14.11.2012

(320) 14.11.2012

(511) 35, 44

(540)

D

(510) (35) maloobchod se zbožím ve třídách 3 a 21; (44) lékařské služby v oblasti stomatologie, ortodoncie a implantologie, poradenství v oblasti stomatologie, pronájem zdravotních (zdravotnických) zařízení.

(730) **Dentanela s.r.o.**, Kolocova 729/35, Praha 10 - Dubeč, 10700, CZ

(210) **O-499766**

(220) 14.11.2012

(320) 14.11.2012

(511) 14, 35, 37

(540)

PROKOP & BROŽ

(510) (14) hodinářské zboží všeho druhu (náramkové hodinky, hodiny, budíky), klenoty, šperky, drahé kameny, drahé kovy a jejich slitiny; (35) reklamní a propagační činnost, poskytování reklamních předmětů; (37) opravářské služby v oblasti hodinářského a klenotnického zboží.

(730) **CREATIVE SERVICES, s.r.o.**, Štefkova 1208/22, Praha 6, 16900, CZ

(210) **O-499770**

(220) 14.11.2012

(320) 14.11.2012

(511) 35, 41

(540)



(510) (35) veletrhy a výstavy k obchodním a reklamním účelům, reklamní, inzertní a propagační služby spojené s pořádáním veletrhů a výstav, reklama, reklama on-line v počítačové síti, reklamní agentury, reklamní texty (psaní, vydávání, zveřejňování, oznámení, vyhlášení, publikování); (41) veletrhy a výstavy neobchodní.

(590) Barevná

(730) **EXPOTRADING s.r.o.**, Bruselská 266/14, Praha 2, 12000, CZ

(210) **O-499771**

(220) 14.11.2012

(320) 14.11.2012

(511) 35, 41

(540)



(510) (35) veletrhy a výstavy k obchodním a reklamním účelům, reklamní, inzertní a propagační služby spojené s pořádáním veletrhů a výstav, reklama, reklama on-line v počítačové síti, reklamní agentury, reklamní texty (psaní, vydávání, zveřejňování, oznámení, vyhlášení, publikování); (41) veletrhy a výstavy neobchodní.

(590) Barevná

(730) **EXPOTRADING s.r.o.**, Bruselská 266/14, Praha 2, 12000, CZ

(210) **O-499772**

(220) 14.11.2012

(320) 14.11.2012

(511) 35, 41

(540)



(510) (35) veletrhy a výstavy k obchodním a reklamním účelům, reklamní, inzertní a propagační služby spojené s pořádáním veletrhů a výstav, reklama, reklama on-line v počítačové síti, reklamní agentury, reklamní texty (psaní, vydávání, zveřejňování, oznámení, vyhlášení, publikování); (41) veletrhy a výstavy neobchodní.

(590) Barevná

(730) **EXPOTRADING s.r.o.**, Bruselská 266/14, Praha 2, 12000, CZ

(210) **O-499799**

(220) 15.11.2012

(320) 15.11.2012

(511) 35, 38, 41

(540)

Euro RC Rally Challenge

(510) (35) pronájem reklamních ploch a reklamních materiálů, reklama, propagace; (38) telekomunikace, šíření rozhlasových a televizních programů, komunikace po Internetu, s výjimkou komunikací ohledně dostihů; (41) organizování sportovních soutěží, měření času při sportovních soutěžích.

(730) **Euro RC Rally Challenge o.s.**, Žaboskřky 530, Valašské Klobouky, 76601, CZ

(210) **O-499802**

(220) 15.11.2012

(320) 15.11.2012

(511) 35, 41, 43

(540)

FACE CAFE BOOK

(510) (35) propagační činnost, reklama, pomoc při řízení obchodní činnosti, obchodní administrativa, kancelářské práce; (41) výchova, vzdělávání, zábava, sportovní a kulturní aktivity; (43) služby zajišťující stravování a nápoje, dočasné ubytování.

(730) **Legaldeal a.s.**, Biskupský dvůr 2095/8, Praha 1, 11000, CZ

(210) **O-499857**

(220) 12.12.2012

(320) 12.12.2012

(511) 5

(210) **O-499771**

(220) 14.11.2012

(320) 14.11.2012

(540)



- (510) (5) farmaceutické přípravky.
(590) Barevná
(730) **Boehringer-Ingelheim, s.r.o.**, Na Poříčí 1079/3a, Praha 1, 11000, CZ

(210) **O-499858**

- (220) 19.11.2012
(320) 19.11.2012
(511) 5
(540)



- (510) (5) farmaceutické přípravky.
(590) Barevná
(730) **Boehringer-Ingelheim, s.r.o.**, Na Poříčí 1079/3a, Praha 1, 11000, CZ

(210) **O-499859**

- (220) 19.11.2012
(320) 19.11.2012
(511) 5
(540)



- (510) (5) farmaceutické přípravky.
(590) Barevná
(730) **Boehringer-Ingelheim, s.r.o.**, Na Poříčí 1079/3a, Praha 1, 11000, CZ

(210) **O-499860**

- (220) 19.11.2012
(320) 19.11.2012
(511) 5
(540)



- (510) (5) farmaceutické přípravky.
(590) Barevná
(730) **Boehringer-Ingelheim, s.r.o.**, Na Poříčí 1079/3a, Praha 1, 11000, CZ

(210) **O-499870**

- (220) 19.11.2012
(320) 19.11.2012
(511) 5

(540)

Medracet

- (510) (5) léčivé přípravky, farmaceutické výrobky, léky proti bolesti.
(730) **PharmaSwiss SA**, Baarerstrasse 94, CH-6300 Zug, CH
(740) **ŠTROS & KUSÁK** advokátní a patentová kancelář, JUDr. David Štros, advokát, Národní 32, Praha 1, 11000

(210) **O-499874**

- (220) 19.11.2012
(320) 19.11.2012
(511) 39, 40
(540)



- (510) (39) doprava a skladování odpadu; (40) likvidace odpadu, recyklace odpadu, spalování odpadu, zpracování odpadu, třídění odpadů a recyklovatelného materiálu.

- (590) Barevná
(730) **AVE CZ odpadové hospodářství s.r.o.**, Pražská 1321/38a, Praha 10, 10200, CZ

(210) **O-499947**

- (220) 21.11.2012
(320) 21.11.2012
(511) 33
(540)



- (510) (33) alkoholické nápoje, ovocné destiláty.
(730) **KÁCOVKA s.r.o.**, Kácov 110, Kácov, 28509, CZ
(740) Patentová a známková kancelář Novotný, Ing. Jaroslav Novotný, Římská 45/2135, Praha 2, 12000

(210) **O-499948**

- (220) 21.11.2012
(320) 21.11.2012
(511) 16, 35, 41
(540)



- (510) (16) noviny, periodika, tiskoviny; (35) vydávání reklamních nebo náborových, propagačních a inzertních textů; (41) vydávání textů, s výjimkou reklamních nebo náborových.

- (730) **A - PRESS, s.r.o.**, Školní náměstí 34, Rychnov nad Kněžnou, 51601, CZ

- (740) Advokátní kancelář Hartmann, Jelínek, Fráňa a partneři, s.r.o., JUDr. Milan Jelínek, Sokolovská 5/49, Praha 8, 18600

(210) **O-499949**

- (220) 21.11.2012
(320) 21.11.2012
(511) 16, 35, 38, 41

(540)



- (510) (16) noviny, periodika, tiskoviny; (35) vydávání reklamních nebo náborových, propagačních a inzertních textů; (38) šíření zpráv a tiskovin, šíření a přenos inzerce a reklamy, vše prostřednictvím počítačových sítí včetně Internetu; (41) vydávání textů, s výjimkou reklamních nebo náborových.
- (730) **A - PRESS, s.r.o.**, Školní náměstí 34, Rychnov nad Kněžnou, 51601, CZ
- (740) Advokátní kancelář Hartmann, Jelínek, Fraňa a partneři, s.r.o., JUDr. Milan Jelínek, Sokolovská 5/49, Praha 8, 18600

- (210) **O-499950**
(220) 21.11.2012
(320) 21.11.2012
(511) 12, 35, 39
(540)



- (510) (12) vozidla, zejména jízdní kola s pomocným motorem nebo bez motoru, části jízdních kol s pomocným motorem nebo bez motoru; (35) propagační činnost, reklama, včetně reklamy na Internetu, marketing, styk s veřejností; (39) pronájem, rezervace a zprostředkování vozidel, zejména hybridních a elektrických vozidel, jízdních kol, skútrů, tříkolek, elektrických jízdních kol a motocyklů, dopravní služby, pořádání, zprostředkování a rezervování výletních cest, celodenních výletů a prohlídek měst, průvodcovské služby a cestovní poradenství, organizování výletů, rekreačních pobytů a prohlídek, služby a provoz cestovní kanceláře (zařazené do třídy 39), doprava osob, zejména prostřednictvím hybridních a elektrických vozidel, jízdních kol, skútrů, tříkolek, elektrických jízdních kol a motocyklů, dopravní informace.
- (590) Barevná
(730) **Ebikeprague s.r.o.**, Dlouhá 729/37, Praha 1, 11000, CZ

- (210) **O-499951**
(220) 21.11.2012
(320) 21.11.2012
(511) 25
(540)

Denim Republic

- (510) (25) obuv, pánské a dámské oblečení, jeansy, kalhoty, šortky, mikiny, bundy, trička, svetry, košile.
- (730) **Linda Ramil Bc.**, Vondroušova 1160/1, Praha 6, 16300, CZ

- (210) **O-499960**
(220) 21.11.2012
(320) 21.11.2012
(511) 25, 29, 30, 39, 43
(540)

ARKTIC

- (510) (25) pánské, dámské, dětské prádlo, pánské, dámské, dětské oděvy a textilní výrobky všeho druhu, ponožky, punčochové zboží, silonové punčocháče a veškeré silonové výrobky, obsažené v této třídě, slipy, trenýrky, boxeršortky, spodky, kalhotky, kalhotky s nohavičkou, stahovací kalhotky, podprsenky, lambády, korzety, živůtky, podvazky, erotické prádlo, noční oblečení, nátělníky, spodní košilky, bavlněná trika, elastické kalhoty, tepláky, teplákové soupravy, mikiny, roláky, svetry, sportovní oblečení, elastická trika, halenky, šaty, kostýmy, sukně, body, kombinézy, saka, košile, pilotky, vesty, kabáty, pláštěnky, noční košile, pyžama, overaly, stejnochranné oblečení pro volný čas, plavky a plážové oblečení, župany, vázanky, motýlky, šály, šátky, klobouky, čepice, čelenky, barety, rukavice, zástěry, obuv všeho druhu, polobotky, domácí a sportovní obuv, vysoké boty, veškeré druhy džínových oděvů a

rukavice, zástěry, obuv všeho druhu, polobotky, domácí a sportovní obuv, vysoké boty, veškeré druhy džínových oděvů a prádla, výrobky z kůže nebo její imitace, jako např. kalhoty, pláště, bundy, vesty, sukně, čelenky, rukavice apod; (29) maso, ryby, drůbež, zvěřina a výrobky z nich, masové výrobky, zeleninové saláty, vařená a sušená zelenina, polévkové směsi, masové výrobky konzervované i čerstvé, nakládané, pasterované, sušené, vařené, trvanlivé, míchané saláty s masem, rybami, drůbeží a zvěřinou, vše spadající do této třídy; (30) hotová jídla, zejména těstoviny, pizza, výrobky studené kuchyně, bagety, obložené chleby, chlebičky, hamburgery, saláty, aspiky, výrobky z těsta a těstovin, chléb, pečivo, housky, rohlíky, cukrárenské výrobky, polotovary, moučné výrobky a výrobky a přípravky z obilnin, čaje, vše spadající do této třídy; (39) rozvoz a distribuce zboží a výrobků, zejména potravin, balení a skladování, expedice a doprava potravinářských produktů tuzemská i zahraniční; (43) hostinská a restaurační činnost, poskytování gastronomických služeb, příprava jídel a výrobků studené kuchyně, pořádání hostin, provozování barů, bufetů, stánků, samoobslužných restaurací, kaváren.

- (730) **Křištof Jakub**, Vítězství 25, Olomouc - Drozdín, 77200, CZ
(740) Ing. Petr Soukup, Videňská 8, Olomouc, 77200

- (210) **O-499961**
(220) 21.11.2012
(320) 21.11.2012
(511) 41, 42
(540)

BAKING CENTER

LESAFFRE

- (510) (41) výchova, vzdělávání; (42) chemické analýzy, výzkum a vývoj nových výrobků pro jiné, projektová činnost, studie technických projektů, výzkumné, konzultační a poradenské služby, kontrola kvality, zkoušky materiálů, služby vědeckých laboratoří, služby produktového designu, služby technické podpory.
- (730) **LESAFFRE ET COMPAGNIE**, 41, rue Etienne Marcel, 75001 Paris, FR
- (740) Rott, Růžička & Guttman Patentové, známkové a advokátní kanceláře, JUDr. Vladimír Rott, Vinohradská 37, Praha 2, 12000

- (210) **O-499962**
(220) 21.11.2012
(320) 21.11.2012
(511) 25, 29, 30, 39, 43
(540)



- (510) (25) pánské, dámské, dětské prádlo, pánské, dámské, dětské oděvy a textilní výrobky všeho druhu, ponožky, punčochové zboží, silonové punčocháče a veškeré silonové výrobky, obsažené v této třídě, slipy, trenýrky, boxeršortky, spodky, kalhotky, kalhotky s nohavičkou, stahovací kalhotky, podprsenky, lambády, korzety, živůtky, podvazky, erotické prádlo, noční oblečení, nátělníky, spodní košilky, bavlněná trika, elastické kalhoty, tepláky, teplákové soupravy, mikiny, roláky, svetry, sportovní oblečení, elastická trika, halenky, šaty, kostýmy, sukně, body, kombinézy, saka, košile, pilotky, vesty, kabáty, pláštěnky, noční košile, pyžama, overaly, stejnochranné oblečení pro volný čas, plavky a plážové oblečení, župany, vázanky, motýlky, šály, šátky, klobouky, čepice, čelenky, barety, rukavice, zástěry, obuv všeho druhu, polobotky, domácí a sportovní obuv, vysoké boty, veškeré druhy džínových oděvů a

prádra, výrobky z kůže nebo její imitace, jako např kalhoty, pláště, bundy, vesty, sukně, čelenky, rukavice apod; (29) maso, ryby, drůbež, zvěřina a výrobky z nich, masové výrobky, zeleninové saláty, vařená a sušená zelenina, polévkové směsi, masové výrobky konzervované i čerstvé, nakládané, pasterované, sušené, vařené, trvanlivé, míchané saláty s masem, rybami, drůbeží a zvěřinou, vše spadající do této třídy; (30) hotová jídla, zejména těstoviny, pizza, výrobky studené kuchyně, bagety, obložené chleby, chlebičky, hamburgery, saláty, aspiky, výrobky z těsta a těstovin, chléb, pečivo, housky, rohlíky, cukrárenské výrobky, polotovary, moučné výrobky a výrobky a přípravky z obilnin, čaje, vše spadající do této třídy; (39) rozvoz a distribuce zboží a výrobků, zejména potravin, balení a skladování, expedice a doprava potravinářských produktů tuzemská i zahraniční; (43) hostinská a restaurační činnost, poskytování gastronomických služeb, příprava jídel a výrobků studené kuchyně, pořádání hostin, provozování barů, bufetů, stánků, samoobslužných restaurací, kaváren.

(730) **Krištof Jakub**, Vítězství 25, Olomouc - Droždín, 77200, CZ
(740) Ing. Petr Soukup, Videňská 8, Olomouc, 77200

(210) **O-499965**

(220) 21.11.2012

(320) 21.11.2012

(511) 9, 16, 33, 35, 41, 43

(540)

MISTRĀNKA

(510) (9) informace, data a databáze a jiné informační produkty na magnetických a optických nosičích všeho druhu v rámci této třídy, a to nahrané a nenahrané nosiče informací magnetické a elektronické, nosiče zvukových, zvukově-obrazových a obrazových záznamů, multimediální aplikace, kompaktní disky, pásky se zvukovými záznamy, 3D animace, elektronické informační publikace, texty, časopisy a periodika, nahrany počítačový software, přístroje pro snímání, záznam a reprodukci zvuku a obrazu, včetně jejich příslušenství; (16) odborné a informační texty a publikace na papírových nosičích, zejména brožury a hudebniny, notový materiál, včetně zpěvníků a partitur, propagační tiskoviny, letáky, fotografie a fotografická alba, zejména z oboru hudební, hudebně - dramatické a divadelní tvorby, plakáty a papírové reklamní desky a poutače, etikety (vyjma textilních), reprodukce a grafiky, diáře a kalendáře, blahopřání, obaly z papíru a plastu, například etuje, desky a tašky, propagační a upomínkové předměty z papíru; (33) alkoholické nápoje s výjimkou pív, zejména vína, lihoviny a likéry, destilované nápoje, destiláty vinné, ovocné, bylinné, alkoholické aperitivy a koktejly, přípravky pro přípravu alkoholických nápojů a alkoholické esence, pálenky, alkoholové extrakty; (35) propagační činnost a marketing v oblasti kultury, obchodní poradenství v oboru nosičů informací, řízení reklamní a propagační činnosti, zpracování a prodej informačních produktů na papírových a elektronických nosičích, včetně multimediálních informací pro reklamní a inzertní účely, styky s veřejností, on-line inzerce a prezentace v počítačové síti Internet, vydávání propagačních a informačních materiálů na papírových a elektronických nosičích včetně jejich zpracování a rozšiřování, inzertní a propagační služby, služby obchodního zastupování třetích subjektů, zprostředkovatelská činnost v oblasti mediálního průmyslu, například zprostředkování reklamy, inzerce, propagace a komerčních informací, poradenské služby v oboru propagace a inzerce, management koncertní, divadelní, výchovné a zábavní činnosti; (41) zprostředkovatelská a agenturní činnost a zpravodajské služby v oblasti kultury a vzdělávání, zajišťování a řízení koncertní, divadelní, výchovné a zábavní činnosti, zejména hudebních, hudebně-dramatických a dramatických pořadů, orchestrálních a komorních koncertů a vystoupení, včetně festivalů, uměleckých a zábavních soutěží v tuzemsku a v zahraničí, organizování interpretace hudebního umění, tvorba a produkce koncertů, hudebně-dramatických pořadů a vystoupení, včetně nahrávání zvukových, zvukově-obrazových a obrazových záznamů a dabingu, tvorba rozhlasových a televizních pořadů, fotografování a filmová produkce, ediční činnost, vydávání odborných publikací a materiálů v oblasti hudby na papírových a elektronických nosičích, zajišťování a prodej vstupenek, včetně jejich předprodeje, půjčování a pronájem zvukových a zvukově-obrazových nahrávacích zařízení, nahrávání zvukových nosičů a zvukově-obrazových a obrazových záznamů, filmů, hudebních nástrojů, hudebnin a notového materiálu, výchovná a vzdělávací

činnost v oblasti kultury, například pořádání výchovných koncertů a setkání s mládeží, půjčování nahranych záznamů na elektronických nosičích, organizování a vedení odborných besed, seminářů, konferencí a festivalů, zajišťování služeb nahrávacích studií a koncertních sálů, včetně jejich pronajímání, zprostředkování zpravodajství, management koncertní, divadelní, výchovné a zábavní činnosti, zejména v oblasti hudební kultury, odborná poradenská a konzultační činnost v oblasti kultury a vzdělávání, zejména v hudebním oboru, hudebně-dramatické a dramatické tvorbě, uměleckých soutěžích, hudebnin a zvukových a/nebo zvukově-obrazových záznamů, vše v rámci této třídy; (43) automaty (rychlé občerstvení), bary, bufety, hotely, hotelové služby, jídelny a závodní jídelny, kavárny, motely, turistické noclehárny, penziony, poskytování přechodného ubytování, provozování kempů, půjčování židlí, stolů, prostrání a nápojového skla, restaurace včetně samoobslužných a zájezdních, zásobování.

(730) **Pavluš Antonín**, Vyhňalov 762, Svatobořice, 69604, CZ

(740) Mgr. Roman Fojtásek, advokát, Vinohradská 6, Praha 2, 12000

(210) **O-499968**

(220) 21.11.2012

(320) 21.11.2012

(511) 35, 38, 41

(540)

Šest v šest

(510) (35) reklamní, inzertní a propagační činnost, marketing, pronájem informačních míst v rámci této třídy, činnost reklamní agentury, zprostředkování v obchodních vztazích, merchandising, franchising, automatizované zpracování dat, služby, které zahrnují záznam, přepis, vypracování, kompilaci, přenášení nebo systematičnost písemných či datových či elektronických sdělení a záznamů, jakož i využívání nebo kompilaci matematických a statistických údajů, organizační zabezpečování televizního vysílání, podporování a intenzifikace obchodních služeb založené na zvýhodňování klíčových spolupracovníků a klientů, poskytování věrnostních a bonusových systémů, jako například poskytování slev a odměn, přednostní a nadstandardní poskytování služeb, vše zejména v prodeji výrobků zařazených ve tř. 1-34, výstavy komerční nebo reklamní nebo propagační, předvádění zboží prostřednictvím Internetu nebo katalogu nebo výstav za účelem reklamy a/nebo prodeje, přeskupování a shromažďování (kromě dopravy) různých výrobků pro třetí osoby za účelem umožnit spotřebiteli pohodlně vybrat a prohlížet a kupovat (kromě přepravy) prostřednictvím katalogu a/nebo Internetu a/nebo zásilkového prodeje, zásilkový prodej zboží, maloobchodní prodej výrobků zařazených ve tř. 1-34; (38) telekomunikace, služby umožňující komunikaci jedné osoby s druhou, televizní vysílání, rozhlasové vysílání, digitální vysílání, televizní vysílání programů, televizní vysílání zábavných, vzdělávacích, výchovných, soutěžních, diskusních a informačních pořadů, tematika, šíření, výměna nebo získávání zpráv a informací, šíření elektronických časopisů, informací, elektronických periodik, knih v elektronické podobě, audio nebo audiovizuálních děl prostřednictvím informační nebo datové nebo elektronické nebo komunikační nebo telekomunikační nebo počítačové sítě, zejména Internetu, pomocí satelitů a jinými sítěmi, informační služby na Internetu související s televizním vysíláním, služby na Internetu související s televizním vysíláním, komunikace, poradenská činnost v oblasti sdělovacích prostředků, telekomunikací, informační služby v oblasti telekomunikací, informační kancelář, poskytování informačních služeb prostřednictvím počítačů, pronájem komunikačních míst; (41) nahrávání nosičů zvukových nebo obrazově zvukových, půjčování nahranych zvukových a zvukově-obrazových záznamů, tvorba a šíření audiovizuálních děl, zpravodajství, publicistika, televizní zpravodajství, rozhlasové zpravodajství, obrazové zpravodajství, tv produkce, filmová produkce, televizní výroba programů, tvorba programů, tvorba a výroba televizních a audiovizuálních programů, agenturní činnost v oblasti kultury, zprostředkování v oblasti kultury, výchovy, zábavy a sportu, výchovná, vzdělávací, soutěžní a zábavní činnost, výroba a organizování zábavných nebo kulturních nebo vzdělávacích představení, organizace společenských a kulturních akcí, organizace, provozování a provádění her a soutěží i veřejných, výstavní činnost v oblasti kultury nebo zábavy nebo výchovy nebo vzdělávání, poskytování on-line audiovizuálních děl bez možnosti stažení, půjčování knih,

tiskovin, pronájem a půjčování audiopřístrojů, videopřístrojů, (540)
videorekordérů, videokamer, fotoaparátů, promítaček,
rozhlasových a televizních přijímačů, filmů, kulturních a
vzdělávacích potřeb a přístrojů, půjčování a pronájem obrazů,
dekorací.

(730) **Barrandov Televizní studio a.s.**, Kříženeckého nám. 322, Praha
5, 15200, CZ

(740) Advokátní a patentová kancelář VYSKOČIL, KROŠLÁK a
spol., Dana Lukajová, Voršilská 10/130, Praha 1, 11000



(210) **O-499984**

(220) 22.11.2012

(320) 22.11.2012

(511) 7, 12, 37

(540)



(510) (7) manipulační zařízení pro nakládání a vykládání,
vysokozdvizné vozíky, zdvižné plošiny, jeřábová ramena; (12)
vozíky, vozíky vidlicové nebo nakládací, ručně vedené vozíky,
vozíky na manipulaci se zbožím; (37) opravy a servis
manipulační techniky, pronájem manipulační techniky.

(590) Barevná

(730) **Starý Libor**, Poďousy 18, Zásmyky, 28144, CZ

(740) D4Binvestment, s.r.o., Bc. Daniel Bartoš, Bílinská 1, Ústí nad
Labem, 40001

(210) **O-499986**

(220) 22.11.2012

(320) 22.11.2012

(511) 11, 19, 35

(540)

Grenada

(510) (11) zařízení pro sauny, lázeňské vybavení (teplovzdušné lázně),
infra-sauny, solária (přístroje k opalování), zařízení pro topení,
vytápění a ventilaci, klimatizační zařízení a chladicí zařízení a
přístroje, saunová zařízení, nádoby, zařízení, komory, díly a
součásti k uvedeným zařízením a přístrojům; (19) stavby
nekovové přenosné - sauny všeho druhu, zejména finské sauny a
infra-sauny a jejich příslušenství; (35) zprostředkovatelské služby
při nákupu a prodeji zboží včetně provozování elektronického a
internetového prodeje v oblasti výrobků uvedených ve třídách 11
a 19.

(730) **Mountfield a.s.**, Mirošovická 697, Mnichovice, 25164, CZ

(210) **O-499988**

(220) 22.11.2012

(320) 22.11.2012

(511) 35, 41, 42

(540)

scicom

(510) (35) propagační činnost, reklama, pomoc při řízení obchodní
činnosti; (41) vzdělávání, zábava, sportovní a kulturní aktivity;
(42) vědecké a technologické služby a související výzkum a
projektování, analytické a výzkumné služby v průmyslu.

(730) **Techmania Science Center o.p.s.**, Tylova 1/57, Plzeň, 30100,
CZ

(210) **O-499989**

(220) 22.11.2012

(320) 22.11.2012

(511) 6, 19, 20, 35

(510) (6) dveře kovové, zárubně kovové, dveřní kování, kovové
doplňky dveří nezařazené v jiných třídách, nábytkové kování;
(19) dveře nekovové, zárubně nekovové; (20) nábytek,
nábytkové předsíňové stěny, dveřní kování nekovové, dveřní
kliky nekovové; (35) informace obchodní a podnikatelské.

(730) **SAPELLI, a.s.**, Pávovská 3104/15a, Jihlava, 58601, CZ

(740) Jiří Bursa, Polní 12, Jihlava, 58601

(210) **O-499998**

(220) 22.11.2012

(320) 22.11.2012

(511) 6, 42

(540)

UNIMOS

(510) (6) potrubí kovové, potrubní systémy zahrnující kovové
průmyslové potrubí a jeho komponenty (spojky, objímky,
tvarovky, dýzy), parovody (kovové), odlučovače nečistot z
parovodů, průmyslové kovové armatury uzavírací a regulační,
zahrnující ventily, šoupátka, klapky; (42) projektování, zejména
projektování potrubních systémů.

(730) **UNIMOS spol. s r.o.**, Chlumecká 1539, Praha 9, 19800, CZ

(740) Pavel Reichel a kol., Ing. Pavel Reichel, Lopatecká 14, Praha 4,
14700

(210) **O-500004**

(220) 22.11.2012

(320) 22.11.2012

(511) 9, 12, 25, 28, 35

(540)



(510) (9) přilby pro cyklistiku, cyklistické brýle, cyklotachometry,
zdroje světelné signalizace, blikáče, světelné bójky, výstražné
majáky, světelná značení, zářivky, svítidla a elektronky se
žhavenou elektrodou, žárovky pro fotoblesky, žárovky promítací;
(12) jízdní kola závodní, cestovní, sportovní, trekningová, horská
a dětská, součástky, vybavení a doplňky jízdních kol, cyklistické
pláště a duše, velopláště, upínací kaučukové záplaty na opravy
duší, čelní ochranná skla, rámy, vidlice, ráfky, brzdy jízdních kol,
čelisti brzd, cyklistická řídítka, cyklistická sedla a jejich podpěry,
pumpy pro jízdní kola, cyklistické stupačky, cyklistické zvonky,
cyklistické nosiče, cyklistické rukojeti (na řídítka), měniče,
přesmykače, cyklistické lahve, nosiče na cyklistické lahve,
cyklistické řetězy, cyklistické blatníky, náhradní kola, paprsky
(výplety kol), cyklistické pedály, poháněcí ústrojí, převodníky,
kliky, středová a hlavová složení, náboje kol; (25) oděvy a obuv
všeho druhu, zejména pro sport, oblečení a textilní vybavení pro
cyklisty a cykloturisty, jako jsou cyklistické kalhoty, trika, dresy,
bundy, čepice a šátky, cyklistické rukavice bez prstů, cyklistické
pláštěnky, cyklistická obuv; (28) sportovní potřeby zařazené do
této třídy, tělocvičné a sportovní nářadí a náčiní, přístroje pro
tělesnou kulturu a léčebnou gymnastiku, vybavení pro sportovní
centra spadající do této třídy, vybavení pro fitness centra a indoor
cycling, např. posilovací stroje a jejich součásti, kola jízdní
nehybná cvičná (rotopedy), steppery, činky, posilovače svalů;
(35) inzertní a reklamní činnost v oblasti sportu, provozování sítě
obchodů s výše uvedenými výrobky, obchodní informační a
poradenská činnost, zprostředkovatelská činnost týkající se
nákupu a prodeje výrobků uvedených ve tř. 9, 12, 25 a 28,
poskytování obchodních informací pomocí Internetu.

- (730) **ISOBIKE s.r.o.**, Bílovecká 2876/9, Opava-Předměstí, 74601, CZ
(740) Ing. Petr Soukup, Videňská 8, Olomouc, 77200

- (210) **O-500006**
(220) 22.11.2012
(320) 22.11.2012
(511) 35, 41
(540)



- (510) (35) propagační činnost a reklama; (41) výchova, vzdělávání, sportovní a kulturní aktivity.
(730) **Vyšší odborná škola oděvního návrhářství a Střední průmyslová škola oděvní**, Jablonského 3/333, Praha 7, 17000, CZ

- (210) **O-500008**
(220) 22.11.2012
(320) 22.11.2012
(511) 30
(540)

MEZZO, MEZZO CAFFE

- (510) (30) káva, káva zrnková, káva pražená, káva mletá.
(730) **Balířny Praha-Holešovice s.r.o.**, Holešovický přístav 1366, Praha 7, 17004, CZ

- (210) **O-500013**
(220) 23.11.2012
(320) 23.11.2012
(511) 35, 41, 43
(540)



- (510) (35) reklamní činnost, marketing, mediální zastoupení; (41) mimoškolní výchova a vzdělávání, pořádání kurzů, školení, včetně lektorské činnosti, provozování kulturních, kulturně-vzdělávacích a zábavních zařízení, pořádání kulturních produkcí, zábav, výstav, veletrhů, přehlídek, prodejních a obdobných akcí; (43) provozování restaurací (i samoobslužných), barů, bufetů, jídelen, kaváren.
(590) Barevná
(730) **Gastronomia Ligure s.r.o.**, Růžová 950/15, Praha 1, 11000, CZ
(740) Mgr. František Steidl, advokát, Opletalova 5, Praha 1, 11000

- (210) **O-500021**
(220) 23.11.2012
(320) 23.11.2012
(511) 9, 16, 35, 38, 41, 42
(540)



- (510) (9) nahané i nenahané nosiče informací všeho druhu, jako disky, diskety, CD ROM, pásky, audiovizuální technika, prezentační technika, nahané i nenahané nosiče zvuku a/nebo obrazu, elektronická média, jako např. elektronické katalogy, časopisy a jiná periodika, reklamní, propagační a informační materiály šířené elektronickými nosiči, včetně komunikační sítě

Internet, světelné reklamní poutače a reklamní neony, počítačové programy (software) s výjimkou pro frankovací stroje; (16) periodické a neperiodické tiskoviny včetně propagačních, reklamních a inzertních materiálů spadajících do třídy 16, tiskoviny, katalogy, manuály, kalendáře, plakáty, letáky, prospekty, fotografie, periodické a neperiodické publikace, knihy, učebnice, časopisy, pohlednice, kalendáře, učební a vyučovací pomůcky s výjimkou přístrojů, obalový materiál z papíru a plastických hmot, ozdobné a propagační předměty z papíru; (35) reklamní, inzertní služby všeho druhu včetně inzerce a reklamy poskytované v počítačových, telekomunikačních a obdobných sítích, distribuce reklamních letáků, tiskovin, katalogů, prospektů a ostatních neadresných tiskovin, internetová reklama a emailový marketing, zprostředkování a poskytování informací v oblasti emailového marketingu, správa emailového marketingu, organizační a ekonomické poradenství, nábor a příprava marketingových specialistů, manažerské konzultace, poskytování poradenských služeb pro výše uvedené činnosti, pořádání výstav a předváděcích akcí se zaměřením na komerční účely; (38) komunikace elektronickými prostředky, on-line komunikace, elektronická pošta, elektronické publikování, elektronický přenos dat, poskytování přenosu informací pomocí Internetu, poskytování emailových služeb, šíření elektronických časopisů, periodik a knih v elektronické podobě prostřednictvím počítačové sítě, Internetu, pomocí satelitů, výměna a šíření zpráv a informací prostřednictvím informačních a telekomunikačních sítí, služby zabezpečující datovou a audiovizuální komunikaci prostřednictvím informačních a telekomunikačních sítí, např. počítačové sítě Internet, satelitu; (41) poskytování školení a dalšího vzdělávání, zejména v oblasti emailového marketingu, organizování a vedení vzdělávacích programů, seminářů, kurzů, kolokvií, webinářů, konferencí, kongresů, symposií, zejména v oblasti emailového marketingu, zpracování projektů vzdělávacích kurzů a školících aktivit, výchova a školení marketingových specialistů, praktický výcvik, produkce filmů a videa, vydavatelská a nakladatelská činnost včetně jejich zprostředkování, vydávání odborných publikací; (42) návrh programového vybavení, údržba programového vybavení, technické studie v oblasti počítačů a programového vybavení, vývoj a tvorba software, pronájem software, řízení a navrhování počítačových projektů, poskytování technické podpory, webhosting, hosting interaktivní webové stránky, projektové řízení internetových prezentací a webových aplikací, vývoj internetových aplikací.

- (730) **SmartEmailing s.r.o.**, Cejl 25, Brno, 60200, CZ
(740) PatentCentrum Sedlák & Partners s.r.o., Husova 5, České Budějovice, 37001

- (210) **O-500024**
(220) 23.11.2012
(320) 23.11.2012
(511) 3, 5, 44
(540)

PERICIL

- (510) (3) kosmetika, krémy (kosmetické -), mýdla, šampóny, koupelové oleje, oleje pro kosmetické účely, oleje pro toaletní účely, masážní gely jiné než pro léčebné účely, balzámy jiné než pro léčebné účely, masážní přípravky, krémy a emulze, masážní oleje, aromaterapeutické oleje; (5) dezinfekční přípravky pro hygienické účely, antibakteriální, dezinfekční přípravky, masti pro léčebné účely, balzámy pro lékařské účely, gely pro lékařské účely; (44) lázeňské služby, masáže, salóny krásy, kosmetické salóny, balneo kúry, bahenní zábaly, zábaly na celulitidu, zeštíhlovací zábaly, detoxikační kúra, detoxikační zábal, wellness kúra, solné lázně regenerační kúra, ošetření těla, obličje, ošetření nehtů, ošetření vlasů, poradenství a informace v oboru zdraví a krásy.

- (730) **Huda Ladislav Ing.**, Žižkovo nám. 103, Chrudim, 53701, CZ

- (210) **O-500026**

(220) 23.11.2012
(320) 23.11.2012
(511) 9, 16, 35, 38, 41, 44
(540)



(510) (9) přístroje pro záznam, převod a reprodukci zvuku (obrazu), audiovizuální technika, prezentační technika, přístroje pro zpracování informací, počítače, počítačové programy (software), elektronická média - nosiče dat všeho druhu, spadající do třídy 9, jako disky, diskety, CD, DVD, zvukově-obrazové záznamy magnetické nebo v elektronické podobě, vybavení pro zpracování informací a pro počítače, přístroje telekomunikační techniky, elektronické publikace, tiskárny, světelné reklamní poutače a reklamní neony; (16) nosiče informací všeho druhu v rozsahu třídy 16, tiskoviny, periodický a neperiodický tisk, zejména časopisy, noviny, knihy, prospekty, knihařské výrobky, propagační materiály a předměty z papíru, zejména letáky, plakáty, fotografie, pohlednice, dopisnice, dopisní papíry, kalendáře, obtisky, obalový materiál z papíru a plastických hmot, tiskařské typy a štočky, ozdobné a propagační předměty z papíru; (35) reklamní, inzertní služby všeho druhu včetně inzerce a reklamy poskytované v počítačových, telekomunikačních a obdobných sítích, distribuce reklamních letáků, tiskovin, katalogů, prospektů a ostatních neadresných tiskovin, internetová reklama a marketing, zprostředkování a poskytování informací v oblasti internetového marketingu, správa internetového marketingu; (38) elektronická pošta, elektronické publikování, elektronický přenos dat, poskytování přenosu informací pomocí Internetu, služby dálkových konferencí, šíření elektronických časopisů, periodik a knih v elektronické podobě prostřednictvím počítačové sítě, Internetu, pomocí satelitů, výměna a šíření zpráv a informací prostřednictvím informačních a telekomunikačních sítí, služby zabezpečující datovou a audiovizuální komunikaci prostřednictvím informačních a telekomunikačních sítí, např. počítačové sítě Internet, satelitu; (41) výchova, vzdělávání, zábava, sportovní a kulturní aktivity související s tělesným i duševním zdravím, rozvojem sebevědomí a sebelásky, vedení vzdělávacích programů, seminářů, kurzů, kolokvií, konferencí, kongresů, sympozií, seminářů, zpracování projektů vzdělávacích programů a kurzů, online vzdělávací program v oblasti tělesného i duševního zdraví, rozvoje sebevědomí a sebelásky, produkce vzdělávacích filmových dokumentů a videí, služby vydavatelství a nakladatelství periodických a neperiodických publikací v tištěné i elektronické podobě, nahrávání nosičů zvukových a/nebo obrazových, tvorba, výroba audiovizuálních děl, pořádání zábavních soutěží, zájmových klubů a společenských akcí; (44) péče o hygienu a krásu osob, zdravotní péče, poradenství k zdravému životnímu stylu, psychologické poradenství, provozování zařízení sloužících k regeneraci a rekondici, poradenství a konzultace v oblasti péče o zdraví a rozvoje sebevědomí a sebelásky.

(590) Barevná
(730) **Kirš Alice**, Nálepkova 14, Brno, 63700, CZ
(740) PatentCentrum Sedlák & Partners s.r.o., Husova 5, České Budějovice, 37001

(210) **O-500031**
(220) 25.11.2012
(320) 25.11.2012
(511) 24, 25, 35
(540)



(510) (24) textilní látky, tkaniny a textilní výrobky zařazené ve tř. 24, ubrusky textilní, ručníky, přikrývky, textilní utěrky, žínky pro

hygienické účely, povlečení, prostěradla, osušky, ubrusy, pokrývky a přehozy ložní, záclony, ložní prádlo, textilní tapety, netkané textilie; (25) oděvy, pánské, dámské, dětské a kojenecké zboží a oděvy, plavky, pyžama, noční košile, spodní prádlo všeho druhu, funkční prádlo vyrobené z antibakteriálního materiálu, erotické prádlo, oděvy pro profesionální i rekreační sport a volný čas v rámci této třídy, rukavice, šály, pokrývky hlavy, opasky; (35) zprostředkování obchodu s výrobky uvedenými ve tř. 24 a 25, zprostředkovatelská činnost v oblasti obchodu a služeb k obchodním účelům v rozsahu výrobků uvedených ve tř. 24 a 25, odborné obchodní poradenství, obchodní nebo podnikatelské informace, zprostředkování obchodních kontaktů, provádění obchodních operací, poskytování obchodních informací a služeb pomocí Internetu, zprostředkování internetového obchodu v oblasti výrobků uvedených ve tř. 24 a 25, komerční využití Internetu v oblastech komerčních internetových médií a vyhledávacích služeb, vyhledávání dat v počítačových souborech, prezentace uživatelů na stránkách World Wide Web v počítačové síti Internet, systemizace informací do počítačových databází, reklama, propagace, propagační korespondence, propagační materiál (šíření), propagační publikace (šíření), inzerce, obchodní reklama pro třetí osoby, organizování komerčních a reklamních výstav, předvádění zboží, rozšiřování vzorků (zboží), statistické informace, styky s veřejností.

(590) Barevná
(730) **Rozalia s.r.o.**, Svojanov 67, Svojanov, 56973, CZ
(740) Ing. Radmila Baumová, nám. Republiky 75/2, Žďár nad Sázavou, 59101

(210) **O-500032**
(220) 23.11.2012
(320) 23.11.2012
(511) 12, 35, 37, 38, 42
(540)

www.pneuk.cz

(510) (12) dopravní prostředky pozemní a vodní a náhradní díly a autopříslušenství pro ně v rámci této třídy, zejména převodová a pohonná ústrojí a jejich součásti, hydraulické obvody, startéry a jejich části, brzdová obložení pro motorová vozidla, např. bubny, čelisti, brzdové lamely, brzdové destičky a hadičky, rozvodové, klinové a drážkové řemeny, ložiska kol a tlumičů, napínáky rozvodových řemenů, lanka, táhla, náhony tachometru, rukojeti řadících pák, klaksony, výstražná, zabezpečovací a poplašná zařízení pro vozidla, tlumiče pérování, spojkové lamely, ložiska a přítláčné talíře, klouby, poloosy, řízení, karoserie a karosářské díly, pneumatiky pozemních vozidel, a to i bezdušové, duše pneumatik vozidel, lepicí kaučukové záplaty na opravy pneumatik, hroty do pneumatik, pásy na protektorování pneumatik, protismyková zařízení na pneumatiky vozidel, zejména sněhové řetězy, opravářské nářadí na opravu pneumatik, spadající do této třídy, doplňky silničních vozidel, zejména kola i litá, disky a kryty na automobilová kola, náboje kol vozidel, bezpečnostní popruhy a pásy pro sedadla motorových vozidel, ochranné rámy pro auta a jiná vozidla, protioslňovací zařízení a sluneční clony pro automobily, čelní ochranná skla, vzduchové nafukovací polštáře, jako bezpečnostní zařízení pro automobily, volanty a klaksony, potahy na sedadla, tažná zařízení, zavazadlové nosiče, vzduchové pumpy, přívěsné vozíky, přívěsné obytné vozy; (35) reklama, propagace, inzerce, rozesílání propagačního materiálu, publikace reklamních textů, výstavy k reklamním a obchodním účelům, aktualizování reklamních materiálů, reklama on-line v počítačové síti, on-line inzerce, rozšiřování reklamních materiálů zákazníkům (letáky, prospekty, tisky, vzorky), zaslání reklamních materiálů zákazníkům, vydávání, zveřejňování, oznámení, vyhlášení, publikování reklamních textů, venkovní reklama, vyhledávání dat a informací v počítačových souborech (pro třetí osoby), kopírování nebo rozmnožování (reprodukce) dokumentů, dokladů apod., obchodní nebo podnikatelské informace, dodavatelské služby pro třetí osoby (nákup výrobků a služeb pro jiné podniky), pomoc při řízení obchodních a průmyslových podniků, služby a poradenství v obchodní činnosti, obchodní nebo podnikatelský průzkum, pořádání výstav, veletrhů pro obchodní a reklamní účely, prezentace výrobků v komunikačních médiích pro účely maloobchodu, management, marketingové studie, služby (telefonní vzkazy, dotazy) pro nepřítomné, styky s veřejností, provádění obchodních operací, poskytování

obchodních informací a obchodních služeb pomocí Internetu, velkoobchod, maloobchod, zprostředkování obchodu s výrobky, uvedenými ve tř. 12, zprostředkovatelská činnost v oblasti obchodu a služeb k obchodním účelům, týkající se výrobků, uvedených ve tř. 12, zprostředkování obchodních kontaktů v oblasti výrobků, uvedených ve tř. 12, zprostředkování internetového obchodu v oblasti výrobků, uvedených ve tř. 12, komerční využití Internetu v oblastech komerčních internetových médií a vyhledávacích služeb v oblasti výrobků, uvedených ve tř. 12, prezentace uživatelů na stránkách World Wide Web v počítačové síti Internet, prezentace výrobků na e-shopu, obchodní administrativa, pronájem reklamního času ve všech komunikačních médiích, průzkum trhu, pomoc při řízení obchodní činnosti, pomoc při řízení obchodní a podnikatelské činnosti, e-shop s výrobky uvedenými ve tř. 12; (37) montáž, demontáž, opravy, údržba a servis k uvedeným výrobkům, montáž a demontáž autodoplňků, montáž, služby pneuservisu, demontáž a vyvažování kol automobilů, protektorování, vulkanizace pneumatik a odborné opravy všech druhů pneu a duší pneumatik, opravy a údržba k uvedeným činnostem, údržba a servis elektrických akumulátorů, seřízení geometrie, měření emisí, odborné poradenství v oblasti údržby dopravních prostředků a pneumatik, s výjimkou obchodního; (38) počítačová komunikace, spoje (komunikace), služby, které dovolují alespoň jedné osobě komunikovat s druhou osobou pomocí některého smyslu, služby, které spočívají v rozšiřování rádiových a televizních programů, elektronická pošta, posílání zpráv, provozování počítačových sítí, telekomunikační služby, poskytování telekomunikačního připojení do světové počítačové sítě, služby zabezpečující vstup do telekomunikačních sítí, telekonferenční služby, poskytování uživatelského přístupu do světové počítačové sítě, komunikace pomocí počítačových terminálů, telegrafu, dálnopisu, telefonu, mobilních telekomunikačních síťových služeb s využitím drátového vedení a/nebo satelitů a/nebo mikrovlnného spojení a/nebo rádiového spojení, pronájem přístrojů a zařízení pro přenos zpráv a informací, přenášení pomocí satelitních družic, přenášení telegramů, přenos faxem, přenos zpráv a obrázků pomocí počítače, spojení pomocí sítí optických vláken, služby zabezpečující audiovizuální komunikaci prostřednictvím informačních a telekomunikačních sítí, například počítačové sítě Internet, satelitu, poskytování přístupu k Internetu, počítačová komunikace prostřednictvím internetové domény, šíření a poskytování informací, interaktivních, grafických a multimediálních sdělení prostřednictvím globálních telekomunikačních sítí a Internetu; (42) poradenská činnost v oboru řídicí a automatizační techniky (v oblasti výpočetní techniky), výzkum a vývoj řídicí techniky a software, tvorba software a programů, programování, software-návrhy, převod a konverze počítačových programů a údajů (kromě fyzické konverze), převod a konverze údajů a dokumentů z fyzických médií na elektronická média, tvorba a údržba počítačových stránek (web) pro zákazníky, hostování na počítačových stránkách (web), instalace počítačových programů, návrh počítačových systémů, programování internetových databázových systémů a internetových aplikací, konstrukce WWW prezentací a řešení WWW serverů, aktualizace počítačových programů, údržba počítačových programů, pronájem času na přístup do počítačových databází, zhotovování kopií počítačových programů, technické studie v oblasti počítačů a programového vybavení, výzkum a vývoj a tvorba systémů pro elektronické obchodování a informačních technologií, programování internetových databázových systémů a internetových aplikací, programování multimediálních aplikací, vytváření a modelování 3D animací, interaktivních a grafických programů, počítačové animace a vizualizace, grafický design, pronájem výpočetní techniky, pronájem počítačového software, inženýrské práce (expertizy), projektování, projektové studie technické, poradenská činnost v oblasti výpočetní techniky, vědecké a technologické služby a s nimi spojený výzkum a návrhy, odborné a znalecké posudky.

(730) **Osmančík Aleš Ing.**, Mládežnická 1519/2, Hlučín, 74801, CZ
(740) Ing. Pavel Nádvořík s.r.o., Sokola Tůmy 1099/1, Ostrava-Mariánské Hory, 70900

(210) **O-500107**
(220) 27.11.2012

(320) 27.11.2012
(511) 41
(540)

WIN THORIO

(510) (41) výuka, poskytování kurzů, zábava, sportovní a kulturní aktivity.
(730) **Berná Monika**, Jurije Gagarina 1898, Nymburk, 28800, CZ

(210) **O-500111**
(220) 27.11.2012
(320) 27.11.2012
(511) 35, 41, 43
(540)



(510) (35) propagační činnost, reklama, pomoc při řízení obchodní činnosti, obchodní administrativa, kancelářské práce; (41) výchova, vzdělávání, zábava, sportovní a kulturní aktivity; (43) služby zajišťující stravování a nápoje, dočasné ubytování.
(730) **TK Czech Development IX s.r.o.**, Karolinská 661/4, Praha 8, 18600, CZ

(210) **O-500112**
(220) 27.11.2012
(320) 27.11.2012
(511) 35, 41, 43
(540)



(510) (35) propagační činnost, reklama, pomoc při řízení obchodní činnosti, obchodní administrativa, kancelářské práce; (41) výchova, vzdělávání, zábava, sportovní a kulturní aktivity; (43) služby zajišťující stravování a nápoje, dočasné ubytování.
(730) **TK Czech Development IX s.r.o.**, Karolinská 661/4, Praha 8, 18600, CZ

(210) **O-500116**
(220) 27.11.2012
(320) 27.11.2012
(511) 9, 16, 35, 38, 39, 41, 42
(540)



(510) (9) disky kompaktní, disky optické, filmy, fotografické snímky, gramofonové desky, hrací skříně, kompaktní optické disky, CD ROM, kompas, kreslené filmy, kůže (přístroje na měření tloušťky -), laptopy, magnetické disky, magnetické páskové jednotky pro počítače, páskové mechaniky, magnetické pásky, magnetofony, měřicí přístroje, měřidla, mince, myš (podložky pod -), myši, nosiče dat magnetické, nosiče dat optické, nosiče zvukových nahrávek, nosiče zvukových záznamů, notebooky, odrazové nášivky na oděvy, ochranné brýle pro sportovní účely, operační systémy, optické disky, páskové jednotky magnetické pro počítače, páskové mechaniky, periferie počítačové, periferní zařízení počítačů, počítače (laptopy), počítačové hry (programy -), počítačové klávesnice, počítačové programy (nahrané -), počítačové programy (s možností stažení), počítačové tiskárny, počítačový software (nahráný -), pouzdra na brýle, pravítka (měřicí nástroje), programy operačních systémů (nahrané -),

programy počítačových her, pružné disky, diskety, přehrávače (DVD), přehrávače kazet, přehrávače kompaktních disků, přenosné přehrávače médií, přenosné telefony, přesýpací hodiny, přístroje telefonní, rádia, rozhlasové přijímače do vozidel, rukavice (ochranné -), signalizační pišťalky, sirény, sledovací přístroje, sluchátka, sluneční brýle, software počítačový (nahraný -), stahovatelné zvonění pro mobilní telefony, stahovatelné hudební soubory, stahovatelné obrazové soubory, světelná ukazovátka (elektronická), telefonní přístroje, telefonní sluchátka, telefony (přenosné -), teploměry, teplota (snímače -), tiskárny počítačové, tiskárny pro počítače, ukazatele tlaku, tlakoměry, USB disky, váhy, videokazety, videopásky, videorekordéry, magnetoskopy, videotelefony, vodováhy, libely (přístroje pro určování horizontu), výstražné pišťalky, vyučovací stroje, záchranné vesty, zápisník elektronický, zařízení ke zpracování dat, zrcadla (optika), zvonky (poplašná zařízení), zvukové záznamy (pásky se -); (16) adresy (štítky pro -), akvarely, alba, architektonické makety, archy papíru, atlasy, balící papír, barvy vodové (misky na -), blahopřání, blahopřání hudební, bloky (papírnické výrobky), brožury, časopisy – komiksy, časopisy (periodika), děrovačky kancelářské, desky (papírnické výrobky), dopisní papír, etikety, kromě textilních, figurky (sošky) z papírové hmoty, fólie z umělých hmot na balení, formuláře, fotografie (tištěné), grafické reprodukcce, grafiky, gummy na mazání, kalendáře, kancelářské potřeby, kromě nábytku, kancelářské sponky, kapesníky (papírové -), kartón (výrobky z -), karty, katalogy, knihy, knihy (záložky do -), knížky (brožované), knižní zarážky, komiksy, kornouty (papírové -), krabice lepenkové nebo papírové, lepenka (výrobky z -), letáky, lístky, manuály, mapy, noviny, nože na papír (kancelářské potřeby), obálky (papírnické výrobky), obaly na lahve (lepenkové nebo papírové), obrazy, obtisky, ořezávátka na tužky, papír (kornouty z -), papír, papír balící, papír dopisní, papír pro kopírování, papír toaletní, papírenské výrobky, papírové ubrousky, pastelky, penály, pera (kancelářské potřeby), periodika, periodika (časopisy), plakáty, plány, podložky (psací -), podložky papírové pod sklenice, pohlednice, pořadače (kancelářské potřeby), poštovní známky, potřeby na psaní, poustače z papíru nebo lepenky, pouzdra na doklady, pouzdra na pera, praporečky (papírové -), pravítka, prospekty, připínáčky, příručky, psací podložky, psací soupravy, publikace, pytlíky jako obaly (z papíru nebo umělých hmot), razítka, ročenky, sešity, sešivačky (kancelářské potřeby), sponky kancelářské, svorky na peníze, školní potřeby, štítky (papírové nálepky), těžítka, tiskopisy, tiskoviny, toaletní papír, tužky, ubrousky papírové, ubrousky papírové toaletní, vlajky (papírové -), výrobky papírenské, záložky do knih, zpěvníky, zvyrazňovače (papírnictví); (35) data (vyhledávání -) v počítačových souborech (pro třetí osoby), dodavatelské služby pro třetí osoby (nákup výrobků a služeb pro jiné podniky), fakturace, fotokopírování, hospodářské (ekonomické) prognózy, informace (obchodní nebo podnikatelské -), inzerce poštou, kopírování dokumentů, kopírování nebo rozmnožování (reprodukce) dokumentů, dokladů apod., marketing, marketingové studie, módní přehlídky pro reklamní účely (organizace -), nábor zaměstnanců, nákupní objednávky (administrativní zpracování), organizování výstav (komerčních nebo reklamních), počítačové databáze (překlad informací do -), počítačové databáze (systematizace informací do -), pronájem reklamní doby v komunikačních médiích, pronájem reklamních materiálů, pronájem reklamních ploch, průzkum (obchodní -), průzkum trhu, průzkum veřejného mínění, předplatné novin a časopisů (zajišťování -), předplatné pro třetí osoby (obstarávání -), příprava inzertních sloupků, psaní reklamních textů, rady pro spotřebitele (komerční informace a rady pro -) (spotřebitelská poradna), reklama, reklamní materiály (pronájem -), reklamní materiály (zasílání zákazníkům -), reklamní materiály (aktualizování -), reklamní materiály (rozšiřování -) zákazníkům (letáky, prospekty, tisky, vzorky), reklamní nebo inzertní materiály (rozšiřování -), reklamní plochy (pronájem -), reklamní texty (vydávání, zveřejňování, oznámení, vyhlášení, publikování -), rozhlasová reklama, rozšiřování vzorků (zboží), sestavování statistiky, služby v oblasti grafické úpravy pro reklamní účely, služby v oblasti srovnávání cen, služby, poradenství v obchodní činnosti, spotřebitelé (komerční informace a rady pro spotřebitele) (spotřebitelská poradna), studie (marketingové -), styky s veřejností, systematizace informací do počítačových databází, televizní reklama, texty (zpracování -), vedení kartoték v počítači, veletrhy (pořádání -)

pro obchodní a reklamní účely, venkovní reklama, vydávání reklamních nebo náborových, propagačních a inzertních textů, vyhledávání sponzorů, vylepování plakátů, výstavy komerční a reklamní (organizování -), zaslání reklamních materiálů zákazníkům; (38) diskusní fóra (poskytování internetových diskusních fór), elektronická pošta, elektronické nástěnky (služby -) (telekomunikační služby), komunikace (telefonní -), konference (služby dálkových -), počítačová komunikace, posílání zpráv, poskytování přístupu k databázím, poskytování uživatelského přístupu ke globální počítačové síti, pronájem přístupového času ke globálním počítačovým sítím, přenos digitálních souborů, přenos zpráv a obrázků pomocí počítačů, přenos zpráv a obrazových informací pomocí počítače, rozhlasové vysílání, služby hlasové pošty, telefonické služby, telefony (komunikace pomocí -), televizní vysílání, tiskové agentury, vysílání (radiové -), vysílání (rozhlasové -), vysílání kabelové televize, výzvy (služby poskytované rádiem, telefonem nebo jinými elektronickými prostředky), zaslání blahopřejných pohlednic on-line, zprávy (zasílání -); (39) balení zboží, balíky (doporučování -), cesty (organizování -), dopravní informace, doručovací služby, kurýrské služby, doručování novin a časopisů, exkurze (organizování -), informace (doprava -), jízda výletní lodí, noviny a časopisy (doručování -), prohlídky (turistické), přeprava turistů, rezervace (cestování -), skladování (informace -), skladování elektronicky uložených dat nebo dokumentů, ukládání (fyzické) elektronicky uložených dat nebo dokumentů, výlety (organizování -); (41) elektronické publikování (DTP), estrády (služby v oblasti -), filmová produkce (jiná než reklamní), filmové projekce, filmy (půjčování -), fotografování, hudební produkce, informace o možnostech rekreace, informace o možnostech rozptýlení, informace o možnostech zábavy, informace o možnostech o výchově a vzdělávání, karaoke (poskytování služeb -) (hudební doprovod písní dle výběru zpěváka), knihy (vydávání -), koncertní síně, sály, konference (organizování a vedení -), kongresy (organizování a vedení -), korespondenční kurzy, módní přehlídky pro zábavu (organizace), nahrávací studia (služby -), obrazové zpravodajství, organizování a pořádání koncertů, organizování a vedení konferencí, kongresů, seminářů, sympozií, vzdělávacích výstav, organizování plesů, organizování představení (manažerské služby), organizování soutěží (vzdělávacích nebo zábavných), organizování sportovních soutěží, plánování a organizování večírků, pořádání loterií, pořádání soutěží krásy, poskytování on-line elektronických publikací (bez možnosti stažení), pronájem audio nahrávek, provozování her on-line (z počítačové sítě), předprodej vstupenek, představení (výroba divadelních nebo jiných -), překladatelské služby, psaní scénářů, psaní textů (jiných než reklamních), půjčování filmů a kinofilmů, půjčovny knih (knihovny), reportérské služby, rozhlasová zábava, rozhlasové a televizní programy (výroba -), semináře (organizování a vedení -), skládání hudby (služby -), služby v oblasti grafické úpravy, jiné než pro reklamní účely, služby v oblasti prodeje vstupenek (zábava), soutěže (organizování sportovních -), soutěže (organizování vzdělávacích a zábavných -), studia (filmová -), studia nahrávací (služby -), sympozia (organizování a vedení -), školení, vyučování, televizní programy (výroba rozhlasových a -), televizní zábava, texty (psaní textů) jiné než reklamní, texty (zveřejňování -) kromě reklamních, titulky (opatřování -), večírky (organizování a plánování), video pásky (pronájem -), videofilmy (výroba -), videopásky (nahrávání, střih -), vydávání elektronických knih a časopisů on-line, vydávání knih, vydávání textů, s výjimkou reklamních nebo náborových, výroba divadelních nebo jiných představení, výroba videofilmů, výstava (organizování kulturních nebo vzdělávacích -), vyučování, vzdělávání, zábava, pobavení, zpravodajské služby, zpravodajství (obrazové -), živé představení, živé vystoupení (organizování -); (42) aktualizace počítačových programů, dálkové sledování počítačových systémů, digitalizace dokumentů (skenování), grafický design, hosting webových stránek, instalace počítačových programů, konzultace (v oblasti počítačového softwaru), kopírování počítačových programů, obnova počítačových dat (regenerace), počítače (pronájem -), počítačové programy (aktualizace, instalace, kopírování -), počítačové systémové analýzy, počítačové systémy (tvorba -), počítačový hardware (poradenství v oblasti navrhování a vývoje -), poskytování vyhledávačů pro internet, programování počítačové, programy počítačů (údržba -), pronájem

počítačového software, pronájem webových serverů, předpovědi počasí, přenos dat nebo dokumentů z fyzických nosičů na elektronické nosiče, převod (konverze) dat a počítačových programů (ne fyzický), služby v oblasti ochrany (proti počítačovým virům), software (tvorba -), tvorba a správa webových stránek (pro třetí osoby), tvorba počítačových systémů, tvorba software (počítačových programů), umístování webových stránek.

(590) Barevná
(730) **Hroší kůže, o.s.**, Chotiměř 96, Chotiměř, 41002, CZ

(210) **O-500119**
(220) 28.11.2012
(320) 28.11.2012
(511) 43
(540)



(510) (43) hotelové služby, poskytování přechodného ubytování, restaurace, kavárny.
(730) **K.E.P. spol. s r.o.**, Šostakovičovo nám. 1515, Praha 5, 15500, CZ
(740) Ing. Květoslava Kubičková, Doubravčická 2201, Praha 10, 10000

(210) **O-500122**
(220) 28.11.2012
(320) 28.11.2012
(511) 6, 11, 17, 19
(540)

PROPASIV

(510) (6) desky kotevní, kotevní piloty kovové, šrouby kovové, šrouby kovové s okem, dveře kovové, dveřní kliky kovové, dveřní kování kovové, dveřní rámy kovové, dveřní uzávěry, s výjimkou elektrických, dveřní zarážky kovové, dveřní uzávěry kovové, dveřní zárubně kovové, dveřní zástrčky, okna kovová, okenice kovové, kování na okna, okenní rámy, okenní uzávěry, okenní zarážky, rolety ocelové, rolety vnější kovové, žaluzie kovové; (11) přístroje pro osvětlení, topení, výrobu páry, pro vaření, přístroje chladicí, pro sušení, ventilaci, rozvod vody a sanitární zařízení; (17) izolační materiály, izolační laky, izolační nátěry, izolační oleje, izolační papír, izolační tkaniny, izolační žáruvzdorné materiály, kovové fólie na izolace, izolace (látky pro -) proti vlhkosti staveb, pásy na izolace, plst pro izolace, prostředky pro tepelnou izolaci, materiály pro izolaci kabelů; (19) okna nekovová, okenice nekovové, okenní rámy nekovová, sklo na okna (kromě skel pro automobily), okenní uzávěry, okenní zarážky, dveře nekovové, výplně pro dveře nekovové, zárubně pro dveře nekovové, dveře křídlové kývací nekovové, rolety (venkovní), kromě kovových a textilních, žaluzie nekovové.

(730) **Heger Jiří**, Drásov 150, Drásov, 66424, CZ
(740) A. Holas & partner Patentová a známková kancelář, Ing. Mgr. Hana Holasová, Křížová 4/105, Brno, 60300

(210) **O-500124**
(220) 28.11.2012
(320) 28.11.2012
(511) 33
(540)

Čertovina

(510) (33) alkoholické nápoje (s výjimkou pív).
(730) **Lapáček Pavel**, Mrákotín 60, Hlinsko, 53901, CZ

(210) **O-500126**
(220) 28.11.2012
(320) 28.11.2012
(511) 6

Witos

(510) (6) obecné kovy a jejich slitiny, kovové stavební materiály, kovové výrobky.
(730) **I Witos s.r.o.**, Staroměstská 534, Trinec, 73961, CZ

(210) **O-500127**
(220) 28.11.2012
(320) 28.11.2012
(511) 35, 41, 45
(540)



(510) (35) propagační a reklamní činnost prostřednictvím všech médií, rozšiřování reklamních materiálů, pronájem reklamních ploch, pořádání výstav ke komerčním účelům, komerční informační kanceláře, pomoc při řízení obchodní činnosti, franchising, příprava mezd a výplatních listin; (41) pořádání kulturních, společenských, zábavních a sportovních akcí, organizování a pořádání koncertů a filmových projekcí, organizování kulturních nebo vzdělávacích výstav, náboženská výchova a vzdělávání, organizování a vedení seminářů a duchovních exercicií, školky a dětské jesle, organizování a vedení kreativních dílen, prázdninové tábory (zábavní služby), pronájem prostor pro kulturní účely, pořizování a zpracování zvukových a zvukově obrazových záznamů, vydavatelská činnost; (45) organizace náboženských setkání, manželské a předmanželské poradny, hlídání dětí, plánování a pořádání svatebních obřadů, pohřební služby.
(730) **Společnost katolického apoštolátu (pallotini)**, Jámy 71, Jámy, 59232, CZ
(740) Ing. Libor Markes, Grohova 54/145, Brno, 60200

(210) **O-500128**
(220) 28.11.2012
(320) 28.11.2012
(511) 3, 18, 24, 25
(540)

PIKACIO

(510) (3) parfumerie, vonné oleje, kosmetika, vlasové vody, mýdla, zubní pasty, přípravky pro praní a bělení, přípravky pro čištění, leštění, odmašťování a broušení; (18) aktovky, batohy, brašny, deštníky, diplomatky, imitace kůže, kabelky, klíčenky, kufrы, kuffíky, kůže, peněženky, pokrývky (kožešinové), potahy kožené na nábytek, řemeny závěsné kožené, řemínky kožené, tašky, výstelky kožené na obuv; (24) bavlněné a vlněné látky, textilie, tkaniny, zejména damašek, drožet, flanel, frýz, hedvábí, manšestry, krep, krepon, moleskin, pytlovina, samet, zefír, žerzej, textilie imitující kůže, netkané, pro boty a obuv, pro koupelny s výjimkou oděvů, vlněné, z juty, ložní pokrývky a přikrývky, ložní prádlo, lůžkové přehozy, lůžkoviny, přehozy, prostírání pod sklenice a talíře, ručníky textilní, záclonoviny, okenní záclony, plátno, ubrusy a ubrusky textilní, plědy, potahy na nábytek z textilních materiálů, potahy na postele; (25) oděvy, obuv a kloboučnické zboží, sportovní oděvy, dresy, svrchní ošacení - bundy, pletené a stávkové zboží, jako např. tepláky a teplákové bundy, teplákové soupravy, rukavice pletené, pletené vesty a svetry, pletené šály, pletené čepice, pletené vložky do rukavic, dětské vrchní pletené ošacení, pulovry, twinsety, pletené a stávkové prádlo jako např. plavky, plážové obleky, sportovní ošacení, spodní prádlo, trička a trikoty, košile, kalhoty, vrchní ošacení, halenky, sukně, šaty, dámské pracovní pláště, módní ošacení (počesávané halenky), domácí ošacení (župany, pyžama, noční košile), šátky, čepce, čepice koupací, plážové nebo

toaletní, dámské osnovní punčochy, technické úplety, ponožky a podkolenky, baret, klobouky, lodičky, obuv turistická, obuv sportovní, obuv pletená.
(730) **SHIVA INTERNATIONAL, s.r.o.**, Staré náměstí 27, Brno, 61900, CZ
(740) Ing. Libor Markes, Grohova 54/145, Brno, 60200

(210) **O-500129**
(220) 28.11.2012
(320) 28.11.2012
(511) 1, 5, 31
(540)

VERMIHUMIN

(510) (1) hnojiva rostlinného nebo živočišného původu, hnojiva, stimulanty růstu rostlin, substráty, zemina pro pěstování, chemické přípravky pro zkvalitnění půdy, půda, humus, přípravky pro hnojení, ledek, kompost, rašelina, mořidla na ochranu semen, vzácné zeminy, chemické přípravky pro zkvalitnění půdy; (5) přípravky na ochranu rostlin, zejména insekticidy, fungicidy, herbicidy, pesticidy, chemické přípravky proti mšicím, chemické přípravky na hubení hmyzu, akaricidy, přípravky pro sterilizaci půdy, přípravky proti parazitům, chemické přípravky na hubení škodlivých zvířat potkanů, myši, krysy a škůdců; (31) osiva, travní směsi, kůra mulčovací, pesticidní produkty, krmiva, kultura houbová na výsev, rostlinná semena, slaměný mulč (materiál na pokrytí povrchu půdy).
(730) **Rašelina a.s.**, Na Pískách 488/II, Soběslav, 39218, CZ

(210) **O-500131**
(220) 28.11.2012
(320) 28.11.2012
(511) 30, 40, 44
(540)



(510) (30) pečivo, sladké cukrovinky, sladké pečivo, potraviny z mouky, pečivo jemné; (40) zpracování materiálů, svařování, frézování, úprava a zpracování kovů; (44) zemědělské služby, pronájem zemědělských strojů a zařízení, ničení plevelu.
(590) Barevná
(730) **NATURA DK, a.s.**, Turkova 1338, Nový Bydžov, 50401, CZ

(210) **O-500133**
(220) 28.11.2012
(320) 28.11.2012
(511) 16, 18, 21, 24, 25, 28, 35, 41
(540)

Jaderníček

(510) (16) papír, lepenka a výrobky z těchto materiálů, které nejsou zařazeny do jiných tříd, tiskárenské výrobky, potřeby pro knižní vazby, fotografie, papírenské zboží, lepidla pro papírenství nebo domácnost, materiál pro umělce, štětce, psací stroje a kancelářské potřeby (vyjímaje nábytek), učební vyučovací pomůcky s výjimkou přístrojů, plastické obaly (nezařazené do jiných tříd), tiskařské typy, štočky; (18) kůže a její imitace, zboží vyrobené z těchto materiálů, nezahrnuté v jiných třídách, zvířecí kůže, usně, kufrů a cestovní tašky, deštníky a slunečníky, vycházkové hole, biče, jezdecké postroje a sedla; (21) pomůcky a nádoby pro domácnost a kuchyň, hřebeny a mycí houby, kartáče (s výjimkou štětců), materiály pro výrobu kartáčů, čisticí potřeby, drátky na čištění parket, sklo surové nebo opracované (s výjimkou stavebního skla), sklo, porcelán a majolika neobsažené v jiných třídách; (24) textil a textilní zboží nezahrnuté v jiných třídách, povlečení, ubrusy; (25) oděvy, obuv, kloboučnické zboží; (28) hry, hračky, potřeby pro gymnastiku a sport, které nejsou uvedeny v jiných třídách; (35) propagační činnost, reklama, pomoc při řízení obchodní činnosti, obchodní administrativy, kancelářské práce; (41) výchova, vzdělávání, zábava, sportovní a kulturní aktivity.

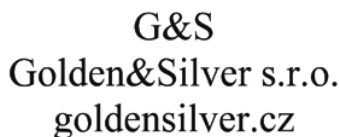
(730) **PRESTIGE MODELS, s.r.o.**, Koliště 65, Brno, 60200, CZ
(740) KANIA, SEDLÁK, SMOLA Patentová a známková kancelář, Ing. Veronika Zemanová, Mendlovo nám. 1a, Brno, 60300

(210) **O-500137**
(220) 28.11.2012
(320) 28.11.2012
(511) 14
(540)



(510) (14) stříbrné brože, stříbrné náhrdelníky, stříbrné náramky, stříbrné náušnice, stříbrné prsteny, stříbrné přívěšky, stříbrné řetízky, zlaté brože, zlaté náhrdelníky, zlaté náramky, zlaté náušnice, zlaté prsteny, zlaté přívěšky, zlaté řetízky.
(730) **GOLDEN & SILVER s.r.o.**, Prešovská 6, Plzeň, 30114, CZ

(210) **O-500138**
(220) 28.11.2012
(320) 28.11.2012
(511) 14
(540)



(510) (14) stříbrné brože, stříbrné náhrdelníky, stříbrné náramky, stříbrné náušnice, stříbrné prsteny, stříbrné přívěšky, stříbrné řetízky, zlaté brože, zlaté náhrdelníky, zlaté náramky, zlaté náušnice, zlaté prsteny, zlaté přívěšky, zlaté řetízky.
(730) **GOLDEN & SILVER s.r.o.**, Prešovská 6, Plzeň, 30114, CZ

(210) **O-500149**
(220) 28.11.2012
(320) 28.11.2012
(511) 35, 38, 41
(540)

Vaření s Markétou

(510) (35) reklamní, inzertní a propagační činnost, prodej reklamního času inzerentům, prezentace her a soutěží pro veřejnost, poskytování informací komerčního nebo reklamního charakteru, multimediálních informací komerčního charakteru, komerční využití Internetu v oblastech komerčních internetových médií a vyhledávacích služeb, on-line inzerce, organizační zabezpečování televizního vysílání, zprostředkování v obchodních vztazích, merchandising, marketing, reklamní, inzertní a propagační činnost prostřednictvím jakéhokoliv média, prostřednictvím telefonní sítě nebo datové sítě nebo informační sítě nebo elektronické sítě nebo komunikační sítě nebo počítačové sítě; (38) televizní vysílání, rozšiřování televizního vysílání, digitální vysílání, přenosy zpráv, přenos zpráv a obrazových informací pomocí počítače, přenášení vysílání pomocí satelitních družic, šíření audiovizuálních děl, technické zabezpečení televizního vysílání, šíření informací, audio nebo audiovizuálních děl prostřednictvím informační nebo datové nebo elektronické nebo komunikační nebo telekomunikační nebo počítačové sítě, zejména Internetu, informační služby na Internetu související s televizním vysíláním; (41) nakladatelství a vydavatelství, ediční činnost, publikační činnost, nahrávání nosičů zvukových nebo obrazových zvukových, půjčování nahraných zvukových a zvukově obrazových záznamů, tvorba audiovizuálních děl, zpravodajství, publicistika, televizní zpravodajství, obrazové zpravodajství, televizní produkce, filmová produkce, tvorba programů, tvorba a výroba televizních a audiovizuálních programů, agenturní činnost v oblasti kultury, zprostředkování v oblasti kultury, výchovy, zábavy a sportu, výchovná, vzdělávací, soutěžní a zábavní činnost, zábavní nebo

kulturní nebo vzdělávací představení, organizace společenských a kulturních akcí, organizace, provozování a provádění her a soutěží i veřejných, výstavní činnost v oblasti kultury nebo zábavy nebo výchovy nebo vzdělávání, poskytování on-line elektronických publikací a děl (bez možnosti stažení), poskytování služeb výchovných, vzdělávacích, soutěžních, kulturních a zábavních prostřednictvím Internetu a jiných sítí, pronájem a půjčování audiopřístrojů, videopřístrojů, videorekordérů, videokamer, fotoaparátů, promítaček, rozhlasových a televizních přijímačů, filmů, kulturních a vzdělávacích potřeb a přístrojů.

(730) **FTV Prima, spol. s r.o.**, Na Žertvách 24/132, Praha 8, 18000, CZ

(210) **O-500150**
(220) 28.11.2012
(320) 28.11.2012
(511) 35, 38, 41
(540)

Božské dorty od Markéty

(510) (35) reklamní, inzertní a propagační činnost, prodej reklamního času inzerentům, prezentace her a soutěží pro veřejnost, poskytování informací komerčního nebo reklamního charakteru, multimediálních informací komerčního charakteru, komerční využití Internetu v oblastech komerčních internetových médií a vyhledávacích služeb, on-line inzerce, organizační zabezpečování televizního vysílání, zprostředkování v obchodních vztazích, merchandising, marketing, reklamní, inzertní a propagační činnost prostřednictvím jakéhokoliv média, prostřednictvím telefonní sítě nebo datové sítě nebo informační sítě nebo elektronické sítě nebo komunikační sítě nebo počítačové sítě; (38) televizní vysílání, rozšiřování televizního vysílání, digitální vysílání, přenosy zpráv, přenos zpráv a obrazových informací pomocí počítače, přenašení vysílání pomocí satelitních družic, šíření audiovizuálních děl, technické zabezpečení televizního vysílání, šíření informací, audio nebo audiovizuálních děl prostřednictvím informační nebo datové nebo elektronické nebo komunikační nebo telekomunikační nebo počítačové sítě, zejména Internetu, informační služby na Internetu související s televizním vysíláním; (41) nakladatelství a vydavatelství, ediční činnost, publikační činnost, nahrávání nosičů zvukových nebo obrazově zvukových, půjčování nahraných zvukových a zvukově obrazových záznamů, tvorba audiovizuálních děl, zpravodajství, publicistika, televizní zpravodajství, obrazové zpravodajství, televizní produkce, filmová produkce, tvorba programů, tvorba a výroba televizních a audiovizuálních programů, agenturní činnost v oblasti kultury, zprostředkování v oblasti kultury, výchovy, zábavy a sportu, výchovná, vzdělávací, soutěžní a zábavní činnost, zábavní nebo kulturní nebo vzdělávací představení, organizace společenských a kulturních akcí, organizace, provozování a provádění her a soutěží i veřejných, výstavní činnost v oblasti kultury nebo zábavy nebo výchovy nebo vzdělávání, poskytování on-line elektronických publikací a děl (bez možnosti stažení), poskytování služeb výchovných, vzdělávacích, soutěžních, kulturních a zábavních prostřednictvím Internetu a jiných sítí, pronájem a půjčování audiopřístrojů, videopřístrojů, videorekordérů, videokamer, fotoaparátů, promítaček, rozhlasových a televizních přijímačů, filmů, kulturních a vzdělávacích potřeb a přístrojů.

(730) **FTV Prima, spol. s r.o.**, Na Žertvách 24/132, Praha 8, 18000, CZ

(210) **O-500152**
(220) 29.11.2012
(320) 29.11.2012
(511) 20, 28, 35
(540)

RinoGym

(510) (20) matrace; (28) potřeby pro gymnastiku a sport, doskočiště, sportovní koberce, trampolíny, tatami, dopadové plochy; (35) propagační, reklamní a inzertní činnost, public relations, zprostředkování reklamní, inzertní a propagační činnosti prostřednictvím jakéhokoliv média, reklamní agentura, rozšiřování a zasilání reklamních materiálů, především periodických a neperiodických publikací a tiskovin, rozhlasová a televizní reklama, prezentace uživatelů na stránkách WWW v

počítačové síti Internet, poskytování obchodních informací a zasilání reklamních informačních produktů, včetně reklamních tiskařských výrobků, on-line inzerce, zprostředkovatelská činnost v oblasti obchodu s výrobky ve třídách 20 a 28 a službami ve třídě 35, velkoobchod a maloobchod s výrobky ve třídách 20 a 28, internetový obchod s výrobky ve třídách 20 a 28, zprostředkovatelská činnost v oblasti marketingu, reklamy, inzerce a výstav s obchodním zaměřením.

(730) **JIPAST akciová společnost**, Vázní 400, Hradec Králové, 50341, CZ

(740) Mgr. Ladislav Sudík, Polní 293, Letohrad, 56151

(210) **O-500153**
(220) 29.11.2012
(320) 29.11.2012
(511) 35, 36, 39
(540)



PSATRADING

(510) (35) propagační činnost, reklama, pomoc při řízení obchodní činnosti, obchodní administrativa, kancelářské práce; (36) služby finanční, služby peněžní; (39) doprava.

(730) **BUSCH CZ, s.r.o.**, Foerstrova 807/2, Olomouc, 77000, CZ

(740) Advokátní kancelář CHYTRÝ & VALTROVÁ, v.o.s., Mgr. Marcela Valtrová, Rubešova 83/10, Praha 2, 12000

(210) **O-500154**
(220) 29.11.2012
(320) 29.11.2012
(511) 7, 8, 11
(540)

iDryer

(510) (7) zařízení pro domácnost zahrnutá v této třídě, jako například pračky (na prádlo) elektrické a automatické, sušiči stroje, myčky nádobí, vysavače a čističe kobereců, kuchyňské přístroje elektromechanické - zejména kuchyňské roboty, elektrické drtiče na potraviny, šlehače, mixéry, elektrické nože, kráječe a multikráječe, elektrické odšťavovače a lisy na ovoce, elektrické mlýnky na kávu, elektrické mlýnky na maso, elektrická čisticí zařízení pro domácnost, jako například vysavače prachu, zařízení na leštění parket a podlah, elektrické stroje a zařízení (přístroje) zařazené ve třídě 7; (8) nářadí a nástroje s ručním pohonem, nože, vidličky a lžice, břitvy, holičí soupravy, holičí strojky elektrické a neelektrické, depilační stroje elektrické a neelektrické, kulmy na vlasy, kuchyňské strojky s ručním pohonem, zejména na řezání, sekání, lisování, nože na zeleninu, nože pro hoblíky, nože štěpařské, nože lovecké, nožičské zboží, příbory, nože pro nůžky, nůžky, škrabky na zeleninu, kuchyňské škrabky, keramické nože; (11) přístroje a zařízení pro osvětlení, topení, výrobu páry, vaření, chlazení, sušení, ventilaci, dodávku vody a pro sanitární účely, zařízení pro domácnost zahrnutá v této třídě, jako například chladničky, sušičky, mrazničky a výrobky ledu, elektrická, plynová a kombinovaná zařízení pro vaření, pečení a opékání, zejména sporáky, trouby elektrické, plynové i mikrovlnné, grily, elektrické pánve a pečící formy, sendvičovače, toustovače a opékače topinek, fritovací hrnce, vařiče a varné desky, sporáky na tuhá paliva, kávovary, elektrické kávovary, stroje na espresso, přístroje na okamžitou přípravu vřelé vody, rychlovarné konvice, zařízení větrací a klimatizační, přístroje na úpravu vzduchu v místnostech, jako filtrační zařízení, zvlhčovače a odvlhčovače, odsavače par, elektrická a plynová topná zařízení včetně kotlů, radiátorů, plynových topidel, elektrických topných těles, infrazářičů a konvektorů, elektrické a plynové ohříváče vody, vysoušeče vlasů a příslušenství pro výše uvedené výrobky, zahrnuté v této třídě.

- (730) **K+B Progres, a.s.**, U Expertu 91, Klíčany, 25069, CZ
(740) HALAXOVÁ & HALAXOVÁ, TETRAPAT, RNDr. Zdeňka Halaxová, Dukelská 891/4, Olomouc, 77200

- (210) **O-500157**
(220) 29.11.2012
(320) 29.11.2012
(511) 39, 41, 44
(540)



- (510) (39) skladování léčivých přípravků a zdravotnických prostředků; (41) výchova a vzdělávání vysokoškolských studentů a studentů středních zdravotnických škol, zajišťování dalšího vzdělávání zdravotnických zaměstnanců a jiných odborných zaměstnanců ve zdravotnictví, pořádání a organizace odborných kursů, seminářů, konferencí a sympozií v oblasti lékařských věd, léčebné péče a zdravotnictví, vydavatelská a nakladatelská činnost v oblasti lékařství a zdravotnictví; (44) poskytování základní až vysoce specializované lůžkové a ambulantní zdravotní péče obyvatelstvu a související činnosti, komplexní lékařská, preventivní, diagnostická, laboratorní, zdravotní a rehabilitační péče, provádění a zajišťování klinického hodnocení a zkoušení léčiv a ověřování zdravotnické techniky, výkon další odborné činnosti v rozsahu potřebném pro naplnění hlavní činnosti organizace a s touto činností související, vše v rámci této třídy.
(730) **Nemocnice Blansko**, Sadová 1596/33, Blansko, 67831, CZ
(740) JUDr. Helena Pilařová, advokát, Veselá 24, Brno, 60200

- (210) **O-500160**
(220) 29.11.2012
(320) 29.11.2012
(511) 14, 28, 30
(540)

Z PEKLA ŠTĚSTÍ

- (510) (14) vzácné kovy a jejich slitiny a výrobky z těchto látek nebo postříbeného nebo pozlaceného kovu, nejsou-li uvedeny v jiných třídách, klenoty, bižuterie, drahokamy, hodinářské potřeby a chronometrické přístroje; (28) hry, hračky, potřeby pro gymnastiku a sport, které nejsou uvedeny v jiných třídách, vánoční ozdoby; (30) káva, čaj, kakao a kávové náhražky, rýže, tapioka a ságo, mouka a obilninové přípravky, chléb, pečivo a cukrovinky, polevy, cukr, med, melasa, droždí, prášek do pečiva, sůl, hořčice, ocet, omáčky (chuťové přísady), koření, zmrzlina.
(730) **Lapáček Pavel**, Mrákotín 60, Hlinsko, 53901, CZ

- (210) **O-500161**
(220) 29.11.2012
(320) 29.11.2012
(511) 36
(540)

TANKTOWN s.r.o.

- (510) (36) pronájem nemovitostí.
(730) **TANKTOWN s.r.o.**, K Vavřínečku 439, Ústí nad Labem, 40001, CZ

- (210) **O-500162**
(220) 29.11.2012
(320) 29.11.2012
(511) 7, 8, 11
(540)

iStraightener

- (510) (7) zařízení pro domácnost zahrnutá v této třídě, jako například pračky (na prádlo) elektrické a automatické, sušicí stroje, myčky

nádobí, vysavače a čističe kobereců, kuchyňské přístroje elektromechanické - zejména kuchyňské roboty, elektrické drtiče na potraviny, šlehače, mixéry, elektrické nože, kráječe a multikráječe, elektrické odšťavovače a lisy na ovoce, elektrické mlýnky na kávu, elektrické mlýnky na maso, elektrická čisticí zařízení pro domácnost, jako například vysavače prachu, zařízení na leštění parket a podlah, elektrické stroje a zařízení (přístroje) zařazené ve třídě 7; (8) nářadí a nástroje s ručním pohonem, nože, vidličky a lžice, břitvy, holící soupravy, holící strojky elektrické a neelektrické, depilační stroje elektrické a neelektrické, kulmy na vlasy, kuchyňské strojky s ručním pohonem, zejména na řezání, sekání, lisování, nože na zeleninu, nože pro hoblíky, nože štěpařské, nože lovecké, nožičské zboží, přístroje, nože pro nůžky, nůžky, škrabky na zeleninu, kuchyňské škrabky, keramické nože; (11) přístroje a zařízení pro osvětlení, topení, výrobu páry, vaření, chlazení, sušení, ventilaci, dodávku vody a pro sanitární účely, zařízení pro domácnost zahrnutá v této třídě, jako například chladničky, sušičky, mrazničky a výrobky ledu, elektrická, plynová a kombinovaná zařízení pro vaření, pečení a opékání, zejména sporáky, trouby elektrické, plynové i mikrovlnné, grily, elektrické pánve a pečící formy, sendvičovače, toustovače a opékače topinek, fritovací hrnce, vařiče a varné desky, sporáky na tuhá paliva, kávovary, elektrické kávovary, stroje na espresso, přístroje na okamžitou přípravu vřelé vody, rychlovarné konvice, zařízení větrací a klimatizační, přístroje na úpravu vzduchu v místnostech, jako filtrační zařízení, zvlhčovače a odvlhčovače, odsavače par, elektrická a plynová topná zařízení včetně kotlů, radiátorů, plynových topidel, elektrických topných těles, infražáříčů a konvektorů, elektrické a plynové ohříváče vody, vysoušeče vlasů a příslušenství pro výše uvedené výrobky, zahrnuté v této třídě.

- (730) **K+B Progres, a.s.**, U Expertu 91, Klíčany, 25069, CZ
(740) HALAXOVÁ & HALAXOVÁ, TETRAPAT, RNDr. Zdeňka Halaxová, Dukelská 891/4, Olomouc, 77200

- (210) **O-500164**
(220) 29.11.2012
(320) 29.11.2012
(511) 9, 16, 35, 38, 41, 42
(540)

REPELENT21

- (510) (9) data, databáze a jiné informační produkty na nosičích dat a v elektronických datových, informačních telekomunikačních sítích všeho druhu, nosiče dat všeho druhu spadající do třídy 9, elektronické a datové sítě, multimediální aplikace, elektronická periodika, počítače, programové vybavení pro informační technologie a pro komunikaci, programové vybavení umožňující elektronické obchodování, nahráný software; (16) periodický a neperiodický tisk, atlasy, časopisy, fotografie, kalendáře, kancelářské potřeby, katalogy, knihy, noviny, papírenské výrobky, prospekty, mapy, obtisky, pohlednice, reprodukce, samolepky, tiskoviny, reklamní, propagační a uživatelské výrobky z papíru, informační, reklamní a propagační tiskoviny, papírové a plastové tašky, tužky, těžítka; (35) propagační a inzertní činnost, reklamní a marketingové služby v oblasti prosazování občanských zájmů, zprostředkování v oblasti propagace a reklamy ve sdělovacích prostředcích týkající se společnosti nespokojených občanů České republiky, marketing, obstaravatelská a zprostředkovatelská služba v rámci propagace, reklamy, obchodní činnosti a kancelářských prací, účetnictví, zpracování počítačových dat a spravování databází, komerční využití Internetu v oblastech komerčních internetových médií a vyhledávacích služeb, prezentace uživatelů na stránkách World Wide Web a počítačové síti Internet, překlad informací do počítačové databáze, direct mailové služby, marketingové služby v oblasti správy nemovitostí, logistiky, obchodní administrativa a kancelářské práce, aranžérství výkladů, průzkum trhu v souvislosti s uvedenými službami pro jiné firmy a zákazníky, rozesílání prospektů, tisk informačních tiskovin pro reklamní účely, účetní služby, poradenské komerční služby, inzertní činnost, poskytování pomoci při provozu obchodu, včetně

zprostředkování obchodních a souvisejících obchodně personálních záležitostí, kontrola, vedení, vypracování statistických přehledů, poradenství v oblasti organizace a ekonomiky podnikání, poradenské služby při výběru zaměstnání, organizování výstav a veletrhů k reklamním a obchodním účelům, provádění aukcí a dražeb, pronájem kancelářských strojů a zařízení, distribuce zboží k reklamním účelům, vykonávání administrativních prací pomocí výpočetní techniky, zprostředkování nákupu a prodeje v oblasti výpočetní techniky (hardware i software), kopírování nebo rozmnožování dokumentů, dokladů a podobně, příprava a vyhotovení daňových příkazů, pronájem reklamních ploch, půjčování fotokopírovacích strojů, revize účtů (audit), zajištění reklamy za účelem prezentace podnikatelů v oblasti vnitrostátní a mezinárodní dopravy, přepravy, zaslátelství a skladištních zařízení, pronájem prodejních automatů; (38) šíření elektronických informací, zpráv textových, zvukových a zvukově-obrazových, například elektronických časopisů a publikací prostřednictvím telekomunikační sítě nebo datové sítě nebo sítě výpočetní, informační, komunikační nebo elektronické techniky nebo satelitů nebo kabelu, zpráv textových, zvukových a zvukově-obrazových, například elektronických časopisů a publikací prostřednictvím počítačové sítě Internet a satelitů, výměna elektronických zpráv a informací, šíření audiovizuálních zpráv a informací, anket a soutěží, odborná informační a poradenská činnost v daných oborech této třídy, spoje (komunikace), telekomunikace, komunikace pomocí terminálů nebo počítačů, počítačový přenos pošty a obrazu, komunikace a transakce v síti, tisková agentura, dálkový přenos obrazu a video obrazu, provozování datové sítě, provozování veřejné mobilní radiotelefonní sítě, poradenství v oblasti telekomunikační techniky, zprostředkovatelská činnost v oblasti telekomunikací, výměna, získávání a šíření informací a zpráv prostřednictvím telekomunikační sítě nebo datové sítě nebo sítě výpočetní, informační, komunikační nebo elektronické techniky nebo satelitů nebo kabelu, šíření tiskovin a knih prostřednictvím počítačové, datové, elektronické, telekomunikační nebo informační sítě, informační a telekomunikační služby na Internetu, uvedené v této třídě, včetně provozování elektronických nástěnek, diskusních skupin a fór a poskytování přístupu k on-line informačním službám a databázím, služby související se zapojením sociálních sítí pro komunikaci se státní správou, jejichž výsledkem jsou reálné projekty, zajišťující lepší každodenní život občanů a návštěvníků měst, obcí, památek a dalších bodů zájmu v rámci této třídy, služby hlasové schránky, telekomunikační služby, včetně přímého propojení lokální zákaznické pevné sítě se sítí mobilních telefonů, telext a služby s ním spojené, poskytování informací (informační kancelář), komunikace spočívající ve výměně, šíření, získávání a poskytování informací a zpráv prostřednictvím telekomunikačních sítí, provozování informačních a komunikačních sítí, provozování internetového vyhledávače, pronájem telekomunikačních zařízení a přístrojů včetně telefonů, služby zaslání zpráv, přenos dat a informací, služby přístupu a připojení k datovým a informačním sítím a Internetu, poskytování nebo vyvolávání informací z počítačové databáze - v rámci této třídy, komunikační služby prostřednictvím internetu, vnějších sítí a vnitřních sítí a dalších elektronických prostředků, telekomunikační technologie (Voice over IP, bezdrátové technologie); (41) pořádání a organizování konferencí, peticí, vzdělávacích a kulturních akcí, pořádání, organizování a vedení přednášek a debat, vydávání elektronických knih a časopisů on-line, zveřejňování textů, kromě reklamních, pořádání a řízení pracovních setkání, živé představení a vystoupení, informace a zprostředkování možností rozptýlení, zábavy, agenturní činnost v oblasti kultury, pořádání a výroba divadelních a jiných představení, provozování kinosálů, koncertní sítě a sály, provozování muzeí, knihovny (půjčovny knih), pořádání diskoték, provozování kasin a heren, provozování her on-line (z počítačové sítě), noční kluby, karaoke, výchovně zábavné klubové služby, kluby zdraví, cirkusy, drezúra zvířat, provozování zoologických zahrad, půjčování filmů, umělecké a módní agentury, estrády, pořádání loterií, organizování plesů, plánování a organizování večírků a oslav, organizování vzdělávacích, zábavných, sportovních soutěží nebo soutěží krásy, organizování kulturních nebo vzdělávacích výstav, organizování živých představení a vystoupení, předprodej vstupenek, filmová tvorba, filmová studia, dabing, digitální zpracování obrazu,

nahrávací studia, nahrávání videopásek, orchestry, výroba rozhlasových a televizních programů, zpravodajské služby, obrazové zpravodajství, rozhlasová a televizní zábava, skládání hudby, stříhání videopásků, fotografování, půjčování a pronájem divadelních a jiných dekorací včetně osvětlení, pronájem rozhlasových a televizních přijímačů, půjčování přenosných videokamer, vydávání knih, elektronické publikování (DTP), poskytování on-line elektronických publikací (bez možnosti stažení), posunková řeč (tlumočení), překladatelské služby, organizování a vedení kolokvií, konferencí, kongresů, seminářů, sympozií, informace o výchově a vzdělávání, školení, praktické cvičení, instruktážní výcvik, zkoušení, přezkoušení, dálkové studium, korespondenční kurzy, internátní školy, dětské jesle a školky, prázdninové tábory, náboženská výchova, pomoc a poradenství pro volbu povolání, tělesná výchova, provozování a pronájem sportovních zařízení - golfových hřišť, stadiónů, tenisových dvorců, plaveckých bazénů, gymnastický výcvik, půjčování sportovního nářadí, s výjimkou dopravních prostředků; (42) tvorba software, programování, aktualizace a údržba programového vybavení, programování internetových databázových systémů a internetových aplikací, tvorba multimediálních dokumentů, prezentací, aplikací, katalogů apod., konstrukce WWW prezentací, tvorba informačních databází, hosting webových stránek, převádění médií do elektronické podoby, tvorba elektronických časopisů, periodik a knih.

(730) **Pelz Radek**, Na Honech I/5537, Zlín, 76005, CZ
(740) Ing. Petr Soukup, Vídeňská 8, Olomouc, 77200

(210) **O-500166**
(220) 29.11.2012
(320) 29.11.2012
(511) 35, 41
(540)

beeprepared

(510) (35) agentury umělecké (obchodní vedení), aktualizování reklamních materiálů, komunikační média (prezentace výrobků v komunikačních médiích) pro účely maloobchodu, marketing, marketingové studie, módní přehlídky pro reklamní účely (organizace), obchodní management pro sportovce, obchodní reklama (pro třetí osoby), organizování výstav (komerčních nebo reklamních), poradenství v obchodní činnosti, pořádání veletrhů pro obchodní a reklamní účely, prezentace výrobků v komunikačních médiích pro účely maloobchodu, produkce (výroba) reklamních filmů, pronájem reklamní doby v komunikačních médiích, pronájem reklamních materiálů, pronájem reklamních ploch, příprava inzertních sloupků, psaní reklamních textů, reklama, reklama (propagace), reklama on-line v počítačové síti, reklamní materiály (zasílání zákazníkům), reklamní materiály (rozšiřování) zákazníkům (letáky, prospekty, tisky, vzorky), reklamní texty (psaní), reklamní texty (vydávání, zveřejňování, oznámení, vyhlášení, publikování), rozhlasová reklama, služby v oblasti grafické úpravy pro reklamní účely, styky s veřejností, televizní reklama, texty (zpracování), umělci (agentury), veletrhy (pořádání) pro obchodní a reklamní účely, vydávání reklamních nebo náborových, propagačních a inzertních textů, výstřížková služba na zprávy, zpracování textů; (41) agentury (umělecké módní), dětské jesle a školky, divadelní představení, elektronické publikování, estrády (služby v oblasti), filmová produkce, jiná než reklamní, filmová studia, filmové projekce, hudební produkce, informace o možnostech zábavy, informace o výchově a vzdělávání, kluby zdraví (služby - zdravotní a kondiční cvičení), knihy (vydávání), konference (organizování a vedení), kongresy (organizování a vedení), koučink (školení), módní přehlídky pro zábavu (organizace), organizace a pořádání koncertů, organizování a vedení seminářů, organizování a vedení sympozií, organizování kulturních nebo vzdělávacích výstav, organizování plesů, organizování představení (manažerské služby), organizování soutěží (vzdělávacích nebo zábavných), organizování sportovních soutěží, plánování a organizování večírků, pořádání a řízení pracovních setkání (školení), pořádání koncertů (organizace),

pořádání soutěží krásy, praktický výcvik, představení (organizování - manažerské služby), překladatelské služby, psaní scénářů, psaní textů (jiných než reklamních), reportérské služby, rozhlasová zábava, rozhlasové a televizní programy (výroba), semináře (organizování a vedení), služby v oblasti grafické úpravy, jiné než pro reklamní účely, soutěže (organizování sportovních), soutěže (organizování vzdělávacích a zábavných), soutěže krásy (pořádání), symposia (organizování a vedení), školení, školení (pořádání a řízení), školení, vyučování, školky a dětské jesle, televizní zábava, texty (zveřejňování) kromě reklamních, tlumočnické služby, umělecké módní agentury, večírky (organizování a plánování), vydávání elektronických knih a časopisů on-line, vydávání knih, vydávání textů, s výjimkou reklamních nebo náborových, výroba divadelních anebo jiných představení, výroba rozhlasových a televizních programů, výroba videofilmů, výstavy (organizování kulturních nebo vzdělávacích), vyučování, vzdělávací informace, zábava (služby), zábava (televizní), zpravodajské služby, zpravodajství (obrazové), živé představení, živé vystoupení (organizování).

- (590) Barevná
(730) **Dubášová Ivana**, Americká 340/31, Praha 2, 12000, CZ
Freij Pavla, Pelušková 1441, Praha 9 - Kyje, 19800, CZ
(740) Čermák a spol., JUDr. Andrea Považanová, Elišky Peškové 15/735, Praha 5, 15000

- (210) **O-500168**
(220) 29.11.2012
(320) 29.11.2012
(511) 32, 35, 43
(540)

SVATOZÁŘ

- (510) (32) nealkoholické nápoje a piva všeho druhu, spadající do této třídy; (35) zprostředkovatelská činnost v oblasti obchodu, maloobchod-velkoobchod, export-import, internetový obchod, vše s výrobky spadajícími do tříd 32 a 33, marketing, propagace, inzerce, reklama všemi druhy médií; (43) služby spojené s poskytováním a opatřováním stravy a nápojů, zejména v restauracích, kavárnách, pivnicích, restauračních pivovarech, podnicích rychlého občerstvení, catering, ubytovací služby všeho druhu.
(730) **EUROKAPITAL s.r.o.**, Soboňky 1197/4, Rohatec, 69611, CZ
(740) Ing. Michal Jupa, patentový zástupce, Na Baních 1385, Praha 5 - Zbraslav, 15600

- (210) **O-500173**
(220) 29.11.2012
(320) 29.11.2012
(511) 14, 35
(540)



- (510) (14) klenotnické zboží, vzácné kovy a jejich slitiny, klenoty, bižuterie, drahokamy, hodinářské přístroje, chronometry, hodiny, hodinky; (35) propagační činnost, reklama, obchodní administrativní.
(730) **SHERI, spol. s r.o.**, V Kotečích 526/1, Praha 1, 11000, CZ

- (210) **O-500175**
(220) 29.11.2012
(320) 29.11.2012
(511) 10
(540)

SILANS

- (510) (10) ochranné zdravotnické pomůcky, zejména chrániče sluchu, špunty do uší pro lékařské účely.
(730) **DESTPHARM s.r.o.**, Lesní 858, Soběslav III, 39201, CZ
(740) PatentCentrum Sedláč & Partners s.r.o., Husova 5, České Budějovice, 37001

- (210) **O-500176**

- (220) 29.11.2012
(320) 29.11.2012
(511) 25
(540)



- (510) (25) ponožky, podkolenky i nadkolenky, osobní prádlo, spodní prádlo, pokrývky hlavy.
(590) Barevná
(730) **PONDY K, s.r.o.**, Říповská 1038, Třebíč, 67401, CZ
(740) KORIŠTKA Martin, patentový zástupce * MORAVIAPATENT *, P. O. Box 20, Brno, 62100

- (210) **O-500187**
(220) 30.11.2012
(320) 30.11.2012
(511) 19, 20, 35, 37, 42
(540)



- (510) (19) stavební materiály nekovové všeho druhu, stavební prvky z betonu, umělecká díla z kamene, betonu a mramoru, neohebné trubky nekovové pro stavebnictví, přenosné konstrukce nekovové, nekovové pomníky; (20) nábytek, zrcadla, rámy, výrobky nejmenované v jiných třídách ze dřeva, rákosu, vrbového proutí, z rohu, kostí, slonoviny, z kostic, želvoviny, jantaru, perleti, mořské pěny, náhražky všech těchto materiálů nebo náhražky z plastických hmot; (35) propagační činnost, reklama, pomoc při řízení obchodní činnosti, obchodní administrativní, kancelářské práce; (37) stavebnictví, opravy, instalační služby; (42) vědecké a technologické služby a související výzkum a projektování, analytické a výzkumné služby v průmyslu, průmyslový design, umělecký design, grafický design.
(730) **Peters Jiří Ing.**, Ve Včelíně 2244, Rožnov pod Radhoštěm, 75661, CZ
(740) **Eberl Ladislav**, Na Kopci 1232, Ostrov, 36301, CZ
Ing. Jiří Peters, Ve Včelíně 2244, Rožnov pod Radhoštěm, 75661

- (210) **O-500188**
(220) 30.11.2012
(320) 30.11.2012
(511) 19, 20, 35, 37, 42
(540)

Gravelli

- (510) (19) stavební materiály nekovové všeho druhu, stavební prvky z betonu, umělecká díla z kamene, betonu a mramoru, neohebné trubky nekovové pro stavebnictví, přenosné konstrukce nekovové, nekovové pomníky; (20) nábytek, zrcadla, rámy, výrobky nejmenované v jiných třídách ze dřeva, rákosu, vrbového proutí, z rohu, kostí, slonoviny, z kostic, želvoviny, jantaru, perleti, mořské pěny, náhražky všech těchto materiálů nebo náhražky z plastických hmot; (35) propagační činnost, reklama, pomoc při řízení obchodní činnosti, obchodní administrativní, kancelářské práce; (37) stavebnictví, opravy, instalační služby; (42) vědecké a technologické služby a související výzkum a projektování, analytické a výzkumné služby v průmyslu, průmyslový design, umělecký design, grafický design.
(730) **Peters Jiří Ing.**, Ve Včelíně 2244, Rožnov pod Radhoštěm, 75661, CZ
(740) **Eberl Ladislav**, Na Kopci 1232, Ostrov, 36301, CZ
Ing. Jiří Peters, Ve Včelíně 2244, Rožnov pod Radhoštěm, 75661

(210) **O-500619**
(220) 10.11.2011
(320) 10.11.2011
(511) 9, 35, 37, 38, 42
(540)

POSNET

- (510) (9) zařízení na čištění cd se zvukovými nahrávkami, zařízení na čištění gramofonových desek, čtečky, dálnopisy, počítačové tiskárny, tištěné obvody, elektrické, telefonní, telegrafní dráty, diktafony, disky, diskety, měniče počítačových disků, promítací plátna, elektromagnetické cívky, pera pro psaní na obrazovce, elektrické baterie, elektrické rozvody, dráty, kabely, elektrické vodiče, transformátory, přístroje pro elektrické a laserové svařování, spojky, kopírky, galvanometry, hasicí přístroje, geodetické přístroje a nástroje, gramofony, zařízení pro hraní her přizpůsobená pouze pro televizní přijímače, pokladny, zapisovací pokladny, magnetické identifikační karty, kalkulačky, filmové kamery, videokazety, registrační pokladny, kompaktní disky, počítače, účtovací stroje, laptopy, diktafony, faxy, počítací stroje, prodejní automaty, sčítací stroje, obrazovky, monitory, myši, rádiové přijímače, optické přístroje a nástroje, elektrická měřicí zařízení, počítačové programy, stroje pro rádiové spojení, zařízení pro nahrávání zvuku, herní zařízení pro použití pouze s televizními přijímači, autorádia, satelity pro vědecké účely, software pro počítače, sondy pro vědeckovýzkumné účely, faxovací přístroje, dalekohledy, anemometry (měřiče rychlosti větru), videotelefony, hygrometry, vlhkoměry, ukazatele množství, sklonu, hladiny vody, rychlosti, používané pro elektrický proud, teploměry, tablety, elektronické organizéry, kopírky, telefonní záznamníky, kancelářské děrovací stroje na děrné štítky, počítačové klávesnice, modemy, přístroje na počítání a třídění peněz; (35) počítačová správa souborů, reklama, reklama on-line v počítačové síti, pronájem kancelářských zařízení, vyhledávání v počítačových databázích; (37) instalace, údržba a opravy kancelářských strojů, zařízení a počítačů; (38) zasilání zpráv, komunikace prostřednictvím počítačových terminálů a přes optické kabely, elektronická pošta, satelitní přenos, přenos faxem, dálkopisné služby, kabelová televize, pronájem zařízení pro přenos informací; (42) správa webových stránek, výzkum v oblasti kancelářských strojů, zařízení a počítačů, instalace počítačového softwaru, aktualizace počítačového softwaru, instalace, údržba, kopírování a pronájem počítačového softwaru, pronájem počítačových zařízení.
- (730) **POSNET POLSKA SA**, Muncypalna 33, 02-281 Warszawa, PL
- (740) Rott, Růžička & Guttman Patentové, známkové a advokátní kanceláře, JUDr. Vladimír Rott, Vinohradská 37, Praha 2, 12000

(210) **O-500723**
(220) 14.01.2013
(320) 14.01.2013
(511) 29, 30, 31
(540)



- (510) (29) maso, ryby, drůbež, masové výtahy, konzervované, mražené, sušené a vařené ovoce a zelenina, želé, džemy, kompoty, vejce, mléko a mléčné výrobky, jedlé oleje a tuky; (30) káva, čaj, kakao a kakaové náhražky, rýže, mouka a obilninové přípravky, chléb, pečivo a cukrovinky, zmrzlina, cukr, med, melasa, droždí, prášek do pečiva, sůl, hořčice, ocet, omáčky, koření; (31) zrní a zemědělské, zahradnické a lesní produkty nezahrnuté v jiných třídách, živá zvířata, čerstvé ovoce a zelenina, semena, rostliny a květiny, krmiva pro zvířata, slad.
- (590) Barevná
- (730) **Bezlepka & bio s.r.o.**, Jinonická 80, Praha 5, 15800, CZ

(210) **O-500930**
(220) 08.01.2013
(320) 08.01.2013

(511) 3, 5, 16
(540)

Intimea

- (510) (3) mýdla, parfémy, deodoranty pro osobní užití, éterické oleje, kosmetické výrobky, vlasové vody, zubní pasty, tampóny impregnované osobními čistícími a/nebo kosmetickými přípravky, vata a výrobky z vaty pro kosmetické účely, zejména tampóny, polštářky a tyčinky, saponátové čistící, prací a mycí prostředky, prací přípravky a substance; (5) výrobky pro dámskou hygienu, jako vložky do kalhotek, menstruační vložky a tampóny, menstruační kalhotky, interlabiální vložky pro dámskou hygienu, kalhotky pro dámskou hygienu, inkontinenční vložky, inkontinenční kalhotky, pleny a plenky, hygienické ubrousky a hygienické kapesníčky spadající do této třídy, dezinfekční prostředky, dezodorační prostředky (jiné než pro osobní použití), osvěžovače vzduchu a přípravky k čištění vzduchu (ne pro osobní hygienu), deodoranty na tkaniny, deodoranty na koberce a do místnosti; (16) papír, lepenka a zboží vyrobené z těchto materiálů, nezařazené do jiných tříd, papírové výrobky pro domácí a hygienické použití, jako kuchyňské a koupelové ručníky, kuchyňské role, ubrousky, ubrusy, kapesníky, toaletní papír, papírové kosmetické ubrousky na odličování, tiskoviny.
- (730) **Pharma Vision s.r.o.**, Čs. Armády 133, Bohumín - Nový Bohumín, 73581, CZ
- (740) Ing. Petr Soukup, Vídeňská 8, Olomouc, 77200

(210) **O-500973**
(220) 09.01.2013
(320) 09.01.2013
(511) 12, 35, 37
(540)



- (510) (12) dopravní prostředky pozemní a jejich části, vše ve třídě 12; (35) marketingové, inzertní a reklamní služby a činnost; (37) servisní a opravárenské služby a činnost.
- (590) Barevná
- (730) **Škoda Auto a.s.**, tř. Václava Klementa 869, Mladá Boleslav, 29360, CZ

(210) **O-501105**
(220) 15.01.2013
(320) 15.01.2013
(511) 35, 36, 38, 42
(540)

VIKIPID

- (510) (35) obchodní administrativa, kancelářské práce; (36) pojištění, služby finanční, služby peněžní, služby nemovitostní; (38) spoje (komunikace); (42) vědecké a technologické služby a související výzkum a projektování, analytické a výzkumné služby v průmyslu, navrhování a vývoj počítačového hardwaru a softwaru.
- (730) **VIKIPID a.s.**, Siroteč 1145/7, Ostrava, 70300, CZ
- (740) Advokátní kancelář Jirousek, Skalník, Bernatík & partneři, JUDr. Martin Skyba, advokát, Preslova 361/9, Ostrava-Moravská Ostrava, 70200

(210) **O-501188**
(220) 16.01.2013
(320) 16.01.2013
(511) 32

(540)



(220) 23.01.2013
(320) 23.01.2013
(511) 5
(540)

АТОКИНЕКС

(510) (32) nealkoholické nápoje, pitná voda, přírodní i ochucená, minerální voda, přírodní i ochucená.

(590) Barevná

(730) **BOHEMIA HEALING MINERAL WATERS CZ a.s.**, Husitská 344/63, Praha 3, 13000, CZ

(740) Ing. Roman Vithous, Pavlíkova 605/12, Praha 4, 14200

(510) (5) léčiva, farmaceutické přípravky humánní.
(730) **Zentiva Group, a.s.**, U kabelovny 130, Praha 10 - Dolní Měcholupy, 10237, CZ
(740) Rott, Růžička & Guttman Patentové, známkové a advokátní kanceláře, JUDr. Vladimír Rott, Vinohradská 37, Praha 2, 12000

(210) **O-501330**

(220) 23.01.2013

(320) 23.01.2013

(511) 5

(540)

(210) **O-501334**

(220) 23.01.2013

(320) 23.01.2013

(511) 5

(540)

ГЕЛИКОКС

(510) (5) léčiva, farmaceutické přípravky humánní.

(730) **Zentiva Group, a.s.**, U kabelovny 130, Praha 10 - Dolní Měcholupy, 10237, CZ

(740) Rott, Růžička & Guttman Patentové, známkové a advokátní kanceláře, JUDr. Vladimír Rott, Vinohradská 37, Praha 2, 12000

(510) (5) léčiva, farmaceutické přípravky humánní.
(730) **Zentiva Group, a.s.**, U kabelovny 130, Praha 10 - Dolní Měcholupy, 10237, CZ
(740) Rott, Růžička & Guttman Patentové, známkové a advokátní kanceláře, JUDr. Vladimír Rott, Vinohradská 37, Praha 2, 12000

(210) **O-501331**

(220) 23.01.2013

(320) 23.01.2013

(511) 5

(540)

(210) **O-501335**

(220) 23.01.2013

(320) 23.01.2013

(511) 5

(540)

СУВЕЗЕН

ОМЕКСИКАМ

(510) (5) léčiva, farmaceutické přípravky humánní.

(730) **Zentiva Group, a.s.**, U kabelovny 130, Praha 10 - Dolní Měcholupy, 10237, CZ

(740) Rott, Růžička & Guttman Patentové, známkové a advokátní kanceláře, JUDr. Vladimír Rott, Vinohradská 37, Praha 2, 12000

(510) (5) léčiva, farmaceutické přípravky humánní.
(730) **Zentiva Group, a.s.**, U kabelovny 130, Praha 10 - Dolní Měcholupy, 10237, CZ
(740) Rott, Růžička & Guttman Patentové, známkové a advokátní kanceláře, JUDr. Vladimír Rott, Vinohradská 37, Praha 2, 12000

(210) **O-501332**

(220) 23.01.2013

(320) 23.01.2013

(511) 5

(540)

(210) **O-501336**

(220) 23.01.2013

(320) 23.01.2013

(511) 5

(540)

HELICOX

(510) (5) léčiva, farmaceutické přípravky humánní.
(730) **Zentiva Group, a.s.**, U kabelovny 130, Praha 10 - Dolní Měcholupy, 10237, CZ
(740) Rott, Růžička & Guttman Patentové, známkové a advokátní kanceláře, JUDr. Vladimír Rott, Vinohradská 37, Praha 2, 12000

АТОМИНЕКС

(510) (5) léčiva, farmaceutické přípravky humánní.

(730) **Zentiva Group, a.s.**, U kabelovny 130, Praha 10 - Dolní Měcholupy, 10237, CZ

(740) Rott, Růžička & Guttman Patentové, známkové a advokátní kanceláře, JUDr. Vladimír Rott, Vinohradská 37, Praha 2, 12000

(210) **O-501337**

(220) 23.01.2013

(320) 23.01.2013

(511) 5

(540)

ОМЕКСИКАМ

(510) (5) léčiva, farmaceutické přípravky humánní.

(210) **O-501333**

- (730) **Zentiva Group, a.s.**, U kabelovny 130, Praha 10 - Dolní
Měcholupy, 10237, CZ
(740) Rott, Růžička & Guttman Patentové, známkové a advokátní
kanceláře, JUDr. Vladimír Rott, Vinohradská 37, Praha 2, 12000
-

(210) **O-501338**

(220) 23.01.2013

(320) 23.01.2013

(511) 5

(540)

ATOMINEX

- (510) (5) léčiva, farmaceutické přípravky humánní.
(730) **Zentiva Group, a.s.**, U kabelovny 130, Praha 10 - Dolní
Měcholupy, 10237, CZ
(740) Rott, Růžička & Guttman Patentové, známkové a advokátní
kanceláře, JUDr. Vladimír Rott, Vinohradská 37, Praha 2, 12000
-

(210) **O-501339**

(220) 23.01.2013

(320) 23.01.2013

(511) 5

(540)

ATOKINEX

- (510) (5) léčiva, farmaceutické přípravky humánní.
(730) **Zentiva Group, a.s.**, U kabelovny 130, Praha 10 - Dolní
Měcholupy, 10237, CZ
(740) Rott, Růžička & Guttman Patentové, známkové a advokátní
kanceláře, JUDr. Vladimír Rott, Vinohradská 37, Praha 2, 12000
-

(210) **O-501340**

(220) 23.01.2013

(320) 23.01.2013

(511) 5

(540)

SUVEZEN

- (510) (5) léčiva, farmaceutické přípravky humánní.
(730) **Zentiva Group, a.s.**, U kabelovny 130, Praha 10 - Dolní
Měcholupy, 10237, CZ
(740) Rott, Růžička & Guttman Patentové, známkové a advokátní
kanceláře, JUDr. Vladimír Rott, Vinohradská 37, Praha 2, 12000
-

(210) **O-501341**

(220) 23.01.2013

(320) 23.01.2013

(511) 5

(540)

ROSUTROL

- (510) (5) léčiva, farmaceutické přípravky humánní.
(730) **Zentiva Group, a.s.**, U kabelovny 130, Praha 10 - Dolní
Měcholupy, 10237, CZ
(740) Rott, Růžička & Guttman Patentové, známkové a advokátní
kanceláře, JUDr. Vladimír Rott, Vinohradská 37, Praha 2, 12000
-

Zamítnuté a částečně zamítnuté přihlášky ochranných známek po zveřejnění

Zjistí-li Úřad v průběhu řízení o námitkách, že přihlašovaná ochranná známka nespĺňuje podmínky pro zápis, přihlášku zamítne. Zjistí-li, že přihlašovaná ochranná známka nespĺňuje podmínky pro zápis jen pro některé výrobky nebo služby, přihlášku zamítne v rozsahu výrobků nebo služeb, pro které přihláška nespĺňuje podmínky zápisu. S ohledem na tuto skutečnost, obsahuje tato kapitola údaje o rozhodnutích o zamítnutí přihlášky ochranné známky v celém nebo částečném rozsahu na základě ustanovení § 26 zákona č. 441/2003 Sb.

Údaje o výsledku rozhodnutí (zamítnutí přihlášky, částečné zamítnutí přihlášky) jsou uvedeny za datem právní moci rozhodnutí pod INID kódem (583) s názvem "Datum právní moci rozhodnutí/výsledek rozhodnutí".

(210) **O-479899**

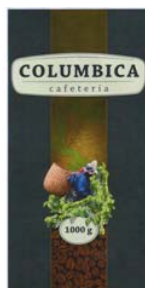
(540)



(583) 24.01.2013 / zamítnutí přihlášky

(210) **O-489492**

(540)



(583) 29.01.2013 / částečné zamítnutí přihlášky

Zamítnuté námítky týkající se ochranných známek

V průběhu řízení o námítkách může být Úřadem zjištěno, že přihlašovaná ochranná známka, která byla zveřejněna ve Věstníku, nezasahuje do zákonem chráněných starších práv třetích osob, tzv. namítajících, uvedených v ustanovení § 7 zákona č. 441/2003 Sb., a proto Úřad námítky zamítne. Údaje o rozhodnutích o zamítnutí námítek na základě ustanovení § 26 zákona č. 441/2003 Sb. jsou obsaženy v této kapitole.

(210) **O-489366**

(540)

LOTRANDO

(583) 29.01.2013

Přehled zápisů ochranných známek bez změny ve vztahu ke zveřejněným přihláškám

Kapitola obsahuje údaje o ochranných známkách zapsaných na základě ustanovení § 28 odst. 1 zákona č. 441/2003 Sb., u kterých nedošlo ke změně údajů oproti zveřejněné přihlášce ochranné známky.

Číselný přehled

329457, 329458, 329459, 329460, 329461, 329462, 329464, 329465, 329466, 329467, 329468, 329469, 329470, 329471, 329472, 329473, 329474, 329475, 329476, 329477, 329478, 329479, 329480, 329481, 329482, 329483, 329484, 329485, 329486, 329487, 329488, 329489, 329490, 329491, 329492, 329493, 329494, 329495, 329496, 329497, 329498, 329499, 329500, 329501, 329502, 329503, 329504, 329505, 329506, 329507, 329508, 329509, 329510, 329511, 329512, 329513, 329514, 329515, 329516, 329517, 329518, 329519, 329520, 329521, 329522, 329523, 329524, 329525, 329526, 329527, 329528, 329529, 329530, 329531, 329532, 329533, 329534, 329535, 329536, 329537, 329538, 329539, 329540, 329541, 329542, 329543, 329544, 329545, 329546, 329547, 329548, 329549, 329550, 329551, 329552, 329553, 329554, 329555, 329556, 329557, 329558, 329559, 329560, 329561, 329562, 329563, 329564, 329565, 329566, 329567, 329568, 329569, 329570.

Zápis ochranných známek bez změny ve vztahu ke zveřejněným přihláškám

(111) **329457**
(220) 02.06.2010
(320) 02.06.2010
(442) 24.10.2012
(151) 30.01.2013
(730) **Modrá pyramida stavební spořitelna, a.s.**, Bělehradská
128, Praha 2, 12021, CZ
(210) O-477122

(111) **329458**
(220) 27.10.2010
(320) 27.10.2010
(442) 24.10.2012
(151) 30.01.2013
(730) **Občanské sdružení Kauza 3.cz**, Víta Nejedlého 3/1547,
Praha 3, 13000, CZ
(210) O-480550

(111) **329459**
(220) 03.11.2010
(320) 03.11.2010
(442) 24.10.2012
(151) 30.01.2013
(730) **Potápění.cz, o.p.s.**, Čáslavská 455, Kutná Hora, 28401,
CZ
(210) O-480705

(111) **329460**
(220) 09.11.2010
(320) 09.11.2010
(442) 13.07.2011
(151) 30.01.2013
(730) **EKOLA group, spol. s r.o.**, Mistrovská 4/558, Praha 10
- Malešice, 10800, CZ
(210) O-480832

(111) **329461**
(220) 22.03.2011
(320) 22.03.2011
(442) 28.12.2011
(151) 30.01.2013
(730) **Klimatex, a.s.**, Šujanovo nám. 3, Brno, 60200, CZ
(210) O-484234

(111) **329462**
(220) 22.03.2011
(320) 22.03.2011
(442) 28.12.2011
(151) 30.01.2013
(730) **Klimatex, a.s.**, Šujanovo nám. 3, Brno, 60200, CZ
(210) O-484236

(111) **329464**
(220) 01.08.2011
(320) 01.08.2011
(442) 24.10.2012
(151) 30.01.2013
(730) **Augustin Pavel**, Písková 830/25, Praha 4, 14300, CZ
(210) O-487617

(111) **329465**
(220) 17.08.2011
(320) 17.08.2011
(442) 24.10.2012
(151) 30.01.2013
(730) **Contacc SE**, Kolbenova 931/40b, Praha 9, 19000, CZ
(210) O-488027

(111) **329466**
(220) 12.10.2011
(320) 12.10.2011
(442) 24.10.2012
(151) 30.01.2013
(730) **Veselý Ondřej**, Kosmonautů 861, Králíky, 56169, CZ
(210) O-489375

(111) **329467**
(220) 17.10.2011
(320) 17.10.2011
(442) 24.10.2012
(151) 30.01.2013
(730) **SORTEC ELEKTRONIC s.r.o.**, Iljušina 2,
Bratislava, SK
(210) O-489489

(111) **329468**
(220) 15.11.2011
(320) 15.11.2011
(442) 24.10.2012
(151) 30.01.2013
(730) **HJ-SOFT, s.r.o.**, Hradební 3, Lanškroun, 56301, CZ
(210) O-490358

(111) **329469**
(220) 27.11.2011
(320) 27.11.2011
(442) 24.10.2012
(151) 30.01.2013
(730) **BKP GROUP, a.s.**, ul. 1. května 333, Uherský Brod -
Těšov, 68734, CZ
(210) O-490647

(111) **329470**
(220) 28.11.2011
(320) 28.11.2011
(442) 24.10.2012
(151) 30.01.2013
(730) **Ecksteinová Šárka**, Varšavská 1221/8, Karlovy Vary,
36001, CZ
(210) O-490680

(111) **329471**
(220) 09.12.2011
(320) 09.12.2011
(442) 24.10.2012
(151) 30.01.2013
(730) **Fortuna Libri, spol. s r.o.**, Kloboukova 47, Praha 4,
14800, CZ
(210) O-491016

(111) **329472**
(220) 19.01.2012
(320) 19.01.2012
(442) 24.10.2012
(151) 30.01.2013
(730) **Irwin Industrial Tool Company (Incorporated in the
State of Delaware)**, 3 Glenlake Pkwy., Atlanta 30328,
GA, US
(210) O-491922

(111) **329473**
(220) 02.02.2012
(320) 02.02.2012
(442) 24.10.2012
(151) 30.01.2013
(730) **Honoris a.s.**, Hostivická 12, Praha 5, 15521, CZ

(210) O-492284	(111) 329482
	(220) 23.03.2012
(111) 329474	(320) 23.03.2012
(220) 02.02.2012	(442) 24.10.2012
(320) 02.02.2012	(151) 30.01.2013
(442) 24.10.2012	(730) Michal Macek , Frostova 335, Praha 10, 10900, CZ
(151) 30.01.2013	(210) O-493811
(730) INFORMAČNÍ CENTRUM ČKAIT s.r.o. , Sokolská 1498/15, Praha 2, 12000, CZ	
(210) O-492303	(111) 329483
	(220) 27.03.2012
(111) 329475	(320) 27.03.2012
(220) 06.02.2012	(442) 24.10.2012
(320) 06.02.2012	(151) 30.01.2013
(442) 24.10.2012	(730) Ringier Axel Springer CZ a.s. , Komunardů 1584/42, Praha 7, 17000, CZ
(151) 30.01.2013	(210) O-493889
(730) Únětický pivovar a.s. , Rýznerova 19/5, Únětice, 25262, CZ	
(210) O-492381	(111) 329484
	(220) 05.04.2012
(111) 329476	(320) 05.04.2012
(220) 06.02.2012	(442) 24.10.2012
(320) 06.02.2012	(151) 30.01.2013
(442) 24.10.2012	(730) Bayer Christian Georg , Narzissenweg 33, Nürnberg, DE
(151) 30.01.2013	(210) O-494191
(730) Únětický pivovar a.s. , Rýznerova 19/5, Únětice, 25262, CZ	
(210) O-492382	(111) 329485
	(220) 05.04.2012
(111) 329477	(320) 05.04.2012
(220) 27.02.2012	(442) 24.10.2012
(320) 27.02.2012	(151) 30.01.2013
(442) 24.10.2012	(730) Bayer Christian Georg , Narzissenweg 33, Nürnberg, DE
(151) 30.01.2013	(210) O-494193
(730) Pharmaceutical Biotechnology s.r.o. , Slezská 949/32, Praha 2, 12000, CZ	
(210) O-492993	(111) 329486
	(220) 06.04.2012
(111) 329478	(320) 06.04.2012
(220) 27.02.2012	(442) 24.10.2012
(320) 27.02.2012	(151) 30.01.2013
(442) 24.10.2012	(730) Lužan s.r.o. , Lužické náměstí 212/16, Rumburk - Rumburk 1, 40801, CZ
(151) 30.01.2013	(210) O-494243
(730) Energocapital-Praga s.r.o. , Na Královce 31, Praha 10, 10100, CZ	
(210) O-493004	(111) 329487
	(220) 11.04.2012
(111) 329479	(320) 11.04.2012
(220) 27.02.2012	(442) 24.10.2012
(320) 27.02.2012	(151) 30.01.2013
(442) 24.10.2012	(730) COLOSEUM RESTAURANTS s.r.o. , Vodičkova 30/699, Praha 1, 11000, CZ
(151) 30.01.2013	(210) O-494304
(730) Energocapital-Praga s.r.o. , Na Královce 31, Praha 10, 10100, CZ	
(210) O-493005	(111) 329488
	(220) 18.04.2012
(111) 329480	(320) 18.04.2012
(220) 28.02.2012	(442) 24.10.2012
(320) 28.02.2012	(151) 30.01.2013
(442) 24.10.2012	(730) Adre Group, spol. s r.o. , Staříč 530, Staříč, 73943, CZ
(151) 30.01.2013	(210) O-494492
(730) Háková Zdeňka , Valteřice 71, Horní Brannai 71, Jilemnice, 51401, CZ	
(210) O-493043	(111) 329489
	(220) 19.04.2012
(111) 329481	(320) 19.04.2012
(220) 19.03.2012	(442) 24.10.2012
(320) 19.03.2012	(151) 30.01.2013
(442) 24.10.2012	(730) MVS Projekt, s.r.o. , Husova 1100, Vratimov, 73932, CZ
(151) 30.01.2013	(210) O-494577
(730) Plzeňský Prazdroj, a.s. , U Prazdroje 7, Plzeň, 30497, CZ	
(210) O-493634	(111) 329490
	(220) 20.04.2012
(111) 329482	(320) 20.04.2012
(220) 23.03.2012	(442) 24.10.2012
(320) 23.03.2012	(151) 30.01.2013
(442) 24.10.2012	
(151) 30.01.2013	
(730) Michal Macek , Frostova 335, Praha 10, 10900, CZ	
(210) O-493811	
(111) 329483	
(220) 27.03.2012	
(320) 27.03.2012	
(442) 24.10.2012	
(151) 30.01.2013	
(730) Ringier Axel Springer CZ a.s. , Komunardů 1584/42, Praha 7, 17000, CZ	
(210) O-493889	
(111) 329484	
(220) 05.04.2012	
(320) 05.04.2012	
(442) 24.10.2012	
(151) 30.01.2013	
(730) Bayer Christian Georg , Narzissenweg 33, Nürnberg, DE	
(210) O-494191	
(111) 329485	
(220) 05.04.2012	
(320) 05.04.2012	
(442) 24.10.2012	
(151) 30.01.2013	
(730) Bayer Christian Georg , Narzissenweg 33, Nürnberg, DE	
(210) O-494193	
(111) 329486	
(220) 06.04.2012	
(320) 06.04.2012	
(442) 24.10.2012	
(151) 30.01.2013	
(730) Lužan s.r.o. , Lužické náměstí 212/16, Rumburk - Rumburk 1, 40801, CZ	
(210) O-494243	
(111) 329487	
(220) 11.04.2012	
(320) 11.04.2012	
(442) 24.10.2012	
(151) 30.01.2013	
(730) COLOSEUM RESTAURANTS s.r.o. , Vodičkova 30/699, Praha 1, 11000, CZ	
(210) O-494304	
(111) 329488	
(220) 18.04.2012	
(320) 18.04.2012	
(442) 24.10.2012	
(151) 30.01.2013	
(730) Adre Group, spol. s r.o. , Staříč 530, Staříč, 73943, CZ	
(210) O-494492	
(111) 329489	
(220) 19.04.2012	
(320) 19.04.2012	
(442) 24.10.2012	
(151) 30.01.2013	
(730) MVS Projekt, s.r.o. , Husova 1100, Vratimov, 73932, CZ	
(210) O-494577	
(111) 329490	
(220) 20.04.2012	
(320) 20.04.2012	
(442) 24.10.2012	
(151) 30.01.2013	

(730) Kolár Martin Bc. , Ratměřice 110, Jankov, 25703, CZ	(320) 07.05.2012
(210) O-494617	(442) 24.10.2012
	(151) 30.01.2013
(111) 329491	(730) MEDIS Holding a.s. , Škroupova 719, Hradec Králové, 50002, CZ
(220) 20.04.2012	(210) O-494973
(320) 20.04.2012	
(442) 24.10.2012	
(151) 30.01.2013	
(730) Kolár Martin Bc. , Ratměřice 110, Jankov, 25703, CZ	(111) 329500
(210) O-494618	(220) 07.05.2012
	(320) 07.05.2012
	(442) 24.10.2012
	(151) 30.01.2013
	(730) Michova Desislava Ing. , Nová kolonie 1451/1, Praha 5, 15500, CZ
	(210) O-494983
(111) 329492	
(220) 23.04.2012	
(320) 23.04.2012	
(442) 24.10.2012	
(151) 30.01.2013	
(730) MEDIAHOLDING s.r.o. , Hrušovany 61, Hrušovany u Chomutova, 43143, CZ	(111) 329501
(210) O-494667	(220) 09.05.2012
	(320) 09.05.2012
	(442) 24.10.2012
	(151) 30.01.2013
	(730) Kruk International s.r.o. , Šafránkova 1238/1, Praha 5, 15500, CZ
	(210) O-495001
(111) 329493	
(220) 25.04.2012	
(320) 25.04.2012	
(442) 24.10.2012	
(151) 30.01.2013	
(730) Hovorka Jan , U milosrdných 14, Praha 1, 11000, CZ	(111) 329502
(210) O-494716	(220) 10.05.2012
	(320) 10.05.2012
	(442) 24.10.2012
	(151) 30.01.2013
	(730) CHEMAP, spol. s r.o. , Dašice 475, Dašice, 53303, CZ
	(210) O-495037
(111) 329494	
(220) 27.04.2012	
(320) 27.04.2012	
(442) 24.10.2012	
(151) 30.01.2013	
(730) Deng Zhaolei , V Dolině 1515, Praha 10, 10100, CZ	(111) 329503
(210) O-494807	(220) 10.05.2012
	(320) 10.05.2012
	(442) 24.10.2012
	(151) 30.01.2013
	(730) CHEMAP, spol. s r.o. , Dašice 475, Dašice, 53303, CZ
	(210) O-495038
(111) 329495	
(220) 30.04.2012	
(320) 30.04.2012	
(442) 24.10.2012	
(151) 30.01.2013	
(730) NOTOS spol. s r.o. , Lichoceves 23, Noutonice, 25264, CZ	(111) 329504
(210) O-494832	(220) 10.05.2012
	(320) 10.05.2012
	(442) 24.10.2012
	(151) 30.01.2013
	(730) CHEMAP, spol. s r.o. , Dašice 475, Dašice, 53303, CZ
	(210) O-495039
(111) 329496	
(220) 30.04.2012	
(320) 30.04.2012	
(442) 24.10.2012	
(151) 30.01.2013	
(730) Česká numismatická společnost , Arménská 1372/10, Praha 10 - Vršovice, 10100, CZ	(111) 329505
(210) O-494836	(220) 10.05.2012
	(320) 09.05.2012
	(442) 24.10.2012
	(151) 30.01.2013
	(730) ST. NICOLAUS a.s. , ul. 1. mája 113, Liptovský Mikuláš 03128, SK
	(210) O-495068
(111) 329497	
(220) 03.05.2012	
(320) 03.05.2012	
(442) 24.10.2012	
(151) 30.01.2013	
(730) Green Diamond Medical s.r.o. , Stýblová 253/13, Praha 11 - Chodov, 14900, CZ	(111) 329506
(210) O-494910	(220) 10.05.2012
	(320) 09.05.2012
	(442) 24.10.2012
	(151) 30.01.2013
	(730) ST. NICOLAUS a.s. , ul. 1. mája 113, Liptovský Mikuláš 03128, SK
	(210) O-495069
(111) 329498	
(220) 18.05.2012	
(320) 18.05.2012	
(442) 24.10.2012	
(151) 30.01.2013	
(730) FACO s.r.o. , V lužích 999/1, Praha 4, 14200, CZ	(111) 329507
(210) O-494920	(220) 16.05.2012
	(320) 16.05.2012
	(442) 24.10.2012
	(151) 30.01.2013
	(730) CHATEAU LEDNICE a.s. , Nejdecká 714, Lednice, 69144, CZ
(111) 329499	
(220) 07.05.2012	

(210) O-495203	(111) 329516
(111) 329508	(220) 30.05.2012
(220) 21.05.2012	(320) 30.05.2012
(320) 21.05.2012	(442) 24.10.2012
(442) 24.10.2012	(151) 30.01.2013
(151) 30.01.2013	(730) Jahreszeiten Verlag GmbH , Possmoorweg 2, Hamburg, DE
(730) Day to Day s.r.o. , 28. října 829/270, Ostrava - Mariánské Hory, 70900, CZ	(210) O-495576
(210) O-495299	(111) 329517
(111) 329509	(220) 30.05.2012
(220) 21.05.2012	(320) 30.05.2012
(320) 21.05.2012	(442) 24.10.2012
(442) 24.10.2012	(151) 30.01.2013
(151) 30.01.2013	(730) KOUZELNÁ PŮJČKA, s.r.o. , Biskupský dvůr 2095/8, Praha 1, 11000, CZ
(730) Místní akční skupina Hornolidečska o.s. , Lidečko 467, Lidečko, 75615, CZ	(210) O-495583
(210) O-495304	(111) 329518
(111) 329510	(220) 04.06.2012
(220) 21.05.2012	(320) 04.06.2012
(320) 21.05.2012	(442) 24.10.2012
(442) 24.10.2012	(151) 30.01.2013
(151) 30.01.2013	(730) BeefBrothers, s.r.o. , Plzeňská 3217/16, Praha 5, 15000, CZ
(730) Kajnar Lumír , Ostravská 512, Frýdek - Místek, 73801, CZ	(210) O-495702
(210) O-495308	(111) 329519
(111) 329511	(220) 05.06.2012
(220) 21.05.2012	(320) 05.06.2012
(320) 21.05.2012	(442) 24.10.2012
(442) 24.10.2012	(151) 30.01.2013
(151) 30.01.2013	(730) Bokiš Oldřich PaedDr. , Krušnohorská 270/22, Karlovy Vary, 36010, CZ
(730) Česká spořitelna, a.s. , Olbrachtova 1929/62, Praha 4, 14000, CZ	(210) O-495755
(210) O-495314	(111) 329520
(111) 329512	(220) 05.06.2012
(220) 22.05.2012	(320) 05.06.2012
(320) 22.05.2012	(442) 24.10.2012
(442) 24.10.2012	(151) 30.01.2013
(151) 30.01.2013	(730) Bokiš Oldřich PaedDr. , Krušnohorská 270/22, Karlovy Vary, 36010, CZ
(730) OBI Česká Republika s.r.o. , Hanusova 18, Praha 4, 14000, CZ	(210) O-495756
(210) O-495364	(111) 329521
(111) 329513	(220) 08.06.2012
(220) 23.05.2012	(320) 08.06.2012
(320) 23.05.2012	(442) 24.10.2012
(442) 24.10.2012	(151) 30.01.2013
(151) 30.01.2013	(730) Vařecha Karel Ing. , Palackého 1929, Pardubice, 53002, CZ
(730) ČESKOMORAVSKÝ BETON, a.s. , Beroun 660, 26601, CZ	(210) O-495834
(210) O-495378	(111) 329522
(111) 329514	(220) 08.06.2012
(220) 29.05.2012	(320) 08.06.2012
(320) 29.05.2012	(442) 24.10.2012
(442) 24.10.2012	(151) 30.01.2013
(151) 30.01.2013	(730) Detecha, chemické výrobní družstvo , Husovo nám. 1208, Nové Město nad Metují, 54901, CZ
(730) Bártová Jaroslava , Sídliště 242/II, Cvikov, 47154, CZ	(210) O-495858
(210) O-495526	(111) 329523
(111) 329515	(220) 13.06.2012
(220) 30.05.2012	(320) 13.06.2012
(320) 30.05.2012	(442) 24.10.2012
(442) 24.10.2012	(151) 30.01.2013
(151) 30.01.2013	(730) SKYGAMES, s.r.o. , náměstí Míru 18/109, Praha 2, 12000, CZ
(730) Krulec Vladimír , U Klikovky 3086/10, Praha 5 - Smíchov, 15000, CZ	(210) O-495970
(210) O-495557	(111) 329524

(220) 13.06.2012 (320) 13.06.2012 (442) 24.10.2012 (151) 30.01.2013 (730) Emco spol. s r.o. , Tůrkova 2319/5b, Praha 4, 14900, CZ (210) O-495999	(151) 30.01.2013 (730) Welle - ing. Kaláb, s.r.o. , Za Vodojemem 22, Brno, 64200, CZ (210) O-496918
(111) 329525 (220) 18.06.2012 (320) 18.06.2012 (442) 24.10.2012 (151) 30.01.2013 (730) Dino Toys s.r.o. , K Pískovně 108, Mnichovo Hradiště - Veselá, 29501, CZ (210) O-496065	(111) 329533 (220) 24.07.2012 (320) 24.07.2012 (442) 24.10.2012 (151) 30.01.2013 (730) Andrejco Jiří , Pod Skalkou 544, Český Krumlov, 38801, CZ (210) O-496921
(111) 329526 (220) 18.06.2012 (320) 18.06.2012 (442) 24.10.2012 (151) 30.01.2013 (730) FLOSMAN a.s. , Chýnovská 1917/9, Tábor, 39002, CZ (210) O-496072	(111) 329534 (220) 25.07.2012 (320) 25.07.2012 (442) 24.10.2012 (151) 30.01.2013 (730) Moravcová Vlasta , Brankovická 243, Kolín, 28000, CZ (210) O-496928
(111) 329527 (220) 20.06.2012 (320) 20.06.2012 (442) 24.10.2012 (151) 30.01.2013 (730) CET 21 spol. s r.o. , Křiženeckého nám. 1078/5, Praha 5, 15200, CZ (210) O-496147	(111) 329535 (220) 30.07.2012 (320) 30.07.2012 (442) 24.10.2012 (151) 30.01.2013 (730) Aroma Praha a.s. , Židovice 64, Hrobce, 41183, CZ (210) O-497044
(111) 329528 (220) 26.06.2012 (320) 26.06.2012 (442) 24.10.2012 (151) 30.01.2013 (730) Neuvirtová Karolína Ing. , Strážkovická 463, Praha 9 - Dolní Počernice, 19012, CZ Bušek Emil Ing. , Příkrá 255/3, Praha 4 - Braník, 14700, CZ (210) O-496288	(111) 329536 (220) 30.07.2012 (320) 30.07.2012 (442) 24.10.2012 (151) 30.01.2013 (730) VITANA, a.s. , Mělnická 133, Byšice, 27732, CZ (210) O-497056
(111) 329529 (220) 27.06.2012 (320) 27.06.2012 (442) 24.10.2012 (151) 30.01.2013 (730) Ing. Václav Kratochvíl , Husníkova 2086/22, Praha 13, 15800, CZ (210) O-496320	(111) 329537 (220) 30.07.2012 (320) 30.07.2012 (442) 24.10.2012 (151) 30.01.2013 (730) VITANA, a.s. , Mělnická 133, Byšice, 27732, CZ (210) O-497057
(111) 329530 (220) 29.06.2012 (320) 29.06.2012 (442) 24.10.2012 (151) 30.01.2013 (730) Chateau Mcely, s.r.o. , Mcely 61, Nymburk, 28936, CZ (210) O-496394	(111) 329538 (220) 03.08.2012 (320) 03.08.2012 (442) 24.10.2012 (151) 30.01.2013 (730) OVUS- podnik živočišné výroby, spol. s r.o. , Těhul 169, Slaný, Kvíc, 27480, CZ (210) O-497180
(111) 329531 (220) 04.07.2012 (320) 04.07.2012 (442) 24.10.2012 (151) 30.01.2013 (730) Státní zemědělský intervenční fond , Ve Smečkách 801/33, Praha 1, 11000, CZ (210) O-496507	(111) 329539 (220) 03.08.2012 (320) 03.08.2012 (442) 24.10.2012 (151) 30.01.2013 (730) OVUS- podnik živočišné výroby, spol. s r.o. , Těhul 169, Slaný, Kvíc, 27480, CZ (210) O-497181
(111) 329532 (220) 24.07.2012 (320) 24.07.2012 (442) 24.10.2012	(111) 329540 (220) 03.08.2012 (320) 03.08.2012 (442) 24.10.2012 (151) 30.01.2013 (730) Smidek Vojtěch , Mokré 170, České Budějovice, 37001, CZ (210) O-497182

(111) 329541	(730) AURA, s.r.o. , Úvoz 499/56, Brno, 60200, CZ
(220) 03.08.2012	(210) O-497328
(320) 03.08.2012	
(442) 24.10.2012	
(151) 30.01.2013	(111) 329550
(730) Jambosh, spol. s r.o. , Javorová 306, Vestec, 25242, CZ	(220) 10.08.2012
(210) O-497183	(320) 10.08.2012
	(442) 24.10.2012
	(151) 30.01.2013
	(730) LED Design s.r.o. , Pod Vodovodem 4, Praha 5 - Jinonice, 15800, CZ
	(210) O-497330
(111) 329542	(111) 329551
(220) 03.08.2012	(220) 14.08.2012
(320) 03.08.2012	(320) 14.08.2012
(442) 24.10.2012	(442) 24.10.2012
(151) 30.01.2013	(151) 30.01.2013
(730) Agentura pro podporu podnikání a investic CzechInvest , Štěpánská 567/15, Praha 2, 12000, CZ	(730) ARIANA SPORTS s.r.o. , Roztylské náměstí 2619/46, Praha 4, 14100, CZ
(210) O-497187	(210) O-497407
(111) 329543	(111) 329552
(220) 03.08.2012	(220) 15.08.2012
(320) 03.08.2012	(320) 15.08.2012
(442) 24.10.2012	(442) 24.10.2012
(151) 30.01.2013	(151) 30.01.2013
(730) Agentura pro podporu podnikání a investic CzechInvest , Štěpánská 567/15, Praha 2, 12000, CZ	(730) Ilenčík Miroslav , Dolany 133, Dolany, 27801, CZ
(210) O-497190	(210) O-497422
(111) 329544	(111) 329553
(220) 09.08.2012	(220) 15.08.2012
(320) 09.08.2012	(320) 15.08.2012
(442) 24.10.2012	(442) 24.10.2012
(151) 30.01.2013	(151) 30.01.2013
(730) STARÁ KOVÁRNA s.r.o. , Kamenická 17/607, Praha 7, 17000, CZ	(730) Nguyen Phuoc Hung Msc. , Hutnická 570, Praha 4, 14800, CZ
(210) O-497315	(210) O-497425
(111) 329545	(111) 329554
(220) 10.08.2012	(220) 20.08.2012
(320) 10.08.2012	(320) 20.08.2012
(442) 24.10.2012	(442) 24.10.2012
(151) 30.01.2013	(151) 30.01.2013
(730) Český rozhlas , Vinohradská 12, Praha 2, 12099, CZ	(730) MJM Litovel a.s. , Cholinská 1048/19, Litovel, 78401, CZ
(210) O-497323	(210) O-497546
(111) 329546	(111) 329555
(220) 10.08.2012	(220) 20.08.2012
(320) 10.08.2012	(320) 20.08.2012
(442) 24.10.2012	(442) 24.10.2012
(151) 30.01.2013	(151) 30.01.2013
(730) Puchýř Jan , Prokešovo náměstí 8, Ostrava, 70200, CZ	(730) Šlechta Jiří Ing. , Slovákova 352/3, Brno, 60200, CZ
(210) O-497324	(210) O-497556
(111) 329547	(111) 329556
(220) 10.08.2012	(220) 20.08.2012
(320) 10.08.2012	(320) 20.08.2012
(442) 24.10.2012	(442) 24.10.2012
(151) 30.01.2013	(151) 30.01.2013
(730) Bohac Linares Katerina , Kostelní 360/8, Praha 7, 17000, CZ	(730) Dubajová Hana , Liptaň 227, Osoblaha, 79399, CZ
(210) O-497325	(210) O-497557
(111) 329548	(111) 329557
(220) 10.08.2012	(220) 30.08.2012
(320) 10.08.2012	(320) 30.08.2012
(442) 24.10.2012	(442) 24.10.2012
(151) 30.01.2013	(151) 30.01.2013
(730) Valoušková Jaroslava Mgr. , Pod Senovou 62 A, Šumperk, 78701, CZ	(730) BAFF s.r.o. , Nad Tratí 1178, Vlašim, 25801, CZ
(210) O-497326	(210) O-497799
(111) 329549	(111) 329558
(220) 09.08.2012	
(320) 09.08.2012	
(442) 24.10.2012	
(151) 30.01.2013	

(220) 30.08.2012 (320) 30.08.2012 (442) 24.10.2012 (151) 30.01.2013 (730) MOKATE Czech s.r.o. , Počernická 96, Praha 10, 10800, CZ (210) O-497812	(730) Podnikatelský svaz pekařů a cukrářů v České republice , Drahobejlova 6, Praha 9, 19000, CZ (210) O-498636
(111) 329559 (220) 30.08.2012 (320) 30.08.2012 (442) 24.10.2012 (151) 30.01.2013 (730) MOKATE Czech s.r.o. , Počernická 96, Praha 10, 10800, CZ (210) O-497813	(111) 329567 (220) 04.10.2012 (320) 04.10.2012 (442) 24.10.2012 (151) 30.01.2013 (730) Podnikatelský svaz pekařů a cukrářů v České republice , Drahobejlova 6, Praha 9, 19000, CZ (210) O-498637
(111) 329560 (220) 06.05.2010 (320) 06.05.2010 (442) 24.10.2012 (151) 30.01.2013 (730) Novartis AG , Basel, CH (210) O-498054	(111) 329568 (220) 04.10.2012 (320) 04.10.2012 (442) 24.10.2012 (151) 30.01.2013 (730) Podnikatelský svaz pekařů a cukrářů v České republice , Drahobejlova 6, Praha 9, 19000, CZ (210) O-498638
(111) 329561 (220) 13.09.2012 (320) 13.09.2012 (442) 24.10.2012 (151) 30.01.2013 (730) VIKIPID a.s. , Siroťčí 1145/7, Ostrava, 70300, CZ (210) O-498109	(111) 329569 (220) 04.10.2012 (320) 04.10.2012 (442) 24.10.2012 (151) 30.01.2013 (730) Podnikatelský svaz pekařů a cukrářů v České republice , Drahobejlova 6, Praha 9, 19000, CZ (210) O-498639
(111) 329562 (220) 21.09.2012 (320) 21.09.2012 (442) 24.10.2012 (151) 30.01.2013 (730) Zentiva Group, a.s. , U kabelovny 130, Praha 10 - Dolní Měcholupy, 10237, CZ (210) O-498335	(111) 329570 (220) 21.10.2003 (320) 21.10.2003 (442) 24.10.2012 (151) 30.01.2013 (730) POTOMAC TOBACCO COMPANY Sprl , Verbindingsdok Oostkaai 13, B-2000 Antwerpen, BE (210) O-500053
(111) 329563 (220) 02.10.2012 (320) 02.10.2012 (442) 24.10.2012 (151) 30.01.2013 (730) Zentiva Group, a.s. , U kabelovny 130, Praha 10 - Dolní Měcholupy, 10237, CZ (210) O-498571	
(111) 329564 (220) 02.10.2012 (320) 02.10.2012 (442) 24.10.2012 (151) 30.01.2013 (730) Zentiva Group, a.s. , U kabelovny 130, Praha 10 - Dolní Měcholupy, 10237, CZ (210) O-498572	
(111) 329565 (220) 02.10.2012 (320) 02.10.2012 (442) 24.10.2012 (151) 30.01.2013 (730) Zentiva Group, a.s. , U kabelovny 130, Praha 10 - Dolní Měcholupy, 10237, CZ (210) O-498573	
(111) 329566 (220) 04.10.2012 (320) 04.10.2012 (442) 24.10.2012 (151) 30.01.2013	

Přehled zápisů ochranných známek se změnou ve vztahu ke zveřejněným přihláškám

Kapitola obsahuje údaje o ochranných známkách zapsaných na základě ustanovení § 28 odst. 1 zákona č. 441/2003 Sb., u kterých došlo ke změně údajů oproti zveřejněné přihlášce ochranné známky.

Číselný přehled

329463

Zápisy ochranných známek se změnou ve vztahu ke zveřejněným přihláškám

(111) **329463**

(220) 02.06.2011

(320) 02.06.2011

(442) 03.08.2011

(151) 30.01.2013

(540)

Imunit 5PreveMax

(730) **Simply You Pharmaceuticals, a.s.**, Roháčova 188/37, Praha
3, 13000, CZ

(740) JUDr. Tomáš Vymazal, Wellnerova 1322/3C, Olomouc, 77900

(510) (29) potraviny živočišného původu, maso, ryby, drůbež a
zvěřina, masové výtázky, ovoce a zelenina konzervované, sušené
a zavařené, želé, džemy, vejce, mléko a mléčné výrobky, oleje a
tuky jedlé.

(511) 29

(210) O-486176

Zápisy licenčních smluv k ochranným známkám

V této kapitole jsou zveřejněny zápisy licenčních smluv podle ustanovení § 18 odst. 1 zákona č. 441/2003 Sb.

Číslo zápisu	Vlastník	Nabyvatel licence	Druh licence	Datum uzavření licenční smlouvy	S účinností od data
284322	M77 Link S.A., 2 Rue Albert Borschette, Lucemburk, LU;	M7 Group S.A., 2 Rue Albert Borschette, 1246 Luxembourg, LU;	výlučná	02.01.2012	30.01.2013
284323	M77 Link S.A., 2 Rue Albert Borschette, Lucemburk, LU;	M7 Group S.A., 2 Rue Albert Borschette, 1246 Luxembourg, LU;	výlučná	02.01.2012	30.01.2013
284324	M77 Link S.A., 2 Rue Albert Borschette, Lucemburk, LU;	M7 Group S.A., 2 Rue Albert Borschette, 1246 Luxembourg, LU;	výlučná	02.01.2012	30.01.2013
289086	M77 Link S.A., 2 Rue Albert Borschette, Lucemburk, LU;	M7 Group S.A., 2 Rue Albert Borschette, 1246 Luxembourg, LU;	výlučná	02.01.2012	30.01.2013
289087	M77 Link S.A., 2 Rue Albert Borschette, Lucemburk, LU;	M7 Group S.A., 2 Rue Albert Borschette, 1246 Luxembourg, LU;	výlučná	02.01.2012	30.01.2013
290173	M77 Link S.A., 2 Rue Albert Borschette, Lucemburk, LU;	M7 Group S.A., 2 Rue Albert Borschette, 1246 Luxembourg, LU;	výlučná	02.01.2012	30.01.2013
309713	Centrum pro rodinu a sociální péči, Josefská 1, Brno, 60200, CZ;	Kraj Vysočina, Žižkova 1882/57, Jihlava, 58733, CZ;	nevýlučná	09.01.2013	04.02.2013
312694	M77 Link S.A., 2 Rue Albert Borschette, Lucemburk, LU;	M7 Group S.A., 2 Rue Albert Borschette, 1246 Luxembourg, LU;	nevýlučná	24.10.2011	30.01.2013
312695	M77 Link S.A., 2 Rue Albert Borschette, Lucemburk, LU;	M7 Group S.A., 2 Rue Albert Borschette, 1246 Luxembourg, LU;	nevýlučná	24.10.2011	30.01.2013
325426	Hyundai Corporation, Gye-dong, Jongno-gu 140-2, Seoul, KR;	ETA a.s., Zelený pruh 95/97, Praha 4 - Braník, 14700, CZ;	výlučná	08.11.2012	04.02.2013
328226	město Otrokovice, nám. 3. května 1340, Otrokovice, 76523, CZ;	Otrokovická BESEDA, s.r.o., nám. 3. května 1302, Otrokovice, 76502, CZ;	výlučná	19.12.2012	30.01.2013
329363	Město Volyně, náměstí Svobody 41, Volyně, 38701, CZ;	DUDÁK - Měšťanský pivovar Strakonice, a.s., Podskalská 324, Strakonice, 38601, CZ;	výlučná	11.07.2012	05.02.2013

Přehled obnov zápisu ochranných známek

Kapitola obsahuje údaje o ochranných známkách, u kterých byl na žádost vlastníka obnoven zápis podle ustanovení § 28 odst. 2 zákona č. 441/2003 Sb.

Číselný přehled												
89041	95437	111629	111630	111633	155444	155660	173677	176283	176284	176991	176992	176993
176994	177651	178214	178217	180032	180204	180429	180945	181319	182264	182385	182776	183782
183991	185787	185792	186318	186331	186469	186472	188658	189337	190309	191826	255308	255956
256372	256378	256804	257044	257045	257632	257840	257874	258310	258328	258329	258387	258389
258421	258513	258591	258626	258963	259007	259008	259370	259441	259913	260334	260418	260697
260698	260745	260746	261226	261985	261986	261987	261990	261991	262131	262242	262836	263225
263388	263389	263631	264830	265412	265496	265725	265726	265963	266105	266730	266764	266799
267067	267392	267598	268129	268260	268282	268958	270474	285326	288208	288209		

Obnovy zápisu ochranných známek

(111) **89041**
(220) 25.01.1923
(151) 25.01.1923
(540)



(730) **Exide Technologies**, 13000 Deerfield Parkway, Building 200, Milton, GA, US
(740) Rott, Růžička & Guttmann Patentové, známkové a advokátní kanceláře, JUDr. Vladimír Rott, Vinohradská 37, Praha 2, 12000
(510) Akumulátory a jejich součásti.
(511) 9, 11
(210) O-4608

(111) **95437**
(220) 11.03.1943
(151) 11.03.1943
(540)

CITRESIN

(730) **HomeBrands, a.s.**, Klimentská 1746/52, Praha 1 - Nové Město, 11000, CZ
(740) KOCIÁNOVÁ advokátní kancelář, JUDr. Lucie Kociánová, Ph.D., Malostranské nám. 23, Praha 1, 11800
(510) Lučební výrobky pro průmyslové a vědecké účely, nerostné suroviny, anorganické lučebniny pro průmyslové a vědecké účely, elektrochemické a elektrotermické výrobky (karbid, ferrosilicium), aktivní uhlí pro průmyslové a léčebné účely, ložiskové kovy, lučební výrobky pro hutnictví a úpravu rud, barviva, barvy, anorganické pigmenty, kovové folie, dehtové barvy a organické meziproducty, tiskařské a bronzové barvy, sušidla pro barvy, laky, nátěry a pro umělé hmoty, léčiva, lučební výrobky pro léčebné a zdravotní účely, dietetické přípravky, farmaceutické drogy, prostředky pro hubnutí živočišných a rostlinných škůdců, sterilizační a desinfekční prostředky, prostředky ke konzervování pokrmů, umělé hmoty, umělé pryskyřice, umělá vlákna, umělý kaučuk, dřevní drť, buničina pro viskosu, pro umělá vlákna, pro papír a k nitračním účelům, zápalné zboží, zápalky, papír, lepenka, karton, papírové a kartonové výrobky a to: obaly všeho druhu z impregnovaného nebo neimpregnovaného papíru, papírová vlákna a papírová příze, suroviny a polotovary k výrobě papíru, ocet, glukosa, fermeže, laky, mořidla, pryskyřice, lepidla, krémy na obuv, prostředky k čištění a konzervování kůže, prostředky apreturní a tříslicí, technické oleje a tuky, mazadla, benzin, výrobky ze dřeva a to: řezivo, prkna na bedny a jiné obaly, prací a bělicí prostředky, škrob a škrobové výrobky jako poživatiny pro farmaceutické a průmyslové účely jakož i ku škrobení prádla, prostředky proti rzi, cídící a lešticí prostředky, brousící prostředky.
(511) 1, 2, 3, 4, 5, 6, 16, 17, 19, 22, 30, 34
(210) O-2072

(111) **111629**
(220) 28.02.1933
(151) 28.02.1933
(540)

PLZEŇSKÉ PIVO

(730) **Plzeňský Prazdroj, a.s.**, U Prazdroje 7, Plzeň, 30497, CZ
(510) (32) pivo.
(511) 32
(210) O-1003

(111) **111630**
(220) 28.02.1933

(151) 28.02.1933
(540)

PILSNER BIER

(730) **Plzeňský Prazdroj, a.s.**, U Prazdroje 7, Plzeň, 30497, CZ
(510) (32) pivo.
(511) 32
(210) O-1004

(111) **111633**
(220) 28.02.1933
(151) 28.02.1933
(540)

PILSEN BEER

(730) **Plzeňský Prazdroj, a.s.**, U Prazdroje 7, Plzeň, 30497, CZ
(510) (32) pivo.
(511) 32
(210) O-1007

(111) **155444**
(220) 19.02.1963
(151) 23.04.1963
(540)



(730) **ŠKODA INVESTMENT a.s.**, Václavské nám. 837/11, Praha 1, 11000, CZ
(740) Čermák a spol., Mgr. Lukáš Lorenc, advokát, Elišky Peškové 15/735, Praha 5, 15000
(510) Hutní výrobky: jako odlitky, výkovky, výlisky, speciální oceli, speciální slitiny aj. Zařízení pro hutě: jako válcovací tratě, válcovací stolice, válce pro studené i teplé tratě, válce bandážované, kompletní úpravárenské linky pro čištění, moření, žihání, svařování, řezání (střhání), rovnání, pokovování, leštění, třídění, kalibrování, kontrolu, navíjení, balení aj. Zařízení pro slévárny: jako kompletní linky pro přípravu, úpravu a regeneraci formovacích látek, formovací stroje lisovací, střešovací, na skořepiny, pískomety, stroje na jádra, stroje pro manipulaci, vytlukačské rošty, čistící bubny, tryskače, metací stroje aj. Zařízení pro doly: jako těžné stroje, těžné klece, zařízení pro důlní signalisaci aj. Zařízení pro úpravny uhlí a rud: jako rozdužovače, tříděče, dopravníky, automatizační zařízení pro úpravny aj. Zařízení pro mletí a drcení hmot: jako speciální mlýny, např. na cukrovou třtinu, na uhlí, drtiče, tříděče aj. Tvářecí stroje: jako těžké hydraulické lisy kovací, vytlačovací, speciální lisy např. paketovací aj. Vysokotlaké zařízení: jako hydropneumatické akumulátory, autoklávy, reaktory (chemické), kotle všeho druhu, vysokotlaká potrubí aj. Průmyslové pece jako: pece palivové aj. Zařízení pro chemický průmysl: jako pro plynárny, pro koksárny, dusíkárnny, výroby kyselin, lihu (syntetického), čpavku, hnojiv, polymerizátory, míchadla aj. Zařízení pro potravinářský průmysl: jako pro cukrovary, pivovary, sladovny, lihovary, droždárny, škrobárny aj. Zařízení pro gumárenský a plastkárenský průmysl: jako vulkanizační lisy na pneumatiky aj. Zařízení pro zpracování tabáku a výrobu cigaret. Zařízení pro zkoušení, vážení a balení hmot a předmětů. Kovoobráběcí stroje: jako velké soustruhy, karusely, horizontky, frézky, ultrazvukové vrtačky aj. Kovoobráběcí nástroje (nářadí): jako soustružnické nože, frézy, závitníky aj. Upínací nářadí a přípravky pro kovoobrábění. Měřidla pro účely kovoobrábění:

jako měrky, kalibry, měřicí a kontrolní přístroje aj. Strojní části: jako velké zalomené hřídele, ozubená kola, speciální převodové skříně, speciální pružiny, náhradní díly k zařízením a strojům všeho druhu aj. Vozidla: jako lokomotivy elektrické, lokomotivy turbinové, trolejbusy automobily všeho druhu, autobusy všeho druhu aj. Silniční válce: jako válce motorové (Dieselovy) aj. Rýpadla: jako kolesová velkorýpadla aj. Zdvihadla: jako jeřáby, kladkostroje (elektrické), břemenové magnety aj. Dopravní zařízení: jako zařízení pro válcovny, úpravny, skládky, zauhlování, odstruskování, dopravníky sypkých hmot, vrátky (elektrické) aj. Spalovací motory: jako motory Dieselovy aj. Turbiny: jako turbiny parní, turbiny spalovací aj. Zařízení pro kondensaci: jako povrchové kondensátory, ohříváky, speciální tepelné výměníky aj. Kompresory a dmýchadla: jako kompresory axiální aj. Elektrické zařízení a stroje: jako elektrické generátory všeho druhu, motory všeho druhu, transformátory všeho druhu, měniče, zařízení pro elektrické pohony (elektrickou trakci), elektrické přístroje pro všechna napětí, např. spínače, odpory tlumivky, relé zařízení elektráren, zařízení rozvoden, energovlaky všeho druhu, elektronická zařízení měřicí, kontrolní, automatizační aj. Zařízení pro jaderné elektrárny: jako jaderné reaktory, dopravníky jaderného paliva aj. Zařízení pro automatizaci řízení strojů a zařízení všeho druhu: jako válcoven, úpraven, hydraulických lisů, turbin, obráběcích strojů aj. Plavidla: jako lodě osobní všeho druhu, lodě nákladní všeho druhu aj.

(511) 6, 7, 8, 9, 11, 12
(210) O-28178

(111) **155660**
(220) 18.05.1963
(151) 06.12.1963
(540)



(730) **KOVOSLUŽBA Praha, a.s.**, Týnská 21, Praha 1, 11200, CZ
(740) Patentová, známková, grafická kancelář, Ing. Vlasta Sedláčková, Ke Kateřinkám 1393, Praha 4, 14900
(510) (37) opravy, údržba, montáže výrobků odvětví radiotelevize s charakterem domácích předmětů dlouhodobé spotřeby (radiopřijímačů, televizorů, magnetofonů apod.), chladících zařízení do 40 000 kal., domácích i domovních praček, prádelnických a žehlicích strojů, plynospotřebičů, elektromotorů, čerpadel a velkokuchyně.
(511) 37
(210) O-28898

(111) **173677**
(220) 23.04.1993
(151) 27.09.1993
(540)

PAVIMEX

(730) **PAVIMEX, s.r.o.**, Mariánské náměstí 480/5, Ostrava - Mariánské Hory, 70900, CZ
(510) Poskytování pomoci při provozu obchodu - export, import, zprostředkování, obchodní poradenství.
(511) 35, 36
(210) O-76517

(111) **176283**
(220) 29.03.1993
(151) 12.05.1994
(540)

CANARIA D'ORO

(730) **General Cigar Co., Inc.**, 10900 Nuckols Road, Suite 100, Glen Allen, VA 23060, VA, US

(740) Čermák a spol., JUDr. Karel Čermák jr., Ph.D., LL.M., advokát, Elišky Peškové 15/735, Praha 5, 15000
(510) (34) tabákové výrobky.
(511) 34
(210) O-75888

(111) **176284**
(220) 29.03.1993
(151) 12.05.1994
(540)

RAMON ALLONES

(730) **General Cigar Co., Inc.**, 10900 Nuckols Road, Suite 100, Glen Allen, VA 23060, VA, US
(740) Čermák a spol., JUDr. Karel Čermák jr., Ph.D., LL.M., advokát, Elišky Peškové 15/735, Praha 5, 15000
(510) (34) tabákové výrobky.
(511) 34
(210) O-75881

(111) **176991**
(220) 12.10.1993
(151) 27.05.1994
(540)



(730) **ŠKODA AUTO a.s.**, Tř. Václava Klementa 869, Mladá Boleslav, 29360, CZ
(510) (12) osobní automobily a z nich odvozené modifikace, jejich doplňky a příslušenství, náhradní díly, spalovací motory pro uvedená vozidla; (35) inzertní a reklamní služby a činnost; (37) servisní a opravárenské služby a činnost; (42) technické poradenství.
(511) 12, 35, 37, 42
(210) O-83413

(111) **176992**
(220) 12.10.1993
(151) 27.05.1994
(540)



(730) **ŠKODA AUTO a.s.**, Tř. Václava Klementa 869, Mladá Boleslav, 29360, CZ
(510) (12) osobní automobily a z nich odvozené modifikace, jejich doplňky a příslušenství, náhradní díly, spalovací motory pro uvedená vozidla; (35) inzertní a reklamní služby a činnost; (37) servisní a opravárenské služby a činnost; (42) technické poradenství.
(511) 12, 35, 37, 42
(210) O-83414

(111) **176993**
(220) 12.10.1993
(151) 27.05.1994

(540)



- (730) **ŠKODA AUTO a.s.**, Tř. Václava Klementa 869, Mladá Boleslav, 29360, CZ
(510) (12) osobní automobily a z nich odvozené modifikace, jejich doplňky a příslušenství, náhradní díly, spalovací motory pro uvedená vozidla; (35) inzertní a reklamní služby a činnost; (37) servisní a opravárenské služby a činnost; (42) technické poradenství.
(511) 12, 35, 37, 42
(210) O-83415

- (111) **176994**
(220) 14.10.1993
(151) 27.05.1994
(540)



- (730) **ŠKODA AUTO a.s.**, Tř. Václava Klementa 869, Mladá Boleslav, 29360, CZ
(510) (12) osobní automobily a z nich odvozené modifikace, jejich doplňky a příslušenství, náhradní díly, spalovací motory pro uvedená vozidla; (35) inzertní a reklamní služby a činnost; (37) servisní a opravárenské služby a činnost; (42) technické poradenství.
(511) 12, 35, 37, 42
(210) O-83488

- (111) **177651**
(220) 16.07.1993
(151) 27.06.1994
(540)

AQUATHERM PRAHA

- (730) **Incheba, a.s.**, Viedenská cesta 3-7, Bratislava, 85101, SK
(740) Ing. Pavel Reichel, Lopatecká 14, Praha 4, 14700
(510) (42) organizování výstavních akcí.
(511) 42
(210) O-81284

- (111) **178214**
(220) 08.02.1993
(151) 14.07.1994
(540)

ARIOSO

- (730) **LORIKA CZ s.r.o.**, Holická 582/312, Olomouc - Hodolany, 77900, CZ
(740) Ing. Petr Soukup, patentový a známkový zástupce, Vídeňská 8, Olomouc, 77200
(510) (3) výroba čistících přípravků, zejména mýdel, kosmetických a voňavkářských výrobků, zubních past, eterických olejů, vod na vlasy, pěn do koupele, služby pro provoz a obchod vztahené k výše uvedeným výrobkům.
(511) 3
(210) O-74877

- (111) **178217**
(220) 15.02.1993
(151) 14.07.1994

(540)

ECOTONER

ECONOMIC & ECOLOGIC

- (730) **ECOTONER ECONOMIC a ECOLOGIC, v.o.s.**, Rychnovská 408, Praha 9, 19900, CZ
(740) Patentová a známková kancelář, Ing. Jaromír Pírkryl, Včelín 1161, Hulín, 76824
(510) Renovace tonerových kazet pro laser. tiskárny, kopírky či faxy; montáž a opravy kancelářské a repro.techniky; automatizované zpracování dat; poskytování software; obchodní činnost v oblasti výpočetní techniky.
(511) 9, 37, 42
(210) O-75068

- (111) **180032**
(220) 26.02.1993
(151) 29.09.1994
(540)

TRANGO

- (730) **TRANGO, s.r.o.**, Šperlova 375/22, Praha 4, 14000, CZ
(740) KOREJZOVÁ & SPOL. Advokátní a patentová kancelář, JUDr. Korejzová Zdeňka, Spálená 29, Praha 1, 11000
(510) Stavební práce prováděné pomocí horolezecké techniky, zprostředkovatelská činnost v oblasti obchodu, zejména drogistického, papírenského a sportovního zboží, hraček a motoristických potřeb a nářadí.
(511) 36, 37
(210) O-75274

- (111) **180204**
(220) 24.03.1993
(151) 07.10.1994
(540)

DIATECH SPOL.S R.O.

- (730) **DIATECH spol. s r.o.**, Podkovářská 6, Praha 9, 19000, CZ
(510) Nástroje na obrábění kovů, včetně diamantových; nástroje na řezání, např. diamantové pilové kotouče pro účely stavebnictví, strojírenství a průmyslu kamene; veškerá brusná media, vztahující se k výše uvedenému sortimentu; přírodní materiály jako minerály, drahé kameny a nerudné suroviny; zprostředkovatelská činnost v obchodě; vedení konsignačního skladu.
(511) 1, 3, 7, 8, 14, 35, 39
(210) O-75805

- (111) **180429**
(220) 03.08.1992
(151) 19.10.1994
(540)

MĚŘA PUSÍK

- (730) **JUDr. František Čermák**, Krásava 19, Praha 3, 13000, CZ
(510) (16) periodické a neperiodické publikace.
(511) 16
(210) O-70658

- (111) **180945**
(220) 13.05.1993
(151) 11.11.1994
(540)

PEPSI MAX

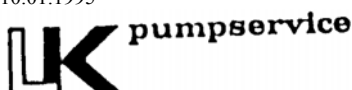
- (730) **PepsiCo, Inc.**, 700 Anderson Hill Road, Purchase, NY, US
(740) Společná advokátní kancelář Všečeka Zelený Švorčík Kalenský a partneři, JUDr. Otakar Švorčík, Hájkova 2, Praha 2, 12000
(510) (32) nealkoholické nápoje, sirupy, koncentráty a jiné přísady používané k přípravě těchto nápojů.
(511) 32
(210) O-79904

(111) **181319**
(220) 30.03.1993
(151) 30.11.1994
(540)

LURPAK

(730) **Mejeriforeningen Danish Dairy Board**, Sonderhoj 1, 8260 Viby J, DK
(740) **KOREJZOVÁ & SPOL., v.o.s., JUDr. Petra Korejzová**, Korunní 810/104 E, Praha 10, 10100
(510) (29) maso, ryby, včetně měkkýšů a korýšů, drůbež, zvěřina, masové výtažky, konzervovaná sušená a vařená zelenina a ovoce, rosoly, zavařeniny, vejce, mléko a jiné mlékařenské výrobky včetně mléčných nápojů, jedlé oleje a tuky, konzervované potraviny, zelenina naložená v octě.
(511) 29
(210) O-76022

(111) **182264**
(220) 15.01.1993
(151) 10.01.1995
(540)



(730) **JUDr. Ladislav KINCL**, Varšavská 19/516, Praha 2, 12000, CZ
(740) Mgr. Jaroslav Ungr, Újezd 172, Cerhovice, 26761
(510) Ponorná čerpadla, míchadla a provzdušňovací zařízení, čerpadla, dmychadla, rotační síta, kulové klapky; montáž a servis výše uvedených zařízení a příslušenství.
(511) 6, 7, 11, 37
(210) O-74528

(111) **182385**
(220) 31.03.1993
(151) 16.01.1995
(540)



(730) **PROPOS, společnost s ručením omezeným**, Bělohorská 60, Praha 6, 16900, CZ
(510) Šicí stroje; opravy šicích strojů.
(511) 7, 37
(210) O-76034

(111) **182776**
(220) 22.10.1993
(151) 31.01.1995
(540)



(730) **Miroslav Nohava**, Nad strouhou 2/151, Praha 4, 14700, CZ
Martin Nohava, Bilinská 506/24, Praha 9, 19000, CZ
(510) Inženýrská činnost ve stavebnictví.
(511) 37, 42
(210) O-83687

(111) **183782**
(220) 15.03.1993
(151) 30.03.1995

(540)



(730) **Dr. Petr PELZL**, Sýkovecká 196/7, Praha 9 - Kyje, 19800, CZ
(510) Papírenské zboží, kancelářské potřeby, psací stroje; nábytek; koberce, rohože, rohožky a jiné podlahové krytiny, tapety; činnost organizačních a ekonomických poradců; činnost účetních poradců; realitní kancelář; zprostředkovatelská činnost.
(511) 16, 20, 27, 36, 42
(210) O-75559

(111) **183991**
(220) 29.06.1993
(151) 07.04.1995
(540)

OXO

(730) **František Holas**, Břenkova 4, Brno, 61300, CZ
(740) A. Holas & partner **PATENTOVÁ A ZNÁMKOVÁ KANCELÁŘ**, Ing. Mgr. Holasová Hana, Křížová 4, Brno, 60300
(510) Materiál pro vodoinstalační práce, pro rekonstrukce a výstavbu nových sociálních zařízení, pro montáže ústředních topení, vodovodní pákové baterie včetně servisních montáží, oprav a záručních oprav, vodoměry včetně servisních montáží a garančních výměn, skladování uvedených materiálů, zprostředkování obchodu a služeb včetně zahraničí.
(511) 6, 9, 11, 17, 36, 37, 39
(210) O-80952

(111) **185787**
(220) 17.06.1993
(151) 19.06.1995
(540)

PRAGOINTERIER

(730) **Incheba, a.s.**, Viedenská cesta 3-7, Bratislava, 85101, SK
(740) Ing. Pavel Reichel, Lopatecká 14, Praha 4, 14700
(510) Činnost v oblasti výstavnictví.
(511) 35, 42
(210) O-80651

(111) **185792**
(220) 17.06.1993
(151) 19.06.1995
(540)

PRAGO MOTOR SHOW

(730) **Incheba, a.s.**, Viedenská cesta 3-7, Bratislava, 85101, SK
(740) Ing. Pavel Reichel, Lopatecká 14, Praha 4, 14700
(510) Činnost v oblasti výstavnictví.
(511) 35, 42
(210) O-80656

(111) **186318**
(220) 19.04.1993
(151) 30.06.1995
(540)

SILICORE

(730) **DURA-LINE CORPORATION**, 146E Market Place Boulevard, Knoxville, TN, US
(740) Čermák a spol., JUDr. Karel Čermák, Elišky Peškové 15/735, Praha 5, 15000
(510) (17) polotovary z plastických hmot, trubky a hadice z plastických hmot a jejich příslušenství.
(511) 17
(210) O-76375

(111) **186331**
(220) 19.04.1993

(151) 30.06.1995
(540)

EVEN-LOAD

(730) **DURA-LINE CORPORATION**, South 23rd Street, Middlesboro, KY, US
(740) Čermák a spol., JUDr. Karel Čermák, Elišky Peškové 15/735, Praha 5, 15000
(510) (17) polotovary z plastických hmot, trubky a hadice z plastických hmot a jejich příslušenství, včetně tažných pásek pro použití při instalaci trubky nebo hadice.
(511) 17
(210) O-76380

(111) **186469**
(220) 17.06.1993
(151) 03.07.1995
(540)

HODINY A KLENOTY

(730) **Incheba, a.s.**, Viedenská cesta 3-7, Bratislava, 85101, SK
(740) Ing. Pavel Reichel, Lopatecká 14, Praha 4, 14700
(510) Činnost v oblasti výstavnictví.
(511) 35, 42
(210) O-80638

(111) **186472**
(220) 17.06.1993
(151) 03.07.1995
(540)

PRAGODENT

(730) **Incheba, a.s.**, Viedenská cesta 3-7, Bratislava, 85101, SK
(740) Ing. Pavel Reichel, Lopatecká 14, Praha 4, 14700
(510) Činnost v oblasti výstavnictví.
(511) 35, 42
(210) O-80658

(111) **188658**
(220) 06.04.1993
(151) 19.03.1996
(540)

MUG

(730) **PepsiCo, Inc.**, 700 Anderson Hill Road, Purchase, NY, US
(740) Společná advokátní kancelář Všečeka Zelený Švorčík Kalenský a partneři, JUDr. Otakar Švorčík, Hálkova 2, Praha 2, 12000
(510) (32) nealkoholické nápoje, sirupy, koncentráty a jiné přísady používané k přípravě těchto nápojů.
(511) 32
(210) O-76170

(111) **189337**
(220) 11.08.1993
(151) 29.04.1996
(540)



(730) **Reckitt Benckiser LLC**, Morris Corporate Center IV 399 Interpace Parkway P.O.Box 225, Parsippany, NJ, US
(740) Dr. Tomsa Jan, advokát, Laubova 8, Praha 3 - Vinohrady, 13000
(510) (30) potraviny, náhražky potravin a přísady do potravin, zejména bylinky, z nich zejména máta, šalvěj, tymián, majoránka, saturejka, petržel, a koření a semínka, z nich zejména anýz, kmín, kardamom, celer, koriandr, kopr, fenykl, mák, paprika a sezam, esence v tekutém stavu a extrakty esencí pro potraviny, zejména vanilkové, citronové, silice máty peprné, pomerančové, mandlové, rumové, jahodové, banánové, malinové, broskvové, třešňové, ananasové, ořechové a javorové, potravinové barvy, hořčice, chuťové přísady do potravin, zejména česnekové, cibulové a celerové, worcesterová omáčka, kari, omáčky a sušené směsi do omáček

a štáv.
(511) 30
(210) O-81827

(111) **190309**
(220) 06.12.1993
(151) 20.05.1996
(540)

DÍTĚ A JEHO SVĚT

(730) **Incheba, a.s.**, Viedenská cesta 3-7, Bratislava, 85101, SK
(740) Ing. Pavel Reichel, Lopatecká 14, Praha 4, 14700
(510) (42) organizování výstavních akcí.
(511) 42
(210) O-84855

(111) **191826**
(220) 29.06.1993
(151) 24.07.1996
(540)

RTS

(730) **RTS, a.s.**, Lazaretní 13, Brno, 61500, CZ
(740) A. Holas & partner PATENTOVÁ A ZNÁMKOVÁ KANCELÁŘ, Ing. Mgr. Holasová Hana, Křížová 4, Brno, 60300
(510) (9) výpočetní a kancelářská technika zejména počítače, faxy, tiskárny; (20) nábytek pro sekretariáty, nábytek všeho druhu, ze dřeva, kovu, rákosu, kůže nebo jiných hmot, pro ložnice, zahradu, pro rejstříky; (35) porady organizační, ekonomické, vedení záležitostí, normotvorná a cenová činnost, projektování, poskytování software; (36) movitosti a nemovitosti, zprostředkování jejich koupě a prodeje, správa nemovitého majetku, kanceláře zprostředkující nájem a pronájem; (37) montáž a údržba konstrukcí, kompletace a montáž výpočetní a kancelářské techniky, opravy nábytku, čalounění, polštářování, restaurátorské práce; (39) doprava nábytku, dodávání zboží; (41) školení; (42) porady a konzultace odborné, technické, poradenská služba stavební, inženýrské práce, expertizy, programování, programování systémů řízení.
(511) 9, 20, 35, 36, 37, 39, 41, 42
(210) O-80951

(111) **255308**
(220) 24.10.2002
(151) 25.06.2003
(540)

FOSPOL

(730) **Explosia a.s.**, Semtín 107, Pardubice, 53050, CZ
(510) (37) provádění průmyslových, občanských a bytových staveb, včetně jejich oprav a udržování, odstraňování staveb (demolice), hornická činnost, trhačí práce, těžba kamene, nerostů povrchovým a hornickým způsobem, provádění poradenské činnosti v uvedených oborech; (39) pronájem a půjčování motorových vozidel, přívěsných vozidel, dopravní a přepravní služby (přeprava zboží a nákladů motorovými vozidly), dopravní zprostředkovatelské služby; (40) úprava a zušlechťování kamene a nerostů mechanickým způsobem; (42) inženýrské služby, projektová činnost v oblasti stavebnictví, trhačí a těžební techniky, otvírky, přípravy, zřizování lomů a dolů, zajišťování jejich provozu a likvidace; (43) poskytování ubytovacích služeb, restauračních služeb v hotelích, penzionech a jiných zařízeních poskytujících dočasné ubytování, stravovací služby, včetně přípravy jídel a nápojů.
(511) 37, 39, 40, 42, 43
(210) O-184946

(111) **255956**
(220) 24.10.2002
(151) 28.07.2003

(540)



(540)

- (730) **Explosia a.s.**, Semtín 107, Pardubice, 53050, CZ
(510) (37) provádění průmyslových, občanských a bytových staveb, včetně jejich oprav a udržování, odstraňování staveb (demolice), hornická činnost, trhací práce, těžba kamene, nerostů povrchovým a hornickým způsobem, provádění poradenské činnosti v uvedených oborech; (39) pronájem a půjčování motorových vozidel, přívěsných vozidel, dopravní a přepravní služby (přeprava zboží a nákladů motorovými vozidly), dopravní zprostředkovatelské služby; (40) úprava a zušlechťování kamene a nerostů mechanickým způsobem; (42) inženýrské služby, projektová činnost v oblasti stavebnictví, trhací a těžební techniky, otvírky, přípravy, zřizování lomů a dolů, zajišťování jejich provozu a likvidace; (43) poskytování ubytovacích služeb, restauračních služeb v hotelích, penzionech a jiných zařízeních poskytujících dočasně ubytování, stravovací služby, včetně přípravy jídel a nápojů.
(511) 37, 39, 40, 42, 43
(210) O-184947

- (111) **256372**
(220) 06.02.2003
(151) 28.07.2003
(540)



- (730) **Český svaz včelařů**, Křemencova 8, Praha 1, 11524, CZ
(510) (3) kosmetické přípravky s obsahem medu, propolisu a mateří kašičky, například krémy a pomády, pleťové masky; (30) med; (33) alkoholické nápoje ze včelích produktů, například medovina.
(511) 3, 30, 33
(210) O-188395

- (111) **256378**
(220) 17.02.2003
(151) 17.07.2003
(540)



- (730) **Český svaz včelařů**, Křemencova 8, Praha 1, 11524, CZ
(510) (3) kosmetické přípravky s obsahem medu, propolisu a mateří kašičky, například krémy a pomády, pleťové masky; (30) med; (33) alkoholické nápoje ze včelích produktů, například medovina.
(511) 3, 30, 33
(210) O-188862

- (111) **256804**
(220) 25.11.2002
(151) 27.08.2003

TURBANTI

- (730) **Jan Rejlek**, Vysokovská 1155/49, Praha 9-Horní Počernice, 19300, CZ
(740) Ing. Jiří Střelák, Šumberova 42, Praha 6, 16200
(510) (18) výrobky z kůže a z imitace kůže v rámci této třídy, kufrý, cestovní kufrý, aktovky, kuffíky na doklady, kabelky, peněženky, pásky ne jako součást oděvů, řemínky; (21) užitkový a zdobný porcelán a sklo na použití v domácnosti, čajové a kávové soupravy, misky a mísy, podnosy, tácky, kuchyňské nádobí, figurový porcelán; (25) oděvy z kůže, bačkory, boty, čelenky, čepice, klobouky, saka, kravaty, sportovní obuv.
(511) 18, 21, 25
(210) O-185932

- (111) **257044**
(220) 14.02.2003
(151) 27.08.2003
(540)

FRISCO

- (730) **Plzeňský Prazdroj, a.s.**, U Prazdroje 7, Plzeň, 30497, CZ
(510) (32) minerální vody, šumivé nápoje a jiné nápoje nealkoholické, nápoje a šťávy ovocné, sirupy a jiné přípravky ke zhotovování nápojů, piva, nápoje na bázi piva, kvašené sladové nápoje, bylinná piva, ochucená piva, míchané nápoje z piva; (33) alkoholické nápoje (s výjimkou pív).
(511) 32, 33
(210) O-188796

- (111) **257045**
(220) 14.02.2003
(151) 27.08.2003
(540)

SWIST

- (730) **Plzeňský Prazdroj, a.s.**, U Prazdroje 7, Plzeň, 30497, CZ
(510) (32) minerální vody, šumivé nápoje a jiné nápoje nealkoholické, nápoje a šťávy ovocné, sirupy a jiné přípravky ke zhotovování nápojů, piva, nápoje na bázi piva, kvašené sladové nápoje, bylinná piva, ochucená piva, míchané nápoje z piva; (33) alkoholické nápoje (s výjimkou pív).
(511) 32, 33
(210) O-188797

- (111) **257632**
(220) 10.01.2003
(151) 29.09.2003
(540)

BERGSTEIGER

- (730) **Krahulík - MASOZÁVOD Krahulčí, a.s.**, Krahulčí 10, Telč, 58856, CZ
(740) Patentová a známková kancelář, Ing. Jaromír Píkrýl, Včelín 1161, Hulín, 76824
(510) (29) maso, ryby, drůbež, zvěřina, masové výtažky, masné výrobky všeho druhu včetně uzenin, oleje a tuky jedlé.
(511) 29
(210) O-187437

- (111) **257840**
(220) 05.02.2003
(151) 29.09.2003

(540)



- (730) **MUDr. Krátký Karel**, Luční 207, Děčín 17, 40502, CZ
(740) Mgr. Kateřina Špoulová, advokátka, Haštalská 27, Praha 1, 11000
(510) (44) lékařské služby.
(511) 44
(210) O-188269

- (111) **257874**
(220) 07.02.2003
(151) 29.09.2003

TAMADA

- (730) **Georgian Wines & Spirits Company Ltd.**, Achinebulli 2200, Telavi, GE
(740) Rott, Růžička & Guttman Patentové, známkové a advokátní kanceláře, JUDr. Vladimír Rott, Vinohradská 37, Praha 2, 12000
(510) (32) nealkoholické nápoje všeho druhu, pivo; (33) vína všeho druhu, lihoviny, likéry; (43) restaurace (strava).
(511) 32, 33, 43
(210) O-188511

- (111) **258310**
(220) 28.01.2003
(151) 29.10.2003

CHECKPOINT

- (730) **Checkpoint Systems, Inc.**, 101 Wolf Drive, P.O.Box 188, Thorofare, NJ, US
(740) KANIA, SEDLÁK, SMOLA Patentová a známková kancelář, Ing. František Kania, Mendlovo nám. 1a, Brno, 60300
(510) (9) elektronické bezpečnostní a sledovací systémy obsahující čidla, označení či příznaky (tags) a deaktivátory, elektronické systémy řízení přístupu pro zajištění aktiv společností, zejména karty řízení přístupu, čtečky karet řízení přístupu, počítače pro provoz a řízení elektronických systémů řízení přístupu a počítačové programy pro provoz elektronických systémů řízení přístupu, systémy uzavřených televizních okruhů pro sledování aktiv obsahující televize, regulátory, kamery a počítače pro provozování a řízení uzavřených televizních okruhů, vysokofrekvenční identifikační a sledovací systémy pro sledování a správu aktiv, obsahující vysokofrekvenční čtečky, označení či příznaky (tags - softwarové prvky elektronických bezpečnostních a sledovacích systémů) a počítačové programy pro provoz vysokofrekvenčních identifikačních a sledovacích systémů, značkovací systémy pro značkování čárovým kódem, obsahující tiskárny čárového kódu a štítky, elektronické grafické systémy pro maloobchodní reklamu sestávající ze softwaru, blotterů (elektronických záznamníků) a tiskáren užívaných v technické výrobě informačních materiálů; (16) systémy pro maloobchodní reklamu, zejména systémy propagace maloobchodního prodeje obsahující psací pera, plakáty, rámečky používané pro vystavení informací o prodeji nebo materiálu, systémy řazení zákazníků obsahující pořadové lístky, zásobníky pořadových lístků (queue-holders) a vývěsky, ruční značkovací systémy obsahující ruční značkovače cen, štítky, dispensery a speciální inkousty.
(511) 9, 16
(210) O-187993

- (111) **258328**
(220) 29.01.2003
(151) 29.10.2003

(540)



- (730) **BONGRAIN S.A.**, 42, rue Rieussec, 78220 - VIROFLAY, FR
(740) KANIA, SEDLÁK, SMOLA Patentová a známková kancelář, Ing. František Kania, Mendlovo nám. 1a, Brno, 60300
(510) (29) mléko, sýr, mléčné výrobky.
(511) 29
(210) O-188047

- (111) **258329**
(220) 29.01.2003
(151) 29.10.2003



- (730) **BONGRAIN S.A.**, 42, rue Rieussec, 78220 - VIROFLAY, FR
(740) KANIA, SEDLÁK, SMOLA Patentová a známková kancelář, Ing. František Kania, Mendlovo nám. 1a, Brno, 60300
(510) (29) mléko, sýr, mléčné výrobky.
(511) 29
(210) O-188048

- (111) **258387**
(220) 10.02.2003
(151) 29.10.2003



- (730) **Hiram Walker & Sons, Limited**, Ontario, CA
(740) Čermák a spol., JUDr. Karel Čermák, Elišky Peškové 15/735, Praha 5, 15000
(510) (33) destilované alkoholické nápoje, zejména whisky.
(511) 33
(210) O-188642

- (111) **258389**
(220) 10.02.2003
(151) 29.10.2003

QuickPHOTO

- (730) **PROMICRA, s.r.o.**, Evropská 39/1483, Praha 6, 16000, CZ
(510) (9) software na nosičích a v elektronických sítích; (42) tvorba software.
(511) 9, 42
(210) O-188655

- (111) **258421**
(220) 13.02.2003
(151) 29.10.2003

(540)



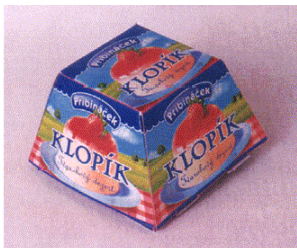
- (730) **PODRAVKA Prehrambena industrija d. d.**, Ante Starčevića 32, 48000 Koprivnica, HR
(740) ČERVENKA, KLEINTOVÁ, TURKOVÁ Patentová, známková a advokátní kancelář, Mgr. Jana Turková, Budečská 6/974, Praha 2, 12000
(510) (1) chemické prostředky pro konzervování potravin; (5) dietetické přípravky pro léčebné účely, potraviny pro novorozence a batolata; (29) maso, ryby, drůbež a zvěřina, masové výtažky, ovoce a zelenina konzervovaná, sušená a zavařená, želé, rosoly a džemy, kompoty, vejce, mléko a mléčné výrobky, jedlé oleje a tuky; (30) káva, čaj, kakao, cukr, rýže, tapioka, ságo, kávové náhražky, mouka a výrobky z obilnin (cereálie), chléb, pečivo, jemné pečivo a cukrovinky, zmrzlina, med, sirup melasový, droždí, prášky do pečiva, sůl, hořčice, ocet, nálevy a omáčky k ochucení, koření, led k osvěžení; (31) výrobky zemědělské, zahradnické a lesní uvedené v této třídě jako čerstvé ovoce a zelenina, přírodní květiny, semena, osivo, slad, živá zvířata, krmivo pro zvířata; (32) piva, minerální vody, šumivé a jiné nealkoholické nápoje, ovocné nápoje a džusy, sirupy a jiné výrobky k přípravě nápojů; (33) alkoholické nápoje s výjimkou pív.
(511) 1, 5, 29, 30, 31, 32, 33
(210) O-188784

- (111) **258513**
(220) 27.02.2003
(151) 29.10.2003
(540)

CORPUS

- (730) **Corpus spol. s r.o.**, Vřesová 681/17, Praha 8 - Troja, 18100, CZ
(740) Doc. Ing. Jindřich Špaček, CSc., Svatopluka Čecha 106A, Brno, 61200
(510) (35) reklamní činnost, marketing, aranžérská činnost; (42) návrhářská a designérská činnost.
(511) 35, 42
(210) O-189241

- (111) **258591**
(220) 13.03.2003
(151) 29.10.2003
(540)



- (730) **BONGRAIN S.A.**, 42, rue Rieussec, 78220 - VIROFLAY, FR
(740) KANIA, SEDLÁK, SMOLA Patentová a známková kancelář, Ing. František Kania, Mendlovo nám. 1a, Brno, 60300
(510) (29) mléko, sýr, mléčné výrobky, mléčné moučnický a deserty.
(511) 29
(210) O-189613

- (111) **258626**
(220) 19.03.2003
(151) 29.10.2003
(540)



Český bio med

- (730) **Český svaz včelařů**, Křemencova 8, Praha 1, 11524, CZ
(510) (3) kosmetické přípravky s obsahem medu, propolisu a mateří kašičky, například krémy a pomády, pleťové masky; (30) med; (33) alkoholické nápoje ze včelích produktů, například medovina.
(511) 3, 30, 33
(210) O-189783

- (111) **258963**
(220) 30.01.2003
(151) 27.11.2003
(540)



AD SECURITY

- (730) **AD SECURITY s. r. o.**, Nad Stanicí 3/75, Praha 6, 16200, CZ
(510) (6) kovové stavební materiály, kovové stavební materiály přenosné, kovové potřeby zámečnické a klempířské, sejfy, kovové výrobky, které nejsou uvedeny v jiných třídách; (37) stavebnictví, opravy, instalační služby; (40) zpracování materiálu.
(511) 6, 37, 40
(210) O-188123

- (111) **259007**
(220) 07.02.2003
(151) 27.11.2003
(540)

BRAMAC Protector

- (730) **BRAMAC střešní systémy spol. s r.o.**, Kolbenova 5a, Praha 9, 19000, CZ
(510) (19) stavební materiály nekovové, střešní krytiny nekovové.
(511) 19
(210) O-188475

- (111) **259008**
(220) 07.02.2003
(151) 27.11.2003
(540)

povrchová úprava Protector

- (730) **BRAMAC střešní systémy spol. s r.o.**, Kolbenova 5a, Praha 9, 19000, CZ
(510) (19) stavební materiály nekovové, střešní krytiny nekovové.
(511) 19
(210) O-188476

- (111) **259370**
(220) 07.04.2003
(151) 27.11.2003

(540)



Škola Jaroslava Ježka

(730) **Škola Jaroslava Ježka, Mateřská škola, základní škola, praktická škola a základní umělecká škola pro zrakově postižené**, Loretánská 19, Praha 1, 11800, CZ

(510) (41) výchova, vzdělávání, zábava, sportovní a kulturní aktivity.

(511) 41

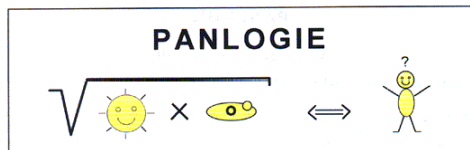
(210) O-190386

(111) **259441**

(220) 16.04.2003

(511) 27.11.2003

(540)



(730) **Fejtek Jan**, Na Rovnosti 18, Praha 3, 13000, CZ

(510) (16) papír, lepenka a výrobky z těchto materiálů, které nejsou zařazeny do jiných tříd, papírenské zboží, učební a vyučovací pomůcky, plastické obaly (nezařazené do jiných tříd); (25) oděvy, kloboučnické zboží; (26) krajky a výšivky, stuhy a tkaničky.

(511) 16, 25, 26

(210) O-190818

(111) **259913**

(220) 21.03.2003

(511) 23.12.2003

(540)

DATARIF

(730) **Telefónica Czech Republic, a.s.**, Za Brumlovkou 266/2, Praha 4 - Michle, 14022, CZ

(740) **AK SODOMKA-SOUČEK-JINDRA-MOKRÝ & PARTNEŘI**, JUDr. Tomáš Jindra, U Prašné brány 3, Praha 1, 11000

(510) (16) výrobky z papíru, lepenky, tiskoviny včetně reklamních a propagačních, formuláře, příručky, průvodní dokumentace; (35) informace (obchodní nebo podnikatelské), propagace, reklama, automatické zpracování informací, zprostředkovatelská a obstaravatelská činnost v oblasti obchodu, marketing, pomoc při řízení obchodní a podnikatelské činnosti, veškeré informační služby v rámci tř. 35, obchodní inzerce, automatické zpracování dat; (38) telekomunikační služby, zejména poskytované globální počítačovou sítí, zprostředkovatelská a poradenská činnost v oblasti telekomunikací, elektronický přenos dokumentů, internetová telefonie, šíření všech druhů signálů a informací po telekomunikačních sítích, datových sítích, počítačových sítích a po pronajatých neveřejných sítích, elektronická pošta, pronájem přístrojů pro přenos informací i obrazových, služby hlasové schránky; (41) služby školící a vzdělávací pro subjekty provozovatelů a veřejnosti, organizace a provádění her a soutěží, sportovní, zábavná a výchovná činnost, pomoc při provádění her a soutěží; (42) zprostředkovatelská a poradenská činnost v oblasti výpočetní techniky a informatiky, hosting webových stránek, tvorba a správa webových stránek, včetně tvorby programů, pronájem počítačů a zařízení pro zpracování dat a informací.

(511) 16, 35, 38, 41, 42

(210) O-189901

(111) **260334**

(220) 03.03.2003

(511) 26.01.2004

(540)

Ameropa

(730) **Mgr. Ada Slivanská**, Předměřice nad Jizerou 85, 29474, CZ

(740) **Ing. Herman Václav**, Hlavní 43, Průhonice, 25243

(510) (9) nosiče zvukových a zvukově obrazových záznamů jako jsou

pásky, kazety, disky, desky a podobné; (41) výchovné, vzdělávací, zábavné a kulturní aktivity, zejména pořádání koncertů, hudebních kursů a festivalů, studiové produkce a nahrávání zvukových případně zvukově obrazových nosičů; (43) služby spojené s rezervací ubytování, ubytováním, stravováním atd. účastníků tematicky orientovaných turistických akcí s hudebním zaměřením.

(511) 9, 41, 43

(210) O-189314

(111) **260418**

(220) 07.04.2003

(511) 26.01.2004

(540)

VY VÍTE KAM - MY VÍME JAK.

(730) **BOMAR SPEDICE, s.r.o.**, U Pekařky 314/1, Praha 8, 18000, CZ

(510) (35) zprostředkování v oblasti obchodu, propagační a reklamní činnost, vedení obchodní administrativy; (36) celní služby, celní odbavování, celní deklarace, průvodkové řízení při exportu, importu a tranzitu zboží a nákladů, zprostředkovatelská a poradenská činnost v oblasti celních služeb; (39) spedice, vnitrostátní a mezinárodní zasilatelství a činnosti s tím související, zprostředkování dopravy a přepravy všemi druhy dopravních prostředků, provozování skladů a skladování zboží, silniční, železniční, lodní a letecká doprava veřejná a nákladní v tuzemsku i zahraničí, zajišťování dopravy pro turistiku a cestování osob; (43) rezervace ubytování pro cestující, zejména prostřednictvím cestovních kanceláří a zprostředkovatelů, služby v oblasti stravování a ubytování v tuzemsku i zahraničí.

(511) 35, 36, 39, 43

(210) O-190393

(111) **260697**

(220) 06.06.2003

(511) 26.01.2004

(540)

FSD kompresor

(730) **ELECTROLUX, s.r.o.**, Budějovická 778/3, Praha 4, 14021, CZ

(740) **Advokátní kancelář, JUDr. Oulík Jiří**, Salvátorská 8, Praha 1, 11000

(510) (11) chladničky, kombinované chladničky, mrazáky, mrazničky, mrazicí boxy, součástky pro všechny výše uvedené spotřebiče; (20) kuchyně, kuchyňské linky a jejich části, součástky pro všechny výše uvedené výrobky spadající do této třídy.

(511) 11, 20

(210) O-192476

(111) **260698**

(220) 06.06.2003

(511) 26.01.2004

(540)

RSD kompresor

(730) **ELECTROLUX, s.r.o.**, Budějovická 778/3, Praha 4, 14021, CZ

(740) **Advokátní kancelář, JUDr. Oulík Jiří**, Salvátorská 8, Praha 1, 11000

(510) (11) chladničky, kombinované chladničky, mrazáky, mrazničky, mrazicí boxy, součástky pro všechny výše uvedené spotřebiče; (20) kuchyně, kuchyňské linky a jejich části, součástky pro všechny výše uvedené výrobky spadající do této třídy.

(511) 11, 20

(210) O-192477

(111) **260745**

(220) 16.06.2003

(511) 26.01.2004

(540)



(730) **UPC Česká republika, s.r.o.**, Závašova 502/5, Praha 4 - Nusle, 14000, CZ

(510) (9) počítače, adaptéry k počítačům, náhradní díly k počítačům, počítačové periferie, počítačové paměti, zařízení pro zpracování informací, hardware pro zpracování a indexování dat a informací, síťové počítače, tiskárny, integrované obvody, tištěné obvody, magnetické disky, optické disky, čtecí zařízení magnetických nebo optických disků, kompaktní disky, magnetické pásky, kazetové magnetofony, kalkulačky, kapesní kalkulačky, pokladny, přístroje umožňující komunikaci jedné osoby s druhou nebo druhými osobami, telefonní přístroje a příslušenství, telefonní automaty, telefonní ústředny, mobilní telefony, všechny telekomunikační přístroje a zařízení, faxy, telefony, modemy, videohry (s výstupem na TV a PC), obrazovky, videorekordéry, videopásky, programové vybavení, počítačové hry (s výstupem na TV a PC), software, programové vybavení pro informační technologie a pro komunikaci, programové vybavení umožňující elektronické obchodování, programové vybavení umožňující obchodní styk prostřednictvím počítačů, software pro vyhledávání, zpracování a indexování informací, míst a dalších zdrojů dosažitelných v počítačových sítích, software nahratelný ze vzdálených počítačů, záznamy s dokumentací a uživatelskými příručkami týkající se počítačů nebo programového vybavení, nosiče záznamů nahrané i nenahrané, audiovizuální programy, elektronické databáze, databázové produkty v elektronické podobě, systémy informačních technologií zařazené ve třídě 9, systémy výpočetní, komunikační a informační techniky zařazené ve třídě 9, systémy elektronické zařazené ve třídě 9, informace a záznamy v elektronické podobě, data, databáze a informační produkty na nosičích i v elektronických, datových, informačních a komunikačních sítích, elektronické sítě, datové sítě, multimediální aplikace, multimediální nebo informační katalogy v elektronické podobě, elektronické časopisy, elektronická periodika a knihy v elektronické podobě, zvukové disky, vybavení pro zpracování informací a pro počítače, přístroje a nástroje optické, přístroje a nástroje k měření, signalizování, přístroje a nástroje umožňující přenos, převod nebo reprodukci zvuku a/nebo obrazu, elektronická data nebo databáze nebo informační produkty v elektronických, datových, informačních a telekomunikačních sítích; (16) papír, lepenka a výrobky z těchto materiálů zařazené ve třídě 16, výrobky z papíru, plakáty, kalendáře, pohlednice, gratulace, dopisní papíry, obálky, samolepky, obtisky, fotografie, poznámkové bloky, desky na spisy, pořadače, omalovánky, activity books, balící papír, obaly všeho druhu papírové, listy, pytlíky a sáčky pro obalovou techniku, školní sešity, skicáky, tužky, pastelky, tuhy, gumy, ořezávatka, ořezávatka strojky, penály, papírové tašky, papírové kapesníky, papírové ubrusy a ubrousky, hlavolamy papírové, těžítka na papíry, tiskoviny, tiskopisy, časopisy, periodika, knihy, databázové produkty v papírové formě, databáze v papírové formě, tiskárenské výrobky, losy, štočky, potřeby pro knižní vazby, psací stroje a kancelářské potřeby, učební pomůcky, umělecké nebo ozdobné předměty z papíru, obaly bublinkové (z umělých hmot); (35) reklamní a inzertní činnost, propagace, marketing, automatizované zpracování dat, pomoc při podnikání, poradenství týkající se organizace a podnikání, distribuce prospektů, podnikatelské informace, pomoc při podnikání pomocí počítačů, předplatné tiskoviny pro třetí osoby, účetnictví, plánování obchodních a propagačních akcí, ověřování obchodních transakcí, potvrzování uskutečnění obchodních transakcí, poskytování informací komerčního charakteru, reklamní, inzertní a propagační činnost prostřednictvím jakéhokoliv média, prostřednictvím telefonní, datové nebo informační sítě, computerizovaná pomoc při podnikání (počítačem podporované podnikání), poskytování informací a informačních produktů reklamního charakteru, komerční využití Internetu v oblastech

komerčních internetových médií a vyhledávacích služeb, služby pro komerční interakce v globální počítačové síti, on-line inzerce, zprostředkování v obchodních vztazích, zprostředkovatelská činnost v obchodu, merchandising, pronájem reklamních ploch, pronájem reklamních míst, poskytování, pronajímání reklamního času v komunikačních médiích, kopírovací služby; (36) zprostředkovatelská činnost v oblasti financí, poskytování půjček a úvěrů, finanční služby, ověřování finančních transakcí elektronický převod kapitálu, finanční informace, garance, záruky, kauce, ručení, převody (platební -) vykonávané elektronicky; (37) montáž, opravy a servis elektrických nebo elektronických zařízení a přístrojů, montáž a opravy telekomunikačních zařízení, servisní a montážní činnost v oblasti výpočetní nebo telekomunikační techniky nebo v oblasti informačních technologií, zprostředkování servisních nebo montážních služeb v oblasti výpočetní techniky, telekomunikací nebo informačních technologií; (38) telekomunikace, komunikace pomocí terminálů nebo počítačů, elektronická pošta, počítačový přenos pošty a obrazu, komunikace a transakce v síti, tisková agentura, šíření, výměna a získávání informací a zpráv prostřednictvím počítačových sítí a Internetu, satelitů, kabelu aj., poskytování služeb přenosu dat v elektronických, datových, počítačových, telekomunikačních a informačních sítích, služby elektronické pošty, služby konverze přenosového protokolu, formátu a kódu mezi systémy elektronických dat v elektronických, datových, počítačových, telekomunikačních a informačních sítích, informační centrum v oblasti komunikací, poskytování telekomunikačních informací prostřednictvím lokálních a/nebo globálních sítí, služby přístupu a připojení k elektronickým, datovým, počítačovým, telekomunikačním a informačním sítím, služby datové sítě, přenos dat a informací, služby přístupu a připojení k datovým a informačním sítím a Internetu, poskytování komunikačních a informačních služeb, poskytování služeb pro komunikaci mezi uživateli v reálném čase (chatting), televizní vysílání, kabelové vysílání, satelitní vysílání, rozhlasové vysílání, poradenství v oblasti telekomunikací v oblasti televizního vysílání a rozhlasového vysílání; (41) šíření elektronických časopisů i knih, poskytování elektronických publikací prostřednictvím počítačových sítí, konzultační a školicí činnost, výchovná, kulturní, vzdělávací a zábavní činnost, pořádání kulturních, společenských a sportovních akcí, vydavatelská a nakladatelská činnost, organizace a pořádání výchovných, kulturních nebo vzdělávacích nebo společenských výstav, soutěžní činnost, zpravodajství; (42) návrh programového vybavení, aktualizace programového vybavení, programování počítačů, počítačové služby jako zajištění a poskytování vyhledávacích a třídících služeb pro poskytování dat v lokálních a globálních sítích, služby související se zpracováním indexu informací, míst a databází dosažitelných v počítačových sítích, on-line přístup ke zprávám, novinám, informacím o současných událostech i referenčních materiálech, počasí, sportu, kultuře, pronájem doby přístupu k databázi, technické studie v oblasti počítačů a programového vybavení, pronájem programového vybavení a počítačů, základní a aplikovaný výzkum v oblasti informačních technologií, přístup k počítačům za účelem podnikání, právní služby, návrh a správa počítačových sítí, tvorba WWW, tvorba a poskytování software, tvorba a aktualizace a design WWW stránek, interaktivních a grafických programů (jejich tvorba), tvorba multimediálních aplikací, tvorba programových projektů, tvorba informačních databází, podpora rozvoje komerčního využití Internetu i jiných počítačových, datových a komunikačních sítí, vyhledávací služby, výzkum vývoj a tvorba systémů pro elektronické obchodování a příslušného software a hardware, know-how pro oblast elektronického obchodování a informačních technologií, pronájem informačních a komunikačních míst (tzv. hosting), pronájem a poskytování diskového prostoru a strojového času v rámci počítačových sítí, půjčování a pronájem přístupového času do počítačové databáze přes Internet, projektová činnost ve výstavbě.

(511) 9, 16, 35, 36, 37, 38, 41, 42
(210) O-192839

(411) **260746**
(220) 16.06.2003
(415) 26.01.2004

(540)



(730) **UPC Česká republika, s.r.o.**, Závašova 502/5, Praha 4 - Nusle, 14000, CZ

(510) (9) počítače, adaptéry k počítačům, náhradní díly k počítačům, počítačové periferie, počítačové paměti, zařízení pro zpracování informací, hardware pro zpracování a indexování dat a informací, síťové počítače, tiskárny, integrované obvody, tištěné obvody, magnetické disky, optické disky, čtecí zařízení magnetických nebo optických disků, kompaktní disky, magnetické pásky, kazetové magnetofony, kalkulačky, kapesní kalkulačky, pokladny, přístroje umožňující komunikaci jedné osoby s druhou nebo druhými osobami, telefonní přístroje a příslušenství, telefonní automaty, telefonní ústředny, mobilní telefony, všechny telekomunikační přístroje a zařízení, faxy, telefony, modemy, videohry (s výstupem na TV a PC), obrazovky, videorekordéry, videopásky, programové vybavení, počítačové hry (s výstupem na TV a PC), software, programové vybavení pro informační technologie a pro komunikaci, programové vybavení umožňující elektronické obchodování, programové vybavení umožňující obchodní styk prostřednictvím počítačů, software pro vyhledávání, zpracování a indexování informací, míst a dalších zdrojů dosažitelných v počítačových sítích, software nahratelný ze vzdálených počítačů, záznamy s dokumentací a uživatelskými příručkami týkající se počítačů nebo programového vybavení, nosiče záznamů nahrané i nenahrané, audiovizuální programy, elektronické databáze, databázové produkty v elektronické podobě, systémy informačních technologií zařazené ve třídě 9, systémy výpočetní, komunikační a informační techniky zařazené ve třídě 9, systémy elektronické zařazené ve třídě 9, informace a záznamy v elektronické podobě, data, databáze a informační produkty na nosičích i v elektronických, datových, informačních a komunikačních sítích, elektronické sítě, datové sítě, multimediální aplikace, multimediální nebo informační katalogy v elektronické podobě, elektronické časopisy, elektronická periodika a knihy v elektronické podobě, zvukové disky, vybavení pro zpracování informací a pro počítače, přístroje a nástroje optické, přístroje a nástroje k měření, signalizování, přístroje a nástroje umožňující přenos, převod nebo reprodukci zvuku a/nebo obrazu, elektronická data nebo databáze nebo informační produkty v elektronických, datových, informačních a telekomunikačních sítích; (16) papír, lepenka a výrobky z těchto materiálů zařazené ve třídě 16, výrobky z papíru, plakáty, kalendáře, pohlednice, gratulace, dopisní papíry, obálky, samolepky, obtisky, fotografie, poznámkové bloky, desky na spisy, pořadače, omalovánky, activity books, balící papír, obaly všeho druhu papírové, listy, pytlíky a sáčky pro obalovou techniku, školní sešity, skicáky, tužky, pastelky, tuhy, gumy, ořezávátka, ořezávátka strojky, penály, papírové tašky, papírové kapesníky, papírové ubrusy a ubrusovky, hlavolamy papírové, těžítka na papíry, tiskoviny, tiskopisy, časopisy, periodika, knihy, databázové produkty v papírové formě, databáze v papírové formě, tiskárenské výrobky, losy, štočky, potřeby pro knižní vazby, psací stroje a kancelářské potřeby, učební pomůcky, umělecké nebo ozdobné předměty z papíru, obaly bublinkové (z umělých hmot); (35) reklamní a inzertní činnost, propagace, marketing, automatizované zpracování dat, pomoc při podnikání, poradenství týkající se organizace a podnikání, distribuce prospektů, podnikatelské informace, pomoc při podnikání pomocí počítačů, předplatné tiskovin pro třetí osoby, účetnictví, plánování obchodních a propagačních akcí, ověřování obchodních transakcí, potvrzování uskutečnění obchodních transakcí, poskytování informací komerčního charakteru, reklamní, inzertní a propagační činnost prostřednictvím jakéhokoliv média, prostřednictvím telefonní, datové nebo informační sítě, computerizovaná pomoc při podnikání (počítačem podporované podnikání), poskytování informací a informačních produktů reklamního charakteru, komerční využití Internetu v oblastech komerčních internetových médií a vyhledávacích služeb, služby

pro komerční interakce v globální počítačové síti, on-line inzerce, zprostředkování v obchodních vztazích, zprostředkovatelská činnost v obchodu, merchandising, pronájem reklamních ploch, pronájem reklamních míst, poskytování, pronajímání reklamního času v komunikačních médiích, kopírovací služby; (36) zprostředkovatelská činnost v oblasti financí, poskytování půjček a úvěrů, finanční služby, ověřování finančních transakcí elektronický převod kapitálu, finanční informace, garance, záruky, kauce, ručení, převody (platební -) vykonávané elektronicky; (37) montáž, opravy a servis elektrických nebo elektronických zařízení a přístrojů, montáž a opravy telekomunikačních zařízení, servisní a montážní činnost v oblasti výpočetní nebo telekomunikační techniky nebo v oblasti informačních technologií, zprostředkování servisních nebo montážních služeb v oblasti výpočetní techniky, telekomunikací nebo informačních technologií; (38) telekomunikace, komunikace pomocí terminálů nebo počítačů, elektronická pošta, počítačový přenos pošty a obrazu, komunikace a transakce v síti, tisková agentura, šíření, výměna a získávání informací a zpráv prostřednictvím počítačových sítí a Internetu, satelitů, kabelu aj., poskytování služeb přenosu dat v elektronických, datových, počítačových, telekomunikačních a informačních sítích, telekomunikačních a informačních sítích, služby elektronické pošty, služby konverze přenosového protokolu, formátu a kódu mezi systémy elektronických dat v elektronických, datových, počítačových, telekomunikačních a informačních sítích, informační centrum v oblasti komunikací, poskytování telekomunikačních informací prostřednictvím lokálních a/nebo globálních sítí, služby přístupu a připojení k elektronickým, datovým, počítačovým, telekomunikačním a informačním sítím, služby datové sítě, přenos dat a informací, služby přístupu a připojení k datovým a informačním sítím a Internetu, poskytování komunikačních a informačních služeb, poskytování služeb pro komunikaci mezi uživateli v reálném čase (chatting), televizní vysílání, kabelové vysílání, satelitní vysílání, rozhlasové vysílání, poradenství v oblasti telekomunikací v oblasti televizního vysílání a rozhlasového vysílání; (41) šíření elektronických časopisů i knih, poskytování elektronických publikací prostřednictvím počítačových sítí, konzultační a školicí činnost, výchovná, kulturní, vzdělávací a zábavní činnost, pořádání kulturních, společenských a sportovních akcí, vydavatelská a nakladatelská činnost, organizace a pořádání výchovných, kulturních nebo vzdělávacích nebo společenských výstav, soutěžní činnost, zpravodajství; (42) návrh programového vybavení, aktualizace programového vybavení, programování počítačů, počítačové služby jako zajištění a poskytování vyhledávacích a třídících služeb pro poskytování dat v lokálních a globálních sítích, služby související se zpracováním indexu informací, míst a databázi dosažitelných v počítačových sítích, on-line přístup ke zprávám, novinám, informacím o současných událostech i referenčních materiálech, počasí, sportu, kultuře, pronájem doby přístupu k databázi, technické studie v oblasti počítačů a programového vybavení, pronájem programového vybavení a počítačů, základní a aplikovaný výzkum v oblasti informačních technologií, přístup k počítačům za účelem podnikání, právní služby, návrh a správa počítačových sítí, tvorba WWW, tvorba a poskytování software, tvorba a aktualizace a design WWW stránek, interaktivních a grafických programů (jejich tvorba), tvorba multimediálních aplikací, tvorba programových projektů, tvorba informačních databází, podpora rozvoje komerčního využití Internetu i jiných počítačových, datových a komunikačních sítí, vyhledávací služby, výzkum vývoj a tvorba systémů pro elektronické obchodování a příslušného software a hardware, know-how pro oblast elektronického obchodování a informačních technologií, pronájem informačních a komunikačních míst (tzv. hosting), pronájem a poskytování diskového prostoru a strojového času v rámci počítačových sítí, půjčování a pronájem přístupového času do počítačové databáze přes Internet, projektová činnost ve výstavbě.

(511) 9, 16, 35, 36, 37, 38, 41, 42
(210) O-192840

(111) **261226**
(220) 22.05.2003
(151) 24.02.2004

(540)



- (730) **Velkopavlovické drůbežářské závody, a.s.**, Tovární 3, Velké Pavlovice, 69106, CZ
(740) Ing. Stanislav Klouček, Dunajská 1, Brno-Starý Lískovec, 62500
(510) (39) distribuce (rozvoz) drůbeže a drůbežích výrobků; (40) zpracování drůbeže, zpracování drůbežích výrobků, zpracování vajec na vaječné výrobky; (43) zásobování (catering) vaječnými výrobky.
(511) 39, 40, 43
(210) O-191858

(111) **261985**
(220) 28.05.2003
(151) 23.03.2004
(540)

TECTA - PUR

- (730) **BACHL, spol. s r.o.**, Evropská 669, Modřice, 66442, CZ
(740) JUDr. Josef Pernica, advokát, třída kpt. Jaroše 19, Brno, 60200
(510) (17) tepelně izolační prostředky.
(511) 17
(210) O-192029

(111) **261986**
(220) 28.05.2003
(151) 23.03.2004
(540)

RIGITHERM

- (730) **BACHL, spol. s r.o.**, Evropská 669, Modřice, 66442, CZ
(740) JUDr. Josef Pernica, advokát, třída kpt. Jaroše 19, Brno, 60200
(510) (17) tepelně izolační prostředky.
(511) 17
(210) O-192031

(111) **261987**
(220) 28.05.2003
(151) 23.03.2004
(540)

TECTA - NOVA

- (730) **BACHL, spol. s r.o.**, Evropská 669, Modřice, 66442, CZ
(740) JUDr. Josef Pernica, advokát, třída kpt. Jaroše 19, Brno, 60200
(510) (17) tepelně izolační prostředky.
(511) 17
(210) O-192032

(111) **261990**
(220) 28.05.2003
(151) 23.03.2004
(540)

KOMBITHERM

- (730) **BACHL, spol. s r.o.**, Evropská 669, Modřice, 66442, CZ
(740) JUDr. Josef Pernica, advokát, třída kpt. Jaroše 19, Brno, 60200
(510) (17) tepelně izolační prostředky; (19) hmoty pro stavby (nekovové), stavební hmoty (nekovové); (20) stolní desky, desky pod psací stroje, desky k vystavování zboží.
(511) 17, 19, 20
(210) O-192035

(111) **261991**
(220) 28.05.2003
(151) 23.03.2004
(540)

TECTA - FOL

- (730) **BACHL, spol. s r.o.**, Evropská 669, Modřice, 66442, CZ
(740) JUDr. Josef Pernica, advokát, třída kpt. Jaroše 19, Brno, 60200
(510) (17) střešní polyetylenové fólie.
(511) 17

(210) O-192036

(111) **262131**
(220) 30.06.2003
(151) 23.03.2004
(540)

H. Stern

- (730) **H. Stern Comércio e Indústria S.A.**, Rua Visconde de Pirajá No. 490, Ipanema, City of Rio de Janeiro, BR
(740) PATENTSERVIS Praha a.s., Na Podkovce 281/10, Praha 4, 14700
(510) (14) klenoty a šperky a jejich imitace, hodinářské potřeby a chronometrické přístroje, a to: náhrdelníky, náramky, náušnice, prsteny, manžetové knoflíky, přívěsky, bižuterie, ozdoby do vlasů, odznaky, znaky a emblémy z drahých kovů, přezky a spony z drahých kovů, brože (šperky), špendlíky a jehlice do oděvů z drahých kovů apod., vlásenky z drahých kovů, špendlíky a jehlice z drahých kovů, ozdobné špendlíky a jehlice, nákotníky (šperky), spony do kravat, náramkové hodinky, kapesní hodinky, budíky, stolní hodiny, elektrické hodiny, elektronické hodinky, hodiny do auta, stopky, hodinková skříčka a pera, řemínky, pásky a tahy na hodinky, řetízky k hodinkám, měřicí hodinky.
(511) 14
(210) O-193283

(111) **262242**
(220) 16.07.2003
(151) 23.03.2004
(540)



- (730) **The Concentrate Manufacturing Company of Ireland (also trading as Seven-Up International)**, Corner House, 20 Parliament Street, Hamilton, BM
(740) Společná advokátní kancelář Všeťečka Zelený Švorčík Kalenský a partneři, JUDr. Otakar Švorčík, Hájkova 2, Praha 2, 12000
(510) (32) minerálky, sodovky a jiné nealkoholické nápoje, ovocné nápoje a džusy, sirupy, koncentráty a jiné přípravky ke zhotovování nápojů.
(511) 32
(210) O-193946

(111) **262836**
(220) 26.03.2003
(151) 10.05.2004
(540)

PRAGOLIGNA

- (730) **Incheba, a.s.**, Viedenská cesta 3-7, 851 01 Bratislava, SK
(740) Ing. Pavel Reichel, Lopatecká 14, Praha 4, 14700
(510) (35) pořádání výstav a veletrhů pro komerční účely; (41) pořádání výstav a veletrhů pro kulturní účely.
(511) 35, 41
(210) O-189998

(111) **263225**
(220) 27.08.2003
(151) 10.05.2004
(540)

NATURFIT

- (730) **BIOGENA CB spol. s r.o.**, U Pily 702, České Budějovice, 37001, CZ (540)
- (740) Mgr. Roman Fojtášek, advokát, Vinohradská 6, Praha 2, 12000
- (510) (29) sušené, konzervované a vařené ovoce, zelenina, byliny a jiné přírodní produkty, včetně jejich směsí, želé, marmelády, džemy, kompoty a pyré, rostlinné šťávy a výtažky do požívatin; (30) čaje všeho druhu, včetně jejich směsí, zejména sypané, porcované, sáčkované, lisované, instantní a čajové extrakty z ovoce, bylin a jiných přírodních produktů, přírodní i aromatizované, včetně s přidavkem vitamínů a minerálních vláken a ochucovacích přípravků, koření a ochucovací potravinářské přípravky, káva a kávové náhražky, kakao; (32) nealkoholické nápoje všeho druhu, zejména ovocné, zeleninové a bylinné šťávy a nápoje z nich, mošty, sirupy, výluhy, koncentráty a extrakty k přípravě nealkoholických nápojů a ochucených minerálních vod, instantní a dietetické nápoje neléčebné, pitné vody a minerální vody přírodní, ochucené a perlivé.
- (511) 29, 30, 32
- (210) O-195265

- (111) **263388**
- (220) 17.09.2003
- (151) 10.05.2004
- (540)



- (730) **Svatopluk Pavlovský**, Potoční 1020/34, Odry, 74235, CZ
- (740) HM PARTNERS, s. r. o., Ing. Zdeněk Michálek, 28. října 150, Ostrava, 70200
- (510) (3) antistatické přípravky, aviváž, adstringentní přípravky pro kosmetické účely, antistatické přípravky pro použití v domácnosti, apretační přípravky, barviva na vlasy, barvy (kosmetické), přípravky pro bělení prádla, bělicí přípravky (pro kosmetické účely), bělicí a čistící prostředky na kůži, depilační přípravky, dezinfekční mýdla, deodoranty pro osobní potřebu, éterické oleje, přípravky na holení, holicí mýdlo, přípravky na odstraňování vodního kamene, kosmetické výrobky všeho druhu, kolínská voda, koupelové soli, krém na obuv, lak na vlasy, lak na nehty, leštící přípravky na nábytek, mycí prostředky všeho druhu, mýdla, nehty, odlakovače, pemza, přípravky k čištění, leštění, odmaštění a broušení, prací prostředky všeho druhu, řasy oční umělé a přípravky na řasy, šampony, toaletní prostředky, vody po holení, výrobky voňavkářské, vlasové vody, zubní pasty; (21) hřebeny, mycí houby a jiné toaletní náčiní, pomůcky a látky k čištění neobsažené v jiných třídách včetně košťat, mopů, smetáků, utěrek apod., kartáče a kartáčnický materiál, drátěnky, dávkovače mýdla, papírových ručníků a toaletního papíru, náčiní a nádobí pro domácnost a kuchyň zařazené v této třídě; (35) provozování sítě obchodů, obchodních středisek, marketů apod., řízení obchodní činnosti sítě obchodů, propagační, reklamní a inzertní činnost, provádění obchodních operací, předvádění zboží, zprostředkování obchodních záležitostí, zprostředkování v oblasti obchodu s výrobky uvedenými v seznamu.
- (511) 3, 21, 35
- (210) O-195978

- (111) **263389**
- (220) 17.09.2003
- (151) 10.05.2004



- (730) **Svatopluk Pavlovský**, Potoční 1020/34, Odry, 74235, CZ
- (740) HM PARTNERS, s. r. o., Ing. Zdeněk Michálek, 28. října 150, Ostrava, 70200
- (510) (3) antistatické přípravky, aviváž, adstringentní přípravky pro kosmetické účely, antistatické přípravky pro použití v domácnosti, apretační přípravky, barviva na vlasy, barvy (kosmetické), přípravky pro bělení prádla, bělicí přípravky (pro kosmetické účely), bělicí a čistící prostředky na kůži, depilační přípravky, dezinfekční mýdla, deodoranty pro osobní potřebu, éterické oleje, přípravky na holení, holicí mýdlo, přípravky na odstraňování vodního kamene, kosmetické výrobky všeho druhu, kolínská voda, koupelové soli, krém na obuv, lak na vlasy, lak na nehty, leštící přípravky na nábytek, mycí prostředky všeho druhu, mýdla, nehty, odlakovače, pemza, přípravky k čištění, leštění, odmaštění a broušení, prací prostředky všeho druhu, řasy oční umělé a přípravky na řasy, šampony, toaletní prostředky, vody po holení, výrobky voňavkářské, vlasové vody, zubní pasty; (21) hřebeny, mycí houby a jiné toaletní náčiní, pomůcky a látky k čištění neobsažené v jiných třídách včetně košťat, mopů, smetáků, utěrek apod., kartáče a kartáčnický materiál, drátěnky, dávkovače mýdla, papírových ručníků a toaletního papíru, náčiní a nádobí pro domácnost a kuchyň zařazené v této třídě; (35) provozování sítě obchodů, obchodních středisek, marketů apod., řízení obchodní činnosti sítě obchodů, propagační, reklamní a inzertní činnost, provádění obchodních operací, předvádění zboží, zprostředkování obchodních záležitostí, zprostředkování v oblasti obchodu s výrobky uvedenými v seznamu.
- (511) 3, 21, 35
- (210) O-195979

- (111) **263631**
- (220) 31.10.2003
- (151) 10.05.2004
- (540)

VARIOFLEX

- (730) **ŠKODA AUTO a.s.**, Tř. Václava Klementa 869, Mladá Boleslav, 29360, CZ
- (510) (12) pozemní vozidla a jejich části - v rámci této třídy, spalovací motory pro osobní automobily.
- (511) 12
- (210) O-197512

- (111) **264830**
- (220) 19.12.2003
- (151) 23.07.2004
- (540)

Babycare

- (730) **ELECTROLUX, s.r.o.**, Budějovická 778/3, Praha 4, 14021, CZ
- (740) Advokátní kancelář, JUDr. Oulík Jiří, Salvátorská 8, Praha 1, 11000
- (510) (7) myčky na nádobí, pračky, ždímačky, vysavače, součástky pro všechny výše uvedené výrobky spadající do této třídy; (9) žehličky, součástky pro výše uvedené výrobky spadající do této třídy; (11) sporáky, varné desky, varné přístroje a zařízení, sušičky prádla, topná zařízení, zařízení pro klimatizaci, chladničky, kombinované chladničky, mrazáky, mrazničky, mrazicí boxy, plynové a kombinované sporáky, teplovzdušné trouby, trouby mikrovlnné, kuchyňská odsávací zařízení, kuchyňské potřeby elektrické, zvlhčovače vzduchu, součástky pro všechny výše uvedené spotřebiče v rámci této třídy; (20) kuchyně, kuchyňské linky a jejich části, součástky pro všechny výše uvedené výrobky spadající do této třídy.
- (511) 7, 9, 11, 20
- (210) O-199376

(111) **265412**
(220) 13.11.2003
(151) 25.08.2004
(540)

LIFEWIRE

(730) **PepsiCo, Inc.**, 700 Anderson Hill Road, Purchase, NY, US
(740) Společná advokátní kancelář Všečeka Zelený Švorčík Kalenský a partneři, JUDr. Otakar Švorčík, Hálkova 2, Praha 2, 12000
(510) (32) minerálky, sodovky a jiné nealkoholické nápoje, ovocné nápoje a džusy, sirupy, koncentráty a jiné přípravky pro výrobu nápojů.
(511) 32
(210) O-198066

(210) O-342324

(111) **265963**
(220) 12.09.2003
(151) 29.09.2004
(540)

Eurotel Live

(730) **Telefónica Czech Republic, a.s.**, Za Brumlovkou 266/2, Praha 4 - Michle, 14022, CZ
(740) AK SODOMKA-SOUČEK-JINDRA-MOKRÝ & PARTNEŘI, JUDr. Tomáš Jindra, U Prašné brány 3, Praha 1, 11000
(510) (9) přístroje umožňující komunikaci jedné osoby s druhou nebo druhými osobami, telefonní přístroje a příslušenství, telefonní automaty, telefonní ústředny, mobilní telefony, všechny telekomunikační přístroje a zařízení, přístroje pro zpracování informací, software, hardware zejména výpočetní nebo telekomunikační nebo informační techniky, počítače, minipočítače, notebooky, monitory, klávesnice terminály a všechny další jednotlivé části, součásti a náhradní díly, všechny sítě z oblasti výpočetní techniky a jejich jednotlivé části i náhradní díly, datové sítě, elektronické sítě, nosiče záznamů nahrané nebo nenahrané, čipové karty, elektronické karty včetně platebních, elektronické databáze, databázové produkty v elektronické podobě, informace a záznamy v elektronické podobě, data a/nebo databáze a/nebo informační produkty na nosičích a/nebo v elektronických, datových, informačních a telekomunikačních sítích, související software a hardware, elektronické sítě, elektronické multimediální aplikace, multimediální nebo informační katalogy v elektronické podobě, elektronické časopisy, elektronická periodika a knihy v elektronické podobě, stroje pro záznam, přenos, převod a reprodukci zvuku nebo obrazu nebo informace, nosiče záznamů nahrané i nenahrané, zvukové disky, vybavení pro zpracování informací a pro počítače, přístroje a nástroje optické, přístroje a nástroje k měření, signalizování, elektronická data nebo databáze nebo informační produkty v elektronických, datových, informačních a telekomunikačních sítích; (16) papír, lepenka a výrobky z těchto materiálů zařazené ve třídě 16, výrobky z papíru, plakáty, kalendáře, pohlednice, gratulace, dopisní papíry, obálky, samolepky, obtisky, fotografie, skládačky z papíru, poznámkové bloky, desky na spisy, pořadače, omalovánky, activity books, balící papír, obaly všeho druhu papírové, listy, pytlíky a sáčky pro obalovou techniku, papírové hračky, školní sešity, skicáky, tužky, pastelky, tuhy, gummy, ořezávátka, ořezávátka strojky, penály, papírové tašky, papírové kapesníky, papírové ubrusy a ubrusky, těžitka na papíry, tiskoviny, tiskopisy, časopisy, periodika, knihy, databázové produkty v papírové formě, databáze v papírové formě, tiskoviny z oblasti telekomunikací, tiskárenské výrobky, losy, štočky, potřeby pro knižní vazby, psací stroje a kancelářské potřeby, učební pomůcky, umělecké nebo ozdobné předměty z papíru, obaly bublinkové (z umělých hmot); (35) informační kancelář komerční, reklamní a inzertní činnost, propagace, marketing, pomoc při podnikání, poradenství týkající se organizace a podnikání, distribuce prospektů, podnikatelské informace, computerizovaná pomoc při podnikání (počítačem podporované podnikání), předplatné tiskovin pro třetí osoby, účetnictví, distribuce propagačních tiskovin, plánování obchodních a propagačních akcí, ověřování obchodních transakcí, potvrzování uskutečnění obchodních transakcí, poskytování informací reklamního nebo komerčního charakteru, reklamní, inzertní a propagační činnost prostřednictvím jakéhokoliv média prostřednictvím telefonní, datové nebo informační sítě, poskytování informací a informačních produktů reklamního či komerčního charakteru, multimediálních informací komerčního nebo reklamního charakteru, komerční využití Internetu v oblastech komerčních internetových médií a vyhledávacích služeb, on-line inzerce, zprostředkovatelská činnost v oblasti obchodu, merchandising, pronájem reklamních, informačních i komunikačních míst, uchování a zpracování dat a informací elektronickými a počítačovými prostředky a prostřednictvím telefonní, poskytování komerčních informací přes Internet; (36) zprostředkovatelská činnost v oblasti financí, poskytování půjček a úvěrů, finanční služby, peněžní služby, bankovní služby, pojišťovací služby, ověřování finančních transakcí, elektronický převod kapitálu, finanční informace, garance, záruky, kauce, ručení, převody (platební) vykonávané

(111) **265496**
(220) 28.11.2003
(151) 25.08.2004
(540)



(730) **EKOŠROT spol. s r.o.**, Houšková 561/4, Plzeň, 32600, CZ
(510) (6) výrobky z obecných kovů - v rámci této třídy; (40) zpracování kovových odpadů.
(511) 6, 40
(210) O-198641

(111) **265725**
(220) 21.01.2004
(151) 25.08.2004
(540)



(730) **Ministerstvo průmyslu a obchodu České republiky**, Na Františku 32, Praha 1, 11015, CZ
(740) PROPATENT, Ing. Vlasta Sedláčková, Ke Kateřinkám 1393, Praha 4, 14900
(510) (35) ekonomické poradenství, podpora a služby spojené s pomocí podnikatelskému prostředí.
(511) 35
(210) O-342323

(111) **265726**
(220) 21.01.2004
(151) 25.08.2004
(540)



(730) **Ministerstvo průmyslu a obchodu České republiky**, Na Františku 32, Praha 1, 11015, CZ
(740) PROPATENT, Ing. Vlasta Sedláčková, Ke Kateřinkám 1393, Praha 4, 14900
(510) (35) ekonomické poradenství, podpora a služby spojené s pomocí podnikatelskému prostředí.
(511) 35

elektronicky; (38) telekomunikace, komunikace pomocí terminálů nebo počítačů, elektronická pošta, počítačový přenos pošty a obrazu, komunikace a transakce v síti, tisková agentura, komunikace prostřednictvím telefonů nebo mobilních telefonů nebo počítačů a telekomunikační služby s tím spojené, poskytování telekomunikační služby přenosu dat a dalších informací, provozování datové sítě, provozování veřejné mobilní radiotelefonní sítě, zprostředkovatelská činnost v oblasti telekomunikační techniky, zprostředkovatelská a poradenská činnost v oblasti telekomunikací, výměna, získávání a šíření informací a zpráv prostřednictvím telekomunikační sítě nebo datové sítě nebo sítě výpočetní nebo informační nebo komunikační nebo elektronické techniky nebo satelitů nebo kabelu, šíření elektronických tiskovin, časopisů, periodik a knih prostřednictvím počítačové, datové, elektronické, telekomunikační nebo informační sítě, informační služby na Internetu včetně provozování elektronických nástěnek, diskusních skupin a fór a poskytování přístupu k on-line informačním službám a databázím, telekomunikační služby na internetu, služby hlasové schránky, telekomunikační služby, služby spočívající v přímém propojení lokální zákaznické pevné sítě se sítí mobilních telefonů, služby krátkých textových zpráv, teletext a služby s ním spojené, poskytování informací (informační kancelář), informační služby na internetu, provozování internetového vyhledávače, služby elektronické pošty, pronájem telekomunikačních zařízení a přístrojů včetně telefonů, služby zprostředkování zpráv, služby zprostředkování uživatelského přístupu k počítačové síti, služby datové sítě, přenos dat a informací, služby přístupu a připojení k datovým a informačním sítím a internetu, pronájem informačních a komunikačních míst, poskytování přístupu na on-line informační služby a databáze, přenos, poskytování nebo vyvolávání informací z počítačové databáze, on-line informační a databázové služby, komunikační služby prostřednictvím internetu, vnějších sítí a vnitřních sítí a dalších elektronických prostředků, počítačová komunikace; (41) konzultační a školicí činnost v oblasti telekomunikační a výpočetní techniky, tvorba elektronických časopisů, periodik a knih v elektronické podobě, výchovná, kulturní, vzdělávací a zábavní činnost, školicí činnost, pořádání výchovných, vzdělávacích, kulturních, společenských a sportovních akcí, vydavatelská a nakladatelská činnost, organizace a pořádání výchovných, vzdělávacích, kulturních nebo vzdělávacích nebo společenských výstav, soutěžní činnost, zpravodajství, nahrávání videa; (42) návrh programového vybavení a databází, aktualizace programového vybavení, programování počítačů, pronájem času na přístup do počítačových databází, technické studie v oblasti počítačů a programového vybavení, výzkumné, projekční a inženýrské práce v oblasti telekomunikací, informačních technologií, informací a výpočetních služeb, pronájem programového vybavení a počítačů, základní a aplikovaný výzkum v oblasti informačních technologií, právní služby, tvorba WEB, tvorba a poskytování software, tvorba WWW stránek, interaktivních a grafických programů (jejich tvorba), tvorba multimediálních aplikací, tvorba programových projektů, tvorba informačních databází, vývoj počítačových, datových a komunikačních sítí, vyhledávací služby, výzkum, vývoj a tvorba systémů pro elektronické obchodování a příslušného software a hardware, poskytování know-how pro oblast elektronického obchodování a informačních technologií, návrhy, strukturování a programování či jiné vytváření programového vybavení internetových, intranetových či jiných síťových serverů, serverových stanic a systémů, včetně jeho instalace, zavádění, aktualizace a údržby, návrhy, strukturování a programování či jiné vytváření databází, jiných datových systémů a aplikací pro jejich zpracování, včetně poskytování přístupu k nim a jejich instalace, zavádění, aktualizace a údržby, návrhy, strukturování a programování či jiné vytváření internetových či intranetových počítačových stránek a nástěnek (webpages a websites) a internetových či intranetových aplikací, včetně jejich instalace, zavádění, aktualizace a údržby, hostování (poskytování volného prostoru) pro internetové či intranetové počítačové stránky a nástěnky (webpages a websites) nebo hostování (poskytování volného prostoru) v rámci těchto stránek či nástěnek, hostování (poskytování volného prostoru) pro internetové či intranetové aplikace, převod (konverze) počítačových programů, dat či jiných údajů v elektronické podobě z různých formátů do jiných formátů, převod

(konverze) dokumentů, dat či jiných údajů z fyzických médií na elektronická média, zprostředkovatelská činnost v oblasti výpočetní techniky.

(511) 9, 16, 35, 36, 38, 41, 42
(210) O-195813

(111) **266105**
(220) 07.11.2003
(151) 29.09.2004
(540)



(730) **R & R - EG invest, s.r.o.**, Za Mlýnem 1565/31, Praha 4 - Braník, 14700, CZ

(510) (36) realitní činnost; (37) provádění staveb včetně jejich změn, udržovacích prací na nich a jejich odstraňování; (42) poradenská činnost v oblasti energetiky, projektování a inženýrská činnost.

(511) 36, 37, 42
(210) O-197798

(111) **266730**
(220) 25.09.2003
(151) 26.10.2004
(540)

HOTEL ASTRA

(730) **K + M servis, spol. s r.o.**, Mukařovská 1740, Praha 10 - Strašnice, 10000, CZ

(740) BOHEMIA PATENT, Ing. Jana Vanděliková, Umělecká 6, Praha 7, 17000

(510) (35) správa hotelu, zpracování textů, automatické zpracování informací v oblasti reklamy, zprostředkovatelská a obstaravatelská činnost v oblasti obchodu, marketing, propagace a reklama včetně propagace WWW aplikací a aplikací jim obdobných, reklama on-line na počítačových komunikačních sítích, poradenské a konzultační služby v oblasti obchodní činnosti, reklamní, inzertní a propagační činnost prostřednictvím jakéhokoliv média, prostřednictvím telefonní sítě nebo datové sítě nebo informační sítě nebo elektronické sítě nebo komunikační sítě nebo počítačové sítě, poskytování informací a jiných informačních produktů komerčního nebo reklamního charakteru, multimediálních informací komerčního charakteru, komerční využití Internetu v oblastech komerčních internetových médií a vyhledávacích služeb, on-line inzerce, zprostředkování v obchodních vztazích, zprostředkovatelská a poradenská činnost v obchodu, pomoc při využívání a řízení obchodního podniku, pomoc při provozování obchodů a obchodních činností průmyslového nebo obchodního podniku, podnikové poradenství a obchodní management, služby, které zahrnují záznam, přepis, vypracování, kompilaci, přenášení nebo systematickosti písemných či datových či elektronických sdělení a záznamů, jakož i využívání nebo kompilaci matematických a statistických údajů, předvádění výrobků pro reklamní účely a podporu prodeje, rozšiřování reklamních materiálů a vzorků zboží; (41) vzdělávací, výchovná a osvětová činnost, organizování a pořádání výstav ke kulturním účelům, školení, seminářů, konferencí, organizování a pořádání setkání všeho druhu, překladatelské služby, provozování výstav ke kulturním účelům, provozování galerie ne k obchodním účelům - kupř. vystavování výtvarných děl, provozování tělovýchovných a sportovních zařízení, zejména tenisových kurtů, provozování pohybových činností, například aerobik, fitness, spinning a obdobné činnosti; (43) vedení hotelu, hotelové služby a ubytovací služby, včetně stravování, provozování restaurací, barů, kaváren, internetových kaváren, vináren, cukráren, bufetů a kiosků s občerstvením, pořádání hostin, pension, provoz automatů rychlého občerstvení.

(511) 35, 41, 43
(210) O-196294

(111) **266764**
(220) 24.10.2003
(151) 26.10.2004

(540)



- (730) **BONO-HS, s.r.o.**, Volyňská 446/2, Strakonice, 38601, CZ
(740) Mgr. Petra Suchánková, advokátka, Na Rybníčku 16, Praha 2, 12000
(510) (6) seřfý, koše (kovové), dveřní kování, držadla kovová, madla kovová; (9) elektrické zámky, dávkovače; (11) zařízení na sušení rukou pro umývárny, sušiče na vlasy, dezinfekční dávkovače pro toalety, chladicí minibary, sanitární přístroje a zařízení, zařízení na osvěžení vzduchu; (21) odpadkové koše, dávkovače mýdla, zásobníky, nádržky na mýdlo, dávkovače ručníků, schránky (zásobníky) na dávkování papírových ručníků, dávkovače toaletního papíru, kartáče, toaletní potřeby spadající do tř. 21, zejména houby na mytí, hřebeny, kartáče.
(511) 6, 9, 11, 21
(210) O-197286

- (111) **266799**
(220) 11.11.2003
(151) 26.10.2004
(540)



- (730) **Šimek Pavel**, Lesní 2891, Zlín, 76001, CZ
(740) A. Holas & partner PATENTOVÁ A ZNÁMKOVÁ KANCELÁŘ, Ing. Mgr. Holasová Hana, Křížová 4, Brno, 60300
(510) (9) azbestové oděvy na ochranu proti ohni, azbestové rukavice ochranné, ochranné brýle, brýlová skla, clony na oči, dýchací přístroje, respirátory, s výjimkou pro umělé dýchání, dýchací přístroje, s výjimkou přístrojů pro umělé dýchání, respirátory na filtraci vzduchu, filtry pro dýchací masky, kryty ochranné proti ohni, obleky ochranné proti úrazům, radiaci a ohni, obuv ochranná proti nehodám, radiaci a ohni, oděvy ochranné pro letce, oděvy protipožární, odrazové nášivky na oděvy (prevence dopravních nehod), ochranné helmy pro sportovce, ochranné brýle pro sportovní účely, ochranné nákolnice pro dělníky, ochranné neprůstřelné vesty, ochranné plachty, ochranné prostředky osobní proti nehodám, ochranné přilby, ochranné rukavice, ochranné štíty na obličej, protipožární ochranné oděvy, ochranné rukavice proti rentgenovému záření pro průmyslové účely; (25) oděvy, obuv, pokrývky hlavy, zejména čepice s kšilty, kalhoty, kombinézy pracovní, košile, obuv sportovní, oděvy nepromokavé, pláště pracovní, protiskluzné pomůcky pro obuv, přezůvky přes boty, pytle na oděvy, rukavice, svetry silné, vlněné, svrchní kabáty, trička, šněrovací boty, uniformy, vaky na oděvy, vesty, zástěry, zimníky; (41) organizování sportovních soutěží.
(511) 9, 25, 41
(210) O-197902

- (111) **267067**
(220) 29.01.2004
(151) 26.10.2004

(540)

Pražská vodka - lepší než dřív



- (730) **BOHEMIA SEKT, s.r.o.**, Smetanova 220, Starý Plzenec, 33202, CZ
(740) Advokátní kancelář Kříž a partneři s.r.o., prof. JUDr. Jan Kříž, CSc., Dlouhá 13, Praha 1, 11000
(510) (16) papírenské zboží, zejména papírové etikety, papírové podložky pod sklenice, papírové tašky, umělohmotné tašky, papírové kelímky, těžítka, viněty, pasparty, papírové ubrusky, papírové průkazy, psací potřeby, rozetky, papírové obaly na lahve, reklamní a ozdobné předměty v jiné třídě neuvedené, samolepky, fotografie, obalové materiály z papíru nebo umělých hmot; (33) alkoholické nápoje všeho druhu, jako destiláty, lihoviny, likéry, vína, vína perlivá, šumivá; (35) pořádání výstav k obchodním a reklamním účelům, činnost reklamní a inzertní, průzkum a analýzy trhů, distribuce zboží k reklamním účelům, marketing, pomoc při řízení obchodní činnosti, poradenství v obchodní činnosti, zprostředkování obchodní činnosti, obchodní administrativa.
(511) 16, 33, 35
(210) O-342614

- (111) **267392**
(220) 18.03.2003
(151) 29.11.2004
(540)

SQ

- (730) **Norma Sweden AB**, Wallingatan 2, Stockholm, 11160, SE
(740) Společná advokátní kancelář Všetěčka Zelený Švorčik Kalenský a partneři, JUDr. Pavel Zelený, Hálkova 2, Praha 2, 12000
(510) (6) hadicové svorky, hadicové úchytky, upínací sponky a upínací pásky pro utěsnění hadic a trubek a pro upevnění a spojení hadic a koncovek hadic s nátrubky, s trubním vedením, spojovací díly pro hadice, zejména nasouvací tvarovky pro spojení hadic, nádrže, objímky, krabice, všechny uvedené výrobky z kovu; (17) hadicové svorky, hadicové úchytky, upínací sponky a upínací pásky pro utěsnění hadic a trubek a pro upevnění a spojení hadic a koncovek hadic s nátrubky, s trubním vedením, spojovací díly pro hadice, zejména nasouvací tvarovky pro spojení hadic, všechny uvedené výrobky z nekovových materiálů.
(511) 6, 17
(210) O-189748

- (111) **267598**
(220) 22.12.2003
(151) 29.11.2004
(540)



- (730) **MATRIX Media s.r.o.**, U průhonu 1079/40, Praha 7 - Holešovice, 17000, CZ
(740) PROPATENT, Ing. Vlasta Sedláčková, Ke Kateřinkám 1393, Praha 4, 14900
(510) (35) marketing, činnost podnikatelských a ekonomických poradců; (40) polygrafická činnost; (41) služby DTP studia.
(511) 35, 40, 41
(210) O-199420

- (111) **268129**
(220) 05.05.2003
(151) 28.12.2004
(540)

ASOCIACE GRAFOLOGŮ ČR

- (730) **Asociace grafologů ČR, o.s.**, Poděbradská 179/1, Praha 9, 19000, CZ
(510) (41) pořádání a organizování vzdělávacích kurzů, seminářů a přednášek v oblasti zkoumání ručně psaného písma; (42) rozbor, posudky, zkoumání a expertízy v oblasti ručně psaného písma.
(511) 41, 42
(210) O-191306

- (111) **268260**
(220) 22.12.2003
(511) 28.12.2004
(540)



- (730) **Jana Petráčková**, Žalovská 43/664, Praha 8, 18100, CZ
(740) Společná advokátní kancelář Všečeka a partneři, JUDr. Petr Kalenský, Hálkova 2, Praha 2, 12000
(510) (9) nosiče zvukových záznamů všeho druhu, nosiče obrazových záznamů všeho druhu, přístroje pro záznam, převod i reprodukci zvuku nebo obrazu, výpočetní technika a její příslušenství spadající do třídy 9, software, hardware, hrací zařízení fungující ve spojení s televizorem, mobilní telefony, fotoaparáty; (16) knihy, časopisy, mapy.
(511) 9, 16
(210) O-199435

- (111) **268282**
(220) 14.01.2004
(511) 28.12.2004
(540)



- (730) **BOHEMIA SEKT, s.r.o.**, Smetanova 220, Starý Plzenec, 33202, CZ
(740) Advokátní kancelář Kříž a partneři s.r.o., prof. JUDr. Jan Kříž, CSc., Dlouhá 13, Praha 1, 11000
(510) (33) alkoholické nápoje.
(511) 33
(210) O-342125

- (111) **268958**
(220) 11.10.2003
(511) 26.01.2005
(540)

Special Go

- (730) **Telefónica Czech Republic, a.s.**, Za Brumlovkou 266/2, Praha 4 - Michle, 14022, CZ
(740) AK SODOMKA-SOUČEK-JINDRA-MOKRÝ & PARTNEŘI, JUDr. Tomáš Jindra, U Prašné brány 3, Praha 1, 11000
(510) (9) přístroje umožňující komunikaci jedné osoby s druhou nebo druhými osobami, telefonní přístroje a příslušenství, telefonní automaty, telefonní ústředny, mobilní telefony, všechny telekomunikační přístroje a zařízení, přístroje pro zpracování informací, software, hardware, zejména výpočetní nebo telekomunikační nebo informační techniky, počítače, minipočítače, notebooky, monitory, klávesnice, terminály a všechny jejich jednotlivé části, součásti a náhradní díly, všechny sítě z oblasti výpočetní techniky a jejich jednotlivé části i náhradní díly, datové sítě, elektronické sítě, zvukové disky, nosiče záznamů nahrané nebo nenahrané, čipové karty, SIM karty, elektronické karty včetně platebních, elektronické

databáze, databázové produkty v elektronické podobě, informace a záznamy v elektronické podobě, data a/nebo databáze a/nebo informační produkty na nosičích a/nebo v elektronických, datových, informačních a telekomunikačních sítích, elektronické sítě, elektronické multimediální aplikace, multimediální nebo informační katalogy v elektronické podobě, elektronické časopisy, elektronická periodika a knihy v elektronické podobě, přístroje pro záznam, přenos, převod a reprodukci zvuku nebo obrazu nebo informace, vybavení pro zpracování informací a pro počítače, přístroje a nástroje optické, přístroje a nástroje k měření, signalizování, elektronická data nebo databáze nebo informační produkty v elektronických, datových, informačních a telekomunikačních sítích; (16) papír, lepenka a výrobky z těchto materiálů zařazené ve třídě 16, výrobky z papíru, plakáty, kalendáře, pohlednice, gratulace, dopisní papíry, obálky, samolepky, obtisky, fotografie, poznámkové bloky, desky na spisy, pořadače, omalovánky, activity books, balící papír, obaly všeho druhu papírové, listy, pytlíky a sáčky pro obalovou techniku, papírové hračky, školní sešity, skicáky, tužky, pastelky, tuhy, gumy, ořezávatka, ořezávatka strojky, penály, papírové tašky, papírové kapesníky, papírové ubrusy a ubrusky, hlavolamy papírové, těžítka na papíry, tiskárenské výrobky, tiskoviny, tiskopisy, časopisy, periodika, knihy, databázové produkty v papírové formě, databáze v papírové formě, tiskoviny z oblasti telekomunikací, tiskárenské výrobky, losy, štočky, potřeby pro knižní vazby, psací stroje a kancelářské potřeby, učební pomůcky (s výjimkou přístrojů), umělecké nebo ozdobné předměty z papíru, obaly bublinkové (z umělých hmot); (35) reklamní a inzertní činnost, propagace, marketing, pomoc při podnikání, poradenství týkající se organizace a podnikání, distribuce prospektů, podnikatelské informace, computerizovaná pomoc při podnikání (počítačem podporované podnikání), předplatné tiskovin pro třetí osoby, účetnictví, distribuce propagačních tiskovin, plánování obchodních a propagačních akcí, ověřování obchodních transakcí, potvrzování uskutečnění obchodních transakcí, poskytování informací reklamního nebo komerčního charakteru, reklamní, inzertní a propagační činnost prostřednictvím jakéhokoliv média prostřednictvím telefonní, datové nebo informační sítě, poskytování informací a informačních produktů reklamního či komerčního charakteru, multimediálních informací komerčního nebo reklamního charakteru, komerční využití Internetu v oblastech komerčních internetových médií a vyhledávacích služeb, on-line inzerce, zprostředkovatelská činnost v oblasti obchodu, merchandising, pronájem reklamních, informačních i komunikačních míst, zpracování dat a informací elektronickými a počítačovými prostředky a prostřednictvím elektronické pošty, poskytování informací reklamního či komerčního charakteru přes Internet; (36) zprostředkovatelská činnost v oblasti financí, poskytování půjček a úvěrů, finanční služby, peněžní služby, bankovní služby, pojišťovací služby, ověřování finančních transakcí, elektronický převod kapitálu, finanční informace, garance, záruky, kauce, ručení, převody (platební) vykonávané elektronicky, provozování internetového vyhledávače; (38) telekomunikace, komunikace pomocí terminálů nebo počítačů, elektronická pošta, počítačový přenos pošty a obrazu, komunikace a transakce v síti, tisková agentura, komunikace prostřednictvím telefonů nebo mobilních telefonů nebo počítačů a telekomunikační služby s tím spojené, poskytování telekomunikační služby přenosu dat a dalších informací, provozování datové sítě, provozování veřejné mobilní radiotelefonní sítě, zprostředkovatelská činnost v oblasti telekomunikační a výpočetní a informační techniky, zprostředkovatelská a poradenská činnost v oblasti telekomunikací, výměna, získávání a šíření informací a zpráv prostřednictvím telekomunikační sítě nebo datové sítě nebo sítě výpočetní nebo informační nebo komunikační nebo elektronické techniky nebo satelitů nebo kabelu, šíření elektronických tiskovin, časopisů, periodik a knih prostřednictvím počítačové, datové, elektronické, telekomunikační nebo informační sítě, informační služby na Internetu včetně provozování elektronických nástěnek, diskusních skupin a fór a poskytování přístupu k on-line informačním službám a databázím, telekomunikační služby na internetu, služby hlasové schránky, telekomunikační služby, služby spočívající v přímém propojení lokální zákaznické pevné sítě se sítí mobilních telefonů, služby krátkých textových

- (111) zpráv, teletext a služby s ním spojené, poskytování informací (informační kancelář), informační služby na internetu, služby elektronické pošty, pronájem telekomunikačních zařízení a přístrojů včetně telefonů, služby zprostředkování zpráv, služby datové sítě, přenos dat a informací, přenos, poskytování nebo vyvolávání informací z počítačové databáze, on-line informační a databázové služby, komunikační služby prostřednictvím internetu, vnějších sítí a vnitřních sítí a dalších elektronických prostředků.
(511) 9, 16, 35, 36, 38
(210) O-196791

(111) **288209**

(220) 05.02.2003

(151) 19.03.2007

(540)



(111) **270474**

(220) 25.10.2002

(151) 29.03.2005

(540)



(730) **Slovakia Press, s.r.o.**, V Dědině 881/34, Říčany u Prahy, 66482, CZ

(740) Ing. Jana Vanděliková - BOHEMIA PATENT, Ing. Jana

Vanděliková, Vodičkova 791/41, Praha 1 - Nové Město, 11000

(510) (9) elektronické publikace, elektronický časopis, nosiče informací; (16) periodické a neperiodické publikace, polygrafické výrobky, tiskoviny, letáky, reklamní a propagační tiskoviny, informační produkty v papírové formě; (41) vydavatelská a nakladatelská činnost, včetně vydávání tiskovin prostřednictvím počítačových sítí.

(511) 9, 16, 41

(210) O-188266

(730) **Nadační fond Kapka naděje**, Revoluční 1200/16, Praha 1, 11000, CZ

(510) (35) vyhledávání dat v počítačových souborech, organizování komerčních nebo reklamních výstav, pronájem reklamních materiálů, reklama, rozšiřování reklamních nebo inzertních materiálů, styk s veřejností, vydávání reklamních nebo propagačních a inzertních textů; (36) shromažďování finančních prostředků určených zejména k zajištění léčebných, školních, kulturních a sociálních potřeb nemocných dětí, a to zejména dětí postižených nádorovým onemocněním, finanční sponzorování, organizování sbírek; (41) organizování a vedení seminářů, organizování vzdělávacích nebo zábavných soutěží, organizování kulturních nebo vzdělávacích výstav, zprostředkování v oblasti kultury, umění, výchovy a vzdělávání.

(511) 35, 36, 41

(210) O-185031

(111) **285326**

(220) 13.06.2003

(151) 27.11.2006

(540)

ANDĚL - REALITY

(730) **Michal Kratochvíl**, Nádražní 106/56, Praha 5 - Smíchov, 15000, CZ

(740) Inventia s.r.o., RNDr. Kateřina Hartvichová, Na Bělidle 3, Praha 5, 15000

(510) (36) zprostředkovatelská činnost v oblasti nemovitostí, včetně poradenské a konzultační činnosti, realitní kancelář, vyjma pronájmu nebytových a bytových prostorů.

(511) 36

(210) O-192773

(111) **288208**

(220) 05.02.2003

(151) 19.03.2007

(540)

ARMÁDNÍ TECHNICKÝ MAGAZÍN

(730) **Slovakia Press, s.r.o.**, V Dědině 881/34, Říčany u Brna, 66482, CZ

(740) Ing. Jana Vanděliková - BOHEMIA PATENT, Ing. Jana Vanděliková, Vodičkova 791/41, Praha 1 - Nové Město, 11000

(510) (9) elektronické publikace, elektronický časopis, nosiče informací; (16) periodické a neperiodické publikace, polygrafické výrobky, tiskoviny, letáky, reklamní a propagační tiskoviny, informační produkty v papírové formě; (41) vydavatelská a nakladatelská činnost, včetně vydávání tiskovin prostřednictvím počítačových sítí.

(511) 9, 16, 41

(210) O-188265

Zániky ochranných známek uplynutím doby platnosti

Kapitola obsahuje údaje o ochranných známkách, které zanikly uplynutím doby platnosti podle ustanovení § 29 odst. 1 zákona č. 441/2003 Sb.

Číslo zápisu	Datum zániku						
161152	20.07.2012	252815	17.07.2012	254401	09.07.2012	259684	12.07.2012
161191	19.07.2012	252816	17.07.2012	254402	09.07.2012	259685	12.07.2012
162202	25.07.2012	252818	17.07.2012	254403	09.07.2012	260215	10.07.2012
176231	24.07.2012	252819	18.07.2012	254406	11.07.2012	260216	10.07.2012
176411	20.07.2012	252820	18.07.2012	254407	11.07.2012	260850	09.07.2012
177463	20.07.2012	252828	22.07.2012	254408	11.07.2012	260851	11.07.2012
177772	20.07.2012	252829	22.07.2012	254409	12.07.2012	260853	15.07.2012
177775	22.07.2012	252830	22.07.2012	254410	12.07.2012	260854	19.07.2012
177776	22.07.2012	252831	22.07.2012	254411	12.07.2012	262719	15.07.2012
178059	22.07.2012	252832	22.07.2012	254412	12.07.2012	262720	22.07.2012
179497	24.07.2012	252833	22.07.2012	254417	16.07.2012	264276	03.07.2012
180440	21.07.2012	252834	22.07.2012	254418	16.07.2012	264277	03.07.2012
181183	23.07.2012	252835	22.07.2012	254419	16.07.2012	264278	03.07.2012
181184	23.07.2012	252836	22.07.2012	254424	19.07.2012	264279	11.07.2012
183230	23.07.2012	252837	22.07.2012	254431	19.07.2012	264944	15.07.2012
185411	20.07.2012	252838	22.07.2012	254434	23.07.2012	265835	22.07.2012
187327	21.07.2012	253451	03.07.2012	254436	23.07.2012	267333	22.07.2012
187328	21.07.2012	253471	09.07.2012	254437	23.07.2012	268074	23.07.2012
191754	20.07.2012	253472	09.07.2012	254440	23.07.2012	268075	23.07.2012
194869	23.07.2012	253478	09.07.2012	254992	09.07.2012	271491	18.07.2012
250606	09.07.2012	253479	10.07.2012	254994	10.07.2012	278146	05.07.2012
250608	18.07.2012	253480	10.07.2012	254995	10.07.2012		
250609	19.07.2012	253482	10.07.2012	254997	10.07.2012		
250610	19.07.2012	253484	10.07.2012	254998	10.07.2012		
252091	12.07.2012	253485	10.07.2012	254999	10.07.2012		
252092	12.07.2012	253487	10.07.2012	255000	10.07.2012		
252093	12.07.2012	253489	10.07.2012	255001	10.07.2012		
252094	19.07.2012	253494	11.07.2012	255004	11.07.2012		
252095	19.07.2012	253495	11.07.2012	255005	11.07.2012		
252097	19.07.2012	253503	15.07.2012	255007	16.07.2012		
252099	19.07.2012	253506	15.07.2012	255009	17.07.2012		
252100	19.07.2012	253507	16.07.2012	255017	17.07.2012		
252101	19.07.2012	253510	16.07.2012	255018	17.07.2012		
252774	09.07.2012	253512	16.07.2012	255019	19.07.2012		
252775	09.07.2012	253513	16.07.2012	255022	22.07.2012		
252781	10.07.2012	253514	16.07.2012	255023	22.07.2012		
252782	10.07.2012	253515	17.07.2012	255714	09.07.2012		
252784	10.07.2012	253516	17.07.2012	255715	09.07.2012		
252789	12.07.2012	253520	17.07.2012	255724	16.07.2012		
252790	12.07.2012	253521	17.07.2012	255727	17.07.2012		
252791	12.07.2012	253524	17.07.2012	255728	17.07.2012		
252793	12.07.2012	253525	17.07.2012	255729	17.07.2012		
252794	12.07.2012	253528	18.07.2012	255730	22.07.2012		
252795	12.07.2012	253530	18.07.2012	255734	22.07.2012		
252796	15.07.2012	253540	19.07.2012	256489	09.07.2012		
252798	15.07.2012	253541	19.07.2012	256493	17.07.2012		
252803	15.07.2012	253542	22.07.2012	256495	19.07.2012		
252804	15.07.2012	253543	22.07.2012	257221	11.07.2012		
252805	15.07.2012	253544	22.07.2012	257224	23.07.2012		
252810	15.07.2012	253548	22.07.2012	258791	12.07.2012		
252812	15.07.2012	253549	22.07.2012	258792	15.07.2012		
252813	15.07.2012	254115	19.07.2012	258793	16.07.2012		

Změny vlastníků ochranných známek

Kapitola obsahuje údaje o ochranných známkách, které byly převedeny nebo přešly ve smyslu ustanovení § 15 odst. 1, 2 a § 16 zákona č. 441/2003 Sb. na jiného vlastníka v rozsahu všech zapsaných výrobků nebo služeb.

Číslo zápisu	Dřívější vlastník	Nynější vlastník	S účinností od
186934	Victoria's Secret Stores Brand Management, Inc., Four Limited Parkway, Reynoldsburg, OH, US	COTY GENEVA SA VERSOIX, chemin de la Papeterie 1, 1290 Versoix, CH	04.02.2013
253130	Baxter International Inc., One Baxter Parkway, Deerfield, IL, US Taiwan Speciality Pharma Corporation, 15F-6, No. 128, Sec. 2, Tun-Hwa South Road, Taipei, TW	Taiwan Specialty Pharma Corporation, 15F-6, No. 128, Sec. 2, Tun-Hwa South Road, Taipei, TW	30.01.2013
255308	FOSPOL a.s., Tovární 302, Prachovice, 53804, CZ	Explosia a.s., Semtín 107, Pardubice, 53050, CZ	01.02.2013
255956	FOSPOL a.s., Tovární 302, Prachovice, 53804, CZ	Explosia a.s., Semtín 107, Pardubice, 53050, CZ	01.02.2013
262316	Krausová Ludmila, Lužická 1090, Nová Paka, 50901, CZ	OPEN ART Nová Paka, občanské sdružení, Raisova 1123, Nová Paka, 50901, CZ	31.01.2013
264325	EUROPRINT, a.s., Pod Kotlářkou 151/3, Praha 5 - Košíře, 15000, CZ	EUROPRINT, a.s., Pod Kotlářkou 151/3, Praha 5 - Košíře, 15000, CZ	04.02.2013
264325	EUROPRINT, a.s., Pod Kotlářkou 151/3, Praha 5 - Košíře, 15000, CZ	EUROPRINT a.s., Pod Kotlářkou 151/3, Praha 5 - Košíře, 15000, CZ	04.02.2013
265085	Josef Troška - DELTA Plzeň, Pod Švabinami 15, Plzeň, 31202, CZ	DELTA PLZEŇ s.r.o., Pod Švabinami 15, Plzeň, 31200, CZ	05.02.2013
287250	Michal Spevák - AWH servis, Lucemburská 2175/22, Praha 3, 13000, CZ	ABRON, s.r.o., Lucemburská 2175/22, Praha 3, 13000, CZ	30.01.2013
287251	Michal Spevák - AWH servis, Lucemburská 2175/22, Praha 3, 13000, CZ	ABRON, s.r.o., Lucemburská 2175/22, Praha 3, 13000, CZ	30.01.2013
289466	Medakta s r. o., Evropská 1725/57, Praha 6, 16000, CZ	Mladá fronta a.s., Mezi Vodami 1952/9, Praha 4 - Modřany, 14300, CZ	04.02.2013
291502	Josef Troška - DELTA Plzeň, Pod Švabinami 15, Plzeň, 31202, CZ	DELTA PLZEŇ s.r.o., Pod Švabinami 15, Plzeň, 31200, CZ	05.02.2013
296744	LIFTEC CZ spol. s r.o., Počernická 272/96, Praha 10, 10803, CZ	ORTIS SPRL, 46, Hinter der Heck, B-4750 Bütgenbach, BE	30.01.2013
321396	FORTUNA GAME a.s., Vodičkova 699/30, Praha 1 - Nové Město, 11000, CZ	FORTUNA sázky a.s., Vodičkova 699/30, Praha 1, 11000, CZ	05.02.2013
321397	FORTUNA GAME a.s., Vodičkova 699/30, Praha 1 - Nové Město, 11000, CZ	FORTUNA sázky a.s., Vodičkova 699/30, Praha 1, 11000, CZ	05.02.2013
321398	FORTUNA GAME a.s., Vodičkova 699/30, Praha 1 - Nové Město, 11000, CZ	FORTUNA sázky a.s., Vodičkova 699/30, Praha 1, 11000, CZ	05.02.2013
321481	FORTUNA GAME a.s., Vodičkova 699/30, Praha 1 - Nové Město, 11000, CZ	FORTUNA sázky a.s., Vodičkova 699/30, Praha 1, 11000, CZ	05.02.2013
321482	FORTUNA GAME a.s., Vodičkova 699/30, Praha 1 - Nové Město, 11000, CZ	FORTUNA sázky a.s., Vodičkova 699/30, Praha 1, 11000, CZ	05.02.2013
321594	FORTUNA GAME a.s., Vodičkova 699/30, Praha 1 - Nové Město, 11000, CZ	FORTUNA sázky a.s., Vodičkova 699/30, Praha 1, 11000, CZ	05.02.2013
321595	FORTUNA GAME a.s., Vodičkova 699/30, Praha 1 - Nové Město, 11000, CZ	FORTUNA sázky a.s., Vodičkova 699/30, Praha 1, 11000, CZ	05.02.2013
321596	FORTUNA GAME a.s., Vodičkova 699/30, Praha 1 - Nové Město, 11000, CZ	FORTUNA sázky a.s., Vodičkova 699/30, Praha 1, 11000, CZ	05.02.2013
321597	FORTUNA GAME a.s., Vodičkova 699/30, Praha 1 - Nové Město, 11000, CZ	FORTUNA sázky a.s., Vodičkova 699/30, Praha 1, 11000, CZ	05.02.2013

Číslo zápisu	Dřívější vlastník	Nynější vlastník	S účinností od
321700	FORTUNA GAME a.s., Vodičkova 699/30, Praha 1 - Nové Město, 11000, CZ	FORTUNA sázky a.s., Vodičkova 699/30, Praha 1, 11000, CZ	05.02.2013
322424	FORTUNA GAME a.s., Vodičkova 699/30, Praha 1 - Nové Město, 11000, CZ	FORTUNA sázky a.s., Vodičkova 699/30, Praha 1, 11000, CZ	05.02.2013
322425	FORTUNA GAME a.s., Vodičkova 699/30, Praha 1 - Nové Město, 11000, CZ	FORTUNA sázky a.s., Vodičkova 699/30, Praha 1, 11000, CZ	05.02.2013
322426	FORTUNA GAME a.s., Vodičkova 699/30, Praha 1 - Nové Město, 11000, CZ	FORTUNA sázky a.s., Vodičkova 699/30, Praha 1, 11000, CZ	05.02.2013
322427	FORTUNA GAME a.s., Vodičkova 699/30, Praha 1 - Nové Město, 11000, CZ	FORTUNA sázky a.s., Vodičkova 699/30, Praha 1, 11000, CZ	05.02.2013
322428	FORTUNA GAME a.s., Vodičkova 699/30, Praha 1 - Nové Město, 11000, CZ	FORTUNA sázky a.s., Vodičkova 699/30, Praha 1, 11000, CZ	05.02.2013
322442	FORTUNA GAME a.s., Vodičkova 699/30, Praha 1 - Nové Město, 11000, CZ	FORTUNA sázky a.s., Vodičkova 699/30, Praha 1, 11000, CZ	05.02.2013
322443	FORTUNA GAME a.s., Vodičkova 699/30, Praha 1 - Nové Město, 11000, CZ	FORTUNA sázky a.s., Vodičkova 699/30, Praha 1, 11000, CZ	05.02.2013
322846	FORTUNA GAME a.s., Vodičkova 699/30, Praha 1 - Nové Město, 11000, CZ	FORTUNA sázky a.s., Vodičkova 699/30, Praha 1, 11000, CZ	05.02.2013
322847	FORTUNA GAME a.s., Vodičkova 699/30, Praha 1 - Nové Město, 11000, CZ	FORTUNA sázky a.s., Vodičkova 699/30, Praha 1, 11000, CZ	05.02.2013
322848	FORTUNA GAME a.s., Vodičkova 699/30, Praha 1 - Nové Město, 11000, CZ	FORTUNA sázky a.s., Vodičkova 699/30, Praha 1, 11000, CZ	05.02.2013
322849	FORTUNA GAME a.s., Vodičkova 699/30, Praha 1 - Nové Město, 11000, CZ	FORTUNA sázky a.s., Vodičkova 699/30, Praha 1, 11000, CZ	05.02.2013
322850	FORTUNA GAME a.s., Vodičkova 699/30, Praha 1 - Nové Město, 11000, CZ	FORTUNA sázky a.s., Vodičkova 699/30, Praha 1, 11000, CZ	05.02.2013
322851	FORTUNA GAME a.s., Vodičkova 699/30, Praha 1 - Nové Město, 11000, CZ	FORTUNA sázky a.s., Vodičkova 699/30, Praha 1, 11000, CZ	05.02.2013
323115	FORTUNA GAME a.s., Vodičkova 699/30, Praha 1 - Nové Město, 11000, CZ	FORTUNA sázky a.s., Vodičkova 699/30, Praha 1, 11000, CZ	05.02.2013
323492	FORTUNA GAME a.s., Vodičkova 699/30, Praha 1 - Nové Město, 11000, CZ	FORTUNA sázky a.s., Vodičkova 699/30, Praha 1, 11000, CZ	05.02.2013
323906	SEPTWOLVES s.r.o., Lannova 2061/8, Praha 1, 11000, CZ	SW fashion s.r.o., K lučinám 2489/12, Praha 3, 13000, CZ	04.02.2013
323907	SEPTWOLVES s.r.o., Lannova 2061/8, Praha 1, 11000, CZ	SW fashion s.r.o., K lučinám 2489/12, Praha 3, 13000, CZ	04.02.2013
323908	SEPTWOLVES s.r.o., Lannova 2061/8, Praha 1, 11000, CZ	SW fashion s.r.o., K lučinám 2489/12, Praha 3, 13000, CZ	04.02.2013
324656	FORTUNA GAME a.s., Vodičkova 699/30, Praha 1 - Nové Město, 11000, CZ	FORTUNA sázky a.s., Vodičkova 699/30, Praha 1, 11000, CZ	05.02.2013
325081	FORTUNA GAME a.s., Vodičkova 699/30, Praha 1 - Nové Město, 11000, CZ	FORTUNA sázky a.s., Vodičkova 699/30, Praha 1, 11000, CZ	05.02.2013
325106	FORTUNA GAME a.s., Vodičkova 699/30, Praha 1 - Nové Město, 11000, CZ	FORTUNA sázky a.s., Vodičkova 699/30, Praha 1, 11000, CZ	05.02.2013
325107	FORTUNA GAME a.s., Vodičkova 699/30, Praha 1 - Nové Město, 11000, CZ	FORTUNA sázky a.s., Vodičkova 699/30, Praha 1, 11000, CZ	05.02.2013
325108	FORTUNA GAME a.s., Vodičkova 699/30, Praha 1 - Nové Město, 11000, CZ	FORTUNA sázky a.s., Vodičkova 699/30, Praha 1, 11000, CZ	05.02.2013
325109	FORTUNA GAME a.s., Vodičkova 699/30, Praha 1 - Nové Město, 11000, CZ	FORTUNA sázky a.s., Vodičkova 699/30, Praha 1, 11000, CZ	05.02.2013
325180	FORTUNA GAME a.s., Vodičkova 699/30, Praha 1 - Nové Město, 11000, CZ	FORTUNA sázky a.s., Vodičkova 699/30, Praha 1, 11000, CZ	05.02.2013

Číslo zápisu	Dřívější vlastník	Nynější vlastník	S účinností od
325181	FORTUNA GAME a.s., Vodičkova 699/30, Praha 1 - Nové Město, 11000, CZ	FORTUNA sázky a.s., Vodičkova 699/30, Praha 1, 11000, CZ	05.02.2013
325640	FORTUNA GAME a.s., Vodičkova 699/30, Praha 1 - Nové Město, 11000, CZ	FORTUNA sázky a.s., Vodičkova 699/30, Praha 1, 11000, CZ	05.02.2013
325954	FORTUNA GAME a.s., Vodičkova 699/30, Praha 1 - Nové Město, 11000, CZ	FORTUNA sázky a.s., Vodičkova 699/30, Praha 1, 11000, CZ	05.02.2013
325957	FORTUNA GAME a.s., Vodičkova 699/30, Praha 1 - Nové Město, 11000, CZ	FORTUNA sázky a.s., Vodičkova 699/30, Praha 1, 11000, CZ	05.02.2013
325958	FORTUNA GAME a.s., Vodičkova 699/30, Praha 1 - Nové Město, 11000, CZ	FORTUNA sázky a.s., Vodičkova 699/30, Praha 1, 11000, CZ	05.02.2013
325995	FORTUNA GAME a.s., Vodičkova 699/30, Praha 1 - Nové Město, 11000, CZ	FORTUNA sázky a.s., Vodičkova 699/30, Praha 1, 11000, CZ	05.02.2013
325996	FORTUNA GAME a.s., Vodičkova 699/30, Praha 1 - Nové Město, 11000, CZ	FORTUNA sázky a.s., Vodičkova 699/30, Praha 1, 11000, CZ	05.02.2013
326246	FORTUNA GAME a.s., Vodičkova 699/30, Praha 1 - Nové Město, 11000, CZ	FORTUNA sázky a.s., Vodičkova 699/30, Praha 1, 11000, CZ	05.02.2013
326447	FORTUNA GAME a.s., Vodičkova 699/30, Praha 1 - Nové Město, 11000, CZ	FORTUNA sázky a.s., Vodičkova 699/30, Praha 1, 11000, CZ	05.02.2013
326448	FORTUNA GAME a.s., Vodičkova 699/30, Praha 1 - Nové Město, 11000, CZ	FORTUNA sázky a.s., Vodičkova 699/30, Praha 1, 11000, CZ	05.02.2013
326449	FORTUNA GAME a.s., Vodičkova 699/30, Praha 1 - Nové Město, 11000, CZ	FORTUNA sázky a.s., Vodičkova 699/30, Praha 1, 11000, CZ	05.02.2013
326450	FORTUNA GAME a.s., Vodičkova 699/30, Praha 1 - Nové Město, 11000, CZ	FORTUNA sázky a.s., Vodičkova 699/30, Praha 1, 11000, CZ	05.02.2013
326958	MVDr. Daniel Eliaš - VETCHEM, Panská dolina 59, 94901 Nitra, SK	VETCHEM, s. r. o., Panská dolina 59, 949 01 Nitra, SK	01.02.2013
327383	MVDr. Daniel Eliaš - VETCHEM, Panská dolina 59, 94901 Nitra, SK	VETCHEM, s. r. o., Panská dolina 59, 949 01 Nitra, SK	01.02.2013
327524	FORTUNA GAME a.s., Vodičkova 699/30, Praha 1 - Nové Město, 11000, CZ	FORTUNA sázky a.s., Vodičkova 699/30, Praha 1, 11000, CZ	05.02.2013
327525	FORTUNA GAME a.s., Vodičkova 699/30, Praha 1 - Nové Město, 11000, CZ	FORTUNA sázky a.s., Vodičkova 699/30, Praha 1, 11000, CZ	05.02.2013
327627	FORTUNA GAME a.s., Vodičkova 699/30, Praha 1 - Nové Město, 11000, CZ	FORTUNA sázky a.s., Vodičkova 699/30, Praha 1, 11000, CZ	05.02.2013
328172	FORTUNA GAME a.s., Vodičkova 699/30, Praha 1 - Nové Město, 11000, CZ	FORTUNA sázky a.s., Vodičkova 699/30, Praha 1, 11000, CZ	05.02.2013
328173	FORTUNA GAME a.s., Vodičkova 699/30, Praha 1 - Nové Město, 11000, CZ	FORTUNA sázky a.s., Vodičkova 699/30, Praha 1, 11000, CZ	05.02.2013

Změny v údajích o vlastních ochranných známkách

Kapitola obsahuje ochranné známky, u kterých byla v rejstříku ochranných známkách vyznačena změna v údajích o vlastních ve smyslu ustanovení § 27 odst. 2 a 7 zákona č. 441/2003 Sb.

Číslo zápisu	Vlastník	S účinností od
95437	HomeBrands, a.s., Klimentská 1746/52, Praha 1 - Nové Město, 11000, CZ	05.02.2013
176283	General Cigar Co., Inc., 10900 Nuckols Road, Suite 100, Glen Allen, VA 23060, VA, US	01.02.2013
176284	General Cigar Co., Inc., 10900 Nuckols Road, Suite 100, Glen Allen, VA 23060, VA, US	01.02.2013
178214	LORIKA CZ s.r.o., Holická 582/312, Olomouc - Hodolany, 77900, CZ	31.01.2013
180032	TRANGO, s.r.o., Šperlova 375/22, Praha 4, 14000, CZ	30.01.2013
181319	Mejeriforeningen Danish Dairy Board, Sonderhoj 1, 8260 Viby J, DK	31.01.2013
182385	PROPOS, společnost s ručením omezeným, Bělohorská 60, Praha 6, 16900, CZ	31.01.2013
198215	Samsung Electronics Co., Ltd., 129, Samsung-ro, Yeongtong-gu, Suwon-si, Gyeonggi-do, KR	04.02.2013
212722	Teijin Kabushiki Kaisha, 6-7, Minami-Hommachi 1-chome, Chuo-ku, Osaka, JP	05.02.2013
215365	PAGINA BOHEMIA, spol. s r.o., Jílovská 1167/71a, Praha 4 - Braník, 14200, CZ	01.02.2013
215405	KOMA MODULAR CONSTRUCTION s. r. o., Říčanská 1191, Vizovice, 76312, CZ	30.01.2013
215408	KOMA MODULAR CONSTRUCTION s. r. o., Říčanská 1191, Vizovice, 76312, CZ	30.01.2013
225868	CORA MANAGEMENT s.r.o., Podbabská 2582/30, Praha - Dejvice, 16000, CZ	04.02.2013
225884	Etnetera a.s., Hornofova 217, Praha 6, 16400, CZ	04.02.2013
225885	Etnetera a.s., Hornofova 217, Praha 6, 16400, CZ	04.02.2013
247481	AXIGON a.s., Výtvarná 1023/4, Praha 6, 16100, CZ	30.01.2013
251326	AXIGON a.s., Výtvarná 1023/4, Praha 6, 16100, CZ	30.01.2013
257840	MUDr. Krátký Karel, Luční 207, Děčín 17, 40502, CZ	30.01.2013
258389	PROMICRA, s.r.o., Evropská 39/1483, Praha 6, 16000, CZ	04.02.2013
258573	RED BULL GMBH, Am Brunnen 1, Fuschl am See AT-5330, AT	05.02.2013
259251	Petr Krátký, Borotice 125, Jiřice u Miroslavi, 67178, CZ	31.01.2013
259370	Škola Jaroslava Ježka, Mateřská škola, základní škola, praktická škola a základní umělecká škola pro zrakově postižené, Loretánská 19, Praha 1, 11800, CZ	05.02.2013
259913	Telefónica Czech Republic, a.s., Za Brumlovkou 266/2, Praha 4 - Michle, 14022, CZ	04.02.2013
260081	Mgr. Petr Zahradníček, T. G. Masaryka 23/54, Lohet, 35733, CZ	04.02.2013
260334	Mgr. Ada Slivanská, Předměřice nad Jizerou 85, 29474, CZ	31.01.2013
260418	BOMAR SPEDICE, s.r.o., U Pekařky 314/1, Praha 8, 18000, CZ	05.02.2013
261985	BACHL, spol. s r.o., Evropská 669, Modřice, 66442, CZ	01.02.2013
261986	BACHL, spol. s r.o., Evropská 669, Modřice, 66442, CZ	01.02.2013
261987	BACHL, spol. s r.o., Evropská 669, Modřice, 66442, CZ	05.02.2013
261990	BACHL, spol. s r.o., Evropská 669, Modřice, 66442, CZ	05.02.2013
261991	BACHL, spol. s r.o., Evropská 669, Modřice, 66442, CZ	05.02.2013
264108	KORDIS JMK, a.s., Nové sady 946/30, Brno, 60200, CZ	31.01.2013
264109	KORDIS JMK, a.s., Nové sady 946/30, Brno, 60200, CZ	31.01.2013
264110	KORDIS JMK, a.s., Nové sady 946/30, Brno, 60200, CZ	31.01.2013
265274	KORDIS JMK, a.s., Nové sady 946/30, Brno, 60200, CZ	31.01.2013
265496	EKOŠROT spol. s r.o., Houškova 561/4, Plzeň, 32600, CZ	04.02.2013
265963	Telefónica Czech Republic, a.s., Za Brumlovkou 266/2, Praha 4 - Michle, 14022, CZ	04.02.2013
267276	BAZADO s.r.o., Žitavského 496, Praha 5 - Zbraslav, 15600, CZ	30.01.2013
267277	BAZADO s.r.o., Žitavského 496, Praha 5 - Zbraslav, 15600, CZ	30.01.2013
267636	Janotová Hana, Benešovská 24, Praha 10, 10100, CZ	31.01.2013

Číslo zápisu	Vlastník	S účinností od
268129	Asociace grafologů ČR, o.s., Poděbradská 179/1, Praha 9, 19000, CZ	31.01.2013
268958	Telefónica Czech Republic, a.s., Za Brumlovkou 266/2, Praha 4 - Michle, 14022, CZ	04.02.2013
270474	Nadační fond Kapka naděje, Revoluční 1200/16, Praha 1, 11000, CZ	01.02.2013
272175	Vinařství Ludwig s.r.o., Palackého 956, Roztoky, 25263, CZ	05.02.2013
274500	Vinařství Ludwig s.r.o., Palackého 956, Roztoky, 25263, CZ	05.02.2013
276874	Vinařství Ludwig s.r.o., Palackého 956, Roztoky, 25263, CZ	05.02.2013
277513	Vinařství Ludwig s.r.o., Palackého 956, Roztoky, 25263, CZ	05.02.2013
277558	Vinařství Ludwig s.r.o., Palackého 956, Roztoky, 25263, CZ	05.02.2013
278174	MEDETRON s.r.o., nám. T.G. Masaryka 588, Zlín, 76001, CZ	30.01.2013
285324	DELIS SERVIS s.r.o., Mjr. Nováka 1490/14, Ostrava - Hrabůvka, 70030, CZ	01.02.2013
287541	Vinařství Ludwig s.r.o., Palackého 956, Roztoky, 25263, CZ	05.02.2013
288149	Štencl Robert, Ostružnická 9, Olomouc, 77900, CZ	04.02.2013
290513	Vinařství Ludwig s.r.o., Palackého 956, Roztoky, 25263, CZ	05.02.2013
292331	Vinařství Ludwig s.r.o., Palackého 956, Roztoky, 25263, CZ	05.02.2013
294527	Stomatov Vladimír, Chudenická 1057/34, Praha 10 - Hostivař, 10200, CZ	30.01.2013
298335	PAGINA BOHEMIA, spol. s r.o., Jilovská 1167/71a, Praha 4 - Braník, 14200, CZ	01.02.2013
303320	Tran Anh Dung, Cedrová 1217, Jesenice, 25242, CZ	31.01.2013
306120	Vinařství Ludwig s.r.o., Palackého 956, Roztoky, 25263, CZ	05.02.2013
308655	Bohdan Škoda - BS TRADE, Františka Lýska 1603/14, Ostrava - Bělský Les, 70030, CZ	31.01.2013
310512	Tran Anh Dung, Cedrová 1217, Jesenice, 25242, CZ	31.01.2013
317187	Štencl Robert, Ostružnická 9, Olomouc, 77900, CZ	04.02.2013
317188	Štencl Robert, Ostružnická 9, Olomouc, 77900, CZ	04.02.2013
320830	Pasea s.r.o., Rýdlova 339/8, Říčany, 25101, CZ	31.01.2013
321681	OpenTrans s.r.o., Poděbradská 633/12, Praha 9, 19000, CZ	30.01.2013
324548	Vinařství Ludwig s.r.o., Palackého 956, Roztoky, 25263, CZ	05.02.2013
326404	EKO-IZOLACE HS group, s.r.o., Lipová-lázně č.p. 665, Lipová-lázně, 79061, CZ	31.01.2013
327592	EKO-IZOLACE HS group, s.r.o., Lipová-lázně č.p. 665, Lipová-lázně, 79061, CZ	31.01.2013
329317	TRIVISION s.r.o., U spalovny 4582/17, Prostějov, 79601, CZ	01.02.2013

Ostatní rozhodné údaje a úřední opravy

Kapitola zahrnuje zejména přetřídění seznamu výrobků a služeb v návaznosti na mezinárodní zápis, opravu chyb ve formulaci, přepisů a zjevných nesprávností za účelem uvedení do souladu se skutečností. V této kapitole jsou zveřejňovány jen takové údaje, které nemohou být zveřejněny spolu se zveřejněním přihlášky nebo se zápisem ochranné známky. Dále kapitola obsahuje důležitá úřední sdělení.

(11) **19843**

(21) PUV 2009-21106

Datum provedení změny: 05.02.2013

Ve Věstníku 29/2009 a v rejstříku užitných vzorů bylo jako datum podání přihlášky užitého vzoru chybně uvedeno 7.4.2009. Správné datum podání je 14.4.2009.

Datum provedení změny: 05.02.2013

(68) 287607

(11) 287607/190

Na základě prohlášení majitele o vzdání se práva k dodatkovému ochrannému osvědčení byl v patentovém rejstříku podle čl. 14 písm.b) Nařízení Evropského Parlamentu a Rady (ES) č. 469/2009 o dodatkových ochranných osvědčení pro léčivé přípravky (dále jen "Nařízení"), s použitím ustanovení čl. 19 Nařízení a §22 c) zákona č. 527/1990 Sb., o vynálezech a zlepšovacích návrzích, v platném znění, vyznačen zánik dodatkového ochranného osvědčení číslo 287607/190 k 19.12.2012.