

Číselné INID kódy pro označování bibliografických dat technických řešení

INID Codes for the identification of bibliographic data of technical solutions

(Standard WIPO ST. 9 a ST. 80)

(11)	číslo patentu/zápisu/osvědčení	(11)	Number of the patent/registration/certification
(15)	datum zápisu průmyslového vzoru	(15)	Industrial design registration date
(21)	číslo přihlášky/zálosti	(21)	Application number
(22)	datum podání přihlášky/zálosti	(22)	Date of application filing
(23)	údaje o výstavní prioritě	(23)	Exhibition priority data
(28)	počet průmyslových vzorů	(28)	Number of industrial designs included in the application
(31)	číslo prioritní přihlášky	(31)	Number of priority application
(32)	datum podání prioritní přihlášky	(32)	Filing date of priority application
(33)	země priority	(33)	Priority country
(40)	datum zveřejnění přihlášky vynálezu	(40)	Date of publication of patent application
(45)	datum zveřejnění zapsaného průmyslového vzoru	(45)	Publication date of the registered industrial design
(47)	datum zveřejnění udělení patentu a zápisu užitého vzoru, datum zápisu užitého vzoru, datum oznámení udělení evropského patentu v Evropském patentovém věstníku	(47)	Publication date of patent granting and publication date of utility model registration, registration date of utility model, publication date of European patent granting in the European patent bulletin
(51)	mezinárodní patentové třídění/Locarnské třídění průmyslových vzorů	(51)	International Patent Classification/ Locarno Classification for Industrial Designs
(54)	název	(54)	Title
(55)	vyobrazení průmyslového vzoru	(55)	Reproduction of the industrial design
(57)	anotace	(57)	Abstract
(68)	číslo základního patentu	(68)	Number of the basic patent
(71)	označení přihlašovatele/žadatele	(71)	Applicant
(72)	označení původce	(72)	Inventor
(73)	označení majitele/vlastníka	(73)	Owner
(74)	označení zástupce	(74)	Attorney's name and address
(86)	číslo mezinárodní přihlášky	(86)	International application number
(87)	číslo mezinárodního zveřejnění	(87)	International publication number
(92)	datum a číslo první registrace přípravku pro Českou republiku	(92)	Date and number(s) of the first authorization to market the product in the CZ
(93)	datum, číslo a země první registrace přípravku v rámci Společenství	(93)	Date, number(s) and country of the first authorization to market the product in the EEC
(94)	doba platnosti osvědčení	(94)	Term of certification validity
(95)	označení a typ přípravku	(95)	Name of the product and product type
(96)	datum podání a číslo evropské patentové přihlášky	(96)	European patent application filing date and number
(97)	datum zveřejnění a číslo zveřejnění evropské patentové přihlášky v Evropském patentovém věstníku	(97)	European patent application publication date and publication number in the European patent bulletin

Číselné INID kódy pro označování bibliografických dat ochranných známek

INID codes and minimum required for the identification of bibliographics data relating to marks

(Standard WIPO ST.60)

(111)	Číslo zápisu ochranné známky (registrace)	(111)	Number of registration
(151)	Datum zápisu ochranné známky	(151)	Date of the registration
(210)	Číslo přihlášky ochranné známky (spisu)	(210)	Number of the application
(220)	Datum podání přihlášky	(220)	Date of filing of the application
(320)	Datum vzniku práva přednosti	(320)	Date of the first application
(442)	Datum zveřejnění přihlášky po průzkumu	(442)	Date of the publication of the examined application
(450)	Datum zveřejnění zápisu ochranné známky ve Věstníku	(450)	Date of publication of the registration
(510)	Seznam výrobků a služeb	(510)	List of goods and/or services
(511)	Číslo třídy výrobků a služeb	(511)	Number of the class of goods and/or services
(526)	Omezení rozsahu ochrany o prvek	(526)	Disclaimer
(540)	Znění nebo vyobrazení ochranné známky	(540)	Reproduction of the mark
(551)	Kolektivní ochranná známka	(551)	Collective mark
(554)	Prostorová ochranná známka	(554)	Three-dimensional mark
(558)	Ochranná známka tvořená pouze barvou nebo kombinací barev	(558)	Mark consisting exclusively of one or several colours
(583)	Datum právní moci rozhodnutí/výsledek rozhodnutí	(583)	Date of the legal force of the decision/ result of the decision
(591)	Údaje o barevnosti ochranné známky	(591)	Information concerning colour
(730)	Přihlašovatel/vlastník ochranné známky	(730)	The applicant or the holder of the mark
(740)	Zástupce	(740)	Name and address of the representative
(811)	Mezinárodní číslo zápisu ochranné známky	(811)	Number of the international registration
(890)	Kód státu ochrany mezinárodní ochranné známky	(890)	INID code of the state of the international mark

Kódy pro kódování záhlaví oznámení publikovaných ve Věstníku

(Standard WIPO ST. 17)

BB9A	zveřejněné přihlášky vynálezů	MK4A	zánik patentů uplynutím doby platnosti
FG1K	zapsané užité vzory	MK4F	zánik autorských osvědčení uplynutím doby platnosti
FG4A	udělené patenty	MK4Q	zánik průmyslového vzoru uplynutím doby ochrany
FG4Q	zapsané průmyslové vzory	MM4A	zánik patentů pro nezaplacení ročních poplatků
LD3K	částečný výmaz užitého vzoru	MM4F	zánik autorských osvědčení pro nezaplacení ročních poplatků
LD4Q	částečný výmaz průmyslového vzoru	ND1K	prodloužení platnosti užitého vzoru
MA4A	zánik patentu vzdáním se	ND4Q	obnova doby ochrany průmyslového vzoru
MA4F	zánik autorských osvědčení vzdáním se	PA4A	změna autorského osvědčení na patent
MC3K	výmaz užitého vzoru	PC9A	změna dispozičního práva k vynálezu
MC4A	zrušení patentu	PD1K	převod práv a ostatní změny majitelů užitého vzoru
MC4F	zrušení autorského osvědčení	PD4A	převod práv a ostatní změny majitelů patentů
MC4Q	výmaz průmyslového vzoru	PD4Q	převod práv a ostatní změny vlastníků průmyslových vzorů
MH1K	zánik užitého vzoru vzdáním se	QA9A	nabídka licence
MH4A	částečné zrušení patentu	SB4A	zapsané patenty do rejstříku po odtajnění
MH4F	částečné zrušení autorského osvědčení	SB4F	zapsaná autorská osvědčení do rejstříku po odtajnění
MH4Q	zánik průmyslového vzoru vzdáním se		
MK1K	zánik užitého vzoru uplynutím doby platnosti		

Opravy Změny Různé

Opravy u přihlášek vynálezů s žádostí o udělení patentu

HA9A	jmenování vynálezce	HF9A	oprava dat
HB9A	oprava jmen	HG9A	oprava chyb v třídění
HC9A	změna jmen	HH9A	oprava nebo změna všeobecně
HD9A	oprava adres	HK9A	tiskové chyby v úřed. věstnících
HE9A	změna adres		

Opravy ochranných dokumentů

patenty	autorská osvědčení	užité vzory	průmyslové vzory	
TA4A	TA4F	TA1K	TA4Q	jmenování vynálezce
TB4A	TB4F	TB1K	TB4Q	oprava jmen
TC4A	TC4F	TC1K	TC4Q	změna jmen
TD4A	TD4F	TD1K	TD4Q	oprava adres
TE4A	TE4F	TE1K	TE4Q	změna adres
TF4A	TF4F	TF1K	TF4Q	oprava dat
TG4A	TG4F	TG1K	TG4Q	oprava chyb v třídění
TH4A	TH4F	TH1K	TH4Q	oprava nebo změna všeobecně
TK9A	TK9F	TK1K	TK4Q	tiskové chyby v úřed. věstnících

Kódy pro označování zemí a mezinárodních organizací použité ve věstníku

AN	Nizozemské Antily
AR	Argentina
AT	Rakousko
CA	Kanada
CH	Švýcarsko
CL	Chile
CN	Čína
CY	Kypr
CZ	Česká republika
DE	Spolková republika Německo
FR	Francie
GB	Velká Británie
IT	Itálie
JP	Japonsko
KR	Korejská republika
LU	Lucembursko
PL	Polsko
SE	Švédsko
SK	Slovensko
US	Spojené státy americké

Kódy pro označování států USA použité ve věstníku

CA	California
IL	Illinois
IN	Indiana
MA	Massachusetts
MI	Michigan
NJ	New Jersey
NY	New York
OH	Ohio
TN	Tennessee
TX	Texas

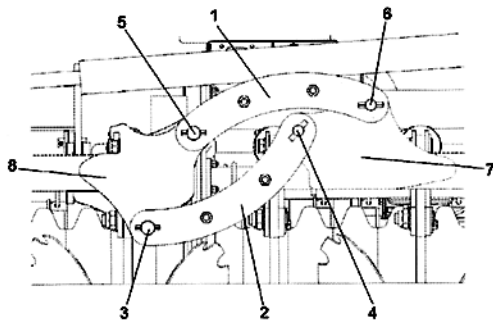
BB9A Zveřejněné přihlášky vynálezů - přehled podle čísel přihlášek

Dále uvedené přihlášky vynálezů byly zveřejněny dnem, uvedeným ve Věstníku podle zákona č. 527/1990 Sb., o vynálezech a zlepšovacích návrzích, ve znění pozdějších předpisů, a jsou k dispozici v patentové knihovně Úřadu průmyslového vlastnictví, Antonína Čermáka 2a, 160 68, Praha 6.

2011-285	G 08 B 13/196	(2006.01)
2011-570	B 82 Y 20/00	(2011.01)
2011-594	F 15 B 15/19	(2006.01)
2011-655	F 01 D 15/10	(2006.01)
2011-721	A 01 B 73/04	(2006.01)
2011-735	E 01 H 5/10	(2006.01)
2011-736	A 61 G 7/00	(2006.01)
2011-737	E 04 B 7/00	(2006.01)
2011-743	F 27 B 3/00	(2006.01)
2011-744	G 01 N 3/32	(2006.01)
2011-749	G 08 G 1/07	(2006.01)
2011-750	G 01 N 17/00	(2006.01)
2011-753	F 24 H 9/20	(2006.01)
2011-757	B 60 C 23/16	(2006.01)
2011-786	C 21 D 6/02	(2006.01)
2012-47	C 08 J 11/24	(2006.01)
2012-241	H 01 M 8/22	(2006.01)
2012-313	F 16 H 3/62	(2006.01)
2012-324	B 65 B 9/08	(2012.01)
2012-339	A 61 L 9/00	(2006.01)
2013-104	A 61 K 39/395	(2006.01)

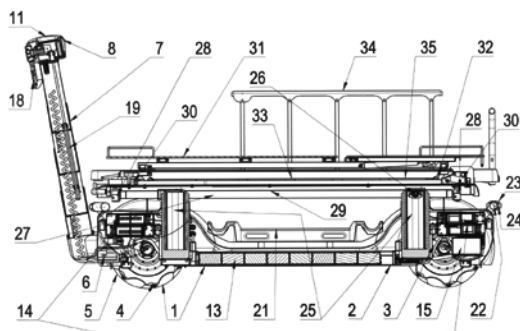
Zveřejněné přihlášky vynálezů - řazené podle MPT

- (51) **A01B 73/04** (2006.01)
(21) **2011-721**
(71) FARMET a.s., Česká Skalice, CZ
(72) Smola Tomáš, Chvalkovice, CZ
(54) **Zařízení pro sklápění**
(22) 11.11.2011
(57) Zařízení pro sklápění, zejména zařízení pro sklápění pracovní části zemědělského stroje obsahuje nejméně jednu stabilní část (7) a nejméně jednu sklopnou část (8), která je na stabilní části (7) otočně uložena pomocí nejméně dvou ramen (1, 2), která jsou se stabilní částí (7) a sklopnou částí (8) spojena čtyřmi otočnými uloženími (3, 4, 5, 6). V pracovní poloze sklopné části (8) je první rameno (1) umístěno nad druhým ramenem (2) a otočné uložení (3, 4, 5, 6) jsou uspořádána tak, že otočné uložení (4) druhého ramene (2) je ve stabilní části (7) umístěno pod výškovou úrovní otočného uložení (6) prvního ramene (1), a otočné uložení (3) druhého ramene (2) je ve sklopné části (8) umístěno pod výškovou úrovní otočného uložení (5) prvního ramene (1). V přepravní poloze sklopné části (8) je první rameno (1) umístěno pod druhým ramenem (2) a otočné uložení (3) druhého ramene (2) je ve sklopné části (8) umístěno nad výškovou úrovní otočného uložení (5) prvního ramene (1).
- (74) Ing. Milan Škoda, Nahořanská 308, Nové Město nad Metují, 54901



- (51) **A61G 7/00** (2006.01)
A61G 12/00 (2006.01)
A61G 3/02 (2006.01)
A61G 5/04 (2013.01)
A61G 5/10 (2006.01)
A61G 7/002 (2006.01)
A61G 7/05 (2006.01)
A61G 7/10 (2006.01)
(21) **2011-736**
(71) PROMA REHA, s. r. o., Česká Skalice, CZ
Jakubský Zdeněk, Česká Skalice- Malá Skalice, CZ
Haladová Petra Ing., Horní Bludovice, CZ
(72) Jakubský Zdeněk, Česká Skalice- Malá Skalice, CZ
Haladová Petra Ing., Horní Bludovice, CZ
(54) **Robotické mobilní lůžko**
(22) 16.11.2011
(57) Vynález se týká robotického mobilního lůžka, kdy k rámu (2), který je hlavním pojívacím prvkem podvozku (1), jsou prostřednictvím pružících elementů (3) nebo jiných prvků připojeny tuhé nápravy (4), z nichž každá za hmuje přírubově připojená vše směrová kola (5) s pohonem, přičemž s přední částí rámu (2) podvozku (1) je prostřednictvím horizontálního čepu (6) nebo jiného prvku spojen výškový a kyvný sloup (7), na jehož horním konci je pevně uložena ovládací hlavička (8), na níž jsou umístěna úchopová madla (9), přičemž protilehle ke každému z madel (9) je umístěna balanční kyvná ovládací páčka (10), přičemž v horní části ovládací hlavičky (8) je displej (11) obsluhy, kdy na výškovém a kyvném sloupu (7) jsou rovněž umístěny mechanické ovládací elementy (12) ve formě ručních nebo nožních pák, zahnující ovládací páku zasouvání kabelu (16) navijákem kabelu (17), blokování (18) balančních pružin (19) výsuvu a

blokování kyvného čepu (20), přičemž ve středové části rámu (2) podvozku (1) je umístěn bateriový blok (13), nad nímž je k rámu (2) ukotven úložný koš (21), v přední a zadní části rámu (2) podvozku (1) jsou umístěny páry servozesilovačů (14), v přední části rámu (2) je připevněna nabíječka baterií (15), přičemž v zadní části rámu (2) se nachází naviják kabelu (17) nabíjení, kdy v předozadní části a na bocích rámu (2) jsou pevně uloženy obvodové nárazníkové prvky (22), včetně kontaktních kladek (23) a bezpečnostních a signalizačních prvků (24), přičemž v ose rámu (2) podvozku (1) jsou po předozadní straně bateriového bloku (13) pevně uchyceny výškové sloupy s elektropohonem (25), na nichž je prostřednictvím kloubů (26), z nichž je jeden uložen svisle, kyvně uložen interfače (27), přičemž v rozích interfače (27) nebo jinak prostorově rozmístěné jsou uloženy vážící tenzometry (28), přičemž v prostoru interfače (27) je umístěna elektronika pro tenzometrické vážení (29), přičemž v přední a zadní části interfače (27) jsou umístěny zámky (30) nebo jiné prvky pro pevné uchycení polohovatelného lehátka (31), jehož nasunutí je zajišťováno prostřednictvím kladky (32) nebo jiného prvku na polohovatelném lehátku (31) a vodičích lišt (33), nebo jiných prvků, které jsou součástí interfače (27), přičemž na polohovatelném lehátku (31) jsou po stranách umístěny sklopné zábrany (34). Pod polohovatelným lehátkem (31) jsou umístěny dutiny (35) pro vkládání rentgenových kazet. Polohovatelné lehátko (31) je odnímatelné a zaměnitelné za stejno nebo alternativní lůžkovou část s jinými parametry.



- (51) **A61K 39/395** (2006.01)
A61P 3/04 (2006.01)
A61P 25/34 (2006.01)
(21) **2013-104**
(71) Epshtein Oleg Iliich, Moskva 127473, RU
(72) Epshtein Oleg Iliich, Moskva 127473, RU
Sergeeva Svetlana Alexandrovna, Moskva 117535, RU
Dolgovyh Liudmila Fyodorovna, Chelyabinsk 454091, RU
Kheyefets Irina Anatolievna, Dolgoprudny 141707, RU
Dugina Julia Leonidovna, Moskva 125368, RU
Zabolotneva Julia Alexandrovna, Moskva 109559, RU
Tarasov Sergey Alexandrovich, Golitsyno 143040, RU
(54) **Farmaceutické přípravky a metody léčby**
(22) 15.07.2011
(32) 15.07.2010, 21.07.2010, 02.06.2011
(31) 2010129289, 2010130350, 2011122407
(33) RU, RU, RU
(86) PCT/PCT/IB2011/002404
(87) WO 2012/007847
(57) Řešení poskytuje farmaceutické přípravky, obsahující aktivovanou potenco vanou formu protilátky proti lidskému kanabinoidnímu receptoru, a jejich použití při léčbě obezity a souvisejících metabolických poruch. Řešení dále poskytuje farmaceutické přípravky, obsahující aktivovanou potenco vanou formu protilátky proti lidskému kanabinoidnímu receptoru a aktivovanou potenco vanou formu protilátek proti proteinu S-100, pro použití při léčbě závislosti na psychoaktivních látkách.

(74) Rott, Růžička & Guttmann Patentové, známkové a advokátní kanceláře, Ing. Ivana Jirotková, Vinohradská 37, Praha 2, 12000

(51) **A61L 9/00** (2006.01)
B82Y 30/00 (2011.01)
B82B 3/00 (2006.01)
C08L 33/12 (2006.01)
C08L 83/04 (2006.01)
C08K 3/10 (2006.01)
C08K 3/28 (2006.01)
C09D 183/04 (2006.01)
C09D 133/12 (2006.01)
C09D 7/12 (2006.01)
C09K 3/00 (2006.01)
C08G 77/382 (2006.01)

(21) **2012-339**

(71) Technická univerzita v Liberci, Liberec, CZ

(72) Šlamborová Irena Mgr. Ph.D., Praha 10 - Vršovice, CZ
Zajícová Veronika Mgr. Ph.D., Lomnice nad Popelkou, CZ
Exnar Petr Doc. Ing. CSc., Hradec Králové - Plotičtět nad Labem, CZ

Stibor Ivan Prof. Ing. CSc., Praha 9, CZ

(54) **Antibakteriální vrstva působící proti patogenním bakteriím, zejména proti bakteriálnímu kmeni MRSA, a způsob vytvoření této vrstvy**

(22) 23.05.2012

(57) Antibakteriální vrstva působící proti patogenním bakteriím, zejména proti bakteriálnímu kmeni MRSA, tvořená hybridním polymerem trialkoxysilylpropoxymethylmethakrylátu a alkoxidů titanu s přídavkem rozpustných solí stříbra, mědi a zinku a případně s přídavkem nanočástic oxidu titaničitého. Hybridní polymer může dále obsahovat přídavek rozpustných solí chromu (III) a/nebo vanadu nebo může být až 90 % mol. trialkoxysilylpropoxymethylmethakrylátu nahrazeno ekvimolární směsí methylmethakrylátu a alkoxidů křemíku. Vytvoření antibakteriální vrstvy působící proti patogenním bakteriím, zejména proti bakteriálnímu kmeni MRSA, nanášením solu připraveného metodou sol-gel na povrch substrátu a následnou polymerací této vrstvy. Sol je připraven z trialkoxysilylpropoxymethylmethakrylátu, alkoxidů titanu, rozpustných solí stříbra, mědi a zinku, radikálového katalyzátoru polymerace, alkoholu jako rozpouštědla, vody a kyseliny dusičné jako katalyzátoru polykondenzace anorganické části hybridní sítě tak, aby molární poměr trialkoxysilylpropoxymethylmethakrylátu a alkoxidů titanu v reakční směsi byl 95:5 až 50:50, obsah sloučenin stříbra, mědi a zinku (v přepočtu jako kovů v sušině) byl 0,1 až 5 % hmotn. Ag, 0,1 až 10 % hmotn. Cu a 1 až 5 % hmotn. Zn, obsah radikálového katalyzátoru polymerace byl 0,2 až 10 % hmotn. na hmotnost sušiny a molární poměr obsahu vody $k = [H_2O] / [alkylalkoxysilyl + aloxid titanu]$ byl v rozmezí 1,6 až 2,8, přičemž sol se po nanášení a odpaření rozpouštědla polymeruje tepelně při teplotě 80 až 200 °C po dobu 30 min až 6 hod nebo fotoiniciovanou polymerací po dobu 1 s až 3 hod.

(74) Ing. Dobroslav Musil, patentová kancelář, Ing. Dobroslav Musil, Cejl 38, Brno, 60200

(51) **B60C 23/16** (2006.01)
B60C 23/00 (2006.01)
F04B 43/12 (2006.01)
B60C 29/00 (2006.01)

(21) **2011-757**

(71) Sithold s.r.o., Praha 5, CZ

(72) Hrabal František, Praha 5, CZ

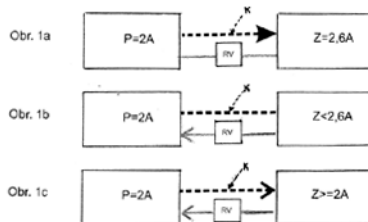
(54) **Zařízení pro udržování a změnu tlaku v pneumatice**

(22) 22.11.2011

(57) Zařízení pro udržování a změnu tlaku v pneumatice (P) je s vnitřním tlakovým prostorem pneumatiky (P) spojeno přes pumpu (K) s tlakovým zásobníkem (Z). Zásobník (Z) je opatřen na svém vstupu a/nebo výstupu do vnitřního tlakového prostoru pneumatiky (P) alespoň jedním regulačním tlakovým prvkem (RV). Toto zařízení sestává z pneumatiky (P), pumpy (K), zásobníku (Z) a alespoň jednoho regulačního tlakového prvku (RV). Pumpa (K) může být také tvořena peristaltickou pumpou, ve tvaru

deformovatelné hadičky umístěné po obvodu pneumatiky (P), opatřené vstupem (VST) vzduchu a výstupem (VYS) vzduchu. Vstup (VST) vzduchu a výstup (VYS) vzduchu jsou od sebe vzdáleny na obvodu pneumatiky (P) o předem nastavenou délku dle deformace pneumatiky (P).

(74) Ing. Václav Kratochvíl, Husníkova 2086/22, Praha 5, 15800



(51) **B65B 9/08** (2012.01)
B65B 23/00 (2006.01)

(21) **2012-324**

(71) Hudeček Jiří Ing., Praha 10, CZ

Student Aleš Ing. arch., Ostrava Plesná, CZ

(72) Hudeček Jiří Ing., Praha 10, CZ

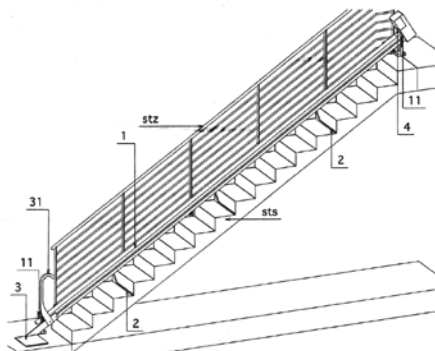
Student Aleš Ing. arch., Ostrava Plesná, CZ

(54) **Zařízení pro mechanizovaný pohyb osob nebo věci**

(22) 17.05.2012

(57) Vynález se týká zařízení pro mechanizovaný pohyb osob nebo věci mezi dvěma úrovněmi, zejména na jedno ramenném schodišti, obsahujícího přímo dutou lineární konstrukci (1). V dutině lineární konstrukce (1) je přestavitelně v podélném směru uložena vodící hlava (5), která je pomocí ohebného elementu (7) spřažena s pohonnou stanicí (4), přičemž v lineární konstrukci (1) je vytvořena podélná drážka a vodící hlava (5) je v místě podélné drážky v lineární konstrukci opatřena alespoň jedním prostředkem pro připojení pohyblivého schodu (3).

(74) Ing. Dobroslav Musil, patentová kancelář, Ing. Dobroslav Musil, Cejl 38, Brno, 60200



(51) **B82Y 20/00** (2011.01)
H01S 5/34 (2006.01)
H01L 31/0304 (2006.01)
H01L 31/0352 (2006.01)
H01L 31/0693 (2012.01)
H01L 31/102 (2006.01)

(21) **2011-570**

(71) Fyzikální ústav AV ČR, v.v.i., Praha 8 - Libeň, CZ

(72) Hospodková Alice Ing. Ph.D., Praha 6, CZ

Pangrác Jiří RNDr., Praha 4, CZ

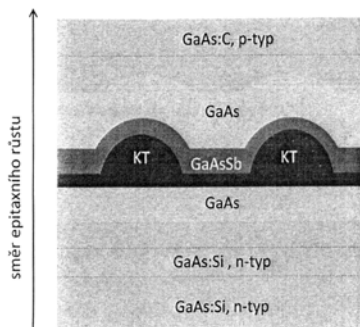
Oswald Jiří Ing. CSc., Křiváček, Pyšely, CZ

(54) **GaAsSb vrstva s gradovaným složením redukcí pnutí v InAs/GaAs kvantových tečkách**

(22) 14.09.2011

(57) Vícevrstvá polovodičová epitaxní struktura s InAs/GaAs kvantovými tečkami a GaAsSb krycí a pnutí redukcí

vrstvou zachovávající heteropřechod I. typu mezi InAs kvantovou tečkou a GaAsSb vrstvou a umožňující emisi elektroluminiscenci na telekomunikační vlnové délce 1300 nm. Zachování heteropřechodu I. typu pro tyto vlnové délky je dosaženo gradovaným složením $GaAs_{1-x}Sb_x$ vrstvy tak, aby ve GaAsSb vrstvě byla nižší koncentrace Sb ($x=0,03-0,09$) bezprostředně u kvantových teček, (čímž je zabezpečena dostatečná bariéra pro díry v InAs kvantových tečkách a jejich lokalizace v kvantových tečkách), ve směru epitaxiálního růstu koncentrace antimonu v GaAsSb vzrůstá k maximální koncentraci, která se pohybuje v rozmezí $x=0,15-0,30$. (Tím je dosaženo potřebné snížení prnutí uvnitř kvantových teček a prodloužení emitované vlnové délky). Strukturu lze realizovat se spojitou změnou koncentrace antimonu nebo stupňovitě pomocí dvou a více vrstev.



(74) Ing. Dobroslav Musil, patentová kancelář, Ing. Dobroslav Musil, Cejl 38, Brno, 60200

(51) **C21D 6/02** (2006.01)
C22C 38/04 (2006.01)

(21) **2011-786**

(71) PILSEN STEEL s.r.o., Plzeň, CZ

(72) Jandoš František Doc. Ing. CSc., Plzeň, CZ

Martínek Božik Ing., Plzeň, CZ

(54) **Způsob primárního tepelného zpracování tvářených polotovarů**

(22) 05.12.2011

(57) Popisuje se způsob primárního tepelného zpracování tvářených polotovarů z nelegovaných feriticko-perlitických ocelí s obsahem manganu nad 0,9 % hmotnostních. Tepelné zpracování spočívá v tom, že po dosažení konečného tvaru polotovaru a následném meziochlazení na vzduchu, je polotovar s teplotou povrchu 150 °C až 550 °C v peci vytemperován na teplotu 350 °C až 500 °C, načež je anizotermicky žhán pozvolným ohřevem 4 až 10 °C/hod na žhací teplotu 600 °C až 650 °C, načež je pozvolna dochlazen v peci.

(74) TICHÝ & POLÁČEK Patentová právní a známková kancelář, Ing. Jiří Poláček, Dominikánská 6, Plzeň, 30112

(51) **E01H 5/10** (2006.01)

B09B 3/00 (2006.01)

(21) **2011-735**

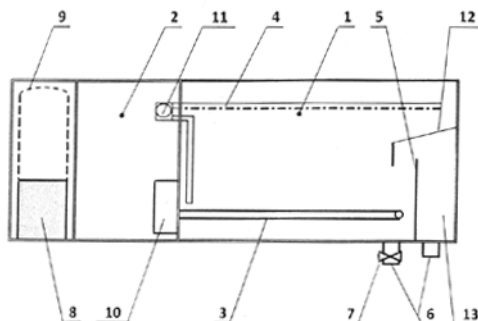
(71) Bařina Pavel, Šenov u Nového Jičína, CZ

(72) Bařina Pavel, Šenov u Nového Jičína, CZ

(54) **Mobilní zařízení na ekologickou likvidaci sněhu rozpouštěním**

(22) 16.11.2011

(57) Mobilní zařízení na ekologickou likvidaci sněhu jeho rozpouštěním řeší problém s likvidací nahromaděného sněhu na komunikacích v zimním období. Zařízení je tvořeno dvěma částmi, a sice shora otevřenou pracovní nádrží (1) a technologickou částí (2). V pracovní nádrži je umístěna topná roura (3) a přepadová přepážka (5) vytvářející přepadovou komoru (13) s horním krytem (12). Topná roura je vyhřívána plamenem z plynového hořáku (10). Na bočních stěnách nádrže jsou upraveny perforované trubky (4), které zajišťují skrápění sněhové masy vodou, která je do trubek čerpána z vlastní nádrže elektrickým čerpadlem (11). Voda je odváděna podlahovým výpuštěm (6) v každé části pracovního prostoru nádrže. Výpust hlavního pracovního prostoru je osazena kulovým ventilem (7). V technologické části (2) je umístěna hořáková sestava (10), oběhové čerpadlo (11), elektrický generátor (8), kontrolní a ovládací sestava a nádrž na pohonný plyn (9). Celé zařízení je k samohybné verzi osazeno na přípojném podvozku nebo na podvozku s kabinou.



(51) **E04B 7/00** (2006.01)

E04D 3/35 (2006.01)

(21) **2011-737**

(71) České vysoké učení technické v Praze, Fakulta stavební, Katedra konstrukcí pozemních staveb, Praha 6, CZ

(72) Kolouch David Ing., Libá, CZ

Šilarová Šárka Doc. Ing. CSc., Praha 5, CZ

Koláčny Milan Ing., Týnec nad Labem, CZ

(54) **Zateplení střešního pláště**

(51) **C08J 11/24** (2006.01)

C08J 11/26 (2006.01)

C08G 63/82 (2006.01)

C08G 63/183 (2006.01)

C08L 67/02 (2006.01)

D01F 6/84 (2006.01)

B82B 3/00 (2006.01)

(21) **2012-47**

(71) Technická univerzita v Liberci, Liberec, CZ

Vysoká škola chemicko-technologická v Praze, Praha 6, CZ

(72) Martinová Lenka Doc. Ing. CSc., Liberec 15, CZ

Lubasová Daniela Ing. Ph.D., Jablonec nad Nisou, CZ

Prokopová Irena Doc. Ing. CSc., Kralupy nad Vltavou, CZ

Vlčková Eva, Praha 6, CZ

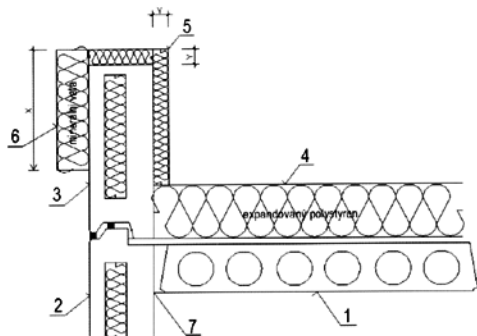
Kramosilová-Turečková Jana Ing., Cvikov, CZ

(54) **Způsob chemické recyklace polyethyltereftalátu (PET) a způsob výroby nanovláken z aromaticko-alifatických kopolyesterů získaných tímto způsobem**

(22) 23.01.2012

(57) Řešení se týká způsobu chemické recyklace polyethyltereftalátu (PET), podle kterého se z polyethyltereftalátu připraví biologicky rozložitelný aromaticko-alifatický kopolyester, přičemž se praná drť z výrobků z polyethyltereftalátu za teploty, která je vyšší než 200 °C a současně nižší než teplota tání polyethyltereftalátu a za přítomnosti alespoň jednoho katalyzátoru přeesterifikačních reakcí ze skupiny octan dvojmocného kovu, triazopropoxid titanitý, oxid titanitý, oxid antimonitý v koncentraci 0,15 až 0,5 % hmotnostních, vztaženo na množství polyethyltereftalátu, vystaví pod atmosférou argonu působení vodného roztoku kyseliny L-mléčné nebo kyseliny glukolové nebo jejich směsi v celkovém molárním poměru 0,8:1 až 1,6:1 v úči polyethyltereftalátu. Reakčním produktem je homogenní směs nízkomolekulárních aromaticko-alifatických esterů, které následně polykondenzují za teploty, která je vyšší než 200 °C a současně nižší než teplota tání polyethyltereftalátu, za sníženého tlaku a za přítomnosti alespoň jednoho katalyzátoru přeesterifikačních reakcí na biologicky rozložitelný aromaticko-alifatický kopolyester. Řešení se dále týká také způsobu výroby nanovláken z aromaticko-alifatických kopolyesterů získaných chemickou recyklací polyethyltereftalátu podle tohoto řešení.

- (22) 16.11.2011
(57) Vynález se týká zateplení střešního pláště, zejména plochých střech s atikou (3), kde je zateplení střešního pláště (4) doplněno zateplením atiky (3) doplňkovou tepelnou izolací (6) umístěnou na vnější straně atiky (3) po celé její délce, od jejího horního okraje. Doplňková tepelná izolace (6) má tloušťku 0,04 až 0,10 m, v výšce 0,3 až 1,4 m a její součinitel tepelné vodivosti je 0,03 až 0,06 W/m.K. Atika (3) je ze strany střešního pláště (4) a/nebo na své horní plošce opatřena další izolací (5).
(74) Ing. Václav Kratochvíl, Husníkova 2086/22, Praha 5, 15800



- (51) **F01D 15/10** (2006.01)
F02C 1/04 (2006.01)
F01D 1/24 (2006.01)
F01D 1/32 (2006.01)
F02C 6/00 (2006.01)

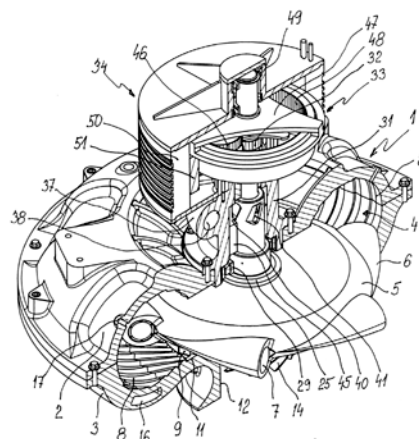
(21) **2011-655**

- (71) Majchráková Viktória, Olbramovice, CZ
(72) Majchráková Viktória, 96001 Zvolen, SK

(54) **Expanzní dvoustupňová turbína**

(22) 14.10.2011

- (57) Expanzní dvoustupňová turbína je určena zejména pro solární systémy a je opatřena vysokotlakým a nízkotlakým stupněm pro expanzi tlakového pracovního média, zvláště s nízkým bodem varu. Má společný hřídel (24) oběžných kol (5, 14) obou turbínových stupňů, k němuž je sousedně na ložiskovém nástavci (31) turbínového statoru (1) přiřazena planetová převodovka (33) spřažená se sousedně uspořádaným elektrickým generátorem (34), pod nímž je v ložiskovém nástavci (31) uspořádán alespoň jeden tangenciálně uspořádaný vstupní otvor (38) pro tlakové pracovní médium s pokračujícím spirálovitým kanálem (39) ústícím do obtokového kanálu (40) kolem společného hřídele (24), od jehož úrovně je společný hřídel (24) dutý a zároveň opatřen vstupními radiálními otvory (41) k pronikání pracovního tlakového média dál do systému výtokových trysek (7) prvního oběžného kola (5) turbíny. První oběžné kolo (5) prvního stupně turbíny je sestaveno ze dvou vzájemně za pomoci šroubů (52) spojených rotačních těles (53, 54) s rovinou vzájemného styku probíhající středy všech výtokových trysek (7) napojených na trubice (58), uložené v zakřivených zahlobenách (57) probíhajících v rovině vzájemného styku obou rotačních těles (53, 54).
(74) Karel Voda, patentový zástupce, Bolzanova 13, Brno, 61800



- (51) **F15B 15/19** (2006.01)
B60R 21/34 (2011.01)
B60R 21/16 (2006.01)

(21) **2011-594**

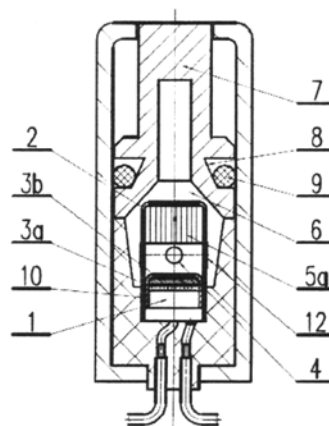
- (71) Indet Safety Systems a. s., Vsetín, CZ
(72) Němčák Ondřej Ing. Ph.D., Vsetín, CZ

(54) **Posuvný semireverzibilní pyrotechnický aktivátor bezpečnostních systémů automobilů, zejména pro ochranu chodců**

(22) 24.09.2011

- (57) Posuvný semireverzibilní pyrotechnický aktivátor bezpečnostních systémů automobilů určený zejména pro ochranu chodců obsahuje sestavu (1) generátoru uzavřenou v kalíšku (2) a složenou z alespoň dvou dávek energetických materiálů o navzájem řádově odlišné rychlosti hoření, z nichž rozdílný energetický materiál (3) s dobou hoření stovky mikrosekund až jednotky milisekund je v sestavě (1) generátoru obklopen únikovou zónou (4) a je umístěn ve sloupci s uloženým pracovním energetickým materiálem (5) s dobou hoření desítky milisekund až několik sekund. Celá sestava (1) generátoru je umístěna v pracovním prostoru (6) aktivátoru, opatřeném posuvným pístem (7) s kuželovou drážkou (8) a jednostranně těsnícím prvkem (9). Sestava (1) generátoru má rozdílný energetický materiál (3) s výhodou umístěn v pomocném kalíšku (10), který je v oblasti dna a/nebo po obvodu alespoň částečně zeslaben a/nebo přerušen.

- (74) UTB ve Zlíně, Univerzitní institut, Ing. Dana Kreizlová, nám. T.G. Masaryka 5555, Zlín, 76001



- (51) **F16H 3/62** (2006.01)
F16H 3/00 (2006.01)

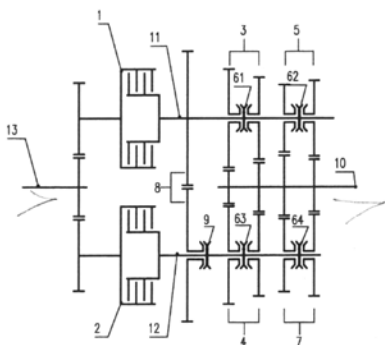
(21) **2012-313**

- (71) ZETOR TRACTORS a. s., Brno, CZ
(72) Lukeš Miroslav Ing., Brno, CZ
Lukáš Jan Ing., Zbýšov, CZ
Slezák Martin Ing., Brno, CZ

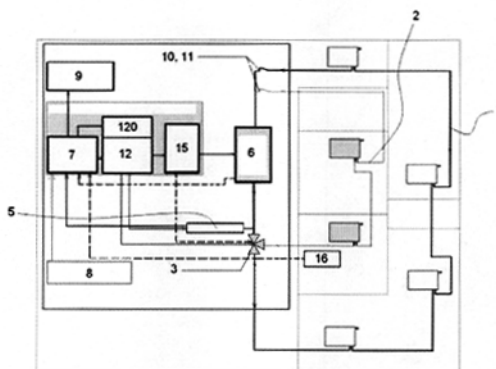
(54) **Uspořádání reverzační dvoutoké převodovky, zejména pro motorová vozidla a stavební stroje, s dvěma větvemi toku výkonu**

(22) 11.05.2012

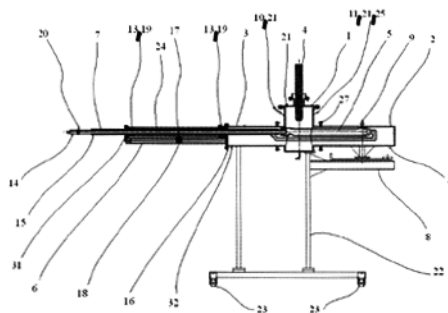
- (57) Uspořádání re verza ční dvou to ké př evod ovky, zejména pro motor ová vozidla a stavební stroje, s dvěma větve mi to ku výkonu, tvo řené vstupn ím hříde lem (13) opat řen ým ozuben ým kolem, které je v zábě ru s ozuben ým kolem první lamelové spojky (1) a ozuben ým kolem druhé lamelové spojky (2) a dvěma větve mi to ku, kde na výstupn ím hřídeli (11) první lamelové spojky (1) je uspo řá dá na první soustava (3) ozuben ých kol a třetí soustava (5) ozuben ých kol, jenž jsou v zábě ru prostředn íc tv ím první synch roniza ční spojky (61) a druhé synch roniza ční spojky (62) se soustavou ozuben ých kol uspo řá dan ých na výstupn ím hřídeli (10) s jedn ým smyslem otá ček pro vš ec hny př evod ové stupně, zatím co na výstupn ím hřídeli (12) druhé lamelové spojky (2) je druhá soustava (4) ozuben ých kol a čtvrtá soustava (7) ozuben ých kol, jenž jsou v zábě ru prostředn íc tv ím třetí synch roniza ční spojky (63) a čtvrté synch roniza ční spojky (64) se soustavou ozuben ých kol uspo řá dan ých na výstupn ím hřídeli (10), kde výstupn í hřídel (11) první lamelové spojky (1) a výstupn í hřídel (12) druhé lamelové spojky (2) jsou propojen é vložen ým soukolím (8) s řadící synch roniza ční spojku (9) uspo řá danou na výstupn ím hřídeli (12) druhé lamelové spojky (2) nebo na výstupn ím hřídeli (11) první lamelové spojky (1).
- (74) INPARTNERS GROUP, Ing. Dušan Kendereški, Lidická 51, Brno, 61200



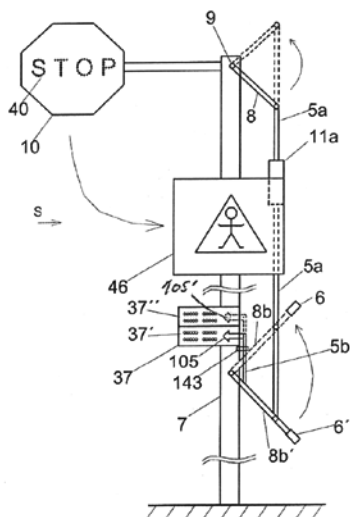
- (51) **F24H 9/20** (2006.01)
(21) **2011-753**
(71) Típek Michal Ing., Ostrov, CZ
(72) Típek Michal Ing., Ostrov, CZ
Pospíšek Libor, Šlapanice, CZ
(54) **Zařízení pro ochranu teplovodního kotle pro lokální vytápění před přehřátím**
(22) 21.11.2011
(57) Zařízení pro ochranu teplovodního kotle pro lokální vytápění před přehřátím, u kterého je kotel (6) svým interním výměníkem tepla napojen na hlavní topný okruh (1). Hlavnímu topnému okruhu (1) je paralelně přiřazen alespoň jeden externí ochranný topný okruh (2), přičemž oba okruhy (1, 2) jsou vzájemně propojeny na výstupu ohřáté vody z kotle řízeným ventilem (3), v ochranném topném okruhu (2) je zařazen alespoň jeden doplňkový spotřebič tepla, jehož vyzářený tepelný výkon je větší, než je maximální výkon kotle, v hlavním topném okruhu (1) je zařazen alespoň jeden snímač stavu, zejména snímač (5) teploty a/nebo snímač (4) tlaku, snímač stavu je napojen na modul (7) detekce a vyhodnocení stavů, který je spřažen řídicím zařízením výkonových prvků, zejména řízeného ventilu (3) a ovládání činnosti kotle (6), přičemž jednotlivé elektricky napájené prvky jsou napojeny na primární zdroj elektrické energie a na záložní zdroj (12) elektrické energie s alespoň jedním akumulátorem (120).
- (74) Ing. Dobroslav Musil, patentová kancelář, Ing. Dobroslav Musil, Cejl 38, Brno, 60200



- (51) **F27B 3/00** (2006.01)
F27B 14/00 (2006.01)
F27D 9/00 (2006.01)
F27D 11/00 (2006.01)
(21) **2011-743**
(71) VYSOKÁ ŠKOLA BÁŇSKÁ TECHNICKÁ - UNIVERZITA OSTRAVA, Ostrava - Poruba, CZ
(72) Noga Zdeněk Ing. CSc., Rychvald, CZ
Pustka Martin Bc., Kozlovice, CZ
(54) **Plazmová pec s horizontálním krystalizátorem**
(22) 16.11.2011
(57) Plazmová pec s horizontálním krystalizátorem je sekcčně uspořádána z hořákové sekce (1), pevné sekce (3) a odnímatelné sekce (2) a pohonné sekce (31). Hořáková sekce (1) a/nebo pevná sekce (3) a/nebo odnímatelná sekce (2) mohou být provedeny jako jednoplášťové nebo dvouplášťové vodou chlazené. K tavení materiálu dochází v pracovním prostoru pece na chlazeném krystalizátoru. Krystalizátor je tvořen tavicí částí (5) krystalizátoru, na kterou je pevně napojen systém (7) trubka v trubce zajišťující chlazení tavicí části (5) krystalizátoru. Ve vřecí hořákové sekce (1) je umístěn hořák (4), spojení hořáku (4) a víka hořákové sekce (1) je těsněním, oddělujícím vnitřní prostor pece od okolního prostředí. Pracovní poloha hořáku (4) je nastavitelná ve vertikálním směru vůči tavicí části (5) krystalizátoru. Plyn vzniklý rozpadem plazmatu a pevná atmosféra jsou z pece odváděny a chlazeny v chladiči (25) pevné atmosféry, zakomponovaném do nahlížecího otvoru (10) nebo do odsávacího otvoru (21), nebo je chladič (25) pevné atmosféry umístěn na plášti plazmové pece. Chladič (25) pevné atmosféry lze využít k odsátí vzduchu z pevného prostoru před zahájením technologického procesu. Protilehle k nahlížecímu otvoru (10) je umístěn kontrolní otvor (11), jímž je kontrolován průběh tavy teplotou nebo webkamerou. Plazmová pec s horizontálním chlazeným krystalizátorem je v místě pevné sekce (3) a hořákové sekce (1) odnímatelně propojena se stojanem (22). Stojan (22) může být s výhodou vybaven kolečky (23) u umožňujícími přesun pece v prostoru pracovního místa pece k pracovnímu místu.



na sloupku (7), páka (8) je otočně spojena s táhlem (5a), na kterém je umístěna rukoveť (6). Na táhlu (5a) je také umístěno protizávaží (11a) pro snazší manipulaci.



- (51) **H01M 8/22** (2006.01)
B01J 23/50 (2006.01)
B01J 23/755 (2006.01)
B01J 21/04 (2006.01)
- (21) **2012-241**
- (71) Plisková Eva, Březová Jančí, CZ
 Pliska Jan, Březová Jančí, CZ
- (72) Plisková Eva, Březová Jančí, CZ
 Pliska Jan, Březová Jančí, CZ
- (54) **Palivový článek H₂ – O₂ s katalyzátorem na bázi Ni, Al₂O₃, C a Ag**
- (22) 06.04.2012
- (57) Palivový článek H₂- O₂s katalyzátorem na bázi Ni, Al₂O₃, C a Ag, který sestává z e struktury MEA, je tvořen sestavou desek, opatřených drážkami s těsněním, a montážními otvory pro svorníky, přičemž v deskách jsou dále vytvořeny otvory pro přívod kyslíku a přívod vodíku a také pro odvod vodíku a odvod vodní páry, kde součástí této sestavy jsou deska separátoru, k níž přiléhají z jedné strany deska anody a z druhé strany deska katody, která je otočena o 180 °C oproti desce anody. K těmto deskám dále přiléhají krycí desky. Deska katody i deska anody tvoří pracovní elektrody, které jsou na povrchu opatřeny tenkou vrstvou Ni, přičemž dále jsou v desce anody i v desce katody vytvořeny kanálky, jsou z části vyplněny katalyzátorem o složení Ni, Al₂O₃, C a Ag a z části difuzní elektrodou, kterou tvoří výplň o složení C, V, Fe, a Ni. Těmto pracovním elektrodám ze strany difuzní elektrody přiléhají krycí desky, zatímco ze strany katalyzátoru je mezi nimi uspořádána deska separátoru na povrchu opatřená polymerní vrstvou, která tvoří rozhraní mezi pracovními elektrodami, přičemž deska separátoru je dále tvořena nosčem, ve kterém je uspořádán elektrolyt.
- (74) INPARTNERS GROUP, Ing. Dušan Kendereški, Lidická 51, Brno, 61200

Zveřejněné přihlášky vynálezů - přehled podle třídících znaků

Tato kapitola obsahuje zveřejněné přihlášky vynálezů uspořádané podle třídících znaků mezinárodního patentové třídění, nacházejících se na druhém až x-tém místě zařazení přihlášky vynálezu. Přihlášky vynálezu uspořádané podle třídících znaků na 1. pozici zařazení jsou uvedeny v předchozí části.

A 61 G 12/00	(2006.01)	2011-736
A 61 G 3/02	(2006.01)	2011-736
A 61 G 5/04	(2013.01)	2011-736
A 61 G 5/10	(2006.01)	2011-736
A 61 G 7/002	(2006.01)	2011-736
A 61 G 7/05	(2006.01)	2011-736
A 61 G 7/10	(2006.01)	2011-736
A 61 P 25/34	(2006.01)	2013-104
A 61 P 3/04	(2006.01)	2013-104
B 01 J 21/04	(2006.01)	2012-241
B 01 J 23/50	(2006.01)	2012-241
B 01 J 23/755	(2006.01)	2012-241
B 09 B 3/00	(2006.01)	2011-735
B 60 C 23/00	(2006.01)	2011-757
B 60 C 29/00	(2006.01)	2011-757
B 60 R 21/16	(2006.01)	2011-594
B 60 R 21/34	(2011.01)	2011-594
B 65 B 23/00	(2006.01)	2012-324
B 82 B 3/00	(2006.01)	2012-47
		2012-339
B 82 Y 30/00	(2011.01)	2012-339
C 08 G 63/183	(2006.01)	2012-47
C 08 G 63/82	(2006.01)	2012-47
C 08 G 77/382	(2006.01)	2012-339
C 08 J 11/26	(2006.01)	2012-47
C 08 K 3/10	(2006.01)	2012-339
C 08 K 3/28	(2006.01)	2012-339
C 08 L 33/12	(2006.01)	2012-339
C 08 L 67/02	(2006.01)	2012-47
C 08 L 83/04	(2006.01)	2012-339
C 09 D 133/12	(2006.01)	2012-339
C 09 D 183/04	(2006.01)	2012-339
C 09 D 7/12	(2006.01)	2012-339
C 09 K 3/00	(2006.01)	2012-339
C 22 C 38/04	(2006.01)	2011-786
D 01 F 6/84	(2006.01)	2012-47
E 04 D 3/35	(2006.01)	2011-737
F 01 D 1/24	(2006.01)	2011-655
F 01 D 1/32	(2006.01)	2011-655
F 02 C 1/04	(2006.01)	2011-655
F 02 C 6/00	(2006.01)	2011-655
F 04 B 43/12	(2006.01)	2011-757
F 16 H 3/00	(2006.01)	2012-313
F 27 B 14/00	(2006.01)	2011-743
F 27 D 11/00	(2006.01)	2011-743
F 27 D 9/00	(2006.01)	2011-743
G 01 N 21/17	(2006.01)	2011-750
G 01 N 21/41	(2006.01)	2011-750
G 01 N 21/47	(2006.01)	2011-750
G 06 T 7/00	(2006.01)	2011-285
G 06 T 7/20	(2006.01)	2011-285
G 08 B 31/00	(2006.01)	2011-285
G 08 B 5/00	(2006.01)	2011-749
G 08 B 5/02	(2006.01)	2011-749
G 08 G 1/005	(2006.01)	2011-749
G 08 G 1/09	(2006.01)	2011-749
G 08 G 1/16	(2006.01)	2011-749
H 01 L 31/0304	(2006.01)	2011-570
H 01 L 31/0352	(2006.01)	2011-570
H 01 L 31/0693	(2012.01)	2011-570
H 01 L 31/102	(2006.01)	2011-570
H 01 S 5/34	(2006.01)	2011-570
H 04 N 5/76	(2006.01)	2011-285
H 04 N 5/77	(2006.01)	2011-285
H 04 N 7/18	(2006.01)	2011-285

Seznam přihlašovatelů zveřejněných přihlášek vynálezů

(71)	(21)	(51)	(71)	(21)	(51)
Bařina Pavel, Šenov u Nového Jičína, CZ	2011-735	E 01 H 5/10	(2006.01)		
České vysoké učení technické v Praze, Fakulta stavební, Katedra konstrukcí pozemních staveb, Praha 6, CZ	2011-737	E 04 B 7/00	(2006.01)		
České vysoké učení technické v Praze, Fakulta strojní, Ústav strojirenské technologie, Praha 6, CZ	2011-744	G 01 N 3/32	(2006.01)		
Epshtein Oleg Iliich, Moskva 127473, RU	2013-104	A 61 K 39/395	(2006.01)		
FARMET a.s., Česká Skalice, CZ	2011-721	A 01 B 73/04	(2006.01)		
Fyzikální ústav AV ČR, v.v.i., Praha 8 - Libeň, CZ	2011-570	B 82 Y 20/00	(2011.01)		
Hudeček Jiří Ing., Praha 10, CZ	2012-324	B 65 B 9/08	(2012.01)		
Indet Safety Systems a. s., Vsetín, CZ	2011-594	F 15 B 15/19	(2006.01)		
Kranz Vladimír Ing., Praha 4, CZ	2011-749	G 08 G 1/07	(2006.01)		
Majchráková Viktória, Olbramovice, CZ	2011-655	F 01 D 15/10	(2006.01)		
PILSEN STEEL s.r.o., Plzeň, CZ	2011-786	C 21 D 6/02	(2006.01)		
Plisková Eva, Březová Jančí, CZ	2012-241	H 01 M 8/22	(2006.01)		
PROMA REHA, s. r. o., Česká Skalice, CZ	2011-736	A 61 G 7/00	(2006.01)		
Sithold s.r.o, Praha 5, CZ	2011-757	B 60 C 23/16	(2006.01)		
SVÚOM s.r.o., Praha 7, CZ	2011-750	G 01 N 17/00	(2006.01)		
Technická univerzita v Liberci, Liberec, CZ	2012-47	C 08 J 11/24	(2006.01)		
Technická univerzita v Liberci, Liberec, CZ	2012-339	A 61 L 9/00	(2006.01)		
Tipek Michal Ing., Ostrov, CZ	2011-753	F 24 H 9/20	(2006.01)		
VYSOKÁ ŠKOLA BÁŇSKÁ TECHNICKÁ - UNIVERZITA OSTRAVA, Ostrava - Poruba, CZ	2011-743	F 27 B 3/00	(2006.01)		
Vysoké učení technické v Brně, Brno, CZ	2011-285	G 08 B 13/196	(2006.01)		
ZETOR TRACTORS a.s., Brno, CZ	2012-313	F 16 H 3/62	(2006.01)		

FG4A

Udělené patenty - přehled podle čísel patentů

V období uzávěrky tohoto čísla Věstníku udělil Úřad průmyslového vlastnictví tyto patenty.

303846	<i>A 01 N 47/34</i>	(2006.01)
303847	<i>B 65 H 55/04</i>	(2006.01)
303848	<i>H 02 K 9/04</i>	(2006.01)
303849	<i>A 61 K 31/196</i>	(2006.01)
303850	<i>E 04 F 13/04</i>	(2006.01)
303851	<i>B 65 B 11/54</i>	(2006.01)
303852	<i>G 01 N 1/08</i>	(2006.01)
303853	<i>G 01 B 7/12</i>	(2006.01)
303854	<i>G 08 B 13/196</i>	(2006.01)
303855	<i>B 82 Y 20/00</i>	(2011.01)
303856	<i>F 15 B 15/19</i>	(2006.01)
303857	<i>C 08 J 11/24</i>	(2006.01)
303858	<i>F 16 H 3/62</i>	(2006.01)
303859	<i>B 65 B 9/08</i>	(2012.01)
303860	<i>H 01 M 8/22</i>	(2006.01)
303861	<i>A 61 L 9/00</i>	(2006.01)
303862	<i>C 21 D 6/02</i>	(2006.01)
303863	<i>A 01 B 73/04</i>	(2006.01)
303864	<i>F 01 D 15/10</i>	(2006.01)
303865	<i>C 07 D 209/44</i>	(2006.01)

FG4A

Udělené patenty - přehled podle MPT

(51) A01B 73/04 (2006.01)	(54) Antibakteriální vrstva působící proti patogenním bakteriím, zejména proti bakteriálnímu kmeni MRSA, a způsob vytvoření této vrstvy
(11) 303863	(22) 23.05.2012
(40) 29.05.2013	(74) Ing. Dobroslav Musil, patentová kancelář, Ing. Dobroslav Musil, Cejl 38, Brno, 60200
(21) 2011-721	
(73) FARMET a.s., Česká Skalice, CZ	
(72) Smola Tomáš, Chvalkovice, CZ	
(54) Zařízení pro sklápění	
(22) 11.11.2011	
(74) Ing. Milan Škoda, Nahořanská 308, Nové Město nad Metují, 54901	
(51) A01N 47/34 (2006.01)	(51) B65B 11/54 (2006.01)
A01N 47/38 (2006.01)	B65B 11/56 (2006.01)
A01N 43/56 (2006.01)	B65B 51/09 (2006.01)
A01N 37/50 (2006.01)	B65B 51/00 (2006.01)
(11) 303846	B65B 49/16 (2006.01)
(40) 14.08.2002	B65B 49/08 (2006.01)
(21) 2001-3298	B65D 71/00 (2006.01)
(73) BASF AKTIENGESELLSCHAFT, Ludwigshafen, DE	(11) 303851
(72) Treacy Michael Frank, Newtown, PA, US	(40) 14.01.2004
Borysewicz Raymond Frank, Hamilton Square, NJ, US	(21) 2003-2519
Schwinghammer Kurt Allen, Yardley, PA, US	(73) MSK-VERPACKUNGS-SYSTEME GESELLSCHAFT MIT BESCHRÄNKTER HAFTUNG, Kleve, DE
Rensner Paul Erich, Yardley, PA, US	(72) Hannen Reiner, Kalkar-Wissel, DE
Oloumi-Sadeghi Hassan, Yardley, PA, US	(54) Zařízení a způsob pro přemístění foliových přesahů
(54) Synergická insekticidní kompozice	(32) 22.02.2001
(32) 12.03.1999, 07.10.1999	(31) 20103153
(31) 60/124306, 60/158201	(33) DE
(33) US, US	(86) PCT/EP2002/001813
(86) PCT/US2000/005879	(87) WO 2002/068268
(87) WO 2000/054591	(22) 21.02.2002
(22) 07.03.2000	(74) JUDr. Otakar Švorčík, Hálkova 2, Praha 2, 12000
(74) JUDr. Otakar Švorčík, Hálkova 2, Praha 2, 12000	
(51) A61K 31/196 (2006.01)	(51) B65B 9/08 (2012.01)
A61P 17/02 (2006.01)	B65B 23/00 (2006.01)
(11) 303849	(11) 303859
(40) 18.06.2003	(40) 29.05.2013
(21) 2003-574	(21) 2012-324
(73) NOVARTIS CONSUMER HEALTH S. A., Nyon, CH	(73) Hudeček Jiří Ing., Praha 10, CZ
(72) Sallin Dominique, Gland, CH	Student Aleš Ing. arch., Ostrava Plesná, CZ
Kienzler Jean-Luc, Ormex, FR	(72) Hudeček Jiří Ing., Praha 10, CZ
Schumann Phyllis, Nyon, CH	Student Aleš Ing. arch., Ostrava Plesná, CZ
Ancerewicz Jacek, Morges, CH	(54) Zařízení pro mechanizovaný pohyb osob nebo věcí
(54) Léčivo pro místní ošetřování popálenin	(22) 17.05.2012
(32) 01.09.2000	(74) Ing. Dobroslav Musil, patentová kancelář, Ing. Dobroslav Musil, Cejl 38, Brno, 60200
(31) 00118968	
(33) EP	
(86) PCT/EP2001/010041	
(87) WO 2002/017905	
(22) 30.08.2001	
(74) Ing. Jan Kubát, Přístavní 24, Praha 7, 17000	
(51) A61L 9/00 (2006.01)	(51) B65H 55/04 (2006.01)
B82Y 30/00 (2011.01)	B65H 54/32 (2006.01)
B82B 3/00 (2006.01)	(11) 303847
C08L 33/12 (2006.01)	(40) 17.04.2002
C08L 83/04 (2006.01)	(21) 2002-258
C08K 3/10 (2006.01)	(73) SAINT-GOBAIN VETROTEX FRANCE S. A., Chambéry, FR
C08K 3/28 (2006.01)	(72) Mager Günther, Stolberg, DE
C09D 183/04 (2006.01)	Moireau Patrick, Curienne, FR
C09D 133/12 (2006.01)	(54) Způsob navíjení nitě, použití způsobu a cívka ve tvaru sestávajícím z částí majících tvar komolého kužele
C09D 7/12 (2006.01)	(32) 22.07.1999
C09K 3/00 (2006.01)	(31) 9909506
C08G 77/382 (2006.01)	(33) FR
(11) 303861	(86) PCT/FR2000/001800
(40) 29.05.2013	(87) WO 2001/007350
(21) 2012-339	(22) 28.06.2000
(73) Technická univerzita v Liberci, Liberec, CZ	(74) JUDr. Miloš Všečeka, Hálkova 2, Praha 2, 12000
(72) Šlamborová Irena Mgr. Ph.D., Praha 10 - Vršovice, CZ	
Zajícová Veronika Mgr. Ph.D., Lomnice nad Popelkou, CZ	
Exnar Petr Doc. Ing. CSc., Hradec Králové - Plotičtě nad Labem, CZ	
Stibor Ivan Prof. Ing. CSc., Praha 9, CZ	
	(51) B82Y 20/00 (2011.01)
	H01S 5/34 (2006.01)
	H01L 31/0304 (2006.01)
	H01L 31/0352 (2006.01)
	H01L 31/0693 (2012.01)
	H01L 31/102 (2006.01)
	(11) 303855
	(40) 29.05.2013
	(21) 2011-570
	(73) Fyzikální ústav AV ČR, v.v.i., Praha 8 - Libeň, CZ
	(72) Hospodková Alice Ing. Ph.D., Praha 6, CZ
	Pangrác Jiří RNDr., Praha 4, CZ
	Oswald Jiří Ing. CSc., Křiváček, Pyšely, CZ

(54)	GaAsSb vrstva s gradovaným složením redukující pnutí v InAs/GaAs kvantových tečkách	(54)	Způsob chemické recyklace polyethyltereftalátu (PET) a způsob výroby nanovláken z aromaticko-alifatických kopolyesterů získaných tímto způsobem
(22)	14.09.2011	(22)	23.01.2012
(51)	<i>C07D 209/44</i> (2006.01)	(74)	Ing. Dobroslav Musil, patentová kancelář, Ing. Dobroslav Musil, Cejl 38, Brno, 60200
	<i>C07D 403/10</i> (2006.01)	(51)	<i>C21D 6/02</i> (2006.01)
	<i>C07D 413/10</i> (2006.01)		<i>C22C 38/04</i> (2006.01)
	<i>A61K 31/4035</i> (2006.01)	(11)	303862
	<i>A61K 31/496</i> (2006.01)	(40)	29.05.2013
	<i>A61K 31/5377</i> (2006.01)	(21)	2011-786
	<i>A61P 7/02</i> (2006.01)	(73)	PILSEN STEEL s.r.o., Plzeň, CZ
	<i>A61P 9/00</i> (2006.01)	(72)	Jandoš František Doc. Ing. CSc., Plzeň, CZ
	<i>A61P 11/06</i> (2006.01)		Martínek Božik Ing., Plzeň, CZ
	<i>A61P 13/12</i> (2006.01)	(54)	Způsob primárního tepelného zpracování tvářených polotovárů
	<i>A61P 19/10</i> (2006.01)	(22)	05.12.2011
	<i>A61P 25/00</i> (2006.01)	(74)	TICHÝ & POLÁČEK Patentoprávní a známková kancelář, Ing. Jirí Poláček, Dominikánská 6, Plzeň, 30112
	<i>A61P 29/00</i> (2006.01)		
	<i>A61P 35/00</i> (2006.01)	(51)	<i>E04F 13/04</i> (2006.01)
(11)	303865		<i>E04B 9/22</i> (2006.01)
(40)	14.04.2004		<i>E04B 1/74</i> (2006.01)
(21)	2003-2824		<i>E04B 1/48</i> (2006.01)
(73)	Eisai R&D Management Co., Ltd., Bunkyo-ku, Tokyo, JP	(11)	303850
(72)	Suzuki Shuichi, Ushiku-shi, JP	(40)	12.11.2003
	Kotake Makoto, Abiko-shi, JP	(21)	2003-1830
	Miyamoto Mitsuyuki, Tsuchiura-shi, JP	(73)	FRANZ STRANSKY GESELLSCHAFT M. B. H., Wien, AT
	Kawahara Tetsuya, Inashiki-gun, JP	(72)	Jandl Johann, Tullnerbach, AT
	Kajiwara Akiharu, Tsukuba-shi, JP	(54)	Způsob upevnění tepelně izolačních desek a hmoždinka
	Hishinuma Ieharu, Moriya-shi, JP	(32)	01.12.2000
	Okano Kazuo, Tsukuba-gun, JP	(31)	A2018/2000
	Miyazawa Syuhei, Moriya-shi, JP	(33)	AT
	Clark Richard, Tsuchiura-shi, JP	(86)	PCT/AT2001/000376
	Ozaki Fumihiko, Ushiku-shi, JP	(87)	WO 2002/044497
	Sato Nobuaki, Tsuchiura-shi, JP	(22)	29.11.2001
	Shinoda Masanobu, Inashiki-gun, JP	(74)	Dr. Karel Čermák, Národní 32, Praha 1, 11000
	Kamada Atsushi, Ushiku-shi, JP	(51)	<i>F01D 15/10</i> (2006.01)
	Tsukada Itaru, Ushiku-shi, JP		<i>F02C 1/04</i> (2006.01)
	Matsuura Fumiyoshi, Tsukuba-shi, JP		<i>F01D 1/24</i> (2006.01)
	Naoe Yoshimitsu, Tsukuba-shi, JP		<i>F01D 1/32</i> (2006.01)
	Terauchi Taro, Tsukuba-shi, JP		<i>F02C 6/00</i> (2006.01)
	Oohashi Yoshiaki, Tsukuba-shi, JP	(11)	303864
	Ito Osamu, Tsukuba-shi, JP	(40)	29.05.2013
	Tanaka Hiroshi, Tsukuba-shi, JP	(21)	2011-655
	Musha Takashi, Ushiku-shi, JP	(73)	Majchráková Viktória, Olbramovice, CZ
	Kogushi Motoji, Moriya-shi, JP	(72)	Majchráková Viktória, 96001 Zvolen, SK
	Kawata Tsutomu, Tsuchiura-shi, JP	(54)	Expanzní dvoustupňová turbína
	Matsuoka Toshiyuki, Tsukuba-shi, JP	(22)	14.10.2011
	Kobayashi Hiroko, Tsuchiura-shi, JP	(74)	Karel Voda, patentový zástupce, Bolzanova 13, Brno, 61800
	Chiba Ken-ichi, Tsuchiura-shi, JP		
	Kimura Akifumi, Tsukuba-shi, JP	(51)	<i>F15B 15/19</i> (2006.01)
	Ono Naoto, Tsukuba-shi, JP		<i>B60R 21/34</i> (2011.01)
(54)	2-Iminopyrrolidinové deriváty		<i>B60R 21/16</i> (2006.01)
(32)	19.04.2001, 05.09.2001	(11)	303856
(31)	2001/121829, 2001/269422	(40)	29.05.2013
(33)	JP, JP	(21)	2011-594
(86)	PCT/JP2002/003961	(73)	Indet Safety Systems a. s., Vsetín, CZ
(87)	WO 2002/085855	(72)	Němčák Ondřej Ing. Ph.D., Vsetín, CZ
(22)	19.04.2002	(54)	Posuvný semireverzibilní pyrotechnický aktivátor bezpečnostních systémů automobilů, zejména pro ochranu chodců
(74)	Ing. Ivana Jirotková, Nad Štolou 12, Praha 7, 17000	(22)	24.09.2011
		(74)	UTB ve Zlíně, Univerzitní institut, Ing. Dana Kreizlová, nám. T.G. Masaryka 5555, Zlín, 76001
(51)	<i>C08J 11/24</i> (2006.01)	(51)	<i>F16H 3/62</i> (2006.01)
	<i>C08J 11/26</i> (2006.01)		<i>F16H 3/00</i> (2006.01)
	<i>C08G 63/82</i> (2006.01)	(11)	303858
	<i>C08G 63/183</i> (2006.01)	(40)	29.05.2013
	<i>C08L 67/02</i> (2006.01)	(21)	2012-313
	<i>D01F 6/84</i> (2006.01)	(73)	ZETOR TRACTORS a.s., Brno, CZ
	<i>B82B 3/00</i> (2006.01)		
(11)	303857		
(40)	29.05.2013		
(21)	2012-47		
(73)	Technická univerzita v Liberci, Liberec, CZ		
	Vysoká škola chemicko-technologická v Praze, Praha 6, CZ		
(72)	Martinová Lenka Doc. Ing. CSc., Liberec 15, CZ		
	Lubasová Daniela Ing. Ph.D., Jablonec nad Nisou, CZ		
	Prokopová Irena Doc. Ing. CSc., Kralupy nad Vltavou, CZ		
	Vlčková Eva, Praha 6, CZ		
	Kramosilová-Turečková Jana Ing., Cvikov, CZ		

(72)	Lukeš Miroslav Ing., Brno, CZ Lukáš Jan Ing., Zbýšov, CZ Slezák Martin Ing., Brno, CZ	(51)	H02K 9/04 (2006.01) H02K 9/02 (2006.01) H02K 9/00 (2006.01) H02K 3/24 (2006.01)
(54)	Uspořádání reverzační dvoutoké převodovky, zejména pro motorová vozidla a stavební stroje, s dvěma větvemi toku výkonu	(11)	303848
(22)	11.05.2012	(40)	15.01.2003
(74)	INPARTNERS GROUP, Ing. Dušan Kendereški, Lidická 51, Brno, 61200	(21)	2002-2716
		(73)	GENERAL ELECTRIC COMPANY, Schenectady, NY, US
(51)	G01B 7/12 (2006.01) G01B 7/34 (2006.01) G01M 99/00 (2011.01) G01N 37/00 (2006.01)	(72)	Wetzel Todd Garrett, Niskayuna, NY, US Jarczynski Emil Donald, Scotia, NY, US Vandervort Christian Lee, Voorheesville, NY, US Salamah Samir Armando, Niskayuna, NY, US Turnbull Wayne Nigel Owen, Clifton Park, NY, US
(11)	303853	(54)	Plynem chlazený dynamoelektrický stroj s vychylovací strukturou toku
(40)	16.11.2011	(32)	19.12.2000
(21)	2011-599	(31)	09/739359
(73)	KROB SCANNERS s.r.o., Teplice, CZ	(33)	US
(72)	Krob František Ing., Teplice, CZ	(86)	PCT/US2001/045299
(54)	Kontrolní a třídící zařízení, zejména pro velké ložiskové koule kontrolované v kapalině	(87)	WO 2002/050982
(22)	27.09.2011	(22)	30.11.2001
		(74)	JUDr. Otakar Švorčík, Hálkova 2, Praha 2, 12000
(51)	G01N 1/08 (2006.01) G01N 1/04 (2006.01) G01N 33/24 (2006.01) E21B 25/00 (2006.01) E21B 25/10 (2006.01) E02D 1/04 (2006.01)		
(11)	303852		
(40)	19.10.2011		
(21)	2010-247		
(73)	České vysoké učení technické v Praze Fakulta stavební, Praha 6, CZ		
(72)	Sněhota Michal Ing. Ph.D., Praha 4, CZ Zumr David Ing., Lázně Bohdaneč, CZ		
(54)	Zařízení pro odběr velkoobjemových neporušených vzorků skeletovitých půd		
(22)	01.04.2010		
(51)	G08B 13/196 (2006.01) G08B 31/00 (2006.01) G06T 7/00 (2006.01) G06T 7/20 (2006.01) H04N 7/18 (2006.01) H04N 5/76 (2006.01) H04N 5/77 (2006.01)		
(11)	303854		
(40)	29.05.2013		
(21)	2011-285		
(73)	Vysoké učení technické v Brně, Brno, CZ		
(72)	Chmelař Petr Ing., Rájec-Jestřebí, CZ Zendulka Jaroslav Doc. Ing. CSc., Brno, CZ		
(54)	Decentralizovaná dohledová síť umožňující dotazování a analýzu dohledových dat		
(22)	16.05.2011		
(74)	Ing. Dobroslav Musil, patentová kancelář, Ing. Dobroslav Musil, Cejl 38, Brno, 60200		
(51)	H01M 8/22 (2006.01) B01J 23/50 (2006.01) B01J 23/755 (2006.01) B01J 21/04 (2006.01)		
(11)	303860		
(40)	29.05.2013		
(21)	2012-241		
(73)	Plisková Eva, Březová Jančí, CZ Pliska Jan, Březová Jančí, CZ		
(72)	Plisková Eva, Březová Jančí, CZ Pliska Jan, Březová Jančí, CZ		
(54)	Palivový článek H₂ – O₂ s katalyzátorem na bázi Ni, Al₂O₃, C a Ag		
(22)	06.04.2012		
(74)	INPARTNERS GROUP, Ing. Dušan Kendereški, Lidická 51, Brno, 61200		

Seznam majitelů udělených patentů

(73)	(11)	(51)	(73)	(11)	(51)
BASF AKTIENGESELLSCHAFT, Ludwigshafen, DE	303846	<i>A 01 N 47/34</i>	(2006.01)		
České vysoké učení technické v Praze Fakulta stavební, Praha 6, CZ	303852	<i>G 01 N 1/08</i>	(2006.01)		
Eisai R&D Management Co., Ltd., Bunkyo-ku, Tokyo, JP	303865	<i>C 07 D 209/44</i>	(2006.01)		
FARMET a.s., Česká Skalice, CZ	303863	<i>A 01 B 73/04</i>	(2006.01)		
FRANZ STRANSKY GESELLSCHAFT M. B. H., Wien, AT	303850	<i>E 04 F 13/04</i>	(2006.01)		
Fyzikální ústav AV ČR, v.v.i., Praha 8 - Libeň, CZ	303855	<i>B 82 Y 20/00</i>	(2011.01)		
GENERAL ELECTRIC COMPANY, Schenectady, NY, US	303848	<i>H 02 K 9/04</i>	(2006.01)		
Hudeček Jiří Ing., Praha 10, CZ	303859	<i>B 65 B 9/08</i>	(2012.01)		
Indet Safety Systems a. s., Vsetín, CZ	303856	<i>F 15 B 15/19</i>	(2006.01)		
KROB SCANNERS s.r.o., Teplice, CZ	303853	<i>G 01 B 7/12</i>	(2006.01)		
Majchráková Viktória, Olbramovice, CZ	303864	<i>F 01 D 15/10</i>	(2006.01)		
MSK-VERPACKUNGS- SYSTEME GESELLSCHAFT MIT BESCHRÄNKTER HAFTUNG, Kleve, DE	303851	<i>B 65 B 11/54</i>	(2006.01)		
NOVARTIS CONSUMER HEALTH S. A., Nyon, CH	303849	<i>A 61 K 31/196</i>	(2006.01)		
PILSEN STEEL s.r.o., Plzeň, CZ	303862	<i>C 21 D 6/02</i>	(2006.01)		
Pliska Jan, Březová Jančí, CZ	303860	<i>H 01 M 8/22</i>	(2006.01)		
Plisková Eva, Březová Jančí, CZ	303860	<i>H 01 M 8/22</i>	(2006.01)		
SAINT-GOBAIN VETROTEX FRANCE S. A., Chambéry, FR	303847	<i>B 65 H 55/04</i>	(2006.01)		
Student Aleš Ing. arch., Ostrava Plesná, CZ	303859	<i>B 65 B 9/08</i>	(2012.01)		
Technická univerzita v Liberci, Liberec, CZ	303857	<i>C 08 J 11/24</i>	(2006.01)		
Technická univerzita v Liberci, Liberec, CZ	303861	<i>A 61 L 9/00</i>	(2006.01)		
Vysoká škola chemicko- technologická v Praze, Praha 6, CZ	303857	<i>C 08 J 11/24</i>	(2006.01)		
Vysoké učení technické v Brně, Brno, CZ	303854	<i>G 08 B 13/196</i>	(2006.01)		
ZETOR TRACTORS a.s., Brno, CZ	303858	<i>F 16 H 3/62</i>	(2006.01)		

Udělené evropské patenty

Evropský patentový úřad udělil následující evropské patenty s účinky pro Českou republiku. Tyto patenty mohou být zrušeny nebo zachovány v pozměněném znění Evropským patentovým úřadem v řízení o odporu. K tomu, aby nabyly evropský patent účinnosti na území České republiky, je třeba, aby byl Úřadu předložen ve stanovené lhůtě překlad patentového spisu do českého jazyka (§ 35c odst. 2 až 4 zákona č. 527/1990 Sb., v platném znění).

(97) EP 1344736	(47) 15.05.2013	(97) EP 1662923	(47) 15.05.2013
(97) EP 1403914	(47) 15.05.2013	(97) EP 1663604	(47) 15.05.2013
(97) EP 1406465	(47) 15.05.2013	(97) EP 1665000	(47) 15.05.2013
(97) EP 1420482	(47) 15.05.2013	(97) EP 1665748	(47) 15.05.2013
(97) EP 1423438	(47) 15.05.2013	(97) EP 1672915	(47) 15.05.2013
(97) EP 1427235	(47) 15.05.2013	(97) EP 1672999	(47) 15.05.2013
(97) EP 1427849	(47) 15.05.2013	(97) EP 1678208	(47) 15.05.2013
(97) EP 1430651	(47) 15.05.2013	(97) EP 1680363	(47) 15.05.2013
(97) EP 1436198	(47) 15.05.2013	(97) EP 1680892	(47) 15.05.2013
(97) EP 1436723	(47) 15.05.2013	(97) EP 1680928	(47) 15.05.2013
(97) EP 1441181	(47) 15.05.2013	(97) EP 1682580	(47) 15.05.2013
(97) EP 1455006	(47) 15.05.2013	(97) EP 1685681	(47) 15.05.2013
(97) EP 1465869	(47) 15.05.2013	(97) EP 1686971	(47) 15.05.2013
(97) EP 1467560	(47) 15.05.2013	(97) EP 1687975	(47) 15.05.2013
(97) EP 1472005	(47) 15.05.2013	(97) EP 1688270	(47) 15.05.2013
(97) EP 1482967	(47) 15.05.2013	(97) EP 1689348	(47) 15.05.2013
(97) EP 1485931	(47) 15.05.2013	(97) EP 1689858	(47) 15.05.2013
(97) EP 1493409	(47) 15.05.2013	(97) EP 1690381	(47) 15.05.2013
(97) EP 1508953	(47) 15.05.2013	(97) EP 1691831	(47) 15.05.2013
(97) EP 1514107	(47) 15.05.2013	(97) EP 1692759	(47) 15.05.2013
(97) EP 1525140	(47) 15.05.2013	(97) EP 1697788	(47) 15.05.2013
(97) EP 1529346	(47) 15.05.2013	(97) EP 1698579	(47) 15.05.2013
(97) EP 1531803	(47) 15.05.2013	(97) EP 1702536	(47) 15.05.2013
(97) EP 1534165	(47) 15.05.2013	(97) EP 1705316	(47) 15.05.2013
(97) EP 1541080	(47) 15.05.2013	(97) EP 1707042	(47) 15.05.2013
(97) EP 1542670	(47) 15.05.2013	(97) EP 1707361	(47) 15.05.2013
(97) EP 1548907	(47) 15.05.2013	(97) EP 1712153	(47) 15.05.2013
(97) EP 1551350	(47) 15.05.2013	(97) EP 1713017	(47) 15.05.2013
(97) EP 1551873	(47) 15.05.2013	(97) EP 1721572	(47) 15.05.2013
(97) EP 1556923	(47) 15.05.2013	(97) EP 1722695	(47) 15.05.2013
(97) EP 1558044	(47) 15.05.2013	(97) EP 1723105	(47) 15.05.2013
(97) EP 1558690	(47) 15.05.2013	(97) EP 1725644	(47) 15.05.2013
(97) EP 1559278	(47) 15.05.2013	(97) EP 1728835	(47) 15.05.2013
(97) EP 1563395	(47) 15.05.2013	(97) EP 1730288	(47) 15.05.2013
(97) EP 1565223	(47) 15.05.2013	(97) EP 1733439	(47) 15.05.2013
(97) EP 1567090	(47) 15.05.2013	(97) EP 1735196	(47) 15.05.2013
(97) EP 1569079	(47) 15.05.2013	(97) EP 1735375	(47) 15.05.2013
(97) EP 1569460	(47) 15.05.2013	(97) EP 1735904	(47) 15.05.2013
(97) EP 1569695	(47) 15.05.2013	(97) EP 1736629	(47) 15.05.2013
(97) EP 1572573	(47) 15.05.2013	(97) EP 1736711	(47) 15.05.2013
(97) EP 1573983	(47) 15.05.2013	(97) EP 1737266	(47) 15.05.2013
(97) EP 1578720	(47) 15.05.2013	(97) EP 1737335	(47) 15.05.2013
(97) EP 1578809	(47) 15.05.2013	(97) EP 1738164	(47) 15.05.2013
(97) EP 1579115	(47) 15.05.2013	(97) EP 1740866	(47) 15.05.2013
(97) EP 1579506	(47) 15.05.2013	(97) EP 1740879	(47) 15.05.2013
(97) EP 1580121	(47) 15.05.2013	(97) EP 1741667	(47) 15.05.2013
(97) EP 1582250	(47) 15.05.2013	(97) EP 1743193	(47) 15.05.2013
(97) EP 1585848	(47) 15.05.2013	(97) EP 1761706	(47) 15.05.2013
(97) EP 1587158	(47) 15.05.2013	(97) EP 1763300	(47) 15.05.2013
(97) EP 1589923	(47) 15.05.2013	(97) EP 1763963	(47) 15.05.2013
(97) EP 1594644	(47) 15.05.2013	(97) EP 1765239	(47) 15.05.2013
(97) EP 1601725	(47) 15.05.2013	(97) EP 1766386	(47) 15.05.2013
(97) EP 1603506	(47) 15.05.2013	(97) EP 1774017	(47) 15.05.2013
(97) EP 1608421	(47) 15.05.2013	(97) EP 1776753	(47) 15.05.2013
(97) EP 1611492	(47) 15.05.2013	(97) EP 1778859	(47) 15.05.2013
(97) EP 1611668	(47) 15.05.2013	(97) EP 1779644	(47) 15.05.2013
(97) EP 1613260	(47) 15.05.2013	(97) EP 1782495	(47) 15.05.2013
(97) EP 1613723	(47) 15.05.2013	(97) EP 1783061	(47) 15.05.2013
(97) EP 1626948	(47) 15.05.2013	(97) EP 1788093	(47) 15.05.2013
(97) EP 1629268	(47) 15.05.2013	(97) EP 1789448	(47) 15.05.2013
(97) EP 1631243	(47) 15.05.2013	(97) EP 1789695	(47) 15.05.2013
(97) EP 1632650	(47) 15.05.2013	(97) EP 1790742	(47) 15.05.2013
(97) EP 1637145	(47) 15.05.2013	(97) EP 1791671	(47) 15.05.2013
(97) EP 1641822	(47) 15.05.2013	(97) EP 1793053	(47) 15.05.2013
(97) EP 1649719	(47) 15.05.2013	(97) EP 1793114	(47) 15.05.2013
(97) EP 1651797	(47) 15.05.2013	(97) EP 1794313	(47) 15.05.2013
(97) EP 1653894	(47) 15.05.2013	(97) EP 1798621	(47) 15.05.2013
(97) EP 1654211	(47) 15.05.2013	(97) EP 1800068	(47) 15.05.2013
(97) EP 1656809	(47) 15.05.2013	(97) EP 1802404	(47) 15.05.2013
(97) EP 1657595	(47) 15.05.2013	(97) EP 1805524	(47) 15.05.2013

(97)	EP 1806103	(47)	15.05.2013	(97)	EP 1912796	(47)	15.05.2013
(97)	EP 1806989	(47)	15.05.2013	(97)	EP 1917044	(47)	15.05.2013
(97)	EP 1807190	(47)	15.05.2013	(97)	EP 1920338	(47)	15.05.2013
(97)	EP 1807238	(47)	15.05.2013	(97)	EP 1920790	(47)	15.05.2013
(97)	EP 1809199	(47)	15.05.2013	(97)	EP 1921499	(47)	15.05.2013
(97)	EP 1809718	(47)	15.05.2013	(97)	EP 1922696	(47)	15.05.2013
(97)	EP 1811295	(47)	15.05.2013	(97)	EP 1923194	(47)	15.05.2013
(97)	EP 1812009	(47)	15.05.2013	(97)	EP 1925093	(47)	15.05.2013
(97)	EP 1812115	(47)	15.05.2013	(97)	EP 1926634	(47)	15.05.2013
(97)	EP 1812654	(47)	15.05.2013	(97)	EP 1926743	(47)	15.05.2013
(97)	EP 1813352	(47)	15.05.2013	(97)	EP 1927483	(47)	15.05.2013
(97)	EP 1814601	(47)	15.05.2013	(97)	EP 1930059	(47)	15.05.2013
(97)	EP 1815337	(47)	15.05.2013	(97)	EP 1930604	(47)	15.05.2013
(97)	EP 1817129	(47)	15.05.2013	(97)	EP 1931470	(47)	15.05.2013
(97)	EP 1817473	(47)	15.05.2013	(97)	EP 1931478	(47)	15.05.2013
(97)	EP 1819518	(47)	15.05.2013	(97)	EP 1932348	(47)	15.05.2013
(97)	EP 1819720	(47)	15.05.2013	(97)	EP 1932735	(47)	15.05.2013
(97)	EP 1820119	(47)	15.05.2013	(97)	EP 1935322	(47)	15.05.2013
(97)	EP 1821540	(47)	15.05.2013	(97)	EP 1935443	(47)	15.05.2013
(97)	EP 1826888	(47)	15.05.2013	(97)	EP 1937097	(47)	15.05.2013
(97)	EP 1827156	(47)	15.05.2013	(97)	EP 1939110	(47)	15.05.2013
(97)	EP 1827444	(47)	15.05.2013	(97)	EP 1944913	(47)	15.05.2013
(97)	EP 1829834	(47)	15.05.2013	(97)	EP 1945865	(47)	15.05.2013
(97)	EP 1834518	(47)	15.05.2013	(97)	EP 1947299	(47)	15.05.2013
(97)	EP 1834843	(47)	15.05.2013	(97)	EP 1952015	(47)	15.05.2013
(97)	EP 1834844	(47)	15.05.2013	(97)	EP 1954194	(47)	15.05.2013
(97)	EP 1836105	(47)	15.05.2013	(97)	EP 1954496	(47)	15.05.2013
(97)	EP 1837088	(47)	15.05.2013	(97)	EP 1954690	(47)	15.05.2013
(97)	EP 1837635	(47)	15.05.2013	(97)	EP 1954781	(47)	15.05.2013
(97)	EP 1838137	(47)	15.05.2013	(97)	EP 1954959	(47)	15.05.2013
(97)	EP 1838981	(47)	15.05.2013	(97)	EP 1955147	(47)	15.05.2013
(97)	EP 1839548	(47)	15.05.2013	(97)	EP 1955642	(47)	15.05.2013
(97)	EP 1840419	(47)	15.05.2013	(97)	EP 1957511	(47)	15.05.2013
(97)	EP 1844478	(47)	15.05.2013	(97)	EP 1957623	(47)	15.05.2013
(97)	EP 1846451	(47)	15.05.2013	(97)	EP 1958731	(47)	15.05.2013
(97)	EP 1848010	(47)	15.05.2013	(97)	EP 1961010	(47)	15.05.2013
(97)	EP 1849590	(47)	15.05.2013	(97)	EP 1961158	(47)	15.05.2013
(97)	EP 1851498	(47)	15.05.2013	(97)	EP 1962685	(47)	15.05.2013
(97)	EP 1853710	(47)	15.05.2013	(97)	EP 1963289	(47)	15.05.2013
(97)	EP 1856179	(47)	15.05.2013	(97)	EP 1963369	(47)	15.05.2013
(97)	EP 1857112	(47)	15.05.2013	(97)	EP 1963598	(47)	15.05.2013
(97)	EP 1858278	(47)	15.05.2013	(97)	EP 1964360	(47)	15.05.2013
(97)	EP 1859170	(47)	15.05.2013	(97)	EP 1964479	(47)	15.05.2013
(97)	EP 1861417	(47)	15.05.2013	(97)	EP 1964808	(47)	15.05.2013
(97)	EP 1861608	(47)	15.05.2013	(97)	EP 1966028	(47)	15.05.2013
(97)	EP 1861817	(47)	15.05.2013	(97)	EP 1970015	(47)	15.05.2013
(97)	EP 1862031	(47)	15.05.2013	(97)	EP 1972888	(47)	15.05.2013
(97)	EP 1862035	(47)	15.05.2013	(97)	EP 1973565	(47)	15.05.2013
(97)	EP 1864226	(47)	15.05.2013	(97)	EP 1975716	(47)	15.05.2013
(97)	EP 1867063	(47)	15.05.2013	(97)	EP 1976196	(47)	15.05.2013
(97)	EP 1868498	(47)	15.05.2013	(97)	EP 1977514	(47)	15.05.2013
(97)	EP 1869003	(47)	15.05.2013	(97)	EP 1978885	(47)	15.05.2013
(97)	EP 1869510	(47)	15.05.2013	(97)	EP 1979199	(47)	15.05.2013
(97)	EP 1869808	(47)	15.05.2013	(97)	EP 1982576	(47)	15.05.2013
(97)	EP 1872047	(47)	15.05.2013	(97)	EP 1983785	(47)	15.05.2013
(97)	EP 1874879	(47)	15.05.2013	(97)	EP 1985015	(47)	15.05.2013
(97)	EP 1876268	(47)	15.05.2013	(97)	EP 1987232	(47)	15.05.2013
(97)	EP 1879162	(47)	15.05.2013	(97)	EP 1988003	(47)	15.05.2013
(97)	EP 1879451	(47)	15.05.2013	(97)	EP 1989161	(47)	15.05.2013
(97)	EP 1879649	(47)	15.05.2013	(97)	EP 1989438	(47)	15.05.2013
(97)	EP 1881775	(47)	15.05.2013	(97)	EP 1991105	(47)	15.05.2013
(97)	EP 1881936	(47)	15.05.2013	(97)	EP 1991412	(47)	15.05.2013
(97)	EP 1883810	(47)	15.05.2013	(97)	EP 1991773	(47)	15.05.2013
(97)	EP 1885415	(47)	15.05.2013	(97)	EP 1991792	(47)	15.05.2013
(97)	EP 1887040	(47)	15.05.2013	(97)	EP 1992419	(47)	15.05.2013
(97)	EP 1888509	(47)	15.05.2013	(97)	EP 1993231	(47)	15.05.2013
(97)	EP 1888830	(47)	15.05.2013	(97)	EP 1993370	(47)	15.05.2013
(97)	EP 1891245	(47)	15.05.2013	(97)	EP 1995047	(47)	15.05.2013
(97)	EP 1891364	(47)	15.05.2013	(97)	EP 1996125	(47)	15.05.2013
(97)	EP 1891825	(47)	15.05.2013	(97)	EP 1996164	(47)	15.05.2013
(97)	EP 1896101	(47)	15.05.2013	(97)	EP 1996188	(47)	15.05.2013
(97)	EP 1904778	(47)	15.05.2013	(97)	EP 1996501	(47)	15.05.2013
(97)	EP 1905256	(47)	15.05.2013	(97)	EP 1997568	(47)	15.05.2013
(97)	EP 1908653	(47)	15.05.2013	(97)	EP 1999005	(47)	15.05.2013
(97)	EP 1909439	(47)	15.05.2013	(97)	EP 1999222	(47)	15.05.2013
(97)	EP 1909954	(47)	15.05.2013	(97)	EP 2000689	(47)	15.05.2013
(97)	EP 1910134	(47)	15.05.2013	(97)	EP 2001253	(47)	15.05.2013
(97)	EP 1912299	(47)	15.05.2013	(97)	EP 2001417	(47)	15.05.2013

(97)	EP 2002192	(47)	15.05.2013	(97)	EP 2093722	(47)	15.05.2013
(97)	EP 2002741	(47)	15.05.2013	(97)	EP 2094962	(47)	15.05.2013
(97)	EP 2004071	(47)	15.05.2013	(97)	EP 2096857	(47)	15.05.2013
(97)	EP 2004990	(47)	15.05.2013	(97)	EP 2098449	(47)	15.05.2013
(97)	EP 2005389	(47)	15.05.2013	(97)	EP 2098946	(47)	15.05.2013
(97)	EP 2007110	(47)	15.05.2013	(97)	EP 2099349	(47)	15.05.2013
(97)	EP 2009221	(47)	15.05.2013	(97)	EP 2099794	(47)	15.05.2013
(97)	EP 2010713	(47)	15.05.2013	(97)	EP 2099999	(47)	15.05.2013
(97)	EP 2011549	(47)	15.05.2013	(97)	EP 2100218	(47)	15.05.2013
(97)	EP 2013027	(47)	15.05.2013	(97)	EP 2101297	(47)	15.05.2013
(97)	EP 2013171	(47)	15.05.2013	(97)	EP 2101316	(47)	15.05.2013
(97)	EP 2018385	(47)	15.05.2013	(97)	EP 2101837	(47)	15.05.2013
(97)	EP 2018426	(47)	15.05.2013	(97)	EP 2102662	(47)	15.05.2013
(97)	EP 2023212	(47)	15.05.2013	(97)	EP 2102675	(47)	15.05.2013
(97)	EP 2024673	(47)	15.05.2013	(97)	EP 2103038	(47)	15.05.2013
(97)	EP 2025481	(47)	15.05.2013	(97)	EP 2103770	(47)	15.05.2013
(97)	EP 2026321	(47)	15.05.2013	(97)	EP 2104288	(47)	15.05.2013
(97)	EP 2026607	(47)	15.05.2013	(97)	EP 2104591	(47)	15.05.2013
(97)	EP 2027384	(47)	15.05.2013	(97)	EP 2104953	(47)	15.05.2013
(97)	EP 2029346	(47)	15.05.2013	(97)	EP 2105012	(47)	15.05.2013
(97)	EP 2029918	(47)	15.05.2013	(97)	EP 2106485	(47)	15.05.2013
(97)	EP 2031275	(47)	15.05.2013	(97)	EP 2106863	(47)	15.05.2013
(97)	EP 2031423	(47)	15.05.2013	(97)	EP 2109541	(47)	15.05.2013
(97)	EP 2031849	(47)	15.05.2013	(97)	EP 2109590	(47)	15.05.2013
(97)	EP 2037063	(47)	15.05.2013	(97)	EP 2109964	(47)	15.05.2013
(97)	EP 2037086	(47)	15.05.2013	(97)	EP 2111997	(47)	15.05.2013
(97)	EP 2037879	(47)	15.05.2013	(97)	EP 2112227	(47)	15.05.2013
(97)	EP 2038225	(47)	15.05.2013	(97)	EP 2114289	(47)	15.05.2013
(97)	EP 2040935	(47)	15.05.2013	(97)	EP 2117928	(47)	15.05.2013
(97)	EP 2042551	(47)	15.05.2013	(97)	EP 2118044	(47)	15.05.2013
(97)	EP 2043119	(47)	15.05.2013	(97)	EP 2118536	(47)	15.05.2013
(97)	EP 2044365	(47)	15.05.2013	(97)	EP 2119458	(47)	15.05.2013
(97)	EP 2044484	(47)	15.05.2013	(97)	EP 2120937	(47)	15.05.2013
(97)	EP 2047098	(47)	15.05.2013	(97)	EP 2120977	(47)	15.05.2013
(97)	EP 2048672	(47)	15.05.2013	(97)	EP 2121659	(47)	15.05.2013
(97)	EP 2049560	(47)	15.05.2013	(97)	EP 2122000	(47)	15.05.2013
(97)	EP 2050954	(47)	15.05.2013	(97)	EP 2123255	(47)	15.05.2013
(97)	EP 2052965	(47)	15.05.2013	(97)	EP 2124741	(47)	15.05.2013
(97)	EP 2053821	(47)	15.05.2013	(97)	EP 2124922	(47)	15.05.2013
(97)	EP 2053959	(47)	15.05.2013	(97)	EP 2125315	(47)	15.05.2013
(97)	EP 2055107	(47)	15.05.2013	(97)	EP 2125859	(47)	15.05.2013
(97)	EP 2058622	(47)	15.05.2013	(97)	EP 2125898	(47)	15.05.2013
(97)	EP 2059834	(47)	15.05.2013	(97)	EP 2126398	(47)	15.05.2013
(97)	EP 2060335	(47)	15.05.2013	(97)	EP 2126440	(47)	15.05.2013
(97)	EP 2060380	(47)	15.05.2013	(97)	EP 2126912	(47)	15.05.2013
(97)	EP 2063622	(47)	15.05.2013	(97)	EP 2127652	(47)	15.05.2013
(97)	EP 2065880	(47)	15.05.2013	(97)	EP 2128079	(47)	15.05.2013
(97)	EP 2067643	(47)	15.05.2013	(97)	EP 2129229	(47)	15.05.2013
(97)	EP 2070717	(47)	15.05.2013	(97)	EP 2129596	(47)	15.05.2013
(97)	EP 2072624	(47)	15.05.2013	(97)	EP 2129834	(47)	15.05.2013
(97)	EP 2072961	(47)	15.05.2013	(97)	EP 2129850	(47)	15.05.2013
(97)	EP 2073638	(47)	15.05.2013	(97)	EP 2130058	(47)	15.05.2013
(97)	EP 2074132	(47)	15.05.2013	(97)	EP 2130227	(47)	15.05.2013
(97)	EP 2074986	(47)	15.05.2013	(97)	EP 2130518	(47)	15.05.2013
(97)	EP 2076339	(47)	15.05.2013	(97)	EP 2130695	(47)	15.05.2013
(97)	EP 2076429	(47)	15.05.2013	(97)	EP 2130842	(47)	15.05.2013
(97)	EP 2078324	(47)	15.05.2013	(97)	EP 2131831	(47)	15.05.2013
(97)	EP 2078325	(47)	15.05.2013	(97)	EP 2132213	(47)	15.05.2013
(97)	EP 2081428	(47)	15.05.2013	(97)	EP 2132305	(47)	15.05.2013
(97)	EP 2083087	(47)	15.05.2013	(97)	EP 2132548	(47)	15.05.2013
(97)	EP 2083312	(47)	15.05.2013	(97)	EP 2133557	(47)	15.05.2013
(97)	EP 2085150	(47)	15.05.2013	(97)	EP 2134268	(47)	15.05.2013
(97)	EP 2086811	(47)	15.05.2013	(97)	EP 2135890	(47)	15.05.2013
(97)	EP 2087664	(47)	15.05.2013	(97)	EP 2136352	(47)	15.05.2013
(97)	EP 2088140	(47)	15.05.2013	(97)	EP 2137553	(47)	15.05.2013
(97)	EP 2088163	(47)	15.05.2013	(97)	EP 2138059	(47)	15.05.2013
(97)	EP 2088183	(47)	15.05.2013	(97)	EP 2138990	(47)	15.05.2013
(97)	EP 2088201	(47)	15.05.2013	(97)	EP 2139630	(47)	15.05.2013
(97)	EP 2088426	(47)	15.05.2013	(97)	EP 2139733	(47)	15.05.2013
(97)	EP 2088619	(47)	15.05.2013	(97)	EP 2139746	(47)	15.05.2013
(97)	EP 2088650	(47)	15.05.2013	(97)	EP 2140956	(47)	15.05.2013
(97)	EP 2088755	(47)	15.05.2013	(97)	EP 2141010	(47)	15.05.2013
(97)	EP 2090262	(47)	15.05.2013	(97)	EP 2141105	(47)	15.05.2013
(97)	EP 2090544	(47)	15.05.2013	(97)	EP 2141134	(47)	15.05.2013
(97)	EP 2091766	(47)	15.05.2013	(97)	EP 2141333	(47)	15.05.2013
(97)	EP 2091936	(47)	15.05.2013	(97)	EP 2142388	(47)	15.05.2013
(97)	EP 2091965	(47)	15.05.2013	(97)	EP 2142825	(47)	15.05.2013
(97)	EP 2093650	(47)	15.05.2013	(97)	EP 2143153	(47)	15.05.2013

(97)	EP 2143386	(47)	15.05.2013	(97)	EP 2203663	(47)	15.05.2013
(97)	EP 2144618	(47)	15.05.2013	(97)	EP 2204138	(47)	15.05.2013
(97)	EP 2144767	(47)	15.05.2013	(97)	EP 2205292	(47)	15.05.2013
(97)	EP 2146867	(47)	15.05.2013	(97)	EP 2205345	(47)	15.05.2013
(97)	EP 2146870	(47)	15.05.2013	(97)	EP 2205386	(47)	15.05.2013
(97)	EP 2148237	(47)	15.05.2013	(97)	EP 2205711	(47)	15.05.2013
(97)	EP 2149588	(47)	15.05.2013	(97)	EP 2205945	(47)	15.05.2013
(97)	EP 2149724	(47)	15.05.2013	(97)	EP 2206025	(47)	15.05.2013
(97)	EP 2150311	(47)	15.05.2013	(97)	EP 2206072	(47)	15.05.2013
(97)	EP 2152015	(47)	15.05.2013	(97)	EP 2206074	(47)	15.05.2013
(97)	EP 2152559	(47)	15.05.2013	(97)	EP 2206412	(47)	15.05.2013
(97)	EP 2153231	(47)	15.05.2013	(97)	EP 2206600	(47)	15.05.2013
(97)	EP 2154088	(47)	15.05.2013	(97)	EP 2207025	(47)	15.05.2013
(97)	EP 2154325	(47)	15.05.2013	(97)	EP 2207596	(47)	15.05.2013
(97)	EP 2156791	(47)	15.05.2013	(97)	EP 2207747	(47)	15.05.2013
(97)	EP 2157343	(47)	15.05.2013	(97)	EP 2207780	(47)	15.05.2013
(97)	EP 2158152	(47)	15.05.2013	(97)	EP 2208322	(47)	15.05.2013
(97)	EP 2158327	(47)	15.05.2013	(97)	EP 2209125	(47)	15.05.2013
(97)	EP 2158543	(47)	15.05.2013	(97)	EP 2209734	(47)	15.05.2013
(97)	EP 2159251	(47)	15.05.2013	(97)	EP 2212130	(47)	15.05.2013
(97)	EP 2161418	(47)	15.05.2013	(97)	EP 2214221	(47)	15.05.2013
(97)	EP 2164394	(47)	15.05.2013	(97)	EP 2214442	(47)	15.05.2013
(97)	EP 2165473	(47)	15.05.2013	(97)	EP 2214732	(47)	15.05.2013
(97)	EP 2167179	(47)	15.05.2013	(97)	EP 2214941	(47)	15.05.2013
(97)	EP 2167348	(47)	15.05.2013	(97)	EP 2214963	(47)	15.05.2013
(97)	EP 2170398	(47)	15.05.2013	(97)	EP 2215901	(47)	15.05.2013
(97)	EP 2170690	(47)	15.05.2013	(97)	EP 2216231	(47)	15.05.2013
(97)	EP 2171009	(47)	15.05.2013	(97)	EP 2216258	(47)	15.05.2013
(97)	EP 2171138	(47)	15.05.2013	(97)	EP 2216990	(47)	15.05.2013
(97)	EP 2171608	(47)	15.05.2013	(97)	EP 2217132	(47)	15.05.2013
(97)	EP 2172572	(47)	15.05.2013	(97)	EP 2217313	(47)	15.05.2013
(97)	EP 2172625	(47)	15.05.2013	(97)	EP 2219069	(47)	15.05.2013
(97)	EP 2174154	(47)	15.05.2013	(97)	EP 2220412	(47)	15.05.2013
(97)	EP 2174198	(47)	15.05.2013	(97)	EP 2220899	(47)	15.05.2013
(97)	EP 2174593	(47)	15.05.2013	(97)	EP 2221496	(47)	15.05.2013
(97)	EP 2174858	(47)	15.05.2013	(97)	EP 2221783	(47)	15.05.2013
(97)	EP 2175108	(47)	15.05.2013	(97)	EP 2223857	(47)	15.05.2013
(97)	EP 2175251	(47)	15.05.2013	(97)	EP 2225156	(47)	15.05.2013
(97)	EP 2175532	(47)	15.05.2013	(97)	EP 2225484	(47)	15.05.2013
(97)	EP 2175851	(47)	15.05.2013	(97)	EP 2226687	(47)	15.05.2013
(97)	EP 2176301	(47)	15.05.2013	(97)	EP 2228295	(47)	15.05.2013
(97)	EP 2176370	(47)	15.05.2013	(97)	EP 2228303	(47)	15.05.2013
(97)	EP 2176550	(47)	15.05.2013	(97)	EP 2228305	(47)	15.05.2013
(97)	EP 2176647	(47)	15.05.2013	(97)	EP 2228476	(47)	15.05.2013
(97)	EP 2178420	(47)	15.05.2013	(97)	EP 2228913	(47)	15.05.2013
(97)	EP 2178958	(47)	15.05.2013	(97)	EP 2228920	(47)	15.05.2013
(97)	EP 2183207	(47)	15.05.2013	(97)	EP 2229042	(47)	15.05.2013
(97)	EP 2183957	(47)	15.05.2013	(97)	EP 2230223	(47)	15.05.2013
(97)	EP 2184040	(47)	15.05.2013	(97)	EP 2230254	(47)	15.05.2013
(97)	EP 2184327	(47)	15.05.2013	(97)	EP 2230692	(47)	15.05.2013
(97)	EP 2187777	(47)	15.05.2013	(97)	EP 2231165	(47)	15.05.2013
(97)	EP 2187899	(47)	15.05.2013	(97)	EP 2231296	(47)	15.05.2013
(97)	EP 2189088	(47)	15.05.2013	(97)	EP 2231490	(47)	15.05.2013
(97)	EP 2189281	(47)	15.05.2013	(97)	EP 2231819	(47)	15.05.2013
(97)	EP 2189502	(47)	15.05.2013	(97)	EP 2232845	(47)	15.05.2013
(97)	EP 2189573	(47)	15.05.2013	(97)	EP 2233369	(47)	15.05.2013
(97)	EP 2189593	(47)	15.05.2013	(97)	EP 2233588	(47)	15.05.2013
(97)	EP 2189676	(47)	15.05.2013	(97)	EP 2233639	(47)	15.05.2013
(97)	EP 2190044	(47)	15.05.2013	(97)	EP 2233969	(47)	15.05.2013
(97)	EP 2190841	(47)	15.05.2013	(97)	EP 2234450	(47)	15.05.2013
(97)	EP 2191527	(47)	15.05.2013	(97)	EP 2234704	(47)	15.05.2013
(97)	EP 2192017	(47)	15.05.2013	(97)	EP 2235388	(47)	15.05.2013
(97)	EP 2193962	(47)	15.05.2013	(97)	EP 2235598	(47)	15.05.2013
(97)	EP 2194395	(47)	15.05.2013	(97)	EP 2235733	(47)	15.05.2013
(97)	EP 2194736	(47)	15.05.2013	(97)	EP 2236319	(47)	15.05.2013
(97)	EP 2195190	(47)	15.05.2013	(97)	EP 2236333	(47)	15.05.2013
(97)	EP 2195547	(47)	15.05.2013	(97)	EP 2236706	(47)	15.05.2013
(97)	EP 2197877	(47)	15.05.2013	(97)	EP 2236849	(47)	15.05.2013
(97)	EP 2198682	(47)	15.05.2013	(97)	EP 2237183	(47)	15.05.2013
(97)	EP 2198822	(47)	15.05.2013	(97)	EP 2237763	(47)	15.05.2013
(97)	EP 2199233	(47)	15.05.2013	(97)	EP 2239061	(47)	15.05.2013
(97)	EP 2199535	(47)	15.05.2013	(97)	EP 2239770	(47)	15.05.2013
(97)	EP 2200907	(47)	15.05.2013	(97)	EP 2240378	(47)	15.05.2013
(97)	EP 2201728	(47)	15.05.2013	(97)	EP 2241052	(47)	15.05.2013
(97)	EP 2201870	(47)	15.05.2013	(97)	EP 2241337	(47)	15.05.2013
(97)	EP 2202920	(47)	15.05.2013	(97)	EP 2241539	(47)	15.05.2013
(97)	EP 2203080	(47)	15.05.2013	(97)	EP 2241656	(47)	15.05.2013
(97)	EP 2203579	(47)	15.05.2013	(97)	EP 2243602	(47)	15.05.2013

(97)	EP 2244676	(47)	15.05.2013	(97)	EP 2282020	(47)	15.05.2013
(97)	EP 2244923	(47)	15.05.2013	(97)	EP 2282665	(47)	15.05.2013
(97)	EP 2245664	(47)	15.05.2013	(97)	EP 2282806	(47)	15.05.2013
(97)	EP 2245825	(47)	15.05.2013	(97)	EP 2283024	(47)	15.05.2013
(97)	EP 2247517	(47)	15.05.2013	(97)	EP 2283197	(47)	15.05.2013
(97)	EP 2247736	(47)	15.05.2013	(97)	EP 2283745	(47)	15.05.2013
(97)	EP 2248203	(47)	15.05.2013	(97)	EP 2284160	(47)	15.05.2013
(97)	EP 2248671	(47)	15.05.2013	(97)	EP 2284694	(47)	15.05.2013
(97)	EP 2249685	(47)	15.05.2013	(97)	EP 2285071	(47)	15.05.2013
(97)	EP 2250214	(47)	15.05.2013	(97)	EP 2287122	(47)	15.05.2013
(97)	EP 2250697	(47)	15.05.2013	(97)	EP 2287147	(47)	15.05.2013
(97)	EP 2251069	(47)	15.05.2013	(97)	EP 2287693	(47)	15.05.2013
(97)	EP 2251476	(47)	15.05.2013	(97)	EP 2288611	(47)	15.05.2013
(97)	EP 2252639	(47)	15.05.2013	(97)	EP 2289743	(47)	15.05.2013
(97)	EP 2253007	(47)	15.05.2013	(97)	EP 2291101	(47)	15.05.2013
(97)	EP 2253099	(47)	15.05.2013	(97)	EP 2292086	(47)	15.05.2013
(97)	EP 2253237	(47)	15.05.2013	(97)	EP 2293044	(47)	15.05.2013
(97)	EP 2253264	(47)	15.05.2013	(97)	EP 2296120	(47)	15.05.2013
(97)	EP 2253957	(47)	15.05.2013	(97)	EP 2297018	(47)	15.05.2013
(97)	EP 2254057	(47)	15.05.2013	(97)	EP 2298037	(47)	15.05.2013
(97)	EP 2254269	(47)	15.05.2013	(97)	EP 2298164	(47)	15.05.2013
(97)	EP 2254715	(47)	15.05.2013	(97)	EP 2298519	(47)	15.05.2013
(97)	EP 2254764	(47)	15.05.2013	(97)	EP 2298558	(47)	15.05.2013
(97)	EP 2254778	(47)	15.05.2013	(97)	EP 2298982	(47)	15.05.2013
(97)	EP 2255217	(47)	15.05.2013	(97)	EP 2299008	(47)	15.05.2013
(97)	EP 2255317	(47)	15.05.2013	(97)	EP 2300375	(47)	15.05.2013
(97)	EP 2255493	(47)	15.05.2013	(97)	EP 2300539	(47)	15.05.2013
(97)	EP 2255657	(47)	15.05.2013	(97)	EP 2300922	(47)	15.05.2013
(97)	EP 2256073	(47)	15.05.2013	(97)	EP 2301731	(47)	15.05.2013
(97)	EP 2256904	(47)	15.05.2013	(97)	EP 2302240	(47)	15.05.2013
(97)	EP 2257343	(47)	15.05.2013	(97)	EP 2302249	(47)	15.05.2013
(97)	EP 2257454	(47)	15.05.2013	(97)	EP 2302981	(47)	15.05.2013
(97)	EP 2258394	(47)	15.05.2013	(97)	EP 2303372	(47)	15.05.2013
(97)	EP 2258907	(47)	15.05.2013	(97)	EP 2303737	(47)	15.05.2013
(97)	EP 2259710	(47)	15.05.2013	(97)	EP 2304379	(47)	15.05.2013
(97)	EP 2259974	(47)	15.05.2013	(97)	EP 2305016	(47)	15.05.2013
(97)	EP 2260192	(47)	15.05.2013	(97)	EP 2305539	(47)	15.05.2013
(97)	EP 2260214	(47)	15.05.2013	(97)	EP 2305556	(47)	15.05.2013
(97)	EP 2260683	(47)	15.05.2013	(97)	EP 2305965	(47)	15.05.2013
(97)	EP 2260871	(47)	15.05.2013	(97)	EP 2305974	(47)	15.05.2013
(97)	EP 2261193	(47)	15.05.2013	(97)	EP 2306636	(47)	15.05.2013
(97)	EP 2261731	(47)	15.05.2013	(97)	EP 2306672	(47)	15.05.2013
(97)	EP 2262324	(47)	15.05.2013	(97)	EP 2306872	(47)	15.05.2013
(97)	EP 2262846	(47)	15.05.2013	(97)	EP 2307270	(47)	15.05.2013
(97)	EP 2262885	(47)	15.05.2013	(97)	EP 2307363	(47)	15.05.2013
(97)	EP 2263044	(47)	15.05.2013	(97)	EP 2307823	(47)	15.05.2013
(97)	EP 2265156	(47)	15.05.2013	(97)	EP 2308263	(47)	15.05.2013
(97)	EP 2266167	(47)	15.05.2013	(97)	EP 2309304	(47)	15.05.2013
(97)	EP 2266220	(47)	15.05.2013	(97)	EP 2310017	(47)	15.05.2013
(97)	EP 2266824	(47)	15.05.2013	(97)	EP 2310183	(47)	15.05.2013
(97)	EP 2266858	(47)	15.05.2013	(97)	EP 2310197	(47)	15.05.2013
(97)	EP 2267099	(47)	15.05.2013	(97)	EP 2310371	(47)	15.05.2013
(97)	EP 2267806	(47)	15.05.2013	(97)	EP 2311327	(47)	15.05.2013
(97)	EP 2267987	(47)	15.05.2013	(97)	EP 2311792	(47)	15.05.2013
(97)	EP 2268614	(47)	15.05.2013	(97)	EP 2312114	(47)	15.05.2013
(97)	EP 2268929	(47)	15.05.2013	(97)	EP 2312385	(47)	15.05.2013
(97)	EP 2269550	(47)	15.05.2013	(97)	EP 2315501	(47)	15.05.2013
(97)	EP 2270769	(47)	15.05.2013	(97)	EP 2315910	(47)	15.05.2013
(97)	EP 2271408	(47)	15.05.2013	(97)	EP 2316327	(47)	15.05.2013
(97)	EP 2271444	(47)	15.05.2013	(97)	EP 2316932	(47)	15.05.2013
(97)	EP 2271584	(47)	15.05.2013	(97)	EP 2317672	(47)	15.05.2013
(97)	EP 2272349	(47)	15.05.2013	(97)	EP 2318128	(47)	15.05.2013
(97)	EP 2274024	(47)	15.05.2013	(97)	EP 2318776	(47)	15.05.2013
(97)	EP 2275735	(47)	15.05.2013	(97)	EP 2319549	(47)	15.05.2013
(97)	EP 2276119	(47)	15.05.2013	(97)	EP 2320714	(47)	15.05.2013
(97)	EP 2276207	(47)	15.05.2013	(97)	EP 2320970	(47)	15.05.2013
(97)	EP 2276639	(47)	15.05.2013	(97)	EP 2321656	(47)	15.05.2013
(97)	EP 2277425	(47)	15.05.2013	(97)	EP 2322568	(47)	15.05.2013
(97)	EP 2277655	(47)	15.05.2013	(97)	EP 2323470	(47)	15.05.2013
(97)	EP 2277712	(47)	15.05.2013	(97)	EP 2323686	(47)	15.05.2013
(97)	EP 2277728	(47)	15.05.2013	(97)	EP 2323925	(47)	15.05.2013
(97)	EP 2278055	(47)	15.05.2013	(97)	EP 2325047	(47)	15.05.2013
(97)	EP 2278399	(47)	15.05.2013	(97)	EP 2325372	(47)	15.05.2013
(97)	EP 2278754	(47)	15.05.2013	(97)	EP 2327331	(47)	15.05.2013
(97)	EP 2278840	(47)	15.05.2013	(97)	EP 2327822	(47)	15.05.2013
(97)	EP 2279195	(47)	15.05.2013	(97)	EP 2327828	(47)	15.05.2013
(97)	EP 2279708	(47)	15.05.2013	(97)	EP 2328098	(47)	15.05.2013
(97)	EP 2281751	(47)	15.05.2013	(97)	EP 2329775	(47)	15.05.2013

(97) EP 2330431	(47) 15.05.2013	(97) EP 2384188	(47) 15.05.2013
(97) EP 2330559	(47) 15.05.2013	(97) EP 2387674	(47) 15.05.2013
(97) EP 2331314	(47) 15.05.2013	(97) EP 2389525	(47) 15.05.2013
(97) EP 2331443	(47) 15.05.2013	(97) EP 2391498	(47) 15.05.2013
(97) EP 2332005	(47) 15.05.2013	(97) EP 2392228	(47) 15.05.2013
(97) EP 2333020	(47) 15.05.2013	(97) EP 2392760	(47) 15.05.2013
(97) EP 2333039	(47) 15.05.2013	(97) EP 2393431	(47) 15.05.2013
(97) EP 2333041	(47) 15.05.2013	(97) EP 2393690	(47) 15.05.2013
(97) EP 2333290	(47) 15.05.2013	(97) EP 2395708	(47) 15.05.2013
(97) EP 2333393	(47) 15.05.2013	(97) EP 2396192	(47) 15.05.2013
(97) EP 2334169	(47) 15.05.2013	(97) EP 2396230	(47) 15.05.2013
(97) EP 2334600	(47) 15.05.2013	(97) EP 2396320	(47) 15.05.2013
(97) EP 2337820	(47) 15.05.2013	(97) EP 2396336	(47) 15.05.2013
(97) EP 2338239	(47) 15.05.2013	(97) EP 2396994	(47) 15.05.2013
(97) EP 2338754	(47) 15.05.2013	(97) EP 2397352	(47) 15.05.2013
(97) EP 2338845	(47) 15.05.2013	(97) EP 2397819	(47) 15.05.2013
(97) EP 2339189	(47) 15.05.2013	(97) EP 2398176	(47) 15.05.2013
(97) EP 2339839	(47) 15.05.2013	(97) EP 2398310	(47) 15.05.2013
(97) EP 2340133	(47) 15.05.2013	(97) EP 2398313	(47) 15.05.2013
(97) EP 2340867	(47) 15.05.2013	(97) EP 2398634	(47) 15.05.2013
(97) EP 2341366	(47) 15.05.2013	(97) EP 2398674	(47) 15.05.2013
(97) EP 2341568	(47) 15.05.2013	(97) EP 2400124	(47) 15.05.2013
(97) EP 2342052	(47) 15.05.2013	(97) EP 2401164	(47) 15.05.2013
(97) EP 2342479	(47) 15.05.2013	(97) EP 2401249	(47) 15.05.2013
(97) EP 2343813	(47) 15.05.2013	(97) EP 2402230	(47) 15.05.2013
(97) EP 2344894	(47) 15.05.2013	(97) EP 2402774	(47) 15.05.2013
(97) EP 2345454	(47) 15.05.2013	(97) EP 2403644	(47) 15.05.2013
(97) EP 2345562	(47) 15.05.2013	(97) EP 2403722	(47) 15.05.2013
(97) EP 2346434	(47) 15.05.2013	(97) EP 2403824	(47) 15.05.2013
(97) EP 2346719	(47) 15.05.2013	(97) EP 2404344	(47) 15.05.2013
(97) EP 2346727	(47) 15.05.2013	(97) EP 2404375	(47) 15.05.2013
(97) EP 2346847	(47) 15.05.2013	(97) EP 2405847	(47) 15.05.2013
(97) EP 2347270	(47) 15.05.2013	(97) EP 2406043	(47) 15.05.2013
(97) EP 2347787	(47) 15.05.2013	(97) EP 2406091	(47) 15.05.2013
(97) EP 2348765	(47) 15.05.2013	(97) EP 2406107	(47) 15.05.2013
(97) EP 2348964	(47) 15.05.2013	(97) EP 2406110	(47) 15.05.2013
(97) EP 2349143	(47) 15.05.2013	(97) EP 2406184	(47) 15.05.2013
(97) EP 2349297	(47) 15.05.2013	(97) EP 2406212	(47) 15.05.2013
(97) EP 2349692	(47) 15.05.2013	(97) EP 2406310	(47) 15.05.2013
(97) EP 2350098	(47) 15.05.2013	(97) EP 2406604	(47) 15.05.2013
(97) EP 2350295	(47) 15.05.2013	(97) EP 2406784	(47) 15.05.2013
(97) EP 2350862	(47) 15.05.2013	(97) EP 2407067	(47) 15.05.2013
(97) EP 2351016	(47) 15.05.2013	(97) EP 2407600	(47) 15.05.2013
(97) EP 2351225	(47) 15.05.2013	(97) EP 2408134	(47) 15.05.2013
(97) EP 2352060	(47) 15.05.2013	(97) EP 2408289	(47) 15.05.2013
(97) EP 2352509	(47) 15.05.2013	(97) EP 2408301	(47) 15.05.2013
(97) EP 2353898	(47) 15.05.2013	(97) EP 2408484	(47) 15.05.2013
(97) EP 2354445	(47) 15.05.2013	(97) EP 2408612	(47) 15.05.2013
(97) EP 2354563	(47) 15.05.2013	(97) EP 2408756	(47) 15.05.2013
(97) EP 2356344	(47) 15.05.2013	(97) EP 2408794	(47) 15.05.2013
(97) EP 2358802	(47) 15.05.2013	(97) EP 2408974	(47) 15.05.2013
(97) EP 2359506	(47) 15.05.2013	(97) EP 2409397	(47) 15.05.2013
(97) EP 2360294	(47) 15.05.2013	(97) EP 2410865	(47) 15.05.2013
(97) EP 2360392	(47) 15.05.2013	(97) EP 2410964	(47) 15.05.2013
(97) EP 2361438	(47) 15.05.2013	(97) EP 2411163	(47) 15.05.2013
(97) EP 2363223	(47) 15.05.2013	(97) EP 2412623	(47) 15.05.2013
(97) EP 2363593	(47) 15.05.2013	(97) EP 2413212	(47) 15.05.2013
(97) EP 2363935	(47) 15.05.2013	(97) EP 2414699	(47) 15.05.2013
(97) EP 2364166	(47) 15.05.2013	(97) EP 2414789	(47) 15.05.2013
(97) EP 2365205	(47) 15.05.2013	(97) EP 2415295	(47) 15.05.2013
(97) EP 2365242	(47) 15.05.2013	(97) EP 2415333	(47) 15.05.2013
(97) EP 2365985	(47) 15.05.2013	(97) EP 2415384	(47) 15.05.2013
(97) EP 2366611	(47) 15.05.2013	(97) EP 2415778	(47) 15.05.2013
(97) EP 2367616	(47) 15.05.2013	(97) EP 2416168	(47) 15.05.2013
(97) EP 2367723	(47) 15.05.2013	(97) EP 2417927	(47) 15.05.2013
(97) EP 2368650	(47) 15.05.2013	(97) EP 2419606	(47) 15.05.2013
(97) EP 2368966	(47) 15.05.2013	(97) EP 2421141	(47) 15.05.2013
(97) EP 2368972	(47) 15.05.2013	(97) EP 2421388	(47) 15.05.2013
(97) EP 2370702	(47) 15.05.2013	(97) EP 2421487	(47) 15.05.2013
(97) EP 2371398	(47) 15.05.2013	(97) EP 2421704	(47) 15.05.2013
(97) EP 2372202	(47) 15.05.2013	(97) EP 2422104	(47) 15.05.2013
(97) EP 2373056	(47) 15.05.2013	(97) EP 2422176	(47) 15.05.2013
(97) EP 2373501	(47) 15.05.2013	(97) EP 2423008	(47) 15.05.2013
(97) EP 2376507	(47) 15.05.2013	(97) EP 2425214	(47) 15.05.2013
(97) EP 2377773	(47) 15.05.2013	(97) EP 2426013	(47) 15.05.2013
(97) EP 2378272	(47) 15.05.2013	(97) EP 2428907	(47) 15.05.2013
(97) EP 2379879	(47) 15.05.2013	(97) EP 2429862	(47) 15.05.2013
(97) EP 2380677	(47) 15.05.2013	(97) EP 2431832	(47) 15.05.2013

(97)	EP 2432361	(47)	15.05.2013	(97)	EP 2488728	(47)	15.05.2013
(97)	EP 2432540	(47)	15.05.2013	(97)	EP 2495450	(47)	15.05.2013
(97)	EP 2433810	(47)	15.05.2013	(97)	EP 2495451	(47)	15.05.2013
(97)	EP 2434031	(47)	15.05.2013	(97)	EP 2500253	(47)	15.05.2013
(97)	EP 2434086	(47)	15.05.2013	(97)	EP 2507032	(47)	15.05.2013
(97)	EP 2434229	(47)	15.05.2013	(97)	EP 2516201	(47)	15.05.2013
(97)	EP 2434363	(47)	15.05.2013	(97)	EP 2516202	(47)	15.05.2013
(97)	EP 2434666	(47)	15.05.2013	(97)	EP 2522183	(47)	15.05.2013
(97)	EP 2435107	(47)	15.05.2013	(97)	EP 2525177	(47)	15.05.2013
(97)	EP 2435309	(47)	15.05.2013	(97)	EP 2533766	(47)	15.05.2013
(97)	EP 2435753	(47)	15.05.2013				
(97)	EP 2435801	(47)	15.05.2013				
(97)	EP 2437278	(47)	15.05.2013				
(97)	EP 2438101	(47)	15.05.2013				
(97)	EP 2439089	(47)	15.05.2013				
(97)	EP 2440106	(47)	15.05.2013				
(97)	EP 2440917	(47)	15.05.2013				
(97)	EP 2441574	(47)	15.05.2013				
(97)	EP 2441577	(47)	15.05.2013				
(97)	EP 2442456	(47)	15.05.2013				
(97)	EP 2442773	(47)	15.05.2013				
(97)	EP 2442985	(47)	15.05.2013				
(97)	EP 2443713	(47)	15.05.2013				
(97)	EP 2443728	(47)	15.05.2013				
(97)	EP 2445330	(47)	15.05.2013				
(97)	EP 2445359	(47)	15.05.2013				
(97)	EP 2445478	(47)	15.05.2013				
(97)	EP 2445748	(47)	15.05.2013				
(97)	EP 2446439	(47)	15.05.2013				
(97)	EP 2446568	(47)	15.05.2013				
(97)	EP 2447882	(47)	15.05.2013				
(97)	EP 2448453	(47)	15.05.2013				
(97)	EP 2448538	(47)	15.05.2013				
(97)	EP 2448606	(47)	15.05.2013				
(97)	EP 2448910	(47)	15.05.2013				
(97)	EP 2449070	(47)	15.05.2013				
(97)	EP 2449236	(47)	15.05.2013				
(97)	EP 2449448	(47)	15.05.2013				
(97)	EP 2450531	(47)	15.05.2013				
(97)	EP 2451418	(47)	15.05.2013				
(97)	EP 2452102	(47)	15.05.2013				
(97)	EP 2454008	(47)	15.05.2013				
(97)	EP 2454298	(47)	15.05.2013				
(97)	EP 2456479	(47)	15.05.2013				
(97)	EP 2457257	(47)	15.05.2013				
(97)	EP 2458968	(47)	15.05.2013				
(97)	EP 2459076	(47)	15.05.2013				
(97)	EP 2459083	(47)	15.05.2013				
(97)	EP 2459167	(47)	15.05.2013				
(97)	EP 2459528	(47)	15.05.2013				
(97)	EP 2459777	(47)	15.05.2013				
(97)	EP 2459796	(47)	15.05.2013				
(97)	EP 2459873	(47)	15.05.2013				
(97)	EP 2459965	(47)	15.05.2013				
(97)	EP 2462324	(47)	15.05.2013				
(97)	EP 2464473	(47)	15.05.2013				
(97)	EP 2464615	(47)	15.05.2013				
(97)	EP 2465207	(47)	15.05.2013				
(97)	EP 2465376	(47)	15.05.2013				
(97)	EP 2466065	(47)	15.05.2013				
(97)	EP 2467278	(47)	15.05.2013				
(97)	EP 2467526	(47)	15.05.2013				
(97)	EP 2467603	(47)	15.05.2013				
(97)	EP 2467663	(47)	15.05.2013				
(97)	EP 2467686	(47)	15.05.2013				
(97)	EP 2469645	(47)	15.05.2013				
(97)	EP 2470214	(47)	15.05.2013				
(97)	EP 2473339	(47)	15.05.2013				
(97)	EP 2473358	(47)	15.05.2013				
(97)	EP 2474110	(47)	15.05.2013				
(97)	EP 2475245	(47)	15.05.2013				
(97)	EP 2475480	(47)	15.05.2013				
(97)	EP 2480381	(47)	15.05.2013				
(97)	EP 2483086	(47)	15.05.2013				
(97)	EP 2485931	(47)	15.05.2013				
(97)	EP 2486400	(47)	15.05.2013				
(97)	EP 2488063	(47)	15.05.2013				
(97)	EP 2488424	(47)	15.05.2013				

Zveřejněné překlady evropských patentových spisů

U následujících udělených evropských patentů s účinky pro Českou republiku byl majitelem předložen překlad patentového spisu do českého jazyka (§ 35c odst. 2 až 4 zákona č. 527/1990 Sb., v platném znění). Údaje jsou řazeny vzestupně podle čísel evropských patentů.

(97) **EP 1527665**
(47) 20.02.2013
(97) 04.05.2005
(51) **A01B 29/04** (2006.01)
A01B 29/06 (2006.01)
(96) 21.10.2004
(96) 04292499.3
(73) OTICO, 77650 Longueville, FR
(72) Piou, Denis, 89340 Villeblevin, FR
(54) **Zemědělský stroj s tažným podvozkem a válci opatřenými sérií pneumatik s vyklenutým profilem**
(32) 27.10.2003
(31) 0312539
(33) FR
(74) Čermák a spol., JUDr. Karel Čermák, Elišky Peškové 15/735, Praha 5, 15000

(97) **EP 1549440**
(47) 12.12.2012
(97) 18.03.2004
(51) **B05B 1/24** (2006.01)
B05B 17/04 (2006.01)
B05C 1/00 (2006.01)
A61M 11/00 (2006.01)
(96) 05.09.2003
(96) 03752006.1
(73) Philip Morris USA Inc., Richmond, VA 23230, US
(72) NGUYEN, Tung, T., Midlothian, VA 23113, US
MCREA, Douglas, D., Chesterfield, VA 23832, US
COX, Kenneth, A., Powhatan, VA 23139, US
NICHOLS, Walter, A., Chesterfield, VA 23832, US
SMITH, Ulysses, Midlothian, VA 23112, US
GROLLIMUND, Gary, E., Chesterfield, VA 23832, US
BROOKMAN, Donald, L., Richmond, VA 23225, US
(54) **Zařízení vytvářející aerosol a způsob jeho využití**
(32) 06.09.2002
(31) 408295 P
(33) US
(86) PCT/US2003/027729
(87) WO 2004/022242
(74) PATENTSERVIS Praha a.s., Na Podkovce 281/10, Praha 4, 14700

(97) **EP 1586237**
(47) 27.02.2013
(97) 05.08.2004
(51) **A01N 25/14** (2006.01)
(96) 21.01.2004
(96) 04703921.9
(73) NIPPON SODA CO., LTD., Tokyo 100-8165, JP
(72) HIROKAWA, Takashi, Sakura-shi, Chiba-ken, JP
GOTOU, Takashi, Izumiotsu-shi, Osaka, JP
URIHARA, Ichirou, Kanagawa-ken, JP
(54) **Zemědělská a zahradnická ve vodě dispergovatelná granule**
(32) 23.01.2003
(31) 2003014640
(33) JP
(86) PCT/JP2004/000491
(87) WO 2004/064518
(74) TRAPLOVÁ HAKR KUBÁT Advokátní a patentová kancelář, Ing. Eduard Hakr, Přístavní 24, Praha 7, 17000

(97) **EP 1605969**
(47) 13.02.2013
(97) 30.09.2004

(51) **A61K 38/55** (2006.01)
A61K 38/06 (2006.01)
C07K 5/08 (2006.01)
(96) 17.03.2004
(96) 04721339.2
(73) Suntory Holdings Limited, Kita-ku, Osaka-shi Osaka 530-8203, JP
(72) OGURA, Kyoichi, Sakyo-ku, Kyoto-shi, Kyoto 6068161, JP
IINO, Taeko, Otsu-shi, Shiga 5200113, JP
ASAMI, Sumio, Mishima-gun, Osaka 618-8503, JP
(54) **Peptidy inhibující enzym konvertující angiotensin**
(32) 18.03.2003
(31) 2003074488
(33) JP
(86) PCT/JP2004/003588
(87) WO 2004/082709
(74) Čermák a spol., JUDr. Karel Čermák, Elišky Peškové 15/735, Praha 5, 15000

(97) **EP 1613346**
(47) 28.11.2012
(97) 14.10.2004
(51) **A61K 39/39** (2006.01)
(96) 22.03.2004
(96) 04722345.8
(73) ZOETIS P LLC, New Jersey, 07932, NJ, US
(72) DOMINOWSKI, Paul J., Pfizer Global Research & Dev., Kalamazoo, MI 49001, US
KLOSE, Pamela Kay, Pfizer Global Research and Dev., Groton, CT 06340, US
KREBS, Richard Lee, Pfizer Global Research and Dev., Lincoln, Nebraska 68521, US
MANNAN, Ramasamy M., Pfizer Global Research & Dev., Kalamazoo, MI 49001, US
(54) **Mikrofluidizované emulze typu olej ve vodě a vakcínové kompozice**
(32) 04.04.2003
(31) 460301 P
(33) US
(86) PCT/IB2004/000937
(87) WO 2004/087204
(74) Čermák a spol., JUDr. Karel Čermák, Elišky Peškové 15/735, Praha 5, 15000

(97) **EP 1617025**
(47) 03.04.2013
(97) 18.01.2006
(51) **E05D 7/04** (2006.01)
(96) 11.07.2005
(96) 05014981.4
(73) SFS intec Holding AG, 9435 Heerbrugg, CH
(72) Österle, Helmut, 6800 Feldkirch, AT
Sieber, Sven, 9444 Diepoldsau, CH
(54) **Závěs pro na tupo zavírané dveře**
(32) 13.07.2004
(31) 102004033883
(33) DE
(74) UNIPATENT, Ing. Jiří Chlustina, Jana Masaryka 43-47, Praha 2, 12000

(97) **EP 1641664**
(47) 27.02.2013
(97) 06.01.2005
(51) **B60S 1/40** (2006.01)
B60S 1/38 (2006.01)
(96) 27.04.2004

(96) 04729607.4
(73) ROBERT BOSCH GMBH, 70442 Stuttgart, DE
(72) MAYER, Stephan, 76137 Karlsruhe, DE
VAN DE ROVAART, Robert-Jan, 76131 Karlsruhe, DE
(54) **Raménko stěrače pro stěrač**
(32) 30.06.2003
(31) 10329566
(33) DE
(86) PCT/DE2004/000882
(87) WO 2005/000647
(74) Čermák a spol., JUDr. Karel Čermák, Elišky Peškové
15/735, Praha 5, 15000

(97) **EP 1663266**
(47) 20.02.2013
(97) 10.03.2005
(51) **A61K 36/064** (2006.01)
A61K 31/716 (2006.01)
A61K 31/736 (2006.01)
A61P 3/10 (2006.01)
(96) 10.08.2004
(96) 04763951.3
(73) Lesaffre et Compagnie, 75001 Paris, FR
(72) LESAFFRE, Lucien, F-59700 Marcq-en-Baroeul, FR
(54) **Buněčné stěny kvasinek pro léčení nebo pro prevenci hyperglykemie nebo pro stabilizaci glykemie**
(32) 11.08.2003, 08.09.2003
(31) 03018222, 03020253
(33) EP, EP
(86) PCT/EP2004/008933
(87) WO 2005/021015
(74) KOREJZOVÁ & SPOL., v.o.s., JUDr. Petra Korejzová,
Korunní 810/104 E, Praha 10, 10100

(97) **EP 1671284**
(47) 13.02.2013
(97) 06.05.2005
(51) **G07F 17/32** (2006.01)
(96) 30.09.2004
(96) 04765712.7
(73) Novomatic AG, 2352 Gumpoldskirchen, AT
(72) GAWEL, Marek, A-2514 Traiskirchen, AT
GRAF, Johann, F., A-2352 Gumpoldskirchen, AT
(54) **Dveřní rám herního automatu**
(32) 08.10.2003
(31) 2003100844
(33) AU
(86) PCT/EP2004/010929
(87) WO 2005/041139
(74) Rott, Růžička & Guttmann Patentové, známkové a
advokátní kanceláře, JUDr. Ing. Miloslav Hainz,
Vinohradská 37, Praha 2, 12000

(97) **EP 1689846**
(47) 27.03.2013
(97) 28.04.2005
(51) **A61K 47/48** (2006.01)
A61P 35/00 (2006.01)
(96) 12.10.2004
(96) 04793896.4
(73) ImmunoGen, Inc., Waltham, MA 02451, US
(72) STEEVES, Rita, Stoneham, MA 02180, US
LUTZ, Robert, Wayland, MA 01778, US
CHARI, Ravi, Newton, MA 02161, US
XIE, Hongsheng, Acton, MA 01720, US
KOVTON, Yelena, Maynard, MA 01754, US
(54) **Konjugáty maytansinoidu dm1 s transtuzumab protilátkou, spojené přes nestěpitelnou spojku, a jejich použití při léčbě nádorů**
(32) 10.10.2003, 08.10.2004
(31) 509901 P, 960602
(33) US, US

(86) PCT/US2004/030917
(87) WO 2005/037992
(74) KOREJZOVÁ & SPOL., v.o.s., JUDr. Petra Korejzová,
Korunní 810/104 E, Praha 10, 10100

(97) **EP 1699489**
(47) 13.02.2013
(97) 30.06.2005
(51) **A61K 45/06** (2006.01)
A61K 31/55 (2006.01)
A61K 31/4525 (2006.01)
A61K 31/343 (2006.01)
A61K 31/135 (2006.01)
A61P 25/00 (2006.01)
A61P 27/00 (2006.01)
A61K 31/53 (2006.01)

(96) 18.12.2004
(96) 04806280.6
(73) Kocsis, Pál, 1155 Budapest, HU
Tarnawa, István, 1147 Budapest, HU
Thán, Márta, 1148 Budapest, HU
Tihanyi, Károly, 2119 Pécel, HU
(72) KOCSIS, Pál, H-1155 Budapest, HU
TARNAWA, István, H-1147 Budapest, HU
THAN, Márta, H-1148 Budapest, HU
TIHANYI, Károly, H-1171 Budapest, HU
NÉMETH, György, H-4032 Debrecen, HU
(54) **Farmaceutický prostředek s blokátorem sodíkového kanálu a selektivním inhibítorem vychytávání serotoninu**
(32) 19.12.2003
(31) 0304095
(33) HU
(86) PCT/HU2004/000123
(87) WO 2005/058363
(74) KOREJZOVÁ & SPOL., v.o.s., JUDr. Petra Korejzová,
Korunní 810/104 E, Praha 10, 10100

(97) **EP 1699634**
(47) 30.01.2013
(97) 14.07.2005
(51) **B41F 9/10** (2006.01)
B41F 31/02 (2006.01)
B41F 31/04 (2006.01)

(96) 20.12.2004
(96) 04809106.0
(73) Akeboose International AB, 181 70 Lidingö, SE
(72) BÖÖSE, ke, S-181 30 LIDINGÖ, SE
IRLÉN, Fredrik, S-138 37 ÄLTA, SE
(54) **Systém natíracího nože pro tiskárny**
(32) 30.12.2003
(31) 0303603
(33) SE
(86) PCT/SE2004/001933
(87) WO 2005/063487
(74) PATENTSERVIS Praha a.s., Na Podkovce 281/10, Praha
4, 14700

(97) **EP 1740299**
(47) 06.03.2013
(97) 10.11.2005
(51) **B01J 8/00** (2006.01)
H05B 3/60 (2006.01)
(96) 01.04.2005
(96) 05731742.2
(73) Maschinenfabrik Gustav Eirich GmbH & Co KG, D-74736
Hardheim, DE
(72) ADELMANN, Dieter, 97900 Kulsheim, DE
GERL, Stefan, 97956 Werbach, DE
(54) **Způsob a zařízení pro kontinuální regulované vynášení pevných látek**
(32) 28.04.2004
(31) 102004020790

(33) DE
(86) PCT/EP2005/051481
(87) WO 2005/105288
(74) Čermák a spol., JUDr. Karel Čermák, Elišky Peškové
15/735, Praha 5, 15000

(32) 29.07.2005
(31) 102005035539
(33) DE
(86) PCT/EP2006/006582
(87) WO 2007/014615
(74) Čermák a spol., JUDr. Karel Čermák, Elišky Peškové
15/735, Praha 5, 15000

(97) **EP 1753725**
(47) 27.02.2013
(97) 15.12.2005
(51) **C07D 217/02** (2006.01)
C07D 217/04 (2006.01)
C07D 217/06 (2006.01)
C07D 401/12 (2006.01)
C07D 405/06 (2006.01)
C07D 409/06 (2006.01)
A61K 31/4725 (2006.01)
A61K 31/472 (2006.01)
A61K 31/496 (2006.01)
A61K 31/5377 (2006.01)
A61P 3/04 (2006.01)
A61P 3/10 (2006.01)
A61P 25/00 (2006.01)
(96) 24.05.2005
(96) 05772938.6
(73) SANOFI, 75008 Paris, FR
(72) DIAZ MARTIN, Juan Antonio, E-28016 Madrid, ES
JIMENEZ BARGUENO, Maria Dolores, E-28100
Alcobendas, ES
(54) **Deriváty tetrahydroisochinolisulfonamidů, jejich
příprava a jejich použití v terapii**
(32) 25.05.2004
(31) 0405607
(33) FR
(86) PCT/FR2005/001279
(87) WO 2005/118547
(74) TRAPLOVÁ HAKR KUBÁT Advokátní a patentová
kancelář, Ing. Jan Kubát, Přístavní 24, Praha 7, 17000

(97) **EP 1948620**
(47) 20.03.2013
(97) 26.04.2007
(51) **C07D 239/46** (2006.01)
C07D 239/47 (2006.01)
A61K 31/505 (2006.01)
(96) 12.10.2006
(96) 06825836.7
(73) Aventis Pharmaceuticals Inc., Bridgewater, New Jersey
08807-0800, US
(72) LANGEVIN, Beverly, Stewartsville, New Jersey 08886,
US
ORTON, Edward, Berkley Heights, New Jersey 07922,
US
SHERER, Daniel, Berkley Heights, New Jersey 07922, US
(54) **Dihydrogenfosfátová sůl prostaglandinového D2
receptoru**
(32) 13.10.2005
(31) 726290 P
(33) US
(86) PCT/US2006/039901
(87) WO 2007/047378
(74) TRAPLOVÁ HAKR KUBÁT Advokátní a patentová
kancelář, Ing. Jan Kubát, Přístavní 24, Praha 7, 17000

(97) **EP 1755369**
(47) 03.10.2012
(97) 29.12.2005
(51) **A01B 29/04** (2006.01)
(96) 24.05.2005
(96) 05747005.6
(73) Simba International Ltd, Sleaford, Lincolnshire NG34
7EW, GB
(72) WRIGHT, Philip, c/o Simba International Ltd., Sleaford,
Lincolnshire NG34 7EW, GB
(54) **Zařízení pro zpracování půdy**
(32) 16.06.2004
(31) 0413462
(33) GB
(86) PCT/GB2005/002041
(87) WO 2005/122742
(74) Rott, Růžička & Guttman Patentové, známkové a
advokátní kanceláře, Ing. Ivana Menšíková, Vinohradská
37, Praha 2, 12000

(97) **EP 1963302**
(47) 27.02.2013
(97) 14.06.2007
(51) **C07D 401/04** (2006.01)
A61K 31/4155 (2006.01)
A61P 35/00 (2006.01)
(96) 23.11.2006
(96) 06820988.1
(73) Pfizer Products Inc., Groton, CT 06340, US
(72) CUI, Jingrong, Jean, San Diego, CA 92121, US
TRAN-DUBE, Michelle, Bich, San Diego, CA 92121, US
(54) **Polymorfy C-met/HGFR inhibitoru**
(32) 05.12.2005
(31) 742676 P
(33) US
(86) PCT/IB2006/003383
(87) WO 2007/066185
(74) Společná advokátní kancelář Všeťečka Zelený Švorčík
Kalenský a partneři, JUDr. Pavel Zelený, Hálkova 2, Praha
2, 12000

(97) **EP 1909964**
(47) 13.02.2013
(97) 08.02.2007
(51) **B03C 3/74** (2006.01)
B03C 3/49 (2006.01)
B03C 3/51 (2006.01)
B03C 3/64 (2006.01)
(96) 06.07.2006
(96) 06762439.5
(73) REHAU AG + Co, 95111 Rehau, DE
(72) SCHÖBEL, Michael, 95100 Selb, DE
SCHOLZE-STARKE, Jörg, 95111 Rehau, DE
KESSLER, Lutz, 95111 Rehau, DE
(54) **Plastová trubka pro mokré elektrofiltry a konstrukční
sada pro zařízení na čištění odpadních plynů**

(97) **EP 1982230**
(47) 24.04.2013
(97) 16.08.2007
(51) **G02C 7/06** (2006.01)
A61F 2/16 (2006.01)
(96) 09.02.2007
(96) 07763243.8
(73) Alcon Research, Ltd., Fort Worth TX 76134, US
(72) HONG, Xin, Arlington, Texas 76017, US
VAN NOY, Stephen, J., Southlake TX 76092, US
ZHANG, Xiaoxiao, Fort Worth, Texas 76132, US
(54) **Pseudoakomodační nitrooční čočka (IOL) s
mnohonásobnými difrakčními obrazy**
(32) 09.02.2006
(31) 350505
(33) US
(86) PCT/US2007/061903

- | | |
|---|---|
| <p>(87) WO 2007/092948
(74) PATENTSERVIS Praha a.s., Na Podkovce 281/10, Praha 4, 14700</p> | <p>(72) CHAREST, Mark G., Greenwich, Connecticut 06830, US
CHEN, Christine Hiu-Tung, Waltham, Massachusetts 02451, US
CHEN, Zhuoliang, Belmont, Massachusetts 02478, US
DAI, Miao, Dover, Massachusetts 02030, US
HE, Feng, Arlington, Massachusetts 02474, US
LEI, Huangshu, Durham, North Carolina 27713, US
PHAM, Ly Luu, Arlington, Massachusetts 02474, US
SHARMA, Sushil Kumar, West Orange, New Jersey 07052, US
STRAUB, Christopher Sean, Stow, Massachusetts 01775, US
WANG, Run-Ming David, Cambridge, Massachusetts 02139, US
YANG, Fan, Burlington, Massachusetts 01803, US
ZAWEL, Leigh, Hingham, Massachusetts 02043, US</p> |
| <p>(97) EP 2004669
(47) 23.01.2013
(97) 25.10.2007
(51) C07J 43/00 (2006.01)
A61K 31/58 (2006.01)
A61K 31/565 (2006.01)
A61P 9/04 (2006.01)
(96) 11.04.2007
(96) 07727989.1
(73) SIGMA-TAU Industrie Farmaceutiche Riunite S.p.A., 00144 Roma, IT
(72) CERRI, Alberto, I-20156 Milano, IT
FEDRIZZI, Giorgio, I-24047 Treviglio (MI), IT
BENICCHIO, Alessandra, I-20020 Lainate (MI), IT
BIANCHI, Giuseppe, I-20133 Milano, IT
FERRARI, Patrizia, I-21100 Varese, IT
GOBBINI, Mauro, I-21020 Meriggio (VA), IT
MICHELETTI, Rosamaria, I-20144 Milano, IT
POZZI, Marco, I-28887 Omega (MI), IT
SCOTTI, Piero Enrico, I-20031 Cesano Maderno (MI), IT</p> | <p>(54) Peptidomimetika Smac, použitelná jako inhibitory IAP
(32) 02.08.2006
(31) 835000 P
(33) US
(86) PCT/US2007/074790
(87) WO 2008/016893
(74) TRAPLOVÁ HAKR KUBÁT Advokátní a patentová kancelář, Ing. Jan Kubát, Přístavní 24, Praha 7, 17000</p> |
| <p>(54) Deriváty azaheterocyklylu androstanů a androstenů jako léčiva na kardiovaskulární choroby
(32) 13.04.2006
(31) 06112605
(33) EP
(86) PCT/EP2007/053521
(87) WO 2007/118830
(74) INPARTNERS GROUP, Ing. Bc. Ivan Lukšiček, Lidická 51/707, Brno, 60200</p> | <p>(97) EP 2056510
(47) 03.04.2013
(97) 06.05.2009
(51) H03M 13/29 (2006.01)
H04L 27/00 (2006.01)
H04L 1/00 (2006.01)
H04L 27/26 (2006.01)
H03M 13/25 (2006.01)
H03M 13/27 (2006.01)
H03M 13/11 (2006.01)
H04L 27/34 (2006.01)
H04L 5/00 (2006.01)
(96) 24.10.2008
(96) 08253479.3
(73) Sony Corporation, Tokyo, JP
(72) Taylor, Matthew Paul Athol, Ringwood Hampshire BH24 1JQ, GB
Atungsiri, Samuel Asanbeng, Basingstoke Hampshire RG21 4BS, GB
Wilson, John Nicholas, Hook Hampshire RG27 9SG, GB
Yokokawa, Takashi, Tokyo 108-0075, JP
Yamamoto, Makiko, Tokyo 108-0075, JP</p> |
| <p>(97) EP 2027140
(47) 13.03.2013
(97) 21.12.2007
(51) C07J 21/00 (2006.01)
C07J 31/00 (2006.01)
C07J 41/00 (2006.01)
C07J 71/00 (2006.01)
(96) 18.05.2007
(96) 07733862.2
(73) Richter Gedeon NYRT, 1103 Budapest, HU
(72) DANCSI, Lajosné, H-1121 Budapest, HU
VISKY, György, H-1182 Budapest, HU
TUBA, Zoltán, H-1022 Budapest, HU
CSÖRGEI, János, H-1138 Budapest, HU
MOLNÁR, Csaba, H-1183 Budapest, HU
MAGYARI, Endréné, H-2730 Albertirsza, HU</p> | <p>(54) Přístroj a způsob pro zpracování dat
(32) 30.10.2007, 30.10.2007, 30.10.2007, 30.10.2007, 19.11.2007, 20.11.2007, 26.11.2007, 26.11.2007
(31) 0721269, 0721271, 0721272, 0721270, 0722645, 0722728, 2007304689, 2007304690
(33) GB, GB, GB, GB, GB, GB, JP, JP
(74) TRAPLOVÁ HAKR KUBÁT Advokátní a patentová kancelář, Ing. Eduard Hakr, Přístavní 24, Praha 7, 17000</p> |
| <p>(54) Průmyslový způsob syntézy 17alfa-acetoxy-11beta-[4-(N,N-dimethyl-amino)-fenyl]-19-norpregna-4,9dien-3,20-dionu a nové meziprodukty tohoto způsobu
(32) 14.06.2006
(31) 0600491
(33) HU
(86) PCT/HU2007/000045
(87) WO 2007/144674
(74) Rott, Růžička & Guttman Patentové, známkové a advokátní kanceláře, JUDr. Ing. Michal Guttman, Vinohradská 37, Praha 2, 12000</p> | <p>(97) EP 2067603
(47) 13.02.2013
(97) 10.06.2009
(51) B29C 63/00 (2006.01)
A47B 96/18 (2006.01)
B27D 5/00 (2006.01)
B32B 38/10 (2006.01)
(96) 10.10.2008
(96) 08017775.1
(73) Jowat AG, 32758 Detmold, DE
(72) Schmolke, Maik, 33415 Verl, DE
Palluch, Manfred, 32758 Detmold, DE
Sonnenberg, Jürgen, 32758 Detmold, DE</p> |
| <p>(97) EP 2051990
(47) 06.02.2013
(97) 07.02.2008
(51) C07K 5/06 (2006.01)
A61P 35/00 (2006.01)
A61K 31/4439 (2006.01)
A61K 31/427 (2006.01)
(96) 31.07.2007
(96) 07813569.6
(73) Novartis AG, 4056 Basel, CH</p> | <p>(54) Způsob utěšňování deskového podkladového materiálu
(32) 04.12.2007, 15.12.2007
(31) 102007058478, 102007061076
(33) DE, DE</p> |

(74) KOREJZOVÁ & SPOL., v.o.s., JUDr. Petra Korejzová,
Korunní 810/104 E, Praha 10, 10100

(74) PATENTSERVIS Praha a.s., Na Podkovce 281/10, Praha
4, 14700

(97) **EP 2081551**
(47) 23.01.2013
(97) 10.04.2008
(51) **A61K 9/127** (2006.01)
A61K 47/18 (2006.01)
C07K 14/51 (2006.01)
A61K 38/18 (2006.01)
(96) 05.10.2007
(96) 07818735.8
(73) Scil Technology GmbH, 82152 Martinsried, DE
(72) HELLERBRAND, Klaus, 82272 Moorenweis
(Eismerszell), DE
SCHUETZ, Andreas, 82131 Stockdorf, DE
SIGL, Rainer, 82178 Puchheim, DE
(54) **Tvorba sušených rekonstituovaných vesikulů pro
farmaceutické účely**
(32) 06.10.2006
(31) 06021093
(33) EP
(86) PCT/EP2007/008659
(87) WO 2008/040556
(74) KOREJZOVÁ & SPOL., v.o.s., JUDr. Petra Korejzová,
Korunní 810/104 E, Praha 10, 10100

(97) **EP 2118113**
(47) 30.01.2013
(97) 21.08.2008
(51) **C07D 487/04** (2006.01)
A61P 33/00 (2006.01)
A61K 31/4985 (2006.01)
A01N 43/90 (2006.01)
(96) 07.02.2008
(96) 08711309.8
(73) ISHIHARA SANGYO KAISHA, LTD., Osaka-shi Osaka
550-0002, JP
(72) HAGA, Takahiro, Kusatsu-shi Shiga 525-0025, JP
KIMURA, Hirohiko, Kusatsu-shi Shiga 525-0025, JP
MORITA, Masayuki, Kusatsu-shi Shiga 525-0025, JP
UEDA, Tsuyoshi, Kusatsu-shi Shiga 525-0025, JP
UEKI, Toshihiko, Kusatsu-shi Shiga 525-0025, JP
KIRIYAMA, Kazuhisa, Kusatsu-shi Shiga 525-0025, JP
YOSHIDA, Kotaro, Kusatsu-shi Shiga 525-0025, JP
HAMAMOTO, Taku, Kusatsu-shi Shiga 525-0025, JP
(54) **Pyridyl-triazolopyrimidinový derivát nebo jeho sůl,
pesticid s jeho obsahem a způsob jeho výroby**
(32) 15.02.2007
(31) 2007034371
(33) JP
(86) PCT/JP2008/052475
(87) WO 2008/099902
(74) Rott, Růžička & Guttmann Patentové, známkové a
advokátní kanceláře, Ing. Ivana Jirotková, Vinohradská 37,
Praha 2, 12000

(97) **EP 2091988**
(47) 20.02.2013
(97) 26.06.2008
(51) **C08G 18/28** (2006.01)
C08G 18/62 (2006.01)
C08G 18/77 (2006.01)
C08G 18/80 (2006.01)
C09D 175/04 (2006.01)
(96) 19.12.2007
(96) 07856914.2
(73) BASF Coatings GmbH, 48165 Münster, DE
(72) GROENEWOLT, Matthijs, 48147 Münster, DE
POPPE, Andreas, 48324 Sendenhorst, DE
KLEIN, Günter, 48165 Münster, DE
NIEMEIER, Manuela, 48317 Drensteinfurt, DE
WESTHOFF, Elke, 48565 Steinfurt, DE
STÜBBE, Wilfried, 48268 Greven, DE
HESENER, Simone, 48165 Münster, DE
(54) **Potahový prostředek s vysokou odolností vůči
poškrábání a stabilitou vůči vlivům počasí**
(32) 19.12.2006
(31) 102006059951
(33) DE
(86) PCT/EP2007/011191
(87) WO 2008/074490
(74) Společná advokátní kancelář Vsetečka Zelený Švorčík
Kalenský a partneři, JUDr. Otakar Švorčík, Hálkova 2,
Praha 2, 12000

(97) **EP 2121649**
(47) 27.02.2013
(97) 10.07.2008
(51) **C07D 307/85** (2006.01)
(96) 22.11.2007
(96) 07856224.6
(73) Merck Patent GmbH, 64293 Darmstadt, DE
(72) BATHE, Andreas, 64283 Darmstadt, DE
(54) **Způsob výroby benzofuran-2-karboxamidů**
(32) 21.12.2006
(31) 102006060597
(33) DE
(86) PCT/EP2007/010123
(87) WO 2008/080456
(74) Čermák a spol., JUDr. Karel Čermák, Elišky Peškové
15/735, Praha 5, 15000

(97) **EP 2097325**
(47) 03.04.2013
(97) 05.06.2008
(51) **B65D 5/38** (2006.01)
B65D 85/10 (2006.01)
(96) 22.11.2007
(96) 07822817.8
(73) Philip Morris Products S.A., 2000 Neuchâtel, CH
(72) BOURGOIN, Philippe, 1040 Echallens, CH
VICKERSTAFF, John, 2013 Colombier, CH
(54) **Obal s vyklápěcím víkem a vnějším pláštěm**
(32) 30.11.2006
(31) 06125140
(33) EP
(86) PCT/EP2007/062692
(87) WO 2008/065038

(97) **EP 2135736**
(47) 27.02.2013
(97) 23.10.2008
(51) **B32B 15/04** (2006.01)
C09J 5/02 (2006.01)
C09J 11/04 (2006.01)
C09J 11/08 (2006.01)
C09J 163/00 (2006.01)
(96) 04.04.2008
(96) 08739926.7
(73) Taisei Plas Co., Ltd., Tokyo 103-0007, JP
(72) NARITOMI, Masanori, Tokyo 103-0023, JP
ANDO, Naoki, Tokyo 103-0023, JP
(54) **Kompozitní materiál ze slitiny mědi a způsob jeho
výroby**
(32) 06.04.2007
(31) 2007100727
(33) JP
(86) PCT/JP2008/056820
(87) WO 2008/126812
(74) Čermák a spol., JUDr. Karel Čermák, Elišky Peškové
15/735, Praha 5, 15000

-
- (97) **EP 2144882**
(47) 27.02.2013
(97) 23.10.2008
(51) **C07D 233/20** (2006.01)
C07D 235/04 (2006.01)
C07D 235/20 (2006.01)
C11D 3/39 (2006.01)
C11D 3/16 (2006.01)
(96) 10.04.2008
(96) 08736068.1
(73) Henkel AG & Co. KGaA, 40589 Düsseldorf, DE
(72) HÄTZELT, Andre, 40591 Düsseldorf, DE
NORDSKOG, Anette, 40477 Düsseldorf, DE
LEOPOLD, Stefan, 40589 Düsseldorf, DE
SCHMIEDEL, Peter, 40599 Düsseldorf, DE
RYBINSKI VON, Wolfgang, 40593 Düsseldorf, DE
SUNDERMEYER, Jörg, 35041 Marburg, DE
DÖRING, Jan, 35039 Marburg, DE
(54) **Tris(heterocyklylové) kovové komplexy jako katalyzátory bělení**
(32) 12.04.2007
(31) 102007017657
(33) DE
(86) PCT/EP2008/054347
(87) WO 2008/125589
(74) KOREJZOVÁ & SPOL., v.o.s., JUDr. Petra Korejzová, Korunní 810/104 E, Praha 10, 10100
-
- (97) **EP 2144905**
(47) 28.11.2012
(97) 16.10.2008
(51) **C07D 417/12** (2006.01)
A61K 31/428 (2006.01)
A61P 25/18 (2006.01)
A61P 25/22 (2006.01)
A61P 25/28 (2006.01)
(96) 03.04.2008
(96) 08742520.3
(73) Merck Sharp & Dohme Corp., Rahway, NJ 07065-0907, US
(72) BILODEAU, Mark, T., Rahway, New Jersey 07065-0907, US
NANDA, Kausik, K., Rahway, New Jersey 07065-0907, US
TROTTER, B. Wesley, Rahway, New Jersey 07065-0907, US
(54) **Léčebný prostředek**
(32) 04.04.2007
(31) 921759 P
(33) US
(86) PCT/US2008/004336
(87) WO 2008/124030
(74) PATENTSERVIS Praha a.s., Na Podkovce 281/10, Praha 4, 14700
-
- (97) **EP 2147597**
(47) 23.01.2013
(97) 27.01.2010
(51) **A01K 97/12** (2006.01)
(96) 22.05.2009
(96) 09251384.5
(73) Fox International Group Limited, Hainault, Essex IG6 3UT, GB
(72) Little, Mark, Farnham Surrey GU9 7BW, GB
(54) **Elektronický detektor zabrání ryby**
(32) 21.07.2008
(31) 0813327
(33) GB
(74) Čermák a spol., JUDr. Karel Čermák, Elišky Peškové 15/735, Praha 5, 15000
-
- (47) 27.02.2013
(97) 31.12.2008
(51) **G06K 19/077** (2006.01)
(96) 11.06.2008
(96) 08760869.1
(73) NagraID SA, 2301 La Chaux-de-Fonds, CH
(72) DROZ, François, CH-2035 Corcelles, CH
(54) **Způsob výroby karet obsahujících alespoň jednu elektronickou jednotku**
(32) 26.06.2007
(31) 07111079
(33) EP
(86) PCT/EP2008/057320
(87) WO 2009/000653
(74) KANIA, SEDLÁK, SMOLA Patentová a známková kancelář, Ing. Jiří Malůšek, Mendlovo nám. 1a, Brno, 60300
-
- (97) **EP 2193789**
(47) 20.02.2013
(97) 12.02.2009
(51) **A61K 31/05** (2006.01)
A61K 31/085 (2006.01)
A61K 31/7032 (2006.01)
A61P 25/24 (2006.01)
A23L 1/30 (2006.01)
A61K 31/7034 (2006.01)
A61K 31/222 (2006.01)
(96) 25.07.2008
(96) 08783745.6
(73) Kunming Institute Of Botany, Chinese Academy Of Sciences, Kunming Yunnan 650204, CN
Kunming Institute of Zoology, Chinese Academy of Sciences, Yunnan 650223, CN
Kunming Jingbiao Biosciences R&d Co., Ltd., Yunnan 650224, CN
(72) CHEN, Jijun, Kunming Yunnan 650204, CN
XU, Lin, Kunming Yunnan 650223, CN
ZHOU, Jun, Kunming Yunnan 650204, CN
LU, Jun, Kunming Yunnan 650224, CN
MAO, Rongrong, Kunming Yunnan 650223, CN
TIAN, Meng, Kunming Yunnan 650223, CN
ZHOU, Qixin, Kunming Yunnan 650223, CN
ZHANG, Xuemei, Kunming Yunnan 650204, CN
SHEN, Yong, Kunming Yunnan 650204, CN
JIANG, Zhiyong, Kunming Yunnan 650204, CN
ZUO, Aixue, Kunming Yunnan 650204, CN
(54) **Použití 3,5-dihydroxytoluenu nebo jeho derivátů v přípravě léčivé a funkční potraviny pro léčbu a prevenci deprese**
(32) 03.08.2007
(31) 200710066088
(33) CN
(86) PCT/CN2008/071752
(87) WO 2009/018747
(74) A. Holas & partner Patentová a známková kancelář, Ing. Mgr. Hana Holasová, Křížová 4/105, Brno, 60300
-
- (97) **EP 2197849**
(47) 27.02.2013
(97) 16.04.2009
(51) **C07D 231/40** (2006.01)
C07D 401/06 (2006.01)
C07D 409/12 (2006.01)
C07D 409/14 (2006.01)
A61K 31/4155 (2006.01)
A61P 3/04 (2006.01)
A61P 3/10 (2006.01)
(96) 09.09.2008
(96) 08801938.5
(73) Merck Patent GmbH, 64293 Darmstadt, DE
-
- (97) **EP 2168082**

<p>(72) BURGDORF, Lars, Thore, 60389 Frankfurt am Main, DE CARNIATO, Denis, F-91460 Marcoussis, FR EMDE, Ulrich, 64291 Darmstadt, DE BEIER, Norbert, 64354 Reinheim, DE GLEITZ, Johannes, 64289 Darmstadt, DE CHARON, Christine, F-91940 Gometz-le-Chatel, FR</p> <p>(54) N-(Pyrazol-3-yl)benzamidové deriváty jako aktivátory glukokinasy</p> <p>(32) 09.10.2007 (31) 07019692 (33) EP (86) PCT/EP2008/007365 (87) WO 2009/046802 (74) Čermák a spol., JUDr. Karel Čermák, Elišky Peškové 15/735, Praha 5, 15000</p>	<p>(97) EP 2225036 (47) 13.02.2013 (97) 25.06.2009 (51) B01J 41/14 (2006.01) C08G 59/32 (2006.01) C08G 59/54 (2006.01) C08F 120/56 (2006.01) B01J 41/12 (2006.01) C08F 120/58 (2006.01) C08F 120/60 (2006.01) C08F 220/56 (2006.01) C08F 220/58 (2006.01) C08F 220/60 (2006.01) C08G 59/14 (2006.01) C08G 59/68 (2006.01) C08J 5/22 (2006.01)</p> <p>(96) 15.10.2008 (96) 08861997.8 (73) General Electric Company, Schenectady, NY 12345, US (72) MACDONALD, Russell, James, Wilmington MA 01887, US PETERS, Jack, Stoneham, MA 02180, US</p> <p>(54) Aniontoměničové polymery, způsoby jejich přípravy a materiály z nich vyrobené</p> <p>(32) 18.12.2007 (31) 958653 (33) US (86) PCT/US2008/079900 (87) WO 2009/079082 (74) Čermák a spol., JUDr. Karel Čermák, Elišky Peškové 15/735, Praha 5, 15000</p>
<p>(97) EP 2200295 (47) 20.02.2013 (97) 23.06.2010 (51) H04N 5/76 (2006.01) G11B 27/32 (2006.01) (96) 01.06.2005 (96) 10151882.7 (73) Panasonic Corporation, Kadoma-shi Osaka 571-8501, JP (72) Toma, Tadamasa, Osaka-shi, Osaka 540-6207, JP Kadono, Shinya, Osaka-shi, Osaka 540-6207, JP Okada, Tomoyuki, Osaka-shi, Osaka 540-6207, JP</p> <p>(54) Zařízení pro kódování obrazů a zařízení pro dekódování obrazů</p> <p>(32) 02.06.2004 (31) 2004165006 (33) JP (74) Rott, Růžička & Guttmann Patentové, známkové a advokátní kanceláře, Ing. Ivana Menšíková, Vinohradská 37, Praha 2, 12000</p>	<p>(96) 15.10.2008 (96) 08861997.8 (73) General Electric Company, Schenectady, NY 12345, US (72) MACDONALD, Russell, James, Wilmington MA 01887, US PETERS, Jack, Stoneham, MA 02180, US</p> <p>(54) Aniontoměničové polymery, způsoby jejich přípravy a materiály z nich vyrobené</p> <p>(32) 18.12.2007 (31) 958653 (33) US (86) PCT/US2008/079900 (87) WO 2009/079082 (74) Čermák a spol., JUDr. Karel Čermák, Elišky Peškové 15/735, Praha 5, 15000</p>
<p>(97) EP 2202416 (47) 17.04.2013 (97) 30.06.2010 (51) F16B 37/04 (2006.01) (96) 04.07.2006 (96) 10159058.6 (73) J. van Walraven Holding B.V., 3641 RK Mijdrecht, NL (72) van Walraven, Jan, 3641 GP Mijdrecht, NL</p> <p>(54) Upevňovací zařízení</p> <p>(32) 12.07.2005 (31) 1029499 (33) NL (74) KANIA, SEDLÁK, SMOLA Patentová a známková kancelář, Ing. František Kania, Mendlovo nám. 1a, Brno, 60300</p>	<p>(97) EP 2240066 (47) 20.03.2013 (97) 30.07.2009 (51) A47L 23/26 (2006.01) B60S 3/04 (2006.01) (96) 22.01.2009 (96) 09703752.7 (73) Maschinenfabrik Heute GmbH & Co. KG, 42657 Solingen, DE (72) LÖWE, Christian, 42659 Solingen, DE</p> <p>(54) Čistící zařízení</p> <p>(32) 25.01.2008 (31) 202008001109 U (33) DE (86) PCT/EP2009/000375 (87) WO 2009/092578 (74) TRAPLOVÁ HAKR KUBÁT Advokátní a patentová kancelář, Ing. Eduard Hakr, Přístavní 24, Praha 7, 17000</p>
<p>(97) EP 2222543 (47) 13.02.2013 (97) 09.07.2009 (51) B63B 23/32 (2006.01) B63B 27/14 (2006.01) (96) 20.02.2008 (96) 08720253.7 (73) Opacmare S.r.l., 10040 Rivalta (TO), IT (72) GRIMALDI, Michele, 10045 Piosasco (Torino), IT</p> <p>(54) Sestava pohyblivé nástupní plošiny pro loď, zejména pro vyklonění a vypuštění vlečných člunů nebo podobných typů plavidel</p> <p>(32) 28.12.2007 (31) PCT/IT2007/000920 (33) IT (86) PCT/IT2008/000110 (87) WO 2009/084065 (74) KOREJZOVÁ & SPOL., v.o.s., JUDr. Petra Korejzová, Korunní 810/104 E, Praha 10, 10100</p>	<p>(97) EP 2246308 (47) 01.05.2013 (97) 03.11.2010 (51) C03B 9/34 (2006.01) (96) 07.12.2005 (96) 10008554.7 (73) Owens-Brockway Glass Container Inc., Toledo, OH 43666, US (72) Flynn, Robin L., Waterville, OH 43566, US</p> <p>(54) Vodící zařízení pro hrdlový prstenec zařízení pro výrobu skleněných výrobků</p> <p>(32) 03.01.2005 (31) 28913 (33) US (74) TRAPLOVÁ HAKR KUBÁT Advokátní a patentová kancelář, Ing. Eduard Hakr, Přístavní 24, Praha 7, 17000 TRAPLOVÁ HAKR KUBÁT Advokátní a patentová kancelář, Ing. Eduard Hakr, Přístavní 24, Praha 7, 17000</p>
<p>(97) EP 2248634</p>	<p>(97) EP 2248634</p>

(47) 02.01.2013
(97) 10.11.2010
(51) **B25B 23/142** (2006.01)
(96) 07.05.2009
(96) 09159675.9
(73) MIKAWA CO., LTD., Taichung City 407, TW
(72) Chen, Xuan-Ren, Situn District Taichung City 407, TW
(54) **Zařízení k nastavení momentu**
(74) INPARTNERS GROUP, Ing. Dušan Kendereški, Lidická 51, Brno, 60200

(97) **EP 2249577**
(47) 20.03.2013
(97) 10.11.2010
(51) **H04N 7/26** (2006.01)
(96) 08.01.2003
(96) 10169925.4
(73) Panasonic Corporation, Kadoma-shi Osaka 571-8501, JP
(72) Kondo, Satoshi, Chuo-ku, Osaka-shi Osaka 540-6207, JP
Kadono, Shinya, Chuo-ku, Osaka-shi Osaka 540-6207, JP
Hagai, Makoto, Chuo-ku, Osaka-shi Osaka 540-6207, JP
Abe, Kiyofumi, Chuo-ku, Osaka-shi Osaka 540-6207, JP
(54) **Způsob kódování pohybových vektorů**
(32) 09.01.2002, 12.07.2002, 28.11.2002
(31) 2002001983, 2002204714, 2002346062
(33) JP, JP, JP
(74) Rott, Růžička & Guttman Patentové, známkové a advokátní kanceláře, Ing. Ivana Menšíková, Vinohradská 37, Praha 2, 12000

(97) **EP 2255712**
(47) 26.12.2012
(97) 01.12.2010
(51) **A47L 13/20** (2006.01)
(96) 17.05.2010
(96) 10162977.2
(73) Tuo Shen International Corporation Limited, Guishan Township T'ao yuan 333, TW
(72) Chen, Yung-Hua, 247 Taipei County, TW
(54) **Teleskopicky otočný mop**
(32) 27.05.2009
(31) 098209417 U
(33) TW
(74) BOHEMIA PATENT, Ing. Jana Vanděliková, Vodičkova 791/41, Praha 1 - Nové Město, 11000

(97) **EP 2257503**
(47) 13.02.2013
(97) 17.09.2009
(51) **C03B 37/04** (2006.01)
D04H 1/42 (2012.01)
D04H 1/74 (2006.01)
D04H 13/00 (2006.01)
D04H 1/4218 (2012.01)
D04H 1/4209 (2012.01)
D04H 1/4226 (2012.01)
(96) 27.02.2009
(96) 09720146.1
(73) Saint-Gobain Isover, 92400 Courbevoie, FR
(72) LETOURMY, Arnaud, F-60280 MARGNY LES COMPIEGNE, FR
MANGEMATIN, Eric, F-60660 Cires les Mello, FR
MARTINS, Patrice, F-60260 Lamorlaye, FR
(54) **Produkt na bázi minerálních vláken a způsob jeho výroby**
(32) 28.02.2008
(31) 0851281
(33) FR
(86) PCT/FR2009/050326
(87) WO 2009/112783

(74) Společná advokátní kancelář Všeťečka Zelený Švorčík Kalenský a partneři, JUDr. Michal Havlík, Hálkova 2, Praha 2, 12000

(97) **EP 2264136**
(47) 13.03.2013
(97) 22.12.2010
(51) **C11D 3/33** (2006.01)
C11D 3/36 (2006.01)
C11D 1/83 (2006.01)
C11D 1/94 (2006.01)
C11D 17/00 (2006.01)
(96) 19.06.2009
(96) 09163238.0
(73) The Procter & Gamble Company, Cincinnati, OH 45202, US
(72) Evers, Marc Francois Theophile, 1853 Strombeek-Bever, BE
Maddox, Tania Patricia, 3090 Overijse, BE
(54) **Kapalná detergentní směs k ručnímu mytí nádobí**
(74) Společná advokátní kancelář Všeťečka Zelený Švorčík Kalenský a partneři, JUDr. Otakar Švorčík, Hálkova 2, Praha 2, 12000

(97) **EP 2264138**
(47) 13.03.2013
(97) 22.12.2010
(51) **C11D 17/00** (2006.01)
C11D 3/33 (2006.01)
C11D 3/36 (2006.01)
C11D 1/83 (2006.01)
C11D 1/94 (2006.01)
(96) 19.06.2009
(96) 09163237.2
(73) The Procter & Gamble Company, Cincinnati, OH 45202, US
(72) Evers, Marc Francois Theophile, 1853 Strombeek-Bever, BE
Maddox, Tania Patricia, 3090 Overijse, BE
Bettiol, Jean-Luc Philippe, 1040 Brussel, BE
(54) **Kapalná detergentní směs k ručnímu mytí nádobí**
(74) Společná advokátní kancelář Všeťečka Zelený Švorčík Kalenský a partneři, JUDr. Otakar Švorčík, Hálkova 2, Praha 2, 12000

(97) **EP 2265483**
(47) 13.02.2013
(97) 08.10.2009
(51) **B62D 23/00** (2006.01)
(96) 02.04.2009
(96) 09726551.6
(73) Gordon Murray Design Limited, Surrey GU4 8EP, GB
(72) MURRAY, Ian, Gordon, Puttonhamrd GU3 1BG, GB
(54) **Šasi vozidla**
(32) 04.04.2008, 04.08.2008
(31) 0806181, 0814274
(33) GB, GB
(86) PCT/GB2009/000875
(87) WO 2009/122178
(74) Společná advokátní kancelář Všeťečka Zelený Švorčík Kalenský a partneři, JUDr. Otakar Švorčík, Hálkova 2, Praha 2, 12000

(97) **EP 2275301**
(47) 30.01.2013
(97) 19.01.2011
(51) **H02P 25/02** (2006.01)
H02P 25/10 (2006.01)
H02P 29/00 (2006.01)
B60L 15/20 (2006.01)
(96) 17.07.2009
(96) 09251822.4

- (73) Yang, Tai-Her, Si-Hu Town Dzan-Hwa, TW
(72) Yang, Tai-Her, Si-Hu Town Dzan-Hwa, TW
(54) **Elektrickým motorem poháněný hnací systém s obousměrným vstupem s proměnnou rychlostí a výstupem v konstantním směru**
(74) Rott, Růžička & Guttman Patentové, známkové a advokátní kanceláře, JUDr. Ing. Miloslav Hainz, Vinohradská 37, Praha 2, 12000

- (97) **EP 2285779**
(47) 27.03.2013
(97) 12.11.2009
(51) **C07D 213/82** (2006.01)
C07D 231/14 (2006.01)
C07D 231/16 (2006.01)
C07C 231/02 (2006.01)
C07C 233/57 (2006.01)
C07C 233/64 (2006.01)
(96) 06.05.2009
(96) 09742078.0
(73) BASF SE, 67056 Ludwigshafen, DE
(72) REICHERT, Wolfgang, 67227 Frankenthal, DE
KORADIN, Christopher, 67067 Ludwigshafen, DE
SMIDT, Sebastian Peer, 68723 Oftersheim, DE
MAYWALD, Volker, 67071 Ludwigshafen, DE
WOLF, Bernd, 67136 Fußgönheim, DE
RACK, Michael, 69214 Eppelheim, DE
ZIERKE, Thomas, 67459 Böhl-Iggelheim, DE
KEIL, Michael, 67251 Freinsheim, DE
(54) **Způsob přípravy arylkarboxamidů**
(32) 08.05.2008
(31) 08155888
(33) EP
(86) PCT/EP2009/055446
(87) WO 2009/135860
(74) TRAPLOVÁ HAKR KUBÁT Advokátní a patentová kancelář, Ing. Jan Kubát, Přístavní 24, Praha 7, 17000

- (97) **EP 2291271**
(47) 01.05.2013
(97) 23.12.2009
(51) **B29B 7/48** (2006.01)
B29C 47/40 (2006.01)
B29C 47/64 (2006.01)
(96) 12.06.2009
(96) 09765580.7
(73) Bayer MaterialScience AG, 51368 Leverkusen, DE
(72) BIERDEL, Michael, 51373 Leverkusen, DE
KÖNIG, Thomas, 51375 Leverkusen, DE
CONZEN, Carsten, 51373 Leverkusen, DE
LIESENFELDER, Ulrich, 51469 Bergisch Gladbach, DE
KOHLEGRÜBER, Klemens, 51515 Kürten, DE
RUDOLF, Reiner, 51373 Leverkusen, DE
RECHNER, Johann, 47906 Kempen, DE
(54) **Způsob vytlačování plastických hmot**
(32) 20.06.2008
(31) 102008029303
(33) DE
(86) PCT/EP2009/004248
(87) WO 2009/153000
(74) TRAPLOVÁ HAKR KUBÁT Advokátní a patentová kancelář, Ing. Eduard Hakr, Přístavní 24, Praha 7, 17000

- (97) **EP 2291409**
(47) 24.04.2013
(97) 23.12.2009
(51) **C08C 19/44** (2006.01)
C08F 36/06 (2006.01)
C08L 53/00 (2006.01)
C08L 55/02 (2006.01)
C08F 279/02 (2006.01)
C08F 279/04 (2006.01)
C08L 15/00 (2006.01)

- (96) 02.06.2009
(96) 09767437.8
(73) Styron Europe GmbH, 8810 Horgen, CH
(72) HAMANN, Evemarie, 06128 Halle, DE
STEINERT, Vera, 06188 Oppin, DE
JANTSCH, Norbert, 06128 Halle, DE
(54) **POLYBUTADIEN S NÍZKÝM OBSAHEM CHLORIDU**
(32) 18.06.2008
(31) 73625 P
(33) US
(86) PCT/US2009/045895
(87) WO 2009/155126
(74) Kania, Sedlák, Smola Patentová a známková kancelář, Mgr. Martina Dvořáková, Mendlovo nám. 1a, Brno, 60300

- (97) **EP 2296947**
(47) 20.02.2013
(97) 14.01.2010
(51) **B60S 1/38** (2006.01)
(96) 18.06.2009
(96) 09779831.8
(73) Robert Bosch GmbH, 70442 Stuttgart, DE
(72) PIETERS, Eric, NL-6369 AK Simpelveld, NL
(54) **Způsob modifikace povrchu listu sběrače pro stěrač za působení ozónu**
(32) 07.07.2008
(31) 102008040209
(33) DE
(86) PCT/EP2009/057594
(87) WO 2010/003798
(74) Čermák a spol., JUDr. Karel Čermák, Elišky Peškové 15/735, Praha 5, 15000

- (97) **EP 2300242**
(47) 20.02.2013
(97) 17.12.2009
(51) **B60B 17/00** (2006.01)
(96) 04.06.2009
(96) 09762726.9
(73) Plasma System S.A., 41-103 Siemianowice Slaskie, PL
(72) ZDROJEWSKI, Bogdan, Roman, 40-750 Katowice, PL
(54) **Železniční kolo s otěruodolným okolkem**
(32) 09.06.2008
(31) 38539208
(33) PL
(86) PCT/PL2009/000062
(87) WO 2009/151345
(74) Inventia s.r.o., RNDr. Kateřina Hartvichová, Na Bělidle 3, Praha 5, 15000

- (97) **EP 2307232**
(47) 20.03.2013
(97) 28.01.2010
(51) **B60N 2/225** (2006.01)
(96) 24.07.2009
(96) 09777424.4
(73) Johnson Controls GmbH, 51399 Burscheid, DE
(72) SCHULZ, Dirk, 42899 Remscheid, DE
HAIDA, Stefan, 42855 Remscheid, DE
(54) **Polohovací zařízení, zejména pro sedadlo ve vozidle**
(32) 24.07.2008
(31) 102008034800
(33) DE
(86) PCT/EP2009/005386
(87) WO 2010/009893
(74) TRAPLOVÁ HAKR KUBÁT Advokátní a patentová kancelář, Ing. Eduard Hakr, Přístavní 24, Praha 7, 17000

- (97) **EP 2308976**
(47) 27.03.2013

(97) 13.04.2011
(51) **C12N 15/53** (2006.01)
C12N 15/82 (2006.01)
A01H 5/00 (2006.01)
A01H 5/10 (2006.01)
(96) 02.05.2005
(96) 10012200.1
(73) Dow AgroSciences, LLC, Indianapolis, Indiana 45268-1054, US
(72) Wright, Terry R., Westfield, IN 46074, US
Lira, Justin M., Fishers, IN 46038, US
Merlo, Donald J., Carmel, IN 46032, US
Arnold, Nicole, Carmel, IN 46032, US

(54) **Nové k herbicidům rezistentní geny**
(32) 30.04.2004
(31) 567052 P
(33) US
(74) UNIPATENT, Ing. Jiří Chlustina, Jana Masaryka 43-47, Praha 2, 12000

(97) **EP 2308977**
(47) 06.03.2013
(97) 13.04.2011
(51) **C12N 15/53** (2006.01)
C12N 15/82 (2006.01)
A01H 5/00 (2006.01)
A01H 5/10 (2006.01)
(96) 02.05.2005
(96) 10012202.7
(73) Dow AgroSciences, LLC, Indianapolis, Indiana 45268-1054, US
(72) Wright, Terry R., Westfield, IN 46074, US
Lira, Justin M., Fishers, IN 46038, US
Merlo, Donald J., Carmel, IN 46032, US
Arnold, Nicole, Carmel, IN 46032, US

(54) **Nové k herbicidům rezistentní geny**
(32) 30.04.2004
(31) 567052 P
(33) US
(74) UNIPATENT, Ing. Jiří Chlustina, Jana Masaryka 43-47, Praha 2, 12000

(97) **EP 2313290**
(47) 13.03.2013
(97) 25.02.2010
(51) **B60N 2/20** (2006.01)
B60N 2/22 (2006.01)
(96) 01.08.2009
(96) 09777601.7
(73) KEIPER GmbH & Co. KG, 67657 Kaiserslautern, DE
(72) THIEL, Peter, 42899 Remscheid, DE

(54) **Uspořádání pro sedadlo vozidla**
(32) 18.08.2008
(31) 102008038581
(33) DE
(86) PCT/EP2009/005592
(87) WO 2010/020340
(74) TRAPLOVÁ HAKR KUBÁT Advokátní a patentová kancelář, Ing. Eduard Hakr, Přístavní 24, Praha 7, 17000

(97) **EP 2323926**
(47) 06.03.2013
(97) 25.03.2010
(51) **B65D 83/04** (2006.01)
(96) 17.09.2009
(96) 09792636.4
(73) Novartis AG, 4056 Basel, CH
(72) ANTUNES, Tony, F-75011 Paris, FR
BESKAR, Emilie, Harleysville, Pennsylvania 19438, US
HEMMERLIN, David, CH-4056 Basel, CH
HURTIS, Auréle, F-75011 Paris, FR
LOVELL, Francis, F-75011 Paris, FR

(54) **Dávkovač**
(32) 18.09.2008, 18.09.2008
(31) 97993 P, 08164658
(33) US, EP
(86) PCT/US2009/057226
(87) WO 2010/033649
(74) TRAPLOVÁ HAKR KUBÁT Advokátní a patentová kancelář, Ing. Jan Kubát, Přístavní 24, Praha 7, 17000

(97) **EP 2332910**
(47) 30.01.2013
(97) 15.06.2011
(51) **C07D 209/52** (2006.01)
A61K 31/403 (2006.01)
A61P 25/00 (2006.01)
(96) 08.12.2010
(96) 10290642.7
(73) Les Laboratoires Servier, 92284 Suresnes Cedex, FR
(72) Casara, Patrick, 78670 Villennes sur Seine, FR
Chollet, Anne-Marie, 78230 Le Pecq, FR
Dhainaut, Alain, 78400 Chatou, FR
Lestage, Pierre, 78170 La Celle Saint Cloud, FR
Panayi, Fany, 75018 Paris, FR

(54) **Nové azabicyklo[3.2.0]hept-ylové deriváty, způsob jejich přípravy a farmaceutické kompozice s jejich obsahem**
(32) 09.12.2009
(31) 0905957
(33) FR
(74) Rott, Růžička & Guttmann Patentové, známkové a advokátní kanceláře, Ing. Ivana Jirotková, Vinohradská 37, Praha 2, 12000

(97) **EP 2333171**
(47) 13.02.2013
(97) 15.06.2011
(51) **E03F 5/04** (2006.01)
(96) 07.12.2009
(96) 09405213.1
(73) Geberit International AG, 8645 Jona, CH
(72) Schnyder, Patrick, 6313 Menzingen, CH
Roest, Maarten, 8645 Jona, CH
Reichmuth, Peter, 8733 Eschenbach, CH
Müller, Samuel, 8630 Rütli, CH

(54) **Podlahový odtok pro sanitární instalaci a způsob instalace tohoto odtoku**
(74) KOREJZOVÁ & SPOL., v.o.s., JUDr. Petra Korejzová, Korunní 810/104 E, Praha 10, 10100

(97) **EP 2337705**
(47) 27.02.2013
(97) 29.04.2010
(51) **B60N 2/20** (2006.01)
B60N 2/235 (2006.01)
B60N 2/433 (2006.01)
(96) 23.10.2008
(96) 08874987.4
(73) Johnson Controls GmbH, 51399 Burscheid, DE
(72) KIENKE, Ingo, 42929 Wermelskirchen, DE
WEBER, Frank, 51519 Odenthal, DE
MAHARAJAPURAM, Karthikeyan, S., 51381 Leverkusen, DE

(54) **Blokovací zařízení, zejména pro nastavitelné manipulační kování a zejména pro vozidlové sedadlo, a vozidlové sedadlo**
(86) PCT/EP2008/008978
(87) WO 2010/045956
(74) TRAPLOVÁ HAKR KUBÁT Advokátní a patentová kancelář, Ing. Eduard Hakr, Přístavní 24, Praha 7, 17000

(97) **EP 2339099**
(47) 27.02.2013

(97) 29.06.2011
(51) **E05C 9/04** (2006.01)
(96) 23.12.2009
(96) 09015922.9
(73) ROTO FRANK AG, 70771 Leinfelden-Echterdingen, DE
(72) Issler, Thorsten, 73732 Esslingen, DE
Reich, Winfried, 73663 Berglen, DE
Fingerle, Stefan, 72768 Rommelsbach, DE
Kübler, Sergej, 86874 Mattsies, DE
Pfeiffer, Ulrich, 71282 Hemmingen, DE
Boenkendorf, Jörg, 71034 Böblingen, DE
(54) **Hnací uspořádání kování hnacích tyčí, kování hnacích tyčí s takovýmto hnacím uspořádáním a okno, dveře nebo podobně s takovýmto kováním hnacích tyčí**
(74) Čermák a spol., JUDr. Karel Čermák, Elišky Peškové 15/735, Praha 5, 15000

(97) **EP 2341003**
(47) 13.02.2013
(97) 06.07.2011
(51) **B65D 75/58** (2006.01)
B65D 5/38 (2006.01)
A61J 1/03 (2006.01)
B65D 6/06 (2006.01)
B65D 83/04 (2006.01)
(96) 05.01.2010
(96) 10150109.6
(73) Rondo AG, 4123 Allschwil, CH
(72) Kälin, Alfred, 4310 Rheinfelden, CH
Krause, Martin, 68730 Blotzheim, FR
(54) **Obalová krabička s dětskou pojistkou**
(74) Čermák a spol., JUDr. Karel Čermák, Elišky Peškové 15/735, Praha 5, 15000

(97) **EP 2354124**
(47) 13.02.2013
(97) 10.08.2011
(51) **C07D 205/04** (2006.01)
C07D 207/08 (2006.01)
C07D 211/30 (2006.01)
C07D 401/06 (2006.01)
C07D 401/10 (2006.01)
C07D 403/06 (2006.01)
C07D 403/14 (2006.01)
C07D 405/06 (2006.01)
C07D 409/06 (2006.01)
C07D 409/14 (2006.01)
C07D 417/06 (2006.01)
C07D 417/14 (2006.01)
C07D 451/02 (2006.01)
C07D 487/04 (2006.01)
A61K 31/4523 (2006.01)
A61P 25/24 (2006.01)
(96) 11.12.2007
(96) 10190446.4
(73) F. Hoffmann-La Roche AG, 4070 Basel, CH
(72) Iyer, Pravin, Mountain View, CA 94040, US
Lin, Clara Jeou Jen, Palo Alto, CA 94301, US
Lucas, Matthew C., Verona, NJ 07044, US
Lynch, Stephen M., Westfield, New Jersey 07090, US
Madera, Ann Marie, Dublin, CA 94568, US
Ozboya, Kerem Erol, Fort Collins, CO 80525-3159, US
Schoenfeld, Ryan Craig, Basking Ridge, NJ 07920, US
Weikert, Robert James, Boulder Creek, CA 95006, US
(54) **Heteroarylpyrrolidinyl-a piperidinyl-keťonové deriváty**
(32) 19.12.2006, 19.10.2007
(31) 875969 P, 999561 P
(33) US, US
(74) Čermák a spol., JUDr. Karel Čermák, Elišky Peškové 15/735, Praha 5, 15000

(97) **EP 2358691**
(47) 20.03.2013

(97) 24.06.2010
(51) **C07D 295/135** (2006.01)
(96) 18.12.2009
(96) 09797146.9
(73) Richter Gedeon Nyrt., 1103 Budapest, HU
(72) CZIBULA, László, H-1103 Budapest, HU
JUHÁSZ, Bálint, H-2045 Törökbálint, HU
ÁGAINÉ CSONGOR, Éva, H-2013 Pomáz, HU
SEBŐK, Ferenc, H-5800 Mezökövácsháza, HU
GALAMBOS, János, H-1162 Budapest, HU
NÓGRÁDI, Katalin, H-1182 Budapest, HU
(54) **Způsob přípravy piperazinových sloučenin a jejich hydrochloridových solí**
(32) 18.12.2008
(31) 0800765
(33) HU
(86) PCT/HU2009/000109
(87) WO 2010/070370
(74) Rott, Růžička & Guttmann Patentové, známkové a advokátní kanceláře, JUDr. Ing. Michal Guttmann, Vinohradská 37, Praha 2, 12000

(97) **EP 2376309**
(47) 20.02.2013
(97) 22.07.2010
(51) **B60N 2/44** (2006.01)
B60N 2/68 (2006.01)
(96) 09.12.2009
(96) 09796302.9
(73) KEIPER GmbH & Co. KG, 67657 Kaiserslautern, DE
(72) SCHUHMACHER, Gerd, 42369 Wuppertal, DE
HENKEL, Dieter, 42897 Remscheid, DE
SCHARWÄCHTER, Volker, 42855 Remscheid, DE
VOSS, Heinz, 51375 Leverkusen, DE
ASSMANN, Uwe, 42857 Remscheid, DE
FISCHER, Georg, 67722 Winnweiler, DE
SCHÄFER, Volker, 67731 Otterbach, DE
FRANZMANN, Günther, 67806 Rockenhausen, DE
LIBORIUS, Werner, 66879 Niedermohr, DE
KRAMM, Lars, 67705 Trippstadt, DE
WOLSIEFER, Harald, 67706 Krickenbach, DE
(54) **Sedadlo vozidla**
(32) 13.01.2009, 30.06.2009
(31) 102009005130, 102009031581
(33) DE, DE
(86) PCT/EP2009/008797
(87) WO 2010/081508
(74) TRAPLOVÁ HAKR KUBÁT Advokátní a patentová kancelář, Ing. Eduard Hakr, Přístavní 24, Praha 7, 17000

(97) **EP 2379532**
(47) 20.02.2013
(97) 08.07.2010
(51) **C07D 403/12** (2006.01)
A61K 31/497 (2006.01)
A61P 35/00 (2006.01)
(96) 10.12.2009
(96) 09768586.1
(73) Eli Lilly and Company, Indianapolis, IN 46285, US
(72) FAROUZ, Francine, S., LaJolla California 92037, US
HOLCOMB, Ryan, Coatsworth, Salt Lake City Utah 84105, US
KASAR, Ramesh, San Mateo California 94403, US
MYERS, Steven, Scott, Indiana 46285, US
(54) **Sloučeniny použitelné k inhibici Chk1**
(32) 17.12.2008
(31) 138176 P
(33) US
(86) PCT/US2009/067437
(87) WO 2010/077758
(74) Společná advokátní kancelář Všeťečka Zelený Švorčík Kalenský a partneři, JUDr. Otakar Švorčík, Hálkova 2, Praha 2, 12000

(97) **EP 2384399**
(47) 13.02.2013
(97) 05.08.2010
(51) **F04D 17/12** (2006.01)
F04D 25/06 (2006.01)
F04D 27/02 (2006.01)
F04D 29/58 (2006.01)
(96) 23.12.2009
(96) 09798896.8
(73) Gardner Denver Deutschland GmbH, 97616 Bad Neustadt, DE
(72) PEUSSA, Jouko, Tapani, 55543 Bad Kreuznach, DE
(54) **Zlepšení u vícestupňových odstředivých kompresorů**
(32) 30.01.2009
(31) 0901576
(33) GB
(86) PCT/EP2009/009284
(87) WO 2010/086009
(74) Čermák a spol., JUDr. Karel Čermák, Elišky Peškové 15/735, Praha 5, 15000

(97) **EP 2400340**
(47) 16.01.2013
(97) 28.12.2011
(51) **G02F 1/13** (2006.01)
G02F 1/1333 (2006.01)
(96) 07.06.2011
(96) 11168932.9
(73) NITTO DENKO CORPORATION, Ibaraki-shi, Osaka 567-8680, JP
(72) Koshio, Satoru, Ibaraki-shi, Osaka 567-8680, JP
Kitada, Kazuo, Ibaraki-shi, Osaka 567-8680, JP
Yura, Tomokazu, Ibaraki-shi, Osaka 567-8680, JP
Nakazono, Takuya, Ibaraki-shi, Osaka 567-8680, JP
Takigawa, Masahiro, Ibaraki-shi, Osaka 567-8680, JP
(54) **Způsob výroby zobrazovacích panelů s tekutými krystaly**
(32) 24.06.2010, 18.11.2010
(31) 2010143718, 2010257424
(33) JP, JP
(74) Čermák a spol., JUDr. Karel Čermák, Elišky Peškové 15/735, Praha 5, 15000

(97) **EP 2401354**
(47) 20.02.2013
(97) 02.09.2010
(51) **C12M 1/34** (2006.01)
G01N 21/51 (2006.01)
(96) 24.02.2010
(96) 10712485.1
(73) Alifax Holding S.p.A., 35020 Polverara (PD), IT
(72) GALIANO, Paolo, I-35100 Padova, IT
MANSUTTI, Alessandro, I-33013 Gemona del Friuli, IT
(54) **Zařízení pro analýzu biologického vzorku**
(32) 25.02.2009
(31) UD20090047
(33) IT
(86) PCT/IB2010/000369
(87) WO 2010/097685
(74) KANIA, SEDLÁK, SMOLA Patentová a známková kancelář, Ing. Jiří Malůšek, Mendlovo nám. 1a, Brno, 60300

(97) **EP 2408678**
(47) 13.02.2013
(97) 21.10.2010
(51) **B65D 6/18** (2006.01)
B65D 6/22 (2006.01)
B65D 6/34 (2006.01)
(96) 14.04.2010
(96) 10713654.1

(73) IFCO Systems GmbH, 82049 Pullach, DE
(72) ORGELDINGER, Wolfgang, 81539 Muenchen, DE
(54) **Bedna se sklopnými stěnami a se stabilní strukturou stěn**
(32) 15.04.2009, 23.07.2009, 13.10.2009
(31) PCT/EP2009/002760, 102009034452, 102009049185
(33) EP, DE, DE
(86) PCT/EP2010/054897
(87) WO 2010/119068
(74) KANIA, SEDLÁK, SMOLA Patentová a známková kancelář, Ing. Veronika Zemanová, Mendlovo nám. 1a, Brno, 60300

(97) **EP 2412649**
(47) 06.03.2013
(97) 01.02.2012
(51) **B65G 17/06** (2006.01)
B65G 17/42 (2006.01)
(96) 27.07.2011
(96) 11175475.0
(73) Linde Aktiengesellschaft, 80331 München, DE
(72) McCormick, Stephen A., Warrington, PA Pennsylvania 18976, US
Shamoun, Simon, Acworth, GA Georgia 30101, US
(54) **Článekový dopravníkový pás s rovným povrchem a bočními články**
(32) 27.07.2010
(31) 844104
(33) US
(74) TRAPLOVÁ HAKR KUBÁT Advokátní a patentová kancelář, Ing. Eduard Hakr, Přístavní 24, Praha 7, 17000

(97) **EP 2414333**
(47) 13.02.2013
(97) 07.10.2010
(51) **C07D 213/80** (2006.01)
A61K 51/04 (2006.01)
C07B 59/00 (2006.01)
(96) 22.03.2010
(96) 10710143.8
(73) GE Healthcare Limited, Little Chalfont Buckinghamshire HP7 9NA, GB
(72) OLBERG, Dag Erland, N-0509 Oslo, NO
ARUKWE, Joseph, Maduabuchi, N-0402 Oslo, NO
(54) **Reagencie a způsoby radioaktivního značení**
(32) 30.03.2009, 30.03.2009
(31) 0905438, 164494 P
(33) GB, US
(86) PCT/US2010/028078
(87) WO 2010/114723
(74) Čermák a spol., JUDr. Karel Čermák, Elišky Peškové 15/735, Praha 5, 15000

(97) **EP 2427228**
(47) 20.02.2013
(97) 11.11.2010
(51) **A61M 1/00** (2006.01)
A61M 5/142 (2006.01)
F04B 43/12 (2006.01)
(96) 07.04.2010
(96) 10714727.4
(73) Alcon Research, Ltd., Fort Worth, Texas 76134, US
(72) SORENSEN, Gary, Laguna Niguel, California 92677, US
(54) **Více segmentové peristaltické čerpadlo a zásobníková kazeta**
(32) 06.05.2009
(31) 175975 P
(33) US
(86) PCT/US2010/030168
(87) WO 2010/129128
(74) PATENTSERVIS Praha a.s., Na Podkovce 281/10, Praha 4, 14700

(97) EP 2427617		(96) 30.04.2010
(47) 20.02.2013		(96) 10718149.7
(97) 11.11.2010		(73) Opitz GmbH, 63741 Aschaffenburg, DE
(51) E05D 15/52 (2006.01)		(72) OPITZ, Wolfgang, 61741 Aschaffenburg, DE
E05D 15/28 (2006.01)		(54) Měnitelný značkovací razník
E05D 15/30 (2006.01)		(32) 23.06.2009
(96) 07.09.2009		(31) 102009027108
(96) 09782683.8		(33) DE
(73) Siegenia-Aubi KG, 57234 Wilnsdorf, DE		(86) PCT/EP2010/055888
(72) BERENS, Wolfgang, 54427 Kell am See, DE		(87) WO 2010/149417
MENCHER, Werner, 54429 Mandern, DE		(74) Rott, Růžička & Guttmann Patentové, známkové a
SCHREINER, Stefan, 54421 Hinzert-Pöler, DE		advokátní kanceláře, Ing. Jiří Andera, Vinohradská 37,
(54) Kování.		Praha 2, 12000
(32) 07.05.2009		
(31) 202009006565 U		
(33) DE		
(86) PCT/EP2009/061541		
(87) WO 2010/127718		
(74) Společná advokátní kancelář Všečeka Zelený Švorčík		
Kalenský a partneři, JUDr. Otakar Švorčík, Hálkova 2,		
Praha 2, 12000		
(97) EP 2432914		(97) EP 2452092
(47) 13.02.2013		(47) 08.05.2013
(97) 25.11.2010		(97) 13.01.2011
(51) C23C 14/06 (2006.01)		(51) F16D 3/68 (2006.01)
C23C 14/02 (2006.01)		(96) 23.06.2010
(96) 22.03.2010		(96) 10729698.0
(96) 10710577.7		(73) Voith Patent GmbH, 89522 Heidenheim, DE
(73) Robert Bosch GmbH, 70442 Stuttgart, DE		(72) BECKER, Markus, K., 44388 Dortmund, DE
(72) FRAUNE, Michael, 70499 Stuttgart, DE		MARCINKOWSKI, Maik, 44894 Bochum, DE
FEUERFEIL, Rainer, 70839 Gerlingen, DE		(54) Elastická spojka
MAY, Ulrich, 71277 Rutesheim, DE		(32) 09.07.2009
(54) Uspořádání ochranné vrstvy proti opotřebení a		(31) 102009032690
konstrukční element s uspořádáním ochranné vrstvy		(33) DE
proti opotřebení		(86) PCT/EP2010/003832
(32) 18.05.2009		(87) WO 2011/003515
(31) 102009003192		(74) Rott, Růžička & Guttmann Patentové, známkové a
(33) DE		advokátní kanceláře, Ing. Jiří Andera, Vinohradská 37,
(86) PCT/EP2010/053701		Praha 2, 12000
(87) WO 2010/133388		
(74) Čermák a spol., JUDr. Karel Čermák jr., Ph.D., LL.M.,		
advokát, Elišky Peškové 15/735, Praha 5, 15000		
(97) EP 2435406		(97) EP 2469107
(47) 06.03.2013		(47) 20.02.2013
(97) 02.12.2010		(97) 27.06.2012
(51) C07D 211/34 (2006.01)		(51) F16C 3/03 (2006.01)
A61K 31/451 (2006.01)		F16C 29/02 (2006.01)
(96) 27.05.2010		F16C 33/20 (2006.01)
(96) 10724047.5		(96) 21.12.2010
(73) Janssen Pharmaceutica, N.V., 2340 Beerse, BE		(96) 10015878.1
(72) COPMANS, Alex Herman, B-2340 Beerse, BE		(73) ThyssenKrupp Presta Aktiengesellschaft, 9492 Eschen, LI
HOET, Jérôme Albert Joseph, B-1420 Braine-l'Alleud, BE		(72) Eltner, Frank, 6800 Feldkirch, AT
WILLEMSSENS, Albert Louis Anna, B-2340 Beerse, BE		(54) Teleskopicky posuvné vřetenové řízení
COUCK, Wouter Louis J., B-2340 Beerse, BE		(74) KOREJZOVÁ & SPOL., v.o.s., JUDr. Petra Korejzová,
VAN DUN, Joannes Petrus, B-2340 Beerse, BE		Korunní 810/104 E, Praha 10, 10100
(54) Štěpení (±)-methyl fenylyl[4-[4'-[[[4'-(trifluormethyl)-2-		
bifenylyl]karbonyl]amino]fenyl]-1-piperidinyl]acetátu		
(32) 29.05.2009		
(31) 09161460		
(33) EP		
(86) PCT/EP2010/057319		
(87) WO 2010/136526		
(74) TRAPLOVÁ HAKR KUBÁT Advokátní a patentová		
kancelář, Ing. Eduard Hakr, Přístavní 24, Praha 7, 17000		
(97) EP 2445696		(97) EP 2481821
(47) 24.04.2013		(47) 20.03.2013
(97) 29.12.2010		(97) 01.08.2012
(51) B29C 45/37 (2006.01)		(51) C14B 3/00 (2006.01)
		C14C 15/00 (2006.01)
		(96) 28.01.2011
		(96) 11000700.2
		(73) Boxmark Leather proizvodnja in trgovina d.o.o., 2325
		Kidricevo, SI
		(72) Herga, Davorin, 2272 Gorisnica, SI
		(54) Způsob zpracování usně
		(74) A. Holas & partner Patentová a známková kancelář, Ing.
		Mgr. Hana Holasová, Křížová 4/105, Brno, 60300
		(97) EP 2487158
		(47) 20.02.2013
		(97) 15.08.2012
		(51) C07D 223/16 (2006.01)
		C07C 211/00 (2006.01)
		(96) 13.02.2012
		(96) 12290050.9
		(73) Les Laboratoires Servier, 92284 Suresnes Cedex, FR
		(72) Peglion, Jean-Louis, 78110 Le Vesinet, FR
		Dessinges, Aimée, 92500 Rueil-Malmaison, FR

- (54) **Nový způsob syntézy ivabradinu a jeho adičních solí s farmaceuticky přijatelnou kyselinou**
(32) 14.02.2011
(31) 1100446
(33) FR
(74) Rott, Růžička & Guttman Patentové, známkové a advokátní kanceláře, Ing. Ivana Jirotková, Vinohradská 37, Praha 2, 12000

Evropské patenty zrušené Evropským patentovým úřadem

Následující evropské patenty udělené Evropským patentovým úřadem s účinky pro Českou republiku byly zrušeny Evropským patentovým úřadem podle článku 102 Úmluvy o udělování evropských patentů (§35f odst 2 zákona č. 527/1990 Sb., v platném znění).

- (97) EP 1426474
(97) EP 1508663
(97) EP 1524139
(97) EP 1635930

PD4A Převod práv a ostatní změny majitelů evropských patentů

(97) EP 1448234	(97) EP 2050815
(73) ZOETIS P LLC, New Jersey, 07932, NJ, US	(73) PAH USA 15 LLC, New York, 10017-5755, NY, US
(97) EP 1448234	(97) EP 2112069
(73) PAH USA 15 LLC, New York, 10017-5755, NY, US	(73) OYSTAR Benhil GmbH, 41468 Neuss, DE
(97) EP 1473686	(97) EP 2241785
(73) Devrian Innovations, LLC, Warren, 07059, NJ, US	(73) Permotors GmbH, 2345 Brunn am Gebirge, AT
(97) EP 1476539	(97) EP 2435533
(73) ZOETIS P LLC, New Jersey, 07932, NJ, US	(73) Valwaste, 2540 Luxembourg, LU
(97) EP 1476539	
(73) PAH USA 15 LLC, New York, 10017-5755, NY, US	
(97) EP 1651263	
(73) ZOETIS P LLC, New Jersey, 07932, NJ, US	
(97) EP 1651263	
(73) PAH USA 15 LLC, New York, 10017-5755, NY, US	
(97) EP 1747210	
(73) Ziarco Pharma Ltd., Canterbury, Kent, CT1 2NF, GB	
(97) EP 1799253	
(73) ZOETIS P LLC, New Jersey, 07932, NJ, US	
(97) EP 1799253	
(73) PAH USA 15 LLC, New York, 10017-5755, NY, US	
(97) EP 1846312	
(73) Norbert Ruez GmbH & Co. KG, 88427 Bad Schussenried, DE	
(97) EP 1928858	
(73) ZOETIS P LLC, New Jersey, 07932, NJ, US	
(97) EP 1928858	
(73) PAH USA 15 LLC, New York, 10017-5755, NY, US	
(97) EP 2007367	
(73) Zoetis Products LLC, New Jersey, 07932, NJ, US	
(97) EP 2050815	
(73) ZOETIS P LLC, New Jersey, 07932, NJ, US	

FG1K

Zapsané užité vzory - přehled podle čísel zápisu

V období uzávěrky tohoto čísla Věstníku zapsal Úřad průmyslového vlastnictví tyto užité vzory.

25377	F 16 H 25/20	(2006.01)
25378	C 12 C 12/00	(2006.01)
25379	A 61 L 101/20	(2006.01)
25380	B 63 H 20/10	(2006.01)
25381	A 47 J 43/28	(2006.01)
25382	A 47 J 31/06	(2006.01)
25383	E 04 C 2/26	(2006.01)
25384	B 65 F 3/28	(2006.01)
25385	G 09 B 23/06	(2006.01)
25386	B 41 F 1/02	(2006.01)
25387	C 25 F 3/12	(2006.01)
25388	H 01 R 39/38	(2006.01)
25389	B 23 Q 15/12	(2006.01)
25390	H 01 M 8/06	(2006.01)
25391	A 47 G 7/00	(2006.01)
25392	G 01 N 33/18	(2006.01)
25393	A 23 G 3/54	(2006.01)
25394	G 01 N 27/30	(2006.01)
25395	G 01 N 27/30	(2006.01)
25396	B 25 J 15/00	(2006.01)
25397	B 22 C 21/14	(2006.01)
25398	C 04 B 14/06	(2006.01)
25399	C 04 B 18/14	(2006.01)
25400	G 01 F 22/00	(2006.01)
25401	G 01 R 19/00	(2006.01)
25402	C 23 C 16/513	(2006.01)
25403	A 61 B 5/11	(2006.01)
25404	H 01 H 85/20	(2006.01)
25405	E 04 B 5/16	(2006.01)
25406	E 04 B 2/92	(2006.01)
25407	G 01 N 3/48	(2006.01)
25408	G 01 N 3/48	(2006.01)
25409	A 01 G 23/06	(2006.01)
25410	A 01 G 23/06	(2006.01)

FG1K

Zapsané užité vzory - řazené podle MPT

- (51) **A01G 23/06** (2006.01)
(11) 25409
(21) **2013-27730**
(22) 08.04.2013
(47) 20.05.2013
(73) LASKI, s.r.o., Smržice, CZ
(72) Zapletal Zdeněk Ing., Smržice, CZ
(54) **Závěsná fréza na pařezy**
(74) Ing. Libor Markes, Grohova 54/145, Brno, 60200
- (51) **A01G 23/06** (2006.01)
(11) 25410
(21) **2013-27731**
(22) 08.04.2013
(47) 20.05.2013
(73) LASKI, s.r.o., Smržice, CZ
(72) Zapletal Zdeněk Ing., Smržice, CZ
(54) **Závěsný adaptér k likvidaci pařezů**
(74) Ing. Libor Markes, Grohova 54/145, Brno, 60200
- (51) **A23G 3/54** (2006.01)
A23G 3/52 (2006.01)
(11) 25393
(21) **2013-27359**
(22) 22.01.2013
(47) 20.05.2013
(73) Filipjeva Galyna, Bílovice nad Svitavou, CZ
Filipyeu Aliaksei, Bílovice nad Svitavou, CZ
(72) Filipjeva Galyna, Bílovice nad Svitavou, CZ
Filipyeu Aliaksei, Bílovice nad Svitavou, CZ
(54) **Dort s náplní ze sněhového pečiva**
- (51) **A47G 7/00** (2006.01)
(11) 25391
(21) **2012-27241**
(22) 20.12.2012
(47) 20.05.2013
(73) AGRO CS a.s., Česká Skalice, CZ
(72) Harant Jan Bc., Česká Skalice, CZ
(54) **Držák květinových truhlíků**
(74) Václav Müller, patentový zástupce, Filipova 2016, Praha 4, 14800
- (51) **A47J 31/06** (2006.01)
(11) 25382
(21) **2012-26590**
(22) 24.08.2012
(47) 16.05.2013
(73) TESCO MA s.r.o., Zlín, CZ
(72) Vaculík Jiří, Zlín, CZ
Škoda Ladislav, Zlín-Malenovice, CZ
(54) **Sítka na přípravu čaje**
(74) Patentová a známková kancelář, ing. Jaromír Píkrýl, Včelín 1161, Hulín, 76824
- (51) **A47J 43/28** (2006.01)
(11) 25381
(21) **2012-26589**
(22) 24.08.2012
(47) 16.05.2013
(73) TESCO MA s.r.o., Zlín, CZ
(72) Vaculík Jiří, Zlín, CZ
Fiala František, Strakonice, CZ
(54) **Univerzální kuchyňská pinzeta**
(74) Patentová a známková kancelář, ing. Jaromír Píkrýl, Včelín 1161, Hulín, 76824
- (51) **A61B 5/11** (2006.01)
(11) 25403
(21) **2013-27581**
(22) 11.03.2013
(47) 20.05.2013
- (73) České vysoké učení technické v Praze, Fakulta biomedicínského inženýrství, Kladno, CZ
(72) Kutílek Patrik Ing. Ph.D., Přelouč, CZ
Hýbl Ján, Kladno, CZ
Hána Karel Ing. Ph.D., Říčany u Prahy, CZ
Vítečková Slávka Mgr., Praha, CZ
(54) **Zařízení záznamu a synchronizace záznamu pohybu těla**
(74) Ing. Václav Kratochvíl, Husníkova 2086/22, Praha 5, 15800
- (51) **A61L 101/20** (2006.01)
A61L 101/02 (2006.01)
(11) 25379
(21) **2012-25952**
(22) 24.04.2012
(47) 16.05.2013
(73) FARMAK MORAVIA, a.s., Olomouc, CZ
(72) Musialková Zuzana, Olomouc, CZ
Žák Jiří, Zlechov, CZ
(54) **Dezinfekční přípravek**
(74) Inventia s.r.o., RNDr. Kateřina Hartvichová, Na Bělidle 3, Praha 5, 15000
- (51) **B22C 21/14** (2006.01)
B22C 21/00 (2006.01)
(11) 25397
(21) **2013-27430**
(22) 11.02.2013
(47) 20.05.2013
(73) Steris s.r.o., Praha, CZ
(72) Radil Vlastimil Ing., Sezemice, CZ
(54) **Formovací rám**
(74) RETROPATENT s.r.o., Dolní nám. 5/679, Jablonec nad Nisou, 46601
- (51) **B23Q 15/12** (2006.01)
B23Q 15/00 (2006.01)
F16H 63/28 (2006.01)
F16H 63/18 (2006.01)
F16H 63/22 (2006.01)
(11) 25389
(21) **2012-26861**
(22) 22.10.2012
(47) 20.05.2013
(73) České vysoké učení technické v Praze, Fakulta strojní, Ústav výrobních strojů a zařízení, Praha, CZ
(72) Andrlik Vladimír doc. Ing. CSc., Praha - Dejvice, CZ
(54) **Regulační posuvový mechanismus**
(74) Ing. Václav Kratochvíl, Husníkova 2086/22, Praha 5, 15800
- (51) **B25J 15/00** (2006.01)
B25J 15/10 (2006.01)
B25J 19/02 (2006.01)
(11) 25396
(21) **2013-27422**
(22) 08.02.2013
(47) 20.05.2013
(73) Vysoké učení technické v Brně, Brno, CZ
(72) Flekal Lukáš Ing., Jihlava, CZ
Pochylý Aleš Ing., Uničov, CZ
Singule Vladislav doc. Ing. CSc., Brno - Bystrc, CZ
Kubela Tomáš Ing., Středokluky, CZ
(54) **Univerzální koncový efektor pro uchopování tvarových objektů třibodovým stykem**
- (51) **B41F 1/02** (2006.01)
(11) 25386
(21) **2012-27140**
(22) 07.12.2012

- (47) 16.05.2013
(73) Sláma Miloš, Žďár nad Sázavou, CZ
(72) Sláma Miloš, Žďár nad Sázavou, CZ
(54) **Ruční grafický lis**
(74) Ing. Radmila Baumová, nám. Republiky 75/2, Žďár nad Sázavou, 59101
- (51) **B63H 20/10** (2006.01)
B63H 20/08 (2006.01)
B63H 23/02 (2006.01)
B63H 25/00 (2006.01)
(11) 25380
(21) **2012-26408**
(22) 13.07.2012
(47) 16.05.2013
(73) Vyčítal Zdeněk, Ústí nad Labem, CZ
Vyčítalová Zdeňka Mgr., Ústí nad Labem, CZ
(54) **Koncová hybridní část plavidla s kormidelním zařízením a nosičem vrtulové propulze a plavidlo, jehož střední část trupu je oboustranně zakončena touto koncovou hybridní částí**
- (51) **B65F 3/28** (2006.01)
B60P 1/28 (2006.01)
B62D 33/02 (2006.01)
(11) 25384
(21) **2012-27020**
(22) 15.11.2012
(47) 16.05.2013
(73) Drastich s.r.o., Třešť, CZ
(72) Neruda Jindřich Prof. Ing. CSc., Brno, CZ
Ulrich Radomír Prof. Ing. CSc., Brno, CZ
Drastich Jirí, Třešť, CZ
(54) **Komprimační korba na těžební zbytky**
- (51) **C04B 14/06** (2006.01)
C04B 28/08 (2006.01)
(11) 25398
(21) **2013-27449**
(22) 13.02.2013
(47) 20.05.2013
(73) Vysoká škola báňská-Technická univerzita Ostrava, Ostrava-Poruba, CZ
(72) Boháčová Jana Ing., Frýdlant nad Ostravicí, CZ
Staněk Stanislav Ing., Praha-Kbely, CZ
Vavro Martin Ing. Ph.D., Ostrava-Poruba, CZ
(54) **Tepelně izolační alkalicky aktivovaná výplňová hmota na bázi sioporu**
- (51) **C04B 18/14** (2006.01)
C04B 18/16 (2006.01)
(11) 25399
(21) **2013-27452**
(22) 13.02.2013
(47) 20.05.2013
(73) Vysoká škola báňská-Technická univerzita Ostrava, Ostrava-Poruba, CZ
(72) Boháčová Jana Ing., Frýdlant nad Ostravicí, CZ
Staněk Stanislav Ing., Praha-Kbely, CZ
Vavro Martin Ing. Ph.D., Ostrava-Poruba, CZ
(54) **Tepelně izolační alkalicky aktivovaná hmota na bázi recyklovaného skla**
- (51) **C12C 12/00** (2006.01)
(11) 25378
(21) **2012-25951**
(22) 24.04.2012
(47) 16.05.2013
(73) CZECH BEVERAGE INDUSTRY COMPANY a.s., Praha, CZ
(72) Hrabák Miloš Ing., Praha, CZ
Stuchlík Milan RNDr., Opava, CZ
Kopenc Jirí Mgr., Střelské Hoštice, CZ
(54) **Nápoj**
(74) Inventia s.r.o., RNDr. Kateřina Hartvichová, Na Bělidle 3, Praha 5, 15000
- (51) **C23C 16/513** (2006.01)
C23C 16/34 (2006.01)
C23C 16/38 (2006.01)
(11) 25402
(21) **2013-27520**
(22) 15.02.2013
(47) 20.05.2013
(73) Technická univerzita v Liberci, Liberec, CZ
Louda Martin Ing. Ph.D., Františkovy Lázně, CZ
Hořejš Slavomír Ing. CSc., Ostrava - Svinov, CZ
Louda Petr Prof. Ing. CSc., Dlouhý Most, CZ
Rožek Zbigniew Ing. Ph.D., Łódź, PL
Fijałkowski Mateusz Ing. Ph.D., Kielce, PL
(54) **Vodící kladky z tvrzené oceli pro tažení drátu**
(74) STRNAD Patentová a známková kancelář, Ing. Václav Strnad, Rychtářská 375/31, Liberec 14, 46014
- (51) **C25F 3/12** (2006.01)
H01L 21/306 (2006.01)
(11) 25387
(21) **2012-27270**
(22) 28.12.2012
(47) 16.05.2013
(73) Univerzita Karlova v Praze, Matematicko-fyzikální fakulta, Katedra chemické fyziky a optiky, Praha, CZ
(72) Dian Juraj doc. RNDr. CSc., Praha - Modřany, CZ
(54) **Elektrochemická cela pro přípravu funkcionalizovaných senzorových prvků na bázi porézního křemíku**
(74) Ing. Václav Kratochvíl, Husníkova 2086/22, Praha 5, 15800
- (51) **E04B 2/92** (2006.01)
E04C 2/24 (2006.01)
E04C 2/284 (2006.01)
(11) 25406
(21) **2013-27661**
(22) 27.03.2013
(47) 20.05.2013
(73) DRYHOUSES s.r.o., Ostrava - Zábřeh, CZ
(72) Fedák Miroslav, Ostrava - Bělský Les, CZ
(54) **Obvodový panel pro dřevostavbu**
(74) Ing. Libor Markes, Grohova 54/145, Brno, 60200
- (51) **E04B 5/16** (2006.01)
E04F 15/18 (2006.01)
E02D 27/01 (2006.01)
(11) 25405
(21) **2013-27660**
(22) 27.03.2013
(47) 20.05.2013
(73) DRYHOUSES s.r.o., Ostrava - Zábřeh, CZ
(72) Fedák Miroslav, Ostrava - Bělský Les, CZ
(54) **Základová deska, zejména pro dřevostavby**
(74) Ing. Libor Markes, Grohova 54/145, Brno, 60200
- (51) **E04C 2/26** (2006.01)
E04C 2/284 (2006.01)
E04C 2/34 (2006.01)
(11) 25383
(21) **2012-26816**
(22) 15.10.2012
(47) 16.05.2013
(73) České vysoké učení technické v Praze, Fakulta stavební, Katedra konstrukcí pozemních staveb, Praha, CZ
(72) Bureš Michal Ing., Praha, CZ
(54) **Stavební dílec opatřený materiálem s fázovou změnou skupenství**
(74) Ing. Václav Kratochvíl, Husníkova 2086/22, Praha 5, 15800
- (51) **F16H 25/20** (2006.01)
B65G 19/24 (2006.01)
(11) 25377
(21) **2011-24965**
(22) 11.10.2011

- (47) 16.05.2013
(73) České vysoké učení technické v Praze, Fakulta strojní, Výzkumné centrum pro strojírenskou výrobní techniku a technologii, Praha, CZ
- (72) Holkup Tomáš Ing. Ph.D., Praha, CZ
- (54) **Matice kuličkového šroubu pohonu os strojů**
- (74) Ing. Václav Kratochvíl, Husníkova 2086/22, Praha 5, 15800
- (51) **G01F 22/00** (2006.01)
(11) 25400
(21) **2013-27489**
(22) 22.02.2013
(47) 20.05.2013
(73) Česká zemědělská univerzita v Praze, Praha - Suchbát, CZ
(72) Novák Petr Ing., Vlašim, CZ
Hůla Josef Prof. Ing. CSc., Praha, CZ
Mašek Jiří Ing. Ph.D., Semčice, CZ
Kumhála František Prof. Dr. Ing., Vendolí, CZ
- (54) **Ohradová mikroparcelka pro měření povrchového odtoku vody a smyvu půdy**
- (51) **G01N 27/30** (2006.01)
G01N 27/26 (2006.01)
G01N 27/48 (2006.01)
(11) 25394
(21) **2013-27401**
(22) 05.02.2013
(47) 20.05.2013
(73) Vysoká škola chemicko-technologická v Praze, Praha - Dejvice, CZ
(72) Malíš Jakub Ing., Železný Brod, CZ
Paidar Martin Ing. Ph.D., Praha, CZ
Martin Prokop Bc., Praha, CZ
- (54) **Vodíková referenční elektroda s ochranou proti ztrátě třífázového rozhraní a bezlátkovým konektorem**
- (51) **G01N 27/30** (2006.01)
G01N 27/26 (2006.01)
G01N 27/48 (2006.01)
(11) 25395
(21) **2013-27402**
(22) 05.02.2013
(47) 20.05.2013
(73) Vysoká škola chemicko-technologická v Praze, Praha - Dejvice, CZ
(72) Malíš Jakub Ing., Železný Brod, CZ
Bouzek Karel Prof. Dr. Ing., Kladno, CZ
Martin Prokop Bc., Praha, CZ
- (54) **Vodíková referenční elektroda s integrovaným generátorem vodíku**
- (51) **G01N 33/18** (2006.01)
G01N 33/24 (2006.01)
G01N 1/02 (2006.01)
G01N 27/26 (2006.01)
G01N 1/10 (2006.01)
G01N 21/25 (2006.01)
(11) 25392
(21) **2013-27350**
(22) 21.01.2013
(47) 20.05.2013
(73) VODNÍ ZDROJE, a.s., Praha, CZ
(72) Čejka Filip Ing., Praha, CZ
Burešová Helena Ing. Mgr., Ostrov, CZ
Boukalová Zuzana RNDr., Praha, CZ
Míšek Pavel Ing., Brno, CZ
- (54) **Zařízení pro měření prvkových kontaminantů, zejména v povrchových a podzemních vodách**
- (74) KANIA, SEDLÁK, SMOLA Patentová a známková kancelář, Ing. František Kania, Mendlovo nám. 1a, Brno, 60300
- (51) **G01N 3/48** (2006.01)
(11) 25407
(21) **2013-27706**
- (22) 04.04.2013
(47) 20.05.2013
(73) České vysoké učení technické v Praze, Fakulta strojní, Ústav materiálového inženýrství, Praha, CZ
(72) Anisimov Evgeniy Mgr. Ph.D., Praha, CZ
Puchnin Maxim Mgr., Praha, CZ
- (54) **Systém instrumentovaného měření parametru vtlačování indentoru**
- (74) Ing. Václav Kratochvíl, Husníkova 2086/22, Praha 5, 15800
- (51) **G01N 3/48** (2006.01)
(11) 25408
(21) **2013-27707**
(22) 04.04.2013
(47) 20.05.2013
(73) České vysoké učení technické v Praze, Fakulta strojní, Ústav materiálového inženýrství, Praha, CZ
(72) Anisimov Evgeniy Mgr. Ph.D., Praha, CZ
Puchnin Maxim Mgr., Praha, CZ
- (54) **Systém instrumentovaného měření parametru vtlačování indentoru**
- (74) Ing. Václav Kratochvíl, Husníkova 2086/22, Praha 5, 15800
- (51) **G01R 19/00** (2006.01)
G01R 15/18 (2006.01)
H01F 27/42 (2006.01)
H01F 27/34 (2006.01)
H01F 27/00 (2006.01)
(11) 25401
(21) **2013-27506**
(22) 26.02.2013
(47) 20.05.2013
(73) Vysoké učení technické v Brně, Brno, CZ
(72) Patočka Miroslav Doc. Dr. Ing., Soběšice, CZ
Cipín Radoslav Ing. Ph.D., Brno - Bohunice, CZ
- (54) **Měřicí transformátor proudu**
- (74) Ing. Hana Dušková, Na Kočově 180, Chotutice, 28103
- (51) **G09B 23/06** (2006.01)
G09B 5/00 (2006.01)
G09B 7/00 (2006.01)
G09B 19/10 (2006.01)
G06Q 50/06 (2012.01)
(11) 25385
(21) **2012-27027**
(22) 16.11.2012
(47) 16.05.2013
(73) E S L, a.s., Brno, CZ
(72) Lněniček Ladislav Ing., Brno, CZ
- (54) **Interaktivní výukový systém s výukovými panely z oboru technických zařízení budov**
- (74) KANIA, SEDLÁK, SMOLA Patentová a známková kancelář, Ing. František Kania, Mendlovo nám. 1a, Brno, 60300
- (51) **H01H 85/20** (2006.01)
H01H 85/22 (2006.01)
(11) 25404
(21) **2013-27583**
(22) 12.03.2013
(47) 20.05.2013
(73) Západočeská univerzita v Plzni, Plzeň, CZ
(72) Kroták Stanislav Ing. Bc., Třeboňská, Záluží, CZ
Šimlová Martina Ing., Kaznějov, CZ
Dvořák Josef Ing., Bílina, CZ
- (54) **Držák nožové pojistky určený k přiletování**
- (51) **H01M 8/06** (2006.01)
H01M 8/04 (2006.01)
H01M 8/08 (2006.01)
H01M 8/22 (2006.01)
(11) 25390
(21) **2012-27210**
(22) 19.12.2012

- (47) 20.05.2013
- (73) GASCONTROL, spol. s r.o., Havířov - Suchá, CZ
SLD-REACONT, a.s., Ostrava - Moravská Ostrava, CZ
- (72) Molenda Mieczyslaw, Albrechtice, CZ
Haladová Petra Ing., Horní Bludovice, CZ
- (54) **Modulový vodíkový generátor**
- (51) **H01R 39/38** (2006.01)
H02K 13/00 (2006.01)
H02K 5/14 (2006.01)
H01R 39/415 (2006.01)
H01R 39/02 (2006.01)
H01R 39/40 (2006.01)
- (11) 25388
- (21) **2012-26829**
- (22) 16.10.2012
- (47) 20.05.2013
- (73) VUT v Brně, Fakulta elektrotechniky a komunikačních
technologií Ústav výkonové elektrotechniky a elektroniky,
Brno, CZ
- (72) Veselka František doc. Ing. CSc., Uherský Brod, CZ
- (54) **Držák pomocného kartáče sběracího ústrojí
elektrického stroje**
- (74) Ing. Václav Kratochvíl, Husníkova 2086/22, Praha 5,
15800

Seznam majitelů zapsaných užitečných vzorů

(73)	(11)	(51)	(73)	(11)	(51)
AGRO CS a.s., Česká Skalice, CZ	25391	A 47 G 7/00	(2006.01)	SLD-REACONT, a.s., Ostrava - Moravská Ostrava, CZ	25390 H 01 M 8/06 (2006.01)
CZECH BEVERAGE INDUSTRY COMPANY a.s., Praha, CZ	25378	C 12 C 12/00	(2006.01)	Steris s.r.o., Praha, CZ	25397 B 22 C 21/14 (2006.01)
Česká zemědělská univerzita v Praze, Praha - Suchbát, CZ	25400	G 01 F 22/00	(2006.01)	Technická univerzita v Liberci, Liberec, CZ	25402 C 23 C 16/513 (2006.01)
České vysoké učení technické v Praze, Fakulta biomedicínského inženýrství, Kladno, CZ	25403	A 61 B 5/11	(2006.01)	TESCOMA s.r.o., Zlín, CZ	25381 A 47 J 43/28 (2006.01)
České vysoké učení technické v Praze, Fakulta stavební, Katedra konstrukcí pozemních staveb, Praha, CZ	25383	E 04 C 2/26	(2006.01)	TESCOMA s.r.o., Zlín, CZ	25382 A 47 J 31/06 (2006.01)
České vysoké učení technické v Praze, Fakulta strojní, Ústav materiálového inženýrství, Praha, CZ	25407	G 01 N 3/48	(2006.01)	Univerzita Karlova v Praze, Matematicko-fyzikální fakulta, Katedra chemické fyziky a optiky, Praha, CZ	25387 C 25 F 3/12 (2006.01)
České vysoké učení technické v Praze, Fakulta strojní, Ústav materiálového inženýrství, Praha, CZ	25408	G 01 N 3/48	(2006.01)	VODNÍ ZDROJE, a.s., Praha, CZ	25392 G 01 N 33/18 (2006.01)
České vysoké učení technické v Praze, Fakulta strojní, Ústav výrobních strojů a zařízení, Praha, CZ	25389	B 23 Q 15/12	(2006.01)	VUT v Brně, Fakulta elektrotechniky a komunikačních technologií Ústav výkonové elektrotechniky a elektroniky, Brno, CZ	25388 H 01 R 39/38 (2006.01)
České vysoké učení technické v Praze, Fakulta strojní, Výzkumné centrum pro strojírenskou výrobní techniku a technologie, Praha, CZ	25377	F 16 H 25/20	(2006.01)	Vyčítal Zdeněk, Ústí nad Labem, CZ	25380 B 63 H 20/10 (2006.01)
Drastich s.r.o., Třešť, CZ	25384	B 65 F 3/28	(2006.01)	Vyčítalová Zdeňka Mgr., Ústí nad Labem, CZ	25380 B 63 H 20/10 (2006.01)
DRYHOUSES s.r.o., Ostrava - Zábřeh, CZ	25405	E 04 B 5/16	(2006.01)	Vysoká škola báňská-Technická univerzita Ostrava, Ostrava-Poruba, CZ	25398 C 04 B 14/06 (2006.01)
DRYHOUSES s.r.o., Ostrava - Zábřeh, CZ	25406	E 04 B 2/92	(2006.01)	Vysoká škola báňská-Technická univerzita Ostrava, Ostrava-Poruba, CZ	25399 C 04 B 18/14 (2006.01)
E S L, a.s., Brno, CZ	25385	G 09 B 23/06	(2006.01)	Vysoká škola chemicko-technologická v Praze, Praha - Dejvice, CZ	25394 G 01 N 27/30 (2006.01)
FARMAK MORAVIA, a.s., Olomouc, CZ	25379	A 61 L 101/20	(2006.01)	Vysoká škola chemicko-technologická v Praze, Praha - Dejvice, CZ	25395 G 01 N 27/30 (2006.01)
Filipjeva Galyna, Bílovice nad Svitavou, CZ	25393	A 23 G 3/54	(2006.01)	Vysoké učení technické v Brně, Brno, CZ	25396 B 25 J 15/00 (2006.01)
Filipyeu Aliaksei, Bílovice nad Svitavou, CZ	25393	A 23 G 3/54	(2006.01)	Vysoké učení technické v Brně, Brno, CZ	25401 G 01 R 19/00 (2006.01)
GASCONTROL, spol. s r.o., Havířov - Suchá, CZ	25390	H 01 M 8/06	(2006.01)	Západočeská univerzita v Plzni, Plzeň, CZ	25404 H 01 H 85/20 (2006.01)
LASKI, s.r.o., Smržice, CZ	25409	A 01 G 23/06	(2006.01)		
LASKI, s.r.o., Smržice, CZ	25410	A 01 G 23/06	(2006.01)		
Sláma Miloš, Žďár nad Sázavou, CZ	25386	B 41 F 1/02	(2006.01)		

FG4Q

Zapsané průmyslové vzory - přehled podle čísel zápisu

V období uzávěrky tohoto čísla Věstníku zapsal Úřad průmyslového vlastnictví tyto průmyslové vzory:

35602	19-06
35603	21-01
35604	19-08
35605	21-01, 09-03
35606	06-04
35607	20-03
35608	06-01
35609	06-01

FG4Q

Zapsané průmyslové vzory - přehled podle tříd

(51) **06-01**
(11) 35608
(21) 2012-39307
(22) 30.11.2012
(15) 17.05.2013
(45) 17.05.2013
(54) Židle
(28) 1
(73) NOVAGUE, s.r.o., Praha 8 - Karlín, CZ
(72) MgA. Petr Novague, Tábor, CZ
(74) Ing. Ladislav Vaněk, Ortenovo nám. 6/443, Praha 7,
17000
(55)

(55)



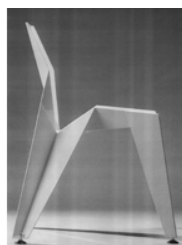
1.1



1.1



1.2



1.2



1.3



1.3



1.4



1.4



1.5

(51) **06-01**
(11) 35609
(21) 2013-39408
(22) 25.02.2013
(15) 17.05.2013
(45) 17.05.2013
(54) Konferenční židle
(28) 3
(73) FORM, spol. s r. o., Kozmice, CZ
(72) MgA. Daniel Barták, Hlučín, CZ



1.6



2.1



2.2



2.3



2.4



2.5



3.1



3.2



3.3



3.4

- (51) **06-04**
(11) 35606
(21) 2012-38948
(22) 29.03.2012
(15) 17.05.2013
(45) 17.05.2013
(54) Dětské nábytkové sestavy
(28) 7
(73) NOMland Toys, s.r.o., Klimkovice, CZ
(72) Fejko Štefan Ing., Košice, SK
(55)



1.1



2.1



3.1



4.1



5.1



6.1



7.1

- (51) **19-06**
(11) 35602
(21) 2011-38565
(22) 17.02.2011
(15) 15.05.2013
(45) 15.05.2013
(54) Ozdobná propisovací tužka
(28) 4
(73) CARINA ART s.r.o., Praha 1, CZ
(72) Vzdal se práva být uveden - §35(2)(c) zák.č.207/2000 Sb.,
Neuvedeno, XY
(74) Mgr. Roman Fojtášek, advokát, Vinohradská 6, Praha 2,
12000
(55)



1.1



1.2



2.1



2.2



3.1



3.2



4.1



4.2



4.1

- (51) **19-08**
(11) 35604
(21) 2012-39086
(22) 01.06.2012
(15) 15.05.2013
(45) 15.05.2013
(54) Etikety
(28) 5
(73) Kopová Kateřina Ing., Hustopeče, CZ
(72) Kopová Kateřina Ing., Hustopeče, CZ
(74) A. Holas & partner Patentová a známková kancelář, Ing. Mgr. Hana Holasová, Křížová 4/105, Brno, 60300
(55)



5.1

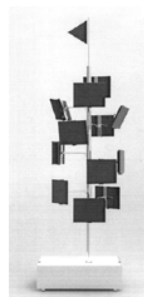


1.1

- (51) **20-03**
(11) 35607
(21) 2012-39263
(22) 05.11.2012
(15) 17.05.2013
(45) 17.05.2013
(54) Reklamní věž
(28) 2
(73) Západočeská univerzita v Plzni, Plzeň, CZ
(72) MgA. Jan Kopřiva, Česká Lípa, CZ
MgA. Daniel Pavlík, Česká Lípa, CZ
Mgr. Ing. arch. Petr Klíma, Plzeň, CZ
(55)



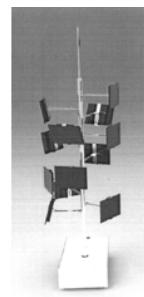
2.1



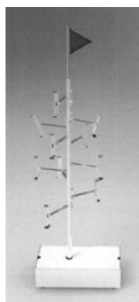
1.1



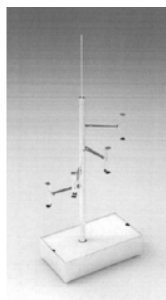
3.1



1.2



2.1



2.2



1.4



1.5



1.6



1.7



1.8



1.9

- (51) **21-01**
(11) 35603
(21) 2011-38766
(22) 03.08.2011
(15) 15.05.2013
(45) 15.05.2013
(54) Didaktická kostka
(28) 1
(73) Mgr. Taťána Filipová, Lovosice 2, CZ
(72) Mgr. Taťána Filipová, Lovosice 2, CZ
(55)



1.1



1.2



1.3



1.10



1.11



1.12



1.13



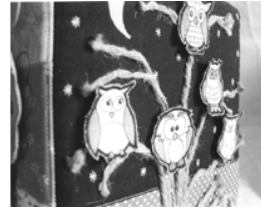
1.14



1.15



1.16



1.17



1.18



1.19



1.20



1.21

- (51) **21-01, 09-03**
(11) 35605
(21) 2012-39205
(22) 13.09.2012
(15) 15.05.2013
(45) 15.05.2013
(54) Obal na deskovou hru, vnitřní uspořádání deskové hry a herní plán deskové hry
(28) 3
(73) Prev-Centrum, občanské sdružení, Praha 6, CZ
(72) Vzdal se práva být uveden - § 35(2)(c) zák. č. 207/2000 Sb., neuvedeno, XY
Vzdal se práva být uveden - § 35(2)(c) zák. č. 207/2000 Sb., Neuvedeno, XY

(55)



1.1



1.2



1.3



1.4



1.5



1.6



1.7



2.1



3.1

Seznam vlastníků zapsaných průmyslových vzorů

(73)	(11)	(51)	(73)	(11)	(51)
CARINA ART s.r.o., Praha 1, CZ	35602	19-06			
FORM, spol. s r. o., Kozmice, CZ	35609	06-01			
Kopová Kateřina Ing., Hustopeče, CZ	35604	19-08			
Mgr. Taťána Filipová, Lovosice 2, CZ	35603	21-01			
NOMIland Toys, s.r.o., Klimkovice, CZ	35606	06-04			
NOVAGUE, s.r.o., Praha 8 - Karlín, CZ	35608	06-01			
Prev-Centrum, občanské sdružení, Praha 6, CZ	35605	21-01, 09- 03			
Západočeská univerzita v Plzni, Plzeň, CZ	35607	20-03			

Úřední rozhodnutí a oznámení

MK4A, MK4F

Zánik patentů a autorských osvědčení uplynutím doby platnosti

(11)	(21)	Int.Cl/(51)	(11)	(21)	Int.Cl/(51)
283910	1994-2892	8/A61K 39/295			
284024	1993-966	8/A61K 8/41			
285266	1994-2971	6/A01N 43/40			
286106	1994-2849	7/C07C 229/08			

MK1K

Zániky užitečných vzorů uplynutím doby platnosti

(11)	(21)	(51)	
13375	2003-14249	G08C 17/02	(2006.01)
13449	2003-14254	B60J 3/02	(2006.01)
13495	2003-14248	E04B 1/343	(2006.01)
13642	2003-14257	A47B 3/14	(2006.01)
13656	2003-14251	H01B 17/26	(2006.01)
13779	2003-14262	A23L 1/09	(2006.01)
13830	2003-14266	A45C 11/18	(2006.01)
16121	2005-17118	G06Q 30/04	(2012.01)
16184	2005-17112	B65D 41/00	(2006.01)
16530	2005-17111	A47K 10/16	(2006.01)
19103	2008-20482	A47J 47/08	(2006.01)
19134	2008-20471	H02B 1/00	(2006.01)
19154	2008-20475	C05G 3/06	(2006.01)
19155	2008-20479	A43B 7/32	(2006.01)
19180	2008-20486	B62B 3/12	(2006.01)
19182	2008-20488	F23L 17/14	(2006.01)
19183	2008-20500	B24B 31/00	(2006.01)
19208	2008-20499	B44B 3/00	(2006.01)
19219	2008-20472	A01D 33/10	(2006.01)
19265	2008-20495	A01G 7/00	(2006.01)
19287	2008-20484	A62C 31/22	(2006.01)
19372	2008-20498	B24B 31/00	(2006.01)
19590	2008-20501	A61F 9/08	(2006.01)
19729	2009-21101	A61F 9/08	(2006.01)
19798	2008-20476	E21F 5/00	(2006.01)
20013	2008-20511	G01V 1/147	(2006.01)
20014	2008-20512	G01V 1/147	(2006.01)

MK4Q

Zániky práva ze zapsaných průmyslových vzorů uplynutím doby ochrany

(11)	(21)	Int.Cl/(51)	(11)	(21)	Int.Cl/(51)
31481	2002-34266	7/10-04			
31671	2002-34261	7/21-02			
31672	2002-34263	7/02-04			
31915	2002-34262	7/21-02			
34151	2007-37257	8/25-02			
34232	2007-37259	8/21-03			
34239	2007-37256	8/23-03			

ND1K

První prodloužení doby platnosti užitečných vzorů

(51)	B65D 88/78	(2006.01)	(51)	G08G 1/005	(2006.01)
	B65D 90/02	(2006.01)	(11)	19940	
(11)	19742		(21)	2009-21282	
(21)	2009-21233		(22)	03.06.2009	
(22)	22.05.2009		(73)	NWK TECHNOLOGY s.r.o., Břežnice, CZ	
(73)	SIGMA Výzkumný a vývojový ústav, s.r.o., Olomouc, Lutín, CZ		(54)	Optimalizovaný systém osvětlení silničních přechodů pro chodce	
(54)	Plovoucí kontejner, zejména pro mobilní čerpací zařízení		(51)	E04F 19/02	(2006.01)
				E06B 1/62	(2006.01)
(51)	H02K 9/02	(2006.01)	(11)	20130	
	H02K 9/04	(2006.01)	(21)	2009-21574	
	H02K 9/14	(2006.01)	(22)	13.08.2009	
	H02K 5/20	(2006.01)	(73)	Rusnok Libor MBA, Třinec, CZ	
(11)	19938		(54)	Krycí deska pro ostění	
(21)	2009-21263				
(22)	29.05.2009				
(73)	SKD TRADE, a. s., Praha, CZ				
(54)	Chlazení asynchronního trakčního motoru				

- (51) **F16K 24/00** (2006.01)
F16L 55/07 (2006.01)
(11) 20138
(21) 2009-21239
(22) 26.05.2009
(73) Qteam, s.r.o., Praha, CZ
(54) Zařízení k odplynění soustav naplněných kapalinou
nebo plynem

PD4A

Převod práv a ostatní změny majitelů patentů

- (11) 296008
(21) 1998-110
(73) Pharmacia & Upjohn Company LLC, City of
Wilmington, County of New Castle, 19801, DE, US
- (11) 296008
(21) 1998-110
(73) Pharmacia & Upjohn Company LLC, Kalamazoo,
49001, MI, US
- (11) 296008
(21) 1998-110
(73) PAH P&U LLC, New York, 10017-5755, NY, US
- (11) 296008
(21) 1998-110
(73) ZOETIS P&U LLC, New Jersey, 07932, NJ, US

Zamítnuté a částečně zamítnuté přihlášky ochranných známek před zveřejněním

Kapitola obsahuje údaje o rozhodnutích o přihláškách ochranných známek, u kterých byly na základě provedeného věcného průzkumu shledány Úřadem důvody pro zamítnutí přihlášky ochranné známky podle ustanovení § 4 nebo 6 zákona č. 441/2003 Sb. Na základě toho Úřad vydal rozhodnutí o zamítnutí přihlášky podle ustanovení § 22 zákona č. 441/2003 Sb., a to pro celý seznam výrobků a služeb nebo pro jeho část. Údaje o výsledku rozhodnutí (zamítnutí přihlášky, částečné zamítnutí přihlášky) jsou uvedeny za datem právní moci rozhodnutí pod INID kódem (583) s názvem "Datum právní moci rozhodnutí/výsledek rozhodnutí".

(210) **O-489230**

(540)

Věci automobilové

(583) 01.05.2013 / částečné zamítnutí přihlášky

(210) **O-492534**

(540)



Firemní financování s osobní péčí.

(583) 14.05.2013 / částečné zamítnutí přihlášky

(210) **O-496033**

(540)

Zlivický chléb

(583) 10.05.2013 / zamítnutí přihlášky

(210) **O-496419**

(540)

energy knight

(583) 10.05.2013 / zamítnutí přihlášky

(210) **O-496559**

(540)



(583) 10.05.2013 / zamítnutí přihlášky

(210) **O-496598**

(540)

PAPÍROVÉ ŽALUZIE

(583) 08.05.2013 / zamítnutí přihlášky

Přehled zveřejněných přihlášek ochranných známek

Přihlášky ochranných známek, které byly na základě výsledků formálního a věcného průzkumu provedeného Úřadem shledány schopné zápisu do rejstříku ochranných známek, jsou obsaženy v této kapitole. Důležitou právní skutečností je, že zveřejněním přihlášky ochranné známky v této kapitole Věstníku (§ 23 zákona č. 441/2003 Sb.) začíná běžet zákonná tříměsíční lhůta pro podání námitek podle ustanovení § 25 zákona č. 441/2003 Sb.

Číselný přehled

O-429788, O-476157, O-476158, O-489230, O-490607, O-492534, O-495677, O-495678, O-495679, O-495680, O-495683, O-495804, O-496165, O-496277, O-496453, O-497399, O-497430, O-497431, O-497470, O-497566, O-497568, O-497697, O-497698, O-497924, O-498268, O-498307, O-498330, O-498424, O-498470, O-498471, O-498476, O-498477, O-498647, O-498654, O-498655, O-498664, O-498678, O-498702, O-498787, O-498794, O-498807, O-498831, O-498838, O-499030, O-499031, O-499032, O-499033, O-499034, O-499065, O-499106, O-499107, O-499108, O-499125, O-499186, O-499188, O-499251, O-499252, O-499313, O-499514, O-499520, O-499526, O-499579, O-499741, O-499835, O-499836, O-499840, O-499943, O-499944, O-499953, O-499958, O-500039, O-500042, O-500158, O-500234, O-500265, O-500296, O-500362, O-500366, O-500370, O-500402, O-500484, O-500487, O-500488, O-500493, O-500512, O-500513, O-500517, O-500554, O-500555, O-500608, O-500935, O-500942, O-500953, O-500986, O-500988, O-500989, O-500990, O-500991, O-500994, O-501104, O-501265, O-501315, O-501376, O-501377, O-501606, O-501627, O-501637, O-501640, O-501641, O-501699, O-501726, O-501727, O-501769, O-501772, O-501794, O-501998, O-502003, O-502010, O-502012, O-502013, O-502078, O-502079, O-502113, O-502116, O-502117, O-502118, O-502119, O-502121, O-502123, O-502124, O-502136, O-502156, O-502190, O-502192, O-502200, O-502201, O-502202, O-502208, O-502209, O-502210, O-502230, O-502233, O-502236, O-502237, O-502254, O-502255, O-502256, O-502257, O-502258, O-502259, O-502260, O-502262, O-502263, O-502265, O-502266, O-502279, O-502281, O-502283, O-502285, O-502291, O-502332, O-502401, O-502407, O-502412, O-502415, O-502457, O-502462, O-502542, O-502546, O-502547, O-502548, O-502549, O-502638, O-502639, O-502641, O-502642, O-502919, O-503110, O-503470, O-503480, O-503511, O-503524, O-503703, O-503819, O-503820, O-503821, O-503822, O-503823, O-503824, O-503916, O-503917

Zveřejněné přihlášky ochranných známek

- (210) **O-429788**
(220) 13.09.2005
(320) 13.09.2005
(511) 3, 5, 9, 10, 14, 16, 21, 35, 37, 38, 39, 41, 42, 44
(540)

Thalia Optik

- (510) (3) čisticí přípravky na brýle, čisticí, leštící, mycí prostředky na brýlové sklo, parfumerie, kosmetika, přípravky pro odmašťování, broušení a leštění, kapesníčky napuštěné čisticím prostředkem, přípravky pro osobní péči; (5) čisticí roztoky a přípravky pro údržbu kontaktních čoček, léčebné oční roztoky pro humánní účely, roztoky používané k desinfekci, sterilizaci a uchování kontaktních čoček, oční kapky, farmaceutické výrobky a tablety, léčiva, farmaceutické přípravky proti očním zánětům, prostředky pro čištění a dezinfekci předmětů oční optiky, zejména brýlí a okulárů, voda pro oční výplachy, výrobky pro péči o kontaktní čočky jmenovitě roztoky pro čištění, vyplachování, dezinfekci a ukládání, lubrikační roztoky pro nositele kontaktních čoček; (9) lupy, pouzdra na dalekohledy, kukátka, drobnohledy, na kontaktní čočky, oftalmologické přístroje, počítače, monitory, CD mechaniky, zvětšovací čočky, lorňony, cvikry, cvikrové řetízky, řetízky ke skřípcům, pouzdra na lorňony a skřípce, lupy všeho druhu, přístroje a nástroje pro oční optiku, přístroje pro korekci zraku, stínítka na oči, mikroskopy, měřicí přístroje zaměřené na oční optiku, disky a kondenzory, optické skleněné čočky pro reflektory dopravních prostředků, čočky do dalekohledů, skleněné optické hranoly, divadelní kukátka, barometry, teploměry, oční stínítka, clony a UV filtry, periskopy, laserové čisticí zařízení na optiku, reprodukční elektrotechnika a její části, příslušenství a náhradní díly, přístroje a nástroje k vědeckým a laboratorním účelům, přístroje a nástroje měřicí, kontrolní a dohlížecí, zabezpečovací a k přenášení rozkazů, kalibrační technika, mikroskopy, zvětšovací skla, puškohledy, čočky do dalekohledů, přístroje fotografické, kinematografické, optické, promítací, zvětšovací a jejich příslušenství, doplňky a náhradní díly, přístroje a nástroje k vážení, záchranné i učební, přístroje pro záznam, zesilování, reprodukci a přenos zvuku, obrazu a písma, buzoly, kompas, objektivy; (10) gumové potřeby hygienické, oftalmické a oční přístroje a nástroje, včetně oftalmických očních čoček (nitrooční protézy) a polotovarů pro oftalmické oční čočky, zdravotní materiál (v rámci této třídy), nástroje a přístroje pro zdravotní zařízení, lékařské laboratorní přístroje, umělé oči, oční protézy, diagnostické přístroje pro lékařské účely používané zejména v očním lékařství; (14) brýlové obruby z drahých kovů, obruby na lorňony nebo skřípce z drahých kovů, pouzdra na brýle, lorňony a skřípce z drahých kovů; (16) informační produkty a reklamní materiály na papírových nosičích, data a databáze na papírových nosičích, tištěné manuály, ubrousky a ubrusy, tácky papírové, papírové vlajky, štočky, umělecké nebo ozdobné předměty z papíru, brožury, historické brožury, tiskopisy, pohlednice, známky, prospekty, průvodce, ročenky, papírové informační produkty, propagační publikace, propagační materiály, reklamní materiály, těžítka, inzertní listy, reklamní a ozdobné předměty, tiskařský materiál, štočky, lepenkové krabice, diplomy, rozvrhy hodin, rytiny, rytiny všeho druhu (dřevorytiny, hlubotisky, mědirytiny, lepty, tisky napodobující rytiny) a další upomínkové předměty této třídy; (21) čisticí hadříky, utěrky a houbičky na brýle, utěrky napuštěné čisticími přípravky na čištění brýlí; (35) reprogramovací a reklamní činnost, zprostředkování obchodních záležitostí, posuzování efektivnosti výroby a poskytovaných služeb, reklamní a propagační činnost zejména v oblasti oční optiky, inzertní a reklamní činnost, marketing, obstaravatelská a zprostředkovatelská činnost v oblasti obchodu s oční optikou, distribuce propagačních tiskovin, plánování obchodních a propagačních akcí, pronájem reklamních a informačních míst,

zpracování dat a informací elektronickými a počítačovými prostředky a prostřednictvím elektronické pošty, marketing, marketingové studie, obchodní nebo podnikatelské informace, kopírování nebo rozmnožování dokumentů, dokladů, obchodní management, obchodní reklama, pronájem reklamních materiálů, rozšiřování reklamních materiálů, průzkum trhu, propagace, sekretářské služby, statistické informace, zpracování textů, účetnictví, vedení kartoték v počítači, vydávání reklamních nebo náborových, propagačních a inzertních textů, aktualizování reklamních materiálů; (37) servis a údržba měřicí, přístrojové, laboratorní a instrumentační techniky, montáž, opravy a servis jemnomechanických, optických a optoelektronických prvků a zařízení, lékařských přístrojů a nástrojů, opravy brýlí a optických pomůcek, drobné úpravy a opravy brýlí; (38) pronájem komunikačních míst; (39) uchování dat a informací; (41) informace o výchově a vzdělávání zejména v oblasti očních optiků a optometristů, vzdělávací činnost v oblasti očních optiků a optometristů; (42) konzultační a poradenská činnost v oboru měřicí, přístrojové, laboratorní a instrumentační techniky, konzultační činnost v oblasti výpočetní techniky, tvorba software, pronájem hardware a software, poradenství odborné v oblasti výpočetní techniky, návrh programového vybavení, programování počítačů, pronájem doby přístupu k databázi, technické studie v oblasti počítačů a programového vybavení, pronájem programového vybavení a počítačů, výzkum a vývoj a tvorba systémů pro elektronické obchodování včetně příslušného software a hardware, hosting, výzkum a vývoj v oblasti technických a přírodovědných věd, posuzování kvality výrobků a služeb; (44) optické služby, aplikace kontaktních čoček na základě vyšetření, předpisy brýlí na základě refrakční zkoušky, zhotovování brýlí, zhotovování korekčních pomůcek, čištění brýlí ultrazvukem, veškeré služby oftalmologické a oftometrické, diagnostické, léčebné, lázeňské služby, poradenské a konzultační služby ve všech uvedených oblastech (optika, oční lékařství, optometrie), poskytování veškeré lázeňské péče, např. preventivní, léčebné, rehabilitační a rekondiční, poskytování odborných zdravotnických služeb, masérské služby, psychologické poradenství a diagnostika, poradenství při provozu a zřizování provozoven oční optiky, poskytování odborných zdravotnických služeb, psychologické poradenství a diagnostika.

(730) **Thalia Optik, s.r.o.**, Mlýnská 2, Praha 6, 16000, CZ

- (210) **O-476157**
(220) 23.04.2010
(320) 23.04.2010
(511) 29
(540)

McCAFE

- (510) (29) pokrmy připravované z masných, vepřových, rybích a drůbežích produktů, ovoce a zelenina konzervované, sušené a zavařené, vejce, sýry, mléko a mléčné výrobky, naložené ovoce a zelenina, dezerty.
(730) **McDONALD'S CORPORATION společnost zřízená podle zákonů státu Delaware**, One McDonald's Plaza, 60523 Oak Brook, IL, US
(740) Společná advokátní kancelář Všeťečka Zelený Švorčík Kalenský a partneři, JUDr. Pavel Zelený, Hálkova 2, Praha 2, 12000

- (210) **O-476158**
(220) 23.04.2010
(320) 23.04.2010
(511) 30
(540)

McCAFE

- (510) (30) obložené chlebičky, masové sendviče, vepřové sendviče, kuřecí sendviče, sušenky, chléb, koláče, pečivo, čokoláda, káva, kávové náhražky, čaj, hořčice, ovesné vločky, těsta, omáčky, koření, cukr, cukrovinky.

- (730) **McDONALD'S CORPORATION společnost zřízená podle zákonů státu Delaware**, One McDonald's Plaza, 60523 Oak Brook, IL, US
(740) Společná advokátní kancelář Všetečka Zelený Švorčík Kalenský a partneři, JUDr. Pavel Zelený, Hálkova 2, Praha 2, 12000

- (210) **O-489230**
(220) 06.10.2011
(320) 06.10.2011
(511) 35, 38, 41
(540)

Věci automobilové

- (510) (35) poradenství při koupi a prodeji motorových vozidel, spotřebitelská poradna, systemizace informací do počítačových databází, zpracování textů, prezentace výrobků v komunikačních médiích; (38) poskytování přístupu k databázím, provozování diskusních fór, zaslání zpráv; (41) elektronické publikování, psaní textů s výjimkou reklamních.
(730) **Občanské sdružení Věci automobilové**, Na Pankráci 1618/30, Praha 4, 14000, CZ

- (210) **O-490607**
(220) 25.11.2011
(320) 25.11.2011
(511) 9, 16, 41
(540)

INTERNATIONAL SCHOOL OF PRAGUE

- (510) (9) učební pomůcky v elektronické formě, elektronická data a databáze, software; (16) knihy, učebnice, skripta, manuály, sylaby, učební a vyučovací pomůcky (s výjimkou přístrojů), brožury, periodické i neperiodické publikace, formuláře, kalendáře, katalogy, ročenky, příručky, tiskoviny, texty; (41) činnost v oblasti výchovy a vzdělávání – provozování mezinárodní školy s výukou v cizím jazyce se skládáním mezinárodně uznávaných zkoušek, mimoškolní výchova a vzdělávání, pořádání kurzů a školení, včetně lektorské činnosti, pořádání koncertní a zábavní činnosti, zejména hudebních, hudebně-dramatických a dramatických pořadů, muzikálů, koncertů a vystoupení, včetně uměleckých a zábavních soutěží, nahrávání zvukových a zvukově-obrazových záznamů, výchovná činnost v oblasti kultury, školství a sportu, pořádání kulturních festivalů, sportovní aktivity, cyklistika, pořádání soutěží, pořádání závodů, provozování sportovního klubu, pořádání sportovních akcí, provoz sportovních areálů a stadiónů.
(730) **International School of Prague s.r.o.**, Nebušická 700, Praha 6, 16400, CZ
(740) Halaxová & Halaxová, TETRAPAT, RNDr. Zdeňka Halaxová, Dukelská 4, Olomouc, 77111

- (210) **O-492534**
(220) 10.02.2012
(320) 10.02.2012
(511) 36
(540)



Firemní financování s osobní péčí.

- (510) (36) nemovitosti (obchodování s -), nemovitosti (oceňování a odhady -), oceňování (finanční -) (pojištění, bankovníctví, nemovitosti), ověřování šeků, penzijní fondy, pojistky (uzavírání), poradenství v oblasti pojištění, pronájem nemovitostí, realitní kanceláře, řízení (finanční) management, spořitelny, správa nemovitostí, úschova v bezpečnostních schránkách, úvěrové ústavy, úvěrové banky, uzavírání pojistek proti požáru, vydávání kreditních karet, zprostředkování pojištění, zúčtovací banky (provádějící bezhotovostní operace).
(730) **Volksbank CZ, a.s.**, Na Pankráci 1724/129, Praha 4, 14000, CZ

- (210) **O-495677**
(220) 04.06.2012

- (320) 04.06.2012
(511) 9, 16, 35, 38, 41
(540)

Příroda Wildlife

- (510) (9) počítačové programy a software bez ohledu na záznamová média nebo prostředky šíření; (16) časopisy (periodika); (35) propagační činnost, reklama; (38) elektronická pošta, počítačová komunikace, přenos zpráv a obrazových informací pomocí počítače, distribuce informací pomocí komunikace mezi sítěmi, přenos informací po Internetu, služby přenosu publikací na nosičích přenášených po síti, přenos zpráv a obrazových informací pomocí počítače; (41) prezentace vizuálního umění nebo literatury veřejnosti pro kulturní a vzdělávací účely.
(730) **Extra Publishing, s.r.o.**, Bubenická 9, Brno, 61500, CZ

- (210) **O-495678**
(220) 04.06.2012
(320) 04.06.2012
(511) 9, 16, 35, 38, 41
(540)

Tajemství české minulosti

- (510) (9) počítačové programy a software bez ohledu na záznamová média nebo prostředky šíření; (16) časopisy (periodika); (35) propagační činnost, reklama; (38) elektronická pošta, počítačová komunikace, přenos zpráv a obrazových informací pomocí počítače, distribuce informací pomocí komunikace mezi sítěmi, přenos informací po Internetu, služby přenosu publikací na nosičích přenášených po síti, přenos zpráv a obrazových informací pomocí počítače; (41) prezentace vizuálního umění nebo literatury veřejnosti pro kulturní a vzdělávací účely.
(730) **Extra Publishing, s.r.o.**, Bubenická 9, Brno, 61500, CZ

- (210) **O-495679**
(220) 04.06.2012
(320) 04.06.2012
(511) 9, 16, 35, 38, 41
(540)

Otazníky historie

- (510) (9) počítačové programy a software bez ohledu na záznamová média nebo prostředky šíření; (16) časopisy (periodika); (35) propagační činnost, reklama; (38) elektronická pošta, počítačová komunikace, přenos zpráv a obrazových informací pomocí počítače, distribuce informací pomocí komunikace mezi sítěmi, přenos informací po Internetu, služby přenosu publikací na nosičích přenášených po síti, přenos zpráv a obrazových informací pomocí počítače; (41) prezentace vizuálního umění nebo literatury veřejnosti pro kulturní a vzdělávací účely.
(730) **Extra Publishing, s.r.o.**, Bubenická 9, Brno, 61500, CZ

- (210) **O-495680**
(220) 04.06.2012
(320) 04.06.2012
(511) 9, 16, 35, 38, 41
(540)

Živá historie

- (510) (9) počítačové programy a software bez ohledu na záznamová média nebo prostředky šíření; (16) časopisy (periodika); (35) propagační činnost, reklama; (38) elektronická pošta, počítačová komunikace, přenos zpráv a obrazových informací pomocí počítače, distribuce informací pomocí komunikace mezi sítěmi, přenos informací po Internetu, služby přenosu publikací na nosičích přenášených po síti, přenos zpráv a obrazových informací pomocí počítače; (41) prezentace vizuálního umění nebo literatury veřejnosti pro kulturní a vzdělávací účely.
(730) **Extra Publishing, s.r.o.**, Bubenická 9, Brno, 61500, CZ

- (210) **O-495683**
(220) 04.06.2012
(320) 04.06.2012
(511) 9, 16, 35, 38, 41
(540)

Válka REVUE

- (510) (9) počítačové programy a software bez ohledu na záznamová média nebo prostředky šíření; (16) časopisy (periodika); (35) propagační činnost, reklama; (38) elektronická pošta, počítačová komunikace, přenos zpráv a obrazových informací pomocí počítače, distribuce informací pomocí komunikace mezi sítěmi,

přenos informací po Internetu, služby přenosu publikací na nosičích přenášených po síti, přenos zpráv a obrazových informací pomocí počítače; (41) prezentace vizuálního umění nebo literatury veřejnosti pro kulturní a vzdělávací účely.

(730) **Extra Publishing, s.r.o.**, Bubeníčková 9, Brno, 61500, CZ

(210) **O-495804**

(220) 07.06.2012
(320) 07.06.2012
(511) 9, 16, 35, 38, 41
(540)

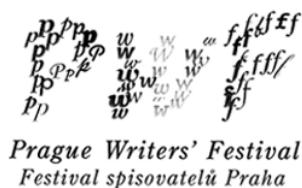
kauzy

(510) (9) počítačové programy a software bez ohledu na záznamová média nebo prostředky šíření; (16) časopisy (periodika); (35) propagační činnost, reklama; (38) elektronická pošta, počítačová komunikace, přenos zpráv a obrazových informací pomocí počítače, distribuce informací pomocí komunikace mezi sítěmi, přenos informací po Internetu, služby přenosu publikací na nosičích přenášených po síti, přenos zpráv a obrazových informací pomocí počítače; (41) prezentace vizuálního umění nebo literatury veřejnosti pro kulturní a vzdělávací účely.

(730) **Extra Publishing s.r.o.**, Bubeníčková 9, Brno, 61500, CZ

(210) **O-496165**

(220) 21.06.2012
(320) 21.06.2012
(511) 9, 35, 41
(540)



(510) (9) elektronické publikace, zvukové nebo obrazové záznamy, nahrané i nenahrané nosiče záznamů, informací, obrazu a zvuku; (35) organizování výstav komerčních a reklamních; (41) pořádání festivalů a veletrhů, pořádání kulturně-spoločenských akcí, vydavatelská činnost, pořádání koncertů, organizování kulturních nebo vzdělávacích výstav, nakladatelská činnost.

(730) **NADAČNÍ FOND FESTIVALU SPISOVATELŮ PRAHA**, Revoluční 28, Praha 1, 11000, CZ

(210) **O-496277**

(220) 26.06.2012
(320) 26.06.2012
(511) 16, 29, 30, 43
(540)



(510) (16) papírenské výrobky, zejména etikety, samolepky, štítky, papírové ubrusky, papírové obálky, papírové vlajky a papírové propagační materiály, etikety z plastů v jiných třídách nezařazené, obálky a obaly z plastů v jiných třídách nezařazené, jiné propagační výrobky z papíru a plastů v jiných třídách nezařazené; (29) mléko a mléčné výrobky všeho druhu, zejména konzumní mléka, mléčné nápoje s vysokým obsahem mléka, šlehačka, smetana, zakysané výrobky, maslo, sýry, tvarohy, sušená mléka, zahusťená mléka včetně mlék slazených, karamelizovaných a ochucených, syrovátka; (30) zmrzlina, mražené krémy, čokoládové nápoje s mlékem, kakaové nápoje s mlékem, kávové nápoje s mlékem, karamelové nápoje, pudinky;

(43) služby spojené se stravováním a občerstvením, hostinská činnost, provozování restaurací, pizzerií, barů, kaváren, vináren, cukráren, bufetů a jiných provozoven rychlého občerstvení, prodej pokrmů přes ulici.

(590) Barevná

(730) **INTERLACTO, spol. s r.o.**, Koubkova 228/13, Praha 2, 12000, CZ

(210) **O-496453**

(220) 02.07.2012
(320) 02.07.2012
(511) 16, 35, 36, 41, 42
(540)

Den finanční gramotnosti

(510) (16) učební a vyučovací pomůcky (s výjimkou přístrojů), papír, lepenka a výrobky z těchto materiálů, které nejsou zařazeny do jiných tříd, tiskařské výrobky, potřeby pro knižní vazby, fotografie, papírenské zboží, praktické obaly nezařazené do jiných tříd; (35) propagační činnost, reklama, pomoc při řízení obchodní činnosti, obchodní administrativa, kancelářská práce; (36) pojištění, služby finanční, služby peněžní, bankovní služby, služby nemovitostní, poradenské služby v oblasti financí, bankovníctví, pojišťovnictví, nemovitosti a hypoték, finanční investiční služby; (41) výchova, vzdělávání, zábava, sportovní a kulturní aktivity; (42) vědecké a technologické služby a související výzkum a projektování, navrhování a vývoj počítačového hardwaru a softwaru.

(730) **Partners Financial Services, a.s.**, Tůrkova 2319/5b, Praha 4, 14900, CZ

(740) JUDr. Miroslav Kupka, Levého 1532, Rakovník, 26901

(210) **O-497399**

(220) 14.08.2012
(320) 14.08.2012
(511) 16, 35, 41
(540)

Biafflon

(510) (16) reklamní, propagační a informační materiály na bázi papíru, tiskoviny, zejména prezentační a firemní, časopisy, publikace, periodika, soubory dat v tištěné podobě, databáze v tištěné podobě, knihy, letáky, plakáty, fotografie, reklamní tabule na bázi papíru, reklamní katalogy, pozvánky, orientační plány a mapy, průvodce, učební pomůcky a potřeby náležející do této třídy, inzertní noviny, vývěsky - v rámci této třídy, stojany náležející do této třídy, štíty a visačky - v rámci této třídy, pohlednice, přání, kalendáře, poštovní známky, ubrusky, kancelářské potřeby patřící do této třídy; (35) zprostředkování obchodní činnosti a obchodních služeb s výrobky uvedenými ve třídě 16, marketing, akvizice, propagace sportovních aktivit všeho druhu, tělovýchovy a dalších forem tělesné kultury, akvizice a propagace soutěžních, závodních, turnajových, herních, propagačních, kulturních, společenských a slavnostních akcí všeho druhu, propagační, informační a nabídkové akce a aktivity všeho druhu - v rámci této třídy, zejména v lyžařských sportech, v jízdě na kolech, v běžeckých a chodeckých disciplínách, v turistice, zprostředkování propagačních, informačních a nabídkových akcí a aktivit všeho druhu - v rámci této třídy, zejména v lyžařských sportech, v jízdě na kolech, v běžeckých a chodeckých disciplínách, v turistice, propagace školení, vzdělávacích, výchovných, odborných a zábavných akcí, poskytování obchodní pomoci sportovním organizacím, společenským organizacím, klubům, sdružením, jednotám, družstvům, fyzickým a právnickým subjektům při pořádání, organizování a zabezpečování propagačních, informačních, nabídkových, obchodních a podobných akcí všeho druhu - v rámci této třídy, reklamní, inzertní, informační a obchodní činnost například ve sdělovacích prostředcích, v síti Internet, v novinách, v periodikách, v katalogích, rozšiřování propagačních, reklamních, informačních a inzertních materiálů, sestavování a vydávání reklam, distribuce programů, pozvánek, prospektů, katalogů k reklamním účelům, podpora prodeje, poradenská a

konzultační činnost v rozsahu uvedených činností a služeb, poskytování pomoci při provozu obchodu a obchodních služeb, vytváření firemní strategie, public relations, pořádání a organizování výstav a veletrhů s komerčním a reklamním zaměřením, vydávání letáků, prospektů, inzerátů; (41) sportovní, závodní, soutěžní, turnajové, herní, kulturní, společenské, slavnostní aktivity všeho druhu, pořádání, organizování a zabezpečování sportovních, pohárových, závodních, soutěžních, tělovýchovných a kulturních akcí všeho druhu, zejména v lyžařských sportech, v jízdě na kolech, v běžeckých a chodeckých disciplínách, v turistice, pořádání, organizování a zabezpečování mistrovství světa v klasickém lyžování, pořádání a organizačně technické zabezpečení seminářů, soustředění, školení, vzdělávacích, výchovných, odborných a zábavních akcí, zprostředkování sportovních aktivit všeho druhu, tělovýchovy a dalších forem tělesné kultury, zprostředkování soutěžních, závodních, turnajových, herních, kulturních, společenských a slavnostních akcí všeho druhu, zprostředkování školení, vzdělávacích, výchovných, odborných a zábavních akcí, poskytování pomoci sportovním, společenským a jiným organizacím a sdružením při pořádání, organizování a zabezpečování sportovních, závodních, pohárových, soutěžních, kulturních, slavnostních a podobných akcí všeho druhu, vydávání tiskovin, s výjimkou reklamních, například informačních a výsledkových listin, periodik, katalogů, plakátů, novin, orientačních plánů, map, průvodců, školicích a učebních pomůcek a potřeb, knih, nakladatelská činnost, provoz sportovních areálů, tělovýchovných zařízení a sportovišť, pronájem sportovních zařízení, potřeb a nářadí, provozování zařízení sloužících regeneraci a rekondici v rámci třídy, pořádání a organizování výstav a veletrhů se zaměřením na kulturu, sport a vzdělání, služby pro oddech a rekreaci, předprodej vstupenek.

(730) **WCH Biathlon 2013 s.r.o.**, Horáková 7, Brno, 60200, CZ

(210) **O-497430**

(220) 15.08.2012

(320) 15.08.2012

(511) 29

(540)



(510) (29) mléko, sýry, mléčné výrobky, jedlé oleje a tuky.

(590) Barevná

(730) **BONGRAIN, S. A., a French société anonyme**, 42 Rue Rieussec, Viroflay, FR

(740) **KANIA, SEDLÁK, SMOLA Patentová a známková kancelář**, Ing. František Kania, Mendlovo nám. 1a, Brno, 60300

(210) **O-497431**

(220) 15.08.2012

(320) 15.08.2012

(511) 29

(540)



(510) (29) mléko, sýry, mléčné výrobky, jedlé oleje a tuky.

(590) Barevná

(730) **BONGRAIN, S. A., a French société anonyme**, 42 Rue Rieussec, Viroflay, FR

(740) **KANIA, SEDLÁK, SMOLA Patentová a známková kancelář**, Ing. František Kania, Mendlovo nám. 1a, Brno, 60300

(210) **O-497470**

(220) 16.08.2012

(320) 16.08.2012

(511) 35, 37, 38, 41, 45

(540)

FESTIVAL MUZEJNÍCH NOCÍ

(510) (35) výstavy komerční a reklamní (organizování), styky s veřejností, reklamní agentury, řízení (poradenské služby, obchodní nebo podnikatelské), reklama (propagace), organizování výstav (komerčních nebo reklamních), reklamní, propagační, inzertní činnost, vydávání a distribuce propagačních materiálů a uživatelských publikací; (37) realizace výstavních expozic a provozování výstavních ploch, konzultační a poradenské služby v oblasti výstavnictví, to vše spadající do této třídy; (38) počítačová komunikace; (41) provozování muzeí, poskytování informací o možnostech rozptýlení a zábavy, výchova, vzdělávání, zábava, organizování a pořádání kulturních, společenských a zábavních akcí, pořádání výstav ke kulturním a vzdělávacím účelům, realizace výstavních expozic a provozování výstavních ploch, spadající do této třídy, lektorská a edukativní činnost, zprostředkovatelské služby v oblasti vzdělávání a umění, redakční, vydavatelské a nakladatelské služby, vydávání časopisů, agenturní činnost v oblasti výstavnictví, umění a kultury, výroba audiovizuálních pořadů včetně jejich půjčování, pořádání a zajišťování odborných kolokvií, přednášek, kurzů, seminářů a besed, ostatní služby v oblasti vzdělávání, tvorba radiových a televizních vzdělávacích spotů, pronájem prostor k pořádání společenských a kulturních akcí, překladatelské a tlumočnické služby, konzultační a poradenské služby v oblasti výstavnictví (organizování kulturních nebo vzdělávacích výstav); (45) duševní vlastnictví (konzultační služby v oblasti -).

(730) **Asociace muzeí a galerií České republiky**, Jindřišská 901/5, Praha 1 - Nové Město, 11000, CZ

(210) **O-497566**

(220) 20.08.2012

(320) 20.08.2012

(511) 3, 5, 9, 16, 21, 22, 24, 25, 28, 30, 33, 35

(540)



(510) (3) kosmetika, kosmetické výrobky všeho druhu (kromě autokosmetiky), parfumerie, zubní pasty, přípravky ústní hygieny, ústní vody, prací prášky, mýdla, toaletní vody, pleťové vody, šampony, vlasové vody, mýdla včetně holicích a tekutých, sprchové gely, laky na nehty a odlakovače, přípravky na holení a po holení, koupelové soli ne pro léčebné účely, koupelové přísady ne pro léčebné účely, kosmetické koupelové přísady, kosmetické výrobky ochranné ne pro léčebné účely, kosmetické výrobky obsahující vřidelní vodu a vřidelní sůl ne pro léčebné účely, toaletní potřeby v rámci této třídy (např. vaty na špejli), kosmetické neceséry, éterické oleje a esence, kosmetické přípravky k péči o pokožku; (5) neléčebné potravinové doplňky rostlinného původu pro posílení imunity organismu a zlepšení zdraví v tuhém i tekutém stavu ve formě práškových směsí, kapek, sirupů, gelů, past, tablet, šumivých tablet, pastilek, dražé, tobolek, kapslí, bombónů, želé, prášků; (9) hry pro použití na počítači; (16) výrobky papírenské, papír a veškeré výrobky z papíru pro školy, pro kancelářské účely, pro umělce, pro reklamní a tiskařské účely, pro počítače, pro domácnost a hygienické účely spadající do této třídy, jednorázové dětské plenky z papíru nebo buničiny, lepenka, tiskoviny, časopisy,

periodika, brožury, knihy, knihařské výrobky, mapy, kalendáře, diáře, bloky, alba všech druhů, pohlednice, blahopřání, fotografie, papírnické zboží, papírové ubrusy a ubrusky, lepidla kancelářská nebo pro domácnost, lepidla adhezivní pro kancelářské účely a pro použití v domácnosti, lepidla škrobová pro domácnost a kancelářské účely, štetce, obalové materiály z plastických hmot, psací, rýsovací a kreslicí potřeby; (21) skleněné umělecko-průmyslové zboží, skleněné kameny, sklo potíštěné, sklo zlacené, sklo kroupnaté, sklo zrcadlové, sklo broušené, sklo leštěné, předměty ze skla spadající do této třídy, svícný z obecných kovů, svícný drátěné, baňky skleněné, křišťálové, emailové, křemenné, malované, opalinové, opalové a smaltované sklo a výrobky z něho spadající do této třídy, skla do oken automobilů /polotovar/, skleněné zátky a uzávěry, skleněná vlákna a vlna s výjimkou izolace a pro textilní účely, skleněná lahve, demižony, sklenice na pití, karafy a stolní lahve, džbány, skleněné nádoby na koření a pochutiny, skleněné figurky, sošky, suvenýry, skleněné podnosy, mísy, konvice, jídelní, čajové a kávové servisy, porcelán a výrobky z něj, hrnčířské zboží, květináče, kuchyňské nádobí a náčiní, hrnce, pekáče, pánve, zapékací misky, formy, soupravy, talíře, talířky, misky, mísy, podnosy, cedníky, válečky, podložky na krájení, vařečky, pokličky, naběračky, neelektrické kuchyňské přístroje na šlehání, drcení, mletí, lisování, odšťavňovače, neelektrické kávovary, dózy na čaj a kávu, džbány, korbele, nádoby na pití, kořenky, stojánky na kořenky, čajníky, cestovní lahve, aerosolové dávkovače, čistící nástroje ruční, zvony na čištění odpadu, hadry, hadříky na čištění a leštění, prachovky, jelenice, kamenina, keramika a výrobky z ní spadající do této třídy, kartáče a kartáčky všeho druhu, formy a nádoby na led, termosky, houby a hubky na čištění a mytí, lešticí stroje a zařízení neelektrické, kosmetické náčiní, žehlicí prkna, klece na domácí zvířata, pastičky na myši, škopky, džbery, dětské vaničky, grilovací a pečicí jehlice na špízy, pouzdra na mýdlo a mýdelničky, holicí šetky, kartáčky na zuby, smetáky, smetáčky, moppy, plácačky na koberce, dávkovače na toaletní potřeby, hřebeny, drátěnky, kolíčky na prádlo, krabice na jídlo a potraviny, neceséry, vlnařské košťáče, WC šetky, jídelní hůlky, vázy, koše na odpadky; (22) stany, sítě houpací, markýzy ze syntetických materiálů, markýzy z textilních materiálů, motouzy, lana, provazy, plachty spadající do této třídy, materiál na vycpávky a textilní materiály ze surových vláken, tkaniny a textilní výrobky spadající do této třídy; (24) tkaniny a textilní výrobky spadající do této třídy, ložní pokrývky a příkrývky, lůžkoviny, ochranné povlaky na polštáře, ochranné potahy na nábytek, ubrusy, kapesníky látkové, ručníky, ručníky textilní, tkaniny pro luxusní prádlo, okenní záclony; (25) oděvy, obuv, košile, kravaty, manžety, konfekce, náprsenky (části košile), pyžama, opasky, pásky ke kalhotám, šály, šle, prádlo osobní, spodní prádlo, body (spodní prádlo), tílka, nátělníky, podvlékačky (dlouhé spodky), zástěry, župany, bundy sportovní, sárí, oděvy koupací, koupací pláště, plavky, legíny, pokrývky hlavy, šátky, čepice, klobouky, rukavice, oděvy z kůže; (28) cvičební a sportovní náčiní spadající do této třídy, lyže, lyže vodní, lyže surfovací, lyžařské vázání, lyžařské vosky, jízdní kola nehybná určená pro trénink, míče hrací, míče na hraní, rukavice pro sportovní hry, rukavice boxerské, skateboardy, sítě (sportovní potřeby), kolečkové brusle, hokejky, hole golfové, ozdoby pro vánoční stromky, hry, digitální hry, hlavolamy, hračky, stavebnice, panenky, modely aut kovové i plastické, vláčky, autodráhy, míče, rybářské náčiní; (30) cukrářské výrobky všeho druhu, cukrovinky a jemné pečivo, koláče, sladké pečivo včetně dortů, sušenky, suchary, keksy, biskvity, pečivo a cukrářské zboží, všechny tyto výrobky obyčejně a/nebo s polevou a/nebo plněné kupř. náplní nugátovou, čokoládovou, vanilkovou, oříškovou a/nebo kořeněnou, zejména slané a sladké vafloné výrobky - vaničky, košíčky, dortové oplatky, trubičky prázdné i plněné a další oplatkové výrobky pro cukrárenskou výrobu, sladkosti, dezerty, zákusky, čokoláda, kusové výrobky z čokolády, pralinky, arašídové cukrovinky, lékořice, skořice, vanilka, mandlové cukrovinky a mandlové těsto, med a výrobky z medu, medovníky, perník, medový perník, plněné i neplněné perníky, výrobky z perníku, čokoládové nápoje, kakaové nápoje, karamely, kávové nápoje, mentol do cukrovinek, mentolové cukroviny, palačinky, lívanečky, pudinky, rýžové koláčky, zmrzlina, jogurtová zmrzlina, šerbet (zmrzlinový nápoj), zmrzlinové poháry, ovocné želé jako cukrovinka, káva, kávové směsi a náhražky, kakao, čaj, koření, jakož i nápoje připravené

na bázi kávy, kávových náhražek, kakaa a čokolády, kávové nápoje s mlékem, kávové příchutě, obilné vločky a jiné obilné výrobky a přípravky určené k lidské výživě, müsli, energeticko-výživné poživatiny a přísady do jídla s vysokým obsahem vitamínů a minerálů vyrobené za účelem doplnění běžné stravy konzumenta, které mohou příznivě ovlivnit zdraví konzumenta, spadající do této třídy; (33) alkoholické nápoje všeho druhu s výjimkou pív, vína, lihoviny a likéry, destilované nápoje, destiláty vinné, ovocné a bylinné, destiláty ušlechtilé a fezané, alkoholické aperitivy a koktejly, koncentráty k přípravě alkoholických nápojů a esence do lihovin, pálenky, alkoholové extrakty; (35) reklama, kancelářské služby, aranžování výloh, inzertní a propagační služby, včetně zveřejňování reklamních a náborových textů a jejich rozšiřování, průzkum a analýza trhu, zpracování odborných obchodních posudků a studií, informační servis v oboru obchodu a reklamy, správa obchodních zájmů třetích osob, obchodní zastoupení tuzemských a zahraničních firem, poskytování pomoci při provozování obchodu, včetně zprostředkování obchodních záležitostí a personalistiky, organizování, zabezpečování a pořádání propagačních nebo komerčních výstav, propagačních a reklamních akcí a přehlídek zboží, včetně distribuce zboží a jeho vzorků k reklamním účelům, odborná poradenská a konzultační činnost v oboru obchodu, podnikání, reklamy a propagace, pronájem reklamních ploch, pronájem prodejních automatů.

(730) QUO s.r.o., Křižíkova 2158, Benešov, 25601, CZ
(740) BOHEMIA PATENT, Ing. Jana Vandělková, Vodičková 791/41, Praha 1 - Nové Město, 11000

(210) O-497568
(220) 20.08.2012
(320) 20.08.2012
(511) 9, 16, 35, 36, 38, 41
(540)

 **MILIÓNOVÉ
IMPÉRIUM**

(510) (9) přístroje pro záznam, převod a reprodukci zvuku (obrazu), audiovizuální technika, prezentační technika, přístroje pro zpracování informací, počítače, počítačové programy (software), elektronická média - nosiče dat všeho druhu spadající do třídy 9, zvukově-obrazové záznamy magnetické nebo v elektronické podobě, vybavení pro zpracování informací a pro počítače, přístroje telekomunikační techniky, elektronické publikace, tiskárny, světelné reklamní poutače a reklamní neony; (16) nosiče informací všeho druhu v rozsahu třídy 16, tiskoviny, periodický a neperiodický tisk, studijní materiály a pomůcky pro výuku řízení ekonomiky jako jsou knihy, sbor textů, případové studie, testy v papírové formě, brožury, dotazníky, časopisy, noviny, prospekty, knihařské výrobky, propagační materiály a předměty z papíru, zejména letáky, plakáty, fotografie, pohlednice, dopisnice, dopisní papíry, kalendáře, obtisky, obalový materiál z papíru a plastických hmot, tiskařské typy a štočky, ozdobné a propagační předměty z papíru; (35) reklamní, inzertní služby všeho druhu včetně inzerce a reklamy poskytované v počítačových, telekomunikačních a obdobných sítích, distribuce reklamních letáků, tiskovin, katalogů, prospektů a ostatních neadresných tiskovin, internetová reklama a marketing, zprostředkování a poskytování informací v oblasti internetového marketingu, správa internetového marketingu, organizační a ekonomické poradenství, řízení obchodních a průmyslových podniků, plánování obchodních transakcí, obchodní management a organizační poradenství zejména v oblasti rozvoje podnikání, průmyslu a obchodu, zprostředkovatelské služby pro obchodní a průmyslové podniky - získání, nábor obchodních partnerů, subdodavatelů, nábor specialistů a manažerů, manažerské konzultace, zpracování expertiz pro řízení průmyslových a obchodních podniků, poskytování poradenských služeb pro výše uvedené činnosti; (36) finanční služby, finanční analýzy, činnost finančních zručů, leasing, zprostředkování půjček, poradenství v oblasti

- financování, pojištění, makléřské služby, obchodování s akciemi a obchodními podíly, kapitálové investice, poskytování finančního poradenství, zprostředkovatelské a poradenské služby v oblasti finančních produktů a obchodování s finančními produkty; (38) elektronická pošta, elektronické publikování, elektronický přenos dat, poskytování přenosu informací pomocí Internetu, služby dálkových konferencí, šíření elektronických časopisů, periodik a knih v elektronické podobě prostřednictvím počítačové sítě, Internetu, pomocí satelitů, výměna a šíření zpráv a informací prostřednictvím informačních a telekomunikačních sítí, služby zabezpečující datovou a audiovizuální komunikaci prostřednictvím informačních a telekomunikačních sítí, např. počítačové sítě Internet, satelitu; (41) poskytování školení a dalšího vzdělávání, zejména v oblasti rozvoje podnikání, organizování a vedení vzdělávacích programů, seminářů, kurzů, kolokvií, konferencí, kongresů, symposií, seminářů, zejména v oblasti rozvoje podnikání, zpracování projektů vzdělávacích kurzů a školicích aktivit, výchova řídicích pracovníků, školení manažerů na všech úrovních, praktický výcvik, vzdělávání prostřednictvím tréninkového videa, produkce filmů a videa, vydavatelská a nakladatelská činnost včetně jejich zprostředkování, vydávání odborných publikací pro manažery.
- (730) **Expert Empire s.r.o.**, Nálepková 197/14, Brno, 63700, CZ
(740) PatentCentrum Sedlák & Partners s.r.o., Husova 5, České Budějovice, 37001

- (210) **O-497697**
(220) 24.08.2012
(320) 24.08.2012
(511) 41
(540)



- (510) (41) hraní o peníze, informace o možnostech rozptýlení, informace o možnostech zábavy, pořádání loterií, zábava, pobavení.
(590) Barevná
(730) **TipSport.net a.s.**, Politických vězňů 156, Beroun, 26601, CZ

- (210) **O-497698**
(220) 24.08.2012
(320) 24.08.2012
(511) 41
(540)



- (510) (41) hraní o peníze, informace o možnostech rozptýlení, informace o možnostech zábavy, pořádání loterií, zábava, pobavení.
(590) Barevná
(730) **TipSport.net a.s.**, Politických vězňů 156, Beroun, 26601, CZ

- (210) **O-497924**
(220) 05.09.2012
(320) 05.09.2012
(511) 6, 16, 17, 19, 25, 37, 41, 42

KUTNAR

- (540) (6) kovové stavební materiály, střešní konstrukce kovové, střešní krytina kovová, zejména ocelové desky a tašky, obklady stavební kovové, plechy, držadla kovová, kovové podpěry, komíny kovové, kovové stojany a sloupy, kovové stavební prefabrikáty, výztuže stavební kovové, kovové potrubí pro ventilační a klimatizační zařízení, kovové konstrukce pevné a přenosné, kovové markýzy, římsy kovové, střešní okna kovová, žlaby okapní kovové; (16) papír, výrobky z papíru, periodické a neperiodické publikace, časopisy, brožury, fotografie, informační produkty na papírových nosičích, letáky, plakáty, data a databáze na papírových nosičích, tištěné manuály, reklamní, propagační a užitkové výrobky z papíru, zejména pohlednice, dopisní papíry, obálky, přání, kalendáře, samolepky, obtisky, vystřihovánky, kartičky, balicí papír, tašky, sešity, skicáky; (17) hydroizolační hmota a materiály, izolační hmoty, izolační laky, izolační oleje, izolační nátěry, omítky (izolační -), izolační papír, izolační tkaniny, izolační obklady, izolační plsti, izolační pásy, vata na utěsnění, vše pro účely izolace, prostředky a materiály v rámci této třídy pro izolaci tepelnou, protihlukovou, hydroizolace, kovové izolační fólie, látky na izolaci proti vlhkosti staveb, materiály na izolaci kabelů, minerální vlna jako izolační materiál, skleněná vata jako izolační materiál, izolační materiál zabraňující sálání, tkaniny ze skelných vláken na izolaci, chemické směsi k izolačním účelům, polotovary z plastických hmot, kaučuk, gutaperča, guma a výrobky z těchto materiálů, které nejsou zahrnuty v jiných třídách, plastické hmoty a polotovary z plastických hmot, polyuretan, polypropylen, polyester, polyamid, zejména ve tvaru fólie, desek a tyčí, nitě a vlákna z umělé hmoty, kromě vláken k textilním účelům, polystyren, polystyren pěnový, polystyrénové desky k izolačním účelům, pěnové materiály na bázi gumy a plastických hmot, materiály v rámci této třídy k těsnění, ucpávání a izolaci, břidlice azbestová, celulóza jako polotovar; (19) krytiny střešní, tašky střešní, břidlice a břidlicové tabulky jako střešní krytina, šindele, krokvě střešní, lemování střešních nekovových, komíny nekovové, poklopy na komíny nekovové, obklady vinylové, obklady zdi nekovové, ohnivzdorné cementové ochranné vrstvy, podpěry nekovové, přenosné konstrukce nekovové, lepenka dehtová a dehet pro stavby, pro omítky, plst pro stavební účely, potrubí nekovová pro ventilační a klimatizační zařízení, římsy nekovové, žlaby okapní nekovové, překlady nekovové, desky vláknité, dřevo stavební, odvětrávací prvky, dřevěné rošty, dřevěné obklady, stavební materiály nekovové, dřevo polozpracované, zejména trámy, prkna, latě, panely stavební nekovové, desky v rámci této třídy nekovové, dýhy ze dřeva, stavební dřevo, dřevěné obložení, dýhy ze dřeva, parapetní desky, žaluzie a markýzy nekovové, portály, stavební sklo, cementové výrobky, desky z cementu, panely stavební nekovové, sádra, malta, suché maltové směsi, cement, cihly, tvárnice, stropy, sádkartonové desky, beton, stavební prvky z betonu, asfalt, výrobky z asfaltu pro stavebnictví, hydroizolační asfaltové pásy, dehet pro stavebnictví, dehtová lepenka, nátěrové hmoty pro stavebnictví, ohnivzdorné ochranné vrstvy, omítky, dále okna, střešní okna, dveře, vzduchové výpustné ventily a kouřové ventily pro stavební účely, olemované rámy, sklo včetně izolačního skla a okenního skla, panely, obložení zdi ze dřeva, z napodobení dřeva a z plastických hmot, skleněné střechy, krytiny a krytinové prvky, okenice, rolety, žaluzie, části a příslušenství uvedených výrobků, vše v rámci této třídy; (25) pracovní, sportovní a neformální oděvy, zejména čepice, pásky, vázanky, šály, kloboučnické zboží, polokošile, šortky, tenké tepláky, trička, manžety /textilní náramky/, saka, vesty, rukavice, palečnice, oblečení do deště, kombinézy, ponožky, obuv; (37) zprostředkování ve stavebnictví, poradenská činnost ve stavebnictví; (41) vzdělávací činnost ve stavebnictví; (42) inženýrská činnost ve stavebnictví, projektová činnost ve stavebnictví.
- (730) **DEK a.s.**, Tiskařská 10/257, Praha 10, 10800, CZ

- (210) **O-498268**
(220) 19.09.2012
(320) 19.09.2012
(511) 10, 25, 28

(540)



(510) (10) obuv ortopedická, boty pro lékařské účely; (25) obuv, bačkory, pantofle, obuv plátěná, obuv plážová, obuv pro fotbal, obuv sportovní, obuv gymnastická, obuv koupací, obuv lyžařská, holínky polovysoké, holínky vysoké; (28) obuv bruslařská s upevněnými bruslemi.

(590) Barevná

(730) **WEALTHY International Trading s.r.o.**, Opravářská 2/944, Praha 10 - Hostivař, 10200, CZ

(210) **O-498307**

(220) 20.09.2012

(320) 20.09.2012

(511) 5, 29, 30

(540)

KUBRA

(510) (5) výrobky dietetické pro léčebné účely, potraviny pro děti, batolata a nemocné, potravinové přípravky a doplňky stravy všeho druhu, posilující poživatiny, vitamínové přípravky, poživatiny pro doplnění redukčních diet nebo přípravků pro hubnutí, vše s léčebnými účinky, přípravky s léčebnými účinky obsahující biochemické katalyzátory, zejména pro fyzicky aktivní osoby, rekonvalescenty a nemocné, léčebné byliny, léčebné koření, léčebné čaje, výrobky farmaceutické a zdravotnické spadající do této třídy jako jsou dezinfekční prostředky, diabetické přípravky pro léčebné účely, vše výše uvedené s výjimkou výrobků pro zvířata; (29) přípravky zvláštní výživy pro sportovce nebo osoby s vysokým energetickým výdejem, výživné přípravky pro denní doplnění stravy jako instantní strava nebo samostatná směs, ze živočišných nebo zeleninových proteinů, také s přísadkou bylin, vitamínů nebo minerálů nebo stopových prvků; (30) cukrovinky nebo žvýkačky nebo bonbóny s bylinami, kakao, bylinná káva, čaj, čokoláda, nápoje čokoládové, čajové, kakaové, propolis pro lidskou potřebu, proteinové koncentráty rostlinného původu s bylinami.

(730) **Ecce Vita, spol. s r.o.**, Holandská 10, Praha 10, 10100, CZ

(210) **O-498330**

(220) 21.09.2012

(320) 21.09.2012

(511) 11, 35, 37, 40, 41

(540)

(510) (11) čisticí zařízení na principu ultrazvuku; (35) nákup a prodej zdravotnického materiálu, dezinfekčních a čisticích prostředků, antibakteriálních rohoží, obalů a obalových materiálů všeho druhu, kontrolních systémů sterilizace, testů a fyzikálně-chemických a biologických indikátorů, dokumentačních systémů pro zdravotnická zařízení, zdravotní techniky, čisticích zařízení na principu ultrazvuku; (37) servisní služby v oblasti zdravotnické techniky, konzultační a poradenské služby v oblasti dezinfekce a sterilizace; (40) výroba čisticích zařízení, zejména na principu ultrazvuku; (41) výchovná a vzdělávací činnost, pořádání kulturních nebo vzdělávacích výstav.

(590) Barevná

(730) **Vistex Medical s.r.o.**, Wellnerova 134/7, Olomouc, 77900, CZ

(740) Langrova, s.r.o., Skřetova 48, Plzeň, 30100

(210) **O-498424**

(220) 26.09.2012

(320) 26.09.2012

(511) 31, 41, 43

(540)

BEKOVKA

(510) (33) alkoholické nápoje obsahující ovoce, alkoholické nápoje, s výjimkou piva, aperitivy, destilované nápoje, koktejly, lihoviny, medovina, předmíchané alkoholické nápoje jiné než z piva, rum, rýže (lihovina z -), saké, víno, víno rýžové; (41) estrády (služby v oblasti -), filmové projekce, herny (provozování -), kasína (provozování -), klubové služby (výchovně-zábavné -), módní přehlídky pro zábavu (organizace), noční kluby, organizování a vedení konferencí, organizování a vedení kongresů, organizování a vedení seminářů, organizování a vedení sympozií, organizování kulturních nebo vzdělávacích výstav, organizování plesů, organizování představení (manažerské služby), organizování soutěží (vzdělávacích nebo zábavných), organizování sportovních soutěží, plánování a organizování večírků, pořádání koncertů (organizace a -), pořádání loterií, pořádání soutěží krásy, zábava (služby -), zábava, pobavení, živé představení, živé vystoupení (organizování -); (43) automaty (rychlé občerstvení), bary (služby -), bufety, hotelové služby, jídelny a závodní jídelny, kavárny, Kempy (provozování -), motely (služby -), penziony, pronajímání jednacích místností, půjčování židlí, stolů, prostírání, nápojového skla, restaurace, restaurace (samoobslužné -), zásobování.

(730) **JU-TURN Gastro s.r.o.**, Siemensova 2717/4, Praha 5, 15500, CZ

(740) Mgr. Martin Janeček, advokát, Vodičkova 30, Praha 1, 11000

(210) **O-498470**

(220) 26.09.2012

(320) 26.09.2012

(511) 35, 36, 41

(540)

SOUTĚŽ CESTY MĚSTY

(510) (35) PR - styky s veřejností, pořádání výstav komerčních nebo reklamních, vyhledávání sponzorů; (36) finanční sponzorování (ve smyslu grantování); (41) organizování zábavních nebo vzdělávacích soutěží, organizování kulturních nebo vzdělávacích výstav.

(730) **Nadace Partnerství**, Údolní 33, Brno, 60200, CZ

(210) **O-498471**

(220) 26.09.2012

(320) 26.09.2012

(511) 30

(540)

CORN YES

(510) (30) pufované a extrudované cereálie ochucené i neochucené, výrobky z rýže, výrobky z obilnin, výrobky z mouky, celozrnné extrudované a expandované pečivo, celozrnné extrudované a expandované pečivo s plevou, celozrnné chlebičky, rýžové chlebičky, kukuřičné chlebičky, obilné vločky či lupínky, potraviny na bázi ovsa, pražená kukuřice, kukuřičné mšičky, kukuřičné vločky, škrob a škrobové výrobky jako potrava, knäckebrot, oplatky, suchary, sušenky, holandské toasty.

(730) **RACIO, s.r.o.**, Národních hrdinů 22, Břeclav, 69002, CZ

(740) Ing. Dobroslav Musil, patentová kancelář, Ing. Dobroslav Musil, Cejl 38, Brno, 60200

(210) **O-498476**

(220) 26.09.2012

(320) 26.09.2012

(511) 16, 35, 38

(540)

LIDÉ, MYŠLENKY, PŘÍBĚHY

(510) (16) periodické a neperiodické publikace, tiskárenské výrobky, fotografie; (35) propagační, reklamní a inzertní činnost, marketing, obchodní informace; (38) šíření informací, periodik, časopisů a knih v elektronické podobě prostřednictvím informačních sítí.

- (590) Barevná
(730) **Respekt Publishing a.s.**, Dobrovského 1278/25, Praha 7, 17055, CZ
(740) Advokátní kancelář JUDr. Pavel Ondra & Spol., JUDr. Pavel Ondra, Tylovo náměstí 699/1, Praha 2, 12000

(540)



- (210) **O-498477**
(220) 26.09.2012
(320) 26.09.2012
(511) 16, 35, 38
(540)



- (510) (16) periodické a neperiodické publikace, tiskárenské výrobky, fotografie; (35) propagační, reklamní a inzertní činnost, marketing, obchodní informace; (38) šíření informací, periodik, časopisů a knih v elektronické podobě prostřednictvím informačních sítí.
(590) Barevná
(730) **Respekt Publishing a.s.**, Dobrovského 1278/25, Praha 7, 17055, CZ
(740) Advokátní kancelář JUDr. Ondra & Spol., JUDr. Pavel Ondra, Tylovo náměstí 699/1, Praha 2, 12000

- (210) **O-498647**
(220) 04.10.2012
(320) 04.10.2012
(511) 16, 35, 39
(540)



- (510) (16) papír a výrobky z papíru, identifikační karty a slevové karty, zákaznické karty, nálepky, propagační tiskoviny, plakáty, letáky, katalogy; (35) reklamní činnost, zprostředkování a organizace obchodní činnosti, služby v ekonomické oblasti, a to ekonomické služby v komerčních informačních kancelářích, dodavatelské služby pro třetí osoby včetně obstarání a distribuce vzorků zboží a služeb pro jiné podnikatelské subjekty, reklama, propagace a inzerce prostřednictvím všech druhů médií; (39) autopůjčovna, včetně rezervace aut do zahraničí a pronájmu motorových vozidel, služby cestovní kanceláře jako organizování zájezdů a výletů, turistických prohlídek, rezervace cest, okružních plaveb a podobně, doprava pozemní autobusová, automobilová, železniční, lodní, včetně trajektů, letecká, včetně jejího zprostředkování, přeprava osob, zavazadel a nákladů, včetně skladování, služby cestovní kanceláře spojené s přepravou, poradenské služby v turistickém ruchu, poskytování průvodcovských služeb, pořádání tematických zájezdů, zejména kulturních, sportovních, studijních, pobytových a poznávacích komplexním programem.
(730) **Prague Travel Pass s.r.o.**, K Sídlíšti 1728/31, Praha 4 - Nusle, 14000, CZ
(740) Advokátní kancelář Svoboda, Chlumská, Chrůma a partneři, JUDr. Miroslav Svoboda, advokát, Hyberská 1009/24, Praha 1, 11000

- (590) Barevná
(730) **WTS ALfery s.r.o.**, Václavské náměstí 795/40, Praha 1, 11000, CZ

- (210) **O-498655**
(220) 04.10.2012
(320) 04.10.2012
(511) 35, 36, 45
(540)



- (210) **O-498654**
(220) 04.10.2012
(320) 04.10.2012
(511) 35, 36, 45

- (510) (35) administrativní zpracování nákupních objednávek, analýzy nákladů, daňové příznání (příprava a vyhotovení -), data (vyhledávání -) v počítačových souborech (pro třetí osoby), dražby, efektivnost provozu a racionalizace práce (posuzování -), fakturace, fotokopírování, hospodářské (ekonomické) prognózy, hotely (správa -), informace (obchodní nebo podnikatelské -), informační kanceláře (komerční -), inzerce poštou, komerční informace a rady pro spotřebitele (spotřebitelská poradna), komerční informační kanceláře, komerční správa licencí na výrobky a služby ostatních, komunikační média (prezentace výrobků v komunikačních médiích) pro účely maloobchodu, kopírování dokumentů, kopírování nebo rozmnožování (reprodukce) dokumentů, dokladů a podobně, licence na výrobky a služby ostatních (komerční správa), marketing, marketingové studie, mzdy a výplatní listiny (příprava -), nábor zaměstnanců, nákupní ceny, velkoobchodní ceny (analýzy -), nákupní objednávky (administrativní zpracování), obchodní a průmyslové podniky (pomoc při řízení -), obchodní činnost (pomoc při řízení -), obchodní činnost (služby poradenství v -), obchodní management a podnikové poradenství, obchodní nebo podnikatelské informace, obchodní nebo podnikatelské informace (poskytování -), obchodní nebo podnikatelské poradenství (profesionální -), obchodní nebo podnikatelský průzkum, obchodní reklama (pro třetí osoby -), oceňování obchodních podniků, personální poradenství, podnikání (oceňování a odhady v oblasti -), podnikové poradenství a obchodní management, pomoc při řízení obchodní činnosti, poradenství (odborné obchodní -), poradenství při vedení podniků, poradenství v obchodní činnosti, prognózy (hospodářské nebo ekonomické -), řízení (poradenské služby obchodní nebo podnikatelské), řízení obchodních nebo průmyslových podniků (poskytování pomoci při -), řízení průmyslových nebo obchodních podniků, sekretářské služby, služby (telefonní vzkazy, dotazy), služby, poradenství v obchodní činnosti, účetnictví, účty (sestavování výpisů z -), vedení kartoték v počítači, vedení kartoték v počítači (řízení souboru), vedení knih (účetních), vedení podniků (poradenství); (36) analýzy (finanční -), daňové odhady (služby), finanční analýzy, finanční informace, finanční odhady a oceňování (pojišťovnictví, bankovníctví, nemovitosti), finanční poradenství, finanční řízení, finanční služby, konzultační služby (finanční -), likvidace podniků (služby -) (finanční záležitosti), nemovitosti (oceňování a odhady -), nemovitosti (pronájem -), nemovitosti (správa -), oceňování a odhady (daňové), pronájem bytů, pronájem nájemních činžovních domů, pronajímání kanceláří (nemovitosti), řízení (finanční), správa, správa nemovitostí; (45) autorská práva (správa -), duševní vlastnictví (licence -), duševní vlastnictví (ochrana -), duševní vlastnictví (konzultační služby v oblasti -), mimosoudní řešení sporů, názvy domén (registrace) (právní služby), poradenství v oblasti duševního vlastnictví, poskytování licencí na počítačový software (právní služby), právnické (komerční služby).

(510) (35) administrativní zpracování nákupních objednávek, analýzy nákladů, daňové příkazní (příprava a vyhotovení -), data (vyhledávání -) v počítačových souborech (pro třetí osoby), dražby, efektivnost provozu a racionalizace práce (posuzování -), fakturace, fotokopírování, hospodářské (ekonomické) prognózy, hotely (správa -), informace (obchodní nebo podnikatelské -), informační kanceláře (komerční -), inzerce poštou, komerční informace a rady pro spotřebitele (spotřebitelská poradna), komerční informační kanceláře, komerční správa licencí na výrobky a služby ostatních, komunikační média (prezentace výrobků v komunikačních médiích) pro účely maloobchodu, kopírování dokumentů, kopírování nebo rozmnožování (reprodukce) dokumentů, dokladů a podobně, licence na výrobky a služby ostatních (komerční správa), marketing, marketingové studie, mzdy a výplatní listiny (příprava -), nábor zaměstnanců, nákupní ceny, velkoobchodní ceny (analýzy -), nákupní objednávky (administrativní zpracování), obchodní a průmyslové podniky (pomoc při řízení -), obchodní činnost (pomoc při řízení -), obchodní činnost (služby poradenství v -), obchodní management a podnikové poradenství, obchodní nebo podnikatelské informace, obchodní nebo podnikatelské informace (poskytování -), obchodní nebo podnikatelské poradenství (profesionální -), obchodní nebo podnikatelský průzkum, obchodní reklama (pro třetí osoby -), oceňování obchodních podniků, personální poradenství, podnikání (oceňování a odhady v oblasti -), podnikové poradenství a obchodní management, pomoc při řízení obchodní činnosti, poradenství (obdobné obchodní -), poradenství při vedení podniků, poradenství v obchodní činnosti, prognózy (hospodářské nebo ekonomické -), řízení (poradenské služby obchodní nebo podnikatelské), řízení obchodních nebo průmyslových podniků (poskytování pomoci při -), řízení průmyslových nebo obchodních podniků, sekretářské služby, služby (telefonní vzkazy, dotazy), služby, poradenství v obchodní činnosti, účetnictví, účty (sestavování výpisů z -), vedení kartoték v počítači, vedení kartoték v počítači (řízení souboru), vedení knih (účetních), vedení podniků (poradenství); (36) analýzy (finanční -), daňové odhady (služby), finanční analýzy, finanční informace, finanční odhady a oceňování (pojišťovnictví, bankovníctví, nemovitosti), finanční poradenství, finanční řízení, finanční služby, konzultační služby (finanční -), likvidace podniků (služby -) (finanční záležitosti), nemovitosti (oceňování a odhady -), nemovitosti (pronájem -), nemovitosti (správa -), oceňování a odhady (daňové), pronájem bytů, pronájem nájemních činžovních domů, pronajímání kanceláří (nemovitosti), řízení (finanční), správa, správa nemovitostí; (45) autorská práva (správa -), duševní vlastnictví (licence -), duševní vlastnictví (ochrana -), duševní vlastnictví (konzultační služby v oblasti -), mimosoudní řešení sporů, názvy domén (registrace) (právní služby), poradenství v oblasti duševního vlastnictví, poskytování licencí na počítačový software (právní služby), právnické (komerční služby).

(590) Barevná
(730) **WTS Alfery s.r.o.**, Václavské náměstí 795/40, Praha 1, 11000, CZ

(210) **O-498664**
(220) 05.10.2012
(320) 05.10.2012
(511) 35
(540)



(510) (35) prodej a koupě zboží (software, počítačové hry, herní zařízení).
(590) Barevná
(730) **Tuček Jan**, Petra Jilemnického 2451/2, Most, 43401, CZ

(210) **O-498678**
(220) 05.10.2012

(320) 05.10.2012
(511) 5
(540)

VAPRESS

(510) (5) farmaceutické a veterinářské výrobky, hygienické výrobky pro léčebné účely, dietní potraviny a dietetické přípravky pro léčebné nebo veterinární účely, potraviny pro batolata, potravní doplňky pro lidskou potřebu a pro zvířata, náplasti, obvazový materiál, materiály pro plombování zubů a pro zubní otisky, dezinfekční přípravky, výrobky pro hubení škodlivých zvířat, fungicidy, herbicidy.
(730) **MEDOCHEMIE LTD.**, Constantinoupoleos Str. 1-10, Limassol, CY
(740) **MEDOPHARM, s.r.o.**, Ing. Jaroslav Litera, CSc., Lehárova 1808/11, Praha 4, 14300

(210) **O-498702**
(220) 08.10.2012
(320) 08.10.2012
(511) 3, 5, 41, 44
(540)

Sir Anton's

(510) (3) přípravky pro bělení a jiné prací prostředky, přípravky pro čištění, leštění, odmašťování a broušení, mýdla, parfumerie, vonné oleje, kosmetika, vlasové vody (lotions), zubní pasty; (5) farmaceutické a veterinářské výrobky, hygienické výrobky pro léčebné účely, dietní potraviny a dietetické přípravky pro léčebné nebo veterinární účely, potravní doplňky pro lidskou potřebu a pro zvířata, náplasti, obvazový materiál, materiály pro plombování zubů a pro zubní otisky, dezinfekční přípravky, výrobky pro hubení škodlivých zvířat, fungicidy, herbicidy; (41) výchova, vzdělávání, zábava, sportovní a kulturní aktivity; (44) lékařské služby, veterinární služby, péče o hygienu a krásu osob a zvířat, zemědělské, zahradnické a lesnické služby.
(730) **GENESYS EUROPE s.r.o.**, Mirovická 1688/20, Praha 8 - Kobylisy, 18200, CZ

(210) **O-498787**
(220) 09.10.2012
(320) 09.10.2012
(511) 16, 24, 35, 37, 41, 42
(540)



(510) (16) tiskoviny všech druhů, zejména noviny, časopisy, knihy, propagační materiály, fotografie; (24) bytové textil, textilní dekorace oken, stínící a závěsné systémy pro dekorace oken z textilu, potahové látky; (35) maloobchodní a velkoobchodní činnost se zaměřením na prodej výrobků ve třídách 1, 2, 3, 6, 8, 11, 14, 16, 17, 18, 19, 20, 21, 24, 26, 27, 28, komerční využití Internetu v oblastech obchodu a nabídky služeb, inzertní, propagační služby a informační služby prostřednictvím Internetu za účelem obchodu, propagační činnost a reklama, inzerce v časopisech a denících, zprostředkovatelská činnost v oblasti obchodu s výrobky ve třídách 1, 2, 3, 6, 8, 11, 14, 16, 17, 18, 19, 20, 21, 24, 26, 27, 28, organizování komerčních a reklamních výstav, dodavatelské služby pro třetí osoby (nákup výrobků a služeb pro jiné podniky), pomoc při řízení obchodní činnosti, poradenství v obchodní činnosti, předvádění (služby modelek) pro reklamní účely a podporu prodeje, předvádění zboží, komerční informace a rady pro spotřebitele – spotřebitelská poradna, reklama, rozšiřování reklamních materiálů zákazníkům (letáky, prospekty), služby v oblasti grafické úpravy pro reklamní účely; (37) stavebnictví, dozor nad stavbami, stavební informace, montáž kuchyňských zařízení, zednické služby, realizační provedení interiérů budov, rodinných domů, bytů, kanceláří, úřadů a institucí, stavebnictví, poradenství v oblasti stavebnictví, zprostředkování v oblasti stavebnictví, zprostředkování oprav a přestaveb nemovitostí, realizace stavebních zakázek, stavební rekonstrukce, budování inženýrských sítí, montovaných staveb

- bytů, průmyslových prostor a stavebních konstrukcí - v rámci této třídy, provádění jednoduchých a drobných staveb, jejich změn a odstraňování, montáže suchých staveb, úpravy prostranství v rámci dokončování staveb, stavební práce v oborech inženýrského, průmyslového a pozemního stavitelství, dodávky staveb a jejich částí v uvedených oborech, montáže konstrukcí, servisní, dílenské a opravárenské služby, provádění staveb včetně jejich změn, údržovacích prací na nich a jejich odstraňování, zednictví, tesařství, obkladačství, pokrývačství, štukatérství, podlahářství, izolátérství, instalatérství, truhlářství - opravy, údržba a renovace, zámečnictví (spadající do této třídy), topenářství, kominictví, malířství a natěračství, klempířství, montáž, údržba a servis bezpečnostních a signalizačních zařízení, montáž, opravy a zkoušky vyhrazených plynových zařízení, montáže, opravy a servis vyhrazených elektrických zařízení, půjčování stavebních strojů a zařízení, provádění inženýrských, průmyslových, bytových a občanských oprav a staveb, truhlářská výroba, nábytkářství (spadající do této třídy), opravy nábytku a jiného interiérového vybavení, služby technických poradců v oblasti stavebnictví, poradenská, informační a zprostředkovatelská činnost týkající se služeb uvedených ve třídě 37; (41) fotografické služby; (42) služby architektů, projektantů a designérů, výtvarné návrhy exteriérů a interiéru, designérská činnost, počítačová grafika a design, grafický a průmyslový design, architektonické řešení staveb, služby technických poradců v oblasti stavebnictví (znalecké posudky), architektury a projektových prací, architektonické poradenství, inženýrská činnost v investiční výstavbě, zajišťování studií domů a bytů, zajišťování projektové dokumentace domů a bytů a jejího zpracování, expertní činnost ve výstavbě, projektová činnost, projektový management v oblasti koordinace činností spojených s realizací staveb, poradenská, informační a zprostředkovatelská činnost týkající se služeb spadajících do třídy 42, statické a dynamické výpočty konstrukcí, vizualizace, 3D modelování a konstruování, numerické simulace fyzikálních jevů, optimalizace výrobků a konstrukcí - v rámci této třídy, virtuální vývoj výrobků, zeměměřičství, diagnostika staveb.
- (730) **Ing. Karel Smejkal, Ph.D.**, Alešova 755, Poděbrady, 29001, CZ
SIKO KOUPELNY a.s., Skorkovská 1310, Praha 9 - Kyje, 19800, CZ
- (740) PatentCentrum Sedlák & Partners s.r.o., Husova 5, České Budějovice, 37001

- (210) **O-498794**
(220) 09.10.2012
(320) 09.10.2012
(511) 35, 39, 42
(540)



- (510) (35) propagační činnost, reklama, pomoc při řízení obchodní činnosti, obchodní administrativní, kancelářské práce, administrativní zpracování nákupních objednávek, analýzy nákladů, analýzy velkoobchodních cen, data (vyhledávání -) v počítačových souborech (pro třetí osoby), dodavatelské služby pro třetí osoby (nákup výrobků a služeb pro jiné podniky), dražby, fakturace, fotokopírování, kanceláře dovozní a vývozní, komerční informační kanceláře, kopírování nebo rozmnožování (reprodukce) dokumentů, dokladů a podobně, marketingové studie, nákupní ceny, obchodní nebo podnikatelské informace, poskytování obchodních nebo podnikatelských informací, obchodní nebo podnikatelský průzkum, poradenství v obchodní činnosti, překlad informací do počítačové databáze, systemizace informací do počítačové databáze, obchodní průzkum, průzkum trhu, reklama on-line v počítačové síti, sestavování statistiky, služby v oblasti srovnávání cen, subdodavatelské služby (obchodní pomoc); (39) doprava, zprostředkování přepravy, zprostředkování dopravy (zasílatelství), zprostředkování námořní dopravy, informace o dopravě, služby v dopravě a přepravě, zprostředkování doručování balíků, skladování, skladování

- zboží, informace o skladování, pronájem skladišť, pronájem skladovacích kontejnerů, ukládání (fyzické) elektronicky uložených dat nebo dokumentů; (42) vědecké a technologické služby a související výzkum a projektování, analytické a výzkumné služby v průmyslu, navrhování a vývoj počítačového hardwaru a softwaru, aktualizace počítačových programů, hosting webových stránek, poskytování vyhledávačů pro Internet, pronájem počítačů, přenos dat nebo dokumentů z fyzických nosičů na elektronické nosiče, tvorba a správa webových stránek (pro třetí osoby), tvorba počítačových systémů, tvorba software (počítačových programů), údržba počítačových programů, umístění webových stránek, webové servery (pronájem webových serverů).
- Barevná
PhDr. Jaroslav Petr, Kuršova 9, Brno, 63500, CZ
A. Holas & partner Patentová a známková kancelář, Ing. Mgr. Hana Holasová, Křížová 4, Brno, 60300

- (210) **O-498807**
(220) 10.10.2012
(320) 10.10.2012
(511) 5
(540)

COMBICAPS

- (510) (5) farmaceutické a veterinářské výrobky, hygienické výrobky pro léčebné účely, dietní potraviny a dietetické přípravky pro léčebné nebo veterinární účely, potravní doplňky pro lidskou potřebu a pro zvířata, náplasti, obvazový materiál, materiály pro plombování zubů a pro zubní otisky, dezinfekční přípravky, výrobky pro hubení škodlivých zvířat, fungicidy, herbicidy.
- (730) **FAVEA, spol. s r.o.**, B. Němcové 580, Koprivnice, 74221, CZ
(740) Ing. Iva Rylková, Polská 1525, Ostrava - Poruba, 70800

- (210) **O-498831**
(220) 10.10.2012
(320) 10.10.2012
(511) 35, 38, 41
(540)

Sazkovar

- (510) (35) reklamní činnost, administrativní práce, kancelářské práce, automatizované zpracování dat, rozšiřování propagačních publikací, inzercie reklamní, vydávání reklamních textů, reklama on-line, aktualizace reklamních materiálů; (38) šíření informací prostřednictvím sítí, poskytování informací prostřednictvím Internetu, spoje (komunikace), poskytování internetových diskusních fór, elektronická pošta, posílání a přijímání zpráv elektronicky, počítačová komunikace, poskytování přístupu k databázím, přenos zpráv a obrazových informací pomocí počítače; (41) organizování sázek a číselných loterií, provozování loterií a jiných podobných her v souladu s obecně závaznými právními předpisy, provozování nevýherních a výherních hracích přístrojů, prodej losů a příjem sázek ve smluvně závazných sběrných právnických a fyzických osob a ve sběrných zřízených společnostech, vydavatelská činnost, nakladatelská činnost, služby nahrávacího studia, pořizování záznamů zvukových, obrazových a zvukově obrazových, pronájem nahrávacího studia, pronájem a půjčování nosičů zvukových, obrazových a zvukově obrazových, školicí činnost, poradenství v rámci služeb uvedených ve tř. 41.
- (730) **CHANCE a.s.**, Politických vězňů 156, Beroun, 26601, CZ

- (210) **O-498838**
(220) 10.10.2012
(320) 10.10.2012
(511) 29
(540)

Via Lattea. Chut', která povznášá.

- (510) (29) mléčné výrobky.
(730) **IMCO, s.r.o. Ing.**, Žukovského 852/1, Praha 6, 16100, CZ
(740) Ing. Štěpán Šilhavý, Ohradské náměstí 1621/5, Praha 5, 15500

(210) **O-499030**
(220) 17.10.2012
(320) 17.10.2012
(511) 16, 35, 41
(540)



(510) (16) tiskárenské výrobky, fotografie; (35) propagační a reklamní činnost; (41) výchova, vzdělávání, zábava, sportovní a kulturní aktivity.
(730) **MĚSTSKÁ ČÁST PRAHA 15**, Boloňská 478/1, Praha 10, 10900, CZ
(740) ATELIER SUŠANKA s.r.o., Jiří Sušanka, Španielova 1294, Praha 6, 16300

(210) **O-499031**
(220) 17.10.2012
(320) 17.10.2012
(511) 16, 35, 41
(540)



(510) (16) tiskárenské výrobky, fotografie; (35) propagační a reklamní činnost; (41) výchova, vzdělávání, zábava, sportovní a kulturní aktivity.
(730) **MĚSTSKÁ ČÁST PRAHA 15**, Boloňská 478/1, Praha 10, 10900, CZ
(740) ATELIER SUŠANKA s.r.o., Jiří Sušanka, Španielova 1294, Praha 6, 16300

(210) **O-499032**
(220) 17.10.2012
(320) 17.10.2012
(511) 16, 35, 41
(540)



(510) (16) tiskárenské výrobky, fotografie; (35) propagační a reklamní činnost; (41) výchova, vzdělávání, zábava, sportovní a kulturní aktivity.
(730) **MĚSTSKÁ ČÁST PRAHA 15**, Boloňská 478/1, Praha 10, 10900, CZ
(740) ATELIER SUŠANKA s.r.o., Jiří Sušanka, Španielova 1294, Praha 6, 16300

(210) **O-499033**
(220) 17.10.2012
(320) 17.10.2012
(511) 16, 35, 41

(540)



(510) (16) tiskárenské výrobky, fotografie; (35) propagační a reklamní činnost; (41) výchova, vzdělávání, zábava, sportovní a kulturní aktivity.
(730) **MĚSTSKÁ ČÁST PRAHA 15**, Boloňská 478/1, Praha 10, 10900, CZ
(740) ATELIER SUŠANKA s.r.o., Jiří Sušanka, Španielova 1294, Praha 6, 16300

(210) **O-499034**
(220) 17.10.2012
(320) 17.10.2012
(511) 16, 35, 41
(540)



(510) (16) tiskárenské výrobky, fotografie; (35) propagační a reklamní činnost; (41) výchova, vzdělávání, zábava, sportovní a kulturní aktivity.
(730) **MĚSTSKÁ ČÁST PRAHA 15**, Boloňská 478/1, Praha 10, 10900, CZ
(740) ATELIER SUŠANKA s.r.o., Jiří Sušanka, Španielova 1294, Praha 6, 16300

(210) **O-499065**
(220) 18.10.2012
(320) 18.10.2012
(511) 1, 5, 7, 11, 16, 19, 21, 25, 31, 34, 35, 41, 44
(540)

GROWCITY

(510) (1) chemické výrobky určené pro průmysl, vědy a fotografii, jakož i pro zemědělství, zahradnictví a lesnictví, hnojiva pro půdu, chemické výrobky určené ke konzervování potravin; (5) farmaceutické a veterinářské výrobky, hygienické výrobky pro léčebné účely, dietní potraviny a dietetické přípravky pro léčebné nebo veterinární účely, potravní doplňky pro lidskou potřebu a pro zvířata, náplasti, obzavový materiál, materiály pro plombování zubů a pro zubní otisky, dezinfekční přípravky, výrobky pro hubení škodlivých zvířat, fungicidy, herbicidy; (7) stroje a obráběcí stroje, motory (s výjimkou motorů pro pozemní vozidla), spojky a transmisní zařízení mimo ty, které jsou pro pozemní vozidla, zemědělské nástroje, kromě nástrojů poháněných ručně, líhně pro vejce, prodejní automaty; (11) přístroje pro osvětlení, topení, výrobu páry, pro vaření, přístroje chladicí, pro sušení, ventilaci, rozvod vody a sanitární zařízení; (16) papír, lepenka a výrobky z těchto materiálů, které nejsou zařazeny do jiných tříd, tiskárenské výrobky, potřeby pro knižní vazby, fotografie, papírenské zboží, lepidla pro papírenství nebo domácnost, materiál pro umělce, štětky, psací stroje a kancelářské potřeby (vyjímaje nábytek), učební a vyučovací pomůcky s výjimkou přístrojů, plastické obaly (nezařazené do jiných tříd), tiskařské typy, štočky; (19) stavební materiály nekovové, přenosné nekovové konstrukce, stavební sklo, pěšební boxy; (21) pomůcky a nádoby pro domácnost a kuchyň, hřebeny a mycí houby, kartáče (s výjimkou štětců), materiály pro výrobu kartáčů, čisticí potřeby, drátky na čištění parket, sklo surové nebo opracované (s výjimkou stavebního skla), sklo, porcelán a majolika neobsažené v jiných třídách; (25) oděvy, obuv, kloboučnické zboží; (31) zrní a zemědělské, zahradnické a lesní produkty nezahrnuté v jiných třídách, živá zvířata, čerstvé ovoce a zelenina, semena, rostliny a květiny, krmiva pro zvířata, slad;

- (34) tabák, potřeby pro kuřáky, zápalky; (35) propagační činnost, reklama, pomoc při řízení obchodní činnosti, obchodní administrativa, kancelářské práce; (41) výchova, vzdělávání, zábava, sportovní a kulturní aktivity; (44) lékařské služby, veterinární služby, péče o hygienu a krásu osob a zvířat, zemědělské, zahradnické a lesnické služby.
- (730) **Otipka Michal Ing.**, Nučická 1754/15, Praha 15 - Hostivař, 11500, CZ
- (740) **ŠTROS & KUSÁK** advokátní a patentová kancelář, JUDr. David Štros, advokát, Národní 32, Praha 1, 11000

- (730) **Čtyřlístek, spol. s r.o.**, Na lysině 272/17, Praha 4, 14100, CZ
- (740) **PROPATENT, Ing. Vlasta Sedláčková**, Ke Kateřinkám 1393, Praha 4, 14900

- (210) **O-499106**
(220) 19.10.2012
(320) 19.10.2012
(511) 16, 38, 41
(540)

MYŠPULÍN

- (510) (16) tiskoviny, časopisy periodické i neperiodické, fotografie, katalogy, letáky, kancelářské potřeby s výjimkou nábytku, výrobky z papíru a plastu spadající do této třídy, igelitové tašky na balení, databázové produkty na papírových nosičích; (38) šíření publikací, periodik a časopisů prostřednictvím Internetu, šíření informací prostřednictvím kabelových sítí a Internetu, rozhlasové a televizní vysílání; (41) vydavatelství a nakladatelství, výroba filmů, výchova, vzdělávání, zábava, sportovní a kulturní aktivity, filmové projekce a produkce, pronájem a půjčování filmů, výroba videofilmů, rozhlasových a televizních programů, výroba divadelních a/nebo jiných představení, tvorba a výroba dokumentárních programů a pořadů, filmová a televizní soutěž, TV produkce.
- (730) **Čtyřlístek, spol. s r.o.**, Na lysině 272/17, Praha 4, 14100, CZ
- (740) **PROPATENT, Ing. Vlasta Sedláčková**, Ke Kateřinkám 1393, Praha 4, 14900

- (210) **O-499107**
(220) 19.10.2012
(320) 19.10.2012
(511) 16, 38, 41
(540)

FIFINKA

- (510) (16) tiskoviny, časopisy periodické i neperiodické, fotografie, katalogy, letáky, kancelářské potřeby s výjimkou nábytku, výrobky z papíru a plastu spadající do této třídy, igelitové tašky na balení, databázové produkty na papírových nosičích; (38) šíření publikací, periodik a časopisů prostřednictvím Internetu, šíření informací prostřednictvím kabelových sítí a Internetu, rozhlasové a televizní vysílání; (41) vydavatelství a nakladatelství, výroba filmů, výchova, vzdělávání, zábava, sportovní a kulturní aktivity, filmové projekce a produkce, pronájem a půjčování filmů, výroba videofilmů, rozhlasových a televizních programů, výroba divadelních a/nebo jiných představení, tvorba a výroba dokumentárních programů a pořadů, filmová a televizní soutěž, TV produkce.
- (730) **Čtyřlístek, spol. s r.o.**, Na lysině 272/17, Praha 4, 14100, CZ
- (740) **PROPATENT, Ing. Vlasta Sedláčková**, Ke Kateřinkám 1393, Praha 4, 14900

- (210) **O-499108**
(220) 19.10.2012
(320) 19.10.2012
(511) 16, 38, 41
(540)

PINĎA

- (510) (16) tiskoviny, časopisy periodické i neperiodické, fotografie, katalogy, letáky, kancelářské potřeby s výjimkou nábytku, výrobky z papíru a plastu spadající do této třídy, igelitové tašky na balení, databázové produkty na papírových nosičích; (38) šíření publikací, periodik a časopisů prostřednictvím Internetu, šíření informací prostřednictvím kabelových sítí a Internetu, rozhlasové a televizní vysílání; (41) vydavatelství a nakladatelství, výroba filmů, výchova, vzdělávání, zábava, sportovní a kulturní aktivity, filmové projekce a produkce, pronájem a půjčování filmů, výroba videofilmů, rozhlasových a televizních programů, výroba divadelních a/nebo jiných představení, tvorba a výroba dokumentárních programů a pořadů, filmová a televizní soutěž, TV produkce.

- (210) **O-499125**
(220) 22.10.2012
(320) 22.10.2012
(511) 10, 25, 44
(540)



- (510) (10) ortopedické potřeby, ortopedické vložky, ortopedické korektory, lékařské přístroje a nástroje, obuv, obuv ortopedická, ortopedické vložky do bot, ortopedické výrobky; (25) obuv, obuv sportovní, obuv pro diabetiky; (44) lékařské služby, péče o hygienu a krásu osob, lázeňské služby, lékařské služby, manikúra, masáže, nemocnice, salóny krásy, sanatoria, zotavovny, zdravotní péče, zdravotnická střediska, pedikúra, přístrojová pedikúra, podiatrie, podologie, dermatologie, ortopedie, neurologie, reflexní terapie, chirurgie.
- (590) Barevná
- (730) **Česká podologická společnost o.s.**, Michelská 50, Praha 4, 14100, CZ

- (210) **O-499186**
(220) 24.10.2012
(320) 24.10.2012
(511) 9, 28, 41
(540)



- (510) (9) přístroje a nástroje vědecké, námořní, geodetické, fotografické, filmové, optické, přístroje pro vážení, měření, signalizaci, kontrolu (inspekci), záchranu a přístroje pro vyučování, přístroje a nástroje pro vedení, přepínání, přeměnu, akumulaci, regulaci nebo řízení elektrického proudu, přístroje pro záznam, převod, reprodukci zvuku nebo obrazu, nosiče dat magnetické, záznamové disky, kompaktní disky, DVD a ostatní digitální záznamové nosiče, ústrojí pro přístroje na mince, pokladny registrační, kalkulačky, zařízení na zpracování dat, počítače, počítačový software, hasicí přístroje; (28) hry, hračky, potřeby pro gymnastiku a sport, které nejsou uvedeny v jiných třídách, vánoční ozdoby; (41) výchova, vzdělávání, zábava, sportovní a kulturní aktivity.
- (730) **VISO SPORT s.r.o.**, Pravdova 837, Jindřichův Hradec II, 37701, CZ

- (210) **O-499188**
(220) 24.10.2012
(320) 24.10.2012
(511) 9, 28, 41
(540)



- (510) (9) přístroje a nástroje vědecké, námořní, geodetické, fotografické, filmové, optické, přístroje pro vážení, měření, signalizaci, kontrolu (inspekci), záchranu a přístroje pro vyučování, přístroje a nástroje pro vedení, přepínání, přeměnu,

akumulaci, regulaci nebo řízení elektrického proudu, přístroje pro záznam, převod, reprodukci zvuku nebo obrazu, nosiče dat magnetické, záznamové disky, kompaktní disky, DVD a ostatní digitální záznamové nosiče, ústrojí pro přístroje na mince, pokladny registrační, kalkulačky, zařízení na zpracování dat, počítače, počítačový software, hasicí přístroje; (28) hry, hračky, potřeby pro gymnastiku a sport, které nejsou uvedeny v jiných třídách, vánoční ozdoby; (41) výchova, vzdělávání, zábava, sportovní a kulturní aktivity.

(730) **VISO SPORT s.r.o.**, Pravidova 837, Jindřichův Hradec II, 37701, CZ

(210) **O-499251**

(220) 29.10.2012

(320) 29.10.2012

(511) 16, 41, 42

(540)

levelo

(510) (16) učební a vyučovací pomůcky; (41) výchova, vzdělávání, zábava, sportovní a kulturní aktivity; (42) vědecké a technologické služby a související výzkum a projektování, analytické a výzkumné služby v průmyslu, navrhování a vývoj počítačového hardwaru a softwaru.

(730) **EDUA Group, s.r.o.**, U Půjčovny 952/2, Praha 1, 11000, CZ

(740) Vojtěch Havíř, Rybná 716/2, Praha 1 - Staré Město, 11000

(210) **O-499252**

(220) 29.10.2012

(320) 29.10.2012

(511) 38, 41, 42

(540)

profesit

(510) (38) spoje (komunikace); (41) výchova, vzdělávání, zábava, sportovní a kulturní aktivity; (42) vědecké a technologické služby a související výzkum a projektování, analytické a výzkumné služby v průmyslu, navrhování a vývoj počítačového hardwaru a softwaru.

(730) **EDUA Group, s.r.o.**, U Půjčovny 952/2, Praha 1, 11000, CZ

(740) Vojtěch Havíř, Rybná 716/24, Praha 1 - Staré Město, 11000

(210) **O-499313**

(220) 30.10.2012

(320) 30.10.2012

(511) 9, 12, 39

(540)

Nevyhazujte prachy z kapsy, jezděte s AAA

(510) (9) spojová radiokomunikační a telekomunikační technika; (12) dopravní prostředky; (39) taxislužba, automobilová doprava, radiodispečink, zprostředkovatelská činnost v oblasti dopravy, pomocné služby v silniční dopravě, patří do této třídy (poskytování informací pomocí radiotaxi, informační servis pro řidiče v autodopravě, poskytování informací o dopravních nehodách), podávání informací o sjízdnosti a průjezdnosti silnic, dálnic a městské silniční sítě.

(730) **A A A radiotaxi s.r.o.**, Wuchterlova 566/7, Praha 6, 16000, CZ

(740) Rott, Růžička & Guttmann Patentové, známkové a advokátní kanceláře, JUDr. Michal Růžička, CSc., Vinohradská 37, Praha 2, 12000

(210) **O-499514**

(220) 06.11.2012

(320) 06.11.2012

(511) 5

(540)

METAZAMIX

(510) (5) pesticidy, přípravky pro hubení škůdců, fungicidy, herbicidy a insekticidy.

(730) **Dow AgroSciences LLC**, 9330 Zionsville Road, Indianapolis, Indiana 46268, IN, US

(740) Společná advokátní kancelář Všetečka Zelený Švorčík Kalenský a partneři, JUDr. Otakar Švorčík, Hálkova 2, Praha 2, 12000

(210) **O-499520**

(220) 06.11.2012

(320) 06.11.2012

(511) 9, 16, 35, 38, 41, 42

(540)

PROŽENY.cz

Nejsi v tom sama

(510) (9) software pro správu a využití dat, data vložená na elektronických, magnetických, optických a jiných nosičích spadajících do této třídy, multimediální aplikace, multimediální a informační katalogy v elektronické podobě, elektronické časopisy, elektronická periodika a knihy v elektronické podobě; (16) kancelářské výrobky s výjimkou nábytku, papírenské výrobky, tiskoviny a tiskářenské výrobky, učební pomůcky s výjimkou přístrojů, informační a reklamní materiály zařazené v této třídě; (35) reklama, propagace, obchodní informace, inzerce, pomoc při provozování obchodů a obchodních činností průmyslového nebo obchodního podniku, služby reklamních kancelářů, týkající se všech druhů zboží nebo služeb; (38) informační kancelář, samostatný přenos dat nebo informací prostřednictvím telekomunikačních zařízení, počítačů, mobilních telefonů, služby zabezpečující audiovizuální komunikaci prostřednictvím informačních telekomunikačních sítí, kupř. počítačové sítě Internet, mobilních telefonů, satelitu apod., rozšiřování, zveřejňování a přenos informací prostřednictvím informačních a telekomunikačních zařízení a sítí, mobilních telefonů, satelitů atd., výměna a šíření informací a zpráv pomocí telekomunikačních sítí, datových sítí, informační nebo komunikační nebo elektronické techniky, poskytování diskusních fór na Internetu a na síti mobilních telefonů (on-line chat room), služby elektronické nástěnky (telekomunikační služby), poskytování přístupu k on-line službám, služby webových portálů spadající do této třídy, komunikace mobilními telefony a počítačová komunikace, posílání zpráv, elektronická pošta, přenos zpráv a obrazových informací pomocí počítačů, šíření elektronických publikací v elektronické podobě pomocí počítačových a telekomunikačních sítí, pomocí mobilních telefonů, satelitu atp., komunikace a transakce v síti, služby datové sítě, pronájem informačních a komunikačních míst, služby krátkých textových zpráv a mobilních multimediálních zpráv MMS; (41) elektronické publikování (DTP), poskytování on-line publikací, organizování vzdělávacích a zábavných soutěží, provozování her on-line z počítačové sítě, vydávání knih a časopisů on-line, poskytování informací o možnostech zábavy, o možnostech rekreace, o výchově a vzdělávání, publikování a vydávání knih, časopisů a magazinů, služby v oblasti vzdělávání, zábavy a sportu, služby v oblasti digitálního zpracování obrazu; (42) návrhy, strukturování a programování či jiné vytváření počítačových programů a počítačových systémů, zejména programového vybavení internetových, intranetových či jiných síťových serverů, serverových stanic a systémů, včetně jejich instalace, zavádění, aktualizace a údržby, návrhy, strukturování a programování či jiné vytváření databází, jiných datových systémů a aplikací pro jejich zpracování, včetně jejich poskytování, přístupu k nim a jejich instalace, zavádění, aktualizace a údržby, návrhy, strukturování a programování či jiné vytváření internetových či intranetových počítačových stránek a nástěnek (webpages a websites) a internetových či intranetových aplikací, včetně jejich instalace, zavádění, aktualizace a údržby, hostování (poskytování volného prostoru) pro internetové či intranetové počítačové stránky a nástěnky (webpages a websites) nebo hostování (poskytování volného prostoru) v rámci těchto stránek či nástěnek, hostování (poskytování volného prostoru) pro internetové či intranetové aplikace, převod (konverze) počítačových programů, dat či jiných údajů v elektronické podobě z různých formátů do jiných formátů (ne fyzický), přenos (konverze) dokumentů, dat či jiných údajů z fyzických médií na elektronická média.

(590) Barevná

(730) **Seznam.cz, a.s.**, Radlická 3294/10, Praha 5, 15000, CZ

(740) JUDr. Miroslav Kupka, Levého 1532, Rakovník, 26901

(210) **O-499526**

(220) 07.11.2012

(320) 07.11.2012
(511) 6, 11, 17, 19, 36, 37, 39, 41, 42
(540)



(510) (6) armatury kovové do betonu, obecné kovy v surovém a polozpracovaném stavu a jejich slitiny, surové železo, hliník, odlitky kovové, odlitky z litiny, odlitky ze šedé litiny, odlitky z hliníku, modely slévárenské kovové, kovové formy na lití kovů, lešení kovové, lana kovová, obkladové desky a dlaždice kovové, dveře kovové odolné proti ohni, dveře ocelové, dveře z kujného železa, dveřní rámy kovové, okenní rámy kovové, okna kovová, kovové okenní stavěče a mříže, haly kovové montované, závěsy kovové, kovové závěsné systémy pro stropní podhledy, panely kovové, kovové stavební dílce, kovové trubky, kovové lišty pro stavbu stropu a zdi, válcované profily z plechu, kovové protlačované profily, kotvy, stavební materiál z válcovaného a litého kovu, kovové stavební konstrukce, kovové těsnění, kovy lehké, kovy ložiskové, kovy obecné ne polozpracované, kovy rafinované, kovy svářecí, kovy tvarované různým způsobem, lisované, ražené, kované, frézované, vrtané, soustružené, kovové mříže, kování pro stavby nebo pro nábytek, kování dveřní kovové, kování na okna, kování na výrobky stavebního truhlářství, ocel, ocelové konstrukce nepřenosné a stavební ocelové dílce, ocelové předměty tvarované; (11) zařízení osvětlovací, topná a chladicí, svítidla a osvětlovací soustavy, lampy letovací, lampy velké stojací, lampy bezpečnostní, klimatizační zařízení včetně instalace, zařízení pro vaření, chlazení, sušení, větrání, pro rozvod vody a zařízení sanitární, nádrže tlakové vody, bojler, kamna všech druhů, kotle plynové, kotlové trubky, parní generátory, radiátory ústředního topení; (17) armatury potrubní tlakovzdušné nekovové; (19) stavební materiál nekovový, kámen přírodní a umělý, cement, beton, beton armovaný, betonové desky, betonové okenní sloupky, monolitické betonové konstrukce, vápno, malty, sádra, šterk, kameninové nebo cementové roury, výrobky pro stavbu cest, asfalt smola, živec, cihly a cihlářské výrobky, přenosné domky nekovové, obkladačky, obkladové desky a dlaždice nekovové, nekovové panely pro obklady stěn, stropní akustické i dekorační podhledy, dveře nekovové, dveře křídlové dřevěné, dveře posuvné, dveřní rámy nekovové, okenní rámy nekovové, nekovové stavební panely a desky, stěny dřevěné, panely dřevěné, dřevěné dýhy, dřevěné ostění, dřevo atlasové, dřevo dýlní, stavební dřevo, stavební dřevěné polotovary, dřevěné montované stavby, dřevo schopné formování, dřevolepenka pro stavebnictví, podlahy nekovové, podlahy a stropy nekovové pro stavby; (36) strategie finančního plánování a investic, konzultační a poradenské služby v oblasti investičního bankovníctví, finanční konzultační a poradenské služby, poskytování poradenských a konzultačních služeb v oblasti finančního ocenění v oblasti obchodních společností, zásob, majetku, zařízení a vybavení, poskytování poradenských a konzultačních služeb v oblasti finančního ocenění v oboru poskytování licencí a služeb řízení rizik; (37) provozování benzínových stanic s palivou a mazivou, provádění bytových, občanských, dopravních, inženýrských a průmyslových staveb, ekologických staveb, vodohospodářských staveb, montáže strojně technologických zařízení průmyslových staveb, betonáren, výstavby inženýrských staveb, zejména teplovodů, vodovodů, dopravních staveb, opravy a rekonstrukce staveb včetně údržby, opravy stavebních mechanismů, pronájem stavebního nářadí a jiných stavebních mechanismů, opravy motorových vozidel, opravy karosérií, opravy ostatních dopravních prostředků; (39) doprava stavebních materiálů, stavebních dílců, stavebních mechanismů, speciální přeprava velkorozměrových a těžkých nákladů; (41) vzdělávací služby, zejména příprava mládeže na dělnická povolání, organizace výuky, seminářů, konferencí a praktických cvičení v oblasti podnikání, řízení, přípravy pracovníků a stavební výroby; (42) projektová činnost v investiční a bytové výstavbě, její obstarávání, expertizy a znalecké posudky ve stavebnictví, geologické průzkumy, konzultační a poradenské služby v oblasti ochrany životního prostředí, zejména rozvojové a realizační

postupy, kontrola kritérií pro účely plnění požadavků obsažených v zákonech, nařízeních a programech týkajících se ochrany životního prostředí, vývojové a výzkumné práce v oblasti stavebnictví, inženýring.

(730) **PSJ, a.s.**, Jiráskova 3960/32, Jihlava, 58604, CZ

(210) **O-499579**
(220) 08.11.2012
(320) 08.11.2012
(511) 29, 31
(540)



(510) (29) ořechy zpracované, vyráběné v souladu s Nařízením Rady (ES) č. 834/2007 o ekologické produkci a označování ekologických produktů; (31) výrobky zemědělské, zrní neuvedené v jiných třídách, čerstvé ovoce a zelenina, ořechy nezpracované, obiloviny, mořské řasy (potravinu), slad, vše vyráběné nebo pěstované v souladu s Nařízením Rady (ES) č. 834/2007 o ekologické produkci a označování ekologických produktů.

(590) Barevná
(730) **POEX Velké Meziříčí, a.s.**, Třebíčská 384, Velké Meziříčí, 59401, CZ

(210) **O-499741**
(220) 14.11.2012
(320) 14.11.2012
(511) 28, 35, 38, 41
(540)



(510) (28) automaty výherní, jejich součásti a příslušenství; (35) reklamní a inzertní činnost; (38) šíření informací týkajících se zábavy prostřednictvím sítě Internet, poskytování uživatelského přístupu ke globální počítačové síti, pronájem zařízení pro přenos informací; (41) pořádání loterie, provozování herny, hraní o peníze, provozování kasina, výchovně-vzdělávací klubové služby, provozování her on-line, zprostředkování informací týkajících se zábavy, zprostředkování služeb sloužících k zábavě a pobavení, spadajících do této třídy, provozování zařízení sloužícího k zábavě, zejména provozování výherních hracích přístrojů, a to i s hraním o peníze, informace o možnostech zábavy, zprostředkování provozu nočních klubů, zprostředkování provozu her on-line z počítačové sítě, zprostředkování demonstrace a výuky pravidel her pro pobavení, též hazardních her kasina, pronájem her.

(730) **Multiloteri s.r.o.**, Kvítková 4323, Zlín, 76001, CZ
(740) Ing. Blanka Brodská, Josefy Faimonové 14, Brno, 62800

(210) **O-499835**
(220) 16.11.2012
(320) 16.11.2012
(511) 29
(540)

OLMA pomazánkové

(510) (29) všechny druhy másla a kombinovaných tuků, mléka, sýrů, kysaných výrobků, včetně jogurtů, mléčné krémy, sušené mléko a sušené výrobky na bázi mléka, všechny druhy tvarohů, smetan, ostatní výrobky získané z mléka.

(730) **OLMA, a.s.**, Pavelkova 18, Olomouc, 77200, CZ
(740) Advokátní kancelář Novák, Hlína, Schenk, Příkazská a partneři,
JUDr. Lenka Příkazská, Čechova 2, Přerov, 75002

(210) **O-499836**
(220) 16.11.2012
(320) 16.11.2012
(511) 35, 36, 45
(540)

HSP & partners

(510) (35) příprava a vyhotovení daňových přiznání, pomoc při řízení obchodních a průmyslových podniků, pomoc při řízení obchodní činnosti, poradenství a pomoc při obchodní činnosti, podnikové poradenství, provádění obchodních a podnikatelských průzkumů, odborné obchodní a personální poradenství, zpracování hospodářských nebo ekonomických prognóz, účetní služby; (36) daňové služby a odhady, úschovní služby, úschova cennosti, úschova v bezpečnostních schránkách, finanční poradenství, konzultační finanční služby; (45) právní služby všeho druhu zařazené do této třídy, zejména služby advokátní kanceláře a výkon advokacie a služeb s tím spojených, arbitrážní služby, ochrana duševního vlastnictví, poradenství a konzultační služby v oblasti duševního vlastnictví, právní služby, registrace v oblasti názvů domén a mediace.

(730) **Advokátní kancelář Novák, Hlína, Schenk, Příkazská a partneři v.o.s.**, Čechova 2, Přerov, 75002, CZ
(740) Advokátní kancelář Novák, Hlína, Schenk, Příkazská a partneři,
JUDr. Lenka Příkazská, advokátka, Čechova 2, Přerov, 75002

(210) **O-499840**
(220) 16.11.2012
(320) 16.11.2012
(511) 35, 39, 41, 43
(540)

VEN Z KRABICE

(510) (35) obchodní administrativa, zprostředkování obchodní činnosti s výrobky třídy 1-34 a obchodní činnosti se službami třídy 36-45 a zprostředkování služeb třídy 35, reklamní a propagační služby, administrativní podpora a kancelářská činnost, personální poradenství, personální činnost pro třetí osoby, obchodní management a podnikové poradenství; (39) organizování cest a zájezdů, organizování turistických výletů, organizování zážitkových, volnočasových a relaxačních akcí; (41) vzdělávací programy, školení a kurzy v oblasti obchodu, managementu, personalistiky, ekonomie, práva, marketingu, cizích jazyků, počítačů, specializované semináře, odborné vzdělávání, pořádání společenských akcí, konferencí, kongresů, plesů, zábavných a kulturních akcí, večírků, seminářů, pořádání outdoorových a sportovních akcí, adrenalinových zábav, soutěží a zážitkových akcí, natáčení instruktážních, reklamních a jiných videofilmů; (43) stravovací a ubytovací služby související s organizací zážitkových, volnočasových, relaxačních a vzdělávacích pobytů, rezervace a poskytování ubytování.

(730) **Everesta, s.r.o.**, Mimoňská 3223, Česká Lípa, 47001, CZ

(210) **O-499943**
(220) 21.11.2012
(320) 21.11.2012
(511) 30, 35, 40
(540)



(510) (30) mouka a přípravky z obilovin; (35) propagační činnost, reklama, pomoc při řízení obchodní činnosti, obchodní administrativa; (40) zpracování materiálů.

(590) Barevná
(730) **GoodMills Česko a.s.**, Českomoravská 2420/15, Praha 9, 19093, CZ
(740) JUDr. Evženka Čeledová, Barchovická 334, Praha 9, 19016

(210) **O-499944**
(220) 21.11.2012
(320) 21.11.2012
(511) 30, 35, 40
(540)



(510) (30) mouka a přípravky z obilovin; (35) propagační činnost, reklama, pomoc při řízení obchodní činnosti, obchodní administrativa; (40) zpracování materiálů.

(590) Barevná
(730) **GoodMills Česko a.s.**, Českomoravská 2420/15, Praha 9, 19093, CZ
(740) JUDr. Evženka Čeledová, Barchovická 334, Praha 9, 19016

(210) **O-499953**
(220) 21.11.2012
(320) 21.11.2012
(511) 35, 41
(540)

SUZUKI ŽENÁM SLUŽÍ

(510) (35) propagační činnost, reklama, pomoc při řízení obchodní činnosti, obchodní administrativa, kancelářské práce; (41) výchova, vzdělávání, zábava, sportovní a kulturní aktivity.

(730) **MOTO s.r.o.**, Libušská 70, Praha 4 - Písnice, 14200, CZ
(740) Řehák & partneři k.s., Mgr. Petr Řehák, advokát, Újezd 409/19, Praha 1, 11800

(210) **O-499958**
(220) 21.11.2012
(320) 21.11.2012
(511) 39
(540)



(510) (39) autobusová doprava, automobily (pronájem), balení zboží, balíky (doručování), cesty (organizování), dodávka zboží poštou, doprava (informace), doprava (rezervace), doprava a skladování, doprava nákladní (kamiónová), dopravci, dopravní prostředky (odtahování při poruchách), doručovací služby, kurýrní služby, doručování novin a časopisů, doručování zboží, dovoz, doprava, garáže (pronájem), chladicí zařízení (pronájem), informace (skladování), logistika v dopravě, nakládání, resp. vykládání, odpad (doprava a skladování), osobní doprava, organizování exkurzí, organizování okružních výletů, parkovací plochy (pronájem), parkování automobilů (služby), prohlídky (turistické), pronájem automobilů, pronájem mrazicích boxů, pronájem skladů, pronájem skladovacích kontejnerů, přeprava cenností, přeprava nábytku, přeprava turistů, řidiči (služby), skládání nákladu, skladování, skladování zboží, expedice, taxislužba, turisté (doprava), uskladňování, vyžádání nákladu, zprostředkování (doprava), zprostředkování dopravy (zasílatelství), zprostředkování přepravy.

(730) **ZELENÁ DOPRAVA s.r.o.**, U Smaltovny 1375/25, Praha 7, 17000, CZ

(210) **O-500039**
(220) 23.11.2012
(320) 23.11.2012
(511) 3, 5, 44
(540)

VERBENA - ACTIVE

(510) (3) aroma (éterické oleje), balzámy jiné než pro léčebné účely, bělicí a čistící přípravky na kůži, čistící mléko pro toaletní účely,

čisticí oleje, čisticí prostředky, čisticí roztoky, deodoranty pro lidskou potřebu, dezinfekční mýdla, dezodorizační mýdla, kosmetické přípravky, kosmetika, kosmetické přípravky do koupele, koupelové soli nikoliv pro medicínské účely, kosmetické krémy, krémy na kůži, mycí přípravky pro intimní hygienu a deodoranční přípravky, mydélka, mýdla, mýdla medicínská, oleje pro kosmetické účely, oleje pro toaletní účely, parfém, toaletní přípravky, voňavkářské výrobky; (5) antibakteriální a dezinfekční přípravky, balzámy pro lékařské účely, minerální doplňky potravy, výživové doplňky, farmaceutické přípravky, chemické přípravky pro farmaceutické účely, chemické přípravky pro lékařské účely, chemicko-farmaceutické přípravky, mycí přípravky pro lékařské účely, vymývací prostředky, lotiony pro farmaceutické účely; (44) lékařské služby, salóny krásy, zdravotní péče.

(730) **Hůla Josef**, Tererova 1358/12, Praha 4, 14900, CZ

(740) Advokátní kancelář Bedrna a spoláci, Mgr. Jan Balarin, Ph.D., advokát, Eliášova 21/922, Praha 6, 16000

(210) **O-500042**

(220) 23.11.2012

(320) 23.11.2012

(511) 3, 5, 35, 38, 41, 44

(540)



(510) (3) čisticí prostředky, kosmetika, kosmetické přípravky, krémy na kůži, toaletní přípravky; (5) výživové a potravní doplňky, léčiva pro humánní účely; (35) zpracování nákupních objednávek, spotřebitelská poradna, obchodní činnost v oblasti výživy a kosmetiky, pomoc při řízení obchodní činnosti, vše v rámci této třídy; (38) diskuzní fóra, poskytování přístupu k databázím informací z oblasti zdravé výživy, doplňků stravy; (41) klubové služby, klub zdraví a zdravotní osvěty, organizace konferencí, seminářů a školení, instruktážní výcvik, výchova k rozvoji duševní činnosti, výchova, školení a informace z oblasti techniky prodeje, výchova, školení a informace z oblasti výživy, potravních věd, lékařských věd, doplňků stravy, potravních doplňků a souvisejících oborů; (44) poradenství ve farmacii, zdravé výživě, fytoterapii a doplňcích stravy.

(590) Barevná

(730) **Hůla Josef**, Tererova 1358/12, Praha 4, 14900, CZ

(740) Advokátní kancelář Bedrna a spoláci, Mgr. Jan Balarin, Ph.D., advokát, Eliášova 21/922, Praha 6, 16000

(210) **O-500158**

(220) 29.11.2012

(320) 29.11.2012

(511) 1, 2, 12, 16, 17, 37

(540)

ROKOSPOL

(510) (1) umělé pryskyřice v surovém stavu, lepidla pro průmysl; (2) barvy, fasádní barvy, nátěrové hmoty, laky; (12) dopravní prostředky vzdušné; (16) štětce, lepidla pro kancelářské účely nebo pro domácnost; (17) nátěry izolační, izolace tepelné, tmely; (37) zateplování staveb.

(730) **Kočař Antonín PhDr.**, Krakovská 1346/15, Praha 1, 11000, CZ

(210) **O-500234**

(220) 03.12.2012

(320) 03.12.2012

(511) 16, 33, 35

(540)



(510) (16) tiskoviny; (33) alkoholické nápoje; (35) propagace, reklama, zprostředkování obchodní činnosti v oblasti alkoholických nápojů.

(730) **L'OR SPECIAL DRINKS, s.r.o.**, Losiná 299, Losiná, 33204, CZ

(210) **O-500265**

(220) 04.12.2012

(320) 04.12.2012

(511) 29, 30, 32

(540)

BENCINI CAFFÈ

(510) (29) nápoje mléčné ovocné, kde převládá mléko, syrovátka; (30) čaje, čaje ledové, kakao, kakaové nápoje, kakaové nápoje s mlékem, káva, kávové náhražky, kávové náhražky rostlinného původu, kávové nápoje, kávové nápoje s mlékem, čokoládové nápoje, nápoje na bázi čaje, nepražená káva, rostlinné přípravky jako kávové náhražky, cukerné šťávy; (32) aperitivy nealkoholické, citronády, koktejly nealkoholické, kvas (nealkoholické nápoje), mandlové mléko (jako nápoj), mléko arašídové (nápoje nealkoholické), mošty, nealkoholické nápoje, nealkoholické šťávy (nápoje z -), nealkoholické výtažky z ovoce, nektar (ovocný -) (nealkoholický), příchutě na výrobu nápojů, přípravky na výrobu (nápojů -), přípravky na výrobu sodovky, sirupy na výrobu nápojů, sirupy pro limonády, soda, stolové vody, šerbety (nápoje), šumivá voda, vody (nápoje), zeleninové šťávy (nápoje).

(730) **AG FOODS Group a.s.**, Soběšická 151, Brno, 63800, CZ

(740) **HÁJEK ZRZAVECKÝ** advokátní kancelář, s.r.o., JUDr. Tadeáš Petr, advokát, Revoluční 1003/3, Praha 1, 11000

(210) **O-500296**

(220) 05.12.2012

(320) 05.12.2012

(511) 5, 29, 30, 40, 43

(540)

NANET

(510) (5) výrobky dietetické a posilující k léčebným účelům, potraviny pro děti k léčebným účelům, potraviny pro batolata, vitamínové a multivitaminové přípravky a nápoje, vitamíny a minerály a stopové prvky, výtažky z bylin a kombinované přípravky z vitamínů, minerálů a bylinných výtažků, potravní doplňky na bázi přírodních produktů, spadající do této třídy, obohacené vitamíny a/nebo minerály a/nebo stopovými prvky, jako doplňky výživy pro regeneraci a rekondici k léčebným účelům, jakož i pro zvláštní výživu pro sportovce, dezinfekční přípravky, přípravky k ničení plevele a k hubení živočišných škůdců včetně parazitů, vše v rámci této třídy; (29) potraviny a potravní výrobky, spadající do této třídy, jako jsou potraviny z ryb a potraviny solené, maso, maso v jateční úpravě, masové vývary a výtažky a polotovary z masa, ryb, zvěřiny, měkkýšů a korýšů, jakož i ostatních plodů moře, vnitřnosti, masné a uzenářské výrobky, masové polotovary, masové pomazánky, uzeniny, šunky, salámy, klobásy, párky, dršťky, jitrnice, jelita, tlačanky, játra, vepřové sádlo, slanina, ryby, měkkýši, korýši, drůbež, zvěřina, konzervované maso včetně uzeného, naložené maso, sádlo, masové náplně a směsi pro přípravu jídel včetně instantních, masové pomazánky, huspeniny a pasty, hotová jídla, polotovary a pomazánky, sestávající převážně z uvedených výrobků, konzervy masové, konzervy rybí, konzervy ovocné, konzervy zeleninové, džemy, jakož i hotová jídla, většinou složená z masa,

ryb, zeleniny, uzenin, ostatní potraviny živočišného původu spadající do této třídy, sušené a vařené ovoce a zelenina, rosoly, zavařeniny, vejce, mléko a jiné mlékařské výrobky, včetně mléčných nápojů s vysokým obsahem mléka, zejména sýry, jogurty, máslo, smetanové mléko, smetana, mléčný prášek, kondenzované mléko, tvaroh, čokoládové máslo, jedlé oleje a tuky, rajský protlak; (30) káva, nápoje z kávy, čaj, nápoje z čaje, kakao, nápoje z kakaa, cukr, rýže, tapioka, ságo, kávové náhražky, mlynářské výrobky spadající do této třídy, mouka a obilní přípravky, kroupy, krupky, krupička, müsli výrobky, obilné, ovesné a kukuřičné vločky i jejich směsi, mouky, moučné směsi a moučné výrobky všech druhů, výrobky z obilovin, z olejnin, ze semen, z rýže a z kukuřice, směsi z celozrnných obilnin, z luštěnin, z olejnin fortifikované rostlinnými a/nebo minerálními látkami, vitamíny a s přísadou všech speciálních ingrediencí pro další zpracování, pekárenské výrobky k dopečení, polotovary těstářských, pekárenských a cukrářských výrobků, dortová a cukrářská těsta, náplně a polevy ve formě práškových směsí, těstářské výrobky, extrudované a expandované výrobky na bázi obilovin, sóji, rýže a kukuřice, obalová pouzdra a odpad ze zpracovaného obilného zrna pro humánní použití, pekárenské výrobky plněné, těsta, těstářské výrobky, těstoviny, nudle, instantní nudle, chléb, chléb toastový, večky, toasty, bagety a pizzy, chlebičky a taštičky obložené, jakož i plněné masem, sýrem, vejci a/nebo zeleninou, pečivo z kvasného, listového a lineckého těsta, koláče, buchty, bábovky, koblihy, lívance, závin, oplatky a jemné pečivo, ostatní pekárenské výrobky spadající do této třídy, sušenky, suchary, kekсы, medovník, permík, výrobky z obilovin, z olejnin, ze semen a z kukuřice, výrobky racionální výživy, zejména výrobky neobsahující cholesterol, výrobky obsahující obiloviny, olejninu a/nebo luštěninu, eventuelně směsi z nich, mouka jako dělicí produkt pro pekárenské a těstářské výrobky, bobtnavá mouka, sojová mouka, slad pro lidskou spotřebu, sladové moučky pražené a karamelizované včetně jejich extraktů, pečivo trvanlivé sladké i slané, jemné pečivo a cukrovinky, želé ovocné (cukrovinky), čokoláda a pekárenské výrobky obsahující čokoládu, nápoje z čokolády, čokoládové pasty, čokoládové pomazánky, čokoládové náplně do pečiva, cukrářské výrobky, dorty včetně mražených, zmrzlina, med, sirup z melasy, kvasnice, prášky do pečiva, sůl, hořčice, ocet, chuťové omáčky, majonézy, kečupy, koření, led na chlazení; (40) služby zakázkového cukrářství a pekařství, zpracování a úprava výchozích pokrmových surovin pro cukrářskou a pekařskou výrobu, mlynářství, zpracování obilovin, luštěnin, semen, olejnin a jejich směsí, zpracování sladu, mlýnských odpadů a krmných směsí, zpracování těsta, výroba těstářských, cukrářských a pekařských výrobků, jakož i jejich polotovarů na zakázku, výroba hotových jídel, nápojů, salátů, obložených chlebiček, obložených mís, dortů, dezertů a/nebo moučníků včetně v jejich chlazeném a mraženém stavu, zakázková výroba pokrmových specialit, řeznictví a uzenářství, porážka zvířat, zpracování a konzervování potravinářských produktů, zejména rozbourávání a zpracovávání masa, konzervování a/nebo uzení potravinářských produktů, zejména masa a masných výrobků, obstaratelská, zprostředkovatelská a poradenská činnost v souvisejících uvedených oborech, spadajících do třídy 40; (43) hostinské, restaurační, hotelové a jiné služby pro hosty včetně rezervace ubytování, kavárny, služby cukrárny, služby rychlého občerstvení, stánkové občerstvení, příprava jídel a nápojů pro spotřebu, služby prodeje pokrmů přes ulici (take-away), provozování kempů, služby obstarávání stravování, vybavení a obsluhy občerstvení pro specializační doškolovací kurzy, sympozia a konference, obstaratelská, zprostředkovatelská a poradenská činnost v souvisejících uvedených oborech, spadajících do třídy 43.

(730) **TAURUS, družstvo**, Prostějovská 175, Protivanov, 79848, CZ
(740) Ing. Jiří Dohnal, Nedbalova 29, Brno, 62300

(210) **O-500362**
(220) 07.12.2012
(320) 07.12.2012
(511) 35, 37, 42
(540)

B.K. syn centrum

(510) (35) zprostředkování obchodu s motorovými a nemotorovými vozidly, autobazar, inzertní, reklamní a propagační činnost, včetně reklamy mediální a velkoplošné, předvádění zboží,

informace obchodního charakteru, marketing, zajišťování obchodní a správní administrativy motorových a nemotorových vozidel, administrativní zajišťování technických prohlídek motorových a nemotorových vozidel; (37) komplexní služby autoservisu a pneuservisu včetně běžné údržby vozidel, seřizování, oprav, rekonstrukcí a přestaveb vozidel, montáže doplňků, prací karosářských, zámečnických (opravárenského charakteru) a autolakovny, komplexní služby myčky vozidel, demontáže vozidel pro jejich likvidaci, provoz čerpacích stanic a plnicích stanic technických plynů, technické zajišťování technických prohlídek motorových a nemotorových vozidel; (42) diagnostika stavu motorových a nemotorových vozidel, odborné technické poradenství v oboru motorových a nemotorových vozidel.

(730) **AUTON CZ, a.s.**, Petrská 1178/9, Praha 1, 11000, CZ
(740) AK Zavadil & Zlesák, JUDr. Vladimír Zavadil, Revoluční 3, Praha 1, 11000

(210) **O-500366**
(220) 07.12.2012
(320) 07.12.2012
(511) 35, 36, 38, 41, 45
(540)

aulinks

(510) (35) služby týkající se prozatímního personálu, umístění dočasného personálu, umístění personálu na stálý pracovní poměr, psychologické testování pro výběr personálu na zjištění jejich vhodnosti pro zaměstnání, testování jednotlivců za účelem stanovení pracovních dovedností, poskytování služeb hodnocení a výběru kandidátů na práci, předvádění a podpora prodeje, administrativní řízení obchodních podniků, reklama, kancelářské funkce, obchodní informace a konzultační služby týkající se zprostředkování zaměstnanců zaměstnaných na pracovní poměr na dobu určitou a na smluvní bázi, konzultační služby týkající se lidských zdrojů, řízení lidských zdrojů a zdrojů, obchodní konzultační služby, jmenovitě řízení povolání, umístění zaměstnanců, nábor zaměstnanců, poradenské služby týkající se zaměstnání, převedení zaměstnanců na jiné pracoviště, konzultační služby týkající se řízení zaměstnanců, konzultační služby týkající se zabránění odchodu zaměstnanců a konzultační služby řízení povolání, služby seznamů životopisů, přiřazování zaměstnanců podle jejich životopisů, outsourcing obchodních procesů, služby odborných zaměstnanců na dobu určitou, umístění odborných zaměstnanců na dobu určitou, nábor odborných zaměstnanců, personální agentury pro umístění odborných zaměstnanců, testování navržené pro hodnocení průmyslových zkušeností, obratnosti a vizuální pohybové koordinace zaměstnanců a personálu pro dočasnou výpomoc, zaměstnanecké testování všeho druhu, personální poradenství, posuzování efektivity provozu a racionalizace práce, zprostředkovatelný práce, pomoc při řízení obchodní činnosti, odborné obchodní nebo podnikatelské poradenství, pomoc při řízení obchodních nebo průmyslových podniků, obchodní management a podnikové poradenství, poskytování obchodních nebo podnikatelských informací, obchodní nebo podnikatelský průzkum, hospodářské nebo ekonomické prognózy, srovnávací služby v oblasti cen, distribuce vzorků zboží, předvádění zboží, příprava inzertních sloupků, psaní reklamních textů, vydávání, zveřejňování, oznámení, publikování reklamních textů, aktualizování reklamních materiálů, rozšiřování reklamních materiálů zákazníkům (letáky, prospekty, tisky, vzorky), vydávání reklamních nebo náborových, propagačních a inzertních textů, prezentace výrobků v komunikačních médiích pro účely maloobchodu, televizní reklama, rozhlasová reklama, reklama on-line v počítačové síti, venkovní reklama, vylepování plakátů, pronájem reklamních ploch, pronájem reklamních materiálů, pronájem reklamní doby v komunikačních médiích, inzerce poštou, služby v oblasti grafické úpravy pro reklamní účely, obchodní reklama pro třetí osoby, pořádání veletrhů pro obchodní a reklamní účely, reklamní agentury, aranžování výkladů, pronájem fotokopírovacích strojů, foto kopírování, pronájem prodejních automatů, zajišťování předplatného novin a časopisů, zajišťování předplatného telekomunikačních služeb pro ostatní, pronájem kancelářských strojů a zařízení, vyhledávání umístění nákladních vozů pomocí počítače, komerční informační kanceláře, průzkum trhu, průzkum veřejného mínění, vyhledávání sponzorů, styky s veřejností, komerční informace a rady pro spotřebitele (spotřebitelská poradna), kanceláře dovozní

a vývozní, analýz y nákupních cen, velkoobchodních cen, marketingové studie, analýzy nákladů, administrativní zpracování nákupních objednávek, fakturace, přepisování, příprava mezd a výplatních listin, příprava a vyhotovení daňových příznání, revize účtů (audit), účetnictví (vedení účetních knih), vedení dražeb, dodavatelské služby pro třetí osoby (nákup výrobků a služeb pro jiné podniky), služby poskytované v souvislosti se stěhováním provozů a podniků, subdodavatelské služby (obchodní pomoc), správa hotelů, obchodní vedení uměleckých agentur, komerční správa licencí na výrobky a služby ostatních, provádění výpisů z účtů, psaní na stroji, těsnopis, zpracování textů ve formátu Word, sekretářské služby (telefonní vzkyazy pro nepřítomné), kopírování dokumentů, překlad informací do počítačových databází, systemizace informací, vedení kartoték v počítači, vyhledávání dat v počítačových souborech (pro třetí osoby), výstřižková služba na zprávy; (36) poradenské a konzultační služby v oblasti financí, finanční analýzy, finanční řízení, finanční informace, finanční odhady a oceňování, finanční operace, měnové operace, převody peněžních prostředků, kapitálové investice, úvěrové ústavy, úschovní služby, úschova v bezpečnostních schránkách, organizování sbírek, organizování dobročinných sbírek, finanční sponzorování, provozování zastavárny, směnárenské služby, ověřování šeků, spořitelny, jednatelství, makléřství, burzovní makléřství, správa majetku, kurzovní záznamy na burze, pronájem bytů, pronajímání kanceláří, pronájem nájemních, činžovních domů, vybírání nájemného, realitní kanceláře, zprostředkování nemovitostí, oceňování a odhady nemovitostí, správa nemovitostí, pronájem nemovitostí, pronájem farem, ubytovací kanceláře, celní služby, vydávání cenin a cenných papírů, úschova cenností, vydávání cestovních šeků, clearing (zúčtování vzájemných pohledávek a závazků - bezhotovostní operace), home-banking (domácí bankovní služby), platební převody vykonávané elektronicky, služby týkající se úvěrových a kreditních karet, půjček (záručních, zástavních), financování půjčky, garancí, záruk, kaucí, služby kanceláře pro inkasování pohledávek, služby týkající se hypoték (poskytování půjček), leasingů (koupě na splátky), důchodových fondy, vyplácení důchodů, informace o pojištění, uzavírání pojistek, životních pojištění, plateb na splátky, pojistně - technické služby (statistika), konzultační služby v oblasti pojišťovnictví, nemocenské pojištění, zprostředkování pojištění, úrazové pojištění (uzavírání smluv), uzavírání pojistek proti požáru, oceňování numismatických sbírek, oceňování starožitností, oceňování uměleckých děl, oceňování šperků, oceňování známek, finanční odhady cen oprav, oceňování a odhady (daňové); (38) poskytování telekomunikačních služeb, zejména poskytování on-line zařízení pro komunikaci a interakci mezi dvěma a více uživateli počítačů, mobilních a kapesních počítačů v reálném čase (real-time), poskytování drátových a bezdrátových komunikačních zařízení umožňujících jednotlivcům posílat a přijímat zprávy prostřednictvím e-mailu, okamžitou a stálou komunikaci nebo přítomnost na internetové webové stránce a to v různých oblastech zájmu, zejména v oblasti vzdělávání, zaměstnávání, podnikání, marketingu, kultury, zábavy, poskytování on - line komunikačního místa a elektronické nástěnky pro přenos zpráv mezi uživateli, a to v různých oblastech zájmu, poskytování on-line komunikačního fóra pro možnost sdílení informací, fotografií, audio a video nahrávek o uživateli, o jejich zájmech, denních aktivitách, pro možnost tvorby virtuální komunity a zapojení se do sociálních sítí, poskytování on-line služeb sociálních sítí, poskytování webové stránky na Internetu pro účely sociálních sítí, poskytování on-line počítačových databází a on-line vyhledávacích databází v oblasti sociálních sítí, služby telekomunikačních ústředen, a to poskytování telekomunikačních napojení na globální počítačovou síť, digitální interaktivní komunikace, zejména digitální přenos interaktivní televize, audia, tištěných dokumentů, zpráv prostřednictvím globálně připojených počítačových sítí, integrované služby digitální sítě, televizní vysílání, kabelové televizní vysílání, přenos obrazových a textových zpráv reportérům a zpravodajským agenturám prostřednictvím kabelového televizního vysílání a uzavřených televizních okruhů, audio a video konference na dálku, elektronický přenos zpráv, elektronické hlasové zprávy, faxový přenos, telefonní komunikační služby, zejména elektronický přenos dat, obrazů a dokumentů prostřednictvím počítačových terminálů, datová a hlasová telekomunikace, počítačem

podporovaný přenos zpráv, údajů a obrazů, satelitní komunikační služby, přenos obrazů prostřednictvím komunikačních satelitů, poskytování informací, týkající se telekomunikací, datových komunikací a vysílání, poskytování informací o telefonních číslech, poskytování informací v různých oblastech prostřednictvím telekomunikací, komunikace prostřednictvím telefonu, telegrafu, počítačového terminálu, videotextu, poskytování komunikací VAN (VAN-servisní datová síť), teletextové služby, oznamovací služby rádiem, telefonické stránkovací služby, dálkopisné služby, pronájem a leasing telekomunikačního vybavení, komunikace po telefonu, komunikace prostřednictvím faxu, komunikace prostřednictvím počítače, pronájem telekomunikačního vybavení, konzultace v oblasti telekomunikačních sítí, elektronická výměna údajů, telegrafní služby; (41) vzdělávací, školicí a instruktážní služby týkající se obchodu a zpracování dat, výcvikové služby pro zaměstnance, zajišťování kurzů týkajících se hodnocení kvalifikace, poskytování školení v obchodních a zaměstnaneckých dovednostech a v oboru kancelářských technologií, poskytování školení v oboru hledání práce, kariérního rozvoje, self - marketingu, dovedností při rozhovoru a výzkumných pracovních setkání, výcvikové služby pro zaměstnance, poskytování on-line studijních kurzů v oboru informačních technologií, používání softwaru, pracovních a obchodních dovedností, poradenství pro volbu povolání, vzdělávací služby týkající se řízení kariéry, změny kariéry; (45) právnícké (komerční služby), zprostředkovatelství (mediace), správa autorských práv, ochrana duševního vlastnictví, poradenství v oblasti duševního vlastnictví, poskytování licencí na počítačový software (právní služby), registrace názvů domén (právní služby), licence k průmyslovým právům (právní služby). **MAINMAN LIMITED**, Bexley Square 6, Manchester M3 6BZ, Salford, GB

(730)

(740)

(210)

(220)

(320)

(511)

(540)

O-500370

07.12.2012

07.12.2012

29



(510)

(730)

(740)

(29) mléčné výrobky.

MADETA a.s., Rudolfovská 246/83, České Budějovice, 37050, CZ

PatentCentrum Sedlák & Partners s.r.o., Husova 5, České Budějovice, 37001

(210)

(220)

(320)

(511)

(540)

O-500402

10.12.2012

10.12.2012

36, 41, 44, 45



(510)

(36) úschovní služby, organizování finančního sponzorování, zajištění konzultačních služeb finančního charakteru, zprostředkování pojištění, činnost ubytovací kanceláře; (41) výchovná, vzdělávací a aktivizační činnost, poskytování možnosti kulturního a společenského využití, vzdělávací a lektorská činnost, provozování fitness centra, bazénů a zprostředkování návštěv těchto zařízení, půjčování přijímačů rozhlasových, televizních a jiných pro přenos a reprodukci zvuku

a obrazu, půjčování knih a nosičů zvuku a obrazu; (44) provozování sauny, trvalá ošetrovatelská péče; (45) sociální služby, pomoc při zvládání běžných úkonů péče o vlastní osobu, zprostředkování kontaktu se společenským prostředím, pomoc při uplatňování práv, oprávněných zájmů a při obstarávání osobních záležitostí, sociálně terapeutické činnosti, základní sociální poradenství, doprovod osob.

(730) **Domov seniorů Rezidence Tereza Dubí, obecně prospěšná společnost**, Lázeňská 21, Dubí, 41701, CZ

(740) ZEMAN - podkrušnohorská patentová a známková kancelář, Petr Zeman, patentový zástupce, Hradní 301, Loket, 35733

(210) **O-500484**

(220) 12.12.2012

(320) 12.12.2012

(511) 35, 38, 41

(540)



(510) (35) reklamní, inzertní a propagační činnost, marketing, pronájem informačních míst v rámci této třídy, činnost reklamní agentury, zprostředkování v obchodních vztazích, merchandising, franchising, automatizované zpracování dat, služby, které zahrnují záznam, přepis, vypracování, kompilaci, přenášení nebo systematickosti písemných či datových či elektronických sdělení a záznamů, jakož i využívání nebo kompilaci matematických a statistických údajů, organizační zabezpečování televizního vysílání, podporování a intenzifikace obchodních služeb založené na zvýhodňování klíčových spolupracovníků a klientů, poskytování věrnostních a bonusových systémů, jako poskytování slev a odměn, přednostní a nadstandardní poskytování služeb, vše zejména v prodeji výrobků zařazených ve tř. 1 - 34, výstavy komerční nebo reklamní nebo propagační, předvádění zboží prostřednictvím Internetu nebo katalogu nebo výstav za účelem reklamy a/nebo prodeje, přeskupování a shromažďování (kromě dopravy) různých výrobků pro třetí osoby za účelem umožnit spotřebiteli pohodlně vybrat a prohlížet a kupovat (kromě přepravy) prostřednictvím katalogu a/nebo Internetu a/nebo zásilkového prodeje, zásilkový prodej zboží v rámci této třídy, maloobchodní prodej výrobků zařazených ve tř. 1 - 34; (38) telekomunikace, služby umožňující komunikaci jedné osoby s druhou, televizní vysílání, rozhlasové vysílání, digitální vysílání, televizní vysílání programů, televizní vysílání zábavných, vzdělávacích, výchovných, soutěžních, diskusních a informačních pořadů, telematika, šíření, výměna nebo získávání zpráv a informací, šíření elektronických časopisů, informací, elektronických periodik, knih v elektronické podobě, audio nebo audiovizuálních děl prostřednictvím informační nebo datové nebo elektronické nebo komunikační nebo telekomunikační nebo počítačové sítě, zejména Internetu, pomocí satelitů a jinými sítěmi, informační služby na Internetu související s televizním vysíláním, služby na Internetu související s televizním vysíláním, komunikace, poradenská činnost v oblasti sdělovacích prostředků, telekomunikací, informační služby v oblasti telekomunikací, informační kancelář, poskytování informačních služeb prostřednictvím počítačů, pronájem komunikačních míst; (41) nakladatelství a vydavatelství, ediční činnost, publikační činnost, nahrávání nosičů zvukových nebo obrazově zvukových, půjčování nahraných zvukových a zvukově obrazových záznamů, tvorba a šíření audiovizuálních děl, zpravodajství, publicistika, televizní zpravodajství, rozhlasové zpravodajství, obrazové zpravodajství, TV produkce, filmová produkce, televizní výroba programů, tvorba programů, tvorba a výroba televizních a audiovizuálních programů, agenturní činnost v oblasti kultury, zprostředkování v oblasti kultury, výchovy, zábavy a sportu, výchovná, vzdělávací, soutěžní a zábavní činnost, výroba a organizování zábavných nebo kulturních nebo vzdělávacích představení, organizace společenských a kulturních akcí, organizace, provozování a provádění her a soutěží i veřejných, výstavní činnost v oblasti kultury nebo zábavy nebo výchovy nebo vzdělávání, poskytování on-line audiovizuálních

děl bez možnosti stažení, půjčování knih, tiskovin, pronájem a půjčování audiopřístrojů, videopřístrojů, videorekordérů, videokamer, fotoaparátů, promítaček, rozhlasových a televizních přijímačů, filmů, kulturních a vzdělávacích potřeb a přístrojů, půjčování a pronájem obrazů, dekorací.

(590) Barevná

(730) **Barrandov Televizní studio a.s.**, Kříženeckého nám. 322, Praha 5, 15200, CZ

(740) Advokátní a patentová kancelář VYSKOČIL, KROŠLÁK a spol., Dana Lukajová, Voršílská 10/130, Praha 1, 11000

(210) **O-500487**

(220) 12.12.2012

(320) 12.12.2012

(511) 35, 38, 41

(540)



(510) (35) reklamní, inzertní a propagační činnost, marketing, pronájem informačních míst v rámci této třídy, činnost reklamní agentury, zprostředkování v obchodních vztazích, merchandising, franchising, automatizované zpracování dat, služby, které zahrnují záznam, přepis, vypracování, kompilaci, přenášení nebo systematickosti písemných či datových či elektronických sdělení a záznamů, jakož i využívání nebo kompilaci matematických a statistických údajů, organizační zabezpečování televizního vysílání, podporování a intenzifikace obchodních služeb založené na zvýhodňování klíčových spolupracovníků a klientů, poskytování věrnostních a bonusových systémů, jako poskytování slev a odměn, přednostní a nadstandardní poskytování služeb, vše zejména v prodeji výrobků zařazených ve tř. 1 - 34, výstavy komerční nebo reklamní nebo propagační, předvádění zboží prostřednictvím Internetu nebo katalogu nebo výstav za účelem reklamy a/nebo prodeje, přeskupování a shromažďování (kromě dopravy) různých výrobků pro třetí osoby za účelem umožnit spotřebiteli pohodlně vybrat a prohlížet a kupovat (kromě přepravy) prostřednictvím katalogu a/nebo Internetu a/nebo zásilkového prodeje, zásilkový prodej zboží v rámci této třídy, maloobchodní prodej výrobků zařazených ve tř. 1 - 34; (38) telekomunikace, služby umožňující komunikaci jedné osoby s druhou, televizní vysílání, rozhlasové vysílání, digitální vysílání, televizní vysílání programů, televizní vysílání zábavných, vzdělávacích, výchovných, soutěžních, diskusních a informačních pořadů, telematika, šíření, výměna nebo získávání zpráv a informací, šíření elektronických časopisů, informací, elektronických periodik, knih v elektronické podobě, audio nebo audiovizuálních děl prostřednictvím informační nebo datové nebo elektronické nebo komunikační nebo telekomunikační nebo počítačové sítě, zejména Internetu, pomocí satelitů a jinými sítěmi, informační služby na Internetu související s televizním vysíláním, služby na Internetu související s televizním vysíláním, komunikace, poradenská činnost v oblasti sdělovacích prostředků, telekomunikací, informační služby v oblasti telekomunikací, informační kancelář, poskytování informačních služeb prostřednictvím počítačů, pronájem komunikačních míst; (41) nakladatelství a vydavatelství, ediční činnost, publikační činnost, nahrávání nosičů zvukových nebo obrazově zvukových, půjčování nahraných zvukových a zvukově obrazových záznamů, tvorba a šíření audiovizuálních děl, zpravodajství, publicistika, televizní zpravodajství, rozhlasové zpravodajství, obrazové zpravodajství, TV produkce, filmová produkce, televizní výroba programů, tvorba programů, tvorba a výroba televizních a audiovizuálních programů, agenturní činnost v oblasti kultury, zprostředkování v oblasti kultury, výchovy, zábavy a sportu, výchovná, vzdělávací, soutěžní a zábavní činnost, výroba a organizování zábavných nebo kulturních nebo vzdělávacích představení, organizace společenských a kulturních akcí, organizace, provozování a provádění her a soutěží i veřejných, výstavní činnost v oblasti kultury nebo zábavy nebo

výchovy nebo vzdělávání, poskytování on-line audiovizuálních děl bez možnosti stažení, půjčování knih, tiskovin, pronájem a půjčování audiopřístrojů, videopřístrojů, videorekordérů, videokamer, fotoaparátů, promítaček, rozhlasových a televizních přijímačů, filmů, kulturních a vzdělávacích potřeb a přístrojů, půjčování a pronájem obrazů, dekorací.

- (590) Barevná
(730) **Barrandov Televizní studio a.s.**, Kříženeckého nám. 322, Praha 5, 15200, CZ
(740) Advokátní a patentová kancelář VYSKOČIL, KROŠLÁK a spol., Dana Lukajová, Voršilská 10/130, Praha 1, 11000

(210) **O-500488**

- (220) 12.12.2012
(320) 12.12.2012
(511) 35, 38, 41
(540)



- (510) (35) reklamní, inzertní a propagační činnost, marketing, pronájem informačních míst v rámci této třídy, činnost reklamní agentury, zprostředkování v obchodních vztazích, merchandising, franchising, automatizované zpracování dat, služby, které zahrnují záznam, přepis, vypracování, kompilaci, přenášeni nebo systematickosti písemných či datových či elektronických sdělení a záznamů, jakož i využívání nebo kompilaci matematických a statistických údajů, organizační zabezpečování televizního vysílání, podporování a intenzifikace obchodních služeb založené na zvýhodňování klíčových spolupracovníků a klientů, poskytování věrnostních a bonusových systémů, jako poskytování slev a odměn, přednostní a nadstandardní poskytování služeb, vše zejména v prodeji výrobků zařazených ve tř. 1 - 34, výstavy komerční nebo reklamní nebo propagační, předvádění zboží prostřednictvím Internetu nebo katalogu nebo výstav za účelem reklamy a/nebo prodeje, přeskupování a shromažďování (kromě dopravy) různých výrobků pro třetí osoby za účelem umožnit spotřebiteli pohodlně vybrat a prohlížet a kupovat (kromě přepravy) prostřednictvím katalogu a/nebo Internetu a/nebo zásilkového prodeje, zásilkový prodej zboží v rámci této třídy, maloobchodní prodej výrobků zařazených ve tř. 1 - 34; (38) telekomunikace, služby umožňující komunikaci jedné osoby s druhou, televizní vysílání, rozhlasové vysílání, digitální vysílání, televizní vysílání programů, televizní vysílání zábavných, vzdělávacích, výchovných, soutěžních, diskusních a informačních pořadů, tematika, šíření, výměna nebo získávání zpráv a informací, šíření elektronických časopisů, informací, elektronických periodik, knih v elektronické podobě, audio nebo audiovizuálních děl prostřednictvím informační nebo datové nebo elektronické nebo komunikační nebo telekomunikační nebo počítačové sítě, zejména Internetu, pomocí satelitů a jinými sítěmi, informační služby na Internetu související s televizním vysíláním, komunikace, poradenská činnost v oblasti sdělovacích prostředků, telekomunikací, informační služby v oblasti telekomunikací, informační kancelář, poskytování informačních služeb prostřednictvím počítačů, pronájem komunikačních míst; (41) nakladatelství a vydavatelství, ediční činnost, publikační činnost, nahrávání nosičů zvukových nebo obrazově zvukových, půjčování nahraných zvukových a zvukově obrazových záznamů, tvorba a šíření audiovizuálních děl, zpravodajství, publicistika, televizní zpravodajství, rozhlasové zpravodajství, obrazové zpravodajství, TV produkce, filmová produkce, televizní výroba programů, tvorba programů, tvorba a výroba televizních a audiovizuálních programů, agenturní činnost v oblasti kultury, zprostředkování v oblasti kultury, výchovy, zábavy a sportu, výchovná, vzdělávací, soutěžní a zábavní činnost, výroba a organizování zábavných nebo kulturních nebo vzdělávacích představení, organizace společenských a kulturních akcí, organizace, provozování a provádění her a soutěží i

veřejných, výstavní činnost v oblasti kultury nebo zábavy nebo výchovy nebo vzdělávání, poskytování on-line audiovizuálních děl bez možnosti stažení, půjčování knih, tiskovin, pronájem a půjčování audiopřístrojů, videopřístrojů, videorekordérů, videokamer, fotoaparátů, promítaček, rozhlasových a televizních přijímačů, filmů, kulturních a vzdělávacích potřeb a přístrojů, půjčování a pronájem obrazů, dekorací.

- (590) Barevná
(730) **Barrandov Televizní studio a.s.**, Kříženeckého nám. 322, Praha 5, 15200, CZ
(740) Advokátní a patentová kancelář VYSKOČIL, KROŠLÁK a spol., Dana Lukajová, Voršilská 10/130, Praha 1, 11000

(210) **O-500493**

- (220) 13.12.2012
(320) 13.12.2012
(511) 35, 38, 41
(540)



- (510) (35) reklamní, inzertní a propagační činnost, marketing, pronájem informačních míst v rámci této třídy, činnost reklamní agentury, zprostředkování v obchodních vztazích, merchandising, franchising, automatizované zpracování dat, služby, které zahrnují záznam, přepis, vypracování, kompilaci, přenášeni nebo systematickosti písemných či datových či elektronických sdělení a záznamů, jakož i využívání nebo kompilaci matematických a statistických údajů, organizační zabezpečování televizního vysílání, podporování a intenzifikace obchodních služeb založené na zvýhodňování klíčových spolupracovníků a klientů, poskytování věrnostních a bonusových systémů, jako poskytování slev a odměn, přednostní a nadstandardní poskytování služeb, vše zejména v prodeji výrobků zařazených ve tř. 1 - 34, výstavy komerční nebo reklamní nebo propagační, předvádění zboží prostřednictvím Internetu nebo katalogu nebo výstav za účelem reklamy a/nebo prodeje, přeskupování a shromažďování (kromě dopravy) různých výrobků pro třetí osoby za účelem umožnit spotřebiteli pohodlně vybrat a prohlížet a kupovat (kromě přepravy) prostřednictvím katalogu a/nebo Internetu a/nebo zásilkového prodeje, zásilkový prodej zboží v rámci této třídy, maloobchodní prodej výrobků zařazených ve tř. 1 - 34; (38) telekomunikace, služby umožňující komunikaci jedné osoby s druhou, televizní vysílání, rozhlasové vysílání, digitální vysílání, televizní vysílání programů, televizní vysílání zábavných, vzdělávacích, výchovných, soutěžních, diskusních a informačních pořadů, tematika, šíření, výměna nebo získávání zpráv a informací, šíření elektronických časopisů, informací, elektronických periodik, knih v elektronické podobě, audio nebo audiovizuálních děl prostřednictvím informační nebo datové nebo elektronické nebo komunikační nebo telekomunikační nebo počítačové sítě, zejména Internetu, pomocí satelitů a jinými sítěmi, informační služby na Internetu související s televizním vysíláním, komunikace, poradenská činnost v oblasti sdělovacích prostředků, telekomunikací, informační služby v oblasti telekomunikací, informační kancelář, poskytování informačních služeb prostřednictvím počítačů, pronájem komunikačních míst; (41) nakladatelství a vydavatelství, ediční činnost, publikační činnost, nahrávání nosičů zvukových nebo obrazově zvukových, půjčování nahraných zvukových a zvukově obrazových záznamů, tvorba a šíření audiovizuálních děl, zpravodajství, publicistika, televizní zpravodajství, rozhlasové zpravodajství, obrazové zpravodajství, TV produkce, filmová produkce, televizní výroba programů, tvorba programů, tvorba a výroba televizních a audiovizuálních programů, agenturní činnost v oblasti kultury, zprostředkování v oblasti kultury, výchovy, zábavy a sportu, výchovná, vzdělávací, soutěžní a zábavní činnost, výroba a organizování zábavných nebo kulturních nebo vzdělávacích představení, organizace společenských a kulturních

akcí, organizace, provozování a provádění her a soutěží i veřejných, výstavní činnost v oblasti kultury nebo zábavy nebo výchovy nebo vzdělávání, poskytování on-line audiovizuálních děl bez možnosti stažení, půjčování knih, tiskovin, pronájem a půjčování audiopřístrojů, videopřístrojů, videorekordérů, videokamer, fotoaparátů, promítaček, rozhlasových a televizních přijímačů, filmů, kulturních a vzdělávacích potřeb a přístrojů, půjčování a pronájem obrazů, dekorací.

- (590) Barevná
(730) **Barrandov Televizní Studio a.s.**, Kříženeckého nám. 322, Praha 5, 15200, CZ
(740) Advokátní a patentová kancelář VYSKOČIL, KROŠLÁK a spol., Dana Lukajová, Voršilská 10/130, Praha 1, 11000

(210) **O-500512**

- (220) 13.12.2012
(320) 13.12.2012
(511) 30
(540)

NEWBAR

- (510) (30) káva, čaj, kakao a kávové náhražky, rýže, tapioka a ságo, mouka a obilninové přípravky, chléb, pečivo a cukrovinky, cereální snack, cereálie, zmrzlina, cukr, med, melasa, droždí, prášek do pečiva, sůl, hořčice, ocet, omáčky (chuťové přísady), koření, led.
(730) **Vytopil Jiří Mgr.**, Vyšehorky 12, Lišnice, 78985, CZ

(210) **O-500513**

- (220) 13.12.2012
(320) 13.12.2012
(511) 29, 35, 36
(540)



- (510) (29) ovoce a zelenina konzervované, zavařené, nakládané, sterilované a sušené; (35) propagační činnost a reklama, pomoc při řízení obchodní činnosti, zejména u výrobků a služeb podle tříd 29 a 36; (36) pronájem nemovitostí, bytů a nebytových prostor.
(730) **PROSPECT COMPANY s.r.o.**, Hybernská 1009/24, Praha 1, 11000, CZ
(740) Karel Čálek, patentový zástupce, Nad Palatou 12/2657, Praha 5, 15000

(210) **O-500517**

- (220) 13.12.2012
(320) 13.12.2012
(511) 3
(540)

JELNÍ LŮJ ORIGINAL

- (510) (3) kosmetické výrobky, krémy, pomády, přípravky na rty.
(730) **DETECHA, chemické výrobní družstvo**, Husovo nám. 1208, Nové Město nad Metují, 54901, CZ
(740) PatentCentrum Sedlák & Partners s.r.o., Husova 5, České Budějovice, 37001

(210) **O-500554**

- (220) 17.12.2012
(320) 17.12.2012
(511) 10, 35, 42
(540)

Sanomed

- (510) (10) zdravotnické výrobky a pomůcky, například léčebné a sportovní ortézy, flexibilní ortézy kloubů všech druhů, speciální

pomůcky, dlahy a bandáže pro zdravotnické účely, endoprotézy a jiné náhrady pro ortopedické účely, kompenzační pomůcky, kompresivní návleky a punčochy, zdravotní a ortopedická obuv, ortopedické pomůcky, vložky pro ortopedickou obuv, vycpávky pro ortopedickou obuv, podpatky pro ortopedickou obuv, materiály pro ortopedickou obuv a pomůcky, speciální nábytek pro zdravotně postižené, například křesla, zvedáky, chodítka, speciální postele a lehátka, masážní přístroje a pomůcky, rehabilitační pomůcky a zařízení, rehabilitační míčky, masážní vajíčko a balanční podložky pro lékařské účely; (35) obchod s výše uvedenými výrobky; (42) vývoj a poradenství v oblasti výše uvedených výrobků.

- (730) **SANOMED, spol. s r.o.**, Palackého 75, Brno, 61200, CZ
(740) Patentová kancelář, Ing. Dobroslav Musil, Cejl 38, Brno, 60200

(210) **O-500555**

- (220) 17.12.2012
(320) 17.12.2012
(511) 5, 39, 41, 43, 44
(540)



- (510) (5) výrobky pro léčebné a lázeňské účely, pro hygienu a zdraví - v rámci této třídy; (39) služby týkající se pronájmu pozemních motorových vozidel; (41) provozování heren a bowlingové servisní služby, organizování společenských, sportovních a zábavných akcí, provozování sportovních zařízení, pronájem sportovních potřeb a vybavení, pronájem sportovních zařízení; (43) restaurační služby, příprava jídel a nápojů, provoz baru, služby internetových kaváren, dočasné ubytování; (44) služby fyzioterapeutické, regenerační, rekonvalescenční, rekondiční, rehabilitační, relaxační a masérské, provozování solária a sauny, fitness centra, masáže všeho druhu jako relaxační, rekondiční, rehabilitační, tělové zábaly, činnost poradenská v oblasti zdravého životního stylu, zdraví a krásy, farmaceutické poradenství, poradenské služby v oblasti zvýšení imunity organismu, jeho regenerace a detoxikace, přírodní a alternativní medicína, přírodní terapie, dietologie, tvarování postavy, odstraňování celulitidy, kondiční, regenerační, rekondiční programy, lymfodrenáže, kosmetické služby, služby salónů krásy, hygienická a kosmetická péče o lidi, vizážistika, vše v rámci této třídy.

- (730) **Orekhov Oleg**, Ibiškova 438, Osnice, 25242, CZ
(740) Rudolf Darník, Jupiterova 1186/10, Praha 10 - Uhřetín, 10400

(210) **O-500608**

- (220) 18.12.2012
(320) 18.12.2012
(511) 9, 16, 41
(540)

REAL PICTURES

- (510) (9) nosiče záznamů nahrané i nenahrané, videokazety nahrané i nenahrané, audiokazety nahrané i nenahrané, audiovizuální programy, audioprogramy, audiovizuální díla na nosičích, audiovizuální díla v digitální podobě, filmy, hudební díla na nosičích nebo v elektronické podobě, CD disky, DVD nosiče; (16) tiskoviny všeho druhu, včetně propagačních materiálů, propagačních tiskovin, katalogy, fotografie, programy, bulletinů, brožury, letáky, noviny, časopisy, komixy, periodické a neperiodické publikace, grafické reprodukce, kalendáře, kalatogy, obrazy a malby, prospekty, ročenky, plakáty, pohlednice, gratulace, samolepky, obtisky, drobné propagační předměty z papíru, vše spadající do této třídy; (41) tvorba a šíření audiovizuálních děl, produkční činnost, tvorba audiovizuálních programů, tvorba video nahrávek, zpracování videopřehledů a

audionahrávek, animace, stříh audio/video záznamů, barevná korekce videozáznamů, výroba propagačních spotů, reportážních videí a produktových videí, fotografování a fotografické služby, postprodukce, pronájem audiovizuální techniky, přístrojů pro záznam, převod a reprodukci zvuku a obrazu, pronájem filmových a fotografických přístrojů.

(730) **Mardešić Jakub**, 8. listopadu 857/43, Praha 6 - Břevnov, 16900, CZ

(740) Ing. Petr Soukup, Videňská 8, Olomouc, 77200

(210) **O-500935**

(220) 08.01.2013

(320) 08.01.2013

(511) 16, 25, 29, 30, 32, 33, 43

(540)

JAN PAUKERT



CATERING SERVIS

(510) (16) tiskoviny, tiskárenské výrobky, reklamační a propagační materiály, reklamní předměty v rámci této třídy, obchodní tiskoviny; (25) oděvy, obuv, kloboučnické zboží; (29) konzervované ovoce, džemy, zavařeniny, houby v octovém nálevu, uzeniny, sýry, nářezy; (30) lahůdky všeho druhu jako chlebičky, pochoutkové saláty, chuťovky, aspiky, pomazánky, obložené lahůdkové mísy, čaj, káva, čokoláda, keksy, bonbóny, anglické omáčky, majonézy; (32) pivo; (33) alkoholické nápoje; (43) hostinská činnost, vinárenské služby, příprava a pořádání recepce.

(730) **Paukertová Hana**, Šárecká 63, Praha 6, 16000, CZ

(210) **O-500942**

(220) 08.01.2013

(320) 08.01.2013

(511) 16, 34, 35, 38

(540)



(510) (16) papír a výrobky z něho vyrobené, lepenka a výrobky z ní vyrobené, tiskárenské výrobky, časopisy, periodika, knihy, knihařské výrobky, kalendáře, pohledy, fotografie, papírenské zboží, lepidla pro kanceláře a domácnosti, tužky, pastelové barvy, pastelky, štětce, psací stroje, kancelářské potřeby vyjma nábytku, školní sešity, skicáře, tuhy, gumy, ořezávátka na tužky, stroje na ořezávání tužek, penály, papírové ručníky, kapesníky a pleny, plastové tašky a sáčky na balení, papírové obaly, papírové tašky a sáčky, obrázky, omalovánky, razítka, karty, pečeti, tiskařské štočky, tiskařské desky, kopírovací stroje (cyklostyly); (34) tabák surový nebo zpracovaný, včetně doutníků, cigaret, cigarillos, tabáku k balení cigaret, dýmkového tabáku, žvýkacího tabáku, šňupacího tabáku, tabákové náhražky (nikoliv pro léčebné účely), kuřácké potřeby, včetně cigaretových papírů a dutinek, cigaretových filtrů, tabatěrek, pouzder na cigarety a popelníků, nikoliv z drahých kovů, jejich slitin či jimi potažených, dýmek, kapesních strojků k balení cigaret, zapalovačů, zápalky; (35) propagační činnost, reklama, styk s veřejností (public relations), obchodní správa a poradenství v oblasti managementu, služby obchodního oceňování a odhadů a poradenské služby v oblasti prodeje tabákových výrobků a jejich příslušenství; (38) telekomunikační služby, internetové telekomunikační služby, služby poskytování přístupu k přenosu dat a telekomunikacím, on-line informační služby, přenos dat prostřednictvím sítí včetně Internetu.

(730) **Philip Morris ČR a.s.**, Vítězná 1, Kutná Hora, 28403, CZ
(740) Zeiner & Zeiner v.o.s., Mgr. Karel Šindelka, Maiselova 15/38, Praha 1, 11000

(210) **O-500953**

(220) 09.01.2013

(320) 09.01.2013

(511) 6, 19, 37

(540)

Bazény Métropole

(510) (6) bazény (kovové), hadice (kovové navijáky nemechanické pro navijení -), kabely a roury (spojky a příchytky kovové pro -), kádě (kovové), konstrukce (kovové přenosné), konstrukce (kovové stavební), konstrukce (kovové), konstrukce (kovové) pro bazény, kontejnery (jako obal) (kovové), kontejnery plovoucí (kovové), kroužky (kovové), konzoly (kovové) pro stavebnictví, kovové nádoby na skladování a přepravu, nádrže (kovové), nádrže plovoucí (kovové), napínače (svorky pro -), nosníky (kovové), ocelové konstrukce, římsy (kovové), římsy (lišty kovové pro -), sloupy (kovové), spojky (kovové) pro potrubí, stavby (kovové příslušenství pro -), stavby (kovové výztuže pro -), stavební konstrukce (kovové); (19) akvária (konstrukce), altány (nekovové), armatury (pro stavebnictví) (nekovové), bazény (nekovové konstrukce), bazény plavecké (nekovové), bazény plavecké (stavby) (nekovové), bóje (nekovové) (kromě svítících), geotextilie, kámen umělý, keramika (suroviny pro -), konstrukce (nekovové), konstrukce stavební (nekovové), krytiny střešní (nekovové), křemenný písek, nátěrové hmoty pro stavebnictví, nosníky (nekovové), písek do akvárií, štěrk pro akvária, ploty s výjimkou kovových, rolety (venkovní) kromě kovových a textilních, schodiště nekovová, schody (stupně -) (nekovové), skleníky (přenosné) s výjimkou kovových, skleníky (rámy pro -) (nekovové), stavby přenosné (nekovové), stavební hmoty (nekovové), stavební kámen, střechy (lemování pro -) (nekovové), výztuže (pro stavebnictví) (nekovové); (37) antikorozní úprava, informace (stavební -), konzultace ve stavebnictví, údržba plaveckých bazénů.

(730) **Mountfield a.s.**, Mirošovická 697, Mnichovice, 25164, CZ

(210) **O-500986**

(220) 09.01.2013

(320) 09.01.2013

(511) 9, 35, 38, 41

(540)

BON BON TV

(510) (9) aparáty a přístroje vědecké, geodetické, fotografické, filmové, optické, přístroje pro vážení, měření, signalizaci, kontrolu, záchranu a přístroje učební, aparáty pro záznam, uchování, převod, přenos nebo reprodukci zvuku nebo obrazu, přístroje a nástroje pro vedení, přepínání, přeměnu, akumulaci, regulaci nebo řízení elektrického proudu, hasicí přístroje, telefony, telefonní záznamníky, faxy, ústředny, magnetické nebo optické suporty zvukových nebo zvukově obrazových záznamů, zapisovací pokladny, kalkulační stroje, přístroje pro zpracování informací a počítače, včetně jejich jednotlivých součástí a náhradních dílů ze třídy 9, baterie a články elektrické, elektrické akumulátory, počítačové hry s výstupem na PC nebo na TV, pohledy ilustrované se zvukovou nahrávkou, hrací skříně uváděné v činnost vhozením mince, reklamní světelné přístroje, nosiče záznamů nahrané i nenahrané, videokazety nahrané i nenahrané, audiokazety nahrané i nenahrané, audiovizuální programy, audioprogramy, audiovizuální díla na nosičích, audiovizuální díla v digitální podobě, filmy, hudební díla na nosičích nebo v elektronické podobě nebo ke stažení, CD disky, DVD disky, MP3 přehrávače, USB Flash disky, Blue-ray disky, elektronické publikace (stažitelné), magnetické karty, kódované karty, obaly na CD disky nebo DVD disky nebo na nosiče záznamů, programové vybavení pro počítače, software, hardware výpočetní techniky nebo komunikační nebo informační techniky, interaktivní software, interaktivní databáze, elektronické databáze a databázové produkty, informace a data a databáze a záznamy v elektronické podobě, elektronické nebo datové nebo informační nebo komunikační nebo výpočetní sítě, včetně jednotlivých součástí a náhradních dílů obsažených ve třídě 9, multimediální aplikace, elektronické multimediální nebo elektronické informační katalogy, elektronické časopisy, elektronická periodika a knihy v elektronické podobě, počítačový

software pro nahrávání, stahování a zpracování obrázků a obrazových dat, software pro tvorbu a organizaci fotografií a obrázků, software pro zacházení s fotografiemi a pro jejich editaci, software a hardware pro digitální zobrazování, software pro tvorbu fotografických alb, hologramy, mikročipové nebo magnetické karty (kódované), podložky pod počítačovou myš, magnety, kryty na mobilní telefony, pouzdra na mobilní telefony, divadelní kukátka, brýle pro 3D projekci, brýle sluneční, ochranné brýle, pouzdra na brýle, kontaktní čočky, části a příslušenství pro všechny výše uvedené výrobky; (35) reklamní, inzertní a propagační činnost, marketing, reklamní, inzertní a propagační činnost prostřednictvím jakéhokoliv média, prostřednictvím telefonní sítě nebo datové sítě nebo informační sítě nebo elektronické sítě nebo komunikační sítě nebo počítačové sítě, poskytování informací komerčního nebo reklamního charakteru, multimediálních informací komerčního charakteru, komerční využití Internetu v oblastech komerčních internetových médií a vyhledávacích služeb, on-line inzerce, pronájem informačních míst v rámci této třídy, činnost reklamní agentury, činnost ekonomických a/nebo organizačních poradců, zprostředkování v obchodních vztazích, merchandising, franchising, pomoc při využívání a řízení obchodního podniku, personální agentura, personální poradenství, automatizované zpracování dat, pomoc při provozování obchodů a obchodních činností průmyslového nebo obchodního podniku, služby, které zahrnují záznam, přepis, vypracování, kompilaci, přenášení nebo systematickosti písemných či datových či elektronických sdělení a záznamů, jakož i využívání nebo kompilaci matematických a statistických údajů, organizační zabezpečování televizního vysílání v rámci této třídy, podporování a intenzifikace obchodních služeb založené na zvýhodňování klíčových spolupracovníků a klientů (obchodní služby), věrnostní a bonusové systémy, zejména poskytování slev a odměn, poskytování přednostních a nadstandardních služeb, vše zejména v prodeji výrobků zařazených ve tř. 1 – 34, výstavy komerční nebo reklamní nebo propagační, předvádění zboží prostřednictvím Internetu nebo katalogu nebo výstav za účelem reklamy a/nebo prodeje, přeskupování a shromažďování (kromě dopravy) různých výrobků pro třetí osoby za účelem umožnit spotřebiteli pohodlně vybrat a prohlížet a kupovat (kromě přepravy) prostřednictvím katalogu a/nebo Internetu a/nebo zásilkového prodeje, zásilkový prodej zboží v rámci této třídy, maloobchodní prodej výrobků zařazených ve tř. 1 - 34; (38) telekomunikace, služby umožňující komunikaci jedné osoby s druhou, televizní vysílání, rozhlasové vysílání, digitální vysílání, televizní vysílání programů, televizní vysílání zábavných, vzdělávacích, výchovných, soutěžních, diskusních a informačních pořadů, telematika, šíření, výměna nebo získávání zpráv a informací, šíření elektronických časopisů, informací, elektronických periodik, knih v elektronické podobě, audio nebo audiovizuálních děl prostřednictvím informační nebo datové nebo elektronické nebo komunikační nebo telekomunikační nebo počítačové sítě, zejména Internetu, pomocí satelitů a jinými sítěmi, informační služby na Internetu související s televizním vysíláním, služby na Internetu související s televizním vysíláním, poskytování přístupového času k počítačovým databázím, poskytování přístupového času pro on-line platformy pro nahrávání, uchovávání, zpracování, přenos a aktualizaci dat, obrázků, fotografií, 3D aplikací, zprostředkovatelská činnost v oblasti informačního servisu, komunikace a přenos dat prostřednictvím veřejné nebo neveřejné telekomunikační sítě, komunikace, poradenská činnost v oblasti sdělovacích prostředků, telekomunikací, informační služby v oblasti telekomunikací, informační kancelář, poskytování informačních služeb prostřednictvím počítačů – v rámci této třídy, pronájem komunikačních míst, telekomunikační služby umožňující on-line v sítích dálkové nahrávání a přenos obrazových dat, telekomunikační služby umožňující on-line v sítích dálkové objednávání a přenos nosičů, na kterých jsou nanosená obrazová data objednatel; (41) nakladatelství a vydavatelství, ediční činnost, publikační činnost, nahrávání nosičů zvukových nebo obrazově zvukových, půjčování nahraných zvukových a zvukově obrazových záznamů, tvorba a šíření audiovizuálních děl, zpravodajství, publicistika, televizní zpravodajství, rozhlasové zpravodajství, obrazové zpravodajství, TV produkce, filmová produkce, tvorba programů, tvorba a výroba televizních a audiovizuálních programů, agenturní činnost v oblasti kultury, modelingová agentura, zprostředkování v oblasti kultury,

výchovy, zábavy a sportu, výchovná, vzdělávací, soutěžní a zábavní činnost, zábavní nebo kulturní nebo vzdělávací představení, organizace společenských a kulturních akcí, organizace, provozování a provádění her a soutěží i veřejných, provozování divadla, provozování kina, výstavní činnost v oblasti kultury nebo zábavy nebo výchovy nebo vzdělávání, elektronické publikování (DTP), služby nahrávacího studia, poskytování on-line elektronických publikací a děl (bez možnosti stažení), poskytování on-line audiovizuálních děl bez možnosti stažení, poskytování on-line elektronických publikací, vydávání elektronických knih a on-line časopisů, poskytování publikací z celosvětové počítačové sítě nebo Internetu s možností prohledávání, pronájem kinematografických filmů, výroba rozhlasových programů, psaní a zveřejňování textů, kromě reklamních, vydávání textů, s výjimkou reklamních nebo náborových, výroba divadelních a/nebo jiných představení, organizování kulturních nebo vzdělávacích výstav, poskytování služeb výchovných, vzdělávacích, soutěžních, kulturních a zábavních prostřednictvím Internetu a jiných sítí, provozování tělovýchovných zařízení, pronájem a půjčování sportovních potřeb, s výjimkou dopravních prostředků, půjčování knih, tiskovin, pronájem a půjčování audiopřístrojů, videopřístrojů, videorekordérů, videokamer, fotoaparátů, promítaček, rozhlasových a televizních přijímačů, filmů, kulturních a vzdělávacích potřeb a přístrojů, půjčování a pronájem obrazů, dekorací, pronájem stadiónů, tenisových dvorců, pronájem a půjčování potápěčské výstroje, pronájem a půjčování sportovního nářadí (s výjimkou dopravních prostředků), provozování a/nebo pronájem fitness centra.

(730) **CET 21 spol. s r.o.**, Křiženeckého nám. 1078/5, Praha 5, 15200, CZ

(740) Advokátní a patentová kancelář VYSKOČIL, KROŠLÁK a spol., Dana Lukajová, Voršílská 10/130, Praha 1, 11000

(210) **O-500988**

(220) 09.01.2013

(320) 09.01.2013

(511) 9, 35, 38, 41

(540)

(510) (9) aparáty a přístroje vědecké, geodetické, fotografické, filmové, optické, přístroje pro vážení, měření, signalizaci, kontrolu, záchranu a přístroje učební, aparáty pro záznam, uchování, převod, přenos nebo reprodukci zvuku nebo obrazu, přístroje a nástroje pro vedení, přepínání, přeměnu, akumulaci, regulaci nebo řízení elektrického proudu, hasicí přístroje, telefony, telefonní záznamníky, faxy, ústředny, magnetické nebo optické suporty zvukových nebo zvukově obrazových záznamů, zapisovací pokladny, kalkulační stroje, přístroje pro zpracování informací a počítače, včetně jejich jednotlivých součástí a náhradních dílů ze třídy 9, baterie a články elektrické, elektrické akumulátory, počítačové hry s výstupem na PC nebo na TV, pohledy ilustrované se zvukovou nahrávkou, hrací skříně uváděné v činnost vhozením mince, reklamní světelné přístroje, nosiče záznamů nahrané i nenahrané, videokazety nahrané i nenahrané, audiokazety nahrané i nenahrané, audiovizuální programy, audioprogramy, audiovizuální díla na nosičích, audiovizuální díla v digitální podobě, filmy, hudební díla na nosičích nebo v elektronické podobě nebo ke stažení, CD disky, DVD disky, MP3 přehrávače, USB Flash disky, Blue-ray disky, elektronické publikace (stažitelné), magnetické karty, kódované karty, obaly na CD disky nebo DVD disky nebo na nosiče záznamů, programové vybavení pro počítače, software, hardware výpočetní techniky nebo komunikační nebo informační techniky, interaktivní software, interaktivní databáze, elektronické databáze a databázové produkty, informace a data a databáze a záznamy v elektronické podobě, elektronické nebo datové nebo informační nebo komunikační nebo výpočetní sítě, včetně jednotlivých součástí a náhradních dílů obsažených ve třídě 9, multimediální aplikace, elektronické multimediální nebo elektronické informační katalogy, elektronické časopisy, elektronická periodika a knihy v elektronické podobě, počítačový software pro nahrávání, stahování a zpracování obrázků a obrazových dat, software pro tvorbu a organizaci fotografií a obrázků, software pro zacházení s fotografiemi a pro jejich editaci, software a hardware pro digitální zobrazování, software pro tvorbu fotografických alb, hologramy, mikročipové nebo magnetické karty (kódované), podložky pod počítačovou myš,

NOVA PARK

magnety, kryty na mobilní telefony, pouzdra na mobilní telefony, divadelní kukátka, brýle pro 3D projekci, brýle sluneční, ochranné brýle, pouzdra na brýle, kontaktní čočky, části a příslušenství pro všechny výše uvedené výrobky; (35) reklamní, inzertní a propagační činnost, marketing, reklamní, inzertní a propagační činnost prostřednictvím jakéhokoliv média, prostřednictvím telefonní sítě nebo datové sítě nebo informační sítě nebo elektronické sítě nebo komunikační sítě nebo počítačové sítě, poskytování informací komerčního nebo reklamního charakteru, multimediálních informací komerčního charakteru, komerční využití Internetu v oblastech komerčních internetových médií a vyhledávacích služeb, on-line inzerce, pronájem informačních míst v rámci této třídy, činnost reklamní agentury, činnost ekonomických a/nebo organizačních poradců, zprostředkování v obchodních vztazích, merchandising, franchising, pomoc při využívání a řízení obchodního podniku, personální agentura, personální poradenství, automatizované zpracování dat, pomoc při provozování obchodů a obchodních činnostech průmyslového nebo obchodního podniku, služby, které zahrnují záznam, přepis, vypracování, kompilaci, přenášeni nebo systematickosti písemných či datových či elektronických sdělení a záznamů, jakož i využívání nebo kompilaci matematických a statistických údajů, organizační zabezpečování televizního vysílání v rámci této třídy, podporování a intenzifikace obchodních služeb založené na zvyšování klíčových spolupracovníků a klientů (obchodní služby), věrnostní a bonusové systémy, zejména poskytování slev a odměn, poskytování přednostních a nadstandardních služeb, vše zejména v prodeji výrobků zařazených ve tř. 1 – 34, výstavy komerční nebo reklamní nebo propagační, předvádění zboží prostřednictvím Internetu nebo katalogu nebo výstav za účelem reklamy a/nebo prodeje, přeskupování a shromažďování (kromě dopravy) různých výrobků pro třetí osoby za účelem umožnit spotřebiteli pohodlně vybrat a prohlížet a kupovat (kromě přepravy) prostřednictvím katalogu a/nebo Internetu a/nebo zásilkového prodeje, zásilkový prodej zboží v rámci této třídy, maloobchodní prodej výrobků zařazených ve tř. 1 - 34; (38) telekomunikace, služby umožňující komunikaci jedné osoby s druhou, televizní vysílání, rozhlasové vysílání, digitální vysílání, televizní vysílání programů, televizní vysílání zábavných, vzdělávacích, výchovných, soutěžních, diskusních a informačních pořadů, telematika, šíření, výměna nebo získávání zpráv a informací, šíření elektronických časopisů, informací, elektronických periodik, knih v elektronické podobě, audio nebo audiovizuálních děl prostřednictvím informační nebo datové nebo elektronické nebo komunikační nebo telekomunikační nebo počítačové sítě, zejména Internetu, pomocí satelitů a jinými sítěmi, informační služby na Internetu související s televizním vysíláním, služby na Internetu související s televizním vysíláním, poskytování přístupového času k počítačovým databázím, poskytování přístupového času pro on-line platformy pro nahrávání, uchovávání, zpracování, přenos a aktualizaci dat, obrázků, fotografií, 3D aplikací, zprostředkovatelská činnost v oblasti informačního servisu, komunikace a přenos dat prostřednictvím veřejné nebo neveřejné telekomunikační sítě, komunikace, poradenská činnost v oblasti sdělovacích prostředků, telekomunikací, informační služby v oblasti telekomunikací, informační kancelář, poskytování informačních služeb prostřednictvím počítačů – v rámci této třídy, pronájem komunikačních míst, telekomunikační služby umožňující on-line v sítích dálkové nahrávání a přenos obrazových dat, telekomunikační služby umožňující on-line v sítích dálkové objednávat a přenos nosičů, na kterých jsou nanesena obrazová data objednatel; (41) nakladatelství a vydavatelství, ediční činnost, publikační činnost, nahrávání nosičů zvukových nebo obrazově zvukových, půjčování nahraných zvukových a zvukově obrazových záznamů, tvorba a šíření audiovizuálních děl, zpravodajství, publicistika, televizní zpravodajství, rozhlasové zpravodajství, obrazové zpravodajství, TV produkce, filmová produkce, tvorba programů, tvorba a výroba televizních a audiovizuálních děl, agenturní činnost v oblasti kultury, modelingová agentura, zprostředkování v oblasti kultury, výchovy, zábavy a sportu, výchovná, vzdělávací, soutěžní a zábavní činnost, zábavní nebo kulturní nebo vzdělávací představení, organizace společenských a kulturních akcí, organizace, provozování a provádění her a soutěží i veřejných, provozování divadla, provozování kina, výstavní činnost v oblasti kultury nebo zábavy nebo výchovy nebo vzdělávání,

elektronické publikování (DTP), služby nahrávacího studia, poskytování on-line elektronických publikací a děl (bez možnosti stažení), poskytování on-line audiovizuálních děl bez možnosti stažení, poskytování on-line elektronických publikací, vydávání elektronických knih a on-line časopisů, poskytování publikací z celosvětové počítačové sítě nebo Internetu s možností prohledávání, pronájem kinematografických filmů, výroba rozhlasových programů, psaní a zveřejňování textů, kromě reklamních, vydávání textů, s výjimkou reklamních nebo náborových, výroba divadelních a/nebo jiných představení, organizování kulturních nebo vzdělávacích výstav, poskytování služeb výchovných, vzdělávacích, soutěžních, kulturních a zábavních prostřednictvím Internetu a jiných sítí, provozování tělovýchovných zařízení, pronájem a půjčování sportovních potřeb, s výjimkou dopravních prostředků, půjčování knih, tiskovin, pronájem a půjčování audiopřístrojů, videopřístrojů, videorekordérů, videokamer, fotoaparátů, promítaček, rozhlasových a televizních přijímačů, filmů, kulturních a vzdělávacích potřeb a přístrojů, půjčování a pronájem obrazů, dekorací, pronájem stadiónů, tenisových dvorců, pronájem a půjčování potápěčské výstroje, pronájem a půjčování sportovního nářadí (s výjimkou dopravních prostředků), provozování a/nebo pronájem fitness centra.

(730) **CET 21 spol. s r.o.,** Kříženeckého nám. 1078/5, Praha 5, 15200, CZ

(740) Advokátní a patentová kancelář **VYSKOČIL, KROŠLÁK** a spol., Dana Lukajová, Voršílská 10/130, Praha 1, 11000

(210) **O-500989**

(220) 09.01.2013

(320) 09.01.2013

(511) 9, 35, 38, 41

(540)

NOVA TELKA

(510) (9) aparáty a přístroje vědecké, geodetické, fotografické, filmové, optické, přístroje pro vážení, měření, signalizaci, kontrolu, záchranu a přístroje učební, aparáty pro záznam, uchování, převod, přenos nebo reprodukci zvuku nebo obrazu, přístroje a nástroje pro vedení, přepínání, přeměnu, akumulaci, regulaci nebo řízení elektrického proudu, hasicí přístroje, telefony, telefonní záznamníky, faxy, ústředny, magnetické nebo optické supty zvukových nebo zvukově obrazových záznamů, zapisovací pokladny, kalkulační stroje, přístroje pro zpracování informací a počítače, včetně jejich jednotlivých součástí a náhradních dílů ze třídy 9, baterie a články elektrické, elektrické akumulátory, počítačové hry s výstupem na PC nebo na TV, pohledy ilustrované se zvukovou nahrávkou, hrací skříně uváděné v činnosti vhozením mince, reklamní světelné přístroje, nosiče záznamů nahrané i nenahrané, audiokazety nahrané i nenahrané, audiovizuální programy, audioprogramy, audiovizuální díla na nosičích, audiovizuální díla v digitální podobě, filmy, hudební díla na nosičích nebo v elektronické podobě nebo ke stažení, CD disky, DVD disky, MP3 přehrávače, USB Flash disky, Blue-ray disky, elektronické publikace (stažitelné), magnetické karty, kódované karty, obaly na CD disky nebo DVD disky nebo na nosiče záznamů, programové vybavení pro počítače, software, hardware výpočetní techniky nebo komunikační nebo informační techniky, interaktivní software, interaktivní databáze, elektronické databáze a databázové produkty, informace a data a databáze a záznamy v elektronické podobě, elektronické nebo datové nebo informační nebo komunikační nebo výpočetní sítě, včetně jednotlivých součástí a náhradních dílů obsažených ve třídě 9, multimediální aplikace, elektronické multimediální nebo elektronické informační katalogy, elektronické časopisy, elektronická periodika a knihy v elektronické podobě, počítačový software pro nahrávání, stahování a zpracování obrázků a obrazových dat, software pro tvorbu a organizaci fotografií a obrázků, software pro zacházení s fotografiemi a pro jejich editaci, software a hardware pro digitální zobrazování, software pro tvorbu fotografických alb, hologramy, mikročipové nebo magnetické karty (kódované), podložky pod počítačovou myš, magnety, kryty na mobilní telefony, pouzdra na mobilní telefony, divadelní kukátka, brýle pro 3D projekci, brýle sluneční, ochranné brýle, pouzdra na brýle, kontaktní čočky, části a příslušenství pro všechny výše uvedené výrobky; (35) reklamní, inzertní a propagační činnost, marketing, reklamní, inzertní a propagační činnost prostřednictvím jakéhokoliv média,

prostřednictvím telefonní sítě nebo datové sítě nebo informační sítě nebo elektronické sítě nebo komunikační sítě nebo počítačové sítě, poskytování informací komerčního nebo reklamního charakteru, multimediálních informací komerčního charakteru, komerční využití Internetu v oblastech komerčních internetových médií a vyhledávacích služeb, on-line inzerce, pronájem informačních míst v rámci této třídy, činnost reklamní agentury, činnost ekonomických a/nebo organizačních poradců, zprostředkování v obchodních vztazích, merchandising, franchising, pomoc při využívání a řízení obchodního podniku, personální agentura, personální poradenství, automatizované zpracování dat, pomoc při provozování obchodů a obchodních činnostech průmyslového nebo obchodního podniku, služby, které zahrnují záznam, přepis, vypracování, kompilaci, přenášení nebo systematickou písemných či datových či elektronických sdělení a záznamů, jakož i využívání nebo kompilaci matematických a statistických údajů, organizační zabezpečování televizního vysílání v rámci této třídy, podporování a intenzifikace obchodních služeb založené na zvýhodňování klíčových spolupracovníků a klientů (obchodní služby), věrnostní a bonusové systémy, zejména poskytování slev a odměn, poskytování přednostních a nadstandardních služeb, vše zejména v prodeji výrobků zařazených ve tř. 1 – 34, výstavy komerční nebo reklamní nebo propagační, předvádění zboží prostřednictvím Internetu nebo katalogu nebo výstav za účelem reklamy a/nebo prodeje, přeskupování a shromažďování (kromě dopravy) různých výrobků pro třetí osoby za účelem umožnit spotřebiteli pohodlně vybrat a prohlížet a kupovat (kromě přepravy) prostřednictvím katalogu a/nebo Internetu a/nebo zásilkového prodeje, zásilkový prodej zboží v rámci této třídy, maloobchodní prodej výrobků zařazených ve tř. 1 - 34; (38) telekomunikace, služby umožňující komunikaci jedné osoby s druhou, televizní vysílání, rozhlasové vysílání, digitální vysílání, televizní vysílání programů, televizní vysílání zábavných, vzdělávacích, výchovných, soutěžních, diskusních a informačních pořadů, telematika, šíření, výměna nebo získávání zpráv a informací, šíření elektronických časopisů, informací, elektronických periodik, knih v elektronické podobě, audio nebo audiovizuálních děl prostřednictvím informační nebo datové nebo elektronické nebo komunikační nebo telekomunikační nebo počítačové sítě, zejména Internetu, pomocí satelitů a jinými sítěmi, informační služby na Internetu související s televizním vysíláním, služby na Internetu související s televizním vysíláním, poskytování přístupového času k počítačovým databázím, poskytování přístupového času pro on-line platformy pro nahrávání, uchovávání, zpracování, přenos a aktualizaci dat, obrázků, fotografií, 3D aplikací, zprostředkovatelská činnost v oblasti informačního servisu, komunikace a přenos dat prostřednictvím veřejné nebo neveřejné telekomunikační sítě, komunikace, poradenská činnost v oblasti sdělovacích prostředků, telekomunikací, informační služby v oblasti telekomunikací, informační kancelář, poskytování informačních služeb prostřednictvím počítačů – v rámci této třídy, pronájem komunikačních míst, telekomunikační služby umožňující on-line v sítích dálkové nahrávání a přenos obrazových dat, telekomunikační služby umožňující on-line v sítích dálkové objednávání a přenos nosičů, na kterých jsou nanesená obrazová data objednatel; (41) nakladatelství a vydavatelství, ediční činnost, publikační činnost, nahrávání nosičů zvukových nebo obrazově zvukových, půjčování nahraných zvukových a zvukově obrazových záznamů, tvorba a šíření audiovizuálních děl, zpravodajství, publicistika, televizní zpravodajství, rozhlasové zpravodajství, obrazové zpravodajství, TV produkce, filmová produkce, tvorba programů, tvorba a výroba televizních a audiovizuálních programů, agenturní činnost v oblasti kultury, modelingová agentura, zprostředkování v oblasti kultury, výchovy, zábavy a sportu, výchovná, vzdělávací, soutěžní a zábavní činnost, zábavní nebo kulturní nebo vzdělávací představení, organizace společenských a kulturních akcí, organizace, provozování a provádění her a soutěží i veřejných, provozování divadla, provozování kina, výstavní činnost v oblasti kultury nebo zábavy nebo výchovy nebo vzdělávání, elektronické publikování (DTP), služby nahrávacího studia, poskytování on-line elektronických publikací a děl (bez možnosti stažení), poskytování on-line audiovizuálních děl bez možnosti stažení, poskytování on-line elektronických publikací, vydávání elektronických knih a on-line časopisů, poskytování publikací z celosvětové počítačové sítě nebo Internetu s možností

prohledávání, pronájem kinematografických filmů, výroba rozhlasových programů, psaní a zveřejňování textů, kromě reklamních, vydávání textů, s výjimkou reklamních nebo náborových, výroba divadelních a/nebo jiných představení, organizování kulturních nebo vzdělávacích výstav, poskytování služeb výchovných, vzdělávacích, soutěžních, kulturních a zábavních prostřednictvím Internetu a jiných sítí, provozování tělovýchovných zařízení, pronájem a půjčování sportovních potřeb, s výjimkou dopravních prostředků, půjčování knih, tiskovin, pronájem a půjčování audiopřístrojů, videopřístrojů, videorekordérů, videokamer, fotoaparátů, promítaček, rozhlasových a televizních přijímačů, filmů, kulturních a vzdělávacích potřeb a přístrojů, půjčování a pronájem obrazů, dekorací, pronájem stadiónů, tenisových dvorců, pronájem a půjčování potápěčské výstroje, pronájem a půjčování sportovního nářadí (s výjimkou dopravních prostředků), provozování a/nebo pronájem fitness centra.

(730) **CET 21 spol. s r.o.**, Kříženeckého nám. 1078/5, Praha 5, 15200, CZ

(740) Advokátní a patentová kancelář **VYSKOČIL, KROŠLÁK** a spol., Dana Lukajová, Voršílská 10/130, Praha 1, 11000

(210) **O-500990**

(220) 09.01.2013

(320) 09.01.2013

(511) 9, 35, 38, 41

(540)

NOVA LEGEND

(9) aparáty a přístroje vědecké, geodetické, fotografické, filmové, optické, přístroje pro vážení, měření, signalizaci, kontrolu, záchranu a přístroje učební, aparáty pro záznam, uchování, převod, přenos nebo reprodukci zvuku nebo obrazu, přístroje a nástroje pro vedení, přepínání, přeměnu, akumulaci, regulaci nebo řízení elektrického proudu, hasicí přístroje, telefony, telefonní záznamníky, faxy, ústředny, magnetické nebo optické suporty zvukových nebo zvukově obrazových záznamů, zapisovací pokladny, kalkulační stroje, přístroje pro zpracování informací a počítače, včetně jejich jednotlivých součástí a náhradních dílů ze třídy 9, baterie a články elektrické, elektrické akumulátory, počítačové hry s výstupem na PC nebo na TV, pohledy ilustrované se zvukovou nahrávkou, hrací skříně uváděné v činnosti vhozením mince, reklamní světelné přístroje, nosiče záznamů nahrané i nenahrané, videokazety nahrané i nenahrané, audiokazety nahrané i nenahrané, audiovizuální programy, audioprogramy, audiovizuální díla na nosičích, audiovizuální díla v digitální podobě, filmy, hudební díla na nosičích nebo v elektronické podobě nebo ke stažení, CD disky, DVD disky, MP3 přehrávače, USB Flash disky, Blue-ray disky, elektronické publikace (stažitelné), magnetické karty, kódované karty, obaly na CD disky nebo DVD disky nebo na nosiče záznamů, programové vybavení pro počítače, software, hardware výpočetní techniky nebo komunikační nebo informační techniky, interaktivní software, interaktivní databáze, elektronické databáze a databázové produkty, informace a data a databáze a záznamy v elektronické podobě, elektronické nebo datové nebo informační nebo komunikační nebo výpočetní sítě, včetně jednotlivých součástí a náhradních dílů obsažených ve třídě 9, multimediální aplikace, elektronické multimediální nebo elektronické informační katalogy, elektronické časopisy, elektronická periodika a knihy v elektronické podobě, počítačový software pro nahrávání, stahování a zpracování obrázků a obrazových dat, software pro tvorbu a organizaci fotografií a obrázků, software pro zacházení s fotografiemi a pro jejich editaci, software a hardware pro digitální zobrazování, software pro tvorbu fotografických alb, hologramy, mikročipové nebo magnetické karty (kódované), podložky pod počítačovou myš, magnety, kryty na mobilní telefony, pouzdra na mobilní telefony, divadelní kukátka, brýle pro 3D projekci, brýle sluneční, ochranné brýle, pouzdra na brýle, kontaktní čočky, části a příslušenství pro všechny výše uvedené výrobky; (35) reklamní, inzertní a propagační činnost, marketing, reklamní, inzertní a propagační činnost prostřednictvím jakéhokoliv média, prostřednictvím telefonní sítě nebo datové sítě nebo informační sítě nebo elektronické sítě nebo komunikační sítě nebo počítačové sítě, poskytování informací komerčního nebo reklamního charakteru, multimediálních informací komerčního charakteru, komerční využití Internetu v oblastech komerčních internetových médií a vyhledávacích služeb, on-line inzerce,

pronájem informačních míst v rámci této třídy, činnost reklamní agentury, činnost ekonomických a/nebo organizačních poradců, zprostředkování v obchodních vztazích, merchandising, franchising, pomoc při využívání a řízení obchodního podniku, personální agentura, personální poradenství, automatizované zpracování dat, pomoc při provozování obchodů a obchodních činností průmyslového nebo obchodního podniku, služby, které zahrnují záznam, přepis, vypracování, kompilaci, přenášení nebo systematickosti písemných či datových či elektronických sdělení a záznamů, jakož i využívání nebo kompilaci matematických a statistických údajů, organizační zabezpečování televizního vysílání v rámci této třídy, podporování a intenzifikace obchodních služeb založené na zvýhodňování klíčových spolupracovníků a klientů (obchodní služby), věrnostní a bonusové systémy, zejména poskytování slev a odměn, poskytování přednostních a nadstandardních služeb, vše zejména v prodeji výrobků zařazených ve tř. 1 – 34, výstavy komerční nebo reklamní nebo propagační, předvádění zboží prostřednictvím Internetu nebo katalogu nebo výstav za účelem reklamy a/nebo prodeje, přeskupování a shromažďování (kromě dopravy) různých výrobků pro třetí osoby za účelem umožnit spotřebiteli pohodlně vybrat a prohlížet a kupovat (kromě přepravy) prostřednictvím katalogu a/nebo Internetu a/nebo zásilkového prodeje, zásilkový prodej zboží v rámci této třídy, maloobchodní prodej výrobků zařazených ve tř. 1 - 34; (38) telekomunikace, služby umožňující komunikaci jedné osoby s druhou, televizní vysílání, rozhlasové vysílání, digitální vysílání, televizní vysílání programů, televizní vysílání zábavných, vzdělávacích, výchovných, soutěžních, diskusních a informačních pořadů, telematika, šíření, výměna nebo získávání zpráv a informací, šíření elektronických časopisů, informací, elektronických periodik, knih v elektronické podobě, audio nebo audiovizuálních děl prostřednictvím informační nebo datové nebo elektronické nebo komunikační nebo telekomunikační nebo počítačové sítě, zejména Internetu, pomocí satelitů a jinými sítěmi, informační služby na Internetu související s televizním vysíláním, služby na Internetu související s televizním vysíláním, poskytování přístupového času k počítačovým databázím, poskytování přístupového času pro on-line platformy pro nahrávání, uchovávání, zpracování, přenos a aktualizaci dat, obrázků, fotografií, 3D aplikací, zprostředkovatelská činnost v oblasti informačního servisu, komunikace a přenos dat prostřednictvím veřejné nebo neveřejné telekomunikační sítě, komunikace, poradenská činnost v oblasti sdělovacích prostředků, telekomunikací, informační služby v oblasti telekomunikací, informační kancelář, poskytování informačních služeb prostřednictvím počítačů – v rámci této třídy, pronájem komunikačních míst, telekomunikační služby umožňující on-line v sítích dálkové nahrávání a přenos obrazových dat, telekomunikační služby umožňující on-line v sítích dálkové objednávaní a přenos nosičů, na kterých jsou nanesena obrazová data objednatel; (41) nakladatelství a vydavatelství, ediční činnost, publikační činnost, nahrávání nosičů zvukových nebo obrazově zvukových, půjčování nahraných zvukových a zvukově obrazových záznamů, tvorba a šíření audiovizuálních děl, zpravodajství, publicistika, televizní zpravodajství, rozhlasové zpravodajství, obrazové zpravodajství, TV produkce, filmová produkce, tvorba programů, tvorba a výroba televizních a audiovizuálních programů, agenturní činnost v oblasti kultury, modelingová agentura, zprostředkování v oblasti kultury, výchovy, zábavy a sportu, výchovná, vzdělávací, soutěžní a zábavní činnost, zábavní nebo kulturní nebo vzdělávací představení, organizace společenských a kulturních akcí, organizace, provozování a provádění her a soutěží i veřejných, provozování divadla, provozování kina, výstavní činnost v oblasti kultury nebo zábavy nebo výchovy nebo vzdělávání, elektronické publikování (DTP), služby nahrávacího studia, poskytování on-line elektronických publikací a děl (bez možnosti stažení), poskytování on-line audiovizuálních děl bez možnosti stažení, poskytování on-line elektronických publikací, vydávání elektronických knih a on-line časopisů, poskytování publikací z celosvětové počítačové sítě nebo Internetu s možností prohledávání, pronájem kinematografických filmů, výroba rozhlasových programů, psaní a zveřejňování textů, kromě reklamních, vydávání textů, s výjimkou reklamních nebo náborových, výroba divadelních a/nebo jiných představení, organizování kulturních nebo vzdělávacích výstav, poskytování služeb výchovných, vzdělávacích, soutěžních, kulturních a

zábavních prostřednictvím Internetu a jiných sítí, provozování tělovýchovných zařízení, pronájem a půjčování sportovních potřeb, s výjimkou dopravních prostředků, půjčování knih, tiskovin, pronájem a půjčování audiopřístrojů, videopřístrojů, videorekordérů, videokamer, fotoaparátů, promítaček, rozhlasových a televizních přijímačů, filmů, kulturních a vzdělávacích potřeb a přístrojů, půjčování a pronájem obrazů, dekorací, pronájem stadiónů, tenisových dvorců, pronájem a půjčování potápěčské výstroje, pronájem a půjčování sportovního nářadí (s výjimkou dopravních prostředků), provozování a/nebo pronájem fitness centra.

(730) **CET 21 spol. s r.o.**, Kříženeckého nám. 1078/5, Praha 5, 15200, CZ

(740) Advokátní a patentová kancelář VYSKOČIL, KROŠLÁK a spol., Dana Lukajová, Voršílská 10/130, Praha 1, 11000

(210) **O-500991**

(220) 09.01.2013

(320) 09.01.2013

(511) 9, 35, 38, 41

(540)

NOVA STORY

(510) (9) aparáty a přístroje vědecké, geodetické, fotografické, filmové, optické, přístroje pro vážení, měření, signalizaci, kontrolu, záchranu a přístroje učební, aparáty pro záznam, uchování, převod, přenos nebo reprodukci zvuku nebo obrazu, přístroje a nástroje pro vedení, přepínání, přeměnu, akumulaci, regulaci nebo řízení elektrického proudu, hasicí přístroje, telefony, telefonní záznamníky, faxy, ústředny, magnetické nebo optické suporty zvukových nebo zvukově obrazových záznamů, zapisovací pokladny, kalkulační stroje, přístroje pro zpracování informací a počítače, včetně jejich jednotlivých součástí a náhradních dílů ze třídy 9, baterie a články elektrické, elektrické akumulátory, počítačové hry s výstupem na PC nebo na TV, pohledy ilustrované se zvukovou nahrávkou, hrací skříně uváděné v činnosti vhozením mince, reklamní světelné přístroje, nosiče záznamů nahrané i nenahrané, videokazety nahrané i nenahrané, audiokazety nahrané i nenahrané, audiovizuální programy, audioprogramy, audiovizuální díla na nosičích, audiovizuální díla v digitální podobě, filmy, hudební díla na nosičích nebo v elektronické podobě nebo ke stažení, CD disky, DVD disky, MP3 přehrávače, USB Flash disky, Blue-ray disky, elektronické publikace (stažitelné), magnetické karty, kódované karty, obaly na CD disky nebo DVD disky nebo na nosiče záznamů, programové vybavení pro počítače, software, hardware výpočetní techniky nebo komunikační nebo informační techniky, interaktivní software, interaktivní databáze, elektronické databáze a databázové produkty, informace a data a databáze a záznamy v elektronické podobě, elektronické nebo datové nebo informační nebo komunikační nebo výpočetní sítě, včetně jednotlivých součástí a náhradních dílů obsažených ve třídě 9, multimediální aplikace, elektronické multimediální nebo elektronické informační katalogy, elektronické časopisy, elektronická periodika a knihy v elektronické podobě, počítačový software pro nahrávání, stahování a zpracování obrázků a obrazových dat, software pro tvorbu a organizaci fotografií a obrázků, software pro zacházení s fotografiemi a pro jejich editaci, software a hardware pro digitální zobrazování, software pro tvorbu fotografických alb, hologramy, mikročipové nebo magnetické karty (kódované), podložky pod počítačovou myš, magnety, kryty na mobilní telefony, pouzdra na mobilní telefony, divadelní kukátka, brýle pro 3D projekci, brýle sluneční, ochranné brýle, pouzdra na brýle, kontaktní čočky, části a příslušenství pro všechny výše uvedené výrobky; (35) reklamní, inzertní a propagační činnost, marketing, reklamní, inzertní a propagační činnost prostřednictvím jakéhokoliv média, prostřednictvím telefonní sítě nebo datové sítě nebo informační sítě nebo elektronické sítě nebo komunikační sítě nebo počítačové sítě, poskytování informací komerčního nebo reklamního charakteru, multimediálních informací komerčního charakteru, komerční využití Internetu v oblastech komerčních internetových médií a vyhledávacích služeb, on-line inzerce, pronájem informačních míst v rámci této třídy, činnost reklamní agentury, činnost ekonomických a/nebo organizačních poradců, zprostředkování v obchodních vztazích, merchandising, franchising, pomoc při využívání a řízení obchodního podniku, personální agentura, personální poradenství, automatizované zpracování dat, pomoc při provozování obchodů a obchodních

činností průmyslového nebo obchodního podniku, služby, které zahrnují záznam, přepis, vypracování, kompilaci, přenášení nebo systematickosti písemných či datových či elektronických sdělení a záznamů, jakož i využívání nebo kompilaci matematických a statistických údajů, organizační zabezpečování televizního vysílání v rámci této třídy, podporování a intenzifikace obchodních služeb založené na zvýhodňování klíčových spolupracovníků a klientů (obchodní služby), věrnostní a bonusové systémy, zejména poskytování slev a odměn, poskytování přednostních a nadstandardních služeb, vše zejména v prodeji výrobků zařazených ve tř. 1 – 34, výstavy komerční nebo reklamní nebo propagační, předvádění zboží prostřednictvím Internetu nebo katalogu nebo výstav za účelem reklamy a/nebo prodeje, přeskupování a shromažďování (kromě dopravy) různých výrobků pro třetí osoby za účelem umožnit spotřebitelé pohodlně vybrat a prohlížet a kupovat (kromě přepravy) prostřednictvím katalogu a/nebo Internetu a/nebo zásilkového prodeje, zásilkový prodej zboží v rámci této třídy, maloobchodní prodej výrobků zařazených ve tř. 1 - 34; (38) telekomunikace, služby umožňující komunikaci jedné osoby s druhou, televizní vysílání, rozhlasové vysílání, digitální vysílání, televizní vysílání programů, televizní vysílání zábavných, vzdělávacích, výchovných, soutěžních, diskusních a informačních pořadů, teletatika, šíření, výměna nebo získávání zpráv a informací, šíření elektronických časopisů, informací, elektronických periodik, knih v elektronické podobě, audio nebo audiovizuálních děl prostřednictvím informační nebo datové nebo elektronické nebo komunikační nebo telekomunikační nebo počítačové sítě, zejména Internetu, pomocí satelitů a jinými sítěmi, informační služby na Internetu související s televizním vysíláním, služby na Internetu související s televizním vysíláním, poskytování přístupového času k počítačovým databázím, poskytování přístupového času pro on-line platformy pro nahrávání, uchovávání, zpracování, přenos a aktualizaci dat, obrázků, fotografií, 3D aplikací, zprostředkovatelská činnost v oblasti informačního servisu, komunikace a přenos dat prostřednictvím veřejné nebo neveřejné telekomunikační sítě, komunikace, poradenská činnost v oblasti sdělovacích prostředků, telekomunikací, informační služby v oblasti telekomunikací, informační kancelář, poskytování informačních služeb prostřednictvím počítačů – v rámci této třídy, pronájem komunikačních míst, telekomunikační služby umožňující on-line v sítích dálkové nahrávání a přenos obrazových dat, telekomunikační služby umožňující on-line v sítích dálkové objednávání a přenos nosičů, na kterých jsou nanesena obrazová data objednatel; (41) nakladatelství a vydavatelství, ediční činnost, publikační činnost, nahrávání nosičů zvukových nebo obrazově zvukových, půjčování nahraných zvukových a zvukově obrazových záznamů, tvorba a šíření audiovizuálních děl, zpravodajství, publicistika, televizní zpravodajství, rozhlasové zpravodajství, obrazové zpravodajství, TV produkce, filmová produkce, tvorba programů, tvorba a výroba televizních a audiovizuálních programů, agenturní činnost v oblasti kultury, modelingová agentura, zprostředkování v oblasti kultury, výchovy, zábavy a sportu, výchovná, vzdělávací, soutěžní a zábavní činnost, zábavní nebo kulturní nebo vzdělávací představení, organizace společenských a kulturních akcí, organizace, provozování a provádění her a soutěží i veřejných, provozování divadla, provozování kina, výstavní činnost v oblasti kultury nebo zábavy nebo výchovy nebo vzdělávání, elektronické publikování (DTP), služby nahrávacího studia, poskytování on-line elektronických publikací a děl (bez možnosti stažení), poskytování on-line audiovizuálních děl bez možnosti stažení, poskytování on-line elektronických publikací, vydávání elektronických knih a on-line časopisů, poskytování publikací z celosvětové počítačové sítě nebo Internetu s možností prohledávání, pronájem kinematografických filmů, výroba rozhlasových programů, psaní a zveřejňování textů, kromě reklamních, vydávání textů, s výjimkou reklamních nebo náborových, výroba divadelních a/nebo jiných představení, organizování kulturních nebo vzdělávacích výstav, poskytování služeb výchovných, vzdělávacích, soutěžních, kulturních a zábavních prostřednictvím Internetu a jiných sítí, provozování tělovýchovných zařízení, pronájem a půjčování sportovních potřeb, s výjimkou dopravních prostředků, půjčování knih, tiskovin, pronájem a půjčování audiopřístrojů, videopřístrojů, videorekordérů, videokamer, fotoaparátů, promítaček, rozhlasových a televizních přijímačů, filmů, kulturních a

vzdělávacích potřeb a přístrojů, půjčování a pronájem obrazů, dekorací, pronájem stadiónů, tenisových dvorců, pronájem a půjčování potápěčské výstroje, pronájem a půjčování sportovního nářadí (s výjimkou dopravních prostředků), provozování a/nebo pronájem fitness centra.

(730) **CET 21 spol. s r.o.**, Kříženeckého nám. 1078/5, Praha 5, 15200, CZ

(740) Advokátní a patentová kancelář VYSKOČIL, KROŠLÁK a spol., Dana Lukajová, Voršílská 10/130, Praha 1, 11000

(210) **O-500994**

(220) 09.01.2013

(320) 09.01.2013

(511) 9, 35, 38, 41

(540)

NOVA BON BON

(510) (9) aparáty a přístroje vědecké, geodetické, fotografické, filmové, optické, přístroje pro vážení, měření, signalizaci, kontrolu, záchranu a přístroje učební, aparáty pro záznam, uchování, převod, přenos nebo reprodukci zvuku nebo obrazu, přístroje a nástroje pro vedení, přepínání, přeměnu, akumulaci, regulaci nebo řízení elektrického proudu, hasicí přístroje, telefony, telefonní záznamníky, faxy, ústředny, magnetické nebo optické supty zvukových nebo zvukově obrazových záznamů, zapisovací pokladny, kalkulační stroje, přístroje pro zpracování informací a počítače, včetně jejich jednotlivých součástí a náhradních dílů ze třídy 9, baterie a články elektrické, elektrické akumulátory, počítačové hry s výstupem na PC nebo na TV, pohledy ilustrované se zvukovou nahrávkou, hrací skříně uváděné v činnosti vhozením mince, reklamní světelné přístroje, nosiče záznamů nahrané i nenahrané, videokazety nahrané i nenahrané, audiokazety nahrané i nenahrané, audiovizuální programy, audioprogramy, audiovizuální díla na nosičích, audiovizuální díla v digitální podobě, filmy, hudební díla na nosičích nebo v elektronické podobě nebo ke stažení, CD disky, DVD disky, MP3 přehrávače, USB Flash disky, Blue-ray disky, elektronické publikace (stažitelné), magnetické karty, kódované karty, obaly na CD disky nebo DVD disky nebo na nosiče záznamů, programové vybavení pro počítače, software, hardware výpočetní techniky nebo komunikační nebo informační techniky, interaktivní software, interaktivní databáze, elektronické databáze a databázové produkty, informace a data a databáze a záznamy v elektronické podobě, elektronické nebo datové nebo informační nebo komunikační nebo výpočetní sítě, včetně jednotlivých součástí a náhradních dílů obsažených ve třídě 9, multimediální aplikace, elektronické multimediální nebo elektronické informační katalogy, elektronické časopisy, elektronická periodika a knihy v elektronické podobě, počítačový software pro nahrávání, stahování a zpracování obrázků a obrazových dat, software pro tvorbu a organizaci fotografií a obrázků, software pro zacházení s fotografiemi a pro jejich editaci, software a hardware pro digitální zobrazování, software pro tvorbu fotografických alb, hologramy, mikročipové nebo magnetické karty (kódované), podložky pod počítačovou myš, magnety, kryty na mobilní telefony, pouzdra na mobilní telefony, divadelní kukátka, brýle pro 3D projekci, brýle sluneční, ochranné brýle, pouzdra na brýle, kontaktní čočky, části a příslušenství pro všechny výše uvedené výrobky; (35) reklamní, inzertní a propagační činnost, marketing, reklamní, inzertní a propagační činnost prostřednictvím jakéhokoliv média, prostřednictvím telefonní sítě nebo datové sítě nebo informační sítě nebo elektronické sítě nebo komunikační sítě nebo počítačové sítě, poskytování informací komerčního nebo reklamního charakteru, multimediálních informací komerčního charakteru, komerční využití Internetu v oblastech komerčních internetových médií a vyhledávacích služeb, on-line inzerce, pronájem informačních míst v rámci této třídy, činnost reklamní agentury, činnost ekonomických a/nebo organizačních poradců, zprostředkování v obchodních vztazích, merchandising, franchising, pomoc při využívání a řízení obchodního podniku, personální agentura, personální poradenství, automatizované zpracování dat, pomoc při provozování obchodů a obchodních činností průmyslového nebo obchodního podniku, služby, které zahrnují záznam, přepis, vypracování, kompilaci, přenášení nebo systematickosti písemných či datových či elektronických sdělení a záznamů, jakož i využívání nebo kompilaci matematických a statistických údajů, organizační zabezpečování televizního vysílání v rámci této třídy, podporování a intenzifikace

obchodních služeb založené na zvýhodňování klíčových spolupracovníků a klientů (obchodní služby), věrnostní a bonusové systémy, zejména poskytování slev a odměn, poskytování přednostních a nadstandardních služeb, vše zejména v prodeji výrobků zařazených ve tř. 1 – 34, výstavy komerční nebo reklamní nebo propagační, předvádění zboží prostřednictvím Internetu nebo katalogu nebo výstav za účelem reklamy a/nebo prodeje, přeskupování a shromažďování (kromě dopravy) různých výrobků pro třetí osoby za účelem umožnit spotřebiteli pohodlně vybrat a prohlížet a kupovat (kromě přepravy) prostřednictvím katalogu a/nebo Internetu a/nebo zásilkového prodeje, zásilkový prodej zboží v rámci této třídy, maloobchodní prodej výrobků zařazených ve tř. 1 - 34; (38) telekomunikace, služby umožňující komunikaci jedné osoby s druhou, televizní vysílání, rozhlasové vysílání, digitální vysílání, televizní vysílání programů, televizní vysílání zábavných, vzdělávacích, výchovných, soutěžních, diskusních a informačních pořadů, telematika, šíření, výměna nebo získávání zpráv a informací, šíření elektronických časopisů, informací, elektronických periodik, knih v elektronické podobě, audio nebo audiovizuálních děl prostřednictvím informační nebo datové nebo elektronické nebo komunikační nebo telekomunikační nebo počítačové sítě, zejména Internetu, pomocí satelitů a jinými sítěmi, informační služby na Internetu související s televizním vysíláním, služby na Internetu související s televizním vysíláním, poskytování přístupového času k počítačovým databázím, poskytování přístupového času pro on-line platformy pro nahrávání, uchovávání, zpracování, přenos a aktualizaci dat, obrázků, fotografií, 3D aplikací, zprostředkovatelská činnost v oblasti informačního servisu, komunikace a přenos dat prostřednictvím veřejné nebo neveřejné telekomunikační sítě, komunikace, poradenská činnost v oblasti sdělovacích prostředků, telekomunikací, informační služby v oblasti telekomunikací, informační kancelář, poskytování informačních služeb prostřednictvím počítačů – v rámci této třídy, pronájem komunikačních míst, telekomunikační služby umožňující on-line v sítích dálkové nahrávání a přenos obrazových dat, telekomunikační služby umožňující on-line v sítích dálkové objednávání a přenos nosičů, na kterých jsou nanesena obrazová data objednatel; (41) nakladatelství a vydavatelství, ediční činnost, publikační činnost, nahrávání nosičů zvukových nebo obrazových zvukových, půjčování nahraných zvukových a zvukově obrazových záznamů, tvorba a šíření audiovizuálních děl, zpravodajství, publicistika, televizní zpravodajství, rozhlasové zpravodajství, obrazové zpravodajství, TV produkce, filmová produkce, tvorba programů, tvorba a výroba televizních a audiovizuálních programů, agenturní činnost v oblasti kultury, modelingová agentura, zprostředkování v oblasti kultury, výchovy, zábavy a sportu, výchovná, vzdělávací, soutěžní a zábavní činnost, zábavní nebo kulturní nebo vzdělávací představení, organizace společenských a kulturních akcí, organizace, provozování a provádění her a soutěží i veřejných, provozování divadla, provozování kina, výstavní činnost v oblasti kultury nebo zábavy nebo výchovy nebo vzdělávání, elektronické publikování (DTP), služby nahrávacího studia, poskytování on-line elektronických publikací a děl (bez možnosti stažení), poskytování on-line audiovizuálních děl bez možnosti stažení, poskytování on-line elektronických publikací, vydávání elektronických knih a on-line časopisů, poskytování publikací z celosvětové počítačové sítě nebo Internetu s možností prohledávání, pronájem kinematografických filmů, výroba rozhlasových programů, psaní a zveřejňování textů, kromě reklamních, vydávání textů, s výjimkou reklamních nebo náborových, výroba divadelních a/nebo jiných představení, organizování kulturních nebo vzdělávacích výstav, poskytování služeb výchovných, vzdělávacích, soutěžních, kulturních a zábavních prostřednictvím Internetu a jiných sítí, provozování tělovýchovných zařízení, pronájem a půjčování sportovních potřeb, s výjimkou dopravních prostředků, půjčování knih, tiskovin, pronájem a půjčování audiopřístrojů, videopřístrojů, videorekordérů, videokamer, fotoaparátů, promítaček, rozhlasových a televizních přijímačů, filmů, kulturních a vzdělávacích potřeb a přístrojů, půjčování a pronájem obrazů, dekorací, pronájem stadiónů, tenisových dvorců, pronájem a půjčování potápěčské výstroje, pronájem a půjčování sportovního nářadí (s výjimkou dopravních prostředků), provozování a/nebo pronájem fitness centra.

(730) **CET 21 spol. s r.o.**, Kříženeckého nám. 1078/5, Praha 5, 15200, CZ

(740) Advokátní a patentová kancelář VYSKOČIL, KROŠLÁK a spol., Dana Lukajová, Voršílská 10, Praha 1, 11000

(210) **O-501104**

(220) 14.01.2013

(320) 14.01.2013

(511) 9, 37

(540)

MI FLOW

(510) (9) přístroje pro měření průtoků; (37) služby měření průtoků.

(590) Barevná

(730) **MI FLOW s.r.o.**, Zahradnická 287/12, Brno, 60300, CZ

(210) **O-501265**

(220) 18.01.2013

(320) 18.01.2013

(511) 25, 40, 42

(540)

Leeda

(510) (25) oděvy, konfekce, obuv a doplňky obsažené v této třídě, pletené oděvy, spodní prádlo, punčochové zboží, oděvy pro příležitost, svatební a večerní oděvy, kostýmy, korporátní oděvy, profesní oděvy; (40) dámské krejčovství, pánské krejčovství, oděvy (úprava, přešívání), textilie (úprava, zpracování, údržba), vyšívání, kůže (zpracování), apretace textilií, stříhání látek (stříhová služba), vlna (zpracování), vzory (tisk -); (42) oděvní návrhářství, umělecký design, navrhování (průmyslový design).

(730) **Trnková Lucie**, Na Václavce 1789/22, Praha 5, 15000, CZ

Kutálková Lucie, Veletržní 235/21, Praha 7, 17000, CZ

(740) Lucie Kutálková, Veletržní 235/21, Praha 7, 17000

(210) **O-501315**

(220) 22.01.2013

(320) 22.01.2013

(511) 25

(540)



(510) (25) oděvy, obuv, kloboučnické zboží.

(730) **Múdry Maroš**, Kuzmányho 1608/1, Topolčany, 95501, SK

(210) **O-501376**

(220) 24.01.2013

(320) 24.01.2013

(511) 9, 35, 38, 41

(540)



(510) (9) aparáty a přístroje vědecké, geodetické, fotografické, filmové, optické, přístroje pro vážení, měření, signalizaci, kontrolu, záchranu a přístroje učební, aparáty pro záznam, uchování, převod, přenos nebo reprodukci zvuku nebo obrazu, přístroje a nástroje pro vedení, přepínání, přeměnu, akumulaci, regulaci nebo řízení elektrického proudu, hasící přístroje, telefony, telefonní záznamníky, faxy, ústředny, magnetické nebo optické

suporty zvukových nebo zvukově obrazových záznamů, zapisovací pokladny, kalkulační stroje, přístroje pro zpracování informací a počítače, včetně jejich jednotlivých součástí a náhradních dílů ze třídy 9, baterie a články elektrické, elektrické akumulátory, počítačové hry s výstupem na PC nebo na TV, pohledy ilustrované se zvukovou nahrávkou, hrací skříně uváděné v činnosti vhozením mince, reklamní světelné přístroje, nosiče záznamů nahrané i nenahrané, videokazety nahrané i nenahrané, audiokazety nahrané i nenahrané, audiovizuální programy, audioprogramy, audiovizuální díla na nosičích, audiovizuální díla v digitální podobě, filmy, hudební díla na nosičích nebo v elektronické podobě nebo ke stažení, CD disky, DVD disky, MP3 přehrávače, USB Flash disky, Blue-ray disky, elektronické publikace (stažitelné), magnetické karty, kódované karty, obaly na CD disky nebo DVD disky nebo na nosiče záznamů, programové vybavení pro počítače, software, hardware výpočetní techniky nebo komunikační nebo informační techniky, interaktivní software, interaktivní databáze, elektronické databáze a databázové produkty, informace a data a databáze a záznamy v elektronické podobě, elektronické nebo datové nebo informační nebo komunikační nebo výpočetní sítě, včetně jednotlivých součástí a náhradních dílů obsažených ve třídě 9, multimediální aplikace, elektronické multimediální nebo elektronické informační katalogy, elektronické časopisy, elektronická periodika a knihy v elektronické podobě, počítačový software pro nahrávání, stahování a zpracování obrázků a obrazových dat, software pro tvorbu a organizaci fotografií a obrázků, software pro zacházení s fotografiemi a pro jejich editaci, software a hardware pro digitální zobrazování, software pro tvorbu fotografických alb, hologramy, mikročipové nebo magnetické karty (kódované), podložky pod počítačovou myš, magnety, kryty na mobilní telefony, pouzdra na mobilní telefony, divadelní kukátka, brýle pro 3D projekci, brýle sluneční, ochranné brýle, pouzdra na brýle, kontaktní čočky, části a příslušenství pro všechny výše uvedené výrobky; (35) reklamní, inzertní a propagační činnost, marketing, reklamní, inzertní a propagační činnost prostřednictvím jakéhokoliv média, prostřednictvím telefonní sítě nebo datové sítě nebo informační sítě nebo elektronické sítě nebo komunikační sítě nebo počítačové sítě, poskytování informací komerčního nebo reklamního charakteru, multimediálních informací komerčního charakteru, komerční využití Internetu v oblastech komerčních internetových médií a vyhledávacích služeb, on-line inzerce, pronájem informačních míst v rámci této třídy, činnost reklamní agentury, činnost ekonomických a/nebo organizačních poradců, zprostředkování v obchodních vztazích, merchandising, franchising, pomoc při využívání a řízení obchodního podniku, personální agentura, personální poradenství, automatizované zpracování dat, pomoc při provozování obchodů a obchodních činnostech průmyslového nebo obchodního podniku, služby, které zahrnují záznam, přepis, vypracování, kompilaci, přenášení nebo systematickou písemných či datových i elektronických sdělení a záznamů, jakož i využívání nebo kompilaci matematických a statistických údajů, organizační zabezpečování televizního vysílání v rámci této třídy, podporování a intenzifikace obchodních služeb založené na zvýhodňování klíčových spolupracovníků a klientů (obchodní služby), věrnostní a bonusové systémy, zejména poskytování slev a odměn, poskytování přednostních a nadstandardních služeb, vše zejména v prodeji výrobků zařazených ve tř. 1 – 34, výstavy komerční nebo reklamní nebo propagační, předvádění zboží prostřednictvím Internetu nebo katalogu nebo výstav za účelem reklamy a/nebo prodeje, přeskupování a shromažďování (kromě dopravy) různých výrobků pro třetí osoby za účelem umožnit spotřebiteli pohodlně vybrat a prohlížet a kupovat (kromě přepravy) prostřednictvím katalogu a/nebo Internetu a/nebo zásilkového prodeje, zásilkový prodej zboží v rámci této třídy, maloobchodní prodej výrobků zařazených ve tř. 1 - 34; (38) telekomunikace, služby umožňující komunikaci jedné osoby s druhou, televizní vysílání, rozhlasové vysílání, digitální vysílání, televizní vysílání programů, televizní vysílání zábavných, vzdělávacích, výchovných, soutěžních, diskusních a informačních pořadů, telematika, šíření, výměna nebo získávání zpráv a informací, šíření elektronických časopisů, informací, elektronických periodik, knih v elektronické podobě, audio nebo audiovizuálních děl prostřednictvím informační nebo datové nebo elektronické nebo komunikační nebo telekomunikační nebo počítačové sítě, zejména Internetu, pomocí satelitů a jinými

sítěmi, informační služby na Internetu související s televizním vysíláním, služby na Internetu související s televizním vysíláním, poskytování přístupového času k počítačovým databázím, poskytování přístupového času pro on-line platformy pro nahrávání, uchovávání, zpracování, přenos a aktualizaci dat, obrázků, fotografií, 3D aplikací, zprostředkovatelská činnost v oblasti informačního servisu, komunikace a přenos dat prostřednictvím veřejné nebo neveřejné telekomunikační sítě, komunikace, poradenská činnost v oblasti sdělovacích prostředků, telekomunikací, informační služby v oblasti telekomunikací, informační služby, zprostředkování informačních služeb prostřednictvím počítačů – v rámci této třídy, pronájem komunikačních míst, telekomunikační služby umožňující on-line v sítích dálkové nahrávání a přenos obrazových dat, telekomunikační služby umožňující on-line v sítích dálkové objednávání a přenos nosičů, na kterých jsou nanesená obrazová data objednatel; (41) nakladatelství a vydavatelství, ediční činnost, publikační činnost, nahrávání nosičů zvukových nebo obrazově zvukových, půjčování nahraných zvukových a zvukově obrazových záznamů, tvorba a šíření audiovizuálních děl, zpravodajství, publicistika, televizní zpravodajství, rozhlasové zpravodajství, obrazové zpravodajství, TV produkce, filmová produkce, tvorba programů, tvorba a výroba televizních a audiovizuálních programů, agenturní činnost v oblasti kultury, modelingová agentura, zprostředkování v oblasti kultury, výchovy, zábavy a sportu, výchovná, vzdělávací, soutěžní a zábavní činnost, zábavní nebo kulturní nebo vzdělávací představení, organizace společenských a kulturních akcí, organizace, provozování a provádění her a soutěží i veřejných, provozování divadla, provozování kina, výstavní činnost v oblasti kultury nebo zábavy nebo výchovy nebo vzdělávání, elektronické publikování (DTP), služby nahrávacího studia, poskytování on-line elektronických publikací a děl (bez možnosti stažení), poskytování on-line audiovizuálních děl bez možnosti stažení, poskytování on-line elektronických publikací, vydávání elektronických knih a on-line časopisů, poskytování publikací z celosvětové počítačové sítě nebo Internetu s možností prohledávání, pronájem kinematografických filmů, výroba rozhlasových programů, psaní a zveřejňování textů, kromě reklamních, vydávání textů, s výjimkou reklamních nebo náborových, výroba divadelních a/nebo jiných představení, organizování kulturních nebo vzdělávacích výstav, poskytování služeb výchovných, vzdělávacích, soutěžních, kulturních a zábavních prostřednictvím Internetu a jiných sítí, provozování tělovýchovných zařízení, pronájem a půjčování sportovních potřeb, s výjimkou dopravních prostředků, půjčování knih, tiskovin, pronájem a půjčování audiopřístrojů, videopřístrojů, videorekordérů, videokamer, fotoaparátů, promítaček, rozhlasových a televizních přijímačů, filmů, kulturních a vzdělávacích potřeb a přístrojů, půjčování a pronájem obrazů, dekorací, pronájem stadiónů, tenisových dvorců, pronájem a půjčování potápěčské výstroje, pronájem a půjčování sportovního nářadí (s výjimkou dopravních prostředků), provozování a/nebo pronájem fitness centra.

(730) **CET 21 spol. s r.o.**, Kříženeckého nám. 1078/5, Praha 5, 15200, CZ

(740) Advokátní a patentová kancelář VYSKOČIL, KROŠLÁK a spol., Dana Lukajová, Voršílská 10/130, Praha 1, 11000

(210) **O-501377**

(220) 24.01.2013

(320) 24.01.2013

(511) 9, 35, 38, 41

(540)



BON BON

(510) (9) aparáty a přístroje vědecké, geodetické, fotografické, filmové, optické, přístroje pro vážení, měření, signalizaci, kontrolu, záchranu a přístroje učební, aparáty pro záznam, uchování, převod, přenos nebo reprodukci zvuku nebo obrazu, přístroje a

nástroje pro vedení, přepínání, přeměnu, akumulaci, regulaci nebo řízení elektrického proudu, hasicí přístroje, telefony, telefonní záznamníky, faxy, ústředny, magnetické nebo optické suporty zvukových nebo zvukově obrazových záznamů, zapisovací pokladny, kalkulační stroje, přístroje pro zpracování informací a počítače, včetně jejich jednotlivých součástí a náhradních dílů ze třídy 9, baterie a články elektrické, elektrické akumulátory, počítačové hry s výstupem na PC nebo na TV, pohledy ilustrované se zvukovou nahrávkou, hrací skříně uváděné v činnosti vhozením mince, reklamní světelné přístroje, nosiče záznamů nahrané i nenahrané, videokazety nahrané i nenahrané, audiokazety nahrané i nenahrané, audiovizuální programy, audioprogramy, audiovizuální díla na nosičích, audiovizuální díla v digitální podobě, filmy, hudební díla na nosičích nebo v elektronické podobě nebo ke stažení, CD disky, DVD disky, MP3 přehrávače, USB Flash disky, Blue-ray disky, elektronické publikace (stažitelné), magnetické karty, kódované karty, obaly na CD disky nebo DVD disky nebo na nosiče záznamů, programové vybavení pro počítače, software, hardware výpočetní techniky nebo komunikační nebo informační techniky, interaktivní software, interaktivní databáze, elektronické databáze a databázové produkty, informace a data a databáze a záznamy v elektronické podobě, elektronické nebo datové nebo informační nebo komunikační nebo výpočetní sítě, včetně jednotlivých součástí a náhradních dílů obsažených ve třídě 9, multimediální aplikace, elektronické multimediální nebo elektronické informační katalogy, elektronické časopisy, elektronická periodika a knihy v elektronické podobě, počítačový software pro nahrávání, stahování a zpracování obrázků a obrazových dat, software pro tvorbu a organizaci fotografií a obrázků, software pro zacházení s fotografiemi a pro jejich editaci, software a hardware pro digitální zobrazování, software pro tvorbu fotografických alb, hologramy, mikročipové nebo magnetické karty (kódované), podložky pod počítačovou myš, magnety, kryty na mobilní telefony, pouzdra na mobilní telefony, divadelní kukátka, brýle pro 3D projekci, brýle sluneční, ochranné brýle, pouzdra na brýle, kontaktní čočky, části a příslušenství pro všechny výše uvedené výrobky; (35) reklamní, inzertní a propagační činnost, marketing, reklamní, inzertní a propagační činnost prostřednictvím jakéhokoliv média, prostřednictvím telefonní sítě nebo datové sítě nebo informační sítě nebo elektronické sítě nebo komunikační sítě nebo počítačové sítě, poskytování informací komerčního nebo reklamního charakteru, multimediálních informací komerčního charakteru, komerční využití Internetu v oblastech komerčních internetových médií a vyhledávacích služeb, on-line inzerce, pronájem informačních míst v rámci této třídy, činnost reklamní agentury, činnost ekonomických a/nebo organizačních poradců, zprostředkování v obchodních vztazích, merchandising, franchising, pomoc při využívání a řízení obchodního podniku, personální agentura, personální poradenství, automatizované zpracování dat, pomoc při provozování obchodů a obchodních činnostech průmyslového nebo obchodního podniku, služby, které zahrnují záznam, přepis, vypracování, kompilaci, přenášení nebo systematickosti písemných či datových či elektronických sdělení a záznamů, jakož i využívání nebo kompilaci matematických a statistických údajů, organizační zabezpečování televizního vysílání v rámci této třídy, podporování a intenzifikace obchodních služeb založené na zvýhodňování klíčových spolupracovníků a klientů (obchodní služby), věrnostní a bonusové systémy, zejména poskytování slev a odměn, poskytování přednostních a nadstandardních služeb, vše zejména v prodeji výrobků zařazených ve tř. 1 – 34, výstavy komerční nebo reklamní nebo propagační, předvádění zboží prostřednictvím Internetu nebo katalogu nebo výstav za účelem reklamy a/nebo prodeje, přeskupování a shromažďování (kromě dopravy) různých výrobků pro třetí osoby za účelem umožnit spotřebitelé pohodlně vybrat a prohlížet a kupovat (kromě přepravy) prostřednictvím katalogu a/nebo Internetu a/nebo zásilkového prodeje, zásilkový prodej zboží v rámci této třídy, maloobchodní prodej výrobků zařazených ve tř. 1 - 34; (38) telekomunikace, služby umožňující komunikaci jedné osoby s druhou, televizní vysílání, rozhlasové vysílání, digitální vysílání, televizní vysílání programů, televizní vysílání zábavných, vzdělávacích, výchovných, soutěžních, diskusních a informačních pořadů, telematika, šíření, výměna nebo získávání zpráv a informací, šíření elektronických časopisů, informací, elektronických periodik, knih v elektronické podobě, audio nebo

audiovizuálních děl prostřednictvím informační nebo datové nebo elektronické nebo komunikační nebo telekomunikační nebo počítačové sítě, zejména Internetu, pomocí satelitů a jinými sítěmi, informační služby na Internetu související s televizním vysíláním, služby na Internetu související s televizním vysíláním, poskytování přístupového času k počítačovým databázím, poskytování přístupového času pro on-line platformy pro nahrávání, uchovávání, zpracování, přenos a aktualizaci dat, obrázků, fotografií, 3D aplikací, zprostředkovatelská činnost v oblasti informačního servisu, komunikace a přenos dat prostřednictvím veřejné nebo neveřejné telekomunikační sítě, komunikace, poradenská činnost v oblasti sdělovacích prostředků, telekomunikací, informační služby v oblasti telekomunikací, informační kancelář, poskytování informačních služeb prostřednictvím počítačů – v rámci této třídy, pronájem komunikačních míst, telekomunikační služby umožňující on-line v sítích dálkové nahrávání a přenos obrazových dat, telekomunikační služby umožňující on-line v sítích dálkové objednávání a přenos nosičů, na kterých jsou nanesena obrazová data objednatel; (41) nakladatelství a vydavatelství, editiční činnost, publikační činnost, nahrávání nosičů zvukových nebo obrazově zvukových, půjčování nahraných zvukových a zvukově obrazových záznamů, tvorba a šíření audiovizuálních děl, zpravodajství, publicistika, televizní zpravodajství, rozhlasové zpravodajství, obrazové zpravodajství, TV produkce, filmová produkce, tvorba programů, tvorba a výroba televizních a audiovizuálních programů, agenturní činnost v oblasti kultury, modelingová agentura, zprostředkování v oblasti kultury, výchovy, zábavy a sportu, výchovná, vzdělávací, soutěžní a zábavní činnost, zábavní nebo kulturní nebo vzdělávací představení, organizace společenských a kulturních akcí, organizace, provozování a provádění her a soutěží i veřejných, provozování divadla, provozování kina, výstavní činnost v oblasti kultury nebo zábavy nebo výchovy nebo vzdělávání, elektronické publikování (DTP), služby nahrávacího studia, poskytování on-line elektronických publikací a děl (bez možnosti stažení), poskytování on-line audiovizuálních děl bez možnosti stažení, poskytování on-line elektronických publikací, vydávání elektronických knih a on-line časopisů, poskytování publikací z celosvětové počítačové sítě nebo Internetu s možností prohledávání, pronájem kinematografických filmů, výroba rozhlasových programů, psaní a zveřejňování textů, kromě reklamních, vydávání textů, s výjimkou reklamních nebo náborových, výroba divadelních a/nebo jiných představení, organizování kulturních nebo vzdělávacích výstav, poskytování služeb výchovných, vzdělávacích, soutěžních, kulturních a zábavních prostřednictvím Internetu a jiných sítí, provozování tělovýchovných zařízení, pronájem a půjčování sportovních potřeb, s výjimkou dopravních prostředků, půjčování knih, tiskovin, pronájem a půjčování audiopřístrojů, videopřístrojů, videorekordérů, videokamer, fotoaparátů, promítaček, rozhlasových a televizních přijímačů, filmů, kulturních a vzdělávacích potřeb a přístrojů, půjčování a pronájem obrazů, dekorací, pronájem stadiónů, tenisových dvorců, pronájem a půjčování potápěčské výstroje, pronájem a půjčování sportovního nářadí (s výjimkou dopravních prostředků), provozování a/nebo pronájem fitness centra.

(730) **CET 21 spol. s r.o.**, Kříženeckého náměstí 1078/5, Praha 5, 15200, CZ

(740) Advokátní a patentová kancelář VYSKOČIL, KROŠLÁK a spol., Dana Lukajová, Voršílská 10/130, Praha 1, 11000

(210) **O-501606**

(220) 05.02.2013

(320) 05.02.2013

(511) 18, 25, 35

(540)



(510) (18) kůže a imitace kůže, jakož i zboží z nich, jsou-li obsaženy ve tř. 18, zejména příruční tašky, tašky na spisy, síťové tašky, cestovní necesery (kožené galanterie), náprsní tašky, peněženky,

pouzdra na klíče, pouzdra na řidičské průkazy, kožky a kožešiny, cestovní a příruční kufříky, deštníky, slunečníky, procházkové hole; (25) oděvy, obuv, kloboučnické zboží, oděvní součásti, zejména šaty, košile, kalhoty, tréninkové obleky, svetry, koupací oděvy, slipy, spodní prádlo, spodničky, lyžařské větrovky, čepice, dámské kostýmy, obleky, trička, dámské boty, pánské boty, sportovní obuv, sandály, holínky, kozačky, výletní obuv, domácí obuv a dětská obuv; (35) shromažďování, poskytování, třídění, překlad nebo jiné zpracovávání obchodních nebo podnikatelských informací, včetně vytváření, zpracovávání a třídění dat v rámci databází, pomoc při řízení obchodní činnosti, průzkum trhu, šíření propagačních informací, zejména systemizace informací do počítačových databází, zpracovávání specializovaných podnikových evidencí, reklamní a propagační činnost, rozšiřování a poskytování reklamních a inzertních materiálů, periodických a neperiodických tiskovin, zejména novin, časopisů určených pro reklamu a propagaci, prospektů, letáků, katalogů, reklamní literatury, brožur v tištěné podobě, na jiných nosných médiích či prostřednictvím sítě Internet nebo jiné obdobné veřejné či neveřejné telekomunikační sítě.

- (590) Barevná
(730) **Trivio s.r.o.**, Gabriely Preissové 2522/4, Brno, 61600, CZ
(740) Mgr. Jaroslav Zeman, Žižkova 4, Brno, 60200

- (210) **O-501627**
(220) 05.02.2013
(320) 05.02.2013
(511) 16, 35, 41
(540)

- (510) (16) obrazy, obrazy zarámované či nezarámované; (35) propagace, pořádání výstav ke komerčním účelům; (41) vydavatelská činnost, pořádání výstav ke kulturním a vzdělávacím účelům.
(730) **Zdeňka Mlýnková**, Cílkova 645/12, Praha 4, 14200, CZ

- (210) **O-501637**
(220) 06.02.2013
(320) 06.02.2013
(511) 5, 29, 30
(540)

PROBIOLACT

- (510) (5) výrobky farmaceutické a parafarmaceutické, vakcíny humánní a veterinární, vitamíny a minerály a stopové prvky, dietní a nutriční přípravky a léčiva, medicínální sirupy, výtahy z léčivých bylin a kombinované přípravky vitamínů, minerálů, stopových prvků a bylinných výtahů, potravinové doplňky obohacené vitamíny nebo minerály nebo stopovými prvky, vitamínové přípravky, vitamíny a multivitaminové preparáty, minerály a multiminerálové preparáty, bylinné čaje - v rámci této třídy, léčivé byliny, cukrovinky nebo pastilky nebo tabletky nebo tobolky nebo kapsle nebo žvýkačky s léčivými přísadami, dietetické látky upravené pro lékařské účely, minerální vody a dietetické nápoje upravené pro lékařské účely, dietní potraviny upravené pro lékařské účely, doplňky výživové pro lékařské účely, bílkovinné přípravky nebo potravina pro lékařské účely, bakteriální lyzáty pro lékařské účely, balzámy a krémy a masti pro lékařské účely, chemické přípravky pro lékařské účely, léčivé oleje, oleje pro lékařské účely, tuky pro lékařské účely, léčivé soli, tinktury pro lékařské účely, bylinné výtahy nebo sirupy - v rámci této třídy, vitamínová a minerální výživa ve formě koncentrátů, proteinové koncentráty jako výživné přísady k potravinám pro léčebné účely, droždí pro farmaceutické účely, potravinové doplňky s léčebnými účinky, doplňky stravy s léčebnými účinky, výživné nebo dietetické přípravky pro lékařské účely pro denní doplnění stravy, jako instantní strava nebo v samostatné směs, která se skládá hlavně z mléka v prášku nebo ze živočišných nebo zeleninových proteinů, také s přísadkami vitamínů nebo minerálů j nebo stopových prvků nebo cukru, doplňky stravy s obsahem potravních doplňků a doplňky stravy s obsahem bakteriálních lyzátních a potravinové doplňky ne

pro lékařské účely (vše zařazené v této třídě) a obsahující látky živočišného původu, potravinové doplňky ne pro lékařské účely (zařazené v této třídě) a obsahující látky rostlinného původu; (29) protein pro lidskou spotřebu, proteinové výrobky a přípravky pro výživu, přípravky zvláštní výživy pro sportovce nebo osoby s vysokým energetickým výdejem - v rámci této třídy, jedlá želatina, želatinové výrobky a přípravky pro lidskou výživu, tuky jedlé, oleje jedlé, extrakty z chaluh jako výživa, výživné přípravky pro denní doplnění stravy, která se skládá hlavně z mléka v prášku nebo ze živočišných nebo zeleninových proteinů, také s přísadkami vitamínů nebo minerálů nebo stopových prvků nebo cukru - v rámci této třídy, mléko, mléčné výrobky, jogurty, konzervované, sušené, vařené nebo nakládané ovoce nebo zelenina, polévky, vývary, bujóny; (30) cukrovinky, žvýkačky, bonbóny, zmrzliny, pekařské výrobky, cukrářské výrobky, kakao, káva, čaj, čokoláda, nápoje čokoládové, čajové, kakaové nebo kávové, potraviny a pokrmy z obilovin pro lidskou spotřebu, těstoviny, mšlí, med, propolis pro lidskou spotřebu.
(730) **Pharmaceutical Biotechnology s.r.o.**, Slezská 949/32, Praha 2, 12000, CZ

- (210) **O-501640**
(220) 06.02.2013
(320) 06.02.2013
(511) 9, 35, 42
(540)



- (510) (9) všechny sítě z oblasti výpočetní techniky a jejich jednotlivé části i náhradní díly, včetně sítí datových, informačních a telekomunikačních, zařízení pro záznam, přenos, převod, zpracování a reprodukci zvuku, obrazu, textu nebo jiných dat či informací, nosiče záznamů zvuku, obrazu, textu nebo jiných dat či informací, data, databáze, databázové produkty, databázové systémy, informace a záznamy v elektronické podobě, elektronické časopisy, související software a hardware, včetně elektronických multimediálních aplikací, multimediálních nebo informačních katalogů a aplikací pro prohlížení; (35) shromažďování, poskytování, třídění, překlad nebo jiné zpracovávání obchodních nebo podnikatelských informací, včetně vytváření, zpracovávání a třídění dat v rámci databází, pomoc při řízení obchodní činnosti, průzkum trhu, šíření propagačních informací, reklamní a propagační činnost, rozšiřování a poskytování reklamních a inzertních materiálů, periodických a neperiodických tiskovin, zejména novin, časopisů určených pro reklamu a propagaci, prospektů, letáků, katalogů, reklamní literatury, na jiných nosných médiích či prostřednictvím sítě Internet nebo jiné obdobné veřejné či neveřejné telekomunikační sítě; (42) návrhy a programování či jiné vytváření počítačových programů a počítačových systémů, zejména programového vybavení internetových, intranetových či jiných síťových serverů, serverových stanic a systémů, včetně jejich instalace, zavádění, aktualizace a údržby, návrhy, strukturování a programování či jiné vytváření databází, jiných datových systémů a aplikací pro jejich zpracování, včetně poskytování přístupu k nim a jejich instalace, zavádění, aktualizace a údržby, návrhy, strukturování a programování či jiné vytváření internetových či intranetových počítačových stránek a internetových či intranetových aplikací, včetně jejich instalace, zavádění, aktualizace a údržby, hosting pro internetové či intranetové počítačové stránky.
(590) Barevná
(730) **WayInvest s.r.o.**, Březová u Vítkova 130, 74744, CZ
(740) KANIA, SEDLÁK, SMOLA Patentová a známková kancelář, Ing. Jiří Malůšek, Mendlovo nám. 1a, Brno, 60300

- (210) **O-501641**
(220) 06.02.2013
(320) 06.02.2013
(511) 30

- (540) **GOTHIN**
(510) (30) občerstvení na bázi cereálií, občerstvení na bázi rýže.
(730) **Jan Vejvodský**, Bohunická 5, Brno, 61900, CZ
(740) Mgr. Jan Stoklásek, Bohunická 5, Brno, 61900

- (210) **O-501772**
(220) 11.02.2013
(320) 11.02.2013
(511) 20, 21, 27
(540)



- (210) **O-501699**
(220) 07.02.2013
(320) 07.02.2013
(511) 35
(540)

Czech comfort

- (510) (35) pomoc při provozování obchodů a zprostředkování obchodu s nábytkem.
(730) **Czech comfort s.r.o.**, Kafkova 586/13, Praha 6, 16000, CZ

- (510) (20) nábytek, zrcadla, rámy, výrobky nejmenované v jiných třídách ze dřeva, korku, rákosu, vrbového proutě, z rohu, kosti, slonoviny, z kostic, želvoviny, jantaru, perleti, mořské pěny, náhražky všech těchto materiálů nebo náhražky z plastických hmot; (21) pomůcky a nádoby pro domácnost a kuchyň, hřebeny a mycí houby, kartáče (s výjimkou štětců), materiály pro výrobu kartáčů, čisticí potřeby, drátky na čištění parket, sklo surové nebo opracované (s výjimkou stavebního skla), sklo, porcelán a majolika neobsažené v jiných třídách; (27) koberce, rohožky, rohože, linoleum a jiné obklady podlah, tapety na stěny (nikoliv textilní).

- (730) **René Tengler**, Mariánská 604, Česká Lípa, 47001, CZ

- (210) **O-501726**
(220) 08.02.2013
(320) 08.02.2013
(511) 44
(540)

MedEx⁺
MEDICAL EXPRESS

- (510) (44) farmaceutické poradenství, lékařské služby, zdravotní péče, zdravotnická střediska.
(730) **Bruver s.r.o.**, Mezibranská 1579/4, Praha 1, 11000, CZ
(740) Advokátní kancelář Krejčík & Partneři, JUDr. Vladimír Krejčík, Anglická 28, Praha 2, 12000

- (210) **O-501794**
(220) 12.02.2013
(320) 12.02.2013
(511) 9, 35, 39, 42
(540)

ESYCO

- (510) (9) počítačový hardware, software a periferní zařízení počítačů, počítačový software pro použití při přístupu, aktualizaci, manipulaci, modifikaci, organizování, ukládání, zálohování, synchronizaci, přenosu a sdílení dat, dokumentů, souborů, informací a multimediálního obsahu prostřednictvím globální nebo místní počítačové sítě, počítačové programy, elektronické databáze, data, databáze a jiné informační produkty, datová centra, systémy informačních technologií zařazené ve třídě 9, systémy výpočetní, komunikační a informační techniky zařazené ve třídě 9, informační systémy v elektronické podobě, informace a záznamy v elektronické podobě, software, data, databáze, informační produkty na nosičích i v elektronických, datových, informačních a komunikačních sítích, elektronické sítě, datové sítě, programové vybavení pro informační technologie a/nebo pro komunikaci, programové vybavení umožňující elektronický chod podniků, aplikační software, záznamy s dokumentací a uživatelskými příručkami týkajícími se počítačů nebo programového vybavení, hardware a software výpočetní techniky, komunikační techniky a informačních technologií, elektronické systémy pro spisové služby, elektronické systémy pro přípravu a zpracování obchodních zakázek, elektronické systémy pro evidenci, správu a zpracování dokumentů a informací, elektronické systémy umožňující používání elektronických podpisů a časových razítek, elektronická spisovna, elektronické systémy umožňující elektronické úkony a autorizovanou konverzi dokumentů, elektronické systémy pro práci s datovými schránkami, firemní elektronické systémy umožňující elektronické zpracování firemního účetnictví, financí, prodeje a nákupu výrobků a služeb, skladové evidence, reklamaci, logistiky, cenové politiky, CRM, nosiče záznamů nahrané i nenahrané; (35) pomoc při řízení obchodní činnosti, obchodní administrativa, kancelářské práce, automatizované zpracování dat, administrativní služby, administrace firemních elektronických procesů, profesionální obchodní nebo podnikatelské poradenství, služby týkající se evidence, správy a zpracování dokumentů a informací, a to i v elektronické podobě - v rámci této třídy, elektronické ukládání technických nebo obchodních informací - v rámci této třídy, počítačové ukládání a vyhledávání obchodních informací, počítačové ukládání dat, ukládání dat [s výjimkou fyzického ukládání], služby computerizovaného ukládání a vyhledávání obchodních informací, ukládání dat vztahujících se k obchodu, elektronické ukládání souborů a dokumentů - v rámci této třídy, administrace elektronických dokumentů formou elektronické spisovny, ověřování dat a ověřování zpracování dat, tj. služby zajišťující důvěryhodnost, věrohodnost, nedotknutelnost, neporušitelnost a

- (210) **O-501727**
(220) 08.02.2013
(320) 08.02.2013
(511) 44
(540)

MedEx⁺
L É K Á R N A

- (510) (44) farmaceutické poradenství, lékařské služby, zdravotní péče, zdravotnická střediska.
(730) **Bruver s.r.o.**, Mezibranská 1579/4, Praha 1, 11000, CZ
(740) Advokátní kancelář Krejčík & Partneři, JUDr. Vladimír Krejčík, Anglická 28, Praha 2, 12000

- (210) **O-501769**
(220) 11.02.2013
(320) 11.02.2013
(511) 33
(540)



- (510) (33) alkoholické nápoje.
(730) **Mlada Jelínková**, Buzulucká 570/8, Praha 6 - Dejvice, 16000, CZ
(740) Rott, Růžička & Guttmann Patentové, známkové a advokátní kanceláře, JUDr. Vladimír Rott, Vinohradská 37, Praha 2, 12000



- (540) čitelnost uložených elektronických dokumentů a dat; (39) ukládání elektronických dokumentů, ukládání (fyzické) elektronicky uložených dat nebo dokumentů, skladování elektronicky uložených dat nebo dokumentů, archivování elektronických dat, doprava, balení a skladování zboží, organizování cest; (42) počítačové poradenské služby, služby počítačového programování, návrh a vývoj počítačového softwaru, hosting počítačového softwaru a softwarových aplikací pro třetí osoby, tvorba softwaru a poradenství v oblasti hardware a software, správa sítí, technické poradenství v oblasti ochrany dat, informačních systémů a informačních technologií, vědecké a technologické služby a s nimi spojený výzkum a návrhy a projektování, průmyslové analýzy a výzkum, návrhy a vývoj počítačového hardwaru a softwaru a informačních technologií, informačních systémů, navrhování vybavení pro automatizaci kanceláří a obchodních firem, výzkum, vývoj, poradenství vztahující se k počítačové automatizaci administrativních procesů, pronájem počítačového softwaru a hardware a informačních systémů a technologií, pronájem webových serverů, služby v oblasti informačních technologií, služby výpočetní techniky související s provozem elektronických informačních systémů, elektronických spisoven, elektronických systémů umožňujících elektronické úkony a autorizovanou konverzi dokumentů, jejich důvěryhodné elektronické ukládání a ověřování jejich neporušitelnosti.
- (730) **E LINKX a.s.**, Novoveská 1262/95, Ostrava - Mariánské Hory, 70900, CZ
- (740) Advokátní a patentová kancelář VYSKOČIL, KROŠLÁK a spol., Dana Lukajová, Voršílská 10/130, Praha 1, 11000

- (210) **O-501998**
(220) 20.02.2013
(320) 20.02.2013
(511) 9, 35, 36, 38, 42
(540)

MyWallet

- (510) (9) vědecké, navigační, průzkumné, fotografické, kinematografické, optické, vážicí, měřicí, signalizační, kontrolní (dohled), záchranné a výukové přístroje a nástroje, přístroje a nástroje pro vedení, přepínání, transformaci, hromadění, ovládání nebo kontrolu elektřiny, přístroje pro zaznamenávání, přenos, zpracování a reprodukci zvuku, obrazů nebo dat, magnetické nosiče dat, kalkulačky, hardware pro zpracování dat, počítače, CD, DVD a jiná digitální nahrávací média, počítačový software, elektronicky zaznamenaná data (stahovatelná), elektronické publikace (stahovatelné); (35) reklama, obchodní vedení, obchodní správa, sběr, systematizace, kompilace a ekonomická analýza obchodních dat a informací ukládaných v počítačových databázích, maloobchodní služby (taktéž prostřednictvím Internetu a jiných komunikačních sítí) týkající se zboží ve třídách 9 a 16; (36) pojištění, finanční záležitosti, měnové záležitosti, záležitosti týkající se nemovitostí; (38) telekomunikace, služby tiskových agentur, pronájem telekomunikačního vybavení, informace o telekomunikacích; (42) vědecké a technologické služby a výzkum a design s tím související, služby průmyslové analýzy a výzkumu, navrhování a vývoj počítačového hardwaru, softwaru a databází, údržba softwaru, technické poradenství týkající se služeb zahrnutých v této třídě, počítačové služby ve spojení s elektronickým skladováním dat - v rámci této třídy, pronájem počítačů a počítačového vybavení, navrhování webových stránek pro jiné.
- (730) **Deutsche Telekom AG**, Friedrich- Ebert- Allee 140, 53113 Bonn, DE
- (740) Čermák a spol., JUDr. Karel Čermák, Elišky Peškové 15/735, Praha 5, 15000

- (210) **O-502003**
(220) 20.02.2013
(320) 20.02.2013
(511) 16, 35, 36, 38, 41, 42

- (510) (16) papír, lepenka a výrobky z těchto materiálů, které nejsou zařazeny do jiných tříd, tiskárenské výrobky, letáky, oběžníky, periodika, plakáty, publikace, tiskoviny; (35) propagační činnost, reklama, pomoc při řízení obchodní činnosti, obchodní administrativní, kancelářské práce, profesionální obchodní činnost nebo podnikatelské poradenství a informace, pomoc při řízení obchodní činnosti, služby, poradenství obchodní činnosti, obchodní management, podnikové poradenství, obchodní reklama, personální poradenství, posuzování efektivnosti provozu a racionalizace práce, hospodářské, ekonomické prognózy, reklama; (36) pojištění, služby finanční, služby peněžní, služby nemovitostní, finanční analýzy a poradenství, finanční konzultační služby; (38) spoje, komunikace, poskytování internetových diskuzních fór, služby dálkových konferencí, počítačová komunikace; (41) výchova, vzdělávání, zábava, sportovní a kulturní aktivity, organizování a vedení kongresů, konferencí, seminářů, školení, zpravodajské služby; (42) vědecké a technologické služby a související výzkum a projektování, analytické a výzkumné služby v průmyslu, navrhování a vývoj počítačového hardwaru a softwaru.
- (590) Barevná
(730) **eNovation s.r.o.**, Štěpánská 621/34, Praha 1, 11000, CZ

- (210) **O-502010**
(220) 20.02.2013
(320) 20.02.2013
(511) 35, 36, 38
(540)

finmarket.cz

- (510) (35) reklama, propagace a zprostředkování prodeje služeb druhých prostřednictvím webové stránky zaměřené na informace o porovnání cen pojištění a finančních produktů, komerční využití Internetu v oblasti komerčních internetových médií a vyhledávacích služeb; (36) zprostředkování pojištění, finanční služby, pojišťovací služby, vše poskytované prostřednictvím Internetu, konzultační služby, poradenství a informační služby týkající se všech výše uvedených služeb, poskytování on-line informací v oblasti financí a pojištění; (38) provozování webových stránek, telekomunikační a komunikační služby, zejména provozování internetového serveru, distribuce elektronických informací prostřednictvím počítačových sítí.
- (730) **MAFRA, a.s.**, Karla Engliše 519/11, Praha 5, 15000, CZ
(740) Rott, Růžička & Guttman Patentové, známkové a advokátní kanceláře, JUDr. Michal Růžička, CSc., Vinohradská 37, Praha 2, 12000

- (210) **O-502012**
(220) 20.02.2013
(320) 20.02.2013
(511) 3, 5, 9, 14, 16, 18, 24, 25, 28, 32, 33, 37, 38, 39, 41, 43, 44
(540)

Domov Vitalita

- (510) (3) přípravky pro bělení a jiné prací prostředky, přípravky pro čištění, leštění, odmašťování a broušení, mýdla, parfumerie, vonné oleje, kosmetika, vlasové vody (lotions), zubní pasty; (5) farmaceutické a veterinářské výrobky, hygienické výrobky pro léčebné účely, dietní potraviny a dietetické přípravky pro léčebné nebo veterinární účely, potraviny pro batolata, potravní doplňky pro lidskou potřebu a pro zvířata, náplasti, obvazový materiál, materiály pro plombování zubů a pro zubní otisky, dezinfekční přípravky, výrobky pro hubení škodlivých zvířat, fungicidy, herbicidy; (9) přístroje a nástroje vědecké, námořní, geodetické, fotografické, filmové, optické, přístroje pro vážení, měření, signalizaci, kontrolu (inspekci), záchranu a přístroje pro vyučování, přístroje a nástroje pro vedení, přepínání, přeměnu, akumulaci, regulaci nebo řízení elektrického proudu, přístroje pro záznam, převod, reprodukci zvuku nebo obrazu, nosiče dat magnetické, záznamové disky, kompaktní disky, DVD a ostatní digitální záznamové nosiče, ústrojí pro přístroje na mince,

pokladny registrační, kalkulačky, zařízení na zpracování dat, počítače, počítačový software, hasicí přístroje; (14) vzácné kovy a jejich slitiny a výrobky z těchto látek nebo postříbřeného nebo pozlaceného kovu, nejsou-li uvedeny v jiných třídách, klenoty, bižuterie, drahokamy, hodinářské potřeby a chronometrické přístroje; (16) papír, lepenka a výrobky z těchto materiálů, které nejsou zařazeny do jiných tříd, potřeby pro knižní vazby, fotografie, papírenské zboží, lepidla pro papírenství nebo domácnost, materiál pro umělce, štetce, psací stroje a kancelářské potřeby (vyjímaje nábytek), učební a vyučovací pomůcky s výjimkou přístrojů, plastické obaly (nezařazené do jiných tříd), tiskařské typy, štočky; (18) kůže a její imitace, zboží vyrobené z těchto materiálů, nezahrnuté v jiných třídách, zvířecí kůže, usně, kufry a cestovní tašky, deštníky a slunečníky, vycházkové hole, biče, jezdecké postroje a sedla; (24) textil a textilní zboží nezahrnuté v jiných třídách, povlečení, ubrusy; (25) oděvy, obuv, kloboučnické zboží; (28) hry, hračky, potřeby pro gymnastiku a sport, které nejsou uvedeny v jiných třídách, vánoční ozdoby; (32) piva, minerální vody, šumivé nápoje a jiné nápoje nealkoholické, nápoje a šťávy ovocné, sirupy a jiné přípravky k zhotovování nápojů; (33) alkoholické nápoje (s výjimkou pív); (37) stavebnictví, opravy, instalační služby; (38) spoje (komunikace); (39) doprava, balení a skladování zboží, organizování cest; (41) výchova, vzdělávání, zábava, sportovní a kulturní aktivity; (43) služby zajišťující stravování a nápoje, dočasné ubytování; (44) lékařské služby, veterinární služby, péče o hygienu a krásu osob a zvířat, zemědělské, zahradnické a lesnické služby.

(730) **Lázně Bělohrad a.s.**, Lázeňská 165, Lázně Bělohrad, 50781, CZ
(740) UNIPATENT, Ing. Jiří Chlustina, Jana Masaryka 43-47, Praha 2, 12000

(210) **O-502013**

(220) 20.02.2013
(320) 20.02.2013
(511) 3, 5, 9, 14, 16, 18, 24, 25, 28, 32, 33, 37, 38, 39, 41, 43, 44
(540)



DOMOITALITA

(510) (3) přípravky pro bělení a jiné prací prostředky, přípravky pro čištění, leštění, odmašťování a broušení, mýdla, parfumerie, vonné oleje, kosmetika, vlasové vody (lotions), zubní pasty; (5) farmaceutické a veterinářské výrobky, hygienické výrobky pro léčebné účely, dietní potraviny a dietetické přípravky pro léčebné nebo veterinární účely, potraviny pro batolata, potravní doplňky pro lidskou potřebu a pro zvířata, náplasti, obvazový materiál, materiály pro plombování zubů a pro zubní otisky, dezinfekční přípravky, výrobky pro hubení škodlivých zvířat, fungicidy, herbicidy; (9) přístroje a nástroje vědecké, námořní, geodetické, fotografické, filmové, optické, přístroje vážení, měření, signalizaci, kontrolu (inspekci), záchranu a přístroje pro vyučování, přístroje a nástroje pro vedení, přepínání, přeměnu, akumulaci, regulaci nebo řízení elektrického proudu, přístroje pro záznam, převod, reprodukci zvuku nebo obrazu, nosiče dat magnetické, záznamové disky, kompaktní disky, DVD a ostatní digitální záznamové nosiče, ústrojí pro přístroje na mince, pokladny registrační, kalkulačky, zařízení na zpracování dat, počítače, počítačový software, hasicí přístroje; (14) vzácné kovy a jejich slitiny a výrobky z těchto látek nebo postříbřeného nebo pozlaceného kovu, nejsou-li uvedeny v jiných třídách, klenoty, bižuterie, drahokamy, hodinářské potřeby a chronometrické přístroje; (16) papír, lepenka a výrobky z těchto materiálů, které nejsou zařazeny do jiných tříd, potřeby pro knižní vazby, fotografie, papírenské zboží, lepidla pro papírenství nebo domácnost, materiál pro umělce, štetce, psací stroje a kancelářské potřeby (vyjímaje nábytek), učební a vyučovací pomůcky s výjimkou přístrojů, plastické obaly (nezařazené do jiných tříd), tiskařské typy, štočky; (18) kůže a její imitace, zboží vyrobené z těchto materiálů, nezahrnuté v jiných třídách, zvířecí kůže, usně, kufry a cestovní tašky, deštníky a slunečníky, vycházkové hole, biče, jezdecké postroje a sedla; (24) textil a textilní zboží nezahrnuté v jiných třídách, povlečení, ubrusy; (25) oděvy, obuv,

kloboučnické zboží; (28) hry, hračky, potřeby pro gymnastiku a sport, které nejsou uvedeny v jiných třídách, vánoční ozdoby; (32) piva, minerální vody, šumivé nápoje a jiné nápoje nealkoholické, nápoje a šťávy ovocné, sirupy a jiné přípravky k zhotovování nápojů; (33) alkoholické nápoje (s výjimkou pív); (37) stavebnictví, opravy, instalační služby; (38) spoje (komunikace); (39) doprava, balení a skladování zboží, organizování cest; (41) výchova, vzdělávání, zábava, sportovní a kulturní aktivity; (43) služby zajišťující stravování a nápoje, dočasné ubytování; (44) lékařské služby, veterinární služby, péče o hygienu a krásu osob a zvířat, zemědělské, zahradnické a lesnické služby.

(730) **Lázně Bělohrad a.s.**, Lázeňská 165, Lázně Bělohrad, 50781, CZ
(740) UNIPATENT, Ing. Jiří Chlustina, Jana Masaryka 43-47, Praha 2, 12000

(210) **O-502078**

(220) 22.02.2013
(320) 22.02.2013
(511) 35, 39
(540)



(510) (35) prodej pohonných hmot; (39) doprava pohonných hmot.
(590) Barevná
(730) **PETROL PLZEŇ s.r.o.**, Dobrovského 1403/1, Plzeň, 30100, CZ

(210) **O-502079**

(220) 22.02.2013
(320) 22.02.2013
(511) 35, 38, 41
(540)



(510) (35) propagační činnost, reklama, pomoc při řízení obchodní činnosti, obchodní administrativní, kancelářské práce, služby reklamní agentury zabývající se sdělováním veřejnosti, prohlášeními nebo Inzeráty prostřednictvím všech sdělovacích prostředků a týkající se všech druhů zboží nebo služeb, tvorba a rozšiřování reklamních materiálů (především tištěných i elektronických letáků, prospektů, katalogů, publikací a různých vzorků) přímo nebo skrze média, organizace a pořádání výstav ke komerčním a reklamním účelům, komerční využití Internetu v oblastech komerčních internetových médií a vyhledávacích služeb, on-line inzerce, příprava elektronických pozvánek, prezentace uživatelů v počítačové síti Internet, služby zahrnující záznam, přepis, vypracování, kompilaci, přenášení nebo systematizaci písemných sdělení a záznamů včetně vytváření, zpracovávání a třídění dat v rámci počítačových databází, služby a poradenství v obchodní činnosti, zprostředkovávání obchodních kontaktů, provádění obchodních operací, činnost organizačních a ekonomických poradců, zprostředkovatelská činnost v oblasti obchodu s výrobky a službami tématicky souvisejícími s náplní činnosti portálu slunovrat, tzn. zprostředkování prodeje vstupenek a voucherů na osobní konzultace a poradenství, kulturní a vzdělávací akce s tematikou duchovního rozvoje, alternativní medicíny a kreativity, zprostředkování obchodu zaměřeného na výrobky z výše uvedených oblastí jako jsou knihy, zvukové a audiovizuální nahrávky, esenciální a masážní oleje, doplňky stravy, bytové doplňky, výrobky z textilu, keramiky, skla, kůže, vzácných kovů, minerálů, dřeva a plastických hmot, bižuterie, klenoty, umělecká díla, nábytek, hračky, kloboučnické zboží, galanterie, svíčky, floristika, zrcadla, shromažďování různého zboží ve prospěch ostatních za účelem prezentace zboží a jeho následného prodeje

především prostřednictvím Internetu, objednávkových katalogů, teleshoppingu a prodejních výstav, zprostředkovatelská činnost se službami uvedenými v tř. 35; (38) telekomunikační služby, komunikace prostřednictvím sítě Internet, komunikace prostřednictvím počítačových terminálů, komunikace prostřednictvím rádia, komunikace prostřednictvím telefonu, počítačem řízený přenos dat a obrazu, poskytování interaktivních on-line vývěsek pro přenos vzkazů mezi počítačovými uživateli, informace, poradenství a konzultace vztahující se k výše uvedeným službám; (41) výchova, vzdělávání, zábava, sportovní a kulturní aktivity, prezentace vizuálního umění nebo literatury veřejnosti pro kulturní a vzdělávací účely, zprostředkování služeb sloužících k zábavě a pobavení spadajících do této třídy, především pořádáním setkání, výstav, workshopů, festivalů, soutěží a přednášek, nakladatelství a vydavatelství periodických a neperiodických publikací v tištěné i elektronické podobě, ediční činnost, tvorba pořadů pro rozhlasové a televizní vysílání, nahrávání zvukových nebo obrazově zvukových médií, provozování on-line poradny.

(730) **Procházková Lenka Bc.**, Jandáskova 334/16, Brno, 62100, CZ

(210) **O-502113**

(220) 25.02.2013
(320) 25.02.2013
(511) 39, 41, 43
(540)



(510) (39) služby cestovní kanceláře, jako organizování zájezdů a výletů, turistických prohlídek, rezervace cest, okružních plaveb, informační služby v cestovním ruchu, poradenské služby v turistickém ruchu, doprava pozemní autobusová, automobilová i železniční, lodní, včetně trajektů, letecká, včetně jejího zprostředkování, přeprava osob, přeprava zavazadel a nákladů, včetně jejich skladování, poskytování průvodcovských služeb; (41) organizování prohlídek muzeí, kulturních sbírek, knihoven, zámků, hradů a kulturních útavů, návštěv divadel, koncertů, kin, všech kulturních, zábavných a sportovních podniků, organizování konferencí, kongresů, sympozií, seminářů, předprodej vstupenek na kulturní a sportovní akce, obstarávání tlumočnicků a překladatelů, organizování výstav a veletrhů ke kulturním účelům; (43) služby cestovní kanceláře, zejména obstarávání poukázek (voucherů) na služby zařazené ve třídě 43, obstarávání poukázek na stravování, zajišťování ubytování a stravování, poskytování hotelových služeb, poskytování přechodného ubytování, rezervace ubytování v hotelích, penzionech a jiných ubytovacích zařízeních v ČR i v zahraničí, obstarávání ostatních služeb v oblasti ubytování a stravování souvisejících s cestováním, zajišťování rekreačních pobytů v ČR a v zahraničí v oblasti ubytování a stravování turistů, restaurační služby, služby v oblasti pohostinství, cateringové služby.

(590) Barevná

(730) **Atava Travel s.r.o.**, Karlovo náměstí 16/290, Praha 2, 12000, CZ

(740) Halaxová & Halaxová TETRAPAT, RNDr. Zdeňka Halaxová, patentový zástupce, Jínonická 80, Praha 5, 15800

(210) **O-502116**

(220) 25.02.2013
(320) 25.02.2013
(511) 35
(540)

VIA-MARKET

(510) (35) pomoc při provozování obchodů a obchodních činností průmyslového podniky.

(730) **VIA - MARKET s.r.o.**, Otakara Blažka 55, Rájec - Jestřebí, 67902, CZ

(210) **O-502117**

(220) 25.02.2013
(320) 25.02.2013
(511) 3
(540)

VIA - DEZI

(510) (3) čisticí prostředky.

(730) **VIA - MARKET s.r.o.**, Otakara Blažka 55, Rájec - Jestřebí, 67902, CZ

(210) **O-502118**

(220) 25.02.2013
(320) 25.02.2013
(511) 3
(540)

VIA - BALZAM

(510) (3) čisticí prostředky.

(730) **VIA - MARKET s.r.o.**, Otakara Blažka 55, Rájec - Jestřebí, 67902, CZ

(210) **O-502119**

(220) 25.02.2013
(320) 25.02.2013
(511) 3
(540)

VIA - UNI

(510) (3) čisticí prostředky.

(730) **VIA - MARKET s.r.o.**, Otakara Blažka 55, Rájec - Jestřebí, 67902, CZ

(210) **O-502121**

(220) 25.02.2013
(320) 25.02.2013
(511) 6, 19, 37
(540)



(510) (6) držadla (kovová), kovové zboží (drobné), madla (kovová), spojky na potrubí (kovové), stavby (kovové příslušenství pro -), stavební materiály (kovové), tyče pro kovové zábradlí, zábradlí (kovová), jako části schodišť; (19) bezpečnostní sklo, sklo tabulové (stavební materiál); (37) konzultace ve stavebnictví, stavebnictví, stavitelství.

(730) **INOX DESIGN s.r.o.**, Všeborovice 98, Karlovy Vary - Dalovice, 36263, CZ

(210) **O-502123**

(220) 25.02.2013
(320) 25.02.2013
(511) 7, 9, 14, 35
(540)

ZLATOMAT

(510) (7) automaty prodejní, výdejní a úschovní; (9) bankomaty, ústrojí pro přístroje na mince, bankovky a platební karty, pokladni a registrační zařízení, zařízení na zpracování dat, počítače, tablety, software;

(14) drahé kovy a jejich slitiny, mince, medaile, investiční slitky a cihly, šperky, klenoty, hodinky; (35) služby spojené s provozováním prodejních automatů, obchodní činnost a poradenství, reklama, marketing, zprostředkování v uvedených oborech.

(730) **SILVERUM s.r.o.**, Karlovo náměstí 5, Praha 2, 12000, CZ

(210) **O-502124**

(220) 25.02.2013
(320) 25.02.2013

(511) 7, 9, 14, 35
(540)

STRÍBROMAT

(510) (7) automaty prodejní, výdejní a úschovni; (9) bankomaty, ústrojí pro přístroje na mince, bankovky a platební karty, pokladní a registrační zařízení, zařízení na zpracování dat, počítače, tablety, software; (14) drahé kovy a jejich slitiny, mince, medaile, investiční slitky a cihly, šperky, klenoty, hodinky; (35) služby spojené s provozováním prodejních automatů, obchodní činnost a poradenství, reklama, marketing, zprostředkování v uvedených oborech.

(730) SILVERUM s.r.o., Karlovo náměstí 5, Praha 2, 12000, CZ

(210) O-502136
(220) 25.02.2013
(320) 25.02.2013
(511) 35, 38, 41, 45
(540)

LOVE.CZ

(510) (35) marketingové, reklamní a propagační služby, průzkumy trhu a tržní informace, propagace zboží a služeb třetích osob prostřednictvím počítačových a komunikačních sítí, poskytování on-line informačních služeb (seznamů) zaměřených na informace o kolejném životě, inzeráty (služby); (38) spoje (komunikace), poskytování služeb virtuální komunity a služeb sociálních sítí, poskytování služeb počítačové, elektronické a on-line databáze pro použití ve vzdělávací, rekreační a zábavní činnosti, pro použití v oboru zábavy a v oboru středoškolských, vysokoškolských, společenských a komunitních zájmových skupin, sdílení fotografií a videí, poskytování internetových služeb, jmenovitě vytváření virtuálních komunit pro registrované uživatele za účelem organizování skupin a akcí, účasti v diskusích a podílení se na vytváření sociálních, podnikových a komunitních sítí, poskytování internetových služeb, jmenovitě elektronických prostředků druhým pro organizování a vedení setkání, akcí a interaktivních diskusí prostřednictvím komunikačních sítí, poskytování aplikačních služeb (ASP) umožňujících nahrávání, zveřejňování, předvádění, zobrazování, označování, blogování, sdílení nebo jiné poskytování elektronických médií nebo informací prostřednictvím Internetu nebo jiné komunikační sítě; (41) nakladatelství, vydavatelství, publikování elektronických deníků a weblogů zaměřených na uživatelem vytvářený nebo specifikovaný obsah, elektronické vydavatelské služby pro třetí osoby, zábavní služby; (45) osobní a společenské služby poskytované třetími osobami k uspokojení potřeb jednotlivců, služby seznamování prostřednictvím společenských sítí.

(730) Gerasimov Dmitriy, Hořelické náměstí 1220, Rudná, 25219, CZ

(210) O-502156
(220) 26.02.2013
(320) 26.02.2013
(511) 35
(540)



(510) (35) propagační činnost, reklama, pomoc při řízení obchodní činnosti, obchodní administrativa, kancelářské práce.
(590) Barevná
(730) FOX HUNTER s.r.o., Přemyslovská 211, Praha 3, 13000, CZ

(210) O-502190
(220) 26.02.2013
(320) 26.02.2013
(511) 3, 5, 10, 35, 39, 40, 41, 42, 43, 44

(540)



(510) (3) antistatické přípravky, odmašťovací přípravky; (5) hygienické výrobky pro léčebné účely, náplasti a obvazový materiál, dezinfekční přípravky, fungicidy, antibakteriální přípravky, léčivé čaje; (10) přístroje a nástroje chirurgické, ortopedické potřeby, materiál na sešívání ran, anesteziologické přístroje, kardiologické, diagnostické, zubařské a jiné lékařské přístroje a nástroje, speciální lůžka pro lékařské účely, nábytek speciální pro lékařské účely; (35) propagační činnost v oblasti zdravotní péče, prevence nemocí a zdravotní osvěty, pomoc při řízení obchodní činnosti zejména v oblasti zdravotnictví; (39) sanitní doprava; (40) činnost v oblasti nakládání s nebezpečnými odpady; (41) pořádání vzdělávacích akcí pro odbornou i laickou veřejnost v oblasti zdravotnictví, prevence nemocí a zdravotní osvěty, pořádání vzdělávacích a informačních kurzů pro zaměstnance zdravotnictví, sportovní a kulturní aktivity a jejich podpora, pořádání kulturně společenských akcí, pořádání vědeckých a odborných seminářů, kongresů, symposií a konferencí; (42) návrh a vývoj počítačového hardware a software pro potřeby zdravotnictví, vědecký výzkum pro lékařské účely, bakteriologický a biologický výzkum, chemické a biologické analýzy, vývoj a výzkum léčiv, zkoušení léčiv, výzkum a vývoj v oblasti přírodních a technických věd, znalecké služby v oblasti zdravotnictví a lékařství, znalecké služby v oblasti molekulární biologie, biochemie, instrumentálních metod a soudní sérologie, znalecké služby v oblasti genetiky, identifikací osob a genetické DNA analýzy hypervariabilních polymorfismů člověka, znalecké služby v oblasti farmacie a toxikologie, poradenská činnost a zpracování projektů v oblasti řízení a restrukturalizace zdravotnických subjektů; (43) provoz kuchyně a jídelny, zajišťování ubytovacích služeb; (44) lékařské služby, poskytování ambulanti a hospitalizační zdravotní péče ve všech oborech medicíny, rtg vyšetření, angiografická vyšetření, ultrazvuková vyšetření a jiná vyšetření pro lékařské účely, provádění operačních výkonů, poskytování intenzivní péče, provádění anestézií, rehabilitační služby, fyzioterapie, lékařské poradenství, ošetrovatelské služby, lékárenské služby, provoz krevní banky, provoz banky kostní dřeně, provozování sterilizačního centra, provozování rychlé záchranné služby, provozování klinické laboratoře, hematologie, onkologie, radioterapie, transplantační a replantační centrum, zdravotní koupele.

(590) Barevná
(730) AGEL a.s., Mathonova 291/1, Prostějov, 79604, CZ
(740) Halaxová & Halaxová TETRAPAT, RNDr. Zdeňka Halaxová, patentový zástupce, Jinonická 80, Praha 5, 15800

(210) O-502192
(220) 26.02.2013
(320) 26.02.2013
(511) 3, 5, 10, 35, 39, 40, 41, 42, 43, 44
(540)

AGEL SERVIS ČLEN SKUPINY AGEL

(510) (3) antistatické přípravky, odmašťovací přípravky; (5) hygienické výrobky pro léčebné účely, náplasti a obvazový materiál, dezinfekční přípravky, fungicidy, antibakteriální přípravky, léčivé čaje; (10) přístroje a nástroje chirurgické, ortopedické potřeby, materiál na sešívání ran, anesteziologické přístroje, kardiologické, diagnostické, zubařské a jiné lékařské přístroje a nástroje, speciální lůžka pro lékařské účely, nábytek speciální pro lékařské účely; (35) propagační činnost v oblasti zdravotní péče, prevence nemocí a zdravotní osvěty, pomoc při řízení obchodní činnosti zejména v oblasti zdravotnictví; (39) sanitní doprava; (40) činnost v oblasti nakládání s nebezpečnými odpady; (41) pořádání vzdělávacích akcí pro odbornou i laickou veřejnost v oblasti zdravotnictví, prevence nemocí a zdravotní osvěty, pořádání vzdělávacích a informačních kurzů pro zaměstnance zdravotnictví, sportovní a kulturní aktivity a jejich podpora,

pořádání kulturně společenských akcí, pořádání vědeckých a odborných seminářů, kongresů, sympozií a konferencí; (42) návrh a vývoj počítačového hardware a software pro potřeby zdravotnictví, vědecký výzkum pro lékařské účely, bakteriologický a biologický výzkum, chemické a biologické analýzy, vývoj a výzkum léčiv, zkoušení léčiv, výzkum a vývoj v oblasti přírodních a technických věd, znalecké služby v oblasti zdravotnictví a lékařství, znalecké služby v oblasti molekulární biologie, biochemie, instrumentálních metod a soudní sérologie, znalecké služby v oblasti genetiky, identifikací osob a genetickém DNA analýzy hypervariabilních polymorfismů člověka, znalecké služby v oblasti farmacie a toxikologie, poradenská činnost a zpracování projektu v oblasti řízení a restrukturalizace zdravotnických subjektů; (43) provoz kuchyně a jídelny, zajišťování ubytovacích služeb; (44) lékařské služby, poskytování ambulantní a hospitalizační zdravotní péče ve všech oborech medicíny, rtg vyšetření, angiografická vyšetření, ultrazvuková vyšetření a jiná vyšetření pro lékařské účely, provádění operačních výkonů, poskytování intenzivní péče, provádění anestézií, rehabilitační služby, fyzioterapie, lékařské poradenství, ošetrovatelské služby, lékárenské služby, provoz krevní banky, provoz banky kostní dřevě, provozování sterilizačního centra, provozování rychlé záchranné služby, provozování klinické laboratoře, hematologie, onkologie, radioterapie, transplantační a replantační centrum, zdravotní koupele.

- (730) **AGEL a.s.**, Mathonova 291/1, Prostějov, 79604, CZ
(740) Halaxová & Halaxová TETRAPAT, RNDr. Zdeňka Halaxová, patentový zástupce, Jinonická 80, Praha 5, 15800

- (210) **O-502200**
(220) 27.02.2013
(320) 27.02.2013
(511) 2, 3, 5
(540)



- (510) (2) barvy, malby (náterové barvy), nátěry, laky, barviva, prací, bělicí a čistící prostředky, lešticí a odmašťovací prostředky, kosmetika, parfumerie, hygienické prostředky a dezodoranty pro osobní potřebu, namáčecí prostředky, prostředky na odstranění rzi a vodního kamene, přípravky na změkčení vody, mýdla a mýdlové přípravky, oživovače a zjasňovače barev pro tkaniny, aviváže, odstraňovače skvrn patřící do této třídy, autokosmetika; (5) antibakteriální a dezinfekční přípravky, fungicidy.
- (730) **LATT GROUP s.r.o.**, Vydmuchov 707/20, Karviná - Fryštát, 73301, CZ

- (210) **O-502201**
(220) 27.02.2013
(320) 27.02.2013
(511) 3
(540)

ZLATT

- (510) (3) prací a čistící prostředky, kosmetika, aviváže.
(730) **LATT GROUP s.r.o.**, Vydmuchov 707/20, Karviná - Fryštát, 73301, CZ

- (210) **O-502202**
(220) 27.02.2013
(320) 27.02.2013
(511) 3
(540)

EKOLATT

- (510) (3) prací a čistící prostředky, kosmetika.
(730) **LATT GROUP s.r.o.**, Vydmuchov 707/20, Karviná - Fryštát, 73301, CZ

- (210) **O-502208**

- (220) 27.02.2013
(320) 27.02.2013
(511) 12, 25, 37
(540)



- (510) (12) příslušenství vozidel, jmenovitě části příslušenství pro vnitřní vybavení, zejména volanty pro vozidla, spínací tlačítka, sedadla vozidel, vnitřní čalounění pro vozidla, potahy sedadel vozidel, stropy karosérií, obložení dveří, podlahové koberce z potahové tkaniny a části příslušenství pro vnější vybavení, zejména části pro zlepšení aerodynamiky, jmenovitě spojery, ráfky kol, karosérie vozidel, zejména modifikované karosérie pro osobní motorová vozidla, pozemní vozidla, motorová vozidla, hnací motory pro pozemní vozidla, zejména tuning motorových vozidel; (25) oděvy, zejména trička a sportovní oděvy, pokrývky hlavy; (37) lakýrnické práce, jmenovitě lakování pro motorová vozidla.
- (730) **Abt Sportline**, Daimlerstrasse 2, Kempten, DE
(740) Halaxová & Halaxová Tetrapat, Mgr. Eva Halaxová, Jinonická 80, Praha 5, 15800

- (210) **O-502209**
(220) 27.02.2013
(320) 27.02.2013
(511) 9, 16, 25, 28, 35, 41, 43
(540)



- (510) (9) nosiče informací, obrazu a (nebo) zvuku všeho druhu v rozsahu třídy 9, elektronické publikace; (16) nosiče informací všeho druhu v rozsahu třídy 16, tiskoviny, dopisní papíry, kalendáře, obrazy a skicy, turistické milníky - značky, letáky, prospekty, brožury, knihy, vstupenky, sošky (figurky), razítka, fotografie, jídelní lístky, jízdenky; (25) šátky, oděvy, kloboučnické zboží, obuv; (28) hry a hračky, nářadí pro sporty a různé hry spadající do této třídy; (35) reklama, propagace, propagace produktů a služeb třetích stran prostřednictvím sponzorských smluv a licenčních smluv, vztahujících se ke sportovním, kulturním a vzdělávacím akcím, pomoc při řízení obchodní činnosti, marketing, organizování a pořádání výstav, odborných setkávání a soutěží, šíření reklamních materiálů prostřednictvím médií všeho druhu včetně Internetu, propagace zboží a služeb třetích osob prostřednictvím smluvních dohod, zprostředkování a komerční správa sponzoringu (spojení zboží a služeb sponzorů s programy a aktivitami sportovními, vzdělávacími a kulturními), komerční správa licenčních dohod týkajících se sportovních, zábavních, kulturních a vzdělávacích akcí, umožňujících partnerům získávat známost a (nebo) image odvozené z těchto akcí, pronájem reklamního prostoru všeho druhu na všech nosičích, digitálních nebo nedigitálních, administrativní soutěží, elektronický obchod s výrobky ve třídách 6, 9, 14, 16, 19, 20, 21, 25 a 28; (41) výchova, vzdělávání, zábava, sportovní a kulturní aktivity, organizování a pořádání sportovních, vzdělávacích a kulturních setkávání, soutěží a her, výstavní činnost, vydavatelství a nakladatelství.
- (590) Barevná
(730) **Chalupy přátelství Hlinsko s.r.o.**, Severovýchodní II 564/12, Praha 4, 14100, CZ
(740) Pavel Reichel a kol., Ing. Pavel Reichel, Lopatecká 14, Praha 4, 14700

- (210) **O-502210**
(220) 27.02.2013
(320) 27.02.2013
(511) 35

(540) **kik - sympatický chytrý dobrý**

- (510) (35) prezentace zboží na komunikačních médiích, pro maloobchodní účely, maloobchodní služby vztahující se k textilu, kosmetice, hračkám, papírnickému zboží, zboží pro domácnost, zboží, které patří do zdravotnictví, strojům, nářadí, kovovému zboží, zboží pro stavebnictví, zboží pro kutily a pro zahrady, k vozidlům a příslušenstvím pro vozidla, obuvi a koženému zboží, elektrickému a elektronickému zboží, zvukovým a datovým nosičům, hodinám a hodinkám, stejně jako ke klenotům, nábytku a dekoracím, jídlu a pití, všechny výše uvedené služby také prostřednictvím Internetu (e-commerce).
- (730) **KiK Textilien und Non-Food GmbH**, Siemensstraße 21, D-59199 Bönen, DE
- (740) **KOREJZOVÁ & SPOL., v.o.s.**, JUDr. Petra Korejzová, Korunní 810/104 E, Praha 10, 10100

(210) **O-502230**

- (220) 27.02.2013
(320) 27.02.2013
(511) 10, 44
(540)

VIZULON

- (510) (10) přístroje a instrumenty chirurgické, lékařské, stomatologické a veterinární; (44) lékařské služby.
- (730) **Vizulon International s.r.o.**, Rakouská 540, Milovice - Mladá, 28924, CZ
- (740) Daniela Toningerová, patentový a známkový zástupce, Kamenická 3, Praha 7, 17000

(210) **O-502233**

- (220) 27.02.2013
(320) 27.02.2013
(511) 30, 32, 33
(540)

TWINDLE

- (510) (30) káva, čaj, kakao a kávové náhražky, chléb, pečivo, trdelník, cukrovinky, omáčky, koření, zmrzlina; (32) piva, minerální vody, šumivé nápoje a jiné nápoje nealkoholické, nápoje a šťávy ovocné, sirupy a jiné přípravky k zhotovování nápojů; (33) alkoholické nápoje (s výjimkou pív).
- (730) **CATERINGGARDEN s.r.o.**, Borského 668/9, Praha 5, 15200, CZ
- (740) Pavel Reichel a kol., Ing. Pavel Reichel, Lopatecká 14, Praha 4, 14700

(210) **O-502236**

- (220) 27.02.2013
(320) 27.02.2013
(511) 35, 41, 43
(540)

SMARTCOURT

- (510) (35) propagační činnost, reklama, marketing, výstavy, přehlídky a soutěže pro obchodní a reklamní účely, jejich organizování a pořádání, odborné poradenství, vztahující se k organizování komerčních výstav a setkání; (41) výchovná, vzdělávací a zábavní činnost, sportovní a kulturní aktivity, pořádání odborných setkání, kulturních a společenských akcí, zahrnujících výstavy, školení, kurzy, přednášky, konference a sympozia; (43) služby zajišťující stravování a nápoje, dočasné ubytování.
- (730) **SMARTCOURT s.r.o.**, Václavské náměstí 802/56, Praha 1, 11000, CZ
- (740) Pavel Reichel a kol., Ing. Pavel Reichel, Lopatecká 14, Praha 4, 14700

(210) **O-502237**

- (220) 27.02.2013
(320) 27.02.2013
(511) 35, 41, 43

(540) **CATERINGGARDEN**

- (510) (35) propagační činnost, reklama, marketing, výstavy, přehlídky a soutěže pro obchodní a reklamní účely, jejich organizování a pořádání, odborné poradenství, vztahující se k organizování komerčních výstav a setkání; (41) výchovná, vzdělávací a zábavní činnost, sportovní a kulturní aktivity, pořádání odborných setkání, kulturních a společenských akcí, zahrnujících výstavy, školení, kurzy, přednášky, konference a sympozia; (43) služby zajišťující stravování a nápoje, dočasné ubytování.
- (730) **CATERINGGARDEN s.r.o.**, Borského 668/9, Praha 5, 15200, CZ
- (740) Pavel Reichel a kol., Ing. Pavel Reichel, Lopatecká 14, Praha 4, 14700

(210) **O-502254**

- (220) 28.02.2013
(320) 28.02.2013
(511) 9, 16, 35, 38, 41, 42
(540)

 **Brno**
Český rozhlas

- (510) (9) nahanané a nenahanané nosiče záznamů zvuku a obrazu; (16) časopisy, periodické a neperiodické tiskoviny, propagační tiskoviny, zejména katalogy, prospekty, plakáty, fotografie, knihy; (35) propagační činnost, reklama, zejména prostřednictvím rozhlasového vysílání; (38) provozování rozhlasového vysílání, šíření rozhlasových pořadů přes Internet; (41) činnost vzdělávací, zábavná a vyučovací, pořádání koncertů, agenturní činnost v oblasti umění a kultury, pořádání hudebních soutěží, tvorba rozhlasových programů, rozhlasové zpravodajství, publicistika; (42) tvorba a správa webových stránek.
- (590) Barevná
- (730) **Český rozhlas**, Vinohradská 12, Praha 2, 12099, CZ
- (740) JUDr. Filip Winter, advokát, Mostecká 21, Praha 1, 11000

(210) **O-502255**

- (220) 28.02.2013
(320) 28.02.2013
(511) 9, 16, 35, 38, 41, 42
(540)

 **Hradec Králové**
Český rozhlas

- (510) (9) nahanané a nenahanané nosiče záznamů zvuku a obrazu; (16) časopisy, periodické a neperiodické tiskoviny, propagační tiskoviny, zejména katalogy, prospekty, plakáty, fotografie, knihy; (35) propagační činnost, reklama, zejména prostřednictvím rozhlasového vysílání; (38) provozování rozhlasového vysílání, šíření rozhlasových pořadů přes Internet; (41) činnost vzdělávací, zábavná a vyučovací, pořádání koncertů, agenturní činnost v oblasti umění a kultury, pořádání hudebních soutěží, tvorba rozhlasových programů, rozhlasové zpravodajství, publicistika; (42) tvorba a správa webových stránek.
- (590) Barevná
- (730) **Český rozhlas**, Vinohradská 12, Praha 2, 12099, CZ
- (740) JUDr. Filip Winter, advokát, Mostecká 21, Praha 1, 11000

(210) **O-502256**

- (220) 28.02.2013
(320) 28.02.2013
(511) 9, 16, 35, 38, 41, 42

(540)



(510) (9) nahrané a nenahrané nosiče záznamů zvuku a obrazu; (16) časopisy, periodické a neperiodické tiskoviny, propagační tiskoviny, zejména katalogy, prospekty, plakáty, fotografie, knihy; (35) propagační činnost, reklama, zejména prostřednictvím rozhlasového vysílání; (38) provozování rozhlasového vysílání, šíření rozhlasových pořadů přes Internet; (41) činnost vzdělávací, zábavná a vyučovací, pořádání koncertů, agenturní činnost v oblasti umění a kultury, pořádání hudebních soutěží, tvorba rozhlasových programů, rozhlasové zpravodajství, publicistika; (42) tvorba a správa webových stránek.

(590) Barevná

(730) Český rozhlas, Vinohradská 12, Praha 2, 12099, CZ

(740) JUDr. Filip Winter, advokát, Mostecká 21, Praha 1, 11000

(210) O-502257

(220) 28.02.2013

(320) 28.02.2013

(511) 9, 16, 35, 38, 41, 42

(540)



(510) (9) nahrané a nenahrané nosiče záznamů zvuku a obrazu; (16) časopisy, periodické a neperiodické tiskoviny, propagační tiskoviny, zejména katalogy, prospekty, plakáty, fotografie, knihy; (35) propagační činnost, reklama, zejména prostřednictvím rozhlasového vysílání; (38) provozování rozhlasového vysílání, šíření rozhlasových pořadů přes Internet; (41) činnost vzdělávací, zábavná a vyučovací, pořádání koncertů, agenturní činnost v oblasti umění a kultury, pořádání hudebních soutěží, tvorba rozhlasových programů, rozhlasové zpravodajství, publicistika; (42) tvorba a správa webových stránek.

(590) Barevná

(730) Český rozhlas, Vinohradská 12, Praha 2, 12099, CZ

(740) JUDr. Filip Winter, advokát, Mostecká 21, Praha 1, 11000

(210) O-502258

(220) 28.02.2013

(320) 28.02.2013

(511) 9, 16, 35, 38, 41, 42

(540)



(510) (9) nahrané a nenahrané nosiče záznamů zvuku a obrazu; (16) časopisy, periodické a neperiodické tiskoviny, propagační tiskoviny, zejména katalogy, prospekty, plakáty, fotografie, knihy; (35) propagační činnost, reklama, zejména prostřednictvím rozhlasového vysílání; (38) provozování rozhlasového vysílání, šíření rozhlasových pořadů přes Internet; (41) činnost vzdělávací, zábavná a vyučovací, pořádání koncertů, agenturní činnost v oblasti umění a kultury, pořádání hudebních soutěží, tvorba rozhlasových programů, rozhlasové zpravodajství, publicistika; (42) tvorba a správa webových stránek.

(590) Barevná

(730) Český rozhlas, Vinohradská 12, Praha 2, 12099, CZ

(740) JUDr. Filip Winter, advokát, Mostecká 21, Praha 1, 11000

(210) O-502259

(220) 28.02.2013

(320) 28.02.2013

(511) 9, 16, 35, 38, 41, 42

(540)



(510) (9) nahrané a nenahrané nosiče záznamů zvuku a obrazu; (16) časopisy, periodické a neperiodické tiskoviny, propagační tiskoviny, zejména katalogy, prospekty, plakáty, fotografie, knihy; (35) propagační činnost, reklama, zejména prostřednictvím rozhlasového vysílání; (38) provozování rozhlasového vysílání, šíření rozhlasových pořadů přes Internet; (41) činnost vzdělávací, zábavná a vyučovací, pořádání koncertů, agenturní činnost v oblasti umění a kultury, pořádání hudebních soutěží, tvorba rozhlasových programů, rozhlasové zpravodajství, publicistika; (42) tvorba a správa webových stránek.

(590) Barevná

(730) Český rozhlas, Vinohradská 12, Praha 2, 12099, CZ

(740) JUDr. Filip Winter, advokát, Mostecká 21, Praha 1, 11000

(210) O-502260

(220) 28.02.2013

(320) 28.02.2013

(511) 9, 16, 35, 38, 41, 42

(540)



(510) (9) nahrané a nenahrané nosiče záznamů zvuku a obrazu; (16) časopisy, periodické a neperiodické tiskoviny, propagační tiskoviny, zejména katalogy, prospekty, plakáty, fotografie, knihy; (35) propagační činnost, reklama, zejména prostřednictvím rozhlasového vysílání; (38) provozování rozhlasového vysílání, šíření rozhlasových pořadů přes Internet; (41) činnost vzdělávací, zábavná a vyučovací, pořádání koncertů, agenturní činnost v oblasti umění a kultury, pořádání hudebních soutěží, tvorba rozhlasových programů, rozhlasové zpravodajství, publicistika; (42) tvorba a správa webových stránek.

(590) Barevná

(730) Český rozhlas, Vinohradská 12, Praha 2, 12099, CZ

(740) JUDr. Filip Winter, advokát, Mostecká 21, Praha 1, 11000

(210) O-502262

(220) 28.02.2013

(320) 28.02.2013

(511) 9, 16, 35, 38, 41, 42

(540)



(510) (9) nahrané a nenahrané nosiče záznamů zvuku a obrazu; (16) časopisy, periodické a neperiodické tiskoviny, propagační tiskoviny, zejména katalogy, prospekty, plakáty, fotografie, knihy; (35) propagační činnost, reklama, zejména prostřednictvím rozhlasového vysílání; (38) provozování rozhlasového vysílání, šíření rozhlasových pořadů přes Internet;

(41) činnost vzdělávací, zábavná a vyučovací, pořádání koncertů, agenturní činnost v oblasti umění a kultury, pořádání hudebních soutěží, tvorba rozhlasových programů, rozhlasové zpravodajství, publicistika; (42) tvorba a správa webových stránek.

(590) Barevná
(730) Český rozhlas, Vinohradská 12, Praha 2, 12099, CZ
(740) JUDr. Filip Winter, advokát, Mostecká 21, Praha 1, 11000

(210) **O-502263**
(220) 28.02.2013
(320) 28.02.2013
(511) 9, 16, 35, 38, 41, 42
(540)



(510) (9) nahrané a nenahrané nosiče záznamů zvuku a obrazu; (16) časopisy, periodické a neperiodické tiskoviny, propagační tiskoviny, zejména katalogy, prospekty, plakáty, fotografie, knihy; (35) propagační činnost, reklama, zejména prostřednictvím rozhlasového vysílání; (38) provozování rozhlasového vysílání, šíření rozhlasových pořadů přes Internet; (41) činnost vzdělávací, zábavná a vyučovací, pořádání koncertů, agenturní činnost v oblasti umění a kultury, pořádání hudebních soutěží, tvorba rozhlasových programů, rozhlasové zpravodajství, publicistika; (42) tvorba a správa webových stránek.

(590) Barevná
(730) Český rozhlas, Vinohradská 12, Praha 2, 12099, CZ
(740) JUDr. Filip Winter, advokát, Mostecká 21, Praha 1, 11000

(210) **O-502265**
(220) 28.02.2013
(320) 28.02.2013
(511) 9, 16, 35, 38, 41, 42
(540)



(510) (9) nahrané a nenahrané nosiče záznamů zvuku a obrazu; (16) časopisy, periodické a neperiodické tiskoviny, propagační tiskoviny, zejména katalogy, prospekty, plakáty, fotografie, knihy; (35) propagační činnost, reklama, zejména prostřednictvím rozhlasového vysílání; (38) provozování rozhlasového vysílání, šíření rozhlasových pořadů přes Internet; (41) činnost vzdělávací, zábavná a vyučovací, pořádání koncertů, agenturní činnost v oblasti umění a kultury, pořádání hudebních soutěží, tvorba rozhlasových programů, rozhlasové zpravodajství, publicistika; (42) tvorba a správa webových stránek.

(590) Barevná
(730) Český rozhlas, Vinohradská 12, Praha 2, 12099, CZ
(740) JUDr. Filip Winter, advokát, Mostecká 21, Praha 1, 11000

(210) **O-502266**
(220) 28.02.2013
(320) 28.02.2013
(511) 9, 16, 35, 38, 42
(540)

Ekofórum

(510) (9) nahrané a nenahrané nosiče záznamů zvuku a obrazu; (16) periodické a neperiodické tiskoviny, propagační tiskoviny, zejména katalogy, prospekty, plakáty, fotografie, knihy, časopisy; (35) propagační činnost, reklama, zejména prostřednictvím rozhlasového vysílání; (38) provozování rozhlasového vysílání, rozhlasové pořady (vysílání), provozování

webových stránek; (42) tvorba a správa webových stránek, souvisejících s rozhlasovým vysíláním.

(730) Český rozhlas, Vinohradská 12, Praha 2, 12099, CZ
(740) JUDr. Filip Winter, advokát, Mostecká 21, Praha 1 - Malá Strana, 11800

(210) **O-502279**
(220) 28.02.2013
(320) 28.02.2013
(511) 16, 35, 41, 42
(540)

OBALKO - Obalový kongres

(510) (16) periodické a neperiodické tiskoviny všeho druhu, časopisy, slovníky, knihy, brožury, noviny, tiskárenské výrobky, pohlednice, obtisky, záložky, fotografie, plakáty, papírenské výrobky všeho druhu, kancelářské potřeby, bloky, samolepky, kalendáře, fotoalba, dopisní papíry, desky (kancelářské potřeby), psací potřeby, drobné kancelářské potřeby z plastů a kovu, těžítka, plastické obaly ve třídě 16, karty, štočky, učební pomůcky kromě přístrojů, obrazy a grafiky, listky; (35) reklamní činnost a marketing, organizování výstav (komerčních nebo reklamních), poradenství a obchodní management, obchodní nebo podnikatelské poradenství, poradenství v obchodní činnosti, služby v oblasti obchodu s výrobky ve třídě 16, inzertní, informační a propagační služby všeho druhu, včetně inzerce, propagace a poskytování informací v počítačových a obdobných sítích, rozhlasová, televizní a venkovní reklama, zajišťování předplatného tiskovin, předplatné tiskovin pro třetí osoby, marketingové studie a průzkum trhu, služby reklamních agentur, vydavatelství a šíření reklamních materiálů, zejména letáků, prospektů a vzorků, plánování obchodních a propagačních akcí, pronájem reklamních ploch, poskytování obchodních a podnikatelských informací; (41) vydavatelství a nakladatelská činnost, elektronické publikování, obrazové zpravodajství, vzdělávací činnosti, činnost vzdělávací agentury, organizování a pořádání vzdělávacích, odborných, kulturních, společenských, zábavních a sportovních akcí, vydávání obchodních či firemních zpráv, vydávání elektronických knih a časopisů on-line, pořádání loterií, výroba videofilmů, nahrávání zvukových a obrazově zvukových nosičů záznamu; (42) tvorba informačních databází, elektronických časopisů, periodik a knih, pronájem software.

(730) ARAMIS spol. s r.o., Holečkova 657/29, Praha 5, 15095, CZ

(210) **O-502281**
(220) 28.02.2013
(320) 28.02.2013
(511) 16, 35, 41, 42
(540)

ATOZ

(510) (16) periodické a neperiodické tiskoviny všeho druhu, časopisy, slovníky, knihy, brožury, noviny, tiskárenské výrobky, pohlednice, obtisky, záložky, fotografie, plakáty, papírenské výrobky všeho druhu, kancelářské potřeby, bloky, samolepky, kalendáře, fotoalba, dopisní papíry, desky (kancelářské potřeby), psací potřeby, drobné kancelářské potřeby z plastů a kovu, těžítka, plastické obaly ve třídě 16, karty, štočky, učební pomůcky kromě přístrojů, obrazy a grafiky, listky; (35) reklamní činnost a marketing, organizování výstav (komerčních nebo reklamních), poradenství a obchodní management, obchodní nebo podnikatelské poradenství, poradenství v obchodní činnosti, služby v oblasti obchodu s výrobky ve třídě 16, inzertní, informační a propagační služby všeho druhu, včetně inzerce, propagace a poskytování informací v počítačových a obdobných sítích, rozhlasová, televizní a venkovní reklama, zajišťování předplatného tiskovin, předplatné tiskovin pro třetí osoby, marketingové studie a průzkum trhu, služby reklamních agentur, vydavatelství a šíření reklamních materiálů, zejména letáků, prospektů a vzorků, plánování obchodních a propagačních akcí, pronájem reklamních ploch, poskytování obchodních a podnikatelských informací; (41) vydavatelství a nakladatelská činnost, elektronické publikování, obrazové zpravodajství, vzdělávací činnosti, činnost vzdělávací agentury, organizování a pořádání vzdělávacích, odborných, kulturních, společenských, zábavních a sportovních akcí, vydávání obchodních či firemních zpráv, vydávání elektronických knih a časopisů on-line, pořádání loterií, výroba videofilmů, nahrávání zvukových a obrazově zvukových nosičů záznamu; (42) tvorba informačních databází,

(730) elektronických časopisů, periodik a knih, pronájem software.
ARAMIS spol. s r.o., Holečkova 657/29, Praha 5, 15095, CZ (540)

(210) **O-502283**
(220) 28.02.2013
(320) 28.02.2013
(511) 16, 35, 41, 42
(540)

SAVEPACK

(510) (16) periodické a neperiodické tiskoviny všeho druhu, časopisy, slovníky, knihy, brožury, noviny, tiskárenské výrobky, pohlednice, obtisky, záložky, fotografie, plakáty, papírenské výrobky všeho druhu, kancelářské potřeby, bloky, samolepky, kalendáře, fotoalba, dopisní papíry, desky (kancelářské potřeby), psací potřeby, drobné kancelářské potřeby z plastů a kovu, těžítka, plastické obaly ve třídě 16, karty, štočky, učební pomůcky kromě přístrojů, obrazy a grafiky, listky; (35) reklamní činnost a marketing, organizování výstav (komerčních nebo reklamních), poradenství a obchodní management, obchodní nebo podnikatelské poradenství, poradenství v obchodní činnosti, služby v oblasti obchodu s výrobky ve třídě 16, inzertní, informační a propagační služby všeho druhu, včetně inzerce, propagace a poskytování informací v počítačových a obdobných sítích, rozhlasová, televizní a venkovní reklama, zajišťování předplatného tiskovin, předplatné tiskovin pro třetí osoby, marketingové studie a průzkum trhu, služby reklamních agentur, vydavatelství a šíření reklamních materiálů, zejména letáků, prospektů a vzorků, plánování obchodních a propagačních akcí, pronájem reklamních ploch, poskytování obchodních a podnikatelských informací; (41) vydavatelská a nakladatelská činnost, elektronické publikování, obrazové zpravodajství, vzdělávací činnosti, činnost vzdělávací agentury, organizování a pořádání vzdělávacích, odborných, kulturních, společenských, zábavních a sportovních akcí, vydávání obchodních či firemních zpráv, vydávání elektronických knih a časopisů on-line, pořádání loterií, výroba videofilmů, nahrávání zvukových a obrazově zvukových nosičů záznamu; (42) tvorba informačních databází, elektronických časopisů, periodik a knih, pronájem software.

(730) **ARAMIS spol. s r.o.**, Holečkova 657/29, Praha 5, 15095, CZ

(210) **O-502285**
(220) 28.02.2013
(320) 28.02.2013
(511) 1, 24, 27
(540)

B-Line

(510) (1) chemické výrobky určené pro průmysl, plastické hmoty v surovém stavu, lepidla pro průmysl; (24) tkaniny a textilní výrobky, které nejsou uvedeny v jiných třídách, pokrývky ložní a ubrusy; (27) koberce, rohožky, rohože, linoleum a jiné obklady podlah, tapety na stěny nikoliv textilní, krytiny podlahové, krytiny podlahové z PVC.

(590) Barevná
(730) **KOBERCE BRENO spol. s r.o.**, Antala Staška 1071, Praha 4, 14000, CZ
(740) Advokátní kancelář Břeský, Hejplík, Vosátka, s.r.o., JUDr. Ladislav Břeský, advokát, Botičská 1936/4, Praha 2, 12800

(210) **O-502291**
(220) 28.02.2013
(320) 28.02.2013
(511) 27, 35, 38



(510) (27) koberce, rohožky, rohože a jiné obklady podlah zařazené do třídy 27; (35) zprostředkovatelská činnost v oblasti obchodu, velkoobchod - maloobchod, internetový obchod, export - import, vše s výrobky zařazenými do tříd 20, 24, 27, pomoc při řízení obchodní činnosti, výstavy komerčního charakteru, marketing, poskytování obchodních informací, reklama, propagace, inzerce všemi druhy médií, zprostředkovatelská a poradenská činnost v uvedených oborech; (38) šíření informací po Internetu.

(590) Barevná
(730) **Grufík František**, Kaštanová 1077/27, Olomouc, 27200, CZ
(740) Ing. Francis Jupa, Měchenická 4/2554, Praha 4, 14100

(210) **O-502332**
(220) 01.03.2013
(320) 01.03.2013
(511) 11, 19, 20, 21
(540)

TIGO

(510) (11) přístroje pro osvětlení, topení, výrobu páry, pro vaření, přístroje chladicí, pro sušení, ventilaci rozvod vody, sanitární (toaletní) přístroje a zařízení, součásti a příslušenství zmíněných výrobků, zejména sprchy, sprchovací kabiny, kohoutky a kohouty pro potrubí, koupací vany, vany pro sedací koupele, vany lázeňské, vanové příslušenství (armatury), zařízení na ohřev teplé vody pro koupel, přenosné kabiny pro parní koupele, koupelnové armatury, koupelnové obklady a vyzdívkvy, obložení tvarované pro pece, obložení tvarované pro kamna, kovové konstrukce pro pece a trouby, krby, lampová stínidla, lampy elektrické, lázeňské vybavení (teplovzdušné lázně), LED elektroluminiscenční diody (svítidla), dřezy, dezinfekční dávkovače pro toalety, dezinfekční kontejner pro toalety, elektrické lampy, prostředky na odstraňování zápachu s výjimkou prostředků pro osobní potřebu, pisoáry, mušle, radiátory (topení), zařízení pro saunu, sedátka (záchodová), splachovače, splachovací zařízení, toaletní (záchodové) mísy, toalety (záchody splachovací), záchody přenosné, umyvadla, zařízení na sušení rukou pro umývárny (sušiče), přístroje pro víření vody, zařízení pro přívod vody, vodovodní těsnění (těsnící kroužky), zařízení vodovodní, vše zahrnuté v této třídě; (19) stavební materiály nekovové, stavební keramika a sklo, neohébné nekovové trubky pro stavebnictví, asfalt, směla, přenosné konstrukce nekovové, nekovové pomníky, zejména dlažba nekovová, dlaždice na podlahy (nekovové), dlaždice na stěny/obkládačky pro stavebnictví (nekovové), obklady ve stavebnictví (nekovové), podlahy (nekovové), vše zahrnuté v této třídě; (20) nábytek, zrcadla, rámy, výrobky nejmenované v jiných třídách ze dřeva, korku, rákosu, vrbového proutí, z rohu, kostí, slonoviny, z kostic, želvoviny, jantaru, perleti, mořské pěny, náhražky všech těchto materiálů nebo náhražky z plastických hmot, koupelnový nábytek dřevěný a plastový, nekovové věšáky a držáky do koupelen (jako nábytek) v této třídě, součásti a příslušenství nábytku v této třídě, zejména bedny ze dřeva nebo umělých hmot, části nábytku ze dřeva, dvířka nábytku, kolečka k nábytku (nekovová) lišty u nábytku z umělých hmot, obložení nábytku (nekovové), dávkovače ručníků upevněné (nekovové), držáky na kartáče, držáky na noviny, nábytek kancelářský, nábytek kovový, nábytek školní, podhlavníky, podnožky, regály, police, sklo stříbřené pro výrobu zrcadel, desky skleněné pro zrcadla, zrcátka (ruční) toaletní, skříně, skříně registrační, skřínky na ručníky (nábytek), skřínky na léky, ventily vodovodní z umělých hmot, vše zahrnuté v této třídě; (21) pomůcky a nádoby pro domácnost a kuchyň, hřebeny a mycí houby, kartáče

(s výjimkou štětců), materiály pro výrobu kartáčů, čisticí nástroje, drátky na čištění parket, sklo surové nebo opracované (s výjimkou stavebního skla), sklo, porcelán a majolika a výrobky z těchto materiálů neobsažené v jiných třídách, zejména technická keramika a sklo v rámci této třídy, ozdobná keramika a sklo, figurky (sošky) a umělecké předměty z porcelánu, terakoty nebo skla, aerosolové dávkovače (s výjimkou dávkovačů pro lékařské účely), dávkovače mýdla, dávkovače papírových ručníků, dávkovače toaletního papíru, hluboké mísy, kartáče, keramika na použití v domácnosti, mísy hygienické na vylučování pro domácí zvířata, mísy na mycí houby, pouzdra na mýdlo, noční nádoby (nočníky), vaničky (dětské, přenosné), vaničky na praní, výlevky, zásobníky (kovové) na papírové ručníky, zásobníky (nádržky) na mýdlo, věšáky a držáky do koupelen v této třídě, džbány a džbery, kádě, flakóny, háčky, kosmetické náčiní, vše zahrnuté v této třídě.

(730) LAUFEN CZ s.r.o., V Tůňích 3/1637, Praha 2, 12000, CZ
(740) PATENTSERVIS Praha a.s., Na Podkovce 281/10, Praha 4, 14700

(210) O-502401
(220) 06.03.2013
(320) 06.03.2013
(511) 41, 43
(540)

Hotel Lesní Dům

(510) (41) výchova, vzdělávání, zábava, sportovní a kulturní aktivity; (43) služby zajišťující stravování a nápoje, dočasné ubytování.
(730) Autocentrum RK cb s.r.o., Balbínova 223/5, Praha 2 - Vinohrady, 12000, CZ
(740) Mgr. Michal Majchrák, U Sirkárny 467/2a, České Budějovice, 37004

(210) O-502407
(220) 06.03.2013
(320) 06.03.2013
(511) 3, 20, 21, 32, 44
(540)



(510) (3) kosmetické a voňavkářské výrobky, včetně éterických olejů, vodičky na vlasy, ústní vody, tekutá mýdla, sprchové gely, pěny do koupele, tělová mléka, toaletní vody, parfémy, deodoranty, pudry, šampóny, kondicionéry, pleťové krémy, pleťové vody, přípravky dekorativní kosmetiky; (20) reklamní poutače, firemní štíty, zejména pro označení restaurací a občerstvovacích zařízení, orientační tabule, veškeré uvedené výrobky ze dřeva a plastických hmot; (21) potřeby a nádoby pro domácnost nebo pro kuchyňské použití, nikoliv z drahých kovů, nádoby na pití, sklo, porcelán a majolika zařazené do třídy 21, tácky papírové, pohárky a poháry skleněné, sklenice, poháry keramické, holby keramické, stojany na jídelní lístky, keramické a porcelánové tácky, keramické džbány; (32) piva všeho druhu včetně piva nealkoholického, minerální vody, šumivé nápoje a jiné nealkoholické nápoje, limonády, sirupy a jiné přípravky na výrobu nealkoholických nápojů, ovocné a zeleninové šťávy jako nápoje nebo na výrobu nealkoholických nápojů, výtažky z chmele na výrobu piva; (44) aromaterapeutické služby, parní lázně, lázně a wellness, lázeňské a wellness služby, masáže, pivní lázně, rekondiční a regenerační služby, služby v oblasti sauny, veřejné lázně pro hygienické účely, provádění léčebných procedur spojených s koupelemi a zábaly.

(730) Cvach - AMETIST Václav, Plavnická 560, Kamenný Újezd, 37381, CZ
(740) PatentCentrum Sedlák & Partners s.r.o., Husova 5, České Budějovice, 37001

(210) O-502412
(220) 06.03.2013

(320) 06.03.2013
(511) 29, 35

Mlékárna Kunín, ze srdce Beskyd

(510) (29) mléko a mlékárenské výrobky; (35) maloobchodní a velkoobchodní prodej a zprostředkování v oblasti nákupu a prodeje zboží včetně prodeje prostřednictvím Internetu s výrobky uvedenými ve třídě 29, marketing.

(730) Mlékárna Kunín a.s., Kunín 291, Kunín, 74253, CZ
(740) Patentová a známková kancelář, Ing. Jaromír Příkryl, Včelín 1161, Hulín, 76824

(210) O-502415
(220) 06.03.2013
(320) 06.03.2013
(511) 9, 11, 41
(540)



(510) (9) venkovní obrazovky, vnitřní obrazovky, mobilní obrazovky, LED obrazovky, SMD obrazovky, DIP obrazovky, obrazovky, dislay, monitory, zařízení pro reprodukci video záznamů, zařízení pro přehrávání PC souborů, zařízení pro připojení a úpravy live signálů, průhledné obrazovky, obloukové obrazovky, výsledkové tabule, LED velkoplošné obrazovky, LED panely, video panely, digital signale, reklamní LED panely, multimediální kostky, fascia boardy, peripeter boardy, LED billboardy, LED sportovní mantinely, informační LED obrazovky, procesory, řídicí jednotky, počítače; (11) LED osvětlení, LED pásy, LED diody, SMD diody, osvětlovací zařízení, osvětlovací technika, zdroje světla; (41) pronájem a technické zabezpečení LED obrazovek, pronájem zařízení na zobrazování obrazu.

(590) Barevná
(730) Michálek František, Hálkova 18, Cheb, 35002, CZ

(210) O-502457
(220) 07.03.2013
(320) 07.03.2013
(511) 35
(540)



(510) (35) maloobchodní nebo velkoobchodní služby pro farmaceutické, veterinární a sanitární přípravky a zdravotní materiál.

(590) Barevná
(730) Moje distribuce, s.r.o., J. E. Purkyně 1239/10, Bruntál, 79201, CZ

(210) O-502462
(220) 07.03.2013
(320) 07.03.2013
(511) 35, 36, 37, 42
(540)



(510) (35) analýzy nákladů, analýzy nákupních a velkoobchodních cen, dodavatelské služby pro třetí osoby, nákup výrobků a služeb pro jiné podniky, služby v oblasti srovnávání cen, subdodatelské

služby; (36) finanční odhady a oceňování nemovitostí, finanční oceňování a odhady cen oprav; (37) antikoroziní úprava, půjčování a pronájem stavebních strojů a zařízení, zejména bagrů, rypadel, buldozerů, jeřábů a čisticích strojů, malování a natírání interiérů i exteriérů, čištění budov (fasád, vnějších povrchů a ploch), montáže lešení, instalování a opravy elektrických spotřebičů, demolice budov, cestářství a dláždění, stavební dozor, dozor nad stavbami, instalace a opravy dveří a oken, instalace a opravy chladicích zařízení, stavební informace, informace o opravách, izolování proti vlhkosti, utěšňování a tmelení budov, izolování staveb, zateplování staveb, klempířství a instalatérství, instalace a opravy klimatizačních zařízení, konzultace ve stavebnictví, montáže a opravy kuchyňských zařízení, lakování, glazurování, nýtování, montáže a opravy pecí, pískování, pokrývačské služby a práce, instalace a opravy poplašných systémů (alarmů) proti vloupání a požárním hlásičům, stavby a opravy staveb průmyslových včetně technologických částí, zejména skladů a továren, montáže, údržba, a opravy strojů, realizace staveb pro bydlení a staveb občanské vybavenosti, provádění rekonstrukcí, stavebnictví, stavitelství, provádění staveb, jejich změn a odstraňování, udržovací práce na stavbách, zajišťování údržby a oprav nemovitostí, včetně prohlídek, údržby a oprav technického zařízení, vrtání studní, štukování, sádrování, tapetování, instalace a opravy telefonů, montáže a opravy topných zařízení, výstavba obchodních stánků a obchodů, instalace, montáže a opravy výťahů, instalace a opravy zavlažovacích zařízení, zednické služby; (42) architektonické poradenství, architektura, expertizy, zeměměřičství, geodézie, geologické expertizy, geologický průzkum, návrhy a výzdoba interiérů, inženýrské práce, kontrola kvality, zkoušky materiálů, konzultace v oblasti úspor energie, stavební projekce, projektování, projektová činnost, studie technických projektů, projektové studie technické, technický průzkum, činnost technických poradců.

(590) Barevná
(730) **D & P Building s.r.o.**, Klíčova 1261/2d, Brno, 61800, CZ
(740) Mgr. Vladimír Štekl, Antonína Slavíka 1313/7, Brno, 60200

(210) **O-502542**
(220) 12.03.2013
(320) 12.03.2013
(511) 32
(540) **Relax - jedna z pěti denních dávek ovoce a zeleniny**

(510) (32) ovocné a zeleninové nápoje.
(730) **TYMBARK-MWS Sp. z o.o. S.K.A.**, Tymbark 156, Tymbark, PL

(210) **O-502546**
(220) 12.03.2013
(320) 12.03.2013
(511) 35, 38, 41
(540) **SIDUS EFEKT**

(510) (35) pomoc při řízení obchodní činnosti, obchodní konzultační a informační služby, manažerské poradenství, poradenské služby zejm. v oblasti rozvoje obchodu, restrukturalizace firem a personalistiky (lidské zdroje, nábor a výběr zaměstnanců apod.), zpracování analýz a informací zaměřených na zlepšení provozu podniků, obchodní administrativa, kancelářské práce, reklama, propagace, inzerce všemi druhy médií, marketing, zprostředkovatelská činnost v uvedených oblastech; (38) šíření informací a audiovizuálních děl prostřednictvím veřejných datových sítí zejména po Internetu, zprostředkování služeb uvedených ve třídě 38; (41) vzdělávací služby jako kurzy, semináře, konference, obchodní školení, vzdělávání manažerů v oblasti rozvoje manažerských kompetencí a dovedností (jako nábor/výběr spolupracovníků, vedení porad, hodnotící rozborů, pracovní setkání v oborech řízení obchodní činnosti apod.), nakladatelská a vydavatelská činnost, nahrávání a půjčování nosičů zvukových a (nebo) obrazových, výroba, tvorba a šíření audiovizuálních děl, zprostředkovatelské služby v uvedených oborech.

(730) **Sidus efekt s.r.o.**, Šípková 1873/1, Říčany, 25101, CZ
(740) Ing. Michal Jupa, patentový zástupce, Na Baních 1385, Praha 5 - Zbraslav, 15600

(210) **O-502547**
(220) 12.03.2013
(320) 12.03.2013
(511) 6, 19, 35, 37
(540)



(510) (6) kovové dveře, dveřní zárubně, okna, parapety, rolety, žaluzie a kování k nim, kovové konstrukční materiály, kovové stavební a spojovací materiály, vše spadající do této třídy; (19) nekovové stavební materiály, zejména okna, dveře, parapety, zárubně, okenní a dveřní rámy, prahy a překlady, okenice, světlíky, zimní zahrady, vrata, garážová vrata, vše vyrobené ze dřeva a/nebo plastu, sklo spadající do tř. 19; (35) zprostředkovatelská činnost v oblasti obchodu, maloobchod-velkoobchod, export-import, internetový obchod, vše s výrobky ve třídách 6 a 19, marketing, reklama, propagace, inzerce všemi druhy médií, činnost organizačních a ekonomických poradců, zprostředkovatelská činnost ve výše uvedených oblastech; (37) montáž, servis, oprava a údržba všech druhů oken, dveří, parapetů, světlíků, zimních zahrad, vrat, obkladů apod., drobné stavební práce, servis a údržba výrobků ve stavebnictví, zprostředkovatelská činnost v uvedených oblastech.
(590) Barevná
(730) **VLTAVÍN obchodní spol. s r.o.**, Vídeňská 1659/131, Praha 4 - Kunratice, 14800, CZ
(740) Ing. Michal Jupa, patentový zástupce, Na Baních 1385, Praha 5 - Zbraslav, 15600

(210) **O-502548**
(220) 12.03.2013
(320) 12.03.2013
(511) 9, 19, 35, 37
(540)



(510) (6) kovové dveře, dveřní zárubně, okna, parapety, rolety, žaluzie a kování k nim, kovové konstrukční materiály, kovové stavební a spojovací materiály, vše spadající do této třídy; (19) nekovové stavební materiály, zejména okna, dveře, parapety, zárubně, okenní a dveřní rámy, prahy a překlady, okenice, světlíky, zimní zahrady, vrata, garážová vrata, vše vyrobené ze dřeva a/nebo plastu, sklo spadající do tř. 19; (35) zprostředkovatelská činnost v oblasti obchodu, maloobchod-velkoobchod, export-import, internetový obchod, vše s výrobky ve třídách 6 a 19, marketing, reklama, propagace, inzerce všemi druhy médií, činnost organizačních a ekonomických poradců, zprostředkovatelská činnost ve výše uvedených oblastech; (37) montáž, servis, oprava a údržba všech druhů oken, dveří, parapetů, světlíků, zimních zahrad, vrat, obkladů apod., drobné stavební práce, servis a údržba výrobků ve stavebnictví, zprostředkovatelská činnost v uvedených oblastech.
(590) Barevná
(730) **VLTAVÍN, obchodní spol. s r.o.**, Vídeňská 1659/131, Praha 4 - Kunratice, 14800, CZ
(740) Ing. Michal Jupa, patentový zástupce, Na Baních 1385, Praha 5 - Zbraslav, 15600

(210) **O-502549**
(220) 12.03.2013
(320) 12.03.2013

(511) 6, 19, 35, 37
(540)



(510) (6) kovové dveře, dveřní zárubně, okna, parapety, rolety, žaluzie a kování k nim, kovové konstrukční materiály, kovové stavební a spojovací materiály, vše spadající do této třídy; (19) nekovové stavební materiály, zejména okna, dveře, parapety, zárubně, okenní a dveřní rámy, prahy a překlady, okenice, světlíky, zimní zahrady, vrata, garážová vrata, vše vyrobené ze dřeva a/nebo plastu, sklo spadající do tř. 19; (35) zprostředkovatelská činnost v oblasti obchodu, maloobchod-velkoobchod, export-import, internetový obchod, vše s výrobky ve třídách 6 a 19, marketing, reklama, propagace, inzerce všemi druhy médií, činnost organizačních a ekonomických poradců, zprostředkovatelská činnost ve výše uvedených oblastech; (37) montáž, servis, oprava a údržba všech druhů oken, dveří, parapetů, světlíků, zimních zahrad, vrat, obkladů apod., drobné stavební práce, servis a údržba výrobků ve stavebnictví, zprostředkovatelská činnost v uvedených oblastech.

(590) Barevná

(730) **VLTAVIN obchodní spol. s r.o.**, Viedeňská 1659/131, Praha 4 - Kunratice, 14800, CZ

(740) Ing. Michal Jupa, patentový zástupce, Na Baních 1385, Praha 5 - Zbraslav, 15600

(210) **O-502638**

(220) 14.03.2013
(320) 14.03.2013
(511) 3, 35, 41, 44
(540)

ADLAKUS

(510) (3) kosmetické výrobky, parfumerie, hygienické potřeby, vlasové přípravky, vonné a esenciální oleje, toaletní přípravky; (35) propagační činnost, reklama, maloobchodní a velkoobchodní činnost s kosmetickými a vlasovými přípravky, parfumerií a esenciálními oleji včetně zprostředkování; (41) školení a výuka v oblasti kosmetiky, soutěžní a vzdělávací akce; (44) provozování kadeřnického a kosmetického studia, salónů krásy, nehtového studia, masážního salónu, služby vizážistů, služby solárií, terapeutické služby, služby relaxačního centra.

(730) **Smejkalová Dagmar**, nábřeží Ladislava Stehny 23, Jindřichův Hradec, 37701, CZ

(740) Jaroslav Dvořáček, Kosmonautů 6/V, Jindřichův Hradec, 37701

(210) **O-502639**

(220) 14.03.2013
(320) 14.03.2013
(511) 16, 36, 39
(540)



(510) (16) papír, výrobky z papíru všeho druhu spadající do této třídy, periodické a neperiodické publikace, odborné publikace, tiskoviny z oblasti cestovního ruchu - turističtí průvodci, mapy, fotografie, kalendáře, brožury, firemní tiskoviny, papírové lístky, jízdenky, letenky, místenky, psací, školní a kancelářské potřeby spadající do této třídy, reklamní psací, školní a kancelářské potřeby spadající do této třídy, drobné suvenýry spadající do této třídy, papírové obaly, kartonážní výrobky; (36) směnárenská činnost, převod a směna peněz, zprostředkování v oblasti pojištění, cestovní pojištění, zprostředkování v oblasti financí a realit, investiční činnosti, realitní služby, správa nemovitostí a pozemků, pronájem nemovitostí a pozemků, poskytování informací a konzultace v oblasti pojištění, financí a realit; (39) služby cestovní kanceláře - organizování a pořádání cest,

zajištění a prodej zájezdů všeho druhu, elektronický prodej zájezdů, služby turistických průvodců, dopravní činnosti - doprava (přeprava) osob a zboží, dopravní služby zásilkového velkoobchodu, kurýrní služby, zasilatelství, taxi, rezervace a prodej jízdenek a letenek, zprostředkování v dopravě a cestovním ruchu, předprodej zájezdů, pronájem dopravních prostředků všeho druhu, logistické činnosti spadající do této třídy, skladovací činnosti, provoz skladů, balení, nakládání, přeprava a vykládání zboží, poskytování informací a konzultace v dopravě a cestovním ruchu.

(590) Barevná

(730) **Tvrdoňová Ludmila**, U Hřiště 196/11, Brno, 62500, CZ
(740) Ing. Jiří Střelák, Šumberova 42, Praha 6, 16200

(210) **O-502641**

(220) 14.03.2013
(320) 14.03.2013
(511) 11, 37
(540)

MINEO

(510) (11) přístroje pro osvětlení; (37) instalační služby.

(730) **mivvy a.s.**, Na Roudné 443/18, Plzeň, 30100, CZ

(210) **O-502642**

(220) 15.03.2013
(320) 15.03.2013
(511) 5
(540)

ZDISLAVA

(510) (5) aloe vera pro léčebné účely (přípravky z -), balzámy pro lékařské účely, balzamování (přípravky pro -) pro lékařské účely, bylinné čaje pro lékařské účely, léčivé byliny, byliny na kouření pro lékařské účely, cigarety (netabákové -) pro lékařské účely, čaje léčivé, dietetické látky upravené pro lékařské účely, dietetické nápoje upravené pro lékařské účely, dietní potraviny upravené pro lékařské účely, digestiva pro farmaceutické účely, doplňky potravy, doplňky výživové, drogy pro léčebné účely, dutina ústní (přípravky pro péči o -) pro lékařské účely, fenykl pro lékařské účely, hemoroidy (přípravky proti -), houby hojivé (ne potravina), chinin pro lékařské účely, chinovník nebo jeho kúra pro lékařské účely, chmel (výtažky z -) pro farmaceutické účely, kafir pro lékařské účely, kastrový olej k lékařským účelům, léčivé kořeny, koupel (léčivé přípravky do -), koupel (terapeutické přípravky do -), koupelové soli (léčivé -), kúry pro farmaceutické účely, kuřácké bylinky pro lékařské účely, léčiva pro zvěrolékařské účely, lékařské přípravky pro podporu růstu vlasů, bylinné směsi, hojivé masti, konopí pro lékařské účely, čaj proti stresu, čaj na bolest zad, čaj na zánět střed, pohanka pro léčebné účely, harpago pro léčebné účely, vrba úzkolistá pro léčebné účely, eleuterokok pro léčebné účely, dvouzubec pro léčebné účely, pýr pro léčebné účely, bylinné gely pro léčebné účely, bylinné sirupy pro léčivé účely, lněná semena mletá pro farmaceutické účely, lněná semena pro farmaceutické účely, lněná mouka pro farmaceutické účely, lněné potravinové doplňky, lněné semeno pro farmaceutické účely, masti na popáleniny od slunce, masti pro farmaceutické účely, léčivé masti, melissová voda pro farmaceutické účely, mentol, nápoje léčivé, nervová soustava (léčiva posilující -), nohy (přípravky proti pocení -), vedlejší produkty zpracování obilnin pro dietetické a lékařské účely, odvary pro farmaceutické účely, oleje pro lékařské účely, přípravky proti parazitům, pocení (přípravky proti -), pokožka (farmaceutické přípravky pro péči o -), potravinové doplňky pro zvířata, potravinové doplňky z lněného oleje, potravinové doplňky z pšeničných klíčků, pročišťující přípravky, projímadla, propolis pro farmaceutické účely, propolisové potravinové doplňky, přípravky potlačující chuť k jídlu pro lékařské účely, ricinový olej pro lékařské účely, tinktury (farmaceutické přípravky), tinktury pro lékařské účely, tuky pro lékařské účely, tuky pro zvěrolékařské účely, uklidnění (přípravky pro -), úpal sluneční (přípravky proti -) pro farmaceutické účely, uspávací přípravky, utišující prostředky, vitamínové přípravky, vodičky pro veterinární účely, lotiony pro farmaceutické účely, lotiony pro zvěrolékařské účely, zácpa (léčiva pro zmírnění -), zvěrolékařské přípravky.

(730) **Zitko Martin**, Zeyerova 2984, Žatec, 43801, CZ

(210) **O-502919**

(220) 25.03.2013
(320) 25.03.2013
(511) 5, 29, 30
(540)

Urinal Pro

- (510) (5) výrobky farmaceutické a parafarmaceutické, vitamíny a minerály a stopové prvky, dietní a nutriční přípravky a léčiva, medicínální sirupy, výtažky z léčivých bylin a kombinované přípravky vitamínů, minerálů, stopových prvků a bylinných výtažků, potravinové doplňky obohacené vitamíny nebo minerály nebo stopovými prvky, vitamínové přípravky, vitamíny a multivitaminové preparáty, minerály a multiminerálové preparáty, bylinné čaje, léčivé byliny, cukrovinky nebo pastilky nebo tabletky nebo tobolky nebo kapsle nebo žvýkačky s léčivými přísadami, dietetické látky upravené pro lékařské účely, minerální vody a dietetické nápoje upravené pro lékařské účely, dietní potraviny upravené pro lékařské účely, doplňky výživové pro lékařské účely, bílkovinné přípravky nebo potrava pro lékařské účely, balzámy a krémy a masti pro lékařské účely, chemické přípravky pro lékařské účely, léčivé oleje, oleje pro lékařské účely, tuky pro lékařské účely, léčivé soli, tinktury pro lékařské účely, bylinné výtažky nebo sirupy, vitamínová a minerální výživa ve formě koncentrátů, proteinové koncentráty jako výživné přídavky k potravinám, droždí pro farmaceutické účely, potravinové doplňky s léčebnými účinky, výživné nebo dietetické přípravky pro lékařské účely pro denní doplnění stravy jako instantní strava nebo samostatná směs, která se skládá hlavně z mléka v prášku nebo ze živočišných nebo zeleninových proteinů, také s přídavkem vitamínů nebo minerálů nebo stopových prvků nebo cukru, potravinové doplňky ne pro lékařské účely a obsahující látky živočišného původu, potravinové doplňky ne pro lékařské účely a obsahující látky rostlinného původu; (29) protein pro lidskou spotřebu, proteinové výrobky a přípravky pro výživu, přípravky zvláštní výživy pro sportovce nebo osoby s vysokým energetickým výdejem, jedlá želatina, želatinové výrobky a přípravky pro výživu, tuky jedlé, oleje jedlé, extrakty z chaluh jako výživa, výživné přípravky pro denní doplnění stravy, která se skládá hlavně z mléka v prášku nebo ze živočišných nebo zeleninových proteinů, také s přídavkem vitamínů nebo minerálů nebo stopových prvků nebo cukru, mléko, mléčné výrobky, jogurty, konzervované, sušené, vařené nebo nakládané ovoce nebo zelenina, polévky, vývary, bujóny; (30) cukrovinky, žvýkačky, bonbóny, zmrzliny, pekařské výrobky, cukrářské výrobky, kakao, káva, čaj, čokoláda, nápoje čokoládové, čajové, kakaové nebo kávové, potraviny a pokrmy z obilovin pro lidskou spotřebu, těstoviny, müsli, med, propolis pro lidskou potřebu.
- (730) **WALMARK, a.s.**, Oldřichovice 44, Třinec, 73961, CZ
(740) Advokátní a patentová kancelář VYSKOČIL, KROŠLÁK a spol., Dana Lukajová, Voršílská 10/130, Praha 1, 11000

(210) **O-503110**
(220) 05.04.2013
(320) 05.04.2013
(511) 29, 30, 31, 32
(540)



- (510) (29) maso, masné výrobky, uzeniny, ryby, drůbež, zvěřina, masové výtažky, hotová jídla, lahůdkářské výrobky, zejména chlebičky, saláty, pomazánky vyráběné z potravin spadajících do této třídy, aspiky, konzervované, sušené a zavařené ovoce a zelenina, želé, džemy, kompoty, vejce, mléko a mléčné výrobky, oleje a tuky jedlé; (30) káva, čaj, kakao, cukr, rýže, tapioka, kávové náhražky, mouka a přípravky z obilnin, těstoviny, chléb, pečivo, cukrovinky, žvýkačky, cukrářské výrobky, zmrzlina, čokoláda, med, sirup melasový, droždí pro kynutí, prášky do těsta, sůl, hořčice, ocet, obilniny připravené pro osobní konzumaci, jako ovesné vločky a cereálie, koření, hotová jídla vyrobená z potravin spadajících do této třídy, led pro osvěžení; (31) výrobky zemědělské, zahradnické, lesní, jako syrové dřevo,

zrní neuvedené v jiných třídách, vejce násadová, živá zvířata, živí měkkýši a korýši, čerstvé ovoce a zelenina, osivo, rostliny, krmivo pro zvířata a slad; (32) piva, minerální vody, šumivé nápoje a jiné nealkoholické nápoje, ovocné šťávy a nápoje, sirupy a jiné přípravky ke zhotovování nápojů.

- (730) **JEDNOTA, spotřební družstvo České Budějovice. JEDNOTA, spotřební družstvo České Budějovice**, Lidická tř. 1625/156, České Budějovice, 37007, CZ
(740) PatentCentrum Sedlák & Partners s.r.o., Ing. Jiří Sedlák, Husova 5, České Budějovice, 37001

(210) **O-503470**
(220) 12.04.2013
(320) 12.04.2013
(511) 5, 30, 32
(540)

STIMULEN

- (510) (5) farmaceutické a vitamínové přípravky tabletované a v prášku, dietetické přípravky, potravní doplňky, výrobky pro léčebné účely; (30) cukrovinky, sladidla a dietetické přípravky na bázi přírodních látek, vše v tabletované nebo práškové formě; (32) dietetické přípravky určené k rozpuštění v nápojích nebo určené pro přípravu nápojů.
- (730) **NATURVITA a.s.**, Veselá 227, Veselá, 76315, CZ
(740) Ing. Zdeněk Kučera, Dlouhá 207 (P.O.BOX 92), Slušovice, 76315

(210) **O-503480**
(220) 12.04.2013
(320) 12.04.2013
(511) 11, 19, 20, 21
(540)

PURE by JIKA

- (510) (11) přístroje pro osvětlení, topení, výrobu páry, pro vaření, přístroje chladicí, pro sušení, ventilaci, rozvod vody, sanitární (toaletní) přístroje a zařízení, součásti a příslušenství zmíněných výrobků, zejména sprchy, sprchovací kabiny, kohoutky a kohouty pro potrubí, koupací vany, vany pro sedací koupele, vany lázeňské, vanové příslušenství (armatury), zařízení na ohřev teplé vody pro koupel, přenosné kabiny pro parní koupele, koupelnové armatury, koupelnové obklady a vyzdívký, obložení tvarované pro pece, obložení tvarované pro kamna, kovové konstrukce pro pece a trouby, krby, lampová stínidla, lampy elektrické, lázeňské vybavení (teplotvzdušné lázně), LED elektroluminiscenční diody (svítidla), dřezy, dezinfekční dávkovače pro toalety, dezinfekční kontejner pro toalety, elektrické lampy, prostředky na odstraňování zápachu s výjimkou prostředků pro osobní potřebu, pisoáry, mušle, radiátory (topení), zařízení pro saunu, sedátka (záchodová), splachovače, splachovací zařízení, toaletní (záchodové) misky, toalety (záchody splachovací), záchody přenosné, umyvadla, zařízení na sušení rukou pro umývárny (sušiče), přístroje pro víření vody, zařízení pro přívod vody, vodovodní těsnění (těsnící kroužky), zařízení vodovodní, vše zahrnuté v této třídě; (19) stavební materiály nekovové, stavební keramika a sklo, neohébné nekovové trubky pro stavebnictví, asphalt, směla, přenosné konstrukce nekovové, nekovové pomníky, zejména dlažba nekovová, dlaždice na podlahy (nekovové), dlaždice na stěny/obkládačky pro stavebnictví (nekovové), obklady ve stavebnictví (nekovové), podlahy (nekovové), vše zahrnuté v této třídě; (20) nábytek, zrcadla, rámy, výrobky nejmenované v jiných třídách ze dřeva, korku, rákosu, vrbového proutí, z rohu, kosti, slonoviny, z kostic, želvoviny, jantaru, perleti, mořské pěny, náhražky všech těchto materiálů nebo náhražky z plastických hmot, koupelnový nábytek dřevěný a plastový, nekovové věšáky a držáky do koupelen (jako nábytek) v této třídě, součásti a příslušenství nábytku v této třídě, zejména bedny ze dřeva nebo umělých hmot, části nábytku ze dřeva, dvířka nábytku, kolečka k nábytku (nekovová) lišty u nábytku z umělých hmot, obložení nábytku (nekovové), dávkovače ručníků upevněné (nekovové),

držáky na kartáče, držáky na noviny, nábytek kancelářský, nábytek kovový, nábytek školní, podhlavníky, podnožky, regály, police, sklo stříbřené pro výrobu zrcadel, desky skleněné pro zrcadla, zrcátka (ruční) toaletní, skříně, skříně registrační, skřínky na ručníky (nábytek), skřínky na léky, ventily vodovodní z umělých hmot, vše zahrnuté v této třídě; (21) pomůcky a nádoby pro domácnost a kuchyň, hřebeny a mycí houby, kartáče (s výjimkou štětců), materiály pro výrobu kartáčů, čisticí nástroje, drátky na čištění parket, sklo surové nebo opracované (s výjimkou stavebního skla), sklo, porcelán a majolika a výrobky z těchto materiálů neobsažené v jiných třídách, zejména technická keramika a sklo v rámci této třídy, ozdobná keramika a sklo, figurky (sošky) a umělecké předměty z porcelánu, terakoty nebo skla, aerosolové dávkovače (s výjimkou dávkovačů pro lékařské účely), dávkovače mýdla, dávkovače papírových ručníků, dávkovače toaletního papíru, hluboké misky, kartáče, keramika na použití v domácnosti, misky hygienické na vylučování pro domácí zvířata, misky na mycí houby, pouzdra na mýdlo, noční nádoby (nočníky), vaničky (dětské, přenosné), vaničky na praní, výlevky, zásobníky (kovové) na papírové ručníky, zásobníky (nádržky) na mýdlo, věšáky a držáky do koupelen v této třídě, džbánky a džbery, kádě, flakóny, háčky, kosmetické náčiní, vše zahrnuté v této třídě.

(730) LAUFEN CZ s.r.o., V Tůních 3/1637, Praha 2, 12000, CZ

(740) PATENTSERVIS Praha a.s., Na Podkovce 281/10, Praha 4, 14700

(210) O-503511

(220) 12.04.2013

(320) 12.04.2013

(511) 12

(540)

SNOWMAN

(510) (12) automobily a jejich části, vše ve tř. 12.

(730) Škoda Auto a.s., Tř. Václava Klementa 869, Mladá Boleslav, 29360, CZ

(210) O-503524

(220) 15.04.2013

(320) 15.04.2013

(511) 11

(540)

PUSLAM

(510) (11) zářivky, žárovky, výbojky, osvětlení všeho druhu, speciální osvětlení (neon, led).

(730) Yang Lan, Na Ovčáckém 1650/13, Praha 10, 10100, CZ

(210) O-503703

(220) 18.04.2013

(320) 18.04.2013

(511) 27

(540)



(510) (27) předložky do koupelen, textilní předložky do koupelen, koberce, koberečky, rohože a rohožky, linoleum pro zakrytí podlah.

(590) Barevná

(730) Grund Jiří Ing., Mladé Buky 327, Mladé Buky, 54223, CZ

(740) Glatzová & Co., s.r.o., JUDr. Martin Dančišin, Husova 5, Praha 1, 11000

(210) O-503819

(220) 23.04.2013

(320) 23.04.2013

(511) 9

(540)

DOTPEEK

(510) (9) software.

(730) JetBrains s.r.o., Na hřebenech II 1718/10, Praha 4 - Nusle, 14700, CZ

(740) Rott, Růžička & Guttman Patentové, známkové a advokátní kanceláře, JUDr. Vladimír Rott, Vinohradská 37, Praha 2, 12000

(210) O-503820

(220) 23.04.2013

(320) 23.04.2013

(511) 9

(540)

RUBYMINE

(510) (9) software.

(730) JetBrains s.r.o., Na hřebenech II 1718/10, Praha 4 - Nusle, 14700, CZ

(740) Rott, Růžička & Guttman Patentové, známkové a advokátní kanceláře, JUDr. Vladimír Rott, Vinohradská 37, Praha 2, 12000

(210) O-503821

(220) 23.04.2013

(320) 23.04.2013

(511) 9

(540)

META PROGRAMMING SYSTEM

(510) (9) software.

(730) JetBrains s.r.o., Na hřebenech II 1718/10, Praha 4 - Nusle, 14700, CZ

(740) Rott, Růžička & Guttman Patentové, známkové a advokátní kanceláře, JUDr. Vladimír Rott, Vinohradská 37, Praha 2, 12000

(210) O-503822

(220) 23.04.2013

(320) 23.04.2013

(511) 9

(540)

RESHARPER

(510) (9) software.

(730) JetBrains s.r.o., Na hřebenech II 1718/10, Praha 4 - Nusle, 14700, CZ

(740) Rott, Růžička & Guttman Patentové, známkové a advokátní kanceláře, JUDr. Vladimír Rott, Vinohradská 37, Praha 2, 12000

(210) O-503823

(220) 23.04.2013

(320) 23.04.2013

(511) 9

(540)

JETBRAINS

(510) (9) software.

(730) JetBrains s.r.o., Na hřebenech II 1718/10, Praha 4 - Nusle, 14700, CZ

(740) Rott, Růžička & Guttman Patentové, známkové a advokátní kanceláře, JUDr. Vladimír Rott, Vinohradská 37, Praha 2, 12000

(210) O-503824

(220) 23.04.2013

(320) 23.04.2013

(511) 9

(540)

INTELLIJ

(510) (9) software.

(730) JetBrains s.r.o., Na hřebenech II 1718/10, Praha 4 - Nusle, 14700, CZ

(740) Rott, Růžička & Guttman Patentové, známkové a advokátní kanceláře, JUDr. Vladimír Rott, Vinohradská 37, Praha 2, 12000

(210) O-503916

(220) 25.04.2013

(320) 25.04.2013

(511) 5, 29, 30

(540)

Moviplus

(510) (5) výrobky farmaceutické a parafarmaceutické, vitamíny a minerály a stopové prvky, dietní a nutriční přípravky a léčiva, medicínální sirupy, výtažky z léčivých bylin a kombinované

přípravky vitamínů, minerálů, stopových prvků a bylinných výtažků, potravinové doplňky obohacené vitamíny nebo minerály nebo stopovými prvky, vitamínové přípravky, vitamíny a multivitaminové preparáty, minerály a multiminerálové preparáty, bylinné čaje, léčivé byliny, cukrovinky nebo pastilky nebo tabletky nebo tobolky nebo kapsle nebo žvýkačky s léčivými přísadami, dietetické látky upravené pro lékařské účely, minerální vody a dietetické nápoje upravené pro lékařské účely, dietní potraviny upravené pro lékařské účely, doplňky výživové pro lékařské účely, bílkovinné přípravky nebo potrava pro lékařské účely, balzámy a krémy a masti pro lékařské účely, chemické přípravky pro lékařské účely, léčivé oleje, oleje pro lékařské účely, tuky pro lékařské účely, léčivé soli, tinktury pro lékařské účely, bylinné výtažky nebo sirupy, vitamínová a minerální výživa ve formě koncentrátů, proteinové koncentráty jako výživné přísady k potravinám, droždí pro farmaceutické účely, potravinové doplňky s léčebnými účinky, výživné nebo dietetické přípravky pro lékařské účely pro denní doplnění stravy jako instantní strava nebo samostatná směs, která se skládá hlavně z mléka v prášku nebo ze živočišných nebo zeleninových proteinů, také s přísadkou vitamínů nebo minerálů nebo stopových prvků nebo cukru, potravinové doplňky ne pro lékařské účely a obsahující látky živočišného původu, potravinové doplňky ne pro lékařské účely a obsahující látky rostlinného původu; (29) maso, ryby, drůbež a zvěřina, masové výtažky, konzervované, mražené, sušené a vařené ovoce a zelenina, želé, džemy, kompoty, vejce, mléko a mléčné výrobky, jedlé oleje a tuky; (30) cukrovinky, žvýkačky, bonbóny, zmrzliny, pekařské výrobky, cukrářské výrobky, kakao, káva, čaj, čokoláda, nápoje čokoládové, čajové, kakaové nebo kávové, potraviny a pokrmy z obilovin pro lidskou spotřebu, těstoviny, muesli, med, propolis pro lidskou potřebu.

(730) **WALMARK, a.s.**, Oldřichovice 44, Trinec, 73961, CZ
(740) Advokátní a patentová kancelář VYSKOČIL, KROŠLÁK a spol., Dana Lukajová, Voršilská 10/130, Praha 1, 11000

(730) **WALMARK, a.s.**, Oldřichovice 44, Trinec, 73961, CZ
(740) Advokátní a patentová kancelář VYSKOČIL, KROŠLÁK a spol., Dana Lukajová, Voršilská 10/130, Praha 1, 11000

(210) **O-503917**

(220) 25.04.2013

(320) 25.04.2013

(511) 5, 29, 30

(540)

Elastimax

(510) (5) výrobky farmaceutické a parafarmaceutické, vitamíny a minerály a stopové prvky, dietní a nutriční přípravky a léčiva, medicínální sirupy, výtažky z léčivých bylin a kombinované přípravky vitamínů, minerálů, stopových prvků a bylinných výtažků, potravinové doplňky obohacené vitamíny nebo minerály nebo stopovými prvky, vitamínové přípravky, vitamíny a multivitaminové preparáty, minerály a multiminerálové preparáty, bylinné čaje, léčivé byliny, cukrovinky nebo pastilky nebo tabletky nebo tobolky nebo kapsle nebo žvýkačky s léčivými přísadami, dietetické látky upravené pro lékařské účely, minerální vody a dietetické nápoje upravené pro lékařské účely, dietní potraviny upravené pro lékařské účely, doplňky výživové pro lékařské účely, bílkovinné přípravky nebo potrava pro lékařské účely, balzámy a krémy a masti pro lékařské účely, chemické přípravky pro lékařské účely, léčivé oleje, oleje pro lékařské účely, tuky pro lékařské účely, léčivé soli, tinktury pro lékařské účely, bylinné výtažky nebo sirupy, vitamínová a minerální výživa ve formě koncentrátů, proteinové koncentráty jako výživné přísady k potravinám, droždí pro farmaceutické účely, potravinové doplňky s léčebnými účinky, výživné nebo dietetické přípravky pro lékařské účely pro denní doplnění stravy jako instantní strava nebo samostatná směs, která se skládá hlavně z mléka v prášku nebo ze živočišných nebo zeleninových proteinů, také s přísadkou vitamínů nebo minerálů nebo stopových prvků nebo cukru, potravinové doplňky ne pro lékařské účely a obsahující látky živočišného původu, potravinové doplňky ne pro lékařské účely a obsahující látky rostlinného původu; (29) maso, ryby, drůbež a zvěřina, masové výtažky, konzervované, mražené, sušené a vařené ovoce a zelenina, želé, džemy, kompoty, vejce, mléko a mléčné výrobky, jedlé oleje a tuky; (30) cukrovinky, žvýkačky, bonbóny, zmrzliny, pekařské výrobky, cukrářské výrobky, kakao, káva, čaj, čokoláda, nápoje čokoládové, čajové, kakaové nebo kávové, potraviny a pokrmy z obilovin pro lidskou spotřebu, těstoviny, muesli, med, propolis pro lidskou potřebu.

Zamítnuté námítky týkající se ochranných známek

V průběhu řízení o námítkách může být Úřadem zjištěno, že přihlašovaná ochranná známka, která byla zveřejněna ve Věstníku, nezasahuje do zákonem chráněných starších práv třetích osob, tzv. namítajících, uvedených v ustanovení § 7 zákona č. 441/2003 Sb., a proto Úřad námítky zamítne. Údaje o rozhodnutích o zamítnutí námítek na základě ustanovení § 26 zákona č. 441/2003 Sb. jsou obsaženy v této kapitole.

(210) **O-487905**

(540)



(583) 13.05.2013

(210) **O-487905**

(540)



(583) 14.05.2013

Zápisy licenčních smluv k ochranným známkám

V této kapitole jsou zveřejněny zápisy licenčních smluv podle ustanovení § 18 odst. 1 zákona č. 441/2003 Sb.

Číslo zápisu	Vlastník	Nabyvatel licence	Druh licence	Datum uzavření licenční smlouvy	S účinností od data
312304	Veterinární a farmaceutická univerzita Brno, Palackého třída 1/3, Brno, 61242, CZ;	Jakub Kopecký, Nový Hrozenkov 811, Nový Hrozenkov, 75604, CZ;	nevýlučná	09.05.2013	16.05.2013
331035	Ing. Petr Morávek, CSc., V Aleji 20, Jablonec nad Nisou, 46601, CZ;	ATREA s.r.o., V Aleji 20, Jablonec nad Nisou, 46601, CZ;	výlučná	05.05.2013	21.05.2013

Obnovy zápisu ochranných známek

(111) **94815**
(220) 24.05.1923
(151) 24.05.1923
(540)
HOOVER
(730) **CANDY HOOVER GROUP S.r.l.**, Via Comolli, 16, 20047 Brugherio, Monza e Brianza, IT
(740) **KOREJZOVÁ & SPOL.**, v.o.s., JUDr. Zdeňka Korejzová, advokátka, Korunní 810/104 E, Praha 10, 10100
(510) (7) sací stroje k čištění a jejich části.
(511) 7
(210) O-28220

(111) **151229**
(220) 23.09.1953
(151) 19.10.1953
(540)
DIVASCOL
(730) **Zentiva, k.s.**, U Kabelovny 130, Praha 10, Dolní Měcholupy, 10237, CZ
(740) **ČERVENKA, KLEINTOVÁ, TURKOVÁ Patentová**, známková a právní kancelář, Ing. Eva Kleintová, Budečská 6, Praha 2, 12000
(510) Léčiva, drogy, farmaceutické přípravky humánní a veterinární, chemické výrobky pro průmysl, lékařství, hygienu, farmacii a vědu; přípravky baktericidní, fungicidní, insekticidní; desinfekční přípravky; přípravky proti nákaze; přípravky pro konzervování; prostředky k hubení škůdců a ničení rostlin; čisticí prostředky, léčebná mýdla; vonné a kosmetické přípravky, látky pro kosmetiku a parfumerii, etherické oleje, trestí, extrakty a essence; přípravky silící a dietetické; přípravky pro ošetřování zubů a dutiny ústní; zubní výplně a prothesy; náplasti, obvazový a šicí materiál pro chirurgii; diagnostika; jedy a strojené vody minerální.
(511) 1, 3, 5, 10, 32
(210) O-19178

(111) **161440**
(220) 20.04.1973
(151) 04.06.1973
(540)
ESTEE
(730) **Estee Lauder Cosmetics Ltd.**, 161 Commander Boulevard, Agincourt, Ontario, CA
(740) **Baker & McKenzie v.o.s.**, advokátní kancelář, JUDr. Jiří Čermák, advokát, Klimentská 46, Praha 1, 11002
(510) (3) mýdla, voňavky, etherické oleje, kosmetické prostředky, vodičky na vlasy.
(511) 3
(210) O-47023

(111) **179908**
(220) 14.05.1993
(151) 26.09.1994
(540)

NATIONAL INSTRUMENTS

(730) **National Instruments Corporation**, 11500 N Mopac Expwy, Building B, Austin, TX, US
(740) **Rott, Růžička & Guttman Patentové**, známkové a advokátní kanceláře, JUDr. Vladimír Rott, Vinohradská 37, Praha 2, 12000
(510) Počítačové propojovací jednotky a počítačové programy určené ke kontrole a emulaci přístrojů; uživatelské technické manuály určené k užití s počítačovými propojovacími jednotkami a počítačovými programy; technické služby poskytované uživatelům v souvislosti s počítačovými propojovacími jednotkami a počítačovými programy.
(511) 9, 16, 42

(210) O-79998

(111) **180850**
(220) 28.03.1994
(151) 09.11.1994
(540)



(730) **Miloslava Procházková AVANTI**, V zahradě 194, Zbuzany, 25225, CZ
(740) **Ing. Jupa Francis**, patentový zástupce, Měchenická 4, Praha 4, 14100
(510) Koberce, podlahové krytiny, bytové textil.
(511) 24, 27
(210) O-88196

(111) **181325**
(220) 17.05.1993
(151) 30.11.1994
(540)

TELEVIZNÍ TÝDEN

(730) **BORGIS, a.s.**, Slezská 2127/13, Praha 2, 12150, CZ
(510) Polygrafické výrobky, zejména noviny, časopisy, knihy apod., propagace, inzerce.
(511) 16, 35
(210) O-80004

(111) **181326**
(220) 17.05.1993
(151) 30.11.1994
(540)

ČTENÍ NA SOBOTU

(730) **BORGIS, a.s.**, Slezská 2127/13, Praha 2, 12150, CZ
(510) Polygrafické výrobky, zejména noviny, časopisy, knihy apod., propagace, inzerce.
(511) 16, 35
(210) O-80005

(111) **181327**
(220) 17.05.1993
(151) 30.11.1994
(540)

STYL

(730) **BORGIS, a.s.**, Slezská 2127/13, Praha 2, 12150, CZ
(510) Polygrafické výrobky, zejména noviny, časopisy, knihy, propagace, inzerce.
(511) 16, 35
(210) O-80006

(111) **182144**
(220) 29.09.1993
(151) 05.01.1995
(540)

SEAGATE

(730) **SEAGATE TECHNOLOGY LLC**, 10200 South De Anza Boulevard, Cupertino, 95014, CA, US
(740) **ČERVENKA, KLEINTOVÁ, TURKOVÁ Patentová**, známková a advokátní kancelář, Mgr. Jana Turková, Budečská 6/974, Praha 2, 12000
(510) (9) pohon počítačových disků, systémy pro pohony počítačových disků.
(511) 9
(210) O-83062

(111) **183878**

(220) 20.05.1993
(151) 04.04.1995
(540)

RUDÉ PRÁVO

(730) **BORGIS, a.s.**, Slezská 2127/13, Praha 2, 12150, CZ
(510) Služby nakladatelské, vydavatelské, propagační, inzertní; periodické a neperiodické publikace, výrobky z papíru, zejména noviny, časopisy a knihy.
(511) 16, 35, 41
(210) O-80096

(151) 30.06.1995
(540)

RAINBOW

(730) **REXAIR, LLC**, 50 W. Big Beaver, Suite 350, Troy, 48084, MI, US
(740) Čermák a spol., JUDr. Karel Čermák, Elišky Peškové 15/735, Praha 5, 15000
(510) (9) vysavače, jejich součástí a příslušenství.
(511) 9
(210) O-80011

(111) **185733**
(220) 30.11.1993
(151) 15.06.1995
(540)



(730) **BIVOJ a.s.**, Jateční 2884/23A, Opava - Předměstí, 74601, CZ
(740) JUDr. Helmut Prchala, patentový zástupce, Rekreační 27, Hlučín-Bobrovníky, 74801
(510) Maso, ryby, drůbež, zvěřina, masové výtažky, uzeniny a uzenářské výrobky, maso a masné výrobky v konzervách a polokonzervách, polotovary, požitelné droby; polévková aroma a koření, polévkové koncentráty, hotové polévky, polévkové prášky, tablety a kostky, polévkové výtažky, polévkové těstoviny, polévky v sáčku, koření, směs koření, koření do těsta, koření celé i mleté; kůže z jatečných zvířat, ovčí, rybí, podrážkové, kůže surové nebo upravené, vydělané, štipané, tříselné, imitace kůže, řemeny, rukavice; oděvy, obuv, galantní doplňky; zbytky a odpady z potravinářské výroby, dobytčí a drůbeží krev pro krmné, průmyslové a medicínální účely; kopyta, kosti rohovina, štetiny; pivo, lehká piva a ležáky, voda (nápoj), vody šumivé a minerální; vína, vína šumivá, vína a destiláty pro trávení, destiláty, likéry, trestě, vína medicínální; kosmetické pomády, kosmetické přípravky všeho druhu např. pro péči o pokožku, pro koupele, krémy, esence, šampóny, přísady do koupelí, pudry, barviva, kosmetické přípravky pro zvířata, výrobky voňavkářské, eterické oleje, vody na vlasy, zubní pasty, rtěnky, maskary, mýdla všeho druhu a tvarů, holicí, průmyslová, medicínální, desinfekční, desodorantní nebo na bázi zředitelných solí; opravárenská činnost při provozování dopravy; hostinská činnost, příprava, výroba, prodej a rozvoz hotových jídel, tabákových výrobků, občerstvení, výčepnictví v obslužném i samoobslužném provozu.
(511) 3, 5, 18, 20, 25, 29, 30, 31, 32, 33, 34, 37, 42
(210) O-84644

(111) **187459**
(220) 03.05.1993
(151) 25.01.1996
(540)



(730) **FV - Plast, a.s.**, Bártlova 2791/17a, Praha 9 - Horní Počernice, 19300, CZ
(740) BOHEMIA PATENT, Ing. Jana Vandělíková, Vodčická 791/41, Praha 1 - Nové Město, 11000
(510) (17) polotovary z plastických hmot; (20) výrobky z plastických hmot.
(511) 17, 20
(210) O-76709

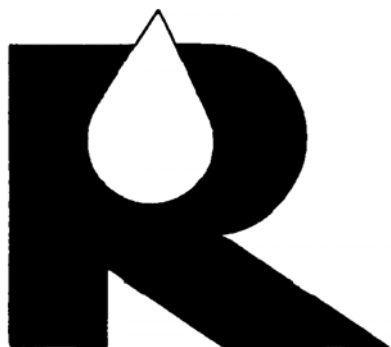
(111) **187620**
(220) 17.11.1993
(151) 26.01.1996
(540)



REKONSTRUKCE, MODERNIZACE A VÝSTAVBA OBJEKTŮ
POZEMNÍHO STAVITELSTVÍ

(730) **BAU plus, akciová společnost**, Na Zlíchově 228/4, Praha 5, 15200, CZ
(510) (37) rekonstrukce, modernizace a výstavba objektů pozemního stavitelství.
(511) 37
(210) O-84338

(111) **186364**
(220) 17.05.1993
(151) 30.06.1995
(540)



(730) **REXAIR, LLC**, 50 W. Big Beaver, Suite 350, Troy, 48084, MI, US
(740) Čermák a spol., JUDr. Karel Čermák, Elišky Peškové 15/735, Praha 5, 15000
(510) (9) vysavače.
(511) 9
(210) O-80012

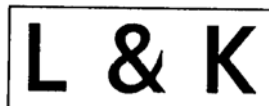
(111) **188766**
(220) 02.08.1993
(151) 19.03.1996
(540)

CHITOS

(730) **Intersnack Knabber-Gebäck GmbH & Co. KG**, Aachener Str. 1042, Köln, DE
(740) KOREJZOVÁ & SPOL., v.o.s., JUDr. Petra Korejzová, Korunní 810/104, Praha 10, 10100
(510) (29) bramborové lupínky, bramborové tyčinky, pražené, sušené, solené nebo ochucené oříšky; (30) bramborové a obilovinové výrobky určené ke chroupání, vyrobené extrudováním nebo fritováním těsta.
(511) 29, 30
(210) O-81655

(111) **186365**
(220) 17.05.1993

(111) **189273**
(220) 21.06.1993
(151) 29.04.1996
(540)



vydavatelství

- (730) **Luděk Kotík**, Nová cesta 839, Dobřichovice, 25229, CZ
(740) Zastupování bylo zrušeno, .
(510) (16) výrobky polygrafické a knihařské, publikace, knihy, periodika, alba, kancelářské a papírnické zboží, propagační materiály; (41) vydavatelská činnost.
(511) 16, 41
(210) O-80744

- (111) **189351**
(220) 16.08.1993
(151) 29.04.1996
(540)

ESATRANS

- (730) **Danuše Kozlová - ESATRANS**, Pchery č.p. 6, 27308, CZ
(510) (2) barvy, laky, fermeže pro průmyslové a umělecké textilní barvy, přípravky k barvení potravin a nápojů, barviva, antikorozivní a impregnační nátěry, barvířské přípravky, mořidla, přírodní pryskyřice, kovové fólie, kovy v prášku pro účely malířské a dekoratérské; (4) paliva (černé a hnědé uhlí), palivové dřevo, prostředky pro svícení, svíčky, svíce, noční lampičky, knoty; (6) obecné kovy v surovém a polozpracovaném stavu a jejich slitiny, kotvy, kovádky, zvony, stavební materiál z válcovaného a litého kovu, kolejniče a jiný kovový materiál určený k železničním účelům, řetězy, kovové kabely a dráty (s výjimkou drátů k elektrotechnickým účelům), zámečnické výrobky, kovové roury, nedobytné pokladny a schránky, ocelové kuličky, podkovy, hřebíky a šrouby, jiné kovové výrobky, které nejsou obsaženy v jiných třídách, rudy; (7) stroje a obráběcí stroje (s výjimkou těch, které jsou zahrnuty ve tř. 9-12 a 16), motory, soukolí a hnací řemeny, zemědělské stroje a líhně, maznice, elektrotechnická zařízení a přístroje pro domácnost (drtiče, mixery, mlýnky); (8) ruční nástroje zastávající funkci nářadí v příslušných oborech, nožiřské výrobky včetně nožiřských výrobků z drahých kovů, včetně břitev a holicích elektrických strojů, vidličky a lžice včetně z drahých kovů, zbraně sečné a bodné, strojky na stříhání vlasů; (9) přístroje a nástroje k vědeckým a laboratorním účelům, přístroje a nástroje navigační, tj. přístroje a nástroje určené k přenášení rozkazů, k měření a přístroje všeobecně užívané při řízení lodí a letadel, přístroje a nástroje geodetické a přístroje pro bezdrátovou telegrafii, přístroje fotografické, kinematografické, optické, včetně promítačů obrazů a zvětšovací přístrojů, přístroje a nástroje k vážení a měření, přístroje a nástroje signalizační včetně signálních píšťal, přístroje a nástroje pro účely záchranné a učební, automaty uváděné v činnost vhozením mince nebo známky, přístroje pro záznam a reprodukci mluveného slova, rozhlasové a televizní přijímače a vysílače, satelitní přijímače, gramofony, audiovizuální technika všeho druhu, magnetofony všeho druhu, zapisovací pokladny a počítací stroje včetně kancelářských a děrovacích strojů, výpočetní technika všeho druhu včetně periferních zařízení, telekomunikační technika všeho druhu, hasící přístroje, speciální pouzdra pro přístroje a nástroje, které jsou zařazeny do této třídy, elektrotermické nástroje a přístroje, jako ruční elektrické svářečky, elektrické žehličky a pod., elektrické přístroje a zařízení jako elektricky vytápěné podušky, oděvy a součásti oděvů, ohřívače nohou, elektrické zapalovače a obdobná zařízení nezařazená v jiných třídách, elektromechanická zařízení pro domácí účely určená k čištění jako vysavače prachu, leštiče parket apod., součásti a příslušenství všech uvedených přístrojů a zařízení; (12) pozemní vozidla, motory pro pozemní vozidla, poháněcí soukolí a hnací řemeny pro pozemní vozidla, zařízení pro leteckou, lodní a pozemní dopravu; (19) stavební materiál včetně polozpracovaného řeziva (trámy, prkna, dřevěné panely, překližka, skleněné cihly, dlaždice apod.), přírodní a umělé kameny, cement, vápno, malta, sádra, šterk, kameninové a cementové roury, stavební materiál pro stavbu cest, asfalt, smola, živec, přenosné domy, kamenné pomníky, krby; (21) drobné nářadí a přenosné nádoby k domácím a kuchyňským účelům, jako kuchyňské nádoby, vědra, plechové misky, misky z plastických hmot nebo jiných hmot, strojky na mletí, sekání a lisování apod., hřebeny a mycí houby, toaletní potřeby, kartáče, kartáčnický materiál, pomůcky k úklidu, čisticí látky, drátěnky, zboží skleněné včetně okenního skla, výrobky z porcelánu a kameniny, které nejsou zařazeny v jiných třídách; (25) oděvy, prádlo, boty, střevíce, trepky; (27) koberce, rohože, linoleum a jiné podlahové krytiny, čalouny včetně barevných papírových

tapet, paravány, voskové potahové plátno; (35) celní deklarace, jejich příprava a zpracování; (36) pronájem a leasing, zprostředkovatelská činnost; (37) provádění drobných změn na zboží, montáž zboží, výměna vadných součástí zboží a servis; (39) mezinárodní a vnitrostátní zasilatelství, silniční motorová doprava, veřejná nákladní vnitrostátní a mezinárodní doprava; (42) pronájem elektrických přístrojů, prodejních automatů, strojů, prodejních strojů apod.

- (511) 2, 6, 7, 8, 9, 12, 19, 21, 25, 27, 35, 36, 37, 39, 42
(210) O-81940

- (111) **190343**
(220) 29.12.1993
(151) 20.05.1996
(540)



- (730) **UNIOS Pharma s.r.o.**, Robousy 188, Jičín, 50601, CZ
(740) Ing. Václav Kratochvíl, patentový zástupce, Táborská 758/33, Mladá Boleslav, 29301
(510) (5) výrobky farmaceutické, dietetické pro děti a nemocné, vitamínové preparáty, stopové prvky; (30) potravinové doplňky z přírodních zdrojů.
(511) 5, 30
(210) O-85488

- (111) **191025**
(220) 31.05.1993
(151) 24.06.1996
(540)

ORGREZ

- (730) **ORGREZ, a. s.**, Hudcova 76, Brno, 65797, CZ
(740) ELITFORM, v.o.s., patentová a známková kancelář, Voda Karel, Bolzanova 13, Brno, 61800
(510) (6) obecné kovy, v surovém a polorozpadlém stavu a jejich slitiny, kotvy, stavební materiál z válcovaného a litého kovu, řetězy, s výjimkou hnacích řetězů pro vozidla, kovové kabely a neelektrické dráty, zámečnické výrobky, kovové roury, nedobytné pokladny a schránky, skříňové elektrotechnických zařízení, kovové ventily, ocelové konstrukce a jiné výrobky z kovu, nikoliv z drahých kovů, které nejsou obsaženy v jiných třídách; (7) stroje a obráběcí stroje, motory, kromě motorů pro pozemní vozidla, soukolí a hnací řemeny, zemědělské stroje, stroje a zařízení na likvidaci odpadu, na odstranění smetí a jímání škodlivin, mechanizační prostředky; (8) ruční nástroje zastávající funkci nářadí ve jmenovaných oborech, ochranné pomůcky; (9) přístroje a nástroje k vědeckým a laboratorním účelům, přístroje a nástroje navigační, geodetické, dozimetrické, elektrické, včetně pro bezdrátovou telegrafii, fotografické, kinematografické, optické, přístroje a nástroje k vážení a měření, přístroje a nástroje signalizační, kontrolní, diagnostické, inspekční, regulační, kompenzační, rozváděcí a k zjišťování poruch, přístroje a nástroje pro účely záchranné a učební, automatické přístroje uváděné v činnost vhozením mince, známky nebo vložením magnetické karty, stroje a přístroje pro záznam, přenos a reprodukci zvuku nebo obrazu, jakož i jiných elektrických a neelektrických veličin, zapisovací přístroje, pokladny a počítací stroje, hasící přístroje, speciální pouzdra pro přístroje a nástroje a jejich komponenty, které jsou zařazeny do tř. 9, nosiče magnetických záznamů, automaty na zboží, vybavení pro zpracování informací a pro počítače; (35) služby zprostředkovatelské, poradenské, kontrolní, revizní, ekonomické a obchodní, zejména v oblasti paliv, mazadel, chemikálií, tepelných izolací, plastů, elektrotechniky, strojů a zařízení, materiálů obecně, energií a ekologie, zejména v souvislosti s nakládáním s odpady, emisními a imisními produkty; (36) zprostředkování pronájmu nebytových prostorů a pozemků, leasing; (37) stavby a opravy, zejména opravy motorových vozidel a opravy a montáže přístrojů a nástrojů zařazených do tř. 9, stavby energetických zařízení a stavby pro energetiku, průmysl a pro komunální sektor, řídicích a regulačních systémů, opravy a servis v oblasti regulace a měření i u zařízení a prostředků zařazených ve tř. 4 a 11, montáže a servis zařízení a staveb, zejména pro monitorování stavu životního prostředí, vyšší dodavatelské celky; (41) výchovná a vzdělávací činnost, zejména v oblasti průmyslu,

průmyslových technologií, energetiky, ekologie a veřejné sféry, jakož i zprostředkování školení a výuky o výsledcích technického rozvoje v uvedených oblastech, včetně zabezpečení výukových, informačních pomůcek a příslušných periodik; (42) vývoj software a zajištění komplexních služeb při využití počítačové techniky zvláště v uvedených oblastech, služby technicko-poradenské, manažerské, konzultační, analytické a projekční v oblasti organizace práce, údržby, marketingu, inovací, modernizací, rekonstrukcí, včetně projekce a dodávek dokumentace a staveb na objednávku, měření a diagnostika, autorizované služby inženýra, chemika, fyzika a matematika, úřední měření, hodnocení jakosti, zkušebnictví a znalectví.

(511) 6, 7, 8, 9, 35, 36, 37, 41, 42
(210) O-80264

(111) **191026**
(220) 31.05.1993
(151) 24.06.1996
(540)



(730) **ORGREZ, a. s.**, Hudcova 76, Brno, 65797, CZ
(740) ELITFORM, v.o.s., patentová a známková kancelář, Voda Karel, Bolzanova 13, Brno, 61800
(510) (6) obecné kovy, v surovém a polorozpadlém stavu a jejich slitiny, kotvy, stavební materiál z válcovaného a litého kovu, řetězy, s výjimkou hnacích řetězů pro vozidla, kovové kabely a neelektrické dráty, zámečnické výrobky, kovové roury, nedobytné pokladny a schránky, skříně elektrotechnických zařízení, kovové ventily, ocelové konstrukce a jiné výrobky z kovu (nikoliv z drahých kovů), které nejsou obsaženy v jiných třídách; (7) stroje a obráběcí stroje, motory, kromě motorů pro pozemní vozidla, soukolí a hnací řemeny, zemědělské stroje, stroje a zařízení na likvidaci odpadu, na odstranění smetí a jímání škodlivin, mechanizační prostředky; (8) ruční nástroje zastávající funkci nářadí ve jmenovaných oborech, ochranné pomůcky; (9) přístroje a nástroje k vědeckým a laboratorním účelům, přístroje a nástroje navigační, geodetické, dozimetrické, elektrické, včetně pro bezdrátovou telegrafii, fotografické, kinematografické, optické, přístroje a nástroje k vážení a měření, přístroje a nástroje signalizační, kontrolní, diagnostické, inspekční, regulační, kompenzační, rozváděcí a k zjišťování poruch, přístroje a nástroje pro účely záchranné a učební, automatické přístroje uváděné v činnosti vhozením mince, známky nebo vložením magnetické karty, stroje a přístroje pro záznam, přenos a reprodukci zvuku nebo obrazu, jakož i jiných elektrických a neelektrických veličin, zapisovací přístroje, pokladny a počítačové stroje, hasící přístroje, speciální pouzdra pro přístroje a nástroje a jejich komponenty, které jsou zařazeny do tř. 9, nosiče magnetických záznamů, automaty na zboží, vybavení pro zpracování informací a pro počítače; (35) služby zprostředkovatelské, poradenské, kontrolní, revizní, ekonomické a obchodní, zejména v oblasti paliv, mazadel, chemikálií, tepelných izolací, plastů, elektrotechniky, strojů a zřízení, materiálů obecně, energii a ekologie, zejména v souvislosti s nakládáním s odpady, emisními a imisními produkty; (36) zprostředkování pronájmu nebytových prostorů a pozemků, leasing; (37) stavby a opravy, zejména opravy motorových vozidel a opravy a montáže přístrojů a nástrojů zařazených do tř. 9, stavby energetických zařízení a stavby pro energetiku, průmysl a pro komunální sektor, řídicích a regulačních systémů, opravy a servis v oblasti regulace a měření i u zařízení a prostředků zařazených ve tř. 4 a 11, montáže a servis zařízení a staveb, zejména pro monitorování stavu životního prostředí, vyšší dodavatelské celky; (41) výchovná a vzdělávací činnost, zejména v oblasti průmyslu, průmyslových technologií, energetiky, ekologie a veřejné sféry, jakož i zprostředkování školení a výuky o výsledcích technického rozvoje v uvedených oblastech, včetně zabezpečení výukových, informačních pomůcek a příslušných periodik; (42) vývoj software a zajištění komplexních služeb při využití počítačové techniky zvláště v uvedených oblastech,

služby technicko-poradenské, manažerské, konzultační, analytické a projekční v oblasti organizace práce, údržby, marketingu, inovací, modernizací, rekonstrukcí, včetně projekce a dodávek dokumentace a staveb na objednávku, měření a diagnostika, autorizované služby inženýra, chemika, fyzika a matematika, úřední měření, hodnocení jakosti, zkušebnictví a znalectví.

(511) 6, 7, 8, 9, 35, 36, 37, 41, 42
(210) O-80265

(111) **191294**
(220) 28.04.1994
(151) 24.06.1996
(540)



(730) **ISSO - Inženýrské stavby Sokolov, s.r.o.**, Svatava č.p. 255, 35703, CZ
(740) Zeman Petr, patentový zástupce, Hradní 301, Lohovice, 35733
(510) (6) stavební materiál z válcovaného a litého kovu, jako např. válcované profily a plechy, odlitky pro stavebnictví, kovové trubky a roury a výrobky z uvedených materiálů, kolejnice a jiný kovový materiál pro železnice, ocelová svodidla, ocelové řetězy, ocelová lana, ocelová výztuž pro železobetonové a předpjaté konstrukce, kovový spojovací materiál; (19) stavební materiály, jako např. stavební kámen, štěrk, cement, vápno, malty, betony, zdící materiály všeho druhu, materiály pro vodorovné stavební konstrukce, materiály střešních krytin všeho druhu, asfalty a další výrobky pro stavbu cest, panely a velkoplošné stavební dílce, stavebnice instalačních přístřešků, cementové roury; (37) provádění inženýrských staveb, provádění průmyslových staveb, provádění dopravních staveb, inženýrská stavební činnost, vč. stavebního dozoru, pronájem mechanizačních prostředků, zejména pro stavebnictví; (42) investiční činnost při výstavbě, inženýrská stavební činnost, vč. vysoce odborných služeb a poradenství v oboru staveb inženýrských, průmyslových a dopravních.

(511) 6, 19, 37, 42
(210) O-89053

(111) **191836**
(220) 28.07.1993
(151) 24.07.1996
(540)



(730) **VT DATA, a.s.**, Fügnerova 4/I, Vysoké Mýto, 56601, CZ
(740) Patentová a známková kancelář, Ing. Jaromír Píkrýl, Včelín 1161, Hulín, 76824
(510) (9) technické a programové vybavení počítačů včetně příslušenství a software, výpočetní technika, její součásti a příslušenství včetně software, výrobky a zařízení spotřební elektroniky a reprodukční elektroniky; (16) kancelářská technika, její součásti a příslušenství, zejména elektrické psací stroje, kopírky, faxy, telefony; (37) montáž a opravy kancelářské a výpočetní techniky včetně příslušenství a reprodukční elektroniky; (41) školící činnost v oblasti výpočetní a kancelářské techniky; (42) poradenská činnost v oblasti výpočetní a kancelářské techniky, komplexní programátorská a analytická činnost, programy na zakázku, aplikační programové vybavení, uživatelská a řešitelská dokumentace k programovému vybavení, komplexní softwarové služby, zejména vývoj a zavádění technického a programového vybavení počítačů včetně příslušenství.

(511) 9, 16, 37, 41, 42

(210) O-81573

(111) **192710**
(220) 26.10.1993
(151) 21.08.1996
(540)



FİRMA
PAŘEZ

(730) Jiří Pařez - zdravotně technické práce, Renneská 22, Brno, 63900, CZ
(740) Hájková Ludmila, Olbrachtovo nám. 5, Brno-Komín, 62400
(510) (42) zdravotně technické služby, zejména hubení škodlivých živočichů, rostlin, mikroorganismů a potlačování dalších škodlivých činitelů jedy, včetně ochranné desinfekce, desinsekce a deratizace.
(511) 42
(210) O-83745

(111) **194894**
(220) 01.09.1993
(151) 25.11.1996
(540)

ČEDAR

(730) AGRICOL s.r.o., Terezy Novákové, Polička, 57201, CZ
(740) Müller Václav, patentový zástupce, Filipova 2016, Praha 4, 14800
(510) (29) tvrdý sýr.
(511) 29
(210) O-82238

(111) **196698**
(220) 11.04.1994
(151) 28.01.1997
(540)

Respect
Insurance Brokers

(730) RESPECT, a.s., Pod Krčským lesem 2016/22, Praha 4, 14200, CZ
(740) JUDr. Jolana Bartošová, advokát, Lazarská 11/6, Praha 2, 12000
(510) (36) zprostředkovatelská činnost pro tuzemské pojišťovny, poskytování poradenských služeb v pojišťovnictví.
(511) 36
(210) O-88516

(111) **196704**
(220) 22.04.1994
(151) 28.01.1997
(540)



(730) GENERI, s.r.o., Uničovská 2907/50, Šumperk, 78701, CZ
(740) Advokátní a patentová kancelář, Mgr. Klára Studená, advokátka, patentový zástupce, Komunardů 36, Praha 7, 17000
(510) (9) výroba a opravy elektrických přístrojů; (11) výroba a

opravy elektrických přístrojů; (42) poradenské služby, konstrukce a projekce.

(511) 9, 11, 42
(210) O-88884

(111) **197299**
(220) 29.04.1994
(151) 24.02.1997
(540)

NYCOM

(730) NYCOM, a.s., Radiová 1, Praha 10, 10227, CZ
(740) PROPATENT, Ing. Vlasta Sedláčková, Ke Kateřinkám 1393, Praha 4, 14900
(510) (7) nástroje pro lisování plastických hmot a pro tváření; (20) výrobky z plastických hmot; (37) opravy zdrojů záření; (40) přepracování a likvidace pevných radioaktivních odpadů vznikajících mimo jaderná zařízení, kovoobrábění; (42) výzkum a vývoj v oblasti ochranných krytů transportních obalových souborů.
(511) 7, 20, 37, 40, 42
(210) O-89062

(111) **223589**
(220) 17.08.1993
(151) 19.04.2000
(540)



(730) Spirits International B.V., 3, rue du Fort Rheinsheim, L-2419 Luxembourg, Grand Duchy, LU
(740) Čermák a spol., JUDr. Karel Čermák, Elišky Peškové 15/735, Praha 5, 15000
(510) (33) vodka ruského původu.
(511) 33
(210) O-81952

(111) **258984**
(220) 05.02.2003
(151) 27.11.2003
(540)

SUPRELIP

(730) PharmaSwiss SA, Bundesplatz 1, Zug, CH
(740) ŠTROS & KUSÁK advokátní a patentová kancelář, JUDr. David Štros, advokát, Národní 32, Praha 1, 11000
(510) (5) farmaceutické výrobky pro léčebné účely, zejména kardiovaskulární farmaceutické přípravky.
(511) 5
(210) O-188298

(111) **259239**
(220) 20.03.2003
(151) 27.11.2003
(540)

WIM

(730) Karel Skucius, Tovarova 1211, Praha 9, 19800, CZ

- (740) KANIA, SEDLÁK, SMOLA Patentová a známková kancelář, Ing. František Kania, Mendlovo nám. 1a, Brno, 60300
- (510) (24) tkaniny a textilní výrobky, zejména barchet, bavlněné látky a textilie, pokrývky na stůl, brokát, cestovní příkrývky, flanely, flauš, frýz, gáza, hedvábí, kaliko, kanava, jutové textilie, kapesníky, podšívky, krep, ložní prádlo a příkrývky, lůžkové přehozy, lůžkoviny, manšestry, povlaky na matrace, moleskin, ochranné nábytkové potahy, okenní záclony, plátina, plědy, plstě, prostírání, závěsy textilní, vlněné přehozy, houmě, přehozy na postele, prošívání prachové nebo péřové příkrývky, pytlovina, rajón, textilie z ramie, textilní ručníky, rukavice na umývání, samet, spací pytle, sukna, sypkovina, ševiot, taft, netkané textilie, textilie žinylkové, tkaniny elastické, hedvábné, jutové, konopné, lněné, pro čalouníky, pro luxusní prádlo, sisalové, ubrusy textilní, úplety, utěrky, vlajkovina, textilie ze skleněných vláken, vlněné textilie, záclonovina, zefír, žerzej, žinky; (25) oděvy, obuv, kloboučnické zboží, zejména svrchní ošacení, spodní ošacení, prádlo, punčochové výrobky, pokrývky hlavy, sportovní ošacení, plavky, trička, trička, nátělníky, spodky, trikovce, textilní oděvní doplňky, sportovní obuv, speciální obuv pro provozování různých sportů, rukavice, bundy, šály.
- (511) 24, 25
(210) O-189835

- (111) **260140**
(220) 09.06.2003
(151) 23.12.2003
(540)



- (730) **Open Gate a.s.**, Babice 5, Říčany, 25101, CZ
- (740) Mgr. Karina Divišová, Evropská 2690/17, Praha 6, 16041
- (510) (35) zprostředkovatelská činnost v oblasti nákupu a prodeje zboží, činnost podnikatelských, organizačních a ekonomických poradců, reklamní, inzertní a propagační činnost, marketing, služby administrativní a organizačně ekonomické; (36) finanční a peněžní služby, služby finančních poradců, správa majetku, ručení, kauce; (41) školící a vzdělávací činnost, výchovná a zábavní činnost, sportovní a kulturní aktivity.
- (511) 35, 36, 41
(210) O-192558

- (111) **260654**
(220) 28.05.2003
(151) 26.01.2004
(540)

KRALOVNA

- (730) **XIA LU XIN**, Jakubovská 736, Praha 9 - Hostavice, 19800, CZ
- (510) (14) perly (klenoty), perly z amboroidu, sklo bižuterní k napodobení drahých kamenů, náhrdelníky, štrasy (bižuterní sklo k napodobení drahých kamenů), šperky; (21) čajníky (s výjimkou z drahých kovů), čajové soupravy (s výjimkou souprav z drahých kovů), dózy na čaj (s výjimkou dóz z drahých kovů), hrnce, kolíky na prádlo, konvice čajové kovové (s výjimkou konvic z drahých kovů), křišťálové sklo, majolika, kuchyňské nádobí a náčiní (nikoliv z drahých kovů ani postříbřené ani pozlacené), porcelán, potřeby kuchyňské (s výjimkou z drahých kovů), sklenice na pití, sklo malované, sklo surové nebo jako polotovary (s výjimkou stavebního), soupravy kuchyňského nádobí, výrobky z křišťálového skla, kovové soupravy a to kovové zdobené korbely na pivo s držáky a víky, jejichž hlavní část je ze zdobeného skla nebo z kovu, kovové nádoby na čaj a alkohol spadající do této třídy; (25) rukavice, košile, kalhoty, oděvy, oděvy tělocvičné, ponožky, prádlo, pyžama, sportovní obuv, spodní prádlo, spodky, sukně, svetry, šaty dámské, pánské plavky, podprsenky, trička, tílka, košilký, natělníky, trepky, vycházková obuv, župany.
- (511) 14, 21, 25

- (210) O-192071

- (111) **260761**
(220) 01.07.2003
(151) 26.01.2004
(540)

SHURIKEN

- (730) **Sumitomo Chemical Co., Ltd.**, 27-1, Shinkawa 2-chome, Chuo-ku, Tokyo 104-8260, JP
- (740) Čermák a spol., JUDr. Karel Čermák jr., Ph.D., LL.M., advokát, Elišky Peškové 15/735, Praha 5, 15000
- (510) (1) chemikálie určené pro výrobu insekticidů, fungicidů a herbicidů; (5) insekticidy, fungicidy, herbicidy a přípravky pro hubení plevelů a škodlivých zvířat.
- (511) 1, 5
(210) O-193320

- (111) **261124**
(220) 30.04.2003
(151) 24.02.2004
(540)



- (730) **DRUŽSTVO TRUHLÁŘSKÝCH SLUŽEB**, U Habrovky 247/11, Praha 4 - Krč, 14000, CZ
- (740) Patentová a známková kancelář, Ing. Jaromír Příkryl, Včelín 1161, Hulín, 76824
- (510) (20) nábytek a nábytkové díly ve tř. 20, nábytková kolečka nekovová, veškeré nábytkové kování nekovové, nábytkové pojezdy nekovové, nábytkové teleskopické pojezdy nekovové, nábytkové úchytky, nábytkové hrany, nábytkové roletky z plastu, nábytkové narážecí hrany, kluzáky pro nábytek, celoplastová kolečka k nábytku, nábytková dvířka, nábytkové hrany z umělé hmoty, podpěrky pod police nekovové, matrace, podušky, podhlavníky a ložní potřeby, rámy, zrcadla a součásti zrcadel, nábytkové odpadní koše, nábytkové výsuvní odpadní koše, zahradní nábytek, kuchyňské linky, díly pro kuchyňské linky, kancelářské židle a křesla, nábytek venkovní, nábytek z náhražkových materiálů, poličky, bytové doplňky spadající do této třídy, výrobky ze dřeva, korku, proutí, rákosu, třtiny, slonoviny, kostic, želvoviny, jantaru, perleti, mořské pěny, buničiny a z náhražek těchto hmot nebo z plastických hmot určených jako bytové doplňky nebo okrasné předměty, posuvné nábytkové systémy pro dveře, šatny a uzavírání stěn prostoru; (35) zprostředkování v oblasti nákupu a prodeje zboží; (40) truhlářství.
- (511) 20, 35, 40
(210) O-191175

- (111) **261125**
(220) 30.04.2003
(151) 24.02.2004
(540)

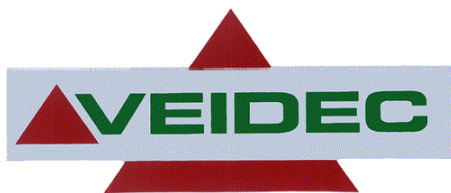


- (730) **DRUŽSTVO TRUHLÁŘSKÝCH SLUŽEB**, U Habrovky 247/11, Praha 4 - Krč, 14000, CZ
- (740) Patentová a známková kancelář, Ing. Jaromír Příkryl, Včelín 1161, Hulín, 76824
- (510) (20) nábytek a nábytkové díly ve tř. 20, nábytková kolečka nekovová, veškeré nábytkové kování nekovové, nábytkové pojezdy nekovové, nábytkové teleskopické pojezdy nekovové,

nábytkové úchytky, nábytkové hrany, nábytkové roletky z plastu, nábytkové narážecí hrany, kluzáky pro nábytek, celoplastová kolečka k nábytku, nábytková dvířka, nábytkové hrany z umělé hmoty, podpěrky pod police nekovové, matrace, podušky, podhlavníky a ložní potřeby, rámy, zrcadla a součásti zrcadel, nábytkové odpadní koše, nábytkové výsuvní odpadní koše, zahradní nábytek, kuchyňské linky, díly pro kuchyňské linky, kancelářské židle a křesla, nábytek venkovní, nábytek z náhražkových materiálů, poličky, bytové doplňky spadající do této třídy, výrobky ze dřeva, korku, proutí, rákosu, třtiny, slonoviny, kostic, želvoviny, jantaru, perleti, mořské pěny, buničiny a z náhražek těchto hmot nebo z plastických hmot určených jako bytové doplňky nebo okrasné předměty, posuvné nábytkové systémy pro dveře, šatny a uzavírání stěn prostoru; (35) zprostředkování v oblasti nákupu a prodeje zboží; (40) truhlářství.

(511) 20, 35, 40
(210) O-191176

(111) **261158**
(220) 12.05.2003
(151) 24.02.2004
(540)



(730) **Hans Petersson**, Stationsgatan 5B, 34014 Lagan, SE
Rickard Palsson, Dalbyvägen 10, 24762 Veberöd, SE
(740) Společná advokátní kancelář Všečečka Zelený Švorčík Kalenský a partneři, JUDr. Michal Havlík, Hálkova 2, Praha 2, 12000
(510) (1) chemické látky a chemické přípravky pro průmysl, vědy, fotografii, zemědělství, zahradnictví a lesnictví, zejména chemické látky a přípravky hořlavé, zdraví škodlivé, žíravé, dráždivé, senzibilující, výbušné, oxidující, toxické, karcinogenní a mutagenní, lepidla jiná než pro kancelářské účely a použití v domácnosti, odmašťovací prostředky pro průmyslové použití; (2) antikorozní ochranné nástřiky, barvy, nátěry, laky; (4) maziva, průmyslové oleje a tuky; (8) drobné ruční nářadí a nástroje; (9) přístroje a nástroje vědecké, námořní, geodetické, fotografické, filmové, optické, přístroje pro vážení, měření, signalizaci, kontrolu (inspekci), záchranu a přístroje pro vyučování, přístroje a nástroje pro vedení, přepínání, přeměnu, akumulaci, regulaci nebo řízení elektrického proudu, přístroje pro záznam, převod, reprodukci zvuku nebo obrazu, magnetické nosiče zvukových záznamů, gramofonové desky, automatické distributory a mechanismy pro přístroje na mince, zapisovací pokladny, počítačové stroje, přístroje pro zpracování informací a počítače, hasicí přístroje; (17) těsnící tmely, těsnící a izolační materiály, ohebné nekovové trubky a hadice; (35) zprostředkovatelská činnost v oblasti obchodu, reklama a marketing, činnost podnikatelských, organizačních a ekonomických poradců; (39) skladování a manipulace s nákladem.

(511) 1, 2, 4, 8, 9, 17, 35, 39
(210) O-191537

(111) **261159**
(220) 13.05.2003
(151) 24.02.2004
(540)



(730) **KINETIK s.r.o.**, Na Viničních horách 1831/16, Praha 6, 16000, CZ
(740) JEHNE, VODÁK a partneři, JUDr. Robert Jehne, advokát, Washingtonova 1567/25, Praha 1, 11000

(510) (9) přístroje na zpracování informací a počítače; (35) pomoc při řízení obchodní činnosti, obchodní administrativa, kancelářské práce; (42) programování počítačů.
(511) 9, 35, 42
(210) O-191543

(111) **261175**
(220) 15.05.2003
(151) 24.02.2004
(540)

BOMTON CUP

(730) **BOMTON STUDIA, a.s.**, Václavské nám. 819/43, Praha 1, 11000, CZ
(740) Mgr. Petr Mucha, advokát, Štěpánská 540/7, Praha 2, 12000
(510) (35) poradenství a pomoc při provozu obchodu, zprostředkování obchodněpodnikatelské činnosti, služby v oblasti administrativní správy a služby organizačně hospodářské povahy u fyzických a právnických osob; (41) činnost zábavná, pořádání a organizování soutěží.
(511) 35, 41
(210) O-191642

(111) **261191**
(220) 19.05.2003
(151) 24.02.2004
(540)



RENOMIA

(730) **RENOMIA, a. s.**, Holandská 8, Brno, 63900, CZ
(740) Ing. Petr Soukup, patentový a známkový zástupce, Vídeňská 8, Olomouc, 77200
(510) (35) organizační a ekonomické poradenství, poradenská činnost v oblasti risk managementu, zprostředkovatelská činnost v oblasti obchodu a obchodních služeb; (36) pojišťovnictví, finančníctví a peněžnictví, služby v oblasti peněžnictví a pojišťovnictví včetně související zprostředkovatelské a makléřské činnosti, činnosti související s pojišťovací, zábrannou a zajišťovací činností, šetření ve finančních a pojistných záležitostech, likvidace pojistných událostí, zprostředkovatelská činnost v oblasti pojišťovnictví, nájem a pronájem nemovitostí; (41) přednášková a vzdělávací činnost; (42) vývoj a tvorba software, znalecké a odborné posudky a konzultace.
(511) 35, 36, 41, 42
(210) O-191703

(111) **261228**
(220) 22.05.2003
(151) 24.02.2004
(540)

ROLLETIC

(730) **Beauty Systems s.r.o.**, Teslova 7/1088, Plzeň, 30100, CZ
(740) Advokátní kancelář HOLEC, ZUSKA & Partneři, JUDr. Oldřich Trojan, Palác Anděl, Radlická 1c/3185, Praha 5, 15000
(510) (10) lékařská zařízení, masážní stroje a přístroje, rehabilitační přístroje a zařízení; (28) sportovní nářadí určené pro volný čas, rekondici a regeneraci v rámci této třídy, posilovací stroje a přístroje pro tělesná cvičení, trenažéry; (35) reklamní a propagační činnost, organizování a pořádání akcí pro obchodní, komerční a reklamní účely, vydávání reklamních, propagačních a inzertních textů; (41) audiovizuální tvorba, organizování a pořádání audiovizuálních produkcí, provozování tělovýchovných, sportovních a zábavných zařízení, provozování zařízení a služeb sloužících k regeneraci, oddechu a rekreaci, organizování a provozování společenských, vzdělávacích, sportovních a zábavných akcí, soutěží a her, výchovně zábavné služby, informace o možnostech rekreace a zábavy; (44) služby solária, masážní služby.
(511) 10, 28, 35, 41, 44

(210) O-191860

(111) **261390**
(220) 11.06.2003
(151) 24.02.2004

(540)
(730) **Česká asociace horských vůdců**
ČESKÁ ASOCIACE HORSKÝCH VŮDCŮ, ulice ČSLA
405, Planá nad Lužnicí, 39111, CZ

(740) Ing. Libor Šimek, Vinohradská 194, Praha 3 - Vinohrady,
13000

(510) (39) organizování zájezdů s horskou a vysokohorskou
turistikou a zájezdů na jištěné cesty (via ferrata, Klettersteig),
organizace a vedení vysokohorských expedic, průvodcovské
služby v horských, vysokohorských a skalních terénech,
průvodcovské služby na skialpinistických túrách; (41)
zpracování, vydávání a průběžně novelizování metodiky
týkající se aktivit v horských, vysokohorských a skalních
terénech, zajišťování průběžného vzdělávání členů asociace,
výuka lyžování na upravených sjezdovkách a tratích, výuka
lyžování mimo upravené sjezdovky ve volném terénu,
poradenské služby týkající se sportovního vybavení pro
skialpinismus; (42) technické poradenství při výrobě a testech
materiálů a oblečení pro skalní, horské, vysokohorské a ledové
lezení.

(511) 39, 41, 42
(210) O-192680

(111) **261391**
(220) 11.06.2003
(151) 24.02.2004
(540)



(730) **ČESKÁ ASOCIACE HORSKÝCH VŮDCŮ**, ulice ČSLA
405, Planá nad Lužnicí, 39111, CZ

(740) Ing. Libor Šimek, Vinohradská 194, Praha 3 - Vinohrady,
13000

(510) (39) organizování zájezdů s horskou a vysokohorskou
turistikou a zájezdů na jištěné cesty (via ferrata, Klettersteig),
organizace a vedení vysokohorských expedic, průvodcovské
služby v horských, vysokohorských a skalních terénech,
průvodcovské služby na skialpinistických túrách; (41)
zpracování, vydávání a průběžně novelizování metodiky
týkající se sportovních aktivit v horských, vysokohorských a
skalních terénech, zajišťování průběžného vzdělávání členů
asociace, výuka lyžování na upravených sjezdovkách a tratích,
výuka lyžování mimo upravené sjezdovky ve volném terénu,
poradenské služby týkající se sportovního vybavení pro
skialpinismus; (42) technické poradenství při výrobě a testech
materiálů a oblečení pro skalní, horské, vysokohorské a ledové
lezení.

(511) 39, 41, 42
(210) O-192681

(111) **261492**
(220) 23.06.2003
(151) 24.02.2004
(540)

WINE BLOK

(730) **KB - BLOK systém, s.r.o.**, Masarykova 635, Postoloprty,
43942, CZ

(740) PELIKÁN KROFTA KOHOUTEK advokátní kancelář s.r.o.,
Mgr. David Krofta, advokát, Tyršův dům, Újezd 450/40, Praha
1 - Malá Strana, 11801

(510) (19) stavební materiály nekovové jako například cihly, zdicí
bloky, překlady, stropní prvky, písek, vápno, cement a výrobky
z cementu a betonu; (37) stavebnictví, opravy, instalace; (42)
projektování, architektonické a urbanistické návrhy a studie,

konzultační a poradenská činnost v oboru projektování staveb a
volby stavebních materiálů, stavební a technické výpočty a
expertízy.

(511) 19, 37, 42
(210) O-193057

(111) **261493**
(220) 23.06.2003
(151) 24.02.2004
(540)

ZIQZAQ BLOK

(730) **KB - BLOK systém, s.r.o.**, Masarykova 635, Postoloprty,
43942, CZ

(740) PELIKÁN KROFTA KOHOUTEK advokátní kancelář s.r.o.,
Mgr. David Krofta, advokát, Tyršův dům, Újezd 450/40, Praha
1 - Malá Strana, 11801

(510) (19) stavební materiály nekovové jako například cihly, zdicí
bloky, překlady, stropní prvky, písek, vápno, cement a výrobky
z cementu a betonu; (37) stavebnictví, opravy, instalace; (42)
projektování, architektonické a urbanistické návrhy a studie,
konzultační a poradenská činnost v oboru projektování staveb a
volby stavebních materiálů, stavební a technické výpočty a
expertízy.

(511) 19, 37, 42
(210) O-193058

(111) **261539**
(220) 30.06.2003
(151) 24.02.2004
(540)



(730) **3DC s.r.o.**, Netovická 875, Slaný, 27401, CZ

(510) (16) periodické a neperiodické tiskoviny; (35) reklama a
marketing; (42) designérské a grafické práce.

(511) 16, 35, 42
(210) O-193292

(111) **261725**
(220) 17.09.2003
(151) 24.02.2004
(540)

LADYBON

(730) **Zentiva, k.s.**, U Kabelovny 130, Praha 10, Dolní Měcholupy,
10237, CZ

(740) ČERVENKA, KLEINTOVÁ, TURKOVÁ Patentová,
známková a advokátní kancelář, Ing. Eva Kleintová, Budečská
6/974, Praha 2 - Vinohrady, 12000

(510) (1) chemické výrobky pro zemědělství, zahradnictví a lesnictví,
chemické přípravky a látky pro laboratorní analýzy, biologické
přípravky, enzymy a enzymatické přípravky pro průmyslové
účely, bakteriální přípravky ne pro lékařské účely, chemické
prostředky pro konzervování potravin, umělá sladidla; (3)
kosmetické přípravky, mýdla, šampony a vodičky na vlasy,
zubní pasty a jiné přípravky na ošetření dutiny ústní,
kosmetické přípravky pro zvířata; (5) léčiva, drogy,
farmaceutické přípravky humánní a veterinární, vitamíny,
chemické přípravky a substance pro farmaceutické účely,
výrobky zdravotnické pro léčebné účely, výrobky pro osobní
hygienu kromě toaletních potřeb, přípravky sílicí a dietetické k
léčebným účelům, infúzní roztoky, medicínální vína a čaje,
diagnostické přípravky pro léčebné účely, vakcíny, séra a
výrobky z krve, kultury mikroorganismů, desinfekční
prostředky pro hygienické účely, přípravky baktericidní a
fungicidní spadající do této třídy, pesticidy, insekticidy a
herbicidy, přísady do krmiv, vše k léčebným účelům,
dermatologické výrobky ke kosmetickým účelům, léčebná
kosmetika.

(511) 1, 3, 5

(210) O-195997

(111) **261726**
(220) 17.09.2003
(151) 24.02.2004
(540)

LADYBELLE

(730) **Zentiva, k.s.**, U Kabelovny 130, Praha 10, Dolní Měcholupy, 10237, CZ
(740) ČERVENKA, KLEINTOVÁ, TURKOVÁ Patentová, známková a advokátní kancelář, Ing. Eva Kleintová, Budečská 6/974, Praha 2 - Vinohrady, 12000
(510) (1) chemické výrobky pro zemědělství, zahradnictví a lesnictví, chemické přípravky a látky pro laboratorní analýzy, biologické přípravky, enzymy a enzymatické přípravky pro průmyslové účely, bakteriální přípravky ne pro lékařské účely, chemické prostředky pro konzervování potravin, umělá sladidla; (5) léčiva, drogy, farmaceutické přípravky humánní a veterinární, vitamíny, chemické přípravky a substance pro farmaceutické účely, výrobky zdravotnické pro léčebné účely, výrobky pro osobní hygienu kromě toaletních potřeb, přípravky silící a dietetické k léčebným účelům, infúzní roztoky, medicínální vína a čaje, diagnostické přípravky pro léčebné účely, vakcíny, séra a výrobky z krve, kultury mikroorganismů, desinfekční prostředky pro hygienické účely, přípravky baktericidní a fungicidní spadající do této třídy, pesticidy, insekticidy a herbicidy, přísady do krmiv, vše k léčebným účelům, dermatologické výrobky ke kosmetickým účelům, léčebná kosmetika.
(511) 1, 5
(210) O-195998

(111) **261939**
(220) 14.05.2003
(151) 23.03.2004
(540)

SANODERM

(730) **Viktor Šumský**, Husova 184/IV, Vysoké Mýto, 56601, CZ
(740) Ing. Margita Nedomlelová, Štrauchova 932, Jičín, 50601
(510) (3) kosmetické výrobky a přípravky, bylinné kosmetické přípravky ve formě krémů, mastí, gelů, emulzí, tekutých suspenzí, prášků, mýdel, sprejů zejména pro ošetřování pokožky, tělové šampony, deodoranty, pěny na holení, vody, gely, spreje před a po holení, zubní pasty, ústní vody, regenerační a masážní krémy, oleje, emulze, tekuté suspenze; (5) výrobky léčebné a profylaktické kosmetiky včetně bylinných kosmetických přípravků s léčebnými účinky zejména pro ošetřování pokožky ve formě krémů, mastí, balzámů, pelů, olejů, mastí, suspenzí, mýdel; (35) zprostředkovatelská činnost v oblasti obchodu s výrobky zařazenými do tříd 3 a 5.
(511) 3, 5, 35
(210) O-191573

(111) **262034**
(220) 12.06.2003
(151) 23.03.2004
(540)

FEDEX EUROPE FIRST

(730) **Federal Express Corporation a Delaware corporation**, 3620 Hacks Cross Road, Building B, 3rd Floor, Memphis, TN, US
(740) Baker & McKenzie v.o.s., advokátní kancelář, JUDr. Jiří Čermák, advokát, Klimentůvská 46/1216, Praha 1, 11002
(510) (39) doprava zboží z jednoho místa na druhé, po zemi, vzduchem, spočívající ve zvedání, přepravě, doručení, zajištění souběhu, skladování a uložení dokumentů, balíků a nákladu, organizování cest.
(511) 39
(210) O-192707

(111) **262136**
(220) 01.07.2003
(151) 23.03.2004
(540)

COLGATE DESIGNER

(730) **COLGATE-PALMOLIVE COMPANY**, 300 Park Avenue, New York, NY, US

(740) Advokátní a patentová kancelář Traplová, Hakr, Kubát, Mgr. Jana Traplová, Přístavní 24, Praha 7, 17000
(510) (21) zubní kartáčky.
(511) 21
(210) O-193330

(111) **262349**
(220) 29.07.2003
(151) 23.03.2004
(540)



(730) **RAM Cosmetics, s.r.o.**, Statenice 224, Horoměřice, 25262, CZ
(510) (3) kosmetické přípravky.
(511) 3
(210) O-194354

(111) **262504**
(220) 15.08.2003
(151) 23.03.2004
(540)



(730) **Equica, a.s.**, Rubeška 215/1, Praha 9 - Vysočany, 19000, CZ
(740) Šachta, Zmeškal & partneři, Ing. Kratochvíl Václav, Radlická 28/663, Praha 5, 15000
(510) (35) odborné obchodní poradenství a obchodní management, obchodní nebo podnikatelské informace, řízení projektů, personální poradenství, analýzy nákladů, marketingové studie, organizování komerčních nebo reklamních výstav, audit, účetnictví; (36) poradenství v oblasti pojištění, informace o pojištění, finanční analýzy, poradenství v oblasti celních služeb; (41) organizování a vedení kurzů, konferencí a seminářů, organizování představení, organizování soutěží, organizování výstav k výchovným a vzdělávacím účelům, pořádání a řízení školení, vzdělávací informace, zkoušení, přezkušování; (42) poradenství v oblasti počítačového hardware a software, činnost technických poradců v oblasti informačních systémů, tvorba software, expertízy.
(511) 35, 36, 41, 42
(210) O-194966

(111) **262505**
(220) 15.08.2003
(151) 23.03.2004
(540)

EQUICA

(730) **Equica, a.s.**, Rubeška 215/1, Praha 9 - Vysočany, 19000, CZ
(740) Šachta, Zmeškal & partneři, Ing. Kratochvíl Václav, Radlická 28/663, Praha 5, 15000
(510) (35) odborné obchodní poradenství a obchodní management, obchodní nebo podnikatelské informace, řízení projektů, personální poradenství, analýzy nákladů, marketingové studie, organizování komerčních nebo reklamních výstav, audit, účetnictví; (36) poradenství v oblasti pojištění, informace o pojištění, finanční analýzy, poradenství v oblasti celních služeb; (41) organizování a vedení kurzů, konferencí a seminářů, organizování představení, organizování soutěží, organizování výstav k výchovným a vzdělávacím účelům, pořádání a řízení školení, vzdělávací informace, zkoušení, přezkušování; (42) poradenství v oblasti počítačového hardware a software, činnost technických poradců v oblasti informačních systémů, tvorba software, expertízy.

(511) 35, 36, 41, 42
(210) O-194967

(111) **262604**
(220) 09.10.2003
(151) 23.03.2004
(540)

RISENDROS

(730) **Zentiva, k.s.**, U kabelovny 130, Praha 10 - Dolní Měcholupy, 10237, CZ
(740) ČERVENKA, KLEINTOVÁ, TURKOVÁ Patentová, známková a advokátní kancelář, Ing. Eva Kleintová, Budečská 6/974, Praha 2 - Vinohrady, 12000
(510) (1) chemické výrobky pro zemědělství, zahradnictví a lesnictví, chemické přípravky a látky pro laboratorní analýzy, biologické přípravky, enzymy a enzymatické přípravky pro průmyslové účely, bakteriální přípravky ne pro lékařské účely, chemické prostředky pro konzervování potravin, umělá sladidla; (3) kosmetické přípravky, mýdla, šampony a vodičky na vlasy, zubní pasty a jiné přípravky na ošetření dutiny ústní, kosmetické přípravky pro zvířata; (5) léčiva, drogy, farmaceutické přípravky humánní a veterinární, vitamíny, chemické přípravky a substance pro farmaceutické účely, výrobky zdravotnické pro léčebné účely, výrobky pro osobní hygienu kromě toaletních potřeb, přípravky silící a dietetické k léčebným účelům, infúzní roztoky, medicínální vína a čaje, diagnostické přípravky pro léčebné účely, vakcíny, séra a výrobky z krve, kultury mikroorganismů, desinfekční prostředky pro hygienické účely, přípravky baktericidní a fungicidní spadající do této třídy, pesticidy, insekticidy a herbicidy, přísady do krmiv, vše k léčebným účelům, dermatologické výrobky ke kosmetickým účelům, léčebná kosmetika.

(511) 1, 3, 5
(210) O-196722

(111) **262914**
(220) 02.06.2003
(151) 10.05.2004
(540)



(730) **TEAS spol. s r.o.**, třída Tomáše Bati 299, Zlín, 76302, CZ
(740) UTB ve Zlíně, Univerzitní institut, Ing. Dana Kreizlová, nám. T.G. Masaryka 5555, Zlín, 76001
(510) (9) počítače, programy počítačové, notebooky, modemy, monitory, periferie počítačové, jejich operační systém a programové vybavení, média magnetická a optická; (41) uživatelské školení na software; (42) tvorba a vývoj obchodního a ekonomického software v oblasti skladové, zakázkové, účetní, mzdové a marketingové evidence, dotváření produktů software, jejich instalace, aktualizace, údržba a regenerace, komplexní navrhování a provedení hardware včetně technického vybavení počítačové sítě a poradenské služby v této oblasti.

(511) 9, 41, 42
(210) O-192182

(111) **263153**
(220) 14.08.2003
(151) 10.05.2004
(540)

DICLO DUO

(730) **PharmaSwiss SA**, Bundesplatz 1, Zug, CH
(740) ŠTROS & KUSÁK advokátní a patentová kancelář, JUDr. David Štros, advokát, Národní 32, Praha 1, 11000
(510) (5) farmaceutické přípravky určené pro lidské léčebné účely.
(511) 5
(210) O-194938

(111) **263340**
(220) 10.09.2003
(151) 10.05.2004
(540)



(730) **Jiří Bolek**, nám. Republiky 1063, Mladá Boleslav, 29301, CZ
(510) (43) restaurace, kavárny, bary, hotelové služby.
(511) 43
(210) O-195704

(111) **263735**
(220) 26.06.2003
(151) 26.05.2004
(540)

THERMO COMPLETE

(730) **HERBALIFE INTERNATIONAL, INC.**, 800 W. Olympic Blvd., Suite 406, 90015 Los Angeles, CA, US
(740) INPARTNERS GROUP, Ing. Dušan Kendereški, Lidická 51, Brno, 61200
(510) (29) nutriční a dietní doplňky, přísady do potravin, dietické substance, náležející do třídy 29; (30) nutriční a dietní doplňky, přísady do potravin, dietické substance, náležející do třídy 30.
(511) 29, 30
(210) O-193186

(111) **264178**
(220) 29.10.2003
(151) 28.06.2004
(540)

HITACHI

(730) **Kabushiki Kaisha Hitachi Seisakusho (d/b/a Hitachi, Ltd.)**, 6-6, Marunouchi 1-chome, Chiyoda-ku, Tokyo, JP
(740) Čermák a spol., JUDr. Karel Čermák jr., Ph.D., LL.M., advokát, Elišky Peškové 15/735, Praha 5, 15000
(510) (1) chemikálie užívané v průmyslu, ve vědě a fotografii, také v zemědělství, zahradnictví a lesnictví, nezpracovaná umělá pryskyřice, nezpracované umělé hmoty, hnojiva, hasící směsi, přípravky pro kalení a pájení, chemické látky pro konzervaci potravin, přípravky pro tvrzení, lepidla pro průmyslové využití; (6) obecné kovy a jejich slitiny, kovové stavební materiály, transportovatelné budovy z kovu, kovové materiály pro železniční koleje, neelektrické kabely a dráty z obecných kovů, železářské zboží, drobné železářské zboží, kovové roury a trubky, sejfy, výrobky z obecných kovů neobsazené v jiných třídách, rudy; (7) stroje a obráběcí stroje, motory (kromě motorů pro pozemní vozidla), součástky do spojkových a řadicích zařízení (ne pro pozemní vozidla), zemědělská náčiní (s výjimkou ručního), inkubátory pro vejce, elektrické přístroje pro využití v domácnosti jako: pračky, pračky se sušicí funkcí, myčky, mixéry, odšťavňovače, otvíráky na konzervy, myčky na nádobí, vysavače, drtiče odpadků, pumpy vakuové (stroje), nářadí na elektrický pohon (řezače, vrtačky, příklepové vrtačky, cirkulárky, kotoučové brusky, kládívka, hřebíkové sbíječky, hoblíky, diamantová kola jako řezače, uhlíkové kartáče, hoblovky), kondenzátory v rámci tř. 7, startéry pro motory a hnací stroje, alternátory, regulátory v rámci tř. 7, turbíny v rámci tř. 7, svařovací stroje v rámci tř. 7, eskalátory, výtahy, filtry v rámci tř. 7, kompresory v rámci tř. 7, kompresory na vzduch, elektrické nářadí, generátory v rámci tř. 7, elektrické brusky nožů, alternátory, startéry pro motory; (8) ruční nářadí a nářadí (ručně ovládané), vrtáky, přístroje, zbraně sečné a bodné,

holicí strojky, elektrické přístroje pro využití v domácnosti jako elektrické holicí strojky, žiletky, strojky na stříhání vlasů; (9) vědecké, námořní, vyměřovací, elektrické, fotografické, kinematografické, optické, vážicí, měřicí, signalizační, kontrolní, záchranné a vyučovací přístroje a nástroje, přístroje pro nahrávání, přenos nebo reprodukci zvuku nebo obrazu, magnetické nosiče informací, nahrávací disky, prodejní automaty a mechanismy pro přístroje fungující na principu vhození mince, pokladny, počítačové stroje, vybavení na zpracování informací a počítače, hasicí přístroje, přístroje a nástroje pro vedení, zapínání, transformaci, akumulaci, regulování nebo kontrolu elektřiny, audiovizuální vybavení jako: televize, televizní kamery, video kamery, video přehrávače, přehrávače DVD, nahrávače DVD, přehrávače VCD, nahrávače VCD, DVD kamery, plazmové monitory, LCD projektory, HDD nahrávače, nahrávače magnetických pásek, přehrávače audio kazet, nahrávače audio kazet, video projektory, video monitory, transformátorové moduly, DVD disky, kazety, magnetické pásky, magnetické diskety, tekuté krystalové displeje, mikrofony, zvukové jednotky, počítačové vybavení a software, řídicí systémy pro elektrické motory a generátory jako: řídicí spínače, rezistory, stykače, automatické regulátory napětí, inventory, regulátory, dálkové řídicí zařízení, vypínače, převaděče, baterie jako: nikl-kadmiové baterie, suché baterie, video baterie, dobíječi baterie, nabíječe baterií, vybavení radiotelefonů, mobilní telefony, přenosné televize do automobilů, magnetické vypínače do startérů, zapalovací cívky, faxy, mikrofony, zesilovače zvuku, vysavače, koaxiální kabel, zavírače dveří, inkoustové tiskárny, zpětný transformátor pro barevné televize, obrazovky, elektrické žehličky, elektrické transformátory, výstražná světla; (11) zařízení pro svícení, topení, generaci páry, vaření, chlazení, sušení, ventilaci, zásobování vodou a sanitární účely, elektrické zařízení pro domácnosti jako: topiče, ohříváče, toustovače, elektrické vařiče rýže, mikrovlnné trouby, lednice, výrobny ledu, kávovary, pící automaty, čističe vody, svítící zařízení, klimatizace, elektrické větráky, stropní větráky, odsávací větráky, feny, sušiče tkanin, zařízení pro odvlhčování, zvlhčovače ovzduší, bezpečnostní světla, ohříváče vody, elektrické lednice, elektrické termo hrnce, odvlhčovače na studený vzduch, plynové vařiče, topící zařízení, zapalovače, multifunkční vařiče, plynové zapalovače, IH vařiče pro kuchyně; (12) zařízení pro pohyb po zemi, ve vzduchu nebo vodě, automobily, motory pro pozemní dopravní prostředky, auta s motorovou hřídelí, samohybné motory, automobily a jejich části a díly, brzdové destičky, olejové filtry, cívkové zapalování/typ elektrického generátoru používaný jako součást pozemních vozidel.

(511) 1, 6, 7, 8, 9, 11, 12
(210) O-197410

(111) **264332**
(220) 30.05.2003
(151) 23.07.2004
(540)



(730) **WiniaMando Inc.**, 121 Maegok-ri, Tangjeong-myun, Asan-shi, Chungcheongnam-do, KR
(740) PATENTSERVIS Praha a.s., Na Podkovce 281/10, Praha 4, 14700
(510) (11) klimatizační zařízení, klimatizační zařízení pro automobily, výměníky tepla, zvlhčovače, chladicí přístroje a zařízení, elektrické chladicí a mrazicí zařízení, Kimchi chladicí zařízení (Kimchi-tradiční korejský pokrm), vodní čističky pro domácí použití, horkovzdušné ohřívací přístroje, čističe vzduchu, bidety.
(511) 11
(210) O-192153

(111) **264334**
(220) 04.06.2003
(151) 23.07.2004
(540)



(730) **Ocelářská a. s.**, Ocelářská 35/1354, Praha 9, 19000, CZ
(740) Mgr. Michal Janík, advokát, Dlouhá 141, Příbram II, 26180
(510) (36) činnost realitní kanceláře, komplexní služby při převodu a využití nemovitostí, koupě, prodej a pronájem nemovitostí, zprostředkovatelská činnost v oblasti trhu a využití nemovitostí, nájemní a činžovní domy (vedení-), poradenská a konzultační činnost související s realitami, finanční analýzy na trhu s nemovitostmi, správa nemovitostí, finanční konzultační služby; (39) provozování parkovišť, pronájem parkovacích ploch; (42) zprostředkování právní pomoci v oblasti realit.
(511) 36, 39, 42
(210) O-192307

(111) **264378**
(220) 03.07.2003
(151) 23.07.2004
(540)



(730) **DIREKTA GROUP s.r.o.**, Zenklova 37, Praha 8, 18000, CZ
(740) JUDr. Aleš Zábrš, advokát a patentový zástupce, Na Beránce 2, Praha 6, 16000
(510) (16) papírové nosiče informací všeho druhu, zejména tiskoviny periodické i neperiodické, knihy, letáky, papírové reklamní materiály, fotografie, kartonážní zboží, papírenské výrobky, učební a vyučovací pomůcky (s výjimkou přístrojů); (35) inzertní, reklamní a propagační činnost, obstaravatelská a zprostředkovatelská činnost v oblasti obchodu, poskytování pomoci při provozu obchodu, marketing, administrativní práce, průzkum a vyhodnocování obchodní činnosti, ekonomická a obchodní poradenská činnost ve vazbě na strukturální fondy EU, zpracování dokumentace k žádostem o podporu z fondů EU, ekonomická a obchodní poradenská činnost pro malé a střední podnikatele; (41) vydavatelská a nakladatelská činnost, výchovná a vzdělávací činnost, sportovní a kulturní aktivity.
(511) 16, 35, 41
(210) O-193460

(111) **264436**
(220) 25.08.2003
(151) 23.07.2004
(540)



(730) **OFTALMIK, s.r.o.**, Antala Staška 1396, Hradec Králové, 50009, CZ
(510) (5) léčiva pro humánní medicínu; (9) brýle, okuláry, kontaktní čočky, optické čočky, pouzdra na brýle a okuláry, brýlová skla, brýlové obroučky, brýlové řetízky, cvikry, skřípce, pouzdra na cvikry a skřípce, oční optické prostředky, optické sklo, optické

výrobky; (44) lékařské služby, služby očních optiků.
(511) 5, 9, 44
(210) O-195203

(111) **265397**
(220) 11.11.2003
(151) 25.08.2004
(540)

DRINEX

(730) **Zdeněk Chlubna - DRINEX CZ**, Malátova 2, Brno, 61200, CZ
(740) Ing. Malůšek Jiří, Mendlovo náměstí 1a, Brno, 60300
(510) (9) nápojové automaty; (11) ochlazovače vody, výdejníky vody, ohřivače vody; (32) nealkoholické nápoje, minerální voda, kojenecká voda, sirupy, mošty, ovocné šťávy, pivo.
(511) 9, 11, 32
(210) O-197948

(111) **265500**
(220) 28.11.2003
(151) 25.08.2004
(540)

(730) **D.I.S., spol. s r.o.**, Křížkova 3009/72a, Brno, 61200, CZ
(740) Ing. Markes Libor, Grohova 54, Brno, 60200
(510) (36) služby realitních kanceláří, správa nemovitostí, leasing věcí movitých; (37) stavební činnost včetně rekonstrukcí staveb, jejich údržby a odstraňování, hornická činnost, poradenství ve výstavbě; (39) doprava a skladování; (40) kovodělné a zámečnické práce na zakázku; (41) pořádání sportovních a společenských akcí, vydávání tiskovin, odborné školení; (42) projektová činnost.
(511) 36, 37, 39, 40, 41, 42
(210) O-198665

(111) **265799**
(220) 20.06.2003
(151) 06.09.2004
(540)

BESKYDský TRUMF

(730) **Pastorek Libor**, Hodoňovice 193, Hodoňovice, 73901, CZ
(510) (33) lihovina.
(511) 33
(210) O-192989

(111) **265986**
(220) 26.09.2003
(151) 29.09.2004
(540)

RAWET

(730) **RAWET s.r.o.**, Čapkova 22, Blansko, 67801, CZ
(740) **DANĚK & PARTNERS**, Dr. Vilém Daněk, Vinohradská 45, Praha, 12000
(510) (9) regulátory elektrické, regulátory světla, reostaty, stmívače, převodníky elektrických veličin, odporové teploměry, teploměry (s výjimkou lékařských), snímače tepla (pro zpracování dat), elektrické napájecí zdroje, elektrické přístroje pro měření a regulaci spadající do této třídy; (35) zprostředkování velkoobchodu v oborech elektrotechniky a elektroniky, zprostředkování specializovaného maloobchodu v oborech elektrotechniky a elektroniky; (37) opravy a instalace elektrických strojů, přístrojů a elektronických zařízení.
(511) 9, 35, 37
(210) O-196322

(111) **266017**
(220) 07.10.2003

(151) 29.09.2004
(540)

HARMAN INFOTAINMENT

(730) **HARMAN INTERNATIONAL INDUSTRIES, INCORPORATED**, 8500 Balboa Boulevard, Northridge, CA, US
(740) Baker & McKenzie v. o. s., JUDr. Vendlová Gabriela, Ph.D., Klimentská 46, Praha 1, 11000
(510) (9) navigační a multimediální systémy pro pozemní dopravní prostředky; (37) konstrukční, instalační, opravářské a údržbářské služby vztahující se k přístrojům a nástrojům pro reprodukci zvuku, reproduktorům, zesilovačům, akustickým měničům, elektronickým a filmovým přístrojům a nástrojům, přístrojům pro záznam, přenos, manipulaci, zpracování, zobrazování, vysílání a reprodukci signálů, dat, informací, kódů, zvuku a/ nebo obrazu, ke komunikačním a síťovým přístrojům a nástrojům, počítačovému hardwaru vztahujícímu se k řízení audio, video a/ nebo navigačních zařízení, k magnetickým nosičům dat, záznamovým diskům, zařízením pro zpracování dat a počítačům, k počítačovému hardwaru a telematickým systémům.
(511) 9, 37
(210) O-196610

(111) **266475**
(220) 13.02.2004
(151) 29.09.2004
(540)



(730) **AAA RADIOTAXI s.r.o.**, Wüchterlova 7, Praha 6, 16000, CZ
(740) PROPATENT, Ing. Vlasta Sedláčková, Ke Kateřinkám 1393, Praha 4, 14900
(510) (35) zprostředkování obchodní činnosti, propagační a reklamní činnost; (41) pořádání sportovních a kulturních akcí; (43) hotelové, ubytovací a restaurační služby.
(511) 35, 41, 43
(210) O-343119

(111) **266569**
(220) 05.04.2004
(151) 29.09.2004
(540)

LETUSKA

(730) **Asiana, spol. s r.o.**, Velflíkova 8, Praha 6, 16000, CZ
(740) PROPATENT, Ing. Vlasta Sedláčková, Ke Kateřinkám 1393, Praha 4, 14900
(510) (16) výrobky z papíru, tiskoviny, obálky, dopravní ceniny, letáky; (39) služby cestovního ruchu spojené s dopravou a organizováním cest, průvodcovské služby, rezervace a prodej dopravních cenin, informace o dopravních spojích; (43) služby cestovní kanceláře týkající se ubytování a stravování.
(511) 16, 39, 43
(210) O-345179

(111) **266906**
(220) 09.12.2003
(151) 26.10.2004
(540)



- (730) **KODAŇSKÁ OFFICE CENTER, s.r.o.**, Kodaňská 1441/46, Praha 10 - Vršovice, 10100, CZ
(510) (35) zprostředkování obchodní činnosti; (36) investice, realitní kanceláře, obchodování s nemovitostmi, pronájem nemovitostí, správa nemovitostí; (39) pronájem parkovacích ploch.
(511) 35, 36, 39
(210) O-198989

- (111) **267394**
(220) 07.04.2003
(151) 29.11.2004
(540)

ORFA

- (730) **ORFA, a.s.**, Ostravská 5, Orlová - Poruba, 73514, CZ
(740) Mgr. Václav Pacl, Pod Školou 1278, Šenov u Ostravy, 73934
(510) (1) chemické suroviny, výrobky a přípravky pro průmysl, vědy a fotografie, pro zemědělství, zahradnictví a lešnictví, půdní hnojiva přírodní nebo umělá, umělé pryskyřice, plastické hmoty v surovém stavu pro průmysl, alkohol (líh), alkohol čistý, bílicí činidla, filtrační materiály a přípravky, hasicí směsi, jedová a kamenná sůl, kapalina pro hydraulický okruh, kyslík, též kapalný, průmyslová lepidla a pojidla, želatina pro průmyslové účely, prací prostředky pro použití v průmyslových procesech nebo při výrobě, konzervační přípravky na zdivo (s výjimkou barev a olejů), chemické přípravky pro konzervování potravin, pro textilní průmysl, pro barvírny, vedlejší obilní výrobky určené pro průmysl, vinný líh, vodní sklo, chemické výrobky na impregnaci kůže, činidla chemická; (2) barvy, nátěry, laky, fermeže a mořidla pro průmyslové, řemeslnické a umělecké účely, sklenářský tmel, přípravky k barvení potravin a nápojů, barvíva pro barvení oděvů, antikorozní a impregnační nátěry, ochranné antikorozní přípravky, zejména tuky a oleje, přírodní pryskyřice v surovém stavu, kovové fólie, kovy v prášku pro účely malířské a dekoratérské, tonery pro kopírovací stroje a zařízení, ředidla pro laky; (3) přípravky a prostředky: bílicí, prací, čistící, mycí prostředky i pro toaletní účely, leštící, odmašťovací a na odstraňování nátěrů a lakových povlaků, kapaliny na mytí předních skel vozidel a na odstraňování námrazy z vozidel, kosmetické výrobky a voňavkářské přípravky, terpentýn, brusný papír a plátno, papír skelný, smirkovaný a smirkový, plavená křída; (4) průmyslové oleje a tuky, mazadla, strojní olej, mazut, paliva (černé a hnědé uhlí, rašelina), paliva k topným účelům, zejména palivové dřevo, líh a oleje pro vytápění, palivové směsi, petrolej, oleje a pohonné hmoty, látky pro osvětlování a svícení, prostředky na vázání, kropení, odsávání a pohlcování prachu, též desinfekční, konzervační přípravky pro údržbu kůže nebo na zdivo; (5) chemické přípravky pro farmaceutické, veterinární a lékařské účely, výrobky farmaceutické, veterinární, hygienické, desinfekční, antiseptické, antibakteriální a antiparazitní, dietetické a diabetické pro léčebné účely, dietetické, farmaceutické a výživové potraviny a nápoje pro léčebné účely, cukrovinky s léčivými přísadami, vitamínové, minerální (včetně stopových prvků) a výživové doplňky potravy, pro léčebné účely, přírodní léčivé výtažky, posilující a antibakteriální přípravky-tonika, drogy pro léčebné účely, léčivé minerální koupelové soli, minerální vody pro léčebné účely, farmaceutické přípravky pro péči o pokožku, přísady do krmiva pro léčebné účely, medicínální emulze, výrobky pro prevenci nebo utišení bolesti, výrobky ze zřídelných vod pro léčebné účely, hygienické a dezinfekční přípravky a potřeby pro léčebné účely, prostředky k hubení rostlinných a živočišných škůdců, byliny léčivé, vlákniny jedlé rostlinné ne pro výživu; (6) obecné kovy v surovém a polozpracovaném stavu a jejich slitiny, stavební materiál z válcovaného a litého kovu, též stavební kování, kovové stavební konstrukce a stavební dílce, též lešení, kolejničky a jiný kovový materiál určený k železničním účelům, též pro tramvajovou dopravu, ocelové konstrukce a konstrukční dílce, nádrže na veškeré tekutiny a všech forem z kovu, kovová lana a dráty, řetězy, tyče ocelové, profilová ocel, plech a plechové výrobky, šrot, ocelové výrobky (neobsazené v jiných třídách), např. ocelové rolety svinovací, ohrady, ploty kovové, rozpínky, nedobytné pokladny a schránky, pletivo, mřížoví, schody, schodnice (součásti schodů), síla, stoky, rudy, zámečnické výrobky kovové a železářské zboží; (7) stroje, zařízení, motory, náhradní díly k nim, spadající do této třídy; (8) ruční nářadí a nástroje spadající do této třídy; (9) přístroje a nástroje vědecké, námořní, geodetické,

fotografické, filmové, optické, přístroje měřicí, přístroje pro záznam, převod, reprodukci zvuku nebo obrazu, magnetické nosiče zvukových záznamů, automatické distributory a mechanismy pro přístroje a mince, zapisovací pokladny, počítače stroje, přístroje pro zpracování informací a počítače, přístroje, nástroje a zařízení pro vedení, přepínání, přeměnu, akumulaci, regulaci a řízení elektrického proudu, hasicí přístroje, osobní ochranné prostředky, požární hlásiče a detektory kouře; (10) přístroje a nástroje chirurgické, zubní a veterinářské, umělé orgány, spadající do této třídy, ortopedické potřeby, materiál na sešívání ran, speciální nábytek k lékařským účelům, nemocniční lůžka, gumové potřeby hygienické; (11) přístroje a zařízení pro osvětlení, topení, výrobu páry, pro vaření, přístroje chladicí, pro sušení, ventilaci, klimatizaci, odsávání, rozvod vody a sanitární zařízení; (12) vozidla a ostatní dopravní prostředky, motory pro pozemní vozidla a další části, spadající do této třídy; (13) vojenský a pyrotechnický materiál, spadající do této třídy; (14) vzácné kovy a jejich slitiny a výrobky z těchto materiálů nebo s jimi provedenou povrchovou úpravou, klenotnické a bižuterní zboží, spadající do této třídy, chronometrické přístroje a hodinářské potřeby; (15) hudební nástroje, též elektrické a elektronické, hrací skříně; (16) papír a papírenské zboží, lepenka a výrobky z těchto materiálů, tiskářské výrobky, kancelářské náčiní a potřeby (s výjimkou nábytku), zařízení, přístroje a nástroje pro použití v kanceláři v rozsahu této třídy, pro úpravu a opracování spisů, dokladů a dokumentů, papírový odpad, sáčky jako obaly, (z papíru nebo z umělých hmot), fólie na balení z umělých hmot; (17) polotovary z umělých, (plastických) hmot, materiály a prostředky těsnící, ucpávací a izolační, izolační nátěry, materiál na podkládání z umělých hmot, polotovary ze syntetických pryskyřic, filtrační hmoty polozpracované, ohebné trubky nekovové; (18) kůže a náhražky, výrobky z kůže a náhražek, surové kůže a kožešiny, semiš, pokrývky z kožešin, kožená lepenka, kožená galanterie, kufrы a zavazadla, deštníky a slunečníky, hole, biče, sedlářské výrobky, kožené potahy a ozdoby na nábytek, obojky pro zvířata; (19) stavební materiály a hmoty nekovové, nekovové stavební konstrukce, polozpracované dřevo, kryty bazénů též přenosné, nekovové bazény, nekovové dlaždice, sklo na izolace pro stavby, nekovové střešní krytiny, nekovové lemování střech, lepenka pro stavební účely, nekovová lešení, nátěrové hmoty pro stavebnictví, nekovové obklady ve stavebnictví, obklady stěn a stropů, nekovové pláště budov, nekovové přičky, nekovové rámy pro skleníky, nekovová schodiště a schodnice, stavební sklo, izolační sklo pro stavby, tabulové sklo, panely pro stavby nekovové, žáruvzdorné materiály, nekovové okapní žlaby; (20) nábytek všeho druhu ze dřeva, kovu, rákosu, kůže nebo jiných hmot, nábytek čalouněný, nábytek pro bytové interiéry, pro školy, pro kanceláře, zejména skříně a skříňky, příborníky, prádelníky, stoly, stolký pro počítače, psací a šicí stroje, stoličky k piánu, k psacím a šicím strojům, taburety, mycí stoly, křesla, židle, a to i skládací, houpací nebo otáčecí, police všeho druhu, regály a přihrádky, lenošky, pohovky, postele, dětské postýlky a kolébky, nábytkové kostry, pojízdné bufety a desertní stolký, držáky obrazů, záclonové držáky z kovu, držáky záclonových tyčí, stojany a stojánky na klobouky, na deštníky, na květináče, na noviny, na obrazy, na zbraně, na šaty, háčky na záclony, stojany na deštníky, hudební pulty, kadeřnická křesla, kolečka k nábytku nekovová, kolejničky na záclony, kostry židli a křesel, kostry pohovek, krámské pulty, mřížky ke krbu, květinové stolký, lavice, nemocniční lůžka, matrace i nafukovací, rolety k nábytku, zrcadla, zrcadla nábytková a toaletní s elektrickým osvětlením nebo bez něho, plážová křesla, stolký a slunečníky, dětské ohrádky, zahradní židle, lavice, sedátka, stoly, španělské stěny a zástěny, vitríny s dřevěnými rámy, věšáky na šaty, na klobouky, na klíče, zámky všeho druhu, kombinační, zapuštěné, pružinové, bezpečnostní, kromě zámků elektrických kovových nebo nekovových; (21) nádobí a náčiní pro domácnost nebo kuchyně (nikoliv z drahých kovů, ani postříbřených nebo pozlacených kovů), zejména kuchyňské nádobí, vědra, kovové džbery, spadající do této třídy, malé přístroje k sekání, mletí, lisování s ručním pohonem, koše na odpadky, smetníky, pohárky z papíru a z umělých hmot, kartáčnické zboží, s výjimkou kartáčů jako součástí strojů, zubní kartáčky, též elektrické, smetáky, smetáčky a lopatky na smetí, holící štětky, stojánky na štětky na

holení, papírové tácky, brusné houby na kůži, utěrky na čištění, distributory toaletního papíru, kávové filtry mimo elektrických; (22) textilní materiály ze surových vláken, provazy, struny k technickým účelům, lana, motouzy z přírodních, umělých nebo plastických látek, provazové žebříky, sítě a stany, včetně stanů pro táboření, plachtovina, lodní a vozové plachty, pytle, čalounický materiál, zejména žíně, surová textilní vlákna, vlasy; (23) vlákna pro textilní účely, spadající do této třídy; (24) tkaniny a textilní výrobky, zejména bavlněné tkaniny, např. samety, bavlněné zboží, potištěné či nikoliv, též barvené, tkané nebo bělené, záclonovina, košilové látky, stolní a ložní prádlo, zejména pokrývky, ubrusy a ubrousky, příkrývky a přehozy, ručníky; (25) oděvy dámské, pánské a dětské, konfekční i nekonfekční, sportovní soupravy, krátké kalhoty, šortky, bermudy, mikiny, trička, spodní prádlo dámské, pánské, dětské, koupací pláště a župany, kožšínové oděvy, oděvní doplňky, rukavice, punčochové zboží, společenská, sportovní, vycházková a domácí obuv; (26) galanterní zboží, textilní galanterie, výjma vláken a přízí, prýmků a prýmkářské zboží, krajky výšivky, šněrovadla, umělé květiny, zipy, spony, značky na prádlo, umělé vlasy a vousy, vlasové ozdoby, přičesky; (27) podlahové krytiny všeho druhu, koberce a rohože, gumové koberce, koberce z gutaperči a korku, koberce a rohože neklouzající pro koupelny a sprchy, běhouny, koberečky a předložky, linoleum a výrobky z linolea, podlahové potahy z kaučuku nebo z plastické hmoty, obklady podlah tepelně a/nebo zvukové izolační, rákosové rohože, rohožky ke dveřím, čalouny nástěnné jiné než textilní, plastické fólie ve formě tapet na obklady stěn, tapety nahrazující nástěnné malby; (28) hry, hračky, sportovní potřeby, spadající do této třídy, rybářské potřeby, vánoční ozdoby; (29) maso, ryby, drůbež a zvěřina a výrobky z nich, masové výtažky, masové paštiky, zelenina konzervovaná, sušená a zavařená, vejce, mléko a výrobky z vajec a mléka, oleje a jablečné tuky, tukové náhražky, texturované proteiny a směsi z nich pro humánní využití, přípravky pro zušlechťování poživatin, želírovací látky včetně substancí, želatina jedlá, žitné klíčky, ovoce, zmrazené, sušené, vařené a kandované, ovocná dřev, marmelády, hrozinky, sušené byliny, jejich výtažky a náhražky, hotová jídla (vyrobená z výše uvedených výrobků); (30) potraviny rostlinného původu, připravené pro konzumaci nebo konzervování, jakož i stimulanty pro zlepšení chutě potravin, mlynářské, těstářské, pekařské a cukrářské výrobky, potravinářské mouky, pro další zpracování, suroviny a polotovary pro pekárenskou a cukrářskou výrobu, výrobky zdravé a racionální výživy obsažené ve tř. 30, přírodní vlákniny, káva, kávové náhražky a přísady, čaj, kakao a kakaové přípravky a výrobky, čokoláda, rýže, cukr, med, sůl, droždí, kypřicí prášky, koření a jeho směsi, potravinářské dresingy a zahušťovače, dehydratovaná hotová jídla (vyrobená z potravin této třídy) a směsi k přípravě hotových jídel, mandlové těsto a marcipán, plnicí masy do pečiva, zmrzlina, potravinové doplňky ve formě práškových směsí, pastilek, bonbónů, prášků nebo žvýkaček, spadajících do této třídy, minerály, multiminerálové komplexy a stopové prvky jako doplňky výživy, trestí a výtažky do potravin, nikoliv pro lékařské účely; (31) výrobky a produkty zemědělské, zahradnické, lesní, čerstvé ovoce též jižní a zelenina, živé rostliny, keře, stromy a přírodní květiny, zvířecí krmivo, slad na výrobu piva a lihovin; (32) nealkoholické nápoje, zejména limonády, šumivé a jiné nealkoholické nápoje a přípravky na jejich výrobu též s ovocnou šťávou, minerální vody a přípravky na její výrobu, přírodní nebo umělé, nealkoholické nápoje obsahující kyselinu uhličitou, ovocné a zeleninové šťávy a nápoje, též obohacené vitamíny, multivitamíny nebo minerály, sorbety, sirupy a jiné přípravky k přípravě nápojů, zejména na výrobu sodovky a stolové vody, dietní, iontové a energetické nápoje, pivo, lehká piva a ležáky, též v netekuté formě, nealkoholické aperitivy, nealkoholická vína a šumivá nealkoholická vína pro děti; (33) vína, též nealkoholická, lihoviny, likéry, alkoholické esence a extrakty, medovina; (34) tabák a byliny na kouření, tabák šňupavý a žvýkací, tabákové výrobky, potřeby pro kuřáky, cigaretové a doutníkové špičky a náustky, s výjimkou špiček a náustků z drahých kovů, doutníkové odřezávače, cigaretový papír a absorpční papíry do dýmek, dýmeky a čistíče dýmek, pouzdra na tabákové výrobky, tabatěrky, dózy na tabák a na cigarety, popelníky s výjimkou popelníků z drahých kovů; (35) reklama a propagace, inzerce, plakátování, prodej v dražbě, předvádění zboží, rozmnožování

propagačního materiálu, aranžování a výzdoba výkladních skříní, dovozní a vývozní agentura, výstavy nábytku; (36) zprostředkovatelská činnost v oblasti finančnictví, pojišťovnictví a celní deklarace; (37) stavební, stavebně-vybvavovací a údržbářsko-opravárenská činnost, zejména zednické práce, čalounické práce, čalounění stěn, vybavování kanceláří a obchodů, instalace kuchyňské výbavy, opravy a údržba nábytku, kladení podlahových krytin; (39) doprava, zejména automobilová, zvláště pak nákladními auty, balení zboží a jeho dodávání, doprava, zejména nábytku, jeho uskladňování a stěhování, pronájem parkoviště, pronájem skladů, překládací zařízení, garážování včetně pronajímání, zasílatelství.

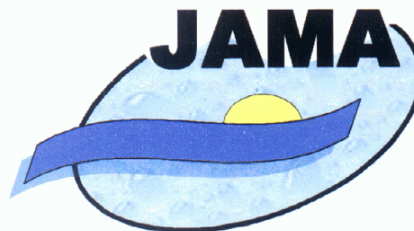
- (511) 1, 2, 3, 4, 5, 6, 7, 8, 9, 10, 11, 12, 13, 14, 15, 16, 17, 18, 19, 20, 21, 22, 23, 24, 25, 26, 27, 28, 29, 30, 31, 32, 33, 34, 35, 36, 37, 39
(210) O-190372

- (111) **267763**
(220) 25.02.2004
(151) 29.11.2004
(540)



- (730) **HICON - dopravní značení, s. r. o.**, Kohoutovická 610/116, Brno, 64100, CZ
(740) Ing. Libor Markes, Grohova 54, Brno, 60200
(510) (6) kovové dopravní a signalizační značky, kovové poznávací značky pro vozidla, kovové konstrukční materiály pro dopravní značky, kovové rámy a tabule, kovové spojovací součásti patřící do třídy 6; (9) elektronické, světelné nebo mechanické dopravní značky, elektronické zařízení městských mobilářů; (19) nekovové tabule a značky signalizační, silniční a pamětní, fólie a nekovové desky ke značení cest a umístění reklamy.
(511) 6, 9, 19
(210) O-343473

- (111) **267772**
(220) 27.02.2004
(151) 29.11.2004
(540)



- (730) **Janout Jan**, Drachkov 68, Strakonice, 38601, CZ
(510) (11) čistírny odpadních vod, filtrační zařízení pro úpravu vody, osvětlovací a topná zařízení; (19) bazény nekovové a nepřenosné včetně součástí a příslušenství, zastřešení bazénů nekovové; (20) nádrže, kromě nádrží kovových a nádrží zděných, septiky a jímky z plastu; (37) instalace, údržba a opravy bazénů a jejich příslušenství, instalace, údržba a opravy zastřešení bazénů, instalace, údržba a opravy jímek, septiků a čistíren odpadních vod; (40) řezání, svařování a obrábění plastů.
(511) 11, 19, 20, 37, 40
(210) O-343593

- (111) **267901**
(220) 17.03.2004
(151) 29.11.2004

(540)

R I S T O R A N T E
L A S C A L A
P I Z Z E R I A

- (730) **GELATO ITALIANO spol. s r.o.**, Staroměstské náměstí
14/604, Praha 1, 11000, CZ
(510) (43) restaurace, restaurace (samoobslužné).
(511) 43
(210) O-344490

- (111) **268011**
(220) 23.04.2004
(151) 29.11.2004
(540)

FERDA
Česká reklamní počta

- (730) **Ladislav Lamka FERDA, Česká reklamní počta**, Dvorská
648, Hradec Králové, 50311, CZ
(510) (16) papír a veškeré výrobky z papíru, reklamní propagační a
inzerční noviny, reklamní a propagační předměty - v rámci této
třídy; (35) reklamní, inzerční a propagační činnost; (39)
poštovní a kurýrní služby, služby veřejných nosičů a posíl,
distribuce tiskovin.
(511) 16, 35, 39
(210) O-345786

- (111) **268157**
(220) 19.08.2003
(151) 28.12.2004
(540)

Elegance

- (730) **FenStar s.r.o.**, Hodějnice, Fenstarová 1, Slavkov u Brna,
68401, CZ
(740) Ing. Libor Markes, Grohova 54/145, Brno, 60200
(510) (6) lamely a žaluzie kovové, okna a dveře kovové, kovové
okenice, kovové okenní rámy, západky, závěsy, panty; (19)
okna a dveře zejména z plastu s výjimkou celoskleněných
exteriérových dveří z tvrzeného skla, nekovové okenice,
nekovové okenní rámy, prahy, výplně dveří; (20) rolety,
roletové válce, žaluzie (interiérové, bytové).
(511) 6, 19, 20
(210) O-195051

- (111) **268158**
(220) 19.08.2003
(151) 28.12.2004
(540)

Classico

- (730) **FenStar s.r.o.**, Hodějnice, Fenstarová 1, Slavkov u Brna,
68401, CZ
(740) Ing. Libor Markes, Grohova 54/145, Brno, 60200
(510) (19) okna a dveře plastové, plastové okenice, plastové okenní
rámy; (20) rolety, roletové válce, žaluzie (interiérové, bytové).
(511) 19, 20
(210) O-195052

- (111) **268713**
(220) 16.04.2004
(151) 28.12.2004
(540)

DOÑA PAULA

- (730) **Vina Dona Paula S.A.**, Avenida Colón 531, Piso 2, Of 23,
Mendoza, AR

- (740) Čermák a spol., JUDr. Karel Čermák jr., Ph.D., LL.M.,
advokát, Elišky Peškové 15/735, Praha 5, 15000
(510) (33) vína.
(511) 33
(210) O-345568

- (111) **268881**
(220) 13.05.2003
(151) 17.01.2005
(540)



- (730) **KINETIK s.r.o.**, Na Viničních horách 1831/16, Praha 6,
16000, CZ
(740) JEHNE, VODÁK a partneři, JUDr. Robert Jehne, advokát,
Washingtonova 1567/25, Praha 1, 11000
(510) (35) pomoc při řízení obchodní činnosti, obchodní
administrativa, kancelářské práce; (42) programování počítačů.
(511) 35, 42
(210) O-191542

- (111) **268931**
(220) 09.07.2003
(151) 26.01.2005
(540)

Plně chuti



- (730) **Kraft Foods Schweiz Holding GmbH**, Chollerstrasse 4,
6301 Zug, CH
(740) Advokátní a patentová kancelář Čermák, Hořejš, Myslíl, JUDr.
Matějka Jan, Národní 32, Praha 1, 11000
(510) (30) čokoládové curovinky, čokoláda.
(511) 30
(210) O-193685

- (111) **269279**
(220) 27.04.2004
(151) 26.01.2005
(540)



- (730) **SALTEK s.r.o.**, Drážďanská 561/85, Ústí nad Labem, 40007,
CZ
(740) Ing. Vlasta Sedláčková, Ke Kateřinkám 1393, Praha 4, 14900
(510) (7) motory (s výjimkou motorů pro pozemní vozidla), stroje,
obráběcí stroje, zemědělské stroje, el. generátory, vše spadající
do této třídy; (9) aparáty a přístroje elektrické v rámci této třídy,
aparáty a přístroje vědecké, námořní, geodetické, fotografické,
filmové, optické přístroje pro vážení, měření, signalizaci,
kontrolu (inspekci), záchranu a přístroje učební, aparáty pro
záznam, převod, reprodukci zvuku nebo obrazu, magnetické
suporty zvukových záznamů, gramofonové desky, automatické
distributory a mechanismy na mince, zapisovací pokladny
(záznam), kalkulační stroje, přístroje pro zpracování informací
a počítače, hasicí přístroje, výrobky přepětové ochrany -
zařízení proti pulsnímu přepětí, jističe; (12) dopravní

prostředky pozemní, vzdušné a vodní, motory pro pozemní vozidla; (16) kancelářské potřeby, kromě nábytku, tiskoviny, psací stroje, papírenské zboží; (35) zprostředkování obchodních záležitostí; (37) instalace a opravy elektronických a elektrických zařízení, strojů a přístrojů, instalace počítačových sítí.

(511) 7, 9, 12, 16, 35, 37
(210) O-345898

(111) **269930**

(220) 16.04.2004

(151) 28.02.2005

(540)

LOS CARDOS

(730) **Vina Dona Paula S.A.**, Avenida Colón 531, Piso 2, Of 23, Mendoza, AR

(740) Čermák a spol., JUDr. Karel Čermák jr., Ph.D., LL.M., advokát, Elišky Peškové 15/735, Praha 5, 15000

(510) (33) vína.

(511) 33

(210) O-345567

(111) **271558**

(220) 16.06.2003

(151) 26.04.2005

(540)

Hot Cash

(730) **Merkur Caming GmbH**, Borsigstrasse 26, Lübbecke, DE
(740) Unipatent, Dipl. Ing. Jiří Chludina, Jana Masaryka 43-47, Praha 2, 12000

(510) (9) elektrotechnické a elektronické přístroje, nástroje a zařízení (pokud jsou obsaženy ve třídě 9), automaty pracující na základě zaplacení, automaty ovládané na základě příjmu mincí, bankovek, magnetických karet, mikroprocesorových čipových zařízení a/nebo cenných známek, elektrické a elektronické přístroje zařízení pro hru, zábavu a rozptýlení nebo sportovní automaty, hrací a zábavní automaty, sázkové automaty, výše uvedené automaty, přístroje a zařízení v síťovém provozu, mechaniky pro penězi ovládané přístroje včetně přístrojů ovládaných mincemi, výše uvedené zboží také ve spojení se zábavními automaty, hracími automaty a sportovními automaty, zařízení pro zúčtování penězi ovládaných automatů, automatů pro záznam údajů a datových tiskáren, plošné elektronické obvody, automaty pro výměnu peněz, žetonů a známek a kartové herní prodejní automaty, programy opatřené datové nosiče pro výše uvedené automaty; (28) penězi ovládané kompaktní sportovní automaty pro hru v omezených prostorech, zejména elektronické stojany pro šípky, stolní fotbal, biliard, kulečnick a střelnice, hrací konzoly pro elektronické hry, paměťové kazety nebo karty pro elektronické kapesní hry, hračky, hrací videopřístroje a zařízení, nikoliv jako příslušenství pro televizní přijímače.

(511) 9, 28

(210) O-192842

(111) **272950**

(220) 13.08.2003

(151) 13.06.2005

(540)

ZENTIVA

(730) **Zentiva Group, a.s.**, U kabelovny 130, Praha 10, 10237, CZ

(740) ČERVENKA, KLEINTOVÁ, TURKOVÁ Patentová, známková a advokátní kancelář, Ing. Eva Kleintová, Budečská 6/974, Praha 2, 12000

(510) (1) chemické výrobky pro zemědělství, zahradnictví a lesnictví, chemické přípravky a látky pro laboratorní analýzy, biologické přípravky jiné než pro lékařské a zvěrolékařské účely, enzymy a enzymatické přípravky pro průmyslové účely, bakteriální přípravky a látky spadající do této třídy, diagnostické přípravky

spadající do této třídy, chemické prostředky pro konzervování potravin, umělá sladidla; (5) léčiva, drogy, farmaceutické přípravky humánní, vitamíny, chemické přípravky a substance pro farmaceutické účely s výjimkou desinfekčních a kosmetických přípravků, přípravky posilující a dietetické k léčebným účelům, infúzní roztoky, medicínální vína a čaje, diagnostické přípravky pro léčebné účely, vakcíny, séra a výrobky z krve, kultury mikroorganismů spadající do této třídy.

(511) 1, 5

(210) O-194912

(111) **272951**

(220) 13.08.2003

(151) 13.06.2005

(540)

ZENTIVA

(730) **Zentiva Group, a.s.**, U kabelovny 130, Praha 10, 10237, CZ

(740) ČERVENKA, KLEINTOVÁ, TURKOVÁ Patentová, známková a advokátní kancelář, Ing. Eva Kleintová, Budečská 6/974, Praha 2, 12000

(510) (1) chemické výrobky pro zemědělství, zahradnictví a lesnictví, chemické přípravky a látky pro laboratorní analýzy, biologické přípravky jiné než pro lékařské a zvěrolékařské účely, enzymy a enzymatické přípravky pro průmyslové účely, bakteriální přípravky a látky spadající do této třídy, diagnostické přípravky spadající do této třídy, chemické prostředky pro konzervování potravin, umělá sladidla; (5) léčiva, drogy, farmaceutické přípravky humánní, vitamíny, chemické přípravky a substance pro farmaceutické účely s výjimkou desinfekčních a kosmetických přípravků, přípravky posilující a dietetické k léčebným účelům, infúzní roztoky, medicínální vína a čaje, diagnostické přípravky pro léčebné účely, vakcíny, séra a výrobky z krve, kultury mikroorganismů spadající do této třídy.

(511) 1, 5

(210) O-194913

(111) **275053**

(220) 31.03.2004

(151) 13.09.2005

(540)



R RESPECT
INSURANCE BROKERS

(730) **RESPECT, a.s.**, Pod Krčským lesem 2016/22, Praha 4, 14200, CZ

(740) JUDr. Jolana Bartošová, advokát, Lazarská 11/6, Praha 2, 12000

(510) (35) služby v oblasti administrativní správy a služby organizačně hospodářské povahy u fyzických a právnických osob; (36) provozování zprostředkovatelské činnosti pro tuzemské pojišťovny, poskytování poradenských služeb v pojišťovnictví, zprostředkovatelská činnost ve prospěch organizačních složek zahraničních pojišťoven, pojišťovací a zajišťovací makléř, činnost samostatných likvidátorů pojistných událostí, činnost pojišťovacích zprostředkovatelů.

(511) 35, 36

(210) O-344965

(111) **275107**

(220) 19.08.2003

(151) 29.09.2005

(540)

Excellence

(730) **FenStar s.r.o.**, Hodějice, Fenstarová 1, Slavkov u Brna, 68401, CZ

(740) Ing. Libor Markes, Grohova 54/145, Brno, 60200

(510) (6) lamely a žaluzie kovové, okna a dveře kovové, kovové okenice, kovové okenní rámy, západky, závěsy, panty; (19)

okna a dveře zejména z plastu, nekovové okenice, nekovové okenní rámy, prahy, výplně dveří; (20) rolety, roletové válce, žaluzie (interiérové, bytové).

(511) 6, 19, 20
(210) O-195049

(111) **276521**
(220) 28.08.2003
(151) 28.11.2005
(540)

AGROFINAL

(730) **AGROFINAL spol. s r.o.**, Petráská 1161/24, Praha 1, 11000, CZ
(740) Šachta, Zmeškal & partneři, Ing. Kratochvíl Václav, Radlická 28/663, Praha 5, 15000
(510) (31) zrní, hospodářské zvířetstvo, osivo, rostliny a přírodní květiny, krmiva pro zvířata, obilniny pro živočišnou spotřebu, obilná zrna v nezpracovaném stavu, výrobky zemědělské, zahradnické a lesní neuvedené v jiných třídách, sazenice.
(511) 31
(210) O-195334

(111) **288226**
(220) 27.10.2003
(151) 19.03.2007
(540)

SANTA RITA FLORESTA

(730) **SOCIEDAD ANONIMA VIÑA SANTA RITA**, Av. Apoquindo 3669, Piso 6?, Las Condes, CL
(740) Čermák a spol., JUDr. Karel Čermák jr., Ph.D., LL.M., advokát, Elišky Peškové 15/735, Praha 5, 15000
(510) (33) víno.
(511) 33
(210) O-429709

(111) **288927**
(220) 15.04.2004
(151) 10.04.2007
(540)

NORMISON

(730) **MoNo chem-pharm Produkte GmbH**, Leystrasse 129, 1204 Wien, AT
(740) Čermák a spol., JUDr. Karel Čermák, Elišky Peškové 15/735, Praha 5, 15000
(510) (5) léčiva, chemické výrobky pro léčebné účely a hygienu, farmaceutické drogy.
(511) 5
(210) O-437078

(111) **291372**
(220) 21.05.2003
(151) 10.07.2007
(540)

PANTO

(730) **Nycomed GmbH**, Byk-Gulden-Str. 2, 78467 Konstanz, DE
(740) **KOREJZOVÁ & SPOL.**, v.o.s., JUDr. Petra Korejzová, advokátka, Korunní 104/E, Praha 10, 10100
(510) (5) léčiva pro lidské lékařství pouze na lékařský předpis, zejména přípravky k léčbě žaludku a střev.
(511) 5
(210) O-443335

Zániky ochranných známek uplynutím doby platnosti

Kapitola obsahuje údaje o ochranných známkách, které zanikly uplynutím doby platnosti podle ustanovení § 29 odst. 1 zákona č. 441/2003 Sb.

Číslo zápisu	Datum zániku
155248	19.10.2012
175177	20.10.2012
178206	19.10.2012
182722	19.10.2012
186727	19.10.2012
188530	19.10.2012
254087	18.10.2012
254676	14.10.2012
254704	18.10.2012
254705	18.10.2012
254707	18.10.2012
254708	18.10.2012
255248	14.10.2012
255249	14.10.2012
255939	18.10.2012
256645	18.10.2012
257296	18.10.2012
257297	18.10.2012
258851	18.10.2012
259719	10.10.2012
259727	18.10.2012
267375	18.10.2012

Změny vlastníků ochranných známek

Kapitola obsahuje údaje o ochranných známkách, které byly převedeny nebo přešly ve smyslu ustanovení § 15 odst. 1, 2 a § 16 zákona č. 441/2003 Sb. na jiného vlastníka v rozsahu všech zapsaných výrobků nebo služeb.

Číslo zápisu	Dřívější vlastník	Nynější vlastník	S účinností od
168422	Absolut Holding Filial, P.O.Box 47170, SE-100 74 Stockholm, SE	The Absolut Company Aktiebolag, SE-117 97 Stockholm, SE	16.05.2013
175901	Absolut Holding Filial, P.O.Box 47170, SE-100 74 Stockholm, SE	The Absolut Company Aktiebolag, SE-117 97 Stockholm, SE	16.05.2013
186281	Wyeth Holdings Corporation, Five Giralda Farms, Madison, NJ, US	PAH WHC 2 LLC, 235 East 42nd Street, New York, 10017-5755, NY, US	17.05.2013
186364	REXAIR, INC., 3221 West Big Beaver, Suite 200, Troy, MI, US	REXAIR, LLC, 50 W. Big. Beaver, Suite 350, Troy, 48084, MI, US	17.05.2013
186365	REXAIR, INC., 3221 West Big Beaver, Suite 200, Troy, MI, US	REXAIR, LLC, 50 W. Big. Beaver, Suite 350, Troy, 48084, MI, US	17.05.2013
186986	Absolut Holding Filial, P.O.Box 47170, SE-100 74 Stockholm, SE	The Absolut Company Aktiebolag, SE-117 97 Stockholm, SE	16.05.2013
189520	Absolut Holding Filial, P.O.Box 47170, SE-100 74 Stockholm, SE	The Absolut Company Aktiebolag, SE-117 97 Stockholm, SE	16.05.2013
196747	Divinec Peter Ing., Agátová 5301/23A, 921 01 Piešťany, SK	KELLYS BICYCLES s.r.o., Slnečná cesta 374, 922 01 Veľké Orviště, SK	21.05.2013
199467	Absolut Holding Filial, P.O.Box 47170, SE-100 74 Stockholm, SE	The Absolut Company Aktiebolag, SE-117 97 Stockholm, SE	16.05.2013
216837	Absolut Holding Filial, P.O.Box 47170, SE-100 74 Stockholm, SE	The Absolut Company Aktiebolag, SE-117 97 Stockholm, SE	16.05.2013
222100	Zooland, s.r.o., Dražice 200, Benátky nad Jizerou, 29471, CZ	Hráská Kateřina, Dražice 200, Benátky nad Jizerou, 29471, CZ	20.05.2013
263162	Avni Karakas, Jihočeská 1432/13, Praha 4 - Kunratice, 14800, CZ	LOTTINI s.r.o., Libušská 133/248, Praha 4, 14200, CZ	21.05.2013
272565	CRIMESTOP GROUP a.s., Náměstí Míru 157, Želetava, 67526, CZ	Lopera Service s.r.o., Skloněná 921/7, Praha 9, 19000, CZ	16.05.2013
272898	ARTE PLUS s.r.o., Švábky 2, Praha 8, 18000, CZ	MakeMake s.r.o., Navrátilova 1559/9, Praha 1, 11000, CZ	15.05.2013
276730	HEBILAB, s. r. o., Bělčická 2922, Praha 4, 14100, CZ	AeskuLab a.s., Evropská 2589/33b, Praha 6, 16000, CZ	16.05.2013
277306	CRIMESTOP GROUP a.s., Náměstí Míru 157, Želetava, 67526, CZ	Lopera Service s.r.o., Skloněná 921/7, Praha 9, 19000, CZ	16.05.2013
278205	ARTE PLUS s.r.o., Švábky 2, Praha 8, 18000, CZ	MakeMake s.r.o., Navrátilova 1559/9, Praha 1, 11000, CZ	15.05.2013
294745	CRIMESTOP GROUP a.s., Náměstí Míru 157, Želetava, 67526, CZ	Lopera Service s.r.o., Skloněná 921/7, Praha 9, 19000, CZ	16.05.2013
295713	DOC Group s.r.o., Lidická Kolonie 2752/43, Jihlava, 58601, CZ	DOC FISHING s.r.o., Lidická Kolonie 2752/43, Jihlava, 58601, CZ	16.05.2013
295962	ARTE PLUS s.r.o., Švábky 52/2, Praha 8, 18000, CZ	MakeMake s.r.o., Navrátilova 1559/9, Praha 1, 11000, CZ	15.05.2013
295963	ARTE PLUS s.r.o., Švábky 52/2, Praha 8, 18000, CZ	MakeMake s.r.o., Navrátilova 1559/9, Praha 1, 11000, CZ	15.05.2013
297788	ZOOLAND s.r.o., Dražice 200, Benátky nad Jizerou, 29471, CZ	Hráská Kateřina, Dražice 200, Benátky nad Jizerou, 29471, CZ	20.05.2013
299360	ZOOLAND s.r.o., Dražice 200, Benátky nad Jizerou, 29471, CZ	Hráská Kateřina, Dražice 200, Benátky nad Jizerou, 29471, CZ	20.05.2013

Číslo zápisu	Dřívější vlastník	Nynější vlastník	S účinností od
299537	ZOOLAND s.r.o., Dražice 200, Benátky nad Jizerou, 29471, CZ	Hráská Kateřina, Dražice 200, Benátky nad Jizerou, 29471, CZ	20.05.2013
313296	TeMi CZ, s.r.o., Podivínská 1236, Velké Bílovice, 69102, CZ	Hubáčková Andrea, Staropoštovní 156, Pohořelice, 69123, CZ	16.05.2013
315156	CEDELAB s.r.o., Krásného 3866/20, Brno, 63600, CZ	AeskuLab a.s., Evropská 2589/33b, Praha 6, 16000, CZ	16.05.2013
315157	LABOREX, s.r.o., Pohraniční 641/106, Ostrava - Moravská Ostrava, 70300, CZ	AeskuLab a.s., Evropská 2589/33b, Praha 6, 16000, CZ	16.05.2013
315910	J&K LAB s.r.o., nám. Petra Bezruče 17, Břeclav, 69002, CZ	CEDELAB s.r.o., Krásného 3866/20, Brno, 63600, CZ	16.05.2013
315910	CEDELAB s.r.o., Krásného 3866/20, Brno, 63600, CZ	AeskuLab a.s., Evropská 2589/33b, Praha 6, 16000, CZ	16.05.2013
319118	TOPLAB, s.r.o., Lázeňská 363, Poděbrady, 29001, CZ	AeskuLab a.s., Evropská 2589/33b, Praha 6, 16000, CZ	16.05.2013
322259	HISTOLAB s.r.o., Masarykovo nám. 2667, Pardubice, 53002, CZ	BIOLAB Praha, s.r.o., Evropská 2589/33b, Praha 6, 16000, CZ	16.05.2013
323628	LABOREX, s.r.o., Pohraniční 641/106, Ostrava - Moravská Ostrava, 70300, CZ	AeskuLab a.s., Evropská 2589/33b, Praha 6, 16000, CZ	16.05.2013
329134	Navrátil Jan Ing., Kunín 164, Kunín, 74253, CZ	OMAX Holding s.r.o., Masarykovo nám. 3/3, Děčín, 40502, CZ	16.05.2013

Změny v údajích o vlastních ochranných známkách

Kapitola obsahuje ochranné známky, u kterých byla v rejstříku ochranných známkách vyznačena změna v údajích o vlastních ve smyslu ustanovení § 27 odst. 2 a 7 zákona č. 441/2003 Sb.

Číslo zápisu	Vlastník	S účinností od
175340	Viacom Overseas Holdings C.V., Landhuis Joonchi, Kaya Richard J. Beaujon Z/N, Curacao, AN	21.05.2013
175341	Viacom Overseas Holdings C.V., Landhuis Joonchi, Kaya Richard J. Beaujon Z/N, Curacao, AN	21.05.2013
179176	Telefónica Czech Republic, a.s., Za Brumlovkou 266/2, Praha 4 - Michle, 14022, CZ	15.05.2013
182144	SEAGATE TECHNOLOGY LLC, 10200 South De Anza Boulevard, Cupertino, 95014, CA, US	20.05.2013
184847	Jaguar Land Rover Limited, Abbey Road, Whitley, Coventry CV3 4LF, GB	17.05.2013
186281	Zoetis WHC 2 LLC, 100 Campus Drive, Florham Park, 07932, NJ, US	17.05.2013
187194	Telefónica Czech Republic, a.s., Za Brumlovkou 266/2, Praha 4 - Michle, 14022, CZ	15.05.2013
187237	Telefónica Czech Republic, a.s., Za Brumlovkou 266/2, Praha 4 - Michle, 14022, CZ	15.05.2013
195537	U N I T spol. s r.o., Gorkého 2573, Pardubice - Zelené předměstí, 53002, CZ	15.05.2013
195879	Telefónica Czech Republic, a.s., Za Brumlovkou 266/2, Praha 4 - Michle, 14022, CZ	15.05.2013
195880	Telefónica Czech Republic, a.s., Za Brumlovkou 266/2, Praha 4 - Michle, 14022, CZ	15.05.2013
199639	Zoetis LLC, 100 Campus Drive, Florham Park, 07932, NJ, US	21.05.2013
203460	Zoetis LLC, 100 Campus Drive, Florham Park, 07932, NJ, US	21.05.2013
203529	Telefónica Czech Republic, a.s., Za Brumlovkou 266/2, Praha 4 - Michle, 14022, CZ	15.05.2013
203530	Telefónica Czech Republic, a.s., Za Brumlovkou 266/2, Praha 4 - Michle, 14022, CZ	15.05.2013
203644	Telefónica Czech Republic, a.s., Za Brumlovkou 266/2, Praha 4 - Michle, 14022, CZ	16.05.2013
203645	Telefónica Czech Republic, a.s., Za Brumlovkou 266/2, Praha 4 - Michle, 14022, CZ	16.05.2013
203646	Telefónica Czech Republic, a.s., Za Brumlovkou 266/2, Praha 4 - Michle, 14022, CZ	16.05.2013
203692	Telefónica Czech Republic, a.s., Za Brumlovkou 266/2, Praha 4 - Michle, 14022, CZ	16.05.2013
204127	La Boheme Trading s.r.o. v likvidaci, Plzeňská 157/98, Praha 5 - Košíře, 15000, CZ	21.05.2013
207440	Telefónica Czech Republic, a.s., Za Brumlovkou 266/2, Praha 4 - Michle, 14022, CZ	15.05.2013
207441	Telefónica Czech Republic, a.s., Za Brumlovkou 266/2, Praha 4 - Michle, 14022, CZ	15.05.2013
207900	Telefónica Czech Republic, a.s., Za Brumlovkou 266/2, Praha 4 - Michle, 14022, CZ	16.05.2013
214101	Telefónica Czech Republic, a.s., Za Brumlovkou 266/2, Praha 4 - Michle, 14022, CZ	16.05.2013
216092	Telefónica Czech Republic, a.s., Za Brumlovkou 266/2, Praha 4 - Michle, 14022, CZ	16.05.2013
216127	Telefónica Czech Republic, a.s., Za Brumlovkou 266/2, Praha 4 - Michle, 14022, CZ	16.05.2013
216318	Telefónica Czech Republic, a.s., Za Brumlovkou 266/2, Praha 4 - Michle, 14022, CZ	16.05.2013
223070	Telefónica Czech Republic, a.s., Za Brumlovkou 266/2, Praha 4 - Michle, 14022, CZ	15.05.2013
223589	Spirits International B.V., 3, rue du Fort Rheinsheim, L-2419 Luxembourg, Grand Duchy, LU	20.05.2013
226488	Telefónica Czech Republic, a.s., Za Brumlovkou 266/2, Praha 4 - Michle, 14022, CZ	16.05.2013
230834	La Boheme Trading s.r.o. v likvidaci, Plzeňská 157/98, Praha 5 - Košíře, 15000, CZ	21.05.2013
243353	Zoetis LLC, 100 Campus Drive, Florham Park, 07932, NJ, US	21.05.2013
248124	Zoetis Schweiz GmbH, Schärenmoosstrasse 99, 8052 Zürich, CH	17.05.2013
250662	AeskuLab a.s., Evropská 2589/33b, Praha 6, 16000, CZ	16.05.2013
260140	Open Gate a.s., Babice 5, Říčany, 25101, CZ	20.05.2013
260751	ALSTOM, 3, avenue André Malraux, 92300 Levallois-Perret, FR	16.05.2013
260761	Sumitomo Chemical Co., Ltd., 27-1, Shinkawa 2-chome, Chuo-ku, Tokyo 104-8260, JP	21.05.2013
261159	KINETIK s.r.o., Na Viničních horách 1831/16, Praha 6, 16000, CZ	15.05.2013
261492	KB - BLOK systém, s.r.o., Masarykova 635, Postoloprty, 43942, CZ	16.05.2013
261493	KB - BLOK systém, s.r.o., Masarykova 635, Postoloprty, 43942, CZ	16.05.2013

Číslo zápisu	Vlastník	S účinností od
261600	La Boheme Trading s.r.o. v likvidaci, Plzeňská 157/98, Praha 5 - Košiče, 15000, CZ	21.05.2013
261601	La Boheme Trading s.r.o. v likvidaci, Plzeňská 157/98, Praha 5 - Košiče, 15000, CZ	21.05.2013
262011	Sdružení pro internetovou reklamu v ČR, z.s.p.o., Korunní 1171/79, Praha 3, 13000, CZ	16.05.2013
262349	RAM Cosmetics, s.r.o., Stenice 224, Horoměřice, 25262, CZ	16.05.2013
262504	Equica, a.s., Rubeška 215/1, Praha 9 - Vysočany, 19000, CZ	21.05.2013
262505	Eguica, a.s., Rubeška 215/1, Praha 9 - Vysočany, 19000, CZ	21.05.2013
262887	EMINENT LUGGAGE CORP., No.40,Chung-Shan 9th Street,Kuei-jen District, Tainan City,Tchaj-wan, CN	16.05.2013
262914	TEAS spol. s r.o., třída Tomáše Bati 299, Zlín, 76302, CZ	15.05.2013
263725	NALCOM s.r.o., Pražská 183, Hradec Králové - Kukleny, 50004, CZ	16.05.2013
264178	Kabushiki Kaisha Hitachi Seisakusho (d/b/a Hitachi, Ltd.), 6-6, Marunouchi 1-chome, Chidyoda-ku, Tokyo, JP	16.05.2013
265500	D.I.S., spol. s r.o., Křižíkova 3009/72a, Brno, 61200, CZ	15.05.2013
266906	KODAŇSKÁ OFFICE CENTER, s.r.o., Kodaňská 1441/46, Praha 10 - Vršovice, 10100, CZ	15.05.2013
267404	SKI HOLDINGS INC, St. Bernard, Cincinnati, 45217, OH, US	17.05.2013
267405	SKI HOLDINGS INC, St. Bernard, Cincinnati, 45217, OH, US	17.05.2013
268713	Vina Dona Paula S.A., Avenida Colón 531, Piso 2, Of 23, Mendoza, AR	15.05.2013
268881	KINETIK s.r.o., Na Viničních horách 1831/16, Praha 6, 16000, CZ	15.05.2013
269930	Vina Dona Paula S.A., Avenida Colón 531, Piso 2, Of 23, Mendoza, AR	15.05.2013
270788	Blatenské strojírny Blatná s.r.o., Ve Škalí 324, Blatná, 38801, CZ	16.05.2013
275548	La Boheme Trading s.r.o. v likvidaci, Plzeňská 157/98, Praha 5 - Košiče, 15000, CZ	21.05.2013
276521	AGROFINAL spol. s r.o., Petrská 1161/24, Praha 1, 11000, CZ	16.05.2013
284096	BIOLAB Praha, s.r.o., Evropská 2589/33b, Praha 6, 16000, CZ	16.05.2013
287624	La Boheme Trading s.r.o. v likvidaci, Plzeňská 157/98, Praha 5 - Košiče, 15000, CZ	21.05.2013
291442	Allegro MicroSystems, LLC., 115 Northeast Cutoff, 01615-0036 Worcester, MA, US	21.05.2013
291443	Allegro MicroSystems, LLC., 115 Northeast Cutoff, 01615-0036 Worcester, MA, US	21.05.2013
291712	La Boheme Trading s.r.o. v likvidaci, Plzeňská 157/98, Praha 5 - Košiče, 15000, CZ	21.05.2013
297432	Alca plast, s.r.o., Lovosická 770, Praha 9, 19000, CZ	15.05.2013
300474	La Boheme Trading s.r.o. v likvidaci, Plzeňská 157/98, Praha 5 - Košiče, 15000, CZ	21.05.2013
300843	La Boheme Trading s.r.o. v likvidaci, Plzeňská 157/98, Praha 5 - Košiče, 15000, CZ	21.05.2013
301478	La Boheme Trading s.r.o. v likvidaci, Plzeňská 157/98, Praha 5 - Košiče, 15000, CZ	21.05.2013
301517	La Boheme Trading s.r.o. v likvidaci, Plzeňská 157/98, Praha 5 - Košiče, 15000, CZ	21.05.2013
305037	S.Europe, s.r.o., Hrabákova 1861/1, Ostrava - Moravská Ostrava, 70200, CZ	15.05.2013
306100	La Boheme Trading s.r.o. v likvidaci, Plzeňská 157/98, Praha 5 - Košiče, 15000, CZ	21.05.2013
308341	La Boheme Trading s.r.o. v likvidaci, Plzeňská 157/98, Praha 5 - Košiče, 15000, CZ	21.05.2013
308652	Loterie Korunka a.s., Radniční 13, Frýdek - Místek, 73801, CZ	16.05.2013
311324	eTravel 2004 s.r.o., Na strži 1702/65, Praha 4 - Nusle, 14000, CZ	17.05.2013
318203	Loterie Korunka a.s., Radniční 13, Frýdek - Místek, 73801, CZ	16.05.2013
324594	Loterie Korunka a.s., Radniční 13, Frýdek - Místek, 73801, CZ	16.05.2013
327681	Loterie Korunka a.s., Radniční 13, Frýdek - Místek, 73801, CZ	16.05.2013
327682	Loterie Korunka a.s., Radniční 13, Frýdek - Místek, 73801, CZ	16.05.2013
327683	Loterie Korunka a.s., Radniční 13, Frýdek - Místek, 73801, CZ	16.05.2013
327684	Loterie Korunka a.s., Radniční 13, Frýdek - Místek, 73801, CZ	16.05.2013
327891	Loterie Korunka a.s., Radniční 13, Frýdek - Místek, 73801, CZ	16.05.2013

Ostatní rozhodné údaje a úřední opravy

Kapitola zahrnuje zejména přetřídění seznamu výrobků a služeb v návaznosti na mezinárodní zápis, opravu chyb ve formulaci, přepisů a zjevných nesprávností za účelem uvedení do souladu se skutečností. V této kapitole jsou zveřejňovány jen takové údaje, které nemohou být zveřejněny spolu se zveřejněním přihlášky nebo se zápisem ochranné známky. Dále kapitola obsahuje důležitá úřední sdělení.

(111) **329902**
(210) O-497991

Datum provedení změny: 16.05.2013

Úřední oprava:

V návaznosti na mezinárodní zápis byly výrobky "byliny ve formě drcené, mleté nebo extraktů doplněné vitamíny, minerálními látkami, stopovými prvky, bioflavonoidními látkami" přetříděny ze tř. 29 do tř. 30.

(111)
(210) O-455850

Datum provedení změny: 21.05.2013

Na základě rozhodnutí Městského soudu v Praze č.j. 8 A 112/2010 ze dne 9.4.2013 byl zrušen zápis ochranné známky do rejstříku ochranných známek provedený dne 10.3.2010 pod číslem zápisu 310963 a publikovaný ve Věstníku 12/2010.