

Číselné INID kódy pro označování bibliografických dat technických řešení

INID Codes for the identification of bibliographic data of technical solutions

(Standard WIPO ST. 9 a ST. 80)

(11)	číslo patentu/zápisu/osvědčení	(11)	Number of the patent/registration/certification
(15)	datum zápisu průmyslového vzoru	(15)	Industrial design registration date
(21)	číslo přihlášky/zálosti	(21)	Application number
(22)	datum podání přihlášky/zálosti	(22)	Date of application filing
(23)	údaje o výstavní prioritě	(23)	Exhibition priority data
(28)	počet průmyslových vzorů	(28)	Number of industrial designs included in the application
(31)	číslo prioritní přihlášky	(31)	Number of priority application
(32)	datum podání prioritní přihlášky	(32)	Filing date of priority application
(33)	země priority	(33)	Priority country
(40)	datum zveřejnění přihlášky vynálezu	(40)	Date of publication of patent application
(45)	datum zveřejnění zapsaného průmyslového vzoru	(45)	Publication date of the registered industrial design
(47)	datum zveřejnění udělení patentu a zápisu užitého vzoru, datum zápisu užitého vzoru, datum oznámení udělení evropského patentu v Evropském patentovém věstníku	(47)	Publication date of patent granting and publication date of utility model registration, registration date of utility model, publication date of European patent granting in the European patent bulletin
(51)	mezinárodní patentové třídění/Locarnské třídění průmyslových vzorů	(51)	International Patent Classification/ Locarno Classification for Industrial Designs
(54)	název	(54)	Title
(55)	vyobrazení průmyslového vzoru	(55)	Reproduction of the industrial design
(57)	anotace	(57)	Abstract
(68)	číslo základního patentu	(68)	Number of the basic patent
(71)	označení přihlašovatele/zadatele	(71)	Applicant
(72)	označení původce	(72)	Inventor
(73)	označení majitele/vlastníka	(73)	Owner
(74)	označení zástupce	(74)	Attorney's name and address
(86)	číslo mezinárodní přihlášky	(86)	International application number
(87)	číslo mezinárodního zveřejnění	(87)	International publication number
(92)	datum a číslo první registrace přípravku pro Českou republiku	(92)	Date and number(s) of the first authorization to market the product in the CZ
(93)	datum, číslo a země první registrace přípravku v rámci Společenství	(93)	Date, number(s) and country of the first authorization to market the product in the EEC
(94)	doba platnosti osvědčení	(94)	Term of certification validity
(95)	označení a typ přípravku	(95)	Name of the product and product type
(96)	datum podání a číslo evropské patentové přihlášky	(96)	European patent application filing date and number
(97)	datum zveřejnění a číslo zveřejnění evropské patentové přihlášky v Evropském patentovém věstníku	(97)	European patent application publication date and publication number in the European patent bulletin

Číselné INID kódy pro označování bibliografických dat ochranných známek

INID codes and minimum required for the identification of bibliographics data relating to marks

(Standard WIPO ST.60)

(111)	Číslo zápisu ochranné známky (registrace)	(111)	Number of registration
(151)	Datum zápisu ochranné známky	(151)	Date of the registration
(210)	Číslo přihlášky ochranné známky (spisu)	(210)	Number of the application
(220)	Datum podání přihlášky	(220)	Date of filing of the application
(320)	Datum vzniku práva přednosti	(320)	Date of the first application
(442)	Datum zveřejnění přihlášky po průzkumu	(442)	Date of the publication of the examined application
(450)	Datum zveřejnění zápisu ochranné známky ve Věstníku	(450)	Date of publication of the registration
(510)	Seznam výrobků a služeb	(510)	List of goods and/or services
(511)	Číslo třídy výrobků a služeb	(511)	Number of the class of goods and/or services
(526)	Omezení rozsahu ochrany o prvek	(526)	Disclaimer
(540)	Znění nebo vyobrazení ochranné známky	(540)	Reproduction of the mark
(551)	Kolektivní ochranná známka	(551)	Collective mark
(554)	Prostorová ochranná známka	(554)	Three-dimensional mark
(558)	Ochranná známka tvořená pouze barvou nebo kombinací barev	(558)	Mark consisting exclusively of one or several colours
(583)	Datum právní moci rozhodnutí/výsledek rozhodnutí	(583)	Date of the legal force of the decision/ result of the decision
(591)	Údaje o barevnosti ochranné známky	(591)	Information concerning colour
(730)	Přihlašovatel/vlastník ochranné známky	(730)	The applicant or the holder of the mark
(740)	Zástupce	(740)	Name and address of the representative
(811)	Mezinárodní číslo zápisu ochranné známky	(811)	Number of the international registration
(890)	Kód státu ochrany mezinárodní ochranné známky	(890)	INID code of the state of the international mark

Kódy pro kódování záhlaví oznámení publikovaných ve Věstníku

(Standard WIPO ST. 17)

BB9A	zveřejněné přihlášky vynálezů	MK4A	zánik patentů uplynutím doby platnosti
FG1K	zapsané užité vzory	MK4F	zánik autorských osvědčení uplynutím doby platnosti
FG4A	udělené patenty	MK4Q	zánik průmyslového vzoru uplynutím doby ochrany
FG4Q	zapsané průmyslové vzory	MM4A	zánik patentů pro nezaplacení ročních poplatků
LD3K	částečný výmaz užitého vzoru	MM4F	zánik autorských osvědčení pro nezaplacení ročních poplatků
LD4Q	částečný výmaz průmyslového vzoru	ND1K	prodloužení platnosti užitého vzoru
MA4A	zánik patentu vzdáním se	ND4Q	obnova doby ochrany průmyslového vzoru
MA4F	zánik autorských osvědčení vzdáním se	PA4A	změna autorského osvědčení na patent
MC3K	výmaz užitého vzoru	PC9A	změna dispozičního práva k vynálezu
MC4A	zrušení patentu	PD1K	převod práv a ostatní změny majitelů užitého vzoru
MC4F	zrušení autorského osvědčení	PD4A	převod práv a ostatní změny majitelů patentů
MC4Q	výmaz průmyslového vzoru	PD4Q	převod práv a ostatní změny vlastníků průmyslových vzorů
MH1K	zánik užitého vzoru vzdáním se	QA9A	nabídka licence
MH4A	částečné zrušení patentu	SB4A	zapsané patenty do rejstříku po odtajnění
MH4F	částečné zrušení autorského osvědčení	SB4F	zapsaná autorská osvědčení do rejstříku po odtajnění
MH4Q	zánik průmyslového vzoru vzdáním se		
MK1K	zánik užitého vzoru uplynutím doby platnosti		

Opravy Změny Různé

Opravy u přihlášek vynálezů s žádostí o udělení patentu

HA9A	jmenování vynálezce	HF9A	oprava dat
HB9A	oprava jmen	HG9A	oprava chyb v třídění
HC9A	změna jmen	HH9A	oprava nebo změna všeobecně
HD9A	oprava adres	HK9A	tiskové chyby v úřed. věstnících
HE9A	změna adres		

Opravy ochranných dokumentů

patenty	autorská osvědčení	užité vzory	průmyslové vzory	
TA4A	TA4F	TA1K	TA4Q	jmenování vynálezce
TB4A	TB4F	TB1K	TB4Q	oprava jmen
TC4A	TC4F	TC1K	TC4Q	změna jmen
TD4A	TD4F	TD1K	TD4Q	oprava adres
TE4A	TE4F	TE1K	TE4Q	změna adres
TF4A	TF4F	TF1K	TF4Q	oprava dat
TG4A	TG4F	TG1K	TG4Q	oprava chyb v třídění
TH4A	TH4F	TH1K	TH4Q	oprava nebo změna všeobecně
TK9A	TK9F	TK1K	TK4Q	tiskové chyby v úřed. věstnících

Kódy pro označování zemí a mezinárodních organizací použité ve věstníku

AE	Spojené arabské emiráty
AT	Rakousko
CH	Švýcarsko
CN	Čína
CY	Kypr
CZ	Česká republika
DE	Spolková republika Německo
FR	Francie
GB	Velká Británie
KR	Korejská republika
KW	Kuvajt
MC	Monako
PL	Polsko
SI	Slovinsko
SK	Slovensko
US	Spojené státy americké

Kódy pro označování států USA použité ve věstníku

CA	California
CT	Connecticut
DE	Delaware
IL	Illinois
MA	Massachusetts
NY	New York
OH	Ohio

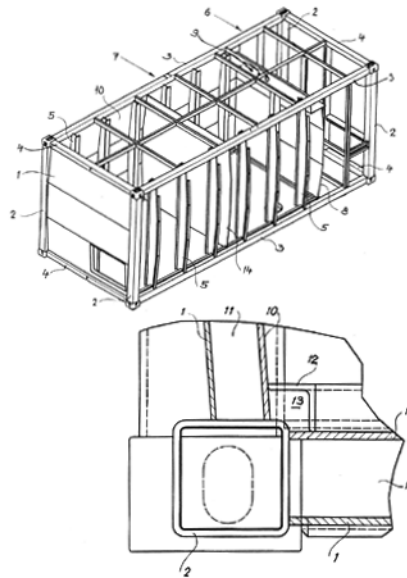
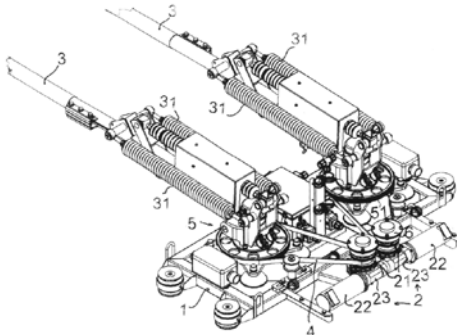
BB9A Zveřejněné přihlášky vynálezů - přehled podle čísel přihlášek

Dále uvedené přihlášky vynálezů byly zveřejněny dnem, uvedeným ve Věstníku podle zákona č. 527/1990 Sb., o vynálezech a zlepšovacích návrzích, ve znění pozdějších předpisů, a jsou k dispozici v patentové knihovně Úřadu průmyslového vlastnictví, Antonína Čermáka 2a, 160 68, Praha 6.

2011-629	B 60 L 5/16	(2006.01)
2012-5	G 01 J 1/04	(2006.01)
2012-6	C 03 C 3/076	(2006.01)
2012-7	B 60 S 5/02	(2006.01)
2012-8	F 04 B 49/025	(2006.01)
2012-10	B 61 H 5/00	(2006.01)
2012-11	F 16 K 7/04	(2006.01)
2012-20	C 07 C 235/06	(2006.01)
2012-195	C 03 C 25/42	(2006.01)

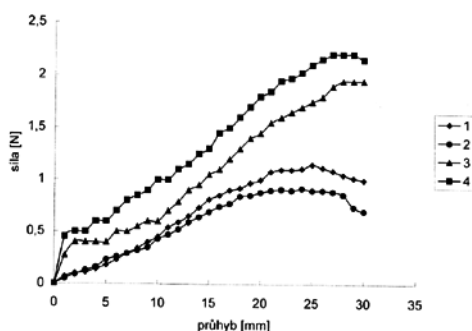
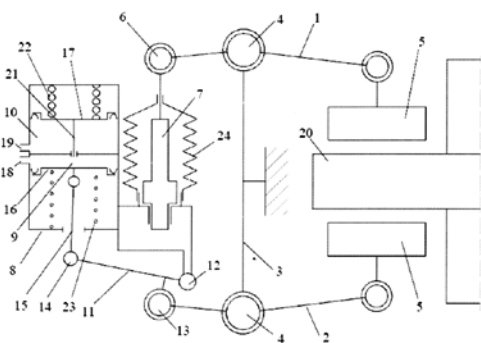
Zveřejněné přihlášky vynálezů - řazené podle MPT

- (51) **B60L 5/16** (2006.01)
B60L 5/28 (2006.01)
(21) **2011-629**
(71) FAIVELEY TRANSPORT LEKOV a.s., Blovice, CZ
(72) Dolák Miroslav Ing., Blovice, CZ
(54) **Zařízení pro ustavení trolejových tyčí trolejového sběrače do polohy rovnoběžné s osou vozidla**
(22) 07.10.2011
(57) Vynález je zařízením pro ustavení trolejových tyčí (3) trolejového sběrače spojeného s točnou (5) na táčivě ustavenou na rámu (1) vozidla, do polohy rovnoběžné s osou vozidla. Každá z trolejových tyčí (3) je ustavena na sa mostatné točně (5), která je opatřena věncem (51). Na rámu (1) je ustaveno pohonné ústrojí (2) opatřené pastorkem (21). Věncem (51) je s pastorkem (21) společně opášan tažným elementem (4).
- (74) TICHÝ & POLÁČEK Patentoprávní a známková kancelář, Ing. Jiří Poláček, Dominikánská 6, Plzeň, 30112



- (51) **B60S 5/02** (2006.01)
B67D 7/00 (2010.01)
(21) **2012-7**
(71) Žerdík Miroslav Ing., Ostrava - Poruba, CZ
(72) Žerdík Miroslav Ing., Ostrava - Poruba, CZ
(54) **Stanice pro čerpání tekutin**
(22) 06.01.2012
(57) Pro čerpání paliv na stálých i dočasně zřízených stanovištích je určena stanice se skladovacím úsekem (7) a/nebo obslužným úsekem (6) umístěnými ve skříní tvořené opláštěným, podélnými a/nebo příčnými trámcí vyztuženým nosným rámem. Skladovací úsek (7) je tvořený vnitřním pláštěm (10) vymežujícím vůči vnějšímu plášti (1) uzavřené obvodové prostory (11), v nichž je tlak nižší než je atmosférický tlak. Sváry vnitřního pláště (10) jsou překryté pomocným pláštěm (12) vymežujícím podél svárů uzavřené ochranné prostory (13), v nichž je tlak nižší než je atmosférický tlak.
- (74) Ing. Vítězslav Žák, patentový zástupce, Ostopovická 4, Troubsko, 66441

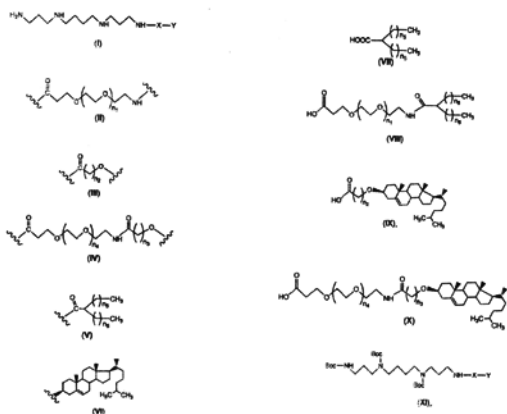
- (51) **B61H 5/00** (2006.01)
B61H 15/00 (2006.01)
F16D 55/224 (2006.01)
F16D 65/14 (2006.01)
(21) **2012-10**
(71) DAKO-CZ, a.s., Třemošnice, CZ
(72) Sommer Jiří Ing., Nasavrky, CZ
Holeka Leoš, Třemošnice, CZ
(54) **Brzdová jednotka kotoučové brzdy kolejových vozidel**
(22) 09.01.2012
(57) V tělese (8) brzdové jednotky kotoučové brzdy kolejových vozidel je ovládací pneumatický válec (9) k ovládní pákových čelistí (1, 2) brzdové jednotky prostřednictvím páky (11) primárního převodu pro zvětšení síly přítlaku brzdového obložení k povrchu brzdového kotouče (20). Pákové čelisti (1, 2) jsou ve své střední části kyvně připevněny prostřednictvím spojovacího dílu (3) těchto pákových čelistí (1, 2) k rámu podvozku vozidla. K jejich prvním koncům jsou jednotlivě připevněny držáky (5) brzdového obložení. Opačný druhý konec (6) první pákové čelisti (1) je kyvně spojen se stavěčem (7) odlehlosti brzdy, který je dále spojen s tělesem (8) brzdové jednotky. Opačný druhý konec (13) druhé pákové čelisti (2) je kloubově spojen prostřednictvím páky (11) primárního převodu s pístnicí (15) ovládacího pneumatického válce (9). Páka (11) primárního převodu je tvořena jednozvratnou pákou, která je kyvně svým prvním koncem (12) upevněna v tělese (8) brzdové jednotky. Prvkem přenášejícím sílu je pístnice (15) ovládacího pneumatického válce (9), připevněná k opačnému druhému konci (14) páky (11) primárního převodu. Stavěč (7) odlehlosti brzdy je uspořádán mezi tělesem (8) brzdové jednotky a spojovacím dílem (3) pákových čelistí (1, 2) brzdové jednotky a je opatřen protiprachovou manžetou (24).
- (74) Reichel & kol., patent. kancelář, Ing. Pavel Reichel, Lopatecká 14, Praha 4, 14700



- (51) **C03C 3/076** (2006.01)
C03C 3/083 (2006.01)
C03C 11/00 (2006.01)
- (21) **2012-6**
 (71) Panchartek Zbyšek Ing., Praha 2, CZ
 (72) Panchartek Zbyšek Ing., Praha 2, CZ
 (54) **Sklářský kmen a způsob jeho přípravy**
 (22) 06.01.2012
 (57) Řešení se týká sklářského kmene, který obsahuje v % hmotn.: sklářský písek 60 až 75 %, dolomit 15 až 20 %, uhličitán sodný (soda) 20 až 25 %, vápenec 4 až 6 %, znelec 0 až 2 %, Calumite 0 až 4 %, síran sodný 0,5 až 1 %. Podstata řešení spočívá v tom, že 2 až 18 % hmotn. tohoto sklářského kmene je nahrazeno odpadem z výroby pěnového skla o složení v % hmotn.: oxid křemičitý SiO₂ 69,39 %, oxid hlinitý Al₂O₃ 5,00 %, oxid vápenatý CaO 2,95 %, oxid hořečnatý MgO 2,01 %, oxid draselný K₂O 1,48 %, oxid železitý Fe₂O₃ 4,00 %, oxidy ostatní 0,645 %, sodík + draslík Na + K 16,00 %, Ca + Mg + Ba 5,01 %, s tolerancí +/- 5 % u každé složky. Řešení se rovněž týká způsobu výroby tohoto sklářského kmene.
- (74) UNIPATENT, Ing. Jiří Chlustina, Jana Masaryka 43-47, Praha 2, 12000

- (51) **C07C 235/06** (2006.01)
C07C 233/06 (2006.01)
C12N 15/87 (2006.01)
C07J 9/00 (2006.01)
- (21) **2012-20**
 (71) Ústav organické chemie a biochemie Akademie věd ČR, v.v.i., Praha 6, CZ
 Výzkumný ústav veterinárního lékařství, v. v. i., Brno, CZ
 (72) Drašar Lukáš Ing., Praha 4, CZ
 Ledvina Miroslav RNDr. CSc., Praha 8, CZ
 Korvasová Zina Mgr., Brno, CZ
 Turánek Jaroslav RNDr. CSc., Brno, CZ
- (54) **Lipopolyaminy sperminového typu pro konstrukci liposomálních transfekčních systémů**
 (22) 13.01.2012
 (57) Lipopolyaminy sperminového typu obecného vzorce I, kde X je vazba mezi atomem uhlíku koncové skupiny CO hydrofobní domény Y a atomem dusíku polyaminové části, nebo aminopolyethylenglykolkarboxamidová spojka obecného vzorce II, kde n₁ = 1 až 13, nebo ω-hydroxyalkylkarboxamidová spojka obecného vzorce III, kde n₂ = 1 až 9, nebo ω-hydroxyalkylkarboxamidopolylethylenglykolkarboxamidová spojka obecného vzorce IV, kde n₃ = 1 až 9 a n₄ = 1 až 13, a hydrofobní doména Y je poloze C(2) symetricky větvený acyl obecného vzorce V, kde n₅ = 5 až 30, nebo (3β)-cholest-5-en-3-yl vzorce VI. V případě, když X je vazba mezi atomem uhlíku koncové skupiny CO hydrofobní domény a atomem dusíku polyaminové části, nebo aminopolyethylenglykolkarboxamidová spojka vzorce II, tak Y je v poloze C(2) symetricky větvený acyl vzorce V, a v případě, že X je ω-hydroxyalkylkarboxamidová spojka vzorce III nebo ω-hydroxyalkylkarboxamidopolylethylenglykolkarboxamidová spojka vzorce IV, tak hydrofobní doména Y je (3β)-cholest-5-en-3-yl vzorce VI. Způsob přípravy lipopolyaminů obecného vzorce I převedením v poloze C(2) symetricky větvené mastné kyseliny obecného vzorce VII, kde n₁ = 5 až 30, nebo kyseliny obecného vzorce VIII, kde n₁ = 1 až 13 a n₅ = 5 až 30, nebo kyseliny obecného vzorce IX, kde n₂ = 1 až 9, nebo kyseliny obecného vzorce X, kde n₃ = 1 až 9 a n₄ = 1 až 13, reakcí s bis(pentafluorfenyl)karbonátem v přítomnosti organické báze v polárním aprotickém rozpouštědle na pentafluorfenyl estery, které se reakcí s N²N³N⁴-tri-(terc-butoxykarbonyl)sperminem v přítomnosti organické báze v organickém aprotickém převedou na chráněné polykationické lipidy obecného vzorce XI. Použití polykationických lipidů obecného vzorce I při konstrukci polykationických samoskladných systémů, tedy polykationických liposomů jako nosičů léčiv na bázi negativně nabitých fragmentů nukleových kyselin, tj. nukleotidových a oligonukleotidových terapeutik a terapeutických genových konstruktů.
- (74) RNDr. Ladislava Součková, CSc., Flemingovo náměstí 2/542, Praha 6, 16610

- (51) **C03C 25/42** (2006.01)
- (21) **2012-195**
 (71) Vysoká škola chemicko - technologická v Praze, Praha, CZ
 (72) Míka Martin Ing. Ph.D., Praha, CZ
 Klápště Břetislav Ing. CSc., Praha 8, CZ
 Dietz Luboš Ing., Dubí 2, CZ
 Hamáček Jiří Ing., Praha 10, CZ
 Kutzendörfer Jaroslav Doc. Ing. CSc., Praha 10, CZ
- (54) **Zdravotně nezávadné anorganické pojivo pro anorganická tepelně izolační vlákna a anorganická tepelně izolační vlákna s tímto pojivem**
 (22) 19.03.2012
 (57) Popisuje se zdravotně nezávadné anorganické pojivo obsahující vodný roztok křemičitanu lithného o koncentraci 1 až 30 % hmotn. křemičitanu lithného, s výhodou 10 až 25 % hmotn. V tomto roztoku je molární poměr SiO₂:Li₂O je 1 až 50:1, s výhodou 3 až 25:1. Tento roztok se dále ředí vodou v poměru 1:50 až 1:100, s výhodou v poměru 1:70 až 1:100. Anorganická tepelně izolační vlákna, s výhodou minerální nebo skleněná vlákna, mají povrchovou vrstvu s obsahem 2 až 20 % hmotn. křemičitanu lithného. Tato povrchová vrstva vykazuje navlhavost po dobu 1 až 50 dnů v rozmezí 0,5 až 4 % hmotn. vody, s výhodou 0,7 až 1,3 % hmotn. a vratnou deformaci v rozmezí 95 až 100 %.
- (74) Ing. Marie Smrčková, patentový zástupce, Velflíkova 10, Praha 6, 16000



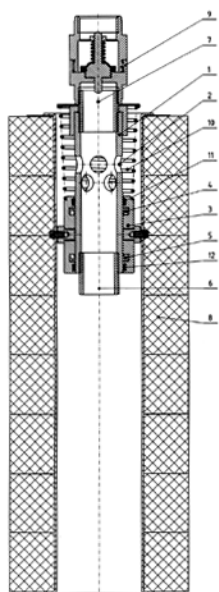
(51) **F04B 49/025** (2006.01)
(21) **2012-8**

(71) Bičan Jaroslav, Kudlovice, CZ
Tomášů Bohumil, Velehrad, CZ
Hanák Karel, Stará Tenice, CZ
(72) Bičan Jaroslav, Kudlovice, CZ
Tomášů Bohumil, Velehrad, CZ
Hanák Karel, Stará Tenice, CZ

(54) **Ochranný systém ponorného čerpadla**
(22) 07.01.2012

(57) Ochranný systém ponorného čerpadla má těleso (1) ochrany čerpadla v horní části opatřeno průchozími otvory (2) a na tělese (1) ochrany čerpadla je nasunuto uzavírací pouzdro (3), opatřené na vnitřním obvodu alespoň jedním horním těsnicím prvkem (4) a alespoň jedním dolním těsnicím prvkem (5) a které je posuvně uloženo mezi osazením vstupního hrdla (6) čerpadla a výstupního hrdla (7) čerpadla. Toto uložení je provedeno tak, že v horní krajní poloze uzavíracího pouzdra (3) se průchozí otvory (2) tělesa (1) ochrany čerpadla nacházejí mezi horním těsnicím prvkem (4) a dolním těsnicím prvkem (5) uzavíracího pouzdra (3). V dolní krajní poloze uzavíracího pouzdra (3) se průchozí otvory (2) tělesa (1) čerpadla nacházejí nad horním těsnicím prvkem (4). Uzavírací pouzdro (3) je opatřeno plovákem (8) s centrálním otvorem pro výstupní hrdlo (7) čerpadla, opatřené uzavíracím zpětným ventilem (9), o jehož osazení se zdola opírá tlačná pružina (10), naléhající shora na uzavírací pouzdro (3).

(74) UTB ve Zlíně, Univerzitní institut, Ing. Dana Kreizlová, nám. T.G. Masaryka 5555, Zlín, 76001



(51) **F16K 7/04** (2006.01)
F16K 7/07 (2006.01)

(21) **2012-11**

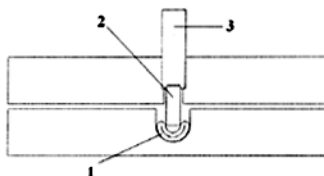
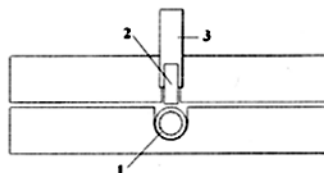
(71) Výzkumný ústav mlékárenský s.r.o., Praha 6 - Vokovice, CZ
(72) Kadlec Robert Msc., Pohořelice, CZ
Křepelka Pavel Ing., Staré Hodějovice, CZ
Jakubec Martin Bc., Libina, CZ

(54) **Zařízení pro ovládání průtoku média v mikrofluidních systémech**

(22) 09.01.2012

(57) Zařízení pro ovládání průtoku média v mikrofluidních systémech je řešeno tak, že pružná hadička (1) tvoří ovládaný úsek průtokového potrubí, stlačovaný pomocí tělesa (3) s tlačným elementem (2).

(74) Patentová a známková kancelář Novotný, Ing. Jaroslav Novotný, Římská 45/2135, Praha 2, 12000



(51) **G01J 1/04** (2006.01)
G01J 3/02 (2006.01)

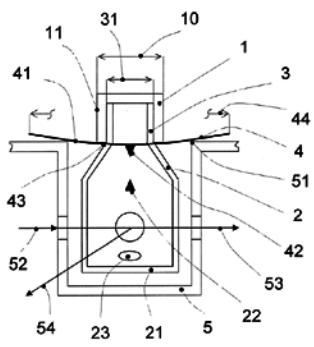
(21) **2012-5**

(71) Sladký Petr Doc. Ing. CSc., Praha 4 - Podolí, CZ
(72) Sladký Petr Doc. Ing. CSc., Praha 4 - Podolí, CZ

(54) **Fotometrická nádoba s mechanickým, hydraulickým a optickým chráničem**

(22) 05.01.2012

(57) Fotometrická nádoba s mechanickým, hydraulickým a optickým chráničem, sestává z hydrauliky a opticky těsnícího chrániče (4), odnímatelně nasazeného mezi její hrdlo (3) a neprůtokové, hydraulicky těsné a světlotěsné víko (1), zaměnitelné za hydraulicky a světlotěsné průtočné víko (1) a naopak. Přitom fotometrická nádoba (3) je v podobě fotometrické kyvety (21) a chrániče (4) v podobě kruhového elastického límce (41), který fotometrickou komoru (5) s vloženou kyvetou (21) uzavírá víkem (1) světlotěsně a hydraulicky těsně zakrývá. Přitom je límec (41) na hrdle kyvety (21) mimo fotometrickou komoru (5) elasticky prohnutelný k povrchu víka (1) nebo k povrchu kyvety (21), čímž tvoří manipulační držák a kyvetu (21) mechanicky, hydraulicky a opticky těsně chrání. Přitom zaměnitelné průtočné víko (1) fotometrické nádoby (2) je opatřeno hydraulickým těsněním a alespoň jedním hydraulicky světlotěsným vtokovým nátrubkem (6) a alespoň jedním hydraulicky světlotěsným výtokovým nátrubkem (7) případně v podobě injekčních jehel, přičemž vtokový nátrubek (6) je zasunut pod úroveň hladiny (25) kapaliny (24) v kyvetě (21) a výtokový nátrubek (7) je v kyvetě (21) zasunut na požadovanou úroveň hladiny (25) kapaliny (24) a ta je případně míchána magnetickým míchadlem (23).



Zveřejněné přihlášky vynálezů - přehled podle třídících znaků

Tato kapitola obsahuje zveřejněné přihlášky vynálezů uspořádané podle třídících znaků mezinárodního patentové třídění, nacházejících se na druhém až x-tém místě zatřídění přihlášky vynálezu. Přihlášky vynálezu uspořádané podle třídících znaků na 1. pozici zatřídění jsou uvedeny v předchozí části.

B 60 L 5/28	(2006.01)	2011-629
B 61 H 15/00	(2006.01)	2012-10
B 67 D 7/00	(2010.01)	2012-7
C 03 C 11/00	(2006.01)	2012-6
C 03 C 3/083	(2006.01)	2012-6
C 07 C 233/06	(2006.01)	2012-20
C 07 J 9/00	(2006.01)	2012-20
C 12 N 15/87	(2006.01)	2012-20
F 16 D 55/224	(2006.01)	2012-10
F 16 D 65/14	(2006.01)	2012-10
F 16 K 7/07	(2006.01)	2012-11
G 01 J 3/02	(2006.01)	2012-5

Seznam přihlašovatelů zveřejněných přihlášek vynálezů

(71)	(21)	(51)	(71)	(21)	(51)
Bičan Jaroslav, Kudlovice, CZ	2012-8	F 04 B 49/025	(2006.01)		
DAKO-CZ, a.s., Třemošnice, CZ	2012-10	B 61 H 5/00	(2006.01)		
FAIVELEY TRANSPORT LEKOV a.s., Blovice, CZ	2011-629	B 60 L 5/16	(2006.01)		
Panchartek Zbyšek Ing., Praha 2, CZ	2012-6	C 03 C 3/076	(2006.01)		
Sladký Petr Doc. Ing. CSc., Praha 4 - Podolí, CZ	2012-5	G 01 J 1/04	(2006.01)		
Ústav organické chemie a biochemie Akademie věd ČR, v.v.i., Praha 6, CZ	2012-20	C 07 C 235/06	(2006.01)		
Vysoká škola chemicko - technologická v Praze, Praha, CZ	2012-195	C 03 C 25/42	(2006.01)		
Výzkumný ústav mlékárenský s.r.o., Praha 6 - Vokovice, CZ	2012-11	F 16 K 7/04	(2006.01)		
Žerdík Miroslav Ing., Ostrava - Poruba, CZ	2012-7	B 60 S 5/02	(2006.01)		

FG4A

Udělené patenty - přehled podle čísel patentů

V období uzávěrky tohoto čísla Věstníku udělil Úřad průmyslového vlastnictví tyto patenty.

303958	<i>A 61 K 31/557</i>	(2006.01)
303959	<i>A 61 K 38/17</i>	(2006.01)
303960	<i>B 60 N 2/433</i>	(2006.01)
303961	<i>G 01 M 17/007</i>	(2006.01)
303962	<i>B 60 L 5/16</i>	(2006.01)
303963	<i>C 07 C 235/06</i>	(2006.01)
303964	<i>C 03 C 25/42</i>	(2006.01)

FG4A

Udělené patenty - přehled podle MPT

(51) **A61K 31/557** (2006.01)
A61K 31/201 (2006.01)
A61K 31/202 (2006.01)
A61P 27/02 (2006.01)
A61P 1/00 (2006.01)
(11) 303958
(40) 12.06.2002
(21) **2002-133**
(73) SUCAMPO AG, Zug, CH
(72) Ueno Ryuji, Montgomery, MD, US
(54) **Prostředek pro léčbu poruch zevní sekrece**
(32) 14.07.1999
(31) 60/143627
(33) US
(86) PCT/JP2000/004696
(87) WO 2001/005388
(22) 13.07.2000
(74) PATENTSERVIS PRAHA a.s., Jivenská 1, Praha 4, 14000

(51) **A61K 38/17** (2006.01)
A61K 45/06 (2006.01)
A61P 19/02 (2006.01)
A61P 37/04 (2006.01)
C07K 14/705 (2006.01)
(11) 303959
(40) 18.08.2004
(21) **2002-4261**
(73) BRISTOL-MYERS SQUIBB COMPANY, Princeton, NJ, US
(72) Cohen Robert, Newtown, PA, US
Carr Suzette, Hopewell, NJ, US
Hagerty David, Pennington, NJ, US
Peach Robert J., San Diego, CA, US
Becker Jean-Claude, Princeton, NJ, US
(54) **Solubilní CTLA4 fúzní molekula, farmaceutický prostředek s jejím obsahem a její použití**
(32) 03.07.2000
(31) 60/215913
(33) US
(86) PCT/US2001/021204
(87) WO 2002/002638
(22) 02.07.2001
(74) JUDr. Petr Kalenský, Hálkova 2, Praha 2, 12000

(51) **B60L 5/16** (2006.01)
B60L 5/28 (2006.01)
(11) 303962
(40) 17.07.2013
(21) **2011-629**
(73) FAIVELEY TRANSPORT LEKOV a.s., Blovice, CZ
(72) Dolák Miroslav Ing., Blovice, CZ
(54) **Zařízení pro ustavení trolejových tyčí trolejového sběrače do polohy rovnoběžné s osou vozidla**
(22) 07.10.2011
(74) TICHÝ & POLÁČEK Patentopravní a známková kancelář, Ing. Jiří Poláček, Dominikánská 6, Plzeň, 30112

(51) **B60N 2/433** (2006.01)
E05B 65/12 (2006.01)
(11) 303960
(40) 18.02.2009
(21) **2007-525**
(73) BRANO a. s., Hradec nad Moravicí, CZ
(72) Thomke David, Opava, CZ
(54) **Vozidlový zámek, zejména zámek opěradla zadních sedadel**
(22) 07.08.2007
(74) RETROPATENT s.r.o., Mgr. Kamil Kolátor, Dolní nám. 5/679, Jablonec nad Nisou, 46601

(51) **C03C 25/42** (2006.01)
(11) 303964
(40) 17.07.2013
(21) **2012-195**
(73) Vysoká škola chemicko - technologická v Praze, Praha, CZ

(72) Míka Martin Ing. Ph.D., Praha, CZ
Klápště Břetislav Ing. CSc., Praha 8, CZ
Dietz Luboš Ing., Dubí 2, CZ
Hamáček Jiří Ing., Praha 10, CZ
Kutzendörfer Jaroslav Doc. Ing. CSc., Praha 10, CZ
(54) **Zdravotně nezávadné anorganické pojivo pro anorganická tepelně izolační vlákna a anorganická tepelně izolační vlákna s tímto pojivem**
(22) 19.03.2012
(74) Ing. Marie Smrčková, patentový zástupce, Velflíkova 10, Praha 6, 16000

(51) **C07C 235/06** (2006.01)
C07C 233/06 (2006.01)
C12N 15/87 (2006.01)
C07J 9/00 (2006.01)

(11) 303963
(40) 17.07.2013
(21) **2012-20**
(73) Ústav organické chemie a biochemie Akademie věd ČR, v.v.i., Praha 6, CZ
Výzkumný ústav veterinárního lékařství, v. v. i., Brno, CZ
Drašar Lukáš Ing., Praha 4, CZ
Ledvina Miroslav RNDr. CSc., Praha 8, CZ
Korvasová Zina Mgr., Brno, CZ
Turánek Jaroslav RNDr. CSc., Brno, CZ
(54) **Lipopolyaminy sperminového typu pro konstrukci liposomálních transfekčních systémů**
(22) 13.01.2012
(74) RNDr. Ladislava Součková, CSc., Flemingovo náměstí 2/542, Praha 6, 16610

(51) **G01M 17/007** (2006.01)
G01M 17/00 (2006.01)
G01M 17/04 (2006.01)
G01M 17/06 (2006.01)
G01L 5/28 (2006.01)
G01M 99/00 (2011.01)

(11) 303961
(40) 12.01.2011
(21) **2009-422**
(73) Česká zemědělská univerzita v Praze, Technická fakulta, Praha 6 - Suchdol, CZ
(72) Pejša Ladislav Prof. Ing. DrSc., Praha 6 - Dejvice, CZ
Kadleček Boleslav Doc. Ing. CSc., Praha 6 - Suchdol, CZ
(54) **Zkušební stolice**
(22) 01.07.2009
(74) Ing. Libor Šimek, Vinohradská 194, Praha 3 - Vinohrady, 13000

Seznam majitelů udělených patentů

(73)	(11)	(51)	(73)	(11)	(51)
BRANO a. s., Hradec nad Moravicí, CZ	303960	B 60 N 2/433	(2006.01)		
BRISTOL-MYERS SQUIBB COMPANY, Princeton, NJ, US	303959	A 61 K 38/17	(2006.01)		
Česká zemědělská univerzita v Praze, Technická fakulta, Praha 6 - Suchbát, CZ	303961	G 01 M 17/007	(2006.01)		
FAIVELEY TRANSPORT LEKOV a.s., Blovice, CZ	303962	B 60 L 5/16	(2006.01)		
SUCAMPO AG, Zug, CH	303958	A 61 K 31/557	(2006.01)		
Ústav organické chemie a biochemie Akademie věd ČR, v.v.i., Praha 6, CZ	303963	C 07 C 235/06	(2006.01)		
Vysoká škola chemicko - technologická v Praze, Praha, CZ	303964	C 03 C 25/42	(2006.01)		
Výzkumný ústav veterinárního lékařství, v. v. i., Brno, CZ	303963	C 07 C 235/06	(2006.01)		

Udělené evropské patenty

Evropský patentový úřad udělil následující evropské patenty s účinky pro Českou republiku. Tyto patenty mohou být zrušeny nebo zachovány v pozmeněném znění Evropským patentovým úřadem v řízení o odporu. K tomu, aby nabyl evropský patent účinnosti na území České republiky, je třeba, aby byl Úřadu předložen ve stanovené lhůtě překlad patentového spisu do českého jazyka (§ 35c odst. 2 až 4 zákona č. 527/1990 Sb., v platném znění).

(97) EP 1315386	(47) 03.07.2013	(97) EP 1676627	(47) 03.07.2013
(97) EP 1317152	(47) 03.07.2013	(97) EP 1682412	(47) 03.07.2013
(97) EP 1342685	(47) 03.07.2013	(97) EP 1683003	(47) 03.07.2013
(97) EP 1351812	(47) 03.07.2013	(97) EP 1687038	(47) 03.07.2013
(97) EP 1385177	(47) 03.07.2013	(97) EP 1688111	(47) 03.07.2013
(97) EP 1389567	(47) 03.07.2013	(97) EP 1690745	(47) 03.07.2013
(97) EP 1408198	(47) 03.07.2013	(97) EP 1690859	(47) 03.07.2013
(97) EP 1414340	(47) 03.07.2013	(97) EP 1692222	(47) 03.07.2013
(97) EP 1422907	(47) 03.07.2013	(97) EP 1692278	(47) 03.07.2013
(97) EP 1425128	(47) 03.07.2013	(97) EP 1692366	(47) 03.07.2013
(97) EP 1434920	(47) 03.07.2013	(97) EP 1699156	(47) 03.07.2013
(97) EP 1436470	(47) 03.07.2013	(97) EP 1701746	(47) 03.07.2013
(97) EP 1437150	(47) 03.07.2013	(97) EP 1703965	(47) 03.07.2013
(97) EP 1438708	(47) 03.07.2013	(97) EP 1706030	(47) 03.07.2013
(97) EP 1440339	(47) 03.07.2013	(97) EP 1716669	(47) 03.07.2013
(97) EP 1443477	(47) 03.07.2013	(97) EP 1718193	(47) 03.07.2013
(97) EP 1451277	(47) 03.07.2013	(97) EP 1720491	(47) 03.07.2013
(97) EP 1451606	(47) 03.07.2013	(97) EP 1722956	(47) 03.07.2013
(97) EP 1468617	(47) 03.07.2013	(97) EP 1725565	(47) 03.07.2013
(97) EP 1474260	(47) 03.07.2013	(97) EP 1727567	(47) 03.07.2013
(97) EP 1476504	(47) 03.07.2013	(97) EP 1731549	(47) 03.07.2013
(97) EP 1478358	(47) 03.07.2013	(97) EP 1732689	(47) 03.07.2013
(97) EP 1485520	(47) 03.07.2013	(97) EP 1733298	(47) 03.07.2013
(97) EP 1494808	(47) 03.07.2013	(97) EP 1736769	(47) 03.07.2013
(97) EP 1495406	(47) 03.07.2013	(97) EP 1741378	(47) 03.07.2013
(97) EP 1504619	(47) 03.07.2013	(97) EP 1748318	(47) 03.07.2013
(97) EP 1508489	(47) 03.07.2013	(97) EP 1748383	(47) 03.07.2013
(97) EP 1509853	(47) 03.07.2013	(97) EP 1750766	(47) 03.07.2013
(97) EP 1527547	(47) 03.07.2013	(97) EP 1750932	(47) 03.07.2013
(97) EP 1534965	(47) 03.07.2013	(97) EP 1757537	(47) 03.07.2013
(97) EP 1544532	(47) 03.07.2013	(97) EP 1766691	(47) 03.07.2013
(97) EP 1546180	(47) 03.07.2013	(97) EP 1766982	(47) 03.07.2013
(97) EP 1548044	(47) 03.07.2013	(97) EP 1770513	(47) 03.07.2013
(97) EP 1548110	(47) 03.07.2013	(97) EP 1770605	(47) 03.07.2013
(97) EP 1548313	(47) 03.07.2013	(97) EP 1772736	(47) 03.07.2013
(97) EP 1554039	(47) 03.07.2013	(97) EP 1773136	(47) 03.07.2013
(97) EP 1558319	(47) 03.07.2013	(97) EP 1773709	(47) 03.07.2013
(97) EP 1559981	(47) 03.07.2013	(97) EP 1774142	(47) 03.07.2013
(97) EP 1561547	(47) 03.07.2013	(97) EP 1776332	(47) 03.07.2013
(97) EP 1576672	(47) 03.07.2013	(97) EP 1776471	(47) 03.07.2013
(97) EP 1581383	(47) 03.07.2013	(97) EP 1778668	(47) 03.07.2013
(97) EP 1586037	(47) 03.07.2013	(97) EP 1779304	(47) 03.07.2013
(97) EP 1586159	(47) 03.07.2013	(97) EP 1780340	(47) 03.07.2013
(97) EP 1588646	(47) 03.07.2013	(97) EP 1780463	(47) 03.07.2013
(97) EP 1589296	(47) 03.07.2013	(97) EP 1781400	(47) 03.07.2013
(97) EP 1593463	(47) 03.07.2013	(97) EP 1782517	(47) 03.07.2013
(97) EP 1598103	(47) 03.07.2013	(97) EP 1784239	(47) 03.07.2013
(97) EP 1598460	(47) 03.07.2013	(97) EP 1784979	(47) 03.07.2013
(97) EP 1605104	(47) 03.07.2013	(97) EP 1786356	(47) 03.07.2013
(97) EP 1607739	(47) 03.07.2013	(97) EP 1787535	(47) 03.07.2013
(97) EP 1608445	(47) 03.07.2013	(97) EP 1788822	(47) 03.07.2013
(97) EP 1617238	(47) 03.07.2013	(97) EP 1789164	(47) 03.07.2013
(97) EP 1621987	(47) 03.07.2013	(97) EP 1793275	(47) 03.07.2013
(97) EP 1622752	(47) 03.07.2013	(97) EP 1795798	(47) 03.07.2013
(97) EP 1625437	(47) 03.07.2013	(97) EP 1797993	(47) 03.07.2013
(97) EP 1630255	(47) 03.07.2013	(97) EP 1801843	(47) 03.07.2013
(97) EP 1631552	(47) 03.07.2013	(97) EP 1807325	(47) 03.07.2013
(97) EP 1635953	(47) 03.07.2013	(97) EP 1807808	(47) 03.07.2013
(97) EP 1643980	(47) 03.07.2013	(97) EP 1807999	(47) 03.07.2013
(97) EP 1648926	(47) 03.07.2013	(97) EP 1808872	(47) 03.07.2013
(97) EP 1652025	(47) 03.07.2013	(97) EP 1813064	(47) 03.07.2013
(97) EP 1656654	(47) 03.07.2013	(97) EP 1813618	(47) 03.07.2013
(97) EP 1660297	(47) 03.07.2013	(97) EP 1814850	(47) 03.07.2013
(97) EP 1662999	(47) 03.07.2013	(97) EP 1817319	(47) 03.07.2013
(97) EP 1666477	(47) 03.07.2013	(97) EP 1820363	(47) 03.07.2013
(97) EP 1666848	(47) 03.07.2013	(97) EP 1820381	(47) 03.07.2013
(97) EP 1671882	(47) 03.07.2013	(97) EP 1820638	(47) 03.07.2013
(97) EP 1673339	(47) 03.07.2013	(97) EP 1824437	(47) 03.07.2013
(97) EP 1673757	(47) 03.07.2013	(97) EP 1825476	(47) 03.07.2013
(97) EP 1675466	(47) 03.07.2013	(97) EP 1827327	(47) 03.07.2013

(97)	EP 1831123	(47)	03.07.2013	(97)	EP 1942636	(47)	03.07.2013
(97)	EP 1832137	(47)	03.07.2013	(97)	EP 1944929	(47)	03.07.2013
(97)	EP 1832164	(47)	03.07.2013	(97)	EP 1946710	(47)	03.07.2013
(97)	EP 1832824	(47)	03.07.2013	(97)	EP 1947625	(47)	03.07.2013
(97)	EP 1836134	(47)	03.07.2013	(97)	EP 1947750	(47)	03.07.2013
(97)	EP 1842270	(47)	03.07.2013	(97)	EP 1947878	(47)	03.07.2013
(97)	EP 1842271	(47)	03.07.2013	(97)	EP 1948263	(47)	03.07.2013
(97)	EP 1843463	(47)	03.07.2013	(97)	EP 1948808	(47)	03.07.2013
(97)	EP 1844337	(47)	03.07.2013	(97)	EP 1952549	(47)	03.07.2013
(97)	EP 1844935	(47)	03.07.2013	(97)	EP 1954301	(47)	03.07.2013
(97)	EP 1845833	(47)	03.07.2013	(97)	EP 1957182	(47)	03.07.2013
(97)	EP 1846829	(47)	03.07.2013	(97)	EP 1960218	(47)	03.07.2013
(97)	EP 1847414	(47)	03.07.2013	(97)	EP 1961273	(47)	03.07.2013
(97)	EP 1848604	(47)	03.07.2013	(97)	EP 1961930	(47)	03.07.2013
(97)	EP 1848798	(47)	03.07.2013	(97)	EP 1961979	(47)	03.07.2013
(97)	EP 1849434	(47)	03.07.2013	(97)	EP 1963372	(47)	03.07.2013
(97)	EP 1850456	(47)	03.07.2013	(97)	EP 1964592	(47)	03.07.2013
(97)	EP 1850781	(47)	03.07.2013	(97)	EP 1967541	(47)	03.07.2013
(97)	EP 1853218	(47)	03.07.2013	(97)	EP 1968853	(47)	03.07.2013
(97)	EP 1855983	(47)	03.07.2013	(97)	EP 1968994	(47)	03.07.2013
(97)	EP 1857034	(47)	03.07.2013	(97)	EP 1969071	(47)	03.07.2013
(97)	EP 1857305	(47)	03.07.2013	(97)	EP 1970496	(47)	03.07.2013
(97)	EP 1857649	(47)	03.07.2013	(97)	EP 1970584	(47)	03.07.2013
(97)	EP 1857745	(47)	03.07.2013	(97)	EP 1971517	(47)	03.07.2013
(97)	EP 1857830	(47)	03.07.2013	(97)	EP 1973799	(47)	03.07.2013
(97)	EP 1858692	(47)	03.07.2013	(97)	EP 1973852	(47)	03.07.2013
(97)	EP 1859004	(47)	03.07.2013	(97)	EP 1975409	(47)	03.07.2013
(97)	EP 1859595	(47)	03.07.2013	(97)	EP 1976662	(47)	03.07.2013
(97)	EP 1862599	(47)	03.07.2013	(97)	EP 1979014	(47)	03.07.2013
(97)	EP 1872091	(47)	03.07.2013	(97)	EP 1980913	(47)	03.07.2013
(97)	EP 1872688	(47)	03.07.2013	(97)	EP 1981196	(47)	03.07.2013
(97)	EP 1873387	(47)	03.07.2013	(97)	EP 1982483	(47)	03.07.2013
(97)	EP 1875222	(47)	03.07.2013	(97)	EP 1982657	(47)	03.07.2013
(97)	EP 1877948	(47)	03.07.2013	(97)	EP 1983989	(47)	03.07.2013
(97)	EP 1883396	(47)	03.07.2013	(97)	EP 1984225	(47)	03.07.2013
(97)	EP 1883475	(47)	03.07.2013	(97)	EP 1984235	(47)	03.07.2013
(97)	EP 1883780	(47)	03.07.2013	(97)	EP 1984622	(47)	03.07.2013
(97)	EP 1883905	(47)	03.07.2013	(97)	EP 1987295	(47)	03.07.2013
(97)	EP 1885154	(47)	03.07.2013	(97)	EP 1987899	(47)	03.07.2013
(97)	EP 1886870	(47)	03.07.2013	(97)	EP 1989162	(47)	03.07.2013
(97)	EP 1886951	(47)	03.07.2013	(97)	EP 1989888	(47)	03.07.2013
(97)	EP 1887134	(47)	03.07.2013	(97)	EP 1989937	(47)	03.07.2013
(97)	EP 1888007	(47)	03.07.2013	(97)	EP 1990120	(47)	03.07.2013
(97)	EP 1889043	(47)	03.07.2013	(97)	EP 1990471	(47)	03.07.2013
(97)	EP 1890127	(47)	03.07.2013	(97)	EP 1990950	(47)	03.07.2013
(97)	EP 1894933	(47)	03.07.2013	(97)	EP 1991273	(47)	03.07.2013
(97)	EP 1897904	(47)	03.07.2013	(97)	EP 1991396	(47)	03.07.2013
(97)	EP 1900562	(47)	03.07.2013	(97)	EP 1992230	(47)	03.07.2013
(97)	EP 1901797	(47)	03.07.2013	(97)	EP 1992796	(47)	03.07.2013
(97)	EP 1905919	(47)	03.07.2013	(97)	EP 1993284	(47)	03.07.2013
(97)	EP 1907750	(47)	03.07.2013	(97)	EP 1993408	(47)	03.07.2013
(97)	EP 1910266	(47)	03.07.2013	(97)	EP 1994330	(47)	03.07.2013
(97)	EP 1910281	(47)	03.07.2013	(97)	EP 1997280	(47)	03.07.2013
(97)	EP 1910317	(47)	03.07.2013	(97)	EP 1997466	(47)	03.07.2013
(97)	EP 1910579	(47)	03.07.2013	(97)	EP 1997962	(47)	03.07.2013
(97)	EP 1911436	(47)	03.07.2013	(97)	EP 1997963	(47)	03.07.2013
(97)	EP 1911833	(47)	03.07.2013	(97)	EP 1998858	(47)	03.07.2013
(97)	EP 1911972	(47)	03.07.2013	(97)	EP 1999271	(47)	03.07.2013
(97)	EP 1915485	(47)	03.07.2013	(97)	EP 2001463	(47)	03.07.2013
(97)	EP 1919550	(47)	03.07.2013	(97)	EP 2002685	(47)	03.07.2013
(97)	EP 1919802	(47)	03.07.2013	(97)	EP 2006449	(47)	03.07.2013
(97)	EP 1922656	(47)	03.07.2013	(97)	EP 2007849	(47)	03.07.2013
(97)	EP 1923423	(47)	03.07.2013	(97)	EP 2008534	(47)	03.07.2013
(97)	EP 1924030	(47)	03.07.2013	(97)	EP 2009925	(47)	03.07.2013
(97)	EP 1924540	(47)	03.07.2013	(97)	EP 2009926	(47)	03.07.2013
(97)	EP 1924663	(47)	03.07.2013	(97)	EP 2011235	(47)	03.07.2013
(97)	EP 1924800	(47)	03.07.2013	(97)	EP 2011247	(47)	03.07.2013
(97)	EP 1932802	(47)	03.07.2013	(97)	EP 2013136	(47)	03.07.2013
(97)	EP 1936645	(47)	03.07.2013	(97)	EP 2013382	(47)	03.07.2013
(97)	EP 1936860	(47)	03.07.2013	(97)	EP 2015586	(47)	03.07.2013
(97)	EP 1938331	(47)	03.07.2013	(97)	EP 2017009	(47)	03.07.2013
(97)	EP 1938474	(47)	03.07.2013	(97)	EP 2019034	(47)	03.07.2013
(97)	EP 1939515	(47)	03.07.2013	(97)	EP 2019092	(47)	03.07.2013
(97)	EP 1940919	(47)	03.07.2013	(97)	EP 2020895	(47)	03.07.2013
(97)	EP 1940984	(47)	03.07.2013	(97)	EP 2020949	(47)	03.07.2013
(97)	EP 1941201	(47)	03.07.2013	(97)	EP 2023196	(47)	03.07.2013
(97)	EP 1941340	(47)	03.07.2013	(97)	EP 2023563	(47)	03.07.2013
(97)	EP 1941659	(47)	03.07.2013	(97)	EP 2023911	(47)	03.07.2013

(97)	EP 2026109	(47)	03.07.2013	(97)	EP 2098520	(47)	03.07.2013
(97)	EP 2027124	(47)	03.07.2013	(97)	EP 2099358	(47)	03.07.2013
(97)	EP 2028574	(47)	03.07.2013	(97)	EP 2099821	(47)	03.07.2013
(97)	EP 2029203	(47)	03.07.2013	(97)	EP 2100149	(47)	03.07.2013
(97)	EP 2029975	(47)	03.07.2013	(97)	EP 2100397	(47)	03.07.2013
(97)	EP 2031900	(47)	03.07.2013	(97)	EP 2100453	(47)	03.07.2013
(97)	EP 2035577	(47)	03.07.2013	(97)	EP 2100544	(47)	03.07.2013
(97)	EP 2037079	(47)	03.07.2013	(97)	EP 2101142	(47)	03.07.2013
(97)	EP 2037483	(47)	03.07.2013	(97)	EP 2101144	(47)	03.07.2013
(97)	EP 2037902	(47)	03.07.2013	(97)	EP 2101340	(47)	03.07.2013
(97)	EP 2040775	(47)	03.07.2013	(97)	EP 2102501	(47)	03.07.2013
(97)	EP 2042765	(47)	03.07.2013	(97)	EP 2103324	(47)	03.07.2013
(97)	EP 2043091	(47)	03.07.2013	(97)	EP 2103952	(47)	03.07.2013
(97)	EP 2043194	(47)	03.07.2013	(97)	EP 2106698	(47)	03.07.2013
(97)	EP 2045464	(47)	03.07.2013	(97)	EP 2106983	(47)	03.07.2013
(97)	EP 2046054	(47)	03.07.2013	(97)	EP 2107752	(47)	03.07.2013
(97)	EP 2046056	(47)	03.07.2013	(97)	EP 2107778	(47)	03.07.2013
(97)	EP 2046057	(47)	03.07.2013	(97)	EP 2109516	(47)	03.07.2013
(97)	EP 2046058	(47)	03.07.2013	(97)	EP 2111337	(47)	03.07.2013
(97)	EP 2046059	(47)	03.07.2013	(97)	EP 2111372	(47)	03.07.2013
(97)	EP 2046060	(47)	03.07.2013	(97)	EP 2111654	(47)	03.07.2013
(97)	EP 2046288	(47)	03.07.2013	(97)	EP 2111939	(47)	03.07.2013
(97)	EP 2046620	(47)	03.07.2013	(97)	EP 2113367	(47)	03.07.2013
(97)	EP 2047242	(47)	03.07.2013	(97)	EP 2113926	(47)	03.07.2013
(97)	EP 2049306	(47)	03.07.2013	(97)	EP 2115356	(47)	03.07.2013
(97)	EP 2049341	(47)	03.07.2013	(97)	EP 2116826	(47)	03.07.2013
(97)	EP 2049556	(47)	03.07.2013	(97)	EP 2118285	(47)	03.07.2013
(97)	EP 2049702	(47)	03.07.2013	(97)	EP 2118311	(47)	03.07.2013
(97)	EP 2051432	(47)	03.07.2013	(97)	EP 2118754	(47)	03.07.2013
(97)	EP 2052106	(47)	03.07.2013	(97)	EP 2119230	(47)	03.07.2013
(97)	EP 2053105	(47)	03.07.2013	(97)	EP 2119254	(47)	03.07.2013
(97)	EP 2053986	(47)	03.07.2013	(97)	EP 2120346	(47)	03.07.2013
(97)	EP 2056468	(47)	03.07.2013	(97)	EP 2121004	(47)	03.07.2013
(97)	EP 2056846	(47)	03.07.2013	(97)	EP 2121749	(47)	03.07.2013
(97)	EP 2057514	(47)	03.07.2013	(97)	EP 2122100	(47)	03.07.2013
(97)	EP 2057731	(47)	03.07.2013	(97)	EP 2122101	(47)	03.07.2013
(97)	EP 2058961	(47)	03.07.2013	(97)	EP 2122102	(47)	03.07.2013
(97)	EP 2059054	(47)	03.07.2013	(97)	EP 2123874	(47)	03.07.2013
(97)	EP 2059384	(47)	03.07.2013	(97)	EP 2124707	(47)	03.07.2013
(97)	EP 2060509	(47)	03.07.2013	(97)	EP 2125144	(47)	03.07.2013
(97)	EP 2061567	(47)	03.07.2013	(97)	EP 2125386	(47)	03.07.2013
(97)	EP 2061937	(47)	03.07.2013	(97)	EP 2125717	(47)	03.07.2013
(97)	EP 2062447	(47)	03.07.2013	(97)	EP 2126632	(47)	03.07.2013
(97)	EP 2063599	(47)	03.07.2013	(97)	EP 2126870	(47)	03.07.2013
(97)	EP 2066096	(47)	03.07.2013	(97)	EP 2127158	(47)	03.07.2013
(97)	EP 2066370	(47)	03.07.2013	(97)	EP 2127630	(47)	03.07.2013
(97)	EP 2066610	(47)	03.07.2013	(97)	EP 2127733	(47)	03.07.2013
(97)	EP 2066616	(47)	03.07.2013	(97)	EP 2127987	(47)	03.07.2013
(97)	EP 2067044	(47)	03.07.2013	(97)	EP 2128091	(47)	03.07.2013
(97)	EP 2070106	(47)	03.07.2013	(97)	EP 2128516	(47)	03.07.2013
(97)	EP 2070231	(47)	03.07.2013	(97)	EP 2135008	(47)	03.07.2013
(97)	EP 2070994	(47)	03.07.2013	(97)	EP 2135111	(47)	03.07.2013
(97)	EP 2072223	(47)	03.07.2013	(97)	EP 2135449	(47)	03.07.2013
(97)	EP 2072564	(47)	03.07.2013	(97)	EP 2135467	(47)	03.07.2013
(97)	EP 2072686	(47)	03.07.2013	(97)	EP 2135805	(47)	03.07.2013
(97)	EP 2072930	(47)	03.07.2013	(97)	EP 2136495	(47)	03.07.2013
(97)	EP 2076401	(47)	03.07.2013	(97)	EP 2138004	(47)	03.07.2013
(97)	EP 2078035	(47)	03.07.2013	(97)	EP 2138244	(47)	03.07.2013
(97)	EP 2078722	(47)	03.07.2013	(97)	EP 2138602	(47)	03.07.2013
(97)	EP 2080691	(47)	03.07.2013	(97)	EP 2139334	(47)	03.07.2013
(97)	EP 2080852	(47)	03.07.2013	(97)	EP 2139562	(47)	03.07.2013
(97)	EP 2082921	(47)	03.07.2013	(97)	EP 2139736	(47)	03.07.2013
(97)	EP 2083577	(47)	03.07.2013	(97)	EP 2139987	(47)	03.07.2013
(97)	EP 2084551	(47)	03.07.2013	(97)	EP 2140536	(47)	03.07.2013
(97)	EP 2085272	(47)	03.07.2013	(97)	EP 2141148	(47)	03.07.2013
(97)	EP 2086831	(47)	03.07.2013	(97)	EP 2141239	(47)	03.07.2013
(97)	EP 2088206	(47)	03.07.2013	(97)	EP 2141737	(47)	03.07.2013
(97)	EP 2088721	(47)	03.07.2013	(97)	EP 2142305	(47)	03.07.2013
(97)	EP 2088743	(47)	03.07.2013	(97)	EP 2142562	(47)	03.07.2013
(97)	EP 2088751	(47)	03.07.2013	(97)	EP 2143374	(47)	03.07.2013
(97)	EP 2089439	(47)	03.07.2013	(97)	EP 2143661	(47)	03.07.2013
(97)	EP 2090483	(47)	03.07.2013	(97)	EP 2143860	(47)	03.07.2013
(97)	EP 2090684	(47)	03.07.2013	(97)	EP 2145758	(47)	03.07.2013
(97)	EP 2094824	(47)	03.07.2013	(97)	EP 2146772	(47)	03.07.2013
(97)	EP 2094866	(47)	03.07.2013	(97)	EP 2146922	(47)	03.07.2013
(97)	EP 2096697	(47)	03.07.2013	(97)	EP 2147046	(47)	03.07.2013
(97)	EP 2097400	(47)	03.07.2013	(97)	EP 2147060	(47)	03.07.2013
(97)	EP 2097907	(47)	03.07.2013	(97)	EP 2147093	(47)	03.07.2013

(97)	EP 2147226	(47)	03.07.2013	(97)	EP 2201873	(47)	03.07.2013
(97)	EP 2147806	(47)	03.07.2013	(97)	EP 2202071	(47)	03.07.2013
(97)	EP 2149605	(47)	03.07.2013	(97)	EP 2202106	(47)	03.07.2013
(97)	EP 2150416	(47)	03.07.2013	(97)	EP 2203247	(47)	03.07.2013
(97)	EP 2150450	(47)	03.07.2013	(97)	EP 2203507	(47)	03.07.2013
(97)	EP 2152454	(47)	03.07.2013	(97)	EP 2204173	(47)	03.07.2013
(97)	EP 2152625	(47)	03.07.2013	(97)	EP 2204910	(47)	03.07.2013
(97)	EP 2153412	(47)	03.07.2013	(97)	EP 2205164	(47)	03.07.2013
(97)	EP 2153616	(47)	03.07.2013	(97)	EP 2205465	(47)	03.07.2013
(97)	EP 2154395	(47)	03.07.2013	(97)	EP 2205956	(47)	03.07.2013
(97)	EP 2154475	(47)	03.07.2013	(97)	EP 2205986	(47)	03.07.2013
(97)	EP 2154677	(47)	03.07.2013	(97)	EP 2207252	(47)	03.07.2013
(97)	EP 2155827	(47)	03.07.2013	(97)	EP 2207460	(47)	03.07.2013
(97)	EP 2155848	(47)	03.07.2013	(97)	EP 2207751	(47)	03.07.2013
(97)	EP 2156000	(47)	03.07.2013	(97)	EP 2207809	(47)	03.07.2013
(97)	EP 2158760	(47)	03.07.2013	(97)	EP 2207844	(47)	03.07.2013
(97)	EP 2159133	(47)	03.07.2013	(97)	EP 2207872	(47)	03.07.2013
(97)	EP 2159134	(47)	03.07.2013	(97)	EP 2207961	(47)	03.07.2013
(97)	EP 2159356	(47)	03.07.2013	(97)	EP 2207997	(47)	03.07.2013
(97)	EP 2159815	(47)	03.07.2013	(97)	EP 2208606	(47)	03.07.2013
(97)	EP 2162339	(47)	03.07.2013	(97)	EP 2208681	(47)	03.07.2013
(97)	EP 2162611	(47)	03.07.2013	(97)	EP 2208909	(47)	03.07.2013
(97)	EP 2164160	(47)	03.07.2013	(97)	EP 2209591	(47)	03.07.2013
(97)	EP 2167255	(47)	03.07.2013	(97)	EP 2211402	(47)	03.07.2013
(97)	EP 2167262	(47)	03.07.2013	(97)	EP 2212269	(47)	03.07.2013
(97)	EP 2167432	(47)	03.07.2013	(97)	EP 2212360	(47)	03.07.2013
(97)	EP 2168637	(47)	03.07.2013	(97)	EP 2212487	(47)	03.07.2013
(97)	EP 2168638	(47)	03.07.2013	(97)	EP 2213105	(47)	03.07.2013
(97)	EP 2169177	(47)	03.07.2013	(97)	EP 2213571	(47)	03.07.2013
(97)	EP 2170058	(47)	03.07.2013	(97)	EP 2213790	(47)	03.07.2013
(97)	EP 2170146	(47)	03.07.2013	(97)	EP 2213997	(47)	03.07.2013
(97)	EP 2170928	(47)	03.07.2013	(97)	EP 2214962	(47)	03.07.2013
(97)	EP 2172317	(47)	03.07.2013	(97)	EP 2214996	(47)	03.07.2013
(97)	EP 2172676	(47)	03.07.2013	(97)	EP 2215057	(47)	03.07.2013
(97)	EP 2173043	(47)	03.07.2013	(97)	EP 2215171	(47)	03.07.2013
(97)	EP 2173059	(47)	03.07.2013	(97)	EP 2216475	(47)	03.07.2013
(97)	EP 2173085	(47)	03.07.2013	(97)	EP 2216612	(47)	03.07.2013
(97)	EP 2173513	(47)	03.07.2013	(97)	EP 2217389	(47)	03.07.2013
(97)	EP 2175444	(47)	03.07.2013	(97)	EP 2217390	(47)	03.07.2013
(97)	EP 2175604	(47)	03.07.2013	(97)	EP 2217872	(47)	03.07.2013
(97)	EP 2177087	(47)	03.07.2013	(97)	EP 2218176	(47)	03.07.2013
(97)	EP 2177305	(47)	03.07.2013	(97)	EP 2218412	(47)	03.07.2013
(97)	EP 2178245	(47)	03.07.2013	(97)	EP 2218516	(47)	03.07.2013
(97)	EP 2178879	(47)	03.07.2013	(97)	EP 2219447	(47)	03.07.2013
(97)	EP 2180812	(47)	03.07.2013	(97)	EP 2219508	(47)	03.07.2013
(97)	EP 2181586	(47)	03.07.2013	(97)	EP 2219691	(47)	03.07.2013
(97)	EP 2181683	(47)	03.07.2013	(97)	EP 2219942	(47)	03.07.2013
(97)	EP 2182879	(47)	03.07.2013	(97)	EP 2220762	(47)	03.07.2013
(97)	EP 2183996	(47)	03.07.2013	(97)	EP 2221314	(47)	03.07.2013
(97)	EP 2185707	(47)	03.07.2013	(97)	EP 2222348	(47)	03.07.2013
(97)	EP 2186066	(47)	03.07.2013	(97)	EP 2223800	(47)	03.07.2013
(97)	EP 2186651	(47)	03.07.2013	(97)	EP 2224078	(47)	03.07.2013
(97)	EP 2186812	(47)	03.07.2013	(97)	EP 2224262	(47)	03.07.2013
(97)	EP 2188158	(47)	03.07.2013	(97)	EP 2224982	(47)	03.07.2013
(97)	EP 2188813	(47)	03.07.2013	(97)	EP 2225327	(47)	03.07.2013
(97)	EP 2189414	(47)	03.07.2013	(97)	EP 2226176	(47)	03.07.2013
(97)	EP 2190405	(47)	03.07.2013	(97)	EP 2226427	(47)	03.07.2013
(97)	EP 2190431	(47)	03.07.2013	(97)	EP 2227523	(47)	03.07.2013
(97)	EP 2190527	(47)	03.07.2013	(97)	EP 2227902	(47)	03.07.2013
(97)	EP 2192065	(47)	03.07.2013	(97)	EP 2228341	(47)	03.07.2013
(97)	EP 2192082	(47)	03.07.2013	(97)	EP 2229047	(47)	03.07.2013
(97)	EP 2194097	(47)	03.07.2013	(97)	EP 2229315	(47)	03.07.2013
(97)	EP 2196106	(47)	03.07.2013	(97)	EP 2229425	(47)	03.07.2013
(97)	EP 2196258	(47)	03.07.2013	(97)	EP 2229608	(47)	03.07.2013
(97)	EP 2196329	(47)	03.07.2013	(97)	EP 2229820	(47)	03.07.2013
(97)	EP 2196374	(47)	03.07.2013	(97)	EP 2230381	(47)	03.07.2013
(97)	EP 2196737	(47)	03.07.2013	(97)	EP 2230419	(47)	03.07.2013
(97)	EP 2197915	(47)	03.07.2013	(97)	EP 2230862	(47)	03.07.2013
(97)	EP 2198272	(47)	03.07.2013	(97)	EP 2231143	(47)	03.07.2013
(97)	EP 2198350	(47)	03.07.2013	(97)	EP 2231392	(47)	03.07.2013
(97)	EP 2198778	(47)	03.07.2013	(97)	EP 2231528	(47)	03.07.2013
(97)	EP 2199237	(47)	03.07.2013	(97)	EP 2231607	(47)	03.07.2013
(97)	EP 2199570	(47)	03.07.2013	(97)	EP 2231654	(47)	03.07.2013
(97)	EP 2200887	(47)	03.07.2013	(97)	EP 2231922	(47)	03.07.2013
(97)	EP 2200915	(47)	03.07.2013	(97)	EP 2231968	(47)	03.07.2013
(97)	EP 2200920	(47)	03.07.2013	(97)	EP 2232015	(47)	03.07.2013
(97)	EP 2200956	(47)	03.07.2013	(97)	EP 2232687	(47)	03.07.2013
(97)	EP 2201216	(47)	03.07.2013	(97)	EP 2233262	(47)	03.07.2013

(97)	EP 2233309	(47)	03.07.2013	(97)	EP 2283962	(47)	03.07.2013
(97)	EP 2233443	(47)	03.07.2013	(97)	EP 2283995	(47)	03.07.2013
(97)	EP 2234506	(47)	03.07.2013	(97)	EP 2284108	(47)	03.07.2013
(97)	EP 2234887	(47)	03.07.2013	(97)	EP 2284238	(47)	03.07.2013
(97)	EP 2236572	(47)	03.07.2013	(97)	EP 2285460	(47)	03.07.2013
(97)	EP 2237344	(47)	03.07.2013	(97)	EP 2285506	(47)	03.07.2013
(97)	EP 2237541	(47)	03.07.2013	(97)	EP 2286082	(47)	03.07.2013
(97)	EP 2239026	(47)	03.07.2013	(97)	EP 2286183	(47)	03.07.2013
(97)	EP 2239302	(47)	03.07.2013	(97)	EP 2286761	(47)	03.07.2013
(97)	EP 2239470	(47)	03.07.2013	(97)	EP 2287255	(47)	03.07.2013
(97)	EP 2243623	(47)	03.07.2013	(97)	EP 2289083	(47)	03.07.2013
(97)	EP 2244002	(47)	03.07.2013	(97)	EP 2289384	(47)	03.07.2013
(97)	EP 2244123	(47)	03.07.2013	(97)	EP 2289700	(47)	03.07.2013
(97)	EP 2244380	(47)	03.07.2013	(97)	EP 2290115	(47)	03.07.2013
(97)	EP 2245012	(47)	03.07.2013	(97)	EP 2290254	(47)	03.07.2013
(97)	EP 2246288	(47)	03.07.2013	(97)	EP 2290392	(47)	03.07.2013
(97)	EP 2246984	(47)	03.07.2013	(97)	EP 2291330	(47)	03.07.2013
(97)	EP 2247463	(47)	03.07.2013	(97)	EP 2291745	(47)	03.07.2013
(97)	EP 2248465	(47)	03.07.2013	(97)	EP 2292822	(47)	03.07.2013
(97)	EP 2248807	(47)	03.07.2013	(97)	EP 2293889	(47)	03.07.2013
(97)	EP 2248980	(47)	03.07.2013	(97)	EP 2294393	(47)	03.07.2013
(97)	EP 2249032	(47)	03.07.2013	(97)	EP 2294916	(47)	03.07.2013
(97)	EP 2249311	(47)	03.07.2013	(97)	EP 2295009	(47)	03.07.2013
(97)	EP 2249691	(47)	03.07.2013	(97)	EP 2295235	(47)	03.07.2013
(97)	EP 2249956	(47)	03.07.2013	(97)	EP 2296513	(47)	03.07.2013
(97)	EP 2250155	(47)	03.07.2013	(97)	EP 2296858	(47)	03.07.2013
(97)	EP 2250927	(47)	03.07.2013	(97)	EP 2297125	(47)	03.07.2013
(97)	EP 2251098	(47)	03.07.2013	(97)	EP 2298237	(47)	03.07.2013
(97)	EP 2251295	(47)	03.07.2013	(97)	EP 2298266	(47)	03.07.2013
(97)	EP 2251556	(47)	03.07.2013	(97)	EP 2298422	(47)	03.07.2013
(97)	EP 2251572	(47)	03.07.2013	(97)	EP 2298552	(47)	03.07.2013
(97)	EP 2252104	(47)	03.07.2013	(97)	EP 2298603	(47)	03.07.2013
(97)	EP 2252334	(47)	03.07.2013	(97)	EP 2299585	(47)	03.07.2013
(97)	EP 2253230	(47)	03.07.2013	(97)	EP 2301566	(47)	03.07.2013
(97)	EP 2253501	(47)	03.07.2013	(97)	EP 2301712	(47)	03.07.2013
(97)	EP 2254128	(47)	03.07.2013	(97)	EP 2301875	(47)	03.07.2013
(97)	EP 2254626	(47)	03.07.2013	(97)	EP 2303123	(47)	03.07.2013
(97)	EP 2255358	(47)	03.07.2013	(97)	EP 2303267	(47)	03.07.2013
(97)	EP 2255681	(47)	03.07.2013	(97)	EP 2303885	(47)	03.07.2013
(97)	EP 2256403	(47)	03.07.2013	(97)	EP 2304574	(47)	03.07.2013
(97)	EP 2256565	(47)	03.07.2013	(97)	EP 2305062	(47)	03.07.2013
(97)	EP 2257495	(47)	03.07.2013	(97)	EP 2305083	(47)	03.07.2013
(97)	EP 2257603	(47)	03.07.2013	(97)	EP 2306477	(47)	03.07.2013
(97)	EP 2259302	(47)	03.07.2013	(97)	EP 2306809	(47)	03.07.2013
(97)	EP 2259672	(47)	03.07.2013	(97)	EP 2307467	(47)	03.07.2013
(97)	EP 2260059	(47)	03.07.2013	(97)	EP 2308738	(47)	03.07.2013
(97)	EP 2262340	(47)	03.07.2013	(97)	EP 2308991	(47)	03.07.2013
(97)	EP 2263156	(47)	03.07.2013	(97)	EP 2309052	(47)	03.07.2013
(97)	EP 2265424	(47)	03.07.2013	(97)	EP 2309583	(47)	03.07.2013
(97)	EP 2265591	(47)	03.07.2013	(97)	EP 2309808	(47)	03.07.2013
(97)	EP 2265729	(47)	03.07.2013	(97)	EP 2309857	(47)	03.07.2013
(97)	EP 2266730	(47)	03.07.2013	(97)	EP 2309949	(47)	03.07.2013
(97)	EP 2268533	(47)	03.07.2013	(97)	EP 2310501	(47)	03.07.2013
(97)	EP 2268629	(47)	03.07.2013	(97)	EP 2310868	(47)	03.07.2013
(97)	EP 2268839	(47)	03.07.2013	(97)	EP 2310924	(47)	03.07.2013
(97)	EP 2268878	(47)	03.07.2013	(97)	EP 2311655	(47)	03.07.2013
(97)	EP 2269927	(47)	03.07.2013	(97)	EP 2311848	(47)	03.07.2013
(97)	EP 2273509	(47)	03.07.2013	(97)	EP 2312741	(47)	03.07.2013
(97)	EP 2273836	(47)	03.07.2013	(97)	EP 2313765	(47)	03.07.2013
(97)	EP 2273917	(47)	03.07.2013	(97)	EP 2313825	(47)	03.07.2013
(97)	EP 2274503	(47)	03.07.2013	(97)	EP 2314111	(47)	03.07.2013
(97)	EP 2274587	(47)	03.07.2013	(97)	EP 2314270	(47)	03.07.2013
(97)	EP 2274874	(47)	03.07.2013	(97)	EP 2314850	(47)	03.07.2013
(97)	EP 2276531	(47)	03.07.2013	(97)	EP 2315086	(47)	03.07.2013
(97)	EP 2276621	(47)	03.07.2013	(97)	EP 2315200	(47)	03.07.2013
(97)	EP 2277752	(47)	03.07.2013	(97)	EP 2315382	(47)	03.07.2013
(97)	EP 2277812	(47)	03.07.2013	(97)	EP 2316408	(47)	03.07.2013
(97)	EP 2279140	(47)	03.07.2013	(97)	EP 2317417	(47)	03.07.2013
(97)	EP 2279293	(47)	03.07.2013	(97)	EP 2317809	(47)	03.07.2013
(97)	EP 2279795	(47)	03.07.2013	(97)	EP 2318067	(47)	03.07.2013
(97)	EP 2280866	(47)	03.07.2013	(97)	EP 2318383	(47)	03.07.2013
(97)	EP 2281171	(47)	03.07.2013	(97)	EP 2319232	(47)	03.07.2013
(97)	EP 2282571	(47)	03.07.2013	(97)	EP 2319764	(47)	03.07.2013
(97)	EP 2282863	(47)	03.07.2013	(97)	EP 2320036	(47)	03.07.2013
(97)	EP 2282911	(47)	03.07.2013	(97)	EP 2320138	(47)	03.07.2013
(97)	EP 2282994	(47)	03.07.2013	(97)	EP 2320446	(47)	03.07.2013
(97)	EP 2283239	(47)	03.07.2013	(97)	EP 2321250	(47)	03.07.2013
(97)	EP 2283522	(47)	03.07.2013	(97)	EP 2321383	(47)	03.07.2013

(97)	EP 2321510	(47)	03.07.2013	(97)	EP 2358794	(47)	03.07.2013
(97)	EP 2322422	(47)	03.07.2013	(97)	EP 2359142	(47)	03.07.2013
(97)	EP 2322828	(47)	03.07.2013	(97)	EP 2360005	(47)	03.07.2013
(97)	EP 2323972	(47)	03.07.2013	(97)	EP 2360281	(47)	03.07.2013
(97)	EP 2324015	(47)	03.07.2013	(97)	EP 2360427	(47)	03.07.2013
(97)	EP 2324111	(47)	03.07.2013	(97)	EP 2360540	(47)	03.07.2013
(97)	EP 2327478	(47)	03.07.2013	(97)	EP 2360892	(47)	03.07.2013
(97)	EP 2327515	(47)	03.07.2013	(97)	EP 2360938	(47)	03.07.2013
(97)	EP 2328699	(47)	03.07.2013	(97)	EP 2361163	(47)	03.07.2013
(97)	EP 2328954	(47)	03.07.2013	(97)	EP 2361243	(47)	03.07.2013
(97)	EP 2329225	(47)	03.07.2013	(97)	EP 2361271	(47)	03.07.2013
(97)	EP 2329869	(47)	03.07.2013	(97)	EP 2361775	(47)	03.07.2013
(97)	EP 2331362	(47)	03.07.2013	(97)	EP 2362101	(47)	03.07.2013
(97)	EP 2331506	(47)	03.07.2013	(97)	EP 2363938	(47)	03.07.2013
(97)	EP 2331655	(47)	03.07.2013	(97)	EP 2364294	(47)	03.07.2013
(97)	EP 2332443	(47)	03.07.2013	(97)	EP 2364311	(47)	03.07.2013
(97)	EP 2332710	(47)	03.07.2013	(97)	EP 2364763	(47)	03.07.2013
(97)	EP 2333204	(47)	03.07.2013	(97)	EP 2365129	(47)	03.07.2013
(97)	EP 2333497	(47)	03.07.2013	(97)	EP 2366331	(47)	03.07.2013
(97)	EP 2333790	(47)	03.07.2013	(97)	EP 2366438	(47)	03.07.2013
(97)	EP 2333989	(47)	03.07.2013	(97)	EP 2366509	(47)	03.07.2013
(97)	EP 2334157	(47)	03.07.2013	(97)	EP 2366616	(47)	03.07.2013
(97)	EP 2334851	(47)	03.07.2013	(97)	EP 2366826	(47)	03.07.2013
(97)	EP 2336232	(47)	03.07.2013	(97)	EP 2367378	(47)	03.07.2013
(97)	EP 2337684	(47)	03.07.2013	(97)	EP 2367440	(47)	03.07.2013
(97)	EP 2337712	(47)	03.07.2013	(97)	EP 2367498	(47)	03.07.2013
(97)	EP 2338184	(47)	03.07.2013	(97)	EP 2367747	(47)	03.07.2013
(97)	EP 2338287	(47)	03.07.2013	(97)	EP 2369192	(47)	03.07.2013
(97)	EP 2338341	(47)	03.07.2013	(97)	EP 2370749	(47)	03.07.2013
(97)	EP 2338399	(47)	03.07.2013	(97)	EP 2370879	(47)	03.07.2013
(97)	EP 2338666	(47)	03.07.2013	(97)	EP 2370983	(47)	03.07.2013
(97)	EP 2338700	(47)	03.07.2013	(97)	EP 2371054	(47)	03.07.2013
(97)	EP 2340145	(47)	03.07.2013	(97)	EP 2372181	(47)	03.07.2013
(97)	EP 2340214	(47)	03.07.2013	(97)	EP 2372637	(47)	03.07.2013
(97)	EP 2340926	(47)	03.07.2013	(97)	EP 2373156	(47)	03.07.2013
(97)	EP 2341629	(47)	03.07.2013	(97)	EP 2373627	(47)	03.07.2013
(97)	EP 2342219	(47)	03.07.2013	(97)	EP 2373732	(47)	03.07.2013
(97)	EP 2342430	(47)	03.07.2013	(97)	EP 2374381	(47)	03.07.2013
(97)	EP 2342433	(47)	03.07.2013	(97)	EP 2374709	(47)	03.07.2013
(97)	EP 2342678	(47)	03.07.2013	(97)	EP 2375235	(47)	03.07.2013
(97)	EP 2343582	(47)	03.07.2013	(97)	EP 2375351	(47)	03.07.2013
(97)	EP 2343776	(47)	03.07.2013	(97)	EP 2375439	(47)	03.07.2013
(97)	EP 2344302	(47)	03.07.2013	(97)	EP 2376216	(47)	03.07.2013
(97)	EP 2344558	(47)	03.07.2013	(97)	EP 2376581	(47)	03.07.2013
(97)	EP 2344642	(47)	03.07.2013	(97)	EP 2376646	(47)	03.07.2013
(97)	EP 2345018	(47)	03.07.2013	(97)	EP 2377455	(47)	03.07.2013
(97)	EP 2345084	(47)	03.07.2013	(97)	EP 2377658	(47)	03.07.2013
(97)	EP 2345696	(47)	03.07.2013	(97)	EP 2378172	(47)	03.07.2013
(97)	EP 2345751	(47)	03.07.2013	(97)	EP 2378933	(47)	03.07.2013
(97)	EP 2346365	(47)	03.07.2013	(97)	EP 2379747	(47)	03.07.2013
(97)	EP 2346612	(47)	03.07.2013	(97)	EP 2379988	(47)	03.07.2013
(97)	EP 2346744	(47)	03.07.2013	(97)	EP 2380111	(47)	03.07.2013
(97)	EP 2346746	(47)	03.07.2013	(97)	EP 2380335	(47)	03.07.2013
(97)	EP 2347101	(47)	03.07.2013	(97)	EP 2380716	(47)	03.07.2013
(97)	EP 2348497	(47)	03.07.2013	(97)	EP 2381162	(47)	03.07.2013
(97)	EP 2348557	(47)	03.07.2013	(97)	EP 2381431	(47)	03.07.2013
(97)	EP 2349072	(47)	03.07.2013	(97)	EP 2381523	(47)	03.07.2013
(97)	EP 2349389	(47)	03.07.2013	(97)	EP 2381625	(47)	03.07.2013
(97)	EP 2349395	(47)	03.07.2013	(97)	EP 2381626	(47)	03.07.2013
(97)	EP 2350081	(47)	03.07.2013	(97)	EP 2382113	(47)	03.07.2013
(97)	EP 2350163	(47)	03.07.2013	(97)	EP 2382364	(47)	03.07.2013
(97)	EP 2350620	(47)	03.07.2013	(97)	EP 2385261	(47)	03.07.2013
(97)	EP 2351880	(47)	03.07.2013	(97)	EP 2386312	(47)	03.07.2013
(97)	EP 2351970	(47)	03.07.2013	(97)	EP 2386418	(47)	03.07.2013
(97)	EP 2351985	(47)	03.07.2013	(97)	EP 2386419	(47)	03.07.2013
(97)	EP 2352573	(47)	03.07.2013	(97)	EP 2386430	(47)	03.07.2013
(97)	EP 2353069	(47)	03.07.2013	(97)	EP 2386650	(47)	03.07.2013
(97)	EP 2353552	(47)	03.07.2013	(97)	EP 2386740	(47)	03.07.2013
(97)	EP 2353815	(47)	03.07.2013	(97)	EP 2387454	(47)	03.07.2013
(97)	EP 2354542	(47)	03.07.2013	(97)	EP 2387918	(47)	03.07.2013
(97)	EP 2354626	(47)	03.07.2013	(97)	EP 2387970	(47)	03.07.2013
(97)	EP 2356043	(47)	03.07.2013	(97)	EP 2388904	(47)	03.07.2013
(97)	EP 2356294	(47)	03.07.2013	(97)	EP 2389029	(47)	03.07.2013
(97)	EP 2356326	(47)	03.07.2013	(97)	EP 2389639	(47)	03.07.2013
(97)	EP 2356967	(47)	03.07.2013	(97)	EP 2390080	(47)	03.07.2013
(97)	EP 2357213	(47)	03.07.2013	(97)	EP 2390857	(47)	03.07.2013
(97)	EP 2357430	(47)	03.07.2013	(97)	EP 2391244	(47)	03.07.2013
(97)	EP 2357768	(47)	03.07.2013	(97)	EP 2392384	(47)	03.07.2013

(97)	EP 2392835	(47)	03.07.2013	(97)	EP 2423724	(47)	03.07.2013
(97)	EP 2393812	(47)	03.07.2013	(97)	EP 2424121	(47)	03.07.2013
(97)	EP 2394780	(47)	03.07.2013	(97)	EP 2424479	(47)	03.07.2013
(97)	EP 2395575	(47)	03.07.2013	(97)	EP 2424587	(47)	03.07.2013
(97)	EP 2395882	(47)	03.07.2013	(97)	EP 2425099	(47)	03.07.2013
(97)	EP 2396232	(47)	03.07.2013	(97)	EP 2425194	(47)	03.07.2013
(97)	EP 2396333	(47)	03.07.2013	(97)	EP 2425266	(47)	03.07.2013
(97)	EP 2396819	(47)	03.07.2013	(97)	EP 2425462	(47)	03.07.2013
(97)	EP 2398178	(47)	03.07.2013	(97)	EP 2425481	(47)	03.07.2013
(97)	EP 2398691	(47)	03.07.2013	(97)	EP 2426054	(47)	03.07.2013
(97)	EP 2398790	(47)	03.07.2013	(97)	EP 2426085	(47)	03.07.2013
(97)	EP 2400956	(47)	03.07.2013	(97)	EP 2426525	(47)	03.07.2013
(97)	EP 2401691	(47)	03.07.2013	(97)	EP 2427133	(47)	03.07.2013
(97)	EP 2402126	(47)	03.07.2013	(97)	EP 2428467	(47)	03.07.2013
(97)	EP 2402176	(47)	03.07.2013	(97)	EP 2428695	(47)	03.07.2013
(97)	EP 2402317	(47)	03.07.2013	(97)	EP 2429926	(47)	03.07.2013
(97)	EP 2402955	(47)	03.07.2013	(97)	EP 2430018	(47)	03.07.2013
(97)	EP 2403687	(47)	03.07.2013	(97)	EP 2430206	(47)	03.07.2013
(97)	EP 2403698	(47)	03.07.2013	(97)	EP 2430896	(47)	03.07.2013
(97)	EP 2403998	(47)	03.07.2013	(97)	EP 2431147	(47)	03.07.2013
(97)	EP 2404088	(47)	03.07.2013	(97)	EP 2431243	(47)	03.07.2013
(97)	EP 2404577	(47)	03.07.2013	(97)	EP 2431278	(47)	03.07.2013
(97)	EP 2404748	(47)	03.07.2013	(97)	EP 2431733	(47)	03.07.2013
(97)	EP 2404994	(47)	03.07.2013	(97)	EP 2432312	(47)	03.07.2013
(97)	EP 2405526	(47)	03.07.2013	(97)	EP 2432722	(47)	03.07.2013
(97)	EP 2405756	(47)	03.07.2013	(97)	EP 2432989	(47)	03.07.2013
(97)	EP 2405771	(47)	03.07.2013	(97)	EP 2433041	(47)	03.07.2013
(97)	EP 2406253	(47)	03.07.2013	(97)	EP 2433189	(47)	03.07.2013
(97)	EP 2406469	(47)	03.07.2013	(97)	EP 2434137	(47)	03.07.2013
(97)	EP 2406535	(47)	03.07.2013	(97)	EP 2434345	(47)	03.07.2013
(97)	EP 2406851	(47)	03.07.2013	(97)	EP 2435021	(47)	03.07.2013
(97)	EP 2406889	(47)	03.07.2013	(97)	EP 2435255	(47)	03.07.2013
(97)	EP 2407032	(47)	03.07.2013	(97)	EP 2435599	(47)	03.07.2013
(97)	EP 2407233	(47)	03.07.2013	(97)	EP 2436092	(47)	03.07.2013
(97)	EP 2407258	(47)	03.07.2013	(97)	EP 2436194	(47)	03.07.2013
(97)	EP 2407900	(47)	03.07.2013	(97)	EP 2436213	(47)	03.07.2013
(97)	EP 2408225	(47)	03.07.2013	(97)	EP 2436966	(47)	03.07.2013
(97)	EP 2409285	(47)	03.07.2013	(97)	EP 2437873	(47)	03.07.2013
(97)	EP 2410223	(47)	03.07.2013	(97)	EP 2438808	(47)	03.07.2013
(97)	EP 2411250	(47)	03.07.2013	(97)	EP 2438883	(47)	03.07.2013
(97)	EP 2411447	(47)	03.07.2013	(97)	EP 2440316	(47)	03.07.2013
(97)	EP 2411546	(47)	03.07.2013	(97)	EP 2440786	(47)	03.07.2013
(97)	EP 2412475	(47)	03.07.2013	(97)	EP 2441555	(47)	03.07.2013
(97)	EP 2412592	(47)	03.07.2013	(97)	EP 2441695	(47)	03.07.2013
(97)	EP 2412746	(47)	03.07.2013	(97)	EP 2441876	(47)	03.07.2013
(97)	EP 2413077	(47)	03.07.2013	(97)	EP 2443093	(47)	03.07.2013
(97)	EP 2413552	(47)	03.07.2013	(97)	EP 2444248	(47)	03.07.2013
(97)	EP 2413630	(47)	03.07.2013	(97)	EP 2444456	(47)	03.07.2013
(97)	EP 2414641	(47)	03.07.2013	(97)	EP 2445592	(47)	03.07.2013
(97)	EP 2414680	(47)	03.07.2013	(97)	EP 2445758	(47)	03.07.2013
(97)	EP 2414693	(47)	03.07.2013	(97)	EP 2446179	(47)	03.07.2013
(97)	EP 2414705	(47)	03.07.2013	(97)	EP 2447139	(47)	03.07.2013
(97)	EP 2415104	(47)	03.07.2013	(97)	EP 2447199	(47)	03.07.2013
(97)	EP 2415659	(47)	03.07.2013	(97)	EP 2447731	(47)	03.07.2013
(97)	EP 2416046	(47)	03.07.2013	(97)	EP 2447843	(47)	03.07.2013
(97)	EP 2416306	(47)	03.07.2013	(97)	EP 2450410	(47)	03.07.2013
(97)	EP 2416973	(47)	03.07.2013	(97)	EP 2450495	(47)	03.07.2013
(97)	EP 2417437	(47)	03.07.2013	(97)	EP 2451008	(47)	03.07.2013
(97)	EP 2417877	(47)	03.07.2013	(97)	EP 2451132	(47)	03.07.2013
(97)	EP 2417954	(47)	03.07.2013	(97)	EP 2451297	(47)	03.07.2013
(97)	EP 2418232	(47)	03.07.2013	(97)	EP 2451522	(47)	03.07.2013
(97)	EP 2418269	(47)	03.07.2013	(97)	EP 2452074	(47)	03.07.2013
(97)	EP 2418421	(47)	03.07.2013	(97)	EP 2452335	(47)	03.07.2013
(97)	EP 2418503	(47)	03.07.2013	(97)	EP 2452389	(47)	03.07.2013
(97)	EP 2418704	(47)	03.07.2013	(97)	EP 2452464	(47)	03.07.2013
(97)	EP 2418705	(47)	03.07.2013	(97)	EP 2452658	(47)	03.07.2013
(97)	EP 2418914	(47)	03.07.2013	(97)	EP 2452798	(47)	03.07.2013
(97)	EP 2419337	(47)	03.07.2013	(97)	EP 2452831	(47)	03.07.2013
(97)	EP 2420062	(47)	03.07.2013	(97)	EP 2452851	(47)	03.07.2013
(97)	EP 2420491	(47)	03.07.2013	(97)	EP 2453064	(47)	03.07.2013
(97)	EP 2420550	(47)	03.07.2013	(97)	EP 2453201	(47)	03.07.2013
(97)	EP 2421155	(47)	03.07.2013	(97)	EP 2453261	(47)	03.07.2013
(97)	EP 2421787	(47)	03.07.2013	(97)	EP 2453728	(47)	03.07.2013
(97)	EP 2422521	(47)	03.07.2013	(97)	EP 2454140	(47)	03.07.2013
(97)	EP 2422551	(47)	03.07.2013	(97)	EP 2454423	(47)	03.07.2013
(97)	EP 2423428	(47)	03.07.2013	(97)	EP 2454465	(47)	03.07.2013
(97)	EP 2423631	(47)	03.07.2013	(97)	EP 2454466	(47)	03.07.2013
(97)	EP 2423672	(47)	03.07.2013	(97)	EP 2455305	(47)	03.07.2013

(97)	EP 2456585	(47)	03.07.2013	(97)	EP 2489171	(47)	03.07.2013
(97)	EP 2457394	(47)	03.07.2013	(97)	EP 2490439	(47)	03.07.2013
(97)	EP 2457944	(47)	03.07.2013	(97)	EP 2492618	(47)	03.07.2013
(97)	EP 2458059	(47)	03.07.2013	(97)	EP 2493545	(47)	03.07.2013
(97)	EP 2458067	(47)	03.07.2013	(97)	EP 2493741	(47)	03.07.2013
(97)	EP 2458320	(47)	03.07.2013	(97)	EP 2493791	(47)	03.07.2013
(97)	EP 2459022	(47)	03.07.2013	(97)	EP 2494188	(47)	03.07.2013
(97)	EP 2459314	(47)	03.07.2013	(97)	EP 2496478	(47)	03.07.2013
(97)	EP 2459392	(47)	03.07.2013	(97)	EP 2496929	(47)	03.07.2013
(97)	EP 2460373	(47)	03.07.2013	(97)	EP 2499352	(47)	03.07.2013
(97)	EP 2460471	(47)	03.07.2013	(97)	EP 2499501	(47)	03.07.2013
(97)	EP 2460864	(47)	03.07.2013	(97)	EP 2500070	(47)	03.07.2013
(97)	EP 2461172	(47)	03.07.2013	(97)	EP 2502062	(47)	03.07.2013
(97)	EP 2461509	(47)	03.07.2013	(97)	EP 2503025	(47)	03.07.2013
(97)	EP 2462130	(47)	03.07.2013	(97)	EP 2508686	(47)	03.07.2013
(97)	EP 2462328	(47)	03.07.2013	(97)	EP 2510283	(47)	03.07.2013
(97)	EP 2463525	(47)	03.07.2013	(97)	EP 2510603	(47)	03.07.2013
(97)	EP 2463674	(47)	03.07.2013	(97)	EP 2512729	(47)	03.07.2013
(97)	EP 2465415	(47)	03.07.2013	(97)	EP 2514298	(47)	03.07.2013
(97)	EP 2465620	(47)	03.07.2013	(97)	EP 2516119	(47)	03.07.2013
(97)	EP 2465732	(47)	03.07.2013	(97)	EP 2518823	(47)	03.07.2013
(97)	EP 2465956	(47)	03.07.2013	(97)	EP 2520746	(47)	03.07.2013
(97)	EP 2467030	(47)	03.07.2013	(97)	EP 2524894	(47)	03.07.2013
(97)	EP 2467276	(47)	03.07.2013	(97)	EP 2529090	(47)	03.07.2013
(97)	EP 2467355	(47)	03.07.2013	(97)	EP 2548458	(47)	03.07.2013
(97)	EP 2467517	(47)	03.07.2013				
(97)	EP 2467564	(47)	03.07.2013				
(97)	EP 2467802	(47)	03.07.2013				
(97)	EP 2467988	(47)	03.07.2013				
(97)	EP 2468218	(47)	03.07.2013				
(97)	EP 2468560	(47)	03.07.2013				
(97)	EP 2468578	(47)	03.07.2013				
(97)	EP 2468619	(47)	03.07.2013				
(97)	EP 2468655	(47)	03.07.2013				
(97)	EP 2469646	(47)	03.07.2013				
(97)	EP 2470789	(47)	03.07.2013				
(97)	EP 2470928	(47)	03.07.2013				
(97)	EP 2471600	(47)	03.07.2013				
(97)	EP 2471648	(47)	03.07.2013				
(97)	EP 2473432	(47)	03.07.2013				
(97)	EP 2473545	(47)	03.07.2013				
(97)	EP 2473546	(47)	03.07.2013				
(97)	EP 2473712	(47)	03.07.2013				
(97)	EP 2473970	(47)	03.07.2013				
(97)	EP 2474072	(47)	03.07.2013				
(97)	EP 2474397	(47)	03.07.2013				
(97)	EP 2474637	(47)	03.07.2013				
(97)	EP 2475327	(47)	03.07.2013				
(97)	EP 2475476	(47)	03.07.2013				
(97)	EP 2475498	(47)	03.07.2013				
(97)	EP 2475570	(47)	03.07.2013				
(97)	EP 2475611	(47)	03.07.2013				
(97)	EP 2475645	(47)	03.07.2013				
(97)	EP 2476004	(47)	03.07.2013				
(97)	EP 2476029	(47)	03.07.2013				
(97)	EP 2476220	(47)	03.07.2013				
(97)	EP 2477141	(47)	03.07.2013				
(97)	EP 2477674	(47)	03.07.2013				
(97)	EP 2477791	(47)	03.07.2013				
(97)	EP 2478187	(47)	03.07.2013				
(97)	EP 2478417	(47)	03.07.2013				
(97)	EP 2478673	(47)	03.07.2013				
(97)	EP 2479077	(47)	03.07.2013				
(97)	EP 2480435	(47)	03.07.2013				
(97)	EP 2480559	(47)	03.07.2013				
(97)	EP 2480628	(47)	03.07.2013				
(97)	EP 2481163	(47)	03.07.2013				
(97)	EP 2483155	(47)	03.07.2013				
(97)	EP 2483474	(47)	03.07.2013				
(97)	EP 2483848	(47)	03.07.2013				
(97)	EP 2484766	(47)	03.07.2013				
(97)	EP 2485577	(47)	03.07.2013				
(97)	EP 2486007	(47)	03.07.2013				
(97)	EP 2486356	(47)	03.07.2013				
(97)	EP 2486766	(47)	03.07.2013				
(97)	EP 2488076	(47)	03.07.2013				
(97)	EP 2488524	(47)	03.07.2013				
(97)	EP 2488708	(47)	03.07.2013				

Zveřejněné překlady evropských patentových spisů

U následujících udělených evropských patentů s účinky pro Českou republiku byl majitelem předložen překlad patentového spisu do českého jazyka (§ 35c odst. 2 až 4 zákona č. 527/1990 Sb., v platném znění). Údaje jsou řazeny vzestupně podle čísel evropských patentů.

(97) EP 1547372	(72) Heaven, Thomas, Manotick Ontario K4M 1E6, CA
(47) 13.03.2013	Currie, Darin, Ottawa Ontario K17 5B6, CA
(97) 08.04.2004	Altwein, Thomas, Immenstaad 88090, DE
(51) H04N 5/44 (2011.01)	Kania, Jason, Unit 502 Ottawa Ontario K1S 5N3, CA
H04N 5/45 (2011.01)	(54) Adresování závislé na lokalitě pro GSM-R systémy
H04N 7/24 (2011.01)	(32) 30.09.2005
(96) 25.09.2003	(31) 239346
(96) 03798328.5	(33) US
(73) Koninklijke Philips Electronics N.V., 5621 BA Eindhoven, NL	(74) Společná advokátní kancelář Všetečka Zelený Švorčík Kalenský a partneři, JUDr. Otakar Švorčík, Hálkova 2, Praha 2, 12000
(72) KELLY, Declan, P., NL-5656 AA Eindhoven, NL	
VAN GESTEL, Wilhelmus, J., NL-5656 AA Eindhoven, NL	
DE HAAN, Wiebe, NL-5656 AA Eindhoven, NL	(97) EP 1771053
(54) Zařízení pro příjem digitálního informačního signálu	(47) 03.04.2013
(32) 26.09.2002	(97) 04.04.2007
(31) 02079057	(51) H05K 5/02 (2006.01)
(33) EP	H02K 11/00 (2006.01)
(86) PCT/IB2003/004171	B60H 1/00 (2006.01)
(87) WO 2004/030351	(96) 28.08.2006
(74) PATENTSERVIS Praha a.s., Na Podkovce 281/10, Praha 4, 14700	(96) 06017890.2
	(73) Eberspächer Climate Control Systems GmbH & Co. KG, 73730 Esslingen, DE
	(72) Humburg, Michael, 73035 Göppingen, DE
	Haber, Bernd, 73249 Wernau, DE
	Wetzel, Andreas, 73249 Wernau, DE
	(54) Kombinace řídicí jednotky se skříní pro její uložení
	(32) 28.09.2005
	(31) 102005046390
	(33) DE
	(74) Čermák a spol., JUDr. Karel Čermák, advokát, Národní 32, Praha 1, 11000
(97) EP 1598097	(97) EP 1784576
(47) 12.06.2013	(47) 13.03.2013
(97) 23.11.2005	(97) 09.03.2006
(51) A63H 33/10 (1968.09)	(51) F04C 29/04 (2006.01)
(96) 07.04.2005	F04C 18/16 (2006.01)
(96) 05007650.4	F04C 18/08 (2006.01)
(73) Bruder Spielwaren GmbH + Co. KG, 90768 Fürth, DE	(96) 17.08.2005
(72) Bruder, Paul Heinz, Dipl.-Ing. (FH), 90768 Fürth, DE	(96) 05772932.9
(54) Stavební systém	(73) Edwards Limited, Crawley, West Sussex RH10 9LW, GB
(32) 17.05.2004	(72) NORTH, Michael Henry, BOC Edwards, Shoreham By Sea, West Sussex BN43 6RH, GB
(31) 102004024395	(54) Chlazení rotorů čerpadel
(33) DE	(32) 02.09.2004, 06.10.2004
(74) Rott, Růžička & Guttmann Patentové, známkové a advokátní kanceláře, Ing. Jiří Andera, Vinohradská 37, Praha 2, 12000	(31) 0419514, 0422195
	(33) GB, GB
	(86) PCT/GB2005/003225
	(87) WO 2006/024818
	(74) Společná advokátní kancelář Všetečka Zelený Švorčík Kalenský a partneři, JUDr. Otakar Švorčík, Hálkova 2, Praha 2, 12000
(97) EP 1602684	(97) EP 1799283
(47) 20.03.2013	(47) 27.03.2013
(97) 07.12.2005	(97) 13.04.2006
(51) C08J 9/16 (2006.01)	(51) A61M 1/16 (2006.01)
C08J 9/18 (2006.01)	(96) 10.09.2005
C08J 9/00 (2006.01)	(96) 05787484.4
(96) 27.05.2005	(73) Fresenius Medical Care Deutschland GmbH, 61352 Bad Homburg, DE
(96) 05011440.4	(72) BREHM, Winfried, 97461 Hofheim, DE
(73) BASF SE, 67056 Ludwigshafen, DE	(54) Zařízení na úpravu krve s tyčovitým prostředkem pro přidržování předmětů
(72) Braun, Frank, Dr., 67063 Ludwigshafen, DE	(32) 06.10.2004
Fink, Günter, 67133 Maxdorf, DE	(31) 102004048911
Thom, Arnd, 55232 Alzey, DE	(33) DE
(54) Kovové částice obsahující polyolefinové pěnové částice	
(32) 02.06.2004	
(31) 102004027073	
(33) DE	
(74) Společná advokátní kancelář Všetečka Zelený Švorčík Kalenský a partneři, JUDr. Otakar Švorčík, Hálkova 2, Praha 2, 12000	
(97) EP 1771025	(97) 04.04.2007
(47) 13.03.2013	(51) H04W 4/02 (2009.01)
(97) 04.04.2007	(96) 15.09.2006
(51) H04W 4/02 (2009.01)	(96) 06019401.6
(96) 15.09.2006	(73) Kapsch CarrierCom France S.A.S., 75001 Paris, FR
(96) 06019401.6	
(73) Kapsch CarrierCom France S.A.S., 75001 Paris, FR	

(86) PCT/EP2005/009766
(87) WO 2006/037429
(74) PATENTSERVIS Praha a.s., Na Podkovce 281/10, Praha 4, 14700

(86) PCT/AU2006/000730
(87) WO 2006/128230
(74) KANIA, SEDLÁK, SMOLA Patentová a známková kancelář, Mgr. Martina Dvořáková, Mendlovo nám. 1a, Brno, 60300

(97) **EP 1812766**
(47) 10.04.2013
(97) 18.05.2006
(51) **F27D 15/02** (2006.01)
F27B 7/38 (2006.01)
F27D 19/00 (2006.01)
F27D 21/00 (2006.01)
C04B 7/47 (2006.01)
F28C 3/16 (2006.01)
F26B 17/26 (2006.01)
F26B 3/08 (2006.01)
F28F 27/02 (2006.01)
(96) 03.11.2005
(96) 05811072.7
(73) KHD Humboldt Wedag GmbH, 51067 Köln, DE
(72) MERSMANN, Matthias, B-4731 Lichtenbusch, BE
SCHINKE, Karl, 50937 Köln, DE
BINNINGER, Thomas, Alpharetta, GA 30022, US
(54) **Způsob regulace provozu roštového chladiče pro sypký materiál**
(32) 11.11.2004
(31) 102004054417
(33) DE
(86) PCT/EP2005/011756
(87) WO 2006/050851
(74) TRAPLOVÁ HAKR KUBÁT Advokátní a patentová kancelář, Ing. Eduard Hakr, Přístavní 24, Praha 7, 17000

(97) **EP 1926476**
(47) 10.04.2013
(97) 08.03.2007
(51) **A61K 9/14** (2006.01)
A61K 9/16 (2006.01)
A61K 9/26 (2006.01)
A61K 31/5025 (2006.01)
(96) 24.08.2006
(96) 06802215.1
(73) Sanofi-Aventis U.S. LLC, Bridgewater, NJ 08807, US
(72) JACOBS, Irwin C., Eureka, Missouri 63025, US
HIGGINS, John D. c/o sanofi-aventis, Département de Brevets, 75013 Paris, FR
GUILLOT, Micael, Phoenixville, Pennsylvania 19460, US
FRANSON, Nancy M., Collegeville, Pennsylvania 19426, US
ROCCO, William L., Reading, Pennsylvania 19606, US
ABU-IZZA, Khawla Abdullah, Highland Mills, New York 10930, US
(54) **Amorfní pevné disperze 7-chlor-N,N,5-trimethyl-4-oxo-3-fenyl-3,5-dihydro-4H-pyridazino[4,5-b]indol-1-acetamidu**
(32) 29.08.2005
(31) 712150 P
(33) US
(86) PCT/US2006/033022
(87) WO 2007/027494
(74) TRAPLOVÁ HAKR KUBÁT Advokátní a patentová kancelář, Ing. Eduard Hakr, Přístavní 24, Praha 7, 17000

(97) **EP 1855781**
(47) 13.03.2013
(97) 13.07.2006
(51) **B01D 39/20** (2006.01)
B01D 46/52 (2006.01)
B01D 46/24 (2006.01)
(96) 05.01.2006
(96) 06717655.2
(73) Mecs, Inc., St. Louis, MO 63178-4547, US
(72) ZIEBOLD, Steven, A., Waterloo, IL 62298, US
AZWELL, Douglas, E., Maryland Heights, MO 63043, US
MUELLER, Frederick, L., Herculaneum, MO 63048, US
MERZ, John, S., Imperial, 63052, US
EEMANS, Pierre, L., B-9300 Aalst, BE
(54) **Pásové sběrné médium vláknitého lože pro odlučovače vlhkosti**
(32) 07.01.2005
(31) 31820
(33) US
(86) PCT/US2006/000482
(87) WO 2006/074383
(74) PATENTSERVIS Praha a.s., Na Podkovce 281/10, Praha 4, 14700

(97) **EP 1943907**
(47) 20.03.2013
(97) 10.05.2007
(51) **A23J 1/20** (2006.01)
A23C 3/033 (2006.01)
A23C 9/142 (2006.01)
A23J 1/22 (2006.01)
(96) 06.12.2005
(96) 05815928.6
(73) Fedaravicius, Vytautas, 10104 Vilnius, LT
(72) JUSKA, Adomas, LT-09112 Vilnius, LT
(54) **Způsob výroby kaseinu a zařízení pro provádění tohoto způsobu**
(32) 02.11.2005
(31) 2005098
(33) LT
(86) PCT/LT2005/000004
(87) WO 2007/052996
(74) Čermák a spol., JUDr. Karel Čermák, Elišky Peškové 15/735, Praha 5, 15000

(97) **EP 1888766**
(47) 27.03.2013
(97) 07.12.2006
(51) **C12Q 1/04** (2006.01)
C12Q 1/68 (2006.01)
(96) 31.05.2006
(96) 06741147.0
(73) NEWSOUTH INNOVATIONS PTY LIMITED, Sydney, NSW 2052, AU
(72) NEILAN, Brett, A, Maroubra, NSW 2035, AU
JUNGBULT, Anne, Dorothee, Coogee, NSW 2034, AU
(54) **Detekce hepatotoxických cyanobakterií**
(32) 31.05.2005
(31) 2005902805
(33) AU

(97) **EP 1948180**
(47) 13.03.2013
(97) 18.05.2007
(51) **A61K 31/517** (2006.01)
A61K 31/00 (2006.01)
A61P 35/00 (2006.01)
(96) 09.11.2006
(96) 06819380.4
(73) Boehringer Ingelheim International GmbH, 55216 Ingelheim am Rhein, DE
(72) SOLCA, Flavio, A-1230 Wien, AT
AMELSBERG, Andree, Southbury, CT 06488, US
STEHLE, Gerd, 89584 Ehingen, DE
VAN MEEL, Jacobus C., A., A-2340 Moedling, AT
BAUM, Anke, A-1050 Wien, AT

(54) **Kombinační léčení zhoubného nádoru zahrnující inhibitory EGFR/HER2**

(32) 11.11.2005
(31) 05110669
(33) EP
(86) PCT/EP2006/068314
(87) WO 2007/054551
(74) KOREJZOVÁ & SPOL., v.o.s., JUDr. Petra Korejzová, Korunní 810/104 E, Praha 10, 10100

(54) **Systémy s kationtovou povrchově aktivní látkou, které obsahují mikrovláknitou celulózu**

(32) 19.12.2006
(31) 612589
(33) US
(86) PCT/US2007/087216
(87) WO 2008/079693
(74) TRAPLOVÁ HAKR KUBÁT Advokátní a patentová kancelář, Ing. Jan Kubát, Přístavní 24, Praha 7, 17000

(97) **EP 2042199**

(47) 17.04.2013
(97) 01.04.2009
(51) **D01F 1/10** (2006.01)
D01F 4/00 (2006.01)
D01F 9/00 (2006.01)
D04H 1/70 (2012.01)
D04H 1/02 (2006.01)
D04H 3/03 (2012.01)
D04H 1/736 (2012.01)
D04H 1/728 (2012.01)
D04H 3/016 (2012.01)
A61L 15/46 (2006.01)
A61L 15/32 (2006.01)
D04H 3/00 (2012.01)
D01D 5/18 (2006.01)
D04H 1/42 (2012.01)

(96) 11.12.2007
(96) 07023973.6

(73) Carl Freudenberg KG, 69469 Weinheim, DE
(72) Reibel, Denis, 67850 Herrlisheim, FR
Schlesselmann, Bernd, 69469 Weinheim, DE
Kerhault, Jean-Francois, 68766 Hockenheim, DE
Grotten, Robert, 68280 Sundhoffen, FR

(54) **Biologicky vstřebatelné obvazy na rány**

(32) 18.09.2007
(31) 102007044648
(33) DE
(74) TRAPLOVÁ HAKR KUBÁT Advokátní a patentová kancelář, Ing. Eduard Hakr, Přístavní 24, Praha 7, 17000

(97) **EP 2116124**

(47) 27.03.2013
(97) 11.11.2009
(51) **A01D 75/20** (2006.01)
A01D 78/10 (2006.01)
A01D 34/66 (2006.01)

(96) 05.05.2009
(96) 09159361.6
(73) KUHN S.A., 67700 Saverne, FR
(72) Walch, Martin, 67490, DETTWILLER, FR

(54) **Žací stroj na pícniny**

(32) 06.05.2008
(31) 0852993
(33) FR
(74) Daniela Toningerová, patentový a známkový zástupce, Kamenická 3, Praha 7, 17000

(97) **EP 2142630**

(47) 20.03.2013
(97) 13.11.2008
(51) **C11D 3/22** (2006.01)
(96) 08.04.2008
(96) 08735940.2

(73) Henkel AG & Co. KGaA, 40589 Düsseldorf, DE
(72) GUCKENBIEHL, Bernhard, 50769 Köln, DE
HÖLSKEN, Sören, 40589 Düsseldorf, DE
WATTEBLED, Carine, 40589 Düsseldorf, DE

(54) **Prací nebo čistící prostředek obsahující polysacharid**

(32) 07.05.2007
(31) 102007021793
(33) DE
(86) PCT/EP2008/054212
(87) WO 2008/135334
(74) KOREJZOVÁ & SPOL., v.o.s., JUDr. Petra Korejzová, Korunní 810/104 E, Praha 10, 10100

(97) **EP 2087909**

(47) 13.03.2013
(97) 12.08.2009
(51) **A61K 9/00** (2006.01)
A61K 31/167 (2006.01)
A61K 47/12 (2006.01)

(96) 05.02.2009
(96) 09152160.9

(73) Moly Pharma, 31470 Cambernard, FR
(72) Douleau, Didier, 31470 CAMBERNARD, FR

(54) **Formulace injikovatelného roztoku paracetamolu, způsob přípravy a balení takového roztoku a obalového zařízení takového roztoku**

(32) 06.02.2008
(31) 0850742
(33) FR
(74) TRAPLOVÁ HAKR KUBÁT Advokátní a patentová kancelář, Ing. Eduard Hakr, Přístavní 24, Praha 7, 17000

(97) **EP 2209795**

(47) 24.04.2013
(97) 16.04.2009
(51) **C07J 41/00** (2006.01)
C07J 43/00 (2006.01)
A61K 31/565 (2006.01)
A61K 31/58 (2006.01)
A61P 9/04 (2006.01)
A61P 9/06 (2006.01)
A61P 9/12 (2006.01)

(96) 18.09.2008
(96) 08804418.5

(73) SIGMA-TAU Industrie Farmaceutiche Riunite S.p.A., 00144 Roma, IT

(72) CERRI, Alberto, I-20156 Milan, IT
BIANCHI, Giuseppe, I-20133 Milano, IT
FEDRIZZI, Giorgio, I-24047 Treviglio, IT
FERRARI, Patrizia, I-21100 Varese, IT
GOBBINI, Mauro, I-21020 Mercallo, IT
MARAZZI, Giuseppe, I-20143 Milan, IT
TORRI, Marco, I-20017 Rho, IT
CABRI, Walter, I-20089 Rozzano, IT

(54) **Deriváty aminooximu 2- a/nebo 4-substituovaných androstanů a androstenů jako léčiv na kardiovaskulární choroby**

(32) 12.10.2007

(97) **EP 2094826**

(47) 10.04.2013
(97) 03.07.2008
(51) **C11D 3/22** (2006.01)
C11D 1/62 (2006.01)
A61K 8/73 (2006.01)
A61Q 5/06 (2006.01)
A61Q 5/12 (2006.01)

(96) 12.12.2007
(96) 07865568.5

(73) CP Kelco US, Inc., Atlanta, GA 30339, US
(72) SWAZEY, John, M., CA 92130, US

(31) 07118362
(33) EP
(86) PCT/EP2008/062483
(87) WO 2009/047101
(74) INPARTNERS GROUP, Ing. Bc. Ivan Lukšiček, Lidická 51/707, Brno, 60200

(97) **EP 2240433**
(47) 20.03.2013
(97) 16.07.2009
(51) **C07C 231/22** (2006.01)
C07C 233/52 (2006.01)
(96) 23.12.2008
(96) 08869959.0

(73) F. Hoffmann-La Roche AG, 4070 Basel, CH
(72) BUBENDORF, André, F-68510 Uffheim, FR
GOLDBACH, Pierre, F-68170 Rixheim, FR
GRASSMANN, Olaf, 79540 Loerrach, DE
HENNIG, Michael, 79576 Weil am Rhein, DE
SAUER, Ines, 68161 Mannheim, DE
TRUSSARDI, René, CH-4127 Birsfelden, CH

(54) **Polamorfní formy oseltamivir fosfátu**
(32) 04.01.2008
(31) 08150057
(33) EP
(86) PCT/EP2008/068219
(87) WO 2009/087062
(74) Čermák a spol., JUDr. Karel Čermák, Elišky Peškové 15/735, Praha 5, 15000

(97) **EP 2243714**
(47) 24.04.2013
(97) 20.08.2009
(51) **B65D 51/18** (2006.01)
B65D 41/62 (2006.01)
(96) 03.07.2008
(96) 08805306.1

(73) Aranda Campin, David, 50420 Cadrete (Zaragoza), ES
(72) Aranda Campin, David, 50420 Cadrete (Zaragoza), ES

(54) **Nápojová plechovka s ochranným povlakem**
(32) 12.02.2008
(31) 200800291 U
(33) ES
(86) PCT/ES2008/000476
(87) WO 2009/101220
(74) A. Holas & partner Patentová a známková kancelář, Ing. Mgr. Hana Holasová, Křížová 4/105, Brno, 60300

(97) **EP 2258826**
(47) 20.03.2013
(97) 08.12.2010
(51) **C12C 1/027** (2006.01)
C12C 1/10 (2006.01)
E04B 9/00 (2006.01)
(96) 03.06.2010
(96) 10290294.7

(73) Malteurop Groupe, 51100 Reims, FR
(72) Julien, Denis, 51360 Beaumont sur Vesle, FR

(54) **Humno**
(32) 04.06.2009
(31) 0902701
(33) FR
(74) Čermák a spol., JUDr. Karel Čermák, Elišky Peškové 15/735, Praha 5, 15000

(97) **EP 2263721**
(47) 24.04.2013
(97) 22.12.2010
(51) **A61M 5/315** (2006.01)
(96) 03.03.2004
(96) 10184085.8

(73) Sanofi-Aventis Deutschland GmbH, 65929 Frankfurt am Main, DE
(72) Veasey, Robert, Frederick, CV34 4AB Warwick, GB
Perkins, Robert, Leamington Spa, Warwickshire CV31 2TG, GB
Plumptre, David, Aubrey, Droitwich, Worcestershire, GB

(54) **Vstříkovací zařízení perového typu s objímkou pro navolení dávky**

(32) 03.03.2003
(31) 0304822
(33) GB
(74) TRAPLOVÁ HAKR KUBÁT Advokátní a patentová kancelář, Ing. Jan Kubát, Přístavní 24, Praha 7, 17000

(97) **EP 2263722**
(47) 24.04.2013
(97) 22.12.2010
(51) **A61M 5/315** (2006.01)
(96) 03.03.2004
(96) 10184163.3

(73) Sanofi-Aventis Deutschland GmbH, 65929 Frankfurt am Main, DE
(72) Veasey, Robert, Frederick, Warwick CV34 4AB, GB
Perkins, Robert, Oxfordshire OX 14 5BZ, GB
Plumptre, David, Aubrey, Droitwich, Worcestershire, GB

(54) **Vstříkovací zařízení perového typu s objímkou pro navolení dávky**

(32) 03.03.2003
(31) 0304822
(33) GB
(74) TRAPLOVÁ HAKR KUBÁT Advokátní a patentová kancelář, Ing. Jan Kubát, Přístavní 24, Praha 7, 17000

(97) **EP 2263724**
(47) 24.04.2013
(97) 22.12.2010
(51) **A61M 5/315** (2006.01)
(96) 03.03.2004
(96) 10184516.2

(73) Sanofi-Aventis Deutschland GmbH, 65929 Frankfurt am Main, DE
(72) Veasey, Robert, Frederick, Warwick CV34 4AB, GB
Perkins, Robert, Oxfordshire OX14 5BZ, GB
Plumptre, David, Aubrey, Droitwich, Worcestershire, GB

(54) **Vstříkovací zařízení perového typu s objímkou pro navolení dávky**

(32) 03.03.2003
(31) 0304822
(33) GB
(74) TRAPLOVÁ HAKR KUBÁT Advokátní a patentová kancelář, Ing. Jan Kubát, Přístavní 24, Praha 7, 17000

(97) **EP 2271435**
(47) 10.04.2013
(97) 17.09.2009
(51) **H05K 1/14** (2006.01)
B05B 5/053 (2006.01)
(96) 26.02.2009
(96) 09719745.3

(73) Illinois Tool Works Inc., Glenview, IL 60026, US
(72) ALTENBURGER, Gene P., Glenview Illinois 60026, US
(54) **Konfigurace obvodové desky pro vzduchem poháněnou elektrostaticky podporovanou rozprašovací pistolí**

(32) 10.03.2008
(31) 45175
(33) US
(86) PCT/US2009/035242
(87) WO 2009/114276
(74) TRAPLOVÁ HAKR KUBÁT Advokátní a patentová kancelář, Ing. Eduard Hakr, Přístavní 24, Praha 7, 17000

- | | |
|---|--|
| <p>(97) EP 2281592
(47) 24.04.2013
(97) 09.02.2011
(51) A61M 5/315 (2006.01)
(96) 03.03.2004
(96) 10184347.2
(73) Sanofi-Aventis Deutschland GmbH, 65929 Frankfurt am Main, DE
(72) Veasey, Robert, Frederick, Warwick CV34 4AB, GB
Perkins, Robert, Oxfordshire OX 14 5BZ, GB
Plumptre, David, Aubrey, Droitwich, Worcestershire, GB</p> | <p>(54) Individuální sací systém pro navíjecí jednotku
(32) 16.11.2009
(31) MI20092013
(33) IT
(74) KOREJZOVÁ & SPOL., v.o.s., JUDr. Petra Korejzová, Korunní 810/104 E, Praha 10, 10100</p> |
| <p>(72) Vstříkovací zařízení perového typu s objímkou na volení dávky
(32) 03.03.2003
(31) 0304822
(33) GB
(74) TRAPLOVÁ HAKR KUBÁT Advokátní a patentová kancelář, Ing. Jan Kubát, Přístavní 24, Praha 7, 17000</p> | <p>(97) EP 2342198
(47) 03.04.2013
(97) 25.03.2010
(51) C07D 413/04 (2006.01)
A61K 31/5377 (2006.01)
A61K 35/00 (2006.01)
(96) 15.09.2009
(96) 09792531.7
(73) Novartis AG, 4056 Basel, CH
(72) BAJWA, Joginder Singh, Elmwood Park New Jersey 07407, US
DE LA CRUZ, Marilyn, Matawan New Jersey 07747, US
DODD, Stephanie Kay, Ayer Massachusetts 01432, US
WAYKOLE, Liladhar Murlidhar, Succasunna New Jersey 07876, US
WU, Raeann, Pine Brook New Jersey 07058, US</p> |
| <p>(97) EP 2313667
(47) 06.03.2013
(97) 25.02.2010
(51) F16F 15/315 (2006.01)
H02K 7/02 (2006.01)
(96) 13.08.2009
(96) 09785487.1
(73) Williams Hybrid Power Limited, Wantage, Oxfordshire OX12 2DQ, GB
(72) FOLEY, Ian, David, Fornsett St. Mary Norfolk NR16 1JT, GB
TARRANT, Colin, Kelsall Cheshire CW6 0RT, GB</p> | <p>(54) Soli N-[6-(cis-2,6-dimethylmorpholin-4-yl)pyridin-3-yl]-2-methyl-4'-(trifluormethoxy)[1,1'-bifeny]-3-karboxamidu
(32) 17.09.2008
(31) 97580 P
(33) US
(86) PCT/US2009/056918
(87) WO 2010/033481
(74) TRAPLOVÁ HAKR KUBÁT Advokátní a patentová kancelář, Ing. Jan Kubát, Přístavní 24, Praha 7, 17000</p> |
| <p>(54) Sestava setrvačnicku
(32) 18.08.2008
(31) 0815067
(33) GB
(86) PCT/GB2009/051020
(87) WO 2010/020806
(74) TRAPLOVÁ HAKR KUBÁT Advokátní a patentová kancelář, Ing. Eduard Hakr, Přístavní 24, Praha 7, 17000</p> | <p>(97) EP 2344486
(47) 27.03.2013
(97) 28.01.2010
(51) C07D 417/14 (2006.01)
A61K 31/4535 (2006.01)
A61K 31/4709 (2006.01)
A61P 29/00 (2006.01)
A61P 1/08 (2006.01)
A61K 31/427 (2006.01)
A61P 25/00 (2006.01)
A61P 19/10 (2006.01)
A61P 33/00 (2006.01)
A61P 35/00 (2006.01)
C07D 213/74 (2006.01)
C07D 211/26 (2006.01)
C07D 277/24 (2006.01)
A61K 31/4545 (2006.01)
A61P 9/00 (2006.01)
A61P 37/00 (2006.01)
A61P 1/00 (2006.01)
(96) 21.07.2009
(96) 09737098.5
(73) SANOFI, 75008 Paris, FR
(72) ABOUABDELLAH, Ahmed, F-75013 Paris, FR
GÖRLITZER, Jochen, 65926 Frankfurt, DE
HAMLEY, Peter, 65926 Fankfurt, DE
RAVET, Antoine, F-75013 Paris, FR</p> |
| <p>(97) EP 2318294
(47) 01.05.2013
(97) 04.03.2010
(51) B65G 19/28 (2006.01)
(96) 28.08.2009
(96) 09787043.0
(73) Caterpillar Global Mining Europe GmbH, 44534 Lünen, DE
(72) SCHMIDT, Siegfried, 46242 Bottrop, DE
WIRTZ, Jörg, 58454 Witten, DE</p> | <p>(54) Alkylthiazolkarbamátové deriváty, jejich příprava a jejich použití v terapii
(32) 23.07.2008
(31) 0804179
(33) FR
(86) PCT/FR2009/051457
(87) WO 2010/010288
(74) TRAPLOVÁ HAKR KUBÁT Advokátní a patentová kancelář, Ing. Jan Kubát, Přístavní 24, Praha 7, 17000</p> |
| <p>(54) Dopravní žlab s vyměnitelným korýtkem a vyměnitelné korýtko
(32) 29.08.2008
(31) 202008011518 U
(33) DE
(86) PCT/IB2009/053770
(87) WO 2010/023637
(74) Společná advokátní kancelář Všečeka Zelený Švorčík Kalenský a partneři, JUDr. Michal Havlík, Hálkova 2, Praha 2, 12000</p> | <p>(97) EP 2322458
(47) 13.03.2013
(97) 18.05.2011
(51) B65H 54/70 (2006.01)
B65H 67/08 (2006.01)
(96) 09.11.2010
(96) 10190496.9
(73) Savio Macchine Tessili S.p.A., 33170 Pordenone, IT
(72) Badiali, Roberto, 33170, PORDENONE, IT
Ceolin, Mauro, 33170, PORDENONE, IT
Colomberotto, Giorgio, 33077, SACILE (PN), IT</p> |
| <p>(97) EP 2322458
(47) 13.03.2013
(97) 18.05.2011
(51) B65H 54/70 (2006.01)
B65H 67/08 (2006.01)
(96) 09.11.2010
(96) 10190496.9
(73) Savio Macchine Tessili S.p.A., 33170 Pordenone, IT
(72) Badiali, Roberto, 33170, PORDENONE, IT
Ceolin, Mauro, 33170, PORDENONE, IT
Colomberotto, Giorgio, 33077, SACILE (PN), IT</p> | <p>(97) EP 2352689
(47) 10.04.2013</p> |

(97) 10.06.2010
(51) **B66B 5/00** (2006.01)
B66B 5/02 (2006.01)
(96) 27.11.2009
(96) 09759957.5
(73) Inventio AG, 6052 Hergiswil, CH
(72) SPIRGI, Erich, CH-6052 Hergiswil, CH
(54) **Způsob k uvolnění prostředku k uchopení břemena nebo vyvažovacího závaží výtahu ze zachycovacího postavení**
(32) 04.12.2008
(31) 08170669
(33) EP
(86) PCT/EP2009/065974
(87) WO 2010/063650
(74) Společná advokátní kancelář Všeťečka Zelený Švorčík Kalenský a partneři, JUDr. Michal Havlík, Hálkova 2, Praha 2, 12000

(74) KANIA, SEDLÁK, SMOLA Patentová a známková kancelář, Ing. Jiří Malůšek, Mendlovo nám. 1a, Brno, 60300

(97) **EP 2356004**
(47) 27.03.2013
(97) 17.06.2010
(51) **B60T 8/172** (2006.01)
G01P 3/50 (2006.01)
(96) 19.11.2009
(96) 09796983.6
(73) Siemens Aktiengesellschaft, 80333 München, DE
(72) RULKA, Wolfgang, 81247 München, DE
STÜTZLE, Thorsten, 90480 Nürnberg, DE
VIERECK, Uwe, 10249 Berlin, DE
(54) **Způsob zjišťování rychlosti kolejového vozidla při procesu brždění**
(32) 10.12.2008
(31) 102008061456
(33) DE
(86) PCT/EP2009/065449
(87) WO 2010/066550
(74) Čermák a spol., JUDr. Karel Čermák, Elišky Peškové 15/735, Praha 5, 15000

(97) **EP 2410209**
(47) 27.03.2013
(97) 25.01.2012
(51) **F16H 57/04** (2010.01)
F28D 15/02 (2006.01)
F04D 29/28 (2006.01)
(96) 22.07.2010
(96) 10007628.0
(73) Siemens Aktiengesellschaft, 80333 München, DE
(72) Kücükyavuz, Ali Kemal, 59192 Bergkamen, DE
Liesegang, Maik, 46397 Bocholt, DE
(54) **Chladicí zařízení pro převodku**
(74) Čermák a spol., JUDr. Karel Čermák, Elišky Peškové 15/735, Praha 5, 15000

(97) **EP 2401923**
(47) 13.03.2013
(97) 04.01.2012
(51) **A23D 9/04** (2006.01)
A23D 7/00 (2006.01)
C11B 3/10 (2006.01)
C11C 3/10 (2006.01)
(96) 30.06.2010
(96) 10251193.8
(73) LODERS CROKLAAN B.V., 1521 AZ Wormerveer, NL
(72) Bhaggan, Krishnadath, 1521 AZ Wormerveer, NL
Favre, Thomas Louis François, 1521 AZ Wormerveer, NL
(54) **Zpracování rostlinných olejů**
(74) Společná advokátní kancelář Všeťečka Zelený Švorčík Kalenský a partneři, JUDr. Michal Havlík, Hálkova 2, Praha 2, 12000

(97) **EP 2426002**
(47) 27.03.2013
(97) 07.03.2012
(51) **B60K 35/00** (2006.01)
G01F 23/00 (2006.01)
B60W 50/08 (2012.01)
B60W 50/14 (2012.01)
(96) 17.12.2010
(96) 10195615.9
(73) Johnson Controls Technology Company, Holland, MI 49423, US
(72) Andreev, Svilen, 1784 Sofia, BG
(54) **Způsob varování uživatele vozidla před dosažením minimální hodnoty zbývajících jízdního dosahu a zařízení k provádění tohoto způsobu**
(32) 02.09.2010
(31) 102010036201
(33) DE
(74) TRAPLOVÁ HAKR KUBÁT Advokátní a patentová kancelář, Ing. Eduard Hakr, Přístavní 24, Praha 7, 17000

(97) **EP 2408659**
(47) 03.04.2013
(97) 23.09.2010
(51) **B62K 21/16** (2006.01)
(96) 23.02.2010
(96) 10708160.6
(73) Muff, André Armando, 8006 Zürich, CH
(72) Muff, André Armando, 8006 Zürich, CH
(54) **Představec řídicího jednotopého vozidla**
(32) 16.03.2009
(31) 102009013022
(33) DE
(86) PCT/EP2010/052272
(87) WO 2010/105893

(97) **EP 2428285**
(47) 20.03.2013
(97) 14.03.2012
(51) **B08B 3/02** (2006.01)
B08B 3/08 (2006.01)
(96) 08.09.2010
(96) 10425291.1
(73) Sicurezza e Ambiente S.p.A., 00133 Rome, IT
(72) Cacciotti, Angelo, 00133 Rome, IT
(54) **Víceúčelový nákladní automobil na obnovení bezpečného a sjízdného stavu silnice, po automobilových nehodách, prostřednictvím uklizení vozovky**
(74) A. Holas & partner Patentová a známková kancelář, Ing. Mgr. Hana Holasová, Křížová 4/105, Brno, 60300

(97) **EP 2431945**
(47) 20.03.2013
(97) 21.03.2012
(51) **G07B 15/06** (2011.01)
(96) 17.09.2010
(96) 10450147.3
(73) Kapsch TrafficCom AG, 1120 Wien, AT
(72) Hanisch, Harald, 1220 Wien, AT
Tijink, Jasja, 2384 Breitenfurt, AT
Winkler, Josef, 2500 Baden, AT
(54) **Způsob a zařízení vozidla pro radiovou komunikaci v systému silničního mýtného**
(74) Společná advokátní kancelář Všeťečka Zelený Švorčík Kalenský a partneři, JUDr. Otakar Švorčík, Hálkova 2, Praha 2, 12000

-
- (97) **EP 2432798**
(47) 03.04.2013
(97) 27.01.2011
(51) **C07J 31/00** (2006.01)
C07J 41/00 (2006.01)
A61K 31/567 (2006.01)
A61P 5/36 (2006.01)
(96) 07.07.2010
(96) 10735198.3
(73) Bayer Intellectual Property GmbH, 40789 Monheim, DE
(72) SCHWEDE, Wolfgang, 16548 Glienicke, DE
KLAR, Ulrich, 13503 Berlin, DE
MÖLLER, Carsten, 10115 Berlin, DE
ROTGERI, Andrea, 13503 Berlin, DE
BONE, Wilhelm, 13467 Berlin, DE
(54) **17-hydroxy-17-pentafluorethyl-estra-4,9(10)-dien-11-aryl derivát, způsoby jeho přípravy a jeho použití při léčbě**
(32) 20.07.2009
(31) 102009034362
(33) DE
(86) PCT/EP2010/004149
(87) WO 2011/009531
(74) TRAPLOVÁ HAKR KUBÁT Advokátní a patentová kancelář, Ing. Eduard Hakr, Přístavní 24, Praha 7, 17000
-
- (97) **EP 2440441**
(47) 03.04.2013
(97) 16.12.2010
(51) **B61D 35/00** (2006.01)
(96) 01.06.2010
(96) 10722103.8
(73) Siemens Aktiengesellschaft, 80333 München, DE
(72) ARRAS, Burkhard, 47802 Krefeld, DE
KAMPHAUSEN, Torge, 47877 Willich, DE
SCHLESS, Günther, 46485 Wesel, DE
(54) **Způsob provozu sanitární nádrže pro kolejové vozidlo**
(32) 12.06.2009
(31) 102009024653
(33) DE
(86) PCT/EP2010/057643
(87) WO 2010/142577
(74) Čermák a spol., JUDr. Karel Čermák, Elišky Peškové 15/735, Praha 5, 15000
-
- (97) **EP 2441166**
(47) 03.04.2013
(97) 16.12.2010
(51) **H02P 9/08** (2006.01)
H02P 9/30 (2006.01)
F01D 25/36 (2006.01)
F02C 7/36 (2006.01)
(96) 21.04.2010
(96) 10717100.1
(73) Siemens Aktiengesellschaft, 80333 München, DE
(72) LEHMANN, Christoph, 47506 Neukirchen-Vluyn, DE
(54) **Uspořádání a způsob provozu turbosoustrojí**
(32) 12.06.2009
(31) 09007792
(33) EP
(86) PCT/EP2010/055242
(87) WO 2010/142486
(74) Čermák a spol., JUDr. Karel Čermák, Elišky Peškové 15/735, Praha 5, 15000
-
- (97) **EP 2451797**
(47) 03.04.2013
(97) 13.01.2011
(51) **C07D 309/10** (2006.01)
(96) 08.07.2010
(96) 10729901.8
-
- (73) Janssen Pharmaceutica, N.V., 2340 Beerse, BE
(72) RAMMELOO, Thomas Joachim Landewald, B-2340 Beerse, BE
DE KEYSER, Ruben, B-2340 Beerse, BE
SCHILDERMANS, Gustaaf Jozef Petrus, B-2340 Beerse, BE
(54) **Způsob krystalizace 1-(beta-D-glukopyranosyl)-4-methyl-3-[5-(4-fluorfenyl)-2-thienylmethyl]benzenu**
(32) 10.07.2009
(31) 09165125
(33) EP
(86) PCT/EP2010/059817
(87) WO 2011/003976
(74) TRAPLOVÁ HAKR KUBÁT Advokátní a patentová kancelář, Ing. Eduard Hakr, Přístavní 24, Praha 7, 17000
-
- (97) **EP 2468813**
(47) 27.03.2013
(97) 27.06.2012
(51) **C08K 5/00** (2006.01)
C08K 5/14 (2006.01)
H01B 9/00 (2006.01)
B32B 27/32 (2006.01)
(96) 22.12.2010
(96) 10015974.8
(73) Borealis AG, 1220 Vienna, AT
(72) Nylander, Perry, 412 61 Göteborg, SE
(54) **Polyethylenová kompozice odolná vůči vulkanizaci**
(74) KANIA, SEDLÁK, SMOLA Patentová a známková kancelář, Mgr. Martina Dvořáková, Mendlovo nám. 1a, Brno, 60300
-

Evropské patenty zachované v pozměněném znění, nebo omezení

V této části jsou uvedeny evropské patenty s účinky pro Českou republiku, které byly Evropským úřadem podle článku 102 Úmluvy o udělování evropských patentů zachovány v omezeném znění podle čl. 105a - 105c EPC 2000, nebo v pozměněném znění (§35f zákona č. 527/1990 Sb., v platném znění).

(97)	Datum oznámení o zachování patentu v pozměněném/omezeném znění v Evropském patentovém věstníku
EP 1725467	03.07.2013

PD4A Převod práv a ostatní změny majitelů evropských patentů

(97) (73)	EP 1451290 Bayer Pharma Aktiengesellschaft, 13353 Berlin, DE	(97) (73)	EP 1933843 Bayer Pharma Aktiengesellschaft, 13353 Berlin, DE
(97) (73)	EP 1451290 Bayer Intellectual Property GmbH, 40789 Monheim, DE	(97) (73)	EP 1933843 Bayer Intellectual Property GmbH, 40789 Monheim, DE
(97) (73)	EP 1453858 Bayer Pharma Aktiengesellschaft, 13353 Berlin, DE	(97) (73)	EP 1934208 Bayer Pharma Aktiengesellschaft, 13353 Berlin, DE
(97) (73)	EP 1453858 Bayer Intellectual Property GmbH, 40789 Monheim, DE	(97) (73)	EP 1934208 Bayer Intellectual Property GmbH, 40789 Monheim, DE
(97) (73)	EP 1474415 Bayer Pharma Aktiengesellschaft, 13353 Berlin, DE	(97) (73)	EP 1937274 Bayer Intellectual Property GmbH, 40789 Monheim, DE
(97) (73)	EP 1474415 Bayer Intellectual Property GmbH, 40789 Monheim, DE	(97) (73)	EP 1979270 Bayer Intellectual Property GmbH, 40789 Monheim, DE
(97) (73)	EP 1523303 Bayer Schering Pharma Aktiengesellschaft, 13353 Berlin, DE	(97) (73)	EP 2038294 Bayer Pharma Aktiengesellschaft, 13353 Berlin, DE
(97) (73)	EP 1523303 Bayer Intellectual Property GmbH, 40789 Monheim, DE	(97) (73)	EP 2038294 Bayer Intellectual Property GmbH, 40789 Monheim, DE
(97) (73)	EP 1523303 Bayer Pharma Aktiengesellschaft, 13353 Berlin, DE	(97) (73)	EP 2042504 Bayer Pharma Aktiengesellschaft, 13353 Berlin, DE
(97) (73)	EP 1594500 Bayer Pharma Aktiengesellschaft, 13353 Berlin, DE	(97) (73)	EP 2042504 Bayer Intellectual Property GmbH, 40789 Monheim, DE
(97) (73)	EP 1594500 Bayer Intellectual Property GmbH, 40789 Monheim, DE	(97) (73)	EP 2086976 Bayer Intellectual Property GmbH, 40789 Monheim, DE
(97) (73)	EP 1656143 Bayer Intellectual Property GmbH, 40789 Monheim, DE	(97) (73)	EP 2234985 Bayer Intellectual Property GmbH, 40789 Monheim, DE
(97) (73)	EP 1673352 Bayer Pharma Aktiengesellschaft, 13353 Berlin, DE	(97) (73)	EP 2310794 Clyde Bergemann, Inc., Atlanta, 30340-3707, GA, US
(97) (73)	EP 1673352 Bayer Intellectual Property GmbH, 40789 Monheim, DE	(97) (73)	EP 2350005 Bayer Intellectual Property GmbH, 40789 Monheim, DE
(97) (73)	EP 1720866 Bayer Pharma Aktiengesellschaft, 13353 Berlin, DE		
(97) (73)	EP 1720866 Bayer Intellectual Property GmbH, 40789 Monheim, DE		
(97) (73)	EP 1740163 Bayer Pharma Aktiengesellschaft, 13353 Berlin, DE		
(97) (73)	EP 1740163 Bayer Intellectual Property GmbH, 40789 Monheim, DE		
(97) (73)	EP 1763301 Bayer Intellectual Property GmbH, 40789 Monheim, DE		
(97) (73)	EP 1787649 Bayer Pharma Aktiengesellschaft, 13353 Berlin, DE		
(97) (73)	EP 1787649 Bayer Intellectual Property GmbH, 40789 Monheim, DE		
(97) (73)	EP 1858490 Bayer Intellectual Property GmbH, 40789 Monheim, DE		

FG1K

Zapsané užité vzory - přehled podle čísel zápisu

V období uzávěrky tohoto čísla Věstníku zapsal Úřad průmyslového vlastnictví tyto užité vzory.

25613	B 25 J 19/00	(2006.01)
25614	H 02 M 7/00	(2006.01)
25615	B 25 J 9/06	(2006.01)
25616	F 24 H 9/12	(2006.01)
25617	G 01 N 33/44	(2006.01)
25618	H 05 B 37/02	(2006.01)
25619	G 01 M 3/00	(2006.01)
25620	E 04 F 11/18	(2006.01)
25621	A 41 D 27/00	(2006.01)
25622	A 61 F 9/00	(2006.01)
25623	A 47 L 9/00	(2006.01)
25624	H 01 R 9/00	(2006.01)
25625	A 47 F 3/00	(2006.01)
25626	G 21 C 19/313	(2006.01)
25627	G 01 T 1/24	(2006.01)
25628	B 65 G 29/00	(2006.01)
25629	G 01 N 3/48	(2006.01)
25630	G 06 K 19/07	(2006.01)
25631	D 04 B 9/10	(2006.01)
25632	A 01 C 1/06	(2006.01)
25633	H 03 K 17/60	(2006.01)
25634	E 03 B 7/07	(2006.01)
25635	C 12 Q 1/68	(2006.01)
25636	A 61 B 5/0416	(2006.01)

FG1K

Zapsané užité vzory - řazené podle MPT

- (51) **A01C 1/06** (2006.01)
(11) **A01N 65/00** (2009.01)
(21) 25632
(22) 2013-27862
(23) 30.04.2013
(47) 08.07.2013
(73) Symbiom, s.r.o., Lanškroun, CZ
Černý Josef Ing., Praha 5, CZ
(72) Látr Aleš RNDr. Ph.D., Šternberk, CZ
Vosátka Miroslav RNDr. CSc., Průhonice, CZ
Černý Josef Ing., Praha, CZ
Kotýza Petr Ing., Lanškroun, CZ
(54) **Obalovací přípravek pro obalování semen**
(74) INPARTNERS GROUP, Ing. Leopold Dadej, patentový zástupce, Na Valtické 339/6, Břeclav 4, 69141
- (51) **A41D 27/00** (2006.01)
(11) **A41D 13/05** (2006.01)
(21) **F41H 1/02** (2006.01)
(22) 25621
(23) 2013-27471
(24) 18.02.2013
(47) 08.07.2013
(73) Novota Lubor, Liberec, CZ
(72) Novota Lubor, Liberec, CZ
Herman Vlastimil Mgr., Jablonec nad Nisou, CZ
(54) **Variabilní dotahovací systém vest**
(74) Ing. Vladimír Čmejla - LEGR PATENT, patentový zástupce a soudní znalec, Pavlická 160/1, Praha 5 - Sobín, 15521
- (51) **A47F 3/00** (2006.01)
(11) 25625
(21) 2013-27590
(22) 12.03.2013
(47) 08.07.2013
(73) Ki-Wi Digital s.r.o., Praha - Vršovice, CZ
(72) Kalina Drahomír, Brno - Líšeň, CZ
(54) **Zařízení pro prezentaci a prodej zboží**
(74) Ing. Pavel Nádvořík s.r.o., Sokola Tůmy 1/1099, Ostrava-Mariánské Hory, 70900
- (51) **A47L 9/00** (2006.01)
(11) 25623
(21) 2013-27560
(22) 07.03.2013
(47) 08.07.2013
(73) ETA a.s., Praha - Braník, CZ
(72) Lacina Lubomír Ing., Hlinsko, CZ
Andrle Zdeněk Ing., Polička, CZ
Hegr Martin Ing., Ždírec nad Doubravou, CZ
(54) **Chlazení elektronické regulace elektrického vysavače prachu**
(74) Ing. Jarmila Javoříková, Křiby 4904, Zlín, 76005
- (51) **A61B 5/0416** (2006.01)
(11) **A61B 5/0478** (2006.01)
(21) 25636
(22) 2013-28033
(23) 06.06.2013
(47) 08.07.2013
(73) Novák Marek, České Velenice, CZ
(72) Novák Marek, České Velenice, CZ
(54) **Sonda pro dlouhodobé snímání elektrického potenciálu z těla**
(74) Ing. Jarmila Javoříková, Křiby 4904, Zlín, 76005
- (51) **A61F 9/00** (2006.01)
(11) **A61N 5/06** (2006.01)
(21) 25622
(22) 2013-27505
(23) 20.04.2011
(47) 08.07.2013
(32) 23.07.2010
- (31) 2010130813
(33) RU
(73) Zhestkov Sergey, Moskva, RU
(72) Zhestkov Sergey, Moskva, RU
(54) **Přístroj pro profylaxi a korekci funkčních systémů lidského organismu**
(74) Daniela Toningerová, patentový a známkový zástupce, Kamenická 3, Praha 7, 17000
- (51) **B25J 19/00** (2006.01)
(11) **B25J 13/00** (2006.01)
(21) **B23Q 17/00** (2006.01)
(22) 25613
(23) 2012-27032
(24) 16.11.2012
(47) 08.07.2013
(73) ČVUT v Praze, Fakulta strojní, Praha, CZ
(72) Valášek Michael Prof. Ing. DrSc., Praha, CZ
(54) **Zařízení pro měření polohy koncového efektoru, zvláště manipulátoru nebo obráběcího stroje**
(74) Ing. Karel Novotný, Žufanova 2, Praha 6, 16300
- (51) **B25J 9/06** (2006.01)
(11) **B25J 19/00** (2006.01)
(21) **B25J 15/02** (2006.01)
(22) **B25J 11/00** (2006.01)
(23) **A62C 99/00** (2010.01)
(24) 25615
(25) 2012-27081
(26) 27.11.2012
(47) 08.07.2013
(73) FITE a.s., Ostrava - Mariánské Hory, CZ
MORA VSKÝ VÝZKUM, s.r.o., Ostrava - Moravská Ostrava, CZ
(72) Bartoš Pavel Ing., Ludgeřovice, CZ
Mrůzek Pavel Ing., Horní Bludovice, CZ
Haladová Petra Ing., Horní Bludovice, CZ
(54) **Víceúčelové robotické rameno s pěti stupni volnosti s poloautomatickým a automatickým efektozem**
(74) Ing. Karel Novotný, Žufanova 2, Praha 6, 16300
- (51) **B65G 29/00** (2006.01)
(11) 25628
(21) 2013-27705
(22) 04.04.2013
(47) 08.07.2013
(73) České vysoké učení technické v Praze, Praha, CZ
Frolík Jiří Ing., Praha, CZ
(72) Nožička Jiří Prof. Ing. CSc., Praha, CZ
Houbová Renata Ing., Praha, CZ
Frolík Jiří Ing., Praha, CZ
(54) **Pomocný lopatkový dopravník, zejména pro dopravu kalů a hutných materiálů u potrubních systémů se šnekovým dopravníkem**
(74) JUDr. Ludmila Hudcová, advokátka, Gen. Sochora 705, Třebíč, 67401
- (51) **C12Q 1/68** (2006.01)
(11) **C12N 15/11** (2006.01)
(21) 25635
(22) 2013-27964
(23) 22.05.2013
(47) 08.07.2013
(73) YBUX s.r.o., Brno, CZ
(72) Uličný Boris MUDr. CSc., Brno, CZ
(54) **Diagnostická souprava pro detekci mutací v genu TPMT**
(74) Ing. Jarmila Javoříková, Křiby 4904, Zlín, 76005
- (51) **D04B 9/10** (2006.01)
(11) **D04B 9/42** (2006.01)
(21) **D04B 15/08** (2006.01)
(22) 25631

- (21) **2013-27830**
(22) 24.04.2013
(47) 08.07.2013
(73) P.S.EMBROIDERY s.r.o., Prostějov, CZ
(54) **Dvouválcový okrouhlý pletací stroj, zejména pro pletení šál a podobného zboží**
- (51) **E03B 7/07** (2006.01)
(11) 25634
(21) **2013-27907**
(22) 13.05.2013
(47) 08.07.2013
(73) ELEKTROSERVIS Hodr a spol. s.r.o., Staré Hradiště, CZ
(72) Hodr Zdeněk, Staré Hradiště, CZ
(54) **Zařízení pro zabránění úniku vody**
(74) Jan Brykner, Resslerova 741, Hradec Králové, 50002
- (51) **E04F 11/18** (2006.01)
(11) 25620
(21) **2013-27412**
(22) 07.02.2013
(47) 08.07.2013
(73) Hart Karel, Třemošná, CZ
(72) Hart Karel, Třemošná, CZ
(54) **Madlo zábradlí**
- (51) **F24H 9/12** (2006.01)
F28D 5/00 (2006.01)
(11) 25616
(21) **2012-27182**
(22) 17.12.2012
(47) 08.07.2013
(73) KORADO a.s., Česká Třebová, CZ
(72) Hrdlička Tomáš Ing., Česká Třebová, CZ
Menclik Miloš Ing., Česká Třebová, CZ
(54) **Spojovací díl ke spojení dvou otopných desek radiátoru**
(74) Karel Voda, patentový zástupce, Bolzanova 13, Brno, 61800
- (51) **G01M 3/00** (2006.01)
G01M 3/26 (2006.01)
(11) 25619
(21) **2013-27396**
(22) 04.02.2013
(47) 08.07.2013
(73) Vysoké učení technické v Brně, Brno, CZ
(72) Bečkovský David Ing. Ph.D., Jeseník, CZ
Kalábová Tereza Ing., Moravské Knínice, CZ
Jelínek Petr Ing., Brno, CZ
Hlavsa Petr Ing., Brno, CZ
Vlach František Ing., Brno, CZ
(54) **Měřicí zkušební komora pro měření průvzdušnosti plošných stavebních dílců a plošných konstrukcí**
(74) Ing. Jiří Malůšek, Mendlovo nám. 1a, Brno, 60300
- (51) **G01N 33/44** (2006.01)
G01N 3/00 (2006.01)
G01N 3/08 (2006.01)
G01N 25/00 (2006.01)
(11) 25617
(21) **2012-27282**
(22) 31.12.2012
(47) 08.07.2013
(73) VVV VÝCHOD, spol. s r. o., Most, CZ
(72) Nedbal Jan doc. RNDr. CSc., Praha, CZ
Neubert Milan RNDr., Praha, CZ
Velychko Vitaliy Ing., Praha, CZ
(54) **Zařízení k provoznímu měření mechanických vlastností elastomerů**
(74) Patentová kancelář, Ing. Milan Buršík, Plzeňská 218/1925, Praha 5, 15000
- (51) **G01N 3/48** (2006.01)
(11) 25629
(21) **2013-27713**
(22) 04.04.2013
(47) 08.07.2013
- (73) České vysoké učení technické v Praze, Fakulta strojní, Ústav materiálového inženýrství, Praha, CZ
(72) Anisimov Evgeniy Mgr. Ph.D., Praha, CZ
Puchnin Maxim Mgr., Praha, CZ
Horník Jakub Ing. Ph.D., Mníšek pod Brdy, CZ
Pešlová Františka prof. Ing. Ph.D., Praha, CZ
Cejp Jiří doc. Ing. CSc., Praha, CZ
(54) **Systém instrumentovaného měření parametrů vtlačování indentoru**
(74) Ing. Václav Kratochvíl, Husnikova 2086/22, Praha 5, 15800
- (51) **G01T 1/24** (2006.01)
G01T 3/08 (2006.01)
G01T 1/36 (2006.01)
(11) 25627
(21) **2013-27682**
(22) 29.03.2013
(47) 08.07.2013
(73) evolving systems consulting s.r.o., Praha, CZ
(72) Sysala Richard Ing., Praha, CZ
Suchánek Petr Ing. Ph.D., Praha, CZ
(54) **Modul detekce radioaktivního záření včetně neutronů v distribuované konfiguraci**
- (51) **G06K 19/07** (2006.01)
B42D 15/10 (2006.01)
(11) 25630
(21) **2013-27801**
(22) 18.04.2013
(47) 08.07.2013
(73) Slunský Lubomír Doc. Ing. CSc., Krnov, CZ
Vojtěch Lukáš Ing. Bc. Ph.D., Nahořany, CZ
Lokaj Zdeněk Ing. Ph.D., Náchod, CZ
(72) Doc. Ing. CSc. Lubomír Slunský, Krnov, CZ
Ing. Bc. Lukáš Vojtěch Ph.D., Nahořany, CZ
Ing. Ph.D. Zdeněk Lokaj, Náchod, CZ
(54) **Plochy papírenský výrobek s možností bezkontaktní identifikace**
(74) Ing. Iva Rylková, Polská 1525, Ostrava - Poruba, 70800
- (51) **G21C 19/313** (2006.01)
(11) 25626
(21) **2013-27641**
(22) 22.03.2013
(47) 08.07.2013
(73) Centrum výzkumu Řež s.r.o., Řež, CZ
(72) Frýbort Otakar, Husinec - Řež, CZ
Juklíček Jakub, Liberec, CZ
(54) **Zařízení pro chlazení a regulaci teploty studené pasti pro čištění tekutých kovů jako chladiwa pro energetické reaktory IV. generace a fúzní reaktory**
(74) Pavel Reichel a kol., Ing. Pavel Reichel, Lopatecká 14, Praha 4, 14700
- (51) **H01R 9/00** (2006.01)
(11) 25624
(21) **2013-27585**
(22) 12.03.2013
(47) 08.07.2013
(73) Západočeská univerzita v Plzni, Plzeň, CZ
(72) Kroták Stanislav Ing. Bc., Třemošná, Záluží, CZ
Šimlová Martina Ing., Kaznějov, CZ
Dvořák Josef Ing., Bílina, CZ
(54) **Pružný konektor do plošného spoje**
- (51) **H02M 7/00** (2006.01)
H02M 7/66 (2006.01)
H02M 7/42 (2006.01)
H02M 11/00 (2006.01)
(11) 25614
(21) **2012-27039**
(22) 16.11.2012
(47) 08.07.2013
(73) Šafář Miroslav Ing., Nový Jičín, CZ
Dorazil Martin, Starý Jičín, CZ

- (72) Šafář Miroslav Ing., Nový Jičín, CZ
Dorazil Martin, Starý Jičín, CZ
- (54) **Měníč elektrického proudu s energetickou zábranou**
- (74) Ing. Petr Soukup, patentový a známkový zástupce,
Videňská 8, Olomouc, 77200
- (51) **H03K 17/60** (2006.01)
H03K 17/795 (2006.01)
H02M 3/04 (2006.01)
- (11) 25633
(21) **2013-27877**
(22) 03.05.2013
(47) 08.07.2013
- (73) Vysoké učení technické v Brně, Brno, CZ
(72) Čmiel Vratislav Ing., Písek, CZ
Chmelař Milan Doc. Ing. CSc., Brno, CZ
- (54) **Ovládací obvod pro spínání stimulačních impulsů**
- (74) Ing. Jiří Malůšek, Mendlovo nám. 1a, Brno, 60300
- (51) **H05B 37/02** (2006.01)
F21V 23/02 (2006.01)
F21V 23/04 (2006.01)
F21S 2/00 (2006.01)
- (11) 25618
(21) **2013-27300**
(22) 07.01.2013
(47) 08.07.2013
- (73) Chlistovský Jan, Benešov, CZ
(72) Chlistovský Jan, Benešov, CZ
- (54) **Napájecí zdroj pro LED svítidla umožňující použití tlumivky**

Seznam majitelů zapsaných užitečných vzorů

(73)	(11)	(51)	(73)	(11)	(51)	
Centrum výzkumu Řež s.r.o., Řež, CZ	25626	G 21 C 19/313	(2006.01)	Vysoké učení technické v Brně, Brno, CZ	25619 G 01 M 3/00	(2006.01)
Chlistovský Jan, Benešov, CZ	25618	H 05 B 37/02	(2006.01)	Vysoké učení technické v Brně, Brno, CZ	25633 H 03 K 17/60	(2006.01)
Černý Josef Ing., Praha 5, CZ	25632	A 01 C 1/06	(2006.01)	YBUX s.r.o., Brno, CZ	25635 C 12 Q 1/68	(2006.01)
České vysoké učení technické v Praze, Praha, CZ	25628	B 65 G 29/00	(2006.01)	Západočeská univerzita v Plzni, Plzeň, CZ	25624 H 01 R 9/00	(2006.01)
České vysoké učení technické v Praze, Fakulta strojní, Ústav materiálového inženýrství, Praha, CZ	25629	G 01 N 3/48	(2006.01)	Zhestkov Sergey, Moskva, RU	25622 A 61 F 9/00	(2006.01)
ČVUT v Praze, Fakulta strojní, Praha, CZ	25613	B 25 J 19/00	(2006.01)			
Dorazil Martin, Starý Jičín, CZ	25614	H 02 M 7/00	(2006.01)			
ELEKTROSERVIS Hodr a spol. s.r.o., Staré Hradiště, CZ	25634	E 03 B 7/07	(2006.01)			
ETA a.s., Praha - Braník, CZ	25623	A 47 L 9/00	(2006.01)			
evolving systems consulting s.r.o., Praha, CZ	25627	G 01 T 1/24	(2006.01)			
FITE a.s., Ostrava - Mariánské Hory, CZ	25615	B 25 J 9/06	(2006.01)			
Frolík Jiří Ing., Praha, CZ	25628	B 65 G 29/00	(2006.01)			
Hart Karel, Třemošná, CZ	25620	E 04 F 11/18	(2006.01)			
Ki-Wi Digital s.r.o., Praha - Vršovice, CZ	25625	A 47 F 3/00	(2006.01)			
KORADO a.s., Česká Třebová, CZ	25616	F 24 H 9/12	(2006.01)			
Lokaj Zdeněk Ing. Ph.D., Náchod, CZ	25630	G 06 K 19/07	(2006.01)			
MORAVSKÝ VÝZKUM, s.r.o., Ostrava - Moravská Ostrava, CZ	25615	B 25 J 9/06	(2006.01)			
Novák Marek, České Velenice, CZ	25636	A 61 B 5/0416	(2006.01)			
Novota Lubor, Liberec, CZ	25621	A 41 D 27/00	(2006.01)			
P.S.EMBROIDERY s.r.o., Prostějov, CZ	25631	D 04 B 9/10	(2006.01)			
Slunský Lubomír Doc. Ing. CSc., Krnov, CZ	25630	G 06 K 19/07	(2006.01)			
Symbiom, s.r.o., Lanškroun, CZ	25632	A 01 C 1/06	(2006.01)			
Šafář Miroslav Ing., Nový Jičín, CZ	25614	H 02 M 7/00	(2006.01)			
Vojtěch Lukáš Ing. Bc. Ph.D., Nahořany, CZ	25630	G 06 K 19/07	(2006.01)			
VVV VÝCHOD, spol. s r. o., Most, CZ	25617	G 01 N 33/44	(2006.01)			

FG4Q

Zapsané průmyslové vzory - přehled podle čísel zápisu

V období uzávěrky tohoto čísla Věstníku zapsal Úřad průmyslového vlastnictví tyto průmyslové vzory:

35677	12-07
35678	09-01
35679	19-08
35680	09-05
35681	09-01
35682	11-02,07-06
35683	21-02

FG4Q

Zapsané průmyslové vzory - přehled podle tříd

- (51) 09-01
- (11) 35678
- (21) 2012-39252
- (22) 30.01.2013
- (15) 03.07.2013
- (45) 03.07.2013
- (54) Lahve
- (28) 13
- (73) BOHEMIA REGENT a.s., Třeboň, CZ
- (72) Vzdal se práva být uveden - §35(2)(c) zák.č.207/2000 Sb.,
neuveďeno, XY
- (55)



1.1



1.2



1.3



2.1



2.2



2.3



3.1



3.2



3.3



4.1



4.2



4.3



5.1



5.2



5.3



6.1



6.2



6.3



7.1



7.2



9.1



7.3



9.2



8.1



9.3



8.2



10.1



8.3



10.2



10.3



11.1



11.2



11.3



12.1



12.2



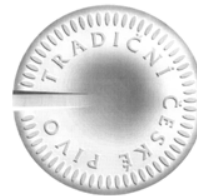
12.3



13.1



13.2



13.3

- (51) **09-01**
- (11) 35681
- (21) 2011-38725
- (22) 28.06.2011
- (15) 04.07.2013
- (45) 04.07.2013
- (54) Láhev
- (28) 1
- (32) 28.12.2010
- (31) 137594
- (33) CH
- (73) Spirits International B.V., L-1253 Luxembourg, LU
- (72) Shefler Yuri, 1206 Geneva, CH
- (74) Čermák a spol., JUDr. Karel Čermák, advokát, Národní 32, Praha 1, 11000
- (55)



1.5

- (51) **09-05**
- (11) 35680
- (21) 2010-38423
- (22) 26.10.2010
- (15) 04.07.2013
- (45) 04.07.2013
- (54) Tuby a jiné obaly na mléčné výrobky
- (28) 4
- (73) Mlékárna Hlinsko, s.r.o., Hlinsko, CZ
- (72) Dudák Aleš, Praha 5, CZ
- (74) Ing. Václav Kratochvíl, Husníkova 2086/22, Praha 13, 15800
- (55)



1.1



1.2



1.3



1.4



1.1



2.1



3.1



4.1



2.2

(51) 11-02,07-06

(11) 35682

(21) 2012-39118

(22) 09.07.2012

(15) 04.07.2013

(45) 04.07.2013

(54) Dekorační magnet s otvůrkem a dekorační magnet

(28) 3

(73) Krátký Vlastimil Ing., Brno, CZ

Kerchev Donkov Vladislav, Praha, CZ

(72) Krátký Vlastimil Ing., Brno, CZ

Kerchev Donkov Vladislav, Praha, CZ

(55)



3.1



1.1



3.2



1.2



3.3



2.1



3.4

- (51) **12-07**
(11) 35677
(21) 2012-39156
(22) 08.08.2012
(15) 03.07.2013
(45) 03.07.2013
(54) Trup ultralehkého letadla
(28) 1
(73) Hučík Radovan, Staré Město, CZ
(72) Hučík Radovan, Staré Město, CZ
(55)



1.1



1.2



1.3



1.4



1.5



1.6

- (51) **19-08**
(11) 35679
(21) 2012-39256
(22) 16.11.2012
(15) 03.07.2013
(45) 03.07.2013
(54) Etikety
(28) 2
(73) HUSTOPEČSKÁ MANDLÁRNA, s.r.o., Hustopeče, CZ
(72) Kopová Kateřina Ing., Hustopeče, CZ
(74) A. Holas & partner Patentová a známková kancelář, Ing. Mgr. Hana Holasová, Křížová 4/105, Brno, 60300
(55)



1.1



2.1

- (51) **21-02**
(11) 35683
(21) 2012-39144
(22) 30.07.2012
(15) 04.07.2013
(45) 04.07.2013
(54) Trakční lehátko
(28) 1
(73) Kratochvíl Tomáš, Praha 10, CZ
(72) Kratochvíl Tomáš, Praha 10, CZ
(55)



1.1



1.2

Seznam vlastníků zapsaných průmyslových vzorů

(73)	(11)	(51)	(73)	(11)	(51)
BOHEMIA REGENT a.s., Třeboň, CZ	35678	09-01			
Hučík Radovan, Staré Město, CZ	35677	12-07			
HUSTOPEČSKÁ MANDLÁRNA, s.r.o., Hustopeče, CZ	35679	19-08			
Kerchev Donkov Vladislav, Praha, CZ	35682	11-02,07- 06			
Krátký Vlastimil Ing., Brno, CZ	35682	11-02,07- 06			
Kratochvíl Tomáš, Praha 10, CZ	35683	21-02			
Mlékárna Hlinsko, s.r.o., Hlinsko, CZ	35680	09-05			
Spirits International B.V., L-1253 Luxembourg, LU	35681	09-01			

Úřední rozhodnutí a oznámení

MK4A, MK4F

Zánik patentů a autorských osvědčení uplynutím doby platnosti

(11)	(21)	Int.Cl/(51)	(11)	(21)	Int.Cl/(51)
283571	1994-563	6/C21D 9/04			
284994	1993-1368	8/A01G 9/10			
286769	1995-18	7/G07F 17/34			

MK1K

Zániky užitečných vzorů uplynutím doby platnosti

(11)	(21)	(51)	
13690	2003-14428	B61L 11/00	(2006.01)
13738	2003-14426	B60R 7/04	(2006.01)
14798	2003-14422	B65D 85/62	(2006.01)
19294	2008-20715	B27M 1/00	(2006.01)
19359	2008-20725	G01S 17/66	(2006.01)
19386	2008-20724	G01N 21/39	(2006.01)
19496	2008-20714	A23L 1/10	(2006.01)
19518	2008-20713	E01C 13/00	(2006.01)
19543	2008-20719	C09K 17/00	(2006.01)
20152	2008-20712	H04M 1/275	(2006.01)

MK4Q

Zániky práva ze zapsaných průmyslových vzorů uplynutím doby ochrany

(11)	(21)	Int.Cl/(51)	(11)	(21)	Int.Cl/(51)
28255	1997-30606	6/21-02			
31623	2002-34368	7/23-04			
34180	2007-37304	8/19-08			
34233	2007-37306	8/11-02			

ND4Q

První obnovy doby ochrany průmyslových vzorů

(51)	25-02
(11)	34442
(21)	2008-37476
(22)	27.06.2008
(54)	Zábradlí k lodžii

ND4Q

Druhé obnovy doby ochrany průmyslových vzorů

(51)	25-01
(11)	32189
(21)	2003-34871
(22)	19.09.2003
(54)	Prefabrikovaný dílec nástupiště

(51)	12-10
(11)	32392
(21)	2003-34961
(22)	10.11.2003
(54)	Střecha přívěsu kombinovaná

(51)	12-10
(11)	32393
(21)	2003-34962
(22)	10.11.2003
(54)	Výklopná rampa k přívěsu zadní a boční

ND4Q

Třetí obnovy doby ochrany průmyslových vzorů

(51)	08-06
(11)	28278
(21)	1998-31049
(22)	14.07.1998
(54)	Páková klika

(51)	25-03
(11)	29151
(21)	1998-31029
(22)	02.07.1998
(54)	Zastřešení, zejména bazénu * í *

PD4A

Převod práv a ostatní změny majitelů patentů

- (11) 288700
(21) 1996-487
(73) GEC ALSTHOM DELAS, 78140, Velizy
Villacoublay, FR
- (11) 288700
(21) 1996-487
(73) ALSTOM Heat Exchange S.A., 78140, Velizy
Villacoublay, FR
- (11) 288700
(21) 1996-487
(73) ABB ALSTOM Power Heat Exchange SA, 78140,
Velizy Villacoublay, FR
- (11) 288700
(21) 1996-487
(73) ALSTOM Power Heat Exchange SA, 78140, Velizy
Villacoublay, FR
- (11) 288700
(21) 1996-487
(73) ALSTOM Power Heat Exchange SA, 92300
Levallois-Perret, FR
- (11) 288700
(21) 1996-487
(73) ALSTOM Power Turbomachines, 90018 Belfort, FR
- (11) 288700
(21) 1996-487
(73) ALSTOM Power Systems S.A., 92309 Levallois
Perret Cedex, FR
- (11) 302556
(21) 2001-1278
(73) Masai International Pte Ltd., Singapore 349570, SG
- (11) 302696
(21) 2009-795
(73) Bimedical s.r.o., Pardubice, Zelené Předměstí, CZ

PD1K

Převod práv a ostatní změny majitelů užitných vzorů

- (11) 17025
(21) 2006-17983
(73) Výrobní družstvo "Slezská Hořina", Brumovice, CZ
- (11) 18629
(21) 2007-19299
(73) Chupr s.r.o., Praha 8, CZ
- (11) 23140
(21) 2011-24484
(73) STYLELIFE s.r.o., Praha 9 – Letňany, CZ
- (11) 25370
(21) 2013-27631
(73) Centrum organické chemie s.r.o., Rybitví, CZ
Fatra, a.s., Napajedla, CZ
Univerzita Pardubice, Pardubice, CZ

PD4Q

Převod práv a ostatní změny vlastníků průmyslových vzorů

- (11) 25546
(21) 1994-27537
(73) STYLELIFE s.r.o., Praha 9 – Letňany, CZ

QA9A

Nabídka licence

- (73) ŠKODA PRAHA Invest s.r.o., Praha 4, CZ
(11) 281515
(54) Zapojení pro předávání tepelné energie nebo energie
chladu

- (73) VYSOKÁ ŠKOLA BÁŇSKÁ TECHNICKÁ -
UNIVERZITA OSTRAVA, Ostrava - Poruba, CZ
(11) 304007
(54) Mechanická ruka pro vyjmutí jadrových vývrtů

Zamítnuté a částečně zamítnuté přihlášky ochranných známek před zveřejněním

Kapitola obsahuje údaje o rozhodnutích o přihláškách ochranných známek, u kterých byly na základě provedeného věcného průzkumu shledány Úřadem důvody pro zamítnutí přihlášky ochranné známky podle ustanovení § 4 nebo 6 zákona č. 441/2003 Sb. Na základě toho Úřad vydal rozhodnutí o zamítnutí přihlášky podle ustanovení § 22 zákona č. 441/2003 Sb., a to pro celý seznam výrobků a služeb nebo pro jeho část. Údaje o výsledku rozhodnutí (zamítnutí přihlášky, částečné zamítnutí přihlášky) jsou uvedeny za datem právní moci rozhodnutí pod INID kódem (583) s názvem "Datum právní moci rozhodnutí/výsledek rozhodnutí".

(210) **O-491170**

(540)

SPORTMEDIA

(583) 22.06.2013 / částečné zamítnutí přihlášky

(210) **O-494800**

(540)

Prague Business Club

(583) 21.06.2013 / zamítnutí přihlášky

(210) **O-496107**

(540)

Nymburk Lager Beer

(583) 29.06.2013 / zamítnutí přihlášky

Přehled zveřejněných přihlášek ochranných známek

Přihlášky ochranných známek, které byly na základě výsledků formálního a věcného průzkumu provedeného Úřadem shledány schopné zápisu do rejstříku ochranných známek, jsou obsaženy v této kapitole. Důležitou právní skutečností je, že zveřejněním přihlášky ochranné známky v této kapitole Věstníku (§ 23 zákona č. 441/2003 Sb.) začíná běžet zákonná tříměsíční lhůta pro podání námitek podle ustanovení § 25 zákona č. 441/2003 Sb.

Číselný přehled

O-459047, O-459048, O-484405, O-489626, O-491170, O-495957, O-496427, O-496673, O-497368, O-497785, O-498616, O-498617, O-498618, O-498619, O-498620, O-498659, O-498800, O-498804, O-498889, O-499158, O-499349, O-499478, O-500506, O-500633, O-500637, O-500692, O-500694, O-500845, O-500847, O-501000, O-501010, O-501360, O-501378, O-501629, O-501630, O-501631, O-501636, O-501731, O-501750, O-501771, O-501875, O-501880, O-501971, O-502112, O-502132, O-502314, O-502419, O-502495, O-502918, O-502930, O-502937, O-502943, O-502949, O-503324, O-503325, O-503326, O-503327, O-503335, O-503336, O-503337, O-503338, O-503339, O-503340, O-503478, O-504002, O-504024, O-504282, O-504607

Zveřejněné přihlášky ochranných známek

(210) **O-459047**
(220) 14.05.2008
(320) 14.05.2008
(511) 9, 16, 35, 38, 39, 41, 42
(540)



(510) (9) data, databáze, elektronické publikace (s možností stažení) jako katalogy, časopisy, periodika, knihy, vše v elektronické formě, jednotky diskové pro počítače, kalkulačky, laptopy (počítače), magnetické kodéry a dekodéry, magnetické náramky, magnetické páskové jednotky pro počítače, magnety (dekorativní), videorekordéry, mechanismus pro vkládání disků do počítače, mikroprocesory, modemy, monitory, myš, podložky pod myš, notebooky (počítače), periferie počítačové, počítačové hry, počítačové programy, počítačové klávesnice, počítačové tiskárny, počítačový hardware a software, procesory (centrální procesorové jednotky), přehrávače, překládací přístroje elektronické kapesní, přístroje pro nahrávání zvuku, snímače obrazu, skenery (zpracování dat), snímače znaků (optické), software počítačový, vyučovací stroje, zápisník elektronický, zařízení ke zpracování dat; (16) lepenka a výrobky z ní, papírenské zboží, informační materiály kromě papírových, učební a vyučovací pomůcky kromě papírových, obalové desky a desky na dokumenty kromě papírových, kancelářské potřeby, učební a vyučovací pomůcky, školní potřeby, pera, tužky, podložky, pořadače, stojany na pera a tužky, těžítka, gumy na mazání, drobné reklamní předměty kromě papírových spadající do této třídy; (35) propagační a reklamní činnost, pomoc při řízení obchodní činnosti, obchodní poradenské a konzultační služby, vedení databází a jiných záznamů o obchodních kontaktech, konzultace v oblasti obchodu a ekonomiky, zprostředkování obchodu s výrobky ve třídách 9 a 16, akviziční činnost, vyhledávání partnerských firem zejména pro zahraniční zájemce v tuzemsku a pro tuzemské zájemce v zahraničí, pořádání a zajištění veletrhů a výstav ke komerčním a reklamním účelům, zřizování a organizačně-ekonomické zajišťování výstavních stánků v tuzemsku i v zahraničí, obchodní administrativní práce, průzkum a vyhodnocování obchodní činnosti; (38) pronájem přístrojů pro přenos dat, pronájem zařízení pro přenos informací; (39) organizování cest; (41) školicí a vzdělávací činnost, provozování a činnost vzdělávacích programů, vyučování, vzdělávací informace, vzdělávání a výchovné služby, informace o vzdělávání a výchově, organizování kulturních nebo vzdělávacích výstav, organizování školení, organizování vzdělávacích soutěží, odborné poradenství s výjimkou obchodního, vydavatelská a nakladatelská činnost především v oblasti komerčních publikací, brožur a příruček pro české i zahraniční investory v různých jazykových verzích, organizování a zajištění seminářů, konferencí, veletrhů a výstav ke kulturním a vzdělávacím účelům, odborné a znalecké posudky a konzultace v oblasti vzdělávání a výchovy, zprostředkování uvedených služeb; (42) aktualizace počítačových programů, hosting webových stránek, konzultace v oblasti počítačového software, kopírování počítačových programů, obnova počítačových dat, pronájem počítačů, počítačová data (regenerace), tvorba elektronických publikací, knih, periodik, katalogů, tvorba software, počítačové programování, instalace počítačových programů, počítačové systémové analýzy, poradenské služby v oblasti počítačového hardware, poskytování vyhledávačů pro Internet, údržba programů počítačů, pronájem webových serverů, přenos dat nebo dokumentů z fyzických nosičů na elektronické nosiče, převod dat a počítačových programů, služby v oblasti ochrany proti počítačovému virům, tvorba počítačových systémů, umístění webových stránek, poskytování vyhledávačů pro Internet, webové servery (pronájem).

(590) Barevná
(730) **Česká agentura na podporu obchodu CzechTrade**,
Dittrichova 21, Praha 2, 12801, CZ
(740) JUDr. Lucie Kociánová, Ph.D., Malostranské nám. 23, Praha 1,
11800

(210) **O-459048**
(220) 14.05.2008
(320) 14.05.2008
(511) 9, 16, 35, 38, 39, 41, 42
(540)



(510) (9) data, databáze, elektronické publikace (s možností stažení) jako katalogy, časopisy, periodika, knihy, vše v elektronické formě, jednotky diskové pro počítače, kalkulačky, laptopy (počítače), magnetické kodéry a dekodéry, magnetické náramky, magnetické páskové jednotky pro počítače, magnety (dekorativní), videorekordéry, mechanismus pro vkládání disků do počítače, mikroprocesory, modemy, monitory, myš, podložky pod myš, notebooky (počítače), periferie počítačové, počítačové hry, počítačové programy, počítačové klávesnice, počítačové tiskárny, počítačový hardware a software, procesory (centrální procesorové jednotky), přehrávače, překládací přístroje elektronické kapesní, přístroje pro nahrávání zvuku, snímače obrazu, skenery (zpracování dat), snímače znaků (optické), software počítačový, vyučovací stroje, zápisník elektronický, zařízení ke zpracování dat; (16) lepenka a výrobky z ní, papírenské zboží, informační materiály kromě papírových, učební a vyučovací pomůcky kromě papírových, obalové desky a desky na dokumenty kromě papírových, kancelářské potřeby, učební a vyučovací pomůcky, školní potřeby, pera, tužky, podložky, pořadače, stojany na pera a tužky, těžítka, gumy na mazání, drobné reklamní předměty kromě papírových spadající do této třídy; (35) propagační a reklamní činnost, pomoc při řízení obchodní činnosti, obchodní poradenské a konzultační služby, vedení databází a jiných záznamů o obchodních kontaktech, konzultace v oblasti obchodu a ekonomiky, zprostředkování obchodu s výrobky ve třídách 9 a 16, akviziční činnost, vyhledávání partnerských firem zejména pro zahraniční zájemce v tuzemsku a pro tuzemské zájemce v zahraničí, pořádání a zajištění veletrhů a výstav ke komerčním a reklamním účelům, zřizování a organizačně-ekonomické zajišťování výstavních stánků v tuzemsku i v zahraničí, obchodní administrativní práce, průzkum a vyhodnocování obchodní činnosti; (38) pronájem přístrojů pro přenos dat, pronájem zařízení pro přenos informací; (39) organizování cest; (41) školicí a vzdělávací činnost, provozování a činnost vzdělávacích programů, vyučování, vzdělávací informace, vzdělávání a výchovné služby, informace o vzdělávání a výchově, organizování kulturních nebo vzdělávacích výstav, organizování školení, organizování vzdělávacích soutěží, odborné poradenství s výjimkou obchodního, vydavatelská a nakladatelská činnost především v oblasti komerčních publikací, brožur a příruček pro české i zahraniční investory v různých jazykových verzích, organizování a zajištění seminářů, konferencí, veletrhů a výstav ke kulturním a vzdělávacím účelům, odborné a znalecké posudky a konzultace v oblasti vzdělávání a výchovy, zprostředkování uvedených služeb; (42) aktualizace počítačových programů, hosting webových stránek, konzultace v oblasti počítačového software, kopírování počítačových programů, obnova počítačových dat, pronájem počítačů, počítačová data (regenerace), tvorba elektronických publikací, knih, periodik, katalogů, tvorba software, počítačové programování, instalace počítačových programů, počítačové systémové analýzy, poradenské služby v oblasti počítačového

hardware, poskytování vyhledávačů pro Internet, údržba (320) 16.12.2011
programů počítačů, pronájem webových serverů, přenos dat nebo (511) 35, 41
dokumentů z fyzických nosičů na elektronické nosiče, převod dat (540)
a počítačových programů, služby v oblasti ochrany proti
počítačovým virům, tvorba počítačových systémů, umístění
webových stránek, poskytování vyhledávačů pro Internet,
webové servery (pronájem).

(730) **Česká agentura na podporu obchodu CzechTrade,**

Dittrichova 21, Praha 2, 12801, CZ

(740) JUDr. Lucie Kociánová, Ph.D., Malostranské nám. 23, Praha 1,
11800

SPORTMEDIA

(510) (35) propagační činnost, reklama; (41) zábava, sportovní a
kulturní aktivity.

(590) Barevná

(730) **Koudelka Vladimír Mgr.,** Hoštická 1, Brno, 64200, CZ

(210) **O-484405**

(220) 28.03.2011

(320) 28.03.2011

(511) 11

(540)

OASIS

(510) (9) nechlazené stojany skříňového typu pro vydávání pitné vody
balené v lahvi (prodejní automaty), výdejní automaty pitné vody
(prodejní); (11) chladiče vody s elektricky napájenými chladicími
jednotkami, chladiče vody balené v lahvi, pevně zabudovaná
vydávací zařízení pitné vody s elektricky aktivovaným
vyhříváním, chlazením a zařízeními na syčení CO₂, picí fontány a
tlakové chladiče vody, výdejní automaty pitné vody, samostatně
stojící a do zdi vestavěná zařízení k plnění filtrované a
nefiltrované vody do lahví, zařízení k plnění filtrované a
nefiltrované vody do lahví, která se dodatečně montují k již
existujícím kašnám na pití a ke tlakovým chladičům vody,
zařízení pro filtraci vody a čistící zařízení pro vodu s využitím
systému reverzní osmózy, elektricky aktivované odvlhčovače pro
odstraňování vlhkosti ze vzduchu kondenzací, elektricky
aktivované zvlhčovače pro přivádění vlhkosti do atmosféry
místnosti nebo jiného prostoru, součásti a příslušenství pro výše
uvedené zboží spadající do této třídy, zejména vnější skříně,
zachycovače kapek, náhradní panely pro chladičí zařízení vody
balené v lahvích a vydávacích zařízení pitné vody, uzavírací
ventily picích fontán a chladičů vody, vodovodní potrubí, hadice
a probublávače spadající do této třídy.

(730) **LVD Acquisition, LLC, společnost dle práva státu Delaware,**
222 E.Campus View Blvd., 43235 Columbus, OH, US

(740) Společná advokátní kancelář Všetečka Zelený Švorčík Kalenský
a partneři, JUDr. Petr Kalenský, Hálkova 2, Praha 2, 12000

(210) **O-489626**

(220) 21.10.2011

(320) 21.10.2011

(511) 25, 28, 35, 41

(540)

**MMA shop THE ULTIMATE
LIFESTYLE**

(510) (25) oblečení a oděvy všeho druhu, zejména celosezónní
oblečení a oděvy pro sport, turistiku a volný čas, obuv všeho
druhu, zejména celosezónní obuv pro sport, turistiku a volný čas,
ponožky, podkolenky, punčochy, pokrývky hlavy všeho druhu,
zejména čepice, čepice s kšiletem, čelenky, trička, spodní prádlo,
šátky, rukavice všeho druhu spadající do této třídy; (28)
tělocvičné a sportovní nářadí a náčiní všeho druhu, včetně
příslušenství a náhradních dílů, zejména pro bojové sporty a
fitness centra, sportovní rukavice všeho druhu, chrániče proti
úrazům, veškerá sportovní výzbroj, výstroj a sportovní výrobky
spadající do této třídy; (35) marketingová, propagační, reklamní
a informační činnost v rámci této třídy, poradenství a pomoc při
provozu obchodu, obchodní činnost, zejména v oblasti
sportovních oděvů, oděvů pro volný čas a obuvi a sportovních
potřeb; (41) provozování fitness center, výuka a instruktáž
bojových umění a sportů, výuka a instruktáž jógy, půjčování a
pronájem sportovního nářadí, vybavení a jejich doplňků pro tyto
sporty, organizování sportovních soutěží, pořádání a řízení
sportovních školení a soustředění, soutěží, závodů.

(730) **MMA shop s.r.o.,** Zborovská 4/1287, Praha 5, 15000, CZ

(740) JUDr. Magdalena Hrdličková, Ph.D., advokátka, Zlatnická 10,
Praha 1, 11000

(210) **O-491170**

(220) 16.12.2011

(210) **O-495957**

(220) 12.06.2012

(320) 12.06.2012

(511) 9, 16, 35, 37, 38, 41, 42, 45

(540)

ICZ

(510) (9) data, databáze a jiné informační produkty na magnetických,
elektronických a optických nosičích, související software a
hardware, nosiče dat všeho druhu spadající do třídy 9,
elektronické komunikační sítě a elektronické databáze,
multimediální aplikace, 3D animace, multimediální informační
katalogy, elektronické časopisy, elektronická periodika a knihy v
elektronické podobě, elektronické a datové sítě, software pro
počítače, programové vybavení pro informační technologie a pro
komunikaci, programové vybavení umožňující elektronické
obchodování, videohry, nahrany software na CD a DVD discích
a magnetických médiích, magnetické disky, optické disky, čtecí
zařízení optických a magnetických disků, kompaktní disky,
magnetické pásky, výrobky výpočetní techniky, jako kupříkladu
počítače, mikropočítače, notebooky, tiskárny, monitory,
scannery, doplňkové vybavení, kupříkladu myši, klávesnice a
podobně, diskety a programové vybavení, příslušný spotřební
materiál spadající do třídy 9, a to tonerové cartridge, válcové a
fixační jednotky, sady pro opravu, odpadové zásobníky a další
součástky a příslušenství pro kopírovací a tisková zařízení,
telekomunikační technika, zejména telefony, faxy, zařízení pro
reprodukcí dat, kancelářské kopírovací stroje, spotřební
elektronika, elektronické sítě, přístroje pro audiovizuální
komunikaci, přístroje pro záznam, převod a reprodukci zvuku
nebo obrazu a jejich součástí, zařízení pro zpracování informací,
systémy informačních technologií zařazené do třídy 9, systémy
výpočetní, komunikační a informační techniky zařazené ve třídě
9, satelitní komplexy, elektronické řídicí systémy a přístroje,
optické a opticko-elektrické přístroje, audio, video a DTP studia;
výpočetní technika a hardware všeho druhu včetně periferních a
komunikačních zařízení, software a programové vybavení všeho
druhu, zejména pro automatizované systémy řízení letového
provozu, přístroje a nástroje navigační, to je přístroje a nástroje
určené k přenášení rozkazů, k měření a přístroje všeobecně
užívané při řízení lodí a letadel, soubory dat a informací na
nosičích, elektronická periodika a elektronické publikace,
telekomunikační technika, přístroje pro letecké a kontrolní
systémy pro civilní a vojenské účely, cvičné simulátory pro
obsahu radarových systémů, přístroje pro integraci vojenských a
civilních zařízení při řízení leteckého provozu, přístroje pro
střediska radarových a informačních systémů, přístroje pro
testovací a monitorovací systémy řízení letového provozu a
radarových zařízení; (16) papír, výrobky z papíru, periodické a
neperiodické publikace, knihy, časopisy, brožury, fotografie,
informační produkty a reklamní materiály na papírových
nosičích, data a databáze na papírových nosičích, tištěné
manuály; (35) provádění obchodních rešerší, vyhledávání,
indexování, spojování a uspořádání dat pro Internet, elektronické
komunikační sítě a elektronické databáze, příprava
elektronických pozvánek, kompilace, uspořádání a řízení
informací ze vzdálených zdrojů, vše prostřednictvím
elektronických komunikačních sítí, poradenské a konzultační
služby v oblasti reklamy na Internetu, reklama na Internetu,
zajištění reklamních kampaní, poskytování obchodních informací
a jiných informačních produktů k reklamním účelům - komerční
informační kancelář, multimediální informace obchodního
charakteru, obchodní služby na Internetu, komerční využití

Internetu v oblastech komerčních internetových médií a vyhledávacích služeb, on-line inzerce, prezentace uživatelů na stránkách World Wide Web v počítačové síti Internet, systemizace informací do počítačových databází, obchodní management a podnikové poradenství, obchodní nebo podnikatelské informace, organizování výstav ke komerčním nebo reklamním účelům, zpracování textů; (37) montáž a údržba počítačů a počítačových sítí, včetně připojení na klíč, zřizování, provoz a údržba provozu WWW a FTP serverů, instalace a opravy elektronických zařízení; (38) samostatný přenos dat nebo informací prostřednictvím telekomunikačních zařízení, počítačů, služby zabezpečující audiovizuální komunikaci prostřednictvím informačních a telekomunikačních sítí, kupříkladu počítačové sítě Internet, satelitu a podobně, rozšiřování, zveřejňování a přenos informací prostřednictvím informačních a telekomunikačních prostředků a sítí, satelitů a podobně, výměna a šíření informací a zpráv prostřednictvím telekomunikační sítě, datové sítě, informační nebo komunikační nebo elektronické techniky, on-line chat room/ chatové služby (diskusní skupiny na Internetu), internetové vývěškové služby, poskytování přístupu k on-line službám, služby webových portálů, skupinové/konferenční komunikační služby, všechny prováděné prostřednictvím elektronických komunikačních sítí, poskytování vyhledávacích nástrojů pro vyhledávání na Internetu, šíření elektronických časopisů, elektronických periodik a knih v elektronické podobě prostřednictvím počítačové sítě, pomoci satelitů a podobně, počítačový přenos obrazu a zvuku, komunikace a transakce v síti, informační služby na internetu, poskytování datových a telekomunikačních služeb, služby konverze přenosového protokolu, formátu a kódu, služby zprostředkování přístupu k počítačové síti, služby datové sítě, pronájem informačních a komunikačních míst, služby hlasové schránky, služby krátkých textových zpráv, šíření audiovizuálních děl; (41) nahrávání nosičů zvukových nebo obrazově zvukových, převádění médií do elektronické podoby a jejich šíření, půjčování nahraných zvukových a/nebo obrazově zvukových záznamů, výroba, tvorba a šíření audiovizuálních děl, zprostředkování v oblasti kultury, výchovy, zábavy a sportu, tvorba audiovizuálních děl, pořádání, organizování a vedení seminářů, školení, vzdělávacích akcí, konferencí, organizování kulturních nebo vzdělávacích výstav, organizování soutěží, pořádání a řízení pracovních setkání; (42) návrh programového vybavení, aktualizace programového vybavení, údržba programového vybavení, programování počítačů, pronájem doby přístupu k databázi, technické studie v oblasti počítačů a programového vybavení, pronájem programového vybavení a počítačů, základní a aplikovaný výzkum, podpora rozvoje komerčního využití Internetu i jiných počítačových, datových a komunikačních sítí, vyhledávací služby, výzkum a vývoj a tvorba systémů pro elektronické obchodování včetně příslušného software a hardware, know-how pro oblast elektronického obchodování a informačních technologií, tvorba software, programování internetových databázových systémů a internetových aplikací, programování multimediálních aplikací, vytváření a modelování 3D animací, interaktivní a grafické programy, tvorba multimediálních dokumentů, prezentací, aplikací, katalogů a podobně, konstrukce WWW prezentací a řešení WWW serverů, počítačové animace a vizualizace, programové projekty, tvorba informačních databází, elektronických časopisů, periodik, tvorba knih, tvorba produktů spadajících do oblasti kryptologie a šifrování, vytváření a spravování veřejných elektronických klíčů a certifikátů, software (pronájem-, půjčování -), vývoj automatizovaných systémů řízení, projektování elektronických zařízení, tvorba software a tvorba programového vybavení pro letecké a kontrolní systémy určené pro civilní a vojenské účely, tvorba software pro obsluhu radarových systémů, tvorba software pro integraci vojenských a civilních zařízení při řízení leteckého provozu, tvorba software pro střediska letecké telekomunikační služby a střediska radionavigačních a radiokomunikačních systémů, tvorba software pro střediska radarových a informačních systémů, tvorba software pro operačně taktické systémy velení a řízení pozemních sil, tvorba software pro zabezpečení interoperability operačně taktických systémů, tvorba software pro testovací a monitorovací systémy řízení letového provozu a radarových zařízení; (45) poskytování licencí na počítačový software.

(730) **ICZ a.s.**, Na hřebenech II 1718/10, Praha 4, 14000, CZ
(740) TRAPLOVÁ-HAKR-KUBÁT Advokátní a patentová kancelář, Mgr. Jana Traplová, Přístavní 24, Praha 7, 17000

(210) **O-496427**
(220) 29.06.2012
(320) 29.06.2012
(511) 5, 10, 30
(540)

nadechni se života

(510) (5) dietetické a dietní přípravky pro lékařské účely, cílená analgetika, lokální analgetika, pastilky proti bolestem v krku pro lékařské účely, kapky proti kašli pro lékařské účely, nosní spreje a přípravky pro uvolnění nosu pro lékařské účely, léčivé a farmaceutické přípravky, zejména přípravky pro úlevu od kašle, nachlazení a symptomů chřipky; (10) inhalátory plněné farmaceutickými přípravky a inhalátory pro úlevu od kašle, nachlazení a chřipky a příznaků chřipky; (30) dietetické a dietní přípravky bez léčivých účelů spadající do této třídy, pastilky proti bolestem v krku bez léčivých účelů (cukrovinky).

(730) **The Procter & Gamble Company**, One Procter & Gamble Plaza, 45202 Cincinnati, OH, US

(740) ŠTROS & KUSÁK advokátní a patentová kancelář, JUDr. David Štros, advokát, Národní 32, Praha 1, 11000

(210) **O-496673**
(220) 13.07.2012
(320) 13.07.2012
(511) 16, 35, 36, 37, 41
(540)

AFI PALACE PARDUBICE

(510) (16) výrobky z papíru, polygrafické výrobky, tiskoviny, periodické a neperiodické publikace, knihy, časopisy, noviny, brožury, fotografie, fotoalba, plakáty, pohledy, kalendáře, samolepky, obtisky, papírové a umělohmotné tašky, tužky, pera a pastelky, papírové obaly všeho druhu, informační a reklamní produkty v papírové formě, data a databáze obecné na papírových nosičích; (35) činnost organizačních a ekonomických poradců, reklamní, propagační a inzertní činnost, reklamní služby poskytované přes Internet, rozšiřování a zaslání reklamních materiálů, především letáků, prospektů, katalogů, periodických a neperiodických publikací, tiskovin a různých vzorků, pronájem reklamní plochy, vydávání reklamních textů, aranžování výloh, poradenství při vedení podniků, šíření informačních a reklamních materiálů, pronajímání reklamních ploch a jiných ploch pro komerční využití, zprostředkování obchodních záležitostí, kancelářské práce, provoz a dohled nad věcnostními a pobídkovými programy, organizace a pořádání výstav ke komerčním a reklamním účelům, provozování internetových stránek a prezentace třetích osob na internetových stránkách, obchodní průzkum, průzkum trhu, zprostředkovatelská činnost v oblasti obchodu s výrobky třídy 16 a se službami tříd 35, 36, 37 a 41, předvádění zboží, pomoc při řízení obchodní činnosti, poradenství v obchodní činnosti, obchodní nebo podnikatelské informace, marketingové studie, podnikové organizační a ekonomické poradenství, zprostředkovávání obchodních kontaktů, obchodní administrativy, pořádání marketingových akcí, vydávání reklamních a propagačních materiálů, vydávání informačních materiálů reklamních, propagačních nebo náborových; (36) pronájem a správa nemovitostí, pronájem kanceláří, pronájem garáží a parkovacích míst, pronájem bytových a nebytových prostor včetně poskytování služeb spojených s nájmem, zajišťujících řádný provoz nemovitostí, bytů a nebytových prostor, správa majetku, zprostředkování nemovitostí; (37) provádění staveb a jejich částí, dozor nad stavbami, údržba interiérů budov, obstaravatelská a zprostředkovatelská činnost ve stavebnictví, poradenská a konzultační služba v oblasti výstavby a stavebnictví; (41) pořádání vzdělávacích, kulturních, společenských a jiných zábavních akcí, včetně akcí pro děti.

- (730) **BOHEMIA-SEN s.r.o.**, Jankovcova 1037/49, Praha 7, 17000, CZ
(740) Advokátní kancelář Vyšanská, Majer s.r.o., JUDr. Jana Vyšanská Ph.D., advokát, Korunní 810, Praha 10 - Vinohrady, 10100

(210) **O-497368**

(220) 13.08.2012

(320) 13.08.2012

(511) 35, 41, 42

(540) **Mistrovství České Republiky v mažoretkovém sportu**

- (510) (35) fakturace, vylepování plakátů, reklamní materiály (rozšiřování -) zákazníkům (letáky, prospekty, tisky, vzorky); (41) cvičení (praktické -), elektronické publikování (DTP), fotografování, koučink (školení), měření času při sportovních disciplínách, nahrávání videopásek, organizace a pořádání koncertů, organizace a vedení seminářů, organizování a vedení konferencí, organizování plesů, organizování představení (manažerské služby), organizování soutěží (vzdělávacích nebo zábavných), organizování sportovních soutěží, plánování a organizování večírků, praktický výcvik, prázdninové tábory (služby poskytované -) (zábava), profesní rekvalifikace, psaní scénářů, školení (pořádání a řízení), výcvik (instruktážní), živé vystoupení (organizování -); (42) aktualizace počítačových programů, digitalizace dokumentů (skenování), instalace počítačových programů, konzultace (v oblasti počítačového softwaru), kopírování počítačových programů, software (pronájem počítačového -), tvorba softwaru (počítačových programů), webové stránky (tvorba a správa -).
(730) **Občanské sdružení Mažoretky**, Olšovec 116, Hranice, 75301, CZ

(210) **O-497785**

(220) 29.08.2012

(320) 29.08.2012

(511) 16, 35, 41

(540)



- (510) (16) výrobky z papíru a lepenky, které nejsou zařazeny do jiných tříd, periodické a neperiodické publikace, knihy, časopisy, brožury, fotografie, plakáty, pohledy, kalendáře, manuály, samolepky, obtisky, psací potřeby, učební a vyučovací pomůcky s výjimkou přístrojů, plastické obaly, nezařazené do jiných tříd, papírové vlajky, čepice a stínítka, informační a reklamní produkty v papírové formě, data a databáze na papírových nosičích, prezentační a klubové karty, formuláře, ozdobné předměty z papíru; (35) inzertní, reklamní a propagační činnost, zprostředkování obchodních kontaktů, organizování a zajištění výstav a veletrhů k reklamním a obchodním účelům, organizování promotion akcí a festivalů k reklamním a obchodním účelům, poskytování obchodních informací a jiných obchodních informačních produktů, například multimediálních informací, pro reklamní a obchodní účely, včetně jejich vyhledávání, inzertní a propagační činnost, včetně on-line inzercí a prezentace uživatelů v počítačové síti Internet, obchodní využití sítě Internet v oblasti vyhledávacích služeb a e-businessu, příprava elektronických pozvánek, prezentace výrobků a služeb včetně prezentace na www stránkách v počítačové síti Internet, vydávání reklamních a/nebo náborových textů, propagačních a inzertních tiskovin, distribuce a vydavatelství reklamních nebo inzertních materiálů (plakáty, samolepky, fotografie, kalendáře, knihařské výrobky, informační a propagační výrobky, včetně dekoračních předmětů), obchodní a podnikatelský informační servis, administrativní činnosti, zprostředkování obchodu prostřednictvím prodejních stánků (provozování tržiště), prezentace služeb a výrobků partnerů projektu; (41) činnosti výchovného, společenského a kulturního charakteru, realizace hudebních vystoupení, příprava a realizace výstav k vzdělávacím a výchovným účelům a vernisáží,

doprovodné kulturní programy, promo akce a festivaly výchovného, společenského a kulturního charakteru, realizace divadelních představení, realizace rytiřských turnajů a ukázek bojového umění, uspořádání historických průvodů, realizace soutěží a dětských představení, provozování dětského koutku včetně výstav živého zvířectva, realizace reprodukováných hudebních a divadelních produkcí, realizace lidových zábav a vystoupení, různé jiné druhy kulturních představení, realizace uměleckého přednesu, provozování akrobatických představení, realizace tomboly, organizování soutěží zábavních i vzdělávacích, realizace uměleckých dílen, uspořádání ohňostrojů včetně drobných pyrotechnických představení, realizace kulturních, vzdělávacích a sportovních akcí pro V.I.P. klientelu, přednášky a panelové diskuse, realizace tiskových konferencí, seminářů, symposia, fotografické služby, filmová tvorba, včetně videofilmů, výchova, vzdělávání a školení, také prostřednictvím Internetu, sportovní aktivity.

(590) Barevná

(730) **Šafr Daniel**, Palackého 396, Trutnov, 54101, CZ

(210) **O-498616**

(220) 03.10.2012

(320) 03.10.2012

(511) 9, 38, 41

(540)

NEVAŘ Z VODY

- (510) (9) exponované filmy, nosiče záznamů, televizní a audiovizuální programy na nosičích, videoprogramy na nosičích, videokazety, audiokazety, počítačové hry používané výhradně s televizními přijímači, audioprogramy na nosičích, nosiče se zábavnými pořady, hudebními a audiovizuálními díly, CD disky, nosiče spadající do třídy 9 s informacemi a záznamy; (38) televizní vysílání prostřednictvím satelitů a kabelových rozvodů, šíření filmových a televizních programů; (41) tvorba filmových a televizních programů.
(730) **Metropol TV s.r.o.**, Francouzská 4, Praha 2, 12000, CZ
(740) PROPATENT, Ing. Vlasta Sedláčková, Ke Kateřinkám 1393, Praha 4, 14900

(210) **O-498617**

(220) 03.10.2012

(320) 03.10.2012

(511) 9, 38, 41

(540)

NIC NENÍ NEMOŽNÉ

- (510) (9) exponované filmy, nosiče záznamů, televizní a audiovizuální programy na nosičích, videoprogramy na nosičích, videokazety, audiokazety, počítačové hry používané výhradně s televizními přijímači, audioprogramy na nosičích, nosiče se zábavnými pořady, hudebními a audiovizuálními díly, CD disky, nosiče spadající do třídy 9 s informacemi a záznamy; (38) televizní vysílání prostřednictvím satelitů a kabelových rozvodů, šíření filmových a televizních programů; (41) tvorba filmových a televizních programů.
(730) **Metropol TV, s.r.o.**, Francouzská 4, Praha 2, 12000, CZ
(740) PROPATENT, Ing. Vlasta Sedláčková, Ke Kateřinkám 1393, Praha 4, 14900

(210) **O-498618**

(220) 03.10.2012

(320) 03.10.2012

(511) 9, 38, 41

(540)

ZPRÁVY Z PĚTKY

- (510) (9) exponované filmy, nosiče záznamů, televizní a audiovizuální programy na nosičích, videoprogramy na nosičích, videokazety, audiokazety, počítačové hry používané výhradně s televizními přijímači, audioprogramy na nosičích, nosiče se zábavnými pořady, hudebními a audiovizuálními díly, CD disky, nosiče spadající do třídy 9 s informacemi a záznamy; (38) televizní vysílání prostřednictvím satelitů a kabelových rozvodů, šíření filmových a televizních programů; (41) tvorba filmových a televizních programů.
(730) **Metropol TV s.r.o.**, Francouzská 4, Praha 2, 12000, CZ
(740) PROPATENT, Ing. Vlasta Sedláčková, Ke Kateřinkám 1393, Praha 4, 14900

(210) **O-498619**

(220) 03.10.2012

(320) 03.10.2012

(511) 9, 38, 41

(540)

V LUFTĚ

(510) (9) exponované filmy, nosiče záznamů, televizní a audiovizuální programy na nosičích, videoprogramy na nosičích, videokazety, audiokazety, počítačové hry používané výhradně s televizními přijímači, audioprogramy na nosičích, nosiče se zábavnými pořady, hudebními a audiovizuálními díly, CD disky, nosiče spadající do třídy 9 s informacemi a záznamy; (38) televizní vysílání prostřednictvím satelitů a kabelových rozvodů, šíření filmových a televizních programů; (41) tvorba filmových a televizních programů.

(730) **Metropol TV, s.r.o.**, Francouzská 4, Praha 2, 12000, CZ

(740) PROPATENT, Ing. Vlasta Sedláčková, Ke Kateřinkám 1393, Praha 4, 14900

(210) **O-498804**

(220) 10.10.2012

(320) 10.10.2012

(511) 41

(540)



(510) (41) služby osobního trenéra, kluby zdraví (služby), kurzy fitness.

(590) Barevná

(730) **T.A.B. - Tallaro, Acomodo, Belveder, s.r.o.**, Jiřího Purkyně 742, Hradec Králové, 50002, CZ

(210) **O-498620**

(220) 03.10.2012

(320) 03.10.2012

(511) 9, 38, 41

(540)

BUŘTCAJK

(510) (9) exponované filmy, nosiče záznamů, televizní a audiovizuální programy na nosičích, videoprogramy na nosičích, videokazety, audiokazety, počítačové hry používané výhradně s televizními přijímači, audioprogramy na nosičích, nosiče se zábavnými pořady, hudebními a audiovizuálními díly, CD disky, nosiče spadající do třídy 9 s informacemi a záznamy; (38) televizní vysílání prostřednictvím satelitů a kabelových rozvodů, šíření filmových a televizních programů; (41) tvorba filmových a televizních programů.

(730) **Metropol TV, s.r.o.**, Francouzská 4, Praha 2, 12000, CZ

(740) PROPATENT, Ing. Vlasta Sedláčková, Ke Kateřinkám 1393, Praha 4, 14900

(210) **O-498889**

(220) 11.10.2012

(320) 11.10.2012

(511) 9, 18, 25, 28, 41, 43, 44

(540)



(510) (9) jezdecké přílby; (18) výrobky z kůže a imitace kůže nezahnuté v jiných třídách, biče a sedlářské výrobky; (25) oděvy a obuv; (28) potřeby pro sport, které nejsou uvedeny v jiných třídách; (41) sportovní aktivity, jezdeckví, výuka ošetrování koní, pořádání a organizování seminářů, školení, odborných kurzů, instruktáží, výstav a soutěží kulturních, sportovních i za účelem výchovné činnosti, poradenství v této oblasti, fotografování, jezdecké soutěže národní i mezinárodní, organizování jezdeckých soutěží; (43) služby spojené s ubytováním, stravováním a občerstvením; (44) chov koní pro sportovní, pracovní, rehabilitační a rekreační využití člověkem, poradenství v oblasti chovu koní, péče o koně, ustájení, hiporehabilitace, péče o hygienu a krásu zvířat, odborné hodnocení chovů koní a stájí.

(730) **SHAGGA, s.r.o.**, Petra Bezruče 887/41, Praha 8 - Kobylisy, 18200, CZ

(740) PROPATENT, Ing. Vlasta Sedláčková, Ke Kateřinkám 1393, Praha 4, 14900

(210) **O-498659**

(220) 04.10.2012

(320) 04.10.2012

(511) 16, 35, 41

(540)



CERNACTIDENIK SOUČASNEHO VÝTVARNÉHO UMĚNÍ | FORTNIGHTLY JOURNAL OF CONTEMPORARY ART

(510) (16) časopisy, periodika; (35) rozšiřování reklamních a inzertních materiálů; (41) vydavatelská a nakladatelská činnost, vydávání elektronických knih a časopisů on-line.

(590) Barevná

(730) **Společnost časopisu Ateliér**, Londýnská 309/81, Praha 2, 12000, CZ

(740) JUDr. Josef Novák, advokát, Přemyslovská 2346/11, Praha 3 - Vinohrady, 13000

(210) **O-499158**

(220) 24.10.2012

(320) 24.10.2012

(511) 16, 30, 32, 33, 43

(540)



(510) (16) etikety, pivní tácky, jídelní listky, kalendáře, letáky, obálky, obaly z papíru a z plastických hmot, papírové visačky, periodické a neperiodické tiskoviny, prezentační a firemní publikace, plakáty, pohlednice, pozvánky, přání, reklamní katalogy, reklamní, propagační a informační materiály z papíru a plastických hmot v rámci této třídy, reklamní tabule z papíru nebo lepenky, tužky, propisky, pera, ubrusy a ubrusový papírový, účtenky; (30) slad pro lidskou spotřebu, sladový výtažek, výrobky z obilnin, příchutě do potravin (s výjimkou esencí a éterických olejů), cereální tyčinky, kávové náhražky, ječmen

(210) **O-498800**

(220) 09.10.2012

(320) 09.10.2012

(511) 16

(540)



(510) (16) časopis - periodikum.

(590) Barevná

(730) **GRADUS CZ, s.r.o.**, Jiráskova 4898/9, Jablonec nad Nisou, 46601, CZ

loupáný, kávové nebo kakaové nápoje, kvasinky, kvasnice, lupínky, obilné vločky, ovesné vločky, muesli, pečivo, jemné pečivo, škrob jako potrava, sušenky, koření; (32) piva, nápoje na bázi piva, výtažky z chmele na výrobu piva, pивní mladinka, sladové nápoje, nealkoholické pivo, nealkoholické nápoje v rámci této třídy, nealkoholické koktejly, minerální vody, přípravky na výrobu nápojů; (33) alkoholické nápoje (s výjimkou pív), vína, lihoviny, likéry, alkoholické esence, alkoholové extrakty, esence do lihovin; (43) hostinská činnost, ubytovací služby (dočasné ubytování), služby spojené s provozováním pohostinství v rámci této třídy, zprostředkovatelská a obstaravatelská činnost v uvedených oblastech.

(730) **Beskydský pivovár, s.r.o.**, Ostravice 449, Ostravice, 73914, CZ

(740) Ing. Iva Rylková, Polská 1525, Ostrava - Poruba, 70800

(210) **O-499349**

(220) 31.10.2012

(320) 31.10.2012

(511) 9, 16, 35, 36, 38, 39, 41, 42

(540)

ČSOB Flexi pújčky

(510) (9) systémy dálkového přenosu dat v rámci této třídy, programy na zpracování dat, dešifrovací soustavy, platební karty, čipy, informační produkty v elektronické podobě, bezpečnostní zařízení pro úschovu svěřených peněz, cenových listin, dokumentů i ostatních cenností spadající do této třídy, přístroje a zařízení pro směnu a výměnu peněz spadající do této třídy; (16) tiskoviny všeho druhu, včetně cenových papírů, šeků, směnec, burzovních listů, cenových papírů, informační produkty na papírových nosičích; (35) inzertní, reklamní a propagační činnost, uskutečňovaná prostřednictvím jakýchkoliv médií, marketing, informační servis a poradenské služby v oblasti obchodu, obchodní management a obchodní administrativa, automatizované zpracování dat v oblasti bankovníctví, prezentace akcí pro reklamní a obchodní účely; (36) služby finanční, peněžní, nemovitostní a pojišťovací, včetně příslušných on-line služeb spadajících do této třídy; (38) telekomunikace, služby dálkového přenosu dat prostřednictvím všech dostupných médií; (39) přeprava peněz, cenových papírů a jiných cenností; (41) výchova a vzdělávání, pořádání společenských, kulturních, zábavních i sportovních akcí; (42) tvorba, zavádění, adaptace, aktualizace a údržba softwaru, kódování a dekódování zabezpečovacích systémů, tvorba www stránek.

(730) **Československá obchodní banka, a.s.**, Radlická 333/150, Praha 5, 15057, CZ

(740) Baker & McKenzie v.o.s., advokátní kancelář, JUDr. Jiří Čermák, advokát, Klimentská 46/1216, Praha 1, 11002

(210) **O-499478**

(220) 05.11.2012

(320) 05.11.2012

(511) 11, 20, 21, 24, 25, 40, 42

(540)

FenderBender

(510) (11) svítidla (cylindry); (20) polštáře, polštářky, podhlavníky, podušky, deky, opěrky, pytle v rámci této třídy, spací pytle, lůžkoviny s výjimkou ložního prádla, polštářové chrániče hlavy do dopravních prostředků pro děti i dospělé i do autosedaček, nábytek; (21) svícny víceramenné (lustry); (24) bytový textil, textil lůžkoviny, potahy na matrace, na polštáře, na podhlavníky, na podušky a na pytle; (25) oděvy, kloboučnické zboží, pytle na oděvy; (40) zpracování materiálu, zejména tkanin a textilu, zvláště pak šitím, přešíváním, prošívání příkrývek a dek, střihová služba (střihání látek); (42) architektonická, návrhářská, projektová a designářská činnost v oblasti pokojové dekorace, doplňků, textilu a textilních výrobků, šperků, svítidel, nábytku a oděvů.

(730) **Nagy Cecilie**, Holubinkova 170/14, Praha 22 - Pitkovice, 10400, CZ

(210) **O-500506**

(220) 13.12.2012

(320) 13.12.2012

(511) 30, 35, 41

(540)



(510) (30) pekařské výrobky, jemné pečivo, trvanlivé pečivo sladké i slané, cukrářské výrobky, oplatky, kakaové, čokoládové, kávové náplně, krémy a polevy, cukrovinky, výrobky z obilovin, cereální výrobky; (35) akviziční, marketingová, propagační, reklamní, informačně-obchodní a inzertní činnost, distribuce zboží k reklamním účelům, zejména v oblasti výrobků trvanlivého pečiva; (41) organizování a pořádání soutěží pro veřejnost na podporu prodeje výrobků trvanlivého pečiva.

(590) Barevná

(730) **Opavia - LU, s.r.o.**, Karolinská 661, Praha 8, 18600, CZ

(740) Advokátní kancelář Kučírek Legal, JUDr. Tomáš Kučírek, advokát, Petřská 29, Praha 1, 11000

(210) **O-500633**

(220) 19.12.2012

(320) 19.12.2012

(511) 16, 20, 35, 36, 38, 39, 41, 42, 43

(540)



(510) (16) dárkové poukazy z papíru, pozvánky, vstupenky, diplomy, gratulace, etikety s výjimkou textilních, reklamní, inzertní, propagační materiály spadající do této třídy včetně tiskovin, plakáty, billboardy (papírové), tiskoviny všeho druhu a ostatní polygrafické výrobky spadající do této třídy, knihy, katalogy, brožury, turistické průvodce, zeměpisné mapy, výrobky z papíru spadající do této třídy, papírové vlaječky, obaly, tašky a propagační výrobky z plastů nezařazené do jiných tříd, balicí papír a balicí fólie z umělých hmot, papírové obaly (skládačky), lepenka a kartonážní výrobky spadající do této třídy, papírnické zboží, obálky, poštovní známky, dopisní papíry, jídelní listky, pивní tácky, fotografie, pohlednice, zpěvníky, kalendáře, památníky, obtisky, záložky do knih, plánovací záznamníky, psací potřeby včetně psacích potřeb ze vzácných kovů a jejich slitin, upomínkové propagační předměty z papíru a z plastů spadající do této třídy, obrazy, malby, grafiky, grafické reprodukce, rytiny, dřevorytiny, těžítka; (20) upomínkové předměty ze dřeva, umělecké truhlářské výrobky, ozdobné pohyblivé předměty vydávající zvuky (zvonky, tyčinky, loutky), pamětní turistické dřevěné známky a veškeré dřevěné výrobky strojově a/nebo ručně zpracované spadající do této třídy; (35) televizní a mediální reklama, televizní merchandising, rozhlasová a venkovní reklama, marketing, propagační, reklamní a inzertní služby prostřednictvím jakéhokoliv média, prostřednictvím telefonní, datové nebo jiné informační sítě a (nebo) elektronických médií, franchising, nabídky služeb prostřednictvím Internetu, poskytování obchodních informací (informační centrum), zprostředkovatelská činnost v oblasti maloobchodu s výrobky ve třídách 16 a 20, rozšiřování reklamních materiálů zákazníkům (prospekty, tisky, vzorky), propagace a inzertní prostřednictvím elektronických médií, dodavatelské služby pro třetí osoby (nákup výrobků a služeb pro jiné podniky), zprostředkovatelské služby v oblasti obchodu s potravinářskými produkty, moučnický, nápoji a výrobky rychlého občerstvení, organizace a pořádání trhů pro obchodní účely a vánočních trhů; (36) pronájem nebytových prostor a sálů, pořádání finančních sbírek pro dobročinné účely; (38)

poskytování, šíření a výměna informací prostřednictvím globálních telekomunikačních sítí a Internetu, šíření a výměna informací prostřednictvím počítačové sítě, počítačová komunikace, šíření informací formou www stránek a šíření elektronických tiskovin, informační kancelář, šíření informací prostřednictvím televizního a rozhlasového vysílání; (39) dopravní služby, služby související s dopravou a doprovodem veřejnosti a zavazadel včetně služeb s těmito službami související spadající do této třídy, organizování exkurzí, výletů, turistických prohlídek, plaveb a putování, rezervační a zprostředkovatelské služby v oblasti turismu a cestovního ruchu (v oblasti dopravy); (41) veškeré služby v oblasti kultury, výtvarného umění, zábavy, sportu, oddechu, rozptýlení a volného času a (nebo) v oblasti rozvoje duševních schopností dětí, mládeže i dospělých, pořádání výtvarných a rukodělných akcí, provoz galerie, výstavní činnost ke kulturním a vzdělávacím účelům, bibliotéka, půjčování knih, zprostředkovatelská činnost k provozování sportovních a tělovýchovných zařízení a zařízení sloužících k relaxaci, regeneraci, rekondici spadající do této třídy, pořádání kurzů aerobiku, Pilates cvičení, trenérská činnost, provozování minigolfu, lektorská činnost, jazykové kurzy, činnost přednášková, výchovná, vzdělávací, naučná, literární, diskusní, soutěžní a zábavná, zajištění a pořádání zábavných a (nebo) kulturních, společenských, diskusních a (nebo) vzdělávacích akcí a představení, organizování přehlídek a soutěží, organizování setkání souvisejících s historií, vzděláváním, kulturou, literaturou, zábavou a sportem, pořádání diskoték, tanečních školiček, kroužků, tanečních zábav a tanečních soutěží, filmové projekce, cestopisné přednášky, zajišťování a pořádání naučných, hudebních, hudebně - vzdělávacích i kulturních produkcí a večerů hudby a poezie, soutěžní a zábavné služby všech druhů spadajících do této třídy, organizování a pořádání slavností vinobraní spolu s doprovodným programem, pořádání divadelních představení, koncertů, společenských a kulturních akcí, pořádání festivalů, swingových večerů, hudebních produkcí a jiných hudebních večerů s poezií, zábavné klubové služby v rámci této třídy, organizace a vyhodnocování soutěží v rámci této třídy, zprostředkovatelská činnost týkající se kulturních aktivit, výstavní činnosti v oblasti historie, kultury, literatury, cestování, poznávání naší země i celého světa, výtvarného umění, zábavy, hudby, výchovy nebo vzdělávání a oddechu, provoz zařízení sloužících ke vzdělávání, k zábavě, sportu a odpočinku, organizování vystupování významných osobností, souborů a jednotlivců, služby zábavného parku, služby poskytované prázdninovými tábory (zábava), služby v oblasti prodeje vstupenek, služby v oblasti vydávání dárkových poukazů, katalogů, brožur a knih, veškeré ostatní služby, jejichž hlavním cílem je vzdělávání, zábava, rozptýlení, sport nebo rekreace osob, organizování a pořádání soutěží v oblasti historie, fotografování, malířství a veškerých výtvarných a/nebo rukodělných prací a dalších služeb spadajících do této třídy, vydavatelská a nakladatelská činnost, elektronická ediční činnost a publikování (DTP), organizování cestopisných přednášek, organizování a pořádání kurzů grafologie; (42) tvorba, správa a umístění webových stránek; (43) provoz kavárny, kinokavárny, cukrárny, baru a občerstvení, zprostředkování cateringových služeb, zajišťování distribuce potravin a nápojů, služby v oblasti přípravy a poskytování nápojů, pokrmových specialit a lahůdek všech druhů včetně výrobků studené kuchyně, nápojů a moučnicků, poskytování gastronomických služeb, pořádání hostin, rautů a gastronomických akcí, provozování automatů rychlého občerstvení (bistra), veškeré služby v oblasti dodávky potravin a nápojů spadající do této třídy, obstaravatelská a zprostředkovatelská činnost související s gastronomickými službami v rámci této třídy.

- (590) Barevná
(730) **Mělnické kulturní centrum, o.p.s.**, U Sadů 323, Mělník, 27601, CZ
(740) MIRA - patentová a známková kancelář, Blanka Fišerová, V Kapslovně 11/2770, Praha 3, 13000

- (210) **O-500637**
(220) 19.12.2012
(320) 19.12.2012
(511) 5
(540)

FOSFURO

- (510) (5) farmaceutické a veterinárně-medicínské výrobky.
(730) **Apogepha Arzneimittel GmbH**, Kyffhäuser Strasse 27, 01309 Dresden, DE
(740) UNIPATENT, Ing. Jiří Chlustina, Jana Masaryka 43-47, Praha 2, 12000

- (210) **O-500692**
(220) 21.12.2012
(320) 21.12.2012
(511) 7, 37, 40
(540)



- (510) (7) dokončovací obráběcí stroje, kovoobráběcí stroje, lisovací stroje, lisovací stroje záпустkové, lisy, tvářecí stroje, mechanické ruční stroje v rámci této třídy, nástroje v rámci této třídy, ohýbací stroje, upínací zařízení strojního nářadí; (37) stroje (montáž, údržba a opravy); (40) úprava a zpracování kovů, frézování, broušení.
(730) **S-BOS s.r.o.**, Sivice 502, Sivice, 66407, CZ
(740) JUDr. Jan Kovařík, Hrnčířská 813/23, Brno, 60200

- (210) **O-500694**
(220) 21.12.2012
(320) 21.12.2012
(511) 25, 28, 41
(540)



- (510) (25) sportovní obuv, obuv pro volný čas, oděvy pro sport a volný čas; (28) potřeby a vybavení pro snowboarding, skateboarding a volnočasové aktivity v rámci této třídy; (41) pořádání závodů a sportovních a vzdělávacích akcí.
(730) **Bůžek Jiří**, Kabelíkova 1332/5, Přerov - Přerov I-Město, 75000, CZ

- (210) **O-500845**
(220) 04.01.2013
(320) 04.01.2013
(511) 9, 16, 35, 41, 42
(540)



- (510) (9) přístroje pro záznam, převod, reprodukci zvuku nebo obrazu, záznamové disky, kompaktní disky, DVD a ostatní digitální záznamové nosiče, počítačový software; (16) papír a výrobky z papíru, které nejsou zařazeny do jiných tříd, grafické reprodukce, letáky, plakáty, tiskoviny, tištěné publikace; (35) pronájem reklamní doby v komunikačních médiích, pronájem reklamních ploch, psaní reklamních textů, reklama (propagace), reklama online v počítačové síti, rozšiřování reklamních materiálů zákazníkům (letáky, prospekty, tisky, vzorky), reklamní texty (vydávání, zveřejňování, oznámení, vyhlášení, publikování), rozhlasová reklama, služby v oblasti grafické úpravy pro reklamní účely, obchodní vedení uměleckých agentur, venkovní reklama, vylepování plakátů, organizování reklamních akcí, pořádání farmářských trhů, pořádání veletrhů a výstav pro obchodní a reklamní účely; (41) organizace a pořádání koncertů,

organizace vzdělávacích nebo zábavných soutěží, pořádání společenských a kulturních akcí, slavností a výstav; (42) tvorba a správa webových stránek.

(730) **Česká republika - Ministerstvo zemědělství**, Těšnov 17, Praha 1, 11705, CZ

(210) **O-500847**

(220) 04.01.2013

(320) 04.01.2013

(511) 36, 37, 42

(540)



(510) (36) realitní kancelář, správa nemovitostí, developerská činnost v rámci této třídy; (37) provádění staveb, jejich změn a odstraňování, poradenská činnost ve stavebnictví; (42) projektová činnost ve výstavbě, inženýrská činnost.

(590) Barevná

(730) **IMO - STAR 98 s.r.o.**, Na hrázce 273, Hradec Králové, 50009, CZ

(740) Mgr. Šimon Slezák, advokát, Ulrichovo náměstí 737, Hradec Králové, 50002

(210) **O-501000**

(220) 09.01.2013

(320) 09.01.2013

(511) 28

(540)

HOOPI

(510) (28) hry, sportovní potřeby, které nejsou uvedeny v jiných třídách, gymnastické a sportovní náčiní.

(730) **MARIMEX CZ, s.r.o.**, Libušská 221/264, Praha 4 - Libuš, 14200, CZ

(740) **BOHEMIA PATENT, Ing. Jana Vanděliková**, Vodičkova 791/41, Praha 1 - Nové Město, 11000

(210) **O-501010**

(220) 10.01.2013

(320) 10.01.2013

(511) 25, 29, 43

(540)



(510) (25) oděvy, obuv, kloboučnické zboží; (29) hotová jídla (spadající do této třídy), vývary, polévky, drůbež, ryby, maso, uzeniny, hotové saláty, zvěřina, hranolky, nakládaná zelenina, sušené a vařené ovoce a zelenina, konzervované a mražené potraviny v rámci této třídy; (43) restaurace – služby zajišťující stravování a nápoje.

(590) Barevná

(730) **Zong Weiyong**, Vzdálená 331/11, Praha 8 - Březiněves, 18200, CZ

(210) **O-501360**

(220) 24.01.2013

(320) 24.01.2013

(511) 3, 11, 14, 20, 26, 28, 35, 37, 40, 41

KREDUM

(510) (3) osvěžovače vzduchu, vonná dřeva, vonné sáčky do prádla, aromatické pecky, vonné vysoušeče, potpourri; (11) kapesní ohříváče, ohříváče do lůžek, ohřívadla, nahřívací polštářky a termo polštářky, nikoliv pro léčebné účely; (14) amulety (šperky), brože (šperky), klenoty, korálky pro výrobu šperků, náhrdelníky, náramky (šperky), náušnice, ozdoby (šperky), prsteny, přívěsky (šperky), šperky, bižuterie, ozdobné pecky (bižuterie), pecky pro výrobu bižuterie, kované šperky, snubní kovové prsteny, kovaná bižuterie, tepané šperky, tepaná bižuterie, (20) bytové dekorace z pecek; (26) ozdoby z pecek spadající do této třídy, pecky pro aranžování; (28) hrací kuličky, hračky, hračky plyšové, hry společenské, hry stolní, chraštítka, ozdoby vánoční, vánoční ozdoby z pecek, hračky z pecek; (35) propagace, reklama, maloobchod a velkoobchod s výrobky uvedenými výše ve třídách 3, 11, 14, 20, 28, organizování výstav komerčních a reklamních; (37) opravy šperků, opravy bižuterie, údržba šperků, údržba bižuterie; (40) barvení látek, barvení textilií a textilií, zpracování dřeva a ovocných pecek, výroba keramických výrobků, kovářství, úprava a přešívání oděvů, úprava a zpracování kovů, osvěžování vzduchu, povrchové úpravy pecek, aromatizace ovocných pecek, zpracování ovocných pecek, povrchová úprava šperků z obecných kovů, pájení, vypalování keramiky; (41) organizování živých vystoupení, organizování kulturních nebo vzdělávacích výstav, organizování a vedení seminářů, pořádání a organizování výtvarných a vzdělávacích kurzů, organizování a pořádání mimoškolních vzdělávacích aktivit pro děti i dospělé, poskytování informací o možnostech rekreace, služby pro oddech, relaxaci a rekreaci.

(730) **KREDUM CZ s.r.o.**, Pecka 11, Pecka, 50782, CZ

(210) **O-501378**

(220) 24.01.2013

(320) 24.01.2013

(511) 5, 9, 35, 41, 44

(540)



(510) (5) farmaceutické a veterinářské výrobky, hygienické výrobky pro léčebné účely, dietní potraviny a dietetické přípravky pro léčebné nebo veterinární účely, potravní doplňky pro lidskou potřebu a pro zvířata, náplasti, obvazový materiál, lékařský materiál v rámci této třídy, materiály pro plombování zubů a pro zubní otisky, dezinfekční přípravky; (9) software, internetová a elektronická aplikace podporující marketing obchodních sítí, zejména lékáren; (35) propagační činnost, reklama, pomoc při řízení obchodní činnosti, zprostředkování obchodu v oblasti výrobků ve tř. 5 a obchodních činností v oblasti podpory kvality a kvantitativy prodeje v lékárnách, marketing, průzkum a analýzy trhu, obchodní poradenské služby týkající se franchisingu lékáren, poradenství v oblasti podpory prodeje a kvality služeb v lékárnách v rámci této třídy; (41) výchova, vzdělávání, organizování a pořádání vzdělávání a školení managementu v oblasti provozu lékáren, zábava, sportovní a kulturní aktivity; (44) provozování lékáren a farmaceutické poradenství v oblasti provozu lékáren.

(590) Barevná

(730) **MEDICAL CONSULTANTS s.r.o.**, Kociánka 8/10, Brno, 61200, CZ

(740) Ing. Zdeněk Kučera, Dlouhá 207 (P.O.BOX 92), Slušovice, 76315

(210) **O-501629**

(220) 05.02.2013
(320) 05.02.2013
(511) 6, 7, 37, 42
(540)



(510) (6) jeřábové dráhy (kolejnice), ocelové konstrukce účelových staveb; (7) zdvihadla a pojezdná zdvihadla, jeřáby mostové a portálové; (37) montáž, opravy, revize a revizní zkoušky zdvihadel a pojezdných zdvihadel, jeřábů mostových a portálových, jeřábových drah a ocelových konstrukcí účelových staveb; (42) projekce, geodetické zaměření zdvihadel a pojezdných zdvihadel, jeřábů mostových a portálových, jeřábových drah a ocelových konstrukcí účelových staveb, konstrukční a projektová poradenská činnost v oboru zvedací techniky.

(730) ADAMEC - JEŘÁBY s.r.o., Okružní 250, Čestlice, 25101, CZ

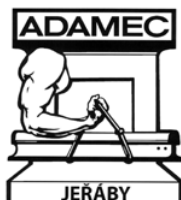
(210) O-501630
(220) 05.02.2013
(320) 05.02.2013
(511) 6, 7, 37, 42
(540)



(510) (6) jeřábové dráhy (kolejnice), ocelové konstrukce účelových staveb; (7) zdvihadla a pojezdná zdvihadla, jeřáby mostové a portálové; (37) montáž, opravy, revize a revizní zkoušky zdvihadel a pojezdných zdvihadel, jeřábů mostových a portálových, jeřábových drah a ocelových konstrukcí účelových staveb; (42) projekce, geodetické zaměření zdvihadel a pojezdných zdvihadel, jeřábů mostových a portálových, jeřábových drah a ocelových konstrukcí účelových staveb, konstrukční a projektová poradenská činnost v oboru zvedací techniky.

(730) ADAMEC - JEŘÁBY s.r.o., Okružní 250, Čestlice, 25101, CZ

(210) O-501631
(220) 05.02.2013
(320) 05.02.2013
(511) 6, 7, 37, 42
(540)



(510) (6) jeřábové dráhy (kolejnice), ocelové konstrukce účelových staveb; (7) zdvihadla a pojezdná zdvihadla, jeřáby mostové a portálové; (37) montáž, opravy, revize a revizní zkoušky zdvihadel a pojezdných zdvihadel, jeřábů mostových a portálových, jeřábových drah a ocelových konstrukcí účelových staveb; (42) projekce, geodetické zaměření zdvihadel a pojezdných zdvihadel, jeřábů mostových a portálových, jeřábových drah a ocelových konstrukcí účelových staveb, konstrukční a projektová poradenská činnost v oboru zvedací techniky.

(730) ADAMEC - JEŘÁBY s.r.o., Okružní 250, Čestlice, 25101, CZ

(210) O-501636
(220) 06.02.2013
(320) 06.02.2013
(511) 5, 18, 20, 21, 28, 31
(540)



(510) (5) přípravky pro mytí zvířat, antibakteriální a dezinfekční přípravky pro domácí zvířata, protiparazitní obojky pro domácí zvířata, potravinové doplňky pro domácí zvířata, repelenty pro domácí zvířata; (18) pokrývky, postroje, obojky, náhubky, vodítka a oblečky pro domácí zvířata, chovatelské potřeby pro zvířata patřící do této třídy; (20) boudy pro domácí zvířata, polštáře a pelíšky pro domácí zvířata; (21) klece pro domácí zvířata, hřebeny, česadla, kartáče na zvířata, hygienické nádoby pro domácí zvířata, hygienické mísy na vylučování pro domácí zvířata; (28) hračky pro domácí zvířata; (31) krmivo pro zvířata, nápoje pro zvířata, stelivo pro zvířata, posilňující přípravky pro zvířata, jedlé pochoutky a odměny ke žvýkání pro zvířata.

(590) Barevná
(730) Mountfield a.s., Mirošovická 697, Mnichovice, 25164, CZ

(210) O-501731
(220) 08.02.2013
(320) 08.02.2013
(511) 5, 32
(540)



(510) (5) potravinové doplňky léčebné i neléčebné, vitamínové přípravky, přípravky pro sportovce neléčebné pro zvýšení výkonnosti a urychlení regenerace, posílení imunity organismu a zlepšení zdraví, vytvořené na bázi aminokyselin, sacharidů a rostlinných extraktů v tuhém i tekutém stavu ve formě práškových směsí, kapek, sirupů, gelů, past, tablet, šumivých tablet, pastilek, dražé, tobolek, kapslí, bonbónů, žele, prášků; (32) nealkoholické nápoje syčené i nesycené, včetně nápojů minerálních, šumivých, iontových a energetických, sirupy, koncentráty a jiné přípravky pro přípravu nápojů (s výjimkou přípravků z úplně zpracovaných plodů kávovníku), ovocné a zeleninové šťávy, mošty, ovocné nektary a nápoje z ovocných šťáv, stolní a minerální vody, diabetické a dietetické nápoje neléčebné, práškové nealkoholické nápoje, práškové přípravky a příchutě pro výrobu nealkoholických nápojů a likérů, nealkoholické aperitivy.

(730) HOLMA s.r.o., Masarykova 118, Modřice, 66442, CZ
(740) Ing. Petr Soukup, Vídeňská 8, Olomouc, 77200

(210) O-501750
(220) 11.02.2013
(320) 11.02.2013
(511) 35, 39, 41
(540)



(510) (35) reklamní, inzertní, propagační a marketingové činnosti, zejména v oblasti sportu, kultury a společenských akcí; (39) provozování turistické kanceláře, pořádání poznávacích a naučných zájezdů, průvodcovské služby, zprostředkování

prodeje zájezdů, zprostředkování dopravy, poskytování informací o zájezdech; (41) kulturní, sportovní, školící a vzdělávací činnost, zejména pořádání párty, koncertů, pesů, soutěží, promítání filmů, pořádání seminářů, školení a konferencí, pořádání jazykových kurzů, nakladatelská a vydavatelská činnost, vydávání elektronických knih a časopisů on-line, elektronické publikování (DTP), výchovná a zábavní činnost - pořádání anket mezi laickou a odbornou veřejností, služby spojené s pořádáním zábavy, jako je pořádání oslav spadající do této třídy, provozování programu při udílení cen a obdobných událostí, organizování, inscenování a poskytování příležitostí k soutěžím, vyhlašování soutěží a vyhlašování jejich výsledků, čtenářská anketa, organizování a vedení konferencí, symposií a kongresů, fotografování, organizace a pořádání koncertů, organizování kulturních nebo vzdělávacích výstav, organizování představení (manažerské služby), organizování soutěží vzdělávacích nebo zábavních, organizování sportovních soutěží, plánování a organizování večírků, služby v oblasti grafické úpravy nikoli k reklamním účelům, podpora kulturně společenského života národnostní menšiny ve státě, pořádání her a soutěží pro děti a mládež, pořádání retro a jiných akcí připomínajících doby minulé.

(590) Barevná

(730) **Lozan Mykola**, 72, Zlobice, 76831, CZ

(740) Patentová a známková kancelář, Ing. Jaromír Příkryl, Včelín 1161, Hulín, 76824

(210) **O-501771**

(220) 11.02.2013

(320) 11.02.2013

(511) 12, 35

(540)

MINI RAY

(510) (12) pozemní vozidla a jejich motory, části a součásti uvedeného zboží v rámci této třídy, tvarované kryty na volanty, sedadla na pozemní vozidla, tvarované nebo na míru vyrobené rohože a kryty podlah pro pozemní vozidla, vzduchová čerpadla pro nahuštění pneumatik vozidel, kryty proti slunci pro pozemní vozidla, střešní nosiče, zahrádky, nosiče kol, zavazadel, lyží, lodí a sněžové řetězy, vše pro pozemní vozidla; (35) marketing, prezentace výrobků v komunikačních médiích pro účely maloobchodu, reklama, reklama on-line v počítačové síti, vydávání, aktualizování a zasilání reklamních nebo inzertních materiálů zákazníkům, rozšiřování reklamních materiálů zákazníkům, venkovní reklama.

(730) **BMW Vertriebs GmbH**, Siegfried-Marcus-Strasse 24, Salzburg, AT

(740) Kinstellar, s.r.o., advokátní kancelář, JUDr. Růžena Trojánková, advokátka, Na Příkopě 19, Praha 1, 11719

(210) **O-501875**

(220) 14.02.2013

(320) 14.02.2013

(511) 9, 16, 35, 36, 38, 41, 42

(540)

RESPEKT

(510) (9) přístroje a nástroje pro záznam, uchování, převod, přenos nebo reprodukci zvuku nebo obrazu, přístroje pro zpracování informací a počítače, včetně jejich jednotlivých součástí a náhradních dílů ze třídy 9, počítačové hry, pohledy ilustrované se zvukovou nahrávkou, hlavolamy elektrické nebo elektronické, reklamní přístroje na střídavé obrazy, reklama světelná, reklamní světelné přístroje, nosiče záznamů nahrané i nenahrané, videokazety nahrané i nenahrané, audiokazety nahrané i nenahrané, audiovizuální programy, audioprogramy, audiovizuální díla, audiovizuální díla v digitální podobě, filmy, hudební díla, CD disky, čtecí zařízení sloužící ke zpracování dat, programové vybavení pro počítače, software, hardware výpočetní techniky nebo komunikační nebo informační techniky, elektronické databáze a databázové produkty a systémy, informace a záznamy v elektronické podobě, informace a záznamy na nosiči (s výjimkou nosičů papírových ze třídy 16), informace a data a databáze a informační produkty na nosičích nebo i v elektronických, datových, informačních, počítačových a komunikačních sítích, související software a hardware, elektronické nebo datové nebo informační nebo komunikační nebo výpočetní sítě, včetně jednotlivých součástí a náhradních

dílů obsažených ve třídě 9, multimediální aplikace, multimediální nebo informační katalogy, elektronické publikace, elektronické časopisy, elektronická periodika a knihy v elektronické podobě; (16) papír, výrobky z papíru, tiskárenské výrobky, štočky, tiskařské typy, periodické a neperiodické publikace, knihy, učebnice a učební pomůcky (s výjimkou přístrojů), časopisy, noviny, brožury, fotografie, informační produkty na papírových nosičích, letáky, plakáty, vstupenky, data a databáze na papírových nosičích, tištěné manuály, reklamní, propagační, uživatelské, umělecké nebo ozdobné předměty z papíru, výrobky z papíru, jako pohlednice, dopisní papíry, obálky, přání, kalendáře, samolepky, obtisky, vystřihovánky, kartičky, tašky - v rámci této třídy, sešity, skicáky, pastelky, penály, pera, nože na papír, těžítka; (35) reklamní, inzertní a propagační činnost, zprostředkování reklamní, inzertní a propagační činnosti prostřednictvím jakéhokoliv média, public relations, průzkum veřejného mínění, průzkum trhu včetně poradenství pro organizace a řízení obchodu, zpracování marketingových studií, poskytování informačních služeb v oblasti obchodu, poradenská činnost v oboru reklamy a při obchodní činnosti, vydávání reklamních a/nebo náborových textů, propagačních a inzertních tiskovin, rozšiřování reklamních a/nebo inzertních materiálů, šíření a přenos inzercí a reklamy prostřednictvím telefonních sítí (telefonní marketingové služby), obchodní průzkum a analýza trhu, marketing, organizace reklamních a obchodních předváděcích akcí výrobků a služeb, včetně obchodních výstav a jejich doprovodných akcí, pořádání a zabezpečování spotřebitelských soutěží, distribuce zboží a tiskovin k reklamním účelům, zajišťování předplatného novin a časopisů, obchodní zastoupení tuzemských a zahraničních firem, obchodní a podnikatelský informační servis, obchodní poradenské a konzultační služby, systematizace informací do počítačových databází; (36) finanční služby a konzultační finanční služby, vyhodnocování finančních služeb, finanční analýzy, finanční informace, finanční poradenství; (38) telematika, výměna, šíření a/nebo získávání zpráv a informací, včetně doprovodného zvuku, šíření elektronických časopisů, informací, elektronických periodik, knih v elektronické podobě, audio nebo audiovizuálních děl prostřednictvím informační nebo datové nebo elektronické nebo komunikační nebo telekomunikační nebo počítačové sítě, zejména Internetu, pomocí satelitů, zveřejňování, rozšiřování a přenos informací prostřednictvím všech informačních a telekomunikačních prostředků a sítí, satelitů a jinými sítěmi, šíření informací prostřednictvím teletextu a počítačových a telekomunikačních sítí, včetně Internetu, šíření tiskovin, časopisů, periodik, knih v elektronické podobě prostřednictvím počítačové sítě včetně Internetu, prostřednictvím satelitů a jinými sítěmi, provozování elektronických nástěnek, diskuzních skupin a fór, poskytování přístupu k on-line informačním službám a k databázím; (41) nakladatelství a vydavatelství, ediční činnost, redakční činnost, fotografování, fotoreportáže, poradenská činnost v oboru vydavatelství a nakladatelství, nakladatelství a vydavatelství periodických a neperiodických publikací v tištěné i elektronické podobě, publikační činnost, nahrávání nosičů zvukových nebo obrazově zvukových, TV produkce, filmová produkce, televizní výroba programů, tvorba a výroba televizních a audiovizuálních programů, agenturní činnost v oblasti kultury, zprostředkování v oblasti kultury, výchovy, zábavy a sportu, výchovná, vzdělávací, soutěžní a zábavní činnost, zábavní nebo kulturní nebo vzdělávací představení, organizace společenských a kulturních akcí, organizace, provozování a provádění her a soutěží i veřejných, pořádání a organizační zajištění kurzů, školení, přednášek, konferencí, organizování sportovních soutěží, pořádání loterií, pořádání a zabezpečování her; (42) vytváření (navrhování) informačních systémů.

(730) **Respekt Publishing a.s.**, Dobrovského 1278/25, Praha 7, 17055, CZ

(740) Advokátní kancelář JUDr. Ondra & Spol., JUDr. Pavel Ondra, advokát, Tylovo náměstí 699/1, Praha 2, 12000

(210) **O-501880**

(220) 15.02.2013

(320) 15.02.2013

(511) 16, 35, 38, 41

(540)

**SETIV
SALES
GURU**

- (510) (16) papír a výrobky z papíru, knihy, učební a školní potřeby a pomůcky (s výjimkou přístrojů); (35) činnost ekonomických a organizačních poradců, propagační činnost a reklama; (38) spoje (komunikace), diskusní fóra (poskytování interpretovaných diskusních fór); (41) výchova, vzdělávání, zábava, sportovní a kulturní aktivity.
- (730) **Towers Consulting, s.r.o.**, Pod Kladiánkou 271/4a, Praha 4, 14700, CZ

(210) **O-501971**

(220) 19.02.2013
(320) 19.02.2013
(511) 35, 40, 43

(540) **SVATOVÁCLAVSKÝ PIVOVAR**

- (510) (35) zprostředkování piva a pivních výrobků třetím osobám, prodej piva a pivních výrobků, prodej reklamních předmětů; (40) pivovnictví a sladovnictví; (43) hostinská činnost, bary, restaurace, ubytovací služby, služby spojené s provozováním pohostinství, zprostředkovatelská a obstaravatelská činnost v oblastech pohostinství a ubytování.
- (730) **SVATOVÁCLAVSKÝ PIVOVAR s.r.o.**, Křížkovského 844/3, Olomouc, 77900, CZ
- (740) Halaxová & Halaxová TETRAPAT, RNDr. Zdeňka Halaxová, patentový zástupce, Jinonická 80, Praha 5, 15800

(210) **O-502112**

(220) 25.02.2013
(320) 25.02.2013
(511) 36, 38, 41, 42
(540)



- (510) (36) shromažďování a poskytování finančních prostředků (na podporu projektů v oblastech vzdělávání, kultury, sportu, telekomunikace, vědecké, odborné a tvůrčí činnosti, životního prostředí), grantové rozdělování finančních prostředků, finanční konzultace, poskytování dotací fyzickým i právnickým osobám (vypisování grantů), poskytování dotací za účelem realizace obecně prospěšných cílů - vše v rámci této třídy; (38) elektronická pošta, posílání zpráv, provozování počítačových sítí, poskytování telekomunikačních připojení ke globální počítačové síti, poskytování uživatelského přístupu ke globální počítačové síti, pronájem a poskytování přístrojů a zařízení pro přenos zpráv a informací, přenašení pomocí satelitních družic, přenos zpráv a obrázků pomocí počítače, směrovací a spojovací služby pro telekomunikace, spojení pomocí sítí optických vláken, počítačová komunikace, informace o telekomunikaci, komunikace a transakce v síti, služby zabezpečující audiovizuální komunikaci prostřednictvím informačních a telekomunikačních sítí, zejména počítačové sítě Internet, satelitu, poskytování přístupu k Internetu, rozšiřování, zveřejňování a přenos informací prostřednictvím informačních a telekomunikačních prostředků a sítí, satelitů, výměna a šíření informací a zpráv prostřednictvím telekomunikační sítě, datové sítě, informační nebo komunikační nebo elektronické techniky; (41) vedení a pořádání vzdělávacích programů, seminářů, kurzů, kolokvií, konferencí, kongresů, sympozií, seminářů, zpracování projektů vzdělávacích programů a kurzů, mimoškolní výchova a vzdělávání, včetně lektorské činnosti, pořádání zábavních soutěží, zájmových klubů a společenských akcí; (42) návrh a vývoj počítačového softwaru, služby počítačového programování, programátorské služby, obnova počítačových dat,

poradenství v oblasti počítačového software, duplikace, kopírování počítačových programů, návrh počítačového software, instalace počítačového software, údržba počítačového software, aktualizace počítačového software, pronájem počítačového software, navrhování a vývoj počítačových systémů, analýzy počítačových systémů, konzultační služby v oblasti počítačového software, konverze dat nebo dokumentů z fyzických nosičů na elektronické nosiče, tvorba a správa webových stránek pro třetí osoby, konverze dat a počítačových programů (ne fyzická konverze), webhosting, inženýrské služby, expertní technologické poradenství, technické podpůrné služby vztahující se k telekomunikacím a telekomunikačním přístrojům, informační a poradenské služby týkající se výše uvedených služeb, informační a poradenské služby týkající se výše uvedených služeb poskytované on-line z nebo prostřednictvím počítačových databází nebo Internetu, informační a poradenské služby týkající se výše uvedených služeb poskytované prostřednictvím telekomunikačních sítí.

(730) **Občanské sdružení bubakov.net**, Obětí okupace 510, Nové Srašecí, 27101, CZ

(740) Halaxová & Halaxová TETRAPAT, RNDr. Zdeňka Halaxová, patentový zástupce, Jinonická 80, Praha 5, 15800

(210) **O-502132**

(220) 25.02.2013
(320) 25.02.2013
(511) 37, 42
(540)

VEXTA

- (510) (37) stavebnictví, stavitelství, provádění staveb, včetně jejich změn, údržbovacích prací na nich a jejich odstraňování, výstavba rodinných domů a objektů pro bydlení, opravy a rekonstrukce obytných domů, výstavba dřevostaveb, nízkoenergetických domů, výstavba a rekonstrukce průmyslových staveb, stavební úpravy a rekonstrukce interiérů, provádění drobných staveb, inženýrské stavby, dodávky staveb na klíč, izolování staveb, izolování proti vlhkosti, zateplování obvodových plášťů budov a střech, zateplování podlah, klempířství a instalatérství, pokrývačské služby, montáž, instalace a opravy dveří a oken, zámečnické opravy, stavební informace, konzultační činnost ve stavebnictví, odborná pomoc a stavební dozor ve stavebnictví; (42) projektová činnost ve výstavbě, inženýrská činnost ve stavebnictví a stavitelství, geodetické práce, projektování.
- (590) Barevná
- (730) **VEXTA a.s.**, Hovorčovická 137, Bořanovice - Pakoměřice, okres Praha - východ, 25065, CZ
- (740) JUDr. Karel Fiala, V Jámě 1, Praha 1, 11000

(210) **O-502314**

(220) 01.03.2013
(320) 01.03.2013
(511) 2, 6, 7, 32, 39
(540)

SIFÓÓN

- (510) (2) plyn pro výrobu nápojů, zejména oxid uhličitý; (6) kovové láhve a nádoby; (7) přístroje a zařízení pro plnění do lahví a nádob s plyny, stejně jako pro výrobu nápojů, včetně částí a jejich příslušenství, spadající do této třídy; (32) vody, minerální a šumivé vody a jiné nealkoholické nápoje, sodové vody, nealkoholické nápoje, sirupy a jiné přípravky a esence pro výrobu nápojů, přípravky na výrobu minerální vody a sycené vod, stolní vody, limonády; (39) skladování, pronájem, balení a dodávky produktů, zejména kovových válců a lahv obsahující plyny, stáčení plynů do kovových válců a lahví, zejména oxidu uhličitého, plnění kovových válců a lahví, zejména oxidem uhličitým.
- (730) **ETA a.s.**, Zelený pruh 95/97, Praha 4 - Braník, 14700, CZ
- (740) Ing. Jarmila Javoříková, Kříby 4904, Zlín, 76005

(210) **O-502419**

(220) 28.03.2013
(320) 28.03.2013
(511) 37
(540)



(510) (37) stavebnictví.
(590) Barevná
(551) Kolektivní
(730) **METROQUADRO s.r.o.**, Čelakovského sady 1580/4, Praha 1, 11000, CZ

(210) **O-502495**
(220) 08.03.2013
(320) 08.03.2013
(511) 16, 35, 36, 41
(540)



(510) (16) papírové nosiče informací všeho druhu, zejména tiskoviny, jako časopisy, noviny, periodika, knihy, knihařské výrobky, fotografie, reklamní tiskoviny, plakáty, papírové billboardy a bigboardy, reklamní a prezentační papírové předměty, papír, papírenské a kartonážní zboží, papírové obálky a obaly, kancelářské potřeby, papírové pásky a karty na zaznamenávání počítačových programů; (35) inzertní, reklamní a propagační činnost, obstaravatelská a zprostředkovatelská činnost v oblasti obchodu, zejména s obchodními a podnikatelskými informacemi a poskytování pomoci při provozu obchodu, zejména podpora prodeje zboží a informací především formou přímého oslovení zákazníka a formou rozhlasové a televizní reklamy, poskytování obchodních a podnikatelských informací prostřednictvím telefonního centra, marketing a kontaktní marketing, telefonní průzkum obchodního trhu, poskytování obchodních informací na Internetu, zejména prostřednictvím webových stránek, kancelářské a administrativní práce, činnost ekonomických a organizačních poradců, aktualizace obchodních databází a databázový marketing, obchodní a organizační porady, organizování a vedení obchodních záležitostí, vydávání obchodních informačních materiálů a poskytování obchodních slev v rámci věrnostních programů, reklamní inzerce, pronájem reklamních plakátovacích ploch, provozování styku s veřejností, zejména formou poskytování obchodních informací, vyhledávání obchodních informací, distribuce reklamních tiskovin, obchodní výstavy, systemizace informací do počítačových databází; (36) poskytování finančních informací, finanční analýzy, bankovní informace, finanční řízení a finanční služby, finanční sponzorování, konzultační služby v oblasti financí, bankovníctví, kapitálového investování a pojišťovnictví; (41) výchovná, vzdělávací a školicí činnost, zejména v oblasti financí a finanční gramotnosti, pořádání odborných a vzdělávacích akcí, zejména v oblasti financí a bankovníctví, vydavatelská a nakladatelská činnost, elektronické publikování, zejména v oblasti finančních informací.
(590) Barevná
(730) **Bison & Rose s.r.o.**, Bělohorská 33, Praha 6, 16900, CZ
(740) JUDr. Aleš Zábrš, Na Beránce 2, Praha 6, 16000

(210) **O-502918**
(220) 25.03.2013
(320) 25.03.2013
(511) 9, 35, 41

(540)



(510) (9) zvukové a zvukově obrazové záznamy v elektronické podobě a na nosičích v rámci této třídy; (35) reklama, služby hudebního managementu, zprostředkování obchodu se zvukovými a zvukově-obrazovými záznamy, šíření a distribuce reklamních, zvukových a zvukově obrazových záznamů; (41) pronájem zvukových a zvukově obrazových záznamů, distribuce zvukových a zvukově-obrazových záznamů (filmů) v rámci této třídy, zábava (služby -), zprostředkování zábavy, zprostředkování agenturní činnosti v oblasti kultury.
(730) **Červinka Martin**, Elišky Krásnohorské 123/6, Praha 1, 11000, CZ

(210) **O-502930**
(220) 25.03.2013
(320) 25.03.2013
(511) 16, 35, 41
(540)



(510) (16) tiskárenské výrobky z papíru, periodické a neperiodické tiskoviny všeho druhu, knihy, brožury, časopisy, noviny, kalendáře, samolepky, plošná reklama formou plakátů, billboardů (velkoplošných plakátů), letáků a tiskových periodik, poznámkové bloky, papírové a igelitové tašky, papírové reklamní předměty; (35) reklamní a propagační činnost; (41) nakladatelství a vydavatelství.
(730) **Eduard Bureš**, Bulharská 56, Brno, 61200, CZ

(210) **O-502937**
(220) 25.03.2013
(320) 25.03.2013
(511) 1, 11, 37, 42
(540)



(510) (1) chemické přípravky pro čištění vodních usazenin, antikorozivní přípravky; (11) bojler, kotle všeho druhu s výjimkou bojlerů, kotlů jako součástí strojů, topné články, výhřevné desky, chladicí zařízení a stroje, klimatizační zařízení, napájecí zařízení k vytápěcím a teplotněrenským kotlům, zařízení na ohřev teplé vody, trubky pro vytápěcí kotle, potrubí pro vodovodní rozvody; (37) chemické čištění vodních usazenin, instalatérství, topenářství, servisy a opravárenství v oblasti čištění a oprav klimatizačních zařízení a chladicích systémů, čištění a oprav kotlů a bojlerů, čištění a oprav topných zařízení a systémů, čištění a oprav stacionárních kompresorů, čištění a oprav vodovodních rozvodů, čištění a oprav deskových a trubkových výměníků, antikorozi úprava; (42) konzultační činnost v oblasti energetických úspor.
(590) Barevná
(730) **DK CHEMO s.r.o.**, Slavíkova 22, Praha 3, 13000, CZ
(740) Halaxová & Halaxová Tetrapat, Mgr. Eva Halaxová, Dukelská 4, Olomouc, 77200

(210) **O-502943**
(220) 25.03.2013

(320) 25.03.2013
(511) 1, 11, 37, 42
(540)



(510) (1) chemické přípravky pro čištění vodních usazenin, antikorozivní přípravky; (11) bojlerů, kotle všeho druhu s výjimkou bojlerů, kotlů jako součástí strojů, topné články, výhřevné desky, chladicí zařízení a stroje, klimatizační zařízení, napájecí zařízení k vytápěcím a teplárenským kotlům, zařízení na ohřev teplé vody, trubky pro vytápěcí kotle, potrubí pro vodovodní rozvody; (37) chemické čištění vodních usazenin, instalatérství, topenářství, servisy a opravárenství v oblasti čištění a oprav klimatizačních zařízení a chladicích systémů, čištění a oprav kotlů a bojlerů, čištění a oprav topných zařízení a systémů, čištění a oprav stacionárních kompresorů, čištění a oprav vodovodních rozvodů, čištění a oprav deskových a trubkových výměníků, antikorozivní úprava; (42) konzultační činnost v oblasti energetických úspor.

(590) Barevná
(730) **DK CHEMO s.r.o.**, Slavíkova 22, Praha 3, 13000, CZ
(740) Halaxová & Halaxová Tetrapat, Mgr. Eva Halaxová, Dukelská 4, Olomouc, 77200

(210) **O-502949**
(220) 26.03.2013
(320) 26.03.2013
(511) 9, 35, 37, 41, 42
(540)



(510) (9) počítačový hardware a software; (35) zprostředkování obchodní činnosti ve stavebnictví včetně pomoci, průzkumu, reklamy, realizace a propagování poradenské činnosti, zastupování občanů a zprostředkování zastupování v řízení o povolení staveb, při kolaudačním a správním řízení souvisejícím s podnikáním ve stavebnictví, propagační činnost ohledně stavebních výrobků a služeb, poskytování pomoci s přípravou projektové, stavební dokumentace s potřebnou stavební agendou, zprostředkování při rozpočtu jednotlivých staveb a potřebných druhů stavebních materiálů včetně zajištění s tím související kancelářské a obchodní administrativy, zajištění reklamy za účelem prezentace podnikatelů ve stavebnictví, jejich výrobků a služeb, inzeráty ohledně možných distributorů stavebních služeb a konzultačních služeb ve stavebnictví, spolu se zajištěním služeb reklamy, pořádání výstav propagačních prezentačních v oblasti pozemního a podzemního stavebnictví, geotechniky a hydrogeologie, izolace stavebních konstrukcí; (37) přípravné a dokončovací stavební práce, specializované stavební činnosti, poradenská a konzultační činnost, zpracování odborných studií a posudků, zakládání staveb, geotechnika, provádění podzemních a inženýrských staveb, zemní práce, včetně prací za používání strojů a výbušnin, hornická činnost, vyhledávání, průzkum a dobývání ložisek vyhrazených a nevyhrazených nerostů, zřizování a provozování odvalů, výsypek a odkališť s tím souvisejících, zřizování, zjišťování a likvidace lomů a dolů, zvláštní zásahy do zemské kůry, trhací práce v podzemí a na povrchu, poradenská činnost v pozemním a podzemním stavebnictví a geotechnice a zakládání staveb, včetně provádění stavebního dozoru, hornické práce a činnosti prováděné hornickým způsobem, izolace stavebních konstrukcí, informační služby v oblasti pozemního a podzemního stavebnictví, geotechniky a zakládání staveb a izolací stavebních konstrukcí - v rámci této třídy; (41) informační služby v oblasti vzdělávání, organizování a pořádání kongresů, konferencí, sympozií,

přednášek, školení, kursů, tiskových konferencí a společenských akcí s uvedenou tematikou; (42) inženýrská a projektová činnost v pozemním a podzemním stavebnictví a zakládání staveb a geotechnice, zjišťování fyzikálních a mechanických vlastností hornin a horninového prostředí, průzkum ložisek vyhrazených a nevyhrazených nerostů, geologická, geodetická činnost, poradenská činnost v oblasti geotechniky, včetně inženýrské geologie a podzemních staveb a hydrogeologie, hodnocení vlivu stavebních činností a technologií na životní prostředí, informační služby týkající se hydrogeologie, konstrukce WWW prezentací a řešení WWW serverů, počítačové animace a vizualizace, programové projekty, tvorba informačních databází, elektronických časopisů, periodik, knih, provozování internetových stránek.

(590) Barevná
(730) **Tomáš Ebermann, Ph.D. Ing.**, Bojasova 1249, Praha 8, 18200, CZ

(210) **O-503324**
(220) 09.04.2013
(320) 09.04.2013
(511) 33
(540)



(510) (33) alkoholické nápoje (kromě pív).
(590) Barevná
(730) **BOHEMIA SEKT, s.r.o.**, Smetanova 220, Starý Plzeňec, 33202, CZ
(740) Advokátní kancelář Kříž a partneři s.r.o., prof. JUDr. Jan Kříž, CSc., Dlouhá 13, Praha 1, 11000

(210) **O-503325**
(220) 09.04.2013
(320) 09.04.2013
(511) 33
(540)



(510) (33) alkoholické nápoje (kromě pív).
(590) Barevná
(730) **BOHEMIA SEKT, s.r.o.**, Smetanova 220, Starý Plzeňec, 33202, CZ
(740) Advokátní kancelář Kříž a partneři s.r.o., prof. JUDr. Jan Kříž, CSc., Dlouhá 13, Praha 1, 11000

(210) **O-503326**
(220) 09.04.2013
(320) 09.04.2013
(511) 33

(540)



- (510) (33) alkoholické nápoje (kromě pív).
(590) Barevná
(730) **BOHEMIA SEKT, s.r.o.**, Smetanova 220, Starý Plzenec, 33202, CZ
(740) Prof. JUDr. Jan Kříž, CSc., Dlouhá 13, Praha, 11000

- (210) **O-503327**
(220) 09.04.2013
(320) 09.04.2013
(511) 33
(540)



- (510) (33) alkoholické nápoje (kromě pív).
(590) Barevná
(730) **BOHEMIA SEKT, s.r.o.**, Smetanova 220, Starý Plzenec, 33202, CZ
(740) Prof. JUDr. Jan Kříž, CSc., Dlouhá 13, Praha, 11000

- (210) **O-503335**
(220) 09.04.2013
(320) 09.04.2013
(511) 35, 41
(540)



- (510) (35) inzertní, reklamní, propagační činnost, vydávání reklamních textů, provozování reklamních ploch, reklamních bannerů, reklamních balónů, reklamních klipů, vše v souvislosti s provozováním loterie, marketing k provozování loterie, prodej losů; (41) provozování a organizování loterií a jiných podobných her v souladu s obecně závaznými právními předpisy prostřednictvím poboček sázkové kanceláře a dalších smluvně zavázaných prodejních míst, hraní o peníze, informace o možnostech rozptýlení, informace o možnostech zábavy, pořádání loterií, zábava, pobavení.
(590) Barevná
(730) **Tipsport.net a.s.**, Politických vězňů 156, Beroun, 26601, CZ

- (210) **O-503336**
(220) 09.04.2013
(320) 09.04.2013
(511) 35, 41

(540)



- (510) (35) inzertní, reklamní, propagační činnost, vydávání reklamních textů, provozování reklamních ploch, reklamních bannerů, reklamních balónů, reklamních klipů, vše v souvislosti s provozováním loterie, marketing k provozování loterie, prodej losů; (41) provozování a organizování loterií a jiných podobných her v souladu s obecně závaznými právními předpisy prostřednictvím poboček sázkové kanceláře a dalších smluvně zavázaných prodejních míst, hraní o peníze, informace o možnostech rozptýlení, informace o možnostech zábavy, pořádání loterií, zábava, pobavení.
(590) Barevná
(730) **Tipsport.net a.s.**, Politických vězňů 156, Beroun, 26601, CZ

- (210) **O-503337**
(220) 09.04.2013
(320) 09.04.2013
(511) 35, 41
(540)



- (510) (35) inzertní, reklamní, propagační činnost, vydávání reklamních textů, provozování reklamních ploch, reklamních bannerů, reklamních balónů, reklamních klipů, vše v souvislosti s provozováním loterie, marketing k provozování loterie, prodej losů; (41) provozování a organizování loterií a jiných podobných her v souladu s obecně závaznými právními předpisy prostřednictvím poboček sázkové kanceláře a dalších smluvně zavázaných prodejních míst, hraní o peníze, informace o možnostech rozptýlení, informace o možnostech zábavy, pořádání loterií, zábava, pobavení.
(590) Barevná
(730) **Tipsport.net a.s.**, Politických vězňů 156, Beroun, 26601, CZ

- (210) **O-503338**
(220) 09.04.2013
(320) 09.04.2013
(511) 35, 41
(540)



- (510) (35) inzertní, reklamní, propagační činnost, vydávání reklamních textů, provozování reklamních ploch, reklamních bannerů, reklamních balónů, reklamních klipů, vše v souvislosti s provozováním loterie, marketing k provozování loterie, prodej losů; (41) provozování a organizování loterií a jiných podobných her v souladu s obecně závaznými právními předpisy prostřednictvím poboček sázkové kanceláře a dalších smluvně zavázaných prodejních míst, hraní o peníze, informace o možnostech rozptýlení, informace o možnostech zábavy, pořádání loterií, zábava, pobavení.
(590) Barevná
(730) **Tipsport.net a.s.**, Politických vězňů 156, Beroun, 26601, CZ

(210) **O-503339**
(220) 09.04.2013
(320) 09.04.2013
(511) 35, 41
(540)



(510) (35) inzertní, reklamní, propagační činnost, vydávání reklamních textů, provozování reklamních ploch, reklamních bannerů, reklamních balónů, reklamních klipů, vše v souvislosti s provozováním loterie, marketing k provozování loterie, prodej losů; (41) provozování a organizování loterií a jiných podobných her v souladu s obecně závaznými právními předpisy prostřednictvím poboček sázkové kanceláře a dalších smluvně zavázaných prodejních míst, hraní o peníze, informace o možnostech rozptýlení, informace o možnostech zábavy, pořádání loterií, zábava, pobavení.
(590) Barevná
(730) **Tipsport.net a.s.**, Politických vězňů 156, Beroun, 26601, CZ

(210) **O-503340**
(220) 09.04.2013
(320) 09.04.2013
(511) 35, 41
(540)



(510) (35) inzertní, reklamní, propagační činnost, vydávání reklamních textů, provozování reklamních ploch, reklamních bannerů, reklamních balónů, reklamních klipů, vše v souvislosti s provozováním loterie, marketing k provozování loterie, prodej losů; (41) provozování a organizování loterií a jiných podobných her v souladu s obecně závaznými právními předpisy prostřednictvím poboček sázkové kanceláře a dalších smluvně zavázaných prodejních míst, hraní o peníze, informace o možnostech rozptýlení, informace o možnostech zábavy, pořádání loterií, zábava, pobavení.
(590) Barevná
(730) **Tipsport.net a.s.**, Politických vězňů 156, Beroun, 26601, CZ

(210) **O-503478**
(220) 12.04.2013
(320) 12.04.2013
(511) 1, 6, 11, 37
(540)



(510) (1) chemické výrobky pro průmyslové a vědecké účely, pro fotografii, zemědělství, zahradnictví, lesnictví, umělé pryskyřice, plastické hmoty v surovém stavu (v prášku, pastách, v tekutém stavu), půdní hnojiva přírodní a umělá, prostředky hasící, pro kalení, svařování, konzervaci potravin, třísloviny, průmyslová pojidla, prostředky k čištění sporáků, rtuť, antimon, alkalické a alkalickozemité kovy, bauxit, redukční prostředky pro denitrifikaci spalin; (6) obecné kovy, v surovém a

polozpracovaném stavu a jejich slitiny, kotvy, kovadliny, zvony, stavební materiál z válcovaného a litého kovu, kolejnice a jiný kovový materiál určený k železničním účelům, řetězy, kovové kabely a dráty s výjimkou drátů k elektrotechnickým účelům, zámečnické výrobky, kovové roury, nedobytné pokladny a schránky, ocelové kuličky, podkovy, hřebíky a šrouby, jiné kovové výrobky, které nejsou obsaženy v jiných třídách, rudy; (11) osvětlovací a topná zařízení všeho druhu včetně teplovodních kotlů na pevná, tekutá a plynná paliva, zařízení na výrobu páry a teplé vody, zařízení pro vaření, chlazení, větrání včetně klimatizace nebo zařízení pro úpravu vzduchu, zařízení pro rozvod vody a zařízení zdravotnická, výroba tepelně technických zařízení, součástí a příslušenství zboží uvedeného pro této třídy; (37) montáž tepelně technických zařízení.

(730) **Ekoeffekt a.s.**, Semečská 187, Třebívlice, 41115, CZ
(740) UNIPATENT, Ing. Jiří Chlustina, Jana Masaryka 43-47, Praha 2, 12000

(210) **O-504002**
(220) 29.04.2013
(320) 29.04.2013
(511) 9, 35, 36
(540)



(510) (9) počítače např. stolní počítače, notebooky, ultrabooky, laptopy, tablety a příslušenství pro počítače, např. modemy všeho druhu, monitory, tiskárny, klávesnice, počítačový hardware, nahraný software, např. aplikovaný software, software pro bankovníctví a platební systémy, software pro provádění plateb, software pro mobilní zařízení, nosiče dat, karty s pamětí nebo mikroprocesorem, např. telefonní, kreditní, hotovostní, finanční, pojistné, spořicí, věrnostní a magnetické, RFID čipy a karty, spojovací a přenosová telekomunikační zařízení určená pro příjem a přenos informací např. telefonní a radiotelefonní přístroje zejména mobilní telefony, smartfony, vysílací zařízení, přijímací zařízení, smart TV, elektrická a elektronická zařízení pro zpracování signálů a dat, např. platební terminály, pokladny včetně registračních, prodejní terminály, kiosky, biometrická zařízení pro autentizaci a autorizaci, identifikační a zabezpečovací zařízení, rozhraní pro obsluhu přímého bankovníctví; (35) marketing, pomoc při řízení obchodní činnosti, analýzy obchodních aktivit, propagační činnost týkající se výrobků uvedených shora, zprostředkovatelská činnost v oblasti obchodu a služeb, které se týkají finančních produktů, věrnostních a marketingových programů, zprostředkování informací prostřednictvím WWW aplikací a aplikací jim podobných ke komerčním a obchodním účelům, elektronický obchod s finančními produkty, marketingovými službami, věrnostními, slevovými a dárkovými programy, elektronickými vstupenkami a jízdenkami, se softwareovými produkty, provozování komerčně zaměřených elektronických výstav a veletrhů, poskytování obchodních informací prostřednictvím informačních stránek, které jsou k dispozici na počítačích a obchodních sítích, poskytování obchodních informací a odkazové materiály, účetní služby, elektronická fakturace, konsolidace faktur, bezpapírové zpracování a oběh dokumentů, podpora prodeje, např. nabízení věrnostních, slevových a dárkových programů, elektronických vstupenek a jízdenek; (36) zprostředkování, uzavírání a sepisování smluv, které týkají se finančních produktů, věrnostních a marketingových programů, konzultační služby v oblasti bankovníctví, poskytování finančních informací a odkazových materiálů, poskytování infrastruktury podporující platební služby, zprostředkování bezhotovostních a bezkontaktních plateb včetně elektronických peněz, např. přes notebooky, ultrabooky, laptopy, tablety, mobilní a smart telefony, televizní přístroje, platby prostřednictvím textových zpráv, nebo integrovaných platebních karet přes výše uvedené komunikační přístroje, vydávání elektronických peněz malého rozsahu a poskytování platebních služeb malého rozsahu, poskytování rozhraní pro obsluhu přímého bankovníctví, poskytování služeb mobilní peněženky.

(730) **Kosina Brothers s.r.o.**, U Blaženky 2680/19, Praha 5, 15000, CZ
(740) INPARTNERS GROUP, Ing. Dušan Kendereški, Lidická 51, Brno, 60200

kanceláře, licence a ochrana duševního vlastnictví, osobní strážce, pátrání a hledání po osobách.

(730) **World MUSADO Association o.s.**, Lužecká 823/1, Praha 8, 18100, CZ

(210) **O-504024**
(220) 30.04.2013
(320) 30.04.2013
(511) 35, 38, 41, 42, 44
(540)

(210) **O-504607**
(220) 19.06.2013
(320) 19.06.2013
(511) 9, 41
(540)



(510) (35) data (vyhledávání -) v počítačových souborech (pro třetí osoby), inzerce poštou, komerční informace a rady pro spotřebitele, marketingové studie, obchodní nebo podnikatelský průzkum, správa počítačových databází; (38) pošta (elektronická), služby elektronické nástěnky (telekomunikační služby), komunikace (telefonní -), přenos zpráv a obrázků pomocí počítačů; (41) informace o výchově, služby klubu zdraví (zdravotní a kondiční cvičení), konference (organizování a vedení), organizování a vedení kongresů, organizování a vedení seminářů; (42) počítačové programování, software (tvorba -); (44) farmaceutické poradenství, telemedicinské služby, zdravotní péče.

(510) (9) předem nahaná média a zařízení zaměřená na jazykovou výuku a příbuzné materiály, nosiče dat obsahující publikace v elektronické podobě, počítačový software (zejména pro vzdělávání), hardware, počítačové hry, audiovizuální zařízení pro výuku, nosiče zvukových a obrazových záznamů, zejména výukové, CD, DVD a MP3 přehrávače, elektronické publikace (ke stažení); (41) výchova, školící a vzdělávací činnost, zábava, sportovní a kulturní aktivity.

(730) **Big mezinárodní servis spol. s r.o.**, U dálnice 815/6, Praha 5 - Stodůlky, 15500, CZ

(730) **Alfares s.r.o.**, Mlýnská 326/13, Brno, 60200, CZ
(740) INPARTNERS GROUP, JUDr. Radim Charvát, Ph.D. L.L.M., Lidická 51, Brno, 60200

(210) **O-504282**
(220) 09.05.2013
(320) 09.05.2013
(511) 9, 16, 24, 25, 26, 28, 35, 41, 45
(540)

MUSADO

(510) (9) nosiče dat magnetické, záznamové disky, kompaktní disky (audio-video), optické nosiče dat, DVD a ostatní záznamové nosiče, disky nahané, kazety, foto, počítačové programy pro stahování obrazových a hudebních souborů, videokazety, videopásky, nosiče zvukových nahrávek, počítačové programy, ochranné brýle pro sportovní účely, ochranné helmy pro sportovce; (16) fotografie, fotografie tištěné, učební a vyučovací pomůcky (s výjimkou přístrojů), grafické znaky pro kopírování, tužky, tiskopisy, pásky lepicí, poutače z papíru, školení tabule, samolepky, razítka, brožury, formuláře, knihy, knížky brožované, oběžníky, obtisky, pečete, pouzdra na doklady, publikace; (24) textil a textilní zboží nezahrnuté v jiných třídách, prádlo vyšívání, prapory, vlaječky a značky textilní; (25) oděvy, oděvy svrchní, oděvy tělocvičné, pokrývky hlavy, svetry a bundy sportovní, čepice, klobouky, pásky ke kalhotám, sportovní obuv, trička, uniformy, vesty; (26) výšivky, odznaky (ne z drahých kovů), přezky na opasky; (28) potřeby pro gymnastiku a sport, které nejsou uvedeny v jiných třídách, přístroje pro tělocvičné cvičení, boxerské rukavice, cvičné pytle, chrániče na holeně (sportovní zboží), posilovače svalů; (35) propagační činnost, reklama (propagace), obchodní management pro sportování, manažerské služby, vedení kartoték v počítači, vydávání reklamních nebo náborových a propagačních inzerátů, zveřejňování, oznámení, vyhlášení, publikování reklamních textů, venkovní reklama, vylepování plakátů, reklama on-line v počítačových sítích, produkce (výroba) reklamních filmů; (41) výchova, vzdělávání, zábava, výcvik (instruktažní), vyučování (výchovné služby), sportovní a kulturní aktivity, gymnastický výcvik, organizování a vedení školení nebo seminářů, měření času při sportu, organizování sportovních soutěží, praktický výcvik, prázdninové tábory (zábava), profesní rekvalifikace, pronájem sportovních hřišť, provoz sportovních zařízení, sportovní zařízení pronájem, organizování představení, rekreace (služby pro oddech), služby klubové (výchovné, zábavné), kluby zdraví (služby), zdravotní a kondiční cvičení, služby osobního trenéra, sportovní služby pro kempování, školení, vyučování, tělesná výchova, vydávání knih, zkoušení, přezkoušení, filmové produkce; (45) bezpečnostní služby pro ochranu majetku a jednotlivců, poradenství v oblasti bezpečnosti, detektivní

Zamítnuté a částečně zamítnuté přihlášky ochranných známek po zveřejnění

Zjistí-li Úřad v průběhu řízení o námitkách, že přihlašovaná ochranná známka nespĺňuje podmínky pro zápis, přihlášku zamítne. Zjistí-li, že přihlašovaná ochranná známka nespĺňuje podmínky pro zápis jen pro některé výrobky nebo služby, přihlášku zamítne v rozsahu výrobků nebo služeb, pro které přihláška nespĺňuje podmínky zápisu. S ohledem na tuto skutečnost, obsahuje tato kapitola údaje o rozhodnutích o zamítnutí přihlášky ochranné známky v celém nebo částečném rozsahu na základě ustanovení § 26 zákona č. 441/2003 Sb.

Údaje o výsledku rozhodnutí (zamítnutí přihlášky, částečné zamítnutí přihlášky) jsou uvedeny za datem právní moci rozhodnutí pod INID kódem (583) s názvem "Datum právní moci rozhodnutí/výsledek rozhodnutí".

(210) **O-445811**

(210) **O-491706**

(540) **ZDN LÉKAŘSKÉ LISTY**

(540)

(583) 17.06.2013 / zamítnutí přihlášky

(210) **O-483033**

(540)



(583) 22.06.2013 / zamítnutí přihlášky

(210) **O-485620**

(540)



(583) 17.06.2013 / zamítnutí přihlášky

(210) **O-486367**

(540)



(583) 17.06.2013 / zamítnutí přihlášky

(210) **O-489187**

(540)



(583) 27.06.2013 / zamítnutí přihlášky



(583) 02.07.2013 / částečné zamítnutí přihlášky

Zamítnuté námítky týkající se ochranných známek

V průběhu řízení o námítkách může být Úřadem zjištěno, že přihlašovaná ochranná známka, která byla zveřejněna ve Věstníku, nezasahuje do zákonem chráněných starších práv třetích osob, tzv. namítajících, uvedených v ustanovení § 7 zákona č. 441/2003 Sb., a proto Úřad námítky zamítne. Údaje o rozhodnutích o zamítnutí námítek na základě ustanovení § 26 zákona č. 441/2003 Sb. jsou obsaženy v této kapitole.

(210) **O-471135**
(540)



(583) 14.06.2013

(210) **O-483659**
(540)



(583) 10.06.2013

(210) **O-483660**
(540)



(583) 10.06.2013

(210) **O-483661**
(540)



(583) 10.06.2013

(210) **O-486132**
(540)



(583) 18.06.2013

(210) **O-486133**
(540)



(583) 18.06.2013

(210) **O-486134**
(540)



(583) 10.06.2013

(210) **O-486135**
(540)



(583) 10.06.2013

(210) **O-486136**
(540)



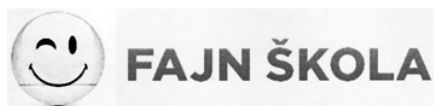
(583) 18.06.2013

(210) **O-486137**
(540)



(583) 18.06.2013

(210) **O-486138**
(540)



(583) 10.06.2013

(210) **O-486146**
(540)



(583) 04.06.2013

(210) **O-486147**
(540)



(583) 04.06.2013

(210) **O-486148**
(540)



(583) 04.06.2013

(210) **O-490986**
(540)

VEYANNE

(583) 12.06.2013

(210) **O-495077**
(540)



(583) 28.06.2013

Přehled zápisů ochranných známek bez změny ve vztahu ke zveřejněným přihláškám

Kapitola obsahuje údaje o ochranných známkách zapsaných na základě ustanovení § 28 odst. 1 zákona č. 441/2003 Sb., u kterých nedošlo ke změně údajů oproti zveřejněné přihlášce ochranné známky.

Číselný přehled

332308, 332309, 332310, 332311, 332312, 332313, 332314, 332315, 332316, 332317, 332318, 332319, 332320, 332321, 332322, 332323, 332324, 332325, 332326, 332327, 332328, 332329, 332330, 332331, 332332, 332333, 332334, 332335, 332336, 332337, 332338, 332339, 332340, 332341, 332342, 332343, 332344, 332345, 332346, 332347, 332348, 332349, 332350, 332351, 332352, 332353, 332354, 332355, 332356, 332357, 332358, 332359, 332360, 332361, 332362, 332363, 332364, 332365, 332366, 332367, 332368, 332369, 332370, 332371, 332372, 332373, 332374, 332375, 332376, 332377, 332378, 332379, 332380, 332381, 332382, 332383, 332384, 332385, 332386, 332387, 332388, 332389, 332390, 332391, 332392, 332393, 332394, 332395, 332396, 332397, 332398, 332399, 332400, 332401, 332402, 332403, 332404, 332405, 332406, 332407, 332408, 332409, 332410, 332411, 332412, 332413, 332414, 332415, 332416, 332417, 332418, 332419, 332420, 332421, 332422, 332423, 332424, 332425, 332426, 332427, 332428, 332429, 332430, 332431, 332432, 332433, 332434, 332435, 332436, 332437, 332438, 332439, 332440, 332441, 332442, 332443, 332444, 332445, 332446, 332447, 332448, 332449, 332450, 332451, 332452, 332453, 332454, 332455, 332456, 332457, 332458, 332459, 332460, 332461, 332462, 332463, 332464, 332465, 332466, 332467, 332468, 332469, 332470, 332471, 332472, 332473, 332474, 332475, 332476, 332477, 332478, 332479, 332480, 332481, 332482, 332483, 332484, 332485, 332486, 332487, 332488, 332489, 332490, 332491, 332492, 332493, 332494, 332495, 332496, 332497, 332498, 332499, 332500, 332501, 332502, 332503, 332504, 332505, 332506.

Záписы ochranných známek bez změny ve vztahu ke zveřejněným přihláškám

(111) 332308	(210) O-493646
(220) 02.08.2010	
(320) 02.08.2010	
(442) 27.03.2013	
(151) 03.07.2013	
(730) WILLOW VALE, a.s. , Příkop 843/4, Brno, 60200, CZ	
(210) O-478445	
(111) 332309	(111) 332316
(220) 07.03.2011	(220) 28.03.2012
(320) 07.03.2011	(320) 28.03.2012
(442) 27.03.2013	(442) 27.03.2013
(151) 03.07.2013	(151) 03.07.2013
(730) Plíšek Miroslav, F.L. Čelakovského 3676/4, Jablonec nad Nisou, 46604, CZ	(730) PQ PARTNERS LIMITED , Athinon 5, Nicosia, CY
(210) O-483802	(210) O-493933
(111) 332310	(111) 332317
(220) 01.06.2011	(220) 11.04.2012
(320) 01.06.2011	(320) 11.04.2012
(442) 29.09.2011	(442) 27.03.2013
(151) 03.07.2013	(151) 03.07.2013
(730) FAJN SVĚT a.s. , Václavské náměstí 846/1, Praha 1 - Nové Město, 11000, CZ	(730) IDIF s.r.o. , Hálkova 1406/2, Praha 2 - Nové Město, 12000, CZ
(210) O-486139	(210) O-494320
(111) 332311	(111) 332318
(220) 01.06.2011	(220) 11.04.2012
(320) 01.06.2011	(320) 11.04.2012
(442) 29.09.2011	(442) 27.03.2013
(151) 03.07.2013	(151) 03.07.2013
(730) FAJN SVĚT a.s. , Václavské náměstí 846/1, Praha 1 - Nové Město, 11000, CZ	(730) STYL, družstvo pro chemickou výrobu , Ohradní 65, Praha 4, 14000, CZ
(210) O-486140	(210) O-494330
(111) 332312	(111) 332319
(220) 13.06.2011	(220) 17.04.2012
(320) 13.06.2011	(320) 17.04.2012
(442) 29.09.2011	(442) 27.03.2013
(151) 03.07.2013	(151) 03.07.2013
(730) FAJN SVĚT a.s. , Václavské náměstí 846/1, Praha 1 - Nové Město, 11000, CZ	(730) ASPIAG Management AG , Viscosestrasse 64, CH - 9443 Widnau, CH
(210) O-486446	(210) O-494485
(111) 332313	(111) 332320
(220) 14.07.2011	(220) 17.04.2012
(320) 14.07.2011	(320) 17.04.2012
(442) 27.03.2013	(442) 27.03.2013
(151) 03.07.2013	(151) 03.07.2013
(730) Ivan Racín , Prokopa Holého 738, Uherské Hradiště, 68606, CZ	(730) ASPIAG Management AG , Viscosestrasse 64, CH - 9443 Widnau, CH
(210) O-487166	(210) O-494486
(111) 332314	(111) 332321
(220) 07.12.2011	(220) 07.05.2012
(320) 07.12.2011	(320) 07.05.2012
(442) 27.03.2013	(442) 27.03.2013
(151) 03.07.2013	(151) 03.07.2013
(730) Classic Oil s.r.o. , Oty Peška 343, Kladno, 27201, CZ	(730) Tipsport.net a.s. , Politických vězňů 156, Beroun, 26601, CZ
(210) O-490945	(210) O-494986
(111) 332315	(111) 332322
(220) 19.03.2012	(220) 07.05.2012
(320) 19.03.2012	(320) 07.05.2012
(442) 27.03.2013	(442) 27.03.2013
(151) 03.07.2013	(151) 03.07.2013
(730) BARTIDA s.r.o. , Zborovská 54, Praha 5, 15000, CZ	(730) Tipsport.net a.s. , Politických vězňů 156, Beroun, 26601, CZ
	(210) O-494987
	(111) 332323
	(220) 07.05.2012
	(320) 07.05.2012

(442) 27.03.2013 (151) 03.07.2013 (730) Tipsport.net a.s. , Politických vězňů 156, Beroun, 26601, CZ (210) O-494988	(210) O-496555
(111) 332324 (220) 07.05.2012 (320) 07.05.2012 (442) 27.03.2013 (151) 03.07.2013 (730) Tipsport.net a.s. , Politických vězňů 156, Beroun, 26601, CZ (210) O-494989	(111) 332332 (220) 09.07.2012 (320) 09.07.2012 (442) 27.03.2013 (151) 03.07.2013 (730) TIA Chinchilla Agency s.r.o. , Wolkerova 2, Třebíč, 67401, CZ (210) O-496556
(111) 332325 (220) 31.05.2012 (320) 31.05.2012 (442) 14.11.2012 (151) 03.07.2013 (730) Winepoint, s.r.o. , Řeznická 1486/5, Praha 1, 11000, CZ (210) O-495614	(111) 332333 (220) 16.07.2012 (320) 16.07.2012 (442) 27.03.2013 (151) 03.07.2013 (730) Bc. Jiří Bréda , Vlčícká 127, Praha 9 - Dolní Počernice, 19012, CZ (210) O-496707
(111) 332326 (220) 05.06.2012 (320) 05.06.2012 (442) 27.03.2013 (151) 03.07.2013 (730) SEFIRA spol. s r.o. , Antala Staška 2027/77, Praha 4 - Krč, 14000, CZ (210) O-495733	(111) 332334 (220) 23.07.2012 (320) 23.07.2012 (442) 27.03.2013 (151) 03.07.2013 (730) FTV Prima, spol. s r.o. , Na Žertvách 24/132, Praha 8, 18000, CZ (210) O-496885
(111) 332327 (220) 06.06.2012 (320) 06.06.2012 (442) 27.03.2013 (151) 03.07.2013 (730) Vosáhlo Jakub , Říjnová 5, Havířov - Prostřední Suchá, 73564, CZ (210) O-495782	(111) 332335 (220) 31.07.2012 (320) 31.07.2012 (442) 27.03.2013 (151) 03.07.2013 (730) Mladá fronta a.s. , Mezi Vodami 1952/9, Praha 4 - Modřany, 14300, CZ (210) O-497077
(111) 332328 (220) 15.06.2012 (320) 15.06.2012 (442) 27.03.2013 (151) 03.07.2013 (730) VEOLIA VODA ČESKÁ REPUBLIKA, a.s. , Pařížská 11, Praha 1, 11000, CZ (210) O-496050	(111) 332336 (220) 10.08.2012 (320) 10.08.2012 (442) 27.03.2013 (151) 03.07.2013 (730) Internet Retail a.s. , Skorkovská 1511, Praha 9, 19800, CZ (210) O-497344
(111) 332329 (220) 20.06.2012 (320) 20.06.2012 (442) 27.03.2013 (151) 03.07.2013 (730) Česká televize , Kavčí Hory, Praha 4, 14070, CZ (210) O-496150	(111) 332337 (220) 15.08.2012 (320) 15.08.2012 (442) 13.02.2013 (151) 03.07.2013 (730) SANDWICH, s.r.o. , Anglická 17, Praha 2, 12000, CZ (210) O-497460
(111) 332330 (220) 28.06.2012 (320) 28.06.2012 (442) 27.03.2013 (151) 03.07.2013 (730) USB Media, spol. s r.o. , Vlkova 28/443, Praha 3, 13000, CZ (210) O-496366	(111) 332338 (220) 17.08.2012 (320) 17.08.2012 (442) 27.03.2013 (151) 03.07.2013 (730) ARNB s.r.o. , K Lipám 299, Praha 9, 19000, CZ (210) O-497519
(111) 332331 (220) 09.07.2012 (320) 09.07.2012 (442) 27.03.2013 (151) 03.07.2013 (730) TIA Chinchilla Agency s.r.o. , Wolkerova 2, Třebíč, 67401, CZ	(111) 332339 (220) 17.08.2012 (320) 17.08.2012 (442) 27.03.2013 (151) 03.07.2013 (730) Pospíšilová Lucie , Zámecká 319, Velký Týnec, 78372, CZ (210) O-497536
	(111) 332340

(220) 30.08.2012	(442) 27.03.2013
(320) 30.08.2012	(151) 03.07.2013
(442) 27.03.2013	(730) Deli kantýna s.r.o. , Pod Hájkem 406/1, Praha 8 - Libeň, 18000, CZ
(151) 03.07.2013	(210) O-498160
(730) Navrátil Dušan Ing. , T. G. Masaryka 602, Frýdek - Místek, 73801, CZ	
(210) O-497801	
(111) 332341	(442) 332349
(220) 30.08.2012	(220) 20.09.2012
(320) 30.08.2012	(320) 20.09.2012
(442) 27.03.2013	(442) 27.03.2013
(151) 03.07.2013	(151) 03.07.2013
(730) Fruko-Schulz s.r.o. , Jiráskovo předměstí 629/III, Jindřichův Hradec, 37701, CZ	(730) České vysoké učení technické v Praze - fakulta stavební , Thákurova 7, Praha 6, 16629, CZ
(210) O-497802	(210) O-498302
(111) 332342	(442) 332350
(220) 31.08.2012	(220) 20.09.2012
(320) 31.08.2012	(320) 20.09.2012
(442) 27.03.2013	(442) 27.03.2013
(151) 03.07.2013	(151) 03.07.2013
(730) Express Parcel System, spol. s r.o. , Přístavní 1341, Praha 7, 17000, CZ	(730) Čejka Daniel , Tavírna 110, Český Krumlov, 38101, CZ
(210) O-497845	(210) O-498303
(111) 332343	(442) 332351
(220) 01.09.2012	(220) 20.09.2012
(320) 01.09.2012	(320) 20.09.2012
(442) 27.03.2013	(442) 27.03.2013
(151) 03.07.2013	(151) 03.07.2013
(730) Ing. Dušan Müller , Sedláčkova 434, Pardubice, 53009, CZ	(730) LOBIOVE s.r.o. , Štůrova 1701/55, Praha 4, 14200, CZ
(210) O-497853	(210) O-498305
(111) 332344	(442) 332352
(220) 01.09.2012	(220) 20.09.2012
(320) 01.09.2012	(320) 20.09.2012
(442) 27.03.2013	(442) 27.03.2013
(151) 03.07.2013	(151) 03.07.2013
(730) Ing. Dušan Müller , Sedláčkova 434, Pardubice, 53009, CZ	(730) Josef Hloušek , Nad Špejcharem 734, Semily, 51301, CZ
(210) O-497854	(210) O-498312
(111) 332345	(442) 332353
(220) 07.09.2012	(220) 20.09.2012
(320) 07.09.2012	(320) 20.09.2012
(442) 06.03.2013	(442) 27.03.2013
(151) 03.07.2013	(151) 03.07.2013
(730) HERBO MEDICA s.r.o. , Na Roudné 443/18, Plzeň, 30100, CZ	(730) VITANA, a.s. , Mělnická 133, Byšice, 27732, CZ
(210) O-497996	(210) O-498313
(111) 332346	(442) 332354
(220) 07.09.2012	(220) 21.09.2012
(320) 07.09.2012	(320) 21.09.2012
(442) 27.03.2013	(442) 27.03.2013
(151) 03.07.2013	(151) 03.07.2013
(730) GE Money Bank, a.s. , Vyskočilova 1422/1a, Praha 4, 14028, CZ	(730) Miniškolka Skřítek, s.r.o. , Poděbradova 577, Modřice, 66442, CZ
(210) O-498023	(210) O-498318
(111) 332347	(442) 332355
(220) 12.09.2012	(220) 26.09.2012
(320) 12.09.2012	(320) 26.09.2012
(442) 27.03.2013	(442) 27.03.2013
(151) 03.07.2013	(151) 03.07.2013
(730) Petr Bílý , Mírová 1455, Rychnov nad Kněžnou, 51601, CZ	(730) ABC - AMERICAN BOHEMIAN CORPORATION s.r.o. , Ledárenská 408/57, Brno, 62000, CZ
(210) O-498089	(210) O-498449
(111) 332348	(442) 332356
(220) 14.09.2012	(220) 26.09.2012
(320) 14.09.2012	(320) 26.09.2012
	(442) 27.03.2013
	(151) 03.07.2013
	(730) Société des Produits Nestlé S. A. , 1800 Vevey, CH
	(210) O-498472

-
- | | |
|--|--|
| (111) 332357 | (320) 19.10.2012 |
| (220) 26.09.2012 | (442) 27.03.2013 |
| (320) 26.09.2012 | (151) 03.07.2013 |
| (442) 27.03.2013 | (730) Özkan Mehmet Nevaf , třída. V. Klementa 1459, Mladá Boleslav, 29301, CZ |
| (151) 03.07.2013 | (210) O-499078 |
| (730) Dama spol. s r.o. , Kutnohorská 309/84, Praha 10 - Dolní Měcholupy, 10900, CZ | |
| (210) O-498473 | |
-
- | | |
|--|---|
| (111) 332358 | (320) 22.10.2012 |
| (220) 27.09.2012 | (442) 27.03.2013 |
| (320) 27.09.2012 | (151) 03.07.2013 |
| (442) 27.03.2013 | (730) Housing Invest s.r.o. , Růžová 950/15, Praha 1 - Nové Město, 11000, CZ |
| (151) 03.07.2013 | (210) O-499128 |
| (730) Nauš Martin , Olešnice v Orlických horách 244, Olešnice v Orlických horách, 51783, CZ | |
| (210) O-498497 | |
-
- | | |
|---|---|
| (111) 332359 | (320) 22.10.2012 |
| (220) 27.09.2012 | (442) 27.03.2013 |
| (320) 27.09.2012 | (151) 03.07.2013 |
| (442) 27.03.2013 | (730) Zmrzlík s.r.o. , Na Zmrzličku 33/5, Praha 5, 15500, CZ |
| (151) 03.07.2013 | (210) O-499129 |
| (730) TRIGEMA a.s. , Bucharova 2641/14, Praha 5, 15800, CZ | |
| (210) O-498513 | |
-
- | | |
|---|--|
| (111) 332360 | (320) 22.10.2012 |
| (220) 04.10.2012 | (442) 27.03.2013 |
| (320) 04.10.2012 | (151) 03.07.2013 |
| (442) 27.03.2013 | (730) UNIVENT CZ s.r.o. , Boleslavova 15/53, Praha 4, 14000, CZ |
| (151) 03.07.2013 | (210) O-499131 |
| (730) INZERT REALITY s.r.o. , Okružní 280, Mladá Boleslav, 29301, CZ | |
| (210) O-498644 | |
-
- | | |
|---|---|
| (111) 332361 | (320) 22.10.2012 |
| (220) 08.10.2012 | (442) 27.03.2013 |
| (320) 08.10.2012 | (151) 03.07.2013 |
| (442) 27.03.2013 | (730) Teva Pharmaceuticals CR, s.r.o. , Radlická 3185/1c, Praha 5, 15000, CZ |
| (151) 03.07.2013 | (210) O-499140 |
| (730) VEGALL Pharma s.r.o. , Železná 63, Vrbno pod Pradědem, 79326, CZ | |
| (210) O-498718 | |
-
- | | |
|---|---|
| (111) 332362 | (320) 23.10.2012 |
| (220) 11.10.2012 | (442) 27.03.2013 |
| (320) 11.10.2012 | (151) 03.07.2013 |
| (442) 27.03.2013 | (730) StomatologieBene s.r.o. , Karolíny Světlé 1450, Benešov, 25601, CZ |
| (151) 03.07.2013 | (210) O-499150 |
| (730) Martin Kašík , Rymice 156, 76901, CZ | |
| (210) O-498857 | |
-
- | | |
|---|---|
| (111) 332363 | (320) 23.10.2012 |
| (220) 12.10.2012 | (442) 27.03.2013 |
| (320) 12.10.2012 | (151) 03.07.2013 |
| (442) 27.03.2013 | (730) SLOBODA GROUP s.r.o. , Rytířská 11, Praha 1, 11000, CZ |
| (151) 03.07.2013 | (210) O-499153 |
| (730) CLINITEX CZ, s.r.o. , 1. máje 3236/103, Ostrava, 70300, CZ | |
| (210) O-498907 | |
-
- | | |
|---|---|
| (111) 332364 | (320) 25.10.2012 |
| (220) 18.10.2012 | (442) 27.03.2013 |
| (320) 18.10.2012 | (151) 03.07.2013 |
| (442) 27.03.2013 | (730) Fateyeva Nataliya , Za zahradami 398, Praha 111, 10900, CZ |
| (151) 03.07.2013 | (210) O-499202 |
| (730) SIHGA Handels GmbH , Gewerbepark Kleinreith 4, A-4694 Ohlsdorf bei Gmunden, AT | |
| (210) O-499042 | |
-
- | | |
|---------------------|------------------|
| (111) 332365 | (320) 29.10.2012 |
| (220) 19.10.2012 | (442) 27.03.2013 |
| | (151) 03.07.2013 |

(730) scanservice a.s. , Náchodská 2397/23, Praha 9, 19300, CZ	(320) 01.11.2012
(210) O-499273	(442) 27.03.2013
	(151) 03.07.2013
	(730) Opavia - LU, s.r.o. , Karolinská 661, Praha 8, 18600, CZ
	(210) O-499417
(111) 332374	(111) 332383
(220) 29.10.2012	(220) 02.11.2012
(320) 29.10.2012	(320) 02.11.2012
(442) 27.03.2013	(442) 27.03.2013
(151) 03.07.2013	(151) 03.07.2013
(730) Československá obchodní banka, a.s. , Radlická 333/150, Praha 5, 15157, CZ	(730) Timber Brick s.r.o. , Kasalického 163/13, Ostrava-Michálkovice, 71500, CZ
(210) O-499275	(210) O-499431
(111) 332375	(111) 332384
(220) 29.10.2012	(220) 02.11.2012
(320) 29.10.2012	(320) 02.11.2012
(442) 27.03.2013	(442) 27.03.2013
(151) 03.07.2013	(151) 03.07.2013
(730) MAMA COFFEE s.r.o. , 8. listopadu 48/436, Praha 6, 16900, CZ	(730) Svaz letců České republiky , Letiště Kbely, Praha 9, 19706, CZ
(210) O-499279	(210) O-499432
(111) 332376	(111) 332385
(220) 31.10.2012	(220) 02.11.2012
(320) 31.10.2012	(320) 02.11.2012
(442) 27.03.2013	(442) 27.03.2013
(151) 03.07.2013	(151) 03.07.2013
(730) HUSTOPEČSKÁ MANDLÁRNA, s.r.o. , Nerudova 24, Hustopeče, 69301, CZ	(730) TCM Herbs, s.r.o. , U Černé Věže 315/6, České Budějovice, 37001, CZ
(210) O-499326	(210) O-499447
(111) 332377	(111) 332386
(220) 01.11.2012	(220) 02.11.2012
(320) 01.11.2012	(320) 02.11.2012
(442) 27.03.2013	(442) 27.03.2013
(151) 03.07.2013	(151) 03.07.2013
(730) Opavia - LU, s.r.o. , Karolinská 661, Praha 8, 18600, CZ	(730) TCM Herbs, s.r.o. , U Černé Věže 315/6, České Budějovice, 37001, CZ
(210) O-499412	(210) O-499448
(111) 332378	(111) 332387
(220) 01.11.2012	(220) 02.11.2012
(320) 01.11.2012	(320) 02.11.2012
(442) 27.03.2013	(442) 27.03.2013
(151) 03.07.2013	(151) 03.07.2013
(730) Opavia - LU, s.r.o. , Karolinská 661, Praha 8, 18600, CZ	(730) TCM Herbs, s.r.o. , U Černé Věže 315/6, České Budějovice, 37001, CZ
(210) O-499413	(210) O-499449
(111) 332379	(111) 332388
(220) 01.11.2012	(220) 02.11.2012
(320) 01.11.2012	(320) 02.11.2012
(442) 27.03.2013	(442) 27.03.2013
(151) 03.07.2013	(151) 03.07.2013
(730) Opavia - LU, s.r.o. , Karolinská 661, Praha 8, 18600, CZ	(730) TCM Herbs, s.r.o. , U Černé Věže 315/6, České Budějovice, 37001, CZ
(210) O-499414	(210) O-499451
(111) 332380	(111) 332389
(220) 01.11.2012	(220) 06.11.2012
(320) 01.11.2012	(320) 06.11.2012
(442) 27.03.2013	(442) 27.03.2013
(151) 03.07.2013	(151) 03.07.2013
(730) Opavia - LU, s.r.o. , Karolinská 661, Praha 8, 18600, CZ	(730) První brněnská strojírna Velká Bíteš, a.s. , Vlkovská 279, Velká Bíteš, 59512, CZ
(210) O-499415	(210) O-499500
(111) 332381	(111) 332390
(220) 01.11.2012	(220) 06.11.2012
(320) 01.11.2012	(320) 06.11.2012
(442) 27.03.2013	(442) 27.03.2013
(151) 03.07.2013	(151) 03.07.2013
(730) Opavia - LU, s.r.o. , Karolinská 661, Praha 8, 18600, CZ	
(210) O-499416	
(111) 332382	
(220) 01.11.2012	

(730) První brněnská strojírna Velká Bíteš, a.s., Vlkovská 279, Velká Bíteš, 59512, CZ	(210) O-500079
(210) O-499501	(111) 332399
(111) 332391	(220) 26.11.2012
(220) 06.11.2012	(320) 26.11.2012
(320) 06.11.2012	(442) 27.03.2013
(442) 27.03.2013	(151) 03.07.2013
(151) 03.07.2013	(730) EVROPA realitní kancelář, s.r.o. , Václavské náměstí 793/36, Praha 1, 11000, CZ
(730) FRESH FILMS, s.r.o. , Magistrů 2/168, Praha 4, 14000, CZ	(210) O-500080
(210) O-499502	(111) 332400
(111) 332392	(220) 26.11.2012
(220) 08.11.2012	(320) 26.11.2012
(320) 08.11.2012	(442) 27.03.2013
(442) 27.03.2013	(151) 03.07.2013
(151) 03.07.2013	(730) EVROPA realitní kancelář, s.r.o. , Václavské náměstí 793/36, Praha 1, 11000, CZ
(730) Navečer s.r.o. , Václavské náměstí 806/62, Praha 1, 11000, CZ	(210) O-500081
(210) O-499577	(111) 332401
(111) 332393	(220) 26.11.2012
(220) 21.11.2012	(320) 26.11.2012
(320) 21.11.2012	(442) 27.03.2013
(442) 27.03.2013	(151) 03.07.2013
(151) 03.07.2013	(730) EVROPA realitní kancelář, s.r.o. , Václavské náměstí 793/36, Praha 1, 11000, CZ
(730) MAKE-UP SERVIS s.r.o. , Chodská 1141/23, Praha 2, 12000, CZ	(210) O-500082
(210) O-499967	(111) 332402
(111) 332394	(220) 03.12.2012
(220) 26.11.2012	(320) 03.12.2012
(320) 26.11.2012	(442) 27.03.2013
(442) 27.03.2013	(151) 03.07.2013
(151) 03.07.2013	(730) ASKOT - Asociace konferenčních tlumočnicků v ČR , Senovážné náměstí 23, Praha 1, 11000, CZ
(730) COMPAGNIE GERVAIS DANONE , 17, Boulevard Haussmann, 75009 Paris, FR	(210) O-500224
(210) O-500072	(111) 332403
(111) 332395	(220) 03.12.2012
(220) 26.11.2012	(320) 03.12.2012
(320) 26.11.2012	(442) 27.03.2013
(442) 27.03.2013	(151) 03.07.2013
(151) 03.07.2013	(730) Hithit s.r.o. , Tůrkova 2319/5b, Praha 4 - Chodov, 14900, CZ
(730) Švestka Jiří PhDr. , nám. Svobody 728/1, Praha 6, 16000, CZ	(210) O-500240
(210) O-500074	(111) 332404
(111) 332396	(220) 03.12.2012
(220) 26.11.2012	(320) 03.12.2012
(320) 26.11.2012	(442) 27.03.2013
(442) 27.03.2013	(151) 03.07.2013
(151) 03.07.2013	(730) Hithit s.r.o. , Tůrkova 2319/5b, Praha 4 - Chodov, 14900, CZ
(730) EVROPA realitní kancelář, s.r.o. , Václavské náměstí 793/36, Praha 1, 11000, CZ	(210) O-500241
(210) O-500077	(111) 332405
(111) 332397	(220) 03.12.2012
(220) 26.11.2012	(320) 03.12.2012
(320) 26.11.2012	(442) 27.03.2013
(442) 27.03.2013	(151) 03.07.2013
(151) 03.07.2013	(730) Stonjeková Adéla Mgr. , Česká 104, Bělá pod Bezdězem, 92421, CZ
(730) EVROPA realitní kancelář, s.r.o. , Václavské náměstí 793/36, Praha 1, 11000, CZ	(210) O-500252
(210) O-500078	(111) 332406
(111) 332398	(220) 04.12.2012
(220) 26.11.2012	(320) 04.12.2012
(320) 26.11.2012	(442) 27.03.2013
(442) 27.03.2013	(151) 03.07.2013
(151) 03.07.2013	(730) OMA CZ, a.s. , Borová 103, Stráž pod Ralskem, 47127, CZ
(730) EVROPA realitní kancelář, s.r.o. , Václavské náměstí 793/36, Praha 1, 11000, CZ	(210) O-500254

(111) 332407	(320) 10.12.2012
(220) 04.12.2012	(442) 27.03.2013
(320) 04.12.2012	(151) 03.07.2013
(442) 27.03.2013	(730) Pozitivní evoluce o.s. , Za kovárnu 422/19, Praha 10 - Dolní Měcholupy, 10900, CZ
(151) 03.07.2013	(210) O-500401
(730) OMA CZ, a.s. , Borová 103, Stráž pod Ralskem, 47127, CZ	
(210) O-500255	
(111) 332408	(111) 332416
(220) 04.12.2012	(220) 12.12.2012
(320) 04.12.2012	(320) 12.12.2012
(442) 27.03.2013	(442) 27.03.2013
(151) 03.07.2013	(151) 03.07.2013
(730) ELEKTRO CZ s.r.o. , V Cihelně 921, Rosice, 66501, CZ	(730) KRALUPOL a.s. , Jandova 10/3, Praha 9, 19000, CZ
(210) O-500258	(210) O-500449
(111) 332409	(111) 332417
(220) 04.12.2012	(220) 14.12.2012
(320) 04.12.2012	(320) 14.12.2012
(442) 27.03.2013	(442) 27.03.2013
(151) 03.07.2013	(151) 03.07.2013
(730) Kačorová Miluše , Hradiště 99, Těrlicko, 73542, CZ	(730) SANOFL , 54 rue La Boétie, 75008 Paris, FR
(210) O-500259	(210) O-500529
(111) 332410	(111) 332418
(220) 10.12.2012	(220) 14.12.2012
(320) 10.12.2012	(320) 14.12.2012
(442) 27.03.2013	(442) 27.03.2013
(151) 03.07.2013	(151) 03.07.2013
(730) Mobil City s.r.o. , Reální 172/2, Ostrava - Moravská Ostrava, 70200, CZ	(730) SANOFL , 54 rue La Boétie, 75008 Paris, FR
(210) O-500381	(210) O-500530
(111) 332411	(111) 332419
(220) 10.12.2012	(220) 14.12.2012
(320) 10.12.2012	(320) 14.12.2012
(442) 27.03.2013	(442) 27.03.2013
(151) 03.07.2013	(151) 03.07.2013
(730) KRKA, továrna zdravil, d.d. , Šmarješka cesta 6, 8501 Novo Mesto, SI	(730) JT International S.A. , 1, rue de la Gabelle, 1211 Geneva 26, CH
(210) O-500392	(210) O-500532
(111) 332412	(111) 332420
(220) 10.12.2012	(220) 14.12.2012
(320) 10.12.2012	(320) 14.12.2012
(442) 27.03.2013	(442) 27.03.2013
(151) 03.07.2013	(442) 27.03.2013
(730) TEREZINY LÁZNĚ DUBÍ a.s. , Lázeňská 21, Dubí, 41701, CZ	(151) 03.07.2013
(210) O-500397	(730) Dušková Dana , Jamborova 1438/12, Žďár nad Sázavou, 59101, CZ
(111) 332413	(210) O-500535
(220) 10.12.2012	(111) 332421
(320) 10.12.2012	(220) 14.12.2012
(442) 27.03.2013	(320) 14.12.2012
(151) 03.07.2013	(442) 27.03.2013
(730) Třísková Eva , Přecechtělova 2238/1, Praha 5, 15500, CZ	(151) 03.07.2013
(210) O-500399	(730) České dráhy, a.s. , Nábřeží L. Svobody 1222, Praha 2, 11015, CZ
(111) 332414	(210) O-500538
(220) 10.12.2012	(111) 332422
(320) 10.12.2012	(220) 14.12.2012
(442) 27.03.2013	(320) 14.12.2012
(151) 03.07.2013	(442) 27.03.2013
(730) Třísková Eva , Přecechtělova 2238/1, Praha 5, 15500, CZ	(151) 03.07.2013
(210) O-500400	(730) SecTec, a.s. , Záhradnícka 151, Bratislava 2, 82108, SK
(111) 332415	(210) O-500539
(220) 10.12.2012	(111) 332423
	(220) 17.12.2012
	(320) 17.12.2012
	(442) 27.03.2013
	(151) 03.07.2013
	(730) Pavlas Marek Ing. arch. , Podskalská 370/31, Praha 2, 12800, CZ

(210) O-500552	(111) 332432
(111) 332424	(220) 21.12.2012
(220) 17.12.2012	(320) 21.12.2012
(320) 17.12.2012	(442) 27.03.2013
(442) 27.03.2013	(151) 03.07.2013
(151) 03.07.2013	(730) Z STUDIO, spol. s r.o. , tř. T. Bati 5267, Zlín, 76202, CZ
(730) CET 21 spol. s r.o. , Křiženeckého nám. 1078/5, Praha 5, 15200, CZ	(210) O-500725
(210) O-500577	(111) 332433
(111) 332425	(220) 21.12.2012
(220) 19.12.2012	(320) 21.12.2012
(320) 19.12.2012	(442) 27.03.2013
(442) 27.03.2013	(151) 03.07.2013
(151) 03.07.2013	(730) Lam Ng Chung , Symfonická 1426/5, Praha 5, 15800, CZ
(730) Alafit CZ s.r.o. , Ke Strašnické 51/14, Praha 10 - Strašnice, 10000, CZ	(210) O-500732
(210) O-500621	(111) 332434
(111) 332426	(220) 28.12.2012
(220) 19.12.2012	(320) 28.12.2012
(320) 19.12.2012	(442) 27.03.2013
(442) 27.03.2013	(151) 03.07.2013
(151) 03.07.2013	(730) Innova Medical s.r.o. , Pražská 499, Velká Dobrá, 27361, CZ
(730) Starý Viktor , Ke Špitálskému lesu 12, Plzeň, 31200, CZ	(210) O-500783
(210) O-500623	(111) 332435
(111) 332427	(220) 28.12.2012
(220) 21.12.2012	(320) 28.12.2012
(320) 21.12.2012	(442) 27.03.2013
(442) 27.03.2013	(151) 03.07.2013
(151) 03.07.2013	(730) PP Partners Prague, a.s. , Celetná 38, Praha 1, 11000, CZ
(730) Mladá fronta a.s. , Mezi Vodami 1952/9, Praha 4 - Modřany, 14300, CZ	(210) O-500785
(210) O-500713	(111) 332436
(111) 332428	(220) 28.12.2012
(220) 21.12.2012	(320) 28.12.2012
(320) 21.12.2012	(442) 27.03.2013
(442) 27.03.2013	(151) 03.07.2013
(151) 03.07.2013	(730) Šimek Jiří , Vršovická 1525/1D, Praha 10, 10100, CZ
(730) LIŠKA SOLUTIONS s.r.o. , Lipová 1611/1, České Budějovice, 37005, CZ	(210) O-500786
(210) O-500718	(111) 332437
(111) 332429	(220) 28.12.2012
(220) 21.12.2012	(320) 28.12.2012
(320) 21.12.2012	(442) 27.03.2013
(442) 27.03.2013	(151) 03.07.2013
(151) 03.07.2013	(730) Sekanina Lukáš , U vodojemu 1256/8, Kyjov, 69701, CZ
(730) For Each s.r.o. , Krásova 802/25, Praha 3 - Žižkov, 13000, CZ	(210) O-500793
(210) O-500719	(111) 332438
(111) 332430	(220) 28.12.2012
(220) 21.12.2012	(320) 28.12.2012
(320) 21.12.2012	(442) 27.03.2013
(442) 27.03.2013	(151) 03.07.2013
(151) 03.07.2013	(730) Sekanina Lukáš , U vodojemu 1256/8, Kyjov, 69701, CZ
(730) For Each s.r.o. , Krásova 802/25, Praha 3 - Žižkov, 13000, CZ	(210) O-500794
(210) O-500720	(111) 332439
(111) 332431	(220) 28.12.2012
(220) 21.12.2012	(320) 28.12.2012
(320) 21.12.2012	(442) 27.03.2013
(442) 27.03.2013	(151) 03.07.2013
(151) 03.07.2013	(730) Sekanina Lukáš , U vodojemu 1256/8, Kyjov, 69701, CZ
(730) For Each s.r.o. , Krásova 802/25, Praha 3 - Žižkov, 13000, CZ	(210) O-500795
(210) O-500721	(111) 332440
(111) 332440	(220) 28.12.2012
(220) 28.12.2012	(320) 28.12.2012
(320) 28.12.2012	(442) 27.03.2013
(442) 27.03.2013	(151) 03.07.2013
(151) 03.07.2013	(730) Sekanina Lukáš , U vodojemu 1256/8, Kyjov, 69701, CZ

(210) O-500796	(220) 04.01.2013 (320) 04.01.2013 (442) 27.03.2013 (151) 03.07.2013 (730) EXTRUDO Bečice s.r.o. , Bečice 7, Týn nad Vltavou, 37501, CZ (210) O-500861
(111) 332441 (220) 02.01.2013 (320) 02.01.2013 (442) 27.03.2013 (151) 03.07.2013 (730) HULVA & PARTNERS s.r.o., advokátní kancelář , náměstí Republiky 2/1, Opava, 74601, CZ (210) O-500816	(111) 332450 (220) 05.01.2013 (320) 05.01.2013 (442) 27.03.2013 (151) 03.07.2013 (730) Kantorová Hana PharmDr. , K Vodárně 537/6, 25101 Říčany - Radošovice, 25101, CZ (210) O-500865
(111) 332442 (220) 02.01.2013 (320) 02.01.2013 (442) 27.03.2013 (151) 03.07.2013 (730) HULVA & PARTNERS s.r.o., advokátní kancelář , náměstí Republiky 2/1, Opava, 74601, CZ (210) O-500817	(111) 332451 (220) 05.01.2013 (320) 05.01.2013 (442) 27.03.2013 (151) 03.07.2013 (730) HULVA & PARTNERS s.r.o., advokátní kancelář , náměstí Republiky 2/1, Opava, 74601, CZ (210) O-500869
(111) 332443 (220) 02.01.2013 (320) 02.01.2013 (442) 27.03.2013 (151) 03.07.2013 (730) HULVA & PARTNERS s.r.o., advokátní kancelář , náměstí Republiky 2/1, Opava, 74601, CZ (210) O-500818	(111) 332452 (220) 05.01.2013 (320) 05.01.2013 (442) 27.03.2013 (151) 03.07.2013 (730) HULVA & PARTNERS s.r.o., advokátní kancelář , náměstí Republiky 2/1, Opava, 74601, CZ (210) O-500870
(111) 332444 (220) 02.01.2013 (320) 02.01.2013 (442) 27.03.2013 (151) 03.07.2013 (730) HULVA & PARTNERS s.r.o., advokátní kancelář , náměstí Republiky 2/1, Opava, 74601, CZ (210) O-500819	(111) 332453 (220) 05.01.2013 (320) 05.01.2013 (442) 27.03.2013 (151) 03.07.2013 (730) HULVA & PARTNERS s.r.o., advokátní kancelář , náměstí Republiky 2/1, Opava, 74601, CZ (210) O-500871
(111) 332445 (220) 04.01.2013 (320) 04.01.2013 (442) 27.03.2013 (151) 03.07.2013 (730) Janírek Martin , Pržno 233, Pržno, 75623, CZ (210) O-500855	(111) 332454 (220) 05.01.2013 (320) 05.01.2013 (442) 27.03.2013 (151) 03.07.2013 (730) HULVA & PARTNERS s.r.o., advokátní kancelář , náměstí Republiky 2/1, Opava, 74601, CZ (210) O-500872
(111) 332446 (220) 04.01.2013 (320) 04.01.2013 (442) 27.03.2013 (151) 03.07.2013 (730) Janírek Martin , Pržno 233, Pržno, 75623, CZ (210) O-500856	(111) 332455 (220) 08.01.2013 (320) 08.01.2013 (442) 27.03.2013 (151) 03.07.2013 (730) INSURANCE WAVES s.r.o. , Mozartova 928/12, Praha 5, 15000, CZ (210) O-500920
(111) 332447 (220) 04.01.2013 (320) 04.01.2013 (442) 27.03.2013 (151) 03.07.2013 (730) Kostelecké uzeniny a.s. , Kostelec 60, Kostelec, 58861, CZ (210) O-500858	(111) 332456 (220) 08.01.2013 (320) 08.01.2013 (442) 27.03.2013 (151) 03.07.2013 (730) Decroix Rémi , Horní Dubenky 25, Horní Dubenky, 58852, CZ (210) O-500921
(111) 332448 (220) 04.01.2013 (320) 04.01.2013 (442) 27.03.2013 (151) 03.07.2013 (730) PepsiCo, Inc. , 700 Anderson Hill Road, Purchase, New York 10577, NY, US (210) O-500859	(111) 332457 (220) 08.01.2013 (320) 08.01.2013
(111) 332449	

(442) 27.03.2013 (151) 03.07.2013 (730) Autoseating s.r.o. , Budovcova 2552, Tábor, 39002, CZ (210) O-500929	(730) Česká televize , Kavčí hory, Praha 4 - Kavčí hory, 14070, CZ (210) O-501126
(111) 332458 (220) 08.01.2013 (320) 08.01.2013 (442) 27.03.2013 (151) 03.07.2013 (730) T - AGRO CZ s.r.o. , Březina 301, Březina, 66601, CZ (210) O-500938	(111) 332466 (220) 15.01.2013 (320) 15.01.2013 (442) 27.03.2013 (151) 03.07.2013 (730) Česká televize , Kavčí hory, Praha 4 - Kavčí hory, 14070, CZ (210) O-501127
(111) 332459 (220) 08.01.2013 (320) 08.01.2013 (442) 27.03.2013 (151) 03.07.2013 (730) Workpress Aviation s.r.o. , Jesenická 104/2, Plzeň - Bolevec, 32300, CZ (210) O-500944	(111) 332467 (220) 15.01.2013 (320) 15.01.2013 (442) 27.03.2013 (151) 03.07.2013 (730) Česká televize , Kavčí hory, Praha 4 - Kavčí hory, 14070, CZ (210) O-501128
(111) 332460 (220) 08.01.2013 (320) 08.01.2013 (442) 27.03.2013 (151) 03.07.2013 (730) Workpress Aviation s.r.o. , Jesenická 104/2, Plzeň - Bolevec, 32300, CZ (210) O-500945	(111) 332468 (220) 21.01.2013 (320) 21.01.2013 (442) 27.03.2013 (151) 03.07.2013 (730) Strnad Petr Mgr. , Počátecká 1020/2, Praha 4, 14000, CZ (210) O-501286
(111) 332461 (220) 09.01.2013 (320) 09.01.2013 (442) 27.03.2013 (151) 03.07.2013 (730) KMOTR - Masna Kroměříž a.s. , Hulínská 2286, Kroměříž, 76760, CZ (210) O-500959	(111) 332469 (220) 21.01.2013 (320) 21.01.2013 (442) 27.03.2013 (151) 03.07.2013 (730) Jagoš Miroslav , Ořechová 1230, Mutěnice, 69611, CZ (210) O-501295
(111) 332462 (220) 09.01.2013 (320) 09.01.2013 (442) 27.03.2013 (151) 03.07.2013 (730) ARAR TRADING COMPANY LLC , Al Ras Area Code 213/112, Next to Al Ahmedia School, Deira, Dubai, AE (210) O-500975	(111) 332470 (220) 22.01.2013 (320) 22.01.2013 (442) 27.03.2013 (151) 03.07.2013 (730) CINEMA TIME, s.r.o. , Radotínská 69/34, Praha 5 - Velká Chuchle, 15900, CZ (210) O-501305
(111) 332463 (220) 14.01.2013 (320) 14.01.2013 (442) 27.03.2013 (151) 03.07.2013 (730) Zilla Company, SE , U Kamýku 284/11, Praha 4, 14200, CZ (210) O-501062	(111) 332471 (220) 22.01.2013 (320) 22.01.2013 (442) 27.03.2013 (151) 03.07.2013 (730) Koňářík Tomáš , Pionýrská 3, Bruntál, 79201, CZ (210) O-501306
(111) 332464 (220) 14.01.2013 (320) 14.01.2013 (442) 27.03.2013 (151) 03.07.2013 (730) Zilla Company, SE , U Kamýku 284/11, Praha 4, 14200, CZ (210) O-501063	(111) 332472 (220) 22.01.2013 (320) 22.01.2013 (442) 27.03.2013 (151) 03.07.2013 (730) Wozabal - Peretex s.r.o. , Novohradská 1683/36, České Budějovice, 37001, CZ (210) O-501309
(111) 332465 (220) 15.01.2013 (320) 15.01.2013 (442) 27.03.2013 (151) 03.07.2013	(111) 332473 (220) 22.01.2013 (320) 22.01.2013 (442) 27.03.2013 (151) 03.07.2013 (730) HEINZ FOOD a.s. , Jerlochovice 120, Fulnek, 74245, CZ (210) O-501310

(111) 332474	(442) 27.03.2013
(220) 22.01.2013	(151) 03.07.2013
(320) 22.01.2013	(730) Burda Media 2000 s.r.o. , Na Zátorce 1, Praha 6, 16000, CZ
(442) 27.03.2013	(210) O-501421
(151) 03.07.2013	
(730) České dráhy, a.s. , Nábřeží L. Svobody 1222, Praha 1, 11015, CZ	
(210) O-501313	
(111) 332475	(442) 27.03.2013
(220) 22.01.2013	(151) 03.07.2013
(320) 22.01.2013	(730) TOTAL IMPORT, s.r.o. , Řeznická 1486/5, Praha 1, 11000, CZ
(442) 27.03.2013	(210) O-501423
(151) 03.07.2013	
(730) Masokombinát Plzeň s.r.o. , Podnikatelská 1094/15, Plzeň, 30100, CZ	
(210) O-501314	
(111) 332476	(442) 27.03.2013
(220) 23.01.2013	(151) 03.07.2013
(320) 23.01.2013	(730) TOTAL IMPORT, s.r.o. , Řeznická 1486/5, Praha 1, 11000, CZ
(442) 27.03.2013	(210) O-501424
(151) 03.07.2013	
(730) SPANTE s.r.o. , Přátelství 1518/2, Praha 10, 10200, CZ	
(210) O-501321	
(111) 332477	(442) 27.03.2013
(220) 23.01.2013	(151) 03.07.2013
(320) 23.01.2013	(730) Vojtěchovský Jiří , Borka 34, Černé Voděrady, 28163, CZ
(442) 27.03.2013	(210) O-501425
(151) 03.07.2013	
(730) ROLINO, spol. s r.o. , Bratří Čapků 10, Praha 10, 10100, CZ	
(210) O-501350	
(111) 332478	(442) 27.03.2013
(220) 23.01.2013	(151) 03.07.2013
(320) 23.01.2013	(730) Vojtěchovský Jiří , Borka 34, Černé Voděrady, 28163, CZ
(442) 27.03.2013	(210) O-501426
(151) 03.07.2013	
(730) Obec Okrouhlička , Okrouhlička 48, Štoky, 58253, CZ	
(210) O-501351	
(111) 332479	(442) 27.03.2013
(220) 24.01.2013	(151) 03.07.2013
(320) 24.01.2013	(730) Stodolovský František Ing. , Nová 326, Borovany, 37312, CZ
(442) 27.03.2013	(210) O-501427
(151) 03.07.2013	
(730) Česká podnikatelská pojišťovna, a.s., Vienna Insurance Group , Pobřežní 665/23, Praha 8 - Karlín, 18600, CZ	
(210) O-501352	
(111) 332480	(442) 27.03.2013
(220) 24.01.2013	(151) 03.07.2013
(320) 24.01.2013	(730) Kapitán Praha s.r.o. , Poděbradská 195/7, Praha 9, 19000, CZ
(442) 27.03.2013	(210) O-501428
(151) 03.07.2013	
(730) TALMATA INVESTMENT s.r.o. , Husitská 107/3, Praha 3, 13000, CZ	
(210) O-501354	
(111) 332481	(442) 27.03.2013
(220) 24.01.2013	(151) 03.07.2013
(320) 24.01.2013	(730) Suchánek Radim , Uherskobrodská 692, Luhačovice, 76226, CZ
(442) 27.03.2013	(210) O-501455
(151) 03.07.2013	
(730) Baseway, s. r. o. , Dolina 75, Mořkov, 74272, CZ	
(210) O-501358	
(111) 332482	(442) 27.03.2013
(220) 28.01.2013	(151) 03.07.2013
(320) 28.01.2013	
(111) 332483	(442) 27.03.2013
(220) 28.01.2013	(151) 03.07.2013
(320) 28.01.2013	(730) TOTAL IMPORT, s.r.o. , Řeznická 1486/5, Praha 1, 11000, CZ
(442) 27.03.2013	(210) O-501423
(151) 03.07.2013	
(730) Masokombinát Plzeň s.r.o. , Podnikatelská 1094/15, Plzeň, 30100, CZ	
(210) O-501314	
(111) 332476	(442) 27.03.2013
(220) 23.01.2013	(151) 03.07.2013
(320) 23.01.2013	(730) TOTAL IMPORT, s.r.o. , Řeznická 1486/5, Praha 1, 11000, CZ
(442) 27.03.2013	(210) O-501424
(151) 03.07.2013	
(730) SPANTE s.r.o. , Přátelství 1518/2, Praha 10, 10200, CZ	
(210) O-501321	
(111) 332477	(442) 27.03.2013
(220) 23.01.2013	(151) 03.07.2013
(320) 23.01.2013	(730) Vojtěchovský Jiří , Borka 34, Černé Voděrady, 28163, CZ
(442) 27.03.2013	(210) O-501425
(151) 03.07.2013	
(730) ROLINO, spol. s r.o. , Bratří Čapků 10, Praha 10, 10100, CZ	
(210) O-501350	
(111) 332478	(442) 27.03.2013
(220) 23.01.2013	(151) 03.07.2013
(320) 23.01.2013	(730) Vojtěchovský Jiří , Borka 34, Černé Voděrady, 28163, CZ
(442) 27.03.2013	(210) O-501426
(151) 03.07.2013	
(730) Obec Okrouhlička , Okrouhlička 48, Štoky, 58253, CZ	
(210) O-501351	
(111) 332479	(442) 27.03.2013
(220) 24.01.2013	(151) 03.07.2013
(320) 24.01.2013	(730) Stodolovský František Ing. , Nová 326, Borovany, 37312, CZ
(442) 27.03.2013	(210) O-501427
(151) 03.07.2013	
(730) Česká podnikatelská pojišťovna, a.s., Vienna Insurance Group , Pobřežní 665/23, Praha 8 - Karlín, 18600, CZ	
(210) O-501352	
(111) 332480	(442) 27.03.2013
(220) 24.01.2013	(151) 03.07.2013
(320) 24.01.2013	(730) Kapitán Praha s.r.o. , Poděbradská 195/7, Praha 9, 19000, CZ
(442) 27.03.2013	(210) O-501428
(151) 03.07.2013	
(730) TALMATA INVESTMENT s.r.o. , Husitská 107/3, Praha 3, 13000, CZ	
(210) O-501354	
(111) 332481	(442) 27.03.2013
(220) 24.01.2013	(151) 03.07.2013
(320) 24.01.2013	(730) Suchánek Radim , Uherskobrodská 692, Luhačovice, 76226, CZ
(442) 27.03.2013	(210) O-501455
(151) 03.07.2013	
(730) Baseway, s. r. o. , Dolina 75, Mořkov, 74272, CZ	
(210) O-501358	
(111) 332482	(442) 27.03.2013
(220) 28.01.2013	(151) 03.07.2013
(320) 28.01.2013	
(111) 332483	(442) 27.03.2013
(220) 28.01.2013	(151) 03.07.2013
(320) 28.01.2013	(730) TOTAL IMPORT, s.r.o. , Řeznická 1486/5, Praha 1, 11000, CZ
(442) 27.03.2013	(210) O-501423
(151) 03.07.2013	
(730) Masokombinát Plzeň s.r.o. , Podnikatelská 1094/15, Plzeň, 30100, CZ	
(210) O-501314	
(111) 332476	(442) 27.03.2013
(220) 23.01.2013	(151) 03.07.2013
(320) 23.01.2013	(730) TOTAL IMPORT, s.r.o. , Řeznická 1486/5, Praha 1, 11000, CZ
(442) 27.03.2013	(210) O-501424
(151) 03.07.2013	
(730) SPANTE s.r.o. , Přátelství 1518/2, Praha 10, 10200, CZ	
(210) O-501321	
(111) 332477	(442) 27.03.2013
(220) 23.01.2013	(151) 03.07.2013
(320) 23.01.2013	(730) Vojtěchovský Jiří , Borka 34, Černé Voděrady, 28163, CZ
(442) 27.03.2013	(210) O-501425
(151) 03.07.2013	
(730) ROLINO, spol. s r.o. , Bratří Čapků 10, Praha 10, 10100, CZ	
(210) O-501350	
(111) 332478	(442) 27.03.2013
(220) 23.01.2013	(151) 03.07.2013
(320) 23.01.2013	(730) Vojtěchovský Jiří , Borka 34, Černé Voděrady, 28163, CZ
(442) 27.03.2013	(210) O-501426
(151) 03.07.2013	
(730) Obec Okrouhlička , Okrouhlička 48, Štoky, 58253, CZ	
(210) O-501351	
(111) 332479	(442) 27.03.2013
(220) 24.01.2013	(151) 03.07.2013
(320) 24.01.2013	(730) Stodolovský František Ing. , Nová 326, Borovany, 37312, CZ
(442) 27.03.2013	(210) O-501427
(151) 03.07.2013	
(730) Česká podnikatelská pojišťovna, a.s., Vienna Insurance Group , Pobřežní 665/23, Praha 8 - Karlín, 18600, CZ	
(210) O-501352	
(111) 332480	(442) 27.03.2013
(220) 24.01.2013	(151) 03.07.2013
(320) 24.01.2013	(730) Kapitán Praha s.r.o. , Poděbradská 195/7, Praha 9, 19000, CZ
(442) 27.03.2013	(210) O-501428
(151) 03.07.2013	
(730) TALMATA INVESTMENT s.r.o. , Husitská 107/3, Praha 3, 13000, CZ	
(210) O-501354	
(111) 332481	(442) 27.03.2013
(220) 24.01.2013	(151) 03.07.2013
(320) 24.01.2013	(730) Suchánek Radim , Uherskobrodská 692, Luhačovice, 76226, CZ
(442) 27.03.2013	(210) O-501455
(151) 03.07.2013	
(730) Baseway, s. r. o. , Dolina 75, Mořkov, 74272, CZ	
(210) O-501358	
(111) 332482	(442) 27.03.2013
(220) 28.01.2013	(151) 03.07.2013
(320) 28.01.2013	
(111) 332483	(442) 27.03.2013
(220) 28.01.2013	(151) 03.07.2013
(320) 28.01.2013	(730) TOTAL IMPORT, s.r.o. , Řeznická 1486/5, Praha 1, 11000, CZ
(442) 27.03.2013	(210) O-501423
(151) 03.07.2013	
(730) Masokombinát Plzeň s.r.o. , Podnikatelská 1094/15, Plzeň, 30100, CZ	
(210) O-501314	

(730) Šimek Jiří , Vršovická 1525/1D, Praha 10, 10100, CZ	(111) 332499
(210) O-501458	(220) 06.03.2013
	(320) 06.03.2013
	(442) 27.03.2013
	(151) 03.07.2013
(111) 332491	(730) Zentiva Group, a.s. , U kabelovny 130, Praha 10 - Dolní Měcholupy, 10237, CZ
(220) 29.01.2013	(210) O-502438
(320) 29.01.2013	
(442) 27.03.2013	
(151) 03.07.2013	
(730) CharityMints.com s.r.o. , Roháčova 188/37, Praha 3, 13000, CZ	
(210) O-501465	
	(111) 332500
	(220) 06.03.2013
	(320) 06.03.2013
	(442) 27.03.2013
	(151) 03.07.2013
(111) 332492	(730) Zentiva Group, a.s. , U kabelovny 130, Praha 10 - Dolní Měcholupy, 10237, CZ
(220) 01.02.2013	(210) O-502440
(320) 01.02.2013	
(442) 27.03.2013	
(151) 03.07.2013	
(730) Šimek Jiří , Vršovická 1525/1D, Praha 10, 10100, CZ	
(210) O-501547	
	(111) 332501
	(220) 06.03.2013
	(320) 06.03.2013
	(442) 27.03.2013
	(151) 03.07.2013
(111) 332493	(730) Zentiva Group, a.s. , U kabelovny 130, Praha 10 - Dolní Měcholupy, 10237, CZ
(220) 01.03.2013	(210) O-502441
(320) 01.03.2013	
(442) 27.03.2013	
(151) 03.07.2013	
(730) Pramet Tools, s.r.o. , Uničovská 2, Šumperk, 78753, CZ	
(210) O-502322	
	(111) 332502
	(220) 06.03.2013
	(320) 06.03.2013
	(442) 27.03.2013
	(151) 03.07.2013
(111) 332494	(730) Zentiva Group, a.s. , U kabelovny 130, Praha 10 - Dolní Měcholupy, 10237, CZ
(220) 06.03.2013	(210) O-502442
(320) 06.03.2013	
(442) 27.03.2013	
(151) 03.07.2013	
(730) Zentiva Group, a.s. , U kabelovny 130, Praha 10 - Dolní Měcholupy, 10237, CZ	
(210) O-502432	
	(111) 332503
	(220) 06.03.2013
	(320) 06.03.2013
	(442) 27.03.2013
	(151) 03.07.2013
(111) 332495	(730) Zentiva Group, a.s. , U kabelovny 130, Praha 10 - Dolní Měcholupy, 10237, CZ
(220) 06.03.2013	(210) O-502444
(320) 06.03.2013	
(442) 27.03.2013	
(151) 03.07.2013	
(730) Zentiva Group, a.s. , U Kabelovny 130, Praha 10 - Dolní Měcholupy, 10237, CZ	
(210) O-502434	
	(111) 332504
	(220) 06.03.2013
	(320) 06.03.2013
	(442) 27.03.2013
	(151) 03.07.2013
(111) 332496	(730) Zentiva Group, a.s. , U kabelovny 130, Praha 10 - Dolní Měcholupy, 10237, CZ
(220) 06.03.2013	(210) O-502445
(320) 06.03.2013	
(442) 27.03.2013	
(151) 03.07.2013	
(730) Zentiva Group, a.s. , U kabelovny 130, Praha 10 - Dolní Měcholupy, 10237, CZ	
(210) O-502435	
	(111) 332505
	(220) 06.03.2013
	(320) 06.03.2013
	(442) 27.03.2013
	(151) 03.07.2013
(111) 332497	(730) Zentiva Group, a.s. , U kabelovny 130, Praha 10 - Dolní Měcholupy, 10237, CZ
(220) 06.03.2013	(210) O-502446
(320) 06.03.2013	
(442) 27.03.2013	
(151) 03.07.2013	
(730) Zentiva Group, a.s. , U kabelovny 130, Praha 10 - Dolní Měcholupy, 10237, CZ	
(210) O-502436	
	(111) 332506
	(220) 02.04.2007
	(320) 04.10.2006
	(442)
	(151) 03.07.2013
(111) 332498	(730) The Procter & Gamble Company , One Procter & Gamble Plaza, Cincinnati, Ohio, US
(220) 06.03.2013	(210) O-502822
(320) 06.03.2013	
(442) 27.03.2013	
(151) 03.07.2013	
(730) Zentiva Group, a.s. , U kabelovny 130, Praha 10 - Dolní Měcholupy, 10237, CZ	
(210) O-502437	

Zápisy licenčních smluv k ochranným známkám

V této kapitole jsou zveřejněny zápisy licenčních smluv podle ustanovení § 18 odst. 1 zákona č. 441/2003 Sb.

Číslo zápisu	Vlastník	Nabyvatel licence	Druh licence	Datum uzavření licenční smlouvy	S účinností od data
245796	B. Braun Medical s.r.o., V Parku 2335/20, Praha 4, 14800, CZ;	Lékárna U sv. Havla, s.r.o., Svatohavelská 266, Rychnov nad Kněžnou, 51601, CZ;	nevýlučná	01.02.2013	08.07.2013
245797	B. Braun Medical s.r.o., V Parku 2335/20, Praha 4, 14800, CZ;	Lékárna U sv. Havla, s.r.o., Svatohavelská 266, Rychnov nad Kněžnou, 51601, CZ;	nevýlučná	01.02.2013	08.07.2013
262337	Dagmar Havlová, Dělostřelecká 1, Praha 6, 16000, CZ;	Knihovna Václava Havla, o.p.s., Kateřinská 487/18, Praha 2, 12800, CZ;	výlučná	29.05.2013	08.07.2013
262338	Dagmar Havlová, Dělostřelecká 1, Praha 6, 16000, CZ;	Knihovna Václava Havla, o.p.s., Kateřinská 487/18, Praha 2, 12800, CZ;	výlučná	29.05.2013	08.07.2013
269023	Ing. Leo Kolečkář, Tichá 6, Držovice, 79607, CZ;	František Bačík, Troubelice 10, Troubelice u Uničova, 78383, CZ;	sublicence	27.06.2013	08.07.2013
313755	B. Braun Medical s.r.o., V Parku 2335/20, Praha 4, 14800, CZ;	Lékárna U sv. Havla, s.r.o., Svatohavelská 266, Rychnov nad Kněžnou, 51601, CZ;	nevýlučná	01.02.2013	08.07.2013
327760	Dagmar Havlová, Dělostřelecká 1, Praha 6, 16000, CZ;	Knihovna Václava Havla, o.p.s., Kateřinská 487/18, Praha 2, 12800, CZ;	výlučná	29.05.2013	08.07.2013
327761	Dagmar Havlová, Dělostřelecká 1, Praha 6, 16000, CZ;	Knihovna Václava Havla, o.p.s., Kateřinská 487/18, Praha 2, 12800, CZ;	výlučná	29.05.2013	08.07.2013

Ochranné známky zrušené a prohlášené za neplatné

Tato kapitola obsahuje údaje o rozhodnutích o zrušení ochranné známky na základě ustanovení § 31 zákona č. 441/2003 Sb. nebo o prohlášení ochranné známky za neplatnou na základě ustanovení § 32 zákona č. 441/2003 Sb. Existuje-li důvod zrušení/prohlášení ochranné známky za neplatnou pouze ve vztahu k některým z výrobků nebo služeb, Úřad ochrannou známku zruší/prohlásí za neplatnou pouze pro tyto výrobky nebo služby. Údaje o výsledku rozhodnutí (zrušení ochranné známky, částečné zrušení ochranné známky, prohlášení ochranné známky za neplatnou, prohlášení ochranné známky za částečně neplatnou) jsou uvedeny za datem právní moci rozhodnutí pod INID kódem (583) s názvem "Datum právní moci rozhodnutí/výsledek rozhodnutí".

(111) 273178

(540)

DEK

(583) 01.07.2013 / částečné zrušení ochranné známky

(111) 278651

(540)



(583) 01.07.2013 / částečné zrušení ochranné známky

(111) 289394

(540)

CZECH POINT

(583) 30.05.2013 / prohlášení ochranné známky za neplatnou

Obnovy zápisu ochranných známek

(111) **111319**
(220) 29.09.1903
(151) 29.09.1903
(540)

SOLO

(730) **European Property Group, a.s.**, Cejl 494/25, Brno, 60200, CZ
(740) TRAPLOVÁ-HAKR-KUBÁT Advokátní a patentová kancelář, Mgr. Jana Traplová, Přístavní 24, Praha 7, 17000
(510) (34) zápalky.
(511) 34
(210) O-4946

(111) **111320**
(220) 18.11.1903
(151) 18.11.1903
(540)



(730) **European Property Group, a.s.**, Cejl 494/25, Brno, 60200, CZ
(740) TRAPLOVÁ-HAKR-KUBÁT Advokátní a patentová kancelář, Mgr. Jana Traplová, Přístavní 24, Praha 7, 17000
(510) (34) zápalky.
(511) 34
(210) O-2322

(111) **165571**
(220) 21.07.1983
(151) 18.01.1984
(540)

BRNO ARMS FACTORY

(730) **ZBROJOVKA BRNO, s.r.o.**, Lazaretní 1/7, Brno - Zábřovice, 61500, CZ
(740) Ing. Petr Soukup, patentový a známkový zástupce, Vídeňská 8, Olomouc, 77200
(510) (13) lovecké a sportovní střelné zbraně.
(511) 13
(210) O-53260

(111) **173774**
(220) 15.07.1993
(151) 13.10.1993
(540)

TONA

(730) **Stanley Black & Decker Czech Republic s.r.o.**, Türkova 2319/5b, Praha 4 - Chodov, 14900, CZ
(740) ZIVKO MIJATOVIC & PARTNERS s.r.o., Jugoslávských partyzánů 639/26, Praha 6, 16000
(510) Výroba nářadí, kovářství, tepelné zpracování kovů, povrchová úprava kovových výrobků, kovoobrábění, výroba nástrojů, stavba strojů s mechanickým pohonem, zámečnictví, výroba, instalace a opravy elektr. strojů a přístrojů, ubytovací služby, hostinská činnost.
(511) 6, 7, 8, 9, 37, 40, 42
(210) O-81260

(111) **182226**
(220) 02.07.1993
(151) 10.01.1995

(540)



SUNRIDER

(730) **THE SUNRIDER CORPORATION**, Torrance, CA, US
(740) Čermák a spol., JUDr. Karel Čermák, Elišky Peškové 15/735, Praha 5, 15000
(510) Výrobky kosmetické, voňavky, mýdla, pěny do koupele, oleje a gely pro koupele a sprchy, výrobky pro péči o osobní hygienu a krásu, zejména krémy pro pleť, obličej, oči, ruce, zvlhčovací a čistící krémy, pudry tělové a obličejové, sady kartáčků na make-up, pleťová a obličejová mléka, růže, řasenky, oční linky, oční stíny, maskary, tužky na obočí, rtěnky, retní linky, obličejové čistící a zvlhčovací masky, výrobky pro péči o vlasy, zejména šampóny, kondicionéry, toniky, splachovací krémy, tužidla, spreje, pěny a gely, holicí krémy, pěna a gely, vodičky po holení, krémy a pěny pro čištění pleti, laky a emaily na nehty; výrobky farmaceutické, zvěrolékařské, zdravotnické a dietetické, zejména přísady do stravy včetně nemedikovaných zdravotních výrobků, jakož i tělní balzámy a oleje; výrobky z papíru a tiskoviny všeho druhu; bylinná strava, bylinné potraviny a nápoje, zejména koncentráty, tyčinky z bylinných potravin, zákusky a snacky, bylinné nápoje, sušené ovoce a zelenina, přísady do stravy, vitaminy, dietní vláknité přísady, tablety z bylinných potravin, ústní kapky a pastilky, nutriční sirupy; příprava jídel, společné stravování, služby distribuční.
(511) 3, 5, 16, 29, 30, 32, 42
(210) O-81035

(111) **182229**
(220) 02.07.1993
(151) 10.01.1995
(540)

SUNRIDER

(730) **THE SUNRIDER CORPORATION**, Torrance, CA, US
(740) Čermák a spol., JUDr. Karel Čermák, Elišky Peškové 15/735, Praha 5, 15000
(510) Výrobky kosmetické, voňavky, mýdla, pěny do koupele, oleje a gely pro koupele a sprchy, výrobky pro péči o osobní hygienu a krásu, zejména krémy pro pleť, obličej, oči, ruce, zvlhčovací a čistící krémy, pudry tělové a obličejové, sady kartáčků na make-up, pleťová a obličejová mléka, růže, řasenky, oční linky, oční stíny, maskary, tužky na obočí, rtěnky, retní linky, obličejové čistící a zvlhčovací masky, výrobky pro péči o vlasy, zejména šampóny, kondicionery, toniky, splachovací krémy, tužidla, spreje, pěny a gely, holicí krémy, pěna a gely, vodičky po holení, krémy a pěny pro čištění pleti, laky a emaily na nehty; výrobky farmaceutické, zvěrolékařské, zdravotnické a dietetické, zejména přísady do stravy včetně nemedikovaných zdravotních výrobků, jakož i tělní balzámy a oleje; výrobky z papíru a tiskoviny všeho druhu; bylinná strava, bylinné potraviny a nápoje, zejména koncentráty, tyčinky z bylinných potravin, zákusky a snacky, bylinné nápoje, sušené ovoce a zelenina, přísady do stravy, vitaminy, dietní vláknité přísady, tablety z bylinných potravin, ústní kapky a pastilky, nutriční sirupy; příprava jídel, společné stravování, služby distribuční.
(511) 3, 5, 16, 29, 30, 32, 42
(210) O-81039

(111) **182234**
(220) 02.07.1993
(151) 10.01.1995
(540)

VITALITE

(730) **THE SUNRIDER CORPORATION**, Torrance, CA, US
(740) Čermák a spol., JUDr. Karel Čermák, Elišky Peškové 15/735, Praha 5, 15000

- (510) Výrobky farmaceutické, zvěrolékařské, zdravotnické a dietetické, zejména přísady do stravy včetně nemedikovaných zdravotních výrobků, jakož i tělní balzámy a oleje; výrobky z papíru a tiskoviny všeho druhu; bylinná strava, bylinné potraviny a nápoje, zejména koncentráty, tyčinky z bylinných potravin, zákusky a snacky, bylinné nápoje, sušené ovoce a zelenina, přísady do stravy, vitaminy, dietní vláknité přísady, tablety z bylinných potravin, ústní kapky a pastilky, nutriční sirupy.
(511) 5, 16, 29, 30, 32
(210) O-81044

- (111) **182589**
(220) 02.07.1993
(151) 24.01.1995
(540)

Vitalite

- (730) **THE SUNRIDER CORPORATION**, Torrance, CA, US
(740) Čermák a spol., JUDr. Karel Čermák, Elišky Peškové 15/735, Praha 5, 15000
(510) Výrobky farmaceutické, zvěrolékařské, zdravotnické a dietetické, zejména přísady do stravy včetně nemedikovaných zdravotních výrobků, jakož i tělní balzámy a oleje. Výrobky z papíru a tiskoviny všeho druhu. Bylinná strava, bylinné potraviny a nápoje, zejména koncentráty, tyčinky z bylinných potravin, zákusky a snacky, bylinné nápoje, sušené ovoce a zelenina, přísady do stravy, vitaminy, dietní vláknité přísady, tablety z bylinných potravin, ústní kapky a pastilky, nutriční sirupy.
(511) 5, 16, 29, 30, 32
(210) O-81037

- (111) **186697**
(220) 17.09.1993
(151) 12.07.1995
(540)

MAC

- (730) **Stanley Black & Decker, Inc.**, 1000 Stanley Drive, New Britain, CT 06050, CT, US
(740) ZIVKO MIJATOVIC & PARTNERS s.r.o., Jugoslávských partyzánů 639/26, Praha 6, 16000
(510) Nástroje poháněné elektrinou, pneumaticky poháněné nástroje, hydraulicky poháněné nástroje, zařízení na čištění strojů, protahovací hlavice, maznice na olej a mazací lis, leštičky a brusky, pneumatické rohatkové ústrojí, pneumatické klíče, pneumatická kladiva, pilníky, písečníky, vrtáky a kopinaté vrtáky, pneumatické nástroje a příslušenství, zvedáky a stojany na zvedáky, tělesa rovnacích strojů, nabíječky akumulátorů, elektronické zkušební zařízení, klimatizační zkušební zařízení, samohybné dílenské zařízení, svařovací zařízení, a části a fitinky pro všechny shora uvedené výrobky; ruční nástroje a přístroje, drátěné kartáče, nože a části a fitinky těchto výrobků.
(511) 7, 8, 9
(210) O-82764

- (111) **186958**
(220) 01.07.1994
(151) 27.07.1995
(540)

THE LIMITED

- (730) **Limited Stores, LLC**, 7775 Walton Parkway, New Albany, OH, US
(740) ČERVENKA, KLEINTOVÁ, TURKOVÁ Patentová, známková a advokátní kancelář, Mgr. Jana Turková, Budečská 6/974, Praha 2, 12000
(510) (25) oděvy včetně obuvi, oděvní a obuvní zboží; (39) zášilková služba.
(511) 25, 39
(210) O-91012

- (111) **188870**
(220) 02.12.1993
(151) 19.03.1996



- (730) **KSK BONO s.r.o.**, Heřmanice nad Labem - Heřmanice, 55212, CZ
(740) JUDr. Moník Pavel, advokát, Střelecká 672, Hradec Králové, 50002
(510) (31) krmivo pro psy a jiná zvířata.
(511) 31
(210) O-84733

- (111) **189299**
(220) 13.07.1993
(151) 29.04.1996
(540)

SALTIC

- (730) **Vojtěch Ocelka**, Obceiny 4113, Zlín, 76001, CZ
(510) (18) sportovní batohy; (22) stany; (25) sportovní oděvy a obuv.
(511) 18, 22, 25
(210) O-81187

- (111) **260163**
(220) 02.07.2003
(151) 23.12.2003
(540)



- (730) **AVAX a.s.**, Daliborova 380/9, Praha 10 - Hostivař, 10200, CZ
(740) PROPATENT, Ing. Vlasta Sedláčková, Ke Katerinkám 1393, Praha 4, 14900
(510) (25) spodní prádlo, oblečení pro volný čas.
(511) 25
(210) O-193365

- (111) **260769**
(220) 10.07.2003
(151) 26.01.2004
(540)



- (730) **Polmos Zyrardów Spolke z organizczona odpowiedzialnoscia**, Mickiewicza 1-3, Zyrardów, PL
(740) Čermák a spol., JUDr. Karel Čermák jr., Ph.D., LL.M., advokát, Elišky Peškové 15/735, Praha 5, 15000
(510) (33) alkoholické nápoje, včetně vodky.
(511) 33
(210) O-193728

- (111) **261566**
(220) 03.07.2003
(151) 24.02.2004
(540)

CHEMIS

- (730) **Chemis engine a.s.**, U splavu 1448, Slavkov u Brna, 68401, CZ

(510) (4) pohonné hmoty; (37) provozování čerpacích stanic.
(511) 4, 37
(210) O-193437

(111) **261640**
(220) 17.07.2003
(151) 24.02.2004
(540)

POROTĚS

(730) **NOVATO spol. s r.o.**, Uralská 770/6, Praha 6, 16000, CZ
(740) Ing. Marie Smrčková, patentový zástupce, Velflíkova 10, Praha 6, 16000

(510) (1) chemické prostředky pro průmysl, technické provozy, zemědělství, lesnictví a opravárenství, chemické prostředky na bázi polymerů a rozpouštědel s vysokou vzlinavostí pro zvýšení pevnosti a odolnosti proti vodě v kovových součástech, impregnační prostředky; (17) těsnění, těsnící a ucpávkové materiály a hmoty pro výplně, i ve spreji, pro utěšňování mikropórů, vlasových trhlin a netěsností, např. kovových součástí, odlitků, armatur, čerpadel, motorů, kompresorů.

(511) 1, 17
(210) O-193982

(111) **262247**
(220) 17.07.2003
(151) 23.03.2004
(540)



(730) **Mária Jágerová - Mary's**, Na Smetance 16/504, Praha 2, 12000, CZ
(510) (39) kompletní služby cestovní kanceláře pro ACR a PCR; (43) služby ubytovací.
(511) 39, 43
(210) O-193975

(111) **262284**
(220) 22.07.2003
(151) 23.03.2004
(540)



(730) **Maroen s.r.o.**, Vyšehradská 320/49, Praha 2 - Nové Město, 12000, CZ
(510) (35) pořádání výstav, veletrhů, odborných akcí (pro obchodní a reklamní účely), propagační činnost, reklama, pomoc při řízení obchodní činnosti, obchodní reklama, vydávání reklamních nebo náborových propagačních a inzertních textů; (41) vydávání knih, výstavy (organizování kulturních nebo vzdělávacích), vzdělávací informace - zprostředkování, vzdělávání, výchovné služby, odborné semináře - organizování, vydávání elektronických knih a časopisů on-line; (44) péče o hygienu a krásu osob a zvířat, manikúra, masáže, kadeřnické salóny, salóny krásy, zkrášlovací salóny.
(511) 35, 41, 44
(210) O-194082

(111) **262314**
(220) 25.07.2003
(151) 23.03.2004
(540)

DEFOS

(730) **NOVATO spol. s r.o.**, Uralská 770/6, Praha 6, 16000, CZ
(740) Ing. Marie Smrčková, patentový zástupce, Velflíkova 10, Praha 6, 16000

(510) (1) chemické prostředky pro průmysl, technické provozy, zemědělství, lesnictví a opravárenství, chemické prostředky pro kontrolu těsnosti např. svarů, šroubových spojů, zařízení při tlakových zkouškách, též ve spreji; (9) detektor ke kvalitativnímu zjištění úniku vzduchu nebo plynu z netěsností svarů, spojů, potrubí i celých zařízení při tlakových zkouškách.
(511) 1, 9
(210) O-194287

(111) **262533**
(220) 25.08.2003
(151) 23.03.2004
(540)

PURELL

(730) **GOJO Industries, Inc.**, One GOJO Plaza, Suite 500, Akron, OH, US
(740) HALAXOVÁ & HALAXOVÁ, TETRAPAT, RNDr. Zdeňka Halaxová, Dukelská 891/4, Olomouc, 77200
(510) (3) antibakteriální a antimikrobiální sterilizační mýdlo; (5) sterilizační přípravky, sterilizační přípravky pro hygienické účely, antibakteriální a antimikrobiální sterilizační směsi a vody pro mytí rukou.
(511) 3, 5
(210) O-195188

(111) **262543**
(220) 26.08.2003
(151) 23.03.2004
(540)

FAMMILKY

(730) **Robert Bilko**, Lyžbice 113, Třinec, 73961, CZ
(740) Ing. Iva Rylková, Polská 1525, Ostrava - Poruba, 70800
(510) (5) diabetické přípravky pro léčebné účely, doplňky zdravé výživy v rámci této třídy - zejména vitamíny, multivitamíny, minerály a stopové prvky, potraviny pro kojence a batolata; (30) káva, čaj, kakao v naturální i instantní formě, cukr, rýže, kávové, čajové a kakaové náhražky, mouka a přípravky z obilnin, chléb, pečivo, cukrovinky, bonbóny, žvýkačky, zmrzlina, čokoláda, čokoládové nápoje, med, droždí, prášky do těsta, sůl, hořčice, ocet, nálevy k ochucení, koření; (32) piva, minerální vody, šumivé nápoje a jiné nápoje nealkoholické, ovocné šťávy a nápoje a jejich imitace, sirupy a jiné přípravky ke zhotovení nápojů.
(511) 5, 30, 32
(210) O-195224

(111) **263020**
(220) 03.07.2003
(151) 10.05.2004
(540)



(730) **BZK PLUS PLASTY s.r.o.**, Kestřany 147, Písek, 39821, CZ
(740) JUDr. Aleš Zábrš, Na Beránce 2, Praha 6, 16000
(510) (6) obecné kovy v surovém a polozpracovaném stavu, stavební materiály kovové, kovové konstrukce, šrouby a vruty všeho druhu, zejména šrouby a vruty do dřeva a kovu, hřebíky všeho druhu, zejména hřebíky stavební, strojní kroucené a konvexní, zámečnické výrobky, kovové konstrukce skleníků, kovové bazény a nádrže; (17) plasty a výrobky z plastů v rámci této třídy, jako jsou polotovary, těsnící a izolační hmoty a ohebné nekovové trubky, roury a vložky; (19) jímky, nádrže na vodu, nádrže na chemikálie, septiky, bazény, brouzdaliště, vodoměrné šachty, zahradní pařeniště, normé stěny, plastové zachytávače (separátory) ropných látek - vše zařazené v této třídě; (37) stavebnictví, opravárenské a instalační služby, zejména instalace bazénů, čistíren odpadních vod, služby spojené s

- údržbou a zazimováním bazénů, vložkování propustných jímek (540)
a nádrží, zejména polypropylenem.
(511) 6, 17, 19, 37
(210) O-193461

- (111) **263128**
(220) 07.08.2003
(151) 10.05.2004
(540)



- (730) **VERTIGO.CZ, a.s.**, Rostislavovo náměstí 12, Brno, 61200, CZ
(510) (16) časopisy (periodika), knihy, brožované knížky, komiksy, manuály, plakáty, pohlednice, poutače z papíru nebo lepenky, prospekty, publikace, ročenky, tiskoviny; (35) aktualizování reklamních materiálů, dodavatelské služby pro třetí osoby (nákup výrobků a služeb pro třetí osoby), poskytování obchodních nebo podnikatelských informací, marketingové studie, obchodní reklama (pro třetí osoby), organizování výstav (komerčních nebo reklamních), pronájem reklamní doby v komunikačních médiích, pronájem reklamních materiálů, pronájem reklamních ploch, průzkum trhu, příprava inzertních sloupků, reklama, reklamní agentury, rozšiřování reklamních nebo inzertních materiálů, styky s veřejností, venkovní reklama, vydávání reklamních nebo náborových, propagačních a inzertních textů; (41) elektronické publikování (DTP), organizování a vedení konferencí, organizování a vedení kongresů, organizování představení (manažerské služby), organizování sportovních soutěží, pořádání a řízení pracovních setkání (školení), organizování a vedení seminářů, organizování a vedení sympózií, organizování a plánování večírků.
(511) 16, 35, 41
(210) O-194704

- (111) **263759**
(220) 15.08.2003
(151) 26.05.2004
(540)



- (730) **AUTO MOTIVE INDUSTRIAL a.s.**, Sokolovská 1169, Litomyšl, 57001, CZ
(510) (7) zdvihací stroje a zařízení, automobilové zvedáky, zejména hydraulické nůžkové zvedáky, nápravové zvedáky, stranové zvedáky, stroje a obráběcí stroje, kovací stroje, ložiska, hřídele pro stroje, převodovky pro stroje, pojezdové a podávací dílenské stroje a zařízení, ovládací a kontrolní systémy pro stroje, regulátory otáček pro stroje, stroje s mechanickým pohonem, patřící do tř. 7; (8) nástroje, nářadí a stroje s ručním pohonem, sady nářadí do pozemních vozidel, opravárenské sady nářadí a nástrojů; (16) tiskoviny, zejména časopisy, brožury, propagační materiály, papírnické zboží a kancelářské potřeby; (42) služby projekční a konstrukční kanceláře, návrhy technologických postupů ve strojírenské výrobě.
(511) 7, 8, 16, 42
(210) O-194954

- (111) **264384**
(220) 08.07.2003
(151) 23.07.2004



- (730) **TDS Brno - Sekce řízení jakosti a certifikace**, U vlečky 29/5, Brno - Komárov, 61700, CZ
(510) (41) školící a vzdělávací činnost, konzultační a poradenská činnost v oblasti vzdělávání a školení; (42) dozorčí, certifikační a posudková činnost v oboru řízení jakosti ve strojírenství, ve stavebnictví a v oblasti informačních technologií.
(511) 41, 42
(210) O-193606

- (111) **265056**
(220) 04.07.2003
(151) 25.08.2004
(540)



- (730) **RACIO, s.r.o.**, Národních hrdinů 3146/22B, Břeclav, 69002, CZ
(740) Ing. Dadej Leopold, patentový zástupce, Na Valtické 6, Břeclav 4, 69141
(510) (30) celozrnné extrudované a expandované pečivo ochucené či neochucené, rýžové koláčky, rýžové chlebičky; (32) nápoje nealkoholické, jako např. minerální vody, iontové nápoje, mošty, sladové nápoje, příchutě a přípravky na výrobu nápojů.
(511) 30, 32
(210) O-193489

- (111) **265089**
(220) 06.08.2003
(151) 25.08.2004
(540)

- AMI AUTO MOTIVE INDUSTRIAL**
(730) **AUTO MOTIVE INDUSTRIAL a.s.**, Sokolovská 1169, Litomyšl, 57001, CZ
(510) (7) zdvihací stroje a zařízení, automobilové zvedáky, zejména hydraulické nůžkové zvedáky, nápravové zvedáky, stranové zvedáky, stroje a obráběcí stroje, kovací stroje, ložiska, hřídele pro stroje, převodovky pro stroje, pojezdové a podávací dílenské stroje a zařízení, ovládací a kontrolní systémy pro stroje, regulátory otáček pro stroje, stroje s mechanickým pohonem, patřící do tř. 7; (8) nástroje, nářadí a stroje s ručním pohonem, sady nářadí do pozemních vozidel, opravárenské sady nářadí a nástrojů; (16) tiskoviny, zejména časopisy, brožury, propagační materiály, papírnické zboží a kancelářské potřeby; (42) služby projekční a konstrukční kanceláře, návrhy technologických postupů ve strojírenské výrobě.
(511) 7, 8, 16, 42
(210) O-194680

- (111) **265286**
(220) 06.10.2003
(151) 25.08.2004
(540)

- ANALERGIN**
(730) **Teva Czech Industries s.r.o.**, Ostravská 29, Opava - Komárov, 74770, CZ
(740) Rott, Růžička a Guttman, patentová, známková a právní kancelář, JUDr. Rott Vladimír, Nad Štolou 12, Praha 7, 17000
(510) (5) farmaceutické výrobky.
(511) 5

(210) O-196593

(540)



(111) **266696**
(220) 28.07.2003
(151) 26.10.2004
(540)

DOCTOR BABY

(730) **Robert Bilko**, Lyžbice č. 113, Třinec, 73961, CZ
(740) Ing. Iva Rylková, Polská 1525, Ostrava - Poruba, 70800
(510) (30) cukrovinky, bonbóny čokoládové, polévané, želatinové, sladové a plněné, žvýkačky, sušenky, mražené krémy, zmrzliny, čaje.
(511) 30
(210) O-194304

(730) **VÍTKOVICE TOURS s.r.o.**, Mírové náměstí 3d/519, Ostrava - Vítkovice, 70300, CZ

(740) HM PARTNERS s.r.o., Ing. Zdeněk Michálek, 28. října 150, Ostrava, 70200

(510) (35) propagační činnost; (36) směnářské služby; (39) provozování cestovní kanceláře - zejména organizování, zajišťování, rezervace a zprostředkování cest, zájezdů a exkurzí, organizování, zajišťování, rezervace a zprostředkování dopravy a přepravy, informace o dopravě a přepravě, doprovázení turistů apod.; (43) služby cestovní kanceláře - zejména zajišťování, rezervace a zprostředkování ubytování a stravování včetně nápojů.

(511) 35, 36, 39, 43

(210) O-345886

(111) **266697**
(220) 28.07.2003
(151) 26.10.2004
(540)

K 3

(730) **NOVATO spol. s r.o.**, Uralská 770/6, Praha 6, 16000, CZ
(740) Ing. Marie Smrčková, patentový zástupce, Velflíkova 10, Praha 6, 16000
(510) (1) chemické čisticí prostředky, chemické prostředky na odstraňování kotelního a vodního kamene; (3) čisticí prostředky.
(511) 1, 3
(210) O-194331

(111) **269481**

(220) 22.06.2004

(151) 26.01.2005

(540)

FINN - LEY VAKUUM

(730) **FINN-LEY VAKUUM, s.r.o.**, Šimáčkova 2/713, Brno, 62800, CZ

(740) Ing. Jiří Střelák, Šumberova 42, Praha 6, 16200

(510) (7) motory a jejich součásti, náhradní díly pro strojírenská technologická zařízení, čerpadla všeho druhu spadající do této třídy, zejména vakuová čerpadla a jejich součásti, filtry do motorů a čerpadel, stroje pro zpracování a úpravu různých materiálů a látek, vše ve tř. 7; (9) přístroje pro měření a regulaci, vážení, kontrolu a signalizaci, elektrická čerpadla samoregulační, elektronické řídicí systémy, přístroje pro vedení, výrobu, přepínání, přeměnu, akumulaci, regulaci nebo řízení elektrického proudu, přístroje pro záznam, převod a reprodukci zvuku/obrazu, elektrosoučástky všeho druhu v rámci této třídy; (37) instalace a opravy elektrických strojů a přístrojů, zejména v oblasti vakuových technologií; (40) zpracování a úprava materiálů a látek, úprava vody UV-zářením a pomocí lyofilizačních zařízení, chemická a biologická úprava vody a vodních zdrojů.

(511) 7, 9, 37, 40

(210) O-355578

(111) **268237**
(220) 08.12.2003
(151) 28.12.2004
(540)



(730) **Vysoká škola báňská - Technická univerzita Ostrava**, 17. listopadu 15/2172, Ostrava - Poruba, 70833, CZ
(510) (9) software na nosičích; (16) veškeré druhy tiskovin, zejména skripta a sborníky; (35) průzkum trhu a veřejného mínění - marketing, činnost organizačních a ekonomických poradců, činnost účetních poradců, automatizované zpracování dat; (41) výchova a vzdělávání, ediční činnost, vydavatelství a nakladatelství; (42) tvorba software, provádění, projektování a vyhodnocování geologických prací, výzkum a vývoj v oblasti přírodních a technických věd, pronájem počítačového software, technické testování a analýzy; (45) bezpečnost - poradenství v oblasti bezpečnosti a požární ochrany.
(511) 9, 16, 35, 41, 42, 45

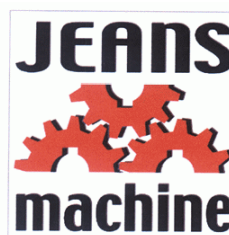
(210) O-198918

(111) **270853**

(220) 09.06.2004

(151) 29.03.2005

(540)



(730) **Fiala Matouš**, Ruská 131/898, Ostrava - Vítkovice, 70300, CZ

(740) Ing. Pavel Nádvořník s.r.o., Sokola Tůmy 1099/1, Ostrava-Mariánské Hory, 70900

(510) (18) kůže, imitace kůže, výrobky z těchto materiálů, které nejsou zahrnuty do jiných tříd, kůže ze zvířat, kufrы a zavazadla, batohy, ruksaky, kabelky, nákupní tašky, cestovní tašky, tašky na kolečkách, veškerá kožená galanterie spadající do této třídy, deštníky, kožená lepenka, pokrývky z kožešin, ozdoby z kůže na nábytek, potahy kožené na nábytek, pásky z kůže, kožená pouzdra na navštívenky, kožené cestovní obaly na oděvy, peněženky, sedlářské výrobky, semiš, kromě semiše na čištění, slunečníky, hole, vaky na nošení dětí, vodítka, obojky

(111) **268499**
(220) 15.03.2004
(151) 28.12.2004
(540)

RUSH

(730) **MS TRADE s.r.o.**, Osadní 26, Praha 7, 17000, CZ
(510) (1) chemické výrobky pro průmysl; (3) čisticí roztoky.
(511) 1, 3
(210) O-344410

(111) **268753**
(220) 27.04.2004
(151) 28.12.2004

na zvířata, pokrývky pro zvířata, postroje pro zvířata, reklamní kožené předměty spadající do této třídy; (25) veškeré oděvy a oblečení, spadající do této třídy (dětské, pánské, dámské), veškeré riflové oblečení, oděvy z kůže a kožešin, oděvy z napodobenin kůže, pláštěnky, spodní prádlo, plavky, punčochy, pyžama, župany, rukavice, veškerá obuv, spadající do této třídy, sportovní obuv, podpatky pro obuv, kování pro obuv, kloboučnické zboží, čepice, kožešinové límce, opasky, pásky ke kalhotám, vaky na oděvy; (35) obchodování s výše uvedenými výrobky, pomoc při provozu a řízení obchodní činnosti, obchodní administrativa, marketingové služby, zprostředkování obchodních záležitostí (zákaznický servis, tj. zajišťování odbytu, zastupování při obchodních jednáních, sjednávání obchodních podmínek), předvádění zboží, rozšiřování reklamních materiálů a vzorků zboží, zprostředkovatelská činnost v obchodu, inzertní, reklamní a propagační služby, propagační činnost prostřednictvím jakéhokoliv média, prostřednictvím telefonní sítě nebo datové sítě nebo informační sítě nebo elektronické sítě nebo komunikační sítě nebo počítačové sítě, komerční využití internetu v oblastech komerčních internetových médií a vyhledávacích služeb, on-line inzerce.

(511) 18, 25, 35
(210) O-347276

(111) **271712**
(220) 27.05.2004
(151) 26.04.2005
(540)

Medard

(730) **Pelikán Emil, Doc., Ing., CSc.**, Pod Hlaništěm 3/193, Praha 8, 18005, CZ
Eben Kryštof RNDr., CSc., Drtinova 18, Praha 5, 15000, CZ
Juruš Pavel Mgr., Nedvědice 47, Soběslav, 39201, CZ
(740) Doc., Ing., CSc. Emil Pelikán, Pod Hlaništěm 3/193, Praha 8, 18200
(510) (35) obchodní nebo podnikatelské informace; (42) meteorologické informace, poradenství o ochraně životního prostředí, předpovědi počasí, odborné služby v oblastech meteorologie, umísťování webových stránek, programování internetových databázových systémů a internetových aplikací, konstrukce www prezentací a řešení www serverů.

(511) 35, 42
(210) O-346903

(111) **271770**
(220) 21.06.2004
(151) 26.04.2005
(540)

Uzeniny Beta jezdí k vám léta

(730) **Landa Petr**, Řezníčkova 220, Kojetice u Prahy, 25072, CZ
(740) PROPATENT, Ing. Vlasta Sedláčková, Ke Kateřinkám 1393, Praha 4, 14900
(510) (5) výrobky veterinářské, potravinové doplňky výživové, dietetické přípravky - vše k léčebným účelům; (29) maso, ryby, drůbež a zvěřina, masné výrobky, paštiky, masové krémy, uzeniny; (30) omáčky (k ochucení), hořčice, ocet, koření.

(511) 5, 29, 30
(210) O-355529

(111) **273023**
(220) 25.11.2003
(151) 27.06.2005
(540)



(730) **Spoltex Kravaře s.r.o.**, Náměstí 416/24, Kravaře, 74721, CZ
(740) A. Holas & partner Patentová a známková kancelář, Ing. Mgr. Hana Holasová, Křížová 4/105, Brno, 60300
(510) (24) ložní pokrývky a příkrývky, ložní a stolní prádlo, lůžkové přehozy, lůžkoviny, přehozy, prostírání pod sklenice a talíře, ručníky, záclonoviny, okenní záclony, plátno, ubrusy, plédy;

(25) oděvy, obuv a kloboučnické zboží, sportovní oděvy, dresy, svrchní ošacení - bundy, pletené a stávkové zboží jako např. tepláky a teplákové bundy, teplákové soupravy, rukavice pletené, pletené vesty a svetry, pletené šály, pletené čepice, pletené vložky do rukavic, dětské vrchní pletené ošacení, pullovery, twinsety, pletené a stávkové prádlo jako např. plavky, plážové obleky, sportovní ošacení, spodní prádlo dámské a pánské, zejména body, korzety, kombiné, spodky, tílka, nátlčníky, košilky, podprsenky, podvazky, slipy, trenýrky, kalhotky, plavky dámské a pánské, podvazkové pásy, domácí ošacení, zejména župany, pyžama, noční košile, punčochy, punčocháče, ponožky a podkolenky; (35) obchodní a zprostředkovatelská činnosti v oblasti oděvů a prádla všeho druhu, módní přehlídky - předvádění zboží; (40) šití spodního prádla, oděvů a oděvních doplňků.

(511) 24, 25, 35, 40
(210) O-198441

(111) **273024**
(220) 25.11.2003
(151) 27.06.2005
(540)

SPOLTEX

(730) **Spoltex Kravaře s.r.o.**, Náměstí 416/24, Kravaře, 74721, CZ
(740) A. Holas & partner Patentová a známková kancelář, Ing. Mgr. Hana Holasová, Křížová 4/105, Brno, 60300
(510) (24) ložní pokrývky a příkrývky, ložní a stolní prádlo, lůžkové přehozy, lůžkoviny, přehozy, prostírání pod sklenice a talíře, ručníky, záclonoviny, okenní záclony, plátno, ubrusy, plédy; (25) oděvy, obuv a kloboučnické zboží, sportovní oděvy, dresy, svrchní ošacení - bundy, pletené a stávkové zboží jako např. tepláky a teplákové bundy, teplákové soupravy, rukavice pletené, pletené vesty a svetry, pletené šály, pletené čepice, pletené vložky do rukavic, dětské vrchní pletené ošacení, pullovery, twinsety, pletené a stávkové prádlo jako např. plavky, plážové obleky, sportovní ošacení, spodní prádlo dámské a pánské, zejména body, korzety, kombiné, spodky, tílka, nátlčníky, košilky, podprsenky, podvazky, slipy, trenýrky, kalhotky, plavky dámské a pánské, podvazkové pásy, domácí ošacení, zejména župany, pyžama, noční košile, punčochy, punčocháče, ponožky a podkolenky; (35) obchodní a zprostředkovatelská činnosti v oblasti oděvů a prádla všeho druhu, módní přehlídky - předvádění zboží; (40) šití spodního prádla, oděvů a oděvních doplňků.

(511) 24, 25, 35, 40
(210) O-198442

(111) **276507**
(220) 23.04.2003
(151) 28.11.2005
(540)

Academy Center

(730) **Academy Partners, s.r.o.**, Husitská 160/49, Praha 3, 13000, CZ
(740) BOHEMIA PATENT, Ing. Jana Vandělíková, Vodičkova 791/41, Praha 1 - Nové Město, 11000
(510) (9) data, databáze a jiné informační produkty na magnetických, elektronických a optických nosičích, související software a hardware, nosiče dat všeho druhu spadající do tř. 9, elektronické a datové sítě, multimediální aplikace, 3D animace, multimediální informační katalogy, elektronické časopisy, elektronická periodika a knihy v elektronické podobě, software pro počítače, programové vybavení pro informační technologie a pro komunikaci, programové vybavení umožňující elektronické obchodování, videohry, nahraný software na CD a DVD discích a magnetických médiích, magnetické disky, optické disky, systémy informačních technologií zařazené do tř. 9, systémy výpočetní, komunikační a informační techniky zařazené ve tř. 9, elektronické řídicí systémy a přístroje; (16) papír, výrobky z papíru, periodické a neperiodické publikace, knihy, časopisy, brožury, fotografie, informační produkty a reklamní materiály na papírových nosičích, data a databáze na papírových nosičích, tištěné manuály, učební pomůcky s výjimkou přístrojů; (35) reklama a marketing, činnost organizačních a ekonomických poradců, ekonomické prognózy, zpracování a zprostředkování technicko-ekonomických studií a finančně ekonomických studií, komerční informační kancelář,

obchodní průzkum, průzkum trhu, zprostředkovatelská činnost v oblasti obchodu a služeb ve tř. 35, pomoc při řízení obchodních a průmyslových podniků, pomoc při řízení obchodní činnosti, služby a poradenství v obchodní činnosti, obchodní a podnikatelský průzkum, personální poradenství, provádění rešerší, vyhledávání, indexování, spojování a uspořádání dat pro Internet, elektronické komunikační sítě a elektronické databáze, příprava elektronických pozvánek, kompilace, uspořádání a řízení informací ze vzdálených zdrojů, vše prostřednictvím elektronických komunikačních sítí, poradenské a konzultační služby v oblasti reklamy na Internetu, poskytování informací a jiných informačních produktů komerčního rázu, poskytování multimediálních informací komerčního rázu, komerční využití Internetu v oblastech komerčních internetových médií a vyhledávacích služeb, on-line inzerce, prezentace uživatelů na stránkách World Wide Web v počítačové síti Internet, systemizace informací do počítačových databází, obchodní management a podnikové poradenství, obchodní nebo podnikatelské informace, marketingové studie; (36) finanční analýzy, finanční informace, finanční a daňové odhady a oceňování nemovitostí, finanční poradenství, finanční řízení, finanční služby, kapitálové investice, informace o pojištění, konzultační služby v oblasti financí, konzultační služby v oblasti pojišťovnictví, zprostředkování pojištění; (41) vydavatelská činnost, nakladatelská činnost, nahrávání nosičů zvukových nebo obrazově zvukových, vydávání elektronických knih a časopisů on line, vydávání knih, vydávání textů, s výjimkou reklamních nebo náborových.

(511) 9, 16, 35, 36, 41
(210) O-190973

(111) **276508**
(220) 23.04.2003
(151) 28.11.2005
(540)

Academy Business

(730) **Academy Partners, s.r.o.**, Husitská 160/49, Praha 3, 13000, CZ
(740) BOHEMIA PATENT, Ing. Jana Vandělková, Vodičkova 791/41, Praha 1 - Nové Město, 11000
(510) (9) data, databáze a jiné informační produkty na magnetických, elektronických a optických nosičích, související software a hardware, nosiče dat všeho druhu spadající do tř. 9, elektronické a datové sítě, multimediální aplikace, 3D animace, multimediální informační katalogy, elektronické časopisy, elektronická periodika a knihy v elektronické podobě, software pro počítače, programové vybavení pro informační technologie a pro komunikaci, programové vybavení umožňující elektronické obchodování, videohry, nahraný software na CD a DVD discích a magnetických médiích, magnetické disky, optické disky, systémy informačních technologií zařazené do tř. 9, systémy výpočetní, komunikační a informační techniky zařazené ve tř. 9, elektronické řídicí systémy a přístroje; (16) papír, výrobky z papíru, periodické a neperiodické publikace, knihy, časopisy, brožury, fotografie, informační produkty a reklamní materiály na papírových nosičích, data a databáze na papírových nosičích, tištěné manuály, učební pomůcky s výjimkou přístrojů; (35) reklama a marketing, činnost organizačních a ekonomických poradců, ekonomické prognózy, zpracování a zprostředkování technicko-ekonomických studií a finančně ekonomických studií, komerční informační kancelář, obchodní průzkum, průzkum trhu, zprostředkovatelská činnost v oblasti obchodu a služeb ve tř. 35, pomoc při řízení obchodních a průmyslových podniků, pomoc při řízení obchodní činnosti, služby a poradenství v obchodní činnosti, obchodní a podnikatelský průzkum, personální poradenství, provádění rešerší, vyhledávání, indexování, spojování a uspořádání dat pro Internet, elektronické komunikační sítě a elektronické databáze, příprava elektronických pozvánek, kompilace, uspořádání a řízení informací ze vzdálených zdrojů, vše prostřednictvím elektronických komunikačních sítí, poradenské a konzultační služby v oblasti reklamy na Internetu, poskytování informací a jiných informačních produktů komerčního rázu, poskytování multimediálních informací komerčního rázu, komerční využití Internetu v oblastech komerčních internetových médií a vyhledávacích služeb, on-line inzerce, prezentace uživatelů na stránkách World Wide Web v počítačové síti Internet, systemizace informací do počítačových databází, obchodní management a podnikové poradenství, obchodní nebo podnikatelské informace, marketingové studie; (36) finanční analýzy, finanční informace, finanční a daňové odhady a oceňování nemovitostí, finanční poradenství, finanční řízení, finanční služby, kapitálové investice, informace o pojištění, konzultační služby v oblasti financí, konzultační služby v oblasti pojišťovnictví, zprostředkování pojištění; (41) vydavatelská činnost, nakladatelská činnost, nahrávání nosičů zvukových nebo obrazově zvukových, vydávání elektronických knih a časopisů on line, vydávání knih, vydávání textů, s výjimkou reklamních nebo náborových.

Web v počítačové síti Internet, systemizace informací do počítačových databází, obchodní management a podnikové poradenství, obchodní nebo podnikatelské informace, marketingové studie; (36) finanční analýzy, finanční informace, finanční a daňové odhady a oceňování nemovitostí, finanční poradenství, finanční řízení, finanční služby, kapitálové investice, informace o pojištění, konzultační služby v oblasti financí, konzultační služby v oblasti pojišťovnictví, zprostředkování pojištění; (41) vydavatelská činnost, nakladatelská činnost, nahrávání nosičů zvukových nebo obrazově zvukových, vydávání elektronických knih a časopisů on line, vydávání knih, vydávání textů, s výjimkou reklamních nebo náborových.

(511) 9, 16, 35, 36, 41
(210) O-190974

(111) **276509**
(220) 23.04.2003
(151) 28.11.2005
(540)

Academy Learning

(730) **Academy Partners, s.r.o.**, Husitská 160/49, Praha 3, 13000, CZ
(740) BOHEMIA PATENT, Ing. Jana Vandělková, Vodičkova 791/41, Praha 1 - Nové Město, 11000
(510) (9) data, databáze a jiné informační produkty na magnetických, elektronických a optických nosičích, související software a hardware, nosiče dat všeho druhu spadající do tř. 9, elektronické a datové sítě, multimediální aplikace, 3D animace, multimediální informační katalogy, elektronické časopisy, elektronická periodika a knihy v elektronické podobě, software pro počítače, programové vybavení pro informační technologie a pro komunikaci, programové vybavení umožňující elektronické obchodování, videohry, nahraný software na CD a DVD discích a magnetických médiích, magnetické disky, optické disky, systémy informačních technologií zařazené do tř. 9, systémy výpočetní, komunikační a informační techniky zařazené ve tř. 9, elektronické řídicí systémy a přístroje; (16) papír, výrobky z papíru, periodické a neperiodické publikace, knihy, časopisy, brožury, fotografie, informační produkty a reklamní materiály na papírových nosičích, data a databáze na papírových nosičích, tištěné manuály, učební pomůcky s výjimkou přístrojů; (35) reklama a marketing, činnost organizačních a ekonomických poradců, ekonomické prognózy, zpracování a zprostředkování technicko-ekonomických studií a finančně ekonomických studií, komerční informační kancelář, obchodní průzkum, průzkum trhu, zprostředkovatelská činnost v oblasti obchodu a služeb ve tř. 35, pomoc při řízení obchodních a průmyslových podniků, pomoc při řízení obchodní činnosti, služby a poradenství v obchodní činnosti, obchodní a podnikatelský průzkum, personální poradenství, provádění rešerší, vyhledávání, indexování, spojování a uspořádání dat pro Internet, elektronické komunikační sítě a elektronické databáze, příprava elektronických pozvánek, kompilace, uspořádání a řízení informací ze vzdálených zdrojů, vše prostřednictvím elektronických komunikačních sítí, poradenské a konzultační služby v oblasti reklamy na Internetu, poskytování informací a jiných informačních produktů komerčního rázu, poskytování multimediálních informací komerčního rázu, komerční využití Internetu v oblastech komerčních internetových médií a vyhledávacích služeb, on-line inzerce, prezentace uživatelů na stránkách World Wide Web v počítačové síti Internet, systemizace informací do počítačových databází, obchodní management a podnikové poradenství, obchodní nebo podnikatelské informace, marketingové studie; (36) finanční analýzy, finanční informace, finanční a daňové odhady a oceňování nemovitostí, finanční poradenství, finanční řízení, finanční služby, kapitálové investice, informace o pojištění, konzultační služby v oblasti financí, konzultační služby v oblasti pojišťovnictví, zprostředkování pojištění; (41) vydavatelská činnost, nakladatelská činnost, nahrávání nosičů zvukových nebo obrazově zvukových, vydávání elektronických knih a časopisů on line, vydávání knih, vydávání textů, s výjimkou reklamních nebo náborových.

(511) 9, 16, 35, 36, 41
(210) O-190975

(111) **276510**
(220) 23.04.2003
(151) 28.11.2005
(540)

e - Academy

(730) **Academy Partners, s.r.o.**, Husitská 160/49, Praha 3, 13000, CZ

(740) BOHEMIA PATENT, Ing. Jana Vandělková, Vodičkova 791/41, Praha 1 - Nové Město, 11000

(510) (9) data, databáze a jiné informační produkty na magnetických, elektronických a optických nosičích, související software a hardware, nosiče dat všeho druhu spadající do tř. 9, elektronické a datové sítě, multimediální aplikace, 3D animace, multimediální informační katalogy, elektronické časopisy, elektronická periodika a knihy v elektronické podobě, software pro počítače, programové vybavení pro informační technologie a pro komunikaci, programové vybavení umožňující elektronické obchodování, videohry, nahraný software na CD a DVD discích a magnetických médiích, magnetické disky, optické disky, systémy informačních technologií zařazené do tř. 9, systémy výpočetní, komunikační a informační techniky zařazené ve tř. 9, elektronické řídicí systémy a přístroje; (16) papír, výrobky z papíru, periodické a neperiodické publikace, knihy, časopisy, brožury, fotografie, informační produkty a reklamní materiály na papírových nosičích, data a databáze na papírových nosičích, tištěné manuály, učební pomůcky s výjimkou přístrojů; (35) reklama a marketing, činnost organizačních a ekonomických poradců, ekonomické prognózy, zpracování a zprostředkování technicko-ekonomických studií a finančně ekonomických studií, komerční informační kancelář, obchodní průzkum, průzkum trhu, zprostředkovatelská činnost v oblasti obchodu a služeb ve tř. 35, pomoc při řízení obchodních a průmyslových podniků, pomoc při řízení obchodní činnosti, služby a poradenství v obchodní činnosti, obchodní a podnikatelský průzkum, personální poradenství, provádění rešerší, vyhledávání, indexování, spojování a uspořádání dat pro Internet, elektronické komunikační sítě a elektronické databáze, příprava elektronických pozvánek, kompilace, uspořádání a řízení informací ze vzdálených zdrojů, vše prostřednictvím elektronických komunikačních sítí, poradenské a konzultační služby v oblasti reklamy na Internetu, poskytování informací a jiných informačních produktů komerčního rázu, poskytování multimediálních informací komerčního rázu, komerční využití Internetu v oblastech komerčních internetovských médií a vyhledávacích služeb, on-line inzerce, prezentace uživatelů na stránkách World Wide Web v počítačové síti Internet, systemizace informací do počítačových databází, obchodní management a podnikové poradenství, obchodní nebo podnikatelské informace, marketingové studie; (36) finanční analýzy, finanční informace, finanční a daňové odhady a oceňování nemovitostí, finanční poradenství, finanční řízení, finanční služby, kapitálové investice, informace o pojištění, konzultační služby v oblasti financí, konzultační služby v oblasti pojišťovnictví, zprostředkování pojištění; (41) vydavatelská činnost, nakladatelská činnost, nahrávání nosičů zvukových nebo obrazově zvukových, vydávání elektronických knih a časopisů on line, vydávání knih, vydávání textů, s výjimkou reklamních nebo náborových.

(511) 9, 16, 35, 36, 41
(210) O-190976

Zániky ochranných známek uplynutím doby platnosti

Kapitola obsahuje údaje o ochranných známkách, které zanikly uplynutím doby platnosti podle ustanovení § 29 odst. 1 zákona č. 441/2003 Sb.

Číslo zápisu	Datum zániku
155341	27.12.2012
173914	22.12.2012
173915	22.12.2012
177426	23.12.2012
179525	22.12.2012
179599	22.12.2012
179847	22.12.2012
179849	23.12.2012
187295	22.12.2012
188574	23.12.2012
191779	22.12.2012
191780	22.12.2012
194874	23.12.2012
196644	22.12.2012
205919	23.12.2012
216883	23.12.2012
255394	17.12.2012
255395	17.12.2012
255404	23.12.2012
256958	23.12.2012
256959	23.12.2012
256960	23.12.2012
256961	23.12.2012
256962	23.12.2012
256963	23.12.2012
256964	23.12.2012
256965	23.12.2012
256966	23.12.2012
256967	23.12.2012
257549	23.12.2012
257551	23.12.2012
257552	23.12.2012
258900	23.12.2012
258901	23.12.2012
258902	23.12.2012
258903	23.12.2012
258904	23.12.2012
258905	23.12.2012
260269	23.12.2012
264969	23.12.2012
265855	23.12.2012

Změny vlastníků ochranných známek

Kapitola obsahuje údaje o ochranných známkách, které byly převedeny nebo přešly ve smyslu ustanovení § 15 odst. 1, 2 a § 16 zákona č. 441/2003 Sb. na jiného vlastníka v rozsahu všech zapsaných výrobků nebo služeb.

Číslo zápisu	Dřívější vlastník	Nynější vlastník	S účinností od
102304	The Harris Tweed Association Limited, 6 Garden Road, Stornoway, Isle of Lewis, GB	Harris Tweed Authority, The Town Hall, 2 Cromwell Street, Stornoway, HS1 2DB, GB	08.07.2013
159362	Tata Global Beverages Czech Republic a.s., Znojemska 687, Jemnice, 67531, CZ	Tata Global Beverages GB Limited, Oldfield Lane North 325, Greenford-Middlesex, GB	08.07.2013
160474	BOCHEMIE a.s., Lidická 326, Bohumín, 73695, CZ	HomeBrands, a.s., Klimentská 1746/52, Nové Město, Praha 1, 11000, CZ	09.07.2013
162086	The Procter & Gamble Company, One Procter and Gamble Plaza, Cincinnati, OH, US	Ceuta Healthcare Ltd., Hill House, 41 Richmond Hill, Bournemouth BH2 6HS, GB	08.07.2013
162087	The Procter & Gamble Company, One Procter & Gamble Plaza, Cincinnati, 45201, OH, US	Ceuta Healthcare Ltd., Hill House, 41 Richmond Hill, Bournemouth BH2 6HS, GB	08.07.2013
169319	THOMAS & BETTS INTERNATIONAL, INC., 501 Silverside Road, Suite 67, Wilmington, DE, US	ABB Asea Brown Boveri Ltd, Affolternstrasse 44, CH-8050 Zurich, CH	08.07.2013
171806	THOMAS & BETTS INTERNATIONAL, INC., 501 Silverside Road, Suite 67, Wilmington, DE, US	ABB Asea Brown Boveri Ltd, Affolternstrasse 44, CH-8050 Zurich, CH	08.07.2013
181298	THOMAS & BETTS INTERNATIONAL, INC., 501 Silverside Road, Suite 67, Wilmington, DE, US	ABB Asea Brown Boveri Ltd, Affolternstrasse 44, CH-8050 Zurich, CH	08.07.2013
185579	BOCHEMIE a.s., Lidická 326, Bohumín, 73695, CZ	HomeBrands, a.s., Klimentská 1746/52, Nové Město, Praha 1, 11000, CZ	09.07.2013
185581	BOCHEMIE a.s., Lidická 326, Bohumín, 73695, CZ	HomeBrands, a.s., Klimentská 1746/52, Nové Město, Praha 1, 11000, CZ	09.07.2013
189222	Tata Global Beverages Czech Republic a.s., Znojemska 687, Jemnice, 67531, CZ	Tata Global Beverages GB Limited, Oldfield Lane North 325, Greenford-Middlesex, GB	08.07.2013
189223	Tata Global Beverages Czech Republic a.s., Znojemska 687, Jemnice, 67531, CZ	Tata Global Beverages GB Limited, Oldfield Lane North 325, Greenford-Middlesex, GB	08.07.2013
189224	Tata Global Beverages Czech Republic a.s., Znojemska 687, Jemnice, 67531, CZ	Tata Global Beverages GB Limited, Oldfield Lane North 325, Greenford-Middlesex, GB	08.07.2013
189225	Tata Global Beverages Czech Republic a.s., Znojemska 687, Jemnice, 67531, CZ	Tata Global Beverages GB Limited, Oldfield Lane North 325, Greenford-Middlesex, GB	08.07.2013
189226	Tata Global Beverages Czech Republic a.s., Znojemska 687, Jemnice, 67531, CZ	Tata Global Beverages GB Limited, Oldfield Lane North 325, Greenford-Middlesex, GB	08.07.2013
190160	Tata Global Beverages Czech Republic a.s., Znojemska 687, Jemnice, 67531, CZ	Tata Global Beverages GB Limited, Oldfield Lane North 325, Greenford-Middlesex, GB	08.07.2013
190237	Tata Global Beverages Czech Republic a.s., Znojemska 687, Jemnice, 67531, CZ	Tata Global Beverages GB Limited, Oldfield Lane North 325, Greenford-Middlesex, GB	08.07.2013
191021	Tata Global Beverages Czech Republic a.s., Znojemska 687, Jemnice, 67531, CZ	Tata Global Beverages GB Limited, Oldfield Lane North 325, Greenford-Middlesex, GB	08.07.2013
191282	Tata Global Beverages Czech Republic a.s., Znojemska 687, Jemnice, 67531, CZ	Tata Global Beverages GB Limited, Oldfield Lane North 325, Greenford-Middlesex, GB	08.07.2013
193349	Tata Global Beverages Czech Republic a.s., Znojemska 687, Jemnice, 67531, CZ	Tata Global Beverages GB Limited, Oldfield Lane North 325, Greenford-Middlesex, GB	08.07.2013
197686	Tata Global Beverages Czech Republic a.s., Znojemska 687, Jemnice, 67531, CZ	Tata Global Beverages GB Limited, Oldfield Lane North 325, Greenford-Middlesex, GB	08.07.2013
199558	BOCHEMIE a.s., Lidická 326, Bohumín, 73695, CZ	HomeBrands, a.s., Klimentská 1746/52, Nové Město, Praha 1, 11000, CZ	09.07.2013

Číslo zápisu	Dřívější vlastník	Nynější vlastník	S účinností od
200081	BURDA Praha, spol. s r.o., Přemyslovská 2845/43, Praha 3, 13000, CZ	Naked Dog s.r.o., Dražického nám. 60/4, Praha 1, 11800, CZ	08.07.2013
201534	Laboratoires St. Ives SA, 109, chemin du pont-du-Centenaire, Plan-les-Ouates, CH	St. Ives Laboratories, Inc., 2525 Armitage Avenue, Melrose Park, IL, US	08.07.2013
202084	THOMAS & BETTS INTERNATIONAL, INC., 501 Silverside Road, Suite 67, Wilmington, DE, US	ABB Asea Brown Boveri Ltd, Affolternstrasse 44, CH-8050 Zurich, CH	08.07.2013
205127	Tata Global Beverages Czech Republic a.s., Znojemská 687, Jemnice, 67531, CZ	Tata Global Beverages GB Limited, Oldfield Lane North 325, Greenford-Middlesex, GB	08.07.2013
207259	BOCHEMIE a.s., Lidická 326, Bohumín, 73695, CZ	HomeBrands, a.s., Klimentská 1746/52, Nové Město, Praha 1, 11000, CZ	09.07.2013
212211	Tata Global Beverages Czech Republic a.s., Znojemská 687, Jemnice, 67531, CZ	Tata Global Beverages GB Limited, Oldfield Lane North 325, Greenford-Middlesex, GB	08.07.2013
214183	Tata Global Beverages Czech Republic a.s., Znojemská 687, Jemnice, 67531, CZ	Tata Global Beverages GB Limited, Oldfield Lane North 325, Greenford-Middlesex, GB	08.07.2013
214555	Tata Global Beverages Czech Republic a.s., Znojemská 687, Jemnice, 67531, CZ	Tata Global Beverages GB Limited, Oldfield Lane North 325, Greenford-Middlesex, GB	08.07.2013
214556	Tata Global Beverages Czech Republic a.s., Znojemská 687, Jemnice, 67531, CZ	Tata Global Beverages GB Limited, Oldfield Lane North 325, Greenford-Middlesex, GB	08.07.2013
214557	Tata Global Beverages Czech Republic a.s., Znojemská 687, Jemnice, 67531, CZ	Tata Global Beverages GB Limited, Oldfield Lane North 325, Greenford-Middlesex, GB	08.07.2013
215014	Tata Global Beverages Czech Republic a.s., Znojemská 687, Jemnice, 67531, CZ	Tata Global Beverages GB Limited, Oldfield Lane North 325, Greenford-Middlesex, GB	08.07.2013
215657	Tata Global Beverages Czech Republic a.s., Znojemská 687, Jemnice, 67531, CZ	Tata Global Beverages GB Limited, Oldfield Lane North 325, Greenford-Middlesex, GB	08.07.2013
218306	Tata Global Beverages Czech Republic a.s., Znojemská 687, Jemnice, 67531, CZ	Tata Global Beverages GB Limited, Oldfield Lane North 325, Greenford-Middlesex, GB	08.07.2013
218307	Tata Global Beverages Czech Republic a.s., Znojemská 687, Jemnice, 67531, CZ	Tata Global Beverages GB Limited, Oldfield Lane North 325, Greenford-Middlesex, GB	08.07.2013
218308	Tata Global Beverages Czech Republic a.s., Znojemská 687, Jemnice, 67531, CZ	Tata Global Beverages GB Limited, Oldfield Lane North 325, Greenford-Middlesex, GB	08.07.2013
218309	Tata Global Beverages Czech Republic a.s., Znojemská 687, Jemnice, 67531, CZ	Tata Global Beverages GB Limited, Oldfield Lane North 325, Greenford-Middlesex, GB	08.07.2013
218310	Tata Global Beverages Czech Republic a.s., Znojemská 687, Jemnice, 67531, CZ	Tata Global Beverages GB Limited, Oldfield Lane North 325, Greenford-Middlesex, GB	08.07.2013
218311	Tata Global Beverages Czech Republic a.s., Znojemská 687, Jemnice, 67531, CZ	Tata Global Beverages GB Limited, Oldfield Lane North 325, Greenford-Middlesex, GB	08.07.2013
218312	Tata Global Beverages Czech Republic a.s., Znojemská 687, Jemnice, 67531, CZ	Tata Global Beverages GB Limited, Oldfield Lane North 325, Greenford-Middlesex, GB	08.07.2013
218313	Tata Global Beverages Czech Republic a.s., Znojemská 687, Jemnice, 67531, CZ	Tata Global Beverages GB Limited, Oldfield Lane North 325, Greenford-Middlesex, GB	08.07.2013
218314	Tata Global Beverages Czech Republic a.s., Znojemská 687, Jemnice, 67531, CZ	Tata Global Beverages GB Limited, Oldfield Lane North 325, Greenford-Middlesex, GB	08.07.2013
218315	Tata Global Beverages Czech Republic a.s., Znojemská 687, Jemnice, 67531, CZ	Tata Global Beverages GB Limited, Oldfield Lane North 325, Greenford-Middlesex, GB	08.07.2013
218321	Tata Global Beverages Czech Republic a.s., Znojemská 687, Jemnice, 67531, CZ	Tata Global Beverages GB Limited, Oldfield Lane North 325, Greenford-Middlesex, GB	08.07.2013
219533	Tata Global Beverages Czech Republic a.s., Znojemská 687, Jemnice, 67531, CZ	Tata Global Beverages GB Limited, Oldfield Lane North 325, Greenford-Middlesex, GB	08.07.2013
219534	Tata Global Beverages Czech Republic a.s., Znojemská 687, Jemnice, 67531, CZ	Tata Global Beverages GB Limited, Oldfield Lane North 325, Greenford-Middlesex, GB	08.07.2013

Číslo zápisu	Dřívější vlastník	Nynější vlastník	S účinností od
219535	Tata Global Beverages Czech Republic a.s., Znojemská 687, Jemnice, 67531, CZ	Tata Global Beverages GB Limited, Oldfield Lane North 325, Greenford-Middlesex, GB	08.07.2013
219536	Tata Global Beverages Czech Republic a.s., Znojemská 687, Jemnice, 67531, CZ	Tata Global Beverages GB Limited, Oldfield Lane North 325, Greenford-Middlesex, GB	08.07.2013
219537	Tata Global Beverages Czech Republic a.s., Znojemská 687, Jemnice, 67531, CZ	Tata Global Beverages GB Limited, Oldfield Lane North 325, Greenford-Middlesex, GB	08.07.2013
221932	Tata Global Beverages Czech Republic a.s., Znojemská 687, Jemnice, 67531, CZ	Tata Global Beverages GB Limited, Oldfield Lane North 325, Greenford-Middlesex, GB	08.07.2013
223124	Hotel Palace Praha s.r.o., Evropská 370/15, Praha 6, 16041, CZ	Special Tours Prague, spol. s r. o., Holečkova 81, Praha 5, 15000, CZ	08.07.2013
226785	Tata Global Beverages Czech Republic a.s., Znojemská 687, Jemnice, 67531, CZ	Tata Global Beverages GB Limited, Oldfield Lane North 325, Greenford-Middlesex, GB	08.07.2013
227802	Tata Global Beverages Czech Republic a.s., Znojemská 687, Jemnice, 67531, CZ	Tata Global Beverages GB Limited, Oldfield Lane North 325, Greenford-Middlesex, GB	08.07.2013
228912	Tata Global Beverages Czech Republic a.s., Znojemská 687, Jemnice, 67531, CZ	Tata Global Beverages GB Limited, Oldfield Lane North 325, Greenford-Middlesex, GB	08.07.2013
228913	Tata Global Beverages Czech Republic a.s., Znojemská 687, Jemnice, 67531, CZ	Tata Global Beverages GB Limited, Oldfield Lane North 325, Greenford-Middlesex, GB	08.07.2013
229648	Tata Global Beverages Czech Republic a.s., Znojemská 687, Jemnice, 67531, CZ	Tata Global Beverages GB Limited, Oldfield Lane North 325, Greenford-Middlesex, GB	08.07.2013
230275	Tata Global Beverages Czech Republic a.s., Znojemská 687, Jemnice, 67531, CZ	Tata Global Beverages GB Limited, Oldfield Lane North 325, Greenford-Middlesex, GB	08.07.2013
230276	Tata Global Beverages Czech Republic a.s., Znojemská 687, Jemnice, 67531, CZ	Tata Global Beverages GB Limited, Oldfield Lane North 325, Greenford-Middlesex, GB	08.07.2013
230277	Tata Global Beverages Czech Republic a.s., Znojemská 687, Jemnice, 67531, CZ	Tata Global Beverages GB Limited, Oldfield Lane North 325, Greenford-Middlesex, GB	08.07.2013
230631	Tata Global Beverages Czech Republic a.s., Znojemská 687, Jemnice, 67531, CZ	Tata Global Beverages GB Limited, Oldfield Lane North 325, Greenford-Middlesex, GB	08.07.2013
230632	Tata Global Beverages Czech Republic a.s., Znojemská 687, Jemnice, 67531, CZ	Tata Global Beverages GB Limited, Oldfield Lane North 325, Greenford-Middlesex, GB	08.07.2013
231254	Tata Global Beverages Czech Republic a.s., Znojemská 687, Jemnice, 67531, CZ	Tata Global Beverages GB Limited, Oldfield Lane North 325, Greenford-Middlesex, GB	08.07.2013
231709	Tata Global Beverages Czech Republic a.s., Znojemská 687, Jemnice, 67531, CZ	Tata Global Beverages GB Limited, Oldfield Lane North 325, Greenford-Middlesex, GB	08.07.2013
232668	Tata Global Beverages Czech Republic a.s., Znojemská 687, Jemnice, 67531, CZ	Tata Global Beverages GB Limited, Oldfield Lane North 325, Greenford-Middlesex, GB	08.07.2013
235228	Tata Global Beverages Czech Republic a.s., Znojemská 687, Jemnice, 67531, CZ	Tata Global Beverages GB Limited, Oldfield Lane North 325, Greenford-Middlesex, GB	08.07.2013
235951	Tata Global Beverages Czech Republic a.s., Znojemská 687, Jemnice, 67531, CZ	Tata Global Beverages GB Limited, Oldfield Lane North 325, Greenford-Middlesex, GB	08.07.2013
236176	Tata Global Beverages Czech Republic a.s., Znojemská 687, Jemnice, 67531, CZ	Tata Global Beverages GB Limited, Oldfield Lane North 325, Greenford-Middlesex, GB	08.07.2013
236288	Tata Global Beverages Czech Republic a.s., Znojemská 687, Jemnice, 67531, CZ	Tata Global Beverages GB Limited, Oldfield Lane North 325, Greenford-Middlesex, GB	08.07.2013
236289	Tata Global Beverages Czech Republic a.s., Znojemská 687, Jemnice, 67531, CZ	Tata Global Beverages GB Limited, Oldfield Lane North 325, Greenford-Middlesex, GB	08.07.2013
236343	Tata Global Beverages Czech Republic a.s., Znojemská 687, Jemnice, 67531, CZ	Tata Global Beverages GB Limited, Oldfield Lane North 325, Greenford-Middlesex, GB	08.07.2013
236475	Tata Global Beverages Czech Republic a.s., Znojemská 687, Jemnice, 67531, CZ	Tata Global Beverages GB Limited, Oldfield Lane North 325, Greenford-Middlesex, GB	08.07.2013
239006	Tata Global Beverages Czech Republic a.s., Znojemská 687, Jemnice, 67531, CZ	Tata Global Beverages GB Limited, Oldfield Lane North 325, Greenford-Middlesex, GB	08.07.2013

Číslo zápisu	Dřívější vlastník	Nynější vlastník	S účinností od
239691	Tata Global Beverages Czech Republic a.s., Znojemská 687, Jemnice, 67531, CZ	Tata Global Beverages GB Limited, Oldfield Lane North 325, Greenford-Middlesex, GB	08.07.2013
242334	Those Characters From Cleveland, Inc., One American Road, Cleveland, OH, US	SCG Characters LLC, 10100 Santa Monica Blvd, Ste 500, Los Angeles, CA, US	08.07.2013
242885	Tata Global Beverages Czech Republic a.s., Znojemská 687, Jemnice, 67531, CZ	Tata Global Beverages GB Limited, Oldfield Lane North 325, Greenford-Middlesex, GB	08.07.2013
243764	Tata Global Beverages Czech Republic a.s., Znojemská 687, Jemnice, 67531, CZ	Tata Global Beverages GB Limited, Oldfield Lane North 325, Greenford-Middlesex, GB	08.07.2013
245593	Tata Global Beverages Czech Republic a.s., Znojemská 687, Jemnice, 67531, CZ	Tata Global Beverages GB Limited, Oldfield Lane North 325, Greenford-Middlesex, GB	08.07.2013
247935	Tata Global Beverages Czech Republic a.s., Znojemská 687, Jemnice, 67531, CZ	Tata Global Beverages GB Limited, Oldfield Lane North 325, Greenford-Middlesex, GB	08.07.2013
247943	Tata Global Beverages Czech Republic a.s., Znojemská 687, Jemnice, 67531, CZ	Tata Global Beverages GB Limited, Oldfield Lane North 325, Greenford-Middlesex, GB	08.07.2013
248812	Tata Global Beverages Czech Republic a.s., Znojemská 687, Jemnice, 67531, CZ	Tata Global Beverages GB Limited, Oldfield Lane North 325, Greenford-Middlesex, GB	08.07.2013
248813	Tata Global Beverages Czech Republic a.s., Znojemská 687, Jemnice, 67531, CZ	Tata Global Beverages GB Limited, Oldfield Lane North 325, Greenford-Middlesex, GB	08.07.2013
249427	Green Guard spol. s r. o., Vstavačová 2750/14, Praha 5, 15500, CZ	Green Guard SE, V Jirchářích 148/4, Praha 1 - Nové Město, 11000, CZ	09.07.2013
252331	Tata Global Beverages Czech Republic a.s., Znojemská 687, Jemnice, 67531, CZ	Tata Global Beverages GB Limited, Oldfield Lane North 325, Greenford-Middlesex, GB	08.07.2013
260910	Tata Global Beverages Czech Republic a.s., Znojemská 687, Jemnice, 67531, CZ	Tata Global Beverages GB Limited, Oldfield Lane North 325, Greenford-Middlesex, GB	08.07.2013
260911	Tata Global Beverages Czech Republic a.s., Znojemská 687, Jemnice, 67531, CZ	Tata Global Beverages GB Limited, Oldfield Lane North 325, Greenford-Middlesex, GB	08.07.2013
263020	BZK PLUS s. r. o., Kestřany 147, Kestřany, 39821, CZ	BZK PLUS PLASTY s.r.o., Kestřany 147, Písek, 39821, CZ	08.07.2013
263638	BOCHEMIE a.s., Lidická 326, Bohumín, 73695, CZ	HomeBrands, a.s., Klimentská 1746/52, Nové Město, Praha 1, 11000, CZ	09.07.2013
264461	Tata Global Beverages Czech Republic a.s., Znojemská 687, Jemnice, 67531, CZ	Tata Global Beverages GB Limited, Oldfield Lane North 325, Greenford-Middlesex, GB	08.07.2013
264567	Asociace technických bezpečnostních služeb Grémium Alarm, o.s., Freyova 27/82, Praha 9, 19000, CZ	ASSA ABLOY Czech & Slovakia s.r.o., Strojnická 633, Rychnov nad Kněžnou, 51601, CZ	08.07.2013
266022	Tata Global Beverages Czech Republic a.s., Znojemská 687, Jemnice, 67531, CZ	Tata Global Beverages GB Limited, Oldfield Lane North 325, Greenford-Middlesex, GB	08.07.2013
266023	Tata Global Beverages Czech Republic a.s., Znojemská 687, Jemnice, 67531, CZ	Tata Global Beverages GB Limited, Oldfield Lane North 325, Greenford-Middlesex, GB	08.07.2013
266075	BOCHEMIE a.s., Lidická 326, Bohumín, 73695, CZ	HomeBrands, a.s., Klimentská 1746/52, Nové Město, Praha 1, 11000, CZ	09.07.2013
269095	Hana Gergelová - Deltim.cz, Konětopy 16, Milín, 26231, CZ	Babypoint s.r.o., Konětopy 62, Milín, 26231, CZ	08.07.2013
269481	Jiří Navrátil, Arménská 503/5, Brno - Bohunice, 62500, CZ	FINN-LEY VAKUUM, s.r.o., Šimáčkova 2/713, Brno, 62800, CZ	08.07.2013
273022	Tata Global Beverages Czech Republic a.s., Znojemská 687, Jemnice, 67531, CZ	Tata Global Beverages GB Limited, Oldfield Lane North 325, Greenford-Middlesex, GB	08.07.2013
273023	Jindřich Stoklasa - SPOLTEX Kravaře, Náměstí 416/24, Kravaře, 74721, CZ	Spoltex Kravaře s.r.o., Náměstí 416/24, Kravaře, 74721, CZ	08.07.2013
273024	Jindřich Stoklasa - SPOLTEX Kravaře, Náměstí 416/24, Kravaře, 74721, CZ	Spoltex Kravaře s.r.o., Náměstí 416/24, Kravaře, 74721, CZ	08.07.2013

Číslo zápisu	Dřívější vlastník	Nynější vlastník	S účinností od
273145	GAMESTAR, a. s., Bozděchova 7, Praha 5, 15000, CZ	FORTUNA sázky a.s., Vodičkova 699/30, Praha 1, 11000, CZ	08.07.2013
274428	Tata Global Beverages Czech Republic a.s., Znojemska 687, Jemnice, 67531, CZ	Tata Global Beverages GB Limited, Oldfield Lane North 325, Greenford-Middlesex, GB	08.07.2013
275949	BOCHEMIE a.s., Lidická 326, Bohumín, 73695, CZ	HomeBrands, a.s., Klimentská 1746/52, Nové Město, Praha 1, 11000, CZ	09.07.2013
276017	BOCHEMIE a.s., Lidická 326, Bohumín, 73695, CZ	HomeBrands, a.s., Klimentská 1746/52, Nové Město, Praha 1, 11000, CZ	09.07.2013
276893	Hana Gergelová - Deltim.cz, Konětopy 62, Milín, 26231, CZ	Babypoint s.r.o., Konětopy 62, Milín, 26231, CZ	08.07.2013
277985	Tata Global Beverages Czech Republic a.s., Znojemska 687, Jemnice, 67531, CZ	Tata Global Beverages GB Limited, Oldfield Lane North 325, Greenford-Middlesex, GB	08.07.2013
282320	Tata Global Beverages Czech Republic a.s., Znojemska 687, Jemnice, 67531, CZ	Tata Global Beverages GB Limited, Oldfield Lane North 325, Greenford-Middlesex, GB	08.07.2013
282926	IP Holdings Unltd LLC, 1450 Broadway, New York, NY, US	ZY Holdings LLC, 1450 Broadway, New York, NY, US	08.07.2013
285537	Křížek Miroslav Ing., Ph.D., Mezi Školami 2473/14, Praha, 15000, CZ	Jazykový Institut Praha, s.r.o., 28. pluku 914/45, Praha, 10000, CZ	08.07.2013
285538	Křížek Miroslav Ing., Ph.D., Mezi Školami 2473/14, Praha, 15000, CZ	Jazykový Institut Praha, s.r.o., 28. pluku 914/45, Praha, 10000, CZ	08.07.2013
285539	Křížek Miroslav Ing., Ph.D., Mezi Školami 2473/14, Praha, 15000, CZ	Jazykový Institut Praha, s.r.o., 28. pluku 914/45, Praha, 10000, CZ	08.07.2013
296435	93 95, s.r.o., Hyacintová 3266/9, Praha 10, 10600, CZ	Přistoupil Jan, Jeseniova 71, Praha 3, 13000, CZ	08.07.2013
298016	Tata Global Beverages Czech Republic a.s., Znojemska 687, Jemnice, 67531, CZ	Tata Global Beverages GB Limited, Oldfield Lane North 325, Greenford-Middlesex, GB	08.07.2013
298590	ARIGA s.r.o., Holečkova 2282/76, Praha 5, 15000, CZ	Shenzhen Langheng Electronic Co., Ltd., DONGFANGMING INDUSTRIAL CENTER, 8/F, 2nd Building, 33th District, BAO-AN SHENZHEN, CN	08.07.2013
300952	Tata Global Beverages Czech Republic a.s., Znojemska 687, Jemnice, 67531, CZ	Tata Global Beverages GB Limited, Oldfield Lane North 325, Greenford-Middlesex, GB	08.07.2013
301987	IT TRADE, a.s., Štěrboholská 184/28, Praha 10, 10200, CZ	IT logistická Nymburk, a.s., Štěrboholská 184/28, Praha 10, 10200, CZ	08.07.2013
303500	LOGICON Partner, s.r.o., Sokolovská 1195/23, Ostrava, 70800, CZ	LOGISYS Partner, s.r.o., Tř. Kpt. Jaroše 1922/3, Brno, 60200, CZ	09.07.2013
307695	Poliak Vladimír, Na Řádku 8, Břeclav, 69002, CZ	Týdeník Břeclavsko s.r.o., T. G. Masaryka 3048/10a, Břeclav, 69002, CZ	09.07.2013
308442	GAMESTAR, a.s., Bozděchova 7/1840, Praha 5, 15000, CZ	FORTUNA sázky a.s., Vodičkova 699/30, Praha 1, 11000, CZ	08.07.2013
313702	GAMESTAR, a.s., Bozděchova 7, Praha 5, 15000, CZ	FORTUNA sázky a.s., Vodičkova 699/30, Praha 1, 11000, CZ	08.07.2013
314645	Steinová Martina Ing., Ostrčilova 2544/5, Ostrava 1, 70200, CZ	Stein Pavel, Ostrčilova 2544/5, Ostrava, Moravská Ostrava, 70200, CZ	08.07.2013
314826	BOCHEMIE, a.s., Lidická 326, Bohumín, 73595, CZ	HomeBrands, a.s., Klimentská 1746/52, Nové Město, Praha 1, 11000, CZ	09.07.2013
314965	BOCHEMIE a.s., Lidická 326, Bohumín, 73695, CZ	HomeBrands, a.s., Klimentská 1746/52, Nové Město, Praha 1, 11000, CZ	09.07.2013
315103	Světlík Miroslav, Lekninová 138, Ládvi, 25168, CZ	Lédľ Jakub, Na Sádkách 559, Chrudim, 53701, CZ	08.07.2013
315118	BOCHEMIE a.s., Lidická 326, Bohumín, 73695, CZ	HomeBrands, a.s., Klimentská 1746/52, Nové Město, Praha 1, 11000, CZ	09.07.2013

Číslo zápisu	Dřívější vlastník	Nynější vlastník	S účinností od
316044	BOCHEMIE a.s., Lidická 326, Bohumín, 73695, CZ	HomeBrands, a.s., Klimentská 1746/52, Nové Město, Praha 1, 11000, CZ	09.07.2013
316819	IT TRADE, a.s., Štěrboholská 184/28, Praha 10, 10200, CZ	IT logistická Nymburk, a.s., Štěrboholská 184/28, Praha 10, 10200, CZ	08.07.2013
319329	Gergelová Hana, Konětopy 62, Milín, 26231, CZ	Babypoint s.r.o., Konětopy 62, Milín, 26231, CZ	08.07.2013
320697	GAMESTAR, a.s., Bozděchova 7, Praha 5, 15000, CZ	FORTUNA sázky a.s., Vodičkova 699/30, Praha 1, 11000, CZ	08.07.2013
320882	GreenClub Ltd., 6 Bexley Square, Salford, Manchester M3 6BZ, GB	Solamp Czech Republic, s.r.o., Türkova 2319/5b, Praha, 14900, CZ	08.07.2013
320981	WISSA, spol. s r.o., U Rakovky 1207, Praha 4, 14800, CZ	OK-FAIN, spol. s r.o., K Libuši 1204/19a, Praha 4 - Kunratice, 14800, CZ	08.07.2013
323381	eLED Design s.r.o., Dukelská 253, Mladá Boleslav, 29301, CZ	eLED.cz s.r.o., Dukelská 253, Mladá Boleslav, 29301, CZ	08.07.2013
323382	eLED Design s.r.o., Dukelská 253, Mladá Boleslav, 29301, CZ	eLED.cz s.r.o., Dukelská 253, Mladá Boleslav, 29301, CZ	08.07.2013
325131	Cypra Roman, Jihlavská 822/76, Praha 4 - Michle, 14000, CZ	Bohemia Decor Group s.r.o., Káranská 341/28, Praha 10, 10800, CZ	08.07.2013
326982	GAMESTAR, a.s., Bozděchova 7, Praha 5, 15000, CZ	FORTUNA sázky a.s., Vodičkova 699/30, Praha 1, 11000, CZ	08.07.2013
330300	BOCHEMIE a.s., Lidická 326, Bohumín, 73695, CZ	HomeBrands, a.s., Klimentská 1746/52, Nové Město, Praha 1, 11000, CZ	09.07.2013
330301	BOCHEMIE a.s., Lidická 326, Bohumín, 73695, CZ	HomeBrands, a.s., Klimentská 1746/52, Nové Město, Praha 1, 11000, CZ	09.07.2013
330672	Alshaya Czech s.r.o., Bozděchova 344/2, Praha 5 - Smíchov, 15134, CZ	M.H. Alshaya Co. WLL, P.O.Box 181, Safat 13002, KW	08.07.2013
331424	Hogenauer Lubomír, Pod Lipami 340/52a, Praha 3, 13000, CZ	Česká republika - Generální finanční ředitelství, Lazarská 15/7, Praha 1 - Nové Město, 11722, CZ	08.07.2013

Změny v údajích o vlastních ochranných známkách

Kapitola obsahuje ochranné známky, u kterých byla v rejstříku ochranných známkách vyznačena změna v údajích o vlastních ve smyslu ustanovení § 27 odst. 2 a 7 zákona č. 441/2003 Sb.

Číslo zápisu	Vlastník	S účinností od
91926	The Gillette Company, One Gillette Plaza, Boston 02127, MA, US	09.07.2013
94950	The Gillette Company, One Gillette Plaza, Boston 02127, MA, US	09.07.2013
104430	The Gillette Company, One Gillette Plaza, Boston 02127, MA, US	09.07.2013
111319	European Property Group, a.s., Cejl 494/25, Brno, 60200, CZ	03.07.2013
111320	European Property Group, a.s., Cejl 494/25, Brno, 60200, CZ	03.07.2013
152831A	Adast Systems, a.s., Adamov č.p. 496, 67904, CZ	08.07.2013
153046	The Gillette Company, One Gillette Plaza, Boston 02127, MA, US	09.07.2013
153709A	Adast Systems, a.s., Adamov č.p. 496, 67904, CZ	08.07.2013
153709B	Adast Systems, a.s., Adamov č.p. 496, 67904, CZ	08.07.2013
156963	The Gillette Company, One Gillette Plaza, Boston 02127, MA, US	09.07.2013
157309	The Gillette Company, One Gillette Plaza, Boston 02127, MA, US	09.07.2013
157520	The Gillette Company, One Gillette Plaza, Boston 02127, MA, US	09.07.2013
163401	The Gillette Company, One Gillette Plaza, Boston 02127, MA, US	09.07.2013
164719	The Gillette Company, One Gillette Plaza, Boston 02127, MA, US	09.07.2013
167530	The Gillette Company, One Gillette Plaza, Boston 02127, MA, US	09.07.2013
169590	The Gillette Company, One Gillette Plaza, Boston 02127, MA, US	09.07.2013
169674	The Gillette Company, One Gillette Plaza, Boston 02127, MA, US	09.07.2013
169675	The Gillette Company, One Gillette Plaza, Boston 02127, MA, US	09.07.2013
169676	The Gillette Company, One Gillette Plaza, Boston 02127, MA, US	09.07.2013
171181	The Gillette Company, One Gillette Plaza, Boston 02127, MA, US	09.07.2013
171447	The Gillette Company, One Gillette Plaza, Boston 02127, MA, US	09.07.2013
172681	Adast Systems, a.s., Adamov č.p. 496, 67904, CZ	08.07.2013
172682	Adast Systems, a.s., Adamov č.p. 496, 67904, CZ	08.07.2013
172683	Adast Systems, a.s., Adamov č.p. 496, 67904, CZ	08.07.2013
177955	The Gillette Company, One Gillette Plaza, Boston 02127, MA, US	09.07.2013
178741	The Gillette Company, One Gillette Plaza, Boston 02127, MA, US	09.07.2013
178742	The Gillette Company, One Gillette Plaza, Boston 02127, MA, US	09.07.2013
179846	The Gillette Company, One Gillette Plaza, Boston 02127, MA, US	09.07.2013
184805	Confero spol. s r.o., Na Jarově 4/2425, Praha 3, 13000, CZ	04.07.2013
185681	PROJECT building s.r.o., Erbenova 375/8, Brno, 60200, CZ	04.07.2013
186403	VALBEK-EU, s.r.o., Vaňurova 505/17, Liberec 3, 46001, CZ	09.07.2013
188870	KSK BONO s.r.o., Heřmanice nad Labem - Heřmanice, 55212, CZ	04.07.2013
190194	CHEIL COMMUNICATIONS Inc., 736-1, Hannam-Dong, Yongsan-Ku, Seoul, KR	04.07.2013
192216	The Gillette Company, One Gillette Plaza, Boston 02127, MA, US	09.07.2013
192217	The Gillette Company, One Gillette Plaza, Boston 02127, MA, US	09.07.2013
197055	WONDER SERVIS a.s., Otická 37/761, Opava, 74601, CZ	04.07.2013
198592	The Gillette Company, One Gillette Plaza, Boston 02127, MA, US	09.07.2013
200608	Galerie Moritz, a.s., Masarykovo náměstí 3090/15, Ostrava - Moravská Ostrava, 70200, CZ	03.07.2013
200608	Spectrum stores, a.s., Masarykovo náměstí 3090/15, Ostrava - Moravská Ostrava, 70200, CZ	03.07.2013
202247	The Gillette Company, One Gillette Plaza, Boston 02127, MA, US	09.07.2013

Číslo zápisu	Vlastník	S účinností od
204939	The Gillette Company, One Gillette Plaza, Boston 02127, MA, US	09.07.2013
206415	The Gillette Company, One Gillette Plaza, Boston 02127, MA, US	09.07.2013
208484A	Adast Systems, a.s., Adamov č.p. 496, 67904, CZ	08.07.2013
210401	Adast Systems, a.s., Adamov č.p. 496, 67904, CZ	08.07.2013
210402	Adast Systems, a.s., Adamov č.p. 496, 67904, CZ	08.07.2013
210403	Adast Systems, a.s., Adamov č.p. 496, 67904, CZ	08.07.2013
210925A	Adast Systems, a.s., Adamov č.p. 496, 67904, CZ	08.07.2013
211169	The Gillette Company, One Gillette Plaza, Boston 02127, MA, US	09.07.2013
213173	The Gillette Company, One Gillette Plaza, Boston 02127, MA, US	09.07.2013
213992	The Gillette Company, One Gillette Plaza, Boston 02127, MA, US	09.07.2013
215418	The Gillette Company, One Gillette Plaza, Boston 02127, MA, US	09.07.2013
215940	The Gillette Company, One Gillette Plaza, Boston 02127, MA, US	09.07.2013
222443	The Gillette Company, One Gillette Plaza, Boston 02127, MA, US	09.07.2013
231187	The Gillette Company, One Gillette Plaza, Boston 02127, MA, US	09.07.2013
231188	The Gillette Company, One Gillette Plaza, Boston 02127, MA, US	09.07.2013
231590	The Gillette Company, One Gillette Plaza, Boston 02127, MA, US	09.07.2013
231751	The Gillette Company, One Gillette Plaza, Boston 02127, MA, US	09.07.2013
231752	The Gillette Company, One Gillette Plaza, Boston 02127, MA, US	09.07.2013
232132	The Gillette Company, One Gillette Plaza, Boston 02127, MA, US	09.07.2013
232420	The Gillette Company, One Gillette Plaza, Boston 02127, MA, US	09.07.2013
233282	The Gillette Company, One Gillette Plaza, Boston 02127, MA, US	09.07.2013
233577	The Gillette Company, One Gillette Plaza, Boston 02127, MA, US	09.07.2013
234533	The Gillette Company, One Gillette Plaza, Boston 02127, MA, US	09.07.2013
234910	The Gillette Company, One Gillette Plaza, Boston 02127, MA, US	09.07.2013
237944	The Gillette Company, One Gillette Plaza, Boston 02127, MA, US	09.07.2013
245259	The Gillette Company, One Gillette Plaza, Boston 02127, MA, US	09.07.2013
260915	Lázeňské lesy Karlovy Vary, příspěvková organizace, Na Vyhliďce 804/35, Karlovy Vary, 36001, CZ	04.07.2013
261325	Kaka CZ s.r.o., Kněževés 185, Kněževés, 25268, CZ	04.07.2013
262284	Maroen s.r.o., Vyšehradská 320/49, Praha 2 - Nové Město, 12000, CZ	04.07.2013
263029	Ing. Jindřich Kolařík, Rybářská 2332, Frýdek-Místek - Místek, 73801, CZ	04.07.2013
265781	The Gillette Company, One Gillette Plaza, Boston 02127, MA, US	09.07.2013
269635	ABROS KRBY s.r.o., Na Zadkách 1214, Vratimov, 73932, CZ	04.07.2013
269770	The Gillette Company, One Gillette Plaza, Boston 02127, MA, US	09.07.2013
272223	MgA. Filip Urban, Úvoz 422/47, Brno, 60200, CZ	08.07.2013
273626	WONDER SERVIS a.s., Otická 37/761, Opava, 74601, CZ	04.07.2013
274158	WONDER SERVIS a.s., Otická 37/761, Opava, 74601, CZ	04.07.2013
274934	WONDER SERVIS a.s., Otická 37/761, Opava, 74601, CZ	04.07.2013
281104	Adast Systems, a.s., Adamov č.p. 496, 67904, CZ	09.07.2013
285537	Křížek Miroslav Ing., Ph.D., Mezi Školami 2473/14, Praha, 15000, CZ	08.07.2013
285538	Křížek Miroslav Ing., Ph.D., Mezi Školami 2473/14, Praha, 15000, CZ	08.07.2013
285539	Křížek Miroslav Ing., Ph.D., Mezi Školami 2473/14, Praha, 15000, CZ	08.07.2013
297427	WONDER SERVIS a.s., Otická 37/761, Opava, 74601, CZ	04.07.2013
302446	Adast Systems, a.s., Adamov č.p. 496, 67904, CZ	08.07.2013
303832	Adast Systems, a.s., Adamov č.p. 496, 67904, CZ	08.07.2013
306580	Spectrum stores, a.s., Masarykovo náměstí 3090/15, Ostrava - Moravská Ostrava, 70200, CZ	03.07.2013

Číslo zápisu	Vlastník	S účinností od
307359	Spectrum stores, a.s., Masarykovo náměstí 3090/15, Ostrava - Moravská Ostrava, 70200, CZ	03.07.2013
312609	Galerie Moritz, a.s., Masarykovo náměstí 3090/15, Ostrava - Moravská Ostrava, 70200, CZ	03.07.2013
312619	Spectrum stores, a.s., Masarykovo náměstí 3090/15, Ostrava - Moravská Ostrava, 70200, CZ	03.07.2013
313229	The Gillette Company, One Gillette Plaza, Boston 02127, MA, US	09.07.2013
313612	Galerie Moritz, a.s., Masarykovo náměstí 3090/15, Ostrava - Moravská Ostrava, 70200, CZ	03.07.2013
322872	The Gillette Company, One Gillette Plaza, Boston 02127, MA, US	09.07.2013
329727	BONUS PHARM a.s., Příkop 838/6, Brno - Zábřovice, 60200, CZ	03.07.2013
329728	BONUS PHARM a.s., Příkop 838/6, Brno - Zábřovice, 60200, CZ	03.07.2013
329729	BONUS PHARM a.s., Příkop 838/6, Brno - Zábřovice, 60200, CZ	03.07.2013
329730	BONUS PHARM a.s., Příkop 838/6, Brno - Zábřovice, 60200, CZ	03.07.2013

Ostatní rozhodné údaje a úřední opravy

Kapitola zahrnuje zejména přetřídění seznamu výrobků a služeb v návaznosti na mezinárodní zápis, opravu chyb ve formulaci, přepisů a zjevných nesprávností za účelem uvedení do souladu se skutečností. V této kapitole jsou zveřejňovány jen takové údaje, které nemohou být zveřejněny spolu se zveřejněním přihlášky nebo se zápisem ochranné známky. Dále kapitola obsahuje důležitá úřední sdělení.

(111) **260245**
(210) O-185379

Datum provedení změny: 09.07.2013

Při zveřejnění přihlášky ve Věstníku 10/2003 a následně v internetové databázi ÚPV byla v seznamu tříd výrobků a služeb chybně uvedena třída 37. Správné znění seznamu tříd výrobků a služeb, pro které je ochranná známka zapsána, třídu 37 neobsahuje.