

Číselné INID kódy pro označování bibliografických dat technických řešení

INID Codes for the identification of bibliographic data of technical solutions

(Standard WIPO ST. 9 a ST. 80)

(11)	číslo patentu/zápisu/osvědčení	(11)	Number of the patent/registration/certification
(15)	datum zápisu průmyslového vzoru	(15)	Industrial design registration date
(21)	číslo přihlášky/zádsti	(21)	Application number
(22)	datum podání přihlášky/zádsti	(22)	Date of application filing
(23)	údaje o výstavní prioritě	(23)	Exhibition priority data
(28)	počet průmyslových vzorů	(28)	Number of industrial designs included in the application
(31)	číslo prioritní přihlášky	(31)	Number of priority application
(32)	datum podání prioritní přihlášky	(32)	Filing date of priority application
(33)	země priority	(33)	Priority country
(40)	datum zveřejnění přihlášky vynálezu	(40)	Date of publication of patent application
(45)	datum zveřejnění zapsaného průmyslového vzoru	(45)	Publication date of the registered industrial design
(47)	datum zveřejnění udělení patentu a zápisu užitého vzoru, datum zápisu užitého vzoru, datum oznámení udělení evropského patentu v Evropském patentovém věstníku	(47)	Publication date of patent granting and publication date of utility model registration, registration date of utility model, publication date of European patent granting in the European patent bulletin
(51)	mezinárodní patentové třídění/Locarnské třídění průmyslových vzorů	(51)	International Patent Classification/ Locarno Classification for Industrial Designs
(54)	název	(54)	Title
(55)	vyobrazení průmyslového vzoru	(55)	Reproduction of the industrial design
(57)	anotace	(57)	Abstract
(68)	číslo základního patentu	(68)	Number of the basic patent
(71)	označení přihlašovatele/zadatele	(71)	Applicant
(72)	označení původce	(72)	Inventor
(73)	označení majitele/vlastníka	(73)	Owner
(74)	označení zástupce	(74)	Attorney's name and address
(86)	číslo mezinárodní přihlášky	(86)	International application number
(87)	číslo mezinárodního zveřejnění	(87)	International publication number
(92)	datum a číslo první registrace přípravku pro Českou republiku	(92)	Date and number(s) of the first authorization to market the product in the CZ
(93)	datum, číslo a země první registrace přípravku v rámci Společenství	(93)	Date, number(s) and country of the first authorization to market the product in the EEC
(94)	doba platnosti osvědčení	(94)	Term of certification validity
(95)	označení a typ přípravku	(95)	Name of the product and product type
(96)	datum podání a číslo evropské patentové přihlášky	(96)	European patent application filing date and number
(97)	datum zveřejnění a číslo zveřejnění evropské patentové přihlášky v Evropském patentovém věstníku	(97)	European patent application publication date and publication number in the European patent bulletin

Číselné INID kódy pro označování bibliografických dat ochranných známek

INID codes and minimum required for the identification of bibliographics data relating to marks

(Standard WIPO ST.60)

(111)	Číslo zápisu ochranné známky (registrace)	(111)	Number of registration
(151)	Datum zápisu ochranné známky	(151)	Date of the registration
(210)	Číslo přihlášky ochranné známky (spisu)	(210)	Number of the application
(220)	Datum podání přihlášky	(220)	Date of filing of the application
(320)	Datum vzniku práva přednosti	(320)	Date of the first application
(442)	Datum zveřejnění přihlášky po průzkumu	(442)	Date of the publication of the examined application
(450)	Datum zveřejnění zápisu ochranné známky ve Věstníku	(450)	Date of publication of the registration
(510)	Seznam výrobků a služeb	(510)	List of goods and/or services
(511)	Číslo třídy výrobků a služeb	(511)	Number of the class of goods and/or services
(526)	Omezení rozsahu ochrany o prvek	(526)	Disclaimer
(540)	Znění nebo vyobrazení ochranné známky	(540)	Reproduction of the mark
(551)	Kolektivní ochranná známka	(551)	Collective mark
(554)	Prostorová ochranná známka	(554)	Three-dimensional mark
(558)	Ochranná známka tvořená pouze barvou nebo kombinací barev	(558)	Mark consisting exclusively of one or several colours
(583)	Datum právní moci rozhodnutí/výsledek rozhodnutí	(583)	Date of the legal force of the decision/ result of the decision
(591)	Údaje o barevnosti ochranné známky	(591)	Information concerning colour
(730)	Přihlašovatel/vlastník ochranné známky	(730)	The applicant or the holder of the mark
(740)	Zástupce	(740)	Name and address of the representative
(811)	Mezinárodní číslo zápisu ochranné známky	(811)	Number of the international registration
(890)	Kód státu ochrany mezinárodní ochranné známky	(890)	INID code of the state of the international mark

Kódy pro kódování záhlaví oznámení publikovaných ve Věstníku

(Standard WIPO ST. 17)

BB9A	zveřejněné přihlášky vynálezů	MK4A	zánik patentů uplynutím doby platnosti
FG1K	zapsané užité vzory	MK4F	zánik autorských osvědčení uplynutím doby ochrany
FG4A	udělené patenty	MK4Q	zánik průmyslového vzoru uplynutím doby ochrany
FG4Q	zapsané průmyslové vzory	MM4A	zánik patentů pro nezaplacení ročních poplatků
LD3K	částečný výmaz užitého vzoru	MM4F	zánik autorských osvědčení pro nezaplacení ročních poplatků
LD4Q	částečný výmaz průmyslového vzoru	ND1K	prodloužení platnosti užitého vzoru
MA4A	zánik patentu vzdáním se	ND4Q	obnova doby ochrany průmyslového vzoru
MA4F	zánik autorských osvědčení vzdáním se	PA4A	změna autorského osvědčení na patent
MC3K	výmaz užitého vzoru	PC9A	změna dispozičního práva k vynálezu
MC4A	zrušení patentu	PD1K	převod práv a ostatní změny majitelů užitého vzoru
MC4F	zrušení autorského osvědčení	PD4A	převod práv a ostatní změny majitelů patentů
MC4Q	výmaz průmyslového vzoru	PD4Q	převod práv a ostatní změny vlastníků průmyslových vzorů
MH1K	zánik užitého vzoru vzdáním se	QA9A	nabídka licence
MH4A	částečné zrušení patentu	SB4A	zapsané patenty do rejstříku po odtajnění
MH4F	částečné zrušení autorského osvědčení	SB4F	zapsaná autorská osvědčení do rejstříku po odtajnění
MH4Q	zánik průmyslového vzoru vzdáním se		
MK1K	zánik užitého vzoru uplynutím doby platnosti		

Opravy Změny Různé

Opravy u přihlášek vynálezů s žádostí o udělení patentu

HA9A	jmenování vynálezce	HF9A	oprava dat
HB9A	oprava jmen	HG9A	oprava chyb v třídění
HC9A	změna jmen	HH9A	oprava nebo změna všeobecně
HD9A	oprava adres	HK9A	tiskové chyby v úřed. věstnících
HE9A	změna adres		

Opravy ochranných dokumentů

patenty	autorská osvědčení	užité vzory	průmyslové vzory	
TA4A	TA4F	TA1K	TA4Q	jmenování vynálezce
TB4A	TB4F	TB1K	TB4Q	oprava jmen
TC4A	TC4F	TC1K	TC4Q	změna jmen
TD4A	TD4F	TD1K	TD4Q	oprava adres
TE4A	TE4F	TE1K	TE4Q	změna adres
TF4A	TF4F	TF1K	TF4Q	oprava dat
TG4A	TG4F	TG1K	TG4Q	oprava chyb v třídění
TH4A	TH4F	TH1K	TH4Q	oprava nebo změna všeobecně
TK9A	TK9F	TK1K	TK4Q	tiskové chyby v úřed. věstnících

Kódy pro označování zemí a mezinárodních organizací použité ve věstníku

AT	Rakousko
BB	Barbados
CA	Kanada
CH	Švýcarsko
CY	Kypr
CZ	Česká republika
DE	Spolková republika Německo
DK	Dánsko
FI	Finsko
FR	Francie
GB	Velká Británie
GR	Řecko
HU	Maďarsko
IL	Izrael
NL	Nizozemí
PL	Polsko
SC	Seychely
SE	Švédsko
SK	Slovensko
TW	Tajwan
US	Spojené státy americké

Kódy pro označování států USA použité ve věstníku

CT	Connecticut
DE	Delaware
MI	Michigan
MN	Minnesota
NY	New York
OH	Ohio
PA	Pennsylvania

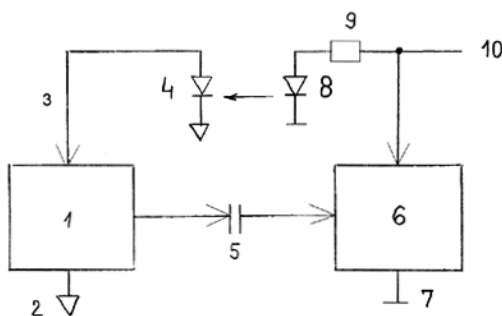
BB9A Zveřejněné přihlášky vynálezů - přehled podle čísel přihlášek

Dále uvedené přihlášky vynálezů byly zveřejněny dnem, uvedeným ve Věstníku podle zákona č. 527/1990 Sb., o vynálezech a zlepšovacích návrzích, ve znění pozdějších předpisů, a jsou k dispozici v patentové knihovně Úřadu průmyslového vlastnictví, Antonína Čermáka 2a, 160 68, Praha 6.

2011-631	<i>C 12 N 1/20</i>	(2006.01)
2011-780	<i>A 61 N 1/362</i>	(2006.01)
2011-781	<i>A 61 N 1/362</i>	(2006.01)
2011-817	<i>B 01 J 31/08</i>	(2006.01)
2011-852	<i>B 32 B 19/02</i>	(2006.01)
2011-853	<i>B 32 B 19/02</i>	(2006.01)
2011-854	<i>B 32 B 19/02</i>	(2006.01)
2011-855	<i>B 32 B 19/02</i>	(2006.01)
2011-856	<i>B 32 B 19/02</i>	(2006.01)
2011-857	<i>B 32 B 19/02</i>	(2006.01)
2011-883	<i>A 62 C 99/00</i>	(2010.01)
2011-894	<i>D 05 B 69/30</i>	(2006.01)
2012-9	<i>G 06 F 9/44</i>	(2006.01)
2012-12	<i>G 01 S 13/00</i>	(2006.01)
2012-31	<i>B 60 N 2/42</i>	(2006.01)
2012-41	<i>C 07 D 451/10</i>	(2006.01)
2012-44	<i>A 01 C 1/08</i>	(2006.01)
2012-45	<i>A 01 G 1/08</i>	(2006.01)
2012-49	<i>G 05 F 1/66</i>	(2006.01)
2012-103	<i>B 65 G 69/06</i>	(2006.01)
2012-377	<i>E 04 B 1/342</i>	(2006.01)
2012-468	<i>E 05 F 3/10</i>	(2006.01)
2012-857	<i>H 01 H 71/24</i>	(2006.01)
2013-224	<i>F 04 D 25/08</i>	(2006.01)

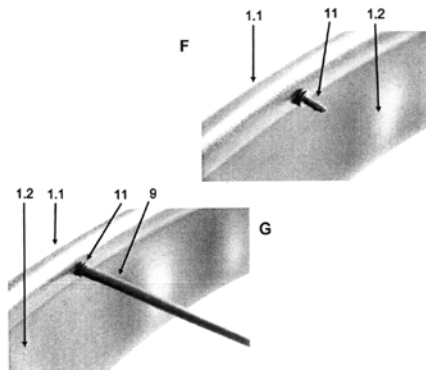
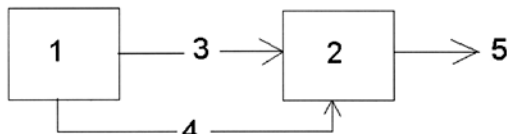
Zveřejněné přihlášky vynálezů - řazené podle MPT

- (51) **A01C 1/08** (2006.01)
(21) **2012-44**
(71) Výzkumný ústav rostlinné výroby, v. v. i., Praha, CZ
(72) Věchet Lubomír Ing. CSc., Praha 6, CZ
Šerá Božena RNDr. Ph.D., České Budějovice, CZ
(54) **Způsob zvýšení rezistence rostlin před chorobami a škůdci**
(22) 23.01.2012
(57) Řešení se týká způsobu zvýšení rezistence rostlin před chorobami a škůdci, který je charakterizován tím, že se induktorem rezistence působí přímo po dobu až 24 h při teplotě 17 až 21 °C na ošetřované osivo před jeho výsevem do půdy, aniž by předem vyklíčilo. Osivo nasycené tekutým induktorem rezistence se osuší a standardně skládá do výsevu po dobu až 6 měsíců nebo se po osušení hned vyseje.
(74) Ministerstvo zemědělství ČR, Mgr. Hana Jirkalová, Těšnov 17, Praha 1, 11705



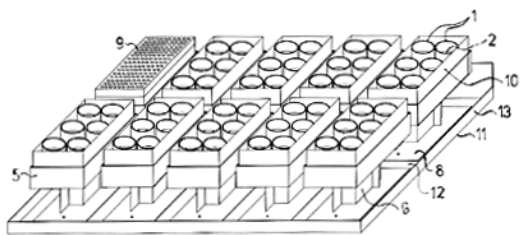
- (51) **A01G 1/08** (2006.01)
A01G 25/02 (2006.01)
A01G 25/06 (2006.01)
(21) **2012-45**
(71) GRATE s.r.o., Sulice, CZ
(72) Hochmann Danny, Kunice, CZ
(54) **Zahradní zavlažovací systém**
(22) 23.01.2012
(57) Předložený vynález se týká zavlažovacího systému, který kombinuje zahradní obrubník s komponentami pro závlahu, zejména mikrozávlahu. Předmětem vynálezu je zejména zahradní zavlažovací systém, který obsahuje obrubníkový prvek (1), sestávající z trubcovité části (1.1) a kotvicí části (1.2), kde trubcovitá část (1.1) slouží k rozvodu vody a kotvicí část (1.2) slouží k ukotvení do půdy, a alespoň jeden zavlažovací prvek (13, 14, 15), a případně dále obsahuje jeden nebo více z následujících prvků: rozváděcí prvek (9, 10), spojovací prvek (2, 2.1, 4, 11, 11.1, 12) a zaslepovací prvek (5, 11.2, 12.1).
(74) Hák Janeček & Švestka, Patentová a známková kancelář, RNDr. Roman Hák, U Průhonu 5, Praha 7, 17000

- (51) **A61N 1/362** (2006.01)
A61N 1/372 (2006.01)
(21) **2011-781**
(71) MEDIATRADE s.r.o., Valašské Meziříčí, CZ
(72) Klinkovský Tomáš Ing., Valašské Meziříčí, CZ
Táborský Pavel, Vsetín, CZ
(54) **Zapojení externího kardiostimulátoru**
(22) 01.12.2011
(57) Zapojení externího kardiostimulátoru, sestávajícího ze zdroje napětíových impulsů (1) a lineárního převodníku napětí - proud (2) s výstupem proudových stimulačních impulsů (5) se vyznačuje tím, že napětíový impuls (3) je v převodníku napětí - proud (2) konvertován pouze v časovém intervalu (4). Výhodou tohoto zapojení je spojení předností obou možných způsobů tvorby proudového stimulačního impulsu: linearity převodu ze (3) do (5) a potlačení šumu v prodlevě mezi kardiostimulačními impulsy.



- (51) **A62C 99/00** (2010.01)
G09B 9/00 (2006.01)
(21) **2011-883**
(71) K.B.K. Fire, s.r.o., Ostrava-Privoz, CZ
(72) Beběčák Petr Ing. Ph.D., Frýdlant nad Ostravicí, CZ
(54) **Metoda ověřování funkčnosti požárního větrání a zařízení k provádění metody**
(22) 27.12.2011
(57) Do testovaného prostoru se umístí generátor netoxického aerosolu z pevné a plynné fáze simulujícího kouřové zplodiny hoření, jehož složky (2) se aktivují, poté se sleduje a zaznamenává šíření aerosolového oblaku a vyhodnocuje funkčnost požárního větrání. Aerosol tvoří směs na bázi uhličitanu draselného, hydrogenuhličitanu draselného, uhlíku, oxidu uhličitého, vodních par, nitrozních plynů, dusíku a amoniaku, vyvíjená při teplotě 600 až 1300 °C v množství 3 až 100 m³/s, přičemž jsou v provozu testovaná zařízení pro odvod tepla a kouře. Zařízení zahrnuje generátor s nádobami (1) obsahujícími složky (2) a odpalovací zařízení (3), uloženými po 4 až 10 v loži (5) stojů, upevněných po 1 až 20 ve vaně (11) a přikrytých perforovanými víky (9). Vana (11) je s výhodou upevněna na nosné konstrukci (14) vozidla.
(74) Ing. Iva Rylková, Polská 1525, Ostrava - Poruba, 70800

- (51) **A61N 1/362** (2006.01)
(21) **2011-780**
(71) MEDIATRADE s.r.o., Valašské Meziříčí, CZ
(72) Klinkovský Tomáš Ing., Valašské Meziříčí, CZ
Táborský Pavel, Vsetín, CZ
(54) **Zapojení galvanicky odděleného napájení biozesilovače**
(22) 01.12.2011
(57) Zapojení galvanicky odděleného napájení biozesilovače, sestávajícího z plovoucí (pacientské) části (1) a přístrojové (obslužné) části (6), napájené napětím (10) proti zemi (7) se vyznačuje tím, že napájecí napětí (3) pro plovoucí část (1) je proti plovoucí zemi (2) získáno z vysoce účinné LED (4) osvětlené další vysoce účinnou LED (8) přes rezistor (9). Frekvenčně modulovaný biosignál je přenášen vysokonapětíovým kondenzátorem (5). Výhodou tohoto zapojení je spolehlivost a bezproblémové dosažení elektrické pevnosti nutné pro zkoušku defibrilační odolnosti.



- (51) **B01J 31/08** (2006.01)
B01J 31/10 (2006.01)
B01J 37/30 (2006.01)
C07D 295/033 (2006.01)
C07D 401/04 (2006.01)
- (21) **2011-817**
(71) Masarykova univerzita, Brno, CZ
(72) Pazdera Pavel Doc. RNDr. CSc., Viničné Šumice, CZ
Zberovská Barbora Mgr., Brno, CZ
Procházková Markéta Mgr., Popice, CZ
- (54) **Iontově imobilizované katalyzátory pro aktivace elektrofilů, způsob jejich výroby a použití**
(22) 13.12.2011
(57) Řešení se týká katalyzátorů na bázi 1-(pyrid-4-yl)piperazinu, iontově imobilizovaných na syntetickém polymerním ionexu. Tyto katalyzátory se připravují tak, že se roztok příslušného derivátu 1-(pyrid-4-yl)piperazinu ve vodě, methanolu, ethanolu nebo jejich směsi kontinuálně promývá přes kolonu naplněnou příslušným ionexem, nebo se diskontinuálně míchá s ionexem do požadovaného stavu nasycení ionexu. Katalyzátory se používají pro aktivaci elektrofilů.
- (74) Inventia s.r.o., RNDr. Kateřina Hartvichová, Na Bělidle 3, Praha 5, 15000

- (51) **B32B 19/02** (2006.01)
B32B 23/08 (2006.01)
B32B 27/18 (2006.01)
B32B 27/32 (2006.01)
- (21) **2011-852**
(71) Technická univerzita v Liberci - Katedra strojírenské technologie, oddělení tváření kovů a zpracování plastů, Liberec 1, CZ
Magna Exteriors&Interiors (Bohemia) s.r.o., Liberec, CZ
- (72) Lenfeld Petr Prof. Dr. Ing., Liberec, CZ
Ausperger Aleš Ing. Ph.D., Liberec, CZ
Běhálek Luboš Ing., Liberec, CZ
Bobek Jiří Ing., Liberec, CZ
Lukáš Michal Ing., Jestřabí v Krkonoších, CZ
Seidl Martin Ing., Hradec Králové, CZ
Severa Zdeněk Ing. Ph.D., Jablonec nad Nisou, CZ
- (54) **Kompozit se syntetickou polymerní matricí a buničinou ve formě přírodních vláknenných plniv**
(22) 20.12.2011
(57) Polymerní kompozit s přírodními vláknennými plnivými na bázi buničiny pro výrobu plastových dílů, kde kompozit obsahuje od 58,5 do 88,5 hmotnostních % polypropylenu, 10 až 40 hmotnostních % přírodních vláken buničiny s délkou vláken od 0,2 do 2 mm a 1 až 1,5 hmotnostní % aditiva na bázi silikonu a od 0,1 do 0,5 hmotnostního % aditiva na bázi peroxidických dialkylů.
- (74) RETROPATENT s.r.o., Dolní nám. 5/679, Jablonec nad Nisou, 46601

- (51) **B32B 19/02** (2006.01)
B32B 23/02 (2006.01)
B32B 27/18 (2006.01)
B32B 27/32 (2006.01)
- (21) **2011-853**
(71) Technická univerzita v Liberci, Liberec, CZ
Magna Exteriors&Interiors (Bohemia) s.r.o., Liberec, CZ
- (72) Lenfeld Petr Prof. Dr. Ing., Liberec, CZ
Ausperger Aleš Ing. Ph.D., Liberec, CZ
Běhálek Luboš Ing., Liberec, CZ
Bobek Jiří Ing., Liberec, CZ
Lukáš Michal Ing., Jestřabí v Krkonoších, CZ
Seidl Martin Ing., Hradec Králové, CZ
Severa Zdeněk Ing. Ph.D., Jablonec nad Nisou, CZ

- (54) **Kompozitní materiál s přírodními vláknennými plnivými na bázi buničiny pro výrobu plastových dílů**
(22) 20.12.2011
(57) Polymerní kompozit s přírodními vláknennými plnivými na bázi buničiny pro výrobu plastových dílů, kde kompozit obsahuje od 56 do 86 hmotnostních % polypropylenu, 10 až 40 hmotnostních % přírodních vláken buničiny s délkou vláken od 0,2 do 2 mm a od 2 do 6 hmotnostních % aditiva na bázi maleinanhydridu.
- (74) RETROPATENT s.r.o., Dolní nám. 5/679, Jablonec nad Nisou, 46601

- (51) **B32B 19/02** (2006.01)
B32B 23/08 (2006.01)
B32B 27/18 (2006.01)
B32B 27/32 (2006.01)
- (21) **2011-854**
(71) Technická univerzita v Liberci, Liberec, CZ
(72) Bobek Jiří Ing., Liberec, CZ
Lenfeld Petr Prof. Dr. Ing., Liberec, CZ
Seidl Martin Ing., Hradec Králové, CZ
Ausperger Aleš Ing. Ph.D., Liberec, CZ
Běhálek Luboš Ing., Liberec, CZ
- (54) **Kompozitní materiál s přírodními vláknennými plnivými na bázi kokosu pro výrobu plastových dílů**
(22) 20.12.2011
(57) Polymerní kompozit s přírodními vláknennými plnivými na bázi kokosu pro výrobu plastových dílů, kde kompozit obsahuje od 58,5 do 88,5 hmotnostních % polypropylenu, 10 až 40 hmotnostních % přírodních vláken kokosu s délkou vláken od 0,2 do 2 mm a 1 až 1,5 hmotnostní % aditiva na bázi silikonu a od 0,1 do 0,4 hmotnostního % aditiva na bázi peroxidických dialkylů.
- (74) RETROPATENT s.r.o., Dolní nám. 5/679, Jablonec nad Nisou, 46601

- (51) **B32B 19/02** (2006.01)
B32B 23/08 (2006.01)
B32B 27/18 (2006.01)
B32B 27/32 (2006.01)
- (21) **2011-855**
(71) Technická univerzita v Liberci, Liberec, CZ
Magna Exteriors&Interiors (Bohemia) s.r.o., Liberec, CZ
- (72) Lenfeld Petr Prof. Dr. Ing., Liberec, CZ
Ausperger Aleš Ing. Ph.D., Liberec, CZ
Běhálek Luboš Ing., Liberec, CZ
Bobek Jiří Ing., Liberec, CZ
Lukáš Michal Ing., Jestřabí v Krkonoších, CZ
Seidl Martin Ing., Hradec Králové, CZ
Severa Zdeněk Ing. Ph.D., Jablonec nad Nisou, CZ
- (54) **Kompozitní materiál s přírodními vláknennými plnivými na bázi konopí pro výrobu plastových dílů**
(22) 20.12.2011
(57) Polymerní kompozit s přírodními vláknennými plnivými na bázi konopí pro výrobu plastových dílů, kde kompozit obsahuje od 58,0 do 88,0 hmotnostních % polypropylenu, 10 až 40 hmotnostních % přírodních vláken konopí s délkou vláken od 0,2 do 2 mm a 2 až 6 hmotnostních % aditiv na bázi maleinanhydridu.
- (74) RETROPATENT s.r.o., Dolní nám. 5/679, Jablonec nad Nisou, 46601

- (51) **B32B 19/02** (2006.01)
B32B 23/08 (2006.01)
B32B 27/18 (2006.01)
B32B 27/32 (2006.01)
- (21) **2011-856**
(71) Technická univerzita v Liberci, Liberec, CZ
Magna Exteriors&Interiors (Bohemia) s.r.o., Liberec, CZ
- (72) Lenfeld Petr Prof. Dr. Ing., Liberec, CZ
Ausperger Aleš Ing. Ph.D., Liberec, CZ
Běhálek Luboš Ing., Liberec, CZ
Bobek Jiří Ing., Liberec, CZ
Lukáš Michal Ing., Jestřabí v Krkonoších, CZ
Seidl Martin Ing., Hradec Králové, CZ
Severa Zdeněk Ing. Ph.D., Jablonec nad Nisou, CZ
- (54) **Kompozitní materiál s přírodními vláknennými plnivými na bázi lnu pro výrobu plastových dílů**
(22) 20.12.2011

- (57) Polymerní kompozit s přírodními vláknennými plnivými na bázi lnu pro výrobu plastových dílů, kde kompozit obsahuje od 58,5 do 88,5 hmotnostních % polypropylenu, 10 až 40 hmotnostních % přírodních vláken lnu s délkou vláken od 0,2 do 2 mm a 1 až 1,5 hmotnostní % aditiva na bázi peroxidických dialkylů.
- (74) RETROPATENT s.r.o., Dolní nám. 5/679, Jablonec nad Nisou, 46601

- (51) **B32B 19/02** (2006.01)
B32B 9/02 (2006.01)
B32B 27/18 (2006.01)
B32B 27/32 (2006.01)

- (21) **2011-857**
(71) Technická univerzita v Liberci, Liberec, CZ
Magna Exteriors&Interiors (Bohemia) s.r.o., Liberec, CZ

- (72) Lenfeld Petr Prof. Dr. Ing., Liberec, CZ
Ausperger Aleš Ing. Ph.D., Liberec, CZ
Běhálek Luboš Ing., Liberec, CZ
Bobek Jiří Ing., Liberec, CZ
Lukáš Michal Ing., Jestřabí v Krkonoších, CZ
Seidl Martin Ing., Hradec Králové, CZ
Severa Zdeněk Ing. Ph.D., Jablonec nad Nisou, CZ

- (54) **Kompozitní materiál s přírodními vláknennými plnivými na bázi ovčí vlny pro výrobu plastových dílů**

- (22) 20.12.2011
(57) Polymerní kompozit s přírodními vláknennými plnivými na bázi ovčí vlny pro výrobu plastových dílů, kde kompozit obsahuje od 68,5 až 88,5 hmotnostních % polypropylenu, 10 až 40 hmotnostních % přírodních vláken ovčí vlny průměru od 16 do 40 μm s délkou vláken od 0,2 do 2 mm a 1 až 1,5 hmotnostní % aditiva na bázi silikonu a 0,1 až 0,5 hmotnostního % aditiva na bázi peroxidických dialkylů.

- (74) RETROPATENT s.r.o., Dolní nám. 5/679, Jablonec nad Nisou, 46601

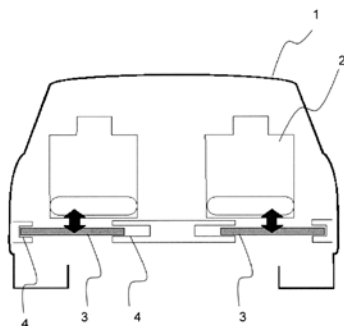
- (51) **B60N 2/42** (2006.01)
B60N 2/50 (2006.01)
B60N 2/075 (2006.01)
B60N 2/08 (2006.01)

- (21) **2012-31**
(71) Novozámský Igor, Bučovice, CZ
(72) Novozámský Igor, Bučovice, CZ

- (54) **Sestava pro uchycení sedadla v automobilu**

- (22) 19.01.2012
(57) Sestava pro uchycení sedadla (2) v automobilu (1) zahrnuje: nosnou část, která je opatřena upevňovacími prostředky pro upevnění alespoň jednoho sedadla (2), vodící část pro upevnění nosné části k podvozku a/nebo podlaže automobilu (1) s možností posuvu vzhledem k podvozku automobilu (1) ve směru od přední strany automobilu (1) a/nebo od boční strany automobilu (1) a nárazovou část pro přenos tláčející síly na nosnou část pro posuv nosné části při nárazu.

- (74) Ing. Veronika Zemanová, Mendlovo nám. 1a, Brno, 60300



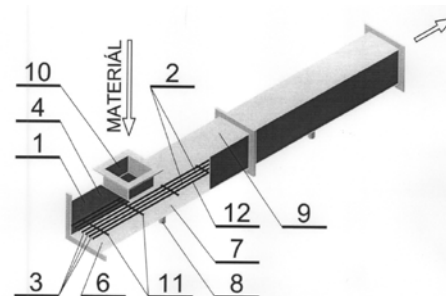
- (51) **B65G 69/06** (2006.01)
B65G 53/16 (2006.01)

- (21) **2012-103**
(71) BCS Engineering, a.s., Brno, CZ
(72) Mynář Milan Ing., Brno, CZ

- (54) **Způsob fluidizace horkého sypkého materiálu a zařízení k provádění tohoto způsobu**

- (22) 14.02.2012
(57) Vynález řeší způsob trvalé fluidizace sypkého, obtížně fluidizovatelného materiálu a to za vysokých teplot, který se používá při fluidní dopravě a přepravě a zařízení pro provádění tohoto způsobu. Horký sypký materiál určený k přepravě, je po samospádném vstupu do fluidního kanálu nepřetržitě a v celém svém objemu profukován úzkými a dlouhými proudy plynného média, které vychází z mezer mezi tyčemi, čímž je dosaženo jeho zfluidizování. Zařízení k provádění způsobu zahrnuje fluidní kanál (1) uvnitř opatřený soustavou tyčí (2) umístěných vedle sebe, mezi nimiž jsou štěrbiny (3). Soustava tyčí (2) rozděluje vnitřní prostor fluidního kanálu (1) na horní prostor (4) pro přepravu fluidizovaného sypkého materiálu (5) a na dolní prostor (6) propojený s horním prostorem (4) štěrbinami (3), přičemž spodní stěna (7) fluidního kanálu (1) je opatřena nejméně jedním přívodem plynného média (8) a horní stěna (9) fluidního kanálu (1) je opatřena nejméně jedním přívodem sypkého materiálu (10). Vynález najde uplatnění v teplárenství a elektrárenství při manipulaci s ložovým popelem u fluidních kotlů, při výrobě cementu, ve slévárenství apod.

- (74) Doc. Ing. Jindřich Špaček CSc., Svatopluka Čecha 106A, Brno, 61200



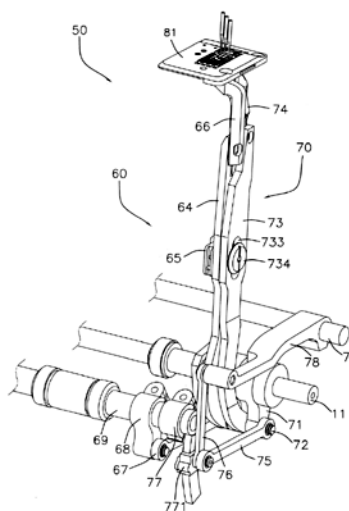
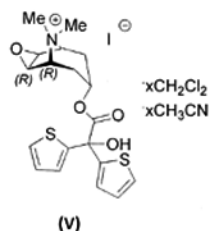
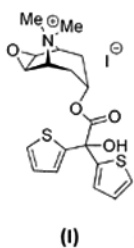
- (51) **C07D 451/10** (2006.01)

- (21) **2012-41**
(71) Zentiva, k.s., Praha 10 - Dolní Měcholupy, CZ
(72) Čerňa Igor, 06716 Výrava, SK
Král Vladimír, Praha 2, CZ
Hájíček Josef, Nehvizdy, CZ
Dammer Ondřej, Dobřív, CZ

- (54) **Nové polymorfní formy tiotropium jodidu a způsob jejich přípravy**

- (22) 20.01.2012
(57) Řešení se týká nových polymorfních forem tiotropium jodidu vzorce I a způsobu jejich přípravy, přičemž se nechá dichlormethan/acetonitril solvát tiotropium jodidu vzorce V krystalovat z vody. Řešení zahrnuje dvě nové polymorfní formy tiotropium jodidu a amorfni formu tiotropium jodidu včetně způsobu jejich přípravy.

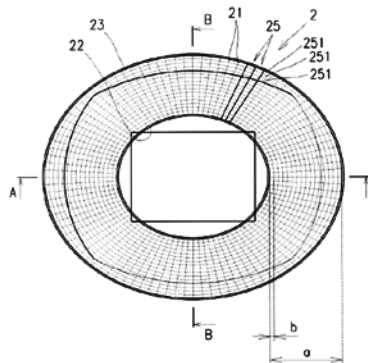
- (74) Rott, Růžička & Guttmann Patentové, známkové a advokátní kanceláře, Ing. Jana Fuchsová, Vinohradská 37, Praha 2, 12000



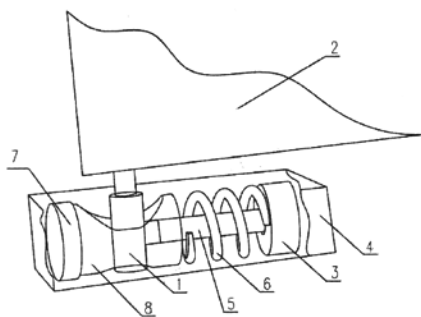
- (51) **C12N 1/20** (2006.01)
A23C 9/127 (2006.01)
A23L 1/03 (2006.01)
A61K 35/74 (2006.01)
- (21) **2011-631**
(71) Ryšávka Petr RNDr., Luleč, CZ
Krajčíček Milan PharmDr., Chvalíkovice, CZ
(72) Ryšávka Petr RNDr., Luleč, CZ
(54) **Přípravek obsahující probiotickou kulturu, způsob jeho výroby a použití**
(22) 07.10.2011
(57) Přípravek obsahující jednodruhovou nebo vícedruhovou probiotickou kulturu a nosič, přičemž probiotická kultura je alespoň částečně ve formě biofilmu přilnutého k nosiči. Způsob výroby tohoto přípravku a jeho použití v potravinářském průmyslu, humánní i veterinární farmacii a v kosmetickém průmyslu, a výrobek, který přípravek obsahuje.
- (74) KANIA, SEDLÁK, SMOLA Patentová a známková kancelář, Ing. Lucie Lunzarová, Mendlovo nám. 1a, Brno, 60300

- (51) **E04B 1/342** (2006.01)
E04B 7/14 (2006.01)
- (21) **2012-377**
(71) Stráský, Hustý a partneři s.r.o., Brno, CZ
(72) Juchelková Pavlína Ing., Branka u Opavy, CZ
Stráský Jiří Prof. Ing. CSc., Česká, CZ
- (54) **Visuté lanová střeška**
(22) 07.06.2012
(57) Vynález se týká visuté lanové střešky, jejímž půdorysem je oválný a/nebo eliptický pás vymezený křivkou vnitřního nosníku (22) tvaru oválu nebo elipsy a vnějšího nosníku (23) tvaru oválu nebo elipsy. Vnější nosník (23) je podepřen a je umístěn nad úrovní vnitřního nosníku (22), přičemž podélné a příčné osy vnějšího nosníku (23) a vnitřního nosníku (22) leží v půdorysu na společných přímkách.
- (74) Ing. Dobroslav Musil, patentová kancelář, Ing. Dobroslav Musil, Cejl 38, Brno, 60200

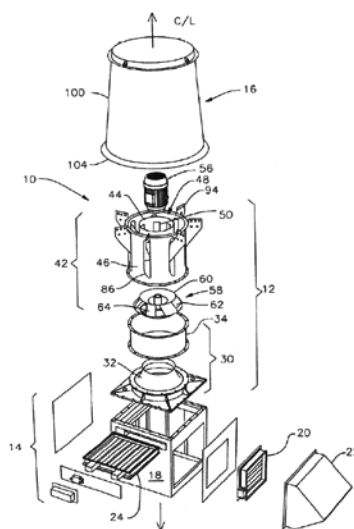
- (51) **D05B 69/30** (2006.01)
D05B 69/32 (2006.01)
D05B 73/08 (2006.01)
- (21) **2011-894**
(71) Chee Siang Industrial Co., Ltd., New Taipei City 24890, TW
(72) Chen Xu Hui, New Taipei City 24890, TW
(54) **Sloupový šicí stroj**
(22) 28.12.2011
(57) Sloupový šicí stroj sestává z hlavní skupiny (10) s hlavní hřídelí (11) pro přenos energie. Stroj dále obsahuje hlavu (20) chapače (28), propojenou s hlavní hřídelí (1) hlavní skupiny (10), pomocný pohon (30) chapače (28), umístěný v podélném směru s hlavní hřídelí (1) hlavní skupiny (10), pro pohyb chapače (28) tam a zpět, hlavu (40) jehel, propojenou s hlavní hřídelí (1) hlavní skupiny (10), pro ochranu jehly před poškozením, převodové zařízení (50) propojené s hlavní hřídelí (1) hlavní skupiny (10) rozdělené do hlavního podavače (60) a diferenciální dopravní skupiny (70), a montážní sloup (80), v němž je umístěna hlava (20) chapače, v podélném směru uspořádaný pomocný pohon (30), hlava (40) jehel a převodové zařízení (50). Montážní sloup (80) s jehlovou deskou (81) je tvořen montážním rámem (82) a závitovým spojem (83), přičemž montážní rám (82) je ve tvaru sloupu. Jehlová deska (81) je namontována na horní části montážního rámu (82), zatímco závitový spoj (83) je připojen pod jehlovou deskou (81).
- (74) Ing. Václav Kratochvíl, Táborská 758/33, Mladá Boleslav, 29301



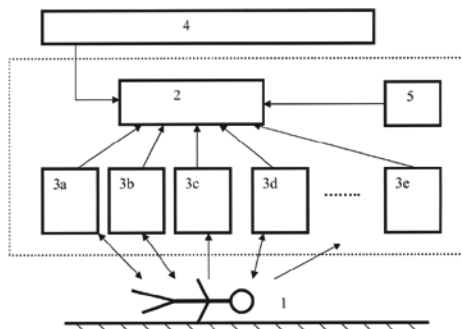
- (51) **E05F 3/10** (2006.01)
- (21) **2012-468**
(71) BRANO a. s., Hradec nad Moravicí, CZ
(72) Glanc Zdeno, Skřípov, CZ
Mazur Tomáš, Skřípov, CZ
- (54) **Mechanismus dovírání dveřního křídla**
(22) 10.07.2012
(57) Mechanismus dovírání dveřního křídla, tvořený klikovou hřídelí (1), propojenou s dveřním křídlem (2), se kterou je ojnící (5) spřažen píst (3), pohybující se ve válci (4) naplněném tekutinou, přičemž ve válci (4) je suvně umístěna stavitelná trubka (8), dotlačovaná stavitelným šroubem (7) přes pružný element (6) k pístu (3), přičemž kliková hřídel (1) prochází kolmo k ose válce (4) otvorem ve stěně válce (4) a v podstatě eliptickým otvorem ve stavitelné trubce (8).
- (74) Ing. Pavel Nádvořník s.r.o., Sokola Tůmy 1099/1, Ostrava-Mariánské Hory, 70900



- (51) **F04D 25/08** (2006.01)
F04D 17/06 (2006.01)
- (21) **2013-224**
- (71) TWIN CITY FAN COMPANIES, LTD., Minneapolis, MN, US
(72) Khalitov Daniel, St. Louis Park, MN, US
McClure Andrew W., Ramsey, MN, US
- (54) **Kryt odsávacího ventilátoru**
- (22) 06.09.2011
(32) 03.09.2010
(31) 61/379,832
(33) US
(86) PCT/PCT/US2011/050527
(87) WO 2012/031295
- (57) Kryt (42) odsávacího ventilátoru obsahuje první válcovitý nebo kuželovitý prvek (46), druhý válcovitý prvek (44) uvnitř uvedeného prvního válcovitého nebo kuželovitého prvku (46) a větší počet částečných stěn s průchody (86), které účinně spojují první válcovitý nebo kuželovitý prvek (46) a druhý válcovitý prvek (44). Vnitřní prostor (48) představuje vymezené rozhraní mezi druhým válcovitým prvkem (44) a prvním válcovitým nebo kuželovitým prvkem (46) pomocí většího množství částečných stěn s průchody (86). Každá částečná stěna s průchodem (86) je vyznačena prostorově oddělenými úseky stěny s průchodem (86), které spojitě končí tak, aby vymezovaly náběžnou hranu pro každou částečnou stěnu s průchodem (86). Každý z uvedených prostorově oddělených úseků stěny s průchodem (86) má volný konec, který vymezuje první a druhou zadní hranu pro každou částečnou stěnu s průchodem (86). Kryt (42) odsávacího ventilátoru obsahuje přetlakovou komoru (14) pro přijetí odsávacího toku a sestavu (12) ventilátoru ve spojení s přetlakovou komorou (14), zahrnující první část (30) sestavy ventilátoru, kde tato první část (30) obsahuje vstupní kužel (32) ventilátoru v kombinaci s krytem (34) vstupního kužele. Druhou část (40) sestavy (12) ventilátoru tvoří vpředu popsáný kryt (42) odsávacího ventilátoru. Nad krytem (42) odsávacího ventilátoru je umístěna sestava (16) zavětrovacího pásu (100) účinně spojená se sestavou (12) ventilátoru.
- (74) Společná advokátní kancelář Všeček Zelený Švorčík Kalenský a partneři, JUDr. Otakar Švorčík, Hálkova 2, Praha 2, 12000

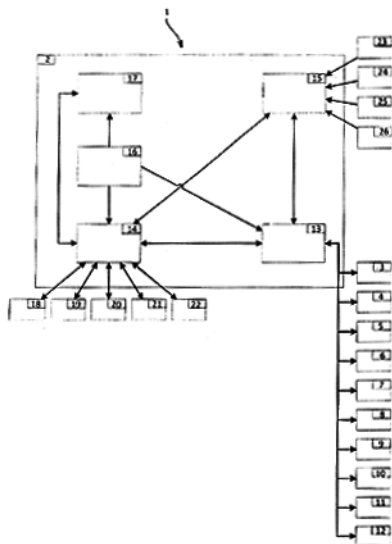


- (51) **G01S 13/00** (2006.01)
G06Q 50/22 (2012.01)
G01Q 20/00 (2010.01)
G08B 1/00 (2006.01)
- (21) **2012-12**
- (71) VYSOKÁ ŠKOLA BÁŇSKÁ TECHNICKÁ - UNIVERZITA OSTRAVA, Ostrava - Poruba, CZ
(72) Martinec František Ing. CSc., Lučina, SK
Volner Rudolf Prof. Ing. Ph.D., Žilina, SK
- (54) **Metoda snímání parametrů objektu (osoby) na dálku s využitím frekvenčních spekter**
- (22) 10.01.2012
- (57) Metoda snímání parametrů objektu na dálku s využitím frekvenčního spektra snímačů (3) je využita pro vyhledávání ztracených osob v členitém terénu. V případě ztráty osoby (1) proběhne získání základních informací o této osobě od jejích příbuzných a známých. Údaje jsou zavedeny do bloku (4) databáze informací o stavu hledané osoby (1). Snímače (3a) - (3e) jsou umístěny na pěti bezpilotních létajících prostředcích, přičemž každý ze snímačů (3a) - (3e) je umístěn na jednom bezpilotním létajícím prostředku, a v reálném čase snímají biologické údaje osob ve stanoveném prostoru. Výběr prostoru je dán údaji poskytnutými příbuznými a známými hledané osoby (1). Informace ze snímačů (3a) - (3e) jsou vedeny do bloku (2) analýzy a syntézy. V bloku (2) analýzy a syntézy dochází v reálném čase k porovnání údajů z bloku databáze informací (4) o stavu hledané osoby (1) a navigačního bloku (5). Postupným porovnáním a upřesňováním snímání a porovnáváním údajů z jednotlivých bloků je hledána shoda informací ze snímačů (3a) - (3e), bloku (4) databáze informací o stavu hledané osoby (1) a navigačního bloku (5) a tím stanovení konkrétního místa pohybu hledané osoby (1), určení stavu hledané osoby (1), určení - identifikace hledané osoby (1).



- (51) **G05F 1/66** (2006.01)
G05B 19/02 (2006.01)
G06Q 50/00 (2012.01)
- (21) **2012-49**
- (71) HAIDY a.s., Praha 4, Michle, CZ

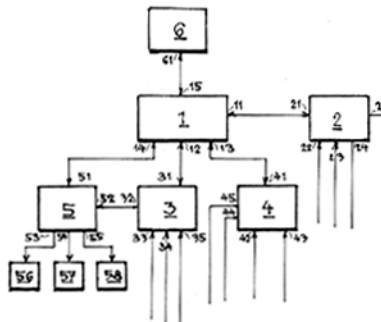
- (72) Kopermiech Martin Ing., Poprad, SK
Dršťák Zdeněk, Pečky, CZ
Abraham Petr Ing., Třebíč, CZ
Kolafa Lukáš Ing., Praha 4 - Chodov, CZ
Čáp Jan, Pyšely, CZ
Rusnák Milan Ing., Osnice, CZ
Chovan Radoslav Ing., Poprad, SK
Hrabec Michal, Zdice, CZ
- (54) **Způsob sledování a/nebo řízení spotřeby alespoň jedné energie nebo média v budově**
- (22) 24.01.2012
- (57) Cílem vynálezu je sledování a řízení spotřeby energií nebo médií (el. energie, voda, plyn) v budově (27) nebo v její sa ostatně provozní části (28, 29, 30), bez nutnosti instalace velkého množství měřičů spotřeby (23, 24, 25, 26), tzn. buď zcela bez nich, nebo se značkou redukci jejich počtu. Koncové nebo ovládací prvky (3 až 12, 31, 32, 33) spotřeby jsou připojeny k modulu (13) řízení řídicí jednotky (2). Provozní data o parametrech a stavu koncových nebo ovládacích prvků (3 až 12, 31, 32, 33) spotřeby se přenáší do modulu (15) měření, kde se z nich vypočítá aktuální, případně i budoucí spotřeba. Uživatel nastavuje limity spotřeby jako svá uživatelská data pomocí konfiguračního rozhraní (16), odkud se přenáší do modulu (13) řízení a prostřednictvím modulu (14) komunikace do modulu (15) měření. Modul (15) měření porovnává provozní a uživatelská data. Při skutečném nebo hrozícím překročení limitu spotřeby nebo se informace dostane k uživateli z modulu (14) komunikace pomocí internetové služby instant messaging (18), e-mailu (19), sociální sítě (20), SMS zprávy (21) nebo push notifikace (22). Zpřesnění provozních dat lze dosáhnout připojením alespoň jednoho měřiče spotřeby (23, 24, 25, 26) k modulu (15) měření, kde měřič spotřeby (23, 24, 25, 26) určí skutečnou spotřebu koncových nebo ovládacích prvků (3 až 12, 31, 32, 33) spotřeby při jejich postupném zapínání a vypínání.
- (74) PatentCentrum Sedlák & Partners s.r.o., Husova 5, České Budějovice, 37001



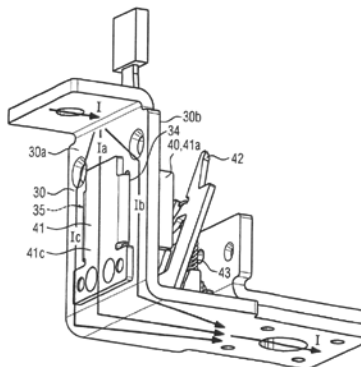
- (51) **G06F 9/44** (2006.01)
B67D 7/08 (2010.01)
- (21) **2012-9**
- (71) Žerdík Miroslav Ing., Ostrava - Poruba, CZ
(72) Žerdík Miroslav Ing., Ostrava - Poruba, CZ
- (54) **Ovládací jednotka**
- (22) 06.01.2012
- (57) Pro sítě samoobslužných čerpacích stanic se skladovací úsekem a obslužným úsekem je určena ovládací jednotka opatřená řídicím blokem (1), jehož první port (11) je propojený s komunikačním portem (21) bloku (2) mechaniky, druhý port (12) je propojený s komunikačním portem (31) bloku (3) měření, třetí port (13) je propojený s komunikačním portem (41) bloku (4) detekce, čtvrtý port

(14) je propojený s komunikačním portem (51) bloku (5) zákazníka a pátý port (15) je propojený s komunikačním portem (71) bloku (7) přenosu dat. Blok (2) mechaniky je opatřený výstupem (22) signálů ovládání mechanických prvků, výstupem (23) signálů ovládání hydraulických prvků. Blok (3) měření je opatřený vstupem (32) signálu změny obsahu nádrže, vstupem (33) signálu dosažení stanoveného minima. Blok (4) detekce je opatřený vstupem (42) signálu stavu zdroje napájení elektrickou energií, vstupem (43) signálu stavu vnitřního ohrožení, vstupem (44) signálu stavu vnějšího ohrožení a vstupem (45) signálu polohy stanice. Blok (5) zákazníka je opatřený čtečkou (53) karet, klávesnicí (55) a displejem (54) a blok (7) přenosu dat je opatřený prostředky pro dálkovou komunikaci dat.

- (74) Ing. Vitězslav Žák, patentový zástupce, Ostrovická 4, Troubsko, 66441



- (51) **H01H 71/24** (2006.01)
H01H 75/10 (2006.01)
H01H 73/36 (2006.01)
- (21) **2012-857**
- (71) Siemens Aktiengesellschaft, 80333 München, DE
(72) Augusta Zbynek, Letohrad, CZ
Musil Filip, Zachlumi, CZ
- (54) **Elektrický spínač**
- (22) 29.11.2012
- (32) 19.01.2012
- (31) 102012200728
- (33) DE
- (57) Vynález se týká elektrického spínače (10), zejména elektrického výkonového spínače, s nadproudovým spouštěcím zařízením (20), které v případě situace nadproudu přeruší průtok proudu (I) tímto spínačem (10). Podle vynálezu je spouštěcí ústrojí (40) nadproudového spouštěcího zařízení (20) protékáno dílčím proudem (Ia) proudu (I) protékajícího elektrickým spínačem a alespoň jeden další dílčí proud (Ib, Ic) proudu (I) protékajícího elektrickým spínačem je veden kolem spouštěcího ústrojí (40).
- (74) Čermák a spol., JUDr. Karel Čermák, Elišky Peškové 15/735, Praha 5, 15000



- (51) **G06F 9/44** (2006.01)
B67D 7/08 (2010.01)
- (21) **2012-9**
- (71) Žerdík Miroslav Ing., Ostrava - Poruba, CZ
(72) Žerdík Miroslav Ing., Ostrava - Poruba, CZ
- (54) **Ovládací jednotka**
- (22) 06.01.2012
- (57) Pro sítě samoobslužných čerpacích stanic se skladovací úsekem a obslužným úsekem je určena ovládací jednotka opatřená řídicím blokem (1), jehož první port (11) je propojený s komunikačním portem (21) bloku (2) mechaniky, druhý port (12) je propojený s komunikačním portem (31) bloku (3) měření, třetí port (13) je propojený s komunikačním portem (41) bloku (4) detekce, čtvrtý port

Zveřejněné přihlášky vynálezů - přehled podle třídících znaků

Tato kapitola obsahuje zveřejněné přihlášky vynálezů uspořádané podle třídících znaků mezinárodního patentové třídění, nacházejících se na druhém až x-tém místě zařazení přihlášky vynálezu. Přihlášky vynálezu uspořádané podle třídících znaků na 1. pozici zařazení jsou uvedeny v předchozí části.

A 01 G 25/02	(2006.01)	2012-45
A 01 G 25/06	(2006.01)	2012-45
A 23 C 9/127	(2006.01)	2011-631
A 23 L 1/03	(2006.01)	2011-631
A 61 K 35/74	(2006.01)	2011-631
A 61 N 1/372	(2006.01)	2011-781
B 01 J 31/10	(2006.01)	2011-817
B 01 J 37/30	(2006.01)	2011-817
B 32 B 23/02	(2006.01)	2011-853
B 32 B 23/08	(2006.01)	2011-852
		2011-854
		2011-855
		2011-856
B 32 B 27/18	(2006.01)	2011-852
		2011-853
		2011-854
		2011-855
		2011-856
		2011-857
B 32 B 27/32	(2006.01)	2011-852
		2011-853
		2011-854
		2011-855
		2011-856
		2011-857
B 32 B 9/02	(2006.01)	2011-857
B 60 N 2/075	(2006.01)	2012-31
B 60 N 2/08	(2006.01)	2012-31
B 60 N 2/50	(2006.01)	2012-31
B 65 G 53/16	(2006.01)	2012-103
B 67 D 7/08	(2010.01)	2012-9
C 07 D 295/033	(2006.01)	2011-817
C 07 D 401/04	(2006.01)	2011-817
D 05 B 69/32	(2006.01)	2011-894
D 05 B 73/08	(2006.01)	2011-894
E 04 B 7/14	(2006.01)	2012-377
F 04 D 17/06	(2006.01)	2013-224
G 01 Q 20/00	(2010.01)	2012-12
G 05 B 19/02	(2006.01)	2012-49
G 06 Q 50/00	(2012.01)	2012-49
G 06 Q 50/22	(2012.01)	2012-12
G 08 B 1/00	(2006.01)	2012-12
G 09 B 9/00	(2006.01)	2011-883
H 01 H 73/36	(2006.01)	2012-857
H 01 H 75/10	(2006.01)	2012-857

Seznam přihlašovatelů zveřejněných přihlášek vynálezů

(71)	(21)	(51)	(71)	(21)	(51)
BCS Engineering, a.s., Brno, CZ	2012-103	B 65 G 69/06	(2006.01)		
BRANO a. s., Hradec nad Moravicí, CZ	2012-468	E 05 F 3/10	(2006.01)		
Chee Siang Industrial Co., Ltd., New Taipei City 24890, TW	2011-894	D 05 B 69/30	(2006.01)		
GRATE s.r.o., Sulice, CZ	2012-45	A 01 G 1/08	(2006.01)		
HAIDY a.s., Praha 4, Michle, CZ	2012-49	G 05 F 1/66	(2006.01)		
K.B.K. Fire, s.r.o., Ostrava-Přívoz, CZ	2011-883	A 62 C 99/00	(2010.01)		
Masarykova univerzita, Brno, CZ	2011-817	B 01 J 31/08	(2006.01)		
MEDIATRADE s.r.o., Valašské Meziříčí, CZ	2011-780	A 61 N 1/362	(2006.01)		
MEDIATRADE s.r.o., Valašské Meziříčí, CZ	2011-781	A 61 N 1/362	(2006.01)		
Novozámský Igor, Bučovice, CZ	2012-31	B 60 N 2/42	(2006.01)		
Ryšávka Petr RNDr., Luleč, CZ	2011-631	C 12 N 1/20	(2006.01)		
Siemens Aktiengesellschaft, 80333 München, DE	2012-857	H 01 H 71/24	(2006.01)		
Stráský, Hustý a partneři s.r.o., Brno, CZ	2012-377	E 04 B 1/342	(2006.01)		
Technická univerzita v Liberci, Liberec, CZ	2011-853	B 32 B 19/02	(2006.01)		
Technická univerzita v Liberci, Liberec, CZ	2011-854	B 32 B 19/02	(2006.01)		
Technická univerzita v Liberci, Liberec, CZ	2011-855	B 32 B 19/02	(2006.01)		
Technická univerzita v Liberci, Liberec, CZ	2011-856	B 32 B 19/02	(2006.01)		
Technická univerzita v Liberci, Liberec, CZ	2011-857	B 32 B 19/02	(2006.01)		
Technická univerzita v Liberci - Katedra strojírenské technologie, oddělení tváření kovů a zpracování plastů, Liberec 1, CZ	2011-852	B 32 B 19/02	(2006.01)		
TWIN CITY FAN COMPANIES, LTD., Minneapolis, MN, US	2013-224	F 04 D 25/08	(2006.01)		
VYSOKÁ ŠKOLA BÁŇSKÁ TECHNICKÁ - UNIVERZITA OSTRAVA, Ostrava - Poruba, CZ	2012-12	G 01 S 13/00	(2006.01)		
Výzkumný ústav rostlinné výroby, v. v. i., Praha, CZ	2012-44	A 01 C 1/08	(2006.01)		
Zentiva, k.s., Praha 10 - Dolní Měcholupy, CZ	2012-41	C 07 D 451/10	(2006.01)		
Žerdík Miroslav Ing., Ostrava - Poruba, CZ	2012-9	G 06 F 9/44	(2006.01)		

FG4A

Udělené patenty - přehled podle čísel patentů

V období uzávěrky tohoto čísla Věstníku udělil Úřad průmyslového vlastnictví tyto patenty.

303977	<i>A 01 N 47/36</i>	(2006.01)
303978	<i>A 23 F 5/34</i>	(2006.01)
303979	<i>A 61 K 9/107</i>	(2006.01)
303980	<i>C 12 N 15/113</i>	(2010.01)
303981	<i>A 61 K 38/09</i>	(2006.01)
303982	<i>A 23 K 1/10</i>	(2006.01)
303983	<i>C 12 N 15/67</i>	(2006.01)
303984	<i>C 07 C 315/06</i>	(2006.01)
303985	<i>F 24 F 13/062</i>	(2006.01)
303986	<i>C 12 N 1/20</i>	(2006.01)
303987	<i>B 01 J 31/08</i>	(2006.01)
303988	<i>A 62 C 99/00</i>	(2010.01)
303989	<i>B 65 G 69/06</i>	(2006.01)
303990	<i>E 04 B 1/342</i>	(2006.01)
303991	<i>E 05 F 3/10</i>	(2006.01)

FG4A

Udělené patenty - přehled podle MPT

(51) A01N 47/36 (2006.01)	(87) WO 2001/087265
(11) 303977	(22) 16.05.2001
(40) 13.06.2001	(74) Čermák a spol., JUDr. Karel Čermák jr., Ph.D., LL.M., Národní 32, Praha 1, 11000
(21) 2001-557	
(73) Bayer CropScience AG, Monheim, DE	
(72) Hacker Erwin, Hochheim, DE	(51) A61K 9/107 (2006.01)
Bieringer Hermann, Eppstein, DE	A61K 31/553 (2006.01)
Schnabel Gerhard, Großwallstadt, DE	A61P 35/00 (2006.01)
(54) Herbicidní prostředek s acylovanými aminofenylsulfonylmočovinami a způsob hubení škodlivých rostlin	(11) 303979
(32) 13.08.1998, 30.04.1999	(40) 14.11.2001
(31) 19836725, 19919853	(21) 2001-2931
(33) DE, DE	(73) NOVARTIS AG, Basel, CH
(86) PCT/EP1999/005800	(72) Matthews Graham Paul, Horsham, GB
(87) WO 2000/008932	Häberlin Barbara, Riehen, CH
(22) 10.08.1999	(54) Spontánně dispergovatelná farmaceutická kompozice N-benzoylstaurosporinu
(74) JUDr. Miloš Všečetka, Háfkova 2, Praha 2, 12000	(32) 16.02.1999
	(31) 9903547
(51) A23F 5/34 (2006.01)	(33) GB
A23F 5/40 (2006.01)	(86) PCT/EP2000/001196
(11) 303978	(87) WO 2000/048571
(40) 14.11.2001	(22) 14.02.2000
(21) 2001-1083	(74) Ing. Jan Kubát, Přístavní 24, Praha 7, 17000
(73) SOCIETE DES PRODUITS NESTLE S. A., Vevey, CH	
(72) Fritz Michael, Orbe, CH	(51) A62C 99/00 (2010.01)
(54) Rozpustný nápoj na bázi kávy	G09B 9/00 (2006.01)
(32) 24.03.2000	(11) 303988
(31) 00106399	(40) 31.07.2013
(33) EP	(21) 2011-883
(22) 23.03.2001	(73) K.B.K. Fire, s.r.o., Ostrava-Přívoz, CZ
(74) KOREJZOVÁ & SPOL., v.o.s., JUDr. Petra Korejzová, advokátka, Korunní 810/104 E, Praha 10, 10100	(72) Beběák Petr Ing. Ph.D., Frýdlant nad Ostravicí, CZ
	(54) Metoda ověřování funkčnosti požárního větrání a zařízení k provádění metody
(51) A23K 1/10 (2006.01)	(22) 27.12.2011
(11) 303982	(74) Ing. Iva Rylková, Polská 1525, Ostrava - Poruba, 70800
(40) 17.09.2003	
(21) 2003-1326	(51) B01J 31/08 (2006.01)
(73) AUSTECH STERILE RESOURCE RECOVERY PTY, Toowoomba, AU	B01J 31/10 (2006.01)
(72) Kemp Phillip William, Warwick, AU	B01J 37/30 (2006.01)
(54) Dekontaminace živočišného krmiva obsahujícího priort	C07D 295/033 (2006.01)
(32) 15.11.2000, 26.04.2001	C07D 401/04 (2006.01)
(31) 20001527, 60/286341	(11) 303987
(33) AU, US	(40) 31.07.2013
(86) PCT/AU2001/001474	(21) 2011-817
(87) WO 2002/039826	(73) Masarykova univerzita, Brno, CZ
(22) 14.11.2001	(72) Pazdera Pavel Doc. RNDr. CSc., Viničné Šumice, CZ
(74) PATENTSERVIS PRAHA a.s., Jivenská 1, Praha 4, 14000	Zberovská Barbora Mgr., Brno, CZ
	Procházková Markéta Mgr., Popice, CZ
(51) A61K 38/09 (2006.01)	(54) Iontově imobilizované katalyzátory pro aktivace elektrofilů, způsob jejich výroby a použití
A61K 9/08 (2006.01)	(22) 13.12.2011
A61K 9/10 (2006.01)	(74) Inventia s.r.o., RNDr. Kateřina Hartvichová, Na Bělidle 3, Praha 5, 15000
A61K 9/19 (2006.01)	
A61K 47/12 (2006.01)	(51) B65G 69/06 (2006.01)
A61K 47/26 (2006.01)	B65G 53/16 (2006.01)
A61K 47/30 (2006.01)	(11) 303989
A61K 47/40 (2006.01)	(40) 31.07.2013
A61K 47/44 (2006.01)	(21) 2012-103
A61P 15/00 (2006.01)	(73) BCS Engineering, a.s., Brno, CZ
A61P 35/00 (2006.01)	(72) Mynář Milan Ing., Brno, CZ
(11) 303981	(54) Způsob fluidizace horkého sypkého materiálu a zařízení k provádění tohoto způsobu
(40) 14.05.2003	(22) 14.02.2012
(21) 2002-3969	(74) Patentový zástupce, Doc. Ing., CSc. Jindřich Špaček, Svatopluka Čecha 106A, Brno, 61200
(73) Zentaris GmbH, Frankfurt am Main, DE	
(72) Bauer Horst, Hersbruck, DE	(51) C07C 315/06 (2006.01)
Damm Michael, Rödermark, DE	C07C 317/44 (2006.01)
Sarlikiotis Werner, Peania, GR	(11) 303984
(54) Farmaceutická aplikační forma vhodná k parenterálnímu podávání peptidových antagonistů a způsob její výroby a použití	(40) 18.02.2004
(32) 18.05.2000	(21) 2003-2548
(31) 10024451	(73) SYNGENTA LIMITED, Guildford, GB
(33) DE	
(86) PCT/EP2001/005555	

- | | |
|---|--|
| <p>(72) Javdani Kambiz, Bucks, AL, US
Rodriguez Gilbert, Bucks, AL, US
Muxworthy James Peter, Huddersfield, GB</p> <p>(54) Způsob odstraňování nečistot z kyseliny 2-nitro-4-methylsulfonylbenzoové</p> <p>(32) 26.03.2001
(31) 60/275061
(33) US
(86) PCT/GB2002/001433
(87) WO 2002/076934
(22) 25.03.2002
(74) Čermák a spol., JUDr. Karel Čermák jr., Ph.D., LL.M.,
Národní 32, Praha 1, 11000</p> | <p>(74) Čermák Hořejš Myslíl a spol., JUDr. Karel Čermák,
advokát, Národní 32, Praha 1, 11000</p> |
| <p>(51) <i>C12N 1/20</i> (2006.01)
<i>A23C 9/127</i> (2006.01)
<i>A23L 1/03</i> (2006.01)
<i>A61K 35/74</i> (2006.01)</p> <p>(11) 303986
(40) 31.07.2013
(21) 2011-631
(73) Ryšávka Petr RNDr., Luleč, CZ
Krajíček Milan PharmDr., Chvalíkovice, CZ
(72) Ryšávka Petr RNDr., Luleč, CZ
(54) Přípravek obsahující probiotickou kulturu, způsob jeho výroby a použití</p> <p>(22) 07.10.2011
(74) KANIA, SEDLÁK, SMOLA Patentová a známková
kancelář, Ing. Lucie Lunzarová, Mendlovo nám. 1a, Brno,
60300</p> | <p>(51) <i>E04B 1/342</i> (2006.01)
<i>E04B 7/14</i> (2006.01)</p> <p>(11) 303990
(40) 31.07.2013
(21) 2012-377
(73) Stráský, Hustý a partneři s.r.o., Brno, CZ
(72) Juchelková Pavlína Ing., Branka u Opavy, CZ
Stráský Jiří Prof. Ing. CSc., Česká, CZ
(54) Visutá lanová střecha</p> <p>(22) 07.06.2012
(74) Ing. Dobroslav Musil, patentová kancelář, Ing. Dobroslav
Musil, Cejl 38, Brno, 60200</p> |
| <p>(51) <i>C12N 15/113</i> (2010.01)
<i>C12N 15/80</i> (2006.01)
<i>C12N 1/15</i> (2006.01)
<i>C12N 15/11</i> (2006.01)
<i>C12Q 1/68</i> (2006.01)
C12N 9/02 (2006.01)
C12N 9/24 (2006.01)
C12N 9/42 (2006.01)
C12N 15/53 (2006.01)
C12N 15/56 (2006.01)
C12P 19/14 (2006.01)</p> <p>(11) 303980
(40) 14.05.2003
(21) 2002-3435
(73) Dyadic International (USA), Inc., Jupiter, 33477, FL, US
(72) Emalfarb Mark Aaron, Jupiter, FL, US
Punt Peter Jan, Houten, NL
Van Zeijl Cornelia Maria Johanna, Vleuten De Meern, NL
(54) Expresí regulující sekvence nukleové kyseliny a produkty exprese v oblasti vláknitých plísňí</p> <p>(32) 13.04.2000
(31) 00201343
(33) EP
(86) PCT/NL2001/000301
(87) WO 2001/079507
(22) 17.04.2001
(74) PATENTSERVIS Praha a.s., Jivenská 1273/1, Praha 4,
14021</p> | <p>(51) <i>E05F 3/10</i> (2006.01)</p> <p>(11) 303991
(40) 31.07.2013
(21) 2012-468
(73) BRANO a. s., Hradec nad Moravicí, CZ
(72) Glanc Zdeno, Skřipov, CZ
Mazur Tomáš, Skřipov, CZ
(54) Mechanismus dovírání dveřního křídla</p> <p>(22) 10.07.2012
(74) Ing. Pavel Nádvořník s.r.o., Sokola Tůmy 1099/1, Ostrava-
Mariánské Hory, 70900</p> |
| <p>(51) <i>C12N 15/67</i> (2006.01)
<i>C12P 21/02</i> (2006.01)
<i>C12N 1/14</i> (2006.01)
<i>C12Q 3/00</i> (2006.01)</p> <p>(11) 303983
(40) 12.11.2003
(21) 2003-1659
(73) UNILEVER N. V., Rotterdam, NL
(72) Van de Laar Antonius Martinus Johannes, Vlaardingen, NL
Lindner Nigel Malcolm, Bedford, GB
Nieuwpoort Peter, Vlaardingen, NL
(54) Způsob výroby heterologního proteinu</p> <p>(32) 13.12.2000
(31) 00311095
(33) EP
(86) PCT/EP2001/013457
(87) WO 2002/048382
(22) 16.11.2001</p> | <p>(51) <i>F24F 13/062</i> (2006.01)</p> <p>(11) 303985
(40) 16.02.2005
(21) 2003-2666
(73) MHATRE Ramesh Nana, Maharashtra, IN
(72) Mhatre Ramesh Nana, Maharashtra, IN
(54) Difuzor pro ústřední klimatizační systém a způsob jeho výroby</p> <p>(32) 02.03.2001
(31) 2001/219
(33) IN
(86) PCT/IN2002/000033
(87) WO 2002/070963
(22) 28.02.2002
(74) JUDr. Jan Matějka, Národní 32, Praha, 11000</p> |

Seznam majitelů udělených patentů

(73)	(11)	(51)	(73)	(11)	(51)
AUSTECH STERILE RESOURCE RECOVERY PTY, Toowoomba, AU	303982	<i>A 23 K 1/10</i>	(2006.01)		
Bayer CropScience AG, Monheim, DE	303977	<i>A 01 N 47/36</i>	(2006.01)		
BCS Engineering, a.s., Brno, CZ	303989	<i>B 65 G 69/06</i>	(2006.01)		
BRANO a. s., Hradec nad Moravicí, CZ	303991	<i>E 05 F 3/10</i>	(2006.01)		
Dyadic International (USA), Inc., Jupiter, 33477, FL, US	303980	<i>C 12 N 15/113</i>	(2010.01)		
K.B.K. Fire, s.r.o., Ostrava- Přívov, CZ	303988	<i>A 62 C 99/00</i>	(2010.01)		
Krajíček Milan PharmDr., Chvalíkovice, CZ	303986	<i>C 12 N 1/20</i>	(2006.01)		
Masarykova univerzita, Brno, CZ	303987	<i>B 01 J 31/08</i>	(2006.01)		
MHATRE Ramesh Nana, Maharashtra, IN	303985	<i>F 24 F 13/062</i>	(2006.01)		
NOVARTIS AG, Basel, CH	303979	<i>A 61 K 9/107</i>	(2006.01)		
Ryšávk Petr RNDr., Luleč, CZ	303986	<i>C 12 N 1/20</i>	(2006.01)		
SOCIETE DES PRODUITS NESTLE S. A., Vevey, CH	303978	<i>A 23 F 5/34</i>	(2006.01)		
Stráský, Hustý a partneři s.r.o., Brno, CZ	303990	<i>E 04 B 1/342</i>	(2006.01)		
SYNGENTA LIMITED, Guildford, GB	303984	<i>C 07 C 315/06</i>	(2006.01)		
UNILEVER N. V., Rotterdam, NL	303983	<i>C 12 N 15/67</i>	(2006.01)		
Zentaris GmbH, Frankfurt am Main, DE	303981	<i>A 61 K 38/09</i>	(2006.01)		

Udělené evropské patenty

Evropský patentový úřad udělil následující evropské patenty s účinky pro Českou republiku. Tyto patenty mohou být zrušeny nebo zachovány v pozmeněném znění Evropským patentovým úřadem v řízení o odporu. K tomu, aby nabyly evropský patent účinnosti na území České republiky, je třeba, aby byl Úřadu předložen ve stanovené lhůtě překlad patentového spisu do českého jazyka (§ 35c odst. 2 až 4 zákona č. 527/1990 Sb., v platném znění).

(97) EP 1327428	(47) 17.07.2013	(97) EP 1627499	(47) 17.07.2013
(97) EP 1345188	(47) 17.07.2013	(97) EP 1628042	(47) 17.07.2013
(97) EP 1351019	(47) 17.07.2013	(97) EP 1632415	(47) 17.07.2013
(97) EP 1365223	(47) 17.07.2013	(97) EP 1635765	(47) 17.07.2013
(97) EP 1387469	(47) 17.07.2013	(97) EP 1638700	(47) 17.07.2013
(97) EP 1396973	(47) 17.07.2013	(97) EP 1638748	(47) 17.07.2013
(97) EP 1401045	(47) 17.07.2013	(97) EP 1640067	(47) 17.07.2013
(97) EP 1401232	(47) 17.07.2013	(97) EP 1640922	(47) 17.07.2013
(97) EP 1419259	(47) 17.07.2013	(97) EP 1645004	(47) 17.07.2013
(97) EP 1423369	(47) 17.07.2013	(97) EP 1650498	(47) 17.07.2013
(97) EP 1443322	(47) 17.07.2013	(97) EP 1655036	(47) 17.07.2013
(97) EP 1445603	(47) 17.07.2013	(97) EP 1657909	(47) 17.07.2013
(97) EP 1445739	(47) 17.07.2013	(97) EP 1662994	(47) 17.07.2013
(97) EP 1446012	(47) 17.07.2013	(97) EP 1667836	(47) 17.07.2013
(97) EP 1446112	(47) 17.07.2013	(97) EP 1671498	(47) 17.07.2013
(97) EP 1461596	(47) 17.07.2013	(97) EP 1672449	(47) 17.07.2013
(97) EP 1462871	(47) 17.07.2013	(97) EP 1677030	(47) 17.07.2013
(97) EP 1463634	(47) 17.07.2013	(97) EP 1678385	(47) 17.07.2013
(97) EP 1464074	(47) 17.07.2013	(97) EP 1680138	(47) 17.07.2013
(97) EP 1465604	(47) 17.07.2013	(97) EP 1690181	(47) 17.07.2013
(97) EP 1466358	(47) 17.07.2013	(97) EP 1692599	(47) 17.07.2013
(97) EP 1478205	(47) 17.07.2013	(97) EP 1695423	(47) 17.07.2013
(97) EP 1478964	(47) 17.07.2013	(97) EP 1696800	(47) 17.07.2013
(97) EP 1488580	(47) 17.07.2013	(97) EP 1699684	(47) 17.07.2013
(97) EP 1492929	(47) 17.07.2013	(97) EP 1701862	(47) 17.07.2013
(97) EP 1504369	(47) 17.07.2013	(97) EP 1702752	(47) 17.07.2013
(97) EP 1506473	(47) 17.07.2013	(97) EP 1706708	(47) 17.07.2013
(97) EP 1507251	(47) 17.07.2013	(97) EP 1709224	(47) 17.07.2013
(97) EP 1508288	(47) 17.07.2013	(97) EP 1709225	(47) 17.07.2013
(97) EP 1510665	(47) 17.07.2013	(97) EP 1711086	(47) 17.07.2013
(97) EP 1512453	(47) 17.07.2013	(97) EP 1713037	(47) 17.07.2013
(97) EP 1515158	(47) 17.07.2013	(97) EP 1713152	(47) 17.07.2013
(97) EP 1518009	(47) 17.07.2013	(97) EP 1715056	(47) 17.07.2013
(97) EP 1522870	(47) 17.07.2013	(97) EP 1718448	(47) 17.07.2013
(97) EP 1529379	(47) 17.07.2013	(97) EP 1718608	(47) 17.07.2013
(97) EP 1532718	(47) 17.07.2013	(97) EP 1719852	(47) 17.07.2013
(97) EP 1533876	(47) 17.07.2013	(97) EP 1720944	(47) 17.07.2013
(97) EP 1540099	(47) 17.07.2013	(97) EP 1721014	(47) 17.07.2013
(97) EP 1544589	(47) 17.07.2013	(97) EP 1721674	(47) 17.07.2013
(97) EP 1545216	(47) 17.07.2013	(97) EP 1725480	(47) 17.07.2013
(97) EP 1545910	(47) 17.07.2013	(97) EP 1729821	(47) 17.07.2013
(97) EP 1546580	(47) 17.07.2013	(97) EP 1730300	(47) 17.07.2013
(97) EP 1546744	(47) 17.07.2013	(97) EP 1731025	(47) 17.07.2013
(97) EP 1549492	(47) 17.07.2013	(97) EP 1731922	(47) 17.07.2013
(97) EP 1554335	(47) 17.07.2013	(97) EP 1732579	(47) 17.07.2013
(97) EP 1554434	(47) 17.07.2013	(97) EP 1735781	(47) 17.07.2013
(97) EP 1557635	(47) 17.07.2013	(97) EP 1737429	(47) 17.07.2013
(97) EP 1558395	(47) 17.07.2013	(97) EP 1739602	(47) 17.07.2013
(97) EP 1558934	(47) 17.07.2013	(97) EP 1746345	(47) 17.07.2013
(97) EP 1559164	(47) 17.07.2013	(97) EP 1746558	(47) 17.07.2013
(97) EP 1565155	(47) 17.07.2013	(97) EP 1747564	(47) 17.07.2013
(97) EP 1572169	(47) 17.07.2013	(97) EP 1749031	(47) 17.07.2013
(97) EP 1582516	(47) 17.07.2013	(97) EP 1749096	(47) 17.07.2013
(97) EP 1588687	(47) 17.07.2013	(97) EP 1749145	(47) 17.07.2013
(97) EP 1589275	(47) 17.07.2013	(97) EP 1752378	(47) 17.07.2013
(97) EP 1591641	(47) 17.07.2013	(97) EP 1755431	(47) 17.07.2013
(97) EP 1593091	(47) 17.07.2013	(97) EP 1755667	(47) 17.07.2013
(97) EP 1594438	(47) 17.07.2013	(97) EP 1756485	(47) 17.07.2013
(97) EP 1596314	(47) 17.07.2013	(97) EP 1757132	(47) 17.07.2013
(97) EP 1596573	(47) 17.07.2013	(97) EP 1757640	(47) 17.07.2013
(97) EP 1599220	(47) 17.07.2013	(97) EP 1757841	(47) 17.07.2013
(97) EP 1601297	(47) 17.07.2013	(97) EP 1758859	(47) 17.07.2013
(97) EP 1602568	(47) 17.07.2013	(97) EP 1760158	(47) 17.07.2013
(97) EP 1602782	(47) 17.07.2013	(97) EP 1762864	(47) 17.07.2013
(97) EP 1616470	(47) 17.07.2013	(97) EP 1765596	(47) 17.07.2013
(97) EP 1621423	(47) 17.07.2013	(97) EP 1766061	(47) 17.07.2013
(97) EP 1621847	(47) 17.07.2013	(97) EP 1770469	(47) 17.07.2013
(97) EP 1624785	(47) 17.07.2013	(97) EP 1775563	(47) 17.07.2013
(97) EP 1625209	(47) 17.07.2013	(97) EP 1775981	(47) 17.07.2013
(97) EP 1626548	(47) 17.07.2013	(97) EP 1777486	(47) 17.07.2013

(97)	EP 1781109	(47)	17.07.2013	(97)	EP 1880799	(47)	17.07.2013
(97)	EP 1781351	(47)	17.07.2013	(97)	EP 1881776	(47)	17.07.2013
(97)	EP 1783434	(47)	17.07.2013	(97)	EP 1881927	(47)	17.07.2013
(97)	EP 1784403	(47)	17.07.2013	(97)	EP 1885798	(47)	17.07.2013
(97)	EP 1787456	(47)	17.07.2013	(97)	EP 1885856	(47)	17.07.2013
(97)	EP 1789227	(47)	17.07.2013	(97)	EP 1886924	(47)	17.07.2013
(97)	EP 1789405	(47)	17.07.2013	(97)	EP 1887366	(47)	17.07.2013
(97)	EP 1795920	(47)	17.07.2013	(97)	EP 1888333	(47)	17.07.2013
(97)	EP 1796649	(47)	17.07.2013	(97)	EP 1889075	(47)	17.07.2013
(97)	EP 1798880	(47)	17.07.2013	(97)	EP 1891320	(47)	17.07.2013
(97)	EP 1798930	(47)	17.07.2013	(97)	EP 1891442	(47)	17.07.2013
(97)	EP 1799080	(47)	17.07.2013	(97)	EP 1893386	(47)	17.07.2013
(97)	EP 1799394	(47)	17.07.2013	(97)	EP 1893538	(47)	17.07.2013
(97)	EP 1800693	(47)	17.07.2013	(97)	EP 1894645	(47)	17.07.2013
(97)	EP 1800782	(47)	17.07.2013	(97)	EP 1896211	(47)	17.07.2013
(97)	EP 1802368	(47)	17.07.2013	(97)	EP 1897619	(47)	17.07.2013
(97)	EP 1803254	(47)	17.07.2013	(97)	EP 1899411	(47)	17.07.2013
(97)	EP 1804908	(47)	17.07.2013	(97)	EP 1899678	(47)	17.07.2013
(97)	EP 1807673	(47)	17.07.2013	(97)	EP 1900252	(47)	17.07.2013
(97)	EP 1808271	(47)	17.07.2013	(97)	EP 1901652	(47)	17.07.2013
(97)	EP 1808877	(47)	17.07.2013	(97)	EP 1902882	(47)	17.07.2013
(97)	EP 1809618	(47)	17.07.2013	(97)	EP 1903993	(47)	17.07.2013
(97)	EP 1811097	(47)	17.07.2013	(97)	EP 1904218	(47)	17.07.2013
(97)	EP 1811267	(47)	17.07.2013	(97)	EP 1904312	(47)	17.07.2013
(97)	EP 1812138	(47)	17.07.2013	(97)	EP 1904505	(47)	17.07.2013
(97)	EP 1812402	(47)	17.07.2013	(97)	EP 1907253	(47)	17.07.2013
(97)	EP 1813580	(47)	17.07.2013	(97)	EP 1908143	(47)	17.07.2013
(97)	EP 1814485	(47)	17.07.2013	(97)	EP 1910615	(47)	17.07.2013
(97)	EP 1814738	(47)	17.07.2013	(97)	EP 1917391	(47)	17.07.2013
(97)	EP 1819757	(47)	17.07.2013	(97)	EP 1918252	(47)	17.07.2013
(97)	EP 1820137	(47)	17.07.2013	(97)	EP 1919642	(47)	17.07.2013
(97)	EP 1820244	(47)	17.07.2013	(97)	EP 1920543	(47)	17.07.2013
(97)	EP 1820919	(47)	17.07.2013	(97)	EP 1926480	(47)	17.07.2013
(97)	EP 1827715	(47)	17.07.2013	(97)	EP 1926534	(47)	17.07.2013
(97)	EP 1828754	(47)	17.07.2013	(97)	EP 1928983	(47)	17.07.2013
(97)	EP 1830929	(47)	17.07.2013	(97)	EP 1929322	(47)	17.07.2013
(97)	EP 1831963	(47)	17.07.2013	(97)	EP 1931700	(47)	17.07.2013
(97)	EP 1831990	(47)	17.07.2013	(97)	EP 1933853	(47)	17.07.2013
(97)	EP 1832174	(47)	17.07.2013	(97)	EP 1934587	(47)	17.07.2013
(97)	EP 1833116	(47)	17.07.2013	(97)	EP 1935822	(47)	17.07.2013
(97)	EP 1833375	(47)	17.07.2013	(97)	EP 1937412	(47)	17.07.2013
(97)	EP 1834036	(47)	17.07.2013	(97)	EP 1939226	(47)	17.07.2013
(97)	EP 1834389	(47)	17.07.2013	(97)	EP 1940577	(47)	17.07.2013
(97)	EP 1836034	(47)	17.07.2013	(97)	EP 1941068	(47)	17.07.2013
(97)	EP 1837359	(47)	17.07.2013	(97)	EP 1941462	(47)	17.07.2013
(97)	EP 1837851	(47)	17.07.2013	(97)	EP 1941540	(47)	17.07.2013
(97)	EP 1838382	(47)	17.07.2013	(97)	EP 1942010	(47)	17.07.2013
(97)	EP 1840507	(47)	17.07.2013	(97)	EP 1946618	(47)	17.07.2013
(97)	EP 1840662	(47)	17.07.2013	(97)	EP 1947244	(47)	17.07.2013
(97)	EP 1840668	(47)	17.07.2013	(97)	EP 1948173	(47)	17.07.2013
(97)	EP 1841600	(47)	17.07.2013	(97)	EP 1948501	(47)	17.07.2013
(97)	EP 1842222	(47)	17.07.2013	(97)	EP 1948517	(47)	17.07.2013
(97)	EP 1842464	(47)	17.07.2013	(97)	EP 1948933	(47)	17.07.2013
(97)	EP 1843989	(47)	17.07.2013	(97)	EP 1949353	(47)	17.07.2013
(97)	EP 1844589	(47)	17.07.2013	(97)	EP 1949666	(47)	17.07.2013
(97)	EP 1845468	(47)	17.07.2013	(97)	EP 1950590	(47)	17.07.2013
(97)	EP 1846957	(47)	17.07.2013	(97)	EP 1951676	(47)	17.07.2013
(97)	EP 1848432	(47)	17.07.2013	(97)	EP 1951838	(47)	17.07.2013
(97)	EP 1848440	(47)	17.07.2013	(97)	EP 1952789	(47)	17.07.2013
(97)	EP 1851158	(47)	17.07.2013	(97)	EP 1952925	(47)	17.07.2013
(97)	EP 1852239	(47)	17.07.2013	(97)	EP 1953577	(47)	17.07.2013
(97)	EP 1852643	(47)	17.07.2013	(97)	EP 1954503	(47)	17.07.2013
(97)	EP 1853244	(47)	17.07.2013	(97)	EP 1954514	(47)	17.07.2013
(97)	EP 1856351	(47)	17.07.2013	(97)	EP 1955056	(47)	17.07.2013
(97)	EP 1857579	(47)	17.07.2013	(97)	EP 1955078	(47)	17.07.2013
(97)	EP 1857673	(47)	17.07.2013	(97)	EP 1955772	(47)	17.07.2013
(97)	EP 1859301	(47)	17.07.2013	(97)	EP 1956684	(47)	17.07.2013
(97)	EP 1859622	(47)	17.07.2013	(97)	EP 1960835	(47)	17.07.2013
(97)	EP 1864048	(47)	17.07.2013	(97)	EP 1961030	(47)	17.07.2013
(97)	EP 1865900	(47)	17.07.2013	(97)	EP 1962273	(47)	17.07.2013
(97)	EP 1866469	(47)	17.07.2013	(97)	EP 1962410	(47)	17.07.2013
(97)	EP 1866928	(47)	17.07.2013	(97)	EP 1967010	(47)	17.07.2013
(97)	EP 1872563	(47)	17.07.2013	(97)	EP 1968789	(47)	17.07.2013
(97)	EP 1873054	(47)	17.07.2013	(97)	EP 1970135	(47)	17.07.2013
(97)	EP 1874288	(47)	17.07.2013	(97)	EP 1970443	(47)	17.07.2013
(97)	EP 1874743	(47)	17.07.2013	(97)	EP 1971821	(47)	17.07.2013
(97)	EP 1877214	(47)	17.07.2013	(97)	EP 1973199	(47)	17.07.2013
(97)	EP 1877216	(47)	17.07.2013	(97)	EP 1976805	(47)	17.07.2013

(97) EP 1976985	(47) 17.07.2013	(97) EP 2056996	(47) 17.07.2013
(97) EP 1977118	(47) 17.07.2013	(97) EP 2058544	(47) 17.07.2013
(97) EP 1978327	(47) 17.07.2013	(97) EP 2059714	(47) 17.07.2013
(97) EP 1979830	(47) 17.07.2013	(97) EP 2061176	(47) 17.07.2013
(97) EP 1980294	(47) 17.07.2013	(97) EP 2061455	(47) 17.07.2013
(97) EP 1981836	(47) 17.07.2013	(97) EP 2061594	(47) 17.07.2013
(97) EP 1984138	(47) 17.07.2013	(97) EP 2061936	(47) 17.07.2013
(97) EP 1987317	(47) 17.07.2013	(97) EP 2062734	(47) 17.07.2013
(97) EP 1988864	(47) 17.07.2013	(97) EP 2064238	(47) 17.07.2013
(97) EP 1989135	(47) 17.07.2013	(97) EP 2066178	(47) 17.07.2013
(97) EP 1989985	(47) 17.07.2013	(97) EP 2067043	(47) 17.07.2013
(97) EP 1990495	(47) 17.07.2013	(97) EP 2068436	(47) 17.07.2013
(97) EP 1991309	(47) 17.07.2013	(97) EP 2069792	(47) 17.07.2013
(97) EP 1992770	(47) 17.07.2013	(97) EP 2070146	(47) 17.07.2013
(97) EP 1993755	(47) 17.07.2013	(97) EP 2070817	(47) 17.07.2013
(97) EP 1994488	(47) 17.07.2013	(97) EP 2076066	(47) 17.07.2013
(97) EP 1995908	(47) 17.07.2013	(97) EP 2076491	(47) 17.07.2013
(97) EP 1997156	(47) 17.07.2013	(97) EP 2076503	(47) 17.07.2013
(97) EP 1998065	(47) 17.07.2013	(97) EP 2076515	(47) 17.07.2013
(97) EP 1998296	(47) 17.07.2013	(97) EP 2077431	(47) 17.07.2013
(97) EP 1999436	(47) 17.07.2013	(97) EP 2077436	(47) 17.07.2013
(97) EP 2000321	(47) 17.07.2013	(97) EP 2077627	(47) 17.07.2013
(97) EP 2000805	(47) 17.07.2013	(97) EP 2078061	(47) 17.07.2013
(97) EP 2001287	(47) 17.07.2013	(97) EP 2078803	(47) 17.07.2013
(97) EP 2001753	(47) 17.07.2013	(97) EP 2079307	(47) 17.07.2013
(97) EP 2001868	(47) 17.07.2013	(97) EP 2079424	(47) 17.07.2013
(97) EP 2003278	(47) 17.07.2013	(97) EP 2079885	(47) 17.07.2013
(97) EP 2005466	(47) 17.07.2013	(97) EP 2080569	(47) 17.07.2013
(97) EP 2006029	(47) 17.07.2013	(97) EP 2080693	(47) 17.07.2013
(97) EP 2006099	(47) 17.07.2013	(97) EP 2083319	(47) 17.07.2013
(97) EP 2006307	(47) 17.07.2013	(97) EP 2084057	(47) 17.07.2013
(97) EP 2007329	(47) 17.07.2013	(97) EP 2084092	(47) 17.07.2013
(97) EP 2007824	(47) 17.07.2013	(97) EP 2084207	(47) 17.07.2013
(97) EP 2008249	(47) 17.07.2013	(97) EP 2085514	(47) 17.07.2013
(97) EP 2008509	(47) 17.07.2013	(97) EP 2085934	(47) 17.07.2013
(97) EP 2010414	(47) 17.07.2013	(97) EP 2086497	(47) 17.07.2013
(97) EP 2012825	(47) 17.07.2013	(97) EP 2087138	(47) 17.07.2013
(97) EP 2015161	(47) 17.07.2013	(97) EP 2087307	(47) 17.07.2013
(97) EP 2017106	(47) 17.07.2013	(97) EP 2087407	(47) 17.07.2013
(97) EP 2018537	(47) 17.07.2013	(97) EP 2087593	(47) 17.07.2013
(97) EP 2018851	(47) 17.07.2013	(97) EP 2088352	(47) 17.07.2013
(97) EP 2021659	(47) 17.07.2013	(97) EP 2088729	(47) 17.07.2013
(97) EP 2021660	(47) 17.07.2013	(97) EP 2092700	(47) 17.07.2013
(97) EP 2022907	(47) 17.07.2013	(97) EP 2093643	(47) 17.07.2013
(97) EP 2023954	(47) 17.07.2013	(97) EP 2093972	(47) 17.07.2013
(97) EP 2024903	(47) 17.07.2013	(97) EP 2094371	(47) 17.07.2013
(97) EP 2025193	(47) 17.07.2013	(97) EP 2095440	(47) 17.07.2013
(97) EP 2026433	(47) 17.07.2013	(97) EP 2095837	(47) 17.07.2013
(97) EP 2028536	(47) 17.07.2013	(97) EP 2096907	(47) 17.07.2013
(97) EP 2029510	(47) 17.07.2013	(97) EP 2098273	(47) 17.07.2013
(97) EP 2029967	(47) 17.07.2013	(97) EP 2098691	(47) 17.07.2013
(97) EP 2030301	(47) 17.07.2013	(97) EP 2100011	(47) 17.07.2013
(97) EP 2030946	(47) 17.07.2013	(97) EP 2102202	(47) 17.07.2013
(97) EP 2031070	(47) 17.07.2013	(97) EP 2103048	(47) 17.07.2013
(97) EP 2035543	(47) 17.07.2013	(97) EP 2103295	(47) 17.07.2013
(97) EP 2036132	(47) 17.07.2013	(97) EP 2104151	(47) 17.07.2013
(97) EP 2038841	(47) 17.07.2013	(97) EP 2107083	(47) 17.07.2013
(97) EP 2039396	(47) 17.07.2013	(97) EP 2107958	(47) 17.07.2013
(97) EP 2042108	(47) 17.07.2013	(97) EP 2108084	(47) 17.07.2013
(97) EP 2044961	(47) 17.07.2013	(97) EP 2108180	(47) 17.07.2013
(97) EP 2045330	(47) 17.07.2013	(97) EP 2108395	(47) 17.07.2013
(97) EP 2045990	(47) 17.07.2013	(97) EP 2109123	(47) 17.07.2013
(97) EP 2046165	(47) 17.07.2013	(97) EP 2110124	(47) 17.07.2013
(97) EP 2046396	(47) 17.07.2013	(97) EP 2110834	(47) 17.07.2013
(97) EP 2047490	(47) 17.07.2013	(97) EP 2111429	(47) 17.07.2013
(97) EP 2047491	(47) 17.07.2013	(97) EP 2113002	(47) 17.07.2013
(97) EP 2048331	(47) 17.07.2013	(97) EP 2113140	(47) 17.07.2013
(97) EP 2048975	(47) 17.07.2013	(97) EP 2113201	(47) 17.07.2013
(97) EP 2050529	(47) 17.07.2013	(97) EP 2114702	(47) 17.07.2013
(97) EP 2050673	(47) 17.07.2013	(97) EP 2116455	(47) 17.07.2013
(97) EP 2050807	(47) 17.07.2013	(97) EP 2117153	(47) 17.07.2013
(97) EP 2051707	(47) 17.07.2013	(97) EP 2118674	(47) 17.07.2013
(97) EP 2052580	(47) 17.07.2013	(97) EP 2118714	(47) 17.07.2013
(97) EP 2053190	(47) 17.07.2013	(97) EP 2119516	(47) 17.07.2013
(97) EP 2055708	(47) 17.07.2013	(97) EP 2119661	(47) 17.07.2013
(97) EP 2055932	(47) 17.07.2013	(97) EP 2119859	(47) 17.07.2013
(97) EP 2056005	(47) 17.07.2013	(97) EP 2120772	(47) 17.07.2013
(97) EP 2056979	(47) 17.07.2013	(97) EP 2122780	(47) 17.07.2013

(97)	EP 2122912	(47)	17.07.2013	(97)	EP 2165159	(47)	17.07.2013
(97)	EP 2122943	(47)	17.07.2013	(97)	EP 2165555	(47)	17.07.2013
(97)	EP 2124381	(47)	17.07.2013	(97)	EP 2165975	(47)	17.07.2013
(97)	EP 2124462	(47)	17.07.2013	(97)	EP 2168100	(47)	17.07.2013
(97)	EP 2125538	(47)	17.07.2013	(97)	EP 2168469	(47)	17.07.2013
(97)	EP 2127017	(47)	17.07.2013	(97)	EP 2171674	(47)	17.07.2013
(97)	EP 2128356	(47)	17.07.2013	(97)	EP 2172016	(47)	17.07.2013
(97)	EP 2128684	(47)	17.07.2013	(97)	EP 2172374	(47)	17.07.2013
(97)	EP 2128965	(47)	17.07.2013	(97)	EP 2173963	(47)	17.07.2013
(97)	EP 2128976	(47)	17.07.2013	(97)	EP 2174055	(47)	17.07.2013
(97)	EP 2129227	(47)	17.07.2013	(97)	EP 2174321	(47)	17.07.2013
(97)	EP 2129492	(47)	17.07.2013	(97)	EP 2174621	(47)	17.07.2013
(97)	EP 2130264	(47)	17.07.2013	(97)	EP 2174857	(47)	17.07.2013
(97)	EP 2130726	(47)	17.07.2013	(97)	EP 2176011	(47)	17.07.2013
(97)	EP 2131234	(47)	17.07.2013	(97)	EP 2176475	(47)	17.07.2013
(97)	EP 2131248	(47)	17.07.2013	(97)	EP 2178581	(47)	17.07.2013
(97)	EP 2132177	(47)	17.07.2013	(97)	EP 2178963	(47)	17.07.2013
(97)	EP 2133061	(47)	17.07.2013	(97)	EP 2179287	(47)	17.07.2013
(97)	EP 2133259	(47)	17.07.2013	(97)	EP 2179700	(47)	17.07.2013
(97)	EP 2134199	(47)	17.07.2013	(97)	EP 2182088	(47)	17.07.2013
(97)	EP 2134492	(47)	17.07.2013	(97)	EP 2182566	(47)	17.07.2013
(97)	EP 2134719	(47)	17.07.2013	(97)	EP 2183839	(47)	17.07.2013
(97)	EP 2134733	(47)	17.07.2013	(97)	EP 2184333	(47)	17.07.2013
(97)	EP 2136997	(47)	17.07.2013	(97)	EP 2184557	(47)	17.07.2013
(97)	EP 2137290	(47)	17.07.2013	(97)	EP 2184794	(47)	17.07.2013
(97)	EP 2139484	(47)	17.07.2013	(97)	EP 2185304	(47)	17.07.2013
(97)	EP 2141841	(47)	17.07.2013	(97)	EP 2185992	(47)	17.07.2013
(97)	EP 2142396	(47)	17.07.2013	(97)	EP 2186739	(47)	17.07.2013
(97)	EP 2143996	(47)	17.07.2013	(97)	EP 2187092	(47)	17.07.2013
(97)	EP 2144801	(47)	17.07.2013	(97)	EP 2187972	(47)	17.07.2013
(97)	EP 2145043	(47)	17.07.2013	(97)	EP 2188301	(47)	17.07.2013
(97)	EP 2147098	(47)	17.07.2013	(97)	EP 2188563	(47)	17.07.2013
(97)	EP 2147349	(47)	17.07.2013	(97)	EP 2189062	(47)	17.07.2013
(97)	EP 2147639	(47)	17.07.2013	(97)	EP 2189986	(47)	17.07.2013
(97)	EP 2147818	(47)	17.07.2013	(97)	EP 2190923	(47)	17.07.2013
(97)	EP 2148791	(47)	17.07.2013	(97)	EP 2191279	(47)	17.07.2013
(97)	EP 2148866	(47)	17.07.2013	(97)	EP 2191950	(47)	17.07.2013
(97)	EP 2149191	(47)	17.07.2013	(97)	EP 2192549	(47)	17.07.2013
(97)	EP 2149595	(47)	17.07.2013	(97)	EP 2192741	(47)	17.07.2013
(97)	EP 2150118	(47)	17.07.2013	(97)	EP 2193869	(47)	17.07.2013
(97)	EP 2150445	(47)	17.07.2013	(97)	EP 2195192	(47)	17.07.2013
(97)	EP 2150711	(47)	17.07.2013	(97)	EP 2196316	(47)	17.07.2013
(97)	EP 2151659	(47)	17.07.2013	(97)	EP 2197283	(47)	17.07.2013
(97)	EP 2152049	(47)	17.07.2013	(97)	EP 2198052	(47)	17.07.2013
(97)	EP 2152055	(47)	17.07.2013	(97)	EP 2198517	(47)	17.07.2013
(97)	EP 2152142	(47)	17.07.2013	(97)	EP 2199379	(47)	17.07.2013
(97)	EP 2152532	(47)	17.07.2013	(97)	EP 2200447	(47)	17.07.2013
(97)	EP 2152826	(47)	17.07.2013	(97)	EP 2200472	(47)	17.07.2013
(97)	EP 2153031	(47)	17.07.2013	(97)	EP 2200834	(47)	17.07.2013
(97)	EP 2153067	(47)	17.07.2013	(97)	EP 2202066	(47)	17.07.2013
(97)	EP 2153200	(47)	17.07.2013	(97)	EP 2203160	(47)	17.07.2013
(97)	EP 2153879	(47)	17.07.2013	(97)	EP 2203517	(47)	17.07.2013
(97)	EP 2154176	(47)	17.07.2013	(97)	EP 2203661	(47)	17.07.2013
(97)	EP 2155347	(47)	17.07.2013	(97)	EP 2204065	(47)	17.07.2013
(97)	EP 2155348	(47)	17.07.2013	(97)	EP 2204085	(47)	17.07.2013
(97)	EP 2155686	(47)	17.07.2013	(97)	EP 2204536	(47)	17.07.2013
(97)	EP 2155720	(47)	17.07.2013	(97)	EP 2205083	(47)	17.07.2013
(97)	EP 2155864	(47)	17.07.2013	(97)	EP 2205343	(47)	17.07.2013
(97)	EP 2157956	(47)	17.07.2013	(97)	EP 2205440	(47)	17.07.2013
(97)	EP 2158527	(47)	17.07.2013	(97)	EP 2206268	(47)	17.07.2013
(97)	EP 2158712	(47)	17.07.2013	(97)	EP 2207436	(47)	17.07.2013
(97)	EP 2159182	(47)	17.07.2013	(97)	EP 2208403	(47)	17.07.2013
(97)	EP 2159908	(47)	17.07.2013	(97)	EP 2210281	(47)	17.07.2013
(97)	EP 2160702	(47)	17.07.2013	(97)	EP 2210836	(47)	17.07.2013
(97)	EP 2160802	(47)	17.07.2013	(97)	EP 2210968	(47)	17.07.2013
(97)	EP 2161183	(47)	17.07.2013	(97)	EP 2211270	(47)	17.07.2013
(97)	EP 2161482	(47)	17.07.2013	(97)	EP 2211849	(47)	17.07.2013
(97)	EP 2162288	(47)	17.07.2013	(97)	EP 2212247	(47)	17.07.2013
(97)	EP 2162946	(47)	17.07.2013	(97)	EP 2212802	(47)	17.07.2013
(97)	EP 2163148	(47)	17.07.2013	(97)	EP 2214122	(47)	17.07.2013
(97)	EP 2163253	(47)	17.07.2013	(97)	EP 2214528	(47)	17.07.2013
(97)	EP 2163294	(47)	17.07.2013	(97)	EP 2214924	(47)	17.07.2013
(97)	EP 2163458	(47)	17.07.2013	(97)	EP 2216280	(47)	17.07.2013
(97)	EP 2164129	(47)	17.07.2013	(97)	EP 2216682	(47)	17.07.2013
(97)	EP 2164510	(47)	17.07.2013	(97)	EP 2216930	(47)	17.07.2013
(97)	EP 2164831	(47)	17.07.2013	(97)	EP 2217314	(47)	17.07.2013
(97)	EP 2164979	(47)	17.07.2013	(97)	EP 2217528	(47)	17.07.2013
(97)	EP 2164980	(47)	17.07.2013	(97)	EP 2217622	(47)	17.07.2013

(97)	EP 2218293	(47)	17.07.2013	(97)	EP 2258850	(47)	17.07.2013
(97)	EP 2219160	(47)	17.07.2013	(97)	EP 2259186	(47)	17.07.2013
(97)	EP 2219429	(47)	17.07.2013	(97)	EP 2259187	(47)	17.07.2013
(97)	EP 2219890	(47)	17.07.2013	(97)	EP 2259392	(47)	17.07.2013
(97)	EP 2220131	(47)	17.07.2013	(97)	EP 2259773	(47)	17.07.2013
(97)	EP 2220270	(47)	17.07.2013	(97)	EP 2259905	(47)	17.07.2013
(97)	EP 2220408	(47)	17.07.2013	(97)	EP 2260194	(47)	17.07.2013
(97)	EP 2221335	(47)	17.07.2013	(97)	EP 2260478	(47)	17.07.2013
(97)	EP 2221806	(47)	17.07.2013	(97)	EP 2260663	(47)	17.07.2013
(97)	EP 2221838	(47)	17.07.2013	(97)	EP 2261380	(47)	17.07.2013
(97)	EP 2222533	(47)	17.07.2013	(97)	EP 2262343	(47)	17.07.2013
(97)	EP 2222621	(47)	17.07.2013	(97)	EP 2262594	(47)	17.07.2013
(97)	EP 2224014	(47)	17.07.2013	(97)	EP 2262878	(47)	17.07.2013
(97)	EP 2224015	(47)	17.07.2013	(97)	EP 2263657	(47)	17.07.2013
(97)	EP 2224743	(47)	17.07.2013	(97)	EP 2264534	(47)	17.07.2013
(97)	EP 2224760	(47)	17.07.2013	(97)	EP 2266289	(47)	17.07.2013
(97)	EP 2225488	(47)	17.07.2013	(97)	EP 2268245	(47)	17.07.2013
(97)	EP 2226986	(47)	17.07.2013	(97)	EP 2268299	(47)	17.07.2013
(97)	EP 2227157	(47)	17.07.2013	(97)	EP 2270536	(47)	17.07.2013
(97)	EP 2227344	(47)	17.07.2013	(97)	EP 2271564	(47)	17.07.2013
(97)	EP 2227387	(47)	17.07.2013	(97)	EP 2274313	(47)	17.07.2013
(97)	EP 2227801	(47)	17.07.2013	(97)	EP 2274314	(47)	17.07.2013
(97)	EP 2229049	(47)	17.07.2013	(97)	EP 2274773	(47)	17.07.2013
(97)	EP 2229671	(47)	17.07.2013	(97)	EP 2276380	(47)	17.07.2013
(97)	EP 2230030	(47)	17.07.2013	(97)	EP 2276394	(47)	17.07.2013
(97)	EP 2232359	(47)	17.07.2013	(97)	EP 2276728	(47)	17.07.2013
(97)	EP 2232486	(47)	17.07.2013	(97)	EP 2277263	(47)	17.07.2013
(97)	EP 2232592	(47)	17.07.2013	(97)	EP 2277415	(47)	17.07.2013
(97)	EP 2233109	(47)	17.07.2013	(97)	EP 2278234	(47)	17.07.2013
(97)	EP 2233688	(47)	17.07.2013	(97)	EP 2279146	(47)	17.07.2013
(97)	EP 2234739	(47)	17.07.2013	(97)	EP 2279149	(47)	17.07.2013
(97)	EP 2235012	(47)	17.07.2013	(97)	EP 2279314	(47)	17.07.2013
(97)	EP 2235182	(47)	17.07.2013	(97)	EP 2279685	(47)	17.07.2013
(97)	EP 2236284	(47)	17.07.2013	(97)	EP 2280619	(47)	17.07.2013
(97)	EP 2237504	(47)	17.07.2013	(97)	EP 2280795	(47)	17.07.2013
(97)	EP 2238140	(47)	17.07.2013	(97)	EP 2283105	(47)	17.07.2013
(97)	EP 2238159	(47)	17.07.2013	(97)	EP 2283202	(47)	17.07.2013
(97)	EP 2238417	(47)	17.07.2013	(97)	EP 2283383	(47)	17.07.2013
(97)	EP 2238844	(47)	17.07.2013	(97)	EP 2284102	(47)	17.07.2013
(97)	EP 2239207	(47)	17.07.2013	(97)	EP 2285325	(47)	17.07.2013
(97)	EP 2239210	(47)	17.07.2013	(97)	EP 2285336	(47)	17.07.2013
(97)	EP 2239292	(47)	17.07.2013	(97)	EP 2285625	(47)	17.07.2013
(97)	EP 2240482	(47)	17.07.2013	(97)	EP 2286687	(47)	17.07.2013
(97)	EP 2240615	(47)	17.07.2013	(97)	EP 2286789	(47)	17.07.2013
(97)	EP 2242631	(47)	17.07.2013	(97)	EP 2287155	(47)	17.07.2013
(97)	EP 2242771	(47)	17.07.2013	(97)	EP 2288256	(47)	17.07.2013
(97)	EP 2243037	(47)	17.07.2013	(97)	EP 2288408	(47)	17.07.2013
(97)	EP 2243337	(47)	17.07.2013	(97)	EP 2288667	(47)	17.07.2013
(97)	EP 2243410	(47)	17.07.2013	(97)	EP 2289659	(47)	17.07.2013
(97)	EP 2244345	(47)	17.07.2013	(97)	EP 2289973	(47)	17.07.2013
(97)	EP 2244575	(47)	17.07.2013	(97)	EP 2291684	(47)	17.07.2013
(97)	EP 2244880	(47)	17.07.2013	(97)	EP 2294262	(47)	17.07.2013
(97)	EP 2245510	(47)	17.07.2013	(97)	EP 2294586	(47)	17.07.2013
(97)	EP 2245612	(47)	17.07.2013	(97)	EP 2294604	(47)	17.07.2013
(97)	EP 2245968	(47)	17.07.2013	(97)	EP 2295254	(47)	17.07.2013
(97)	EP 2247363	(47)	17.07.2013	(97)	EP 2295326	(47)	17.07.2013
(97)	EP 2249514	(47)	17.07.2013	(97)	EP 2295508	(47)	17.07.2013
(97)	EP 2249992	(47)	17.07.2013	(97)	EP 2295992	(47)	17.07.2013
(97)	EP 2250069	(47)	17.07.2013	(97)	EP 2296036	(47)	17.07.2013
(97)	EP 2250086	(47)	17.07.2013	(97)	EP 2296920	(47)	17.07.2013
(97)	EP 2250240	(47)	17.07.2013	(97)	EP 2297173	(47)	17.07.2013
(97)	EP 2250399	(47)	17.07.2013	(97)	EP 2298103	(47)	17.07.2013
(97)	EP 2250930	(47)	17.07.2013	(97)	EP 2298106	(47)	17.07.2013
(97)	EP 2251168	(47)	17.07.2013	(97)	EP 2298501	(47)	17.07.2013
(97)	EP 2251372	(47)	17.07.2013	(97)	EP 2300133	(47)	17.07.2013
(97)	EP 2251469	(47)	17.07.2013	(97)	EP 2300256	(47)	17.07.2013
(97)	EP 2251695	(47)	17.07.2013	(97)	EP 2301371	(47)	17.07.2013
(97)	EP 2252078	(47)	17.07.2013	(97)	EP 2301920	(47)	17.07.2013
(97)	EP 2252807	(47)	17.07.2013	(97)	EP 2302138	(47)	17.07.2013
(97)	EP 2254207	(47)	17.07.2013	(97)	EP 2303590	(47)	17.07.2013
(97)	EP 2254364	(47)	17.07.2013	(97)	EP 2303742	(47)	17.07.2013
(97)	EP 2254996	(47)	17.07.2013	(97)	EP 2305474	(47)	17.07.2013
(97)	EP 2255892	(47)	17.07.2013	(97)	EP 2307719	(47)	17.07.2013
(97)	EP 2256379	(47)	17.07.2013	(97)	EP 2308790	(47)	17.07.2013
(97)	EP 2256404	(47)	17.07.2013	(97)	EP 2308920	(47)	17.07.2013
(97)	EP 2257378	(47)	17.07.2013	(97)	EP 2309265	(47)	17.07.2013
(97)	EP 2257560	(47)	17.07.2013	(97)	EP 2309966	(47)	17.07.2013
(97)	EP 2258160	(47)	17.07.2013	(97)	EP 2311341	(47)	17.07.2013

(97)	EP 2312536	(47)	17.07.2013	(97)	EP 2356668	(47)	17.07.2013
(97)	EP 2313041	(47)	17.07.2013	(97)	EP 2357168	(47)	17.07.2013
(97)	EP 2313440	(47)	17.07.2013	(97)	EP 2358230	(47)	17.07.2013
(97)	EP 2313945	(47)	17.07.2013	(97)	EP 2358657	(47)	17.07.2013
(97)	EP 2314538	(47)	17.07.2013	(97)	EP 2358702	(47)	17.07.2013
(97)	EP 2314741	(47)	17.07.2013	(97)	EP 2359133	(47)	17.07.2013
(97)	EP 2316580	(47)	17.07.2013	(97)	EP 2359406	(47)	17.07.2013
(97)	EP 2318334	(47)	17.07.2013	(97)	EP 2359630	(47)	17.07.2013
(97)	EP 2318765	(47)	17.07.2013	(97)	EP 2359742	(47)	17.07.2013
(97)	EP 2318858	(47)	17.07.2013	(97)	EP 2359866	(47)	17.07.2013
(97)	EP 2319690	(47)	17.07.2013	(97)	EP 2359901	(47)	17.07.2013
(97)	EP 2320737	(47)	17.07.2013	(97)	EP 2360214	(47)	17.07.2013
(97)	EP 2321202	(47)	17.07.2013	(97)	EP 2360790	(47)	17.07.2013
(97)	EP 2321702	(47)	17.07.2013	(97)	EP 2360974	(47)	17.07.2013
(97)	EP 2322224	(47)	17.07.2013	(97)	EP 2360991	(47)	17.07.2013
(97)	EP 2322233	(47)	17.07.2013	(97)	EP 2361200	(47)	17.07.2013
(97)	EP 2322457	(47)	17.07.2013	(97)	EP 2361484	(47)	17.07.2013
(97)	EP 2322488	(47)	17.07.2013	(97)	EP 2361609	(47)	17.07.2013
(97)	EP 2322541	(47)	17.07.2013	(97)	EP 2362655	(47)	17.07.2013
(97)	EP 2322833	(47)	17.07.2013	(97)	EP 2363851	(47)	17.07.2013
(97)	EP 2322866	(47)	17.07.2013	(97)	EP 2364790	(47)	17.07.2013
(97)	EP 2324366	(47)	17.07.2013	(97)	EP 2364901	(47)	17.07.2013
(97)	EP 2325064	(47)	17.07.2013	(97)	EP 2365753	(47)	17.07.2013
(97)	EP 2325633	(47)	17.07.2013	(97)	EP 2365914	(47)	17.07.2013
(97)	EP 2326422	(47)	17.07.2013	(97)	EP 2366033	(47)	17.07.2013
(97)	EP 2326905	(47)	17.07.2013	(97)	EP 2366221	(47)	17.07.2013
(97)	EP 2327335	(47)	17.07.2013	(97)	EP 2366436	(47)	17.07.2013
(97)	EP 2327365	(47)	17.07.2013	(97)	EP 2367069	(47)	17.07.2013
(97)	EP 2327565	(47)	17.07.2013	(97)	EP 2367732	(47)	17.07.2013
(97)	EP 2327850	(47)	17.07.2013	(97)	EP 2368514	(47)	17.07.2013
(97)	EP 2327930	(47)	17.07.2013	(97)	EP 2368603	(47)	17.07.2013
(97)	EP 2328205	(47)	17.07.2013	(97)	EP 2368762	(47)	17.07.2013
(97)	EP 2328801	(47)	17.07.2013	(97)	EP 2368779	(47)	17.07.2013
(97)	EP 2329267	(47)	17.07.2013	(97)	EP 2368789	(47)	17.07.2013
(97)	EP 2329319	(47)	17.07.2013	(97)	EP 2368809	(47)	17.07.2013
(97)	EP 2329476	(47)	17.07.2013	(97)	EP 2369068	(47)	17.07.2013
(97)	EP 2329967	(47)	17.07.2013	(97)	EP 2369075	(47)	17.07.2013
(97)	EP 2330153	(47)	17.07.2013	(97)	EP 2369213	(47)	17.07.2013
(97)	EP 2331427	(47)	17.07.2013	(97)	EP 2370230	(47)	17.07.2013
(97)	EP 2332429	(47)	17.07.2013	(97)	EP 2370389	(47)	17.07.2013
(97)	EP 2332626	(47)	17.07.2013	(97)	EP 2371689	(47)	17.07.2013
(97)	EP 2333326	(47)	17.07.2013	(97)	EP 2372216	(47)	17.07.2013
(97)	EP 2333886	(47)	17.07.2013	(97)	EP 2372430	(47)	17.07.2013
(97)	EP 2334732	(47)	17.07.2013	(97)	EP 2372987	(47)	17.07.2013
(97)	EP 2335932	(47)	17.07.2013	(97)	EP 2373172	(47)	17.07.2013
(97)	EP 2335986	(47)	17.07.2013	(97)	EP 2373221	(47)	17.07.2013
(97)	EP 2337509	(47)	17.07.2013	(97)	EP 2373558	(47)	17.07.2013
(97)	EP 2337627	(47)	17.07.2013	(97)	EP 2373743	(47)	17.07.2013
(97)	EP 2338306	(47)	17.07.2013	(97)	EP 2373869	(47)	17.07.2013
(97)	EP 2338748	(47)	17.07.2013	(97)	EP 2374680	(47)	17.07.2013
(97)	EP 2338770	(47)	17.07.2013	(97)	EP 2374764	(47)	17.07.2013
(97)	EP 2339507	(47)	17.07.2013	(97)	EP 2376084	(47)	17.07.2013
(97)	EP 2339545	(47)	17.07.2013	(97)	EP 2377160	(47)	17.07.2013
(97)	EP 2339903	(47)	17.07.2013	(97)	EP 2377527	(47)	17.07.2013
(97)	EP 2340439	(47)	17.07.2013	(97)	EP 2378002	(47)	17.07.2013
(97)	EP 2341189	(47)	17.07.2013	(97)	EP 2378164	(47)	17.07.2013
(97)	EP 2341757	(47)	17.07.2013	(97)	EP 2378642	(47)	17.07.2013
(97)	EP 2342702	(47)	17.07.2013	(97)	EP 2379057	(47)	17.07.2013
(97)	EP 2342995	(47)	17.07.2013	(97)	EP 2379175	(47)	17.07.2013
(97)	EP 2343754	(47)	17.07.2013	(97)	EP 2379390	(47)	17.07.2013
(97)	EP 2344366	(47)	17.07.2013	(97)	EP 2381283	(47)	17.07.2013
(97)	EP 2344775	(47)	17.07.2013	(97)	EP 2381590	(47)	17.07.2013
(97)	EP 2345090	(47)	17.07.2013	(97)	EP 2381591	(47)	17.07.2013
(97)	EP 2346129	(47)	17.07.2013	(97)	EP 2381619	(47)	17.07.2013
(97)	EP 2346503	(47)	17.07.2013	(97)	EP 2381793	(47)	17.07.2013
(97)	EP 2346949	(47)	17.07.2013	(97)	EP 2381857	(47)	17.07.2013
(97)	EP 2347266	(47)	17.07.2013	(97)	EP 2382370	(47)	17.07.2013
(97)	EP 2347432	(47)	17.07.2013	(97)	EP 2382411	(47)	17.07.2013
(97)	EP 2349886	(47)	17.07.2013	(97)	EP 2383768	(47)	17.07.2013
(97)	EP 2349998	(47)	17.07.2013	(97)	EP 2383883	(47)	17.07.2013
(97)	EP 2350628	(47)	17.07.2013	(97)	EP 2384125	(47)	17.07.2013
(97)	EP 2352660	(47)	17.07.2013	(97)	EP 2384173	(47)	17.07.2013
(97)	EP 2353304	(47)	17.07.2013	(97)	EP 2384300	(47)	17.07.2013
(97)	EP 2354584	(47)	17.07.2013	(97)	EP 2384562	(47)	17.07.2013
(97)	EP 2354725	(47)	17.07.2013	(97)	EP 2384563	(47)	17.07.2013
(97)	EP 2354790	(47)	17.07.2013	(97)	EP 2384579	(47)	17.07.2013
(97)	EP 2356059	(47)	17.07.2013	(97)	EP 2384898	(47)	17.07.2013
(97)	EP 2356118	(47)	17.07.2013	(97)	EP 2385241	(47)	17.07.2013

(97)	EP 2386207	(47)	17.07.2013	(97)	EP 2408764	(47)	17.07.2013
(97)	EP 2386254	(47)	17.07.2013	(97)	EP 2409384	(47)	17.07.2013
(97)	EP 2387137	(47)	17.07.2013	(97)	EP 2409456	(47)	17.07.2013
(97)	EP 2387174	(47)	17.07.2013	(97)	EP 2409535	(47)	17.07.2013
(97)	EP 2387251	(47)	17.07.2013	(97)	EP 2409885	(47)	17.07.2013
(97)	EP 2387467	(47)	17.07.2013	(97)	EP 2410878	(47)	17.07.2013
(97)	EP 2387914	(47)	17.07.2013	(97)	EP 2410898	(47)	17.07.2013
(97)	EP 2387936	(47)	17.07.2013	(97)	EP 2411152	(47)	17.07.2013
(97)	EP 2388166	(47)	17.07.2013	(97)	EP 2411466	(47)	17.07.2013
(97)	EP 2388230	(47)	17.07.2013	(97)	EP 2412736	(47)	17.07.2013
(97)	EP 2388485	(47)	17.07.2013	(97)	EP 2413209	(47)	17.07.2013
(97)	EP 2388921	(47)	17.07.2013	(97)	EP 2413739	(47)	17.07.2013
(97)	EP 2389037	(47)	17.07.2013	(97)	EP 2414039	(47)	17.07.2013
(97)	EP 2389045	(47)	17.07.2013	(97)	EP 2414247	(47)	17.07.2013
(97)	EP 2389057	(47)	17.07.2013	(97)	EP 2414429	(47)	17.07.2013
(97)	EP 2389273	(47)	17.07.2013	(97)	EP 2414448	(47)	17.07.2013
(97)	EP 2389279	(47)	17.07.2013	(97)	EP 2414645	(47)	17.07.2013
(97)	EP 2389791	(47)	17.07.2013	(97)	EP 2414652	(47)	17.07.2013
(97)	EP 2389836	(47)	17.07.2013	(97)	EP 2415202	(47)	17.07.2013
(97)	EP 2389840	(47)	17.07.2013	(97)	EP 2415411	(47)	17.07.2013
(97)	EP 2390112	(47)	17.07.2013	(97)	EP 2415840	(47)	17.07.2013
(97)	EP 2390229	(47)	17.07.2013	(97)	EP 2416189	(47)	17.07.2013
(97)	EP 2390523	(47)	17.07.2013	(97)	EP 2416735	(47)	17.07.2013
(97)	EP 2390650	(47)	17.07.2013	(97)	EP 2417063	(47)	17.07.2013
(97)	EP 2390749	(47)	17.07.2013	(97)	EP 2417338	(47)	17.07.2013
(97)	EP 2390799	(47)	17.07.2013	(97)	EP 2417378	(47)	17.07.2013
(97)	EP 2390892	(47)	17.07.2013	(97)	EP 2417631	(47)	17.07.2013
(97)	EP 2391189	(47)	17.07.2013	(97)	EP 2417872	(47)	17.07.2013
(97)	EP 2391295	(47)	17.07.2013	(97)	EP 2418509	(47)	17.07.2013
(97)	EP 2391460	(47)	17.07.2013	(97)	EP 2420299	(47)	17.07.2013
(97)	EP 2392148	(47)	17.07.2013	(97)	EP 2420301	(47)	17.07.2013
(97)	EP 2392409	(47)	17.07.2013	(97)	EP 2420388	(47)	17.07.2013
(97)	EP 2392468	(47)	17.07.2013	(97)	EP 2420390	(47)	17.07.2013
(97)	EP 2392470	(47)	17.07.2013	(97)	EP 2420394	(47)	17.07.2013
(97)	EP 2392472	(47)	17.07.2013	(97)	EP 2420437	(47)	17.07.2013
(97)	EP 2392755	(47)	17.07.2013	(97)	EP 2421336	(47)	17.07.2013
(97)	EP 2393403	(47)	17.07.2013	(97)	EP 2421951	(47)	17.07.2013
(97)	EP 2393866	(47)	17.07.2013	(97)	EP 2422842	(47)	17.07.2013
(97)	EP 2393875	(47)	17.07.2013	(97)	EP 2424162	(47)	17.07.2013
(97)	EP 2393891	(47)	17.07.2013	(97)	EP 2424510	(47)	17.07.2013
(97)	EP 2393892	(47)	17.07.2013	(97)	EP 2424755	(47)	17.07.2013
(97)	EP 2394026	(47)	17.07.2013	(97)	EP 2424791	(47)	17.07.2013
(97)	EP 2394545	(47)	17.07.2013	(97)	EP 2424846	(47)	17.07.2013
(97)	EP 2394835	(47)	17.07.2013	(97)	EP 2425057	(47)	17.07.2013
(97)	EP 2395511	(47)	17.07.2013	(97)	EP 2425569	(47)	17.07.2013
(97)	EP 2396319	(47)	17.07.2013	(97)	EP 2426167	(47)	17.07.2013
(97)	EP 2397593	(47)	17.07.2013	(97)	EP 2426181	(47)	17.07.2013
(97)	EP 2397845	(47)	17.07.2013	(97)	EP 2427307	(47)	17.07.2013
(97)	EP 2398458	(47)	17.07.2013	(97)	EP 2427453	(47)	17.07.2013
(97)	EP 2398843	(47)	17.07.2013	(97)	EP 2427457	(47)	17.07.2013
(97)	EP 2399557	(47)	17.07.2013	(97)	EP 2427524	(47)	17.07.2013
(97)	EP 2399978	(47)	17.07.2013	(97)	EP 2427649	(47)	17.07.2013
(97)	EP 2400131	(47)	17.07.2013	(97)	EP 2427695	(47)	17.07.2013
(97)	EP 2401042	(47)	17.07.2013	(97)	EP 2428396	(47)	17.07.2013
(97)	EP 2401161	(47)	17.07.2013	(97)	EP 2428450	(47)	17.07.2013
(97)	EP 2401455	(47)	17.07.2013	(97)	EP 2428709	(47)	17.07.2013
(97)	EP 2401481	(47)	17.07.2013	(97)	EP 2429385	(47)	17.07.2013
(97)	EP 2401783	(47)	17.07.2013	(97)	EP 2429494	(47)	17.07.2013
(97)	EP 2401830	(47)	17.07.2013	(97)	EP 2429686	(47)	17.07.2013
(97)	EP 2401930	(47)	17.07.2013	(97)	EP 2429876	(47)	17.07.2013
(97)	EP 2402166	(47)	17.07.2013	(97)	EP 2429904	(47)	17.07.2013
(97)	EP 2402208	(47)	17.07.2013	(97)	EP 2429919	(47)	17.07.2013
(97)	EP 2402312	(47)	17.07.2013	(97)	EP 2430004	(47)	17.07.2013
(97)	EP 2402450	(47)	17.07.2013	(97)	EP 2430066	(47)	17.07.2013
(97)	EP 2402630	(47)	17.07.2013	(97)	EP 2430067	(47)	17.07.2013
(97)	EP 2403181	(47)	17.07.2013	(97)	EP 2430463	(47)	17.07.2013
(97)	EP 2404903	(47)	17.07.2013	(97)	EP 2430988	(47)	17.07.2013
(97)	EP 2404995	(47)	17.07.2013	(97)	EP 2431108	(47)	17.07.2013
(97)	EP 2405270	(47)	17.07.2013	(97)	EP 2431285	(47)	17.07.2013
(97)	EP 2405778	(47)	17.07.2013	(97)	EP 2431512	(47)	17.07.2013
(97)	EP 2406056	(47)	17.07.2013	(97)	EP 2432689	(47)	17.07.2013
(97)	EP 2406657	(47)	17.07.2013	(97)	EP 2432760	(47)	17.07.2013
(97)	EP 2406829	(47)	17.07.2013	(97)	EP 2432766	(47)	17.07.2013
(97)	EP 2406981	(47)	17.07.2013	(97)	EP 2433144	(47)	17.07.2013
(97)	EP 2407460	(47)	17.07.2013	(97)	EP 2433218	(47)	17.07.2013
(97)	EP 2408576	(47)	17.07.2013	(97)	EP 2434798	(47)	17.07.2013
(97)	EP 2408691	(47)	17.07.2013	(97)	EP 2435288	(47)	17.07.2013
(97)	EP 2408746	(47)	17.07.2013	(97)	EP 2435651	(47)	17.07.2013

(97)	EP 2435675	(47)	17.07.2013	(97)	EP 2471211	(47)	17.07.2013
(97)	EP 2435688	(47)	17.07.2013	(97)	EP 2472024	(47)	17.07.2013
(97)	EP 2436053	(47)	17.07.2013	(97)	EP 2472086	(47)	17.07.2013
(97)	EP 2437528	(47)	17.07.2013	(97)	EP 2472550	(47)	17.07.2013
(97)	EP 2438324	(47)	17.07.2013	(97)	EP 2473113	(47)	17.07.2013
(97)	EP 2439149	(47)	17.07.2013	(97)	EP 2473336	(47)	17.07.2013
(97)	EP 2439613	(47)	17.07.2013	(97)	EP 2473341	(47)	17.07.2013
(97)	EP 2440135	(47)	17.07.2013	(97)	EP 2473409	(47)	17.07.2013
(97)	EP 2440608	(47)	17.07.2013	(97)	EP 2473491	(47)	17.07.2013
(97)	EP 2440629	(47)	17.07.2013	(97)	EP 2473560	(47)	17.07.2013
(97)	EP 2441592	(47)	17.07.2013	(97)	EP 2475479	(47)	17.07.2013
(97)	EP 2441629	(47)	17.07.2013	(97)	EP 2475571	(47)	17.07.2013
(97)	EP 2442973	(47)	17.07.2013	(97)	EP 2475952	(47)	17.07.2013
(97)	EP 2443939	(47)	17.07.2013	(97)	EP 2477085	(47)	17.07.2013
(97)	EP 2444364	(47)	17.07.2013	(97)	EP 2477481	(47)	17.07.2013
(97)	EP 2444561	(47)	17.07.2013	(97)	EP 2477876	(47)	17.07.2013
(97)	EP 2444786	(47)	17.07.2013	(97)	EP 2477988	(47)	17.07.2013
(97)	EP 2444979	(47)	17.07.2013	(97)	EP 2478044	(47)	17.07.2013
(97)	EP 2446780	(47)	17.07.2013	(97)	EP 2478323	(47)	17.07.2013
(97)	EP 2446975	(47)	17.07.2013	(97)	EP 2478524	(47)	17.07.2013
(97)	EP 2447186	(47)	17.07.2013	(97)	EP 2479127	(47)	17.07.2013
(97)	EP 2447459	(47)	17.07.2013	(97)	EP 2480419	(47)	17.07.2013
(97)	EP 2447930	(47)	17.07.2013	(97)	EP 2480483	(47)	17.07.2013
(97)	EP 2448120	(47)	17.07.2013	(97)	EP 2480815	(47)	17.07.2013
(97)	EP 2448541	(47)	17.07.2013	(97)	EP 2480911	(47)	17.07.2013
(97)	EP 2449333	(47)	17.07.2013	(97)	EP 2483341	(47)	17.07.2013
(97)	EP 2449927	(47)	17.07.2013	(97)	EP 2484061	(47)	17.07.2013
(97)	EP 2450570	(47)	17.07.2013	(97)	EP 2485069	(47)	17.07.2013
(97)	EP 2450747	(47)	17.07.2013	(97)	EP 2486162	(47)	17.07.2013
(97)	EP 2450761	(47)	17.07.2013	(97)	EP 2486303	(47)	17.07.2013
(97)	EP 2450823	(47)	17.07.2013	(97)	EP 2488313	(47)	17.07.2013
(97)	EP 2450991	(47)	17.07.2013	(97)	EP 2488711	(47)	17.07.2013
(97)	EP 2451667	(47)	17.07.2013	(97)	EP 2488716	(47)	17.07.2013
(97)	EP 2452899	(47)	17.07.2013	(97)	EP 2488823	(47)	17.07.2013
(97)	EP 2453070	(47)	17.07.2013	(97)	EP 2490393	(47)	17.07.2013
(97)	EP 2453322	(47)	17.07.2013	(97)	EP 2490912	(47)	17.07.2013
(97)	EP 2454101	(47)	17.07.2013	(97)	EP 2491698	(47)	17.07.2013
(97)	EP 2454467	(47)	17.07.2013	(97)	EP 2492565	(47)	17.07.2013
(97)	EP 2455104	(47)	17.07.2013	(97)	EP 2493341	(47)	17.07.2013
(97)	EP 2455263	(47)	17.07.2013	(97)	EP 2493452	(47)	17.07.2013
(97)	EP 2456023	(47)	17.07.2013	(97)	EP 2495069	(47)	17.07.2013
(97)	EP 2456560	(47)	17.07.2013	(97)	EP 2495573	(47)	17.07.2013
(97)	EP 2456796	(47)	17.07.2013	(97)	EP 2498860	(47)	17.07.2013
(97)	EP 2456807	(47)	17.07.2013	(97)	EP 2499073	(47)	17.07.2013
(97)	EP 2456840	(47)	17.07.2013	(97)	EP 2499173	(47)	17.07.2013
(97)	EP 2457941	(47)	17.07.2013	(97)	EP 2499198	(47)	17.07.2013
(97)	EP 2458400	(47)	17.07.2013	(97)	EP 2499316	(47)	17.07.2013
(97)	EP 2458585	(47)	17.07.2013	(97)	EP 2499451	(47)	17.07.2013
(97)	EP 2459367	(47)	17.07.2013	(97)	EP 2501263	(47)	17.07.2013
(97)	EP 2459436	(47)	17.07.2013	(97)	EP 2501590	(47)	17.07.2013
(97)	EP 2459472	(47)	17.07.2013	(97)	EP 2501759	(47)	17.07.2013
(97)	EP 2459659	(47)	17.07.2013	(97)	EP 2502516	(47)	17.07.2013
(97)	EP 2460429	(47)	17.07.2013	(97)	EP 2507282	(47)	17.07.2013
(97)	EP 2461715	(47)	17.07.2013	(97)	EP 2507655	(47)	17.07.2013
(97)	EP 2462238	(47)	17.07.2013	(97)	EP 2508274	(47)	17.07.2013
(97)	EP 2463092	(47)	17.07.2013	(97)	EP 2510158	(47)	17.07.2013
(97)	EP 2463100	(47)	17.07.2013	(97)	EP 2510672	(47)	17.07.2013
(97)	EP 2463101	(47)	17.07.2013	(97)	EP 2512308	(47)	17.07.2013
(97)	EP 2463117	(47)	17.07.2013	(97)	EP 2514835	(47)	17.07.2013
(97)	EP 2463125	(47)	17.07.2013	(97)	EP 2516046	(47)	17.07.2013
(97)	EP 2464443	(47)	17.07.2013	(97)	EP 2517700	(47)	17.07.2013
(97)	EP 2464501	(47)	17.07.2013	(97)	EP 2520442	(47)	17.07.2013
(97)	EP 2466107	(47)	17.07.2013	(97)	EP 2520756	(47)	17.07.2013
(97)	EP 2466379	(47)	17.07.2013	(97)	EP 2525098	(47)	17.07.2013
(97)	EP 2467531	(47)	17.07.2013	(97)	EP 2525162	(47)	17.07.2013
(97)	EP 2467625	(47)	17.07.2013	(97)	EP 2535204	(47)	17.07.2013
(97)	EP 2467661	(47)	17.07.2013	(97)	EP 2537649	(47)	17.07.2013
(97)	EP 2467782	(47)	17.07.2013	(97)	EP 2555080	(47)	17.07.2013
(97)	EP 2467836	(47)	17.07.2013	(97)	EP 2559813	(47)	17.07.2013
(97)	EP 2468146	(47)	17.07.2013	(97)	EP 2567798	(47)	17.07.2013
(97)	EP 2468227	(47)	17.07.2013				
(97)	EP 2468504	(47)	17.07.2013				
(97)	EP 2469129	(47)	17.07.2013				
(97)	EP 2470111	(47)	17.07.2013				
(97)	EP 2470520	(47)	17.07.2013				
(97)	EP 2470596	(47)	17.07.2013				
(97)	EP 2470598	(47)	17.07.2013				
(97)	EP 2470600	(47)	17.07.2013				

Zveřejněné překlady evropských patentových spisů

U následujících udělených evropských patentů s účinky pro Českou republiku byl majitelem předložen překlad patentového spisu do českého jazyka (§ 35c odst. 2 až 4 zákona č. 527/1990 Sb., v platném znění). Údaje jsou řazeny vzestupně podle čísel evropských patentů.

(97) **EP 1403215**
(47) 13.03.2013
(97) 31.03.2004
(51) **C01B 3/38** (2006.01)
(96) 11.09.2003
(96) 03020672.6
(73) Haldor Topsoe A/S, 2800 Lyngby, DK
(72) Christensen, Peter Seier, 216 42 Limhamn, SE
Rostrup-Nielsen, Thomas, 2840 Holte, DK
Erikstrup, Niels, 2000 Frederiksberg, DK
Aasberg-Petersen, Kim, 2840 Holte, DK
Bak Hansen, Jens-Henrik, 2000 Frederiksberg, DK
Dybkjaer, Ib, 1308 Copenhagen K, DK
(54) **Způsob a zařízení pro přípravu syntetického plynu**
(32) 26.09.2002
(31) 200201431
(33) DK
(74) Společná advokátní kancelář Všeťečka Zelený Švorčík
Kalenský a partneři, JUDr. Pavel Zelený, Hálkova 2, Praha
2, 12000

(97) **EP 1440077**
(47) 01.05.2013
(97) 20.03.2003
(51) **C07H 3/02** (2006.01)
C07H 3/04 (2006.01)
C07H 3/06 (2006.01)
A61K 31/702 (2006.01)
A61P 7/02 (2006.01)
(96) 06.09.2002
(96) 02766941.5
(73) Alchemia Limited, Eight Mile Plains, Queensland 4113,
AU
(72) SEIFERT, Joachim, Forest Lake, Queensland 4078, AU
SINGH, Latika, Forest Lake, Queensland 4078, AU
RAMSDALE, Tracie, Elizabeth, Sunnybank, Queensland
4109, AU
WEST, Michael, Leo, Birkdale, QLD4159, AU
DRINNAN, Nicholas, Barry, Highgate Hill, Queensland
4101, AU
(54) **Syntetické heparinové pentasacharidy**
(32) 07.09.2001
(31) PR758701
(33) AU
(86) PCT/AU2002/001228
(87) WO 2003/022860
(74) Rott, Růžička & Guttman Patentové, známkové a
advokátní kanceláře, JUDr. Ing. Michal Guttman,
Vinohradská 37, Praha 2, 12000

(97) **EP 1527789**
(47) 20.03.2013
(97) 04.05.2005
(51) **A61L 15/58** (2006.01)
A61L 24/06 (2006.01)
A61F 5/443 (2006.01)
A61L 24/00 (2006.01)
A61F 5/44 (2006.01)
A61L 28/00 (2006.01)
(96) 25.10.2004
(96) 04025295.9
(73) ConvaTec Technologies Inc., Las Vegas, NV 89169-6754,
US
(72) Stoyer, Brian C., Langhorne Pennsylvania 19047, US
Armour, Paul, Belle Mead New Jersey 08502, US
(54) **Multi-adhezivní lékařský prostředek**
(32) 30.10.2003
(31) 515474 P

(33) US
(74) Společná advokátní kancelář Všeťečka Zelený Švorčík
Kalenský a partneři, JUDr. Pavel Zelený, Hálkova 2, Praha
2, 12000

(97) **EP 1536090**
(47) 24.04.2013
(97) 01.06.2005
(51) **E05B 65/32** (2006.01)
E05B 47/00 (2006.01)
(96) 12.11.2004
(96) 04026907.8
(73) Brose Schliesssysteme GmbH & Co. KG, 42369
Wuppertal, DE
(72) Stefanic, Josip, 51519 Odenthal, DE
Kachouh, Checrallah, 44227 Dortmund, DE
(54) **Zámek motorového vozidla**
(32) 28.11.2003
(31) 10356306
(33) DE
(74) TRAPLOVÁ HAKR KUBÁT Advokátní a patentová
kancelář, Ing. Eduard Hakr, Přístavní 24, Praha 7, 17000

(97) **EP 1569695**
(47) 15.05.2013
(97) 27.05.2004
(51) **A61K 48/00** (2006.01)
C12Q 1/68 (2006.01)
C07H 21/00 (2006.01)
C12N 15/113 (2010.01)
(96) 13.11.2003
(96) 03789763.4
(73) Genzyme Corporation, Cambridge, MA 02142, US
(72) CROOKE, Rosanne, Carlsbad, CA 92009, US
GRAHAM, Mark, San Clemente, CA 92672, US
LEMONIDIS-TARBET, Kristina, Oceanside, CA 92057,
US
DOBIE, Kenneth, W., Del Mar, CA 92014, US
FREIER, Susan M., San Diego, CA 92122, US
(54) **Anitiseňse modulace exprese apolipoproteinu B**
(32) 13.11.2002, 15.05.2003
(31) 426234 P, PCT/US03/15493
(33) US, US
(86) PCT/US2003/036411
(87) WO 2004/044181
(74) TRAPLOVÁ HAKR KUBÁT Advokátní a patentová
kancelář, Ing. Eduard Hakr, Přístavní 24, Praha 7, 17000

(97) **EP 1593654**
(47) 24.04.2013
(97) 09.11.2005
(51) **C02F 1/02** (2006.01)
C02F 9/00 (2006.01)
C07C 201/16 (2006.01)
(96) 30.03.2005
(96) 05006943.4
(73) Bayer MaterialScience AG, 51368 Leverkusen, DE
(72) Knauf, Thomas, Dr., 41542 Dormagen, DE
von Gehlen, Franz-Ulrich, 47839 Krefeld, DE
Dohmen, Wolfgang, 47229 Duisburg, DE
Schmiedler, Jörg, 47228 Duisburg, DE
(54) **Způsob zpracování odpadních vod, obsahujících
aromatické nitrosloučeníny**
(32) 10.04.2004
(31) 102004017628
(33) DE

(74) TRAPLOVÁ HAKR KUBÁT Advokátní a patentová kancelář, Ing. Eduard Hakr, Přístavní 24, Praha 7, 17000

(97) **EP 1631723**

(47) 12.06.2013

(97) 18.11.2004

(51) **E02F 1/00** (2006.01)

E02F 9/28 (2006.01)

(96) 29.04.2004

(96) 04750039.2

(73) ESCO CORPORATION, Portland Oregon 97210, US

(72) EMRICH, Robert, K., Tigard, OR 97223, US

BRISCOE, Terry, L., Portland, OR 97229, US

(54) **Pracovní soubor pro pracovní hranu rypadla**

(32) 30.04.2003

(31) 425606

(33) US

(86) PCT/US2004/011265

(87) WO 2004/099510

(74) Ing. Pavel Reichel, Záhřebská 30, Praha 2, 12000

(97) **EP 1637527**

(47) 17.04.2013

(97) 06.01.2005

(51) **C07D 307/79** (2006.01)

A61P 25/00 (2006.01)

C07D 307/80 (2006.01)

C07D 405/10 (2006.01)

C07D 333/54 (2006.01)

C07D 405/06 (2006.01)

C07D 407/04 (2006.01)

C07D 405/04 (2006.01)

C07D 417/04 (2006.01)

C07D 409/04 (2006.01)

A61K 31/343 (2006.01)

(96) 25.06.2004

(96) 04746824.4

(73) Takeda Pharmaceutical Company Limited, Osaka-shi,

Osaka 541-0045, JP

(72) OHKAWA, Shigenori, Takatsuki-shi, Osaka 5691121, JP

TSUKAMOTO, Tetsuya, Akashi-shi, Hyogo 6740084, JP

KIYOTA, Yoshihiro, Kobe-shi, Hyogo 6512243, JP

GOTO, Mika, Nishinomiya-shi, Hyogo 6638224, JP

YAMAMOTO, Shouzou, Tondabayashi-shi, Osaka

5840082, JP

SHIMOJOU, Masato, Aichi 4598004, JP

SETOU, Masaki, Suita-shi, Osaka 5650862, JP

(54) **Modulátor kannabinoidního receptoru**

(32) 26.06.2003

(31) 2003182039

(33) JP

(86) PCT/JP2004/009355

(87) WO 2005/000829

(74) RNDr. Naděžda Nowaková, CSc., Donínská 2390, Praha 9, 19016

(97) **EP 1656372**

(47) 10.04.2013

(97) 24.02.2005

(51) **C07D 413/14** (2006.01)

(96) 30.07.2004

(96) 04786150.5

(73) Rigel Pharmaceuticals, Inc., South San Francisco, CA

94080, US

(72) RAJINDER, Singh, Belmont, CA 92002, US

ANKUSH, Argade, Foster City, CA 94404, US

LI, Hui, Santa Clara, CA 95051, US

BHAMIDIPATI, Somasekhar, Foster City, CA 94404, US

CARROLL, David, San Francisco, CA 94103, US

SYLVAIN, Catherine, San Mateo, CA 94401, US

CLOUGH, Jeffrey, Redwood City, CA 94063, US

KEIM, Holger, Menlo Park, CA 94025, US

(54) **Způsoby léčby nebo prevence autoimunitních onemocnění pomocí 2,4-pyrimidindiaminových sloučenin**

(32) 30.07.2003, 19.12.2003, 18.05.2004

(31) 491641 P, 531598 P, 572246 P

(33) US, US, US

(86) PCT/US2004/024716

(87) WO 2005/016893

(74) TRAPLOVÁ HAKR KUBÁT Advokátní a patentová kancelář, Ing. Eduard Hakr, Přístavní 24, Praha 7, 17000

(97) **EP 1663182**

(47) 16.01.2013

(97) 21.04.2005

(51) **A61K 31/135** (2006.01)

A61K 9/28 (2006.01)

A61K 9/20 (2006.01)

A61P 3/14 (2006.01)

(96) 10.09.2004

(96) 04781429.8

(73) AMGEN INC., Thousand Oaks, CA 91320-1799, US

ALVAREZ, Francisco, J., Newbury Park, CA 91320, US

LAWRENCE, Glen, Gary, Thousand Oaks, CA 91362, US

LIN, Hung-Ren, H., Oak Park, CA 91377, US

JU, Tzuchi, R., Vernon Hills, IL 60061, US

(54) **Rychle se rozpouštějící formulace sloučeniny aktivní vůči receptoru vápníku**

(32) 12.09.2003

(31) 502219 P

(33) US

(86) PCT/US2004/026732

(87) WO 2005/034928

(74) TRAPLOVÁ HAKR KUBÁT Advokátní a patentová kancelář, Ing. Eduard Hakr, Přístavní 24, Praha 7, 17000

(97) **EP 1731472**

(47) 27.03.2013

(97) 13.12.2006

(51) **B66B 23/04** (2006.01)

(96) 02.06.2006

(96) 06114909.2

(73) Inventio AG, 6052 Hergiswil, CH

(72) Novacek, Thomas, 2320 Schwegel, AT

Illedits, Thomas, 2491 Neufeld, AT

(54) **Kolo k pohánění poddajného zábradelního madla**

(32) 07.06.2005

(31) 05104964

(33) EP

(74) Společná advokátní kancelář Všetečka Zelený Švorčík

Kalenský a partneři, JUDr. Michal Havlík, Hálkova 2,

Praha 2, 12000

(97) **EP 1744129**

(47) 27.03.2013

(97) 17.01.2007

(51) **G01D 5/347** (2006.01)

B62D 15/02 (2006.01)

G01D 5/249 (2006.01)

(96) 11.07.2006

(96) 06014319.5

(73) Leopold Kostal GmbH & Co. KG, 58507 Lüdenscheid, DE

(72) Borgmann, Uwe, 45665 Recklinghausen, DE

Köster, Michael, 44265 Dortmund, DE

(54) **Způsob určování absolutní úhlové polohy volantu motorového vozidla**

(32) 14.07.2005

(31) 102005032871

(33) DE

(74) Čermák a spol., JUDr. Karel Čermák, Elišky Peškové

15/735, Praha 5, 15000

(97) **EP 1761266**
(47) 08.05.2013
(97) 08.12.2005
(51) **A61K 31/498** (2006.01)
A61K 31/4164 (2006.01)
A61P 17/00 (2006.01)
(96) 25.05.2005
(96) 05754754.9
(73) Galderma Pharma S.A., 1000 Lausanne 30 Grey, CH
(72) DEJOVIN, Jack A., New Brunswick, New Jersey 08901-1515, US
ROSSI, Thomas M., Stockton, New Jersey 08559-2009, US
(54) **Sloučeniny, prostředek a způsob pro léčení nebo prevenci zánětlivých onemocnění kůže**
(32) 25.05.2004, 25.05.2004
(31) 853585, 574142 P
(33) US, US
(86) PCT/US2005/018288
(87) WO 2005/115395
(74) PATENTSERVIS Praha a.s., Na Podkovce 281/10, Praha 4, 14700

(47) 05.09.2012
(97) 03.08.2006
(51) **H01L 31/042** (2006.01)
H01L 27/142 (2006.01)
H01L 31/02 (2006.01)
(96) 24.01.2006
(96) 06701624.6
(73) Günther Spelsberg GmbH & Co. KG, 58579 Schalksmühle, DE
Insta Elektro GmbH, 58509 Lüdenscheid, DE
(72) QUARDT, Dirk, 58638 Iserlohn, DE
GROSCH, Volker, 45549 Herzkamp, DE
GROSSEN, Thomas, 58239 Schwerte, DE
MUNDINGER, Harald, 58849 Herscheid, DE
(54) **Ochranné zapojení s proudovým bypassem pro modul solárních článků**
(32) 26.01.2005, 15.03.2005, 20.04.2005
(31) 102005003720, 102005012213, 102005018463
(33) DE, DE, DE
(86) PCT/EP2006/000599
(87) WO 2006/079503
(74) Čermák a spol., JUDr. Karel Čermák, Elišky Peškové 15/735, Praha 5, 15000

(97) **EP 1799662**
(47) 17.04.2013
(97) 30.03.2006
(51) **C07D 279/18** (2006.01)
A61K 31/54 (2006.01)
A61P 35/00 (2006.01)
A61P 25/28 (2006.01)
(96) 21.09.2005
(96) 05783989.6
(73) Wista Laboratories Ltd., Singapore 139948, SG
(72) STOREY, John Mervyn David, Strathcarron Ross-shire IV54 8YL, GB
SINCLAIR, James Peter, Old Aberdeen AB24 3UE, GB
MARSHALL, Colin, Aberdeen Aberdeenshire AB24 5BF, GB
TAN, Han Wan, Singapore 160073, SG
WISCHIK, Claude Michel, Old Aberdeen Aberdeenshire AB24 1RQ, GB
(54) **Způsoby chemické syntézy a čištění diaminofenothiaziniových sloučenin, včetně methythioniniumchloridu (MTC)**
(32) 23.09.2004, 17.02.2005, 07.09.2005
(31) 0421234, 0503343, PCT/GB2005/003441
(33) GB, GB, GB
(86) PCT/GB2005/003634
(87) WO 2006/032879
(74) KOREJZOVÁ & SPOL., v.o.s., JUDr. Petra Korejzová, Korunní 810/104 E, Praha 10, 10100

(97) **EP 1858612**
(47) 27.03.2013
(97) 24.08.2006
(51) **B01D 19/02** (2006.01)
C02F 1/20 (2006.01)
(96) 15.02.2006
(96) 06708295.8
(73) Siemens Aktiengesellschaft, 80333 München, DE
(72) SCHÄFERLEIN, Hubert, 91315 Höchststadt, DE
(54) **Nádrž s přítokem působením gravitace k odvádění užitkové vody do kanalizačního sběrače**
(32) 21.02.2005
(31) 05003663
(33) EP
(86) PCT/EP2006/050969
(87) WO 2006/087349
(74) Čermák a spol., JUDr. Karel Čermák, Elišky Peškové 15/735, Praha 5, 15000

(97) **EP 1825284**
(47) 20.03.2013
(97) 08.06.2006
(51) **G01R 31/36** (2006.01)
(96) 29.11.2005
(96) 05816165.4
(73) Vlaamse Instelling voor Technologisch Onderzoek N.V. (VITO), 2400 Mol, BE
(72) COENEN, Peter, B-3380 GLABBEEK, BE
(54) **Systém a způsob měření napětí palivových článků**
(32) 30.11.2004
(31) 04447265
(33) EP
(86) PCT/BE2005/000176
(87) WO 2006/058394
(74) Rott, Růžička & Guttman Patentové, známkové a advokátní kanceláře, Ing. Ivana Menšíková, Vinohradská 37, Praha 2, 12000

(97) **EP 1877098**
(47) 24.04.2013
(97) 09.11.2006
(51) **A61K 47/48** (2006.01)
(96) 04.05.2006
(96) 06727008.2
(73) Chroma Therapeutics Limited, Abingdon, Oxfordshire OX14 4RY, GB
(72) DAVIDSON, Alan Hornsby, Abingdon, Oxfordshire OX14 4RY, GB
DRUMMOND, Alan Hastings, Abingdon, Oxfordshire OX14 4RY, GB
NEEDHAM, Lindsey Ann, Abingdon, Oxfordshire OX14 4RY, GB
(54) **Konjugáty alfa-aminokyselinového esteru hydrolyzovatelné karboxylesterázou**
(32) 05.05.2005, 13.05.2005
(31) 0509226, 680542 P
(33) GB, US
(86) PCT/GB2006/001635
(87) WO 2006/117567
(74) A. Holas & partner Patentová a známková kancelář, Ing. Mgr. Hana Holasová, Křížová 4/105, Brno, 60300

(97) **EP 1849189**

(97) **EP 1877336**
(47) 16.01.2013
(97) 09.11.2006

- | | | | | |
|------|---|-----------|------|---|
| (51) | C01B 3/32 | (2006.01) | (74) | TRAPLOVÁ HAKR KUBÁT Advokátní a patentová kancelář, Ing. Jan Kubát, Přístavní 24, Praha 7, 17000 |
| | C07C 29/154 | (2006.01) | | |
| | C01B 3/16 | (2006.01) | | |
| | B01J 23/80 | (2006.01) | | |
| | B01J 23/885 | (2006.01) | | |
| (96) | 02.05.2006 | | (97) | EP 1927483 |
| (96) | 06753469.3 | | (47) | 15.05.2013 |
| (73) | Süd-Chemie IP GmbH & Co. KG, 80333 München, DE | | (97) | 04.06.2008 |
| (72) | POLIER, Siegfried, 83052 Bruckmühl, DE | | (51) | B25J 15/10 |
| | HIEKE, Martin, 83052 Bruckmühl, DE | | | (2006.01) |
| | HINZE, Dieter, 83059 Kilbermoor, DE | | | B60C 25/05 |
| (54) | Výroba Cu/Zn/Al katalyzátorů formiátovou cestou | | | (2006.01) |
| (32) | 03.05.2005 | | | B60C 25/132 |
| (31) | 102005020630 | | (96) | 14.11.2007 |
| (33) | DE | | (96) | 07120731.0 |
| (86) | PCT/EP2006/004091 | | (73) | Schenck RoTec GmbH, 64293 Darmstadt, DE |
| (87) | WO 2006/117190 | | (72) | Rogalla, Martin, 64297 Darmstadt, DE |
| (74) | Čermák a spol., JUDr. Karel Čermák, Elišky Peškové 15/735, Praha 5, 15000 | | | Lehr, Werner, 64397 Modautal, DE |
| | | | (54) | Zařízení k montáži pneumatiky na ráfek kola vozidla |
| | | | (32) | 01.12.2006 |
| | | | (31) | 102006057171 |
| | | | (33) | DE |
| | | | (74) | UNIPATENT, Ing. Jiří Chlustina, Jana Masaryka 43-47, Praha 2, 12000 |
| (97) | EP 1896073 | | | |
| (47) | 06.03.2013 | | | |
| (97) | 11.01.2007 | | (97) | EP 1927668 |
| (51) | A61K 39/395 | (2006.01) | (47) | 24.04.2013 |
| | G01N 33/567 | (2006.01) | (97) | 04.06.2008 |
| | C07H 21/04 | (2006.01) | (51) | C21D 9/50 |
| | C12P 21/06 | (2006.01) | | (2006.01) |
| | C07K 16/24 | (2006.01) | | B23K 9/025 |
| (96) | 30.06.2006 | | | (2006.01) |
| (96) | 06800000.9 | | | C21D 1/42 |
| (73) | Janssen Biotech, Inc., Horsham, PA 19044, US | | | (2006.01) |
| (72) | BENSON, Jacqueline, Malvern, PA 19355, US | | | C21D 9/08 |
| | CUNNINGHAM, Mark, Kennett Square, PA 19348, US | | | (2006.01) |
| | DUCHALA, Cynthia, North Wales, PA 19454, US | | | B23K 31/00 |
| | GILES-KOMAR, Jill M., Downingtown, PA 19335, US | | | B23K 101/06 |
| | LUO, Jinquan, Malvern, PA 19355, US | | (96) | 10.10.2007 |
| | RYCYZYN, Michael A., Berwyn, PA 19312, US | | (96) | 07118205.9 |
| | SWEET, Raymond, Bala Cynwyd, PA 19004, US | | (73) | Mitsubishi Heavy Industries, Ltd., Tokyo 108-8215, JP |
| (54) | Anti-IL-23 protilátky, kompozice, způsoby a použití | | (72) | Ozaki, Masashi, Nagasaki 851-0392, JP |
| (32) | 30.06.2005 | | | Takeuchi, Ko, Tokyo 100-8560, JP |
| (31) | 695831 P | | | Tezuka, Hideshi, Tokyo 100-8560, JP |
| (33) | US | | | Shiibashi, Akira, Nagasaki 850-8610, JP |
| (86) | PCT/US2006/026174 | | | Kobayashi, Masahiro, Nagasaki 850-8610, JP |
| (87) | WO 2007/005955 | | | Kodama, Masaru, Nagasaki 851-0392, JP |
| (74) | Společná advokátní kancelář Všetečka Zelený Švorčík Kalenský a partneři, JUDr. Michal Havlík, Hálkova 2, Praha 2, 12000 | | | Nishimura, Nobuhiko, Nagasaki 851-0392, JP |
| | | | | Sakata, Fumitoshi, Tokyo 108-8215, JP |
| | | | (54) | Způsob opravy poškozené části a zařízení pro opravu poškozené části |
| | | | (32) | 28.11.2006 |
| | | | (31) | 2006319613 |
| | | | (33) | JP |
| | | | (74) | KOREJZOVÁ & SPOL., v.o.s., JUDr. Petra Korejzová, Korunní 810/104 E, Praha 10, 10100 |
| (97) | EP 1919916 | | | |
| (47) | 03.04.2013 | | | |
| (97) | 01.03.2007 | | (97) | EP 1935854 |
| (51) | C07D 487/04 | (2006.01) | (47) | 29.05.2013 |
| | C07D 471/04 | (2006.01) | (97) | 25.06.2008 |
| | A61K 31/50 | (2006.01) | (51) | C03B 9/36 |
| | A61P 35/00 | (2006.01) | | (2006.01) |
| (96) | 23.08.2006 | | (96) | 07.12.2007 |
| (96) | 06789951.8 | | (96) | 07122608.8 |
| (73) | Novartis AG, 4056 Basel, CH | | (73) | Emhart Glass S.A., 6330 Cham, CH |
| (72) | KSANDER, Gary Michael, Amherst, New Hampshire 03031, US | | (72) | Anheyer, Wolfgang, 41462 Neuss, DE |
| | MEREDITH, Erik, Hudson, Massachusetts 01749, US | | (54) | Mechanismus chladič trubice pro I. S. stroj |
| | MONOVICH, Lauren G., Belmont, Massachusetts 02478, US | | (32) | 15.12.2006 |
| | PAPILLON, Julien, Somerville, Massachusetts 02144, US | | (31) | 639620 |
| | FIROOZANIA, Fariborz, Florham Park, New Jersey 07932, US | | (33) | US |
| | HU, Qi-Ying, Needham, Massachusetts 02492, US | | (74) | Hák, Janeček & Švestka, Patentová a známková kancelář, RNDr. Roman Hák, U Průhonu 5, Praha 7, 17000 |
| (54) | Organické sloučeniny | | | |
| (32) | 25.08.2005 | | (97) | EP 1938644 |
| (31) | 711442 P | | (47) | 17.04.2013 |
| (33) | US | | (97) | 01.03.2007 |
| (86) | PCT/US2006/032912 | | (51) | H04W 28/24 |
| (87) | WO 2007/024945 | | | (2009.01) |
| | | | | H04W 80/00 |
| | | | (96) | 23.08.2006 |
| | | | (96) | 06795316.6 |

(73) Nokia Corporation, 02150 Espoo, FI
(72) RINNE, Mika, P., FIN-02320 Espoo, FI
KERMOAL, Jean-Philippe, FIN-02880 Veikkola, FI
(54) **Zařízení, způsob a počítačový program pro sestavení protokolu radiového spojení pro tok dat internetového protokolu**
(32) 24.08.2005, 09.09.2005
(31) 711276 P, 715765 P
(33) US, US
(86) PCT/IB2006/002295
(87) WO 2007/023366
(74) TRAPLOVÁ HAKR KUBÁT Advokátní a patentová kancelář, Ing. Eduard Hakr, Přístavní 24, Praha 7, 17000

(97) **EP 1945035**
(47) 27.03.2013
(97) 18.05.2007
(51) **A01N 43/36** (2006.01)
(96) 06.11.2006
(96) 06844283.9
(73) Los Alamos National Security, LLC, Los Alamos, NM 87545, US
(72) UNKEFER, Pat, J., Los Alamos, NM 87544, US
KNIGHT, Thomas, J., Raymond, ME 04071, US
MARTINEZ, Rodolfo, A., Santa Fe, NM 87508, US
(54) **Použití prolinů ke zlepšování růstu a/nebo výnosu**
(32) 07.11.2005
(31) 269417
(33) US
(86) PCT/US2006/043409
(87) WO 2007/056409
(74) Společná advokátní kancelář Všeťečka Zelený Švorčík Kalenský a partneři, JUDr. Petr Kalenský, Hálkova 2, Praha 2, 12000

(97) **EP 1948678**
(47) 01.05.2013
(97) 18.05.2007
(51) **C07K 5/06** (2006.01)
A61K 38/55 (2006.01)
C07K 5/08 (2006.01)
C07K 5/10 (2006.01)
(96) 09.11.2006
(96) 06837164.0
(73) Onyx Therapeutics, Inc., South San Francisco, CA 94080, US
(72) ZHOU, Han-jie, Foster City, CA 94404, US
SUN, Congcong, M., Cupertino, CA 95014, US
SHENK, Kevin, D., Palo Alto, CA 94306, US
LAIDIG, Guy, J., Menlo Park, CA 94025, US
(54) **Sloučeniny pro inhibici enzymů**
(32) 09.11.2005, 05.09.2006
(31) 736118 P, 842582 P
(33) US, US
(86) PCT/US2006/043503
(87) WO 2007/056464
(74) KOREJZOVÁ & SPOL., v.o.s., JUDr. Petra Korejzová, Korunní 810/104 E, Praha 10, 10100

(97) **EP 1958514**
(47) 10.04.2013
(97) 20.08.2008
(51) **A23C 9/142** (2006.01)
A23C 9/146 (2006.01)
C13K 5/00 (2006.01)
A23C 21/00 (2006.01)
A23C 1/04 (2006.01)
A23C 9/14 (2006.01)
A23J 3/08 (2006.01)
A23L 1/09 (2006.01)
A23L 2/39 (2006.01)
A23G 1/40 (2006.01)
A23G 1/46 (2006.01)

(96) 07.02.2007
(96) 07002615.8
(73) Kraft Foods R & D, Inc., Northfield, IL 60093, US
(72) De Jesus Guerra Gonzales, Omar, 80539 München, DE
Rocklage, Bernard, Dr.-Ing., 85614 Kirchseeon, DE
Bernauer, Hans-Peter, 85551 Kirchheim, DE
(54) **Způsob výroby modifikované sušené syrovátky**
(74) Společná advokátní kancelář Všeťečka Zelený Švorčík Kalenský a partneři, JUDr. Michal Havlík, Hálkova 2, Praha 2, 12000

(97) **EP 1961744**
(47) 17.04.2013
(97) 24.05.2007
(51) **C07D 233/64** (2006.01)
A61K 31/417 (2006.01)
A61K 31/4178 (2006.01)
A61K 31/438 (2006.01)
A61K 31/454 (2006.01)
A61K 31/4725 (2006.01)
A61K 31/496 (2006.01)
A61K 31/55 (2006.01)
(96) 17.11.2006
(96) 06832893.9
(73) ONO PHARMACEUTICAL CO., LTD., Osaka-shi, Osaka 541-8526, JP
(72) KOKUBO, Masaya, Mishima-gun Osaka 618-8585, JP
OCHIAI, Hiroshi, Mishima-gun Osaka 618-8585, JP
TAKAOKA, Yoshikazu, Mishima-gun Osaka 618-8585, JP
SHIBAYAMA, Shiro, Tsukuba-shi Ibaraki 300-4247, JP
(54) **Sloučeniny obsahující zásaditou skupinu a jejich použití**
(32) 18.11.2005, 24.02.2006
(31) 2005334937, 2006049378
(33) JP, JP
(86) PCT/JP2006/323015
(87) WO 2007/058322
(74) Čermák a spol., JUDr. Karel Čermák, Elišky Peškové 15/735, Praha 5, 15000

(97) **EP 1998798**
(47) 27.02.2013
(97) 04.10.2007
(51) **D01D 5/18** (2006.01)
D01D 5/00 (2006.01)
D01D 10/00 (2006.01)
D01F 1/10 (2006.01)
A61L 15/32 (2006.01)
A61K 38/48 (2006.01)
A61K 38/36 (2006.01)
(96) 13.01.2007
(96) 07700582.5
(73) LNK Chemsolutions, LLC., Lincoln, NE 68512, US
(72) Gustavo Larsen, Lincoln, NE 68512, US
Ruben Spretz, Lincoln, NE 68502, US
Raffet Velarde-Ortiz, Lincoln, NE 68502, US
(54) **Způsob výroby vláknitých hemostatických obvazů**
(32) 28.03.2006
(31) 743866 P
(33) US
(86) PCT/IB2007/050107
(87) WO 2007/110783
(74) Společná advokátní kancelář Všeťečka Zelený Švorčík Kalenský a partneři, JUDr. Michal Havlík, Hálkova 2, Praha 2, 12000

(97) **EP 2001892**
(47) 24.04.2013
(97) 27.09.2007
(51) **C07D 513/04** (2006.01)
(96) 16.03.2007
(96) 07753256.2

(73) Ambit Biosciences Corporation, 11080 Roselle Street San Diego, CA 92121, US
(72) BHAGWAT, Shripad, San Diego, CA 92130, US
CHAO, Qi, San Diego, CA 92130, US
GROTZFELD, Robert, M., 4102 Binningen, CH
PATEL, Hitesh, K., Encinitas, CA 92024, US
SPRANKLE, Kelly, G., Vista, CA 92081, US
(54) **Imidazolthiazolové sloučeniny pro léčení proliferativních onemocnění**
(32) 17.03.2006
(31) 743543 P
(33) US
(86) PCT/US2007/006613
(87) WO 2007/109120
(74) KOREJZOVÁ & SPOL., v.o.s., JUDr. Petra Korejzová, Korunní 810/104 E, Praha 10, 10100

(97) **EP 2011911**
(47) 03.04.2013
(97) 07.01.2009
(51) **D05B 75/06** (2006.01)
D05B 83/00 (2006.01)
(96) 11.06.2008
(96) 08010568.7
(73) DÜRKOPP ADLER AKTIENGESELLSCHAFT, 33703 Bielefeld, DE
(72) Pasek, Petr, 569 04 Boskove, CZ
(54) **Šicí stroj**
(32) 05.07.2007
(31) 102007031367
(33) DE
(74) Čermák a spol., JUDr. Karel Čermák, Elišky Peškové 15/735, Praha 5, 15000

(97) **EP 2021118**
(47) 03.04.2013
(97) 29.11.2007
(51) **B01J 8/00** (2006.01)
F22B 31/00 (2006.01)
F22B 37/24 (2006.01)
F23C 10/18 (2006.01)
F23C 10/10 (2006.01)
(96) 16.05.2007
(96) 07730767.6
(73) Foster Wheeler Energia Oy, 02130 Espoo, FI
(72) LANKINEN, Pentti, 78850 Varkaus, FI
(54) **Uspořádání cyklonového odlučovače pro kotel s fluidním ložem a montážní konstrukce**
(32) 19.05.2006
(31) 20060492
(33) FI
(86) PCT/FI2007/050280
(87) WO 2007/135238
(74) Čermák a spol., JUDr. Karel Čermák, Elišky Peškové 15/735, Praha 5, 15000

(97) **EP 2024352**
(47) 24.04.2013
(97) 15.11.2007
(51) **C07D 309/10** (2006.01)
A61K 31/351 (2006.01)
(96) 02.05.2007
(96) 07728702.7
(73) Boehringer Ingelheim International GmbH, 55216 Ingelheim am Rhein, DE
(72) ECKHARDT, Matthias, 88400 Biberach, DE
HIMMELSBACH, Frank, 88441 Mittelbiberach, DE
EICKELMANN, Peter, 88441 Mittelbiberach, DE
SAUER, Achim, 88214 Ravensburg-Torkenweiler, DE
THOMAS, Leo, 88400 Biberach, DE

(54) **Deriváty glukopyranosyl-substituovaných benzonitrilů, farmaceutické prostředky s obsahem takových sloučenin, jejich použití a způsoby jejich přípravy**
(32) 03.05.2006, 27.11.2006, 14.02.2007
(31) 06113412, 06124833, PCT/EP2007/051411
(33) EP, EP, EP
(86) PCT/EP2007/054248
(87) WO 2007/128749
(74) KOREJZOVÁ & SPOL., v.o.s., JUDr. Petra Korejzová, Korunní 810/104 E, Praha 10, 10100

(97) **EP 2025627**
(47) 30.01.2013
(97) 18.02.2009
(51) **B65G 17/40** (2006.01)
(96) 30.07.2008
(96) 08450118.8
(73) Springer Maschinenfabrik AG, 9360 Friesach, AT
(72) Roth, Heinz, 9360 Friesach, AT
Ebner, Franz, 9833 Rangiersdorf, AT
(54) **Příčný transportér**
(32) 03.08.2007
(31) 12232007
(33) AT
(74) Čermák a spol., JUDr. Karel Čermák, Elišky Peškové 15/735, Praha 5, 15000

(97) **EP 2033566**
(47) 06.03.2013
(97) 11.03.2009
(51) **A47L 15/42** (2006.01)
(96) 04.09.2008
(96) 08163706.8
(73) BITRON S.p.A., 10122 Torino, IT
(72) Brignone, Enzo, 12025 Fraz. Monastero Dronero (Cuneo), IT
(54) **Přívod vody a upravněcké zařízení myčky nádobí**
(32) 05.09.2007
(31) TO20070624
(33) IT
(74) PATENTSERVIS Praha a.s., Na Podkovce 281/10, Praha 4, 14700

(97) **EP 2038445**
(47) 26.12.2012
(97) 21.12.2007
(51) **C22C 38/18** (2006.01)
C22C 38/42 (2006.01)
C21D 8/02 (2006.01)
(96) 15.06.2007
(96) 07803755.3
(73) INDUSTRIEL FRANCE, 93200 Saint-Denis, FR
UGITECH, 73400 Ugine, FR
(72) BONNEFOIS, Bernard, 71670 Le Breuil, FR
PEULTIER, Jérôme, 21230 Magnien, FR
SERRIERE, Mickael, 71200 Saint Sermin du Bois, FR
HAUSER, Jean-Michel, 73400 Ugine, FR
CHAUVEAU, Eric, 73200 Albertville, FR
(54) **Duplexní korozivzdorná ocel**
(32) 16.06.2006
(31) 06290991
(33) EP
(86) PCT/FR2007/000994
(87) WO 2007/144516
(74) A. Holas & partner Patentová a známková kancelář, Ing. Mgr. Hana Holasová, Křížová 4/105, Brno, 60300

(97) **EP 2041158**
(47) 17.04.2013
(97) 27.12.2007

- | | | | | | |
|------|--|-----------|------|---|-----------|
| (51) | C07K 5/068 | (2006.01) | (51) | B07B 4/04 | (2006.01) |
| | C07K 5/072 | (2006.01) | | B07B 9/02 | (2006.01) |
| | C07K 5/078 | (2006.01) | | B02C 23/12 | (2006.01) |
| | C07K 5/062 | (2006.01) | (96) | 22.08.2007 | |
| | C07K 5/065 | (2006.01) | (96) | 07801812.4 | |
| | C07D 303/32 | (2006.01) | (73) | KHD Humboldt Wedag GmbH, 51067 Köln, DE | |
| | C07D 405/12 | (2006.01) | (72) | Strasse, Siegfried, 53804 Much, DE | |
| | C07D 409/12 | (2006.01) | | Süsseger, Albert, 53783 Eitorf, DE | |
| | A61K 38/05 | (2006.01) | (54) | Třídící zařízení pro třídění zrnitého materiálu a cirkulační mlecí zařízení se zapojením takového třídícího zařízení | |
| | A61K 31/336 | (2006.01) | (32) | 24.08.2006 | |
| | A61K 31/404 | (2006.01) | (31) | 102006039775 | |
| | A61P 35/00 | (2006.01) | (33) | DE | |
| | A61P 37/00 | (2006.01) | (86) | PCT/EP2007/007382 | |
| (96) | 19.06.2007 | | (87) | WO 2008/022778 | |
| (96) | 07809745.8 | | (74) | TRAPLOVÁ HAKR KUBÁT Advokátní a patentová kancelář, Ing. Eduard Hakr, Přístavní 24, Praha 7, 17000 | |
| (73) | Onyx Therapeutics, Inc., South San Francisco, CA 94080, US | | | | |
| (72) | SHENK, Kevin, D., Palo Alto, CA 94306, US
PARLATI, Francesco, San Francisco, CA 94110, US
ZHOU, Han-jie, Foster City, CA 94404, US
SYLVAIN, Catherine, San Mateo, CA 94401-1311, US
SMYTH, Mark, S., San Mateo, CA 94403, US
BENNETT, Mark, K., Moraga, CA 94556, US
LAIDIG, Guy, J., Menlo Park, CA 94025, US | | (97) | EP 2108362 | |
| (54) | Peptidové epoxyketony pro inhibici proteazomu | | (47) | 29.05.2013 | |
| (32) | 19.06.2006 | | (97) | 14.10.2009 | |
| (31) | 815218 P | | (51) | A61K 9/127 | (2006.01) |
| (33) | US | | | A61K 31/335 | (2006.01) |
| (86) | PCT/US2007/014427 | | | A61K 51/12 | (2006.01) |
| (87) | WO 2007/149512 | | | A61P 35/00 | (2006.01) |
| (74) | KOREJZOVÁ & SPOL., v.o.s., JUDr. Petra Korejzová, Korunní 810/104 E, Praha 10, 10100 | | (96) | 26.06.2003 | |
| | | | (96) | 09166622.2 | |
| | | | (73) | MediGene AG, 82152 Planegg/Martinsried, DE | |
| | | | (72) | Mundus, Carsten, 69126 Heidelberg-Rohrbach, DE
Welz, Christian, 6232, Münster, AT
Schramel, Oliver, 85737, Ismaning, DE
Haas, Heinrich, 55131, Mainz, DE
Fichert, Thomas, 48231 Warendorf, DE
Schulze, Brita, 82432, Walchensee, DE
Peymann, Toralf, 30625, Hannover, DE
Winter, Gerhard, 82377, Penzberg, DE
Gruber, Friedrich, 89561, Dunstelkingen, DE
Teifel, Michael, 64331, Weiterstadt, DE
Michaelis, Uwe, 82362, Weilheim, DE | |
| (97) | EP 2065742 | | (54) | Kationový preparát liposomů obsahující taxan | |
| (47) | 03.04.2013 | | (32) | 26.06.2002, 26.06.2002, 21.08.2002, 04.03.2003 | |
| (97) | 03.06.2009 | | (31) | 391245 P, 391246 P, 02018724, 03004744 | |
| (51) | G02B 7/02 | (2006.01) | (33) | US, US, EP, EP | |
| | G02B 23/16 | (2006.01) | (74) | KOREJZOVÁ & SPOL., v.o.s., JUDr. Petra Korejzová, Korunní 810/104 E, Praha 10, 10100 | |
| (96) | 27.11.2008 | | | | |
| (96) | 08170090.8 | | (97) | EP 2108625 | |
| (73) | Exelis Inc., McLean, VA 22102, US | | (47) | 27.03.2013 | |
| (72) | Brown, Rawlin D., Roanoke, VA 24018, US
Klein, Robert D., Fort Wayne, IN 46825, US
Neff, Todd M., Roanoke, VA 24153, US | | (97) | 14.10.2009 | |
| (54) | Kolimovaný optický systém se zajišťovacím mechanismem prstencové spony | | (51) | C03C 23/00 | (2006.01) |
| (32) | 30.11.2007 | | | C03B 23/00 | (2006.01) |
| (31) | 947841 | | | B29C 59/16 | (2006.01) |
| (33) | US | | | B44C 3/04 | (2006.01) |
| (74) | Rott, Růžička & Guttmann Patentové, známkové a advokátní kanceláře, Ing. Ivana Menšíková, Vinohradská 37, Praha 2, 12000 | | | B44C 5/00 | (2006.01) |
| | | | | B44C 3/08 | (2006.01) |
| | | | | B41M 5/26 | (2006.01) |
| (97) | EP 2085650 | | (96) | 06.04.2009 | |
| (47) | 27.03.2013 | | (96) | 09005067.5 | |
| (97) | 05.08.2009 | | (73) | Zwiesel Kristallglas AG, 94227 Zwiesel, DE | |
| (51) | F16H 9/04 | (2006.01) | (72) | Lesche, Klaus, 94259 Kirchberg im Wald, DE | |
| (96) | 30.01.2009 | | (54) | Způsob vytváření vyvýšených popřípadě vztažených struktur na dutých tělesech, s výhodou ze skla | |
| (96) | 09250265.7 | | (32) | 09.04.2008, 26.09.2008 | |
| (73) | Yang, Tai-Her, Si-Hu Town Dzan-Hwa, TW | | (31) | 102008018042, 102008048907 | |
| (72) | Yang, Tai-Her, Si-Hu Town Dzan-Hwa, TW | | (33) | DE, DE | |
| (54) | Převodové zařízení s plynule měnitelným převodem a převodem do rychla a do pomala | | (74) | Čermák a spol., JUDr. Karel Čermák, Elišky Peškové 15/735, Praha 5, 15000 | |
| (32) | 01.02.2008 | | | | |
| (31) | 6831 P | | (97) | EP 2120613 | |
| (33) | US | | (47) | 10.04.2013 | |
| (74) | Rott, Růžička & Guttmann Patentové, známkové a advokátní kanceláře, JUDr. Ing. Miloslav Hainz, Vinohradská 37, Praha 2, 12000 | | (97) | 14.08.2008 | |
| | | | (51) | A24C 1/04 | (2006.01) |
| (97) | EP 2106301 | | | | |
| (47) | 24.04.2013 | | | | |
| (97) | 28.02.2008 | | | | |

- | | |
|---|---|
| (96) 06.02.2008 | (51) C07K 16/30 (2006.01) |
| (96) 08741609.5 | (51) C07H 21/02 (2006.01) |
| (73) Sluis Cigar Machinery B.V., 8261 AB Kampen, NL | (51) A61K 31/713 (2006.01) |
| (72) BEIJDERWELLEN, Jan, Cornelis, Antonie, 8094 PL Hattemerbroek, NL | (51) G01N 33/574 (2006.01) |
| (72) VAN DER SLUIS, Arend, 8094 PM Hattemerbroek, NL | (96) 05.09.2008 |
| (72) SLOBBE, Jeroen, Aart, Jan, 8162 PP Epe, NL | (96) 08799268.1 |
| (54) Způsob výroby krycího listu pro použití při výrobě doutníků | (73) Agensys, Inc., Santa Monica, CA 90404, US |
| (32) 06.02.2007 | (72) RAITANO, Arthur, B., Santa Monica, CA 90404, US |
| (31) 1033346 | (72) MORRISON, Robert, Rendall, Santa Monica, CA 90404, US |
| (33) NL | (72) MORRISON, Karen Jane, Mayrick, Santa Monica, CA 90404, US |
| (86) PCT/NL2008/000034 | (72) KANMER, Steven, B., Santa Monica, CA 90404, US |
| (87) WO 2008/097081 | (72) CHALLITA-EID, Pia, M., Santa Monica, CA 90404, US |
| (74) Rott, Růžička & Guttman Patentové, známkové a advokátní kanceláře, Ing. Václav Krmenčík, Vinohradská 37, Praha 2, 12000 | (72) JIA, Xiao-chi, Santa Monica, CA 90404, US |
| | (72) GUDAS, Jean, Santa Monica, CA 90404, US |
| | (72) JAKOBOVITS, Aya, Santa Monica, CA 90404, US |
| | (54) Protilátky a příbuzné molekuly, které se navazují na proteiny 24P4C12 |
| | (32) 07.09.2007, 07.09.2007 |
| | (31) 190034 P, PCT/US2007/077942 |
| | (33) US, US |
| | (86) PCT/US2008/075488 |
| | (87) WO 2009/033094 |
| | (74) PATENTSERVIS Praha a.s., Na Podkovce 281/10, Praha 4, 14700 |
| (97) EP 2142363 | |
| (47) 03.04.2013 | |
| (97) 06.11.2008 | |
| (51) B44B 5/02 (2006.01) | |
| B41F 27/00 (2006.01) | |
| B41F 27/02 (2006.01) | |
| B26D 7/26 (2006.01) | |
| B26F 1/44 (2006.01) | |
| (96) 23.04.2008 | |
| (96) 08746698.3 | |
| (73) UNIVERSAL ENGRAVING, INC., Overland Park, KS 66214, US | |
| (72) HUTCHISON, Larry, Overland Park, KS 66221, US | |
| (72) SMITH, Derek, West Suxxex BN43 5AE, GB | |
| (72) SCHOLTZ, Todd, E., Olathe, KS 66062, US | |
| (54) Formový rám pro magnetickou matricovou desku v polygrafickém tiskovém zařízení | |
| (32) 27.04.2007, 15.04.2008 | |
| (31) 914621 P, 103610 | |
| (33) US, US | |
| (86) PCT/US2008/061319 | |
| (87) WO 2008/134379 | |
| (74) Rott, Růžička & Guttman Patentové, známkové a advokátní kanceláře, JUDr. Ing. Miloslav Hainz, Vinohradská 37, Praha 2, 12000 | |
| | (97) EP 2196687 |
| | (47) 23.01.2013 |
| | (97) 16.06.2010 |
| | (51) F16B 45/02 (2006.01) |
| | (96) 04.12.2009 |
| | (96) 09252733.2 |
| | (73) DMM Engineering Limited, Llanberis, Gwynedd, LL55 4EL, GB |
| | (72) Hall, Fred, Waunffawr Gwynedd LL55 4EX, GB |
| | (54) Karabiny, rovněž známé jako snap hook, pro použití při lezení a jiných aktivitách |
| | (32) 05.12.2008 |
| | (31) 0822250 |
| | (33) GB |
| | (74) PATENTSERVIS Praha a.s., Na Podkovce 281/10, Praha 4, 14700 |
| (97) EP 2157177 | |
| (47) 10.04.2013 | |
| (97) 24.02.2010 | |
| (51) C12N 9/64 (2006.01) | |
| C07K 1/18 (2006.01) | |
| C12N 15/57 (2006.01) | |
| A61K 38/48 (2006.01) | |
| B01J 41/00 (2006.01) | |
| B01J 39/00 (2006.01) | |
| B01D 15/36 (2006.01) | |
| (96) 21.05.2008 | |
| (96) 09013384.4 | |
| (73) Baxter International Inc., Deerfield, IL 60015, US | |
| (73) Baxter Healthcare S.A., 8152 Glattpark (Opfikon), CH | |
| (72) Matthiessen, Peter, 1020 Vienna, AT | |
| (72) Romeder-Finger, Stefan, 1220 Vienna, AT | |
| (72) Turecek, Peter, 3400 Klosterneuburg, AT | |
| (72) Schwarz, Hans-Peter, 1180 Vienna, AT | |
| (54) Způsob preparativní purifikace lidského furinu | |
| (32) 22.05.2007 | |
| (31) 931301 P | |
| (33) US | |
| (74) Rott, Růžička & Guttman Patentové, známkové a advokátní kanceláře, Ing. Jana Fuchsová, Vinohradská 37, Praha 2, 12000 | |
| | (97) EP 2207459 |
| | (47) 10.04.2013 |
| | (97) 15.01.2009 |
| | (51) A47J 31/46 (2006.01) |
| | B61D 1/00 (2006.01) |
| | B67D 1/08 (2006.01) |
| | (96) 09.07.2008 |
| | (96) 08772635.2 |
| | (73) Tempak International Pty Ltd, Bowral, NSW 2576, AU |
| | (72) BAKER, Benjamin, Paul, London SE26 5DA, GB |
| | (54) Systém a způsob vydávání chlazených nápojů |
| | (32) 09.07.2007, 02.11.2007 |
| | (31) 2007903705 P, 2007906039 P |
| | (33) AU, AU |
| | (86) PCT/AU2008/001008 |
| | (87) WO 2009/006691 |
| | (74) PATENTSERVIS Praha a.s., Na Podkovce 281/10, Praha 4, 14700 |
| | (97) EP 2210328 |
| | (47) 26.12.2012 |
| | (97) 22.05.2009 |
| | (51) H02J 3/14 (2006.01) |
| | (96) 11.11.2008 |
| | (96) 08849640.1 |
| | (73) UTIL LABS (PTY) LTD., Sandton 2196/ZA, ZA |
| | Eskom Holdings SOC Ltd., 2196 Sandton, ZA |
| (97) EP 2185574 | |
| (47) 08.05.2013 | |
| (97) 12.03.2009 | |

(72) THOMAS, Rajeev, 2021Bryanston, ZA
GOEHARDT, Andrew, Peregrin, 0260 Brits, ZA
PAUL, Joe, Lonehille 2062, ZA
(54) **Způsob, zařízení a systém pro řízení elektrického zatížení na straně odběru**
(32) 12.11.2007
(31) 200709714
(33) ZA
(86) PCT/IB2008/054715
(87) WO 2009/063397
(74) Rott, Růžička & Guttmann Patentové, známkové a advokátní kanceláře, JUDr. Ing. Miloslav Hainz, Vinohradská 37, Praha 2, 12000

(97) **EP 2211901**
(47) 01.05.2013
(97) 04.06.2009
(51) **A61K 39/145** (2006.01)
(96) 25.11.2008
(96) 08854338.4
(73) Novartis AG, 4002 Basel, CH
(72) PODDA, Audino, I-53100 Siena, IT
RAPPUOLI, Rino, I-53100 Siena, IT
(54) **Očkování mnohočetnými klady viru chřipky A H5**
(32) 26.11.2007, 05.06.2008
(31) 4334 P, 0810305
(33) US, GB
(86) PCT/IB2008/003580
(87) WO 2009/068992
(74) Společná advokátní kancelář Všeťečka Zelený Švorčík Kalenský a partneři, JUDr. Michal Havlík, Hálkova 2, Praha 2, 12000

(97) **EP 2221076**
(47) 10.04.2013
(97) 25.08.2010
(51) **A61M 5/20** (2006.01)
A61M 5/48 (2006.01)
A61M 5/32 (2006.01)
(96) 08.11.2002
(96) 10075229.4
(73) Alza Corporation, New Brunswick, NJ 08933, US
(72) De la Serna, Pedro, San Jose, CA 95128, US
Gilbert, Scott Jay, Menlo Park, CA 91025, US
(54) **Pneumaticky poháněný autoinjektor**
(32) 09.11.2001
(31) 337753 P
(33) US
(74) Společná advokátní kancelář Všeťečka Zelený Švorčík Kalenský a partneři, JUDr. Michal Havlík, Hálkova 2, Praha 2, 12000

(97) **EP 2223327**
(47) 17.04.2013
(97) 02.07.2009
(51) **H01J 37/28** (2006.01)
C23F 4/00 (2006.01)
H01L 21/66 (2006.01)
H01L 21/768 (2006.01)
H01J 37/305 (2006.01)
(96) 18.12.2008
(96) 08864869.6
(73) Carl Zeiss SMS GmbH, 07745 Jena, DE
(72) AUTH, Nicole, 65462 Gustavsburg, DE
SPIES, Petra, 55130 Mainz, DE
BRET, Tristan, 64287 Darmstadt, DE
BECKER, Rainer, 64319 Pfungstadt, DE
HOFMANN, Thorsten, 63110 Rodgau, DE
EDINGER, Klaus, 64653 Lorsch, DE
(54) **Způsoby odstraňování materiálů ze vzorku**
(32) 26.12.2007
(31) 16724

(33) US
(86) PCT/EP2008/067909
(87) WO 2009/080707
(74) TRAPLOVÁ HAKR KUBÁT Advokátní a patentová kancelář, Ing. Eduard Hakr, Přístavní 24, Praha 7, 17000

(97) **EP 2229065**
(47) 03.04.2013
(97) 04.06.2009
(51) **A24B 13/00** (2006.01)
A24B 15/16 (2006.01)
A61K 36/00 (2006.01)
A61K 31/465 (2006.01)
A23L 1/00 (2006.01)
A23L 1/05 (2006.01)
A23G 3/48 (2006.01)
A23G 3/36 (2006.01)
(96) 27.11.2008
(96) 08855668.3
(73) Philip Morris Products S.A., 2000 Neuchâtel, CH
(72) REGRUT, Jon, A., Richmond, VA 23221, US
SHENOY, Suresh, Richmond, VA 23238, US
MARUN, Carolina, Midlothian, VA 23113, US
SWEENEY, William, R., Richmond, VA 23235, US
MARQUES-SANCHEZ, Manuel, Midlothian, VA 23113, US
KUMAR, Ashok, Richmond, VA 23236, US
GRISCIK, Gregory, J., Midlothian, VA 23114, US
GOLOB, David, R., Richmond, VA 23236, US

(54) **Bez kouřový lisovaný tabákový výrobek pro ústní použití**
(32) 28.11.2007, 06.06.2008
(31) 990661 P, 59626 P
(33) US, US
(86) PCT/EP2008/010055
(87) WO 2009/068279
(74) PATENTSERVIS Praha a.s., Na Podkovce 281/10, Praha 4, 14700

(97) **EP 2231606**
(47) 13.02.2013
(97) 18.06.2009
(51) **C07D 213/73** (2006.01)
C07D 405/12 (2006.01)
(96) 04.12.2008
(96) 08859582.2
(73) Vertex Pharmaceuticals Incorporated, Cambridge, MA 02139, US
(72) SIESEL, David, San Diego CA 92127, US
(54) **Způsoby výroby cykloalkylkarboxamidopyridinbenzoových kyselin**
(32) 07.12.2007, 30.10.2008
(31) 12181 P, 109573 P
(33) US, US
(86) PCT/US2008/085458
(87) WO 2009/076142
(74) Čermák a spol., JUDr. Karel Čermák, Elišky Peškové 15/735, Praha 5, 15000

(97) **EP 2234446**
(47) 23.01.2013
(97) 30.12.2009
(51) **H04W 72/08** (2009.01)
H04L 5/00 (2006.01)
(96) 22.06.2009
(96) 09770124.7
(73) NTT DOCOMO, INC., Chiyoda-ku Tokyo 100-6150, JP
(72) KISHIYAMA, Yoshihisa, Tokyo 100-6150, JP
KAWAMURA, Teruo, Tokyo 100-6150, JP
SAWAHASHI, Mamoru, Tokyo 100-6150, JP
(54) **Stanice základny, uživatelské zařízení a postup řízení komunikace**
(32) 23.06.2008

(31) 2008163846
(33) JP
(86) PCT/JP2009/061341
(87) WO 2009/157414
(74) PATENTSERVIS Praha a.s., Na Podkovce 281/10, Praha 4, 14700

(97) **EP 2234976**
(47) 10.04.2013
(97) 25.06.2009
(51) **C07D 213/12** (2006.01)
C07D 213/14 (2006.01)
C07D 401/14 (2006.01)
A61K 31/33 (2006.01)
A61P 25/06 (2006.01)
(96) 08.12.2008
(96) 08863325.0
(73) F. Hoffmann-La Roche AG, 4070 Basel, CH
(72) CHEN, Li, Shanghai 201210, CN
DILLON, Michael Patrick, San Francisco California 94131, US
FENG, Lichun, Shanghai 200030, CN
HAWLEY, Ronald Charles, Mountain View California 94041, US
YANG, Minmin, Nanjing 210029, CN
(54) **Nové arylamidy substituované pyrazolem**
(32) 17.12.2007
(31) 7960
(33) US
(86) PCT/EP2008/066989
(87) WO 2009/077367
(74) Čermák a spol., JUDr. Karel Čermák, Elišky Peškové 15/735, Praha 5, 15000

(97) **EP 2240454**
(47) 24.04.2013
(97) 13.08.2009
(51) **C07D 239/54** (2006.01)
C07D 401/06 (2006.01)
C07D 417/06 (2006.01)
C07D 471/04 (2006.01)
C07D 487/04 (2006.01)
C07D 498/04 (2006.01)
C07D 513/04 (2006.01)
A01N 43/54 (2006.01)
(96) 30.01.2009
(96) 09709044.3
(73) E. I. du Pont de Nemours and Company, Wilmington, DE 19898, US
(72) HOLYOKE JR, Caleb, William, Newark Delaware 19711, US
TONG, My-hanh, Thi, Bear Delaware 19701, US
COATS, Reed, Aaron, Newark Delaware 19711, US
ZHANG, Wenming, Newark Delaware 19702, US
MCCANN, Stephen, Frederick, Newark Delaware 19711, US
CHAN, Dominic, Ming-tak, Wilmington Delaware 19803, US
(54) **Mesoiontové pesticidy**
(32) 06.02.2008, 09.04.2008
(31) 63789 P, 43428 P
(33) US, US
(86) PCT/US2009/032584
(87) WO 2009/099929
(74) INPARTNERS GROUP, Ing. Bc. Ivan Lukšiček, Lidická 51/707, Brno, 60200

(97) **EP 2242749**
(47) 10.04.2013
(97) 13.08.2009

(51) **C07D 401/10** (2006.01)
C07D 401/14 (2006.01)
A61K 31/4725 (2006.01)
A61P 19/02 (2006.01)
(96) 27.01.2009
(96) 09709135.9
(73) F. Hoffmann-La Roche AG, 4070 Basel, CH
(72) DEWDNEY, Nolan James, Saratoga California 95070, US
KENNEDY-SMITH, Joshua, San Francisco California 94103, US
KONDRU, Rama K., Morris Plains, NJ 07950, US
LOE, Bradley E., Santa Cruz California 95060, US
LOU, Yan, San Jose California 95103, US
MCINTOSH, Joel, Pacifica California 94044, US
OWENS, Timothy D., Mountain View California 94040, US
SOTH, Michael, Milpitas California 95035, US
SWEENEY, Zachary Kevin, Redwood City California 94062, US
TAYGERLY, Joshua Paul Gergely, San Francisco California 94131, US
(54) **Nové pyridinony a pyridazinony**
(32) 05.02.2008, 15.12.2008
(31) 26204, 122510
(33) US, US
(86) PCT/EP2009/050875
(87) WO 2009/098144
(74) Čermák a spol., JUDr. Karel Čermák, Elišky Peškové 15/735, Praha 5, 15000

(97) **EP 2252609**
(47) 17.04.2013
(97) 11.09.2009
(51) **C07D 413/04** (2006.01)
A61K 31/4245 (2006.01)
A61P 37/02 (2006.01)
(96) 25.02.2009
(96) 09716943.7
(73) Actelion Pharmaceuticals Ltd., 4123 Allschwil, CH
(72) BOLLI, Martin, CH-4123 Allschwil, CH
LESCOP, Cyrille, F-68680 Kembs, FR
MATHYS, Boris, CH-4133 Pratteln, CH
MUELLER, Claus, 79576 Weil am Rhein, DE
NAYLER, Oliver, CH-4144 Arlesheim, CH
STEINER, Beat, CH-4143 Dornach, CH
(54) **Pyridin-2-ylové deriváty jako imunomodulační činidla**
(32) 07.03.2008
(31) PCT/IB2008/050848
(33) IB
(86) PCT/IB2009/050749
(87) WO 2009/109872
(74) Čermák a spol., JUDr. Karel Čermák, Elišky Peškové 15/735, Praha 5, 15000

(97) **EP 2254848**
(47) 10.04.2013
(97) 13.08.2009
(51) **C04B 22/12** (2006.01)
C04B 28/34 (2006.01)
(96) 05.02.2009
(96) 09709005.4
(73) Imi Tami Institute For Research And Development Ltd., 26111 Kiryat-Ata, IL
(72) WEISSMAN, Aharon, 20186 M.P. Misgav, IL
GORELIK, Yelena, 27231 Kiryat Byalik, IL
VULTZ, Eyal Yehihel, 44257 Kfar Saba, IL
PERLE, Dorit, 34525 Haifa, IL
MASRI, Basam, 35378 Haifa, IL
SHIKOLSKY, Gideon, 26382 Kiryat Motzkin, IL
HANUKA, Ezrah, Haifa, IL
FRIM, Ron, 34608 Haifa, IL
GINZBERG, Eyal, Zikhron-Yaakov 30900, IL

(54) **Prísady pro změnu rychlosti tvrdnutí chemicky vázaných silikofosfátových cementů a způsob pro její provedení**
(32) 06.02.2008
(31) 26490
(33) US
(86) PCT/IL2009/000139
(87) WO 2009/098692
(74) Společná advokátní kancelář Všečeka Zelený Švorčík Kalenský a partneři, JUDr. Otakar Švorčík, Hálkova 2, Praha 2, 12000

(97) **EP 2263146**
(47) 08.05.2013
(97) 17.09.2009
(51) **G06K 15/10** (2006.01)
B41J 2/175 (2006.01)
(96) 14.03.2008
(96) 08732283.0
(73) Hewlett-Packard Development Company, L.P., Houston, TX 77070, US
(72) NESS, Erik, D., Vancouver Washington 98683-8906, US
BRUCE, Kevin, Vancouver Washington 98683-8906, US
BENJAMIN, Trudy, Vancouver Washington 98683-8906, US
TORGERSON, Joseph, M., Corvallis Oregon 97330-4239, US
(54) **Bezpečný přístup k paměti náplně tekutiny**
(86) PCT/US2008/057114
(87) WO 2009/114019
(74) INPARTNERS GROUP, Ing. Bc. Ivan Lukšiček, Lidická 51/707, Brno, 60200

(97) **EP 2263723**
(47) 24.04.2013
(97) 22.12.2010
(51) **A61M 5/315** (2006.01)
(96) 03.03.2004
(96) 10184248.2
(73) Sanofi-Aventis Deutschland GmbH, 65929 Frankfurt am Main, DE
(72) Veasey, Robert, Frederick, Warwick CV34 4AB, GB
Perkins, Robert, Oxfordshire OX14 5BZ, GB
Plumtre, David, Aubrey, Droitwich, Worcestershire, GB
(54) **Vstříkovací zařízení perového typu s objímkou pro navolení dávky**
(32) 03.03.2003
(31) 0304822
(33) GB
(74) TRAPLOVÁ HAKR KUBÁT Advokátní a patentová kancelář, Ing. Jan Kubát, Přístavní 24, Praha 7, 17000

(97) **EP 2265843**
(47) 17.04.2013
(97) 22.10.2009
(51) **F16H 33/10** (2006.01)
(96) 17.04.2008
(96) 08735274.6
(73) Erke Erke Arastirmalari Ve Mühendislik A.S., 34303 Kucukcekmece/Istanbul, TR
(72) OZTÜRK, Mustafa, Naci, 34303 K.cekmece/Istanbul, TR
(54) **Hnací zařízení a způsob zajištění otáčivého pohybu**
(86) PCT/EP2008/003028
(87) WO 2009/127228
(74) KOREJZOVÁ & SPOL., v.o.s., JUDr. Petra Korejzová, Korunní 810/104 E, Praha 10, 10100

(97) **EP 2266648**
(47) 08.05.2013
(97) 29.12.2010
(51) **A61M 5/315** (2006.01)

(96) 03.03.2004
(96) 10184400.9
(73) Sanofi-Aventis Deutschland GmbH, 65929 Frankfurt am Main, DE
(72) Veasey, Robert, Frederick, Warwick CV34 4AB, GB
Perkins, Robert, Oxfordshire OX 14 5BZ, GB
Plumtre, David, Aubrey, Droitwich, Worcestershire, GB
(54) **Vstříkovací zařízení perového typu s objímkou pro navolení dávky**
(32) 03.03.2003
(31) 0304822
(33) GB
(74) TRAPLOVÁ HAKR KUBÁT Advokátní a patentová kancelář, Ing. Jan Kubát, Přístavní 24, Praha 7, 17000

(97) **EP 2274316**
(47) 13.02.2013
(97) 12.11.2009
(51) **C07J 1/00** (2006.01)
C07J 17/00 (2006.01)
C07J 43/00 (2006.01)
A61K 31/567 (2006.01)
A61K 31/58 (2006.01)
A61P 5/30 (2006.01)
(96) 05.05.2009
(96) 09741723.2
(73) Ustav molekulární genetiky AV CR, v.v.i., 142 20 Praha 4, CZ
Ustav ogranické chemie a biochemie AV CR, v.v.i., 166 10 Praha 6, CZ
Univerzita Karlova v Praze, Přírodovědecká fakulta, 128 43 Praha 2, CZ
(72) NOVAK, Petr, 580 01 Havlickuv Brod, CZ
SEDLAK, David, 170 00 Praha 7, CZ
BARTUNEK, Petr, 110 00 Praha 1, CZ
KOTORA, Martin, 153 00 Praha 5, CZ
(54) **Ligandy estrogenových receptorů alfa a beta, způsob jejich přípravy a farmaceutické prostředky, které je obsahují**
(32) 05.05.2008
(31) 20080275
(33) CZ
(86) PCT/CZ2009/000066
(87) WO 2009/135449
(74) Hák, Janeček & Švestka, Patentová a známková kancelář, RNDr. Roman Hák, U Průhonu 5, Praha 7, 17000

(97) **EP 2276898**
(47) 13.02.2013
(97) 15.10.2009
(51) **E04B 2/86** (2006.01)
(96) 27.03.2009
(96) 09729721.2
(73) Kastner, Erich, 83334 Inzell, DE
Maier, Gerhard, 83301 Traunreut, DE
(72) Kastner, Erich, 83334 Inzell, DE
Maier, Gerhard, 83301 Traunreut, DE
(54) **Prefabrikovaný dílec se stabilizačním prvkem**
(32) 08.04.2008
(31) 102008017908
(33) DE
(86) PCT/DE2009/000428
(87) WO 2009/124526
(74) FISCHER & PARTNER Intellectual Property s.r.o., Ing. Michael Fischer, Na Hrobci 294/5, Praha 2, 12000

(97) **EP 2291101**
(47) 15.05.2013
(97) 30.12.2009
(51) **A47C 17/00** (2006.01)
(96) 14.11.2008
(96) 08874842.1

(73) Kingsdown, Inc., Mebane, NC 27302, US
(72) SCHMOELLER, Joe W., Mebane, NC 27302, US
SCOTT, David B., Mebane, NC 27302, US
OEXMAN, Robert D., Mebane, NC 27302, US
CARRIER, Joshua A., Mebane, NC 27302, US
(54) **Způsoby a aparáty pro analýzu komfortu / podpory
spánkového podpůrného členu**
(32) 26.06.2008
(31) 75796 P
(33) US
(86) PCT/US2008/083602
(87) WO 2009/157965
(74) Společná advokátní kancelář Všeťečka Zelený Švorčík
Kalenský a partneři, JUDr. Michal Havlík, Hálkova 2,
Praha 2, 12000

(97) **EP 2294095**
(47) 20.03.2013
(97) 30.12.2009
(51) **C08F 10/00** (2006.01)
C08F 2/00 (2006.01)
C08F 2/34 (2006.01)
(96) 26.06.2009
(96) 09770433.2
(73) BASF CORPORATION, Florham Park, NJ 07932, US
(72) MUNTEANU, Dan, R-300087 Timisoara, RO
WIJSMAN, Geerlig Willem, NL-6191 PD Beek, NL
CEUSTERMANS, Roger, B-3360 Bierbeek, BE
(54) **Způsob výroby alfa-olefinového polymeru**
(32) 26.06.2008
(31) 08159067
(33) EP
(86) PCT/NL2009/050376
(87) WO 2009/157770
(74) PATENTSERVIS Praha a.s., Na Podkovce 281/10, Praha
4, 14700

(97) **EP 2319306**
(47) 10.04.2013
(97) 11.05.2011
(51) **A01M 7/00** (2006.01)
(96) 05.11.2010
(96) 10014331.2
(73) Lemken GmbH & Co. KG, 46519 Alpen, DE
(72) Basten, Alexander, 54338 Schweich, DE
Bornemann, Ralf, 46244 Bottrop, DE
(54) **Teleskopická stříkací tyč pro postřiky pole se zapojením
trysek**
(32) 06.11.2009, 06.11.2009
(31) 102009053212, 102009053213
(33) DE, DE
(74) Společná advokátní kancelář Všeťečka Zelený Švorčík
Kalenský a partneři, JUDr. Otakar Švorčík, Hálkova 2,
Praha 2, 12000

(97) **EP 2331383**
(47) 13.02.2013
(97) 01.04.2010
(51) **B62D 5/04** (2006.01)
(96) 08.09.2009
(96) 09778479.7
(73) Volkswagen Aktiengesellschaft, 38440 Wolfsburg, DE
Audi AG, 85045 Ingolstadt, DE
(72) SCHÖTTLER, Frank, 38102 Braunschweig, DE
BUSSE, Carsten, 38444 Wolfsburg, DE
HAUSSMANN, Heiko, 38118 Braunschweig, DE
MÜLLER Rolf, 85055 Ingolstadt, DE
SCHULLER Jürgen Dr., 85055 Ingolstadt, DE
(54) **Zařízení a způsob pro ovládání elektrického řízení**
(32) 25.09.2008
(31) 102008048952
(33) DE

(86) PCT/EP2009/006602
(87) WO 2010/034415
(74) TRAPLOVÁ HAKR KUBÁT Advokátní a patentová
kancelář, Ing. Eduard Hakr, Přístavní 24, Praha 7, 17000

(97) **EP 2338262**
(47) 12.12.2012
(97) 15.04.2010
(51) **H04L 29/06** (2006.01)
G06F 21/00 (2006.01)
H04L 29/08 (2006.01)
(96) 06.10.2008
(96) 08805078.6
(73) Nokia Siemens Networks OY, 02610 Espoo, FI
(72) LIU, Jin, Beijing 100094, CN

(54) **Přístup k poskytovateli služeb**
(86) PCT/EP2008/063333
(87) WO 2010/040378
(74) Čermák a spol., JUDr. Karel Čermák, Elišky Peškové
15/735, Praha 5, 15000

(97) **EP 2342164**
(47) 27.03.2013
(97) 31.03.2011
(51) **C02F 1/66** (2006.01)
C02F 1/72 (2006.01)
C02F 9/00 (2006.01)
C02F 11/06 (2006.01)
C02F 101/20 (2006.01)
C02F 101/30 (2006.01)

(96) 27.09.2010
(96) 10793292.3
(73) Newlisi S.p.A., 20121 Milano, IT
(72) MONTEMURRO, Michele, I-00034 Colferro (Roma),
IT

(54) **Způsob likvidace odpadků, zejména kalů získaných při
čištění odpadní vody**
(32) 28.09.2009
(31) RM20090494
(33) IT
(86) PCT/IB2010/002418
(87) WO 2011/036550
(74) Čermák a spol., JUDr. Karel Čermák, Elišky Peškové
15/735, Praha 5, 15000

(97) **EP 2346819**
(47) 10.04.2013
(97) 20.05.2010
(51) **C07C 317/14** (2006.01)
C07C 317/22 (2006.01)
C07C 317/36 (2006.01)
C07D 213/71 (2006.01)
C07D 295/26 (2006.01)
A61K 31/435 (2006.01)
A61K 31/185 (2006.01)
A61P 11/06 (2006.01)
A61P 17/00 (2006.01)
A61P 37/00 (2006.01)
A61P 11/00 (2006.01)

(96) 09.11.2009
(96) 09751894.8
(73) F. Hoffmann-La Roche AG, 4070 Basel, CH
(72) CHEN, Li, Shanghai 201203, CN
FIROOZANIA, Fariborz, Florham Park New Jersey 07932,
US
GILLESPIE, Paul, Westfield New Jersey 07090, US
HE, Yun, Shanghai 201315, CN
LIN, Tai-An, Pequannock New Jersey 07440, US
MERTZ, Eric, Fair Lawn New Jersey 07410, US
SO, Sung-Sau, Verona New Jersey 07044, US
YUN, HongYing, Shanghai 201204, CN
ZHANG, Zhenshan, Shanghai 201203, CN

(54) **Neflytoctové kyseliny**

(32) 17.11.2008, 01.07.2009
(31) 115133 P, 222182 P
(33) US, US
(86) PCT/EP2009/064810
(87) WO 2010/055004
(74) Čermák a spol., JUDr. Karel Čermák, Elišky Peškové
15/735, Praha 5, 15000

(97) **EP 2352721**
(47) 27.03.2013
(97) 14.05.2010
(51) **C07C 231/20** (2006.01)
C07C 237/22 (2006.01)
C07C 237/06 (2006.01)
C07C 237/52 (2006.01)
(96) 06.11.2009
(96) 09799015.4
(73) UCB Pharma GmbH, 40789 Monheim, DE
(72) BOUVY, Didier, B-1070 Brussels, BE
MERSCHAERT, Alain, B-1070 Brussels, BE
PINILLA, Véronique, B-1070 Brussels, BE
HAMANN, Joerg, 50733 Köln, DE
KANZLER, Ralf, 51371 Leverkusen, DE
THOMAS, Antoine, F-59800 Lille, BE
(54) **Nový způsob pro přípravu aminokyselinových derivátů**
(32) 07.11.2008
(31) 08105749
(33) EP
(86) PCT/EP2009/007962
(87) WO 2010/052011
(74) Společná advokátní kancelář Všečeka Zelený Švorčík
Kalenský a partneři, JUDr. Otakar Švorčík, Hálkova 2,
Praha 2, 12000

(97) **EP 2356093**
(47) 09.01.2013
(97) 15.04.2010
(51) **C07D 209/86** (2006.01)
C07D 209/88 (2006.01)
C07D 401/04 (2006.01)
C07D 487/04 (2006.01)
A61K 31/403 (2006.01)
A61P 33/00 (2006.01)
A61P 31/00 (2006.01)
A61P 35/00 (2006.01)
A61P 29/00 (2006.01)
(96) 05.10.2009
(96) 09793304.8
(73) INCURON, LLC, Moscow 12069, RU
(72) TUCKER, John, San Diego CA 92129, US
SVIRIDOV, Sergey, Moscow 121374, RU
BRODSKY, Leonid, 76284 Rehovet, IL
BURKHART, Catherine, Collins NY 14032, US
PURMAL, Andrei, Orchard Park NY 14127, US
GUROVA, Katerina, Orchard Park NY 14127, US
GUDKOV, Andrei, East Aurora NY 14052, US
(54) **Karbazolové sloučeniny a terapeutické použití těchto
sloučenin**
(32) 06.10.2008
(31) 102913 P
(33) US
(86) PCT/US2009/059558
(87) WO 2010/042445
(74) Rott, Růžička & Guttman Patentové, známkové a
advokátní kanceláře, Ing. Jana Fuchsová, Vinohradská 37,
Praha 2, 12000

(97) **EP 2368890**
(47) 17.04.2013
(97) 28.09.2011

(51) **C07D 403/14** (2006.01)
C07D 401/14 (2006.01)
C07D 417/14 (2006.01)
A61K 31/4025 (2006.01)
A61K 31/4178 (2006.01)
A61K 31/4184 (2006.01)
A61K 31/4196 (2006.01)
A61K 31/4439 (2006.01)
A61P 31/14 (2006.01)
(96) 10.06.2010
(96) 11160830.3
(73) AbbVie Bahamas Limited, New Providence, Nassau, BS
(72) Randolph, John T., Libertyville, Illinois 60048, US
Degeoey, David A., Salem, Wisconsin 53168, US
Kati, Warren M., Gurnee, Illinois 60031, US
Hutchins, Charles W., Green Oaks, Illinois 60048, US
Donner, Pamela L., Mundelein, Illinois 60060, US
Krueger, Allan C., Gurnee, Illinois 60031, US
Motter, Christopher E., Oak Creek, Wisconsin 53154, US
Nelson, Lissa T., Highland Park, Illinois 60035, US
Patel, Sachin V., Round Lake, Illinois 60073, US
Matulenko, Mark A., Libertyville, Illinois 60048, US
Keddy, Ryan G., Beach Park, Illinois 60087, US
Jinkerson, Tammie K., Pleasant Prairie, Wisconsin 53158,
US
Hutchinson, Douglas K., Antioch, Illinois 60002, US
Flentge, Charles A., Salem, Wisconsin 53168, US
Wagner, Charles A., Antioch, Illinois 60002, US
Maring, Clarence J., Palatine, Illinois 60067, US
Tufano, Michael D., Chicago, Illinois 60645, US
Betebenner, David A., Libertyville, Illinois 60048, US
Rockway, Todd W., Grayslake, Illinois 60030, US
Liu, Dachun, Waukegan, Illinois 60085, US
Pratt, John K., Kenosha, Wisconsin 53142, US
Sarris, Kathy, Mundelein, Illinois 60060, US
Woller, Kevin R., Antioch, Illinois 60002, US
Wagaw, Seble H., Evanston, Illinois 60201, US
Califano, Jean C., Whitefish Bay, Wisconsin 53217, US
Li, Wenke, Gurnee, Illinois 60031, US
Caspi, Daniel D., Evanston, IL 60201, US
Bellizzi, Mary E., Lake Forest, IL 60045, US
YI, Gao, Vernon Hills, Illinois 60061, US
(54) **Inhibitory viru hepatitidy C**
(32) 11.06.2009, 16.09.2009, 18.09.2009
(31) 186291 P, 242836 P, 243596 P
(33) US, US, US
(74) Rott, Růžička & Guttman Patentové, známkové a
advokátní kanceláře, JUDr. Ing. Michal Guttman,
Vinohradská 37, Praha 2, 12000

(97) **EP 2384247**
(47) 13.02.2013
(97) 17.06.2010
(51) **B21D 37/16** (2006.01)
B21D 22/22 (2006.01)
(96) 01.12.2009
(96) 09764495.9
(73) Crown Packaging Technology, Inc., Alsip, IL 60803-2599,
US
(72) CRABTREE, John, Andrew, East Morton Yorkshire
BD20 5SP, GB
(54) **Ochlazovací systém pro zařízení k výrobě kovových
nádobek**
(32) 11.12.2008
(31) 0822560
(33) GB
(86) PCT/EP2009/066115
(87) WO 2010/066606
(74) PATENTSERVIS Praha a.s., Na Podkovce 281/10, Praha
4, 14700

(97) **EP 2384334**
(47) 27.02.2013
(97) 08.07.2010

(51) **C07K 5/107** (2006.01)
A61K 38/07 (2006.01)
A61P 25/04 (2006.01)
(96) 31.12.2008
(96) 08876250.5
(73) Action For Development Of Resarch Sp. z o.o., 01-510
Warszawa, PL
(72) LIPKOWSKI, Andrej, 02-786 Warszawa, PL
(54) **Způsob výroby nového opioidního peptidu**
(86) PCT/PL2008/000099
(87) WO 2010/077154
(74) TRAPLOVÁ HAKR KUBÁT Advokátní a patentová
kancelář, Ing. Eduard Hakr, Přístavní 24, Praha 7, 17000

(97) **EP 2385614**
(47) 27.03.2013
(97) 09.11.2011
(51) **H02K 1/30** (2006.01)
H02K 5/173 (2006.01)
H02K 15/16 (2006.01)
H02K 15/03 (2006.01)
(96) 06.05.2010
(96) 10162075.5
(73) The Switch Drive Systems Oy, 53850 Lappeenranta, FI
Moventas Gears Oy, 40101 Jyväskylä, FI
(72) Vuolle-Apiala, Tuomas, 40530, Jyväskylä, FI
Tirkkonen, Jorma, 40640, Jyväskylä, FI
Pakarinen, Ville, 40700, Jyväskylä, FI
Toikkanen, Jari, 40950, Muurame, FI
Liukkonen, Olli, 53900, Lappeenranta, FI
Mustalahti, Jorma, 05620, Hyvinkää, FI
Martikainen, Ilkka, 53810, Lappeenranta, FI
(54) **Elektrický stroj a způsob jeho montáže**
(74) Rott, Růžička & Guttman Patentové, známkové a
advokátní kanceláře, JUDr. Ing. Miloslav Hainz,
Vinohradská 37, Praha 2, 12000

(97) **EP 2397539**
(47) 27.03.2013
(97) 21.12.2011
(51) **C11D 3/37** (2006.01)
C11D 17/04 (2006.01)
C11D 3/39 (2006.01)
C11D 3/43 (2006.01)
(96) 15.06.2010
(96) 10165935.7
(73) The Procter & Gamble Company, Cincinnati, OH 45202,
US
(72) Ricci, Carlo, 00151 Rome, IT
Sarcinelli, Luca, 00052 Rome, IT
(54) **Dělená kapsička s několika oddíly**
(74) Společná advokátní kancelář Všeťečka Zelený Švorčík
Kalenský a partneři, JUDr. Otakar Švorčík, Hálkova 2,
Praha 2, 12000

(97) **EP 2401104**
(47) 27.03.2013
(97) 02.09.2010
(51) **B23B 29/034** (2006.01)
(96) 24.02.2010
(96) 10714853.8
(73) Heckert GmbH, 09117 Chemnitz, DE
(72) PÖNISCH, Achim, 09573 Augustusburg, DE
SCHLIEDER, Daniel, 09116 Chemnitz, DE
(54) **Zařízení na obrábění obrobků**
(32) 25.02.2009
(31) 202009002616 U
(33) DE
(86) PCT/DE2010/075018
(87) WO 2010/097083
(74) TRAPLOVÁ HAKR KUBÁT Advokátní a patentová
kancelář, Ing. Eduard Hakr, Přístavní 24, Praha 7, 17000

(97) **EP 2423014**
(47) 13.03.2013
(97) 29.02.2012
(51) **B60H 1/00** (2006.01)
B61D 27/00 (2006.01)
B60Q 3/02 (2006.01)
(96) 27.08.2010
(96) 10090008.3
(73) Bombardier Transportation GmbH, 10785 Berlin, DE
(72) De Coen, Luc, 9230 Wetteren, BE
Conan, Loic, 59130 Lambersart, FR
(54) **Drážní vozidlo, zejména kolejové vozidlo, a způsob jeho
provozování**
(74) UNIPATENT, Ing. Jiří Chlustina, Jana Masaryka 43-47,
Praha 2, 12000

(97) **EP 2423893**
(47) 17.04.2013
(97) 29.02.2012
(51) **G08B 13/19** (2006.01)
G08B 13/196 (2006.01)
(96) 15.08.2011
(96) 11177539.1
(73) Vorwerk & Co. Interholding GmbH, 42275 Wuppertal, DE
(72) Meyer, Frank, 58640 Iserlohn, DE
(54) **Samostatně pojízdný přístroj**
(32) 23.08.2010
(31) 102010037100
(33) DE
(74) UNIPATENT, Ing. Jiří Chlustina, Jana Masaryka 43-47,
Praha 2, 12000

(97) **EP 2426529**
(47) 10.04.2013
(97) 07.03.2012
(51) **B26D 1/15** (2006.01)
B32B 41/00 (2006.01)
G02B 5/30 (2006.01)
B32B 38/00 (2006.01)
B26D 1/03 (2006.01)
(96) 02.09.2011
(96) 11179967.2
(73) Nitto Denko Corporation, Ibaraki-shi, Osaka 567-8680, JP
Goto, Shusaku, Ibaraki-shi Osaka 5678680, JP
(72) Miyatake, Minoru, Ibaraki-shi Osaka 5678680, JP
Mori, Tomohiro, Ibaraki-shi Osaka 5678680, JP
Kamijo, Takashi, Ibaraki-shi Osaka 5678680, JP
Nakazono, Takuya, Ibaraki-shi Osaka 5678680, JP
Kitagawa, Takeharu, Ibaraki-shi Osaka 5678680, JP
(54) **Způsob pro produkci role vrstveného pásu s polarizační
fólií**
(32) 03.09.2010, 13.05.2011
(31) 2010197413, 2011108630
(33) JP, JP
(74) Společná advokátní kancelář Všeťečka Zelený Švorčík
Kalenský a partneři, JUDr. Michal Havlík, Hálkova 2,
Praha 2, 12000

(97) **EP 2427454**
(47) 20.03.2013
(97) 11.11.2010
(51) **C07D 405/12** (2006.01)
C07D 471/04 (2006.01)
C07D 487/04 (2006.01)
A61K 31/437 (2006.01)
A61K 31/4433 (2006.01)
A61K 31/5025 (2006.01)
A61P 25/00 (2006.01)
(96) 18.12.2009
(96) 09796217.9
(73) Envivo Pharmaceuticals, Inc., Watertown, MA 02472, US

(72) SHAPIRO, Gideon, Gainesville Florida 32653, US
RIPKA, Amy, Reading Massachusetts 01867, US
CHESWORTH, Richard, Boston Massachusetts 02111, US
(54) **Fenoxymethylové heterocyklické sloučeniny**
(32) 07.05.2009
(31) 176413 P
(33) US
(86) PCT/US2009/068644
(87) WO 2010/128995
(74) A. Holas & partner Patentová a známková kancelář, Ing. Mgr. Hana Holasová, Křížová 4/105, Brno, 60300

(97) **EP 2440438**
(47) 03.04.2013
(97) 16.12.2010
(51) **B60W 10/04** (2006.01)
(96) 18.05.2010
(96) 10723010.4
(73) Siemens Aktiengesellschaft, 80333 München, DE
(72) WEBER, Matthias, Alexander, 91052 Erlangen, DE
(54) **Ovládací zařízení a způsob jeho provozu**
(32) 11.06.2009
(31) 102009024950
(33) DE
(86) PCT/EP2010/056802
(87) WO 2010/142516
(74) Čermák a spol., JUDr. Karel Čermák, Elišky Peškové 15/735, Praha 5, 15000

(97) **EP 2442927**
(47) 03.04.2013
(97) 23.12.2010
(51) **B21K 27/06** (2006.01)
B23D 15/04 (2006.01)
B23D 35/00 (2006.01)
(96) 11.06.2010
(96) 10724240.6
(73) Hatebur Umformmaschinen AG, 4153 Reinach, CH
(72) MATT, Andreas, 79730 Murg, DE
SCHOENENBERGER, Raymond, FR-68128 Rosenau, FR
STEMMELIN, Patrick, FR-68480 Moernach, FR
STUTZMANN, Heinz, CH-4052 Basel, CH
(54) **Stříhací zařízení ke stříhání tyčového materiálu a tvářecí stroj se stříhacím zařízením ke stříhání tyčového materiálu**
(32) 16.06.2009
(31) 945092009
(33) CH
(86) PCT/CH2010/000151
(87) WO 2010/145043
(74) Čermák a spol., JUDr. Karel Čermák, Elišky Peškové 15/735, Praha 5, 15000

(97) **EP 2443014**
(47) 03.04.2013
(97) 23.12.2010
(51) **B61C 17/12** (2006.01)
(96) 03.06.2010
(96) 10723106.0
(73) Siemens Aktiengesellschaft, 80333 München, DE
(72) FENZ, Wolfgang, 91054 Erlangen, DE
WEBER, Matthias Alexander, 91052 Erlangen, DE
(54) **Ovládací zařízení a způsob jeho provozu**
(32) 16.06.2009
(31) 102009025553
(33) DE
(86) PCT/EP2010/057767
(87) WO 2010/145949
(74) Čermák a spol., JUDr. Karel Čermák, Elišky Peškové 15/735, Praha 5, 15000

(97) **EP 2443102**
(47) 17.04.2013
(97) 23.12.2010
(51) **C07D 265/36** (2006.01)
C07D 413/04 (2006.01)
C07C 233/75 (2006.01)
A01N 43/84 (2006.01)
(96) 11.06.2010
(96) 10725131.6
(73) BASF SE, 67056 Ludwigshafen, DE
(72) WITSCHHEL, Matthias, 67098 Bad Dürkheim, DE
NEWTON, Trevor William, 67435 Neustadt, DE
SEITZ, Thomas, 68519 Viernheim, DE
WALTER, Helmut, 67283 Obrigheim, DE
SIEVERNICH, Bernd, 67454 Haßloch, DE
SIMON, Anja, 69469 Weinheim, DE
NIGGEWEG, Ricarda, 68165 Mannheim, DE
GROBMANN, Klaus, 67141 Neuhofen, DE
PARRA RAPADO, Liliana, 77654 Offenburg, DE
EVANS, Richard Roger, 67117 Limburgerhof, DE
(54) **Herbicidní benzoxazinony**
(32) 19.06.2009, 02.09.2009
(31) 09163242, 09169219
(33) EP, EP
(86) PCT/EP2010/058195
(87) WO 2010/145992
(74) TRAPLOVÁ HAKR KUBÁT Advokátní a patentová kancelář, Ing. Jan Kubát, Přístavní 24, Praha 7, 17000

(97) **EP 2443104**
(47) 17.04.2013
(97) 23.12.2010
(51) **C07D 401/14** (2006.01)
A61K 31/502 (2006.01)
A61P 35/00 (2006.01)
(96) 15.06.2010
(96) 10726756.9
(73) Eli Lilly and Company, Indianapolis, IN 46285, US
(72) HIPSKIND, Philip, Arthur, Indianapolis, Indiana 46285, US
PATEL, Bharvin, Kumar, Indianapolis, Indiana 46285, US
WILSON (NEE TAKAKUWA), Takako, Indianapolis, Indiana 46285, US
(54) **Disubstituované ftalazinové deriváty jako antagonisté Hedgehog dráhy**
(32) 19.06.2009
(31) 218628 P
(33) US
(86) PCT/US2010/038568
(87) WO 2010/147917
(74) Společná advokátní kancelář Všečeka Zelený Švorčík Kalenský a partneři, JUDr. Otakar Švorčík, Hálkova 2, Praha 2, 12000

(97) **EP 2449263**
(47) 24.04.2013
(97) 06.01.2011
(51) **F04B 15/02** (2006.01)
(96) 01.07.2010
(96) 10744721.1
(73) Haas-Mondomix B.V., 1332 EA Almere, NL
(72) KNOBEL, Alex, CEP-83770-000 Cerro Azul, BR
(54) **Zařízení a metoda pro pumpování prouditelné hmoty**
(32) 02.07.2009
(31) 222541 P
(33) US
(86) PCT/IB2010/001606
(87) WO 2011/001267
(74) KANIA, SEDLÁK, SMOLA Patentová a známková kancelář, Ing. Jiří Malůšek, Mendlovo nám. 1a, Brno, 60300

- (97) **EP 2462108**
(47) 17.04.2013
(97) 10.02.2011
(51) **C07C 251/44** (2006.01)
C07D 231/14 (2006.01)
C07C 45/62 (2006.01)
C07C 45/64 (2006.01)
C07C 45/66 (2006.01)
C07C 45/69 (2006.01)
C07C 49/693 (2006.01)
C07C 49/743 (2006.01)
(96) 07.07.2010
(96) 10729880.4
(73) Syngenta Participations AG, 4058 Basel, CH
(72) GRIBKOV, Denis, CH-4333 Mönchwilten, CH
MÜLLER, Adrian, CH-4333 Mönchwilten, CH
LAGGER, Martin, CH-4333 Mönchwilten, CH
GIORDANO, Fanny, CH-4058 Basel, CH
(54) **Způsob přípravy pyrazol amidů karboxylové kyseliny**
(32) 06.08.2009, 04.09.2009
(31) 09167363, 09169501
(33) EP, EP
(86) PCT/EP2010/059703
(87) WO 2011/015416
(74) TRAPLOVÁ HAKR KUBÁT Advokátní a patentová
kancelář, Ing. Eduard Hakr, Přístavní 24, Praha 7, 17000

- (97) **EP 2468650**
(47) 03.04.2013
(97) 27.06.2012
(51) **B65D 33/06** (2006.01)
B65D 33/10 (2006.01)
B65D 33/16 (2006.01)
B65D 30/18 (2006.01)
(96) 21.12.2011
(96) 11010132.6
(73) Mondi AG, 1032 Wien, AT
(72) Bärthaler, Markus, 8724 Spielberg, AT
(54) **PYTEL S OTVÍRACÍ LINÍÍ A DRŽADLEM**
(32) 23.12.2010
(31) 102010055777
(33) DE
(74) Společná advokátní kancelář Všeťečka Zelený Švorčík
Kalenský a partneři, JUDr. Otakar Švorčík, Hálkova 2,
Praha 2, 12000

Evropské patenty zachované v pozměněném znění, nebo omezení

V této části jsou uvedeny evropské patenty s účinky pro Českou republiku, které byly Evropským úřadem podle článku 102 Úmluvy o udělování evropských patentů zachovány v omezeném znění podle čl. 105a - 105c EPC 2000, nebo v pozměněném znění (§35f zákona č. 527/1990 Sb., v platném znění).

- (97) Datum oznámení o zachování patentu v
pozměněném/omezeném znění v
Evropském patentovém věstníku
- EP 1848918 17.07.2013
EP 1967628 17.07.2013
EP 2190844 17.07.2013

MM4A Zánik evropských patentů nezaplacením poplatků za udržování platnosti patentu

Následující evropské patenty udělené Evropským patentovým úřadem s účinky pro Českou republiku zanikly pro nezaplacení poplatků za udržování platnosti patentu (§22 písm. b) zákona č. 527/1990 Sb., v platném znění).

- | | | |
|-----------------|-----------------|-----------------|
| (97) EP 1335050 | (97) EP 1392537 | (97) EP 1463575 |
| (97) EP 1335095 | (97) EP 1437201 | (97) EP 1465653 |
| (97) EP 1344853 | (97) EP 1437449 | (97) EP 1467812 |
| (97) EP 1378284 | (97) EP 1438960 | (97) EP 1513555 |

(97) EP 1564595
(97) EP 1581785
(97) EP 1681809
(97) EP 1693576
(97) EP 1694203
(97) EP 1708976
(97) EP 1708991
(97) EP 1708992
(97) EP 1710458
(97) EP 1720837
(97) EP 1808379
(97) EP 1829908
(97) EP 1836500
(97) EP 1836748
(97) EP 1838569
(97) EP 1843749
(97) EP 1844070
(97) EP 1944182
(97) EP 1952973
(97) EP 1970614
(97) EP 1971407
(97) EP 1989044
(97) EP 2036538

PD4A Převod práv a ostatní změny majitelů evropských patentů

(97) **EP 1476957**
(73) Sony Corporation, Tokyo, 108-0075, JP

(97) **EP 1477039**
(73) Sony Corporation, Tokyo, 108-0075, JP

(97) **EP 1546549**
(73) ALSTOM Renewable Technologies, 38100 Grenoble, FR

(97) **EP 1585737**
(73) ISEM S.r.l., 20153 Milano, IT

(97) **EP 1992570**
(73) Bericap Holding GmbH, 55257 Budenheim, DE

(97) **EP 2171261**
(73) ALSTOM Renewable Technologies, 38100 Grenoble, FR

(97) **EP 2424886**
(73) Dynea Austria GmbH, 3500 Krems, AT

FG1K

Zapsané užité vzory - přehled podle čísel zápisu

V období uzávěrky tohoto čísla Věstníku zapsal Úřad průmyslového vlastnictví tyto užité vzory.

25656	B 62 B 3/12	(2006.01)
25657	G 01 R 11/02	(2006.01)
25658	E 05 F 3/16	(2006.01)
25659	G 01 R 23/173	(2006.01)
25660	A 47 G 19/22	(2006.01)
25661	G 01 L 1/12	(2006.01)
25662	E 02 F 9/02	(2006.01)
25663	F 16 M 11/00	(2006.01)
25664	B 29 C 33/38	(2006.01)
25665	F 16 B 3/06	(2006.01)
25666	F 16 M 11/08	(2006.01)
25667	F 16 C 33/66	(2006.01)
25668	C 22 C 38/18	(2006.01)
25669	B 61 L 11/00	(2006.01)
25670	F 02 M 27/04	(2006.01)
25671	F 23 N 3/00	(2006.01)
25672	G 09 B 23/28	(2006.01)
25673	G 09 F 7/16	(2006.01)
25674	F 16 N 7/32	(2006.01)
25675	H 01 R 4/48	(2006.01)
25676	H 01 Q 9/04	(2006.01)
25677	A 01 J 15/04	(2006.01)
25678	C 12 Q 1/68	(2006.01)
25679	B 42 D 13/00	(2006.01)
25680	C 06 B 41/10	(2006.01)
25681	G 08 G 1/01	(2006.01)
25682	B 32 B 5/22	(2006.01)
25683	A 47 L 9/00	(2006.01)
25684	G 02 B 9/34	(2006.01)
25685	A 63 H 33/10	(2006.01)
25686	E 06 B 9/40	(2006.01)
25687	B 62 D 21/14	(2006.01)
25688	A 47 G 1/17	(2006.01)

FG1K

Zapsané užité vzory - řazené podle MPT

- (51) **A01J 15/04** (2006.01)
(11) 25677
(21) **2013-28002**
(22) 30.05.2013
(47) 18.07.2013
(73) B e H o spol. s r. o., Krucemburk, CZ
(72) Brabec Milan, Ždírec nad Doubravou, CZ
(54) **Zmáselňovač**
(74) Ing. Radmila Baumová, nám. Republiky 75/2, Žďár nad Sázavou, 59101
- (51) **A47G 1/17** (2006.01)
A47B 83/00 (2006.01)
E05D 5/00 (2006.01)
E05D 15/00 (2006.01)
(11) 25688
(21) **2013-28076**
(22) 18.06.2013
(47) 22.07.2013
(73) TRIGA partners s.r.o., Vysoké Mýto, CZ
(72) Ješina Petr Ing., Džbánov, CZ
(54) **Pantová lišta na zrcadlové dvířko**
- (51) **A47G 19/22** (2006.01)
B65D 25/56 (2006.01)
(11) 25660
(21) **2013-27423**
(22) 28.02.2012
(47) 18.07.2013
(73) Mottl Kliment Ing., Brno, CZ
(72) Mottl Kliment Ing., Brno, CZ
(54) **Nádoba na pitnou tekutinu s indikací plnění pitného režimu**
(74) KANIA, SEDLÁK, SMOLA Patentová a známková kancelář, Ing. František Kania, Mendlovo nám. 1a, Brno, 60300
- (51) **A47L 9/00** (2006.01)
(11) 25683
(21) **2013-27413**
(22) 07.02.2013
(47) 22.07.2013
(73) ETA a.s., Praha - Braník, CZ
(72) Lacina Lubomír Ing., Hlinsko, CZ
Hegr Martin Ing., Ždírec nad Doubravou, CZ
Andrle Zdeněk Ing., Polička, CZ
(54) **Uspořádání desky řízení elektrického vysavače prachu**
(74) Ing. Jarmila Javoříková, Kříby 4904, Zlín, 76005
- (51) **A63H 33/10** (2006.01)
(11) 25685
(21) **2013-27623**
(22) 19.03.2013
(47) 22.07.2013
(73) Drahoňovská Michaela, Rudná u Prahy, CZ
(54) **Dřevěná hrací deska**
- (51) **B29C 33/38** (2006.01)
(11) 25664
(21) **2013-27575**
(22) 11.03.2013
(47) 18.07.2013
(73) Univerzita Tomáše Bati ve Zlíně, Zlín, CZ
(72) Rusnáková Soňa doc. Ing. Ph.D., Lysá pod Makytou, SK
Dvořák Zdeněk Doc. Ing. CSc., Zlín, CZ
Fojtl Ladislav Ing., Nový Malín, CZ
Žaludek Milan Ing. Ph.D., Hostišov, CZ
(54) **Sestava formy pro vakuové lisování dílců z polymerních kompozitů**
(74) Univerzita Tomáše Bati ve Zlíně, Ing. Jan Görig, Nad Ověřinou 3685, Zlín, 76001
- (51) **B32B 5/22** (2006.01)
B32B 5/16 (2006.01)
B32B 27/02 (2006.01)
B82B 1/00 (2006.01)
(11) 25682
(21) **2012-27162**
(22) 12.12.2012
(47) 22.07.2013
(73) VIOLA NANOTECHNOLOGY s.r.o., Praha - Řeporyje, CZ
Technická univerzita v Liberci, Liberec, CZ
(72) Knižek Roman Ing. Bc, Liberec, CZ
Chaloupka Zdeněk RNDr., Praha, CZ
(54) **Textilní kompozit zejména pro outdoorové aplikace**
(74) Ing. Dobroslav Musil, patentová kancelář, Ing. Dobroslav Musil, Cejl 38, Brno, 60200
- (51) **B42D 13/00** (2006.01)
(11) 25679
(21) **2011-24383**
(22) 24.05.2011
(47) 22.07.2013
(73) Kabičková Michaela MUDr., Praha, CZ
(72) Kabičková Michaela MUDr., Praha, CZ
(54) **Nabídkové menu s kroužkovou vazbou**
- (51) **B61L 11/00** (2006.01)
B61L 7/00 (2006.01)
(11) 25669
(21) **2013-27874**
(22) 03.05.2013
(47) 18.07.2013
(73) DT-VÝHYBKÁRNA A STROJÍRNA, A. S., Prostějov, CZ
(72) Faltýnek Jaromír Ing., Prostějov, CZ
Jindra Petr, Litomyšl, CZ
(54) **Zařízení pro bezdrátové ovládání výhybek**
- (51) **B62B 3/12** (2006.01)
B62B 3/00 (2006.01)
(11) 25656
(21) **2012-26140**
(22) 30.05.2012
(47) 18.07.2013
(73) Klapetek Jiří, Dobroslavice, CZ
(72) Klapetek Jiří, Dobroslavice, CZ
(54) **Vozík a přípojná část vozíku**
- (51) **B62D 21/14** (2006.01)
(11) 25687
(21) **2013-27928**
(22) 16.05.2013
(47) 22.07.2013
(73) David Libor Ing., Opava - Malé Hoštice, CZ
(72) David Libor Ing., Opava - Malé Hoštice, CZ
(54) **Skládací přívěs za jednostopá vozidla**
- (51) **C06B 41/10** (2006.01)
C06B 45/24 (2006.01)
C06B 25/04 (2006.01)
C06C 7/00 (2006.01)
(11) 25680
(21) **2012-27018**
(22) 14.11.2012
(47) 22.07.2013
(73) Austin Detonator, s.r.o., Vsetín, CZ
Univerzita Pardubice, Pardubice, CZ
(72) Matyáš Robert Ing. Ph.D., Živanice, CZ
Musil Tomáš Ing., Rybí, CZ

- (54) **Iniciační látka zejména pro průmyslové rozbušky s dobou zpoždění výbuchu do 9000 ms od iniciace a průmyslová elektrická rozbuška a průmyslová neelektrická rozbuška**
(74) HALAXOVÁ & HALAXOVÁ, TETRAPAT, RNDr. Zdeňka Halaxová, Jinonická 80, Praha 5, 15800
- (51) **C12Q 1/68** (2006.01)
C12N 15/11 (2006.01)
(11) 25678
(21) **2013-28063**
(22) 12.06.2013
(47) 18.07.2013
(73) Chmelařský institut s. r. o., Žatec, CZ
Biologické centrum AV ČR, v. v. i., České Budějovice, CZ
(72) Patzak Josef Ing. Ph.D., Louny, CZ
Matoušek Jaroslav RNDr. CSc., České Budějovice, CZ
- (54) **Kombinace sad primerů pro detekci genetického polymorfismu českých odrůd chmele a jejich determinaci**
(51) **C22C 38/18** (2006.01)
C22C 38/38 (2006.01)
C22C 38/22 (2006.01)
(11) 25668
(21) **2013-27793**
(22) 17.04.2013
(47) 18.07.2013
(73) PILANA Knives s.r.o., Hulín, CZ
(72) Čudrnák Jaroslav, Holešov, CZ
- (54) **Nástrojová ocel pro průmyslové nože na obrábění dřeva**
(74) Patentová a známková kancelář, ing. Jaromír Příkryl, Včelín 1161, Hulín, 76824
- (51) **E02F 9/02** (2006.01)
E02F 9/10 (2006.01)
(11) 25662
(21) **2013-27468**
(22) 18.02.2013
(47) 18.07.2013
(73) NOEN, a. s., Praha, CZ
(72) Novotný Jiří Ing., Uničov, CZ
Melicherik Peter Ing., Troubelice, CZ
Tichý Richard Ing., Štěpánov, CZ
- (54) **Zařízení na vyrovnání sklonu kolesového rýpadla**
(74) AK JUDr. Jan Michalec, JUDr. Jan Michalec, Dobětická 10, Ústí nad Labem, 40001
- (51) **E05F 3/16** (2006.01)
E05F 3/02 (2006.01)
E05F 3/04 (2006.01)
B60J 5/10 (2006.01)
B60J 5/02 (2006.01)
F16H 25/08 (2006.01)
F16H 25/20 (2006.01)
F16H 43/00 (2006.01)
(11) 25658
(21) **2013-27340**
(22) 16.01.2013
(47) 18.07.2013
(73) ČVUT v Praze, Fakulta strojní, Praha, CZ
BRANO, a. s., Hradec nad Moravicí, CZ
(72) Valášek Michael Prof. Ing. DrSc., Praha, CZ
Zavřel Jan Ing. Ph.D., Praha, CZ
Vích Jan Ing., Praha, CZ
Pelikán Jan Ing. Ph.D., Vyžlovka, CZ
Kašpárková Tereza Ing., Česká Skalice, CZ
Steinbauer Pavel Ing. Ph.D., Praha, CZ
Prda Tomáš Ing., Malé Hoštice, CZ
Musil Marián Ing., Opava, CZ
- (54) **Zařízení pro zvedání a spouštění víka otočné upevněného k rámu, zvláště víka zavazadlového prostoru automobilu**
(74) Ing. Karel Novotný, Žufanova 2, Praha 6, 16300
- (51) **E06B 9/40** (2006.01)
- E06B 9/42** (2006.01)
(11) 25686
(21) **2013-27815**
(22) 22.04.2013
(47) 22.07.2013
(73) JaP - Jacina, s.r.o., Mnichovo Hradiště, CZ
(72) Jacina Petr, Bakov nad Jizerou, CZ
- (54) **Protiprůvanová roleta**
(74) RETROPATENT s.r.o., Dolní nám. 5/679, Jablonec nad Nisou, 46601
- (51) **F02M 27/04** (2006.01)
F01P 11/00 (2006.01)
(11) 25670
(21) **2013-27890**
(22) 07.05.2013
(47) 18.07.2013
(73) Češka Jiří, Zbenice, CZ
(72) Češka Jiří, Zbenice, CZ
- (54) **Zařízení na magnetickou úpravu tekutin, zvláště spalovacích motorů**
(74) Ing. Karel Novotný, Žufanova 2/1099, Praha 6, 16300
- (51) **F16B 3/06** (2006.01)
(11) 25665
(21) **2013-27659**
(22) 27.03.2013
(47) 18.07.2013
(73) Suchomel Martin, Brno, CZ
(72) Suchomel Martin, Brno, CZ
- (54) **Montážní prvek**
(74) Ing. Blanka Brodská, patentový zástupce, Josefy Faimonové 14/2229, Brno, 62800
- (51) **F16C 33/66** (2006.01)
F16N 17/00 (2006.01)
(11) 25667
(21) **2013-27744**
(22) 10.04.2013
(47) 18.07.2013
(73) Vysoké učení technické v Brně, Brno, CZ
(72) Košťál David Ing., Karolín, CZ
Svoboda Petr Ing. Ph.D., Brno, CZ
Křupka Ivan Prof. Ing. Ph.D., Brno, CZ
- (54) **Simulátor tribologického kontaktu**
(74) Ing. Libor Markes, Grohova 54/145, Brno, 60200
- (51) **F16M 11/00** (2006.01)
A47F 7/00 (2006.01)
A63H 27/00 (2006.01)
(11) 25663
(21) **2013-27508**
(22) 27.02.2013
(47) 18.07.2013
(73) Ország Pavel, Hrabyně, CZ
(72) Ország Pavel, Hrabyně, CZ
- (54) **Univerzální stojan pro modely**
(51) **F16M 11/08** (2006.01)
F16M 11/42 (2006.01)
(11) 25666
(21) **2013-27690**
(22) 03.04.2013
(47) 18.07.2013
(73) Treml Petr Ing., Cheb, CZ
(72) Treml Petr Ing., Cheb, CZ
- (54) **Otočný titrační stojan**
(51) **F16N 7/32** (2006.01)
F16N 21/00 (2006.01)
F16N 25/00 (2006.01)
F16N 27/02 (2006.01)
(11) 25674
(21) **2013-27980**
(22) 24.05.2013
(47) 18.07.2013
(73) Vysoké učení technické v Brně, Brno, CZ

- (72) Nevrlý Josef Prof. RNDr. Ing. CSc., Brno, CZ
(54) **Systém postupného dělení množství mazací mlhy**
(74) Ing. Dobroslav Musil, patentová kancelář, Ing. Dobroslav Musil, Cejl 38, Brno, 60200
- (51) **F23N 3/00** (2006.01)
(11) 25671
(21) **2013-27949**
(22) 18.05.2013
(47) 18.07.2013
(73) Adámek Martin Ing., Náchod, CZ
(72) Adámek Martin Ing., Náchod, CZ
(54) **Zapojení ventilátoru kotle na tuhá paliva přes časové relé paralelně k termostatu**
- (51) **G01L 1/12** (2006.01)
(11) 25661
(21) **2013-27431**
(22) 11.02.2013
(47) 18.07.2013
(73) INSET, s.r.o., Praha, CZ
(72) Fabo Peter RNDr. Ph.D., Trenčín, SK
(54) **Zařízení pro měření mechanického napětí**
(74) Ing. Pavel Nádvořník s.r.o., Sokola Tůmy 1/1099, Ostrava-Mariánské Hory, 70900
- (51) **G01R 11/02** (2006.01)
G01R 11/24 (2006.01)
(11) 25657
(21) **2012-27216**
(22) 19.12.2012
(47) 18.07.2013
(73) LOGAREX Smart Metering s.r.o., Jesenice, CZ
(72) Holub Libor, Pardubice, CZ
(54) **Systém pro ochranu komunikačního rozhraní elektroměru**
(74) KOREJZOVÁ & SPOL., v.o.s., JUDr. Petra Korejzová, Korunní 810/104E, Praha 10 - Vinohrady, 10100
- (51) **G01R 23/173** (2006.01)
G01R 23/18 (2006.01)
G06F 17/14 (2006.01)
H04W 24/08 (2009.01)
(11) 25659
(21) **2013-27416**
(22) 07.02.2013
(47) 18.07.2013
(73) URC Systems, spol. s r.o., Prostějov, CZ
(72) Haluza Michal Ing., Prace, CZ
(54) **Prostředek k detekci rádiových aktivit v kmitočtovém spektru**
- (51) **G02B 9/34** (2006.01)
G02B 15/00 (2006.01)
(11) 25684
(21) **2013-27482**
(22) 21.02.2013
(47) 22.07.2013
(73) České vysoké učení technické v Praze - fakulta stavební, Praha, CZ
(72) Mikš Antonín Prof. RNDr. CSc., Praha - Křeslice, CZ
Novák Jiří Doc. Ing. Ph.D., Slaný, CZ
Novák Pavel Ing. Ph.D., Praha 8, CZ
(54) **Puškohled s proměnným zvětšením**
(74) Ing. Hana Dušková, Na Kočově 180, Chotutice, 28103
- (51) **G08G 1/01** (2006.01)
G08G 1/096 (2006.01)
G08G 1/0968 (2006.01)
G08G 1/123 (2006.01)
G08G 1/127 (2006.01)
B60R 16/02 (2006.01)
(11) 25681
(21) **2012-27080**
(22) 27.11.2012
(47) 22.07.2013
- (73) Centrum dopravního výzkumu v.v.i., Brno, CZ
Hit-Hofman, s.r.o., Psáry, CZ
Far Data Sp. z o. o. Spolka Komandytowa, Krakow, PL
(72) Ščerba Marek Mgr., Ostrava-Poruba, CZ
Pípa Martin Ing., Ostrava-Poruba, CZ
Hofman Karel ml. Ing., Psáry, CZ
(54) **Mobilní/přenosné zařízení pro dynamické řízení dopravních proudů**
(74) KANIA, SEDLÁK, SMOLA Patentová a známková kancelář, Ing. František Kania, Mendlovo nám. 1a, Brno, 60300
- (51) **G09B 23/28** (2006.01)
(11) 25672
(21) **2013-27958**
(22) 21.05.2013
(47) 18.07.2013
(73) Univerzita Karlova v Praze, Praha, CZ
(72) Vránová Jana Ing. CSc., Praha, CZ
Rosina Jozef prof. MUDr. Ph.D., Praha, CZ
Matějka Roman Ing., Zlín, CZ
(54) **Fantom pro ultrazvukové a/nebo dopplerovské vyšetření**
(74) Hák Janeček & Švestka, Patentová a známková kancelář, RNDr. Roman Hák, U Průhonu 5, Praha 7, 17000
- (51) **G09F 7/16** (2006.01)
(11) 25673
(21) **2013-27971**
(22) 23.05.2013
(47) 18.07.2013
(73) WEGA TM, s.r.o., Znojmo, CZ
(72) Gabriel Jiří, Znojmo, CZ
(54) **Nápisový znak, zejména pro umístění na venkovní nebo vnitřní stěnu budovy**
(74) Ing. Dobroslav Musil, patentová kancelář, Ing. Dobroslav Musil, Cejl 38, Brno, 60200
- (51) **H01Q 9/04** (2006.01)
H01Q 13/10 (2006.01)
H01Q 1/38 (2006.01)
G06K 19/077 (2006.01)
(11) 25676
(21) **2013-27997**
(22) 29.05.2013
(47) 18.07.2013
(73) České vysoké učení technické v Praze Fakulta elektrotechnická, Praha, CZ
(72) Švanda Milan Ing. Ph.D., Praha - Nebušice, CZ
Polívka Milan Doc. Ing. Ph.D., Květnice, CZ
(54) **Nízkoprofilová planární šterbinová anténa**
(74) Ing. Hana Dušková, Na Kočově 180, Chotutice, 28103
- (51) **H01R 4/48** (2006.01)
H01R 9/28 (2006.01)
(11) 25675
(21) **2013-27988**
(22) 27.05.2013
(47) 18.07.2013
(73) Výzkumný a zkušební letecký ústav, a.s., Praha - Letňany, CZ
(72) Blažina Tomáš Ing., Dvůr Králové nad Labem, CZ
(54) **Svorkovnice pro připojení termočlánků typu K**

Seznam majitelů zapsaných užitečných vzorů

(73)	(11)	(51)	(73)	(11)	(51)	
Adámek Martin Ing., Náchod, CZ	25671	F 23 N 3/00	(2006.01)	PILANA Knives s.r.o., Hulín, CZ	25668 C 22 C 38/18	(2006.01)
Austin Detonator, s.r.o., Vsetín, CZ	25680	C 06 B 41/10	(2006.01)	Suchomel Martin, Brno, CZ	25665 F 16 B 3/06	(2006.01)
B e H o spol. s r. o., Krucemburk, CZ	25677	A 01 J 15/04	(2006.01)	Technická univerzita v Liberci, Liberec, CZ	25682 B 32 B 5/22	(2006.01)
Biologické centrum AV ČR, v. v. i., České Budějovice, CZ	25678	C 12 Q 1/68	(2006.01)	Tremel Petr Ing., Cheb, CZ	25666 F 16 M 11/08	(2006.01)
BRANO, a. s., Hradec nad Moravicí, CZ	25658	E 05 F 3/16	(2006.01)	TRIGA partners s.r.o., Vysoké Mýto, CZ	25688 A 47 G 1/17	(2006.01)
Centrum dopravního výzkumu v.v.i., Brno, CZ	25681	G 08 G 1/01	(2006.01)	Univerzita Karlova v Praze, Praha, CZ	25672 G 09 B 23/28	(2006.01)
Chmelařský institut s. r. o., Žatec, CZ	25678	C 12 Q 1/68	(2006.01)	Univerzita Pardubice, Pardubice, CZ	25680 C 06 B 41/10	(2006.01)
České vysoké učení technické v Praze - fakulta stavební, Praha, CZ	25684	G 02 B 9/34	(2006.01)	Univerzita Tomáše Bati ve Zlíně, Zlín, CZ	25664 B 29 C 33/38	(2006.01)
České vysoké učení technické v Praze Fakulta elektrotechnická, Praha, CZ	25676	H 01 Q 9/04	(2006.01)	URC Systems, spol. s r.o., Prostějov, CZ	25659 G 01 R 23/173	(2006.01)
Češka Jiří, Zbenice, CZ	25670	F 02 M 27/04	(2006.01)	VIOLA NANOTECHNOLOGY s.r.o., Praha - Řeporyje, CZ	25682 B 32 B 5/22	(2006.01)
ČVUT v Praze, Fakulta strojní, Praha, CZ	25658	E 05 F 3/16	(2006.01)	Vysoké učení technické v Brně, Brno, CZ	25667 F 16 C 33/66	(2006.01)
David Libor Ing., Opava - Malé Hoštice, CZ	25687	B 62 D 21/14	(2006.01)	Vysoké učení technické v Brně, Brno, CZ	25674 F 16 N 7/32	(2006.01)
Drahoňovská Michaela, Rudná u Prahy, CZ	25685	A 63 H 33/10	(2006.01)	Výzkumný a zkušební letecký ústav, a.s., Praha - Letňany, CZ	25675 H 01 R 4/48	(2006.01)
DT-VÝHYBKÁRNA A STROJÍRNA, A. S., Prostějov, CZ	25669	B 61 L 11/00	(2006.01)	WEGA TM, s.r.o., Znojmo, CZ	25673 G 09 F 7/16	(2006.01)
ETA a.s., Praha - Braník, CZ	25683	A 47 L 9/00	(2006.01)			
Far Data Sp. z o. o. Spolka Komandytowa, Krakow, PL	25681	G 08 G 1/01	(2006.01)			
Hít-Hofman, s.r.o., Psáry, CZ	25681	G 08 G 1/01	(2006.01)			
INSET, s.r.o., Praha, CZ	25661	G 01 L 1/12	(2006.01)			
JaP - Jacina, s.r.o., Mnichovo Hradiště, CZ	25686	E 06 B 9/40	(2006.01)			
Kabičková Michaela MUDr., Praha, CZ	25679	B 42 D 13/00	(2006.01)			
Klapetek Jiří, Dobruška, CZ	25656	B 62 B 3/12	(2006.01)			
LOGAREX Smart Metering s.r.o., Jesenice, CZ	25657	G 01 R 11/02	(2006.01)			
Mottl Kliment Ing., Brno, CZ	25660	A 47 G 19/22	(2006.01)			
NOEN, a. s., Praha, CZ	25662	E 02 F 9/02	(2006.01)			
Ország Pavel, Hrabyně, CZ	25663	F 16 M 11/00	(2006.01)			

FG4Q

Zapsané průmyslové vzory - přehled podle čísel zápisu

V období uzávěrky tohoto čísla Věstníku zapsal Úřad průmyslového vlastnictví tyto průmyslové vzory:

35692	27-02
35693	16-06
35694	02-04
35695	09-03
35696	06-09
35697	08-06
35698	10-01
35699	02-04

FG4Q

Zapsané průmyslové vzory - přehled podle tříd

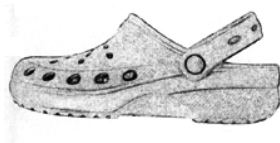
- (51) 02-04
(11) 35694
(21) 2012-39001
(22) 30.03.2012
(15) 17.07.2013
(45) 17.07.2013
(54) Obuv
(28) 1
(73) Li Ling, Ostrava, CZ
(72) He Zhi Cheng, Fu Zhou, CN
(74) Advokátní kancelář, Mgr. Liliana Křístková, advokát,
náměstí I. P. Pavlova 3/1785, Praha 2, 12000
(55)



1.1



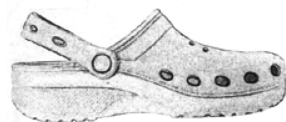
1.2



1.3



1.4



1.5



1.6



1.7

- (51) 02-04
(11) 35699
(21) 2012-39071
(22) 28.05.2012
(15) 18.07.2013
(45) 18.07.2013
(54) Sandále
(28) 1
(73) Ding Zhi Bin, Praha 10, CZ
(72) Ding Zhi Bin, Praha 10, CZ
(55)



1.1



1.2

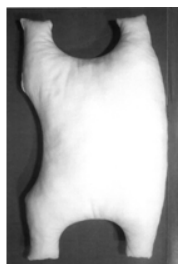


1.3

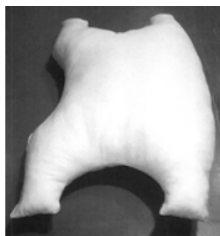
- (51) 06-09
(11) 35696
(21) 2012-39259
(22) 02.11.2012
(15) 17.07.2013
(45) 17.07.2013
(54) Polštář
(28) 4
(73) Berger Jiří, Plzeň, CZ
(72) Berger Jiří, Plzeň, CZ
(55)



1.1



1.2



1.3



2.1



2.2



2.3



3.1



3.2



3.3



4.1

-
- (51) **08-06**
(11) 35697
(21) 2011-38862
(22) 23.11.2011
(15) 18.07.2013
(45) 18.07.2013
(54) Klika a klika s rozetou
(28) 11
(73) Material & Technology s.r.o., Nové Město nad Metují -
Spy, CZ
(72) Ulich Roman, Praha 2, CZ
(74) Ing. Milan Škoda, Nahořanská 308, Nové Město nad
Metují, 54901
(55)



1.1



1.2



1.3



4.2



2.1



5.1



2.2



5.2



2.3



6.1



3.1



6.2



3.2



7.1



3.3



7.2



4.1



8.1



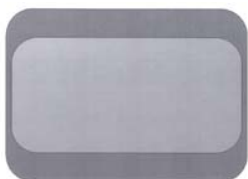
8.2



9.1



9.2



10.1



10.2



11.1



11.2

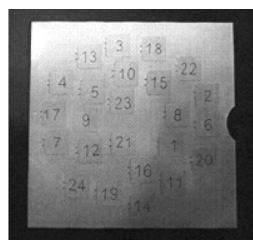


11.3

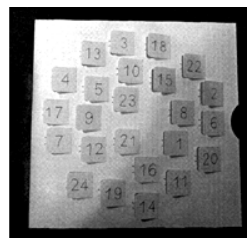


11.4

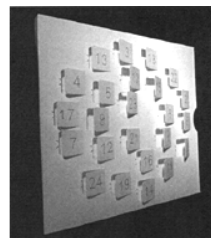
- (51) **09-03**
(11) 35695
(21) 2012-39069
(22) 25.05.2012
(15) 17.07.2013
(45) 17.07.2013
(54) Obal s okénky, otočný mechanismus obalu
(28) 3
(73) Křivánek Milan, Praha 1, CZ
(72) Křivánek Milan, Praha, CZ
(74) Lucie Bímanová, Na Chobotě 1344, Praha 6 - Řepy,
16300
(55)



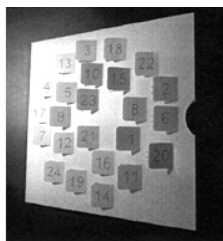
1.1



1.2



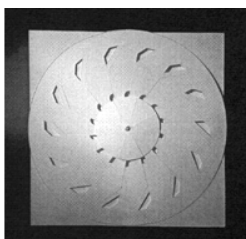
1.3



1.4



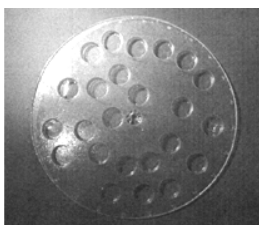
2.1



2.1



2.2



3.1



3.1

- (51) **10-01**
(11) 35698
(21) 2012-38950
(22) 21.02.2012
(15) 18.07.2013
(45) 18.07.2013
(54) Hodiny
(28) 4
(73) ORANGE CITY s. r. o., Praha 5, CZ
(72) Vidov Mikhail, Praha 7, CZ
Zakardonskaya Olga, Praha 7, CZ
(74) Advokátní a patentová kancelář, Mgr. Klára Studená,
advokátka, patentový zástupce, Na Poříčí 12, Praha 1,
11000



3.2

(55)



1.1



4.1

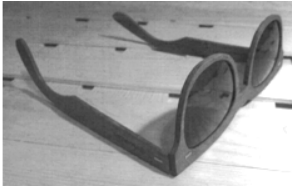


1.2



4.2

- (51) **16-06**
- (11) 35693
- (21) 2012-38961
- (22) 29.02.2012
- (15) 17.07.2013
- (45) 17.07.2013
- (54) Brýle
- (28) 1
- (73) Brumla Michal Ing., Praha 1, CZ
- (72) Brumla Michal Ing., Praha 1, CZ
- (55)



1.1

- (51) **27-02**
- (11) 35692
- (21) 2011-38874
- (22) 07.12.2011
- (15) 17.07.2013
- (45) 17.07.2013
- (54) Vodní dýmka
- (28) 1
- (73) Poledno Lukáš, Pardubice, CZ
- (72) Poledno Lukáš, Pardubice, CZ
- (55)



1.1



1.2

Seznam vlastníků zapsaných průmyslových vzorů

(73)	(11)	(51)	(73)	(11)	(51)
Berger Jiří, Plzeň, CZ	35696	06-09			
Brumla Michal Ing., Praha 1, CZ	35693	16-06			
Ding Zhi Bin, Praha 10, CZ	35699	02-04			
Křivánek Milan, Praha 1, CZ	35695	09-03			
Li Ling, Ostrava, CZ	35694	02-04			
Material & Technology s.r.o., Nové Město nad Metují - Spy, CZ	35697	08-06			
ORANGE CITY s. r. o., Praha 5, CZ	35698	10-01			
Poledno Lukáš, Pardubice, CZ	35692	27-02			

Dodatková ochranná osvědčení pro léčiva a pro přípravky na ochranu rostlin

Podání žádosti o udělení osvědčení

- (22) 14.06.2013
(21) SPC/CZ2013/276
(71) Astellas Pharma Inc., Chuo-ku, Tokyo, JP
(68) 1559427
(54) Léčivo pro léčbu syndromu hyperaktivity močového měchýře obsahující jako účinnou látku derivát anilidu kyseliny octové
(92) EU/1/12/809/001-014, 20.12.2012
(93) EU/1/12/809/001-014, 20.12.2013, EU
(95) Betmiga - mirabegron a jeho soli, léčivý přípravek
- (22) 21.06.2013
(21) SPC/CZ2013/278
(71) NOVO NORDISK A/S, 2880 Bagsvaerd, DK
(68) 2107069
(54) Nové inzulinové deriváty
(92) EU/1/12/806/001, EU/1/12/806/004, EU/1/12/806/005, EU/1/12/806/007, EU/1/12/806/008, 21.01.2013
(93) EU/1/12/806/001, EU/1/12/806/004, EU/1/12/806/005, EU/1/12/806/007, EU/1/12/806/008, 21.01.2013, EU
(95) RYZODEG - inzulin degludek/inzulin aspart, léčivý přípravek
- (22) 02.07.2013
(21) SPC/CZ2013/280
(71) MOUNTAIN VIEW PHARMACEUTICALS, INC., Menlo Park, CA, US
DUKE UNIVERSITY, Durham, NC, US
(68) 303751
(54) Farmaceutický prostředek urikasy, léčivo, použití a způsob přípravy
(92) EU/1/12/810, 08.01.2013
(93) EU/1/12/810, 08.01.2013, EU
(95) Krystexxa/peglotikáza (pegloticase), léčivý přípravek
- (22) 12.07.2013
(21) SPC/CZ2013/286
(71) Novartis Vaccines and Diagnostics S.r.l., 53100 Siena (SI), IT
(68) 1423419
(54) Hybridní a tandemová exprese neisseriových proteinů
(92) EU/1/12/812/001, EU/1/12/812/002, EU/1/12/812/003, EU/1/12/812/004, 14.01.2013
(93) EU/1/12/812/001, EU/1/12/812/002, EU/1/12/812/003, EU/1/12/812/004, 14.01.2013, EU
(95) BEXSERO/vakcína proti meningokokům skupiny B, léčivý přípravek
- (22) 17.07.2013
(21) SPC/CZ2013/288
(71) SUGEN, INC., New York, 10017, NY, US
Pharmacia & Upjohn Company LLC, City of Wilmington, County of New Castle, 19801, DE, US
(68) 303705
(54) Pyrrolem substituovaná 2-indolinonová sloučenina pro použití jako inhibitor proteinkináz a farmaceutická kompozice s jejím obsahem
(92) EU/2/09/100/001, EU/2/09/100/002, EU /2/09/100/03, 23.09.2009
(93) EU/2/09/100/001, EU/2/09/100/002, EU /2/09/100/03, 23.09.2009, EU
(95) Palladia-toceranib, léčivý přípravek

Úřední rozhodnutí a oznámení

MK4A, MK4F

Zánik patentů a autorských osvědčení uplynutím doby platnosti

(11)	(21)	Int.Cl/(51)	(11)	(21)	Int.Cl/(51)
279764	1993-1504	8/B61F 3/12			
281913	1993-1498	8/A61K 31/38			
282659	1994-664	6/C07D 209/16			
283395	1995-152	6/A61K 9/22			
283998	1993-1457	8/C07D 413/06			
284497	1993-1478	8/G01S 13/14			
286147	1993-1502	8/C07D 213/82			
286813	1995-117	7/E01B 19/00			
288364	1995-215	7/C08G 18/48			
292299	1995-143	7/C07H 21/00			

MK1K

Zániky užitečných vzorů uplynutím doby platnosti

(11)	(21)	(51)	
13599	2003-14466	H04N 7/00	(2006.01)
13618	2003-14463	A23G 3/28	(2006.01)
13651	2003-14465	H01R 4/48	(2006.01)
13727	2003-14480	E05D 5/12	(2006.01)
13947	2003-14467	B66F 3/24	(2006.01)
14033	2003-14471	E03B 9/10	(2006.01)

MK4Q

Zániky práva ze zapsaných průmyslových vzorů uplynutím doby ochrany

(11)	(21)	Int.Cl/(51)	(11)	(21)	Int.Cl/(51)
31743	2003-34377	7/23-02			

MC3K

Výmazy užitečných vzorů

(11)	13650
(21)	2003-14431
(22)	30.06.2003
(54)	Systém samoobslužného sázkového terminálu 30.06.2003

Zápis licenčních smluv do rejstříku průmyslových vzorů pro nabyvatele

(11)	30067
(73)	1. PRIMOSSA corporation a.s., Praha, CZ Nabyvatel: CRYSTALITE BOHEMIA s.r.o., Zámecká 730, Světlá nad Sázavou, 58291, CZ Druh licence: výlučná Datum uzavření smlouvy: 10.07.2013 Datum zápisu smlouvy: 22.07.2013
(11)	32506
(73)	1. PRIMOSSA corporation a.s., Praha 9, CZ Nabyvatel: CRYSTALITE BOHEMIA s.r.o., Zámecká 730, Světlá nad Sázavou, 58291, CZ Druh licence: výlučná Datum uzavření smlouvy: 10.07.2013 Datum zápisu smlouvy: 22.07.2013

ND1K

První prodloužení doby platnosti užitečných vzorů

(51)	B05C 3/02	(2006.01)	(51)	E21D 11/28	(2006.01)
	B01J 8/00	(2006.01)		E21D 11/18	(2006.01)
	C25D 17/04	(2006.01)		E21D 11/00	(2006.01)
	F22D 1/30	(2006.01)	(11)	19955	
	B01F 5/24	(2006.01)	(21)	2009-21367	
(11)	19929		(22)	25.06.2009	
(21)	2009-21182		(73)	ACTRAD, s. r. o., Frýdek-Místek, CZ	
(22)	07.05.2009		(54)	Trubková tvarovaná kovová rozpínka důlní poddajné obloukové výtzuže	
(73)	Sasák Pavel Ing., Vigantice, CZ				
(54)	Soustava kaskádových van se stejnou výškou hladin				

(51)	E21D 11/28	(2006.01)	(51)	F23H 17/12	(2006.01)
	E21D 11/18	(2006.01)	(11)	20092	
	E21D 11/00	(2006.01)	(21)	2009-21495	
(11)	19956		(22)	27.07.2009	
(21)	2009-21368		(73)	ENROLL CZ spol. s r. o., Nová Ves, CZ	
(22)	25.06.2009		(54)	Roštnice kotle pro spalování dřevní hmoty	
(73)	ACTRAD, s. r. o., Frýdek-Místek, CZ				
(54)	Trubková tvarovaná kovová rozpínka důlní poddajné obloukové výztuže		(51)	E01F 1/00	(2006.01)
			(11)	20105	
(51)	F23G 7/05	(2006.01)	(21)	2009-21494	
	F23D 11/00	(2006.01)	(22)	27.07.2009	
(11)	19975		(73)	Centrum dopravního výzkumu, v.v.i., Brno, CZ	
(21)	2009-21383		(54)	Stavební systém zvláště pro budování zastávek	
(22)	29.06.2009				
(73)	Janečko Rostislav, Dětmárovice, CZ		(51)	G08G 1/04	(2006.01)
(54)	Spalovací prostor kotle na kapalná paliva			G09F 9/33	(2006.01)
				G08G 9/00	(2006.01)
				G01S 13/00	(2006.01)
(51)	F41A 19/08	(2006.01)	(11)	20109	
	F41F 1/00	(2006.01)	(21)	2009-21530	
	F41C 3/02	(2006.01)	(22)	31.07.2009	
	F41C 3/04	(2006.01)	(73)	Centrum dopravního výzkumu, v.v.i., Brno, CZ	
(11)	19989			Hit Hofman, s. r. o., Psáry, CZ	
(21)	2009-21443		(54)	Mobilní zobrazovací zařízení	
(22)	14.07.2009				
(73)	Maša Drahomír Ing., Brno, CZ		(51)	E02D 17/20	(2006.01)
(54)	Palná zbraň			E02B 3/12	(2006.01)
			(11)	20117	
(51)	C02F 3/28	(2006.01)	(21)	2009-21471	
	B01J 19/24	(2006.01)	(22)	21.07.2009	
(11)	20003		(73)	Centrum dopravního výzkumu, v.v.i., Brno, CZ	
(21)	2009-21453		(54)	Geosyntetická mříž	
(22)	16.07.2009				
(73)	Ing. Petr Novák TRENDEX NOVA, Zábřeh, CZ		(51)	A23K 1/14	(2006.01)
(54)	Sestava pro vytvoření fermentoru			A23K 1/175	(2006.01)
				A23K 1/18	(2006.01)
(51)	F24J 3/06	(2006.01)	(11)	20133	
	E04H 4/00	(2006.01)	(21)	2009-21607	
(11)	20049		(22)	20.08.2009	
(21)	2009-21416		(73)	Výzkumný ústav živočišné výroby, v. v. i., Praha, CZ	
(22)	03.07.2009		(54)	Krmná směs pro miniaturní prasnice	
(73)	CORNIS s.r.o., Praha, CZ				
(54)	Zařízení pro přehřívání vody v zastřešených vodních nádržích		(51)	E01F 8/00	(2006.01)
			(11)	20141	
(51)	C12C 12/00	(2006.01)	(21)	2009-21533	
(11)	20079		(22)	01.08.2009	
(21)	2009-21485		(73)	Rieder Beton, spol. s r. o., Jihlava, CZ	
(22)	23.07.2009		(54)	Protihluková zábrana	
(73)	Výzkumný ústav pivovarský a sladařský, a.s., Praha, CZ				
(54)	Pivo se sníženým obsahem glutenu		(51)	A61H 33/04	(2006.01)
				A61K 33/18	(2006.01)
(51)	A61K 33/18	(2006.01)		A61K 33/14	(2006.01)
	A61K 33/14	(2006.01)		A61K 33/00	(2006.01)
	A61H 33/04	(2006.01)	(11)	20144	
	A61K 33/04	(2006.01)	(21)	2009-21618	
	A61K 33/00	(2006.01)	(22)	27.08.2009	
	A61K 35/02	(2006.01)	(73)	Štros Antonín Ing., Liberec, CZ	
(11)	20086			Bolek Petr, Tichá, CZ	
(21)	2009-21600		(54)	Jodo-bromový koncentrát pro balneaci	
(22)	19.08.2009				
(73)	Štros Antonín Ing., Liberec, CZ		(51)	A41B 11/00	(2006.01)
	Bolek Petr Ing., Tichá, CZ			A61F 13/06	(2006.01)
(54)	Jodo-bromová sůl pro balneaci		(11)	20169	
			(21)	2009-21572	
(51)	A21C 14/00	(2006.01)	(22)	12.08.2009	
	A21C 13/02	(2006.01)	(73)	Vlasák René MUDr., Praha 10, CZ	
(11)	20088			Stančík Vladimír Ing., Rožnov pod Radhoštěm, CZ	
(21)	2009-21641		(54)	Kompresivní leginy z pružné pleteniny	
(22)	02.09.2009				
(73)	Svoboda výroba domácích knedlíků s.r.o., Blučina, CZ		(51)	E04B 1/48	(2006.01)
(54)	Zařízení na kontinuální výrobu přílohových knedlíků		(11)	20185	
			(21)	2009-21524	
			(22)	31.07.2009	
			(73)	BRAVOLL spol. s r. o., Žirovnice, CZ	
			(54)	Hmoždinka s alternativním zapuštěním přítlačného talíře v izolaci a montážní přípravek	

(51)	A63F 7/40	(2006.01)	(51)	B65G 19/00	(2006.01)
(11)	A63F 7/00	(2006.01)	(11)	20447	
(21)	20192		(21)	2009-21413	
(22)	2009-21675		(22)	03.07.2009	
(73)	11.09.2009		(73)	ASTOS AŠ, a. s., Aš, CZ	
(73)	Kuča Čestmír Ing., Praha, CZ		(54)	Dopravník, zejména pro odvod kovového odpadu z obráběcího stroje	
(54)	Společenská hra s hracími kameny				
(51)	B61L 23/04	(2006.01)	(51)	A23L 1/202	(2006.01)
	B61L 1/06	(2006.01)	(11)	20497	
	B61K 9/10	(2006.01)	(21)	2009-21630	
	B61K 9/08	(2006.01)	(22)	28.08.2009	
(11)	20208		(73)	Výzkumný ústav pivovarský a sladařský, a.s., Praha 2, CZ	
(21)	2009-21493		(54)	AGRA GROUP a.s., Střelské Hoštice, CZ	
(22)	27.07.2009			Kondenzát mladiny, získaný při jejím sušení, jako potravinářské aroma	
(73)	Centrum dopravního výzkumu, v.v.i., Brno, CZ				
(54)	Monitorovací zařízení pro poruchy na kolejnicích				
(51)	B61G 9/20	(2006.01)	(51)	G01B 7/26	(2006.01)
	B61G 9/00	(2006.01)		G01B 7/02	(2006.01)
(11)	20248			G01F 17/00	(2006.01)
(21)	2009-21727		(11)	20522	
(22)	23.09.2009		(21)	2009-21834	
(73)	MSV Metal Studénka, a.s., Studénka, CZ		(22)	20.10.2009	
(54)	Táhlo tažného ústrojí		(73)	Partner mb, s.r.o., Praha, CZ	
			(54)	Zařízení pro měření hladiny kapaliny v zásobníku	
(51)	B65G 15/28	(2006.01)			
	B65G 15/44	(2006.01)	(51)	F01C 9/00	(2006.01)
	B65G 21/18	(2006.01)		F01C 17/00	(2006.01)
(11)	20257		(11)	20569	
(21)	2009-21499		(21)	2009-21497	
(22)	27.07.2009		(22)	27.07.2009	
(73)	Schenck Process s.r.o., Praha, CZ		(73)	ORSO Lanškroun s. r. o., Lanškroun, CZ	
(54)	Pásový dopravník		(54)	Pístové spalovací pohonné zařízení	
(51)	B08B 9/032	(2006.01)	(51)	B64C 3/14	(2006.01)
	B08B 3/00	(2006.01)	(11)	20570	
(11)	20268		(21)	2009-21544	
(21)	2009-21637		(22)	05.08.2009	
(22)	31.08.2009		(73)	Výzkumný a zkušební letecký ústav, a. s., Praha, CZ	
(73)	ALFA CHROM servis s.r.o., Bruntál, CZ		(54)	Aerodynamické křídlo	
(54)	Zařízení pro čištění chladicích okruhů vstříkovačích forem				
(51)	C01B 7/13	(2006.01)	(51)	D06B 19/00	(2006.01)
	A23L 1/304	(2006.01)		D06M 10/00	(2006.01)
(11)	20356			D21H 25/04	(2006.01)
(21)	2009-21596			H05H 1/46	(2006.01)
(22)	18.08.2009			H05H 1/03	(2006.01)
(73)	Bolek Petr Ing., Tichá, CZ		(11)	20596	
	Štros Antonín Ing., Liberec, CZ		(21)	2009-21426	
(54)	Jódový koncentrát		(22)	09.07.2009	
			(73)	Masarykova univerzita, Brno, CZ	
(51)	A61B 8/04	(2006.01)	(54)	Zařízení pro objemovou úpravu porézních materiálů elektrickou plazmou při atmosférickém tlaku	
	A61B 5/0215	(2006.01)			
	A61B 5/021	(2006.01)	(51)	B29C 41/46	(2006.01)
	A61B 5/02	(2006.01)		B29C 41/34	(2006.01)
(11)	20370			B29C 41/08	(2006.01)
(21)	2009-21749		(11)	20644	
(22)	01.10.2009		(21)	2009-21945	
(73)	ELLA-CS, s. r. o., Hradec Králové, CZ		(22)	18.11.2009	
(54)	Implantabilní zařízení pro periodické měření tlaků		(73)	AURA - engineering Hranice s.r.o., Hranice, CZ	
				Magna Exteriors & Interiors (Bohemia) s.r.o., Liberec, CZ	
(51)	A47F 5/12	(2006.01)	(54)	Zařízení pro výrobu PVC materiálu s povrchem imitujícím vzhled kůže	
(11)	20380				
(21)	2009-21366				
(22)	25.06.2009		(51)	A23L 1/10	(2006.01)
(73)	BRANALDI s.r.o., Brandýs nad Labem, CZ			A61K 8/97	(2006.01)
(54)	Skládací stojan		(11)	20836	
			(21)	2009-21674	
(51)	A61M 5/00	(2006.01)	(22)	11.09.2009	
(11)	20396		(73)	Výzkumný ústav pivovarský a sladařský, a. s., Praha, CZ	
(21)	2009-21803		(54)	Extrakt z přírodních surovin používaný jako doplněk potravinářských nebo kosmetických výrobků	
(22)	12.10.2009				
(73)	ELLA-CS, s. r. o., Hradec Králové, CZ				
(54)	Stent				

(51) **G01N 37/00** (2006.01)
(11) 21254
(21) 2009-21491
(22) 24.07.2009
(73) VVV VÝCHOD, spol. s r. o., Most, CZ
(54) Jednotka pro opakovaná měření fyzikálních veličin částí zařízení

(51) **B65D 77/00** (2006.01)
(11) 21318
(21) 2009-21608
(22) 21.08.2009
(73) Výzkumný ústav pivovarský a sladařský a.s., Praha, CZ
(54) Transportní balení pro přepravu práškovitého materiálu

(51) **B23C 5/10** (2006.01)
B23C 5/08 (2006.01)
B23C 5/18 (2006.01)
B23C 5/20 (2006.01)
(11) 22318
(21) 2010-23570
(22) 04.06.2009
(73) Vilmányi Gábor, Budapest, HU
(54) Frézovací nástroj

(51) **G08B 1/06** (2006.01)
G12B 9/10 (2006.01)
G12B 9/02 (2006.01)
(11) 24471
(21) 2012-26007
(22) 21.08.2009
(73) JABLOTRON ALARMS, a.s., Jablonec nad Nisou, CZ
(54) Modulární ovládací a indikační panel

ND1K

Druhé prodloužení doby platnosti užitných vzorů

(51) G09F 3/00 (2006.01)	(51) F16B 1/00 (2006.01)
(11) G09F 3/10 (2006.01)	F16B 12/00 (2006.01)
(11) 16559	A47B 96/00 (2006.01)
(21) 2006-17378	(11) 16834
(22) 19.01.2006	(21) 2006-17939
(73) Peroutka Martin, Buštěhrad, CZ	(22) 17.07.2006
(54) Samolepicí etiketa	(73) Švédová Barbora Mgr., Dašice, CZ
	(54) Spojovací mezičlánek
(51) A61G 7/05 (2006.01)	(51) F16B 5/00 (2006.01)
(11) A61G 7/075 (2006.01)	F16B 12/00 (2006.01)
(11) 16709	A47B 96/00 (2006.01)
(21) 2006-17813	(11) 16836
(22) 08.06.2006	(21) 2006-17941
(73) BORCAD cz, s. r. o., Fryčovice, CZ	(22) 17.07.2006
(54) Univerzální podpěra nohy	(73) Švédová Barbora Mgr., Dašice, CZ
(51) F24F 13/20 (2006.01)	(54) Úpevňovací prostředek
(11) 16744	
(21) 2006-17895	(51) A22C 15/00 (2006.01)
(22) 30.06.2006	A22C 17/10 (2006.01)
(73) C.I.C. Jan Hřebec s.r.o., Dobříš, CZ	(11) 16911
(54) Bezrámový stavebnicový systém skříně zejména pro klimatizační jednotky	(21) 2006-17908
	(22) 07.07.2006
(51) B21B 45/08 (2006.01)	(73) TRUMF International, s. r. o., Přerov, CZ
F04B 39/10 (2006.01)	(54) Udírenská hůlka pro uložení párků
F04B 39/00 (2006.01)	
F04B 49/03 (2006.01)	(51) B23B 27/10 (2006.01)
(11) 16808	B23B 27/16 (2006.01)
(21) 2006-17955	(11) 16948
(22) 24.07.2006	(21) 2006-18014
(73) Trinecké železářny, a. s., Trinec, CZ	(22) 21.08.2006
(54) Zapojení hydraulického pístového čerpadla	(73) Kieninger GmbH, Lahr, DE
	(54) Řezná destička

(51)	A01G 9/14	(2006.01)
(11)	17004	
(21)	2006-17877	
(22)	15.06.2006	
(73)	LIMES Litomyšl s.r.o., Němčice, CZ	
(54)	Nosná stavebnicová konstrukce, zejména pro zahradní skleníky	
(51)	C04B 28/00	(2006.01)
	C04B 16/08	(2006.01)
	C04B 18/06	(2006.01)
(11)	17025	
(21)	2006-17983	
(22)	04.08.2006	
(73)	Výrobní družstvo "Slezská Hořina", Brumovice, CZ D & DAXNER TECHNOLOGY s. r. o., Ostrava, Slezská Ostrava, CZ	
(54)	Betonová směs, zejména pro výrobu lehkých betonů	
(51)	C12M 3/08	(2006.01)
	C12M 1/33	(2006.01)
	C12P 7/02	(2006.01)
	B09B 3/00	(2006.01)
(11)	17066	
(21)	2006-17956	
(22)	24.07.2006	
(73)	CORAMEXPORT s. r. o., Moravská Třebová, CZ	
(54)	Zařízení pro diskontinuální nebo kontinuální hydrolýzu organické hmoty	
(51)	B09B 3/00	(2006.01)
(11)	17181	
(21)	2006-17952	
(22)	24.07.2006	
(73)	R-FIN, s. r. o., Fulnek, CZ	
(54)	Ostříkové ústrojí pro zařízení k likvidaci použitých jednorázových hygienických nádob	
(51)	B09B 3/00	(2006.01)
(11)	17182	
(21)	2006-17953	
(22)	24.07.2006	
(73)	R-FIN, s. r. o., Fulnek, CZ	
(54)	Ostříkové ústrojí pro zařízení k likvidaci použitých jednorázových hygienických nádob	
(51)	A01K 29/00	(2006.01)
	G01G 17/08	(2006.01)
	A22B 5/00	(2006.01)
(11)	17278	
(21)	2006-18342	
(22)	07.12.2006	
(73)	AGRICO s. r. o., Třeboň, CZ	
(54)	Automatická selekční váha zejména pro vyskladňování jatečných prasat	
(51)	B65D 81/18	(2006.01)
(11)	17378	
(21)	2006-18124	
(22)	29.09.2006	
(73)	Cola - transport, s.r.o., Brno, CZ	
(54)	Zařízení k silniční přepravě piva v tlakových kontejnerech	

ND4Q

První obnovy doby ochrany průmyslových vzorů

(51)	12-08
(11)	34438
(21)	2008-37524
(22)	29.08.2008
(54)	Karoserie sportovního automobilu
(51)	12-16, 20-03
(11)	34507
(21)	2008-37601
(22)	05.12.2008
(54)	Madlo pro umístění reklamy

ND4Q

Druhé obnovy doby ochrany průmyslových vzorů

- (51) 08-06
- (11) 31897
- (21) 2003-34789
- (22) 28.07.2003
- (54) Klikla pro okna a dveře

ND4Q

Třetí obnovy doby ochrany průmyslových vzorů

- (51) 11-01
- (11) 28711
- (21) 1998-31059
- (22) 17.07.1998
- (54) Kámen s brusem

PD4A

Převod práv a ostatní změny majitelů patentů

- (11) 288700
- (21) 1996-487
- (73) ALSTOM Technology Ltd, 5400 Baden - Aargau, CH

- (11) 297974
- (21) 2001-4292
- (73) XF Technologies B.V., 6827 AV Arnhem, NL

- (11) 298150
- (21) 1998-1480
- (73) HP Pelzer Holding GmbH, 58454 Witten, DE

- (11) 298728
- (21) 2002-453
- (73) HP Pelzer Holding GmbH, 58454 Witten, DE

Zamítnuté a částečně zamítnuté přihlášky ochranných známek před zveřejněním

Kapitola obsahuje údaje o rozhodnutích o přihláškách ochranných známek, u kterých byly na základě provedeného věcného průzkumu shledány Úřadem důvody pro zamítnutí přihlášky ochranné známky podle ustanovení § 4 nebo 6 zákona č. 441/2003 Sb. Na základě toho Úřad vydal rozhodnutí o zamítnutí přihlášky podle ustanovení § 22 zákona č. 441/2003 Sb., a to pro celý seznam výrobků a služeb nebo pro jeho část. Údaje o výsledku rozhodnutí (zamítnutí přihlášky, částečné zamítnutí přihlášky) jsou uvedeny za datem právní moci rozhodnutí pod INID kódem (583) s názvem "Datum právní moci rozhodnutí/výsledek rozhodnutí".

(210) **O-484527**

(540) **Česká servisní a správní**

(583) 13.07.2013 / částečné zamítnutí přihlášky

(210) **O-497084**

(540)



(583) 09.07.2013 / částečné zamítnutí přihlášky

(210) **O-499087**

(540)

TOP NÁBYTEK

(583) 16.07.2013 / zamítnutí přihlášky

Přehled zveřejněných přihlášek ochranných známek

Přihlášky ochranných známek, které byly na základě výsledků formálního a věcného průzkumu provedeného Úřadem shledány schopné zápisu do rejstříku ochranných známek, jsou obsaženy v této kapitole. Důležitou právní skutečností je, že zveřejněním přihlášky ochranné známky v této kapitole Věstníku (§ 23 zákona č. 441/2003 Sb.) začíná běžet zákonná tříměsíční lhůta pro podání námitek podle ustanovení § 25 zákona č. 441/2003 Sb.

Číselný přehled

O-485151, O-489661, O-497084, O-497266, O-497267, O-497577, O-497760, O-497777, O-498058, O-498338, O-498364, O-498365, O-498611, O-498629, O-498652, O-498705, O-498719, O-498731, O-498739, O-498740, O-498797, O-499006, O-499015, O-499197, O-499263, O-499323, O-499608, O-499609, O-499612, O-499614, O-499655, O-499901, O-499932, O-500110, O-500206, O-500209, O-500210, O-500211, O-500212, O-500335, O-500336, O-500337, O-500340, O-500477, O-500481, O-500622, O-500646, O-500649, O-500650, O-500651, O-500735, O-500848, O-500878, O-500889, O-500890, O-500911, O-501046, O-501243, O-501244, O-501247, O-501255, O-501256, O-501468, O-501469, O-501684, O-501685, O-501747, O-501865, O-501866, O-501954, O-502179, O-502180, O-502203, O-502211, O-502243, O-502244, O-502245, O-502246, O-502247, O-502248, O-502251, O-502294, O-502298, O-502470, O-502471, O-502519, O-502520, O-502521, O-502572, O-502699, O-502808, O-502859, O-502864, O-502875, O-502880, O-502882, O-502883, O-503139, O-503165, O-503192, O-503388, O-503782, O-503799, O-504026, O-504027, O-504032, O-504033, O-504034, O-504035, O-504063, O-504347, O-504777, O-504778, O-504779, O-504780, O-504781, O-505448

Zveřejněné přihlášky ochranných známek

(210) **O-485151**
(220) 21.04.2011
(320) 21.04.2011
(511) 35, 36, 37, 42
(540)

Dům plný úspor

(510) (35) dodavatelské služby pro třetí osoby, obchodní nebo podnikatelské informace, reklamní agentury, reklama, komerční informace a rady pro spotřebitele; (36) finanční poradenství, finanční analýzy, finanční informace, oceňování a dohady nemovitostí; (37) dozor nad stavbami, stavební informace, informace o opravách, izolování proti vlhkosti, izolování staveb, klempířství a instalatérství, stavebnictví, stavitelství; (42) konzultace v oblasti úspor energie, expertízy, projekce (stavební), projektová činnost, studie technických projektů, inženýrské práce (expertízy), projektové studie technické, studie technických projektů, pronájem webových serverů, tvorba počítačového software.
(730) **Green 4 YOU s.r.o.**, Horova 2017/12, Karlovy Vary, 36001, CZ
(740) Havelková & Partners, advokátní kancelář, s.r.o., Mgr. Dominika Havelková, advokát, Revoluční 8, Praha 1, 11000

(210) **O-489661**
(220) 24.10.2011
(320) 24.10.2011
(511) 29, 30
(540)

BABIČČINY ŠPECLE

(510) (29) potraviny a/nebo pokrmy z brambor, zejména špecle, polotovary a směsi pro přípravu bramborových špeclí, sypké směsi pro přípravu bramborových špeclí; (30) potraviny a/nebo pokrmy z mouky nebo obilí, výrobky na bázi sušené bramborové kaše a pšeničné mouky, zejména špecle, polotovary a směsi pro přípravu špeclí, sypké směsi na bázi sušené bramborové kaše a pšeničné mouky, např. špecle.
(730) **DRUID CZ, s.r.o.**, Hosinská 336, Borek, 37367, CZ
(740) PatentCentrum Sedlák & Partners s.r.o., Husova 5, České Budějovice, 37001

(210) **O-497084**
(220) 31.07.2012
(320) 31.07.2012
(511) 16
(540)



(510) (16) kancelářské potřeby (vyjma nábytku).
(590) Barevná
(730) **EMPRESA MEDIA, a.s.**, Mikuleckého 1309/4, Praha 4 - Braník, 14700, CZ
(740) Mgr. Kateřina Boháčová, advokátka, Mikuleckého 1311/8, Praha 4, 14700

(210) **O-497266**
(220) 07.08.2012
(320) 07.08.2012
(511) 16, 35, 41
(540)

HRÁČ MĚSÍCE

(510) (16) periodické a neperiodické tiskoviny; (35) poskytování reklamních materiálů a předmětů, reklamní a propagační činnost, inzerce, marketing; (41) pořádání ankety o nejlepšího hráče fotbalové ligy, sportovní, zábavní a kulturní činnost, výchovná a vzdělávací činnost.

(730) **Ligová fotbalová asociace, zájmové sdružení právnických osob**, Kozi 7/915, Praha 1, 11000, CZ
(740) ELITFORM - Patentová a známková kancelář, Mgr. Lukáš Dlabáček, patentový zástupce, Bolzanova 5, Brno, 61800

(210) **O-497267**
(220) 07.08.2012
(320) 07.08.2012
(511) 16, 35, 41
(540)

TRENÉR MĚSÍCE

(510) (16) periodické a neperiodické tiskoviny; (35) poskytování reklamních materiálů a předmětů, reklamní a propagační činnost, inzerce, marketing; (41) pořádání ankety o nejlepšího trenéra fotbalové ligy, sportovní, zábavní a kulturní činnost, výchovná a vzdělávací činnost.
(730) **Ligová fotbalová asociace, zájmové sdružení právnických osob**, Kozi 7/915, Praha 1, 11000, CZ
(740) ELITFORM - Patentová a známková kancelář, Mgr. Lukáš Dlabáček, patentový zástupce, Bolzanova 5, Brno, 61800

(210) **O-497577**
(220) 20.08.2012
(320) 20.08.2012
(511) 35
(540)

Executive Interview

(510) (35) nábor zaměstnanců, pomoc při řízení obchodní činnosti, poradenství v obchodní činnosti (služby), obchodní management a podnikové poradenství, profesionální obchodní nebo podnikatelské poradenství, personální poradenství, poradenství při vedení podniků, posuzování efektivnosti provozu a racionalizace práce, psychologické testování pro výběr zaměstnanců, řízení (poradenské služby obchodní nebo podnikatelské), poskytování pomoci při řízení obchodních nebo průmyslových podniků.
(730) **CATRO spol. s r.o.**, Klimentská 52, Praha 1, 11000, CZ
(740) KOREJZOVÁ & SPOL., v.o.s., JUDr. Petra Korejzová, Korunní 810/104 E, Praha 10, 10100

(210) **O-497760**
(220) 28.08.2012
(320) 28.08.2012
(511) 29, 30
(540)



(510) (29) maso, ryby, drůbež a zvěřina, masové výtažky, konzervované, mražené, sušené a vařené ovoce a zelenina, želé, džemy, kompoty, vejce, mléko a mléčné výrobky, jedlé oleje a tuky; (30) káva, čaj, kakao a kávové náhražky, rýže, tapioka a ságo, mouka a obilninové přípravky, chléb, pečivo a cukrovinky, polevy, cukr, med, melasa, droždí, prášek do pečiva, sůl, hořčice, ocet, omáčky (chuťové přísady), koření, zmrzlina.
(730) **BUNGE SA**, Route de Florissant 13, 1206 Geneve, CH
(740) Čermák a spol., JUDr. Karel Čermák, Elišky Peškové 15/735, Praha 5, 15000

(210) **O-497777**
(220) 28.08.2012
(320) 28.08.2012
(511) 5, 16, 34, 35, 41, 44

(540)



(510) (5) farmaceutické a veterinářské výrobky, dietní potraviny a dietetické přípravky pro léčebné nebo veterinární účely, potravní doplňky pro lidskou potřebu a pro zvířata, náplasti, obvazový materiál, cigarety bez tabáku k léčebnému účelu; (16) papír, lepenka a výrobky z těchto materiálů, které nejsou zařazeny do jiných tříd, papírové obaly, tiskárenské výrobky, fotografie, papírenské zboží, materiál pro umělce, štětce, učební a vyučovací pomůcky s výjimkou přístrojů, plastické obaly (nezařazené do jiných tříd); (34) tabák, potřeby pro kuřáky, zápalky, (35) propagační činnost, reklama; (41) výchova, vzdělávání, zábava, sportovní a kulturní aktivity; (44) lékařské služby, veterinární služby, péče o hygienu a krásu osob a zvířat.

(730) **www.smart-filter.com s.r.o.**, Neumannova 1453/28, Praha 5, 15600, CZ

(740) Houdková Onheiser advokátní kancelář, s.r.o., JUDr. Jan Onheiser, Betlémské nám. 2, Praha 1, 11000

(210) **O-498058**

(220) 10.09.2012

(320) 10.09.2012

(511) 9, 16, 35, 38, 39, 42

(540)

Citation Tech

(510) (9) přístroje a nástroje vědecké, námořní, geodetické, fotografické, filmové, optické, přístroje pro vážení, měření, signalizaci, kontrolu (inspekci) a nástroje pro vedení, přepínání, přeměnu, akumulaci, regulaci nebo řízení elektrického proudu, přístroje pro záznam, převod, reprodukci zvuku nebo obrazu, nosiče dat magnetické, záznamové disky, kompaktní disky, DVD a ostatní digitální záznamové nosiče, zařízení na zpracování dat, počítače, počítačový software, astrofotografické objektivy, astronomické přístroje a zařízení, azimuty, buzoly, kompas, clony, dalekoměry, dalekohledy, hvězdářské dalekohledy, refraktory, elektrické zařízení pro dálkové řízení signalizace, detektory, elektronické publikace, elektronické etikety, filmové kamery, fotografické filtry, fotoaparáty, fotoelektrické buňky, fotobuňky, fotometry, geodetické nástroje, navigační přístroje (GPS), fotografické hledáčky, optické hranoly, integrované obvody, kompaktní disky, okulary (k optickým přístrojům), operační systémy, optické přístroje a nástroje, optické snímače znaků, periferní zařízení počítačů, počítačové programy, promítací přístroje, propojovací mezičlánky, radary, rychloměry, tachometry, snímače obrazu, skenery, stabilizátory pro osvětlovací přístroje, stahovatelné obrazové soubory, stereoskopické přístroje, stereoskopy, trojnožky nebo stativy pro fotografické přístroje a kamery, videokamery, videotelefony, vysílače, výškoměry, zařízením ke zpracování dat, zeměměřičské přístroje a nástroje, zrcadla (optická), zvětšovací přístroje; (16) papír, papírenské zboží, kancelářské potřeby (vyjímaje nábytek), bloky, brožury, dopisní papír, etikety (kromě textilních), formuláře, katalogy; (35) propagační činnost, reklama, pomoc při řízení obchodní činnosti, obchodní administrativa, kancelářské práce, dodavatelské služby pro třetí osoby, obchodní nebo podnikatelské informace, pronájem kancelářských strojů a zařízení, komerční správa licencí na výrobky a služby ostatních, počítačové databáze (systemizace informací do -), prezentace výrobků v komunikačních médiích pro účely maloobchodu, reklama on-line v počítačové síti, služby v oblasti grafické úpravy pro reklamní účely, vedení dražeb, předvádění zboží, distribuce vzorků zboží; (38) spoje (komunikace), telekomunikační služby, mobilní telekomunikační služby,

diskusní fóra (poskytování internetových diskusních fór), elektronická pošta, počítačová komunikace, poskytování přístupu k databázím, pronájem zařízení pro přenos informací, přenos zpráv a obrazových informací pomocí počítače, přenos digitálních souborů; (39) doprava, balení a skladování zboží, dodávka zboží poštou, doručování balíků; (42) vědecké a technologické služby a související výzkum a projektování, analytické a výzkumné služby v průmyslu, navrhování a vývoj počítačového hardwaru a softwaru, aktualizace počítačových programů, dálkové sledování počítačových systémů, instalace počítačových programů, skenování (digitalizace) dokumentů, geodézie, hosting webových stránek, pronájem počítačů, počítačové programování, počítačové systémové analýzy, poskytování vyhledávačů pro Internet, údržba počítačových serverů, pronájem počítačového software, pronájem webových stránek, přenos dat nebo dokumentů z fyzických nosičů na elektronické nosiče, převod (konverze) počítačových programů, dat či jiných údajů v elektronické podobě z různých formátů do jiných formátů, převod (konverze) dokumentů, tvorba software, tvorba počítačových systémů, tvorba a správa webových stránek.

(590) Barevná

(730) **Citationtech, SE**, Strakonická 1199/2d, Praha 5 - Hlubočepy, 15000, CZ

(740) Inventia s.r.o., Ing. Jana Holpuchová, Na Bělidle 3, Praha 5, 15000

(210) **O-498338**

(220) 21.09.2012

(320) 21.09.2012

(511) 5, 9, 10, 12, 16, 20, 35, 38, 42, 44

(540)



(510) (5) farmaceutické výrobky, hygienické výrobky pro léčebné účely, dietní potraviny a dietetické přípravky pro léčebné účely, potravinové doplňky, náplasti, obvazový materiál, absorpční tampóny a buničina, materiály pro plombování zubů a pro zubní otisky, dezinfekční přípravky, antikoncepční přípravky (chemické a biochemické), bylinné čaje léčivé, léčivé byliny, čípky, roztoky pro kontaktní čočky, chirurgické roušky, kalhotky pro inkontinentní pacienty, vložky pro inkontinentní pacienty, kalhotky zdravotní, lékárníčky přenosné včetně obsahu, potraviny pro kojence a batolata spadající do této třídy, žvýkačky proti nevolnosti při cestování; (9) strojně čitelné nosiče informací, elektronické informace na strojně čitelných nosičích, software, softwarové aplikace, interaktivní a grafické programy, elektronická periodika a publikace, elektronické katalogy, elektronické tiskopisy, propagační a reklamní materiály v elektronické podobě, informace přinášené elektronickou cestou; (10) ortopedické pomůcky a potřeby - berle, hole, chodítka pevná a pojízdná, křesla klozetová pevná a pojízdná, sedačky do vany a sprchy, nástavce na WC, madla, hygienické misky, nádoby na moč, stolky k lůžku, postele mechanické a elektrické, zvedáky hydraulické a elektrické, vše v rámci této třídy, speciální lékařský nábytek, dlahy, bandáže, přístroje na měření krevního tlaku, potřeby pro aplikaci léků spadající do této třídy, naslouchací aparáty pro neslyšící, naslouchátka, ortopedická obuv, ortopedické vložky do bot, ortopedické pomůcky a výrobky, odsávačky mateřského mléka, přístroje a nástroje lékařské, chirurgické a stomatologické, umělé údy, oči a zuby, protetické potřeby pro nevidomé a neslyšící, prezervativy, kojenecké lahve a dudlíky, ochranné zdravotnické pomůcky (krční límce, chrániče sluchu, ochranné podušky proti proleženinám), břišní chrániče, kýlní pásy, nákolenníky ortopedické, inhalátory, respirátory (dýchací přístroje pro umělé dýchání), teploměry pro lékařské účely, kompresivní punčochy a návleky, polštáře pro lékařské účely, matrace pro lékařské účely, podložky pro nemocniční lůžka, podložky antidekubitní, podložky a prostěradla pro použití při inkontinence, rehabilitační polohovací kočárky, zařízení na přemísťování invalidních osob; (12) vozíky invalidní mechanické

a elektrické; (16) papír a výrobky z papíru, které nejsou zařazeny do jiných tříd, lepenka a kartonážní výrobky, periodické a neperiodické tiskoviny, jako noviny, časopisy, katalogy, prospekty, plakáty, letáky a jiné propagační, reklamní a informační materiály na papírových nosičích, tiskopisy, pohlednice, fotografie, databázové produkty v papírové formě, tašky a sáčky z papíru a plastů, papírové a plastové obaly všeho druhu v jiné třídě neobsažené, psací a kancelářské potřeby (kromě nábytku), diáře, poznámkové bloky, zápisníky, kalendáře, dopisní papíry, dopisní obálky, kancelářský papír všeho druhu, pouzdra na psací potřeby, držáky a stojánky na psací potřeby, stojánky na fotografie, různé stojánky na kancelářské potřeby, pořadače; (20) nábytek všeho druhu, nábytkové díly, nábytkové doplňky v rámci této třídy, výrobky spadající do této třídy ze dřeva, vosku, sádry, korku, rákosu, vrbového proutí, slámy, z rohu, kosti, slonoviny, z kositě, želvoviny, jantaru, perleti, mořské pěny, náhražky všech těchto materiálů nebo náhražky z plastických hmot, lůžkoviny (s výjimkou ložního prádla), nafukovací lůžka, lékárníčky, dětská chodítka, stoly na masáže; (35) zprostředkování obchodu výrobky uvedenými ve třídách 5, 9, 10, 12, 16 a 20, služby internetového obchodu (v rámci této třídy) s výrobky uvedenými ve třídách 5, 9, 10, 12, 16 a 20, propagační a reklamní činnost, inzerce, předvádění zboží, prezentace služeb, marketing, administrativní činnost, vedení kartoték a oborových adresářů, poskytování obchodních nebo podnikatelských informací, komerční informace a rady pro spotřebitele (spotřebitelská poradna), pořádání komerčních výstav a jiných přehlídek zboží a služeb komerčního charakteru; (38) přenos informací prostřednictvím informačních a telekomunikačních zařízení a sítí, mobilních telefonů, satelitů, výměna a šíření informací a zpráv pomocí telekomunikačních sítí, datových sítí, informační, komunikační nebo elektronické techniky, on-line chat room/diskusní skupiny na Internetu a na sítí mobilních telefonů, počítačová komunikace, posílání zpráv, pošta elektronická, datové komunikační služby, šíření elektronických časopisů, informací, elektronických periodik, knih v elektronické podobě, audio nebo audiovizuálních děl prostřednictvím informační, datové, elektronické, komunikační, telekomunikační nebo počítačové sítě, zejména Internetu, informační služby, zaslání informací, datové služby pro mobilní aplikace; (42) zřizování a provozování webových portálů, správa internetových domén, poradenství v oboru informačních technologií; (44) lékařské a léčebné služby, lékařské a lékárenské a ortopedické poradenství a konzultace.

(730) **Kročá Vít Mgr.**, Sekerská 131, Drmoul, 35301, CZ

(740) ZEMAN - podkrušnohorská patentová a známková kancelář, Mgr. Dita Fialová, Hradní 301, Loket, 35733

(210) **O-498364**

(220) 24.09.2012

(320) 24.09.2012

(511) 16, 33, 35

(540)



(510) (16) papír, lepenka a výrobky z těchto materiálů, které nejsou zařazeny do jiných tříd, tiskárenské výrobky, potřeby pro knižní vazby, fotografie, papírenské zboží, etikety kromě textilních; (33) alkoholické nápoje (s výjimkou pív); (35) propagační činnost, reklama, obchodní administrativní, kancelářské práce, pomoc při řízení obchodní činnosti.

(730) **Vinařství Mikrosvín Mikulov a.s.**, Nádražní 29, Mikulov, 69201, CZ

(740) RETROPATENT s.r.o., Mgr. Kamil Kolátor, Dolní nám. 5/679, Jablonec nad Nisou, 46601

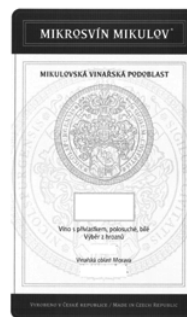
(210) **O-498365**

(220) 24.09.2012

(320) 24.09.2012

(511) 16, 33, 35

(540)



(510) (16) papír, lepenka a výrobky z těchto materiálů, které nejsou zařazeny do jiných tříd, tiskárenské výrobky, potřeby pro knižní vazby, fotografie, papírenské zboží, etikety kromě textilních; (33) alkoholické nápoje (s výjimkou pív); (35) propagační činnost, reklama, obchodní administrativní, kancelářské práce, pomoc při řízení obchodní činnosti.

(730) **Vinařství Mikrosvín Mikulov a.s.**, Nádražní 29, Mikulov, 69201, CZ

(740) RETROPATENT s.r.o., Mgr. Kamil Kolátor, Dolní nám. 5/679, Jablonec nad Nisou, 46601

(210) **O-498611**

(220) 03.10.2012

(320) 03.10.2012

(511) 16, 41, 43

(540)

MLÝN U VODNÍKA SLÁMY

(510) (16) dopisní papír, kalendáře, obálky (papírové výrobky), papírové podložky pod sklenice, papírové ubrousky, podložky pod pivní sklenice, pohlednice, poutače z papíru, prospekty, tabule reklamní z papíru; (41) organizování sportovních soutěží, plánování a organizování večírků, oslav, svatebních hostin, pořádání koncertů (organizace), rekreace (služby), sportovní služby pro kempování, provozování sportovního zařízení, výstavy (kulturní nebo vzdělávací); (43) restaurační služby, služby v oblasti pohostinství, poskytování a obstarávání jídla a nápojů, samoobslužné restaurace, bary, bufety, kavárny, cateringové služby - zajišťování občerstvení na společenských akcích, obsluha hostů v restauracích a na společenských akcích, poskytování přechodného ubytování, služby hotelů a penzionů, rezervace přechodného ubytování.

(730) **MERKO CZ, a.s.**, U Řeky 600, Ostrava, Hrabová, 72000, CZ

(740) Grobelný & Skřipský, advokátní kancelář, Mgr. Jiří Kania, Sokolská tř. 21, Ostrava, Moravská Ostrava, 70200

(210) **O-498629**

(220) 04.10.2012

(320) 04.10.2012

(511) 35, 41

(540)

KAMINARI
WEALTH MANAGEMENT & TRUST

(510) (35) prodej software, poradenství v obchodní činnosti, poradenství v oblasti účetnictví a daní a jejich zpracování, kancelářské práce, obchodní administrativní, automatické zpracování dat; (41) nakladatelská a vydavatelská činnost.

(590) Barevná

(730) **KAMINARI s.r.o.**, Na Příkopě 859/22, Praha 1, 11000, CZ

(210) **O-498652**

(220) 04.10.2012

(320) 04.10.2012

(511) 35, 39, 43

(540)

**TERASA
ANKER**

- (510) (35) administrativní zpracování nákupních objednávek, dodavatelské služby pro třetí osoby (nákup výrobků a služeb pro jiné podniky), hospodářské (ekonomické) prognózy, kanceláře dovozní a vývozní, komerční správa licencí na výroby a služby ostatních, komunikační média (prezentace výrobků v komunikačních médiích) pro účely maloobchodu, marketing, marketingové studie, módní přehlídky pro reklamní účely (organizace -), nábor zaměstnanců, nákupní ceny (analýzy), velkoobchodní ceny (analýzy -), obchodní management a podnikové poradenství, obchodní nebo podnikatelské poradenství (profesionální -), organizování výstav (komerčních nebo reklamních), personální poradenství, pomoc při řízení obchodní činnosti, pronájem reklamní doby v komunikačních médiích, pronájem reklamních materiálů, pronájem reklamních ploch, průzkum (obchodní -), průzkum trhu, předvádění (služby modelky) pro reklamní účely a podporu prodeje, předvádění zboží, reklama, reklama (propagace), reklama on-line v počítačové síti, reklamní agentury, reklamní materiály (zasílání zákazníkům -), reklamní materiály (rozšiřování -) zákazníkům (letáky, prospekty, tisky, vzorky), služby, poradenství v obchodní činnosti, spotřebitelé (komerční informace a rady pro spotřebitele) (spotřebitelská poradna), správa hotelů, umělci (agentury); (39) autobusová doprava, automobilová doprava, automobily (pronájem -), balení zboží, cestování (rezervace -), balíky (doručování -), doprava (informace o -), doprava (rezervace -), dopravci, dopravní informace, doprovázení turistů, doručovací služby, kurýrní služby, doručování zboží, garáže (pronájem -), jízda výletní lodí, koně (pronájem -), kurýrní služby (dokumenty nebo zboží), květiny (dodávky), okružní plavby (organizování -), organizování cest, organizování exkurzí, organizování okružních výletů, organizování zájezdů, osobní doprava, prohlídky (turistické), rezervace (v dopravě), rezervace místenek, řidiči (služby -), turisté (doprava -); (43) automaty (rychlé občerstvení), bary (služby -), bufety, domovy důchodců, hotelové služby, jídelny a závodní jídelny, kavárny, kuchyňské přístroje (pronájem -), motely (služby -), penziony, penziony pro zvířata, prázdninové tábory (ubytovací služby -), pronajímání jednacích místností, provoz hotelového ubytování, provozování kempů, půjčování židlí, stolů, prostírání, nápojového skla, restaurace, rezervace hotelů, rezervace penzionů, rezervace přechodného ubytování, samoobslužné restaurace, ubytovací služby (hotely, penziony), ubytování (pronajímání a přechodné -), zásobování.

(730) **Sluneční terasa T-Anker, s.r.o.**, Kolmá 6, Praha 9 - Vysočany, 19000, CZ

(210) **O-498705**

(220) 08.10.2012

(320) 08.10.2012

(511) 3, 6, 16, 21, 30, 32, 33, 35, 39

(540)


Brand Distribution

- (510) (3) přípravky pro bělení a jiné prostředky ku praní, prací prášky, prací tekutiny a kapsle, čisticí prostředky do myček na nádobí, ochranné prostředky pracích strojů, přípravky pro čištění, leštění, drhnutí a broušení, čisticí prostředky pro údržbu koberců a čalounění, čisticí a lešticí prostředky pro ošetření nábytku, čisticí prostředky na čištění podlah, osvěžovače vzduchu, gelové vůně do záchodu, čisticí prostředky na umývání oken, krémy na boty, parfumerie, desodoranti, prostředky pro osobní použití, odličovače, kosmetické krémy a peelings, tělová mléka a kosmetické přípravky (lotions), šampóny a jiné přípravky pro

ošetřování vlasů, mýdla, pěny a soli do koupele, vonné oleje, nefarmaceutické přípravky pro ošetřování zubů a dutiny ústní, zubní pasty, kosmetika, peelings na pleť a tělo; (6) hliníkové fólie, kovové fólie na balení a pečení; (16) papírové nosní kapesníky, papírové ručníky na odličování, papírové filtry na kávu, fólie na balení z umělých hmot, bublinkové balicí fólie z umělých hmot na balení nebo zabezpečení pro přepravu, sáčky na vaření v mikrovlnných troubách, papírové ubrusy a ubrousky, balicí papír, toaletní papír, pergamenový papír, kartonážní nebo papírové krabice, papírové ručníky, papírové ubrusy na stůl, tašky na balení, obálky, papírové sáčky nebo sáčky z umělých hmot, papírové nebo umělohmotné sáčky na smet, papírové a plastové tašky na balení, papírové sáčky do vysavačů, papír na pečení, pytle na pečení, potravinové fólie, sáčky do mrazáku, sáčky na smet, hospodářské pytle, sáčky na snídaně, papír na chlebičky, hliníkové fólie na balení potravin a na pečení; (21) náčiní a nádoby pro domácnost nebo kuchyni (nikoliv z drahých kovů, ani posříbřených nebo pozlacených kovů), výrobky skleněné, porcelánové a keramické pro domácnost nebo kuchyni, koupelnové potřeby spadající do této třídy; (30) káva, čaj, kakao, cukr, rýže, mouka a obilní výrobky, pirohy, pizza, placky spadající do této třídy, plněné knedlíky spadající do této třídy, sorbety spadající do této třídy, těstoviny, palačinky, těstářenské a cukrárenské výrobky, zmrzliny; (32) pivo, vody minerální, nealkoholické šumivé a jiné nápoje, sirupy a jiné přípravky ke přípravě nápojů; (33) alkoholické nápoje (s výjimkou piva); (35) velkoobchodní a maloobchodní prodej, internetový prodej, katalogový, zásilkový prodej a prodej prostřednictvím přímé nabídky čerstvých a hotových potravin, mléčných výrobků, vajec, uzenin, masa, ryb, drůbeže, zvěřiny, masových výtazků, konzervovaných výrobků z masa nebo ryb, živých ryb, čerstvých zahrádkářských bylinek, konzervovaných, mrazených, sušeného a vařeného ovoce a zeleniny, čerstvého ovoce a zeleniny, čerstvých hub, přírodních a sušených květin, liskových ořechů, arašídů, mandlí, kandovaného ovoce a přísadků do těst, džemů, želé, kompotů, džemů nad 60% cukru, medu, sirupu z melasy, kvasnic, prášků do pečiva, chleba, pečiva, sušenek, dezertů, čaje, kávy, kakao, čokolády, cukru, soli, hořčici, octa, chuťových omáček, tapioka, sága, kávových náhražek, koření, mouky a obilních výrobků, těstovin, kaší, rýže, jemného pečiva a cukrovinek, zmrzlin, ledu na chlazení; nápojů a ovocných džusů, vod minerálních, šumivých a jiných nealkoholických nápojů, sirupů a jiných přípravků k přípravě nápojů, jedlých olejů a tuků, potravin v konzervách, zmrazených potravin, dietních potravin, výživy pro kojence, alkoholových nápojů a piva, požívatin, tabáku a cigaret, kuřáckých pomůcek, produktů osobní hygieny, parfumerie a kosmetik, přípravků pro ošetřování vlasů, přípravků pro ošetřování zubů, éterických olejů, neléčivých toaletních přípravků, mýdel, čisticích, lešticích, drhnutích a brousicích prostředků, přípravků pro bělení a jiných prostředků ku praní, zapalovačů, podpalovačů, příborů a příslušenství na grilování, léků, nefarmakologických a farmakologických výrobků, materiálů a sanitních preparátů, jednorázových ubrousků a plenek, nožů, vidliček a příborů, desek, kazet, CD a DVD a dalších audiovizuálních materiálů, softwarového vybavení, osvětlovacích přístrojů, hodin a hodinek, výrobků z papíru, tiskovin, časopisů, periodik a knih, tašek, kuchyňských příborů a příborů pro domácnost nebo kuchyni, balení a pytlů, potravinářských obalů, skla a porcelánu, kartáčů, zařízení a čisticích materiálů, produktů na údržbu a ošetřování, svíček a nádobních svíček, her a hraček, oděvů, obuvi, kloboučnického zboží, bižuterie, textilních výrobků, krajků a výšivek, stuh a šněrovadel, knoflíků, stiskacích knoflíků, háčků a oček, špendlíků a jehel, galanterie, kožených výrobků, kancelářských pomůcek, dekoracních produktů, tělocvičných a sportovních potřeb, produktů spojených s rekreací, zahrádkářstvím a kutilstvím, nářadí, produktů spojených s výzdobou interiérů a vnějších povrchů, uspořádáním a výbavou obytných interiérů, předmětů výbavy interiéru, elektrických přístrojů pro domácnost, dětských potřeb, jednorázových kojeneckých plenek z papíru respektive celulózy, produktů pro zvířata a zvířecích krmiv, automobilových potřeb, management velkoobchodního, maloobchodního a internetového prodeje, reklama prostřednictvím počítačové sítě, pronájem reklamních ploch; (39) transport, balení a skladování zboží, distribuce zboží a zásilek, zásilková služba na objednávku, balicí a skladovací služby a zásílání zboží objednaného on-line, celní skladování.

(590) Barevná

- (730) **Victoria A. Sawosz i Wspólnicy spółka jawna**, ul. Raszyńska 12/7, Warszawa, PL
(740) Jansa, Mokřý, Otevřel & partneři, v.o.s., JUDr. Lukáš Jansa, advokát, Sokola Tůmy 743/16, Ostrava - Mariánské Hory, 70900

- (210) **O-498719**
(220) 08.10.2012
(320) 08.10.2012
(511) 32, 33, 35, 40, 41, 43, 44
(540)

*Královská
vína*

- (510) (32) nealkoholické nápoje, šumivé nápoje, vinné mošty nealkoholické, nápoje na bázi moštů, hroznová šťáva, výtažky z vinných moštů; (33) alkoholické nápoje, zejména vína všeho druhu; (35) organizování komerčních nebo reklamních výstav, marketingové studie v oblasti vinařství, zprostředkování obchodních záležitostí v oblasti vinařství, obchodní činnost se zemědělskými a vinařskými výrobky, maloobchod a velkoobchod se zemědělskými a vinařskými výrobky; (40) lisování ovoce, zpracování hroznů a vína a další služby v rámci této třídy v oboru vinařství, vinohradnictví; (41) kulturní, soutěžní a vzdělávací aktivity, pořádání a organizování výstav ke kulturním nebo vzdělávacím účelům; (43) ubytovací služby, restaurace, vinárny, vinné sklepy, vinotéky, ochutnávky vín; (44) vinařství - zemědělské služby.
(730) **VÍNO ZLOMEK & VÁVRA s.r.o.**, Boršice u Blatnice 300, Boršice u Blatnice, 68763, CZ
(740) HALAXOVÁ & HALAXOVÁ TETRAPAT, RNDr. Zdeňka Halaxová, Ostrovského 911/30, Praha, 15000

- (210) **O-498731**
(220) 08.10.2012
(320) 08.10.2012
(511) 4, 9, 11, 16, 35, 36, 37, 38, 39, 40, 42
(540)



- (510) (4) průmyslové oleje a tuky, maziva, výrobky pro pohlcování, zavlažování a vážení prachu, paliva (včetně motorových paliv) a osvětlovací látky, svíčky a knoty pro účely osvětlení, plyny jako paliva, tekuté plyny, technické plyny, zkapalněný a stlačený zemní plyn, elektrická energie; (9) přístroje a nástroje vědecké, námořní, geodetické, fotografické, filmové, optické, přístroje pro vážení, měření, signalizaci, kontrolu (inspekci), záchranu a přístroje pro vyučování, přístroje a nástroje pro vedení, přepínání, přeměnu, akumulaci, regulaci a řízení elektrického proudu, elektrická měřicí zařízení a přístroje, software, přístroje pro zpracování dat a počítače, přístroje pro příjem, záznam, přenos, zpracování, výstup a reprodukci dat, řeči, textu, signálů, zvuku a obrazu, elektrické vypínače, ampérmetry, proudové jističe, indikátory proudových ztrát, měniče proudu, komutátory, elektrické skříňové rozváděče, elektrické deskové rozváděče, regulátory tepla, elektroměry, registrační elektroměry, přístroje pro záznamy času, spínací hodiny (ne pro hodinové strojky), ostatní elektrické počítací přístroje, zařízení pro získávání energie sestávající v zásadě z elektrických palivových článků, plynoměry, elektrochemické palivové články k výrobě elektrického proudu, fotovoltaické systémy skládající se ze solárních kolektorů k výrobě elektrického proudu, elektrická měřicí zařízení a přístroje, měřicí přístroje spotřeby energie, kontrolní přístroje spotřeby energie, počítačový software pro přenos dat k dálkovému odečítání elektroměrů, počítačový hardware pro přenos dat k dálkovému odečítání elektroměrů,

plynoměrů; (11) přístroje pro osvětlení, topení, výrobu páry, pro vaření, přístroje chladicí, pro sušení, ventilaci, rozvod vody a sanitární zařízení, elektrochemické palivové články k výrobě tepla (topné články), fotovoltaické systémy skládající se ze solárních kolektorů k výrobě tepla, armatury pro plyn a zemní plyn, a to regulační zařízení tlaku plynu a plynové filtry jako součásti domácích nebo průmyslových zařízení, předehříváče na zemní plyn, bezpečnostní uzavírací ventily a výpustní ventily pro regulační zařízení tlaku plynu; (16) papír, lepenka (kartón) a výrobky z těchto materiálů, které nejsou zařazeny do jiných tříd, tiskářské výrobky, potřeby pro knižní vazby, fotografie, papírenské potřeby, lepidla pro papírenství nebo domácnost, potřeby pro umělce, štětce, psací stroje a kancelářské potřeby (vyjma nábytku), učební a vyučovací pomůcky (s výjimkou přístrojů), plastové obaly nezařazené do jiných tříd, tiskařské typy, štočky; (35) reklama, pomoc při řízení obchodní společnosti, správa podniků, kancelářské práce, marketing produktů a služeb energetických a vodo hospodářských společností formou ekonomického poradenství, průzkum trhu, práce s veřejností, organizace výstav a veletrhů pro propagační účely, distribuce vzorků zboží a předvádění zboží pro propagační účely a prostřednictvím reklamy, vedení provozu energetických výrobních a rozvodných zařízení, shromažďování dat v počítačových databázích, systematizace dat v počítačových databázích, správa dat pomocí počítačů, provádění aukcí a dražeb, a to i na Internetu, vedení účetnictví pro elektronické objednávací systémy, prezentace zboží a služeb, zprostředkování a pronájem reklamních ploch, i na Internetu, zprostředkování obchodních a podnikatelských kontaktů přes Internet, zprostředkování ekonomických kontaktů na Internetu, reklama na Internetu pro třetí strany, organizační a ekonomické poradenské služby v oblastech energie, palivových článků, větrných elektráren a fotovoltaických zařízení, marketingové služby, a to reklama na nové technologie, obzvláště v oblasti životního prostředí a energie, organizační a ekonomické poradenství v energetice, vydávání znaleckých posudků k organizačním a ekonomickým otázkám v oblasti energie, vodo hospodářství a odpadních vod, organizační a ekonomické poradenství v souvislosti s opatřeními na úspory energie a optimalizaci topných zařízení, zprostředkování obchodních a ekonomických kontaktů, i přes Internet, velkoobchodní a maloobchodní služby týkající se elektřiny a plynu, zprostředkování obchodních smluv o dodávkách služeb pro třetí strany, odečítání elektrických počítacích a měřicích přístrojů pro třetí strany, i on-line, zpracování naměřených hodnot pro elektroměry formou systematizace těchto dat v počítačových databázích, i on-line, vyhodnocování naměřených hodnot elektroměrů pro účely vyúčtování, i on-line, dálkové odečítání elektroměrů pro účely vyúčtování za pomoci internetových služeb, organizační a ekonomické poradenství v souvislosti s opatřeními na úspory energie, zejména na základě vyhodnocování naměřených údajů elektroměrů, i on-line; (36) finanční poradenské služby v oblasti energie, palivových článků, větrných elektráren a fotovoltaických zařízení, vývoj komplexních energetických koncepcí z finančního hlediska, finanční poradenství v souvislosti s opatřeními na úspory energie a optimalizaci topných zařízení, finanční poradenské služby v energetické oblasti, zejména finanční energetické poradenství pro domácnosti, drobné podnikání a průmysl, finanční poradenství v souvislosti s opatřeními na úspory energie, obzvláště při zohlednění naměřených dat elektroměrů, také on-line; (37) stavebnictví pro sluneční, větrné, vodní elektrárny a elektrárny na bioplyn, vodní, větrné a fotovoltaické elektrárny (zařízení), instalace a údržba energetických výrobních zařízení a energetických rozvodných zařízení, palivových článků, větrných a fotovoltaických zařízení, údržba energetických sítí; (38) internetové služby, a to zajišťování přístupu k informacím na Internetu, elektronická výměna zpráv prostřednictvím chatových linek, chatových místností a internetových fór, zajišťování přístupu k naměřeným hodnotám elektroměrů na Internetu, zprostředkování a pronájem přístupových časů k databázím s vyhledávacími a vyvolávacími funkcemi; (39) doprava, balení, skladování a dodávky zboží všech druhů, rozvody pitné vody, přenechání distribučních sítí pro přepravu energie třetím stranám oproti finanční kompenzaci v rámci třídy 39, zásobování třetích stran distribucí plynu, tepla a energie, zejména elektřiny, vody, tepla (lokálního a dálkového), chladu, obzvláště průmyslových zákazníků a zásobování třetích stran dodávkami elektřiny, plynu,

vody a tepla (lokálního a dálkového) a chladu, likvidace odpadních vod formou odvozu nebo odvedení (odstranění a doprava), dodávkové služby, pronájem rozvodných sítí pro distribuci energie; (40) technické zpracování vody a odpadních vod, likvidace odpadních vod úpravou odpadních vod, zpracování pitné vody, výroba energie a tepla (lokálního a dálkového), výroba energie provozováním palivových článků větrných elektráren a fotovoltaických zařízení; (42) vědecké a technologické služby a výzkumné práce a související projekční služby, inženýrské služby pro plynové a vodovodní rozvodné sítě a rozvodny dálkového tepla, navrhování a vývoj počítačového hardwaru a softwaru, ekologické služby, a to technické poradenství týkající se ekologie, technický vývoj koncepcí pro řízení ekologických rizik, technické poradenství na téma provoz energetických výrobních a rozvodných zařízení, technické poradenství na téma provoz rozvodných a přepravních soustav, inženýrské služby pro zařízení na přeměnu a využívání energie, technické plánování zařízení na odpadní vody a pitnou vodu, technické plánování energetických zařízení, technické a ekologické poradenské služby k úsporám energie, zejména technické energetické poradenství pro domácnosti, drobné podnikání a průmysl, stavebně technické a technické poradenství v souvislosti s opatřeními na úsporu energie a optimalizací topných zařízení, technické poradenství v souvislosti s opatřeními na úsporu energie, zejména vyhodnocováním naměřených dat elektroměrů, i on-line, energetické řízení, a to technické poradenství a plánování energetických výrobních a rozvodných zařízení, palivových článků, větrných elektráren a fotovoltaických zařízení, technické poradenství na téma provoz zařízení na zpracování odpadních vod a pitné vody a zařízení k zásobování plynem, vydávání znaleckých posudků k technickým otázkám v souvislosti s energií, vodou, odpadními vodami, vývoj komplexních energetických koncepcí v technickém a ekologickém ohledu (ekologické poradenství a technické energetické poradenství), výzkum a vývoj, obzvláště v oblasti ekologických technologií, technické služby ve všech oblastech energetického a vodního hospodářství, a to vytváření technických koncepcí s ohledem na ekologii a infrastrukturu, technická měření elektřiny a zemního plynu, vědecké služby v oblasti lesnictví a zemědělství, a to výzkum zalesňování a vědecké poradenství k zalesňování, biologický výzkum k integrovanému pěstování rostlin, výzkum k hnojení a sklizení, technické plánování, kontrola a konstrukční plánování potrubních sítí, technické poradenství na téma provoz rozvodných soustav, technické poradenství v oblasti úspor energie, technická měření elektřiny, pronájem měřících přístrojů, speciálních měřících přístrojů spotřeby proudu, pronájem kontrolních měřících přístrojů, obzvláště kontrolních měřících přístrojů spotřeby proudu, instalace a údržba počítačového softwaru pro přenos dat k dálkovému odečítání elektroměrů, vývoj softwaru, vývoj softwarových architektur, modulů a rozhraní, technické poradenství v oblasti úspor energie pro domácnosti, drobné podnikání a průmysl, příprava platformy pro elektronické obchodování na Internetu (služby techniků), vytváření internetových portálů pro třetí strany, vytváření portálů a platform na Internetu, vytváření elektronických informačních, komunikačních a transakčních platform na Internetu.

(730) **Yello Strom GmbH**, Am Grauen Stein 27, 51105 Köln, DE

(740) Rott, Růžička & Guttman Patentové, známkové a advokátní kanceláře, JUDr. Michal Růžička, CSc., Vinohradská 37, Praha 2, 12000

(210) **O-498739**

(220) 08.10.2012

(320) 08.10.2012

(511) 9, 39, 42

(540)

CannyCUBE

(510) (9) dálkové ovladače, dálkové ovládání průmyslových procesů (elektrické zařízení pro-), dálkové zapalování (elektrické zařízení pro-), detektory, detektory kouře, požární hlásiče, dráty (elektrické), dráty (telefonní-), dráty ze slitin kovů (pojistkové), DVD přehrávače, dynamometry, elektrické kabely, elektrické měniče, elektrické spojky, svorky, konektory, elektrické vedení,

elektrické zásuvky (kryty pro-), elektrodynamická zařízení pro dálkové řízení signalizace, elektroluminiscenční diody (LED), fotoelektrické buňky, fotobuňky, indikátory ztráty elektrické energie, jednotka disková pro počítače, karty s pamětí nebo s mikroprocesorem, měřící zařízení (elektřina), operační systémy (nahrané programy), osobní stereo soupravy, periferní zařízení počítačů, počítačové programy (nahrané-), počítačové programy (s možností stažení), pojistkový drát, pojistky, jističe, poplašná zařízení, požární hlásiče, detektory kouře, procesory (centrální procesorové jednotky), programy operačních systémů (nahrané-), proudové usměrňovače, přehrávače, přenosné telefony, přepínač článků, řadič článků (elektrotechnika), přerušovače, dálkové spínače, jističe, vypínače, přístroje pro reprodukci zvuku, rádia, regulátory elektrické, regulátory ohřevu horké vody, regulátory osvětlení jeviště, regulátory světla, reostaty, stmívače (elektrické), regulátory tepelné, relé (elektrická-), reproduktory amplióny, rozvodné pulty (elektřina), rozvodné skříně, spínací skříně, řídicí, kontrolní panely, sady (hands-free) pro telefony, signalizační panely, skříňové rozvaděče (elektřina), software počítačový (nahráný), solenoidové ventily (elektromagnetické ventily), solární články, spínače, stmívače, regulátory světla, reostaty (elektrické), teploměry s výjimkou lékařských, teplota (snímače-) teploměry, termostaty, transformátory (elektrotechnika), tlumivky, vypínače přerušovače, zabezpečovací zařízení proti krádeži, elektrická; (38) komunikace (telefonní-), konference (služby dálkových-), mobilní telefony (komunikace-), počítačová komunikace, počítačové terminály (komunikace pomocí-), posílání zpráv, poskytování přístupu k databázím, poskytování telekomunikačních připojení ke globální počítačové síti, poskytování uživatelského přístupu ke globální počítačové síti, pošta (elektronická-), přenos digitálních souborů, přenos zpráv a obrazových informací pomocí počítače, přístupový čas ke globálním počítačovým sítím (pronájem), půjčování telekomunikačních zařízení, směrovací a spojovací služby pro telekomunikace, spojení pomocí sítí optických vláken, telefonické služby, telefony (komunikace pomocí-), telekomunikace (informace o-), telekomunikace (směrovací a spojovací služby pro-); (42) aktualizace počítačových programů, dálkové sledování počítačových systémů, design průmyslový, konzultace v oblasti počítačového softwaru, konzultace v oblasti úspor energie, obnova počítačových dat (regenerace), počítačové programování, počítačové programy (instalace-) počítačové programy (kopírování-), počítačové systémy (tvorba), počítačový hardware, pronájem počítačového softwaru, pronájem webových serverů, pronájem počítačů, tvorba počítačových programů, údržba počítačových programů, umístění webových stránek, vývoj a výzkum nových výrobků, webové stránky (tvorba a správa-).

(730) **CannyNet s.r.o.**, K Hájku 245, Zadní Třebáň, 26729, CZ

(210) **O-498740**

(220) 08.10.2012

(320) 08.10.2012

(511) 9, 35, 37, 38, 42

(540)

The logo for CannyNet features a stylized house icon with three dots inside, followed by the text 'CannyNet' in a sans-serif font.

(510) (9) dálkové ovladače, dálkové ovládání průmyslových procesů (elektrické zařízení pro-), dálkové zapalování (elektrické zařízení pro-), detektory, detektory kouře, požární hlásiče, dráty (elektrické), dráty (telefonní-), dráty ze slitin kovů (pojistkové), DVD přehrávače, dynamometry, elektrické kabely, elektrické měniče, elektrické spojky, svorky, konektory, elektrické vedení, elektrické zásuvky (kryty pro-), elektrodynamická zařízení pro dálkové řízení signalizace, elektroluminiscenční diody (LED), fotoelektrické buňky, fotobuňky, indikátory ztráty elektrické energie, jednotka disková pro počítače, karty s pamětí nebo s mikroprocesorem, měřící zařízení (elektřina), operační systémy (nahrané programy), osobní stereo soupravy, periferní zařízení počítačů, počítačové programy (nahrané-), počítačové programy (s možností stažení), pojistkový drát, pojistky, jističe, poplašná

zařízení, požární hlásiče, detektory kouře, procesory (centrální procesorové jednotky), programy operačních systémů (nahrané-), proudové usměrňovače, přehrávače, přenosné telefony, přepínač článků, řadič článků (elektrotechnika), přerušovače, dálkové spínače, jističe, vypínače, přístroje pro reprodukci zvuku, rádia, regulátory elektrické, regulátory ohřívavců horké vody, regulátory osvětlení jeviště, regulátory světla, reostaty, stmívače (elektrické), regulátory tepelné, relé (elektrická-), reproduktory amplitóny, rozvodné pulty (elektrická), rozvodné skříně, spínací skříně, řídicí, kontrolní panely, sady (hands-free) pro telefony, signalizační panely, skříňové rozvaděče (elektrická), software počítačový (nahraný), solenoidové ventily (elektromagnetické ventily), solární články, spínače, stmívače, regulátory světla, reostaty (elektrické), teploměry s výjimkou lékařských, teplota (snímače-) teploměry, termostaty, transformátory (elektrotechnika), tlumivky, vypínače přerušovače, zabezpečovací zařízení proti krádeži, elektrická; (35) administrativní zpracování nákupních objednávek, aktualizování reklamních materiálů, dodavatelské služby pro třetí osoby, obchodní nebo podnikatelské informace, inzerce poštou, komerční informace a rady pro spotřebitele, prezentace výrobků v komunikačních médiích pro účely maloobchodu, marketing, nábor zaměstnanců, obchodní a průmyslové podniky (pomoc při řízení), obchodní činnost (pomoc při řízení), obchodní nebo podnikatelské poradenství, počítačové databáze (překlad informací do-), komerční informace a rady pro spotřebitele, služby v oblasti srovnání cen, subdodavatelské služby (obchodní pomoc), systematizace informací do počítačových databází, telekomunikační služby (zajištění předplatného pro ostatní), vyhledávání dat v počítačových souborech; (37) elektrické spotřebiče (instalování a opravy-), chladicí zařízení (instalace a opravy), klimatizační zařízení (instalace a opravy-), kuchyňská zařízení (montáž-), počítačové vybavení (montáž, údržba a opravy), poplašné systémy (alarmy) proti vloupání (instalace a opravy-), telefony (instalace a opravy-), zavlažovací zařízení (instalace a opravy-); (38) komunikace (telefonní-), konference (služby dálkových-), mobilní telefony (komunikace-), počítačová komunikace, počítačové terminály (komunikace pomocí-), posílání zpráv, poskytování přístupu k databázím, poskytování telekomunikačních připojení ke globální počítačové síti, poskytování uživatelského přístupu ke globální počítačové síti, pošta (elektronická -), přenos digitálních souborů, přenos zpráv a obrazových informací pomocí počítače, přístupový čas ke globálními počítačovým sítím (pronájem), půjčování telekomunikačních zařízení, směrovací a spojovací služby pro telekomunikace, spojení pomocí sítí optických vláken, telefonické služby, telefony (komunikace pomocí-), telekomunikace (informace o-), telekomunikace (směrovací a spojovací služby pro-); (42) aktualizace počítačových programů, dálkové sledování počítačových systémů, design průmyslový, konzultace v oblasti počítačového softwaru, konzultace v oblasti úspor energie, obnova počítačových dat (regenerace), počítačové programování, počítačové programy (instalace-), počítačové programy (kopírování-), počítačové systémy (tvorba), počítačové hardware, pronájem počítačového softwaru, pronájem webových serverů, pronájem počítačů, tvorba počítačových programů, údržba počítačových programů, umístění webových stránek, vývoj a výzkum nových výrobků, webové stránky (tvorba a správa-).

(730) **CannyNet s.r.o.**, K Hájků 245, Zadní Třebáň, 26729, CZ

(210) **O-498797**
(220) 09.10.2012
(320) 09.10.2012
(511) 12, 28, 37
(540)

ekolka

(510) (12) dopravní prostředky pozemní, dopravní prostředky s elektrickým pohonem, dopravní prostředky poháněné lidskou silou, koloběžky pro transport, součásti a příslušenství uvedených výrobků; (28) koloběžky, jejich součásti a příslušenství; (37) opravy a servis pozemních dopravních prostředků, dopravních prostředků s elektrickým pohonem a poháněných lidskou silou, koloběžek.

(730) **Martinů Miloslav Ing.**, K parku 23, Plzeň, 32500, CZ
(740) Patentová kancelář, Ing. Dobroslav Musil, Cejl 38, Brno, 60200

(210) **O-499006**
(220) 17.10.2012
(320) 17.10.2012
(511) 12, 35
(540)

PIRANHA

(510) (12) vozidla, traktory a malotraktory s pracovním nářadím, vyjma elektrických nástrojů a nářadí a jejich příslušenství, motory pro pozemní vozidla, dopravní pozemní prostředky; (35) pomoc při řízení obchodní činnosti, zprostředkovatelská činnost v obchodu s výrobky ve třídách 7 a 12.

(730) **WISCONSIN ENGINEERING CZ, s.r.o.**, Vrchlabská 145/6, Praha 9 - Kbely, 19700, CZ

(210) **O-499015**
(220) 17.10.2012
(320) 17.10.2012
(511) 9, 16, 37, 41, 42, 43
(540)



(510) (9) fotografie v elektronické podobě; (16) mapy, informační letáky, brožury, průvodce, samolepky, návštěvnická karta (papírové výrobky), fotografie, pohlednice; (37) stavební činnost, rekonstrukce a opravy stezek; (41) služby v oblasti výchovy, vzdělání, zábavy, sportu a kultury, vydavatelská a nakladatelská činnost; (42) projekční činnost, webové stránky (tvorba a správa), facebookové stránky (tvorba a správa); (43) ubytování.

(590) Barevná
(730) **Rychlebské stezky**, Černá Voda 267, Černá Voda, 79053, CZ

(210) **O-499197**
(220) 25.10.2012
(320) 25.10.2012
(511) 9, 25, 35, 36, 37, 38, 41, 42
(540)

stampi

(510) (9) přístroje a nástroje pro vedení, přepínání, přeměnu, akumulaci, regulaci nebo řízení elektrického proudu, přístroje pro záznam, převod, reprodukci zvuku nebo obrazu, nosiče dat magnetické, záznamové disky, kompaktní disky, DVD a ostatní digitální záznamové nosiče, pokladny registrační, kalkulačky, zařízení na zpracování dat, počítače, příslušenství počítačů, hardware, počítačový software, počítačové programy; (25) oděvy; (35) propagační činnost, reklama, fotokopírování, obchodní poradenství, překlad informací do počítačových databází; (36) pojištění, služby finanční, služby peněžní; (37) opravy počítačů a ostatní elektroniky, instalační služby (hardware, software); (38) spoje, komunikace, počítačová a kabelová komunikace, telekomunikace, poskytování telekomunikačních připojení ke globální počítačové síti, pronájem zařízení pro přenos informací, přenos zpráv a obrázků pomocí počítačů; (41) vzdělávání, zábava, sportovní a kulturní aktivity; (42) navrhování a vývoj počítačového hardwaru a softwaru, konzultace v oblasti počítačového softwaru, počítačové programy (aktualizace, instalace).

(730) **StaMPi, spol. s r.o.**, Na Škvárově 773, Pelhřimov, 39301, CZ
(740) Mgr. Přemysl Drvota, advokát, Jugoslávských partyzánů 30, Praha 6, 16000

(210) **O-499263**
(220) 29.10.2012
(320) 29.10.2012
(511) 16, 35, 41, 42, 44

(540)

METABOLICKÝ SYNDROM

(510) (16) papír, lepenka a výrobky z těchto materiálů, tiskárenské výrobky, kancelářské potřeby kromě nábytku, fotografie, papírenské zboží, učební a vyučovací pomůcky (s výjimkou přístrojů), knihy, časopisy, příručky, tiskoviny, známky (poštovní), psací potřeby a soupravy, razítka, samolepky; (35) marketing, propagace, reklama, reklama on-line v počítačové síti, zpracování reklamních textů, inzerce prostřednictvím médií, šíření reklamních a propagačních předmětů, kopírování, fotokopírování a rozmnožování dokumentů, styky s veřejností, obchodní a podnikatelské informace, inzerce poštou, komerční informace a rady pro spotřebitele, překlad a systemizace informací do počítačových databází, produkce (výroba) reklamních filmů, průzkum trhu, rozhlasová reklama, rozšiřování reklamních materiálů zákazníkům (letáky, prospekty, tisky, vzorky), rozšiřování reklamních nebo inzertních materiálů, sestavování statistiky, televizní reklama, texty (zpracování); (41) školství, výchova, vyučování, vzdělávání, studium, též dálkové a internátní, kurzy i korespondenční, zábava, zkoušení a přezkoušení, sportovní a kulturní aktivity, vydavatelská činnost, vydávání odborných periodik, monografií, odborných referátů, skript, dálkové studium, informace o výchově a vzdělávání, knihovny (půjčovny knih), organizování a vedení kongresů, konferencí, kolokvií, seminářů, symposií a další vědecká setkání s tuzemskou i zahraniční účastí, praktický výcvik, příprava vzdělávacích programů, vyučování, vzdělávání, vzdělávací informace, nakladatelská činnost, vydávání textů, s výjimkou reklamních a náborových, poskytování on-line elektronických publikací, poskytování poradenství v oboru vzdělávání, filmová produkce, jiná než reklamní, informace o výchově a vzdělávání, kurzy fitness, organizování sportovních soutěží; (42) návrh a vývoj počítačových databází, vědecká činnost; (44) poradenská činnost v oblasti medicíny, poradenská činnost v oblasti zdravé výživy a zdravého životního stylu jako podpora léčby, zlepšení zdravotního stavu a jako prevence nemocí, organizování léčebných a terapeutických programů.

(730) **Masarykova univerzita**, Žerotínovo náměstí 617/9, Brno, 60177, CZ

(740) Ing. Dobroslav Musil, patentová kancelář, Ing. Dobroslav Musil, Cejl 38, Brno, 60200

(210) **O-499323**

(220) 31.10.2012

(320) 31.10.2012

(511) 20, 35, 36, 41, 42, 43, 45

(540)



**RESIDENCE
VISAGE**
HOME STAGING

(510) (20) nábytek, zrcadla, rámy, výrobky nejmenované v jiných třídách ze dřeva, korku, rákosu, vrbového proutí, z rohu, kosti, slonoviny, z kotic, želvoviny, jantaru, perleti, mořské pěny, náhražky všech těchto materiálů nebo náhražky z plastických hmot; (35) propagační činnost, reklama, pomoc při řízení obchodní činnosti, obchodní administrativa, kancelářské práce; (36) pojištění, služby finanční, služby peněžní, služby nemovitostní; (41) výchova, vzdělávání, zábava, sportovní a kulturní aktivity; (42) vědecké a technologické služby a související výzkum a projektování, analytické a výzkumné služby v průmyslu, navrhování a vývoj počítačového hardwaru a softwaru; (43) služby zajišťující stravování a nápoje, dočasné ubytování; (45) právní služby, bezpečnostní služby pro ochranu majetku a jednotlivců, osobní a sociální služby poskytované

ostatními za účelem uspokojování potřeb jednotlivců.

(590) Barevná

(730) **Residence Visage, spol. s r.o.**, Korunní 810/104, Praha 10 - Vinohrady, 10100, CZ

(740) AK Müller, Mgr. Michal Müller, Bílkova 132/4, Praha 1, 11000

(210) **O-499608**

(220) 09.11.2012

(320) 09.11.2012

(511) 11

(540)



(510) (11) zvlhčovače vzduchu, odvlhčovače vzduchu, čističe vzduchu.

(730) **HÖGNER s.r.o.**, Veverkova 1343, Hradec Králové, 50002, CZ

(210) **O-499609**

(220) 09.11.2012

(320) 09.11.2012

(511) 32

(540)

SLADOVKA

(510) (32) nealkoholické nápoje.

(730) **PENTRA s.r.o.**, Akademika Heyrovského 1178/6, Hradec Králové, 50003, CZ

(210) **O-499612**

(220) 09.11.2012

(320) 09.11.2012

(511) 35, 39, 41

(540)

balon.cz

(510) (35) reklama, reklamní činnost, zejména pomocí horkovzdušných balónů, vzducholodí, pneumatických poutačů, nafukovacích filmových pláten a nafukovadel; (39) doprava, zejména organizování a provozování vyhlídkových letů, organizování cest, okružních výletů, zájezdů, pronájem dopravních prostředků, balonové létání; (41) zábavní, výchovná, vzdělávací, sportovní a kulturní činnost, zprostředkování v oblasti zábavy, sportu, organizace a provádění sportovních a/nebo zábavních a/nebo společenských akcí spojených s vyhlídkovými lety, pořádání odborných kurzů, výcviků, školení a jiných vzdělávacích akcí v oblasti balonového létání.

(590) Barevná

(730) **AVIATIK SERVIS, společnost s.r.o.**, Šeránkova 311/4, Brno, 61600, CZ

(740) Ing. Veronika Zemanová, Mendlovo nám. 1a, Brno, 60300

(210) **O-499614**

(220) 09.11.2012

(320) 09.11.2012

(511) 9, 42, 44

(540)



(510) (9) přístroje a nástroje vědecké, fotografické, filmové, optické, přístroje pro vážení, měření, signalizaci, kontrolu (inspekci), záchranu a přístroje pro vyučování, přístroje a nástroje pro

vedení, přepínání, přeměnu, akumulaci, regulaci nebo řízení elektrického proudu, přístroje pro záznam, převod, reprodukci zvuku nebo obrazu, nosiče dat magnetické, záznamové disky, kompaktní disky, DVD a ostatní digitální záznamové nosiče, zařazení na zpracování dat, počítače, počítačový software; (42) vědecké a technologické služby a související výzkum a projektování, analytické a výzkumné služby v průmyslu, navrhování a vývoj počítačového hardwaru a softwaru; (44) lékařské služby, péče o hygienu a krásu osob.

(730) **Blood Pressure Forecast s.r.o.**, Údolní 280/15, Praha 4 - Braník, 14700, CZ

(740) JUDr. Martina Dvořáková, Zenklova 230/66, Praha 8, 18200

(210) **O-499655**

(220) 12.11.2012

(320) 12.11.2012

(511) 9, 16, 35, 38, 41

(540)

pevnost

(510) (9) výpočetní technika všeho druhu včetně periferních zařízení, telekomunikační technika všeho druhu, programové vybavení a software všeho druhu, nosiče informace s nahranými publikacemi určené k elektronickému vysílání; (16) periodika, tiskárenské výrobky, potřeby pro knižní vazby, učební a vyučovací pomůcky; (35) marketingové studie, pronájem reklamních ploch, obchodní informace, reklama, propagace, poradenství v obchodní činnosti, pořádání veletrhů pro obchodní a reklamní účely, předplatné novin a časopisů (zajišťování), reklamní agentury, reklamní materiály (zasílání zákazníkům), reklamní a inzertní materiály (rozšiřování); (38) elektronická pošta, elektronický přenos dat; (41) vydavatelská činnost, vydávání knih, vydávání textů vyjma reklamních nebo náborových, služby v oblasti vzdělávání, výchova, zábava, nakladatelství a vydavatelství, poskytování informací pomocí Internetu v oblasti vzdělávání a zábavy.

(730) **Ing. Květa Vtípilová**, Krásova 19, Praha 3, 13000, CZ

(210) **O-499901**

(220) 20.11.2012

(320) 20.11.2012

(511) 35, 36, 41, 45

(540)

HKDW

(510) (35) poradenství v obchodní činnosti, pomoc při řízení obchodní činnosti, podnikové poradenství, poradenské služby obchodní nebo podnikatelské, konzultační a poradenské služby v oblasti řízení a podnikání; (36) správa pohledávek; (41) publikační a přednášková činnost, překladatelské služby; (45) advokátní kancelář, právní služby a konzultace, příprava právních dokumentů a veškeré služby související s právním poradenstvím a právními službami, právní služby v oblasti práva korporátního a finančního, právní služby v oblasti restrukturalizace, převzetí společností, fúzí a ostatních druhů přeměn společností, právní služby v oblasti soudního, rozhodčího, trestního a správního řízení, právní služby v oblasti práva insolvenčního, právní služby v oblasti práva duševního vlastnictví, právní služby v oblasti práva nemovitostí, právní služby v oblasti práva soutěžního, právní služby v oblasti práva pracovního.

(730) **HKDW Legal s.r.o.**, Na Příkopě 583/15, Praha 1 - Staré Město, 11000, CZ

(210) **O-499932**

(220) 21.11.2012

(320) 21.11.2012

(511) 16, 24, 25, 28

(540)



(510) (16) papír, lepenka a výrobky z těchto materiálů, které nejsou zařazeny do jiných tříd, tiskárenské výrobky, tiskoviny, časopisy, periodika, knihy, potřeby pro knižní vazby, fotografie, papírenské zboží, fólie na balení, kalendáře, katalogy, prospekty, plakáty, poutače, pamětní listy, aršíky, ročenky, rytiny, mapy, obálky, obaly spadající do třídy 16, obaly na spisy, desky, desky na dokumenty, držáky na psací potřeby, etikety kromě textilních, samolepky, obtisky, vlajky papírové, papír balicí, papírové ubrousky, psací potřeby, psací podložky, psací soupravy, poštovní známky, razítka, razítkovací podložky, lepidla pro papírenství nebo domácnost, materiál pro umělce, štetce, psací stroje a kancelářské potřeby s výjimkou nábytku, kancelářské pořadače, učební a školní potřeby a pomůcky s výjimkou přístrojů, plastické obaly, které nejsou zařazeny do jiných tříd; (24) textilie, textilie imitující kůži, textilie netkané, textilie z reflexních materiálů, flexi reflex pásky, tkaniny včetně textilu metrového, textilní výrobky, pokud nejsou obsaženy v jiných třídách, potahové látky, závěsy, dekorační látky, tapety textilní, pokrývky ložní včetně pokrývek cestovních, ubrusy, spadající do třídy 24; (25) oděvy, pánské, dámské, dětské oděvy a textilní výrobky všeho druhu, spadající do třídy 25, domácí, sportovní a rekreační oděvy, halenky, šaty, kostýmy, kalhoty, sukně, saka, košile, vesty, kabáty, pláště, pláštěnky, bundy, roláky, svetry, pulovry, oblečení pro volný čas a sport, plavky a plážové oblečení, šortky, trička, tepláky, teplákové soupravy, mikiny, větrovky, sportovní bundy, kombinézy, pánské, dámské, dětské prádlo, noční košile, pyžama, župany, overaly, body, slipy, trenýrky, boxeršortky, spodky, spodničky, kalhotky, podpřenky, korzety, živůtky, podvazky, náteřníky, tílka, spodní košílky, kombiné, bavlněná a elastická trika, legíny, kamaše, ponožky, punčochové zboží, silonové punčocháče a veškeré silonové výrobky, spadající do třídy 25, stejnokroje, zástěry, pracovní oděvy, džínové oděvy a prádlo, oděvy z kůže, kožešin a jejich imitací, výbavičky pro novorozence, bryndáčky, dětské textilní pleny, vázanky, kravaty, motýlky, šle, šály, šátky, rukavice, obuv všeho druhu, spadající do třídy 25, domácí, sportovní a rekreační obuv, tenisky, vysoké boty, holínky, mokasíny, polobotky, trepky, střevice, pantofle, bačkory, sandály, kloboučnické zboží všeho druhu, domácí sportovní a rekreační kloboučnické zboží, klobouky, čepice, čapky, čelenky, barety, kšiltky, koupací čepice, spadající do třídy 25; (28) hry v rámci této třídy, tělocvičné a sportovní potřeby, s výjimkou oděvů, sportovní potřeby, pokud nejsou zařazeny do jiných tříd, zejména rybářské potřeby, hrací žetony, stolní hry, domina, hrací karty, společenské hry, hračky, výukově zábavní hry a/nebo hračky, dřevěné hračky, ozdoby na vánoční stromky.

(730) **KOMETA GROUP, a.s.**, Křídlovická 34, Brno, 60300, CZ

(740) Ing. Jiří Dohnal, Nedbalova 29, Brno, 62300

(210) **O-500110**

(220) 06.12.2012

(320) 06.12.2012

(511) 9, 16, 35, 42

(540)

uložto.cz

(510) (9) počítače (laptopy), zařízení pro počítačovou paměť, počítačové periferie, periferní zařízení počítačů, nahrané počítačové programy, počítačové programy s možností stažení, nahraný počítačový software, procesory (centrální procesorové jednotky), nahrané programy operačních systémů, programy počítačových her, zařízení pro počítačovou paměť, nosiče

záznamů nahrané i nenahrané, audiovizuální programy, audiovizuální díla na nosičích, audiovizuální díla v digitální podobě, filmy exponované, hudební díla na nosičích nebo v elektronické podobě, CD disky, programové vybavení počítače, software, hardware, výpočetní, komunikační nebo informační techniky, elektronické databáze a databázové produkty, informace a záznamy v elektronické podobě, informace, data, databáze a informační produkty na nosičích nebo i v elektronických, datových, informačních, počítačových a komunikačních sítí všeho druhu, elektronické, datové, informační, komunikační nebo výpočetní sítě včetně jednotlivých součástí a náhradních dílů obsažených ve třídě 9, multimediální aplikace, elektronické multimediální nebo elektronické informační katalogy, elektronické časopisy, elektronická periodika, knihy v elektronické podobě; (16) pohledy ilustrované se zvukovou nahrávkou; (35) vyhledávání dat v počítačových souborech - pro třetí osoby, komunikační média (prezentace výrobků v komunikačních médiích) pro účely maloobchodu, obchodní reklama pro třetí osoby, pronájem reklamní doby v komunikačních médiích, pronájem reklamních materiálů, pronájem reklamních ploch, překlad informací do počítačových databází, reklama, reklama (propagace), reklama on-line v počítačové síti, aktualizování a rozšiřování reklamních materiálů zákazníkům (letáky, prospekty, tisky, vzorky), zaslání reklamních materiálů zákazníkům, psaní reklamních textů, vydávání, zveřejňování, oznámení, vyhlášení a publikování reklamních textů, rozšiřování reklamních nebo inzertních materiálů, systemizace informací do počítačových databází, vedení kartoték v počítači, příprava elektronických pozvánek (kancelářské práce), prezentace uživatelů na stránkách World Wide Web v počítačové síti Internet pro účely maloobchodu, činnost organizačních a ekonomických poradců, obchodní průzkum, průzkum trhu, marketing, inzerce, komerční využití Internetu v oblastech komerčních internetových médií a vyhledávacích služeb, on-line inzerce, shromažďování, poskytování, třídění, překlad nebo jiné zpracování obchodních nebo podnikatelských informací včetně vytváření, zpracování a třídění dat v rámci databází, internetový prodej výrobků ve tř. 2, 3, 8, 9, 11, 13, 14, 15, 16, 18, 20, 21, 22, 24, 25, 26, 27, 28, 34 a elektronického a spotřebního zboží, dárkových či žertových předmětů, předmětů pro vybavení bytu a bytových doplňků, kancelářských potřeb, potřeb, nástrojů a materiálů pro domácí práce, potřeb, nástrojů a materiálů pro práci v dílně; (42) aktualizace počítačových programů, hosting a správa webových stránek, instalace počítačových programů, konzultace v oblasti počítačového softwaru, kopírování počítačových programů, obnova počítačových dat (regenerace), počítačové systémové analýzy, tvorba počítačových systémů, poradenské služby v oblasti počítačového hardware, programování počítačové, údržba počítačových programů, pronájem počítačového software, pronájem počítačů, pronájem webových serverů, služby v oblasti ochrany proti počítačovým virům, tvorba a správa webových stránek (pro třetí osoby), tvorba software (počítačových programů), umístování webových stránek, vyhledávače (poskytování) pro Internet, správa datových úložišť, tvorba a provoz datových úložišť, programování internetových databázových systémů a internetových aplikací, programování multimediálních aplikací, vytváření a modelování 3D animací, interaktivní a grafické programy, tvorba multimediálních dokumentů, prezentací, aplikací, katalogů, konstrukce www prezentací a řešení www serverů, počítačové animace a vizualizace, tvorba programových projektů a informačních databází.

(730) **Nodus Technologies spol. s r.o.**, Kubelíkova 1224/42, Praha 3 - Žižkov, 13000, CZ

(740) **PELIKÁN KROFTA KOHOUTEK advokátní kancelář s.r.o.**, Mgr. Matěj Vácha, Tyršův dům, Újezd 450/40, Praha 1 - Malá Strana, 11801

(210) **O-500206**
(220) 03.12.2012
(320) 03.12.2012
(511) 35, 36, 39, 41, 44

(540)



(510) (35) dodavatelské služby pro třetí osoby, inzerce poštou, komerční informace a rady pro spotřebitele, komerční informační kanceláře, komunikační média (prezentace výrobků v komunikačních médiích) pro účely maloobchodu, marketing, marketingové studie, obchodní nebo podnikatelský průzkum, obchodní reklama (pro třetí osoby), pomoc při řízení obchodní činnosti, poradenství v rámci této třídy, pořádání veletrhů pro obchodní a reklamní účely, prodej po telefonu (telemarketing), pronájem reklamní doby v komunikačních médiích, pronájem reklamních materiálů, průzkum trhu, reklama, reklama on-line v počítačové síti, rozšiřování reklamních nebo inzertních materiálů, srovnávací služby (v oblasti cen), subdodavatelské služby (obchodní pomoc), venkovní reklama, vydávání reklamních nebo náborových, propagačních a inzertních textů, vyhledávání sponzorů, zpracování (administrativní) nákupních objednávek; (36) finanční analýzy, finanční poradenství, finanční řízení, finanční služby, informace o pojištění, finanční konzultační služby, organizování sbírek, organizování dobročinných sbírek, nemocenské pojištění, poradenství v oblasti pojištění, zprostředkování pojištění; (39) autobusová doprava, automobilová doprava, pronájem automobilů, organizování cest, informace o dopravě, rezervace dopravy, letecká doprava, lodní doprava, doprovázení turistů, organizování exkurzí, logistika v dopravě, organizování zájezdů, osobní doprava, přeprava turistů, převozy sanitkou, zprostředkování přepravy; (41) informace o možnostech rekreace, informace o možnostech zábavy, informace o výchově a vzdělávání, služby klubů zdraví, organizování a vedení konferencí, organizování a vedení kongresů, organizování a vedení seminářů, organizování a vedení sympozií, organizování soutěží (vzdělávacích nebo zábavných), pořádání a řízení pracovních setkání (školení), informace o možnostech rekreace, školení, vyučování, tlumočnické služby, vydávání elektronických knih a časopisů on-line, vydávání knih, vydávání textů s výjimkou reklamních nebo náborových; (44) farmaceutické poradenství, fyzikální terapie, fyzioterapie, plastická chirurgie, lázeňské služby, kliniky nebo sanatoria (soukromé), lékařské služby, lékařské zařízení (pronájem), neurologie (chiropraktika), ošetrovatelské služby, pronajímání zdravotních (zdravotnických) zařízení, zotavovny, telemedicínské služby, terapeutické služby, zdravotní péče, zdravotnická střediska.

(590) Barevná
(730) **Czech medical tours s.r.o.**, Karlovo náměstí 319/3, Praha 2 - Nové Město, 12000, CZ

(210) **O-500209**
(220) 03.12.2012
(320) 03.12.2012
(511) 45
(540)

JEDEN DÁREK NAVÍC

(510) (45) organizování náboženských setkání a aktivit dětí a dospělých spojených s výtvarnou prací, výrobou suvenýrů a drobných předmětů, dobročinné akce.

(730) **PAPEŽSKÁ MISIJNÍ DÍLA**, Špindlerův Mlýn 33, Špindlerův Mlýn, 54351, CZ

(740) Ing. Margita Nedomlelová, Štrauchova 932, Jičín, 50601

(210) **O-500210**
(220) 03.12.2012
(320) 03.12.2012
(511) 45
(540)

MISIJNÍ JARMARK

(510) (45) organizování náboženských setkání a aktivit spojených s dobročinností.

(730) **PAPEŽSKÁ MISIJNÍ DÍLA**, Špindlerův Mlýn 33, Špindlerův Mlýn, 54351, CZ

(740) Ing. Margita Nedomlelová, Štrauchova 932, Jičín, 50601

(210) **O-500211**

(220) 03.12.2012

(320) 03.12.2012

(511) 45

(540)

MISIJNÍ ŠTRÚDLOVÁNÍ

(510) (45) organizace náboženských setkání a aktivit spojených s dobročinnou činností.

(730) **PAPEŽSKÁ MISIJNÍ DÍLA**, Špindlerův Mlýn 33, Špindlerův Mlýn, 54351, CZ

(740) Ing. Margita Nedomlelová, Štrauchova 932, Jičín, 50601

(210) **O-500212**

(220) 03.12.2012

(320) 03.12.2012

(511) 45

(540)

MISIJNÍ KOLÁČ

(510) (45) organizování náboženských setkání a aktivit spojených s dobročinností.

(730) **PAPEŽSKÁ MISIJNÍ DÍLA**, Špindlerův Mlýn 33, Špindlerův Mlýn, 54351, CZ

(740) Ing. Margita Nedomlelová, Štrauchova 932, Jičín, 50601

(210) **O-500335**

(220) 06.12.2012

(320) 06.12.2012

(511) 3, 5, 30

(540)

MedDex

(510) (3) mýdla a mycí pěny na ruce; (5) farmaceutické přípravky, sanitární přípravky pro medicínální a zdravotnické účely, přípravky a substance pro prevenci ošetřování a zmírňování kašle, nachlazení a dalších poruch a onemocnění dýchacího ústrojí a podobných onemocnění a stavů, medikované cukrářské výrobky včetně dražé a cucavých dražé a bombónů a pastilek, pastilky proti bolestem v krku, inhalátory plněné farmaceutickými přípravky a inhalátory pro úlevu od kašle, nachlazení, chřipky a příznaků chřipky, lokální analgetika, medikované a léčivé masti a krémy, nosní spreje a přípravky pro úlevu a uvolnění nosu, dietetické látky a substance upravené pro lékařské účely, potraviny a strava pro děti; (30) nemedikované cukrářské výrobky, pastilky, žvýkačky.

(730) **The Procter & Gamble Company**, One Procter & Gamble Plaza, Cincinnati, Ohio 45202, OH, US

(740) ŠTROS & KUSÁK advokátní a patentová kancelář, JUDr. David Štros, advokát, Národní 32, Praha 1, 11000

(210) **O-500336**

(220) 06.12.2012

(320) 06.12.2012

(511) 29, 30, 32

(540)

Mattoni Duo

(510) (29) mléko, mléčné výrobky; (30) jídla a přísady do jídla spadající do této třídy, snídaně cereálie a cereální potraviny k přímé spotřebě včetně výrobků z pšenice, žita, ječmene, kukuřice, ovesa a rýže, výrobky z obilnin obsahující čokoládu nebo čokoládovou příchut' nebo jinak ochucené, zejména medem a ovocem, mouka a obilné výrobky určené k lidské výživě, například ovesné a kukuřičné vločky, trvanlivé pekárenské výrobky mšlí, cornflakes, popcorn, toastové pečivo, vafle, lívance a další pekařské zboží, suchary a sušenky, keksy, biskvity, oplatky, jemné pečivo a cukrovinky, zmrzliny, káva, čaj, kakao, cukr, rýže, tapioka, ságo, kávové náhražky; (32) minerální vody, pramenité a stolní vody, ochucené vody, limonády, šumivé nápoje, šťávy ovocné, sirupy, výrobky z minerálních vod a jiné nealkoholické nápoje.

(730) **Karlovarské minerální vody, a.s.**, Horova 3, Karlovy Vary, 36001, CZ

(740) AK Mrázek - Mrázková, JUDr. Josef Mrázek, DrSc., Pernerova 11, Praha 8, 18600

(210) **O-500337**

(220) 06.12.2012

(320) 06.12.2012

(511) 16, 35, 41

(540)

HAMÁNEK

(510) (16) časopisy, periodika, noviny; (35) reklama, marketingové studie, rozšiřování reklamních nebo inzertních materiálů; (41) vydávání elektronických knih a časopisů on-line, vydávání knih a časopisů, vydavatelství.

(730) **Hamé s.r.o.**, Na Drahách 814, Kunovice, 68604, CZ

(740) Václav Müller, patentový zástupce, Filipova 2016, Praha 4, 14800

(210) **O-500340**

(220) 06.12.2012

(320) 06.12.2012

(511) 1, 3

(540)

SOLMAX

(510) (1) odmašťovací prostředky užívané při průmyslových postupech nebo při výrobě, na bázi organických rozpouštědel; (3) přípravky pro čištění, leštění a odmašťování, zejména na bázi organických rozpouštědel.

(730) **NOVATO spol. s r.o.**, Uralská 770/6, Praha 6, 16000, CZ

(740) Ing. Marie Smrčková, patentový zástupce, Velflíkova 10, Praha 6, 16000

(210) **O-500477**

(220) 12.12.2012

(320) 12.12.2012

(511) 6, 35, 39

(540)



(510) (6) obecné kovy a jejich slitiny, kovové stavební materiály, kovové stavební materiály přenosné, kovové materiály pro železnice, kovové kabely a dráty neelektrické, kovové potřeby zámečnické a klempířské, kovové trubky, seřfy, kovové výrobky, které nejsou uvedeny v jiných třídách, rudy; (35) propagační činnost, reklama, pomoc při řízení obchodní činnosti, obchodní administrativní, kancelářské práce; (39) doprava, balení a skladování zboží, organizování cest.

(590) Barevná

(730) **PROFIMET s.r.o.**, Na Suchých 271, Vestec, 25242, CZ

(740) bnt - pravda & partner, s.r.o., Mgr. Jan Šafránek, advokát, Vodičkova 707/37, Praha 1, 11000

(210) **O-500481**

(220) 12.12.2012

(320) 12.12.2012

(511) 16, 35, 36, 38, 41

(540)



(510) (35) zprostředkovatelská činnost v oblasti obchodu, maloobchod, velkoobchod, internetový obchod, export-import, vše s výrobky spadajícími do tříd 9 a 16, reklama, propagace, inzerce všemi druhy médií, marketing, pořádání výstav komerčního a reklamního charakteru, konzultační a zprostředkovatelská činnost v uvedených oblastech; (36) finanční sponzorování (sponzorování); (38) šíření a výměna informací prostřednictvím počítačových a telekomunikačních sítí, včetně Internetu; (41)

vydavatelská, nakladatelská, výchovná a vzdělávací činnost, organizování a zprostředkování sportovních a zábavních akcí, pořádání soutěží, klubová činnost, tvorba a šíření (v rámci této třídy) audiovizuálních děl, vydávání publikací, elektronických knih a časopisů, zprostředkovatelská a poradenská činnost v uvedených oblastech.

- (590) Barevná
(730) **Czech Ski Partner s.r.o.**, Domažlická 1053/15, Praha 3, 13000, CZ
(740) Ing. Michal Jupa, patentový zástupce, Na Baních 1385, Praha 5 - Zbraslav, 15600

(210) **O-500622**

- (220) 19.12.2012
(320) 19.12.2012
(511) 32, 41, 43
(540)

Vilém z Pernštejna

- (510) (32) piva všeho druhu včetně piv míchaných; (41) pořádání kulturních a sportovních akcí, soutěžní činnost, výchova, vzdělávání, služby v oblasti zábavy; (43) služby spojené s provozováním pohostinství, restaurace, dočasné ubytování.
(730) **Pardubický pivovar a.s.**, Palackého třída 250, Pardubice, 53033, CZ
(740) Patentová a známková kancelář Novotný, Ing. Jaroslav Novotný, Římská 45/2135, Praha 2, 12000

(210) **O-500646**

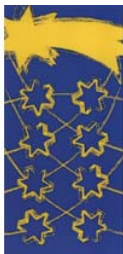
- (220) 20.12.2012
(320) 20.12.2012
(511) 35, 36
(540)



- (510) (35) reklama a propagace v rámci této třídy, pronájem, aktualizování a rozšiřování reklamních a inzertních materiálů, obchodní průzkum, průzkum trhu a veřejného mínění, marketingové studie, marketing; (36) finanční služby, bankovníctví a s ním související služby v rámci této třídy, elektronický převod kapitálu, hypotéky (poskytování půjček), půjčky (financování), nákup a platby na splátky, leasing, finanční poradenství.
(730) **Click Credit s.r.o.**, Lidická 2006/26, Brno-Černá Pole, 60200, CZ

(210) **O-500649**

- (220) 20.12.2012
(320) 20.12.2012
(511) 25, 35, 36, 39, 41, 45
(540)



- (510) (25) oděvy, prádlo, obuv, pokrývky hlavy; (35) propagační a reklamní činnost prostřednictvím všech médií, rozšiřování reklamních materiálů, pronájem reklamních ploch, pořádání výstav ke komerčním účelům, komerční informační kanceláře, pomoc při řízení obchodní činnosti, franchising, příprava mezd a výplatních listin; (36) organizování dobročinných sbírek, shromažďování prostředků na dobročinné účely, finanční sponzorování, služby realitních kanceláří, správa, pronájem a oceňování nemovitostí, finanční poradenství; (39) služby cestovních kanceláří, doprava turistů, organizování zájezdů a prohlídek, průvodcovské služby, poradenství v oblasti cestování a turistiky; (41) pořádání kulturních, společenských, zábavních

sportovních akcí, organizování a pořádání koncertů a filmových projekcí, organizování kulturních nebo vzdělávacích výstav, náboženská výchova a vzdělávání, organizování a vedení seminářů a duchovních exercicií, školky a dětské jesle, organizování a vedení kreativních dílen, prázdninové tábory (zábavní služby), pronájem prostor pro kulturní účely, pořizování a zpracování zvukových a zvukově obrazových záznamů, vydavatelská činnost; (45) organizace náboženských setkání, manželské a předmanželské poradny, hlídání dětí, plánování a pořádání svatebních obřadů, pohřební služby.

- (590) Barevná
(730) **Biskupství brněnské**, Petrov 8, Brno, 60143, CZ
(740) Ing. Libor Markes, Grohova 54/145, Brno, 60200

(210) **O-500650**

- (220) 20.12.2012
(320) 20.12.2012
(511) 18, 22, 28
(540)



- (510) (18) aktovky, batohy, tašky, kabelky, zejména sportovní, cestovní zavazadla, cestovní neceséry, soupravy postrojů spadajících do třídy 18; (22) nekovové popruhy a řemeny spadající do třídy 22, sítě, síťovina, stany, textilní sáčky na balení; (28) cvičné pytle, horolezecká výstroj spadající do třídy 28, obaly, pytle a vaky, zejména na sportovní vybavení.
(590) Barevná
(730) **Urban Lukáš**, Bartoňova 847, Pardubice, 53001, CZ
(740) Halaxová & Halaxová TETRAPAT, RNDr. Zdeňka Halaxová, patentový zástupce, Jinonická 80, Praha 5, 15800

(210) **O-500651**

- (220) 20.12.2012
(320) 20.12.2012
(511) 17, 20
(540)

NAUTILUS

- (510) (17) plastové tyče, desky a polotovary, stěnové prvky z plastů, kaučuk, gutaperča, guma, materiály těsnící, ucpávací a izolační, ohebné trubky nekovové, výrobky z plastických hmot a materiálů zahrnutých v této třídě; (20) nádoby tuhé z plastických hmot na balení, nádrže na veškeré tekutiny a všech forem kromě nádrží kovových a nádrží zděných, plastové kádě, sudy a putny, septiky kromě septiků kovových.
(730) **SINEKO Engineering s.r.o.**, Místecká 329/258, Ostrava - Hrabová, 72000, CZ
(740) Ing. Petr Soukup, Videňská 8, Olomouc, 77200

(210) **O-500735**

- (220) 21.12.2012
(320) 21.12.2012
(511) 9, 16, 41
(540)



- (510) (9) nosiče záznamu, videokazety, audiokazety, kompaktní disky audio-video, kompaktní optické disky, CD ROM, informace a záznamy na jakémkoli nosiči - v rámci této třídy; (16) publikace a tiskoviny zejména se sportovní a taneční tematikou, vstupenky, pozvánky a průkazy, průkazy tanečních týmů, pohlednice, tištěné programy a programové brožury, letáky, papírové vlajky, klubové vlajky papírové, razítka, pohlednice, diplomy, děkovné a pamětní listy; (41) výchovná, vzdělávací, kulturní a sportovní činnost, organizování společenských, kulturních a sportovních

akcí, organizování a pořádání veřejných vystoupení a soutěží, agenturní činnost v oblasti kultury, sportu a vzdělávání, zprostředkování v oblasti kultury, výchovy, zábavy a sportu, činnost tanečního klubu a školy, organizace tréninku tanečního sportu, výuka a trénování tanečního sportu, výuka tance, organizování živých vystoupení, plesů, představení, soutěží, organizování a pořádání národních a mezinárodních soutěží (zejména v tanci a tanečním sportu), pořádání vzdělávacích akcí pro tanečnický a porotce, organizování a vedení kongresů, konferencí, seminářů, metodické vedení, vzdělávání a organizace v odborné činnosti - tanečním sportu, pohybová a taneční výchova, provozování tanečního studia, fitcentra, rehabilitačního centra, publikační činnost, nahrávání nosičů zvukových nebo obrazově zvukových, půjčování zvukových a zvukově obrazových záznamů, tvorba a šíření audiovizuálních děl, tvorba televizních programů, tvorba scénářů.

(730) **Maestro - taneční škola s.r.o.**, Verdunská 910/28, Praha 6, 16000, CZ

(740) JUDr. David Karabec, Na Stráži 1306/5, Praha 8, 18000

(210) **O-500848**

(220) 04.01.2013

(320) 04.01.2013

(511) 16, 29, 31, 32, 33, 40, 43, 44

(540) **Vinařství TRACHT Strachotín**

(510) (16) tiskoviny, reklamní, propagační a informační materiály na papírových nosičích, etikety, obaly papírové a z plastů jinde neuvedené, obaly a tašky z papíru a plastů; (29) hroznový kompot, hroznové želé, révový olej; (31) hrozny nezpracované; (32) nealkoholické nápoje, aperitivy nealkoholické, citronády, hroznový mošt (nekvašený), nealkoholické šťávy, nealkoholické výtažky z ovoce, ovocné šťávy; (33) víno tiché a šumivé, víno likérové, vinný destilát; (40) zpracování vína; (43) služby zajišťující stravování a nápoje, dočasně ubytování; (44) vinařství (pěstování a šlechtění vinné révy).

(730) **Vinařství Tracht s.r.o.**, Sklepní 45, Strachotín, 69301, CZ

(210) **O-500878**

(220) 07.01.2013

(320) 07.01.2013

(511) 35, 40

(540)



(510) (35) reklamní agentury, dodavatelské služby pro třetí osoby (nákup výrobků a služeb pro jiné podniky); (40) tiskárny.

(590) Barevná

(730) **Robešová Šárka Mgr.**, Štefanikova 100, Újezd u Brna, 66453, CZ

Máca Zdeněk, Štefanikova 100, Újezd u Brna, 66453, CZ

(210) **O-500889**

(220) 07.01.2013

(320) 07.01.2013

(511) 35, 38, 42

(540)

OKIN iBPO

(510) (35) dodavatelské služby pro třetí osoby (nákup výrobků a služeb pro jiné podniky), obchodní management a podnikové poradenství, posuzování efektivnosti provozu a racionalizace práce, systemizace informací do počítačových databází, pomoc při řízení obchodní činnosti, obchodní administrativa, kancelářské práce; (38) počítačová komunikace; (42) konzultace v oblasti počítačového softwaru.

(730) **OKIN GROUP, a.s.**, Pařížská 68/9, Praha 1, 11000, CZ

(210) **O-500890**

(220) 07.01.2013

(320) 07.01.2013

(511) 35, 38, 42

(540)

OKIN BPO

(510) (35) dodavatelské služby pro třetí osoby (nákup výrobků a služeb pro jiné podniky), obchodní management a podnikové poradenství, posuzování efektivnosti provozu a racionalizace práce, systemizace informací do počítačových databází, pomoc při řízení obchodní činnosti, obchodní administrativa, kancelářské práce; (38) počítačová komunikace; (42) konzultace v oblasti počítačového softwaru.

(730) **OKIN GROUP, a.s.**, Pařížská 68/9, Praha 1, 11000, CZ

(210) **O-500911**

(220) 08.01.2013

(320) 08.01.2013

(511) 3, 5, 31

(540)



(510) (3) kosmetické masti, krémy, vodičky, mléka, oleje a gely, líčidla, rtěnky, kosmetické přípravky do koupelí, šampóny, laky na vlasy, kondicionéry, mýdla, opalovací mléka a mléka po opalování, zubní pasty, ústní vody a přípravky k ošetření ústní dutiny v rámci této třídy, dezodorační přípravky pro osobní potřebu v rámci této třídy, vody po holení, vonné sáčky do prádla; (5) bylinné čaje pro lékařské účely, léčivé byliny, bylinné gely pro lékařské účely, byliny na kouření pro lékařské účely; (31) čerstvé byliny jako koření.

(730) **Vávra Martin**, Ruzyňská 18, Praha 6, 16100, CZ

(210) **O-501046**

(220) 11.01.2013

(320) 11.01.2013

(511) 6, 19, 37, 40, 42

(540)



(510) (6) kovy a jejich slitiny, kovy polozpracované, kovové výlisky, kovové stavební materiály, kovové spojovací materiály, kovové stavební a nábytkové kování, kovové stavební prvky - okna, dveře, zárubně, podlahy, vrata a brány, okapy, kovové potrubí, kovové střešní materiály, kovové stavební konstrukce, hutní materiály, kovové profily, plechy, dráty, pletivo, železo, ocel, armovací ocel; (19) dřevěné výrobky pro stavební účely spadající do této třídy, stavební dřevo, pilařské výrobky, polozpracované dřevo, hranoly, kůly, prkna, lišty, dýhy, stavební nekovové prvky - okna, dveře, zárubně, vrata a brány, schody, zábradlí, parkety, dřevotřísková, dřevotřísková deskové materiály - lamino, nekovové podlahy, napodobeniny kamene a dřeva, dřevostavby, dřevěné stavební konstrukce, krovy, roubenky, altány, pergoly, dřevěné zahradní domky, můstky a lávky, dřevěné bednění, nekovové přenosné stavby, stavební plasty, okapy plastové, nekovové potrubí, stavební sklo, tabulové sklo, stavební materiály nekovové všeho druhu spadající do této třídy - beton, cement, malta, štuk, omítky, cihly, tvárnice, střešní krytiny, kámen, písek, sádra, sádrokarton; (37) stavební činnost - provádění staveb včetně jejich změn, udržovacích prací na nich a jejich odstraňování, stavebně-montážní služby, zakládání staveb, stavba, montáž a demontáž domů, průmyslových hal, garáží, dřevostaveb, roubenek, altánů, zahradních domků, pergol a dětských hřišť, stavba, montáž a demontáž stavebních prvků, montáž stavebních konstrukcí, montáž dřevostaveb, dokončovací stavební práce, malování a lakování, instalační práce - elektro, voda a plyn, zámečnické opravy, truhlářské opravy, montáž a opravy nábytku, servis, montáž a opravy elektrických a

elektronických zařízení, servis, montáž a opravy topných a osvětlovacích zařízení, opravy stavebních strojů, opravy dopravních prostředků, opravy nářadí, pronájem stavebních strojů a mechanismů, čisticí a úklidové práce, poskytování stavebních, montážních a opravárenských informací; (40) zpracování a úprava materiálů, zejména dřeva, kamene, kovu, plastu a skla, zpracování a úprava stavebních materiálů, zpracování a úprava nerostných surovin, zpracování dřeva na zakázku - pila, pilařská výroba, tesařské práce, truhlářství, zámečnictví, klempířství, přesné obrábění, řezání, vrtání, děrování, leštění, broušení, gravírování, polygrafické služby - tisk, potisk výrobků, recyklace materiálů, poskytování informací z oblasti zpracování a úpravy materiálů; (42) projektová a inženýrská činnost ve výstavbě, architektonická činnost, geodetické činnosti, zkoušky materiálů, měřicí a kontrolní činnosti, počítačová grafika, počítačové projektování, počítačová modelace, průmyslový a stavební design, tvorba www stránek, programování počítačů, poskytování informací v oblasti projektování, architektury a designu.

(730) **PILA MARTINICE s.r.o.**, Simínský mlýn 26, Březnice - Martinice, 26272, CZ

(740) Ing. Jiří Střelák, Šumberova 42, Praha 6, 16200

(210) **O-501243**

(220) 18.01.2013

(320) 18.01.2013

(511) 1, 19

(540)

POROGRIT

(510) (1) chemické výrobky určené pro průmysl, vědy a fotografii, pro zemědělství, zahradnictví a lesnictví, absorpční a adsorpční výrobky pro sorpci tekutin a plynů, hnojiva pro půdu, hasicí přístroje (složení), chemické výrobky určené ke konzervování potravin, chemické sloučeniny pro zabránění požáru, hasicí látky a hasicí prostředky protipožární impregnace; (19) nekovové stavební materiály, pórobetonové kameny, pórovitý beton, lehký beton, beton, duté blokové kameny, umělé kameny, zejména porézní umělé kameny, minerální suroviny pro keramické výrobky, stavební hmoty, stavební systémy, betonové a jiné nekovové výrobky pro inženýrské stavby, dopravní stavby a pozemní stavby včetně montovaných.

(730) **PÓROBETON Ostrava a.s.**, Třebovická 5543/36, Ostrava - Třebovice, 72202, CZ

(740) Advokátní kancelář Janák a partneři, s.r.o., JUDr. Stanislav Janák, Rožnovská 241, Frenštát pod Radhoštěm, 74401

(210) **O-501244**

(220) 18.01.2013

(320) 18.01.2013

(511) 1, 19

(540)

POROSORB

(510) (1) chemické výrobky určené pro průmysl, vědy a fotografii, pro zemědělství, zahradnictví a lesnictví, absorpční a adsorpční výrobky pro sorpci tekutin a plynů, hnojiva pro půdu, hasicí přístroje (složení), chemické výrobky určené ke konzervování potravin, chemické sloučeniny pro zabránění požáru, hasicí látky a hasicí prostředky protipožární impregnace; (19) nekovové stavební materiály, pórobetonové kameny, pórovitý beton, lehký beton, beton, duté blokové kameny, umělé kameny, zejména porézní umělé kameny, minerální suroviny pro keramické výrobky, stavební hmoty, stavební systémy, betonové a jiné nekovové výrobky pro inženýrské stavby, dopravní stavby a pozemní stavby včetně montovaných.

(730) **PÓROBETON Ostrava a.s.**, Třebovická 5543/36, Ostrava - Třebovice, 72202, CZ

(740) Advokátní kancelář Janák a partneři, s.r.o., JUDr. Stanislav Janák, Rožnovská 241, Frenštát pod Radhoštěm, 74401

(210) **O-501247**

(220) 18.01.2013

(320) 18.01.2013

(511) 43

(540)



(510) (43) služby zajišťující stravování a nápoje, restaurace, bary, bufety, kavárny, automaty (rychlé občerstvení), zásobování (catering), poskytování dočasného ubytování.

(730) **Stavební catering s.r.o.**, Jateční 540/4, Praha 7, 17000, CZ

(740) ADAM BATUMA LEGAL, JUDr. Adam Batuna, Panská 6, Praha 1, 11000

(210) **O-501255**

(220) 18.01.2013

(320) 18.01.2013

(511) 5

(540)

SYMPT-X

(510) (5) výživové doplňky.

(730) **Taiwan Specialty Pharma Corporation**, 15F-6, No. 128, Sec. 2, Tun-Hwa South Road, Taipei, TW

(740) TRAPLOVÁ-HAKR-KUBÁT Advokátní a patentová kancelář, Mgr. Jana Traplová, advokátka, Přístavní 24, Praha 7, 17000

(210) **O-501256**

(220) 18.01.2013

(320) 18.01.2013

(511) 41

(540)

spirituál kvintet

(510) (41) zábava, hudební produkce, pořádání koncertů.

(730) **Tichota Jiří PhDr.**, Vzdušná 773, Praha 4, 14000, CZ

(740) Hanuš - Kohout a partneři, advokátní kancelář, JUDr. Jiří Hanuš, Břevnovská 433/12, Praha 6, 16900

(210) **O-501468**

(220) 29.01.2013

(320) 29.01.2013

(511) 35, 41

(540)

TUTOVKA

(510) (35) inzertní, reklamní, propagační činnost, vydávání reklamních textů, provozování reklamních ploch, reklamních bannerů, reklamních balónů, reklamních klipů, vše v souvislosti s provozováním loterií a jiných podobných her, marketing k provozování loterií a jiných podobných her; (41) provozování a organizování loterií a jiných podobných her v souladu s obecně závaznými právními předpisy prostřednictvím poboček sázkové kanceláře a dalších smluvně zavázaných prodejních míst.

(730) **FORTUNA sázky a.s.**, Vodičkova 699/30, Praha 1, 11000, CZ

(740) Mgr. Radek Schmitz, advokátní kancelář s.r.o., Mgr. Radek Schmitz, Podkovářská 933/3, Praha 9, 19000

(210) **O-501469**

(220) 29.01.2013

(320) 29.01.2013

(511) 35, 41

(540)



(510) (35) inzertní, reklamní, propagační činnost, vydávání reklamních textů, provozování reklamních ploch, reklamních bannerů, reklamních balónů, reklamních klipů, vše v souvislosti s provozováním loterií a jiných podobných her, marketing k provozování loterií a jiných podobných her; (41) provozování a organizování loterií a jiných podobných her v souladu s obecně

závaznými právními předpisy prostřednictvím poboček sázkové kanceláře a dalších smluvně zavázaných prodejních míst.
(730) **FORTUNA sázky a.s.**, Vodičkova 699/30, Praha 1, 11000, CZ
(740) Mgr. Radek Schmitz, advokátní kancelář s.r.o., Mgr. Radek Schmitz, Podkovářská 933/3, Praha 9, 19000

(730) **Oravec Rastislav Ing.**, Křížová 2598/4, Praha 5 - Smíchov, 15000, CZ
(740) WTS net, s.r.o., Mgr. Štěpánka Červenková, Přístavní 1423/33, Praha 7, 17000

(210) **O-501684**
(220) 07.02.2013
(320) 07.02.2013
(511) 5, 32, 35
(540)

YELLOW KOLA

(510) (5) nápoje pro léčebné účely, zejména s obsahem lecitinu, vitamínů a jiných posilujících látek, iontové a energetické nápoje pro léčebné účely, potraviny a dietetické výrobky pro léčebné účely, posilující a povzbuzující prostředky a nutriční doplňky pro léčebné účely; (32) vody minerální (přírodní nebo umělé), šumivé nápoje a jiné nealkoholické nápoje, iontové a energetické nápoje, ovocné a zeleninové nápoje a občerstvující stavy, sirupy a jiné přípravky k výrobě nápojů, pivo, lehká piva a ležáky; (35) inzertní a reklamní činnost, obstaravatelská a zprostředkovatelská činnost v oblasti obchodu s potravinami a nápoji, zejména energetickými nápoji, marketing, obchodní administrativní, poskytování pomoci při provozu obchodu.
(730) **AI-Namura, spol. s r.o.**, Lysolažské údolí 107/25, Praha 6, 16500, CZ
(740) JUDr. Aleš Zábrš, Na Beránce 2, Praha 6, 16000

(210) **O-501685**
(220) 07.02.2013
(320) 07.02.2013
(511) 5, 32, 35
(540)

YELLOW COLA

(510) (5) nápoje pro léčebné účely, zejména s obsahem lecitinu, vitamínů a jiných posilujících látek, iontové a energetické nápoje pro léčebné účely, potraviny a dietetické výrobky pro léčebné účely, posilující a povzbuzující prostředky a nutriční doplňky pro léčebné účely; (32) vody minerální (přírodní nebo umělé), šumivé nápoje a jiné nealkoholické nápoje, iontové a energetické nápoje, ovocné a zeleninové nápoje a občerstvující stavy, sirupy a jiné přípravky k výrobě nápojů, pivo, lehká piva a ležáky; (35) inzertní a reklamní činnost, obstaravatelská a zprostředkovatelská činnost v oblasti obchodu s potravinami a nápoji, zejména energetickými nápoji, marketing, obchodní administrativní, poskytování pomoci při provozu obchodu.
(730) **AI-Namura spol. s r.o.**, Lysolažské údolí 107/25, Praha 6, 16500, CZ
(740) JUDr. Aleš Zábrš, Na Beránce 2, Praha 6, 16000

(210) **O-501747**
(220) 08.02.2013
(320) 08.02.2013
(511) 5, 30, 35
(540)

EREXXES

(510) (5) doplňky výživy, bylinné doplňky, dietní doplňky, doplňky stravy, vše pro léčebné účely, vitamínové doplňky, minerální doplňky, vitamínové a minerální doplňky, výživné extrakty a potraviny pro zvláštní výživu pro léčebné účely v různých formách, vitamínové, minerální a rostlinné preparáty, potravinové doplňky a doplňky stravy, bylinné doplňky, doplňky výživové pro účely nikoli lékařské, bylinné doplňky stravy, výživové doplňky a potraviny pro zvláštní výživu obsahující látky rostlinného původu, potraviny a poživatiny a přísady do jídla vyrobené za účelem doplnění běžné stravy konzumenta, které mohou příznivě ovlivnit zdraví konzumenta, spadající do této třídy; (30) posilující a povzbuzující potraviny spadající do této třídy, pastilky, žvýkačky; (35) propagační činnost, reklama, pomoc při řízení obchodní činnosti, inzertní a propagační služby, informační služby týkající se obchodu poskytované on-line z Internetu, předvádění zboží prostřednictvím Internetu, přeskupování různých výrobků pro třetí osoby za účelem umožnit spotřebitelé pohodlně vybírat a kupovat (kromě přepravy).

(210) **O-501865**
(220) 14.02.2013
(320) 14.02.2013
(511) 35, 43
(540)

LA COTLETA

(510) (35) služby spojené s nákupem a obstaráváním potravin, nápojů a občerstvení spadající do této třídy, maloobchod, internetový obchod a zprostředkování obchodu s výrobky ve třídách 29, 30, 32 a 33; (43) restaurační služby, občerstvení, služby spojené se stravováním a občerstvením, hostinská činnost, bary, snack bary, rychlé občerstvení, catering, zajištění stravování při společenských akcích, pohostinství, příprava jídel.
(730) **DELICATO CENTRUM a.s.**, Koněvova 2660/141, Praha 3 - Žižkov, 13083, CZ
(740) Společná advokátní kancelář Vsetečka Zelený Švorčík Kalenský a partneři, JUDr. Otakar Švorčík, Hálkova 2, Praha 2, 12000

(210) **O-501866**
(220) 14.02.2013
(320) 14.02.2013
(511) 35, 43
(540)

COTLETA

(510) (35) služby spojené s nákupem a obstaráváním potravin, nápojů a občerstvení spadající do této třídy, maloobchod, internetový obchod a zprostředkování obchodu s výrobky ve třídách 29, 30, 32 a 33; (43) restaurační služby, občerstvení, služby spojené se stravováním a občerstvením, hostinská činnost, bary, snack bary, rychlé občerstvení, catering, zajištění stravování při společenských akcích, pohostinství, příprava jídel.
(730) **DELICATO CENTRUM a.s.**, Koněvova 2660/141, Praha 3 - Žižkov, 13083, CZ
(740) Společná advokátní kancelář Vsetečka Zelený Švorčík Kalenský a partneři, JUDr. Otakar Švorčík, Hálkova 2, Praha 2, 12000

(210) **O-501954**
(220) 19.02.2013
(320) 19.02.2013
(511) 2, 39, 40
(540)



(510) (2) barvy; (39) doprava; (40) zpracování materiálů.
(730) **EBEL - svět barev, s.r.o.**, Tereziňská 1111, Lovosice, 41002, CZ

(210) **O-502179**
(220) 26.02.2013
(320) 26.02.2013
(511) 3
(540)

Něžné pohlazení od maminky Rybilka zklidní, zregeneruje a pomáhá

(510) (3) kosmetické přípravky.
(730) **Herbacos Recordati s.r.o.**, Štrossova 239, Pardubice, 53003, CZ
(740) Karel Čálek, patentový zástupce, Nad Palatou 12/2657, Praha 5, 15000

(210) **O-502180**
(220) 26.02.2013
(320) 26.02.2013

(511) 3
(540)

Nasloucháme maminkám

(510) (3) kosmetické přípravky.
(730) **Herbacos Recordati s.r.o.**, Štrossova 239, Pardubice, 53003, CZ
(740) Karel Čálek, patentový zástupce, Nad Palatou 12/2657, Praha 5, 15000

(210) **O-502203**
(220) 27.02.2013
(320) 27.02.2013
(511) 9, 35, 41
(540)

ZOOM RESTAURACE
BARY
OBCHODY
KULTURNÍ PŘEHLED

(510) (9) multimediální aplikace, zejména elektronické časopisy, elektronická periodika a knihy v elektronické podobě, software pro počítače; (35) obchodní služby v oboru polygrafie, průzkum trhu a marketing, obchodní zastoupení tuzemských a zahraničních firem, rozmožovací služby; (41) nakladatelská a vydavatelská činnost v oboru zábavních, odborných, zpravodajských a vzdělávacích tiskovin, publikací, zpráv a informací, zvukových, textových a audiovizuálních nosičů, včetně multimediálních aplikací, produkční a agenturní činnost v oblasti zábavy, kultury a výchovy, pořádání zábavních soutěží, zájmových klubů a společenských akcí, pořádání společenských módních přehlídek, informační, konzultační, obstaravatelské a zprostředkovatelské služby v oboru nakladatelské a vydavatelské činnosti a produkční a agenturní činnosti v oblasti zábavy, kultury a výchovy.
(730) **Mladá fronta a.s.**, Mezi Vodami 1952/9, Praha 4 -Modřany, 14300, CZ

(210) **O-502211**
(220) 27.02.2013
(320) 27.02.2013
(511) 22, 25, 28, 43
(540)



(510) (22) lana, maskovací síť, plachty, plachtoviny, provazy, síťky, stany; (25) oblečení a oděvy, zejména oděvy pro sport a volný čas, rukavice, oděvy nepromokavé, plavky, koupací pláště, spodní prádlo, pokrývky hlavy, šály, šátky, sportovní obuv, obuv plátěná, obuv plážová, lyžařské boty, opasky; (28) hračky, hry, sportovní potřeby a ostatní nářadí a náčiní pro sport; (43) poskytování přechodného ubytování, pronájem přenosných staveb, provozování kempů, půjčování a pronájem stanů, půjčování a pronájem židlí, stolů, prostírání, nápojového skla.
(730) **Syrovátka Martin**, Na Bídě 564/12, Liberec IV - Perštýn, 46001, CZ
(740) Mgr. Jiří Bajer, advokát, Tupolevova 710, Praha 9, 19900

(210) **O-502243**
(220) 28.02.2013
(320) 28.02.2013
(511) 9, 16, 35, 38, 41, 42

(540)

 **Český rozhlas**

(510) (9) nahané a nenahané nosiče záznamů zvuku a obrazu; (16) časopisy, periodické a neperiodické tiskoviny, propagační tiskoviny, zejména katalogy, prospekty, plakáty, fotografie, knihy; (35) propagační činnost, reklama, zejména prostřednictvím rozhlasového vysílání; (38) provozování rozhlasového vysílání, šíření rozhlasových pořadů přes Internet; (41) činnost vzdělávací, zábavná a vyučovací, pořádání koncertů, agenturní činnost v oblasti umění a kultury, pořádání hudebních soutěží, tvorba rozhlasových programů, rozhlasové zpravodajství, publicistika; (42) tvorba a správa webových stránek.

(590) Barevná
(730) **Český rozhlas**, Vinohradská 12, Praha 2, 12099, CZ
(740) JUDr. Filip Winter, advokát, Mostecká 21, Praha 1, 11000

(210) **O-502244**
(220) 28.02.2013
(320) 28.02.2013
(511) 9, 16, 35, 38, 41, 42
(540)

 **Radiožurnál**
Český rozhlas

(510) (9) nahané a nenahané nosiče záznamů zvuku a obrazu; (16) časopisy, periodické a neperiodické tiskoviny, propagační tiskoviny, zejména katalogy, prospekty, plakáty, fotografie, knihy; (35) propagační činnost, reklama, zejména prostřednictvím rozhlasového vysílání; (38) provozování rozhlasového vysílání, šíření rozhlasových pořadů přes Internet; (41) činnost vzdělávací, zábavná a vyučovací, pořádání koncertů, agenturní činnost v oblasti umění a kultury, pořádání hudebních soutěží, tvorba rozhlasových programů, rozhlasové zpravodajství, publicistika; (42) tvorba a správa webových stránek.

(590) Barevná
(730) **Český rozhlas**, Vinohradská 12, Praha 2, 12000, CZ
(740) JUDr. Filip Winter, advokát, Mostecká 21, Praha 1, 11000

(210) **O-502245**
(220) 28.02.2013
(320) 28.02.2013
(511) 9, 16, 35, 38, 41, 42
(540)

 **Dvojka**
Český rozhlas

(510) (9) nahané a nenahané nosiče záznamů zvuku a obrazu; (16) časopisy, periodické a neperiodické tiskoviny, propagační tiskoviny, zejména katalogy, prospekty, plakáty, fotografie, knihy; (35) propagační činnost, reklama, zejména prostřednictvím rozhlasového vysílání; (38) provozování rozhlasového vysílání, šíření rozhlasových pořadů přes Internet; (41) činnost vzdělávací, zábavná a vyučovací, pořádání koncertů, agenturní činnost v oblasti umění a kultury, pořádání hudebních soutěží, tvorba rozhlasových programů, rozhlasové zpravodajství, publicistika; (42) tvorba a správa webových stránek.

(590) Barevná

(730) **Český rozhlas**, Vinohradská 12, Praha 2, 12000, CZ
(740) JUDr. Filip Winter, advokát, Mostecká 21, Praha 1, 11000

(210) **O-502246**
(220) 28.02.2013
(320) 28.02.2013
(511) 9, 16, 35, 38, 41, 42
(540)



(510) (9) nahrané a nenahrané nosiče záznamů zvuku a obrazu; (16) časopisy, periodické a neperiodické tiskoviny, propagační tiskoviny, zejména katalogy, prospekty, plakáty, fotografie, knihy; (35) propagační činnost, reklama, zejména prostřednictvím rozhlasového vysílání; (38) provozování rozhlasového vysílání, šíření rozhlasových pořadů přes Internet; (41) činnost vzdělávací, zábavná a vyučovací, pořádání koncertů, agenturní činnost v oblasti umění a kultury, pořádání hudebních soutěží, tvorba rozhlasových programů, rozhlasové zpravodajství, publicistika; (42) tvorba a správa webových stránek.

(590) Barevná
(730) **Český rozhlas**, Vinohradská 12, Praha 2, 12000, CZ
(740) JUDr. Filip Winter, advokát, Mostecká 21, Praha 1, 11000

(210) **O-502247**
(220) 28.02.2013
(320) 28.02.2013
(511) 9, 16, 35, 38, 41, 42
(540)



(510) (9) nahrané a nenahrané nosiče záznamů zvuku a obrazu; (16) časopisy, periodické a neperiodické tiskoviny, propagační tiskoviny, zejména katalogy, prospekty, plakáty, fotografie, knihy; (35) propagační činnost, reklama, zejména prostřednictvím rozhlasového vysílání; (38) provozování rozhlasového vysílání, šíření rozhlasových pořadů přes Internet; (41) činnost vzdělávací, zábavná a vyučovací, pořádání koncertů, agenturní činnost v oblasti umění a kultury, pořádání hudebních soutěží, tvorba rozhlasových programů, rozhlasové zpravodajství, publicistika; (42) tvorba a správa webových stránek.

(590) Barevná
(730) **Český rozhlas**, Vinohradská 12, Praha 2, 12000, CZ
(740) JUDr. Filip Winter, advokát, Mostecká 21, Praha 1, 11000

(210) **O-502248**
(220) 28.02.2013
(320) 28.02.2013
(511) 9, 16, 35, 38, 41, 42
(540)



(510) (9) nahrané a nenahrané nosiče záznamů zvuku a obrazu; (16) časopisy, periodické a neperiodické tiskoviny, propagační tiskoviny, zejména katalogy, prospekty, plakáty, fotografie, knihy; (35) propagační činnost, reklama, zejména prostřednictvím rozhlasového vysílání; (38) provozování

rozhlasového vysílání, šíření rozhlasových pořadů přes Internet; (41) činnost vzdělávací, zábavná a vyučovací, pořádání koncertů, agenturní činnost v oblasti umění a kultury, pořádání hudebních soutěží, tvorba rozhlasových programů, rozhlasové zpravodajství, publicistika; (42) tvorba a správa webových stránek.

(590) Barevná
(730) **Český rozhlas**, Vinohradská 12, Praha 2, 12099, CZ
(740) JUDr. Filip Winter, advokát, Mostecká 21, Praha 1, 11000

(210) **O-502251**
(220) 28.02.2013
(320) 28.02.2013
(511) 9, 16, 35, 38, 41, 42
(540)



(510) (9) nahrané a nenahrané nosiče záznamů zvuku a obrazu; (16) časopisy, periodické a neperiodické tiskoviny, propagační tiskoviny, zejména katalogy, prospekty, plakáty, fotografie, knihy; (35) propagační činnost, reklama, zejména prostřednictvím rozhlasového vysílání; (38) provozování rozhlasového vysílání, šíření rozhlasových pořadů přes Internet; (41) činnost vzdělávací, zábavná a vyučovací, pořádání koncertů, agenturní činnost v oblasti umění a kultury, pořádání hudebních soutěží, tvorba rozhlasových programů, rozhlasové zpravodajství, publicistika; (42) tvorba a správa webových stránek.

(590) Barevná
(730) **Český rozhlas**, Vinohradská 12, Praha 2, 12099, CZ
(740) JUDr. Filip Winter, advokát, Mostecká 21, Praha 1, 11000

(210) **O-502294**
(220) 28.02.2013
(320) 28.02.2013
(511) 33
(540)



(510) (33) alkoholické nápoje všeho druhu (s výjimkou pív), vína.
(590) Barevná
(730) **FIRENZE CZ spol. s r.o.**, Vodárenská 2324, Kladno - Kročehlavy, 27201, CZ
(740) Václav Müller, patentový zástupce, Filipova 2016, Praha 4, 14800

(210) **O-502298**
(220) 28.02.2013
(320) 28.02.2013
(511) 33
(540)



(510) (33) alkoholické nápoje všeho druhu (s výjimkou pív), vína.
(590) Barevná

- (730) **FIRENZE CZ spol. s r.o.**, Vodárenská 2324, Kladno - Kročehlavy, 27201, CZ
(740) Václav Müller, patentový zástupce, Filipova 2016, Praha 4, 14800

(210) **O-502470**
(220) 07.03.2013
(320) 07.03.2013
(511) 35, 41, 43
(540)

BMTN
E V E N T S

- (510) (35) marketing, ořeganzování módních přehlídek pro reklamní účely; (41) agentury umělecké módní, služby diskoték, služby v oblasti estrád, kaligrafické služby, poskytování služeb karaoke (hudební doprovod dle výběru zpěváka), organizování a vedení kolokvií, konferencí a kongresů, koučink (školení), kurzy fitness, organizování módních přehlídek pro zábavu, organizování a pořádání koncertů, organizování a vedení seminářů, organizování a vedení symposií, organizování kulturních nebo vzdělávacích výstav, organizování plesů, organizování představení (manažerské služby), organizování soutěží vzdělávacích nebo zábavných, organizování sportovních soutěží, plánování a organizování večírků, pořádání a řízení pracovních setkání (školení), pořádání soutěží krásy, služby diskžokejů, organizování a vedení symposií a školení, pořádání a řízení školení, vyučování, služby zábavy, zábava, pobavení, organizování živých představení a živých vystoupení; (43) služby barů, bufety, pronájem přenosných staveb, pronajímání jednacích místností, půjčování stanů, půjčování židlí, stolů, prostírání a nápojového skla, samoobslužné restaurace.

- (590) Barevná
(730) **BOMTON STUDIA, a.s.**, Václavské nám. 819/43, Praha 1, 11000, CZ
(740) Mgr. Petr Mucha, advokát, Štěpánská 540/7, Praha 2, 12000

(210) **O-502471**
(220) 07.03.2013
(320) 07.03.2013
(511) 41, 43, 45
(540)

BMTN
W E D D I N G S

- (510) (41) agentury umělecké módní, služby diskoték, služby v oblasti estrád, kaligrafické služby, poskytování služeb karaoke (hudební doprovod dle výběru zpěváka), organizování a vedení kolokvií, konferencí a kongresů, koučink (školení), kurzy fitness, organizování módních přehlídek pro zábavu, organizování a pořádání koncertů, organizování a vedení seminářů, organizování a vedení symposií, organizování kulturních nebo vzdělávacích výstav, organizování plesů, organizování představení (manažerské služby), organizování soutěží vzdělávacích nebo zábavných, organizování sportovních soutěží, plánování a organizování večírků, pořádání a řízení pracovních setkání (školení), pořádání soutěží krásy, služby diskžokejů, organizování a vedení symposií a školení, pořádání a řízení školení, vyučování, služby zábavy, zábava, pobavení, organizování živých představení a živých vystoupení; (43) služby barů, bufety, pronájem přenosných staveb, pronajímání jednacích místností, půjčování stanů, půjčování židlí, stolů, prostírání a nápojového skla, samoobslužné restaurace; (45) půjčování obleků a večerních šatů, půjčování oděvů, plánování a pořádání svatebních obřadů, seznamovací služby.

- (730) **BOMTON STUDIA a.s.**, Václavské náměstí 819/43, Praha 1, 11000, CZ
(740) Mgr. Petr Mucha, advokát, Štěpánská 540/7, Praha 2, 12000

(210) **O-502519**
(220) 11.03.2013
(320) 11.03.2013
(511) 16, 25, 26
(540)

rekonstrukce
státu 

- (510) (16) letáky, balicí papír, blahopřání, stojany na letáky, samolepky, brožury, časopisy (periodika), desky, desky na dokumenty, etikety, dopisní papír, fólie, fotografie, grafiky, kalendáře, knihy, kancelářské potřeby, manuály, noviny, oběžníky, papír, plátna, podložky (psací), pohlednice, pořadače, prospekty, příručky, razítka, plakáty, obálky, obaly, obaly na spisy, periodika, poutače, publikace, ročenky, štítky, tabule reklamní z papíru nebo lepenky, formuláře, tikety, tiskoviny, tiskopisy; (25) trička, čepice, šátky, šály, kabáty, košile, kravaty, manžety, opasky, pulovry, saka, tílka, uniformy, zástěry, vesty, obuv; (26) brože, odznaky, ne z drahých kovů, ozdobné knoflíky (odznaky), cetky lesklé (ozdoby na oděvy), ozdoby blýskavé (pro oděvy), spony.

- (730) **Ekologický právní servis, o.s.**, Údolní 33, Brno, 60200, CZ

(210) **O-502520**
(220) 11.03.2013
(320) 11.03.2013
(511) 9, 20, 35
(540)

Sigenol

- (510) (9) především přístroje pro záznam, převod, reprodukci zvuku; (20) nábytek, výrobky ze dřeva; (35) propagační činnost, reklama.
(730) **Ing. Bc. Martin Olejář - Sigenol**, Oválová 330/12, Praha 6, 16000, CZ

(210) **O-502521**
(220) 11.03.2013
(320) 11.03.2013
(511) 9, 20, 35
(540)

 **Sigenol**

- (510) (9) především přístroje pro záznam, převod, reprodukci zvuku; (20) nábytek, výrobky ze dřeva; (35) propagační činnost, reklama.
(730) **Ing. Bc. Martin Olejář - Sigenol**, Oválová 330/12, Praha 6, 16000, CZ

(210) **O-502572**
(220) 13.03.2013
(320) 13.03.2013
(511) 5, 30, 32, 33, 34, 42
(540)

**Nicostar nikotinový ústní sprej,
řešení chuti na cigaretu**

- (510) (5) léčivé byliny pro lékařské účely, přípravek s nikotinem pro lékařské účely, cukrovinky s léčivými přísadami, drogy pro léčebné účely, náplasti pro lékařské účely, nápoje léčivé, narkotika, opiáty pro lékařské účely, potraviny přizpůsobené pro lékařské účely, sirupy pro lékařské účely, nápoje pro lékařské účely, tabákové výtahy pro lékařské účely, vitaminové

přípravky, cukrovinky, nebo pastilky, nebo tobolky, nebo kapsle, nebo roztoky a suspenze nebo žvýkáci gumy pro lékařské účely, potravinové doplňky ne pro lékařské účely s nikotinem zařazené v této třídě a obsahující látky rostlinného původu; (30) cukrovinky, žvýkačky, bonbóny, zmrzliny, pekařské výrobky, cukrářské výrobky, kakao, káva, čaj, čokoláda, nápoje čokoládové, čajové, kakaové, potraviny a pokrmy z obilovin pro lidskou spotřebu, těstoviny, müsli, med, propolis pro lidskou potřebu; (32) nealkoholické nápoje s rostlinnými výtažky, nealkoholické nápoje s nikotinem, mošty, iontové nápoje, šťávy z ovoce z rostlin, šumivé nápoje, pivo s rostlinnými výtažky, s nikotinem, tablety na přípravu šumivých nápojů; (33) alkoholické nápoje, likéry, víno s rostlinnými nebo ovocnými výtažky nebo nikotinem; (34) cigarety, cigarety s obsahem tabákových náhražek, doutníky, cigaretové filtry, tabák; (42) chemické analýzy, kontrola kvality, návrhy obalů, ochrana životního prostředí, služby v oblasti chemie, tvorba softwaru, výzkum v oblasti chemie, kosmetiky, životního prostředí.

(730) **HEGLUND a.s.**, Revoluční 1/655, Praha 1, 11000, CZ

(740) Advokátní kancelář JUDr. Pavla Hráška, JUDr. Pavel Hrášek, Týnská 21/1053, Praha 1, 11000

(210) **O-502699**

(220) 18.03.2013

(320) 18.03.2013

(511) 7, 35, 37, 42

(540)



(510) (7) stroje, jednoúčelové stroje, lisovací stroje, manipulační technika, dopravníkové systémy, dopravníky, robotické systémy, převodovky strojů, převodové skříně, motory náležející do této třídy, ložiska valivá pro stroje, konstrukční přípravky ke strojům pro usnadnění a zrychlení nestandardních pracovních operací, součástí strojů, náhradní díly a příslušenství strojů - v rámci této třídy; (35) obchodní nabídka, akvizice, obchodní informace a prodej výrobků uvedených ve třídě 7, styky s veřejností, průzkum trhu, průzkum veřejného mínění, předvádění výrobků a zboží, poradenství v obchodní činnosti, obchodní nebo podnikatelské odborné poradenství, venkovní reklama, zpracování textů, zprostředkování uvedených služeb, poskytování komerčních informačních služeb a zprostředkování prodeje výrobků, zboží a služeb ve třídách 7, 37, 42; (37) montáž, údržba, obnova a opravy strojů, jejich součástí a příslušenství, zprostředkování uvedených činností; (42) konstrukční činnost, navrhování a grafické zpracování konstrukcí strojů, jejich částí a příslušenství, vývoj nových strojů a výrobků, jejich příslušenství, dílů a náhradních dílů, projektové studie technické, zkoušky materiálů, kontrola kvality, návrhy průmyslového designu, zprostředkování uvedených činností.

(730) **DIMELI s.r.o.**, Na Mlýnku 672, Liberec XII - Staré Pavlovice, 46001, CZ

(740) STRNAD Patent. a známková kancelář, Ing. Václav Strnad, Rychtářská 375/31, Liberec 14, 46014

(210) **O-502808**

(220) 20.03.2013

(320) 20.03.2013

(511) 9, 16, 35, 38, 39, 41, 42

(540)



(510) (9) data, databáze a jiné informační produkty na magnetických, elektronických a optických nosičích, související software a hardware, nosiče dat všeho druhu spadající do tř. 9, elektronické a datové sítě, multimediální aplikace, multimediální informační

publikace, elektronické publikace, software pro počítače, programové vybavení pro informační technologie a pro komunikaci a pro elektronický obchod, počítačové hry, nahraný software na CD a DVD discích a magnetických mediích, elektronické komunikační sítě a elektronické databáze; (16) brožury, katalogy, manuály, reklamní obtisky, prospekty, příručky, rejstříky - seznamů, samolepky, doprovodné tiskoviny, reklamní předměty jako jsou tužky, pera, sáčky, tašky a další tištěné publikace; (35) obchodní a obchodně informační služby na Internetu, vyhledávání, indexování, spojování a uspořádání dat pro Internet, příprava elektronických pozvánek, kompilace, uspořádání a řízení informací ze vzdálených zdrojů, vše prostřednictvím elektronických komunikačních sítí, komerční využití Internetu v oblastech komerčních internetových médií a vyhledávacích služeb, systemizace informací do počítačových databází, aktualizování reklamních materiálů, obchodní reklama (pro třetí osoby), pronájem reklamní doby v komunikačních mediích, reklama on-line v počítačových sítích, reklamní materiály (rozšiřování), reklamní materiály (zasílání), reklamní texty (vydávání, zveřejňování, oznámení, vyhlášení, publikování), rozšiřování reklamních textů zákazníkům (letáky, vzorky atd.), rozšiřování reklamních nebo inzertních materiálů, příprava a vydávání reklamních nebo náborových, propagačních a inzertních textů, zprostředkovatelské a poradenské služby v oblasti obchodu, týkající se výrobků a služeb spadajících do tříd 9, 16, 38, 39, 41 a 42, poskytování informací komerčního charakteru a informačních produktů k reklamním účelům; (38) telekomunikace, zejména přenos textů a/nebo obrazů a komunikace prostřednictvím elektronicky přenosných dat (např. Internet, videonet, obrazová data), přenos textů a/nebo obrazů prostřednictvím magneticky nebo opticky uchovatelných dat (disky, CD-Romy, DVD), vysílání rozhlasových a televizních programů; (39) archivace elektronicky uložených dat nebo dokumentů, informace (skladované), skladování; (41) publikování a vydávání knih, časopisů a magazínů, služby v oblasti vzdělávání, zábavy a sportu, elektronické publikování (DTP), digitální zpracování obrazu; (42) návrhy, strukturování a programování či jiné vytváření počítačových programů a počítačových systémů zejména programového vybavení internetových, intranetových či jiných síťových serverů, serverových stanic a systémů, včetně jejich instalace, zavádění, aktualizace a údržby, návrhy, strukturování a programování či jiné vytváření databází, jiných datových systémů a aplikací pro jejich zpracování, včetně jejich poskytování přístupu k nim a jejich instalace, zavádění, aktualizace a údržby, návrhy, strukturování a programování či jiné vytváření internetových či intranetových počítačových stránek a nástěnek (webpages a websites) a internetových či intranetových aplikací, včetně jejich instalace, zavádění, aktualizace a údržby, hostování (poskytování volného prostoru) pro internetové či intranetové počítačové stránky a nástěnky (webpages a websites) nebo hostování (poskytování volného prostoru) v rámci těchto stránek či nástěnek, hostování (poskytování volného prostoru) pro internetové či intranetové aplikace, převod (konverze) počítačových programů, dat či jiných údajů v elektronické podobě z různých formátů do jiných formátů, převod (konverze) dokumentů, dat či jiných údajů z fyzických médií na elektronická média.

(590) Barevná

(730) **Seznam.cz, a.s.**, Radlická 3294/10, Praha 5, 15000, CZ

(740) JUDr. Miroslav Kupka, Levého 1532, Rakovník, 26901

(210) **O-502859**

(220) 21.03.2013

(320) 21.03.2013

(511) 1, 2

(540)

Litosil

(510) (1) chemikálie pro průmysl, zejména pojiva spadající do této třídy a lepidla pro průmysl, slévárenská pojiva, chemikálie pro slévárnictví, chemikálie pro výrobu vodního skla; (2) barvy, laky, nátěry, nátěrové hmoty, pojiva pro barvy a laky, tónovací pasty, mořidla, přípravky pro povrchovou úpravu, nátěrové hmoty na betony a betonové podlahy, barviva pro průmysl.

(730) **Vodní sklo, a.s.**, Krakovská 1346/15, Praha 1, 11000, CZ

(740) KANIA, SEDLÁK, SMOLA Patentová a známková kancelář, Ing. Veronika Zemanová, Mendlovo nám. 1a, Brno, 60300

(210) **O-502864**
(220) 21.03.2013
(320) 21.03.2013
(511) 29, 30, 35, 43
(540)



(510) (29) maso, ryby, zvěřina a výrobky z nich, smažené potraviny, jako smažené řízky, karbanátky, sekaná, salám, bramborové lupínky, bujón, vývar, přípravy na bujóny, čočka konzervovaná, drůbež (neživá), dřev (ovocná), džemy, fazole konzervované, hrách konzervovaný, hranolky bramborové, humři (neživí), huspeniny, játra, játrová paštika, jedlé oleje, jedlé tuky, jelita, tlačenka, kaviár, klobásy, párky, koblihy (plněné brambory), koncentráty bujónové, koncentrované vývary, konzervy masové, konzervy rybí, konzervy zeleninové, koryšci (s výjimkou živých), krevety (neživé), krokety, kysané zelí, langusty neživé, lanýže konzervované, losos, margarín, marmeláda, maso konzervované, masové extrakty, masné výrobky tepelně neopracované, měkkýši (neživí), mražené ovoce, mušle (neživé), nakládaná zelenina, nasolené potraviny, olivový olej, ovoce konzervované, ovoce zavařené, ovoce kandované, ovocně-zeleninové saláty, maso-zeleninové saláty, ovocné saláty, zeleninové saláty, zeleninové saláty s majonézou, rybí plátky, polévky, přípravy pro výrobu polévek, potraviny z ryb, ryby solené, ryby ve slaném nálevu, ryby (s výjimkou živých), řepkový olej jedlý, sardinky, slanečci, sledi, slanina, slunečnicový olej jedlý, sušené ovoce, šťávy zeleninové na vaření, šunka, tofu, tukové pomazánky na chléb, tuky jedlé, tuňák, ústřice s výjimkou živých, uzeniny, vejce, vepřové sádlo, vnitřnosti, droby, dršťky, výtažky masové, zelenina v pikantním nálevu, zvěřina, žampióny konzervované, želatina, mražená zelenina, zelenina sušená; (30) popcorn (vločky obilné), cukr, cukroví, cukrovinky, čaj, čokoláda, dorty, hořčice, jemné pečivo, kakao, kakaové nápoje (s výjimkou nápojů na bázi mléka), karamely, káva, kečup, keksy, koláče, koření, kreky, krupice, kuchyňská sůl, kvasnice, droždí v tabletách k nelékařským účelům, kypřicí prášek, led přírodní nebo umělý, led pro osvěžení, listové těsto, majonéza, dresinky, makaróny, mandlové těsto, marcipán, marinády (chuťové přísady), máslové tukové těsto, látky na zjemnění masa pro domácnost, masové paštiky v těstě, masové pirožky zapečené v těstě, med, medovíčky, perníky, mouka potravinářská a výrobky z mouky, müsli, müsli tyčinky, corn-flakes, nápoje, čokoládové, kakaové, kávové (s výjimkou nápojů na bázi mléka), přísady do nápojů (kromě éterických olejů), nekynutý chléb, nudle, ocet, oplatky, ovesná kaše, potraviny na bázi ova, ovesné vločky, ozdoby na dorty jedlé, palačinky a pizzy čerstvé, chlazené a mražené, pralinky, přísady do zmrzlin, pudinky, rajčatová omáčka, ravioli, rýže a výrobky z rýže, rýžové koláčky, suchary, sušenky, biskvity, šerbet (zmrzlinový nápoj), přípravy na ztužení šlehačky, špagety, masové šťávy (omáčky), s výjimkou dresinků, těsta, těstoviny, těstovinové saláty, vlasové nudle, obilné vločky, zákusky, zálivky na ochucení, zmrzlina, zmrzlinové poháry, želé ovocné (cukrovinky), knedlíky, sójová mouka; (35) prodej pokrmových specialit; (43) restaurace, restaurace samoobslužné, restaurace podávající pokrmy přes ulici (rychlé občerstvení), příprava lahůdek, služby poskytované v restauracích a jiných zařízeních podávající pokrmy a nápoje připravené ke konzumaci.

(730) **PEJSKAR & spol., spol. s r.o.**, Dlouhá 614/10, Praha 1, 11000, CZ

(740) AK Mgr. Petr Mimochoдек, Mgr. Petr Mimochoдек, advokát, Nuselská 375/98, Praha 4, 14000

(210) **O-502875**
(220) 22.03.2013
(320) 22.03.2013
(511) 35, 41, 42

(540)



(510) (35) aktualizování reklamních materiálů, aranžování výkladů, dodavatelské služby pro třetí osoby (nákup výrobků a služeb pro jiné podniky), marketing, marketingové studie, módní přehlídky pro reklamní účely (organizace), obchodní reklama (pro třetí osoby), organizování výstav (komerčních nebo reklamních), prezentace výrobků v komunikačních médiích pro účely maloobchodu, produkce (výroba) reklamních filmů, pronájem reklamních materiálů, pronájem reklamních ploch, průzkum trhu, předvádění (služby modelek) pro reklamní účely a podporu prodeje, psaní reklamních textů, reklama, reklama (propagace), reklama on-line v počítačové síti reklamní agentury, reklamní materiály (pronájem -), reklamní nebo inzertní materiály (rozšiřování -), reklamní texty (vydávání, zveřejňování, oznámení, vyhlášení, publikování -), rozhlasová reklama, rozšiřování reklamních materiálů zákazníkům (letáky, prospekty, tisky, vzorky), rozšiřování reklamních nebo inzertních materiálů, rozšiřování vzorků (zboží), televizní reklama, umělci (agentury), venkovní reklama, vydávání reklamních nebo náborových, propagačních a inzertních textů, vylepování plakátů, zaslání reklamních materiálů zákazníkům; (41) zvukové nahrávací zařízení (pronájem -), dekorace (pronájem), hudební produkce, konference (organizování, vedení), kongresy (organizování, vedení), módní přehlídky pro zábavu (organizace); (42) design (umělecký), expertízy, konzultace v oblasti webového designu, tvorba a správa webových stránek (pro třetí osoby).

(590) Barevná

(730) **BTW AGENCY s.r.o.**, Na stráni 613, Kladno, 27201, CZ

(740) Mgr. Markéta Šulistová, Hojná Voda 20, Trhové Sviny, 37402

(210) **O-502880**
(220) 22.03.2013
(320) 22.03.2013
(511) 35, 41
(540)



(510) (35) marketing, obchodní management a podnikové poradenství; (41) koučink (školení).

(590) Barevná

(730) **Kimberli Jo Lewis**, Zborovská 666/34, Praha 5, 15000, CZ

(740) JUDr. Jana Lindová, Šumavská 293, Třemošná - Záluží, 33011

(210) **O-502882**
(220) 10.04.2013
(320) 10.04.2013
(511) 37, 39, 42
(540)



(510) (37) stavebnictví, opravy, instalační služby, stavební dozor, stavitelství; (39) doprava, balení a skladování zboží, organizování cest, rozvod energie; (42) vědecké a technologické služby a související výzkum a projektování, analytické a výzkumné služby v průmyslu, navrhování a vývoj počítačového hardwaru a softwaru, inženýrské práce (expertízy), počítačové programování, počítačové systémové analýzy, tvorba

(590) počítačových systémů, tvorba software.
Barevná
(730) **Equistav, a.s.**, Ke školce 64/6, Praha 10 - Dolní Měcholupy, 10900, CZ

(730) **GENNET Lab s.r.o.**, Marie Cibulkové 450/13, Praha 4, 14000, CZ

(740) Mgr. Karel Šebesta, advokát, Rybná 682/14, Praha 1, 11000

(210) **O-502883**
(220) 22.03.2013
(320) 22.03.2013
(511) 5, 32
(540)

(210) **O-503165**
(220) 03.04.2013
(320) 03.04.2013
(511) 35, 41, 42
(540)

green trio



(510) (5) výrobky parafarmaceutické, vitamíny, přípravky pro lidi obsahující minerály a stopové prvky, dietní a nutriční přípravky pro léčebné účely, medicínální sirupy, kombinované přípravky vitamínů, minerálů, stopových prvků a bylinných výtažků, potravinové doplňky i obohacené vitamíny nebo minerály nebo stopovými prvky, vitamínové přípravky, multivitaminové preparáty, minerály a multiminerálové preparáty, bylinné čaje, léčivé rostliny, dietetické látky upravené pro lékařské účely, bílkovinné přípravky nebo potrava pro lékařské účely, bylinné výtažky nebo sirupy, vitamínová výživa ve formě koncentrátů, proteinové koncentráty jako výživné přísady k potravinám, léčivé cukrářské výrobky a cukrovinky s léčivými účinky, přípravky a poživatiny obsahující biologické katalyzátory pro fyzicky aktivní osoby, sportovce a rekonvalescenty, posilující poživatiny, extrakty a potraviny pro zvláštní výživu, dietetické a diabetické poživatiny a potraviny pro zvláštní výživu, potravní doplňky pro posílení imunity organismu a zlepšení zdraví v tuhém i tekutém stavu ve formě práškových směsí, kapek, sirupů, gelů, past, tablet, šumivých tablet, pastilek, dražé, tobolek, kapslí, bonbónů, želé, prášků, vše výše uvedené pro léčebné účely, diabetické a dietetické nápoje pro léčebné účely, přírodní pramenité a kojenecké vody pro léčebné účely, obohacené vitamínové nápoje a koncentráty pro léčebné účely; (32) nealkoholické nápoje syčené i nesyčené, včetně nápojů minerálních, šumivých, iontových a energetických, vyjma vinných moštů a výtažků z nich, sirupy, koncentráty a jiné přípravky pro přípravu nápojů, zeleninové šťávy v rámci této třídy, stolní a minerální vody, diabetické a dietetické nápoje neléčebné, práškové nealkoholické nápoje, práškové přípravky a příchutě pro výrobu nealkoholických nápojů a likérů - v rámci této třídy, vyjma vinných moštů a výtažků z nich, nealkoholické aperitivy.

(730) **ASP CZECH s.r.o.**, K Teplínám 679, Slušovice, 76315, CZ
(740) Ing. Petr Soukup, Videňská 8, Olomouc, 77200

(510) (35) aktualizování reklamních materiálů, data (vyhledávání -) v počítačových souborech (pro třetí osoby), reprodukce dokumentů, dokladů apod., obchodní management a podnikové poradenství, obchodní nebo podnikatelský průzkum, organizování výstav (komerčních nebo reklamních), počítačové databáze (překlad informací, systemizace informací), obchodní průzkum, reklama (propagace), reklama on-line v počítačové síti, aktualizování - reklamní materiály, rozšiřování - reklamní nebo inzertní materiály, vydávání, zveřejňování, oznámení, vyhlášení, publikování - reklamní texty, rozšiřování reklamních nebo inzertních materiálů, sekretářské služby, statistické informace, styky s veřejností, venkovní reklama; (41) služby - digitální zpracování obrazu, organizování a vedení kolokvií, organizování a vedení konferencí, organizování a vedení kongresů, organizování a vedení seminářů, organizování a vedení sympozií, organizování kulturních nebo vzdělávacích výstav, školení, vyučování, vydávání knih, vydávání textů s výjimkou reklamních nebo náborových, vzdělávací informace; (42) tvorba software, vědecký výzkum, fyzikální výzkum.

(730) **Ing. Stanislava Šimberová, CSc.**, Chocerady 285, Chocerady, 25724, CZ

(210) **O-503192**
(220) 04.04.2013
(320) 04.04.2013
(511) 9, 25, 35, 37, 38, 41, 42, 45
(540)



(210) **O-503139**
(220) 02.04.2013
(320) 02.04.2013
(511) 5, 42, 44
(540)



(510) (5) farmaceutické výrobky, diagnostické přípravky pro lékařské účely, diagnostické testovací materiály pro lékařské použití, chemické přípravky pro použití při analýze dna (zdravotnické); (42) vědecké a technologické služby a související výzkum a projektování, vědecký výzkum v oboru genetiky a genetického inženýrství, genetický výzkum, lékařské laboratorní služby, lékařský výzkum; (44) lékařské služby a lékařská péče, diagnostika chorob, lékařská analýza, lékařské testy, genetické testy pro lékařské účely, lékařské poradenství.

(590) Barevná

(510) (9) počítače a příslušenství k počítačům, přístroje zabezpečovací, signalizační a automatizační techniky, software pro počítače a pro zabezpečovací, signalizační a automatizační techniku, počítačové sítě, přístroje a pomůcky pro připojení počítačů, radiových a televizních přijímačů a podobných přístrojů ke kabelovým i bezdrátovým sítím, například k Internetu, včetně přístrojů a zařízení pro připojení, pro přenos a příjem kabelové televize, přístroje pro snímání, přenos, záznam a reprodukci zvuku a obrazu; (25) oděvy, obuv a kloboučnické zboží, především sloužící jako nosič reklamy; (35) pomoc při řízení obchodní činnosti, reklamní služby, především prostřednictvím Internetu; (37) montáž, instalace, údržba a opravy kancelářských strojů a zařízení a poplašných systémů, především alarmů proti vloupání; (38) komunikační služby, především služby pro zprostředkování přenosu radiového a televizního vysílání a kabelové i bezdrátové telefonie a pro realizaci počítačové a internetové komunikace, zejména poskytování telekomunikačních připojení ke globální počítačové síti, přenos zpráv a obrazových informací pomocí počítače, směrovací a spojovací služby pro telekomunikace, spojení pro přenosy pomocí sítí optických vláken; (41) výchova a vzdělávání v oblasti informační techniky, především školení v oblasti znalosti a užívání počítačových programů a Internetu; (42) počítačové programování, tvorba počítačových systémů, poradenské služby

v oblasti hardwaru, tvorba internetových stránek, umístění webových stránek (webhosting), pronájem webových serverů, tvorba internetových aplikací; (45) registrace názvů domén (právní služby).

(730) **Družstvo EUROSIGNAL**, Roháčova 263/23, Praha 3, 13000, CZ

(740) Ing. Jiří Walter, Počernická 54, Praha 10, 10800

(210) **O-503388**

(220) 10.04.2013

(320) 10.04.2013

(511) 41, 42

(540)



(510) (41) vzdělávání, kulturní a sportovní činnost, potápěčský klub; (42) podvodní průzkum.

(730) **PRAGO AQUANAUT**, Svatoslavova 589/9, Praha 4 - Nusle, 14000, CZ

(210) **O-503782**

(220) 22.04.2013

(320) 22.04.2013

(511) 9, 16, 35, 38, 41

(540)



(510) (9) filmy, aparáty a přístroje vědecké, geodetické, elektrické v rámci této třídy, elektronické, fotografické, filmové, optické, přístroje pro vážení, měření, signalizaci, kontrolu, záchranu a přístroje učební, aparáty pro záznam, převod, přenos, reprodukci zvuku nebo obrazu, telefony, záznamníky, faxy, magnetické suporty zvukových záznamů, automatické distributory a mechanismy na mince, zapisovací pokladny, kalkulační stroje, přístroje pro zpracování informací a počítače včetně jejich jednotlivých součástí a náhradních dílů, nosiče záznamů nahrané i nenahrané, televizní a audiovizuální programy a audioprogramy na nosičích, videoprogramy na nosičích, videokazety nahrané i nenahrané, audiokazety nahrané i nenahrané, audiovizuální díla a hudební díla na nosičích, CD disky, programové vybavení pro počítače, software na nosičích, databáze, databázové produkty, informace a záznamy v elektronické podobě informace a záznamy na jakémkoli nosiči spadající do třídy 9, data, databáze a informace v elektronických, datových, informačních a telekomunikačních sítích všeho druhu, související software a hardware, elektronické sítě, multimediální aplikace, multimediální nebo informační katalogy, elektronické časopisy, elektronická periodika a knihy v elektronické podobě, počítačové hry, pohledy ilustrované se zvukovou nahrávkou, hlavolamy elektrické nebo elektronické, hrací skříně uváděné v činnost vhozením mince, reklamní přístroje na střídavé obrazy, reklama světelná, reklamní světelné přístroje, zábavné pořady hudební na nosičích; (16) kancelářské potřeby a výrobky z papíru, patřící do této třídy, lepenka a výrobky z těchto materiálů, fotografie, umělohmotné tašky, periodické a neperiodické tiskoviny všeho druhu, databázové produkty v papírové formě, tiskárenské výrobky, písma pro tiskárny, štočky, potřeby pro knižní vazby, materiál pro umělce, psací stroje, učební pomůcky, plastické obaly obecně, obalové materiály z plastických hmot, propagační materiály zařazené do třídy 16; (35) inzertní, reklamní a propagační činnost, poskytování informačních produktů reklamního charakteru, multimediálních informací v oblasti obchodu, marketing, využití Internetu v oblastech komerčních Internetových médií a vyhledávacích služeb, on-line inzerce,

činnost reklamní agentury, zprostředkování v obchodních vztazích, obchodu a průmyslu, merchandising; (38) výměna zpráv, šíření a výměna informací a zpráv, získávání zpráv a informací, šíření elektronických časopisů, informací, elektronických periodik a knih v elektronické podobě prostřednictvím počítačové sítě, zejména Internetu, pomocí satelitů a jiné organizační a technické zabezpečování televizního vysílání, komunikace, poradenská činnost v oblasti sdělovacích prostředků, zpravodajské služby, televizní vysílání prostřednictvím satelitů a kabelových rozvodů, šíření filmových a televizních programů; (41) nakladatelství a vydavatelství, ediční činnost, publikační činnost, nahrávání nosičů zvukových nebo obrazových zvukových, půjčování nahraných zvukových a zvukově obrazových záznamů, výroba, tvorba a šíření audiovizuálních děl, TV produkce, filmová produkce, televizní výroba programů, tvorba programů, tvorba a výroba televizních a audiovizuálních programů, agenturní činnost v oblasti kultury, zprostředkování v oblasti kultury, výchovy, zábavy a sportu, výchovná, vzdělávací, soutěžní a zábavní činnost, organizace, provozování a provádění her a soutěží i veřejných.

(590) Barevná

(730) **Natočvideo s.r.o.**, Sokolovská 5/49, Praha 8, 18600, CZ

(740) PROPATENT, Ing. Vlasta Sedláčková, Ke Kateřinkám 1393, Praha 4, 14900

(210) **O-503799**

(220) 23.04.2013

(320) 23.04.2013

(511) 5, 10, 16, 35

(540)

It's  - time

(510) (5) farmaceutické přípravky; (10) lékařské přístroje a zařízení; (16) papír, lepenka a výrobky z těchto materiálů, reklamní předměty z těchto materiálů, kancelářské potřeby, plastové obaly; (35) propagační činnost, reklama, pomoc při řízení obchodní činnosti.

(730) **Bayer Oy**, Pansiontie 47, FI-20101 Turku, FI

(740) PATENTSERVIS Praha a.s., Na Podkovce 281/10, Praha 4, 14700

(210) **O-504026**

(220) 30.04.2013

(320) 30.04.2013

(511) 9, 35, 38, 42

(540)



(510) (9) počítačové programy (software) všeho druhu, počítačové sítě, počítačové informační, řídicí a komunikační systémy, počítačové programy a aplikace, grafické programy, počítačové systémy pro správu dat, internetové systémy a aplikace, přístroje pro zpracování informací, počítače, příslušenství k počítačům spadající do této třídy, přístroje pro záznam, převod a reprodukci zvuku nebo obrazu, audio-vizuální technika, přístroje telekomunikační techniky, telefonní přístroje, elektronické systémy pro přenos dat, kódovací systémy, mobilní telefony, programy (software) pro mobilní telefony, aplikace pro mobilní telefony, přístroje pro měření, regulaci, vážení, kontrolu a signalizaci, elektronické zabezpečovací systémy, čtecí a identifikační přístroje, elektronické platební a identifikační karty, přístroje pro vedení, výrobu, přepínání, přeměnu, akumulaci, regulaci nebo řízení elektrického proudu, přístroje optické, filmové a fotografické, vědecké aparáty a přístroje, elektročástky všeho druhu spadající do této třídy, baterie a akumulátory, elektroinstalační materiály, součásti a náhradní díly

uvedených přístrojů a zařízení spadající do této třídy; (35) automatizované i ruční zpracování dat, správa obchodních dat, informační servis-sloužby databank, poskytování obchodních a podnikatelských informací, činnost podnikatelských, organizačních a ekonomických poradců, administrativní práce, kopírovačí práce, reklamní a marketingové činnosti, organizování a pořádání reklamních a prodejních akcí, průzkumy trhu, podnikatelský průzkum, velkoobchodní, maloobchodní a elektronický prodej počítačových programů a informačních systémů, internetových aplikací, elektronických přístrojů, zejména počítačové a telekomunikační techniky a počítačového příslušenství, obchodní zastoupení jiných podnikatelských subjektů, předvádění výrobků, zaslání reklamních materiálů, obchodní poradenství, pomoc při řízení firmy nebo obchodu, personální služby, poskytování obchodních slev, obchodní zprostředkování uvedených služeb, poskytování obchodních a podnikatelských informací; (38) počítačová komunikace, přenosy zpráv pomocí počítačů, elektronická pošta, přenosy digitálních souborů, telefonická komunikace, telekomunikační služby, bezdrátové vysílání, televizní, rádiové nebo satelitní vysílání, telekonference, videokonference, provoz a pronájem telekomunikačních/počítačových sítí, provoz internetových stránek či jiných telekomunikačních portálů, pronájem telekomunikační techniky, pronájem přístrojů a zařízení pro přenos dat, pronájem modemů, zprostředkování služeb v oblasti telekomunikací, pronájem prostoru na telekomunikačních/počítačových sítích, poskytování informací a poradenství v oblasti počítačové komunikace a telekomunikací; (42) tvorba počítačových programů (software) - programování počítačů, zhotovování software na zakázku, tvorba počítačových/informačních systémů a aplikací, výzkum, vývoj a projektování software, činnosti počítačových programátorů - aktualizace software, kopírování software, analýza software, instalace software, opravy software, správa a zálohování počítačových dat, regenerace počítačových dat, pronájem výpočetní techniky, software a informačních systémů, poradenská a analytická činnost v oblasti výpočetní techniky, software a informatiky, počítačová grafika, grafický a průmyslový design, tvorba internetových (webových) stránek, webhosting, tvorba multimediálních aplikací, prezentací a dokumentů, projektová činnost, měřicí, zkušební a kontrolní činnosti, výzkum a vývoj v oblasti informatiky, informačních technologií a výpočetní techniky.

- (730) **ComplexWare, s.r.o.**, Stará silnice 660/80, Opava - Jaktař, 74707, CZ
(740) Ing. Jiří Střelák, Šumberova 42, Praha 6, 16200

uvedených přístrojů a zařízení spadající do této třídy; (35) automatizované i ruční zpracování dat, správa obchodních dat, informační servis-sloužby databank, poskytování obchodních a podnikatelských informací, činnost podnikatelských, organizačních a ekonomických poradců, administrativní práce, kopírovačí práce, reklamní a marketingové činnosti, organizování a pořádání reklamních a prodejních akcí, průzkumy trhu, podnikatelský průzkum, velkoobchodní, maloobchodní a elektronický prodej počítačových programů a informačních systémů, internetových aplikací, elektronických přístrojů, zejména počítačové a telekomunikační techniky a počítačového příslušenství, obchodní zastoupení jiných podnikatelských subjektů, předvádění výrobků, zaslání reklamních materiálů, obchodní poradenství, pomoc při řízení firmy nebo obchodu, personální služby, poskytování obchodních slev, obchodní zprostředkování uvedených služeb, poskytování obchodních a podnikatelských informací; (38) počítačová komunikace, přenosy zpráv pomocí počítačů, elektronická pošta, přenosy digitálních souborů, telefonická komunikace, telekomunikační služby, bezdrátové vysílání, televizní, rádiové nebo satelitní vysílání, telekonference, videokonference, provoz a pronájem telekomunikačních/počítačových sítí, provoz internetových stránek či jiných telekomunikačních portálů, pronájem telekomunikační techniky, pronájem přístrojů a zařízení pro přenos dat, pronájem modemů, zprostředkování služeb v oblasti telekomunikací, pronájem prostoru na telekomunikačních/počítačových sítích, poskytování informací a poradenství v oblasti počítačové komunikace a telekomunikací; (42) tvorba počítačových programů (software) - programování počítačů, zhotovování software na zakázku, tvorba počítačových/informačních systémů a aplikací, výzkum, vývoj a projektování software, činnosti počítačových programátorů - aktualizace software, kopírování software, analýza software, instalace software, opravy software, správa a zálohování počítačových dat, regenerace počítačových dat, pronájem výpočetní techniky, software a informačních systémů, poradenská a analytická činnost v oblasti výpočetní techniky, software a informatiky, počítačová grafika, grafický a průmyslový design, tvorba internetových (webových) stránek, webhosting, tvorba multimediálních aplikací, prezentací a dokumentů, projektová činnost, měřicí, zkušební a kontrolní činnosti, výzkum a vývoj v oblasti informatiky, informačních technologií a výpočetní techniky.

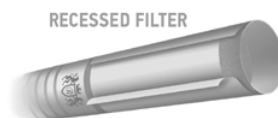
- (730) **ComplexWare, s.r.o.**, Stará silnice 660/80, Opava - Jaktař, 74707, CZ
(740) Ing. Jiří Střelák, Šumberova 42, Praha 6, 16200

- (210) **O-504027**
(220) 30.04.2013
(320) 30.04.2013
(511) 9, 35, 38, 42
(540)



- (510) (9) počítačové programy (software) všeho druhu, počítačové sítě, počítačové informační, řídicí a komunikační systémy, počítačové programy a aplikace, grafické programy, počítačové systémy pro správu dat, internetové systémy a aplikace, přístroje pro zpracování informací, počítače, příslušenství k počítačům spadající do této třídy, přístroje pro záznam, převod a reprodukci zvuku nebo obrazu, audio-vizuální technika, přístroje telekomunikační techniky, telefonní přístroje, elektronické systémy pro přenos dat, kódovací systémy, mobilní telefony, programy (software) pro mobilní telefony, aplikace pro mobilní telefony, přístroje pro měření, regulaci, vážení, kontrolu a signalizaci, elektronické zabezpečovací systémy, čtecí a identifikační přístroje, elektronické platební a identifikační karty, přístroje pro vedení, výrobu, přepínání, přeměnu, akumulaci, regulaci nebo řízení elektrického proudu, přístroje optické, filmové a fotografické, vědecké aparáty a přístroje, elektročástky všeho druhu spadající do této třídy, baterie a akumulátory, elektroinstalační materiály, součásti a náhradní díly

- (210) **O-504032**
(220) 30.04.2013
(320) 29.11.2012
(511) 34
(540)



- (510) (34) cigarety, tabák, tabákové výrobky, zapalovače, zápalky, potřeby pro kuřáky.
(730) **Rothmans of Pall Mall Limited**, Zaehlerweg 4, Zug CH 6300, CH
(740) Baker & McKenzie v.o.s., advokátní kancelář, JUDr. Jiří Čermák, advokát, Klimentská 46/1216, Praha 1, 11002

- (210) **O-504033**
(220) 30.04.2013
(320) 30.04.2013
(511) 35, 41
(540)

SportClient

- (510) (35) propagační činnost, reklama, pomoc při řízení obchodní činnosti, obchodní administrativa, kancelářské práce; (41) výchova, vzdělávání, zábava, sportovní a kulturní aktivity.

- (730) **SportClient s.r.o.**, Příčná 1892/4, Praha 1 - Nové Město, 11000, CZ
(740) Urbášek & Partners, advokátní kancelář, s.r.o., Mgr. Vratislav Urbášek, advokát, Národní 973/41, Praha 1, 11000

- (210) **O-504034**
(220) 30.04.2013
(320) 30.04.2013
(511) 9, 16, 35, 38, 41
(540)

**MARTA
a VERA**

- (510) (9) antény, audiovizuální zařízení pro výuku, automaty hudební, hrací skříně uváděné do chodu vhozením mince, nástroje na určování azimutu, barometry, brýle, pouzdra na brýle, brýle sluneční, brýle proti slunci, brýlové řetízky, buzoly, směrové kompas, clony na oči, čističe nosičů zvukových záznamů, čočky kontaktní, čočky optické, čtecí zařízení v televizi, dalekohledy, diapositivy, promítací přístroje na diapositivy, diktafony, magnetické disky, kompaktní disky (audio-video), gramofonové desky, gramofonové jehly, disky optické, DVD přehrávače, elektronická pera (vizuální zobrazovací jednotky), elektronické oznamovací tabule, elektronické publikace (s možností stažení), epidiascopy, filmové kamery, exponované filmy, stříhací zařízení na filmy, kreslené filmy, fotoaparáty, hologramy, nosiče záznamů nahrané i nenahrané, audiovizuální programy, filmy, CD disky, DVD disky, obaly na CD disky nebo DVD disky nebo na nosiče záznamů, jezdecké přílby, kalkulačky, kalkulačky kapesní, exponované kinofilmy, klávesnice počítačové, krokoměry, magnetická média, magnetické disky, magnetické nosiče dat, magnetické pásky, magnetofony, magnety, magnety dekorativní, mincové mechanismy pro televizory, monitory, mikrofony, nosiče dat magnetické, nosiče dat optické, nosiče zvukových nahrávek, nosiče zvukových záznamů nahrané i nenahrané, audiovizuální díla na nosičích, audiovizuální díla v digitální podobě, programové vybavení pro počítače, interaktivní software, software, hardware výpočetní techniky, interaktivní databáze, elektronické databáze, multimediální aplikace, elektronické multimediální nebo elektronické multimediální katalogy, elektronická periodika a knihy v elektronické podobě, ochranné brýle pro sport, ochranné helmy pro sport, obrazovky, optické disky kompaktní CD ROM, plátina promítací, počítače, počítačové hry (programy), počítačové tiskárny, podložky pod myš, potápěčské masky, potápěčské oděvy, potápěčské rukavice, pravítka (měřicí přístroje), pravítko logaritmické, přehrávače kompaktních disků, přílby ochranné, přístroje pro reprodukci zvuku, rádia, signalizační pišťalky, sluchátka, snímáče obrazu, skenery (zpracování dat), tampóny do uší pro potápěče, televizní přístroje, trojúhelníky výstražné pro vozidla, videokamery, videokazety, videopásky, vyučovací stroje, zápisník elektronický, závaží; (16) alba, atlasy, pouzdra s barvami (školní pomůcky), blahopřání, blahopřání hudební, bloky (papírové výrobky), brožury, papírové bryndáčky, časopisy, časopisy – komiksy, čínská tuš, desky (papírové výrobky), psací desky s klipsem na přidržování papíru, desky na dokumenty (šanon, požadače), dopisní papír, držáky na psací potřeby, figurky (sošky) z papírové hmoty, fólie hliníková na balení potravin, fotografie, stojany na fotografie, zemské glóbusy, grafické reprodukce, grafiky, gumy na mazání, hlína modelovací, houbičky navlhčovací (kancelářské potřeby), hroty psacích per, chrániče prstů (kancelářské potřeby), inkoust v tyčince, inkousty, kalamáře, kalendáře, kalendáře trhací, kancelářské potřeby, kromě nábytku, kancelářské sponky, papírové kapesníky, výrobky z kartónu, spadající do této třídy, karty, katalogy, kelímky papírové na mléčné výrobky, krabice na klobouky z lepenky, knihy, záložky do knih, knížky brožované, knižní záložky, vzory na kopírování, papírové kornouty, krabice lepenkové nebo papírové, kružítko, křída na psaní, laminovačky (- na dokumenty) pro použití v kanceláři, výrobky z lepenky spadající do této třídy, malířská plátina, malířské stojany, malířské štětce, štětce, štětce na psaní, mapy, zeměpisné mapy, mašle papírové, materiály na pečetení, pomůcky na mazání,

sáčky pro mikrovlnné trouby, misky na vodové barvy, materiály na modelování, nálepky (lepící pásky) pro kancelářské použití nebo pro domácnost, napínáčky, násadky na pera, noviny, nože na papír, obálky, obaly (papírové výrobky), obaly na spisy, obtisky, ocelová pera, opěradla na ruce pro malíře, ořezávací stroky na tužky, ořezávacíka na tužky, oznámení rodinných událostí (papírové výrobky), palety pro malíře, papír, dopisní papír, papír kopírovací (pauzovací), pergamenový papír, papír sací, svítilný papír, toaletní papír, papír voskovaný, papír Xuan, papírenské výrobky spadající do této třídy, papírová prostrání, papírové ubrusy, papírové podložky pod sklenice, podložky pod pivní sklenice, papírové ubrusy, pastelky, pouzdra na pasy, pečetě, penály, pera (kancelářské potřeby), pera plnicí, periodika, plakáty, plány, psací podložky, pomůcky učební, kromě přístrojů, pohlednice, poštovní známky, potřeby na psaní, poutače z papíru nebo lepenky, pouzdra na doklady, pouzdra na pera, pouzdra s psacími potřebami, papírové praporky, pravítka, prospekty, příručky, psací podložky, psací soupravy (sada psacích potřeb), publikace, papírové pytlíky jako obaly, razítka, razítka datovací, pouzdra na razítka, razítkovací podušky, ročenice, papírové ručníky, rýsovací nástroje, samolepky, samolepky pro domácnost a pro kancelářské potřeby, sešity, sešivačky, skicáky, stírátka na tabule, školní potřeby, tabule školní, těžítka, tikety, tiskopisy, tiskové typy, tiskoviny, tužky, tuhy do tužek, držátka na tužky, patentní tužky, uhly na kreslení, zápisníky, zpěvníky; (35) reklamní, inzertní a propagační činnost, marketing, inzerce poštou, licence na výrobky a služby ostatních (komerční správa), nábor zaměstnanců, pomoc při řízení obchodní činnosti, obchodní nebo podnikatelské informace, obchodní nebo podnikatelský průzkum, organizování výstav (komerčních nebo reklamních), personální poradenství, pořádání veletrhů pro obchodní a reklamní účely, průzkum trhu, průzkum veřejného mínění, zajišťování předplatného telekomunikačních služeb pro ostatní, merchandising, organizační zabezpečování televizního vysílání, předvádění zboží, příprava inzertních sloupků, reklama (propagace), reklama on-line v počítačové síti, aktualizování reklamních materiálů, pronájem reklamních materiálů, zaslání reklamních materiálů zákazníkům, rozšiřování reklamních nebo inzertních materiálů, sekretářské služby, služby v oblasti grafické úpravy pro reklamní účely, styky s veřejností, vydávání reklamních nebo náborových propagačních a inzertních textů, televizní reklama, obchodní vedení uměleckých agentur, zajišťování novinového předplatného (pro předplatitele); (38) telekomunikace, služby umožňující komunikaci jedné osoby s druhou, elektronická pošta, služby elektronických nástěnek (telekomunikační služby), informační kanceláře, vysílání kabelové televize, služby dálkových konferencí, počítačová komunikace, posílání zpráv, poskytování internetových diskusních fór, pronájem přístrojů pro přenos zpráv, pronájem přístupového času ke globálním počítačovým sítím, pronájem zařízení pro přenos informací, přenašení pomocí satelitních družic, přenos zpráv a obrazových informací pomocí počítače, půjčování telekomunikačních zařízení, telekonference (služby dálkových konferencí), teleshoppingové služby (poskytování televizních kanálů pro teleshoppingové služby), televizní vysílání, digitální vysílání, televizní vysílání programů, televizní vysílání zábavných, vzdělávacích, výchovných, soutěžních, diskusních a informačních pořadů, šíření elektronických časopisů, informací, elektronických periodik, knih v elektronické podobě, audio nebo audiovizuálních děl prostřednictvím informační nebo datové nebo elektronické nebo komunikační nebo telekomunikační nebo počítačové sítě, zejména Internetu, pomocí satelitů a jiné, informační služby na Internetu související s televizním vysíláním, služby na Internetu související s televizním vysíláním, provozování internetového serveru, provozování internetového portálu, zajištění prostoru pro webové stránky, poskytování portálu na Internetu, poskytování on-line platformy pro nahrávání, zpracování, přenos a aktualizaci dat, obrázků, fotografií, 3D aplikací, telexové služby, radiové vysílání, výzvy (služby poskytované rádiem, telefonem nebo jinými elektronickými komunikačními prostředky), zaslání zpráv; (41) dabing, nakladatelství a vydavatelství, ediční činnost, publikační činnost, nahrávání nosičů zvukových nebo obrazově zvukových, služby v oblasti digitálního zpracování obrazu, elektronické publikování (DTP), služby v oblasti estrády, tvorba a šíření audiovizuálních děl, zpravodajství, publicistika, televizní zpravodajství, TV produkce, tvorba programů, tvorba a výroba televizních a audiovizuálních programů, obrazové zpravodajství,

filmová produkce, jiná než reklamní, filmová studia, filmová tvorba, filmové projekce, pronájem filmových promítaček a jejich příslušenství, půjčování filmů, fotografování, informace o možnostech zábavy, informace o výchově a vzdělávání, poskytování služeb v oblasti karaoke (hudební doprovod písní dle výběru zpěváka), výchovně zábavné klubové služby, kluby zdraví (služby), knihovny (půjčování knih), vydávání knih, koncertní síně, sály, organizování a vedení konference, organizování a vedení kongresu, korespondenční kurzy, provozování muzea, služby nahrávacího studia, nahrávání videopásek, organizování kulturních nebo vzdělávacích výstav, organizace společenských a kulturních akcí, organizace, provozování a provádění her a soutěží i veřejných, provozování kina, organizování plesů, organizování vzdělávacích nebo zábavných soutěží, výstavní činnost v oblasti kultury nebo zábavy nebo výchovy nebo vzdělávání, zábavné parky, plánování a organizování večírků, pořádání soutěží krásy, poskytování on-line elektronických publikací (bez možnosti stažení), pronájem audio nahrávek, pronájem dekorací, pronájem kinematografických filmů, pronájem osvětlovacích zařízení pro divadla nebo televizní studia, pronájem rozhlasových a televizních přijímačů, provozování her on-line (z počítačové sítě), předprodeje vstupenek, výroba divadelních nebo jiných představení, půjčování filmů, půjčování přenosných videokamer, půjčování videokamer, půjčování videopásek, psaní scénářů, pronájem rozhlasových a televizních přijímačů, organizování a vedení seminářů, služby v oblasti grafické úpravy, jiné než pro reklamní účely, studia nahrávací (služby), reportérské služby, školení, vyučování, výroba rozhlasových a televizních programů, televizní zábava, zveřejňování textů, kromě reklamních, tlumočení posunkové řeči, opatřování titulky, výuka, vzdělávací informace, nahrávání videopásek, stříhání videopásků, vydávání elektronických knih a časopisů on-line, vydávání textů, s výjimkou reklamních nebo náborových, výroba videofilmů, pronájem zvukového nahrávacího zařízení, živé představení, organizování živých vystoupení.

(730) **Česká televize**, Kavčí Hory, Praha 4 - Kavčí Hory, 14070, CZ

(210) **O-504035**

(220) 30.04.2013

(320) 30.04.2013

(511) 9, 16, 35, 38, 41

(540)

Pot, slzy a naděje

(510) (9) antény, audiovizuální zařízení pro výuku, automaty hudební, hrací skříně uváděné do chodu vhozením mince, nástroje na určování azimutu, barometry, brýle, pouzdra na brýle, brýle sluneční, brýle proti slunci, brýlové řetízky, buzoly, směrové kompas, clony na oči, čističe nosičů zvukových záznamů, čočky kontaktní, čočky optické, čtecí zařízení v televizi, dalekohledy, diapositivy, promítací přístroje na diapositivy, diktafony, magnetické disky, kompaktní disky (audio-video), gramofonové desky, gramofonové jehly, disky optické, DVD přehrávače, elektronická pera (vizuální zobrazovací jednotky), elektronické oznamovací tabule, elektronické publikace (s možností stažení), epidiascopy, filmové kamery, exponované filmy, stříhací zařízení na filmy, kreslené filmy, fotoaparáty, hologramy, nosiče záznamů nahrané i nenahrané, audiovizuální programy, filmy, CD disky, DVD disky, obaly na CD disky nebo DVD disky nebo na nosiče záznamů, jezdecké přilby, kalkulačky, kalkulačky kapesní, exponované kinofilm, klávesnice počítačové, krokoměry, magnetická média, magnetické disky, magnetické nosiče dat, magnetické pásky, magnetofony, magnety, magnety dekorativní, mincové mechanismy pro televizory, monitory, mikrofony, nosiče dat magnetické, nosiče dat optické, nosiče zvukových nahrávek, nosiče zvukových záznamů nahrané i nenahrané, audiovizuální díla na nosičích, audiovizuální díla v digitální podobě, programové vybavení pro počítače, interaktivní software, software, hardware výpočetní techniky, interaktivní databáze, elektronické databáze, multimediální aplikace, elektronické multimediální nebo elektronické multimediální

katalogy, elektronická periodika a knihy v elektronické podobě, ochranné brýle pro sport, ochranné helmy pro sport, obrazovky, optické disky kompaktní CD ROM, plátna promítací, počítače, počítačové hry (programy), počítačové tiskárny, podložky pod myš, potápěčské masky, potápěčské oděvy, potápěčské rukavice, pravítka (měřicí přístroje), pravítko logaritmické, přehrávače kompaktních disků, přilby ochranné, přístroje pro reprodukci zvuku, rádia, signalizační pišťalky, sluchátka, snímače obrazu, skenery (zpracování dat), tampóny do uší pro potápěče, televizní přístroje, trojúhelníky výstražné pro vozidla, videokamery, videokazety, videopásky, vyučovací stroje, zápisník elektronický, závaží; (16) alba, atlasy, pouzdra s barvami (školní pomůcky), blahopřání, blahopřání hudební, bloky (papírnické výrobky), brožury, papírové bryndáčky, časopisy, časopisy – komiksy, čínská tuš, desky (papírnické výrobky), psací desky s klipsem na přidržování papíru, desky na dokumenty (šanon, pořadače), dopisní papír, držáky na psací potřeby, figurky (sošky) z papírové hmoty, fólie hliníková na balení potravin, fotografie, stojany na fotografie, zemské glóbusy, grafické reprodukce, grafiky, gumy na mazání, hlína modelovací, houbičky navlhčovací (kancelářské potřeby), hroty psacích per, chrániče prstů (kancelářské potřeby), inkoust v tyčince, inkousty, kalamáře, kalendáře, kalendáře trhací, kancelářské potřeby, kromě nábytku, kancelářské sponky, papírové kapesníky, výrobky z kartónu, spadající do této třídy, karty, katalogy, kelímky papírové na mléčné výrobky, krabice na klobouky z lepenky, knihy, záložky do knih, knížky brožované, knižní záložky, vzory na kopírování, papírové kornouty, krabice lepenkové nebo papírové, kružítko, křída na psaní, laminovačky (- na dokumenty) pro použití v kanceláři, výrobky z lepenky spadající do této třídy, malířská plátna, malířské stojany, malířské štětce, štětce, štětce na psaní, mapy, zeměpisné mapy, mašle papírové, materiály na pečetění, pomůcky na mazání, sáčky pro mikrovlnné trouby, misky na vodové barvy, materiály na modelování, nálepky (lepící pásky) pro kancelářské použití nebo pro domácnost, napínačky, násadky na pera, noviny, nože na papír, obálky, obaly (papírnické výrobky), obaly na spisy, obtisky, ocelová pera, opěradla na ruce pro malíře, ořezávací stroje na tužky, ořezávací na tužky, oznámení rodinných událostí (papírnické výrobky), palety pro malíře, papír, dopisní papír, papír kopírovací (pauzovací), pergamenový papír, papír sací, svítilny, papír, toaletní papír, papír voskovaný, papír Xuan, papírenské výrobky spadající do této třídy, papírová prostírání, papírové ubrusy, papírové podložky pod sklenice, podložky pod pivní sklenice, papírové ubrousky, pastelky, pouzdra na pasy, pečetě, penály, pera (kancelářské potřeby), pera plnicí, periodika, plakáty, plány, psací podložky, pomůcky učební, kromě přístrojů, pohlednice, poštovní známky, potřeby na psaní, poustače z papíru nebo lepenky, pouzdra na doklady, pouzdra na pera, pouzdra s psacími potřebami, papírové praporky, pravítka, prospekty, příručky, psací podložky, psací soupravy (sada psacích potřeb), publikace, papírové pytlíky jako obaly, razítka, razítka datovací, pouzdra na razítka, razítkovací podušky, ročenky, papírové ručníky, rýsovací nástroje, samolepky, samolepky pro domácnost a pro kancelářské potřeby, sešity, sešivačky, skicáky, stírátka na tabule, školní potřeby, tabule školní, těžítka, tikety, tiskopisy, tiskové typy, tiskoviny, tužky, tuhy do tužek, držátka na tužky, patentní tužky, uhly na kreslení, zápisníky, zpěvníky; (35) reklamní, inzertní a propagační činnost, marketing, inzerce poštou, licence na výrobky a služby ostatních (komerční správa), nábor zaměstnanců, pomoc při řízení obchodní činnosti, obchodní nebo podnikatelské informace, obchodní nebo podnikatelský průzkum, organizování výstav (komerčních nebo reklamních), personální poradenství, pořádání veletrhů pro obchodní a reklamní účely, průzkum trhu, průzkum veřejného mínění, zajišťování předplatného telekomunikačních služeb pro ostatní, merchandising, organizační zabezpečování televizního vysílání, předvádění zboží, příprava inzertních sloupků, reklama (propagace), reklama on-line v počítačové síti, aktualizování reklamních materiálů, pronájem reklamních materiálů, zasílání reklamních materiálů zákazníkům, rozšiřování reklamních nebo inzertních materiálů, sekretářské služby, služby v oblasti grafické úpravy pro reklamní účely, styky s veřejností, vydávání reklamních nebo náborových propagačních a inzertních textů, televizní reklama, obchodní vedení uměleckých agentur, zajišťování novinového předplatného (pro předplatitele); (38) telekomunikace, služby umožňující komunikaci jedné osoby s druhou, elektronická pošta, služby elektronických nástěnek

(telekomunikační služby), informační kanceláře, vysílání kabelové televize, služby dálkových konferencí, počítačová komunikace, posílání zpráv, poskytování internetových diskusních fór, pronájem přístrojů pro přenos zpráv, pronájem přístupového času ke globálním počítačovým sítím, pronájem zařízení pro přenos informací, přenášení pomocí satelitních družic, přenos zpráv a obrazových informací pomocí počítače, půjčování telekomunikačních zařízení, telekonference (služby dálkových konferencí), teleshoppingové služby (poskytování televizních kanálů pro teleshoppingové služby), televizní vysílání, digitální vysílání, televizní vysílání programů, televizní vysílání zábavných, vzdělávacích, výchovných, soutěžních, diskusních a informačních pořadů, šíření elektronických časopisů, informací, elektronických periodik, knih v elektronické podobě, audio nebo audiovizuálních děl prostřednictvím informační nebo datové nebo elektronické nebo komunikační nebo telekomunikační nebo počítačové sítě, zejména Internetu, pomocí satelitů a jiné, informační služby na Internetu související s televizním vysíláním, služby na Internetu související s televizním vysíláním, provozování internetového serveru, provozování internetového portálu, zajištění prostoru pro webové stránky, poskytování portálu na Internetu, poskytování on-line platformy pro nahrávání, zpracování, přenos a aktualizaci dat, obrázků, fotografií, 3D aplikací, telexové služby, radiové vysílání, výzvy (služby poskytované rádiem, telefonem nebo jinými elektronickými komunikačními prostředky), zaslání zpráv; (41) dabing, nakladatelství a vydavatelství, ediční činnost, publikační činnost, nahrávání nosičů zvukových nebo obrazově zvukových, služby v oblasti digitálního zpracování obrazu, elektronické publikování (DTP), služby v oblasti estrád, tvorba a šíření audiovizuálních děl, zpravodajství, publicistika, televizní zpravodajství, TV produkce, tvorba programů, tvorba a výroba televizních a audiovizuálních programů, obrazové zpravodajství, filmová produkce, jiná než reklamní, filmová studia, filmová tvorba, filmové projekce, pronájem filmových promítaček a jejich příslušenství, půjčování filmů, fotografování, informace o možnostech zábavy, informace o výchově a vzdělávání, poskytování služeb v oblasti karaoke (hudební doprovod písní dle výběru zpěváka), výchovně zábavné klubové služby, kluby zdraví (služby), knihovny (půjčování knih), vydávání knih, koncertní síně, sály, organizování a vedení konference, organizování a vedení kongresu, korespondenční kurzy, provozování muzea, služby nahrávacího studia, nahrávání videopásek, organizování kulturních nebo vzdělávacích výstav, organizace společenských a kulturních akcí, organizace, provozování a provádění her a soutěží i veřejných, provozování kina, organizování plesů, organizování vzdělávacích nebo zábavných soutěží, výstavní činnost v oblasti kultury nebo zábavy nebo výchovy nebo vzdělávání, zábavné parky, plánování a organizování večírků, pořádání soutěží krásy, poskytování online elektronických publikací (bez možnosti stažení), pronájem audio nahrávek, pronájem dekorací, pronájem kinematografických filmů, pronájem osvětlovacích zařízení pro divadla nebo televizní studia, pronájem rozhlasových a televizních přijímačů, provozování her on-line (z počítačové sítě), předprodeje vstupenek, výroba divadelních nebo jiných představení, půjčování filmů, půjčování přenosných videokamer, půjčování videokamer, půjčování videopásek, psaní scénářů, pronájem rozhlasových a televizních přijímačů, organizování a vedení seminářů, služby v oblasti grafické úpravy, jiné než pro reklamní účely, studia nahrávací (služby), reportérské služby, školení, vyučování, výroba rozhlasových a televizních programů, televizní zábava, zveřejňování textů, kromě reklamních, tlumočení posunkové řeči, opatřování titulky, výuka, vzdělávací informace, nahrávání videopásek, střih videopásek, vydávání elektronických knih a časopisů on-line, vydávání textů, s výjimkou reklamních nebo náborových, výroba videofilmů, pronájem zvukového nahrávacího zařízení, živé představení, organizování živých vystoupení.

(730) **Česká televize**, Kavčí Hory, Praha 4 - Kavčí Hory, 14070, CZ

(210) **O-504063**
(220) 02.05.2013
(320) 02.05.2013
(511) 35, 41, 42, 44

(540)



(510) (35) propagační činnost, reklama, pomoc při řízení obchodní činnosti, obchodní administrativa, kancelářské práce; (41) výchova, vzdělávání, zábava, sportovní a kulturní aktivity; (42) vědecké a technologické služby a související výzkum a projektování, analytické a výzkumné služby v průmyslu, navrhování a vývoj počítačového hardwaru a softwaru; (44) lékařské služby, péče o hygienu a krásu osob.
(590) Barevná
(730) **Mgr. Radim Michalec**, Jana Zajíce 947, Pardubice - Studánka, 53012, CZ

(210) **O-504347**
(220) 13.05.2013
(320) 13.05.2013
(511) 3, 10, 24, 25, 26, 35, 42
(540)



(510) (3) mýdla, parfumerie, éterické oleje, kosmetické přípravky a přípravky pro péči o vlasy; (10) zdravotnické prostředky spadající do této třídy, zejména pooperační spodní prádlo, pooperační podprsenky pro poprsí po augmentaci a po rekonstrukci poprsí; (24) látky; (25) oděvy, obuv, pokrývky hlavy, spodní prádlo, podprsenky pro plné tvary, podprsenky pro poprsí po augmentaci a po rekonstrukci poprsí, noční prádlo, punčochové zboží, punčochy, ponožky, domácí obuv; (26) krajkry; (35) frančíza v oblasti obchodní činnosti, obchodní služby v oboru oblečení a oděvů, včetně spodního prádla a podprsenek pro plné tvary, podprsenek pro poprsí po augmentaci a po rekonstrukci poprsí, obchodní služby v oblasti kosmetiky a parfumerie, reklamní a inzertní činnost; (42) oděvní návrhářství, vytváření návrhů spodního prádla zejména podprsenek pro poprsí po augmentaci a po rekonstrukci poprsí, konzultace a poradenství v této oblasti.
(730) **PEGAS GROUP & TRAVEL a.s.**, Litovelská 117/6, Olomouc - Nová Ulice, 77900, CZ
(740) **INPARTNERS GROUP**, Mgr. Simona Hejdová, Lidická 51, Brno, 60200

(210) **O-504777**
(220) 28.05.2013
(320) 28.05.2013
(511) 33
(540)



(510) (33) lihoviny původem z Polska, vodka původem z Polska.
(590) Barevná
(730) **OPS Products, s.r.o.**, Nádražní 16/10, Český Těšín, 73701, CZ
(740) Ing. Iva Rylková, Polská 1525, Ostrava - Poruba, 70800

(210) **O-504778**
(220) 28.05.2013
(320) 28.05.2013

(511) 33
(540)



(730) Škoda Auto a.s., Tř. Václava Klementa 869, Mladá Boleslav,
29360, CZ

(510) (33) lihoviny, vodka.
(730) OPS Products, s.r.o., Nádražní 16/10, Český Těšín, 73701, CZ
(740) Ing. Iva Rylková, Polská 1525, Ostrava - Poruba, 70800

(210) O-504779
(220) 28.05.2013
(320) 28.05.2013
(511) 33
(540)



(510) (33) lihoviny, vodka.
(730) OPS Products, s.r.o., Nádražní 16/10, Český Těšín, 73701, CZ
(740) Ing. Iva Rylková, Polská 1525, Ostrava - Poruba, 70800

(210) O-504780
(220) 28.05.2013
(320) 28.05.2013
(511) 33
(540)

SUN'S LEGEND VODKA CRYSTAL

(510) (33) vodka.
(730) OPS Products, s.r.o., Nádražní 16/10, Český Těšín, 73701, CZ
(740) Ing. Iva Rylková, Polská 1525, Ostrava - Poruba, 70800

(210) O-504781
(220) 28.05.2013
(320) 28.05.2013
(511) 33
(540)

EARTH'S LEGEND VODKA CRYSTAL

(510) (33) vodka.
(730) OPS Products, s.r.o., Nádražní 16/10, Český Těšín, 73701, CZ
(740) Ing. Iva Rylková, Polská 1525, Ostrava - Poruba, 70800

(210) O-505448
(220) 20.06.2013
(320) 20.06.2013
(511) 7, 8
(540)



(510) (7) stroje, obráběcí stroje, nástroje a nářadí poháněné motorem,
motory (s výjimkou motorů pto pozemní vozidla), spojky a
transmisní zařízení, mimo ty, které jsou pro pozemní vozidla; (8)
nástroje a nářadí s ručním pohonem.

Zamítnuté a částečně zamítnuté přihlášky ochranných známek po zveřejnění

Zjistí-li Úřad v průběhu řízení o námitkách, že přihlašovaná ochranná známka nespĺňuje podmínky pro zápis, přihlášku zamítne. Zjistí-li, že přihlašovaná ochranná známka nespĺňuje podmínky pro zápis jen pro některé výrobky nebo služby, přihlášku zamítne v rozsahu výrobků nebo služeb, pro které přihláška nespĺňuje podmínky zápisu. S ohledem na tuto skutečnost, obsahuje tato kapitola údaje o rozhodnutích o zamítnutí přihlášky ochranné známky v celém nebo částečném rozsahu na základě ustanovení § 26 zákona č. 441/2003 Sb.

Údaje o výsledku rozhodnutí (zamítnutí přihlášky, částečné zamítnutí přihlášky) jsou uvedeny za datem právní moci rozhodnutí pod INID kódem (583) s názvem "Datum právní moci rozhodnutí/výsledek rozhodnutí".

(210) **O-487993**

(540)

Easy Thermos

(583) 12.07.2013 / zamítnutí přihlášky

Přehled zápisů ochranných známek bez změny ve vztahu ke zveřejněným přihláškám

Kapitola obsahuje údaje o ochranných známkách zapsaných na základě ustanovení § 28 odst. 1 zákona č. 441/2003 Sb., u kterých nedošlo ke změně údajů oproti zveřejněné přihlásce ochranné známky.

Číselný přehled

332610, 332611, 332612, 332613, 332614, 332615, 332616, 332617, 332618, 332619, 332620, 332621, 332622, 332625, 332626, 332627, 332628, 332629, 332630, 332631, 332632, 332633, 332634, 332635, 332636, 332637, 332638, 332639, 332640, 332641, 332642, 332643, 332644, 332645, 332646, 332647, 332648, 332649, 332650, 332651, 332652, 332653, 332654, 332655, 332656, 332657, 332658, 332659, 332660, 332661, 332662, 332663, 332664, 332665, 332666, 332667, 332668, 332669, 332670, 332671, 332672, 332673, 332674, 332675, 332676, 332677, 332678, 332679, 332680, 332681, 332682, 332683, 332684, 332685, 332686, 332687, 332688, 332689, 332690, 332691, 332692, 332693, 332694, 332695, 332696, 332697, 332698, 332699, 332700, 332701, 332702, 332703, 332704, 332705, 332706, 332707, 332708, 332709, 332710, 332711, 332712, 332713, 332714, 332715, 332716, 332717, 332718, 332719, 332720, 332721, 332722, 332723, 332724, 332725, 332726, 332727, 332728, 332729, 332730, 332731, 332732, 332733, 332734, 332735, 332736, 332737, 332738, 332739, 332740, 332741, 332742, 332743, 332744, 332745, 332746, 332747, 332748, 332749, 332750, 332751, 332752, 332753, 332754.

Zápis ochranných známek bez změny ve vztahu ke zveřejněným přihláškám

(111) **332610**
(220) 01.07.2004
(320) 01.07.2004
(442) 16.11.2005
(151) 17.07.2013
(730) **MARKLAND Kotva a.s.**, Revoluční 1/655, Praha 1,
11000, CZ
(210) O-355884

(111) **332611**
(220) 20.12.2004
(320) 20.12.2004
(442) 13.04.2005
(151) 17.07.2013
(730) **I. D. C. Holding, a. s.**, Drieňová 3, Bratislava, 82101,
SK
(210) O-421580

(111) **332612**
(220) 02.07.2007
(320) 02.07.2007
(442) 10.04.2013
(151) 17.07.2013
(730) **Bongrain SA**, 42 rue Rieussec, 78220 Viroflay, FR
(210) O-449646

(111) **332613**
(220) 02.07.2007
(320) 02.07.2007
(442) 10.04.2013
(151) 17.07.2013
(730) **Bongrain SA**, 42 rue Rieussec, 78220 Viroflay, FR
(210) O-449647

(111) **332614**
(220) 02.07.2007
(320) 02.07.2007
(442) 10.04.2013
(151) 17.07.2013
(730) **Bongrain SA**, 42 rue Rieussec, 78220 Viroflay, FR
(210) O-449648

(111) **332615**
(220) 02.07.2007
(320) 02.07.2007
(442) 10.04.2013
(151) 17.07.2013
(730) **Bongrain SA**, 42 rue Rieussec, 78220 Viroflay, FR
(210) O-449649

(111) **332616**
(220) 02.07.2007
(320) 02.07.2007
(442) 10.04.2013
(151) 17.07.2013
(730) **Bongrain SA**, 42 rue Rieussec, 78220 Viroflay, FR
(210) O-449651

(111) **332617**
(220) 20.10.2008
(320) 20.10.2008
(442) 10.04.2013
(151) 17.07.2013
(730) **Bongrain S.A., a French Société Anonyme**, 42 rue
Rieussec, 78220 Viroflay, FR
(210) O-463128

(111) **332618**
(220) 20.10.2008
(320) 20.10.2008
(442) 10.04.2013
(151) 17.07.2013
(730) **Bongrain S.A., a French Société Anonyme**, 42 rue
Rieussec, 78220 Viroflay, FR
(210) O-463129

(111) **332619**
(220) 13.07.2009
(320) 13.07.2009
(442) 10.04.2013
(151) 17.07.2013
(730) **Bongrain S. A., a French Société Anonyme**, 42 rue
Rieussec, Viroflay 78220, FR
(210) O-469407

(111) **332620**
(220) 10.11.2009
(320) 10.11.2009
(442) 10.04.2013
(151) 17.07.2013
(730) **EVENT ARENA s.r.o.**, Havlíčkovo nám. 2/189, Praha
3, 13000, CZ
(210) O-472006

(111) **332621**
(220) 24.03.2010
(320) 24.03.2010
(442) 10.04.2013
(151) 17.07.2013
(730) **OLMA, a.s.**, Pavelkova 18, Olomouc, 77900, CZ
(210) O-475408

(111) **332622**
(220) 15.04.2010
(320) 15.04.2010
(442) 10.04.2013
(151) 17.07.2013
(730) **OLMA, a.s.**, Pavelkova 18, Olomouc, 77211, CZ
(210) O-475929

(111) **332625**
(220) 08.03.2011
(320) 08.03.2011
(442) 10.04.2013
(151) 17.07.2013
(730) **Bongrain S. A., a French Société Anonyme**, 42 rue
Rieussec, 78220 Viroflay, FR
(210) O-483841

(111) **332626**
(220) 03.05.2011
(320) 03.05.2011
(442) 18.01.2012
(151) 17.07.2013
(730) **Ústav práva a právní vědy, obecně prospěšná
společnost**, Konviktská 24, Praha 1, 11000, CZ
(210) O-485369

(111) **332627**
(220) 03.05.2011
(320) 03.05.2011
(442) 25.01.2012
(151) 17.07.2013
(730) **Ústav práva a právní vědy, obecně prospěšná
společnost**, Konviktská 24, Praha 1, 11000, CZ

(210) O-485371	(320) 14.03.2012 (442) 10.04.2013 (151) 17.07.2013 (730) Profil Media, s.r.o. , Osadní 774/35, Praha 7, 17000, CZ (210) O-493496
(111) 332628 (220) 05.09.2011 (320) 05.09.2011 (442) 10.04.2013 (151) 17.07.2013 (730) Štěpánková Vladimíra , Náměstí T.G. Masaryka 70, Pyšely, 25167, CZ (210) O-488483	(111) 332637 (220) 23.03.2012 (320) 23.03.2012 (442) 10.04.2013 (151) 17.07.2013 (730) VINAŘSTVÍ MIKROSVÍN MIKULOV a.s. , Nádražní 29, Mikulov, 69201, CZ (210) O-493810
(111) 332629 (220) 05.11.2011 (320) 05.11.2011 (442) 22.02.2012 (151) 17.07.2013 (730) Česká mincovna, a.s. , U Přehrady 3204/61, Jablonec nad Nisou, 46623, CZ (210) O-490050	(111) 332638 (220) 05.06.2012 (320) 05.06.2012 (442) 10.04.2013 (151) 17.07.2013 (730) Simac Technik ČR, a.s. , Radlická 740/113c, Praha 5, 15800, CZ (210) O-495730
(111) 332630 (220) 05.11.2011 (320) 05.11.2011 (442) 22.02.2012 (151) 17.07.2013 (730) Česká mincovna, a.s. , U Přehrady 3204/61, Jablonec nad Nisou, 46623, CZ (210) O-490051	(111) 332639 (220) 19.06.2012 (320) 19.06.2012 (442) 10.04.2013 (151) 17.07.2013 (730) TRADIZIONI Food Service a.s. , Vídeňská 149/125a, Brno, 61900, CZ (210) O-496096
(111) 332631 (220) 24.11.2011 (320) 24.11.2011 (442) 10.04.2013 (151) 17.07.2013 (730) Matějová Blanka , Karafiátová 483/13, Olomouc, Neředín, 77900, CZ (210) O-490579	(111) 332640 (220) 13.10.2007 (320) 13.10.2007 (442) 10.04.2013 (151) 17.07.2013 (730) JACOBS GLOBAL Szolgáltató és Kereskedelmi KFT , József krt. 49. fsz. 4., Budapest, HU (210) O-496495
(111) 332632 (220) 29.02.2012 (320) 29.02.2012 (442) 10.04.2013 (151) 17.07.2013 (730) SAHOS s.r.o. , Pištín 134, Pištín, 37346, CZ (210) O-493082	(111) 332641 (220) 18.07.2012 (320) 18.07.2012 (442) 10.04.2013 (151) 17.07.2013 (730) STAVEBNÍ MONTÁŽE spol. s r.o. , Klatovská 7/73, Plzeň, 30137, CZ (210) O-496749
(111) 332633 (220) 07.03.2012 (320) 07.03.2012 (442) 10.04.2013 (151) 17.07.2013 (730) Bosáková Karolína , Osadní 1318/13, Praha 7, 17000, CZ (210) O-493262	(111) 332642 (220) 18.07.2012 (320) 18.07.2012 (442) 10.04.2013 (151) 17.07.2013 (730) STAVEBNÍ MONTÁŽE spol. s r.o. , Klatovská 7/73, Plzeň, 30137, CZ (210) O-496750
(111) 332634 (220) 14.03.2012 (320) 14.03.2012 (442) 10.04.2013 (151) 17.07.2013 (730) Profil Media, s.r.o. , Osadní 774/35, Praha 7, 17000, CZ (210) O-493494	(111) 332643 (220) 18.07.2012 (320) 18.07.2012 (442) 10.04.2013 (151) 17.07.2013 (730) STAVEBNÍ MONTÁŽE spol. s r.o. , Klatovská 7/73, Plzeň, 30137, CZ (210) O-496751
(111) 332635 (220) 14.03.2012 (320) 14.03.2012 (442) 10.04.2013 (151) 17.07.2013 (730) Profil Media, s.r.o. , Osadní 774/35, Praha 7, 17000, CZ (210) O-493495	(111) 332644 (220) 26.07.2012 (320) 26.07.2012 (442) 10.04.2013 (151) 17.07.2013
(111) 332636 (220) 14.03.2012	

(730) FASMAT TRADE s.r.o. , Litvínovice 4, Litvínovice, 37001, CZ	(111) 332653
(210) O-496958	(220) 08.08.2012
	(320) 08.08.2012
	(442) 10.04.2013
	(151) 17.07.2013
(111) 332645	(730) BOMTON STUDIA, a.s. , Václavské nám. 819/43, Praha 1, 11000, CZ
(220) 27.07.2012	(210) O-497268
(320) 27.07.2012	
(442) 10.04.2013	
(151) 17.07.2013	
(730) SVS, spol. s r.o. , Karlštejn 345, Karlštejn, 26718, CZ	(111) 332654
(210) O-496987	(220) 10.08.2012
	(320) 10.08.2012
	(442) 10.04.2013
	(151) 17.07.2013
(111) 332646	(730) AKINU CZ s.r.o. , Zelená 495, Horoměřice, 25262, CZ
(220) 27.07.2012	(210) O-497339
(320) 27.07.2012	
(442) 10.04.2013	
(151) 17.07.2013	
(730) Czech Retail Support s.r.o. , Radlická 3201/14, Praha 5 - Smíchov, 15000, CZ	(111) 332655
(210) O-496989	(220) 14.08.2012
	(320) 14.08.2012
	(442) 10.04.2013
	(151) 17.07.2013
(111) 332647	(730) EKOPUR s.r.o. , Dobřejovice 97, Hosín, 37362, CZ
(220) 31.07.2012	(210) O-497382
(320) 31.07.2012	
(442) 10.04.2013	
(151) 17.07.2013	
(730) Kolář Jan Bivoj Bc. , Zeyerova 878/20, Olomouc, 77900, CZ	(111) 332656
(210) O-497061	(220) 16.08.2012
	(320) 16.08.2012
	(442) 10.04.2013
	(151) 17.07.2013
	(730) Voráčková Dana , Rovná 86, Vysoká - Dalovice, 36263, CZ
	(210) O-497500
(111) 332648	
(220) 01.08.2012	
(320) 01.08.2012	
(442) 10.04.2013	
(151) 17.07.2013	
(730) Durd'ák Otto Ing. , Hostětín 36, Bojkovice, 68771, CZ	(111) 332657
(210) O-497136	(220) 28.08.2012
	(320) 28.08.2012
	(442) 10.04.2013
	(151) 17.07.2013
	(730) TŘEBON' INVEST s.r.o. , Březová 1012, Dobřichovice, 25229, CZ
	(210) O-497748
(111) 332649	
(220) 02.08.2012	
(320) 02.08.2012	
(442) 10.04.2013	
(151) 17.07.2013	
(730) APZ production s.r.o. , Plynární 1032/29, Praha 7 - Holešovice, 17000, CZ	(111) 332658
(210) O-497138	(220) 28.08.2012
	(320) 28.08.2012
	(442) 10.04.2013
	(151) 17.07.2013
	(730) CAR CLEANING a.s. , ÚVR Mníšek pod Brdy 600, Mníšek pod Brdy, 25210, CZ
	(210) O-497749
(111) 332650	
(220) 02.08.2012	
(320) 02.08.2012	
(442) 10.04.2013	
(151) 17.07.2013	
(730) APZ production s.r.o. , Plynární 1032/29, Praha 7 - Holešovice, 17000, CZ	(111) 332659
(210) O-497139	(220) 05.09.2012
	(320) 05.09.2012
	(442) 10.04.2013
	(151) 17.07.2013
	(730) Bräuer Martin , Marktplatz 3, Reichenthal, AT
	(210) O-497937
(111) 332651	
(220) 03.08.2012	
(320) 03.08.2012	
(442) 10.04.2013	
(151) 17.07.2013	
(730) VODA CZ s.r.o. , Pražská třída 799, Hradec Králové, 50004, CZ	(111) 332660
(210) O-497177	(220) 05.09.2012
	(320) 05.09.2012
	(442) 10.04.2013
	(151) 17.07.2013
	(730) Bräuer Martin , Marktplatz 3, Reichenthal, AT
	(210) O-497939
(111) 332652	
(220) 03.08.2012	
(320) 03.08.2012	
(442) 10.04.2013	
(151) 17.07.2013	
(730) IVK Group, s.r.o. , Na Hamrech 1444, Náchod, 54701, CZ	(111) 332661
(210) O-497179	(220) 05.09.2012
	(320) 05.09.2012
	(442) 10.04.2013
	(151) 17.07.2013

(730) Oddlužovací centrum s.r.o. , Limuzská 2110/8, Praha 10, 10800, CZ	(210) O-498315
(210) O-497942	
(111) 332662	(111) 332670
(220) 06.09.2012	(220) 27.09.2012
(320) 06.09.2012	(320) 27.09.2012
(442) 10.04.2013	(442) 10.04.2013
(151) 17.07.2013	(151) 17.07.2013
(730) MODRÝ SLON s.r.o. , náměstí Osvooboditelů 6/7, Opava - Město, 74601, CZ	(730) DNM company s.r.o. , Trávníky 201, Střílky, 76804, CZ
(210) O-497956	(210) O-498489
(111) 332663	(111) 332671
(220) 06.09.2012	(220) 04.10.2012
(320) 06.09.2012	(320) 04.10.2012
(442) 10.04.2013	(442) 10.04.2013
(151) 17.07.2013	(151) 17.07.2013
(730) Zajíček Kamil DiS. , Masarykova tř. 810/39, Olomouc, 77200, CZ	(730) freenest s.r.o. , Šafaříkova 666, Hradec Králové, 50002, CZ
(210) O-497958	(210) O-498631
(111) 332664	(111) 332672
(220) 07.09.2012	(220) 05.10.2012
(320) 07.09.2012	(320) 05.10.2012
(442) 10.04.2013	(442) 10.04.2013
(151) 17.07.2013	(151) 17.07.2013
(730) AgroRašelina s.r.o. , Na Pískách 488, Soběslav, 39201, CZ	(730) Kšanda Petr , Zaječice 32, Zaječice, okres Most, 43401, CZ
(210) O-497998	(210) O-498686
(111) 332665	(111) 332673
(220) 12.09.2012	(220) 05.10.2012
(320) 12.09.2012	(320) 05.10.2012
(442) 10.04.2013	(442) 10.04.2013
(151) 17.07.2013	(151) 17.07.2013
(730) Bina Miroslav , Boloňská 307, Praha 10, 10900, CZ	(730) Kšandová Andrea , Zaječice 32, Zaječice, okres Most, 43401, CZ
(730) Mokrášová Kamila , Lužnice 97, Třeboň, 37901, CZ	(210) O-498688
(210) O-498093	
(111) 332666	(111) 332674
(220) 14.09.2012	(220) 11.10.2012
(320) 14.09.2012	(320) 11.10.2012
(442) 10.04.2013	(442) 10.04.2013
(151) 17.07.2013	(151) 17.07.2013
(730) Exponex s.r.o. , Pražákova 60, Brno, 61900, CZ	(730) DEFO s.r.o. , Turkovice 77, Ondřejov, okres Praha - východ, 25165, CZ
(210) O-498148	(210) O-498873
(111) 332667	(111) 332675
(220) 20.09.2012	(220) 12.10.2012
(320) 20.09.2012	(320) 12.10.2012
(442) 10.04.2013	(442) 10.04.2013
(151) 17.07.2013	(151) 17.07.2013
(730) Ecce Vita, spol. s r.o. , Holandská 10, Praha 10, 10100, CZ	(730) Příbramská uzenina a.s. , Jinecká 315, Příbram, 26101, CZ
(210) O-498308	(210) O-498903
(111) 332668	(111) 332676
(220) 20.09.2012	(220) 12.10.2012
(320) 20.09.2012	(320) 12.10.2012
(442) 10.04.2013	(442) 10.04.2013
(151) 17.07.2013	(151) 17.07.2013
(730) Eurona s.r.o. , Lhota za Červeným Kostelcem 261, Červený Kostelec, 54941, CZ	(730) GALERIE - SEN s.r.o. , Jankovcova 24/18, Praha 7, 17000, CZ
(210) O-498314	(210) O-498908
(111) 332669	(111) 332677
(220) 20.09.2012	(220) 12.10.2012
(320) 20.09.2012	(320) 12.10.2012
(442) 10.04.2013	(442) 10.04.2013
(151) 17.07.2013	(151) 17.07.2013
(730) Eurona s.r.o. , Lhota za Červeným Kostelcem 261, Červený Kostelec, 54941, CZ	(730) Tsybin Sergey Ing. , Máchova 700, Velké Přílepy, 25264, CZ
	(210) O-498909

(111) 332678	(442) 10.04.2013
(220) 12.10.2012	(151) 17.07.2013
(320) 12.10.2012	(730) Vojkuvka Michal MgA. , Nový lesík 5/998, Praha 6, 16200, CZ
(442) 10.04.2013	(210) O-499276
(151) 17.07.2013	
(730) TEXTIL INVEST s.r.o. , Na Poříčí 1041/12, Praha 1, 11000, CZ	
(210) O-498914	
<hr/>	
(111) 332679	(442) 10.04.2013
(220) 12.10.2012	(151) 17.07.2013
(320) 12.10.2012	(730) RETO s.r.o. , Ústecká 454/74, Děčín V, 40502, CZ
(442) 10.04.2013	(210) O-499331
(151) 17.07.2013	
(730) TEXTIL INVEST s.r.o. , Na Poříčí 1041/12, Praha 1, 11000, CZ	
(210) O-498915	
<hr/>	
(111) 332680	(442) 10.04.2013
(220) 22.10.2012	(151) 17.07.2013
(320) 22.10.2012	(730) Profesia CZ, s.r.o. , Opletalova 55, Praha 1, 11000, CZ
(442) 10.04.2013	(210) O-499426
(151) 17.07.2013	
(730) FTV Prima, spol. s r.o. , Na Žertvách 24/132, Praha 8, 18000, CZ	
(210) O-499142	
<hr/>	
(111) 332681	(442) 10.04.2013
(220) 23.10.2012	(151) 17.07.2013
(320) 23.10.2012	(730) ABF, a.s. , Mimoňská 645, Praha 9, 19000, CZ
(442) 10.04.2013	(210) O-499433
(151) 17.07.2013	
(730) FLOREŠ s.r.o. , Dlouhá, Slavičín, 76321, CZ	
(210) O-499147	
<hr/>	
(111) 332682	(442) 10.04.2013
(220) 23.10.2012	(151) 17.07.2013
(320) 25.05.2012	(730) Měříme s.r.o. , Papírenská 180/1, Praha 6, 16000, CZ
(442) 10.04.2013	(210) O-499436
(151) 17.07.2013	
(730) HomePro s.r.o. , Hálkova 1/A, Bratislava 83103, SK	
(210) O-499151	
<hr/>	
(111) 332683	(442) 10.04.2013
(220) 25.10.2012	(151) 17.07.2013
(320) 25.10.2012	(730) Měříme s.r.o. , Papírenská 180/1, Praha 6, 16000, CZ
(442) 10.04.2013	(210) O-499437
(151) 17.07.2013	
(730) Hába Matouš Ing. , Jižní 2254/1, Ostrava - Zábřeh, 70030, CZ	
(210) O-499201	
<hr/>	
(111) 332684	(442) 10.04.2013
(220) 29.10.2012	(151) 17.07.2013
(320) 29.10.2012	(730) Mgr. Martin Březina, Dis. , Valentova 1744/4, Praha 4, 14900, CZ
(442) 10.04.2013	(210) O-499778
(151) 17.07.2013	
(730) Klusáková Dagmar , Braniškov 47, Braniškov, 66471, CZ	
(210) O-499255	
<hr/>	
(111) 332685	(442) 10.04.2013
(220) 29.10.2012	(151) 17.07.2013
(320) 29.10.2012	(730) České dráhy, a.s. , Nábřeží L. Svobody 1222, Praha 1, 11015, CZ
(442) 10.04.2013	(210) O-499269
(151) 17.07.2013	
(730) České dráhy, a.s. , Nábřeží L. Svobody 1222, Praha 1, 11015, CZ	
(210) O-499269	
<hr/>	
(111) 332686	(442) 10.04.2013
(220) 29.10.2012	(151) 17.07.2013
(320) 29.10.2012	(730) JADRNÍČEK, spol. s r.o. , Holušická 2221/3, Praha 4, 14800, CZ
(442) 10.04.2013	(210) O-499876
(151) 17.07.2013	
(730) České dráhy, a.s. , Nábřeží L. Svobody 1222, Praha 1, 11015, CZ	
(210) O-499269	
<hr/>	
(111) 332687	(442) 10.04.2013
(220) 31.10.2012	(151) 17.07.2013
(320) 31.10.2012	(730) RETO s.r.o. , Ústecká 454/74, Děčín V, 40502, CZ
(442) 10.04.2013	(210) O-499331
(151) 17.07.2013	
(730) RETO s.r.o. , Ústecká 454/74, Děčín V, 40502, CZ	
(210) O-499331	
<hr/>	
(111) 332688	(442) 10.04.2013
(220) 02.11.2012	(151) 17.07.2013
(320) 02.11.2012	(730) Profesia CZ, s.r.o. , Opletalova 55, Praha 1, 11000, CZ
(442) 10.04.2013	(210) O-499426
(151) 17.07.2013	
(730) Profesia CZ, s.r.o. , Opletalova 55, Praha 1, 11000, CZ	
(210) O-499426	
<hr/>	
(111) 332689	(442) 10.04.2013
(220) 02.11.2012	(151) 17.07.2013
(320) 02.11.2012	(730) ABF, a.s. , Mimoňská 645, Praha 9, 19000, CZ
(442) 10.04.2013	(210) O-499433
(151) 17.07.2013	
(730) ABF, a.s. , Mimoňská 645, Praha 9, 19000, CZ	
(210) O-499433	
<hr/>	
(111) 332690	(442) 10.04.2013
(220) 02.11.2012	(151) 17.07.2013
(320) 02.11.2012	(730) Měříme s.r.o. , Papírenská 180/1, Praha 6, 16000, CZ
(442) 10.04.2013	(210) O-499436
(151) 17.07.2013	
(730) Měříme s.r.o. , Papírenská 180/1, Praha 6, 16000, CZ	
(210) O-499436	
<hr/>	
(111) 332691	(442) 10.04.2013
(220) 02.11.2012	(151) 17.07.2013
(320) 02.11.2012	(730) Měříme s.r.o. , Papírenská 180/1, Praha 6, 16000, CZ
(442) 10.04.2013	(210) O-499437
(151) 17.07.2013	
(730) Měříme s.r.o. , Papírenská 180/1, Praha 6, 16000, CZ	
(210) O-499437	
<hr/>	
(111) 332692	(442) 10.04.2013
(220) 15.11.2012	(151) 17.07.2013
(320) 15.11.2012	(730) Mgr. Martin Březina, Dis. , Valentova 1744/4, Praha 4, 14900, CZ
(442) 10.04.2013	(210) O-499778
(151) 17.07.2013	
(730) Mgr. Martin Březina, Dis. , Valentova 1744/4, Praha 4, 14900, CZ	
(210) O-499778	
<hr/>	
(111) 332693	(442) 10.04.2013
(220) 18.11.2012	(151) 17.07.2013
(320) 18.11.2012	(730) AB STAIN, s.r.o. , Topolová 1456, Most, 43401, CZ
(442) 10.04.2013	(210) O-499851
(151) 17.07.2013	
(730) AB STAIN, s.r.o. , Topolová 1456, Most, 43401, CZ	
(210) O-499851	
<hr/>	
(111) 332694	(442) 10.04.2013
(220) 20.11.2012	(151) 17.07.2013
(320) 20.11.2012	(730) JADRNÍČEK, spol. s r.o. , Holušická 2221/3, Praha 4, 14800, CZ
(442) 10.04.2013	(210) O-499876
(151) 17.07.2013	
(730) JADRNÍČEK, spol. s r.o. , Holušická 2221/3, Praha 4, 14800, CZ	
(210) O-499876	
<hr/>	
(111) 332695	

(220) 20.11.2012	(730) ČESKÁ MUZIKA spol. s r.o. , Křenovice 106, Dubné, 37384, CZ
(320) 20.11.2012	(210) O-500490
(442) 10.04.2013	
(151) 17.07.2013	
(730) Regionální rozvojová agentura Jižní Moravy , Královopolská 139, Brno, 61200, CZ	
(210) O-499886	
(111) 332696	(111) 332704
(220) 21.11.2012	(220) 12.12.2012
(320) 21.11.2012	(320) 12.12.2012
(442) 10.04.2013	(442) 10.04.2013
(151) 17.07.2013	(151) 17.07.2013
(730) Institút kontroly, obecně prospěšná společnost , Staroměstské nám. 17, Praha 1, 11000, CZ	(730) ČESKÁ MUZIKA spol. s r.o. , Křenovice 106, Dubné, 37384, CZ
(210) O-499941	(210) O-500491
(111) 332697	(111) 332705
(220) 22.11.2012	(220) 14.12.2012
(320) 22.11.2012	(320) 14.12.2012
(442) 10.04.2013	(442) 10.04.2013
(151) 17.07.2013	(151) 17.07.2013
(730) Adwind Software, a.s. , Českobratrská 2778/1, Praha 3, 13000, CZ	(730) HOKA TRADE, spol. s r.o. , Čsl. dělostřelců 295, Jince, 26223, CZ
(210) O-500010	(210) O-500533
(111) 332698	(111) 332706
(220) 28.11.2012	(220) 14.12.2012
(320) 28.11.2012	(320) 14.12.2012
(442) 10.04.2013	(442) 10.04.2013
(151) 17.07.2013	(151) 17.07.2013
(730) CET 21 spol. s r.o. , Křiženeckého nám. 1078/5, Praha 5, 15200, CZ	(730) Dušková Dana , Jamborova 1438/12, Žďár nad Sázavou, 59101, CZ
(210) O-500134	(210) O-500534
(111) 332699	(111) 332707
(220) 11.12.2012	(220) 20.12.2012
(320) 22.10.2012	(320) 20.12.2012
(442) 10.04.2013	(442) 10.04.2013
(151) 17.07.2013	(151) 17.07.2013
(730) Gallová Lenka , Clementisova 664/6, Trenčín, SK	(730) Ing. Josef Kačírek, CSc. , Vinohradská 2279/164, Praha 3 - Vinohrady, 13000, CZ
(210) O-500428	(210) O-500672
(111) 332700	(111) 332708
(220) 11.12.2012	(220) 20.12.2012
(320) 22.10.2012	(320) 20.12.2012
(442) 10.04.2013	(442) 10.04.2013
(151) 17.07.2013	(151) 17.07.2013
(730) Gallová Lenka , Clementisova 664/6, Trenčín, SK	(730) ZŘUD-MASOKOMBINÁT PÍSEK CZ, a.s. , Novodvorská 1010/14, Praha 4, 14200, CZ
(210) O-500429	(210) O-500675
(111) 332701	(111) 332709
(220) 12.12.2012	(220) 21.12.2012
(320) 12.12.2012	(320) 21.12.2012
(442) 10.04.2013	(442) 10.04.2013
(151) 17.07.2013	(151) 17.07.2013
(730) STORNARA s.r.o. , náměstí Svobody 93/22, Brno, 60200, CZ	(730) Thermacut s.r.o. , Sokolovská 574, Uherské Hradiště, 68601, CZ
(210) O-500482	(210) O-500738
(111) 332702	(111) 332710
(220) 12.12.2012	(220) 21.12.2012
(320) 12.12.2012	(320) 21.12.2012
(442) 10.04.2013	(442) 10.04.2013
(151) 17.07.2013	(151) 17.07.2013
(730) Linde Material Handling Česká republika s.r.o. , Polygrafická 622/2, Praha 10, 10800, CZ	(730) Thermacut s.r.o. , Sokolovská 574, Uherské Hradiště, 68601, CZ
(210) O-500486	(210) O-500739
(111) 332703	(111) 332711
(220) 12.12.2012	(220) 02.01.2013
(320) 12.12.2012	(320) 02.01.2013
(442) 10.04.2013	(442) 10.04.2013
(151) 17.07.2013	(151) 17.07.2013
	(730) Jiří Sláma , Chlístov 11, Havlíčkův Brod, 58001, CZ

(210) O-500810	(111) 332720
	(220) 14.01.2013
(111) 332712	(320) 14.01.2013
(220) 02.01.2013	(442) 10.04.2013
(320) 02.01.2013	(151) 17.07.2013
(442) 10.04.2013	(730) Fyzikální ústav AV ČR, v.v.i. , Na Slovance 1999/2, Praha 8, 18221, CZ
(151) 17.07.2013	(210) O-501085
(730) PAVISIMA a.s. , Náměstí Generála Píky 2740/31a, Plzeň, 32600, CZ	
(210) O-500814	(111) 332721
	(220) 15.01.2013
(111) 332713	(320) 15.01.2013
(220) 02.01.2013	(442) 10.04.2013
(320) 02.01.2013	(151) 17.07.2013
(442) 10.04.2013	(730) StomaTeam s.r.o. , Terronská 727/7, Praha 6 - Bubeneč, 16000, CZ
(151) 17.07.2013	(210) O-501141
(730) PAVISIMA a.s. , Náměstí Generála Píky 2740/31a, Plzeň, 32600, CZ	
(210) O-500815	(111) 332722
	(220) 15.01.2013
(111) 332714	(320) 15.01.2013
(220) 11.01.2013	(442) 10.04.2013
(320) 11.01.2013	(151) 17.07.2013
(442) 10.04.2013	(730) StomaTeam s.r.o. , Terronská 727/7, Praha 6 - Bubeneč, 16000, CZ
(151) 17.07.2013	(210) O-501142
(730) JAF HOLZ spol. s r.o. , Průmyslová 717/8g, Vyškov, 68214, CZ	
(210) O-501025	(111) 332723
	(220) 15.01.2013
(111) 332715	(320) 15.01.2013
(220) 11.01.2013	(442) 10.04.2013
(320) 11.01.2013	(151) 17.07.2013
(442) 10.04.2013	(730) EXTRUDO Bečice s.r.o. , Bečice 7, Týn nad Vltavou, 37501, CZ
(151) 17.07.2013	(210) O-501143
(730) Bíliková Iva JUDr. , Kounicova 14/71, Brno, 60200, CZ	
(210) O-501027	(111) 332724
	(220) 18.01.2013
(111) 332716	(320) 18.01.2013
(220) 11.01.2013	(442) 10.04.2013
(320) 11.01.2013	(151) 17.07.2013
(442) 10.04.2013	(730) OCCAM PR, s.r.o. , Vítkovická 3083/1, Ostrava, 70200, CZ
(151) 17.07.2013	(210) O-501261
(730) VV SKLO s.r.o. , Na Zahrádkách 426, Křižanov, 59451, CZ	
(210) O-501028	(111) 332725
	(220) 18.01.2013
(111) 332717	(320) 18.01.2013
(220) 11.01.2013	(442) 10.04.2013
(320) 11.01.2013	(151) 17.07.2013
(442) 10.04.2013	(730) LIMOVÍN s.r.o. , U Řeky 909, Ostrava - Hrabová, 72000, CZ
(151) 17.07.2013	(210) O-501262
(730) VV SKLO s.r.o. , Na Zahrádkách 426, Křižanov, 59451, CZ	
(210) O-501029	(111) 332726
	(220) 18.01.2013
(111) 332718	(320) 18.01.2013
(220) 11.01.2013	(442) 10.04.2013
(320) 11.01.2013	(151) 17.07.2013
(442) 10.04.2013	(730) LIMOVÍN s.r.o. , U Řeky 909, Ostrava - Hrabová, 72000, CZ
(151) 17.07.2013	(210) O-501263
(730) Dlouhá Vlasta, klub Vodníček , Toušice 109, Kostelec nad Černými Lesy, 28163, CZ	
(210) O-501030	(111) 332727
	(220) 18.01.2013
(111) 332719	(320) 18.01.2013
(220) 11.01.2013	(442) 10.04.2013
(320) 11.01.2013	(151) 17.07.2013
(442) 10.04.2013	(730) Výstava stanů s.r.o. , U Louže 633, Klecany, okres Praha-východ, 25067, CZ
(151) 17.07.2013	(210) O-501264
(730) Kukal Petr Mgr. , Jasanová 1488, Brandýs nad Labem - Stará Boelslav, 25001, CZ	
(210) O-501031	(111) 332728

(220) 21.01.2013	(151) 17.07.2013
(320) 21.01.2013	(730) Kostecké uzeniny a.s. , Kostelec 60, Kostelec, 58861, CZ
(442) 10.04.2013	(210) O-501613
(151) 17.07.2013	
(730) PRAMACO s.r.o. , Anny Rybníčkové 2614/3, Praha 5 - Stodůlky, 15500, CZ	
(210) O-501266	
(111) 332729	(111) 332737
(220) 20.01.2013	(220) 05.02.2013
(320) 20.01.2013	(320) 05.02.2013
(442) 10.04.2013	(442) 10.04.2013
(151) 17.07.2013	(151) 17.07.2013
(730) ALEXANDRIA, spol. s r.o. , Dělnická 71, Praha 7, 17000, CZ	(730) Kostecké uzeniny a.s. , Kostelec 60, Kostelec, 58861, CZ
(210) O-501267	(210) O-501614
(111) 332730	(111) 332738
(220) 20.01.2013	(220) 07.02.2013
(320) 20.01.2013	(320) 07.02.2013
(442) 10.04.2013	(442) 10.04.2013
(151) 17.07.2013	(151) 17.07.2013
(730) CET 21 spol. s r.o. , Kříženeckého nám. 1078/5, Praha 5, 15200, CZ	(730) Kompert Zdeněk Bc. , V Oblouku 583/11, Ústí nad Labem, 40007, CZ
(210) O-501268	(210) O-501690
(111) 332731	(111) 332739
(220) 18.01.2013	(220) 07.02.2013
(320) 18.01.2013	(320) 07.02.2013
(442) 10.04.2013	(442) 10.04.2013
(151) 17.07.2013	(151) 17.07.2013
(730) DIAP TOOLS, s.r.o. , Přípotoční 835/31, Praha 10, 10100, CZ	(730) ANPRO s.r.o. , Prostorná 814/5, Ostrava, 70900, CZ
(210) O-501269	(210) O-501692
(111) 332732	(111) 332740
(220) 20.03.2012	(220) 07.02.2013
(320) 20.03.2012	(320) 07.02.2013
(442) 10.04.2013	(442) 10.04.2013
(151) 17.07.2013	(151) 17.07.2013
(730) CHEMAP AGRO s.r.o. , Dašice 475, Dašice, 53303, CZ	(730) INCHEBA PRAHA, spol. s r.o. , Areál Výstaviště 67, Praha 7, 17090, CZ
(210) O-501311	(210) O-501694
(111) 332733	(111) 332741
(220) 03.02.2013	(220) 07.02.2013
(320) 03.02.2013	(320) 07.02.2013
(442) 10.04.2013	(442) 10.04.2013
(151) 17.07.2013	(151) 17.07.2013
(730) FEMONT OPAVA s.r.o. , Vávrovická 274/90, Opava, 74773, CZ	(730) Olexa Michal Ing. , Přivrat 137, Přivrat, 56002, CZ
(210) O-501573	(210) O-501695
(111) 332734	(111) 332742
(220) 03.02.2013	(220) 07.02.2013
(320) 03.02.2013	(320) 07.02.2013
(442) 10.04.2013	(442) 10.04.2013
(151) 17.07.2013	(151) 17.07.2013
(730) FEMONT OPAVA, s.r.o. , Vávrovická 274/90, Opava, 74773, CZ	(730) MULTIMEDIA SOLUTION s.r.o. , Václavská 12, Praha 2, 12000, CZ
(210) O-501574	(210) O-501702
(111) 332735	(111) 332743
(220) 05.02.2013	(220) 07.02.2013
(320) 05.02.2013	(320) 07.02.2013
(442) 10.04.2013	(442) 10.04.2013
(151) 17.07.2013	(151) 17.07.2013
(730) Kostecké uzeniny a.s. , Kostelec 60, Kostelec, 58861, CZ	(730) MULTIMEDIA SOLUTION s.r.o. , Václavská 12, Praha 2, 12000, CZ
(210) O-501612	(210) O-501703
(111) 332736	(111) 332744
(220) 05.02.2013	(220) 07.02.2013
(320) 05.02.2013	(320) 07.02.2013
(442) 10.04.2013	(442) 10.04.2013
	(151) 17.07.2013
	(730) Media Pro Pictures s.r.o. , Kříženeckého náměstí 1078/5A, Praha 5, 15200, CZ

(210)	O-501709	(320)	17.12.1997
		(442)	
(111)	332745	(151)	23.07.2013
(220)	08.02.2013	(730)	HILDING ANDERS SWITZERLAND AG,
(320)	08.02.2013		Biltnerstrasse 42, Schänis, CH
(442)	10.04.2013	(210)	O-504016
(151)	17.07.2013		
(730)	Real Flat spol. s r.o., bří Jaroňků 4079, Zlín, 76005, CZ	(111)	332754
(210)	O-501712	(220)	24.03.2000
		(320)	14.12.1999
		(442)	
(111)	332746	(151)	23.07.2013
(220)	08.02.2013	(730)	HILDING ANDERS SWITZERLAND AG,
(320)	08.02.2013		Biltnerstrasse 42, Schänis, CH
(442)	10.04.2013	(210)	O-504068
(151)	17.07.2013		
(730)	COMPRA, s.r.o., Karlova 38, Brno, 61400, CZ		
(210)	O-501716		
(111)	332747		
(220)	08.02.2013		
(320)	08.02.2013		
(442)	10.04.2013		
(151)	17.07.2013		
(730)	Agentura 5, s.r.o., Horova 1631, Roztoky u Prahy, 25263, CZ		
(210)	O-501717		
(111)	332748		
(220)	13.02.2013		
(320)	13.02.2013		
(442)	10.04.2013		
(151)	17.07.2013		
(730)	Hrdlička Ivo Ing., Stanislava Krejčího 122/4, Olomouc - Svatý Kopeček, 77200, CZ		
(210)	O-501822		
(111)	332749		
(220)	13.02.2013		
(320)	13.02.2013		
(442)	10.04.2013		
(151)	17.07.2013		
(730)	Hrdlička Ivo Ing., Stanislava Krejčího 122/4, Olomouc - Svatý Kopeček, 77200, CZ		
(210)	O-501823		
(111)	332750		
(220)	13.02.2013		
(320)	13.02.2013		
(442)	10.04.2013		
(151)	17.07.2013		
(730)	Český zahrádkářský svaz, o.s., Rokycanova 318/15, Praha 3, 13000, CZ		
(210)	O-501825		
(111)	332751		
(220)	13.02.2013		
(320)	13.02.2013		
(442)	10.04.2013		
(151)	17.07.2013		
(730)	Český zahrádkářský svaz, o.s., Rokycanova 318/15, Praha 3, 13000, CZ		
(210)	O-501826		
(111)	332752		
(220)	13.02.2013		
(320)	13.02.2013		
(442)	10.04.2013		
(151)	17.07.2013		
(730)	Andplay s.r.o., Korunní 860/20, Praha 2, 12000, CZ		
(210)	O-501828		
(111)	332753		
(220)	17.12.1997		

Přehled zápisů ochranných známek se změnou ve vztahu ke zveřejněným přihláškám

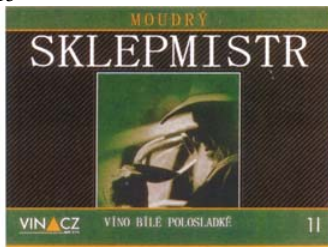
Kapitola obsahuje údaje o ochranných známkách zapsaných na základě ustanovení § 28 odst. 1 zákona č. 441/2003 Sb., u kterých došlo ke změně údajů oproti zveřejněné přihlášce ochranné známky.

Číselný přehled

332623, 332624

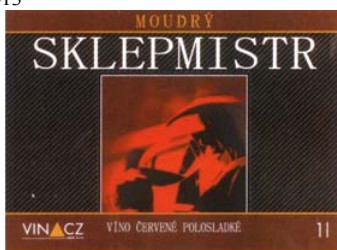
Zápisy ochranných známek se změnou ve vztahu ke zveřejněným přihláškám

- (111) **332623**
(220) 21.02.2011
(320) 21.02.2011
(442) 20.04.2011
(151) 17.07.2013
(540)



- (730) **Vinacz, spol. s r.o.**, Dolní Bojanovice 882, Dolní Bojanovice, 69617, CZ
(740) Ing. Zdeněk Kučera, Dlouhá 207 (P.O.BOX 92), Slušovice, 76315
(510) (40) zpracování vína; (43) hostinské služby, ochutnávka vín.
(590) Barevná
(511) 40, 43
(210) O-483376
-

- (111) **332624**
(220) 21.02.2011
(320) 21.02.2011
(442) 20.04.2011
(151) 17.07.2013
(540)



- (730) **Vinacz, spol. s r.o.**, Dolní Bojanovice 882, Dolní Bojanovice, 69617, CZ
(740) Ing. Zdeněk Kučera, Dlouhá 207 (P.O.BOX 92), Slušovice, 76315
(510) (40) zpracování vína; (43) hostinské služby, ochutnávka vín.
(590) Barevná
(511) 40, 43
(210) O-483382
-

Zápisy licenčních smluv k ochranným známkám

V této kapitole jsou zveřejněny zápisy licenčních smluv podle ustanovení § 18 odst. 1 zákona č. 441/2003 Sb.

Číslo zápisu	Vlastník	Nabyvatel licence	Druh licence	Datum uzavření licenční smlouvy	S účinností od data
241332	I. PRIMOSSA corporation a.s., Ocelářská 1272/21, Praha 9, 19000, CZ;	CRYSTALITE BOHEMIA s.r.o., Zámecká 730, Světlá nad Sázavou, 58091, CZ;	výlučná	10.07.2013	18.07.2013
259978	INTERLABO LIMITED, Eagle House, 16 Kyriakos Matsis Avenue, Nicosia, CY;	OKAY s.r.o., Kšírova 504/32, Brno, 61900, CZ;	nevýlučná	28.04.2004	18.07.2013

Přehled obnov zápisu ochranných známek

Kapitola obsahuje údaje o ochranných známkách, u kterých byl na žádost vlastníka obnoven zápis podle ustanovení § 28 odst. 2 zákona č. 441/2003 Sb.

Číselný přehled												
89276	102406A	151219	151302	155586	156483	161738	161740	162960	166232	178698	180511	180986
181903	181904	181905	181906	181907	182853	183586	183587	184076	184463	184650	185374	185545
185796	185976	186101	186310	186575	186897	186898	186899	186900	186901	187535	187536	187790
188772	188815	190257	190270	190271	190336	191060	193372	193386	194118	196015	209331	257698
260075	260076	260375	260657	260662	260663	260664	260805	260813	261571	261581	261596	261647
261651	261652	261655	261906	262200	262207	262208	262253	262254	262256	262290	262291	262935
263047	263110	263111	263112	263271A	263288	263746	264440	264473	264775	264776	265102	265107
265131	265914	265915	265934	266694	266704	266725	266798	267243	267430	267463	268096	268955
269325	269683	270062	270171	270526	270904	270926	271004	273748	273749	274426	277121	

Obnovy zápisu ochranných známek

(111) **89276**
(220) 16.08.1923
(151) 16.08.1923
(540)

BLACK & WHITE

(730) **Diageo Brands B. V.**, Molenwerf 10-12, Amsterdam, NL
(740) KOREJZOVÁ & SPOL., v.o.s., JUDr. Petra Korejzová,
Korunní 810/104 E, Praha 10, 10100
(510) (33) whisky.
(511) 33
(210) O-28930

(111) **102406A**
(220) 15.07.1913
(151) 03.02.2003
(540)

LIBERTY

(730) **LIBERTY TRADE, s.r.o.**, Súvoz 1, Trenčín, 91101, SK
(740) JUDr. Pavel Moník, Střelecká 672, Hradec Králové, 50002
(510) (12) jízdní kola, součásti k jízdním kolům.
(511) 12
(210) O-186858

(111) **151219**
(220) 28.08.1953
(151) 30.09.1953
(540)

AMATI

(730) **AMATI - Denak, s.r.o.**, Dukelská 44, Kraslice, 35825, CZ
(740) Rott, Růžička & Guttman Patentové, známkové a advokátní
kanceláře, JUDr. Vladimír Rott, Vinohradská 37, Praha 2,
12000
(510) (15) bicí a dechové hudební nástroje všech druhů.
(511) 15
(210) O-37

(111) **151302**
(220) 14.12.1953
(151) 11.01.1954
(540)



(730) **Diageo Brands B. V.**, Molenwerf 10-12, Amsterdam, NL
(740) KOREJZOVÁ & SPOL., v.o.s., JUDr. Petra Korejzová,
Korunní 810/104 E, Praha 10, 10100
(510) (33) gin, whisky, orange bitters /pomerančové hořké likéry/
brandy, rum, peprmintové likéry a cocktails.
(511) 33
(210) O-3308

(111) **155586**
(220) 29.08.1963
(151) 25.09.1963
(540)



(730) **Diageo Brands B. V.**, Molenwerf 10-12, Amsterdam, NL

(740) KOREJZOVÁ & SPOL., v.o.s., JUDr. Petra Korejzová,
Korunní 810/104 E, Praha 10, 10100
(510) (33) kvašené nápoje a lihoviny.
(511) 33
(210) O-29369

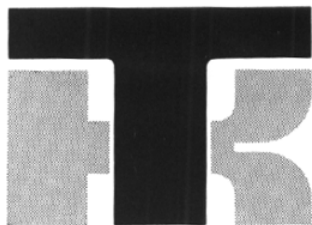
(111) **156483**
(220) 03.12.1963
(151) 28.01.1966
(540)



(730) **ALCOA, INC.**, Alcoa Corporate Center, 201 Isabella Street,
Pittsburgh, PA, US
(740) KOREJZOVÁ & SPOL., v.o.s., JUDr. Petra Korejzová,
Korunní 810/104 E, Praha 10, 10100
(510) Hliníkové ingoty, plechy, desky, hliníkové protlačované tvary,
hliníkové odlitky, pruty, tyče, roury; chemické a hutnické
výrobky, používané v průmyslu, ve vědě, ve fotografii, v
zemědělství, v zahradnictví a v lesnictví; kyslíčnick hlinitý;
hydroxyd hlinitý; bauxit; snadno tavitelné materiály; lepidla;
těsnicí látky; nátěrové barvy; barviva; pasty; cement; kovy a
jejich slitiny v podobě tyčí, odlitků, výlevů, plátků, folií,
výkovek, ingotů, poživ, pelet, trubek, plechů, prášků, prutů,
tabulí, pájek, pásů, potrubí, drátů; svařovací elektrody; písty;
přenosné stavby, prefabrikované stavby, přístřešky a kryty;
stavební materiály včetně zdi, rámoví, trámů, nosníků, krytín,
obití, přepážek, podlahovin, schodišť, schodů, dveří, oken,
žlabů, odpadních trub a jejich součástí; stavitelské kovové
výrobky včetně vrat, plotů, mříží, roštů, zábradlí, požárních
schodišť a stanovišť; izolované a neisolované elektrické a
neelektrické dráty, kabely, vedení; staniolové výrobky; tenké
plechy; železářské zboží; stožáry pro vedení; telefonní kabiny;
řetězy; články; upínadla včetně hřebíků, šroubů, matic,
svorníků, nýtů, podložek pod matice, špendlíků, jehel, sponek;
nádže včetně pouzder, bubnů, barelů a skladovacích nádrží;
uzávěry včetně poklopů a víček; stroje a jejich součástky;
obráběcí stroje; spojky; armatury; ruční nářadí a nástroje;
nožičské zboží; kuchyňské nářadí; kuchařské náčiní včetně
hrnců, pánví a konvic; vědecké a elektrické nástroje a přístroje
a jejich součástky; elektrické přípojnice; svěrky a tlumiče
chvění pro elektrické dráty a kabely; chirurgické, lékařské,
zubolékařské a zvěrolékařské nástroje a přístroje a jejich
součástky; nástroje a přístroje a jejich součástky pro
osvětlování, topení, vyrábění páry, vaření, zmrazování, sušení,
větrání, dodávání vody a sanitní účely; vozidla a jejich
součástky a příslušenství; zařízení pro dopravu po zemi,
vzduchem nebo po vodě a jejich součástky a příslušenství,
tiskoviny; kancelářské stroje a zařízení a jejich součástky;
zavazadla; nábytek a jeho součástky; hry a hračky; tělocvičné a
sportovní zboží; ozdoby a okrasy.
(511) 1, 2, 6, 7, 8, 9, 10, 11, 12, 14, 16, 17, 18, 19, 20, 21, 26, 28
(210) O-29939

(111) **161738**
(220) 11.07.1973
(151) 10.12.1973

(540)



(730) **Thermo King Corporation (společnost zřízená podle zákonů státu Delaware)**, 314 W. 90th Street, Minneapolis, 55420, MN, US

(740) ZIVKO MIJATOVIĆ & PARTNERS s.r.o., Jugoslávských partyzánů 639/26, Praha 6, 16000

(510) (11) zařízení a přístroje pro ohřívání a/nebo chlazení prostoru a pro udržování teploty dopravovaného zboží a/nebo pro klimatizaci pro pohodlí cestujících v automobilech, autobusech, nákladních vozech a podobných dopravních prostředcích.

(511) 11
(210) O-47215

(111) **161740**
(220) 11.07.1973
(151) 10.12.1973
(540)

THERMO KING

(730) **Thermo King Corporation (společnost zřízená podle zákonů státu Delaware)**, 314 W. 90th Street, Minneapolis, 55420, MN, US

(740) ZIVKO MIJATOVIĆ & PARTNERS s.r.o., Jugoslávských partyzánů 639/26, Praha 6, 16000

(510) (11) zařízení a přístroje pro ohřívání a/nebo chlazení prostoru a pro udržování teploty dopravovaného zboží a/nebo pro klimatizaci pro pohodlí cestujících v automobilech, autobusech, nákladních vozech a podobných dopravních prostředcích.

(511) 11
(210) O-47217

(111) **162960**
(220) 18.01.1974
(151) 17.08.1976
(540)

ADMIRAL

(730) **Maytag Properties, LLC**, 500 Renaissance Drive, Suite 101, St. Joseph, MI, US

(740) Čermák a spol., JUDr. Karel Čermák jr., Ph.D., LL.M., advokát, Elišky Peškové 15/735, Praha 5, 15000

(510) Elektrické přístroje včetně rozhlasových přijímačů, televizních přijímačů, fonografů a kombinací kterýchkoli dvou nebo více z uvedených přístrojů, dálkové kontrolní systémy, elektrické sporáky a elektrická kamna, elektricky ovládané grilovací jednotky pro elektrické trouby, elektromechanické měniče, zejména fonografické kazety, tlapače, mikrofony a sluchátka, zesilovače, vakuové nebo elektronické trubice, antény pro televizní a rozhlasové přijímače, trubice katodového záření pro televizní přijímače, příslušenství antén pro televizní přijímače, elektrické myčky nádobí, části všech shora uvedených výrobků, stroje na praní a sušení prádla a jejich části, ledničky, mrazicí boxy, kombinace ledniček a mrazicích boxů a jejich části, skříně pro rozhlasové přijímače, televizní přijímače, fonografy a kombinace dvou nebo více těchto výrobků, plynové sporáky a plynová kamna, klimatizační zařízení a části všech uvedených výrobků, fonografy a měniče zvukových záznamů, jejich části a příslušenství.

(511) 7, 9, 11
(210) O-47634

(111) **166232**
(220) 08.09.1983
(151) 20.05.1986
(540)

TAMROCK

(730) **Sandvik Mining and Construction OY**, P.O. Box 100, 33311 Tampere, FI

(740) Patentservis Praha a.s., Jivenská 1273/1, Praha 4, 14021

(510) (7) stroje pro doly, tunelování a vrtání skal jejich části a

příslušenství, kompresory na vzduch, pneumatické a hydraulické konstrukce a průmyslové nářadí jako např. roboty pro automatické promývání velkých součástí, roboty pro automatické obrábění a broušení dílů; roboty pro ošlehávání pískem a pro natírání; stroje pro automatickou manipulaci s těžkými díly např. s plechy a to zejména překladače, skladovací, nakládací a řezací stoly; manipulátory pro automatické svařování, roboty a manipulátory pro provádění těžkého a znečišťujícího druhu práce, motory (s výjimkou pro pozemní vozidla), strojové řemeny a spojky (s výjimkou pro pozemní vozidla); (12) vozidla, zejména důlní vozidla.

(511) 7, 12
(210) O-53331

(111) **178698**
(220) 09.05.1994
(151) 03.08.1994
(540)

SUNAR

(730) **HERO CZECH s.r.o.**, Radlická 751/113e, Praha 5, 15000, CZ

(740) NSG Morison advokátní kancelář s.r.o., Mgr. Martin Novotný, Jakubská 2, Praha 1, 11000

(510) Mléko a mléčné výrobky včetně dietetických výrobků a výrobků pro děti; krmiva pro zvířata.

(511) 5, 29, 31
(210) O-89326

(111) **180511**
(220) 12.07.1994
(151) 21.10.1994
(540)



(730) **KAHAN, spol. s r.o.**, Řešovská 515/9, Praha 8 - Bohnice, 18100, CZ

(510) Barvy; stroje a obráběcí stroje, zemědělské stroje; sklo; alkoholické nápoje; ekonomické a organizační poradenství; silniční a motorová doprava.

(511) 2, 7, 21, 33, 35, 39, 42
(210) O-91110

(111) **180986**
(220) 05.05.1994
(151) 16.11.1994
(540)

SUNARKA

(730) **HERO CZECH s.r.o.**, Radlická 751/113e, Praha 5, 15000, CZ

(740) NSG Morison advokátní kancelář s.r.o., Mgr. Martin Novotný, Jakubská 2, Praha 1, 11000

(510) Všechny mléčné výrobky a výrobky, jejichž součástí je mléko v různých modifikacích nebo látky získané z mléka.

(511) 5, 29
(210) O-89230

(111) **181903**
(220) 12.07.1993
(151) 29.12.1994
(540)

RM-SYSTÉM

(730) **RM-SYSTÉM, česká burza cenných papírů a.s.**, V Celnici 1028/10, Praha 1 - Nové Město, 11721, CZ

(740) Společná advokátní kancelář Všetěčka Zelený Švorčík Kalenský a partneři, JUDr. Michal Havlík, Hálkova 2, Praha 2, 12000

(510) (36) organizování mimoburzovního trhu s cennými papíry.
(511) 36
(210) O-81167

(111) **181904**
(220) 12.07.1993
(151) 29.12.1994
(540)

RM SYSTÉM

(730) **RM-SYSTÉM, česká burza cenných papírů a.s.**, V Celnici 1028/10, Praha 1 - Nové Město, 11721, CZ
(740) Společná advokátní kancelář Všečečka Zelený Švorčík Kalenský a partneři, JUDr. Michal Havlík, Hálkova 2, Praha 2, 12000
(510) (36) organizování mimoburzovního trhu s cennými papíry.
(511) 36
(210) O-81168

(111) **181905**
(220) 12.07.1993
(151) 29.12.1994
(540)

RM-S

(730) **RM-SYSTÉM, česká burza cenných papírů a.s.**, V Celnici 1028/10, Praha 1 - Nové Město, 11721, CZ
(740) Společná advokátní kancelář Všečečka Zelený Švorčík Kalenský a partneři, JUDr. Michal Havlík, Hálkova 2, Praha 2, 12000
(510) (36) organizování mimoburzovního trhu s cennými papíry.
(511) 36
(210) O-81169

(111) **181906**
(220) 12.07.1993
(151) 29.12.1994
(540)

RM S

(730) **RM-SYSTÉM, česká burza cenných papírů a.s.**, V Celnici 1028/10, Praha 1 - Nové Město, 11721, CZ
(740) Společná advokátní kancelář Všečečka Zelený Švorčík Kalenský a partneři, JUDr. Michal Havlík, Hálkova 2, Praha 2, 12000
(510) (36) organizování mimoburzovního trhu s cennými papíry.
(511) 36
(210) O-81170

(111) **181907**
(220) 12.07.1993
(151) 29.12.1994
(540)



(730) **RM-SYSTÉM, česká burza cenných papírů a.s.**, V Celnici 1028/10, Praha 1 - Nové Město, 11721, CZ
(740) Společná advokátní kancelář Všečečka Zelený Švorčík Kalenský a partneři, JUDr. Michal Havlík, Hálkova 2, Praha 2, 12000
(510) (36) organizování mimoburzovního trhu s cennými papíry.
(511) 36
(210) O-81171

(111) **182853**
(220) 12.08.1993
(151) 01.02.1995
(540)

PAMENOL

(730) **ALPA, a.s.**, Hornoměstská 378, Velké Meziříčí, 59425, CZ
(510) Francovky, kolínské vody, opalovací přípravky /před a po opalování/, přísady do koupele, masážní přípravky, pleťová mléka, pleťové vody, vody po holení, farmaceutické výrobky.
(511) 3, 5
(210) O-81848

(111) **183586**
(220) 01.12.1993
(151) 22.03.1995

(540)



(730) **BEZNOSKA, spol. s r.o.**, Dělnická 2727, Kladno, 27201, CZ
(740) Ing. Belfin Vladimír, P.O.Box 117, Kladno, 27280
(510) (10) lékařská technika.
(511) 10
(210) O-84676

(111) **183587**
(220) 01.12.1993
(151) 22.03.1995
(540)

BEZNOSKA s.r.o.

(730) **BEZNOSKA, spol. s r.o.**, Dělnická 2727, Kladno, 27201, CZ
(740) Ing. Belfin Vladimír, P.O.Box 117, Kladno, 27280
(510) (10) lékařská technika.
(511) 10
(210) O-84675

(111) **184076**
(220) 30.06.1994
(151) 10.04.1995
(540)



(730) **STAHL-stěhovací služba, spol. s r.o.**, Španielova 1311, Praha 6-Řepy, 16300, CZ
(740) Ing. Michal Jupa, patentový zástupce, Na Baních 1385, Praha 5 - Zbraslav, 15600
(510) (39) veřejná nákladní vnitrostátní a mezinárodní silniční motorová doprava; stěhovací služba.
(511) 39
(210) O-90966

(111) **184463**
(220) 19.11.1993
(151) 25.04.1995
(540)

Rustica

(730) **Dr. August Oetker Nahrungsmittel KG**, Lutterstrasse 14, Bielefeld, DE
(740) Čermák a spol., JUDr. Karel Čermák jr., Ph.D., LL.M., advokát, Elišky Peškové 15/735, Praha 5, 15000
(510) Pizza, těstoviny včetně plněných v podstatě uzeninou a/nebo masem a/nebo sýrem a/nebo ovocem a/nebo zeleninou a/nebo houbami; zákusky, zejména bagetky a ke konzumaci připravené tousty nebo chlebičky obložené v podstatě uzeninou a/nebo masem a/nebo sýrem a/nebo ovocem a/nebo zeleninou; zmrzlina, výrobky pekárenské a cukrářské, hotové pokrmy a polotovary, sestávající v podstatě z masa, masných a rybích výrobků, mořské zvířeny, drůbeže a divočiny s přídavkem zeleniny, brambor, rýže, těstovin včetně plněných, luštění, hub, upraveného ovoce a omáček, jakož i sýr, polévky a omáčky (včetně salátových), rybí výrobky včetně výrobků z mořské zvířeny; všechny shora uvedené výrobky též zmražené; zmražená zelenina.
(511) 29, 30
(210) O-84402

(111) **184650**
(220) 18.01.1993
(151) 03.05.1995
(540) **ITAL GOLD**



(730) **Aldo Frisiani Parisetti**, Partyzánská 2, Šternberk, 78501, CZ
(510) Válcovačka, leštička, roztahovač snubních prstenů, lešticí hadříky; kyseliny na čištění zlata, stříbra; krabičky; zlaté a stříbrné šperky, zejména náušnice, prsteny, řetízky.
(511) 1, 8, 14, 16
(210) O-74551

(111) **185374**
(220) 11.10.1993
(151) 31.05.1995
(540) **OBACELL**
(730) **GUMOTEX, akciová společnost**, Mládežnická 3 A, č.p. 3062, Břeclav, 69075, CZ
(510) Plastická useň.
(511) 17, 18
(210) O-83359

(111) **185545**
(220) 29.07.1993
(151) 07.06.1995
(540)

MSM

(730) **MSM, spol. s r.o.**, Lhota u Příbramě 13 P.O.Box 120, Příbram, 26101, CZ
(740) Ing. Miroslav Karas, Strakonická 352, Příbram, 26101
(510) Poradenská činnost a konzultace k organizaci a vybavení zdravotnických zařízení; marketingová konzultace pro zásobování potřebami pro zdravotnictví; servis přístrojů pro zdravotnictví; výroby farmaceutické, zvěrolékařské, zdravotnické, kontrastní látky k rentgenovým vyšetřením, výroby dietetické k lékařským účelům, náplasti, obvazový a zdravotnický materiál, např. kanyly, rourky, soupravy pro měření krevních tlaků, drenážní soupravy, drény, odsávací trubice, mikrobiální filtry a zvlhčovače, injekční stříkačky, jehly atd.; počítače a počítačové programy s lékařským zaměřením; lékařské, zubolékařské, zvěrolékařské chirurgické a diagnostické přístroje a nástroje, zejména EKG, monitory vitálních funkcí, monitory spánkové apnoe, oximetry, kapnografy, transfúzní a dialyzační zařízení, infúzní pumpy, neurostimulátory, analyzátoři krve, kryochirurgická zařízení, laserové přístroje včetně diagnostických, sterilizační přístroje a zařízení, šicí materiál pro lékařské účely, rukavice chirurgické a vyšetřovací.
(511) 5, 9, 10, 35, 42
(210) O-81616

(111) **185796**
(220) 29.12.1993
(151) 19.06.1995
(540) **AIG**
(730) **American International Group, Inc.**, 70 Pine Street, New York, NY, US
(740) **KOREJZOVÁ & SPOL., v.o.s.**, JUDr. Petra Korejzová, Korunní 810/104 E, Praha 10, 10100
(510) (36) pojišťovací a finanční služby.
(511) 36
(210) O-85531

(111) **185976**
(220) 20.04.1994
(151) 26.06.1995

(540) **MODURIT**
(730) **Zdeněk Dolejš Obchodní dům "U WITTBERGRA"**, Komenského 180, Stará Boleslav, 25001, CZ
(510) (16) modelovací hmota, tepelně tvrditelná.
(511) 16
(210) O-88808

(111) **186101**
(220) 31.12.1993
(151) 29.06.1995
(540)



(730) **ARMAGAS s.r.o.**, Průmyslová čp. 1021, Třinec - Staré Město, 73965, CZ
(740) Ing. Vladimír Belfin, patentový zástupce, P.O.BOX 117, Kladno, 27280
(510) Plynové armatury včetně regulačních a bezpečnostních příslušenství pro plynové přístroje a vedení, stlačené topné plyny, ochranné plyny ke svařování, plynoměry všeho druhu, plynové kotle, plynové hořáky, plynové kleště, nářadí a nástroje pro práci na plynových zařízeních, výzkum, vývoj a projekční činnost v oboru strojírenství, revize a zkoušky plynových zařízení, montáž a opravy plynových zařízení.
(511) 1, 4, 6, 8, 9, 11, 37, 42
(210) O-85593

(111) **186310**
(220) 15.07.1993
(151) 30.06.1995
(540)

DIREKTA

(730) **DIREKTA s.r.o.**, Zenklova 2/37, Praha 8, 18000, CZ
(740) JUDr. Aleš Zábrš, advokát a patentový zástupce, Na Beránce 2, Praha 6, 16000
(510) Reklamní činnost; nakladatelská a vydavatelská činnost; tiskoviny.
(511) 16, 35, 41
(210) O-81236

(111) **186575**
(220) 15.07.1993
(151) 10.07.1995
(540)



(730) **Josef Hnyluch**, Štramberská 31, Ostrava - Vitkovice, 70300, CZ
(740) Ing. Novotný Jaroslav, Římská 45, Praha 2, 12000
(510) Montáž, opravy a revize vyhrazených plynových zařízení; projektování vyhrazených plynových a tlakových zařízení; montáž, opravy, rekonstrukce a periodické zkoušky vysokotlakových zařízení; revize a zkoušky provozních kotlů a tlakových nádob; školení obsluh vyhrazených plynových a tlakových zařízení; zámečnictví; truhlářství; hostinská činnost.
(511) 6, 37, 40, 41, 42
(210) O-81279

(111) **186897**
(220) 18.06.1993
(151) 24.07.1995
(540)

Malé Zlaté stránky

(730) **MEDIATEL, spol. s r.o.**, Vyskočilova 1442/1b, Praha 4 - Michle, 14000, CZ
(510) Telefonní seznamy, seznamy adres, periodika, průvodce, kalendáře, ročenky, vše na všech druzích nosičů; tiskárenské výrobky všeho druhu; přímý marketing, rozesílání tiskařských výrobků všeho druhu včetně tiskařských výrobků reklamního charakteru; telematika v oblasti reklamní činnosti; komercializace a publicita v uvedených publikacích, služby související s uvedenými publikacemi, výrobky a činnostmi; reklamní činnost všeho druhu.
(511) 9, 16, 35, 39, 41
(210) O-80698

(111) **186898**
(220) 18.06.1993
(151) 24.07.1995
(540)

Lokální Zlaté stránky

(730) **MEDIATEL, spol. s r.o.**, Vyskočilova 1442/1b, Praha 4 - Michle, 14000, CZ
(510) Telefonní seznamy, seznamy adres, periodika, průvodce, kalendáře, ročenky, vše na všech druzích nosičů; tiskárenské výrobky všeho druhu; přímý marketing, rozesílání tiskařských výrobků všeho druhu včetně tiskařských výrobků reklamního charakteru; telematika v oblasti reklamní činnosti; komercializace a publicita v uvedených publikacích, služby související s uvedenými publikacemi, výrobky a činnostmi; reklamní činnost všeho druhu.
(511) 9, 16, 35, 39, 41
(210) O-80699

(111) **186899**
(220) 18.06.1993
(151) 24.07.1995
(540)

Regionální Zlaté stránky

(730) **MEDIATEL, spol. s r.o.**, Vyskočilova 1442/1b, Praha 4 - Michle, 14000, CZ
(510) Telefonní seznamy, seznamy adres, periodika, průvodce, kalendáře, ročenky, vše na všech druzích nosičů; tiskárenské výrobky všeho druhu; přímý marketing, rozesílání tiskařských výrobků všeho druhu včetně tiskařských výrobků reklamního charakteru; telematika v oblasti reklamní činnosti; komercializace a publicita v uvedených publikacích, služby související s uvedenými publikacemi, výrobky a činnostmi; reklamní činnost všeho druhu.
(511) 9, 16, 35, 39, 41
(210) O-80700

(111) **186900**
(220) 18.06.1993
(151) 24.07.1995
(540)

Oblastní Zlaté stránky

(730) **MEDIATEL, spol. s r.o.**, Vyskočilova 1442/1b, Praha 4 - Michle, 14000, CZ
(510) Telefonní seznamy, seznamy adres, periodika, průvodce, kalendáře, ročenky, vše na všech druzích nosičů; tiskárenské výrobky všeho druhu; přímý marketing, rozesílání tiskařských výrobků všeho druhu včetně tiskařských výrobků reklamního charakteru; telematika v oblasti reklamní činnosti; komercializace a publicita v uvedených publikacích, služby související s uvedenými publikacemi, výrobky a činnostmi; reklamní činnost všeho druhu.
(511) 9, 16, 35, 39, 41
(210) O-80701

(111) **186901**
(220) 18.06.1993
(151) 24.07.1995

(540) **Místní Zlaté stránky**
(730) **MEDIATEL, spol. s r.o.**, Vyskočilova 1442/1b, Praha 4 - Michle, 14000, CZ
(510) Telefonní seznamy, seznamy adres, periodika, průvodce, kalendáře, ročenky, vše na všech druzích nosičů; tiskárenské výrobky všeho druhu; přímý marketing, rozesílání tiskařských výrobků všeho druhu včetně tiskařských výrobků reklamního charakteru; telematika v oblasti reklamní činnosti; komercializace a publicita v uvedených publikacích, služby související s uvedenými publikacemi, výrobky a činnostmi; reklamní činnost všeho druhu.
(511) 9, 16, 35, 39, 41
(210) O-80702

(111) **187535**
(220) 09.07.1993
(151) 25.01.1996
(540)

PATRON

(730) **PHARMA UNITED INC.**, 255 Keele St., Toronto, Ontario, CA
(740) **BOHEMIA PATENT, Ing. Jana Vandělíková, Vodičkova 791/41, Praha 1 - Nové Město, 11000**
(510) (35) služby propagační a pomocné, služby reklamní.
(511) 35
(210) O-81147

(111) **187536**
(220) 12.07.1993
(151) 25.01.1996
(540)

EARL OF WELDON

(730) **Karelia Tobacco Company, Inc.**, Anthinon Avenue, Kalamata, GR
(740) Společná advokátní kancelář Všetečka Zelený Švorčik Kalenský a partneři, JUDr. Otakar Švorčik, Hálkova 2, Praha 2, 12000
(510) (34) tabák zpracovaný a tabák v surovém stavu, cigarety, doutníky, krátké doutníky, viržinka, popelníky, potřeby pro kuřáky, zapalovače pro kuřáky a součásti k nim, zápalky.
(511) 34
(210) O-81163

(111) **187790**
(220) 03.03.1994
(151) 26.01.1996
(540)



(730) **ZNAK Malá Skála, družstvo hodinářské a umělecké výroby**, Malá Skála 68, 46831, CZ
(740) **PATENTSERVIS Praha a.s.**, Na Podkovce 281/10, Praha 4, 14700
(510) (6) drobné kovové součásti jako pastorky, nýty, hřídelky, čepy, šrouby, kolíky, zálisky, ozubená kola, dárkové a upomínkové předměty z kovů zejména plakety, medaile, štítky, znaky, devocionále, klíčové přívěsky; (8) nástroje, nářadí a přípravky pro zpracování kovů a plastů; (9) časové spínače elektrické; (14) časové spínače mechanické, medaile, plakety, přívěsky; (15) hrací strojky v různých zapouzdřeních; (17) drobné nekovové součástky; (20) upomínkové a dárkové předměty z plastických hmot; (26) vlasové spony, odznaky; (35) tisk sitotiskem; (37) opravy motorových vozidel; (40) chemické a elektrochemické povrchové úpravy kovů.
(511) 6, 8, 9, 14, 15, 17, 20, 26, 35, 37, 40
(210) O-87448

(111) **188772**
(220) 04.08.1993
(151) 19.03.1996
(540)

ROWMARK

(730) **Rowmark, LLC (a Delaware limited liability company)**, 2040 Industrial Drive, Findlay, 45840, OH, US

- (740) Čermák a spol., JUDr. Karel Čermák, Elišky Peškové 15/735, Praha 5, 15000
(510) (17) syntetické plastické hmoty pro rytí do znaků.
(511) 17
(210) O-81700

- (111) **188815**
(220) 03.09.1993
(151) 19.03.1996
(540)

VIDEOGUARD

- (730) **News Datacom Limited**, One London Road, Staines, Middlesex, TW18 4EX, GB
(740) Čermák a spol., JUDr. Karel Čermák jr., Ph.D., LL.M., advokát, Elišky Peškové 15/735, Praha 5, 15000
(510) (9) elektronické přístroje, zařízení a nástroje, elektronické kódovací a dekódovací přístroje, zařízení a nástroje, smart karty, části a díly pro uvedené výrobky.
(511) 9
(210) O-82298

- (111) **190257**
(220) 26.10.1993
(151) 20.05.1996
(540)

ONDRÁŠOVKA

- (730) **ONDRÁŠOVKA a.s.**, Kyjovská 1991/5, Praha 4, 14201, CZ
(740) Langrova, s.r.o., Skrétova 48, Plzeň, 30100
(510) (32) minerální vody, šumivé a jiné nealkoholické nápoje, ovocné šťávy a nápoje z nich, sirupy, koncentráty k přípravě nealkoholických nápojů a ochucených minerálních vod.
(511) 32
(210) O-83751

- (111) **190270**
(220) 05.11.1993
(151) 20.05.1996
(540)

SIERRA TEQUILA

- (730) **BORCO-MARKEN-IMPORT MATTHIESEN GMBH & CO. KG**, Winsberggring 12-22, 22525 Hamburg, DE
(740) KOREJZOVÁ & SPOL., v.o.s., JUDr. Petra Korejzová, Korunní 810/104 E, Praha 10, 10100
(510) (33) lihoviny, zejm. Tequila.
(511) 33
(210) O-84057



- (111) **190271**
(220) 05.11.1993
(151) 20.05.1996
(540)

- (730) **BORCO-MARKEN-IMPORT MATTHIESEN GMBH & CO. KG**, Winsberggring 12-22, 22525 Hamburg, DE
(740) KOREJZOVÁ & SPOL., v.o.s., JUDr. Petra Korejzová, Korunní 810/104 E, Praha 10, 10100
(510) (33) lihoviny, zejm. Tequila.
(511) 33
(210) O-84058

- (111) **190336**
(220) 17.12.1993
(151) 20.05.1996
(540)

NATURAL FORMULA

- (730) **Sano Bruno's Enterprises LTD.**, 8 Hacharash Street, P.O.Box 7250, Hod HaSharon 45241, IL

- (740) PatentCentrum Sedlák & Partners s.r.o., Husova 5, České Budějovice, 37001
(510) (3) prací a bělicí přípravky, čisticí přípravky, mýdlo, leštící a odmašťovací přípravky, výrobky kosmetické, toaletní a voňavkářské všeho druhu včetně éterických olejů, vodičky na vlasy, zubní pasty a prášky, želatina pro potravinářské účely, mořidla na prádlo, barvy na vlasy, ševcovská smola; (5) výrobky farmaceutické, zvěrolékařské a zdravotnické, výrobky dietetické pro děti a nemocné, medicínální čaje, chemické výrobky pro lékařské účely, náplasti, obvazový materiál, hmoty určené k plombování zubů včetně amalgamů z drahých kovů a na otisky zubů, kultury mikroorganismů, lékařské pijavky, desinfekční prostředky, prostředky k hubení rostlinných a živočišných škůdců, antiparazitní látky.
(511) 3, 5
(210) O-85291

- (111) **191060**
(220) 30.08.1993
(151) 24.06.1996
(540)

ELEKTROMONT

- (730) **Elektromont Brno, a.s.**, Františky Stránecké 10, Brno, 60200, CZ
(740) Ing. Musil Dobroslav, Cejl 38, Brno, 60200
(510) (9) rozvaděče nízkého napětí; (37) montáž, opravy, údržba elektrických zařízení; (42) projektování elektrických zařízení.
(511) 9, 37, 42
(210) O-82200

- (111) **193372**
(220) 14.09.1993
(151) 24.09.1996
(540)



- (730) **Pavel Šmic**, Vorlova 986/30, Beroun 2, 26601, CZ
(740) Ing. Vladimír Belfin, patentový zástupce, P.O.BOX 117, Kladno, 27280
(510) (20) spací pytle, ložní potřeby, cestovní podušky, polštáře, těž cestovní; (22) nepromokavé pokrývky, stany.
(511) 20, 22
(210) O-82612

- (111) **193386**
(220) 26.10.1993
(151) 24.09.1996
(540)

ŠARATICA

- (730) **ONDRÁŠOVKA a.s.**, Kyjovská 1991/5, Praha 4, 14201, CZ
(740) Langrova, s.r.o., Skrétova 48, Plzeň, 30100
(510) (32) minerální vody, šumivé a jiné nealkoholické nápoje, ovocné šťávy a nápoje z nich, sirupy, koncentráty k přípravě nealkoholických nápojů a ochucených minerálních vod.
(511) 32
(210) O-83752

- (111) **194118**
(220) 09.09.1993
(151) 23.10.1996
(540)



- (730) **The Procter & Gamble Company**, One Procter & Gamble Plaza, Cincinnati, OH, US (540)
(740) ŠTROS & KUSÁK advokátní a patentová kancelář, JUDr. David Štros, advokát, Národní 32, Praha 1, 11000
(510) (3) prací a bělicí přípravky, čističí přípravky, mýdlo, lešticí přípravky, odmašťovací přípravky, výrobky kosmetické, voňavkářské včetně éterických olejů, vodičky na vlasy, zubní pasty, prášky.
(511) 3
(210) O-82525



- (111) **196015**
(220) 11.02.1994
(151) 02.01.1997
(540)



- (730) **Petr Novák**, Jizerská 1, České Budějovice, 37011, CZ
(740) PatentCentrum Sedlák & Partners s.r.o., Husova 5, České Budějovice, 37001
(510) (39) sběr a výkup sběrných (druhotných) surovin a ostatních odpadních produktů a látek; (40) úprava a zpracování sběrných (druhotných) surovin a ostatních odpadních produktů a látek.
(511) 39, 40
(210) O-86561

- (111) **209331**
(220) 06.09.1993
(151) 27.05.1998
(540)



- (730) **GUMOTEX, akciová společnost**, Mládežnická 3 A, č.p. 3062, Břeclav, 69075, CZ
(510) (24) natíraný prodyšný, vodotěsný, tepelně izolační textilní materiál na bázi polyuretanu pro použití zejména v textilním, galanterním a obuvnickém průmyslu /materiál na stany, boty, rukavice, sportovní oblečení/; (40) zpracování textilního materiálu na bázi polyuretanu.
(511) 24, 40
(210) O-82319

- (111) **257698**
(220) 17.01.2003
(151) 29.09.2003
(540)

Peryl

- (730) **ADRE GROUP, spol. s r. o.**, Staříč 530, Staříč, 73943, CZ
(740) Ing. Libor Sekanina, Nošovice 77, Dobrá, 73951
(510) (3) prací prášky.
(511) 3
(210) O-187673

- (111) **260075**
(220) 07.05.2003
(151) 23.12.2003

- (730) **Euro Apple s.r.o.**, Kolbenova 159/7, Praha 9, 19000, CZ
(740) Advokátní kancelář, Mgr. Liliana Křístková, advokát, náměstí I. P. Pavlova 3/1785, Praha 2, 12000
(510) (25) obuv, oděvy, pokrývky hlavy.
(511) 25
(210) O-191466

- (111) **260076**
(220) 07.05.2003
(151) 23.12.2003
(540)



SUNTEC

- (730) **Shen Wen Can**, Ciglerova 1083, Praha 9, 19000, CZ
(740) Advokátní kancelář, Mgr. Liliana Křístková, advokát, náměstí I. P. Pavlova 3/1785, Praha 2, 12000
(510) (25) obuv, oděvy, pokrývky hlavy.
(511) 25
(210) O-191467

- (111) **260375**
(220) 26.03.2003
(151) 26.01.2004
(540)



- (730) **MEDIATEL, spol. s r.o.**, Vyskočilova 1442/1b, Praha 4 - Michle, 14000, CZ
(510) (9) telefonní seznamy, seznamy adres, periodika, průvodce, kalendáře, ročenky, noviny, inzertní noviny v elektronické podobě, vše v rámci tř. 9; (16) telefonní seznamy, seznamy adres, periodika, průvodce, kalendáře, ročenky, tiskárenské výrobky všeho druhu, noviny, inzertní noviny v papírové podobě, vše spadající do tř. 16; (35) přímý marketing, komercializace a publicita v uvedených publikacích, reklamní činnost všeho druhu, inzertní služby, rozesílání tiskařských výrobků reklamního charakteru; (38) telematické služby (telefax, postfax, videotex), audiotextové služby, elektronická datová síť, pagingová síť; (39) rozesílání tiskařských výrobků všeho druhu (kromě reklamních); (41) nakladatelská a vydavatelská činnost.
(511) 9, 16, 35, 38, 39, 41
(210) O-190038

- (111) **260657**
(220) 30.05.2003
(151) 26.01.2004
(540)

MILL

- (730) **Mgr. Pavel Mlýnek**, Kupkova 118, Brno, 63800, CZ
(510) (18) batohy pro horolezce, batohy turistické; (25) oděvy, obuv, kloboučnické zboží, bundy sportovní, kalhoty, oblečení,

pletené zboží, prádlo spodní, pohlcující pot, trička, vesty, čepice; (28) horolezecká výstroj; (40) zpracování materiálu, textil (úprava a zpracování).

(511) 18, 25, 28, 40
(210) O-192120

(111) **260662**
(220) 30.05.2003
(151) 26.01.2004
(540)



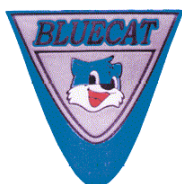
(730) **G.S.-SANDI s.r.o.**, Kolbenova 159/7, Praha 9, 19000, CZ
(740) Advokátní kancelář, Mgr. Liliana Křístková, advokát, náměstí I. P. Pavlova 3/1785, Praha 2, 12000
(510) (25) obuv.
(511) 25
(210) O-192140

(111) **260663**
(220) 30.05.2003
(151) 26.01.2004
(540)

Sandic

(730) **G.S.-SANDI s.r.o.**, Kolbenova 159/7, Praha 9, 19000, CZ
(740) Advokátní kancelář, Mgr. Liliana Křístková, advokát, náměstí I. P. Pavlova 3/1785, Praha 2, 12000
(510) (25) obuv.
(511) 25
(210) O-192141

(111) **260664**
(220) 30.05.2003
(151) 26.01.2004
(540)



BLUECAT

(730) **G.S.-SANDI s.r.o.**, Kolbenova 159/7, Praha 9, 19000, CZ
(740) Advokátní kancelář, Mgr. Liliana Křístková, advokát, náměstí I. P. Pavlova 3/1785, Praha 2, 12000
(510) (25) obuv.
(511) 25
(210) O-192142

(111) **260805**
(220) 11.08.2003
(151) 26.01.2004
(540)

OSTO6

(730) **Pivovary Staropramen s.r.o.**, Nádražní 43/84, Praha 5, 15000, CZ
(740) TRAPLOVÁ-HAKR-KUBÁT Advokátní a patentová kancelář, Mgr. Jana Traplová, Přístavní 24, Praha 7, 17000
(510) (16) papírové tácky, kelímky, pasparty, plakáty, plakáty velké plošné, papírové rozetky, účtenky, papírové tabule, papírové láhve, papírové visačky, novoroční přání, letáky, jídelní listky, papírové ubrusky, tužky; (21) pohárky skleněné, sklenice,

pohárky keramické, holby, keramické stojánky na jídelní listky, keramické porcelánové tácky, porcelánové džbánky; (25) oděvy, kloboučnické zboží; (32) pivo alkoholické i nealkoholické, lehká piva a ležáky, vody minerální a šumivé a jiné nealkoholické nápoje, sirupy a jiné přípravky k přípravě nápojů; (34) popelníky skleněné, popelníky keramické, porcelánové popelníky; (43) služby spojené s provozováním pohostinství, restaurace, dočasné ubytování.

(511) 16, 21, 25, 32, 34, 43
(210) O-194832

(111) **260813**
(220) 19.08.2003
(151) 26.01.2004
(540)



(730) **TOMIL s.r.o.**, Gen. Svatoně 149/IV, Vysoké Mýto, 56601, CZ
(740) Rott, Růžička & Guttman Patentové, známkové a advokátní kanceláře, JUDr. Michal Růžička, CSc., Vinohradská 37, Praha 2, 12000
(510) (3) mýdla, tekutá mýdla, šampony, kondicionéry, šampony tělové, pěny do koupele, pleťová a tělová kosmetika, krémy, přípravky pro bělení, prací prostředky (i tekuté), aviváže, tekuté mycí a čisticí prostředky, zubní pasty, přípravky pro čištění, leštění, odmašťování a broušení, čisticí a brousící přípravky pro automobily, autokosmetika, tělová mléka, čisticí mléka, pleťové vody, dětská kosmetika; (5) přípravky pro čištění a osvěžovače vzduchu, deodoranty (jiné než pro osobní potřebu), hygienické výrobky pro osobní hygienu zařazené do třídy 5, antibakteriální a dezinfekční přípravky; (16) tiskoviny a výrobky z papíru jako letáky, katalogy, kalendáře, fotografie, etikety, tašky papírové, plakáty, kartony, pohlednice, gratulace, obálky, samolepky, tašky umělohmotné.
(511) 3, 5, 16
(210) O-195079

(111) **261571**
(220) 03.07.2003
(151) 24.02.2004
(540) **SMIRNOFF CRANBERRY TWIST**
(730) **Diageo North America, Inc.**, 801 Main Avenue, Norwalk, CT, US
(740) KOREJZOVÁ & SPOL., v.o.s., JUDr. Petra Korejzová, Korunní 810/104 E, Praha 10, 10100
(510) (33) alkoholické nápoje (s výjimkou pív).
(511) 33
(210) O-193459

(111) **261581**
(220) 07.07.2003
(151) 24.02.2004
(540)



(730) **Eva Andrsová**, Blanická 2135/13, Praha 2, 12000, CZ
(510) (28) hry, hračky; (35) propagační činnost, reklama, marketing; (41) výchova, vzdělávání, sportovní a kulturní aktivity.
(511) 28, 35, 41
(210) O-193590

(111) **261596**
(220) 09.07.2003
(151) 24.02.2004
(540)

Pantogar

(730) **Merz Pharma GmbH & Co. KGaA**, Eckenheimer Landstrasse 100, 60318 Frankfurt am Main, DE
(740) Čermák a spol., JUDr. Karel Čermák, Elišky Peškové 15/735, Praha 5, 15000
(510) (5) farmaceutické přípravky.
(511) 5
(210) O-193689

(740) JUDr. Hrádek Oldřich, advokát, Slavíkova 6, Praha 3, 13000
(510) (43) služby spojené s opatřováním ubytování a stravování v hotelích.
(511) 43
(210) O-194042

(111) **261647**
(220) 18.07.2003
(151) 24.02.2004
(540)

CERESKY

(730) **Pečivárne Lipt. Hrádok s.r.o.**, Liptovská Porúbka 347, Liptovský Hrádok, SK
(740) UNIPATENT, Ing. Jiří Chlustina, Jana Masaryka 43-47, Praha 2, 12000
(510) (30) trvanlivé a polotrvanlivé pečivo, jemné pečivo, oplatky, sušenky, keksy, biskvity, vafle, perníky, tyčinky, výrobky z obilovin, müsli, koláče, zákusky, dorty, trvanlivé pečivo čokoládové a nečokoládové, piškoty, výrobky v tř. 30 obsahující kakao a/nebo kávu, mouka a obilné výrobky určené k lidské výživě, kakaové, čokoládové, kávové, oříškové a ovocné náplně a krémy, čokoládové a kakaové polevy, trubičky, suchary, perníky, medovniky, slané pečivo (krekry), cukrovinky, pralinky, fondán, marcipán, pastilky, karamely, plněné koláče, mandlové cukrovinky, kandys jako potrava, obilninové vločky a lupínky, čokoláda, čokoládové a nečokoládové cukrovinky, bonbóny, lízátko, želé, komprimáty, žvýkačky ne pro lékařské účely, zmrzlina, mandlová pasta, jedlé ozdoby na dorty a zákusky, listkové těsto, máslové a tukové těsto, cukrovinky na vánoční stromky, chuťové přísady.
(511) 30
(210) O-194013

(111) **261906**
(220) 16.04.2003
(151) 23.03.2004
(540)



(730) **Dräger Medical GmbH**, Moislinger Allee 53-55, D-23558 Lübeck, DE
(740) Advokátní kancelář HOLEC, ZUSKA & Partneři, JUDr. Oldřich Trojan, Palác Anděl, Radlická 1c/3185, Praha 5, 15000
(510) (11) sanitární zařízení pro rozvod kyslíku, stlačeného plynu ve zdravotnictví a potravinářství, kompresorové a vakuové stanice, redukční tlakové stanice a ostatní zdroje medicínálních a technických plynů, včetně upravených jednotek a separace kondenzátu, technologie v oboru rozvodů, čištění a filtrace medicínálních, technických plynů a vakua pro běžné použití i atypickou, vysoce účinnou bakteriologickou a jinou filtraci, související výrobky zdravotnické techniky, vše v rámci této třídy; (37) stavebnictví, opravy, instalační služby v oblasti zdravotnické a potravinářské techniky; (42) vědecké a technologické služby, služby techniků, kteří provádějí vyhodnocení, odhady, výzkum a posudky v oblasti vědy a techniky v oboru zdravotnictví a potravinářství.
(511) 11, 37, 42
(210) O-190806

(111) **261651**
(220) 21.07.2003
(151) 24.02.2004
(540)

LÁZEŇSKÝ HOTEL KRAKONOŠ

(730) **HOTEL KRAKONOŠ s.r.o.**, Mariánské Lázně 660, Mariánské Lázně, 35301, CZ
(740) JUDr. Hrádek Oldřich, advokát, Slavíkova 6, Praha 3, 13000
(510) (43) služby spojené s opatřováním ubytování a stravování v hotelích.
(511) 43
(210) O-194038

(111) **262200**
(220) 10.07.2003
(151) 23.03.2004
(540)



(730) **Atrium Flóra a.s.**, U Libeňského pivovaru 63/2, Praha 8, 18000, CZ
(510) (36) služby realitní kanceláře, pronájem nemovitostí, služby správců nemovitostí; (37) úklid pronajatých prostor.
(511) 36, 37
(210) O-193715

(111) **261652**
(220) 21.07.2003
(151) 24.02.2004
(540)

LÁZEŇSKÝ HOTEL KRAKONOŠ MARIÁNSKÉ LÁZNĚ

(730) **HOTEL KRAKONOŠ s.r.o.**, Mariánské Lázně 660, Mariánské Lázně, 35301, CZ
(740) JUDr. Hrádek Oldřich, advokát, Slavíkova 6, Praha 3, 13000
(510) (43) služby spojené s opatřováním ubytování a stravování v hotelích.
(511) 43
(210) O-194039

(111) **262207**
(220) 10.07.2003
(151) 23.03.2004
(540)

(111) **261655**
(220) 21.07.2003
(151) 24.02.2004
(540)

LÁZEŇSKÝ A LÉČEBNÝ HOTEL KRAKONOŠ

(730) **HOTEL KRAKONOŠ s.r.o.**, Mariánské Lázně 660, Mariánské Lázně, 35301, CZ

(730) **GE Money Bank, a.s.**, Vyskočilova 1422/1a, Praha 4, 14028, CZ

Obchodník roku

- (740) Společná advokátní kancelář Všečeka Zelený Švorčík Kalenský a partneři, JUDr. Otakar Švorčík, Hálkova 2, Praha 2, 12000
(510) (35) zprostředkovatelská činnost v oblasti obchodu, služby v oblasti managementu a řízení podniku na podporu prodeje produktů.
(511) 35
(210) O-193737

- (111) **262208**
(220) 10.07.2003
(151) 23.03.2004
(540)



- (730) **GE Money Bank, a.s.**, Vyskočilova 1422/1a, Praha 4, 14028, CZ
(740) Společná advokátní kancelář Všečeka Zelený Švorčík Kalenský a partneři, JUDr. Otakar Švorčík, Hálkova 2, Praha 2, 12000
(510) (35) zprostředkovatelská činnost v oblasti obchodu, služby v oblasti managementu a řízení podniku na podporu prodeje produktů.
(511) 35
(210) O-193738

- (111) **262253**
(220) 18.07.2003
(151) 23.03.2004
(540)

DRSOUN

- (730) **Roman Pauš, J.** Fučíka 209, Vysoká Pec, 43159, CZ
(510) (31) výrobky zemědělské, zahradnické, lesní a zrní neuvedené v jiných třídách, živá zvířata, čerstvé ovoce a zelenina, osivo, rostliny a přírodní květiny, krmivo pro zvířata, slad, algarovila (řasa) pro živočišnou spotřebu, arašídové pokrutiny pro zvířata, cukrovárnický odpad a cukr pro živočišnou spotřebu, chaluhy pro živočišnou spotřebu, chovatelské, pěstitelské produkty, kokosové skořápky, krmiva suchá pro zvířata, píce, krmné směsi na výkrm hospodářských zvířat, kroupy pro drůbež, kukuřice, lihovárnický odpad pro živočišnou spotřebu, moučka arašídová pro zvířata, moučka lněná, moučka rybí pro zvířecí spotřebu, moučka rýžová jako krmivo, nápoje pro domácí zvířata, přípravky pro nosnice, obilná zrna v nezpracovaném stavu, obilninové zbytkové produkty pro živočišnou spotřebu, otruby, pískový papír pro domácí zvířata (stelivo), podestýlka pro zvířata, pochoutky a odměny pro žvýkání pro zvířata, potrava pro ptactvo, proteiny pro živočišnou spotřebu, přípravky posilující pro zvířata, psi suchary, pšenice, rašelina jako podestýlka, rybářské návnady, rýže neopracovaná (natural), řasy pro živočišnou spotřebu, řepa krmná, řepka a řepkové pokrutiny, seno, sépiové kosti pro ptáky, sezam, sláma, sůl krmná, šrot pro zvířata, vápno do krmiva pro zvířata, vedlejší produkty při zpracování obilnin pro živočišnou spotřebu, žito.
(511) 31
(210) O-194006

- (111) **262254**
(220) 18.07.2003
(151) 23.03.2004
(540)

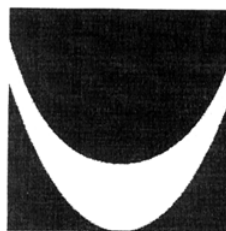
DAFIKO

- (730) **Roman Pauš, J.** Fučíka 209, Vysoká Pec, 43159, CZ
(510) (31) výrobky zemědělské, zahradnické, lesní a zrní neuvedené v jiných třídách, živá zvířata, čerstvé ovoce a zelenina, osivo, rostliny a přírodní květiny, krmivo pro zvířata, slad, algarovila (řasa) pro živočišnou spotřebu, arašídové pokrutiny pro zvířata, cukrovárnický odpad a cukr pro živočišnou spotřebu, chaluhy pro živočišnou spotřebu, chovatelské, pěstitelské produkty, kokosové skořápky, krmiva suchá pro zvířata, píce, krmné

směsi na výkrm hospodářských zvířat, kroupy pro drůbež, kukuřice, lihovárnický odpad pro živočišnou spotřebu, moučka arašídová pro zvířata, moučka lněná, moučka rybí pro zvířecí spotřebu, moučka rýžová jako krmivo, nápoje pro domácí zvířata, přípravky pro nosnice, obilná zrna v nezpracovaném stavu, obilninové zbytkové produkty pro živočišnou spotřebu, otruby, pískový papír pro domácí zvířata (stelivo), podestýlka pro zvířata, pochoutky a odměny pro žvýkání pro zvířata, potrava pro ptactvo, proteiny pro živočišnou spotřebu, přípravky posilující pro zvířata, psi suchary, pšenice, rašelina jako podestýlka, rybářské návnady, rýže neopracovaná (natural), řasy pro živočišnou spotřebu, řepa krmná, řepka a řepkové pokrutiny, seno, sépiové kosti pro ptáky, sezam, sláma, sůl krmná, šrot pro zvířata, vápno do krmiva pro zvířata, vedlejší produkty při zpracování obilnin pro živočišnou spotřebu, žito.

- (511) 31
(210) O-194007

- (111) **262256**
(220) 18.07.2003
(151) 23.03.2004
(540)



- (730) **HUBERO s.r.o.**, Račín 24, Račín, 59211, CZ
(740) **KOŘISTKA Martin**, patentový zástupce, Martin Kořistka, Karpatská 241/3, Brno, 62500
(510) (16) papír a lepenka, výrobky z papíru a lepenky, tiskařské výrobky, tiskoviny, tištěné publikace, vzory na kopírování, knižní vazby, zeměpisné mapy, též plány měst a aglomerací, tabule reklamní z papíru nebo lepenky, prospekty, pohlednice, tiskopisy, propagační předměty z výrobků ve třídě 16 např. těžítka, tužky a psací potřeby, podložky na psaní, nálepky, nože na dopisy a papír, ubrusy, prostírání, vlaječky, záložky do knih, sáčky z papíru a plastických hmot; (25) oděvy, obuv, kloboučnické zboží včetně koženého; (35) účetnictví, vedení účetních knih, účetní a obchodní poradenství, zpracování textů a dat, včetně automatizovaného zpracování dat, odborné obchodní poradenství, poradenství při vedení podniku, pronájem kancelářských strojů a zařízení; (36) realitní kancelář, pronájem a zprostředkování nemovitosti, leasing; (37) čištění šatstva i chemické, praní, žehlení a mandlování prádla, výkopové práce, údržba a opravy vozidel, montáže žaluzií; (39) pronájem automobilů a vozidel, zprostředkování dopravy, balení a skladování zboží; (42) pronájem počítačů, odborné poradenství v oblasti počítačového hardware.
(511) 16, 25, 35, 36, 37, 39, 42
(210) O-194017

- (111) **262290**
(220) 23.07.2003
(151) 23.03.2004
(540)

REG-GE UNISPORT

- (730) **NUTREND D. S., a.s.**, Selské nám. 9/43, Olomouc - Chválkovice, 77200, CZ
(740) Ing. Petr Soukup, patentový a známkový zástupce, Vídeňská 8, Olomouc, 77200
(510) (5) léčivé cukrářské výrobky a cukrovinky s léčivými účinky, přípravky (poživatiny) obsahující biologické katalyzátory pro fyzicky aktivní osoby, sportovce, rekonvalescenty, posilující poživatiny, extrakty a potraviny pro zvláštní výživu, dietetické a diabetické poživatiny a potraviny pro zvláštní výživu, vitamínové přípravky, potravní doplňky pro posílení imunity organismu a zlepšení zdraví v tuhém i tekutém stavu ve formě práškových směsí, kapek, sirupů, gelů, past, tablet, šumivých tablet, pastilek, dražé, tobolek, kapslí, bombónů, žele, prášků, vše výše uvedené pro léčebné účely; (29) veškeré konzervované potraviny a poživatiny, ovocné dřeně, poživatiny

z ovoce a upravených bílkovin a olejnin, výživné extrakty, texturované proteiny a směsi z nich pro humánní využití, vše spadající do této třídy; (30) potravní doplňky neléčebné pro posílení imunity organismu a zlepšení zdraví rostlinného původu v tuhém i tekutém stavu ve formě práškových směsí, kapek, sirupů, gelů, past, tablet, šumivých tablet, pastilek, dražé, tobolek, kapslí, bombónů, želé, prášků, vše výše uvedené pro neléčebné účely, káva a náhražky kávy, obilní vločky a jiné obilné výrobky určené k lidské výživě, müsli, čaje; (32) nealkoholické nápoje syčené i nesyčené, včetně nápojů minerálních, šumivých, iontových a energetických, sirupy, koncentráty a jiné přípravky pro přípravu nápojů, ovocné a zeleninové šťávy, mošty, ovocné nektary a nápoje z ovocných šťáv, stolní a minerální vody, diabetické a dietetické nápoje neléčebné, práškové nealkoholické nápoje, práškové přípravky a příchutě pro výrobu nealkoholických nápojů a likérů, obohacené vitaminové nápoje a koncentráty, nealkoholické aperitivy.

(511) 5, 29, 30, 32
(210) O-194109

(111) **262291**
(220) 23.07.2003
(151) 23.03.2004
(540)



(730) **St. ROCHUS a.s.**, Štěpánkovice - Albertovec č.p. 748, Štěpánkovice, 74723, CZ
(740) Ing. Petr Soukup, patentový a známkový zástupce, Vídeňská 8, Olomouc, 77200
(510) (5) léčivé cukrářské výrobky a cukrovinky s léčivými účinky, přípravky (poživatiny) obsahující biologické katalyzátory pro fyzicky aktivní osoby, sportovce, rekonvalescenty, posilující poživatiny, extrakty a potraviny pro zvláštní výživu, dietetické a diabetické poživatiny a potraviny pro zvláštní výživu, vitaminové přípravky, potravní doplňky pro posílení imunity organismu a zlepšení zdraví v tuhém i tekutém stavu ve formě práškových směsí, kapek, sirupů, gelů, past, tablet, šumivých tablet, pastilek, dražé, tobolek, kapslí, bombónů, želé, prášků, vše výše uvedené pro léčebné účely; (29) veškeré konzervované potraviny a poživatiny, ovocné dřeně, poživatiny z ovoce a upravených bílkovin a olejnin, výživné extrakty, texturované proteiny a směsi z nich pro humánní využití, vše spadající do této třídy; (30) potravní doplňky neléčebné pro posílení imunity organismu a zlepšení zdraví rostlinného původu v tuhém i tekutém stavu ve formě práškových směsí, kapek, sirupů, gelů, past, tablet, šumivých tablet, pastilek, dražé, tobolek, kapslí, bombónů, želé, prášků, vše výše uvedené pro neléčebné účely, káva a náhražky kávy, obilní vločky a jiné obilné výrobky určené k lidské výživě, müsli, čaje; (32) nealkoholické nápoje syčené i nesyčené, včetně nápojů minerálních, šumivých, iontových a energetických, sirupy, koncentráty a jiné přípravky pro přípravu nápojů, ovocné a zeleninové šťávy, mošty, ovocné nektary a nápoje z ovocných šťáv, stolní a minerální vody, diabetické a dietetické nápoje neléčebné, práškové nealkoholické nápoje, práškové přípravky a příchutě pro výrobu nealkoholických nápojů a likérů, obohacené vitaminové nápoje a koncentráty, nealkoholické aperitivy.

(511) 5, 29, 30, 32
(210) O-194110

(111) **262935**
(220) 06.06.2003
(151) 10.05.2004

(540)



(730) **DWAYNE - TUCK - SPOFFORTH spol. s r.o.**, Malinné 10, Prosetín, 53973, CZ
(740) Ing. Michal Jupa, patentový zástupce, Na Baních 1385, Praha 5 - Zbraslav, 15600
(510) (25) oděvy, jako například termo oblečení a spodní prádlo, oblečení a spodní prádlo pohlcující pot, ponožky, čepice, rukavice, cyklistické oblečení, bundy sportovní zimní, kalhoty zimní, parašutistické kombinézy a oblečení, obuv; (28) speciální sportovní rukavice; (35) zprostředkovatelská, konzultační a poradenská činnost v oblasti obchodu, reklama, propagace, inzerce a poskytování obchodních informací prostřednictvím všech druhů médií.

(511) 25, 28, 35
(210) O-192506

(111) **263047**
(220) 16.07.2003
(151) 10.05.2004
(540)



(730) **Navláčil stavební firma, s.r.o.**, Bartošova 5532, Zlín, 76001, CZ
(740) UTB ve Zlíně, Univerzitní institut, Ing. Dana Kreizlová, nám. T.G. Masaryka 5555, Zlín, 76001
(510) (19) asfalty, bitumeny a živice, dlažba asfaltová, jiná nekovová dlažba, dlaždice a obkládačky, dehet, lepenka dehtovaná a papírová, nátěry dehtové, ostatní nátěry pro stavebnictví, azbestocement, beton, stavební prvky z betonu, bednění do betonu nekovové, břidlice, cement a desky cementové, cihly, drenáže, dřevěné obložení, dřevo stavební a latě, dveře, geotextilie, izolace pro stavby, kámen, kamenina pro stavebnictví, komíny, nástavce a poklopy na komíny, krytiny střešní, křemenný písek, malta, mramor, nosníky, obklady a obložení, ohnivzdorné vrstvy, okapní žlaby, okna a okenice, omítky, panely stavební, pláště budov, podlahy, potrubí, prahy, překlady, přenosné konstrukce a stavební řešení včetně přenosných, schody, sloupy, stropy, střechy, šachty, štěrky, tašky střešní, trubky neohebné nekovové a armatury nekovové, trubky drenážní, kameninové, trubky pevné, spádové a vodovodní nekovové, vápno, vše spadající do této třídy; (37) provádění inženýrských, průmyslových, bytových a občanských staveb, řešení technické vybavenosti sídlištních celků - budování inženýrských sítí a komunikací, provádění jednoduchých staveb a poddodávek, zednické služby, pokrývačské služby, montáže lešení, izolování staveb, utěšňování budov, štukatérství, úklid interiérů budov, pronájem bagrů, rypadel, stavebních strojů a zařízení, stavební dozor, stavební informace a konzultační činnost ve stavebnictví, provádění změn staveb, instalací, oprav a udržování staveb, odstraňování staveb, bourací práce a demolice; (42) studie technických projektů, technické služby v oblasti stavebnictví, inženýrská činnost v investiční výstavbě.

(511) 19, 37, 42
(210) O-193872

(111) **263110**
(220) 04.08.2003
(151) 10.05.2004
(540)

AIRSOL

(730) **NOVATO spol. s r.o.**, Uralská 770/6, Praha 6, 16000, CZ
(740) Ing. Marie Smrčková, patentový zástupce, Velflíkova 10, Praha 6, 16000

(510) (1) chemické prostředky pro průmysl elektrotechnický, fotografický a optický, pro telekomunikace a počítačovou techniku, pro technické provozy a opravárenství, též chemické prostředky pro urychlení odpařování rozpouštědel, chemické prostředky na bázi stlačeného inertního plynu ve spreji; (3) čisticí prostředky k odstraňování prachu, nečistot, vlhkosti a rozpouštědel z nedostupných nebo obtížně přístupných míst, případně choulolistivých míst, jako je kancelářská technika, elektrické, elektronické a tištěné spoje, kontakty a obvody, počítačová a periferní technika, prostředky pro urychlení ochlazování teplotních čidel; (9) prostředky pro detekci přerušovaných elektronických obvodů.

(511) 1, 3, 9
(210) O-194615

(111) **263111**
(220) 04.08.2003
(151) 10.05.2004
(540)

BARVOJED

(730) **NOVATO spol. s r.o.**, Uralská 770/ 6, Praha 6, 16000, CZ
(740) Ing. Marie Smrčková, patentový zástupce, Velflíkova 10, Praha 6, 16000

(510) (1) chemické prostředky pro průmysl, technické provozy, zemědělství, lesnictví a opravárenství; (3) zdravotně nezávadné a biologicky odbouratelné přípravky pro čištění povrchů, např. skla, kovů, dřeva, plastů, keramiky a porcelánu, přípravky pro odstranění barev, nátěrů a laků.

(511) 1, 3
(210) O-194616

(111) **263112**
(220) 04.08.2003
(151) 10.05.2004
(540)

K 2

(730) **NOVATO, spol. s r. o.**, Uralská 770/6, Praha 6, 16000, CZ
(740) Ing. Marie Smrčková, patentový zástupce, Velflíkova 10, Praha 6, 16000

(510) (1) chemické čisticí prostředky pro průmysl i domácnosti, technické provozy, zemědělství, lesnictví a opravárenství, chemické prostředky na odstraňování kotelního a vodního kamene, chemické prostředky proti tvorbě kotelního a vodního kamene, chemické prostředky na rozpouštění usazenin, mastnoty, olejů, nečistot z povrchů, zejména trubek a zařízení.

(511) 1
(210) O-194617

(111) **263271A**
(220) 02.09.2003
(151) 10.05.2004
(540)

GREENS ORIGINAL

(730) **Procter & Gamble International Operations SA**, 47, route de Saint-Georges, 1213 Petit-Lancy, Ženeva, CH
(740) ŠTROS & KUSÁK advokátní a patentová kancelář, JUDr. David Štros, advokát, Národní 32, Praha 1, 11000

(510) (3) přípravky prací a bělicí, čisticí, lešticí, odmašťovací, mýdlo, výrobky kosmetické, zejména krémy, tělová mléka, výrobky voňavkářské, zejména parfémů, toaletní vody, éterické oleje, vodičky a barvy na vlasy, zubní pasty, ústní vody a prášky na zuby, osobní a ústní deodoranty, vlasové přípravky.

(511) 3
(210) O-486722

(111) **263288**
(220) 03.09.2003
(151) 10.05.2004
(540)

AIPTEK

(730) **Richard Králík**, Žateckých 761/8, Praha 4, 14000, CZ
(740) PROPATENT, JUDr. Matěj Sedláček, Ke Kateřinkám 1393, Praha 4, 14900

(510) (9) filmové kamery, fotografická kopírovací zařízení a stroje, digitální fotoaparáty, sluchátka telefonní, nabíječky akumulátorů, nosiče zvukových záznamů, přijímače audio/video, zařízení ke zpracování dat, počítačové paměti,

mikrofony, navigační přístroje, počítače, teleofotografická zařízení, zařízení pro obrazovou telegrafii, videotelefony, přístroje telefonní, pouzdra pro fotografické aparáty, přístroje pro nahrání a přehrávání zvuku, dalekohledy, počítačové klávesnice, počítačové periferie, periferní zařízení PC, modemy, monitory a LCD monitory, počítačové myši, optické nosiče dat, snímače obrazu, scanery, telefonní záznamníky, karty s pamětí nebo mikroprocesorem, notebooky, opěrky zápěstí pro práci s PC, kapesní kalkulačky, publikace v elektronické podobě s možností stažení, přenosné telefony, podložky pod myš; (11) kapesní svítilny; (42) tvorba a správa webových stránek, umístění webových stránek.

(511) 9, 11, 42
(210) O-195512

(111) **263746**
(220) 01.08.2003
(151) 26.05.2004
(540)

ZYAROCK

(730) **Vesuvius Crucible Company**, 103 Foulk Road, Wilmington, DE, US
(740) PATENTSERVIS Praha a.s., Na Podkovce 281/10, Praha 4, 14700

(510) (1) keramické materiály ve formě prášků, granulí nebo past, všechny zahrnuté ve třídě I pro použití v průmyslu; (7) tepelně odolné výrobky na bázi taveného křemíku pro průmyslové použití při výrobě oceli, koksů, výrobě skla nebo v odlévání a úpravě kovů, komponenty z taveného křemíku pro průmyslové použití, přenášecí válce, přenášecí díly, válce, krycí kameny otvoru na stahování pěny ve sklářství, napájecí nádrže, lící pánve a lžice pro roztavený kov a skleněné průvlaky, zátky pro použití při vysokých teplotách k uzavření odlévacího/odpichového otvoru vysokých pecí, formy a trny, vše pro použití při vytlačování, tažení, lisování materiálů, tavicí kotlíky, svařovací trny, trubky pro zvláštní účely použité v procesech za vysokých teplot, například při výrobě termočlánků nebo při přepravě materiálů ve sklářství, slévárenství a ocelářství, hubice a kryty, dělicí kroužky pro horizontální odlévací stroje, řezné nástroje, ložiska, desky proti opotřebení/třecí desky, vodící válečky, čerpadla, plunžry a písty, výstelky, desky a podpěry pro spékání keramických materiálů a práškových kovů, části pro všechno výše uvedené zboží, části pro plynové turbinové motory, spalovací motory a motory; (19) žárovzporné materiály a výrobky z nich vyrobené, žárovzporné výrobky obsahující tavený křemík, tvářené stavební materiály, stavební materiály mající tepelně izolační vlastnosti, trubky, tavicí kotlíky, hubice, kryty, slévárenské formy, výstelkové materiály pecí, komíny, dveře, stěny, tvarovky pro stěny, části a fitinky pro všechno výše uvedené zboží.

(511) 1, 7, 19
(210) O-194486

(111) **264440**
(220) 26.08.2003
(151) 23.07.2004
(540)

Mediapost

(730) **Mediaservis, s.r.o.**, Špitálská 885/2a, Praha 9, 19000, CZ
(740) Mgr. Hedvíka Hartmanová, Ovocný trh 1096/8, Praha 1, 11000
(510) (35) marketing jakož i merchandising pro třetí osoby, služby podnikového poradenství, provozně-hospodářské poradenství a akvizice při provádění obchodů výhradně v oboru dopravy, provozu, skladování, externího a interního zbožího hospodářství pro třetí osoby, analýza a vyhodnocení stávajících jakož i plánování a vypracování nových koncepcí a systémů v oboru externího a interního zbožího hospodářství pro třetí osoby; (36) obstarání celních odbavení a pojištění, pronájem budov a technických zařízení, zprostředkování prodeje nemovitostí a pozemků; (37) stavební poradenství; (39) doprava a zprostředkování dopravy zboží, balíků a listovních zásilek motorovými a kolejovými vozidly, loďmi, letadly a nemotorovými vozidly, také v kusovém zboží a hromadně nakládaného zboží, doručování a dovoz zboží, včetně balíků a listovních zásilek, komisionářství v oblasti dopravy, shromažďování a distribuce zboží pro třetí osoby, zabalení,

naložení a vyložení zboží, uskladnění zboží pro třetí osoby, pronájem motorových vozidel, technické poradenství v oboru dopravy, provozu, skladování; (42) konstrukční plánování a poradenství v oblasti projektování, architektonické poradenství, inženýrské práce, analýza a vyhodnocení stávajících, jakož i plánování a vypracování nových koncepcí a systémů v oboru dopravy, transportu a skladování.

(511) 35, 36, 37, 39, 42
(210) O-195250

(111) **264473**

(220) 10.09.2003
(151) 23.07.2004
(540)



(730) **CUP TOUR bus, s.r.o.**, Školní 74, Příbram, 26101, CZ

(740) FISCHER & PARTNER Intellectual Property s.r.o., Ing. Michael Fischer, Na Hrobci 294/5, Praha 2, 12000

(510) (16) brožury, časopisy, knihy, noviny, fotografie, papírenské bloky, obálky, obtisky, papírové tašky, ubrousky papírové toaletní, obaly papírové a bublinové z umělých hmot; (36) kanceláře ubytovací, informace o pojištění, zprostředkování a uzavírání pojistek, pronájem bytu domů a nemovitostí, směnářské služby, správa majetku a nemovitostí; (39) doprava autobusová, automobilová, kamionová nákladní, železniční včetně zprostředkování, pronájem autobusů, automobilů, garáží a parkovacích ploch, skladování, rezervace v dopravě a rezervace místenek, balení a doručování zboží, doručování novin a časopisů, turistické kanceláře, doprava a doprovázení turistů.

(511) 16, 36, 39
(210) O-195693

(111) **264775**

(220) 28.11.2003
(151) 23.07.2004
(540)



(730) **KOMWAG, podnik čištění a údržby města, a.s.**, Perucká 10/2542, Praha 2, 12000, CZ

(740) Mgr. Roman Fojtášek, advokát, Vinohradská 6, Praha 2, 12000

(510) (7) stroje a zařízení na sběr, třídění a zpracování odpadu, zejména komunálního odpadu; (19) palety; (21) koše a sběrné nádoby na odpady zejména komunální odpad; (37) čištění a údržba komunikací, ulic, chodníků a veřejných prostranství, včetně veřejné zeleně, údržba a opravy motorových vozidel, strojů, nářadí a zařízení, včetně jejich čištění, půjčování a pronajímání strojů, nářadí a zařízení pro údržbu a čištění veřejných komunikací a prostranství, včetně veřejné zeleně, informační a konzultační služby v oboru čištění a údržby veřejných komunikací a prostranství, stavebních strojů a zařízení, včetně strojů a zařízení na údržbu a čištění veřejných komunikací a prostranství; (39) doprava a skladování, včetně pronájmu motorových vozidel, kontejnerů, parkovacích ploch a garáží, skladišť a skládek, zprostředkování dopravy a přepravy, informační a konzultační služby v oboru dopravy a skladování; (40) zpracování a likvidace odpadu, zejména komunálního odpadu.

(511) 7, 19, 21, 37, 39, 40
(210) O-198670

(111) **264776**

(220) 28.11.2003
(151) 23.07.2004

(540)



(730) **KOMWAG, podnik čištění a údržby města, a. s.**, Perucká 10/2542, Praha 2, 12000, CZ

(740) Mgr. Roman Fojtášek, advokát, Vinohradská 6, Praha 2, 12000

(510) (7) stroje a zařízení na sběr, třídění a zpracování odpadu, zejména komunálního odpadu; (19) palety; (21) koše a sběrné nádoby na odpady zejména komunální odpad; (37) čištění a údržba komunikací, ulic, chodníků a veřejných prostranství, včetně veřejné zeleně, údržba a opravy motorových vozidel, strojů, nářadí a zařízení, včetně jejich čištění, půjčování a pronajímání strojů, nářadí a zařízení pro údržbu a čištění veřejných komunikací a prostranství, včetně veřejné zeleně, informační a konzultační služby v oboru čištění a údržby veřejných komunikací a prostranství, stavebních strojů a zařízení, včetně strojů a zařízení na údržbu a čištění veřejných komunikací a prostranství; (39) doprava a skladování, včetně pronájmu motorových vozidel, kontejnerů, parkovacích ploch a garáží, skladišť a skládek, zprostředkování dopravy a přepravy, informační a konzultační služby v oboru dopravy a skladování; (40) zpracování a likvidace odpadu, zejména komunálního odpadu.

(511) 7, 19, 21, 37, 39, 40
(210) O-198671

(111) **265102**

(220) 12.08.2003
(151) 25.08.2004
(540)

DINOCOMMERCE

(730) **Dinocommerce, společnost s ručením omezeným**, Sedlecká 1030/34, Karlovy Vary, 36010, CZ

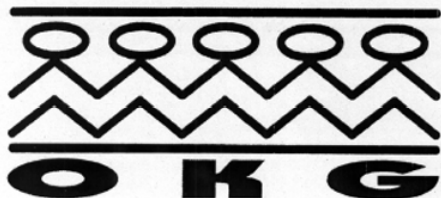
(740) ZEMAN - podkrušnohorská patentová a známková kancelář, Zeman Petr, Hradní 301, Loket, 35733

(510) (9) strojně čitelné nosiče informací nahrané i nenahrané a informace na nich v rámci této třídy, zejména počítačové programy, záznamy zvuku a obrazu, informace šířené elektronickými médii - v rámci této třídy, jako například elektronické katalogy a jiné inzertní, reklamní, propagační a informační materiály, počítače, jejich příslušenství a počítačová periferní zařízení včetně multimediálních, přístroje pro pořizování, šíření, přenos a reprodukci zvuku a obrazu, telefony a telekomunikační zařízení, elektrické články - baterie, zařízení čtecí, čtečky čárového kódu, filmy exponované, diapositivy, kopírovací zařízení a stroje, magnetické karty, magnetické kodéry a dekodéry, nabíječky pro elektrické baterie, ukazovátka světelná; (16) školní, psací a kancelářské potřeby všeho druhu zařazené v této třídě včetně úchyťů, stojánků, pouzder a jiných obalů na ně, stojánky na fotografie, knihy, sešity, diáře, poznámkové bloky, zápisníky, kalendáře, dopisní papír, dopisní obálky, kancelářský papír všeho druhu, notový papír, obaly na knihy, sešity, tiskopisy a jiné papírenské a polygrafické výrobky, pořadače, rychlovazače, zakládací desky, upomínkové předměty z papíru, sáčky všeho druhu jako obaly z papíru a umělých hmot v jiné třídě neobsažené, mapy, atlasy a jiná kartografická díla, pohlednice, fotografie, grafická díla, grafické reprodukce a jiná vyobrazení, figurky a jiné dekorativní předměty z papírové hmoty, úložné krabice papírové, jiné výrobky z papíru jako např. utěrky, ubrousky, ubrusy, ručníky, kapesníky, záclony, záclonky, banketní sukně, toaletní papír, svačinové sáčky, papírové obaly všeho druhu, celofán, balicí fólie z umělých hmot, hliníkové fólie na balení potravin, periodické a neperiodické tiskoviny, jako například noviny, časopisy, katalogy, prospekty, plakáty, letáky a jiné propagační, reklamní a informační materiály - v rámci této třídy, tiskopisy, modelovací hmoty, alba, inkousty, barvy razítkové, barvy vodové školní, barvy malířské, štetce psací i malířské, palety a stojany malířské a jiné potřeby pro malíře a grafiky, rytecké desky a jiné potřeby pro ryctce, potřeby na rýsování, lepidla kancelářská, samolepky, filtrační papír, filtry papírové, psací

stroje elektrické i neelektrické, kancelářské stroje, strojky a přístroje na rozmnožování a kopírování v rámci této třídy, strojky a přístroje na řezání, děrování, sešívání, etiketování, frankování, nože na papír kancelářské, křídly na psaní i značení, skřínky na kancelářské potřeby zařazené v této třídě, boxy a přihrádky zejména z papíru a plastů na spisy a kancelářské potřeby zařazené v této třídě, ukazovátka; (35) zprostředkování obchodu, předvádění zboží, pomoc při řízení obchodních a kancelářských činností, činnost reklamní, propagační a inzertní.

(511) 9, 16, 35
(210) O-194874

(111) **265107**
(220) 18.08.2003
(151) 25.08.2004
(540)



(730) **O.K.G., s.r.o.**, Hybešova 42, Brno, 60200, CZ
(740) ELITFORM - Patentová a známková kancelář, Mgr. Lukáš Dlabáček, Bolzanova 5, Brno, 61800
(510) (3) amoniak (čisticí přípravky), antistatické přípravky na použití v domácnosti, aromatické látky (esence), aromatické látky do nápojů (esenciální oleje), avivážní přípravky, bělicí krémy na pokožku, bělicí přípravky, bělicí přípravky pro kosmetické účely, kosmetické tužky, citrónový éterický olej, čisticí mléka pro toaletní účely, čisticí přípravky, chemické avivážní přípravky pro použití v domácnosti, depilační přípravky, detergenty, dezinfekční mýdla, deodoranty pro osobní potřebu, epilační přípravky, éterické esence, éterické oleje, kosmetické barvy, přípravky na odstranění barev, holící přípravky, kolínské vody, kosmetické přípravky všeho druhu, kosmetické přípravky na zeštíhlení, konzervační přípravky na kůži, ochranné přípravky na kůži, bělicí krémy, kosmetické krémy, krémy na kůži, krémy na obuv, kosmetické přípravky do koupele, výtažky z květín, přípravky na odstranění laku, laky na nehty, papír na leštění, leštící krém na obuv, leštící pasty, leštící přípravky, leštící přípravky na nábytek, dlažbu, leštící vosky, leštící kámen, leštidla na obuv, přípravky na líčení, líčidla, přípravky na odstranění líčidel, mandlové mléko pro kosmetické účely, make-up, mandlové mýdlo, mandlový olej, zkrášlovací masky, mentol pro parfumerii, mentolová esence, éterický olej, čisticí mléko pro kosmetické účely, mýdla, dezinfekční mýdla, mýdla proti pocení, mýdla s protipotivými účinky, namáčecí přípravky, přísady do nápojů (esence), mýdla proti pocení nohou, tužky na obočí, kosmetické přípravky na obočí, odbarvovače, odlakovače, odstraňovač skvrn, oleje na čištění, oleje pro kosmetické účely, oleje pro toaletní účely, kosmetické opalovací přípravky, parfémovaná voda, kosmetické přípravky určené pro péči o pleť, pomády pro kosmetické účely, kosmetické potřeby, prací přípravky, přípravky na čištění odpadových rour, přípravky proti pocení, pudr, přípravky na odstraňování vodního kamene pro domácnost, růžový olej, zkrášlovací masky (kosmetické přípravky), soda (bělicí), soda na bělení, soli na bělení, šampony, škrob, tapety (čisticí přípravky), změkčovadla na textilie, toaletní mýdla, toaletní přípravky, toaletní vody, tuhy pro kosmetické účely, ústní vody, ne pro lékařské účely, vazelíny pro kosmetické účely, vlasové vody, vlasy (barvy a tónovače), barvy na vlasy, vody pro kosmetické účely, voňavkářské výrobky, voňavky, vosk depilační, vosk na leštění, vosk na použití při praní, vosky na parkety, výtažky z květů, parfumerie, zjasňovací přípravky (chemické přípravky na osvěžení barev) pro domácnost, změkčovadla na prádlo; (4) konzervační přípravky na kůži (oleje a tuky), ochranné přípravky na kůži (oleje a tuky), krémy na obuv, mazací oleje, mazací tuky, olej na konzervování kůže, pohonné látky, řepkový olej pro průmyslové účely, slunečnicový olej pro průmyslové účely, ropa surová nebo rafinovaná, olej na textil, směsi na vázání prachu, zvlhčující olej; (5) astmatický čaj,

medicínské bahno, balzámy pro lékařské účely, bilkovinná potrava pro lékařské účely, bylinkové čaje, léčivé rostliny, čisticí přípravky farmaceutické, chemické přípravky pro lékařské účely, chemicko - farmaceutické přípravky, chinin pro lékařské účely, extrakty z chmele pro farmaceutické účely, dezinfekční přípravky pro hygienické účely, dietetické látky upravené na lékařské účely, dietetické nápoje upravené pro lékařské účely, droždí pro farmaceutické účely, enzymatické přípravky pro lékařské účely, enzymy pro lékařské účely, eukalyptus pro farmaceutické účely, farmaceutické přípravky proti lupům, farmaceutické přípravky, kafrový olej a kafr pro farmaceutické účely, glycerin pro lékařské účely, glukóza pro lékařské účely, přípravky proti hemeroidům, repelenty proti hmyzu, hydrogenuhlíčan sodný pro farmaceutické účely, jodová tinktura, jojoba, kapsle pro farmaceutické účely, kapsle na léky, léčivé koření, kůry na farmaceutické účely, koupelové soli pro léčebné účely, lecitin pro lékařské účely, léčivé bonbony, pastilky, léčivé čaje, léčivé koření, léčivé nápoje, léčivé přípravky na zuby, léčivé rostliny, lupiny (farmaceutické přípravky na líčení), masti pro farmaceutické účely, masti pro lékařské účely, masti proti popáleninám, medicínální alkohol, výživné látky pro mikroorganismy, mléčné fermenty pro farmaceutické účely, mléčné směsi farmaceutického charakteru, mléko obohacené bílkovinami, odučňovací čaje pro lékařské účely, masti proti omrzlinám pro farmaceutické účely, farmaceutické přípravky na pokožku, přípravky na ošetření popálenin, posilující přípravky, tonikum, potrava pro farmaceutické účely, potraviny (dietní) přizpůsobené pro lékařské účely, přípravky proti popáleninám pro farmaceutické účely, protirevmatické náramky, protirevmatické prsteny, slad pro farmaceutické účely, sladové mléčné výrobky pro lékařské účely, soli pro lékařské účely, sterilizační přípravky, sirupy pro farmaceutické účely, stopové prvky pro lidi a zvířata, škrob pro dietetické nebo farmaceutické účely, tinktury pro lékařské účely, tinktury (farmaceutické přípravky), vlákniny (jedlé, rostlinné) s výjimkou poživatin, vitamínové přípravky.

(511) 3, 4, 5
(210) O-194984

(111) **265131**
(220) 22.08.2003
(151) 25.08.2004
(540)



(730) **P.K.Solvent, s.r.o.**, K Žižkovu 9/640, Praha 9 - Libeň, 19000, CZ
(740) Rudolf Darník, patentový zástupce, Jupiterova 1186/10, Praha 10 - Uhřetěves, 10400
(510) (3) čisticí prostředky, kosmetika, ubrousky kosmetické, přípravky na odličování; (16) papírové ubrousky a ručníky, kuchyňské papírové utěrky, kapesníčky papírové, papírové prostírání, toaletní papír, plenky jednorázové z papíru a buničiny, plenkové kalhotky z papíru a buničiny, sáčky na odpadky z papíru nebo umělých hmot, pytlíky jako obaly z papíru nebo umělých hmot; (21) úklidové prostředky, zejména utěrky a hadry na čištění, drátěnky na čištění, hadry na umývání podlah, prachovky, mopy, mycí houby, houbičky na čištění.

(511) 3, 16, 21
(210) O-195171

(111) **265914**
(220) 30.06.2003
(151) 29.09.2004
(540)

BETOMIX

(730) **METRUM s.r.o.**, gen. Štefánika 1638, Přerov, 75002, CZ
(740) Ing. Zdeněk Kučera, Dlouhá 207 (P.O.BOX 92), Slušovice, 76315
(510) (1) lepidla a tmely, zejména sekundová lepidla kyanokrylátová,

epoxidová lepidla a tmely, kontaktní tmely polychlorprenové, emulzní lepidla, silikonová lepidla, rozpouštědlová lepidla, dispersní lepidla, tavná lepidla, náplně do lepicích pistolí; (2) barvy, nátěrové hmoty, protiplišňový ochranný nátěr na dřevo; (16) lepidla spadající do této třídy, lepidla papírenského zboží, sekundová lepidla spadající do této třídy; (19) stavební maltové směsi, omítkové směsi, nátěrové hmoty s penetračními účinky pro stavebnictví, příměsi do stavebních směsí; (37) aplikace stavebních směsí, poradenská činnost k výše uvedeným výrobkům.

(511) 1, 2, 16, 19, 37
(210) O-193271

(111) **265915**
(220) 30.06.2003
(151) 29.09.2004
(540)

SANAPLAST

(730) **METRUM s.r.o.**, gen. Štefánika 1638, Přerov, 75002, CZ
(740) Ing. Zdeněk Kučera, Dlouhá 207 (P.O.BOX 92), Slušovice, 76315

(510) (1) lepidla a tmely, zejména sekundová lepidla kyanokrylátová, epoxidová lepidla a tmely, kontaktní tmely polychlorprenové, emulzní lepidla, silikonová lepidla, rozpouštědlová lepidla, dispersní lepidla, tavná lepidla, náplně do lepicích pistolí; (2) barvy, nátěrové hmoty, protiplišňový ochranný nátěr na dřevo; (16) lepidla spadající do této třídy, lepidla papírenského zboží, sekundová lepidla spadající do této třídy; (19) stavební maltové směsi, omítkové směsi, nátěrové hmoty s penetračními účinky pro stavebnictví, příměsi do stavebních směsí; (37) aplikace stavebních směsí, poradenská činnost k výše uvedeným výrobkům.

(511) 1, 2, 16, 19, 37
(210) O-193272

(111) **265934**
(220) 04.08.2003
(151) 29.09.2004
(540)

DALEWORTH

(730) **DALEWORTH INVESTMENTS LIMITED**, Capital City, Independence Avenue, P.O.Box 1312, Victoria, Mahé, SC

(740) Mgr. Kamil Kolátor, Dolní nám. 5, Jablonec nad Nisou, 46601

(510) (9) aparáty a přístroje jako nářadí a přístroje elektrotermické, jako ruční elektrické svářečky, elektrické žehličky, oděvy a jiné oděvní výrobky vyhříváné elektricky, elektrické zapalovače např. doutníků, aparáty a přístroje vědecké, námořní, geodetické, fotografické, filmové, optické, přístroje pro vážení, měření, signalizaci, kontrolu (inspekci), záchranu a přístroje učební, aparáty pro záznam, převod, reprodukci zvuku nebo obrazu, magnetické suporty zvukových záznamů, gramofonové desky, automatické distributory a mechanismy na mince, zapisovací pokladny (záznam), kalkulační stroje, přístroje pro zpracování informací a počítače, hasicí přístroje; (16) papír, lepenka a výrobky z těchto materiálů, které nejsou zařazeny do jiných tříd, tiskárenské výrobky, potřeby pro knižní vazby, fotografie, papírenské zboží, lepidla pro papírenství nebo domácnost, materiál pro umělce, štětce, psací stroje a kancelářské potřeby, učební pomůcky s výjimkou aparátů, plastické obaly v rámci této třídy, písma do tiskáren, štočky; (35) propagační činnost, pomoc při řízení obchodní činnosti, obchodní administrativa, kancelářské práce, propagační publikace, obchodní informace, inzerce reklamní, výstavy - organizování výstav na pomoc obchodu a výstav reklamních, pronájem prodejních automatů; (36) pojištění, pojišťovací jednatelství, peněžní operace, finanční odhady, operace a transakce, správa a zprostředkování koupě a prodeje nemovitostí, úschova cenných papírů a cenin, clearing, koupě na splátky, prodej na splátky, prodej na úvěr, jednatelství, zprostředkování jednatelství; (42) rešerše vědecké a průmyslové, právní služby, programování počítačů; (43) restaurace (strava), nocleh dočasný (poskytnutí dočasného nolehu), automaty (rychlé občerstvení), kafeterie (restaurační automaty).

(511) 9, 16, 35, 36, 42, 43
(210) O-194542

(111) **266694**
(220) 21.07.2003
(151) 26.10.2004
(540)



FOUR SEASONS *Hotels and Resorts*

(730) **FOUR SEASONS HOTELS (BARBADOS) LTD.**, Chancery House, High Street, Bridgetown, BB
(740) Čermák a spol., JUDr. Karel Čermák jr., Ph.D., LL.M., advokát, Elišky Peškové 15/735, Praha 5, 15000
(510) (18) brašny, tašky, peněženky, zavazadla; (25) oděvy, kloboučnické zboží, obuv; (36) služby týkající se zajištění, pořízení, prodeje, financování, správy, manipulace, pronájmu, podpory a makléřských služeb pro apartmány, družstevní domy, společné nemovitosti, pro nemovitosti vlastněné určitý časový úsek, obchodní nemovitosti, obchodní centra a nákupní střediska pro nemovitosti všeho druhu a zařízení v souvislosti s uvedeným, služby související s výměnou nemovitostí, včetně nemovitostí vlastněných určitý časový úsek a společných nemovitostí; (39) služby týkající se pronájmu lodí, zajišťování plavbe, služby týkající se provozu přístavišť, služby týkající se provozu turistických a cestovních kanceláří, zajišťování tūr, doprovodu pro cestující a převoz cestujících, služby týkající se provozu garáží, pronájmu parkovacích míst, parkování aut a pronájmu aut; (41) zajišťování rekreačních, zábavních a sportovních zařízení v rámci této třídy, služby týkající se kin, divadel, koncertů a ostatní zábavy, provozování tělocvičných zařízení a provozování zařízení zdravotních klubů a aktivit s nimi spojených, služby uměleckých galerií, provozování kasin v rámci tř. 41, provozování vzdělávacích a přednáškových zařízení a výchovné služby; (43) služby hotelové, lázeňské a služby letovisek v rámci tř. 43, hotelové rezervační služby, restaurační služby a služby týkající se stravování a banketů.

(511) 18, 25, 36, 39, 41, 43
(210) O-194037

(111) **266704**
(220) 08.08.2003
(151) 26.10.2004
(540)

WEISSENFELS

(730) **pewag s.r.o.**, Smetanovo nábřeží 172, Vamberk, 51754, CZ
(740) JUDr. Milan Kyjovský, advokát, Poštovská 8c, Brno, 60100
(510) (6) kovová lana, kovový stavební materiál, surové kovy a jejich slitiny, kovové konstrukce a jejich části, řetězy kovové, kovové spojky na řetězy, kovové výrobky spadající do této třídy, kovové lanové úvazky; (7) stroje a obráběcí stroje, kovoobráběcí stroje, příslušenství k uvedeným výrobkům, řetězy k elevátoru (část stroje), řetězy hnací, jiné než pro pozemní vozidla, řetězy hnací, s výjimkou řetězů pro pozemní vozidla; (12) osobní a nákladní automobily, přívěsy, vozíky, nástavby na automobily, náhradní díly a příslušenství k těmto výrobkům a motorové díly v rámci této třídy, karosářské díly, spoilery, pneumatiky, duše a vložky do pneumatik, řetězy protismykové (sněhové), řetězy pro pozemní vozidla, automobilové řetězy, řetězy k ochraně pneumatik, řetězy pro terénní vozidla; (22) provazy a struny k technickým účelům, lana, šňůry, vlákna, zejména na balení, smyčky závěsné, řemeny s výjimkou kovových na manipulaci s nákladem, lana vlečná pro automobily, lana s výjimkou kovových; (35) inzertní, reklamní a propagační činnost, poskytování pomoci při provozu obchodu včetně zprostředkování obchodních a souvisejících obchodně personálních záležitostí, organizování výstav, veletrhů k reklamním a obchodním účelům včetně doprovodných programů, společenských akcí k reklamním a obchodním účelům, správa obchodních zájmů třetích osob, vypracování statistických přehledů, poradenství v oblasti organizace a ekonomiky podnikání, marketing, průzkum a analýzy trhu, aranžérství, pronájem kancelářských strojů a zařízení, distribuce zboží k reklamním účelům, rozmnožování dokumentů, obstaravatelská a zprostředkovatelská činnost ve

výše uvedených činnostech této třídy, direct mailing; (39) distribuce shora uvedených výrobků, skladování, balení a doručování zboží, pronájem movitých věcí - dopravních prostředků spadající do této třídy, distribuce autodoplňků a autokosmetiky; (40) svařování, kovoobrábění, úprava zpracování kovů, obrábění a tváření kovů, montáž materiálů specifikovaných ve shora uvedených třídách na objednávku pro třetí osoby, jakož i jejich zpracování a úprava; (42) technicko-inženýrská činnost v oblasti rozvoje inovací shora uvedených výrobků.

(511) 6, 7, 12, 22
(210) O-194753

(111) **266725**
(220) 17.09.2003
(151) 26.10.2004
(540)

NEZA

(730) **NEZA Pelhřimov, spol. s r.o.**, K silu 1966, Pelhřimov, 39301, CZ
(740) FISCHER & PARTNER Intellectual Property s.r.o., Ing. Michael Fischer, Na Hrobci 294/5, Praha 2, 12000
(510) (6) kovy obecné surové a polotovary, slitiny z obecných kovů, slitiny ocelí, drobné kovové zboží, zásobníky kovové, kovové nádoby na skladování a přepravu, kovové palety nakládací, kovové potrubí větrací a klimatizační, kování pro nábytek, krabice z obecných kovů, kovové manipulační palety, skříně kovové na uchovávání potravin, kovové nádrže; (10) nábytek speciální pro lékařské účely, nádoby pro aplikaci léků, misky pro lékařské účely, operační stoly; (11) vzduchotechnická zařízení - odsavače, odsávací zařízení pro kuchyně, dřezy, chladicí zařízení na kapaliny, chladicí přístroje a zařízení; (20) nábytek kovový, stolký pojízdné servírovací, stolký odkládací; (37) montáž, údržba a opravy strojů, údržba a opravy chladicích zařízení, opravy automobilů, zprostředkovatelská, poradenská a konzultační činnost ve strojírenské výrobě, kompletace strojírenských výrobků; (42) projekce v oboru strojírenství, vývoj a výzkum nových výrobků.

(511) 6, 10, 11, 20, 37, 42
(210) O-195973

(111) **266798**
(220) 10.11.2003
(151) 26.10.2004
(540)



(730) **REGNO, s.r.o.**, Trojanova 335, Slaný, 27401, CZ
(510) (19) plastová okna, plastová dveře; (37) montáž plastových oken.
(511) 19, 37
(210) O-197860

(111) **267243**
(220) 11.03.2004
(151) 26.10.2004
(540)



(730) **Packová Irena MVDr.**, Na Bílém potoce 561, Veverská Bítýška, 66471, CZ
(510) (43) stravování pro zvířata a ubytování pro zvířata; (44)

veterinární služby, péče o hygienu a krásu zvířat.

(511) 43, 44
(210) O-344023

(111) **267430**
(220) 24.07.2003
(151) 29.11.2004
(540)

BRATISLAVSKÉ HRADBY

(730) **G.S.T.I., s.r.o.**, Pribinova ul. č. 25, 811 09 Bratislava, SK
(510) (32) minerální a sycené vody, nealkoholické nápoje, ovocné nápoje a ovocné šťávy, sirupy; (33) alkoholické nápoje, zejména víno (z oblasti Bratislavy); (35) reklamní činnost, obchodní management, pomoc při řízení obchodní činnosti, správa obchodu, administrativní práce.

(511) 32, 33, 35
(210) O-194145

(111) **267463**
(220) 03.10.2003
(151) 29.11.2004
(540)



(730) **AERON CZ, s.r.o.**, Svitavské nábřeží 27, Brno, 61400, CZ
(740) Ing. Blanka Brodská, Josefův Faimonov 14, Brno, 62800
(510) (13) střelné zbraně, zejména sportovní a lovecké střelné zbraně a jejich části, náhradní díly a příslušenství, vzduchové pušky a pistole, plynové pušky a pistole, malorážky, revolyvery, střelivo, náboje a nábojnice, broky do loveckých zbraní, pouzdra na zbraně a na střelivo, čisticí kartáče pro střelné zbraně, pásy na nošení zbraní; (25) reklamní předměty v jiné třídě nezařazené, zejména sportovní oděvy a sportovní obuv, bundy, trička, dresy, plavky, čepice, čelenky, pláštěnky, kombinézy; (35) obstarávání nákupu zbraní nebo součástí zbraní u jiných výrobců, zprostředkování a koordinace výroby součástí zbraní u různých výrobců; (37) údržba a opravy, úpravy a repase střelných zbraní a jejich příslušenství; (40) strojní a zámečnická doplňková činnost výrobního charakteru.

(511) 13, 25, 35, 37, 40
(210) O-196514

(111) **268096**
(220) 21.10.2003
(151) 15.12.2004
(540)

Mini Mix

(730) **INTERSNACK a.s.**, Choustník 164, Choustník, 39118, CZ
(740) Rott, Růžička & Guttman Patentové, známkové a advokátní kanceláře, JUDr. Vladimír Rott, Vinohradská 37, Praha 2, 12000
(510) (29) bramborové lupínky a tyčinky, včetně smažených bramborových lupínek a tyčinek; (30) výrobky z bramborového a obilného těsta, slané pečivo, včetně slaných snacků, slané tyčinky, křupky.

(511) 29, 30
(210) O-197117

(111) **268955**
(220) 03.10.2003
(151) 26.01.2005

(540)



- (730) **NEZA Pelhřimov, spol. s r.o.**, K silu 1966, Pelhřimov, 39301, CZ
- (740) FISCHER & PARTNER Intellectual Property s.r.o., Ing. Michael Fischer, Na Hrobci 294/5, Praha 2, 12000
- (510) (6) kovy obecné surové a polotovary, slitiny z obecných kovů, slitiny oceli, drobné kovové zboží, zásobníky kovové, kovové nádoby na skladování a přepravu, kovové palety nakládací, kovové potrubí větrací a klimatizační, kovové kování pro nábytek, krabice z obecných kovů, kovové manipulační palety, skříně kovové na uchovávání potravin, kovové nádrže, žlaby a odvodňovací žlaby kovové, odvodňovací roury, kovové podlahy roštové, gule kovové; (7) vodní ohřivače (části strojů); (9) regulátory na ohřev horké vody; (10) nábytek speciální pro lékařské účely, nádoby pro aplikaci léků, misky pro lékařské účely, operační stoly; (11) vzduchotechnické zařízení - odsavače, odsávací zařízení pro kuchyně, dřezy, chladicí zařízení na kapaliny, chladicí přístroje a zařízení, chladničky, mrazicí přístroje a zařízení, mrazničky, vany, lázeňské vany, vodní lázně elektrické, vanové příslušenství a armatury, zařízení na ohřívání, ponorné ohřivače, ohřivače vody, ohřivače talířů, ohřívadla, ohřivače do skříní, teplovzdušná zařízení; (20) nábytek kovový, stolký pojízdné servirovací, stolký odkládací, kovové stoly; (36) zprostředkovatelská činnost v oblasti pojištění a leasingu; (37) montáž, údržba a opravy strojů, údržba a opravy chladicích zařízení, opravy automobilů, zprostředkovatelská, poradenská a konzultační činnost ve strojírenské výrobě, kompletace strojírenských výrobků; (42) projekce v oboru strojírenství, vývoj a výzkum nových výrobků.
- (511) 6, 7, 9, 10, 11, 20, 36, 37, 42
(210) O-196525

- (111) **269325**
(220) 30.04.2004
(151) 26.01.2005
(540)

INFORIS

- (730) **INFORIS s.r.o.**, Filipovská 73, Tábor, 39001, CZ
- (740) Ing. Jiří Střelák, Šumberova 42, Praha 6, 16200
- (510) (9) přístroje pro zpracování informací, počítače, software, elektronické počítačové informační a řídicí systémy, nosiče dat v elektronické podobě a zvukově-obrazové záznamy magnetické nebo v elektronické podobě, příslušenství k výpočetní technice spadající do této třídy, přístroje pro záznam, převod a reprodukci zvuku/obrazu, přístroje telekomunikační techniky, baterie, elektrosoučástky všeho druhu, elektrické vodiče, přístroje pro měření a regulaci, vážení, kontrolu a signalizaci, přístroje optické, vědecké aparáty a přístroje, přístroje pro vedení, výrobu, přepínání, přeměnu, akumulaci, regulaci nebo řízení elektrického proudu; (35) automatizované zpracování dat, daňové a účetní služby, administrativní práce, poskytování a zprostředkování informací obchodního charakteru; (42) tvorba počítačového software - programování počítačů, zhotovování software všeho druhu na zakázku, výzkum, vývoj a projektování software, počítačové systémové analýzy, regenerace a správa počítačových dat, pronájem software, poradenství a konzultace v oblasti hardware a software.
- (511) 9, 35, 42
(210) O-346118

- (111) **269683**
(220) 28.11.2003
(151) 28.02.2005

(540)



- (730) **KOMWAG, podnik čistoty a údržby města, a.s.**, Perucká 10/2542, Praha 2, 12000, CZ
- (740) Mgr. Roman Fojtášek, advokát, Vinohradská 6, Praha 2, 12000
- (510) (7) stroje a zařízení na sběr, třídění a zpracování odpadu, zejména komunálního odpadu; (21) koše a sběrné nádoby na odpad, zejména komunální odpad; (37) čištění a údržba komunikací, ulic, chodníků a veřejných prostranství, údržba a opravy motorových vozidel, strojů, nářadí a zařízení, včetně jejich čištění, půjčování a pronajímání strojů, nářadí a zařízení pro údržbu a čištění veřejných komunikací a prostranství, informační a konzultační služby v oboru čištění a údržby veřejných komunikací a prostranství, stavebních strojů a zařízení, včetně strojů a zařízení na údržbu a čištění veřejných komunikací a prostranství; (39) doprava a skladování, včetně pronájmu motorových vozidel, kontejnerů, parkovacích ploch a garáží, skladišť a skládek, zprostředkování dopravy a přepravy, informační a konzultační služby v oboru dopravy a skladování; (40) zpracování a likvidace odpadu, zejména komunálního odpadu; (44) čištění a údržba veřejné zeleně.
- (511) 7, 21, 37, 39, 40, 44
(210) O-198646

- (111) **270062**
(220) 17.05.2004
(151) 28.02.2005
(540)

ERGON

- (730) **ERGON a.s.**, Papírenská 1, Praha 6, 16000, CZ
- (740) Ing. Marie Jandová, K Lesu 756, Praha 4, 14000
- (510) (10) zdravotnická zařízení, vybavení nemocnic lůžky, stolký, speciální nemocniční nábytek, infuzní stojany, antidekubitní výrobky, prostředky pro inkontinenci, stomické prostředky, kolostomické pásy, zdravotnické pásy a bandáže, fixační prostředky, invalidní židle, toaletní židle a křesla, berle, slepecké a invalidní hole, ortopedické výrobky, ortopedická obuv a vložky do bot, doplňky a náhradní díly k uvedeným výrobkům, náhrady dolních a horních končetin či jejich částí, endoprotézy, ochranné rukavice.
- (511) 10
(210) O-346578

- (111) **270171**
(220) 04.06.2004
(151) 28.02.2005
(540)



- (730) **GIFOS, s.r.o.**, Kšírova 733/263c, Brno, 61900, CZ
- (510) (35) dodavatelské služby pro třetí osoby; (37) stroje (montáž, údržba a opravy); (40) úprava a zpracování kovů.
- (511) 35, 37, 40
(210) O-347153

- (111) **270526**
(220) 11.12.2003
(151) 29.03.2005
(540)



- (730) **EGE, spol. s r.o.**, Novohradská 397/34, České Budějovice, 37008, CZ
(740) PatentCentrum Sedlák & Partners s.r.o., Husova 5, České Budějovice, 37001
(510) (6) ocelové konstrukce a stožáry; (9) stroje a zařízení pro energetiku, zhášecí a filtrační tlumivky, transformátory, elektrorozvaděče, vodiče pro přenos elektrické energie, zapouzdřené a izolované vodiče; (11) gastronomická chladicí a výčepní zařízení; (35) zprostředkování obchodu, kopírovací práce, kopírovací práce, automatizované zpracování dat, služby databank; (36) realitní činnost, správa nemovitostí; (37) instalace, opravy, zkoušky, servis, údržba a revize elektrických strojů a přístrojů a vyhrazených elektrických zařízení, provádění staveb, jejich změn a odstraňování, instalace a servis elektronických zařízení, zámečnické služby; (39) silniční motorová doprava nákladní, silniční motorová doprava osobní, skladování zboží a manipulace s nákladem; (40) vázání a konečné zpracování knih; (41) pořádání odborných kurzů, školení a jiných vzdělávacích akcí včetně lektorské činnosti - svářečská škola; (42) inženýrská činnost v investiční výstavbě, projektování elektrických zařízení, projektová činnost ve výstavbě, činnost technických poradců v oblasti projektů technologických zařízení staveb a elektromontáží, činnost technických poradců v oblasti elektroprojektů, revizí elektro a dodávek elektrických zařízení, revizí elektro a dodávek elektromontáží, činnost technických poradců v oblasti elektromateriálů, činnost technických poradců v oblasti elektroprojektů, elektrických zařízení a v oblasti investiční výstavby, poskytování technických služeb v rámci této třídy, správa sítí, grafické a kreslířské práce; (43) hostinská činnost.
- (511) 6, 9, 11, 35, 36, 37, 39, 40, 41, 42, 43
(210) O-199065

- (111) **270904**
(220) 18.06.2004
(151) 29.03.2005
(540)



- (730) **SNARK, s.r.o.**, Budějovická 601/128, Praha 4, 14000, CZ
(740) Ing. Michal Jupa, patentový zástupce, Na Baních 1385, Praha 5 - Zbraslav, 15600
(510) (36) činnost realitní kanceláře, zprostředkovatelská činnost v oblasti koupě, prodeje a pronájmu nemovitostí, správa nemovitostí; (37) údržba nemovitostí, provádění staveb, včetně jejich změn, udržovacích prací na nich a jejich odstraňování, developerská činnost ve stavebnictví; (39) zprostředkovatelská činnost v oblasti pronájmu garáží, skladovacích prostor a ploch, parkovacích a odstavných ploch.
- (511) 36, 37, 39
(210) O-350067

- (111) **270926**
(220) 22.06.2004
(151) 29.03.2005
(540)



- (730) **ABZONE, s.r.o.**, Havránkova 1656, Praha 8, 18200, CZ
(510) (42) návrh a vývoj počítačového hardwaru a softwaru.
(511) 42
(210) O-355576

- (111) **271004**
(220) 08.07.2004
(151) 29.03.2005
(540)

BALANTES

- (730) **Komrsková Polášková Michaela Mgr. et. Mgr.**, Sadská 1, Praha 9, 19800, CZ
(510) (9) nosiče informací, obrazu a/nebo zvuku všeho druhu v rozsahu třídy 9, elektronické publikace; (16) nosiče informací všeho druhu v rozsahu třídy 16, zahrnující např. tiskoviny, příručky, prospekty, knihy, manuály, plakáty, fotografie, vstupenky; (28) gymnastická, tělocvičná a rehabilitační zařízení, nářadí, náčiní a pomůcky, včetně cvičebních míčů, pružných pásů, hadic, podložek a žíněnek; (41) výchovná, zábavní a pedagogická činnost a odborné poradenství, zejména v oblasti životního stylu, pohybového režimu a technik, doplňků racionální výživy a kultury těla, cvičební program, kondiční a rehabilitační cvičení, zdravotní cvičení pohybového a nervového systému, cvičení ke stimulaci hlubokého stabilizačního svalového systému, včetně páteře.
- (511) 9, 16, 28, 41
(210) O-356057

- (111) **273748**
(220) 02.10.2003
(151) 25.07.2005
(540)

CC unLimited

- (730) **CC unLimited, s.r.o.**, Zenklova 21/58, Praha 8, 18000, CZ
(510) (9) elektronické komunikační ústředny, digitální ústředny, analogové ústředny, telekomunikační síťové zdroje, IP a širokopásmové spínače, směrovače, telekomunikační síťové zdroje, kontrolní, vyhodnocovací a ochranné systémy a zařízení, elektronická účtovací zařízení pro telekomunikační síť, záznamová a reprodukční zařízení, informační a datové produkty na magnetických, elektronických a optických nosičích, datové elektronické sítě, audiovizuální nosiče záznamů, nosiče CD-R, CD-ROM a DVD, počítačové vybavení a hardware, analogové a digitální karty, magnetické, optické a čipové karty, čtecí zařízení čárových kódů a mikroelektronických záznamů, počítačové modemy, telefonní sítě, produkty linkové signalizace, elektronický portál, elektronické diáře a záznamníky, hlasové schránky; (35) zprostředkování v oblasti obchodu; (37) opravy, servis a údržba počítačů, počítačového příslušenství, počítačových sítí a kancelářské techniky, instalace počítačů a počítačových sítí, správa počítačových sítí; (38) provoz telekomunikačních a datových sítí, provoz internetového serveru, zabezpečení přenosu dat a informací prostřednictvím telekomunikačních sítí a Internetu, komunikace pomocí terminálů, telefonu, dálkopisu, telegrafu a mobilních telefonních systémů a sítí, přenos dat a informací prostřednictvím satelitů, rozhlasového a televizního signálu, provoz GPS systémů, služby konverze přenosového protokolu, formátu a kódu, služby hlasové schránky, přenos textových zpráv, zabezpečení provozu a management telekomunikačních a datových sítí; (41) pořádání školení a kurzů v oblasti počítačové techniky, školení servisních techniků pro počítače a počítačové sítě; (42) tvorba software, programování počítačů, pronájem přístupu k databázím, technické a odborné studie v oblasti počítačových a informačních technologií a telekomunikačních systémů, základní a aplikovaný výzkum, projektová činnost v oblasti telekomunikací, tvorba autorských děl v oblasti software, projektování elektrických a elektronických zařízení, strojů a přístrojů, inženýrské a servisní služby v oblasti investiční elektroniky, služby v oblasti průmyslového využití telekomunikačních technologií, vše v rámci této třídy.

- (511) 9, 35, 37, 38, 41, 42
(210) O-196492

- (111) **273749**
(220) 03.10.2003
(151) 25.07.2005
(540)

NEZA HOLDING

- (730) **NEZA HOLDING, a.s.**, K silu 1966, Pelhřimov, 39301, CZ
(740) FISCHER & PARTNER Intellectual Property s.r.o., Ing. Michael Fischer, Na Hrobci 294/5, Praha 2, 12000

(510) (6) kovy obecné surové a polotovary, slitiny z obecných kovů, slitiny oceli, drobné kovové zboží, zásobníky kovové, kovové nádoby na skladování a přepravu, kovové palety nakládací, kovové potrubí větrací a klimatizační, kovové kování pro nábytek, krabice z obecných kovů, kovové manipulační palety, skříňe kovové na uchovávání potravin, kovové nádrže; (10) nábytek speciální pro lékařské účely, nádoby pro aplikaci léků, misky pro lékařské účely, operační stoly; (11) vzduchotechnická zařízení - odsavače, odsávací zařízení pro kuchyně, dřezy, chladicí zařízení na kapaliny, chladicí přístroje a zařízení, chladničky, mrazicí přístroje a zařízení, mrazničky, teplovzdušná zařízení; (12) automobily a z nich odvozené modifikace osobních, užitkových a terénních vozidel, jejich doplňky a příslušenství zařazené v této třídě, ojeté automobily, automobilové karosérie; (20) nábytek kovový, stolky pojezdné servírovací, stolky odkládací; (35) zprostředkování služeb v oblasti reklamy a marketingu; (36) finanční služby, konzultační služby v oblasti finanční, zprostředkovatelská činnost v oblasti pojištění a leasingu; (37) montáž, údržba a opravy strojů, údržba a opravy chladicích zařízení, opravy automobilů, zprostředkovatelská, poradenská a konzultační činnost ve strojírenské výrobě, kompletace strojírenských výrobků.

(511) 6, 10, 11, 12, 20, 35, 36, 37
(210) O-196526

(111) **274426**
(220) 19.11.2003
(151) 25.08.2005
(540)

Brick HORECA

(730) **Espresso Professional, s.r.o.**, Voražská 2075/6, Praha 4 - Modřany, 14300, CZ

(740) Jiří Effmert, patentový zástupce, Družstevní 1424/12, Říčany, 25101

(510) (29) maso, ryby, drůbež, zvěřina, měkkýši a koryši a výrobky z masa, ryb, drůbeže, zvěřiny, měkkýšů a koryšů a ostatních plodů moře, masové výtažky, konzervy a polokonzervy z masa, ryb, drůbeže, zvěřiny, měkkýšů a koryšů a ostatních plodů moře, uzeniny, sušené a vařené ovoce, plody, zelenina naložená včetně bambusových výhonků, konzervované houby, sladké brambory, naložená ptačí vajíčka, naložené byliny, exotické jedlé rostliny, konzervované maso, naložené maso, jiné masové výrobky, jako např. husí a kachní krev a játra, sádlo, masové výtažky, masové náplně a směsi pro přípravu jídel, včetně instantních, masové pomazánky, huspeniny a pasty, jídla v sáčku (skládající se z uvedených výrobků), hotová jídla nebo polotovary a pomazánky, skládající se převážně z uvedeného zboží, hotová jídla chlazená, mražená, sterilovaná, ovocné a zeleninové saláty, polévky a omáčky masové, zeleninové, chlazené, mražené, instantní, koncentrované, konzervované i polokonzervované, mléko, mléčné výrobky, sýry; (30) kukuřice naložená; (39) doprava a skladování těchto výrobků: maso, ryby, drůbež, zvěřina, měkkýši a koryši a výrobky z masa, ryb, drůbeže, zvěřiny, měkkýšů a koryšů a ostatních plodů moře, masové výtažky, konzervy a polokonzervy z masa, ryb, drůbeže, zvěřiny, měkkýšů a koryšů a ostatních plodů moře, uzeniny, sušené a vařené ovoce, plody, zelenina naložená včetně bambusových výhonků, konzervované houby, sladké brambory, naložená ptačí vajíčka, naložené byliny, exotické jedlé rostliny, konzervované maso, naložené maso, jiné masové výrobky, jako např. husí a kachní krev a játra, sádlo, masové výtažky, masové náplně a směsi pro přípravu jídel, včetně instantních, masové pomazánky, huspeniny a pasty, jídla v sáčku (skládající se z uvedených výrobků), hotová jídla nebo polotovary a pomazánky, skládající se převážně z uvedeného zboží, hotová jídla chlazená, mražená, sterilovaná, ovocné a zeleninové saláty, polévky a omáčky masové, zeleninové, chlazené, mražené, instantní, koncentrované, konzervované i polokonzervované, mléko, mléčné výrobky, sýry, jedlé tuky a

oleje, kukuřice naložená.

(511) 29, 30, 39
(210) O-198186

(111) **277121**
(220) 14.11.2003
(151) 14.12.2005
(540)

PRAGUE PHILHARMONIA

(730) **Pražská komorní filharmonie, o.p.s.**, Husova 241/7, Praha 1 - Staré Město, 11000, CZ

(740) Mgr. Roman Fojtášek, advokát, Vinohradská 6, Praha 2, 12000
(510) (9) nosiče informací magnetické a elektronické, zejména, zvukových zvukově-obrazových a obrazových záznamů, nahrané i nenahrané - multimediální aplikace, zejména elektronické informační publikace, časopisy a periodika - počítačový software nahráný - přístroje pro reprodukci zvuku; (35) marketing a propagační činnost v oblasti kultury - obchodní poradenství v oboru nosičů informací - propagační a nabídkové materiály, včetně jejich rozšiřování - inzertní a propagační služby - obchodní zastupování třetích subjektů; (41) pořádání a management koncertní a zábavní činnosti, zejména hudebních, hudebně-dramatických a dramatických pořadů, koncertů a vystoupení, včetně uměleckých a zábavních soutěží - nahrávky zvukových a zvukově-obrazových záznamů - dabing - výroba rozhlasových a televizních pořadů - půjčování a pronájem nahrávacích studií a koncertních sálů, zvukových a obrazových nahrávacích zařízení, nahrávacích zvukových nosičů, zvukově-obrazových a obrazových záznamů, hudebních nástrojů, hudebnin a notového materiálu - agenturní a zprostředkovatelská činnost v oblasti kultury - výchovná činnost v oblasti kultury - služby nahrávacího studia, organizování a vedení odborných seminářů, konferencí a symposií - odborná poradenská a konzultační činnost v oblasti kultury, zejména v oboru hudební, hudebně-dramatické a dramatické tvorby, zábavních pořadů, uměleckých a zábavních soutěží a hudebnin, včetně zvukových a zvukově-obrazových záznamů.

(511) 9, 35, 41
(210) O-198085

Zániky ochranných známek uplynutím doby platnosti

Kapitola obsahuje údaje o ochranných známkách, které zanikly uplynutím doby platnosti podle ustanovení § 29 odst. 1 zákona č. 441/2003 Sb.

Číslo zápisu	Datum zániku				
172349	30.12.2012	256982	06.01.2013	258245	30.12.2012
178316	30.12.2012	256983	06.01.2013	258247	03.01.2013
179417	30.12.2012	256984	06.01.2013	258249	03.01.2013
179699	28.12.2012	256985	08.01.2013	258250	06.01.2013
179700	29.12.2012	256986	08.01.2013	258251	07.01.2013
179701	28.12.2012	256987	08.01.2013	258252	07.01.2013
179744	31.12.2012	256988	08.01.2013	258253	07.01.2013
179766	29.12.2012	256996	09.01.2013	258254	08.01.2013
179811	29.12.2012	257554	27.12.2012	258255	08.01.2013
179947	29.12.2012	257555	27.12.2012	258256	08.01.2013
179948	29.12.2012	257556	27.12.2012	258257	08.01.2013
180013	30.12.2012	257557	27.12.2012	258258	08.01.2013
180137	31.12.2012	257558	27.12.2012	258260	09.01.2013
180155	30.12.2012	257562	30.12.2012	258906	27.12.2012
180861	28.12.2012	257563	30.12.2012	258907	27.12.2012
180964	30.12.2012	257565	30.12.2012	258908	30.12.2012
180965	30.12.2012	257568	30.12.2012	258909	02.01.2013
181397	31.12.2012	257569	31.12.2012	258910	06.01.2013
182091	30.12.2012	257570	31.12.2012	258912	06.01.2013
182527	31.12.2012	257571	31.12.2012	258914	09.01.2013
182528	31.12.2012	257572	31.12.2012	258915	09.01.2013
182809	29.12.2012	257574	31.12.2012	258916	09.01.2013
183240	29.12.2012	257578	02.01.2013	259768	27.12.2012
184244	29.12.2012	257579	02.01.2013	259769	27.12.2012
184409	28.12.2012	257580	02.01.2013	259770	27.12.2012
185395	29.12.2012	257582	02.01.2013	259772	31.12.2012
185457	30.12.2012	257585	03.01.2013	259774	08.01.2013
186093	28.12.2012	257586	03.01.2013	259775	08.01.2013
186103	31.12.2012	257587	03.01.2013	260270	09.01.2013
186117	28.12.2012	257589	06.01.2013	260905	30.12.2012
186361	29.12.2012	257591	06.01.2013	260906	03.01.2013
188583	30.12.2012	257594	06.01.2013	260907	06.01.2013
188590	04.01.2013	257596	06.01.2013	260908	07.01.2013
188591	04.01.2013	257597	06.01.2013	260912	09.01.2013
189175	30.12.2012	257598	06.01.2013	260913	09.01.2013
190124	29.12.2012	257599	06.01.2013	262769	07.01.2013
195975	28.12.2012	257602	07.01.2013	264292	27.12.2012
200022	29.12.2012	257603	07.01.2013	264293	27.12.2012
255407	02.01.2013	257604	07.01.2013	264294	06.01.2013
256327	27.12.2012	257605	07.01.2013	264970	31.12.2012
256330	30.12.2012	257607	07.01.2013	264971	07.01.2013
256331	30.12.2012	257611	08.01.2013	265854	23.12.2012
256332	30.12.2012	257612	08.01.2013	265858	09.01.2013
256333	30.12.2012	257613	08.01.2013	266644	07.01.2013
256334	06.01.2013	257614	09.01.2013	270477	27.12.2012
256335	06.01.2013	257616	09.01.2013	270478	07.01.2013
256972	27.12.2012	257617	09.01.2013	276448	03.01.2013
256973	27.12.2012	257619	09.01.2013		
256975	27.12.2012	257622	09.01.2013		
256979	31.12.2012	257627	10.01.2013		
256980	31.12.2012	258242	27.12.2012		
256981	03.01.2013	258244	30.12.2012		

Změny vlastníků ochranných známek

Kapitola obsahuje údaje o ochranných známkách, které byly převedeny nebo přešly ve smyslu ustanovení § 15 odst. 1, 2 a § 16 zákona č. 441/2003 Sb. na jiného vlastníka v rozsahu všech zapsaných výrobků nebo služeb.

Číslo zápisu	Dřívější vlastník	Nynější vlastník	S účinností od
164820	Premier Ambient Products (UK) Limited, Premier House, Centrium Business Park, Griffiths Way, St Albans, Hertfordshire AL1 2RE, GB	Premier Foods Group Limited, Premier House, Centrium Business Park, Griffiths Way, St Albans, Hertfordshire AL1 2RE, GB	22.07.2013
167259	Rank Hovis Limited, Premier House, Centrium Business Park, Griffiths Way, St Albans, Hertfordshire AL1 2RE, GB	Premier Foods Group Limited, Premier House, Centrium Business Park, Griffiths Way, St Albans, Hertfordshire AL1 2RE, GB	22.07.2013
168684	Marc O'Polo International AB, ARSTAÅNGSVÅGEN IA, BOX 44002, Stockholm, 10073, SE	Marc O'Polo Licence GmbH, Hofgartenstr. 1, 83071 Stephanskirchen, DE	17.07.2013
172854	Premier Ambient Products (UK) Limited, Premier House, Centrium Business Park, Griffiths Way, St Albans, Hertfordshire AL1 2RE, GB	Premier Foods Group Limited, Premier House, Centrium Business Park, Griffiths Way, St Albans, Hertfordshire AL1 2RE, GB	22.07.2013
185918	Cembrit a.s., Lidická 302, Beroun 3 - Závodí, 26638, CZ	Cembrit Holding A/S, Sohngaardsholmsvej 2, 9100 Aalborg, DK	17.07.2013
188772	Rowmark, Inc., 2040 Industrial Drive, P.O.Box 1605, Findlay, OH, US	Rowmark, LLC (a Delaware limited liability company), 2040 Industrial Drive, Findlay, 45840, OH, US	18.07.2013
203107	ROCKFON A/S, Hovedgaden 501, Hedehusene, DK	ROCKWOOL A/S, Hovedgaden 501, Hedehusene, DK	18.07.2013
203107	ROCKWOOL A/S, Hovedgaden 501, Hedehusene, DK	Rockwool International A/S, Hovedgaden 584, DK-2640 Hedehusene, DK	22.07.2013
257008	IPc brno s.r.o., Milady Horákové 24/26, Brno, 60200, CZ	PDCz brno, s.r.o., Milady Horákové 329/24, Brno, 60200, CZ	18.07.2013
260684	Cembrit a.s., Lidická 302, Beroun 3 -Závodí, 26638, CZ	Cembrit Holding A/S, Sohngaardsholmsvej 2, 9100 Aalborg, DK	17.07.2013
260805	Pivovary Staropramen a.s., Nádražní 84, Praha 5, 15000, CZ	Pivovary Staropramen s.r.o., Nádražní 43/84, Praha 5, 15000, CZ	18.07.2013
273512	Cembrit a.s., Lidická 302, Beroun 3 - Závodí, 26638, CZ	Cembrit Holding A/S, Sohngaardsholmsvej 2, 9100 Aalborg, DK	17.07.2013
298821	Václavek František, Biskupice 136, Biskupice, 56943, CZ	Obec Biskupice, Biskupice č.p. 11, Biskupice, 56943, CZ	19.07.2013
303292	Vinařství Kovacs s.r.o., Novosedly 5, Novosedly na Moravě, 69182, CZ	Kováčková Jarmila, Kostelní 621, Dolní Dunajovice, 69182, CZ	17.07.2013
305493	MEDICON a.s., Antala Staška 1670/80, Praha 4, 14046, CZ	MEDICON Hospitals s.r.o., Roškotova 1717/2, Praha 4, 14044, CZ	17.07.2013
305563	Vinařství Kovacs s.r.o., Novosedly 5, Novosedly na Moravě, 69182, CZ	Kováčková Jarmila, Kostelní 621, Dolní Dunajovice, 69182, CZ	17.07.2013
315136	Galerie 21. století, s.r.o., Dukelských hrdinů 407/26, Praha 7, Holešovice, 17000, CZ	JUDr. Petr Papoušek, MBA, Lidická 1918/6, Praha 3, 13000, CZ	18.07.2013
321328	CR Design LTD., Pindarou 12, Nicosia 1060, CY	FINEZZA reality s.r.o., Masná 229/34, Brno, 60200, CZ	19.07.2013
322521	CR Design LTD., Pindarou 12, Nicosia 1060, CY	FINEZZA design s.r.o., Masná 229/34, Brno, 60200, CZ	19.07.2013
322522	CR Design LTD., Pindarou 12, Nicosia 1060, CY	FINEZZA design s.r.o., Masná 229/34, Brno, 60200, CZ	19.07.2013
322643	CR Design LTD., Pindarou 12, Nicosia 1060, CY	FINEZZA design s.r.o., Masná 229/34, Brno, 60200, CZ	19.07.2013

Číslo zápisu	Dřívější vlastník	Nynější vlastník	S účinností od
328363	KOREK Building s.r.o., Kubelíkova 1224/42, Praha 3, 13000, CZ	Janoušek Martin, Na Jezerce 1016/3, Praha 4, 14000, CZ	23.07.2013

Změny v údajích o vlastních ochranných známkách

Kapitola obsahuje ochranné známky, u kterých byla v rejstříku ochranných známkách vyznačena změna v údajích o vlastních ve smyslu ustanovení § 27 odst. 2 a 7 zákona č. 441/2003 Sb.

Číslo zápisu	Vlastník	S účinností od
161738	Thermo King Corporation (společnost zřízená podle zákonů státu Delaware), 314 W. 90th Street, Minneapolis, 55420, MN, US	23.07.2013
161740	Thermo King Corporation (společnost zřízená podle zákonů státu Delaware), 314 W. 90th Street, Minneapolis, 55420, MN, US	23.07.2013
164820	Premier Ambient Products (UK) Limited, Premier House, Centrium Business Park, Griffiths Way, St Albans, Hertfordshire AL1 2RE, GB	22.07.2013
166232	Sandvik Mining and Construction OY, P.O. Box 100, 33311 Tampere, FI	22.07.2013
167259	Rank Hovis Limited, Premier House, Centrium Business Park, Griffiths Way, St Albans, Hertfordshire AL1 2RE, GB	22.07.2013
172854	Premier Ambient Products (UK) Limited, Premier House, Centrium Business Park, Griffiths Way, St Albans, Hertfordshire AL1 2RE, GB	22.07.2013
180511	KAHAN, spol. s r.o., Řešovská 515/9, Praha 8 - Bohnice, 18100, CZ	18.07.2013
185545	MSM, spol. s r.o., Lhota u Příbramě 13 P.O.Box 120, Příbram, 26101, CZ	18.07.2013
185777	Vydavatelství Prolog, s.r.o., Geologická 575/2, Praha 5 - Hlubočepy, 15200, CZ	23.07.2013
186101	ARMAGAS s.r.o., Průmyslová čp. 1021, Třinec - Staré Město, 73965, CZ	22.07.2013
186897	MEDIATEL, spol. s r.o., Vyskočilova 1442/1b, Praha 4 - Michle, 14000, CZ	18.07.2013
186898	MEDIATEL, spol. s r.o., Vyskočilova 1442/1b, Praha 4 - Michle, 14000, CZ	18.07.2013
186899	MEDIATEL, spol. s r.o., Vyskočilova 1442/1b, Praha 4 - Michle, 14000, CZ	18.07.2013
186900	MEDIATEL, spol. s r.o., Vyskočilova 1442/1b, Praha 4 - Michle, 14000, CZ	18.07.2013
186901	MEDIATEL, spol. s r.o., Vyskočilova 1442/1b, Praha 4 - Michle, 14000, CZ	18.07.2013
188815	News Datacom Limited, One London Road, Staines, Middlesex, TW18 4EX, GB	22.07.2013
190270	BORCO-MARKEN-IMPORT MATTHIESEN GMBH & CO. KG, Winsbergring 12-22, 22525 Hamburg, DE	17.07.2013
190271	BORCO-MARKEN-IMPORT MATTHIESEN GMBH & CO. KG, Winsbergring 12-22, 22525 Hamburg, DE	17.07.2013
199152	PaedDr. Ilona Kejklíčková, Pekařská 56, Brno, 63900, CZ	19.07.2013
207595	FAVEA, spol. s r.o., Boženy Němcové 580/1b, Kopřivnice, 74221, CZ	17.07.2013
219571	Vydavatelství Prolog, s.r.o., Geologická 575/2, Praha 5 - Hlubočepy, 15200, CZ	23.07.2013
237919	Bell Technology spol. s r.o., Sezemická 2863/8, Praha 9 - Horní Počernice, 19000, CZ	19.07.2013
249075	Český plynárenský svaz, U Plynárny 223/42, Praha 4 - Michle, 14021, CZ	18.07.2013
256522	Bell Technology spol. s r.o., Sezemická 2863/8, Praha 9 - Horní Počernice, 19000, CZ	19.07.2013
260375	MEDIATEL, spol. s r.o., Vyskočilova 1442/1b, Praha 4 - Michle, 14000, CZ	18.07.2013
261906	Dräger Medical GmbH, Moislinger Allee 53-55, D-23558 Lübeck, DE	17.07.2013
262935	DWAYNE - TUCK - SPOFFORTH spol. s r.o., Malinné 10, Prosetín, 53973, CZ	18.07.2013
267463	AERON CZ, s.r.o., Svitavské nábřeží 27, Brno, 61400, CZ	18.07.2013
271004	Komrsková Polášková Michaela Mgr. et. Mgr., Sadská 1, Praha 9, 19800, CZ	17.07.2013
271237	Stapring, s.r.o., Javornická 1501, Rychnov nad Kněžnou, 51601, CZ	18.07.2013
272450	Telefónica Czech Republic, a.s., Za Brumlovkou 266/2, Praha 4 - Michle, 14022, CZ	18.07.2013
273299	Telefónica Czech Republic, a.s., Za Brumlovkou 266/2, Praha 4 - Michle, 14022, CZ	18.07.2013
273300	Telefónica Czech Republic, a.s., Za Brumlovkou 266/2, Praha 4 - Michle, 14022, CZ	18.07.2013
273301	Telefónica Czech Republic, a.s., Za Brumlovkou 266/2, Praha 4 - Michle, 14022, CZ	18.07.2013
273748	CC unLimited, s.r.o., Zenklova 21/58, Praha 8, 18000, CZ	17.07.2013
273971	Telefónica Czech Republic, a.s., Za Brumlovkou 266/2, Praha 4 - Michle, 14022, CZ	18.07.2013

Číslo zápisu	Vlastník	S účinností od
274770	Telefónica Czech Republic, a.s., Za Brumlovkou 266/2, Praha 4 - Michle, 14022, CZ	18.07.2013
274840	Telefónica Czech Republic, a.s., Za Brumlovkou 266/2, Praha 4 - Michle, 14022, CZ	18.07.2013
274896	Telefónica Czech Republic, a.s., Za Brumlovkou 266/2, Praha 4 - Michle, 14022, CZ	18.07.2013
274897	Telefónica Czech Republic, a.s., Za Brumlovkou 266/2, Praha 4 - Michle, 14022, CZ	18.07.2013
274898	Telefónica Czech Republic, a.s., Za Brumlovkou 266/2, Praha 4 - Michle, 14022, CZ	18.07.2013
274899	Telefónica Czech Republic, a.s., Za Brumlovkou 266/2, Praha 4 - Michle, 14022, CZ	19.07.2013
274916	Telefónica Czech Republic, a.s., Za Brumlovkou 266/2, Praha 4 - Michle, 14022, CZ	19.07.2013
275290	Telefónica Czech Republic, a.s., Za Brumlovkou 266/2, Praha 4 - Michle, 14022, CZ	18.07.2013
275291	Telefónica Czech Republic, a.s., Za Brumlovkou 266/2, Praha 4 - Michle, 14022, CZ	18.07.2013
275322	Telefónica Czech Republic, a.s., Za Brumlovkou 266/2, Praha 4 - Michle, 14022, CZ	18.07.2013
275338	Telefónica Czech Republic, a.s., Za Brumlovkou 266/2, Praha 4 - Michle, 14022, CZ	18.07.2013
275358	Telefónica Czech Republic, a.s., Za Brumlovkou 266/2, Praha 4 - Michle, 14022, CZ	19.07.2013
275364	Telefónica Czech Republic, a.s., Za Brumlovkou 266/2, Praha 4 - Michle, 14022, CZ	19.07.2013
275365	Telefónica Czech Republic, a.s., Za Brumlovkou 266/2, Praha 4 - Michle, 14022, CZ	19.07.2013
275366	Telefónica Czech Republic, a.s., Za Brumlovkou 266/2, Praha 4 - Michle, 14022, CZ	19.07.2013
275367	Telefónica Czech Republic, a.s., Za Brumlovkou 266/2, Praha 4 - Michle, 14022, CZ	19.07.2013
275368	Telefónica Czech Republic, a.s., Za Brumlovkou 266/2, Praha 4 - Michle, 14022, CZ	19.07.2013
275369	Telefónica Czech Republic, a.s., Za Brumlovkou 266/2, Praha 4 - Michle, 14022, CZ	19.07.2013
275370	Telefónica Czech Republic, a.s., Za Brumlovkou 266/2, Praha 4 - Michle, 14022, CZ	19.07.2013
275374	Telefónica Czech Republic, a.s., Za Brumlovkou 266/2, Praha 4 - Michle, 14022, CZ	19.07.2013
275375	Telefónica Czech Republic, a.s., Za Brumlovkou 266/2, Praha 4 - Michle, 14022, CZ	19.07.2013
275376	Telefónica Czech Republic, a.s., Za Brumlovkou 266/2, Praha 4 - Michle, 14022, CZ	19.07.2013
275377	Telefónica Czech Republic, a.s., Za Brumlovkou 266/2, Praha 4 - Michle, 14022, CZ	19.07.2013
275378	Telefónica Czech Republic, a.s., Za Brumlovkou 266/2, Praha 4 - Michle, 14022, CZ	19.07.2013
275866	Telefónica Czech Republic, a.s., Za Brumlovkou 266/2, Praha 4 - Michle, 14022, CZ	18.07.2013
275927	Telefónica Czech Republic, a.s., Za Brumlovkou 266/2, Praha 4 - Michle, 14022, CZ	18.07.2013
276702	Bell Technology spol. s r.o., Sezemická 2863/8, Praha 9 - Horní Počernice, 19000, CZ	19.07.2013
278098	Bell Technology spol. s r.o., Sezemická 2863/8, Praha 9 - Horní Počernice, 19000, CZ	19.07.2013
282264	Bell Technology spol. s r.o., Sezemická 2863/8, Praha 9 - Horní Počernice, 19000, CZ	19.07.2013
283790	Telefónica Czech Republic, a.s., Za Brumlovkou 266/2, Praha 4 - Michle, 14022, CZ	18.07.2013
283803	Bell Technology spol. s r.o., Sezemická 2863/8, Praha 9 - Horní Počernice, 19000, CZ	19.07.2013
296336	Bell Technology spol. s r.o., Sezemická 2863/8, Praha 9 - Horní Počernice, 19000, CZ	19.07.2013
301427	FAVEA, spol. s r.o., Boženy Němcové 580/1b, Kopřivnice, 74221, CZ	17.07.2013
303010	FAVEA, spol. s r.o., Boženy Němcové 580/1b, Kopřivnice, 74221, CZ	17.07.2013
303533	Bell Technology spol. s r.o., Sezemická 2863/8, Praha 9 - Horní Počernice, 19000, CZ	19.07.2013
303569	Bell Technology spol. s r.o., Sezemická 2863/8, Praha 9 - Horní Počernice, 19000, CZ	19.07.2013
303570	Bell Technology spol. s r.o., Sezemická 2863/8, Praha 9 - Horní Počernice, 19000, CZ	19.07.2013
304949	Bell Technology spol. s r.o., Sezemická 2863/8, Praha 9 - Horní Počernice, 19000, CZ	19.07.2013
310032	Bell Technology spol. s r.o., Sezemická 2863/8, Praha 9 - Horní Počernice, 19000, CZ	19.07.2013
312062	FAVEA, spol. s r.o., Boženy Němcové 580/1b, Kopřivnice, 74221, CZ	17.07.2013
312515	FAVEA, spol. s r.o., Boženy Němcové 580/1b, Kopřivnice, 74221, CZ	17.07.2013
314182	SPORT INVEST Marketing, a.s., Hvězdova 1716/2b, Praha 4, 14000, CZ	22.07.2013
322386	Little Rock Star, s.r.o., Opatovická 1315/7, Praha 1 - Nové Město, 11000, CZ	17.07.2013
327650	Bell Technology spol. s r.o., Sezemická 2863/8, Praha 9 - Horní Počernice, 19000, CZ	19.07.2013
327656	Amelie Link s.r.o., U jezu 215, Vrchlabí, 54302, CZ	23.07.2013

Ostatní rozhodné údaje a úřední opravy

Kapitola zahrnuje zejména přetřídění seznamu výrobků a služeb v návaznosti na mezinárodní zápis, opravu chyb ve formulaci, přepisů a zjevných nesprávností za účelem uvedení do souladu se skutečností. V této kapitole jsou zveřejňovány jen takové údaje, které nemohou být zveřejněny spolu se zveřejněním přihlášky nebo se zápisem ochranné známky. Dále kapitola obsahuje důležitá úřední sdělení.

(11) **23059**

(21) PUV 2011-25024

Datum provedení změny: 22.07.2013

Ve věstníku 51/2011 v části „Zapsané užité vzory“ a rejstříku užitéch vzorů nebyly písařskou chybou uvedeny úplné údaje o zástupci majitele užitého vzoru. Zástupce majitele užitého vzoru je Ing. Zdeněk Janík, Bulharská 1418, 708 00 Ostrava – Poruba.

(111) **330496**

(210) O-497280

Datum provedení změny: 23.07.2013

V návaznosti na mezinárodní zápis byly termíny "elektronické cigarety, dýmky" zařazené ve třídě 5, přetříděny do třídy 34.

(111) **330798**

(210) O-500177

Datum provedení změny: 23.07.2013

V návaznosti na mezinárodní zápis byly termíny "přípravky zvláštní výživy pro sportovce nebo osoby s vysokým energetickým výdejem" a "výživné přípravky pro denní doplnění stravy, která se skládá hlavně z mléka v prášku nebo ze živočišných nebo zeleninových proteinů, také s přísadou vitamínů nebo minerálů nebo stopových prvků nebo cukru" zařazené ve třídě 29 převedeny do třídy 5.

(111)

(210) O-498797

Datum provedení změny: 18.07.2013

Úřední oprava:

Seznam výrobků ve tř. 12 je následující: dopravní prostředky pozemní, dopravní prostředky s elektrickým pohonem, dopravní prostředky poháněné lidskou silou, koloběžky pro transport, součásti a příslušenství uvedených výrobků.

(111)

(210) O-499263

Datum provedení změny: 17.07.2013

Úřední oprava:

Seznam služeb ve tř. 35 a 44 je následující: (35) marketing, propagace, reklama, reklama on-line v počítačové síti, zpracování reklamních textů, inzercí prostřednictvím médií, šíření reklamních a propagačních předmětů, kopírování, fotokopírování a rozmnožování dokumentů, styky s veřejností, obchodní a podnikatelské informace, inzercí poštou, komerční informace a rady pro spotřebitele, překlad a systemizace informací do počítačových databází, produkce (výroba) reklamních filmů, průzkum trhu, rozhlasová reklama, rozšiřování reklamních materiálů zákazníkům (letáky, prospekty, tisky, vzorky), rozšiřování reklamních nebo inzertních materiálů, sestavování statistiky, televizní reklama, texty (zpracování); (44) poradenská činnost v oblasti medicíny, poradenská činnost v oblasti zdravé výživy a zdravého životního stylu jako podpora léčby, zlepšení zdravotního stavu a jako prevence nemocí, organizování léčebných a terapeutických programů. Ostatní výrobky ve tř. 16 a služby ve tř. 41 a 42 zůstávají beze změny.