

### Číselné INID kódy pro označování bibliografických dat technických řešení

### INID Codes for the identification of bibliographic data of technical solutions

(Standard WIPO ST. 9 a ST. 80)

(11)	číslo patentu/zápisu/osvědčení	(11)	Number of the patent/registration/certification
(15)	datum zápisu průmyslového vzoru	(15)	Industrial design registration date
(21)	číslo přihlášky/zálosti	(21)	Application number
(22)	datum podání přihlášky/zálosti	(22)	Date of application filing
(23)	údaje o výstavní prioritě	(23)	Exhibition priority data
(28)	počet průmyslových vzorů	(28)	Number of industrial designs included in the application
(31)	číslo prioritní přihlášky	(31)	Number of priority application
(32)	datum podání prioritní přihlášky	(32)	Filing date of priority application
(33)	země priority	(33)	Priority country
(40)	datum zveřejnění přihlášky vynálezu	(40)	Date of publication of patent application
(45)	datum zveřejnění zapsaného průmyslového vzoru	(45)	Publication date of the registered industrial design
(47)	datum zveřejnění udělení patentu a zápisu užitého vzoru, datum zápisu užitého vzoru, datum oznámení udělení evropského patentu v Evropském patentovém věstníku	(47)	Publication date of patent granting and publication date of utility model registration, registration date of utility model, publication date of European patent granting in the European patent bulletin
(51)	mezinárodní patentové třídění/Locarnské třídění průmyslových vzorů	(51)	International Patent Classification/ Locarno Classification for Industrial Designs
(54)	název	(54)	Title
(55)	vyobrazení průmyslového vzoru	(55)	Reproduction of the industrial design
(57)	anotace	(57)	Abstract
(68)	číslo základního patentu	(68)	Number of the basic patent
(71)	označení přihlašovatele/zadatele	(71)	Applicant
(72)	označení původce	(72)	Inventor
(73)	označení majitele/vlastníka	(73)	Owner
(74)	označení zástupce	(74)	Attorney's name and address
(86)	číslo mezinárodní přihlášky	(86)	International application number
(87)	číslo mezinárodního zveřejnění	(87)	International publication number
(92)	datum a číslo první registrace přípravku pro Českou republiku	(92)	Date and number(s) of the first authorization to market the product in the CZ
(93)	datum, číslo a země první registrace přípravku v rámci Společenství	(93)	Date, number(s) and country of the first authorization to market the product in the EEC
(94)	doba platnosti osvědčení	(94)	Term of certification validity
(95)	označení a typ přípravku	(95)	Name of the product and product type
(96)	datum podání a číslo evropské patentové přihlášky	(96)	European patent application filing date and number
(97)	datum zveřejnění a číslo zveřejnění evropské patentové přihlášky v Evropském patentovém věstníku	(97)	European patent application publication date and publication number in the European patent bulletin

### Číselné INID kódy pro označování bibliografických dat ochranných známek

### INID codes and minimum required for the identification of bibliographics data relating to marks

(Standard WIPO ST.60)

(111)	Číslo zápisu ochranné známky (registrace)	(111)	Number of registration
(151)	Datum zápisu ochranné známky	(151)	Date of the registration
(210)	Číslo přihlášky ochranné známky (spisu)	(210)	Number of the application
(220)	Datum podání přihlášky	(220)	Date of filing of the application
(320)	Datum vzniku práva přednosti	(320)	Date of the first application
(442)	Datum zveřejnění přihlášky po průzkumu	(442)	Date of the publication of the examined application
(450)	Datum zveřejnění zápisu ochranné známky ve Věstníku	(450)	Date of publication of the registration
(510)	Seznam výrobků a služeb	(510)	List of goods and/or services
(511)	Číslo třídy výrobků a služeb	(511)	Number of the class of goods and/or services
(526)	Omezení rozsahu ochrany o prvek	(526)	Disclaimer
(540)	Znění nebo vyobrazení ochranné známky	(540)	Reproduction of the mark
(551)	Kolektivní ochranná známka	(551)	Collective mark
(554)	Prostorová ochranná známka	(554)	Three-dimensional mark
(558)	Ochranná známka tvořená pouze barvou nebo kombinací barev	(558)	Mark consisting exclusively of one or several colours
(583)	Datum právní moci rozhodnutí/výsledek rozhodnutí	(583)	Date of the legal force of the decision/ result of the decision
(591)	Údaje o barevnosti ochranné známky	(591)	Information concerning colour
(730)	Přihlašovatel/vlastník ochranné známky	(730)	The applicant or the holder of the mark
(740)	Zástupce	(740)	Name and address of the representative
(811)	Mezinárodní číslo zápisu ochranné známky	(811)	Number of the international registration
(890)	Kód státu ochrany mezinárodní ochranné známky	(890)	INID code of the state of the international mark

# Kódy pro kódování záhlaví oznámení publikovaných ve Věstníku

(Standard WIPO ST. 17)

BB9A	zveřejněné přihlášky vynálezů	MK4A	zánik patentů uplynutím doby platnosti
FG1K	zapsané užité vzory	MK4F	zánik autorských osvědčení uplynutím doby platnosti
FG4A	udělené patenty	MK4Q	zánik průmyslového vzoru uplynutím doby ochrany
FG4Q	zapsané průmyslové vzory	MM4A	zánik patentů pro nezaplacení ročních poplatků
LD3K	částečný výmaz užitého vzoru	MM4F	zánik autorských osvědčení pro nezaplacení ročních poplatků
LD4Q	částečný výmaz průmyslového vzoru	ND1K	prodloužení platnosti užitého vzoru
MA4A	zánik patentu vzdáním se	ND4Q	obnova doby ochrany průmyslového vzoru
MA4F	zánik autorských osvědčení vzdáním se	PA4A	změna autorského osvědčení na patent
MC3K	výmaz užitého vzoru	PC9A	změna dispozičního práva k vynálezu
MC4A	zrušení patentu	PD1K	převod práv a ostatní změny majitelů užitého vzoru
MC4F	zrušení autorského osvědčení	PD4A	převod práv a ostatní změny majitelů patentů
MC4Q	výmaz průmyslového vzoru	PD4Q	převod práv a ostatní změny vlastníků průmyslových vzorů
MH1K	zánik užitého vzoru vzdáním se	QA9A	nabídka licence
MH4A	částečné zrušení patentu	SB4A	zapsané patenty do rejstříku po odtajnění
MH4F	částečné zrušení autorského osvědčení	SB4F	zapsaná autorská osvědčení do rejstříku po odtajnění
MH4Q	zánik průmyslového vzoru vzdáním se		
MK1K	zánik užitého vzoru uplynutím doby platnosti		

## Opravy Změny Různé

### Opravy u přihlášek vynálezů s žádostí o udělení patentu

HA9A	jmenování vynálezce	HF9A	oprava dat
HB9A	oprava jmen	HG9A	oprava chyb v třídění
HC9A	změna jmen	HH9A	oprava nebo změna všeobecně
HD9A	oprava adres	HK9A	tiskové chyby v úřed. věstnících
HE9A	změna adres		

## Opravy ochranných dokumentů

patenty	autorská osvědčení	užité vzory	průmyslové vzory	
TA4A	TA4F	TA1K	TA4Q	jmenování vynálezce
TB4A	TB4F	TB1K	TB4Q	oprava jmen
TC4A	TC4F	TC1K	TC4Q	změna jmen
TD4A	TD4F	TD1K	TD4Q	oprava adres
TE4A	TE4F	TE1K	TE4Q	změna adres
TF4A	TF4F	TF1K	TF4Q	oprava dat
TG4A	TG4F	TG1K	TG4Q	oprava chyb v třídění
TH4A	TH4F	TH1K	TH4Q	oprava nebo změna všeobecně
TK9A	TK9F	TK1K	TK4Q	tiskové chyby v úřed. věstnících

**Kódy pro označování zemí a mezinárodních  
organizací použité ve věstníku**

CA	Kanada
CH	Švýcarsko
CY	Kypr
CZ	Česká republika
FR	Francie
GB	Velká Británie
JP	Japonsko
NL	Nizozemí
PL	Polsko
SK	Slovensko
TW	Tajwan
US	Spojené státy americké

**Kódy pro označování států USA použité ve  
věstníku**

CA	California
IL	Illinois
MA	Massachusetts
MI	Michigan
NJ	New Jersey
NV	Nevada
NY	New York
OH	Ohio
TX	Texas

## **BB9A Zveřejněné přihlášky vynálezů - přehled podle čísel přihlášek**

Dále uvedené přihlášky vynálezů byly zveřejněny dnem, uvedeným ve Věstníku podle zákona č. 527/1990 Sb., o vynálezech a zlepšovacích návrzích, ve znění pozdějších předpisů, a jsou k dispozici v patentové knihovně Úřadu průmyslového vlastnictví, Antonína Čermáka 2a, 160 68, Praha 6.

2012-50	<b>B 60 D 1/00</b>	(2006.01)
2012-51	<b>A 63 F 7/36</b>	(2006.01)
2012-59	<b>A 63 C 5/06</b>	(2006.01)
2012-60	<b>F 28 D 21/00</b>	(2006.01)
2012-67	<b>A 63 B 69/00</b>	(2006.01)
2012-164	<b>A 61 L 27/58</b>	(2006.01)
2012-245	<b>C 07 C 5/31</b>	(2006.01)
2012-340	<b>E 06 B 7/12</b>	(2006.01)
2012-632	<b>G 01 R 19/06</b>	(2006.01)
2012-668	<b>C 12 N 7/00</b>	(2006.01)
2012-803	<b>G 01 N 33/24</b>	(2006.01)
2013-487	<b>B 60 N 2/16</b>	(2006.01)

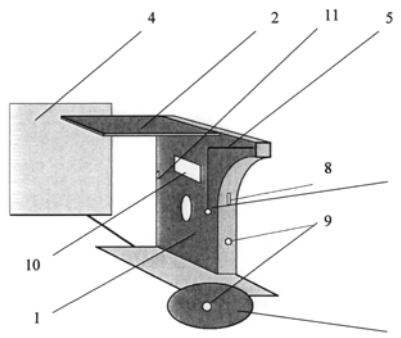
## Zveřejněné přihlášky vynálezů - řazené podle MPT

- (51) **A61L 27/58** (2006.01)  
**A61L 27/44** (2006.01)  
**C08L 23/12** (2006.01)  
**C08L 75/04** (2006.01)  
**C08L 39/06** (2006.01)  
**A61F 2/02** (2006.01)
- (21) **2012-164**  
(71) Univerzita Tomáše Bati ve Zlíně, Zlín, CZ  
(72) Sedlařík Vladimír Doc. Ing. Ph.D., Zlín - Malenovice, CZ  
Kucharczyk Pavel Ing., Dětmárovice, CZ  
Sáha Petr Prof. Ing. CSc., Zlín, CZ
- (54) **Polymerní kompozice s ko-kontinuální strukturou, zejména k přípravě implantátů se zvýšenou biokompatibilitou**  
(22) 08.03.2012
- (57) Polymerní kompozice s ko-kontinuální strukturou je tvořena vzájemně propojenou kontinuální strukturou nosného skeletu a kontinuální strukturou biioresorbovatelné výplně, přičemž nosný skelet je na bázi alespoň jednoho bioinertního polymeru a bioioresorbovatelná výplň je na bázi alespoň jednoho polymeru hydrolyticky anebo enzymaticky rozložitelného v prostředí živých organismů, a zároveň hmotnostní poměr nosného skeletu a bioioresorbovatelné výplně je 20:80 až 80:20. Polymerní kompozice má s výhodou nosný skelet vytvořen na bázi polyolefinů, polyuretanů, polyesterů, vinylových polymerů, polymethylmethakrylátu a/nebo jejich kopolymerů. Bioioresorbovatelná výplň pak je s výhodou tvořena materiálem na bázi polyaktidu a/nebo jeho kopolymerů, polyanhydridů, škrobu a/nebo jeho derivátů a ve vodě rozpustných polymerů - polyethylenglykolu, polypropylen glykolu, polyvinylalkoholu a/nebo polyvinylpyrrolidonu.
- (74) ÚTB ve Zlíně, Univerzitní institut, Ing. Dana Kreizlová, nám. T.G. Masaryka 5555, Zlín, 76001

- (51) **A63B 69/00** (2006.01)  
(21) **2012-67**  
(71) Hanuliak Alojz Ing., Brno, CZ  
Radkovič Martin, Břeclav, CZ  
Serhiy Danko, Praha 9, CZ  
Korolenko Alexandr, Praha 9 - Prosek, CZ  
(72) Hanuliak Alojz Ing., Brno, CZ  
(54) **Automat simulující fázi nadhozu a odpalu míčku při baseballu či softballu a způsob jeho použití**  
(22) 31.01.2012
- (57) Herní automat pro nácvik odpalu míčku při baseballu a softballu po simulovaném nadhozu míčku je tvořený základním vertikálním tvarovaným tělem (1), odpalištěm (3) a tlumicí stěnou (2) pro utlumení pohybu míčku (7) po odpalu. Na základním vertikálním těle (1) je umístěn prvek pro zavěšení míčku (7) s aretací polohy míčku (7) před odpalem a mincovník (8). Spouštěcí prvek (9) je umístěn na základním vertikálním těle (1) a/nebo na odpališti (3). Prvkem pro zavěšení míčku (7) je duté otočné rameno (5) kruhového průřezu ve tvaru písmene "L". Základní verzi bez elektronických prvků je možno doplnit elektronickým vybavením, tvořeným řídicí počítačovou jednotkou, displejem (10) pro zadání dat hráče, projekční stěnou (4), radarem pro snímání rychlosti míčku a/nebo měřičem rychlosti otočení ramene (5) a projektořem (11) pro promítání simulovaného letu míčku (7) hřištěm na projekční stěnu (4). Způsob použití automatu simulujícího fázi nadhozu a odpalu míčku při baseballu či softballu v provedení bez elektronického vybavení probíhá tak, že automata po uhrazení příslušné provozní částky a po spuštění spouštěcího prvku uvolní míček zaaretovaný na spodní části tlumicí stěny a umožní mu zaujmout polohu pro odpal. Hráč míček odpálí po jeho ustálení v poloze pro odpal nebo po mechanickém uvedení do pohybu pomocí běžné páčky určené pro hru baseball nebo softball. Směr a rychlost odpalu nejsou snímány a míček je ve svém pohybu pouze tlumen tlumicí stěnou pro utlumení pohybu míčku po odpalu. Způsob použití automatu simulujícího

fázi nadhozu a odpalu míčku při baseballu či softballu v provedení s elektronickým vybavením probíhá tak, že hráč po uhrazení příslušné provozní částky zadá svá data pomocí displeje do počítačové jednotky automatu, na základě těchto dat automat nastaví parametry simulace nadhozu a po spuštění spouštěcího prvku uvolní míček zaaretovaný na spodní části tlumicí stěny a umožní mu zaujmout polohu pro odpal. Hráč odpálí míček pomocí běžné páčky určené pro hru baseball nebo softball. Směr a rychlost odpalu jsou přitom snímány pomocí radaru a/nebo měřiče rychlosti otočení ramene. Data jsou zpracována počítačovou jednotkou a pomocí projektořů je pak dráha simulovaného letu míčku po hřišti promítána na projekční stěnu.

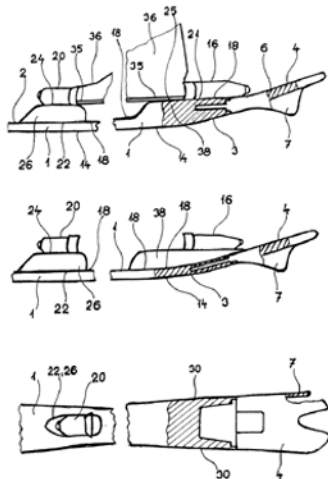
- (74) INPARTNERS GROUP, Ing. Leopold Dadej, patentový zástupce, Na Valtické 339/6, Břeclav 4, 69141



- (51) **A63C 5/06** (2006.01)  
**A63C 7/00** (2006.01)  
**A63C 5/06** (2006.01)
- (21) **2012-59**  
(71) Peterka Dušan, Lelekovice, CZ  
(72) Peterka Dušan, Lelekovice, CZ  
(54) **Lyže**  
(22) 28.01.2012
- (57) U lyží, jako jsou především lyže sněhové, vodní nebo pro jízdu na písku, v provedení po jedné lyži pro každou nohu lyžaře nebo takzvané mono-lyže, kde lyžař stojí oběma nohama na jedné lyži (1), je přední část (2) lyže (1) zvednuta. Lyže (1) má na spodní ploše provedenou skluznici (14) a na horním povrchu (18) za přední částí (2) lyže (1) má uspořádáno vázání pro spojení boty (36) lyžaře, případně přímo chodidla lyžaře, s lyží (1). Její zadní část (3) je zvednuta a u zadní části (3) lyže (1) je uspořádán koncový díl (4). Alespoň část koncového dílu (4) tvoří plochou část základny (6), která přiléhá k hornímu povrchu (18) lyže (1) a/nebo k její skluznici (14), a/nebo alespoň část koncového dílu (4) je uspořádána uvnitř zadní části (3) lyže (1) a koncový díl (4) je s lyží spojen spojovacími prostředky a/nebo s ní tvoří jeden celek. Z koncového dílu (4) a/nebo ze zadní části (3) lyže (1) vybíhá ve směru dolů alespoň jeden výstupek (7) plochého tvaru, orientovaný alespoň částí své plochy do směru podélné osy lyže (1) a/nebo je shodného zakřivení jako přilehlé vyduté vykrojení boční hrany (30) lyže (1). U zadní části (3) lyže (1) je uspořádána patní část (16) vázání, spočívající spodní plochou buďto na přilehlé ploše podložky (38) uspořádané na horním povrchu koncové části (3) lyže (1), nebo na přilehlé ploše horního povrchu koncového dílu (4) a/nebo horního povrchu (18) lyže (1). Podložka (38) je s lyží (1) spojena spojovacími prostředky a/nebo s ní tvoří jeden celek a patní část (16) vázání je s podložkou (38) spojena druhými spojovacími prostředky. Plocha (21) pro upevnění patní části (16) vázání je vodorovná nebo se ve směru od přední části (2) lyže (1) k zadní části (3) lyže (1) zvedá a svírá s vodorovnou rovinou ostrý úhel a podélná osa koncového dílu (4) je ve svislé rovině shodná s podélnou osou lyže (1). V místech mezi

přední částí (2) lyže (1) a plochou (21) pro upevnění patní části (16) vázání je na horním povrchu (18) lyže (1) uspořádána druhá plocha (22) pro připevnění přední části (20) vázání nebo podložky (26) přední části (20) vázání, která je s lyží (1) spojena spojovacími prostředky nebo s ní tvoří jeden celek. Rovina proložená horní plochou (24) přední části (20) vázání, určenou pro položení přední části (35) podrážky lyžařské boty (36), a horní plochou (25) patní části (16) vázání, určenou pro položení patní části (35) podrážky lyžařské boty (36), je při položení sklužnice (14) lyže (1) na vodorovnou plochu vodorovná nebo vodorovně rovině blízká.

(74) Ing. František Čáslava, Sabinova 6, Brno, 61600



(51) **A63F 7/36** (2006.01)  
**A63H 33/06** (2006.01)

(21) **2012-51**

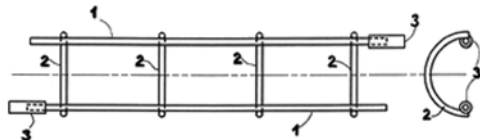
(71) Holub Igor Ing., Praha 4, CZ

(72) Holub Igor Ing., Praha 4, CZ

(54) **Kolejový systém pro kuličkovou dráhu**

(22) 25.01.2012

(57) Kolejový systém pro kuličkovou dráhu, případně balónkovou dráhu, tedy stavebnice či hračka, je tvořený kolejemi zahrnujícími dvě kolejnice (1) pevně spojené prazci (2). Kolejnice (1) jsou kruhového profilu a jako jejich spojovací element jsou použity tenkostěnné trubičky (3), které jsou nasunuté na konce kolejnic (1).



(51) **B60D 1/00** (2006.01)  
**B60D 1/14** (2006.01)  
**B60D 1/58** (2006.01)  
**G01L 1/00** (2006.01)  
**G01L 1/26** (2006.01)

(21) **2012-50**

(71) Česká zemědělská univerzita v Praze, Praha, CZ

(72) Matějka Jaroslav Doc. Ing. CSc., Praha 8, CZ

Lachnit František Ing. Ph.D., Praha 2, CZ

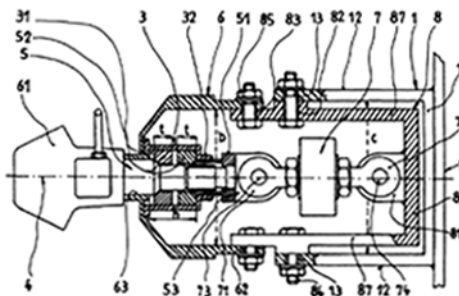
(54) **Úprava etážového závěsu závěsné hubice**

(22) 25.01.2012

(57) Etážový závěs pro snímání síly mezi tažným vozidlem a přívěsem obsahuje konzolu (1) a hlavní nosič (6), mezi nimiž je připevněn přídatný nosič (8), k němuž je uchyceno druhé oko (72) dynamometru (7). První oko (71) dynamometru (7) je připojeno přes nátrubek (51) k dřívku (5), jehož vnější konec, vyčnívající z hlavního nosiče (6), je opatřen závěsnou hubicí (61). Dřívko (5) je současně suvně uloženo na vedení (63), vytvořeném na konci hlavního nosiče (6). Nátrubek (51) je suvně uložen ve vodítku (32), vytvořeném v kleci (3). V dutině (31) klece (3) je na dřívku (5) suvně uložen alespoň jeden distanční kroužek (52), jehož tloušťka (t) ve směru podélné osy (4)

je menší, než je hloubka (h) dutiny (31) klece (3).

(74) Ing. Libor Šimek, Vinohradská 194, Praha 3 - Vinohrady, 13000



(51) **B60N 2/16** (2006.01)

(21) **2013-487**

(71) Brose Fahrzeugteile GmbH & Co. KG, Coburg, D-96450 Coburg, DE

(72) Kostin Sergej, 96450 Coburg, DE

Ultsch Johannes, 96215 Lichtenfels, DE

(54) **Autosedačka se zařízením výškového nastavování**

(22) 16.12.2011

(32) 22.12.2010

(31) 102010063972.9

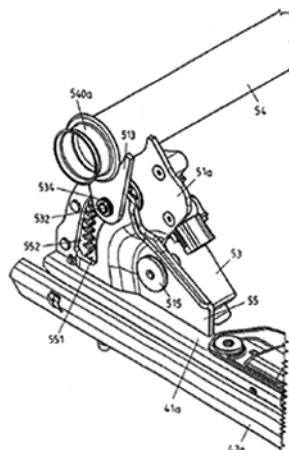
(33) DE

(86) PCT/PCT/EP2011/006372

(87) WO 2012/084158

(57) Autosedačka obsahuje sedací část (2) pro vytvoření sedací plochy pro cestujícího, systém vodičích profilů (4) pro podélně přestavitelné uspořádání autosedačky ve vozi dle, a ústrojí výškového přestavování (5) s několika kyvně se sedací částí (2) a s uspořádáním vodičích profilů (4) propojených kyvnými vzpěrami (51a, 51b, 52a, 52b), které propojují sedací část (2) s výškovou přestavitelností se systémem vodičích profilů (4) a s elektromotorickou pohonnou jednotkou (53) pro pohánění jedné první vzpěry z většího počtu kyvných vzpěr. Pohonná jednotka má pohonný pastorek (531), zabírající do ozubení ozubeného segmentu (552) a za účelem přestavování sedací výšky sedací části (2) vzhledem k systému vodičích profilů (4) je možno jej uvést do otáčivého pohybu vůči ozubenému segmentu (552). Pohonný pastorek (531) je uložen na první kyvné vzpěře (51a) a ozubený segment (552) je nehybně uspořádán na systému vodičích profilů (4) nebo na sedací části (2).

(74) Daniela Toningerová, patentový a známkový zástupce, Kamenická 3, Praha 7, 17000



(51) **C07C 5/31** (2006.01)

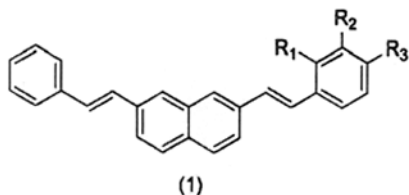
**C07C 15/20** (2006.01)

(21) **2012-245**

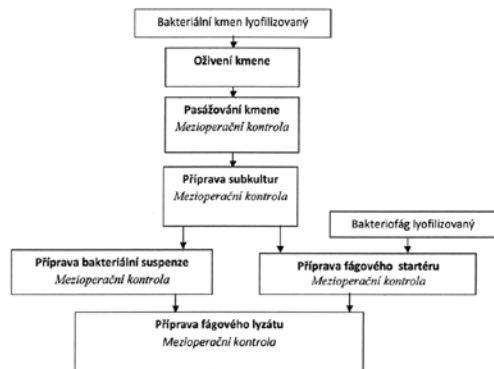
(71) Lach-Ner, s.r.o., Neratovice, CZ

Ústav chemických procesů Akademie věd České republiky, Praha 6, CZ

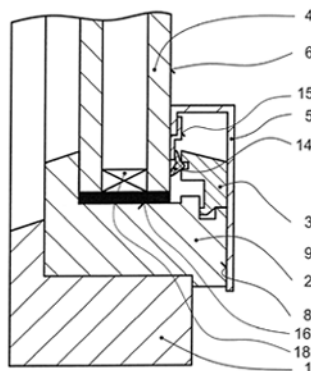
- (72) Storch Jan Ing. Ph.D., Praha 10, CZ  
Círka Vladimír Dr. Ing., Praha 6, CZ  
Bernard Martin Bc., Praha 9, CZ  
Vokál Jiří Ing. Ph.D., Poříčí nad Sázavou, CZ
- (54) **Způsob výroby [6]helicenu fotocyklicací**
- (22) 11.04.2012
- (57) Způsob přípravy racemického [6]helicenu a jeho substituovaných analogů fotocyklicací za přítomnosti nepolárních aprotických rozpouštědel, katalytického množství jodu a UV/Vis záření, vyznačující se tím, že fotocyklicace se provádí v prostředí mikrovlnného pole o frekvenci v rozsahu 500 MHz až 10 GHz do dosažení dvojnásobné fotocyklicace z výchozích látek obecného vzorce I.
- (74) Ing. Petr Řezáč, CSc., Jihozápadní III 1145/4, Praha 4 - Spořilov, 14100



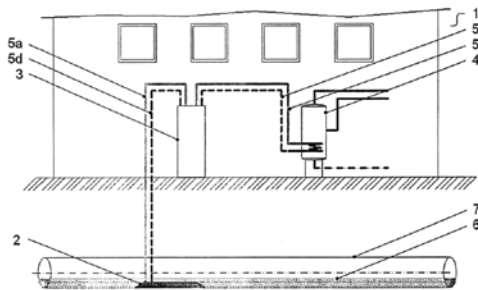
- (51) **C12N 7/00** (2006.01)  
**A61K 35/76** (2006.01)  
**A61K 39/12** (2006.01)  
**A61P 31/04** (2006.01)  
**C12R 1/445** (2006.01)  
**C12R 1/92** (2006.01)
- (21) **2012-668**
- (71) IMUNA s.r.o., Praha 10, CZ  
Masarykova univerzita, Brno, CZ
- (72) Moša Marek RNDr. Ph.D., Mečeříž, CZ  
Boštík Josef RNDr. CSc., Praha 2, CZ  
Pantůček Roman Doc. RNDr. Ph.D., Brno, CZ  
Doškař Jiří Prof. RNDr. CSc., Brno, CZ
- (54) **Léčivo ve formě antistafylokokového fágového lyzátu, způsob jeho výroby a použití**
- (22) 27.09.2012
- (57) Způsob výroby léčiva ve formě antistafylokokového fágového lyzátu, zahrnující následující po sobě jdoucí kroky: oživení bakteriálního kmene, pasážování bakteriálního kmene, příprava buněčných subkultur, příprava fágového startéru metodou dvouvrstevného agaru, příprava fágového startéru v tekuté půdě, příprava bakteriální suspenze, příprava fágového lyzátu, filtrace fágového lyzátu nebo směsi lyzátů, rozplnění filtrovaného lyzátu nebo směsi lyzátů do lahvíček, lyofilizace lahvíček s lyzátem nebo se směsí lyzátů, kde hotový léčivý přípravek je lyofilizovaný prášek pro přípravu roztoku (lyofilizát) vyrobený sterilní filtrací a lyofilizací směsi antistafylokokového fágového lyzátu obsahující účinné fágové částice polyvalentního stafylokokového bakteriofága. Léčivo pro lokální použití obsahuje vysoce účinné virulentní fágové částice s polyvalentním účinkem.
- (74) VYNÁLEZ, s.r.o., Vinohradská 1107/45, Praha 2, 12000



- (51) **E06B 7/12** (2006.01)  
**E06B 7/00** (2006.01)
- (21) **2012-340**
- (71) PAVLU - Complex, s.r.o., Liberec, CZ  
Pavlu Miloš Ing. CSc., Liberec, CZ
- (72) Jiráček Roman Ing., Jindřichův Hradec, CZ  
Pavlu Petr Ing., Liberec, CZ  
Halámk Tomáš Ing. MBA., Brno, CZ  
Pavlu Pavel Ing., Liberec 1, CZ
- (54) **Okno omezující kondenzaci**
- (22) 24.05.2012
- (57) Okno omezující kondenzaci má na vnitřní straně (8) okenního křídla (2) nebo na vnitřní straně (9) zasklivač lišty (3) nebo na vnitřní straně (8) okenního křídla (2) a současně na vnitřní straně (9) zasklivač lišty (3) upevněnou tepelně absorpční lištu (5) s vysokou tepelnou vodivostí, například z hliníku, která se opírá o vnitřní stranu (6) izolačního skla (4).
- (74) Ing. Vladimír Janko, Pivovarská 53/2734, Jablonec nad Nisou, 46601



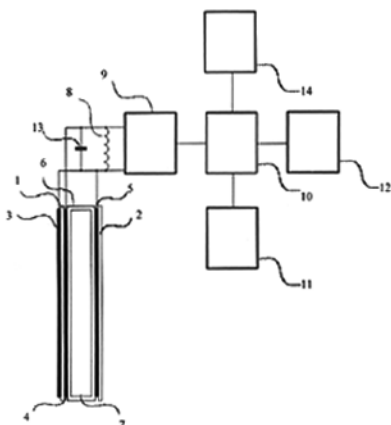
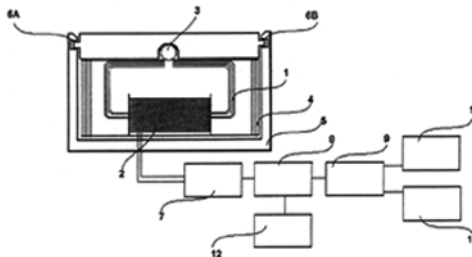
- (51) **F28D 21/00** (2006.01)  
**F24D 17/02** (2006.01)  
**F24D 3/08** (2006.01)
- (21) **2012-60**
- (71) Vysoké učení technické v Brně, Brno, CZ  
Počinková Marcela Ing. Ph.D., Těšany, CZ  
Horák Petr Ing. Ph.D., Hostašovice, CZ  
Bartoník Adam Ing., Letonice, CZ
- (54) **Tepelný okruh kanalizačního výměníku tepla**
- (22) 30.01.2012
- (57) Tepelný okruh kanalizačního výměníku tepla obsahuje tepelný kanalizační výměník (2), uložený v kanalizační stoe (7) a obtékaný odpadní vodou. Do výměníku (2) je zaústěno výstupní potrubí (5a) a přívodní potrubí (5d) a tato potrubí (5a, 5d) jsou druhými konci zaústěna v tepelném čerpadle (3). Z tepelného čerpadla (3) je vyvedeno přenosové potrubí (5b) do domovního tepelného výměníku (4) a odsud je jako vratné potrubí (5c) vedeno zpět do tepelného čerpadla (3).
- (74) Ing. Jiří Malůšek, Mendlovo nám. 1a, Brno, 60300



- (51) **G01N 33/24** (2006.01)  
**E02D 1/02** (2006.01)  
**E02D 1/00** (2006.01)  
**E02D 33/00** (2006.01)  
**E21B 47/07** (2012.01)
- (21) **2012-803**
- (71) České vysoké učení technické - Fakulta elektrotechnická, Praha 6, CZ

- (72) Papež Václav Doc. Ing. CSc., Praha 10, CZ  
(54) **Půdní mrazoměr**  
(22) 19.11.2012  
(57) Půdní mrazoměr je tvořen měřicím kondenzátorem upraveným do tvaru sondy a sestávajícím ze dvou vzájemně pevně mechanicky spojených izolačních desek (1, 2). První izolační deska (1) je na své vnitřní straně opatřena první elektrodou (4) a na své vnější straně stínící vrstvou (3). Druhá izolační deska (2) je na své vnitřní straně opatřena druhou elektrodou (5). Mezi první izolační deskou (1) a druhou izolační deskou (2) je umístěna izolační trubice (6) z plastického materiálu s nízkými dielektrickými ztrátami, maximálně na úrovni několika tisícin, ve které je umístěna náplň (7) s destilovanou vodou. Izolační trubice (6) těsně přiléhá k první elektrodě (4) a k druhé elektrodě (5), které jsou propojeny s indukčním vinutím (8) tvořícím spolu s kapacitami první a druhé elektrody (4, 5) rezonanční obvod oscilátoru (9), jehož kmitočet odpovídá rezonančnímu kmitočtu rezonančního obvodu. První elektroda (4) je propojena s vysokoimpedanční svorkou rezonančního obvodu a druhá elektroda (5) je spolu se stínící vrstvou (3) propojena se zemní svorkou rezonančního obvodu. Mezi vysokoimpedanční svorkou a zemní svorkou rezonančního obvodu je připojen adjustační kondenzátor (13). Výstup oscilátoru (9) je spojen se vstupem čítače (10), jehož hradlo je připojeno na výstup časové základny (11). Výstup signálu čítače (10), zobrazující jeho stav na konci intervalu čítání, je spojen se vstupem zobrazovače (12) a/nebo se vstupem počítače (14) pro jeho další zpracování.
- (74) Ing. Hana Dušková, Na Kočově 180, Chotutice, 28103

- rozebíratelného pouzdra (5) a jsou přes filtr (7) typu úzkopásmová pásmová propust, který je naladěný na kmitočet zpracovávaného signálu, spojeny se vstupem zesilovače (8) připojeného na výstup napájecího zdroje (12). Výstup zesilovače (8) je přes usměrňovač (9) spojen jednak s analogovým indikátorem (10) a jednak s dvoustavovým indikátorem (11).
- (74) Ing. Hana Dušková, Na Kočově 180, Chotutice, 28103



- (51) **G01R 19/06** (2006.01)  
**G01R 19/00** (2006.01)  
**G01R 19/30** (2006.01)  
**G01R 21/06** (2006.01)  
**G01R 21/133** (2006.01)  
**G01R 21/00** (2006.01)  
**G01R 15/14** (2006.01)
- (21) **2012-632**
- (71) České vysoké učení technické v Praze - fakulta elektrotechnická, Praha 6, CZ
- (72) Papež Václav Doc. Ing. CSc., Praha 10, CZ
- (54) **Bezkontaktní indikátor elektrického výkonu procházejícího přívodní šňůrou**
- (22) 13.09.2012
- (57) Bezkontaktní indikátor elektrického výkonu procházejícího přívodní šňůrou určený pro přiložení k této přívodní šňůře (3) nebo pro její obepnutí je tvořen indukčním snímačem sestávajícím z feromagnetického jádra (1) s malou vzduchovou mezerou přibližně odpovídající poloměru šňůry (3) a ze snímací cívky (2). Indukční snímač je vložen do stínícího krytu (4) tvořeného uzavřenou trubkou z feromagnetického materiálu, jejíž podélná osa je rovnoběžná s rovinou závitů snímací cívky (2) a je spolu se stínícím krytem (4) umístěn v rozebíratelném pouzdře (5) z pružného materiálu pro upevnění a fixování k přívodní šňůře (3). Oba konce vinutí snímací cívky (2) jsou vyvedeny vně tohoto



## Zveřejněné přihlášky vynálezů - přehled podle třídících znaků

Tato kapitola obsahuje zveřejněné přihlášky vynálezů uspořádané podle třídících znaků mezinárodního patentové třídění, nacházejících se na druhém až x-tém místě zatřídění přihlášky vynálezu. Přihlášky vynálezu uspořádané podle třídících znaků na 1. pozici zatřídění jsou uvedeny v předchozí části.

<i>A 61 F 2/02</i>	(2006.01)	2012-164
<i>A 61 K 35/76</i>	(2006.01)	2012-668
<i>A 61 K 39/12</i>	(2006.01)	2012-668
<i>A 61 L 27/44</i>	(2006.01)	2012-164
<i>A 61 P 31/04</i>	(2006.01)	2012-668
<i>A 63 C 5/06</i>	(2006.01)	2012-59
<i>A 63 C 7/00</i>	(2006.01)	2012-59
<i>A 63 H 33/06</i>	(2006.01)	2012-51
<i>B 60 D 1/14</i>	(2006.01)	2012-50
<i>B 60 D 1/58</i>	(2006.01)	2012-50
<i>C 07 C 15/20</i>	(2006.01)	2012-245
<i>C 08 L 23/12</i>	(2006.01)	2012-164
<i>C 08 L 39/06</i>	(2006.01)	2012-164
<i>C 08 L 75/04</i>	(2006.01)	2012-164
<i>C 12 R 1/445</i>	(2006.01)	2012-668
<i>C 12 R 1/92</i>	(2006.01)	2012-668
<i>E 02 D 1/00</i>	(2006.01)	2012-803
<i>E 02 D 1/02</i>	(2006.01)	2012-803
<i>E 02 D 33/00</i>	(2006.01)	2012-803
<i>E 06 B 7/00</i>	(2006.01)	2012-340
<i>E 21 B 47/07</i>	(2012.01)	2012-803
<i>F 24 D 17/02</i>	(2006.01)	2012-60
<i>F 24 D 3/08</i>	(2006.01)	2012-60
<i>G 01 L 1/00</i>	(2006.01)	2012-50
<i>G 01 L 1/26</i>	(2006.01)	2012-50
<i>G 01 R 15/14</i>	(2006.01)	2012-632
<i>G 01 R 19/00</i>	(2006.01)	2012-632
<i>G 01 R 19/30</i>	(2006.01)	2012-632
<i>G 01 R 21/00</i>	(2006.01)	2012-632
<i>G 01 R 21/06</i>	(2006.01)	2012-632
<i>G 01 R 21/133</i>	(2006.01)	2012-632

### Seznam přihlašovatelů zveřejněných přihlášek vynálezů

(71)	(21)	(51)	(71)	(21)	(51)
Brose Fahrzeugteile GmbH & Co. KG, Coburg, D-96450 Coburg, DE	2013-487	<b>B 60 N 2/16</b>	(2006.01)		
Česká zemědělská univerzita v Praze, Praha, CZ	2012-50	<b>B 60 D 1/00</b>	(2006.01)		
České vysoké učení technické - Fakulta elektrotechnická, Praha 6, CZ	2012-803	<b>G 01 N 33/24</b>	(2006.01)		
České vysoké učení technické v Praze - fakulta elektrotechnická, Praha 6, CZ	2012-632	<b>G 01 R 19/06</b>	(2006.01)		
Hanuliak Alojz Ing., Brno, CZ	2012-67	<b>A 63 B 69/00</b>	(2006.01)		
Holub Igor Ing., Praha 4, CZ	2012-51	<b>A 63 F 7/36</b>	(2006.01)		
IMUNA s.r.o., Praha 10, CZ	2012-668	<b>C 12 N 7/00</b>	(2006.01)		
Lach-Ner, s.r.o., Neratovice, CZ	2012-245	<b>C 07 C 5/31</b>	(2006.01)		
PAVLU - Complex, s.r.o., Liberec, CZ	2012-340	<b>E 06 B 7/12</b>	(2006.01)		
Peterka Dušan, Lelekovice, CZ	2012-59	<b>A 63 C 5/06</b>	(2006.01)		
Univerzita Tomáše Bati ve Zlíně, Zlín, CZ	2012-164	<b>A 61 L 27/58</b>	(2006.01)		
Vysoké učení technické v Brně, Brno, CZ	2012-60	<b>F 28 D 21/00</b>	(2006.01)		

## FG4A

## Udělené patenty - přehled podle čísel patentů

V období uzávěrky tohoto čísla Věstníku udělil Úřad průmyslového vlastnictví tyto patenty.

303992	<i>A 61 K 9/51</i>	(2006.01)
303993	<i>A 23 J 1/14</i>	(2006.01)
303994	<i>G 01 F 1/66</i>	(2006.01)
303995	<i>F 16 H 3/44</i>	(2006.01)
303996	<i>A 61 L 27/58</i>	(2006.01)
303997	<i>C 07 C 5/31</i>	(2006.01)
303998	<i>E 06 B 7/12</i>	(2006.01)
303999	<i>G 01 R 19/06</i>	(2006.01)
304000	<i>G 01 N 33/24</i>	(2006.01)
304001	<i>B 23 B 27/16</i>	(2006.01)

FG4A

Udělené patenty - přehled podle MPT

(51) <b>A23J 1/14</b> (2006.01)	(54) <b>Břítová destička a řezný nástroj</b>
(51) <b>A23J 3/14</b> (2006.01)	(32) 15.02.2006
(51) <b>A23K 1/14</b> (2006.01)	(31) 0600337
(51) <b>A23K 1/18</b> (2006.01)	(33) SE
(11) 303993	(86) PCT/SE2007/050005
(40) 16.04.2003	(87) WO 2007/094723
(21) <b>2002-3747</b>	(22) 09.01.2007
(73) University of Saskatchewan, Saskatoon, Saskatchewan, CA	(74) Společná advokátní kancelář Vsetečka Zelený Švorčík Kalenský a partneři, JUDr. Petr Kalenský, Hálkova 2, Praha 2, 12000
(72) Maenz David D., Saskatoon, CA	
(72) Newkirk Rex W., Saskatoon, CA	
(72) Classen Henry L., Saskatoon, CA	
(72) Tyler Robert T., Saskatoon, CA	
(54) <b>Frakcionace a zpracování šrotu olejnatých semen</b>	(51) <b>C07C 5/31</b> (2006.01)
(32) 15.05.2000	(51) <b>C07C 15/20</b> (2006.01)
(31) 60/204120	(11) 303997
(33) US	(40) 07.08.2013
(86) PCT/CA2001/000693	(21) <b>2012-245</b>
(87) WO 2001/087083	(73) Lach-Ner, s.r.o., Neratovice, CZ
(22) 14.05.2001	(73) Ústav chemických procesů Akademie věd České republiky, Praha 6, CZ
(74) PATENTSERVIS Praha a.s., Jivenská 1273/1, Praha 4, 14021	(72) Storch Jan Ing. Ph.D., Praha 10, CZ
	(72) Církva Vladimír Dr. Ing., Praha 6, CZ
	(72) Bernard Martin Bc., Praha 9, CZ
	(72) Vokál Jiří Ing. Ph.D., Poříčí nad Sázavou, CZ
	(54) <b>Způsob výroby [6]helicenů fotocyklizací</b>
	(22) 11.04.2012
	(74) Ing. Petr Řezáč, CSc., Jihozápadní III 1145/4, Praha 4 - Spořilov, 14100
(51) <b>A61K 9/51</b> (2006.01)	(51) <b>E06B 7/12</b> (2006.01)
(51) <b>A61K 9/52</b> (2006.01)	(51) <b>E06B 7/00</b> (2006.01)
(51) <b>B82B 1/00</b> (2006.01)	(11) 303998
(51) <b>B82B 3/00</b> (2006.01)	(40) 07.08.2013
(11) 303992	(21) <b>2012-340</b>
(40) 07.11.2012	(73) PAVLU - Complex, s.r.o., Liberec, CZ
(21) <b>2010-802</b>	(72) Pavlů Miloš Ing. CSc., Liberec, CZ
(73) Student Science, s.r.o., Horní Podluží, CZ	(72) Jiráček Roman Ing., Jindřichův Hradec, CZ
(73) Chondros s.r.o., Praha 4, CZ	(72) Pavlů Petr Ing., Liberec, CZ
(73) Univerzita Karlova v Praze - 2. lékařská fakulta, Praha 5 - Motol, CZ	(72) Halámik Tomáš Ing. MBA., Brno, CZ
(72) Amler Evžen Doc. RNDr. CSc., Praha 7, CZ	(72) Pavlů Pavel Ing., Liberec 1, CZ
(72) Buzgo Matěj, Turňa nad Bodvou, SK	(54) <b>Okno omezující kondenzaci</b>
(72) Míčková Andrea Mgr., Bratislava - Petržalka, SK	(22) 24.05.2012
(72) Greplová Jarmila, Dobříš, CZ	(74) Ing. Vladimír Janko, Pivovarská 53/2734, Jablonec nad Nisou, 46601
(72) Rampichová Michala Mgr., Praha 6 - Ruzyně, CZ	
(72) Filová Eva Mgr. Ph.D., Trnava, SK	
(72) Prosecká Eva Mgr., Praha 5, CZ	
(72) Jakubová Radka Mgr., Sečovská Polanka, SK	
(72) Plencner Martin Mgr., Bratislava 5, SK	
(54) <b>Nanovláčkové nosiče s fotoafinně vázanými mikrosférami a způsob jejich výroby</b>	(51) <b>F16H 3/44</b> (2006.01)
(22) 04.11.2010	(11) 303995
(74) Advokátní, znalecká a patentová kancelář, Mgr. Václav Karlíček, Vinohradská 6, Praha 2, 12000	(40) 18.11.2009
	(21) <b>2008-258</b>
	(73) SEW EURODRIVE CZ s. r. o., Praha 6 Vokovice, CZ
	(72) Dolejš Jiří Ing., Trnová, CZ
	(72) Pěnkava Josef Doc. Ing. CSc., Plzeň, CZ
	(54) <b>Diferenciální převodové zařízení s vyrovnávacím ústrojím</b>
	(22) 25.04.2008
	(74) Doc. Ing. Josef Pěnkava CSc., Ludřka Pika 13, Plzeň, 30100
(51) <b>A61L 27/58</b> (2006.01)	(51) <b>G01F 1/66</b> (2006.01)
(51) <b>A61L 27/44</b> (2006.01)	(11) 303994
(51) <b>C08L 23/12</b> (2006.01)	(40) 12.07.2006
(51) <b>C08L 75/04</b> (2006.01)	(21) <b>2004-1147</b>
(51) <b>C08L 39/06</b> (2006.01)	(73) ELIS PLZEŇ a. s., Plzeň, CZ
(51) <b>A61F 2/02</b> (2006.01)	(72) Zýka František Ing. CSc., Plzeň, CZ
(11) 303996	(72) Žůrek Stanislav, Plzeň, CZ
(40) 07.08.2013	(54) <b>Měřicí čidlo ultrazvukového vodoměru</b>
(21) <b>2012-164</b>	(22) 26.11.2004
(73) Univerzita Tomáše Bati ve Zlíně, Zlín, CZ	(74) Ing. Václav Feiferlík, Žlutická 10, Plzeň, 32329
(72) Sedlařík Vladimír Doc. Ing. Ph.D., Zlín - Malenovice, CZ	
(72) Kucharczyk Pavel Ing., Dětmárovice, CZ	
(72) Sába Petr Prof. Ing. CSc., Zlín, CZ	
(54) <b>Polymerní kompozice s ko-kontinuální strukturou, zejména k přípravě implantátů se zvýšenou biokompatibilitou</b>	(51) <b>G01N 33/24</b> (2006.01)
(22) 08.03.2012	(51) <b>E02D 1/02</b> (2006.01)
(74) UTB ve Zlíně, Univerzitní institut, Ing. Dana Kreizlová, nám. T.G. Masaryka 5555, Zlín, 76001	(51) <b>E02D 1/00</b> (2006.01)
	(51) <b>E02D 33/00</b> (2006.01)
	(51) <b>E21B 47/07</b> (2012.01)
	(11) 304000
	(40) 07.08.2013
(51) <b>B23B 27/16</b> (2006.01)	
(51) <b>B23C 5/22</b> (2006.01)	
(11) 304001	
(40) 16.12.2009	
(21) <b>2008-481</b>	
(73) Seco Tools AB, S-737 82 Fagersta, SE	
(72) Viol Kent, S-73782 Fagersta, SE	

- (21) **2012-803**  
(73) České vysoké učení technické - Fakulta elektrotechnická,  
Praha 6, CZ  
(72) Papež Václav Doc. Ing. CSc., Praha 10, CZ  
(54) **Půdní mrazoměr**  
(22) 19.11.2012  
(74) Ing. Hana Dušková, Na Kočově 180, Chotutice, 28103
- 

- (51) **G01R 19/06** (2006.01)  
**G01R 19/00** (2006.01)  
**G01R 19/30** (2006.01)  
**G01R 21/06** (2006.01)  
**G01R 21/133** (2006.01)  
**G01R 21/00** (2006.01)  
**G01R 15/14** (2006.01)

(11) 303999

(40) 07.08.2013

(21) **2012-632**

- (73) České vysoké učení technické v Praze - fakulta  
elektrotechnická, Praha 6, CZ  
(72) Papež Václav Doc. Ing. CSc., Praha 10, CZ  
(54) **Bezkontaktní indikátor elektrického výkonu  
procházejícího přívodní šňůrou**  
(22) 13.09.2012  
(74) Ing. Hana Dušková, Na Kočově 180, Chotutice, 28103
-

### Seznam majitelů udělených patentů

(73)	(11)	(51)	(73)	(11)	(51)
Chondros s.r.o., Praha 4, CZ	303992	<i>A 61 K 9/51</i>	(2006.01)		
České vysoké učení technické - Fakulta elektrotechnická, Praha 6, CZ	304000	<i>G 01 N 33/24</i>	(2006.01)		
České vysoké učení technické v Praze - fakulta elektrotechnická, Praha 6, CZ	303999	<i>G 01 R 19/06</i>	(2006.01)		
ELIS PLZEŇ a. s., Plzeň, CZ	303994	<i>G 01 F 1/66</i>	(2006.01)		
Lach-Ner, s.r.o., Neratovice, CZ	303997	<i>C 07 C 5/31</i>	(2006.01)		
PAVLU - Complex, s.r.o., Liberec, CZ	303998	<i>E 06 B 7/12</i>	(2006.01)		
Seco Tools AB, S-737 82 Fagersta, SE	304001	<i>B 23 B 27/16</i>	(2006.01)		
SEW EURODRIVE CZ s. r. o., Praha 6 Vokovice, CZ	303995	<i>F 16 H 3/44</i>	(2006.01)		
Student Science, s.r.o., Horní Podluží, CZ	303992	<i>A 61 K 9/51</i>	(2006.01)		
University of Saskatchewan, Saskatoon, Saskatchewan, CA	303993	<i>A 23 J 1/14</i>	(2006.01)		
Univerzita Karlova v Praze - 2. lékařská fakulta, Praha 5 - Motol, CZ	303992	<i>A 61 K 9/51</i>	(2006.01)		
Univerzita Tomáše Bati ve Zlíně, Zlín, CZ	303996	<i>A 61 L 27/58</i>	(2006.01)		
Ústav chemických procesů Akademie věd České republiky, Praha 6, CZ	303997	<i>C 07 C 5/31</i>	(2006.01)		

## Udělení evropské patenty

Evropský patentový úřad udělil následující evropské patenty s účinky pro Českou republiku. Tyto patenty mohou být zrušeny nebo zachovány v pozměněném znění Evropským patentovým úřadem v řízení o odporu. K tomu, aby nabyly evropský patent účinnosti na území České republiky, je třeba, aby byl Úřadu předložen ve stanovené lhůtě překlad patentového spisu do českého jazyka (§ 35c odst. 2 až 4 zákona č. 527/1990 Sb., v platném znění).

(97) EP 1393701	(47) 24.07.2013	(97) EP 1663235	(47) 24.07.2013
(97) EP 1417175	(47) 24.07.2013	(97) EP 1664717	(47) 24.07.2013
(97) EP 1434856	(47) 24.07.2013	(97) EP 1671513	(47) 24.07.2013
(97) EP 1450164	(47) 24.07.2013	(97) EP 1676114	(47) 24.07.2013
(97) EP 1451582	(47) 24.07.2013	(97) EP 1678847	(47) 24.07.2013
(97) EP 1453715	(47) 24.07.2013	(97) EP 1679308	(47) 24.07.2013
(97) EP 1455593	(47) 24.07.2013	(97) EP 1681318	(47) 24.07.2013
(97) EP 1457071	(47) 24.07.2013	(97) EP 1684738	(47) 24.07.2013
(97) EP 1457677	(47) 24.07.2013	(97) EP 1685565	(47) 24.07.2013
(97) EP 1459857	(47) 24.07.2013	(97) EP 1685825	(47) 24.07.2013
(97) EP 1465370	(47) 24.07.2013	(97) EP 1686402	(47) 24.07.2013
(97) EP 1466080	(47) 24.07.2013	(97) EP 1686956	(47) 24.07.2013
(97) EP 1484692	(47) 24.07.2013	(97) EP 1687568	(47) 24.07.2013
(97) EP 1485812	(47) 24.07.2013	(97) EP 1692253	(47) 24.07.2013
(97) EP 1485977	(47) 24.07.2013	(97) EP 1692974	(47) 24.07.2013
(97) EP 1487757	(47) 24.07.2013	(97) EP 1693069	(47) 24.07.2013
(97) EP 1489766	(47) 24.07.2013	(97) EP 1698116	(47) 24.07.2013
(97) EP 1499573	(47) 24.07.2013	(97) EP 1698188	(47) 24.07.2013
(97) EP 1500721	(47) 24.07.2013	(97) EP 1700001	(47) 24.07.2013
(97) EP 1501256	(47) 24.07.2013	(97) EP 1702082	(47) 24.07.2013
(97) EP 1501886	(47) 24.07.2013	(97) EP 1704651	(47) 24.07.2013
(97) EP 1503199	(47) 24.07.2013	(97) EP 1706488	(47) 24.07.2013
(97) EP 1505131	(47) 24.07.2013	(97) EP 1713634	(47) 24.07.2013
(97) EP 1515688	(47) 24.07.2013	(97) EP 1714125	(47) 24.07.2013
(97) EP 1522374	(47) 24.07.2013	(97) EP 1715150	(47) 24.07.2013
(97) EP 1523323	(47) 24.07.2013	(97) EP 1716379	(47) 24.07.2013
(97) EP 1523329	(47) 24.07.2013	(97) EP 1717533	(47) 24.07.2013
(97) EP 1528920	(47) 24.07.2013	(97) EP 1720476	(47) 24.07.2013
(97) EP 1530401	(47) 24.07.2013	(97) EP 1720510	(47) 24.07.2013
(97) EP 1536948	(47) 24.07.2013	(97) EP 1720892	(47) 24.07.2013
(97) EP 1543659	(47) 24.07.2013	(97) EP 1721187	(47) 24.07.2013
(97) EP 1549242	(47) 24.07.2013	(97) EP 1722710	(47) 24.07.2013
(97) EP 1553524	(47) 24.07.2013	(97) EP 1726599	(47) 24.07.2013
(97) EP 1554413	(47) 24.07.2013	(97) EP 1728104	(47) 24.07.2013
(97) EP 1556099	(47) 24.07.2013	(97) EP 1730077	(47) 24.07.2013
(97) EP 1570043	(47) 24.07.2013	(97) EP 1730741	(47) 24.07.2013
(97) EP 1570211	(47) 24.07.2013	(97) EP 1730742	(47) 24.07.2013
(97) EP 1570417	(47) 24.07.2013	(97) EP 1735458	(47) 24.07.2013
(97) EP 1570546	(47) 24.07.2013	(97) EP 1736274	(47) 24.07.2013
(97) EP 1571116	(47) 24.07.2013	(97) EP 1738354	(47) 24.07.2013
(97) EP 1571203	(47) 24.07.2013	(97) EP 1741306	(47) 24.07.2013
(97) EP 1575745	(47) 24.07.2013	(97) EP 1743397	(47) 24.07.2013
(97) EP 1591127	(47) 24.07.2013	(97) EP 1743441	(47) 24.07.2013
(97) EP 1591733	(47) 24.07.2013	(97) EP 1747030	(47) 24.07.2013
(97) EP 1597364	(47) 24.07.2013	(97) EP 1747099	(47) 24.07.2013
(97) EP 1598723	(47) 24.07.2013	(97) EP 1748630	(47) 24.07.2013
(97) EP 1599349	(47) 24.07.2013	(97) EP 1750619	(47) 24.07.2013
(97) EP 1600778	(47) 24.07.2013	(97) EP 1751618	(47) 24.07.2013
(97) EP 1616007	(47) 24.07.2013	(97) EP 1752267	(47) 24.07.2013
(97) EP 1620479	(47) 24.07.2013	(97) EP 1756856	(47) 24.07.2013
(97) EP 1622567	(47) 24.07.2013	(97) EP 1757147	(47) 24.07.2013
(97) EP 1623578	(47) 24.07.2013	(97) EP 1761219	(47) 24.07.2013
(97) EP 1625995	(47) 24.07.2013	(97) EP 1761276	(47) 24.07.2013
(97) EP 1628580	(47) 24.07.2013	(97) EP 1765223	(47) 24.07.2013
(97) EP 1631241	(47) 24.07.2013	(97) EP 1767829	(47) 24.07.2013
(97) EP 1632648	(47) 24.07.2013	(97) EP 1768489	(47) 24.07.2013
(97) EP 1632668	(47) 24.07.2013	(97) EP 1769795	(47) 24.07.2013
(97) EP 1636696	(47) 24.07.2013	(97) EP 1771612	(47) 24.07.2013
(97) EP 1638431	(47) 24.07.2013	(97) EP 1774830	(47) 24.07.2013
(97) EP 1638999	(47) 24.07.2013	(97) EP 1781264	(47) 24.07.2013
(97) EP 1639767	(47) 24.07.2013	(97) EP 1781353	(47) 24.07.2013
(97) EP 1641839	(47) 24.07.2013	(97) EP 1782404	(47) 24.07.2013
(97) EP 1654185	(47) 24.07.2013	(97) EP 1782540	(47) 24.07.2013
(97) EP 1654585	(47) 24.07.2013	(97) EP 1782583	(47) 24.07.2013
(97) EP 1658485	(47) 24.07.2013	(97) EP 1784669	(47) 24.07.2013
(97) EP 1660010	(47) 24.07.2013	(97) EP 1786335	(47) 24.07.2013
(97) EP 1660660	(47) 24.07.2013	(97) EP 1786389	(47) 24.07.2013
(97) EP 1661892	(47) 24.07.2013	(97) EP 1786403	(47) 24.07.2013
(97) EP 1662236	(47) 24.07.2013	(97) EP 1791135	(47) 24.07.2013
(97) EP 1662512	(47) 24.07.2013	(97) EP 1792707	(47) 24.07.2013

(97) EP 1794380	(47) 24.07.2013	(97) EP 1935283	(47) 24.07.2013
(97) EP 1795181	(47) 24.07.2013	(97) EP 1938854	(47) 24.07.2013
(97) EP 1796307	(47) 24.07.2013	(97) EP 1941275	(47) 24.07.2013
(97) EP 1796909	(47) 24.07.2013	(97) EP 1942155	(47) 24.07.2013
(97) EP 1803086	(47) 24.07.2013	(97) EP 1944843	(47) 24.07.2013
(97) EP 1805079	(47) 24.07.2013	(97) EP 1946123	(47) 24.07.2013
(97) EP 1805467	(47) 24.07.2013	(97) EP 1946578	(47) 24.07.2013
(97) EP 1806707	(47) 24.07.2013	(97) EP 1951748	(47) 24.07.2013
(97) EP 1820422	(47) 24.07.2013	(97) EP 1951862	(47) 24.07.2013
(97) EP 1825110	(47) 24.07.2013	(97) EP 1954218	(47) 24.07.2013
(97) EP 1831300	(47) 24.07.2013	(97) EP 1954354	(47) 24.07.2013
(97) EP 1831460	(47) 24.07.2013	(97) EP 1954827	(47) 24.07.2013
(97) EP 1834273	(47) 24.07.2013	(97) EP 1957594	(47) 24.07.2013
(97) EP 1838373	(47) 24.07.2013	(97) EP 1960151	(47) 24.07.2013
(97) EP 1839391	(47) 24.07.2013	(97) EP 1961529	(47) 24.07.2013
(97) EP 1840074	(47) 24.07.2013	(97) EP 1963696	(47) 24.07.2013
(97) EP 1841524	(47) 24.07.2013	(97) EP 1963786	(47) 24.07.2013
(97) EP 1842797	(47) 24.07.2013	(97) EP 1968898	(47) 24.07.2013
(97) EP 1844701	(47) 24.07.2013	(97) EP 1969872	(47) 24.07.2013
(97) EP 1845305	(47) 24.07.2013	(97) EP 1970991	(47) 24.07.2013
(97) EP 1846154	(47) 24.07.2013	(97) EP 1971656	(47) 24.07.2013
(97) EP 1851446	(47) 24.07.2013	(97) EP 1971853	(47) 24.07.2013
(97) EP 1851935	(47) 24.07.2013	(97) EP 1974068	(47) 24.07.2013
(97) EP 1853586	(47) 24.07.2013	(97) EP 1974348	(47) 24.07.2013
(97) EP 1856250	(47) 24.07.2013	(97) EP 1974485	(47) 24.07.2013
(97) EP 1856587	(47) 24.07.2013	(97) EP 1975294	(47) 24.07.2013
(97) EP 1858267	(47) 24.07.2013	(97) EP 1975702	(47) 24.07.2013
(97) EP 1859093	(47) 24.07.2013	(97) EP 1976381	(47) 24.07.2013
(97) EP 1861440	(47) 24.07.2013	(97) EP 1976794	(47) 24.07.2013
(97) EP 1865881	(47) 24.07.2013	(97) EP 1976969	(47) 24.07.2013
(97) EP 1866104	(47) 24.07.2013	(97) EP 1977053	(47) 24.07.2013
(97) EP 1867549	(47) 24.07.2013	(97) EP 1977919	(47) 24.07.2013
(97) EP 1867831	(47) 24.07.2013	(97) EP 1979630	(47) 24.07.2013
(97) EP 1869745	(47) 24.07.2013	(97) EP 1980436	(47) 24.07.2013
(97) EP 1874638	(47) 24.07.2013	(97) EP 1981655	(47) 24.07.2013
(97) EP 1875766	(47) 24.07.2013	(97) EP 1981699	(47) 24.07.2013
(97) EP 1876181	(47) 24.07.2013	(97) EP 1982178	(47) 24.07.2013
(97) EP 1876234	(47) 24.07.2013	(97) EP 1982191	(47) 24.07.2013
(97) EP 1876803	(47) 24.07.2013	(97) EP 1982227	(47) 24.07.2013
(97) EP 1877485	(47) 24.07.2013	(97) EP 1983612	(47) 24.07.2013
(97) EP 1880066	(47) 24.07.2013	(97) EP 1988683	(47) 24.07.2013
(97) EP 1880509	(47) 24.07.2013	(97) EP 1988853	(47) 24.07.2013
(97) EP 1881825	(47) 24.07.2013	(97) EP 1990463	(47) 24.07.2013
(97) EP 1885193	(47) 24.07.2013	(97) EP 1991541	(47) 24.07.2013
(97) EP 1885561	(47) 24.07.2013	(97) EP 1991587	(47) 24.07.2013
(97) EP 1886247	(47) 24.07.2013	(97) EP 1994800	(47) 24.07.2013
(97) EP 1886756	(47) 24.07.2013	(97) EP 1995279	(47) 24.07.2013
(97) EP 1887730	(47) 24.07.2013	(97) EP 1996735	(47) 24.07.2013
(97) EP 1887822	(47) 24.07.2013	(97) EP 1997260	(47) 24.07.2013
(97) EP 1891206	(47) 24.07.2013	(97) EP 1998017	(47) 24.07.2013
(97) EP 1891853	(47) 24.07.2013	(97) EP 2000429	(47) 24.07.2013
(97) EP 1895083	(47) 24.07.2013	(97) EP 2001406	(47) 24.07.2013
(97) EP 1895891	(47) 24.07.2013	(97) EP 2001891	(47) 24.07.2013
(97) EP 1897180	(47) 24.07.2013	(97) EP 2001998	(47) 24.07.2013
(97) EP 1897327	(47) 24.07.2013	(97) EP 2002468	(47) 24.07.2013
(97) EP 1899950	(47) 24.07.2013	(97) EP 2004209	(47) 24.07.2013
(97) EP 1900161	(47) 24.07.2013	(97) EP 2004692	(47) 24.07.2013
(97) EP 1904158	(47) 24.07.2013	(97) EP 2004706	(47) 24.07.2013
(97) EP 1904478	(47) 24.07.2013	(97) EP 2006874	(47) 24.07.2013
(97) EP 1905425	(47) 24.07.2013	(97) EP 2007299	(47) 24.07.2013
(97) EP 1906180	(47) 24.07.2013	(97) EP 2007397	(47) 24.07.2013
(97) EP 1907375	(47) 24.07.2013	(97) EP 2010092	(47) 24.07.2013
(97) EP 1910385	(47) 24.07.2013	(97) EP 2010472	(47) 24.07.2013
(97) EP 1911435	(47) 24.07.2013	(97) EP 2013118	(47) 24.07.2013
(97) EP 1913336	(47) 24.07.2013	(97) EP 2016071	(47) 24.07.2013
(97) EP 1916955	(47) 24.07.2013	(97) EP 2016678	(47) 24.07.2013
(97) EP 1920189	(47) 24.07.2013	(97) EP 2017296	(47) 24.07.2013
(97) EP 1923552	(47) 24.07.2013	(97) EP 2019048	(47) 24.07.2013
(97) EP 1923587	(47) 24.07.2013	(97) EP 2019842	(47) 24.07.2013
(97) EP 1924888	(47) 24.07.2013	(97) EP 2021517	(47) 24.07.2013
(97) EP 1927709	(47) 24.07.2013	(97) EP 2022813	(47) 24.07.2013
(97) EP 1929087	(47) 24.07.2013	(97) EP 2024028	(47) 24.07.2013
(97) EP 1930496	(47) 24.07.2013	(97) EP 2024573	(47) 24.07.2013
(97) EP 1930513	(47) 24.07.2013	(97) EP 2024928	(47) 24.07.2013
(97) EP 1931407	(47) 24.07.2013	(97) EP 2027170	(47) 24.07.2013
(97) EP 1933912	(47) 24.07.2013	(97) EP 2027751	(47) 24.07.2013
(97) EP 1934823	(47) 24.07.2013	(97) EP 2029954	(47) 24.07.2013
(97) EP 1934983	(47) 24.07.2013	(97) EP 2032340	(47) 24.07.2013



(97)	EP 2032647	(47)	24.07.2013	(97)	EP 2122841	(47)	24.07.2013
(97)	EP 2033301	(47)	24.07.2013	(97)	EP 2123733	(47)	24.07.2013
(97)	EP 2036304	(47)	24.07.2013	(97)	EP 2125474	(47)	24.07.2013
(97)	EP 2040099	(47)	24.07.2013	(97)	EP 2126380	(47)	24.07.2013
(97)	EP 2040921	(47)	24.07.2013	(97)	EP 2126642	(47)	24.07.2013
(97)	EP 2041950	(47)	24.07.2013	(97)	EP 2127875	(47)	24.07.2013
(97)	EP 2043471	(47)	24.07.2013	(97)	EP 2128017	(47)	24.07.2013
(97)	EP 2044893	(47)	24.07.2013	(97)	EP 2128149	(47)	24.07.2013
(97)	EP 2045047	(47)	24.07.2013	(97)	EP 2128852	(47)	24.07.2013
(97)	EP 2045535	(47)	24.07.2013	(97)	EP 2129376	(47)	24.07.2013
(97)	EP 2045765	(47)	24.07.2013	(97)	EP 2129729	(47)	24.07.2013
(97)	EP 2046528	(47)	24.07.2013	(97)	EP 2130471	(47)	24.07.2013
(97)	EP 2049979	(47)	24.07.2013	(97)	EP 2130941	(47)	24.07.2013
(97)	EP 2054508	(47)	24.07.2013	(97)	EP 2131491	(47)	24.07.2013
(97)	EP 2056910	(47)	24.07.2013	(97)	EP 2131723	(47)	24.07.2013
(97)	EP 2057143	(47)	24.07.2013	(97)	EP 2133823	(47)	24.07.2013
(97)	EP 2057774	(47)	24.07.2013	(97)	EP 2135255	(47)	24.07.2013
(97)	EP 2059289	(47)	24.07.2013	(97)	EP 2135392	(47)	24.07.2013
(97)	EP 2059847	(47)	24.07.2013	(97)	EP 2135851	(47)	24.07.2013
(97)	EP 2061529	(47)	24.07.2013	(97)	EP 2136313	(47)	24.07.2013
(97)	EP 2061902	(47)	24.07.2013	(97)	EP 2138403	(47)	24.07.2013
(97)	EP 2063633	(47)	24.07.2013	(97)	EP 2138741	(47)	24.07.2013
(97)	EP 2064100	(47)	24.07.2013	(97)	EP 2145967	(47)	24.07.2013
(97)	EP 2065162	(47)	24.07.2013	(97)	EP 2146585	(47)	24.07.2013
(97)	EP 2067781	(47)	24.07.2013	(97)	EP 2146686	(47)	24.07.2013
(97)	EP 2069510	(47)	24.07.2013	(97)	EP 2147152	(47)	24.07.2013
(97)	EP 2069664	(47)	24.07.2013	(97)	EP 2148382	(47)	24.07.2013
(97)	EP 2070532	(47)	24.07.2013	(97)	EP 2149238	(47)	24.07.2013
(97)	EP 2071989	(47)	24.07.2013	(97)	EP 2150015	(47)	24.07.2013
(97)	EP 2072363	(47)	24.07.2013	(97)	EP 2150330	(47)	24.07.2013
(97)	EP 2073430	(47)	24.07.2013	(97)	EP 2150780	(47)	24.07.2013
(97)	EP 2074403	(47)	24.07.2013	(97)	EP 2151719	(47)	24.07.2013
(97)	EP 2077889	(47)	24.07.2013	(97)	EP 2152197	(47)	24.07.2013
(97)	EP 2078073	(47)	24.07.2013	(97)	EP 2153086	(47)	24.07.2013
(97)	EP 2078483	(47)	24.07.2013	(97)	EP 2153446	(47)	24.07.2013
(97)	EP 2078618	(47)	24.07.2013	(97)	EP 2154070	(47)	24.07.2013
(97)	EP 2080706	(47)	24.07.2013	(97)	EP 2154712	(47)	24.07.2013
(97)	EP 2081130	(47)	24.07.2013	(97)	EP 2155789	(47)	24.07.2013
(97)	EP 2081362	(47)	24.07.2013	(97)	EP 2155887	(47)	24.07.2013
(97)	EP 2081480	(47)	24.07.2013	(97)	EP 2156157	(47)	24.07.2013
(97)	EP 2081536	(47)	24.07.2013	(97)	EP 2157618	(47)	24.07.2013
(97)	EP 2081706	(47)	24.07.2013	(97)	EP 2158102	(47)	24.07.2013
(97)	EP 2081849	(47)	24.07.2013	(97)	EP 2159018	(47)	24.07.2013
(97)	EP 2083711	(47)	24.07.2013	(97)	EP 2159640	(47)	24.07.2013
(97)	EP 2086413	(47)	24.07.2013	(97)	EP 2159881	(47)	24.07.2013
(97)	EP 2086908	(47)	24.07.2013	(97)	EP 2161648	(47)	24.07.2013
(97)	EP 2086954	(47)	24.07.2013	(97)	EP 2163511	(47)	24.07.2013
(97)	EP 2086974	(47)	24.07.2013	(97)	EP 2164656	(47)	24.07.2013
(97)	EP 2088993	(47)	24.07.2013	(97)	EP 2165983	(47)	24.07.2013
(97)	EP 2090493	(47)	24.07.2013	(97)	EP 2166251	(47)	24.07.2013
(97)	EP 2092717	(47)	24.07.2013	(97)	EP 2166391	(47)	24.07.2013
(97)	EP 2092961	(47)	24.07.2013	(97)	EP 2168129	(47)	24.07.2013
(97)	EP 2095439	(47)	24.07.2013	(97)	EP 2168290	(47)	24.07.2013
(97)	EP 2096211	(47)	24.07.2013	(97)	EP 2168940	(47)	24.07.2013
(97)	EP 2097568	(47)	24.07.2013	(97)	EP 2169035	(47)	24.07.2013
(97)	EP 2097914	(47)	24.07.2013	(97)	EP 2169936	(47)	24.07.2013
(97)	EP 2098227	(47)	24.07.2013	(97)	EP 2173173	(47)	24.07.2013
(97)	EP 2099581	(47)	24.07.2013	(97)	EP 2174371	(47)	24.07.2013
(97)	EP 2099703	(47)	24.07.2013	(97)	EP 2174981	(47)	24.07.2013
(97)	EP 2101869	(47)	24.07.2013	(97)	EP 2175006	(47)	24.07.2013
(97)	EP 2102101	(47)	24.07.2013	(97)	EP 2175489	(47)	24.07.2013
(97)	EP 2105544	(47)	24.07.2013	(97)	EP 2176449	(47)	24.07.2013
(97)	EP 2107227	(47)	24.07.2013	(97)	EP 2177174	(47)	24.07.2013
(97)	EP 2109713	(47)	24.07.2013	(97)	EP 2177654	(47)	24.07.2013
(97)	EP 2110924	(47)	24.07.2013	(97)	EP 2177690	(47)	24.07.2013
(97)	EP 2110949	(47)	24.07.2013	(97)	EP 2179914	(47)	24.07.2013
(97)	EP 2112154	(47)	24.07.2013	(97)	EP 2180154	(47)	24.07.2013
(97)	EP 2112960	(47)	24.07.2013	(97)	EP 2181748	(47)	24.07.2013
(97)	EP 2113195	(47)	24.07.2013	(97)	EP 2182203	(47)	24.07.2013
(97)	EP 2113650	(47)	24.07.2013	(97)	EP 2183597	(47)	24.07.2013
(97)	EP 2114559	(47)	24.07.2013	(97)	EP 2183730	(47)	24.07.2013
(97)	EP 2114619	(47)	24.07.2013	(97)	EP 2183768	(47)	24.07.2013
(97)	EP 2114964	(47)	24.07.2013	(97)	EP 2184107	(47)	24.07.2013
(97)	EP 2115108	(47)	24.07.2013	(97)	EP 2184248	(47)	24.07.2013
(97)	EP 2115327	(47)	24.07.2013	(97)	EP 2184801	(47)	24.07.2013
(97)	EP 2119196	(47)	24.07.2013	(97)	EP 2185101	(47)	24.07.2013
(97)	EP 2119692	(47)	24.07.2013	(97)	EP 2185144	(47)	24.07.2013
(97)	EP 2121053	(47)	24.07.2013	(97)	EP 2185205	(47)	24.07.2013

(97)	EP 2185753	(47)	24.07.2013	(97)	EP 2226118	(47)	24.07.2013
(97)	EP 2186581	(47)	24.07.2013	(97)	EP 2226822	(47)	24.07.2013
(97)	EP 2186746	(47)	24.07.2013	(97)	EP 2227521	(47)	24.07.2013
(97)	EP 2188073	(47)	24.07.2013	(97)	EP 2228128	(47)	24.07.2013
(97)	EP 2189498	(47)	24.07.2013	(97)	EP 2228329	(47)	24.07.2013
(97)	EP 2189548	(47)	24.07.2013	(97)	EP 2229257	(47)	24.07.2013
(97)	EP 2189578	(47)	24.07.2013	(97)	EP 2229537	(47)	24.07.2013
(97)	EP 2190665	(47)	24.07.2013	(97)	EP 2229918	(47)	24.07.2013
(97)	EP 2191270	(47)	24.07.2013	(97)	EP 2230087	(47)	24.07.2013
(97)	EP 2191889	(47)	24.07.2013	(97)	EP 2230302	(47)	24.07.2013
(97)	EP 2192229	(47)	24.07.2013	(97)	EP 2231678	(47)	24.07.2013
(97)	EP 2192658	(47)	24.07.2013	(97)	EP 2232991	(47)	24.07.2013
(97)	EP 2195350	(47)	24.07.2013	(97)	EP 2234116	(47)	24.07.2013
(97)	EP 2195981	(47)	24.07.2013	(97)	EP 2234802	(47)	24.07.2013
(97)	EP 2197399	(47)	24.07.2013	(97)	EP 2235762	(47)	24.07.2013
(97)	EP 2197525	(47)	24.07.2013	(97)	EP 2235968	(47)	24.07.2013
(97)	EP 2197893	(47)	24.07.2013	(97)	EP 2237034	(47)	24.07.2013
(97)	EP 2199122	(47)	24.07.2013	(97)	EP 2238035	(47)	24.07.2013
(97)	EP 2199256	(47)	24.07.2013	(97)	EP 2238781	(47)	24.07.2013
(97)	EP 2199594	(47)	24.07.2013	(97)	EP 2239324	(47)	24.07.2013
(97)	EP 2199861	(47)	24.07.2013	(97)	EP 2239929	(47)	24.07.2013
(97)	EP 2200217	(47)	24.07.2013	(97)	EP 2241914	(47)	24.07.2013
(97)	EP 2200561	(47)	24.07.2013	(97)	EP 2242059	(47)	24.07.2013
(97)	EP 2200773	(47)	24.07.2013	(97)	EP 2243316	(47)	24.07.2013
(97)	EP 2200889	(47)	24.07.2013	(97)	EP 2243329	(47)	24.07.2013
(97)	EP 2201423	(47)	24.07.2013	(97)	EP 2243374	(47)	24.07.2013
(97)	EP 2201858	(47)	24.07.2013	(97)	EP 2243451	(47)	24.07.2013
(97)	EP 2202035	(47)	24.07.2013	(97)	EP 2243722	(47)	24.07.2013
(97)	EP 2202265	(47)	24.07.2013	(97)	EP 2244545	(47)	24.07.2013
(97)	EP 2203120	(47)	24.07.2013	(97)	EP 2245099	(47)	24.07.2013
(97)	EP 2203332	(47)	24.07.2013	(97)	EP 2245179	(47)	24.07.2013
(97)	EP 2203444	(47)	24.07.2013	(97)	EP 2245307	(47)	24.07.2013
(97)	EP 2204770	(47)	24.07.2013	(97)	EP 2245690	(47)	24.07.2013
(97)	EP 2206297	(47)	24.07.2013	(97)	EP 2247533	(47)	24.07.2013
(97)	EP 2206469	(47)	24.07.2013	(97)	EP 2248319	(47)	24.07.2013
(97)	EP 2206824	(47)	24.07.2013	(97)	EP 2248442	(47)	24.07.2013
(97)	EP 2207426	(47)	24.07.2013	(97)	EP 2248768	(47)	24.07.2013
(97)	EP 2207555	(47)	24.07.2013	(97)	EP 2253039	(47)	24.07.2013
(97)	EP 2207834	(47)	24.07.2013	(97)	EP 2253513	(47)	24.07.2013
(97)	EP 2208823	(47)	24.07.2013	(97)	EP 2254633	(47)	24.07.2013
(97)	EP 2209226	(47)	24.07.2013	(97)	EP 2255114	(47)	24.07.2013
(97)	EP 2209235	(47)	24.07.2013	(97)	EP 2256640	(47)	24.07.2013
(97)	EP 2209759	(47)	24.07.2013	(97)	EP 2256699	(47)	24.07.2013
(97)	EP 2209800	(47)	24.07.2013	(97)	EP 2257439	(47)	24.07.2013
(97)	EP 2209993	(47)	24.07.2013	(97)	EP 2257744	(47)	24.07.2013
(97)	EP 2210276	(47)	24.07.2013	(97)	EP 2258769	(47)	24.07.2013
(97)	EP 2210621	(47)	24.07.2013	(97)	EP 2259381	(47)	24.07.2013
(97)	EP 2211987	(47)	24.07.2013	(97)	EP 2259558	(47)	24.07.2013
(97)	EP 2212116	(47)	24.07.2013	(97)	EP 2259814	(47)	24.07.2013
(97)	EP 2212318	(47)	24.07.2013	(97)	EP 2260552	(47)	24.07.2013
(97)	EP 2212457	(47)	24.07.2013	(97)	EP 2261125	(47)	24.07.2013
(97)	EP 2213755	(47)	24.07.2013	(97)	EP 2262855	(47)	24.07.2013
(97)	EP 2214900	(47)	24.07.2013	(97)	EP 2264019	(47)	24.07.2013
(97)	EP 2215052	(47)	24.07.2013	(97)	EP 2264022	(47)	24.07.2013
(97)	EP 2215163	(47)	24.07.2013	(97)	EP 2264376	(47)	24.07.2013
(97)	EP 2217017	(47)	24.07.2013	(97)	EP 2265613	(47)	24.07.2013
(97)	EP 2217817	(47)	24.07.2013	(97)	EP 2265957	(47)	24.07.2013
(97)	EP 2218699	(47)	24.07.2013	(97)	EP 2266234	(47)	24.07.2013
(97)	EP 2218780	(47)	24.07.2013	(97)	EP 2266464	(47)	24.07.2013
(97)	EP 2218958	(47)	24.07.2013	(97)	EP 2266998	(47)	24.07.2013
(97)	EP 2220198	(47)	24.07.2013	(97)	EP 2267529	(47)	24.07.2013
(97)	EP 2220271	(47)	24.07.2013	(97)	EP 2267572	(47)	24.07.2013
(97)	EP 2221237	(47)	24.07.2013	(97)	EP 2268567	(47)	24.07.2013
(97)	EP 2221309	(47)	24.07.2013	(97)	EP 2268996	(47)	24.07.2013
(97)	EP 2221849	(47)	24.07.2013	(97)	EP 2271405	(47)	24.07.2013
(97)	EP 2223692	(47)	24.07.2013	(97)	EP 2271623	(47)	24.07.2013
(97)	EP 2223693	(47)	24.07.2013	(97)	EP 2271692	(47)	24.07.2013
(97)	EP 2223694	(47)	24.07.2013	(97)	EP 2272716	(47)	24.07.2013
(97)	EP 2223695	(47)	24.07.2013	(97)	EP 2274111	(47)	24.07.2013
(97)	EP 2224004	(47)	24.07.2013	(97)	EP 2274417	(47)	24.07.2013
(97)	EP 2224455	(47)	24.07.2013	(97)	EP 2275109	(47)	24.07.2013
(97)	EP 2224613	(47)	24.07.2013	(97)	EP 2276764	(47)	24.07.2013
(97)	EP 2224614	(47)	24.07.2013	(97)	EP 2278146	(47)	24.07.2013
(97)	EP 2224615	(47)	24.07.2013	(97)	EP 2280933	(47)	24.07.2013
(97)	EP 2224616	(47)	24.07.2013	(97)	EP 2281576	(47)	24.07.2013
(97)	EP 2225450	(47)	24.07.2013	(97)	EP 2282642	(47)	24.07.2013
(97)	EP 2225841	(47)	24.07.2013	(97)	EP 2283577	(47)	24.07.2013
(97)	EP 2225846	(47)	24.07.2013	(97)	EP 2284228	(47)	24.07.2013

(97)	EP 2284782	(47)	24.07.2013	(97)	EP 2335088	(47)	24.07.2013
(97)	EP 2285258	(47)	24.07.2013	(97)	EP 2335977	(47)	24.07.2013
(97)	EP 2285903	(47)	24.07.2013	(97)	EP 2336413	(47)	24.07.2013
(97)	EP 2287506	(47)	24.07.2013	(97)	EP 2337406	(47)	24.07.2013
(97)	EP 2287641	(47)	24.07.2013	(97)	EP 2337562	(47)	24.07.2013
(97)	EP 2288190	(47)	24.07.2013	(97)	EP 2337791	(47)	24.07.2013
(97)	EP 2288316	(47)	24.07.2013	(97)	EP 2339353	(47)	24.07.2013
(97)	EP 2290528	(47)	24.07.2013	(97)	EP 2340003	(47)	24.07.2013
(97)	EP 2290756	(47)	24.07.2013	(97)	EP 2340534	(47)	24.07.2013
(97)	EP 2291312	(47)	24.07.2013	(97)	EP 2340950	(47)	24.07.2013
(97)	EP 2291412	(47)	24.07.2013	(97)	EP 2342454	(47)	24.07.2013
(97)	EP 2291564	(47)	24.07.2013	(97)	EP 2343260	(47)	24.07.2013
(97)	EP 2291658	(47)	24.07.2013	(97)	EP 2343327	(47)	24.07.2013
(97)	EP 2292797	(47)	24.07.2013	(97)	EP 2344248	(47)	24.07.2013
(97)	EP 2295214	(47)	24.07.2013	(97)	EP 2344374	(47)	24.07.2013
(97)	EP 2295356	(47)	24.07.2013	(97)	EP 2344471	(47)	24.07.2013
(97)	EP 2295649	(47)	24.07.2013	(97)	EP 2346050	(47)	24.07.2013
(97)	EP 2297129	(47)	24.07.2013	(97)	EP 2346173	(47)	24.07.2013
(97)	EP 2297742	(47)	24.07.2013	(97)	EP 2346999	(47)	24.07.2013
(97)	EP 2297786	(47)	24.07.2013	(97)	EP 2347304	(47)	24.07.2013
(97)	EP 2298064	(47)	24.07.2013	(97)	EP 2347943	(47)	24.07.2013
(97)	EP 2298865	(47)	24.07.2013	(97)	EP 2348021	(47)	24.07.2013
(97)	EP 2299828	(47)	24.07.2013	(97)	EP 2348698	(47)	24.07.2013
(97)	EP 2300094	(47)	24.07.2013	(97)	EP 2349359	(47)	24.07.2013
(97)	EP 2300201	(47)	24.07.2013	(97)	EP 2350019	(47)	24.07.2013
(97)	EP 2300728	(47)	24.07.2013	(97)	EP 2350460	(47)	24.07.2013
(97)	EP 2300777	(47)	24.07.2013	(97)	EP 2350463	(47)	24.07.2013
(97)	EP 2300854	(47)	24.07.2013	(97)	EP 2351547	(47)	24.07.2013
(97)	EP 2301324	(47)	24.07.2013	(97)	EP 2351630	(47)	24.07.2013
(97)	EP 2301720	(47)	24.07.2013	(97)	EP 2352797	(47)	24.07.2013
(97)	EP 2301856	(47)	24.07.2013	(97)	EP 2353201	(47)	24.07.2013
(97)	EP 2301975	(47)	24.07.2013	(97)	EP 2353397	(47)	24.07.2013
(97)	EP 2303531	(47)	24.07.2013	(97)	EP 2353943	(47)	24.07.2013
(97)	EP 2303659	(47)	24.07.2013	(97)	EP 2354077	(47)	24.07.2013
(97)	EP 2304919	(47)	24.07.2013	(97)	EP 2354460	(47)	24.07.2013
(97)	EP 2305544	(47)	24.07.2013	(97)	EP 2354757	(47)	24.07.2013
(97)	EP 2305545	(47)	24.07.2013	(97)	EP 2354878	(47)	24.07.2013
(97)	EP 2306464	(47)	24.07.2013	(97)	EP 2356181	(47)	24.07.2013
(97)	EP 2307341	(47)	24.07.2013	(97)	EP 2356965	(47)	24.07.2013
(97)	EP 2307632	(47)	24.07.2013	(97)	EP 2357063	(47)	24.07.2013
(97)	EP 2307651	(47)	24.07.2013	(97)	EP 2357133	(47)	24.07.2013
(97)	EP 2308743	(47)	24.07.2013	(97)	EP 2357592	(47)	24.07.2013
(97)	EP 2309349	(47)	24.07.2013	(97)	EP 2357620	(47)	24.07.2013
(97)	EP 2310011	(47)	24.07.2013	(97)	EP 2358234	(47)	24.07.2013
(97)	EP 2310670	(47)	24.07.2013	(97)	EP 2358235	(47)	24.07.2013
(97)	EP 2311206	(47)	24.07.2013	(97)	EP 2358375	(47)	24.07.2013
(97)	EP 2312050	(47)	24.07.2013	(97)	EP 2358818	(47)	24.07.2013
(97)	EP 2312261	(47)	24.07.2013	(97)	EP 2358822	(47)	24.07.2013
(97)	EP 2313105	(47)	24.07.2013	(97)	EP 2359428	(47)	24.07.2013
(97)	EP 2313711	(47)	24.07.2013	(97)	EP 2359862	(47)	24.07.2013
(97)	EP 2314002	(47)	24.07.2013	(97)	EP 2359874	(47)	24.07.2013
(97)	EP 2314565	(47)	24.07.2013	(97)	EP 2359989	(47)	24.07.2013
(97)	EP 2314769	(47)	24.07.2013	(97)	EP 2360310	(47)	24.07.2013
(97)	EP 2315462	(47)	24.07.2013	(97)	EP 2360474	(47)	24.07.2013
(97)	EP 2317377	(47)	24.07.2013	(97)	EP 2360773	(47)	24.07.2013
(97)	EP 2317475	(47)	24.07.2013	(97)	EP 2361073	(47)	24.07.2013
(97)	EP 2319792	(47)	24.07.2013	(97)	EP 2361843	(47)	24.07.2013
(97)	EP 2319845	(47)	24.07.2013	(97)	EP 2361949	(47)	24.07.2013
(97)	EP 2320976	(47)	24.07.2013	(97)	EP 2362543	(47)	24.07.2013
(97)	EP 2321229	(47)	24.07.2013	(97)	EP 2362813	(47)	24.07.2013
(97)	EP 2321444	(47)	24.07.2013	(97)	EP 2362826	(47)	24.07.2013
(97)	EP 2321696	(47)	24.07.2013	(97)	EP 2363260	(47)	24.07.2013
(97)	EP 2322769	(47)	24.07.2013	(97)	EP 2363549	(47)	24.07.2013
(97)	EP 2323261	(47)	24.07.2013	(97)	EP 2364053	(47)	24.07.2013
(97)	EP 2324213	(47)	24.07.2013	(97)	EP 2364594	(47)	24.07.2013
(97)	EP 2325013	(47)	24.07.2013	(97)	EP 2367511	(47)	24.07.2013
(97)	EP 2325014	(47)	24.07.2013	(97)	EP 2367889	(47)	24.07.2013
(97)	EP 2325057	(47)	24.07.2013	(97)	EP 2368223	(47)	24.07.2013
(97)	EP 2326379	(47)	24.07.2013	(97)	EP 2368395	(47)	24.07.2013
(97)	EP 2327694	(47)	24.07.2013	(97)	EP 2368835	(47)	24.07.2013
(97)	EP 2328457	(47)	24.07.2013	(97)	EP 2369701	(47)	24.07.2013
(97)	EP 2328664	(47)	24.07.2013	(97)	EP 2370262	(47)	24.07.2013
(97)	EP 2328686	(47)	24.07.2013	(97)	EP 2370553	(47)	24.07.2013
(97)	EP 2328808	(47)	24.07.2013	(97)	EP 2371561	(47)	24.07.2013
(97)	EP 2330660	(47)	24.07.2013	(97)	EP 2371635	(47)	24.07.2013
(97)	EP 2330844	(47)	24.07.2013	(97)	EP 2371889	(47)	24.07.2013
(97)	EP 2331386	(47)	24.07.2013	(97)	EP 2373499	(47)	24.07.2013
(97)	EP 2334736	(47)	24.07.2013	(97)	EP 2375106	(47)	24.07.2013

(97)	EP 2375623	(47)	24.07.2013	(97)	EP 2406484	(47)	24.07.2013
(97)	EP 2375688	(47)	24.07.2013	(97)	EP 2406931	(47)	24.07.2013
(97)	EP 2375786	(47)	24.07.2013	(97)	EP 2407939	(47)	24.07.2013
(97)	EP 2375815	(47)	24.07.2013	(97)	EP 2407981	(47)	24.07.2013
(97)	EP 2376314	(47)	24.07.2013	(97)	EP 2408687	(47)	24.07.2013
(97)	EP 2377245	(47)	24.07.2013	(97)	EP 2409015	(47)	24.07.2013
(97)	EP 2377692	(47)	24.07.2013	(97)	EP 2409465	(47)	24.07.2013
(97)	EP 2378672	(47)	24.07.2013	(97)	EP 2409969	(47)	24.07.2013
(97)	EP 2380172	(47)	24.07.2013	(97)	EP 2410590	(47)	24.07.2013
(97)	EP 2380306	(47)	24.07.2013	(97)	EP 2411346	(47)	24.07.2013
(97)	EP 2380761	(47)	24.07.2013	(97)	EP 2411422	(47)	24.07.2013
(97)	EP 2380923	(47)	24.07.2013	(97)	EP 2411584	(47)	24.07.2013
(97)	EP 2381084	(47)	24.07.2013	(97)	EP 2412501	(47)	24.07.2013
(97)	EP 2381699	(47)	24.07.2013	(97)	EP 2412791	(47)	24.07.2013
(97)	EP 2382229	(47)	24.07.2013	(97)	EP 2413722	(47)	24.07.2013
(97)	EP 2383478	(47)	24.07.2013	(97)	EP 2414494	(47)	24.07.2013
(97)	EP 2383759	(47)	24.07.2013	(97)	EP 2415379	(47)	24.07.2013
(97)	EP 2384174	(47)	24.07.2013	(97)	EP 2415512	(47)	24.07.2013
(97)	EP 2384347	(47)	24.07.2013	(97)	EP 2416805	(47)	24.07.2013
(97)	EP 2384797	(47)	24.07.2013	(97)	EP 2416979	(47)	24.07.2013
(97)	EP 2384817	(47)	24.07.2013	(97)	EP 2418204	(47)	24.07.2013
(97)	EP 2384832	(47)	24.07.2013	(97)	EP 2418525	(47)	24.07.2013
(97)	EP 2384997	(47)	24.07.2013	(97)	EP 2419345	(47)	24.07.2013
(97)	EP 2385009	(47)	24.07.2013	(97)	EP 2419393	(47)	24.07.2013
(97)	EP 2386353	(47)	24.07.2013	(97)	EP 2419687	(47)	24.07.2013
(97)	EP 2386856	(47)	24.07.2013	(97)	EP 2420119	(47)	24.07.2013
(97)	EP 2387663	(47)	24.07.2013	(97)	EP 2420178	(47)	24.07.2013
(97)	EP 2387912	(47)	24.07.2013	(97)	EP 2420378	(47)	24.07.2013
(97)	EP 2388221	(47)	24.07.2013	(97)	EP 2420398	(47)	24.07.2013
(97)	EP 2388252	(47)	24.07.2013	(97)	EP 2420719	(47)	24.07.2013
(97)	EP 2388560	(47)	24.07.2013	(97)	EP 2421172	(47)	24.07.2013
(97)	EP 2389004	(47)	24.07.2013	(97)	EP 2421231	(47)	24.07.2013
(97)	EP 2389079	(47)	24.07.2013	(97)	EP 2421853	(47)	24.07.2013
(97)	EP 2389702	(47)	24.07.2013	(97)	EP 2421947	(47)	24.07.2013
(97)	EP 2389861	(47)	24.07.2013	(97)	EP 2422543	(47)	24.07.2013
(97)	EP 2389904	(47)	24.07.2013	(97)	EP 2422564	(47)	24.07.2013
(97)	EP 2391757	(47)	24.07.2013	(97)	EP 2424617	(47)	24.07.2013
(97)	EP 2391924	(47)	24.07.2013	(97)	EP 2424930	(47)	24.07.2013
(97)	EP 2391935	(47)	24.07.2013	(97)	EP 2424972	(47)	24.07.2013
(97)	EP 2392292	(47)	24.07.2013	(97)	EP 2425753	(47)	24.07.2013
(97)	EP 2392548	(47)	24.07.2013	(97)	EP 2425776	(47)	24.07.2013
(97)	EP 2392846	(47)	24.07.2013	(97)	EP 2427158	(47)	24.07.2013
(97)	EP 2392978	(47)	24.07.2013	(97)	EP 2427339	(47)	24.07.2013
(97)	EP 2393226	(47)	24.07.2013	(97)	EP 2427399	(47)	24.07.2013
(97)	EP 2394255	(47)	24.07.2013	(97)	EP 2427500	(47)	24.07.2013
(97)	EP 2394530	(47)	24.07.2013	(97)	EP 2427501	(47)	24.07.2013
(97)	EP 2394918	(47)	24.07.2013	(97)	EP 2427502	(47)	24.07.2013
(97)	EP 2395432	(47)	24.07.2013	(97)	EP 2427503	(47)	24.07.2013
(97)	EP 2395594	(47)	24.07.2013	(97)	EP 2427877	(47)	24.07.2013
(97)	EP 2395895	(47)	24.07.2013	(97)	EP 2428007	(47)	24.07.2013
(97)	EP 2395942	(47)	24.07.2013	(97)	EP 2429303	(47)	24.07.2013
(97)	EP 2395962	(47)	24.07.2013	(97)	EP 2429445	(47)	24.07.2013
(97)	EP 2396225	(47)	24.07.2013	(97)	EP 2429900	(47)	24.07.2013
(97)	EP 2396235	(47)	24.07.2013	(97)	EP 2430002	(47)	24.07.2013
(97)	EP 2396299	(47)	24.07.2013	(97)	EP 2430395	(47)	24.07.2013
(97)	EP 2396436	(47)	24.07.2013	(97)	EP 2431287	(47)	24.07.2013
(97)	EP 2396660	(47)	24.07.2013	(97)	EP 2431972	(47)	24.07.2013
(97)	EP 2397813	(47)	24.07.2013	(97)	EP 2432511	(47)	24.07.2013
(97)	EP 2398088	(47)	24.07.2013	(97)	EP 2432667	(47)	24.07.2013
(97)	EP 2398473	(47)	24.07.2013	(97)	EP 2432919	(47)	24.07.2013
(97)	EP 2399368	(47)	24.07.2013	(97)	EP 2433044	(47)	24.07.2013
(97)	EP 2399809	(47)	24.07.2013	(97)	EP 2433289	(47)	24.07.2013
(97)	EP 2400110	(47)	24.07.2013	(97)	EP 2433468	(47)	24.07.2013
(97)	EP 2401275	(47)	24.07.2013	(97)	EP 2433689	(47)	24.07.2013
(97)	EP 2401497	(47)	24.07.2013	(97)	EP 2434304	(47)	24.07.2013
(97)	EP 2402091	(47)	24.07.2013	(97)	EP 2435176	(47)	24.07.2013
(97)	EP 2402733	(47)	24.07.2013	(97)	EP 2435287	(47)	24.07.2013
(97)	EP 2403683	(47)	24.07.2013	(97)	EP 2435354	(47)	24.07.2013
(97)	EP 2403721	(47)	24.07.2013	(97)	EP 2435591	(47)	24.07.2013
(97)	EP 2403784	(47)	24.07.2013	(97)	EP 2435638	(47)	24.07.2013
(97)	EP 2404362	(47)	24.07.2013	(97)	EP 2436275	(47)	24.07.2013
(97)	EP 2404431	(47)	24.07.2013	(97)	EP 2436573	(47)	24.07.2013
(97)	EP 2404789	(47)	24.07.2013	(97)	EP 2437003	(47)	24.07.2013
(97)	EP 2404839	(47)	24.07.2013	(97)	EP 2437781	(47)	24.07.2013
(97)	EP 2404871	(47)	24.07.2013	(97)	EP 2437782	(47)	24.07.2013
(97)	EP 2405091	(47)	24.07.2013	(97)	EP 2437830	(47)	24.07.2013
(97)	EP 2406013	(47)	24.07.2013	(97)	EP 2438093	(47)	24.07.2013
(97)	EP 2406323	(47)	24.07.2013	(97)	EP 2438388	(47)	24.07.2013

(97)	EP 2438417	(47)	24.07.2013	(97)	EP 2466781	(47)	24.07.2013
(97)	EP 2438974	(47)	24.07.2013	(97)	EP 2467019	(47)	24.07.2013
(97)	EP 2439594	(47)	24.07.2013	(97)	EP 2467323	(47)	24.07.2013
(97)	EP 2439800	(47)	24.07.2013	(97)	EP 2467735	(47)	24.07.2013
(97)	EP 2440157	(47)	24.07.2013	(97)	EP 2468088	(47)	24.07.2013
(97)	EP 2440287	(47)	24.07.2013	(97)	EP 2468458	(47)	24.07.2013
(97)	EP 2440294	(47)	24.07.2013	(97)	EP 2468558	(47)	24.07.2013
(97)	EP 2440295	(47)	24.07.2013	(97)	EP 2468631	(47)	24.07.2013
(97)	EP 2440377	(47)	24.07.2013	(97)	EP 2468663	(47)	24.07.2013
(97)	EP 2440530	(47)	24.07.2013	(97)	EP 2468938	(47)	24.07.2013
(97)	EP 2440594	(47)	24.07.2013	(97)	EP 2469006	(47)	24.07.2013
(97)	EP 2441265	(47)	24.07.2013	(97)	EP 2469622	(47)	24.07.2013
(97)	EP 2441599	(47)	24.07.2013	(97)	EP 2470524	(47)	24.07.2013
(97)	EP 2442130	(47)	24.07.2013	(97)	EP 2470546	(47)	24.07.2013
(97)	EP 2442754	(47)	24.07.2013	(97)	EP 2470609	(47)	24.07.2013
(97)	EP 2443178	(47)	24.07.2013	(97)	EP 2470757	(47)	24.07.2013
(97)	EP 2444428	(47)	24.07.2013	(97)	EP 2471108	(47)	24.07.2013
(97)	EP 2444710	(47)	24.07.2013	(97)	EP 2471413	(47)	24.07.2013
(97)	EP 2445728	(47)	24.07.2013	(97)	EP 2471702	(47)	24.07.2013
(97)	EP 2445784	(47)	24.07.2013	(97)	EP 2472666	(47)	24.07.2013
(97)	EP 2445822	(47)	24.07.2013	(97)	EP 2472727	(47)	24.07.2013
(97)	EP 2446083	(47)	24.07.2013	(97)	EP 2473050	(47)	24.07.2013
(97)	EP 2446107	(47)	24.07.2013	(97)	EP 2473148	(47)	24.07.2013
(97)	EP 2446196	(47)	24.07.2013	(97)	EP 2473365	(47)	24.07.2013
(97)	EP 2446367	(47)	24.07.2013	(97)	EP 2473387	(47)	24.07.2013
(97)	EP 2446443	(47)	24.07.2013	(97)	EP 2474264	(47)	24.07.2013
(97)	EP 2446779	(47)	24.07.2013	(97)	EP 2474338	(47)	24.07.2013
(97)	EP 2448946	(47)	24.07.2013	(97)	EP 2476061	(47)	24.07.2013
(97)	EP 2449029	(47)	24.07.2013	(97)	EP 2476187	(47)	24.07.2013
(97)	EP 2449623	(47)	24.07.2013	(97)	EP 2476207	(47)	24.07.2013
(97)	EP 2449629	(47)	24.07.2013	(97)	EP 2476319	(47)	24.07.2013
(97)	EP 2449864	(47)	24.07.2013	(97)	EP 2476509	(47)	24.07.2013
(97)	EP 2450118	(47)	24.07.2013	(97)	EP 2476562	(47)	24.07.2013
(97)	EP 2450168	(47)	24.07.2013	(97)	EP 2476565	(47)	24.07.2013
(97)	EP 2451250	(47)	24.07.2013	(97)	EP 2476636	(47)	24.07.2013
(97)	EP 2451772	(47)	24.07.2013	(97)	EP 2476641	(47)	24.07.2013
(97)	EP 2451853	(47)	24.07.2013	(97)	EP 2476642	(47)	24.07.2013
(97)	EP 2452054	(47)	24.07.2013	(97)	EP 2476924	(47)	24.07.2013
(97)	EP 2452778	(47)	24.07.2013	(97)	EP 2478215	(47)	24.07.2013
(97)	EP 2452903	(47)	24.07.2013	(97)	EP 2478279	(47)	24.07.2013
(97)	EP 2452972	(47)	24.07.2013	(97)	EP 2478715	(47)	24.07.2013
(97)	EP 2453136	(47)	24.07.2013	(97)	EP 2478802	(47)	24.07.2013
(97)	EP 2453569	(47)	24.07.2013	(97)	EP 2478974	(47)	24.07.2013
(97)	EP 2454035	(47)	24.07.2013	(97)	EP 2479343	(47)	24.07.2013
(97)	EP 2454124	(47)	24.07.2013	(97)	EP 2480768	(47)	24.07.2013
(97)	EP 2454174	(47)	24.07.2013	(97)	EP 2480863	(47)	24.07.2013
(97)	EP 2454974	(47)	24.07.2013	(97)	EP 2481685	(47)	24.07.2013
(97)	EP 2455241	(47)	24.07.2013	(97)	EP 2482503	(47)	24.07.2013
(97)	EP 2455265	(47)	24.07.2013	(97)	EP 2483055	(47)	24.07.2013
(97)	EP 2455301	(47)	24.07.2013	(97)	EP 2483088	(47)	24.07.2013
(97)	EP 2456330	(47)	24.07.2013	(97)	EP 2485858	(47)	24.07.2013
(97)	EP 2457014	(47)	24.07.2013	(97)	EP 2485862	(47)	24.07.2013
(97)	EP 2457085	(47)	24.07.2013	(97)	EP 2486030	(47)	24.07.2013
(97)	EP 2457467	(47)	24.07.2013	(97)	EP 2486097	(47)	24.07.2013
(97)	EP 2457857	(47)	24.07.2013	(97)	EP 2486361	(47)	24.07.2013
(97)	EP 2457976	(47)	24.07.2013	(97)	EP 2486648	(47)	24.07.2013
(97)	EP 2458011	(47)	24.07.2013	(97)	EP 2487094	(47)	24.07.2013
(97)	EP 2458022	(47)	24.07.2013	(97)	EP 2487215	(47)	24.07.2013
(97)	EP 2458071	(47)	24.07.2013	(97)	EP 2487581	(47)	24.07.2013
(97)	EP 2458607	(47)	24.07.2013	(97)	EP 2487662	(47)	24.07.2013
(97)	EP 2459394	(47)	24.07.2013	(97)	EP 2487684	(47)	24.07.2013
(97)	EP 2459644	(47)	24.07.2013	(97)	EP 2488526	(47)	24.07.2013
(97)	EP 2460700	(47)	24.07.2013	(97)	EP 2488725	(47)	24.07.2013
(97)	EP 2461502	(47)	24.07.2013	(97)	EP 2489873	(47)	24.07.2013
(97)	EP 2461516	(47)	24.07.2013	(97)	EP 2490180	(47)	24.07.2013
(97)	EP 2462471	(47)	24.07.2013	(97)	EP 2490799	(47)	24.07.2013
(97)	EP 2463186	(47)	24.07.2013	(97)	EP 2490942	(47)	24.07.2013
(97)	EP 2463401	(47)	24.07.2013	(97)	EP 2491294	(47)	24.07.2013
(97)	EP 2463565	(47)	24.07.2013	(97)	EP 2491367	(47)	24.07.2013
(97)	EP 2463833	(47)	24.07.2013	(97)	EP 2491558	(47)	24.07.2013
(97)	EP 2463835	(47)	24.07.2013	(97)	EP 2492052	(47)	24.07.2013
(97)	EP 2464833	(47)	24.07.2013	(97)	EP 2492056	(47)	24.07.2013
(97)	EP 2464834	(47)	24.07.2013	(97)	EP 2492088	(47)	24.07.2013
(97)	EP 2464835	(47)	24.07.2013	(97)	EP 2492107	(47)	24.07.2013
(97)	EP 2466128	(47)	24.07.2013	(97)	EP 2492186	(47)	24.07.2013
(97)	EP 2466319	(47)	24.07.2013	(97)	EP 2492550	(47)	24.07.2013
(97)	EP 2466324	(47)	24.07.2013	(97)	EP 2493007	(47)	24.07.2013
(97)	EP 2466611	(47)	24.07.2013	(97)	EP 2493335	(47)	24.07.2013

(97)	EP 2493462	(47)	24.07.2013	(97)	EP 2553515	(47)	24.07.2013
(97)	EP 2493969	(47)	24.07.2013	(97)	EP 2555221	(47)	24.07.2013
(97)	EP 2494003	(47)	24.07.2013	(97)	EP 2563828	(47)	24.07.2013
(97)	EP 2494229	(47)	24.07.2013	(97)	EP 2575063	(47)	24.07.2013
(97)	EP 2494242	(47)	24.07.2013				
(97)	EP 2494243	(47)	24.07.2013				
(97)	EP 2494255	(47)	24.07.2013				
(97)	EP 2494519	(47)	24.07.2013				
(97)	EP 2494639	(47)	24.07.2013				
(97)	EP 2494889	(47)	24.07.2013				
(97)	EP 2495013	(47)	24.07.2013				
(97)	EP 2495070	(47)	24.07.2013				
(97)	EP 2495292	(47)	24.07.2013				
(97)	EP 2495703	(47)	24.07.2013				
(97)	EP 2496074	(47)	24.07.2013				
(97)	EP 2496122	(47)	24.07.2013				
(97)	EP 2496141	(47)	24.07.2013				
(97)	EP 2497225	(47)	24.07.2013				
(97)	EP 2497799	(47)	24.07.2013				
(97)	EP 2497980	(47)	24.07.2013				
(97)	EP 2498504	(47)	24.07.2013				
(97)	EP 2499050	(47)	24.07.2013				
(97)	EP 2499141	(47)	24.07.2013				
(97)	EP 2501086	(47)	24.07.2013				
(97)	EP 2501561	(47)	24.07.2013				
(97)	EP 2501562	(47)	24.07.2013				
(97)	EP 2501592	(47)	24.07.2013				
(97)	EP 2501634	(47)	24.07.2013				
(97)	EP 2501699	(47)	24.07.2013				
(97)	EP 2502377	(47)	24.07.2013				
(97)	EP 2502439	(47)	24.07.2013				
(97)	EP 2502700	(47)	24.07.2013				
(97)	EP 2502811	(47)	24.07.2013				
(97)	EP 2503510	(47)	24.07.2013				
(97)	EP 2503962	(47)	24.07.2013				
(97)	EP 2505404	(47)	24.07.2013				
(97)	EP 2505464	(47)	24.07.2013				
(97)	EP 2506178	(47)	24.07.2013				
(97)	EP 2506661	(47)	24.07.2013				
(97)	EP 2507835	(47)	24.07.2013				
(97)	EP 2508334	(47)	24.07.2013				
(97)	EP 2508415	(47)	24.07.2013				
(97)	EP 2508675	(47)	24.07.2013				
(97)	EP 2510173	(47)	24.07.2013				
(97)	EP 2511059	(47)	24.07.2013				
(97)	EP 2511112	(47)	24.07.2013				
(97)	EP 2512859	(47)	24.07.2013				
(97)	EP 2514613	(47)	24.07.2013				
(97)	EP 2515495	(47)	24.07.2013				
(97)	EP 2515529	(47)	24.07.2013				
(97)	EP 2515641	(47)	24.07.2013				
(97)	EP 2519667	(47)	24.07.2013				
(97)	EP 2519744	(47)	24.07.2013				
(97)	EP 2520891	(47)	24.07.2013				
(97)	EP 2521640	(47)	24.07.2013				
(97)	EP 2522540	(47)	24.07.2013				
(97)	EP 2523256	(47)	24.07.2013				
(97)	EP 2524872	(47)	24.07.2013				
(97)	EP 2525938	(47)	24.07.2013				
(97)	EP 2527012	(47)	24.07.2013				
(97)	EP 2527063	(47)	24.07.2013				
(97)	EP 2527195	(47)	24.07.2013				
(97)	EP 2530047	(47)	24.07.2013				
(97)	EP 2530390	(47)	24.07.2013				
(97)	EP 2530402	(47)	24.07.2013				
(97)	EP 2532287	(47)	24.07.2013				
(97)	EP 2532611	(47)	24.07.2013				
(97)	EP 2532775	(47)	24.07.2013				
(97)	EP 2534165	(47)	24.07.2013				
(97)	EP 2535147	(47)	24.07.2013				
(97)	EP 2536653	(47)	24.07.2013				
(97)	EP 2537840	(47)	24.07.2013				
(97)	EP 2538706	(47)	24.07.2013				
(97)	EP 2540459	(47)	24.07.2013				
(97)	EP 2543452	(47)	24.07.2013				
(97)	EP 2544923	(47)	24.07.2013				
(97)	EP 2549587	(47)	24.07.2013				
(97)	EP 2552167	(47)	24.07.2013				

## Zveřejněné překlady evropských patentových spisů

U následujících udělených evropských patentů s účinky pro Českou republiku byl majitelem předložen překlad patentového spisu do českého jazyka (§ 35c odst. 2 až 4 zákona č. 527/1990 Sb., v platném znění). Údaje jsou řazeny vzestupně podle čísel evropských patentů.

(97) **EP 2004892**  
(47) 13.03.2013  
(97) 18.05.2007  
(51) **B32B 33/00** (2006.01)  
**D02G 3/02** (2006.01)  
**D03D 15/06** (2006.01)  
**D02G 3/04** (2006.01)  
**D03D 27/00** (2006.01)  
**D02G 3/22** (2006.01)  
**D03D 27/06** (2006.01)  
**D02G 3/38** (2006.01)  
**D03D 27/08** (2006.01)  
(96) 16.10.2006  
(96) 06827946.2  
(73) Welspun UK Limited, Hyde Cheshire SK14 4NR, GB  
(72) Mamdawewala, Rajesh R, Mumbai 400025, IN  
(54) **Hygro materiály pro použití při výrobě přízí a tkanin**  
(32) 17.10.2005  
(31) 727424 P  
(33) US  
(86) PCT/IB2006/003887  
(87) WO 2007/054827  
(74) TRAPLOVÁ HAKR KUBÁT Advokátní a patentová kancelář, Ing. Jan Kubát, Přístavní 24, Praha 7, 17000

(97) **EP 2059243**  
(47) 27.03.2013  
(97) 06.03.2008  
(51) **A61K 31/485** (2006.01)  
**A61P 25/04** (2006.01)  
**A61K 9/20** (2006.01)  
**A61K 9/70** (2006.01)  
(96) 29.08.2007  
(96) 07802995.6  
(73) EURO-CELTIQUE S.A., 1653 Luxembourg, LU  
(72) OKSCHE, Alexander, 65550 Limburg, DE  
HEATH, William, Cambridge CB4 0GW, GB  
HOLDEN, Timothy, Cambridge CB4 0GW, GB  
PRATER, Derek A., Cambridge CB4 0GW, GB  
SACKLER, Richard S., Greenwich, CT 06830, US  
WALDEN, Malcolm, Cambridge CB4 0GW, GB  
(54) **Plátek obsahující buprenorfin pro substituční terapii**  
(32) 30.08.2006  
(31) 06119839  
(33) EP  
(86) PCT/EP2007/058978  
(87) WO 2008/025791  
(74) Společná advokátní kancelář Všeťečka Zelený Švorčík Kalenský a partneři, JUDr. Michal Havlík, Hálkova 2, Praha 2, 12000

(97) **EP 2032934**  
(47) 24.04.2013  
(97) 13.12.2007  
(51) **F41H 5/04** (2006.01)  
**B29C 70/68** (2006.01)  
(96) 11.06.2007  
(96) 07719962.8  
(73) 2040422 Ontario Inc., Dorchester, ON N0L 1G4, CA  
(72) PFISTER, Karl Gerhard, Thorndale, Ontario N0M 2P0, CA  
(54) **Profilové kompozitní pancéřové panely a systémy zahrnující takové panely**  
(32) 09.06.2006  
(31) 804360 P  
(33) US  
(86) PCT/CA2007/001046  
(87) WO 2007/140626  
(74) A. Holas & partner Patentová a známková kancelář, Ing. Mgr. Hana Holasová, Křížová 4, Brno, 60300

(97) **EP 2066846**  
(47) 20.03.2013  
(97) 27.03.2008  
(51) **E03B 7/07** (2006.01)  
**E03F 7/06** (2006.01)  
(96) 17.09.2007  
(96) 07818175.7  
(73) Scharpf, Matthias, 87742 Dirlwang, DE  
(72) Scharpf, Matthias, 87742 Dirlwang, DE  
(54) **Stavidlo pro trubky vedoucí kapalinu**  
(32) 19.09.2006  
(31) 202006014547 U  
(33) DE  
(86) PCT/EP2007/008053  
(87) WO 2008/034566  
(74) Čermák a spol., JUDr. Karel Čermák, Elišky Peškové 15/735, Praha 5, 15000

(97) **EP 2056756**  
(47) 12.12.2012  
(97) 14.02.2008  
(51) **A61F 13/00** (2006.01)  
**A61F 13/15** (2006.01)  
**A61L 15/32** (2006.01)  
**A61L 15/22** (2006.01)  
**A61L 26/00** (2006.01)  
(96) 06.08.2007  
(96) 07811117.6  
(73) STB, LTD., Bellevue, 98005, WA, US  
(72) MACPHEE, Martin, Darnestown, MD 20878, US  
BEALL, Dawson, Gaithersburg, MD 20877, US  
(54) **Pevné obvazy pro léčení poraněné tkáně**  
(32) 04.08.2006  
(31) 835423 P  
(33) US  
(86) PCT/US2007/017474  
(87) WO 2008/019128  
(74) PATENTSERVIS Praha a.s., Na Podkovce 281/10, Praha 4, 14700

(97) **EP 2077716**  
(47) 20.03.2013  
(97) 24.04.2008  
(51) **E03F 7/06** (2006.01)  
**A01M 27/00** (2006.01)  
(96) 19.10.2007  
(96) 07817845.6  
(73) Paf Holding APS, 3200 Helsing, DK  
(72) FRITZBOGER, Preben, 3200 Helsing, DK  
(54) **Past na krasy**  
(32) 19.10.2006, 26.02.2007  
(31) 200601357, 678687  
(33) DK, US  
(86) PCT/DK2007/000449  
(87) WO 2008/046424  
(74) Rott, Růžicka & Guttmann Patentové, známkové a advokátní kanceláře, Ing. Ivana Menšíková, Vinohradská 37, Praha 2, 12000

(97) **EP 2084158**  
(47) 25.07.2012  
(97) 02.05.2008  
(51) **C07D 457/06** (2006.01)

- (96) 25.10.2007  
(96) 07821835.1  
(73) LEK Pharmaceuticals d.d., 1526 Ljubljana, SI  
(72) HAM, Zoran, 1420 Trbovlje, SI  
CRNUGELJ, Martin, 1000 Ljubljana, SI  
(54) **Způsob přípravy krystalových forem kabergolinu přes nové stabilní solváty kabergolinu**  
(32) 26.10.2006  
(31) 06123047  
(33) EP  
(86) PCT/EP2007/061472  
(87) WO 2008/049884  
(74) TRAPLOVÁ HAKR KUBÁT Advokátní a patentová kancelář, Ing. Jan Kubát, Přístavní 24, Praha 7, 17000
- 
- (97) **EP 2088244**  
(47) 20.03.2013  
(97) 12.08.2009  
(51) **E01D 21/00** (2006.01)  
**E01D 19/12** (2006.01)  
(96) 04.02.2009  
(96) 09001508.2  
(73) SSF Ingenieure AG, 80807 München, DE  
(72) Schmitt, Victor, 82194 Gröbenzell, DE  
(54) **Ocelobetonový neboli spřažený most a způsob jeho zhotovení**  
(32) 05.02.2008  
(31) 102008007816  
(33) DE  
(74) Čermák a spol., JUDr. Karel Čermák, Elišky Peškové 15/735, Praha 5, 15000
- 
- (97) **EP 2094728**  
(47) 10.04.2013  
(97) 02.05.2008  
(51) **C40B 50/06** (2006.01)  
**C40B 40/10** (2006.01)  
**C40B 30/04** (2006.01)  
**C12N 15/10** (2006.01)  
**C07K 16/00** (2006.01)  
(96) 25.10.2007  
(96) 07863509.1  
(73) Janssen Biotech, Inc., Horsham, PA 19044, US  
(72) CHEN, Shizhong, San Diego, CA 92131, US  
ZHAO, Shanrong, San Diego, CA 92121, US  
(54) **Způsoby použití humánních adaptovaných monoklonálních protilátek**  
(32) 26.10.2006  
(31) 863008 P  
(33) US  
(86) PCT/US2007/082516  
(87) WO 2008/052108  
(74) Společná advokátní kancelář Všetečka Zelený Švorčík Kalenský a partneři, JUDr. Michal Havlík, Hálkova 2, Praha 2, 12000
- 
- (97) **EP 2101570**  
(47) 13.02.2013  
(97) 26.06.2008  
(51) **C07C 211/42** (2006.01)  
**C07H 13/08** (2006.01)  
(96) 13.12.2007  
(96) 07867741.6  
(73) TEVA PHARMACEUTICAL INDUSTRIES, LTD., 49131 Petach-Tikva, IL  
(72) FRENKEL, Anton, 42268 Netanya, IL  
KOLTAL, Tamas, 42758 Netanya, IL  
(54) **Tanátová sůl rasagilinu**  
(32) 14.12.2006  
(31) 875038 P  
(33) US  
(86) PCT/US2007/025516
- (87) WO 2008/076315  
(74) Čermák a spol., JUDr. Karel Čermák, Elišky Peškové 15/735, Praha 5, 15000
- 
- (97) **EP 2101756**  
(47) 10.04.2013  
(97) 17.07.2008  
(51) **A61K 31/366** (2006.01)  
**A61K 31/35** (2006.01)  
**A61P 17/00** (2006.01)  
(96) 02.01.2008  
(96) 08712919.3  
(73) Galderma S.A., 1000 Lausanne 30 Grey, CH  
(72) Parks, Jeffrey D., Florida 32174, US  
Parks, Dean L., Florida 34471, US  
(54) **Způsob léčení hyperestezie, parestezie, bolesti a svědění způsobeného bodnutím hmyzem nebo škodlivými pleveli nebo rostlinami použitím avermektinové sloučeniny**  
(32) 03.01.2007  
(31) 648941  
(33) US  
(86) PCT/US2008/000007  
(87) WO 2008/085808  
(74) TRAPLOVÁ HAKR KUBÁT Advokátní a patentová kancelář, Ing. Eduard Hakr, Přístavní 24, Praha 7, 17000
- 
- (97) **EP 2108260**  
(47) 10.04.2013  
(97) 14.10.2009  
(51) **A01N 25/04** (2006.01)  
**A01N 37/04** (2006.01)  
**A01N 35/02** (2006.01)  
**A01N 43/80** (2006.01)  
**A01N 59/08** (2006.01)  
**A01P 1/00** (2006.01)  
(96) 30.01.2009  
(96) 09151791.2  
(73) Omya Development AG, 4665 Oftringen, CH  
Di Maiuta, Nicola, 4528 Zuchwil, CH  
Schwarzentruber, Patrick, 8113 Boppelsen, CH  
Buri, Matthias, 4852 Rothrist, CH  
Gane, Patrick, Arthur, Charles, 4852 Rothrist, CH  
(54) **Prostředek, který má biocidní aktivitu pro vodné přípravky**  
(32) 18.04.2008, 11.04.2008  
(31) 124637 P, 08154448  
(33) US, EP  
(74) Společná advokátní kancelář Všetečka Zelený Švorčík Kalenský a partneři, JUDr. Michal Havlík, Hálkova 2, Praha 2, 12000
- 
- (97) **EP 2120958**  
(47) 20.03.2013  
(97) 12.06.2008  
(51) **A61K 31/535** (2006.01)  
**C07D 211/00** (2006.01)  
**A61P 35/00** (2006.01)  
(96) 05.12.2007  
(96) 07868993.2  
(73) University Of Central Florida Research Foundation, Inc., Orlando FL 32826-3246, US  
Yale University, New Haven, CT 06511, CT, US  
University of South Florida, Tampa, FL 33612, FL, US  
(72) TURKSON, James, Orlando, FL 32829, US  
HAMILTON, Andrew D., New Haven, CT 06520-8107, US  
JOVE, Richard, Glendora, CA 91741, US  
SEBTEI, Said M., Tampa, FL 33647, US  
(54) **Inhibitor stat 3 s protirakovinnou aktivitou a související metody**  
(32) 06.12.2006  
(31) 868794 P



- 
- (33) US  
(86) PCT/US2007/086453  
(87) WO 2008/070697  
(74) Společná advokátní kancelář Všeťečka Zelený Švorčík Kalenský a partneři, JUDr. Michal Havlík, Hálkova 2, Praha 2, 12000
- 
- (97) **EP 2125777**  
(47) 10.04.2013  
(97) 18.09.2008  
(51) **C07D 215/26** (2006.01)  
**C07D 413/12** (2006.01)  
**A61K 31/47** (2006.01)  
**A61P 35/00** (2006.01)  
(96) 24.02.2008  
(96) 08730590.0  
(73) Advenchen Laboratories, LLC, Northridge, CA 91324, US  
(72) CHEN, Guoqing, Paul, Moorpark, CA 93021, US  
(54) **Spirosstituované sloučeniny jako inhibitory angiogeneze**  
(32) 14.03.2007, 04.06.2007, 23.02.2008  
(31) 894693 P, 941699 P, 36245  
(33) US, US, US  
(86) PCT/US2008/054817  
(87) WO 2008/112408  
(74) KOREJZOVÁ & SPOL., v.o.s., JUDr. Petra Korejzová, Korunní 810/104 E, Praha 10, 10100
- 
- (97) **EP 2133197**  
(47) 13.03.2013  
(97) 16.12.2009  
(51) **B32B 3/12** (2006.01)  
**B32B 37/12** (2006.01)  
**B32B 37/14** (2006.01)  
**B32B 7/12** (2006.01)  
(96) 11.06.2008  
(96) 08405154.9  
(73) 3A Technology & Management AG, 8212 Neuhausen am Rheinfall, CH  
(72) Ackermann, Jürgen, 49565 Bramsche, DE  
(54) **Kompozitní deska**  
(74) Čermák a spol., JUDr. Karel Čermák, Elišky Peškové 15/735, Praha 5, 15000
- 
- (97) **EP 2134991**  
(47) 20.02.2013  
(97) 30.10.2008  
(51) **F16C 7/02** (2006.01)  
**F16J 1/22** (2006.01)  
**F16J 1/20** (2006.01)  
**F16J 7/00** (2006.01)  
(96) 17.04.2008  
(96) 08762687.5  
(73) ThyssenKrupp Metalúrgica Campo Limpo Ltda., 13231-900 Campo Limpo Paulista-SP, BR  
(72) FONSECA GALLI, Luis Antonio, CEP-13106-006 Campinas-SP, BR  
(54) **Klíkový pohon bez čepu pro motory s vnitřním spalováním a kompresory**  
(32) 19.04.2007, 19.07.2007  
(31) 102007018435, 07014184  
(33) DE, EP  
(86) PCT/IB2008/000938  
(87) WO 2008/129391  
(74) Společná advokátní kancelář Všeťečka Zelený Švorčík Kalenský a partneři, JUDr. Michal Havlík, Hálkova 2, Praha 2, 12000
- 
- (97) **EP 2135791**  
(47) 20.02.2013  
(97) 23.12.2009
- 
- (51) **B61C 17/04** (2006.01)  
**B61D 19/00** (2006.01)  
(96) 15.06.2009  
(96) 09162680.4  
(73) Bombardier Transportation GmbH, 10785 Berlin, DE  
DB Regio AG, 60326 Frankfurt, DE  
(72) Segieth, Christian, Dr.-Ing., 13503 Berlin, DE  
Funke, Christian, 83661 Lengries, DE  
(54) **Kolejové vozidlo**  
(32) 18.06.2008  
(31) 102008028639  
(33) DE  
(74) Čermák a spol., JUDr. Karel Čermák, Elišky Peškové 15/735, Praha 5, 15000
- 
- (97) **EP 2151652**  
(47) 13.03.2013  
(97) 10.02.2010  
(51) **F28D 7/10** (2006.01)  
**F28F 9/18** (2006.01)  
**F28F 9/02** (2006.01)  
**C10G 9/00** (2006.01)  
**C10G 9/18** (2006.01)  
**C10G 9/20** (2006.01)  
**F16L 59/20** (2006.01)  
(96) 16.07.2009  
(96) 09009252.9  
(73) Borsig GmbH, 13507 Berlin, DE  
(72) Birk, Carsten, Dipl.-Ing., 16548 Glienicke, DE  
(54) **Spojovací člen mezi krakovací trubicí a chladicí trubicí a způsob spojování krakovací trubky s chladicí trubicí**  
(32) 08.08.2008  
(31) 102008036955  
(33) DE  
(74) ŠTROS & KUSÁK advokátní a patentová kancelář, JUDr. David Štros, advokát, Národní 32, Praha 1, 11000
- 
- (97) **EP 2158090**  
(47) 27.03.2013  
(97) 30.10.2008  
(51) **B41M 3/14** (2006.01)  
(96) 18.04.2008  
(96) 08737545.7  
(73) Ecole Polytechnique Fédérale de Lausanne (EPFL), 1015 Lausanne, CH  
(72) HERSCH, Roger, David, CH-1066 Epalinges, CH  
DONZE, Philip, CH-8041 Zurich, CH  
CHOSSON, Sylvain, CH-1024 Ecublens, CH  
(54) **Metoda tisku barevných snímků viditelných pod UV světlem pro zabezpečení dokumentů a cenných předmětů**  
(32) 23.04.2007  
(31) 785931  
(33) US  
(86) PCT/IB2008/001033  
(87) WO 2008/129416  
(74) Halaxová & Halaxová TETRAPAT, Mgr. Eva Halaxová, Jinonická 80, Praha 5, 15800
- 
- (97) **EP 2159336**  
(47) 22.05.2013  
(97) 03.03.2010  
(51) **E03C 1/04** (2006.01)  
**E03F 5/04** (2006.01)  
(96) 29.06.2007  
(96) 09015326.3  
(73) Geberit International AG, 8645 Jona, CH  
(72) Lang, Isabel, 8645 Jona, CH  
Veron, Franciscus, 8008 Zürich, CH  
(54) **Použití podlahové výpustě**  
(74) Ing. Pavel Reichel, Záhřebská 30, Praha 2, 12000

(97) <b>EP 2164777</b>	(33) SE
(47) 10.04.2013	(86) PCT/SE2008/050783
(97) 18.12.2008	(87) WO 2009/005457
(51) <b>B65D 85/804</b> (2006.01)	(74) Společná advokátní kancelář Všeťečka Zelený Švorčík Kalenský a partneři, JUDr. Michal Havlík, Hálkova 2, Praha 2, 12000
(96) <b>B65D 81/32</b> (2006.01)	
(96) 11.06.2008	
(96) 08766788.7	
(73) Koninklijke Douwe Egberts B.V., 3532 AD Utrecht, NL	(97) <b>EP 2178638</b>
(72) TSANG, Ka Cheung, 3521 DA Utrecht, NL	(47) 27.02.2013
(54) <b>Zásobník uzavřeného typu, určený k tomu, aby byl jako vyměnitelný připojen k přístroji pro přípravu nápoje</b>	(97) 19.02.2009
(32) 11.06.2007	(51) <b>B01J 23/86</b> (2006.01)
(31) 1033968	<b>B01D 53/86</b> (2006.01)
(33) NL	<b>B01J 37/02</b> (2006.01)
(86) PCT/NL2008/050365	<b>B01J 35/10</b> (2006.01)
(87) WO 2008/153383	(96) 11.07.2008
(74) PATENTSERVIS Praha a.s., Na Podkovce 281/10, Praha 4, 14700	(96) 08784724.0
	(73) ThyssenKrupp Uhde GmbH, 44141 Dortmund, DE
	(72) SCHWEFER, Meinhard, 59872 Meschede, DE
	SIEFERT, Rolf, 33378 Rheda-Wiedenbrück, DE
	SEIFERT, Frank, 49479 Ibbenbüren, DE
	FROEHLICH, Frank, 07745 Jena, DE
	BURCKHARDT, Wolfgang, 07629 Hermsdorf, DE
(97) <b>EP 2170640</b>	(54) <b>Katalyzátor, způsob jeho výroby a jeho použití pro rozklad N2O</b>
(47) 27.02.2013	(32) 14.08.2007
(97) 31.12.2008	(31) 102007038711
(51) <b>B60J 3/02</b> (2006.01)	(33) DE
(96) 18.06.2008	(86) PCT/EP2008/005685
(96) 08801468.3	(87) WO 2009/021586
(73) Johnson Controls Interiors GmbH & Co. KG, 47929 Grefrath, DE	(74) Společná advokátní kancelář Všeťečka Zelený Švorčík Kalenský a partneři, JUDr. Michal Havlík, Hálkova 2, Praha 2, 12000
(72) FROTZ, Thomas, 51399 Burscheid, DE	
(54) <b>Sluneční clona</b>	
(32) 28.06.2007, 21.11.2007	
(31) 102007030112, 102007056181	
(33) DE, DE	
(86) PCT/EP2008/004896	(97) <b>EP 2180230</b>
(87) WO 2009/000451	(47) 10.04.2013
(74) Společná advokátní kancelář Všeťečka Zelený Švorčík Kalenský a partneři, JUDr. Petr Kalenský, Hálkova 2, Praha 2, 12000	(97) 28.04.2010
	(51) <b>F16M 7/00</b> (2006.01)
	(96) 05.08.2009
	(96) 09010082.7
	(73) Isoloc Schwingungstechnik GmbH, 70499 Stuttgart, DE
	(72) Güney, Süleyman, Dr.-Ing., 70499 Stuttgart, DE
	(54) <b>Nivelační patka</b>
	(32) 23.10.2008, 13.11.2008
	(31) 102008052849, 102008057304
	(33) DE, DE
	(74) TRAPLOVÁ HAKR KUBÁT Advokátní a patentová kancelář, Ing. Eduard Hakr, Přístavní 24, Praha 7, 17000
(97) <b>EP 2173572</b>	
(47) 17.04.2013	
(97) 18.12.2008	
(51) <b>B60C 5/00</b> (2006.01)	
<b>B60C 5/10</b> (2006.01)	
<b>B60C 5/12</b> (2006.01)	
<b>B60C 15/02</b> (2006.01)	
(96) 13.06.2007	
(96) 07796043.3	
(73) Douglas, Jeffrey P., Anaheim, CA 92808, US	(97) <b>EP 2188421</b>
(72) Douglas, Jeffrey P., Anaheim, CA 92808, US	(47) 03.04.2013
(54) <b>Pneumatický těsnicí kroužek mající vzdušnici a rozpínatelnou vložku pro pneumatiku vzdušnicového typu</b>	(97) 23.04.2009
(86) PCT/US2007/013843	(51) <b>D01F 6/60</b> (2006.01)
(87) WO 2008/153522	<b>D01F 6/80</b> (2006.01)
(74) KOREJZOVÁ & SPOL., v.o.s., JUDr. Petra Korejzová, Korunní 810/104 E, Praha 10, 10100	<b>D01F 6/90</b> (2006.01)
	<b>D01D 5/38</b> (2006.01)
	(96) 13.10.2008
	(96) 08838907.7
	(73) Invista Technologies S.a.r.l., 9000 St. Gallen, CH
	(72) SCHWINN, Glenn, Alan, Seaford, DE 19973, US
	WEST, Gary, Raymond, Seaford, DE 19973, US
	(54) <b>Příprava polyamidových vláken s velmi vysokou molekulovou hmotností</b>
	(32) 17.10.2007
	(31) 980617 P
	(33) US
	(86) PCT/US2008/079716
	(87) WO 2009/052049
	(74) PATENTSERVIS Praha a.s., Na Podkovce 281/10, Praha 4, 14700
(97) <b>EP 2175764</b>	
(47) 13.03.2013	
(97) 08.01.2009	
(51) <b>A47L 13/16</b> (2006.01)	
<b>D03D 27/00</b> (2006.01)	
(96) 26.06.2008	
(96) 08767249.9	
(73) Duroturf International Ab, 18231 Danderyd, SE	
(72) LINDBLAD, Jan, S-182 31 Danderyd, SE	
(54) <b>Čistící utěrka</b>	
(32) 29.06.2007	
(31) 0701575	(97) <b>EP 2190424</b>

- (47) 20.03.2013  
(97) 02.04.2009  
(51) **A61K 31/015** (2006.01)  
**A61K 31/045** (2006.01)  
**A61K 31/121** (2006.01)  
**A61K 31/122** (2006.01)  
**A61K 31/19** (2006.01)  
**A61K 31/22** (2006.01)  
**A61P 17/02** (2006.01)  
**A61P 17/04** (2006.01)  
**A61P 17/06** (2006.01)  
**A61Q 19/00** (2006.01)  
**A61K 8/34** (2006.01)  
(96) 26.09.2008  
(96) 08804813.7  
(73) AISA THERAPEUTICS, 91058 Evry Cedex, FR  
(72) D'ALESSIO, Patrizia, F-75007 Paris, FR  
(54) **Použití perilytanolu ke zvýšení obnovy tkání**  
(32) 26.09.2007  
(31) 07291145  
(33) EP  
(86) PCT/EP2008/062938  
(87) WO 2009/040420  
(74) A. Holas & partner Patentová a známková kancelář, Ing. Mgr. Hana Holasová, Křížová 4/105, Brno, 60300
- 
- (97) **EP 2193050**  
(47) 10.04.2013  
(97) 02.04.2009  
(51) **B60R 13/08** (2006.01)  
**B62D 25/16** (2006.01)  
**D04H 1/48** (2012.01)  
**D04H 1/54** (2012.01)  
(96) 29.09.2008  
(96) 08833799.3  
(73) LYDALL, INC., Manchester, CT 06045-0151, US  
(72) BORCHARDT, Steven, Clemmons North Carolina 27012, US  
JARRARD, Brian, Elkin North Carolina 28621, US  
(54) **Formovaná a tvarovaná akusticky izolační výplň pro vozidlo a způsob její výroby**  
(32) 28.09.2007  
(31) 960402 P  
(33) US  
(86) PCT/US2008/078108  
(87) WO 2009/042996  
(74) Společná advokátní kancelář Všečečka Zelený Švorčík Kalenský a partneři, JUDr. Michal Havlík, Hálkova 2, Praha 2, 12000
- 
- (97) **EP 2193970**  
(47) 13.03.2013  
(97) 09.06.2010  
(51) **B61D 15/06** (2006.01)  
**B61G 11/18** (2006.01)  
(96) 21.10.2009  
(96) 09173599.3  
(73) Bombardier Transportation GmbH, 10785 Berlin, DE  
(72) Feckske, Thomas, 10439 Berlin, DE  
Marggraf, Matthias, 16556 Borgsdorf, DE  
(54) **Kolejové vozidlo**  
(32) 02.12.2008  
(31) 102008059913  
(33) DE  
(74) Čermák a spol., JUDr. Karel Čermák, Elišky Peškové 15/735, Praha 5, 15000
- 
- (97) **EP 2195450**  
(47) 03.04.2013  
(97) 26.02.2009  
(51) **C12Q 1/68** (2006.01)  
(96) 22.08.2008
- (96) 08795523.3  
(73) TrovaGene, Inc., San Diego, CA 92121, US  
(72) SHEKHTMAN, Eugene, M., Plainsboro, NJ 08536, US  
MELKONYAN, Hovsep, S., Princeton, NJ 08540, US  
UMANSKY, Samuil, R., Princeton, NJ 08540, US  
SCHEINKER, Vladimir, S., New York 10920, US  
(54) **Způsoby použití miRNA pro detekci in vivo buněčné smrti**  
(32) 22.08.2007  
(31) 965871 P  
(33) US  
(86) PCT/US2008/009991  
(87) WO 2009/025852  
(74) A. Holas & partner Patentová a známková kancelář, Ing. Mgr. Hana Holasová, Křížová 4/105, Brno, 60300
- 
- (97) **EP 2202337**  
(47) 17.04.2013  
(97) 23.04.2009  
(51) **H01M 2/16** (2006.01)  
**D01F 6/80** (2006.01)  
**D01D 5/00** (2006.01)  
**D04H 1/42** (2012.01)  
**D04H 1/72** (2012.01)  
(96) 15.10.2008  
(96) 08840009.8  
(73) Teijin Limited, Osaka-shi, Osaka 541-0054, JP  
(72) KAKAZU, Aya, Ibaraki-shi Osaka 567-0006, JP  
(54) **Separátor pro elektronické součástky, který obsahuje nanovlákná z aromatického polyamidu**  
(32) 18.10.2007, 21.12.2007  
(31) 2007271357, 2007330148  
(33) JP, JP  
(86) PCT/JP2008/069071  
(87) WO 2009/051263  
(74) Společná advokátní kancelář Všečečka Zelený Švorčík Kalenský a partneři, JUDr. Michal Havlík, Hálkova 2, Praha 2, 12000
- 
- (97) **EP 2208768**  
(47) 27.03.2013  
(97) 21.07.2010  
(51) **C09J 195/00** (2006.01)  
C08L 95/00 (2006.01)  
(96) 16.01.2009  
(96) 09150810.1  
(73) S.A. Imperbel N.V., 1651 Lot, BE  
(72) Aerts, Hans c/o S.A. IMPERBEL N.V., 1651 LOT, BE  
Bertrand, Eric c/o S.A. IMPERBEL N.V., 1360 PERWEZ, BE  
Getlichermann, Michel c/o S.A. IMPERBEL N.V., 1360 PERWEZ, BE  
(54) **Živičné tekuté lepidlo**  
(74) Společná advokátní kancelář Všečečka Zelený Švorčík Kalenský a partneři, JUDr. Michal Havlík, Hálkova 2, Praha 2, 12000
- 
- (97) **EP 2209405**  
(47) 27.03.2013  
(97) 19.03.2009  
(51) **A47G 9/10** (2006.01)  
(96) 15.09.2008  
(96) 08804224.7  
(73) Pneuma Pure I.P. Limited, Dublin 18, IE  
(72) WOOLFSON, David, Newcastle, County Wicklow, IE  
NAVAN, William, Howth, County Dublin, IE  
(54) **Ložní výrobek pro kontrolu infekce**  
(32) 13.09.2007  
(31) 20070653  
(33) IE  
(86) PCT/EP2008/062265  
(87) WO 2009/034193

(74) Společná advokátní kancelář Vsetečka Zelený Švorčík Kalenský a partneři, JUDr. Michal Havlík, Hálkova 2, Praha 2, 12000

(97) **EP 2209677**  
(47) 08.05.2013  
(97) 28.05.2009  
(51) **B60S 1/38** (2006.01)  
(96) 10.10.2008  
(96) 08851883.2

(73) Valeo Systemes d'Essuyage, 78321 La Verriere, FR  
(72) CERDAN, Jérôme, F-63570 Beaulieu, FR  
PETITET, Gilles, F-63500 Issoire, FR  
ANDRE-MASSE, Laurent, F-63500 Issoire, FR  
OLLIER, Nicolas, F-43700 Arsac En Velay, FR

(54) **Stírátko pro stěrač**  
(32) 19.11.2007  
(31) 0708098  
(33) FR  
(86) PCT/EP2008/063598  
(87) WO 2009/065670  
(74) Společná advokátní kancelář Vsetečka Zelený Švorčík Kalenský a partneři, JUDr. Michal Havlík, Hálkova 2, Praha 2, 12000

(97) **EP 2213680**  
(47) 20.03.2013  
(97) 04.08.2010  
(51) **C07K 4/12** (2006.01)  
**A61K 38/03** (2006.01)  
(96) 19.07.2007  
(96) 10156101.7

(73) PHARMAPHELIX S.r.l, 80040 Cercola (NA), IT  
(72) Carriero, Maria Vincenza, 80131 Napoli, IT  
De Rosa, Mario, 80131 Napoli, IT  
Pavone, Vincenzo, 80121 Napoli, IT  
(54) **Peptidy s farmakologickou účinností při léčení poruch spojených s narušenou migrací buněk, jako jsou zhoubné nádory**  
(32) 09.08.2006  
(31) MI20061607  
(33) IT  
(74) KOREJZOVÁ & SPOL., v.o.s., JUDr. Petra Korejzová, Korunní 810/104 E, Praha 10, 10100

(97) **EP 2226534**  
(47) 08.05.2013  
(97) 08.09.2010  
(51) **F16J 15/44** (2006.01)  
**F16J 15/447** (2006.01)  
**F16J 15/40** (2006.01)

(96) 03.03.2010  
(96) 10250376.0  
(73) Inpro/Seal LLC, Rock Island, IL 61201, US  
(72) Orłowski, David C., Punta Gorda, Florida, US  
Hoelhe, Neil F., Solon, Iowa 52333, US  
(54) **Tlakově vyvážená sestava těsnění hřídele**  
(32) 04.03.2009  
(31) 397775  
(33) US  
(74) INPARTNERS GROUP, Ing. Bc. Ivan Lukšíček, Lidická 51/707, Brno, 60200

(97) **EP 2228242**  
(47) 20.03.2013  
(97) 15.09.2010  
(51) **B60H 1/00** (2006.01)  
(96) 17.02.2010  
(96) 10153883.3

(73) Valeo Systemes Thermiques, 78321 Le Mesnil Saint Denis, FR

(72) Vincent, Philippe, 28230 Epernon, FR

(54) **Vytápěcí, ventilační a/nebo klimatizační zařízení se vzduchovým kanálem přizpůsobeným příslušné variantě a způsob výroby těla pouzdra pro toto zařízení**  
(32) 10.03.2009

(31) 0901090

(33) FR

(74) Společná advokátní kancelář Vsetečka Zelený Švorčík Kalenský a partneři, JUDr. Michal Havlík, Hálkova 2, Praha 2, 12000

(97) **EP 2229956**

(47) 24.04.2013

(97) 22.09.2010

(51) **A61K 39/395** (2006.01)

**C12P 21/04** (2006.01)

**C12P 21/06** (2006.01)

**C12N 5/00** (2006.01)

**C07K 14/715** (2006.01)

**C07H 21/04** (2006.01)

**C12N 15/62** (2006.01)

(96) 13.09.2005

(96) 10165159.4

(73) Genzyme Corporation, Cambridge, MA 02142, US

(72) Scaria, Abraham, Framingham, MA 01701, US

Pechan, Peter, Brookline, MA 02446, US

Wadsworth, Samuel, Shewsbury, MA 01545, US

(54) **Multimerní konstrukty**

(32) 13.09.2004, 04.03.2005

(31) 608887 P, 658209 P

(33) US, US

(74) KOREJZOVÁ & SPOL., v.o.s., JUDr. Petra Korejzová, Korunní 810/104 E, Praha 10, 10100

(97) **EP 2233617**

(47) 03.04.2013

(97) 29.09.2010

(51) **D01H 4/12** (2006.01)

**D01H 4/14** (2006.01)

(96) 11.02.2010

(96) 10153254.7

(73) Savio Macchine Tessili S.p.A., 33170 Pordenone, IT

(72) Colussi, Vittorio, 31012 Cappella Maggiore TV, IT

Badiali, Roberto, 33170 Pordenone PN, IT

(54) **Zařízení pro individuální pohánění zvlákňovacího rotoru s otevřeným koncem**

(32) 26.03.2009

(31) MI20090473

(33) IT

(74) KOREJZOVÁ & SPOL., v.o.s., JUDr. Petra Korejzová, Korunní 810/104 E, Praha 10, 10100

(97) **EP 2251640**

(47) 03.04.2013

(97) 17.11.2010

(51) **G01C 9/28** (2006.01)

(96) 17.05.2010

(96) 10163016.8

(73) BAYERISCHE MASS-INDUSTRIE ARNO KELLER GMBH, 91217 Hersbruck, DE

(72) Keller, Hans, 91217, Hersbruck, DE

Dengler, Herbert, 91217, Hersbruck, DE

Hubert, Ralf, 90765, Fürth, DE

(54) **Plastová libela s přídržnou jednotkou, vyrobená v jednom kuse odléváním vstříkáváním, pro použití jako vodováha**

(32) 15.05.2009

(31) 102009003158

(33) DE

(74) KOREJZOVÁ & SPOL., v.o.s., JUDr. Petra Korejzová, Korunní 810/104 E, Praha 10, 10100

(97) **EP 2258003**

(47) 05.06.2013

(97) 29.10.2009

(51) **H01L 41/04** (2006.01)

**F04B 43/04** (2006.01)

**D06F 75/14** (2006.01)

(96) 27.03.2009

(96) 09734486.5

(73) SEB S.A., 69130 Ecully, FR

(72) MANDICA, Franck, F-69340 Francheville, FR

CUBIZOLLES, Serge, F-38780 Oytier Saint Oblas, FR

LAVILLAT, Olivier, F-74600 Quintal, FR

COUET, Bertrand, F-69700 Loire sur Rhône, FR

(54) **Elektrický přístroj pro domácnost obsahující piezoelektrické čerpadlo vybavené zjednodušeným obvodem elektrického napájení**

(32) 28.03.2008

(31) 0801706

(33) FR

(86) PCT/FR2009/000343

(87) WO 2009/130407

(74) Společná advokátní kancelář Všečeka Zelený Švorčík Kalenský a partneři, JUDr. Michal Havlík, Hálkova 2, Praha 2, 12000

(97) **EP 2262716**

(47) 08.05.2013

(97) 27.08.2009

(51) **B67D 7/42** (2010.01)

(96) 19.02.2009

(96) 09712244.4

(73) Nozzad (UK) Limited, Welwyn Garden City Hertfordshire AL7 1EW, GB

(72) FARTHING, Howard, Hertfordshire AL7 1EW, GB

(54) **Kryt pro palivovou hubici**

(32) 20.02.2008

(31) 08250589

(33) EP

(86) PCT/GB2009/000441

(87) WO 2009/103968

(74) Společná advokátní kancelář Všečeka Zelený Švorčík Kalenský a partneři, JUDr. Michal Havlík, Hálkova 2, Praha 2, 12000

(97) **EP 2280802**

(47) 26.06.2013

(97) 19.11.2009

(51) **B23K 31/02** (2006.01)

(96) 08.05.2009

(96) 09745465.6

(73) Ruia Global Fasteners AG, 41462 Neuss, DE

(72) BONGARTZ, Robert, 41464 Neuss, DE

(54) **Svařené kulový čep a způsob jeho výroby**

(32) 15.05.2008

(31) 202008006650 U

(33) DE

(86) PCT/DE2009/050023

(87) WO 2009/138081

(74) Společná advokátní kancelář Všečeka Zelený Švorčík Kalenský a partneři, JUDr. Michal Havlík, Hálkova 2, Praha 2, 12000

(97) **EP 2283745**

(47) 15.05.2013

(97) 16.02.2011

(51) **A47B 88/10** (2006.01)

**A47B 88/04** (2006.01)

(96) 03.08.2010

(96) 10008082.9

(73) Kesseböhmer Holding e.K., 49152 Bad Essen, DE

(72) Weber, Beni, 6295 Mosen, CH

Lorenz, Viktor, 49152 Bad Essen, DE

Langenberg, Gerd-Wilhelm, 32351 Stemwede, DE

(54) **Výsuvné zařízení pro plynovýsuvy vysokých skříní**

(32) 10.08.2009

(31) 102009036555

(33) DE

(74) Společná advokátní kancelář Všečeka Zelený Švorčík Kalenský a partneři, JUDr. Michal Havlík, Hálkova 2, Praha 2, 12000

(97) **EP 2288469**

(47) 10.04.2013

(97) 03.12.2009

(51) **B23K 9/12** (2006.01)

**B23K 9/133** (2006.01)

**B65H 57/12** (2006.01)

**B65H 57/14** (2006.01)

**H02G 3/04** (2006.01)

(96) 24.02.2009

(96) 09753572.8

(73) AWDS Technologies SRL, 38068 Rovereto (TN), IT

(72) GELMETTI, Carlo, 37017 Lazise, IT

CORRADINI, Filippo, I-38060 Isera, IT

(54) **Vodící pouzdro pro drát**

(32) 27.05.2008

(31) 08009601

(33) EP

(86) PCT/EP2009/001285

(87) WO 2009/143917

(74) KOREJZOVÁ & SPOL., v.o.s., JUDr. Petra Korejzová, Korunní 810/104 E, Praha 10, 10100

(97) **EP 2310822**

(47) 27.03.2013

(97) 04.02.2010

(51) **G01L 9/00** (2006.01)

**G01L 19/06** (2006.01)

(96) 30.07.2009

(96) 09802602.4

(73) Eltek S.p.A., 15033 Casale Monferrato (AL), IT

(72) ZORZETTO, Mauro, I-15033 Casale Monferrato

(Alessandria), IT

MARTINENGO, Giorgio, I-15033 Casale Monferrato (Alessandria), IT

(54) **Zařízení ke snímání tlaku**

(32) 01.08.2008

(31) TO20080610

(33) IT

(86) PCT/IB2009/053323

(87) WO 2010/013216

(74) PATENTSERVIS Praha a.s., Na Podkovce 281/10, Praha 4, 14700

(97) **EP 2314442**

(47) 03.04.2013

(97) 27.04.2011

(51) **B29C 55/00** (2006.01)

**B41M 5/00** (2006.01)

(96) 23.10.2009

(96) 09173921.9

(73) Rhein Chemie Rheinau GmbH, 68219 Mannheim, DE

(72) Schröder, Adreas Dr., 69221 Dossenheim, DE

Meenenga, Vincenza, 68723 Schwetzingen, DE

Säwe, Martin Dr., 69488 Birkenau, DE

(54) **Předsměsí zesíťovadla, obsahující značené substance, nové zesíťovatelné kaučukové směsi a způsob jejich výroby a jejich použití**

(74) Společná advokátní kancelář Všečeka Zelený Švorčík Kalenský a partneři, JUDr. Michal Havlík, Hálkova 2, Praha 2, 12000

(97) <b>EP 2324893</b>	(87) WO 2010/046261
(47) 27.03.2013	(74) Čermák a spol., JUDr. Karel Čermák, Elišky Peškové 15/735, Praha 5, 15000
(97) 25.05.2011	
(51) <b>A63F 3/06</b> (2006.01)	
<b>G07C 15/00</b> (2006.01)	
<b>G07F 17/32</b> (2006.01)	
(96) 20.11.2009	(97) <b>EP 2339922</b>
(96) 09306119.0	(47) 27.03.2013
(73) La Francaise Des Jeux, 92100 Boulogne Billancourt, FR	(97) 25.03.2010
(72) Porteaux, Etienne, 75015 Paris, FR	(51) <b>A23B 7/153</b> (2006.01)
Gallerne, Karine, 91310 Linas, FR	<b>A23B 7/16</b> (2006.01)
Keller, Cécile, 92100 Boulogne Billancourt, FR	<b>A23L 1/00</b> (2006.01)
Maupas-Oudinot, Jean-Baptiste, 75014 Paris, FR	<b>A23L 1/212</b> (2006.01)
(54) <b>Stírací herní systém a odpovídající herní nosič</b>	<b>A23L 3/34</b> (2006.01)
(74) A. Holas & partner Patentová a známková kancelář, Ing. Mgr. Hana Holasová, Křížová 4/105, Brno, 60300	<b>A23L 3/3454</b> (2006.01)
	<b>A23N 15/00</b> (2006.01)
	<b>A23P 1/08</b> (2006.01)
	<b>A23N 15/06</b> (2006.01)
	<b>B05D 1/30</b> (2006.01)
	(96) 22.09.2009
(97) <b>EP 2325510</b>	(96) 09748421.6
(47) 20.03.2013	(73) Xeda International, 13670 Saint Andiol, FR
(97) 25.05.2011	(72) SARDO, Alberto, F-13160 Chateaufort, FR
(51) <b>F16D 3/78</b> (2006.01)	SARDO, Stefano, F-13160 Chateaufort, FR
(96) 27.10.2010	(54) <b>Zařízení pro úpravu povrchu potravinářských výrobků, zejména ovoce a zeleniny</b>
(96) 10014061.5	(32) 22.09.2008, 02.02.2009, 02.02.2009
(73) Centa-Antriebe Kirschey GmbH, 42781 Haan, DE	(31) 0856351, PCT/FR2009/050153, PCT/FR2009/050152
(72) Kirschey, Gerhard, 42329 Wuppertal, DE	(33) FR, FR, FR
(54) <b>Spojka s prstencovým tělesem spojky</b>	(86) PCT/FR2009/051783
(32) 18.11.2009	(87) WO 2010/031983
(31) 102009053725	(74) A. Holas & partner Patentová a známková kancelář, Ing. Mgr. Hana Holasová, Křížová 4/105, Brno, 60300
(33) DE	
(74) KOREJZOVÁ & SPOL., v.o.s., JUDr. Petra Korejzová, Korunní 810/104 E, Praha 10, 10100	
	(97) <b>EP 2340196</b>
(97) <b>EP 2336402</b>	(47) 27.03.2013
(47) 03.04.2013	(97) 06.05.2010
(97) 01.04.2010	(51) <b>B62D 65/06</b> (2006.01)
(51) <b>D01F 6/60</b> (2006.01)	<b>B05B 13/02</b> (2006.01)
(96) 28.09.2009	(96) 26.10.2009
(96) 09816248.0	(96) 09753142.0
(73) Teijin Limited, Osaka-shi, Osaka 541-0054, JP	(73) Coutier Industrie S.A.R.L., 57970 Basse Ham, FR
(72) YAMAUCHI, Yusuke, Iwakuni-shi Yamaguchi 740-0014, JP	(72) COUTIER, Charles, F-57570 Cattenom, FR
TAKIUE, Kotarou, Iwakuni-shi Yamaguchi 740-0014, JP	(54) <b>Podpěra dveří pro montážní linku automobilů</b>
(54) <b>Snadno barvitelné meta-aromatické polyamidové vlákno s plně aromatickou strukturou</b>	(32) 27.10.2008
(32) 29.09.2008	(31) 0805954
(31) 2008250944	(33) FR
(33) JP	(86) PCT/FR2009/001248
(86) PCT/JP2009/066789	(87) WO 2010/049606
(87) WO 2010/035834	(74) PATENTSERVIS Praha a.s., Na Podkovce 281/10, Praha 4, 14700
(74) Společná advokátní kancelář Všeťečka Zelený Švorčík Kalenský a partneři, JUDr. Michal Havlík, Hálkova 2, Praha 2, 12000	
	(97) <b>EP 2342470</b>
(97) <b>EP 2337696</b>	(47) 10.04.2013
(47) 13.03.2013	(97) 08.04.2010
(97) 29.04.2010	(51) <b>F16C 3/035</b> (2006.01)
(51) <b>B60H 1/00</b> (2006.01)	<b>F16C 29/02</b> (2006.01)
<b>B61D 27/00</b> (2006.01)	<b>F16C 33/20</b> (2006.01)
<b>H05K 7/20</b> (2006.01)	<b>B29C 59/04</b> (2006.01)
(96) 12.10.2009	<b>B62D 1/16</b> (2006.01)
(96) 09736206.5	(96) 25.09.2009
(73) Bombardier Transportation GmbH, 10785 Berlin, DE	(96) 09778731.1
(72) KRENTZ, Reinhard, 13055 Berlin, DE	(73) ThyssenKrupp Presta AG, 9492 Eschen, LI
BOMBRYCK, Volker, 16767 Leegebruch, DE	(72) RIETZLER, Andreas, AT-6800 Feldkirch, AT
SEIDLER, Gabriele, 16761 Hennigsdorf, DE	(54) <b>Kluzné pouzdro</b>
ROSSI, Roberto, I-17019 Varazze (Savona), IT	(32) 01.10.2008
(54) <b>Klimatizační uspořádání</b>	(31) 102008049825
(32) 20.10.2008	(33) DE
(31) 102008052112	(86) PCT/EP2009/006946
(33) DE	(87) WO 2010/037509
(86) PCT/EP2009/063269	(74) Společná advokátní kancelář Všeťečka Zelený Švorčík Kalenský a partneři, JUDr. Michal Havlík, Hálkova 2, Praha 2, 12000

- 
- |  |   |
|--|---|
| (97) <b>EP 2349777</b>   | (74) PATENTSERVIS Praha a.s., Na Podkovce 281/10, Praha 4, 14700  |
| (47) 01.05.2013  |   |
| (97) 06.05.2010  |   |
| (51) <b>B60P 1/02</b> (2006.01)  |   |
| <b>B60G 17/017</b> (2006.01)   | (97) <b>EP 2370442</b>  |
| <b>B62D 53/00</b> (2006.01)  | (47) 24.04.2013   |
| <b>B62D 63/06</b> (2006.01)  | (97) 03.06.2010   |
| <b>B60G 3/14</b> (2006.01)   | (51) <b>C07D 487/08</b> (2006.01)   |
| <b>B60G 5/00</b> (2006.01)   | <b>A61K 31/407</b> (2006.01)  |
| <b>B60G 11/27</b> (2006.01)  | <b>A61P 29/02</b> (2006.01)   |
| (96) 27.10.2009  | <b>A61P 35/00</b> (2006.01)   |
| (96) 09822939.6  | (96) 20.11.2009   |
| (73) Max-Atlas, St-Jean-sur-Richelieu, Québec J3B 4S2, CA  | (96) 09774939.4   |
| (72) GAUDET, Joël, Candiac Québec J5R 6R4, CA  | (73) Pfizer Inc., New York, NY 10017, US  |
| ASZTALOS, Steve, Angola, Indiana 46703, US   | (72) DEVRAJ, Rajesh Venkateswaran, Chesterfield, MO 63005, US   |
| LAPALME, Eric, St-Ours, Québec J0G 1P0, CA   | HUANG, Wei, Wildwood, MO 63021, US  |
| MARRIS, Christopher, Northwich Cheshire CW8 3QB, GB  | HUGHES, Robert Owen, Cambridge, MA 02140, US  |
| VARGA, Tibor, Dollard-des-Ormeaux Québec H9B 2E5, CA   | ROGIER JR., Donald Joseph, Groton, CT 06340, US   |
| (54) <b>Přívěs pro přepravu nákladních kontejnerů a způsob použití</b>   | TRUJILLO, John Isidro, Groton, CT 06340, US   |
| (32) 28.10.2008  | TURNER, Steve Ronald, Labadie, MO 63055, US   |
| (31) 259684  | (54) <b>3-aminocyklopentankarboxamidy jako modulátory chemokinového receptoru</b>   |
| (33) US  | (32) 26.11.2008   |
| (86) PCT/CA2009/001547   | (31) 118053 P   |
| (87) WO 2010/048713  | (33) US   |
| (74) Společná advokátní kancelář Vsetečka Zelený Švorčík Kalenský a partneři, JUDr. Michal Havlík, Hálkova 2, Praha 2, 12000 | (86) PCT/IB2009/055232  |
|  | (87) WO 2010/061329   |
|  | (74) Společná advokátní kancelář Vsetečka Zelený Švorčík Kalenský a partneři, JUDr. Pavel Zelený, Hálkova 2, Praha 2, 12000 |
- 
- |  |   |
|--|---|
| (97) <b>EP 2360422</b>   | (97) <b>EP 2370456</b>  |
| (47) 29.05.2013  | (47) 24.04.2013   |
| (97) 24.08.2011  | (97) 03.06.2010   |
| (51) <b>F21S 8/08</b> (2006.01)  | (51) <b>C07K 14/415</b> (2006.01)   |
| <b>F21S 8/00</b> (2006.01)   | <b>C12N 15/82</b> (2006.01)   |
| <b>F21V 15/01</b> (2006.01)  | (96) 25.11.2009   |
| <b>F21V 19/00</b> (2006.01)  | (96) 09759899.9   |
| <b>F21V 31/00</b> (2006.01)  | (73) Bayer CropScience NV, 1831 Diegem, BE                                  |
| <b>F21V 29/00</b> (2006.01)  | CNRS Centre National de la Recherche Scientifique, 75794 Paris Cedex 16, FR |
| F21W 111/02 (2006.01)  | (72) PINOT, Franck, F-67310 Westhoffen, FR                                  |
| F21Y 101/02 (2006.01)  | WERCK, Daniele, F-67460 Souffelweyersheim, FR                               |
| F21W 131/103 (2006.01)   | EHLTING, Jürgen, V8N 2H2 Victoria BC, CA                                    |
| F21W 131/109 (2006.01)   | OLRY, Alexandre, F-54000 Nancy, FR  |
| F21W 131/10 (2006.01)  | DENOLF, Peter, B-9620 Velzeke, BE   |
| (96) 02.02.2011  | VAN AUDENHOVE, Katrien, B-9000 Gent, BE                                     |
| (96) 11153110.9  | VAN DE PUTTE, Lien, B-9968 Bassevelde, BE                                   |
| (73) Wu, Chia-Yeh, Hsinchu City, Taipei, TW  | POSADA, Esmeralda, B-9040 Gent, BE  |
| (72) Wu, Chia-Yeh, Hsinchu City, Taipei, TW  | (54) <b>Expresní kazety pro expresí specifickou pro semena rostlin</b>      |
| (54) <b>Sestava LED svítílny</b>   | (32) 26.11.2008, 12.12.2008   |
| (32) 11.02.2010  | (31) 08356145, 201648 P   |
| (31) 099104369   | (33) EP, US   |
| (33) TW  | (86) PCT/EP2009/008387  |
| (74) FISCHER & PARTNER Intellectual Property s.r.o., Ing. Michael Fischer, Na Hrobcí 294/5, Praha 2, 12000 | (87) WO 2010/060609   |
- 
- |   |   |
|---|---|
| (97) <b>EP 2364263</b>                              | (74) TRAPLOVÁ HAKR KUBÁT Advokátní a patentová kancelář, Ing. Eduard Hakr, Přístavní 24, Praha 7, 17000 |
| (47) 22.05.2013                                     |   |
| (97) 14.05.2010                                     |   |
| (51) <b>B65B 1/36</b> (2006.01)                     | (97) <b>EP 2384383</b>  |
| <b>B65B 37/20</b> (2006.01)                         | (47) 13.02.2013   |
| <b>B65B 59/02</b> (2006.01)                         | (97) 05.08.2010   |
| (96) 07.11.2008                                     | (51) <b>E04C 3/14</b> (2006.01)   |
| (96) 08875019.5                                     | <b>B27B 1/00</b> (2006.01)  |
| (73) Hauni Maschinenbau AG, 21033 Hamburg, DE       | <b>B27M 3/00</b> (2006.01)  |
| (72) GRUSS, Thomas, 21220 Seevetal, DE              | (96) 02.12.2009   |
| FRICKE, Patrick, 21029 Hamburg, DE                  | (96) 09765086.5   |
| PLEWA, Stephan, 33758 Schloss Holte-Stukenbrock, DE | (73) Fritz Egger GmbH & Co. OG, 3105 Unterradlberg, AT  |
| RINGEL, Hartmut, 33813 Oerlinghausen, DE            | (72) ATSCHEITER, Leopold, A-6840 Götzis, AT   |
| SELIGER, Bernd, 33813 Oerlinghausen, DE             | (54) <b>Způsob výroby BSH - lamelového nosníku</b>  |
| (54) <b>Zařízení pro dávkování tabáku do porcí</b>  | (32) 30.01.2009   |
| (86) PCT/EP2008/009617                              | (31) 102009006971   |
| (87) WO 2010/051826                                 | (33) DE   |

(86) PCT/EP2009/066242  
(87) WO 2010/086051  
(74) Čermák a spol., JUDr. Karel Čermák, Elišky Peškové  
15/735, Praha 5, 15000

(32) 16.10.2009, 14.01.2009  
(31) 252270 P, 144690 P  
(33) US, US  
(86) PCT/US2010/021041  
(87) WO 2010/083308  
(74) INPARTNERS GROUP, Ing. Bc. Ivan Lukšiček, Lidická  
51/707, Brno, 60200

(97) **EP 2385611**

(47) 13.02.2013

(97) 09.11.2011

(51) **H02K 7/116** (2006.01)

**F03D 11/02** (2006.01)

H02K 7/18 (2006.01)

H02K 7/108 (2006.01)

H02K 7/08 (2006.01)

(96) 06.05.2010

(96) 10162076.3

(73) Moventas Gears Oy, 40101 Jyväskylä, FI  
The Switch Drive Systems Oy, 53850 Lappeenranta, FI

(72) Vuolle-Apiala, Tuomas, 40530, Jyväskylä, FI

Tirkkonen, Jorma, 40640, Jyväskylä, FI

Pakarinen, Ville, 40700, Jyväskylä, FI

Toikkanen, Jari, 40950, Muurame, FI

Liukkonen, Olli, 53900, Lappeenranta, FI

Mustalahti, Jorma, 05620, Hyvinkää, FI

Martikainen, Ilkka, 53810, Lappeenranta, FI

(54) **Elektromechanické zařízení**

(74) Rott, Růžička & Guttmann Patentové, známkové a  
advokátní kanceláře, Ing. Ivana Menšíková, Vinohradská  
37, Praha 2, 12000

(97) **EP 2397307**

(47) 27.03.2013

(97) 21.12.2011

(51) **B29C 51/02** (2006.01)

**B29C 51/42** (2006.01)

**B29B 13/06** (2006.01)

**B29C 37/00** (2006.01)

B29C 51/26 (2006.01)

(96) 18.06.2010

(96) 10166440.7

(73) Geiss AG, 96145 Sesslach, DE

(72) Geiss, Manfred, 96145 Sesslach, DE

(54) **Systém a způsob tváření za tepla desek**

(74) Rott, Růžička & Guttmann Patentové, známkové a  
advokátní kanceláře, Ing. Jiří Andera, Vinohradská 37,  
Praha 2, 12000

(97) **EP 2400387**

(47) 13.03.2013

(97) 28.12.2011

(51) **G06F 9/445** (2006.01)

(96) 25.06.2010

(96) 10167361.4

(73) AVG Netherlands B.V., 1043 GL Amsterdam, NL

(72) Schiemann, Tibor, 64297, Darmstadt, DE

(54) **Způsob zlepšení výkonu počítače**

(74) UNIPATENT, Ing. Jiří Chlustina, Jana Masaryka 43-47,  
Praha 2, 12000

(97) **EP 2389256**

(47) 20.03.2013

(97) 29.07.2010

(51) **B05D 7/14** (2006.01)

**C08J 5/18** (2006.01)

**C09D 123/14** (2006.01)

**C09J 7/02** (2006.01)

**B32B 15/08** (2006.01)

**B32B 27/32** (2006.01)

**C09J 123/20** (2006.01)

(96) 06.01.2010

(96) 10701109.0

(73) TESA SE, 20253 Hamburg, DE

(72) MÜSSIG, Bernhard, 21218 Seevetal, DE

SEIBERT, Matthias, 22529 Hamburg, DE

STROMANN, Michael, 1054 Budapest, HU

(54) **Způsob úpravy na ochranu proti korozi**

(32) 20.01.2009

(31) 102009005517

(33) DE

(86) PCT/EP2010/050069

(87) WO 2010/084031

(74) KOREJZOVÁ & SPOL., v.o.s., JUDr. Petra Korejzová,  
Korunní 810/104 E, Praha 10, 10100

(97) **EP 2402705**

(47) 27.03.2013

(97) 04.01.2012

(51) **F41J 5/06** (2006.01)

(96) 02.07.2010

(96) 10168277.1

(73) Guay Guay Trading Co., Ltd., Taipei County 234, TW

(72) Liao, Yin-Hsi, Cambridge, CB1 1AH, GB

(54) **Zařízení pro detekci tlaku na terči**

(74) INPARTNERS GROUP, Ing. Bc. Ivan Lukšiček, Lidická  
51/707, Brno, 60200

(97) **EP 2403632**

(47) 27.03.2013

(97) 10.09.2010

(51) **B01F 3/12** (2006.01)

**B01F 7/00** (2006.01)

**B01F 5/10** (2006.01)

(96) 06.03.2009

(96) 09775844.5

(73) FrymaKoruma AG, 4310 Rheinfelden, CH

(72) MERLE, Thomas, 79639 Grenzach-Wyhlen, DE

WIENBERG, Stefan, 79189 Bad Krozingen, DE

(54) **Zařízení pro rozměňování a dispergování**

(86) PCT/DE2009/000318

(87) WO 2010/099767

(74) FISCHER & PARTNER Intellectual Property s.r.o., Ing.  
Michael Fischer, Na Hrobci 294/5, Praha 2, 12800

(97) **EP 2396072**

(47) 06.03.2013

(97) 22.07.2010

(51) **A61N 1/05** (2006.01)

**A61B 17/34** (2006.01)

**A61M 25/00** (2006.01)

**A61M 25/01** (2006.01)

(96) 14.01.2010

(96) 10701956.4

(73) Spinal Modulation Inc., Menlo Park, CA 94025, US

LINKER, Fred, I., Menlo Park, CA 94025, US

BROUNSTEIN, Daniel, M., Menlo Park, CA 94025, US

BURDULIS, Albert, G., Menlo Park, CA 94025, US

JOHNSON, Eric, T., Menlo Park, CA 94025, US

BURKE, Phillip, C., Menlo Park, CA 94025, US

VANDENBRINK, Evan, S., Menlo Park, CA 94025, US

GRIGSBY, Eric, J., Menlo Park, CA 94025, US

TAN, Henry, L.s., Menlo Park, CA 94025, US

(54) **Přepravní systém stimulačního přívodu**

(97) **EP 2406113**

(47) 23.01.2013

(97) 16.09.2010



(51) <b>B60T 13/52</b>	(2006.01)	(51) <b>B01D 53/50</b>	(2006.01)
(96) <b>B60T 17/02</b>	(2006.01)	(51) <b>B01D 53/75</b>	(2006.01)
(96) 12.03.2010		(51) <b>B01D 53/78</b>	(2006.01)
(96) 10722517.9		(51) <b>B01D 53/83</b>	(2006.01)
(73) Volkswagen do Brasil Indústria de Veículos Automotores Ltda., 09772-040 Sao Bernardo do Campo, BR		(51) <b>B01D 53/96</b>	(2006.01)
(72) HOHMANN, Kai, Sao Bernardo do Campo - SP, BR		(51) <b>C01D 7/00</b>	(2006.01)
L. ALMEIDA, Alexandre, Sao Bernardo do Campo - SP, BR		(51) <b>C01F 11/46</b>	(2006.01)
SINTRAM, Ulf, Sao Bernardo do Campo - SP, BR		(51) <b>F23J 15/04</b>	(2006.01)
(72) BARANAUSKAS, Ricardo, Sao Bernardo do Campo - SP, BR		(96) 14.05.2010	
(54) <b>Vakuový retenční ventil pro posilovač brzd, posilovač brzd a automobil</b>		(96) 10725012.8	
(32) 12.03.2009		(73) DrySo Tec GmbH, 45356 Essen, DE	
(31) P10900721		(72) MORUN, Bernd, 45259 Essen, DE	
(33) BR		(72) SCHMIDT, Paul-Udo, 45721 Haltern am See, DE	
(86) PCT/BR2010/000069		(54) <b>Způsob úpravy spalín s obsahem oxidů síry</b>	
(87) WO 2010/102367		(32) 12.06.2009, 15.06.2009, 25.06.2009, 26.06.2009	
(74) FISCHER & PARTNER Intellectual Property s.r.o., Ing. Michael Fischer, Na Hrobcí 294/5, Praha 2, 12800		(31) 102009025171, 102009025312, 102009030628, 102009030902	
		(33) DE, DE, DE, DE	
		(86) PCT/EP2010/002983	
		(87) WO 2010/142369	
		(74) KOREJZOVÁ & SPOL., v.o.s., JUDr. Petra Korejzová, Korunní 810/104 E, Praha 10, 10100	
(97) <b>EP 2408609</b>		(97) <b>EP 2417332</b>	
(47) 27.02.2013		(47) 17.04.2013	
(97) 10.09.2010		(97) 14.10.2010	
(51) <b>B29C 70/38</b>	(2006.01)	(51) <b>F01K 27/00</b>	(2006.01)
(51) <b>B29C 70/50</b>	(2006.01)	(96) 18.02.2010	
(96) 05.03.2010		(96) 10705850.5	
(96) 10715302.5		(73) Cohen, Yoav, 1234 Vessy, CH	
(73) Constructions Industrielles de la Méditerranée - CNIM, 75008 Paris, FR		(72) Cohen, Yoav, 1234 Vessy, CH	
(72) COLOMBO, Denis, F-83110 Sanary sur Mer, FR		(54) <b>Soubor zařízení určený pro přeměnu tepelné energie z přírodního prostředí na užitečnou energii</b>	
VALIBOUSE, Pierre, F-83990 SAINT-TROPEZ, FR		(32) 08.04.2009	
MAILHOT, Dominique, F-83500 La Seyne sur Mer, FR		(31) 09157592	
MICHEAUX, Dominique, F-83110 Sanary sur Mer, FR		(33) EP	
(54) <b>Způsob a zařízení pro automatizovanou výrobu nejméně jednoho protáhlého dílce s jednou nebo více vrstvami kompozitních materiálů</b>		(86) PCT/EP2010/052027	
(32) 05.03.2009		(87) WO 2010/115654	
(31) 0951395		(74) PATENTSERVIS Praha a.s., Na Podkovce 281/10, Praha 4, 14700	
(33) FR			
(86) PCT/FR2010/050381		(97) <b>EP 2419363</b>	
(87) WO 2010/100386		(47) 10.04.2013	
(74) Společná advokátní kancelář Všečeka Zelený Švorčík Kalenský a partneři, JUDr. Michal Havlík, Hálkova 2, Praha 2, 12000		(97) 21.10.2010	
		(51) <b>B62B 1/10</b>	(2006.01)
		(51) <b>B62B 5/00</b>	(2006.01)
		(51) <b>B62B 5/04</b>	(2006.01)
		(51) <b>B66F 9/06</b>	(2006.01)
		(51) <b>B66B 1/18</b>	(2006.01)
		(51) <b>B62B 5/02</b>	(2006.01)
(97) <b>EP 2408838</b>		(96) 15.04.2010	
(47) 01.05.2013		(96) 10713039.5	
(97) 23.09.2010		(73) van der Helm, Hermanus Cornelis, 2498 BS Den Haag, NL	
(51) <b>C09J 171/02</b>	(2006.01)	(72) van der Helm, Hermanus Cornelis, 2498 BS Den Haag, NL	
(96) 17.03.2010		(54) <b>Zdvíhací ruční vozík</b>	
(96) 10709803.0		(32) 15.04.2009	
(73) Bostik SA, 92400 Courbevoie, FR		(31) 2002749	
(72) VAN BEERS, Petrus, Wilhelmus, Johannes, NL-5081 RM Hilvarenbeek, NL		(33) NL	
VOSTERS, Petrus, Johannes, Cornelius, NL-5076 CK Haaren, NL		(86) PCT/NL2010/050196	
(54) <b>Lepivá kompozice vykazující zlepšenou čerstvou pevnost lepeného spoje</b>		(87) WO 2010/120176	
(32) 19.03.2009		(74) Hák, Janeček & Švestka, Patentová a známková kancelář, Ing. Pavel Janeček, U Průhonu 5, Praha 7, 17000	
(31) 09003950			
(33) EP			
(86) PCT/EP2010/001673		(97) <b>EP 2421522</b>	
(87) WO 2010/105814		(47) 03.04.2013	
(74) TRAPLOVÁ HAKR KUBÁT Advokátní a patentová kancelář, Ing. Eduard Hakr, Přístavní 24, Praha 7, 17000		(97) 28.10.2010	
		(51) <b>A61K 31/167</b>	(2006.01)
		(51) <b>A61K 47/10</b>	(2006.01)
		(51) <b>A61K 9/00</b>	(2006.01)
		(51) <b>A61P 29/02</b>	(2006.01)
		(96) 19.04.2010	
(97) <b>EP 2411123</b>			
(47) 24.04.2013			
(97) 16.12.2010			

(96) 10714862.9  
(73) Fresenius Kabi Deutschland GmbH, 61352 Bad Homburg, DE  
(72) DASBERG, David, 61348 Bad Homburg, DE  
ACHLEITNER, Georg, A-8010 Graz, AT  
AICHHOLZER, Christine, A-8010 Graz, AT  
(54) **Paracetamol pro parenterální aplikaci**  
(32) 22.04.2009  
(31) 09005630  
(33) EP  
(86) PCT/EP2010/002368  
(87) WO 2010/121762  
(74) Společná advokátní kancelář Všeťečka Zelený Švorčík  
Kalenský a partneři, JUDr. Michal Havlík, Hálkova 2,  
Praha 2, 12000

(97) **EP 2422857**  
(47) 24.04.2013  
(97) 29.02.2012  
(51) **A63G 27/00** (2006.01)  
(96) 26.08.2011  
(96) 11179059.8  
(73) Cobra Beheer B.V., 7161 AE Neede, NL  
(72) Kroon, Albert Louisito Phillipus, 7161 AE Neede, NL  
Hartemink, Jan Hendrik Wessel, 7132 EH Lichtenvoorde,  
NL  
(54) **Podpěrný systém pro sloup**  
(32) 26.08.2010  
(31) 2005272  
(33) NL  
(74) Hák, Janeček & Švestka, Patentová a známková kancelář,  
Ing. Pavel Janeček, U Průhonu 5, Praha 7, 17000

(97) **EP 2423137**  
(47) 05.06.2013  
(97) 29.02.2012  
(51) **B65H 29/12** (2006.01)  
**B31B 1/04** (2006.01)  
**B65H 5/02** (2006.01)  
**B41F 21/00** (2006.01)  
(96) 14.07.2011  
(96) 11173986.8  
(73) Heidelberger Druckmaschinen Aktiengesellschaft  
Aktiengesellschaft, 69115 Heidelberg, DE  
(72) Diehr, Wolfgang, 41515 Grevenbroich, DE  
Mertens, Martin, 69198 Schriesheim, DE  
Padar, Sedat, 50769 Köln, DE

(54) **Transporní zařízení**  
(32) 31.08.2010  
(31) 102010036013  
(33) DE  
(74) Společná advokátní kancelář Všeťečka Zelený Švorčík  
Kalenský a partneři, JUDr. Michal Havlík, Hálkova 2,  
Praha 2, 12000

(97) **EP 2433079**  
(47) 20.03.2013  
(97) 25.11.2010  
(51) **F28D 20/02** (2006.01)  
**F28D 1/053** (2006.01)  
(96) 18.05.2010  
(96) 10719361.7  
(73) Valeo Systemes Thermiques, 78321 Le Mesnil Saint Denis,  
FR  
(72) KARL, Stefan, F-78112 Fourqueux, FR  
TAKLANTI, Abdelmajid, F-91190 Gif Sur Yvette, FR  
LABASTE MAUHE, Laurent, F-92140 Clamart, FR  
(54) **Zařízení pro výměnu tepla obsahující tepelně  
akumulační materiál**  
(32) 19.05.2009  
(31) 0902437  
(33) FR

(86) PCT/EP2010/056777  
(87) WO 2010/133571  
(74) Společná advokátní kancelář Všeťečka Zelený Švorčík  
Kalenský a partneři, JUDr. Michal Havlík, Hálkova 2,  
Praha 2, 12000

(97) **EP 2438819**  
(47) 24.04.2013  
(97) 09.12.2010  
(51) **A23D 9/02** (2006.01)  
**CIIC 1/02** (2006.01)  
**CIIC 3/00** (2006.01)  
(96) 01.06.2010  
(96) 10732258.8  
(73) Golden Omega S.A., Santiago, CL  
(72) HÄRTING GLADE, TOMÁS FRANCIS, Santiago, CL  
DIAZ FUENZALIDA, Miguel Ángel, Santiago, CL  
MARKOVITS ROJAS, Alejandro, Santiago, CL  
(54) **Způsob získávání koncentrátů esterů eikosapentaenové  
a dokosahexaenové kyseliny**  
(32) 02.06.2009  
(31) 13432009  
(33) CL  
(86) PCT/CL2010/000018  
(87) WO 2010/139085  
(74) TRAPLOVÁ HAKR KUBÁT Advokátní a patentová  
kancelář, Ing. Eduard Hakr, Přístavní 24, Praha 7, 17000

(97) **EP 2440822**  
(47) 29.05.2013  
(97) 16.12.2010  
(51) **F16K 31/04** (2006.01)  
**F16K 1/12** (2006.01)  
**F16K 47/08** (2006.01)

(96) 08.06.2010  
(96) 10723122.7  
(73) Mokveld Valves B.V., 2802 AJ Gouda, NL  
(72) ESVELDT, Vincent, NL-4251 DR Werkendam, NL  
(54) **Ventil**  
(32) 09.06.2009  
(31) 102009026838  
(33) DE  
(86) PCT/EP2010/058005  
(87) WO 2010/142677  
(74) Společná advokátní kancelář Všeťečka Zelený Švorčík  
Kalenský a partneři, JUDr. Michal Havlík, Hálkova 2,  
Praha 2, 12000

(97) **EP 2443637**  
(47) 03.04.2013  
(97) 23.12.2010  
(51) **H01F 3/14** (2006.01)  
**H01F 27/32** (2006.01)  
**H01F 38/12** (2006.01)  
**H01T 13/44** (2006.01)

(96) 15.06.2010  
(96) 10730853.8  
(73) North-West University, 2531 Potchefstroom, ZA  
(72) VISSER, Barend, 2531 Potchefstroom, ZA  
KRUGER, Petrus Paulus, 9595 Vredefort, ZA  
(54) **Segmentovaný jádrový transformátor**  
(32) 15.06.2009  
(31) 200904173  
(33) ZA  
(86) PCT/IB2010/052679  
(87) WO 2010/146538  
(74) INPARTNERS GROUP, Ing. Bc. Ivan Lukšiček, Lidická  
51/707, Brno, 60200

(97) **EP 2449070**  
(47) 15.05.2013

- |   |           |  |           |
|---|-----------|--|-----------|
| (97) 13.01.2011   |           | (51) <b>F16L 37/00</b>   | (2006.01) |
| (51) <b>A23D 7/02</b>   | (2006.01) | (96) 17.11.2010  |           |
| <b>A23L 1/015</b>   | (2006.01) | (96) 10191506.4  |           |
| <b>A23L 1/29</b>  | (2006.01) | (73) TI Automotive (Fuldabrück) GmbH, 34277 Fuldabrück, DE   |           |
| <b>C11B 3/10</b>  | (2006.01) | (72) Haeckel, Andre, 34513 Waldeck, DE   |           |
| (96) 30.06.2010   |           | (72) Cebelin, Ulrich, 34596 Bad Zwesten, DE  |           |
| (96) 10734347.7   |           | (54) <b>Spojovací článek pro spojení minimálně dvou upevňovacích prvků pro fluidní médium</b>                                |           |
| (73) Sime Darby Malaysia Berhad, Kuala Lumpur, 50350, MY  |           | (74) Čermák a spol., JUDr. Karel Čermák, Elišky Peškové 15/735, Praha 5, 15000   |           |
| (72) ZIEVERINK, Martinus Mathilda Pieter, NL-1056 CV Amsterdam, NL  |           |  |           |
| DE RUITER, Gerhard Adriaan, NL-5473 JE Heeswijk-Dinther, NL   |           |  |           |
| BERG, Hijlkeline Eppone, NL-3331 BT Zwijndrecht, NL   |           |  |           |
| (54) <b>Způsob odstraňování nežádoucích propanolových složek z nepoužitého triglyceridového oleje</b>   |           | (97) <b>EP 2457393</b>   |           |
| (32) 30.06.2009   |           | (47) 13.03.2013  |           |
| (31) 09164195   |           | (97) 27.01.2011  |           |
| (33) EP   |           | (51) <b>H04W 8/12</b>  | (2009.01) |
| (86) PCT/NL2010/050411  |           | <b>H04W 24/02</b>  | (2009.01) |
| (87) WO 2011/005081   |           | <b>H04L 29/08</b>  | (2006.01) |
| (74) Hák, Janeček & Švestka, Patentová a známková kancelář, Ing. Pavel Janeček, U Průhonu 5, Praha 7, 17000                                       |           | <b>H04W 60/00</b>  | (2009.01) |
|   |           | (96) 21.07.2010  |           |
|   |           | (96) 10742723.9  |           |
|   |           | (73) Deutsche Telekom AG, 53113 Bonn, DE   |           |
|   |           | (72) SCHATZMAYR, Rainer, 53229 Bonn, DE  |           |
|   |           | (54) <b>Distribučovaný síťový registr</b>  |           |
|   |           | (32) 21.07.2009  |           |
|   |           | (31) 102009034285  |           |
|   |           | (33) DE  |           |
|   |           | (86) PCT/EP2010/004466   |           |
|   |           | (87) WO 2011/009607  |           |
|   |           | (74) Společná advokátní kancelář Všeťečka Zelený Švorčík Kalenský a partneři, JUDr. Michal Havlík, Hálkova 2, Praha 2, 12000 |           |
|   |           |  |           |
| (97) <b>EP 2451298</b>  |           | (97) <b>EP 2460698</b>   |           |
| (47) 12.06.2013   |           | (47) 03.04.2013  |           |
| (97) 13.01.2011   |           | (97) 06.06.2012  |           |
| (51) <b>A23L 1/30</b>   | (2006.01) | (51) <b>B60R 22/20</b>   | (2006.01) |
| <b>A61K 35/74</b>   | (2006.01) | <b>B60R 22/24</b>  | (2006.01) |
| <b>B32B 7/02</b>  | (2006.01) | (96) 15.09.2011  |           |
| <b>B32B 27/08</b>   | (2006.01) | (96) 11007479.6  |           |
| <b>A61P 1/12</b>  | (2006.01) | (73) Innovative Components Technologies GmbH, 57368 Lennestadt, DE   |           |
| <b>A61P 3/12</b>  | (2006.01) | (72) Schauerte, André, 57368 Lennestadt, DE  |           |
| (96) 09.07.2010   |           | (54) <b>Výškový přestavovač pro bezpečnostní pás vozidla</b>   |           |
| (96) 10730463.6   |           | (32) 01.12.2010  |           |
| (73) Biogaia AB, 103 64 Stockholm, SE   |           | (31) 202010016105 U  |           |
| (72) LUNDQVIST, Christoffer, S-226 49 Lund, SE  |           | (33) DE  |           |
| (54) <b>Produkt pro skladování mrazem sušených bakterií mléčného kvašení smíchaných s práškem pro přípravu perorálního rehydratačního roztoku</b> |           | (74) Společná advokátní kancelář Všeťečka Zelený Švorčík Kalenský a partneři, JUDr. Michal Havlík, Hálkova 2, Praha 2, 12000 |           |
| (32) 10.07.2009, 06.07.2010   |           |  |           |
| (31) 270566 P, 803758   |           |  |           |
| (33) US, US   |           |  |           |
| (86) PCT/EP2010/059856  |           |  |           |
| (87) WO 2011/003995   |           |  |           |
| (74) Společná advokátní kancelář Všeťečka Zelený Švorčík Kalenský a partneři, JUDr. Michal Havlík, Hálkova 2, Praha 2, 12000                      |           |  |           |
|   |           |  |           |
| (97) <b>EP 2454162</b>  |           | (97) <b>EP 2464587</b>   |           |
| (47) 24.04.2013   |           | (47) 27.03.2013  |           |
| (97) 20.01.2011   |           | (97) 17.02.2011  |           |
| (51) <b>B65D 25/00</b>  | (2006.01) | (51) <b>B65G 19/02</b>   | (2006.01) |
| <b>B65D 6/18</b>  | (2006.01) | <b>B65G 21/14</b>  | (2006.01) |
| (96) 15.07.2010   |           | <b>B65B 7/16</b>   | (2006.01) |
| (96) 10744499.4   |           | (96) 10.08.2009  |           |
| (73) Fritz Schäfer GmbH, 57290 Neunkirchen, DE  |           | (96) 09843805.4  |           |
| (72) PILS, Volker, 57586 Weitefeld, DE  |           | (73) Reepack S.r.l., 24068 Seriate (BG), IT  |           |
| HIRZ, Diethelm, 57290 Neunkirchen, DE   |           | (72) VALLI, Livio, 24122 Bergamo, IT   |           |
| (54) <b>Zařízení na odjištění sklopných bočních stěn skříní, případně zásobníků</b>   |           | (54) <b>Podavač a umístovač diskretních předmětů a systém pro utěšování nádob s využitím tohoto podavače a umístovače</b>    |           |
| (32) 15.07.2009   |           | (86) PCT/IB2009/006495   |           |
| (31) 102009033108   |           | (87) WO 2011/018674  |           |
| (33) DE   |           | (74) KOREJZOVÁ & SPOL., v.o.s., JUDr. Petra Korejzová, Korunní 810/104 E, Praha 10, 10100                                    |           |
| (86) PCT/EP2010/004305  |           |  |           |
| (87) WO 2011/006654   |           |  |           |
| (74) Společná advokátní kancelář Všeťečka Zelený Švorčík Kalenský a partneři, JUDr. Michal Havlík, Hálkova 2, Praha 2, 12000                      |           |  |           |
|   |           |  |           |
| (97) <b>EP 2455645</b>  |           | (97) <b>EP 2468142</b>   |           |
| (47) 03.04.2013   |           | (47) 27.03.2013  |           |
| (97) 23.05.2012   |           |  |           |

- 
- (97) 27.06.2012  
(51) **A47C 23/00** (2006.01)  
**A47C 23/05** (2006.01)  
(96) 21.12.2011  
(96) 11194996.2  
(73) Froli Kunststoffwerk Heinrich Fromme, Inh. Margret Fromme-Ruthmann e. Kfr., 33758 Schloß Holte-Stukenbrock, DE  
(72) Fromme-Ruthmann, Margret, 33785 Schloss Holte-Stukenbrock, DE  
(54) **Boxspring postel**  
(32) 23.12.2010  
(31) 202010013209 U  
(33) DE  
(74) Rott, Růžička & Guttman Patentové, známkové a advokátní kanceláře, Ing. Jiří Andera, Vinohradská 37, Praha 2, 12000

- 
- (97) **EP 2471681**  
(47) 27.03.2013  
(97) 04.07.2012  
(51) **B60K 17/346** (2006.01)  
**B60K 17/348** (2006.01)  
**B60K 17/16** (2006.01)  
**F16H 48/11** (2012.01)  
(96) 12.06.2009  
(96) 12162199.9  
(73) FZGmbH, 85748 Garching, DE  
(72) Höhn, Bernd-Robert, 81925 München, DE  
(54) **Hnací zařízení pro motorová vozidla**  
(32) 15.06.2008  
(31) 102008027992  
(33) DE  
(74) Rott, Růžička & Guttman Patentové, známkové a advokátní kanceláře, Ing. Jiří Andera, Vinohradská 37, Praha 2, 12000

- 
- (97) **EP 2476342**  
(47) 06.03.2013  
(97) 18.07.2012  
(51) **A47C 1/032** (2006.01)  
(96) 17.01.2012  
(96) 12000240.7  
(73) himolla Polstermöbel GmbH, 84416 Taufkirchen / Vils, DE  
(72) Woller, Franz, 84416 Taufkirchen/Vils, DE  
Glasl, Josef, 84416 Taufkirchen/Vils, DE  
(54) **Sedací / lehací nábytek**  
(32) 17.01.2011  
(31) 102011008725  
(33) DE  
(74) KANIA, SEDLÁK, SMOLA Patentová a známková kancelář, Ing. Veronika Zemanová, Mendlovo nám. 1a, Brno, 60300

- 
- (97) **EP 2480468**  
(47) 13.03.2013  
(97) 01.03.2012  
(51) **B65G 65/00** (2006.01)  
**B65G 47/51** (2006.01)  
(96) 06.07.2011  
(96) 11739008.8  
(73) Mall Herlan MB GmbH, 78579 Neuhausen ob Eck, DE  
(72) HIRSCHKEK, Herwig, 86399 Bobingen, DE  
(54) **Vysokorychlostní zásobník**  
(32) 27.08.2010  
(31) 102010035670  
(33) DE  
(86) PCT/EP2011/061394  
(87) WO 2012/025285  
(74) Čermák a spol., JUDr. Karel Čermák, Elišky Peškové 15/735, Praha 5, 15000

## Zveřejněné opravené překlady evropských patentových spisů

U následujících udělených evropských patentů s účinky pro Českou republiku byl majitelem předložen opravený překlad patentového spisu do českého jazyka (§35d odst. 2 zákona č. 527/1990 Sb., v platném znění).

Datem zveřejnění opraveného překladu evropského patentového spisu je datum publikace tohoto Věstníku.

(97) EP 1799662

## Evropské patenty zachované v pozměněném znění, nebo omezení

V této části jsou uvedeny evropské patenty s účinky pro Českou republiku, které byly Evropským úřadem podle článku 102 Úmluvy o udělování evropských patentů zachovány v omezeném znění podle čl. 105a - 105c EPC 2000, nebo v pozměněném znění (§35f zákona č. 527/1990 Sb., v platném znění).

(97) Datum oznámení o zachování patentu v  
pozměněném/omezeném znění v  
Evropském patentovém věstníku

EP 1402863	24.07.2013
EP 1508436	24.07.2013
EP 1638880	24.07.2013
EP 1693530	24.07.2013
EP 1982704	24.07.2013

## Evropské patenty zrušené Evropským patentovým úřadem

Následující evropské patenty udělené Evropským patentovým úřadem s účinky pro Českou republiku byly zrušeny Evropským patentovým úřadem podle článku 102 Úmluvy o udělování evropských patentů (§35f odst 2 zákona č. 527/1990 Sb., v platném znění).

(97) EP 1420182

(97) EP 2019242

## PD4A Převod práv a ostatní změny majitelů evropských patentů

(97) **EP 1624871**

(73) Merck Canada Inc., Kirkland, Québec H9H 3L1, CA

---

(97) **EP 1861073**

(73) TAKEDA NYCOMED AS, 1372 Asker, NO

---

(97) **EP 1951084**

(73) Lilleborg AS, 0477 Oslo, NO

---

(97) **EP 1981972**

(73) Glaxo Group Limited, Brentford, Middlesex TW8 9GS,  
GB

---

(97) **EP 2170686**

(73) Ino Vision Ltd, 62594 Tel Aviv, IL

---

## FG1K

## Zapsané užité vzory - přehled podle čísel zápisu

V období uzávěrky tohoto čísla Věstníku zapsal Úřad průmyslového vlastnictví tyto užité vzory.

25689	<b>F 21 V 25/00</b>	(2006.01)
25690	<b>C 05 F 11/00</b>	(2006.01)
25691	<b>B 25 J 15/02</b>	(2006.01)
25692	<b>C 04 B 18/06</b>	(2006.01)
25693	<b>G 01 M 9/06</b>	(2006.01)
25694	<b>A 47 B 47/00</b>	(2006.01)
25695	<b>C 12 N 15/11</b>	(2006.01)
25696	<b>C 12 Q 1/68</b>	(2006.01)
25697	<b>B 29 C 43/32</b>	(2006.01)
25698	<b>A 61 K 9/20</b>	(2006.01)
25699	<b>H 01 F 27/33</b>	(2006.01)
25700	<b>B 23 D 61/02</b>	(2006.01)
25701	<b>B 24 B 3/00</b>	(2006.01)
25702	<b>C 04 B 30/02</b>	(2006.01)
25703	<b>C 04 B 30/02</b>	(2006.01)
25704	<b>E 03 D 3/06</b>	(2006.01)
25705	<b>B 01 D 33/80</b>	(2006.01)
25706	<b>E 21 D 21/00</b>	(2006.01)
25707	<b>E 01 D 18/00</b>	(2006.01)
25708	<b>B 61 L 7/10</b>	(2006.01)

FG1K

Zapsané užité vzory - řazené podle MPT

- (51) **A47B 47/00** (2006.01)  
(11) 25694  
(21) **2013-27503**  
(22) 26.02.2013  
(47) 29.07.2013  
(73) Vachuda Jakub, Praha 4, CZ  
(72) Vachuda Jakub, Praha 4, CZ  
(54) **Vestavná police a policový modulární systém**  
(74) Ing. Eduard Hakr, Přístavní 24, Praha 7, 17000
- (51) **A61K 9/20** (2006.01)  
**A61K 47/38** (2006.01)  
**A61K 36/45** (2006.01)  
**A61K 36/25** (2006.01)  
**A61K 36/28** (2006.01)  
**A61K 36/18** (2006.01)  
**A61K 36/16** (2006.01)  
(11) 25698  
(21) **2013-27699**  
(22) 03.04.2013  
(47) 29.07.2013  
(73) VAKOS XT a. s., Praha, CZ  
(72) Doležal Bohuslav Prof. Ing., CSc., Praha, CZ  
Tokar Oldřich, Ústí nad Labem - Krásné Březno, CZ  
Holub Robert Prof. Ing., DrSc., Praha, CZ  
(54) **Tablety s obsahem účinných látek fixovaných na nosičích na bázi perlové celulózy**  
(74) Rott, Růžička & Guttman Patentové, známkové a advokátní kanceláře, JUDr. Ing. Miloslav Hainz, Vinohradská 37, Praha 2, 12000
- (51) **B01D 33/80** (2006.01)  
(11) 25705  
(21) **2013-28022**  
(22) 04.06.2013  
(47) 29.07.2013  
(73) IN - EKO TEAM s.r.o., Brno, Ivanovice, CZ  
(72) Strnad Josef Ing., Brno, CZ  
(54) **Otočné uložení středové trubky diskového filtru**  
(74) Ing. Dobroslav Musil, patentová kancelář, Ing. Dobroslav Musil, Cejl 38, Brno, 60200
- (51) **B23D 61/02** (2006.01)  
**B27B 33/08** (2006.01)  
(11) 25700  
(21) **2013-27734**  
(22) 08.04.2013  
(47) 29.07.2013  
(32) 07.01.2013  
(31) GM50002/2013  
(33) AT  
(73) TKM Austria GmbH, Böhlerwerk A - 3333, AT  
(72) Krempel Günter, Traismauer A - 3133, AT  
(54) **Přírubový pilový list**  
(74) Ing. Jan Kubát, Přístavní 24, Praha 7, 17000
- (51) **B24B 3/00** (2006.01)  
(11) 25701  
(21) **2013-27831**  
(22) 24.04.2013  
(47) 29.07.2013  
(73) PILANA Knives s.r.o., Hulín, CZ  
(72) Čudrnák Jaroslav, Holešov, CZ  
(54) **Přípravek na broušení a frézování průmyslových nožů**  
(74) Patentová a známková kancelář, ing. Jaromír Píkrýl, Včelín 1161, Hulín, 76824
- (51) **B25J 15/02** (2006.01)  
**B25J 9/06** (2006.01)  
**B25J 18/06** (2006.01)  
**B25J 18/02** (2006.01)
- (11) 25691  
(21) **2012-26658**  
(22) 10.09.2012  
(47) 29.07.2013  
(73) ČVUT v Praze, Fakulta strojní, Praha 6, CZ  
(72) Valášek Michael Prof. Ing. DrSc., Praha 4, CZ  
Bauma Václav Doc. Ing. CSc., Praha 5, CZ  
Šika Zbyněk Prof. Ing. PhD., Praha 6, CZ  
Svatoš Petr Ing., Pyšely, CZ  
(54) **Zařízení pro změnu tuhosti sériového nebo paralelního základního pohyblivého mechanismu, zvláště průmyslových robotů a obráběcích strojů**  
(74) Ing. Karel Novotný, Žufanova 2, Praha 6, 16300
- (51) **B29C 43/32** (2006.01)  
(11) 25697  
(21) **2013-27691**  
(22) 03.04.2013  
(47) 29.07.2013  
(73) PNEUFORM Hulín, a.s., Hulín, CZ  
(72) Bambuch Jan, Kroměříž, CZ  
(54) **Unášeče segmentů pro kontejnery segmentové konstrukce pro lisování pneumatik**  
(74) Patentová a známková kancelář, ing. Jaromír Píkrýl, Včelín 1161, Hulín, 76824
- (51) **B61L 7/10** (2006.01)  
**B61L 9/04** (2006.01)  
**B61L 5/18** (2006.01)  
(11) 25708  
(21) **2013-28119**  
(22) 25.06.2013  
(47) 29.07.2013  
(73) AŽD Praha s.r.o., Praha 10, CZ  
(72) Konarski Jan Ing., Praha 10, CZ  
Dobiáš Radek Ing. Ph.D., Praha 9, CZ  
(54) **Systém pro vyhodnocení funkčního stavu návěsní svítilny**  
(74) Pavel Reichel a kol., Ing. Pavel Reichel, Lopatecká 14, Praha 4, 14700
- (51) **C04B 18/06** (2006.01)  
(11) 25692  
(21) **2013-27310**  
(22) 10.01.2013  
(47) 29.07.2013  
(73) Ling Karel, Lužec nad Vltavou, CZ  
Sztanková Renata, Byšice, CZ  
(72) Ling Karel, Lužec nad Vltavou, CZ  
Sztanková Renata, Byšice, CZ  
(54) **Aditivum do cementu a betonu**
- (51) **C04B 30/02** (2006.01)  
(11) 25702  
(21) **2013-27938**  
(22) 17.05.2013  
(47) 29.07.2013  
(73) Výzkumný ústav stavebních hmot, a. s., Brno, CZ  
DAKO Brno, spol. s r.o., Brno, CZ  
(72) Čechmánek René Ing., Brno, CZ  
Prachar Vladan Ing., Rakvice, CZ  
Lederer Ludvík Ing., Brno, CZ  
Loskot Jiří Ing., Velké Pavlovice, CZ  
(54) **Směs ke zhotovení vláknocementového kompozitu**  
(74) Ing. Libor Markes, Grohova 54/145, Brno, 60200
- (51) **C04B 30/02** (2006.01)  
(11) 25703  
(21) **2013-27939**  
(22) 17.05.2013  
(47) 29.07.2013

- (73) Výzkumný ústav stavebních hmot, a.s., Brno, CZ  
DAKO Brno, spol. s r.o., Brno, CZ
- (72) Čechmánek René Ing., Brno, CZ  
Prachař Vladan Ing., Rakvice, CZ  
Lederer Ludvík Ing., Brno, CZ  
Loskot Jiří Ing., Velké Pavlovice, CZ
- (54) **Směs ke zhotovení vláknocementového kompozitu**
- (74) Ing. Libor Markes, Grohova 54/145, Brno, 60200
- (51) **C05F 11/00** (2006.01)  
(11) 25690  
(21) **2012-26548**  
(22) 15.08.2012  
(47) 29.07.2013
- (73) Výzkumný ústav rostlinné výroby, v. v. i., Praha 6 - Ruzyně, CZ  
AGRO CS a.s., Česká Skalice, CZ
- (72) Pavla Roman Ing. Ph.D., p. Tuřany u Slaného, CZ  
Žabka Martin Ing. Ph. D., Praha 10-Hostivař, CZ
- (54) **Tvarově stabilní směsi pro dlouhodobou výživu a podporu kvetení okrasných rostlin**
- (51) **C12N 15/11** (2006.01)  
**C12Q 1/68** (2006.01)  
(11) 25695  
(21) **2013-27556**  
(22) 06.03.2013  
(47) 29.07.2013
- (73) GeneProof a.s., Brno, CZ  
Státní zdravotní ústav, příspěvková organizace, Praha 10, CZ
- (72) Horváth Radek RNDr. Ph.D., Brno, CZ  
Dendis Miloš RNDr., Brno, CZ  
Hložek Pavel RNDr., Brno, CZ  
Linka Marek Mgr., Praha 10, CZ
- (54) **Diagnostický prostředek pro real-time PCR detekci viru HIV-1**
- (51) **C12Q 1/68** (2006.01)  
**C12N 15/11** (2006.01)  
(11) 25696  
(21) **2013-27557**  
(22) 06.03.2013  
(47) 29.07.2013
- (73) GeneProof a.s., Brno, CZ
- (72) Horváth Radek RNDr. Ph.D., Brno, CZ  
Dendis Miloš RNDr., Brno, CZ  
Baryal Atal Mgr., Brno, CZ
- (54) **Diagnostický prostředek pro PCR detekci viru HPV**
- (51) **E01D 18/00** (2006.01)  
**E01F 5/00** (2006.01)  
**E01C 11/22** (2006.01)  
(11) 25707  
(21) **2013-28112**  
(22) 25.06.2013  
(47) 29.07.2013
- (73) BW-Stavitelství s.r.o., Holice, CZ
- (72) Bakeš Milan Ing., Moravany, CZ
- (54) **Odbočovací příkopový můstek**
- (74) Jan Brykner, Resslerova 741, Hradec Králové, 50002
- (51) **E03D 3/06** (2006.01)  
(11) 25704  
(21) **2013-28020**  
(22) 04.06.2013  
(47) 29.07.2013
- (73) FALCON - Jihlava s. r. o., Jihlava, CZ
- (72) Růžička Jiří, Jihlava, CZ
- (54) **Napouštěcí ventil, zejména pro nádrže WC**
- (51) **E21D 21/00** (2006.01)  
**E02D 5/80** (2006.01)  
(11) 25706  
(21) **2013-28095**  
(22) 21.06.2013  
(47) 29.07.2013
- (73) Jenmar Multitex s.r.o., Frýdlant nad Ostravicí, CZ
- (72) Chrobák Vladimír, Čeladná, CZ
- (54) **Rozpínatelný horninový svorník**
- (74) Ing. Petr Soukup, Vídeňská 8, Olomouc, 77200
- (51) **F21V 25/00** (2006.01)  
**F21Y 101/00** (2006.01)  
(11) 25689  
(21) **2012-26074**  
(22) 21.05.2012  
(47) 29.07.2013
- (73) ELIM spol.s r.o., Volary, CZ
- (72) Mráz Petr, Lenora, CZ
- (54) **Světelný zdroj nebo osvětlovací těleso**
- (74) PatentCentrum Sedlák a Partners s.r.o., Ing. Jiří Sedlák, Husova 5, České Budějovice, 37001
- (51) **G01M 9/06** (2006.01)  
**G01M 9/04** (2006.01)  
(11) 25693  
(21) **2013-27476**  
(22) 20.02.2013  
(47) 29.07.2013
- (73) Výzkumný a zkušební letecký ústav, a.s., Praha - Letňany, CZ
- (72) Mgr. David Zacho, Ph.D., Liberec 6, CZ  
Ing. Petr Michálek, Ph.D., Bystřice nad Pernštejnem, CZ
- (54) **Bodový zdroj emisí pro modelování rozptylu emisí**
- (51) **H01F 27/33** (2006.01)  
(11) 25699  
(21) **2013-27722**  
(22) 05.04.2013  
(47) 29.07.2013
- (73) Vysoká škola báňská-Technická univerzita Ostrava, Ostrava-Poruba, CZ
- (72) Pokorný Viktor Ing., Ostrava-Zábřeh, CZ  
Mišák Stanislav Doc. Ing., Ph.D., Olomouc, CZ
- (54) **Protifázový eliminátor hluku elektrických zařízení**



### Seznam majitelů zapsaných užitečných vzorů

(73)	(11)	(51)	(73)	(11)	(51)
AGRO CS a.s., Česká Skalice, CZ	25690	<b>C 05 F 11/00</b>	(2006.01)	Výzkumný ústav stavebních hmot, a.s., Brno, CZ	25703 <b>C 04 B 30/02</b> (2006.01)
AŽD Praha s.r.o., Praha 10, CZ	25708	<b>B 61 L 7/10</b>	(2006.01)		
BW-Stavítelství s.r.o., Holice, CZ	25707	<b>E 01 D 18/00</b>	(2006.01)		
ČVUT v Praze, Fakulta strojní, Praha 6, CZ	25691	<b>B 25 J 15/02</b>	(2006.01)		
DAKO Brno, spol. s r.o., Brno, CZ	25702	<b>C 04 B 30/02</b>	(2006.01)		
DAKO Brno, spol. s r.o., Brno, CZ	25703	<b>C 04 B 30/02</b>	(2006.01)		
ELIM spol.s r.o., Volary, CZ	25689	<b>F 21 V 25/00</b>	(2006.01)		
FALCON - Jihlava s. r. o., Jihlava, CZ	25704	<b>E 03 D 3/06</b>	(2006.01)		
GeneProof a.s., Brno, CZ	25695	<b>C 12 N 15/11</b>	(2006.01)		
GeneProof a.s., Brno, CZ	25696	<b>C 12 Q 1/68</b>	(2006.01)		
IN - EKO TEAM s.r.o., Brno, Ivanovice, CZ	25705	<b>B 01 D 33/80</b>	(2006.01)		
Jennmar Multitex s.r.o., Frýdlant nad Ostravicí, CZ	25706	<b>E 21 D 21/00</b>	(2006.01)		
Ling Karel, Lužec nad Vltavou, CZ	25692	<b>C 04 B 18/06</b>	(2006.01)		
PILANA Knives s.r.o., Hulín, CZ	25701	<b>B 24 B 3/00</b>	(2006.01)		
PNEUFORM Hulín, a.s., Hulín, CZ	25697	<b>B 29 C 43/32</b>	(2006.01)		
Státní zdravotní ústav, příspěvková organizace, Praha 10, CZ	25695	<b>C 12 N 15/11</b>	(2006.01)		
Sztanková Renata, Byšice, CZ	25692	<b>C 04 B 18/06</b>	(2006.01)		
TKM Austria GmbH, Böhlerwerk A - 3333, AT	25700	<b>B 23 D 61/02</b>	(2006.01)		
Vachuda Jakub, Praha 4, CZ	25694	<b>A 47 B 47/00</b>	(2006.01)		
VAKOS XT a. s., Praha, CZ	25698	<b>A 61 K 9/20</b>	(2006.01)		
Vysoká škola báňská-Technická univerzita Ostrava, Ostrava-Poruba, CZ	25699	<b>H 01 F 27/33</b>	(2006.01)		
Výzkumný a zkušební letecký ústav, a.s., Praha - Letňany, CZ	25693	<b>G 01 M 9/06</b>	(2006.01)		
Výzkumný ústav rostlinné výroby, v. v. i., Praha 6 - Ruzyně, CZ	25690	<b>C 05 F 11/00</b>	(2006.01)		
Výzkumný ústav stavebních hmot, a. s., Brno, CZ	25702	<b>C 04 B 30/02</b>	(2006.01)		

## **Dodatková ochranná osvědčení pro léčiva a pro přípravky na ochranu rostlin**

### **Podání žádosti o udělení osvědčení**

- (22) 10.07.2013
- (21) SPC/CZ2013/283
- (71) Eisai R&D Management Co., Ltd., Tokyo 112-8088, JP
- (68) 1764361
- (54) Krystal 1,2-dihydropyridinové sloučeniny a způsob jeho výroby
- (92) EU/1/12/776/001 - EU/1/12/776/023, 23.07.2012
- (93) EU/1/12/776/001 - EU/1/12/776/023, 23.07.2012, EU
- (95) FYCOMP A - perampanel, léčivý přípravek
  
- (22) 12.07.2013
- (21) SPC/CZ2013/287
- (71) Novartis Vaccines and Diagnostics S.r.l., 53100 Siena (SI), IT
- (68) 1549338
- (54) Polypeptidové vakcíny pro rozsáhlou ochranu proti hypervirulentním liniím meningokoků
- (92) EU/1/12/812/001, EU/1/12/812/002, EU/1/12/812/003, EU/1/12/812/004, 14.01.2013
- (93) EU/1/12/812/001, EU/1/12/812/002, EU/1/12/812/003, EU/1/12/812/004, 14.01.2013, EU
- (95) BEXSERO-vakcína proti meningokoku B, léčivý přípravek
  
- (22) 17.07.2013
- (21) SPC/CZ2013/289
- (71) SUGEN, INC., New York, 10017, NY, US  
Pharmacia & Upjohn Company LLC, City of Wilmington,  
County of New Castle, 19801, DE, US
- (68) 303705
- (54) Pyrrolem substituovaná 2-indolinonová sloučenina pro použití jako inhibitor proteinkináz a farmaceutická kompozice s jejím obsahem
- (92) EU/1/06/347/001, EU/1/06/347/002, EU/106/347/003, 19.07.2006
- (93) EU/1/06/347/001, EU/1/06/347/002, EU/106/347/003, 19.07.2006, EU
- (95) Sutent-sunitinib, léčivý přípravek

## Úřední rozhodnutí a oznámení

### MK4A, MK4F

### Zánik patentů a autorských osvědčení uplynutím doby platnosti

(11)	(21)	Int.Cl/(51)	(11)	(21)	Int.Cl/(51)
282276	1995-254	6/C08B 37/18			
284417	1995-230	6/A61K 31/66			
285307	1995-410	6/C12N 15/31			
287984	1995-100	7/A61K 47/38			

### MK1K

### Zániky užitečných vzorů uplynutím doby platnosti

(11)	(21)	(51)	
13991	2003-14484	<b>G01K 17/10</b>	(2006.01)
16200	2005-17327	<b>B61D 27/00</b>	(2006.01)
16262	2006-17351	<b>E04C 1/00</b>	(2006.01)
16313	2006-17365	<b>B60N 2/26</b>	(2006.01)
16338	2006-17348	<b>B42D 15/00</b>	(2006.01)
16428	2005-17331	<b>A01C 23/00</b>	(2006.01)
16431	2006-17370	<b>F17C 13/12</b>	(2006.01)
16533	2006-17362	<b>B07B 4/02</b>	(2006.01)
18684	2008-19768	<b>H04L 27/00</b>	(2006.01)
18692	2008-19904	<b>A01D 34/68</b>	(2006.01)
19191	2008-20371	<b>A61K 31/355</b>	(2006.01)
19245	2008-20508	<b>F24F 13/24</b>	(2006.01)
19313	2009-20739	<b>A47J 41/00</b>	(2006.01)
19327	2008-20660	<b>A01K 5/00</b>	(2006.01)
19331	2008-20730	<b>B62J 19/00</b>	(2006.01)
19332	2009-20740	<b>F23L 17/02</b>	(2006.01)
19333	2009-20741	<b>B60N 2/02</b>	(2006.01)
19334	2009-20742	<b>A01K 47/02</b>	(2006.01)
19335	2009-20765	<b>C22B 9/02</b>	(2006.01)
19360	2009-20746	<b>G06F 19/00</b>	(2006.01)
19388	2009-20759	<b>E05G 1/10</b>	(2006.01)
19401	2009-20747	<b>A47J 37/07</b>	(2006.01)
19437	2008-20507	<b>F17C 5/00</b>	(2006.01)
19448	2009-20745	<b>E06B 9/08</b>	(2006.01)
19466	2008-20491	<b>G01L 5/04</b>	(2006.01)
19473	2009-20764	<b>B27L 7/06</b>	(2006.01)
19488	2008-20494	<b>E06B 9/24</b>	(2006.01)
19497	2009-20737	<b>G09B 23/02</b>	(2006.01)
19499	2009-20760	<b>F24J 2/52</b>	(2006.01)
19644	2009-20748	<b>H01Q 15/24</b>	(2006.01)
19689	2009-20761	<b>B21B 38/04</b>	(2006.01)
19745	2008-20734	<b>A01M 13/00</b>	(2006.01)
19746	2009-20758	<b>A43B 19/00</b>	(2006.01)
19856	2008-20492	<b>E02B 8/06</b>	(2006.01)
19916	2009-20738	<b>A41C 3/00</b>	(2006.01)
19966	2008-20731	<b>B26B 11/00</b>	(2006.01)
20353	2009-20752	<b>H05B 3/34</b>	(2006.01)
20504	2009-22005	<b>A01N 43/90</b>	(2006.01)

### MK4Q

### Zániky práva ze zapsaných průmyslových vzorů uplynutím doby ochrany

(11)	(21)	Int.Cl/(51)	(11)	(21)	Int.Cl/(51)
24442	1992-26247	5/26-04			
24906	1992-26271	5/19-02			
28010	1997-30614	6/02-02			
28037	1998-30630	6/23-01			
28318	1998-30628	6/07-03			
31426	2002-34187	7/15-05			
31624	2003-34382	7/11-02			
31652	2002-34372	7/23-02			
31653	2003-34378	7/08-06			
34184	2008-37314	8/19-04			
34226	2007-37222	8/21-03			
34228	2007-37308	8/08-08			
34255	2007-37298	8/25-03			
34272	2008-37317	8/12-07			
34336	2008-37315	8/18-04			
34377	2007-37309	8/06-06			

## PD4A

### Převod práv a ostatní změny majitelů patentů

- (11) 292843
- (21) 1999-130
- (73) Merck Canada Inc., Kirkland, Québec H9H 3L1, CA
  
- (11) 295764
- (21) 1998-1101
- (73) Merck Canada Inc., Kirkland, Québec H9H 3L1, CA
  
- (11) 299483
- (21) 2001-4349
- (73) Evotec International GmbH, 22419 Hamburg, DE
  
- (11) 303319
- (21) 2003-492
- (73) Evotec International GmbH, 22419 Hamburg, DE

## PD4Q

### Převod práv a ostatní změny vlastníků průmyslových vzorů

- (11) 35347
- (21) 2011-38613
- (73) MARRON RACING s.r.o., Ostrava - Mariánské Hory, CZ
  
- (11) 35348
- (21) 2011-38614
- (73) MARRON RACING s.r.o., Ostrava - Mariánské Hory, CZ

## MC4A, MC4F

### Zrušení patentů a autorských osvědčení

Zrušení působí od počátku platnosti patentu

- (11) 296387
- (21) 1996-1861
- (22) 22.12.1994
- (54) Antikoncepční přípravek  
Datum nabytí právní moci: 18.07.2013

## Zamítnuté a částečně zamítnuté přihlášky ochranných známek před zveřejněním

Kapitola obsahuje údaje o rozhodnutích o přihláškách ochranných známek, u kterých byly na základě provedeného věcného průzkumu shledány Úřadem důvody pro zamítnutí přihlášky ochranné známky podle ustanovení § 4 nebo 6 zákona č. 441/2003 Sb. Na základě toho Úřad vydal rozhodnutí o zamítnutí přihlášky podle ustanovení § 22 zákona č. 441/2003 Sb., a to pro celý seznam výrobků a služeb nebo pro jeho část. Údaje o výsledku rozhodnutí (zamítnutí přihlášky, částečné zamítnutí přihlášky) jsou uvedeny za datem právní moci rozhodnutí pod INID kódem (583) s názvem "Datum právní moci rozhodnutí/výsledek rozhodnutí".

(210) **O-482188**

(540)

**TITAN**

(583) 02.07.2013 / zamítnutí přihlášky

---

(210) **O-499490**

(540)

**Net Credit**

(583) 12.07.2013 / zamítnutí přihlášky

---

(210) **O-484007**

(540)

**e-aukce**

(583) 16.07.2013 / zamítnutí přihlášky

---

(210) **O-499506**

(540)

**KRÁL ČESKÉHO OBCHODU**

(583) 16.07.2013 / zamítnutí přihlášky

---

(210) **O-488042**

(540)

**LOVECKÝ UHERÁK**

(583) 18.07.2013 / částečné zamítnutí přihlášky

---

(210) **O-493215**

(540)

**SWIMMINGCZ.COM**

(583) 20.07.2013 / částečné zamítnutí přihlášky

---

(210) **O-494099**

(540)

**ASE - MC s.r.o.**

(583) 16.07.2013 / zamítnutí přihlášky

---

(210) **O-495332**

(540)



(583) 02.07.2013 / zamítnutí přihlášky

---

(210) **O-497079**

(540)

**SMS**  
SMS InfoComm (Czech) s.r.o.

(583) 12.07.2013 / zamítnutí přihlášky

---

(210) **O-498257**

(540)

**Emerging Markets Capital**

(583) 15.07.2013 / zamítnutí přihlášky

---

## Přehled zveřejněných přihlášek ochranných známek

Přihlášky ochranných známek, které byly na základě výsledků formálního a věcného průzkumu provedeného Úřadem shledány schopné zápisu do rejstříku ochranných známek, jsou obsaženy v této kapitole. Důležitou právní skutečností je, že zveřejněním přihlášky ochranné známky v této kapitole Věstníku (§ 23 zákona č. 441/2003 Sb.) začíná běžet zákonná tříměsíční lhůta pro podání námitek podle ustanovení § 25 zákona č. 441/2003 Sb.

### Číselný přehled

O-484527, O-493215, O-494162, O-497025, O-497027, O-497130, O-497915, O-498919, O-498963, O-498974, O-498976, O-499018, O-499023, O-499024, O-499025, O-499026, O-499208, O-499215, O-499224, O-499225, O-499227, O-499287, O-499288, O-499309, O-499333, O-499334, O-499745, O-499891, O-499934, O-499997, O-500192, O-500215, O-500395, O-500480, O-500537, O-500588, O-500645, O-500722, O-500734, O-500876, O-500955, O-500956, O-500978, O-500980, O-500981, O-501155, O-501156, O-501157, O-501159, O-501160, O-501456, O-501457, O-502015, O-502300, O-502304, O-502453, O-502491, O-502494, O-502538, O-502599, O-502600, O-502605, O-502606, O-502607, O-502911, O-502915, O-503013, O-503026, O-503070, O-503071, O-503112, O-503113, O-503114, O-503116, O-503118, O-503119, O-503120, O-503206, O-503207, O-503218, O-503220, O-503300, O-503301, O-503322, O-503328, O-503439, O-503463, O-503522, O-503523, O-503525, O-503527, O-503530, O-503531, O-503532, O-503564, O-503688, O-503691, O-503694, O-503716, O-503717, O-503718, O-503726, O-503727, O-503905, O-504039, O-504040, O-504041, O-504042, O-504043, O-504046, O-504226, O-504227, O-504228, O-504229, O-504230, O-504231, O-504232, O-504233, O-504234, O-504235, O-504237, O-504238, O-504240, O-504241, O-504242, O-504243, O-506035, O-506099

## Zveřejněné přihlášky ochranných známek

(210) **O-484527**  
(220) 31.03.2011  
(320) 31.03.2011  
(511) 9, 16  
(540)

### Česká servisní a správní

- (510) (9) antény, audiovizuální zařízení pro výuku, přístroje na zaznamenávání času, vysílačky, čipy (integrované obvody), čtecí zařízení (zpracování dat), elektrické dráty a kabely, kvantoměry, měřiče množství, elektronické publikace (s možností stažení), karty s pamětí nebo mikroprocesorem, kompaktní disky (audio-video), kompaktní optické disky, CD ROM, nosiče dat optické, nabíječky akumulátorů, navigační přístroje, nabíječky pro elektrické baterie, zařízení radiotelegrafická, optická vlákna, vodiče ve tvaru vláken, magnetické nosiče dat, monitorovací přístroje elektrické, magnetické páskové jednotky pro počítače, elektronické publikace s možností stažení, páskové mechaniky, zesilovací elektronky, zesilovače, počítače, počítačové paměti, zařízení ke zpracování dat, nahrané počítačové programy, přístroje pro nahrávání zvuku, pásky se zvukovými záznamy, přístroje pro reprodukci zvuku, zařízení na přenášení zvuku, nahráný počítačový software, audio, video přijímače, přenosné telefony, procesory (centrální procesorové jednotky), měřicí přístroje přesné, měřidla, mikrofony, telefonní mikrofony, telefonní přístroje, videopásky, přístroje a nástroje pro vedení, přepínání, přeměnu, akumulaci, regulaci nebo řízení elektrického proudu, přístroje pro záznam, převod, reprodukci zvuku nebo obrazu, magnetické nosiče zvukových záznamů, počítací stroje, přístroje pro zpracování informací; (16) papír a výrobky z papíru, kancelářské a papírnické výrobky, adresové štítky do adresovacích strojů, archy papíru, balící papír, dopisní papír, blahopřání, blahopřání hudební, papírnické výrobky - bloky, desky, obálky, obaly, školní potřeby, kancelářské potřeby - sešivačky, děrovačky, dávkovače lepicí pásky, gumičky, sponky, lepidla, nože na papír, publikace, tiskopisy, tištěné publikace, tiskoviny, brožury, noviny, časopisy, periodika, kalendáře, katalogy, příručky, pohlednice, karty, ročenky, záložky do knih, alba, portréty, brožované knížky, knižní zarážky, komiksy, desky na dokumenty, šanony, pořadače, dopisní papír, držáky na psací potřeby, etikety, kromě textilních, figurky (sošky) z papírové hmoty, formuláře, fotografie, stojany na fotografie, grafické reprodukce, guma na mazání, hlína modelovací, kružítka, křída na psaní nebo značení, pravítka, křivítka, kryty papírové pro květináče, výrobky z lepenky a papíru, papírenské výrobky, papírové archy, papírové pásky, papírové podložky pod sklenice, papírové ubrousky a ubrusy, litografie, malby (obrazy) zarámované či nezarámované, papírové mašle, vložky a kornouty, papírové ubrusy, materiály na modelování, stříhy na oděvy, nálepky (lepicí pásky) pro kancelářské použití nebo pro domácnost, připínáčky a napínáčky, ořezávací stroje na tužky, ořezávátka na tužky, doutníkové pásky, pastelky, pečeti, penály, potřeby na psaní, psací podložky, pera, tužky, psací soupravy, tužky, rýsovací nástroje, fólie hliníková na balení potravin, samolepky, sešity, štočky, tabule, těžítka, zápisníky.
- (730) **Česká servisní a správní, a.s.**, Londýnská 57/376, Praha 2, 12000, CZ
- (740) White & Case, advokátní kancelář, Mgr. Jakub Menčl, LL.M., Na Příkopě 8, Praha 1, 11000

(210) **O-493215**  
(220) 06.03.2012  
(320) 06.03.2012  
(511) 25, 28, 35  
(540)

### SWIMMINGCZ.COM

- (510) (25) body (spodní prádlo), bundy sportovní, čapky (přiléhavé), čelenky, čepice, fotbalová obuv, svrchní kabáty, kalhoty, košile, čepice s šilty, legíny, lyžařská obuv, obuv sportovní, oděvy pro cyklisty, podprsenky, podvazky, ponožky, prádlo (osobní), prádlo (osobní, lněné), rukavice, spodky pánské, spodní prádlo, svetry, šály, šátky, šaty dámské, trička; (28) in-line brusle, brusle lední, činky, hokejky, pálky hráčské (sportovní náčiní), výplety pro rakety, siliče svařů, terče (elektronické); (35) prezentace výrobků v komunikačních médiích pro účely maloobchodu,

pronájem reklamních ploch, předvádění zboží, pronájem reklamní plochy.

(730) **SA2XL-SPORT, s.r.o.**, Kmochova 58, Brno, 61400, CZ  
(740) Advokátní kancelář, Mgr. Alena Straubová, advokátka, Smetanova 8, Brno, 60200

(210) **O-494162**  
(220) 05.04.2012  
(320) 05.04.2012  
(511) 9, 16, 28, 41  
(540)



- (510) (9) počítačové hry, software a zařízení pro počítačové hry na strojně čitelných nosičích, počítačové hry a software provozované či využívané v komunikačních sítích a síťových médiích; (16) výrobky z papíru či lepenky spadající do této třídy, katalogy, knihy, periodika, kalendáře; (28) hry - hry společenské, deskové, stolní, hračky a stavebnice, stavebnicové kostky, šachy a šachovnice pro šachy a dámu, domino, dominové kameny, vrchábky, žetony hráčů, hráčské karty, karetní hry, stavebnice a hlavolamy z papíru; (41) výchovná a zábavná činnost.
- (590) Barevná  
(730) **TEMPLUM MERCIS s.r.o.**, B. Hora 53, Stachy, 38473, CZ  
(740) Ing. Přemysl Chmelař, Radlická 49, Praha 5, 15000

(210) **O-497025**  
(220) 27.07.2012  
(320) 27.07.2012  
(511) 3, 35, 37, 38, 40, 41, 44, 45  
(540)



- (510) (3) prací a bělicí prostředky a čistící a ostatní přípravky pro použití na praní a bělení prádla, čistící, lešticí, odmašťující a drhnuocí přípravky, mýdla; (35) vyhledávání a poskytování informací z databází umožňujících vyhledávání, zahrnujících texty, elektronické dokumenty, databáze, grafické a audio vizuální informace v počítačových a komunikačních sítích (pro třetí osoby), to vše týkající se obchodu s výrobky ve třídách 3 a 25; (37) vyhledávání a poskytování informací z databází umožňujících vyhledávání, zahrnujících texty, elektronické dokumenty, databáze, grafické a audio vizuální informace v počítačových a komunikačních sítích (pro třetí osoby), to vše týkající se používání pracích a čistících prostředků; (38) telekomunikační služby, služby chatovacích místností, služby poskytování portálů a webových portálů, poskytování a provozování on-line fór, e-mailové služby, služby poskytování e-mailu, rádiové a televizní vysílání, provozování služeb sociálních sítí, spadající do této třídy; (40) vyhledávání a poskytování informací z databází umožňujících vyhledávání, zahrnujících texty, elektronické dokumenty, databáze, grafické a audio vizuální informace v počítačových a komunikačních sítích (pro třetí osoby), to vše týkající se šití oděvů; (41) vzdělávání, poskytování vzdělávání, tréninku a školení; (44) poskytování informací o kosmetických službách z indexů vyhledávání a poskytování informací z databází umožňujících vyhledávání, zahrnujících texty, elektronické dokumenty, databáze, grafické a audio vizuální informace v počítačových a komunikačních sítích; (45) služby sociálních sítí, spadající do této třídy.

- (730) **The Procter & Gamble Company**, One Procter & Gamble Plaza, Cincinnati, 45202, OH, US  
(740) ŠTROS & KUSÁK advokátní a patentová kancelář, JUDr. David Štros, advokát, Národní 32, Praha 1, 11000

- (730) **Institút rozvoje managementu, s.r.o.**, Karlovo náměstí 16, Praha 2, 12000, CZ  
**David Anthony Procházka, MSc.**, Formánkova 1653, Praha 8, 18200, CZ

- (210) **O-497027**  
(220) 27.07.2012  
(320) 27.07.2012  
(511) 3, 35, 37, 38, 40, 41, 44, 45  
(540)

## DREFT GARDEROBE

- (510) (3) prací a bělicí prostředky a čistící a ostatní přípravky pro použití na praní a bělení prádla, čistící, lešticí, odmašťující a drhnoucí přípravky, mýdla; (35) vyhledávání a poskytování informací z databází umožňujících vyhledávání, zahrnujících texty, elektronické dokumenty, databáze, grafické a audio vizuální informace v počítačových a komunikačních sítích (pro třetí osoby), to vše týkající se obchodu s výrobky ve třídách 3 a 25; (37) vyhledávání a poskytování informací z databází umožňujících vyhledávání, zahrnujících texty, elektronické dokumenty, databáze, grafické a audio vizuální informace v počítačových a komunikačních sítích (pro třetí osoby), to vše týkající se používání pracích a čistících prostředků; (38) telekomunikační služby, služby chatovacích místností, služby poskytování portálů a webových portálů, poskytování a provozování on-line fór, e-mailové služby, služby poskytování e-mailu, rádiové a televizní vysílání, provozování služeb sociálních sítí, spadající do této třídy; (40) vyhledávání a poskytování informací z databází umožňujících vyhledávání, zahrnujících texty, elektronické dokumenty, databáze, grafické a audio vizuální informace v počítačových a komunikačních sítích (pro třetí osoby), to vše týkající se šití oděvů; (41) vzdělávání, poskytování vzdělávání, tréninku a školení; (44) poskytování informací o kosmetických službách z indexů vyhledávání a poskytování informací z databází umožňujících vyhledávání, zahrnujících texty, elektronické dokumenty, databáze, grafické a audio vizuální informace v počítačových a komunikačních sítích; (45) služby sociálních sítí, spadající do této třídy.
- (730) **The Procter & Gamble Company**, One Procter & Gamble Plaza, Cincinnati, 45202, OH, US  
(740) ŠTROS & KUSÁK advokátní a patentová kancelář, JUDr. David Štros, advokát, Národní 32, Praha 1, 11000

- (210) **O-497130**  
(220) 01.08.2012  
(320) 01.08.2012  
(511) 16, 35, 41  
(540)



- (510) (16) knihy, odborné publikace, diagramy, knížky brožované, manuály, oběžníky, publikace, rejstříky, roury, periodika; (35) analýzy nákladů, marketingové studie, analýzy nákupních a velkoobchodních cen, pomoc při řízení obchodních a průmyslových podniků, poradenství v obchodní činnosti, podnikové poradenství, obchodní nebo podnikatelské informace a poradenství a průzkum, organizování výstav, personální poradenství, posuzování efektivnosti provozu, hospodářské a ekonomické prognózy, obchodní průzkum, průzkum týmu, zajišťování předplatného novin a časopisů a telekomunikačních služeb, psychologické testování pro výběr zaměstnanců, reklama, sestavování statistiky, studie, pořádání veletrhů pro obchodní a reklamní účely, vydávání reklamních textů; (41) organizování a vedení kolokvií, organizování a vedení konferencí, korespondenční kurzy, nahrávací studia, organizování a vedení seminářů a kongresů, organizování kulturních a vzdělávacích výstav, pořádání a řízení pracovních setkání (školení), praktický výcvik, výuka, vydávání knih, vydávání textů, vzdělávání.

- (210) **O-497915**  
(220) 05.09.2012  
(320) 05.09.2012  
(511) 35, 41, 44  
(540)

## Medindex

- (510) (35) zajišťování předplatného novin a časopisů, obstarávání předplatného pro třetí osoby, obchodní nebo podnikatelské informace, komerční informace a rady pro spotřebitele (spotřebitelská poradna), zpracování textů; (41) informace o výchově a vzdělávání, knihovny (půjčovny knih a elektronických časopisů), vydávání knih, organizování a vedení kolokvií, konferencí, kongresů, seminářů a sympozií, organizování kulturních nebo vzdělávacích výstav, organizování soutěží (vzdělávacích nebo zábavných), poskytování on-line elektronických publikací, pořádání a řízení školení, vydávání elektronických knih a časopisů on-line, vyučování, vzdělávání, vzdělávací informace, kluby zdraví (služby); (44) lékařské služby, soukromé kliniky nebo sanatoria, zdravotní péče, zdravotnická střediska, farmaceutické poradenství, informace o medicínských službách.
- (730) **Medindex o.p.s.**, Mezi Vodami 205, Praha 4, 14300, CZ
- (210) **O-498919**  
(220) 12.10.2012  
(320) 12.10.2012  
(511) 35, 36, 39, 41, 42, 43  
(540)



- (510) (35) propagační činnost, reklama, pomoc při řízení obchodní činnosti, obchodní administrativa, kancelářské práce; (36) pojištění, služby finanční, služby peněžní, služby nemovitostní; (39) doprava, balení a skladování zboží, organizování cest; (41) výchova, vzdělávání, zábava, sportovní a kulturní aktivity; (42) vědecké a technologické služby a související výzkum a projektování, analytické a výzkumné služby v průmyslu, navrhování a vývoj počítačového hardwaru a softwaru; (43) služby zajišťující stravování a nápoje, dočasné ubytování.
- (730) **Milan Bižaca, DiS**, Petra Bezruče 877/37, Praha 8, 18200, CZ

- (210) **O-498963**  
(220) 15.10.2012  
(320) 15.10.2012  
(511) 29, 30, 43  
(540)

## ZÁLESÁK

- (510) (29) maso, ryby, zvěřina a výrobky z nich, smažené potraviny, jako smažené řízky, karbanátky, sekaná, čerstvé, chlazené, mražené, salám, bramborové lupinky, bujón, vývar, přípravky na bujóny, drůbež (neživá), dřev (ovocná), džemy, hranolky bramborové, humři (neživí), huspeniny, játra, játrová paštika, jedlé oleje, jedlé tuky, jelita, tlačěnka, kaviár, klobásy, párky, koblihly plněné brambory, koncentráty bujónové, koncentrované vývary, koryši (s výjimkou živých), krevety (neživé), krokety, kysané zelí, langusty neživé, losos, margarín, marmeláda, masové extrakty, masné výrobky tepelně neopracované, masové šťávy (omáčky), mekkýši (neživí), mražené ovoce, mušle



(neživé), nakládaná zelenina, nasolené potraviny, olivový olej, ovoce kandované, ovocně-zeleninové saláty, maso-zeleninové saláty, ovocné saláty, zeleninové saláty, rybí plátky, polévky, přípravky pro výrobu polévek, potraviny z ryb, ryby solené, ryby ve slaném nálevu, ryby s výjimkou živých, řepkový olej jedlý, sardinky, slanečci, sledi, slanina, slunečnicový olej jedlý, šťávy zeleninové na vaření, šunka, tofu, tukové pomazánky na chléb, tuky jedlé, tuňák, ústřice s výjimkou živých, uzeniny, vejce, vepřové sádlo, vnitřnosti, droby, dršťky, výtažky masové, zelenina v pikantním nálevu, zvěřina, želatina, mražená zelenina; (30) popcorn (vločky obilné), cukr, cukroví, cukrovinky, čaj, čokoláda, dorty, hořčice, jemné pečivo, kakao, kakaové nápoje s výjimkou nápojů na bázi mléka, karamely, káva, kečup, kekсы, koláče, koření, krekry, krupice, kuchyňská sůl, kvasnice, droždí v tabletách k nelékařským účelům, kypřicí prášek, led přírodní nebo umělý, led pro osvěžení, listové těsto, majonéza a majonézové saláty, dresinky, makaróny, mandlové těsto, marcipán, marinády (chuťové přísady), máslové tukové těsto, látky na zjemnění masa pro domácnost, masové paštiky v těstě, masové pirožky zapečené v těstě, med, medovniki, perníky, mouka potravinářská a výrobky z mouky, müsli, müsli tyčinky, corn-flakes, nápoje, čokoládové, kakaové, kávové s výjimkou nápojů na bázi mléka, přísady do nápojů, nekynutý chléb, nudle, ocet, oplatky, ovesná kaše, potraviny na bázi ova, ovesné vločky, ozdoby na dorty jedlé, palačinky a pizzy čerstvé, chlazené a mražené, pralinky, přísady do zmrzlin, pudinky, rajčatová omáčka, ravioli, rýže a výrobky z rýže, rýžové koláčky, suchary, sušenky, biskvity, šerbet, přípravky na ztužení šlehačky, špagety, šťávy s výjimkou dresinků, těsta, těstoviny, těstovinové saláty, vlasové nudle, vločky, zákusky, zálivky na ochucení, zmrzlina, zmrzlinové poháry, želé ovocné, knedlíky, sójová mouka; (43) služby, jejichž cílem je příprava jídel a nápojů pro spotřebu a služby poskytující ubytování a stravování v hotelech, penzionech a jiných zařízeních poskytujících dočasné ubytování.

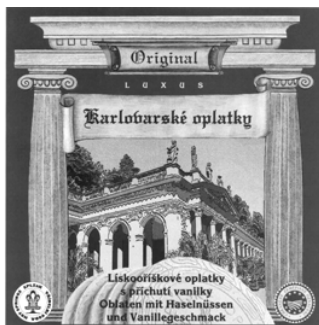
- (730) **PEJSKAR & spol., spol. s r.o.**, Nuselská 375/98, Praha 4, 14000, CZ  
(740) AK Mgr. Petr Mímochodek, Mgr. Petr Mímochodek, Nuselská 375/98, Praha 4, 14000

- (210) **O-498974**  
(220) 16.10.2012  
(320) 16.10.2012  
(511) 16, 35, 41, 43  
(540)

## STREET FOR ART

- (510) (16) plakáty, letáky, bulletiny, brožury, reklamní předměty spadající do této třídy, tiskopisy, fotografie, materiál pro umělce, publikace, výrobky z papíru; (35) propagační činnost, reklama, distribuce propagačních materiálů; (41) pořádání a organizování festivalů, kulturních, vzdělávacích a zábavních akcí, prodej a předprodej vstupenek, pořádání filmových projekcí, výstav, uměleckých soutěží, workshopů, seminářů, diskuzí, exkurzí, činnost umělecké agentury, organizování živých vystoupení, výroba a pronájem dekorací; (43) provoz občerstvení, kavárny.  
(730) **Zahrada, o.p.s.**, Ctiradova 6, Praha 4, 14000, CZ

- (210) **O-498976**  
(220) 16.10.2012  
(320) 16.10.2012  
(511) 30, 35  
(540)



- (510) (30) karlovarské oplatky vyráběné v souladu se specifikací chráněného zeměpisného označení "Karlovarské oplatky"; (35) zprostředkování v oblasti prodeje výrobků - karlovarské oplatky, vyráběné v souladu se specifikací chráněného zeměpisného

- označení "Karlovarské oplatky", propagační činnost, reklama.  
(730) **Karlovarské oplatky s.r.o.**, S.K. Neumanna 51/6, Karlovy Vary, 36004, CZ

- (210) **O-499018**  
(220) 17.10.2012  
(320) 17.10.2012  
(511) 36  
(540)



- (510) (36) poskytování nebo zprostředkování spotřebitelských úvěrů, finanční služby.  
(730) **GENERAL CONSULTING & INVESTMENT, s.r.o.**, Šafaříkova 472/1, Hradec Králové, 50002, CZ

- (210) **O-499023**  
(220) 17.10.2012  
(320) 17.10.2012  
(511) 6, 19, 37  
(540)

## Optimo+

- (510) (6) stavební materiály kovové, kovové konstrukce a profily, kovové okenní a dveřní profily, výrobky z kovu jako okna, dveře, vrata, dveřní a vratové rámy, dveřní klepadla, dveřní zárážky, dveřní zástrčky, křídlová okna, okenní a dveřní uzavěry (s výjimkou elektrických), otevírače dveří (s výjimkou elektrických), panty, závěsy a držadla kovová, dveřní, vratové a okenní kování, úchyty, madla a kliky všeho druhu kovové, zárubně kovové, okenice kovové, upínací technika kovová, výlisky z kovů pro různé použití spadající do této třídy, kovové konstrukce zimních zahrad, kovové rámy pro sítě proti hmyzu, žaluzie a rolety vnější kovové, žaluzie kovové horizontální, zejména meziokenní a interiérové, venkovní navíjecí rolety s kovovými lamelami, rolety kovové (ocelové) navíjecí v kombinaci se sítí ovládané ručně, elektricky i dálkově; (19) stavební nekovové prvky a konstrukce, nekovové dveře a okna včetně výztuží a těsnění spadajících do této třídy, nekovové dveřní zárubně, nekovová dveřní okénka a dveřní prahy, rámy na okna nekovová, parapety nekovové, nekovové římsy, vrata, profily a výplně vitrín a výloh zařazené v této třídě, nekovové okenní a dveřní profily, okenice nekovové, okenní sklo, nekovové okenní a dveřní prvky pro zimní zahrady, nekovové lišty na fasády, stavební sklo, sklo bezpečnostní - v rámci této třídy, stavební kování pro okna a dveře z plastu a dřeva, úchyty, madla, kliky všeho druhu nekovové, doplňkové profily a univerzální panely pro stavby z nekovových materiálů, rolety venkovní (kromě kovových a textilních), žaluzie nekovové, markýzy nekovové, sítě proti hmyzu nekovové; (37) montáž, servis a opravy oken, dveří, výloh, zimních zahrad, parapetů, obkladů, žaluzií a rolet, opravy, servis a údržba výrobků ve stavebnictví, drobné stavební práce.  
(730) **SULKO, s.r.o.**, Československé armády 861/28, Záběh, 78901, CZ  
(740) Ing. Petr Soukup, Videňská 8, Olomouc, 77200

- (210) **O-499024**  
(220) 17.10.2012  
(320) 17.10.2012  
(511) 6, 19, 37  
(540)

## okno 4x4

- (510) (6) stavební materiály kovové, kovové konstrukce a profily, kovové okenní a dveřní profily, výrobky z kovu jako okna, dveře, vrata, dveřní a vratové rámy, dveřní klepadla, dveřní zárážky, dveřní zástrčky, křídlová okna, okenní a dveřní uzavěry (s výjimkou elektrických), otevírače dveří (s výjimkou elektrických), panty, závěsy a držadla kovová, dveřní, vratové a okenní kování, úchyty, madla a kliky všeho druhu kovové, zárubně kovové, okenice kovové, upínací technika kovová, výlisky z kovů pro různé použití spadající do této třídy, kovové

konstrukce zimních zahrad, kovové rámy pro sítě proti hmyzu, žaluzie a rolety vnější kovové, žaluzie kovové horizontální, zejména meziokenní a interiérové, venkovní navíjecí rolety s kovovými lamelami, rolety kovové (ocelové) navíjecí v kombinaci se sítí ovládané ručně, elektricky i dálkově; (19) stavební nekovové prvky a konstrukce, nekovové dveře a okna včetně výztuží a těsnění spadajících do této třídy, nekovové dveřní zárubně, nekovová dveřní okénka a dveřní prahy, rámy na okna nekovová, parapety nekovové, nekovové římsy, vrata, profily a výplně vitrín a výloh zařazené v této třídě, nekovové okenní a dveřní profily, okenice nekovové, okenní sklo, nekovové okenní a dveřní prvky pro zimní zahrady, nekovové lišty na fasády, stavební sklo, sklo bezpečnostní - v rámci této třídy, stavební kování pro okna a dveře z plastu a dřeva, úchyty, madla, kliky všeho druhu nekovové, doplňkové profily a univerzální panely pro stavby z nekovových materiálů, rolety venkovní (kromě kovových a textilních), žaluzie nekovové, markýzy nekovové, sítě proti hmyzu nekovové; (37) montáž, servis a opravy oken, dveří, výloh, zimních zahrad, parapetů, obkladů, žaluzií a rolet, opravy, servis a údržba výrobků ve stavebnictví, drobné stavební práce.

(730) **SULKO, s.r.o.**, Československé armády 861/28, Zábřeh, 78901, CZ

(740) Ing. Petr Soukup, Videňská 8, Olomouc, 77200

(210) **O-499025**

(220) 17.10.2012

(320) 17.10.2012

(511) 35, 41

(540)



(510) (35) organizování výstav komerčních nebo reklamních, pořádání veletrhů pro obchodní a reklamní účely; (41) organizování a vedení konferencí, organizování a vedení kongresů, organizování a vedení seminářů, organizování a vedení sympozií, organizování kulturních a vzdělávacích výstav, plánování a organizování večírků, pořádání a řízení pracovních setkání (školení).

(590) Barevná

(730) **Sdružení oboru vodovodů a kanalizací ČR**, Novotného lávka 5, Praha 1, 11668, CZ

(210) **O-499026**

(220) 17.10.2012

(320) 17.10.2012

(511) 16, 35, 41, 42

(540)

## ČERPAČKA

(510) (16) periodické a neperiodické tiskoviny všeho druhu, časopisy, slovníky, knihy, brožury, noviny, tiskárenské výrobky, pohlednice, obtisky, záložky, fotografie, plakáty, papírenské výrobky všeho druhu, kancelářské potřeby, bloky, samolepky, kalendáře, fotoalba, dopisní papíry, desky (kancelářské potřeby), psací potřeby, drobné kancelářské potřeby z plastů a kovu, těžítka, plastické obaly ve třídě 16, karty, štočky, učební pomůcky kromě přístrojů, obrazy a grafiky, lístky; (35) reklamní činnost a marketing, organizování výstav (komerčních nebo reklamních), poradenství a obchodní management, obchodní nebo podnikatelské poradenství, poradenství v obchodní činnosti, služby v oblasti obchodu s výrobky ve třídě 16, inzertní, informační a propagační služby všeho druhu, včetně inzerce, propagace a poskytování informací v počítačových a obdobných sítích, rozhlasová, televizní a venkovní reklama, zajišťování předplatného tiskovin pro třetí osoby, marketingové studie a průzkum trhu, služby reklamních agentur, vydavatelství a šíření reklamních materiálů, zejména letáků, prospektů a vzorků, plánování obchodních a propagačních akcí, pronájem reklamních ploch, poskytování obchodních a podnikatelských informací; (41) vydavatelská a nakladatelská činnost, elektronické publikování, obrazové zpravodajství, vzdělávací činnosti, činnost

vzdělávací agentury, organizování a pořádání vzdělávacích, odborných, kulturních, společenských, zábavních a sportovních akcí, vydávání obchodních či firemních zpráv, vydávání elektronických knih a časopisů on-line, pořádání loterií, výroba videofilmů, nahrávání zvukových a obrazově zvukových nosičů záznamu; (42) tvorba informačních databází, elektronických časopisů, periodik a knih, pronájem software.

(730) **ARAMIS spol. s r.o.**, Holečkova 657/29, Praha 5, 15095, CZ

(210) **O-499208**

(220) 25.10.2012

(320) 25.10.2012

(511) 16, 33, 43

(540)



(510) (16) papírové obaly, tašky a krabice na lahve, papírové podložky pod sklenice, etikety, ubrousky; (33) víno, alkoholické nápoje s výjimkou pív; (43) degustace vín, vinotéka, vinárna.

(590) Barevná

(730) **MS - EKOFLORA s.r.o.**, Podleská 1065, Praha 10 - Uhřetěves, 10400, CZ

(740) PROPATENT, Ing. Vlasta Sedláčková, Ke Kateřinkám 1393, Praha 4, 14900

(210) **O-499215**

(220) 25.10.2012

(320) 25.10.2012

(511) 6, 37, 41, 42

(540)



(510) (6) obecné kovy a jejich slitiny, kovové stavební materiály, kovové stavební materiály přenosné, kovové materiály pro železnice, kovové kabely a dráty neelektrické, kovové potřeby zámečnické a klempířské, kovové trubky, sejfy, kovové výrobky, které nejsou uvedeny v jiných třídách, rudy; (37) stavebnictví, opravy, instalační služby, zámečnictví, servis, montáže, opravy, revize a zkoušky vodárenských zařízení a měřidel, servis, montáže, opravy, revize a zkoušky plynárenských zařízení a měřidel, provádění elektroinstalací, autoopravárenství, opravy elektropotřebičů; (41) výchova, vzdělávání, zábava, sportovní a kulturní aktivity; (42) vědecké a technologické služby a související výzkum a projektování, analytické a výzkumné služby v průmyslu, navrhování a vývoj počítačového hardwaru a softwaru, certifikační služby, měření energetické náročnosti budov a opatřování těchto budov certifikací.

(590) Barevná

(730) **Kalous Jan**, Nám. Míru 4, Praha 2, 12000, CZ

(740) Patentová a známková kancelář Novotný, Ing. Jaroslav Novotný, Římská 45/2135, Praha 2, 12000

(210) **O-499224**

(220) 26.10.2012

(320) 26.10.2012

(511) 5, 29, 30, 40, 43

(540)

## RAŠNER - PEČEME S CHUTÍ

(510) (5) výrobky dietetické a silící k léčebným účelům, potraviny pro děti k léčebným účelům, potraviny pro batolata, vitamínové a multivitaminové přípravky a nápoje, vitamíny a minerály a stopové prvky, výtažky z bylin a kombinované přípravky z vitamínů, minerálů a bylinných výtažků, potravinové doplňky na

bázi přírodních produktů, spadající do této třídy, obohacené vitamíny a/nebo minerály a/nebo stopovými prvky, jako doplňky výživy pro regeneraci a rekondici k léčebným účelům, jakož i pro zvláštní výživu pro sportovce, dezinfekční prostředky k ničení plevele a k hubení živočišných škůdců včetně parazitů; (29) potraviny a potravinářské výrobky, spadající do této třídy, jako jsou potraviny z ryb a potraviny solené, maso, maso v jateční úpravě, masové vývary a výtažky a polotovary z masa, ryb, zvěřiny, měkkýšů a koryšů, jakož i ostatních plodů moře, vnitřností, masné a uzenářské výrobky, masové polotovary, masové pomazánky, uzeniny, šunky, salámy, klobásy, párky, dršťky, jitrnice, jelita, tlačanky, játra, vepřové sádlo, slanina, ryby, měkkýši, koryši, drůbež, zvěřina, konzervované maso včetně uzeného, naložené maso, sádlo, masové náplně a směsi pro přípravu jídel včetně instantních, masové pomazánky, huspeniny a pasty, hotová jídla, polotovary a pomazánky, sestávající převážně z uvedených výrobků, konzervy masové, konzervy rybí, konzervy ovocné, konzervy zeleninové, džemy, jakož i hotová jídla, většinou složená z masa, ryb, zeleniny, uzenin, ostatní potraviny živočišného původu spadající do této třídy, sušené a vařené ovoce a zelenina, rosoly, zavařeniny, vejce, mléko a jiné mlékařské výrobky, včetně mléčných nápojů s vysokým obsahem mléka, zejména sýry, jogurty, máslo, smetanové mléko, smetana, mléčný prášek, kondenzované mléko, tvaroh, čokoládové máslo, jedlé oleje a tuky, rajský protlak; (30) káva, nápoje z kávy, čaj, nápoje z čaje, kakao, nápoje z kakaa, cukr, rýže, tapioka, ságo, kávové náhražky, mlynářské výrobky spadající do této třídy, mouka a obilní přípravky, kroupy, krupky, krupička, müsli výrobky, obilné, ovesné a kukuřičné vločky i jejich směsi, mouky, moučné směsi a moučné výrobky všech druhů, výrobky z obilovin, z olejnin, ze semen, z rýže a z kukuřice, směsi z celozrnných obilnin, z luštěnin, z olejnin fortifikované rostlinnými a/nebo minerálními látkami, vitamíny a s přísadou všech speciálních ingrediencí pro další zpracování, pekárenské výrobky k dopečení, polotovary těstářských, pekárenských a cukrářských výrobků, dortová a cukrářská těsta, náplně a polevy ve formě práškových směsí, těstářské výrobky, extrudované a expandované výrobky na bázi obilovin, sóji, rýže a kukuřice, obalová pouzdra z mouky a odpad ze zpracovaného obilného zrna pro humánní použití, pekárenské výrobky plněné, těsta, těstářské výrobky, těstoviny, nudle, instantní nudle, chléb, chléb toastový, večky, toasty, bagety a pizzy, chlebičky a taštičky obložené, jakož i plněné masem, sýrem, vejci a/nebo zeleninou, pečivo z kvasného, listového a lineckého těsta, koláče, buchty, bábovky, koblihy, lívance, záviny, oplatky a jemné pečivo, ostatní pekárenské výrobky spadající do této třídy, sušenky, suchary, keksy, medovník, perník, výrobky z obilovin, z olejnin, ze semen a z kukuřice, výrobky racionální výživy, zejména výrobky neobsahující cholesterol, výrobky obsahující obiloviny, olejninu a/nebo luštěniny, eventuelně směsi z nich, mouka jako dělicí produkt pro pekárenské a těstářské výrobky, bobtnavá mouka, sojová mouka, slad pro lidskou spotřebu, sladové moučky pražené a karamelizované včetně jejich extraktů, pečivo trvanlivé sladké i slané, jemné pečivo a cukrovinky, želé ovocné (cukrovinky), čokoláda a pekárenské výrobky obsahující čokoládu, nápoje z čokolády, čokoládové pasty, čokoládové pomazánky, čokoládové náplně do pečiva, cukrářské výrobky, dorty včetně mražených, zmrzlina, med, sirup z melasy, kvasnice, prášky do pečiva, sůl, hořčice, ocet, chuťové omáčky, majonézy, kečupy, koření, led na chlazení; (40) služby zakázkového cukrářství a pekařství, zpracování a úprava výchozích pokrmových surovin pro cukrářskou a pekařskou výrobu, mlynářství, zpracování obilovin, luštěnin, semen, olejnin a jejich směsí, zpracování sladu, mlýnských odpadů a krmných směsí, zpracování těsta, výroba těstářských, cukrářských a pekařských výrobků, jakož i jejich polotovarů na zakázku, výroba hotových jídel, nápojů, salátů, obložených chlebiček, obložených mís, dortů, dezertů a/nebo moučníků včetně v jejich chlazeném a mraženém stavu, zakázková výroba pokrmových specialit, řeznictví a uzenářství, porážka zvířat, zpracování a konzervování potravinářských produktů, zejména rozbourávání a zpracovávání masa, konzervování a/nebo uzení potravinářských produktů, zejména masa a masných výrobků, obstaravatelská, zprostředkovatelská a poradenská činnost v souvisejících uvedených oborech, spadajících do třídy 40; (43) hostinské, restaurační, hotelové a jiné služby pro hosty včetně rezervace ubytování, kavárny, služby cukrářny, služby rychlého

občerstvení, stánkového občerstvení, příprava jídel a nápojů pro spotřebu, služby prodeje pokrmů přes ulici (take-away), provozování kempů, služby obstarávání stravování, vybavení a obsluhy občerstvení pro specializační doškolovací kurzy, symposia a konference, obstaravatelská, zprostředkovatelská a poradenská činnost v souvisejících uvedených oborech, spadajících do třídy 43.

- (730) **Rašner Jiří Ing.**, náměstí Svobody 729/42, Vyškov - Dědice, 68201, CZ  
(740) Ing. Jiří Dohnal, Nedbalova 29, Brno, 62300

(210) **O-499225**

- (220) 26.10.2012  
(320) 26.10.2012  
(511) 5, 29, 30, 40, 43  
(540)

**Rašner**



- (510) (5) výrobky dietetické a silici k léčebným účelům, potraviny pro děti k léčebným účelům, potraviny pro batolata, vitamínové a multivitaminové přípravky a nápoje, vitamíny a minerály a stopové prvky, výtažky z bylin a kombinované přípravky z vitamínů, minerálů a bylinných výtažků, potravinové doplňky na bázi přírodních produktů, spadající do této třídy, obohacené vitamíny a/nebo minerály a/nebo stopovými prvky, jako doplňky výživy pro regeneraci a rekondici k léčebným účelům, jakož i pro zvláštní výživu pro sportovce, desinfekční prostředky k ničení plevele a k hubení živočišných škůdců včetně parazitů; (29) potraviny a potravinářské výrobky, spadající do této třídy, jako jsou potraviny z ryb a potraviny solené, maso, maso v jateční úpravě, masové vývary a výtažky a polotovary z masa, ryb, zvěřiny, měkkýšů a koryšů, jakož i ostatních plodů moře, vnitřností, masné a uzenářské výrobky, masové polotovary, masové pomazánky, uzeniny, šunky, salámy, klobásy, párky, dršťky, jitrnice, jelita, tlačanky, játra, vepřové sádlo, slanina, ryby, měkkýši, koryši, drůbež, zvěřina, konzervované maso včetně uzeného, naložené maso, sádlo, masové náplně a směsi pro přípravu jídel včetně instantních, masové pomazánky, huspeniny a pasty, hotová jídla, polotovary a pomazánky, sestávající převážně z uvedených výrobků, konzervy masové, konzervy rybí, konzervy ovocné, konzervy zeleninové, džemy, jakož i hotová jídla, většinou složená z masa, ryb, zeleniny, uzenin, ostatní potraviny živočišného původu spadající do této třídy, sušené a vařené ovoce a zelenina, rosoly, zavařeniny, vejce, mléko a jiné mlékařské výrobky, včetně mléčných nápojů s vysokým obsahem mléka, zejména sýry, jogurty, máslo, smetanové mléko, smetana, mléčný prášek, kondenzované mléko, tvaroh, čokoládové máslo, jedlé oleje a tuky, rajský protlak; (30) káva, nápoje z kávy, čaj, nápoje z čaje, kakao, nápoje z kakaa, cukr, rýže, tapioka, ságo, kávové náhražky, mlynářské výrobky spadající do této třídy, mouka a obilní přípravky, kroupy, krupky, krupička, müsli výrobky, obilné, ovesné a kukuřičné vločky i jejich směsi, mouky, moučné směsi a moučné výrobky všech druhů, výrobky z obilovin, z olejnin, ze semen, z rýže a z kukuřice, směsi z celozrnných obilnin, z luštěnin, z olejnin fortifikované rostlinnými a/nebo minerálními látkami, vitamíny a s přísadou všech speciálních ingrediencí pro další zpracování, pekárenské výrobky k dopečení, polotovary těstářských, pekárenských a cukrářských výrobků, dortová a cukrářská těsta, náplně a polevy ve formě práškových směsí, těstářské výrobky, extrudované a expandované výrobky na bázi obilovin, sóji, rýže a kukuřice, obalová pouzdra z mouky a odpad ze zpracovaného obilného zrna pro humánní použití, pekárenské výrobky plněné, těsta, těstářské výrobky, těstoviny, nudle, instantní nudle, chléb, chléb toastový, večky, toasty, bagety a pizzy, chlebičky a taštičky obložené, jakož i plněné masem, sýrem, vejci a/nebo zeleninou, pečivo z kvasného, listového a lineckého těsta, koláče, buchty, bábovky, koblihy, lívance, záviny, oplatky a jemné pečivo, ostatní pekárenské výrobky spadající do této třídy, sušenky, suchary, keksy, medovník, perník, výrobky z obilovin, z olejnin, ze semen a z kukuřice, výrobky racionální výživy, zejména výrobky

neobsahující cholesterol, výrobky obsahující obiloviny, olejiny a/nebo luštěniny, eventuelně směsi z nich, mouka jako dělicí produkt pro pekárenské a těstářenské výrobky, bobtnavá mouka, sojová mouka, slad pro lidskou spotřebu, sladové moučky pražené a karamelizované včetně jejich extraktů, pečivo trvanlivé sladké i slané, jemné pečivo a cukrovinky, želé ovocné (cukrovinky), čokoláda a pekárenské výrobky obsahující čokoládu, nápoje z čokolády, čokoládové pasty, čokoládové pomazánky, čokoládové náplně do pečiva, cukrářské výrobky, dorty včetně mražených, zmrzlina, med, sirup z melasy, kvasnice, prášky do pečiva, sůl, hořčice, ocet, chuťové omáčky, majonézy, kečupy, koření, led na chlazení; (40) služby zakázkového cukrářství a pekařství, zpracování a úprava výchozích pokrmových surovin pro cukrářskou a pekařskou výrobu, mlynářství, zpracování obilovin, luštěnin, semen, olejnin a jejich směsí, zpracování sladu, mlýnských odpadů a krmných směsí, zpracování těsta, výroba těstářenských, cukrářských a pekařských výrobků, jakož i jejich polotovarů na zakázku, výroba hotových jídel, nápojů, salátů, obložených chlebičků, obložených mís, dortů, dezertů a/nebo moučníků včetně v jejich chlazeném a mraženém stavu, zakázková výroba pokrmových specialit, řeznictví a uzenářství, porážka zvířat, zpracování a konzervování potravinářských produktů, zejména rozbourávání a zpracovávání masa, konzervování a/nebo uzení potravinářských produktů, zejména masa a masných výrobků, obstaravatelská, zprostředkovatelská a poradenská činnost v souvisejících uvedených oborech, spadajících do třídy 40; (43) hostinské, restaurační, hotelové a jiné služby pro hosty včetně rezervace ubytování, kavárny, služby cukrárny, služby rychlého občerstvení, stánkového občerstvení, příprava jídel a nápojů pro spotřebu, služby prodeje pokrmů přes ulici (take-away), provozování kempů, služby obstarávání stravování, vybavení a obsluhy občerstvení pro specializační doškolovací kurzy, symposia a konference, obstaravatelská, zprostředkovatelská a poradenská činnost v souvisejících uvedených oborech, spadajících do třídy 43.

(730) **Rašner Jiří Ing.**, náměstí Svobody 729/42, Vyškov - Dědice, 68201, CZ

(740) Ing. Jiří Dohnal, Nedbalova 29, Brno, 62300

(210) **O-499227**

(220) 26.10.2012

(320) 26.10.2012

(511) 35, 41, 43

(540)

**Manažerský**  
stardance 

(510) (35) propagační činnost, inzertní a reklamní činnost; (41) výchova, vzdělávání, zábava, sportovní a kulturní aktivity; (43) služby zajišťující stravování a nápoje, dočasné ubytování.

(730) **AHA TRADING s.r.o.**, Nádražní 545/166, Ostrava - Přívoz, 70200, CZ

(210) **O-499287**

(220) 30.10.2012

(320) 30.10.2012

(511) 35, 38, 42

(540)

**WW**

(510) (35) aktualizování reklamních materiálů, data (vyhledávání) v počítačových souborech (pro třetí osoby), dodavatelské služby pro třetí osoby (nákup výrobků a služeb pro jiné podniky), dražby, fakturace, fotokopírování, informace (obchodní nebo podnikatelské -), informační kanceláře (komerční -), inzerce poštou, komerční správa licencí na výrobky a služby ostatních,

kopírování nebo rozmnožování (reprodukce) dokumentů, dokladů, marketingové studie, obchodní management a podnikové poradenství, obchodní nebo podnikatelský průzkum, obchodní reklama (pro třetí osoby -), organizování výstav (komerčních nebo reklamních), personální poradenství, počítačové databáze (systemizace informací do -), pomoc při řízení obchodní činnosti, poradenství (odborné obchodní -), poradenství při vedení podniků, pořádání veletrhů pro obchodní a reklamní účely, posuzování efektivnosti provozu a racionalizace práce, prezentace výrobků v komunikačních médiích pro účely maloobchodu, prognózy (hospodářské nebo ekonomické -), pronájem fotokopírovacích strojů, pronájem kancelářských strojů a zařízení, pronájem prodejních automatů, pronájem reklamní doby v komunikačních médiích, pronájem reklamních materiálů, pronájem reklamních ploch, průzkum trhu, průzkum veřejného mínění, předplatné (zajišťování předplatného) telekomunikačních služeb (pro ostatní), předplatné novin a časopisů (zajišťování -), předplatné pro třetí osoby (obstarávání -), předvádění (služby modelek) pro reklamní účely a podporu prodeje, předvádění zboží, překlad informací do počítačových databází, přemísťování (stěhování) provozů, podniků (služby týkající se -), přepisování, příprava inzertních sloupků, příprava mezd a výplatních listin, příznání daní (příprava a vyhotovení -), psaní reklamních textů, psychologické testování pro výběr zaměstnanců, rady pro spotřebitele (komerční informace a rady pro -) (spotřebitelská poradna), reklama, reklama (propagace), reklama on-line v počítačové síti, reklamní agentury, reklamní materiály (rozšiřování -) zákazníkům (letáky, prospekty, tisky, vzorky), reklamní materiály (zasílání zákazníkům -), reklamní nebo inzertní materiály (rozšiřování -), reklamní texty (vydávání, zveřejňování, oznámení, vyhlášení, publikování -), revize účtů (audit), rozhlasová reklama; (38) agentury tiskové, elektronická pošta, elektronické nástěnky (služby -) (telekomunikační služby), informační kanceláře, mobilní telefony (komunikace -), počítačová komunikace, počítačové terminály (komunikace pomocí -), poskytování internetových diskusních fór, poskytování přístupu k databázím, poskytování uživatelského přístupu ke globální počítačové síti, pronájem přístrojů pro přenos zpráv, přenášení počítačové satelitních družic, přenos zpráv a obrázků pomocí počítačů, půjčování modemů, půjčování telefonů, půjčování telekomunikačních zařízení, směrovací a spojovací služby pro telekomunikace, spojení pomocí sítí optických vláken, televizní vysílání; (42) grafický design, umělecký design, počítačové programování, aktualizace počítačových programů, expertizy, hosting webových stránek, instalace počítačových programů, inženýrské práce (expertizy), konzultace (v oblasti počítačového softwaru), navrhování (průmyslový design -), navrhování obalů, obalový design, obnova počítačových dat (regenerace), oděvní návrhářství, ověřování pravosti uměleckých děl, počítačové systémové analýzy, poradenství v oblasti počítačového hardware, poskytování vyhledávačů pro Internet, programování počítačové, projektování, projektové studie technické, pronájem počítačového software, pronájem počítačů, pronájem webových serverů, průmyslový design, přenos dat nebo dokumentů z fyzických nosičů na elektronické nosiče, převod (konverze) dat a počítačových programů (ne fyzický), služby v oblasti ochrany (proti počítačovým virům), tvorba a správa webových stránek (pro třetí osoby), tvorba počítačových systémů, tvorba software (počítačových programů), údržba počítačových programů, umělecký design, umístění webových stránek, vyhledávače (poskytování) pro Internet, webové stránky (tvorba a správa -).

(730) **Matuška Petr**, Družstevní 775, Rokycany, 33701, CZ

(210) **O-499288**

(220) 30.10.2012

(320) 30.10.2012

(511) 35, 38, 42

(540)

**wense**

(510) (35) aktualizování reklamních materiálů, data (vyhledávání) v počítačových souborech (pro třetí osoby), dodavatelské služby pro třetí osoby (nákup výrobků a služeb pro jiné podniky), dražby, fakturace, fotokopírování, informace (obchodní nebo podnikatelské -), informační kanceláře (komerční -), inzerce poštou, komerční správa licencí na výrobky a služby ostatních, kopírování nebo rozmnožování (reprodukce) dokumentů, dokladů, marketingové studie, obchodní management a

podnikové poradenství, obchodní nebo podnikatelský průzkum, obchodní reklama (pro třetí osoby -), organizování výstav (komerčních nebo reklamních), personální poradenství, počítačové databáze (systemizace informací do -), pomoc při řízení obchodní činnosti, poradenství (oborné obchodní -), poradenství při vedení podniků, pořádání veletrhů pro obchodní a reklamní účely, posuzování efektivnosti provozu a racionalizace práce, prezentace výrobků v komunikačních médiích pro účely maloobchodu, prognózy (hospodářské nebo ekonomické -), pronájem fotokopírovacích strojů, pronájem kancelářských strojů a zařízení, pronájem prodejních automatů, pronájem reklamní doby v komunikačních médiích, pronájem reklamních materiálů, pronájem reklamních ploch, průzkum trhu, průzkum veřejného mínění, předplatné (zajišťování předplatného) telekomunikačních služeb (pro ostatní), předplatné novin a časopisů (zajišťování -), předplatné pro třetí osoby (obstarávání -), předvádění (služby modelek) pro reklamní účely a podporu prodeje, předvádění zboží, překládání informací do počítačových databází, přemísťování (stěhování) provozů, podniků (služby týkající se -), přepisování, příprava inzertních sloupků, příprava mezd a výplatních listin, přiznání daní (příprava a vyhotovení -), psaní reklamních textů, psychologické testování pro výběr zaměstnanců, rady pro spotřebitele (komerční informace a rady pro -) (spotřebitelská poradna), reklama, reklama (propagace), reklama on-line v počítačové síti, reklamní agentury, reklamní materiály (rozšiřování -) zákazníkům (letáky, prospekty, tisky, vzorky), reklamní materiály (zasílání zákazníkům -), reklamní nebo inzertní materiály (rozšiřování -), reklamní texty (vydávání, zveřejňování, oznámení, vyhlášení, publikování -), revize účtů (audit), rozhlasová reklama; (38) agentury tiskové, elektronická pošta, elektronické nástěnky (služby -) (telekomunikační služby), informační kanceláře, mobilní telefony (komunikace -), počítačová komunikace, počítačové terminály (komunikace pomocí -), poskytování internetových diskusních fór, poskytování přístupu k databázím, poskytování uživatelského přístupu ke globální počítačové síti, pronájem přístrojů pro přenos zpráv, přenášení pomocí satelitních družic, přenos zpráv a obrázků pomocí počítačů, půjčování modemů, půjčování telefonů, půjčování telekomunikačních zařízení, směrovací a spojovací služby pro telekomunikace, spojení pomocí sítí optických vláken, televizní vysílání; (42) grafický design, umělecký design, počítačové programování, aktualizace počítačových programů, expertizy, hosting webových stránek, instalace počítačových programů, inženýrské práce (expertizy), konzultace (v oblasti počítačového softwaru), navrhování (průmyslový design -), navrhování obalů, obalový design, obnova počítačových dat (regenerace), oděvní návrhářství, ověřování pravosti uměleckých děl, počítačové systémové analýzy, poradenství v oblasti počítačového hardware, poskytování vyhledávačů pro Internet, programování počítačové, projektování, projektové studie technické, pronájem počítačového software, pronájem počítačů, pronájem webových serverů, průmyslový design, přenos dat nebo dokumentů z fyzických nosičů na elektronické nosiče, převod (konverze) dat a počítačových programů (ne fyzický), služby v oblasti ochrany (proti počítačovým virům), tvorba a správa webových stránek (pro třetí osoby), tvorba počítačových systémů, tvorba software (počítačových programů), údržba počítačových programů, umělecký design, umístění webových stránek, vyhledávače (poskytování) pro Internet, webové stránky (tvorba a správa -).

(730) **Matuška Petr**, Družstevní 775, Rokycany, 33701, CZ

(210) **O-499309**  
(220) 30.10.2012  
(320) 30.10.2012  
(511) 9, 35, 38, 41, 42  
(540)

## GOLDEN BIG BAND PRAGUE KAPELNÍKA PETRA SOVIČE

(510) (9) disky kompaktní (audio – video), disky nahané se zvukovými nahrávkami, gramofonové desky, DVD přehrávače, filmy (exponované), kompaktní disky (CD-ROM), nosiče zvukových nahrávek, nosiče optické, pásky pro zvukové záznamy, stahovatelné hudební soubory, stahovatelné obrazové soubory; (35) agentury umělecké (obchodní vedení), aktualizování reklamního materiálu, prezentace výrobků v komunikačních médiích pro účely maloobchodu, licence na

výrobky a služby ostatních (komerční správa), pronájem reklamních materiálů, psaní reklamních textů, reklama, reklama (propagace), reklamní materiály (rozšiřování), reklamní plochy (pronájem), rozhlasová reklama, televizní reklama, umělci (agentury), venkovní reklama; (38) agentury tiskové, vysílání kabelové televize, rozhlasové vysílání, teleshoppingové služby (poskytování telekomunikačních kanálů), televizní vysílání, vysílání radiové, výzvy (komunikační služby); (41) divadelní představení, estrády (služby), filmová produkce, jiná než reklamní, filmová projekce, koncertní sítě a sály, nahrávací studia (služby), organizování a uspořádání koncertů, organizování plesů, orchestry (služby), pořádání koncertů, pronajímání audio nahrávek, představení (organizování), rozhlasová zábava, rozhlasové a televizní programy (výroba), skládání hudby (služby), televizní zábava, titulky (opatřování), zpravodajské služby, živá představení, živá vystoupení; (42) umělecká díla (ověření pravosti), poskytování vyhledávání přes Internet.

(730) **Sovič Petr**, Vysočanská 562, Praha 9, 19000, CZ

(210) **O-499333**  
(220) 31.10.2012  
(320) 31.10.2012  
(511) 37, 42  
(540)



(510) (37) stavební práce, stavby průmyslové, vodohospodářské a ekologické, stavby čistíren odpadních vod, stavby kanalizací, komunikací, vodovodů a plynovodů, vodní stavby, vodotěsné stavby, cestářství, dláždění cest, stavby lesních cest, silniční stavby, inženýrské stavby a stavby inženýrských sítí zahrnující kladení, instalaci, údržbu a opravy potrubí pro kanalizaci, dozor nad stavbami, provádění stavebních údržbových prací a stavebních oprav, demolice budov, práce se stavebními mechanizačními prostředky, provádění inženýrských staveb včetně technické vybavenosti sídlištních celků, provádění průmyslových staveb, provádění bytových a občanských staveb, provádění jednoduchých staveb a poddodávek, klempířské práce, truhlářské práce, zámečnictví, úklidové služby; (42) inženýrská činnost ve stavebnictví, projektová činnost v investiční výstavbě.  
(590) Barevná  
(730) **ZIKUDA - vodohospodářské stavby spol. s r.o.**, Nudvojovice 2103, Turnov, 51101, CZ

(210) **O-499334**  
(220) 31.10.2012  
(320) 31.10.2012  
(511) 9, 11, 35  
(540)

## BRONDI

(510) (9) přístroje a nástroje vědecké, optické, přístroje pro signalizaci, světelná signalizace, blikáče, elektronky, žárovky pro fotoblesk a pro promítání (diaprojektory), přístroje a nástroje pro vedení, přepínání, přeměnu, akumulaci, regulaci nebo řízení elektrického proudu, elektroinstalační materiál (kabely, vodiče, jističe, rozvaděče, svorkovnice), elektrochemické zdroje proudu, stmívače, regulátory světla; (11) přístroje pro osvětlení, svítidla, zářivky, žárovky, žárovky elektrické, světelné zdroje na bázi LED diod, zářivky pro osvětlení, osvětlovací přístroje, halogenová svítidla, lampy na svícení stojanové, stojací, visací, pracovní, keramické a stolní, lustry, průmyslové osvětlení, dekorativní řetězy ke svítidlům kovové, stínidla na lampy, stínítka svítidel, náhradní skla svítidel, elektrická světla na vánoční stromky, svítidla stropní, nástěnná a závěsná, ventilátory stropní bez světla i se světlem, závěsné šňůry ke svítidlům a závěsné systémy ke svítidlům (osvětlovací potřeby), led reflektory (svítidla), led panely (svítidla), led trubice (svítidla); (35) propagační činnost, reklama, veletrhy a výstavy k obchodním a reklamním účelům, zprostředkovatelská a obstaratelská činnost v oblasti obchodu s výše uvedenými výrobky ve tř. 9 a 11, velkoobchodní a maloobchodní prodej



zboží, které je uvedeno ve tř. 9 a 11, poskytování obchodních informací a obchodních služeb pomocí Internetu, zprostředkování internetového obchodu v oblasti výrobků uvedených ve tř. 9 a 11, komerční využití Internetu v oblastech komerčních internetových médií a vyhledávacích služeb v oblasti výrobků uvedených ve tř. 9 a 11, marketing.

(730) **Solight Holding, s.r.o.**, Kaprova 42/14, Praha 1 - Staré Město, 11000, CZ

(740) BOHEMIA PATENT, Ing. Jana Vandělková, Vodičkova 791/41, Praha 1 - Nové Město, 11000

(210) **O-499745**

(220) 14.11.2012

(320) 14.11.2012

(511) 35, 38, 41

(540)

## Cesta na hrad

(510) (35) reklamní, inzertní a propagační činnost, marketing, reklamní, inzertní a propagační činnost prostřednictvím jakéhokoliv média, prostřednictvím telefonní sítě nebo datové sítě nebo informační sítě nebo elektronické sítě nebo komunikační sítě nebo počítačové sítě, poskytování informací komerčního nebo reklamního charakteru, multimediálních informací komerčního charakteru, komerční využití Internetu v oblastech komerčních internetových médií a vyhledávacích služeb, online inzerce, pronájem informačních míst v rámci této třídy, činnost reklamní agentury, činnost ekonomických a/nebo organizačních poradců, zprostředkování v obchodních vztazích, merchandising, franchising, pomoc při využívání a řízení obchodního podniku, personální agentura, personální poradenství, automatizované zpracování dat, pomoc při provozování obchodů a obchodních činností průmyslového nebo obchodního podniku, služby, které zahrnují záznam, přepis, vypracování, kompilaci, přenášeni nebo systematickosti písemných či datových či elektronických sdělení a záznamů, jakož i využívání nebo kompilaci matematických a statistických údajů, organizační zabezpečování televizního vysílání v rámci této třídy, systém na podporu a intenzifikaci obchodních služeb založený na zvýhodňování klíčových spolupracovníků a klientů (obchodní služby), věrnostní a bonusové systémy (obchodní služby) jako například poskytování slev a odměn, přednostní a nadstandardní poskytování služeb, vše zejména v prodeji výrobků a služeb, výstavy komerční nebo reklamní nebo propagační, předvádění zboží prostřednictvím Internetu nebo katalogu nebo výstav za účelem reklamy a/nebo prodeje, přeskupování a shromažďování (kromě dopravy) různých výrobků pro třetí osoby za účelem umožnit spotřebiteli pohodlně vybrat a prohlížet a kupovat (kromě přepravy) prostřednictvím katalogu a/nebo Internetu a/nebo zásilkového prodeje, zásilkový prodej zboží, maloobchodní prodej výrobků zařazených ve tř. 1-34; (38) telekomunikace, služby umožňující komunikaci jedné osoby s druhou, televizní vysílání, rozhlasové vysílání, digitální vysílání, televizní vysílání programů, televizní vysílání zábavných, vzdělávacích, výchovných, soutěžních, diskusních a informačních pořadů, telematika, šíření, výměna nebo získávání zpráv a informací, šíření elektronických časopisů, informací, elektronických periodik, knih v elektronické podobě, audio nebo audiovizuálních děl prostřednictvím informační nebo datové nebo elektronické nebo komunikační nebo telekomunikační nebo počítačové sítě, zejména Internetu, pomocí satelitů a jiných, informační služby na Internetu související s televizním vysíláním, služby na Internetu související s televizním vysíláním, provozování internetového serveru, provozování internetového portálu, zajištění prostoru pro webové stránky, poskytování portálu na Internetu, poskytování on-line platformy pro nahrávání, uchovávání, zpracování, přenos a aktualizaci dat, obrázků, fotografií, 3D aplikací, zprostředkovatelská činnost v oblasti informačního servisu, komunikace a přenos dat prostřednictvím veřejné nebo neveřejné telekomunikační sítě, komunikace, poradenská činnost v oblasti sdělovacích prostředků, telekomunikací, informačních služeb v oblasti telekomunikací, informační kancelář, poskytování informačních služeb prostřednictvím počítačů - v rámci této třídy, pronájem komunikačních míst, telekomunikační služby umožňující on-line v sítích dálkové nahrávání a zpracování obrázků a obrazových dat a tvorbu a zpracování fotografických alb a fotoknih, telekomunikační služby umožňující on-line v sítích dálkové objednávání a dodávání výrobků, na kterých jsou nanesena

obrazová data objednatel; (41) nakladatelství a vydavatelství, ediční činnost, publikační činnost, nahrávání nosičů zvukových nebo obrazově zvukových, půjčování nahraných zvukových a zvukově obrazových záznamů, tvorba a šíření audiovizuálních děl, zpravodajství, publicistika, televizní zpravodajství, rozhlasové zpravodajství, obrazové zpravodajství, TV produkce, filmová produkce, tvorba programů, tvorba a výroba televizních a audiovizuálních programů, agenturní činnost v oblasti kultury, modelingová agentura, zprostředkování v oblasti kultury, výchovy, zábavy a sportu, výchovná, vzdělávací, soutěžní a zábavní činnost, zábavní nebo kulturní nebo vzdělávací představení, organizace společenských a kulturních akcí, organizace, provozování a provádění her a soutěží i veřejných, provozování divadla, provozování kina, výstavní činnost v oblasti kultury nebo zábavy nebo výchovy nebo vzdělávání, digitální zpracování obrazu (služby -), elektronické publikování (DTP), nahrávací studia (služby -), poskytování on-line elektronických publikací a děl [bez možnosti stažení], poskytování on-line audiovizuálních děl bez možnosti stažení, poskytování on-line elektronických publikací, vydávání elektronických knih a on-line časopisů, poskytování publikací z celosvětové počítačové sítě nebo Internetu s možností prohledávání, pronájem kinematografických filmů, rozhlasové a televizní programy (výroba -), texty (psaní, zveřejňování -) kromě reklamních, vydávání textů, s výjimkou reklamních nebo náborových, výroba divadelních a/nebo jiných představení, výstavy (organizování kulturních nebo vzdělávacích -), poskytování služeb výchovných, vzdělávacích, soutěžních, kulturních a zábavních prostřednictvím Internetu a jiných sítí, provozování tělovýchovných zařízení, pronájem a půjčování sportovních potřeb s výjimkou dopravních prostředků, půjčování knih, tiskovin, pronájem a půjčování audiopřístrojů, videopřístrojů, videorekordérů, videokamer, fotoaparátů, promítaček, rozhlasových a televizních přijímačů, filmů, kulturních a vzdělávacích potřeb a přístrojů, půjčování a pronájem obrazů, dekorací, pronájem stadionů, tenisových dvorců, pronájem a půjčování potápěčské výstroje, pronájem a půjčování sportovního nářadí s výjimkou dopravních prostředků, provozování a/nebo pronájem fitness centra.

(730) **CET 21 spol. s r.o.**, Kříženeckého nám. 1078/5, Praha 5, 15200, CZ

(740) Advokátní a patentová kancelář VYSKOČIL, KROŠLÁK a spol., Dana Lukajová, Voršilská 10/130, Praha 1, 11000

(210) **O-499891**

(220) 20.11.2012

(320) 20.11.2012

(511) 1, 11, 19, 20, 35, 42

(540)



(510) (1) tmely - lepidla spadající do této třídy, zejména pro lepení zateplovacích systémů a izolací, univerzální polyuretanová lepidla na lepení zdiva, dřeva, plastů, plechu, kamene, tmelové konzervační přípravky, vodovzdorné chemické přípravky, tmely a lepidla pro opravy, vulkanizační přípravky, silikony, spárovací hmoty; (11) sanitární technika a zařízení, koupací vany, hydromasážní vany, sprchové vany a vaničky, sprchové kouty a boxy, hydromasážní systémy, hydromasážní panely, vanové zástěny, zařízení koupelen, přístroje pro topení a sušení, vanové zástěny, WC mísy, bidety, sedátka, pisoáry, vodovodní baterie, zařízení pro filtraci, rozvod a ohřívání vody, přístroje pro klimatizaci, chlazení, topení, osvětlení, zařízení pro sauny, infrasauny, saunová zařízení, přístroje na osvětlení, topné rohože a vyhřívací koberečky; (19) stavební materiály nekovové spadající do této třídy, keramické obklady, dlažby či jiná stavební keramika, kámen, umělý kámen, stavební kamenické výrobky, nekovové stavební prvky - okna, dveře, zárubně, zábradlí, profily, lišty, parkety, dřevěné a plastové plovoucí podlahy, obložení podlah a stěn z keramiky, dřeva a plastu, stavební dřevo, dřevo polozpracované, řezivo, lamino, dřevěné a plastové stavební konstrukce, stavební plasty, plastové trubky

pro rozvod vody, bazény nekovové, stavební sklo, tabulové sklo, akrylátové sklo (plexisklo), těsnící a výplňové směsi s nebo bez plnicí hmoty, maltovinová pojiva, penetrační nátěry spadající do této třídy, příměsi do stavebních směsí, stavební nástřikové hmoty na bázi organických pojiv a organických plnidel; (20) nábytek a jeho součásti spadající do této třídy, zrcadla, věšáky a háčky nekovové, speciální nábytek do koupelen; (35) reklama a inzerce, maloobchodní, velkoobchodní a elektronický prodej se sanitární technikou a výrobky, keramickými výrobky a stavebními materiály, obchodní zastoupení výrobních firem, automatizované zpracování a správa obchodních dat, reklamní a marketingové činnosti, předvádění výrobků, distribuce vzorků výrobků; (42) konstrukční plánování a poradenství, projektová činnost ve výstavbě, grafika a počítačová grafika, 2D a 3D návrhy a animace, stavební projektování, návrhy interiérů a exteriérů, architektonické studie, zkoušky a testování v oblasti stavebnictví a sanitární techniky.

- (590) Barevná  
(730) **Sanimat, s.r.o.**, Karlov 2091, Velké Meziříčí, 59401, CZ  
(740) Ing. Radmila Baumová, nám. Republiky 75/2, Žďár nad Sázavou, 59101

- (210) **O-499934**  
(220) 21.11.2012  
(320) 21.11.2012  
(511) 16, 24, 25, 28  
(540)



- (510) (16) papír, lepenka a výrobky z těchto materiálů, které nejsou zařazeny do jiných tříd, tiskárenské výrobky, tiskoviny, časopisy, periodika, knihy, potřeby pro knižní vazby, fotografie, papírenské zboží, fólie na balení v rámci této třídy, kalendáře, katalogy, prospekty, plakáty, poutače, pamětní listy, aršíky, ročenky, rytiny, mapy, obálky, obaly spadající do třídy 16, obaly na spisy, desky, desky na dokumenty, držáky na psací potřeby, etikety kromě textilních, samolepky, obtisky, vlajky papírové, papír balicí, papírové ubrusy, psací potřeby, psací podložky, psací soupravy, poštovní známky, razítka, razítkovací podložky, lepidla pro papírenství nebo domácnost, materiál pro umělce, štetce, psací stroje a kancelářské potřeby s výjimkou nábytku, kancelářské pořadače, učební a školní potřeby a pomůcky s výjimkou přístrojů, plastické obaly, které nejsou zařazeny do jiných tříd; (24) textilie, textilie imitující kůži, textilie netkané, textilie z reflexních materiálů, tkaniny včetně textilu metrového, textilní výrobky, pokud nejsou obsaženy v jiných třídách, potahové látky, závěsy, dekorační látky, tapety textilní, pokrývky ložní včetně pokrývek cestovních, ubrusy; (25) oděvy, pánské, dámské, dětské oděvy a textilní výrobky všeho druhu, spadající do třídy 25, domácí, sportovní a rekreační oděvy, halenky, šaty, kostýmy, kalhoty, sukně, saka, košile, vesty, kabáty, pláště, pláštěnky, bundy, roláky, svetry, pulovry, oblečení pro volný čas a sport, plavky a plážové oblečení, šortky, trička, tepláky, teplákové soupravy, mikiny, větrovky, sportovní bundy, kombinézy, pánské, dámské, dětské prádlo, noční košile, pyžama, župany, overaly, body, slipy, trenýrky, boxeršortky, spodky, spodničky, kalhotky, podprsenky, korzety, živůtky, podvazky, nátělníky, tílka, spodní košilky, kombiné, bavlněná a elastická trika, legíny, kamaše, ponožky, punčochové zboží, silonové punčocháče a veškeré silonové výrobky, spadající do třídy 25, stejnokroje, zástěry, pracovní oděvy, džínové oděvy a prádlo, oděvy z kůže, kožešin a jejich imitací, výbavičky pro novorozence, bryndáčky, dětské textilní pleny, vázanky, kravaty, motýlky, šle, šály, šátky, rukavice, obuv všeho druhu, spadající do třídy 25, domácí, sportovní a rekreační obuv, tenisky, vysoké boty, holínky, mokasíny, polobotky, trepky, střevice, pantofle, bačkory, sandály, kloboučnické zboží všeho druhu, domácí sportovní a rekreační kloboučnické zboží, klobouky, čepice, čapky, čelenky, barety, kšiltky, koupací čepice; (28) hry v rámci této třídy, tělocvičné a sportovní potřeby, s výjimkou oděvů,

sportovní potřeby, pokud nejsou zařazeny do jiných tříd, zejména rybářské potřeby, hrací žetony, stolní hry, domina, hrací karty, společenské hry, hračky, výukové zábavní hry a/nebo hračky, dřevěné hračky, ozdoby na vánoční stromky.

- (730) **KOMETA GROUP, a.s.**, Křídlovická 34, Brno, 60300, CZ  
(740) Ing. Jiří Dohnal, Nedbalova 29, Brno, 62300

- (210) **O-499997**  
(220) 22.11.2012  
(320) 22.11.2012  
(511) 30, 32  
(540)

## OVOCNÁ ZAHRAĐA

- (510) (30) káva, také káva ve filtračním balení, nápoje na bázi kávy, káva a nápoje z kávy obsahující mléko, sušené mléko, kávové náhražky, kakao, čokoládu, cereálie, ovoce, cukr, bylinky či koření nebo kombinaci těchto výrobků, kávové extrakty, instantní káva, kávové náhražky, čaj, nápoje na bázi čaje, čajové lístky, bylinkové čaje, čajové extrakty, instantní čaj, čajové náhražky, čaj v nálevových sáčcích, čajové odvary, výluhy, kakao, nápoje na bázi kakaa, čokoláda a čokoládové extrakty v práškové, granulované nebo tekuté formě, cukr, rýže, tapioka, ságo, mouka a přípravky vyrobené z obilovin, chléb, sušenky, koláče, pečivo a cukrovinky, zmrzliny, med, sirup, melasa, droždí, prášek do pečiva, sůl, hořčice, pepř, ocet, chuťové přísady, koření, led; (32) ovocné šťávy, bylinky pro přípravu (výrobu) nápojů, bylinné směsi pro přípravu (výrobu) nápojů, směsi sestávající převážně z bylin s přidaným sušeným ovocem pro přípravu (výrobu) nápojů, bylinné vývary, odvary a koncentráty.

- (730) **Koninklijke Douwe Egberts B.V.**, Oosterdoksstraat 80, 1011 DK Amsterdam, NL  
(740) TRAPLOVÁ-HAKR-KUBÁT Advokátní a patentová kancelář, Mgr. Jana Traplová, Přístavní 24, Praha 7, 17000

- (210) **O-500192**  
(220) 30.11.2012  
(320) 30.11.2012  
(511) 39, 41  
(540)



- (510) (39) organizování okružních jízd po památkách ČR, organizování pravidelných procházek Prahou, dopravní služby, průvodcovské služby; (41) vydavatelská a nakladatelská činnost.  
(730) **Prague Travel Ltd., s.r.o.**, Rytířská 4, Praha 1, 11000, CZ

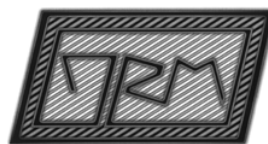
- (210) **O-500215**  
(220) 03.12.2012  
(320) 03.12.2012  
(511) 35, 39  
(540)

## Karlovarské želvy

- (510) (35) marketing, obchodní management a podnikové poradenství, poskytování obchodních nebo podnikatelských informací, obchodní nebo podnikatelský průzkum, pronájem reklamních ploch, pronájem reklamních materiálů, průzkum trhu, zaslání reklamních materiálů zákazníkům, rozšiřování vzorků zboží, služby a poradenství v obchodní činnosti, reklama, venkovní reklama, vylepování plakátů; (39) autobusová doprava, automobilová doprava, organizování cest, dodávky květin, rezervace dopravy, dopravci (spedice), odtahování dopravních prostředků při poruchách, doprovázení turistů, doručovací služby, kurýrské služby, doručování balíků, doručování novin a časopisů, doručování zboží, dovoz, doprava, kurýrní služby (dokumenty nebo zboží), logistika v dopravě, rezervace místenek, přeprava nábytku, nakládání, respektive vykládání, navigační služby, osobní doprava, organizování okružních výletů, pronájem parkovacích ploch, služby parkování automobilů, pronájem automobilů, přeprava cenností, přeprava turistů, služby řidičů, skladování, spedice, taxislužba,

zprostředkování dopravy, zprostředkování dopravy (zasílatelství) (540)

(730) **After dark s.r.o.**, Holečkova 789/49, Praha 5 - Smichov, 15000, CZ



(210) **O-500395**

(220) 10.12.2012  
(320) 10.12.2012  
(511) 9, 35, 37, 42  
(540)

**SUN**krystal

(510) (9) fotovoltaické solární články a fotovoltaické solární systémy, solární panely, akumulátory, měniče napětí ze stejnosměrného na střídavé napětí pro fotovoltaické systémy, regulátory nabíjení pro všechny typy panelů, kabely elektrické, konektory; (35) marketingové studie ve fotovoltaice, subdodavatelské služby ve fotovoltaice, nabízení zboží služeb v oblasti fotovoltaiky na Internetu, obchodní zprostředkovatelství v oblasti fotovoltaiky; (37) stavební, montážní a servisní služby v oblasti fotovoltaiky a elektrických a elektronických zařízení; (42) technické poradenství v oblasti použití fotovoltaických solárních článků a jejich aplikací, projektové studie technické v oblasti fotovoltaiky.

(590) Barevná

(730) **SUN krystal s.r.o.**, Rovná 1395, Nové Město nad Metují, 54901, CZ

(740) Ing. Milan Škoda, Nahořanská 308, Nové Město nad Metují, 54901

(510) (6) kovové stavební materiály přenosné i neprenosné; (19) stavební materiály nekovové, zejména trámy, prkna, latě, materiály pro výrobu dřevěného nábytku, oken, dveří a podlah; (20) nábytek, zrcadla, rámy a jiné výrobky ze dřeva; (24) textil a textilní zboží nezahrnuté v jiných třídách; (25) oděvy, obuv, kloboučnické zboží; (29) ovocné kompoty, marmelády, ovocné šťávy, mražené ovoce, konzervované, mražené, sušené a vařené ovoce a zelenina, vejce, mléko a mléčné výrobky, mléčné nápoje; (31) čerstvé ovoce a zelenina, semena, rostliny a květiny; (37) stavebnictví a opravy; (39) služby týkající se organizování a provozování agroturistiky, spadající do této třídy; (41) sportovní a kulturní aktivity, zábava; (43) poskytování služeb v oblasti dočasného ubytování a stravování v apartmánech, kempu a autokempu, příprava jídel a nápojů pro spotřebu.

(730) **Maceška František**, Vinohradská 48, Praha 2, 12000, CZ

(740) JUDr. Miloš Rámeš, advokát, Kounicova 13, Brno, 60200

(210) **O-500588**

(220) 18.12.2012  
(320) 18.12.2012  
(511) 35, 39, 45  
(540)



(510) (35) propagační činnost, reklama, pomoc při řízení obchodní činnosti, obchodní administrativa, kancelářské práce; (39) doprava, balení a skladování zboží, organizování cest; (45) právní služby, bezpečnostní služby pro ochranu majetku a jednotlivců, osobní a sociální služby poskytované ostatními za účelem uspokojování potřeb jednotlivců.

(730) **Pohřební ústav Jiří Kapitán s.r.o.**, Karlovotýnská 1082/7, Rudná, 25219, CZ

(740) Jakub Provazník, Thákurova 3, Praha 6, 16000

(210) **O-500480**

(220) 12.12.2012  
(320) 12.12.2012  
(511) 1, 18, 35, 41, 43, 44  
(540)



(510) (1) hnojiva všeho druhu zařazená do této třídy; (18) výrobky spadající do této třídy jako sedlářské výrobky, biče, postroje a kování k nim, řemeny, sedla, pokrývky, popruhy, opratě, ohlávky, klapky na oči, vše zejména pro koně; (35) zprostředkovatelská činnost v oblasti obchodu s výrobky zařazenými do tříd 1-34, marketing, propagace, inzerce, reklama všemi druhy médií, výstavní činnost spadající do této třídy; (41) provozování jezdeckého sportu, organizování sportovních, zejména jezdeckých soutěží, jezdecký výcvik, činnost jezdeckého oddílu, provozování sportovních a tělovýchovných zařízení, zábavní, kulturní a klubová činnost, výstavní činnost v rámci této třídy; (43) hostinské, restaurační a ubytovací služby, včetně zprostředkování; (44) poskytování služeb v oblasti zemědělství, zahradnictví, lesnictví, rybníkářství a myslivosti, chov zvířat, pěstování rostlin, zpracování a úprava zemědělských výrobků.

(590) Barevná

(730) **NH Car, s.r.o.**, Diskařská 100, Praha 6, 16017, CZ

(740) Ing. Michal Jupa, patentový zástupce, Na Baních 1385, Praha 5 - Zbraslav, 15600

(210) **O-500645**

(220) 19.12.2012  
(320) 19.12.2012  
(511) 9, 41, 42  
(540)

**DysCom**

(510) (9) audiovizuální zařízení pro výuku, čipy, čtecí zařízení pro zpracování dat, disky magnetické, disky optické, kompaktní disky, kompaktní optické disky, CD ROM, magnetická média, magnetické disky, magnetické pásky, nosiče dat magnetické, nosiče dat optické, nosiče zvukových nahrávek, operační systémy, pásky pro zvukové záznamy, periferní zařízení počítačů, počítačové hry, nahrané počítačové programy, počítačové programy, procesory, elektronické publikace, USB disky, vyučovací stroje, zařízení ke zpracování dat, výukový a vzdělávací software; (41) informace o výchově a vzdělávání, elektronické publikování, informace o možnostech zábavy, nahrávání videopásek, organizování představení, organizování vzdělávacích nebo zábavních soutěží, provozování her on-line, psaní jiných než reklamních textů, organizování a vedení seminářů, školení, vyučování, zábava, pobavení, zkoušení, přezkoušení; (42) aktualizace počítačových programů, instalace počítačových programů, konzultace v oblasti počítačového softwaru, kopírování počítačových programů, obnova počítačových dat, počítačové programování, počítačové systémové analýzy, tvorba počítačových systémů, údržba počítačových programů, pronájem počítačového software, převod dat a počítačových programů, tvorba software.

(210) **O-500537**

(220) 14.12.2012  
(320) 14.12.2012  
(511) 6, 19, 20, 24, 25, 29, 31, 37, 39, 41, 43



- (730) **Xuan Pham Ing.**, Zbyslavská 688, Praha 9, 19016, CZ  
(740) Advokátní kancelář Mašek, Kočí, Aujezdský, JUDr. Josef Aujezdský, Opletalova 1535/4, Praha 1, 11000

- (210) **O-500722**  
(220) 21.12.2012  
(320) 21.12.2012  
(511) 31, 32, 33, 35, 43, 44  
(540)



- (510) (31) rostlinný materiál zařazený do této třídy, zejména réva vinná, hrozny čerstvé, sadba a množitelský materiál révy vinné; (32) nealkoholické nápoje všeho druhu, zejména na bázi vína, mošty; (33) vína všeho druhu, zejména vína révová, burčáky, lihoviny, likéry; (35) maloobchod-velkoobchod, export-import, internetový obchod s výše uvedenými výrobky ve tř. 31, 32, 33, propagace, reklama, inzerce všemi druhy médií, marketing, výstavní činnost pro komerční důvody, zprostředkovatelská činnost v uvedených oblastech; (43) poskytování stravovacích a ubytovacích služeb, catering; (44) vinohradnictví, zejména šlechtění, množení, pěstování révy vinné, zprostředkovatelská činnost v tomto oboru.

- (730) **Žernosecké vinařství, s.r.o.**, Velké Žernoseky 1, Litoměřice, 41201, CZ  
(740) Ing. Michal Jupa, patentový zástupce, Na Baních 1385, Praha 5 - Zbraslav, 15600

- (210) **O-500734**  
(220) 21.12.2012  
(320) 21.12.2012  
(511) 9, 16, 41  
(540)



- (510) (9) nosiče záznamů, videokazety, audiokazety, kompaktní disky audio-video, kompaktní optické disky, CD ROM, informace a záznamy na jakémkoliv nosiči - v rámci této třídy; (16) publikace a tiskoviny zejména se sportovní a taneční tematikou, vstupenky, pozvánky a průkazy, průkazy tanečních týmů, pohlednice, tištěné programy a programové brožury, letáky, papírové vlajky, klubové vlajky papírové, razítka, pohlednice, diplomy, děkovné a pamětní listy; (41) výchovná, vzdělávací, kulturní a sportovní činnost, organizování společenských, kulturních a sportovních akcí, organizování a pořádání veřejných vystoupení a soutěží, agenturní činnost v oblasti kultury, sportu a vzdělávání, zprostředkování v oblasti kultury, výchovy, zábavy a sportu, činnost tanečního klubu a školy, organizace tréninku tanečního sportu, výuka a trénování tanečního sportu, výuka tance, organizování živých vystoupení, plesů, představení, soutěží, organizování a pořádání národních a mezinárodních soutěží (zejména v tanci a tanečním sportu), pořádání vzdělávacích akcí pro tanečníky a porotce, organizování a vedení kongresů, konferencí, seminářů, metodické vedení, vzdělávání a organizace v odborné činnosti - tanečním sportu, pohybová a taneční výchova, provozování tanečního studia, fitcentra, rehabilitačního centra, publikační činnost, nahrávání nosičů zvukových nebo obrazově zvukových, půjčování zvukových a zvukově obrazových záznamů, tvorba a šíření audiovizuálních děl, tvorba televizních programů, tvorba scénářů.

- (590) Barevná  
(730) **Maestro - taneční škola s.r.o.**, Verdunská 910/28, Praha 6, 16000, CZ  
(740) JUDr. David Karabec, Na Stráži 1306/5, Praha 8, 18000

- (210) **O-500876**  
(220) 22.02.2013  
(320) 22.02.2013  
(511) 43  
(540)

## ETHNOCATERING

- (510) (43) služby zajišťující stravování.  
(730) **InBáze Berkat, o.s.**, Legerova 50, Praha 2, 12000, CZ

- (210) **O-500955**  
(220) 09.01.2013  
(320) 09.01.2013  
(511) 35  
(540)

## Tarifomat

- (510) (35) prodej mobilních tarifů po telefonu, průzkum trhu, rady pro spotřebitele (spotřebitelská komerční poradna), srovnávací služby v oblasti cen.  
(730) **Tarifomat, s.r.o.**, Pod nemocnicí 585/37, Brno, 62500, CZ

- (210) **O-500956**  
(220) 09.01.2013  
(320) 09.01.2013  
(511) 37, 42  
(540)

## ATEDOS

- (510) (37) konzultační činnost v oboru dopravních staveb (stavitelství); (42) projekční činnost v oboru dopravních staveb.  
(730) **Chrenková Monika Ing.**, Akátová 183, Hlušovice, 78314, CZ

- (210) **O-500978**  
(220) 09.01.2013  
(320) 09.01.2013  
(511) 9, 35, 42  
(540)

## COUMES

- (510) (9) software; (35) služby pro obchodní služby prostřednictvím Internetu; (42) tvorba, vývoj software.  
(730) **Aplicus s.r.o.**, Pruchova 53, Praha 5, 15000, CZ

- (210) **O-500980**  
(220) 09.01.2013  
(320) 09.01.2013  
(511) 9, 41, 44  
(540)



- (510) (9) brýle, brýle (pouzdro na -), brýle proti slunci, brýle sluneční, brýlová skla, brýlové obroučky, brýlové řetízky, ochranné brýle pro sportovní účely, optické čočky, korekční čočky (optika), objektivy, okuláry (k optickým přístrojům), optické sklo, optické výrobky, zvětšovací skla, lupy; (41) školství, školení, vydávání knih, kolokvium (organizování a vedení -), konference (organizování a vedení -), kongresy (organizování a vedení -), vzdělávací informace, organizování a vedení seminářů, organizování a vedení symposií, vydávání elektronických knih a časopisů on-line; (44) střediska (zdravotnická -), nemocnice (služby -), zdravotní péče, lékařské služby, optici (služby -), sanatoria, soukromé kliniky nebo sanatoria, zdravotnická střediska.  
(730) **Havránek Richard MUDr.**, Zvíkovská 175/18, Praha 9, 19800, CZ  
(740) Mgr. Marie Stará, Na Spravedlnosti 637, Písek, 39701

- (210) **O-500981**  
(220) 09.01.2013  
(320) 09.01.2013  
(511) 9, 41, 44

(540)



(510) (9) brýle, brýle (pouzdro na -), brýle proti slunci, brýle sluneční, brýlová skla, brýlové obroučky, brýlové řetízky, ochranné brýle pro sportovní účely, optické čočky, korekční čočky (optika), objektivy, okulary (k optickým přístrojům), optické sklo, optické výrobky, zvětšovací skla, lupy; (41) školství, školení, vydávání knih, kolokvium (organizování a vedení -), konference (organizování a vedení -), kongresy (organizování a vedení -), vzdělávací informace, organizování a vedení seminářů, organizování a vedení symposií, vydávání elektronických knih a časopisů on-line; (44) střediska (zdravotnická -), nemocnice (služby -), zdravotní péče, lékařské služby, optici (služby -), sanatoria, soukromé kliniky nebo sanatoria, zdravotnická střediska.

(730) Havránek Richard MUDr., Zvíkovská 175/18, Praha 9, 19800, CZ

(740) Mgr. Marie Stará, Na Spravedlnosti 637, Písek, 39701

(210) **O-501155**

(220) 15.01.2013

(320) 15.01.2013

(511) 33

(540)



(510) (33) brandy, vínovice, destilované alkoholické nápoje.

(730) HUBERT J.E., s.r.o., Vinárska 137, 92601 Sereď, SK

(740) JUDr. Miroslav Kupka, Levého 1532, Rakovník, 26901

(210) **O-501156**

(220) 15.01.2013

(320) 15.01.2013

(511) 33

(540)

## Legenda z Karpát

(510) (33) alkoholické nápoje s výjimkou piva.

(730) HUBERT J.E., s.r.o., Vinárska 137, Sereď, SK

(740) JUDr. Miroslav Kupka, Levého 1532, Rakovník, 26901

(210) **O-501157**

(220) 15.01.2013

(320) 15.01.2013

(511) 33

(540)



(510) (33) šumivá a klidná vína všeho druhu.

(590) Barevná

(730) HUBERT J.E., s.r.o., Vinárska 137, Sereď, SK

(740) JUDr. Miroslav Kupka, Levého 1532, Rakovník, 26901

(210) **O-501159**

(220) 15.01.2013

(320) 15.01.2013

(511) 33

(540)



(510) (33) vína všeho druhu vyráběné v souladu se specifikací chráněného označení původu.

(590) Barevná

(730) HUBERT J.E., s.r.o., Vinárska 137, Sereď, SK

(740) JUDr. Miroslav Kupka, Levého 1532, Rakovník, 26901

(210) **O-501160**

(220) 15.01.2013

(320) 15.01.2013

(511) 33

(540)



(510) (33) šumivá a klidná vína všeho druhu.

(590) Barevná

(730) HUBERT J.E., s.r.o., Vinárska 137, 92601 Sereď, SK

(740) JUDr. Miroslav Kupka, Levého 1532, Rakovník, 26901

(210) **O-501456**

(220) 29.01.2013

(320) 29.01.2013

(511) 3, 8, 21, 35, 41, 44

(540)



(510) (3) kosmetické barvy, barvy na řasy, kosmetika, kosmetické přípravky, kosmetické neceséry, lepidla pro připevnění umělých řas, lepidla pro kosmetické účely, umělé oční řasy, barevné umělé oční řasy, kosmetické přípravky na řasy, odmašťovače a odstraňovače pro kosmetické účely, fixery, řasenky, polotrvalé kosmetické přípravky na řasy; (8) pinzety, nůžky, potřeby a soupravy pro péči o umělé řasy, ruční nástroje k péči o oční řasy (neelektrické), ruční nástroje pro aplikaci individuálních polotrvalivých prodloužení řas; (21) plastové aplikátory pro kosmetické použití, štětce, kosmetické náčiní, kosmetické pomůcky, ochranné podložky, ochranné pásky, toaletní misky, toaletní kufříky, kosmetické kufříky; (35) komerční využití Internetu v oblastech obchodu a nabídky služeb uvedených ve třídách 3, 8, 21, 35 a 41, inzertní, propagační služby a komerční informační služby prostřednictvím Internetu za účelem obchodu, propagační činnost a reklama; (41) vyučování, organizování a pořádání kurzů, semináře, pracovní setkání, to vše v oboru poskytování kosmetické úpravy umělých řas a aplikace prostředků pro kosmetickou úpravu řas; (44) poradenství v

oblasti aplikace prostředků pro prodloužení řas a úpravu umělých řas.

- (590) Barevná  
(730) **Marková Lucie Ing.**, Bezručova 59, Veltěže, 44001, CZ  
(740) Jansa, Mokřý, Otevřel & partneři, v.o.s., JUDr. Lukáš Jansa, advokát, Sokola Tůmy 743/16, Ostrava - Mariánské Hory, 70900

- (210) **O-501457**  
(220) 29.01.2013  
(320) 29.01.2013  
(511) 5, 29, 30, 32  
(540)



- (510) (5) farmaceutické a veterinářské výrobky, potraviny pro zvláštní výživu pro lékařské účely, léčiva, doplňky výživy, bylinné doplňky stravy, dietní doplňky stravy, vše pro léčebné účely, vitamínové a minerální doplňky stravy, hygienické výrobky pro léčebné účely, potraviny pro kojence a batolata, diabetické přípravky pro léčebné účely, dietní potraviny upravené pro lékařské účely, doplňky výživové pro lékařské účely, přípravky a prostředky léčebné a profylaktické kosmetiky pro ošetřování pokožky a vlasů ve formě tablet, dražé, kapslí, mastí, krémů, gelů, olejů, pěn, tekutých suspenzí, emulzí nebo koloidních roztoků, vodiček, záspů a práškových směsí, roztoků, medicínálních čajových směsí, vitamínových přípravků a podobně, doplňky výživové a doplňky stravy nikoli pro lékařské účely na bázi potravin živočišného původu spadající do této třídy, potravinové doplňky na bázi potravin živočišného původu, potravinové doplňky a doplňky stravy na bázi potravin rostlinného původu, výživové doplňky; (29) potraviny živočišného původu, maso, ryby, drůbež a zvěřina, masové výtažky, ovoce a zelenina konzervované, sušené a zavařené, želé, džemy, vejce, mléko a mléčné výrobky, oleje a tuky jedlé; (30) potraviny pro zvláštní výživu obsahující látky rostlinného původu v rámci této třídy; (32) minerální vody, šumivé nápoje a jiné nápoje nealkoholické, nápoje a šťávy ovocné, sirupy a jiné přípravky k zhotovování nápojů.
- (590) Barevná  
(730) **Kühn Company s.r.o.**, Křenova 438/7, Praha 6 - Veleslavín, 16200, CZ  
(740) Jansa, Mokřý, Otevřel & partneři, v.o.s., JUDr. Lukáš Jansa, advokát, Sokola Tůmy 743/16, Ostrava - Mariánské Hory, 70900

- (210) **O-502015**  
(220) 20.02.2013  
(320) 20.02.2013  
(511) 20, 37, 42  
(540)



- (510) (20) nábytek, dětský nábytek, nábytkové úchytky nekovové; (37) montáž nábytku; (42) návrhy interiéru.
- (590) Barevná  
(730) **Vindyšová Monika**, Záhoří 23, Semily, 51301, CZ

- (210) **O-502300**  
(220) 28.02.2013  
(320) 28.02.2013  
(511) 35, 38, 41  
(540)

## Potravinový inspektor

- (510) (35) reklamní, inzertní a propagační činnost, marketing, reklamní, inzertní a propagační činnost prostřednictvím jakéhokoliv média, prostřednictvím telefonní sítě nebo datové

sítě nebo informační sítě nebo elektronické sítě nebo komunikační sítě nebo počítačové sítě, poskytování informací komerčního nebo reklamního charakteru, multimediálních informací komerčního charakteru, komerční využití Internetu v oblastech komerčních internetových médií a vyhledávacích služeb, on-line inzerce, pronájem informačních míst v rámci této třídy, činnost reklamní agentury, činnost ekonomických a/nebo organizačních poradců, zprostředkování v obchodních vztazích, merchandising, franchising, pomoc při využívání a řízení obchodního podniku, personální agentura, personální poradenství, automatizované zpracování dat, pomoc při provozování obchodů a obchodních činností průmyslového nebo obchodního podniku, služby, které zahrnují záznam, přepis, vypracování, kompilaci, přenášení nebo systematickosti písenných či datových či elektronických sdělení a záznamů, jakož i využívání nebo kompilaci matematických a statistických údajů, organizační zabezpečování televizního vysílání v rámci této třídy, podporování a intenzifikace obchodních služeb založené na zvýhodňování klíčových spolupracovníků a klientů (obchodní služby), věrnostní a bonusové systémy (obchodní služby) jako například poskytování slev a odměn, přednostní a nadstandardní poskytování služeb, vše zejména v prodeji výrobků ze tř 1-34, výstavy komerční nebo reklamní nebo propagační, předvádění zboží prostřednictvím Internetu nebo katalogu nebo výstav za účelem reklamy a/nebo prodeje, přeskupování a shromažďování (kromě dopravy) různých výrobků pro třetí osoby za účelem umožnit spotřebiteli pohodlně vybrat a prohlížet a kupovat (kromě přepravy) prostřednictvím katalogu a/nebo Internetu a/nebo zásilkového prodeje, zásilkový prodej zboží v rámci této třídy, maloobchodní prodej výrobků zařazených ve tř 1-34; (38) telekomunikace, služby umožňující komunikaci jedné osoby s druhou, televizní vysílání, rozhlasové vysílání, digitální vysílání, televizní vysílání programů, televizní vysílání zábavných, vzdělávacích, výchovných, soutěžních, diskusních a informačních pořadů, telematika, šíření, výměna nebo získávání zpráv a informací, šíření elektronických časopisů, informací, elektronických periodik, knih v elektronické podobě, audio nebo audiovizuálních děl prostřednictvím informační nebo datové nebo elektronické nebo komunikační nebo telekomunikační nebo počítačové sítě, zejména Internetu, pomocí satelitů a jinými sítěmi, informační služby na Internetu související s televizním vysíláním, služby na Internetu související s televizním vysíláním spadající do této třídy, provozování internetového serveru, provozování internetového portálu, zajištění prostoru pro webové stránky, poskytování portálu na Internetu, poskytování on-line platformy pro nahrávání, uchovávání, zpracování, přenos a aktualizaci dat, obrázků, fotografií, 3d aplikací, zprostředkovatelská činnost v oblasti informačního servisu spadající do této třídy, komunikace a přenos dat prostřednictvím veřejné nebo neveřejné telekomunikační sítě, komunikace, poradenská činnost v oblasti sdělovacích prostředků, telekomunikací, informační služby v oblasti telekomunikací, informační kancelář, poskytování informačních služeb prostřednictvím počítačů - v rámci této třídy, pronájem komunikačních míst, telekomunikační služby umožňující on-line v sítích dálkové nahrávání a zpracování obrázků a obrazových dat a tvorbu a zpracování fotografických alb a fotoknih, telekomunikační služby umožňující on-line v sítích dálkové objednávání a dodávání výrobků, na kterých jsou nanesena obrazová data objednatel; (41) nakladatelství a vydavatelství, ediční činnost, publikační činnost, nahrávání nosičů zvukových nebo obrazově zvukových, půjčování nahraných zvukových a zvukově obrazových záznamů, tvorba a šíření audiovizuálních děl, zpravodajství, publicistika, televizní zpravodajství, rozhlasové zpravodajství, obrazové zpravodajství, tv produkce, filmová produkce, tvorba programů spadajících do této třídy, tvorba a výroba televizních a audiovizuálních programů, agenturní činnost v oblasti kultury, modelingová agentura, zprostředkování v oblasti kultury, výchovy, zábavy a sportu, výchovná, vzdělávací, soutěžní a zábavní činnost, zábavní nebo kulturní nebo vzdělávací představení, organizace společenských a kulturních akcí, organizace, provozování a provádění her a soutěží i veřejných, provozování divadla, provozování kina, výstavní činnost v oblasti kultury nebo zábavy nebo výchovy nebo vzdělávání, služby digitálního zpracování obrazu, elektronické publikování (DTP), služby nahrávacího studia, poskytování on-line elektronických publikací a děl bez možnosti stažení, poskytování on-line audiovizuálních děl bez

možnosti stažení, poskytování on-line elektronických publikací, vydávání elektronických knih a on-line časopisů, poskytování publikací z celosvětové počítačové sítě nebo Internetu s možností prohledávání, pronájem kinematografických filmů, výroba rozhlasových a televizních programů, psaní a zveřejňování textů kromě reklamních, vydávání textů s výjimkou reklamních nebo náborových, výroba divadelních a/nebo jiných představení, organizování kulturních nebo vzdělávacích výstav, poskytování služeb výchovných, vzdělávacích, soutěžních, kulturních a zábavních prostřednictvím Internetu a jiných sítí, provozování tělovýchovných zařízení, pronájem a půjčování sportovních potřeb s výjimkou dopravních prostředků, půjčování knih, tiskovin, pronájem a půjčování audiopřístrojů, videopřístrojů, videorekordérů, videokamer, fotoaparátů, promítaček, rozhlasových a televizních přijímačů, filmů, kulturních a vzdělávacích potřeb a přístrojů, půjčování a pronájem obrazů, dekorací, pronájem stadiónů, tenisových dvorců, pronájem a půjčování potápěčské výstroje, pronájem a půjčování sportovního nářadí s výjimkou dopravních prostředků, provozování a/nebo pronájem fitness centra.

(730) **CET 21 spol. s r.o.**, Kříženeckého nám. 1078/5, Praha 5, 15200, CZ

(740) Advokátní a patentová kancelář **VYSKOČIL, KROŠLÁK a spol.**, Dana Lukajová, Voršilská 10/130, Praha 1, 11000

(210) **O-502304**

(220) 01.03.2013

(320) 01.03.2013

(511) 3, 5, 14, 21, 30, 32, 35, 42, 44

(540)

## Salieri

(510) (3) přípravky pro bělení a jiné prací prostředky, přípravky pro čištění, leštění, odmašťování a broušení, mýdla, parfumerie, vonné oleje, kosmetika, vlasové vody (lotions), zubní pasty; (5) farmaceutické a veterinářské výrobky, hygienické výrobky pro léčebné účely, dietní potraviny a dietetické přípravky pro léčebné nebo veterinární účely, potraviny pro batolata, potravní doplňky pro lidskou potřebu a pro zvířata, náplasti, obvazový materiál, materiály pro plombování zubů a pro zubní otisky, dezinfekční přípravky, výrobky pro hubení škodlivých zvířat, fungicidy, herbicidy; (14) vzácné kovy a jejich slitiny a výrobky z těchto látek nebo postříbeného nebo pozlaceného kovu, nejsou-li uvedeny v jiných třídách, klenoty, bižuterie, drahokamy, hodinářské potřeby a chronometrické přístroje; (21) pomůcky a nádoby pro domácnost a kuchyň, hřebeny a mycí houby, kartáče (s výjimkou štětců), materiály pro výrobu kartáčů, čisticí potřeby, drátky na čištění parket, sklo surové nebo opracované (s výjimkou stavebního skla), sklo, porcelán a majolika neobsažené v jiných třídách; (30) káva, čaj, kakao a kávové náhražky, rýže, tapioka a ságo, mouka a obilninové přípravky, chléb, pečivo a cukrovinky, zmrzlina, cukr, med, melasa, droždí, prášek do pečiva, sůl, hořčice, ocet, omáčky (chuťové přísady), koření, led; (32) piva, minerální vody, šumivé nápoje a jiné nápoje nealkoholické, nealkoholické nápoje a šťávy ovocné, sirupy a jiné přípravky ke zhotovování nápojů; (35) propagační činnost, reklama, pomoc při řízení obchodní činnosti, obchodní administrativa, kancelářské práce; (42) vědecké a technologické služby a související výzkum a projektování, analytické a výzkumné služby v průmyslu, navrhování a vývoj počítačového hardwaru a softwaru; (44) lékařské služby, veterinární služby, péče o hygienu a krásu osob a zvířat, zemědělské, zahradnické a lesnické služby.

(730) **Michalička Jiří**, Na viničních horách 1381/8, Praha 6, 16000, CZ

(740) **KAŇKA & ŠAFKA**, advokáti s.r.o., Mgr. Jiří Šafka, Pod Hybšmankou 2339/19, Praha 5, 15000

(210) **O-502453**

(220) 06.03.2013

(320) 06.03.2013

(511) 41, 45

HLÍDAČÍ BABIČKA

(510) (41) vzdělávací a kulturní programy pro děti, zábavné vzdělávací programy pro děti, pořádání hudebních a divadelních pořadů pro děti, služby klubu zdraví, klubové služby (výchovně-vzdělávací), pořádání a organizace přednášek, školení, výchova, vzdělávání, informace o výchově, informace o vzdělávání, organizování výstav (nikoliv obchodních), organizování akcí v oblasti zábavy, výchovy, vzdělávání a sportu, organizování uměleckých akcí, cvičení (praktické), pohybová výchova, orientální tance, služby baby-centra (hlídání, zábava, vzdělávání), knižní servis (pojízdny), půjčování knih, zprostředkování výše uvedených služeb, služby dětských koutků, služby školních družin, služby jeslí, služby školky, půjčování prostor pro pohybové, výchovné nebo vzdělávací aktivity; (45) hlídací služby, hlídání zvířat, hlídání dětí.

(730) **Ráliš Tereza**, Pivovarská 2537/40, Jablonec nad Nisou, 46601, CZ

(740) **RETROPATENT s.r.o.**, Mgr. Kamil Kolátor, Dolní nám. 5/679, Jablonec nad Nisou, 46601

(210) **O-502491**

(220) 08.03.2013

(320) 08.03.2013

(511) 5

(540)

## LEKADOL

(510) (5) farmaceutické přípravky, hygienické přípravky pro lékařské účely, dietetické potraviny a látky upravené pro lékařské účely, potravinové doplňky pro lidi.

(730) **NOVARTIS AG**, Basel, CH

(740) Společná advokátní kancelář **Všetečka Zelený Švorčík Kalenský a partneři**, JUDr. Michal Havlík, advokát a patentový zástupce, Hálkova 2, Praha 2, 12000

(210) **O-502494**

(220) 08.03.2013

(320) 08.03.2013

(511) 9, 16, 35, 36, 38, 42

(540)



(510) (9) přístroje na zaznamenávání času, elektrodynamické zařízení pro dálkové řízení signalizace, magnetické disky, disky kompaktní (audio-video), disky nahrané (se zvukovými nahrávkami), gramofonové desky, distribuční stroje automatické, rozvaděče automatické, hands-free sady pro telefony, jednotka disková pro počítače, navigační přístroje, rádiové pagery (zařízení pro rádiové přenášení zpráv), počítačový software (nahraný), počítačové programy (s možností stažení), přístroje pro nahrávání zvuku, přístroje telefonní, radiotelefonní zařízení, sluchátka, zařízení ke zpracování dat; (16) bloky (papírnické výrobky), brožury, časopisy (periodika), desky (papírnické výrobky), dopisní papír, formuláře, grafiky, kalendáře, kancelářské potřeby (kromě nábytku), knihy, manuály, mapy, obálky (papírnické výrobky), papírenské výrobky, periodika, papírové pásy a karty na zaznamenání počítačových programů, příručky, publikace, razítka, samolepky (papírnické výrobky), tiskoviny; (35) administrativní zpracování nákupních objednávek, aktualizování reklamních materiálů, dodavatelské služby pro třetí osoby (nákup výrobků a služeb pro jiné podniky), dražby, fakturace, inzerce poštou, komerční informace a rady pro spotřebitele (spotřebitelská poradna), komerční informační



kanceláře, obchodní reklama (pro třetí osoby), překlad informací do počítačové databáze, obstarání předplatného pro třetí osoby, reklama, reklama (propagace), reklama on-line v počítačové síti, rozšiřování reklamních materiálů (letáky, prospekty, tisky, vzorky) zákazníkům, reklamní texty (psaní), rozhlasová reklama, služby (telefonní vzkazy, dotazy), vedení kartoték v počítači, vyhledávání dat v počítačových souborech (pro třetí osoby), zprostředkovatelný práce, internetový prodej reklamy a inzerce, provádění obchodních operací, komerční využití Internetu v oblastech komerčních internetových médií a vyhledávacích služeb, on-line inzerce, shromažďování, poskytování, třídění, překlad nebo jiné zpracovávání obchodních nebo podnikatelských informací, včetně vytváření, zpracovávání a třídění dat v rámci databází, účetnictví; (36) finanční služby a peněžní služby, služby pro zpracování plateb po síti, služby elektronických plateb, informace, poradenství a konzultace vztahující se k výše uvedeným službám ve tř. 36, leasing; (38) komunikace (telefonní), komunikace mobilními telefony, počítačová komunikace, komunikace pomocí počítačových terminálů, poskytování internetových diskusních fór, elektronická pošta, pronájem přístrojů pro přenos zpráv, pronájem zařízení pro přenos informací, přenášení pomocí satelitních družic, přenos zpráv a obrázků pomocí počítačů, půjčování telekomunikačních zařízení, služby hlasové pošty, spojení pomocí sítí optických vláken, vysílání (rádiové), výzvy (služby poskytované rádiem, telefonem nebo jinými elektronickými komunikačními prostředky), zaslání zpráv, poradenství a konzultace vztahující se k výše uvedeným službám ve tř. 38; (42) tvorba software, programování internetových databázových systémů a internetových aplikací, programování multimediálních aplikací, vytváření a modelování 3D animací, tvorba interaktivních a grafických programů, tvorba multimediálních dokumentů, prezentací, aplikací a katalogů, konstrukce www prezentací a řešení www serverů, tvorba počítačových animací a vizualizací, programové projekty (tvorba), počítačová tvorba informačních databází.

(730) **LCG - 360° Consulting, s.r.o.**, Pod Klášterem 367, Tábor, 39003, CZ

(210) **O-502538**  
(220) 12.03.2013  
(320) 12.03.2013  
(511) 3, 5, 8, 14, 20, 21, 24, 26, 35  
(540)

## NATALIA ANGERS

(510) (3) výrobky kosmetické a voňavkářské, bylinné kosmetické přípravky, mýdla tuhá i tekutá, parfumerie, vonné oleje, krémy, mléka čistící, gely, emulze, vody a deodoranty pro osobní potřebu, toaletní přípravky, vlasové a ústní vody, pasty, prášky a vodičky pro čištění a ošetřování zubů, šampóny tělové i vlasové, prostředky pro mytí a ošetřování rukou a vlasů, například kondicionéry, pomády, tužidla, spreje, laky, laky na nehty, prostředky pro ošetřování pokožky a odličování, například krémy na a po opalování, masážní krémy a emulze, regenerační krémy a vody, vody toaletní, krémy a pěny po holení, vata a výrobky z vaty pro kosmetické účely, např. tampóny, polštářky, tyčinky, kosmetické neceséry, kosmetické tužky, pemzy, líčidla včetně líčidel pro oči, řasenky, stíny, lesky, umělé nehty, dekorativní ozdoby na nehty, nehtové doplňky; (5) osvěžovače vzduchu ne pro osobní hygienu, hygienické ubrousky, vložky a kalhotky pro osobní hygienu; (8) břitvy, žiletky a holicí čepelky, strojky na holení a stříhání vlasů a vousů elektrické a neelektrické, zásobníky, pouzdra a kazety obsahující žiletky a čepelky, součásti a příslušenství k uvedeným výrobkům, nástroje, přístroje a nožičkové výrobky pro manikúru, pedikúru a depilaci elektrické i neelektrické, např. pilníky, pinzety, nůžky, škrabky na paty, kleště na nehty a na řasy, kulmy na ondulaci vlasů, manikurní soupravy; (14) výrobky bižuterie (zejména vlasové) bez použití drahých kovů, a to z kovů a jejich náhražek, plastických hmot, dřeva, skla a textilií, například náušnice, řetízky, náramky, náhrdelníky, brože, jehlice do kravat, manžetové knoflíky; (20)

zrcadla a zrcátka zařazená v této třídě, výrobky ze dřeva, korku, rákosu, vrbového proutí, rohu, kosti, slonoviny, kostic, želvoviny, jantaru, perleti, mořské pěny a náhražek těchto materiálů včetně náhražek z plastických hmot, vše nezařazené do jiných tříd, skleněné desky na zrcadla, držáky na kartáče, háčky a kroužky na záclony, ramínka na oděvy, vějíře, rolety – v rámci této třídy; (21) výrobky drogistické galanterie, například kartáče a kartáčky na obuv a na mytí nádobí, zubní kartáčky elektrické i neelektrické, zubní nitě, hřebeny elektrické i neelektrické, mycí a toaletní houby, drátěnky na mytí nádobí a čištění parket kovové i nekovové, neceséry, toaletní kufříky, zásobníky a držáky na mýdlo, zásobníky, misky, podnosy, schránky, dózy, pouzdra a držáky na toaletní potřeby, pudřenky, pohlcovače pachů – v rámci této třídy, rozprašovače a rozstříkovače na parfémy a voňavky, vše ze skla, plastů, kovů a jejich náhražek, štětky na čištění, štětky na holení, kosmetické štětce a štětečky, količky na prádlo, utěrky na čištění, utěrky na nábytek, utěrky na úklid, brčka na pití; (24) tkaniny a textilie nezahrnuté v jiných třídách pro výrobu bytového textilu, například závěsy, záclony, potahy, přehozy, ubrusy, ubrousky, prostírání, vše z textilních vláken nebo plastických hmot, ručníky, utěrky, utěrky na sklo, žínky, žínky hygienické, ručníky látkové, plátna, potahy, přehozy a povlaky, rukavice na mytí a umývání; (26) módní galanterní doplňky a rukodělny (zejména do vlasů), například spony, sponky, jehlice a skřípce do vlasů, čelenky, pinety, vlásenky, elastické stuhy, přičesky, síťky do vlasů, natáčky do vlasů a podobné ozdoby do vlasů, kalouny, lemovky, šňůry, tkanice a tkaničky, knoflíky, háčky a očka – v rámci této třídy, špendlíky, jehlice a jehly, prýmký a přezky, zdrhovadla; (35) zprostředkovatelská činnost v oblasti obchodu s výrobky uvedenými ve třídách 3, 5, 8, 14, 20, 21, 24 a 26, export, import.

(730) **BARTON TRADING s.r.o.**, Hybešova 1225/26, Olomouc, 77900, CZ

(210) **O-502599**  
(220) 13.03.2013  
(320) 13.03.2013  
(511) 9, 14, 16, 21, 25, 35, 36, 37, 38, 39, 41, 42, 43, 44, 45  
(540)



(510) (9) přístroje fotografické, filmové, optické, přístroje pro záznam, převod, reprodukci zvuku nebo obrazu, magnetické nosiče zvukových záznamů, přístroje pro zpracování informací a počítače; (14) medaile; (16) tiskoviny a tiskárenské výrobky, letáky, časopisy, mapy, kalendáře, pohlednice, fotografie, diplomy, poutače, plakáty, katalogy, psací potřeby, kancelářské potřeby, papírenské zboží, papír, lepenka a plastické obaly a výrobky z materiálů v této třídě, pamětní medaile z papíru, umělých hmot a jiné propagační a informační materiály a upomínkové předměty spadající do této třídy, těžítka; (21) výrobky z užitkového skla, porcelánu, keramiky a majoliky, sošky, figurky, vázy z porcelánu, keramiky a skla; (25) sportovní oděvy a doplňky, sportovní a rekreační oblečení, zejména kalhoty, košile, svetry, bundy, dresy a jejich doplňky, sportovní prádlo, termoprádlo, plavky, rukavice, čepice, čelenky, šály, ponča, ponožky, návleky, sportovní a rekreační obuv, vše v rámci této třídy; (35) marketing, propagace a reklama v rámci této třídy, zejména propagace sportu, kulturních a společenských akcí, propagační, inzertní a reklamní činnost, zejména propagace sportu na regionální a celostátní úrovni, management, výstavy k reklamním a obchodním účelům, publikování textů k reklamním účelům, pomoc při řízení obchodní činnosti, obchodní administrativní, kancelářské práce, marketingová podpora; (36) realitní činnost, nájmy, pronájmy, správa majetku, finanční podpora veškerých forem sportovních aktivit, pořádání sbírek; (37) údržba majetku; (38) medializace prostřednictvím rozhlasového a televizního vysílání; (39) organizování sportovních expedic, výletů, turistických a poznávacích cest, dopravní služby, provoz lanových drah, horských drah a

lyžařských vleků, včetně vleků vodních; (41) kulturní, sportovní, zábavní a vzdělávací soutěže a hry, společenské akce, organizování a pořádání závodů, anket a soutěží, zábavných a sportovních akcí a vystoupení, vyhlašování ocenění vítězů, školení, výchova, vzdělávání, zábava, sportovní výchova a vzdělávání, kurzy, sportovní, kulturní a zábavní činnost, zejména organizování, pořádání a vyhodnocování vzdělávacích, zábavních a sportovních her a soutěží, organizování, provozování veškerých forem sportovních aktivit, pořádání soutěží a zábavných tombol, vydavatelská činnost, publikační činnost, provozování výchovných, vzdělávacích, školských zařízení, včetně poskytování vzdělávací činnosti v obecně prospěšných společnostech, nadační činnost v oblasti sportovní; (42) vědecké a technologické služby související s výzkumem v oblasti sportu, v oblasti pořádání závodů a soutěží a v oblasti kulturních a společenských akcí; (43) zajištění stravování a nápojů a dočasné ubytování při sportovních akcích, závodech a soutěžích, kulturních a společenských akcích, rezervace přechodného ubytování; (44) zajištění lékařských služeb a péče o hygienu při sportovních akcích, závodech, soutěžích, kulturních a společenských akcích; (45) zajištění právních, bezpečnostních a osobních služeb (v rámci této třídy) při sportovních akcích, závodech a soutěžích, kulturních a společenských akcích.

(590) Barevná

(730) Česká unie sportu, Zátokova 100/2, Praha 6, 16017, CZ

(740) PATENTSERVIS Praha a.s., Na Podkovce 281/10, Praha 4, 14700

(210) **O-502600**

(220) 13.03.2013

(320) 13.03.2013

(511) 9, 14, 16, 21, 25, 35, 36, 37, 38, 39, 41, 42, 43, 44, 45

(540)



(510) (9) přístroje fotografické, filmové, optické, přístroje pro záznam, převod, reprodukci zvuku nebo obrazu, magnetické nosiče zvukových záznamů, přístroje pro zpracování informací a počítače; (14) medaile; (16) tiskoviny a tiskárenské výrobky, letáky, časopisy, mapy, kalendáře, pohlednice, fotografie, diplomy, poutače, plakáty, katalogy, psací potřeby, kancelářské potřeby, papírenské zboží, papír, lepenka a plastické obaly a výrobky z materiálů v této třídě, pamětní medaile z papíru, umělých hmot a jiné propagační a informační materiály a upomínkové předměty spadající do této třídy, těžítka; (21) výrobky z užitkového skla, porcelánu, keramiky a majoliky, sošky, figurky, vázy z porcelánu, keramiky a skla; (25) sportovní oděvy a doplňky, sportovní a rekreační oblečení, zejména kalhoty, košile, svetry, bundy, dresy a jejich doplňky, sportovní prádlo, termoprádlo, plavky, rukavice, čepice, čelenky, šály, ponča, ponožky, návleky, sportovní a rekreační obuv, vše v rámci této třídy; (35) marketing, propagace a reklama v rámci této třídy, zejména propagace sportu, kulturních a společenských akcí, propagační, inzertní a reklamní činnost, zejména propagace sportu na regionální a celostátní úrovni, management, výstavy k reklamním a obchodním účelům, publikování textů k reklamním účelům, pomoc při řízení obchodní činnosti, obchodní administrativy, kancelářské práce, marketingová podpora; (36) realitní činnost, nájmy, pronájmy, správa majetku, finanční podpora veškerých forem sportovních aktivit, pořádání sbírek; (37) údržba majetku; (38) medializace prostřednictvím rozhlasového a televizního vysílání; (39) organizování sportovních expedic, výletů, turistických a poznávacích cest, dopravní služby, provoz lanových drah, horských drah a lyžařských vleků, včetně vleků vodních; (41) kulturní, sportovní, zábavní a vzdělávací soutěže a hry, společenské akce, organizování a pořádání závodů, anket a soutěží, zábavných a sportovních akcí a vystoupení, vyhlašování ocenění vítězů, školení, výchova, vzdělávání, zábava, sportovní výchova a vzdělávání, kurzy, sportovní, kulturní a zábavní činnost, zejména organizování, pořádání a vyhodnocování vzdělávacích, zábavních a sportovních her a soutěží, organizování, provozování veškerých forem sportovních aktivit, pořádání soutěží a zábavných tombol, vydavatelská činnost, publikační činnost, provozování výchovných, vzdělávacích, školských zařízení, včetně poskytování vzdělávací činnosti v obecně prospěšných společnostech, nadační činnost v oblasti sportovní;

organizování, pořádání a vyhodnocování vzdělávacích, zábavních a sportovních her a soutěží, organizování, provozování veškerých forem sportovních aktivit, pořádání soutěží a zábavných tombol, vydavatelská činnost, publikační činnost, provozování výchovných, vzdělávacích, školských zařízení, včetně poskytování vzdělávací činnosti v obecně prospěšných společnostech, nadační činnost v oblasti sportovní; (42) vědecké a technologické služby související s výzkumem v oblasti sportu, v oblasti pořádání závodů a soutěží a v oblasti kulturních a společenských akcí; (43) zajištění stravování a nápojů a dočasné ubytování při sportovních akcích, závodech a soutěžích, kulturních a společenských akcích, rezervace přechodného ubytování; (44) zajištění lékařských služeb a péče o hygienu při sportovních akcích, závodech, soutěžích, kulturních a společenských akcích; (45) zajištění právních, bezpečnostních a osobních služeb (v rámci této třídy) při sportovních akcích, závodech a soutěžích, kulturních a společenských akcích.

(730) Česká unie sportu, Zátokova 100/2, Praha 6, 16017, CZ

(740) PATENTSERVIS Praha a.s., Na Podkovce 281/10, Praha 4, 14700

(210) **O-502605**

(220) 13.03.2013

(320) 13.03.2013

(511) 9, 14, 16, 21, 25, 35, 36, 37, 38, 39, 41, 42, 43, 44, 45

(540)



(510) (9) přístroje fotografické, filmové, optické, přístroje pro záznam, převod, reprodukci zvuku nebo obrazu, magnetické nosiče zvukových záznamů, přístroje pro zpracování informací a počítače; (14) medaile; (16) tiskoviny a tiskárenské výrobky, letáky, časopisy, mapy, kalendáře, pohlednice, fotografie, diplomy, poutače, plakáty, katalogy, psací potřeby, kancelářské potřeby, papírenské zboží, papír, lepenka a plastické obaly a výrobky z materiálů v této třídě, pamětní medaile z papíru, umělých hmot a jiné propagační a informační materiály a upomínkové předměty spadající do této třídy, těžítka; (21) výrobky z užitkového skla, porcelánu, keramiky a majoliky, sošky, figurky, vázy z porcelánu, keramiky a skla; (25) sportovní oděvy a doplňky, sportovní a rekreační oblečení, zejména kalhoty, košile, svetry, bundy, dresy a jejich doplňky, sportovní prádlo, termoprádlo, plavky, rukavice, čepice, čelenky, šály, ponča, ponožky, návleky, sportovní a rekreační obuv, vše v rámci této třídy; (35) marketing, propagace a reklama v rámci této třídy, zejména propagace sportu, kulturních a společenských akcí, propagační, inzertní a reklamní činnost, zejména propagace sportu na regionální a celostátní úrovni, management, výstavy k reklamním a obchodním účelům, publikování textů k reklamním účelům, pomoc při řízení obchodní činnosti, obchodní administrativy, kancelářské práce, marketingová podpora; (36) realitní činnost, nájmy, pronájmy, správa majetku, finanční podpora veškerých forem sportovních aktivit, pořádání sbírek; (37) údržba majetku; (38) medializace prostřednictvím rozhlasového a televizního vysílání; (39) organizování sportovních expedic, výletů, turistických a poznávacích cest, dopravní služby, provoz lanových drah, horských drah a lyžařských vleků, včetně vleků vodních; (41) kulturní, sportovní, zábavní a vzdělávací soutěže a hry, společenské akce, organizování a pořádání závodů, anket a soutěží, zábavných a sportovních akcí a vystoupení, vyhlašování ocenění vítězů, školení, výchova, vzdělávání, zábava, sportovní výchova a vzdělávání, kurzy, sportovní, kulturní a zábavní činnost, zejména organizování, pořádání a vyhodnocování vzdělávacích, zábavních a sportovních her a soutěží, organizování, provozování veškerých forem sportovních aktivit, pořádání soutěží a zábavných tombol, vydavatelská činnost, publikační činnost, provozování výchovných, vzdělávacích, školských zařízení, včetně poskytování vzdělávací činnosti v obecně prospěšných společnostech, nadační činnost v oblasti sportovní;

(42) vědecké a technologické služby související s výzkumem v oblasti sportu, v oblasti pořádání závodů a soutěží a v oblasti kulturních a společenských akcí; (43) zajištění stravování a nápojů a dočasné ubytování při sportovních akcích, závodech a soutěžích, kulturních a společenských akcích, rezervace přechodného ubytování; (44) zajištění lékařských služeb a péče o hygienu při sportovních akcích, závodech, soutěžích, kulturních a společenských akcích; (45) zajištění právních, bezpečnostních a osobních služeb (v rámci této třídy) při sportovních akcích, závodech a soutěžích, kulturních a společenských akcích.

(730) **Česká unie sportu**, Zátokova 100/2, Praha 6, 16017, CZ  
(740) PATENTSERVIS Praha a.s., Na Podkovce 281/10, Praha 4, 14700

(210) **O-502606**

(220) 13.03.2013

(320) 13.03.2013

(511) 9, 14, 16, 21, 25, 35, 36, 37, 38, 39, 41, 42, 43, 44, 45

(540)



(510) (9) přístroje fotografické, filmové, optické, přístroje pro záznam, převod, reprodukci zvuku nebo obrazu, magnetické nosiče zvukových záznamů, přístroje pro zpracování informací a počítače; (14) medaile; (16) tiskoviny a tiskárenské výrobky, letáky, časopisy, mapy, kalendáře, pohlednice, fotografie, diplomy, poutače, plakáty, katalogy, psací potřeby, kancelářské potřeby, papírenské zboží, papír, lepenka a plastické obaly a výrobky z materiálů v této třídě, pamětní medaile z papíru, umělých hmot a jiné propagační a informační materiály a upomínkové předměty spadající do této třídy, těžítka; (21) výrobky z užitkového skla, porcelánu, keramiky a majoliky, sošky, figurky, vázy z porcelánu, keramiky a skla; (25) sportovní oděvy a doplňky, sportovní a rekreační oblečení, zejména kalhoty, košile, svetry, bundy, dresy a jejich doplňky, sportovní prádlo, termoprádlo, plavky, rukavice, čepice, čelenky, šály, ponožky, návleky, sportovní a rekreační obuv, vše v rámci této třídy; (35) marketing, propagace a reklama v rámci této třídy, zejména propagace sportu, kulturních a společenských akcí, propagační, inzertní a reklamní činnost, zejména propagace sportu na regionální a celostátní úrovni, management, výstavy k reklamním a obchodním účelům, publikování textů k reklamním účelům, pomoc při řízení obchodní činnosti, obchodní administrativa, kancelářské práce, marketingová podpora; (36) realitní činnost, nájmy, pronájmy, správa majetku, finanční podpora veškerých forem sportovních aktivit, pořádání sbírek; (37) údržba majetku; (38) medializace prostřednictvím rozhlasového a televizního vysílání; (39) organizování sportovních expedic, výletů, turistických a poznávacích cest, dopravní služby, provoz lanových drah, horských drah a lyžařských vleků, včetně vleků vodních; (41) kulturní, sportovní, zábavní a vzdělávací soutěže a hry, společenské akce, organizování a pořádání závodů, anket a soutěží, zábavných a sportovních akcí a vystoupení, vyhlašování ocenění vítězů, školení, výchova, vzdělávání, zábava, sportovní výchova a vzdělávání, kurzy, sportovní, kulturní a zábavní činnost, zejména organizování, pořádání a vyhodnocování vzdělávacích, zábavních a sportovních her a soutěží, organizování, provozování veškerých forem sportovních aktivit, pořádání soutěží a zábavních tombol, vydavatelská činnost, publikační činnost, provozování výchovných, vzdělávacích, školských zařízení, včetně poskytování vzdělávací činnosti v obecně prospěšných společnostech, nadační činnost v oblasti sportovní; (42) vědecké a technologické služby související s výzkumem v oblasti sportu, v oblasti pořádání závodů a soutěží a v oblasti kulturních a společenských akcí; (43) zajištění stravování a nápojů a dočasné ubytování při sportovních akcích, závodech a soutěžích, kulturních a společenských akcích, rezervace přechodného ubytování; (44) zajištění lékařských služeb a péče o hygienu při sportovních akcích, závodech, soutěžích, kulturních a společenských akcích; (45) zajištění právních, bezpečnostních a osobních služeb (v rámci této třídy) při sportovních akcích, závodech a soutěžích, kulturních a společenských akcích.

(730) **Česká unie sportu**, Zátokova 100/2, Praha 6, 16017, CZ  
(740) PATENTSERVIS Praha a.s., Na Podkovce 281/10, Praha 4, 14700

a společenských akcích; (45) zajištění právních, bezpečnostních a osobních služeb (v rámci této třídy) při sportovních akcích, závodech a soutěžích, kulturních a společenských akcích.

(730) **Česká unie sportu**, Zátokova 100/2, Praha 6, 16017, CZ  
(740) PATENTSERVIS Praha a.s., Na Podkovce 281/10, Praha 4, 14700

(210) **O-502607**

(220) 13.03.2013

(320) 13.03.2013

(511) 9, 14, 16, 21, 25, 35, 36, 37, 38, 39, 41, 42, 43, 44, 45

(540)



(510) (9) přístroje fotografické, filmové, optické, přístroje pro záznam, převod, reprodukci zvuku nebo obrazu, magnetické nosiče zvukových záznamů, přístroje pro zpracování informací a počítače; (14) medaile; (16) tiskoviny a tiskárenské výrobky, letáky, časopisy, mapy, kalendáře, pohlednice, fotografie, diplomy, poutače, plakáty, katalogy, psací potřeby, kancelářské potřeby, papírenské zboží, papír, lepenka a plastické obaly a výrobky z materiálů v této třídě, pamětní medaile z papíru, umělých hmot a jiné propagační a informační materiály a upomínkové předměty spadající do této třídy, těžítka; (21) výrobky z užitkového skla, porcelánu, keramiky a majoliky, sošky, figurky, vázy z porcelánu, keramiky a skla; (25) sportovní oděvy a doplňky, sportovní a rekreační oblečení, zejména kalhoty, košile, svetry, bundy, dresy a jejich doplňky, sportovní prádlo, termoprádlo, plavky, rukavice, čepice, čelenky, šály, ponožky, návleky, sportovní a rekreační obuv, vše v rámci této třídy; (35) marketing, propagace a reklama v rámci této třídy, zejména propagace sportu, kulturních a společenských akcí, propagační, inzertní a reklamní činnost, zejména propagace sportu na regionální a celostátní úrovni, management, výstavy k reklamním a obchodním účelům, publikování textů k reklamním účelům, pomoc při řízení obchodní činnosti, obchodní administrativa, kancelářské práce, marketingová podpora; (36) realitní činnost, nájmy, pronájmy, správa majetku, finanční podpora veškerých forem sportovních aktivit, pořádání sbírek; (37) údržba majetku; (38) medializace prostřednictvím rozhlasového a televizního vysílání; (39) organizování sportovních expedic, výletů, turistických a poznávacích cest, dopravní služby, provoz lanových drah, horských drah a lyžařských vleků, včetně vleků vodních; (41) kulturní, sportovní, zábavní a vzdělávací soutěže a hry, společenské akce, organizování a pořádání závodů, anket a soutěží, zábavných a sportovních akcí a vystoupení, vyhlašování ocenění vítězů, školení, výchova, vzdělávání, zábava, sportovní výchova a vzdělávání, kurzy, sportovní, kulturní a zábavní činnost, zejména organizování, pořádání a vyhodnocování vzdělávacích, zábavních a sportovních her a soutěží, organizování, provozování veškerých forem sportovních aktivit, pořádání soutěží a zábavních tombol, vydavatelská činnost, publikační činnost, provozování výchovných, vzdělávacích, školských zařízení, včetně poskytování vzdělávací činnosti v obecně prospěšných společnostech, nadační činnost v oblasti sportovní; (42) vědecké a technologické služby související s výzkumem v oblasti sportu, v oblasti pořádání závodů a soutěží a v oblasti kulturních a společenských akcí; (43) zajištění stravování a nápojů a dočasné ubytování při sportovních akcích, závodech a soutěžích, kulturních a společenských akcích, rezervace přechodného ubytování; (44) zajištění lékařských služeb a péče o hygienu při sportovních akcích, závodech, soutěžích, kulturních a společenských akcích; (45) zajištění právních, bezpečnostních a osobních služeb (v rámci této třídy) při sportovních akcích, závodech a soutěžích, kulturních a společenských akcích.

(730) **Česká unie sportu**, Zátokova 100/2, Praha 6, 16017, CZ  
(740) PATENTSERVIS Praha a.s., Na Podkovce 281/10, Praha 4, 14700

(210) **O-502911**  
(220) 25.03.2013  
(320) 25.03.2013  
(511) 25, 28, 41, 43  
(540)



(510) (25) oděvy a obuv, zejména pro sport a volný čas, speciální oděvy a obuv pro golf, pokrývky hlavy, opasky a jiné oděvní doplňky spadající do této třídy; (28) sportovní potřeby všeho druhu spadající do této třídy, sportovní potřeby pro golf, hračky a hry; (41) provozování sportovních a tělovýchovných zařízení všeho druhu, provoz sportovních klubů, provoz golfového hřiště, golfový klub, provoz sportovně relaxačních a regeneračních center, školicí a vzdělávací činnosti v oblasti sportu, sportovní výuka, golfová škola, trenérská/instruktorská činnost v oblasti sportu, výuka golfu pomocí golfových simulátorů, rezervace času pro sport/golf, organizování a pořádání sportovních, kulturních, společenských a zábavních akcí, organizování a pořádání sportovních soutěží/turnajů, půjčování a pronájem sportovního vybavení v rámci této třídy, zejména golfových potřeb, audiovizuální produkce, vydavatelská a nakladatelská činnost, zejména v oblasti sportu, elektronické publikování, poskytování informací a konzultace v oblasti sportu, tělovýchovy, vzdělávání, kultury a zábavy; (43) hostinská činnost, provoz stravovacích zařízení všeho druhu, cateringové služby, ubytovací činnost, provoz ubytovacích zařízení všeho druhu, poskytování informací v oblasti pohostinství a ubytování.

(590) Barevná  
(730) **GOLF CLUB Mladé Buky**, Mlýnská 382, Mladé Buky, 54223, CZ  
(740) Ing. Jiří Střelák, Šumberova 42, Praha 6, 16200

(210) **O-502915**  
(220) 25.03.2013  
(320) 25.03.2013  
(511) 37  
(540)

## INTELIGENTNÍ PĚNA

(510) (37) budovy (utěšňování -), informace (stavební), čištění budov (fasád, vnějších povrchů a ploch), izolování proti vlhkosti, konzultace ve stavebnictví, opravy (informace o -), pískování, přístavby (stavby), sklady (stavby a opravy), stavby (izolace), stavební informace, zednické služby.

(730) **Inteizol s.r.o.**, Za poštou 12, Praha 10, 10000, CZ

(210) **O-503013**  
(220) 27.03.2013  
(320) 27.03.2013  
(511) 35, 36, 45  
(540)

## RN CREDIT

(510) (35) průzkum trhu, poskytování informací a jiných informačních produktů komerčního nebo reklamního charakteru, on-line inzerce, automatizované zpracování dat, činnost organizačních a ekonomických poradců, daňové poradenství, činnost účetních poradců, marketing, provádění veřejných dražeb a aukcí, obchodní rešerše; (36) oceňování a odhady nemovitostí, obchodování s nemovitostmi, poradenství a poskytování služeb v oblasti oddlužování, zastavování nemovitostí, obchodování s pohledávkami, poradenství v oblasti pohledávek, oddlužení a insolvence, pronájem nemovitostí, správa nemovitostí a majetku, zprostředkování v oblasti nemovitostí, pronajímání kanceláří (nemovitosti), bytů a obchodních prostor, služby realitní kanceláře, finanční poradenství, zprostředkování finančních nebo peněžních služeb, poskytování úvěrů, půjček, pojišťovací služby, včetně jejich zprostředkování, zprostředkování pojišťovacích služeb a hypoték, úschovny služby, finanční analýzy, poskytování finančních informací, garance, záruky, kauce, investování kapitálu, zprostředkovávání investic, jednatelství (finanční

zprostředkování), kanceláře pro inkasování pohledávek, finanční konzultační služby, inkasování nájemného; (45) právní služby, služby soudních znalců, zprostředkování právních, notářských služeb a služeb soudních znalců, vyhledávání informací v právní oblasti.

(730) **RN Credit s.r.o.**, Jičínská 2285/4, Praha 3 - Vinohrady, 13000, CZ  
(740) Mgr. Jitka Vejražková, patentový zástupce, Podkovářská 6, Praha 9, 19000

(210) **O-503026**  
(220) 28.03.2013  
(320) 28.03.2013  
(511) 6, 7, 9, 10, 11  
(540)

## FILTREX

(510) (6) kovové výrobky, které nejsou uvedeny v jiných třídách; (7) filtrovací stroje, především pro pivovarnictví, vinařství, produkci olejů, výrobu lihovin, piva, nápojů, pro kosmetický a biochemický průmysl, vložky pro filtrační zařízení, filtry pro pivovarnictví, vinařství, produkci olejů, výrobu lihovin, piva, nápojů, pro kosmetický a biochemický průmysl (součást strojů); (9) laboratorní filtry; (10) zařízení pro filtraci léků, filtry k lékařským účelům; (11) filtry pro průmysl nebo domácnost, zejména filtry na pitnou vodu, klimatizační filtry.

(730) **FILTREX s.r.o.**, U stadionu 2170/2, Svitavy, 56802, CZ  
(740) JUDr. Petr Přehnil, Ph.D. patentový zástupce, Doležalova 3, Brno, 61600

(210) **O-503070**  
(220) 29.03.2013  
(320) 29.03.2013  
(511) 13, 41  
(540)



(510) (13) výbušniny a ohňostroje, zábavná pyrotechnika; (41) ohňostrojně práce.

(590) Barevná  
(730) **Klásek Trading s.r.o.**, Sokola Tůmy 213/7, Ostrava - Mariánské Hory, 70900, CZ

(210) **O-503071**  
(220) 29.03.2013  
(320) 29.03.2013  
(511) 13, 41  
(540)



(510) (13) výbušniny a ohňostroje, zábavná pyrotechnika; (41) ohňostrojně práce.

(590) Barevná  
(730) **Klásek Trading s.r.o.**, Sokola Tůmy 213/7, Ostrava - Mariánské Hory, 70900, CZ

(210) **O-503112**  
(220) 29.03.2013



(320) 29.03.2013  
(511) 9, 16, 35, 38, 41  
(540)

## Doktoři z Počátků

(510) (9) aparáty a přístroje vědecké, geodetické, fotografické, filmové, optické, přístroje pro vážení, měření, signalizaci, kontrolu, záchranu a přístroje učební, aparáty pro záznam, uchování, převod, přenos nebo reprodukci zvuku nebo obrazu, přístroje a nástroje pro vedení, přepínání, přeměnu, akumulaci, regulaci nebo řízení elektrického proudu, hasicí přístroje, telefony, telefonní záznamníky, faxy, ústředny, magnetické nebo optické suporty zvukových nebo zvukově obrazových záznamů, zapisovací pokladny, kalkulační stroje, přístroje pro zpracování informací a počítače, včetně jejich jednotlivých součástí a náhradních dílů ze třídy 9, baterie a články elektrické, elektrické akumulátory, počítačové hry s výstupem na PC nebo na TV, pohledy ilustrované se zvukovou nahrávkou, hrací skříně uváděné v činnost vhozením mince, reklamní světelné přístroje, nosiče záznamů nahrané i nenahrané, videokazety nahrané i nenahrané, audiokazety nahrané i nenahrané, audiovizuální programy, audioprogramy, audiovizuální díla na nosičích, audiovizuální díla v digitální podobě, filmy, hudební díla na nosičích nebo v elektronické podobě nebo ke stažení, CD disky, DVD disky, MP3 přehrávače, USB flash disky, Blue-ray disky, elektronické publikace (stažitelné), magnetické karty, kódované karty, obaly na CD disky nebo DVD disky nebo na nosiče záznamů, programové vybavení pro počítače, software, hardware výpočetní techniky nebo komunikační nebo informační techniky, interaktivní software, interaktivní databáze, elektronické databáze a databázové produkty, informace a data a databáze a záznamy v elektronické podobě, elektronické nebo datové nebo informační nebo komunikační nebo výpočetní sítě, včetně jednotlivých součástí a náhradních dílů obsažených ve třídě 9, multimediální aplikace, elektronické multimediální nebo elektronické informační katalogy, elektronické časopisy, elektronická periodika a knihy v elektronické podobě, počítačový software pro nahrávání, stahování a zpracování obrázků a obrazových dat, software pro tvorbu a organizaci fotografií a obrázků, software pro zacházení s fotografiemi a pro jejich editaci, software a hardware pro digitální zobrazování, software pro tvorbu fotografických alb, hologramy, mikročipové nebo magnetické karty (kódované), podložky pod počítačovou myš, magnety, kryty na mobilní telefony, pouzdra na mobilní telefony, divadelní kukátka, brýle pro 3D projekci, brýle sluneční, ochranné brýle, pouzdra na brýle, kontaktní čočky, části a příslušenství pro všechny výše uvedené výrobky; (16) papír, lepenka a výrobky z těchto materiálů zatříděné ve třídě 16, výrobky z papíru, plakáty, fotografie, kalendáře, diáře, pohlednice, gratulace, blahopřání, zápisníky, dopisní papíry, obálky, samolepky, obtisky, poznámkové bloky, desky na spisy, pořadače, omalovánky, activity books, balicí papír, obaly všeho druhu papírové, listy, pytlíky a sáčky pro obalovou techniku, školní sešity, skicáky, propisky, tužky, pastelky, tuhy, gummy, ořezávátko, ořezávátko strojky, penály, papírenské výrobky, papírové tašky, papírové kapesníky, papírové ubrusy a ubrousky, těžítka na papíry, tiskoviny, tiskopisy, časopisy, periodika, knihy, databázové produkty a databáze v papírové formě, tiskárenské výrobky, písma pro tiskárny, losy, štočky, potřeby pro knižní vazby, lepidla pro papírenství nebo domácnost, materiál pro umělce, štětce, psací stroje a kancelářské potřeby (s výjimkou nábytku), učební pomůcky (s výjimkou přístrojů), umělecké nebo ozdobné předměty z papíru, obaly bublinkové (z umělých hmot), plastické obaly nezařazené do jiných tříd; (35) reklamní, inzertní a propagační činnost, marketing, reklamní, inzertní a propagační činnost prostřednictvím jakéhokoliv média, prostřednictvím telefonní sítě nebo datové sítě nebo informační sítě nebo elektronické sítě nebo komunikační sítě nebo počítačové sítě, poskytování informací komerčního nebo reklamního charakteru, multimediálních informací komerčního charakteru, komerční využití internetu v oblastech komerčních internetových médií a vyhledávacích služeb, on-line inzerce, pronájem informačních míst pro reklamu v rámci této třídy, činnost reklamní agentury, činnost ekonomických a/nebo organizačních poradců, zprostředkování v obchodních vztazích, merchandising, franchising, pomoc při využívání a řízení obchodního podniku, personální agentura, personální poradenství, automatizované zpracování dat, pomoc při provozování obchodů a obchodních činnostech průmyslového nebo obchodního podniku, služby, které

zahrnují záznam, přepis, vypracování, kompilaci, přenášeni nebo systematickostí písemných či datových či elektronických sdělení a záznamů, jakož i využívání nebo kompilaci matematických a statistických údajů, organizační zabezpečování televizního vysílání v rámci této třídy, podporování a intenzifikace obchodních služeb založené na zvyhodňování klíčových spolupracovníků a klientů (obchodní služby), věrnostní a bonusové systémy (obchodní služby) jako poskytování slev a odměn, poskytování přednostních a nadstandardních služeb, vše zejména v prodeji výrobků ze tř. 1 - 34, výstavy komerční nebo reklamní nebo propagační, předvádění zboží prostřednictvím Internetu nebo katalogu nebo výstav za účelem reklamy a/nebo prodeje, přeskupování a shromažďování (kromě dopravy) různých výrobků pro třetí osoby za účelem umožnit spotřebiteli pohodlně vybrat a prohlížet a kupovat (kromě přepravy) prostřednictvím katalogu a/nebo Internetu a/nebo zásilkového prodeje, zásilkový prodej zboží v rámci této třídy, maloobchodní prodej výrobků zařazených ve tř. 1-34; (38) telekomunikace, služby umožňující komunikaci jedné osoby s druhou, televizní vysílání, rozhlasové vysílání, digitální vysílání, televizní vysílání programů, televizní vysílání zábavných, vzdělávacích, výchovných, soutěžních, diskusních a informačních pořadů, telematika, šíření, výměna nebo získávání zpráv a informací, šíření informací prostřednictvím informační nebo datové nebo elektronické nebo komunikační nebo telekomunikační nebo počítačové sítě, zejména Internetu, pomocí satelitů a jinými sítěmi, informační služby na Internetu související s televizním vysíláním, služby na Internetu související s televizním vysíláním, poskytování přístupového času k počítačovým databázím, poskytování přístupového času pro on-line platformy pro nahrávání, uchovávání, zpracování, přenos a aktualizaci dat, obrázků, fotografií, 3D aplikací, zprostředkovatelská činnost v oblasti informačního servisu, komunikace a přenos dat prostřednictvím veřejné nebo neveřejné telekomunikační sítě, komunikace, poradenská činnost v oblasti sdělovacích prostředků, telekomunikací, informační služby v oblasti telekomunikací, informační kancelář, poskytování informačních služeb prostřednictvím počítačů - v rámci této třídy, pronájem komunikačních míst, telekomunikační služby umožňující on-line v sítích dálkové nahrávání a přenos obrazových dat, telekomunikační služby umožňující on-line v sítích dálkové objednávání a přenos nosičů, na kterých jsou nanesena obrazová data objednatel; (41) nakladatelství a vydavatelství, ediční činnost, publikační činnost, nahrávání nosičů zvukových nebo obrazově zvukových, půjčování nahraných zvukových a zvukově obrazových záznamů, tvorba a šíření audiovizuálních děl, zpravodajství, publicistika, televizní zpravodajství, rozhlasové zpravodajství, obrazové zpravodajství, TV produkce, filmová produkce, tvorba programů, tvorba a výroba televizních a audiovizuálních programů, agenturní činnost v oblasti kultury, modelingová agentura, zprostředkování v oblasti kultury, výchovy, zábavy a sportu, výchovná, vzdělávací, soutěžní a zábavní činnost, zábavní nebo kulturní nebo vzdělávací představení, organizace společenských a kulturních akcí, organizace, provozování a provádění her a soutěží i veřejných, provozování divadla, provozování kina, výstavní činnost v oblasti kultury nebo zábavy nebo výchovy nebo vzdělávání, elektronické publikování (DTP), služby nahrávacího studia, poskytování on-line elektronických publikací a děl (bez možnosti stažení), poskytování on-line audiovizuálních děl bez možnosti stažení, poskytování on-line elektronických publikací, šíření elektronických časopisů, elektronických periodik, knih v elektronické podobě a audio nebo audiovizuálních děl prostřednictvím informační nebo datové nebo elektronické nebo komunikační nebo telekomunikační nebo počítačové sítě, zejména Internetu, pomocí satelitů a jinými sítěmi, vydávání elektronických knih a on-line časopisů, poskytování publikací z celosvětové počítačové sítě nebo Internetu s možností prohledávání, pronájem kinematografických filmů, výroba rozhlasových programů, psaní a zveřejňování textů kromě reklamních, vydávání textů, s výjimkou reklamních nebo náborových, výroba divadelních a/nebo jiných představení, organizování kulturních nebo vzdělávacích výstav, poskytování služeb výchovných, vzdělávacích, soutěžních, kulturních a zábavních prostřednictvím Internetu a jiných sítí, provozování tělovýchovných zařízení, pronájem a půjčování sportovních potřeb, s výjimkou dopravních prostředků, půjčování knih, tiskovin, pronájem a půjčování audiopřístrojů, videopřístrojů,

videorekordérů, videokamer, fotoaparátů, promítaček, rozhlasových a televizních přijímačů, filmů, kulturních a vzdělávacích potřeb a přístrojů, půjčování a pronájem obrazů, dekorací, pronájem stadiónů, tenisových dvorců, pronájem a půjčování potápěčské výstroje, pronájem a půjčování sportovního nářadí, s výjimkou dopravních prostředků, provozování a/nebo pronájem fitness centra.

(730) **CET 21 spol. s r.o.**, Kříženeckého nám. 1078/5, Praha 5, 15200, CZ

(740) Advokátní a patentová kancelář VYSKOČIL, KROŠLÁK a spol., Dana Lukajová, Voršilská 10/130, Praha 1, 11000

(210) **O-503113**

(220) 02.04.2013

(320) 02.04.2013

(511) 9, 10

(540)



(510) (9) měřicí radioelektrické zařízení; (10) generátory radioelektrické pro zdravotní účely, zdravotní přístroje.

(590) Barevná

(730) **Ing. Khachatur Mkrtchyan**, Jedová 189, Neratovice, 27711, CZ

(740) Alina Alekhina, Husinecká 557/4, Praha 3, 13000

(210) **O-503114**

(220) 02.04.2013

(320) 02.04.2013

(511) 9, 10

(540)



(510) (9) měřicí radioelektrické zařízení; (10) generátory radioelektrické pro zdravotní účely, zdravotní přístroje.

(590) Barevná

(730) **Ing. Khachatur Mkrtchyan**, Jedová 189, Neratovice, 27711, CZ

(740) Alina Alekhina, Husinecká 557/4, Praha 3, 13000

(210) **O-503116**

(220) 02.04.2013

(320) 02.04.2013

(511) 35, 36, 38, 41

(540)

**4PRICE**

(510) (35) propagační činnost, reklama, pomoc při řízení obchodní činnosti, obchodní administrativa, kancelářské práce; (36) pojištění, služby finanční, služby peněžní, služby nemovitostní; (38) spoje (komunikace); (41) výchova, vzdělávání, zábava, sportovní a kulturní aktivity.

(730) **4PRICE s.r.o.**, Poděbradova 276/28, Brno, 61200, CZ

(210) **O-503118**

(220) 02.04.2013

(320) 02.04.2013

(511) 30, 35, 39

(540)



(510) (30) cukrovinky; (35) reklamní a propagační činnost; (39) rozvoz (přeprava) cukrovinek.

(590) Barevná

(730) **MARKETING SYSTEMS INTERNATIONAL, spol. s r.o.**, Masarykova 118, Modřice, 66442, CZ

(210) **O-503119**

(220) 02.04.2013

(320) 02.04.2013

(511) 35, 36, 38, 41

(540)

**assist 4 you**

(510) (35) propagační činnost, reklama, pomoc při řízení obchodní činnosti, obchodní administrativa, kancelářské práce; (36) pojištění, služby finanční, služby peněžní, služby nemovitostní; (38) spoje (komunikace); (41) výchova, vzdělávání, zábava, sportovní a kulturní aktivity.

(730) **4PRICE s.r.o.**, Poděbradova 276/28, Brno, 61200, CZ

(210) **O-503120**

(220) 02.04.2013

(320) 02.04.2013

(511) 6, 19, 37

(540)

**MIGAS-DOOR**

(510) (6) dveře kovové, dveřní zárubně kovové, dveřní rámy kovové, okna kovová, okenní rámy kovové, žaluzie kovové, vrata kovová; (19) dveře nekovové, zárubně pro dveře nekovové, okna nekovová, rámy na okna nekovová, okénka dveřní nekovová, sítě proti hmyzu nekovové, žaluzie nekovové, vrata nekovová; (37) stavebnictví, montáž oken a jiných výplní stavebních otvorů.

(730) **Okna Macek a.s.**, Nádražní 1701, Dubňany, 69603, CZ

(740) Mgr. Marcela Zlámalová, advokátka, Vrchlického 7, Hodonín, 69501

(210) **O-503206**

(220) 04.04.2013

(320) 04.04.2013

(511) 2, 17, 40

(540)



(510) (2) barvy, nátěry, laky, mořidla, barviva, antikoroziční nátěry; (17) izolační barvy, laky a nátěry; (40) povrchová úprava materiálů.

(730) **Petr Vomáčka**, Petra Slezáka 546/7, Praha 8 - Karlín, 18600, CZ

(740) PROPATENT, JUDr. Matěj Sedláček, Ke Kateřinkám 1393, Praha 4, 14900

(210) **O-503207**

(220) 04.04.2013

(320) 04.04.2013

(511) 25

(540)

**Michelle Galli**

- (510) (25) oblečení, obuv.  
(730) **Chung Lam Ng**, Symfonická 1426/5, Praha 5, 15800, CZ  
(740) PROPATENT, JUDr. Matěj Sedláček, Ke Kateřinkám 1393, Praha 4, 14900

- (210) **O-503218**  
(220) 05.04.2013  
(320) 05.04.2013  
(511) 44  
(540)



- (510) (44) lékařské služby.  
(590) Barevná  
(730) **Ing. Dušan Macháček, MBA**, Bítovská 1227/9, Praha 4, 14000, CZ

- (210) **O-503220**  
(220) 05.04.2013  
(320) 05.04.2013  
(511) 5  
(540)

## PLEGRIDY

- (510) (5) farmaceutické přípravky pro léčení neurologických onemocnění.  
(730) **Biogen Idec MA Inc.**, 14 Cambridge Center, Cambridge, MA, US  
(740) KANIA, SEDLÁK, SMOLA Patentová a známková kancelář, Ing. František Kania, Mendlovo nám. 1a, Brno, 60300

- (210) **O-503300**  
(220) 09.04.2013  
(320) 09.04.2013  
(511) 11  
(540)

## SCHEPA

- (510) (11) topná zařízení, otopná tělesa, litinové kotle, zejména na tuhá paliva, litinové radiátory.  
(730) **VIADRUS a.s.**, Bezručova 300, Bohumín, 73581, CZ

- (210) **O-503301**  
(220) 09.04.2013  
(320) 09.04.2013  
(511) 11  
(540)

## ЩЕПА

- (510) (11) topná zařízení, otopná tělesa, litinové kotle, zejména na tuhá paliva, litinové radiátory.  
(730) **VIADRUS a.s.**, Bezručova 300, Bohumín, 73581, CZ

- (210) **O-503322**  
(220) 09.04.2013  
(320) 09.04.2013  
(511) 1, 2, 17, 27  
(540)

## SADURIT

- (510) (1) chemické výrobky určené pro průmysl, vědy a fotografii, jakož i pro zemědělství, zahradnictví a lesnictví, pryskyřice umělé a syntetické, epoxidové pryskyřice v surovém stavu, plastické hmoty v surovém stavu, hnojiva pro půdu, hasicí přístroje (složení), prostředky pro kalení a letování kovů, chemické výrobky určené ke konzervování potravin, tříslíci materiály, lepidla pro průmysl, tmely spadající do této třídy, syntetické pryskyřice v surovém stavu, nezpracované umělé

pryskyřice, epoxidové pryskyřice; (2) barvy, nátěry, laky, ochranné výrobky proti korozi a proti deteriorizaci dřeva, barviva, mořidla, přírodní pryskyřice v surovém stavu, kovy listkové a práškové pro malíře, dekoratéry a umělce, antikoroziční přípravky ochranné, azbestové barvy, baktericidní nátěry, baktericidní barvy, ohnivzdorná barviva a barvy, ředidla pro barvy, zahušťovače pro barvy, nátěry a barvy pro použití v interiéru, nátěry a barvy pro venkovní použití, přípravky pro úpravy podlah spadající do této třídy, mořidla na dřevo, mořidla pro dřevěné podlahy, ochranné nátěry na dřevo, emaily, glazury, indigo, klišová barva, nátěry na střešní krytiny, nátěry podlahové, nátěry stěn, ochranné přípravky na dřevo, pigmenty, prášky pro malíře, ředidla pro barvy, saze (barvivo), hlinka, terpentýn, zahušťovače barev, základní nátěrové barvy, zinková běloba (barvivo), nátěrové hmoty (barvy) a pomocné nátěrové přípravky, barvy práškové a plniva, přírodní pryskyřice v nezpracovaném stavu; (17) tmely, tmely těsnící, akrylátové pryskyřice (polotovary), umělé (syntetické) pryskyřice (polotovary); (27) krytina podlahová vinylová, krytiny podlahové, linoleum (plátno voskované), podložky pod koberec, protiskluzné rohože, rohože rákosové, rohožky, tapety (nikoliv textilní).

- (730) **Spolek pro chemickou a hutní výrobu, akciová společnost**, Revoluční 1930/86, Ústí nad Labem, 40032, CZ

- (210) **O-503328**  
(220) 09.04.2013  
(320) 09.04.2013  
(511) 6, 19, 35  
(540)

## DVEŘNÍ SYSTÉM

- (510) (6) kovové stavební materiály přenosné a nepřenosné pro exteriéry a interiéry staveb, kovové dveřní zárubně a rámy, včetně zárubní pro posuvné a otočné dveře, kovové dveřní doplňky, jako jsou kliky, klepadla, panty, závěsy, zámky (s výjimkou elektrických), pojezdové systémy dveří a stěn; (19) tesařské a truhlářské výrobky, jako jsou dveře, vrata, zárubně, včetně zárubní pro posuvné a otočné dveře, rámy a lišty, vše pro exteriéry a interiéry staveb, sklo a skleněné tabule pro stavebnictví, nekovové dveře a dveřní rámy, nekovové stavební panely a příčky, skleněné obložení stěn; (35) zprostředkovatelská činnost a marketing v oblasti obchodu a obchodních služeb vztahovaných k uvedeným výrobkům tř. 6 a 19.  
(590) Barevná  
(730) **"J. A. P." spol. s r.o.**, Nivky 67, Přerov III - Lověšice, 75002, CZ  
(740) Ing. Petr Soukup, Videňská 8, Olomouc, 77200

- (210) **O-503439**  
(220) 11.04.2013  
(320) 11.04.2013  
(511) 25  
(540)

## Timea

- (510) (25) oděvy, punčocháče, punčochy, podvazky na punčochy, ponožky.  
(730) **Kustra Henrich**, Mláčovická 778/7, Praha 9 - Vinoř, 19017, CZ

- (210) **O-503463**  
(220) 12.04.2013  
(320) 12.04.2013  
(511) 16, 25, 28, 35, 41, 43

- (540) 
- (510) (16) papír, lepenka a výrobky z těchto materiálů, které nejsou zařazeny do jiných tříd, potřeby pro knižní vazby, fotografie, papírenské zboží, lepidla pro papírenství nebo domácnost, materiál pro umělce, štětce, psací stroje a kancelářské potřeby (vyjímaje nábytek), učební a vyučovací pomůcky (s výjimkou přístrojů), plastické obaly (nezařazené do jiných tříd), tiskařské typy, štočky; (25) oděvy, obuv, kloboučnické zboží; (28) hry, hračky, potřeby pro gymnastiku a sport, které nejsou uvedeny v jiných třídách, vánoční ozdoby; (35) propagační činnost, reklama, pomoc při řízení obchodní činnosti, obchodní administrativa, kancelářské práce; (41) výchova, vzdělávání, zábava, sportovní a kulturní aktivity; (43) pohostinské služby.
- (730) **Pavel Lapáček**, Mrákotín 60, Mrákotín, pošta Hlinsko, 53901, CZ
- (740) Patentová a známková kancelář Novotný, Ing. Jaroslav Novotný, Římská 45/2135, Praha 2, 12000
- 
- (210) **O-503522**  
(220) 15.04.2013  
(320) 15.04.2013  
(511) 32, 35, 43  
(540) 
- (510) (32) piva všeho druhu, včetně nealkoholického, míchané nápoje s obsahem piva, minerální vody, šumivé nápoje a jiné nápoje nealkoholické, nápoje a šťávy ovocné, sirupy a jiné přípravky pro zhotovení nápojů; (35) reklama, propagace a inzerce prostřednictvím všech druhů médií, marketing, zprostředkovatelská činnost v oblasti obchodu s reklamními materiály všeho druhu, zejména s výrobky ze skla, porcelánu a majoliky, s textilními výrobky jako jsou například trička, mikiny, zástěry, čepice, s ubrusy, papírenským zbožím, tácky, papírovými kelímky a kelímky z umělých hmot, etiketami, kalendáři, tiskovinami, publikacemi, časopisy a knihami, s pivem a nealkoholickými nápoji; (43) provozování pohostinství, restaurací a rychlého občerstvení, podávání nápojů, čepování piva, dočasné ubytování, služby zajišťující stravování a nápoje, hotelové služby, provoz hotelového ubytování, turistické noclehárny, penziony, rezervace hotelů, automaty (rychlé občerstvení), služby barů, bufety, jídelny a závodní jídelny, kavárny, restaurace, hostinská činnost, pronajímání jednacích místností, zásobování (catering).
- (590) Barevná  
(730) **Pivovar Litovel a.s.**, Palackého 934, Litovel, 78401, CZ  
(740) Halaxová & Halaxová, TETRAPAT, Mgr. Eva Halaxová, Jinonická 80, Praha 5, 15800
- 
- (210) **O-503523**  
(220) 15.04.2013  
(320) 15.04.2013  
(511) 32, 35, 43
- (540) 
- (510) (32) piva všeho druhu, včetně nealkoholického, míchané nápoje s obsahem piva, minerální vody, šumivé nápoje a jiné nápoje nealkoholické, nápoje a šťávy ovocné, sirupy a jiné přípravky pro zhotovení nápojů; (35) reklama, propagace a inzerce prostřednictvím všech druhů médií, marketing, zprostředkovatelská činnost v oblasti obchodu s reklamními materiály všeho druhu, zejména s výrobky ze skla, porcelánu a majoliky, s textilními výrobky jako jsou například trička, mikiny, zástěry, čepice, s ubrusy, papírenským zbožím, tácky, papírovými kelímky a kelímky z umělých hmot, etiketami, kalendáři, tiskovinami, publikacemi, časopisy a knihami, s pivem a nealkoholickými nápoji; (43) provozování pohostinství, restaurací a rychlého občerstvení, podávání nápojů, čepování piva, dočasné ubytování, služby zajišťující stravování a nápoje, hotelové služby, provoz hotelového ubytování, turistické noclehárny, penziony, rezervace hotelů, automaty (rychlé občerstvení), služby barů, bufety, jídelny a závodní jídelny, kavárny, restaurace, hostinská činnost, pronajímání jednacích místností, zásobování (catering).
- (590) Barevná  
(730) **Pivovar Litovel a.s.**, Palackého 934, Litovel, 78401, CZ  
(740) Halaxová & Halaxová, TETRAPAT, Mgr. Eva Halaxová, Jinonická 80, Praha 5, 15800
- 
- (210) **O-503525**  
(220) 15.04.2013  
(320) 15.04.2013  
(511) 11, 12, 28  
(540) **TAK-OK**
- (510) (11) zářivky, žárovky, výbojky, osvětlení všeho druhu, speciální osvětlení (neon, led); (12) doplňky pro vozidla - stěrače; (28) rybářské potřeby - pruty.
- (730) **Yang Lan**, Na ovčáckém 1650/13, Praha 10 - Dubeč, 10000, CZ
- 
- (210) **O-503527**  
(220) 15.04.2013  
(320) 15.04.2013  
(511) 1, 16, 33  
(540) 
- (510) (1) vinný alkohol; (16) etikety; (33) víno.
- (590) Barevná  
(730) **Vinařství Mutěnice, s.r.o.**, Údolní 1174, Mutěnice, 69611, CZ
- 
- (210) **O-503530**  
(220) 15.04.2013  
(320) 15.04.2013  
(511) 1, 16, 33



- (540)  (510) (1) vinný alkohol; (16) etikety; (33) víno.  
(590) Barevná  
(730) **Vinařství Mutěnice, s.r.o.**, Údolní 1174, Mutěnice, 69611, CZ
- (210) **O-503531**  
(220) 15.04.2013  
(320) 15.04.2013  
(511) 1, 16, 33  
(540)  (510) (1) vinný alkohol; (16) etikety; (33) víno.  
(590) Barevná  
(730) **Vinařství Mutěnice, s.r.o.**, Údolní 1174, Mutěnice, 69611, CZ
- (210) **O-503532**  
(220) 15.04.2013  
(320) 15.04.2013  
(511) 1, 16, 33  
(540)  (510) (1) vinný alkohol; (16) etikety; (33) víno.  
(590) Barevná  
(730) **Vinařství Mutěnice, s.r.o.**, Údolní 1174, Mutěnice, 69611, CZ
- (210) **O-503564**  
(220) 15.04.2013  
(320) 15.04.2013  
(511) 35, 36, 37, 42  
(540)  (510) (35) reklamní a propagační činnost; (36) nemovitostní služby, činnost realitní kanceláře; (37) stavební činnost, opravy a revitalizace staveb; (42) odborné posudky a vyjádření v oblasti stavebnictví a nemovitostí.  
(730) **Veberová Monika**, Prátelství 1463/37, Cheb, 35002, CZ  
(740) **Langrova, s.r.o.**, Skřetova 48, Plzeň, 30100
- (210) **O-503688**  
(220) 18.04.2013  
(320) 18.04.2013  
(511) 35, 38, 41  
(540) **Cestovka**
- (510) (35) reklamní, inzertní a propagační činnost, marketing, reklamní, inzertní a propagační činnost prostřednictvím jakéhokoliv média, prostřednictvím telefonní sítě nebo datové sítě nebo informační sítě nebo elektronické sítě nebo komunikační sítě nebo počítačové sítě, poskytování informací komerčního nebo reklamního charakteru, multimediálních informací komerčního charakteru, komerční využití Internetu v oblastech komerčních internetových médií a vyhledávacích služeb, online inzerce, pronájem informačních míst v rámci této třídy, činnost reklamní agentury, činnost ekonomických a/nebo organizačních poradců, zprostředkování v obchodních vztazích, merchandising, franchising, pomoc při využívání a řízení obchodního podniku, personální agentura, personální poradenství, automatizované zpracování dat, pomoc při provozování obchodů a obchodních činností průmyslového nebo obchodního podniku, služby, které zahrnují záznam, přepis, vypracování, kompilaci, přenášení nebo systematickosti písemných či datových či elektronických sdělení a záznamů, jakož i využívání nebo kompilaci matematických a statistických údajů, organizační zabezpečování televizního vysílání v rámci této třídy, podporování a intenzifikace obchodních služeb založené na zvýhodňování klíčových spolupracovníků a klientů (obchodní služby), věrnostní a bonusové systémy (obchodní služby) jako například poskytování slev a odměn, přednostní a nadstandardní poskytování služeb, vše zejména v prodeji výrobků ze tř. 1-34, výstavy komerční nebo reklamní nebo propagační, předvádění zboží prostřednictvím Internetu nebo katalogu nebo výstav za účelem reklamy a/nebo prodeje, přeskupování a shromažďování (kromě dopravy) různých výrobků pro třetí osoby za účelem umožnit spotřebiteli pohodlně vybrat a prohlížet a kupovat (kromě přepravy) prostřednictvím katalogu a/nebo Internetu a/nebo zásilkového prodeje, zásilkový prodej zboží - v rámci této třídy a maloobchodní prodej výrobků zařazených ve tř. 1-34; (38) telekomunikace, služby umožňující komunikaci jedné osoby s druhou, televizní vysílání, rozhlasové vysílání, digitální vysílání, televizní vysílání programů, televizní vysílání zábavných, vzdělávacích, výchovných, soutěžních, diskusních a informačních pořadů, telematiky, šíření, výměna nebo získávání zpráv a informací, šíření elektronických časopisů, informací, elektronických periodik, knih v elektronické podobě, audio nebo audiovizuálních děl prostřednictvím informační nebo datové nebo elektronické nebo komunikační nebo telekomunikační nebo počítačové sítě, zejména Internetu, pomocí satelitů a jinými sítěmi, informační služby na Internetu související s televizním vysíláním, služby na Internetu související s televizním vysíláním - v rámci této třídy, provozování internetového serveru, provozování internetového portálu, zajištění prostoru pro webové stránky, poskytování portálu na Internetu, poskytování on-line platformy pro nahrávání, uchovávání, zpracování, přenos a aktualizaci dat, obrázků, fotografií, 3D aplikací, zprostředkovatelská činnost v oblasti informačního servisu - v rámci této třídy, komunikace a přenos dat prostřednictvím veřejné nebo neveřejné telekomunikační sítě, komunikace, poradenská činnost v oblasti sdělovacích prostředků, telekomunikací, informační služby v oblasti telekomunikací, informační kancelář, poskytování informačních služeb prostřednictvím počítačů - v rámci této třídy, pronájem komunikačních míst, telekomunikační služby umožňující on-line v sítích dálkové nahrávání a zpracování obrázků a obrazových dat a tvorbu a zpracování fotografických alb a fotoknih, telekomunikační služby umožňující on-line v sítích dálkově objednávání a dodávání výrobků, na kterých jsou nanesena obrazová data objednatel; (41) nakladatelství a vydavatelství, ediční činnost, publikační činnost, nahrávání nosičů zvukových nebo obrazově zvukových, půjčování nahaných zvukových a zvukově obrazových záznamů, tvorba a šíření audiovizuálních děl, zpravodajství, publicistika, televizní zpravodajství, rozhlasové zpravodajství, obrazové zpravodajství, TV produkce, filmová produkce, tvorba programů - v rámci této třídy, tvorba a výroba televizních a audiovizuálních programů, agenturní činnost v oblasti kultury, modelingová agentura, zprostředkování v oblasti kultury, zábavy a sportu, soutěžní a zábavní činnost, organizace, provozování a provádění her a soutěží i veřejných, provozování divadla, provozování kina, digitální zpracování obrazu (služby -), elektronické publikování (DTP), nahrávací studia (služby -), poskytování on-line elektronických publikací a děl [bez možnosti stažení], poskytování on-line audiovizuálních děl bez možnosti stažení, poskytování on-line elektronických

- (540) publikací, vydávání elektronických knih a on-line časopisů, poskytování publikací z celosvětové počítačové sítě nebo Internetu s možností prohlédávání, pronájem kinematografických filmů, rozhlasové a televizní programy (výroba -), psaní a zveřejňování textů kromě reklamních, vydávání textů, s výjimkou reklamních nebo náborových, výroba divadelních a/nebo jiných představení, poskytování služeb soutěžních, kulturních a zábavních prostřednictvím Internetu a jiných sítí, provozování tělovýchovných zařízení, pronájem a půjčování sportovních potřeb s výjimkou dopravních prostředků, půjčování knih, tiskovin, pronájem a půjčování audiopřístrojů, videopřístrojů, videorekordérů, videokamer, fotoaparátů, promítaček, rozhlasových a televizních přijímačů, filmů, kulturních a vzdělávacích potřeb a přístrojů, půjčování a pronájem obrazů, dekorací, pronájem stadiónů, tenisových dvorců, pronájem a půjčování potápěčské výstroje, pronájem a půjčování sportovního nářadí s výjimkou dopravních prostředků, provozování a/nebo pronájem fitness centra.
- (730) **CET 21 spol. s r.o.**, Kříženeckého nám. 1078/5, Praha 5, 15200, CZ
- (740) Advokátní a patentová kancelář **VYSKOČIL, KROŠLÁK a spol.**, Dana Lukajová, Voršilská 10/130, Praha 1, 11000

(210) **O-503691**

(220) 18.04.2013

(320) 18.04.2013

(511) 35, 36, 41

(540)



- (510) (35) vyhledávání sponzorů; (36) finanční sponzorování, nadační program pro děti ze sociálně znevýhodněného prostředí; (41) výchova, zábava, vzdělávání, zejména pro děti ze sociálně znevýhodněného prostředí, organizování a pořádání sportovních, kulturních, zábavných a vzdělávacích soutěží.
- (590) Barevná
- (730) **Český olympijský výbor**, Benešovská 6, Praha 10, 10100, CZ
- (740) Pavel Reichel a kol., Ing. Pavel Reichel, Lopatecká 14, Praha 4, 14700

(210) **O-503694**

(220) 18.04.2013

(320) 18.04.2013

(511) 9, 16, 41

(540)



- (510) (9) nosiče informací všeho druhu v rozsahu třídy 9, elektronické publikace; (16) nosiče informací všeho druhu v rozsahu třídy 16, tiskoviny, letáky, vstupenky, fotografie; (41) výchova, zábava, vzdělávání, podpora sportu, zejména dětí a mládeže, organizování a pořádání sportovních, kulturních, zábavných a vzdělávacích akcí a soutěží.
- (590) Barevná
- (730) **Česká olympijská a.s.**, Benešovská 6, Praha 10, 10100, CZ
- (740) Pavel Reichel a kol., Ing. Pavel Reichel, Lopatecká 14, Praha 4, 14700

(210) **O-503716**

(220) 19.04.2013

(320) 19.04.2013

(511) 15, 35, 41



- (510) (15) hudební nástroje, hudební nástroje a jejich příslušenství; (35) obchodní činnost, maloobchod a velkoobchod s hudebními nástroji, hudebninami a přístroji pro záznam, přenos, zesílení a reprodukci zvuku a obrazu, internetový obchod s hudebními nástroji, hudebninami a přístroji pro záznam, přenos, zesílení a reprodukci zvuku a obrazu, reklama a propagace, umělecká agentura (obchodní vedení); (41) organizování hudebních vystoupení, organizování a zajištění kulturních a společenských akcí, pořádání a zprostředkování hudebních a kulturně vzdělávacích pořadů a vystoupení, zprostředkování služeb spadajících do této třídy, nahrávání zvukových nebo obrazové zvukových nosičů, produkce hudby a zábavních programů, filmová a video produkce, produkce rozhlasových a televizních programů, výroba videonahrávek a zvukových nahrávek, organizování konferencí, kongresů, symposií, seminářů, pořádání odborných kurzů, školení a jiných vzdělávacích akcí.
- (730) **Pražský Marcel**, Čakovická 806, Líbeznice, 25065, CZ
- (740) Mgr. Ladislav Sudík, Polní 293, Letohrad, 56151

(210) **O-503717**

(220) 19.04.2013

(320) 19.04.2013

(511) 15, 35, 41

(540)



- (510) (15) hudební nástroje, hudební nástroje a jejich příslušenství; (35) obchodní činnost, maloobchod a velkoobchod s hudebními nástroji, hudebninami a přístroji pro záznam, přenos, zesílení a reprodukci zvuku a obrazu, internetový obchod s hudebními nástroji, hudebninami a přístroji pro záznam, přenos, zesílení a reprodukci zvuku a obrazu, reklama a propagace, umělecká agentura (obchodní vedení); (41) organizování hudebních vystoupení, organizování a zajištění kulturních a společenských akcí, pořádání a zprostředkování hudebních a kulturně vzdělávacích pořadů a vystoupení, zprostředkování služeb spadajících do této třídy, nahrávání zvukových nebo obrazové zvukových nosičů, produkce hudby a zábavních programů, filmová a video produkce, produkce rozhlasových a televizních programů, výroba videonahrávek a zvukových nahrávek, organizování konferencí, kongresů, symposií, seminářů, pořádání odborných kurzů, školení a jiných vzdělávacích akcí.
- (730) **Pražský Marcel**, Čakovická 806, Líbeznice, 25065, CZ
- (740) Mgr. Ladislav Sudík, Polní 293, Letohrad, 56151

(210) **O-503718**

(220) 19.04.2013

(320) 19.04.2013

(511) 35, 41, 43

(540)



- (510) (35) obchodní činnost, maloobchod a velkoobchod s potravinami a vybavením pro catering, restaurace a hotely, reklama a propagace; (41) organizování konferencí, kongresů, symposií, seminářů, pořádání odborných kurzů, školení a jiných vzdělávacích akcí; (43) poskytování informací pomocí globální

počítačové sítě v oblasti restauračních a hotelových služeb a cateringu, restaurační a hotelové služby, catering na svatební hostiny, společenské i rodinné akce, gala večere, rauty a bankety, obstarávání ostatních služeb v oblasti ubytování a stravování souvisejících s cestováním.

(730) **GOLIS, spol. s r.o.**, Masná 1752/6, Moravská Ostrava, 70200, CZ

(740) Mgr. Ladislav Sudík, Polní 293, Letohrad, 56151

(210) **O-503726**

(220) 19.04.2013

(320) 19.04.2013

(511) 6

(540)

**terafix**

(510) (6) konstrukční systémy z oceli, lehkých kovů a jejich slitin určené pro uchycení a upevnění interiéru a exteriéru staveb, zejména pro podlahy teras budov.

(730) **VISIMPEX a.s.**, Seifertova 2834/33, Přerov I - Město, 75002, CZ

(740) Ing. Petr Soukup, Videňská 8, Olomouc, 77200

(210) **O-503727**

(220) 19.04.2013

(320) 19.04.2013

(511) 5

(540)

**adoport**  
TACROLIMUS

(510) (5) farmaceutické přípravky.

(590) Barevná

(730) **NOVARTIS AG**, 4002 Basel, CH

(740) Společná advokátní kancelář Všetečka Zelený Švorčík Kalenský a partneři, JUDr. Michal Havlík, Hálkova 2, Praha 2, 12000

(210) **O-503905**

(220) 25.04.2013

(320) 25.04.2013

(511) 35, 38, 41

(540)



(510) (35) reklamní, inzertní a propagační činnost všemi druhy médií, marketing, organizace a vyhlašování soutěží v rámci této třídy, propagace výherců soutěží nebo anket, on-line inzerce, činnost ekonomických a (nebo) organizačních poradců, automatizované zpracování dat, zprostředkovatelská, obstaravatelská a poradní činnost ve výše uvedených oblastech; (38) šíření informací prostřednictvím sdělovacích prostředků, především Internetu; (41) výchovná, zábavní a vzdělávací činnost, provozování a organizování a vyhlašování soutěží a anket a vyhlašování jejich výsledků a prezentace těchto výsledků především v oblasti gastronomie, organizace společenských a kulturních akcí, klubová činnost, výstavní činnost v oblasti kultury, zábava nebo výchovy, nakladatelská, vydavatelská, publikační a ediční činnost, nahrávání nosičů zvukových a (nebo) obrazových, tvorba a šíření audiovizuálních děl, zprostředkovatelská činnost v uvedených oblastech.

(590) Barevná

(730) **AGRAL s.r.o.**, Zelený pruh 1560/99, Praha 4 - Braník, 14002, CZ

(740) Ing. Michal Jupa, patentový zástupce, Na Baních 1385, Praha 5 - Zbraslav, 15600

(210) **O-504039**

(220) 02.05.2013

(320) 02.05.2013

(511) 11, 19, 35

(540)

**SUMBA**

(510) (11) zařízení pro sauny, lázeňské vybavení (tepl vzdušné lázně), infra sauny, solária (přístroje k opalování), saunová zařízení, nádoby, zařízení, komory, díly a součásti k uvedeným zařízením a přístrojům; (19) stavby nekovové přenosné - sauny všeho druhu, zejména finské sauny a infra sauny a jejich příslušenství; (35) zprostředkovatelské služby při nákupu a prodeji zboží včetně provozování elektronického a internetového prodeje v oblasti výrobků uvedených ve třídách 11 a 19.

(730) **Mountfield a.s.**, Mirošovická 697, Mnichovice, 25164, CZ

(210) **O-504040**

(220) 02.05.2013

(320) 02.05.2013

(511) 11, 19, 35

(540)

**TONGA**

(510) (11) zařízení pro sauny, lázeňské vybavení (tepl vzdušné lázně), infra sauny, solária (přístroje k opalování), saunová zařízení, nádoby, zařízení, komory, díly a součásti k uvedeným zařízením a přístrojům; (19) stavby nekovové přenosné - sauny všeho druhu, zejména finské sauny a infra sauny a jejich příslušenství; (35) zprostředkovatelské služby při nákupu a prodeji zboží včetně provozování elektronického a internetového prodeje v oblasti výrobků uvedených ve třídách 11 a 19.

(730) **Mountfield a.s.**, Mirošovická 697, Mnichovice, 25164, CZ

(210) **O-504041**

(220) 02.05.2013

(320) 02.05.2013

(511) 11, 19, 35

(540)

**MARIANA**

(510) (11) zařízení pro sauny, lázeňské vybavení (tepl vzdušné lázně), infra sauny, solária (přístroje k opalování), saunová zařízení, nádoby, zařízení, komory, díly a součásti k uvedeným zařízením a přístrojům; (19) stavby nekovové přenosné - sauny všeho druhu, zejména finské sauny a infra sauny a jejich příslušenství; (35) zprostředkovatelské služby při nákupu a prodeji zboží včetně provozování elektronického a internetového prodeje v oblasti výrobků uvedených ve třídách 11 a 19.

(730) **Mountfield a.s.**, Mirošovická 697, Mnichovice, 25164, CZ

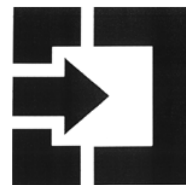
(210) **O-504042**

(220) 02.05.2013

(320) 02.05.2013

(511) 35, 38, 42

(540)



(510) (35) administrativní zpracování nákupních objednávek, analýzy nákladů, data (vyhledávání -) v počítačových souborech (pro třetí osoby), efektivnost provozu a racionalizace práce (posuzování -), fakturace, informace (obchodní nebo podnikatelské -), inzerce poštou, komunikační média (prezentace výrobků v komunikačních médiích) pro účely maloobchodu, licence na výrobky a služby ostatních (komerční správa), marketingové studie, nákupní ceny, velkoobchodní ceny (analýzy -), nákupní objednávky (administrativní zpracování), obchodní a průmyslové



podniky (pomoc při řízení -), obchodní činnost (pomoc při řízení -), obchodní činnost (služby, poradenství v -), obchodní management a podnikové poradenství, obchodní nebo podnikatelské informace, obchodní nebo podnikatelské informace (poskytování -), obchodní nebo podnikatelské poradenství (profesionální -), obchodní nebo podnikatelský průzkum, obchodní reklama (pro třetí osoby -), počítačové databáze (překlad informací do -), počítačové databáze (systemizace informací do -), poradenství (odborné obchodní -), poradenství při vedení podniků, poradenství v obchodní činnosti, prodejní automaty (pronájem -), prognózy (hospodářské nebo ekonomické -), pronájem reklamní doby v komunikačních médiích, pronájem reklamních materiálů, pronájem reklamních ploch, předplatné (zajišťování předplatného) telekomunikačních služeb (pro ostatní), předvádění zboží, reklama (propagace), reklama on-line v počítačové síti, řízení (poradenské služby obchodní nebo podnikatelské), řízení obchodních nebo průmyslových podniků (poskytování pomoci při -), sekretářské služby, sestavování statistiky, služby, systemizace informací do počítačových databází, učty (sestavování výpisů z -), vedení kartoték v počítači (řízení souboru), vedení knih (účetních), zpracování (administrativní) nákupních objednávek, zpracování textů; (38) poskytování internetových diskusních fór, elektronická pošta, elektronické nástěnky (služby -), telekomunikační služby, počítačová komunikace, počítačové terminály (komunikace pomocí -), posílání zpráv, poskytování přístupu k databázím, poskytování telekomunikačních kanálů pro teleshoppingové služby, poskytování telekomunikačních přípojení ke globální počítačové síti, poskytování uživatelského přístupu ke globální počítačové síti, pronájem zařízení pro přenos informací, přenos zpráv a obrázků pomocí počítačů, zprávy (zasílání -); (42) aktualizace počítačových programů, dárkové balení, design průmyslový, expertizy, hosting webových stránek, instalace počítačových programů, inženýrské práce (expertizy), kalibrování (měření), kontrola kvality konzultace (v oblasti počítačového softwaru), kopírování počítačových programů, obnova počítačových dat (regenerace), počítače (pronájem -), počítačové programování, počítačové programy (aktualizace), počítačové programy (instalace -), počítačové programy (kopírování -), počítačové systémové analýzy, počítačové systémy (tvorba -), počítačový hardware (poradenství v oblasti navrhování a vývoje -), poskytování vyhledávačů pro Internet, programy počítačů (údržba -), pronájem webových serverů, přenos dat nebo dokumentů z fyzických nosičů na elektronické nosiče, převod (konverze) dat a počítačových programů (ne fyzický), software (pronájem počítačového -), software (tvorba -), tvorba a správa webových stránek (pro třetí osoby), tvorba počítačových systémů, tvorba software (počítačových programů).

(730) **Verner Jan Mgr. Bc.**, Větrušická 801, Praha 8, 18200, CZ

(210) **O-504043**  
(220) 02.05.2013  
(320) 02.05.2013  
(511) 32, 33, 43  
(540)



(510) (32) piva, minerální vody, šumivé nápoje a jiné nealkoholické nápoje, nápoje a šťávy ovocné, sirupy a jiné přípravky pro zhotovování nápojů, ostatní nealkoholické nápoje spadající do této třídy; (33) alkoholické nápoje; (43) pohostinské služby a provozování pohostinství, služby restauračního stravování.

(590) Barevná  
(730) **Luňáček Luboš**, Korozluky 31, Most, 43401, CZ

(210) **O-504046**  
(220) 02.05.2013  
(320) 02.05.2013  
(511) 9, 18, 25, 28, 35

(540) **RADDOG**  
(510) (9) ochranné oděvy, ochranné rukávce proti úrazu, ochranné rukávce k provozování kynologického výcviku (proti pokousání), ochranné potřeby proti pokousání, ochranné oděvy pro kynologický výcvik; (18) řemeny, biče, ohlávky, postroje pro psy, postroje pro zvířata, popruhy, sedlářské výrobky, hole a kožené hole, vodítka pro psy, ruksaky, brašny, sportovní tašky a jiná zavazadla v rámci této třídy, tašky cestovní pro psy, klíčenky (pouzdra na klíče), hole, pouzdra na výše uvedené zboží, řemeny, řemínky, oblečky pro domácí zvířata, obojky pro zvířata, pokrývky pro zvířata, náhubky; (25) oděvy, sportovní oděvy, oděvy pro kynologický sport, vesty, kalhoty, spodní prádlo, čepice, klobouky, šátky, kšiltovky a jiné pokrývky hlavy, čelenky (oděvy), oděvní návleky, manžety (části oděvů), tubusy krční, rukavice, ponožky, punčochové zboží, oděvní pásy, opasky, pláštěnky; (28) kynologické potřeby zahrnuté v této třídě, míčky, kynologické míčky, sportovní potřeby zahrnuté v této třídě, hračky pro zvířata, hračky pro psy ke kousání, kousací pešky a jiné kousací výcvikové pomůcky; chrániče kolen, nohou nebo rukou (sportovní zboží), loketní chrániče (sportovní zboží), ochranné vycpávky jako části sportovní výstroje; (35) zprostředkování obchodu s výše uvedeným zbožím, dodavatelské služby pro třetí osoby (nákup a prodej výrobků pro jiné podniky), služby internetového obchodu s výše uvedeným zbožím v rámci této třídy, prezentace výrobků v komunikačních médiích pro účely maloobchodu, předvádění zboží, reklama, reklama on-line, pronájem reklamní plochy, zaslání vzorků zboží, obchodní administrativa, služby dovozní a vývozní kanceláře.

(730) **Kupka Radomír**, Za Humny 38, Opava 5, 74705, CZ  
(740) Ing. Iva Rylková, Polská 1525, Ostrava - Poruba, 70800

(210) **O-504226**  
(220) 07.05.2013  
(320) 07.05.2013  
(511) 9, 16, 35, 38, 41, 42  
(540)



(510) (9) nahrané a nenahrané nosiče záznamů zvuku a obrazu; (16) časopisy, periodické a neperiodické tiskoviny, propagační tiskoviny, zejména katalogy, prospekty, plakáty, fotografie, knihy; (35) propagační činnost, reklama, zejména prostřednictvím rozhlasového vysílání; (38) provozování rozhlasového vysílání, šíření rozhlasových pořadů přes Internet; (41) činnost vzdělávací, zábavná a vyučovací, pořádání koncertů, agenturní činnost v oblasti umění a kultury, pořádání hudebních soutěží, tvorba rozhlasových programů, rozhlasové zpravodajství, publicistika; (42) tvorba a správa webových stránek.

(590) Barevná  
(730) **Český rozhlas**, Vinohradská 12, Praha 2, 12099, CZ  
(740) JUDr. Filip Winter, advokát, Mostecká 21, Praha 1 - Malá Strana, 11800

(210) **O-504227**  
(220) 07.05.2013  
(320) 07.05.2013  
(511) 9, 16, 35, 38, 41, 42  
(540)



(510) (9) nahrané a nenahrané nosiče záznamů zvuku a obrazu; (16) časopisy, periodické a neperiodické tiskoviny, propagační tiskoviny, zejména katalogy, prospekty, plakáty, fotografie, knihy; (35) propagační činnost, reklama, zejména



prostřednictvím rozhlasového vysílání; (38) provozování rozhlasového vysílání, šíření rozhlasových pořadů přes Internet; (41) činnost vzdělávací, zábavná a vyučovací, pořádání koncertů, agenturní činnost v oblasti umění a kultury, pořádání hudebních soutěží, tvorba rozhlasových programů, rozhlasové zpravodajství, publicistika; (42) tvorba a správa webových stránek.  
(590) Barevná  
(730) **Český rozhlas**, Vinohradská 12, Praha 2, 12099, CZ  
(740) JUDr. Filip Winter, advokát, Mostecká 21, Praha 1 - Malá Strana, 11800



(210) **O-504228**  
(220) 07.05.2013  
(320) 07.05.2013  
(511) 9, 16, 35, 38, 41, 42  
(540)



(510) (9) nahané a nenahané nosiče záznamů zvuku a obrazu; (16) časopisy, periodické a neperiodické tiskoviny, propagační tiskoviny, zejména katalogy, prospekty, plakáty, fotografie, knihy; (35) propagační činnost, reklama, zejména prostřednictvím rozhlasového vysílání; (38) provozování rozhlasového vysílání, šíření rozhlasových pořadů přes Internet; (41) činnost vzdělávací, zábavná a vyučovací, pořádání koncertů, agenturní činnost v oblasti umění a kultury, pořádání hudebních soutěží, tvorba rozhlasových programů, rozhlasové zpravodajství, publicistika; (42) tvorba a správa webových stránek.  
(590) Barevná  
(730) **Český rozhlas**, Vinohradská 12, Praha 2, 12099, CZ  
(740) JUDr. Filip Winter, advokát, Mostecká 21, Praha 1 - Malá Strana, 11800

(210) **O-504229**  
(220) 07.05.2013  
(320) 07.05.2013  
(511) 9, 16, 35, 38, 41, 42  
(540)



(510) (9) nahané a nenahané nosiče záznamů zvuku a obrazu; (16) časopisy, periodické a neperiodické tiskoviny, propagační tiskoviny, zejména katalogy, prospekty, plakáty, fotografie, knihy; (35) propagační činnost, reklama, zejména prostřednictvím rozhlasového vysílání; (38) provozování rozhlasového vysílání, šíření rozhlasových pořadů přes Internet; (41) činnost vzdělávací, zábavná a vyučovací, pořádání koncertů, agenturní činnost v oblasti umění a kultury, pořádání hudebních soutěží, tvorba rozhlasových programů, rozhlasové zpravodajství, publicistika; (42) tvorba a správa webových stránek.  
(590) Barevná  
(730) **Český rozhlas**, Vinohradská 12, Praha 2, 12099, CZ  
(740) JUDr. Filip Winter, advokát, Mostecká 21, Praha 1 - Malá Strana, 11800

(210) **O-504230**  
(220) 07.05.2013  
(320) 07.05.2013  
(511) 9, 16, 35, 38, 41, 42

(540)  
(510) (9) nahané a nenahané nosiče záznamů zvuku a obrazu; (16) časopisy, periodické a neperiodické tiskoviny, propagační tiskoviny, zejména katalogy, prospekty, plakáty, fotografie, knihy; (35) propagační činnost, reklama, zejména prostřednictvím rozhlasového vysílání; (38) provozování rozhlasového vysílání, šíření rozhlasových pořadů přes Internet; (41) činnost vzdělávací, zábavná a vyučovací, pořádání koncertů, agenturní činnost v oblasti umění a kultury, pořádání hudebních soutěží, tvorba rozhlasových programů, rozhlasové zpravodajství, publicistika; (42) tvorba a správa webových stránek.  
(590) Barevná  
(730) **Český rozhlas**, Vinohradská 12, Praha 2, 12099, CZ  
(740) JUDr. Filip Winter, advokát, Mostecká 21, Praha 1 - Malá Strana, 11800

(210) **O-504231**  
(220) 07.05.2013  
(320) 07.05.2013  
(511) 9, 16, 35, 38, 41, 42  
(540)



(510) (9) nahané a nenahané nosiče záznamů zvuku a obrazu; (16) časopisy, periodické a neperiodické tiskoviny, propagační tiskoviny, zejména katalogy, prospekty, plakáty, fotografie, knihy; (35) propagační činnost, reklama, zejména prostřednictvím rozhlasového vysílání; (38) provozování rozhlasového vysílání, šíření rozhlasových pořadů přes Internet; (41) činnost vzdělávací, zábavná a vyučovací, pořádání koncertů, agenturní činnost v oblasti umění a kultury, pořádání hudebních soutěží, tvorba rozhlasových programů, rozhlasové zpravodajství, publicistika; (42) tvorba a správa webových stránek.  
(590) Barevná  
(730) **Český rozhlas**, Vinohradská 12, Praha 2, 12099, CZ  
(740) JUDr. Filip Winter, advokát, Mostecká 21, Praha 1 - Malá Strana, 11800

(210) **O-504232**  
(220) 07.05.2013  
(320) 07.05.2013  
(511) 9, 16, 35, 38, 41, 42  
(540)



(510) (9) nahané a nenahané nosiče záznamů zvuku a obrazu; (16) časopisy, periodické a neperiodické tiskoviny, propagační tiskoviny, zejména katalogy, prospekty, plakáty, fotografie, knihy; (35) propagační činnost, reklama, zejména prostřednictvím rozhlasového vysílání; (38) provozování rozhlasového vysílání, šíření rozhlasových pořadů přes Internet; (41) činnost vzdělávací, zábavná a vyučovací, pořádání koncertů, agenturní činnost v oblasti umění a kultury, pořádání hudebních soutěží, tvorba rozhlasových programů, rozhlasové zpravodajství, publicistika; (42) tvorba a správa webových stránek

stránek.  
(590) Barevná  
(730) Český rozhlas, Vinohradská 12, Praha 2, 12099, CZ  
(740) JUDr. Filip Winter, advokát, Mostecká 21, Praha 1 - Malá Strana, 11800

(210) O-504233  
(220) 07.05.2013  
(320) 07.05.2013  
(511) 9, 16, 35, 38, 41, 42  
(540)



(510) (9) nahanané a nenahanané nosiče záznamů zvuku a obrazu; (16) časopisy, periodické a neperiodické tiskoviny, propagační tiskoviny, zejména katalogy, prospekty, plakáty, fotografie, knihy; (35) propagační činnost, reklama, zejména prostřednictvím rozhlasového vysílání; (38) provozování rozhlasového vysílání, šíření rozhlasových pořadů přes Internet; (41) činnost vzdělávací, zábavná a vyučovací, pořádání koncertů, agenturní činnost v oblasti umění a kultury, pořádání hudebních soutěží, tvorba rozhlasových programů, rozhlasové zpravodajství, publicistika; (42) tvorba a správa webových stránek.  
(590) Barevná  
(730) Český rozhlas, Vinohradská 12, Praha 2, 12099, CZ  
(740) JUDr. Filip Winter, advokát, Mostecká 21, Praha 1 - Malá Strana, 11800

(210) O-504234  
(220) 07.05.2013  
(320) 07.05.2013  
(511) 9, 16, 35, 38, 41, 42  
(540)



(510) (9) nahanané a nenahanané nosiče záznamů zvuku a obrazu; (16) časopisy, periodické a neperiodické tiskoviny, propagační tiskoviny, zejména katalogy, prospekty, plakáty, fotografie, knihy; (35) propagační činnost, reklama, zejména prostřednictvím rozhlasového vysílání; (38) provozování rozhlasového vysílání, šíření rozhlasových pořadů přes Internet; (41) činnost vzdělávací, zábavná a vyučovací, pořádání koncertů, agenturní činnost v oblasti umění a kultury, pořádání hudebních soutěží, tvorba rozhlasových programů, rozhlasové zpravodajství, publicistika; (42) tvorba a správa webových stránek.  
(590) Barevná  
(730) Český rozhlas, Vinohradská 12, Praha 2, 12099, CZ  
(740) JUDr. Filip Winter, advokát, Mostecká 21, Praha 1 - Malá Strana, 11800

(210) O-504235  
(220) 07.05.2013  
(320) 07.05.2013  
(511) 9, 35, 37, 41, 42

(540)



(510) (9) elektrické skříňové rozvaděče, rozvaděče automatické, elektrické zařízení pro dálkové ovládání průmyslových procesů, elektrické vedení, elektrické rozvodové panely, zařízení ke zpracování dat, počítačový software, elektrické zařízení pro měření kyseliny borité; (35) služby, poradenství v obchodní činnosti, průzkum trhu, sekretářské služby, systemizace informací do počítačových databází, dodavatelské služby pro třetí osoby; (37) dozor nad stavbami, instalování a opravy elektrických spotřebičů, odrušování elektrických přístrojů, montáž, údržba a opravy počítačového vybavení, montáž, údržba a opravy strojů, montáž, instalace, opravy, servis a údržba výrobků uvedených ve třídě 9; (41) konference (organizování), pořádání a řízení školení, překladatelské služby; (42) služby v oblasti chemie, projektování, projektová činnost, studie technických projektů, inženýrské práce, počítačové programování, výzkum v oboru strojírenství, tvorba software, aktualizace počítačových programů, kontrola kvality, údržba počítačových programů, tvorba počítačových programů, konzultace v oblasti úspor.

(590) Barevná  
(730) I & C Energo a.s., Pražská 684/49, Třebíč, 67401, CZ  
(740) MBA Martin Nedoma, Zavřelova 976/1, Třebíč, 67401

(210) O-504237  
(220) 07.05.2013  
(320) 07.05.2013  
(511) 35, 36, 37  
(540)



PROFI NEW  
REALITY

(510) (35) propagační činnost, reklama, pomoc při řízení obchodní činnosti; (36) pojištění, služby finanční, služby peněžní, služby nemovitostní; (37) stavebnictví.  
(730) Sedlařík Petr, Albertova 3985/2, Kroměříž, 76701, CZ

(210) O-504238  
(220) 07.05.2013  
(320) 07.05.2013  
(511) 43  
(540)

**dobře jíst, často se smát, dlouho žít**

(510) (43) služby zajišťující stravování a nápoje, dočasné ubytování, služby restaurace, baru a cateringu, služby koktejlových salónek, koktejlových barů a vináren, dodávky hotových jídel nebo nápojů k okamžité spotřebě.  
(730) Nedaleko Gastro Group s.r.o., Pekařská 398/4, Brno, 60200, CZ  
(740) Veleva, Milichovský a spol., Mgr. Josef Milichovský, Soběšická 151, Brno, 63800

(210) O-504240  
(220) 07.05.2013  
(320) 07.05.2013  
(511) 43  
(540)

**eat well, laugh often, live long**

(510) (43) služby zajišťující stravování a nápoje, dočasné ubytování, služby restaurace, baru a cateringu, služby koktejlových salónek,

(730) koktejlových barů a vináren, dodávky hotových jídel nebo nápojů k okamžité spotřebě.  
**Nedaleko Gastro Group s.r.o.**, Pekařská 398/4, Brno, 60200, CZ  
(740) Veleba, Milichovský a spol., Mgr. Josef Milichovský, Soběšická 151, Brno, 63800

(210) **O-504241**

(220) 07.05.2013

(320) 07.05.2013

(511) 43

(540)

## Forhaus

(510) (43) služby zajišťující stravování a nápoje, dočasné ubytování, služby restaurace, baru a cateringu, služby koktejlových salónek, koktejlových barů a vináren, dodávky hotových jídel nebo nápojů k okamžité spotřebě.

(730) **Nedaleko Gastro Group s.r.o.**, Pekařská 398/4, Brno, 60200, CZ

(740) Veleba, Milichovský a spol., Mgr. Josef Milichovský, Soběšická 151, Brno, 63800

(210) **O-504242**

(220) 07.05.2013

(320) 07.05.2013

(511) 9, 18, 25, 28

(540)



(510) (9) brýle, ochranné helmy pro sport; (18) kůže, imitace kůže, výrobky z těchto materiálů, které nejsou zahrnuty do jiných tříd, kůže ze zvířat, kuřy a zavazadla, deštníky, slunečníky a hole, biče a sedlářské výrobky; (25) oděvy, obuv, kloboučnické zboží; (28) hry, hračky, potřeby pro gymnastiku a sport, které nejsou uvedeny v jiných třídách, vánoční ozdoby.

(730) **SPORTISIMO s.r.o.**, Řevnická 121/1, Praha 5, 15500, CZ

(210) **O-504243**

(220) 07.05.2013

(320) 07.05.2013

(511) 9, 18, 25, 28

(540)



(510) (9) brýle, ochranné helmy pro sport; (18) kůže, imitace kůže, výrobky z těchto materiálů, které nejsou zahrnuty do jiných tříd, kůže ze zvířat, kuřy a zavazadla, deštníky, slunečníky a hole, biče a sedlářské výrobky; (25) oděvy, obuv, kloboučnické zboží; (28) hry, hračky, potřeby pro gymnastiku a sport, které nejsou uvedeny v jiných třídách, vánoční ozdoby.

(730) **SPORTISIMO s.r.o.**, Řevnická 121/1, Praha 5, 15500, CZ

(210) **O-506035**

(220) 15.07.2013

(320) 15.07.2013

(511) 9, 10, 42

(540)



(510) (9) pixelové zobrazovací detektory, radiační kamery; (10) lékařské diagnostické přístroje; (42) výzkum a vývoj v oblasti zobrazovacích detektorů, radiačních kamer a diagnostických přístrojů.

(590) Barevná

(730) **WIDEPIX s.r.o.**, Malátova 461/17, Praha 5 - Smichov, 15000, CZ

(740) JUDr. Miroslav Kupka, Levého 1532, Rakovník, 26901

(210) **O-506099**

(220) 17.07.2013

(320) 17.07.2013

(511) 7

(540)



(510) (7) vysavače prachu.

(730) **Beam ČR s.r.o.**, Libušská 391/15, Praha 4, 14200, CZ

## **Zamítnuté a částečně zamítnuté přihlášky ochranných známek po zveřejnění**

Zjistí-li Úřad v průběhu řízení o námitkách, že přihlašovaná ochranná známka nespĺňuje podmínky pro zápis, přihlášku zamítne. Zjistí-li, že přihlašovaná ochranná známka nespĺňuje podmínky pro zápis jen pro některé výrobky nebo služby, přihlášku zamítne v rozsahu výrobků nebo služeb, pro které přihláška nespĺňuje podmínky zápisu. S ohledem na tuto skutečnost, obsahuje tato kapitola údaje o rozhodnutích o zamítnutí přihlášky ochranné známky v celém nebo částečném rozsahu na základě ustanovení § 26 zákona č. 441/2003 Sb.

Údaje o výsledku rozhodnutí (zamítnutí přihlášky, částečné zamítnutí přihlášky) jsou uvedeny za datem právní moci rozhodnutí pod INID kódem (583) s názvem "Datum právní moci rozhodnutí/výsledek rozhodnutí".

(210) **O-445530**

(540) **ZDN ZDRAVOTNICKÉ  
NOVINY**

(583) 19.07.2013 / zamítnutí přihlášky

---

## Zamítnuté námítky týkající se ochranných známek

V průběhu řízení o námítkách může být Úřadem zjištěno, že přihlašovaná ochranná známka, která byla zveřejněna ve Věstníku, nezasahuje do zákonem chráněných starších práv třetích osob, tzv. namítajících, uvedených v ustanovení § 7 zákona č. 441/2003 Sb., a proto Úřad námítky zamítne. Údaje o rozhodnutích o zamítnutí námitek na základě ustanovení § 26 zákona č. 441/2003 Sb. jsou obsaženy v této kapitole.

(210) **O-493078**

(540)



(583) 22.07.2013

---

(210) **O-493109**

(540)



(583) 12.07.2013

---

## Přehled zápisů ochranných známek bez změny ve vztahu ke zveřejněným přihláškám

Kapitola obsahuje údaje o ochranných známkách zapsaných na základě ustanovení § 28 odst. 1 zákona č. 441/2003 Sb., u kterých nedošlo ke změně údajů oproti zveřejněné přihlášce ochranné známky.

Číselný přehled
-----------------

332755, 332756, 332757, 332758, 332759, 332760, 332761, 332762, 332763, 332764, 332765, 332766, 332767, 332768, 332769, 332770, 332771, 332772, 332773, 332774, 332775, 332776, 332777, 332778, 332779, 332780, 332781, 332782, 332783, 332784, 332785, 332786, 332787, 332788, 332789, 332790, 332791, 332792, 332793, 332794, 332795, 332796, 332797, 332798, 332799, 332800, 332801, 332802, 332803, 332804, 332805, 332806, 332807, 332808, 332809, 332810, 332811, 332812, 332813, 332814, 332815, 332816, 332817, 332818, 332819, 332820, 332821, 332822, 332823, 332824, 332825, 332826, 332827, 332828, 332829, 332830, 332831, 332832, 332833, 332834, 332835, 332836, 332837, 332838, 332839, 332840, 332841, 332842, 332843, 332844, 332845, 332846, 332847, 332848, 332849, 332850, 332851, 332852, 332853, 332854, 332855, 332856, 332857, 332858, 332859, 332860, 332861, 332862, 332863, 332864, 332865, 332866, 332867, 332868, 332869, 332870, 332871, 332872, 332873, 332874, 332875, 332876, 332877, 332878, 332879, 332880, 332881.
---

## Zápis ochranných známek bez změny ve vztahu ke zveřejněným přihláškám

(111) <b>332755</b>	(210) O-494869
(220) 26.06.2008	
(320) 26.06.2008	
(442) 17.04.2013	
(151) 24.07.2013	
(730) <b>Bongrain S.A., a French Soci�t� Anonyme</b> , 42 rue Rieussec, 78220 Viroflay, FR	
(210) O-460280	
(111) <b>332756</b>	(111) <b>332763</b>
(220) 11.01.2011	(220) 04.05.2012
(320) 11.01.2011	(320) 04.05.2012
(442) 17.04.2013	(442) 17.04.2013
(151) 24.07.2013	(151) 24.07.2013
(730) <b>UNILEVER N.V.</b> , Weena 455, Rotterdam 3013 AL, NL	(730) <b>Zummer Milan</b> , Filipova Huť 29, Modrava, 34192, CZ
(210) O-482314	(210) O-494935
(111) <b>332757</b>	(111) <b>332764</b>
(220) 28.03.2011	(220) 09.07.2012
(320) 28.03.2011	(320) 09.07.2012
(442) 17.04.2013	(442) 17.04.2013
(151) 24.07.2013	(151) 24.07.2013
(730) <b>ANTIGONA, s.r.o.</b> , Mezírka 775/1, Brno, 60200, CZ	(730) <b>eLED.cz s.r.o.</b> , Dukelsk 253, Mlad Boleslav, 29301, CZ
(210) O-484378	(210) O-496557
(111) <b>332758</b>	(111) <b>332765</b>
(220) 07.10.2011	(220) 12.07.2012
(320) 07.10.2011	(320) 12.07.2012
(442) 16.05.2012	(442) 17.04.2013
(151) 24.07.2013	(151) 24.07.2013
(730) <b>FLAJZAR, s.r.o.</b> , Kasrna 500, Bzenec, 69681, CZ	(730) <b>MPS Holding a.s.</b> , Karolinsk 650/1, Praha 8 - Karln, 18600, CZ
(210) O-489285	(210) O-496623
(111) <b>332759</b>	(111) <b>332766</b>
(220) 02.04.2012	(220) 13.07.2012
(320) 02.04.2012	(320) 13.07.2012
(442) 17.04.2013	(442) 17.04.2013
(151) 24.07.2013	(151) 24.07.2013
(730) <b>Nuř Jaroslav Ing.</b> , Londnsk 69/314, Praha 2, 12000, CZ	(730) <b>Pepel Viktor</b> , Krlovstv 2, řluknov, 40777, CZ
(210) O-494085	(210) O-496675
(111) <b>332760</b>	(111) <b>332767</b>
(220) 06.04.2012	(220) 19.07.2012
(320) 06.04.2012	(320) 19.07.2012
(442) 23.01.2013	(442) 17.04.2013
(151) 24.07.2013	(151) 24.07.2013
(730) <b>Green Diamond Medical s.r.o.</b> , Stblova 253/13, Praha 11 - Chodov, 14900, CZ	(730) <b>Felix Solis CZ, a.s.</b> , Dlouh 704/16, Praha 1, 11000, CZ
(210) O-494240	(210) O-496791
(111) <b>332761</b>	(111) <b>332768</b>
(220) 16.04.2012	(220) 31.07.2012
(320) 16.04.2012	(320) 31.07.2012
(442) 17.04.2013	(442) 17.04.2013
(151) 24.07.2013	(151) 24.07.2013
(730) <b>Tunkov Terezie Ing.</b> , Krajnkova 113/12, Dobřichovice, 25229, CZ	(730) <b>LATIA s.r.o.</b> , Brmnsk 110, Nov Msto na Morav, 59231, CZ
(210) O-494394	(210) O-497058
(111) <b>332762</b>	(111) <b>332769</b>
(220) 02.05.2012	(220) 31.07.2012
(320) 02.05.2012	(320) 31.07.2012
(442) 17.04.2013	(442) 17.04.2013
(151) 24.07.2013	(151) 24.07.2013
(730) <b>MEDI BEAUTY s.r.o.</b> , řtpnsk 633/49, Praha 1 - Nov Msto, 11000, CZ	(730) <b>ZERS spol. s r.o.</b> , Lannova 2061/8, Praha 1, 11000, CZ
(210) O-497065	(210) O-497065
(111) <b>332770</b>	(111) <b>332770</b>
(220) 02.08.2012	(220) 02.08.2012
(320) 02.08.2012	(320) 02.08.2012
(442) 17.04.2013	(442) 17.04.2013
(151) 24.07.2013	(151) 24.07.2013

(730) <b>Tyll Radek</b> , Ka Kapliče 66, Třebotov-Solopisky, 25228, CZ	(111) <b>332779</b>
(210) <b>Mlejnek Roman</b> , Tusarova 1439/12, Praha 7, 17000, CZ O-497158	(220) 14.08.2012 (320) 14.08.2012 (442) 17.04.2013 (151) 24.07.2013
(111) <b>332771</b>	(730) <b>Naja Scent s.r.o.</b> , Libušina 43, Svatka, 59202, CZ
(220) 03.08.2012	(210) O-497390
(320) 03.08.2012	
(442) 17.04.2013	(111) <b>332780</b>
(151) 24.07.2013	(220) 14.08.2012
(730) <b>HOP ON-HOP OFF s.r.o.</b> , Voctářova 261, Praha 8, 18200, CZ	(320) 14.08.2012
(210) O-497176	(442) 17.04.2013
	(151) 24.07.2013
(111) <b>332772</b>	(730) <b>PURUM KRAFT a.s.</b> , Národní 961/25, Praha 1, 11000, CZ
(220) 03.08.2012	(210) O-497397
(320) 03.08.2012	
(442) 17.04.2013	(111) <b>332781</b>
(151) 24.07.2013	(220) 14.08.2012
(730) <b>Agentura pro podporu podnikání a investic CzechInvest</b> , Štěpánská 567/15, Praha 2, 12000, CZ	(320) 14.08.2012
(210) O-497184	(442) 17.04.2013
	(151) 24.07.2013
(111) <b>332773</b>	(730) <b>WCH Biathlon 2013 s.r.o.</b> , Horákova 7, Brno, 60200, CZ
(220) 03.08.2012	(210) O-497398
(320) 03.08.2012	
(442) 17.04.2013	(111) <b>332782</b>
(151) 24.07.2013	(220) 14.08.2012
(730) <b>Agentura pro podporu podnikání a investic CzechInvest</b> , Štěpánská 567/15, Praha 2, 12000, CZ	(320) 14.08.2012
(210) O-497185	(442) 17.04.2013
	(151) 24.07.2013
(111) <b>332774</b>	(730) <b>WCH Biathlon 2013 s.r.o.</b> , Horákova 7, Brno, 60200, CZ
(220) 03.08.2012	(210) O-497400
(320) 03.08.2012	
(442) 17.04.2013	(111) <b>332783</b>
(151) 24.07.2013	(220) 14.08.2012
(730) <b>Agentura pro podporu podnikání a investic CzechInvest</b> , Štěpánská 567/15, Praha 2, 12000, CZ	(320) 14.08.2012
(210) O-497188	(442) 17.04.2013
	(151) 24.07.2013
(111) <b>332775</b>	(730) <b>WCH Biathlon 2013 s.r.o.</b> , Horákova 7, Brno, 60200, CZ
(220) 06.08.2012	(210) O-497401
(320) 06.08.2012	
(442) 17.04.2013	(111) <b>332784</b>
(151) 24.07.2013	(220) 15.08.2012
(730) <b>Koubek Miloslav</b> , Křížová 503, Velim, 28101, CZ	(320) 15.08.2012
(210) O-497193	(442) 17.04.2013
	(151) 24.07.2013
(111) <b>332776</b>	(730) <b>BONGRAIN, S.A., a French société anonyme</b> , 42 Rue Rieussec, Viroflay, FR
(220) 06.08.2012	(210) O-497429
(320) 06.08.2012	
(442) 17.04.2013	(111) <b>332785</b>
(151) 24.07.2013	(220) 21.08.2012
(730) <b>Koubek Miloslav</b> , Křížová 503, Velim, 28101, CZ	(320) 21.08.2012
(210) O-497194	(442) 17.04.2013
	(151) 24.07.2013
(111) <b>332777</b>	(730) <b>FTV Prima, spol. s r.o.</b> , Na Žertvách 24/132, Praha 8 - Libeň, 18000, CZ
(220) 06.08.2012	(210) O-497609
(320) 06.08.2012	
(442) 17.04.2013	(111) <b>332786</b>
(151) 24.07.2013	(220) 05.09.2012
(730) <b>EMBA TRADE s.r.o.</b> , Koutníkova 171, Hradec Králové, 50301, CZ	(320) 05.09.2012
(210) O-497196	(442) 17.04.2013
	(151) 24.07.2013
(111) <b>332778</b>	(730) <b>LIMOUSINE 4000 s.r.o.</b> , Pod Žvahovem 50/14, Praha 5 - Hlubočepy, 15200, CZ
(220) 10.08.2012	(210) O-497908
(320) 10.08.2012	
(442) 17.04.2013	(111) <b>332787</b>
(151) 24.07.2013	(220) 05.09.2012
(730) <b>ATEMI, s.r.o.</b> , Velvarská 45/1626, Praha 6, 16000, CZ	
(210) O-497337	



(320) 05.09.2012  
(442) 17.04.2013  
(151) 24.07.2013  
(730) **LIMOUSINE 4000 s.r.o.**, Pod Žvahovem 50/14, Praha 5  
- Hlubočepy, 15200, CZ  
(210) O-497909

(111) **332788**  
(220) 06.09.2012  
(320) 06.09.2012  
(442) 17.04.2013  
(151) 24.07.2013  
(730) **Zdravé Beskydy, s.r.o.**, Kunčice pod Ondřejníkem 425,  
Kunčice pod Ondřejníkem, 73913, CZ  
(210) O-497968

(111) **332789**  
(220) 18.09.2012  
(320) 18.09.2012  
(442) 17.04.2013  
(151) 24.07.2013  
(730) **ZO ČSOP Vlašim**, Pláteníkova 264, Vlašim, 25801, CZ  
(210) O-498209

(111) **332790**  
(220) 18.09.2012  
(320) 18.09.2012  
(442) 17.04.2013  
(151) 24.07.2013  
(730) **Waterfall Sense s.r.o.**, Pod Altánem 9/105, Praha 10,  
10000, CZ  
(210) O-498212

(111) **332791**  
(220) 19.09.2012  
(320) 19.09.2012  
(442) 17.04.2013  
(151) 24.07.2013  
(730) **Vaše DEDRA s.r.o.**, Podhradní 69, Česká Skalice,  
55203, CZ  
(210) O-498255

(111) **332792**  
(220) 19.09.2012  
(320) 19.09.2012  
(442) 17.04.2013  
(151) 24.07.2013  
(730) **B & R Hemp cosmetics s.r.o.**, Tř. Svobody 637/18,  
Olomouc, 77900, CZ  
(210) O-498261

(111) **332793**  
(220) 19.09.2012  
(320) 19.09.2012  
(442) 17.04.2013  
(151) 24.07.2013  
(730) **B & R Hemp cosmetics s.r.o.**, Tř. Svobody 637/18,  
Olomouc, 77900, CZ  
(210) O-498262

(111) **332794**  
(220) 19.09.2012  
(320) 19.09.2012  
(442) 17.04.2013  
(151) 24.07.2013  
(730) **OZ Deťom pre život**, Mierová 40, 82105 Bratislava 40,  
SK  
(210) O-498273

(111) **332795**  
(220) 19.09.2012  
(320) 19.09.2012  
(442) 17.04.2013  
(151) 24.07.2013

(730) **Jan Hlavsa, MBA**, Na okraji 335/42b, Praha 6, 16200,  
CZ  
(210) O-498277

(111) **332796**  
(220) 20.09.2012  
(320) 20.09.2012  
(442) 17.04.2013  
(151) 24.07.2013  
(730) **Holzbach Tomáš**, Mochovská 526/23, Praha 9, 19800,  
CZ  
(210) O-498297

(111) **332797**  
(220) 24.09.2012  
(320) 24.09.2012  
(442) 17.04.2013  
(151) 24.07.2013  
(730) **VITANA, a.s.**, Mělnická 133, Byšice, 27732, CZ  
(210) O-498379

(111) **332798**  
(220) 27.09.2012  
(320) 27.09.2012  
(442) 17.04.2013  
(151) 24.07.2013  
(730) **Minipivovar KUNC, spol. s r.o.**, Národní třída 264/10,  
Hodonín, 69501, CZ  
(210) O-498494

(111) **332799**  
(220) 09.10.2012  
(320) 09.10.2012  
(442) 17.04.2013  
(151) 24.07.2013  
(730) **Demeterová Petra**, Skalecká 124, Mníšek pod Brdy,  
25210, CZ  
(210) O-498796

(111) **332800**  
(220) 11.10.2012  
(320) 11.10.2012  
(442) 17.04.2013  
(151) 24.07.2013  
(730) **DEFO s.r.o.**, Turkovice 77, Ondřejov, okres Praha -  
východ, 25165, CZ  
(210) O-498872

(111) **332801**  
(220) 11.10.2012  
(320) 11.10.2012  
(442) 17.04.2013  
(151) 24.07.2013  
(730) **Ahold Licensing Sarl**, Rue Jean-Petitot 2, CH-1204  
Geneva, CH  
(210) O-498884

(111) **332802**  
(220) 15.10.2012  
(320) 15.10.2012  
(442) 17.04.2013  
(151) 24.07.2013  
(730) **Červinka Jan**, Bořivojova 688/88, Praha 3, 13000, CZ  
(210) O-498926

(111) **332803**  
(220) 15.10.2012  
(320) 15.10.2012  
(442) 17.04.2013  
(151) 24.07.2013  
(730) **PREOL, a.s.**, Terežinská 1214, Lovosice, 41017, CZ  
(210) O-498927

(111) <b>332804</b>	(730) <b>CEREFunds s.r.o.</b> , Brdlickova 198/23, Praha 5, 15000, CZ
(220) 15.10.2012	(210) O-499278
(320) 15.10.2012	
(442) 17.04.2013	
(151) 24.07.2013	
(730) <b>PREOL, a.s.</b> , Terezińska 1214, Lovosice, 41017, CZ	
(210) O-498928	
<hr/>	
(111) <b>332805</b>	(111) <b>332813</b>
(220) 22.10.2012	(220) 30.10.2012
(320) 22.10.2012	(320) 30.10.2012
(442) 17.04.2013	(442) 17.04.2013
(151) 24.07.2013	(151) 24.07.2013
(730) <b>Soin Royal s.r.o.</b> , Prošínova 1596/5, Ostrava-Zábřeh, 70030, CZ	(730) <b>Škoda Auto a.s.</b> , Tř. Václava Klementa 869, Mladá Boleslav, 29360, CZ
(210) O-499114	(210) O-499293
<hr/>	
(111) <b>332806</b>	(111) <b>332814</b>
(220) 23.10.2012	(220) 31.10.2012
(320) 23.10.2012	(320) 31.10.2012
(442) 17.04.2013	(442) 17.04.2013
(151) 24.07.2013	(151) 24.07.2013
(730) <b>Vaše DEDRA s.r.o.</b> , Podhradní 69, Česká Skalice, 55203, CZ	(730) <b>Doubek Jiří JUDr.</b> , Zikova 707/7, Praha 6, 16000, CZ
(210) O-499143	(210) O-499337
<hr/>	
(111) <b>332807</b>	(111) <b>332815</b>
(220) 23.10.2012	(220) 05.11.2012
(320) 23.10.2012	(320) 05.11.2012
(442) 17.04.2013	(442) 17.04.2013
(151) 24.07.2013	(151) 24.07.2013
(730) <b>Václavík Jan</b> , Divišova 300, Pardubice, 53003, CZ	(730) <b>Vtípilová Květa Ing.</b> , Krásova 19, Praha 3, 13000, CZ
(210) O-499144	(210) O-499477
<hr/>	
(111) <b>332808</b>	(111) <b>332816</b>
(220) 24.10.2012	(220) 05.11.2012
(320) 24.10.2012	(320) 05.11.2012
(442) 17.04.2013	(442) 17.04.2013
(151) 24.07.2013	(151) 24.07.2013
(730) <b>FRAMAGRO, a.s.</b> , Chelčického 8, Jičín - Staré Město, 50601, CZ	(730) <b>Rosnička CZ, s.r.o.</b> , Na Sezníku 307/4, Olomouc - Černovír, 77200, CZ
(210) O-499157	(210) O-499487
<hr/>	
(111) <b>332809</b>	(111) <b>332817</b>
(220) 24.10.2012	(220) 16.11.2012
(320) 24.10.2012	(320) 16.11.2012
(442) 17.04.2013	(442) 17.04.2013
(151) 24.07.2013	(151) 24.07.2013
(730) <b>AviaEnergo, s.r.o.</b> , Beranových 140, Praha 9 - Letňany, 19900, CZ	(730) <b>WALMARK, a.s.</b> , Oldřichovice 44, Třinec, 73961, CZ
(210) O-499159	(210) O-499844
<hr/>	
(111) <b>332810</b>	(111) <b>332818</b>
(220) 24.10.2012	(220) 30.11.2012
(320) 24.10.2012	(320) 30.11.2012
(442) 17.04.2013	(442) 17.04.2013
(151) 24.07.2013	(151) 24.07.2013
(730) <b>Středočeský kraj</b> , Zborovská 11, Praha 5, 15021, CZ	(730) <b>Agrowest a.s.</b> , Božkovská 397/15, Plzeň, 30541, CZ
(210) O-499163	(210) O-500200
<hr/>	
(111) <b>332811</b>	(111) <b>332819</b>
(220) 26.10.2012	(220) 05.12.2012
(320) 26.10.2012	(320) 05.12.2012
(442) 17.04.2013	(442) 17.04.2013
(151) 24.07.2013	(151) 24.07.2013
(730) <b>Kolesník Yurij</b> , U Třešňovky 17, Praha 8, 18200, CZ	(730) <b>GEHE Pharma Praha spol. s r.o.</b> , Nádražní 344/23, Praha 5 - Smíchov, 15000, CZ
(210) O-499223	(210) O-500309
<hr/>	
(111) <b>332812</b>	(111) <b>332820</b>
(220) 29.10.2012	(220) 10.12.2012
(320) 29.10.2012	(320) 10.12.2012
(442) 17.04.2013	(442) 17.04.2013
(151) 24.07.2013	(151) 24.07.2013
	(730) <b>NATUR HAIR cz, s.r.o.</b> , Vinohradská čp. 3216, Praha 10 - Strašnice, 10000, CZ
	(210) O-500383
<hr/>	
(111) <b>332821</b>	

(220) 17.12.2012 (320) 17.12.2012 (442) 17.04.2013 (151) 24.07.2013 (730) <b>DAG-TS s.r.o.</b> , Vysoká-Bosyně 11, Vysoká-Bosyně, 27724, CZ (210) O-500558	(730) <b>FINFAST s.r.o.</b> , Václavské náměstí 808/66, Praha 1, 11000, CZ (210) O-500803
(111) <b>332822</b> (220) 18.12.2012 (320) 18.12.2012 (442) 17.04.2013 (151) 24.07.2013 (730) <b>Mošner Pavel Mgr.</b> , 28. pluku 128/12, Praha 10, 10100, CZ (210) O-500612	(111) <b>332830</b> (220) 31.12.2012 (320) 31.12.2012 (442) 17.04.2013 (151) 24.07.2013 (730) <b>Mission Pharmacal Company, a Texas Corporation</b> , 10999 IH West, Suite 1000, San Antonio, TX 78230, TX, US (210) O-500806
(111) <b>332823</b> (220) 18.12.2012 (320) 18.12.2012 (442) 17.04.2013 (151) 24.07.2013 (730) <b>MARIKA, s.r.o.</b> , Ke Střelnici 1200, Žamberk, 56401, CZ (210) O-500614	(111) <b>332831</b> (220) 02.01.2013 (320) 02.01.2013 (442) 17.04.2013 (151) 24.07.2013 (730) <b>paz interior.cz s.r.o.</b> , náměstí Svobody 93/22, Brno, 60200, CZ (210) O-500826
(111) <b>332824</b> (220) 18.12.2012 (320) 18.12.2012 (442) 17.04.2013 (151) 24.07.2013 (730) <b>Doskočil Lukáš</b> , Nerudova 478, Choceň, 56501, CZ (210) O-500615	(111) <b>332832</b> (220) 02.01.2013 (320) 02.01.2013 (442) 17.04.2013 (151) 24.07.2013 (730) <b>paz interior.cz s.r.o.</b> , náměstí Svobody 93/22, Brno, 60200, CZ (210) O-500827
(111) <b>332825</b> (220) 19.12.2012 (320) 19.12.2012 (442) 17.04.2013 (151) 24.07.2013 (730) <b>SPARK Rock s.r.o.</b> , Vršovická 16, Praha 10, 10100, CZ (210) O-500624	(111) <b>332833</b> (220) 02.01.2013 (320) 02.01.2013 (442) 17.04.2013 (151) 24.07.2013 (730) <b>paz interior.cz s.r.o.</b> , náměstí Svobody 93/22, Brno, 60200, CZ (210) O-500828
(111) <b>332826</b> (220) 19.12.2012 (320) 19.12.2012 (442) 17.04.2013 (151) 24.07.2013 (730) <b>SPARK Rock s.r.o.</b> , Vršovická 16, Praha 10, 10100, CZ (210) O-500625	(111) <b>332834</b> (220) 08.01.2013 (320) 08.01.2013 (442) 17.04.2013 (151) 24.07.2013 (730) <b>ALBATRADE, spol. s r.o.</b> , Langsfeldova 7, Bratislava 1, SK (210) O-500922
(111) <b>332827</b> (220) 19.12.2012 (320) 19.12.2012 (442) 17.04.2013 (151) 24.07.2013 (730) <b>NEOLUXOR, s.r.o.</b> , Na Pořiči 25/1067, Praha 1, 11000, CZ (210) O-500628	(111) <b>332835</b> (220) 15.01.2013 (320) 15.01.2013 (442) 17.04.2013 (151) 24.07.2013 (730) <b>RAMO Plzeň s.r.o.</b> , Plovární 22, Plzeň, 30100, CZ (210) O-501110
(111) <b>332828</b> (220) 21.12.2012 (320) 21.12.2012 (442) 17.04.2013 (151) 24.07.2013 (730) <b>Top Advert s.r.o.</b> , Ondříčkovovo náměstí 2978/4, Brno, 63600, CZ (210) O-500717	(111) <b>332836</b> (220) 15.01.2013 (320) 15.01.2013 (442) 17.04.2013 (151) 24.07.2013 (730) <b>RAMO Plzeň s.r.o.</b> , Plovární 22, Plzeň, 30100, CZ (210) O-501111
(111) <b>332829</b> (220) 31.12.2012 (320) 31.12.2012 (442) 17.04.2013 (151) 24.07.2013	(111) <b>332837</b> (220) 15.01.2013 (320) 15.01.2013 (442) 17.04.2013 (151) 24.07.2013 (730) <b>RAMO Plzeň s.r.o.</b> , Plovární 22, Plzeň, 30100, CZ (210) O-501112

(111) **332838**  
(220) 15.01.2013  
(320) 15.01.2013  
(442) 17.04.2013  
(151) 24.07.2013  
(730) **RAMO Plzeň s.r.o.**, Plovární 22, Plzeň, 30100, CZ  
(210) O-501113

(111) **332839**  
(220) 15.01.2013  
(320) 15.01.2013  
(442) 17.04.2013  
(151) 24.07.2013  
(730) **Mašková Pavla**, Čechova 13, Plzeň, 30100, CZ  
(210) O-501117

(111) **332840**  
(220) 15.01.2013  
(320) 15.01.2013  
(442) 17.04.2013  
(151) 24.07.2013  
(730) **Yees Drinks, s.r.o.**, Dobrá 883, Dobrá, 73951, CZ  
(210) O-501119

(111) **332841**  
(220) 15.01.2013  
(320) 15.01.2013  
(442) 17.04.2013  
(151) 24.07.2013  
(730) **Vaše DEDRA, s.r.o.**, Podhradní 69, Česká Skalice, 55203, CZ  
(210) O-501122

(111) **332842**  
(220) 15.01.2013  
(320) 15.01.2013  
(442) 17.04.2013  
(151) 24.07.2013  
(730) **Prager Laffe s.r.o.**, Rezlerova 289, Praha 10, 10900, CZ  
(210) O-501147

(111) **332843**  
(220) 23.01.2013  
(320) 23.01.2013  
(442) 17.04.2013  
(151) 24.07.2013  
(730) **Pěkný - Unimex s.r.o.**, Trojanova 16, Praha 2, 12000, CZ  
(210) O-501322

(111) **332844**  
(220) 23.01.2013  
(320) 23.01.2013  
(442) 17.04.2013  
(151) 24.07.2013  
(730) **Blue step spol. s r.o.**, Jinonická 80, Praha 5, 15500, CZ  
(210) O-501326

(111) **332845**  
(220) 23.01.2013  
(320) 23.01.2013  
(442) 17.04.2013  
(151) 24.07.2013  
(730) **Blue step spol. s r.o.**, Jinonická 80, Praha 5, 15500, CZ  
(210) O-501327

(111) **332846**  
(220) 23.01.2013  
(320) 23.01.2013  
(442) 17.04.2013  
(151) 24.07.2013

(730) **COMPAGNIE GÉNÉRALE DES ÉTABLISSEMENTS MICHELIN Société en commandite par actions**, 12, cours Sablon, 63000 Clermont-Ferrand, FR  
(210) O-501328

(111) **332847**  
(220) 23.01.2013  
(320) 23.01.2013  
(442) 17.04.2013  
(151) 24.07.2013  
(730) **Rigasová Iva**, Vrátkov 120, Český Brod, 28201, CZ  
(210) O-501329

(111) **332848**  
(220) 23.01.2013  
(320) 23.01.2013  
(442) 17.04.2013  
(151) 24.07.2013  
(730) **VEXTA a.s.**, Hovorčovická 137, Bořanovice - Pakoměřice, okres Praha - východ, 25065, CZ  
(210) O-501345

(111) **332849**  
(220) 23.01.2013  
(320) 23.01.2013  
(442) 17.04.2013  
(151) 24.07.2013  
(730) **VEXTA a.s.**, Hovorčovická 137, Bořanovice - Pakoměřice, okres Praha - východ, 25065, CZ  
(210) O-501347

(111) **332850**  
(220) 23.01.2013  
(320) 23.01.2013  
(442) 17.04.2013  
(151) 24.07.2013  
(730) **Institute of Applied Psychology, s.r.o.**, U Břízy 15, Moravany u Brna, 66448, CZ  
(210) O-501348

(111) **332851**  
(220) 23.01.2013  
(320) 23.01.2013  
(442) 17.04.2013  
(151) 24.07.2013  
(730) **Institute of Applied Psychology, s.r.o.**, U Břízy 15, Moravany u Brna, 66448, CZ  
(210) O-501349

(111) **332852**  
(220) 25.01.2013  
(320) 25.01.2013  
(442) 17.04.2013  
(151) 24.07.2013  
(730) **Société des Produits Nestlé S.A.**, Vevey, CH  
(210) O-501388

(111) **332853**  
(220) 25.01.2013  
(320) 25.01.2013  
(442) 17.04.2013  
(151) 24.07.2013  
(730) **Kofola ČeskoSlovensko a.s.**, Nad Porubkou 2278/31a, Ostrava, 70800, CZ  
(210) O-501394

(111) **332854**  
(220) 25.01.2013  
(320) 25.01.2013  
(442) 17.04.2013  
(151) 24.07.2013  
(730) **Kofola ČeskoSlovensko a.s.**, Nad Porubkou 2278/31a, Ostrava, 70800, CZ

(210) O-501395	(111) <b>332863</b>
	(220) 29.01.2013
(111) <b>332855</b>	(320) 29.01.2013
(220) 25.01.2013	(442) 17.04.2013
(320) 25.01.2013	(151) 24.07.2013
(442) 17.04.2013	(730) <b>FORTUNA sázky a.s.</b> , Vodičkova 699/30, Praha 1, 11000, CZ
(151) 24.07.2013	(210) O-501470
(730) <b>PICCOLLO spol. s r.o.</b> , Na Podkovce 10, Praha 4, 14000, CZ	
(210) O-501404	(111) <b>332864</b>
	(220) 04.02.2013
(111) <b>332856</b>	(320) 04.02.2013
(220) 29.01.2013	(442) 17.04.2013
(320) 29.01.2013	(151) 24.07.2013
(442) 17.04.2013	(730) <b>KOBD s.r.o.</b> , Bořivojova 878/35, Praha 3, 1300, CZ
(151) 24.07.2013	(210) O-501588
(730) <b>FORTUNA sázky a.s.</b> , Vodičkova 699/30, Praha 1, 11000, CZ	
(210) O-501443	(111) <b>332865</b>
	(220) 04.02.2013
(111) <b>332857</b>	(320) 04.02.2013
(220) 29.01.2013	(442) 17.04.2013
(320) 29.01.2013	(151) 24.07.2013
(442) 17.04.2013	(730) <b>HUBERT J.E., s.r.o.</b> , Vinárska 137, Sereď, SK
(151) 24.07.2013	(210) O-501592
(730) <b>Urban Marek</b> , Smetanovo náměstí 75, Litomyšl, 57001, CZ	
(210) O-501444	(111) <b>332866</b>
	(220) 04.02.2013
(111) <b>332858</b>	(320) 04.02.2013
(220) 29.01.2013	(442) 17.04.2013
(320) 29.01.2013	(151) 24.07.2013
(442) 17.04.2013	(730) <b>HUBERT J.E., s.r.o.</b> , Vinárska 137, Sereď, SK
(151) 24.07.2013	(210) O-501593
(730) <b>Rozvojový fond Pardubice a.s.</b> , U Divadla 828, Pardubice, 53002, CZ	
(210) O-501447	(111) <b>332867</b>
	(220) 04.02.2013
(111) <b>332859</b>	(320) 04.02.2013
(220) 29.01.2013	(442) 17.04.2013
(320) 29.01.2013	(151) 24.07.2013
(442) 17.04.2013	(730) <b>HUBERT J.E., s.r.o.</b> , Vinárska 137, Sereď, SK
(151) 24.07.2013	(210) O-501594
(730) <b>Progres Partners Advertising s.r.o.</b> , Opletalova 55, Praha 1, 11000, CZ	
(210) O-501448	(111) <b>332868</b>
	(220) 05.02.2013
(111) <b>332860</b>	(320) 05.02.2013
(220) 29.01.2013	(442) 17.04.2013
(320) 29.01.2013	(151) 24.07.2013
(442) 17.04.2013	(730) <b>Pálenký, Ph.D. Vítězslav MUDr.</b> , Úprkova 1861, Strážnice, 69662, CZ
(151) 24.07.2013	(210) O-501605
(730) <b>Řehulková Radka Mgr.</b> , Solná 161/1, Opava, 74601, CZ	
(210) O-501449	(111) <b>332869</b>
	(220) 05.02.2013
(111) <b>332861</b>	(320) 05.02.2013
(220) 29.01.2013	(442) 17.04.2013
(320) 29.01.2013	(151) 24.07.2013
(442) 17.04.2013	(730) <b>SAPPELL, a.s.</b> , Pávovská 3104/15a, Jihlava, 58601, CZ
(151) 24.07.2013	(210) O-501609
(730) <b>Rousek Milan</b> , Krásný Studenec 70, Děčín, 40502, CZ	
(210) O-501452	(111) <b>332870</b>
	(220) 05.02.2013
(111) <b>332862</b>	(320) 05.02.2013
(220) 29.01.2013	(442) 17.04.2013
(320) 29.01.2013	(151) 24.07.2013
(442) 17.04.2013	(730) <b>Bc. Andrea Löflerová</b> , Dandova 2587/3, Praha 9, 19300, CZ
(151) 24.07.2013	(210) O-501628
(730) <b>MEDETRON s.r.o.</b> , nám. T.G. Masaryka 588, Zlín, 76001, CZ	
(210) O-501466	(111) <b>332871</b>
	(220) 11.02.2013
(111) <b>332863</b>	(320) 11.02.2013
(220) 29.01.2013	(442) 17.04.2013
(320) 29.01.2013	(151) 24.07.2013
(442) 17.04.2013	
(151) 24.07.2013	
(730) <b>FORTUNA sázky a.s.</b> , Vodičkova 699/30, Praha 1, 11000, CZ	
(210) O-501470	
(111) <b>332856</b>	
(220) 29.01.2013	
(320) 29.01.2013	
(442) 17.04.2013	
(151) 24.07.2013	
(730) <b>FORTUNA sázky a.s.</b> , Vodičkova 699/30, Praha 1, 11000, CZ	
(210) O-501443	
(111) <b>332857</b>	
(220) 29.01.2013	
(320) 29.01.2013	
(442) 17.04.2013	
(151) 24.07.2013	
(730) <b>Urban Marek</b> , Smetanovo náměstí 75, Litomyšl, 57001, CZ	
(210) O-501444	
(111) <b>332858</b>	
(220) 29.01.2013	
(320) 29.01.2013	
(442) 17.04.2013	
(151) 24.07.2013	
(730) <b>Rozvojový fond Pardubice a.s.</b> , U Divadla 828, Pardubice, 53002, CZ	
(210) O-501447	
(111) <b>332859</b>	
(220) 29.01.2013	
(320) 29.01.2013	
(442) 17.04.2013	
(151) 24.07.2013	
(730) <b>Progres Partners Advertising s.r.o.</b> , Opletalova 55, Praha 1, 11000, CZ	
(210) O-501448	
(111) <b>332860</b>	
(220) 29.01.2013	
(320) 29.01.2013	
(442) 17.04.2013	
(151) 24.07.2013	
(730) <b>Řehulková Radka Mgr.</b> , Solná 161/1, Opava, 74601, CZ	
(210) O-501449	
(111) <b>332861</b>	
(220) 29.01.2013	
(320) 29.01.2013	
(442) 17.04.2013	
(151) 24.07.2013	
(730) <b>Rousek Milan</b> , Krásný Studenec 70, Děčín, 40502, CZ	
(210) O-501452	
(111) <b>332862</b>	
(220) 29.01.2013	
(320) 29.01.2013	
(442) 17.04.2013	
(151) 24.07.2013	
(730) <b>MEDETRON s.r.o.</b> , nám. T.G. Masaryka 588, Zlín, 76001, CZ	
(210) O-501466	

(730) <b>VELTA PLUS EU, s.r.o.</b> , Závodu míru 790, Karlovy Vary, 36017, CZ	(210) O-502309
(210) O-501741	
(111) <b>332872</b>	(111) <b>332880</b>
(220) 09.02.2013	(220) 04.03.2013
(320) 09.02.2013	(320) 04.03.2013
(442) 17.04.2013	(442) 17.04.2013
(151) 24.07.2013	(151) 24.07.2013
(730) <b>Důbrava chemické výrobní družstvo</b> , Hřbitovní 97, Valašské Klobouky, 76633, CZ	(730) <b>Thermacut s.r.o.</b> , Sokolovská 574, Uherské Hradiště, 68601, CZ
(210) O-501749	(210) O-502342
(111) <b>332873</b>	(111) <b>332881</b>
(220) 12.02.2013	(220) 22.03.2013
(320) 12.02.2013	(320) 22.03.2013
(442) 17.04.2013	(442) 17.04.2013
(151) 24.07.2013	(151) 24.07.2013
(730) <b>Tengler René</b> , Mariánská 604, Česká Lípa, 47001, CZ	(730) <b>PRO.MED.CS Praha a.s.</b> , Telčská 1, Praha 4, 14000, CZ
(210) O-501789	(210) O-502884
(111) <b>332874</b>	
(220) 12.02.2013	
(320) 12.02.2013	
(442) 17.04.2013	
(151) 24.07.2013	
(730) <b>SATSYS Technology a.s.</b> , Vejdovského 1179/6a, Olomouc, Hodolany, 77900, CZ	
(210) O-501792	
(111) <b>332875</b>	
(220) 12.02.2013	
(320) 12.02.2013	
(442) 17.04.2013	
(151) 24.07.2013	
(730) <b>SATSYS Technology a.s.</b> , Vejdovského 1179/6a, Olomouc, Hodolany, 77900, CZ	
(210) O-501793	
(111) <b>332876</b>	
(220) 13.02.2013	
(320) 13.02.2013	
(442) 17.04.2013	
(151) 24.07.2013	
(730) <b>Tománek Jan MgA.</b> , Zdikovská 49, Praha 5, 15000, CZ <b>Art And Animation Studio</b> , Zdikovská 49, Praha 5, 15000, CZ	
(210) O-501827	
(111) <b>332877</b>	
(220) 18.02.2013	
(320) 18.02.2013	
(442) 17.04.2013	
(151) 24.07.2013	
(730) <b>Ing. Mgr. Rybín Petr</b> , Velké Kunratické 1309/12, Praha 4, 14800, CZ	
(210) O-501933	
(111) <b>332878</b>	
(220) 18.02.2013	
(320) 18.02.2013	
(442) 17.04.2013	
(151) 24.07.2013	
(730) <b>MICROTERM COLOR s.r.o.</b> , Štěpánov - Březce 719, Štěpánov - Březce, 78313, CZ	
(210) O-501934	
(111) <b>332879</b>	
(220) 01.03.2013	
(320) 01.03.2013	
(442) 17.04.2013	
(151) 24.07.2013	
(730) <b>RETIGO s.r.o.</b> , Láň 2310, PS 43, Rožnov pod Radhoštěm, 75664, CZ	

## Ochranné známky zrušené a prohlášené za neplatné

Tato kapitola obsahuje údaje o rozhodnutích o zrušení ochranné známky na základě ustanovení § 31 zákona č. 441/2003 Sb. nebo o prohlášení ochranné známky za neplatnou na základě ustanovení § 32 zákona č. 441/2003 Sb. Existuje-li důvod zrušení/prohlášení ochranné známky za neplatnou pouze ve vztahu k některým z výrobků nebo služeb, Úřad ochrannou známku zruší/prohlásí za neplatnou pouze pro tyto výrobky nebo služby. Údaje o výsledku rozhodnutí (zrušení ochranné známky, částečné zrušení ochranné známky, prohlášení ochranné známky za neplatnou, prohlášení ochranné známky za částečně neplatnou) jsou uvedeny za datem právní moci rozhodnutí pod INID kódem (583) s názvem "Datum právní moci rozhodnutí/výsledek rozhodnutí".

(111) 220101  
(540)



(583) 22.07.2013 / zrušení ochranné známky

---

(111) 217085  
(540)



(583) 22.07.2013 / zrušení ochranné známky

---

## Přehled obnov zápisu ochranných známek

Kapitola obsahuje údaje o ochranných známkách, u kterých byl na žádost vlastníka obnoven zápis podle ustanovení § 28 odst. 2 zákona č. 441/2003 Sb.

Číselný přehled												
91353	155545	155546	155547	162064	162066	162176	162250	164140	165987	174394	175717	175889
179530	180747	180748	181677	182150	182283	182350	182442	182628	183080	183277	183879	184805
185846	186323	188784	188807	188811	191133	191720	194918	204217	260787	260788	261868	262105
262326	262406	262449	262486	262618	263083	263084	263114	263131	263136	263163	263171	263208
263220	263226	263330	263405	263832	264017	264363	264364	264365	264370	264398	264403	264404
264406	264407	264410	264411	264412	264442	264443	264455	264456	264476	264482	264684	265149
265188	265192	265215	265399	265409	265531	265532	265640	265641	265642	265643	265644	265645
265800	265932	265952	266057	266058	266126	266142	266695	266752	266805	266925	267194	267460
267569	268030	268576	268636	268729	268784	269159	269347	269498	269563	269635	269688	270190
270525	270681	271480	271897	272631	272633	280909	296635					



## Obnovy zápisu ochranných známek

(111) **91353**  
(220) 29.01.1914  
(151) 29.01.1914

### CARBORUNDUM

(730) **CARBORUNDUM ELECTRITE a.s.**, Tovární ul., Benátky nad Jizerou, 29471, CZ  
(740) Rott, Růžička & Guttman Patentové, známkové a advokátní kanceláře, JUDr. Vladimír Rott, Vinohradská 37, Praha 2, 12000  
(510) (3) ohnivzdorné předměty a kyselinovzdorná tělesa.  
(511) 3  
(210) O-552

(111) **155545**  
(220) 23.08.1963  
(151) 28.08.1963  
(540)



(730) **VITANA, a.s.**, Mělnická 133, Byšice, 27732, CZ  
(510) Polévky, bujony a masové vývary všeho druhu, vločkové kaše, předvařená rýže, kávovinářské výrobky, šuměnky, prášky do nápojů, rýžové burizony, zápražky, omáčky, aminokyseliny a jejich sodné soli.  
(511) 1, 29, 30, 32  
(210) O-29360

(111) **155546**  
(220) 23.08.1963  
(151) 28.08.1963  
(540)



(730) **VITANA, a.s.**, Mělnická 133, Byšice, 27732, CZ  
(510) Polévky, bujony a masové vývary všeho druhu, vločkové kaše, předvařená rýže, kávovinářské výrobky, šuměnky, prášky do nápojů, rýžové burizony, zápražky, omáčky, aminokyseliny a jejich sodné soli.  
(511) 29, 30, 32  
(210) O-29358

(111) **155547**  
(220) 23.08.1963  
(151) 28.08.1963  
(540)



**Vitana**  
**VAŘÍ ZA VÁS**

(730) **VITANA, a.s.**, Byšice, 27732, CZ  
(510) Polévky, bujony a masové vývary všeho druhu, vločkové kaše, předvařená rýže, kávovinářské výrobky, šuměnky, prášky do nápojů, rýžové burizony, zápražky, omáčky, aminokyseliny a jejich sodné soli.  
(511) 29, 30, 32

(210) O-29359

(111) **162064**  
(220) 12.12.1973  
(151) 16.09.1974  
(540)

### MORSE

(730) **BORGWARNER INC.**, 3850 Hamlin Road, Auburn Hills, MI, US  
(740) PATENTSERVIS Praha a.s., Na Podkovce 281/10, Praha 4, 14700  
(510) Pohonné řetězy a jejich části a utahovací zařízení pro pohonné řetězy jako části strojů, řetězy pro stroje na přenos energie a měniče kroutícího momentu pro stroje, elektrické motory; převody, převodové motory, omezovače kroutícího momentu, omezovače rychlosti, ložiskové jednotky, tyčové koncovky, spojky, rozvodové řemeny a kladky, vše pro stroje; regulátory rychlosti pro stejnosměrné elektrické pohony včetně příslušenství; řetězy pro přenos energie, rychlostní skříně a pohony s měnitelnými otáčkami, vše pro použití pro pohonné systémy pozemních vozidel, omezovač kroutícího momentu, omezovač rychlosti, rozvodové řemeny a kladky, ložiskové jednotky a tyčové koncovky, spojky, vše pro vozidla; rozvodové řetězy, řetězy pro vačkovou hřídel a pomocné pohonné řetězy pro vozidla; spřáhla, převody, převodové motory, vše pro vozidla.  
(511) 7, 9, 12  
(210) O-47566

(111) **162066**  
(220) 12.12.1973  
(151) 16.09.1974  
(540)

### HY-VO

(730) **BORGWARNER INC.**, 3850 Hamlin Road, Auburn Hills, MI, US  
(740) PATENTSERVIS Praha a.s., Na Podkovce 281/10, Praha 4, 14700  
(510) (7) řetězové pohony, řemenové pohony, pohony ozubenými koly, spojky, redukční soukolí a pohony s měnitelnými otáčkami; (12) vozidla, zařízení pro přenos energie pro vozidla a jejich součástí včetně: řetězových pohonů, řemenových pohonů, pohonů ozubenými koly, spojek, spřáhel, redukčních soukolí a pohonů s měnitelnými otáčkami.  
(511) 7, 12  
(210) O-47568

(111) **162176**  
(220) 25.10.1973  
(151) 13.01.1975  
(540)

### MOTOROLA

(730) **Motorola Trademark Holdings, LLC**, 600 North U.S. Highway 45, Libertyville, IL, US  
(740) Společná advokátní kancelář Všeťečka Zelený Švorčík Kalenský a partneři, JUDr. Otakar Švorčík, Hálkova 2, Praha 2, 12000  
(510) (9) televizní přijímače a televizní vysílače, přístroje pro reprodukci zvuku včetně přehrávacích přístrojů, zaznamenávací přístroje na desky a pásky, gramofony, kazetové magnetofony, trubice včetně elektronek, televizní elektronky a obrazovky, elektrické řídicí přístroje včetně ladicích a řídicích mechanismů pro elektrické přístroje, jakož i elektrické a akustické dálkové řídicí zařízení, rozhlasové přijímače a rozhlasové vysílače, přístroje pro vyhledávání osob a přístroje pro informování veřejnosti, soustavy průmyslové televize, telefonní příruční přístroje, přístroje pro telekomunikační soustavy s možností poslechu a přímého pozorování, drátové a bezdrátové sdělovací a řídicí přístroje pro signály a akustické návěští, elektrické měřicí přístroje včetně měřidel pro provádění elektrických měření, elektrická zkoušecí výstroj, silnoprůdové zařízení pro přeměnu jednoho typu proudu na druhý, piezoelektrické

krystaly včetně termostátů pro piezoelektrické krystaly, dálkové přístroje pro vyznačení poplachu, indikační ústrojí a řídicí ústrojí pro vozidla, měřiče uplynulého času, polovodiče, elektrické zapalovací přístroje, telekomunikační systémy, kontrolní řídicí soustavy, radary, alternátory a složky pro elektrická časová ústrojí, části všech shora uvedených zařízení.

(511) 9  
(210) O-47456

(111) **162250**  
(220) 25.10.1973  
(151) 24.02.1975  
(540)



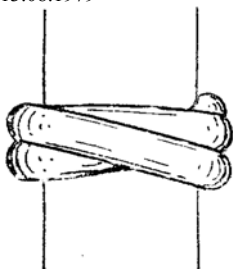
(730) **Motorola Trademark Holdings, LLC**, 600 North U.S. Highway 45, Libertyville, IL, US

(740) Společná advokátní kancelář Všeťečka Zelený Švorčík Kalenský a partneři, JUDr. Otakar Švorčík, Hálkova 2, Praha 2, 12000

(510) (9) televizní přijímače a televizní vysílače, přístroje pro reprodukci zvuku včetně přehrávacích přístrojů a zaznamenávací přístroje na desky a pásky, gramofony, kazetové magnetofony, trubice včetně elektronek, televizní elektronky a obrazovky, elektrické řídicí přístroje včetně ladicích a řídicích mechanismů pro elektrické přístroje jakož i elektrické a akustické dálkové řídicí zařízení, rozhlasové přijímače a rozhlasové vysílače, přístroje pro vyhledávání osob a přístroje pro informování veřejnosti, soustavy průmyslové televize, telefonní příruční přístroje, přístroje pro telekomunikační soustavy s možností poslechu a přímého pozorování, drátové a bezdrátové sdělovací a řídicí přístroje pro signály a akustické návěští, elektrické měřicí přístroje včetně měřidel pro provádění elektrických měření, elektrické zkoušecí výstroj, silnoproudé zařízení pro přeměnu jednoho typu proudu na druhý, piezoelektrické krystaly včetně termostátů pro piezoelektrické krystaly, dálkové přístroje pro vyznačení poplachu, indikační ústrojí a řídicí ústrojí pro vozidla, měřiče uplynulého času, polovodiče, elektrické zapalovací přístroje, telekomunikační systémy, dozorčí řídicí soustavy, radary, alternátory a složky pro elektronická časová ústrojí, součásti všech shora uvedených ústrojí, části všech předcházejících ústrojí.

(511) 9  
(210) O-47457

(111) **164140**  
(220) 16.01.1974  
(151) 13.08.1979  
(540)



(730) **CARTIER INTERNATIONAL AG**, Hinterbergstrasse 22, Postfach 61, 6312 Steinhäusen, CH

(740) Společná advokátní kancelář Všeťečka Zelený Švorčík Kalenský a partneři, JUDr. Michal Havlík, Hálkova 2, Praha 2, 12000

(510) Cenné kovy a jejich slitiny a výrobky z těchto látek nebo jimi plátované; papír a papírové výrobky, karton a kartonové výrobky, tiskoviny, noviny, periodické časopisy, knihy, sešivačky, fotografie, psací potřeby, adhezivní látky (pro psací

potřeby), potřeby pro umělce, štětce, psací stroje a kancelářské potřeby (s výjimkou nábytku), plnicí pera, náplně do plnicích per, kulicová pera, pera s plstěným hrotem nebo z jakékoli jiné látky, instrukční nebo vyučovací potřeby (s výjimkou přístrojů), hrací karty, tiskací písma, štočky.

(511) 14, 16  
(210) O-47631

(111) **165987**  
(220) 02.01.1984  
(151) 02.01.1984  
(540)

## HUBBARD

(730) **RELIGIOUS TECHNOLOGY CENTER, společnost zřízená podle zákonů státu California**, 1710 Ivar Avenue, Los Angeles, CA, US

(740) Společná advokátní kancelář Všeťečka a partneři, JUDr. Švorčík Otakar, Hálkova 2, Praha 2, 12000

(510) (16) tiskoviny, časopisy, knihy, výchovné a vyučovací materiály, brožury, příručky; (41) vzdělávací, vyučovací, kulturní a filosofické služby jako je pořádání přednášek a porad, vydávání publikací.

(511) 16, 41  
(210) O-53475

(111) **174394**  
(220) 18.11.1993  
(151) 16.12.1993  
(540)



(730) **Ing. Pavel Faltýsek**, Škábova 3057, Praha 10, 10600, CZ  
(510) Software a služby v informatice.  
(511) 9, 42  
(210) O-84366

(111) **175717**  
(220) 18.08.1993  
(151) 11.04.1994  
(540)



(730) **DOMUS AUREA, a.s.**, Růžová 280, Dobřichovice - Lety, 25229, CZ  
(740) RETROPATENT s.r.o., Mgr. Kamil Kolátor, Dolní nám. 5/679, Jablonec nad Nisou, 46601  
(510) (2) vnitřní a vnější mnohobarevné plastické nástřiky.  
(511) 2  
(210) O-82018

(111) **175889**  
(220) 21.09.1993  
(151) 26.04.1994  
(540)

## Stírka

(730) **Ing. Jiří Drbohlav**, Pod Kesnerkou 31, Praha 5, 15000, CZ  
(510) (42) ubytování, hotelové a stravovací služby.  
(511) 42  
(210) O-82865

(111) **179530**  
(220) 05.08.1993  
(151) 12.09.1994  
(540)

## PREFA OLOMOUC

(730) **PREFA SYSTEM s.r.o.**, Tovární 915/40, Olomouc - Hodolany, 77200, CZ  
(740) Ing. Petr Soukup, patentový a známkový zástupce, Vídeňská 8, Olomouc, 77200  
(510) Betonové a železobetonové výrobky, stavební materiály; služby pro provoz a obchod; obstaravatelské a zprostředkovatelské služby.

(511) 19, 35, 36  
(210) O-81706

(151) 13.01.1995  
(540)

(111) **180747**  
(220) 08.07.1993  
(151) 02.11.1994  
(540)

### KLASIK

(730) **VITANA, a.s.**, Mělnická 133, Byšice, 27732, CZ  
(510) (30) polévkové koření.  
(511) 30  
(210) O-81094

(111) **180748**  
(220) 08.07.1993  
(151) 02.11.1994  
(540)

### MASOX

(730) **VITANA, a.s.**, Mělnická 133, Byšice, 27732, CZ  
(510) (29) bujony a masové vývary.  
(511) 29  
(210) O-81096

(111) **181677**  
(220) 28.07.1993  
(151) 14.12.1994  
(540)

### DAIKIN

(730) **DAIKIN INDUSTRIES, LTD.**, Umeda-Center Bldg., 4-12 Nakazaki-nishi 2-chome, Kita-ku, Osaka, JP  
(740) PATENTSERVIS Praha a.s., Na Podkovce 281/10, Praha 4, 14700  
(510) Přístroje pro klimatizaci, chlazení, ohřev, čištění a deodorizaci vzduchu, tepelné výměníky, kotle, chladicí jednotky, chladničky, mrazničky, ledničky, kompresory pro klimatizační a chladicí přístroje, elektricky vyhřívané koberce, jakož i části a součásti těchto zařízení.  
(511) 7, 11  
(210) O-81588

(111) **182150**  
(220) 18.08.1993  
(151) 05.01.1995  
(540)



(730) **CUBUS, spol. s r.o.**, Pomořanská 483, Praha 8, 18100, CZ  
(740) JUDr. Patrik Petřík, advokát, Lužická 9, Praha 2 - Vinohrady, 12000  
(510) (42) projektová, inženýrská a poradenská činnost ve výstavbě.  
(511) 42  
(210) O-82021

(111) **182283**  
(220) 12.08.1993  
(151) 11.01.1995  
(540)



(730) **Ramada International, Inc.**, 22 Sylvan Way, Parsippany, NJ, US  
(740) Rott, Růžička & Guttman Patentové, známkové a advokátní kanceláře, JUDr. Vladimír Rott, Vinohradská 37, Praha 2, 12000  
(510) (42) hotelové, restaurační a barové služby.  
(511) 42  
(210) O-81855

(111) **182350**  
(220) 12.08.1993

(730) **ORLING s.r.o.**, Na Bělisku 1352, Ústí nad Orlicí, 56201, CZ  
(740) Patentová a známková kancelář, Ing. Jaromír Příkryl, Včelín 1161, Hulín, 76824  
(510) (5) veterinární přípravek pro koně s obsahem minerálů.  
(511) 5  
(210) O-81850



(111) **182442**  
(220) 28.05.1993  
(151) 18.01.1995  
(540)



(730) **MPR Revocable Trust**, 3993 Howard Hughes Parkway, Suite 850, Las Vegas, NV, US  
(740) Čermák a spol., JUDr. Jan Matějka, advokát, Národní 32, Praha 1, 11000  
(510) Drahé kovy a jejich slitiny a výrobky z drahých kovů nebo jimi potažené (s výjimkou nožů, vidliček a lžící); bižuterie, drahé kameny, hodinářské a jiné chronometrické nástroje; papír a výrobky z papíru, lepenka a výrobky z lepenky; tiskoviny, noviny a periodika, knihy; materiály pro vazbu knih; fotografie; papírnické zboží, lepicí kancelářské materiály; materiály pro umělce, štětce, psací stroje a kancelářské potřeby (s výjimkou nábytku); instruktážní a výukové materiály (s výjimkou přístrojů); hrací karty; tiskařské písmo a štočky; nábytek, zrcadla, rámy na obrazy; výrobky (pokud nespádají do jiných tříd) ze dřeva, korku, rákosu, třtinového proutí, rohoviny, kostí, slonoviny, velrybí kosti, lastur, perlorodek, mošské pěny, celuloidu, náhražek uvedených materiálů nebo z plastických hmot; oděvy, klobouky a obuv; hry a hračky; výrobky tělocvičné a sportovní.  
(511) 14, 16, 20, 25, 28  
(210) O-80243

(111) **182628**  
(220) 09.08.1993  
(151) 24.01.1995  
(540)



(730) **Eligo a.s.**, Bláhova 308, Pardubice - Ostřešany, 53002, CZ  
(740) Patentová a známková kancelář, Ing. Jaromír Příkryl, Včelín 1161, Hulín, 76824  
(510) (29) konzumní, zahuštěné a sušené mléko.  
(511) 29  
(210) O-81757

(111) **183080**

(220) 21.06.1993  
(151) 24.02.1995  
(540)

### Oscar de la Renta

(730) **Oscar de la Renta, LLC**, 11 West 42nd Street, 25th Floor, New York 10036, NY, US  
(740) ZIVKO MIJATOVIC & PARTNERS s.r.o., Jugoslávských partyzánů 639/26, Praha 6, 16000  
(510) (25) oděvy, obuv, pokrývky hlavy.  
(511) 25  
(210) O-80741

(111) **183277**  
(220) 09.11.1993  
(151) 09.03.1995  
(540)

### ABRA GOLD

(730) **ABRA Software a.s.**, Jeremiášova 1422/7b, Praha 13, 15500, CZ  
(740) PROPATENT, Ing. Vlasta Sedláčková, Ke Kateřinkám 1393, Praha 4, 14900  
(510) Ekonomický software.  
(511) 16, 35, 42  
(210) O-84136

(111) **183879**  
(220) 01.06.1993  
(151) 04.04.1995  
(540)

### ZLINER

(730) **ZLINER s.r.o.**, tř. Tomáše Bati 283, Zlín, 76112, CZ  
(740) Ing. Zdeněk Kučera, Dlouhá 207 (P.O.BOX 92), Slušovice, 76315  
(510) Motorové dopravní prostředky včetně náhradních dílů a autopříslušenství a jejich opravy; silniční nákladní a osobní doprava; cestovní kancelář; půjčovna motorových vozidel; hutní materiál; průmyslové zboží jako kovové, plastové a dřevěné potřeby do kuchyně a domácnosti vůbec; spojovací materiál, vodoinstalační a topenářský materiál, ruční a strojní nářadí a nástroje.  
(511) 6, 8, 12, 21, 37, 39, 42  
(210) O-80309

(111) **184805**  
(220) 24.08.1993  
(151) 12.05.1995  
(540)

**CONFERO**  
spol. s r. o.

(730) **Confero spol. s r.o.**, Na Jarově 4/2425, Praha 3, 13000, CZ  
(740) BOHEMIA PATENT, Ing. Jana Vanděliková, Vodičkova 791/41, Praha 1 - Nové Město, 11000  
(510) Zprostředkovatelská činnost v oblasti překladatelské a tlumočnické; organizační činnost v oblasti vzdělávání a osvěty; zprostředkovatelská činnost v oblasti marketingu.  
(511) 35, 41, 42  
(210) O-82122

(111) **185846**  
(220) 20.07.1993  
(151) 22.06.1995  
(540)

### BIOPOL

(730) **PHARMA UNITED INC.**, 255 Keele St., Toronto, Ontario, CA  
(740) BOHEMIA PATENT, Ing. Jana Vanděliková, Vodičkova 791/41, Praha 1 - Nové Město, 11000  
(510) (3) přípravky: prací a bělicí, čistící, leštící, odmašťovací, mýdlo, výrobky: kosmetické, voňavkářské včetně éterických olejů, vodičky na vlasy, zubní pasty, prášky, želatina pro

potravinářské účely, mořidla na prádlo, barvy na vlasy; (4) průmyslové oleje a tuky, mazadla, prostředky na vázání prachu, paliva (černé a hnědé uhlí), palivové dřevko, oleje, pohonné hmoty, prostředky pro svícení, svíčky, svíce, noční lampičky, knoty; (5) výrobky: farmaceutické, zvěrolékařské, zdravotnické, dietetické pro děti a nemocné, chemické pro účely lékařské, náplastí, obvazový materiál, hmoty určené k plombování zubů a na otisky, prostředky: dezinfekční, k hubení rostlinných a živočišných škůdců, antiparazitní látky; (6) obecné kovy, v surovém a polozpracovaném stavu a jejich slitiny, kotvy, kovářiny, zvony, stavební materiál z válcovaného a litého kovu, kolejnice a jiný kovový materiál určený k železničním účelům, řetězy, kovové kabely a dráty (s výjimkou drátů k elektrotechnickým účelům), zámečnické výrobky, kovové roury, nedobytné pokladny a schránky, ocelové kuličky, podkovy, hřebíky a šrouby, jiné kovové výrobky, které nejsou obsaženy v jiných třídách, rudy; (7) stroje a obráběcí stroje (s výjimkou těch, které jsou zahrnuty ve tř. 9-12 a 16), motory, soukolí a hnací řemeny, zemědělské stroje a líhně, maznice, elektrotechnická zařízení a přístroje pro domácnost (drtiče, mixery, mlýnky); (8) ruční nástroje zastávající funkci nářadí v příslušných oborech, nožičské výrobky včetně nožičských výrobků z drahých kovů, včetně břitev a holicích elektrických strojků, vidličky a lžice včetně z drahých kovů, zbraně sečné a bodné, stroje na stříhání vlasů; (9) přístroje a nástroje k vědeckým a laboratorním účelům, přístroje a nástroje navigační, tj. přístroje a nástroje určené k přenášení rozkazů, k měření a přístroje všeobecně užívané při řízení lodí a letadel, přístroje a nástroje geodetické a přístroje pro bezdrátovou telegrafii, přístroje fotografické, kinematografické, optické, včetně promítačů obrazů a zvětšovací přístrojů, přístroje a nástroje k vážení a měření, přístroje a nástroje signalizační včetně signálních píšťal, přístroje a nástroje pro účely zachranné a učební, automaty uváděné v činnost vhozením mince nebo známky, přístroje pro záznam a reprodukci mluveného slova, zapisovací pokladny a počítačové stroje včetně kancelářských a děrovacích strojů, hasicí přístroje, speciální pouzdra pro přístroje a nástroje, které jsou zařazeny do této třídy, elektrotermické nástroje a přístroje, jako: ruční elektrické svářečky, elektrické žehličky apod., elektrické přístroje a zařízení jako: elektricky vytápěné: podušky, oděvy a součásti oděvů, ohřivače nohou, elektrické zapalovače a obdobná zařízení nezařazená v jiných třídách: elektromechanická zařízení pro domácí účely určená k čištění jako: vysavače prachu, leštiče parket apod.; (10) přístroje a nástroje: chirurgické, lékařské, zubolékařské, zvěrolékařské včetně speciálního nábytku pro tyto obory a včetně přístrojů a zdravotnických pomůcek jako: ortopedické, bandáže, zdravotnické, výrobky z gumy, protězy, pokrývky vytápěné elektricky, chirurgické nástroje nožičského charakteru; (11) osvětlovací a topná zařízení na výrobu páry, zařízení pro vaření, chlazení, větrání včetně klimatizace nebo zařízení pro úpravu vzduchu, zařízení pro rozvod vody a zařízení zdravotnická; (12) pozemní vozidla, motory pro pozemní vozidla, poháněcí soukolí a hnací řemeny pro pozemní vozidla, zařízení pro leteckou, lodní a pozemní dopravu; (13) střelné zbraně, střelivo, náboje, výbušniny, ohňostroje, výrobky k pyrotechnickým účelům; (14) drahé kovy a jejich slitiny, předměty z drahých kovů, jejich slitin nebo dublovaných kovů, bižuterie z umělých a plastických hmot, hodiny a chronometrická zařízení včetně speciálních pouzder, umělecké předměty z bronzu; (15) hudební nástroje včetně mechanických klavírů a jejich příslušenství, hudební skříně; (16) papír a výrobky z papíru, lepenky a kartonážní výrobky, tiskoviny, časopisy, periodika, knihy, výrobky knihařské, fotografie, psací potřeby, kancelářská lepidla, potřeby pro umělce, štětce, psací stroje, kancelářské potřeby kromě nábytku, učební a školní potřeby a pomůcky, hrací karty, tiskací písmena, štočky, pojidla pro papírenský průmysl; (17) gutaperča, guma, baláta, náhražky těchto hmot, polotovary z plastických hmot (folie, desky, tyče), těsnící hmoty, ucpávky a izolace (tepelné, elektrické nebo zvukové), osinek, slída a výrobky z osinku a slídy, hadice nekovové, izolační nátěry; (18) kůže a náhražky, výrobky z kůže a náhražek, surové kůže a kožešiny, kufrý a cestovní brašny, deštníky, slunečníky, hole, biče, postroje pro koně, sedlářské výrobky; (19) stavební materiál včetně polozpracovaného řeziva (trámy, prkna, dřevěné panely, překližka, skleněné cihly, dlaždice apod.), přírodní a umělý kámen, cement, vápno, malta,

sádra, štěrk, kameninové a cementové roury, stavební materiál pro stavbu cest asfalt, smola, živec, přenosné domy, kamenné pomníky, krby; (20) nábytek včetně kovového a kempingového nábytku, broušená skla a zrcadla, rámy, výrobky ze dřeva, korku, proutí, rákosu, třtiny, rohoviny, slonoviny, kostí, želvoviny, jantaru, perleti, mořské pěny, buničiny, výrobky z plastických hmot, ložní potřeby; matrace, žíněnky, podhlavníky; (21) drobné nářadí a přenosné nádoby k domácím a kuchyňským účelům, jako kuchyňské nádoby, vědra, plechové misky, misky z plastických hmot nebo jiných hmot, strojky na mletí, sekání a lisování apod., hřebeny a mycí houby, toaletní potřeby, kartáče, kartáčnický materiál, pomůcky k úklidu, čisticí látky, drátěnky, zboží skleněné včetně okenního skla, výrobky z porcelánu a kameniny, které nejsou zařazeny v jiných třídách; (22) provazy, struny k technickým účelům, lana, motouzy z přírodních, umělých nebo plastických látek, sítě a stany, včetně stanů pro táboření, lodní plachty, pytle, čalounický materiál, jako žíně, kapok, peří a mořská tráva, surová textilní vlákna; (23) nitě; (24) tkaniny, pokrývky včetně cestovních pokrývek, oděvy, prádlo, boty, střevíce, trepky; (26) krajky, výšivky, stuhy, šňěrovačká, druky, háčky, zipy, umělé květiny, zboží leonské; (27) koberce, rohože, linoleum a jiné podlahové krytiny, čalouny včetně barevných papírových tapet, paravány, voskové potahové plátno; (28) hry, hračky, tělocvičné a sportovní nářadí a náčiní, rybářské potřeby, nářadí pro zimní sporty a sportovní hry, zboží plážové a koupací, ozdoby na vánoční stromek; (30) káva, čaj, kakao, rýže, tapioka, kávové náhražky, mouka a obilné výrobky určené k lidské výživě, nápoje z kávy, kakaa, čokolády, chléb, suchary, sušenky, jemné pečivo, cukrovinky, zmrzlina, med, sirup z melasy, kvasnice, prášky, do pečiva, sůl, pepř, ocet, chuťové omáčky, koření, led, rýže; (31) výrobky: zemědělské, zahradnické, produkty lesnické včetně nezpracovaného dřeva, semena, čerstvé ovoce a zelenina, sazenice, živé rostliny a přírodní květiny, zvířecí krmiva, slad; (32) pivo, lehká piva a ležáky, minerální vody a jiné přípravky k přípravě nápojů, ovocné šťávy a nápoje z ovocných šťáv; (33) vína, lihoviny, likéry, nealkoholická vína; (34) tabák v surovém stavu, tabákové výrobky, potřeby pro kuřáky, zápalky; (35) služby propagační a pomocné, reklamní, nákup a prodej za účelem jeho dalšího prodeje a prodej ve výše uvedených oborech.

(511) 3, 4, 5, 6, 7, 8, 9, 10, 11, 12, 13, 14, 15, 16, 17, 18, 19, 20, 21, 22, 23, 24, 25, 26, 27, 28, 30, 31, 32, 33, 34, 35  
(210) O-81327

(111) **186323**  
(220) 03.08.1993  
(151) 30.06.1995  
(540)

### DIPENTUM

(730) **UCB Pharma Limited**, 208 Bath Road, Slough, Berkshire, GB  
(740) TRAPLOVÁ-HAKR-KUBÁT Advokátní a patentová kancelář, Mgr. Jana Traplová, Přístavní 24, Praha 7, 17000  
(510) (5) farmaceutické výrobky.  
(511) 5  
(210) O-81669

(111) **188784**  
(220) 18.08.1993  
(151) 19.03.1996  
(540)



(730) **Teplárny Brno, a.s.**, Okružní 25, Brno-Lesná, 63800, CZ  
(740) A. Holas & partner PATENTOVÁ A ZNÁMKOVÁ KANCELÁŘ, Ing. Mgr. Holasová Hana, Křížová 4, Brno, 60300  
(510) (6) trubky (kovové, kotlové), zámečnické výrobky; (7) elektrické stroje; (9) měřidla; (11) zařízení pro větrání, ústřední

topení; (36) pronájem nemovitostí, bytových a nebytových prostor; (37) zednictví, tesařství, provádění tepelných a hlukových izolací, vodoinstalatérství, opravy motorových vozidel, klempířství, montáž a opravy měřidel, montáž, opravy a údržba vyhrazených elektrických zařízení, montáž a opravy měřicí a regulační techniky, revize elektrických zařízení, instalace a opravy ústředního vytápění a větrání, provádění inženýrských staveb, provádění průmyslových staveb, stavitel, provozování středisek kalibrační služby, instalace a opravy elektrických strojů; (39) přenos a odbyt elektřiny a tepla, silniční motorová doprava; (40) zámečnictví, kovoobrábění, podnikání v oblasti nakládání s odpady; (42) projektování elektrických zařízení, projektová činnost v investiční výstavbě, úřední měření, revize a zkoušky provozovaných kotlů a tlakových nádob, ubytovací služby, hostinská činnost.

(511) 6, 7, 9, 11, 36, 37, 39, 40, 42  
(210) O-82029

(111) **188807**  
(220) 01.09.1993  
(151) 19.03.1996  
(540)

### GRANOFLEX PP

(730) **GRANITOL akciová společnost**, Partyzánská 464, Moravský Beroun, 79305, CZ  
(510) (17) vázací pásy z polypropylénu.  
(511) 17  
(210) O-82251

(111) **188811**  
(220) 01.09.1993  
(151) 19.03.1996  
(540)



(730) **GRANITOL akciová společnost**, Partyzánská 464, Moravský Beroun, 79305, CZ  
(510) (16) svařované kancelářské složky, obaly apod. z měkčeného polyvinylchloridu; (17) folie a foliové výrobky z rozvětveného polyetylénu, folie a foliové výrobky z lineárního polyetylénu, vázací pásy z polypropylénu a z polyesteru, celoplastové hadice bez výztuže z EVA kopolymeru, trubice z tvrdého, rázuvzdorného polyvinylchloridu.  
(511) 16, 17  
(210) O-82255

(111) **191133**  
(220) 29.12.1993  
(151) 24.06.1996  
(540)

### UNIOS

(730) **UNIOS Pharma s.r.o.**, Robousy 188, Jičín, 50601, CZ  
(740) Ing. Václav Kratochvíl, patentový zástupce, Táborská 758/33, Mladá Boleslav, 29301  
(510) (5) výrobky farmaceutické, dietetické pro děti a nemocné, vitaminové preparáty, stopové prvky; (9) telekomunikační technika; (30) potravinové doplňky z přírodních zdrojů; (32) nealkoholické nápoje, pivo.  
(511) 5, 9, 30, 32  
(210) O-85489

(111) **191720**  
(220) 02.08.1993  
(151) 01.07.1996

(540)

FERRADRINK

- (730) ORLING s.r.o., Na Bělisku 1352, Ústí nad Orlicí, 56201, CZ  
(740) Patentová a známková kancelář, Ing. Jaromír Příkryl, Včelín 1161, Hulín, 76824  
(510) (5) práškový dietetický nápoj, přírodní potravinový doplněk.  
(511) 5  
(210) O-81651

- (111) 194918  
(220) 08.12.1993  
(151) 25.11.1996  
(540)

PROCKERT  
& HYNEK

- (730) PROCKERT & HYNEK, a.s., Palackého 782, Roztoky u Prahy, 25263, CZ  
(740) Patentová a známková kancelář, Ing. Jaromír Příkryl, Včelín 1161, Hulín, 76824  
(510) (37) provádění inženýrských, bytových a občanských staveb;  
(42) poskytování poradenských, konzultačních a inženýrských služeb ve stavebnictví a vodním hospodářství.  
(511) 37, 42  
(210) O-84904

- (111) 204217  
(220) 12.08.1993  
(151) 30.10.1997  
(540)

RAMADA

- (730) Ramada International, Inc., 22 Sylvan Way, Parsippany, NJ, US  
(740) Rott, Růžička & Guttman Patentové, známkové a advokátní kanceláře, JUDr. Vladimír Rott, Vinohradská 37, Praha 2, 12000  
(510) (42) hotelové, restaurační a barové služby.  
(511) 42  
(210) O-81852

- (111) 260787  
(220) 22.07.2003  
(151) 22.01.2004  
(540)

PQS

- (730) PQS Phoenix, SE, Na Roudné 443, Plzeň, 32300, CZ  
(740) JUDr. Kateřina Šebková, advokát, Rohanské nábřeží 657/7, Praha 8, 18600  
(510) (6) obecné kovy a jejich slitiny, konstrukce kovové, kovové zboží (drobné), nádrže (kovové), nátrubky (kovové), objímky, prstence (kovové), pouzdra z obecných kovů, příruby (nákrůžky) kovové, šroubové matice, trysky (kovové), víka (kovová na nádoby); (7) stroje a obráběcí stroje, čerpadla (části strojů, motorů a hnacích strojů), hřídele, hřídelové spojky, hydraulická ovládní pro stroje, motory a hnací stroje, hydraulické otvírače a zavírače (části strojů), mechanismy pohonné jiné než pro pozemní vozidla, ovládací zařízení (hydraulická) pro stroje, motory a hnací stroje, redukční ventily (části strojů), ventily zpětné (části strojů); (9) přístroje a nástroje na měření objemu, cívky elektromagnetické, kotvy magnetů, měřidla (měřicí přístroje), magnety, svorkovnice,

spojovací skřínky, vodící šablony, přípravky (nástroje na měření); (42) vývoj a výzkum nových výrobků, kalibrování (měření), kontrola kvality, materiál (zkoušky), údržba počítačových programů.

- (511) 6, 7, 9, 42  
(210) O-194093

- (111) 260788  
(220) 22.07.2003  
(151) 22.01.2004  
(540)



- (730) PQS Phoenix, SE, Na Roudné 443, Plzeň, 32300, CZ  
(740) JUDr. Kateřina Šebková, advokát, Rohanské nábřeží 657/7, Praha 8, 18600  
(510) (6) obecné kovy a jejich slitiny, konstrukce kovové, kovové zboží (drobné), nádrže (kovové), nátrubky (kovové), objímky, prstence (kovové), pouzdra z obecných kovů, příruby (nákrůžky) kovové, šroubové matice, trysky (kovové), víka (kovová na nádoby); (7) stroje a obráběcí stroje, čerpadla (části strojů, motorů a hnacích strojů), hřídele, hřídelové spojky, hydraulická ovládní pro stroje, motory a hnací stroje, hydraulické otvírače a zavírače (části strojů), mechanismy pohonné jiné než pro pozemní vozidla, ovládací zařízení (hydraulická) pro stroje, motory a hnací stroje, redukční ventily (části strojů), ventily zpětné (části strojů); (9) přístroje a nástroje na měření objemu, cívky elektromagnetické, kotvy magnetů, měřidla (měřicí přístroje), magnety, svorkovnice, spojovací skřínky, vodící šablony, přípravky (nástroje na měření); (42) vývoj a výzkum nových výrobků, kalibrování (měření), kontrola kvality, materiál (zkoušky), údržba počítačových programů.  
(511) 6, 7, 9, 42  
(210) O-194094

- (111) 261868  
(220) 12.03.2003  
(151) 23.03.2004  
(540)

HORÁK

- (730) Jaroslav Horák, Hájecká 17, Brno, 61800, CZ  
(740) Ing. Kučera Zdeněk, Padělký 548 (P.O.BOX 92), Slušovice, 76315  
(510) (12) automobily a jiná motorová vozidla, motocykly, jízdní kola, ojeté automobily, náhradní díly, duše, pneumatiky, autopříslušenství a autodoplňky, vnitřní vybavení automobilů - vše v rámci této třídy; (37) opravy motorových vozidel, motorárna, karosárna, lakovna, pneuservis, autoumývárna, opravy akumulátorů; (39) autopůjčovna a pronájem motorových vozidel, nakládání s odpady vyjma nebezpečných - doprava a skladování.  
(511) 12, 37, 39  
(210) O-189569

- (111) 262105  
(220) 26.06.2003  
(151) 23.03.2004  
(540)

MINAPENT

- (730) VALOSUN a.s., Kytnerova 403/5, Brno, 62100, CZ



(510) (5) vitamínové a multivitamínové přípravky a nápoje, vitamíny a minerály a stopové prvky, výtažky z bylin a kombinované přípravky z vitamínů, minerálů a bylinných výtažků, potravinové doplňky obohacené vitamíny a/nebo minerály a/nebo stopovými prvky, vše na bázi přírodních produktů pro regeneraci a rekondici k léčebným účelům; (33) vína, lihoviny, likéry, lihoviny, trestí a výtažky alkoholické z bylin.

(511) 5, 33  
(210) O-193190

(111) **262326**  
(220) 28.07.2003  
(151) 23.03.2004  
(540)



(730) **PC HELP, a.s.**, Gen. Sochora 705, Třebíč, 67401, CZ  
(510) (9) počítačové programy a software bez ohledu na záznamová média nebo prostředky šíření, databanky, hardware, počítače, systémy a sítě; (37) instalace počítačů, servis počítačů, servisní služby v oblasti výpočetní techniky; (41) vzdělávací a školící činnost v oblasti výpočetní techniky, počítačové kurzy; (42) poradenství v oblasti výpočetní techniky, návrh a vývoj počítačového hardware a software, poskytování a pronájem software, pronájem počítačů, správa počítačových sítí, instalace a údržba software.

(511) 9, 37, 41, 42  
(210) O-194301

(111) **262406**  
(220) 04.08.2003  
(151) 23.03.2004  
(540)



(730) **Przedsiębiorstwo POLMOS BIALYSTOK S. A.**, Elewatorska 20, 15-950 Białystok, PL  
(740) **PATENTSERVIS Praha a.s.**, Na Podkovce 281/10, Praha 4, 14700  
(510) (33) alkoholické nápoje, zejména vodka.  
(511) 33  
(210) O-194605

(111) **262449**  
(220) 08.08.2003  
(151) 23.03.2004  
(540)

## FIXBOARD

(730) **MELECKY a.s.**, Čermenská 910, Vítkov, 74901, CZ  
(740) Ing. Petr Soukup, patentový a známkový zástupce, Vídeňská 8, Olomouc, 77200  
(510) (6) výrobky a konstrukční prvky ze železných a neželezných kovů a jejich slitin, kovové polotovary, kovové konstrukční a stavební prvky se základní voštinovou (šestibokou) strukturou a kovové výrobky z voštinových sendvičů; (16) papír, lepenka a výrobky z těchto materiálů v deskách i rolích, potištěné i nepotištěné, jednovrstvé, vícevrstvé, vlnité či extrudované a zařazené v této třídě, papírové a lepenkové výrobky se základní strukturou voštin a sendvičů, papírové a lepenkové výrobky pro užití v balení a obalové technice, foliované i nefoliované, jako jsou pytle, sáčky, odnosné tašky, kartonové krabice, kartonové bedny, kartonové kontejnery, kartonové palety, obaly na lahve a na průmyslové zboží, reklamní, propagační a užitkové výrobky z papíru a lepenky, jako jsou etikety, tácky, kelímky a podnosy pro rychlé občerstvení, toaletní papír, papírové utěrky, ubrusy, ubrusky, ručníky a kapesníky, tiskoviny, periodické i neperiodické publikace, informační, reklamní a propagační letáky, plakáty, prospekty, pohlednice, mapy, průvodce, dopisní

obálky, přání, novoročenky, kalendáře, samolepky, obtisky, vystřihovánky, omalovánky, kartičky, papírové kancelářské a školní potřeby, jako jsou sešity, skicáky učebnice, skripta, pracovní plány, učební rozvrhy, papírové poštovní tašky, bloky, záznamní knihy, účetní knihy a účetní doklady, rychlovažace, zakládací desky, pořadače, adresáře, tiskárenské a kartonážní výrobky, jako jsou deníčky, diáře, památníky, kroniky, knižní desky, visačky, papírové tabule, krabičky na cukrovinky či drobné dárky, obalové folie z papíru a plastických hmot; (19) nekovové (papírové, lepenkové, plastové) výrobky a výplně se základní voštinovou (šestibokou) strukturou a nekovové výrobky z voštinových sendvičů pro exteriérové i interiérové stavební dílce a stavební konstrukční prvky, jako jsou dveře, okna, rámy, podlahové, stropní a obkladové desky; (20) nábytek, nábytkové dílce, nekovové prvky k nábytku, nekovové výplně pro nábytek spadající do této třídy, kostry nábytku, stavebnicové nábytkové sestavy a soubory ze dřeva, náhražek dřeva, papíru, lepenky, kovů a jejich slitin nebo imitací kovů, vše rovněž se základní konstrukcí ve formě voštinové (šestiboké) struktury a voštinových sendvičů.

(511) 6, 16, 19, 20  
(210) O-194765

(111) **262486**  
(220) 13.08.2003  
(151) 23.03.2004  
(540)

## ARTRAXIN

(730) **Angelini Pharma Polska SP. z o.o.**, ul. Podleśna 83, 05-552 Lazy, PL  
(740) Společná advokátní kancelář Vsetečka Zelený Švorčák Kalenský a partneři, JUDr. Michal Havlík, Hálkova 2, Praha 2, 12000  
(510) (5) farmaceutické přípravky, dietetické potraviny a přísady do dietetických potravin upravené pro lékařské použití.  
(511) 5  
(210) O-194900

(111) **262618**  
(220) 29.07.2003  
(151) 25.03.2004  
(540)



## DATA-COMM-SYSTEM

(730) **DATACOM Systems, s.r.o.**, Křížkovského 112, Valašské Meziříčí, 75701, CZ  
(740) PROPATENT, JUDr. Matěj Sedláček, Ke Kateřinkám 1393, Praha 4, 14900  
(510) (9) přístroje pro signalizaci; (37) instalační služby.  
(511) 9, 37  
(210) O-194341

(111) **263083**  
(220) 30.07.2003  
(151) 10.05.2004  
(540)

## GelActiv 24 Senior

(730) **RENUTO (Overseas) LIMITED**, Akropoleos, 59-61, SAVVIDES CENTER, 1st floor, Flat/Office 102, 2012, Nikosie, CY  
(740) Advokátní kancelář Jaroš - Fojtíková, Mgr. Jaroš Zbyšek, advokát, Zelený pruh 95/97, Praha 4, 14000  
(510) (5) výrobky dietetické pro děti a nemocné (upravené pro lékařské účely), chemické přípravky pro účely lékařské, léčebná kosmetika na bázi přírodních látek, léčebné výrobky lázeňské, léčebné přípravky pro lázně, léčivé rostliny a výrobky z nich, vitamínové přípravky, vína medicínská, multivitamíny, multiminerály, směsi uvedených látek a přípravků, přísady do jídla dietetické, posilující a povzbuzující potraviny s léčivými účinky, energeticko-výživné poživatiny pro léčebné účely,

- přípravky určené k ochraně a regeneraci kloubů a pohybového aparátu; (30) potraviny vyrobené za účelem doplnění běžné stravy konzumenta, které mohou příznivě ovlivnit zdraví konzumenta spadající do této třídy.
- (511) 5, 30  
(210) O-194411

- (111) **263084**  
(220) 30.07.2003  
(151) 10.05.2004  
(540)

### Delpharma GelActiv 24 Senior

- (730) **RENUTO (Overseas) LIMITED**, Akropoleos, 59-61, SAVVIDES CENTER, 1st floor, Flat/Office 102, 2012 3, Nikosie, CY  
(740) Advokátní kancelář Jaroš - Fojtíková, Mgr. Jaroš Zbyšek, advokát, Zelený pruh 95/97, Praha 4, 14000  
(510) (5) výrobky dietetické pro děti a nemocné (upravené pro lékařské účely), chemické prostředky pro účely lékařské, léčebná kosmetika na bázi přírodních látek, léčebné výrobky lázeňské, léčebné přípravky pro lázně, léčivé rostliny a výrobky z nich, vitamínové přípravky, vína medicínská, multivitamíny, multiminerály, směsi uvedených látek a přípravků, přísady do jídla dietetické, posilující a povzbuzující potraviny s léčivými účinky, energeticko-výživné potraviny pro léčebné účely, přípravky určené k ochraně a regeneraci kloubů a pohybového aparátu; (30) potraviny vyrobené za účelem doplnění běžné stravy konzumenta, které mohou příznivě ovlivnit zdraví konzumenta spadající do této třídy.
- (511) 5, 30  
(210) O-194412

- (111) **263114**  
(220) 04.08.2003  
(151) 10.05.2004  
(540)

### BIODEUR

- (730) **Bio Agens Research and Development - BARD, s.r.o.**, Tyršova 18, Černčice, 43901, CZ  
(740) JUDr. Aleš Zábrš, Na Beránce 2, Praha 6, 16000  
(510) (3) deodorační přípravky na nohy.  
(511) 3  
(210) O-194619

- (111) **263131**  
(220) 07.08.2003  
(151) 10.05.2004  
(540)

### POHÁDKA

- (730) **Pravé hořické trubičky, s.r.o.**, Lhotova 328, Miletín, 50771, CZ  
(740) Ing. Petr Soukup, patentový a známkový zástupce, Videňská 8, Olomouc, 77200  
(510) (30) sušenky, oplatky, suchary, jemné pečivo, dorty, cukrovinky, cukrářské výrobky, s výjimkou zmrzliny, mražených smetanových a ovocných krémů, všechny tyto výrobky obyčejné a/nebo s polevou a/nebo plněné a/nebo kořeněné, zejména slané a sladké vaflové výrobky - vaničky, košíčky, dortové oplatky, trubičky prázdné i plněné a další oplatkové doplňky pro cukrárenskou výrobu, výrobky povzbuzující chuť k jídlu slané nebo sladké, obsahující pekařské nebo piškotové těsto nebo těsto na jemné pečivo, koláče, koláčky a jídla zhotovená z koláčového (dortového) těsta nebo obsahující koláčové (dortové) těsto, ovocné koláče, těstoviny ochučené nebo neochučené a/nebo plněné, obilní vločky a jiné obilné výrobky a přípravky určené k lidské výživě, müsli.
- (511) 30  
(210) O-194708

- (111) **263136**  
(220) 07.08.2003  
(151) 10.05.2004



- (730) **Společenstvo cukrářů České republiky**, Příkop 4, Brno, 60467, CZ  
(740) Martin Kořistka, patentový zástupce, Karpatská 3, Brno, 62500  
(510) (16) papír a lepenka, výrobky z papíru a lepenky v jiné třídě neobsažené, tiskařské výrobky, tiskoviny, tištěné publikace, vzory na kopírování, knižní vazby, zeměpisné mapy, též plány měst a aglomerací, tabule reklamní z papíru nebo lepenky, prospekty, pohlednice, tiskopisy, propagační předměty z výrobků ve třídě 16 (např. těžítka, tužky a psací potřeby, podložky na psaní, nálepky, nože na dopisy a papír, ubrousky, prostírání, vlaječky, záložky do knih, sáčky z papíru a plastických hmot); (25) oděvy, obuv, kloboučnické zboží; (30) káva, čaj, kakao, cukr, rýže, kávové náhražky, mouka a přípravky z obilnin, pečivo, cukrovinky, zmrzlina, med, sirup, prášky do těsta, nápoje připravované na základě kávy, kakaa nebo čokolády; (35) propagační činnost, reklama, organizování odborných výstav a pořádání veletrhů pro reklamní a obchodní účely, vydávání reklamních nebo náborových textů, pomoc při řízení obchodní činnosti, poskytování podnikatelských a obchodních informací, obchodní administrativa, kancelářské práce; (39) archivace elektronicky uložených dat nebo dokumentů, skladování informací a dokumentů, skladování a uskládňování zboží, pronájem skladů, doručování časopisů, balení zboží, doručování zboží, organizování odborných zájezdů, prohlídek a exkurzí, organizování odborných okružních výletů, pronájem mrazicích a chladicích boxů, zprostředkování přepravy; (41) výchova, vzdělávání, zábava, sportovní a kulturní aktivity, organizování plesů, vydávání a zveřejňování knih a časopisů, včetně jejich elektronické podoby - on line, pořádání pracovních, vzdělávacích a zábavných setkání a soutěží; (43) služby zajišťující stravování a nápoje včetně zásobování, kavárny, cukrárny, pronájem jednacích místností.
- (511) 16, 25, 30, 35, 39, 41, 43  
(210) O-194721

- (111) **263163**  
(220) 18.08.2003  
(151) 10.05.2004  
(540)



- (730) **Retail Info, s.r.o.**, Karla Engliše 519/11, Praha 5 - Smíchov, 15000, CZ  
(740) Rott, Růžička & Guttman Patentové, známkové a advokátní kanceláře, JUDr. Michal Růžička, CSc., Vinohradská 37, Praha 2, 12000  
(510) (35) aktualizování reklamních materiálů, analýzy nákladů, komerční informační kanceláře, marketingové studie, obchodní nebo podnikatelský průzkum, poskytování obchodních nebo podnikatelských informací, průzkum trhu, překlad informací do počítačových databází, reklama on line v počítačové síti, rozšiřování reklamních nebo inzertních materiálů, systemizace informací do počítačových databází, vydávání reklamních, propagačních a inzertních textů, vyhledávání dat v počítačových souborech.
- (511) 35  
(210) O-194998

- (111) **263171**  
(220) 19.08.2003  
(151) 10.05.2004  
(540)

### PROMIN

- (730) **ARTIFEX INSTANT, s.r.o.**, Plzeňská 529, Toužim, 36401, CZ



- (740) TOCIK ŠINDELÁŘ & PARTNEŘI, advokátní kancelář, Mgr. Petr Šindelář, LL.M., Moskevská 66, Karlovy Vary, 36001  
(510) (29) mléko a mléčné výrobky; (31) krmivo pro zvířata - přísady do krmiva (minerály a vitamíny).  
(511) 29, 31  
(210) O-195040

(210) O-195268

- (111) **263208**  
(220) 26.08.2003  
(151) 10.05.2004  
(540)



- (730) **Beverage Partners Worldwide S. A.**, In der Luberzen 42, CH-8902 Urdorf, CH  
(740) Zeiner & Zeiner v. o. s., Mgr. Karel Šindelka, advokát, Maiselova 15, Praha 1, 11000  
(510) (32) nealkoholické nápoje, zejména nápoje na bázi čaje připravené k pití.  
(511) 32  
(210) O-195221

- (111) **263220**  
(220) 26.08.2003  
(151) 10.05.2004  
(540)

### STELLEDONNA

- (730) **NOVEGA s.r.o.**, Na Zvonku 870, Liberec 15, 46015, CZ  
(740) PROPATENT, Ing. Vlasta Sedláčková, Ke Kateřinkám 1393, Praha 4, 14900  
(510) (10) zdravotní punčochové zboží včetně kalhot, ponožek a spodního prádla; (25) oděvy, obuv, čepice, klobouky, punčochové zboží, ponožky, spodní prádlo.  
(511) 10, 25  
(210) O-195255

- (111) **263226**  
(220) 27.08.2003  
(151) 10.05.2004  
(540)

### navitol

- (730) **OMEGA ALTERMED a.s.**, Drážní 253/7, Brno - Slatina, 62700, CZ  
(740) Mgr. Radim Kubica, advokát, O. Lysohorského 702, Frýdek-Místek, 73801  
(510) (3) výrobky kosmetické a voňavkářské, bylinné kosmetické přípravky, mýdla, včetně mýdel medicínálních, parfumerie, vonné oleje, krémy, mléka, gely, emulze, vody a deodoranty pro osobní potřebu, toaletní přípravky, vlasové a ústní vody, pasty, prášky a vodičky pro čištění a ošetřování zubů a dutiny ústní, vše pro neléčebné účely, šampony tělové i vlasové, prostředky pro mytí a ošetřování rukou a vlasů, například kondicionery, pomády, tužidla, spraye, laky, prostředky pro ošetřování pokožky, například krémy na a po opalování, masážní krémy a emulze, regenerační krémy a vody; (5) léčiva a lékárnické výrobky a přípravky, farmaceutické a parafarmaceutické přípravky humánní a veterinární, repelentní přípravky, bylinné čaje pro léčebné účely, výrobky diabetické, dietetické a potravinové doplňky v tuhém i tekutém stavu, například kapky, tablety, kapsle a tobolky pro posílení imunity organismu, vše pro léčebné účely, vitamínové přípravky, přírodní léčivé přípravky, například léčivé byliny a jejich výtažky, masti, krémy, gely a balzámy s léčivými a hojivými účinky, speciální sirupy a žvýkačky pro lékařské a farmaceutické účely, kosmetické výrobky a přípravky, například oleje, pro lékařské účely, přípravky pro ošetřování zubů a dutiny ústní pro léčebné účely; (35) zprostředkovatelská činnost s uvedenými výrobky v rámci této třídy.  
(511) 3, 5, 35

- (111) **263330**  
(220) 09.09.2003  
(151) 10.05.2004  
(540)



- (730) **OPROX, a.s.**, Renneská třída 413/35, Brno, 63900, CZ  
(510) (9) astrofotografické objektivy (čočky), audiovizuální zařízení pro výuku, diagnostické přístroje jiné než k lékařským účelům, fyzika (přístroje a nástroje pro-), měřicí přístroje, měřicí přístroje přesné, optické přístroje a nástroje, optické výrobky, počítače, počítačové periferie, periferní zařízení počítačů, počítačové programy (nahrané-), počítačové programy (s možností stažení), počítačový software (nahraný-), poplašná zařízení, publikace (elektronické s možností stažení), radiologické přístroje pro průmyslové účely, sledovací přístroje, zkušební přístroje, ne pro lékařské účely, zpracování dat (zařízení ke-); (35) analýzy nákladů, dodavatelské služby pro třetí osoby (nákup výrobků a služeb pro jiné podniky), fotokopírování, informace (obchodní nebo podnikatelské), marketingové studie, obchodní a průmyslové podniky (pomoc při řízení-), obchodní činnost (služby, poradenství v-), obchodní management a podnikové poradenství, obchodní nebo podnikatelské poradenství (profesionální-), obchodní nebo podnikatelský průzkum, obchodní reklama (pro třetí osoby-), překlad informací do počítačových databází, reklama, reklama on line v počítačové síti, reklamní materiály (aktualizování-), zpracování textů; (37) kancelářské stroje a zařízení (montáž, údržba a opravy), počítačové vybavení (montáž, údržba a opravy-); (42) expertízy, navrhování (průmyslový design-), počítačové programy (aktualizace), počítačové programy (instalace-), počítačové systémové analýzy, poradenství v oblasti duševního vlastnictví, poradenství v oblasti počítačového hardware, programování počítačové, projektová činnost, studie technických projektů, projektování, pronájem počítačového software, pronájem počítačů, průmyslový design, přenos dat nebo dokumentů z fyzických nosičů na elektronické nosiče, převod (konverze) dat a počítačových programů (ne fyzický), technický průzkum, tvorba a správa webových stránek (pro třetí osoby), tvorba počítačových systémů, tvorba software (počítačových programů), údržba počítačových programů, umístění webových stránek, vývoj a výzkum nových výrobků, výzkum (fyzikální-), výzkum v oboru strojírenství.  
(511) 9, 35, 37, 42  
(210) O-195676

- (111) **263405**  
(220) 18.09.2003  
(151) 10.05.2004  
(540)



- (730) **Stavební bytové družstvo POKROK**, Kollárova 157/18, Praha 8, 18600, CZ  
(510) (36) organizační zabezpečení správy domovního majetku - správa nemovitostí; (37) opravy vyhrazených plynových zařízení, služby údržbařské; (42) inženýrská činnost ve stavebnictví.  
(511) 36, 37, 42  
(210) O-196050

- (111) **263832**

(220) 21.10.2003  
(151) 26.05.2004  
(540)

### KOMBIFLEX

- (730) **ELEKTRODESIGN ventilátory spol. s r.o.**, Boleslavova 53/15, Praha 4 - Nusle, 14000, CZ  
(740) Šachta, Zmeškal & partneři, Ing. Kratochvíl Václav, Radlická 28/663, Praha 5, 15000  
(510) (6) kovové potrubí pro ventilační zařízení; (11) regulačně bezpečnostní zařízení, tlumiče hluku, klimatizační filtry, klimatizační zařízení, ohříváče vzduchu a vody, rekuperační jednotky, dveřní a vratové clony, spadající do této třídy, ventilátory a jejich příslušenství; (17) zvukově izolační materiály, hadice pro dopravu vzduchu, spadající do této třídy.  
(511) 6, 11, 17  
(210) O-197097

(111) **264017**  
(220) 20.08.2003  
(151) 28.06.2004  
(540)

### TIAN TEY

- (730) **Beverage Partners Worldwide S.A.**, In der Luberzen 42, CH-8902 Urdorf, CH  
(740) Zeiner & Zeiner v. o. s., Mgr. Karel Šindelka, advokát, Maiselova 15, Praha 1, 11000  
(510) (30) nápoje na bázi čaje připravené k pití; (32) nealkoholické nápoje.  
(511) 30, 32  
(210) O-195113

(111) **264363**  
(220) 23.06.2003  
(151) 23.07.2004  
(540)



- (730) **SEMAG spol. s r.o.**, Lidická 886/43, Havířov, Šumbark, 73601, CZ  
(740) Silesia Patent & Trademark s.r.o., Mgr. Václav Pacl, Pod Školou 1278, Šenov, 73934  
(510) (5) potraviny a nápoje biologické, dietetické, obohacené vitamíny, organickými a anorganickými látkami pro humánní využití, zejména diabetický chléb, vitamínové, multivitaminové, minerální (včetně stopových prvků) a výživové doplňky potravy, spadající do této třídy, speciální potraviny pro kojence, děti, nemocné a rekonvalescenty, zejména bílkovinné přípravky, medicínální oplatky, biopotraviny, cukrovinky s léčivými přísadami, bylinné a léčivé čaje, vše výše uvedené s léčebnými účinky; (29) výrobky obsahující upravené mandle, zpracované ořechy, zpracované arašidy, sušený kokos, mák, kandované, zmrazené, vařené a sušené ovoce, ovocná dřev, marmelády, hrozinky, texturované proteiny a směsi z nich pro humánní využití, ostatní specializované komponenty pro zušlechťování poživatin (zejména extrakty a moučky ze sladu, pasty a pomazánky z leguminos a z jejich směsí, želírovací látky včetně ostatních substancí a výrobků zařazených v této třídě), zelenina sušená, konzervovaná, zavařená a mražená, houby sušené, konzervované, zavařené a mražené, bylinky zahradní sušené, kokosová moučka a kokosová dř, hotové polévky, polévkové koncentráty, polévkové kostky, tablety a výtažky, polévky v sáčku pro rychlou úpravu, instantní polévky, mléko a výrobky z mléka, spadající do této třídy, vejce, jejich výtažky, náhražky a výrobky z nich, žitné klíčky jako potravina, jedlé oleje a tuky, pekařské tuky a tukové náhražky, játrová paštika, masa plnicí do jemného pečiva, masové paštiky, kaviár; (30) suroviny a polotovary pro pekárenskou a cukrářskou výrobu, zahušťovací a pojící činidla, zpracovaná mouka obsahující všechny přísady nutné pro výrobu pekařských, cukrářských a těstářenských výrobků, trvanlivého a jemného pečiva, tukové náplně a

polevy, zlepšující přípravky, vše výše uvedené do chleba, pečiva a cukrářských výrobků, koření a směsi různého koření, přípravky aromatické (potravinářské), zvláště esence na pečení, fermenty pro těsto, prášky do pečiva, mlynářské výrobky, zvláště mouka a obilné výrobky určené k lidské výživě, rýže, škrob pro potravinářství, obilní vločky, těstoviny, cukr, též hroznový a vanilkový, cukerné šťávy, pečivové hmoty, pasty nebo prášky (pekárenské a cukrářské), výrobky expandované, extrudované, včetně ostatních výrobků zdravé a racionální výživy, obsahující např. biodegradovatelné látky, obalová pouzdra z mouky, přírodní vlákniny, ostatní ingredience zařazené v této třídě, cukrářské výrobky, drobné cukroví a cukrovinky, pekárenské výrobky, zejména moučné, zvláště chléb všeho druhu, též nekvašený a sladový, chlebičky a taštičky, též plněné masem, sýrem, zeleninou, pizza, chlebové konzervy, kvásek, kvasnice, běžné, jemné a trvanlivé pečivo, housky, též plněné masem, sýrem, atd., rohlíky, bagety, perník, moučníky, zejména bábovky, koláče, dorty, drobné pečivo, sušenky a oplatky, lívance, mandlové těsto a marcipán, plnicí masy do pečiva, kakao a kakaové přípravky a výrobky, čokoláda, káva, kávové náhražky a přísady, kuchyňská sůl, med pravý nebo umělý, zmrzlina, zahušťovače k vaření potravin, dehydratovaná hotová jídla a směsi k přípravě hotových jídel, minerály, multiminerálové komplexy a stopové prvky jako doplňky výživy, trestí a výtažky do potravin, nikoliv pro lékařské účely; (31) výrobky zemědělské, zahradnické a lesní, zejména čerstvé ovoce, též jižní, lanýže, mák, olivy, ořechy, zejména vlašské a kokosové, ořechová jádra; (32) nealkoholické nápoje, zejména limonády, též šumivé nebo s ovocnou šťávou, minerální vody přírodní nebo umělé, mléčné nápoje lihuprosté, složené stejným dílem z ovocných šťáv a mléka, nealkoholické nápoje obsahující kyselinu uhličitou, ovocné šťávy a nápoje z ovocných šťáv, šerbety, sirupy a jiné přípravky k přípravě nápojů, piva, nealkoholická vína; (33) alkoholické nápoje, zejména vína, lihoviny, likéry; (35) služby propagační, předvádění zboží, poradenství v obchodní činnosti, jednatelství pro vývoz a dovoz, zprostředkování obchodních záležitostí, zprostředkování interaktivní obchodní činnosti, tvorba obchodních sítí, provoz a pronájem prodejních automatů; (37) servisní činnost zejména v oblasti pekařství a cukrářství; (40) služby pekařství a cukrářství, spadající do této třídy, zejména zpracování těsta, zhotovování pekařských a cukrářských polotovarů a jejich pečení, konzervování potravin, lisování ovoce, zpracovávání pekařských výrobků, které nejsou určeny k okamžité spotřebě, konzultantská a poradenská činnost, dozor a technická inspekce v oblasti pekařství a cukrářství; (42) vývoj nových výrobků v oblasti potravinářství; (43) služby zajišťující stravování a konzumaci nápojů, zejména provoz a pronájem restauračních automatů, provoz bufetů, hostinská a restaurační činnost, příprava a dodávka jídla pro hostiny, kavárny-restaurace.

(511) 5, 29, 30, 31, 32, 33, 35, 37, 40, 42, 43  
(210) O-193065

(111) **264364**  
(220) 23.06.2003  
(151) 23.07.2004  
(540)



tradiční  
**STROUHANKA**

- (730) **SEMAG spol. s r.o.**, Lidická 886/43, Havířov, Šumbark, 73601, CZ  
(740) Silesia Patent & Trademark s.r.o., Mgr. Václav Pacl, Pod Školou 1278, Šenov, 73934  
(510) (5) dietetické a výživové doplňky potravy, vše s léčebnými účinky; (30) drcené, strouhané a mleté pekárenské výrobky; (40) služby pekařství, zejména zpracování výrobků, které nejsou určeny k okamžité spotřebě.  
(511) 5, 30, 40  
(210) O-193066

(111) **264365**  
(220) 23.06.2003  
(151) 23.07.2004

(540) **SEMAG MARIÁNSKOHORSKÝ  
CHLĚB**

- (730) **SEMAG spol. s r.o.**, Lidická 886/43, Havířov, Šumbark, 73601, CZ  
(740) Silesia Patent & Trademark s.r.o., Mgr. Václav Pacl, Pod Školou 1278, Šenov, 73934  
(510) (5) dietetické potraviny pro léčebné účely, zejména dietetický a diabetický chléb; (30) suroviny a polotovary k výrobě pekárenských výrobků, spadající do této třídy, zejména chlebové těsto, kvásek, kvasnice, mlynářské výrobky, zvláště mouka a obilné výrobky určené k lidské výživě, škrob pro potravinářství, obilní vločky, cukr, též hroznový a vanilkový, cukerné šťávy, pekárenské výrobky, zejména moučné, zvláště chléb všeho druhu, zejména nekvašený a sladový, chlebičky též plněné masem, sýrem, zeleninou, chlebové konzervy; (42) vývoj nových výrobků v oblasti potravinářství, zejména chleba; (43) provoz bufetů, hostinská a restaurační činnost, příprava a dodávky jídla pro hostiny, kavárny-restaurace.  
(511) 5, 30, 42, 43  
(210) O-193067

(111) **264370**  
(220) 30.06.2003  
(151) 23.07.2004

(540) **MOŠA**

- (730) **Ing. Jan Moša - TECHNICKO INŽENÝRSKÁ ČINNOST**, Benešova 242, Čížkovice, 41112, CZ  
(740) Mgr. Václav Pacl, Pod Školou 1278, Šenov, 73934  
(510) (6) obecné kovy v surovém a polozpracovaném stavu a jejich slitiny, kovové stavební konstrukce, též nepřenosné a stavební ocelové dílce, kovové žlaby a koryta, kovová sřešní krytina, kovové materiály na opláštění budov, kovová obložení, drobné kování pro stavební účely, kovové protipožární a ohnivzdorné dveře s kovovým příslušenstvím, kovové potrubí s příslušenstvím, spadající do této třídy, závěsné háky, kolejničky, kolejnicové spojky, kovové montážní klíče, plech, plechové tabule a svítky, plechové zboží spadající do této třídy, kovová lana, lanové klouby a spojky, kovová lešení, kovové schody, kovové zásobníky, kovová síla a pláště k nim, kovové trysky, zejména kovové pulzní trysky, kovové části mostů, kovové mříže a mřížoví, kovové nádrže a nádoby, kovové nosníky, ocelové stožáry, ocelový drát, ohrady a ploty kovové, řetězy a články řetězů, palety kovové k dopravě s manipulací nebo nákladní, též pro skladování, kovový spojovací materiál, kovový šrot, zámečnické potřeby a výrobky kovové; (7) stroje, zařízení, motory, náhradní díly k nim, zejména z oblasti všeobecného strojírenství, spadající do této třídy, zvláště pak flexibilní spirálové dopravníky, zásobníky s mechanickým výsypem, dávkovací systémy, manipulační zařízení pro plnění a vykládku velkoobjemových vaků; (22) provazy, struny k technickým účelům, lana, motouzy z přírodních, umělých nebo plastických látek, provazové žebříky, sítě a stany, plachtovina, lodní a vozové plachty, pytle a vaky, spadající do této třídy, zejména vaky pro dopravu sypkých hmot; (35) poradenství a pomoc při řízení obchodní činnosti, obchodní a poradenské informace, zprostředkovatelská činnost v oblasti obchodu, předvádění zboží, zprostředkování interaktivní obchodní činnosti (Internet), předvádění zboží, vytváření a provozování obchodních sítí; (37) montáž, demontáž, údržba a opravy stavebních i technologických ocelových konstrukcí, zejména technologických strojních zařízení, zvláště pak instalace, montáž, demontáž pulzních trysek, spirálových dopravníků, kovových zásobníků, sil a svodů, plicních zařízení velkoobjemových vaků, vázicích dávkovacích systémů, jejich opravy, údržba a servis, montáž, demontáž, údržba a servis vzduchotechnických zařízení, montáž, demontáž, instalace jednoúčelových montážních pomůcek, stavba lešení, údržbářské práce, odstraňování nehybného materiálu v silech, zásobnicích a svodech, montáž a instalace pytlových skladovacích stanic, rekonstrukce stávajících sil, zásobníků a svodů, měření a rozbor fyzikálních vlastností netekoucích

materiálů, regulace zařízení sloužících k dopravě netekoucích materiálů, stavební dozor, revize a zkoušky stavebních i technologických ocelových konstrukcí; (39) služby ve skladování, v dopravě a v přepravě, spadající do této třídy, zejména doprava sypkých hmot, a to i ve velkoobjemových vácích, zprostředkování služeb skladovacích, přepravních a dopravních; (42) vědecké a technologické služby, inženýrské práce, zpracování studií jejich proveditelnosti, inženýrská činnost v investiční výstavbě, odborné technické poradenství a vypracovávání posudků, technické informace, zejména z oblasti skladovacích zařízení sypkých hmot, dozor a technická inspekce, znalecké posudky, expertizy a tvorba předpisů pro provoz a údržbu zařízení, konstruktérská a projekční činnost zejména ve výstavbě a k stavebnímu řízení, k realizaci projektů, projektování ocelových konstrukcí, tvorba programových vybavení, zpracování dílenské a montážní výkresové dokumentace, měření okamžitého mechanického napětí, řešení toku nehybného materiálu v zásobních silech, rozbor mechanicko fyzikálních vlastností dopravovaných materiálů, zkoušky dopravy těchto materiálů, zpracování návrhů konstrukcí velkoobjemových vaků, včetně zajištění zkušebního vzorku a odzkoušení jeho funkčnosti, provádění zkoušek včetně závěrečných zkoušek funkčnosti zařízení a vypracování výchozích revizních zpráv.

(511) 6, 7, 22, 35, 37, 39, 42  
(210) O-193263

(111) **264398**  
(220) 25.07.2003  
(151) 23.07.2004

(540) **SUNDAYPHOTO**

- (730) **PRESS SERVICES, s.r.o.**, Roháčova 188/37, Praha 3, 13000, CZ  
(740) Ing. Pavel Nádvorník s.r.o., Sokola Tůmy 1099/1, Ostrava-Mariánské Hory, 70900  
(510) (16) fotografie; (38) šíření vizuálních, hudebních a audiovizuálních produktů, zejména fotografií, digitálních uměleckých děl, hudebních záznamů a filmů po síti internetu; (42) poskytování a prodej licencí a práv spojených s vizuálními, hudebními a audiovizuálními produkty, zejména fotografiemi, digitálními uměleckými díly, hudebními záznamy a filmy, a to včetně správy těchto práv a licencí.  
(511) 16, 38, 42  
(210) O-194270

(111) **264403**  
(220) 01.08.2003  
(151) 23.07.2004



- (730) **Inovation Czech, spol. s r.o.**, Sokolovská 84 - 86, Praha 8, 18600, CZ  
(510) (3) koncentrovaný přípravek k čištění skel automobilů, světlometů, vhodný k použití do odšťikovačů.  
(511) 3  
(210) O-194460

(111) **264404**  
(220) 01.08.2003  
(151) 23.07.2004



- (730) **Inovation Czech, spol. s r.o.**, Sokolovská 84 - 86, Praha 8, 18600, CZ  
(510) (3) přípravek na bázi vody a leštících vosků pro údržbu a čištění měřicích přístrojů, kovových rámců, lakovaných, hliníkových, chromovaných a nerezových dílů aut a motocyklů apod.  
(511) 3  
(210) O-194461



(111) **264406**  
(220) 01.08.2003  
(151) 23.07.2004  
(540)



(730) **Inovation Czech, spol. s r.o.**, Sokolovská 84 - 86, Praha 8, 18600, CZ

(510) (3) čisticí a lešticí pasta neobsahující brusiva, chránící proti špíně, oxidaci a korozi k použití např. k ošetření kovových a chromovaných částí aut, motocyklů, smaltovaných ploch, kuchyňských kouřovodů, cínových a měděných předmětů apod.

(511) 3  
(210) O-194463

(111) **264407**  
(220) 01.08.2003  
(151) 23.07.2004  
(540)



(730) **Inovation Czech, spol. s r.o.**, Sokolovská 84 - 86, Praha 8, 18600, CZ

(510) (17) oboustranná lepicí páska a těsnící páska v roli na bázi modifikované butylové pryže k použití při utěsňování např. kabelových průchodků, koncových světél, spodních částí karoserie, lepení značek, ozdobných listů apod.

(511) 17  
(210) O-194464

(111) **264410**  
(220) 01.08.2003  
(151) 23.07.2004  
(540)



(730) **Inovation Czech, spol. s r.o.**, Sokolovská 84-86, Praha 8, 18600, CZ

(510) (1) lepidlo, obsahující metakrylát, určené pro průmyslové účely.

(511) 1  
(210) O-194468

(111) **264411**  
(220) 01.08.2003  
(151) 23.07.2004  
(540)



(730) **Inovation Czech, spol. s r.o.**, Sokolovská 84 - 86, Praha 8, 18600, CZ

(510) (17) oboustranná lepicí páska pro průmyslové použití, např. pro průmyslové lepení vzduchových kanálů a jejich přívodů, připevňování nejrůznějších proužků v nábytkářském průmyslu, lepení písmen v reklamě apod.

(511) 17  
(210) O-194469

(111) **264412**  
(220) 01.08.2003  
(151) 23.07.2004  
(540)



(730) **Inovation Czech, spol. s r.o.**, Sokolovská 84 - 86, Praha 8, 18600, CZ

(510) (1) spárovací malta k použití např. pro spárování průmyslových dlažeb, trhlín a jiných druhů poškození podlah; (19) stavební materiál - dvousložková epoxidová malta vhodná pro aplikaci do interiéru a exteriéru - používá se např. pro upevňování uvolněných kamenů, opravy stropů, opravy nádrží používaných v chovech hospodářských zvířat apod.

(511) 1, 19  
(210) O-194470

(111) **264442**  
(220) 27.08.2003  
(151) 23.07.2004  
(540)

### **Sherlog - systémy pro vyhledávání odcizených vozidel**

(730) **SECAR BOHEMIA, a.s.**, Štěpánská 650/23, Praha 1 - Nové Město, 11000, CZ

(740) Rott, Růžička & Guttman Patentové, známkové a advokátní kanceláře, JUDr. Vladimír Rott, Vinohradská 37, Praha 2, 12000

(510) (9) zabezpečovací zařízení a jejich součásti, vyhledávací a monitorovací zařízení vozidel po jejich odcizení, vysílače, spouštěcí zařízení, řídicí počítače, anténní systémy, zaměřovací přijímače, modulátory, aktivací vysílače, zobrazovací displeje, software; (12) zabezpečovací poplašná zařízení proti odcizení vozidel, zabezpečovací zařízení proti odcizení vozidel; (16) tiskoviny; (35) reklama, propagační činnost.

(511) 9, 12, 16, 35  
(210) O-195291

(111) **264443**  
(220) 27.08.2003  
(151) 23.07.2004  
(540)

### **Sherlog - kladivo na zloděje aut**

(730) **SECAR BOHEMIA, a.s.**, Štěpánská 650/23, Praha 1 - Nové Město, 11000, CZ

(740) Rott, Růžička & Guttman Patentové, známkové a advokátní kanceláře, JUDr. Vladimír Rott, Vinohradská 37, Praha 2, 12000

(510) (9) zabezpečovací zařízení a jejich součásti, vyhledávací a monitorovací zařízení vozidel po jejich odcizení, vysílače, spouštěcí zařízení, řídicí počítače, anténní systémy, zaměřovací přijímače, modulátory, aktivací vysílače, zobrazovací displeje, software; (12) zabezpečovací poplašná zařízení proti odcizení vozidel, zabezpečovací zařízení proti odcizení vozidel; (16) tiskoviny; (35) reklama, propagační činnost.

(511) 9, 12, 16, 35  
(210) O-195292

(111) **264455**  
(220) 29.08.2003  
(151) 23.07.2004  
(540)

### **EMEA**

(730) **EMEA s.r.o.**, nám. Míru 1217, Hulín, 76824, CZ

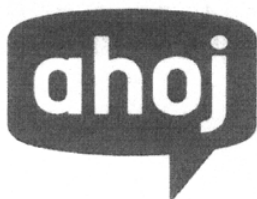
(740) Patentová a známková kancelář, Ing. Jaromír Příkryl, Včelín 1161, Hulín, 76824

(510) (9) telekomunikační technika všeho druhu včetně doplňků a příslušenství, zařízení pro vzájemnou komunikaci prostřednictvím telekomunikační sítě, přístroje a nástroje pro bezdrátovou telegrafii; (35) zprostředkovatelské služby v oblasti nákupu a prodeje zboží; (37) výstavba, instalace, údržba, opravy a servis telekomunikačních sítí, datových a jiných sítí, instalace, údržba, opravy a servis komunikačního vybavení, servis pro telekomunikační zařízení; (38) telekomunikační služby, pronájem telekomunikačních okruhů, vedení sítí, připojování zařízení a jejich začleňování do sítí, zřizování a provozování účelových, veřejných a privátních datových sítí, provozování datových a počítačových sítí, služby poskytované integrovanou digitální sítí, služby přístupu k datovým a informačním sítím a internetu, poskytování telekomunikačních připojení ke globální počítačové síti, poskytování uživatelského přístupu ke globální počítačové síti,

elektronická pošta, elektronický přenos dokumentů, směrovací a spojovací služby pro telekomunikace, komunikace pomocí telefonů, pronájem informačních a komunikačních zařízení, poskytování přístupu na on-line informační služby a databáze, přenos dat, telekomunikační služby umožňující přístup do telekomunikačních databází, zprostředkování komunikace pomocí internetu, služby komunikace prostřednictvím sítě Internet, zprostředkování v oboru telekomunikačních služeb, poradenská činnost v oblasti telekomunikačních zařízení a služeb; (42) vývojové práce v oblasti telekomunikací, interkomunikačních systémů a vysílání, projekty telekomunikačních sítí.

(511) 9, 35, 37, 38, 42  
(210) O-195375

(111) **264456**  
(220) 29.08.2003  
(151) 23.07.2004  
(540)



(730) **EMEA s.r.o.**, nám. Míru 1217, Hulín, 76824, CZ  
(740) Patentová a známková kancelář, Ing. Jaromír Příkrýl, Včelín 1161, Hulín, 76824  
(510) (9) telekomunikační technika všeho druhu včetně doplňků a příslušenství, zařízení pro vzájemnou komunikaci prostřednictvím telekomunikační sítě, přístroje a nástroje pro bezdrátovou telegrafii; (35) zprostředkovatelské služby v oblasti nákupu a prodeje zboží; (37) výstavba, instalace, údržba, opravy a servis telekomunikačních sítí, datových a jiných sítí, instalace, údržba, opravy a servis komunikačního vybavení, servis pro telekomunikační zařízení; (38) telekomunikační služby, pronájem telekomunikačních okruhů, vedení sítí, připojování zařízení a jejich začleňování do sítí, zřizování a provozování účelových, veřejných a privátních datových sítí, provozování datových a počítačových sítí, služby poskytované integrovanou digitální sítí, služby přístupu k datovým a informačním sítím a internetu, poskytování telekomunikačních připojení ke globální počítačové síti, poskytování uživatelského přístupu ke globální počítačové síti, elektronická pošta, elektronický přenos dokumentů, směrovací a spojovací služby pro telekomunikace, komunikace pomocí telefonů, pronájem informačních a komunikačních zařízení, poskytování přístupu na on-line informační služby a databáze, přenos dat, telekomunikační služby umožňující přístup do telekomunikačních databází, zprostředkování komunikace pomocí internetu, služby komunikace prostřednictvím sítě Internet, zprostředkování v oboru telekomunikačních služeb, poradenská činnost v oblasti telekomunikačních zařízení a služeb; (42) vývojové práce v oblasti telekomunikací, interkomunikačních systémů a vysílání, projekty telekomunikačních sítí.

(511) 9, 35, 37, 38, 42  
(210) O-195377

(111) **264476**  
(220) 10.09.2003  
(151) 23.07.2004  
(540)

### XYROFIN TRADING

(730) **Polásek Vladimír Ing.**, Nad Dolinou 5138, Zlín, 76001, CZ  
(740) JUDr. Lucie Miklová, advokátka, Tř. T. Bati 385, Zlín, 76302  
(510) (1) umělá sladidla; (5) farmaceutické a vitamínové přípravky tabletované a v prášku, vitamínové potravinové doplňky, ovocné přesnídávky obohacené vitamíny, vše pro léčebné účely; (29) ovocné přesnídávky, výrobky z ovoce konzervované, zavařené sušené, mražené; (30) cukrovinky, zmrzlina a mražené zmrzlinové výrobky, tabletované a práškové potravinářské výrobky v rámci této třídy, jako sladidla na přírodní bázi a cukrovinky; (32) nealkoholické

nápoje a přípravky pro jejich přípravu, ovocné koncentráty, ovocné šťávy, nápoje a koktejly, sirupy, mošty, juice.

(511) 1, 5, 29, 30, 32  
(210) O-195698

(111) **264482**  
(220) 17.09.2003  
(151) 23.07.2004  
(540)



(730) **Eligo a.s.**, Bláhova 308, Pardubice - Ostřešany, 53002, CZ  
(740) Patentová a známková kancelář, Ing. Jaromír Příkrýl, Včelín 1161, Hulín, 76824  
(510) (29) maso, ryby včetně měkkýšů a korýšů, drůbež, zvěřina, masové výtahy, ovoce a zelenina konzervovaná, sušená a vařená, rosoly, zavařeniny, vejce, mléko a jiné mlékařenské výrobky včetně mléčných nápojů, zahuštěné a sušené mléko, jedlé oleje a tuky, konzervované ryby a maso, zelenina naložená v octě; (30) káva, čaj, kakao, rýže, tapioka, ságo, kávové náhražky, mouka a obilné výrobky určené k lidské výživě, např. ovesné vločky, nápoje z kávy, kakaa nebo čokolády, chléb, suchary a sušenky, koláče, jemné pečivo a cukrovinky, zmrzlina, med, sirup z melasy, kvasnice, prášky do pečiva, sůl, hořčice, pepř, ocet, chuťové omáčky, koření, led; (31) výrobky zemědělské a zahradnické, např. surové obilniny, neupravené k lidské výživě a všeobecné zemědělské produkty, které nebyly podrobeny žádné úpravě, produkty lesnické včetně nezpracovaného dřeva, semena, která nejsou zařazena do jiných tříd, živá zvířata, čerstvé ovoce a zelenina, sazenice, živé rostliny a přírodní květiny, zvířecí krmiva, slad; (35) zprostředkovatelské služby v oblasti obchodu; (40) zpracování a úprava mléka do sušeného stavu.

(511) 29, 30, 31, 35, 40  
(210) O-195972

(111) **264684**  
(220) 22.08.2003  
(151) 23.07.2004  
(540)

### MONTREAL CANADIENS

(730) **NHL Enterprises B.V.**, Fred. Roeskestraat 123, 1076 EE Amsterdam, NL  
(740) Společná advokátní kancelář Vsetečka Zelený Švorčík Kalenský a partneři, JUDr. Michal Havlík, Hálkova 2, Praha 2, 12000  
(510) (9) přístroje a nástroje vědecké, námořní, geodetické, elektrické v rámci této třídy, elektronické, fotografické, filmové, optické, přístroje pro vážení, měření signalizaci, kontrolu (inspekci), záchranu, vyučování, ochranné přílby pro sportovní účely, přístroje pro záznam, převod, reprodukci zvuku nebo obrazu, magnetické nosiče zvukových záznamů, gramofonové desky, automatické distributory a mechanismy pro přístroje na mince, zapisovací pokladny, počítačové stroje, přístroje pro zpracování informací a počítače, hasicí přístroje, elektronické hry a obrazové hry, používané výhradně ve spojení s televizním přijímačem, části a příslušenství pro všechno uvedené zboží, kazety, magnetické pásky a videopásky, filmy, světelná znamení a magnety včetně magnetů pro chladničky a ledničky; (16) papír, lepenka a výrobky z těchto materiálů, které nejsou zařazeny do jiných tříd, tiskárenské výrobky, potřeby pro knižní vazby, fotografie, papírenské zboží, lepidla pro papírenství nebo domácnost, materiál pro umělce, štětce, psací stroje a kancelářské potřeby (vyjímaje nábytek), učební a vyučovací pomůcky s výjimkou přístrojů, plastické obaly, (nezařazené do jiných tříd), instrukční materiály (kromě přístrojů), tiskařské typy, štočky, obchodní štítky, pera, tužky, značkovače, krajóny, pohlednice, poznámkové sešity a sešitky, barevné sešitky, knihy, časopisy, noviny, alba, instrukční materiály pro lední hokej, nálepky na tlumiče, popřípadě na

nárazníky vozidel, nálepky, nálepky na hračky, vpalované etikety, okenní označení v rámci této třídy, balicí papír, reklamní vývěsky, billboardy, plakáty a tištěné visací štítky na dveřní knoflíky; (21) koncovky nádob na nápoje; (25) ošacení, obuv, pokrývky hlavy, sportovní oblečení a sportovní obuv, čapky, kalhoty, krátké kalhoty, spodní kalhoty, boxerské kalhoty, T-košile, trička, potíci trička apod., vlněné halenky, svetry, košile, tepláky, šátky na krk, kloboučnické zboží, rukavice, zvláště upravené rukavice, lehká saka, saka, slintáčky, ponožky, trepky, trenýrky, hokejové kalhoty; (28) hry a předměty na hraní, hrací karty, sportovní předměty, části a příslušenství pro všechno shora uvedené zboží v této třídě, nástky pro užití ve sportu, ochranné vycpávky pro sportovní obuv, branky, hole, brusle, touše, golfové míče, mechanické hry, hry vyznačené na deskách, létající kotouče, pohyblivé panenky, chovací hračky, loutky a ozdobné předměty na vánoční stromky; (41) zábavní činnost, včetně organizování hokejových soutěží turnajového typu.

(511) 9, 16, 21, 25, 28, 41  
(210) O-195155

(111) **265149**  
(220) 27.08.2003  
(151) 25.08.2004  
(540)

### Sherlog Security Car

(730) SECAR BOHEMIA, a.s., Štěpánská 650/23, Praha 1 - Nové Město, 11000, CZ  
(740) Rott, Růžička & Guttman Patentové, známkové a advokátní kanceláře, JUDr. Vladimír Rott, Vinohradská 37, Praha 2, 12000  
(510) (9) bezpečnostní zařízení a jejich součásti, vyhledávací a monitorovací zařízení vozidel po jejich odcizení, vysílače, spouštěcí zařízení, řídicí počítače, anténní systémy, zaměřovací přijímače, modulátory, aktivní vysílače, zobrazovací displeje, software; (12) zabezpečovací poplašná zařízení proti odcizení vozidel, zabezpečovací zařízení proti odcizení vozidel; (16) tiskoviny; (35) reklama, propagační činnost.

(511) 9, 12, 16, 35  
(210) O-195293

(111) **265188**  
(220) 05.09.2003  
(151) 25.08.2004  
(540)

### TaxOff

(730) U2Brno s.r.o., Příkop 843/4, Brno, 60200, CZ  
(510) (35) příprava a vyhotovení daňového přiznání; (42) tvorba software, pronájem počítačového software.

(511) 35, 42  
(210) O-195608

(111) **265192**  
(220) 08.09.2003  
(151) 25.08.2004  
(540)



(730) Jaroslav Šutorik, Plzeňská 35, Karlovy Vary, 36001, CZ  
(740) Ing. Markes Libor, Grohova 54, Brno, 60200  
(510) (11) zařízení pro topení, zařízení pro rozvod a ohřev vody, zařazená ve třídě 11, zařízení pro klimatizaci, solární zařízení pro topení a ohřev vody, tepelná čerpadla, sanitární vybavení koupelen a toalet; (37) instalace, servis a opravy solárních systémů, topných systémů a vodovodních instalací.

(511) 11, 37  
(210) O-195638

(111) **265215**

(220) 15.09.2003  
(151) 25.08.2004  
(540)



(730) ČAD Blansko a.s., Nádražní 2369/10, Blansko, 67820, CZ  
(740) Ing. Zdeněk Kučera, Dlouhá 207 (P.O.BOX 92), Slušovice, 76315  
(510) (35) zprostředkovatelská obchodní činnost v oboru motorových vozidel a dopravních služeb; (37) oprava motorových vozidel, motorárna, karosárna, lakovna, pneuservis, autoumyvárna, provozování čerpacích stanic pohonných hmot; (39) přeprava osob, hromadná doprava osob motorovými vozidly, přeprava zboží motorovými vozidly, spediční služba, zásilková služba, zprostředkování dopravy, autopůjčovna a pronájem motorových vozidel, dispečink o vytíženosti přepravních prostředků.

(511) 35, 37, 39  
(210) O-195811

(111) **265399**  
(220) 11.11.2003  
(151) 25.08.2004  
(540)

### ECO GEL

(730) UNIOS Pharma s.r.o., Robousy 188, Jičín, 50601, CZ  
(740) Ing. Václav Kratochvíl, patentový zástupce, Tábořská 758/33, Mladá Boleslav, 29301  
(510) (5) přípravky farmaceutické, gel pro lékařské účely.

(511) 5  
(210) O-197958

(111) **265409**  
(220) 13.11.2003  
(151) 25.08.2004  
(540)



(730) Region a.s., Ježkova 9/944, Praha 3, 13000, CZ  
(510) (35) průzkum trhu, poradenství v obchodní činnosti, obchodní a podnikatelské poradenství, reklamní agentury, reklama (propagace), zprostředkování obchodních kontaktů; (36) realitní kanceláře, správa nemovitostí, pronájem nemovitostí, pronájem bytů, pronájem kanceláří.

(511) 35, 36  
(210) O-198053

(111) **265531**  
(220) 04.12.2003  
(151) 25.08.2004  
(540)

### aromack

(730) VITANA, a.s., Mělnická 133, Byšice, 27732, CZ  
(510) (30) koření.  
(511) 30  
(210) O-198821

(111) **265532**  
(220) 04.12.2003  
(151) 25.08.2004

(540)



(730) **VITANA, a.s.**, Mělnická 133, Byšice, 27732, CZ  
(510) (30) koření.  
(511) 30  
(210) O-198822

(111) **265640**  
(220) 18.12.2003  
(151) 25.08.2004  
(540)

### SEMIVENT

(730) **UNIVENT CZ s.r.o.**, Boleslavova 53/15, Praha 4, 14000, CZ  
(740) Ing. Václav Kratochvíl, Husníkova 22, Praha 5, 15800  
(510) (6) kovové potrubí, kovové vyztužovací materiály pro potrubí;  
(11) regulačně bezpečnostní zařízení, klimatizační filtry, klimatizační zařízení, ohřivače vzduchu a vody, výměníky tepla, větrací zařízení, ventilátory a jejich příslušenství; (17) zvukově izolační materiály, hadice, nekovové spojky na potrubí, nekovové výtuzze pro potrubí.  
(511) 6, 11, 17  
(210) O-199336

(111) **265641**  
(220) 18.12.2003  
(151) 25.08.2004  
(540)

### KOMBIVENT

(730) **UNIVENT CZ s.r.o.**, Boleslavova 53/15, Praha 4, 14000, CZ  
(740) Ing. Václav Kratochvíl, Husníkova 22, Praha 5, 15800  
(510) (6) kovové potrubí, kovové vyztužovací materiály pro potrubí;  
(11) regulačně bezpečnostní zařízení, klimatizační filtry, klimatizační zařízení, ohřivače vzduchu a vody, výměníky tepla, větrací zařízení, ventilátory a jejich příslušenství; (17) zvukově izolační materiály, hadice, nekovové spojky na potrubí, nekovové výtuzze pro potrubí.  
(511) 6, 11, 17  
(210) O-199337

(111) **265642**  
(220) 18.12.2003  
(151) 25.08.2004  
(540)

### GREYVENT

(730) **UNIVENT CZ s.r.o.**, Boleslavova 53/15, Praha 4, 14000, CZ  
(740) Ing. Václav Kratochvíl, Husníkova 22, Praha 5, 15800  
(510) (6) kovové potrubí, kovové vyztužovací materiály pro potrubí;  
(11) regulačně bezpečnostní zařízení, klimatizační filtry, klimatizační zařízení, ohřivače vzduchu a vody, výměníky tepla, větrací zařízení, ventilátory a jejich příslušenství; (17) zvukově izolační materiály, hadice, nekovové spojky na potrubí, nekovové výtuzze pro potrubí.  
(511) 6, 11, 17  
(210) O-199338

(111) **265643**  
(220) 18.12.2003  
(151) 25.08.2004  
(540)

### SONOVENT

(730) **UNIVENT CZ s.r.o.**, Boleslavova 53/15, Praha 4, 14000, CZ  
(740) Ing. Václav Kratochvíl, Husníkova 22, Praha 5, 15800  
(510) (6) kovové potrubí, kovové vyztužovací materiály pro potrubí;  
(11) regulačně bezpečnostní zařízení, klimatizační filtry, klimatizační zařízení, ohřivače vzduchu a vody, výměníky tepla, větrací zařízení, ventilátory a jejich příslušenství; (17) zvukově izolační materiály, hadice, nekovové spojky na potrubí, nekovové výtuzze pro potrubí.  
(511) 6, 11, 17

(210) O-199339

(111) **265644**  
(220) 18.12.2003  
(151) 25.08.2004  
(540)

### TERMOVENT

(730) **UNIVENT CZ s.r.o.**, Boleslavova 53/15, Praha 4, 14000, CZ  
(740) Ing. Václav Kratochvíl, Husníkova 22, Praha 5, 15800  
(510) (6) kovové potrubí, kovové vyztužovací materiály pro potrubí;  
(11) regulačně bezpečnostní zařízení, klimatizační filtry, klimatizační zařízení, ohřivače vzduchu a vody, výměníky tepla, větrací zařízení, ventilátory a jejich příslušenství; (17) zvukově izolační materiály, hadice, nekovové spojky na potrubí, nekovové výtuzze pro potrubí.  
(511) 6, 11, 17  
(210) O-199340

(111) **265645**  
(220) 18.12.2003  
(151) 25.08.2004  
(540)

### ALUVENT

(730) **UNIVENT CZ s.r.o.**, Boleslavova 53/15, Praha 4, 14000, CZ  
(740) Ing. Václav Kratochvíl, Husníkova 22, Praha 5, 15800  
(510) (6) kovové potrubí, kovové vyztužovací materiály pro potrubí;  
(11) regulačně bezpečnostní zařízení, klimatizační filtry, klimatizační zařízení, ohřivače vzduchu a vody, výměníky tepla, větrací zařízení, ventilátory a jejich příslušenství; (17) zvukově izolační materiály, hadice, nekovové spojky na potrubí, nekovové výtuzze pro potrubí.  
(511) 6, 11, 17  
(210) O-199341

(111) **265800**  
(220) 26.06.2003  
(151) 06.09.2004  
(540)

### VALOPRON

(730) **VALOSUN a.s.**, Kytnerova 403/5, Brno, 62100, CZ  
(510) (33) vína, lihoviny, likéry, lihové nápoje, resti a výtažky alkoholické z bylin.  
(511) 33  
(210) O-193189

(111) **265932**  
(220) 31.07.2003  
(151) 29.09.2004  
(540)

### AXIS

(730) **L.A.F. a.s. v likvidaci**, Banskobystrická 114/26, Liberec 8, 46008, CZ  
(740) Mgr. Kamil Kolátor, Dolní nám. 5, Jablonec nad Nisou, 46601  
(510) (17) výrobky z plastických hmot a výrobky polozpracované z plastických hmot v rámci této třídy s výjimkou tepelněizolačních materiálů a izolačních tkanin z různých hmot; (20) výrobky z plastických hmot pro automobilový průmysl neobsažené v jiných třídách.  
(511) 17, 20  
(210) O-194443

(111) **265952**  
(220) 02.09.2003  
(151) 29.09.2004  
(540)



(730) **Ing. Jaromír Šlesinger**, Vodice - Nový Dvůr 48, Vodice - Nový Dvůr, 38411, CZ

- (740) KOŇÁK - patentová a známková kancelář, Antonín Koňák, Kbel čp. 53, Švihov, 34012  
(510) (31) čerstvé ovoce, čerstvá zelenina, stromy (jako rostliny), stromy kmeny, chovatelské a pěstitelské produkty, krmivo pro zvířata; (44) chov zvířat.  
(511) 31, 44  
(210) O-195456

- (111) **266057**  
(220) 20.10.2003  
(151) 29.09.2004  
(540)

## ELIGO

- (730) **Eligo a.s.**, Bláhova 308, Pardubice - Ostřešany, 53002, CZ  
(740) Patentová a známková kancelář, Ing. Jaromír Příkrýl, Včelín 1161, Hulín, 76824  
(510) (29) maso, ryby včetně měkkýšů a korýšů, drůbež, zvěřina, masové výtažky, konzervovaná sušená a vařená zelenina a ovoce, rosoly, zavařeniny, vejce, mléko a jiné mlékařenské výrobky včetně mléčných nápojů, zahuštěné a sušené mléko, jedlé oleje a tuky, konzervované potraviny zařazené v této třídě, zelenina naložená v octě; (30) káva, čaj, kakao, rýže, tapioka, ságo, kávové náhražky, nápoje z kávy, kakaa nebo čokolády, mouka a obilné výrobky určené k lidské výživě, například ovesné vločky, chléb, suchary a sušenky, koláče, jemné pečivo a cukrovinky, zmrzlina, med, sirup z melasy, kvasnice, prášky do pečiva, sůl, hořčice, pepř, ocet, chuťové omáčky, koření, led; (31) výrobky zemědělské a zahradnické, například surové obilniny neupravené k lidské výživě a zemědělské produkty zařazené v této třídě, které nebyly podrobeny žádné úpravě, produkty lesnické včetně nezpracovaného dřeva, semena, která nejsou zařazena do jiných tříd, živá zvířata, čerstvé ovoce a zelenina, sazenice, živé rostliny a přírodní květiny, zvířecí krmiva, slad.  
(511) 29, 30, 31  
(210) O-197021

- (111) **266058**  
(220) 20.10.2003  
(151) 29.09.2004  
(540)

## YOLIGO

- (730) **Eligo a.s.**, Bláhova 308, Pardubice - Ostřešany, 53002, CZ  
(740) Patentová a známková kancelář, Ing. Jaromír Příkrýl, Včelín 1161, Hulín, 76824  
(510) (29) maso, ryby včetně měkkýšů a korýšů, drůbež, zvěřina, masové výtažky, konzervovaná sušená a vařená zelenina a ovoce, rosoly, zavařeniny, vejce, mléko a jiné mlékařenské výrobky včetně mléčných nápojů, zahuštěné a sušené mléko, jedlé oleje a tuky, konzervované potraviny zařazené v této třídě, zelenina naložená v octě; (30) káva, čaj, kakao, rýže, tapioka, ságo, kávové náhražky, nápoje z kávy, kakaa nebo čokolády, mouka a obilné výrobky určené k lidské výživě, například ovesné vločky, chléb, suchary a sušenky, koláče, jemné pečivo a cukrovinky, zmrzlina, med, sirup z melasy, kvasnice, prášky do pečiva, sůl, hořčice, pepř, ocet, chuťové omáčky, koření, led; (31) výrobky zemědělské a zahradnické, například surové obilniny, neupravené k lidské výživě a zemědělské produkty zařazené v této třídě, které nebyly podrobeny žádné úpravě, produkty lesnické včetně nezpracovaného dřeva, semena, která nejsou zařazena do jiných tříd, živá zvířata, čerstvé ovoce a zelenina, sazenice, živé rostliny a přírodní květiny, zvířecí krmiva, slad.  
(511) 29, 30, 31  
(210) O-197022

- (111) **266126**  
(220) 13.11.2003  
(151) 29.09.2004  
(540)

## LIGHT IN MOTION

- (730) **LIGHT IN MOTION s.r.o.**, Kováků 14, Praha 5, 15000, CZ  
(740) Šachta, Zmeškal & partneři, Ing. Kratochvíl Václav, Radlická 28/663, Praha 5, 15000  
(510) (9) data, databáze a jiné informační produkty na nosičích dat a v elektronických datových, informačních telekomunikačních sítích všeho druhu, nosiče dat všeho druhu spadající do tř. 9,

elektronické a datové sítě, multimediální aplikace, elektronická periodika, počítače, programové vybavení pro informační technologie a pro komunikaci, programové vybavení umožňující elektronické obchodování, nahráný software; (16) atlasy, brožury, časopisy, tiskoviny, fotografie, kalendáře, katalogy, knihy, mapy, noviny, obitky, papírenské výrobky, prospekty, obrazy, příručky, publikace, samolepky; (35) služby poradenství v obchodní činnosti, podnikatelské nebo obchodní informace, propagační a marketingová činnost, on-line inzertní činnost, komerční využití Internetu v oblastech komerčních internetových médií a vyhledávacích služeb, e-business (elektronické obchodování), prezentace uživatelů na stránkách World Wide Web a počítačové sítí Internet, překlad informací do počítačové databáze, zprostředkovatelská činnost v oblasti reklamy, obchodu a výše uvedených služeb, průzkum trhu, public relations, administrativní práce, direct mailové služby; (38) propojování telekomunikační sítě s telekomunikačními sítěmi dalších provozovatelů, poskytování informací a jiných informačních produktů všeho druhu - informační kancelář, telefonní a telekomunikační služby, přenos veřejných informací, zpráv a obrázků pomocí počítačů, zprostředkování v oblasti telekomunikací, zprostředkovatelské služby v telekomunikačních službách a v oblasti šíření informací, elektronická pošta, poradenská činnost v oblasti telekomunikačních systémů, provozování informačních sítí, systémů a databází, včetně elektronických, zejména on-line systémů; (41) agenturní činnost v oblasti kultury, elektronické publikování, informace o možnostech rozptýlení, zábavy a vzdělávání, organizování kulturních, nebo vzdělávacích výstav a soutěží, vydávání textů s výjimkou reklamních nebo náborových, zábava, vydávání CD-ROM titulů, informace o výchově a vzdělávání, výroba audiovizuálních děl, organizování a vedení odborných kurzů, školení, seminářů, vzdělávací informace, tvorba elektronických časopisů, periodik, knih; (42) tvorba software, programování, počítačové programy (tvorba), návrh programového vybavení, aktualizace a údržba programového vybavení, programování internetových databázových systémů a internetových aplikací, tvorba multimediálních dokumentů, prezentací, aplikací, katalogů apod., konstrukce WWW prezentací a řešení WWW serverů, tvorba informačních databází.

- (511) 9, 16, 35, 38, 41, 42  
(210) O-198070

- (111) **266142**  
(220) 19.11.2003  
(151) 29.09.2004  
(540)

## ČNSO

- (730) **Jan Hasenöhrl**, Vinohradská 1420/33, Praha 2, 12000, CZ  
(740) Mgr. Roman Fojtášek, advokát, Vinohradská 6, Praha 2, 12000  
(510) (9) nosiče informací magnetické a elektronické, zejména zvukových, zvukově-obrazových a obrazových záznamů, nahrané i nenahrané, multimediální aplikace, zejména elektronické informační publikace, časopisy a periodika, počítačový software nahráný, přístroje pro reprodukci zvuku; (35) marketing a propagační činnost v oblasti kultury, obchodní poradenství v oboru nosičů informací, propagační a nabídkové materiály, včetně jejich rozšiřování, inzertní a propagační služby, obchodní zastupování třetích subjektů; (41) pořádání a management koncertní a zábavní činnosti, zejména hudebních, hudebně-dramatických a dramatických pořadů, koncertů a vystoupení, včetně uměleckých a zábavních soutěží, nahrávání zvukových a zvukově-obrazových záznamů, dabing, výroba rozhlasových a televizních pořadů, půjčování a pronájem nahrávacích studií a koncertních sálů, zvukových a obrazových nahrávacích zařízení, nahráných zvukových nosičů, zvukově-obrazových a obrazových záznamů, hudebních nástrojů, hudebnin a notového materiálu, agenturní a zprostředkovatelská činnost v oblasti kultury, výchovná činnost v oblasti kultury, služby nahrávacího studia, organizování a vedení odborných seminářů, konferencí a sympozií, odborná poradenská a konzultační činnost v oblasti kultury, zejména v oboru hudební, hudebně-dramatické a dramatické tvorby, zábavních pořadů, uměleckých a zábavních soutěží a hudebnin, včetně zvukových a zvukově-obrazových záznamů.  
(511) 9, 35, 41



(210) O-198177

(511) 19, 29, 31, 33, 36, 44  
(210) O-196875

(111) **266695**  
(220) 25.07.2003  
(151) 26.10.2004  
(540)

### CzechHosting

(730) **Boura Bohumil**, Fibichova 962, Městec Králové, 28903, CZ  
(510) (35) poradenské a konzultační služby v oblasti reklamy na Internetu, reklama na internetu, reklamní a propagační činnost, zajištění a realizace reklamních kampaní, poskytování informací a jiných informačních produktů komerčního nebo reklamního charakteru, komerční využití internetu v oblastech komerčních internetových médií a vyhledávacích služeb, on-line inzerce, prezentace uživatelů na stránkách World Wide Web v počítačové síti Internet, automatizované zpracování dat, překlad informací do počítačových databází, systemizace informací do počítačových databází, zprostředkovatelská činnost v oblasti obchodu, vyhledávací služby (vyhledávání informací v počítačových souborech); (37) zřizování, provoz a údržba provozu WWW, E-mail a FTP serverů - v rámci této třídy; (42) hosting webových stránek, umísťování webových stránek, tvorba WWW stránek, zprostředkovatelská a poradenská činnost v oblasti informatiky, pronájem přístupu do počítačových databází, návrh programového vybavení, aktualizace programového vybavení, údržba programového vybavení, programování počítačů, technická podpora rozvoje komerčního využití Internetu i jiných počítačových, datových a komunikačních sítí, tvorba systémů pro elektronické obchodování včetně příslušného software a hardware, know-how pro oblast elektronického obchodování a informačních technologií, programování internetových databázových systémů a internetových aplikací, programování multimediálních aplikací, vytváření a modelování 3D animací, interaktivních a grafických programů, tvorba multimediálních dokumentů, prezentací, aplikací, katalogů, konstrukce WWW prezentací a řešení WWW serverů, počítačové animace a vizualizace, programové projekty, tvorba informačních databází, elektronických časopisů, periodik, knih.

(511) 35, 37, 42  
(210) O-194252

(111) **266752**  
(220) 15.10.2003  
(151) 26.10.2004  
(540)



(730) **Mornstein Karel Ing.**, ul. 8. května 81, Bludov, 78961, CZ  
(740) HALAXOVÁ & HALAXOVÁ, TETRAPAT, RNDr. Zdeňka Halaxová, Dukelská 891/4, Olomouc, 77200  
(510) (19) stavební materiály nekovové, řezivo, dřevo opracované, dřevo polozpracované jako trámy, prkna, panely, obložení, dýhy apod., výrobky ze dřeva patřící do této třídy; (29) maso, ryby, drůbež, zvěřina a výrobky z nich, masové polotovary a konzervy, masové výtažky, ovoce, zelenina a houby nakládáné, konzervované, mražené, sušené a zavařené, želé a džemy, protlaky, zeleninové a ovocné šťávy, vejce, mléko a mléčné výrobky, sýry, jedlé oleje a tuky; (31) syrové dřevo, dřevní hmota, řezivo neočištěné od kůry, čerstvé ovoce, zelenina a houby, rostliny živé i sušené a výrobky z nich, zejména květiny, lesní plody, rostlinná semena, vánoční stromky, seno, hospodářská zvířata, krmivo, píče, surová kůra, obilniny, živé ryby, lesní a zahradní sazenice, ovocné dřeviny; (33) alkoholické nápoje s výjimkou pív; (36) nájem a pronájem nemovitostí, správa nemovitostí; (44) lesní školky, rostlinné školky, školky okrasných a ovocných dřevin, zahradnické služby, služby týkající se zemědělství a lesnictví, chov zvěře, pěstování lesních a zahradních sazenic, pěstování ovocných dřevin a květin.

(111) **266805**  
(220) 13.11.2003  
(151) 26.10.2004  
(540)

### Tango

(730) **ALTEKO, s.r.o.**, Dobříšská 578, Hostomice, 26724, CZ  
(740) Ing. Václav Kratochvíl, Husníkova 2086/22, Praha 13, 15800  
(510) (11) zařízení pro klimatizaci, ventilaci, větrání, odsávání, zejména vzduchu, ventilátory, klimatizační jednotky, zařízení pro dopravu plynů, zejména vzduchu, části těchto zařízení a jejich díly, zařízení na filtraci vzduchu, filtry klimatizační.  
(511) 11  
(210) O-198032

(111) **266925**  
(220) 16.12.2003  
(151) 26.10.2004  
(540)



(730) **Výstavba sítí Kolín a.s.**, Polepy 235, 28002, CZ  
(510) (37) stavebnictví, zejména výstavba plynovodů a kanalizací a jejich rekonstrukce, výstavba inženýrských sítí.  
(511) 37  
(210) O-199203

(111) **267194**  
(220) 27.02.2004  
(151) 26.10.2004  
(540)



(730) **HOSPODYNĚ s.r.o.**, Holušická 2221/3, Praha 4 - Chodov, 14800, CZ  
(740) Advokátní kancelář, Mgr. Liliana Křístková, advokát, náměstí I. P. Pavlova 3/1785, Praha 2, 12000  
(510) (37) čištění interiérů budov, čištění oken, údržba, čištění a opravy kůže, koženého nábytku, žehlení prádla, praní prádla, úklid interiérů budov.  
(511) 37  
(210) O-343624

(111) **267460**  
(220) 02.10.2003  
(151) 29.11.2004  
(540)

### CARRYALL

(730) **KINETIC s.r.o.**, ul. SNP 9/6, Držovice, 79607, CZ  
(740) Patentová a známková kancelář, Ing. Jaromír Příkryl, Včelín 1161, Hulín, 76824  
(510) (18) výrobky z kůže, imitace kůže, náhražek kůže a textilu ve spojitosti s polyesterem nebo nylonem v rámci této třídy, zejména kufry, tašky, batohy a brašny všeho druhu, tašky na kolečkách, tašky na nošení dětí, kožené pásky, peněženky, ruksaky, ledvinky; (25) oděvy, obuv, sportovní oděvy; (28) hry, hračky, tělocvičné a sportovní potřeby (s výjimkou oděvů), sportovní potřeby, pokud nejsou zařazeny do jiných tříd, např. nářadí pro zimní sporty, nářadí pro sportovní hry, rybářské potřeby zařazené v této třídě, sportovní potřeby všeho druhu

nezahrnuté do jiných tříd, kožené a textilní obaly na sportovní nářadí a pomůcky, pouzdra na rybářské pruty.  
(511) 18, 25, 28  
(210) O-196472

(111) **267569**  
(220) 09.12.2003  
(151) 29.11.2004  
(540)

### CZECH NATIONAL SYMPHONY ORCHESTRA

(730) **Jan Hasenöhrli**, Vinohradská 1420/33, Praha 2, 12000, CZ  
(740) Mgr. Roman Fojtášek, advokát, Vinohradská 6, Praha 2, 12000  
(9) nosiče informací magnetické a elektronické, zejména zvukových, zvukově-obrazových a obrazových záznamů, nahrané i nenahrané, multimediální aplikace, zejména elektronické informační publikace, časopisy a periodika, počítačový software nahráný, přístroje pro reprodukci zvuku; (35) marketing a propagační činnost v oblasti kultury, obchodní poradenství v oboru nosičů informací, propagační a nabídkové materiály, včetně jejich rozšiřování, inzertní a propagační služby, obchodní zastupování třetích subjektů; (41) pořádání a management koncertní a zábavní činnosti, zejména hudebních, hudebně-dramatických a dramatických pořadů, koncertů a vystoupení, včetně uměleckých a zábavních soutěží, nahrávky zvukových a zvukově-obrazových záznamů, dabing, výroba rozhlasových a televizních pořadů, půjčování a pronájem nahrávacích studií a koncertních sálů, zvukových a obrazových nahrávacích zařízení, nahráných zvukových nosičů, zvukově-obrazových a obrazových záznamů, hudebních nástrojů, hudebnin a notového materiálu, agenturní a zprostředkovatelská činnost v oblasti kultury, výchovná činnost v oblasti kultury, služby nahrávacího studia, organizování a vedení odborných seminářů, konferencí a symposií, odborná poradenská a konzultační činnost v oblasti kultury, zejména v oboru hudební, hudebně-dramatické a dramatické tvorby, zábavních pořadů, uměleckých a zábavních soutěží a hudebnin, včetně zvukových a zvukově-obrazových záznamů.  
(511) 9, 35, 41  
(210) O-198969

(111) **268030**  
(220) 13.05.2004  
(151) 29.11.2004  
(540)

### REKOSTAV - ZTI

(730) **REKOSTAV - ZTI, s.r.o.**, Sřtřední 24/50, Moravany, 66448, CZ  
(510) (37) služby instalatérů, topenářů, služby týkající se stavby budov, služby specializovaných podniků spadajících do oblasti stavebnictví jako jsou služby malířů, pokrývačů, plynářů, elektroinstalatérů, zámečníků, různé služby opravářské, služby v oblastech elektroinstalace.  
(511) 37  
(210) O-346485

(111) **268576**  
(220) 30.03.2004  
(151) 28.12.2004  
(540)



(730) **ODEON a.s.**, Josefská 425/25, Brno, 60200, CZ  
(740) PROPATENT, Ing. Vlasta Sedláčková, Ke Kateřinkám 1393, Praha 4, 14900  
(510) (2) barvy, nátěry, laky; (30) ocet, nálevy (k ochucení), výtažky z koření, koření, aromatické látky; (32) nealkoholické nápoje, sirupy a jiné přípravky k zhotovování nápojů, nápoje a šťávy ovocné; (33) alkoholické nápoje.

(511) 2, 30, 32, 33  
(210) O-344940

(111) **268636**  
(220) 05.04.2004  
(151) 28.12.2004  
(540)

### AXEMAX

(730) **Žák Aleš Ing.**, Gellnerova 679/25, Brno - Jundrov, 60200, CZ  
(740) Ing. Vlasta Sedláčková, Ke Kateřinkám 1393, Praha 4, 14900  
(510) (1) chemické výrobky určené pro průmysl, vědy a fotografii, jakož i pro zemědělství, zahradnictví a lesnictví, umělé pryskyřice v surovém stavu, plastické hmoty v surovém stavu, hnojiva pro půdu, hasicí přístroje (složení), prostředky pro kalení a letování kovů, chemické výrobky určené ke konzervování potravin, tříslicí materiály, lepidla pro průmysl; (2) barvy, nátěry, laky, ochranné výrobky proti korozi a proti deteriorizaci dřeva, barviva, mořidla, přírodní pryskyřice v surovém stavu, kovy listkové a práškové pro malíře, dekoratéry a umělce; (3) kosmetika; (5) výrobky lékárnické, veterinářské a hygienické, diabetické přípravky pro léčebné účely, potraviny pro batolata, náplastí, materiál pro obvazy, materiály pro plombování zubů a pro zubní otisky, dezinfekční přípravky, výrobky pro hubení škodlivých zvířat, fungicidy, herbicidy; (6) obecné kovy a jejich slitiny, kovové stavební materiály, kovové stavební materiály přenosné, kovové materiály pro železnice, kabely a kovové dráty neelektrické, kovové potřeby zámečnické a klempířské, kovové trubky, safes (skřínky na klenoty), kovové výrobky, které nejsou uvedeny v jiných třídách, rudy; (7) stroje a obráběcí stroje, motory (s výjimkou motoru pro pozemní vozidla), spojky a transmisní zařízení (mimo ty, které jsou pro pozemní vozidla), zemědělské nářadí, líhňe pro vejce; (8) nářadí a přístroje s ručním pohonem, nože, vidličky a lžíce, sečné zbraně, břitvy; (9) aparáty a přístroje vědecké, námořní, geodetické, elektrické, fotografické, filmové, optické, přístroje pro vážení, měření a signalizaci, kontrolu (inspekci), záchranu a přístroje učební, aparáty pro záznam, převod, gramofonové desky, automatické distributory a mechanismy na mince, zapisovací pokladny (záznam), kalkulační stroje, přístroje pro zpracování informací a počítače, hasicí přístroje; (11) přístroje pro osvětlení, topení, výrobu páry, pro vaření, přístroje chladicí, pro sušení, ventilaci, distribuci vody a zdravotní zařízení; (14) vzácné kovy a jejich slitiny a výrobky z těchto látek nebo postříbřeného nebo pozlaceného kovu, nejsou-li uvedeny v jiných třídách, klenoty, bižuterie, drahokamy, hodinářské potřeby a chronometrické přístroje; (15) hudební nástroje; (16) papír, lepenka a výrobky z těchto materiálů, které nejsou zařazeny do jiných tříd, tiskářské výrobky, potřeby pro knižní vazby, fotografie, papírenské zboží, lepidla pro papírenství nebo domácnost, materiál pro umělce, štětce, psací stroje a kancelářské potřeby (vyjímaje nábytek), učební pomůcky s výjimkou aparátů, plastické obaly nezařazené do jiných tříd, písma pro tiskárny, štočky; (17) kaučuk, gutaperča, guma, azbest, slída a výrobky z těchto materiálů, které nejsou zahrnuty do jiných tříd, plastické hmoty a výrobky polozpracované, materiály k těsnění, ucpání koudelí a k izolaci, ohebné trubky nekovové; (18) kůže, imitace kůže, výrobky z těchto materiálů, které nejsou zahrnuty do jiných tříd, kůže ze zvířat, kufr, deštníky, slunečníky a hole, biče a sedlářské výrobky; (19) stavební materiály nekovové, neohebné trubky nekovové pro stavebnictví, asfalt, směla, přenosné konstrukce nekovové, nekovové pomníky; (20) nábytek, zrcadla, rámy, výrobky nejmenované v jiných třídách ze dřeva, korku, rákosu, vrbového proutí, z rohu, kostí, slonoviny, z kostic, želvoviny, jantaru, perleti, mořské pěny, náhražky všech těchto materiálů nebo náhražky z plastických hmot; (21) náčiní a nádoby pro domácnost nebo kuchyň (nikoliv z drahých kovů, ani postříbřených nebo pozlacených kovů), hřebeny a mycí houby, kartáče (s výjimkou štětců), materiály pro výrobu kartáčů, čisticí prostředky, třísky železné, sklo surové nebo opracované (s výjimkou stavebního skla), sklo, porcelán a majolika neobsažené v jiných třídách; (22) lana, provazy, síťky, stany, plachty, plachtoviny, pytle (neobsažené v jiných třídách), materiál na vycpávky (s výjimkou kaučuku nebo plastických hmot), textilní materiály ze surových vláken; (24) tkaniny a textilní výrobky, které nejsou uvedeny v jiných třídách, pokrývky ložní a ubrusy; (25) oděvy, obuv, kloboučnické zboží; (27) koberce, rohožky, rohože,

- (511) linoleum a jiné obklady podlah, tapety na stěny nikoliv textilní; (28) hry, hračky, hrací karty, potřeby pro gymnastiku a sport, které nejsou uvedeny v jiných třídách, vánoční ozdoby; (31) výrobky zemědělské, zahradnické, lesní a zrní neuvedené v jiných třídách, živá zvířata, čerstvé ovoce a zelenina, osivo, rostliny a přírodní květiny, krmivo pro zvířata, slad; (32) piva, minerální vody, šumivé nápoje a jiné nápoje nealkoholické, nápoje a šťávy ovocné, sirupy a jiné přípravky k zhotovování nápojů; (33) alkoholické nápoje (s výjimkou pív); (34) tabák, potřeby pro kuřáky, zápalky; (35) reklamní a propagační služby, zprostředkovatelská činnost v oblasti obchodu s výše uvedenými výrobky; (43) pohostinství, restaurační služby.
- (511) 1, 2, 3, 5, 6, 7, 8, 9, 11, 14, 15, 16, 17, 18, 19, 20, 21, 22, 24, 25, 27, 28, 31, 32, 33, 34, 35, 43
- (210) O-345180

- (111) **268729**  
(220) 22.04.2004  
(151) 28.12.2004  
(540)




- (730) **N+N - Konstrukce a dopravní stavby Litoměřice, s.r.o.**, Nerudova 2215, Litoměřice, 41201, CZ
- (510) (6) kovové stavební materiály, kovové stavební materiály přenosné, kovové materiály pro železnice; (37) stavby budov, silnic, mostů, přepravních linek, železnic, služby opravářské, montáž, údržba a opravy stavebních strojů, izolace staveb, stavebnictví, stavitelství, poskytování stavebních informací; (42) stavební projekce.
- (511) 6, 37, 42
- (210) O-345732

- (111) **268784**  
(220) 30.04.2004  
(151) 28.12.2004  
(540)



- (730) **QANTO s.r.o.**, Bubenská 8a/943, Praha 7, Holešovice, 17000, CZ
- (740) PROPATENT, Ing. Vlasta Sedláčková, Ke Kateřinkám 1393, Praha 4, 14900
- (510) (29) ovoce a zelenina konzervované, sušené a zavažené, masové konzervy, želé, džemy; (30) káva, čaj, čokoláda, cukr, rýže, mouka, cukrovinky, chléb, pečivo, zmrzlina, sušenky, přípravky z obilnin, sůl, koření; (32) nealkoholické nápoje a sirupy, pivo; (33) alkoholické nápoje; (34) potřeby pro kuřáky, tabák, cigarety, doutníky, zápalky; (35) zprostředkování obchodní činnosti.
- (511) 29, 30, 32, 33, 34, 35
- (210) O-346101

- (111) **269159**  
(220) 02.04.2004  
(151) 26.01.2005

- (540)
- 
- (730) **BPS Průmyslové služby s.r.o.**, Suchdolské náměstí 1249/8, Praha 6 - Suchdol, 16500, CZ
- (510) (35) zprostředkovatelská činnost v oblasti obchodu s manipulační technikou; (37) údržba a opravy manipulační techniky; (39) pronájem manipulační techniky.
- (511) 35, 37, 39
- (210) O-345129

- (111) **269347**  
(220) 05.05.2004  
(151) 26.01.2005  
(540)

## QANTO

- (730) **QANTO s.r.o.**, Bubenská 8a/943, Praha 7, Holešovice, 17000, CZ
- (740) Ing. Vlasta Sedláčková, Ke Kateřinkám 1393, Praha 4, 14900
- (510) (29) ovoce a zelenina konzervované, sušené a zavažené, masové konzervy, želé, džemy; (30) káva, čaj, čokoláda, cukr, rýže, mouka, cukrovinky, chléb, pečivo, zmrzlina, sušenky, přípravky z obilnin, sůl, koření; (32) nealkoholické nápoje a sirupy, pivo; (33) alkoholické nápoje; (34) potřeby pro kuřáky, tabák, cigarety, doutníky, zápalky; (35) zprostředkování obchodních služeb v obchodní činnosti.
- (511) 29, 30, 32, 33, 34, 35
- (210) O-346284

- (111) **269498**  
(220) 23.06.2004  
(151) 26.01.2005  
(540)



- (730) **ABZONE s.r.o.**, Havránkova 1656, Praha 8, 18200, CZ
- (510) (41) školicí a vzdělávací činnost, zejména pro dospělé a mládež.
- (511) 41
- (210) O-355662

- (111) **269563**  
(220) 05.09.2003  
(151) 09.02.2005  
(540)



- (730) **Consumer electronics trading a.s.**, Závašova 66/13, Praha 4, 14000, CZ
- (740) PatentCentrum & Partners s.r.o., Husova 5, České Budějovice, 37001
- (510) (21) náčiní a nádoby pro domácnost nebo kuchyň s výjimkou přístrojů na vaření, sušení, ohřev, chlazení, ventilace či distribuci vody, nádoby pro domácnost nebo kuchyň (nikoliv z drahých kovů, ani postříbřených nebo pozlacených kovů),



kalkulační stroje, přístroje pro zpracování informací a počítače, software na nosiči, hasicí přístroje; (16) výrobky z papíru, tiskoviny, fotografie, psací stroje a kancelářské potřeby, učební pomůcky, plastické obaly; (35) zprostředkovací služby v oblasti obchodu, reklamní a propagační služby; (42) vývoj a tvorba software, poradenství v oblasti hardware včetně pronájmu a půjčování software.

(511) 9, 16, 35, 42  
(210) O-346102

(111) **271480**

(220) 29.07.2003  
(151) 29.03.2005  
(540)

### EVADENT

(730) **CYNDIcate s.r.o.**, Bernolákova 1166/5, Praha 4, Krč, 14200, CZ

(740) Ing. Milan Škoda, Nahořanská 308, Nové Město nad Metují, 54901

(510) (3) šampóny, mýdla a tekutá mýdla, sprchové gely, pěny do koupele, tělová mléka, pleťové krémy, pleťové masky, kondicionéry pleťové a vlasové, vlasová kosmetika, zejména tužící a tvarovací vlasové gely, vlasové krémy, vlasové vody, vlasové balzámy, barvy na vlasy, henna, rtěnky a tužky na rty, balzámy na rty, líčidla, pudry, krémy a oleje nebo mléka opalovací a po opalování, laky na nehty, oční stíny, řasenky, deodoranty, depilační krémy, čistící tablety, prací a čistící prostředky, prací prášky, bělicí prostředky a přípravky, dětská kosmetika, krémy dětské, dětské pudry a gely, dětské oleje, dětské pasty, dětská mýdla pevná, tekutá a mýdlové emulze, dětská tělová mléka, dětské koupelňové pěny, dětské voňavky, dětské deodoranty, dětské opalovací krémy a oleje, dětské zubní pasty, parfémy, voňavky; (5) léčebné přípravky proti akné, hygienické a zdravotní vložky, léčebné balzámy a gely, léčivé pudry, náplasti a obvazový materiál, dezinfekční prostředky, prostředky k ničení hmyzu a plevele, hmoty k plombování zubů a pro zubní otisky, potraviny a nápoje pro zvláštní výživu a diabetiky, potraviny a nápoje k léčebným účelům, diabetické přípravky pro nápoje a potraviny, potraviny pro děti a batolata, lékárníčky a lékárníčky (přenosné -) včetně obsahu, léčebné byliny, bonbóny pro léčebné účely, léky na hojení ran, léky proti hmyzímu bodnutí, léky proti horečkám, léky posilující a kondiční, léčiva farmaceutická, koupelňové soli pro léčebné účely, kořeny medicínální, kontrastní látky pro farmacii; (21) čistící nástroje vyjma nástrojů k čištění zubů a ústní dutiny, hřebeny a kartáče na vlasy.

(511) 3, 5, 21  
(210) O-194391

(111) **271897**

(220) 21.07.2004  
(151) 26.04.2005  
(540)



(730) **McDonald's ČR spol. s r.o.**, Řevnická 170/4, Praha 5, 15521, CZ

(740) Čermák a spol., JUDr. Karel Čermák jr., Ph.D., LL.M., advokát, Elišky Peškové 15/735, Praha 5, 15000

(510) (29) pokrmy připravené z masných, vepřových, rybích a drůbežích výrobků, masové sendviče, rybí sendviče, vepřové sendviče, kuřecí sendviče, konzervované a vařené ovoce a zelenina, vejce, sýr, mléko, mléčné výrobky, moučnický, nakládaná zelenina; (30) obložené chlebičky, masové sendviče, vepřové sendviče, rybí sendviče, kuřecí sendviče, sušenky, chléb, koláče, pečivo, čokoláda, káva, kávové náhražky, čaj, hořčice, ovesné vločky, těsta, omáčky, koření, cukr, cukrovinky, zákusky.

(511) 29, 30  
(210) O-356390

(111) **272631**

(220) 23.06.2004  
(151) 25.05.2005  
(540)



(730) **NAVIGGO GROUP s.r.o.**, Mezivrší 41, Praha 4, 14700, CZ  
(510) (8) nože, vidličky, lžice, přibory; (20) plastické obaly, nábytek kovový a pro camping; (21) náčiní a nádoby pro domácnost nebo kuchyň, hřebeny a mycí houby, čistící potřeby, sklo surové nebo opracované (s výjimkou stavebního skla), sklo a porcelán, neobsažené v jiných třídách; (24) ložní potřeby v rámci této třídy; (28) potřeby pro gymnastiku a sport, vánoční ozdoby; (32) minerální vody, šumivé nápoje, nealko nápoje a sirupy; (35) propagační činnost a reklama.

(511) 8, 20, 21, 24, 28, 32, 35  
(210) O-355635

(111) **272633**

(220) 28.06.2004  
(151) 25.05.2005  
(540)

### COSMOS

(730) **COSMOS, s.r.o.**, Farského 1390/8, Praha 7, 17000, CZ

(740) PROPATENT, Ing. Vlasta Sedláčková, Ke Kateřinkám 1393, Praha 4, 14900

(510) (30) mateří kašička pro lidskou spotřebu (ne pro lékařské účely), propolis pro lidskou spotřebu, sladidla přírodní; (31) chaluhy pro humánní nebo živočišnou spotřebu, kořeny jedlé, přísady do krmiv ne pro lékařské účely, kůra surová, přípravky posilující pro zvířata, rostlinná semena, rostliny, řasy pro lidskou nebo živočišnou spotřebu (potravina), výživa pro domácí zvířata.

(511) 30, 31  
(210) O-355775

(111) **280909**

(220) 13.11.2003  
(151) 24.05.2006  
(540)



(730) **E - Centrum a.s.**, Ježkova 9/944, Praha 3, 13000, CZ

(510) (35) průzkum trhu, poradenství v obchodní činnosti, obchodní a podnikatelské poradenství, daňové příznání (příprava a vyhotovení), účetnictví, zprostředkování obchodních kontaktů; (36) realitní kanceláře, správa nemovitostí, pronájem nemovitostí.

(511) 35, 36  
(210) O-198054

(111) **296635**

(220) 21.07.2003  
(151) 05.03.2008  
(540)

### CENTRA

(730) **Exide Technologies S.A.**, ul. Gdynska 31/33, PL-61-016 Poznan, PL

(740) Rott, Růžička & Guttman Patentové, známkové a advokátní kanceláře, JUDr. Vladimír Rott, Vinohradská 37, Praha 2, 12000

(510) (9) baterie, akumulátory, elektrické a elektroinstalační akumulátory, desky akumulátorů, mřížky akumulátorů, přenosné napájecí přístroje, zařízení a jednotky, přístroje pro nabíjení a dobíjení baterií a akumulátorů, skříně a schránky pro baterie a akumulátory a přizpůsobené pro ně, části a vybavení pro výše uvedené zboží v rámci této třídy; (39) půjčování

baterií, elektrických a elektroinstalačních baterií, akumulčních  
baterií, elektrických a elektroinstalačních akumulčních baterií,  
akumulátorů, elektrických a elektroinstalačních akumulátorů,  
vše výše uvedené pro použití v automobilovém průmyslu.

(511) 9, 39

(210) O-451729

---



## Zániky ochranných známek uplynutím doby platnosti

Kapitola obsahuje údaje o ochranných známkách, které zanikly uplynutím doby platnosti podle ustanovení § 29 odst. 1 zákona č. 441/2003 Sb.

Číslo zápisu	Datum zániku				
98488	03.01.2013	257638	10.01.2013	258923	13.01.2013
161346	03.01.2013	257640	10.01.2013	258924	13.01.2013
172641	14.01.2013	257642	13.01.2013	258926	13.01.2013
177821	08.01.2013	257643	13.01.2013	258930	15.01.2013
177823	08.01.2013	257644	14.01.2013	258931	15.01.2013
178231	14.01.2013	257647	15.01.2013	258932	16.01.2013
179004	08.01.2013	257651	15.01.2013	258933	16.01.2013
180165	18.01.2013	257653	15.01.2013	258934	16.01.2013
180166	18.01.2013	257654	15.01.2013	259778	15.01.2013
180167	18.01.2013	257660	15.01.2013	259783	15.01.2013
180168	18.01.2013	257661	15.01.2013	259784	15.01.2013
180170	18.01.2013	257663	16.01.2013	260271	13.01.2013
180171	18.01.2013	257664	16.01.2013	261824	13.01.2013
180172	18.01.2013	257665	16.01.2013	262772	16.01.2013
180173	18.01.2013	257666	16.01.2013	262774	17.01.2013
180554	13.01.2013	257667	16.01.2013	265857	07.01.2013
180602	08.01.2013	257668	16.01.2013	265859	14.01.2013
180604	19.01.2013	257669	16.01.2013	268079	13.01.2013
181289	11.01.2013	257670	16.01.2013	268080	15.01.2013
182617	18.01.2013	257671	16.01.2013	268120	14.01.2013
182619	19.01.2013	257672	16.01.2013	271541	17.01.2013
182954	18.01.2013	257673	16.01.2013	272989	14.01.2013
183338	19.01.2013	257674	16.01.2013		
183398	18.01.2013	257675	16.01.2013		
184092	13.01.2013	257678	16.01.2013		
185451	18.01.2013	257679	16.01.2013		
187389	08.01.2013	257682	16.01.2013		
188155	08.01.2013	257686	16.01.2013		
188600	19.01.2013	257687	16.01.2013		
188601	19.01.2013	257688	16.01.2013		
189177	18.01.2013	257692	17.01.2013		
189178	18.01.2013	257693	17.01.2013		
191001	18.01.2013	257694	17.01.2013		
200023	19.01.2013	257696	17.01.2013		
255410	10.01.2013	257697	17.01.2013		
256339	10.01.2013	257699	17.01.2013		
256342	13.01.2013	257700	17.01.2013		
256346	20.01.2013	257701	17.01.2013		
256999	10.01.2013	257702	17.01.2013		
257000	10.01.2013	257704	17.01.2013		
257001	10.01.2013	257705	17.01.2013		
257003	10.01.2013	257706	17.01.2013		
257004	10.01.2013	257707	17.01.2013		
257007	16.01.2013	257708	17.01.2013		
257011	17.01.2013	258262	10.01.2013		
257012	17.01.2013	258263	13.01.2013		
257013	17.01.2013	258268	15.01.2013		
257014	20.01.2013	258269	17.01.2013		
257626	09.01.2013	258270	17.01.2013		
257631	10.01.2013	258274	17.01.2013		
257635	10.01.2013	258919	10.01.2013		
257636	10.01.2013	258921	12.01.2013		

## Změny vlastníků ochranných známek

Kapitola obsahuje údaje o ochranných známkách, které byly převedeny nebo přešly ve smyslu ustanovení § 15 odst. 1, 2 a § 16 zákona č. 441/2003 Sb. na jiného vlastníka v rozsahu všech zapsaných výrobků nebo služeb.

Číslo zápisu	Dřívější vlastník	Nynější vlastník	S účinností od
225209	OWESCO spol. s r.o., Na bělidle 10, Praha 5, 15000, CZ	CALUMA a.s., Na Bělidle 976/10, Praha 5, 15000, CZ	25.07.2013
258574	C. O. T. media, s. r. o., Opletalova 55, Praha 1, 11184, CZ	World Media Partners, s.r.o., Táborská 1000/23, Praha 3, 13000, CZ	24.07.2013
263114	BIOPREPARÁTY spol. s r. o., Mistrovská 5, Praha 10, 10800, CZ	Bio Agens Research and Development - BARD, s.r.o., Tyršova 18, Černčice, 43901, CZ	24.07.2013
302240	FasEx CZ s.r.o., Na Ochoze 419, Jesenice u Prahy, 25242, CZ	FireEconomic, s.r.o., Kolínská 295, Nymburk, 28802, CZ	30.07.2013
310106	Mašek Petr, Vrčeň 18, Vrčeň, 33541, CZ Chodora Richard, Vrčeň 104, Vrčeň, 33541, CZ	Chodora Richard, Vrčeň 104, Vrčeň, 33541, CZ	24.07.2013
310253	CENEP Cargo, s.r.o., Na Chmelnici 171, Slaný, 27401, CZ	CENEP Group SE, Ouvalova 390/5, Slaný, 47401, CZ	26.07.2013
329348	Popovský Bronislav, Vrbice 100, 69109, CZ	Melliha company s.r.o., Chotěšovská 680/1, Praha 9, 19000, CZ	25.07.2013
330900	Vlach Robert, Tylova 27, Ostrava, 70030, CZ Válka Vítězslav Mgr., Kroužek 428, Nosislav, 69164, CZ Grudl David, Zahradní 20, Brno - Troubsko, 66441, CZ	Vlach Robert, Tylova 27, Ostrava, 70030, CZ Válka Vítězslav Mgr., Luleč 424, Luleč, 68303, CZ	26.07.2013
331663	Cleverlance Enterprise Solutions a.s., Na Zámecké 8/410, Praha 4, 14000, CZ	CTS TRADE IT a.s., Dukelských hrdinů 34, Praha 7, 17000, CZ	30.07.2013



## Změny v údajích o vlastních ochranných známkách

Kapitola obsahuje ochranné známky, u kterých byla v rejstříku ochranných známkách vyznačena změna v údajích o vlastních ve smyslu ustanovení § 27 odst. 2 a 7 zákona č. 441/2003 Sb.

Číslo zápisu	Vlastník	S účinností od
162064	BORGWARNER INC., 3850 Hamlin Road, Auburn Hills, MI, US	26.07.2013
162066	BORGWARNER INC., 3850 Hamlin Road, Auburn Hills, MI, US	26.07.2013
179530	PREFA SYSTEM s.r.o., Tovární 915/40, Olomouc - Hodolany, 77200, CZ	25.07.2013
182283	Ramada International, Inc., 22 Sylvan Way, Parsippany, NJ, US	26.07.2013
182706	MINEC, a.s., Novinářská 1113/3, Ostrava - Mariánské Hory, 70900, CZ	26.07.2013
183080	Oscar de la Renta, LLC, 11 West 42nd Street, 25th Floor, New York 10036, NY, US	30.07.2013
184386	RYKO a.s., Dělnická 1408/29, Děčín VI-Letná, 45002, CZ	26.07.2013
184387	RYKO a.s., Dělnická 1408/29, Děčín VI-Letná, 40502, CZ	26.07.2013
185129	Miloslav Meitner, Oskol 447, Kroměříž, 76701, CZ	26.07.2013
200081	Naked Dog s.r.o., Václavské náměstí 813/57, Praha 1 - Nové Město, 11000, CZ	24.07.2013
204217	Ramada International, Inc., 22 Sylvan Way, Parsippany, NJ, US	26.07.2013
261868	Jaroslav Horák, Hájecká 17, Brno, 61800, CZ	25.07.2013
263083	RENUTO (Overseas) LIMITED, Akropoleos, 59-61, SAVVIDES CENTER, 1st floor, Flat/Office 102, 2012, Nikosie, CY	26.07.2013
263084	RENUTO (Overseas) LIMITED, Akropoleos, 59-61, SAVVIDES CENTER, 1st floor, Flat/Office 102, 2012 3, Nikosie, CY	26.07.2013
263330	OPROX, a.s., Renneská třída 413/35, Brno, 63900, CZ	25.07.2013
264398	PRESS SERVICES, s.r.o., Roháčova 188/37, Praha 3, 13000, CZ	26.07.2013
264403	Inovation Czech, spol. s r.o., Sokolovská 84 - 86, Praha 8, 18600, CZ	26.07.2013
264422	FOTEX PLUS a.s., Rašínova 1, Brno, 60200, CZ	26.07.2013
264684	NHL Enterprises B.V., Fred. Roeskestraat 123, 1076 EE Amsterdam, NL	29.07.2013
265188	U2Brno s.r.o., Příkop 843/4, Brno, 60200, CZ	26.07.2013
265932	L.A.F. a.s. v likvidaci, Banskobystrická 114/26, Liberec 8, 46008, CZ	26.07.2013
266695	Boura Bohumil, Fibichova 962, Městec Králové, 28903, CZ	25.07.2013
266805	ALTEKO, s.r.o., Dobříšská 578, Hostomice, 26724, CZ	25.07.2013
266851	Libor Haas, 1. máje 591, Mariánské Lázně, 35301, CZ	30.07.2013
266925	Výstavba sítí Kolín a.s., Polepy 235, 28002, CZ	29.07.2013
267194	HOSPODYNĚ s.r.o., Holušická 2221/3, Praha 4 - Chodov, 14800, CZ	25.07.2013
269159	BPS Průmyslové služby s.r.o., Suchdolské náměstí 1249/8, Praha 6 - Suchdol, 16500, CZ	25.07.2013
269563	Consumer electronics trading a.s., Závěšova 66/13, Praha 4, 14000, CZ	24.07.2013
274917	Telefónica Czech Republic, a.s., Za Brumlovkou 266/2, Praha 4 - Michle, 14022, CZ	30.07.2013
274918	Telefónica Czech Republic, a.s., Za Brumlovkou 266/2, Praha 4 - Michle, 14022, CZ	30.07.2013
275379	Telefónica Czech Republic, a.s., Za Brumlovkou 266/2, Praha 4 - Michle, 14022, CZ	30.07.2013
275380	Telefónica Czech Republic, a.s., Za Brumlovkou 266/2, Praha 4 - Michle, 14022, CZ	30.07.2013
275381	Telefónica Czech Republic, a.s., Za Brumlovkou 266/2, Praha 4 - Michle, 14022, CZ	30.07.2013
275581	Telefónica Czech Republic, a.s., Za Brumlovkou 266/2, Praha 4 - Michle, 14022, CZ	30.07.2013
275618	Telefónica Czech Republic, a.s., Za Brumlovkou 266/2, Praha 4 - Michle, 14022, CZ	30.07.2013
275619	Telefónica Czech Republic, a.s., Za Brumlovkou 266/2, Praha 4 - Michle, 14022, CZ	30.07.2013
275718	Telefónica Czech Republic, a.s., Za Brumlovkou 266/2, Praha 4 - Michle, 14022, CZ	30.07.2013
275719	Telefónica Czech Republic, a.s., Za Brumlovkou 266/2, Praha 4 - Michle, 14022, CZ	30.07.2013
275720	Telefónica Czech Republic, a.s., Za Brumlovkou 266/2, Praha 4 - Michle, 14022, CZ	30.07.2013

Číslo zápisu	Vlastník	S účinností od
276067	Telefónica Czech Republic, a.s., Za Brumlovkou 266/2, Praha 4 - Michle, 14022, CZ	30.07.2013
276068	Telefónica Czech Republic, a.s., Za Brumlovkou 266/2, Praha 4 - Michle, 14022, CZ	30.07.2013
276069	Telefónica Czech Republic, a.s., Za Brumlovkou 266/2, Praha 4 - Michle, 14022, CZ	30.07.2013
276070	Telefónica Czech Republic, a.s., Za Brumlovkou 266/2, Praha 4 - Michle, 14022, CZ	30.07.2013
276130	Telefónica Czech Republic, a.s., Za Brumlovkou 266/2, Praha 4 - Michle, 14022, CZ	30.07.2013
276131	Telefónica Czech Republic, a.s., Za Brumlovkou 266/2, Praha 4 - Michle, 14022, CZ	30.07.2013
276132	Telefónica Czech Republic, a.s., Za Brumlovkou 266/2, Praha 4 - Michle, 14022, CZ	30.07.2013
276133	Telefónica Czech Republic, a.s., Za Brumlovkou 266/2, Praha 4 - Michle, 14022, CZ	30.07.2013
276134	Telefónica Czech Republic, a.s., Za Brumlovkou 266/2, Praha 4 - Michle, 14022, CZ	30.07.2013
276135	Telefónica Czech Republic, a.s., Za Brumlovkou 266/2, Praha 4 - Michle, 14022, CZ	30.07.2013
276136	Telefónica Czech Republic, a.s., Za Brumlovkou 266/2, Praha 4 - Michle, 14022, CZ	30.07.2013
276137	Telefónica Czech Republic, a.s., Za Brumlovkou 266/2, Praha 4 - Michle, 14022, CZ	30.07.2013
276138	Telefónica Czech Republic, a.s., Za Brumlovkou 266/2, Praha 4 - Michle, 14022, CZ	30.07.2013
276139	Telefónica Czech Republic, a.s., Za Brumlovkou 266/2, Praha 4 - Michle, 14022, CZ	30.07.2013
276140	Telefónica Czech Republic, a.s., Za Brumlovkou 266/2, Praha 4 - Michle, 14022, CZ	30.07.2013
276141	Telefónica Czech Republic, a.s., Za Brumlovkou 266/2, Praha 4 - Michle, 14022, CZ	30.07.2013
277990	Telefónica Czech Republic, a.s., Za Brumlovkou 266/2, Praha 4 - Michle, 14022, CZ	30.07.2013
277991	Telefónica Czech Republic, a.s., Za Brumlovkou 266/2, Praha 4 - Michle, 14022, CZ	30.07.2013
278010	Telefónica Czech Republic, a.s., Za Brumlovkou 266/2, Praha 4 - Michle, 14022, CZ	30.07.2013
278011	Telefónica Czech Republic, a.s., Za Brumlovkou 266/2, Praha 4 - Michle, 14022, CZ	30.07.2013
278012	Telefónica Czech Republic, a.s., Za Brumlovkou 266/2, Praha 4 - Michle, 14022, CZ	30.07.2013
280416	ECE Projektmanagement Praha s.r.o., Na příkopě 859/22, Praha 1, Nové Město, 11000, CZ	24.07.2013
280896	Dufka Martin, V Koutech 193/6, Ostrava - Muglinov, 71200, CZ	30.07.2013
283527	ECE Projektmanagement Praha s.r.o., Na příkopě 859/22, Praha 1, Nové Město, 11000, CZ	24.07.2013
284235	ECE Projektmanagement Praha s.r.o., Na příkopě 859/22, Praha 1, Nové Město, 11000, CZ	24.07.2013
288497	ECE Projektmanagement Praha s.r.o., Na příkopě 859/22, Praha 1, Nové Město, 11000, CZ	24.07.2013
288498	ECE Projektmanagement Praha s.r.o., Na příkopě 859/22, Praha 1, Nové Město, 11000, CZ	24.07.2013
294761	ECE Projektmanagement Praha s.r.o., Na příkopě 859/22, Praha 1, Nové Město, 11000, CZ	24.07.2013
294762	ECE Projektmanagement Praha s.r.o., Na příkopě 859/22, Praha 1, Nové Město, 11000, CZ	24.07.2013
294763	ECE Projektmanagement Praha s.r.o., Na příkopě 859/22, Praha 1, Nové Město, 11000, CZ	24.07.2013
299759	TVARBET MORAVIA, a.s., Dolní Valy 4, Hodonín, 69501, CZ	29.07.2013
301073	ECE Projektmanagement Praha s.r.o., Na příkopě 859/22, Praha 1, Nové Město, 11000, CZ	24.07.2013
301074	ECE Projektmanagement Praha s.r.o., Na příkopě 859/22, Praha 1, Nové Město, 11000, CZ	24.07.2013
301318	ECE Projektmanagement Praha s.r.o., Na příkopě 859/22, Praha 1, Nové Město, 11000, CZ	24.07.2013
301405	TVARBET MORAVIA, a.s., Dolní Valy 4, Hodonín, 69501, CZ	29.07.2013
305853	TVARBET MORAVIA, a.s., Dolní Valy 4, Hodonín, 69501, CZ	29.07.2013
310762	TVARBET MORAVIA, a.s., Dolní Valy 4, Hodonín, 69501, CZ	29.07.2013
323242	Euvit, s.r.o., Klimentská 1216/46, Praha 1, 11000, CZ	24.07.2013
327999	ECE Projektmanagement Praha s.r.o., Na příkopě 859/22, Praha 1, Nové Město, 11000, CZ	24.07.2013
328000	ECE Projektmanagement Praha s.r.o., Na příkopě 859/22, Praha 1, Nové Město, 11000, CZ	24.07.2013

## Ostatní rozhodné údaje a úřední opravy

Kapitola zahrnuje zejména přetřídění seznamu výrobků a služeb v návaznosti na mezinárodní zápis, opravu chyb ve formulaci, přepisů a zjevných nesprávností za účelem uvedení do souladu se skutečností. V této kapitole jsou zveřejňovány jen takové údaje, které nemohou být zveřejněny spolu se zveřejněním přihlášky nebo se zápisem ochranné známky. Dále kapitola obsahuje důležitá úřední sdělení.

(97) **EP 1750696**

Datum provedení změny: 30.07.2013

Oznámení o udělení EP č. 1750696 ze dne 26.6.2013 bylo zrušeno a řízení bylo přerušeno.

(97) **EP 2089699**

Datum provedení změny: 30.07.2013

Oznámení o udělení EP č. 2089699 ze dne 22.5.2013 bylo zrušeno a řízení bylo přerušeno.

(97) **EP 2373627**

Datum provedení změny: 30.07.2013

Oznámení o udělení EP č. 2373627 ze dne 3.7.2013 bylo zrušeno a řízení bylo přerušeno.

(111) **329436**

(210) O-497796

Datum provedení změny: 29.07.2013

V návaznosti na mezinárodní zápis se položky „přípravky zvláštní výživy pro sportovce nebo osoby s vysokým energetickým výdejem, jedlá želatina, želatinové výrobky a přípravky pro výživu, výživné přípravky pro denní doplnění stravy, která se skládá hlavně z mléka v prášku nebo ze živočišných nebo zeleninových proteinů, také s přísadkou vitamínů nebo minerálů nebo stopových prvků nebo cukru“ přetřídí do třídy 5.

(111) **329558**

(210) O-497812

Datum provedení změny: 29.07.2013

V návaznosti na mezinárodní zápis byl výrobek „potravinové doplňky“ přetříděn ze tř. 29 do tř. 5 a výrobek „pomazánky s nugátovým základem“ přetříděn ze tř. 29 do tř. 30. Dále byla služba „obchodní řízení/provozování pekařství a cukráren“ přetříděna ze tř. 40 do tř. 35.

(111) **329559**

(210) O-497813

Datum provedení změny: 29.07.2013

V návaznosti na mezinárodní zápis byl výrobek „potravinové doplňky“ přetříděn ze tř. 29 do tř. 5 a výrobek „pomazánky s nugátovým základem“ přetříděn ze tř. 29 do tř. 30. Dále byla služba „obchodní řízení/provozování pekařství a cukráren“ přetříděna ze tř. 40 do tř. 35.