

Číselné INID kódy pro označování bibliografických dat technických řešení

INID Codes for the identification of bibliographic data of technical solutions

(Standard WIPO ST. 9 a ST. 80)

(11)	číslo patentu/zápisu/osvědčení	(11)	Number of the patent/registration/certification
(15)	datum zápisu průmyslového vzoru	(15)	Industrial design registration date
(21)	číslo přihlášky/zálosti	(21)	Application number
(22)	datum podání přihlášky/zálosti	(22)	Date of application filing
(23)	údaje o výstavní prioritě	(23)	Exhibition priority data
(28)	počet průmyslových vzorů	(28)	Number of industrial designs included in the application
(31)	číslo prioritní přihlášky	(31)	Number of priority application
(32)	datum podání prioritní přihlášky	(32)	Filing date of priority application
(33)	země priority	(33)	Priority country
(40)	datum zveřejnění přihlášky vynálezu	(40)	Date of publication of patent application
(45)	datum zveřejnění zapsaného průmyslového vzoru	(45)	Publication date of the registered industrial design
(47)	datum zveřejnění udělení patentu a zápisu užitého vzoru, datum zápisu užitého vzoru, datum oznámení udělení evropského patentu v Evropském patentovém věstníku	(47)	Publication date of patent granting and publication date of utility model registration, registration date of utility model, publication date of European patent granting in the European patent bulletin
(51)	mezinárodní patentové třídění/Locarnské třídění průmyslových vzorů	(51)	International Patent Classification/ Locarno Classification for Industrial Designs
(54)	název	(54)	Title
(55)	vyobrazení průmyslového vzoru	(55)	Reproduction of the industrial design
(57)	anotace	(57)	Abstract
(68)	číslo základního patentu	(68)	Number of the basic patent
(71)	označení přihlašovatele/zadatele	(71)	Applicant
(72)	označení původce	(72)	Inventor
(73)	označení majitele/vlastníka	(73)	Owner
(74)	označení zástupce	(74)	Attorney's name and address
(86)	číslo mezinárodní přihlášky	(86)	International application number
(87)	číslo mezinárodního zveřejnění	(87)	International publication number
(92)	datum a číslo první registrace přípravku pro Českou republiku	(92)	Date and number(s) of the first authorization to market the product in the CZ
(93)	datum, číslo a země první registrace přípravku v rámci Společenství	(93)	Date, number(s) and country of the first authorization to market the product in the EEC
(94)	doba platnosti osvědčení	(94)	Term of certification validity
(95)	označení a typ přípravku	(95)	Name of the product and product type
(96)	datum podání a číslo evropské patentové přihlášky	(96)	European patent application filing date and number
(97)	datum zveřejnění a číslo zveřejnění evropské patentové přihlášky v Evropském patentovém věstníku	(97)	European patent application publication date and publication number in the European patent bulletin

Číselné INID kódy pro označování bibliografických dat ochranných známek

INID codes and minimum required for the identification of bibliographics data relating to marks

(Standard WIPO ST.60)

(111)	Číslo zápisu ochranné známky (registrace)	(111)	Number of registration
(151)	Datum zápisu ochranné známky	(151)	Date of the registration
(210)	Číslo přihlášky ochranné známky (spisu)	(210)	Number of the application
(220)	Datum podání přihlášky	(220)	Date of filing of the application
(320)	Datum vzniku práva přednosti	(320)	Date of the first application
(442)	Datum zveřejnění přihlášky po průzkumu	(442)	Date of the publication of the examined application
(450)	Datum zveřejnění zápisu ochranné známky ve Věstníku	(450)	Date of publication of the registration
(510)	Seznam výrobků a služeb	(510)	List of goods and/or services
(511)	Číslo třídy výrobků a služeb	(511)	Number of the class of goods and/or services
(526)	Omezení rozsahu ochrany o prvek	(526)	Disclaimer
(540)	Znění nebo vyobrazení ochranné známky	(540)	Reproduction of the mark
(551)	Kolektivní ochranná známka	(551)	Collective mark
(554)	Prostorová ochranná známka	(554)	Three-dimensional mark
(558)	Ochranná známka tvořená pouze barvou nebo kombinací barev	(558)	Mark consisting exclusively of one or several colours
(583)	Datum právní moci rozhodnutí/výsledek rozhodnutí	(583)	Date of the legal force of the decision/ result of the decision
(591)	Údaje o barevnosti ochranné známky	(591)	Information concerning colour
(730)	Přihlašovatel/vlastník ochranné známky	(730)	The applicant or the holder of the mark
(740)	Zástupce	(740)	Name and address of the representative
(811)	Mezinárodní číslo zápisu ochranné známky	(811)	Number of the international registration
(890)	Kód státu ochrany mezinárodní ochranné známky	(890)	INID code of the state of the international mark

Kódy pro kódování záhlaví oznámení publikovaných ve Věstníku

(Standard WIPO ST. 17)

BB9A	zveřejněné přihlášky vynálezů	MK4A	zánik patentů uplynutím doby platnosti
FG1K	zapsané užité vzory	MK4F	zánik autorských osvědčení uplynutím doby platnosti
FG4A	udělené patenty	MK4Q	zánik průmyslového vzoru uplynutím doby ochrany
FG4Q	zapsané průmyslové vzory	MM4A	zánik patentů pro nezaplacení ročních poplatků
LD3K	částečný výmaz užitého vzoru	MM4F	zánik autorských osvědčení pro nezaplacení ročních poplatků
LD4Q	částečný výmaz průmyslového vzoru	ND1K	prodloužení platnosti užitého vzoru
MA4A	zánik patentu vzdáním se	ND4Q	obnova doby ochrany průmyslového vzoru
MA4F	zánik autorských osvědčení vzdáním se	PA4A	změna autorského osvědčení na patent
MC3K	výmaz užitého vzoru	PC9A	změna dispozičního práva k vynálezu
MC4A	zrušení patentu	PD1K	převod práv a ostatní změny majitelů užitého vzoru
MC4F	zrušení autorského osvědčení	PD4A	převod práv a ostatní změny majitelů patentů
MC4Q	výmaz průmyslového vzoru	PD4Q	převod práv a ostatní změny vlastníků průmyslových vzorů
MH1K	zánik užitého vzoru vzdáním se	QA9A	nabídka licence
MH4A	částečné zrušení patentu	SB4A	zapsané patenty do rejstříku po odtajnění
MH4F	částečné zrušení autorského osvědčení	SB4F	zapsaná autorská osvědčení do rejstříku po odtajnění
MH4Q	zánik průmyslového vzoru vzdáním se		
MK1K	zánik užitého vzoru uplynutím doby platnosti		

Opravy Změny Různé

Opravy u přihlášek vynálezů s žádostí o udělení patentu

HA9A	jmenování vynálezce	HF9A	oprava dat
HB9A	oprava jmen	HG9A	oprava chyb v třídění
HC9A	změna jmen	HH9A	oprava nebo změna všeobecně
HD9A	oprava adres	HK9A	tiskové chyby v úřed. věstnících
HE9A	změna adres		

Opravy ochranných dokumentů

patenty	autorská osvědčení	užité vzory	průmyslové vzory	
TA4A	TA4F	TA1K	TA4Q	jmenování vynálezce
TB4A	TB4F	TB1K	TB4Q	oprava jmen
TC4A	TC4F	TC1K	TC4Q	změna jmen
TD4A	TD4F	TD1K	TD4Q	oprava adres
TE4A	TE4F	TE1K	TE4Q	změna adres
TF4A	TF4F	TF1K	TF4Q	oprava dat
TG4A	TG4F	TG1K	TG4Q	oprava chyb v třídění
TH4A	TH4F	TH1K	TH4Q	oprava nebo změna všeobecně
TK9A	TK9F	TK1K	TK4Q	tiskové chyby v úřed. věstnících

Kódy pro označování zemí a mezinárodních organizací použité ve věstníku

AT	Rakousko
BM	Bermudy
CH	Švýcarsko
CN	Čína
CZ	Česká republika
DE	Německo
GB	Spojené království
IT	Itálie
JP	Japonsko
KR	Korejská republika
LU	Lucembursko
NL	Nizozemsko
NO	Norsko
SE	Švédsko
SK	Slovensko
TW	Tchaj-wan (čínská provincie)
US	Spojené státy

Kódy pro označování států USA použité ve věstníku

AZ	Arizona
CA	California
DE	Delaware
FL	Florida
IL	Illinois
KS	Kansas
MA	Massachusetts
NJ	New Jersey
NY	New York
PA	Pennsylvania
WA	Washington

BB9A Zveřejněné přihlášky vynálezů - přehled podle čísel přihlášek

Dále uvedené přihlášky vynálezů byly zveřejněny dnem, uvedeným ve Věstníku podle zákona č. 527/1990 Sb., o vynálezech a zlepšovacích návrzích, ve znění pozdějších předpisů, a jsou k dispozici v patentové knihovně Úřadu průmyslového vlastnictví, Antonína Čermáka 2a, 160 68, Praha 6.

2012-389	B 01 D 69/12	(2006.01)
2012-394	C 12 N 5/077	(2010.01)
2012-397	F 03 B 5/00	(2006.01)
2012-399	B 60 K 26/02	(2006.01)
2012-400	B 60 P 3/00	(2006.01)
2012-401	B 60 T 1/06	(2006.01)
2012-402	A 63 F 7/06	(2006.01)
2012-406	C 07 C 213/00	(2006.01)
2012-407	H 01 H 3/42	(2006.01)
2012-408	A 61 K 47/38	(2006.01)
2012-410	B 22 D 2/00	(2006.01)
2012-411	A 45 D 29/00	(2006.01)
2012-414	B 60 R 11/00	(2006.01)
2012-415	F 02 C 3/16	(2006.01)
2012-416	A 63 C 17/00	(2006.01)
2012-419	B 65 D 25/14	(2006.01)
2012-612	B 65 D 81/22	(2006.01)
2012-950	D 04 H 1/728	(2012.01)
2013-82	H 05 B 3/20	(2006.01)
2013-441	F 02 C 7/052	(2006.01)

Zveřejněné přihlášky vynálezů - řazené podle MPT

(51) **A45D 29/00** (2006.01)
A61B 17/54 (2006.01)

(21) **2012-411**

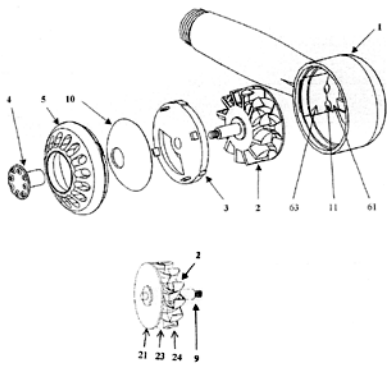
(71) Novák František, Hradec Králové, CZ

(72) Novák František, Hradec Králové, CZ

(54) **Pedikérská frézka**

(22) 20.06.2012

(57) Pedikérská frézka má skříň (1), ve které je otočně uložena turbínka (2). Ve skříni (1) je vstup vody z více trysek (11) nasměrován na turbínku (2), která má na přední části hřídele (2) připevněný nástroj (4) s vnější frézovací částí.



(51) **A61K 47/38** (2006.01)
A61K 47/34 (2006.01)
A61K 36/16 (2006.01)
A61K 36/28 (2006.01)
A61K 36/185 (2006.01)

(21) **2012-408**

(71) VAKOS XT a. s., Praha, CZ

(72) Doležal Bohuslav Prof. Ing. CSc., Praha, CZ

(72) Tokár Oldřich Ing., Ústí nad Labem, CZ

(54) **Nosič na bázi makroporézní perlové celulózy pro farmakologicky účinné látky**

(22) 18.06.2012

(57) Nosič obsahuje krystalické i amorfni polymerní řetězce celulózy s polymeračním stupněm 300 až 500 jednotek a jeho nasákavost je až 18,7 ml vody/1g sušiny. Nosič může obsahovat pouze čistou perlovou celulózu nebo karboxymethylcelulózu jako plnivo a/nebo může být perlová celulóza popřípadě i s plnivem chemicky modifikována kyselinou monochloroctovou. Způsob výroby nosiče spočívá v tom, že se vlhká odsáta perlová celulóza s obsahem 75 až 95 % hmotn. vody smísí v poměru 1:1 až 1:2 s vodným roztokem obsahujícím 7 až 9 % hmotn. polyethylenglykolu o molekulové hmotnosti 200 až 20 000, směs se míchá po dobu 50 až 70 minut, pak se přebytečná kapalina odsaje a celulóza se suší při teplotě 45 až 50 °C do konstantní hmotnosti. Tento nosič je vhodný k přípravě léčiv, která jako farmakologicky účinnou látku obsahují extrakty z rostlin a/nebo živočichů a/nebo částice rostlinné a/nebo živočišné tkáně obsahující léčivé substance. Způsob přípravy léčiv spočívá v tom, že se suchý nosič na bázi makroporézní perlové celulózy smísí s roztokem a/nebo suspenzí nejméně jedné farmakologicky účinné látky, po nabobtnání a nasáknutí roztoku a/nebo suspenze do nosiče se vše suší při 35 až 45 °C do konstantní hmotnosti, suchý produkt se plní do tobolek nebo se tabletuje.

(74) Ing. Květoslava Kubičková, Doubravčická 2201, Praha 10, 10000

(51) **A63C 17/00** (2006.01)
A63C 17/14 (2006.01)
A63C 17/22 (2006.01)

(21) **2012-416**

(71) Hering Miloslav, Plzeň, CZ

(72) Martínek Pavel, Plzeň, CZ

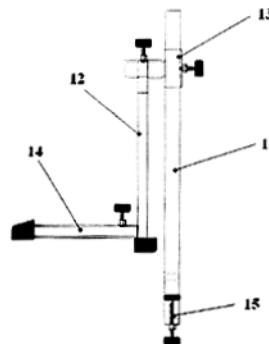
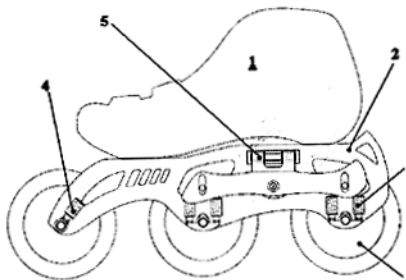
(72) Hering Miloslav, Plzeň, CZ

(54) **Kolečková brusle a montážní stojan pro tuto kolečkovou brusli**

(22) 20.06.2012

(57) Kolečková brusle je opatřena třemi nebo čtyřmi kolečkami (3) uspořádanými v jedné řadě na nosiči (2) spojeném s botou (1). Každé kolečko (3) je nezávisle odpruženo pružícím systémem tvořeným nejméně dvěma tlačnými vinutými pružinami (4). Pro montáž této kolečkové brusle je určen montážní stojan, který je tvořen hlavním nosníkem (11) opatřeným šroubovou svorkou (15) pro upevnění k desce, zejména k desce pracovního stolu. Hlavní nosník (11) je opatřen posuvnou a otočnou spojkou (13) nosníků (13) nosníků. Na spojce (13) nosníků je připevněn vedlejší nosník (12), jehož konec je opatřen délkově nastavitelným výškovým raménkem (14).

(74) Langrova, s.r.o., Skrétova 48, Plzeň, 30100



(51) **A63F 7/06** (2006.01)
A63B 69/00 (2006.01)

(21) **2012-402**

(71) Hanuliak Alojz Ing., Brno, CZ
Radkovič Martin, Břeclav 6, CZ
Korolenko Alexandr, Praha 9 - Prosek, CZ
Danko Serhiy, Praha 9, CZ

(72) Hanuliak Alojz Ing., Brno, CZ

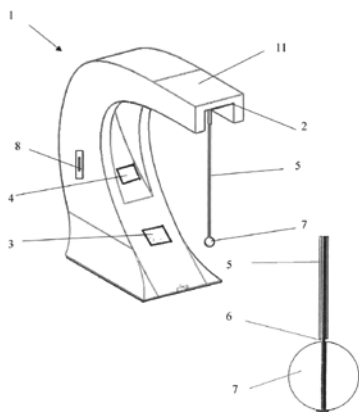
(54) **Automat pro simulaci fáze nadhozu a odpalu míčku při baseballu či softballu a způsob jeho použití**

(22) 15.06.2012

(57) Automat pro simulaci fáze nadhozu a odpalu míčku při baseballu či softballu je tvořen základním vertikálně tvarovaným tělem (1) s alespoň jedním horním horizontálně vystupujícím ramenem (11), odpalištěm, tlumicí stěnou (2) pro utlumení pohybu míčku (7) po odpalu a elektronickým vybavením pro nastavení, spuštění a kontrolu parametrů odpalu míčku (7). Alespoň k jednomu hornímu horizontálnímu rameni (11) základního vertikálně tvarovaného těla (1) automatu je v jeho spodní části připojena tlumicí stěna (2), a/nebo je tato tlumicí stěna (2) integrována přímo do spodní části horního horizontálního ramene (11), a prvek pro zavěšení míčku (7) s aretací polohy míčku (7) před odpalem. Vertikální část prvku pro zavěšení míčku (7) s aretací polohy míčku (7) před odpalem je umístěna ve středové vertikální rovině horizontálního ramene (11) základního vertikálně tvarovaného těla (1), když prvkem pro zavěšení míčku (7) je duté otočné rameno (5) ve tvaru písmene "T" nebo ve

tvary obráceného písmene "L", připojené otočně alespoň jedním koncem své horizontální části pomocí otočných připojovacích prvků k homogenní horizontálnímu rameni (1) základního vertikálně tvarovaného těla (1) automatu v jeho spodní části a opatřené na tomto konci zkrutnou pružinou pro možnost zvýšení rychlosti pohybu míčku (7) ve fázi simulující nadhoz. Ve vertikální části je duté otočné rameno (5) opatřeno lankem (6), vedeným uvnitř této vertikální části otočného ramene (5), pro zavěšení míčku (7) na baseball či softball, přičemž na základním vertikálně tvarovaném těle (1) automatu je dále umístěno elektronické vybavení pro nastavení, spuštění a kontrolu parametrů odpalu míčku (7). Způsob použití tohoto automatu pro simulaci fáze nadhozu a odpalu míčku při baseballu při softballu, že automat po uhrazení příslušné provozní částky a po spuštění spouštěcího prvku uvolní míček zaaretovaný na spodní části tlumící stěny a umožní mu zaujmout polohu pro odpal. Hráč míček odpálí po jeho ustálení v poloze pro odpal nebo po mechanickém uvedení do pohybu pomocí běžné pálky určené pro hru baseball nebo softball, přičemž směr a rychlost odpalu míčku nejsou snímány a míček je ve svém pohybu pouze tlumen tlumící stěnou pro utlumení pohybu míčku po odpalu.

(74) INPARTNERS GROUP, Ing. Leopold Dadej, patentový zástupce, Na Valtické 339/6, Břeclav 4, 69141

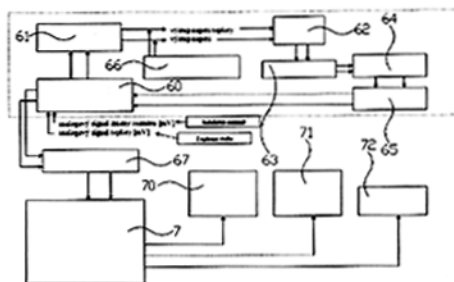
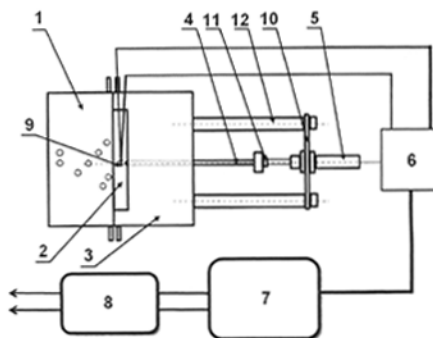


- (51) **B01D 69/12** (2006.01)
B01D 53/00 (2006.01)
(21) **2012-389**
(71) Ústav makromolekulární chemie AV ČR, v. v. i., Praha 6, CZ
(72) Brožová Libuše Ing. CSc., Praha 6 - Veveřslavín, CZ
Tomšík Elena Ing. Ph.D., Praha 6 - Lysolaje, CZ
Žitka Jan Ing., pošta Buštěhrad, CZ
(54) **Kompozitní membrány pro separaci plyných směsí a způsob jejich přípravy**
(22) 11.06.2012
(57) Kompozitní membrány pro separaci plyných směsí sestávající z kompaktní nebo porézní či asymetrické polymerní podložky a tenké separační vrstvy z konjugovaných polymerů jako je polypyrrol (PPy) nebo polyanilin (PANI) a jejich derivátů. Separační vrstva z konjugovaných polymerů je připravována adsorpční monomerů na podložku a jejich následnou in situ polymerizací, kdy dochází mezi podložkou a separační vrstvou k interpenetraci molekul podložky a konjugovaného polymeru. Takto připravené kompozitní membrány jsou mechanicky a chemicky dlouhodobě stabilní.
(74) Ing. Marta Gabrielová, patentový zástupce, Na Bělidle 3, Praha 5, 15000

- (51) **B22D 2/00** (2006.01)
(21) **2012-410**
(71) Technická univerzita v Liberci - Fakulta strojní, Liberec, CZ
(72) Machuta Jiří Ing. Ph.D., Ústí nad Labem, CZ
Nová Iva Prof. Ing. CSc., Beroun, CZ
(54) **Zařízení pro měření velikosti plynové vrstvy mezi odlitkem a slévarenskou formou**
(22) 19.06.2012
(57) Zařízení pro měření velikosti plynové vrstvy mezi odlitkem a slévarenskou formou se skládá ze zkušební

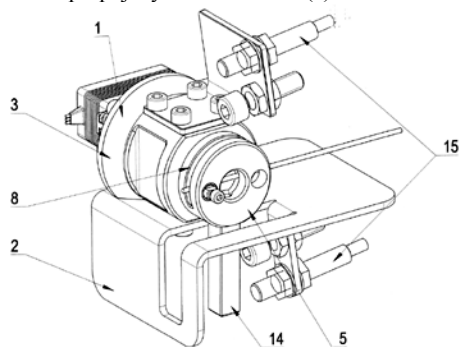
formy z dílu (1) a dílu (3), mezi nimiž je vytvořena dutina (2) formy, do které zasahuje teplotní čidlo (9). Dále z táhla (4), které se dotýká přes magnetickou spojku (11) čidla indukčního snímače (5), který je navlečen přes objímku indukčního snímače (5) na vodící tyče (12) kruhového průřezu. Výstup z indukčního snímače (5) je propojen přes sběrnici dat s paralelním A/D převodníkem (6) vybaveným blokem (60) řídicího programu s počítačem (7), připojeným na regulátor vstupního napětí (8). Výstup z indukčního snímače (5) je propojen přes sběrnici dat s paralelním A/D převodníkem (6) vybaveným blokem (60) řídicího programu s počítačem (7), připojeným na regulátor vstupního napětí (8), s monitorem vybaveným bloky pro grafickou interpretaci zjištěných závislostí, a to blokem (70) velikosti plynové vrstvy mezi odlitkem a formou na čase, blokem (71) teploty v tepelné ose odlitku v závislosti na čase a blokem (72) velikosti plynové vrstvy mezi odlitkem a formou na teplotě.

(74) RETROPATENT s.r.o., Dolní nám. 5/679, Jablonec nad Nisou, 46601

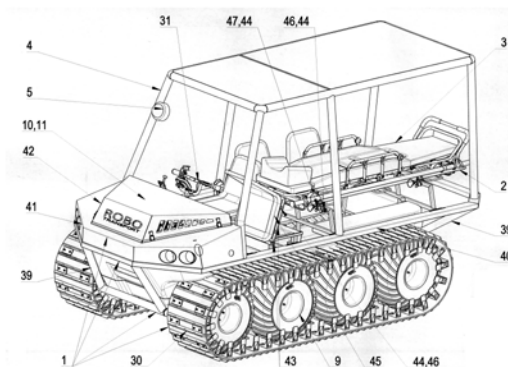


- (51) **B60K 26/02** (2006.01)
(21) **2012-399**
(71) FITE a. s., Ostrava - Mariánské Hory, CZ
MORAVSKÝ VÝZKUM, s.r.o., Ostrava - Moravská Ostrava, CZ
Haladová Petra Ing., Horní Bludovice, CZ
(72) Bartoš Pavel Ing., Ludgeřovice, CZ
Mrůzek Pavel Ing., Ostrava - Zábřeh, CZ
Svoboda Tomáš Ing., Ostrava, CZ
Haladová Petra Ing., Horní Bludovice, CZ
(54) **Elektronický ovládač pohonné jednotky multifunkčního robotického transportéru**
(22) 14.06.2012
(57) Vynález představuje elektronický ovládač pohonné jednotky multifunkčního robotického transportéru, který je umístěn na nástavbě (2), se kterou je pevně propojeno těleso (3) excentru, v němž je prostřednictvím jehlové klece (4) valivě či jinak uložen hřídel (5) excentru. V čelní části hřídele (5) excentru je excentricky a otočně v kluzných pouzdech (6) uložen čep (7), přes nějž radiálně prochází tvarovou drážkou (8) hřídele excentru tažený prvek (9), který je s ním pevně svorně propojen prostřednictvím axiálně jdoucího šroubu (10). Na opačné části hřídele (5) excentru umístěné v tělese (3) excentru je pevně uložena servomotor (12) přírubově propojený s nástavbou (2). Výstupní hřídel (11) servomotoru (12) je s hřídelí (5) excentru propojen prostřednictvím spojky (13), přičemž v čelní části hřídele (5) excentru je dále pevně v radiálním směru uložen indikátor (14), který se pohybuje v

rozsahu umístění čidel (15), pevně a stavitelně propojených s nastavbou (2).

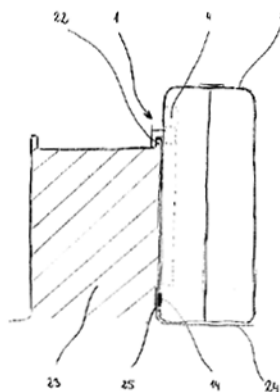


převodovky jsou výstupní hřídele (28), na které jsou po bocích rámu (6) přes spojky na vázány rozvodové mechanismy (29), z nichž do stran vany (7) vybíhají poloosy (8), které jsou otočně uloženy v rámu (6) a zakončeny valivě otočně uloženými pneumatickými koly (9), kdy alternativní součástí kol mohou být demontovatelné pásy (30).



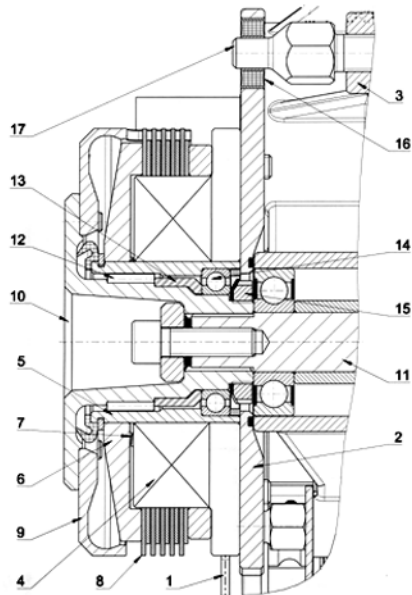
- (51) **B60P 3/00** (2006.01)
A61G 3/00 (2006.01)
- (21) **2012-400**
- (71) FITE a. s., Ostrava - Mariánské Hory, CZ
MORAVSKÝ VÝZKUM, s.r.o., Ostrava - Moravská Ostrava, CZ
- Haladová Petra Ing., Horní Bludovice, CZ
- (72) Bartoš Pavel Ing., Ludgeřovice, CZ
Mrůzek Pavel Ing., Ostrava - Zábřeh, CZ
Svoboda Tomáš Ing., Ostrava, CZ
Haladová Petra Ing., Horní Bludovice, CZ
- (54) **Víceúčelový robotický transportér**
- (22) 14.06.2012
- (57) Vynález se týká víceúčelového robotického transportéru, kdy jsou s rámem (6) víceúčelového robotického podvozku pevně propojeny ochranné prvky (39) podvozku a tyto prvky uzavírající ochranný lem (40), do kterého je zasazen odnímatelný ochranný rám (4). V přední části podvozku (1) na ochranný rám (6) navazuje kapota (41) s osvětlovacími prvky, na kterou je upínáky připevněna odnímatelná kapota (42). V místě řídiče jsou v rámu (6) otočně uložena řídítká (31), na nichž jsou umístěny ruční řídicí prvky elektromechanických ovladačů motonu a převodovky, kdy se jedná o přepínač (32) změny převodových stupňů, přepínač (33) zařízení redukce, elektronický plyn (34), přepínač (35) zařízení ruční brzdy, elektronickou páku (36) provozní brzdy a elektronický snímač (37) směrového řízení. S rámem (6) je dále pevně propojena vana (7) s límcem, přičemž jsou na rámu (6) v otočných rámových závěsech (43), prostřednictvím pružících a tlumících prvků (44) uložena sedadla (45), jejichž otočné rámové závěsy (43) jsou zajištěny pojistnými kuželovými čepy (46). Na rámu (6) je dále v otočných závěsech (47) uložena interface (2), který je dvoupolohově jištěn pojistnými kuželovými čepy (46), přičemž je na interface (2) prostřednictvím pevných tvarových dorazů (48) a otočných tvarových dorazů (49) uloženo záchranné transportní lehátko (3). V předním prostoru podvozku (1) je umístěn spalovací motor (10), za nímž je v rámu (6) uložena speciální převodovka (11) s diferenciály, která je se spalovacím motorem (10) propojena plynule měnitelným převodem (12), kdy konce hřídelí (50) plynule měnitelného převodu (12) jsou uloženy ve dvou valivých podpěrách (38). Na převodovce (11) je pevně uložena nastavba (13), na níž jsou umístěny elektromechanické ovladače spalovacího motoru (10) a převodovky (11), kdy se jedná o ovladač (14) změny převodových stupňů, propojených převodem (15) s hřídelí (16) zařízení převodového stupně, dále ovladač (17) zařízení redukce propojený bowdenem s lankem s pákou (18), pevně propojenou s hřídelí (19) zařízení redukce a ovladač (20) plynu propojený bowdenem s lankem s karburátorem (21). Na bočních hřídelích (22) převodovky jsou letmo uloženy indukční brzdy (23) a jsou pevně propojeny s převodovkou (11) prostřednictvím přírub (24), přičemž je v prostoru uložení spalovacího motoru (10) umístěn na rámu (6) ovladač (25) ruční brzdy, propojený bowdenem s lankem s brzdou (26), ovládající kotouč (27) brzdy letmo uložený na převodovce (11). Ve spodní části

- (51) **B60R 11/00** (2006.01)
- (21) **2012-414**
- (71) ŠKODA AUTO a. s., Mladá Boleslav, CZ
(72) Vokál Pavel Dr. Ing., Mladá Boleslav, CZ
Kobylka Zbyněk Ing., Rádlo, CZ
- (54) **Stavitelný upevňovací prvek**
- (22) 20.06.2012
- (57) Stavitelný upevňovací prvek (1) k fixaci předmětů v interiéru motorového vozidla, který je posuvně uložen v podélné dutině (4) vytvořené na upevňovací stěně (3), která je částí úložné schránky (2), a který sestává z pouzdra (9) a upevňovacího členu (15), jež je uspořádán v pouzdru (9) suvně a zároveň otočně. Uvedené uspořádání stavitelného upevňovacího prvku (1) umožňuje stabilní polohu úložné schránky (2), která může být připevněna např. ke střední konzoli (23), přičemž je reflektováno odlišné rozměrové provedení střední konzole (23) v různých vozidlech, kde může být úložná schránka (2) fixována.



- (51) **B60T 1/06** (2006.01)
B62D 11/08 (2006.01)
- (21) **2012-401**
- (71) FITE a.s., Ostrava - Mariánské Hory, CZ
MORAVSKÝ VÝZKUM, s.r.o., Ostrava - Moravská Ostrava, CZ
- Haladová Petra Ing., Horní Bludovice, CZ
- (72) Bartoš Pavel Ing., Ludgeřovice, CZ
Mrůzek Pavel Ing., Ostrava - Zábřeh, CZ
Svoboda Tomáš Ing., Ostrava, CZ
Haladová Petra Ing., Horní Bludovice, CZ
- (54) **Elektronicky řízená indukční brzda otáčení mobilního podvozku**
- (22) 14.06.2012
- (57) Vynález se týká elektronicky řízené indukční brzdy otáčení mobilního podvozku, kdy těleso (1) brzdy s elektroprivody, jehož součástí je elektromagnet (4), je prostřednictvím připojovací příruby (2) pružně uchyceno k

rámu (3). Přírubová kotva (6) je uložena v kluzném pouzdru (5), kdy jsou mezi tělesem (1) brzdy s elektro přívody a přírubovou kotvou (6) umístěny pružiny (7), a přírubová kotva (6) svou vnitřní čelní částí přiléhá k lamelám (8) umístěným volně v tělese (1) brzdy s elektro přívody. Do vybrání lamel (8) zasahuje svými výběžky brzdový kotouč (9), kdy brzdový kotouč (9) je pevně propojen s nábojem (10). Dále je tvarově propojen s hřídelí převodovky (11) a je zároveň valivě uložen v kluzném pouzdru (5) prostřednictvím radiálního ložiska (12), které je z montážní strany polohově stabilizováno kroužkem (13), na který doléhá vnitřní kroužek valivého ložiska (14), a který je stažen pojistnou maticí (15). Vnější kroužek valivého ložiska (14) je pevně propojen s kluzným pouzdrům (5), přičemž součástí připojovací příruby (2) jsou pryžová pouzdra (16), do kterých zasahují zadržovací čepy (17), pevně propojené s rámem (3).

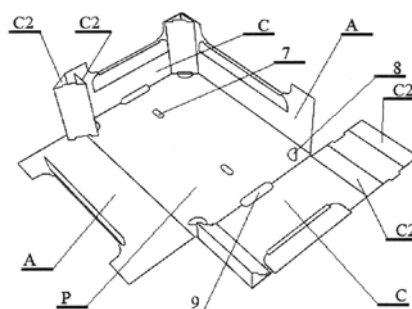


- (51) **B65D 25/14** (2006.01)
B65D 23/02 (2006.01)
(21) **2012-419**
(71) Hádek Karel, 925 39 Schönsee, DE
(72) Hádek Karel, Stříbro-Kšice, CZ
(54) **Způsob antimikrobiálního ošetření kosmetického přípravku**
(22) 20.06.2012
(57) Podstatou vynálezu je způsob antimikrobiálního ošetření kosmetického přípravku. Způsob spočívá v tom, že uvnitř dózy či jiného obalu s kosmetickým přípravkem je aplikován antimikrobiální přípravek obsahující nedenaturovaný etylalkohol a/nebo denaturovaný etylalkohol. Antimikrobiální přípravek je aplikován ve formě aerosolu uvnitř dózy či jiného obalu s kosmetickým přípravkem a/nebo ve formě nátěru vnitřní části uzávěru dózy či jiného obalu s kosmetickým přípravkem. Po aplikaci antimikrobiálního přípravku je dóza či jiný obal s kosmetickým přípravkem uzavřena. Aplikovaný antimikrobiální prostředek dále s výhodou obsahuje alespoň fragmenty éterických olejů, s výhodou éterických olejů s obsahem fenolických vazeb. Dále může obsahovat v alkoholu rozpustné antimikrobiálně působící látky, zejména látky z fenolické a/nebo terpenické a/nebo aldehydové skupiny. Dále může obsahovat estery a/nebo terpeny a/nebo monoterpénické alkoholy a/nebo fenoly a/nebo aldehydy a/nebo ketony, zejména pak tymol a/nebo karvakrol a/nebo eugenol a/nebo nerol a/nebo geraniol.

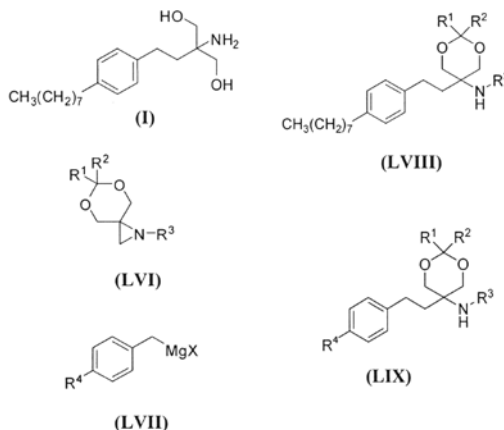
- (74) Langrova, s.r.o., Skřetova 48, Plzeň, 30100
(51) **B65D 81/22** (2006.01)
B65D 5/02 (2006.01)
(21) **2012-612**
(71) JANMAR CENTRUM Spolka z ograniczona odpowiedzialnoscia Spolka Komandytowa, Trzcinica, PL
(72) Gatner Marcin, Trzcinica, PL

- (54) **Způsob vytvoření lepenkového obalu na ovoce a zeleninu se zvýšenou odolností proti vnikání vlhkosti a lepenkový obal na ovoce a zeleninu se zvýšenou odolností proti vnikání vlhkosti**

- (22) 07.09.2012
(32) 14.06.2012
(31) 399521
(33) PL
(57) Při způsobu vytvoření lepenkového obalu na ovoce a zeleninu se zvýšenou odolností proti přijímání vlhkosti, se využije z lepenky jeden lepenkový polotovar, načež se příslušné části zahrnou a zformují lepenkový polotovar do tvaru otevřené krabice. Ve způsobu se používá lepenka skládající se ze sedmi vrstev papíru v kombinaci vlnité EBE, kde tři vrstvy jsou vlnité, přičemž vnější vlnky (E) mají výšku 1,5 mm a výška lepenky se volí v mezích od 5 do 6 mm. Jako sedmi vrstvá lepenka v kombinaci vlnité EBE se používá lepenka vyrobená z papírů o nízké gramáži, přičemž v celém procesu počínaje od skladu suroviny, jakož i ve výrobní hale se udržuje minimální teplota vzduchu 17 °C a udržuje se stálá úroveň vlhkosti okolo 50 %.
(74) Ing. František Kania, Mendlovo nám. 1a, Brno, 60300

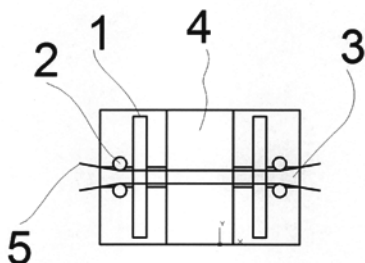


- (51) **C07C 213/00** (2006.01)
C07C 215/28 (2006.01)
C07D 319/06 (2006.01)
(21) **2012-406**
(71) Zentiva, k.s., Praha 10 - Dolní Měcholupy, CZ
(72) Rádl Stanislav Doc. Ing. CSc., Květnice, CZ
Doubský Jan RNDr. Ph.D., Praha 9, CZ
(54) **Způsob výroby fingolimodu založený na otevírání aziridinového kruhu**
(22) 15.06.2012
(57) Řešení se týká způsobu přípravy 2-amino-2-[2-(4-oktylfenyl)ethyl]propan-1,3-diolu vzorců I zahrnující otvírání aziridinového kruhu intermediátu vzorců LVI, působením organokovových sloučenin, s výhodou Grignardových činidel vzorců LVII, za vzniku klíčových intermediátů vzorců LVIII nebo LIX. Dalším řešením je použití sloučenin vzorců LVIII a LIX pro přípravu fingolimodu.
(74) Rott, Růžička & Guttmann Patentové, známkové a advokátní kanceláře, Ing. Jana Fuchsová, Vinohradská 37, Praha 2, 12000



- (51) **C12N 5/077** (2010.01)
C12N 7/00 (2006.01)
A61K 39/205 (2006.01)
- (21) **2012-394**
- (71) Bioveta, a.s., Ivanovice na Hané, CZ
- (72) Ambrož Ivan Ing., Myslejovice, CZ
- (54) **Způsob kultivace buněčné linie BHK-21 a produkce viru vztekliny pro veterinární použití**
- (22) 12.06.2012
- (57) Řešení se týká způsobu kultivace produkční linie BHK-21 buněk suspenzním způsobem v bioreaktoru za použití bezsérového média. Na takto narostlé buněčné linii je posléze produkován virus vztekliny v množství, dovolujícím výrobu antirabických vakcín. V průběhu kultivace virus vztekliny nemění své základní vlastnosti z hlediska bezpečnosti či z hlediska imunogenicity po aplikaci různým druhů hospodářských a domácích zvířat.
- (74) Advokátní kancelář, JUDr. PhDr. Jaromír Saxl, advokát, Údolní 33, Brno, 60200

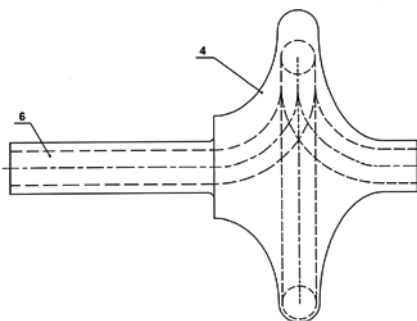
- (51) **D04H 1/728** (2012.01)
D01D 5/00 (2006.01)
- (21) **2012-950**
- (71) Technická univerzita v Liberci, Liberec, CZ
- (72) Ševčík Ladislav Doc. Ing. CSc., Liberec 11, CZ
Nýdrle Milan Ing., Liberec, CZ
Petrů Michal Ing., Liberec 6, CZ
Vejrych David Ing., Týniště nad Orlicí, CZ
- (54) **Nanášecí prostředek roztoku polymeru na strunovou zvláknovací elektrodu**
- (22) 21.12.2012
- (57) Nanášecí prostředek obsahuje kanál (3) pro strunovou elektrodu, který prochází kanálem (4) roztoku polymeru. V kanále (3) pro strunovou elektrodu jsou uloženy a lespoň dvě na sebe kolmé dvojice vodičích elementů (1, 2). Mezera mezi vodičích elementy (1) nebo (2) příslušné dvojice je menší než nejmenší rozměr kanálu (3) pro strunovou elektrodu.
- (74) Ing. Dobroslav Musil, patentová kancelář, Ing. Dobroslav Musil, Cejl 38, Brno, 60200



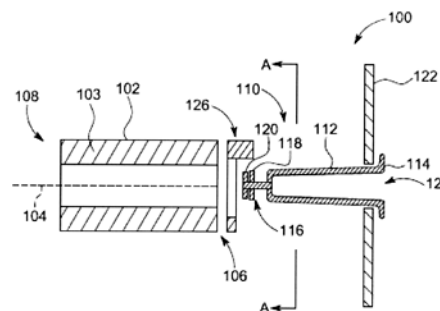
- (51) **F02C 3/16** (2006.01)
F02C 5/04 (2006.01)
H02K 7/18 (2006.01)
F02K 3/00 (2006.01)
- (21) **2012-415**
- (71) FESA s.r.o., Praha 6, CZ
- (72) Janda Zdeněk Mgr. Ing., Praha 8, CZ
- (54) **Spalovací motor**
- (22) 20.06.2012
- (57) Spalovací motor obsahuje mechanický rotor (4, 7) zahmující alespoň jednu pracovní trubici (6) pro přívod paliva, kde palivem je směs zejména palivová směs obsahující vzduch, do mechanického rotoru (4, 7), vedení paliva pracovní trubici (6) a odvádění zplodin hoření paliva z mechanického rotoru (4, 7). Pracovní trubice je v mechanickém rotoru (4, 7) prostorově uspořádána tak, že zahrnuje kompresorový úsek pro stlačování paliva přivedeného do mechanického rotoru (4, 7) až do jeho zapálení, na něj navazující spalovací úsek pracovní trubice (6) pro hoření paliva, a na spalovací úsek navazující expanzní úsek pracovní trubice (6) pro expanzi zplodin hoření paliva na nižší tlak a snížení jejich teploty. Spalovací úsek je vzdálenější od osy rotace než kompresorový úsek a expanzní úsek a expanzi získaná mechanická práce pohání mechanický rotor (4, 7).

Pracovní trubice (6) je ve směru od vstupu do mechanického rotoru (4, 7) ve svém kompresním úseku vedena tak, že vedle toho, že se vzdálí od osy rotace, dojde také k jejímu natočení ve směru nebo v protisměru otáčení mechanického rotoru (4, 7), aby v osovém směru šířka části pláště mechanického rotoru (4, 7), která kryje spalovací úsek, byla co nejúžší. Expanzní úsek větve pracovní trubice (6) se pak vrací k ose otáčení mechanickému rotoru (4, 7) a také do směru této osy.

- (74) Rott, Růžička & Guttmann Patentové, známkové a advokátní kanceláře, JUDr. Ing. Miloslav Hainz, Vinohradská 37, Praha 2, 12000



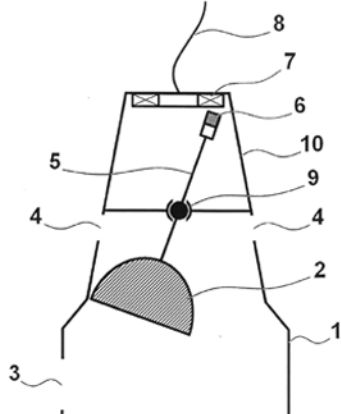
- (51) **F02C 7/052** (2006.01)
- (21) **2013-441**
- (71) GENERAL ELECTRIC COMPANY, 12345 Schenectady, NY, US
- (72) Jarrier Etienne Rene, Alton, Hampshire GU34 2QE, GB
- (54) **Zařízení pro filtrování média v systému generujícím energii**
- (22) 11.06.2013
- (32) 12.06.2012
- (31) 13/494,727
- (33) US
- (57) Filtrační zařízení (100, 200) je tvořeno protáhlým tělesem (102) obsahujícím filtrační médium (103), resp. filtračními prvky (226, 228). Dále obsahuje těsnicí prvek (126) s profilem (128) rozdílné tloušťky (136, 138) materiálu. Těsnicí prvek (126) má větší tloušťku na té straně filtračního zařízení (100, 200), kde dochází k deformaci vzhledem ke zvýšené hmotnosti filtračních prvků (226, 228) zachycenými částicemi nečistot. Systém generující energii pak obsahuje toto filtrační zařízení (100, 200).
- (74) Společná advokátní kancelář Všečeka Zelený Švorčík Kalenský a partneři, JUDr. Otakar Švorčík, Hálkova 2, Praha 2, 12000



- (51) **F03B 5/00** (2006.01)
H02K 41/06 (2006.01)
- (21) **2012-397**
- (71) Moravská vysoká škola Olomouc, o.p.s., Olomouc - Hodolany, CZ
- (72) Chmela Ladislav Ing., Olomouc, CZ
Sedláček Miroslav Ing. CSc., Praha 5, CZ
- (54) **Precesní kapalinová turbína s generátorem**
- (22) 13.06.2012
- (57) Vynálezem je precesní kapalinová turbína s generátorem, zahmující stator (1) se vstupním otvorem (3) kapaliny a s výstupním otvorem (4) kapaliny. Ve statoru (1) je na hřídeli (5) uložen odvalovací rotor (2), tvořený tělesem rotačního tvaru. Hřídel (5) je uložena pro umožnění krouživého odvalování rotoru (2) po vnitřní stěně statoru (1) a precesního pohybu volného konce hřídele (5), který

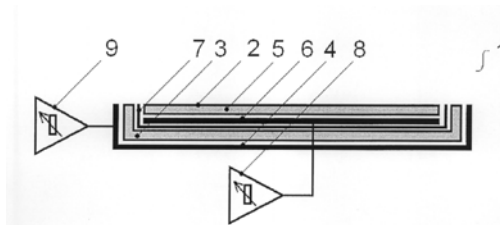
kapalinotěsně vyčnívá ze statoru (1). Na volném konci hřídele (5) je upevněn magnet (6), proti kterému je uspořádána cívka (7), jejíž tvar kopíruje dráhu magnetu (6).

- (74) Rott, Růžička & Guttman Patentové, známkové a advokátní kanceláře, Ing. Jiří Andera, Vinohradská 37, Praha 2, 12000



sestává z pomocného topného tělesa (3, 3a) tvaru nádoby, jehož vnější plocha je opatřena topným drátem (4, 4a), a dále z v něm uloženého hlavního topného tělesa (5, 5a), jehož plocha při vrácení k pomocnému topnému tělesu (3, 3a) je opatřena topným drátem (6, 6a) a na ploše odvrácené od pomocného topného tělesa (3, 3a) je provedena izotermická topná plocha (2, 2a), přičemž mezi hlavními topnými tělesy (5, 5a) a pomocným topným tělesem (3, 3a) je uspořádána izolační vrstva (7, 7a).

- (74) Ing. Jiří Malůšek, Mendlovo nám. 1a, Brno, 60300



- (51) **H01H 3/42** (2006.01)
H01H 1/20 (2006.01)

- (21) **2012-407**
(71) FAIVELEY TRANSPORT LEKOV a.s., Blovice, CZ

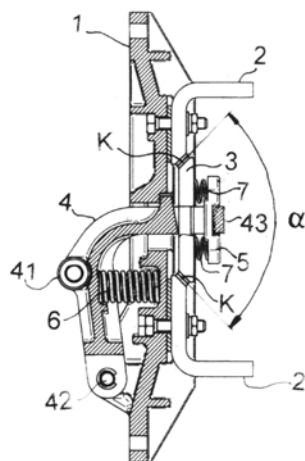
- (72) Lorenc Tomáš Ing., Plzeň, CZ
Kučera Lukáš Ing., Plzeň, CZ

- (54) **Váčkový spínač**

- (22) 18.06.2012

(57) Předmětem vynálezu je váčkový spínač, jehož přívody (2) opatřené kontakty (K) jsou vzájemně odizolovaně upevněny na držáku (1) opatřeném kontakty (K). Kontakty (K) jsou propojitelné mostem (3) opatřeným protilehlými kontakty (K). Most (3) je pružně uložený na páce (4) přikloubené k držáku (1) zpravidla opatřeným kladkou (41) přiléhající k vačce. Přívody (2) a most (3) jsou kontakty (K) opatřeny na proti sobě směřujících okrajích a styčné plochy sobě přilehajících kontaktů (K) svírají úhel (α) menší než 180° .

- (74) POLÁČEK a kol. patentoprávní a známková kancelář, Ing. Jiří Poláček, Dominikánská 6, Plzeň, 30112



- (51) **H05B 3/20** (2006.01)
H05B 1/00 (2006.01)
H05B 3/68 (2006.01)
H05B 3/00 (2006.01)
H05B 3/74 (2006.01)
F24C 15/10 (2006.01)

- (21) **2013-82**
(71) Vysoké učení technické v Brně, Brno, CZ

- (72) Řezníček Michal Ing., Nedachlebice, CZ
Jankovský Jaroslav Ing., Brno, CZ
Buršík Martin Ing., Zlín, CZ

- (54) **Ohřevné zařízení s izotermickou topnou plochou**

- (22) 07.02.2013

(57) Ohřevné zařízení s izotermickou topnou plochou, který

Zveřejněné přihlášky vynálezů - přehled podle třídících znaků

Tato kapitola obsahuje zveřejněné přihlášky vynálezů uspořádané podle třídících znaků mezinárodního patentové třídění, nacházejících se na druhém až x-tém místě zatřídění přihlášky vynálezu. Přihlášky vynálezu uspořádané podle třídících znaků na 1. pozici zatřídění jsou uvedeny v předchozí části.

A 61 B 17/54	(2006.01)	2012-411
A 61 G 3/00	(2006.01)	2012-400
A 61 K 36/16	(2006.01)	2012-408
A 61 K 36/185	(2006.01)	2012-408
A 61 K 36/28	(2006.01)	2012-408
A 61 K 39/205	(2006.01)	2012-394
A 61 K 47/34	(2006.01)	2012-408
A 63 B 69/00	(2006.01)	2012-402
A 63 C 17/14	(2006.01)	2012-416
A 63 C 17/22	(2006.01)	2012-416
B 01 D 53/00	(2006.01)	2012-389
B 62 D 11/08	(2006.01)	2012-401
B 65 D 23/02	(2006.01)	2012-419
B 65 D 5/02	(2006.01)	2012-612
C 07 C 215/28	(2006.01)	2012-406
C 07 D 319/06	(2006.01)	2012-406
C 12 N 7/00	(2006.01)	2012-394
D 01 D 5/00	(2006.01)	2012-950
F 02 C 5/04	(2006.01)	2012-415
F 02 K 3/00	(2006.01)	2012-415
F 24 C 15/10	(2006.01)	2013-82
H 01 H 1/20	(2006.01)	2012-407
H 02 K 41/06	(2006.01)	2012-397
H 02 K 7/18	(2006.01)	2012-415
H 05 B 1/00	(2006.01)	2013-82
H 05 B 3/00	(2006.01)	2013-82
H 05 B 3/68	(2006.01)	2013-82
H 05 B 3/74	(2006.01)	2013-82

Seznam přihlašovatelů zveřejněných přihlášek vynálezů

(71)	(21)	(51)	(71)	(21)	(51)
Bioveta, a.s., Ivanovice na Hané, CZ	2012-394	C 12 N 5/077	(2010.01)		
FAIVELEY TRANSPORT LEKOV a.s., Blovice, CZ	2012-407	H 01 H 3/42	(2006.01)		
FESA s.r.o., Praha 6, CZ	2012-415	F 02 C 3/16	(2006.01)		
FITE a. s., Ostrava - Mariánské Hory, CZ	2012-399	B 60 K 26/02	(2006.01)		
FITE a. s., Ostrava - Mariánské Hory, CZ	2012-400	B 60 P 3/00	(2006.01)		
FITE a.s., Ostrava - Mariánské Hory, CZ	2012-401	B 60 T 1/06	(2006.01)		
GENERAL ELECTRIC COMPANY, 12345 Schenectady, NY, US	2013-441	F 02 C 7/052	(2006.01)		
Hádek Karel, 925 39 Schönsee, DE	2012-419	B 65 D 25/14	(2006.01)		
Hanuliak Alojz Ing., Brno, CZ	2012-402	A 63 F 7/06	(2006.01)		
Hering Miloslav, Plzeň, CZ	2012-416	A 63 C 17/00	(2006.01)		
JANMAR CENTRUM Spolka z ograniczona odpowiedzialnscia Spolka Komandytowa, Trzcínica, PL	2012-612	B 65 D 81/22	(2006.01)		
Moravská vysoká škola Olomouc, o.p.s., Olomouc - Hodolany, CZ	2012-397	F 03 B 5/00	(2006.01)		
Novák František, Hradec Králové, CZ	2012-411	A 45 D 29/00	(2006.01)		
ŠKODA AUTO a. s., Mladá Boleslav, CZ	2012-414	B 60 R 11/00	(2006.01)		
Technická univerzita v Liberci, Liberec, CZ	2012-950	D 04 H 1/728	(2012.01)		
Technická univerzita v Liberci - Fakulta strojní, Liberec, CZ	2012-410	B 22 D 2/00	(2006.01)		
Ústav makromolekulární chemie AV ČR, v. v. i., Praha 6, CZ	2012-389	B 01 D 69/12	(2006.01)		
VAKOS XT a. s., Praha, CZ	2012-408	A 61 K 47/38	(2006.01)		
Vysoké učení technické v Brně, Brno, CZ	2013-82	H 05 B 3/20	(2006.01)		
Zentiva, k.s., Praha 10 - Dolní Měcholupy, CZ	2012-406	C 07 C 213/00	(2006.01)		

FG4A

Udělené patenty - přehled podle čísel patentů

V období uzávěrky tohoto čísla Věstníku udělil Úřad průmyslového vlastnictví tyto patenty.

304194	<i>E 04 B 1/80</i>	(2006.01)
304195	<i>C 07 H 21/04</i>	(2006.01)
304196	<i>G 10 L 19/06</i>	(2013.01)
304197	<i>C 07 D 401/12</i>	(2006.01)
304198	<i>A 61 K 31/198</i>	(2006.01)
304199	<i>G 01 N 33/00</i>	(2006.01)
304200	<i>A 23 L 1/00</i>	(2006.01)
304201	<i>H 05 B 3/20</i>	(2006.01)
304202	<i>D 04 H 1/728</i>	(2012.01)

FG4A

Udělené patenty - přehled podle MPT

(51)	A23L 1/00	(2006.01)	(51)	C07H 21/04	(2006.01)
	A61K 31/00	(2006.01)		A61K 31/708	(2006.01)
	C12C 3/00	(2006.01)		A61K 39/39	(2006.01)
(11)	304200			A61K 31/712	(2006.01)
(40)	24.04.2013			A61P 37/04	(2006.01)
(21)	2011-653			C07H 19/24	(2006.01)
(73)	Výzkumný ústav potravinářský Praha, v.v.i., Praha 10 - Hostivař, CZ			C07H 21/00	(2006.01)
	Výzkumný ústav pivovarský a sladařský, a.s., Praha 2, CZ			C12N 15/117	(2010.01)
	Fakultní Thomayerova nemocnice s poliklinikou, státní příspěvková organizace, Praha 4 - Krč, CZ		(11)	A61K 38/00	(2006.01)
(72)	Houška Milan Ing. CSc., Praha 3, CZ		(40)	304195	
	Strohalm Jan, Praha 3, CZ		(40)	17.09.2003	
	Mikyška Alexandr Ing., Praha 3, CZ		(21)	2002-4168	
	Čermák Pavel Doc. MUDr. CSc., Pardubice VI - Staré Čivice, CZ		(73)	INTERCELL AG, 1030 Wien, AT	
(54)	Potravinový přípravek s čerstvým chmelem a způsob jeho výroby		(72)	Schmidt Walter, Wien, AT	
(22)	13.10.2011			Lingnau Karen, Wien, AT	
(74)	Patentová a známková kancelář Novotný, Ing. Jaroslav Novotný, Římská 45/2135, Praha 2, 12000			Schellack Carola, Wien, AT	
			(54)	Egyed Alena, Wien, AT	
			(54)	Imunostimulační farmaceutický přípravek	
			(32)	08.06.2000, 23.11.2000	
			(31)	A1000/2000, A1973/2000	
			(33)	AT, AT	
			(86)	PCT/EP2001/006433	
			(87)	WO 2001/093905	
			(22)	07.06.2001	
			(74)	Čermák a spol., JUDr. Karel Čermák, Elišky Peškové 15, Praha 5, 15000	
(51)	A61K 31/198	(2006.01)	(51)	D04H 1/728	(2012.01)
	A61K 31/225	(2006.01)		D01D 5/00	(2006.01)
	A61P 31/12	(2006.01)	(11)	304202	
	A61P 35/00	(2006.01)	(40)	27.12.2013	
	A61P 25/16	(2006.01)	(21)	2012-950	
	A61P 9/14	(2006.01)	(73)	Technická univerzita v Liberci, Liberec, CZ	
	A61P 9/00	(2006.01)	(72)	Ševčík Ladislav Doc. Ing. CSc., Liberec 11, CZ	
	A61P 1/00	(2006.01)		Nýdrle Milan Ing., Liberec, CZ	
(11)	304198			Petrů Michal Ing., Liberec 6, CZ	
(40)	14.04.2004			Vejrych David Ing., Týniště nad Orlicí, CZ	
(21)	2003-1919		(54)	Nanášecí prostředek roztoku polymeru na strunovou zvláknovací elektrodu	
(73)	FUMAPHARM AG, Luzern, CH		(22)	21.12.2012	
(72)	Joshi Kumar Rajendra, Zürich, CH		(74)	Ing. Dobroslav Musil, patentová kancelář, Ing. Dobroslav Musil, Cejl 38, Brno, 60200	
	Strebel Hans-Peter, Luzern, CH				
(54)	Amidy kyseliny fumarové		(51)	E04B 1/80	(2006.01)
(32)	12.01.2001, 06.07.2001			E04B 1/78	(2006.01)
(31)	10101307, 10133004			E04B 1/76	(2006.01)
(33)	DE, DE		(11)	304194	
(86)	PCT/EP2002/000107		(40)	11.09.2002	
(87)	WO 2002/055063		(21)	2002-281	
(22)	08.01.2002		(73)	Schöck Bauteile GmbH, 76534 Baden-Baden, DE	
(74)	JUDr. Otakar Švorčík, Hálkova 2, Praha 2, 12000		(72)	Braasch Harald Dr., Sinzheim, DE	
				Böckmann Gerhard, Ankum, DE	
(51)	C07D 401/12	(2006.01)	(54)	Stavební dílec pro tepelnou izolaci mezi dvěma stavebními částmi	
	A61K 31/4709	(2006.01)	(32)	23.01.2001, 04.01.2002	
	A61K 31/405	(2006.01)	(31)	10102931, 02000345	
	A61P 35/00	(2006.01)	(33)	DE, EP	
(11)	304197		(22)	23.01.2002	
(40)	17.03.2004		(74)	Společná advokátní kancelář Vsetečka Zelený Švorčík Kalenský a partneři, JUDr. Michal Havlík, Hálkova 2, Praha 2, 12000	
(21)	2003-500				
(73)	Zentaris GmbH, Frankfurt am Main, DE		(51)	G01N 33/00	(2006.01)
(72)	Emig Peter, Bruchköbel, DE			G01N 33/24	(2006.01)
	Bacher Gerald, Germering, DE			B09B 5/00	(2006.01)
	Reichert Dietmar, Eschau, DE			G01N 7/14	(2006.01)
	Baasner Silke, Schöneck, DE		(11)	304199	
	Aue Beate, Grossostheim, DE		(40)	30.11.2011	
	Nickel Bernd, Mühlthal, DE		(21)	2010-110	
	Günther Eckhard, Maintal, DE		(73)	Novák Pavel Ing., Praha 4 - Krč, CZ	
(54)	Indolový derivát, způsob jeho přípravy a léčivo s jeho obsahem		(72)	Novák Pavel Ing., Praha 4 - Krč, CZ	
(32)	28.07.2000		(54)	Vzorkovací adaptér pro měření difusních úniků plynů ze skládek	
(31)	10037310		(22)	11.02.2010	
(33)	DE				
(86)	PCT/EP2001/008644				
(87)	WO 2002/010152				
(22)	26.07.2001				
(74)	Čermák a spol., JUDr. Karel Čermák jr., Ph.D., LL.M., Národní 32, Praha 1, 11000				

- (51) **G10L 19/06** (2013.01)
G10L 19/07 (2013.01)
H03M 7/30 (2006.01)
- (11) 304196
- (40) 15.10.2003
- (21) **2003-1500**
- (73) Panasonic Corporation, Kadoma-shi, Osaka, JP
NIPPON TELEGRAPH AND TELEPHONE
CORPORATION, Tokyo, JP
- (72) Yasunaga Kazutoshi, Kyoto, JP
Morii Toshiyuki, Kawasaki, JP
Ehara Hiroyuki, Yokohama, JP
Mano Kazunori, Musashino, JP
Hiwasaki Yusuke, Musashino, JP
- (54) **Vektorové kvantizační zařízení LPC parametru, kodér
řeči a přijímací zařízení signálu řeči**
- (32) 30.11.2000
- (31) 2000/366191
- (33) JP
- (86) PCT/JP2001/010425
- (87) WO 2002/045077
- (22) 29.11.2001
- (74) Ing. Eduard Hakr, Přístavní 24, Praha 7, 17000
-
- (51) **H05B 3/20** (2006.01)
H05B 1/00 (2006.01)
H05B 3/68 (2006.01)
H05B 3/00 (2006.01)
H05B 3/74 (2006.01)
F24C 15/10 (2006.01)
- (11) 304201
- (40) 27.12.2013
- (21) **2013-82**
- (73) Vysoké učení technické v Brně, Brno, CZ
- (72) Řezníček Michal Ing., Nedachlebice, CZ
Jankovský Jaroslav Ing., Brno, CZ
Buršík Martin Ing., Zlín, CZ
- (54) **Ohřevné zařízení s izotermickou topnou plochou**
- (22) 07.02.2013
- (74) Ing. Jirí Malůšek, Mendlovo nám. 1a, Brno, 60300
-

Seznam majitelů udělených patentů

(73)	(11)	(51)	(73)	(11)	(51)
Fakultní Thomayerova nemocnice s poliklinikou, státní příspěvková organizace, Praha 4 - Krč, CZ	304200	<i>A 23 L 1/00</i>	(2006.01)		
FUMAPHARM AG, Luzern, CH	304198	<i>A 61 K 31/198</i>	(2006.01)		
INTERCELL AG, 1030 Wien, AT	304195	<i>C 07 H 21/04</i>	(2006.01)		
NIPPON TELEGRAPH AND TELEPHONE CORPORATION, Tokyo, JP	304196	<i>G 10 L 19/06</i>	(2013.01)		
Novák Pavel Ing., Praha 4 - Krč, CZ	304199	<i>G 01 N 33/00</i>	(2006.01)		
Panasonic Corporation, Kadoma-shi, Osaka, JP	304196	<i>G 10 L 19/06</i>	(2013.01)		
Schöck Bauteile GmbH, 76534 Baden-Baden, DE	304194	<i>E 04 B 1/80</i>	(2006.01)		
Technická univerzita v Liberci, Liberec, CZ	304202	<i>D 04 H 1/728</i>	(2012.01)		
Vysoké učení technické v Brně, Brno, CZ	304201	<i>H 05 B 3/20</i>	(2006.01)		
Výzkumný ústav pivovarský a sladařský, a.s., Praha 2, CZ	304200	<i>A 23 L 1/00</i>	(2006.01)		
Výzkumný ústav potravinářský Praha, v.v.i., Praha 10 - Hostivař, CZ	304200	<i>A 23 L 1/00</i>	(2006.01)		
Zentaris GmbH, Frankfurt am Main, DE	304197	<i>C 07 D 401/12</i>	(2006.01)		

Udělené evropské patenty

Evropský patentový úřad udělil následující evropské patenty s účinky pro Českou republiku. Tyto patenty mohou být zrušeny nebo zachovány v pozměněném znění Evropským patentovým úřadem v řízení o odporu. K tomu, aby nabyl evropský patent účinnosti na území České republiky, je třeba, aby byl Úřadu předložen ve stanovené lhůtě překlad patentového spisu do českého jazyka (§ 35c odst. 2 až 4 zákona č. 527/1990 Sb., v platném znění).

(97)	EP 1298770	(47)	11.12.2013	(97)	EP 1742299	(47)	11.12.2013
(97)	EP 1416507	(47)	11.12.2013	(97)	EP 1743603	(47)	11.12.2013
(97)	EP 1417416	(47)	11.12.2013	(97)	EP 1743671	(47)	11.12.2013
(97)	EP 1424550	(47)	11.12.2013	(97)	EP 1749830	(47)	11.12.2013
(97)	EP 1425602	(47)	11.12.2013	(97)	EP 1750733	(47)	11.12.2013
(97)	EP 1455460	(47)	11.12.2013	(97)	EP 1753670	(47)	11.12.2013
(97)	EP 1475629	(47)	11.12.2013	(97)	EP 1755033	(47)	11.12.2013
(97)	EP 1483886	(47)	11.12.2013	(97)	EP 1767500	(47)	11.12.2013
(97)	EP 1490521	(47)	11.12.2013	(97)	EP 1768899	(47)	11.12.2013
(97)	EP 1498746	(47)	11.12.2013	(97)	EP 1769257	(47)	11.12.2013
(97)	EP 1506973	(47)	11.12.2013	(97)	EP 1771529	(47)	11.12.2013
(97)	EP 1507612	(47)	11.12.2013	(97)	EP 1773345	(47)	11.12.2013
(97)	EP 1508076	(47)	11.12.2013	(97)	EP 1775550	(47)	11.12.2013
(97)	EP 1522114	(47)	11.12.2013	(97)	EP 1776448	(47)	11.12.2013
(97)	EP 1522650	(47)	11.12.2013	(97)	EP 1779579	(47)	11.12.2013
(97)	EP 1525868	(47)	11.12.2013	(97)	EP 1779836	(47)	11.12.2013
(97)	EP 1527666	(47)	11.12.2013	(97)	EP 1780281	(47)	11.12.2013
(97)	EP 1529480	(47)	11.12.2013	(97)	EP 1783158	(47)	11.12.2013
(97)	EP 1539799	(47)	11.12.2013	(97)	EP 1787102	(47)	11.12.2013
(97)	EP 1540139	(47)	11.12.2013	(97)	EP 1788141	(47)	11.12.2013
(97)	EP 1546056	(47)	11.12.2013	(97)	EP 1788598	(47)	11.12.2013
(97)	EP 1546470	(47)	11.12.2013	(97)	EP 1791912	(47)	11.12.2013
(97)	EP 1554603	(47)	11.12.2013	(97)	EP 1795765	(47)	11.12.2013
(97)	EP 1568824	(47)	11.12.2013	(97)	EP 1796552	(47)	11.12.2013
(97)	EP 1570822	(47)	11.12.2013	(97)	EP 1797281	(47)	11.12.2013
(97)	EP 1575493	(47)	11.12.2013	(97)	EP 1797501	(47)	11.12.2013
(97)	EP 1575765	(47)	11.12.2013	(97)	EP 1799334	(47)	11.12.2013
(97)	EP 1587832	(47)	11.12.2013	(97)	EP 1799519	(47)	11.12.2013
(97)	EP 1593590	(47)	11.12.2013	(97)	EP 1804814	(47)	11.12.2013
(97)	EP 1612439	(47)	11.12.2013	(97)	EP 1805602	(47)	11.12.2013
(97)	EP 1615985	(47)	11.12.2013	(97)	EP 1805900	(47)	11.12.2013
(97)	EP 1620921	(47)	11.12.2013	(97)	EP 1805956	(47)	11.12.2013
(97)	EP 1633389	(47)	11.12.2013	(97)	EP 1806105	(47)	11.12.2013
(97)	EP 1633636	(47)	11.12.2013	(97)	EP 1806760	(47)	11.12.2013
(97)	EP 1637768	(47)	11.12.2013	(97)	EP 1807133	(47)	11.12.2013
(97)	EP 1644797	(47)	11.12.2013	(97)	EP 1807842	(47)	11.12.2013
(97)	EP 1648492	(47)	11.12.2013	(97)	EP 1809893	(47)	11.12.2013
(97)	EP 1654331	(47)	11.12.2013	(97)	EP 1810279	(47)	11.12.2013
(97)	EP 1655238	(47)	11.12.2013	(97)	EP 1812075	(47)	11.12.2013
(97)	EP 1658236	(47)	11.12.2013	(97)	EP 1816346	(47)	11.12.2013
(97)	EP 1661268	(47)	11.12.2013	(97)	EP 1817240	(47)	11.12.2013
(97)	EP 1668252	(47)	11.12.2013	(97)	EP 1828085	(47)	11.12.2013
(97)	EP 1673583	(47)	11.12.2013	(97)	EP 1834754	(47)	11.12.2013
(97)	EP 1674291	(47)	11.12.2013	(97)	EP 1838941	(47)	11.12.2013
(97)	EP 1675497	(47)	11.12.2013	(97)	EP 1840138	(47)	11.12.2013
(97)	EP 1675916	(47)	11.12.2013	(97)	EP 1841608	(47)	11.12.2013
(97)	EP 1676035	(47)	11.12.2013	(97)	EP 1842326	(47)	11.12.2013
(97)	EP 1680613	(47)	11.12.2013	(97)	EP 1846288	(47)	11.12.2013
(97)	EP 1682186	(47)	11.12.2013	(97)	EP 1852471	(47)	11.12.2013
(97)	EP 1682712	(47)	11.12.2013	(97)	EP 1854925	(47)	11.12.2013
(97)	EP 1682723	(47)	11.12.2013	(97)	EP 1855320	(47)	11.12.2013
(97)	EP 1685517	(47)	11.12.2013	(97)	EP 1855730	(47)	11.12.2013
(97)	EP 1685957	(47)	11.12.2013	(97)	EP 1855937	(47)	11.12.2013
(97)	EP 1687245	(47)	11.12.2013	(97)	EP 1856940	(47)	11.12.2013
(97)	EP 1690648	(47)	11.12.2013	(97)	EP 1858462	(47)	11.12.2013
(97)	EP 1698057	(47)	11.12.2013	(97)	EP 1859567	(47)	11.12.2013
(97)	EP 1698205	(47)	11.12.2013	(97)	EP 1861091	(47)	11.12.2013
(97)	EP 1702992	(47)	11.12.2013	(97)	EP 1866070	(47)	11.12.2013
(97)	EP 1703418	(47)	11.12.2013	(97)	EP 1869705	(47)	11.12.2013
(97)	EP 1709835	(47)	11.12.2013	(97)	EP 1871650	(47)	11.12.2013
(97)	EP 1711210	(47)	11.12.2013	(97)	EP 1871720	(47)	11.12.2013
(97)	EP 1711533	(47)	11.12.2013	(97)	EP 1873231	(47)	11.12.2013
(97)	EP 1713987	(47)	11.12.2013	(97)	EP 1874689	(47)	11.12.2013
(97)	EP 1718706	(47)	11.12.2013	(97)	EP 1879988	(47)	11.12.2013
(97)	EP 1721477	(47)	11.12.2013	(97)	EP 1885295	(47)	11.12.2013
(97)	EP 1722839	(47)	11.12.2013	(97)	EP 1888423	(47)	11.12.2013
(97)	EP 1725320	(47)	11.12.2013	(97)	EP 1889628	(47)	11.12.2013
(97)	EP 1731123	(47)	11.12.2013	(97)	EP 1891462	(47)	11.12.2013
(97)	EP 1733518	(47)	11.12.2013	(97)	EP 1891664	(47)	11.12.2013
(97)	EP 1735467	(47)	11.12.2013	(97)	EP 1893988	(47)	11.12.2013

(97)	EP 1898821	(47)	11.12.2013	(97)	EP 2004110	(47)	11.12.2013
(97)	EP 1899157	(47)	11.12.2013	(97)	EP 2005306	(47)	11.12.2013
(97)	EP 1899361	(47)	11.12.2013	(97)	EP 2006352	(47)	11.12.2013
(97)	EP 1900053	(47)	11.12.2013	(97)	EP 2007826	(47)	11.12.2013
(97)	EP 1906990	(47)	11.12.2013	(97)	EP 2008827	(47)	11.12.2013
(97)	EP 1907574	(47)	11.12.2013	(97)	EP 2013480	(47)	11.12.2013
(97)	EP 1908365	(47)	11.12.2013	(97)	EP 2014136	(47)	11.12.2013
(97)	EP 1908721	(47)	11.12.2013	(97)	EP 2015792	(47)	11.12.2013
(97)	EP 1910061	(47)	11.12.2013	(97)	EP 2016566	(47)	11.12.2013
(97)	EP 1911930	(47)	11.12.2013	(97)	EP 2021571	(47)	11.12.2013
(97)	EP 1912955	(47)	11.12.2013	(97)	EP 2021999	(47)	11.12.2013
(97)	EP 1913015	(47)	11.12.2013	(97)	EP 2023502	(47)	11.12.2013
(97)	EP 1915126	(47)	11.12.2013	(97)	EP 2025587	(47)	11.12.2013
(97)	EP 1916099	(47)	11.12.2013	(97)	EP 2026682	(47)	11.12.2013
(97)	EP 1916994	(47)	11.12.2013	(97)	EP 2027260	(47)	11.12.2013
(97)	EP 1917411	(47)	11.12.2013	(97)	EP 2029446	(47)	11.12.2013
(97)	EP 1917989	(47)	11.12.2013	(97)	EP 2030598	(47)	11.12.2013
(97)	EP 1920258	(47)	11.12.2013	(97)	EP 2031166	(47)	11.12.2013
(97)	EP 1921055	(47)	11.12.2013	(97)	EP 2032211	(47)	11.12.2013
(97)	EP 1921222	(47)	11.12.2013	(97)	EP 2033035	(47)	11.12.2013
(97)	EP 1923700	(47)	11.12.2013	(97)	EP 2033778	(47)	11.12.2013
(97)	EP 1926940	(47)	11.12.2013	(97)	EP 2035230	(47)	11.12.2013
(97)	EP 1928648	(47)	11.12.2013	(97)	EP 2035427	(47)	11.12.2013
(97)	EP 1929025	(47)	11.12.2013	(97)	EP 2036658	(47)	11.12.2013
(97)	EP 1929091	(47)	11.12.2013	(97)	EP 2036725	(47)	11.12.2013
(97)	EP 1931268	(47)	11.12.2013	(97)	EP 2036836	(47)	11.12.2013
(97)	EP 1932272	(47)	11.12.2013	(97)	EP 2037864	(47)	11.12.2013
(97)	EP 1933253	(47)	11.12.2013	(97)	EP 2040292	(47)	11.12.2013
(97)	EP 1933898	(47)	11.12.2013	(97)	EP 2042342	(47)	11.12.2013
(97)	EP 1934278	(47)	11.12.2013	(97)	EP 2043398	(47)	11.12.2013
(97)	EP 1934864	(47)	11.12.2013	(97)	EP 2045518	(47)	11.12.2013
(97)	EP 1935105	(47)	11.12.2013	(97)	EP 2047161	(47)	11.12.2013
(97)	EP 1937786	(47)	11.12.2013	(97)	EP 2047298	(47)	11.12.2013
(97)	EP 1940182	(47)	11.12.2013	(97)	EP 2047516	(47)	11.12.2013
(97)	EP 1940654	(47)	11.12.2013	(97)	EP 2048476	(47)	11.12.2013
(97)	EP 1940655	(47)	11.12.2013	(97)	EP 2050693	(47)	11.12.2013
(97)	EP 1940698	(47)	11.12.2013	(97)	EP 2052069	(47)	11.12.2013
(97)	EP 1940951	(47)	11.12.2013	(97)	EP 2052628	(47)	11.12.2013
(97)	EP 1945023	(47)	11.12.2013	(97)	EP 2052816	(47)	11.12.2013
(97)	EP 1945940	(47)	11.12.2013	(97)	EP 2052846	(47)	11.12.2013
(97)	EP 1948225	(47)	11.12.2013	(97)	EP 2055327	(47)	11.12.2013
(97)	EP 1948303	(47)	11.12.2013	(97)	EP 2056269	(47)	11.12.2013
(97)	EP 1949512	(47)	11.12.2013	(97)	EP 2056462	(47)	11.12.2013
(97)	EP 1951525	(47)	11.12.2013	(97)	EP 2056864	(47)	11.12.2013
(97)	EP 1951660	(47)	11.12.2013	(97)	EP 2057274	(47)	11.12.2013
(97)	EP 1952259	(47)	11.12.2013	(97)	EP 2064404	(47)	11.12.2013
(97)	EP 1952386	(47)	11.12.2013	(97)	EP 2065450	(47)	11.12.2013
(97)	EP 1952560	(47)	11.12.2013	(97)	EP 2066799	(47)	11.12.2013
(97)	EP 1953363	(47)	11.12.2013	(97)	EP 2066861	(47)	11.12.2013
(97)	EP 1954398	(47)	11.12.2013	(97)	EP 2066983	(47)	11.12.2013
(97)	EP 1954712	(47)	11.12.2013	(97)	EP 2069268	(47)	11.12.2013
(97)	EP 1954818	(47)	11.12.2013	(97)	EP 2073224	(47)	11.12.2013
(97)	EP 1955969	(47)	11.12.2013	(97)	EP 2074792	(47)	11.12.2013
(97)	EP 1959088	(47)	11.12.2013	(97)	EP 2075064	(47)	11.12.2013
(97)	EP 1961728	(47)	11.12.2013	(97)	EP 2075138	(47)	11.12.2013
(97)	EP 1966130	(47)	11.12.2013	(97)	EP 2075980	(47)	11.12.2013
(97)	EP 1968792	(47)	11.12.2013	(97)	EP 2076516	(47)	11.12.2013
(97)	EP 1976331	(47)	11.12.2013	(97)	EP 2078208	(47)	11.12.2013
(97)	EP 1976529	(47)	11.12.2013	(97)	EP 2081505	(47)	11.12.2013
(97)	EP 1977371	(47)	11.12.2013	(97)	EP 2081743	(47)	11.12.2013
(97)	EP 1980117	(47)	11.12.2013	(97)	EP 2081977	(47)	11.12.2013
(97)	EP 1983117	(47)	11.12.2013	(97)	EP 2082439	(47)	11.12.2013
(97)	EP 1983676	(47)	11.12.2013	(97)	EP 2083727	(47)	11.12.2013
(97)	EP 1984520	(47)	11.12.2013	(97)	EP 2083729	(47)	11.12.2013
(97)	EP 1985761	(47)	11.12.2013	(97)	EP 2083858	(47)	11.12.2013
(97)	EP 1986916	(47)	11.12.2013	(97)	EP 2083968	(47)	11.12.2013
(97)	EP 1987281	(47)	11.12.2013	(97)	EP 2084399	(47)	11.12.2013
(97)	EP 1987609	(47)	11.12.2013	(97)	EP 2085467	(47)	11.12.2013
(97)	EP 1989513	(47)	11.12.2013	(97)	EP 2085490	(47)	11.12.2013
(97)	EP 1990185	(47)	11.12.2013	(97)	EP 2085845	(47)	11.12.2013
(97)	EP 1990199	(47)	11.12.2013	(97)	EP 2086665	(47)	11.12.2013
(97)	EP 1991315	(47)	11.12.2013	(97)	EP 2086790	(47)	11.12.2013
(97)	EP 1991548	(47)	11.12.2013	(97)	EP 2086845	(47)	11.12.2013
(97)	EP 1999145	(47)	11.12.2013	(97)	EP 2087045	(47)	11.12.2013
(97)	EP 1999635	(47)	11.12.2013	(97)	EP 2087503	(47)	11.12.2013
(97)	EP 2000100	(47)	11.12.2013	(97)	EP 2088071	(47)	11.12.2013
(97)	EP 2001062	(47)	11.12.2013	(97)	EP 2091932	(47)	11.12.2013
(97)	EP 2003005	(47)	11.12.2013	(97)	EP 2096846	(47)	11.12.2013

(97)	EP 2097224	(47)	11.12.2013	(97)	EP 2171205	(47)	11.12.2013
(97)	EP 2099328	(47)	11.12.2013	(97)	EP 2173083	(47)	11.12.2013
(97)	EP 2101746	(47)	11.12.2013	(97)	EP 2173520	(47)	11.12.2013
(97)	EP 2103693	(47)	11.12.2013	(97)	EP 2173935	(47)	11.12.2013
(97)	EP 2106219	(47)	11.12.2013	(97)	EP 2174152	(47)	11.12.2013
(97)	EP 2107970	(47)	11.12.2013	(97)	EP 2174873	(47)	11.12.2013
(97)	EP 2108045	(47)	11.12.2013	(97)	EP 2175419	(47)	11.12.2013
(97)	EP 2108046	(47)	11.12.2013	(97)	EP 2175462	(47)	11.12.2013
(97)	EP 2111294	(47)	11.12.2013	(97)	EP 2175505	(47)	11.12.2013
(97)	EP 2113119	(47)	11.12.2013	(97)	EP 2176875	(47)	11.12.2013
(97)	EP 2115362	(47)	11.12.2013	(97)	EP 2178260	(47)	11.12.2013
(97)	EP 2116092	(47)	11.12.2013	(97)	EP 2178843	(47)	11.12.2013
(97)	EP 2118289	(47)	11.12.2013	(97)	EP 2179290	(47)	11.12.2013
(97)	EP 2118546	(47)	11.12.2013	(97)	EP 2179479	(47)	11.12.2013
(97)	EP 2119933	(47)	11.12.2013	(97)	EP 2179718	(47)	11.12.2013
(97)	EP 2119962	(47)	11.12.2013	(97)	EP 2179856	(47)	11.12.2013
(97)	EP 2121465	(47)	11.12.2013	(97)	EP 2180078	(47)	11.12.2013
(97)	EP 2122708	(47)	11.12.2013	(97)	EP 2180382	(47)	11.12.2013
(97)	EP 2122983	(47)	11.12.2013	(97)	EP 2181218	(47)	11.12.2013
(97)	EP 2123022	(47)	11.12.2013	(97)	EP 2181314	(47)	11.12.2013
(97)	EP 2125455	(47)	11.12.2013	(97)	EP 2181947	(47)	11.12.2013
(97)	EP 2125514	(47)	11.12.2013	(97)	EP 2181973	(47)	11.12.2013
(97)	EP 2125530	(47)	11.12.2013	(97)	EP 2182023	(47)	11.12.2013
(97)	EP 2125762	(47)	11.12.2013	(97)	EP 2185221	(47)	11.12.2013
(97)	EP 2126435	(47)	11.12.2013	(97)	EP 2185991	(47)	11.12.2013
(97)	EP 2127702	(47)	11.12.2013	(97)	EP 2186124	(47)	11.12.2013
(97)	EP 2127836	(47)	11.12.2013	(97)	EP 2186398	(47)	11.12.2013
(97)	EP 2128398	(47)	11.12.2013	(97)	EP 2187502	(47)	11.12.2013
(97)	EP 2128638	(47)	11.12.2013	(97)	EP 2187539	(47)	11.12.2013
(97)	EP 2129190	(47)	11.12.2013	(97)	EP 2187581	(47)	11.12.2013
(97)	EP 2129617	(47)	11.12.2013	(97)	EP 2187797	(47)	11.12.2013
(97)	EP 2130750	(47)	11.12.2013	(97)	EP 2188824	(47)	11.12.2013
(97)	EP 2130755	(47)	11.12.2013	(97)	EP 2189860	(47)	11.12.2013
(97)	EP 2131949	(47)	11.12.2013	(97)	EP 2190018	(47)	11.12.2013
(97)	EP 2133427	(47)	11.12.2013	(97)	EP 2190310	(47)	11.12.2013
(97)	EP 2134258	(47)	11.12.2013	(97)	EP 2190557	(47)	11.12.2013
(97)	EP 2134336	(47)	11.12.2013	(97)	EP 2193022	(47)	11.12.2013
(97)	EP 2136136	(47)	11.12.2013	(97)	EP 2193413	(47)	11.12.2013
(97)	EP 2136254	(47)	11.12.2013	(97)	EP 2195428	(47)	11.12.2013
(97)	EP 2137670	(47)	11.12.2013	(97)	EP 2196847	(47)	11.12.2013
(97)	EP 2138761	(47)	11.12.2013	(97)	EP 2197320	(47)	11.12.2013
(97)	EP 2139389	(47)	11.12.2013	(97)	EP 2197642	(47)	11.12.2013
(97)	EP 2140005	(47)	11.12.2013	(97)	EP 2197729	(47)	11.12.2013
(97)	EP 2140052	(47)	11.12.2013	(97)	EP 2197901	(47)	11.12.2013
(97)	EP 2140185	(47)	11.12.2013	(97)	EP 2198533	(47)	11.12.2013
(97)	EP 2140771	(47)	11.12.2013	(97)	EP 2199315	(47)	11.12.2013
(97)	EP 2141150	(47)	11.12.2013	(97)	EP 2199987	(47)	11.12.2013
(97)	EP 2142912	(47)	11.12.2013	(97)	EP 2200928	(47)	11.12.2013
(97)	EP 2143724	(47)	11.12.2013	(97)	EP 2201152	(47)	11.12.2013
(97)	EP 2145609	(47)	11.12.2013	(97)	EP 2201259	(47)	11.12.2013
(97)	EP 2146595	(47)	11.12.2013	(97)	EP 2202018	(47)	11.12.2013
(97)	EP 2149181	(47)	11.12.2013	(97)	EP 2202090	(47)	11.12.2013
(97)	EP 2150021	(47)	11.12.2013	(97)	EP 2202133	(47)	11.12.2013
(97)	EP 2150628	(47)	11.12.2013	(97)	EP 2202828	(47)	11.12.2013
(97)	EP 2151193	(47)	11.12.2013	(97)	EP 2202962	(47)	11.12.2013
(97)	EP 2151470	(47)	11.12.2013	(97)	EP 2203013	(47)	11.12.2013
(97)	EP 2151663	(47)	11.12.2013	(97)	EP 2203326	(47)	11.12.2013
(97)	EP 2152568	(47)	11.12.2013	(97)	EP 2204547	(47)	11.12.2013
(97)	EP 2152700	(47)	11.12.2013	(97)	EP 2205467	(47)	11.12.2013
(97)	EP 2155033	(47)	11.12.2013	(97)	EP 2206510	(47)	11.12.2013
(97)	EP 2155117	(47)	11.12.2013	(97)	EP 2206692	(47)	11.12.2013
(97)	EP 2155281	(47)	11.12.2013	(97)	EP 2207435	(47)	11.12.2013
(97)	EP 2155701	(47)	11.12.2013	(97)	EP 2207550	(47)	11.12.2013
(97)	EP 2156904	(47)	11.12.2013	(97)	EP 2207706	(47)	11.12.2013
(97)	EP 2159961	(47)	11.12.2013	(97)	EP 2208153	(47)	11.12.2013
(97)	EP 2160969	(47)	11.12.2013	(97)	EP 2208289	(47)	11.12.2013
(97)	EP 2162357	(47)	11.12.2013	(97)	EP 2208637	(47)	11.12.2013
(97)	EP 2162619	(47)	11.12.2013	(97)	EP 2210047	(47)	11.12.2013
(97)	EP 2163130	(47)	11.12.2013	(97)	EP 2210501	(47)	11.12.2013
(97)	EP 2163755	(47)	11.12.2013	(97)	EP 2211635	(47)	11.12.2013
(97)	EP 2163853	(47)	11.12.2013	(97)	EP 2211874	(47)	11.12.2013
(97)	EP 2166311	(47)	11.12.2013	(97)	EP 2212207	(47)	11.12.2013
(97)	EP 2166410	(47)	11.12.2013	(97)	EP 2212235	(47)	11.12.2013
(97)	EP 2166489	(47)	11.12.2013	(97)	EP 2212730	(47)	11.12.2013
(97)	EP 2168853	(47)	11.12.2013	(97)	EP 2214134	(47)	11.12.2013
(97)	EP 2168854	(47)	11.12.2013	(97)	EP 2214666	(47)	11.12.2013
(97)	EP 2168866	(47)	11.12.2013	(97)	EP 2214781	(47)	11.12.2013
(97)	EP 2170726	(47)	11.12.2013	(97)	EP 2215075	(47)	11.12.2013

(97)	EP 2215276	(47)	11.12.2013	(97)	EP 2273508	(47)	11.12.2013
(97)	EP 2215386	(47)	11.12.2013	(97)	EP 2275506	(47)	11.12.2013
(97)	EP 2215893	(47)	11.12.2013	(97)	EP 2275593	(47)	11.12.2013
(97)	EP 2216503	(47)	11.12.2013	(97)	EP 2276593	(47)	11.12.2013
(97)	EP 2216616	(47)	11.12.2013	(97)	EP 2276685	(47)	11.12.2013
(97)	EP 2217127	(47)	11.12.2013	(97)	EP 2277489	(47)	11.12.2013
(97)	EP 2217431	(47)	11.12.2013	(97)	EP 2277776	(47)	11.12.2013
(97)	EP 2218668	(47)	11.12.2013	(97)	EP 2277795	(47)	11.12.2013
(97)	EP 2218761	(47)	11.12.2013	(97)	EP 2279345	(47)	11.12.2013
(97)	EP 2221051	(47)	11.12.2013	(97)	EP 2279928	(47)	11.12.2013
(97)	EP 2221138	(47)	11.12.2013	(97)	EP 2279984	(47)	11.12.2013
(97)	EP 2222123	(47)	11.12.2013	(97)	EP 2282275	(47)	11.12.2013
(97)	EP 2223000	(47)	11.12.2013	(97)	EP 2282366	(47)	11.12.2013
(97)	EP 2224687	(47)	11.12.2013	(97)	EP 2282763	(47)	11.12.2013
(97)	EP 2224867	(47)	11.12.2013	(97)	EP 2284318	(47)	11.12.2013
(97)	EP 2225392	(47)	11.12.2013	(97)	EP 2285654	(47)	11.12.2013
(97)	EP 2228067	(47)	11.12.2013	(97)	EP 2286855	(47)	11.12.2013
(97)	EP 2228115	(47)	11.12.2013	(97)	EP 2287881	(47)	11.12.2013
(97)	EP 2230094	(47)	11.12.2013	(97)	EP 2288208	(47)	11.12.2013
(97)	EP 2230238	(47)	11.12.2013	(97)	EP 2288672	(47)	11.12.2013
(97)	EP 2231300	(47)	11.12.2013	(97)	EP 2288930	(47)	11.12.2013
(97)	EP 2233264	(47)	11.12.2013	(97)	EP 2289742	(47)	11.12.2013
(97)	EP 2233458	(47)	11.12.2013	(97)	EP 2289829	(47)	11.12.2013
(97)	EP 2235023	(47)	11.12.2013	(97)	EP 2290437	(47)	11.12.2013
(97)	EP 2235187	(47)	11.12.2013	(97)	EP 2290701	(47)	11.12.2013
(97)	EP 2235375	(47)	11.12.2013	(97)	EP 2292888	(47)	11.12.2013
(97)	EP 2236105	(47)	11.12.2013	(97)	EP 2293906	(47)	11.12.2013
(97)	EP 2236364	(47)	11.12.2013	(97)	EP 2294795	(47)	11.12.2013
(97)	EP 2236380	(47)	11.12.2013	(97)	EP 2295039	(47)	11.12.2013
(97)	EP 2240255	(47)	11.12.2013	(97)	EP 2296341	(47)	11.12.2013
(97)	EP 2240570	(47)	11.12.2013	(97)	EP 2299309	(47)	11.12.2013
(97)	EP 2240906	(47)	11.12.2013	(97)	EP 2299498	(47)	11.12.2013
(97)	EP 2241315	(47)	11.12.2013	(97)	EP 2303287	(47)	11.12.2013
(97)	EP 2241344	(47)	11.12.2013	(97)	EP 2303314	(47)	11.12.2013
(97)	EP 2241414	(47)	11.12.2013	(97)	EP 2303363	(47)	11.12.2013
(97)	EP 2241443	(47)	11.12.2013	(97)	EP 2303385	(47)	11.12.2013
(97)	EP 2242341	(47)	11.12.2013	(97)	EP 2303691	(47)	11.12.2013
(97)	EP 2243535	(47)	11.12.2013	(97)	EP 2303703	(47)	11.12.2013
(97)	EP 2243633	(47)	11.12.2013	(97)	EP 2305067	(47)	11.12.2013
(97)	EP 2243728	(47)	11.12.2013	(97)	EP 2306059	(47)	11.12.2013
(97)	EP 2245265	(47)	11.12.2013	(97)	EP 2306740	(47)	11.12.2013
(97)	EP 2246051	(47)	11.12.2013	(97)	EP 2307241	(47)	11.12.2013
(97)	EP 2246270	(47)	11.12.2013	(97)	EP 2307464	(47)	11.12.2013
(97)	EP 2246430	(47)	11.12.2013	(97)	EP 2307880	(47)	11.12.2013
(97)	EP 2246654	(47)	11.12.2013	(97)	EP 2308200	(47)	11.12.2013
(97)	EP 2247392	(47)	11.12.2013	(97)	EP 2308439	(47)	11.12.2013
(97)	EP 2247507	(47)	11.12.2013	(97)	EP 2308583	(47)	11.12.2013
(97)	EP 2248595	(47)	11.12.2013	(97)	EP 2308731	(47)	11.12.2013
(97)	EP 2248736	(47)	11.12.2013	(97)	EP 2309086	(47)	11.12.2013
(97)	EP 2249055	(47)	11.12.2013	(97)	EP 2309599	(47)	11.12.2013
(97)	EP 2249724	(47)	11.12.2013	(97)	EP 2309931	(47)	11.12.2013
(97)	EP 2250330	(47)	11.12.2013	(97)	EP 2310205	(47)	11.12.2013
(97)	EP 2250439	(47)	11.12.2013	(97)	EP 2311675	(47)	11.12.2013
(97)	EP 2250968	(47)	11.12.2013	(97)	EP 2311691	(47)	11.12.2013
(97)	EP 2251453	(47)	11.12.2013	(97)	EP 2311712	(47)	11.12.2013
(97)	EP 2251715	(47)	11.12.2013	(97)	EP 2311715	(47)	11.12.2013
(97)	EP 2252301	(47)	11.12.2013	(97)	EP 2312044	(47)	11.12.2013
(97)	EP 2252302	(47)	11.12.2013	(97)	EP 2312092	(47)	11.12.2013
(97)	EP 2253389	(47)	11.12.2013	(97)	EP 2313150	(47)	11.12.2013
(97)	EP 2253477	(47)	11.12.2013	(97)	EP 2313380	(47)	11.12.2013
(97)	EP 2254530	(47)	11.12.2013	(97)	EP 2314331	(47)	11.12.2013
(97)	EP 2257804	(47)	11.12.2013	(97)	EP 2314411	(47)	11.12.2013
(97)	EP 2259798	(47)	11.12.2013	(97)	EP 2314813	(47)	11.12.2013
(97)	EP 2260063	(47)	11.12.2013	(97)	EP 2316270	(47)	11.12.2013
(97)	EP 2260078	(47)	11.12.2013	(97)	EP 2316670	(47)	11.12.2013
(97)	EP 2260577	(47)	11.12.2013	(97)	EP 2316702	(47)	11.12.2013
(97)	EP 2261023	(47)	11.12.2013	(97)	EP 2317158	(47)	11.12.2013
(97)	EP 2263154	(47)	11.12.2013	(97)	EP 2317235	(47)	11.12.2013
(97)	EP 2263985	(47)	11.12.2013	(97)	EP 2317330	(47)	11.12.2013
(97)	EP 2264188	(47)	11.12.2013	(97)	EP 2318185	(47)	11.12.2013
(97)	EP 2264266	(47)	11.12.2013	(97)	EP 2318303	(47)	11.12.2013
(97)	EP 2268173	(47)	11.12.2013	(97)	EP 2318626	(47)	11.12.2013
(97)	EP 2269672	(47)	11.12.2013	(97)	EP 2319902	(47)	11.12.2013
(97)	EP 2271072	(47)	11.12.2013	(97)	EP 2320113	(47)	11.12.2013
(97)	EP 2272071	(47)	11.12.2013	(97)	EP 2320429	(47)	11.12.2013
(97)	EP 2272706	(47)	11.12.2013	(97)	EP 2320777	(47)	11.12.2013
(97)	EP 2272742	(47)	11.12.2013	(97)	EP 2321114	(47)	11.12.2013
(97)	EP 2273145	(47)	11.12.2013	(97)	EP 2323811	(47)	11.12.2013

(97)	EP 2323852	(47)	11.12.2013	(97)	EP 2362043	(47)	11.12.2013
(97)	EP 2324184	(47)	11.12.2013	(97)	EP 2362523	(47)	11.12.2013
(97)	EP 2324207	(47)	11.12.2013	(97)	EP 2362662	(47)	11.12.2013
(97)	EP 2324318	(47)	11.12.2013	(97)	EP 2362876	(47)	11.12.2013
(97)	EP 2324481	(47)	11.12.2013	(97)	EP 2363736	(47)	11.12.2013
(97)	EP 2325107	(47)	11.12.2013	(97)	EP 2364232	(47)	11.12.2013
(97)	EP 2326078	(47)	11.12.2013	(97)	EP 2364587	(47)	11.12.2013
(97)	EP 2326294	(47)	11.12.2013	(97)	EP 2365792	(47)	11.12.2013
(97)	EP 2326390	(47)	11.12.2013	(97)	EP 2367614	(47)	11.12.2013
(97)	EP 2326529	(47)	11.12.2013	(97)	EP 2368414	(47)	11.12.2013
(97)	EP 2326653	(47)	11.12.2013	(97)	EP 2369009	(47)	11.12.2013
(97)	EP 2326788	(47)	11.12.2013	(97)	EP 2370113	(47)	11.12.2013
(97)	EP 2326940	(47)	11.12.2013	(97)	EP 2371023	(47)	11.12.2013
(97)	EP 2327522	(47)	11.12.2013	(97)	EP 2371931	(47)	11.12.2013
(97)	EP 2328155	(47)	11.12.2013	(97)	EP 2372093	(47)	11.12.2013
(97)	EP 2328245	(47)	11.12.2013	(97)	EP 2372701	(47)	11.12.2013
(97)	EP 2328414	(47)	11.12.2013	(97)	EP 2374584	(47)	11.12.2013
(97)	EP 2328444	(47)	11.12.2013	(97)	EP 2375829	(47)	11.12.2013
(97)	EP 2328466	(47)	11.12.2013	(97)	EP 2375986	(47)	11.12.2013
(97)	EP 2329115	(47)	11.12.2013	(97)	EP 2376642	(47)	11.12.2013
(97)	EP 2329366	(47)	11.12.2013	(97)	EP 2378286	(47)	11.12.2013
(97)	EP 2331162	(47)	11.12.2013	(97)	EP 2378325	(47)	11.12.2013
(97)	EP 2331207	(47)	11.12.2013	(97)	EP 2378350	(47)	11.12.2013
(97)	EP 2331389	(47)	11.12.2013	(97)	EP 2378459	(47)	11.12.2013
(97)	EP 2332251	(47)	11.12.2013	(97)	EP 2378840	(47)	11.12.2013
(97)	EP 2332505	(47)	11.12.2013	(97)	EP 2380375	(47)	11.12.2013
(97)	EP 2334530	(47)	11.12.2013	(97)	EP 2380739	(47)	11.12.2013
(97)	EP 2334890	(47)	11.12.2013	(97)	EP 2380746	(47)	11.12.2013
(97)	EP 2335252	(47)	11.12.2013	(97)	EP 2380792	(47)	11.12.2013
(97)	EP 2335275	(47)	11.12.2013	(97)	EP 2380891	(47)	11.12.2013
(97)	EP 2335300	(47)	11.12.2013	(97)	EP 2381009	(47)	11.12.2013
(97)	EP 2335436	(47)	11.12.2013	(97)	EP 2381143	(47)	11.12.2013
(97)	EP 2335852	(47)	11.12.2013	(97)	EP 2382085	(47)	11.12.2013
(97)	EP 2336600	(47)	11.12.2013	(97)	EP 2383710	(47)	11.12.2013
(97)	EP 2337067	(47)	11.12.2013	(97)	EP 2385017	(47)	11.12.2013
(97)	EP 2337739	(47)	11.12.2013	(97)	EP 2385278	(47)	11.12.2013
(97)	EP 2337748	(47)	11.12.2013	(97)	EP 2386828	(47)	11.12.2013
(97)	EP 2337898	(47)	11.12.2013	(97)	EP 2389359	(47)	11.12.2013
(97)	EP 2337997	(47)	11.12.2013	(97)	EP 2389881	(47)	11.12.2013
(97)	EP 2338013	(47)	11.12.2013	(97)	EP 2390381	(47)	11.12.2013
(97)	EP 2338412	(47)	11.12.2013	(97)	EP 2390748	(47)	11.12.2013
(97)	EP 2340326	(47)	11.12.2013	(97)	EP 2393135	(47)	11.12.2013
(97)	EP 2342055	(47)	11.12.2013	(97)	EP 2394489	(47)	11.12.2013
(97)	EP 2342087	(47)	11.12.2013	(97)	EP 2394547	(47)	11.12.2013
(97)	EP 2343233	(47)	11.12.2013	(97)	EP 2394617	(47)	11.12.2013
(97)	EP 2343353	(47)	11.12.2013	(97)	EP 2394831	(47)	11.12.2013
(97)	EP 2344291	(47)	11.12.2013	(97)	EP 2394947	(47)	11.12.2013
(97)	EP 2344387	(47)	11.12.2013	(97)	EP 2395330	(47)	11.12.2013
(97)	EP 2344428	(47)	11.12.2013	(97)	EP 2396288	(47)	11.12.2013
(97)	EP 2344595	(47)	11.12.2013	(97)	EP 2397138	(47)	11.12.2013
(97)	EP 2344752	(47)	11.12.2013	(97)	EP 2397337	(47)	11.12.2013
(97)	EP 2345025	(47)	11.12.2013	(97)	EP 2398013	(47)	11.12.2013
(97)	EP 2345307	(47)	11.12.2013	(97)	EP 2400128	(47)	11.12.2013
(97)	EP 2345488	(47)	11.12.2013	(97)	EP 2400523	(47)	11.12.2013
(97)	EP 2346685	(47)	11.12.2013	(97)	EP 2400735	(47)	11.12.2013
(97)	EP 2347905	(47)	11.12.2013	(97)	EP 2401179	(47)	11.12.2013
(97)	EP 2348124	(47)	11.12.2013	(97)	EP 2401838	(47)	11.12.2013
(97)	EP 2350053	(47)	11.12.2013	(97)	EP 2403135	(47)	11.12.2013
(97)	EP 2350156	(47)	11.12.2013	(97)	EP 2403236	(47)	11.12.2013
(97)	EP 2350384	(47)	11.12.2013	(97)	EP 2403772	(47)	11.12.2013
(97)	EP 2351418	(47)	11.12.2013	(97)	EP 2403837	(47)	11.12.2013
(97)	EP 2351506	(47)	11.12.2013	(97)	EP 2403903	(47)	11.12.2013
(97)	EP 2351643	(47)	11.12.2013	(97)	EP 2404023	(47)	11.12.2013
(97)	EP 2352493	(47)	11.12.2013	(97)	EP 2405234	(47)	11.12.2013
(97)	EP 2352695	(47)	11.12.2013	(97)	EP 2405793	(47)	11.12.2013
(97)	EP 2352812	(47)	11.12.2013	(97)	EP 2407139	(47)	11.12.2013
(97)	EP 2353142	(47)	11.12.2013	(97)	EP 2408590	(47)	11.12.2013
(97)	EP 2354133	(47)	11.12.2013	(97)	EP 2408599	(47)	11.12.2013
(97)	EP 2354263	(47)	11.12.2013	(97)	EP 2409317	(47)	11.12.2013
(97)	EP 2354314	(47)	11.12.2013	(97)	EP 2409423	(47)	11.12.2013
(97)	EP 2354798	(47)	11.12.2013	(97)	EP 2409882	(47)	11.12.2013
(97)	EP 2356075	(47)	11.12.2013	(97)	EP 2410074	(47)	11.12.2013
(97)	EP 2359581	(47)	11.12.2013	(97)	EP 2412063	(47)	11.12.2013
(97)	EP 2359604	(47)	11.12.2013	(97)	EP 2412627	(47)	11.12.2013
(97)	EP 2360124	(47)	11.12.2013	(97)	EP 2412883	(47)	11.12.2013
(97)	EP 2360141	(47)	11.12.2013	(97)	EP 2413204	(47)	11.12.2013
(97)	EP 2361737	(47)	11.12.2013	(97)	EP 2414283	(47)	11.12.2013
(97)	EP 2361924	(47)	11.12.2013	(97)	EP 2415195	(47)	11.12.2013

(97)	EP 2415581	(47)	11.12.2013	(97)	EP 2450344	(47)	11.12.2013
(97)	EP 2416211	(47)	11.12.2013	(97)	EP 2450673	(47)	11.12.2013
(97)	EP 2416936	(47)	11.12.2013	(97)	EP 2450686	(47)	11.12.2013
(97)	EP 2418088	(47)	11.12.2013	(97)	EP 2450983	(47)	11.12.2013
(97)	EP 2418132	(47)	11.12.2013	(97)	EP 2451714	(47)	11.12.2013
(97)	EP 2418203	(47)	11.12.2013	(97)	EP 2451732	(47)	11.12.2013
(97)	EP 2418470	(47)	11.12.2013	(97)	EP 2451856	(47)	11.12.2013
(97)	EP 2419155	(47)	11.12.2013	(97)	EP 2452106	(47)	11.12.2013
(97)	EP 2419314	(47)	11.12.2013	(97)	EP 2452664	(47)	11.12.2013
(97)	EP 2421607	(47)	11.12.2013	(97)	EP 2454055	(47)	11.12.2013
(97)	EP 2421889	(47)	11.12.2013	(97)	EP 2454790	(47)	11.12.2013
(97)	EP 2422989	(47)	11.12.2013	(97)	EP 2455379	(47)	11.12.2013
(97)	EP 2423074	(47)	11.12.2013	(97)	EP 2456909	(47)	11.12.2013
(97)	EP 2423237	(47)	11.12.2013	(97)	EP 2457403	(47)	11.12.2013
(97)	EP 2423751	(47)	11.12.2013	(97)	EP 2457421	(47)	11.12.2013
(97)	EP 2423873	(47)	11.12.2013	(97)	EP 2457777	(47)	11.12.2013
(97)	EP 2424598	(47)	11.12.2013	(97)	EP 2458460	(47)	11.12.2013
(97)	EP 2424718	(47)	11.12.2013	(97)	EP 2459342	(47)	11.12.2013
(97)	EP 2424789	(47)	11.12.2013	(97)	EP 2459385	(47)	11.12.2013
(97)	EP 2425074	(47)	11.12.2013	(97)	EP 2459444	(47)	11.12.2013
(97)	EP 2425738	(47)	11.12.2013	(97)	EP 2459445	(47)	11.12.2013
(97)	EP 2426659	(47)	11.12.2013	(97)	EP 2459447	(47)	11.12.2013
(97)	EP 2426857	(47)	11.12.2013	(97)	EP 2459518	(47)	11.12.2013
(97)	EP 2427469	(47)	11.12.2013	(97)	EP 2459922	(47)	11.12.2013
(97)	EP 2429282	(47)	11.12.2013	(97)	EP 2459931	(47)	11.12.2013
(97)	EP 2429309	(47)	11.12.2013	(97)	EP 2460426	(47)	11.12.2013
(97)	EP 2430001	(47)	11.12.2013	(97)	EP 2461008	(47)	11.12.2013
(97)	EP 2430023	(47)	11.12.2013	(97)	EP 2461637	(47)	11.12.2013
(97)	EP 2430976	(47)	11.12.2013	(97)	EP 2461844	(47)	11.12.2013
(97)	EP 2431301	(47)	11.12.2013	(97)	EP 2462042	(47)	11.12.2013
(97)	EP 2431514	(47)	11.12.2013	(97)	EP 2462462	(47)	11.12.2013
(97)	EP 2432440	(47)	11.12.2013	(97)	EP 2462584	(47)	11.12.2013
(97)	EP 2435639	(47)	11.12.2013	(97)	EP 2463566	(47)	11.12.2013
(97)	EP 2436308	(47)	11.12.2013	(97)	EP 2464539	(47)	11.12.2013
(97)	EP 2436523	(47)	11.12.2013	(97)	EP 2464841	(47)	11.12.2013
(97)	EP 2436765	(47)	11.12.2013	(97)	EP 2465556	(47)	11.12.2013
(97)	EP 2437712	(47)	11.12.2013	(97)	EP 2466569	(47)	11.12.2013
(97)	EP 2437964	(47)	11.12.2013	(97)	EP 2468375	(47)	11.12.2013
(97)	EP 2438450	(47)	11.12.2013	(97)	EP 2468430	(47)	11.12.2013
(97)	EP 2438889	(47)	11.12.2013	(97)	EP 2468511	(47)	11.12.2013
(97)	EP 2438994	(47)	11.12.2013	(97)	EP 2469628	(47)	11.12.2013
(97)	EP 2439056	(47)	11.12.2013	(97)	EP 2470017	(47)	11.12.2013
(97)	EP 2439075	(47)	11.12.2013	(97)	EP 2470398	(47)	11.12.2013
(97)	EP 2439130	(47)	11.12.2013	(97)	EP 2470425	(47)	11.12.2013
(97)	EP 2439451	(47)	11.12.2013	(97)	EP 2470494	(47)	11.12.2013
(97)	EP 2439757	(47)	11.12.2013	(97)	EP 2471086	(47)	11.12.2013
(97)	EP 2439891	(47)	11.12.2013	(97)	EP 2471116	(47)	11.12.2013
(97)	EP 2440596	(47)	11.12.2013	(97)	EP 2473428	(47)	11.12.2013
(97)	EP 2440747	(47)	11.12.2013	(97)	EP 2473771	(47)	11.12.2013
(97)	EP 2441486	(47)	11.12.2013	(97)	EP 2474090	(47)	11.12.2013
(97)	EP 2441714	(47)	11.12.2013	(97)	EP 2474374	(47)	11.12.2013
(97)	EP 2441752	(47)	11.12.2013	(97)	EP 2475475	(47)	11.12.2013
(97)	EP 2442250	(47)	11.12.2013	(97)	EP 2475497	(47)	11.12.2013
(97)	EP 2442445	(47)	11.12.2013	(97)	EP 2475913	(47)	11.12.2013
(97)	EP 2442765	(47)	11.12.2013	(97)	EP 2475979	(47)	11.12.2013
(97)	EP 2443973	(47)	11.12.2013	(97)	EP 2475980	(47)	11.12.2013
(97)	EP 2444918	(47)	11.12.2013	(97)	EP 2476556	(47)	11.12.2013
(97)	EP 2445453	(47)	11.12.2013	(97)	EP 2476827	(47)	11.12.2013
(97)	EP 2445574	(47)	11.12.2013	(97)	EP 2477162	(47)	11.12.2013
(97)	EP 2445790	(47)	11.12.2013	(97)	EP 2477205	(47)	11.12.2013
(97)	EP 2445948	(47)	11.12.2013	(97)	EP 2477346	(47)	11.12.2013
(97)	EP 2446773	(47)	11.12.2013	(97)	EP 2477596	(47)	11.12.2013
(97)	EP 2446796	(47)	11.12.2013	(97)	EP 2477994	(47)	11.12.2013
(97)	EP 2447149	(47)	11.12.2013	(97)	EP 2478954	(47)	11.12.2013
(97)	EP 2447578	(47)	11.12.2013	(97)	EP 2479634	(47)	11.12.2013
(97)	EP 2447599	(47)	11.12.2013	(97)	EP 2481143	(47)	11.12.2013
(97)	EP 2448043	(47)	11.12.2013	(97)	EP 2481633	(47)	11.12.2013
(97)	EP 2448054	(47)	11.12.2013	(97)	EP 2483000	(47)	11.12.2013
(97)	EP 2448176	(47)	11.12.2013	(97)	EP 2483222	(47)	11.12.2013
(97)	EP 2448177	(47)	11.12.2013	(97)	EP 2483242	(47)	11.12.2013
(97)	EP 2448279	(47)	11.12.2013	(97)	EP 2483383	(47)	11.12.2013
(97)	EP 2448361	(47)	11.12.2013	(97)	EP 2483846	(47)	11.12.2013
(97)	EP 2448790	(47)	11.12.2013	(97)	EP 2483849	(47)	11.12.2013
(97)	EP 2448828	(47)	11.12.2013	(97)	EP 2484205	(47)	11.12.2013
(97)	EP 2449287	(47)	11.12.2013	(97)	EP 2484552	(47)	11.12.2013
(97)	EP 2449735	(47)	11.12.2013	(97)	EP 2484722	(47)	11.12.2013
(97)	EP 2450086	(47)	11.12.2013	(97)	EP 2485176	(47)	11.12.2013
(97)	EP 2450147	(47)	11.12.2013	(97)	EP 2485588	(47)	11.12.2013

(97)	EP 2485723	(47)	11.12.2013	(97)	EP 2502578	(47)	11.12.2013
(97)	EP 2485773	(47)	11.12.2013	(97)	EP 2502635	(47)	11.12.2013
(97)	EP 2485777	(47)	11.12.2013	(97)	EP 2502794	(47)	11.12.2013
(97)	EP 2485881	(47)	11.12.2013	(97)	EP 2503044	(47)	11.12.2013
(97)	EP 2485957	(47)	11.12.2013	(97)	EP 2503582	(47)	11.12.2013
(97)	EP 2486012	(47)	11.12.2013	(97)	EP 2504680	(47)	11.12.2013
(97)	EP 2486214	(47)	11.12.2013	(97)	EP 2505332	(47)	11.12.2013
(97)	EP 2486248	(47)	11.12.2013	(97)	EP 2508091	(47)	11.12.2013
(97)	EP 2486405	(47)	11.12.2013	(97)	EP 2508382	(47)	11.12.2013
(97)	EP 2486562	(47)	11.12.2013	(97)	EP 2508449	(47)	11.12.2013
(97)	EP 2486579	(47)	11.12.2013	(97)	EP 2508944	(47)	11.12.2013
(97)	EP 2486590	(47)	11.12.2013	(97)	EP 2509140	(47)	11.12.2013
(97)	EP 2486697	(47)	11.12.2013	(97)	EP 2509250	(47)	11.12.2013
(97)	EP 2487051	(47)	11.12.2013	(97)	EP 2509364	(47)	11.12.2013
(97)	EP 2487052	(47)	11.12.2013	(97)	EP 2511595	(47)	11.12.2013
(97)	EP 2488136	(47)	11.12.2013	(97)	EP 2511978	(47)	11.12.2013
(97)	EP 2488338	(47)	11.12.2013	(97)	EP 2513068	(47)	11.12.2013
(97)	EP 2488393	(47)	11.12.2013	(97)	EP 2513356	(47)	11.12.2013
(97)	EP 2488416	(47)	11.12.2013	(97)	EP 2514099	(47)	11.12.2013
(97)	EP 2488442	(47)	11.12.2013	(97)	EP 2514501	(47)	11.12.2013
(97)	EP 2488717	(47)	11.12.2013	(97)	EP 2514661	(47)	11.12.2013
(97)	EP 2488730	(47)	11.12.2013	(97)	EP 2515363	(47)	11.12.2013
(97)	EP 2489009	(47)	11.12.2013	(97)	EP 2516506	(47)	11.12.2013
(97)	EP 2489010	(47)	11.12.2013	(97)	EP 2516981	(47)	11.12.2013
(97)	EP 2489031	(47)	11.12.2013	(97)	EP 2517296	(47)	11.12.2013
(97)	EP 2489521	(47)	11.12.2013	(97)	EP 2517920	(47)	11.12.2013
(97)	EP 2489773	(47)	11.12.2013	(97)	EP 2517975	(47)	11.12.2013
(97)	EP 2489818	(47)	11.12.2013	(97)	EP 2517995	(47)	11.12.2013
(97)	EP 2490830	(47)	11.12.2013	(97)	EP 2518909	(47)	11.12.2013
(97)	EP 2490842	(47)	11.12.2013	(97)	EP 2518913	(47)	11.12.2013
(97)	EP 2490875	(47)	11.12.2013	(97)	EP 2519589	(47)	11.12.2013
(97)	EP 2490880	(47)	11.12.2013	(97)	EP 2520174	(47)	11.12.2013
(97)	EP 2490893	(47)	11.12.2013	(97)	EP 2520223	(47)	11.12.2013
(97)	EP 2491028	(47)	11.12.2013	(97)	EP 2520577	(47)	11.12.2013
(97)	EP 2491062	(47)	11.12.2013	(97)	EP 2521325	(47)	11.12.2013
(97)	EP 2491245	(47)	11.12.2013	(97)	EP 2521660	(47)	11.12.2013
(97)	EP 2491327	(47)	11.12.2013	(97)	EP 2522270	(47)	11.12.2013
(97)	EP 2491346	(47)	11.12.2013	(97)	EP 2522291	(47)	11.12.2013
(97)	EP 2491349	(47)	11.12.2013	(97)	EP 2522495	(47)	11.12.2013
(97)	EP 2491351	(47)	11.12.2013	(97)	EP 2522683	(47)	11.12.2013
(97)	EP 2491582	(47)	11.12.2013	(97)	EP 2523814	(47)	11.12.2013
(97)	EP 2491660	(47)	11.12.2013	(97)	EP 2524373	(47)	11.12.2013
(97)	EP 2492216	(47)	11.12.2013	(97)	EP 2524397	(47)	11.12.2013
(97)	EP 2492229	(47)	11.12.2013	(97)	EP 2525036	(47)	11.12.2013
(97)	EP 2492662	(47)	11.12.2013	(97)	EP 2525624	(47)	11.12.2013
(97)	EP 2492777	(47)	11.12.2013	(97)	EP 2525751	(47)	11.12.2013
(97)	EP 2493084	(47)	11.12.2013	(97)	EP 2525762	(47)	11.12.2013
(97)	EP 2493562	(47)	11.12.2013	(97)	EP 2525926	(47)	11.12.2013
(97)	EP 2493637	(47)	11.12.2013	(97)	EP 2526373	(47)	11.12.2013
(97)	EP 2493647	(47)	11.12.2013	(97)	EP 2527152	(47)	11.12.2013
(97)	EP 2493671	(47)	11.12.2013	(97)	EP 2527305	(47)	11.12.2013
(97)	EP 2493676	(47)	11.12.2013	(97)	EP 2527351	(47)	11.12.2013
(97)	EP 2493713	(47)	11.12.2013	(97)	EP 2527507	(47)	11.12.2013
(97)	EP 2494109	(47)	11.12.2013	(97)	EP 2528673	(47)	11.12.2013
(97)	EP 2494414	(47)	11.12.2013	(97)	EP 2528722	(47)	11.12.2013
(97)	EP 2494571	(47)	11.12.2013	(97)	EP 2528776	(47)	11.12.2013
(97)	EP 2494651	(47)	11.12.2013	(97)	EP 2528792	(47)	11.12.2013
(97)	EP 2494670	(47)	11.12.2013	(97)	EP 2528803	(47)	11.12.2013
(97)	EP 2494761	(47)	11.12.2013	(97)	EP 2529451	(47)	11.12.2013
(97)	EP 2494766	(47)	11.12.2013	(97)	EP 2529509	(47)	11.12.2013
(97)	EP 2494874	(47)	11.12.2013	(97)	EP 2529516	(47)	11.12.2013
(97)	EP 2495349	(47)	11.12.2013	(97)	EP 2529582	(47)	11.12.2013
(97)	EP 2495616	(47)	11.12.2013	(97)	EP 2531050	(47)	11.12.2013
(97)	EP 2496200	(47)	11.12.2013	(97)	EP 2531334	(47)	11.12.2013
(97)	EP 2496422	(47)	11.12.2013	(97)	EP 2531396	(47)	11.12.2013
(97)	EP 2496580	(47)	11.12.2013	(97)	EP 2531556	(47)	11.12.2013
(97)	EP 2496950	(47)	11.12.2013	(97)	EP 2531720	(47)	11.12.2013
(97)	EP 2497344	(47)	11.12.2013	(97)	EP 2531735	(47)	11.12.2013
(97)	EP 2498265	(47)	11.12.2013	(97)	EP 2532163	(47)	11.12.2013
(97)	EP 2498386	(47)	11.12.2013	(97)	EP 2532850	(47)	11.12.2013
(97)	EP 2498443	(47)	11.12.2013	(97)	EP 2534077	(47)	11.12.2013
(97)	EP 2499007	(47)	11.12.2013	(97)	EP 2534092	(47)	11.12.2013
(97)	EP 2499139	(47)	11.12.2013	(97)	EP 2534355	(47)	11.12.2013
(97)	EP 2499343	(47)	11.12.2013	(97)	EP 2535278	(47)	11.12.2013
(97)	EP 2499363	(47)	11.12.2013	(97)	EP 2535466	(47)	11.12.2013
(97)	EP 2499583	(47)	11.12.2013	(97)	EP 2536579	(47)	11.12.2013
(97)	EP 2500139	(47)	11.12.2013	(97)	EP 2536723	(47)	11.12.2013
(97)	EP 2501965	(47)	11.12.2013	(97)	EP 2536885	(47)	11.12.2013

(97)	EP 2537001	(47)	11.12.2013
(97)	EP 2537162	(47)	11.12.2013
(97)	EP 2537675	(47)	11.12.2013
(97)	EP 2537735	(47)	11.12.2013
(97)	EP 2537997	(47)	11.12.2013
(97)	EP 2539085	(47)	11.12.2013
(97)	EP 2539402	(47)	11.12.2013
(97)	EP 2539778	(47)	11.12.2013
(97)	EP 2540008	(47)	11.12.2013
(97)	EP 2540027	(47)	11.12.2013
(97)	EP 2540128	(47)	11.12.2013
(97)	EP 2540649	(47)	11.12.2013
(97)	EP 2542407	(47)	11.12.2013
(97)	EP 2542730	(47)	11.12.2013
(97)	EP 2543035	(47)	11.12.2013
(97)	EP 2544026	(47)	11.12.2013
(97)	EP 2544838	(47)	11.12.2013
(97)	EP 2545040	(47)	11.12.2013
(97)	EP 2545151	(47)	11.12.2013
(97)	EP 2545740	(47)	11.12.2013
(97)	EP 2546053	(47)	11.12.2013
(97)	EP 2549687	(47)	11.12.2013
(97)	EP 2550772	(47)	11.12.2013
(97)	EP 2554472	(47)	11.12.2013
(97)	EP 2557028	(47)	11.12.2013
(97)	EP 2557580	(47)	11.12.2013
(97)	EP 2561318	(47)	11.12.2013
(97)	EP 2561989	(47)	11.12.2013
(97)	EP 2563858	(47)	11.12.2013
(97)	EP 2564394	(47)	11.12.2013
(97)	EP 2564709	(47)	11.12.2013
(97)	EP 2565117	(47)	11.12.2013
(97)	EP 2565996	(47)	11.12.2013
(97)	EP 2566653	(47)	11.12.2013
(97)	EP 2566657	(47)	11.12.2013
(97)	EP 2568896	(47)	11.12.2013
(97)	EP 2573037	(47)	11.12.2013
(97)	EP 2573293	(47)	11.12.2013
(97)	EP 2574467	(47)	11.12.2013
(97)	EP 2577810	(47)	11.12.2013
(97)	EP 2578414	(47)	11.12.2013
(97)	EP 2578498	(47)	11.12.2013
(97)	EP 2580109	(47)	11.12.2013
(97)	EP 2581203	(47)	11.12.2013
(97)	EP 2581311	(47)	11.12.2013
(97)	EP 2583615	(47)	11.12.2013
(97)	EP 2583819	(47)	11.12.2013
(97)	EP 2584010	(47)	11.12.2013
(97)	EP 2587089	(47)	11.12.2013
(97)	EP 2587214	(47)	11.12.2013
(97)	EP 2591919	(47)	11.12.2013
(97)	EP 2597025	(47)	11.12.2013
(97)	EP 2600808	(47)	11.12.2013
(97)	EP 2607092	(47)	11.12.2013
(97)	EP 2607597	(47)	11.12.2013
(97)	EP 2607951	(47)	11.12.2013
(97)	EP 2608647	(47)	11.12.2013
(97)	EP 2609163	(47)	11.12.2013
(97)	EP 2611341	(47)	11.12.2013
(97)	EP 2614901	(47)	11.12.2013
(97)	EP 2635913	(47)	11.12.2013
(97)	EP 2657308	(47)	11.12.2013

Zveřejněné překlady evropských patentových spisů

U následujících udělených evropských patentů s účinky pro Českou republiku byl majitelem předložen překlad patentového spisu do českého jazyka (§ 35c odst. 2 až 4 zákona č. 527/1990 Sb., v platném znění). Údaje jsou řazeny vzestupně podle čísel evropských patentů.

(97)	EP 1641436	(96)	04777564.8
(47)	04.09.2013	(73)	Gilead Sciences, Inc., Foster City, CA 94404, US
(97)	27.01.2005	(72)	MONTGOMERY, Alan, Bruce, Bellevue, WA 98030, US
(51)	A61K 31/427		LINTZ, Frank-Christophe, 52222 Stolberg, DE
	A61K 9/19		KELLER, Manfred, 81379 Munchen, DE
	A61K 9/14	(54)	Inhalovatelná formulace aztreonam lyzinátu pro léčbu a prevenci plicních bakteriálních infekcí
	A61K 9/72	(32)	03.07.2003, 30.06.2004
	A61K 9/12	(31)	613639, 882985
(96)	01.07.2004		

(33) US, US
(86) PCT/US2004/021517
(87) WO 2005/007132
(74) A. Holas & partner Patentová a známková kancelář, Ing.
Mgr. Hana Holasová, Křížová 4/105, Brno, 60300

(86) PCT/US2004/038495
(87) WO 2005/052017
(74) Společná advokátní kancelář Vsetečka Zelený Švorčík
Kalenský a partneři, JUDr. Michal Havlík, Hálkova 2,
Praha 2, 12000

(97) **EP 1678165**
(47) 25.09.2013
(97) 28.04.2005
(51) **C07D 405/12** (2006.01)
A61K 31/505 (2006.01)
A61P 35/00 (2006.01)
(96) 12.10.2004
(96) 04765927.1
(73) BOEHRINGER INGELHEIM INTERNATIONAL
GMBH, 55216 Ingelheim am Rhein, DE
(72) RALL, Werner, 88441 MITTELBIERACH, DE
SOYKA, Rainer, 88400 BIBERACH, DE
KULINNA, Christian, 88448 ATTENWEILER, DE
SCHNAUBELT, Juergen, 88447 Oberhöfen, DE
SIEGER, Peter, 88441 MITTELBIERACH, DE
(54) **Způsob výroby aminokrotonylových sloučenin**
(32) 17.10.2003
(31) 10349113
(33) DE
(86) PCT/EP2004/011378
(87) WO 2005/037824
(74) KOREJZOVÁ & SPOL., v.o.s., JUDr. Petra Korejzová,
Korunní 810/104 E, Praha 10, 10100

(97) **EP 1709249**
(47) 21.08.2013
(97) 11.08.2005
(51) **E01B 9/42** (2006.01)
(96) 31.01.2005
(96) 05707088.0
(73) Wirthwein AG, 97993 Creglingen, DE
(72) SÜSS, Joachim, 01259 Dresden, DE
WIRTHWEIN, Udo, 97993 Creglingen, DE
(54) **Vysoce elastický elektrický izolující podpěrný bod**
(32) 29.01.2004, 31.01.2005
(31) 102004004646, 102005004506
(33) DE, DE
(86) PCT/EP2005/000913
(87) WO 2005/073466
(74) KANIA, SEDLÁK, SMOLA Patentová a známková
kancelář, Ing. Veronika Zemanová, Mendlovo nám. 1a,
Brno, 60300

(97) **EP 1681436**
(47) 27.02.2013
(97) 19.07.2006
(51) **E06B 9/58** (2006.01)
E06B 9/17 (2006.01)
E06B 9/92 (2006.01)
E06B 9/17 (2006.01)
(96) 07.01.2006
(96) 06000245.8
(73) ROTO FRANK AG, 70771 Leinfelden-Echterdingen, DE
(72) Wöhrn, Volker, 97980 Bad Mergentheim, DE
Stempflhuber, Dirk, 97947 Grünsfeld, DE
Eckart, Karl, 74673 Multingen, DE
Huth, Ralf, 97944 Boxberg-Windischbuch, DE
Hein, Johannes, 74238 Krautheim, DE
Hofmann, Matthias, 97980 Bad Mergentheim, DE
(54) **Žaluzie**
(32) 14.01.2005
(31) 102005002922
(33) DE
(74) Společná advokátní kancelář Vsetečka Zelený Švorčík
Kalenský a partneři, JUDr. Petr Kalenský, Hálkova 2,
Praha 2, 12000

(97) **EP 1715743**
(47) 18.09.2013
(97) 25.08.2005
(51) **A01N 47/40** (2006.01)
A01N 55/10 (2006.01)
A01N 53/10 (2006.01)
A01N 53/08 (2006.01)
A01N 53/06 (2006.01)
A01N 47/02 (2006.01)
A01N 37/44 (2006.01)
A01N 37/38 (2006.01)
A01N 31/14 (2006.01)
A01N 47/40 (2006.01)
A01N 55/10 (2006.01)
A01N 53/10 (2006.01)
A01N 53/08 (2006.01)
A01N 53/06 (2006.01)
A01N 47/02 (2006.01)
A01N 37/44 (2006.01)
A01N 37/38 (2006.01)
A01N 31/14 (2006.01)
(96) 28.01.2005
(96) 05701229.6
(73) Bayer CropScience Aktiengesellschaft, 40789 Monheim,
DE
(72) EBBINGHAUS, Dirk, 42111 Wuppertal, DE
HINTERHUBER, Andreas, 51467 Bergisch Gladbach, DE
THIELERT, Wolfgang, 51519 Odenthal, DE
HUNGENBERG, Heike, 40764 Langenfeld, DE
WECKWERT, Holger, 42799 Leichlingen, DE

(97) **EP 1699838**
(47) 04.09.2013
(97) 09.06.2005
(51) **C08G 8/24** (2006.01)
C08L 7/00 (2006.01)
C08L 61/06 (2006.01)
C08L 61/12 (2006.01)
(96) 17.11.2004
(96) 04811267.6
(73) SI Group, Inc., Schenectady, NY 12309, US
(72) HOWARD, Scott, L., Ballston Spa, NY 12020, US
AUBE, Todd, M., Schenectady, NY 12305, US
BANACH, Timothy, Edward, Scotia, NY 12302, US
LAMB, James, J., Duanesburg, NY 12056, US
(54) **Novolakové pryskyřice a gumové prostředky, které je
zahrnují**
(32) 20.11.2003
(31) 523333 P
(33) US

(54) **Insekticidní kombinace účinných látek odvozené od
thiaklopridu a pyrethroidů**
(32) 10.02.2004
(31) 102004006324
(33) DE
(86) PCT/EP2005/000830
(87) WO 2005/077186
(74) TRAPLOVÁ HAKR KUBÁT Advokátní a patentová
kancelář, Ing. Eduard Hakr, Přístavní 24, Praha 7, 17000

(97) **EP 1761763**
(47) 18.09.2013
(97) 29.12.2005
(51) **G01N 27/416** (2006.01)
G01N 33/487 (2006.01)
(96) 20.06.2005
(96) 05766536.6
(73) F.Hoffmann-La Roche AG, 4070 Basel, CH

(72) CELENTANO, Michael, J., Fishers, IN 46308, US
GROLL, Henning, Indianapolis, Indiana 46256, US
PAULEY, James L., Fishers, Indiana 46037, US
MOORE, Steven K., Carmel, Indiana 46033, US
(54) **Systém a způsob zajištění kvality biosenzorových testovacích proužků**
(32) 18.06.2004, 08.10.2004
(31) 581002 P, 961352
(33) US, US
(86) PCT/EP2005/006618
(87) WO 2005/124331
(74) Čermák a spol., JUDr. Karel Čermák, Elišky Peškové 15/735, Praha 5, 15000

(97) **EP 1778485**
(47) 02.10.2013
(97) 16.02.2006
(51) **B32B 27/28** (2006.01)
B32B 27/32 (2006.01)
B32B 27/30 (2006.01)
(96) 09.08.2005
(96) 05784673.5
(73) Simona AG, 55606 Kirn, DE
(72) MÜLLER, Thomas, 56242 Selters, DE
(54) **Tvarovaný dílec, obsahující vnitřní vrstvu a krycí vrstvu, a použití takového materiálu při nanášení mezilehlé vrstvy na tvarovaný dílec**
(32) 09.08.2004
(31) 102004038765
(33) DE
(86) PCT/EP2005/053922
(87) WO 2006/015981
(74) Čermák a spol., JUDr. Karel Čermák, Elišky Peškové 15/735, Praha 5, 15000

(97) **EP 1836356**
(47) 18.09.2013
(97) 20.07.2006
(51) **E03C 1/084** (2006.01)
(96) 31.12.2005
(96) 05821783.7
(73) Neoperl GmbH, 79379 Müllheim, DE
(72) LACHER, Wolf-Dieter, 79379 Müllheim, DE
GRETHER, Hermann, 79379 Müllheim, DE
(54) **Regulátor paprsku se zařízením na rozkládání paprsku, se separátně vložitelnou mřížkovou sítí**
(32) 12.01.2005
(31) 102005001419
(33) DE
(86) PCT/EP2005/014167
(87) WO 2006/074820
(74) PATENTSERVIS Praha a.s., Na Podkovce 281/10, Praha 4, 14700

(97) **EP 1839290**
(47) 21.08.2013
(97) 08.06.2006
(51) **G08G 1/16** (2006.01)
G05D 1/02 (2006.01)
B60Q 1/48 (2006.01)
(96) 01.12.2004
(96) 04801107.6
(73) ZORG INDUSTRIES (HONG KONG) LIMITED, Hong Kong, CN
(72) HAMMADOU, Tarik, Surry Hills, NSW 2010, AU
(54) **Integrovaný vozidlový systém zabraňující srážkám při nízké rychlosti**
(86) PCT/AU2004/001684
(87) WO 2006/058360
(74) KOREJZOVÁ & SPOL., v.o.s., JUDr. Petra Korejzová, Korunní 810/104 E, Praha 10, 10100

(97) **EP 1846214**
(47) 14.08.2013
(97) 10.08.2006
(51) **B29C 45/14** (2006.01)
(96) 30.01.2006
(96) 06706480.8
(73) HEKUMA GmbH, 85386 Eching, DE
(72) JAAG, Armin, 74357 Bönnigheim, DE
(54) **Způsob a zařízení k převedení etikety do formy na vstříkové lití**
(32) 31.01.2005
(31) 102005004396
(33) DE
(86) PCT/EP2006/000772
(87) WO 2006/082006
(74) Rott, Růžička & Guttmann Patentové, známkové a advokátní kanceláře, Ing. Jiří Andera, Vinohradská 37, Praha 2, 12000

(97) **EP 1857242**
(47) 28.08.2013
(97) 24.08.2006
(51) **B29B 9/06** (2006.01)
B29C 44/34 (2006.01)
B29C 67/20 (2006.01)
(96) 15.02.2006
(96) 06733211.4
(73) Sulzer Chemtech AG, 8404 Winterthur, CH
(72) GINZBURG, Leonid Isaakovich, D-Duesseldorf, 40477, DE
TARKOVA, Eugenia Michailova, St. Petersburg, 195427, RU
ROGOV, Maxim Nikolaevich, Salavat, 453250, RU
RAHIMOV, Halyl Halafovichul, Mostova, 26, Salavat, 453250, RU
ISHMIJAROV, Marat Hafisovich, Salavat, 453250, RU
MJACHIN, Sergei Ivanovich, Salavat, 453250, RU
PROKOPENKO, Alexej Vladimirovich, Salavat, 453250, RU
KRASHENINNIKOV, Alexandr Alexeevich, St. Petersburg, 191040, RU
MJASITSHEVA, Irina Vladimirovna, St. Petersburg, 197002, RU
(54) **Způsob výroby expandovatelného granulátu ze styrenové plastické hmoty**
(32) 21.02.2005
(31) 2005105495
(33) RU
(86) PCT/RU2006/000075
(87) WO 2006/088392
(74) KOREJZOVÁ & SPOL., v.o.s., JUDr. Petra Korejzová, Korunní 810/104 E, Praha 10, 10100

(97) **EP 1858488**
(47) 11.09.2013
(97) 21.09.2006
(51) **A61K 9/19** (2006.01)
A61K 47/26 (2006.01)
A61K 47/02 (2006.01)
A61K 47/12 (2006.01)
A61K 31/65 (2006.01)
A61K 9/08 (2006.01)
(96) 13.03.2006
(96) 06737947.9
(73) Wyeth LLC, Madison, NJ 07940, US
(72) FAWZI, Mahdi, B., Morristown, NJ 07960, US
ZHU, Tianmin, Monroe, NY 10950, US
SHAH, Syed, M., East Hanover, NJ 07936, US
(54) **Tigecyklinové kompozice a způsob jejich přípravy**
(32) 14.03.2005
(31) 661030 P
(33) US

(86) PCT/US2006/008827
(87) WO 2006/099258
(74) Čermák a spol., JUDr. Karel Čermák, Elišky Peškové
15/735, Praha 5, 15000

(97) **EP 1864667**

(47) 04.09.2013

(97) 12.12.2007

(51) **A61K 31/573** (2006.01)

A61K 47/48 (2006.01)

A61P 27/02 (2006.01)

A61K 9/00 (2006.01)

(96) 01.06.2006

(96) 06290901.5

(73) Novagali Pharma S.A., 91000 Evry, FR

(72) Rabinovich-Guilatt, Laura, 75015 Paris, FR

Lambert, Grégory, 92290 Chatenay Malabry, FR

(54) **Použití prolečiv pro oční intravitreální aplikaci**

(74) A. Holas & partner Patentová a známková kancelář, Ing.
Mgr. Hana Holasová, Křížová 4/105, Brno, 60300

(97) **EP 1864673**

(47) 07.08.2013

(97) 24.08.2006

(51) **A61K 35/10** (2006.01)

A61K 33/24 (2006.01)

A61K 41/00 (2006.01)

A61P 35/00 (2006.01)

(96) 17.02.2006

(96) 06733213.0

(73) Rdinnovation APS, 1360, DK

(72) SHIPOV, Valery Pavlovich, St. Petersburg, 194156, RU

PIGAREV, Evgeny Sergeevich, St. Petersburg, 193967,
RU

FEDOROS, Elena Ivanovna, St. Petersburg, 193315, RU

TROFIMOVA, Nadezhda Petrovna, St. Petersburg,
194156, RU

(54) **Způsob výroby protirakovinného prostředku**

(32) 17.02.2005

(31) 2005104288

(33) RU

(86) PCT/RU2006/000077

(87) WO 2006/088393

(74) Rott, Růžička & Guttman Patentové, známkové a
advokátní kanceláře, Ing. Václav Krmenčík, Vinohradská
37, Praha 2, 12000

(97) **EP 1874117**

(47) 28.08.2013

(97) 02.11.2006

(51) **A01N 43/58** (2006.01)

A01N 43/60 (2006.01)

A61K 31/50 (2006.01)

A61K 31/495 (2006.01)

C07D 239/00 (2006.01)

C07D 241/36 (2006.01)

C07D 471/00 (2006.01)

C07D 487/00 (2006.01)

C07D 495/00 (2006.01)

C07D 497/00 (2006.01)

(96) 28.04.2006

(96) 06758843.4

(73) VIIV Healthcare Company, Research Triangle Park, NC
27709, US

(72) JOHNS, Brian, Alvin, Research Triangle Park, NC2770 9,
US

KAWASUJI, Takashi, Osaka, 553-0002, JP

TAISHI, Teruhiko, Osaka, 553-0002, JP

TAODA, Yoshiyuki, Osaka, 553-0002, JP

(54) **Polycyklický karbamoylpyridonový derivát s**

inhibičním účinkem proti HIV integráze

(32) 28.04.2005, 27.10.2005

(31) 2005131161, 2005312076

(33) JP, JP

(86) PCT/US2006/016604

(87) WO 2006/116764

(74) Společná advokátní kancelář Všečeka Zelený Švorčík

Kalenský a partneři, JUDr. Petr Kalenský, Hálkova 2,

Praha 2, 12000

(97) **EP 1888537**

(47) 11.09.2013

(97) 30.11.2006

(51) **C07D 239/46** (2006.01)

(96) 24.05.2006

(96) 06755299.2

(73) Janssen R&D Ireland, Eastgate, Little Island, County Cork,
IE

(72) SCHILS, Didier, Philippe, Robert, B-1471 Loupoigne, BE

STAPPERS, Alfred, Elisabeth, B-2360 Oud-Turnhout, BE

(54) **Způsob přípravy 4-[(1,6-dihydro-6-oxo-2-pyrimidinyl)-
amino]benzonitrilu**

(32) 26.05.2005, 31.05.2005

(31) 05104531, 685993 P

(33) EP, US

(86) PCT/EP2006/062606

(87) WO 2006/125809

(74) TRAPLOVÁ HAKR KUBÁT Advokátní a patentová
kancelář, Ing. Eduard Hakr, Přístavní 24, Praha 7, 17000

(97) **EP 1891939**

(47) 11.09.2013

(97) 27.02.2008

(51) **A61K 9/00** (2006.01)

(96) 28.07.2006

(96) 06291236.5

(73) Novagali Pharma S.A., 91000 Evry, FR

(72) Rabinovich-Guilatt, Laura, 75015 Paris, FR

Lambert, Grégory, 92290 Châtenay Malabry, FR

Lallemant, Frédéric, 94260 Fresnes, FR

Philips, Betty, 92160 Antony, FR

(54) **Kompozice obsahující kvartérní amonné sloučeniny**

(74) A. Holas & partner Patentová a známková kancelář, Ing.
Mgr. Hana Holasová, Křížová 4/105, Brno, 60300

(97) **EP 1893074**

(47) 28.08.2013

(97) 23.11.2006

(51) **G02B 27/22** (2006.01)

B42D 15/00 (2006.01)

G02B 27/10 (2006.01)

(96) 18.05.2006

(96) 06784452.2

(73) Visual Physics, LLC, Alpharetta, GA 30005, US

(72) STEENBLIK, Richard, A., Princeville, HI 96722, US

HURT, Mark, J., Kilauea, HI 96754, US

JORDAN, Gregory, R., Alpharetta, GA 30004, US

(54) **Obrazový prezentační a mikrooptický bezpečnostní
systém**

(32) 18.05.2005, 20.05.2005

(31) 682231 P, 683037 P

(33) US, US

(86) PCT/US2006/019810

(87) WO 2006/125224

(74) TRAPLOVÁ HAKR KUBÁT Advokátní a patentová
kancelář, Ing. Eduard Hakr, Přístavní 24, Praha 7, 17000

(97) **EP 1909759**

(47) 04.09.2013

(97) 25.01.2007

(51) **A61K 9/127** (2006.01)
A61K 31/407 (2006.01)
A61K 31/4709 (2006.01)
A61K 31/704 (2006.01)
A61K 31/496 (2006.01)
A61K 31/545 (2006.01)
A61K 9/00 (2006.01)
(96) 19.07.2006
(96) 06787716.7
(73) Insmed Incorporated, Monmouth Junction, NJ 08852, US
(72) BONI, Lawrence, T., Monmouth Junction, NJ 08552, US
MILLER, Brian, S., Mercerville, NJ 08619, US
MALININ, Vladimir, Plainsboro, New Jersey 08536, US
LI, Xingong, Robbinsville, NJ 08691, US
(54) **Antiinfekční aminoglykosidy s prodlouženým uvolňováním**
(32) 19.07.2005
(31) 185448
(33) US
(86) PCT/US2006/027859
(87) WO 2007/011940
(74) Společná advokátní kancelář Všečeka Zelený Švorčík Kalenský a partneři, JUDr. Michal Havlík, Hálkova 2, Praha 2, 12000

(97) **EP 1912077**
(47) 21.08.2013
(97) 16.04.2008
(51) **G01S 19/03** (2010.01)
G01S 19/48 (2010.01)
(96) 21.09.2007
(96) 07018565.7
(73) Omnipol a.s., 11221 Praha 1, CZ
(72) Smith, Alexander E., Mc Lean Virginia 22101, US
Hulstrom, Russel, Williamstown 3016, AU
Evers, Carl, Vienna Virginia 22181, US
(54) **Rozmístitelné pasivní širokopásmové sledování letadel**
(32) 12.10.2006, 17.08.2007
(31) 851118 P, 840285
(33) US, US
(74) PATENTSERVIS Praha a.s., Na Podkovce 281/10, Praha 4, 14700

(97) **EP 1912513**
(47) 11.09.2013
(97) 01.02.2007
(51) **A23C 9/146** (2006.01)
A61K 38/40 (2006.01)
A61K 38/18 (2006.01)
A61K 38/30 (2006.01)
A61K 39/395 (2006.01)
A61K 35/20 (2006.01)
A61P 29/00 (2006.01)
(96) 25.07.2006
(96) 06794209.4
(73) COMPAGNIE LAITIERE EUROPEENNE, F-50890 Condé-sur-Vire, FR
(72) MIKOGAMI, Takashi, F-35300 Fougeres, FR
SOUPE, Jérôme, F-35700 Rennes, FR
JOUAN, Pierre, F-35510 Cesson Sevigne, FR
BOURTOURAULT, Michel, F-35230 Noyal Chatillon Sur Seiche, FR
(54) **Nové frakce mléčných proteinů a jejich použití pro prevenci nebo pro léčení chronických zánětlivých onemocnění**
(32) 29.07.2005
(31) 0508177
(33) FR
(86) PCT/FR2006/001810
(87) WO 2007/012748
(74) KOREJZOVÁ & SPOL., v.o.s., JUDr. Petra Korejzová, Korunní 810/104 E, Praha 10, 10100

(97) **EP 1928883**
(47) 30.10.2013
(97) 17.08.2006
(51) **C07D 491/22** (2006.01)
(96) 06.02.2006
(96) 06708892.2
(73) Fermion Oy, FI-02200 Espoo, FI
(72) LAITINEN, Ilpo, FI-02230 Espoo, FI
NIKANDER, Hannele, FI-02770 Espoo, FI
(54) **Způsob přípravy irinotecan hydrochloridu**
(32) 08.02.2005
(31) 650523 P
(33) US
(86) PCT/FI2006/000033
(87) WO 2006/084941
(74) Společná advokátní kancelář Všečeka Zelený Švorčík Kalenský a partneři, JUDr. Petr Kalenský, Hálkova 2, Praha 2, 12000

(97) **EP 1943861**
(47) 04.09.2013
(97) 10.05.2007
(51) **H04W 52/02** (2009.01)
(96) 31.10.2006
(96) 06813063.2
(73) Telefonaktiebolaget LM Ericsson (publ), 164 83 Stockholm, SE
(72) GERSTENBERGER, Dirk, S-164 48 Kista, SE
PARKVALL, Stefan, S-113 22 Stockholm, SE
BERGMAN, Johan, S-164 46 Kista, SE
(54) **Postup a uspořádání pro detekci aktivity v telekomunikačním systému**
(32) 31.10.2005
(31) 0502425
(33) SE
(86) PCT/SE2006/050443
(87) WO 2007/053106
(74) PATENTSERVIS Praha a.s., Na Podkovce 281/10, Praha 4, 14700

(97) **EP 1945632**
(47) 18.09.2013
(97) 18.05.2007
(51) **C07D 405/12** (2006.01)
C07D 405/14 (2006.01)
C07D 213/75 (2006.01)
A61K 31/5585 (2006.01)
A61K 31/4418 (2006.01)
A61P 11/00 (2006.01)
(96) 08.11.2006
(96) 06837028.7
(73) VERTEX PHARMACEUTICALS INCORPORATED, Cambridge, MA 02139-4242, US
(72) HADIDA RUAH, Sara, La Jolla, CA 92037, US
HAMILTON, Matthew, Hackettstown, NJ 07840, US
MILLER, Mark, San Diego, CA 92109, US
GROOTENHUIS, Peter, D., J., San Diego, CA 92130, US
BEAR, Brian, Oceanside, CA 92057, US
MCCARTHY, Jason, Cardiff By The Sea, CA 92007, US
ZHOU, Jinglan, San Diego, CA 92130, US
(54) **Heterocyklické sloučeniny výhodné jako modulatory transportérů kazety vázající ATP**
(32) 08.11.2005, 27.12.2005, 22.05.2006
(31) 734506 P, 754086 P, 802458 P
(33) US, US, US
(86) PCT/US2006/043289
(87) WO 2007/056341
(74) Čermák a spol., JUDr. Karel Čermák, Elišky Peškové 15/735, Praha 5, 15000

(97) **EP 1951596**
(47) 18.09.2013

(97) 10.05.2007		(51) <i>A47C 1/032</i>	(2006.01)
(51) B65D 85/10	(2006.01)	<i>A47C 1/024</i>	(2006.01)
		<i>A47C 7/42</i>	(2006.01)
(96) 31.10.2006		(96) 15.02.2006	
(96) 06841268.3		(96) 06725762.6	
(73) Treofan Germany GmbH & Co.KG, 66539 Neunkirchen, DE		(73) Berbegal Perez, Vicente, 03420 Castalla, ES	
(72) BUSCH, Detlef, 66740 Saarlouis, DE		(72) Berbegal Perez, Vicente, 03420 Castalla, ES	
DRAGUN, Björn, 67746 Merzweiler, DE		(54) Kancelářská židle	
SCHMITZ, Bertram, F-57200 Saargemünd, FR		(86) PCT/ES2006/000063	
DÜPRE, Yvonne, 67661 Kaiserslautern, DE		(87) WO 2007/093646	
(54) Cigaretová krabička opatřená vnitřními obaly vyrobenými z polymerní fólie		(74) A. Holas & partner Patentová a známková kancelář, Ing. Mgr. Hana Holasová, Křížová 4/105, Brno, 60300	
(32) 03.11.2005			
(31) 102005053343		(97) EP 1991266	
(33) DE		(47) 26.06.2013	
(86) PCT/EP2006/067961		(97) 02.08.2007	
(87) WO 2007/051791		(51) A61K 39/39	(2006.01)
(74) Čermák a spol., JUDr. Karel Čermák, Elišky Peškové 15/735, Praha 5, 15000		C07H 15/12	(2006.01)
		C07H 13/12	(2006.01)
		(96) 15.01.2007	
		(96) 07705530.9	
		(73) Zoetis P LLC, Florham Park, New Jersey 07932, US	
		(72) DOMINOWSKI, Paul, Joseph, Kalamazoo, MI 49001, US	
		MANNAN, Ramasamy, Mannar, Kalamazoo, MI 49001, US	
		MEDIRATTA, Sangita, Kalamazoo, MI 49001, US	
		(54) Nové glykolipidové adjuvantní kompozice	
		(32) 26.01.2006, 20.06.2006	
		(31) 762279 P, 814984 P	
		(33) US, US	
		(86) PCT/IB2007/000258	
		(87) WO 2007/085962	
		(74) Čermák a spol., JUDr. Karel Čermák, Elišky Peškové 15/735, Praha 5, 15000	
(97) EP 1954426		(97) EP 1992963	
(47) 21.08.2013		(47) 21.08.2013	
(97) 03.05.2007		(97) 19.11.2008	
(51) B22D 11/128	(2006.01)	(51) G01S 13/72	(2006.01)
B65G 39/00	(2006.01)	G01S 13/86	(2006.01)
(96) 26.10.2006		G01S 5/06	(2006.01)
(96) 06807593.6		H01Q 21/29	(2006.01)
(73) Georg Springmann Industrie- und Bergbautechnik GMBH, 45472 Mülheim an der Ruhr, DE		H01Q 3/24	(2006.01)
SMS Siemag AG, 40237 Düsseldorf, DE		G01S 13/00	(2006.01)
(72) SPRINGMANN, Georg, 45468 Mülheim, DE		G01S 13/58	(2006.01)
WARMBIER, Dieter, 47441 Moers, DE		G01S 13/66	(2006.01)
HASSELBRINK, Dirk, 47059 Duisburg, DE		G01S 13/87	(2006.01)
ZENZ, Ulrich, 47228 Duisburg, DE		(96) 25.04.2008	
JONEN, Peter, 47249 Duisburg, DE		(96) 08008008.8	
STEUTEN, Michael, 47447 Moers, DE		(73) Omnipol a.s., 11221 Praha 1, CZ	
(54) Zařízení pro připojení přívodu chladiva k válci		(72) Smith, Alexander E., McLean, Virginia 22101, US	
(32) 28.10.2005		(54) Zařízení používající pasivní koherentní techniky na sledování letadel, létajících strojů a jiných objektů	
(31) 102005052067		(32) 15.05.2007	
(33) DE		(31) 749045	
(86) PCT/EP2006/067840		(33) US	
(87) WO 2007/048834		(74) PATENTSERVIS Praha a.s., Na Podkovce 281/10, Praha 4, 14700	
(74) Společná advokátní kancelář Všeťečka Zelený Švorčík Kalenský a partneři, JUDr. Pavel Zelený, Hálkova 2, Praha 2, 12000			
(97) EP 1983082		(97) EP 2000555	
(47) 18.09.2013		(47) 16.10.2013	
(97) 16.08.2007		(97) 16.10.2008	
(51) D04H 3/16	(2006.01)	(51) C22C 38/02	(2006.01)
A61F 13/49	(2006.01)	C22C 38/04	(2006.01)
A61F 13/514	(2006.01)	C22C 38/18	(2006.01)
D04H 3/00	(2012.01)	C22C 38/20	(2006.01)
D04H 3/14	(2012.01)	C21D 8/10	(2006.01)
(96) 29.01.2007		(96) 14.03.2008	
(96) 07707631.3		(96) 08722142.0	
(73) Mitsui Chemicals, Inc., Tokyo 105-7117, JP		(73) Nippon Steel & Sumitomo Metal Corporation, Tokyo 100-8071, JP	
(72) HISAMOTO, Takashi, Sodegaura-shi, Chiba, 299-0265, JP			
(54) Netkaná textilie			
(32) 06.02.2006			
(31) 2006029011			
(33) JP			
(86) PCT/JP2007/051400			
(87) WO 2007/091444			
(74) PATENTSERVIS Praha a.s., Na Podkovce 281/10, Praha 4, 14700			
(97) EP 1985206			
(47) 28.08.2013			
(97) 23.08.2007			

- | | | | | |
|-------|---|------|--|-----------|
| (72) | OHE, Taro, Osaka-shi Osaka 541-0041, JP
NAKAMURA, Keiichi, Osaka-shi Osaka 541-0041, JP
TAKABE, Hideki, Osaka-shi Osaka 541-0041, JP
ABE, Toshiharu, Osaka-shi Osaka 541-0041, JP
MORI, Tomoki, Osaka-shi Osaka 541-0041, JP
UEDA, Masakatsu, Osaka-shi Osaka 541-0041, JP | (47) | 11.09.2013 | |
| | | (97) | 31.01.2008 | |
| | | (51) | B61D 15/00 | (2006.01) |
| | | | E01B 31/02 | (2006.01) |
| | | (96) | 06.07.2007 | |
| | | (96) | 07785913.0 | |
| (54) | Rozšiřitelná trubka ropného vrtu, která se má rozšiřovat do vrtu a způsob výroby trubky | (73) | Robel Bahnbaumaschinen GmbH, 83395 Freilassing, DE | |
| (32) | 30.03.2007, 26.07.2007 | (72) | HECHENBERGER, Peter, A-6382 Kirchdorf, AT | |
| (31) | 2007090639, 2007194695 | (54) | Údržbářské vozidlo | |
| (33) | JP, JP | (32) | 28.07.2006 | |
| (86) | PCT/JP2008/054746 | (31) | 202006011589 U | |
| (87) | WO 2008/123025 | (33) | DE | |
| (74) | Společná advokátní kancelář Všetečka Zelený Švorčík
Kalenský a partneři, JUDr. Petr Kalenský, Hálkova 2,
Praha 2, 12000 | (86) | PCT/EP2007/005999 | |
| | | (87) | WO 2008/011971 | |
| | | (74) | TRAPLOVÁ HAKR KUBÁT Advokátní a patentová
kancelář, Ing. Eduard Hakr, Přístavní 24, Praha 7, 17000 | |
| <hr/> | | | | |
| (97) | EP 2002154 | (97) | EP 2051881 | |
| (47) | 02.10.2013 | (47) | 18.09.2013 | |
| (97) | 20.09.2007 | (97) | 14.02.2008 | |
| (51) | F16H 61/662 | (51) | B60R 21/0136 | (2006.01) |
| | (2006.01) | | B60R 21/00 | (2006.01) |
| (96) | 14.03.2007 | (96) | 13.06.2007 | |
| (96) | 07758548.7 | (96) | 07765392.1 | |
| (73) | Fallbrook Intellectual Property Company LLC, San Diego,
CA 92121, US | (73) | Robert Bosch GmbH, 70442 Stuttgart, DE | |
| (72) | MILLER, Keith, Oklahoma City, OK 73162, US
POXTON, Peter, Mustang, OK 73064, US | (72) | ADAM, Boris, 71126 Gaeufelden, DE
WELLHOEFER, Matthias, 70499 Stuttgart, DE
FRESE, Volker, 71701 Schwieberdingen, DE | |
| (54) | Posunovač skútru | (54) | Zařízení, způsob a řídicí jednotka pro detekci bočního
nárazu a tlakové čidlo | |
| (32) | 14.03.2006 | (32) | 08.08.2006 | |
| (31) | 783108 P | (31) | 102006036960 | |
| (33) | US | (33) | DE | |
| (86) | PCT/US2007/064003 | (86) | PCT/EP2007/055821 | |
| (87) | WO 2007/106870 | (87) | WO 2008/017535 | |
| (74) | TRAPLOVÁ HAKR KUBÁT Advokátní a patentová
kancelář, Ing. Eduard Hakr, Přístavní 24, Praha 7, 17000 | (74) | Čermák a spol., JUDr. Karel Čermák, Elišky Peškové
15/735, Praha 5, 15000 | |
| <hr/> | | | | |
| (97) | EP 2040854 | (97) | EP 2069162 | |
| (47) | 04.09.2013 | (47) | 23.10.2013 | |
| (97) | 17.01.2008 | (97) | 21.02.2008 | |
| (51) | B05B 13/04 | (51) | B60L 5/42 | (2006.01) |
| | (2006.01) | | B60L 8/00 | (2006.01) |
| (96) | 04.07.2007 | | B60L 11/18 | (2006.01) |
| (96) | 07785897.5 | | B60M 7/00 | (2006.01) |
| (73) | Dürr Systems GmbH, 74321 Bietigheim-Bissingen, DE | (96) | 01.08.2007 | |
| (72) | ANSORGE, Helmut, 91555 Feuchtwangen, DE
ECKARDT, Olaf, 74564 Crailsheim, DE
ESSLINGER, Stefan, 71711 Steinheim-Höfingheim, DE
BENKISER, Jürgen, 71711 Murr, DE | (96) | 07805754.4 | |
| (54) | Lakovací zařízení a příslušný způsob provozu | (73) | Sequoia Automation S.R.L., 10023 Chieri-Turin, IT | |
| (32) | 14.07.2006 | (72) | IPPOLITO, Massimo, 14020 Berzano di San Pietro, IT | |
| (31) | 102006032804 | (54) | Rychle dobíjecí systém na napájení energie pro
dopravní prostředky s elektrickou trakcí | |
| (33) | DE | (32) | 17.08.2006 | |
| (86) | PCT/EP2007/005920 | (31) | TO20060610 | |
| (87) | WO 2008/006495 | (33) | IT | |
| (74) | Čermák a spol., JUDr. Karel Čermák, Elišky Peškové
15/735, Praha 5, 15000 | (86) | PCT/IT2007/000554 | |
| | | (87) | WO 2008/020463 | |
| | | (74) | A. Holas & partner Patentová a známková kancelář, Ing.
Mgr. Hana Holasová, Křížová 4/105, Brno, 60300 | |
| <hr/> | | | | |
| (97) | EP 2047985 | (97) | EP 2069324 | |
| (47) | 18.09.2013 | (47) | 31.07.2013 | |
| (97) | 15.04.2009 | (97) | 25.09.2008 | |
| (51) | B32B 37/00 | (51) | C07D 401/00 | (2006.01) |
| | (2006.01) | | | |
| (96) | 10.10.2007 | (96) | 10.03.2008 | |
| (96) | 07019778.5 | (96) | 08743755.4 | |
| (73) | Duo-Plast AG, 36341 Lauterbach, DE | (73) | Curis, Inc., Lexington, MA 02421, US | |
| (72) | Jäger, Norbert, 36341 Lauterbach, DE | (72) | CAI, Xiong, Belmont, MA 02478, US
QIAN, Changgeng, Wayland, MA 01778, US
ZHAI, Haixiao, Bedford, MA 01730, US | |
| (54) | Fólie se zesílenými okraji a hranami | (54) | FÚZOVANÉ AMINOPYRIDINY JAKO INHIBITORY
HSP90 | |
| (74) | Čermák a spol., JUDr. Karel Čermák, Elišky Peškové
15/735, Praha 5, 15000 | (32) | 20.03.2007, 20.12.2007 | |

(31) 895921 P, 15288
(33) US, US
(86) PCT/US2008/056396
(87) WO 2008/115719
(74) INPARTNERS GROUP, Ing. Bc. Ivan Lukšiček, Lidická 51/707, Brno, 60200

(97) **EP 2072564**
(47) 03.07.2013
(97) 24.06.2009
(51) **C08J 9/12** (2006.01)
C09J 175/04 (2006.01)
C08G 18/10 (2006.01)
C08K 3/04 (2006.01)
C08J 9/30 (2006.01)
C09J 201/10 (2006.01)
C09J 5/08 (2006.01)

(96) 19.12.2007
(96) 07150155.5
(73) Sika Technology AG, 6340 Baar, CH
(72) Erdelt, Sabine, 8049, Zürich, CH
Cutri, Roberto, 5620, Bremgarten, CH
Jäger, Urs, 8645, Jona, CH
(54) **Jednosložková, vlivem vlhkosti tvrditelná polymerní pěna**
(74) Společná advokátní kancelář Všeťečka Zelený Švorčík Kalenský a partneři, JUDr. Michal Havlík, Hálkova 2, Praha 2, 12000

(97) **EP 2134777**
(47) 14.08.2013
(97) 23.10.2008
(51) **C08K 3/20** (2006.01)
H01B 3/30 (2006.01)

(96) 09.04.2008
(96) 08735990.7
(73) Altana Electrical Insulation GmbH, 46483 Wesel, DE
(72) CANCELLERI, Ezio, I-63036 Spinetoli (ap), IT
BIONDI, Giovanna, I-63039 San Benedetto Del Tronto (ap), IT
LOGGI, Giovanni, I-63039 San Benedetto Del Tronto (ap), IT
(54) **Nanomodifikované drátové smalty a smaltované dráty z nich vyrobené**
(32) 16.04.2007
(31) 07106231
(33) EP
(86) PCT/EP2008/054264
(87) WO 2008/125559
(74) Společná advokátní kancelář Všeťečka Zelený Švorčík Kalenský a partneři, JUDr. Michal Havlík, Hálkova 2, Praha 2, 12000

(97) **EP 2146223**
(47) 21.08.2013
(97) 20.01.2010
(51) **G01S 13/78** (2006.01)

(96) 08.03.2005
(96) 09013883.5
(73) Raytheon Systems Limited, Harlow Essex CM19 5BB, GB
(72) Stevens, Martin, Harlow, Essex CM19 5BB, GB
Jones, Quenton, Harlow, Essex CM19 5BB, GB
(54) **Dekódování zprávy sekundárního radaru**
(32) 08.03.2004
(31) 0405175
(33) GB
(74) PATENTSERVIS Praha a.s., Na Podkovce 281/10, Praha 4, 14700

(97) **EP 2163778**
(47) 18.09.2013

(97) 17.03.2010
(51) **F16D 23/06** (2006.01)

(96) 10.09.2009
(96) 09169961.1
(73) OERLIKON GRAZIANO S.P.A., 10090 Cascine Vica - Rivoli (TO), IT
(72) Colombo, Silvano, I-10070, TRAVES (Torino), IT
Turco, Giorgio, I-10090, BRUINO (Torino), IT
(54) **Synchronizátor pro převodovky motorových vozidel s předsynchronizačním zařízením obsahujícím odpružené kuličky**
(32) 11.09.2008
(31) TO20080668
(33) IT
(74) PATENTSERVIS Praha a.s., Na Podkovce 281/10, Praha 4, 14700

(97) **EP 2163815**
(47) 21.08.2013
(97) 17.03.2010
(51) **F21V 31/00** (2006.01)
F21V 15/01 (2006.01)
F21V 23/04 (2006.01)
F21V 25/04 (2006.01)
F21V 21/02 (2006.01)

(96) 16.09.2009
(96) 09425354.9
(73) Beghelli S.p.A., 40050 Monteveglio, Bologna, IT
(72) Beghelli, Gian Pietro, 40050 Monteveglio Bologna, IT
(54) **Osvětlovací zařízení s vodotěsným uzávěrem**
(32) 16.09.2008, 30.09.2008
(31) VI20080215, VI20080227
(33) IT, IT
(74) Společná advokátní kancelář Všeťečka Zelený Švorčík Kalenský a partneři, JUDr. Michal Havlík, Hálkova 2, Praha 2, 12000

(97) **EP 2165578**
(47) 31.07.2013
(97) 08.01.2009
(51) **H05B 37/03** (2006.01)

(96) 29.06.2007
(96) 07786947.7
(73) Enel Distribuzione S.p.A., 00198 Roma, IT
(72) VERONI, Fabio, I-20059 Vimercate - Milano, IT
(54) **Zařízení a způsob detekce závady pouliční lampy**
(86) PCT/EP2007/056587
(87) WO 2009/003512
(74) PATENTSERVIS Praha a.s., Na Podkovce 281/10, Praha 4, 14700

(97) **EP 2183099**
(47) 04.09.2013
(97) 05.03.2009
(51) **B32B 3/20** (2006.01)
E04B 1/78 (2006.01)

(96) 29.08.2008
(96) 08828126.6
(73) Remmers Baustofftechnik GmbH, 49624 Lönigen, DE
(72) ENGEL, Jens, 49565 Bramsche, DE
LOHMANN, Thomas, 68526 Ladenburg, DE
(54) **Konstrukce stěny a tepelně izolační deska**
(32) 30.08.2007
(31) 102007040938
(33) DE
(86) PCT/DE2008/001419
(87) WO 2009/026910
(74) UNIPATENT, Ing. Jiří Chlustina, Jana Masaryka 43-47, Praha 2, 12000

(97) **EP 2190451**

(47) 16.10.2013
(97) 19.02.2009
(51) **C07K 7/08** (2006.01)
A61K 38/04 (2006.01)
A61P 9/10 (2006.01)
(96) 08.08.2008
(96) 08782809.1
(73) Affiris AG, 1030 Wien, AT
(72) BRUNNER, Sylvia, A-1080 Vienna, AT
LÜHRS, Petra, A-1110 Vienna, AT
MATTNER, Frank, A-1190 Vienna, AT
SCHMIDT, Walter, A-1020 Vienna, AT
WITTMANN, Barbara, A-2514 Traiskirchen, AT
(54) **Léčba aterosklerózy**
(32) 10.08.2007
(31) 12582007
(33) AT
(86) PCT/AT2008/000281
(87) WO 2009/021254
(74) Mgr. Martina Dvořáková, Mendlovo nám. 1a, Brno, 60300

(97) **EP 2190639**
(47) 09.10.2013
(97) 26.02.2009
(51) **B29B 9/12** (2006.01)
C08K 3/00 (2006.01)
C08K 5/00 (2006.01)
C08J 3/12 (2006.01)
(96) 14.08.2008
(96) 08828049.0
(73) GRAFE Color Batch GmbH, 99444 Blankenhain, DE
(72) GRAFE, Clemens, 99425 Weimar, DE
CARO, Juan Carlos, 99425 Weimar, DE
(54) **Způsob vytlačování k výrobě umělohmotného granulátu se staticky dissipativním efektem**
(32) 17.08.2007
(31) 102007039380
(33) DE
(86) PCT/DE2008/050027
(87) WO 2009/024144
(74) UNIPATENT, Ing. Jiří Chlustina, Jana Masaryka 43-47, Praha 2, 12000

(97) **EP 2205379**
(47) 09.10.2013
(97) 16.07.2009
(51) **B21J 15/28** (2006.01)
B27F 7/17 (2006.01)
(96) 06.11.2008
(96) 08869502.8
(73) Pem Management, Inc., Wilmington, DE 19803, US
(72) PATTON, Roger, B., North Wales PA 19454, US
(54) **Způsob určování optimální síly vkládání lisu upevňovacího prvku**
(86) PCT/US2008/082639
(87) WO 2009/088562
(74) A. Holas & partner Patentová a známková kancelář, Ing. Mgr. Hana Holasová, Křížová 4/105, Brno, 60300

(97) **EP 2222675**
(47) 11.09.2013
(97) 09.07.2009
(51) **C07D 471/04** (2006.01)
C07D 487/04 (2006.01)
A61K 31/437 (2006.01)
A61K 31/4985 (2006.01)
A61P 35/00 (2006.01)
(96) 18.12.2008
(96) 08869100.1
(73) Genentech, Inc., South San Francisco, CA 94080, US

(72) PRICE, Stephen, Harlow Essex CM19 5TR, GB
HEALD, Robert, Harlow Essex CM19 5TR, GB
LEE, Wendy, San Ramon California 94583, US
ZAK, Mark E., San Mateo California 94401, US
HEWITT, Joanne, Frances, Mary, Essex CM19 5TR, GB
(54) **5-Anilinoimidazopyridiny a způsoby použití**
(32) 19.12.2007, 16.05.2008
(31) 15129, 54014
(33) US, US
(86) PCT/US2008/087482
(87) WO 2009/085983
(74) KOREJZOVÁ & SPOL., v.o.s., JUDr. Petra Korejzová, Korunní 810/104 E, Praha 10, 10100

(97) **EP 2231887**
(47) 18.09.2013
(97) 02.07.2009
(51) **C22C 1/02** (2006.01)
C22C 1/03 (2006.01)
(96) 22.12.2008
(96) 08863653.5
(73) FOSECO INTERNATIONAL LIMITED, Central Park Barlborough Links Derbyshire S43 4XA, GB
(72) KIENZLER, Philippe, F-75012 Paris, FR
LÖBBERS, Kerstin, 46342 Ramsdorf, DE
MICHAUD, Laurent, F-78000 Versailles, FR
(54) **Zlepšené modifikující tavidlo pro tavený hliník**
(32) 24.12.2007
(31) 07255047
(33) EP
(86) PCT/GB2008/004250
(87) WO 2009/081157
(74) PATENTSERVIS Praha a.s., Na Podkovce 281/10, Praha 4, 14700

(97) **EP 2241156**
(47) 11.09.2013
(97) 02.07.2009
(51) **H04W 36/00** (2009.01)
H04W 92/14 (2009.01)
H04W 72/04 (2009.01)
(96) 19.12.2008
(96) 08865886.9
(73) Telefonaktiebolaget L M Ericsson (publ), 164 83 Stockholm, SE
(72) KAMPMANN, Dirk, NL-6291 GP Vaals, NL
HELLWIG, Karl, 97539 Wonfurt, DE
SCHLIWA-BERTLING, Paul, S-590 71 Lungsbro, SE
(54) **Přídělování A-rozhraní a předávání v rádiové komunikační síti**
(32) 20.12.2007
(31) 15294
(33) US
(86) PCT/IB2008/003566
(87) WO 2009/081265
(74) KOREJZOVÁ & SPOL., v.o.s., JUDr. Petra Korejzová, Korunní 810/104 E, Praha 10, 10100

(97) **EP 2249366**
(47) 04.09.2013
(97) 10.11.2010
(51) **H01H 71/46** (2006.01)
(96) 06.05.2009
(96) 09159564.5
(73) ABB Technology AG, 8050 Zürich, CH
(72) Regantini, Annunzio, 24040, Boltiere (BG), IT
Mussetti, Stefano, 24018, Villa d'Alme (BG), IT
(54) **Signalizační zařízení pro jistič a elektrický přístroj obsahující signalizační zařízení**
(74) KANIA, SEDLÁK, SMOLA Patentová a známková kancelář, Ing. František Kania, Mendlovo nám. 1a, Brno, 60300

(97) **EP 2253073**
(47) 04.09.2013
(97) 24.09.2009
(51) **H04W 52/58** (2009.01)
H04W 52/32 (2009.01)
(96) 25.06.2008
(96) 08767233.3
(73) Telefonaktiebolaget L M Ericsson (PUBL), 164 83 Stockholm, SE
(72) PARKVALL, Stefan, S-113 25 Stockholm, SE
(54) **Zdokonalené plánování uplink v celulárním systému**
(32) 19.03.2008
(31) 37807 P
(33) US
(86) PCT/SE2008/050767
(87) WO 2009/116909
(74) PATENTSERVIS Praha a.s., Na Podkovce 281/10, Praha 4, 14700

(97) **EP 2270821**
(47) 27.11.2013
(97) 05.01.2011
(51) **H01C 3/10** (2006.01)
F03D 7/00 (2006.01)
H01C 1/16 (2006.01)
(96) 08.07.2005
(96) 10185934.6
(73) Wobben Properties GmbH, 26605 Aurich, DE
(72) Wobben, Aloys, 26607 Aurich, DE
(54) **Větrné energetické zařízení s měničem a minimálně jedním výkonovým odporem**
(32) 09.07.2004
(31) 102004033680
(33) DE
(74) PATENTSERVIS Praha a.s., Na Podkovce 281/10, Praha 4, 14700

(97) **EP 2254767**
(47) 25.09.2013
(97) 27.08.2009
(51) **B60N 2/225** (2006.01)
B60N 2/235 (2006.01)
(96) 11.02.2009
(96) 09712164.4
(73) C. Rob. Hammerstein GmbH & Co. Kg, 42699 Solingen, DE
(72) BECKER, Burckhard, 42657 Solingen, DE
BENEKER, Wilfried, 42799 Leichlingen, DE
MISHURIS, Alexander, 40099 Erkrath, DE
(54) **Sedačka motorového vozidla, přemístitelná směrem dopředu s kováním opěradlového kloubu**
(32) 22.02.2008
(31) 102008010603
(33) DE
(86) PCT/EP2009/051567
(87) WO 2009/103641
(74) TRAPLOVÁ HAKR KUBÁT Advokátní a patentová kancelář, Ing. Eduard Hakr, Přístavní 24, Praha 7, 17000

(97) **EP 2289659**
(47) 17.07.2013
(97) 02.03.2011
(51) **B23K 20/12** (2006.01)
B29C 65/06 (2006.01)
F16B 37/06 (2006.01)
(96) 16.08.2010
(96) 10172958.0
(73) EJOT GmbH & Co. KG, 57334 Bad Laasphe, DE
(72) Christ, Dr.-Ing. Eberhard, 99897 Tambach-Dietharz, DE
Thiem, Dipl.-Ing. Jörg, 98544 Zella-Mehlis, DE
Werkmeister, Marco, 99894 Leinatal/ OT Engelsbach, DE
(54) **Zařízení pro spojování třecím svařováním alespoň dvou desek prostřednictvím spojovacího elementu se zařízením pro měření působící síly a délky posuvu vpřed v průběhu tohoto spojování**
(32) 24.08.2009
(31) 102009038697
(33) DE
(74) Čermák a spol., JUDr. Karel Čermák, Elišky Peškové 15/735, Praha 5, 15000

(97) **EP 2261377**
(47) 02.10.2013
(97) 15.12.2010
(51) **C12Q 1/70** (2006.01)
C07K 16/08 (2006.01)
C07K 14/005 (2006.01)
C07K 7/00 (2006.01)
A61K 38/04 (2006.01)
A61K 38/16 (2006.01)
A61K 39/12 (2006.01)
A61K 39/42 (2006.01)
G01N 33/48 (2006.01)
G01N 33/569 (2006.01)
(96) 03.11.2004
(96) 10182049.6
(73) THE ADMINISTRATORS OF THE TULANE EDUCATIONAL FUND, New Orleans, LA 70112-2699, US
Autoimmune Technologies, LLC, New Orleans, LA 70112, US
(72) Garry, Robert F, New Orleans, LA 70118, US
Wilson, Russell B, Mandeville, LA 70448-3256, US
(54) **Způsob prevence fúze viru s buňkou inhibicí funkce oblasti zahájení fúze v RNA virech majících membránové fúzogenní obalové proteiny I. třídy**
(32) 04.11.2003
(31) 517181 P
(33) US
(74) Společná advokátní kancelář Všetečka Zelený Švorčík Kalenský a partneři, JUDr. Michal Havlík, Hálkova 2, Praha 2, 12000

(97) **EP 2297210**
(47) 04.09.2013
(97) 14.01.2010
(51) **C08F 2/00** (2006.01)
C08F 4/28 (2006.01)
(96) 03.07.2009
(96) 09793928.4
(73) Akzo Nobel N.V., 6824 BM Arnhem, NL
(72) WAANDERS, Petrus, Paulus, NL-7471 SL Goor, NL
LOK, Johannes, Harmannus, Gerardus, NL-7213 XE Gorssel, NL
(54) **Balený přípravek obsahující sloučeninu mající sklon k exotermickému rozkladu**
(32) 07.07.2008, 05.08.2008
(31) 08159819, 86208 P
(33) EP, US
(86) PCT/EP2009/058380
(87) WO 2010/003887
(74) Rott, Růžička & Guttman Patentové, známkové a advokátní kanceláře, Ing. Václav Krmenčík, Vinohradská 37, Praha 2, 12000

(97) **EP 2303845**
(47) 18.09.2013
(97) 30.12.2009

(51) *C07D 217/24* (2006.01)
C07D 493/08 (2006.01)
C07D 495/08 (2006.01)
A61K 31/472 (2006.01)
A61P 27/00 (2006.01)
A61P 9/00 (2006.01)
A61P 25/00 (2006.01)
A61P 37/00 (2006.01)
(96) 18.06.2009
(96) 09768941.8
(73) SANOFI, 75008 Paris, FR
(72) PLETTENBURG, Oliver, 65926 Frankfurt am Main, DE
LORENZ, Katrin, 65926 Frankfurt am Main, DE
LOEHN, Matthias, 65926 Frankfurt am Main, DE
DUCLOS, Olivier, F-75013 Paris, FR
BISCARRAT, Sandrine, F-75013 Paris, FR
(54) **Bi- a polycyklicky substituované deriváty isochinolinu a isochinolinonu**
(32) 24.06.2008, 17.02.2009
(31) 08290607, 153155 P
(33) EP, US
(86) PCT/EP2009/004393
(87) WO 2009/156092
(74) TRAPLOVÁ HAKR KUBÁT Advokátní a patentová kancelář, Ing. Jan Kubát, Přístavní 24, Praha 7, 17000

(97) **EP 2307938**
(47) 16.10.2013
(97) 30.12.2009
(51) *F24D 19/10* (2006.01)
G05D 7/06 (2006.01)
E03B 7/00 (2006.01)
E03B 7/08 (2006.01)
E03B 7/07 (2006.01)
(96) 22.12.2008
(96) 08874783.7
(73) Belparts, 3110 Rotselaar, BE
(72) ULENS, Jan, B-3120 Tremelo, BE
VANDENHEUVEL, Philip, B-1980 Hofstade, BE
VANDENDRIESSCHE, Peter, B-3221 Nieuwrode, BE
(54) **Systém pro řízení toku**
(32) 26.06.2008
(31) 200800354
(33) BE
(86) PCT/EP2008/068188
(87) WO 2009/156010
(74) Společná advokátní kancelář Vsetečka Zelený Švorčík Kalenský a partneři, JUDr. Michal Havlík, Hálkova 2, Praha 2, 12000

(97) **EP 2311313**
(47) 25.09.2013
(97) 20.04.2011
(51) *A01K 1/015* (2006.01)
B01J 20/28 (2006.01)
B01J 20/26 (2006.01)
B01J 20/24 (2006.01)
(96) 20.11.2002
(96) 10184455.3
(73) Grain Processing Corporation, Muscatine IA 52761, US
(72) Wang, Lin, Iowa City, IA 52246, US
Wiesner, Thomas, A., Cedar Rapids, IA 52403, US
(54) **Zvířecí podestýlka**
(32) 21.11.2001, 07.08.2002
(31) 332039 P, 401510 P
(33) US, US
(74) Společná advokátní kancelář Vsetečka Zelený Švorčík Kalenský a partneři, JUDr. Michal Havlík, Hálkova 2, Praha 2, 12000

(97) **EP 2319932**
(47) 18.09.2013
(97) 11.05.2011

(51) *C12N 15/53* (2006.01)
C12N 15/82 (2006.01)
A01H 5/00 (2006.01)
A01H 5/10 (2006.01)
(96) 02.05.2005
(96) 10012199.5
(73) Dow AgroSciences, LLC, Indianapolis, Indiana 45268-1054, US
(72) Wright, Terry R., Westfield, IN 46074, US
Lira, Justin M., Fishers, IN 46038, US
Merlo, Donald J., Carmel, IN 46032, US
Arnold, Nicole, Carmel, IN 46032, US
(54) **Nové k herbicidům rezistentní geny**
(32) 30.04.2004
(31) 567052 P
(33) US
(74) UNIPATENT, Ing. Jiří Chlustina, Jana Masaryka 43-47, Praha 2, 12000

(97) **EP 2326350**
(47) 04.09.2013
(97) 11.03.2010
(51) *A61K 47/48* (2006.01)
A61P 35/00 (2006.01)
(96) 08.09.2009
(96) 09789284.8
(73) Psma Development Company, L.L.C., Tarrytown, New York 10591, US
(72) MA, Dangshe, Millwood NY 10546, US
OLSON, William, C., Yorktown Heights NY 10591, US
MORRIS, Stephen, NY 10520, US
ISRAEL, Robert, Suffern NY 10901, US
(54) **Způsoby usmrcení rakovinných buněk exprimujících PSMA, které jsou rezistentní na taxan**
(32) 20.01.2009, 08.09.2008
(31) 205395 P, 95300 P
(33) US, US
(86) PCT/US2009/005064
(87) WO 2010/027513
(74) TRAPLOVÁ HAKR KUBÁT Advokátní a patentová kancelář, Ing. Eduard Hakr, Přístavní 24, Praha 7, 17000

(97) **EP 2328456**
(47) 11.09.2013
(97) 25.03.2010
(51) *A47L 15/44* (2006.01)
C11D 3/39 (2006.01)
C11D 7/14 (2006.01)
C11D 7/26 (2006.01)
C11D 7/50 (2006.01)
C11D 17/04 (2006.01)
C11D 7/20 (2006.01)
D06F 39/02 (2006.01)
C11D 3/00 (2006.01)
(96) 07.07.2009
(96) 09780250.8
(73) Henkel AG & Co. KGaA, 40589 Düsseldorf, DE
KESSLER, Arnd, 40789 Monheim am Rhein, DE
BÖHM, Indra, 40221 Düsseldorf, DE
ZIPFEL, Johannes, 40593 Düsseldorf, DE
(54) **Čistící prostředek s obsahem bělicího prostředku**
(32) 18.09.2008
(31) 102008047941
(33) DE
(86) PCT/EP2009/058594
(87) WO 2010/031607
(74) KOREJZOVÁ & SPOL., v.o.s., JUDr. Petra Korejzová, Korunní 810/104 E, Praha 10, 10100

(97) **EP 2334677**
(47) 09.10.2013
(97) 25.02.2010

- | | | | | | |
|------|--|-----------|------|--|-----------|
| (51) | C07D 471/04 | (2006.01) | (47) | 14.08.2013 | |
| | A61K 31/47 | (2006.01) | (97) | 20.05.2010 | |
| (96) | 18.08.2009 | | (51) | B60G 7/00 | (2006.01) |
| (96) | 09791625.8 | | | B21D 7/08 | (2006.01) |
| (73) | Array Biopharma, Inc., Boulder, CO 80301, US | | | B21D 7/16 | (2006.01) |
| (72) | ALLEN, Shelley, Boulder, CO 80301, US | | | B21D 53/88 | (2006.01) |
| | CELESTE, Laura L., Boulder, CO 80301, US | | (96) | 19.10.2009 | |
| | DAVIS, T. Gregg, Boulder, CO 80301, US | | (96) | 09822880.2 | |
| | DELISLE, Robert Kirk, Boulder, CO 80301, US | | (73) | Nippon Steel & Sumitomo Metal Corporation, Tokyo 100-8071, JP | |
| | GRESCHUK, Julie Marie, Boulder, CO 80301, US | | (72) | SHIMADA, Naoaki, Osaka 541-0041, JP | |
| | GROSS, Stefan, D., Boulder, CO 80301, US | | | YOSHIDA, Michitaka, Osaka 541-0041, JP | |
| | HICKEN, Erik, James, Boulder, CO 80301, US | | (54) | Polotovar ramenového materiálu a způsob jeho výroby | |
| | JACKSON, Leila, J., Boulder, CO 80301, US | | (32) | 12.11.2008 | |
| | LYSSIKATOS, Joseph, P., Boulder, CO 80301, US | | (31) | 2008289833 | |
| | KALLAN, Nicholas C., Boulder, CO 80301, US | | (33) | JP | |
| | MARMSATER, Fredrik, P., Boulder, CO 80301, US | | (86) | PCT/JP2009/067979 | |
| | MUNSON, Mark, C., Boulder, CO 80301, US | | (87) | WO 2010/055747 | |
| | PHENEGER, Jed, Boulder, CO 80301, US | | (74) | Čermák a spol., JUDr. Karel Čermák, Elišky Peškové 15/735, Praha 5, 15000 | |
| | RAST, Bryson, Boulder, CO 80301, US | | | | |
| | ROBINSON, John, E., Boulder, CO 80301, US | | | | |
| | SCHLACHTER, Stephen T., Boulder, CO 80301, US | | | | |
| | TOPALOV, George T., Boulder, CO 80301, US | | | | |
| | WRIGHT, A. Dale, Boulder, CO 80301, US | | | | |
| | ZHAO, Qian, Boulder, CO 80301, US | | (97) | EP 2346559 | |
| (54) | Sloučeniny triazolopyridinu jako inhibitory PIM kinázy | | (47) | 28.08.2013 | |
| (32) | 19.08.2008, 04.05.2009 | | (97) | 15.04.2010 | |
| (31) | 89952 P, 175277 P | | (51) | A61M 25/00 | (2006.01) |
| (33) | US, US | | (96) | 09.10.2009 | |
| (86) | PCT/US2009/054193 | | (96) | 09756344.9 | |
| (87) | WO 2010/022076 | | (73) | NYXX TECHNOLOGIES LIMITED, Stratford upon Avon Warwickshire CV37 6JG, GB | |
| (74) | TRAPLOVÁ HAKR KUBÁT Advokátní a patentová kancelář, Ing. Jan Kubát, Přístavní 24, Praha 7, 17000 | | (72) | WYLLIE, Michael Grant, Faversham, Kent ME13 7BN, GB | |
| | | | | TIHON, Claude, Minnesota 55347, US | |
| (97) | EP 2337697 | | (54) | Lékařské zařízení | |
| (47) | 11.09.2013 | | (32) | 09.10.2008 | |
| (97) | 08.04.2010 | | (31) | 104127 P | |
| (51) | B60J 10/02 | (2006.01) | (33) | US | |
| | B60J 10/00 | (2006.01) | (86) | PCT/GB2009/051353 | |
| (96) | 07.03.2009 | | (87) | WO 2010/041084 | |
| (96) | 09776422.9 | | (74) | Společná advokátní kancelář Všečeka Zelený Švorčík Kalenský a partneři, JUDr. Michal Havlík, Hálkova 2, Praha 2, 12000 | |
| (73) | Rehau AG & Co, 95111 Rehau, DE | | | | |
| (72) | SCHAFF, Alexander, 04207 Leipzig, DE | | | | |
| | GRUBER, Steffen, 95111 Rehau, DE | | | | |
| | KAISER, Udo, 44797 Bochum, DE | | | | |
| (54) | Těsnění skla | | (97) | EP 2364724 | |
| (32) | 02.10.2008 | | (47) | 18.09.2013 | |
| (31) | 202008013133 U | | (97) | 14.09.2011 | |
| (33) | DE | | (51) | A61K 39/00 | (2006.01) |
| (86) | PCT/EP2009/001656 | | | A61K 39/12 | (2006.01) |
| (87) | WO 2010/037432 | | | A61K 39/145 | (2006.01) |
| (74) | Čermák a spol., JUDr. Karel Čermák, Elišky Peškové 15/735, Praha 5, 15000 | | (96) | 12.12.2006 | |
| | | | (96) | 11168827.1 | |
| | | | (73) | GlaxoSmithKline Biologicals S.A., 1330 Rixensart, BE | |
| | | | (72) | Vandepapeliere, Pierre, B-1330 Rixensart, BE | |
| (97) | EP 2341765 | | (54) | Vakcinační směsi obsahující saponinové adjuvans | |
| (47) | 28.08.2013 | | (32) | 13.12.2005, 18.05.2006, 12.10.2006, 12.10.2006 | |
| (97) | 14.05.2010 | | (31) | 0525321, 0609902, 0620336, 0620337 | |
| (51) | A01C 7/04 | (2006.01) | (33) | GB, GB, GB, GB | |
| | A01B 79/00 | (2006.01) | (74) | KOREJZOVÁ & SPOL., v.o.s., JUDr. Petra Korejzová, Korunní 810/104 E, Praha 10, 10100 | |
| (96) | 05.11.2009 | | | | |
| (96) | 09753031.5 | | | | |
| (73) | Kverneland AS, 4355 Kverneland, NO | | | | |
| (72) | BEIER, Carsten, 33154 Salzkotten, DE | | (97) | EP 2367189 | |
| (54) | Secí srdcovka pro stroj pro přesné setí | | (47) | 04.09.2013 | |
| (32) | 08.11.2008 | | (97) | 21.09.2011 | |
| (31) | 102008056526 | | (51) | H01H 3/28 | (2006.01) |
| (33) | DE | | | H02J 9/06 | (2006.01) |
| (86) | PCT/EP2009/007916 | | | H01H 9/54 | (2006.01) |
| (87) | WO 2010/051991 | | (96) | 18.03.2010 | |
| (74) | Společná advokátní kancelář Všečeka Zelený Švorčík Kalenský a partneři, JUDr. Michal Havlík, Hálkova 2, Praha 2, 12000 | | (96) | 10156853.3 | |
| | | | (73) | ABB Technology AG, 8050 Zürich, CH | |
| | | | (72) | Usai, Roberto, 24048, Treviolo (BG), IT | |
| | | | | Mannino, Fabio, 24035, Curno (BG), IT | |
| (97) | EP 2345549 | | (54) | Spínací jednotka a způsob jejího spínání | |

(74) KANIA, SEDLÁK, SMOLA Patentová a známková kancelář, Ing. František Kania, Mendlovo nám. 1a, Brno, 60300

(74) Rott, Růžička & Guttman Patentové, známkové a advokátní kanceláře, Ing. Václav Krmenčík, Vinohradská 37, Praha 2, 12000

(97) **EP 2373400**
(47) 05.06.2013
(97) 24.06.2010
(51) **B01D 53/14** (2006.01)
(96) 04.11.2009
(96) 09748714.4
(73) ThyssenKrupp Uhde GmbH, 44141 Dortmund, DE
(72) MENZEL, Johannes, 45731 Waltrop, DE
(54) **Způsob čištění plynů a rekuperace kyselých plynů**
(32) 17.12.2008
(31) 102008062387
(33) DE
(86) PCT/EP2009/007895
(87) WO 2010/069431
(74) Čermák a spol., JUDr. Karel Čermák, Elišky Peškové 15/735, Praha 5, 15000

(97) **EP 2405910**
(47) 04.09.2013
(97) 16.09.2010
(51) **A61K 31/506** (2006.01)
A61P 3/06 (2006.01)
A61P 9/10 (2006.01)
A61P 9/00 (2006.01)
(96) 10.03.2010
(96) 10709039.1
(73) Redx Pharma Limited, Liverpool L69 3GA, GB
(72) LINDSAY, Derek, Liverpool L69 3GA, GB
JACKSON, Peter, Liverpool L69 3GA, GB
HINDLEY, Stephen, Liverpool L69 3GA, GB
BHAMRA, Inder, Liverpool L69 3GA, GB

(54) **Deriváty rosuvastatinu a atorvastatinu**

(32) 10.03.2009
(31) 0904104
(33) GB
(86) PCT/GB2010/050407
(87) WO 2010/103318
(74) A. Holas & partner Patentová a známková kancelář, Ing. Mgr. Hana Holasová, Křížová 4/105, Brno, 60300

(97) **EP 2393838**
(47) 11.09.2013
(97) 12.08.2010
(51) **C08B 37/14** (2006.01)
C13K 13/00 (2006.01)
(96) 09.02.2010
(96) 10720982.7
(73) Cargill, Incorporated, Wayzata, MN 55391, MN, US
(72) BROEKAERT, Willem, B-1700 Dilbeek, BE
(54) **Způsob výroby pentos a rozpustných oligo/polysacharidů na bázi pentosy z obilovin**
(32) 09.02.2009
(31) 0902018
(33) GB
(86) PCT/BE2010/000008
(87) WO 2010/088744
(74) Společná advokátní kancelář Všetěčka Zelený Švorčík Kalenský a partneři, JUDr. Michal Havlík, Hálkova 2, Praha 2, 12000

(97) **EP 2406299**
(47) 28.08.2013
(97) 16.09.2010
(51) **C08G 63/82** (2006.01)
(96) 10.03.2010
(96) 10709411.2
(73) Saudi Basic Industries Corporation, Riyadh 11422, SA
RAO, Mummaneni, Venkateswara, 11422 Riyadh, SA
AL-MUNIF, Munif, 11422 Riyadh, SA
BASHIR, Zahir, 11422 Riyadh, SA

(54) **Způsob přípravy polyethylentereftalátu**

(32) 13.03.2009
(31) 09075114
(33) EP
(86) PCT/EP2010/001480
(87) WO 2010/102795
(74) TRAPLOVÁ HAKR KUBÁT Advokátní a patentová kancelář, Ing. Eduard Hakr, Přístavní 24, Praha 7, 17000

(97) **EP 2402167**
(47) 04.09.2013
(97) 04.01.2012
(51) **B41M 5/50** (2006.01)
D21H 19/82 (2006.01)
(96) 02.07.2010
(96) 10168352.2
(73) Omya International AG, 4665 Oftringen, CH
(72) Gane, Patrick A.C., 4852, Rothrist, CH
Kukkamo, Vesa, 8049, Zürich, CH
Ridgway, Catherine Jean, 4812, Mühlethal, CH
(54) **Papír pro inkjet záznam**
(74) Rott, Růžička & Guttman Patentové, známkové a advokátní kanceláře, Ing. Jana Fuchsová, Vinohradská 37, Praha 2, 12000

(97) **EP 2407992**
(47) 04.09.2013
(97) 18.01.2012
(51) **H01H 47/00** (2006.01)
(96) 15.07.2010
(96) 10169635.9
(73) ABB Technology AG, 8050 Zürich, CH
(72) De Natale, Gabriele Valentino, I-20126 Milano, IT
Bianco, Andrea, I-20099 Sesto San Giovanni (MI), IT
(54) **Napájecí a řídicí jednotka pro nízkonapěťové a středonapěťové aplikace**

(74) KANIA, SEDLÁK, SMOLA Patentová a známková kancelář, Ing. František Kania, Mendlovo nám. 1a, Brno, 60300

(97) **EP 2404887**
(47) 21.08.2013
(97) 11.01.2012
(51) **C05C 3/00** (2006.01)
C05F 5/00 (2006.01)
(96) 08.06.2011
(96) 11169122.6
(73) Hartmann, Steffen, 06507 Allrode, DE
(72) Hartmann, Steffen, 06507 Allrode / Harz, DE
(54) **Způsob výroby hnojiva z fermentačního zbytku v bioplynových stanicích a zařízení k provádění způsobu**
(32) 07.07.2010
(31) 102010031069
(33) DE

(97) **EP 2407993**
(47) 04.09.2013
(97) 18.01.2012
(51) **H01H 47/00** (2006.01)
(96) 15.07.2010
(96) 10169636.7
(73) ABB Technology AG, 8050 Zürich, CH
(72) De Natale, Gabriele Valentino, I-20126 Milano, IT
Bianco, Andrea, I-20099 Sesto San Giovanni (MI), IT

- (54) **Relé s funkcí kontroly vypínacího obvodu pro nízkonapěťové a středonapěťové aplikace**
(74) KANIA, SEDLÁK, SMOLA Patentová a známková kancelář, Ing. František Kania, Mendlovo nám. 1a, Brno, 60300

- (97) **EP 2418287**
(47) 18.09.2013
(97) 15.02.2012
(51) **C12Q 1/68** (2006.01)
(96) 13.10.2003
(96) 10185191.3

- (73) Erasmus Universiteit Rotterdam, 3015 GE Rotterdam, NL
(72) van Dongen, Jacobus Johannes Maria, 2914 LE Nieuwerkerk aan den IJssel, NL
Langerak, Anthonie Willem, 2992 WJ Barendrecht, NL
Schuurin, Eduardus Maria Dominicus, 9746 BM Groningen, NL
San Miquel, Jesus Fernando, 37900 Salamanca, ES
Garcia Sanz, Ramon, 37005 Salamanca, ES
Parreira, Antonio, 1050-095 Lissabon, PT
Smith, John Lewis, SP5 2EL Wilts, GB
Lavender, Frances Louise, Ringwood Hants BH24 4EN, GB
Morgan, Gareth John, Leeds LS8 1NZ, GB
Evans, Paul Anthony Stuart, North Yorkshire WF 11 9JR, GB
Kneba, Michael, D-24259 Westensee, DE
Hummel, Michael, D-12105 Berlin, DE
Macintyre, Elizabeth Anne, 92190 Meudon, FR
Bastard, Christian, 76680 Ardouval, FR
Davi, Frederic Bernard Louis, 92190 Meudon, FR
Brüggemann, Monika, D-24118 Kiel, DE

- (54) **Amplifikování primerů nukleové kyseliny pro studie klonality na bázi PCR**

- (32) 11.10.2002
(31) 417779 P
(33) US
(74) PATENTSERVIS Praha a.s., Na Podkovce 281/10, Praha 4, 14700

- (97) **EP 2432693**
(47) 20.11.2013
(97) 25.11.2010
(51) **B64F 1/20** (2006.01)
F03D 11/00 (2006.01)
F03D 11/04 (2006.01)

- (96) 17.05.2010
(96) 10720764.9
(73) Wobben Properties GmbH, 26605 Aurich, DE
(72) HARMS, Stephan, 26605 Aurich, DE
MÖLLER, Gerd, 28195 Bremen, DE
SCHWEIZER, Werner, 25899 Klixbüll, DE

- (54) **Způsob řízení signalizace překážky v letu**

- (32) 20.05.2009
(31) 102009026407
(33) DE
(86) PCT/EP2010/056724
(87) WO 2010/133541
(74) PATENTSERVIS Praha a.s., Na Podkovce 281/10, Praha 4, 14700

- (97) **EP 2433943**
(47) 11.09.2013
(97) 28.03.2012
(51) **C07D 495/04** (2006.01)
C07D 519/00 (2006.01)
A61K 31/4162 (2006.01)
A61P 37/00 (2006.01)
(96) 01.07.2005
(96) 11179011.9

- (73) Daiichi Sankyo Company, Limited, Chuo-ku Tokyo, JP
(72) Inoue, Hidekazu, Osaka 6188513, JP
Murafuji, Hidenobu, Osaka 6188513, JP
Hayashi, Yasuhiro, Osaka 6188513, JP

- (54) **Intermediáty pro thienopyrazolové deriváty mající PDE7 inhibiční aktivitu**

- (32) 01.07.2004
(31) 2004195836
(33) JP
(74) PATENTSERVIS Praha a.s., Na Podkovce 281/10, Praha 4, 14700

- (97) **EP 2435443**

- (47) 31.07.2013
(97) 02.12.2010
(51) **C07D 513/04** (2006.01)
A61K 31/47 (2006.01)
A61P 35/00 (2006.01)

- (96) 27.05.2010
(96) 10721904.0
(73) Vertex Pharmaceuticals Incorporated, Cambridge, MA 02139, US

- (72) LAUFFER, David, Stow MA 01775, US
LI, Pan, Lexington MA 02421, US
McGINTY, Kira, Schenectady NY 12304, US

- (54) **Aminopyrazol-triazolothiadiazolové inhibitory c-Met protein kinázy**

- (32) 28.05.2009
(31) 181786 P
(33) US
(86) PCT/US2010/036312
(87) WO 2010/138665
(74) Společná advokátní kancelář Všeťečka Zelený Švorčík Kalenský a partneři, JUDr. Michal Havlík, Hálkova 2, Praha 2, 12000

- (97) **EP 2442512**

- (47) 11.09.2013
(97) 18.04.2012
(51) **H04L 27/26** (2006.01)
(96) 04.06.2008
(96) 12150429.4

- (73) Samsung Electronics Co., Ltd., Suwon-si, Gyeonggi-do, 443-742, KR

- (72) Yun, Sung-Ryul, Gyeonggi-do, KR
Kim, Jae-Yoel, Gyeonggi-do, KR
Lee, Hak-Ju, Gyeonggi-do, KR
Jeong, Hong-Sil, Gyeonggi-do, KR
Myung, Se-Ho, Gyeonggi-do, KR

- (54) **Přístroj a způsob pro omezení poměru špičkového k průměrnému výkonu v systému s ortogonálním frekvenčně děleným multiplexováním**

- (32) 04.06.2007, 14.01.2008, 18.02.2008, 18.03.2008
(31) 20070054544, 20080004125, 20080014651, 20080025142
(33) KR, KR, KR, KR
(74) TRAPLOVÁ HAKR KUBÁT Advokátní a patentová kancelář, Ing. Eduard Hakr, Přístavní 24, Praha 7, 17000

- (97) **EP 2446207**

- (47) 18.09.2013
(97) 29.12.2010
(51) **E21D 23/12** (2006.01)
E21C 35/24 (2006.01)

- (96) 22.06.2010
(96) 10740736.3
(73) Caterpillar Global Mining Europe GmbH, 44534 Lünen, DE

- (72) WEBELMANN, Johannes, 44319 Dortmund, DE
AHLER, Marco, 45468 Mülheim a.d.R., DE
MORRISON, Campbell, Corinda Queensland 4075, AU

- (54) **Způsob určování polohy součástí důlního zařízení**

- (32) 23.06.2009

(31) 102009026011
(33) DE
(86) PCT/IB2010/052833
(87) WO 2010/150196
(74) Rott, Růžička & Guttmann Patentové, známkové a advokátní kanceláře, JUDr. Ing. Miloslav Hainz, Vinohradská 37, Praha 2, 12000

(97) **EP 2447459**
(47) 17.07.2013
(97) 02.05.2012
(51) **E06B 3/263** (2006.01)
E06B 1/26 (2006.01)
C08L 25/06 (2006.01)
C08K 7/14 (2006.01)
C08L 77/04 (2006.01)
(96) 24.10.2011
(96) 11186403.9
(73) Ensinger GmbH, 71154 Nufingen, DE
(72) Krohmer, Christoph, 71159 Mötzingen, DE
Götz, Armin, 71126 Gäufelden, DE
Ensinger, Wilfried, 72108 Rottenburg a.N., DE
Richter, Frank, 72768 Reutlingen, DE
Lange, Guido, 70199 Stuttgart, DE
Meyer, Lothar, 71083 Herrenberg-Affstätt, DE
(54) **Izolační přepážka**
(32) 26.10.2010
(31) 102010060176
(33) DE
(74) Čermák a spol., JUDr. Karel Čermák, Elišky Peškové 15/735, Praha 5, 15000

(97) **EP 2449356**
(47) 19.06.2013
(97) 06.01.2011
(51) **G01M 3/38** (2006.01)
G01M 3/22 (2006.01)
(96) 01.07.2009
(96) 09780064.3
(73) Wilco AG, 5610 Wohlen, CH
(72) WERTLI, Anton, CH-5610 Wohlen, CH
(54) **Způsob testování netěsnosti uzavřených a alespoň částečně plynem naplněných nádobek**
(86) PCT/EP2009/058272
(87) WO 2011/000422
(74) Čermák a spol., JUDr. Karel Čermák, Elišky Peškové 15/735, Praha 5, 15000

(97) **EP 2451354**
(47) 18.09.2013
(97) 13.01.2011
(51) **A61B 5/151** (2006.01)
(96) 12.06.2010
(96) 10725394.0
(73) F.Hoffmann-La Roche AG, 4070 Basel, CH
(72) HÖRAUF, Christian, 68723 Oftersheim, DE
(54) **Lanceta**
(32) 10.07.2009
(31) 09009000
(33) EP
(86) PCT/EP2010/003548
(87) WO 2011/003499
(74) Čermák a spol., JUDr. Karel Čermák, Elišky Peškové 15/735, Praha 5, 15000

(97) **EP 2467654**
(47) 28.08.2013
(97) 23.06.2011
(51) **F25C 3/04** (2006.01)
(96) 17.11.2010
(96) 10807316.4

(73) ATLAS COPCO AIRPOWER, naamloze vennootschap, 2610 Wilrijk, BE
(72) KOROBOCHKIN, Oleg, 194156 Sint-Petersburg, RU
(54) **Zařízení pro výrobu umělého sněhu**
(32) 16.12.2009
(31) 200900795
(33) BE
(86) PCT/BE2010/000079
(87) WO 2011/072344
(74) KOREJZOVÁ & SPOL., v.o.s., JUDr. Petra Korejzová, Korunní 810/104 E, Praha 10, 10100

(97) **EP 2469690**
(47) 16.10.2013
(97) 27.06.2012
(51) **H02K 15/04** (2006.01)
H02K 15/08 (2006.01)
(96) 23.12.2010
(96) 10196906.1
(73) INFRANOR HOLDING S.A., 1400 Yverdon-les-Bains, CH
(72) Tassinario, Giampiero, 50129 Firenze, IT
Flotats, Ivan, 08025 Barcelona, ES
Cruellas, Francesc, 08391 Tiana, ES
Galceran, Joaquim, 08401 Granollers, ES
(54) **Způsob výroby válcového vinutí**
(74) PATENTSERVIS Praha a.s., Na Podkovce 281/10, Praha 4, 14700

(97) **EP 2472985**
(47) 07.08.2013
(97) 04.07.2012
(51) **H04W 76/02** (2009.01)
(96) 29.12.2010
(96) 10016164.5
(73) Deutsche Telekom AG, 53113 Bonn, DE
(72) Nenner, Karl-Heinz, 53332 Bornheim, DE
Jacobsohn, Dieter, 53229 Bonn, DE
(54) **Způsob použití služby přepínání okruhů (CS) v pokročilém paketovém systému, uživatelské zařízení, páteří síť, program, obsahující počítačově čitelný programový kód, a počítačový programový produkt**
(74) Společná advokátní kancelář Všetečka Zelený Švorčík Kalenský a partneri, JUDr. Petr Kalenský, Hálkova 2, Praha 2, 12000

(97) **EP 2477369**
(47) 28.08.2013
(97) 18.07.2012
(51) **H04L 25/02** (2006.01)
H04L 27/26 (2006.01)
H04L 1/06 (2006.01)
H04L 5/00 (2006.01)
(96) 22.05.2008
(96) 12000123.5
(73) British Broadcasting Corporation, London WC1A 1AA, GB
(72) Haffenden, Oliver Paul, Tooting London SW17 0TN, GB
Nokes, Christopher Ryan, Brockham Betchworth RH3 7EH, GB
Stott, Jonathan Highton, Smallfield, Horley Surry RH6 9AR, GB
(54) **Obvod pro zpracovávání přijímaných rozptýlených pilotních signálů na symbolech vícenásobného vysílače OFDM signálu**

(32) 23.05.2007
(31) 0709899
(33) GB
(74) PATENTSERVIS Praha a.s., Na Podkovce 281/10, Praha 4, 14700

(97) **EP 2484365**
(47) 02.10.2013
(97) 08.08.2012
(51) **A61K 31/70** (2006.01)
A01N 43/04 (2006.01)
C07K 1/00 (2006.01)
C07K 14/00 (2006.01)
C07K 17/00 (2006.01)
(96) 06.06.2005
(96) 12002028.4
(73) The Scripps Research Institute, La Jolla, CA 92037, US
(72) Friedlander, Martin, Del Mar California 92014, US
Aguilar, Hilda Edith, San Diego California 92126, US
Dorrell, Michael, I., San Diego California 92110, US
(54) **Kompozice a způsob léčby neovaskulárních onemocnění**
(32) 04.06.2004, 01.07.2004, 24.02.2005
(31) 577156 P, 585273 P, 655801 P
(33) US, US, US
(74) Čermák a spol., JUDr. Karel Čermák, Elišky Peškové
15/735, Praha 5, 15000

(74) Společná advokátní kancelář Vsetečka Zelený Švorčík
Kalenský a partneři, JUDr. Michal Havlík, Hálkova 2,
Praha 2, 12000

(97) **EP 2490840**
(47) 07.08.2013
(97) 28.04.2011
(51) **B21F 1/00** (2006.01)
B21F 23/00 (2006.01)
(96) 18.10.2010
(96) 10805485.9
(73) Forsberg, Bengt, 330 12 Forsheda, SE
(72) Forsberg, Bengt, 330 12 Forsheda, SE
(54) **Zařízení pro přidržení předmětu jako je drátový
polotovár**
(32) 20.10.2009
(31) 0950774
(33) SE
(86) PCT/IB2010/002981
(87) WO 2011/048501
(74) PATENTSERVIS Praha a.s., Na Podkovce 281/10, Praha
4, 14700

(97) **EP 2504056**
(47) 28.08.2013
(97) 03.06.2011
(51) **A61M 39/26** (2006.01)
(96) 25.11.2010
(96) 10803506.4
(73) Industrie Borla S.p.A., 10024 Moncalieri (Torino), IT
(72) GUALA, Gianni, I-10133 Torino, IT
(54) **Samčí luerový konektor opatřený ventilem**
(32) 26.11.2009
(31) TO20090921
(33) IT
(86) PCT/IB2010/055430
(87) WO 2011/064738
(74) PATENTSERVIS Praha a.s., Na Podkovce 281/10, Praha
4, 14700

(97) **EP 2491331**
(47) 28.08.2013
(97) 28.04.2011
(51) **F41A 29/02** (2006.01)
(96) 14.10.2010
(96) 10771009.7
(73) NIEBLING technische Bürsten GmbH, 91593
Burgbernheim, DE
(72) NIEBLING, Hans, 91522 Ansbach, DE
(54) **Zařízení pro čištění vnitřní strany hlavně palné zbraně**
(32) 21.10.2009
(31) 202009014279 U
(33) DE
(86) PCT/EP2010/006276
(87) WO 2011/047800
(74) KOREJZOVÁ & SPOL., v.o.s., JUDr. Petra Korejzová,
Korunní 810/104 E, Praha 10, 10100

(97) **EP 2494862**
(47) 28.08.2013
(97) 05.09.2012
(51) **A01C 5/06** (2006.01)
A01C 7/20 (2006.01)
(96) 10.11.2011
(96) 11188616.4
(73) Kverneland AS, 4355 Kverneland, NO
(72) Budde, Michael, 59609 Anröchte, NO
(54) **Secí radlice**
(32) 04.03.2011
(31) 102011013000
(33) DE

Zveřejněné překlady pozměněného, nebo omezeného znění evropských patentových spisů

U následujících udělených evropských patentů s účinky pro Českou republiku byl majitelem předložen překlad omezeného, nebo pozměněného znění evropského patentového spisu do českého jazyka (§35f odst. 3 zákona č. 527/1990 Sb., v platném znění).

(97) EP 1592853

Evropské patenty zachované v pozměněném znění, nebo omezení

V této části jsou uvedeny evropské patenty s účinky pro Českou republiku, které byly Evropským úřadem podle článku 102 Úmluvy o udělování evropských patentů zachovány v omezeném znění podle čl. 105a - 105c EPC 2000, nebo v pozměněném znění (§35f zákona č. 527/1990 Sb., v platném znění).

(97) Datum oznámení o zachování patentu v
pozměněném/omezeném znění v
Evropském patentovém věstníku

EP 1979635 11.12.2013

Evropské patenty zrušené Evropským patentovým úřadem

Následující evropské patenty udělené Evropským patentovým úřadem s účinky pro Českou republiku byly zrušeny Evropským patentovým úřadem podle článku 102 Úmluvy o udělování evropských patentů (§35f odst 2 zákona č. 527/1990 Sb., v platném znění).

(97) EP 1417211
(97) EP 1495057
(97) EP 1567685
(97) EP 1646481
(97) EP 2046269
(97) EP 2077121

MM4A Zánik evropských patentů nezaplacením poplatků za udržování platnosti patentu

Následující evropské patenty udělené Evropským patentovým úřadem s účinky pro Českou republiku zanikly pro nezaplacení poplatků za udržování platnosti patentu (§22 písm. b) zákona č. 527/1990 Sb., v platném znění).

(97) EP 1486613
(97) EP 1512116
(97) EP 1529369
(97) EP 1531940
(97) EP 1611798
(97) EP 1612311
(97) EP 1631295
(97) EP 1635820
(97) EP 1638800
(97) EP 1733860
(97) EP 1733989
(97) EP 1753639
(97) EP 1759511
(97) EP 1766125
(97) EP 1773772
(97) EP 1888937
(97) EP 2024748
(97) EP 2027211
(97) EP 2035385
(97) EP 2035394
(97) EP 2054431
(97) EP 2085303
(97) EP 2157938
(97) EP 2158199
(97) EP 2160223
(97) EP 2160278
(97) EP 2173915
(97) EP 2261453
(97) EP 2307354

PD4A Převod práv a ostatní změny majitelů evropských patentů

(97)	EP 1669480
(73)	Herakles, 33185 Le Haillan, FR
<hr/>	
(97)	EP 1689598
(73)	Auto Chassis International SNC, 72086 Le Mans Cédex 9, FR
<hr/>	
(97)	EP 1819852
(73)	Herakles, 33185 Le Haillan, FR
<hr/>	
(97)	EP 1825018
(73)	Riber, 95870 Bezons, FR
<hr/>	
(97)	EP 1844039
(73)	Bayer Intellectual Property GmbH, 40789 Monheim, DE
<hr/>	
(97)	EP 1899378
(73)	XOMA (US) LLC, Berkeley, 94710, CA, US
<hr/>	
(97)	EP 2065609
(73)	SAFE METAL, 69003 Lyon, FR
<hr/>	
(97)	EP 2254915
(73)	INEOS SALES (UK) LIMITED, Lyndhurst, Hampshire SO43 7FG, GB
<hr/>	
(97)	EP 2292701
(73)	Omya International AG, 4665 Oftringen, CH
<hr/>	
(97)	EP 2293816
(73)	XOMA (US) LLC, Berkeley, 94710, CA, US
<hr/>	
(97)	EP 2314623
(73)	XOMA (US) LLC, Berkeley, 94710, CA, US

Zápisy licenčních smluv do českého rejstříku evropských patentů

(97)	EP 1540221
(73)	Prusate Foundation, 9494 Schaan, LI
Nabyvatel:	B&P Network s. r. o., Hraničná 12, 821 05 Bratislava, SK
Druh licence:	nevýlučná
Datum uzavření smlouvy:	13.11.2013
Datum zápisu smlouvy:	13.12.2013

FG1K

Zapsané užité vzory - přehled podle čísel zápisu

V období uzávěrky tohoto čísla Věstníku zapsal Úřad průmyslového vlastnictví tyto užité vzory.

26222	A 61 G 7/047	(2006.01)
26223	B 65 D 41/40	(2006.01)
26224	B 65 D 41/40	(2006.01)
26225	B 65 B 15/04	(2006.01)
26226	B 61 D 17/08	(2006.01)
26227	B 65 H 54/02	(2006.01)
26228	B 65 D 65/46	(2006.01)
26229	C 05 C 9/00	(2006.01)
26230	C 05 D 9/00	(2006.01)
26231	B 01 D 61/42	(2006.01)
26232	A 61 G 5/10	(2006.01)
26233	B 61 F 15/26	(2006.01)
26234	B 65 D 81/18	(2006.01)
26235	G 01 V 1/00	(2006.01)
26236	G 01 V 1/00	(2006.01)
26237	G 01 B 5/008	(2006.01)
26238	F 23 N 3/00	(2006.01)
26239	B 61 D 15/00	(2006.01)
26240	F 16 P 1/02	(2006.01)
26241	B 32 B 21/13	(2006.01)
26242	B 61 L 5/06	(2006.01)
26243	E 04 H 4/06	(2006.01)
26244	E 04 H 17/20	(2006.01)
26245	A 01 K 61/02	(2006.01)
26246	B 61 D 15/00	(2006.01)
26247	F 27 B 9/14	(2006.01)
26248	E 04 B 1/02	(2006.01)
26249	G 01 S 19/44	(2010.01)
26250	E 01 B 3/34	(2006.01)
26251	A 23 L 2/00	(2006.01)
26252	B 65 F 1/00	(2006.01)
26253	E 01 F 15/04	(2006.01)
26254	B 65 F 1/00	(2006.01)
26255	B 65 F 1/00	(2006.01)
26256	G 08 B 21/02	(2006.01)
26257	E 04 H 12/08	(2006.01)
26258	A 63 C 19/02	(2006.01)
26259	E 04 B 1/68	(2006.01)
26260	B 65 D 1/02	(2006.01)
26261	H 05 H 1/24	(2006.01)
26262	F 24 J 2/52	(2006.01)
26263	A 43 B 13/12	(2006.01)
26264	A 61 D 99/00	(2006.01)
26265	H 01 H 33/12	(2006.01)
26266	H 01 R 24/58	(2011.01)

FG1K

Zapsané užité vzory - řazené podle MPT

- (51) **A01K 61/02** (2006.01)
(11) 26245
(21) **2013-28463**
(22) 16.09.2013
(47) 16.12.2013
(73) Slepánek Radim, Praha - Žižkov, CZ
(72) Slepánek Radim, Praha - Žižkov, CZ
(54) **Rybářské krmítko a krmná patrona pro využití s rybářským krmítkem**
(74) Halaxová & Halaxová Tetrapat, Mgr. Eva Halaxová, Dukelská 4, Olomouc, 77200
- (51) **A23L 2/00** (2006.01)
A47J 31/00 (2006.01)
(11) 26251
(21) **2013-28594**
(22) 08.10.2013
(47) 16.12.2013
(73) Suchánek Aleš PhDr., Olomouc, CZ
(72) Suchánek Aleš PhDr., Olomouc, CZ
(54) **Zařízení k výrobě ochucovacích sirupů a aromatických roztoků pro výrobu limonád a stolních vod**
- (51) **A43B 13/12** (2006.01)
(11) 26263
(21) **2013-28765**
(22) 13.11.2013
(47) 16.12.2013
(73) PRABOS PLUS a.s., Slavičín, CZ
(72) Vozár Juraj Ing., Babice, CZ
Fryzelka Pavel Ing., Rudimov, CZ
(54) **Dvouvrstvá podešev**
(74) Ing. Jarmila Javoříková, Křiby 4904, Zlín, 76005
- (51) **A61D 99/00** (2006.01)
A01K 29/00 (2006.01)
(11) 26264
(21) **2013-28769**
(22) 15.11.2013
(47) 16.12.2013
(73) Mendelova univerzita v Brně, Brno, CZ
Výzkumný ústav mlékarenský s.r.o., Praha, CZ
Ing. Lubomír Příbyla, Kroměříž, CZ
(72) Chládek Gustav Prof. Ing. CSc., Brno, CZ
Hanus Oto Doc. Ing. Ph.D., Vikýřovice, CZ
Falta Daniel Ing. Ph.D., Brno, CZ
Příbyla Lubomír Ing., Kroměříž, CZ
(54) **Zařízení pro sledování dechových abnormalit**
(74) KANIA*SEDLÁK*SMOLA, Patentová a známková kancelář, Ing. Jiří Malůšek, Mendlovo nám. 1a, Brno, 60300
- (51) **A61G 5/10** (2006.01)
A61G 5/02 (2006.01)
A61G 1/048 (2006.01)
A61G 1/02 (2006.01)
(11) 26232
(21) **2013-28166**
(22) 04.07.2013
(47) 12.12.2013
(73) Polanský Václav Ing., Nivnice, CZ
(72) Polanský Václav Ing., Nivnice, CZ
(54) **Příčná rukojeť invalidního vozíku**
- (51) **A61G 7/047** (2006.01)
(11) 26222
(21) **2012-26184**
(22) 06.06.2012
(47) 12.12.2013
(73) Kratochvíl Tomáš, Praha, CZ
(72) Kratochvíl Tomáš, Praha, CZ
(54) **Rehabilitační lavice**
- (51) **A63C 19/02** (2006.01)
(11) 26258
(21) **2013-28698**
(22) 29.10.2013
(47) 16.12.2013
(73) Kv. Řezáč, s.r.o., Tišnov, CZ
(72) Kyselka Josef, Brno, CZ
(54) **Upínací systém pro popruhé vymezení hrací plochy hřiště**
(74) INPARTNERS GROUP, Ing. Dušan Kendereški, Lidická 51, Brno, 60200
- (51) **B01D 61/42** (2006.01)
(11) 26231
(21) **2013-28050**
(22) 10.06.2013
(47) 12.12.2013
(73) MemBrain s.r.o., Stráž pod Ralskem, CZ
(72) Kinčl Jan Ing., Česká Lípa, CZ
Halama Radek Ing., Rychnov u Jablonce nad Nisou, CZ
Tvrzník David Ing. Ph.D., Liberec, CZ
Kotala Tomáš Ing., Ostrava - Polanka nad Odrou, CZ
(54) **Elektrodialyzační jednotka pro potravinářský průmysl s čerpadly s flexibilním oběžným kolem**
- (51) **B32B 21/13** (2006.01)
B32B 7/04 (2006.01)
B32B 5/12 (2006.01)
(11) 26241
(21) **2013-28333**
(22) 15.08.2013
(47) 16.12.2013
(73) Česká zemědělská univerzita v Praze, Fakulta lesnická a dřevařská, Katedra zpracování dřeva, Praha, CZ
(72) Bureš Miroslav Ing., Praha, CZ
(54) **Deska na bázi přírodních materiálů**
(74) Ing. Václav Kratochvíl, Husníkova 2086/22, Praha 5, 15800
- (51) **B61D 15/00** (2006.01)
B61C 17/04 (2006.01)
(11) 26246
(21) **2013-28483**
(22) 18.09.2013
(47) 16.12.2013
(73) CZ LOKO, a.s., Česká Třebová, CZ
(72) Kvid Petr Ing., Chrudim, CZ
(54) **Technické zařízení montážního vozidla trakčního vedení**
(74) Loskotová & partneři, patentová a známková kancelář, Ing. Jarmila Loskotová, K Závětínám 727, Praha 5, 15500
- (51) **B61D 15/00** (2006.01)
B61C 9/00 (2006.01)
(11) 26239
(21) **2013-28191**
(22) 11.07.2013
(47) 16.12.2013
(73) CZ LOKO, a.s., Česká Třebová, CZ
(72) Kvid Petr Ing., Chrudim, CZ
(54) **Hnací soustrojí montážního vozidla trakčního vedení**
(74) Loskotová & partneři, patentová a známková kancelář, Ing. Jarmila Loskotová, K Závětínám 727, Praha 5, 15500
- (51) **B61D 17/08** (2006.01)
B61C 17/00 (2006.01)
(11) 26226
(21) **2013-27715**
(22) 04.04.2013
(47) 12.12.2013
(73) CZ LOKO, a.s., Česká Třebová, CZ

- (72) Palla Čestmír Ing., Napajedla, CZ
(54) **Boční opláštění lokomotivy**
(74) Loskotová & partneři, patentová a známková kancelář, Ing. Jarmila Loskotová, K Závětínám 727, Praha 5, 15500
- (51) **B61F 15/26** (2006.01)
B61D 15/00 (2006.01)
(11) 26233
(21) **2013-28167**
(22) 04.07.2013
(47) 12.12.2013
(73) CZ LOKO, a.s., Česká Třebová, CZ
(72) Kvid Petr Ing., Chrudim, CZ
(54) **Zařízení na vypružení montážního vozidla trakčního vedení**
(74) Loskotová & partneři, patentová a známková kancelář, Ing. Jarmila Loskotová, K Závětínám 727, Praha 5, 15500
- (51) **B61L 5/06** (2006.01)
E01B 7/00 (2006.01)
E01B 7/22 (2006.01)
(11) 26242
(21) **2013-28365**
(22) 27.08.2013
(47) 16.12.2013
(32) 17.07.2013
(31) PÚV 00128-2013
(33) SK
(73) Automatizácia železničnej dopravy, a.s., Bratislava, SK
(72) Bojda Milan Ing., Bratislava, SK
Illéš Gejza Ing., Boťany – kolónia, SK
(54) **Pevná upevňovací souprava v soustavě elektromotorického přestavníku a železniční výhybky v různých druzích železniční dopravy**
(74) Ing. Václav Kratochvíl, Husníkova 2086/22, Praha 5, 15800
- (51) **B65B 15/04** (2006.01)
B65B 15/00 (2006.01)
(11) 26225
(21) **2013-27624**
(22) 20.03.2013
(47) 12.12.2013
(73) KOMFI spol. s r.o., Lanškroun, CZ
(72) Snítal František, Lanškroun, CZ
(54) **Zařízení pro změnu orientace a rozteče součástek**
(51) **B65D 1/02** (2006.01)
B65D 23/00 (2006.01)
(11) 26260
(21) **2013-28732**
(22) 06.11.2013
(47) 16.12.2013
(73) Soukup Vladimír, Strakonice, CZ
(72) Soukup Vladimír, Strakonice, CZ
(54) **Lahev na lihoviny s měrkou**
(51) **B65D 41/40** (2006.01)
B65D 41/22 (2006.01)
(11) 26223
(21) **2013-27587**
(22) 12.03.2013
(47) 12.12.2013
(73) Západočeská univerzita v Plzni, Plzeň, CZ
(72) Ing. Martina Šimlová, Kaznějov, CZ
Ing. Bc. Stanislav Kroták, Třebošná, Záluží, CZ
Doc. Ing. Ph.D. Milan Edl, Klatovy, CZ
(54) **Odnímatelný uzávěr nápojové plechovky**
(51) **B65D 41/40** (2006.01)
B65D 41/22 (2006.01)
(11) 26224
(21) **2013-27588**
(22) 12.03.2013
(47) 12.12.2013
(73) Západočeská univerzita v Plzni, Plzeň, CZ
- (72) Ing. Martina Šimlová, Kaznějov, CZ
Ing. Bc. Stanislav Kroták, Třebošná, Záluží, CZ
Doc. Ing. Ph.D. Milan Edl, Klatovy, CZ
(54) **Odnímatelné víčko nápojové plechovky**
(51) **B65D 65/46** (2006.01)
26228
(11) **2013-27968**
(21) 22.05.2013
(22) 12.12.2013
(47) 12.12.2013
(73) Sitár Andrej, Slatinice, CZ
(72) Sitár Andrej, Slatinice, CZ
(54) **Potravinářský obal**
(51) **B65D 81/18** (2006.01)
B65D 81/20 (2006.01)
(11) 26234
(21) **2013-28168**
(22) 04.07.2013
(47) 12.12.2013
(32) 05.04.2013
(31) 00061-2013
(33) SK
(73) Hudák Vladimír, Humenné, SK
(72) Hudák Vladimír, Humenné, SK
(54) **Balící sáček na uskladňování surovin**
(51) **B65F 1/00** (2006.01)
B65F 1/14 (2006.01)
(11) 26252
(21) **2013-28651**
(22) 22.10.2013
(47) 16.12.2013
(73) Composite components, a.s., Čepí, CZ
Vojenský výzkumný ústav, s. p., Brno, CZ
Výzkumný ústav stavebních hmot, Brno, CZ
SVS FEM, s.r.o., Brno, CZ
(72) Lavička Vladimír Ing., Ústí nad Orlicí, CZ
Šíma David Ing., Pardubice, CZ
Rolc Stanislav Doc. Ing. CSc., Brno, CZ
Křest'án Jan Ing. Ph.D., Ždírec nad Doubravou, CZ
Holešínský Radek Ing., Lomnice u Tišnova, CZ
Drdlová Martina Ing., Bílovice nad Svitavou, CZ
Schwangmaier Jarmil, Omice, CZ
Řídký Radek, Viničné Šumice, CZ
(54) **Odpadkový koš odolný proti výbuchu v nízké hladině zatížení**
(74) Ing. Libor Markes, Grohova 54/145, Brno, 60200
- (51) **B65F 1/00** (2006.01)
B65F 1/14 (2006.01)
(11) 26254
(21) **2013-28657**
(22) 22.10.2013
(47) 16.12.2013
(73) Composite components, a.s., Čepí, CZ
Vojenský výzkumný ústav, s. p., Brno, CZ
Výzkumný ústav stavebních hmot, Brno, CZ
SVS FEM, s.r.o., Brno, CZ
(72) Lavička Vladimír Ing., Ústí nad Orlicí, CZ
Šíma David Ing., Pardubice, CZ
Rolc Stanislav Doc. Ing. CSc., Brno, CZ
Křest'án Jan Ing. Ph.D., Ždírec nad Doubravou, CZ
Holešínský Radek Ing., Lomnice u Tišnova, CZ
Drdlová Martina Ing., Bílovice nad Svitavou, CZ
Schwangmaier Jarmil, Omice, CZ
Řídký Radek, Viničné Šumice, CZ
(54) **Odpadkový koš odolný proti výbuchu ve střední hladině zatížení**
(74) Ing. Libor Markes, Grohova 54/145, Brno, 60200
- (51) **B65F 1/00** (2006.01)
B65F 1/14 (2006.01)
(11) 26255
(21) **2013-28658**
(22) 22.10.2013

- (47) 16.12.2013
(73) Composite components, a.s., Čepí, CZ
Vojenský výzkumný ústav, s. p., Brno, CZ
Výzkumný ústav stavebních hmot, Brno, CZ
SVS FEM, s.r.o., Brno, CZ
- (72) Lavička Vladimír Ing., Ústí nad Orlicí, CZ
Šíma David Ing., Pardubice, CZ
Rolc Stanislav Doc. Ing. CSc., Brno, CZ
Křest'an Jan Ing. Ph.D., Ždírec nad Doubravou, CZ
Holešínský Radek Ing., Lomnice u Tišnova, CZ
Drdlová Martina Ing., Bílovice nad Svitavou, CZ
Schwangmaier Jarmil, Omice, CZ
Řídký Radek, Viničné Šumice, CZ
- (54) **Odpadkový koš odolný proti výbuchu ve vysoké hladině zatížení**
- (74) Ing. Libor Markes, Grohova 54/145, Brno, 60200
- (51) **B65H 54/02** (2006.01)
B65H 57/00 (2006.01)
- (11) 26227
(21) **2013-27957**
(22) 21.05.2013
(47) 12.12.2013
(73) IRM, s.r.o., Praha - Sedlec, CZ
(72) Neubauer Karel, Brtnice, CZ
(54) **Navijec pro navijení nekonečných ohebných materiálů**
(74) Ing. Radmila Baumová, nám. Republiky 75/2, Žďar nad Sázavou, 59101
- (51) **C05C 9/00** (2006.01)
C05B 15/00 (2006.01)
- (11) 26229
(21) **2013-27973**
(22) 23.05.2013
(47) 12.12.2013
(32) 14.01.2013
(31) 3-2013
(33) SK
(73) Ing. CSc. Ján Teren, Bratislava - Rača, SK
Ing. Michal Rokos, Karlovice, CZ
(72) Ing. CSc. Ján Teren, Bratislava - Rača, SK
Ing. Michal Rokos, Karlovice, CZ
(54) **Prostředek zvyšující účinnost dusíku v hnojivech potlačením jeho degradace**
- (51) **C05D 9/00** (2006.01)
C05D 11/00 (2006.01)
C05D 1/00 (2006.01)
C05B 21/00 (2006.01)
- (11) 26230
(21) **2013-27974**
(22) 23.05.2013
(47) 12.12.2013
(32) 02.08.2012
(31) 97-2012
(33) SK
(73) Ing. CSc. Ján Teren, Bratislava - Rača, SK
Ing. Michal Rokos, Karlovice, CZ
(72) Ing. CSc. Ján Teren, Bratislava - Rača, SK
Ing. Michal Rokos, Karlovice, CZ
(54) **Kapalné koncentráty křemíku určené k výživě rostlin**
- (51) **E01B 3/34** (2006.01)
- (11) 26250
(21) **2013-28538**
(22) 30.09.2013
(47) 16.12.2013
(73) Skanska a.s., Divize Betonové konstrukce, Praha - Chodov, CZ
(72) Kozel František Ing., Unhošť, CZ
(54) **Železniční pražec**
(74) Ing. Václav Herman, Hlavní 43, Průhonice, 25243
- (51) **E01F 15/04** (2006.01)
- (11) 26253
(21) **2013-28652**
- (22) 22.10.2013
(47) 16.12.2013
(73) ArcelorMittal Ostrava a.s., Ostrava - Kunčice, CZ
(72) Židek Radim Bc., Bílovec-Lubojaty, CZ
Molín Stanislav, Třanovice, CZ
Noháč Robert, Studénka, CZ
Rochovanský David Ing., Ostrava-Zábřeh, CZ
Toman Richard, Horní Suchá, CZ
Pachlopník Radim Ing., Ostrava - Zábřeh, CZ
Chvalina Jiří Ing., Ostrava - Hrabůvka, CZ
- (54) **Jednostranné svodidlo**
- (74) Společná advokátní kancelář Vsetečka Zelený Švorčík Kalenský a partneři, JUDr. Michal Havlík, Hálkova 2, Praha 2, 12000
- (51) **E04B 1/02** (2006.01)
E04B 1/64 (2006.01)
E04C 1/00 (2006.01)
- (11) 26248
(21) **2013-28524**
(22) 25.09.2013
(47) 16.12.2013
(73) Wienerberger cihlářský průmysl, a.s., České Budějovice, CZ
Vysoké učení technické v Brně, Brno, CZ
(72) Horský Antonín Ing., Dobrá Voda u Českých Budějovic, CZ
Zach Jiří Ing. Ph. D., Brno, CZ
Sedlmajer Martin Ing. Ph.D., Brno, CZ
(54) **Zdicí prvek a stěna stavebního objektu**
(74) Pavel Reichel a kol., Ing. Pavel Reichel, Lopatecká 14, Praha 4, 14700
- (51) **E04B 1/68** (2006.01)
E04F 15/14 (2006.01)
- (11) 26259
(21) **2013-28730**
(22) 06.11.2013
(47) 16.12.2013
(73) Jarý Jaroslav, Studnice, CZ
(72) Jarý Jaroslav, Studnice, CZ
(54) **Prostředek k vytváření dilatačních spár**
(74) Jan Brykner, Resslerova 741, Hradec Králové, 50002
- (51) **E04H 12/08** (2006.01)
- (11) 26257
(21) **2013-28690**
(22) 29.10.2013
(47) 16.12.2013
(73) Rezek Václav, Děčín, CZ
(72) Rezek Václav, Děčín, CZ
(54) **Příhradová stožárová trafostanice**
(74) Pavel Reichel a kol., Ing. Pavel Reichel, Lopatecká 14, Praha 4, 14700
- (51) **E04H 17/20** (2006.01)
E04H 17/22 (2006.01)
- (11) 26244
(21) **2013-28441**
(22) 12.09.2013
(47) 16.12.2013
(73) Kolenatý Antonín, Příbram, CZ
(72) Kolenatý Antonín, Příbram, CZ
(54) **Nástavec pro dutý plotový sloupek**
(74) PatentCentrum Sedlák a Partners s.r.o., Ing. Jiří Sedlák, Husova 5, České Budějovice, 37001
- (51) **E04H 4/06** (2006.01)
E04H 4/14 (2006.01)
- (11) 26243
(21) **2013-28381**
(22) 29.08.2013
(47) 16.12.2013
(73) Bumerang - zastřešení bazénů s.r.o., Horka nad Moravou, CZ
(72) Zatloukal Radek Ing., Křelov - Břuchotín, CZ

- (54) **Modulový systém pro vytváření kolejnicového vedení, zejména pro pojezd zastřešení bazénů**
(74) Ing. Petr Soukup, Vídeňská 8, Olomouc, 77200
- (51) **F16P 1/02** (2006.01)
B23Q 17/00 (2006.01)
B23Q 17/20 (2006.01)
B23Q 7/10 (2006.01)
G05B 19/18 (2006.01)
B25J 9/00 (2006.01)
- (11) 26240
(21) **2013-28325**
(22) 14.08.2013
(47) 16.12.2013
(73) ASTRO KOVO PLZEŇ s.r.o., Třemošná, CZ
(72) Dušek Miroslav, Plzeň, CZ
- (54) **Měřicí bezobslužný modul**
(74) Advokátní a znalecká kancelář Zuska | Kirchner, Mgr. Jaroslav Zuska, Jugmannova 34, Praha 1, 11000
- (51) **F23N 3/00** (2006.01)
F23N 5/02 (2006.01)
- (11) 26238
(21) **2013-27967**
(22) 22.05.2013
(47) 16.12.2013
(73) REGULUS, spol. s r.o., Praha, CZ
(72) Kučera Pavel Ing., Praha, CZ
- (54) **Termostatický regulátor množství spalovacího vzduchu, zejména pro topná zařízení na tuhá paliva**
(74) Pavel Reichel a kol., Ing. Pavel Reichel, Lopatecká 14, Praha 4, 14700
- (51) **F24J 2/52** (2006.01)
H01L 31/042 (2006.01)
- (11) 26262
(21) **2013-28743**
(22) 08.11.2013
(47) 16.12.2013
(73) Solartec s.r.o., Rožnov pod Radhoštěm, CZ
(72) Mrázek Jan Doc. RNDr. Ing. CSc., Opava, CZ
Řehák Jaromír Ing., Rožnov pod Radhoštěm, CZ
- (54) **Nosný rám, zejména pro fotovoltaické systémy situované nad střešní krytinou**
(74) Ing. Petr Soukup, Vídeňská 8, Olomouc, 77200
- (51) **F27B 9/14** (2006.01)
- (11) 26247
(21) **2013-28498**
(22) 20.09.2013
(47) 16.12.2013
(73) SVOBODA A SYN, s.r.o., Brno, CZ
(72) Batelka Michal Ing., Brno, CZ
- (54) **Žihací pec**
(74) Ing. František Čáslava, patentová a známková kancelář, Ing. František Čáslava, patentový zástupce, Sabinova 6, Brno, 61600
- (51) **G01B 5/008** (2006.01)
G01B 5/02 (2006.01)
G01B 5/00 (2006.01)
- (11) 26237
(21) **2013-27905**
(22) 13.05.2013
(47) 16.12.2013
(73) České vysoké učení technické v Praze, Fakulta stavební, Experimentální centrum, Praha, CZ
(72) Litoš Jiří doc. Ing. Ph.D., Praha, CZ
Neubauer Edmund Bc., Chotěboř, CZ
Sovják Radoslav Ing. Ph.D., Praha 6, CZ
Máca Petr Ing., Praha, CZ
- (54) **Zařízení pro měření délkových změn stavebních materiálů**
(74) Ing. Václav Kratochvíl, Husníkova 2086/22, Praha 5, 15800
- (51) **G01S 19/44** (2010.01)
G01S 19/14 (2010.01)
- (11) 26249
(21) **2013-28536**
(22) 27.09.2013
(47) 16.12.2013
(73) AŽD Praha s.r.o., Praha, CZ
(72) Bažant Lubor Ing. Ph.D., Pardubice, CZ
- (54) **Systém pro určení směru a polohy vozidla, zejména kolejového vozidla, na principu satelitní navigace**
(74) Pavel Reichel a kol., Ing. Pavel Reichel, Lopatecká 14, Praha 4, 14700
- (51) **G01V 1/00** (2006.01)
E21B 47/12 (2012.01)
G01B 5/00 (2006.01)
G01B 7/34 (2006.01)
G01B 7/00 (2006.01)
- (11) 26235
(21) **2013-28169**
(22) 04.07.2013
(47) 12.12.2013
(73) ARCADIS CZ a.s., Praha, CZ
SAFIBRA, s.r.o., Říčany, CZ
České vysoké učení technické v Praze, Praha, CZ
- (72) Ing. Josef Líbal, Praha - Újezd nad Lesy, CZ
Ing. Ph.D. Marek Záleský, Středokluky, CZ
Ing. CSc. Ladislav Šašek, Velké Popovice, CZ
Ing. Jaroslav Demuth, Líbeznice, CZ
Ing. CSc. Jan Záleský, Středokluky, CZ
- (54) **Víceúrovňový dielektrický extenzometr pro sledování malého rozsahu deformace**
- (51) **G01V 1/00** (2006.01)
E21B 47/12 (2012.01)
G01B 5/00 (2006.01)
G01B 7/34 (2006.01)
G01B 7/00 (2006.01)
- (11) 26236
(21) **2013-28170**
(22) 04.07.2013
(47) 12.12.2013
(73) ARCADIS CZ a.s., Praha, CZ
SAFIBRA, s.r.o., Říčany, CZ
České vysoké učení technické v Praze, Praha, CZ
- (72) Ig. Jaroslav Veselý, Praha, CZ
Ing. CSc. Jan Záleský, Středokluky, CZ
Ing. CSc. Ladislav Šašek, Velké Popovice, CZ
Ing. Jaroslav Demuth, Líbeznice, CZ
Ing. Josef Líbal, Praha - Újezd nad Lesy, CZ
- (54) **Víceúrovňový dielektrický extenzometr pro sledování velkého rozsahu deformace**
- (51) **G08B 21/02** (2006.01)
A61B 5/11 (2006.01)
G01S 19/42 (2010.01)
H04W 88/02 (2009.01)
- (11) 26256
(21) **2013-28677**
(22) 29.10.2013
(47) 16.12.2013
(73) České vysoké učení technické v Praze, Fakulta biomedicínského inženýrství, Kladno, CZ
(72) Caithaml Vít Mgr., Kladno, CZ
Hána Karel Ing. Ph.D., Říčany u Prahy, CZ
Smrčka Pavel Ing. Ph.D., Praha, CZ
Kašpar Jan Ing., Jičín, CZ
Mužík Jan Ing., Praha, CZ
Tyšler Milan doc. Ing. CSc., Bratislava, SK
Fiala Radek Ing., Chotěboř, CZ
- (54) **Zařízení pro podporu pacientů s onemocněním sclerosis multiplex**
(74) Ing. Václav Kratochvíl, Husníkova 2086/22, Praha 5, 15800
- (51) **H01H 33/12** (2006.01)

- H01H 33/65** (2009.01)
(11) 26265
(21) **2013-28794**
(22) 20.11.2013
(47) 16.12.2013
(73) DRIBO, spol. s r.o., Brno, CZ
(72) Bartoš Stanislav Ing., Troubsko, CZ
Bartoš Dalibor Ing., Troubsko, CZ
(54) **Odpínač pro vedení vysokého napětí**
(74) PatentCentrum Sedlák a Partners s.r.o., Ing. Jiří Sedlák,
Husova 5, České Budějovice, 37001
- (51) **H01R 24/58** (2011.01)
H01R 24/66 (2011.01)
H01R 13/631 (2006.01)
H01R 9/03 (2006.01)
(11) 26266
(21) **2013-28821**
(22) 22.11.2013
(47) 16.12.2013
(73) České vysoké učení technické v Praze, Fakulta strojní,
Ústav přístrojové a řídicí techniky, Praha, CZ
(72) Hlaváč Vladimír Ing., Praha - Cholutice, CZ
(54) **Konektor pro dobíjení pohyblivých se mechanismů,
zejména robotů**
(74) Ing. Václav Kratochvíl, Husníkova 2086/22, Praha 5,
15800
- (51) **H05H 1/24** (2006.01)
(11) 26261
(21) **2013-28742**
(22) 08.11.2013
(47) 16.12.2013
(73) Univerzita Tomáše Bati ve Zlíně, Zlín, CZ
(72) Janiček Miroslav Ing., Zlín, CZ
Grulich Ondřej Ing., Strážnice, CZ
Mráček Aleš Mgr. Ph.D., Uherské Hradiště, CZ
Bureš Pavel Bc., Napajedla, CZ
(54) **Zařízení pro povrchovou úpravu plazmatem
generovaným za normálního tlaku**
(74) UTB ve Zlíně, Univerzitní institut, Ing. Jan Görig, Nám. T.
G. Masaryka 5555, Zlín, 76001

Seznam majitelů zapsaných užitečných vzorů

(73)	(11)	(51)	(73)	(11)	(51)	
ARCADIS CZ a.s., Praha, CZ	26235	G 01 V 1/00	(2006.01)	Ing. CSc. Ján Teren, Bratislava - Rača, SK	26229 C 05 C 9/00	(2006.01)
ARCADIS CZ a.s., Praha, CZ	26236	G 01 V 1/00	(2006.01)	Ing. CSc. Ján Teren, Bratislava - Rača, SK	26230 C 05 D 9/00	(2006.01)
ArcelorMittal Ostrava a.s., Ostrava - Kunčice, CZ	26253	E 01 F 15/04	(2006.01)	Ing. Lubomír Příbyla, Kroměříž, CZ	26264 A 61 D 99/00	(2006.01)
ASTRO KOVO PLZEŇ s.r.o., Třemošná, CZ	26240	F 16 P 1/02	(2006.01)	Ing. Michal Rokos, Karlovice, CZ	26229 C 05 C 9/00	(2006.01)
Automatizácia železničnej dopravy, a.s., Bratislava, SK	26242	B 61 L 5/06	(2006.01)	Ing. Michal Rokos, Karlovice, CZ	26230 C 05 D 9/00	(2006.01)
AŽD Praha s.r.o., Praha, CZ	26249	G 01 S 19/44	(2010.01)	IRM, s.r.o., Praha - Sedlec, CZ	26227 B 65 H 54/02	(2006.01)
Bumerang - zastřešení bazénů s.r.o., Horka nad Moravou, CZ	26243	E 04 H 4/06	(2006.01)	Jarý Jaroslav, Studnice, CZ	26259 E 04 B 1/68	(2006.01)
Composite components, a.s., Čepí, CZ	26252	B 65 F 1/00	(2006.01)	Kolenatý Antonín, Příbram, CZ	26244 E 04 H 17/20	(2006.01)
Composite components, a.s., Čepí, CZ	26254	B 65 F 1/00	(2006.01)	KOMFI spol. s r.o., Lanškroun, CZ	26225 B 65 B 15/04	(2006.01)
Composite components, a.s., Čepí, CZ	26255	B 65 F 1/00	(2006.01)	Kratochvíl Tomáš, Praha, CZ	26222 A 61 G 7/047	(2006.01)
CZ LOKO, a.s., Česká Třebová, CZ	26226	B 61 D 17/08	(2006.01)	Kv. Řezáč, s.r.o., Tišnov, CZ	26258 A 63 C 19/02	(2006.01)
CZ LOKO, a.s., Česká Třebová, CZ	26233	B 61 F 15/26	(2006.01)	MemBrain s.r.o., Stráž pod Ralskem, CZ	26231 B 01 D 61/42	(2006.01)
CZ LOKO, a.s., Česká Třebová, CZ	26239	B 61 D 15/00	(2006.01)	Mendelova univerzita v Brně, Brno, CZ	26264 A 61 D 99/00	(2006.01)
CZ LOKO, a.s., Česká Třebová, CZ	26246	B 61 D 15/00	(2006.01)	Polanský Václav Ing., Nivnice, CZ	26232 A 61 G 5/10	(2006.01)
Česká zemědělská univerzita v Praze, Fakulta lesnická a dřevařská, Katedra zpracování dřeva, Praha, CZ	26241	B 32 B 21/13	(2006.01)	PRABOS PLUS a.s., Slavičín, CZ	26263 A 43 B 13/12	(2006.01)
České vysoké učení technické v Praze, Praha, CZ	26235	G 01 V 1/00	(2006.01)	REGULUS, spol. s r.o., Praha, CZ	26238 F 23 N 3/00	(2006.01)
České vysoké učení technické v Praze, Praha, CZ	26236	G 01 V 1/00	(2006.01)	Rezek Václav, Děčín, CZ	26257 E 04 H 12/08	(2006.01)
České vysoké učení technické v Praze, Fakulta biomedicínského inženýrství, Kladno, CZ	26256	G 08 B 21/02	(2006.01)	SAFIBRA, s.r.o., Říčany, CZ	26235 G 01 V 1/00	(2006.01)
České vysoké učení technické v Praze, Fakulta stavební, Experimentální centrum, Praha, CZ	26237	G 01 B 5/008	(2006.01)	SAFIBRA, s.r.o., Říčany, CZ	26236 G 01 V 1/00	(2006.01)
České vysoké učení technické v Praze, Fakulta strojní, Ústav přístrojové a řídicí techniky, Praha, CZ	26266	H 01 R 24/58	(2011.01)	Sitár Andrej, Slatinice, CZ	26228 B 65 D 65/46	(2006.01)
DRIBO, spol. s r.o., Brno, CZ	26265	H 01 H 33/12	(2006.01)	Skanska a.s., Divize Betonové konstrukce, Praha - Chodov, CZ	26250 E 01 B 3/34	(2006.01)
Hudák Vladimír, Humenné, SK	26234	B 65 D 81/18	(2006.01)	Slepánek Radim, Praha - Žižkov, CZ	26245 A 01 K 61/02	(2006.01)
				Solartec s.r.o., Rožnov pod Radhoštěm, CZ	26262 F 24 J 2/52	(2006.01)
				Soukup Vladimír, Strakonice, CZ	26260 B 65 D 1/02	(2006.01)
				Suchánek Aleš PhDr., Olomouc, CZ	26251 A 23 L 2/00	(2006.01)
				SVOBODA A SYN, s.r.o., Brno, CZ	26247 F 27 B 9/14	(2006.01)

SVS FEM, s.r.o., Brno, CZ	26252	B 65 F 1/00	(2006.01)
SVS FEM, s.r.o., Brno, CZ	26254	B 65 F 1/00	(2006.01)
SVS FEM, s.r.o., Brno, CZ	26255	B 65 F 1/00	(2006.01)
Univerzita Tomáše Bati ve Zlíně, Zlín, CZ	26261	H 05 H 1/24	(2006.01)
Vojenský výzkumný ústav, s. p., Brno, CZ	26252	B 65 F 1/00	(2006.01)
Vojenský výzkumný ústav, s. p., Brno, CZ	26254	B 65 F 1/00	(2006.01)
Vojenský výzkumný ústav, s. p., Brno, CZ	26255	B 65 F 1/00	(2006.01)
Vysoké učení technické v Brně, Brno, CZ	26248	E 04 B 1/02	(2006.01)
Výzkumný ústav mlékarenský s.r.o., Praha, CZ	26264	A 61 D 99/00	(2006.01)
Výzkumný ústav stavebních hmot, Brno, CZ	26252	B 65 F 1/00	(2006.01)
Výzkumný ústav stavebních hmot, Brno, CZ	26254	B 65 F 1/00	(2006.01)
Výzkumný ústav stavebních hmot, Brno, CZ	26255	B 65 F 1/00	(2006.01)
Wienerberger cihlářský průmysl, a.s., České Budějovice, CZ	26248	E 04 B 1/02	(2006.01)
Západočeská univerzita v Plzni, Plzeň, CZ	26223	B 65 D 41/40	(2006.01)
Západočeská univerzita v Plzni, Plzeň, CZ	26224	B 65 D 41/40	(2006.01)

FG4Q

Zapsané průmyslové vzory - přehled podle čísel zápisu

V období uzávěrky tohoto čísla Věstníku zapsal Úřad průmyslového vlastnictví tyto průmyslové vzory:

35836	10-06
35837	07-01
35838	32-00
35839	32-00
35840	06-05
35841	25-01
35842	32-00
35843	25-01

FG4Q

Zapsané průmyslové vzory - přehled podle tříd

- (51) 06-05
- (11) 35840
- (21) 2012-39110
- (22) 20.06.2012
- (15) 11.12.2013
- (45) 11.12.2013
- (54) Kombinovaný nábytek
- (28) 3
- (73) Mendelova zemědělská a lesnická univerzita v Brně
Lesnická a dřevařská fakulta - Ústav nábytku, designu a
bydlení, Brno, CZ
- (72) Ing. Jaroslav Svoboda, Ph.D., Hostim, CZ
Ing. Zdeněk Muzikář, Ph.D., Brno, CZ
- (74) MORAVIAPATENT, Martin Kořistka, patentový
zástupce, P.O.Box 20, Brno, 62100
- (55)



2.1



2.2



2.3



1.1



1.2



1.3



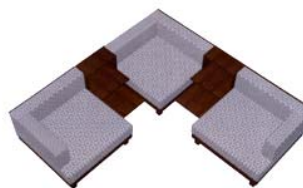
1.4



1.5



3.1



3.2

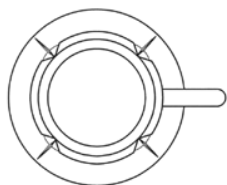


3.3

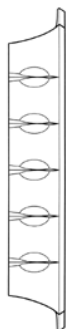
- (51) **07-01**
- (11) 35837
- (21) 2011-38733
- (22) 07.07.2011
- (15) 11.12.2013
- (45) 11.12.2013
- (54) Soubor sklářských výrobků
- (28) 12
- (73) Crystal BOHEMIA, a.s., Poděbrady, CZ
- (72) Seifrt Jaroslav Ing., Poděbrady, CZ
- (74) Mgr. Jaroslav Ungr, Újezd 172, Cerhovice, 26761
- (55)



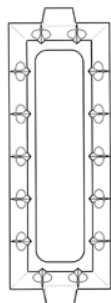
1.1



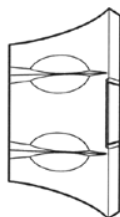
1.2



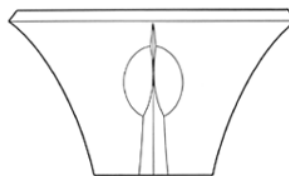
2.1



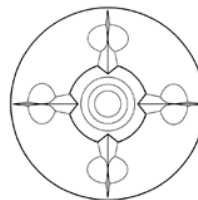
2.2



2.3



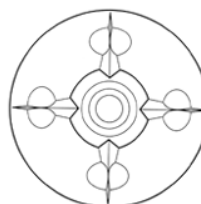
3.1



3.2



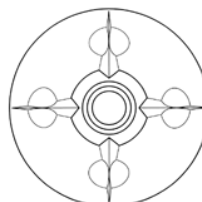
4.1



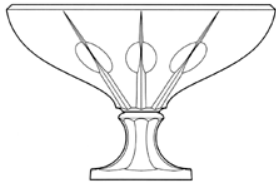
4.2



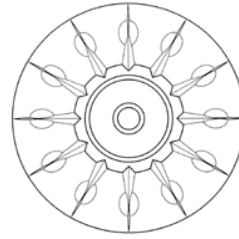
5.1



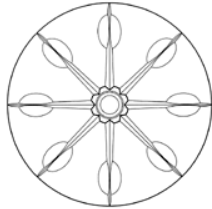
5.2



6.1



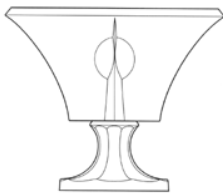
9.2



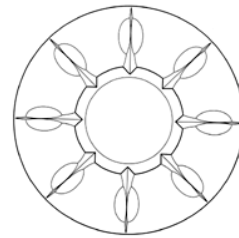
6.2



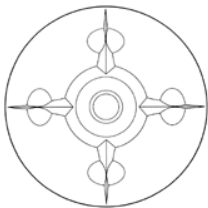
10.1



7.1



10.2



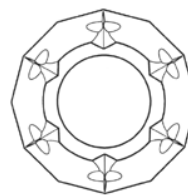
7.2



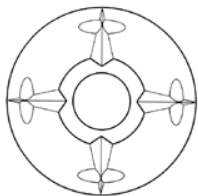
11.1



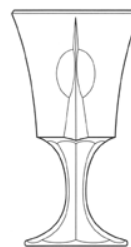
8.1



11.2



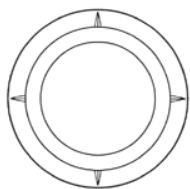
8.2



12.1



9.1



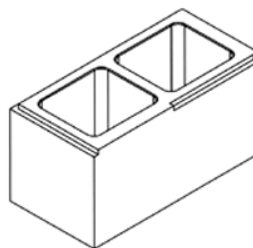
12.2

- (51) **25-01**
(11) 35843
(21) 2012-39294
(22) 22.11.2012
(15) 11.12.2013
(45) 11.12.2013
(54) Tvarovka
(28) 5
(73) KB - BLOK systém, s.r.o., Postoloprty, CZ
(72) Vzdal se práva být uveden - § 35(2)(c) zák. č. 207/2000 Sb., neuvedeno, XY
(74) PELIKÁN KROFTA KOHOUTEK advokátní kancelář s.r.o., Mgr. David Krofta, Újezd 450/40, Praha 1 - Malá Strana, 11801
(55)

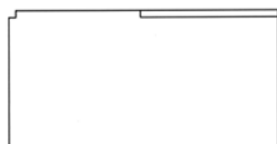
- (51) **10-06**
(11) 35836
(21) 2011-38717
(22) 18.06.2011
(15) 11.12.2013
(45) 11.12.2013
(54) Skládací dopravní značka
(28) 1
(73) Ing. Michal Ohera, Praha 5, CZ
(72) Ing. Michal Ohera, Praha 5, CZ
(55)



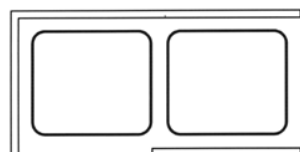
1.1



1.1



1.2



1.3

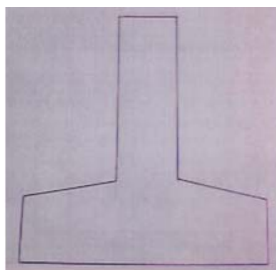


1.4

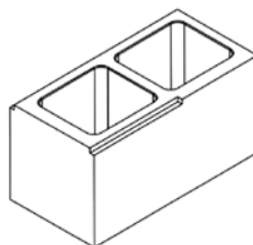
- (51) **25-01**
(11) 35841
(21) 2012-39171
(22) 13.08.2012
(15) 11.12.2013
(45) 11.12.2013
(54) Podplotový dílec
(28) 1
(73) Drevenka Lorenc, Velká Polom, CZ
(72) Drevenka Lorenc, Velká Polom, CZ
(55)



1.1



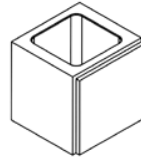
1.2



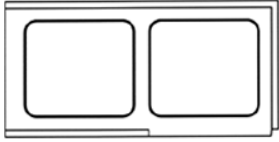
2.1



2.2



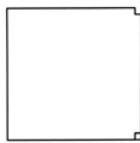
4.1



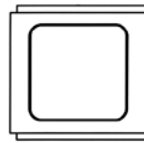
2.3



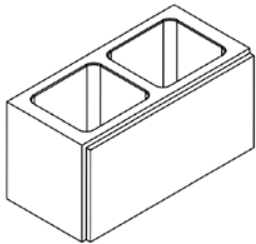
4.2



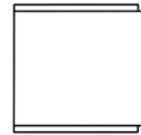
2.4



4.3



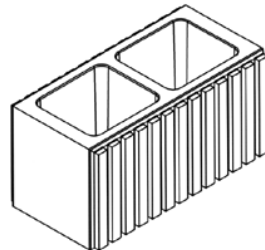
3.1



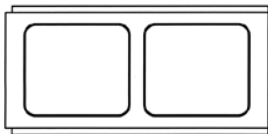
4.4



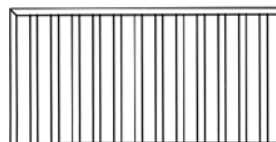
3.2



5.1



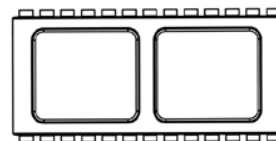
3.3



5.2

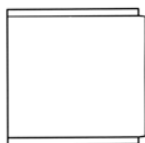


3.4



5.3

(55)



5.4



1.1

- (51) **32-00**
(11) 35838
(21) 2011-38740
(22) 20.07.2011
(15) 11.12.2013
(45) 11.12.2013
(54) Grafický symbol
(28) 1
(73) Bosnić Bojan, Praha 8, CZ
(72) Bosnić Bojan, Praha 8, CZ
(74) Václav Müller, patentový zástupce, Filipova 2016, Praha 4, 14800

(55)



1.1

- (51) **32-00**
(11) 35839
(21) 2012-39091
(22) 07.06.2012
(15) 11.12.2013
(45) 11.12.2013
(54) Grafický symbol
(28) 1
(73) KOVOŠROT Znojmo s.r.o., Brno, CZ
(72) Braun Milan, Brno, CZ
(74) KOŘISTKA Martin, patentový zástupce - MORAVIAPATENT -, P. O. Box 20, Brno, 62100

(55)



1.1

- (51) **32-00**
(11) 35842
(21) 2012-39212
(22) 25.09.2012
(15) 11.12.2013
(45) 11.12.2013
(54) VÁNOČNÍ ČOKOLÁDOVÝ KAPR S PALIČKOU
(28) 1
(73) Aba spol. s.r.o., Praha 1, CZ
(72) Diviš Petr, Praha 7, CZ

Seznam vlastníků zapsaných průmyslových vzorů

(73)	(11)	(51)	(73)	(11)	(51)
Aba spol. s.r.o., Praha 1, CZ	35842	32-00			
Bosnić Bojan, Praha 8, CZ	35838	32-00			
Crystal BOHEMIA, a.s., Poděbrady, CZ	35837	07-01			
Drevenka Lorenc, Velká Polom, CZ	35841	25-01			
Ing. Michal Ohera, Praha 5, CZ	35836	10-06			
KB - BLOK systém, s.r.o., Postoloprty, CZ	35843	25-01			
KOVOŠROT Znojmo s.r.o., Brno, CZ	35839	32-00			
Mendelova zemědělská a lesnická univerzita v Brně Lesnická a dřevařská fakulta - Ústav nábytku, designu a bydlení, Brno, CZ	35840	06-05			

Dodatková ochranná osvědčení pro léčiva a pro přípravky na ochranu rostlin

Podání žádosti o udělení osvědčení

- (22) 03.12.2013
- (21) SPC/CZ2013/313
- (71) BRISTOL-MYERS SQUIBB COMPANY, Princeton, NJ, US
- (68) 303959
- (54) Solubilní CTLA4 fúzní molekula, farmaceutický prostředek s jejím obsahem a její použití
- (92) EU/1/07/389/001-003, EMEA/H/C/701/N/31, 21.05.2007
- (93) EU/1/07/389/001-003, EMEA/H/C/701/N/31, 21.05.2007, EU
- (95) ORENCIA - abatacept, léčivý přípravek
Léčivo pro pediatrické použití

- (22) 04.12.2013
- (21) SPC/CZ2013/314
- (71) Novartis AG, 4056 Basel, CH
- (68) 2258389
- (54) Zlepšené vezikuly bakteriální vnější membrány
- (92) EU/1/12/812/001 - 004, 14.01.2013
- (93) EU/1/12/812/001 - 004, 14.01.2013, EU
- (95) BEXSERO - vakcína proti meningokokům skupiny B, léčivý přípravek

Úřední rozhodnutí a oznámení

MK4A, MK4F

Zánik patentů a autorských osvědčení uplynutím doby platnosti

(11)	(21)	Int.Cl/(51)	(11)	(21)	Int.Cl/(51)
283726	1993-2806	8/B24B 41/00			
284788	1993-2731	8/C07H 19/06			
284959	1993-2776	8/F23D 14/02			
287461	1995-1598	7/C07C 315/04			
287848	1995-1535	7/A61M 15/00			
291653	1993-2788	8/B29C 45/73			

MK1K

Zániky užitečných vzorů uplynutím doby platnosti

(11)	(21)	(51)	
14016	2003-14892	B60R 7/02	(2006.01)
14090	2003-14866	B23B 31/02	(2006.01)
14092	2003-14878	F16K 15/04	(2006.01)
14093	2003-14893	A23C 9/123	(2006.01)
14094	2003-14894	A23C 9/123	(2006.01)
14199	2003-14884	B65G 13/12	(2006.01)
14259	2003-14879	E04H 4/14	(2006.01)
14431	2003-14887	E03F 5/04	(2006.01)
16706	2006-17786	F04D 29/58	(2006.01)
16721	2006-17791	D04B 1/14	(2006.01)
16764	2006-17788	F24H 1/00	(2006.01)
16767	2006-17815	A21B 1/28	(2006.01)
16770	2006-17824	A21B 1/02	(2006.01)
19826	2009-21293	A23L 1/28	(2006.01)
19851	2009-21288	B65D 85/57	(2006.01)
19870	2009-21287	F21L 4/00	(2006.01)
19887	2009-21275	B65D 1/02	(2006.01)
19904	2009-21299	H02K 5/132	(2006.01)
19939	2009-21279	F03B 9/00	(2006.01)
19941	2009-21298	C09K 11/08	(2006.01)
20024	2009-21281	H02H 1/04	(2006.01)
20025	2009-21285	G05G 1/30	(2008.04)
20074	2009-21289	F24D 3/08	(2006.01)
20165	2009-21478	E01F 8/00	(2006.01)
20182	2009-21300	F41H 1/02	(2006.01)
20626	2009-21270	G10D 1/08	(2006.01)
20627	2009-21271	G10D 1/08	(2006.01)
20628	2009-21272	G10D 1/08	(2006.01)
20629	2009-21273	G10D 1/08	(2006.01)
20630	2009-21274	G10D 1/08	(2006.01)
20754	2009-21284	G07C 9/00	(2006.01)

MK4Q

Zániky práva ze zapsaných průmyslových vzorů uplynutím doby ochrany

(11)	(21)	Int.Cl/(51)	(11)	(21)	Int.Cl/(51)
24760	1993-26660	5/11-02			
28284	1998-30948	6/14-03			
31952	2003-34674	8/07-02			
31953	2003-34678	8/21-03			
34286	2008-37420	8/25-03			
34303	2008-37451	8/23-01			
34362	2008-37453	8/08-03			
34419	2008-37450	8/20-03			
34420	2008-37452	8/06-02, 06-06			

MC3K

Výmazy užitečných vzorů

(11)	11962	
(21)	2001-12462	
(22)	25.10.2001	
(54)	Jednočinný mechanický rozprašovač pro malé dávky média	
	25.10.2001	

Zápis licenčních smluv do patentového rejstříku pro nabyvatele

- (11) 301605
(73) Výzkumný ústav zemědělské techniky, v. v. i., Praha
6 - Ruzyně, CZ
ATEA PRAHA, s.r.o., Rudná u Prahy, CZ
Nabyvatel: BISSET s.r.o., Na Kampě 514/9, Praha
1, 11800, CZ
Druh licence: nevýlučná
Datum uzavření smlouvy: 31.10.2013
Datum zápisu smlouvy: 16.12.2013
- (11) 301869
(73) Výzkumný ústav zemědělské techniky, v. v. i., Praha
6 - Ruzyně, CZ
VERNER, a. s., Červený Kostelec, CZ
Nabyvatel: GRANOFYT s.r.o., Chrášťany 43,
Chrášťany, 25219, CZ
Druh licence: nevýlučná
Datum uzavření smlouvy: 30.10.2013
Datum zápisu smlouvy: 13.12.2013
- (11) 303026
(73) Výzkumný ústav zemědělské techniky, v. v. i., Praha
6 - Ruzyně, CZ
Nabyvatel: AGRO-partner s.r.o., Květnová 506/2,
Soběslav, 39201, CZ
Druh licence: nevýlučná
Datum uzavření smlouvy: 03.12.2013
Datum zápisu smlouvy: 13.12.2013
- (11) 303034
(73) Výzkumný ústav zemědělské techniky, v. v. i., Praha
6 - Ruzyně, CZ
Nabyvatel: AGROMONT VIMPERK spol. s r.o.,
Bohumilice 88, Čkyně, 38481, CZ
Druh licence: nevýlučná
Datum uzavření smlouvy: 03.12.2013
Datum zápisu smlouvy: 16.12.2013
- (11) 303234
(73) Výzkumný ústav zemědělské techniky, v. v. i., Praha
6 - Ruzyně, CZ
Nabyvatel: Záhumenský František, Nová 198, Velké
Přítočno, 27351, CZ
Druh licence: nevýlučná
Datum uzavření smlouvy: 21.11.2013
Datum zápisu smlouvy: 16.12.2013
- (11) 303916
(73) Výzkumný ústav zemědělské techniky, v. v. i., Praha
6 - Ruzyně, CZ
Nabyvatel: ATEA PRAHA, s.r.o., Chrášťany 43,
Rudná u Prahy, 25219, CZ
Druh licence: nevýlučná
Datum uzavření smlouvy: 29.11.2013
Datum zápisu smlouvy: 16.12.2013

ND1K

První prodloužení doby platnosti užitečných vzorů

- | | | | | | |
|------|---|-----------|------|--|-----------|
| (51) | A01G 9/02 | (2006.01) | (51) | E04C 2/20 | (2006.01) |
| | B21K 21/00 | (2006.01) | | E04C 2/26 | (2006.01) |
| (11) | 20588 | | | E04C 2/38 | (2006.01) |
| (21) | 2009-22045 | | (11) | 20701 | |
| (22) | 09.12.2009 | | (21) | 2009-22060 | |
| (73) | Adlof Vojtěch, Křižanov, CZ | | (22) | 11.12.2009 | |
| (54) | Nádoba | | (73) | Vysoké učení technické v Brně, Brno, CZ | |
| | | | (54) | Tepelně akumulární modul na bázi materiálů s
fázovou změnou a sestava z těchto modulů | |
| (51) | A47J 43/04 | (2006.01) | | | |
| (11) | 20605 | | | | |
| (21) | 2009-22097 | | | | |
| (22) | 18.12.2009 | | | | |
| (73) | ETA a. s., Praha 4, Braník, CZ | | | | |
| (54) | Šlehač a/nebo hnětač s usměrňovačem
zpracovávaného materiálu | | | | |

(51)	G01M 9/02	(2006.01)
	G01M 9/06	(2006.01)
(11)	21733	
(21)	2009-22032	
(22)	07.12.2009	
(73)	Výzkumný a zkušební letecký ústav, a.s., Praha - Letňany, CZ	
(54)	Ohybový usměrňovač	
(51)	A61H 13/00	(2006.01)
	A61C 15/04	(2006.01)
(11)	21845	
(21)	2010-23354	
(22)	19.10.2010	
(73)	TOMYTECH s. r. o., Praha, CZ	
(54)	Návlek pro masírování dásní a čištění zubů	
(51)	A43B 3/24	(2006.01)
	A43B 3/00	(2006.01)
	A41D 27/00	(2006.01)
	G09F 23/02	(2006.01)
(11)	22530	
(21)	2010-23565	
(22)	02.12.2010	
(73)	Kropaský Erik, Praha 9, CZ	
(54)	Oděv nebo oděvní doplněk	
(51)	H01M 2/20	(2006.01)
	H01M 2/30	(2006.01)
(11)	23145	
(21)	2011-24578	
(22)	09.12.2009	
(73)	IMPACT CLEAN POWER TECHNOLOGY S.A., Warszawa, PL	
(54)	Spojka pólů elektrických článků	
(51)	B65D 5/42	(2006.01)
	B65D 85/10	(2006.01)
(11)	26002	
(21)	2012-25497	
(22)	01.07.2009	
(73)	Philip Morris Products S.A., Neuchatel, CH	
(54)	Krabice kuřáckých výrobků	

NDIK

Druhé prodloužení doby platnosti užitečných vzorů

(51)	F16L 5/02	(2006.01)	(51)	E01F 15/04	(2006.01)
(11)	17234			E01D 19/10	(2006.01)
(21)	2006-18351		(11)	17437	
(22)	10.12.2006		(21)	2007-18564	
(73)	VÚEZ, a.s., Levice, SK		(22)	19.02.2007	
(54)	Hermetická potrubní průchodka		(73)	ArcelorMittal Ostrava a.s., Ostrava – Kunčice, CZ	
(51)	E06B 5/10	(2006.01)	(54)	Svodidlo, zejména pro mostní objekty rychlostních komunikací	
	E02D 29/14	(2006.01)	(51)	E01F 15/04	(2006.01)
(11)	17280		(11)	17438	
(21)	2006-18353		(21)	2007-18565	
(22)	10.12.2006		(22)	19.02.2007	
(73)	VÚEZ, A.S., Levice, SK		(73)	ArcelorMittal Ostrava a.s., Ostrava – Kunčice, CZ	
(54)	Stínící těsnicí uzávěr s možností lokálního zkoušení těsnosti		(54)	Sloupek pro svodidla	
(51)	B60N 2/48	(2006.01)	(51)	E01F 15/04	(2006.01)
(11)	17320		(11)	17439	
(21)	2007-18429		(21)	2007-18566	
(22)	03.01.2007		(22)	19.02.2007	
(73)	C.I.E.B. Kahovec, spol. s r. o., Praha, CZ		(73)	ArcelorMittal Ostrava a.s., Ostrava – Kunčice, CZ	
(54)	Zařízení pro výškové nastavení a zajištění hlavové opěry		(54)	Distanční díl pro svodidla	
(51)	F16B 13/00	(2006.01)			
	E04B 1/38	(2006.01)			
(11)	17337				
(21)	2006-18352				
(22)	10.12.2006				
(73)	VÚEZ, A.S., Levice, SK				
(54)	Kotva do hermetické stěny				

ND4Q

První obnovy doby ochrany průmyslových vzorů

- (51) 06-01
(11) 34471
(21) 2009-37618
(22) 02.01.2009
(54) Lavička
- (51) 25-02
(11) 34472
(21) 2009-37619
(22) 02.01.2009
(54) Zahrazovací sloupek
- (51) 30-99
(11) 34552
(21) 2009-37646
(22) 28.01.2009
(54) Krabice pro přepravu oddělků
- (51) 10-06
(11) 34554
(21) 2009-37686
(22) 09.03.2009
(54) Zastávkový označnick s odpadkovým košem
- (51) 25-03
(11) 34556
(21) 2009-37702
(22) 18.03.2009
(54) Přístřešek pro cestující
- (51) 25-03
(11) 34558
(21) 2009-37704
(22) 18.03.2009
(54) Přístřešek pro jízni kola

ND4Q

Druhé obnovy doby ochrany průmyslových vzorů

- (51) 07-01
(11) 32270
(21) 2003-35052
(22) 29.12.2003
(54) Nádoba na sýr
- (51) 26-99
(11) 32296
(21) 2003-35041
(22) 19.12.2003
(54) Startér

ND4Q

Třetí obnovy doby ochrany průmyslových vzorů

- (51) 07-02
(11) 28807
(21) 1998-31414
(22) 21.12.1998
(54) Táč na pečení
- (51) 07-04
(11) 28902
(21) 1998-31411
(22) 17.12.1998
(54) Škrabka na zeleninu
- (51) 07-04
(11) 28903
(21) 1998-31412
(22) 17.12.1998
(54) Škrabka
- (51) 09-09
(11) 29456
(21) 1999-32069
(22) 17.11.1999
(54) Odpadkový koš

PD4A

Převod práv a ostatní změny majitelů patentů

- (11) 292588
(21) 1998-180
(73) INEOS COMMERCIAL SERVICES UK LIMITED,
Lyndhurst, Hampshire SO43 7FG, GB
- (11) 292588
(21) 1998-180
(73) INEOS SALES (UK) LIMITED, Lyndhurst,
Hampshire SO43 7FG, GB
- (11) 299688
(21) 1998-3662
(73) INEOS COMMERCIAL SERVICES UK LIMITED,
Lyndhurst, Hampshire SO43 7FG, GB
- (11) 299688
(21) 1998-3662
(73) INEOS SALES (UK) LIMITED, Lyndhurst,
Hampshire SO43 7FG, GB
- (11) 302705
(21) 2000-2454
(73) INEOS COMMERCIAL SERVICES UK LIMITED,
Lyndhurst, Hampshire SO43 7FG, GB
- (11) 302705
(21) 2000-2454
(73) INEOS SALES (UK) LIMITED, Lyndhurst,
Hampshire SO43 7FG, GB

PD1K

Převod práv a ostatní změny majitelů užitných vzorů

- (11) 16230
(21) 2005-17105
(73) KRKONOŠSKÉ OBÁLKY s.r.o., Svoboda nad
Úpou, CZ
- (11) 16483
(21) 2006-17553
(73) KRKONOŠSKÉ OBÁLKY s.r.o., Svoboda nad
Úpou, CZ
- (11) 16492
(21) 2006-17477
(73) KRKONOŠSKÉ OBÁLKY s.r.o., Svoboda nad
Úpou, CZ
- (11) 17576
(21) 2007-18609
(73) KRKONOŠSKÉ OBÁLKY s.r.o., Svoboda nad
Úpou, CZ
- (11) 20365
(21) 2009-21927
(73) Fridrich Petr, Bukovinka, CZ
- (11) 21771
(21) 2010-23536
(73) MIES stavby s.r.o., Ostrava - Hrušov, CZ
- (11) 22909
(21) 2011-24772
(73) MIES stavby s.r.o., Ostrava - Hrušov, CZ
- (11) 23492
(21) 2012-25476
(73) Hudeček Roman Ing., Radějov, CZ
- (11) 25052
(21) 2012-27233
(73) Vysoké učení technické v Brně, Brno, CZ
MEAS CZ, s. r. o., Rožnov pod Radhoštěm, CZ

PD4Q

Převod práv a ostatní změny vlastníků průmyslových vzorů

- (11) 33191
- (21) 2005-36145
- (73) KRKONOŠSKÉ OBÁLKY s.r.o., Svoboda nad
Úpou, CZ

- (11) 34735
- (21) 2009-37844
- (73) KRKONOŠSKÉ OBÁLKY s.r.o., Svoboda nad
Úpou, CZ

- (11) 34736
- (21) 2009-37845
- (73) KRKONOŠSKÉ OBÁLKY s.r.o., Svoboda nad
Úpou, CZ

- (11) 34742
- (21) 2009-37843
- (73) KRKONOŠSKÉ OBÁLKY s.r.o., Svoboda nad
Úpou, CZ

- (11) 35015
- (21) 2010-38250
- (73) KRKONOŠSKÉ OBÁLKY s.r.o., Svoboda nad
Úpou, CZ

- (11) 35037
- (21) 2010-38426
- (73) KRKONOŠSKÉ OBÁLKY s.r.o., Svoboda nad
Úpou, CZ

- (11) 35157
- (21) 2011-38585
- (73) MIES stavby s.r.o. , Ostrava - Hrušov, CZ

QA9A

Nabídka licence

- (73) Výzkumný ústav zemědělské techniky v.v.i., Praha 6
- Ruzyně, CZ
- (11) 304215
- (54) Zařízení pro měření sil

Zamítnuté a částečně zamítnuté přihlášky ochranných známek před zveřejněním

Kapitola obsahuje údaje o rozhodnutích o přihláškách ochranných známek, u kterých byly na základě provedeného věcného průzkumu shledány Úřadem důvody pro zamítnutí přihlášky ochranné známky podle ustanovení § 4 nebo 6 zákona č. 441/2003 Sb. Na základě toho Úřad vydal rozhodnutí o zamítnutí přihlášky podle ustanovení § 22 zákona č. 441/2003 Sb., a to pro celý seznam výrobků a služeb nebo pro jeho část. Údaje o výsledku rozhodnutí (zamítnutí přihlášky, částečné zamítnutí přihlášky) jsou uvedeny za datem právní moci rozhodnutí pod INID kódem (583) s názvem "Datum právní moci rozhodnutí/výsledek rozhodnutí".

(210) **O-478805**

(540)

BENNY

(583) 11.12.2013 / částečné zamítnutí přihlášky

(210) **O-489775**

(540)

AC REALITY s.r.o.

(583) 11.12.2013 / částečné zamítnutí přihlášky

(210) **O-496447**

(540)

Malované cínem

(583) 10.12.2013 / zamítnutí přihlášky

(210) **O-498417**

(540)

HRAVĚ ČESKY

(583) 03.12.2013 / částečné zamítnutí přihlášky

(210) **O-501399**

(540)

FÉR hypotéka

(583) 02.12.2013 / zamítnutí přihlášky

(210) **O-502560**

(540)

Muzeum sametové revoluce

(583) 02.12.2013 / zamítnutí přihlášky

Přehled zveřejněných přihlášek ochranných známek

Přihlášky ochranných známek, které byly na základě výsledků formálního a věcného průzkumu provedeného Úřadem shledány schopné zápisu do rejstříku ochranných známek, jsou obsaženy v této kapitole. Důležitou právní skutečností je, že zveřejněním přihlášky ochranné známky v této kapitole Věstníku (§ 23 zákona č. 441/2003 Sb.) začíná běžet zákonná tříměsíční lhůta pro podání námitek podle ustanovení § 25 zákona č. 441/2003 Sb.

Číselný přehled

O-478805, O-489775, O-495291, O-497450, O-497452, O-497458, O-498276, O-498417, O-501026, O-501178, O-501904, O-501905, O-501920, O-501923, O-503445, O-503544, O-503545, O-503546, O-504082, O-504633, O-504726, O-504769, O-504774, O-504775, O-504893, O-504906, O-504929, O-505163, O-505264, O-505445, O-505582, O-505638, O-505640, O-505643, O-505653, O-505668, O-505770, O-505847, O-505848, O-505849, O-506021, O-506024, O-506025, O-506026, O-506027, O-506118, O-506151, O-506152, O-506153, O-506215, O-506234, O-506235, O-506335, O-506600, O-506634, O-506711, O-506713, O-506715, O-506732, O-506735, O-506763, O-506787, O-506790, O-506793, O-506794, O-506796, O-506806, O-506807, O-506825, O-506834, O-506885, O-506887, O-506888, O-506892, O-506893, O-506894, O-506895, O-506896, O-506897, O-506930, O-506933, O-506934, O-506936, O-507002, O-507006, O-507031, O-507062, O-507068, O-507071, O-507072, O-507073, O-507176, O-507177, O-507178, O-507223, O-507232, O-507237, O-507265, O-507267, O-507336, O-507337, O-507371, O-507374, O-507379, O-507380, O-507384, O-507385, O-508755, O-508829, O-508859, O-509115, O-509257, O-509259, O-509302, O-509331

Zveřejněné přihlášky ochranných známek

(210) **O-478805**
(220) 17.08.2010
(320) 17.08.2010
(511) 32
(540)

BENNY

(510) (32) piva, minerální vody, šumivé nápoje a jiné nápoje nealkoholické, nápoje a šťávy ovocné, sirupy a jiné přípravky k zhotovování nápojů.
(730) **PLANET DRINKS, s.r.o.**, Jeremiášova 870, Praha 5 - Stodůlky, 15543, CZ

(210) **O-489775**
(220) 26.10.2011
(320) 26.10.2011
(511) 36, 37, 43
(540)

AC REALITY s.r.o.

(510) (36) oceňování a odhady nemovitostí, zprostředkování koupě, prodeje a pronájem nemovitostí, správa majetku, pozemků, budov, činnost realitních kanceláří, zástavy, leasingové financování, zprostředkování půjček, poradenská činnost v oblasti realit; (37) stavební činnost a provádění staveb (s výjimkou přístavních hrází, přístavů, skladů, ropovodů a továren), pronájem stavebních mechanismů; (43) zajišťování ubytování a stravování, provozování hotelů, cateringové služby.
(730) **AC REALITY s.r.o.**, V Koutě 1121/15, Praha 4 - Libuš, 14000, CZ

(210) **O-495291**
(220) 18.05.2012
(320) 18.05.2012
(511) 35, 37, 39, 41, 43
(540)

TOWER PARK PRAHA

(510) (35) reklamní činnosti, služby spojené s nákupem a obstaráváním potravin, nápojů a občerstvení; (37) mytí aut; (39) provozování garáží, parkovišť; (41) vzdělávání, zábava, kulturní a sportovní aktivity, provozování kongresového centra, organizování a vedení konferencí, kongresů, seminářů, symposií, provozování minigolfru, provozování rozhledny; (43) hotelové služby, ubytovací služby, restaurace, catering, hostinská činnost, bary, snack bary, rychlé občerstvení, zajištění stravování při společenských akcích, pohostinství, příprava jídel, provozování vyhlídkové restaurace.
(730) **OREATHEA s.r.o.**, Mahlerovy sady 2699/1, Praha 3, 13000, CZ
(740) Společná advokátní kancelář Všetečka Zelený Švorčík Kalenský a partneři, JUDr. Otakar Švorčík, Hálkova 2, Praha 2, 12000

(210) **O-497450**
(220) 15.08.2012
(320) 15.08.2012
(511) 31, 35, 44
(540)

Tuřanská dřevina

(510) (31) stromy jako rostliny, stromečky vánoční, kůra surová; (35) propagační činnost, reklama, pomoc při řízení obchodní činnosti, obchodní administrativa, kancelářské práce, analýzy nákupních a velkoobchodních cen, administrativní zpracování nákupní objednávky; (44) služby v oblasti zahradní architektury, zahradnické služby, zahradnictví, rostlinné školky, aranžování květin.
(730) **AGRO Brno - Tuřany, a.s.**, Dvorecká 521/27, Brno, 62000, CZ
(740) A. Holas & partner Patentová a známková kancelář, Ing. Mgr. Hana Holasová, Křížová 4/105, Brno, 60300

(210) **O-497452**
(220) 15.08.2012
(320) 15.08.2012
(511) 31, 35, 44
(540)

Tuřanská květina

(510) (31) živé květiny, růže (keře), rostlinná semena, sazenice; (35) propagační činnost, reklama, pomoc při řízení obchodní činnosti, obchodní administrativa, kancelářské práce, analýzy nákupních a velkoobchodních cen, administrativní zpracování nákupní objednávky; (44) služby v oblasti zahradní architektury, zahradnické služby, zahradnictví, rostlinné školky, aranžování květin.
(730) **AGRO Brno - Tuřany a.s.**, Dvorecká 521/27, Brno, 62000, CZ
(740) A. Holas & partner Patentová a známková kancelář, Ing. Mgr. Hana Holasová, Křížová 4/105, Brno, 60300

(210) **O-497458**
(220) 15.08.2012
(320) 15.08.2012
(511) 5, 30, 31
(540)

Tuřanská bylina

(510) (5) bylinky léčivé; (30) zpracované bylinky ve formě koření; (31) bylinky čerstvé polévkové jako koření, rostlinná semena, sazenice.
(730) **AGRO Brno - Tuřany, a.s.**, Dvorecká 521/27, Brno, 62000, CZ
(740) A. Holas & partner Patentová a známková kancelář, Ing. Mgr. Hana Holasová, Křížová 4/105, Brno, 60300

(210) **O-498276**
(220) 19.09.2012
(320) 19.09.2012
(511) 16
(540)



(510) (16) kancelářské potřeby (vyjma nábytku).
(590) Barevná
(730) **EMPRESA MEDIA, a.s.**, Mikuleckého 1309/4, Praha 4 - Braník, 14700, CZ
(740) Mgr. Kateřina Boháčová, advokátka, Mikuleckého 1311/8, Praha 4, 14700

(210) **O-498417**
(220) 26.09.2012
(320) 26.09.2012
(511) 41
(540)

HRAVĚ ČESKY

(510) (41) vydavatelská a nakladatelská činnost.
(730) **ASA, spol. s r.o.**, Holečkova 93, Praha 5, 15000, CZ

(210) **O-501026**
(220) 11.01.2013
(320) 11.01.2013
(511) 19, 20
(540)



(510) (19) stavební materiály nekovové, dřevo polozpracované, překližky, dřevotřískové desky laminované; (20) nábytek a jeho části, kuchyňské pracovní desky, CPL - lamináty, ABS - hrany.
(590) Barevná

- (730) **JAF HOLZ spol. s r.o.**, Průmyslová 717/8g, Vyškov, 68214, CZ (540)
(740) Mgr. Petra Sedláková, advokát, Brněnská 687, Modřice u Brna, 66442

- (210) **O-501178**
(220) 16.01.2013
(320) 16.01.2013
(511) 35, 38, 41
(540)



- (510) (35) aktualizování reklamních materiálů, informace (obchodní, podnikatelské), komerční informace a rady pro spotřebitele, komerční informační kanceláře, prezentace výrobků v komunikačních médiích pro účely maloobchodu a velkoobchodu, marketingové studie, nákupní objednávky, obchodní a průmyslové podniky (pomoc při řízení), obchodní činnost (pomoc při řízení), obchodní činnost (služby, poradenství), obchodní management a podnikové poradenství, obchodní nebo podnikatelské informace (poskytování), obchodní nebo podnikatelský průzkum, obchodní reklama, organizování výstav, personální poradenství, podnikové poradenství a obchodní management, poradenství při vedení podniků, prezentace výrobků v komunikačních médiích, pronájem reklamních ploch, pronájem reklamní doby, průzkum tisku, předvádění zboží, psaní reklamních textů, reklama (propagace), reklama on-line, rady pro spotřebitele, reklamní texty (publikování, zveřejnění), rozšiřování reklamních materiálů, studie marketingové, styky s veřejností, příprava, zpracování a zveřejňování textů v rámci public relations, příprava, zpracování a zveřejňování reklamních a inzertních textů, venkovní reklama, vydávání reklamních nebo náborových textů, agentury zajišťující vztahy s veřejností (public relations) v rámci této třídy; (38) počítačová komunikace, elektronická pošta, přenos zpráv a obrázků pomocí počítače, rozhlasové, televizní vysílání, tisková agentura; (41) elektronické publikování, informace o výchově a vzdělávání, knihy (vydávání), konference (organizování, vedení), organizování a vedení seminářů, organizování kulturních nebo vzdělávacích výstav, organizování sportovních soutěží, plánování a organizování večírků, školení, večírky, vyučování, vzdělávací informace, zábava, zpravodajské služby, zpravodajství.

- (730) **Štefánková Věra Bc.**, Zbožice 23, Havlíčkův Brod, 58001, CZ

- (210) **O-501904**
(220) 15.02.2013
(320) 15.02.2013
(511) 35, 41
(540)

FAUST RECORDS

- (510) (35) produkce reklamních filmů, umělci (agentury); (41) nahrávací studia, videofilmy - výroba, hudební produkce, dabing, půjčování audio zařízení.

- (730) **Ing. Richard Mader**, Na Hutích 665/8, Praha 6, 16000, CZ

- (210) **O-501905**
(220) 15.02.2013
(320) 15.02.2013
(511) 35, 38, 41
(540)

STUDIO FAUST

- (510) (35) produkce reklamních filmů; (38) přenos zpráv a obrazových informací pomocí počítače, počítačová komunikace; (41) nahrávací studia, videofilmy - výroba, hudební produkce, dabing, půjčování audio zařízení.

- (730) **Ing. Richard Mader**, Na Hutích 665/8, Praha 6, 16000, CZ

- (210) **O-501920**
(220) 18.02.2013
(320) 18.02.2013
(511) 9, 16, 25, 28, 35, 41



- (510) (9) nosiče informací, obrazu a/nebo zvuku všeho druhu v rozsahu třídy 9, elektronické publikace; (16) nosiče informací všeho druhu v rozsahu třídy 16, tiskoviny, letáky, brožury, vstupenky, fotografie, jízdenky; (25) oděvy, obuv, kloboučnické zboží; (28) hry a hračky, nářadí pro sporty a různé hry spadající do této třídy; (35) reklama, propagace, propagace produktů a služeb třetích stran prostřednictvím sponzorských smluv a licenčních smluv, vztahujících se ke sportovním a kulturním akcím, pomoc při řízení obchodní činnosti, marketing, šíření reklamních materiálů prostřednictvím médií všeho druhu včetně Internetu, propagace zboží a služeb druhých prostřednictvím smluvních dohod, zprostředkování a komerční správa sponzoringu (spojení zboží a služeb sponzorů s programy cen a sportovními soutěžemi a sportovními aktivitami), komerční správa licenčních dohod týkajících se sportovních a kulturních akcí, umožňujících partnerům získávat známost a/nebo image odvozené z těchto sportovních a kulturních akcí, pronájem reklamního prostoru všeho druhu na všech nosičích, digitálních nebo nedigitálních, administrativní soutěží, související s účastí národních týmů na sportovních soutěžích a propagace podpory uvedených týmů na veřejnosti a u zainteresovaných kruhů prostřednictvím propagačních kampaní v médiích, elektronický obchod s výrobky ve třídách 9, 16, 25 a 28; (41) výchova, vzdělávání, zábava, sportovní a kulturní aktivity, propagování idejí olympismu, organizování a pořádání sportovních a kulturních setkávání, soutěží a her.

- (590) Barevná
(730) **Česká olympijská a.s.**, Benešovská 6, Praha 10, 10100, CZ
(740) Pavel Reichel a kol., Ing. Pavel Reichel, Lopatecká 14, Praha 4, 14700

- (210) **O-501923**
(220) 18.02.2013
(320) 18.02.2013
(511) 9, 16, 25, 28, 35, 41
(540)



- (510) (9) nosiče informací, obrazu a/nebo zvuku všeho druhu v rozsahu třídy 9, elektronické publikace; (16) nosiče informací všeho druhu v rozsahu třídy 16, tiskoviny, letáky, brožury, vstupenky, fotografie, jízdenky; (25) oděvy, obuv, kloboučnické zboží; (28) hry a hračky, nářadí pro sporty a různé hry spadající do této třídy; (35) reklama, propagace, propagace produktů a služeb třetích stran prostřednictvím sponzorských smluv a licenčních smluv, vztahujících se ke sportovním a kulturním akcím, pomoc při řízení obchodní činnosti, marketing, šíření reklamních materiálů prostřednictvím médií všeho druhu včetně Internetu, propagace zboží a služeb druhých prostřednictvím smluvních dohod, zprostředkování a komerční správa sponzoringu (spojení zboží a služeb sponzorů s programy cen a sportovními soutěžemi a sportovními aktivitami), komerční správa licenčních dohod týkajících se sportovních a kulturních akcí, umožňujících partnerům získávat známost a/nebo image odvozené z těchto sportovních a kulturních akcí, pronájem reklamního prostoru všeho druhu na všech nosičích, digitálních nebo nedigitálních, administrativní soutěží, související s účastí národních týmů na sportovních soutěžích a propagace podpory uvedených týmů na veřejnosti a u zainteresovaných kruhů prostřednictvím propagačních kampaní v médiích, elektronický obchod s výrobky

ve třídách 9, 16, 25 a 28; (41) výchova, vzdělávání, zábava, sportovní a kulturní aktivity, propagování idejí olympismu, organizování a pořádání sportovních a kulturních setkávání, soutěží a her.

(590) Barevná

(730) Česká olympijská a.s., Benešovská 6, Praha 10, 10100, CZ

(740) Pavel Reichel a kol., Ing. Pavel Reichel, Lopatecká 14, Praha 4, 14700



(210) **O-503445**

(220) 11.04.2013

(320) 11.04.2013

(511) 36, 37, 42

(540)

DUMRAZDVA.CZ

(510) (36) obchodování s nemovitostmi, zprostředkování nemovitostí, pronájem nemovitostí, správa nemovitostí; (37) provádění izolování staveb, stavba a montáž dřevostaveb, izolování staveb, konzultace ve stavebnictví, stavební dozor, poskytování stavebních informací, stavebnictví, stavitelství; (42) architektonické poradenství, projektová činnost, studie technických projektů, inženýrské práce.

(730) DUMRAZDVA s.r.o., Sedlecká cesta 783, Zdíby Brnky, 25566, CZ

(740) Mgr. Jaroslav Beneš, advokát, Mánesova 19, Praha 2, 12000

(210) **O-503544**

(220) 15.04.2013

(320) 15.04.2013

(511) 25, 28, 41

(540)



(510) (25) oděvy, zejména košile, dámské vestičky, trenýrky, spodky, potní pásky, tenké teplákové soupravy, saka, klobouky, pásky, rukavice, ponožky, obuv; (28) zápěstní bandáže pro použití při vzpírání, silovém trojboji, vzpírání olympijskou technikou (Olympic lifting) a silovém tréninku, zápěstní pásky pro použití při vzpírání, silovém trojboji, vzpírání olympijskou technikou (Olympic lifting) a silovém tréninku, loketní bandáže pro použití při vzpírání, silovém trojboji, vzpírání olympijskou technikou (Olympic lifting) a silovém tréninku, kolenní bandáže pro použití při vzpírání, silovém trojboji, vzpírání olympijskou technikou (Olympic lifting) a silovém tréninku, vzpěračské pásy (sportovní náčiní); (41) tělocvičny (služby), kluby zdraví (služby), poskytování zařízení pro tělesnou kondici a cvičení, vedení výuky v oblasti cvičení, vedení seminářů na téma výživy a tělesné zdatnosti, poskytování osobních školení na téma výživy, cvičení a tělesné zdatnosti, poskytování tréninků smíšených bojových umění a tréninků kondičních, poskytování boxerských tréninků a tréninků kondičních, poskytování tréninků v kickboxu a tréninků kondičních, vedení výstav k nekomerčním účelům, vedení soutěží a závodů v posilování, smíšených bojových umění, atletice a sportu.

(730) World Gym International IP, LLC, 1901 Avenue of the Stars, Ste. 1100, Los Angeles, CA, US

(740) Společná advokátní kancelář Všeťečka Zelený Švorčík Kalenský a partneři, JUDr. Michal Havlík, Hálkova 2, Praha 2, 12000

(210) **O-503545**

(220) 15.04.2013

(320) 15.04.2013

(511) 25, 28, 41

(540)

(510) (25) oděvy, zejména košile, dámské vestičky, trenýrky, spodky, potní pásky, tenké teplákové soupravy, saka, klobouky, pásky, rukavice, ponožky, obuv; (28) zápěstní bandáže pro použití při vzpírání, silovém trojboji, vzpírání olympijskou technikou (Olympic lifting) a silovém tréninku, zápěstní pásky pro použití při vzpírání, silovém trojboji, vzpírání olympijskou technikou (Olympic lifting) a silovém tréninku, loketní bandáže pro použití při vzpírání, silovém trojboji, vzpírání olympijskou technikou (Olympic lifting) a silovém tréninku, kolenní bandáže pro použití při vzpírání, silovém trojboji, vzpírání olympijskou technikou (Olympic lifting) a silovém tréninku, vzpěračské pásy (sportovní náčiní); (41) tělocvičny (služby), kluby zdraví (služby), poskytování zařízení pro tělesnou kondici a cvičení, vedení výuky v oblasti cvičení, vedení seminářů na téma výživy a tělesné zdatnosti, poskytování osobních školení na téma výživy, cvičení a tělesné zdatnosti, poskytování tréninků smíšených bojových umění a tréninků kondičních, poskytování boxerských tréninků a tréninků kondičních, poskytování tréninků v kickboxu a tréninků kondičních, vedení výstav k nekomerčním účelům, vedení soutěží a závodů v posilování, smíšených bojových umění, atletice a sportu.

(730) World Gym International IP, LLC, 1901 Avenue of the Stars, Ste. 1100, Los Angeles, CA, US

(740) Společná advokátní kancelář Všeťečka Zelený Švorčík Kalenský a partneři, JUDr. Michal Havlík, Hálkova 2, Praha 2, 12000

(210) **O-503546**

(220) 15.04.2013

(320) 15.04.2013

(511) 25, 28, 41

(540)



(510) (25) oděvy, zejména košile, dámské vestičky, trenýrky, spodky, potní pásky, tenké teplákové soupravy, saka, klobouky, pásky, rukavice, ponožky, obuv; (28) zápěstní bandáže pro použití při vzpírání, silovém trojboji, vzpírání olympijskou technikou (Olympic lifting) a silovém tréninku, zápěstní pásky pro použití při vzpírání, silovém trojboji, vzpírání olympijskou technikou (Olympic lifting) a silovém tréninku, loketní bandáže pro použití při vzpírání, silovém trojboji, vzpírání olympijskou technikou (Olympic lifting) a silovém tréninku, kolenní bandáže pro použití při vzpírání, silovém trojboji, vzpírání olympijskou technikou (Olympic lifting) a silovém tréninku, vzpěračské pásy (sportovní náčiní); (41) tělocvičny (služby), kluby zdraví (služby), poskytování zařízení pro tělesnou kondici a cvičení, vedení výuky v oblasti cvičení, vedení seminářů na téma výživy a tělesné zdatnosti, poskytování osobních školení na téma výživy, cvičení a tělesné zdatnosti, poskytování tréninků smíšených bojových umění a tréninků kondičních, poskytování boxerských tréninků a tréninků kondičních, poskytování tréninků v kickboxu a tréninků kondičních, vedení výstav k nekomerčním účelům, vedení soutěží a závodů v posilování, smíšených bojových umění, atletice a sportu.

(590) Barevná

(730) World Gym International IP, LLC, 1901 Avenue of the Stars, Ste. 1100, Los Angeles, CA, US

(740) Společná advokátní kancelář Všeťečka Zelený Švorčík Kalenský a partneři, JUDr. Michal Havlík, Hálkova 2, Praha 2, 12000

(210) **O-504082**

- (220) 03.05.2013
(320) 03.05.2013
(511) 29, 30, 31, 32, 35, 39, 43, 44
(540)



- (510) (29) konzervované ovoce a zelenina, mražené ovoce a zelenina, sušené ovoce a zelenina, saláty ovocné, saláty zeleninové; (30) konzervované bylinky zahradní (koření), koření; (31) ovoce čerstvé, zelenina čerstvá, bylinky čerstvé, citrusové ovoce; (32) nealkoholické ovocné šťávy a nealkoholické nápoje z ovocných šťáv, zeleninové šťávy (nápoje); (35) kanceláře dovozní a vývozní, dodavatelské služby pro třetí osoby, velkoobchod ovocem a zeleninou, obchod, nákup, prodej, maloobchod a specializovaný maloobchod s ovocem a zeleninou; (39) rozvoz ovoce a zeleniny, doručování zboží, dovoz, doprava, pronájem skladů, skladování, chlazené skladování; (43) zásobování restaurací, hotelů, škol, školek, jídelen, kanceláří, cateringových společností, obchodů a velkoobchodů potravinami; (44) pěstování ovoce a zeleniny.
(590) Barevná
(730) ŠANDERA s.r.o., Strojírenská 260, Praha 5, 15521, CZ

- (210) **O-504633**
(220) 22.05.2013
(320) 22.05.2013
(511) 7, 9, 11, 17, 19, 35, 37, 38, 40
(540)



- (510) (7) výměníky tepla (části strojů), ventily pro použití v solárních systémech, membrány pro solární aplikace; (9) fotovoltaické systémy, termální solární systémy, zařízení pro uskladnění elektřiny, energie, zařízení pro vodíkovou elektrolyzu, rozvaděče elektrického proudu, elektrické rozvodné krabice, elektrické rozvodné desky (pulty, panely), rozvodné skříňky, pulty, elektrické desky, solární panely, solární články, kabely pro rozvodový systém, měřiče elektřiny a elektrické měřicí přístroje, měřicí nástroje, elektrické články, elektrické kontaktní zařízení, elektrické kolektory, elektrické pojistky, elektrické přípojky, elektrické spínací desky, elektrické ukazovací přístroje (elektroměry aj.), přístroje na zjišťování závad na elektrickém vedení, elektrické vedení, jakož i kabely elektrického vedení, elektrické vodiče, elektrické výbojky, izolované elektrické dráty, transformátory napětí a proudu, elektrická vedení, elektrické přístroje spadající do této třídy, řídicí jednotky spadající do této třídy, technické prostředky měření (měřidla), řídicí zařízení pro provoz energetických děl, trafostanice, rozpojovací a domovní jističí skříně, elektroměry, baterie, tepelné regulátory, akustické membrány; (11) zařízení pro uskladnění tepla, zařízení pro topení, zařízení pro rozvod a ohřev vody, zařazená ve třídě 11, zařízení pro klimatizaci, solární zařízení pro topení a ohřev vody, tepelná čerpadla, tepelné akumulátory, tepelné regenerátory, solární kolektory, vakuové trubicové kolektory, solární pece, solární zásobníky, výměníky tepla, s výjimkou výměníků jako součástí strojů; (17) ohebné trubky nekovové, kaučuk, gutaperča, guma, azbest, slída a výrobky z těchto materiálů, které nejsou zahrnuty do jiných tříd, polotovary z plastických hmot, materiály těsnící, ucpávací a izolační, tepelné izolace; (19) zastřešení, ne z kovu obsahující solární články, neohebné trubky nekovové pro stavebnictví, stavební materiály nekovové, přenosné konstrukce nekovové; (35) analýzy nákladů, obchodní informace v oblasti prodeje elektrické energie, inzertní, reklamní a propagační činnost, poskytování pomoci při provozu obchodu, obstaravatelská a zprostředkovatelská činnost v oblasti obchodu s elektřinou, elektrickou energií včetně sluneční, fotovoltaickými systémy, termálními solárními systémy, zařízení pro uskladnění

- (590) Barevná
(730) PROFISolar s.r.o., Mlýnská 361/3, Štěpánkovice, 74728, CZ
(740) Ing. Pavel Nádvořník s.r.o., Sokola Tůmy 1099/1, Ostrava-Mariánské Hory, 70900

- (210) **O-504726**
(220) 27.05.2013
(320) 27.05.2013
(511) 7, 8, 20, 35, 37, 42
(540)



- (510) (7) stroje, zejména dřevařské stroje včetně součástí; (8) nábytkářské nářadí a nástroje; (20) nábytek, jeho součástí a příslušenství, zrcadla, rámy, výrobky ze dřeva, zejména židle, bedny, dekorační předměty, kontejnery, krabice, stojany na lahve, truhlářské umělecké předměty; (35) vyhledávání obchodních informací pomocí Internetu i globálních telekomunikačních sítí, dodavatelské služby pro třetí osoby, zprostředkování obchodu se stroji, zejména dřevařskými stroji včetně součástí, nábytkářským nářadím a nástroji, nábytkem, jeho součástmi a příslušenstvím, zrcadly, rámy, výrobky ze dřeva, koncipování prezentací a jiných informačních nabídek k reklamním i prodejním účelům, vzorky zboží (předvádění a distribuce), velkoobchodní a maloobchodní prodej a internetový obchod se stroji, zejména dřevařskými stroji včetně součástí, nábytkářským nářadím a nástroji, nábytkem, jeho součástmi a

elektřiny, energie a tepla, solárními panely, solárními články, solárními zařízeními v oblasti energetiky, služby navazující na odběr a dodávky elektřiny jak u dodavatelů, tak u odběratelů a související s jejich provozem a obchodem, maloobchod a velkoobchod s výrobky uvedenými ve třídách 7, 9, 11, 17 a 19, obchodní administrativa, management, marketing, zprostředkovatelská činnost v oblasti obchodu a služeb k obchodním účelům týkající se výrobků uvedených ve třídách 7, 9, 11, 17 a 19, zprostředkování obchodních kontaktů v oblasti výrobků uvedených ve třídách 7, 9, 11, 17 a 19, služby v obchodní činnosti s výrobky uvedenými ve třídách 7, 9, 11, 17 a 19, pronájem reklamního času ve všech komunikačních médiích, poskytování obchodních informací a obchodních služeb pomocí Internetu s výrobky uvedenými ve třídách 7, 9, 11, 17 a 19, prezentace uživatelů na stránkách world wide web v počítačové síti Internet, zprostředkování internetového obchodu v oblasti výrobků ve třídách 7, 9, 11, 17 a 19, prezentace výrobků na e-shopu, poskytování obchodních nebo podnikatelských informací, pomoc při řízení obchodní a podnikatelské činnosti, provádění obchodních operací, reklama on-line v počítačové síti, on-line inzerce, pořádání obchodních výstav, prohlášení nebo inzeráty za použití všech možných sdělovacích prostředků, vyhledávání dat v počítačových souborech (pro třetí osoby), obchodní nebo podnikatelský průzkum; (37) instalace, servis a opravy solárních systémů, topných systémů a vodovodních instalací; (38) spoje (komunikace), elektronická pošta, elektronické nástěnky, telefonní komunikace, služby dálkových konferencí, počítačová komunikace, komunikace pomocí počítačových terminálů, posílání zpráv, poskytování telekomunikačních připojení ke globální počítačové síti, poskytování uživatelského přístupu ke globální počítačové síti, pronájem přístrojů pro přenos zpráv, pronájem zařízení pro přenos informací, přenos zpráv a obrazových informací pomocí počítače, výzvy (služby poskytované rádiem, telefonem nebo jinými elektronickými komunikačními prostředky), informační kanceláře, komunikace mobilními telefony, přenos faxem, přenos všech druhů dat a informací prostřednictvím pevných i rádiových telekomunikačních sítí a datových sítí všeho druhu, služby pro přenos video záznamů, služby hlasové schránky, zprostředkování přenosu dat a informací, získávání a šíření zpráv a informací prostřednictvím telekomunikační sítě nebo datové sítě nebo sítě výpočetní, služby přístupu a připojení ke všem druhům datových, telekomunikačních, výpočetních a informačních sítí a Internetu, poradenská činnost v oblasti telekomunikací; (40) energie – výroba, zpracování materiálů.

příslušenstvím, zrcadly, rámy, výrobky ze dřeva, korku, rákosu, vrbového proutí a plastických hmot, služby v oblasti importu a exportu strojů, zejména dřevařských strojů včetně součástí, nábytkářského nářadí a nástrojů, nábytku, jeho součástí a příslušenství, zrcadel, rámu, výrobků ze dřeva, korku, rákosu, vrbového proutí a plastických hmot; (37) restaurátorství a opravy nábytku; (42) průmyslový design, nábytkové návrhářství, bytové a interiérové poradenství, navrhování interiérů.

(730) **LENZA spol. s r.o.**, Resslova 1841/7, Znojmo, 66902, CZ

(210) **O-504769**

(220) 27.05.2013

(320) 27.05.2013

(511) 11

(540)

TAGSLAM

(510) (11) zářivky, žárovky, osvětlení všeho druhu, speciální osvětlení (neon, LED).

(730) **Yang Lan**, Na ovčáckém 1650/13, Praha 10 - Dubeč, 10000, CZ

(210) **O-504774**

(220) 28.05.2013

(320) 28.05.2013

(511) 7, 35, 37, 42

(540)



(510) (7) technologické strojírenské celky pro výrobu a úpravu plynů, pro skladování a přepravu plynů, pro plnění nádob plyny, včetně tlakových stanic, pro zkapaňování a odpařování plynů, pro zvyšování a snižování tlaku plynů, pro rozvody plynů, pro speciální směšovací stanice plynů, pro spotřebu plynů spalováním; (35) maloobchodní a velkoobchodní prodej a zprostředkování v oblasti nákupu a prodeje zboží včetně prodeje prostřednictvím Internetu s výrobky ve třídě 7 a dále s výrobky a zařízeními: pecní monitorovací systémy CCTV, speciální hořákové systémy, speciální otopná zařízení, průmyslové pece, průmyslové spotřebiče, výrobky pro sklářský průmysl, výrobky pro ústřední vytápění, výrobky pro tepelnou izolaci, zařízení pro vzduchotechniku, zařízení pro průmyslovou energetiku, stroje na bourání budov a konstrukcí, konstrukce zámečnické, konstrukce tesařské, truhlářské a tesařské výrobky, marketing, reklama a propagace; (37) dodavatelské činnosti pro třetí osoby v investiční výstavbě, ve výstavbě bytů a nemovitostí, stavební činnost a veškeré služby s tím související v rámci této třídy, údržbářsko-opravárenská činnost, instalování, montáž, demontáž, údržba a opravy průmyslových a strojních zařízení a kovových konstrukcí, zámečnictví a nástrojařství, dodání a montáž strojního zařízení pro stavby, pronájem strojů, nářadí a přístrojů, vše v rámci této třídy, opravy a servis mechanismů a strojů, dozor a technická inspekce nad stavbami, obstaravatelská a zprostředkovatelská činnost ve stavebnictví, poradenská a konzultační služba v oblasti výstavby a stavebnictví, vše v rámci této třídy, montáže, montážní, opravárenské a servisní práce v plynárenství, montáže, opravy, revize a zkoušky plynových a tlakových zařízení a měřidel, revize a zkoušky plynových kotlů a tlakových nádob, revize vyhrazených plynových, elektrických a tlakových zařízení, plnění tlakových nádob plynem, elektromontážní služby všeho druhu, budování inženýrských sítí, montované kovové, nekovové a kombinované haly a ocelové konstrukce - jejich montáž, servis a údržba, zednické, betonářské a pokrývačské práce, bourání konstrukcí, demolice objektů, zdravotně technická instalace, služby tesařské a truhlářské v rámci této třídy; (42) technologické služby v rámci této třídy, inženýrská činnost, technické poradenství - v rámci této třídy a vypracovávání znaleckých posudků a expertiz, konstruktérské a projekční práce ve strojírenství, stavebnictví a investiční výstavbě, odborné poradenské a konzultační služby v plynárenství.

(590) Barevná

(730) **Křenek Miroslav Ing.**, Luční 1338, Valašské Meziříčí, 75701, CZ

(740) Patentová a známková kancelář, Ing. Jaromír Příkryl, Včelín 1161, Hulín, 76824

(210) **O-504775**

(220) 28.05.2013

(320) 28.05.2013

(511) 7, 35, 37, 42

(540)



(510) (7) technologické strojírenské celky pro výrobu a úpravu plynů, pro skladování a přepravu plynů, pro plnění nádob plyny, včetně tlakových stanic, pro zkapaňování a odpařování plynů, pro zvyšování a snižování tlaku plynů, pro rozvody plynů, pro speciální směšovací stanice plynů, pro spotřebu plynů spalováním; (35) maloobchodní a velkoobchodní prodej a zprostředkování v oblasti nákupu a prodeje zboží včetně prodeje prostřednictvím Internetu s výrobky ve třídě 7 a dále s výrobky a zařízeními: pecní monitorovací systémy CCTV, speciální hořákové systémy, speciální otopná zařízení, průmyslové pece, průmyslové spotřebiče, výrobky pro sklářský průmysl, výrobky pro ústřední vytápění, výrobky pro tepelnou izolaci, zařízení pro vzduchotechniku, zařízení pro průmyslovou energetiku, stroje na bourání budov a konstrukcí, konstrukce zámečnické, konstrukce tesařské, truhlářské a tesařské výrobky, marketing, reklama a propagace; (37) dodavatelské činnosti pro třetí osoby v investiční výstavbě, ve výstavbě bytů a nemovitostí, stavební činnost a veškeré služby s tím související v rámci této třídy, údržbářsko-opravárenská činnost, instalování, montáž, demontáž, údržba a opravy průmyslových a strojních zařízení a kovových konstrukcí, zámečnictví a nástrojařství, dodání a montáž strojního zařízení pro stavby, pronájem strojů, nářadí a přístrojů, vše v rámci této třídy, opravy a servis mechanismů a strojů, dozor a technická inspekce nad stavbami, obstaravatelská a zprostředkovatelská činnost ve stavebnictví, poradenská a konzultační služba v oblasti výstavby a stavebnictví, vše v rámci této třídy, montáže, montážní, opravárenské a servisní práce v plynárenství, montáže, opravy, revize a zkoušky plynových a tlakových zařízení a měřidel, revize a zkoušky plynových kotlů a tlakových nádob, revize vyhrazených plynových, elektrických a tlakových zařízení, plnění tlakových nádob plynem, elektromontážní služby všeho druhu, budování inženýrských sítí, montované kovové, nekovové a kombinované haly a ocelové konstrukce - jejich montáž, servis a údržba, zednické, betonářské a pokrývačské práce, bourání konstrukcí, demolice objektů, zdravotně technická instalace, služby tesařské a truhlářské v rámci této třídy; (42) technologické služby v rámci této třídy, inženýrská činnost, technické poradenství - v rámci této třídy a vypracovávání znaleckých posudků a expertiz, konstruktérské a projekční práce ve strojírenství, stavebnictví a investiční výstavbě, odborné poradenské a konzultační služby v plynárenství.

(590) Barevná

(730) **Křenek Miroslav Ing.**, Luční 1338, Valašské Meziříčí, 75701, CZ

(740) Patentová a známková kancelář, Ing. Jaromír Příkryl, Včelín 1161, Hulín, 76824

(210) **O-504893**

(220) 31.05.2013

(320) 31.05.2013

(511) 35, 36, 37

(540)



- (510) (35) zprostředkování obchodu v oblasti stavebnictví, zprostředkování nákupu a prodeje v oblasti stavebnictví; (36) finanční služby, bankovníctví; (37) zprostředkování ve stavebnictví.
(590) Barevná
(730) **Modular construction s.r.o.**, Polská 1211/26, Praha 2, 12000, CZ

- (210) **O-504906**
(220) 31.05.2013
(320) 31.05.2013
(511) 17, 19, 20, 37, 42
(540)

grenaisol

- (510) (17) materiály pro zvukovou, tepelnou, protipožární a hygienickou izolaci, fólie z plastických hmot, lamináty z plastických hmot, izolační materiály; (19) nekovové stavební protipožární prvky a konstrukce, nekovové nehořlavé protipožární desky určené pro obklady stěn a stropů, nekovové zavěšené podhledy, nekovové výplně protipožárních dveří a obložky zárubní, nekovové ploty, podlahy, dveře; (20) nábytek všeho druhu, nábytkové dílce, výrobky ze dřeva, korku, rákosu, proutí a jejich náhražek, kování nábytkové nekovové, dvířka k nábytku a ke kuchyňským linkám, matrace, plastické výrobky, které nejsou uvedeny v jiných třídách, police, postele, rolety spadající do této třídy, zrcadla, rámy, čalouněný nábytek, nábytkové prvky pro zařizování interiérů; (37) čalounické práce, montáž a opravy nábytku, truhlářství, povrchová úprava desek; (42) technické poradenství, vybavování interiérů, navrhování interiérů, navrhování a projektování nábytku na zakázku, odborná poradenská a technicko-technologická a konzultační činnost v oblasti protipožární ochrany staveb.
(590) Barevná
(730) **GRENA, a.s.**, Čs. armády 540, Veselí nad Lužnicí, 39181, CZ
(740) Ing. Václav Kratochvíl, Husníkova 2086/22, Praha 13, 15800

- (210) **O-504929**
(220) 03.06.2013
(320) 03.06.2013
(511) 9, 16, 35, 36, 38, 41, 42
(540)



- (510) (9) přístroje a nástroje vědecké, námořní, geodetické, fotografické, filmové, optické, elektrické a elektronické zařazené do třídy 9, přístroje a nástroje pro vážení, měření, signalizaci, kontrolu (monitorování), záchranu životů a přístroje a nástroje pro vyučování, přístroje a nástroje pro vedení, přepínání, přeměnu, akumulaci, regulaci nebo řízení elektrického proudu, přístroje pro záznam, převod, přenos nebo reprodukci zvuku nebo obrazu, přístroje pro zpracování dat, počítače, počítačový software, počítačový software stažitelný z internetu, počítačový software na CD-ROM nebo DVD, počítačový hardware, telekomunikační přístroje, mobilní telekomunikační přístroje, mobilní telekomunikační handsety, PDA (osobní digitální asistent), kapesní PC, magnetické nosiče dat, optické nosiče dat, nahrávací disky, kompaktní disky (CD disky), DVD disky, blue-ray disky, Flash disky a jiná digitální záznamová média, SD karty, zvukové pásky, zvukové kazety, zvukové disky, audio-video pásky, audio-video kazety, audio-video disky, video pásky, video kazety, video disky, multimediální aplikace, multimediální informační katalogy, elektronické časopisy, elektronické publikace (stažitelné), pohledy ilustrované se zvukovou

nahrávkou, hlavolamy elektrické nebo elektronické, hrací skříně uváděné v činnost vhozením mince, reklamní přístroje na střídavé obrazy, data, databáze, databázové produkty a jiné informace, záznamy a informační produkty v elektronických, datových, informačních a telekomunikačních sítích všeho druhu a na nosičích dat všeho druhu, s výjimkou papírových nosičů ze třídy 16, telefony, hlasové schránky, komunikační výrobky, technika a zařízení, komunikátory, modemy, mobilní telefony, laptopy, telekomunikační síťové přístroje, software pro telekomunikační síť a pro telekomunikační přístroje, telefonní sluchátka, telefonní mikrofony, telekomunikační vysílací zařízení, vysílačky, faxovací přístroje, nabíječky pro elektrické baterie, akumulátorové nabíječky, mikrofony, telefonní dráty, paměti počítačové, počítačové periferie, procesory (centrální procesorové jednotky), brýle, skla do brýlí, brýle pro 3D projekci, ochranné brýle, pouzdra na brýle, kamery, fotoaparát, čočky do kamer a fotoaparátů, objektivy, MP3 a MP4 přehrávače, podložky pod počítačovou myš, magnety, kryty na mobilní telefony, pouzdra na mobilní telefony, magnetické karty, kódované karty, části a příslušenství pro všechny výše uvedené výrobky, předplacené karty, čipové karty, magnetické kódované karty a karty zahrnující integrované čipové obvody pro finanční aplikace, kartová čtečka obsahující radiofrekvenční identifikační prostředky pro přenos, zobrazení a uložení platebních informací pro užití v souvislosti s platebními službami, optické karty, paměťové karty nebo elektronické mikroprocesory kontaktní nebo nekontaktní (radiové, infračervené či na podobné frekvenci), na jedno použití nebo s možností opětovného dobití použitelné jako předplacené nebo placené později, které mohou obsahovat jednu nebo několik elektronických peněženek a jsou platné pro všechny typy aplikací a zejména do počítačů; (16) tiskoviny všeho druhu, zejména periodické, časopisy, noviny, knihy, prospekty, data a databáze na papírových nosičích, informační produkty na papírových nosičích, fotografie, knihařské výrobky, obalový materiál z papíru a balicí fólie z plastu, papírové tašky, umělohmotné tašky, pytlíky a sáčky pro obalovou techniku, kancelářské potřeby pro reklamní, marketingové a propagační účely, kancelářské potřeby (spadající do této třídy), plakáty, fotografie, pohlednice, gratulace, dopisní papíry, obálky, kalendáře zejména nástěnné a stolní, samolepky, obtisky, poznámkové bloky, diáře, brožury, desky na spisy, balicí papír, informační produkty v papírové formě, učební pomůcky, umělecké nebo ozdobné předměty z papíru; (35) zprostředkovatelské služby v oblasti obchodu s reklamou a pomoc při řízení obchodní činnosti, reklamní a propagační činnost, poskytování obchodních informačních produktů, inzertní a propagační činnost, včetně on-line inzerce a prezentace uživatelů v počítačové síti Internet, systematizace informací do počítačových databází, vydávání reklamních a/nebo náborových textů, propagačních a inzertních tiskovin, rozšiřování reklamních a/nebo inzertních materiálů, reklamní texty (vydávání, zveřejňování, oznámení, vyhlášení, publikování), obchodní průzkum a analýza trhu, marketing, organizace reklamních a obchodních předváděcích akcí výrobků a služeb, včetně obchodních výstav a jejich doprovodných akcí, distribuce zboží a tiskovin k reklamním účelům, obchodní a podnikatelský informační servis, odborné obchodní poradenství, obchodní konzultační a zprostředkovatelské služby; (36) finanční služby, leasing, nákup na splátky, peněžní služby, informační a poradenské služby vztahující se k výše uvedeným službám, informační a poradenské služby ve vztahu k výše uvedeným službám poskytované přes telekomunikační síť; (38) spoje, komunikace, provozování telekomunikační sítě, telekomunikační, mobilní a pevné telekomunikační, mobilní a radiokomunikační služby, telekomunikační portálové služby, internetové portálové služby, mobilní telekomunikační síťové služby, služby mobilní telekomunikační sítě, výměna, přenos a šíření informací, dat a zpráv, služby veřejnosti spojené s provozováním mobilní radiotelefonní sítě, provoz veřejné mobilní telekomunikační a datové sítě, služby připojení k mezinárodní síti Internet, služby na Internetu zahrnuté v této třídě, zejména přístup k síti Internet, včetně vysokorychlostního a přenos hlasové služby přes internetový protokol, telekomunikační informace, shromažďování a přenos zpráv prostřednictvím telefonu a mobilního telefonu, přesměrování hovorů, služby záznamníku a elektronické pošty pro třetí osoby, služby udělování osobních čísel, zabezpečení přístupu k Internetu a telekomunikační služby zaměřené na lokalizaci a

sledování osob a objektů, sledování mobilních telefonů pomocí satelitních signálů, zjišťování polohy mobilních telefonů pomocí satelitních signálů, radio-paging, poskytování bezdrátového aplikačního protokolu (WAP), včetně služeb využívajících zabezpečeného komunikačního kanálu, poskytování informací vztahujících se k telekomunikačním a komunikačním přístrojům a nástrojům nebo k jejich identifikaci, přenos, doručování a příjem zvuku, dat a obrazu, zabezpečení přístupu k Internetu, jednotné zpracování zpráv, hlasová pošta, videokonference, video telefonní služby, služby přístupu ke všem druhům datových a informačních sítí a Internetu, služby elektronické pošty, služby textových a multimediálních zpráv, telekomunikační a komunikační databáze, jmenovitě umožnění spotřebitelům stahovat digitální obsah prostřednictvím sítě a serveru do osobní databáze, poskytování přístupu k telekomunikačním infrastrukturám jiným operátorům, poskytování a pronájem času přístupu k počítačovým databázím, počítačovým informačním zpravodajům, počítačovým sítím a interaktivním počítačovým komunikačním sítím, přes Internet a počítačové sítě nebo počítačové databáze, vše v rámci této třídy, poradenské, informační a konzultační služby spojené se vším výše uvedeným, informační a poradenské služby týkající se výše uvedených služeb poskytované on-line z nebo prostřednictvím počítačových databází nebo Internetu, informační a poradenské služby týkající se výše uvedených služeb poskytované prostřednictvím telekomunikačních sítí; (41) informace o možnostech vzdělání, výchovy, zábavy, sportovních a kulturních aktivit, vzdělávací informace, školicí činnost v oblasti telekomunikační a výpočetní techniky, tvorba elektronických časopisů, periodik a knih v elektronické podobě, vydavatelská a nakladatelská činnost, soutěžní činnost, výchova a vzdělávání, zábava, prezentace, semináře, sportovní, kulturní a společenské aktivity, interaktivní zábavní služby, služby elektronických her poskytované prostřednictvím jakýchkoli komunikačních sítí, zábavní služby poskytované prostřednictvím telekomunikačních sítí, informační služby vztahující se k výchově a vzdělávání, výcviku a školení, zábavě, sportu, kultuře a společenským událostem poskytované prostřednictvím telekomunikačních sítí, poskytování zpravodajských informací, informační, konzultační a poradenské služby týkající se výše uvedených služeb, informační a poradenské služby týkající se výše uvedených služeb poskytované on-line z nebo prostřednictvím počítačových databází nebo Internetu, informační a poradenské služby týkající se výše uvedených služeb poskytované prostřednictvím telekomunikačních sítí; (42) vědecké a technologické služby a výzkum, pronájem počítačového software, poradenství v oblasti informační technologie, průmyslové analýzy a výzkum, návrh a vývoj počítačového hardwaru a softwaru, IT služby, analytické a inženýrské práce v oblasti telekomunikací, poradenská činnost v oblasti servisu výpočetní techniky, poradenství v oblasti počítačového hardware, zprostředkovatelská a obstaravatelská činnost v oblasti výpočetní techniky, hosting pro veškeré oblasti informačních technologií včetně webových stránek v rámci Internetu, extranetu, intranetu, navrhování a vývoj počítačových systémů, analýzy počítačových systémů, konzultační služby v oblasti počítačového software, tvorba a správa webových stránek pro třetí osoby, webhosting, expertní technologické poradenství, pronájem přístrojů na zpracování dat a počítačů, technické služby vztahující se k projektování, plánování a návrhu zařízení pro telekomunikace, výzkum v oblasti telekomunikačních technologií, monitoring síťových systémů v oblasti telekomunikací, technické podpůrné služby vztahující se k telekomunikacím a telekomunikačním přístrojům, informační a poradenské služby týkající se výše uvedených služeb, informační a poradenské služby týkající se výše uvedených služeb poskytované on-line z nebo prostřednictvím počítačových databází nebo Internetu, informační a poradenské služby týkající se výše uvedených služeb poskytované prostřednictvím telekomunikačních sítí, konverze dat nebo dokumentů z fyzických nosičů na elektronické nosiče, konverze dat a počítačových programů (ne fyzická konverze).

(590) Barevná

(730) **Vodafone Czech Republic, a.s.**, Vinohradská 167, Praha 10, 10000, CZ

(740) GATODE Get Trademark & Design, v.o.s., Ing. Denisa Dudová, Norská 571/5, Praha 10 – Vršovice, 10100

(210) **O-505163**
(220) 11.06.2013
(320) 11.06.2013
(511) 35, 40, 41, 44, 45
(540)



(510) (35) zprostředkování obchodu, maloobchod – velkoobchod, to vše s výrobky souvisejícími se společenskými událostmi, zejména svatbami v rozsahu zbožíových tříd 14 (zejména snubní prsteny a klenoty), 16 (zejména svatební oznámení), 24, 25 (zejména závoje, společenské, večerní a svatební šaty, oděvy a obleky včetně jejich doplňků, obuvi a kloboučnických výrobků), 26, 30, 31; (40) úprava, přešívání a šití společenských a svatebních oděvů (dámských, pánských i dětských), zprostředkování poskytování služeb v rozsahu tř. 40 (zlatnických služeb, cukrářství, úpravy a šití oděvů); (41) zprostředkování půjčování svatebních dekorací v rozsahu tř. 41; (44) zprostředkování poskytování služeb v rozsahu tř. 44 (kadeřnických služeb a služeb vizážisty, služby aranžování květin); (45) činnost svatební agentury, svatebního salónu, svatebního domu včetně zprostředkovatelské a odborné poradenské a konzultační činnosti služeb v oblasti poskytovaných svatební agenturov (salónem), služby ve vztahu ke společenským událostem, zejména svatbám, a to zejména: půjčování oděvů, závoje, společenských, večerních a svatebních šatů a obleků, včetně jejich doplňků, obuvi a kloboučnických výrobků v rozsahu tř. 25 a půjčování oděvních doplňků v rozsahu tř. 26.

(730) **NUANCE Wedding Group, s.r.o.**, Národní 341/23, Praha 1, 11000, CZ

(740) JUDr. Eva Ropková, LL.M., advokátka, Husova 89, Choceň, 56501

(210) **O-505264**
(220) 13.06.2013
(320) 13.06.2013
(511) 10, 28, 37, 44
(540)

VacuAlpine

(510) (10) zdravotnické prostředky pro masážní účely, fyzioterapeutická a rehabilitační zařízení a přístroje; (28) posilovací stroje, přístroje pro tělesná cvičení, gymnastická a sportovní zařízení; (37) servis a opravy masážních přístrojů, fyzioterapeutických a rehabilitačních zařízení a přístrojů; (44) fyzioterapeutické a lékařské služby, masáže.

(730) **Frybert Arnošt**, U Blažanky 12, Praha 5, 15000, CZ

(210) **O-505445**
(220) 20.06.2013
(320) 20.06.2013
(511) 24, 25, 32, 41
(540)

STAROPRAMEN COOL CIDERMIX

(510) (24) tkaniny a textilní výrobky v rámci této třídy; (25) oděvy, obuv, kloboučnické zboží; (32) pivo, nealkoholické nápoje, nápoje na bázi piva, nápoje s obsahem cideru; (41) soutěžní a zábavní činnost, výchova, vzdělávání, zábava, sportovní a kulturní aktivity.

(730) **Pivovary Staropramen s.r.o.**, Nádražní 43/84, Praha 5, 15054, CZ

(740) TRAPLOVÁ-HAKR-KUBÁT Advokátní a patentová kancelář, Mgr. Jana Traplová, advokátka, Přístavní 24, Praha 7, 17000

(210) **O-505582**
(220) 26.06.2013

(320) 26.06.2013
(511) 32, 35, 41
(540)

Pivopěň

(510) (32) nealkoholické nápoje a pivo všeho druhu, zejména piva, přírodní a syčené pramenité a stolní vody a neléčebné minerální vody, včetně vod ochucených, nealkoholické mošty, ovocné, zeleninové šťávy, nektary a výtázky, limonády, instantní a koncentrované nealkoholické nápoje spadající do třídy 32, dietetické a energetické nápoje neléčebné, včetně nápojů vitamínizovaných a ionizovaných, přípravky na výrobu nealkoholických nápojů, zejména prášky, granule, tablety, koncentráty a sirupy, extrakty a výluhy a jiné přípravky pro přípravu nealkoholických nápojů, včetně jejich příchuti; (35) marketing, propagace a reklama v rámci této třídy, zejména propagace sportu, kulturních a společenských akcí, propagační, inzertní a reklamní činnost, výstavy k reklamním a obchodním účelům, publikování textů k reklamním účelům, pomoc při řízení obchodní činnosti, obchodní administrativa, kancelářské práce, medializace a marketingová podpora, služby marketingové a reklamní kanceláře, publikační činnost reklamních textů; (41) vydavatelská činnost, publikování knih a ostatních tiskovin v rámci třídy 41, multižánrový kulturní, audiovizuální, gastronomický festival, zejména s pívní a společenskou tematikou, služby produkční agentury, pořádání závodů, anket a soutěží, zábavných a sportovních akcí a vystoupení, vyhlašování ocenění vítězů, školení, výchova, vzdělávání, zábava, sportovní výchova a vzdělávání, poskytování školení, kurzů, sportovní, kulturní a zábavní činnost, zejména organizování, pořádání a vyhodnocování vzdělávacích, zábavních a sportovních her a soutěží, organizování, podpora a provozování veškerých forem společenských, zábavních a sportovních aktivit, pořádání soutěží, tombol a sbírek, kompletní ozvučení pořádaných akcí, pořízení audio a video záznamu, fotodokumentace, služby audio a video studia, zapůjčení osvětlovací a audio-video techniky.

(730) **Minařík Roman**, Zenklova 641/145, Praha 8 - Libeň, 18000, CZ

(210) **O-505638**
(220) 27.06.2013
(320) 27.06.2013
(511) 32, 33, 35, 43
(540)

Bonemo

(510) (32) nealkoholické nápoje, šumivé nápoje, nealkoholické vinné mošty, hroznová šťáva; (33) alkoholické nápoje, zejména vína všeho druhu; (35) organizování komerčních nebo reklamních výstav, zprostředkování obchodních záležitostí v oblasti vinařství, obchodní činnost se zemědělskými a vinařskými výrobky, maloobchod a velkoobchod se zemědělskými a vinařskými výrobky; (43) automaty (rychlé občerstvení), bary, bufety, dětské jesle, hotelové služby, jídelny a závodní jídelny, kavárny, provozování kempů, motely, turistické noclehárny, ochutnávky vín, penziony, penziony pro zvířata, ubytovací služby, restaurace, vinárny, vinné sklepy, zásobování.

(730) **Bonemo a.s.**, Kytlická 818/21a, Praha 9 - Prosek, 19000, CZ
(740) Mgr. Roman Fojtášek, advokát, Vinohradská 6, Praha 2, 12000

(210) **O-505640**
(220) 27.06.2013
(320) 27.06.2013
(511) 32, 33, 35, 43
(540)



(510) (32) nealkoholické nápoje, šumivé nápoje, nealkoholické vinné mošty, hroznová šťáva; (33) alkoholické nápoje, zejména vína všeho druhu; (35) organizování komerčních nebo reklamních výstav, zprostředkování obchodních záležitostí v oblasti vinařství, obchodní činnost se zemědělskými a vinařskými výrobky, maloobchod a velkoobchod se zemědělskými a vinařskými výrobky; (43) automaty (rychlé občerstvení), bary, bufety, dětské jesle, hotelové služby, jídelny a závodní jídelny,

kavárny, provozování kempů, motely, turistické noclehárny, ochutnávky vín, penziony, penziony pro zvířata, ubytovací služby, restaurace, vinárny, vinné sklepy, zásobování.

(730) **Bonemo a.s.**, Kytlická 818/21a, Praha 9 - Prosek, 19000, CZ
(740) Mgr. Roman Fojtášek, advokát, Vinohradská 6, Praha 2, 12000

(210) **O-505643**
(220) 28.06.2013
(320) 28.06.2013
(511) 32, 35, 41, 43
(540)

VÁCLAV

(510) (32) piva všeho druhu, včetně nealkoholického, míchané nápoje obsahem piva, minerální vody, šumivé nápoje a jiné nápoje nealkoholické, nápoje a šťávy ovocné, sirupy a jiné přípravky pro zhotovení nápojů; (35) reklama, propagace a inzerce prostřednictvím všech druhů médií, marketing, zprostředkovatelská činnost v oblasti obchodu s reklamními materiály všeho druhu, zejména s výrobky ze skla, porcelánu a majoliky, s textilními výrobky jako jsou například trička, mikiny, zástěry, čepice, s ubrusy, papírenským zbožím, tácky, papírovými kelímky a kelímky z umělých hmot, etiketami, kalendáři, tiskovinami, publikacemi, časopisy a knihami, s pivem a nealkoholickými nápoji; (41) služby v oblasti zábavy, sportovní a kulturní aktivity, umělecká činnost, kulturní tvorba včetně veřejných vystoupení, zprostředkovatelská činnost v oblasti kultury, organizování soutěží a hudebních produkcí, pořádání pivních slavností, pořádání ochutnávek piva, pořádání pivních festivalů, zpravodajství, zábavní činnost, vydavatelská a nakladatelská činnost; (43) provozování pohostinství, restaurací a rychlého občerstvení, podávání nápojů, čepování piva, dočasné ubytování, služby zajišťující stravování a nápoje, hotelové služby, provoz hotelového ubytování, turistické noclehárny, penziony, rezervace hotelů, automaty na rychlé občerstvení, služby barů, bufety, jídelny a závodní jídelny, kavárny, restaurace, hostinská činnost, pronajímání jednacích místností, zásobování.

(730) **Pivovar Litovel a.s.**, Palackého 934, Litovel, 78401, CZ
(740) Halaxová & Halaxová TETRAPAT, Mgr. Eva Halaxová, Dukelská 4, Olomouc, 77900

(210) **O-505653**
(220) 28.06.2013
(320) 28.06.2013
(511) 35, 41, 43
(540)

FILM FESTIVAL GOLF CUP

(510) (35) reklamní a propagační činnost, zprostředkovatelská činnost v oblasti obchodu s golfovým zbožím, zprostředkovatelská činnost v oblasti reklamy; (41) pořádání a organizování společenských akcí, festivalů, školení, sportovních akcí, konzultační činnost, tvorba a produkce audiovizuálních děl; (43) ubytovací a stravovací služby.

(730) **ZFP Developer, s.r.o.**, Lublaňská 1916/17, Praha 2, 12000, CZ
(740) Advokátní kancelář Červená a Krejčí, Mgr. Zuzana Červená, advokátka, Újezd 46, Praha 1, 11800

(210) **O-505668**
(220) 01.07.2013
(320) 01.07.2013
(511) 6, 7, 37, 42
(540)



(510) (6) jeřábové dráhy, ocelové konstrukce účelových staveb; (7) zdvihadla a pojezdná zdvihadla, jeřáby mostové a portálové; (37) montáž, opravy, revize a revizní zkoušky zdvihadel a pojezdných zdvihadel, jeřábů mostových a portálových, jeřábových drah a ocelových konstrukcí účelových staveb; (42) projekce, geodetické zaměření zdvihadel a pojezdných zdvihadel, jeřábů

mostových a portálových, jeřábových drah a ocelových konstrukcí účelových staveb, poradenská činnost v oboru zvedací techniky.

(730) **Adamec Crane Systems, s.r.o.**, Dolejší 96, Kosof, 25226, CZ

(210) **O-505770**

(220) 03.07.2013

(320) 03.07.2013

(511) 6, 38, 41, 45

(540)



(510) (6) pamětní medaile, trofeje, figurky (sošky), medailonky, emblémy (znaky), putovní a sportovní poháry a upomínkové předměty z obecných kovů a jejich slitin; (38) zpravodajské a informační služby, tisková a informační agenturní kancelář, poskytování přístupu k informacím na Internetu, elektronické nástěnky s informacemi, investigativní žurnalistika, třídění a zkatalogizování podkladů pro reportáže, monitoring informací; (41) reportéřské služby, zpravodajské služby, provozování setkání a přednášek, elektronické publikování (DTP), vydavatelství a nakladatelství, ediční činnost, publikační činnost, služby v oblasti estrád, tvorba a šíření audiovizuálních děl, zpravodajství, publicistika, provozování muzea, organizování výstav sportovních, kulturních nebo vzdělávacích, organizace společenských a kulturních akcí, organizace, provozování a provádění her a soutěží i veřejných, živé představení, organizování živých vystoupení; (45) arbitrážní služby, detektivní kanceláře, duševní vlastnictví (licence), poradenství a ochrana duševního vlastnictví, správa a monitoring autorských práv, služby rozkrývání netransparentních informací a služby výměny informací v rámci prevence proti podvodům a (nebo) trestným činům, prověření a monitoring informací, vyhledávání, analýza a důkladné prozkoumání informací, pátrání po skrytých, podezřelých, chybějících a neodhalených informacích a nepravostí, zprostředkovatelství (mediace), právnícké (komerční) služby.

(590) Barevná

(730) **Lehocká Eva**, Jasmínová 2603/21, Praha 10 - Záběhllice, 10100, CZ

(210) **O-505847**

(220) 08.07.2013

(320) 08.07.2013

(511) 35, 36, 38, 41, 42

(540)

SAWRN

(510) (35) reklamní a propagační služby, poskytování reklamního prostoru po síti pro třetí osoby, aktualizace reklamních materiálů, poskytování tržního prostoru po síti pro sjednávání obchodních transakcí mezi třetími stranami při prodeji, nákupu a výměně zboží, provozování aukcí po síti, služby zpracovávání, kompilace, analýzy a vyhodnocování dat počítačových databází spadající do třídy 35, sestavování a správa databází, informace, poradenství a konzultace vztahující se k výše uvedeným službám ve třídě 35, internetový prodej (e-shop) s výrobky ve třídách 1 a 34, komerční výstavy; (36) služby pro zpracování plateb po síti, služby elektronických plateb, finanční služby; (38) komunikace a přenos dat prostřednictvím veřejné nebo neveřejné telekomunikační sítě včetně Internetu, pomocí telefonů, mobilních telefonů, telefaxů, satelitů, počítačů či terminálů nebo jakýmkoliv jinými prostředky v rámci této třídy, včetně přenosu elektronické pošty a přenosu dat v reálném čase (přenosu zvuku,

obrazu, textu nebo jiných dat či informací) a poskytování a zprostředkovávání služeb s tím spojených včetně poskytování přístupu a připojení k těmto telekomunikačním sítím včetně Internetu, provozování veřejné nebo neveřejné telekomunikační sítě, poskytování obsahu včetně šíření a zpřístupňování elektronických tiskovin, časopisů, periodik, knih a jiných dat prostřednictvím veřejné nebo neveřejné telekomunikační sítě včetně Internetu, shromažďování, zpracovávání a poskytování informačních služeb na Internetu včetně provozování elektronických nástěnek, diskusních skupin a fór a poskytování přístupu k on-line informačním službám a databázím spadající do třídy 38; (41) služby v oblasti vzdělávání, zábavy a sportu; (42) tvorba a správa webových stránek pro třetí osoby, tvorba, instalace, aktualizace a správa počítačového software, tvorba a zajišťování počítačových operačních systémů pro třetí osoby, analýza počítačových systémů, návrh a vývoj on-line databází, informace, poradenství a konzultace vztahující se k výše uvedeným službám.

(730) **CWTC s.r.o.**, Tovární 500, Strakonice II, 38601, CZ

(740) PatentCentrum Sedlák & Partners s.r.o., Husova 5, České Budějovice, 37001

(210) **O-505848**

(220) 08.07.2013

(320) 08.07.2013

(511) 35, 36, 38, 41, 42

(540)



(510) (35) reklamní a propagační služby, poskytování reklamního prostoru po síti pro třetí osoby, aktualizace reklamních materiálů, poskytování tržního prostoru po síti pro sjednávání obchodních transakcí mezi třetími stranami při prodeji, nákupu a výměně zboží, provozování aukcí po síti, služby zpracovávání, kompilace, analýzy a vyhodnocování dat počítačových databází spadající do třídy 35, sestavování a správa databází, informace, poradenství a konzultace vztahující se k výše uvedeným službám ve třídě 35, internetový prodej (e-shop) s výrobky ve třídách 1 a 34, komerční výstavy; (36) služby pro zpracování plateb po síti, služby elektronických plateb, finanční služby; (38) komunikace a přenos dat prostřednictvím veřejné nebo neveřejné telekomunikační sítě včetně Internetu, pomocí telefonů, mobilních telefonů, telefaxů, satelitů, počítačů či terminálů nebo jakýmkoliv jinými prostředky v rámci této třídy, včetně přenosu elektronické pošty a přenosu dat v reálném čase (přenosu zvuku, obrazu, textu nebo jiných dat či informací) a poskytování a zprostředkovávání služeb s tím spojených včetně poskytování přístupu a připojení k těmto telekomunikačním sítím včetně Internetu, provozování veřejné nebo neveřejné telekomunikační sítě, poskytování obsahu včetně šíření a zpřístupňování elektronických tiskovin, časopisů, periodik, knih a jiných dat prostřednictvím veřejné nebo neveřejné telekomunikační sítě včetně Internetu, shromažďování, zpracovávání a poskytování informačních služeb na Internetu včetně provozování elektronických nástěnek, diskusních skupin a fór a poskytování přístupu k on-line informačním službám a databázím spadající do třídy 38; (41) služby v oblasti vzdělávání, zábavy a sportu; (42) tvorba a správa webových stránek pro třetí osoby, tvorba, instalace, aktualizace a správa počítačového software, tvorba a zajišťování počítačových operačních systémů pro třetí osoby, analýza počítačových systémů, návrh a vývoj on-line databází, informace, poradenství a konzultace vztahující se k výše uvedeným službám.

(730) **CWTC s.r.o.**, Tovární 500, Strakonice II, 38601, CZ


(740) PatentCentrum Sedlák & Partners s.r.o., Husova 5, České Budějovice, 37001

(210) **O-505849**

(220) 08.07.2013

(320) 08.07.2013

(511) 35, 36, 38, 41, 42

- (540)  Chcete, aby Váš e-shop viděl celý svět? Zaregistrujte si ho zdarma!
- (510) (35) reklamní a propagační služby, poskytování reklamního prostoru po síti pro třetí osoby, aktualizace reklamních materiálů, poskytování tržního prostoru po síti pro sjednávání obchodních transakcí mezi třetími stranami při prodeji, nákupu a výměně zboží, provozování aukcí po síti, služby zpracovávání, kompilace, analýzy a vyhodnocování dat počítačových databází spadající do třídy 35, sestavování a správa databází, informace, poradenství a konzultace vztahující se k výše uvedeným službám ve třídě 35, internetový prodej (e-shop) s výrobky ve třídách 1 a 34, komerční výstavy; (36) služby pro zpracování plateb po síti, služby elektronických plateb, finanční služby; (38) komunikace a přenos dat prostřednictvím veřejné nebo neveřejné telekomunikační sítě včetně Internetu, pomocí telefonů, mobilních telefonů, telefaxů, satelitů, počítačů či terminálů nebo jakýmkoliv jinými prostředky v rámci této třídy, včetně přenosu elektronické pošty a přenosu dat v reálném čase (přenosu zvuku, obrazu, textu nebo jiných dat či informací) a poskytování a zprostředkovávání služeb s tím spojených včetně poskytování přístupu a připojení k těmto telekomunikačním sítím včetně Internetu, provozování veřejné nebo neveřejné telekomunikační sítě, poskytování obsahu včetně šíření a zpřístupňování elektronických tiskovin, časopisů, periodik, knih a jiných dat prostřednictvím veřejné nebo neveřejné telekomunikační sítě včetně Internetu, shromažďování, zpracovávání a poskytování informačních služeb na Internetu včetně provozování elektronických nástěnek, diskusních skupin a fór a poskytování přístupu k on-line informačním službám a databázím spadající do třídy 38; (41) služby v oblasti vzdělávání, zábavy a sportu; (42) tvorba a správa webových stránek pro třetí osoby, tvorba, instalace, aktualizace a správa počítačového software, tvorba a zajišťování počítačových operačních systémů pro třetí osoby, analýza počítačových systémů, návrh a vývoj on-line databází, informace, poradenství a konzultace vztahující se k výše uvedeným službám.

(730) **CWTC s.r.o.**, Tovární 500, Strakonice II, 38601, CZ
(740) PatentCentrum Sedlák & Partners s.r.o., Husova 5, České Budějovice, 37001

(210) **O-506021**
(220) 15.07.2013
(320) 15.07.2013
(511) 25
(540)

Big Boss SportsWear

- (510) (25) čepice, bundy sportovní, bundy sportovní s kapucí (s kožešinou nebo plyšovou vložkou), kalhoty, kombiné (spodní prádlo), konfekce, košile, krátké kalhotové minisukně, legíny, legíny (kalhoty), oblečení, oděvy, oděvy plážové, oděvy pletené, oděvy pro cyklisty, oděvy pro motoristy, oděvy tělocvičné, oděvy z kůže, oděvy z napodobeniny kůže, opasky, pánské plavky, pantofle, pásky ke kalhotám, plavky, plavky dámské, pletené zboží (stávkové zboží), ponožky, potítky, prádlo, prádlo (osobní, lněné), prádlo (spodní), pulovry, pyžama, sandály, sandály koupací, spodní prádlo, sukně, svetry, spodní prádlo pohlcující pot, svetry silné vlněné, svrchní kabáty, šály, šály na krk, šátky, šatové sukně, tílka, košílky, nátělníky, trička, vesty, župany.

(730) **Hladík Petr**, Kaznějovská 1226/41, Plzeň, 32300, CZ

(210) **O-506024**
(220) 15.07.2013
(320) 15.07.2013
(511) 7, 9, 11, 12, 20, 21, 28, 33, 40, 42
(540)

NITARA

- (510) (7) stroje a obráběcí stroje, části strojů, motory (s výjimkou motorů pro pozemní vozidla), prodejní automaty; (9) přístroje a nástroje vědecké, námořní, geodetické, fotografické, filmové, optické, přístroje pro vážení, měření, signalizaci, kontrolu (inspekci), záchranu a přístroje pro vyučování, přístroje a nástroje pro vedení, přepínání, přeměnu, akumulaci, regulaci nebo řízení elektrického proudu, přístroje pro záznam, převod, reprodukci zvuku nebo obrazu, zařízení na zpracování dat, počítače, počítačový software; (11) přístroje pro osvětlení, topení, výrobu páry, pro vaření, přístroje chladicí, pro sušení,

ventilaci, rozvod vody a sanitární zařízení; (12) vozidla, dopravní prostředky pozemní, vzdušné nebo vodní; (20) nábytek, schránky ze dřeva nebo z umělých hmot, regály; (21) pomůcky a nádoby pro domácnost a kuchyň; (28) hry, hračky, potřeby pro sport, modely aut a strojů, vánoční ozdoby; (33) alkoholické nápoje (s výjimkou pív); (40) zpracování materiálů, zakázková výroba; (42) vědecké a technologické služby a související výzkum a projektování, analytické a výzkumné služby v průmyslu, navrhování a vývoj počítačového hardwaru a softwaru.

(730) **Nitara s.r.o.**, Průmyslová zóna 526, Nedakonice, 68738, CZ

(210) **O-506025**
(220) 15.07.2013
(320) 15.07.2013
(511) 11, 20, 21, 28, 30, 42
(540)

Nitara

- (510) (11) přístroje pro osvětlení, topení, výrobu páry, pro vaření, přístroje chladicí, pro sušení, ventilaci, rozvod vody a sanitární zařízení; (20) nábytek, schránky ze dřeva nebo z umělých hmot, regály; (21) pomůcky a nádoby pro domácnost a kuchyň; (28) hry, hračky, potřeby pro sport, modely aut a strojů, vánoční ozdoby; (30) alkoholické nápoje (s výjimkou pív); (42) vědecké a technologické služby a související výzkum a projektování, analytické a výzkumné služby v průmyslu, navrhování a vývoj počítačového hardwaru a softwaru.

(730) **Nitara s.r.o.**, Průmyslová zóna 526, Nedakonice, 68738, CZ

(210) **O-506026**
(220) 15.07.2013
(320) 15.07.2013
(511) 9, 16, 35, 38, 41
(540)

Z PRVNÍ ŘADY

- (510) (9) antény, audiovizuální zařízení pro výuku, automaty hudební, hrací skříně uváděné do chodu vhozením mince, nástroje na určování azimutu, barometry, brýle, pouzdra na brýle, brýle sluneční, brýle proti slunci, brýlové řetízky, buzoly, směrové kompas, clony na oči, čističe nosičů zvukových záznamů, čočky kontaktní, čočky optické, čtecí zařízení v televizi, dalekohledy, diapositivy, promítací přístroje na diapositivy, diktafony, magnetické disky, kompaktní disky (audio-video), gramofonové desky, gramofonové jehly, disky optické, DVD přehrávače, elektronická pera (vizuální zobrazovací jednotky), elektronické oznamovací tabule, elektronické publikace (s možností stažení), epidiascopy, filmové kamery, exponované filmy, stříhací zařízení na filmy, kreslené filmy, fotoaparáty, hologramy, nosiče záznamů nahrané i nenahrané, audiovizuální programy, filmy, CD disky, DVD disky, obaly na CD disky nebo DVD disky nebo na nosiče záznamů, jezdecké přílby, kalkulačky, kalkulačky kapesní, exponované kinofilmy, klávesnice počítačové, krokoměry, magnetická média, magnetické disky, magnetické nosiče dat, magnetické pásky, magnetofony, magnety, magnety dekorativní, mincové mechanismy pro televizory, monitory, mikrofony, nosiče dat magnetické, nosiče dat optické, nosiče zvukových nahrávek, nosiče zvukových záznamů nahrané i nenahrané, audiovizuální díla na nosičích, audiovizuální díla v digitální podobě, programové vybavení pro počítače, interaktivní software, software, hardware výpočetní techniky, interaktivní databáze, elektronické databáze, multimediální aplikace, elektronické multimediální nebo elektronické multimediální katalogy, elektronická periodika a knihy v elektronické podobě, ochranné brýle pro sport, ochranné helmy pro sport, obrazovky,

optické disky kompaktní CD ROM, plátna promítací, počítače, počítačové hry (programy), počítačové tiskárny, podložky pod myš, potápěčské masky, potápěčské oděvy, potápěčské rukavice, pravítka (měřicí přístroje), pravítko logaritmické, přehrávače kompaktních disků, přílby ochranné, přístroje pro reprodukci zvuku, rádia, signalizační pišťalky, sluchátka, snímáče obrazu, skenery (zpracování dat), tampóny do uší pro potápěče, televizní přístroje, trojúhelníky výstražné pro vozidla, videokamery, videokazety, videopásky, vyučovací stroje, zápisník elektronický, závaží; (16) alba, atlasy, pouzdra s barvami (školní pomůcky), blahopřání, blahopřání hudební, bloky (papírnické výrobky), brožury, papírové bryndáčky, časopisy, časopisy – komiksy, čínská tuš, desky (papírnické výrobky), psací desky s klipsem na přidržování papíru, desky na dokumenty (šanon, pořadače), dopisní papír, držáky na psací potřeby, figurky (sošky) z papírové hmoty, fólie hliníková na balení potravin, fotografie, stojany na fotografie, zemské glóbusy, grafické reprodukce, grafiky, gumy na mazání, hlína modelovací, houbičky navlhčovací (kancelářské potřeby), hroty psacích per, chrániče prstů (kancelářské potřeby), inkoust v tyčince, inkousty, kalamáře, kalendáře, kalendáře trhací, kancelářské potřeby, kromě nábytku, kancelářské sponky, papírové kapesníky, výrobky z kartónu, spadající do této třídy, karty, katalogy, kelímky papírové na mléčné výrobky, krabice na klobouky z lepenky, knihy, záložky do knih, knižky brožované, knižní zarážky, vzory na kopírování, papírové kornouty, krabice lepenkové nebo papírové, kružítka, křída na psaní, laminovačky (- na dokumenty) pro použití v kanceláři, výrobky z lepenky spadající do této třídy, malířská plátna, malířské stojany, malířské štětce, štětce, štětce na psaní, mapy, zeměpisné mapy, mašle papírové, materiály na pečetění, pomůcky na mazání, sáčky pro mikrovlnné trouby, misky na vodové barvy, materiály na modelování, nálepky (lepící pásky) pro kancelářské použití nebo pro domácnost, napínačky, násadky na pera, noviny, nože na papír (kancelářské potřeby), obálky, obaly (papírnické výrobky), obaly na spisy, obtisky, ocelová pera, opěradla na ruce pro malíře, ořezávací stroje na tužky, ořezávatka na tužky, oznámení rodinných událostí (papírnické výrobky), palety pro malíře, papír, dopisní papír, papír kopírovací (pauzovací), pergamenový papír, papír sací, svítící papír, toaletní papír, papír voskovaný, papír Xuan (pro čínskou malbu a kaligrafii), papírenské výrobky spadající do této třídy, papírová prostírání, papírové ubrusy, papírové podložky pod sklenice, podložky pod pивní sklenice, papírové ubrusky, pastelky, pouzdra na pasy, pečetě, penály, pera (kancelářské potřeby), pera plnicí, periodika, plakáty, plány, psací podložky, pomůcky učební, kromě přístrojů, pohlednice, poštovní známky, potřeby na psaní, poutače z papíru nebo lepenky, pouzdra na doklady, pouzdra na pera, pouzdra s psacími potřebami, papírové praporky, pravítka, prospekty, příručky, psací podložky, psací soupravy (sada psacích potřeb), publikace, papírové pytlíky jako obaly, razítka, razítka datovací, pouzdra na razítka, razítkovací podušky, ročenky, papírové ručníky, rýsovací nástroje, samolepky, samolepky pro domácnost a pro kancelářské potřeby, sešity, sešivačky (kancelářské potřeby), skicáky, stírátka na tabule, školní potřeby, tabule školní, těžítka, tikety, tiskopisy, tiskové typy, tiskoviny, tužky, tuhy do tužek, držátka na tužky, patentní tužky, uhly na kreslení, zápisníky, zpěvníky; (35) reklamní, inzertní a propagační činnost, marketing, inzercie poštou, licence na výrobky a služby ostatních (komerční správa), nábor zaměstnanců, pomoc při řízení obchodní činnosti, poskytování obchodních nebo podnikatelských informací, obchodní nebo podnikatelský průzkum, organizování výstav (komerčních nebo reklamních), personální poradenství, pořádání veletrhů pro obchodní a reklamní účely, průzkum trhu, průzkum veřejného mínění, zajišťování předplatného telekomunikačních služeb pro ostatní, merchandising, organizační zabezpečování televizního vysílání, předvádění zboží, příprava inzertních sloupků, reklama (propagace), reklama on-line v počítačové síti, aktualizování reklamních materiálů, pronájem reklamních materiálů, zaslání reklamních materiálů zákazníkům, rozšiřování reklamních nebo inzertních materiálů, sekretářské služby, služby v oblasti grafické úpravy pro reklamní účely, styky s veřejností, vydávání reklamních nebo náborových propagačních a inzertních textů, televizní reklama, obchodní vedení uměleckých agentur, zajišťování novinového předplatného (pro předplatitele); (38) telekomunikace, služby umožňující komunikaci jedné osoby s druhou, elektronická pošta, služby elektronických nástěnek

(telekomunikační služby), informační kanceláře (vyjma komerčních), vysílání kabelové televize, služby dálkových konferencí, počítačová komunikace, posílání zpráv, poskytování internetových diskusních fór, pronájem přístrojů pro přenos zpráv, pronájem přístupového času ke globálnímu počítačovému síťi, pronájem zařízení pro přenos informací, přenašení pomocí satelitních družic, přenos zpráv a obrazových informací pomocí počítače, půjčování telekomunikačních zařízení, telekonference (služby dálkových konferencí), teleshoppingové služby (poskytování televizních kanálů pro teleshoppingové služby), televizní vysílání, digitální vysílání, televizní vysílání programů, televizní vysílání zábavných, vzdělávacích, výchovných, soutěžních, diskusních a informačních pořadů, šíření elektronických časopisů, informací, elektronických periodik, knih v elektronické podobě, audio nebo audiovizuálních děl prostřednictvím informační nebo datové nebo elektronické nebo komunikační nebo telekomunikační nebo počítačové sítě, zejména Internetu, pomocí satelitů a jiné, informační služby na Internetu související s televizním vysíláním, služby na Internetu související s televizním vysíláním, provozování internetového serveru, provozování internetového portálu, zajištění prostoru pro webové stránky, poskytování portálu na Internetu, poskytování on-line platformy pro nahrávání, zpracování, přenos a aktualizaci dat, obrázků, fotografií, 3D aplikací, televizní služby, radiové vysílání, výzvy (služby poskytované rádiem, telefonem nebo jinými elektronickými komunikačními prostředky), zaslání zpráv; (41) dabing, nakladatelství a vydavatelství, ediční činnost, publikační činnost, nahrávání nosičů zvukových nebo obrazově zvukových, služby v oblasti digitálního zpracování obrazu, elektronické publikování (DTP), služby v oblasti estrád, tvorba a šíření audiovizuálních děl, zpravodajství, publicistika, televizní zpravodajství, TV produkce, tvorba kulturních a vzdělávacích programů, tvorba a výroba televizních a audiovizuálních programů, obrazové zpravodajství, filmová produkce, jiná než reklamní, filmová studia, filmová tvorba, filmové projekce, pronájem filmových promítaček a jejich příslušenství, půjčování filmů, fotografování, poskytování informací o možnostech zábavy, informace o výchově a vzdělávání, poskytování služeb v oblasti karaoke (hudební doprovod písní dle výběru zpěváka), výchovně zábavné klubové služby, služby klubů zdraví (zdravotní a kondiční cvičení), knihovny (půjčování knih), vydávání knih, koncertní sítě, sály, organizování a vedení konference, organizování a vedení kongresu, korespondenční kurzy, provozování muzea, služby nahrávacího studia, nahrávání videopásek, organizování kulturních nebo vzdělávacích výstav, organizace společenských a kulturních akcí, organizace, provozování a provádění her a soutěží i veřejných, provozování kina, organizování plesů, organizování vzdělávacích nebo zábavných soutěží, výstavní činnost v oblasti kultury nebo zábavy nebo výchovy nebo vzdělávání, zábavné parky, plánování a organizování večírků, pořádání soutěží krásy, poskytování on-line elektronických publikací [bez možnosti stažení], pronájem audio nahrávek, pronájem dekorací, pronájem kinematografických filmů, pronájem osvětlovacích zařízení pro divadla nebo televizní studia, pronájem rozhlasových a televizních přijímačů, provozování her on-line (z počítačové sítě), předprodej vstupenek, výroba divadelních nebo jiných představení, půjčování filmů, půjčování přenosných videokamer, půjčování videokamer, půjčování videopásek, psaní scénářů, pronájem rozhlasových a televizních přijímačů, organizování a vedení seminářů, služby v oblasti grafické úpravy, jiné než pro reklamní účely, studia nahrávací (služby), reportérské služby, školení, vyučování, výroba rozhlasových a televizních programů, televizní zábava, zveřejňování textů, kromě reklamních, tlumočení posunkové řeči, opatřování titulky, výuka, vzdělávací informace, nahrávání videopásek, střih videopásků, vydávání elektronických knih a časopisů on-line, vydávání textů, s výjimkou reklamních nebo náborových, výroba videofilmů, pronájem zvukového nahrávacího zařízení, živé představení, organizování živých vystoupení.

(730) Česká televize, Kavčí Hory, Praha 4 - Kavčí Hory, 14070, CZ

(210) O-506027

(220) 15.07.2013

(320) 15.07.2013

(510) 9, 16, 35, 38, 41

(540)



- (510) (9) antény, audiovizuální zařízení pro výuku, automaty hudební, hrací skříně uváděné do chodu vhozením mince, nástroje na určování azimutu, barometry, brýle, pouzdra na brýle, brýle sluneční, brýle proti slunci, brýlové řetízky, buzoly, směrové kompas, clony na oči, čističe nosičů zvukových záznamů, čočky kontaktní, čočky optické, čtecí zařízení v televizi, dalekohledy, diapozitivy, promítací přístroje na diapozitivy, diktafony, magnetické disky, kompaktní disky (audio-video), gramofonové desky, gramofonové jehly, disky optické, DVD přehrávače, elektronická pera (vizuální zobrazovací jednotky), elektronické oznamovací tabule, elektronické publikace (s možností stažení), epidiascopy, filmové kamery, exponované filmy, stříhací zařízení na filmy, kreslené filmy, fotoaparáty, hologramy, nosiče záznamů nahrané i nenahrané, audiovizuální programy, filmy, CD disky, DVD disky, obaly na CD disky nebo DVD disky nebo na nosiče záznamů, jezdecké přilby, kalkulačky, kalkulačky kapesní, exponované kinofilmy, klávesnice počítačové, krokoměry, magnetická média, magnetické disky, magnetické nosiče dat, magnetické pásky, magnetofony, magnety, magnety dekorativní, mincové mechanismy pro televizory, monitory, mikrofony, nosiče dat magnetické, nosiče dat optické, nosiče zvukových nahrávek, nosiče zvukových záznamů nahrané i nenahrané, audiovizuální díla na nosičích, audiovizuální díla v digitální podobě, programové vybavení pro počítače, interaktivní software, software, hardware výpočetní techniky, interaktivní databáze, elektronické databáze, multimediální aplikace, elektronické multimediální nebo elektronické multimediální katalogy, elektronická periodika a knihy v elektronické podobě, ochranné brýle pro sport, ochranné helmy pro sport, obrazovky, optické disky kompaktní CD ROM, plátna promítací, počítače, počítačové hry (programy), počítačové tiskárny, podložky pod myš, potápěčské masky, potápěčské oděvy, potápěčské rukavice, pravitka (měřicí přístroje), pravitko logaritmické, přehrávače kompaktních disků, přilby ochranné, přístroje pro reprodukci zvuku, rádia, signalizační pišťalky, sluchátka, snímáče obrazu, skenery (zpracování dat), tampóny do uší pro potápěče, televizní přístroje, trojúhelníky výstražné pro vozidla, videokamery, videokazety, videopásky, vyučovací stroje, zápisník elektronický, závaží; (16) alba, atlasy, pouzdra s barvami (školní pomůcky), blahopřání, blahopřání hudební, bloky (papírnické výrobky), brožury, papírové bryndáčky, časopisy, časopisy – komiksy, čínská tuš, desky (papírnické výrobky), psací desky s klipsem na přidržování papíru, desky na dokumenty (šanon, pořadače), dopisní papír, držáky na psací potřeby, figurky (sošky) z papírové hmoty, fólie hliníková na balení potravin, fotografie, stojany na fotografie, zemské glóbusy, grafické reprodukce, grafiky, gumy na mazání, hlína modelovací, houbičky navlhčovací (kancelářské potřeby), hroty psacích per, chrániče prstů (kancelářské potřeby), inkoust v tyčince, inkousty, kalamáře, kalendáře, kalendáře trhací, kancelářské potřeby, kromě nábytku, kancelářské sponky, papírové kapesníky, výrobky z kartónu, spadající do této třídy, karty, katalogy, kelímky papírové na mléčné výrobky, krabice na klobouky z lepenky, knihy, záložky do knih, knížky brožované, knižní zarážky, vzory na kopírování, papírové kornouty, krabice lepenkové nebo papírové, kružítko, křída na psaní, laminovačky (- na dokumenty) pro použití v kanceláři, výrobky z lepenky spadající do této třídy, malířská plátna, malířské stojany, malířské štětce, štětce, štětce na psaní, mapy, zeměpisné mapy, mašle papírové, materiály na pečetění, pomůcky na mazání, sáčky pro mikrovlnné trouby, misky na vodové barvy, materiály na modelování, nálepky (lepící pásky) pro kancelářské použití nebo pro domácnost, napínačky, násadky na pera, noviny, nože na papír (kancelářské potřeby), obálky, obaly (papírnické výrobky), obaly na spisy, obtisky, ocelová pera, opěrka na ruce pro malíře, ořezávací strojky na tužky, ořezávací na tužky, oznámení rodinných událostí (papírnické výrobky), palety pro malíře, papír, dopisní papír, papír kopírovací (pauzovací),

pergamenový papír, papír sací, svítící papír, toaletní papír, papír voskovaný, papír Xuan (pro čínskou malbu a kaligrafii), papírenské výrobky spadající do této třídy, papírová prostírání, papírové ubrusy, papírové podložky pod sklenice, podložky pod pivní sklenice, papírové ubrusy, pastelky, pouzdra na pasy, pečetě, penály, pera (kancelářské potřeby), pera plnicí, periodika, plakáty, plány, psací podložky, pomůcky učební, kromě přístrojů, pohlednice, poštovní známky, potřeby na psaní, poutače z papíru nebo lepenky, pouzdra na doklady, pouzdra na pera, pouzdra s psacími potřebami, papírové praporky, pravítka, prospekty, příručky, psací podložky, psací soupravy (sada psacích potřeb), publikace, papírové pytlíky jako obaly, razítka, razítka datovací, pouzdra na razítka, razítkovací podušky, ročenky, papírové ručníky, rýsovací nástroje, samolepky, samolepky pro domácnost a pro kancelářské potřeby, sešity, sešitačky (kancelářské potřeby), skicáky, stírátka na tabule, školní potřeby, tabule školní, těžítka, tikety, tiskopisy, tiskové typy, tiskoviny, tužky, tuhy do tužek, držátka na tužky, patentní tužky, uhly na kreslení, zápisníky, zpěvníky; (35) reklamní, inzertní a propagační činnost, marketing, inzerce poštu, licence na výrobky a služby ostatních (komerční správa), nábor zaměstnanců, pomoc při řízení obchodní činnosti, poskytování obchodních nebo podnikatelských informací, obchodní nebo podnikatelský průzkum, organizování výstav (komerčních nebo reklamních), personální poradenství, pořádání veletrhů pro obchodní a reklamní účely, průzkum trhu, průzkum veřejného mínění, zajišťování předplatného telekomunikačních služeb pro ostatní, merchandising, organizační zabezpečování televizního vysílání, předvádění zboží, příprava inzertních sloupků, reklama (propagace), reklama on-line v počítačové síti, aktualizování reklamních materiálů, pronájem reklamních materiálů, zaslání reklamních materiálů zákazníkům, rozšiřování reklamních nebo inzertních materiálů, sekretářské služby, služby v oblasti grafické úpravy pro reklamní účely, styky s veřejností, vydávání reklamních nebo náborových propagačních a inzertních textů, televizní reklama, obchodní vedení uměleckých agentur, zajišťování novinového předplatného (pro předplatitele); (38) telekomunikace, služby umožňující komunikaci jedné osoby s druhou, elektronická pošta, služby elektronických nástěnek (telekomunikační služby), informační kanceláře (vyjma komerčních), vysílání kabelové televize, služby dálkových konferencí, počítačová komunikace, posílání zpráv, poskytování internetových diskusních fór, pronájem přístrojů pro přenos zpráv, pronájem přístupového času ke globálním počítačovým sítím, pronájem zařízení pro přenos informací, přenášení pomocí satelitních družic, přenos zpráv a obrazových informací pomocí počítače, půjčování telekomunikačních zařízení, videokonference (služby dálkových konferencí), teleshoppingové služby (poskytování televizních kanálů pro teleshoppingové služby), televizní vysílání, digitální vysílání, televizní vysílání programů, televizní vysílání zábavných, vzdělávacích, výchovných, soutěžních, diskusních a informačních pořadů, šíření elektronických časopisů, informací, elektronických periodik, knih v elektronické podobě, audio nebo audiovizuálních děl prostřednictvím informační nebo datové nebo elektronické nebo komunikační nebo telekomunikační nebo počítačové sítě, zejména Internetu, pomocí satelitů a jině, informační služby na Internetu související s televizním vysíláním, služby na Internetu související s televizním vysíláním, provozování internetového serveru, provozování internetového portálu, zajištění prostoru pro webové stránky, poskytování portálu na Internetu, poskytování on-line platformy pro nahrávání, zpracování, přenos a aktualizaci dat, obrázků, fotografií, 3D aplikací, telexové služby, radiové vysílání, výzvy (služby poskytované rádiem, telefonem nebo jinými elektronickými komunikačními prostředky), zaslání zpráv; (41) dabing, nakladatelství a vydavatelství, ediční činnost, publikační činnost, nahrávání nosičů zvukových nebo obrazových zvukových, služby v oblasti digitálního zpracování obrazu, elektronické publikování (DTP), služby v oblasti estrád, tvorba a šíření audiovizuálních děl, zpravodajství, publicistika, televizní zpravodajství, TV produkce, tvorba kulturních a vzdělávacích programů, tvorba a výroba televizních a audiovizuálních programů, obrazové zpravodajství, filmová produkce, jiná než reklamní, filmová studia, filmová tvorba, filmové projekce, pronájem filmových promítaček a jejich příslušenství, půjčování filmů, fotografování, poskytování informací o možnostech zábavy, informace o výchově a vzdělávání, poskytování služeb v oblasti karaoke (hudební

doprovod písní dle výběru zpěváka), výchovně zábavné klubové služby, služby klubů zdraví (zdravotní a kondiční cvičení), knihovny (půjčování knih), vydávání knih, koncertní síně, sály, organizování a vedení konference, organizování a vedení kongresu, korespondenční kurzy, provozování muzea, služby nahrávacího studia, nahrávání videopásek, organizování kulturních nebo vzdělávacích výstav, organizace společenských a kulturních akcí, organizace, provozování a provádění her a soutěží i veřejných, provozování kina, organizování plesů, organizování vzdělávacích nebo zábavných soutěží, výstavní činnost v oblasti kultury nebo zábavy nebo výchovy nebo vzdělávání, zábavné parky, plánování a organizování večírků, pořádání soutěží krásy, poskytování online elektronických publikací [bez možnosti stažení], pronájem audio nahrávek, pronájem dekorací, pronájem kinematografických filmů, pronájem osvětlovacích zařízení pro divadla nebo televizní studia, pronájem rozhlasových a televizních přijímačů, provozování her on-line (z počítačové sítě), předprodej vstupenek, výroba divadelních nebo jiných představení, půjčování filmů, půjčování přenosných videokamer, půjčování videokamer, půjčování videopásek, psaní scénářů, pronájem rozhlasových a televizních přijímačů, organizování a vedení seminářů, služby v oblasti grafické úpravy, jiné než pro reklamní účely, studia nahrávací (služby), reportéřské služby, školení, vyučování, výroba rozhlasových a televizních programů, televizní zábava, zveřejňování textů, kromě reklamních, tlumočení posunkové řeči, opatřování titulky, výuka, vzdělávací informace, nahrávání videopásek, stříhání videopásek, vydávání elektronických knih a časopisů on-line, vydávání textů, s výjimkou reklamních nebo náborových, výroba videofilmů, pronájem zvukového nahrávacího zařízení, živé představení, organizování živých vystoupení.

(730) **Česká televize**, Kavčí Hory, Praha 4 - Kavčí Hory, 14070, CZ

(210) **O-506118**
(220) 17.07.2013
(320) 17.07.2013
(511) 35, 41, 43
(540)

Áčko

(510) (35) správa hotelů; (41) diskotéky (služby), hraní o peníze, karaoke (poskytování služeb -) (hudební doprovod písní dle výběru zpěváka), kasina (provozování -), organizování plesů, plánování a organizování večírků, provozování heren, služby diskžokejů; (43) automaty (rychlé občerstvení), bary (služby -), bufety, hotelové služby, jídelny a závodní jídelny, kavárny, motely (služby -), noclehárny (turistické -), penziony, poskytování přechodného ubytování, pronajímání jednacích místností, provoz hotelového ubytování, přechodné ubytování (rezervace), restaurace, restaurace (samoobslužné -), rezervace hotelů, rezervace penzionů, rezervace přechodného ubytování, samoobslužné restaurace, turistické noclehárny, ubytovací služby (hotely, penziony), ubytování (pronajímání a přechodné -), zásobování.

(730) **Áčko klub, s.r.o.**, Malátova 2358/16, Brno, 61200, CZ
(740) CZERWENKA & PARTNER v.o.s., JUDr. Lenka Grofová, advokátka, Minoritská 10, Brno, 60200

(210) **O-506151**
(220) 19.07.2013
(320) 19.07.2013
(511) 5
(540)

Revitanerv

(510) (5) veškeré potravinové doplňky.
(730) **Glenmark Pharmaceuticals, s.r.o.**, Hvězdova 1716/2b, Praha 4, 14078, CZ

(210) **O-506152**
(220) 19.07.2013
(320) 19.07.2013
(511) 24, 25, 35, 40

anrede

(510) (24) textil a textilní zboží nezahrnuté v jiných třídách, povlečení, ubrusy; (25) oděvy, obuv, kloboučnické zboží; (35) propagační činnost, reklama, pomoc při řízení obchodní činnosti, obchodní administrativa, kancelářské práce, vše pro třídy 24 a 25; (40) dámské krejčovství, lemování nebo obšívání látek, lemování oděvů, pánské krejčovství, prošívání (přikrývek, dek), stříhání látek (stříhová služba), vyšívání.

(730) **Anrede s.r.o.**, Staré Město 242, Trinec, 73961, CZ

(210) **O-506153**
(220) 19.07.2013
(320) 19.07.2013
(511) 6, 7, 11, 18, 19, 20, 21
(540)

dumpi

(510) (6) kovové části nábytku, jako panty, madla, závěsy, háčky, tyče kovové stavební součásti spadající do této třídy, jako okna a dveře; (7) elektrické kuchyňské náčiní a kuchyňské elektrické potřeby spadající do této třídy, elektrické kuchyňské roboty a drtiče; (11) směšovací baterie, vany, umyvadla, dřezy a jiná příslušenství kuchyní a koupelen zařazená v této třídě, zařízení osvětlovací, topná, zařízení pro vaření a tepelnou kuchyňskou úpravu potravin, digestoře; (18) kožené potahy na nábytek; (19) stavební součásti a díly ze dřeva spadající do této třídy, dřevěná okna, dveře, obklady stěn, podlahy ze dřeva a náhražek dřeva; (20) nábytek, kovový nábytek, součásti nábytku ze dřeva, dřevěné a kovové regály (nábytek), nekovové skříně na potraviny, zrcadla, rámy na obrazy, kuchyňské doplňky a výrobky spadající do této třídy ze dřeva, korku, rákosu, vrbového proutě, rohoviny, kostí, slonoviny, kostic, želvoviny, jantaru, perletí, mořské pěny, buničiny a z náhražek těchto hmot nebo z plastických hmot, hmoždinky (nekovové); (21) neelektrické kuchyňské náčiní a potřeby, drobné náčiní a přenosné nádoby pro domácnost a kuchyni, zboží skleněné, porcelánové a kameninové neobsažené v jiných třídách, keramické miniatury, vše v rámci této třídy, drátěné koše na zavěšení a ukládání nádobí a náčiní (kuchyňské potřeby).

(730) **Jiří Šimek**, Vršovická 1525/1D, Praha 10, 10100, CZ

(210) **O-506215**
(220) 22.07.2013
(320) 22.07.2013
(511) 9, 28, 37, 41
(540)



(510) (9) počítače, elektronické terminály, tipovací zařízení; (28) výherní hrací přístroje, elektronická herní zařízení; (37) instalace, údržba a opravy výherních hracích přístrojů, hracích skříní, hudebních automatů; (41) provozování loterií, sázkových her, tipovacích soutěží a her, provozování her on-line, provoz heren, provozování kasin.

(590) Barevná
(730) **Synot W, a.s.**, Jaktáře 1475, Uherské Hradiště - Mařatice, 68601, CZ

(740) Rott, Růžička & Guttman Patentové, známkové a advokátní kanceláře, JUDr. Michal Růžička, CSc., Vinohradská 37, Praha 2, 12000

(210) **O-506234**
(220) 23.07.2013
(320) 23.07.2013

(511) 5, 29, 32
(540)



- (510) (5) nápoje dietetické, upravené pro lékařské účely, dietní potraviny přizpůsobené pro lékařské účely, potrava pro kojence, doplňky potravy minerální v rámci této třídy, doplňky výživové pro lékařské účely, kapsle pro farmaceutické účely, posilující přípravky k léčebným účelům, tonika (léky), laktóza, léčivé čaje, vitamínové přípravky, potravinové doplňky a obsahující látky živočišného původu, potravinové doplňky a obsahující látky rostlinného původu, proteinové potravinové doplňky; (29) mléko, mléčné výrobky, mléčné nápoje s vysokým obsahem mléka, kefír, proteinové mléko, syrovátka, tofu, želatina, kumys, jedlé oleje; (32) nealkoholické nápoje, přípravky nebo příchutě na výrobu nápojů, koncentráty a sirupy k výrobě nápojů, ovocné nebo zeleninové šťávy a džusy a sirupy, nealkoholické nápoje obohacené vitamíny nebo minerály, iontové a energetické nápoje nealkoholické, proteinové nealkoholické nápoje, dietní nápoje, želatinové nápoje, tablety a prášky na přípravu šumivých nealkoholických nápojů, ovocné nebo zeleninové nealkoholické nápoje, nealkoholické nápoje s příchutí ovoce a zeleniny, minerální vody, pramenité vody, sodová voda, voda, šumivé nealkoholické nápoje, míchané nápoje nealkoholické, rajčatová šťáva jako nápoj, aperitivy nealkoholické.
- (730) **Bukvic Josef Mgr.**, Ohrazenice 188, Turnov, 51101, CZ
(740) Václav Müller, patentový zástupce, Filipova 2016, Praha 4, 14800

(210) **O-506235**
(220) 23.07.2013
(320) 23.07.2013
(511) 5, 29, 32
(540)



- (510) (5) nápoje dietetické, upravené pro lékařské účely, dietní potraviny přizpůsobené pro lékařské účely, potrava pro kojence, doplňky potravy minerální v rámci této třídy, doplňky výživové pro lékařské účely, kapsle pro farmaceutické účely, posilující přípravky k léčebným účelům, tonika (léky), laktóza, léčivé čaje, vitamínové přípravky, potravinové doplňky a obsahující látky živočišného původu, potravinové doplňky a obsahující látky rostlinného původu, proteinové potravinové doplňky; (29) mléko, mléčné výrobky, mléčné nápoje s vysokým obsahem mléka, kefír, proteinové mléko, syrovátka, tofu, želatina, kumys, jedlé oleje; (32) nealkoholické nápoje, přípravky nebo příchutě na výrobu nápojů, koncentráty a sirupy k výrobě nápojů, ovocné nebo zeleninové šťávy a džusy a sirupy, nealkoholické nápoje obohacené vitamíny nebo minerály, iontové a energetické nápoje nealkoholické, proteinové nealkoholické nápoje, dietní nápoje, želatinové nápoje, tablety a prášky na přípravu šumivých nealkoholických nápojů, ovocné nebo zeleninové nealkoholické nápoje, nealkoholické nápoje s příchutí ovoce a zeleniny, minerální vody, pramenité vody, sodová voda, voda, šumivé nealkoholické nápoje, míchané nápoje nealkoholické, rajčatová šťáva jako nápoj, aperitivy nealkoholické.
- (730) **Bukvic Josef Mgr.**, Ohrazenice 188, Turnov, 51101, CZ
(740) Václav Müller, patentový zástupce, Filipova 2016, Praha 4, 14800

(210) **O-506335**
(220) 26.07.2013
(320) 26.07.2013
(511) 35, 38, 41

(540)

RUSRÁDIO

- (510) (35) rozhlasová reklama, reklama, rozšiřování reklamních nebo inzertních materiálů; (38) rozhlasové vysílání, rádiové vysílání, počítačová komunikace, šíření rozhlasových pořadů (vysílání) přes Internet, šíření a výměna informací prostřednictvím počítačových a telekomunikačních sítí, včetně Internetu, spoje (komunikace); (41) rozhlasová zábava, výroba rozhlasových a televizních programů.
- (730) **Mantacheff a.s.**, Michálkoviclá 2031/109b, Ostrava, 71000, CZ
(740) Mgr. Vadim Rybář, advokát, Tyršova 1714/27, Ostrava, 70200

(210) **O-506600**
(220) 07.08.2013
(320) 07.08.2013
(511) 32, 35, 41
(540)

Čajoborec

- (510) (32) minerální vody, stolní vody, limonády, piva, šumivé nápoje, šťávy ovocné, sirupy na výrobu nápojů, sirupy pro limonády, minerální vody ochucené a jiné nealkoholické nápoje; (35) propagační a reklamní činnost; (41) zábavní činnost, sportovní a kulturní aktivity, zejména pořádání anket, organizace a provádění her, soutěží a estrád, sportovních akcí a propagačních závodů.
- (730) **Karlovarské minerální vody, a.s.**, Horova 3, Karlovy Vary, 36001, CZ
(740) AK Mrázek - Mrázková, JUDr. Josef Mrázek, DrSc., Pernerova 11, Praha 8, 18600

(210) **O-506634**
(220) 07.08.2013
(320) 07.08.2013
(511) 35, 36
(540)



REALITKA GREEN

- (510) (35) provádění veřejných dražeb; (36) realitní činnost, kompletní činnost realitní kanceláře, služby spojené s pořizováním, prodejem, pronájemem, výměnou a správou nemovitostí, výkup lesních pozemků, zprostředkovatelská, poradenská a konzultační činnost ve spojení se službami uvedenými ve třídě 36, poskytování informací o realitním trhu prostřednictvím Internetu, internetový obchod s nemovitým majetkem, bankovní, finanční, pojišťovací a peněžní služby ve spojení s nemovitostmi, financování koupě nemovitostí jako hypoteční úvěry, leasing nemovitostí, stavební spoření, developerská činnost, investování do realizačních projektů, oceňování nemovitostí.
- (730) **Biernátová Lada**, Hošťálková 605, Hošťálková, 75622, CZ
(740) Ing. Zdeněk Kučera, Dlouhá 207 (P.O.BOX 92), Slušovice, 76315

(210) **O-506711**
(220) 12.08.2013
(320) 12.08.2013
(511) 43
(540)



- (510) (43) služby restaurační, asijské bistro, rychlé občerstvení.
(590) Barevná
(730) **Phanová Lien**, K Velké Ohradě 903/19, Praha 5 - Řeporyje, 15500, CZ

(210) **O-506713**
(220) 12.08.2013

(320) 12.08.2013
(511) 9, 41, 42
(540)



(320) 13.08.2013
(511) 35, 41, 42, 45
(540)



(510) (9) čtecí zařízení (zpracování dat), počítačové programy (nahrané), počítačové programy (s možností stažení), počítačový software (nahraný), software počítačový (nahraný); (41) agentury (umělecké módní), elektronické publikování (DTP), filmová produkce jiná než reklamní, filmová studia, fotografování, kluby zdraví (služby) (zdravotní a kondiční cvičení), koučink (školení), kurzy fitness, módní přehlídky pro zábavu (organizace), organizování a vedení seminářů, organizování kulturních nebo vzdělávacích výstav, plánování a organizování večírků, pronájem dekorací, pronajímání osvětlovacích zařízení pro divadla nebo televizní studia, provozování sportovních zařízení, psaní textů (jiných než reklamních), půjčování filmových promítaček a příslušenství, půjčování přenosných videokamer, semináře (organizování a vedení), služby osobního trenéra (fitness trénink), služby v oblasti grafické úpravy, jiné než pro reklamní účely, střih videopásků, studia (filmová), školení, školení (pořádání a řízení), školení vyučování, texty (psaní textů) jiné než reklamní, umělecké módní agentury, večírky (organizování a plánování), výroba videofilmů, vzdělávací informace; (42) aktualizace počítačových programů, dálkové sledování počítačových systémů, design (umělecký), hosting webových stránek, instalace počítačových programů, interiérová výzdoba, kontrola kvality, konzultace v oblasti počítačového softwaru, konzultace v oblasti webového designu, konzultační služby v oblasti informačních technologií, oděvní návrhářství, počítače (pronájem), počítačové programování, počítačové systémové analýzy, počítačové systémy (tvorba), pronájem počítačového serveru (serverhosting), pronájem počítačového software, pronájem počítačů, pronájem webových serverů, převod (konverze) dat a počítačových programů (ne fyzický), software (pronájem počítačového), software (tvorba), software jako služba (SaaS), tvorba a správa webových stránek (pro třetí osoby), tvorba software (počítačových programů), údržba počítačových programů, umělecký design, umístování webových stránek, webové stránky (tvorba a správa).

(730) **Květina Jan**, Kytlická 862/2, Praha 9, 19000, CZ

(210) **O-506715**
(220) 12.08.2013
(320) 12.08.2013
(511) 9, 16, 38, 39, 41
(540)



(510) (9) elektronické časopisy, elektronická periodika a knihy v elektronické podobě na strojně čitelných nosičích všeho druhu; (16) periodické a neperiodické publikace, tiskoviny, knihy, časopisy, knižní edice; (38) šíření elektronických časopisů, elektronických periodik a knih v elektronické podobě prostřednictvím počítačové sítě; (39) zasilatelství (zprostředkování dopravy); (41) nakladatelská a vydavatelská činnost.

(730) **Nakladatelství FRAGMENT, s.r.o.**, Pujmanové 1221/4, Praha 4, 14000, CZ

(740) UNIPATENT, Ing. Jiří Chludina, Jana Masaryka 43-47, Praha 2, 12000

(210) **O-506732**
(220) 13.08.2013

(510) (35) propagační činnost, reklama, pomoc při řízení obchodní činnosti, kancelářské práce, obchodní administrativa, data - vyhledávání pro třetí osoby; (41) semináře, služby klubové, soutěže sportovní a soutěže krásy, výchova, vzdělávání, zábava; (42) software - pronájem a tvorba; (45) osobní a sociální služby poskytované ostatními za účelem uspokojování potřeb jednotlivců, seznamovací služby, doprovod, zprostředkování pro třetí osoby v oblasti seznámení.

(730) **Hübner Jan**, Sněhov 450, Železný Brod, 46822, CZ
(740) RETROPATENT s.r.o., Mgr. Kamil Kolátor, Dolní nám. 5/679, Jablonec nad Nisou, 46601

(210) **O-506735**
(220) 13.08.2013
(320) 13.08.2013
(511) 2, 19, 20, 35, 37, 40, 42
(540)

VENTANITA

(510) (2) nátěrové hmoty, barvy, laky, ředidla, barviva, mořidla, pryskyřice přírodní, polotovary pro výrobu všech předchozích hmot jinde neuvedené, ochranné výrobky proti korozi a proti deteriorizaci dřeva; (19) dřevo spadající do třídy 19, dřevo jako polotovary, opracované dřevo, stavební dřevo, tvárné dřevo, užitkové dřevo, formovatelné dřevo, dýhové dřevo, výrobky ze dřeva spadající do třídy 19, desky dřevěné, dláždění dřevěné, dlaždice nekovové, dlaždice na podlahy (nekovové), dlaždice na stavebnictví (nekovové), obkládačky, obklady zdi (nekovové), obložení ve stavebnictví (nekovové), podlahy (nekovové), dřevěné podlahové desky, vlysy u podlah, dýhy ze dřeva, latě, lišty, lišty pro římsy nekovové, parkety, parketová podlaha, podlahové desky dřevěné, nekovové podlahy, prkna, překližky, příčky, trámy, stavební materiály nekovové, ploty nekovové, stavební maltové směsi, omítkové směsi, nátěrové hmoty pro stavebnictví, hmoty pro stavby (nekovové), kámen pro stavby, panely pro stavby (nekovové), papír pro stavby, plst pro stavby, sklo pro stavby, stavby přenosné (nekovové), cementové výrobky pro stavebnictví, konstrukce stavební nekovové, předpracované stavební nekovové díly, tmely a hydroizolační tmely pro stavebnictví a příslušné polotovary, štuky, dřevěné obložení, obložení (deštění) nekovová, dveře nekovové, výplně pro dveře nekovové, zárubně pro dveře nekovové, dveře křídlové kývací (nekovové), dveřní doplňky nekovové spadající do této třídy, obklady stěn (nekovové), obklady (ve stavebnictví, nekovové), obklady vinylové (stavební hmoty), altány (nekovové), balustráda, dlažba nekovová, hrazení nekovová, kůly nekovové, lávky nekovové, markýzy (ochranné stříšky nad vchodem (nekovové), montované domy, nikoliz z kovu, mříže nekovové, mřížoví nekovové, nosníky nekovové, ohrady nekovové, okapní žlaby (nekovové), okenice (nekovové), okenice, kromě kovových a textilních, okénka dveřní nekovová, rámy na okna (nekovová), sklo na okna (kromě skel pro automobily), okna nekovová, stavební panely (nekovové), pláště budov (nekovové), podpěry nekovové, prahy dveřní (nekovové), překlady (okení, dveřní - nekovové), překližky, příčky (nekovové), rámy okenní (nekovové), rolety (venkovní), kromě kovových a textilních, řezivo, řezivo neopracované, římsy nekovové, sádra, sádrovec, schodiště nekovová, schodnice (součástí schodišť - nekovové), stupně schodů (nekovové), sloupy nekovové, stropy nekovové, táfování dřevěné, vrata nekovová, zábradlí sloupkovité, žaluzie nekovové, okrasné dveřní lišty interiérové i exteriérové (nekovové), okrasné okenní lišty interiérové i exteriérové nekovové, dřevěné doplňky a lišty kolem oken interiérové i exteriérové, dřevěné doplňky a lišty kolem dveří interiérové i exteriérové, dřevěné okenní doplňky pro upevnění květináčů; (20) nábytek, nábytek pro bytové, podnikatelské a společenské účely, školní nábytek, kancelářský nábytek, nábytek kovový, nábytkové doplňky spadající do třídy

20, části nábytku ze dřeva, dvířka k nábytku, kolečka k nábytku (nekovové), části domovní kromě kovových a svíticích - v rámci této třídy, interiérové doplňky a výrobky určené k zařízení interiérů spadající do třídy 20, matrace, lůžkoviny (s výjimkou ložního prádla), výrobky ze dřeva nejmenované v jiných třídách, dřevěné rolety, rolety (vnitřní okenní žaluzie), rolety (vnitřní okna pro nábytek), rolety papírové, komody, křesla, násady a rukojeti k nářadí (nekovové), ohrádky pro děti, police, dřevěné postele, skříně, skříňky, registrační skříně, skříňky na ručníky (nábytek), skříňky na léky, skříňky na hračky, skříňky na jídlo (spížíky - nekovové), stojany (nekovové), stolky, stoly (nekovové), truhlářské umělecké výrobky, židle, zrcadla, věšáky, ozdoby pohyblivé (ozdobné pohyblivé předměty vydávající zvuky, zpravidla zvonečky nebo tyčinky, dřevěné ozdoby v rámci třídy 20, dekorační předměty (přenosné), bambus, bambusové závěsy, bedny nekovové, bedny ze dřeva nebo umělých hmot, boudy pro domácí zvířata, stolní desky, dětské ohrádky (koberečky pro-), díla umělecká ze dřeva, vosku, sádry nebo umělých hmot, držáky na záclony a závěsy kromě držáků z textilních materiálů, klepadla na dveře, nikoliv z kovu, kování na dveře a okna (nekovové), kování na postele (nekovové), závěsy u dveří (nekovové), dveřní kliky, ne z kovu, dvířka k nábytku, háčky na oděvy (nekovové), háčky na záclony, konzole na záclony a závěsy, podstavce na květináče, lavičky (nábytek), lištové rolety vnitřní (žaluzie), lišty na rámy obrazů, rámy na obrazy, lišty u nábytku z umělých hmot, obložení nábytku (nekovové), nekovové závory se dvěma, obložení nábytku (nekovové), paravány (nábytek), pásy dřevěné, pelesti postelí dřevěné, police, nábytkové police, police do registračních skříní, police na knihy, regály, válce k roletám, schránky ze dřeva nebo z umělých hmot, tabule vývěsní, truhly (nekovové), truhlářské umělecké výrobky, tyče záclonové, zástěny a závory nekovové, žebříky ze dřeva nebo z umělých hmot; (35) reklama, propagace, inzerce, reklama on-line v počítačové síti, prezentace služeb na www stránkách v počítačové síti Internet, pomoc při řízení obchodní činnosti, obchodní administrativy, kancelářské práce, obchodní poradenství, reklama a inzerce prostřednictvím všech druhů médií, zejména prostřednictvím sítě internet, inzertní činnost, včetně poskytování uvedených služeb on-line (prostřednictvím počítačových a jiných sítí), marketing, veletrhy a výstavy k obchodním a reklamním účelům, reklamní, inzertní a propagační služby spojené s pořádáním veletrhů a výstav, dodavatelské služby pro třetí osoby (nákup výrobků a služeb pro jiné podniky), obchodní činnost, velkoobchod a maloobchod s nábytkem a stavebninami, internetový obchod s nábytkem a stavebninami; (37) montáž, instalace, údržba, servis a demontáž nábytku pro bytové, podnikatelské a společenské účely, služby opravářské, vyklízení potřebných prostor (vyklízení bytu, kanceláří), instalační služby, stavebnictví, stavitelství, provádění staveb, včetně jejich změn, údržovacích prací na nich a jejich odstraňování, zemní práce, izolování a těsnění staveb, servisní práce, informace o opravách, dozor nad stavbami, stavební informace, montáže, opravy a provádění prací spojených se stavební činností, instalace dveří a oken, laková, glazurování, malování a natírání interiérů a exteriérů, restaurování nábytku, čištění oken, štukování, sádrování, truhlářské služby - v rámci této třídy, umělecká truhlářská výroba a opravy; (40) truhlářství - v rámci této třídy, zpracování materiálů, zpracování dřeva, hoblování, informace o zpracování materiálů, frézování, povrchové barevné tónování oken; (42) poradenská, konzultační a projektová činnost v oblasti nábytkářství a designérství v rozsahu třídy 42, architektura, architektonické poradenství, architektonické návrhy interiérů, včetně jejich projektového zpracování a návrhy interiérů v rozsahu třídy 42, architektonické návrhy exteriérů, poradenství architektonické, design průmyslový, design umělecký, interiérová výzdoba, projektová a inženýrská činnost v investiční výstavbě, tvorba informačních databází, studie technických projektů, inženýrské práce (expertizy), vývoj a výzkum nových výrobků, zkoušky materiálů, navrhování obalů, obalový design, projektování, projekce (stavební), výzdoba interiérů.

(730) **Přikryl Tomáš**, Halenkov 714, Halenkov, 75603, CZ
(740) Ing. Pavel Nádvořník s.r.o., Sokola Tůmy 1099/1, Ostrava-Mariánské Hory, 70900

(210) **O-506763**
(220) 14.08.2013

(320) 14.08.2013
(511) 41
(540)

Kozlovka

(510) (41) kulturní aktivity, zejména provozování hudby.
(730) **Slávik Jozef**, Mimoňská 626/9, Praha 9, 19000, CZ

(210) **O-506787**
(220) 14.08.2013
(320) 14.08.2013
(511) 35, 36, 41, 45
(540)

Havel, Holásek & Partners: Úspěch spojuje

(510) (35) zakládání obchodních společností, poradenské služby v oblasti obchodní analýzy, poradenské služby v oblasti fúzí a akvizic; (36) daňové poradenství, advokátní úschovy; (41) organizování a vedení odborných seminářů a školení; (45) činnost advokátní kanceláře, výkon advokacie a služeb s tím spojených, právní poradenství v oblasti podnikání a obchodu, mimosoudní řešení sporů, mediace, služby související s ochranou duševního vlastnictví, konzultační služby v oblasti duševního vlastnictví, konzultační služby v oblasti licencování nehmotného majetku, ověřování podpisů.
(730) **Havel, Holásek & Partners s.r.o., advokátní kancelář**, Týn 1049/3, Praha 1, 11000, CZ

(210) **O-506790**
(220) 14.08.2013
(320) 14.08.2013
(511) 35, 41, 43
(540)

MODŘÍNEK

(510) (35) inzertní, reklamní a propagační činnost za účelem získání prostředků na podporu školky; (41) dětské jesle a školky, školství, vyučování, vzdělávání, hlídací koutky a hlídání dětí, mimoškolní výchova, sportovní a kulturní aktivity, výuka cizích jazyků, pořádání dětských táborů; (43) provozování denních dětských jeslí a mateřských školek.
(730) **Prokopová Aneta Ing.**, Voskovcova 1075/53, Praha 5, 15200, CZ

(210) **O-506793**
(220) 14.08.2013
(320) 14.08.2013
(511) 9, 35, 37, 42
(540)

control system Productivity. Precision. Profit.

(510) (9) přístroje a nástroje vědecké, námořní, geodetické, fotografické, filmové, optické, přístroje pro vážení, měření, signalizaci, kontrolu (inspekci), záchranu a přístroje pro vyučování, přístroje pro záznam, převod, reprodukci zvuku nebo obrazu, nosiče dat magnetické, záznamové disky, kompaktní disky, DVD a ostatní digitální záznamové nosiče, ústrojí pro přístroje na mince, pokladny registrační, kalkulačky, zařízení na zpracování dat, počítače, počítačový software; (35) propagační činnost, reklama, pomoc při řízení obchodní činnosti, obchodní administrativy, kancelářské práce; (37) stavebnictví, opravy, instalační služby; (42) vědecké a technologické služby a související výzkum a projektování, analytické a výzkumné služby v průmyslu, navrhování a vývoj počítačového hardwaru a softwaru.
(730) **Control System International a.s.**, Papirenská 114/5, Praha 6, 16000, CZ

(210) **O-506794**
(220) 14.08.2013
(320) 14.08.2013
(511) 9, 35, 37, 42

(540)

control system

Produktivita. Přesnost. Profit.

- (510) (9) přístroje a nástroje vědecké, námořní, geodetické, fotografické, filmové, optické, přístroje pro vážení, měření, signalizaci, kontrolu (inspekci), záchranu a přístroje pro vyučování, přístroje pro záznam, převod, reprodukci zvuku nebo obrazu, nosiče dat magnetické, záznamové disky, kompaktní disky, DVD a ostatní digitální záznamové nosiče, ústrojí pro přístroje na mince, pokladny registrační, kalkulačky, zařízení na zpracování dat, počítače, počítačový software; (35) propagační činnost, reklama, pomoc při řízení obchodní činnosti, obchodní administrativa, kancelářské práce; (37) stavebnictví, opravy, instalační služby; (42) vědecké a technologické služby a související výzkum a projektování, analytické a výzkumné služby v průmyslu, navrhování a vývoj počítačového hardwaru a softwaru.
- (730) **Control System International a.s.**, Papírenská 114/5, Praha 6, 16000, CZ

- (210) **O-506796**
(220) 14.08.2013
(320) 14.08.2013
(511) 16, 32, 33
(540)

ŠOHAJOVO

- (510) (16) papír a výrobky z papíru, lepenka a kartonážní výrobky spadající do této třídy, časopisy, tiskoviny, periodika, knihy, knihařské výrobky, fotografie, pohlednice, plakáty, papírnické zboží, etikety, viněty, obaly z papíru a z plastických hmot spadající do této třídy, veškeré obaly a přebaly na víno a lihoviny spadající do této třídy; (32) nealkoholické nápoje, pivo, lehká piva a ležáky, ochucená piva; (33) alkoholické nápoje s výjimkou piv, vína všech druhů, lihoviny, míchané alkoholické nápoje.
- (730) **ALKONE a.s.**, Senovážné náměstí 992/8, Praha 1, 11000, CZ
(740) Ing. Zdeněk Kučera, Dlouhá 207 (P.O.BOX 92), Slušovice, 76315

- (210) **O-506806**
(220) 03.12.2013
(320) 15.08.2013
(511) 9, 40
(540)



- (510) (9) skla do brýlí, čočky; (40) úprava brýlových čoček, chemické a tepelné zpracování a úprava optických skel.
- (590) Barevná
(730) **SAGITTA spol. s r.o.**, Turbínova 1, Bratislava, 83104, SK
(740) Ing. Jiří Malůšek, Mendlovo nám. 1a, Brno, 60300

- (210) **O-506807**
(220) 15.08.2013
(320) 15.08.2013
(511) 9, 40
(540)

Slive

- (510) (9) rámy brýlí, řetízky a šňůrky na brýle, pouzdra na brýle, skla

do brýlí, čočky; (40) broušení, pokovování, chemické a tepelné zpracování a úprava optických skel.

- (590) Barevná
(730) **SAGITTA spol. s r.o.**, Turbínova 1, Bratislava, 83104, SK
(740) KANIA, SEDLÁK, SMOLA Patentová a známková kancelář, Ing. Jiří Malůšek, Mendlovo nám. 1a, Brno, 60300

- (210) **O-506825**
(220) 15.08.2013
(320) 15.08.2013
(511) 9, 38, 42
(540)

BEZ ZÁVAZKU.CZ

- (510) (9) přístroje pro přenos, zpracování, záznam, převod, reprodukci zvuku nebo obrazu, telekomunikační přístroje a zařízení, elektrické a elektronické přístroje pro vážení, měření, signalizaci, kontrolu, pro vedení, přepínání, přeměnu, akumulaci, regulaci nebo řízení elektrického proudu a pro použití s televizním přijímačem, nosiče informací, zvuku a/nebo obrazu, software na nosičích, elektronické publikace; (38) telekomunikační, datové a hlasové služby, počítačová komunikace, služby datové sítě, poskytování, šíření a výměna informací prostřednictvím veřejných datových sítí, například Internetu, kabelových, bezdrátových nebo satelitních sítí, služby připojení a přístupu k datovým a informačním sítím, například Internetu, pronájem informačních a komunikačních míst; (42) poskytování software, zahrnující počítačové programování - tvorbu programových prostředků a instalaci počítačového software, poradenství v oblasti počítačového hardware a software, tvorba a údržba software, pronájem software, tvorba a správa webových stránek (pro třetí osoby), umístování webových stránek, zpracování dat, služby databank, správa počítačových sítí.
- (730) **FIXnet s.r.o.**, Pražská 1194, Sušice, 34201, CZ
(740) Pavel Reichel a kol., Ing. Pavel Reichel, Lopatecká 14, Praha 4, 14700

- (210) **O-506834**
(220) 15.08.2013
(320) 15.08.2013
(511) 25, 35, 40, 42
(540)

AGATA FASHION

- (510) (25) oděvy svrchní, zejména kalhoty, sukně, šaty, blůzy, košile, trička, saka, vesty, kabáty, bundy, oděvy spodní, zejména spodní prádlo, kombiné, korzety, punčochy, punčochové kalhoty, podkolenky, ponožky, oděvní doplňky spadající do této třídy, pokrývky hlavy, zejména klobouky, čepice, barety, turbany, šátky, šály, čelenky; (35) zprostředkovatelská činnost v oblasti prodeje oděvů a oděvních doplňků, propagační a reklamní činnost; (40) výroba stříhů, šití oděvních modelů, krejčovství; (42) oděvní návrhářství.
- (730) **Ing. Jaroslav Šmahel**, Střešovická 462/7, Praha 6, 16200, CZ

- (210) **O-506885**
(220) 19.08.2013
(320) 19.08.2013
(511) 35
(540)



- (510) (35) reklamní a propagační činnost, marketing, poradenství v obchodní činnosti.
(590) Barevná

(730) **Navigátor bezpečného úvěru, z.s.p.o.**, Antala Staška 510/38, Praha 4 - Krč, 14000, CZ

(210) **O-506887**

(220) 19.08.2013

(320) 19.08.2013

(511) 6, 7, 32

(540) **Bublmo. Krindy pindy limonáda**

(510) (6) kovové tlakové plynové lahve, nádoby (kovové -) na stlačený plyn nebo zkapalněný vzduch, bombičky na stlačený plyn nebo zkapalněný vzduch, příslušenství k výrobkům uvedeným v této třídě; (7) zařízení na výrobu sodovky, elektromechanické stroje na výrobu nápojů, stroje na výrobu nápojů sycených kyslíčným uhlíkatým, přístroje na výrobu sycených nápojů, příslušenství k výrobkům uvedeným v této třídě; (32) nealkoholické nápoje, nealkoholické ovocné nápoje, ovocné výtažky (nealkoholické), ovocné nektary, ovocné šťávy, minerální vody, šumivé nápoje nealkoholické, příchutě na výrobu nápojů, sirupy na výrobu nápojů.

(730) **Kofola ČeskoSlovensko a.s.**, Nad Porubkou 2278/31a, Ostrava, 70800, CZ

(740) Čermák a spol., Mgr. Lukáš Lorenc, advokát, Elišky Peškové 15/735, Praha 5, 15000

(210) **O-506888**

(220) 19.08.2013

(320) 19.08.2013

(511) 28

(540)

Wayflex

(510) (28) jednoruční činky, obouruční činky, cvičební závaží na kotníky a zápěstí, cvičební rotopedy, běžecké pásy, cvičební steppery (schody), cvičební výbava, zejména chrániče kolien pro sport, posilovače prsních svalů skládající se z odolných elastických pásek, sady napínacích elastických a pružinových tyčí na cvičení, posilovače svalů.

(730) **CHANG, CHUNG-FU**, Dadian Rd. 451, 508 Hemei Township, Changhua County, TW

(740) Společná advokátní kancelář Všečeka Zelený Švorčík Kalenský a partneři, JUDr. Michal Havlík, Hálkova 2, Praha 2, 12000

(210) **O-506892**

(220) 19.08.2013

(320) 19.08.2013

(511) 35, 41

(540)

Check the Czech

(510) (35) propagační činnost, poskytování obchodních informací, reklama, pronájem reklamních ploch, venkovní reklama, pomoc při řízení obchodní činnosti, včetně zprostředkování obchodních služeb, vše v rámci této třídy; (41) výchova, vzdělávání, zábava.

(730) **Český Aeroholding, a.s.**, Jana Kašpara 1069/1, Praha 6, 16008, CZ

(740) Mgr. Petra Makaloušová, Malenická 1790, Praha 4, 14800

(210) **O-506893**

(220) 19.08.2013

(320) 19.08.2013

(511) 29, 31, 35, 40, 43

(540)



(510) (29) maso, ryby, drůbež a zvěřina, masné výrobky, masové výtažky, masové konzervy, paštiky, masné pomazánky, uzeniny, tepelně zpracované masné výrobky, veškeré zabijačkové výrobky, sádlo, slanina, balené masové zboží spadající do této třídy, masové pomazánky a paštiky, masové polotovary spadající do této třídy, lahůdky z výrobků spadajících do této třídy; (31) krmivo pro zvířata, pochoutky a odměny ke žvýkání pro zvířata; (35) maloobchodní a velkoobchodní prodej a zprostředkování v oblasti nákupu a prodeje zboží včetně prodeje prostřednictvím Internetu výrobků uvedených ve třídách 29 a 31; (40) řeznictví, zpracování masa a masných výrobků, porážka zvířat; (43) hostinská činnost, stravovací a ubytovací služby.

(590) Barevná

(730) **MASO UZENINY PÍSEK, a.s.**, Novodvorská 1010/14, Praha 4, 14200, CZ

(210) **O-506894**

(220) 19.08.2013

(320) 19.08.2013

(511) 29, 31, 35, 40, 43

(540)



(510) (29) maso, ryby, drůbež a zvěřina, masné výrobky, masové výtažky, masové konzervy, paštiky, masné pomazánky, uzeniny, tepelně zpracované masné výrobky, veškeré zabijačkové výrobky, sádlo, slanina, balené masové zboží spadající do této třídy, masové pomazánky a paštiky, masové polotovary spadající do této třídy, lahůdky z výrobků spadajících do této třídy; (31) krmivo pro zvířata, pochoutky a odměny ke žvýkání pro zvířata; (35) maloobchodní a velkoobchodní prodej a zprostředkování v oblasti nákupu a prodeje zboží včetně prodeje prostřednictvím Internetu výrobků uvedených ve třídách 29 a 31; (40) řeznictví, zpracování masa a masných výrobků, porážka zvířat; (43) hostinská činnost, stravovací a ubytovací služby.

(730) **MASO UZENINY PÍSEK, a.s.**, Novodvorská 1010/14, Praha 4, 14200, CZ

(210) **O-506895**

(220) 19.08.2013

(320) 19.08.2013

(511) 29, 31, 35, 40, 43

(540)



(510) (29) maso, ryby, drůbež a zvěřina, masné výrobky, masové výtažky, masové konzervy, paštiky, masné pomazánky, uzeniny, tepelně zpracované masné výrobky, veškeré zabijačkové výrobky, sádlo, slanina, balené masové zboží spadající do této třídy, masové pomazánky a paštiky, masové polotovary spadající do této třídy, lahůdky z výrobků spadajících do této třídy; (31) krmivo pro zvířata, pochoutky a odměny ke žvýkání pro zvířata; (35) maloobchodní a velkoobchodní prodej a zprostředkování v oblasti nákupu a prodeje zboží včetně prodeje prostřednictvím Internetu výrobků uvedených ve třídách 29 a 31; (40) řeznictví, zpracování masa a masných výrobků, porážka zvířat; (43) hostinská činnost, stravovací a ubytovací služby.

(590) Barevná

(730) **MASO UZENINY PÍSEK, a.s.**, Novodvorská 1010/14, Praha 4, 14200, CZ

(210) **O-506896**

(220) 19.08.2013

(320) 19.08.2013

(511) 29, 31, 35, 40, 43
(540)



(510) (29) maso, ryby, drůbež a zvěřina, masné výrobky, masové výtazky, masové konzervy, paštiky, masné pomazánky, uzeniny, tepelně zpracované masné výrobky, veškeré zabijačkové výrobky, sádlo, slanina, balené masové zboží spadající do této třídy, masové pomazánky a paštiky, masové polotovary spadající do této třídy, lahůdky z výrobků spadajících do této třídy; (31) krmivo pro zvířata, pochoutky a odměny ke žvýkání pro zvířata; (35) maloobchodní a velkoobchodní prodej a zprostředkování v oblasti nákupu a prodeje zboží včetně prodeje prostřednictvím Internetu výrobků uvedených ve třídách 29 a 31; (40) řeznictví, zpracování masa a masných výrobků, porážka zvířat; (43) hostinská činnost, stravovací a ubytovací služby.

(730) **MASO UZENINY PÍSEK, a.s.**, Novodvorská 1010/14, Praha 4, 14200, CZ

(210) **O-506897**
(220) 19.08.2013
(320) 19.08.2013
(511) 29, 31, 35, 40, 43
(540)



(510) (29) maso, ryby, drůbež a zvěřina, masné výrobky, masové výtazky, masové konzervy, paštiky, masné pomazánky, uzeniny, tepelně zpracované masné výrobky, veškeré zabijačkové výrobky, sádlo, slanina, balené masové zboží spadající do této třídy, masové pomazánky a paštiky, masové polotovary spadající do této třídy, lahůdky z výrobků spadajících do této třídy; (31) krmivo pro zvířata, pochoutky a odměny ke žvýkání pro zvířata; (35) maloobchodní a velkoobchodní prodej a zprostředkování v oblasti nákupu a prodeje zboží včetně prodeje prostřednictvím Internetu výrobků uvedených ve třídách 29 a 31; (40) řeznictví, zpracování masa a masných výrobků, porážka zvířat; (43) hostinská činnost, stravovací a ubytovací služby.

(590) Barevná
(730) **MASO UZENINY PÍSEK, a.s.**, Novodvorská 1010/14, Praha 4, 14200, CZ

(210) **O-506930**
(220) 20.08.2013
(320) 20.08.2013
(511) 6, 19, 35, 37
(540)

RENOVADACH

(510) (6) cínové plechy, drenážní roury kovové, hřebíky, kovové klenby, komínové nástavce kovové, kovové konstrukce stavební, kovové okenní rámy, kovové roury, krovy kovové, střešní krytina kovová, kovové komínové kryty, kovové lišty, stavební obložení kovové, odvodňovací roury kovové, kovové potrubí pro větrací a klimatizační zařízení, kovové stavební příčky, kovové římsy, kovová schodiště, stavební kování, střechy kovové, střešní krytina kovová; (19) dlaždice na stěny nekovové, lepenka dehtovaná, obklady ve stavebnictví nekovové, obložení nekovová, pláště budov nekovové, pojiva na výrobu tašek ve stavebnictví, hmoty pro stavby nekovové, krytina na střechy nekovová, tašky na střechy nekovové, lemování pro střechy nekovové, kroky na střechy, nekovové, žlaby okapní nekovové; (35) reklama, propagační činnost, nabízení zboží, uvedeného ve třídách 6 a 19 prostřednictvím Internetu, přeskupování zboží uvedeného ve třídách 6 a 19 pro třetí osoby za účelem umožnit spotřebitelé, aby si tyto výrobky mohli pohodlně prohlížet a nakoupit; (37) izolování staveb, klempířství a instalatérství,

konzultace ve stavebnictví, pokrývačské práce, utěšňování budov, zednické služby.

(730) **Pospíšil Martin**, Karlovice 407, Karlovice, 79323, CZ
Kovařík Jan, Mlýnská 334/24, Bruntál, 79201, CZ
Kovář Petr, Staré Město 277, Staré Město, 79201, CZ
Boháček Pavel Ing., Rýnská 949/5, Čakovice, 19600, CZ
(740) Jiří Effmert, Družstevní 1424/12 C, Říčany, 25101

(210) **O-506933**
(220) 21.08.2013
(320) 21.08.2013
(511) 16, 35, 41
(540)



(510) (16) periodické i neperiodické publikace všeho druhu, tiskoviny, časopisy, brožury, papír; (35) reklama, inzerce, služby v oblasti reklamy a inzerce, zprostředkování v oblasti reklamy, vydávání nebo rozšiřování reklamních, inzertních nebo propagačních materiálů; (41) vydavatelská činnost, vydávání knih a časopisů, včetně elektronických knih a časopisů on-line, vydávání elektronických publikací, vydávání webových časopisů, nakladatelská činnost, elektronické publikování, služby týkající se vydávání knih, časopisů, tiskovin a periodik.

(730) **ŘITKA VIDEO, s.r.o.**, Nitranská 988/19, Praha 3, 13000, CZ

(210) **O-506934**
(220) 21.08.2013
(320) 21.08.2013
(511) 16, 35
(540)

Pen4You

(510) (16) papír, lepenka a výrobky z nich, tiskárenské výrobky, potřeby pro knižní vazby, fotografie, papírenské zboží, lepidla pro kancelářské použití a domácnost, materiál pro umělce, štětce, psací potřeby a psací stroje, kancelářské potřeby s výjimkou nábytku, učební a vyučovací pomůcky s výjimkou přístrojů, tiskařské typy a štočky, periodické a neperiodické publikace, diáře, kalendáře, reklamní potřeby pro malíře patřící do této třídy jako malířské válečky, malířské sady spadající do této třídy, násadky na pera, obrazy, grafiky, pečete, plakáty, pohlednice, tuhy do tužek, dopisní papír, dopisní sady a soupravy, obaly a obalové materiály patřící do této třídy, umělecké předměty z papíru a lepenky; (35) obchodní činnost, maloobchod a velkoobchod, internetový obchod, vše v oblasti výrobků uvedených ve třídě 16, zprostředkovatelská činnost v oblasti obchodu s výrobky uvedenými ve třídě 16.

(730) **MFP paper s.r.o.**, gen. Štefánika 1638, Přerov I - Město, 75002, CZ

(740) **HSP & Partners** advokátní kancelář v.o.s., JUDr. Lenka Příkazská, advokátka, Čechova 2, Přerov, 75002

(210) **O-506936**
(220) 21.08.2013
(320) 21.08.2013
(511) 3, 4, 16, 20, 24, 25, 44
(540)



(510) (3) parfumerie, kosmetika, vonné oleje, vonné tyčinky; (4) svíčky; (16) tiskárenské a papírenské výrobky, letáky, propagační materiály, papírové a plastické výrobky a obaly, propagační výrobky spadající do této třídy; (20) proutěné zboží; (24) ručníky, prostírání, ubrusy, dekorační materiály v rámci této třídy; (25) oděvy, obuv; (44) masážní kosmetický salón.

(730) **SABAI, s.r.o.**, Národní 60/28, Praha 1 - Nové Město, 11000, CZ
(740) Mgr. David Krofta, Újezd 450/40, Praha 1 - Malá Strana, 11801

(210) **O-507002**
(220) 23.08.2013
(320) 23.08.2013
(511) 42, 43
(540)



(510) (42) tvorba a správa webových stránek; (43) služby, zajišťující stravování a nápoje, dočasné ubytování.
(590) Barevná
(730) **CPI Hotels, a.s.**, Bečvářova 2081/14 2081/14, Praha 10, 10000, CZ
(740) Advokátní kancelář RYBÁŘ, SOPPÉ & PARTNEŘI, JUDr. Tomáš Rybář, Ph.D., Václavské náměstí 1601/47, Praha 1, 11000

(210) **O-507006**
(220) 23.08.2013
(320) 23.08.2013
(511) 35, 40, 42
(540)

OSDK

(510) (35) obchodní činnost se vzácnými kovy nebo materiály vzácné kovy v menší míře obsahující; (40) zpracování vzácných kovů nebo materiálů vzácné kovy v menší míře obsahující, jejich tavení, homogenizace, rafinace a zpracování na další výrobky; (42) poskytování vědeckých a technologických služeb souvisejících se zpracováním a chemickou analýzou vzácných kovů nebo materiálů vzácné kovy v menší míře obsahující a služeb souvisejících se zdokonalováním těchto technologií a postupů v rámci této třídy.
(730) **OSDK a.s.**, Hvozdňanská 2237/5, Praha 4 - Chodov, 14800, CZ

(210) **O-507031**
(220) 26.08.2013
(320) 26.08.2013
(511) 30, 43
(540)

Anna Magdaléna

(510) (30) čokoláda, bonbóny, koláče, zákusky cukrářské, zmrzlina, zmrzlinové poháry, medovíčky, pudinky, čokoládové pěny, palačinky, čokoládové nápoje, čaj, kakao; (43) cukrárna, kavárna.
(730) **Soukup Jiří**, Levského 3193/23, Praha 12 - Modřany, 12000, CZ
(740) Ing. Libor Markes, patentový zástupce, Grohova 54/145, Brno, 60200

(210) **O-507062**
(220) 26.08.2013
(320) 26.08.2013
(511) 32, 33, 43
(540)

PIVOVAR MAČÁK

(510) (32) piva všeho druhu, včetně nealkoholického, míchané nápoje s obsahem piva, minerální vody, šumivé nápoje a jiné nápoje nealkoholické, nápoje a šťavy ovocné, sirupy a jiné přípravky pro zhotovení nápojů; (33) alkoholické nápoje s výjimkou pív; (43) provozování pohostinství, restaurací a rychlého občerstvení, podávání nápojů, čepování piva, dočasné ubytování, služby zajišťující stravování a nápoje, hotelové služby, provoz hotelového ubytování, turistické noclehárny, penziony, rezervace hotelů, automaty na rychlé občerstvení, služby barů, bufety, jídelny a závodní jídelny, kavárny, restaurace, hostinská činnost, pronajímání jednacích místností, zásobování, catering.
(730) **Kamil Buchta**, Fischerova 14, Olomouc, 77200, CZ
(740) Halaxová & Halaxová, TETRAPAT, Mgr. Eva Halaxová, Dukelská 4, Olomouc, 77900

(210) **O-507068**
(220) 27.08.2013
(320) 27.08.2013
(511) 25
(540)

e-lady

(510) (25) čapky, čelenky, kombiné (spodní prádlo), korzety (spodní prádlo), korzety (kombinace podvazkového pásu a podprsenky), body (spodní prádlo), koupací pláště, legíny, plavky dámské, plavky pánské, podprsenky, podvazkové pásy, podvazky na punčochy, ponožky, punčocháče (punčochové kalhoty), punčochy, ramínka u dámského prádla, šály, šátky, přehozy (přes ramena), tílka, košilky, nátělníky, noční košilky, noční úbory, noční košile a pyžama, vložky hotové konfekční, plážové oděvy, plážové přehozy, plážové šaty para, trenýrky (šortky), tanga, župany.

(730) **Sýs Martin**, Kamenomlýnská 2, Brno, 60300, CZ
(740) Mgr. Eva Rotreklová, advokátka, Ponávka 2, Brno, 60200

(210) **O-507071**
(220) 27.08.2013
(320) 27.08.2013
(511) 9, 38, 42
(540)

BEESIP

(510) (9) zařízení pro zajištění IP telefonie, počítačové programy pro komunikační systémy, počítačové programy využívající protokol SIP, systém softwarových modulů (jádrových, bezpečnostních, monitorovacích a IP telefonických); (38) komunikace prostřednictvím IP telefonie, komunikace na základě protokolu SIP; (42) navrhování a vývoj hmotného fyzicky existujícího technického vybavení počítačů pro komunikaci prostřednictvím IP telefonie, navrhování a vývoj programového vybavení pro komunikaci na základě protokolu SIP.

(730) **CESNET, zájmové sdružení právnických osob**, Zikova 4, Praha 6, 16000, CZ

(210) **O-507072**
(220) 27.08.2013
(320) 27.08.2013
(511) 41, 42, 44
(540)



(510) (41) dálkové studium, digitální zpracování obrazu (služby -), elektronické publikování (DTP), filmová tvorba, fotografování, informace o výchově a vzdělávání, knihy (vydávání -), konference (organizování a vedení -), kongresy (organizování a vedení -), korespondenční kurzy, nahrávání videopásek, organizování a vedení seminářů, organizování a vedení sympozií, organizování kulturních nebo vzdělávacích výstav, pořádání a řízení pracovních setkání (školení), školení, školství, výcvik (instruktážní), vydávání elektronických knih a časopisů on-line; (42) grafický design, počítačové programování, software (tvorba -); (44) farmaceutické poradenství, psycholog (služby -), lékařské služby.

(590) Barevná
(730) **Dialogus medicus s.r.o.**, Půdova 648/3, Praha 9, 19800, CZ

(210) **O-507073**
(220) 27.08.2013
(320) 27.08.2013
(511) 35, 36, 45

(540)



(510) (35) propagační činnost, reklama, pomoc při řízení obchodní činnosti, obchodní administrativa, kancelářské práce; (36) služby finanční; (45) osobní a sociální služby poskytované ostatními za účelem uspokojování potřeb jednotlivců.

(590) Barevná

(730) **Good time in Prague s.r.o.**, Uruguayská 21, Praha 2, 12000, CZ

(210) **O-507176**

(220) 30.08.2013

(320) 30.08.2013

(511) 35

(540)



(510) (35) administrativní zpracování nákupních objednávek, aktualizování reklamních materiálů, prezentace výrobků v komunikačních médiích pro účely maloobchodu, reklama (propagace).

(730) **Sparkys s.r.o.**, Panská 7/890, Praha 1, 11000, CZ

(740) JEHNE, VODÁK a partneři, JUDr. Robert Jehne, advokát, Washingtonova 1567/25, Praha 1, 11000

(210) **O-507177**

(220) 30.08.2013

(320) 30.08.2013

(511) 35, 41, 42

(540)



(510) (35) informační centrum a zpracování dat, zejména z oblasti zkušebnictví, úředního měření, certifikace a normalizace; (41) vzdělávání, výchova a školení, zejména v oblasti zkušebnictví, úředního měření, certifikace a normalizace; (42) výkon činnosti autorizované státní zkušebny, akreditovaných laboratoří a certifikačního místa, úřední měření, poradenství a výkony v oblasti metrologie, testování, certifikace a schvalování (osvědčování) výrobků a technologií, včetně související dohlížecí a inspekční činnosti, testování, certifikace a schvalování (osvědčování) systémů jakosti a systémů zabezpečování ekologie, kvalifikované zkušebnictví, včetně legislativního zkoušení výrobků, zejména mechanometrie, testování životnosti a odolnosti výrobků, analytické a fyzikálně chemické zkoušení výrobků, služby hodnocení pracovního a životního prostředí, posuzování ekologických účinků výrob a výrobků, klasifikace a hodnocení odpadů, spotřebitelské testování výrobků, zkoušení vybraných chemických látek-surovin, expertizní, posudkové a poradenské služby, včetně poradenství při exportu a importu, vývoj zkušebních metod a komplexních metodik posuzování jakosti a technických prostředků.

(730) **Sdružení českých zkušeben a laboratoří, o.s.**, Třída Tomáše Bati 299, Zlín, 76421, CZ

(740) UTB ve Zlíně, Univerzitní institut, Ing. Jan Görig, UTB ve Zlíně, nám. T. G. Masaryka 5555, Zlín, 76001

(210) **O-507178**

(220) 30.08.2013

(320) 30.08.2013

(511) 16, 35, 39, 41, 42, 43, 44

(540)



(510) (16) tiskopisy, zejména mapy, průvodce, propagační materiál; (35) pomoc při řízení obchodní a zahraničně obchodní činnosti, propagační činnost v oboru ochrany přírody; (39) silniční doprava, průvodcovská služba, provoz parkovišť, poskytování i informací z oblasti dopravy; (41) provozování návštěvnických středisek a zařízení specializovaných na ekologickou výchovu a poskytování informací z této oblasti v rámci této třídy, publikační činnost v oboru ochrany přírody, provoz muzeí a dokumentační činnost a poskytování informací z této oblasti; (42) poradenství a poskytování informací v oboru ochrany přírody, koordinační a metodická činnost v oblasti vědy, výzkumu a monitoringu, poradenská, metodická a znalecká činnost v oboru ochrany přírody a životního prostředí; (43) provoz tábořišť (ubytovací služby), autokempů a restauračních služeb; (44) výkon odborné správy lesů.

(590) Barevná

(730) **Správa Krkonošského národního parku**, Dobrovského 3, Vrchlabí, 54301, CZ

(210) **O-507223**

(220) 03.09.2013

(320) 03.09.2013

(511) 14, 37

(540)



(510) (14) šperky, hodinky; (37) hodiny (opravy -).

(730) **Azra Luxury Watches & Jewellery s.r.o.**, Bratislavská 1527/15, Praha 10 - Hostivař, 10200, CZ

(210) **O-507232**

(220) 03.09.2013

(320) 03.09.2013

(511) 35, 36, 39

(540)

Merlink

(510) (35) propagační činnost, reklama, merchandisingové služby, pomoc při řízení obchodní činnosti; (36) služby nemovitostní; (39) doprava, balení a skladování zboží.

(730) **Schullerová Monika**, Obětí 6. května 554/4, Praha 4, 14000, CZ

(210) **O-507237**

(220) 03.09.2013

(320) 03.09.2013

(511) 28, 35, 41

(540)

PROOPTIMIT

(510) (28) sportovní potřeby, zejména tenisové míčky; (35) propagační a reklamní činnost; (41) sportovní aktivity.

- (730) **Ing. Richard Janoušek**, Pujmanové 1550/24, Praha 4, 14000, CZ
Mgr. Monika Růžičková, Nová 15, České Budějovice, 37001, CZ
(740) Mgr. Monika Růžičková, Nová 15, České Budějovice, 37001

- (210) **O-507265**
(220) 04.09.2013
(320) 04.09.2013
(511) 1, 5, 20, 21, 31, 35, 44
(540)



- (510) (1) agrochemikálie (s výjimkou fungicidů, herbicidů, insekticidů a přípravků na hubení parazitů), zejména hnojiva, fosfáty (hnojiva), dusičnan vápenatý (hnojivo), dusíkatá hnojiva, zemědělská hnojiva, jíl pro hydroponické pěstování rostlin (substrát), kompost, květináče rašelinné pro zahradnické účely (sadbovače), přípravky na ochranu květin a rostlin, zemina pro pěstování, rašelina (hnojivo), substráty, zahradnické chemikálie; (5) přípravky k hubení škůdců, zejména pesticidy, biocidy, fungicidy, herbicidy, insekticidy; (20) proutí a proutěné zboží, zejména nástěnné dekorace, dekorativní koše a květináče, poličky, dekorativní předměty z bambusu, slaměné dekorace; (21) drobné náčiní a nádoby pro pěstování květin a rostlin, zejména truhlíky, květináče, kořenáče, obaly na květináče (kromě papírových), koše na květiny, vázy, džbány, amfory, láhve, žardiniéry všeho druhu včetně ozdobných, z plastických nebo jiných hmot, keramiky, pálené hlíny, kameniny, skla a porcelánu, hrnčířské zboží, bytová terária pro pěstování rostlin, zavlažovače a rozstříkovače na zalévání květin a rostlin, rukavice pro práce na zahradě; (31) rostliny a květiny živé, zejména hmkové a fezané květiny, větve z přírodních květů, dřeviny, stromy, ovocné rostliny, květiny a rostliny sušené na ozdobu a dekoraci, květinové cibule, rostlinná semena, sadba, trávniky přírodní, agrotextilie; (35) maloobchodní a velkoobchodní činnost se zaměřením na prodej zboží v rámci tříd 1, 5, 20, 21 a 31, služby elektronického obchodu s uvedenými výrobky, předvádění zboží prostřednictvím Internetu, komerční využití Internetu v oblastech obchodu a nabídky služeb, inzertní, propagační služby a informační služby prostřednictvím Internetu za účelem obchodu, propagační činnost a reklama; (44) zahradnictví, zahradnické služby, pěstování okrasných stromů a keřů, vazba a aranžování květin a kytic, aranžování interiérů a exteriérů, zahradní architektura, ničení plevelu a škůdců v zemědělství a zahradnictví, výsadba a údržba veřejné zeleně a zahrad, realizace závlah, odborné poradenství na úseku ochrany rostlin, zahradnictví a zeleně.

- (590) Barevná
(730) **Levová Dagmar**, Ottova 1373, Rakovník, 26901, CZ
(740) JUDr. Miroslav Kupka, Levého 1532, Rakovník, 26901

- (210) **O-507267**
(220) 04.09.2013
(320) 04.09.2013
(511) 16, 35, 41, 45
(540)



- (510) (16) tiskoviny všeho druhu, periodický a neperiodický tisk; (35) reklama, propagace, inzerce, reklama on-line; (41) vydávání knih a knih na elektronických nosičích CD s tematikou věštění, ediční činnost a publikační činnost, nahrávání nosičů zvukových nebo obrazově zvukových, půjčování nahraných zvukových a zvukově obrazových záznamů, tvorba a půjčování audiovizuálních děl,

vydávání elektronických knih a časopisů on-line, tvorba televizních a audiovizuálních programů, agenturní činnost v oblasti kultury, zprostředkování v oblasti kultury, výchovy, zábavy, organizování výchovné, vzdělávací, soutěžní a zábavní činnosti, provozování a provádění her a soutěží i veřejných, výchova, vzdělávání, zábava, sportovní a kulturní aktivity, vzdělávací a školicí činnosti v rámci této třídy, studium v oblasti karmalogie a numerologie, publikační, lektorská a přednášková činnost v oblasti karmalogie a numerologie, vzdělávání v oblasti věštění, fotografování, elektronické publikování (DTP), poskytování on-line elektronických publikací (bez možnosti stažení), publikování článků a rozborů na facebooku a Internetu; (45) poskytování a zprostředkování služeb osobního charakteru - v rámci této třídy, jako například vykládání karet, věštění, poradenské služby v oblasti služeb osobního charakteru - v rámci této třídy, poradenské služby v oblasti karmalogie a numerologie, sestavování horoskopů, osobní a společenské služby poskytované třetími osobami k uspokojení potřeb jednotlivců, určování osobní a rodinné karmy z data narození, provedení zdravotní diagnostiky z data narození, konzultace v oboru věštění.

- (590) Barevná
(730) **Nesvadbová Jana Hannah**, Na Pankráci 471/6, Praha 4 - Nusle, 14000, CZ
Nesvadba Zbyněk Mgr., Horní Náměstí 382/69, Opava, 74601, CZ
(740) Ing. Pavel Nádvorník s.r.o., Sokola Tůmy 1099/1, Ostrava-Mariánské Hory, 70900

- (210) **O-507336**
(220) 06.09.2013
(320) 06.09.2013
(511) 11, 35
(540)



- (510) (11) přístroje pro osvětlení, svítidla, stropní světla, lampy, žárovky, zářivky pro osvětlení, LED elektroluminiscenční diody (svítidla), kryty pro svítidla, lampová stínidla; (35) propagační činnost, reklama, pomoc při řízení obchodní činnosti.
(730) **Svítidla Králův Dvůr, a.s.**, Pod dálnicí 322, Králův dvůr - Počaply, 26701, CZ
(740) Advokátní kancelář Břeský, Heiplík, Vosátka, JUDr. Ladislav Břeský, advokát, Botičská 1936/4, Praha 2, 12800


- (210) **O-507337**
(220) 06.09.2013
(320) 06.09.2013
(511) 11, 35
(540)

LEDKO centrum úsporného osvětlení

- (510) (11) přístroje pro osvětlení, svítidla, stropní světla, lampy, žárovky, zářivky pro osvětlení, LED elektroluminiscenční diody (svítidla), kryty pro svítidla, lampová stínidla; (35) propagační činnost, reklama, pomoc při řízení obchodní činnosti.
(730) **Svítidla Králův Dvůr, a.s.**, Pod dálnicí 322, Králův dvůr - Počaply, 26701, CZ
(740) Advokátní kancelář Břeský, Heiplík, Vosátka, JUDr. Ladislav Břeský, advokát, Botičská 1936/4, Praha 2, 12800

- (210) **O-507371**
(220) 09.09.2013
(320) 09.09.2013
(511) 35, 41

(540)


 janáčkova
 filharmonie
 ostrava

- (510) (35) provádění reklamní činnosti a propagace v oblasti hudby, vydávání propagačních materiálů a propagačních publikací; (41) interpretace hudebního umění a rozvíjení hudební kultury na území města Ostravy, republiky i v zahraničí zabezpečením veřejné koncertní činnosti, soustavná péče o hudební vzdělávání občanů, provozování komorní hudby, organizace tuzemských a zahraničních koncertních zájezdů, spoluúčast při organizování hostování umělců a souborů v rámci koncertních produkcí, výkon agenturní činnosti v oblasti hudby v tuzemsku, vydávání publikací, pořizování zvukových záznamů.
- (730) **Janáčkova filharmonie Ostrava příspěvková organizace**, 28. října 124, Ostrava, 70200, CZ

(210) **O-507374**
 (220) 09.09.2013
 (320) 09.09.2013
 (511) 9, 12, 37
 (540)

e-pohon

- (510) (9) akumulátory elektrické pro vozidla, články pro elektrické akumulátory, články, baterie, nabíječky akumulátorů, nabíječky pro elektrické baterie; (12) dopravní pohon (trakční -), kola jízdní, elektromobily, brzdy pro jízdní kola, cyklistické ráfky, duše pro jízdní kola, motocykly, paprsky (dráty) pro jízdní kola, motocykly, rámy (podvozky) vozidel, rámy jízdních kol, motocyklů, hnací (pohonné) mechanismy pro pozemní vozidla; (37) elektrické spotřebiče (instalování a opravy), stroje (montáž, údržba a opravy -), obnova motorů (použité či částečně zničené).
- (590) Barevná
 (730) **E-POHONY Šikula s.r.o.**, Kukýrna 896, Tišnov, 66601, CZ

(210) **O-507379**
 (220) 09.09.2013
 (320) 09.09.2013
 (511) 17, 35, 37
 (540)

 **PRIMA**
 IZOLACE

- (510) (17) izolace, izolační, těsnicí a výplňové materiály, foukané izolace, zejména minerální celulózoové, polystyrenové; (35) obchodní činnost s výrobky ve třídě 17; (37) provádění izolačních prací, instalace a aplikace izolačních materiálů.
- (590) Barevná
 (730) **ŠEVČÍK OKNA, s.r.o.**, třída Bří Čapků 3088, Hodonín, 69501, CZ
 (740) INPARTNERS GROUP, Mgr. Simona Hejdová, Lidická 51, Brno, 60200

(210) **O-507380**
 (220) 09.09.2013
 (320) 09.09.2013
 (511) 25

(540)



- (510) (25) ponožky a punčocháčové zboží.
 (590) Barevná
 (730) **Suleymanov Yunus**, Břežanecká 832/5, Praha 5 - Jinonice, 15800, CZ

(210) **O-507383**
 (220) 09.09.2013
 (320) 09.09.2013
 (511) 29
 (540)

ČESKÝ STATEK

- (510) (29) maso, masné a uzenářské výrobky.
 (730) **CZECH FROST s.r.o.**, U Vodárny 188, Třemošná - Záluží, 33011, CZ
 (740) Langrova, s.r.o., Skrétova 48, Plzeň, 30100

(210) **O-507384**
 (220) 09.09.2013
 (320) 09.09.2013
 (511) 7, 35, 37
 (540)

ROTOS

- (510) (7) stroje, obráběcí stroje, motory (s výjimkou motorů pro pozemní vozidla); (35) propagační činnost, reklama, pomoc při řízení obchodní činnosti, obchodní administrativa, velkoobchod a maloobchod, především s výrobky třídy 7; (37) opravy, instalační služby.
- (730) **ROTOS Varnsdorf, s.r.o.**, Dolní Podluží 201, Dolní Podluží, 40755, CZ
 (740) RETROPATENT s.r.o., Mgr. Kamil Kolátor, Dolní nám. 5/679, Jablonec nad Nisou, 46601

(210) **O-507385**
 (220) 09.09.2013
 (320) 09.09.2013
 (511) 16, 32, 33
 (540)



- (510) (16) papírové obaly, etikety kromě textilních; (32) nealkoholické nápoje, piva, přípravky k výrobě nealkoholických nápojů, šumivé nealkoholické nápoje; (33) alkoholické nápoje s výjimkou piva.
- (730) **Soare sekt a.s.**, U Vily 480, Zaječí, 69105, CZ
 (740) RETROPATENT s.r.o., Mgr. Kamil Kolátor, Dolní nám. 5/679, Jablonec nad Nisou, 46601

(210) **O-508755**
 (220) 31.10.2013
 (320) 31.10.2013

(511) 11, 14, 21, 40
(540)



- (510) (11) svítidla, lustry, lampy stolní a stojací, nástěnná svítidla; (14) klenoty, bižuterie, drahokamy; (21) sklo všeho druhu, zejména sodnodraselné a olovnaté sklo, sklo křišťálové a barevné, lisované a foukané sklo, zboží skleněné, skleněné zboží duté, uživatelské, osvětlovací a umělecké sklo, sklo hladké, sklo zušlechťované, zejména sklo ryté broušené, malované, zlacené, leptané, hutně zdobené sklo, nápojové a stolní sklo, dekorativní soubory skla a osvětlovacích těles, jednotlivé skleněné výrobky, zejména poháry, číše, džbány, lahve, karafy, sklenice, mísy, misky, popelníky, talíře, vázy, svícny, zvonky, nádoby k nabírání vody, nádoby přenosné, skleněné díly závěsných, nástěnných a stolních svítidel, skleněné figurky, porcelán; (40) zpracování a úprava materiálů, zejména povrchové zušlechťování a úprava skla, kovové potažení skla, barvení skla, matování skla, pískování skla, rytí skla, broušení skla a leptání skla.
- (730) **CAESAR CRYSTAL BOHEMIAE, a.s.**, Josefodol 2, Světlá nad Sázavou, 58291, CZ
- (740) JUDr. Aleš Zábrš, Na Beránce 2, Praha 6, 16000

(210) **O-508829**
(220) 04.11.2013
(320) 04.11.2013
(511) 4, 9, 16, 36, 37, 39, 42, 43
(540)



- (510) (4) průmyslové oleje a tuky, mazadla, paliva pevná, kapalná a plynná, včetně pohonných hmot; (9) magnetické platební karty, předplacené karty, čipové karty, elektronické platební terminály, čtecí zařízení pro zpracování dat, čtečky platebních karet, čtečky čárového kódu, přístroje pro vážení, měření a kontrolu, přístroje pro zpracování informací pro počítače, počítačové stroje, magnetické nosiče datových, zvukových a obrazových záznamů, přístroje pro vedení, přepínání nebo přeměnu elektrického proudu, automatické distributory; (16) kreditní a debetní karty neelektrické, brožury, tiskoviny, publikace, časopisy, kartón a výrobky z kartónu, tiskoviny, noviny a časopisy, fotografie; (36) služby spojené s bezhotovostními platbami, automatizované platební služby, elektronické platební služby, služby týkající se kreditních a platebních karet; (37) servisní a opravárenské služby v oboru motorových a nemotorových vozidel a jiné dopravní techniky, včetně zprostředkování těchto služeb, služby pneuservisu, služby karosářské a lakýrnické, služby opravárenské, opravy elektrického příslušenství vozidel, údržba a mytí vozidel, provoz čerpacích stanic a myček vozidel; (39) přeprava osob, zboží a nákladů, včetně přepravy kapalin a plynů, provozování skladů, skladišť, překladišť, deponií, parkovišť, včetně halových a podzemních parkovišť a garáží; (42) technické poradenství v předmětech autokosmetiky, chemických výrobků, průmyslových olejů, tuků, maziv a paliv, včetně pohonných hmot a dopravních prostředků, odborné technické služby v oboru paliv a turbotechniky, diagnostika motorů a motorových vozidel; (43) služby v oboru dočasného ubytování a stravování, včetně rychlého občerstvení a služeb zprostředkovatelských.
- (730) **W.A.G. payment solutions, a.s.**, Na Vítězné pláni 1719/4, Praha 4, 14000, CZ
- (740) FISCHER & PARTNER Intellectual Property s.r.o., Ing. Michael Fischer, Na Hrobci 294/5, Praha 2, 12000

(210) **O-508859**

(220) 05.11.2013
(320) 05.11.2013
(511) 6, 7, 11, 18, 19, 20, 21
(540)

Livanza

- (510) (6) kovové části nábytku, jako panty, madla, závěsy, háčky, tyče a drátěné koše na zavěšení a ukládání nádobí a náčiní, kovové stavební součásti jako okna a dveře; (7) elektrické kuchyňské náčiní a nářadí, elektrické kuchyňské roboty a drtiče; (11) směšovací baterie, vany, umyvadla, dřezy a jiná příslušenství kuchyní a koupelen zařazená v této třídě, zařízení osvětlovací, topná, zařízení pro vaření a tepelnou kuchyňskou úpravu potravin, digestoře; (18) potahy kožené na nábytek; (19) stavební součásti a díly ze dřeva, dřevěná okna, dveře, obklady stěn, podlahy ze dřeva a náhražek dřeva; (20) nábytek, kovový nábytek, součásti nábytku ze dřeva, regály, nekovové skříně na potraviny, zrcadla, rámy, kuchyňské doplňky a výrobky (pokud nejsou obsaženy v jiných třídách) ze dřeva, korku, rákosu, vrbového proutí, rohoviny, kostí, slonoviny, kostic, želvoviny, jantaru, perleti, mořské pěny, buničiny a z náhražek těchto hmot nebo z plastických hmot, hmoždinky (nekovové); (21) neelektrické kuchyňské nářadí, potřeby a náčiní, drobné nářadí a přenosné nádoby pro domácnost a kuchyni, zboží skleněné, porcelánové a kameninové neobsažené v jiných třídách, keramické miniatury, vše v rámci této třídy.
- (730) **Šimek Jiří**, Vršovická 1525/1D, Praha 10, 10100, CZ

(210) **O-509115**
(220) 12.11.2013
(320) 12.11.2013
(511) 14, 20, 26
(540)

MATUBO

- (510) (14) korálky pro výrobu šperků; (20) korálky (závěsy z -) ozdobné; (26) korálky jiné než pro výrobu šperků - v rámci této třídy.
- (730) **Matura Beads s.r.o.**, Pěčín, Bratříkov 47, Železný Brod, 46822, CZ

(210) **O-509257**
(220) 15.11.2013
(320) 15.11.2013
(511) 35, 36, 41
(540)



- (510) (35) vyhledávání dat v počítačových souborech pro třetí osoby, hospodářské (ekonomické) prognózy, informace (obchodní nebo podnikatelské -), obchodní informační kanceláře, komerční informační kanceláře, marketing, marketingové studie, obchodní a průmyslové podniky (pomoc při řízení -), obchodní management a podnikové poradenství, obchodní nebo podnikatelské informace, obchodní nebo podnikatelské poradenství, obchodní nebo podnikatelský průzkum, řízení a správa počítačových databází, podnikové poradenství a obchodní management, pomoc při řízení obchodní činnosti, poradenství v obchodní činnosti, prognózy (hospodářské nebo ekonomické -), reklama, řízení (poradenské služby obchodní nebo podnikatelské), služby, poradenství v obchodní činnosti, systemizace informací do počítačových databází, vedení kartoték v počítači, vyhledávání dat v počítačových souborech, zaslání reklamních materiálů zákazníkům; (36) finanční analýzy, finanční informace, finanční odhady a oceňování, finanční poradenství, finanční řízení, garance, záruky, kauce, informace o pojištění, konzultační služby v oblasti pojišťovnictví, makléřské

služby, pohledávky (kanceláře pro inkasování -), pojistky (uzavírání -), pojistně-technické služby, pojištění, poradenství v oblasti pojištění, řízení (finanční), záruky, kauce ručení, zprostředkování pojištění, úvěrové pojištění, pojištění pohledávek, pojištění záruk, všeobecné pojištění odpovědnosti za škodu, zprostředkovatelská činnost prováděná v souvislosti s pojišťovací nebo zajišťovací činností, poradenská činnost související s pojištěním právnických nebo fyzických osob, šetření pojistných událostí, zprostředkování jiných finančních služeb, další činnosti související s výkonem povolené pojišťovací činnosti v rámci této třídy, šetření pojistných událostí prováděné samostatnými likvidátory pojistných událostí na základě smlouvy s pojišťovnou, vymáhání a inkaso pohledávek; (41) vzdělávací činnost v oblasti pojišťovnictví a dalších finančních služeb.

(590) Barevná

(730) **KUPEG úvěrová pojišťovna, a.s.**, Na Pankráci 1683/127, Praha 4, 14000, CZ

(210) **O-509259**

(220) 15.11.2013

(320) 15.11.2013

(511) 35, 36, 41

(540)

CREDIRECT

(510) (35) vyhledávání dat v počítačových souborech pro třetí osoby, hospodářské (ekonomické) prognózy, informace (obchodní nebo podnikatelské -), obchodní informační kanceláře, komerční informační kanceláře, marketing, marketingové studie, obchodní a průmyslové podniky (pomoc při řízení -), obchodní management a podnikové poradenství, obchodní nebo podnikatelské informace, obchodní nebo podnikatelské poradenství, obchodní nebo podnikatelský průzkum, řízení a správa počítačových databází, podnikové poradenství a obchodní management, pomoc při řízení obchodní činnosti, poradenství v obchodní činnosti, prognózy (hospodářské nebo ekonomické -), reklama, řízení (poradenské služby obchodní nebo podnikatelské), služby, poradenství v obchodní činnosti, systemizace informací do počítačových databází, vedení kartoték v počítači, vyhledávání dat v počítačových souborech, zaslání reklamních materiálů zákazníkům; (36) finanční analýzy, finanční informace, finanční odhady a oceňování, finanční poradenství, finanční řízení, garance, záruky, kauce, informace o pojištění, konzultační služby v oblasti pojišťovnictví, makléřské služby, pohledávky (kanceláře pro inkasování -), pojistky (uzavírání -), pojistně-technické služby, pojištění, poradenství v oblasti pojištění, řízení (finanční), záruky, kauce ručení, zprostředkování pojištění, úvěrové pojištění, pojištění pohledávek, pojištění záruk, všeobecné pojištění odpovědnosti za škodu, zprostředkovatelská činnost prováděná v souvislosti s pojišťovací nebo zajišťovací činností, poradenská činnost související s pojištěním právnických nebo fyzických osob, šetření pojistných událostí, zprostředkování jiných finančních služeb, další činnosti související s výkonem povolené pojišťovací činnosti v rámci této třídy, šetření pojistných událostí prováděné samostatnými likvidátory pojistných událostí na základě smlouvy s pojišťovnou, vymáhání a inkaso pohledávek; (41) vzdělávací činnost v oblasti pojišťovnictví a dalších finančních služeb.

(730) **KUPEG úvěrová pojišťovna, a.s.**, Na Pankráci 1683/127, Praha 4, 14000, CZ

(210) **O-509302**

(220) 18.11.2013

(320) 18.11.2013

(511) 14, 20, 26

(540)

SUPERDUO

(510) (14) korálky pro výrobu šperků; (20) korálky (závěsy z -) ozdobné; (26) korálky jiné než pro výrobu šperků - v rámci této třídy.

(730) **Matura Beads s.r.o.**, Pěnčín, Bratříkov 47, Železný Brod, 46822, CZ

(210) **O-509331**

(220) 19.11.2013

(320) 19.11.2013

(511) 29, 30

(540)

BELGIQUE D'OR

(510) (29) maso, uzeniny, šunka, sýr, ryby, drůbež a zvěřina, masové výtažky, konzervované, sušené a vařené ovoce a zelenina, želé, džemy, kompoty, vejce, mléko a mléčné výrobky, jedlé oleje a tuky, výše uvedené vyrobeno v Belgii; (30) káva, čaj, kakao, cukr, rýže, tapioka, ságo, kávové náhražky, mouka a přípravky vyrobené z obilnin, chléb, pečivo a cukrovinky, zmrzlina, med, melasa, kvasnice, prášek do pečiva, sůl, hořčice, ocet, omáčky (chuťové přísady), koření, led, čokoláda, sladké pokrmy v rámci této třídy, plněné čokolády, pečivo potažené čokoládou, cukrovinky potažené čokoládou, pralinky, pralinky s tekutou náplní, čokoláda ve formě pralinek, pomazánka z čokolády a ořechů, jemné pečivo, sušenky, oplatky, makronky (francouzské pusinky), koky (Coques) (křehké pečivo), spekulky, koláče, cukrovinky obecně, zákusky, ovocné želé (cukrovinky), fondán, čokoládové lanžy, výrobky na bázi čokolády, čokoládové nápoje, čokoládový prášek, výše uvedené vyrobeno v Belgii.

(730) **Kaufland Česká republika, v.o.s.**, Pod Víšňovkou 25, Praha 4 - Krč, 14000, CZ

(740) TRAPLOVÁ-HAKR-KUBÁT Advokátní a patentová kancelář, Mgr. Jana Šuranová Traplová, Přístavní 24, Praha 7, 17000

Zamítnuté a částečně zamítnuté přihlášky ochranných známek po zveřejnění

Zjistí-li Úřad v průběhu řízení o námitkách, že přihlašovaná ochranná známka nespĺňuje podmínky pro zápis, přihlášku zamítne. Zjistí-li, že přihlašovaná ochranná známka nespĺňuje podmínky pro zápis jen pro některé výrobky nebo služby, přihlášku zamítne v rozsahu výrobků nebo služeb, pro které přihláška nespĺňuje podmínky zápisu. S ohledem na tuto skutečnost, obsahuje tato kapitola údaje o rozhodnutích o zamítnutí přihlášky ochranné známky v celém nebo částečném rozsahu na základě ustanovení § 26 zákona č. 441/2003 Sb.

Údaje o výsledku rozhodnutí (zamítnutí přihlášky, částečné zamítnutí přihlášky) jsou uvedeny za datem právní moci rozhodnutí pod INID kódem (583) s názvem "Datum právní moci rozhodnutí/výsledek rozhodnutí".

(210) **O-488385**

(540)



(583) 10.12.2013 / zamítnutí přihlášky

(210) **O-490920**

(540) **ZLATOPRAMEN MOLOTOV**

(583) 05.12.2013 / zamítnutí přihlášky

(210) **O-492699**

(540)



(583) 06.12.2013 / částečné zamítnutí přihlášky

(210) **O-495536**

(540)



(583) 10.12.2013 / částečné zamítnutí přihlášky

(210) **O-496702**

(540)

FORD CUP

(583) 05.12.2013 / zamítnutí přihlášky

(210) **O-496779**

(540)

KARAVANA

(583) 09.12.2013 / částečné zamítnutí přihlášky

Zamítnuté námítky týkající se ochranných známek

V průběhu řízení o námítkách může být Úřadem zjištěno, že přihlašovaná ochranná známka, která byla zveřejněna ve Věstníku, nezasahuje do zákonem chráněných starších práv třetích osob, tzv. namítajících, uvedených v ustanovení § 7 zákona č. 441/2003 Sb., a proto Úřad námítky zamítne. Údaje o rozhodnutích o zamítnutí námítek na základě ustanovení § 26 zákona č. 441/2003 Sb. jsou obsaženy v této kapitole.

(210) **O-497230**

(540)



(583) 05.12.2013

Přehled zápisů ochranných známek bez změny ve vztahu ke zveřejněným přihláškám

Kapitola obsahuje údaje o ochranných známkách zapsaných na základě ustanovení § 28 odst. 1 zákona č. 441/2003 Sb., u kterých nedošlo ke změně údajů oproti zveřejněné přihlášce ochranné známky.

Číselný přehled

335111, 335112, 335113, 335114, 335115, 335116, 335118, 335119, 335121, 335122, 335123, 335124, 335125, 335126, 335127, 335128, 335129, 335130, 335131, 335132, 335133, 335134, 335135, 335136, 335137, 335138, 335139, 335140, 335141, 335142, 335143, 335144, 335145, 335146, 335147, 335148, 335149, 335150, 335151, 335152, 335153, 335154, 335155, 335156, 335157, 335158, 335159, 335160, 335161, 335162, 335163, 335164, 335165, 335166, 335167, 335168, 335169, 335170, 335171, 335172, 335173, 335174, 335175, 335176, 335177, 335178, 335179, 335180, 335181, 335182, 335183, 335184, 335185, 335186, 335187, 335188, 335189, 335190, 335191, 335192, 335193, 335194, 335195, 335196, 335197, 335198, 335199, 335200, 335201, 335202, 335203, 335204, 335205, 335206, 335207, 335208, 335209, 335210, 335211, 335212, 335213, 335214, 335215, 335216, 335217, 335218.

Záписы ochranných známek bez změny ve vztahu ke zveřejněným přihláškám

-
- (111) **335111**
(220) 03.06.2011
(320) 03.06.2011
(442) 26.10.2011
(151) 11.12.2013
(730) **SHCE spol. s r.o.**, Květinová 14a/2714, Praha 3,
13000, CZ
(210) O-486214
-
- (111) **335112**
(220) 01.12.2010
(320) 01.12.2010
(442) 04.09.2013
(151) 11.12.2013
(730) **The Game Group Plc**, Unity House Telford Road,
Basingstoke, Hampshire RG21 6YJ, GB
(210) O-487072
-
- (111) **335113**
(220) 26.09.2011
(320) 26.09.2011
(442) 04.09.2013
(151) 11.12.2013
(730) **REMA Systém, a.s.**, Budějovická 1667/64, Praha 4,
14000, CZ
(210) O-488967
-
- (111) **335114**
(220) 26.09.2011
(320) 26.09.2011
(442) 04.09.2013
(151) 11.12.2013
(730) **REMA Systém, a.s.**, Budějovická 1667/64, Praha 4,
14000, CZ
(210) O-488968
-
- (111) **335115**
(220) 14.10.2011
(320) 14.10.2011
(442) 04.09.2013
(151) 11.12.2013
(730) **BUSY BEE s.r.o.**, Radlická 663/28, Praha 5, 15000, CZ
(210) O-489464
-
- (111) **335116**
(220) 21.11.2011
(320) 21.11.2011
(442) 04.09.2013
(151) 11.12.2013
(730) **GRANETTE & STAROREŽNÁ Distilleries a.s.**,
Drážďanská 80/82, Ústí nad Labem, 40007, CZ
(210) O-490459
-
- (111) **335118**
(220) 27.03.2012
(320) 27.03.2012
(442) 04.09.2013
(151) 11.12.2013
(730) **MR management a.s.**, Štefánikova 1/65, Praha 5, 15000,
CZ
(210) O-493876
-
- (111) **335119**
(220) 29.03.2012
(320) 29.03.2012
(442) 30.05.2012
(151) 11.12.2013
-
- (460) **Bohemia Olej s.r.o.**, Římská 191/16, Praha 2 -
Vinohrady, 12000, CZ
(210) O-493977
-
- (111) **335121**
(220) 02.07.2012
(320) 02.07.2012
(442) 04.09.2013
(151) 11.12.2013
(730) **STAR IMPEX, spol. s r.o.**, Náchodská 2907, Praha 9 -
Horní Počernice, 19300, CZ
(210) O-496445
-
- (111) **335122**
(220) 20.07.2012
(320) 20.07.2012
(442) 04.09.2013
(151) 11.12.2013
(730) **Jeník Oldřich**, Vodičkova 10, Praha 1, 11000, CZ
(210) O-496838
-
- (111) **335123**
(220) 24.07.2012
(320) 24.07.2012
(442) 06.03.2013
(151) 11.12.2013
(730) **RENOMIA, a.s.**, Holandská 8, Brno, 63900, CZ
(210) O-496913
-
- (111) **335124**
(220) 02.10.2012
(320) 02.10.2012
(442) 04.09.2013
(151) 11.12.2013
(730) **PTÁČEK-velkoobchod, a.s.**, U Velké ceny 413/4, Brno,
62300, CZ
(210) O-498580
-
- (111) **335125**
(220) 02.10.2012
(320) 02.10.2012
(442) 04.09.2013
(151) 11.12.2013
(730) **PTÁČEK-velkoobchod, a.s.**, U Velké ceny 413/4, Brno,
62300, CZ
(210) O-498583
-
- (111) **335126**
(220) 02.10.2012
(320) 02.10.2012
(442) 04.09.2013
(151) 11.12.2013
(730) **PTÁČEK-velkoobchod, a.s.**, U Velké ceny 413/4, Brno,
62300, CZ
(210) O-498584
-
- (111) **335127**
(220) 10.10.2012
(320) 06.06.2012
(442) 04.09.2013
(151) 11.12.2013
(730) **Sumitomo Light Metal Industries, Ltd.**, 5-11-3,
Shimbashi, Minato-ku, Tokyo 105-8601, JP
(210) O-498819
-
- (111) **335128**
(220) 11.10.2012

(320) 11.10.2012
(442) 04.09.2013
(151) 11.12.2013
(730) **ECO-SUN s.r.o.**, Paroplavební 50/10, Praha 5, 15900, CZ
(210) O-498887

(111) **335137**
(220) 21.12.2012
(320) 21.12.2012
(442) 04.09.2013
(151) 11.12.2013
(730) **Kiedroňová Eva**, Lesní 337, Třinec, 73961, CZ
(210) O-500698

(111) **335129**
(220) 25.10.2012
(320) 25.10.2012
(442) 04.09.2013
(151) 11.12.2013
(730) **Aurelio Luxury, s.r.o.**, Smíchovská 2609/100, Praha 5, 15500, CZ
(210) O-499194

(111) **335138**
(220) 21.12.2012
(320) 21.12.2012
(442) 04.09.2013
(151) 11.12.2013
(730) **Kiedroňová Eva**, Lesní 337, Třinec, 73961, CZ
(210) O-500699

(111) **335130**
(220) 30.10.2012
(320) 30.10.2012
(442) 04.09.2013
(151) 11.12.2013
(730) **MINDOK s.r.o.**, Korunní 810/104, Praha 10, 10100, CZ
(210) O-499294

(111) **335139**
(220) 28.12.2012
(320) 28.12.2012
(442) 04.09.2013
(151) 11.12.2013
(730) **Volter s.r.o.**, Na Kozáčce 1289/7, Praha 2, 12000, CZ
(210) O-500760

(111) **335131**
(220) 20.11.2012
(320) 20.11.2012
(442) 04.09.2013
(151) 11.12.2013
(730) **STADREKO s.r.o.**, Družstevná 829, Nižná, SK
(210) O-499877

(111) **335140**
(220) 28.12.2012
(320) 28.12.2012
(442) 04.09.2013
(151) 11.12.2013
(730) **Hůlek Petr**, Opočenská 497, Dobruška, 51801, CZ
(210) O-500787

(111) **335132**
(220) 28.11.2012
(320) 28.11.2012
(442) 04.09.2013
(151) 11.12.2013
(730) **Proinvence, s.r.o.**, Truhlářská 1108/3, Praha 1, 11000, CZ
(210) O-500145

(111) **335141**
(220) 06.01.2013
(320) 06.01.2013
(442) 04.09.2013
(151) 11.12.2013
(730) **ALKONE a.s.**, Senovážné náměstí 992/8, Praha 1, 11000, CZ
(210) O-500875

(111) **335133**
(220) 06.12.2012
(320) 06.12.2012
(442) 04.09.2013
(151) 11.12.2013
(730) **Žito 44 s.r.o.**, V Pevnosti 10/9, Praha 2, 12800, CZ
(210) O-500320

(111) **335142**
(220) 08.01.2013
(320) 08.01.2013
(442) 04.09.2013
(151) 11.12.2013
(730) **Caffeine s.r.o.**, Dukelských hrdinů 407/26, Praha 7, 17000, CZ
(210) O-500912

(111) **335134**
(220) 16.12.2012
(320) 16.12.2012
(442) 04.09.2013
(151) 11.12.2013
(730) **Říhová Lenka Mgr.**, U Struhy 1129, Poděbrady, 29001, CZ
(210) O-500542

(111) **335143**
(220) 08.01.2013
(320) 08.01.2013
(442) 04.09.2013
(151) 11.12.2013
(730) **Košek Miloslav**, Ohrazenice 85, Turnov, 51301, CZ
(210) O-500913

(111) **335135**
(220) 21.12.2012
(320) 21.12.2012
(442) 04.09.2013
(151) 11.12.2013
(730) **Kiedroňová Eva**, Lesní 337, Třinec, 73961, CZ
(210) O-500696

(111) **335144**
(220) 08.01.2013
(320) 08.01.2013
(442) 04.09.2013
(151) 11.12.2013
(730) **Fuka Luděk**, Havlíčkova 446, Milevsko, 39901, CZ
(210) O-500923

(111) **335136**
(220) 21.12.2012
(320) 21.12.2012
(442) 04.09.2013
(151) 11.12.2013
(730) **Kiedroňová Eva**, Lesní 337, Třinec, 73961, CZ
(210) O-500697

(111) **335145**
(220) 08.01.2013
(320) 08.01.2013
(442) 04.09.2013
(151) 11.12.2013
(730) **Trading eshop, s.r.o.**, Hrusická 345, Mirošovice, 25166, CZ

(210) O-500928	(320) 07.02.2013 (442) 04.09.2013 (151) 11.12.2013 (730) DELEA a.s. , Václavské náměstí 832/19, Praha 1, 11000, CZ
(111) 335146 (220) 10.01.2013 (320) 10.01.2013 (442) 04.09.2013 (151) 11.12.2013 (730) RADE s.r.o. , Kamenné 268, Mnišek pod Brdy, 25210, CZ	(210) O-501687
(210) O-501020	(111) 335155 (220) 13.02.2013 (320) 13.02.2013 (442) 04.09.2013 (151) 11.12.2013 (730) Biogen Idec MA Inc. , 14 Cambridge Center, Cambridge, MA 02142, MA, US
(111) 335147 (220) 21.01.2013 (320) 21.01.2013 (442) 04.09.2013 (151) 11.12.2013 (730) CE Travel Holdings a.s. , Karolinská 650/1, Praha 8 - Karlín, 18600, CZ	(210) O-501815
(210) O-501284	(111) 335156 (220) 13.02.2013 (320) 13.02.2013 (442) 04.09.2013 (151) 11.12.2013 (730) Ing. Miloslava Veselá , Anny Letenské 11, Praha 2, 12000, CZ
(111) 335148 (220) 23.01.2013 (320) 23.01.2013 (442) 04.09.2013 (151) 11.12.2013 (730) Česká sportovní a.s. , Na Příkopě 392/393, Praha 1, 11000, CZ	(210) O-501816
(210) O-501342	(111) 335157 (220) 15.02.2013 (320) 15.02.2013 (442) 04.09.2013 (151) 11.12.2013 (730) HOL - MONTA spol. s r.o. , Rádiová 1431/2a, Praha 10, 10200, CZ
(111) 335149 (220) 23.01.2013 (320) 23.01.2013 (442) 04.09.2013 (151) 11.12.2013 (730) Česká sportovní a.s. , Na Příkopě 392/393, Praha 1, 11000, CZ	(210) O-501884
(210) O-501343	(111) 335158 (220) 06.03.2013 (320) 06.03.2013 (442) 04.09.2013 (151) 11.12.2013 (730) Bučková Hana Ing. , Zlátenka 2, Pacov, 39501, CZ
(111) 335150 (220) 23.01.2013 (320) 23.01.2013 (442) 04.09.2013 (151) 11.12.2013 (730) Lukešová Ivana , Hraniční 16/19, Olomouc, 77900, CZ	(210) O-502447
(210) O-501346	(111) 335159 (220) 07.03.2013 (320) 07.03.2013 (442) 04.09.2013 (151) 11.12.2013 (730) IBIS InGold a.s. , Rybná 682/14, Praha 1 - Staré Město, 11000, CZ
(111) 335151 (220) 30.01.2013 (320) 30.01.2013 (442) 04.09.2013 (151) 11.12.2013 (730) České dráhy, a.s. , Nábřeží L. Svobody 1222, Praha 1, 11015, CZ	(210) O-502460
(210) O-501471	(111) 335160 (220) 11.03.2013 (320) 11.03.2013 (442) 04.09.2013 (151) 11.12.2013 (730) Kožíšek Aleš Bc. , Bílá Hlína 7, Bílá Hlína, 29501, CZ
(111) 335152 (220) 05.02.2013 (320) 05.02.2013 (442) 04.09.2013 (151) 11.12.2013 (730) Let's GIN , U stanice 662/2b, Praha 6, 16200, CZ	(210) O-502518
(210) O-501600	(111) 335161 (220) 13.03.2013 (320) 13.03.2013 (442) 04.09.2013 (151) 11.12.2013 (730) HEGLUND a.s. , Revoluční 1/655, Praha 1, 11000, CZ
(111) 335153 (220) 05.02.2013 (320) 05.02.2013 (442) 04.09.2013 (151) 11.12.2013 (730) Cater.cz s.r.o. , K Náhonu 987/6, Praha 9, 19800, CZ	(210) O-502570
(210) O-501601	(111) 335162 (220) 13.03.2013 (320) 13.03.2013 (442) 04.09.2013 (151) 11.12.2013 (730) HEGLUND a.s. , Revoluční 1/655, Praha 1, 11000, CZ
(111) 335154 (220) 07.02.2013	

(210) O-502571	(111) 335171
	(220) 29.03.2013
(111) 335163	(320) 29.03.2013
(220) 13.03.2013	(442) 04.09.2013
(320) 13.03.2013	(151) 11.12.2013
(442) 04.09.2013	(730) V-NET s.r.o. , Šumice 139, Šumice, 68731, CZ
(151) 11.12.2013	(210) O-503086
(730) Informační linky s.r.o. , Vinohradská 1511/230, Praha 10, 10000, CZ	
(210) O-502577	(111) 335172
	(220) 29.03.2013
(111) 335164	(320) 29.03.2013
(220) 25.03.2013	(442) 04.09.2013
(320) 25.03.2013	(151) 11.12.2013
(442) 04.09.2013	(730) V-NET s.r.o. , Šumice 139, Šumice, 68731, CZ
(151) 11.12.2013	(210) O-503088
(730) PIVOVAR JIRKOV s.r.o. , Chomutovská 340, Jirkov, 43111, CZ	
(210) O-502931	(111) 335173
	(220) 03.04.2013
(111) 335165	(320) 03.04.2013
(220) 28.03.2013	(442) 04.09.2013
(320) 28.03.2013	(151) 11.12.2013
(442) 04.09.2013	(730) HOOK company s.r.o. , Vnoučkova 840, Benešov, 25601, CZ
(151) 11.12.2013	(210) O-503178
(730) PIVOVAR JIRKOV s.r.o. , Chomutovská 340, Jirkov, 43111, CZ	
(210) O-503030	(111) 335174
	(220) 03.04.2013
(111) 335166	(320) 03.04.2013
(220) 29.03.2013	(442) 04.09.2013
(320) 29.03.2013	(151) 11.12.2013
(442) 04.09.2013	(730) ČEZ, a.s. , Duhová 2/1444, Praha 4, 14053, CZ
(151) 11.12.2013	(210) O-503182
(730) Brejchová Radka , Čistovická 1700/62, Praha 6, 16300, CZ	
(210) O-503069	(111) 335175
	(220) 03.04.2013
(111) 335167	(320) 03.04.2013
(220) 29.03.2013	(442) 04.09.2013
(320) 29.03.2013	(151) 11.12.2013
(442) 04.09.2013	(730) Poolservice Pyramida s.r.o. , Pitterova 2855/11, Praha 3, 13000, CZ
(151) 11.12.2013	(210) O-503185
(730) eTravel 2004 s.r.o. , Na strži 1702/65, Praha 4 - Nusle, 14000, CZ	
(210) O-503077	(111) 335176
	(220) 03.04.2013
(111) 335168	(320) 03.04.2013
(220) 29.03.2013	(442) 04.09.2013
(320) 29.03.2013	(151) 11.12.2013
(442) 04.09.2013	(730) Piskalla Miroslav , Dolní 394, Šilheřovice, 74715, CZ
(151) 11.12.2013	(210) O-503186
(730) Certifikační sdružení pro personál , Podnikatelská 545, Praha 9, 19011, CZ	
(210) O-503082	(111) 335177
	(220) 03.04.2013
(111) 335169	(320) 03.04.2013
(220) 29.03.2013	(442) 04.09.2013
(320) 29.03.2013	(151) 11.12.2013
(442) 04.09.2013	(730) Československá obchodní banka, a.s. , Radlická 333/150, Praha 5, 15157, CZ
(151) 11.12.2013	(210) O-503190
(730) APRAM Aerospace s.r.o. , Dopravní 500/9, Praha 10 - Uhřetíněves, 10400, CZ	
(210) O-503083	(111) 335178
	(220) 03.04.2013
(111) 335170	(320) 03.04.2013
(220) 29.03.2013	(442) 04.09.2013
(320) 29.03.2013	(151) 11.12.2013
(442) 04.09.2013	(730) Hongta Tobacco (Group) Co., Ltd. , No. 118, Hongta Avenue, Hongta District, Yuxi, Yunnan, CN
(151) 11.12.2013	(210) O-503191
(730) V-NET s.r.o. , Šumice 139, Šumice, 68731, CZ	
(210) O-503085	(111) 335179
	(220) 05.04.2013
(111) 335171	(320) 05.04.2013
(220) 29.03.2013	(442) 04.09.2013
(320) 29.03.2013	(151) 11.12.2013
(442) 04.09.2013	
(151) 11.12.2013	
(730) V-NET s.r.o. , Šumice 139, Šumice, 68731, CZ	
(210) O-503085	

(730) BONA FUTURA, občanské sdružení , Zborovská 54/54, Praha 5, Malá Strana, 15000, CZ	(210) O-503449
(210) O-503236	(111) 335188
(111) 335180	(220) 12.04.2013
(220) 08.04.2013	(320) 12.04.2013
(320) 08.04.2013	(442) 04.09.2013
(442) 04.09.2013	(151) 11.12.2013
(151) 11.12.2013	(730) Jaroslav Vošický , Jetelová 2865/2, Praha 10 - Záběhlice, 10600, CZ
(730) Mexican Grill Group s.r.o. , Jetřichovická 747/18, Praha 9, 19000, CZ	(210) O-503459
(210) O-503281	(111) 335189
(111) 335181	(220) 12.04.2013
(220) 08.04.2013	(320) 12.04.2013
(320) 08.04.2013	(442) 04.09.2013
(442) 04.09.2013	(151) 11.12.2013
(151) 11.12.2013	(730) Jaroslav Vošický , Jetelová 2865/2, Praha 10 - Záběhlice, 10600, CZ
(730) Dimatex CS spol. s r.o. , Stará 24, Stráž nad Nisou, 46303, CZ	(210) O-503460
(210) O-503282	(111) 335190
(111) 335182	(220) 12.04.2013
(220) 08.04.2013	(320) 14.03.2013
(320) 08.04.2013	(442) 04.09.2013
(442) 04.09.2013	(151) 11.12.2013
(151) 11.12.2013	(730) Abbott Products Operations AG , Hegenheimermattweg 127, 4123 Allschwill, CH
(730) Pražská komorní filharmonie, o.p.s. , Husova 241/7, Praha 1 - Staré Město, 11000, CZ	(210) O-503497
(210) O-503284	(111) 335191
(111) 335183	(220) 12.04.2013
(220) 08.04.2013	(320) 14.03.2013
(320) 08.04.2013	(442) 04.09.2013
(442) 04.09.2013	(151) 11.12.2013
(151) 11.12.2013	(730) Abbott Products Operations AG , Hegenheimermattweg 127, 4123 Allschwill, CH
(730) FTV Prima, spol. s r.o. , Na Žertvách 24/132, Praha 8, 18000, CZ	(210) O-503498
(210) O-503296	(111) 335192
(111) 335184	(220) 12.04.2013
(220) 09.04.2013	(320) 14.03.2013
(320) 09.04.2013	(442) 04.09.2013
(442) 04.09.2013	(151) 11.12.2013
(151) 11.12.2013	(730) Abbott Products Operations AG , Hegenheimermattweg 127, 4123 Allschwill, CH
(730) RENTTECH CZECH s.r.o. , Holečkova 799/99, Praha 5 - Košíře, 15000, CZ	(210) O-503499
(210) O-503347	(111) 335193
(111) 335185	(220) 12.04.2013
(220) 11.04.2013	(320) 14.03.2013
(320) 11.04.2013	(442) 04.09.2013
(442) 04.09.2013	(151) 11.12.2013
(151) 11.12.2013	(730) Abbott Products Operations AG , Hegenheimermattweg 127, 4123 Allschwill, CH
(730) AKTIV 95 OPAVA s.r.o. , Slezská 110/24, Opava - H. Hoštice, 74705, CZ	(210) O-503500
(210) O-503435	(111) 335194
(111) 335186	(220) 12.04.2013
(220) 11.04.2013	(320) 14.03.2013
(320) 11.04.2013	(442) 04.09.2013
(442) 04.09.2013	(151) 11.12.2013
(151) 11.12.2013	(730) Abbott Products Operations AG , Hegenheimermattweg 127, 4123 Allschwill, CH
(730) Horák Ivan , Ječná 28, Praha 2, 12000, CZ	(210) O-503501
(210) O-503441	(111) 335195
(111) 335187	(220) 12.04.2013
(220) 11.04.2013	(320) 12.04.2013
(320) 11.04.2013	(442) 04.09.2013
(442) 04.09.2013	(151) 11.12.2013
(151) 11.12.2013	(730) Ing. Ladislav Bukovský , Křižovnická 10, Praha 1, 11000, CZ
(730) Mladá fronta, a.s. , Mezi Vodami 1952/9, Praha 4, 14300, CZ	(210) O-503509

(111) 335196	(442) 04.09.2013
(220) 12.04.2013	(151) 11.12.2013
(320) 12.04.2013	(730) WALMARK, a.s. , Oldřichovice 44, Třinec, 73961, CZ
(442) 04.09.2013	(210) O-504044
(151) 11.12.2013	
(730) Ing. Ladislav Bukovský , Křižovnická 10, Praha 1, 11000, CZ	
(210) O-503510	
<hr/>	
(111) 335197	(442) 04.09.2013
(220) 17.04.2013	(151) 11.12.2013
(320) 17.04.2013	(730) Srb Alois , Svatkovice 19, Bernartice, 39843, CZ
(442) 04.09.2013	(210) O-504060
(151) 11.12.2013	
(730) GLOBAL HEALTH SERVICE s.r.o. , Šultysova 728/11, Praha 6, 16900, CZ	
(210) O-503654	
<hr/>	
(111) 335198	(442) 04.09.2013
(220) 18.04.2013	(151) 11.12.2013
(320) 18.04.2013	(730) Ing. Bc. Petr Kumpošt, Ph.D. , Volmanova 1759, Čelákovice, 25088, CZ
(442) 04.09.2013	(210) O-504069
(151) 11.12.2013	
(730) AUTO CB, spol. s r.o. , Nepomucká 487/119, Plzeň, 32600, CZ	
(210) O-503702	
<hr/>	
(111) 335199	(442) 04.09.2013
(220) 23.04.2013	(151) 11.12.2013
(320) 23.04.2013	(730) České aerolinie a.s. , Jana Kašpara 1069/1, Praha 6, 16008, CZ
(442) 04.09.2013	(210) O-504086
(151) 11.12.2013	
(730) Musil Jaroslav , Pesvice 20, Pesvice, 43111, CZ	
(210) O-503793	
<hr/>	
(111) 335200	(442) 04.09.2013
(220) 23.04.2013	(151) 11.12.2013
(320) 23.04.2013	(730) I & C Energo a.s. , Pražská 684/49, Třebíč, 67401, CZ
(442) 04.09.2013	(210) O-504236
(151) 11.12.2013	
(730) Koželuhová Petra , Milevská 1119/36, Praha 4, 14000, CZ	
(210) O-503797	
<hr/>	
(111) 335201	(442) 04.09.2013
(220) 25.04.2013	(151) 11.12.2013
(320) 25.04.2013	(730) MP Krásno, a.s. , Hranická 430, Valašské Meziříčí, 75761, CZ
(442) 04.09.2013	(210) O-504266
(151) 11.12.2013	
(730) Grufík František Ing. , Kaštanová 1077/27, Olomouc, 27200, CZ	
(210) O-503903	
<hr/>	
(111) 335202	(442) 04.09.2013
(220) 26.04.2013	(151) 11.12.2013
(320) 26.04.2013	(730) WALMARK, a.s. , Oldřichovice 44, Třinec, 73961, CZ
(442) 04.09.2013	(210) O-504323
(151) 11.12.2013	
(730) Mgr. David Novotný , Smyslovská 439, Tábor, 39156, CZ	
(210) O-503953	
<hr/>	
(111) 335203	(442) 04.09.2013
(220) 29.04.2013	(151) 11.12.2013
(320) 29.04.2013	(730) LENYK s.r.o. , Chvalšiny 250, Chvalšiny, 38208, CZ
(442) 04.09.2013	(210) O-504362
(151) 11.12.2013	
(730) Daniel Suchý , Kratonohy 48, 50324, CZ	
(210) O-503973	
<hr/>	
(111) 335204	(442) 04.09.2013
(220) 30.04.2013	(151) 11.12.2013
(320) 30.04.2013	(730) ODEL LABORATORIES s.r.o. , Starý kopec 35/34, Děhylov, 74794, CZ
	(210) O-504409

(111) **335213**
(220) 15.05.2013
(320) 15.05.2013
(442) 04.09.2013
(151) 11.12.2013
(730) **Ardex Baustoff, s.r.o.**, Bauerova 491/10, Brno - Pisárky,
60300, CZ
(210) O-504410

(111) **335214**
(220) 16.05.2013
(320) 16.05.2013
(442) 04.09.2013
(151) 11.12.2013
(730) **JUTTA, s.r.o.**, Na Luhách 12/3420, Ústí nad Labem,
40001, CZ
(210) O-504468

(111) **335215**
(220) 10.06.2013
(320) 10.06.2013
(442) 04.09.2013
(151) 11.12.2013
(730) **ELSA'S SPORT s.r.o.**, U Stadionu 14, Rousínov,
68301, CZ
(210) O-505089

(111) **335216**
(220) 11.06.2013
(320) 11.06.2013
(442) 04.09.2013
(151) 11.12.2013
(730) **NAFIGATE Corporation, a.s.**, Pod pekárny 245/10,
Praha 9, Vysočany, 19000, CZ
(210) O-505155

(111) **335217**
(220) 24.06.2013
(320) 24.06.2013
(442) 04.09.2013
(151) 11.12.2013
(730) **JOALIS s.r.o.**, Orlická 2176/9, Praha 3, 13000, CZ
(210) O-505511

(111) **335218**
(220) 03.07.2013
(320) 03.07.2013
(442) 04.09.2013
(151) 11.12.2013
(730) **Matlochová Michaela**, Rokytnice 93, Přerov, 75104, CZ
(210) O-505766

Přehled zápisů ochranných známek se změnou ve vztahu ke zveřejněným přihláškám

Kapitola obsahuje údaje o ochranných známkách zapsaných na základě ustanovení § 28 odst. 1 zákona č. 441/2003 Sb., u kterých došlo ke změně údajů oproti zveřejněné přihlášce ochranné známky.

Číselný přehled

335117, 335120

Zápisy ochranných známek se změnou ve vztahu ke zveřejněným přihláškám

(111) **335117**
(220) 10.02.2012
(320) 10.02.2012
(442) 17.10.2012
(151) 11.12.2013
(540)

easyfair

(730) **easyfair s.r.o.**, Haviřská 546, Zbýšov, 66411, CZ
(510) (37) stavebnictví, vše s výjimkou ve vztahu k oblasti veletrhů a výstavnictví;; (42) realizace exteriérů a interiérů, vše s výjimkou ve vztahu k oblasti veletrhů a výstavnictví.
(511) 37, 42
(210) O-492549

(111) **335120**
(220) 05.04.2012
(320) 05.04.2012
(442) 19.09.2012
(151) 11.12.2013
(540)



(730) **Laciak Martin Ing.**, Chomutovská 763/14, Karlovy Vary, 36010, CZ
(740) Advokátní kancelář Mašek, Kočí, Aujezdský, JUDr. Josef Aujezdský, Opletalova 1535/4, Praha 1, 11000
(510) (35) administrativní zpracování nákupních objednávek, hospodářské (ekonomické) prognózy, marketingové studie, obchodní management a podnikové poradenství, poskytování obchodních nebo podnikatelských informací, obchodní nebo podnikatelský průzkum, odborné obchodní poradenství, poskytování pomoci při řízení obchodních a průmyslových podniků, pomoc při řízení obchodní činnosti, poradenství při vedení podniků, poradenství v obchodní činnosti, posuzování efektivnosti provozu a racionalizace práce, profesionální obchodní nebo podnikatelské poradenství, průzkum trhu, reklama (propagace), řízení (poradenské služby obchodní nebo podnikatelské), řízení průmyslových nebo obchodních podniků, služby a poradenství v obchodní činnosti, styky s veřejností, subdodavatelské služby (obchodní pomoc), vyhledávání sponzorů.
(511) 35
(210) O-494215

Zápisy licenčních smluv k ochranným známkám

V této kapitole jsou zveřejněny zápisy licenčních smluv podle ustanovení § 18 odst. 1 zákona č. 441/2003 Sb.

Číslo zápisu	Vlastník	Nabyvatel licence	Druh licence	Datum uzavření licenční smlouvy	S účinností od data
189060	HILL'S PET NUTRITION, INC., společnost zřízená podle zákonů státu Delaware, 400 SW Eighth Street, Topeka, KS, US;	Hill's Pet Nutrition Manufacturing, s.r.o., Na Pankráci 1724/129, Praha 4, 14000, CZ;	nevýlučná	22.12.2008	12.12.2013
189061	HILL'S PET NUTRITION, INC., společnost zřízená podle zákonů státu Delaware, 400 SW Eighth Street, Topeka, KS, US;	Hill's Pet Nutrition Manufacturing, s.r.o., Na Pankráci 1724/129, Praha 4, 14000, CZ;	nevýlučná	22.12.2008	12.12.2013
203055	HILL'S PET NUTRITION, INC., 400 SW Eighth Street, Topeka, KS, US;	Hill's Pet Nutrition Manufacturing, s.r.o., Na Pankráci 1724/129, Praha 4, 14000, CZ;	nevýlučná	22.12.2008	12.12.2013
203069	HILL'S PET NUTRITION, INC., 400 SW Eighth Street, Topeka, KS, US;	Hill's Pet Nutrition Manufacturing, s.r.o., Na Pankráci 1724/129, Praha 4, 14000, CZ;	nevýlučná	22.12.2008	12.12.2013
203070	HILL'S PET NUTRITION, INC., 400 SW Eighth Street, Topeka, KS, US;	Hill's Pet Nutrition Manufacturing, s.r.o., Na Pankráci 1724/129, Praha 4, 14000, CZ;	nevýlučná	22.12.2008	12.12.2013
203071	HILL'S PET NUTRITION, INC., 400 SW Eighth Street, Topeka, KS, US;	Hill's Pet Nutrition Manufacturing, s.r.o., Na Pankráci 1724/129, Praha 4, 14000, CZ;	nevýlučná	22.12.2008	12.12.2013
221870	HILL'S PET NUTRITION, INC., 400 SW Eighth Street, Topeka, KS, US;	Hill's Pet Nutrition Manufacturing, s.r.o., Na Pankráci 1724/129, Praha 4, 14000, CZ;	nevýlučná	22.12.2008	12.12.2013
225089	HILL'S PET NUTRITION, INC. a Delaware corporation, 400 SW Eighth Street, Topeka, KS, US;	Hill's Pet Nutrition Manufacturing, s.r.o., Na Pankráci 1724/129, Praha 4, 14000, CZ;	nevýlučná	22.12.2008	12.12.2013
231141	HILL'S PET NUTRITION, INC., 400 SW Eighth Street, Topeka, KS, US;	Hill's Pet Nutrition Manufacturing, s.r.o., Na Pankráci 1724/129, Praha 4, 14000, CZ;	nevýlučná	22.12.2008	12.12.2013
231142	HILL'S PET NUTRITION, INC., 400 SW Eighth Street, Topeka, KS, US;	Hill's Pet Nutrition Manufacturing, s.r.o., Na Pankráci 1724/129, Praha 4, 14000, CZ;	nevýlučná	22.12.2008	12.12.2013
231143	HILL'S PET NUTRITION, INC., 400 SW Eighth Street, Topeka, KS, US;	Hill's Pet Nutrition Manufacturing, s.r.o., Na Pankráci 1724/129, Praha 4, 14000, CZ;	nevýlučná	22.12.2008	12.12.2013
231144	HILL'S PET NUTRITION, INC., 400 SW Eighth Street, Topeka, KS, US;	Hill's Pet Nutrition Manufacturing, s.r.o., Na Pankráci 1724/129, Praha 4, 14000, CZ;	nevýlučná	22.12.2008	12.12.2013
231145	HILL'S PET NUTRITION, INC., 400 SW Eighth Street, Topeka, KS, US;	Hill's Pet Nutrition Manufacturing, s.r.o., Na Pankráci 1724/129, Praha 4, 14000, CZ;	nevýlučná	22.12.2008	12.12.2013
231146	HILL'S PET NUTRITION, INC., 400 SW Eighth Street, Topeka, KS, US;	Hill's Pet Nutrition Manufacturing, s.r.o., Na Pankráci 1724/129, Praha 4, 14000, CZ;	nevýlučná	22.12.2008	12.12.2013

Číslo zápisu	Vlastník	Nabyvatel licence	Druh licence	Datum uzavření licenční smlouvy	S účinností od data
231147	HILL'S PET NUTRITION, INC., 400 SW Eighth Street, Topeka, KS, US;	Hill's Pet Nutrition Manufacturing, s.r.o., Na Pankráci 1724/129, Praha 4, 14000, CZ;	nevýlučná	22.12.2008	12.12.2013
231148	HILL'S PET NUTRITION, INC., 400 SW Eighth Street, Topeka, KS, US;	Hill's Pet Nutrition Manufacturing, s.r.o., Na Pankráci 1724/129, Praha 4, 14000, CZ;	nevýlučná	22.12.2008	12.12.2013
231149	HILL'S PET NUTRITION, INC., 400 SW Eighth Street, Topeka, KS, US;	Hill's Pet Nutrition Manufacturing, s.r.o., Na Pankráci 1724/129, Praha 4, 14000, CZ;	nevýlučná	22.12.2008	12.12.2013
231150	HILL'S PET NUTRITION, INC., 400 SW Eighth Street, Topeka, KS, US;	Hill's Pet Nutrition Manufacturing, s.r.o., Na Pankráci 1724/129, Praha 4, 14000, CZ;	nevýlučná	22.12.2008	12.12.2013
231151	HILL'S PET NUTRITION, INC., 400 SW Eighth Street, Topeka, KS, US;	Hill's Pet Nutrition Manufacturing, s.r.o., Na Pankráci 1724/129, Praha 4, 14000, CZ;	nevýlučná	22.12.2008	12.12.2013
231152	HILL'S PET NUTRITION, INC., 400 SW Eighth Street, Topeka, KS, US;	Hill's Pet Nutrition Manufacturing, s.r.o., Na Pankráci 1724/129, Praha 4, 14000, CZ;	nevýlučná	22.12.2008	12.12.2013
231153	HILL'S PET NUTRITION, INC., 400 SW Eighth Street, Topeka, KS, US;	Hill's Pet Nutrition Manufacturing, s.r.o., Na Pankráci 1724/129, Praha 4, 14000, CZ;	nevýlučná	22.12.2008	12.12.2013
238513	Hill's Pet Nutrition, Inc., 400 SW Eighth Street, Topeka, KS, US;	Hill's Pet Nutrition Manufacturing, s.r.o., Na Pankráci 1724/129, Praha 4, 14000, CZ;	nevýlučná	22.12.2008	12.12.2013
249697	HILL'S PET NUTRITION, INC., 400 SW Eighth Street, Topeka, KS, US;	Hill's Pet Nutrition Manufacturing, s.r.o., Na Pankráci 1724/129, Praha 4, 14000, CZ;	nevýlučná	22.12.2008	12.12.2013
251106	HILL'S PET NUTRITION, INC., 400 SW Eighth Street, Topeka, KS, US;	Hill's Pet Nutrition Manufacturing, s.r.o., Na Pankráci 1724/129, Praha 4, 14000, CZ;	nevýlučná	22.12.2008	12.12.2013
265463	HILL'S PET NUTRITION, INC., 400 SW Eight Street, Topeka, KS, US;	Hill's Pet Nutrition Manufacturing, s.r.o., Na Pankráci 1724/129, Praha 4, 14000, CZ;	nevýlučná	22.12.2008	12.12.2013
311215	Hill's Pet Nutrition, Inc., 400 SW Eighth Avenue, 66603 Topeka, KS, US;	Hill's Pet Nutrition Manufacturing, s.r.o., Na Pankráci 1724/129, Praha 4, 14000, CZ;	nevýlučná	22.12.2008	12.12.2013
321713	Hill's Pet Nutrition, Inc., 400 SW Eighth Avenue, 66603 Topeka, KS, US;	Hill's Pet Nutrition Manufacturing, s.r.o., Na Pankráci 1724/129, Praha 4, 14000, CZ;	nevýlučná	22.12.2008	12.12.2013

Číslo zápisu	Vlastník	Nabyvatel licence	Druh licence	Datum uzavření licenční smlouvy	S účinností od data
324221	Jihočeská univerzita v Českých Budějovicích, Branišovská 1645/31a, České Budějovice, 37005, CZ; Blatenská ryba, spol. s r.o., Na Příkopech 747, Blatná, 38801, CZ; Institut klinické a experimentální medicíny, Videňská 1958/9, Praha 4, 14021, CZ;	LUMOS s.r.o., Rudolfovska 88, České Budějovice, 37001, CZ;	nevýlučná	09.07.2013	12.12.2013

Ochranné známky zrušené a prohlášené za neplatné

Tato kapitola obsahuje údaje o rozhodnutích o zrušení ochranné známky na základě ustanovení § 31 zákona č. 441/2003 Sb. nebo o prohlášení ochranné známky za neplatnou na základě ustanovení § 32 zákona č. 441/2003 Sb. Existuje-li důvod zrušení/prohlášení ochranné známky za neplatnou pouze ve vztahu k některým z výrobků nebo služeb, Úřad ochrannou známku zruší/prohlásí za neplatnou pouze pro tyto výrobky nebo služby. Údaje o výsledku rozhodnutí (zrušení ochranné známky, částečné zrušení ochranné známky, prohlášení ochranné známky za neplatnou, prohlášení ochranné známky za částečně neplatnou) jsou uvedeny za datem právní moci rozhodnutí pod INID kódem (583) s názvem "Datum právní moci rozhodnutí/výsledek rozhodnutí".

(111) 177651

(540)

AQUATHERM PRAHA

(583) 10.12.2013 / zrušení ochranné známky

(111) 253642

(540)



(583) 12.12.2013 / částečné zrušení ochranné známky

(111) 325037

(540)

SINGLTREK

(583) 13.12.2013 / prohlášení ochranné známky za neplatnou

Obnovy zápisu ochranných známek

(111) **95491**
(220) 21.03.1924
(151) 21.03.1924
(540)

SYNTOPHYLLIN

(730) **Zentiva, a.s.**, Einsteinova 24, Bratislava, 85101, SK
(740) Rott, Růžička & Guttman Patentové, známkové a advokátní kanceláře, Ing. Ludmila Kavínková, Vinohradská 37, Praha 2, 12000
(510) (5) lučební a lékárnické výrobky.
(511) 5
(210) O-586

(111) **162127**
(220) 30.01.1974
(151) 07.11.1974
(540)

SINGER

(730) **The Singer Company Limited S.a.r.l.**, 1, rue des Glacis, L-1628 Luxembourg, LU
(740) Společná advokátní kancelář Všečeka Zelený Švorčík Kalenský a partneři, JUDr. Otakar Švorčík, Hálkova 2, Praha 2, 12000
(510) (3) vosky a leštidla na podlahy a nábytek, brusné kotouče a smirkové papíry, čističidla na koberce, odstraňovače vosku; (4) mazací oleje a tuky; (6) rukojetě a závěsy pro nábytek - železářské zboží, jmenovitě šrouby, matice, hřebky, vruty a čepy, zámky a klíče; (7) elektrické motory, zařízení na spouštění motorů, elektromechanické pohony, stroje na elektronické sváření stykových spojů, stroje na upevňování předmětů na oděvy a podobně, stříhací stroje, valchovací stroje, mlecí stroje, prořezávačky paty a klínku, štítkovací stroje, řasovací stroje, žehlicí stroje, stroje na vytahování nití, navíjecí stroje, pletací stroje, strojové prvky, jmenovitě napínače řemenů, kladky, hřídelové závěsy a transmisy, částí, díly a příslušenství ke všem zhora uvedeným výrobkům, řemeny pro převod energie a řemenové převody a pryžové kroužky, šicí stroje, háčky na spojování řemenů, mechanické nástroje, vybavení pro grafické řemeslo - zejména stroje sázeční a stroje na výrobu tištěného materiálu jak ofsetového tak knihtiskového tisku a příslušenství ke všem zařízením; (8) výztuhy, nožířské zboží - jmenovitě nože, čelisti nůžek, nůžky, párače švů a bodce; ruční nářadí - jmenovitě sešivačky, svorky, mazací pistole, kladívka, šroubováky, kleštičky a matkové klíče; (9) elektrické domácí spotřebiče, jmenovitě vysavače, leštiče parket a čističe koberců; radiopřijímače; vysílače; kontroléry se servopohonem; součástky pro elektrické obvody, spotřebiče a stroje - jmenovitě kondenzátory, vodiče, konektory, zásuvky, odpory, spínače, spínací skřínky a kryty, svorkovnice, zástrčky, izolátory, reostaty, solenoidy, transformátory, svazky vodičů, indukční cívky, měniče a napáječe, mikrovlnné součástky, magnetická čidla, zkušební stoly a cejchovací zařízení a kreslicí přístroje stupnic pro elektrické přístroje, čidla pro změny fyzikálních veličin - jmenovitě teploty, tlaku, vlhkosti, vibrační a zrychlení, analyzátor a monitory pro sdělovací techniku, elektrické přístroje, zdroje a normály - jmenovitě zdroje a normály kmítočtu, rozmítané generátory a indikátory, kmítočtoměry a spektrální analyzátor, ampérmetry, galvanometry, voltmetry, wattmetry, magnetické zkušební přístroje, diferenciální měřicí přístroje, poměrové přístroje, potenciometry, děliče a násobiče napětí, měřiče vf rušení, referenční normálové zkušební přístroje - jmenovitě normální články, standardní magnety a bočníky, elektromechanické časovací zařízení, zařízení k řízení relativní polohy nástrojů a obrobků podle programu zakódovaného např. v děrné pásce, elektronické zařízení na zpracování dat, termočlánky a části, upevňovací součásti a příslušenství pro všechna uvedená zařízení, ventily, regulátory tlaku a jiné zařízení pro regulaci průtoku, měřiče kapalin, vysílače z děrné pásky a voliče dat, dálkově ovládané vstupní a výstupní číslicové střadače a tiskací zařízení, kalkulační stroje, sčítací a odečítací stroje, automatické přístroje pro sběr dat, automatické psací a počítací stroje, převodníky kódu, elektronické počítače, děrnopáskové sčítací stroje, děrovače

pásky, fotosázecí stroje, magnetické předkódovací stroje, poštovní váhy na dopisy a balíky, elektrické a mechanické kalkulační a zapisovací stroje a jejich části a součástky, elektrické kontrolní pokladny, baterie; (11) prvky pro elektrické osvětlování, jmenovitě lampy, osvětlovací upevnění žárovky a objímky, instalace klimatizační a přístroje, tepelná zařízení a přístroje, kombinované vyhřívací a klimatizační systémy; (12) pojízdné panny a pracovní vozíky pro manipulaci a přepravu v šicích dílnách; (16) průsvitný papír, knihy a příručky, psací stroje, papírové sáčky na prach pro vysavače prachu, vybavení poštovny - jmenovitě razítkovací stroje, automatické vsázeční stroje na dopisy, elektrické otvírače dopisů a zalepovačky, automatické stroje na kontrolu zpětné adresy, elektrické kopírovací stroje, pásky použité se zpracováním dat nebo paměťové stroje, které vyrábějí a reagují na řídicí signály, papírové pásky a karty použité se stroji, které vyrábějí anebo reagují na řídicí signály, automatické psací stroje; (20) konzoly, inspekční zrcátka, nábytek, zejména skřínky, kartoteční stoly, židle, stojany, stoličky a stoly, orovnávače tvaru; (21) olejníčky, ocelovlněné podušky, kartáče a držáky vosku, polštáře na leštění a voskování, jmenovitě kotoučové polštáře z jehněčí vlny a z vlněné plsti; (23) nitě; (24) textilní kusové zboží vhodné k výrobě oděvů, vybavení domácího, draperii i pro ostatní užití, žehlicí stroj na povrch rukávového lemu a polštáře; (26) šicí potřeby - jmenovitě jehly, látačí a vyšívací potřeby, jehlové navlékače nití, šicí skřínky, značkovače košil, opravovacích nářadí a kopírovací kolečka a oděvní součásti - jmenovitě knoflíky a přezky; (28) dětské šicí stroje, dětské perforovací stroje, přenosné kufříky pro dětské šicí stroje a dětské cestovní kufříky.

(511) 3, 4, 6, 7, 8, 9, 11, 12, 16, 20, 21, 23, 24, 26, 28
(210) O-47672

(111) **179156**
(220) 30.05.1994
(151) 26.08.1994
(540)

ALWIL

(730) **ALWIL Trade, spol. s r.o.**, Průběžná 2397/76, Praha 10, 10000, CZ
(510) Chemické výrobky: pro průmyslové a vědecké účely, pro fotografii, zemědělství, zahradnictví, lesnictví; umělé pryskyřice, plastické hmoty v surovém stavu (v prášku, pastách, v tekutém stavu); půdní hnojiva přírodní a umělá; prostředky: hasicí, pro kalení, pro svařování, pro konzervaci potravin; trísloviny; průmyslová pojidla; prostředky k čištění sporáků; rtuť, antimon, alkalické a alkalickozemité kovy; bauxit; barvy, laky, fermeže pro průmyslové a umělecké textilní barvy; přípravky k barvení potravin a nápojů, barviva, antikorozivní a impregnační nátěry, barvířské přípravky, mořidla, přírodní pryskyřice, kovové fólie, kovy v prášku pro účely malířské a dekorátorské; přípravky: prací a bělicí, čisticí, lešticí, odmašťovací; mýdlo, výrobky: kosmetické, voňavkářské včetně éterických olejů; vodičky na vlasy, zubní pasty, prášky; želatina pro potravinářské účely, mořidla na prádlo, barvy na vlasy; průmyslové oleje a tuky, mazadla, prostředky na vázání prachu, paliva (černé a hnědé uhlí), palivové dřevo, oleje, pohonné hmoty, prostředky pro svícení, svíčky, svíce, noční lampičky, knoty; výrobky: farmaceutické, zvěrolékařské, zdravotnické, dietetické pro děti a nemocné, chemické pro účely lékařské; náplasti, obvazový materiál, hmoty určené k plombování zubů a na otisky, prostředky: dezinfekční, k hubení rostlinných a živočišných škůdců; antiparazitní látky; obecné kovy, v surovém a polozpracovaném stavu a jejich slitiny; kotvy, kovadliny, zvony, stavební materiál z válcovaného a litého kovu, kolejnice a jiný kovový materiál určený k železničním účelům; řetězy; kovové kabely a dráty (s výjimkou drátů k elektrotechnickým účelům); zámečnické výrobky; kovové roury; nedobyté pokladny a schránky, ocelové kuličky; podkovy, hřebíky a šrouby; jiné kovové výrobky, které nejsou obsaženy v jiných třídách; rudy; stroje a obráběcí stroje (s výjimkou těch, které jsou zahrnuty ve tř. 9-12 a 16), motory; soukolí a hnací řemeny; zemědělské stroje a líhne, maznice;

elektrotechnická zařízení a přístroje pro domácnost (drtiče, mixery, mlýnky); ruční nástroje zastávající funkci nářadí v příslušných oborech; nožičské výrobky včetně nožičských výrobků z drahých kovů, včetně břitův a holicích elektrických strojků; vidličky a lžice včetně z drahých kovů; zbraně sečné a bodné; stroje na stříhání vlasů; přístroje a nástroje k vědeckým a laboratorním účelům; přístroje a nástroje navigační, tj. přístroje a nástroje určené k přenášení rozkazů, k měření a přístroje všeobecně užívané při řízení lodí a letadel; přístroje a nástroje geodetické a přístroje pro bezdrátovou telegrafii, přístroje fotografické, kinematografické, optické, včetně promítačů obrazů a zvětšovacích přístrojů; přístroje a nástroje k vážení a měření, přístroje a nástroje signalizační včetně signálních píšťal; přístroje a nástroje pro účely záchranné a učební; automaty uváděné v činnost vhozením mince nebo známky, přístroje pro záznam a reprodukci mluveného slova; zapisovací pokladny a počítačové stroje včetně kancelářských a děrovacích strojů; hasící přístroje; speciální pouzdra pro přístroje a nástroje, které jsou zařazeny do této třídy; elektrotermické nástroje a přístroje, jako: ruční elektrické svářečky, elektrické žehličky a pod.; elektrické přístroje a zařízení jako: elektricky vytápěné: podušky, oděvy a součásti oděvů, ohřívače nohou; elektrické zapalovače a obdobná zařízení nezařazená v jiných třídách: elektromechanická zařízení pro domácí účely určená k čištění jako: vysavače prachu, leštiče parket a pod.; zejména výpočetní technika, PC, notebooky, tiskárny, karty, paměti, přepínače a veškeré příslušenství k této technice; přístroje a nástroje: chirurgické, lékařské, zubolékařské, zvěrolékařské včetně speciálního nábytku pro tyto obory a včetně přístrojů a zdravotnických pomůcek jako: ortopedické, bandáže, zdravotnické, výrobky z gumy, protézy; pokrývky vytápěné elektricky; chirurgické nástroje nožičského charakteru; osvětlovací a topná zařízení na výrobu páry; zařízení pro vaření, chlazení, větrání včetně klimatizace nebo zařízení pro úpravu vzduchu, zařízení pro rozvod vody a zařízení zdravotnická; pozemní vozidla; motory pro pozemní vozidla, poháněcí soukolí a hnací řemeny pro pozemní vozidla; zařízení pro leteckou, lodní a pozemní dopravu; střelné zbraně, střelivo, náboje, výbušniny, ohňostroje, výrobky k pyrotechnickým účelům; drahé kovy a jejich slitiny; předměty z drahých kovů, jejich slitin nebo dublovaných kovů; bižuterie z umělých a plastických hmot; hodiny a chronometrická zařízení včetně speciálních poudrů, umělecké předměty z bronzu; hudební nástroje včetně mechanických klavírů a jejich příslušenství, hudební skříně; papír a výrobky z papíru, lepenky a kartonážní výrobky; tiskoviny, časopisy, periodika, knihy, výrobky knihařské, fotografie, psací potřeby, kancelářská lepidla; potřeby pro umělce, štětce, psací stroje, kancelářské potřeby kromě nábytku, učební a školní potřeby a pomůcky; hrací karty, tiskací písma, štočky, pojidla pro papírenský průmysl; zejména manuály; gutaperča, guma, baláta, náhražky těchto hmot, polotovary z plastických hmot (fólie, desky, tyče), těsnící hmoty; ucpávky a izolace (tepelné, elektrické nebo zvukové); osínek, slída a výrobky z osínku a slídy; hadice ne kovové; izolační nátěry; kůže a náhražky, výrobky z kůže a náhražek, surové kůže a kožešiny; kufry a cestovní brašny; deštníky, slunečníky, hole, biče, postroje pro koně, sedlářské výrobky; stavební materiál včetně polozpracovaného řeziva (trámy, prkna, dřevěné panely, překližka, skleněné cihly, dlaždice a pod.); přírodní a umělé kámen, cement, vápno, malta, sádra, šterk, kameninové a cementové roury; stavební materiál pro stavbu cest, asfalt, smola, živec, přenosné domy, kamenné pomníky, krby; nábytek včetně kovového a kempingového nábytku; broušená skla a zrcadla, rámy; výrobky ze dřeva, korku, proutí, rákosu, třtiny, rohoviny, slonoviny, kostí, želvoviny, jantaru, perleti, mořské pěny, buničiny; výrobky z plastických hmot, ložní potřeby; matrace, žíněnky, podhlavníky; drobné nářadí a přenosné nádoby k domácím a kuchyňským účelům, jako kuchyňské nádoby, vědra, plechové misky, misky z plastických hmot nebo jiných hmot, stroje na mletí, sekání a lisování a pod.; hřebeny a mycí houby, toaletní potřeby, kartáče, kartáčnický materiál, pomůcky k úklidu, čisticí látky, drátěnky, zboží skleněné včetně okenního skla, výrobky z porcelánu a kameniny, které nejsou zařazeny v jiných třídách; provazy, struny k technickým účelům, lana, motouzy z přírodních, umělých nebo plastických látek, sítě a stany, včetně stanů pro táboření, lodní plachty, pytle;

čalounický materiál, jako žině, kapok, peří a mořská tráva; surová textilní vlákna; nitě; tkaniny; pokrývky včetně cestovních pokrývek; oděvy, prádlo, boty, střevíce, trepky; krajky, výšivky, stuhy, šněrovadla, druky, háčky, zipy; umělé květiny; zboží leonské; koberce, rohože, linoleum a jiné podlahové krytiny; čalouny včetně barevných papírových tapet; paravány, voskové potahové plátno; hry, hračky, tělocvičné a sportovní nářadí a náčiní, rybářské potřeby, nářadí pro zimní sporty a sportovní hry, zboží plážové a koupací; ozdoby na vánoční stromek; maso, ryby, drůbež, měkkýši, korýši, zvěřina; masové výtahy; zelenina a ovoce: konzervované, sušené, vařené; rosoly, zavařeniny; vejce, mléko a jiné mlékařenské výrobky včetně mléčných nápojů, jedlé oleje a tuky; konzervované potraviny; zelenina naložená v octě; káva, čaj, kakao, rýže, tapioka, kávové náhražky; mouka a obilné výrobky určené k lidské výživě, nápoje z kávy, kakaa, čokolády; chléb, suchary, sušenky, jemné pečivo, cukrovinky, zmrzlina, med, sirup z melasy, kvasnice, prášky do pečiva; sůl, pepř, ocet, chuťové omáčky; koření; led; rýže; výrobky: zemědělské, zahradnické; produkty lesnické včetně nezpracovaného dřeva, semena, čerstvé ovoce a zelenina; sazenice, živé rostliny a přírodní květiny; zvířecí krmiva; slad; pivo, lehká piva a ležáky, minerální vody, šumivé a jiné nealkoholické nápoje, sirupy a jiné přípravky k přípravě nápojů; ovocné šťávy a nápoje z ovocných šťáv; vína, lihoviny, likéry, nealkoholická vína; tabák v surovém stavu, tabákové výrobky; potřeby pro kuřáky; zápalky; poskytování a tvorba softwaru; kopírovací služby; zprostředkovatelská, poradenská a servisní činnost.

- (511) 1, 2, 3, 4, 5, 6, 7, 8, 9, 10, 11, 12, 13, 14, 15, 16, 17, 18, 19, 20, 21, 22, 23, 24, 25, 26, 27, 28, 29, 30, 31, 32, 33, 34, 35, 37, 40, 42
(210) O-90007

- (111) **180987**
(220) 31.05.1994
(151) 16.11.1994
(540)



- (730) **MARKUS TRADING s.r.o.**, Zavařená 1517, Liberec 30, 46311, CZ
(740) Patentová a známková kancelář, Karel Čálek, Nad Palatou 12, Praha 5, 15000
(510) (7) stroje a obráběcí stroje, včetně sklářských strojů; (21) sklo a zboží skleněné; (42) konstrukce a projekce strojů a průmyslových zařízení včetně projekce technologického uspořádání provozů.
(511) 7, 21, 42
(210) O-90152

- (111) **183664**
(220) 04.01.1994
(151) 24.03.1995
(540)

SUPRANE

- (730) **Baxter International Inc.**, One Baxter Parkway, Deerfield, IL, US
(740) **KOREJZOVÁ & SPOL.** Advokátní a patentová kancelář, JUDr. Korejzová Zdeňka, Spálená 29, Praha 1, 11000
(510) (5) farmaceutické přípravky zejména inhalační anestetika.
(511) 5
(210) O-85626

- (111) **183697**
(220) 18.08.1993
(151) 27.03.1995
(540)

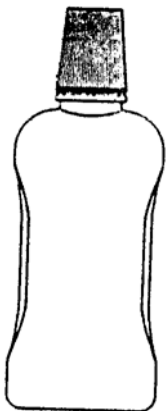
BONNY

- (730) **Bradshaw International, Inc.**, 9409 Buffalo Avenue, Rancho Cucamonga, CA, US
(740) **KOREJZOVÁ & SPOL.**, v.o.s., JUDr. Petra Korejzová, Korunní 810/104 E, Praha 10, 10100
(510) (21) potřeby pro domácnost a kuchyňské náčiní, zejména zmrzlinařské lžice, servírovací naběračky a lopatky, servírovací

lžice a vidličky, otvárače na konzervy, otvárače lahví, kombinované otvárače konzerv a lahví, loupače na zeleninu, kuchyňské nože a jídelní náčiní, zejména nože, vidličky a lžice.

(511) 21
(210) O-82034

(111) **184589**
(220) 22.03.1994
(151) 02.05.1995
(540)



(730) **Johnson & Johnson společnost zřízená podle zákonů státu New Jersey, One Johnson & Johnson Plaza, New Brunswick, NJ, US**
(740) Čermák a spol., JUDr. Karel Čermák, Elišky Peškové 15/735, Praha 5, 15000
(510) (5) výrobky farmaceutické, zvěrolékařské a zdravotnické; výrobky dietetické pro děti a nemocné; náplasti; obvazový materiál; hmoty určené k plombování zubů a na otisky zubů; dezinfekční prostředky k hubení rostlinných a živočišných škůdců; antiparazitní látky.
(511) 5
(210) O-88001

(111) **184590**
(220) 22.03.1994
(151) 02.05.1995
(540)



(730) **Johnson & Johnson společnost zřízená podle zákonů státu New Jersey, One Johnson & Johnson Plaza, New Brunswick, NJ, US**
(740) Čermák a spol., JUDr. Karel Čermák, Elišky Peškové 15/735, Praha 5, 15000
(510) (5) výrobky farmaceutické, zvěrolékařské a zdravotnické; výrobky dietetické pro děti a nemocné; náplasti; obvazový materiál; hmoty určené k plombování zubů a na otisky zubů; dezinfekční prostředky k hubení rostlinných a živočišných škůdců; antiparazitní látky.
(511) 5
(210) O-88000

(111) **184758**
(220) 14.12.1993
(151) 10.05.1995
(540)

GOL

(730) **TANY, spol. s r.o.,** Čsl.legií 563, Nýrsko, 34022, CZ
(740) ADVOKÁTNÍ KANCELÁŘ, Mgr. Lenka Radoňová, Noutonická 520/23, Praha 5, 15200
(510) (29) sýry.
(511) 29
(210) O-85052

(111) **184759**
(220) 14.12.1993
(151) 10.05.1995
(540)

ATLET

(730) **TANY, spol. s r.o.,** Čsl. legií 563, Nýrsko, 34022, CZ
(740) ADVOKÁTNÍ KANCELÁŘ, Mgr. Lenka Radoňová, Noutonická 520/23, Praha 5, 15200
(510) (29) sýry.
(511) 29
(210) O-85053

(111) **184760**
(220) 14.12.1993
(151) 10.05.1995
(540)

TRAMP

(730) **TANY, spol. s r.o.,** Čsl. legií 563, Nýrsko, 34022, CZ
(740) ADVOKÁTNÍ KANCELÁŘ, Mgr. Lenka Radoňová, Noutonická 520/23, Praha 5, 15200
(510) (29) sýry.
(511) 29
(210) O-85054

(111) **184761**
(220) 14.12.1993
(151) 10.05.1995
(540)

SPRINT

(730) **TANY, spol. s r.o.,** Čsl. legií 563, Nýrsko, 34022, CZ
(740) ADVOKÁTNÍ KANCELÁŘ, Mgr. Lenka Radoňová, Noutonická 520/23, Praha 5, 15200
(510) (29) sýry.
(511) 29
(210) O-85055

(111) **184763**
(220) 14.12.1993
(151) 10.05.1995
(540)

RING

(730) **TANY, spol. s r.o.,** Čsl. legií 563, Nýrsko, 34022, CZ
(740) ADVOKÁTNÍ KANCELÁŘ, Mgr. Lenka Radoňová, Noutonická 520/23, Praha 5, 15200
(510) (29) sýry.
(511) 29
(210) O-85057

(111) **184764**
(220) 14.12.1993
(151) 10.05.1995
(540)

VYDRA

(730) **TANY, spol. s r.o.,** Čsl. legií 563, Nýrsko, 34022, CZ
(740) ADVOKÁTNÍ KANCELÁŘ, Mgr. Lenka Radoňová, Noutonická 520/23, Praha 5, 15200
(510) (29) sýry.
(511) 29
(210) O-85058

(111) **184765**
(220) 14.12.1993
(151) 10.05.1995
(540)

LADA

(730) **TANY, spol. s r.o.,** Čsl.legií 563, Nýrsko, 34022, CZ
(740) ADVOKÁTNÍ KANCELÁŘ, Mgr. Lenka Radoňová, Noutonická 520/23, Praha 5, 15200
(510) (29) sýry.

(511) 29
(210) O-85060

(111) **184766**
(220) 14.12.1993
(151) 10.05.1995
(540)

ŠUMAVSKÝ DUKÁT

(730) **TANY, spol. s r.o.**, Čsl. legii 563, Nýrsko, 34022, CZ
(740) ADVOKÁTNÍ KANCELÁŘ, Mgr. Lenka Radoňová, Noutonická 520/23, Praha 5, 15200
(510) (29) sýry.
(511) 29
(210) O-85061

(111) **184767**
(220) 14.12.1993
(151) 10.05.1995
(540)

HIT

(730) **TANY, spol. s r.o.**, Čsl. legii 563, Nýrsko, 34022, CZ
(740) ADVOKÁTNÍ KANCELÁŘ, Mgr. Lenka Radoňová, Noutonická 520/23, Praha 5, 15200
(510) (29) sýry.
(511) 29
(210) O-85062

(111) **184768**
(220) 14.12.1993
(151) 10.05.1995
(540)

DAR

(730) **TANY, spol. s r.o.**, Čsl. legii 563, Nýrsko, 34022, CZ
(740) ADVOKÁTNÍ KANCELÁŘ, Mgr. Lenka Radoňová, Noutonická 520/23, Praha 5, 15200
(510) (29) sýry.
(511) 29
(210) O-85063

(111) **184789**
(220) 19.01.1994
(151) 12.05.1995
(540)

CHLORAMIN BS

(730) **BOCHEMIE a.s.**, Lidická 326, Bohumín, 73695, CZ
(740) Rott, Růžička & Guttman Patentové, známkové a advokátní kanceláře, JUDr. Vladimír Rott, Vinohradská 37, Praha 2, 12000
(510) Výrobky pro průmyslové a vědecké účely, farmaceutické prostředky, zvěrolékařské prostředky, zdravotnické prostředky, dezinfekční prostředky, prostředky k hubení rostlinných a živočišných škůdců, prací a bělicí prostředky, přípravky pro zemědělství, přípravky pro zahradnictví.
(511) 1, 3, 5
(210) O-85912

(111) **184790**
(220) 19.01.1994
(151) 12.05.1995
(540)

CHLORAMIN B

(730) **BOCHEMIE a.s.**, Lidická 326, Bohumín, 73695, CZ
(740) Rott, Růžička & Guttman Patentové, známkové a advokátní kanceláře, JUDr. Vladimír Rott, Vinohradská 37, Praha 2, 12000
(510) Výrobky pro průmyslové a vědecké účely, farmaceutické prostředky, zvěrolékařské prostředky, zdravotnické prostředky, dezinfekční prostředky, prostředky k hubení rostlinných a živočišných škůdců, prací a bělicí prostředky, přípravky pro zemědělství, přípravky pro zahradnictví.
(511) 1, 3, 5
(210) O-85914

(111) **184791**
(220) 19.01.1994

(151) 12.05.1995
(540)

CHLORAMIN BM

(730) **BOCHEMIE a.s.**, Lidická 326, Bohumín, 73695, CZ
(740) Rott, Růžička & Guttman Patentové, známkové a advokátní kanceláře, JUDr. Vladimír Rott, Vinohradská 37, Praha 2, 12000
(510) Výrobky pro průmyslové a vědecké účely, farmaceutické prostředky, zvěrolékařské prostředky, zdravotnické prostředky, dezinfekční prostředky, prostředky k hubení rostlinných a živočišných škůdců, prací a bělicí prostředky, přípravky pro zemědělství, přípravky pro zahradnictví.
(511) 1, 3, 5
(210) O-85913

(111) **184883**
(220) 10.01.1994
(151) 15.05.1995
(540)

ZLATÝ ŠÁLEK

(730) **Koninklijke Douwe Egberts B.V.**, Oosterdoksstraat 80, 1011 DK Amsterdam, NL
(740) TRAPLOVÁ-HAKR-KUBÁT Advokátní a patentová kancelář, Mgr. Jana Šuranová Traplová, Přístavní 24, Praha 7, 17000
(510) (30) káva včetně kávy ve filtračním balení, kávové výtažky, instantní káva, náhražky kávy, směsi kávy a kávových náhražek, čaj, čajové výtažky, náhražky čaje, kakao, čokoláda a čokoládové výtažky ve formě prášku, granulí nebo tekutiny.
(511) 30
(210) O-85705

(111) **185030**
(220) 01.12.1994
(151) 23.05.1995
(540)

ODKOLEK

(730) **UNITED BAKERIES a.s.**, Pekařská 1/598, Praha 5, 15500, CZ
(510) Mouky k průmyslovým účelům, odpad ze zpracovaného obilného zrna pro průmyslové účely; potravinářské výrobky biologické, dietetické, obohacené vitaminy, posilující pro dospělé, děti a nemocné, odpad ze zpracovaného obilného zrna pro dospělé, děti a nemocné; pekařské tuky, náplně, zlepšující přípravky do chleba, pečiva a cukrářských výrobků, výrobky obsahující mandle, ořechy a arašidy, texturované proteiny a směsi z nich pro humánní využití, ostatní speciální komponenty a výrobky pro zušlechťování poživatin; mlynářské výrobky, potravinářské mouky, mouky z obilovin, z luštěnin, výrobky obsahující obiloviny a/nebo luštěniny a směsi z nich, výrobky z mouky, z luštěnin a obsahující mouku z obilovin a/nebo z luštěnin pro další zpracování, výrobky těstářské, pekárenské, expandované, extrudované včetně ostatních výrobků zdravé a racionální výživy, jemné a trvanlivé pečivo, med, kakaové a cukrářské výrobky; obstaravatelské služby v oblasti správy bytového a nebytového fondu; vnitrostátní a mezinárodní veřejná silniční motorová doprava pro přepravu osob a nákladů, pronájem motorových vozidel; mlynářství, vývoj mlynářských výrobků a technologií.
(511) 1, 5, 29, 30, 36, 39, 40
(210) O-94858

(111) **185031**
(220) 01.12.1994
(151) 23.05.1995
(540)

odkolek

(730) **UNITED BAKERIES a.s.**, Pekařská 1/598, Praha 5, 15500, CZ
(510) Mouky k průmyslovým účelům, odpad ze zpracovaného obilného zrna pro průmyslové účely; potravinářské výrobky biologické, dietetické, obohacené vitaminy, posilující pro dospělé, děti a nemocné, odpad ze zpracovaného obilného zrna pro dospělé, děti a nemocné; pekařské tuky, náplně, zlepšující přípravky do chleba, pečiva a cukrářských výrobků, výrobky

obsahující mandle, ořechy a arašidy, texturované proteiny a směsi z nich pro humánní využití, ostatní speciální komponenty a výrobky pro zušlechťování potravin; mlynářské výrobky, potravinářské mouky, mouky z obilovin, z luštěnin, výrobky obsahující obiloviny a/nebo luštěniny a směsi z nich, výrobky z mouky, z luštěnin a obsahující mouku z obilovin a/nebo z luštěnin pro další zpracování, výrobky těstářské, pekárenské, expandované, extrudované včetně ostatních výrobků zdravé a racionální výživy, jemné a trvanlivé pečivo, med, kakaové a cukrářské výrobky; obstaravatelské služby v oblasti správy bytového a nebytového fondu; vnitrostátní a mezinárodní veřejná silniční motorová doprava pro přepravu osob a nákladů, pronájem motorových vozidel; mlynářství, vývoj mlynářských výrobků a technologií.

(511) 1, 5, 29, 30, 36, 39, 40, 42
(210) O-94859

(111) **186037**
(220) 23.12.1993
(151) 29.06.1995
(540)



(730) **COMINFO, a.s.**, Nábřeží 695, Zlín - Prštné, 76001, CZ
(740) Ing. Zdeněk Kučera, Dlouhá 207 (P.O.BOX 92), Slušovice, 76315

(510) Formy z vylisků a jiné výrobky z kovu; ruční nářadí a nástroje; stroje pro přenos dat, regulační a měřicí, nosiče magnetických záznamů; chronometrické zařízení; časopisy, tiskoviny, knihy; elektronické hračky, počítačové hry.

(511) 6, 8, 9, 14, 16, 28
(210) O-85408

(111) **186246**
(220) 29.03.1994
(151) 30.06.1995
(540)

UNIONBAY

(730) **Seattle Pacific Industries, Inc.**, 1633 Westlake Avenue North, Seattle, WA, US

(740) Společná advokátní kancelář Všetěčka Zelený Švorčík Kalenský a partneři, JUDr. Petr Kalenský, Hálkova 2, Praha 2, 12000

(510) (25) košile, blůzy, pulovry, polokošile, trika, spodní trika, svetry, bundy, kabáty, pláště, džíny, kalhoty, volné kalhoty, sukně, šaty, šály, kravaty, vesty, rukavice, opasky, ponožky, klobouky, čepice a boty.

(511) 25
(210) O-88211

(111) **186477**
(220) 28.04.1994
(151) 03.07.1995
(540)

DELICATO

(730) **TANY, spol. s r.o.**, ul. Čsl. legií 563, Nýrsko, 34022, CZ
(740) ADVOKÁTNÍ KANCELÁŘ, Mgr. Lenka Radoňová, Noutonická 520/23, Praha 5, 15200

(510) (29) sýry.
(511) 29
(210) O-89013

(111) **186712**
(220) 10.01.1994
(151) 13.07.1995



(730) **ARGO spol. s r.o.**, Miličova 13, Praha 3, 13000, CZ
(740) Holubová advokáti s.r.o., Mgr. Štěpán Holub, advokát, Za Poříčskou bránou 21/365, Praha 8, 18600
(510) Nakladatelská a vydavatelská činnost, tiskařské stroje.
(511) 7, 41
(210) O-85714

(111) **186925**
(220) 14.12.1993
(151) 27.07.1995
(540)

TANY

(730) **TANY, spol. s r.o.**, Čsl. legií 563, Nýrsko, 34022, CZ
(740) ADVOKÁTNÍ KANCELÁŘ, Mgr. Lenka Radoňová, Noutonická 520/23, Praha 5, 15200

(510) Sýry; tkaniny, ložní a stolní pokrývky; oděvy, obuv, kloboučnické zboží; krajky, výšivky, stuhu a šněrovadla, knoflíky, stiskací knoflíky, háčky a očka, špendlíky, jehly a další tzv. krátké zboží, umělé květiny; koberce, rohože, rohožky a jiné podlahové krytiny.

(511) 24, 25, 26, 27, 29
(210) O-85050

(111) **187631**
(220) 29.11.1993
(151) 26.01.1996
(540)

PARK PRAHA

(730) **PARK PRAHA spol. s r.o.**, Za elektrárnou 412/3, Praha 7, 17000, CZ
(740) Advokátní kancelář, Mgr. Jiří Kříž, Polská 1282/16, Praha 2, 12000

(510) (42) ubytovací služby včetně hostinské činnosti.
(511) 42
(210) O-84621

(111) **187648**
(220) 16.12.1993
(151) 26.01.1996
(540)



(730) **Zenit, spol. s r.o.**, Pražská 162, Čáslav, 28601, CZ
(740) JUDr. Kislíngrová Marcela, advokát, Sladkovského 767, Pardubice, 53002
(510) (3) saponátové čisticí prostředky, mycí pasty; (42) poradenská činnost v oblasti saponátových a čisticích prostředků.
(511) 3, 42
(210) O-85230

(111) **187649**
(220) 16.12.1993
(151) 26.01.1996

(540)



- (730) ZENIT, spol. s r.o., Pražská 162, Čáslav, 28601, CZ
(740) JUDr. Kislíngrová Marcela, advokát, Sladkovského 767, Pardubice, 53002
(510) (3) saponátové čisticí prostředky, mycí pasty; (42) poradenská činnost v oblasti saponátových a čisticích prostředků.
(511) 3, 42
(210) O-85231

- (111) 187713
(220) 10.02.1994
(151) 26.01.1996
(540)

MISTRA

- (730) HYUNDAI MOTOR COMPANY, Seoul, KR
(740) PATENTSERVIS Praha a.s., Na Podkovce 281/10, Praha 4, 14700
(510) (12) osobní automobily, sportovní automobily, ambulance, autobusy, nákladní automobily, omnibusy, traktory, motory pro pozemní vozidla, karoserie automobilů, nárazníky, šasi, kola, ráfky kol automobilů, hlavy kol vozů, uzávěry topných těles automobilů, bezpečnostní pásy, sedadla do automobilů, součástky a příslušenství (neobsažené v jiných třídách) pro všechno uvedené zboží.
(511) 12
(210) O-86526

- (111) 188894
(220) 24.03.1994
(151) 19.03.1996
(540)



- (730) Ing. Josef Kříž CSc., Zahořany 7, Jílové u Prahy, 25401, CZ
(740) Ing. Květoslava Kubičková, Doubravčická 2201, Praha 10, 10000
(510) (1) chemické výrobky pro průmysl a fotografii, zejména umělé pryskyřice v surovém stavu, plastické hmoty v surovém stavu, chemické výrobky, určené ke konzervaci potravin s výjimkou soli, třísloviny, lepidla pro průmysl; (2) ochranné výrobky proti korozi a deteriorizaci dřeva, mořidla, barviva; (3) kosmetické přípravky, parfémy, vonné oleje; (4) svíčky, svícny, knoty, mazadla, oleje; (11) olejové lampy, interiérová osvětlovací tělesa.
(511) 1, 2, 3, 4, 11
(210) O-88137

- (111) 189515
(220) 15.12.1993
(151) 29.04.1996
(540) KINGSCOURT EXPRESS

- (730) Bohumír Nušl, Havelská 8, Praha 1, 11000, CZ
(510) (39) veřejná osobní hromadná pravidelná doprava (mezinárodní) Praha-Londýn-Praha.
(511) 39
(210) O-85212

- (111) 189516
(220) 15.12.1993
(151) 29.04.1996

(540)



- (730) Bohumír Nušl, Havelská 8, Praha 1, 11000, CZ
(510) (39) veřejná osobní hromadná pravidelná doprava (mezinárodní) Praha-Londýn-Praha.
(511) 39
(210) O-85213

- (111) 189520
(220) 20.12.1993
(151) 29.04.1996
(540)



- (730) The Absolut Company Aktiebolag, SE-117 97 Stockholm, SE
(740) Čermák a spol., JUDr. Andrea Považanová, Elišky Peškové 15/735, Praha 5, 15000
(510) (33) vína, lihoviny, likéry.
(511) 33
(210) O-85320

- (111) 190317
(220) 10.12.1993
(151) 20.05.1996
(540)

BUZIL

- (730) BUZIL-Werk Wagner GmbH & Co., Fraunhoferstrasse 17, Memmingen, DE
(740) Společná advokátní kancelář Všečka Zelený Švorčík Kalenský a partneři, JUDr. Michal Havlík, Hálkova 2, Praha 2, 12000
(510) (1) chemické výrobky pro průmyslové a vědecké účely, pro fotografii, zemědělství, zahradnictví a lesnictví, umělé pryskyřice, plastické hmoty v surovém stavu, půdní hnojiva přírodní a umělá, prostředky pro hašení, kalení, svařování, prostředky pro konzervaci potravin, třísloviny, průmyslová pojidla, impregnační látky a látky k tvrzení cementu, protipožární nátěry, prostředky pro čištění sporáků, prostředky pro průmyslové čištění a pro použití v mycích agregátech a automatech; (3) prací a bělicí přípravky, čisticí a mycí přípravky všeho druhu včetně ekologických čisticích prostředků, čisticích prostředků do mycích automatů, čistících koberců, vysokotlakých mycích agregátů, čisticích prostředků pro ruční úklid, čisticích prostředků a jejich koncentrátů pro textilie a koberce, čisticích prostředků pro podlahové automaty, čisticích prostředků pro sklo, mycích prostředků pro mytí a myčky nádobí a čisticích prostředků pro průmyslové účely, mýdlo, lešticí a odmašťovací přípravky včetně odstraňovačů povrchových emulzí všeho druhu a odstraňovačů pěny, výrobky kosmetické a voňavkářské včetně éterických olejů, osvěžovačů vzduchu a voňavých látek pro osvěžování vzduchu, vodičky na vlasy, zubní pasty a prášky, želatina pro potravinářské účely, mořidla na prádlo, barvy na vlasy; (5) desinfekční prostředky všeho druhu, prostředky k hubení rostlinných a živočišných škůdců, antiparazitní látky; (21) toaletní náčiní, kartáče, kartáčnický materiál, pomůcky k úklidu, čisticí látky, drátěnky včetně drátěnek z plastických hmot.
(511) 1, 3, 5, 21
(210) O-85007

- (111) 190535
(220) 30.05.1994
(151) 21.05.1996



- (730) **Jotun A/S**, Hystadveien 167, 3200 Sandefjord, NO
(740) Společná advokátní kancelář Všecka Zelený Švorčík Kalenský a partneři, JUDr. Petr Kalenský, Hálkova 2, Praha 2, 12000
(510) (1) chemické výrobky pro průmyslové užití, umělé a syntetické pryskyřice, umělé hmoty ve formě prášku, pasty, tekutiny, roztoku, disperze nebo granulátu pro použití ve výrobě, adhesivní látky pro použití v průmyslu; (2) malířské barvy, fermeže, laky, prostředky proti usazeninám a rzi, prostředky k ochraně dřeva, nátěry pro lodě a těžební zařízení, práškové laky včetně práškových nátěrů pro ochranu plynovodů a potrubí pro ochranu železných výztuží a fasád, epoxidové práškové nátěry, polyesterové práškové nátěry, epoxi-polyesterové práškové nátěry.
(511) 1, 2
(210) O-89988

- (111) **190674**
(220) 14.10.1994
(151) 21.05.1996
(540)
- MICROSOFT**
- (730) **Microsoft Corporation**, One Microsoft Way, Redmond, WA, US
(740) TRAPLOVÁ-HAKR-KUBÁT Advokátní a patentová kancelář, Mgr. Jana Šuranová Traplová, Přístavní 24, Praha 7, 17000
(510) (18) pásky; (25) oděvy zejména košile, blůzy, trička, polokošile, roláky, vesty, krátké a dlouhé kalhoty, teplákové a joggingové soupravy, klobouky, bundy, podvazky, letecké bundy, tenisky, kabáty, svetry, trička pro různé druhy sportů - polo, ragby, manžety, vázanky a štitky čepice, šály, šátky, šerpy, boty, střevice, trepky, prádlo; (26) tkaničky, stuhy, pentle.
(511) 18, 25, 26
(210) O-93237

- (111) **191157**
(220) 31.01.1994
(151) 24.06.1996
(540)
- Rajhradské klášterní**
- (730) **Rostislav Mátl**, Stará pošta 750, Rajhrad, 66461, CZ
(510) (33) víno.
(511) 33
(210) O-86278

- (111) **191355**
(220) 15.06.1994
(151) 24.06.1996
(540)
- Penny Market**
- (730) **REWE-Zentral-Aktiengesellschaft**, Domstrasse 20, Köln, DE
(740) TRAPLOVÁ-HAKR-KUBÁT Advokátní a patentová kancelář, Mgr. Jana Šuranová Traplová, Přístavní 24, Praha 7, 17000
(510) (29) maso, ryby, drůbež a zvěřina, masové výtazky, ovoce a zelenina konzervované, sušené a zavařené, želé, džemy, kompoty, vejce, mléko a mléčné výrobky, oleje a tuky jedlé; (30) káva, čaj, kakao, cukr, rýže, tapioka, kávové náhražky, med, sirup melasový, droždí pro kynutí, sůl, hořčice, ocet, omáčky (k ochucení), koření, led pro osvěžení; (31) výrobky zemědělské, zahradnické, lesní a zrní neuvedené v jiných třídách, živá zvířata, čerstvé ovoce a zelenina, osivo, rostliny a umělé květiny, krmivo pro zvířata, slad; (32) piva, minerální vody, šumivé nápoje a jiné nápoje nealkoholické, nápoje a šťávy ovocné, sirupy a jiné přípravky k zhotovování nápojů; (33) alkoholické nápoje (s výjimkou pív).
(511) 29, 30, 31, 32, 33
(210) O-90616

- (111) **191356**
(220) 15.06.1994
(151) 24.06.1996
(540)
- Penny Markt**
- (730) **REWE-Zentral-Aktiengesellschaft**, Domstrasse 20, Köln, DE
(740) TRAPLOVÁ-HAKR-KUBÁT Advokátní a patentová kancelář, Mgr. Jana Šuranová Traplová, Přístavní 24, Praha 7, 17000
(510) (29) maso, ryby, drůbež a zvěřina, masové výtazky, ovoce a zelenina konzervované, sušené a zavařené, želé, džemy, kompoty, vejce, mléko a mléčné výrobky, oleje a tuky jedlé; (30) káva, čaj, kakao, cukr, rýže, tapioka, kávové náhražky, med, sirup melasový, droždí pro kynutí, sůl, hořčice, ocet, omáčky (k ochucení), koření, led pro osvěžení; (31) výrobky zemědělské, zahradnické, lesní a zrní neuvedené v jiných třídách, živá zvířata, čerstvé ovoce a zelenina, osivo, rostliny a umělé květiny, krmivo pro zvířata, slad; (32) piva, minerální vody, šumivé nápoje a jiné nápoje nealkoholické, nápoje a šťávy ovocné, sirupy a jiné přípravky k zhotovování nápojů; (33) alkoholické nápoje (s výjimkou pív).
(511) 29, 30, 31, 32, 33
(210) O-90617

- (111) **191388**
(220) 19.07.1994
(151) 25.06.1996
(540)
-
- (730) **UJP PRAHA a.s.**, Nad Kamínkou 1345, Praha, 15600, CZ
(740) JUDr. Miroslav Kupka, Levého 1532, Rakovník, 26901
(510) (5) radioaktivní hmoty využité jako zdroje záření pro lékařské účely; (10) přístroje zdravotnické techniky, radioterapeutické a radiodiagnostické přístroje; (11) zdravotnická zařízení jako jsou radioterapeutické ozařovny a jejich vybavení; (37) opravy přístrojů zdravotnické techniky, opravy přístrojové techniky radioterapeutických ozařoven.
(511) 5, 10, 11, 37
(210) O-91279

- (111) **192856**
(220) 31.05.1994
(151) 21.08.1996
(540)



- (730) **FINREST a.s.**, Bohunická 519/24, Brno, 61900, CZ
(740) MIRA - patentová a známková kancelář, Blanka Fišerová, V Kapslovně 11, Praha 3, 13000
(510) (30) pekárenské výrobky, zejména chléb, běžné pečivo, jemné pečivo, trvanlivé pečivo, výrobky z listového a plundrového těsta včetně mražených výrobků z těchto těst; (37) opravy motorových vozidel; (39) silniční motorová vozidla; (40) pekárenská výroba; (42) hostinská činnost.
(511) 30, 37, 39, 40, 42
(210) O-90118

- (111) **192953**

(220) 24.08.1994
(151) 22.08.1996
(540)

COOL MINT LISTERINE

(730) **Johnson & Johnson společnost zřízená podle zákonů státu New Jersey**, One Johnson & Johnson Plaza, New Brunswick, NJ, US
(740) Čermák a spol., JUDr. Karel Čermák, Elišky Peškové 15/735, Praha 5, 15000
(510) (3) ústní voda s antiseptickými účinky; (5) ústní voda s antiseptickými účinky.
(511) 3, 5
(210) O-92174

(111) **194131**
(220) 22.10.1993
(151) 23.10.1996
(540)



PRAHA CITY CENTER

(730) **CEE-Invest v. o. s.**, Klimentská 1216/46, Praha 1, 11002, CZ
(740) Noerr Stiefenhofer Lutz v. o. s., Libor Prokeš, advokát, Na Příkopě 15, Praha 1, 11000
(510) (36) pronájem nebytových a bytových prostor ve vlastní budově.
(511) 36
(210) O-83675

(111) **194242**
(220) 17.06.1994
(151) 23.10.1996
(540)

WEIGHT WATCHERS

(730) **Weight Watchers International Inc.**, Avenue of the Americas, New York, NY 10010, NY, US
(740) Společná advokátní kancelář Všetečka Zelený Švorčík Kalenský a partneři, JUDr. Petr Kalenský, Hálkova 2, Praha 2, 12000
(510) (3) prací a bělicí přípravky, čistící přípravky, mýdlo, leštící přípravky, odmašťovací přípravky, výrobky kosmetické, voňavkářské včetně éterických olejů, vodičky na vlasy, zubní pasty, prášky; (9) přístroje a nástroje k vědeckým a laboratorním účelům, přístroje a nástroje navigační, tj. přístroje a nástroje určené k přenášení rozkazů, k měření a přístroje všeobecně užívané při řízení lodí a letadel, přístroje a nástroje elektrické začleněné do tř. 9, přístroje a nástroje pro bezdrátovou telegrafii, přístroje fotografické, kinematografické, optické včetně promítačů obrazů a zvětšovacích přístrojů, přístroje a nástroje k vážení a měření, přístroje a nástroje signalizační včetně signálních píšťalek, přístroje a nástroje určené ke kontrolním účelům, přístroje a nástroje pro účely záchranné a učební, automaty uváděné v činnost vhozením mince nebo známky, přístroje pro záznam a reprodukci mluveného slova, zapisovací pokladny a počítačové stroje včetně kancelářských a děrovacích strojů, hasící přístroje, speciální pouzdra pro přístroje a nástroje, které jsou zařazeny do tř. 9, elektromechanické a elektronické přístroje a zařízení: elektrotermické nástroje a přístroje jako ruční elektrické svářečky, elektrické žehličky apod., elektrické přístroje a zařízení jako elektricky vytápěné podušky, elektricky vytápěné oděvy a součásti oděvů, elektrické ohříváče nohou, elektrické zapalovače atd., elektromechanická zařízení pro domácí účely určená k čištění jako elektrické vysavače prachu, leštiče parket apod.; (21) drobné nářadí a přenosné nádoby k domácím a kuchyňským účelům, jako kuchyňské nádoby, vědra, plechové misky, misky z plastických nebo jiných hmot, strojky na mletí, sekání a lisování apod., hřebeny a mycí houby, toaletní potřeby, kartáče, kartáčnický materiál, pomůcky k úklidu, čistící látky, drátěnky, zboží skleněné včetně okenního skla, výrobky z porcelánu, kameniny, zařazené v tř. 21; (25) oděvy, boty, prádlo, střevíce, trepky; (28) hry, hračky, tělocvičné a sportovní nářadí, sportovní potřeby, zařazené v tř. 28, např. rybářské potřeby, nářadí pro zimní sporty, nářadí pro sportovní hry, zboží plážové a koupací, vánoční ozdoby; (29) maso, ryby včetně měkkýšů a koryšů, drůbež, zvěřina, masové výtazky,

konzervovaná, sušená a vařená zelenina a ovoce, rosoly, zavařeniny, vejce, mléko a jiné mlékařské výrobky včetně mléčných nápojů, jedlé oleje a tuky, konzervované potraviny, zelenina naložená v octě; (30) káva, čaj, kakao, cukr, rýže, tapioka, ságo, kávové náhražky, mouka a obilné výrobky určené k lidské výživě, např. ovesné vločky apod., nápoje z kávy, kakaa nebo čokolády, chléb, suchary a sušenky, koláče, jemné pečivo a cukrovinky, zmrzlina, med, sirup z melasy, kvasnice, prášky do pečiva, sůl, hořčice, pepř, ocet, chuťové omáčky, koření, led; (41) služby - vzdělání a zábava.
(511) 3, 9, 19, 21, 25, 28, 29, 30, 41
(210) O-90671

(111) **194934**
(220) 28.01.1994
(151) 25.11.1996
(540)



(730) **MANDALA s. r. o.**, Klimentská 24, Praha 1, 11000, CZ
(740) Patentservis Praha a.s., Jivenská 1273/1, Praha 4, 14021
(510) (3) regenerační prostředky; (5) sůl mořská, sůl posilující, nápoje k rekondičním účelům; (9) nahrané i nenahrané hudební a obrazové nosiče, relaxační a rekondiční přístroje, audiovideo zařízení; (10) masážní přístroje; šperky, drahé kameny; (16) knihy, obrazy; (30) čaje, omáčky, koření; (39) cestovní kancelář; (41) nakladatelství a vydavatelství, výuka regenerace, rekondice a relaxace, provozování tělovýchovných zařízení a zařízení sloužících rekondici a regeneraci; (42) provozování respiračních přístrojů bez stanovení diagnóz.
(511) 3, 5, 9, 10, 16, 30, 39, 41, 42
(210) O-86262

(111) **196084**
(220) 09.06.1994
(151) 02.01.1997
(540)



(730) **Best Western International, Inc.**, 6201 North 24th Parkway, Phoenix, AZ, US
(740) Rott, Růžička & Guttmann Patentové, známkové a advokátní kanceláře, JUDr. Vladimír Rott, Vinohradská 37, Praha 2, 12000
(510) (42) hotelové a motelové služby, vedlejší hotelové služby pro volný čas.
(511) 42
(210) O-90457

(111) **196782**
(220) 12.10.1994
(151) 30.01.1997
(540)

PENNY MARKET

(730) **REWE-Zentral AG**, Domstrasse 20, Köln, DE
(740) TRAPLOVÁ-HAKR-KUBÁT Advokátní a patentová kancelář, Mgr. Jana Šuranová Traplová, Přístavní 24, Praha 7, 17000
(510) (3) přípravky pro bělení a jiné prostředky ku praní, přípravky pro čištění, leštění, odmašťování a broušení, mýdla, vonné oleje, kosmetika, vlasové vody (lotions), zubní pasty; (5) výrobky lékárnické, veterinářské a hygienické, diabetické přípravky pro léčebné účely, potraviny pro batolata, náplastě,

materiál pro obvazy, materiál pro plombování zubů a pro zubní otisky, dezinfekční přípravky, výrobky pro hubení škodlivých zvířat, fungicidy, herbicidy; (34) tabák, potřeby pro kuřáky, zápalky.

(511) 3, 5, 34
(210) O-93176

(111) **200796**
(220) 20.10.1993
(151) 26.06.1997
(540)

ARAMARK

- (730) **Aramark Organizational Services, Inc.**, P.O. Box HM 2257, 14 Par-La-Ville Road, Hamilton HM JX, BM
- (740) Společná advokátní kancelář Všečeka Zelený Švorčík Kalenský a partneři, JUDr. Petr Kalenský, Hálkova 2, Praha 2, 12000
- (510) (25) oděvy, zejména košile, spodky, krátké kalhoty, saka, kabáty, čepice, klobouky, ponožky, pánské kalhoty, obuv, pláštěnky, montérky, oblečení do deště, prádlo, rukavice, svetry, pracovní pláště, pracovní haleny, opasky, podvazky, zástěry, vesty, úpletové košile, štítky na hlavu (k ochraně očí před sluncem), polokošile, trička, kukly na hlavu, šátky, šály, sukně, dámské šaty, sportovní pláště, vázanky, uniformy; (35) manažerské služby, konzultační služby pro personální řízení, reklamní poradenství, řízení a administrativní vyřizování smluvní agendy spojené s léčebným programem; (36) služby spojené s placením léčebné péče a náhradami za újmu na zdraví, podnájemní služby, obstarávání pojištění při nemocniční a lékařské péči, obstaratelské služby; (37) udržování a obnovování prostředků a služeb v oboru výchovy, lékařství, hmotných potřeb, podnikání a bydlení, čalounění a čištění bytového textilu; (39) velkoobchodní distribuce knih, periodik a jiných tiskovin, zasilatelský prodej podle katalogů v oboru oděvů a oděvních doplňků; (40) opravy oděvů, šití oděvů na míru; (42) služby spojené s výzdobou interiérů, návrhářství v oboru poskytování stravování, stravovací služby, poskytování občerstvení včetně nápojů, restaurační služby, zdravotnické služby, půjčování oděvů a uniform, pečování o děti, zpracování smluv o programech léčebných služeb, dietetické poradenství a poradenství fitness programů.
- (511) 25, 35, 36, 37, 39, 40, 42
(210) O-83616

(111) **200797**
(220) 20.10.1993
(151) 26.06.1997
(540)



- (730) **Aramark Organizational Services, Inc.**, P.O. Box HM 2257, 14 Par-La-Ville Road, Hamilton HM JX, BM
- (740) Společná advokátní kancelář Všečeka Zelený Švorčík Kalenský a partneři, JUDr. Petr Kalenský, Hálkova 2, Praha 2, 12000
- (510) (25) oděvy, zejména košile, spodky, krátké kalhoty, saka, kabáty, čepice, klobouky, ponožky, pánské kalhoty, obuv, pláštěnky, montérky, oblečení do deště, prádlo, rukavice, svetry, pracovní pláště, pracovní haleny, opasky, podvazky, zástěry, vesty, úpletové košile, štítky na hlavu (k ochraně očí před sluncem), polokošile, trička, kukly na hlavu, šátky, šály, sukně, dámské šaty, sportovní pláště, vázanky, uniformy; (35) manažerské služby, konzultační služby pro personální řízení, reklamní poradenství, řízení a administrativní vyřizování smluvní agendy spojené s léčebným programem; (36) služby spojené s placením léčebné péče a náhradami za újmu na zdraví, podnájemní služby, obstarávání pojištění při nemocniční a lékařské péči, obstaratelské služby; (37) udržování a obnovování prostředků a služeb v oboru výchovy, lékařství, hmotných potřeb, podnikání a bydlení, čalounění a čištění bytového textilu; (39) velkoobchodní distribuce knih, periodik a jiných tiskovin, zasilatelský prodej podle katalogů v

oboru oděvů a oděvních doplňků; (40) opravy oděvů, šití oděvů na míru; (42) služby spojené s výzdobou interiérů, návrhářství v oboru poskytování stravování, stravovací služby, poskytování občerstvení včetně nápojů, restaurační služby, zdravotnické služby, půjčování oděvů a uniform, pečování o děti, zpracování smluv o programech léčebných služeb, dietetické poradenství a poradenství fitness programů.

(511) 25, 35, 36, 37, 39, 40, 42
(210) O-83617

(111) **261512**
(220) 25.06.2003
(151) 24.02.2004
(540)

EFCON

- (730) **EFCON Consulting, s.r.o.**, Baarovo nábřeží 534/18, Brno, 61400, CZ
- (740) **NOCÁROVÁ JAŠEK & PARTNERS, v.o.s.**, JUDr. Vladimír Jašek, Ph.D., LL.M., V Jirchářích 148/4, Praha 1, 11000
- (510) (35) reklama a marketing; (36) zprostředkování pojištění, investiční poradenství, finanční služby; (41) organizace seminářů, vzdělávání v oblasti dalšího profesního vzdělávání.
- (511) 35, 36, 41
(210) O-193113

(111) **261569**
(220) 03.07.2003
(151) 24.02.2004
(540)

- (730) **SIPADAN a.s.**, Počernická 272/96, Praha 10 - Malešice, 10800, CZ
- (740) Advokátní kancelář Jaroš - Fojtíková, Mgr. Jaroš Zbyšek, advokát, Zelený pruh 95/97, Praha 4, 14000
- (510) (35) zprostředkovatelská činnost v oblasti obchodu a obchodních služeb; (36) správa nemovitostí; (37) úklidové služby, údržba nemovitostí; (45) detektivní a bezpečnostní služby, činnosti zajišťující ostrahu majetku a osob.
- (511) 35, 36, 37, 45
(210) O-193454

(111) **263661**
(220) 18.11.2003
(151) 10.05.2004
(540)

SONOFLEX

- (730) **ELEKTRODESIGN ventilátory spol. s r.o.**, Boleslavova 53/15, Praha 4 - Nusle, 14000, CZ
- (740) Šachta, Zmeškal & partneři, Ing. Kratochvíl Václav, Radlická 28/663, Praha 5, 15000
- (510) (6) kovové potrubí, kovové vyztužovací materiály pro potrubí; (11) regulačně bezpečnostní zařízení, klimatizační filtry, klimatizační zařízení, ohřivače vzduchu a vody, výměníky tepla, větrací zařízení, ventilátory a jejich příslušenství; (17) zvukově izolační materiály, hadice, nekovové spojky na potrubí, nekovové vyztuže pro potrubí.
- (511) 6, 11, 17
(210) O-198162

(111) **263662**
(220) 18.11.2003
(151) 10.05.2004
(540)

ALUFLEX

- (730) **ELEKTRODESIGN ventilátory spol. s r.o.**, Boleslavova 53/15, Praha 4 - Nusle, 14000, CZ
- (740) Šachta, Zmeškal & partneři, Ing. Kratochvíl Václav, Radlická 28/663, Praha 5, 15000
- (510) (6) kovové potrubí, kovové vyztužovací materiály pro potrubí; (11) regulačně bezpečnostní zařízení, klimatizační filtry, klimatizační zařízení, ohřivače vzduchu a vody, výměníky

- (151) 23.07.2004
(540) tepla, větrací zařízení, ventilátory a jejich příslušenství; (17) zvukově izolační materiály, hadice, nekovové spojky na potrubí, nekovové výztuže pro potrubí.
(511) 6, 11, 17
(210) O-198163
-

- (111) **263663**
(220) 18.11.2003
(151) 10.05.2004
(540)

GREYFLEX

- (730) **ELEKTRODESIGN ventilátory spol. s r.o.**, Boleslavova 53/15, Praha 4 - Nusle, 14000, CZ
(740) Šachta, Zmeškal & partneři, Ing. Kratochvíl Václav, Radlická 28/663, Praha 5, 15000
(510) (6) kovové potrubí, kovové vyztužovací materiály pro potrubí; (11) regulačně bezpečnostní zařízení, klimatizační filtry, klimatizační zařízení, ohřivače vzduchu a vody, výměníky tepla, větrací zařízení, ventilátory a jejich příslušenství; (17) zvukově izolační materiály, hadice, nekovové spojky na potrubí, nekovové výztuže pro potrubí.
(511) 6, 11, 17
(210) O-198164
-

- (111) **263664**
(220) 18.11.2003
(151) 10.05.2004
(540)

TERMOFLEX

- (730) **ELEKTRODESIGN ventilátory spol. s r.o.**, Boleslavova 53/15, Praha 4 - Nusle, 14000, CZ
(740) Šachta, Zmeškal & partneři, Ing. Kratochvíl Václav, Radlická 28/663, Praha 5, 15000
(510) (6) kovové potrubí, kovové vyztužovací materiály pro potrubí.
(511) 6
(210) O-198165
-

- (111) **264244**
(220) 13.01.2004
(151) 28.06.2004
(540)

ENDURODRIVE

- (730) **NUTREND D.S., a.s.**, Chválkovice 604, Olomouc, 77900, CZ
(740) Ing. Petr Soukup, patentový a známkový zástupce, Vídeňská 8, Olomouc, 77200
(510) (5) přípravky (poživatiny) obsahující biologické katalyzátory pro fyzicky aktivní osoby, sportovce, rekonvalescenty, posilující poživatiny, extrakty a potraviny pro zvláštní výživu, dietetické a diabetické poživatiny a potraviny pro zvláštní výživu, vitamínové přípravky, potravní doplňky pro posílení imunity organismu a zlepšení zdraví v tuhém i tekutém stavu ve formě kapek, sirupů, gelů, past, tablet, pastilek, tobolek, kapslí, prášků, obilní klíčky pro dietetické účely, kultury mikroorganismů pro diety, vody strojené a minerální, vše výše uvedené pro léčebné účely; (29) konzervované potraviny a poživatiny z ovoce, zeleniny, bílkovin, bylin, olejnin a mikrobiologických kultur, ovocné dřeně, výživné bylinné extrakty, texturované proteiny a jejich směsi pro humánní využití; (30) káva a náhražky kávy, obilní vločky a jiné obilné výrobky určené k lidské výživě, müsli, čaje, extrakty a potraviny pro zvláštní výživu ne s léčebnými účinky v rámci této třídy, potravní doplňky pro posílení imunity organismu a zlepšení zdraví rostlinného původu v tuhém i tekutém stavu pro neléčebné účely spadající do této třídy, pekařské, cukrářské a cukrovinkářské výrobky, zejména oplatky, sušenky, keksy, bonbóny; (32) nealkoholické nápoje sycené i nesycené, včetně nápojů minerálních, šumivých a energetických, sirupy, směsi, prášky a jiné přípravky a koncentráty pro přípravu nápojů, včetně nápojů dietetických, ovocné šťávy, nápoje z ovocných šťáv, stolní a minerální vody, iontové nápoje.
(511) 5, 29, 30, 32
(210) O-342050
-

- (111) **264673**
(220) 03.11.2003



- (730) **Jaga Media, s.r.o.**, Pražská 1279/18, Praha 10 - Hostivař, 10200, CZ
(740) Prof. Dr. Alexander Bělohlávek, advokát, Jana Zajíce 32, Praha 7, 17000
(510) (9) časopisy a jiné tiskoviny v elektronické podobě, nosiče záznamů nahrané, nenahrané, software, přístroje pro záznam, převod, přenos nebo reprodukci zvuku nebo obrazu, elektronické databáze, audiovizuální díla na nosičích, hudební díla na nosičích, elektronické multimediální aplikace; (16) tiskoviny, tiskárenské výrobky, tiskopisy, periodika, knihy, publikace neperiodické, periodické, fotografie, kalendáře, plakáty, letáky, nosiče informací v papírové formě, informace v papírové formě, databázové produkty v papírové formě, databáze v papírové formě, informační produkty obecně v papírové formě, drobné reklamní předměty z papíru, tašky papírové nebo umělohmotné; (35) propagační činnost, reklamní činnost, inzertní činnost, reklama na internetu, prezentace uživatelů na stránkách www v počítačové síti internet; (41) nakladatelská a vydavatelská činnost, publikační činnost, organizace soutěží a her, organizace spotřebitelských soutěží, vyhlašování soutěží a vyhlašování jejich výsledků, čtenářská anketa, výchovná, vzdělávací a zábavní činnost, soutěže, výstavní činnost.
(511) 9, 16, 35, 41
(210) O-197599
-

- (111) **265033**
(220) 06.06.2003
(151) 25.08.2004
(540)

Kolonáda Valtice

- (730) **CHATEAU LEDNICE a.s.**, Nejdecká 714, Lednice, 69144, CZ
(740) RETROPATENT s.r.o., Mgr. Kamil Kolátor, Dolní nám. 5/679, Jablonec nad Nisou, 46601
(510) (32) minerální vody, šumivé nápoje a jiné nápoje nealkoholické, nápoje a šťávy ovocné, sirupy a jiné přípravky k zhotovování nápojů; (33) alkoholické nápoje (s výjimkou pív).
(511) 32, 33
(210) O-192494
-

- (111) **265035**
(220) 06.06.2003
(151) 25.08.2004
(540)

Dianin Chrám

- (730) **CHATEAU LEDNICE a.s.**, Nejdecká 714, Lednice, 69144, CZ
(740) RETROPATENT s.r.o., Mgr. Kamil Kolátor, Dolní nám. 5/679, Jablonec nad Nisou, 46601
(510) (32) minerální vody, šumivé nápoje a jiné nápoje nealkoholické, nápoje a šťávy ovocné, sirupy a jiné přípravky k zhotovování nápojů; (33) alkoholické nápoje (s výjimkou pív).
(511) 32, 33
(210) O-192498
-

- (111) **265088**
(220) 06.08.2003
(151) 25.08.2004

(540)



(730) **INOS s.r.o.**, K. V. Raise 226, Volary, 38451, CZ

(510) (6) obecné kovy v surovém stavu a polozpracovaném stavu a jejich slitiny, ocel, výrobky z legovaných a nerezivějících ocelí, nosníky, ocelové roury a trubky, duté svařované profily, zámečnické, nástrojařské a jiné strojírenské výrobky, kovové dveře a jejich rámy, zárubně, prahy, kovová okna a okenice, kovové nádrže a cisterny, mřížovina, kovové stavební materiály, odlitky všeho druhu, zejména ze šedé litiny a barevných kovů, seřfý, kovové výrobky neuvedené v jiných třídách; (12) části a náhradní díly pozemních vozidel a jejich příslušenství zařazené do třídy 12, palivové nádrže, ochranné a bezpečnostní rámy motorových a přípojných vozidel, kovové rámy nakládacích a zdvihacích zařízení vozidel, části podvozků nákladních vozidel, přípojná vozidla, jako návěsy a přívěsy a jejich části, zejména rámy a podvozky; (40) kovoobrábění, kovářství, zámečnictví, odlévání kovů, pájení, svařování, barvení a pokovování kovových a plastových dílů a celků, leštění, broušení, ostatní zpracování a úprava kovů, zejména slévání kovů, modelárna.

(511) 6, 12, 40
(210) O-194679

(111) **265515**
(220) 01.12.2003
(151) 25.08.2004
(540)



(730) **NOVUM CZECH s.r.o.**, Na Močidlech 242, Jíloviště, 25202, CZ

(740) Advokátní kancelář JUDr. Ing. Marek Dufek, Spálená 21, Praha 1, 11000

(510) (1) chemické výrobky určené pro průmysl, vědu a fotografii, jakož i pro zemědělství, zahradnictví a lesnictví, umělé pryskyřice v surovém stavu, plastické hmoty v surovém stavu, hnojiva pro půdu, chemické výrobky určené ke konzervování potravin, tříslicí materiály, lepidla pro průmysl; (5) farmaceutické a veterinářské výrobky, hygienické výrobky pro léčebné účely, dezinfekční přípravky, výrobky pro hubení škodlivých zvířat, fungicidy, herbicidy; (31) výrobky zemědělské, zahradnické, lesní a zrní neuvedené v jiných třídách, živá zvířata, čerstvé ovoce a zelenina, osivo, rostliny a přírodní květiny, krmivo pro zvířata, slad.

(511) 1, 5, 31
(210) O-198727

(111) **265543**
(220) 05.12.2003
(151) 25.08.2004
(540)

WALLY

(730) **WALLY YACHTS S.A.**, 5, Avenue Gaston Diderich, L-2121 Kirchberg, LU

(740) Zeiner & Zeiner v.o.s., Mgr. Karel Šindelka, Maiselova 15, Praha 1, 11000

(510) (7) plachetní manévrovací hydraulické systémy; (9) plachetní kontrolní elektronické systémy, dálková kontrola plachty, elektronicky kontrolované hydraulické systémy, hlavní ovládací panely elektronické kontroly, brýle, okuláry, clony na oči, pouzdra na brýle, řetízky k brýlím, šňůrky k brýlím,

brýlové obroučky, brýle (optické), pouzdra na brýle (optické), obroučky pro brýle (optické), skla do brýlí, sluneční brýle, ochranné brýle / skla, ochranné přílby; (12) vozidla, dopravní prostředky pozemní, vzdušné nebo vodní, jachty; (28) hry a hračky, potřeby pro gymnastiku a sport, lyže, vodní lyže, snowboardy, prkna na plachtění a windsurfing (sailboards), lyžařské hůlky.

(511) 7, 9, 12, 28
(210) O-198897

(111) **265558**
(220) 08.12.2003
(151) 25.08.2004
(540)



(730) **AmRest s.r.o.**, Evropská 2591/33E, Praha 6, 16000, CZ
(740) Advokátní a patentová kancelář VYSKOČIL, KROŠLÁK a spol., Dana Lukajová, Voršilská 10, Praha 1, 11000

(510) (29) potraviny živočišného původu, zelenina a zahradní jedlé výrobky připravené pro konzervování či konzumaci, maso, ryby, drůbež a zvěřina, masové výtažky, mořští živočichové a výrobky z nich, konzervované, sušené, zavařené a vařené ovoce a zelenina, želé, džemy, ovocné omáčky, saláty, vejce, mléko, mléčné nápoje (kde mléko převládá), mléčné výrobky, sýry, jogurty, oleje a tuky na vaření, nakládaná zelenina, sušené bylinky, masové výrobky, drůbeží výrobky, vařená kuřata, mražená kuřata, snacky vyráběné z brambor; (30) potraviny rostlinného původu připravené pro konzumaci nebo konzervování, stimulanty pro zlepšení chutě potravin, pečivo plněné masem a zeleninou, sendviče, rychlé občerstvení zejména ve formě corn chipsů, rýžových chipsů, tortilla chipsů, crakerů, preclíků a popcornu, ochucovadla, omáčky, koření a přísady, pekárenské výrobky, mouka a přípravky z obilnin, obilniny připravené pro osobní konzumaci, těstoviny, chléb, pečivo, sušenky, koláče, cukrovinky, bonbony, zmrzlina, káva, čaj, kakao, cukr, rýže, kávové náhražky, med, droždí, prášky do pečiva, majonéza, salátové dresinky; (43) občerstvovací služby, restaurace, snack bary, kavárny, jídelny a zařízení rychlého občerstvení, cateringové služby.

(511) 29, 30, 43
(210) O-198971

(111) **265559**
(220) 08.12.2003
(151) 25.08.2004
(540)



(730) **AmRest s.r.o.**, Evropská 2591/33E, Praha 6, 16000, CZ
(740) Advokátní a patentová kancelář VYSKOČIL, KROŠLÁK a spol., Dana Lukajová, Voršilská 10, Praha 1, 11000

(510) (29) potraviny živočišného původu, zelenina a zahradní jedlé výrobky připravené pro konzervování či konzumaci, maso, ryby, drůbež a zvěřina, masové výtažky, mořští živočichové a výrobky z nich, konzervované, sušené, zavařené a vařené ovoce a zelenina, želé, džemy, ovocné omáčky, saláty, vejce, mléko, mléčné nápoje (kde mléko převládá), mléčné výrobky, sýry, jogurty, oleje a tuky na vaření, nakládaná zelenina, sušené bylinky, masové výrobky, drůbeží výrobky, vařená kuřata, mražená kuřata, snacky vyráběné z brambor; (30) potraviny rostlinného původu připravené pro konzumaci nebo konzervování, stimulanty pro zlepšení chutě potravin, pečivo plněné masem a zeleninou, sendviče, rychlé občerstvení zejména ve formě corn chipsů, rýžových chipsů, tortilla chipsů,

crakerů, preclíků a popcornu, ochucovadla, omáčky, koření a přísady, pekárenské výrobky, mouka a přípravky z obilnin, obilniny připravené pro osobní konzumaci, těstoviny, chléb, pečivo, sušenky, koláče, cukrovinky, bonbony, zmrzlina, káva, čaj, kakao, cukr, rýže, kávové náhražky, med, droždí, prášky do pečiva, majonéza, salátové dresinky; (43) občerstvovací služby, restaurace, snack bary, kavárny, jídelny a zařízení rychlého občerstvení, cateringové služby.

(511) 29, 30, 43
(210) O-198972

(111) **265608**
(220) 16.12.2003
(151) 25.08.2004
(540)

ŠEDÝ MNICH

(730) **Vinné sklepy Valtice, a.s.**, Vinařská 407, Valtice, 69142, CZ
(740) INPARTNERS GROUP, Mgr. Simona Hejdrová, Lidická 51, Brno, 60200
(510) (16) tiskoviny, reklamní a propagační materiály papírové, etikety, obaly patřící do této třídy, zejména obaly na lahve lepenkové a papírové; (32) nealkoholické nápoje, šumivé nápoje, zejména nápoje na bázi moštů; (33) vína, šumivá vína, sekty, alkoholické nápoje.

(511) 16, 32, 33
(210) O-199211

(111) **265609**
(220) 16.12.2003
(151) 25.08.2004
(540)

PATER BOCCIUS

(730) **Vinné sklepy Valtice, a.s.**, Vinařská 407, Valtice, 69142, CZ
(740) INPARTNERS GROUP, Mgr. Simona Hejdrová, Lidická 51, Brno, 60200
(510) (16) tiskoviny, reklamní a propagační materiály papírové, etikety, obaly patřící do této třídy, zejména obaly na lahve lepenkové a papírové; (32) nealkoholické nápoje, šumivé nápoje, zejména nápoje na bázi moštů; (33) vína, šumivá vína, sekty, alkoholické nápoje.

(511) 16, 32, 33
(210) O-199212

(111) **265700**
(220) 12.01.2004
(151) 25.08.2004
(540)

Týden v tahu

(730) **Český rozhlas**, Vinohradská 12, Praha 2, 12099, CZ
(740) JUDr. Filip Winter, advokát, Mostecká 21, Praha 1 - Malá Strana, 11800
(510) (9) nahrané a nenahrané nosiče záznamu zvuku a obrazu, zejména audiokazety, videokazety, magnetofonové pásky, gramofonové desky, kompaktní desky, videodesky, audiovizuální díla na nosičích, hudební díla na nosičích ve tř. 9, informace a záznamy na jakémkoliv nosiči (s výjimkou nosičů papírových ze třídy 16) i v elektronické podobě; (16) propagační tiskoviny, zejména katalogy, prospekty, plakáty, fotografie, knihy, časopisy, pohlednice, gratulace, dopisní papíry, obálky, kalendáře, zejména nástěnné a stolní, samolepky, obtisky, poznámkové bloky, desky na spisy, pořadače, omalovánky, activity books, balicí papír, školní sešity, skicáky, tužky, pastelky, tuhy, gummy, ořezávátko, ořezávací strojky, penály, papírové tašky, umělohmotné tašky, obaly všeho druhu papírové, těžítka, tiskoviny, časopisy, periodika, knihy, plastické nebo papírové obaly nezařazené do jiných tříd, listy, pytlíky a sáčky pro obalovou techniku ve tř. 16, umělecké nebo ozdobné předměty z papíru nebo plastických hmot v rámci této třídy, obalové materiály z plastických hmot spadající do této třídy; (35) reklamní, inzertní a propagační činnost prostřednictvím jakéhokoliv média, prostřednictvím telefonní sítě nebo datové sítě nebo informační sítě, činnost reklamní agentury, zprostředkování v obchodních vztazích, zprostředkovatelská činnost v oblasti obchodu a mediálního průmyslu jako je zprostředkování reklamy, inzerce, propagace, informací v rozsahu tř. 35; (38) spoje, komunikační služby, provozování rozhlasového vysílání, hudební vysílání a

šíření informací prostřednictvím počítačových a telekomunikačních sítí, včetně Internetu; (41) tvorba rozhlasových programů, rozhlasového zpravodajství, publicistiky, zprostředkování zpravodajství, činnost vzdělávací a zábavná, vyučovací, vydavatelská a nakladatelská, pořádání koncertů, agenturní činnost v oblasti umění a kultury, pořádání soutěží všeho druhu v rámci tř. 41.

(511) 9, 16, 35, 38, 41
(210) O-342045

(111) **265710**
(220) 15.01.2004
(151) 25.08.2004
(540)

ALLEY

(730) **W-Invest a.s.**, Michalské stromořadí 5/1061, Olomouc, 77200, CZ
(740) Ing. Petr Soukup, patentový a známkový zástupce, Vídeňská 8, Olomouc, 77200
(510) (36) směnárenská činnost; (41) organizace a pořádání společenských, kulturních a zábavních akcí, plesů, večírků, hudebních produkcí a koncertů; (43) hostinská činnost, provozování restaurací, kaváren, barů, bufetů, jídelen, catering, organizace a zajišťování rautů, oslav, recepce, banketů, firemních párty, svatebních hostin, promocií, ubytovací služby v hotélích, penzionech a jiných ubytovacích zařízeních, pronajímání jednacích místností, salonků.

(511) 36, 41, 43
(210) O-342143

(111) **266080**
(220) 27.10.2003
(151) 29.09.2004
(540)



(730) **CHATEAU LEDNICE a.s.**, Nejdecká 714, Lednice, 69144, CZ
(740) RETROPATENT s.r.o., Mgr. Kamil Kolátor, Dolní nám. 5/679, Jablonec nad Nisou, 46601
(510) (16) etikety, papírové obaly; (33) alkoholické nápoje, sekty (s výjimkou pív).
(511) 16, 33
(210) O-197378

(111) **266161**
(220) 21.11.2003
(151) 29.09.2004
(540)



(730) **GoodMills Österreich GmbH**, Schmidgasse 3-7, 2320 Schwechat, AT
(740) Zeiner & Zeiner v. o. s., Mgr. Karel Šindelka, advokát, Maiselova 15, Praha 1, 11000
(510) (30) káva, čaj, kakao, cukr, rýže, tapioka, ságo, kávové náhražky, mouka a výrobky z obilnin, chléb, jemné pečivo a cukrovinky, zmrzlina, med, sirup melasový, droždí, prášek do pečiva, sůl, hořčice, ocet, zálivky (na ochucení), koření, led.
(511) 30
(210) O-198316

(111) 266258
(220) 30.12.2003
(151) 29.09.2004
(540)

 **popkoncert**

(730) **POP KONCERT s. r. o.**, Vřesová 676/2, Praha 8, 18100, CZ
(510) (9) zvukové a zvukově-obrazové záznamy; (35) propagační činnost, reklama, pomoc při řízení obchodní činnosti, činnost podnikatelských, organizačních a ekonomických poradců; (41) nahrávání a rozmnožování zvukových a zvukově-obrazových záznamů, agenturní činnost v oblasti kultury a umění, pořádání kulturních produkcí, zábav a provozování zařízení sloužících k zábavě, zprostředkování služeb v této oblasti.
(511) 9, 35, 41
(210) O-199528

(111) 266279
(220) 08.01.2004
(151) 29.09.2004
(540)

SYENIT

(730) **DEKTRADE a.s.**, Tiskařská 10/257, Praha 10, 10828, CZ
(510) (19) stavební materiály nekovové, zejména střešní vláknocementová krytina, obkladové desky, fasádní desky a veškeré doplňky pro střešní krytiny nekovové spadající do této třídy; (37) zprostředkování ve výstavbě, poradenská činnost ve stavebnictví; (42) inženýrská činnost ve stavebnictví, projektová činnost ve stavebnictví.
(511) 19, 37, 42
(210) O-341938

(111) 266305
(220) 15.01.2004
(151) 29.09.2004
(540)

PENTA

(730) **PRAMOS, a.s.**, Brněnská 577, Šitbořice, 69176, CZ
(740) JUDr. Aleš Zábrš, Na Beránce 2, Praha 6, 16000
(510) (1) plastické hmoty v prášku, v pastách, ve stavu tekutém, v emulzích, disperzích a granulích; (19) výrobky z plastických hmot, zejména plastové profily všeho druhu, plastová okna a plastové dveře.
(511) 1, 19
(210) O-342151

(111) 266306
(220) 15.01.2004
(151) 29.09.2004
(540)

HORIZONT PS

(730) **PRAMOS, a.s.**, Brněnská 577, Šitbořice, 69176, CZ
(740) JUDr. Aleš Zábrš, Na Beránce 2, Praha 6, 16000
(510) (1) plastické hmoty v prášku, v pastách, ve stavu tekutém, v emulzích, disperzích a granulích; (17) plastické hmoty ve fóliích, tyčích a trubkách ke zpracování, trubky z plastů; (19) výrobky z plastických hmot, zejména plastové profily všeho druhu, plastová okna a plastové dveře.
(511) 1, 17, 19
(210) O-342152

(111) 266405

(220) 02.02.2004
(151) 29.09.2004
(540)

INES

(730) **Norma Lebensmittelfilialbetrieb Stiftung & Co. KG**, Heisterstr. 4, D-90441 Nürnberg, DE
(740) Rott, Růžicka & Guttman Patentové, známkové a advokátní kanceláře, JUDr. Michal Růžicka, CSc., Vinohradská 37, Praha 2, 12000
(510) (5) dietetické výrobky, výrobky pro lékařské účely a/nebo pro děti a nemocné (včetně dietetických potravin), dietetické potraviny pro lékařské účely stejně tak jako potraviny se sníženým obsahem kalorií, obzvláště dietetické pečivo, dietetické sladkosti, dietetické ovocné konzervy a huspeniny, dietní zavařeniny, diabetická čokoláda, pralinky, bonbóny, sladidla, doplňkové potraviny pro lékařské účely, totiž potraviny k doplnění denní potřeby základních výživových látek, především vitamíny, vitaminové preparáty, minerální látky, stopové prvky, mastné kyseliny a pivní kvasnice, balastní látky, pramenné prostředky také ve formě tablet, emulzí, kapslí, dražé, prášku, granulátu, tabulek, kousků a vláknitých jader, léčiva, farmaceutické výrobky stejně tak jako přípravky pro péči o zdraví, kojenecká strava, náplasti, obvazový materiál, desinfekční prostředky - vše v rámci této třídy; (29) maso, uzeniny, ryby (včetně zpracovaných koryšů, měkkýšů), drůbež a zvěřina, výrobky z masa, drůbeže, zvěřiny a ryb, uzenářské výrobky, masové extrakty, ovoce, zelenina, bylinky, koření a brambory konzervované, sušené, vařené, mražené nebo jinak upravené, včetně burských oříšků, ořechů, mandlí a kešu oříšků, též v úpravě jako snacky, výrobky z brambor, pommes frites, bramborové krokety, placky, opékané brambory, masové, uzené, rybí, ovocné a zeleninové rosoly (huspeniny), marmelády a džemy, vejce, mléko, zejména podmásli, kyselé a samovolně zkyslé mléko, mléčné konzervy a kondenzované mléko, máslo, přepuštěné máslo, sýr, tvaroh, konzervované sýry, kefír, smetana, jogurt (též s ovocnými přísadami), sušené mléko pro potravinářské účely, dezerty sestávající hlavně z mléka, jogurtu, tvarohu, želatiny, škrobu a/nebo smetany, nealkoholické mléčné nápoje a nápojové směsi, též s přísadou kaka, čokolády nebo kávy, stolní oleje a tuky, včetně margarínů a sádla, pomazánky z pokrmových tuků a tukových směsí, oleje a tuky na pečení, rafinované tuky a oleje pro pekařské účely, masové, uzené, rybí, ovocné a zeleninové konzervy, lahůdkové saláty a mražené potraviny, polotovary (i nádivky) a hotové pokrmy, též konzervované a sestávající hlavně z masa, uzenin, ryb, drůbeže, zvěřiny, upraveného ovoce a zeleniny, luštěnin, sýrů, vajíček, brambor, těstovin, rýže, kukuřice, moučných jídel a/nebo výrobků z brambor (včetně bramborové moučky), též s přísadou koření a omáček (včetně salátových záливоk), paštiky, zejména masové, a dále briošky plněné masem, rybami, ovocem nebo zeleninou a prázdné brioškové obaly, míchaná naložená zelenina - zeleninové čalamády, extrakty z masových vývarů, bujónové kostky a jiné bujónové přípravky, zejména granulovaný masový bujón, zeleninové bujónové kostky, polévky v sáčku, předvařené polévky, polévkové koncentráty a polévkové koření v tekuté, zahuštěné nebo sušené podobě, bujónové paštikové přípravky, zeleninové extrakty jako přísady do pokrmů a masa; (30) káva, čaj, kakao, cukr (včetně vanilkového a vanilinového cukru, hroznový cukr pro stravování), rýže, tapioka, ságo, kávové náhražky, kávové a čajové výtažky, kakao vy prášek, nealkoholické kávové, čajové, kakaové a čokoládové nápoje, včetně instantních nápojů, pudingy, pudingové prášky a pudingové dezerty, mouky a obilné přípravky (vyjma krmivářských prostředků), knedlíky, popcorn, kukuřičné lupínky (pro potravinářské účely), obilí upravené pro lidskou výživu, zvláště ovesné vločky nebo jiné obilné vločky, zejména jako druh potravin určený ke snídani, též ve spojení se sušenými plody (včetně ořechů), cukrem a/nebo medem, bramborová moučka, krupice, těstoviny, hotové pokrmy z těstovin a těstovinové konzervy, chléb, sušenky, sladké a jiné jemné pečivo, sladké a/nebo kořeněné snacky a extrudáty, sestávající hlavně z obilí, kaka, sladkého pečiva, čokolády, cukru, medu, sušených plodů, ořechů, bramborových výrobků (včetně bramborové moučky), burských oříšků, mandlí, kešu oříšků a/nebo pečiva, trvanlivé pečivo (též se sladkou nebo slanou nádivkou), zejména knäckebrot, křupavé pečivo a keksy, pizzy, též konzervované, čokoláda, cukrářské výrobky, zejména výrobky z čokolády a pralinky, též s náplní z ovoce, kávy,

nealkoholických nápojů, vína a/nebo lihovin nebo z mléka, mléčných výrobků, zvláště jogurtu, zmrzlina a sušená zmrzlina, sladkosti, zejména bonbóny a nemedicínální žvýkačky, marcipán, med, invertní sladké krémy, ovocný sirup, melasový sirup, rozdíratelné kakaové hmoty, pomazánky sestávající hlavně z cukru, kaka, nugátu, mléka a/nebo tuku, droždí, prášek do pečiva, esence pro pekařské účely (s výjimkou éterických olejů), jedlá sůl, hořčice, pepř, ocet, zálivky (včetně salátových), sušené zálivky a zálivkové extrakty (včetně kořenících přípravků na saláty), salátové dresingy, majonézy, kečupy, koření a směsi koření, zejména dietní a nízkokalorické potraviny.

(511) 5, 29, 30
(210) O-342670

(111) **266935**
(220) 19.12.2003
(151) 26.10.2004
(540)

PETIT

(730) **petit - grafické studio s.r.o.**, Jakubské náměstí 1, Brno, 60200, CZ
(740) JUDr. Petr Přehnil, Ph.D., Doležalova 1880/3, Brno, 61600
(510) (35) reklamní agentura, reklama včetně venkovní, pronájem reklamních materiálů a ploch, příprava inzertních sloupků, zpracování textu, obchodní reklama pro třetí osoby, organizování výstav komerčních nebo reklamních, marketingové studie, podnikové poradenství a obchodní management; (41) elektronické publikování - DTP, vydávání knih; (42) grafický, průmyslový, umělecký a obalový design.

(511) 35, 41, 42
(210) O-199359

(111) **267301**
(220) 20.04.2004
(151) 26.10.2004
(540)



RESTAURANT & BAR

(730) **KAMPA PARK spol. s r.o.**, Bolebošská 677, Praha 8, 18400, CZ
(740) Mgr. Lucie Nečásková, Na Příkopě 859/22, Praha 1, 11000
(510) (43) restaurace.
(511) 43
(210) O-345653

(111) **267362**
(220) 19.01.2004
(151) 10.11.2004
(540)



(730) **Kozma Petr**, Spojovací 377, Strančice, 25163, CZ
(510) (9) přístroje pro záznam, převod, reprodukci zvuku nebo obrazu, magnetické nosiče zvukového nebo obrazového záznamu, počítače; (35) propagační činnost, reklama, pomoc při řízení obchodní činnosti, obchodní administrativa, kancelářské práce; (36) pojištění, služby finanční, služby peněžní, služby nemovitostní.

(511) 9, 35, 36
(210) O-342220

(111) **267581**
(220) 15.12.2003
(151) 29.11.2004
(540)

CERTIFIED INTERNAL AUDITOR

(730) **The Institute of Internal Auditors, Inc.**, 247 Maitland Avenue, Altamonte Springs FL 32701-4201, FL, US
(740) Rott, Růžička & Guttman Patentové, známkové a advokátní kanceláře, JUDr. Vladimír Rott, Vinohradská 37, Praha 2, 12000
(510) (16) tiskoviny všeho druhu, periodický a neperiodický tisk, manuály, časopisy, knihy, učebnice, katalogy, fotografie, reklamní fotografie a plakáty, grafické inzeráty; (41) vzdělávání, školení, vyučování a zkoušení, pořádání odborných konferencí, vydavatelská a nakladatelská činnost; (42) certifikace profesí, certifikace vzdělávání a vzdělávacích zařízení, tvorba dat a databází ve vztahu k certifikaci.

(511) 16, 41, 42
(210) O-199155

(111) **268250**
(220) 16.12.2003
(151) 28.12.2004
(540)

OSTRAVSKÉ DNY

(730) **Ostravské Centrum Nové Hudy**, Šmeralova 2, Ostrava - Moravská Ostrava, 72991, CZ
(740) Ing. Reichel Pavel, Lopatecká 14, Praha 4, 14700
(510) (9) nosiče informací všeho druhu v rozsahu třídy 9, například dat, zvuku a/nebo obrazu, elektronické publikace, například poskytované online z databází, z komunikačních sítí typu internet, bezdrátových, kabelových, satelitních, systémy virtuální reality, digitální hudba, software všeho druhu; (16) nosiče informací všeho druhu v rozsahu třídy 16, například tiskoviny a polygrafické výrobky, katalogy, programy, brožury, manuály, plakáty, fotografie, vstupenky, jízdenky; (38) komunikační služby, šíření zvuku, obrazu, zpráv a informací, digitalizovaných dat, šíření informací prostřednictvím komunikačních sítí, například Internetu, bezdrátových, kabelových a satelitních sítí, virtuální místnosti pro online komunikaci, provozování a poskytování služeb elektronických konferencí a setkání (komunikace), diskusní skupiny (komunikační služby); (41) vzdělávací, výchovná, osvětová a zábavní činnost, kulturní aktivity, organizování a pořádání hudebních, výtvarných, tanečních a divadelních přehlídek a festivalů, výstav k výchovným a zábavním účelům, pořádání seminářů, konferencí, koncertů, videoprojekcí a workshopů, setkání všeho druhu pro nekomerční účely (v rámci výchovné a vzdělávací činnosti), hudební, výtvarná, taneční, muzikologická a dramatická výuka, včetně výuky a prezentací v oblasti počítačové, komunikační a telekomunikační techniky (v rámci vzdělávací a výchovné činnosti), pořádání a organizování přehlídek, workshopů a setkání, diskusní skupiny, vydavatelská činnost a služby; (42) správa, čerpání a udělování práv k produkci hudebních, dramatických, tanečních a/nebo textových prací, získávání, správa a čerpání autorských práv k nim.

(511) 9, 16, 38, 41, 42
(210) O-199216

(111) **268358**
(220) 12.02.2004
(151) 28.12.2004
(540)



(730) **Pivovar ZUBR a.s.**, Komenského 35, Přerov, 75000, CZ
(740) Čermák a spol., JUDr. Karel Čermák, Elišky Peškové 15/735, Praha 5, 15000
(510) (32) piva, minerální vody, nealkoholické nápoje sycené i nesycené, ovocné a zeleninové nápoje a šťávy, sirupy,

přípravky ke zhotovení nápojů, mošty, vody syčené i nesycené; (35) reklamní a propagační činnost, pořádání reklamních a propagačních akcí, pomoc při řízení obchodní činnosti, pořádání výstav a veletrhů pro reklamní a obchodní účely; (41) pořádání, vedení, organizování a zprostředkování společenských, kulturních, zábavních, sportovních a vzdělávacích akcí, seminářů, setkání a soutěží.

(511) 32, 35, 41
(210) O-343043

(111) **268742**
(220) 23.04.2004
(151) 28.12.2004
(540)



(730) **FISCHER & PARTNER a.s.**, Jiřího ze Vtelna 1731, Praha 9 - Horní Počernice, 19300, CZ
(740) Ing. Stanislav Dušek, Medinská 530, Praha 9, 19014
(510) (19) plastová okna, stavební nekovové panely ve tvaru lehkých meziokenních vložek; (35) pomoc při řízení obchodní činnosti, obchodní administrativy, organizační porady, znalecké posudky o rentabilitě a výnosnosti, kancelářské práce, systematizace informací do počítačových databází; (36) pronájem, správa nemovitostí, nebytových a bytových prostor, včetně finančních služeb souvisejících s provozem bytů a nebytových prostor; (37) stavební úpravy, zejména montáž a údržba konstrukcí oken včetně lehkých meziokenních vložek, povrchové čištění budov i úklid interiérů budov; (39) pronájem skladů a skladování zboží.

(511) 19, 35, 36, 37, 39
(210) O-345804

(111) **269043**
(220) 12.02.2004
(151) 26.01.2005
(540)

Modrá pyramida PARTNER PRO RODINU A BYDLENÍ

(730) **Modrá pyramida stavební spořitelna, a.s.**, Bělehradská 128, čp. 222, Praha 2, 12021, CZ
(740) FISCHER & PARTNER Intellectual Property s.r.o., Ing. Michael Fischer, Na Hrobcí 294/5, Praha 2, 12000
(510) (16) cenné papíry (tiskopisy); (35) reklama stavebního spoření, průzkum a analýza trhu; (36) provádění bankovních, finančních a peněžních služeb, provozování stavebního spoření, přijímání vkladů od účastníků stavebního spoření a veřejnosti, získávání finančních zdrojů od jiných věřitelů, úvěrových institucí a dále na finančním trhu vydáváním dluhopisů - cenných papírů, poskytování příspěvků státní podpory účastníkům stavebního spoření, poskytování úvěrů účastníkům stavebního spoření, poskytování komerčních půjček, které slouží dřívější úhradě nákladů na řešení bytové potřeby v případech, kdy účastník nevznikl ještě nárok na poskytnutí úvěru ze stavebního spoření, poskytování jiných úvěrů k financování činností v oblasti bytového hospodářství, poskytování úvěrů obchodním společnostem, na nichž má společnost majetkový podíl, přejímání záruk za půjčky, které by byla společnost oprávněna sama poskytnout, přijímání podílů nebo účastí na obchodních společnostech, které se zabývají výstavbou bytů a rodinných domů nebo výrobou pro tyto účely, úvěrové poradenství, šetření v peněžních záležitostech.

(511) 16, 35, 36
(210) O-343048

(111) **269464**
(220) 14.06.2004
(151) 26.01.2005

(540)
(730)
(740)
(510)
(511)
(210)

GOLDEN GRAIL

Pivovar ZUBR, a.s., Komenského 35, Přerov, 75000, CZ
Čermák a spol., JUDr. Karel Čermák, Elišky Peškové 15/735, Praha 5, 15000
(32) piva.
32
O-347448

(111) **269538**
(220) 20.07.2004
(151) 14.01.2005
(540)

Roneto

(730) **UNITED BAKERIES a.s.**, Pekařská 1/598, Praha 5, 15500, CZ
(510) (30) pekařské a cukrářské výrobky ze třených, ze šlehaných, z tvarohových, z perníkových a z ořechových hmot (ořechovníky), perníky, perníkové korpusy, med, medovníky a veškeré zboží z perníku, koblíhy, koláče, záviny, buchty, bábovky, piškoty, palačinky, sladké pečivo, pekařské výrobky plněné, zdobené, bez polevy a/nebo s polevami, dorty, drobné cukroví, zákusky, dezerty, pudinky a pudinkové moučníky, marcipánové a mandlové pečivo a veškeré cukrářské výrobky spadající do této třídy, čokoláda a pekárenské výrobky obsahující čokoládu, pekařské výrobky plněné, pekařské výrobky k dopečení, polotovary těstářenských, pekařských a cukrářských výrobků, výrobky z pufované rýže, pekařské a cukrářské výrobky s amarantem, pekařské a cukrářské výrobky obsahující extrakty z kávy, máslová a tuková těsta, mražená máslová a tuková těsta, těstářenské, pekařské a cukrářské výrobky mražené.

(511) 30
(210) O-356380

(111) **269539**
(220) 20.07.2004
(151) 14.01.2005
(540)

(730) **UNITED BAKERIES a.s.**, Pekařská 1/598, Praha 5, 15500, CZ
(510) (30) pekařské a cukrářské výrobky ze třených, ze šlehaných, z tvarohových, z perníkových a z ořechových hmot (ořechovníky), perníky, perníkové korpusy, med, medovníky a veškeré zboží z perníku, koblíhy, koláče, záviny, buchty, bábovky, piškoty, palačinky, sladké pečivo, pekařské výrobky plněné, zdobené, bez polevy a/nebo s polevami, dorty, drobné cukroví, zákusky, dezerty, pudinky a pudinkové moučníky, marcipánové a mandlové pečivo a veškeré cukrářské výrobky spadající do této třídy, čokoláda a pekárenské výrobky obsahující čokoládu, pekařské výrobky plněné, pekařské výrobky k dopečení, polotovary těstářenských, pekařských a cukrářských výrobků, výrobky z pufované rýže, pekařské a cukrářské výrobky s amarantem, pekařské a cukrářské výrobky obsahující extrakty z kávy, máslová a tuková těsta, mražená máslová a tuková těsta, těstářenské, pekařské a cukrářské výrobky mražené.

(511) 30
(210) O-356381

(111) **269569**
(220) 12.01.2004
(151) 09.02.2005
(540)

Na scéně

(730) **Český rozhlas**, Vinohradská 12, Praha 2, 12099, CZ
(740) JUDr. Filip Winter, advokát, Mostecká 21, Praha 1 - Malá Strana, 11800
(510) (16) propagační tiskoviny, zejména katalogy, prospekty, plakáty, fotografie, knihy, časopisy, pohlednice, gratulace, dopisní papíry, obálky, kalendáře, zejména nástěnné a stolní, samolepky, obtisky, poznámkové bloky, desky na spisy, pořadače, omalovánky, activity books, balicí papír, školní sešity, skicáky, tužky, pastelky, tuhy, gumy, ořezávátka,

ořezávátka strojky, penály, papírové tašky, umělohmotné tašky, obaly všeho druhu papírové, těžítka, tiskoviny, časopisy, periodika, knihy, plastické nebo papírové obaly nezařazené do jiných tříd, listy, pytlíky a sáčky pro obalovou techniku ve tř. 16, umělecké nebo ozdobné předměty z papíru nebo plastických hmot v rámci této třídy; (35) zprostředkování v obchodních vztazích, zprostředkovatelská činnost v oblasti obchodu; (41) činnost vydavatelská a nakladatelská.

(511) 16, 35, 41
(210) O-342046

(111) **269656**
(220) 13.10.2003
(151) 28.02.2005
(540)

DRVOŠTĚP

(730) **Mgr. Jiří Štěpo**, Přemyslova 1034, Dobříš, 26301, CZ
(510) (9) magnetické nosiče zvukových záznamů a dat, gramofonové desky, kompaktní disky, CD ROM, DVD, počítačové programy a software bez ohledu na záznamová média nebo prostředky šíření, tj. software nahraný na magnetických médiích nebo stažený ze vzdálené počítačové sítě; (16) papír, lepenka a výrobky z těchto materiálů, tiskárenské výrobky, potřeby pro knižní vazby, fotografie, papírenské zboží, tiskoviny, učební pomůcky, pohlednice; (41) výchova, vzdělávání, zábava, sportovní a kulturní aktivity, zveřejňování textů kromě reklamních, videofilmy - výroba, výcvik výchovný, vydávání elektronických knih a časopisů on-line, vydávání knih, vydávání textů, školení, školení (pořádání a řízení), praktický výcvik, nakladatelství a vydavatelství, elektronické publikování, poskytování on-line elektronických publikací, semináře (organizace a vedení); (44) psychologické poradenství a diagnostika.
(511) 9, 16, 41, 44
(210) O-196817

(111) **269693**
(220) 10.12.2003
(151) 28.02.2005
(540)



(730) **Trion Tensid AB**, Svederusgatan 1-3, 75450 Uppsala, SE
(740) Rott, Růžička & Guttman Patentové, známkové a advokátní kanceláře, JUDr. Vladimír Rott, Vinohradská 37, Praha 2, 12000
(510) (1) chemické látky na čištění a povrchovou ochranu při odborném čištění a ochraně zdí, památníků a jiných obdobných povrchů proti graffiti, skvrnám a nečistotám; (37) čistící a údržbářské služby v oblasti ochrany zdí, památníků a podobných povrchů proti graffiti, skvrnám a nečistotám, včetně těchto služeb ve veřejné sféře.
(511) 1, 37
(210) O-199036

(111) **269702**
(220) 22.12.2003
(151) 28.02.2005
(540)



(730) **Vinné sklepy Valtice, a.s.**, Vinařská 407, Valtice, 69142, CZ
(740) INPARTNERS GROUP, Mgr. Simona Hejdvová, Lidická 51, Brno, 60200
(510) (32) nealkoholické nápoje, šumivé nápoje, zejména nápoje na bázi moštů; (33) vína, šumivá vína, sekty, alkoholické nápoje.
(511) 32, 33
(210) O-199425

(111) **270203**
(220) 09.06.2004
(151) 28.02.2005
(540)

MOTOR DOKTOR

(730) **DRIVE CZ s.r.o.**, Palackého 442, Turnov, 51101, CZ
(510) (1) chemická přísada do motorového oleje; (4) mazací oleje, mazací tuky do motorů.
(511) 1, 4
(210) O-347311

(111) **270248**
(220) 14.06.2004
(151) 28.02.2005
(540)

ZLATÝ GRÁL

(730) **Pivovar ZUBR, a.s.**, Komenského 35, Píseň, 75000, CZ
(740) Čermák a spol., JUDr. Karel Čermák, Elišky Peškové 15/735, Praha 5, 15000
(510) (32) piva.
(511) 32
(210) O-347449

(111) **270354**
(220) 14.07.2004
(151) 28.02.2005
(540)



(730) **Český rozhlas**, Vinohradská 12, Praha 2, 12099, CZ
(740) JUDr. Filip Winter, advokát, Mostecká 21, Praha 1 - Malá Strana, 11800
(510) (16) propagační tiskoviny, zejména katalogy, prospekty, plakáty, fotografie, knihy, časopisy, pohlednice, gratulace, dopisní papíry, obálky, kalendáře, zejména nástěnné a stolní, samolepky, obtisky, poznámkové bloky, desky na spisy, pořadače, omalovánky, activity books, balící papír, školní sešity, skicáky, tužky, pastelky, tuhy, gumy, ořezávátka, ořezávátka strojky, penály, papírové tašky, umělohmotné tašky, obaly všeho druhu papírové, těžítka, tiskoviny, časopisy, periodika, knihy, plastické nebo papírové obaly obecně, listy, pytlíky a sáčky pro obalovou techniku, umělecké nebo ozdobné předměty z papíru nebo plastických hmot, obalové materiály z plastických hmot, vše v rámci této třídy; (35) reklamní, inzertní a propagační činnost prostřednictvím jakéhokoliv média, prostřednictvím telefonní sítě nebo datové sítě nebo informační sítě, činnost reklamní agentury, zprostředkování v obchodních vztazích, zprostředkovatelská činnost v oblasti obchodu a mediálního průmyslu jako je zprostředkování reklamy, inzerce, propagace, informací v rámci této třídy; (38) spoje, komunikační služby, provozování rozhlasového vysílání, hudební vysílání a šíření informací prostřednictvím počítačových a telekomunikačních sítí, včetně Internetu; (39) poskytování informací o dopravní situaci v silniční dopravě v České republice, kompletní aktuální dopravní informační servis přímo ze silnic na území celé České republiky; (41) tvorba rozhlasových programů, rozhlasového zpravodajství, publicistiky, činnost vzdělávací a zábavná, vyučovací, vydavatelská a nakladatelská, zpravodajství, pořádání koncertů, agenturní činnost v oblasti umění a kultury, pořádání soutěží všeho druhu v rámci této třídy.
(511) 16, 35, 38, 39, 41

(210) O-356188

(111) **270355**

(220) 14.07.2004

(151) 28.02.2005

(540) **KRYŠTOF ZELENÁ VLNA**

(730) **Český rozhlas**, Vinohradská 12, Praha 2, 12099, CZ

(740) JUDr. Filip Winter, advokát, Mostecká 21, Praha 1 - Malá Strana, 11800

(510) (16) propagační tiskoviny, zejména katalogy, prospekty, plakáty, fotografie, knihy, časopisy, pohlednice, gratulace, dopisní papíry, obálky, kalendáře, zejména nástěnné a stolní, samolepky, obtisky, poznámkové bloky, desky na spisy, pořadače, omalovánky, activity books, balicí papír, školní sešity, skicáky, tužky, pastelky, tuhy, gummy, ořezávátka, ořezávátka stroje, penály, papírové tašky, umělohmotné tašky, obaly všeho druhu papírové, těžitka, tiskoviny, časopisy, periodika, knihy, plastické nebo papírové obaly obecně, listy, pytlíky a sáčky pro obalovou techniku, umělecké nebo ozdobné předměty z papíru nebo plastických hmot, obalové materiály z plastických hmot, vše v rámci této třídy; (35) reklamní, inzertní a propagační činnost prostřednictvím jakéhokoliv média, prostřednictvím telefonní sítě nebo datové sítě nebo informační sítě, činnost reklamní agentury, zprostředkování v obchodních vztazích, zprostředkovatelská činnost v oblasti obchodu a mediálního průmyslu jako je zprostředkování reklamy, inzerce, propagace, informací v rámci této třídy; (38) spoje, komunikační služby, provozování rozhlasového vysílání, hudební vysílání a šíření informací prostřednictvím počítačových a telekomunikačních sítí, včetně Internetu; (39) poskytování informací o dopravní situaci v silniční dopravě v České republice, kompletní aktuální dopravní informační servis přímo ze silnic na území celé České republiky; (41) tvorba rozhlasových programů, rozhlasového zpravodajství, publicistiky, činnost vzdělávací a zábavná, vyučovací, vydavatelská a nakladatelská, zpravodajství, pořádání koncertů, agenturní činnost v oblasti umění a kultury, pořádání soutěží všeho druhu v rámci této třídy.

(511) 16, 35, 38, 39, 41

(210) O-356189

(111) **270524**

(220) 10.12.2003

(151) 29.03.2005

(540)



(730) **ROmiLL, spol. s r.o.**, Tkalcovská 799/14, Brno, 60200, CZ

(740) Voda Karel, Bolzanova 13, Brno, 61800

(510) (7) stacionární, přenosné a mobilní stroje, zařízení, přístroje, příslušenství, technologické linky, provozy a jejich části pro šrotování, drcení, mačkání, mletí, míchání, třídění, čištění, sušení, granulování, peletizaci, lisování, chlazení, skladování, dopravu, dávkování, balení, výrobu, úpravu a obdobné způsoby manipulace a zpracování zejména zrnin, obilovin, luštěnin, olejnin, krmných směsí pro zvířata a jiných sypkých hmot, surovin a produktů z nich, zejména v zemědělství a potravinářství; (9) přístroje pro vědecké a laboratorní výzkumy, přístroje pro vážení, měření, signalizaci a kontrolu, řídicí systémy a software; (11) vysokofrekvenční průmyslová, zemědělská, potravinářská, vědecká a zdravotnická zařízení pro ohřev látek, zejména na mikrovlnných a rádiových frekvencích, mikrovlnné trouby, průmyslové mikrovlnné trouby, kontinuální mikrovlnné linky a diskontinuální mikrovlnné komory, mikrovlnné pece, mikrovlnné sušárny, mikrovlnné sterilizátory, mikrovlnné pasterizéry, mikrovlnné vulkanizéry, mikrovlnné ohřivače apod.; (35) generální dodavatelství a vyšší dodavatelské formy v oblasti stacionárních, přenosných a mobilních strojů, zařízení,

přístrojů, příslušenství, technologických linek, provozů a jejich částí, pro šrotování, drcení, mačkání, mletí, míchání, třídění, čištění, sušení, granulování, peletizaci, lisování, chlazení, skladování, dopravu, dávkování, balení, výrobu, úpravu a obdobné způsoby manipulace a zpracování zejména zrnin, obilovin, luštěnin, olejnin, krmných směsí pro zvířata a jiných sypkých hmot, surovin a produktů z nich, zejména v zemědělství a potravinářství, ale i v ostatním průmyslu, generální dodavatelství a vyšší dodavatelské formy v oblasti přístrojů pro vážení, měření, signalizaci a kontrolu, generální dodavatelství a vyšší dodavatelské formy v oblasti vysokofrekvenčních průmyslových, zemědělských, potravinářských, vědeckých a zdravotnických zařízení pro ohřev látek, zejména na mikrovlnných a rádiových frekvencích, mikrovlnných trub, průmyslových mikrovlnných trub, kontinuálních mikrovlnných linek a diskontinuálních mikrovlnných komor, mikrovlnných pecí, mikrovlnných sušáren, mikrovlnných sterilizátorů, mikrovlnných pasterizérů, mikrovlnných vulkanizérů, mikrovlnných ohřivačů atp.; (37) instalování, montáže, údržba, opravy, obnova, rekonstrukce, pronájem, půjčování stacionárních, přenosných a mobilních strojů, zařízení, přístrojů, příslušenství, technologických linek, provozů a jejich částí, pro šrotování, drcení, mačkání, mletí, míchání, třídění, čištění, sušení, granulování, peletizaci, lisování, chlazení, skladování, dopravu, dávkování, balení, výrobu, úpravu a obdobné způsoby manipulace a zpracování zejména zrnin, obilovin, luštěnin, olejnin, krmných směsí pro zvířata a jiných sypkých hmot, surovin a produktů z nich, zejména v zemědělství a potravinářství, ale i v ostatním průmyslu, instalování, montáže, údržba, opravy, obnova, rekonstrukce, pronájem, půjčování přístrojů pro vážení, měření, signalizaci a kontrolu, instalování, montáže, údržba, opravy, obnova, rekonstrukce, pronájem, půjčování vysokofrekvenčních průmyslových, zemědělských, potravinářských, vědeckých a zdravotnických zařízení pro ohřev látek, zejména na mikrovlnných a rádiových frekvencích, mikrovlnných trub, průmyslových mikrovlnných trub, kontinuálních mikrovlnných linek a diskontinuálních mikrovlnných komor, mikrovlnných pecí, mikrovlnných sušáren, mikrovlnných sterilizátorů, mikrovlnných pasterizérů, mikrovlnných vulkanizérů, mikrovlnných ohřivačů atp.; (42) výzkum, vývoj, projektování, expertízy a odborné poradenství v oblasti stacionárních, přenosných a mobilních strojů, zařízení, přístrojů, příslušenství, technologických linek, provozů a jejich částí, včetně řídicích systémů a software, pro šrotování, drcení, mačkání, mletí, míchání, třídění, čištění, sušení, granulování, peletizaci, lisování, chlazení, skladování, dopravu, dávkování, balení, výrobu, úpravu a obdobné způsoby manipulace a zpracování zejména zrnin, obilovin, luštěnin, olejnin, krmných směsí pro zvířata a jiných sypkých hmot, surovin a produktů z nich, zejména v zemědělství a potravinářství, ale i v ostatním průmyslu, výzkum, vývoj, projektování, expertízy a odborné poradenství v oblasti přístrojů pro vědecké a laboratorní výzkumy, přístrojů pro vážení, měření, signalizaci a kontrolu, včetně řídicích systémů a software, výzkum, vývoj, projektování, expertízy a odborné poradenství v oblasti vysokofrekvenčních průmyslových, zemědělských, potravinářských, vědeckých a zdravotnických zařízení, včetně řídicích systémů a software, pro ohřev látek, zejména na mikrovlnných a rádiových frekvencích, instalování, montáže, údržba, opravy, obnova, rekonstrukce, pronájem, půjčování řídicích systémů a software.

(511) 7, 9, 11, 35, 37, 42

(210) O-199011

(111) **270581**

(220) 26.02.2004

(151) 29.03.2005

(540)

Mlsánek

(730) **UNITED BAKERIES a.s.**, Pekařská 1/598, Praha 5, 15500, CZ

(510) (30) perníky, perníkové korpusy, medovniky a veškeré zboží z perníku, koblihy, koláče, závin, bucht, bábovky, palačinky, sladké pečivo, pekárenské výrobky plněné, dorty, drobné cukroví, dezerty, piškoty, pudinky, marcipánové a mandlové pečivo, cukrovinky, oplatky, jemné a trvanlivé pečivo, sušenky, suchary, čokoláda a pekárenské výrobky obsahující čokoládu,

chléb, běžné a celozrnné pečivo, tousty, pizzy, masové pirožky, pekárenské výrobky plněné, čokoláda a pekárenské výrobky obsahující čokoládu, pekárenské výrobky k dopečení, polotovary těstářských, pekárenských a cukrářských výrobků, výrobky z obilovin, z olejnin, ze semen a kukuřice, mšiční výrobky, obilné, ovesné a kukuřičné vločky i jejich směsi, výrobky na bázi obilovin, olejnin a/nebo luštěnin, rýže a její výrobky, výrobky z pufované rýže, pekařské a cukrářské výrobky s amarantem, kávové výrobky a výrobky obsahující extrakty z kávy, káva, čaj, kakao, čokoláda, cukr, med, tapioka, ságo, sůl, droždí, koření, mouky a mlynářské výrobky všech druhů, mouky obohacené vlákninou, sójové mouky a výrobky z nich, veškeré těstoviny a výrobky obsahující těstoviny, veškeré těstářské a pekárenské výrobky, cukrářské výrobky, výrobky racionální výživy v rámci této třídy, zejména výrobky neobsahující cholesterol, pekárenské, těstářské a cukrářské dietní výrobky, ne pro medicijní účely, bezpečkové výrobky i výrobky extrudované a expandované, spadající do této třídy, popcorn, žvýkačky; (40) mlynářství, pekařství; (43) provozování cukrární, jídelen rychlého občerstvení, bufetů, snack-barů.

(511) 30, 40, 43
(210) O-343577

(111) **270855**
(220) 09.06.2004
(151) 29.03.2005
(540)



(730) **HUBERT J. E., s.r.o.**, Vinárska 137, 926 01 Sered', SK
(740) JUDr. Miroslav Kupka, Levého 1532, Rakovník, 26901
(510) (32) nealkoholické nápoje všeho druhu, zejména nealkoholické mošty, ovocné a zeleninové šťávy, nektary a výtažky, nealkoholické aperitivy a koktejly, přírodní a syčené minerální, stolní a pramenité vody, včetně vod ochucených, limonády, nealkoholické nápoje instantní a koncentrované patřící do tř. 32, včetně nápojů energetických, vitaminizovaných a ionizovaných, dietetické nápoje neléčebné, včetně nápojů vitaminizovaných, přípravky na výrobu nealkoholických nápojů, např. prášky, granule, tablety, koncentráty a sirupy, extrakty, výluhy a jiné přípravky pro přípravu nealkoholických nápojů, včetně jejich příchutí; (33) alkoholické nápoje všeho druhu, zejména vína, lihoviny a likéry, např. vína stolní, odrůdová a známková a to přírodní, ovocná a bylinná, destiláty vinné, ovocné, bylinné a zeleninové, včetně macerátů a výluhů, destiláty ušlechtilé a řezané, alkoholické aperitivy a koktejly, koncentráty k přípravě alkoholických nápojů a esence do lihovin; (35) zprostředkování prodeje a nákupu výrobků v oboru alkoholických a nealkoholických nápojů, inzertní a propagační služby, včetně zveřejňování reklamních a náborových textů a jejich rozšiřování, průzkum a analýza trhu, včetně zpracování odborných obchodních posudků a studií, informační servis v oboru obchodu a reklamy, správa obchodních zájmů třetích osob, obchodní zastoupení tuzemských a zahraničních firem, poskytování pomoci při provozování obchodu, včetně zprostředkování obchodních záležitostí a personalistiky, organizování, zabezpečování a pořádání propagačních a/nebo komerčních výstav, propagačních a reklamních akcí a přehlídek zboží, včetně distribuce zboží a jeho vzorků k reklamním účelům, odborná poradenská a konzultační činnost v oboru obchodu, podnikání, reklamy a propagace; (40) zpracování vína a lihu, zejména vinných hroznů, ovoce, bylin a zeleniny, včetně koncentrátů a přísad, míchání alkoholických a nealkoholických nápojů.

(511) 32, 33, 35, 40
(210) O-347289

(111) **271136**

(220) 29.07.2004
(151) 29.03.2005
(540)



(730) **SATHURN metals, s.r.o.**, Houškovka 528/29, Plzeň, 32600, CZ
(740) JUDr. Miroslav Kupka, Levého 1532, Rakovník, 26901
(510) (6) hutní materiály spadající do této třídy; (35) zprostředkovatelská činnost v oblasti obchodu s hutními materiály; (39) mezinárodní a vnitrostátní nákladní kamionová přeprava.
(511) 6, 35, 39
(210) O-356653

(111) **271579**
(220) 16.12.2003
(151) 26.04.2005
(540)

VALVIN

(730) **Vinné sklepy Valtice, a.s.**, Vinařská 407, Valtice, 69142, CZ
(740) INPARTNERS GROUP, Mgr. Simona Hejdrová, Lidická 51, Brno, 60200
(510) (16) tiskoviny, reklamní a propagační materiály papírové, etikety, obaly patřící do této třídy, zejména obaly na lahve lepenkové a papírové; (32) nealkoholické nápoje, šumivé nápoje, zejména nápoje na bázi moštů; (33) vína, šumivá vína, sekty, alkoholické nápoje; (41) společenské, kulturní, soutěžní a vzdělávací aktivity, pořádání a organizování výstav.
(511) 16, 32, 33, 41
(210) O-199210

(111) **271810**
(220) 01.07.2004
(151) 26.04.2005
(540)

POČASÍ.cz

www.pocasi.cz

(730) **Seznam.cz, a.s.**, Radlická 3294/10, Praha 5 - Smíchov, 15000, CZ
(740) JUDr. Miroslav Kupka, Levého 1532, Rakovník, 26901
(510) (9) všechny sítě z oblasti výpočetní techniky a jejich jednotlivé části i náhradní díly, včetně sítí datových, informačních a telekomunikačních, přístroje a nástroje optické, přístroje a nástroje k měření a signalizování, přístroje a zařízení pro záznam, přenos, převod, zpracování a reprodukci zvuku, obrazu, textu nebo jiných dat či informací, nosiče záznamů zvuku, obrazu, textu nebo jiných dat či informací, data, databáze, databázové produkty, databázové systémy, informace a záznamy v elektronické podobě, bez ohledu na to, zda uložené na samostatných nosičích a/nebo v rámci datových, informačních či telekomunikačních sítí, elektronické časopisy, elektronická periodika a knihy v elektronické podobě, související software a hardware, včetně elektronických multimediálních aplikací, multimediálních nebo informačních katalogů a aplikací pro prohlížení, zpracovávání nebo uchovávání dat v elektronické podobě; (16) papír, lepenka a výrobky z těchto materiálů zařazené ve třídě 16, výrobky z papíru, plakáty, kalendáře, pohlednice, gratulace, dopisní papíry, obálky, samolepky, obtisky, poznámkové bloky, desky na spisy, pořadače, omalovánky, activity books, balící papír, obaly všeho druhu papírové, listy, pytlíky a sáčky pro obalovou techniku spadající do této třídy, školní sešity, skicáky, tužky,

pastelky, tuhy, gummy, ořezávátko, ořezávací strojky, penály, papírové tašky, papírové kapesníky, papírové ubrusy a ubrousky, těžítka na papíry, tiskoviny, tiskopisy, časopisy, periodika, knihy, databázové produkty v papírové formě, databáze v papírové formě, tiskoviny z oblasti telekomunikací, tiskárenské výrobky, písma pro tiskárny, losy, štočky, potřeby pro knižní vazby, psací stroje a kancelářské potřeby kromě nábytku, učební pomůcky s výjimkou přístrojů, umělecké nebo ozdobné předměty z papíru, obaly bublinové (z umělých hmot); (35) shromažďování, poskytování, třídění, překlad nebo jiné zpracování obchodních nebo podnikatelských informací včetně vytváření, zpracování a třídění dat v rámci databází, pomoc při řízení obchodní činnosti, průzkum trhu, šíření propagačních informací, zejména systemizace informací do počítačových databází, zpracování specializovaných podnikových evidencí, reklamní a propagační činnost, rozšiřování a poskytování reklamních a inzertních materiálů - periodických a neperiodických tiskovin, zejména novin, časopisů určených pro reklamu a propagaci, prospektů, letáků, katalogů, reklamní literatury, brožur v tištěné podobě, na jiných nosných médiích či prostřednictvím sítě Internet nebo jiné obdobné veřejné či neveřejné telekomunikační sítě; (38) komunikace a přenos dat prostřednictvím veřejné nebo neveřejné telekomunikační sítě včetně Internetu pomocí telefonů, mobilních telefonů, telefaxů, satelitů, počítačů či terminálů nebo jakýmkoliv jinými prostředky, včetně přenosu elektronické pošty a přenosu dat v reálném čase (přenosu zvuku, obrazu, textu nebo jiných dat či informací) a poskytování a zprostředkování služeb s tím spojených včetně poskytování přístupu a připojení k těmto telekomunikačním sítím včetně Internetu, provozování veřejné nebo neveřejné telekomunikační sítě, poskytování obsahu včetně šíření a zpřístupňování elektronických tiskovin, časopisů, periodik, knih a jiných dat prostřednictvím veřejné nebo neveřejné telekomunikační sítě včetně Internetu, shromažďování, zpracování a poskytování informačních služeb na Internetu včetně provozování elektronických nástěnek, diskusních skupin a fór a poskytování přístupu k on-line informačním službám a databázím, tisková agentura; (41) služby v oblasti vzdělávání, zábavy a sportu, elektronické publikování (DTP), digitální zpracování obrazu; (42) návrhy, strukturování a programování či jiné vytváření počítačových programů a počítačových systémů, zejména programového vybavení internetových, intranetových či jiných síťových serverů, serverových stanic a systémů, včetně jejich instalace, zavádění, aktualizace a údržby, návrhy, strukturování a programování či jiné vytváření databází, jiných datových systémů a aplikací pro jejich zpracování, včetně jejich poskytování přístupu k nim a jejich instalace, zavádění, aktualizace a údržby, návrhy, strukturování a programování či jiné vytváření internetových či intranetových počítačových stránek a nástěnek (webpages a websites) a internetových či intranetových aplikací, včetně jejich instalace, zavádění, aktualizace a údržby, hostování (poskytování volného prostoru) pro internetové či intranetové počítačové stránky a nástěnky (webpages a websites) nebo hostování (poskytování volného prostoru) v rámci těchto stránek či nástěnek, hostování (poskytování volného prostoru) pro internetové či intranetové aplikace, převod (konverze) počítačových programů, dat či jiných údajů v elektronické podobě z různých formátů do jiných formátů, převod (konverze) dokumentů, dat či jiných údajů z fyzických médií na elektronická média.

(511) 9, 16, 35, 38, 41, 42
(210) O-355899

(111) **271894**
(220) 20.07.2004
(151) 26.04.2005



(540) (730) **Profesional CZ s.r.o.**, Na Bořích 5, Plzeň, 31756, CZ
(740) JUDr. Miroslav Kupka, Levého 1532, Rakovník, 26901
(510) (9) ochranné pracovní oděvy, obleky ochranné proti úrazům, radiaci a ohni, ochranné přilby, ochranné štíty na obličej, ochranné rukavice, ochranné brýle, ochranné pracovní prostředky; (25) oděvy, obuv, ponožky, prádlo, rukavice, pokrývky hlavy, protiskluzové pomůcky pro obuv; (35) dovoz, vývoz a služby výhradního zastoupení ve vztahu k oděvům, ochranným pracovním oděvům a ochranným pracovním prostředkům.
(511) 9, 25, 35
(210) O-356387

(111) **271927**
(220) 28.07.2004
(151) 26.04.2005
(540)



(730) **CHATEAU BZENEC, spol. s r.o.**, Podhájí 421, Bzenec, 69681, CZ
(740) JUDr. Miroslav Kupka, Levého 1532, Rakovník, 26901
(510) (33) vína všeho druhu; (35) pomoc při řízení obchodní činnosti a zprostředkování obchodní činnosti v uvedeném oboru, spadající do této třídy, včetně propagace; (42) odborné poradenství a konzultační služby v oboru potravinářství, výzkum a vývoj v daném oboru.
(511) 33, 35, 42
(210) O-356652

(111) **272398**
(220) 14.10.2004
(151) 13.04.2005
(540)



(730) **JEES s.r.o.**, Nádražní 745/4, Brandýs nad Labem, 25001, CZ
(740) PROPATENT, Ing. Vlasta Sedláčková, Ke Kateřinkám 1393, Praha 4, 14900
(510) (1) chemické výrobky určené pro průmysl; (3) kosmetické přípravky v rámci této třídy; (5) přípravky pro osvětlení vzduchu v rámci této třídy.
(511) 1, 3, 5
(210) O-360164

(111) **272401**
(220) 15.10.2004
(151) 26.04.2005

(540)



- (730) **UNIS - N, spol. s r.o.**, Havlíčkova 447, Sedlčany, 26401, CZ
(740) Ing. Michal Jupa, patentový zástupce, Na Baních 1385, Praha 5 - Zbraslav, 15600
(510) (20) nábytek, výrobky ze dřeva, lepené desky, výrobky z korku, rákosu, vrbového proutí, z rohu, kosti, slonoviny, z kostic, želvoviny, jantaru, perleti, mořské pěny, náhražky všech těchto materiálů nebo náhražky z plastických hmot v rámci této třídy; (35) zprostředkovatelská, konzultační a poradenská činnost v oblasti obchodu, reklama, propagace, inzerce a poskytování obchodních informací prostřednictvím všech druhů médií; (37) truhlářské práce, údržba, opravy a servis výrobků ve tř. 20.
(511) 20, 35, 37
(210) O-360182

- (111) **272407**
(220) 15.10.2004
(151) 26.04.2005
(540)



- (730) **KARTONOBALY s.r.o.**, Modrá 44, Jilové u Děčína, 40702, CZ
(740) HALAXOVÁ & HALAXOVÁ, TETRAPAT, RNDr. Zdeňka Halaxová, Jinonická 80, Praha 5, 15800
(510) (1) papírová vlákna, papírová drť; (16) papír, lepenka a výrobky z nich, zejména klopové krabice, tvarový výsek, proložky, přířezy, mřížky a paletové boxy, kotouče lepenek, tabule vlnitých lepenek, mikrovlnná lepenka a výrobky z ní, tiskárenské výrobky, obaly patřící do této třídy; (40) úprava a zpracování papíru a lepenky, potisk obalů a výrobků z papíru a/nebo lepenky.
(511) 1, 16, 40
(210) O-360202

- (111) **272409**
(220) 15.10.2004
(151) 26.04.2005
(540)



- (730) **Akcent s.r.o.**, Štěpánská 616/20, Praha 1, 11000, CZ
(740) PROPATENT, Ing. Vlasta Sedláčková, Ke Kateřinkám 1393, Praha 4, 14900
(510) (16) letáky, časopisy, tiskopisy, kalendáře, výrobky z papíru, fotografie, billboardy; (35) reklamní činnost, marketing a propagace, poradenství a zprostředkovatelství ve výše uvedených činnostech.
(511) 16, 35
(210) O-360212

- (111) **272564**
(220) 18.11.2003

(151) 25.05.2005
(540)

SEMIFLEX

- (730) **ELEKTRODESIGN ventilátory spol. s r.o.**, Boleslavova 53/15, Praha 4 - Nusle, 14000, CZ
(740) Šachta, Zmeškal & partneři, Ing. Kratochvíl Václav, Radlická 28/663, Praha 5, 15000
(510) (6) kovové potrubí, kovové vyztužovací materiály pro potrubí; (11) regulačně bezpečnostní zařízení, klimatizační filtry, klimatizační zařízení, ohřivače vzduchu a vody, výměníky tepla, větrací zařízení, ventilátory a jejich příslušenství; (17) zvukově izolační materiály, hadice, nekovové spojky na potrubí, nekovové vyztuže pro potrubí.
(511) 6, 11, 17
(210) O-198166

(111) **272647**
(220) 22.07.2004
(151) 25.05.2005
(540)



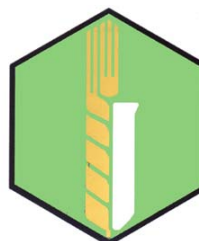
- (730) **KAMPA PARK, spol. s r.o.**, Bolebořská 677, Praha 8, 18400, CZ
(740) Mgr. Lucie Nečásková, Na Příkopě 859/22, Praha 1, 11000
(510) (41) nakladatelská činnost; (43) restaurace.
(511) 41, 43
(210) O-356450

(111) **272828**
(220) 02.11.2004
(151) 25.05.2005
(540)



- (730) **IMOS development, uzavřený investiční fond, a.s.**, Gajdošova 4392/7, Brno, 61500, CZ
(740) Ludmila Hájková, Olbrachtovo nám. 5, Brno - Komín, 62400
(510) (36) realitní činnost, správa nemovitostí; (37) provádění staveb, jejich změn a jejich odstraňování, údržba nemovitostí; (42) inženýrská činnost v investiční výstavbě.
(511) 36, 37, 42
(210) O-420085

(111) **272907**
(220) 29.11.2004
(151) 25.05.2005
(540)



- (730) **Výzkumný ústav rostlinné výroby**, Drnovská 507, Praha 6, 16106, CZ
(740) JUDr. Jiří Štelovský, advokát, Nad Výšínkou 1531/3, Praha, 15000
(510) (41) školení a konference; (42) výzkum a vývoj; (44) pěstování rostlin, rostlinolékařství, ničení plevelu a škůdců v zemědělství.
(511) 41, 42, 44
(210) O-420872

(111) **273110**

(220) 17.06.2004
(151) 27.06.2005
(540)



(730) **Ing. arch. Jarmila Plocková**, Křišťanova 18, Praha 3, 13000, CZ

"**MUCHA JP Praha, spol. s r.o.**", Mikulandská 10, Praha 1, 11000, CZ

(740) JUDr. Zuzana Císařová, Jungmannova 24, Praha 1, 11000

(510) (6) obecné kovy a jejich slitiny a výrobky z nich, umělecké předměty z obecných kovů, jako jsou např. reliéfy, mříže apod., kování, sošky a plastiky z kovu; (8) přístroje stolní a přístroje kávové z drahých kovů i pochromované, nůžky, nože, naběračky, louskáčky na ořechy; (11) lampy stojací, stolní, petrolejové - ze skla, keramiky, kovů (i drahých), lustry - ze skla, kovů (i drahých), keramiky, dřeva; (14) drahé kovy a jejich slitiny a předměty z těchto hmot nebo z pozlaceného nebo postříbeného kovu, šperky, drahokamy, drahé kameny, umělecké předměty z drahých kovů jako jsou např. vázy, vitráže, dózy, popelníky, reliéfy, svícny, mříže apod., sošky z bronzu nebo drahých kovů, stříbrné nádobí, bižuterie, bižuterní sklo (štras), drahokamy, hodinářské předměty, slonovina a výrobky ze slonoviny; (19) plastiky a sošky z kamene, betonu nebo mramoru, mříže nekovové; (20) nábytek, rámy, zrcadla, výrobky (pokud nejsou obsazeny v jiných třídách) ze dřeva, korku, třtiny, rákosu, vrbového proutí, rohoviny, kostí, slonoviny, kostic, želvoviny, jantaru, perleti, mořské pěny, buničiny a z náhražek těchto hmot nebo z plastických hmot, sošky ze dřeva, vosku, sádry nebo z plastických hmot, z porcelánu, pálené hlíny nebo skla, dřevěné nádobí; (21) vázy, svícny, sklo, porcelán, keramika, pálená hlína a výrobky z nich, zejména umělecké předměty včetně děl užitého umění (jako jsou např. vázy, dózy, kachle, reliéfy, svícny apod.), náčiní a nádobí pro domácnost a kuchyň, včetně jídelních servisů, jídelních lístků a pouzder na jídelní lístky, nádobí -cínové, keramické, smaltované, železné, kovové, plechové, hliněné, též žáruvzdorné nebo z obyčejné hlíny, drobné nářadí a přenosné nádobí pro domácnost kuchyni, hřebeny, kartáče; (24) tkaniny a textilní výrobky, látky, ložní přikrývky, ubrusy, přehozy, tapiserie, textilní tapety, textilní ručníky; (25) oděvy, obuv, kloboučnické zboží, šátky, šály; (26) krajky, výšivky, stuhy a šněrovadla, knoflíky, stiskací knoflíky, háčky a očka; (27) koberce, rohože, rohožky a jiné potahové krytiny, tapety papírové; (35) zprostředkovatelská činnost v oblasti obchodu a jiná pomoc při řízení obchodní činnosti, propagační činnost, reklama, obchodní administrativa; (42) designérská a výtvarná činnost (design umělecký, grafický, oděvní, obalový vč. dárkových balení, průmyslový a jiný), interiérová výzdoba, autorská práva a duševní vlastnictví a jejich správa, architektura.

(511) 6, 8, 11, 14, 19, 20, 21, 24, 25, 26, 27, 35, 42
(210) O-347577

(111) **273134**
(220) 19.07.2004
(151) 27.06.2005
(540)

YMCA

(730) **YMCA v České republice - Křesťanské sdružení mladých lidí**, Na Poříčí 12, Praha 1, 11530, CZ

(740) AK Bakeš a partneři, Mgr. Ing. Jan Vavřina, Na Příkopě 23, Praha 1, 11000

(510) (36) správa a pronájem nemovitostí pro účely organizace; (41) klubové služby (výchovně-zábavné), organizování kulturních a sportovních akcí, poskytování služeb v oblasti kulturní a sportovní, pořádání vzdělávacích kurzů, vydavatelská a publikační činnost; (43) ubytovací a restaurační služby, zajišťování ubytovacích a stravovacích služeb pro prázdninové tábory.

(511) 36, 41, 43

(210) O-356334

(111) **273135**
(220) 19.07.2004
(151) 27.06.2005
(540)



(730) **YMCA v České republice - Křesťanské sdružení mladých lidí**, Na Poříčí 12, Praha 1, 11530, CZ

(740) AK Bakeš a partneři, Mgr., Ing. Jan Vavřina, Na Příkopě 23, Praha 1, 11000

(510) (36) správa a pronájem nemovitostí pro účely organizace; (41) klubové služby (výchovně-zábavné), organizování kulturních a sportovních akcí, poskytování služeb v oblasti kulturní a sportovní, pořádání vzdělávacích kurzů, vydavatelská a publikační činnost; (43) ubytovací a restaurační služby, zajišťování ubytovacích a stravovacích služeb pro prázdninové tábory.

(511) 36, 41, 43
(210) O-356335

(111) **273136**
(220) 19.07.2004
(151) 27.06.2005
(540)



(730) **YMCA v České republice - Křesťanské sdružení mladých lidí**, Na Poříčí 12, Praha 1, 11530, CZ

(740) AK Bakeš a partneři, Mgr., Ing. Jan Vavřina, Na Příkopě 23, Praha 1, 11000

(510) (36) správa a pronájem nemovitostí pro účely organizace; (41) klubové služby (výchovně-zábavné), organizování kulturních a sportovních akcí, poskytování služeb v oblasti kulturní a sportovní, pořádání vzdělávacích kurzů, vydavatelská a publikační činnost; (43) ubytovací a restaurační služby, zajišťování ubytovacích a stravovacích služeb pro prázdninové tábory.

(511) 36, 41, 43
(210) O-356336

(111) **273502**
(220) 25.11.2004
(151) 27.06.2005
(540)



(730) **CTIBŮREK VÝTAHY s.r.o.**, Na Mokřině 2841/38, Praha 3, 13000, CZ

(510) (7) výtahové zařízení; (35) zprostředkování obchodních záležitostí; (37) instalace, opravy, údržba výtahů.

(511) 7, 35, 37
(210) O-420799

(111) **273564**
(220) 03.12.2004
(151) 27.06.2005
(540)



(730) **Zimmermann Václav**, Děčany 54, Třebívlice, 41115, CZ
(510) (9) televizní přístroje, videokamery, videorekordéry, magnetofony, fotografické aparáty, faxovací přístroje, elektrické žehličky, telefonní přístroje, elektrické kabely, přístroje pro nahrávání zvuku, přístroje pro reprodukci zvuku a ostatní přístroje a nástroje pro vedení, přepínání, přeměnu, akumulaci, regulaci nebo řízení elektrického proudu, spadající do této třídy; (11) mrazicí přístroje a zařízení, mrazicí boxy, chladničky, toustovače, přístroje na opékání - grily, digestoře, odsávací zařízení, elektrické fritovací hrnce, elektrické hrnce, varné náčiní elektrické, vysoušecí zařízení, žárovky, osvětlovací trubice, svítidla, lustry, lampy na svícení a ostatní přístroje pro osvětlení, topení, vaření, sušení a ventilaci, spadající do této třídy.
(511) 9, 11
(210) O-421079

(111) **273772**
(220) 23.03.2004
(151) 25.07.2005
(540)



(730) **ALITRON-OST s.r.o.**, Tečovice 378, Zlín 4 - Malenovice, 76302, CZ
(740) Ing. Petr Soukup, patentový a známkový zástupce, Vídeňská 8, Olomouc, 77200
(510) (6) kovové stavební výrobky a kovové stavební materiály, zejména trubky a trubní materiály, armatury pro potrubí na vodu a na stlačený vzduch či jiné plyny, bazény, dveře, okna, konstrukce lodžii, schody, zábradlí, potrubí pro větrací a klimatizační zařízení a komponenty těchto potrubí, jako jsou odbočky, rozbočky, kolínka, příruby, kovové konstrukce pevné i přenosné spadající do této třídy, například kovové kontejnery (jako obaly), stavební prvky z litiny, např. poklopy kanalizačních řadů, obecné kovy, v surovém a polozpracovaném stavu a jejich slitiny, kotvy, kovádky, zvony, stavební materiál z válcovaného a litého kovu, kolejnice a jiný kovový materiál určený k železničním účelům, řetězy, kovové kabely a dráty, zámečnické výrobky, kovové roury, nedobytné pokladny a schránky, ocelové kuličky, podkovy, hřebíky a šrouby, jiné kovové výrobky, které nejsou obsaženy v jiných třídách, rudy, stavební lešení, kovové stavební konstrukce, kovová okna, kovové navrtávací pasy, kovový spojovací materiál pro kovová vodovodní a plynová potrubí; (11) zařízení pro rozvod a odvod vody a jiných kapalin, též plynů, zejména potrubí jako části hygienických zařízení, filtry (části zařízení pro průmysl nebo domácnost), potrubní kohouty, koupelnové armatury, regulační bezpečnostní příslušenství k plynovému potrubí, regulátory pro vodní nebo plynové zařízení a potrubí, vodovodní potrubní zařízení, krby; (17) gutaperča, guma, balata, náhražky těchto hmot, polotovary z plastických hmot (folie, desky, tyče), těsnící hmoty, ucpávky a izolace (tepelné, elektrické nebo zvukové), osínek, slída a výrobky z osínku a slídy, izolační materiály, zejména nátěry, krytiny, zejména na bázi kaučuku a plastů, izolace tepelné na bázi pěnových plastů (polystyren, extrudovaný polystyren, pěnový

polyuretan, pěnový polyetylen), izolační hmoty proti úniku radonu na bázi plastů, izolace zvukové na bázi minerálních vláken a pěnových plastů do podlah, příček i podhledů, těsnící tmely pro výplně do spár vnějších a vnitřních na bázi disperzí a silikonů a pro stavební dokončovací práce (sanita, topení), armatury potrubní tlakovzdušné nekovové, výrobky z plastických hmot, a to z PE (polyetylénu), z PP (polypropylénu) a z PVC (polyvinylchloridu), zejména tlakové a netlakové pevné a ohebné plastové trubky a potrubní systémy pro rozvod a odvod vody a jiných kapalin, též plynů pro domovní instalace a inženýrské sítě, plastové tvarovky a elektrotvarovky (izolační materiál), celoplastové kulové ventily, přechodové spoje plast-ocel, nekovové ohebné hadice, objímky a spojky pro potrubí (nekovové), izolační pásy, těsnící kroužky, dráty a tyčinky na svařování z umělých hmot, zpevněné folie na krytí lešení, střešní hydroizolace, folie pro zahrádkářské účely, hydroizolační folie z PELH (polyetylenových lehčených hmot); (19) nekovové stavební výrobky, dílce, prvky, hmoty a materiály pro stavebnictví a stavbu cest, zejména krytiny plochých střech na bázi asfaltů a modifikovaných asfaltů, krytiny střešní nekovové na bázi betonu a pálené hlíny, betonové směsi, živičné směsi, zdící materiál a omítkové směsi, písky, šterky, asfalt, smola, cement, vápno, malta, sádra, bazény plavecké nekovové, nekovové, betonové a železobetonové prvky, dílce a prefabrikáty, přírodní a umělé kameny a výrobky z nich, dlažba, obklady a dlažební prvky nekovové, včetně tvarovaných a plochých dlažeb, dlažebních kostek a kamenů, dlažebních panelů, betonové dlažby a přídlažby, obkladová keramika, tvarovky, kamenné pomníky, betonové a kamenné prvky pro veřejná prostranství, průmyslovou, občanskou, inženýrskou, zahradní a venkovní architekturu, stavební materiály a výrobky nekovové na bázi betonu a plastů pro dopravní a kanalizační sítě a technická zařízení budov, jako jsou kameninové a cementové roury, potrubní odbočky nekovové, nekovová potrubí pro ventilační a klimatizační zařízení, potrubí spádová, nekovová tlaková potrubí, nekovové dřevotřískové trubky, nekovové vodovodní trubky, prvky pro liniová odvodnění, betonové prvky pro stavbu tunelů a podzemních sítí, výrobky z plastbetonu a polymerbetonu, stavební výrobky ze dřeva a plastů a dřevěné a plastové stavební konstrukce, jako jsou okna a dveře nekovové, přenosné dřevěné domy, mobilní buňky, polozpracované řezivo, například trámy, prkna, dřevěné panely, překližka, sendvičové panely, armatury pro stavebnictví nekovové, okapní a okenní žlaby nekovové, suroviny pro sanitární keramiku, nekovové komíny, stavební sklo, skleněné cihly a dlaždice, netkané geotextilie, jako jsou např. perlinkové tkaniny pro stavební účely (pod omítky); (22) lana, provazy, provazce a materiály konopné, lněné, sisalové vše spadající do této třídy, těsnící provazce lněnokonopné a polypropylenové, provazy papírové; (23) konopné příze, jutařské příze, polypropylenové nitě; (36) pronájem a správa nemovitého majetku, investiční činnost; (37) provádění inženýrských sítí, včetně technické vybavenosti sídlištních celků, montáž, údržba a opravy inženýrských sítí, stavební činnost, provádění stavebních prací, oprav a přestaveb nemovitostí, stavební rekonstrukce, demolice staveb, zprostředkování stavebních prací, zprostředkování oprav a přestaveb nemovitostí, montované stavby bytů a průmyslových prostor, vodo hospodářské stavby, provádění stavebních konstrukcí a dokončovacích stavebních prací, pronájem a půjčování stavebních mechanismů, služby ve stavebnictví, opravy, údržba, výstavba, provádění jednoduchých staveb, stavební dozor, zprostředkovatelská činnost v investiční výstavbě, výstavba, rekonstrukce, modernizace a opravy, zejména kanalizační sítě, čistíren odpadních vod, závlahových zařízení, vodovodního a plynového vedení, nádrží, rybníků apod., čistění a údržba kanalizací, šachet, jímeč, rezervoárů, nádrží apod., výstavba a rekonstrukce trubních vedení bezvýkopovými metodami, sanace inženýrských sítí, poradenská a konzultační činnost ve stavebnictví, revize a zkoušky materiálů uložených v zemi; (39) přeprava a skladování zboží, materiálů a surovin, silniční motorová nákladní doprava; (42) monitorování a diagnostika inženýrských sítí, poradenská a konzultační činnost, zejména v oblasti kanalizačních a trubních sítí a technické pomoci v této oblasti a ve stavebnictví, projektování činnosti v investiční výstavbě, vývoj a výzkum nových výrobků, inženýrské práce, kontrola kvality.

(511) 6, 11, 17, 19, 22, 23, 36, 37, 39, 42

(210) O-344685

(111) **273959**
(220) 04.11.2004
(151) 25.07.2005
(540)

QUETIN

(730) **Zentiva, a.s.**, Einsteinova 24, Bratislava, 85101, SK
(740) Rott, Růžička & Guttman Patentové, známkové a advokátní kanceláře, Ing. Ludmila Kavínková, Vinohradská 37, Praha 2, 12000
(510) (5) léčiva, farmaceutické přípravky humánní.
(511) 5
(210) O-420198

(111) **274141**
(220) 07.12.2004
(151) 25.07.2005
(540)

MAMUT

(730) **MAMUT - THERM s.r.o.**, Slaměnickova 23, Brno, 61400, CZ
(740) ELITFORM - Patentová a známková kancelář, Mgr. Lukáš Dlabáček, patentový zástupce, Bolzanova 5, Brno, 61800
(510) (2) barvy, nátěry, laky; (17) materiály těsnící, ucpávací a izolační; (19) stavební materiály nekovové; (37) stavebnictví.
(511) 2, 17, 19, 37
(210) O-421160

(111) **274142**
(220) 07.12.2004
(151) 25.07.2005
(540)

MAMUT - THERM

(730) **MAMUT - THERM s.r.o.**, Slaměnickova 23, Brno, 61400, CZ
(740) ELITFORM - Patentová a známková kancelář, Mgr. Lukáš Dlabáček, patentový zástupce, Bolzanova 5, Brno, 61800
(510) (2) barvy, nátěry, laky; (17) materiály těsnící, ucpávací a izolační; (19) stavební materiály nekovové; (37) stavebnictví.
(511) 2, 17, 19, 37
(210) O-421161

(111) **274547**
(220) 10.11.2004
(151) 25.08.2005
(540) **OSS - OXYTERM SLUDGE SYSTEM**

(730) **Ing. Jan Foller**, Sadová 23, Ostropovice, 66449, CZ
(740) PROPATENT, Ing. Vlasta Sedláčková, Ke Kateřinkám 1393, Praha 4, 14900
(510) (40) zpracování a úprava odpadů - stabilizace a hygienizace čistírenských kalů; (42) projektování a posudky v oboru stabilizace a hygienizace čistírenských kalů.
(511) 40, 42
(210) O-420356

(111) **275072**
(220) 09.07.2004
(151) 13.09.2005
(540)



(730) **CARLA spol. s r.o.**, Krkonošská 2850, Dvůr Králové nad Labem, 54400, CZ
(740) JUDr. Miroslav Kupka, Levého 1532, Rakovník, 26901
(510) (29) mléčné výrobky, mandle zpracované, oříšky zpracované; (30) bonbóny, cukr, cukrovinky, čokoláda, čokoládové nápoje, čokoládové nápoje s mlékem, kakao, kakaové nápoje s mlékem,

tabletky (cukrovinky); (35) zprostředkovatelská činnost v oblasti obchodu, reklama, průzkum trhu; (36) realitní kanceláře.
(511) 29, 30, 35, 36
(210) O-356066

(111) **277200**
(220) 08.01.2004
(151) 22.12.2005
(540)



(730) **CHMELÁŘSTVÍ, družstvo Žatec**, Mostecká 2580, Žatec, 43819, CZ
(740) HM PARTNERS s. r. o., Ing. Zdeněk Michálek, 28. října 150, Ostrava, 70200
(510) (7) zemědělské stroje - zejména stroje pro sklizeň chmele; (11) sušárny na chmel; (31) chmel; (37) stavby a montáže chmelnicových konstrukcí, montáž, opravy a údržba strojů pro sklizeň chmele, stavební práce.
(511) 7, 11, 31, 37
(210) O-341953

(111) **280856**
(220) 22.12.2003
(151) 10.05.2006
(540)



(730) **Ing. Miroslav Zukal - ZEMS**, Francouzská 549/54, Praha 10, 10100, CZ
(740) Ing. Zdeněk Kučera, Dlouhá 207 (P.O.BOX 92), Slušovice, 76315
(510) (2) barvy, laky, nátěrové hmoty; (16) papír a výrobky z papíru, lepenka a kartonážní výrobky, časopisy, tiskoviny, periodika, knihy, knihařské výrobky, fotografie, papírnické zboží, lepidla kancelářská a pro domácnost, potřeby pro umělce, štětce, psací stroje a kancelářské potřeby, učební a školní potřeby a pomůcky, tiskařské typy, štočky, obalové materiály z plastických hmot; (20) nábytek, nábytek kovový, dřevěný, plastový a ratanový, nábytek interiérový a zahradní, nábytkové přířezy, truhlářské výrobky, zakázkový nábytek, lavičky, lavice, stoly; (25) pánské, dámské a dětské oděvy jako kalhoty, košile, svetry, pulovry, kabáty, prádlo, spodní prádlo, sportovní oblečení, dětské a kojenecké textilní zboží, pláště, kostýmy, zakázkové oděvy, kožené oděvy a rukavice, opasky, obuv; (28) hračky, sportovní potřeby, vánoční ozdoby, hrací karty; (29) maso, ryby, drůbež, zvěřina, masové výtažky, ovoce a zelenina, vše konzervované, mražené, sušené či vařené, rosoly a zavařenina, vejce, jedlé oleje a tuky, potraviny v konzervách, hotová jídla mražená a konzervovaná ve třídě 29, nálevy na saláty, saláty ovocné a zeleninové balené nebo v konzervách; (30) káva, čaj, kakao, cukr, rýže, kávové náhražky, mouka a obilnářské výrobky, chléb, sušenky, suchary, koláče, jemné pečivo, zmrzlina, med, sirup, sůl, hořčice, ocet, chuťové omáčky, koření, led na chlazení; (32) pivo, lehká piva a ležáky, vody minerální a šumivé a jiné nealkoholické nápoje, sirupy a jiné přípravky k přípravě nápojů, džusy, šťávy ovocné a nápoje z ovocných šťáv nealkoholických (nezkvašených), šťávy ovocné, lihuprosté, šumivé ovocné nápoje (lihuprosté), šumivé nápoje s ovocnou šťávou; (35) reklama, marketing, průzkum trhu, zprostředkování obchodních činností, internetový obchod; (38) vysílání rozhlasových a televizních programů, elektronická

výměna zpráv, elektronické šíření a výměna informací a zpráv, elektronické získávání zpráv a informací, poradenská činnost v oblasti sdělovacích prostředků, šíření informací pomocí internetu; (41) tvorba televizních pořadů a programů, výchovná a zábavní činnost, školení, kulturní a sportovní aktivity, soutěže pro veřejnost, vydavatelská a nakladatelská činnost, výroba audiovizuálních programů.
(511) 2, 16, 20, 25, 28, 29, 30, 32, 35, 38, 41
(210) O-199393

(220) 17.06.2004
(151) 31.10.2007
(540)

MUCHA

(111) **293638**

(220) 17.06.2004
(151) 31.10.2007
(540)

(730) **Ing. arch. Jarmila Ploková**, Křišťanova 18, Praha 3, 13000, CZ

MUCHA JP Praha, spol. s r.o., Mikulandská 10, Praha 1, 11000, CZ

(740) JUDr. Zuzana Císařová, Jungmannova 24, Praha 1, 11000

(510) (6) obecné kovy a jejich slitiny a výrobky z nich, umělecké předměty z obecných kovů, jako jsou např. reliéfy, mříže apod., kování, sošky a plastiky z kovu; (8) přístroje stolní a přístroje kávové z drahých kovů i pochromované, nůžky, nože, naběračky, louskáčky na ořechy; (11) lampy stojací, stolní, petrolejové - ze skla, keramiky, kovů (i drahých), lustry - ze skla, kovů (i drahých), keramiky, dřeva; (14) drahé kovy a jejich slitiny a předměty z těchto hmot nebo z pozlaceného nebo postříbeného kovu, šperky, drahokamy, drahé kameny, umělecké předměty z drahých kovů, jako jsou např. vázy, vitráže, dózy, popelníky, reliéfy, svícny, mříže apod., sošky z bronzu nebo drahých kovů, stříbrné nádoby, bižuterie, bižuterní sklo (štras), drahokamy, hodinářské předměty, výrobky ze slonoviny (ozdoby - bižuterie, šperky a umělecké předměty ze slonoviny); (19) plastiky a sošky z kamene, betonu nebo mramoru, mříže nekovové, pálená hlína; (20) nábytek, rámy, zrcadla, výrobky (pokud nejsou obsaženy v jiných třídách) ze dřeva, korku, třtiny, rákosu, vrbového proutí, rohoviny, kostí, slonoviny, kostic, želvoviny, jantaru, perleti, mošské pěny, buničiny a z náhražek těchto hmot nebo z plastických hmot, sošky ze dřeva, vosku, sádry nebo z plastických hmot, z porcelánu, pálené hlíny nebo skla; (21) vázy, svícny, sklo, porcelán, keramika, spadající do této třídy, zejména umělecké předměty, včetně děl užitého umění (jako jsou např. vázy, dózy, kachle, reliéfy, svícny apod.), výrobky z pálené hlíny, spadající do této třídy, náčiní a nádoby pro domácnost a kuchyň, nikoliv z drahých ani postříbených nebo pozlacených kovů, včetně jídelních servisů, jídelních listků (pouzder a desek na jídelní listky), nádobí - dřevěné, cínové, keramické, smaltované, železné, kovové, plechové, hliněné, též žáruvzdorné nebo z obyčejné hlíny, drobné nářadí a přenosné nádoby pro domácnost, kuchyni, hřebeny, kartáče; (24) tkaniny a textilní výrobky, které nejsou obsaženy v jiných třídách, látky, ložní příkrývky, ubrusy látkové, přehozy, tapiserie, textilní tapety, textilní ručníky; (25) oděvy, obuv, kloboučnické zboží, šátky, šály; (26) krajky, výšivky, stuhy a šněrovadla, knoflíky, stiskací knoflíky, háčky a očka; (27) koberce, rohože, rohožky a jiné podlahové krytiny, tapety papírové; (35) zprostředkovatelská činnost v oblasti obchodu a jiná pomoc při řízení obchodní činnosti, propagační činnost, reklama, obchodní administrativa; (42) designérská a výtvarná činnost (design umělecký, grafický, oděvní, obalový, průmyslový a jiný), interiérová výzdoba, výkon a správa autorských práv a duševního vlastnictví, architektura.

(511) 6, 8, 11, 14, 19, 20, 21, 24, 25, 26, 27, 35, 42
(210) O-347581

(730) **Ing. arch. Jarmila Ploková**, Křišťanova 18, Praha 3, 13000, CZ

MUCHA JP Praha, spol. s r.o., Mikulandská 10, Praha 1, 11000, CZ

(740) JUDr. Zuzana Císařová, Jungmannova 24, Praha 1, 11000

(510) (6) obecné kovy a jejich slitiny a výrobky z nich, umělecké předměty z obecných kovů, jako jsou např. reliéfy, mříže apod., kování, sošky a plastiky z kovu; (8) přístroje stolní a přístroje kávové z drahých kovů i pochromované, nůžky, nože, naběračky, louskáčky na ořechy; (11) lampy stojací, stolní, petrolejové - ze skla, keramiky, kovů (i drahých), lustry - ze skla, kovů (i drahých), keramiky, dřeva; (14) drahé kovy a jejich slitiny a předměty z těchto hmot nebo z pozlaceného nebo postříbeného kovu, šperky, drahokamy, drahé kameny, umělecké předměty z drahých kovů, jako jsou např. vázy, vitráže, dózy, popelníky, reliéfy, svícny, mříže apod., sošky z bronzu nebo drahých kovů, stříbrné nádoby, bižuterie, bižuterní sklo (štras), drahokamy, hodinářské předměty, výrobky ze slonoviny (ozdoby - bižuterie, šperky a umělecké předměty ze slonoviny); (19) plastiky a sošky z kamene, betonu nebo mramoru, mříže nekovové, pálená hlína; (20) nábytek, rámy, zrcadla, výrobky (pokud nejsou obsaženy v jiných třídách) ze dřeva, korku, třtiny, rákosu, vrbového proutí, rohoviny, kostí, slonoviny, kostic, želvoviny, jantaru, perleti, mošské pěny, buničiny a z náhražek těchto hmot nebo z plastických hmot, sošky ze dřeva, vosku, sádry nebo z plastických hmot, z porcelánu, pálené hlíny nebo skla; (21) vázy, svícny, sklo, porcelán, keramika, spadající do této třídy, zejména umělecké předměty, včetně děl užitého umění (jako jsou např. vázy, dózy, kachle, reliéfy, svícny apod.), výrobky z pálené hlíny, spadající do této třídy, náčiní a nádoby pro domácnost a kuchyň, nikoliv z drahých ani postříbených nebo pozlacených kovů, včetně jídelních servisů, jídelních listků (pouzder a desek na jídelní listky), nádobí - dřevěné, cínové, keramické, smaltované, železné, kovové, plechové, hliněné, též žáruvzdorné nebo z obyčejné hlíny, drobné nářadí a přenosné nádoby pro domácnost, kuchyni, hřebeny, kartáče; (24) tkaniny a textilní výrobky, které nejsou obsaženy v jiných třídách, látky, ložní příkrývky, ubrusy látkové, přehozy, tapiserie, textilní tapety, textilní ručníky; (25) oděvy, obuv, kloboučnické zboží, šátky, šály; (26) krajky, výšivky, stuhy a šněrovadla, knoflíky, stiskací knoflíky, háčky a očka; (27) koberce, rohože, rohožky a jiné podlahové krytiny, tapety papírové; (35) zprostředkovatelská činnost v oblasti obchodu a jiná pomoc při řízení obchodní činnosti, propagační činnost, reklama, obchodní administrativa; (42) designérská a výtvarná činnost (design umělecký, grafický, oděvní, obalový, průmyslový a jiný), interiérová výzdoba, výkon a správa autorských práv a duševního vlastnictví, architektura.

(511) 6, 8, 11, 14, 19, 20, 21, 24, 25, 26, 27, 35, 42

(210) O-347583

(111) **293640**

(220) 17.06.2004
(151) 31.10.2007
(540)



MUCHA

(111) **293639**

- (730) **Ing. arch. Jarmila Plocková**, Křišťanova 18, Praha 3, 13000, CZ
MUCHA JP Praha, spol. s r.o., Mikulandská 10, Praha 1, 11000, CZ
- (740) JUDr. Zuzana Císařová, Jungmannova 24, Praha 1, 11000
- (510) (6) obecné kovy a jejich slitiny a výrobky z nich, umělecké předměty z obecných kovů, jako jsou např. reliéfy, mříže apod., kování, sošky a plastiky z kovu; (8) přístroje stolní a přístroje kávové z drahých kovů i pochromované, nůžky, nože, naběračky, louskáčky na ořechy; (11) lampy stojací, stolní, petrolejové - ze skla, keramiky, kovů (i drahých), lustry - ze skla, kovů (i drahých), keramiky, dřeva; (14) drahé kovy a jejich slitiny a předměty z těchto hmot nebo z pozlaceného nebo postříbeného kovu, šperky, drahokamy, drahé kameny, umělecké předměty z drahých kovů, jako jsou např. vázy, vitráže, dózy, popelníky, reliéfy, svícny, mříže apod., sošky z bronzu nebo drahých kovů, stříbrné nádoby, bižuterie, bižuterní sklo (štras), drahokamy, hodinářské předměty, výrobky ze slonoviny (ozdoby - bižuterie, šperky a umělecké předměty ze slonoviny); (19) plastiky a sošky z kamene, betonu nebo mramoru, mříže nekovové, pálená hlína; (20) nábytek, rámy, zrcadla, výrobky (pokud nejsou obsaženy v jiných třídách) ze dřeva, korku, třtiny, rákosy, vrbového proutí, rohoviny, kostí, slonoviny, kostic, želvoviny, jantaru, perleti, mořské pěny, buničiny a z náhražek těchto hmot nebo z plastických hmot, sošky ze dřeva, vosku, sádry nebo z plastických hmot, z porcelánu, pálené hlíny nebo skla; (21) vázy, svícny, sklo, porcelán, keramika, spadající do této třídy, zejména umělecké předměty, včetně děl užitého umění (jako jsou např. vázy, dózy, kachle, reliéfy, svícny apod.), výrobky z pálené hlíny, spadající do této třídy, náčiní a nádoby pro domácnost a kuchyň, nikoliv z drahých ani postříbených nebo pozlacených kovů, včetně jídelních servisů, jídelních lístků (pouzder a desek na jídelní lístky), nádobí - dřevěné, cínové, keramické, smaltované, železné, kovové, plechové, hliněné, též žáruvzdorné nebo z obyčejné hlíny, drobné nářadí a přenosné nádoby pro domácnost, kuchyni, hřebeny, kartáče; (24) tkaniny a textilní výrobky, které nejsou obsaženy v jiných třídách, látky, ložní přikrývky, ubrusy látkové, přehozy, tapiserie, textilní tapety, textilní ručníky; (25) oděvy, obuv, kloboučnické zboží, šátky, šály; (26) krajký, výšivky, stuhy a šněrovadla, knoflíky, stiskací knoflíky, háčky a očka; (27) koberce, rohože, rohožky a jiné podlahové krytiny, tapety papírové; (35) zprostředkovatelská činnost v oblasti obchodu a jiná pomoc při řízení obchodní činnosti, propagační činnost, reklama, obchodní administrativa; (42) designérská a výtvarná činnost (design umělecký, grafický, oděvní, obalový, průmyslový a jiný), interiérová výzdoba, výkon a správa autorských práv a duševního vlastnictví, architektura.
- (511) 6, 8, 11, 14, 19, 20, 21, 24, 25, 26, 27, 35, 42
(210) O-347584

- (111) **293641**
(220) 14.07.2004
(151) 31.10.2007
(540)

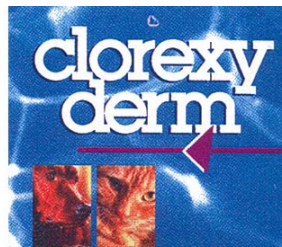
JP. Mucha

- (730) **Ing. arch. Jarmila Plocková**, Křišťanova 18, Praha 3, 13000, CZ
MUCHA JP Praha, spol. s r.o., Mikulandská 10, Praha 1, 11000, CZ
- (740) JUDr. Zuzana Císařová, Jungmannova 24, Praha 1, 11000
- (510) (6) obecné kovy a jejich slitiny a výrobky z nich, umělecké předměty z obecných kovů, jako jsou např. reliéfy, mříže apod., kování, sošky a plastiky z kovu; (8) přístroje stolní a přístroje kávové z drahých kovů i pochromované, nůžky, nože, naběračky, louskáčky na ořechy; (11) lampy stojací, stolní, petrolejové - ze skla, keramiky, kovů (i drahých), lustry - ze skla, kovů (i drahých), keramiky, dřeva; (14) drahé kovy a

jejich slitiny a předměty z těchto hmot nebo z pozlaceného nebo postříbeného kovu, šperky, drahokamy, drahé kameny, umělecké předměty z drahých kovů, jako jsou např. vázy, vitráže, dózy, popelníky, reliéfy, svícny, mříže apod., sošky z bronzu nebo drahých kovů, stříbrné nádoby, bižuterie, bižuterní sklo (štras), drahokamy, hodinářské předměty, výrobky ze slonoviny (ozdoby - bižuterie, šperky a umělecké předměty ze slonoviny); (19) plastiky a sošky z kamene, betonu nebo mramoru, mříže nekovové, pálená hlína; (20) nábytek, rámy, zrcadla, výrobky (pokud nejsou obsaženy v jiných třídách) ze dřeva, korku, třtiny, rákosy, vrbového proutí, rohoviny, kostí, slonoviny, kostic, želvoviny, jantaru, perleti, mořské pěny, buničiny a z náhražek těchto hmot nebo z plastických hmot, sošky ze dřeva, vosku, sádry nebo z plastických hmot, z porcelánu, pálené hlíny nebo skla; (21) vázy, svícny, sklo, porcelán, keramika, spadající do této třídy, zejména umělecké předměty, včetně děl užitého umění (jako jsou např. vázy, dózy, kachle, reliéfy, svícny apod.), výrobky z pálené hlíny, spadající do této třídy, náčiní a nádoby pro domácnost a kuchyň, nikoliv z drahých ani postříbených nebo pozlacených kovů, včetně jídelních servisů, jídelních lístků (pouzder a desek na jídelní lístky), nádobí - dřevěné, cínové, keramické, smaltované, železné, kovové, plechové, hliněné, též žáruvzdorné nebo z obyčejné hlíny, drobné nářadí a přenosné nádoby pro domácnost, kuchyni, hřebeny, kartáče; (24) tkaniny a textilní výrobky, které nejsou obsaženy v jiných třídách, látky, ložní přikrývky, ubrusy látkové, přehozy, tapiserie, textilní tapety, textilní ručníky; (25) oděvy, obuv, kloboučnické zboží, šátky, šály; (26) krajký, výšivky, stuhy a šněrovadla, knoflíky, stiskací knoflíky, háčky a očka; (27) koberce, rohože, rohožky a jiné podlahové krytiny, tapety papírové; (35) zprostředkovatelská činnost v oblasti obchodu a jiná pomoc při řízení obchodní činnosti, propagační činnost, reklama, obchodní administrativa; (42) designérská a výtvarná činnost (design umělecký, grafický, oděvní, obalový, průmyslový a jiný), interiérová výzdoba, výkon a správa autorských práv a duševního vlastnictví, architektura.

- (511) 6, 8, 11, 14, 19, 20, 21, 24, 25, 26, 27, 35, 42
(210) O-356187

- (111) **295155**
(220) 19.12.2003
(151) 09.01.2008
(540)



- (730) **I.C.F. Industria Chimica Fine S.r.l.**, Via G.B. Benzoni, 50 - Fraz. Scannabue, Palazzo Pignano (CR), IT
- (740) Rott, Růžička & Guttman Patentové, známkové a advokátní kanceláře, JUDr. Vladimír Rott, Vinohradská 37, Praha 2, 12000
- (510) (3) dezinfekční šampón; (5) veterinární výrobky.
(511) 3, 5
(210) O-449855

- (111) **300935**
(220) 31.03.2004
(151) 08.10.2008
(540)



- (730) **ROSA market s.r.o.**, J. Silného 2683, Kroměříž, 76701, CZ

- (740) Ing. Zdeněk Kučera, Dlouhá 207 (P.O.BOX 92), Slušovice,
76315
- (510) (2) barvy, laky a nátěrové hmoty spadající do této třídy; (3) přípravky a prostředky prací a bělicí, přípravky k čištění všeho druhu, přípravky k leštění, odmašťování a broušení, avivážní prostředky, mýdla, mýdla tekutá, šampony vlasové i tělové, pěny a soli do koupelí, čisticí prostředky pro tělo a pleť, pleťové krémy, rtěnky, pudry, řasenky, tužky na obočí, laky na nehty, laky na vlasy, vlasové šampony, koupelové pěny a další dámské a pánské přípravky kosmetiky a parfumerie v rámci této třídy; (4) pohonné hmoty, maziva, průmyslové oleje a tuky; (5) potravinové doplňky s léčivými účinky, vitamínové přípravky; (16) papír a výrobky z papíru spadající do této třídy, vyjma knih, lepenka a kartonážní výrobky, časopisy, tiskoviny, vyjma knih, periodika, fotografie, papírnické zboží, lepidla, potřeby pro umělce, štětce, psací stroje a kancelářské potřeby spadající do této třídy, učební a školní potřeby a pomůcky, karty, tiskařské typy, štočky, obalové materiály z plastických hmot; (29) maso, ryby, drůbež, zvěřina, masové výtázky konzervované, sušené a vařené ovoce a zelenina, rosoly a zavařenina, vejce, mléko a jiné mlékárenské výrobky, jedlé oleje a tuky, potraviny v konzervách, nálevy na saláty, saláty ovocné a zeleninové balené nebo v konzervách; (30) káva, čaj, kakao, cukr, rýže, tapioka, ságo, kávové náhražky, mouka a obilnářské výrobky, chléb, sušenky, suchary, koláče, jemné pečivo a cukrovinky, zmrzlina, med, sirup, melasy, kvasnice, prášky do pečiva, sůl, hořčice, ocet, chuťové omáčky, koření, led na chlazení; (31) výrobky zemědělské rostlinné prvovýroby, krmiva pro zvířata, pro dobytek, pro koně, psy a kočky, výrobky zahradnické, lesnické, živá zvířata, čerstvé ovoce a zelenina, semena, živé rostliny a přírodní květiny, slad, dřevo surové, nezpracované, neloupané; (32) pivo, lehká piva a ležáky, vody minerální a šumivé a jiné nealkoholické nápoje, sirupy a jiné přípravky k přípravě nápojů, džusy, šťávy ovocné a nápoje z ovocných šťáv nealkoholických (nezkvašených), šťávy ovocné, lihuprosté, šumivé ovocné nápoje (lihuprosté), šumivé nápoje s ovocnou šťávou; (33) alkoholické nápoje, víno, lihoviny; (34) tabák v surovém nebo zpracovaném stavu, cigarety, doutníky, kuřácké potřeby spadající do této třídy, zápalky, papír cigaretový.
- (511) 2, 3, 4, 5, 16, 29, 30, 31, 32, 33, 34
(210) O-345007
-

Zániky ochranných známek uplynutím doby platnosti

Kapitola obsahuje údaje o ochranných známkách, které zanikly uplynutím doby platnosti podle ustanovení § 29 odst. 1 zákona č. 441/2003 Sb.

Číslo zápisu	Datum zániku		
155719	05.06.2013	261319	03.06.2013
174512	07.06.2013	261320	03.06.2013
180956	01.06.2013	261322	04.06.2013
180999	01.06.2013	261323	04.06.2013
181358	04.06.2013	261324	04.06.2013
181600	07.06.2013	261333	04.06.2013
181808	07.06.2013	261334	04.06.2013
183880	01.06.2013	261999	02.06.2013
183882	07.06.2013	262001	02.06.2013
183884	07.06.2013	262002	02.06.2013
184849	03.06.2013	262006	04.06.2013
185317	04.06.2013	262007	04.06.2013
185318	07.06.2013	262008	04.06.2013
187274	03.06.2013	262009	04.06.2013
187494	07.06.2013	262010	04.06.2013
188696	02.06.2013	262012	04.06.2013
188700	07.06.2013	262913	02.06.2013
188702	07.06.2013	262917	02.06.2013
189239	02.06.2013	262921	02.06.2013
189248	07.06.2013	262926	04.06.2013
191027	02.06.2013	263962	02.06.2013
191815	03.06.2013	264336	04.06.2013
191816	03.06.2013	264337	04.06.2013
194095	03.06.2013	264338	04.06.2013
259562	02.06.2013	264916	04.06.2013
259563	02.06.2013	265028	02.06.2013
259571	03.06.2013	265029	02.06.2013
259572	03.06.2013	265907	02.06.2013
260134	02.06.2013	268135	03.06.2013
260135	02.06.2013	270462	04.06.2013
260137	03.06.2013	277105	04.06.2013
260138	03.06.2013		
260139	03.06.2013		
260672	02.06.2013		
260676	02.06.2013		
260677	02.06.2013		
260678	02.06.2013		
260679	03.06.2013		
260680	03.06.2013		
260682	03.06.2013		
260688	04.06.2013		
260690	04.06.2013		
260691	04.06.2013		
261239	04.06.2013		
261241	06.06.2013		
261298	02.06.2013		
261300	03.06.2013		
261303	03.06.2013		
261305	03.06.2013		
261306	03.06.2013		
261312	03.06.2013		
261313	03.06.2013		

Změny vlastníků ochranných známek

Kapitola obsahuje údaje o ochranných známkách, které byly převedeny nebo přešly ve smyslu ustanovení § 15 odst. 1, 2 a § 16 zákona č. 441/2003 Sb. na jiného vlastníka v rozsahu všech zapsaných výrobků nebo služeb.

Číslo zápisu	Dřívější vlastník	Nynější vlastník	S účinností od
200796	ARAMARK Corporation, 1101 Market Street, Philadelphia, PA, US	Aramark Organizational Services, Inc., P.O. Box HM 2257, 14 Par-La-Ville Road, Hamilton HM JX, BM	16.12.2013
200797	ARAMARK Corporation, 1101 Market Street, Philadelphia, PA, US	Aramark Organizational Services, Inc., P.O. Box HM 2257, 14 Par-La-Ville Road, Hamilton HM JX, BM	16.12.2013
200817	ARAMARK Corporation, 1101 Market Street, Philadelphia, PA, US	Aramark Organizational Services, Inc., P.O. Box HM 2257, 14 Par-La-Ville Road, Hamilton HM JX, BM	16.12.2013
250850	Kraft Foods Holdings, Inc., Three Lakes Drive, Northfield, IL, US	Kraft Foods Global Brands LLC, Three Lakes Drive, Northfield 60093, IL, US	16.12.2013
262256	HUBERO s.r.o., Račín 24, Račín, 59211, CZ	KVARTINA s.r.o., Hlinky 138 / 27, Brno, 60300, CZ	17.12.2013
283634	CESNET, zájmové sdružení právnických osob, Zikova 4, Praha 6, 16000, CZ	INVEA-TECH a.s., U Vodárny 2965/2, Brno, 61600, CZ	11.12.2013
284176	Kraft Foods Schweiz GmbH, Lindbergh-Allee 1, 8152 Glattpark, CH	Kraft Foods Europe GmbH, Lindbergh-Allee 1, 8152 Glattpark, CH	16.12.2013
308090	FLEXON stínící systémy, s.r.o., Vojtova 1198, Kuřim, 66434, CZ	HELLA stínící technika s.r.o., Türkova 828, Praha, 14900, CZ	12.12.2013
310262	BISO Schrottenecker s.r.o., Čebín 444, Čebín, 66423, CZ	BISO Schrottenecker, GmbH, Kammer 26, 4974 Ort im Innkreis, AT	17.12.2013
310263	BISO Schrottenecker s.r.o., Čebín 444, Čebín, 66423, CZ	BISO Schrottenecker, GmbH, Kammer 26, 4974 Ort im Innkreis, AT	17.12.2013
310264	BISO Schrottenecker s.r.o., Čebín 444, Čebín, 66423, CZ	BISO Schrottenecker, GmbH, Kammer 26, 4974 Ort im Innkreis, AT	17.12.2013
313486	Štůlová Šárka, Jarníkova 1870, Praha 4, 14800, CZ	ICT UNIE o.s., K Červenému dvoru 25a/3269, Praha 3, 13000, CZ	13.12.2013
319013	Korol Petr MUDr., K.H.Máchy 637, Hradec Králové, 50002, CZ Machek Tomáš Mgr., Pod Zámečkem 383, Hradec Králové, 50006, CZ	Korol Petr MUDr., K.H.Máchy 637, Hradec Králové, 50002, CZ	16.12.2013
326235	Crystal invest, s.r.o., Šafárikovo nám. 2, Bratislava, 81102, SK	Musculus a.s., Pribinova 25, 811 06 Bratislava, SK	11.12.2013
329061	EXPRESS LAKOVNA s.r.o., Na Hlavní 18/53, Praha 8 - Březiněves, 18200, CZ	Vynnychenko Roman, U zamečku III/311, Káraný, 25075, CZ	16.12.2013
329365	Favea ingredients, s.r.o., B. Němcové 580, Kopřivnice, 74221, CZ	FAVEA, spol. s r. o., B. Němcové 580, Kopřivnice, 74221, CZ	12.12.2013
330572	Beneš Tomáš, Olbrachtovo náměstí 7, Brno, 62400, CZ	MAVEN PARTNERS s.r.o., Křídlovická 19a, Brno, 60300, CZ	13.12.2013
330741	synprogen s.r.o., Jankovcova 1518/2, Praha 7, 17000, CZ	SYNPROGEN U.S. INC., 3500 South Dupont Highway, Dover, DE 19901, DE, US	13.12.2013
330861	Langmaier Petr, Krouzova 3052/30, Praha 4 - Modřany, 14300, CZ	Záveský Radek, Luhovská 1733/11, Praha 8, 18200, CZ	16.12.2013
330983	Váňa Slavomír, Masarykovo náměstí 100, Uherský Brod, 68801, CZ	DOMESTIK s.r.o., Křenova 438/3, Praha 6, 16200, CZ	16.12.2013

Změny v údajích o vlastních ochranných známkách

Kapitola obsahuje ochranné známky, u kterých byla v rejstříku ochranných známké vyznačena změna v údajích o vlastních ve smyslu ustanovení § 27 odst. 2 a 7 zákona č. 441/2003 Sb.

Číslo zápisu	Vlastník	S účinností od
115483	"ZON" spol. s r.o., V. Nezvala 79/34, Třebíč, 67401, CZ	16.12.2013
180987	MARKUS TRADING s.r.o., Zavřená 1517, Liberec 30, 46311, CZ	16.12.2013
181381	PREFA PRAHA a.s., Teplárenská 608/11, Praha 10 - Malešice, 10800, CZ	16.12.2013
185569	"ZON" spol. s r.o., V. Nezvala 79/34, Třebíč, 67401, CZ	16.12.2013
186037	COMINFO, a.s., Nábřeží 695, Zlín - Prštné, 76001, CZ	12.12.2013
194242	Weight Watchers International Inc., Avenue of the Americas, New York, NY 10010, NY, US	12.12.2013
195997	Ministerstvo zemědělství, Těšnov 65/17, Praha 1 - Nové Město, 11000, CZ	12.12.2013
239106	Masokombinát Polička a.s., Kameneč u Poličky 300, Kameneč u Poličky, 57223, CZ	17.12.2013
239107	Masokombinát Polička a.s., Kameneč u Poličky 300, Kameneč u Poličky, 57223, CZ	17.12.2013
250850	Intercontinental Great Brands LLC, 100 Deforest Avenue, East Hanover 07936, NJ, US	16.12.2013
261569	SIPADAN a.s., Počernická 272/96, Praha 10 - Malešice, 10800, CZ	12.12.2013
264673	Jaga Media, s.r.o., Pražská 1279/18, Praha 10 - Hostivař, 10200, CZ	11.12.2013
265556	Spandex s.r.o., Třinec - Oldřichovice 719, 73958, CZ	12.12.2013
265608	Vinné sklepy Valtice, a.s., Vinařská 407, Valtice, 69142, CZ	11.12.2013
265609	Vinné sklepy Valtice, a.s., Vinařská 407, Valtice, 69142, CZ	11.12.2013
266935	petit - grafické studio s.r.o., Jakubské náměstí 1, Brno, 60200, CZ	12.12.2013
268742	FISCHER & PARTNER a.s., Jiřího ze Vtelna 1731, Praha 9 - Horní Počernice, 19300, CZ	11.12.2013
269656	Mgr. Jiří Štěpo, Přemyslova 1034, Dobříš, 26301, CZ	12.12.2013
269702	Vinné sklepy Valtice, a.s., Vinařská 407, Valtice, 69142, CZ	11.12.2013
271579	Vinné sklepy Valtice, a.s., Vinařská 407, Valtice, 69142, CZ	11.12.2013
273502	CTIBŮREK VÝTAHY s.r.o., Na Mokřině 2841/38, Praha 3, 13000, CZ	11.12.2013
279856	KOUKAAM a.s., Türkova 2319/5b, Praha 4 - Chodov, 14900, CZ	16.12.2013
280856	Ing. Miroslav Zukal - ZEMS, Francouzská 549/54, Praha 10, 10100, CZ	12.12.2013
284176	Kraft Foods Schweiz GmbH, Lindbergh-Allee 1, 8152 Glattpark, CH	16.12.2013
284176	Mondelez Europe GmbH, Lindbergh-Allee 1, 8152 Glattpark, CH	16.12.2013
291473	ADOMUS s.r.o., Bělohorská 659/198, Praha 6 - Břevnov, 16900, CZ	17.12.2013
294452	pharma-aktiva GmbH Handel mit kosmetischen, pharmazeutischen und diätetischen Produkten, Esperantostraße 12, 77704 Oberkirch, DE	16.12.2013
298496	Masokombinát Polička a.s., Kameneč u Poličky 300, Kameneč u Poličky, 57223, CZ	17.12.2013
298497	Masokombinát Polička a.s., Kameneč u Poličky 300, Kameneč u Poličky, 57223, CZ	17.12.2013
298722	Masokombinát Polička a.s., Kameneč u Poličky 300, Kameneč u Poličky, 57223, CZ	17.12.2013
298723	Masokombinát Polička a.s., Kameneč u Poličky 300, Kameneč u Poličky, 57223, CZ	17.12.2013
300736	ADOMUS s.r.o., Bělohorská 659/198, Praha 6 - Břevnov, 16900, CZ	17.12.2013
304403	KOUKAAM a.s., Türkova 2319/5b, Praha 4 - Chodov, 14900, CZ	16.12.2013
304404	KOUKAAM a.s., Türkova 2319/5b, Praha 4 - Chodov, 14900, CZ	16.12.2013
315938	ADOMUS s.r.o., Bělohorská 659/198, Praha 6 - Břevnov, 16900, CZ	17.12.2013
318043	Ing. Jaroslav Šmahel, Střešovická 462/7, Praha 6, 16200, CZ	17.12.2013
318044	Ing. Jaroslav Šmahel, Střešovická 462/7, Praha 6, 16200, CZ	17.12.2013
324221	Jihočeská univerzita v Českých Budějovicích, Branišovská 1645/31a, České Budějovice, 37005, CZ	12.12.2013
330143	KOUKAAM a.s., Türkova 2319/5b, Praha 4 - Chodov, 14900, CZ	16.12.2013
330144	KOUKAAM a.s., Türkova 2319/5b, Praha 4 - Chodov, 14900, CZ	16.12.2013

Číslo zápisu	Vlastník	S účinností od
330417	KOUKAAM a.s., Tůrkova 2319/5b, Praha 4 - Chodov, 14900, CZ	16.12.2013

Ostatní rozhodné údaje a úřední opravy

Kapitola zahrnuje zejména přetřídění seznamu výrobků a služeb v návaznosti na mezinárodní zápis, opravu chyb ve formulaci, přepisů a zjevných nesprávností za účelem uvedení do souladu se skutečností. V této kapitole jsou zveřejňovány jen takové údaje, které nemohou být zveřejněny spolu se zveřejněním přihlášky nebo se zápisem ochranné známky. Dále kapitola obsahuje důležitá úřední sdělení.

(11) 35827

(21) PVZ 2012-39346

Datum provedení změny: 13.12.2013

V databázi ÚPV a ve Věstníku č. 50/2013 v části "Zapsané průmyslové vzory" byl nepřesně uveden datum podání přihlášky 18.7.2012 u PVZ 2012-39346. Správné datum podání přihlášky je 21.12.2012.