

Číselné INID kódy pro označování bibliografických dat technických řešení

INID Codes for the identification of bibliographic data of technical solutions

(Standard WIPO ST. 9 a ST. 80)

(11)	číslo patentu/zápisu/osvědčení	(11)	Number of the patent/registration/certification
(15)	datum zápisu průmyslového vzoru	(15)	Industrial design registration date
(21)	číslo přihlášky/žádosti	(21)	Application number
(22)	datum podání přihlášky/žádosti	(22)	Date of application filing
(23)	údaje o výstavní prioritě	(23)	Exhibition priority data
(28)	počet průmyslových vzorů	(28)	Number of industrial designs included in the application
(31)	číslo prioritní přihlášky	(31)	Number of priority application
(32)	datum podání prioritní přihlášky	(32)	Filing date of priority application
(33)	země priority	(33)	Priority country
(40)	datum zveřejnění přihlášky vynálezu	(40)	Date of publication of patent application
(45)	datum zveřejnění zapsaného průmyslového vzoru	(45)	Publication date of the registered industrial design
(47)	datum zveřejnění udělení patentu a zápisu užitého vzoru, datum zápisu užitého vzoru, datum oznámení udělení evropského patentu v Evropském patentovém věstníku	(47)	Publication date of patent granting and publication date of utility model registration, registration date of utility model, publication date of European patent granting in the European patent bulletin
(51)	mezinárodní patentové třídění/Locarnské třídění průmyslových vzorů	(51)	International Patent Classification/ Locarno Classification for Industrial Designs
(54)	Název	(54)	Title
(55)	vyobrazení průmyslového vzoru	(55)	Reproduction of the industrial design
(57)	Anotace	(57)	Abstract
(68)	číslo základního patentu	(68)	Number of the basic patent
(71)	označení přihlašovatele/žadatele	(71)	Applicant
(72)	označení původce	(72)	Inventor
(73)	označení majitele/vlastníka	(73)	Owner
(74)	označení zástupce	(74)	Attorney's name and address
(86)	číslo mezinárodní přihlášky	(86)	International application number
(87)	číslo mezinárodního zveřejnění	(87)	International publication number
(92)	datum a číslo první registrace přípravku pro Českou republiku	(92)	Date and number(s) of the first authorization to market the product in the CZ
(93)	datum, číslo a země první registrace přípravku v rámci Společenství	(93)	Date, number(s) and country of the first authorization to market the product in the EEC
(94)	doba platnosti osvědčení	(94)	Term of certification validity
(95)	označení a typ přípravku	(95)	Name of the product and product type
(96)	datum podání a číslo evropské patentové přihlášky	(96)	European patent application filing date and number
(97)	datum zveřejnění a číslo zveřejnění evropské patentové přihlášky v Evropském patentovém věstníku	(97)	European patent application publication date and publication number in the European patent bulletin

Číselné INID kódy pro označování bibliografických dat ochranných známek

INID codes and minimum required for the identification of bibliographic data relating to marks

(Standard WIPO ST.60)

(111)	Číslo zápisu ochranné známky (registrace)	(111)	Number of registration
(151)	Datum zápisu ochranné známky	(151)	Date of the registration
(210)	Číslo přihlášky ochranné známky (spisu)	(210)	Number of the application
(220)	Datum podání přihlášky	(220)	Date of filing of the application
(320)	Datum vzniku práva přednosti	(320)	Date of the first application
(442)	Datum zveřejnění přihlášky po průzkumu	(442)	Date of the publication of the examined application
(450)	Datum zveřejnění zápisu ochranné známky ve Věstníku	(450)	Date of publication of the registration
(510)	Seznam výrobků a služeb	(510)	List of goods and/or services
(511)	Číslo třídy výrobků a služeb	(511)	Number of the class of goods and/or services
(526)	Omezení rozsahu ochrany o prvek	(526)	Disclaimer
(540)	Znění nebo vyobrazení ochranné známky	(540)	Reproduction of the mark
(551)	Kolektivní ochranná známka	(551)	Collective mark
(554)	Prostorová ochranná známka	(554)	Three-dimensional mark
(558)	Ochranná známka tvořená pouze barvou nebo kombinací barev	(558)	Mark consisting exclusively of one or several colours
(583)	Datum právní moci rozhodnutí/výsledek rozhodnutí	(583)	Date of the legal force of the decision/ result of the decision
(591)	Údaje o barevnosti ochranné známky	(591)	Information concerning colour
(730)	Přihlašovatel/vlastník ochranné známky	(730)	The applicant or the holder of the mark
(740)	Zástupce	(740)	Name and address of the representative
(811)	Mezinárodní číslo zápisu ochranné známky	(811)	Number of the international registration
(890)	Kód státu ochrany mezinárodní ochranné známky	(890)	INID code of the state of the international mark

Kódy pro kódování záhlaví oznámení publikovaných ve Věstníku

(Standard WIPO ST. 17)

BB9A	zveřejněné přihlášky vynálezů	MK1K	zánik užitého vzoru uplynutím doby platnosti
FG1K	zapsané užité vzory	MK4A	zánik patentů uplynutím doby platnosti
FG4A	udělené patenty	MK4F	zánik autorských osvědčení uplynutím doby platnosti
FG4Q	zapsané průmyslové vzory	MK4Q	zánik průmyslového vzoru uplynutím doby ochrany
LD3K	částečný výmaz užitého vzoru	MM4A	zánik patentů pro nezaplacení ročních poplatků
LD4Q	částečný výmaz průmyslového vzoru	MM4F	zánik autorských osvědčení pro nezaplacení ročních poplatků
MA4A	zánik patentu vzdáním se	ND1K	prodloužení platnosti užitého vzoru
MA4F	zánik autorských osvědčení vzdáním se	ND4Q	obnova doby ochrany průmyslového vzoru
MC3K	výmaz užitého vzoru	PA4A	změna autorského osvědčení na patent
MC4A	zrušení patentu	PC9A	změna dispozičního práva k vynálezu
MC4F	zrušení autorského osvědčení	PD1K	převod práv a ostatní změny majitelů užitého vzoru
MC4Q	výmaz průmyslového vzoru	PD4A	převod práv a ostatní změny majitelů patentů
MH1K	zánik užitého vzoru vzdáním se	PD4Q	převod práv a ostatní změny vlastníků průmyslových vzorů
MH4A	částečné zrušení patentu	QA9A	nabídka licence
MH4F	částečné zrušení autorského osvědčení	SB4A	zapsané patenty do rejstříku po odtajnění
MH4Q	zánik průmyslového vzoru vzdáním se	SB4F	zapsaná autorská osvědčení do rejstříku po odtajnění

Opravy Změny Různé

Opravy u přihlášek vynálezů s žádostí o udělení patentu

HA9A	jmenování vynálezce		
HB9A	oprava jmen	HG9A	oprava chyb v třídění
HC9A	změna jmen	HH9A	oprava nebo změna všeobecně
HD9A	oprava adres	HK9A	tiskové chyby v úředních věstnících
HE9A	změna adres		
HF9A	oprava dat		

Opravy ochranných dokumentů

Patenty	autorská osvědčení	užité vzory	průmyslové vzory	
TA4A	TA4F	TA1K	TA4Q	jmenování vynálezce
TB4A	TB4F	TB1K	TB4Q	oprava jmen
TC4A	TC4F	TC1K	TC4Q	změna jmen
TD4A	TD4F	TD1K	TD4Q	oprava adres
TE4A	TE4F	TE1K	TE4Q	změna adres
TF4A	TF4F	TF1K	TF4Q	oprava dat
TG4A	TG4F	TG1K	TG4Q	oprava chyb v třídění
TH4A	TH4F	TH1K	TH4Q	oprava nebo změna všeobecně
TK9A	TK9F	TK1K	TK4Q	tiskové chyby v úřed. věstnících

**Kódy pro označování zemí a mezinárodních
organizací použité ve věstníku**

CN	Čína
CZ	Česká republika
GB	Velká Británie
GR	Řecko
HU	Maďarsko
JP	Japonsko
SE	Švédsko
SK	Slovensko
TW	Tajwan
US	Spojené státy americké

**Kódy pro označování států USA použité ve
věstníku**

CA	California
IN	Indiana
MA	Massachusetts
MO	Missouri
MS	Mississippi
NJ	New Jersey
OH	Ohio
PA	Pennsylvania
TX	Texas

BB9A

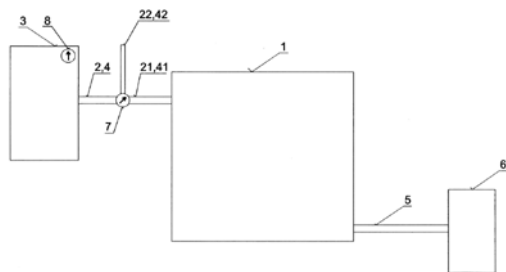
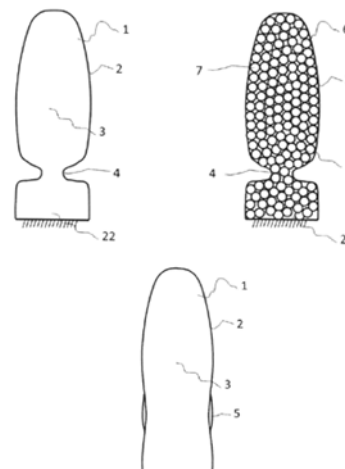
Zveřejněné přihlášky vynálezů - přehled podle čísel přihlášek

Dále uvedené přihlášky vynálezů byly zveřejněny dnem, uvedeným ve Věstníku podle zákona č. 527/1990 Sb., o vynálezech a zlepšovacích návrzích, ve znění pozdějších předpisů, a jsou k dispozici v patentové knihovně Úřadu průmyslového vlastnictví, Antonína Čermáka 2a, 160 68, Praha 6.

2012-289	B 61 L 29/24	(2006.01)	2012-438	A 61 M 16/00	(2006.01)
2012-369	B 28 B 11/00	(2006.01)	2012-442	H 04 W 4/06	(2009.01)
2012-423	F 15 D 1/08	(2006.01)	2012-444	G 01 N 25/02	(2006.01)
2012-432	B 25 J 18/06	(2006.01)	2012-830	C 02 F 1/58	(2006.01)
2012-436	F 24 D 15/04	(2006.01)	2013-113	B 29 B 9/16	(2006.01)

Zveřejněné přihlášky vynálezů - řazené podle MPT

- (51) **A61M 16/00** (2006.01)
(21) **2012-438**
(71) Hansen Adam James, Frýdland nad Ostravicí, CZ
(72) Hansen Adam James, Frýdland nad Ostravicí, CZ
(54) **Zařízení pro operativní manipulaci se vzduchem**
(22) 27.06.2012
(57) Zařízení pro operativní manipulaci se vzduchem sestává z obličejové dýchací masky (6) s přívodní hadicí, napojenou na vzduchový přístroj (3). Zařízení dále obsahuje alespoň jeden tlumící vzduchový zásobník (1), do něhož je přivedeno nejméně jedno vedení (2) ochuzeného vzduchu od vzduchového přístroje (3) a/nebo nejméně jedno vedení (4) obohaceného vzduchu. Z tlumícího vzduchového zásobníku (1) je vyveden alespoň jeden prostředek (5) pro dodání vzduchu do obličejové dýchací masky (6). Obsah O₂ ve vzduchu, přiváděného od vzduchového přístroje (3) do tlumícího vzduchového zásobníku (1) a dále do obličejové dýchací masky (6), je regulován regulátorem (8) obsahu O₂.
- (74) Silesia Patent & Trademark s.r.o., Pod Školou 1278, Šenov, 73934

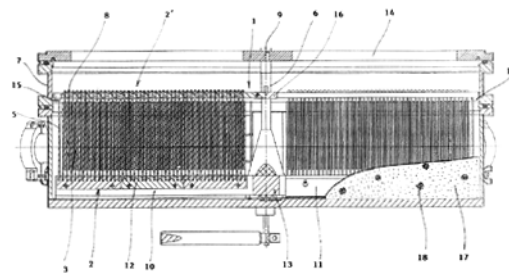
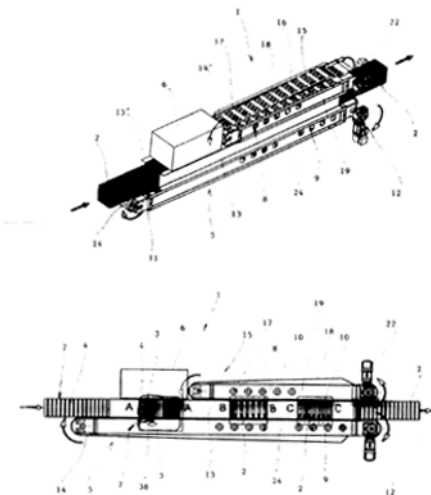


- (51) **B25J 18/06** (2006.01)
B25J 9/06 (2006.01)
B23Q 7/00 (2006.01)
(21) **2012-432**
(71) ČVUT v Praze, Fakulta strojní, Praha 6, CZ
Compotech Plus spol. s r.o., Sušice, CZ
(72) Valášek Michael Prof. Ing. DrSc., Praha 4, CZ
Růžička Milan Prof. Ing. CSc., Praha 4, CZ
Uher Ondřej Ing. Ph.D., Sušice, CZ
(54) **Manipulátor**
(22) 25.06.2012
(57) Manipulátor obsahující rameno tvořené alespoň jedním členem pohyblivě spojeným s rámem, kde člen ramene manipulátoru je tvořen neprodyšně uzavřenou membránou (2), jejíž dutina je vyplněna médiem o vyšším nebo nižším tlaku vzhledem k okolnímu prostředí, a je opatřen kloubem pro spojení s dalším členem nebo rámem (22). Členem ramene manipulátoru je prvek (1) vyplněný médiem o vyšším tlaku vzhledem k tlaku okolního prostředí a/nebo článek (6) vyplněný médiem o nižším tlaku vzhledem k tlaku okolního prostředí, přičemž jeho dutina je vyplněna výztužnými členy (7). Membrána (2) je opatřena alespoň jedním místem (4) změny křivosti tvořícím pružný kloub a/nebo místem (5) změny tuhosti.
- (74) Ing. Karel Novotný, Žufanova 2, Praha 6, 16300

- (51) **B28B 11/00** (2006.01)
B28B 17/00 (2006.01)
E04C 1/41 (2006.01)
(21) **2012-369**
(71) HELUZ cihlářský průmysl v.o.s., Dolní Bukovsko, CZ
(72) Krampl Jan, Dolní Bukovsko, CZ
Fajtl Vladimír, Dolní Bukovsko, CZ
Řehoř Jiří, Dolní Bukovsko, CZ
Ujka Vojtěch, Dolní Bukovsko, CZ
(54) **Způsob plnění dutinových cihelných tvarovek izolačním materiálem a zařízení pro provádění tohoto způsobu**
(22) 01.06.2012
(57) Způsob plnění dutinových cihelných tvarovek (2) izolačním materiálem (3) probíhá tak, že tvarovky (2) se kontinuálně ustaví v řadě za sebou na sraz v poloze s vertikálními osami dutin (4) na pásový dopravník (5), rovnoměrným posuvným pohybem se pohybují pod násypkou (6) se sypkým izolačním materiálem (3), ze které se do dutin (4) tvarovek (2) během jejich pohybu pod násypkou (6) kontinuálně plní sypký izolační materiál (3) a současně se zhuťuje hutnicím zařízením (7). Za násypkou (6) jsou tvarovky (2) dále vedeny bočně pomocí bočních vodiček (13, 13') a shora pomocí přítlačného perforovaného horního vedení (15). Přes perforovaný dopravní pás (14) a/nebo přes přítlačné perforované horní vedení (15) se tvarovky (2) kontinuálně propařují horkou vodní párou (10) během jejich kontinuálního pohybu na perforovaném dopravním pásu (14). Zařízení (1) pro provádění tohoto způsobu obsahuje pásový dopravník (5) s kontinuálním rovnoměrným posuvem opatřený perforovaným dopravním pásem (14) se soustavou otvorů (11) a bočními vodičky (13, 13') pro kontinuální posuv a vedení tvarovek (2) ustavených na perforovaném dopravním pásu (14) v řadě na sraz v poloze s vertikálními osami dutin (4). Nad dopravním pásem (14) je uspořádána stacionární násypka (6) a pevné nebo pohyblivé přítlačné perforované horní vedení (15) se soustavou otvorů (16), dosedající na horní stranu tvarovek (2). Zařízení (1) dále zahrnuje horní propařovací zařízení (8) pro kontinuální propařování izolačního materiálu (3) v dutinách (4) pohybujících se tvarovek (2) vodní párou (10) přes soustavu otvorů (16) přítlačného perforovaného horního

vedení (15) a/nebo spodní propařovací zařízení (9) pro kontinuální propařování izolačního materiálu (3) v dutinách (4) pohyblivých se tvarovek (2) vodní párou (10) přes soustavu otvorů (11) dopravního pásu (14).

- (74) PatentCentrum Sedlák a Partners s.r.o., Husova 5, České Budějovice, 37001



- (51) **B29B 9/16** (2006.01)
B01J 19/12 (2006.01)
B01J 19/18 (2006.01)
B01J 19/08 (2006.01)
C23C 16/44 (2006.01)
C23C 4/12 (2006.01)
B22F 1/02 (2006.01)

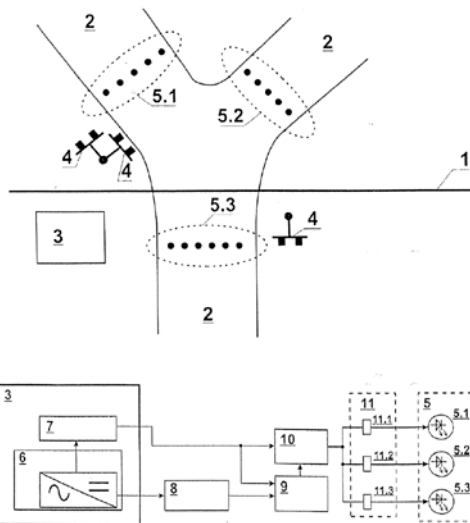
- (21) **2013-113**
(71) Technická univerzita v Liberci, Liberec, CZ
SurfaceTreat a.s., České Budějovice, CZ
(72) Pazourek Adam Ing. Ph.D., Česká Lípa, CZ
Malakhov Anton Mgr., Liberec, CZ
Cerman Jiří Ing. Ph.D., Horní Kalná, CZ
Špatenka Petr Prof. RNDr. CSc., České Budějovice, CZ
Hladík Jan Ing. Ph.D., Liberec, CZ

- (54) **Způsob nízkotlaké plazmové úpravy povrchu práškových materiálů a zařízení pro provádění tohoto způsobu**

- (22) 15.02.2013
(57) Způsob nízkotlaké plazmové úpravy povrchu práškových materiálů (17) s malou velikostí částic se sklonek k tvorbě aglomerátů (18) tvořených shluky navzájem spojených částic práškového materiálu ve vakuovém tělese, v němž je uspořádán alespoň jeden plazmový zdroj a míchací zařízení (1) zahrnující osu (9) a alespoň jedno rameno (2) spojené s osou (9), které promíchává práškový materiál. Podstata vynálezu spočívá v tom, že práškový materiál (17) při míchání prochází soustavou pružných členů (3) uložených na rameni (2) v rozestupech umožňujících vstup částic práškového materiálu (17), přičemž pružné členy (3) při nárazu na aglomeráty (18) větší než jsou rozestupy mezi pružnými členy (3) akumulují kinetickou energii aglomerátů (18) a následně ji uvolňují ve formě rázové energie, přičemž dochází k rozbití aglomerátů (18). Předmětem vynálezu také je zařízení pro provádění výše popsaného způsobu úpravy práškových materiálů (17).

- (74) PatentCentrum Sedlák & Partners s.r.o., Husova 5, České Budějovice, 37001

- (51) **B61L 29/24** (2006.01)
G08G 1/095 (2006.01)
(21) **2012-289**
(71) AŽD Praha s.r.o., Praha 10, CZ
(72) Bačík Michal Ing., Veselí nad Moravou, CZ
(54) **Zařízení pro světelnou signalizaci v pozemní komunikaci před železničním přejezdem**
(22) 27.04.2012
(57) Zařízení pro světelnou signalizaci v pozemních komunikacích před železničním přejezdem zahrnuje železniční přejezdové zabezpečovací zařízení (3), které je vybaveno napájecí částí (6) a logickými obvody (7), přičemž vozovka pozemní komunikace (2) před železničním přejezdem je osazena na šířku a ve vzájemných odstupech optickými prvky (5, 5.1, 5.2, 5.3), s výhodou LED diodami, přitom optické prvky (5, 5.1, 5.2, 5.3) jsou zapuštěny do vozovky pozemní komunikace (2) v odstupech, s výhodou shodných, a s výhodou vzhledem k železničnímu přejezdu v úrovni výstražníků (4). Optické prvky (5, 5.1, 5.2, 5.3) jsou propojeny přes řízení (10) světelné signalizace s logickými obvody (7) přejezdového zabezpečovacího zařízení (3) a jsou napájeny i ze stejnosměrné sekce napájecí části (6) prostředkem (8) k napájení světelné signalizace, připojený na zdroj (9) kmitavého signálu světelné signalizace, napojený na řízení (10) světelné signalizace a též na logické obvody (7) přejezdového zabezpečovacího zařízení (3).
- (74) Ing. Marie Smrčková, patentový zástupce, Velflíkova 10, Praha 6, 16000



- (51) **C02F 1/58** (2006.01)
C02F 1/72 (2006.01)
B01J 31/22 (2006.01)
(21) **2012-830**
(71) DEKONTA a.s., Stehelčevy, CZ
Ústav chemických procesů AV ČR, v.v.i., Praha 6 - Suchbát, CZ
(72) Žebrák Radim Mgr. Ph.D., Ostrava, CZ
Wimmerová Lenka Ing. Ph.D., Libčice nad Vltavou, CZ
Mašín Pavel Ing., Praha 6 - Vokovice, CZ
Klusoň Petr Doc. Dr. Ing., Praha 4, CZ
Krystyník Pavel Ing., Most, CZ

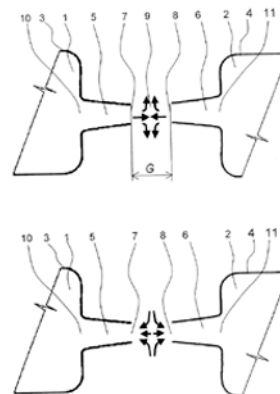
Domín Tomáš, Mimoň, CZ
Hejda Stanislav Ing., Česká Lípa, CZ

(54) **Zařízení pro dekontaminaci odpadní vody s obsahem rozpuštěných organických látek**

(22) 23.11.2012

(57) Zařízení (1) pro dekontaminaci odpadní vody s obsahem rozpuštěných organických látek, spočívající v degradaci a mineralizaci organických látek singletním kyslíkem, za přítomnosti fotosenzitizátoru tvořeného sulfonovaným ftalocyaninem s centrálním kovem ze skupiny Al, Si, Zn, zahrnuje zásobní nádrž (2), oběhové potrubí (3), oběhový prostředek (4), fotochemický reaktor (5), který obsahuje transparentní trubici (6), alespoň čtyři protilehle uspořádané zářivky (7) vně trubice (6) emitující polychromatické světlo o vlnových délkách v intervalu od 620 nm do 740 nm a obvodový plášť (8) s reflexní vnitřní stěnou. Zařízení (1) dále obsahuje první prostředek (20) pro dávkování fotosenzitizátoru tvořeného alespoň jedním ve vodě rozpustným sulfonovaným ftalocyaninem s centrálním kovem ze skupiny Al, Si, Zn do zásobní nádrže (2) a odbočovací potrubní větve (9) připojenou k oběhovému potrubí (3) před vstupem do fotochemického reaktoru (5). Zařízení (1) lze rozebratelně propojit s externí retenční nádrží (13), ve které je započat proces dílčí dekontaminace směsi (19) vzniklé smícháním kontaminované odpadní vody s fotosenzitizátorem přidaného z druhého prostředku (21) pro dávkování fotosenzitizátoru tvořeného alespoň jedním ve vodě rozpustným sulfonovaným ftalocyaninem s centrálním kovem ze skupiny Al, Si, Zn do retenční nádrže (13).

(74) PatentCentrum Sedláč a Partners s.r.o., Ing. Jiří Sedláč, Husova 5, České Budějovice, 37001



(51) **F24D 15/04** (2006.01)

F24J 3/08 (2006.01)

(21) **2012-436**

(71) Česká zemědělská univerzita v Praze, Praha 6 - Suchbát, CZ

(72) Adamovský Radomír prof. Ing. DrSc., Lidice, CZ

Polák Martin Ing. Ph.D., Praha 9, CZ

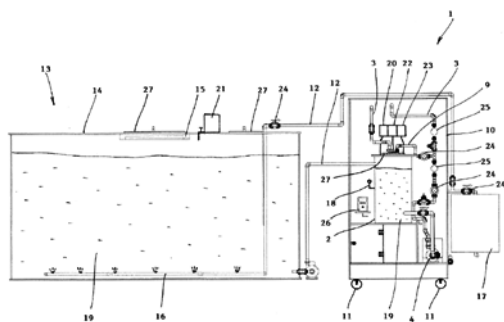
Neuberger Pavel doc. Ing. Ph.D., Strakonice, CZ

(54) **Zařízení pro zvýšení energetického efektu tepelného čerpadla**

(22) 27.06.2012

(57) Zařízení je určeno pro tepelná čerpadla typu vzduch - voda, která obsahují první tepelný výměník (5), jenž je uzpůsoben pro kontakt s venkovním vzduchem, a druhý tepelný výměník, který je uzpůsoben pro sdílení tepla v interiéru. Zařízení je tvořeno zemním tepelným výměníkem obsahujícím duté těleso (1), které je uloženo v zemním masivu (4), kde je schopno přenosu tepla mezi zemním masivem (4) a dutinou (11) dutého tělesa (1). K dutině (11) je připojeno na jednom konci vstupní potrubí (2) a na opačném konci výstupní potrubí (3). Volný konec (21) vstupního potrubí (2) je spojen s venkovním vzduchem. Volný konec (31) výstupního potrubí (3) je zaústěn k prvnímu tepelnému výměníku (5). K prvnímu tepelnému výměníku (5) se zejména působením ventilátoru (6) dostává z dutiny (11) zemního tepelného výměníku vzduch většinou o příznivější teplotě, než jaká panuje ve venkovním vzduchu, čímž je příznivě ovlivněn energetický efekt tepelného čerpadla.

(74) Ing. Libor Šimek, Vinohradská 194, Praha 3 - Vinohrady, 13000



(51) **F15D 1/08** (2006.01)

(21) **2012-423**

(71) Ústav termomechaniky AV ČR, v.v.i., Praha 8, CZ

(72) Trávníček Zdeněk Ing. CSc., Praha 8, CZ

Tesař Václav Prof. Ing. CSc., Praha 11, CZ

Kordík Jozef Ing. Ph.D., Praha 5, CZ

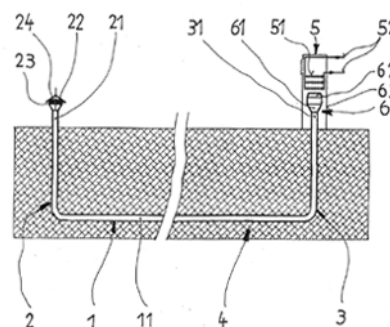
Wang An-Bang Prof. Dr.-Ing., Taipei 10617, TW

Hsu Shu-Shen, Taipei City 111, TW

(54) **Způsob vstupu tekutiny do generátoru hybridního syntetizovaného proudu a vstupní ústrojí pro provádění tohoto způsobu**

(22) 22.06.2012

(57) Způsob vstupu tekutiny do generátoru hybridního syntetizovaného proudu se provádí prostřednictvím fluidických diod (5, 6) tak, že tekutina z okolí se periodicky nasává ústím (7, 8) fluidických diod změnami tlaku tekutiny v nejméně jedné dutině (1, 2) generátoru, na níž jsou obě fluidické diody (5, 6) připojeny vývody (10, 11) fluidických diod, přičemž ústí (7, 8) fluidických diod jsou orientována proti sobě a současně nasávání do obou ústí (7, 8) se střídá periodicky se současným zpětným výtokem z obou ústí (7, 8) fluidických diod, kdy se mezi ústími (7, 8) vytváří kolize (9) protisměrných proudů tekutiny. Vstupní ústrojí pro provádění způsobu vstupu tekutiny do generátoru hybridního syntetizovaného proudu tohoto obsahuje dvojici fluidických diod (5, 6), které jsou připojeny vývody (10, 11) fluidických diod k jednomu nebo ke dvěma tělesům (3, 4) generátoru, přičemž jsou ústí (7, 8) fluidických diod namířena proti sobě.



(51) **G01N 25/02** (2006.01)

G01N 25/00 (2006.01)

G01N 25/20 (2006.01)

G01N 25/16 (2006.01)

G01N 37/00 (2006.01)

G01Q 30/00 (2010.01)

(21) **2012-444**

(71) GIS-GEOINDUSTRY, s.r.o., Plzeň, CZ

(72) Rusnok Pavel Ing., Chotíkov, CZ

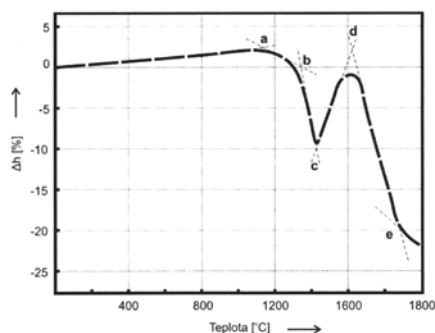
Franče Josef Ing. CSc., Jarošov nad Nežárkou, CZ

(54) **Způsob stanovení technologických vlastností živců na základě objemových a tvarových změn při postupném zahřívání vzorku živcové suroviny a souprava pro provádění tohoto způsobu**

(22) 29.06.2012

(57) Vynález se týká způsobu stanovování technologických vlastností živců na základě jeho objemových a tvarových změn při postupném zahřívání živcové suroviny pomocí žárového mikroskopu a soupravy pro provádění tohoto způsobu. Objemové a tvarové změny vzorku živce se zaznamenávají ve formě žárově mikroskopické křivky a/nebo vzhledu profilu vzorku při postupném zahřívání. Z naměřené žárově mikroskopické křivky a vzhledu profilu vzorku lze přesně stanovit základní charakteristické teplotní body suroviny zejména bod počátku smršťování (a), bod počátku sintrace (b), bod konce sintrace (c), bod počátku tavení (d) a bod počátku roztékání (e) a/nebo intervaly mezi nimi, a bod polokoule. Na základě zjištěných hodnot a průběhu křivky lze usoudit na složení vzorku a jeho vhodnost či nevhodnost pro využití ve sklářském nebo keramickém průmyslu.

(74) Ing. Lucie Lunzarová, Mendlovo nám. 1a, Brno, 60300



(51) **H04W 4/06** (2009.01)
G06Q 90/00 (2006.01)

(21) **2012-442**

(71) Brunclík Milan JUDr., Turnov, CZ
Skrbek Jan Doc. Dr. Ing., Liberec, CZ
Chytilová Michaela Mgr., okr. Prostějov, CZ

(72) Brunclík Milan JUDr., Turnov, CZ

Skrbek Jan Doc. Dr. Ing., Liberec, CZ
Chytilová Michaela Mgr., okr. Prostějov, CZ

(54) **Způsob certifikace konzumace zvukového, obrazového nebo zvukově-obrazového díla**

(22) 29.06.2012

(57) Způsob certifikace konzumace zvukového, obrazového nebo zvukově-obrazového díla je založen na tom, že do díla je vložena výzva s uvedením telefonního čísla, které má konzument vytočit. Po vytočení daného čísla je číslo konzumenta zaznamenáno systémem poskytovatele děl jako anonymní certifikát. Volání je odpojeno bez spojení hovoru. Konzument díla za účelem prokázání nároku na získání výhody za prokázanou konzumaci díla na daném místě personalizuje anonymní certifikát prokázáním shody svého telefonního čísla s databází volaných čísel poskytovatele díla.

(74) Mgr. Michaela Chytilová, Budečská 2165/35, Praha 2 - Vinohrady, 12000

Zveřejněné přihlášky vynálezů - přehled podle třídících znaků

B 01 J 19/08	(2006.01)	2013-113	C 23 C 16/44	(2006.01)	2013-113
B 01 J 19/12	(2006.01)	2013-113	E 04 C 1/41	(2006.01)	2012-369
B 01 J 19/18	(2006.01)	2013-113	F 24 J 3/08	(2006.01)	2012-436
B 01 J 31/22	(2006.01)	2012-830	G 01 N 25/00	(2006.01)	2012-444
B 22 F 1/02	(2006.01)	2013-113	G 01 N 25/16	(2006.01)	2012-444
B 23 Q 7/00	(2006.01)	2012-432	G 01 N 25/20	(2006.01)	2012-444
B 25 J 9/06	(2006.01)	2012-432	G 01 N 37/00	(2006.01)	2012-444
B 28 B 17/00	(2006.01)	2012-369	G 01 Q 30/00	(2010.01)	2012-444
C 02 F 1/72	(2006.01)	2012-830	G 06 Q 90/00	(2006.01)	2012-442
C 23 C 4/12	(2006.01)	2013-113	G 08 G 1/095	(2006.01)	2012-289

Seznam přihlašovatelů zveřejněných přihlášek vynálezů

(71) AŽD Praha s.r.o., Praha 10, CZ	(21) 2012-289	(51) B 61 L 29/24 (2006.01)	(71) GIS-GEOINDUSTRY, s.r.o., Plzeň, CZ	(21) 2012-444	(51) G 01 N 25/02 (2006.01)
Brunclík Milan JUDr., Turnov, CZ	2012-442	H 04 W 4/06 (2009.01)	Hansen Adam James, Frýdland nad Ostravicí, CZ	2012-438	A 61 M 16/00 (2006.01)
Česká zemědělská univerzita v Praze, Praha 6 - Suchbátka, CZ	2012-436	F 24 D 15/04 (2006.01)	HELUZ cihlářský průmysl v.o.s., Dolní Bukovsko, CZ	2012-369	B 28 B 11/00 (2006.01)
ČVUT v Praze, Fakulta strojní, Praha 6, CZ	2012-432	B 25 J 18/06 (2006.01)	Technická univerzita v Liberci, Liberec, CZ	2013-113	B 29 B 9/16 (2006.01)
DEKONTA a.s., Stehelčevy, CZ	2012-830	C 02 F 1/58 (2006.01)	Ústav termomechaniky AV ČR, v.v.i., Praha 8, CZ	2012-423	F 15 D 1/08 (2006.01)

FG4A

Udělené patenty - přehled podle čísel patentů

V období uzávěrky tohoto čísla Věstníku udělil Úřad průmyslového vlastnictví tyto patenty.

304209	<i>C 07 C 257/22</i>	(2006.01)	304214	<i>G 02 B 5/30</i>	(2006.01)	304219	<i>F 15 D 1/08</i>	(2006.01)
304210	<i>B 01 D 45/08</i>	(2006.01)	304215	<i>G 01 L 1/00</i>	(2006.01)	304220	<i>B 25 J 18/06</i>	(2006.01)
304211	<i>C 07 K 16/18</i>	(2006.01)	304216	<i>F 42 B 5/00</i>	(2006.01)	304221	<i>B 29 B 9/16</i>	(2006.01)
304212	<i>G 10 L 19/012</i>	(2013.01)	304217	<i>B 61 L 29/24</i>	(2006.01)	304222	<i>C 02 F 1/58</i>	(2006.01)
304213	<i>C 07 D 249/08</i>	(2006.01)	304218	<i>B 28 B 11/00</i>	(2006.01)			

FG4A

Udělené patenty - přehled podle MPT

(51)	<i>B01D 45/08</i>	(2006.01)	(51)	<i>B01J 19/08</i>	(2006.01)
(11)	304210		(11)	<i>C23C 16/44</i>	(2006.01)
(40)	12.03.2003		(40)	<i>C23C 4/12</i>	(2006.01)
(21)	2002-1817		(21)	<i>B22F 1/02</i>	(2006.01)
(73)	THE BABCOCK & WILCOX COMPANY, Barberton, OH, US		(11)	304221	
(72)	Walker David J., Wadsworth, OH, US		(40)	08.01.2014	
	Maryamchik Mikhail, Copley, OH, US		(21)	2013-113	
	Alexander Kiplin C., Wadsworth, OH, US		(73)	Technická univerzita v Liberci, Liberec, CZ	
	Kavidass Sundara M., Uniontown, OH, US			SurfaceTreat a.s., České Budějovice, CZ	
	Belin Felix, Brecksville, OH, US		(72)	Pazourek Adam Ing. Ph.D., Česká Lípa, CZ	
	James David E., Barberton, OH, US			Malakhov Anton Mgr., Liberec, CZ	
	Gibbs David R., Lancaster, OH, US			Cerman Jiří Ing. Ph.D., Horní Kalná, CZ	
	Wietzke Donald L., Carlsbad, CA, US			Špatenka Petr Prof. RNDr. CSc., České Budějovice, CZ	
(54)	Chlazené trubky, uspořádané pro vytvoření odlučovačů částic nárazového typu		(54)	Způsob nízkotlaké plazmové úpravy povrchu práškových materiálů a zařízení pro provádění tohoto způsobu	
(32)	25.05.2001		(22)	15.02.2013	
(31)	09/865609		(74)	PatentCentrum Sedlák & Partners s.r.o., Husova 5, České Budějovice, 37001	
(33)	US				
(22)	24.05.2002				
(74)	Dr. Karel Čermák, Národní třída 32, Praha 1, 11000				
<hr/>					
(51)	<i>B25J 18/06</i>	(2006.01)	(51)	<i>B61L 29/24</i>	(2006.01)
	<i>B25J 9/06</i>	(2006.01)		<i>G08G 1/095</i>	(2006.01)
	<i>B23Q 7/00</i>	(2006.01)	(11)	304217	
(11)	304220		(40)	08.01.2014	
(40)	08.01.2014		(21)	2012-289	
(21)	2012-432		(73)	AŽD Praha s.r.o., Praha 10, CZ	
(73)	ČVUT v Praze, Fakulta strojní, Praha 6, CZ		(72)	Bačík Michal Ing., Veselí nad Moravou, CZ	
	Compotech Plus spol. s r.o., Sušice, CZ		(54)	Zařízení pro světelnou signalizaci v pozemní komunikaci před železničním přejezdem	
(72)	Valášek Michael Prof. Ing. DrSc., Praha 4, CZ		(22)	27.04.2012	
	Růžička Milan Prof. Ing. CSc., Praha 4, CZ		(74)	Ing. Marie Smrčková, patentový zástupce, Velflíkova 10, Praha 6, 16000	
	Uher Ondřej Ing. Ph.D., Sušice, CZ				
(54)	Manipulátor				
(22)	25.06.2012				
(74)	Ing. Karel Novotný, Žufanova 2, Praha 6, 16300				
<hr/>					
(51)	<i>B28B 11/00</i>	(2006.01)	(51)	<i>C02F 1/58</i>	(2006.01)
	<i>B28B 17/00</i>	(2006.01)		<i>C02F 1/72</i>	(2006.01)
	<i>E04C 1/41</i>	(2006.01)		<i>B01J 31/22</i>	(2006.01)
(11)	304218		(11)	304222	
(40)	08.01.2014		(40)	08.01.2014	
(21)	2012-369		(21)	2012-830	
(73)	HELUZ cihlářský průmysl v.o.s., Dolní Bukovsko, CZ		(73)	DEKONTA a.s., Stehelčevy, CZ	
(72)	Krampl Jan, Dolní Bukovsko, CZ			Ústav chemických procesů AV ČR, v.v.i., Praha 6 - Suchbátka, CZ	
	Fajtl Vladimír, Dolní Bukovsko, CZ		(72)	Žebrák Radim Mgr. Ph.D., Ostrava, CZ	
	Řehoř Jiří, Dolní Bukovsko, CZ			Wimmerová Lenka Ing. Ph.D., Libčice nad Vltavou, CZ	
	Ujka Vojtěch, Dolní Bukovsko, CZ			Mašín Pavel Ing., Praha 6 - Vokovice, CZ	
(54)	Způsob plnění dutinových cihelných tvarovek izolačním materiálem a zařízení pro provádění tohoto způsobu			Klusoň Petr Doc. Dr. Ing., Praha 4, CZ	
(22)	01.06.2012			Krystyník Pavel Ing., Most, CZ	
(74)	PatentCentrum Sedlák a Partners s.r.o., Husova 5, České Budějovice, 37001			Domín Tomáš, Mimoň, CZ	
				Hejda Stanislav Ing., Česká Lípa, CZ	
			(54)	Zařízení pro dekontaminaci odpadní vody s obsahem rozpuštěných organických látek	
			(22)	23.11.2012	
			(74)	PatentCentrum Sedlák a Partners s.r.o., Ing. Jiří Sedlák, Husova 5, České Budějovice, 37001	
<hr/>					
(51)	<i>B29B 9/16</i>	(2006.01)	(51)	<i>C07C 257/22</i>	(2006.01)
	<i>B01J 19/12</i>	(2006.01)		<i>C07D 249/12</i>	(2006.01)
	<i>B01J 19/18</i>	(2006.01)	(11)	304209	

(40) 11.09.2002
(21) **2002-1240**
(73) FMC CORPORATION, Philadelphia, PA, US
(72) Goudar Jaidev S., Plainsboro, NJ, US
(54) **Hydrazonoylové deriváty**
(32) 13.10.1999, 18.09.2000
(31) 60/159247, 09/663336
(33) US, US
(86) PCT/US2000/028240
(87) WO 2001/027092
(22) 12.10.2000
(74) JUDr. Pavel Zelený, Hálkova 2, Praha 2, 12000

(51) **C07D 249/08** (2006.01)
(11) 304213
(40) 17.12.2003
(21) **2003-2575**
(73) RICHTER GEDEON VEGYÉSZETI GYÁR RT., Budapešť, HU
(72) Hegedűs István, Budapešť, HU
Werkné Papp Éva, Budapešť, HU
Nagyné Bagdy Judit, Budapešť, HU
Piller Ágnes, Budapešť, HU
Kreidl János, Budapešť, HU
Czibula László, Budapešť, HU
Szántay Csaba, Budapešť, HU
Farkas Jenőné, Budapešť, HU
Deutschné Juhász Ida, Budapešť, HU
(54) **Způsob přípravy monohydrátu a krystalických modifikací flukonazolu**
(32) 23.03.2001
(31) PCT/HU/2001/00033
(33) WO
(86) PCT/HU2001/000033
(87) WO 2002/076955
(22) 23.03.2001
(74) JUDr. Ing. Michal Guttman, Nad Štolou 12, Praha 7, 17000

(51) **C07K 16/18** (2006.01)
C12N 15/13 (2006.01)
C12N 5/10 (2006.01)
A61K 39/00 (2006.01)
A61K 39/395 (2006.01)
A61P 25/28 (2006.01)
(11) 304211
(40) 17.09.2003
(21) **2002-2851**
(73) WASHINGTON UNIVERSITY, St. Louis, MO, US
ELI LILLY AND COMPANY, Indianapolis, IN, US
(72) Holtzman David M., St. Louis, MO, US
Demattos Ronald, St. Louis, MO, US
Bales Kelly R., Cloverdale, IN, US
Paul Steven M., Carmel, IN, US
Tsurushita Naoya, Palo Alto, CA, US
Vasquez Maximiliano, Palo Alto, CA, US
(54) **Humanizovaná protilátka, její fragment a jejich použití, polynukleová kyselina, expresní vektor, buňka a farmaceutický prostředek**
(32) 24.02.2000, 08.12.2000, 08.12.2000
(31) 60/184601, 60/254465, 60/254498
(33) US, US, US
(86) PCT/US2001/006191
(87) WO 2001/062801
(22) 26.02.2001
(74) JUDr. Petr Kalenský, Hálkova 2, Praha 2, 12000

(51) **F15D 1/08** (2006.01)
(11) 304219
(40) 08.01.2014
(21) **2012-423**
(73) Ústav termomechaniky AV ČR, v.v.i., Praha 8, CZ
(72) Trávníček Zdeněk Ing. CSc., Praha 8, CZ
Tesař Václav Prof. Ing. CSc., Praha 11, CZ
Kordík Jozef Ing. Ph.D., Praha 5, CZ
Wang An-Bang Prof. Dr.-Ing., Taipei 10617, TW

Hsu Shu-Shen, Taipei City 111, TW
(54) **Způsob vstupu tekutiny do generátoru hybridního syntetizovaného proudu a vstupní ústrojí pro provádění tohoto způsobu**
(22) 22.06.2012

(51) **F42B 5/00** (2006.01)
F42B 10/00 (2006.01)
F42B 10/02 (2006.01)
F42B 12/00 (2006.01)
(11) 304216
(40) 24.04.2013
(21) **2011-649**
(73) Kovařík Jan JUDr., Brno, CZ
Kusák Jan Prof. Ing. CSc., Brno, CZ
(72) Kovařík Jan JUDr., Brno, CZ
Kusák Jan Prof. Ing. CSc., Brno, CZ
(54) **Střela**
(22) 13.10.2011
(74) A. Holas & partner Patentová a známková kancelář, Ing. Mgr. Hana Holasová, Křížová 4/105, Brno, 60300

(51) **G01L 1/00** (2006.01)
G01L 5/13 (2006.01)
G01L 5/00 (2006.01)
A01B 59/04 (2006.01)
A01B 59/06 (2006.01)
A01B 63/00 (2006.01)
(11) 304215
(40) 10.11.2010
(21) **2009-267**
(73) Výzkumný ústav zemědělské techniky v.v.i., Praha 6 - Ruzyně, CZ
(72) Podpěra Václav Ing. CSc., Praha 6, CZ
Srový Zdeněk Ing. CSc., Praha 6, CZ
Votípka František Doc. Ing. CSc., Praha 3, CZ
(54) **Zařízení pro měření sil**
(22) 27.04.2009
(74) Ing. Libor Šimek, Vinohradská 194, Praha 3 - Vinohrady, 13000

(51) **G02B 5/30** (2006.01)
G02B 7/00 (2006.01)
(11) 304214
(40) 22.09.2010
(21) **2009-159**
(73) Ústav fyziky plazmatu AV ČR, v. v. i., Praha 8, CZ
(72) Jareš Daniel Ing., Turnov, CZ
Melich Zbyněk RNDr., Turnov, CZ
Melich Radek Mgr., Turnov, CZ
Lédl Vít Ing., Vlašim, CZ
(54) **Objímka šolcová dvojlomně polarizačního filtru**
(22) 13.03.2009
(74) Ing. Václav Herman, Hlavní 43, Průhonice, 25243

(51) **G10L 19/012** (2013.01)
G10L 19/06 (2013.01)
G10L 19/12 (2013.01)
(11) 304212
(40) 13.08.2003
(21) **2003-1465**
(73) Panasonic Corporation, Kadoma-shi, Osaka, JP
NIPPON TELEGRAPH AND TELEPHONE CORPORATION, Tokyo, JP
(72) Mano Kazunori, Tokyo, JP
Hiwasaki Yusuke, Kodaira, JP
Ehara Hiroyuki, Yokohama, JP
Yasunaga Kazutoshi, Kawasaki, JP
(54) **Způsob kódování a dekódování akustického parametru, kódovací a dekódovací zařízení akustického parametru, a program pro provedení způsobu kódování a dekódování akustického parametru**
(32) 27.11.2000
(31) 2000/359311
(33) JP

(86) PCT/JP2001/010332
(87) WO 2002/043052
(22) 27.11.2001

(74) Ing. Eduard Hakr, Přístavní 24, Praha 7, 17000

Seznam majitelů udělených patent

(73)	(11)	(51)	(2006.01)	(73)	(11)	(51)	(2006.01)
AŽD Praha s.r.o., Praha 10, CZ	304217	B 61 L 29/24	(2006.01)	RICHTER GEDEON	304213	C 07 D 249/08	(2006.01)
Compotech Plus spol. s r.o., Sušice, CZ	304220	B 25 J 18/06	(2006.01)	VEGYÉSZETI GYÁR RT., Budapešť, HU			
ČVUT v Praze, Fakulta strojní, Praha 6, CZ	304220	B 25 J 18/06	(2006.01)	SurfaceTreat a.s., České Budějovice, CZ	304221	B 29 B 9/16	(2006.01)
DEKONTA a.s., Stehelčevy, CZ	304222	C 02 F 1/58	(2006.01)	Technická univerzita v Liberci, Liberec, CZ	304221	B 29 B 9/16	(2006.01)
ELI LILLY AND COMPANY, Indianapolis, IN, US	304211	C 07 K 16/18	(2006.01)	THE BABCOCK & WILCOX COMPANY, Barberton, OH, US	304210	B 01 D 45/08	(2006.01)
FMC CORPORATION, Philadelphia, PA, US	304209	C 07 C 257/22	(2006.01)	Ústav chemických procesů AV ČR, v.v.i., Praha 6 - Suchbát, CZ	304222	C 02 F 1/58	(2006.01)
HELUZ cihlářský průmysl v.o.s., Dolní Bukovsko, CZ	304218	B 28 B 11/00	(2006.01)	Ústav fyziky plazmatu AV ČR, v. v. i., Praha 8, CZ	304214	G 02 B 5/30	(2006.01)
Kovařík Jan JUDr., Brno, CZ	304216	F 42 B 5/00	(2006.01)	Ústav termomechaniky AV ČR, v.v.i., Praha 8, CZ	304219	F 15 D 1/08	(2006.01)
Kusák Jan Prof. Ing. CSc., Brno, CZ	304216	F 42 B 5/00	(2006.01)	Výzkumný ústav zemědělské techniky v.v.i., Praha 6 - Ruzyně, CZ	304215	G 01 L 1/00	(2006.01)
NIPPON TELEGRAPH AND TELEPHONE CORPORATION, Tokyo, JP	304212	G 10 L 19/012	(2013.01)	WASHINGTON UNIVERSITY, St. Louis, MO, US	304211	C 07 K 16/18	(2006.01)
Panasonic Corporation, Kadoma-shi, Osaka, JP	304212	G 10 L 19/012	(2013.01)				

Udělené evropské patenty

Evropský patentový úřad udělil následující evropské patenty s účinkem pro Českou republiku. Tyto patenty mohou být zrušeny nebo zachovány v pozměněném znění Evropským patentovým úřadem v řízení o odporu. K tomu, aby nabyl evropský patent účinnosti na území České republiky, je třeba, aby byl Úřadu předložen ve stanovené lhůtě překlad patentového spisu do českého jazyka (§ 35c odst. 2 až 4 zákona č. 527/1990 Sb., v platném znění).

(97) EP 1333696	(47) 25.12.2013	(97) EP 1638628	(47) 25.12.2013	(97) EP 1797564	(47) 25.12.2013	(97) EP 1922773	(47) 25.12.2013
(97) EP 1338741	(47) 25.12.2013	(97) EP 1639430	(47) 25.12.2013	(97) EP 1798198	(47) 25.12.2013	(97) EP 1924739	(47) 25.12.2013
(97) EP 1391914	(47) 25.12.2013	(97) EP 1644076	(47) 25.12.2013	(97) EP 1798471	(47) 25.12.2013	(97) EP 1925954	(47) 25.12.2013
(97) EP 1416628	(47) 25.12.2013	(97) EP 1644669	(47) 25.12.2013	(97) EP 1802426	(47) 25.12.2013	(97) EP 1928133	(47) 25.12.2013
(97) EP 1417234	(47) 25.12.2013	(97) EP 1647068	(47) 25.12.2013	(97) EP 1804888	(47) 25.12.2013	(97) EP 1931569	(47) 25.12.2013
(97) EP 1420681	(47) 25.12.2013	(97) EP 1650355	(47) 25.12.2013	(97) EP 1808036	(47) 25.12.2013	(97) EP 1931657	(47) 25.12.2013
(97) EP 1421809	(47) 25.12.2013	(97) EP 1654101	(47) 25.12.2013	(97) EP 1808237	(47) 25.12.2013	(97) EP 1932835	(47) 25.12.2013
(97) EP 1425365	(47) 25.12.2013	(97) EP 1657208	(47) 25.12.2013	(97) EP 1808346	(47) 25.12.2013	(97) EP 1935797	(47) 25.12.2013
(97) EP 1434415	(47) 25.12.2013	(97) EP 1659744	(47) 25.12.2013	(97) EP 1809978	(47) 25.12.2013	(97) EP 1943786	(47) 25.12.2013
(97) EP 1439593	(47) 25.12.2013	(97) EP 1660186	(47) 25.12.2013	(97) EP 1810359	(47) 25.12.2013	(97) EP 1938534	(47) 25.12.2013
(97) EP 1440591	(47) 25.12.2013	(97) EP 1661316	(47) 25.12.2013	(97) EP 1810971	(47) 25.12.2013	(97) EP 1940809	(47) 25.12.2013
(97) EP 1446674	(47) 25.12.2013	(97) EP 1663281	(47) 25.12.2013	(97) EP 1811536	(47) 25.12.2013	(97) EP 1941031	(47) 25.12.2013
(97) EP 1457807	(47) 25.12.2013	(97) EP 1663973	(47) 25.12.2013	(97) EP 1812422	(47) 25.12.2013	(97) EP 1943778	(47) 25.12.2013
(97) EP 1450842	(47) 25.12.2013	(97) EP 1668029	(47) 25.12.2013	(97) EP 1812528	(47) 25.12.2013	(97) EP 1944619	(47) 25.12.2013
(97) EP 1452975	(47) 25.12.2013	(97) EP 1670482	(47) 25.12.2013	(97) EP 1813404	(47) 25.12.2013	(97) EP 1945142	(47) 25.12.2013
(97) EP 1453272	(47) 25.12.2013	(97) EP 1671443	(47) 25.12.2013	(97) EP 1816270	(47) 25.12.2013	(97) EP 1945835	(47) 25.12.2013
(97) EP 1457743	(47) 25.12.2013	(97) EP 1673377	(47) 25.12.2013	(97) EP 1817114	(47) 25.12.2013	(97) EP 1946206	(47) 25.12.2013
(97) EP 1479272	(47) 25.12.2013	(97) EP 1676091	(47) 25.12.2013	(97) EP 1817808	(47) 25.12.2013	(97) EP 1946487	(47) 25.12.2013
(97) EP 1480012	(47) 25.12.2013	(97) EP 1676248	(47) 25.12.2013	(97) EP 1824744	(47) 25.12.2013	(97) EP 1947831	(47) 25.12.2013
(97) EP 1500254	(47) 25.12.2013	(97) EP 1677836	(47) 25.12.2013	(97) EP 1826499	(47) 25.12.2013	(97) EP 1947925	(47) 25.12.2013
(97) EP 1512248	(47) 25.12.2013	(97) EP 1682525	(47) 25.12.2013	(97) EP 1830225	(47) 25.12.2013	(97) EP 1948586	(47) 25.12.2013
(97) EP 1516445	(47) 25.12.2013	(97) EP 1684973	(47) 25.12.2013	(97) EP 1836119	(47) 25.12.2013	(97) EP 1950517	(47) 25.12.2013
(97) EP 1516961	(47) 25.12.2013	(97) EP 1687010	(47) 25.12.2013	(97) EP 1842064	(47) 25.12.2013	(97) EP 1953774	(47) 25.12.2013
(97) EP 1518669	(47) 25.12.2013	(97) EP 1687345	(47) 25.12.2013	(97) EP 1842205	(47) 25.12.2013	(97) EP 1957370	(47) 25.12.2013
(97) EP 1527031	(47) 25.12.2013	(97) EP 1688530	(47) 25.12.2013	(97) EP 1844135	(47) 25.12.2013	(97) EP 1962996	(47) 25.12.2013
(97) EP 1530538	(47) 25.12.2013	(97) EP 1689452	(47) 25.12.2013	(97) EP 1846140	(47) 25.12.2013	(97) EP 1966225	(47) 25.12.2013
(97) EP 1534480	(47) 25.12.2013	(97) EP 1691521	(47) 25.12.2013	(97) EP 1847266	(47) 25.12.2013	(97) EP 1974235	(47) 25.12.2013
(97) EP 1539433	(47) 25.12.2013	(97) EP 1691930	(47) 25.12.2013	(97) EP 1847571	(47) 25.12.2013	(97) EP 1977308	(47) 25.12.2013
(97) EP 1551506	(47) 25.12.2013	(97) EP 1693452	(47) 25.12.2013	(97) EP 1850028	(47) 25.12.2013	(97) EP 1979608	(47) 25.12.2013
(97) EP 1552843	(47) 25.12.2013	(97) EP 1703012	(47) 25.12.2013	(97) EP 1851155	(47) 25.12.2013	(97) EP 1981185	(47) 25.12.2013
(97) EP 1553039	(47) 25.12.2013	(97) EP 1706498	(47) 25.12.2013	(97) EP 1851315	(47) 25.12.2013	(97) EP 1982809	(47) 25.12.2013
(97) EP 1553126	(47) 25.12.2013	(97) EP 1709772	(47) 25.12.2013	(97) EP 1856140	(47) 25.12.2013	(97) EP 1983154	(47) 25.12.2013
(97) EP 1555797	(47) 25.12.2013	(97) EP 1710653	(47) 25.12.2013	(97) EP 1856270	(47) 25.12.2013	(97) EP 1984264	(47) 25.12.2013
(97) EP 1556393	(47) 25.12.2013	(97) EP 1711645	(47) 25.12.2013	(97) EP 1857584	(47) 25.12.2013	(97) EP 1985161	(47) 25.12.2013
(97) EP 1557849	(47) 25.12.2013	(97) EP 1713526	(47) 25.12.2013	(97) EP 1858560	(47) 25.12.2013	(97) EP 1985267	(47) 25.12.2013
(97) EP 1558257	(47) 25.12.2013	(97) EP 1718010	(47) 25.12.2013	(97) EP 1859515	(47) 25.12.2013	(97) EP 1986279	(47) 25.12.2013
(97) EP 1558674	(47) 25.12.2013	(97) EP 1718913	(47) 25.12.2013	(97) EP 1859847	(47) 25.12.2013	(97) EP 1986402	(47) 25.12.2013
(97) EP 1569297	(47) 25.12.2013	(97) EP 1720690	(47) 25.12.2013	(97) EP 1867077	(47) 25.12.2013	(97) EP 1989827	(47) 25.12.2013
(97) EP 1569434	(47) 25.12.2013	(97) EP 1723688	(47) 25.12.2013	(97) EP 1870115	(47) 25.12.2013	(97) EP 1991554	(47) 25.12.2013
(97) EP 1572614	(47) 25.12.2013	(97) EP 1724078	(47) 25.12.2013	(97) EP 1870893	(47) 25.12.2013	(97) EP 1993590	(47) 25.12.2013
(97) EP 1580559	(47) 25.12.2013	(97) EP 1732864	(47) 25.12.2013	(97) EP 1874617	(47) 25.12.2013	(97) EP 1995427	(47) 25.12.2013
(97) EP 1584427	(47) 25.12.2013	(97) EP 1733446	(47) 25.12.2013	(97) EP 1876091	(47) 25.12.2013	(97) EP 1995837	(47) 25.12.2013
(97) EP 1587725	(47) 25.12.2013	(97) EP 1741215	(47) 25.12.2013	(97) EP 1879445	(47) 25.12.2013	(97) EP 1997035	(47) 25.12.2013
(97) EP 1588113	(47) 25.12.2013	(97) EP 1742840	(47) 25.12.2013	(97) EP 1884808	(47) 25.12.2013	(97) EP 1997579	(47) 25.12.2013
(97) EP 1590060	(47) 25.12.2013	(97) EP 1743070	(47) 25.12.2013	(97) EP 1885223	(47) 25.12.2013	(97) EP 1997884	(47) 25.12.2013
(97) EP 1592467	(47) 25.12.2013	(97) EP 1745940	(47) 25.12.2013	(97) EP 1885942	(47) 25.12.2013	(97) EP 1998799	(47) 25.12.2013
(97) EP 1594818	(47) 25.12.2013	(97) EP 1748219	(47) 25.12.2013	(97) EP 1886289	(47) 25.12.2013	(97) EP 1999148	(47) 25.12.2013
(97) EP 1594961	(47) 25.12.2013	(97) EP 1748651	(47) 25.12.2013	(97) EP 1887936	(47) 25.12.2013	(97) EP 1999489	(47) 25.12.2013
(97) EP 1599234	(47) 25.12.2013	(97) EP 1753437	(47) 25.12.2013	(97) EP 1889100	(47) 25.12.2013	(97) EP 2001837	(47) 25.12.2013
(97) EP 1599243	(47) 25.12.2013	(97) EP 1754257	(47) 25.12.2013	(97) EP 1889637	(47) 25.12.2013	(97) EP 2002000	(47) 25.12.2013
(97) EP 1599307	(47) 25.12.2013	(97) EP 1758499	(47) 25.12.2013	(97) EP 1891858	(47) 25.12.2013	(97) EP 2004662	(47) 25.12.2013
(97) EP 1599418	(47) 25.12.2013	(97) EP 1766300	(47) 25.12.2013	(97) EP 1897412	(47) 25.12.2013	(97) EP 2004899	(47) 25.12.2013
(97) EP 1600347	(47) 25.12.2013	(97) EP 1778618	(47) 25.12.2013	(97) EP 1901445	(47) 25.12.2013	(97) EP 2005159	(47) 25.12.2013
(97) EP 1604552	(47) 25.12.2013	(97) EP 1780583	(47) 25.12.2013	(97) EP 1901743	(47) 25.12.2013	(97) EP 2007720	(47) 25.12.2013
(97) EP 1606749	(47) 25.12.2013	(97) EP 1781339	(47) 25.12.2013	(97) EP 1902021	(47) 25.12.2013	(97) EP 2010704	(47) 25.12.2013
(97) EP 1608692	(47) 25.12.2013	(97) EP 1783847	(47) 25.12.2013	(97) EP 1902997	(47) 25.12.2013	(97) EP 2012387	(47) 25.12.2013
(97) EP 1615874	(47) 25.12.2013	(97) EP 1785971	(47) 25.12.2013	(97) EP 1904129	(47) 25.12.2013	(97) EP 2014378	(47) 25.12.2013
(97) EP 1620778	(47) 25.12.2013	(97) EP 1786962	(47) 25.12.2013	(97) EP 1904239	(47) 25.12.2013	(97) EP 2015847	(47) 25.12.2013
(97) EP 1620816	(47) 25.12.2013	(97) EP 1787027	(47) 25.12.2013	(97) EP 1904254	(47) 25.12.2013	(97) EP 2016203	(47) 25.12.2013
(97) EP 1626819	(47) 25.12.2013	(97) EP 1787339	(47) 25.12.2013	(97) EP 1904599	(47) 25.12.2013	(97) EP 2017228	(47) 25.12.2013
(97) EP 1628129	(47) 25.12.2013	(97) EP 1787685	(47) 25.12.2013	(97) EP 1906708	(47) 25.12.2013	(97) EP 2021098	(47) 25.12.2013
(97) EP 1629141	(47) 25.12.2013	(97) EP 1788006	(47) 25.12.2013	(97) EP 1907403	(47) 25.12.2013	(97) EP 2025204	(47) 25.12.2013
(97) EP 1629431	(47) 25.12.2013	(97) EP 1789951	(47) 25.12.2013	(97) EP 1908010	(47) 25.12.2013	(97) EP 2026787	(47) 25.12.2013
(97) EP 1632501	(47) 25.12.2013	(97) EP 1790190	(47) 25.12.2013	(97) EP 1918967	(47) 25.12.2013	(97) EP 2027010	(47) 25.12.2013
(97) EP 1634060	(47) 25.12.2013	(97) EP 1793642	(47) 25.12.2013	(97) EP 1919179	(47) 25.12.2013	(97) EP 2029202	(47) 25.12.2013
(97) EP 1634639	(47) 25.12.2013	(97) EP 1793731	(47) 25.12.2013	(97) EP 1919977	(47) 25.12.2013	(97) EP 2030066	(47) 25.12.2013
(97) EP 1636765	(47) 25.12.2013	(97) EP 1794121	(47) 25.12.2013	(97) EP 1922397	(47) 25.12.2013	(97) EP 2036196	(47) 25.12.2013
(97) EP 1637214	(47) 25.12.2013	(97) EP 1794785	(47) 25.12.2013	(97) EP 1922415	(47) 25.12.2013	(97) EP 2037697	(47) 25.12.2013

(97) EP 2489448	(47) 25.12.2013	(97) EP 2508227	(47) 25.12.2013	(97) EP 2532438	(47) 25.12.2013	(97) EP 2550091	(47) 25.12.2013
(97) EP 2490591	(47) 25.12.2013	(97) EP 2509217	(47) 25.12.2013	(97) EP 2532474	(47) 25.12.2013	(97) EP 2550136	(47) 25.12.2013
(97) EP 2491204	(47) 25.12.2013	(97) EP 2509549	(47) 25.12.2013	(97) EP 2532608	(47) 25.12.2013	(97) EP 2550186	(47) 25.12.2013
(97) EP 2491232	(47) 25.12.2013	(97) EP 2510273	(47) 25.12.2013	(97) EP 2533082	(47) 25.12.2013	(97) EP 2550406	(47) 25.12.2013
(97) EP 2491646	(47) 25.12.2013	(97) EP 2510447	(47) 25.12.2013	(97) EP 2533405	(47) 25.12.2013	(97) EP 2550664	(47) 25.12.2013
(97) EP 2491966	(47) 25.12.2013	(97) EP 2510830	(47) 25.12.2013	(97) EP 2533852	(47) 25.12.2013	(97) EP 2552218	(47) 25.12.2013
(97) EP 2492028	(47) 25.12.2013	(97) EP 2510974	(47) 25.12.2013	(97) EP 2534642	(47) 25.12.2013	(97) EP 2552564	(47) 25.12.2013
(97) EP 2492159	(47) 25.12.2013	(97) EP 2511095	(47) 25.12.2013	(97) EP 2534750	(47) 25.12.2013	(97) EP 2553030	(47) 25.12.2013
(97) EP 2492694	(47) 25.12.2013	(97) EP 2511380	(47) 25.12.2013	(97) EP 2534787	(47) 25.12.2013	(97) EP 2553168	(47) 25.12.2013
(97) EP 2493156	(47) 25.12.2013	(97) EP 2511383	(47) 25.12.2013	(97) EP 2534798	(47) 25.12.2013	(97) EP 2553774	(47) 25.12.2013
(97) EP 2493573	(47) 25.12.2013	(97) EP 2511536	(47) 25.12.2013	(97) EP 2535188	(47) 25.12.2013	(97) EP 2554151	(47) 25.12.2013
(97) EP 2493845	(47) 25.12.2013	(97) EP 2512515	(47) 25.12.2013	(97) EP 2535292	(47) 25.12.2013	(97) EP 2554746	(47) 25.12.2013
(97) EP 2494145	(47) 25.12.2013	(97) EP 2514479	(47) 25.12.2013	(97) EP 2535294	(47) 25.12.2013	(97) EP 2555277	(47) 25.12.2013
(97) EP 2494157	(47) 25.12.2013	(97) EP 2514690	(47) 25.12.2013	(97) EP 2535458	(47) 25.12.2013	(97) EP 2558508	(47) 25.12.2013
(97) EP 2494175	(47) 25.12.2013	(97) EP 2514704	(47) 25.12.2013	(97) EP 2535713	(47) 25.12.2013	(97) EP 2559328	(47) 25.12.2013
(97) EP 2494546	(47) 25.12.2013	(97) EP 2515359	(47) 25.12.2013	(97) EP 2535961	(47) 25.12.2013	(97) EP 2559410	(47) 25.12.2013
(97) EP 2494861	(47) 25.12.2013	(97) EP 2516442	(47) 25.12.2013	(97) EP 2536204	(47) 25.12.2013	(97) EP 2561453	(47) 25.12.2013
(97) EP 2494996	(47) 25.12.2013	(97) EP 2517522	(47) 25.12.2013	(97) EP 2536334	(47) 25.12.2013	(97) EP 2563241	(47) 25.12.2013
(97) EP 2496391	(47) 25.12.2013	(97) EP 2517739	(47) 25.12.2013	(97) EP 2536575	(47) 25.12.2013	(97) EP 2563503	(47) 25.12.2013
(97) EP 2496417	(47) 25.12.2013	(97) EP 2517867	(47) 25.12.2013	(97) EP 2536692	(47) 25.12.2013	(97) EP 2564531	(47) 25.12.2013
(97) EP 2496639	(47) 25.12.2013	(97) EP 2518360	(47) 25.12.2013	(97) EP 2536790	(47) 25.12.2013	(97) EP 2567055	(47) 25.12.2013
(97) EP 2496829	(47) 25.12.2013	(97) EP 2518378	(47) 25.12.2013	(97) EP 2536892	(47) 25.12.2013	(97) EP 2567799	(47) 25.12.2013
(97) EP 2497080	(47) 25.12.2013	(97) EP 2519304	(47) 25.12.2013	(97) EP 2537312	(47) 25.12.2013	(97) EP 2567894	(47) 25.12.2013
(97) EP 2497083	(47) 25.12.2013	(97) EP 2520150	(47) 25.12.2013	(97) EP 2537391	(47) 25.12.2013	(97) EP 2568644	(47) 25.12.2013
(97) EP 2497084	(47) 25.12.2013	(97) EP 2520416	(47) 25.12.2013	(97) EP 2537407	(47) 25.12.2013	(97) EP 2569122	(47) 25.12.2013
(97) EP 2497165	(47) 25.12.2013	(97) EP 2520417	(47) 25.12.2013	(97) EP 2537696	(47) 25.12.2013	(97) EP 2569267	(47) 25.12.2013
(97) EP 2498032	(47) 25.12.2013	(97) EP 2520628	(47) 25.12.2013	(97) EP 2537959	(47) 25.12.2013	(97) EP 2570314	(47) 25.12.2013
(97) EP 2498771	(47) 25.12.2013	(97) EP 2522259	(47) 25.12.2013	(97) EP 2538762	(47) 25.12.2013	(97) EP 2570722	(47) 25.12.2013
(97) EP 2499122	(47) 25.12.2013	(97) EP 2522431	(47) 25.12.2013	(97) EP 2539061	(47) 25.12.2013	(97) EP 2572050	(47) 25.12.2013
(97) EP 2499627	(47) 25.12.2013	(97) EP 2522719	(47) 25.12.2013	(97) EP 2539078	(47) 25.12.2013	(97) EP 2572212	(47) 25.12.2013
(97) EP 2500055	(47) 25.12.2013	(97) EP 2522762	(47) 25.12.2013	(97) EP 2539097	(47) 25.12.2013	(97) EP 2572642	(47) 25.12.2013
(97) EP 2500183	(47) 25.12.2013	(97) EP 2523958	(47) 25.12.2013	(97) EP 2539243	(47) 25.12.2013	(97) EP 2572770	(47) 25.12.2013
(97) EP 2501115	(47) 25.12.2013	(97) EP 2524088	(47) 25.12.2013	(97) EP 2539555	(47) 25.12.2013	(97) EP 2575585	(47) 25.12.2013
(97) EP 2501350	(47) 25.12.2013	(97) EP 2526082	(47) 25.12.2013	(97) EP 2540007	(47) 25.12.2013	(97) EP 2580451	(47) 25.12.2013
(97) EP 2501450	(47) 25.12.2013	(97) EP 2526930	(47) 25.12.2013	(97) EP 2540113	(47) 25.12.2013	(97) EP 2580707	(47) 25.12.2013
(97) EP 2501452	(47) 25.12.2013	(97) EP 2527088	(47) 25.12.2013	(97) EP 2540236	(47) 25.12.2013	(97) EP 2581190	(47) 25.12.2013
(97) EP 2502838	(47) 25.12.2013	(97) EP 2527095	(47) 25.12.2013	(97) EP 2541685	(47) 25.12.2013	(97) EP 2582903	(47) 25.12.2013
(97) EP 2503088	(47) 25.12.2013	(97) EP 2527210	(47) 25.12.2013	(97) EP 2542623	(47) 25.12.2013	(97) EP 2586959	(47) 25.12.2013
(97) EP 2503858	(47) 25.12.2013	(97) EP 2527522	(47) 25.12.2013	(97) EP 2542794	(47) 25.12.2013	(97) EP 2587082	(47) 25.12.2013
(97) EP 2503999	(47) 25.12.2013	(97) EP 2527566	(47) 25.12.2013	(97) EP 2543379	(47) 25.12.2013	(97) EP 2587398	(47) 25.12.2013
(97) EP 2504243	(47) 25.12.2013	(97) EP 2527934	(47) 25.12.2013	(97) EP 2543471	(47) 25.12.2013	(97) EP 2590006	(47) 25.12.2013
(97) EP 2504732	(47) 25.12.2013	(97) EP 2528095	(47) 25.12.2013	(97) EP 2544762	(47) 25.12.2013	(97) EP 2593292	(47) 25.12.2013
(97) EP 2504905	(47) 25.12.2013	(97) EP 2529484	(47) 25.12.2013	(97) EP 2545392	(47) 25.12.2013	(97) EP 2594595	(47) 25.12.2013
(97) EP 2505253	(47) 25.12.2013	(97) EP 2529650	(47) 25.12.2013	(97) EP 2546428	(47) 25.12.2013	(97) EP 2596553	(47) 25.12.2013
(97) EP 2505405	(47) 25.12.2013	(97) EP 2529818	(47) 25.12.2013	(97) EP 2546528	(47) 25.12.2013	(97) EP 2597487	(47) 25.12.2013
(97) EP 2506237	(47) 25.12.2013	(97) EP 2530238	(47) 25.12.2013	(97) EP 2547433	(47) 25.12.2013	(97) EP 2599362	(47) 25.12.2013
(97) EP 2506425	(47) 25.12.2013	(97) EP 2530298	(47) 25.12.2013	(97) EP 2547840	(47) 25.12.2013	(97) EP 2602062	(47) 25.12.2013
(97) EP 2506545	(47) 25.12.2013	(97) EP 2530684	(47) 25.12.2013	(97) EP 2548661	(47) 25.12.2013	(97) EP 2604456	(47) 25.12.2013
(97) EP 2506743	(47) 25.12.2013	(97) EP 2531038	(47) 25.12.2013	(97) EP 2548790	(47) 25.12.2013	(97) EP 2608997	(47) 25.12.2013
(97) EP 2507121	(47) 25.12.2013	(97) EP 2531700	(47) 25.12.2013	(97) EP 2548837	(47) 25.12.2013	(97) EP 2621667	(47) 25.12.2013
(97) EP 2507556	(47) 25.12.2013	(97) EP 2531770	(47) 25.12.2013	(97) EP 2549009	(47) 25.12.2013	(97) EP 2625343	(47) 25.12.2013
(97) EP 2508140	(47) 25.12.2013	(97) EP 2532145	(47) 25.12.2013	(97) EP 2549053	(47) 25.12.2013	(97) EP 2664396	(47) 25.12.2013

MM4A

Zánik evropských patentů nezaplacením poplatků za udržování platnosti patentu

Následující evropské patenty udělené Evropským patentovým úřadem s účinky pro Českou republiku zanikly pro nezaplacení poplatků za udržování platnosti patentu (§ 22 písm. b) zákona č. 527/1990 Sb., v platném znění).

(97) EP 1375318	(97) EP 1539802	(97) EP 1758860	(97) EP 2122718
(97) EP 1398433	(97) EP 1609547	(97) EP 1763517	(97) EP 2130242
(97) EP 1413646	(97) EP 1610025	(97) EP 1867762	(97) EP 2135738
(97) EP 1486363	(97) EP 1630411	(97) EP 1868277	(97) EP 2135886
(97) EP 1488965	(97) EP 1643940	(97) EP 1891192	(97) EP 2136001
(97) EP 1512014	(97) EP 1644401	(97) EP 1893082	(97) EP 2138335
(97) EP 1513374	(97) EP 1666008	(97) EP 1899224	(97) EP 2141287
(97) EP 1513528	(97) EP 1738989	(97) EP 1899321	(97) EP 2167276
(97) EP 1517710	(97) EP 1739120	(97) EP 1910437	(97) EP 2167818
(97) EP 1518117	(97) EP 1755852	(97) EP 2017096	(97) EP 2263960
(97) EP 1529243	(97) EP 1756917	(97) EP 2040814	(97) EP 2303971

PD4A

Převod práv a ostatní změny majitelů evropských patentů

(97) **EP 1462076**

(73) SurgiCube IP B.V., 3208 KM Spijkenisse, NL

Úřední rozhodnutí a oznámení

MK4A, MK4F

Zánik patentů a autorských osvědčení uplynutím doby platnosti

(11)	(21)	Int.Cl/(51)	(11)	(21)	Int.Cl/(51)
283948	1993-2921	8/C07D 213/75	286376	1993-2902	8/C07C 213/02
285356	1993-2904	8/F16L 37/084			

MK1K

Zániky užitných vzorů uplynutím doby platnosti

(11)	(21)	(51)	(11)	(21)	(51)	(2006.01)
14030	2003-14926	B02C 2/00	14165	2003-14933	A23L 2/00	(2006.01)
14095	2003-14927	F24H 9/20				(2006.01)

Zápisy licenčních smluv do patentového rejstříku pro nabyvatele

(11) 302910		Druh licence: nevýlučná
(73) ATEA PRAHA, s. r. o., Rudná u Prahy, CZ		Datum uzavření smlouvy: 17.12.2013
Výzkumný ústav zemědělské techniky v. v. i., Praha 6 - Ruzyně, CZ		Datum zápisu smlouvy: 27.12.2013
Nabyvatel: AGRO, družstvo služeb Luštěnice, Nádražní 380, Luštěnice, 29442, CZ		

Zápisy licenčních smluv do rejstříku užitných vzorů pro nabyvatele

(11) 25580		Nabyvatel: CARLA spol. s r.o., Krkonošská 2850, Dvůr Králové nad Labem, 54401, CZ
(73) Fakultní Thomayerova nemocnice s poliklinikou, státní příspěvková organizace, Praha - Krč, CZ		Druh licence: výlučná
Výzkumný ústav pivovarský a sladařský, a.s., Praha, CZ		Datum uzavření smlouvy: 08.07.2013
Výzkumný ústav potravinářský Praha, v.v.i., Praha, CZ		Datum zápisu smlouvy: 27.12.2013

PD4A

Převod práv a ostatní změny majitelů patentů

(11) 295424
(21) 2001-1284
(73) VUES Brno s.r.o., Brno, Husovice, CZ

QA9A

Nabídka licence

(73) Vysoká škola báňská-Technická univerzita Ostrava, Ostrava-Poruba, CZ
(11) 304263
(54) Zařízení pro ruční svařování termoplastů, způsob extruzního svařování bez použití horkého vzduchu

Zamítnuté a částečně zamítnuté přihlášky ochranných známek před zveřejněním

Kapitola obsahuje údaje o rozhodnutích o přihláškách ochranných známek, u kterých byly na základě provedeného věcného průzkumu shledány Úřadem důvody pro zamítnutí přihlášky ochranné známky podle ustanovení § 4 nebo 6 zákona č. 441/2003 Sb. Na základě toho Úřad vydal rozhodnutí o zamítnutí přihlášky podle ustanovení § 22 zákona č. 441/2003 Sb., a to pro celý seznam výrobků a služeb nebo pro jeho část. Údaje o výsledku rozhodnutí (zamítnutí přihlášky, částečné zamítnutí přihlášky) jsou uvedeny za datem právní moci rozhodnutí pod INID kódem (583) s názvem "Datum právní moci rozhodnutí/výsledek rozhodnutí".

(210) **O-494949**

(540)

DINO

(583) 13.12.2013/NABYTÍ P.M. - ČÁSTEČNÉ ZAMÍTNUTÍ PŘIHLÁŠKY

(210) **O-497746**

(540)

Medicínské centrum Praha

(583) 06.12.2013/NABYTÍ P.M. - ZAMÍTNUTÍ PŘIHLÁŠKY

(210) **O-499427**

(540)

HR days

(583) 09.12.2013/NABYTÍ P.M. - ZAMÍTNUTÍ PŘIHLÁŠKY

(210) **O-503263**

(540)

**Vzdělávací Agentura pro Veřejnou
Správu**

(583) 16.12.2013/NABYTÍ P.M. - ZAMÍTNUTÍ PŘIHLÁŠKY

Přehled zveřejněných přihlášek ochranných známek

Přihlášky ochranných známek, které byly na základě výsledků formálního a věcného průzkumu provedeného Úřadem shledány schopné zápisu do rejstříku ochranných známek, jsou obsaženy v této kapitole. Důležitou právní skutečností je, že zveřejněním přihlášky ochranné známky v této kapitole Věstníku (§ 23 zákona č. 441/2003 Sb.) začíná běžet zákonná tříměsíční lhůta pro podání námitek podle ustanovení § 25 zákona č. 441/2003 Sb.

Číselný přehled											
O-493498	O-494604	O-498682	O-499367	O-499368	O-500314	O-502905	O-503179	O-503850	O-504448	O-504757	O-504784
O-504800	O-505117	O-505119	O-505123	O-505440	O-505441	O-505443	O-505519	O-505520	O-505521	O-505522	O-505523
O-505526	O-506123	O-506433	O-506586	O-507335	O-507468	O-507510	O-509553				

Zveřejněné přihlášky ochranných známek

(210) **O-493498**

(220) 14.03.2012

(320) 14.03.2012

(511) 8, 14, 16, 18, 20, 21, 24, 25, 27, 35, 40, 41, 42

(540)

křehký

(510) (8) přibory (nože, vidličky a lžice); (14) figurky (sošky) z drahých kovů, hodinky, hodiny, chronografy, klenoty, náramky, náušnice, ozdoby (šperky), ozdoby ze stříbra, perly, šperky, bižuterie, umělecká díla z drahých kovů; (16) časopisy - komiksy, časopisy (periodika), fotografie, grafické reprodukce, grafiky, knihy, knižky (brožované), vzory na kopírování, noviny, obrazy, obrazy (malby) zarámované či nezarámované, stříhy na oděvy, periodika, plakáty, publikace; (18) aktovky (kožená galanterie), školní aktovky, aktovky diplomatky, batohy, cestovní kufry, deštníky, diplomaty, imitace kůže, kabelky, kufry, kufříky, kufříky diplomatické, kufříky na doklady, kufříky na toaletní potřeby, imitace kůže, náprsní tašky, necesy cestovní (kožená galanterie), peněženky, potahy kožené na nábytek, pouzdra na klíče, pouzdra na návštěvny, karty, průkazy (peněženky), nákupní tašky, náprsní tašky, tašky (sportovní), tašky cestovní, tašky cestovní (kožená galanterie), tašky na nošení dětí, tašky plážové; (20) části nábytku ze dřeva, díla umělecká ze dřeva, vosku, většáky na kabáty (nábytek), křesla, nábytek, pohovky, police, postele, prádelníky (se zásuvkami), psací stoly, reklamní předměty nafukovací, sekretáře, skříňe, sofa, sochy ze dřeva, vosku, sošky (figurky) ze dřeva, vosku, stoly, umělecká díla ze dřeva, vosku, umělecké truhlářské výrobky, židle; (21) hrnce, konve kropicí, vývrtky; (24) bavlněné látky, textilie, běhouny na stůl (pokrývky na stůl), brokát, cestovní příkrývky, čalouny nástěnné textilní, damašek (tkanina), dvojitý barchet, flanel (textilie), flauš (tkanina), frýz (hrubá vlněná tkanina), hedvábné tkaniny pro tištěné vzory, jutové textilie, kanava na vyšívání a tapiserie, látky, ložní pokrývky a příkrývky, lůžkové přehozy, lůžkoviny, manšestry, pokrývky ozdobné na polštáře, pokrývky polštářové ozdobné, potahy na nábytek (ze syntetických materiálů), potahy na nábytek z textilních materiálů, potahy na postele, potahy ochranné na nábytek, povlaky na polštáře, povlečení (ložní prádlo) z papíru, prádlo ložní a stolní (pro domácnost), prádlo pro domácnost, prostěradla, povlečení, prostírání (podložky na stůl) pod sklenice, talíře, přehozy na postele, přehozy na stůl, s výjimkou papírových, příkrývky a pokrývky ložní, stolní ubrusy (ne z papíru), tapety textilní, textilie (materiály), ubrusy, s výjimkou papírových, utěrky, ručníky textilní, záclony okenní; (25) boty šněrovací, bundy sportovní, bundy sportovní s kapucí (s kožešinou nebo plyšovou vložkou), čepice, galoše, holinky polovysoké, holinky vysoké, kabátky krátké, svrchní kabáty, kalhoty, kamaše, klobouky, kombinézy (oděvy), konfekce, kostýmy, obleky, košile, koupací pláště, kravaty, oděvy z napodobenin kůže, oděvy z kůže, legíny, oblečení, obuv, obuv plátěná, obuv sportovní, oděvy, opasky, pláště, plavky dámské, saka, spodní prádlo, svetry, šátky, šály, šaty dámské, uniformy; (27) koberce, koberec nástěnné, s výjimkou textilních, koberečky, tapety; (35) obchodní vedení uměleckých agentur, aranžování výkladů, fotokopírování, informace (obchodní nebo podnikatelské), komunikační média (prezentace výrobků v komunikačních médiích) pro účely maloobchodu, marketingové studie, obchodní činnost (pomoc při řízení), obchodní reklama (pro třetí osoby), organizování výstav (komerčních nebo reklamních), pořádání veletrhů pro obchodní a reklamní účely, prezentace výrobků v komunikačních médiích pro účely maloobchodu, pronájem reklamní doby v komunikačních médiích, pronájem reklamních materiálů, pronájem reklamních ploch, průzkum trhu, předvádění (služby modelek) pro reklamní účely a podporu prodeje, předvádění zboží, psaní reklamních textů, reklama, reklama (propagace), reklama on-line v počítačové síti, reklamní agentury, reklamní nebo inzertní materiály (rozšiřování), služby v oblasti grafické úpravy pro reklamní účely, marketingové studie, styky s veřejností, vydávání reklamních nebo náborových, propagačních a inzertních textů, vyhledávání sponzorů, organizování výstav komerčních a reklamních; (40) dámské krejčovství, zpracování dřeva, kopírování fotografických snímků, foukání skla, keramika (pálení), kovářství, kůže (zpracování), litografické tisky, odlévání kovů, ofsetový tisk, pánské krejčovství, úprava a zpracování textilie, tiskárny, úprava a zpracování kovů, úprava oděvů, vulkanizace (úprava materiálů); (41) agentury (umělecké módní), pronájem dekorací, digitální zpracování obrazu (služby), divadelní představení, elektronické publikování (DTP), služby v oblasti estrády, filmová studia, filmová tvorba, filmové projekce, fotografování, fotografování na mikrofilm, informace o možnostech rekreace, informace o možnostech rozptýlení, informace o možnostech zábavy, informace o výchove a vzdělávání, výchovně zábavné klubové služby, vydávání knih,

kolokvium (organizování a vedení), organizování a vedení konference, organizování a vedení kongresů, korespondenční kurzy, provozování muzea, služby nahrávacího studia, nahrávání videopásek, organizace a pořádání koncertů, organizování a vedení seminářů, organizování a vedení sympozií, organizování kulturních nebo vzdělávacích výstav, organizování plesů, organizování představení (manažerské služby), organizování soutěží (vzdělávacích nebo zábavných), plánování a organizování večírků, pořádání soutěží krásy, pronájem dekorací, pronájem divadelních dekorací, výroba divadelních nebo jiných představení, překladatelské služby, psaní scénářů, psaní textů (jiných než reklamních), půjčování audio zařízení, půjčování filmových promítaček a příslušenství, reportérské služby, výchovně zábavné klubové služby, služby v oblasti grafické úpravy, jiné než pro reklamní účely, školení (pořádání a řízení), školení, vyučování, výroba rozhlasových a televizních programů, umělecké módní agentury, vydávání elektronických knih a časopisů on-line, vydávání knih, vydávání textů, s výjimkou reklamních nebo náborových, výroba divadelních nebo jiných představení, organizování kulturních nebo vzdělávacích výstav, vzdělávací informace, zábava (služby), živé vystoupení (organizování); (42) architektonické poradenství, architektura, design průmyslový, expertizy, grafický design, interiérová výzdoba, oděvní návrhářství, navrhování průmyslového designu, navrhování obalů, obalový design, oděvní návrhářství, počítačové programování, architektonické poradenství, programování počítačové, projektová činnost, studie technických projektů, projektování, projektové studie technické, průmyslový design, tvorba software (počítačových programů), umělecký design, umístění webových stránek, výzdoba interiérů, webové servery (pronájem webových serverů), tvorba a správa webových stránek.

(730) **Profil Media, s.r.o.**, Osadní 35, Praha 7, 17000, CZ

(210) **O-494604**

(220) 20.04.2012

(320) 20.04.2012

(511) 35, 38, 41, 42, 45

(540)

worldopinion

(510) (35) zprostředkování průzkumu veřejného mínění, statistické modelování, sledování značek pro tržní účely, prodejní analýza, konzultační a poradenská činnost v oblasti obchodu; (38) poskytování internetových diskusních fór, posílání zpráv a zprostředkování internetové komunikace, poskytování názorových fór po Internetu, poskytování přístupu k databázím, zprostředkování dotazníků průzkumu trhu prostřednictvím Internetu, elektronické hlasování prostřednictvím Internetu, šíření politických informací on-line z počítačové databáze nebo prostřednictvím Internetu, internetové portálové služby; (41) elektronické publikování a poskytování on-line elektronických publikací (bez možnosti stažení), psaní a sdílení textů (jiných než reklamních), poskytování a sdílení informací o možnostech zábavy, zábava na Internetu; (42) poskytování vyhledávačů pro Internet, poradenství v oblasti navrhování hlasovacích zařízení, návrh metodologií technického průzkumu, technické analýzy, výzkum a informační a poradenské služby v rámci této třídy, návrhy ve formě dotazníků ohledně veřejných a obchodních záležitostí v rámci této třídy; (45) správa autorských práv, počítačový software (poskytování licencí).

(590) Barevná

(730) **Bičistě Adam**, Pod Vší 319B, Praha 4 - Šeberov, 14900, CZ

(210) **O-498682**

(220) 05.10.2012

(320) 05.10.2012

(511) 41

(540) **Politics in Central Europe**

- (510) (41) ediční činnost, vydavatelská a nakladatelská činnost, publikace výsledků odborných pedagogických a vědeckých aktivit.
(730) **Metropolitní univerzita Praha, o.p.s.**, Prokopova 16/100, Praha 3 - Žižkov, 13000, CZ

- (210) **O-499367**
(220) 01.11.2012
(320) 01.11.2012
(511) 19
(540)

 **SUPREME PLUS**

- (510) (19) PVC podlahovina.
(590) Barevná
(730) **V-PODLAHY, s.r.o.**, Na Hrázi 1603, Vsetín, 75501, CZ

- (210) **O-499368**
(220) 20.06.2013
(320) 01.11.2012
(511) 19
(540)

 **SUPREME**

- (510) (19) PVC podlahovina.
(590) Barevná
(730) **V-PODLAHY, s.r.o.**, Na Hrázi 1603, Vsetín, 75501, CZ

- (210) **O-500314**
(220) 06.12.2012
(320) 06.12.2012
(511) 14, 35, 36, 40

(540)



- (510) (14) všechny druhy šperků s pravými i syntetickými kameny, prsteny, náhrdelníky, náramky, náušnice, řetízky, korále, drahokamy, diamanty, drahé kameny, rhodium, platina, zlato surové nebo tepané, pudřenky z drahých kovů, perly, amulety (šperky), flakóny z drahých kovů, ozdobné jehlice, medaile ze vzácných kovů, medaile z obecných kovů, medailóny, odznaky z drahých kovů, medaile z drahých kovů, exkluzivní a umělecké klenoty z drahých kovů a jejich slitin, hodinářské výrobky a chronometrická zařízení, vzácné kovy a jejich slitiny a výrobky z těchto látek nebo z postříbřeného nebo z pozlaceného kovu, klenoty, bižuterie, umělecké předměty ze vzácných a obecných kovů, spadající do třídy 14, hodinářské potřeby a chronometrické přístroje, hodinky, hodiny, drahé kovy a jejich slitiny, jakož i předměty z nich vyráběné, kovy drahé jako slitina nebo polotovar, spinely (drahé kameny), poplátované předměty (s výjimkou nožířského zboží, vidliček a lžiček), zejména postříbřené, pozlacené nebo platinované umělecko-průmyslové a ozdobné předměty, ingoty z drahých kovů, pouzdra na medaile a šperky, spadající do této třídy; (35) prodej luxusních šperků, diamantů, briliantů a drahokamů, poradenství v oblasti prodeje diamantů, briliantů a drahokamů, nákup a prodej zboží - zejména diamantů, briliantů, drahokamů a šperků, zprostředkování v oblasti služeb týkajících se diamantů, briliantů, drahokamů a šperků, internetový obchod, maloobchod a velkoobchod s diamanty, brilianty, drahokamy a šperky, zprostředkování nákupu a prodeje diamantů, briliantů, drahokamů a šperků, zprostředkovatelská služba v rámci propagace, reklamy, obchodní činnosti (s uvedenými výrobky) a kancelářských prací, účetnictví, marketing, zpracování obchodních počítačových dat a spravování obchodních databází, marketingové služby v oblasti správy nemovitostí, logistiky, obchodní administrativy a kancelářské práce, aranžerství a průzkum trhu v souvislosti s uvedenými výrobky a službami pro jiné firmy a zákazníky, rozesílání reklamních prospektů, pořizování komerčních informačních tiskovin, účetní služby, poradenské komerční služby, inzertní činnost, poskytování pomoci při provozu obchodu, včetně zprostředkování obchodních a souvisejících obchodně personálních záležitostí, kontrola, vedení, vypracování statistických přehledů, poradenství v oblasti organizace a ekonomiky podnikání, poradenské služby při výběru zaměstnání, organizování výstav a veletrhů k reklamním a obchodním účelům, provádění aukcí a dražeb, pronájem kancelářských strojů a zařízení, distribuce zboží k reklamním účelům, vykonávání administrativních prací pomocí výpočetní techniky, nákup a prodej zboží - výrobků ve třídách 1 - 34, zprostředkování obchodní činnosti v oblasti výrobků ve třídách 1 - 34, zprostředkování v oblasti služeb týkajících se elektroniky, internetový obchod, maloobchod a velkoobchod s výrobky ve třídách 1 - 34, komerční internetový portál (služby), reklamní, marketinkové a inzertní služby v rámci této třídy, obstaravatelská a zprostředkování nákupu a prodeje v oblasti výpočetní techniky (hardware i software), kopírování nebo rozmnožování dokumentů, dokladů a podobně, příprava a vyhotovení daňových priznání, pronájem reklamních ploch, půjčování fotokopírovacích strojů, revize účtů (audit), pomoc při celním řízení, zajištění reklamy za účelem prezentace podnikatelů v oblasti vnitrostátní a mezinárodní dopravy, přepravy, zaslátelství a skladištních zařízení, pronájem prodejních automatů; (36) finanční služby - analýzy, transakce, operace, finanční informace, poradenství v oblasti investičních diamantů, briliantů a drahokamů, finanční poradenství v oblasti diamantů a drahokamů v této třídě, poradenství a řízení, daňové odhady, finanční odhady a oceňování v oblastech pojišťovnictví, bankovníctví, nemovitostí, burzovní makléřství, kurzovní záznamy na burze, investice do diamantů, zlata a drahých kamenů, finanční konzultační služby týkající se investic do diamantů, zlata a drahých kamenů, finanční sponzorování, financování koupí na splátky, poskytování hypotečních půjček, finanční pronájem - leasing, garance, záruky, kauce, bankovníctví, úvěrové banky,

bezhotovostní operace, platební převody vykonávané elektronicky, clearing (zúčtování vzájemných pohledávek a závazků), elektronický převod kapitálu, kapitálové investice, domácí bankovní služby, vydávání cenin, vydávání cestovních šeků, vydávání cenných papírů, služby a vydávání kreditních karet, měnové služby a operace, peněžní fondy spadající do této třídy, směnárenské služby, zprostředkování a poradenství v oblasti pojištění, služby pojišťoven - uzavírání pojistek a pojistných smluv, včetně životních, úrazových, proti požáru, nemocenské pojištění, vyplácení důchodů, důchodové fondy, pojistně-technické služby (statistika), služby realitní kanceláře - obchodování s nemovitostmi, zprostředkování pronájmu a koupě nemovitostí, pronájem nemovitostí - bytů, domů, kanceláří, pozemků, farem, vedení nájemních a činžovních domů, správa nemovitostí, inkasování nájemného, ubytovací kanceláře (byty, místnosti), oceňování šperků, drahých kamenů, diamantů, zlata, numismatických sbírek, starožitností, uměleckých děl, známek a šperků, kanceláře pro inkasování pohledávek (faktoring), služby v oblasti likvidace podniků, celní služby, organizování dobročinných a jiných sbírek úschovny služby, úschova v bezpečnostních schránkách, úschova cenností, provozování zastaváren; (40) zpracování drahých kovů, zhotovování šperků a poradenství v oblasti diamantů a drahokamů v této třídě, zhotovování medailí ze vzácných nebo obecných kovů, galvanické zlacení, zpracování materiálů spadající do třídy 40, broušení drahokamů, polodrahokamů i syntetických kamenů, zlatnické služby spadající do třídy 40, leštění a broušení předmětů a nástrojů, pokovování předmětů, plátování, hoblování, galvanizace, chromování, kadmiování, kalení kovů, kovářství, frézování, cinování, čištění povrchů, magnetizace, poniklování, popouštění kovů, pájení, pozlacování, rafinace, rytí, gravírování, tónování skla, stříbření, svařování, vulkanizace, vyšívání, zinkografie, zpracování ropy, úprava a zpracování textilií.

(730) **Inbar, s.r.o.**, Kaprova 14, Praha 1, 11000, CZ

(740) **DANĚK & PARTNERS** Advokátní a patentová kancelář, Ing. Dr. Vilém Daněk, Vinohradská 45/1107, Praha 2, 12000

(210) **O-502905**

(220) 25.03.2013

(320) 25.03.2013

(511) 41

(540)



(510) (41) služby klubové (výchovně-zábavní), soutěže (organizování vzdělávacích a zábavných).

(590) Barevná

(730) **SOCOOL občanské sdružení**, Huťská 1557, Kladno, 27201, CZ

(210) **O-503179**

(220) 03.04.2013

(320) 03.04.2013

(511) 35, 36, 37, 41, 42, 44, 45

(540)



(510) (35) organizace a řízení výroby (obchodní nebo průmyslové podniky), reklamní činnost, marketing, komerční mediální zastupování, administrativní správa a služby organizačně hospodářské povahy, pomoc při řízení obchodní činnosti, obchodní management a podnikové poradenství, průzkumy trhu, průzkumy veřejného mínění, marketingové studie; (36) realitní činnost, správa a údržba nemovitostí, pronájem nemovitostí, finanční odhady a oceňování, finanční analýzy, finanční poradenství, kauce, záruky, garance; (37) údržba nemovitostí; (41) mimoškolní výchova a vzdělávání, pořádání kurzů, školení, lektorská činnost, překladatelská a tlumočnická činnost, organizování a vedení kongresů, seminářů, symposií a konferencí, organizování kulturních nebo vzdělávacích výstav, organizování živých vystoupení; (42) grafický design, analýzy počítačových programů, projektová činnost, studie technických projektů, technický průzkum, příprava a vypracování technických návrhů, grafické a kresličské práce, poradenství v uvedených oborech, služby odborného konzultanta v oblasti humanitních, společenských, přírodních a technických aplikovaných věd, posudky a studie v oblasti vědy a techniky; (44) lékařské služby, péče o hygienu a krásu osob, lékařské poradenství, lékařské analýzy, kliniky a soukromá sanatoria, ošetrovatelské služby, plastická chirurgie, služby psychologa, stomatologie, zdravotní péče, zdravotnická střediska; (45) právní služby, arbitrážní služby, správa autorského práva.

(730) **PhDr. Michail Odarčenko, CSc.**, Jungmannova 7, Praha 1, 11000, CZ

(740) **PATENTSERVIS Praha a.s.**, Na Podkovce 281/10, Praha 4, 14700

(210) **O-503850**

(220) 24.04.2013

(320) 24.04.2013

(511) 35, 36, 37

(540)

Green Paradise s.r.o.

(510) (35) pomoc při řízení obchodní činnosti, poradenská činnost v obchodu, ekonomické a organizační porady a rozborů, obchodní administrativa, propagační činnost; (36) realitní činnost, včetně odhadů, správy, nákupu a prodeje nemovitostí; (37) stavby a opravy, stavební činnost, stavební inženýrské práce, provádění staveb, oprav a rekonstrukcí budov a stavebních objektů, zařizování kanceláří, bytů a budov formou montážních prací a následně údržby, provádění a zprostředkování stavebních inženýrských prací, odborného stavebně technického dozoru a všech služeb souvisejících s přípravou, prováděním, koordinací, dokončením a kolaudací stavby.

(730) **Green Paradise s.r.o.**, Vocelova 1, Praha 2, 12000, CZ

(210) **O-504448**

(220) 16.05.2013

(320) 16.05.2013

(511) 44

(540)



(510) (44) salóny krásy, manikúra.

(590) Barevná

(730) Ji Chaochao, Přetlucká 2328/27, Praha 10 - Strašnice, 10000, CZ

(210) **O-504757**

(220) 27.05.2013

(320) 27.05.2013

(511) 35, 40, 44, 45

(540)

AURIGA

(510) (35) zprostředkování obchodu s pietními potřebami (například svíčkami, stuhami, rakvemi, urnami, hrobovým příslušenstvím), zprostředkování obchodu s květinami a věnci, prezentace služeb, účetní činnosti; (40) balzamování a konzervování těl, kamenické práce a jejich zajišťování, rytecké a sochařské práce a jejich zajišťování, tiskárenské práce a jejich zajišťování; (44) aranžování květin, květinová interiérová výzdoba, zhotovování věnců, vázání květin, zajišťování uvedených prací; (45) pohřební služby, provozování pohřebišť a krematorií, údržba hřbitovů, zprostředkovatelská činnost v pohřebnictví.

(730) Pohřební ústav AURIGA spol. s r.o., B. Němcové 1052/1, Litoměřice, 41201, CZ

(740) ZEMAN - podkrušnohorská patentová a známková kancelář, Petr Zeman, patentový zástupce, Hradní 301, Loket, 35733

(210) **O-504784**

(220) 28.05.2013

(320) 28.05.2013

(511) 35, 36, 41, 45

(540)

FINMALL

(510) (35) administrativní zpracování nákupních objednávek, daňové příznání (příprava a vyhotovení), data (vyhledávání) v počítačových souborech (pro třetí osoby), dražby, efektivnost provozu a racionalizace práce (posuzování), fakturace, informace (obchodní nebo podnikatelské), informační kanceláře (komerční), komerční informace a rady pro spotřebitele (spotřebitelská poradna), komerční správa licencí na výrobky a služby ostatních, komunikační média (prezentace výrobků v komunikačních médiích) pro účely maloobchodu, marketing, marketingové studie, mzdy a výplatní listiny (příprava), nábor zaměstnanců, nákupní ceny a velkoobchodní ceny (analýzy), nákupní objednávky (administrativní zpracování), obchodní a průmyslové podniky (pomoc při řízení), obchodní nebo podnikatelské poradenství (profesionální), obchodní nebo podnikatelský průzkum, obchodní reklama (pro třetí osoby), oceňování obchodních podniků, personální poradenství, podnikání (oceňování a odhady v oblasti), pomoc při řízení obchodní činnosti, poradenství (odborné, obchodní), pronájem reklamních ploch, provozní audit, průzkum trhu, překlad informací do počítačových databází, přepisování, příprava inzertních sloupků, reklama, reklamní agentury, reklamní materiály (pronájem), rozhlasová reklama, služby v oblasti srovnávání cen, služby, poradenství v obchodní činnosti, televizní reklama, vedení dražeb, účetnictví, účty (sestavování výpisů z), vedení podniků (poradenství), vyhledávání sponzorů, zpracování textů, zprostředkovatelské práce; (36) analýzy (finanční), bankovníctví, bankovníctví finanční operace, bankovníctví finanční transakce, bankovníctví měnové operace, bankovníctví měnové služby, banky úvěrové, bezpečnostní schránky (úschovny služby), burzovní makléřství, byty (pronájem), ceniny (vydávání), cennosti (úschova), cestovní šeky (vydávání), daňové odhady (služby), důchodové fondy, elektronický převod kapitálu, finanční analýzy, finanční informace, finanční odhady a oceňování (pojišťovnictví, bankovníctví, nemovitosti), finanční

poradenství, finanční řízení, finanční služby, finanční sponzorování, garance, záruky, kauce, hypotéky (poskytování půjček), informace o pojištění, investice (kapitálové), investování kapitálu, jednatelství, kanceláře pro inkasování pohledávek, kauce, záruky, ručení, konzultační služby (finanční), konzultační služby v oblasti pojišťovnictví, koupě na splátky (financování), kreditní karty (služby), kreditní karty (vydávání), kurzovní záznamy na burze, leasing, makléřské služby, nájemní, činžovní domy (vedení), nákup na splátky, nemovitosti (obchodování s), nemovitosti (zprostředkování), nemovitosti (oceňování a odhady), nemovitosti (pronájem), nemovitosti (správa), oceňování (finanční) (pojištění, bankovníctví, nemovitosti), odhady a oceňování (daňové), ověřování šeků, peníze (směňování), platby na splátky, pohledávky (kanceláře pro inkasování), pronájem bytů, pronájem nájemních, činžovních domů, pronájem nemovitostí, pronájem kanceláří (nemovitosti), převody (platební) vykonávané elektronicky, půjčky (financování), půjčky (zástavní), směnárenské služby, splácení plateb, sponzorování (finanční), správa, správa majetku, správa nemovitostí, úschova cenností, vybírání nájemného, vydávání cenných papírů, vydávání cestovních šeků, vydávání kreditních karet, finanční ručení, zastavárny (provozování), známky (oceňování), zprostředkování pojištění; (41) školení, školení (pořádání a řízení), vyučování, školství, vyučování (instruktážní), vyučování (výchovné služby), vzdělávání, vzdělávací informace; (45) arbitrážní služby, autorská práva (správa), detektivní kanceláře, doprovod, duševní vlastnictví (licence), duševní vlastnictví (ochrana), mimosoudní řešení právních sporů, názvy domén (registrace) (právní služby), poradenství v oblasti duševního vlastnictví, právnické (komerční služby), správa autorských práv, vyhledávání informací o předcích osob, zprostředkovatelství (právní služby).

(730) **Brillant Petr JUDr.**, Husitská 107/3, Praha 3, 13000, CZ

(740) Advokátní kancelář Řehák, Mgr. Petr Řehák, Domažlická 1256/1, Praha 3, 13000

(210) **O-504800**

(220) 22.10.2013

(320) 28.05.2013

(511) 35, 36, 39, 41

(540)



(510) (35) dodavatelské služby pro třetí osoby (nákup výrobků a služeb pro jiné osoby); (36) zajišťování komplexního zdravotního pojištění pro cizince ze třetích zemí (mimo EU); (39) průvodcovské služby, doprovázení turistů, zajišťování dopravy do zahraničí; (41) vyučování, vzdělávání, překladatelské služby.

(590) Barevná

(730) **Jazykový Institut Praha, s.r.o.**, 28. pluku 914/45, Praha 8, 10000, CZ

(210) **O-505117**

(220) 10.06.2013

(320) 10.06.2013

(511) 16, 20, 21, 25, 35, 41, 43

(540)

ROCKSHARD

(510) (16) výrobky z papíru, tácky, ubrousky, katalogy, prospekty, plakáty, letáky a jiné propagační, reklamní a informační materiály, papírové jídelní a nápojové lístky včetně obalů, fotografie, tašky a sáčky z papíru a plastů v jiné třídě neobsažené, jiné výrobky z papíru jako utěrky, ubrusy, ubrousky, ručníky, kapesníky, toaletní papír, kelímky na nápoje a potraviny, papírové obaly na potraviny a nápoje, psací a kancelářské potřeby, upomínkové předměty z papíru; (20) stojany na časopisy, stojany na lahve, uzávěry na lahve (nekovové), výrobky ze dřeva, proutí a PVC (například koše a košíky, ošatky, ozdoby z umělých hmot, brčka na pití), vše v rámci této třídy; (21) výrobky ze skla, porcelánu a keramiky, jídelní a nápojové

soupravy, kuchyňské nádobí a potřeby, konvice a konvičky, pánve, formy a formičky, slánky, kořenky, stojánky (například na nože, na párátko, na vejce), ešusy, servírovací a jiné stolní náčiní obsažené v této třídě, schránky na pečivo a na chléb, cestovní lahve, dózy, demižóny, kuchyňské drtiče a lisy (například na ovoce, na česnek) s výjimkou elektrických, šlehače s výjimkou elektrických, kroužky na ubrousky, tyčinky na míchání koktejlů, otvíráky lahví, krabice na jídlo, košíky na chléb a pečivo, piknikové koše, podnosy, výlevky, strojky na přípravu zmrzliny a ledových nápojů, nádoby chladič a mrazicí v rámci této třídy, nádoby a formy na led, šejkry, termosky na nápoje, vázy, prkénka na krájení potravin a prkénka servírovací, poklapy na potraviny, lžice, naběračky kuchyňské, párátko, hůlky (jidelní tyčinky), jehlice na pečení a grilování, ruční mlýnky na sůl a koření, svícny, tácky a poháry (ne z papíru), přístroje z umělých hmot, desky na jidelní lístky, náčiní pro úklid jako například vědra, odpadkové koše, stojany k upevnění pytlů na odpad, smetáky, košťata, smetáčky, mopy, kartáče, lopatky, mycí hadry, utěrky, prachovky, houbičky, drátěnky, čistící vlna, rukavice pro domácnost, dávkovače tekutého mýdla a mycí pasty, držáky na mýdlo, držáky hygienických sáčků, zásobníky toaletního papíru, zásobníky ručníků, zejména papírových, vše v rámci této třídy; (25) oděvy (včetně pracovních a stejnokrojů), pokrývky hlavy, oděvní doplňky, obuv; (35) reklamní a propagační činnost, informační a inzertní činnost, pořádání propagačních, obchodních a výstavních akcí v rámci této třídy, import a export, zprostředkování obchodu s výrobky uvedenými ve výše uvedených třídách 16, 20, 21 a 25; (41) kulturní a společenské akce, školení, školicí kurzy; (43) gastronomické služby, odborné poradenství v oboru gastronomie v rámci této třídy, zprostředkování služeb v oboru gastronomie, restaurační služby (jídlo), barové služby, kavárny, restaurace, pronájem a půjčování technologického zařízení gastronomických provozů, catering (zásobování), rauty, konzultační činnost pro gastronomii.

(730) GASSEL s.r.o., náměstí 14.října 1307/2, Praha 5 - Smíchov, 15000, CZ

(740) PROPATENT, Ing. Vlasta Sedláčková, Ke Kateřinkám 1393, Praha 4, 14900

(210) O-505119

(220) 10.06.2013

(320) 10.06.2013

(511) 37, 39, 42

(540)



(510) (37) stavební činnost - provádění staveb včetně jejich změn, udržovacích prací na nich a jejich odstraňování, provádění bytových, průmyslových, dopravních a občanských staveb, generální stavební dodávky a subdodávky, zprostředkování ve stavebnictví, přípravné práce pro stavby, zemní a výkopové práce, zakládání staveb, zednické práce, demolice, stavebně-montážní služby, montáže lešení a bednění, montáže stavebních prvků - oken, dveří podlah, stropů, příček, sanitárního vybavení, stavební izolace, sanace budov, montáže zateplovacích systémů a okapových systémů, dokončovací stavební práce, malování, lakování, pokrývačství, podlahářství (práce), zámečnictví-opravy, truhlářství-opravy, instalační práce elektro/voda/plyn, pronájem a půjčování stavebních strojů a mechanismů, servis a montáž elektrických a elektronických zařízení, servis a montáž topných a plynových zařízení, stavba a montáž dřevostaveb, stavba a montáž přenosných staveb, montáž a opravy nábytku, servis, opravy a čištění dopravních prostředků, servis a opravy stavebních strojů a mechanismů, čistící a úklidové služby, čištění a úklid budov, dopravních komunikací nebo veřejného prostranství, konzultace ve stavebnictví, poskytování stavebních informací, stavební dozor; (39) dopravní služby, doprava osob a zboží, nákladní doprava, doprava stavebních materiálů, kontejnerová doprava, zasilatelství (služby), speciální doprava těžkých nebo objemných nákladů, pronájem dopravních

prostředků, skladovací činnosti, provoz skladů, garáží a dopravních komunikací, logistické činnosti, autopark (služby), stěhovací služby, konzultace v dopravě, poskytování dopravních informací; (42) technická a inženýrská činnost ve stavebnictví, stavební projektování, činnosti architektů a geodetů, stavební 3D modelace, počítačová grafika, průmyslový a stavební design, tvorba počítačových programů (software), zejména pro oblast stavebnictví, webové stránky (tvorba, správa), webhosting, testovací a měřicí činnosti ve stavebnictví, zkoušky materiálů.

(730) RENOST s.r.o., Malá 173, Hradec Králové, 50341, CZ

(740) Ing. Jiří Štělák, Šumberova 42, Praha 6, 16200

(210) O-505123

(220) 10.06.2013

(320) 10.06.2013

(511) 3, 7, 11, 37

(540)

iWash

(510) (3) přípravky k čištění, leštění, odmašťování a broušení; (7) průmyslové armatury obsažené v této třídě, brusky (stroje), brusné kotouče (části strojů), čerpadla a kompresory (stroje), čistící stroje, filtry (části motorů), vysokotlaké čistící stroje, elektrické generátory, hydraulické mechanismy (části strojů), kladkostroje, motory ne pro automobilová vozidla, mycí zařízení pro vozidla, mycí linky na automobily, nože (části strojů) všeho druhu včetně elektrických, obráběcí stroje, stříkácí pistole na barvy, zařízení pro vytlačování tmelů a podobných hmot, vrtačky, řezací hlavy, sklíčidla, vše v rámci této třídy, seřizovací stroje, zdvihací přístroje obsažené v této třídě, vstřikovače (stroje), mazací a/nebo chladič systémy strojů, sušící stroje, elektrické čistící stroje a přístroje; (11) filtrační přístroje, chladič a mrazicí přístroje a zařízení, klimatizační zařízení, radiátory, ventilátory, příslušenství pro motorová vozidla a autodoplňky a jejich náhradní díly náležející do této třídy; (37) instalace a opravy, pronájem a leasing strojů a zařízení spadající do této třídy, servisní služba, mytí vozidel, údržba a opravy motorových vozidel, opravy a servis mycích a sušících zařízení, čištění automobilů, pronájem čistících strojů, pneuservisní stanice pro pozemní motorová vozidla (služby), mycí centrum (služby).

(730) ITALMEC, spol. s r.o., Bělocerkevská 1295/16, Praha 10, 10000, CZ

(740) Ing. Václav Kratochvíl, Husníkova 2086/22, Praha 5, 15800

(210) O-505440

(220) 20.06.2013

(320) 20.06.2013

(511) 5, 30, 35

(540)

DR. HEART

(510) (5) doplňky stravy rostlinného původu, přípravky zlepšující fyzický i psychický stav člověka, potravinové doplňky (přípravky pro zvláštní výživu), zařazené do třídy 5, dietní a dietetické přípravky, dietní potraviny, bílkovinné a vitamínové přípravky a potraviny, dietetické přípravky pro denní doplnění stravy, speciální potravinové doplňky, vše určeno po lékařské účely, speciální potraviny pro atlety nebo osoby s vysokým energetickým výdejem, výživové přípravky jako každodenní účely, repelenty proti hmyzu, soli do minerálních koupelí, soli minerálních vod, vitamínové přípravky, dietetické vlákniny, minerální vody pro lékařské účely, zvěrolékařské přípravky, žvýkací gumy pro lékařské účely, homeopatické výrobky, zubolékařské výrobky, potravinové doplňky (přípravky pro zvláštní výživu ne pro léčebné účely), potraviny zlepšující fyzický i psychický stav člověka (doplňky stravy); (30) potraviny pro

lidskou spotřebu rostlinného původu spadající do této třídy; (35) maloobchod, velkoobchod a internetový obchod s výrobky uvedenými ve třídách 5 a 30, reklama, propagace, marketing, export, import.

(730) **ExclusivPharm, SE**, Koněvova 1965/208, Praha 3 - Žižkov, 13000, CZ
(740) Mgr. Michaela Chytilová, Budečská 2165/35, Praha 2 - Vinohrady, 12000

(210) **O-505441**

(220) 20.06.2013
(320) 20.06.2013
(511) 5, 30, 35
(540)



(510) (5) doplňky stravy rostlinného původu, přípravky zlepšující fyzický i psychický stav člověka, potravinové doplňky (přípravky pro zvláštní výživu), zařazené do třídy 5, dietní a dietetické přípravky, dietní potraviny, bílkovinné a vitamínové přípravky a potraviny, dietetické přípravky pro denní doplnění stravy, speciální potravinové doplňky, vše určeno pro lékařské účely, speciální potraviny pro atlety nebo osoby s vysokým energetickým výdejem, výživové přípravky jako každodenní doplňky stravy, farmaceutické přípravky, léčiva, antibakteriální, dezinfekční přípravky, bylinné čaje pro lékařské účely, léčivé byliny, netabákové cigarety pro lékařské účely, diagnostické přípravky pro lékařské účely, lékárníčky včetně obsahu, pastilky pro farmaceutické účely, repelenty proti hmyzu, soli do minerálních koupelí, soli minerálních vod, vitamínové přípravky, dietetické vlákniny, minerální vody pro lékařské účely, zvěrolékařské přípravky, žvýkací gummy pro lékařské účely, homeopatické výrobky, zubolékařské výrobky, potravinové doplňky (přípravky pro zvláštní výživu ne pro léčebné účely), potraviny zlepšující fyzický i psychický stav člověka (doplňky stravy); (30) potraviny pro lidskou spotřebu rostlinného původu spadající do této třídy; (35) maloobchod, velkoobchod a internetový obchod s výrobky uvedenými ve třídách 5 a 30, reklama, propagace, marketing, export, import.

(590) Barevná
(730) **ExclusivPharm, SE**, Koněvova 1965/208, Praha 3 - Žižkov, 13000, CZ
(740) Mgr. Michaela Chytilová, Budečská 2165/35, Praha 2 - Vinohrady, 12000

(210) **O-505443**

(220) 20.06.2013
(320) 20.06.2013
(511) 5, 30, 35
(540)



(510) (5) doplňky stravy rostlinného původu, přípravky zlepšující fyzický i psychický stav člověka, potravinové doplňky (přípravky pro zvláštní výživu), zařazené do třídy 5, dietní a dietetické přípravky, dietní potraviny, bílkovinné a vitamínové přípravky a potraviny, dietetické přípravky pro denní doplnění stravy, speciální potravinové doplňky, vše určeno pro lékařské účely, speciální potraviny pro atlety nebo osoby s vysokým energetickým výdejem, výživové přípravky jako každodenní

doplňky stravy, farmaceutické přípravky, léčiva, antibakteriální, dezinfekční přípravky, bylinné čaje pro lékařské účely, léčivé byliny, netabákové cigarety pro lékařské účely, diagnostické přípravky pro lékařské účely, lékárníčky včetně obsahu, pastilky pro farmaceutické účely, repelenty proti hmyzu, soli do minerálních koupelí, soli minerálních vod, vitamínové přípravky, dietetické vlákniny, minerální vody pro lékařské účely, zvěrolékařské přípravky, žvýkací gummy pro lékařské účely, homeopatické výrobky, zubolékařské výrobky, potravinové doplňky (přípravky pro zvláštní výživu ne pro léčebné účely), potraviny zlepšující fyzický i psychický stav člověka (doplňky stravy); (30) potraviny pro lidskou spotřebu rostlinného původu spadající do této třídy; (35) maloobchod, velkoobchod a internetový obchod s výrobky uvedenými ve třídách 5 a 30, reklama, propagace, marketing, export, import.

(590) Barevná
(730) **ExclusivPharm, SE**, Koněvova 1965/208, Praha 3 - Žižkov, 13000, CZ
(740) Mgr. Michaela Chytilová, Budečská 2165/35, Praha 2 - Vinohrady, 12000

(210) **O-505519**

(220) 24.06.2013
(320) 24.06.2013
(511) 5, 29, 30, 32, 35, 43
(540)

bagetelizovat

(510) (5) výrobky dietetické pro léčebné účely, potraviny pro děti, batolata a nemocné, potravinové přípravky a doplňky všeho druhu, jako posilující poživatiny, vitamínové přípravky, poživatiny pro doplnění redukčních diet nebo přípravků pro hubnutí, vše s léčebnými účinky, přípravky s léčebnými účinky obsahující biochemické katalyzátory, zejména pro fyzicky aktivní osoby, rekonvalescenty a nemocné, vše výše uvedené určené k léčebným účelům, dezinfekční prostředky, WC deodoranty, WC osvěžovače, WC gely, prostředky k ničení plevele a k hubnutí živočišných škůdců, přípravky zvěrolékařské, diabetické přípravky pro léčebné účely; (29) smažené potraviny, jako smažené řízky, karbanátky, sekaná, čerstvé, chlazené, mražené, salám, bramborové lupínky, bujón, vývar, přípravky na bujóny, čočka konzervovaná, drůbež (neživá), dřev (ovocná), džemy, fazole konzervované, hrách konzervovaný, hranolky bramborové, humři (neživí), huspeniny, játra, játrová paštika, jedlé oleje, jedlé tuky, jelita, tlačenka, jogurt, kaviár, kefir, klobásy, párky, koncentráty bujónové, koncentráty, vývary, koncentrované vývary, konzervy masové, konzervy rybí, konzervy zeleninové, koryši (s výjimkou živých), krevety (neživé), krokety, kysané zelí, langusty neživé, lanýže konzervované, losos (s výjimkou živých), margarín, marmeláda, máslo, maso, maso konzervované, měkkýši (neživí), mléko, mléčné výrobky, mražené ovoce, mušle (neživé), nakládaná zelenina, nasolené potraviny, olivový olej, ovoce konzervované, ovoce zavařené, ovoce kandované, ovocné saláty, rybí plátky, polévky, přípravky pro výrobu polévek, potraviny solené, potraviny z ryb, příslazované ovoce, raci (s výjimkou živých), rajčatová šťáva na vaření, rajčatový protlak, ryby konzervované, potravinářské výrobky z ryb, ryby solené, ryby ve slaném nálevu, ryby s výjimkou živých, řepkový olej jedlý, saláty ovocné, saláty zeleninové, sardinky, slanečci, sledi, slanina, slunečnicový olej jedlý, smetana, sumýši (neživí), sušené ovoce, sýry, šlehačka, šťávy zeleninové na vaření, šunka, tofu, tukové pomazánky na chléb, tuky jedlé, tuňák, ústřice s výjimkou živých, uzeniny, vejce, vepřové maso, vepřové sádlo, vnitřnosti, droby, dršťky, výtažky masové, zelenina v pikantním nálevu, zvěřina, žampióny konzervované, želatina, mražená zelenina, zelenina sušená, plněné brambory; (30) pečivo s masovou náplní, pirožky s masem, popcorn (vločky obilní), obložené/plněné bagety, hamburgery, čerstvé, chlazené, mražené, cukr, cukroví, cukrovinky, čaj, čokoláda, dorty, hořčice, housky, chléb, jemné pečivo, jogurtová zmrzlina, kakao, kakaové nápoje, karamely, káva, kečup, keksy, koláče, koření, krečky, krupice, kuchyňská sůl, kvasnice, droždí v tabletách k nelékařským účelům, kypřicí prášek, led přírodní nebo umělý, led pro osvěžení, listové těsto, majonéza a majonézové saláty, dresinky, makaróny, mandlové těsto, marcipán, marinády (chuťové přísady), máslové tukové těsto, látky na zjemnění masa pro domácnost, masové paštiky zapečené v těstě, masové pirožky zapečené v těstě, med, medovnický, perníky, mouka potravinářská a výrobky z mouky, müsli, müsli tyčinky, corn-flakes, nápoje čokoládové, kakaové, kávové, přísady do nápojů, nekynutý chléb, nudle, ocet, oplatky, ovesná kaše, potraviny na bázi ovsu, ovesné vločky, ozdoby na dorty jedlé, palačinky a pizzy čerstvé, chlazené a mražené, pralinky, přísady do zmrzlin, pudinky, rajčatová omáčka, ravioli, rohlíky, rýže a výrobky z rýže, rýžové koláčky, rýžové saláty, těstovinové saláty, obložené/plněné sendviče čerstvé, chlazené, mražené, suchary, kuchyňská sůl, sušenky, biskvity, šerbet, přípravky na ztužení šlehačky, špagety, šťávy s výjimkou

desineků, těsta, těstoviny, vlasové nudle, vločky, zákusky, zálivky na ochucení, zmrzlina, zmrzlinové poháry, želé ovocné, žemle, knedlíky, sójová mouka, masové šťávy (omáčky), koblihy; (32) piva všeho druhu, vody minerální a šumivé a jiné nealkoholické nápoje, sirupy a jiné přípravky k přípravě nápojů, ovocné šťávy a nápoje z ovocných šťáv; (35) pořádání výstav k obchodním a reklamním účelům, činnost reklamní a inzertní, průzkum a analýzy trhů, kopírování dokumentů, distribuce zboží k reklamním účelům, aranžérství- aranžování výkladů, marketing, automatizované zpracování dat; (43) restaurace, restaurace samoobslužné, restaurace podávající pokrmy přes ulici, příprava lahůdek, služby poskytované v restauracích a jiných zařízeních podávající pokrmy a nápoje připravené ke konzumaci, jakož i při prodeji nabízení pokrmových specialit.

(730) **Cichoň Petr**, Nad Santoškou 1911/1, Praha 5, 15000, CZ

(740) Václav Müller, patentový zástupce, Filipova 2016, Praha 4, 14800

(210) **O-505520**

(220) 24.06.2013

(320) 24.06.2013

(511) 9, 24, 25

(540)



(510) (9) pracovní ochranné oděvy, a to ochranné brýle pro sport, rukavice azbestové ochranné, ochranné štíty na obličej pro dělníky, ochranné plachty, síť bezpečnostní ochranné, ochranné přilby, ochranné rukavice, ochranné rukavice proti RTG záření pro průmyslové účely, ochranné helmy, ochranné masky, ochranné oděvy pro letce, ochranné oděvy proti ohni, ochranné obleky proti úrazům, radiaci a ohni, kryty ochranné proti ohni, vesty neprůstřelné ochranné, štíty ochranné obličejové, štíty ochranné azbestové pro požárníky, nákolnice ochranné pro dělníky, protipožární oděvy, protipožární ochranné oděvy, osobní ochranné prostředky proti nehodám; (24) textil, textilní zboží nezahrnuté v jiných třídách, pracovní oděvy a dále ručníky textilní na obličej, rukavice na umývání, nábytkové potahy ochranné; (25) oděvy, obuv, kloboučnické zboží, pracovní oděvy.

(590) Barevná

(730) **Kořínek Lukáš**, Bernolákova 1166/5, Praha 4, 14000, CZ

(740) Mgr. et Bc. Filip Schmidt, LL.M., advokát, Čihákova 871/15, Praha 9, 19000

(210) **O-505521**

(220) 24.06.2013

(320) 24.06.2013

(511) 9, 24, 25

(540)



(510) (9) pracovní ochranné oděvy, a to ochranné brýle pro sport, rukavice azbestové ochranné, ochranné štíty na obličej pro dělníky, ochranné plachty, síť bezpečnostní ochranné, ochranné přilby, ochranné rukavice,

ochranné rukavice proti RTG záření pro průmyslové účely, ochranné helmy, ochranné masky, ochranné oděvy pro letce, ochranné oděvy proti ohni, ochranné obleky proti úrazům, radiaci a ohni, kryty ochranné proti ohni, vesty neprůstřelné ochranné, štíty ochranné obličejové, štíty ochranné azbestové pro požárníky, nákolnice ochranné pro dělníky, protipožární oděvy, protipožární ochranné oděvy, osobní ochranné prostředky proti nehodám; (24) textil, textilní zboží nezahrnuté v jiných třídách, pracovní oděvy a dále ručníky textilní na obličej, rukavice na umývání, nábytkové potahy ochranné; (25) oděvy, obuv, kloboučnické zboží, pracovní oděvy.

(590) Barevná

(730) **Kořínek Lukáš**, Bernolákova 1166/5, Praha 4, 14000, CZ

(740) Mgr. et Bc. Filip Schmidt, LL.M., advokát, Čihákova 871/15, Praha 9, 19000

(210) **O-505522**

(220) 24.06.2013

(320) 24.06.2013

(511) 35, 37, 39

(540)



(510) (35) propagační a inzertní činnost související s realitní, stavební, architektonickou a dopravní činností a poskytováním služeb ve stavebnictví a dopravě, pomoc při řízení obchodní činnosti, administrativní činnost, reklamní činnost; (37) stavebnictví a stavitelství, provádění a zprostředkování stavebních prací, odborného stavebně technického dozoru a všech služeb, souvisejících s přípravou, prováděním, koordinací, dokončením a kolaudací staveb v rámci této třídy, konzultace v oblasti stavebnictví, zajišťování údržby a oprav nemovitostí, včetně prohlídek, údržby a oprav technických zařízení, provádění rekonstrukcí, terénní úpravy pozemků, úklid budov a místností, zajišťování drobných údržbářských prací a oprav, demolice budov; (39) silniční motorová doprava nákladní a osobní, logistika, poradenská činnost v oblasti dopravy, služby v dopravě a přepravě, spedice, skladování, pronájem motorových vozidel a stavební mechanizace.

(590) Barevná

(730) **Chládek & Tintěra, a.s.**, Nerudova 1022/16, Litoměřice, 41201, CZ

(740) Halaxová & Halaxová TETRAPAT, Mgr. Eva Halaxová, Dukelská 4, Olomouc, 77900

(210) **O-505523**

(220) 24.06.2013

(320) 24.06.2013

(511) 9, 16, 35, 38, 41, 42

(540)



(510) (9) přístroje a nástroje vědecké, námořní, geodetické, fotografické, filmové, optické, přístroje pro vážení, měření, signalizaci, kontrolu, záchranu a přístroje pro vyučování, přístroje a nástroje pro vedení,

přepínání, přeměnu, akumulaci, regulaci nebo řízení elektrického proudu, přístroje pro záznam, převod, reprodukci zvuku nebo obrazu, magnetické, optické a jiné nosiče dat, informací, zvukových, obrazových a zvukově - obrazových záznamů spadající do třídy 9, přístroje pro zpracování informací a počítače, publikace v elektronické podobě, on-line dostupné publikace v síti Internet, informační produkty na nosičích nebo v elektronických, datových, informačních a komunikačních sítích, počítačový software, informační a datové sítě a náhradní díly v rámci této třídy, databáze, databázové produkty, databázové systémy, informace a záznamy v elektronické podobě; (16) odborné periodické a neperiodické publikace zveřejňované v tištěné podobě, papír, lepenka a výrobky z těchto materiálů, které nejsou zařazeny do jiných tříd, tiskárenské výrobky, tiskoviny, časopisy, periodika, knihy, skripta, učebnice, slovníky, manuály, sylaby, sborníky, katalogy, brožury, formuláře, ročenky, příručky, potřeby pro knižní vazby, fotografie, obrazy, kalendáře, diáře, plakáty, transparenty a další propagační materiály spadající do této třídy, papírenské zboží; (35) reklamní, propagační a inzertní činnost a služby, elektronická inzerce, on-line inzerce, výstavy pro obchodní, reklamní a propagační účely, zprostředkovatelská činnost v oblasti obchodu s výrobky uvedenými ve třídách 9 a 16, poskytování obchodních informací, organizování výstav komerčních nebo reklamních, reklama, kancelářské práce, zpracování informací a dat, záznam, přepis, vypracování, vyhledávání, kompilace, systematizace dat a informací, analýza obchodních dat a informací, využívání a kompilace matematických a statistických údajů, poskytování statistických informací, kopírovací práce, aranžování výstavních ploch, zpracování textů, přepisy a překlady dat, plakátování, rozmnožování propagačního materiálu, předvádění zboží, činnost podnikatelských, organizačních a ekonomických poradců, spadající do této třídy, činnost účetních poradců, vedení účetnictví a daňové evidence, rozborů z účetnictví, revize účtů, příprava a vyhotovování daňových přiznání, posuzování efektivnosti provozu a racionalizace práce, sestavování rozpočtu výnosů a nákladů, tvorba předběžných, výsledných a cenových kalkulací, pomoc, poradenství a poskytování konzultace v obchodní činnosti, zprostředkování interaktivního obchodu pomocí globálních komunikačních sítí (Internet), administrativní práce spadající do této třídy, referenční servis, systematizace informací do počítačových databází, styky s veřejností, služby v rámci této třídy v oblasti získávání obchodních kontrakčních partnerů, průzkum trhu a veřejného mínění, provádění odhadů, ocenění, spadající do třídy 35; (38) elektronická pošta, elektronické nástěnky (telekomunikační služby), informační kanceláře, služby dálkových konferencí, provozování internetového serveru, provozování internetového portálu, poskytování přístupu k Internetu, šíření informací prostřednictvím informačních, datové, elektronické, komunikační nebo telekomunikační sítě (zejména Internet), služby na Internetu - komunikační a vyhledávací systémy, zpravodajské a informační služby, zajištění prostoru pro osobní webové stránky, zprostředkovatelská činnost v oblasti informačního servisu, komunikace a přenos dat prostřednictvím veřejné nebo neveřejné telekomunikační sítě, shromažďování, zpracovávání a poskytování informačních služeb na Internetu včetně provozování elektronických nástěnek, diskusních skupin a fór a poskytování přístupu k on-line informačním službám a databázím, tisková agentura; (41) výchovná, vzdělávací a zábavní činnost, školení, školství, výchova, vyučování, vzdělávání, studium, zkoušení a přezkoušení, pořádání odborných seminářů, kurzů, konferencí, školení, vědeckých kongresů a jiných vzdělávacích akcí, včetně lektorské činnosti, realizace akreditovaných studijních programů všech tří stupňů studia - bakalářského, magisterského a doktorského a programů celoživotního vzdělávání, dálkové, distanční a kombinované studium, vydavatelská a nakladatelská činnost, zejména vydávání novin, časopisů, knih, včetně vydávání tiskovin prostřednictvím počítačových sítí, vydávání odborných periodik, monografií, odborných referátů, skript, pořizování videozáznamů, fotografií, sportovní akce, sportovní a kulturní aktivity, výchovně-zábavné klubové služby, provozování sportovních zařízení, knihovny (půjčovny knih), vydávání a půjčování knih, vydávání textů, s výjimkou reklamních a náborových, poskytování on-line elektronických publikací, poskytování poradenství v oboru vzdělávání, organizování a vedení kongresů, kolokvií, konferencí a symposií, nahrávání nosičů dat, překladatelské služby, služby pro oddech a rekreaci; (42) expertní, vědecké, výzkumné, vývojové a technologické služby a s nimi spojený výzkum a návrhy, služby spojené s vyhledáváním a vyhodnocováním technických a vědeckých informací, výzkum, vývoj, tvorba a poskytování software, poradenství v oblasti hardware a software, půjčování software, výzkum a vývoj v oblasti přírodních věd a technických věd, programování a tvorba počítačových systémů pro sběr, zpracování a archivaci informací, technické testování, technické poradenství, provádění rešerší vědeckých a technických, vypracování

technických zpráv, oponentní, konzultační a odborná poradenská činnost v rámci této třídy, vypracování odborných analýz, provádění chemických analýz, poradenství v oblasti chemických analýz, tvorba počítačových dat a počítačových databází, návrh a vývoj počítačového softwaru, přenos a převod dat na elektronické nosiče, na audiokazety, na videokazety se záznamy obrazu a zvuku, tvorba a správa webových stránek (pro třetí osoby).

- (730) **Vysoká škola technická a ekonomická v Českých Budějovicích**,
Okružní 10, České Budějovice, 37001, CZ
(740) PatentCentrum Sedláč & Partners s.r.o., Husova 5, České Budějovice,
37001

- (210) **O-505526**
(220) 24.06.2013
(320) 24.06.2013
(511) 7
(540)

YUTON

- (510) (7) vrtací stroje, míchací zařízení, silniční válce, parní válce, pračky na praní a barvení, pračky na praní a bělení, klepačky betonu (stroje), asfaltéry, asfaltovací stroje, buldozery, mechanické lopatkové nakladače, rypadla, dehtovací stroje, stroje na pokládání kolejnic, silniční stroje, stroje na stavbu železnic, vyorávače (stroje), beranidla (stroje), stroje pro zemní práce, rýhovací pluh, nákladní výtahy, jeřáby, startéry pro motory a hnací stroje, tlumiče jako části strojů, samohybné zametací stroje, mycí zařízení pro vozidla, zařízení na odstraňování odpadu, drtiče smetí, drtiče odpadu, stroje na lisování smetí, stroje na lisování odpadu, sněhové pluh, rozstříkovače odpadních vod, prací a proplachovací zařízení, elektrické stroje a přístroje na čištění, míchačky, třídící stroje pro průmyslové účely.
(730) **ZHENGZHOU YUTONG GROUP CO., LTD. A corporation**
organized and existing under the laws of P.R. China, No. 8 Changchun Road, Hi-tech Industrial Park, Zhengzhou, CN
(740) Ing. Václav Kratochvíl, Husníkova 2086/22, Praha 13, 15800

- (210) **O-506123**
(220) 18.07.2013
(320) 18.07.2013
(511) 35
(540)

Optimato

- (510) (35) propagační činnost, reklama.
(730) **Optimato s.r.o.**, Do Končin 477, Jaroměř - Jakubské Předměstí, 55101,
CZ

- (210) **O-506433**
(220) 30.07.2013
(320) 30.07.2013
(511) 5, 29, 30, 31, 32, 39, 43

(540)



(510) (5) dietní potraviny a dietetické přípravky pro léčebné účely, potravní doplňky pro lidskou potřebu; (29) maso, ryby, drůbež a zvěřina, masové výtažky, konzervované, mražené, sušené a vařené ovoce a zelenina, žele, džemy, kompoty, vejce, mléko a mléčné výrobky, jedné oleje a tuky; (30) káva, čaj, kakao a kávové náhražky, rýže, tapioka a ságo, mouka a obilninové přípravky, chléb, pečivo a cukrovinky, zmrzlina, cukr, med, melasa, droždí, prášek do pečiva, sůl, hořčice, ocet, omáčky, koření, led; (31) zahradnické a lesní produkty nezahnuté v jiných třídách, čerstvé ovoce a zelenina, rostliny a květiny; (32) piva, minerální vody, šumivé nápoje a jiné nápoje nealkoholické, nápoje a šťávy ovocné, sirupy a jiné přípravky k zhotovování nápojů; (39) doprava, balení a skladování zboží, organizování cest; (43) služby zajišťující stravování a nápoje.

(590) Barevná

(730) UNITRADE HK s.r.o., třída Edvarda Beneše 1545, Hradec Králové, 50012, CZ

(740) Advokátní kancelář Hartmann, Jelínek, Fráňa a partneři s.r.o., Sokolovská 5/49, Praha 8, 18600

(210) **O-506586**

(220) 13.09.2013

(320) 13.09.2013

(511) 14, 20, 26

(540)

JSB BIJOUX

(510) (14) vzácné kovy a jejich slitiny a výrobky z těchto látek nebo postříbeného nebo pozlaceného kovu, nejsou-li uvedeny v jiných třídách, klenoty, bižuterie, drahokamy, hodinářské potřeby a chronometrické přístroje; (20) nábytek, zrcadla, rámy, výrobky nejmenované v jiných třídách ze dřeva, korku, rákosu, vrbového proutí, z rohu, kosti, slonoviny, z kostic, želvoviny, jantaru, perleti, mořské pěny, náhražky všech těchto materiálů nebo náhražky z plastických hmot; (26) krajky a výšivky, stuhy a tkaničky, knoflíky, háčky a očka, poutka – galanterie, špendlíky a jehly, umělé květiny.

(730) JSB Bijoux s.r.o., Čestlická 736/6, Praha 10, 10000, CZ

(740) RETROPATENT s.r.o., Mgr. Kamil Kolátor, Dolní nám. 5/679, Jablonec nad Nisou, 46601

(210) **O-507335**

(220) 06.09.2013

(320) 06.09.2013

(511) 9, 41, 44

(540)

mojemedicina.cz

(510) (9) software na zpracování a zpřístupnění odborných lékařských informací; (41) informace k pregraduálnímu a postgraduálnímu vzdělávání ve zdravotnictví, videa, filmy a informace k edukaci veřejnosti, přednášky,

vzdělávací videa; (44) zprostředkování medicínských informací prostřednictvím Internetu.

(590) Barevná

(730) Roche, s.r.o., Dukelských hrdinů 52, Praha 7, 17000, CZ

(210) **O-507468**

(220) 11.09.2013

(320) 11.09.2013

(511) 5

(540)

Xtrans

(510) (5) farmaceutické a veterinářské výrobky, dietní potraviny a dietetické přípravky pro léčebné nebo veterinární účely, potravní doplňky pro lidskou potřebu a pro zvířata.

(730) Wotania s.r.o., Měšická 324, Mratín, 25063, CZ

(210) **O-507510**

(220) 26.09.2013

(320) 26.09.2013

(511) 5, 29, 30, 32, 33, 34, 35, 40, 43

(540)



(510) (5) farmaceutické a veterinářské výrobky, hygienické výrobky pro léčebné účely, dietní potraviny a dietetické přípravky pro léčebné nebo veterinární účely, potraviny pro batolata, potravní doplňky pro lidskou potřebu a pro zvířata, náplastí, obvazový materiál, materiály pro plombování zubů a pro zubní otisky, dezinfekční přípravky, výrobky pro hubení škodlivých zvířat, fungicidy, herbicidy; (29) maso, ryby, drůbež a zvěřina, masové výtažky, konzervované, mražené, sušené a vařené ovoce a zelenina, žele, džemy, kompoty, vejce, mléko a mléčné výrobky, jedlé oleje a tuky; (30) káva, čaj, kakao a kávové náhražky, rýže, tapioka, ságo, mouka a obilninové přípravky, chléb, pečivo a cukrovinky, zmrzlina, cukr, med, melasa, droždí, prášek do pečiva, sůl, hořčice, ocet, omáčky, koření, led; (32) piva, minerální vody, šumivé nápoje a jiné nápoje nealkoholické, nápoje a šťávy ovocné, sirupy a jiné přípravky ke zhotovování nápojů; (33) alkoholické nápoje (s výjimkou pív); (34) tabák, potřeby pro kuřáky, zápalky; (35) propagační činnost, reklama, pomoc při řízení obchodní činnosti, obchodní administrativa, kancelářské práce; (40) zpracování materiálů; (43) služby zajišťující stravování a nápoje, dočasné ubytování.

(730) Huml Jaroslav, Nádražní 199, Klášterec nad Ohří, 43151, CZ

(210) **O-509553**

(220) 02.12.2013

(320) 02.12.2013

(511) 31, 35, 39

(540)



(510) (31) zahradnické a lesní výpěstky neuvedené v jiných třídách, rostliny a přírodní květiny, rostlinné cibulky a hlízy, osivo; (35) velkoobchod a maloobchod s výrobky uvedenými ve třídě 31, prodej květin, osiva a zahradnických a lesnických výpěstků na základě internetových objednávek (internetový obchod s květinami a osivem), dovoz květin z Holandska jako služba pro třetí osoby - v rámci této třídy, dodavatelství květin pro třetí osoby, organizování komerčních výstav a veletrhů květin; (39) doprava květin z Holandska, jejich balení a skladování, dodávky květin.

(590) Barevná

(730) **DEMEX s.r.o.**, Plzeňská 130/221, Praha 5, 15000, CZ

(740) Halaxová & Halaxová TETRAPAT, RNDr. Zdeňka Halaxová, Jinonická 80, Praha 5, 15700

Zamítnuté a částečně zamítnuté přihlášky ochranných známek po zveřejnění

Zjistí-li Úřad v průběhu řízení o námitkách, že přihlašovaná ochranná známka nesplňuje podmínky pro zápis, přihlášku zamítne. Zjistí-li, že přihlašovaná ochranná známka nesplňuje podmínky pro zápis jen pro některé výrobky nebo služby, přihlášku zamítne v rozsahu výrobků nebo služeb, pro které přihláška nesplňuje podmínky zápisu. S ohledem na tuto skutečnost, obsahuje tato kapitola údaje o rozhodnutích o zamítnutí přihlášky ochranné známky v celém nebo částečném rozsahu na základě ustanovení § 26 zákona č. 441/2003 Sb.

Údaje o výsledku rozhodnutí (zamítnutí přihlášky, částečné zamítnutí přihlášky) jsou uvedeny za datem právní moci rozhodnutí pod INID kódem (583) s názvem "Datum právní moci rozhodnutí/výsledek rozhodnutí".

(210) **O-481096**
(540)



(583) 17.12.2013/NABYTÍ P.M. - ZAMÍTNUTÍ PŘIHLÁŠKY PO
ZVEŘEJNĚNÍ

(210) **O-493979**
(540)

Střízlík

(583) 23.12.2013/NABYTÍ P.M. - ZAMÍTNUTÍ PŘIHLÁŠKY PO
ZVEŘEJNĚNÍ

(210) **O-496788**
(540)

Orangereal

(583) 19.12.2013/NABYTÍ P.M. - ZAMÍTNUTÍ PŘIHLÁŠKY PO
ZVEŘEJNĚNÍ

Přehled obnov zápisu ochranných známek

Kapitola obsahuje údaje o ochranných známkách, u kterých byl na žádost vlastníka obnoven zápis podle ustanovení § 28 odst. 2 zákona č. 441/2003 Sb.

Číselný přehled											
105770	160755	184340	191148	194976	194977	196266	260538	260539	261468	262081	262141
263007	264396	264869	265580	265698	266274	266946	266956	266957	266958	266959	266960
266961	266962	267411	268602	272023	272573	273622	274574	274579	277874	282210	

Obnovy zápisu ochranných známek

(111) **105770**
(220) 05.11.1943
(151) 05.11.1943
(540)

CAPILAVAL

(730) **LKOCZ, a.s.**, Osiková 1781/2c, České Budějovice, 37008, CZ
(740) JUDr. Matěj Sedláček, Ke Kateřinkám 1393, Praha 4, 14900
(510) Lučebně - lékárnické, kosmetické a dietetické výrobky.
(511) 1, 3, 5
(210) O-4905

(111) **194976**
(220) 03.03.1994
(151) 25.11.1996
(540)



(111) **160755**
(220) 07.02.1964
(151) 09.03.1972
(540)



(730) **I.W.S.Nominee Company Limited**, 100 Bridge Street, London EC4V 6JA, GB
(740) **KOREJZOVÁ & SPOL., v.o.s.**, JUDr. Petra Korejzová, advokátka, Korunní 810/104 E, Praha 10, 10100
(510) (25) oděvní výrobky a jejich části.
(511) 25
(210) O-30795

(111) **184340**
(220) 28.12.1993
(151) 19.04.1995
(540)

BARRACUDA

(730) **Saab Barracuda AB**, Hammarsvägen 1, Gamleby, 59432, SE
(740) **KOREJZOVÁ & SPOL., v.o.s.**, JUDr. Petra Korejzová, Korunní 810/104 E, Praha 10, 10100
(510) Sítě a plachtoviny k maskovacím účelům, makety vojenských objektů zhotovené ze sítí, z plastických materiálů a z plachtoviny, stany.
(511) 17, 22
(210) O-85476

(111) **191148**
(220) 24.01.1994
(151) 24.06.1996
(540)

CIRKUS KING

(730) **Hynek Navrátil**, Chvalkovičská 714, Praha 9 - Horní Počernice, 19300, CZ
(740) **PROPATENT**, Mgr. Matěj Sedláček, náměstí Míru 15, Praha 2, 12000
(510) (41) provoz cestovního cirkusu, veřejné produkce artistů a drezúry cirkusové zvěře v cirkusovém stanu.
(511) 41
(210) O-86035

(730) **INTRAEX, s.r.o.**, Textilní 3411/5, Ústí nad Labem, 40001, CZ
(740) Ing. Reichel Pavel, Lopatecká 14, Praha 4, 14700
(510) (1) světlocitlivé fotografické materiály všeho druhu a chemické přípravy pro jejich zpracování; (9) zařízení a přístroje pro záznam a reprodukci obrazu a/nebo zvuku, optickometrické přístroje a jejich příslušenství, např. přístroje pro fotografii, dalekohledy, objektivy, mezikroužky, filtry, sluneční clony, nosiče informací všeho druhu, včetně digitalizace obrazu a jeho záznamu, měřicí technika, např. expozimetry; (11) osvětlovací technika, zejména pro fotografování, např. reflektory, blesky; (16) nosiče informací na bázi papíru, včetně fotografických alb, obrazů, tisků, plakátů, fotografie; (37) opravy fotografické techniky a přístrojů; (40) fotografické služby, např. vyvolávání; (41) fotografické služby v oblasti výchovné a zábavné činnosti.
(511) 1, 9, 11, 16, 37, 40, 41
(210) O-87470

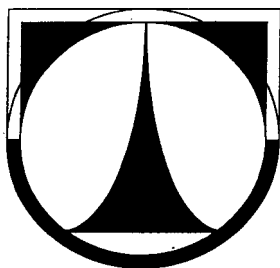
(111) **194977**
(220) 03.03.1994
(151) 25.11.1996
(540)

TRADAG

(730) **INTRAEX, s.r.o.**, Textilní 3411/5, Ústí nad Labem, 40001, CZ
(740) Ing. Reichel Pavel, Lopatecká 14, Praha 4, 14700
(510) (1) světlocitlivé fotografické materiály všeho druhu a chemické přípravy pro jejich zpracování; (9) zařízení a přístroje pro záznam a reprodukci obrazu a/nebo zvuku, optickomechanické přístroje a jejich příslušenství, např. přístroje pro fotografii, dalekohledy, objektivy, mezikroužky, filtry, sluneční clony, nosiče informací všeho druhu, včetně digitalizace obrazu a jeho záznamu, měřicí technika, např. expozimetry; (11) osvětlovací technika, zejména pro fotografování, např. reflektory, blesky; (16) nosiče informací na bázi papíru, včetně fotografických alb, obrazů, tisků, plakátů, fotografie; (37) opravy fotografické techniky a přístrojů; (40) fotografické služby, např. vyvolávání; (41) fotografické služby v oblasti výchovné a zábavné činnosti.
(511) 1, 9, 11, 16, 37, 40, 41
(210) O-87471

(111) **196266**
(220) 20.12.1994
(151) 03.01.1997

(540)



(730) **Technická univerzita v Liberci**, Studentská 1402/2, Liberec I, 46117, CZ
(740) PROPATENT, Ing. Vlasta Sedláčková, Ke Kateřinkám 1393, Praha 4, 14900
(510) (41) vysokoškolská pedagogická činnost, pořádání odborných kurzů; (42) odborné poradenství, projekce.
(511) 41, 42
(210) O-95538

(111) **260538**
(220) 06.05.2003
(151) 26.01.2004
(540)

C - THRU

(730) **GR. SARANTIS INDUSTRIAL AND COMMERCIAL COMPANY OF COSMETICS GARMENTS HOUSE AND PHARMACEUTICAL ARTICLES S.A.**, Amarousiou - Halandriou str. 26, Marousi Attikis, GR
(740) JUDr. Athanassios Pantazopoulos, advokát, Slavíkova 19, Praha 2, 12000
(510) (3) parfumerie, kosmetika.
(511) 3
(210) O-191392

(111) **260539**
(220) 06.05.2003
(151) 26.01.2004
(540)

afroso

(730) **GR. SARANTIS INDUSTRIAL AND COMMERCIAL COMPANY OF COSMETICS GARMENTS HOUSE AND PHARMACEUTICAL ARTICLES S.A.**, Amarousiou - Halandriou str. 26, Marousi Attikis, GR
(740) JUDr. Athanassios Pantazopoulos, advokát, Slavíkova 19, Praha 2, 12000
(510) (3) parfumerie, kosmetika.
(511) 3
(210) O-191393

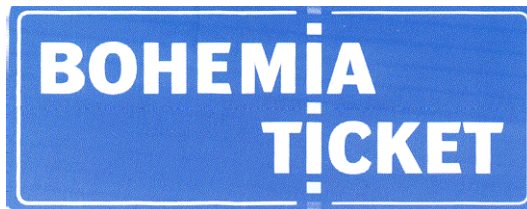
(111) **261468**
(220) 19.06.2003
(151) 24.02.2004
(540)

Konto PROFESE

(730) **UniCredit Bank Czech Republic and Slovakia, a.s.**, Želetavská 1525/1, Praha 4 - Michle, 14092, CZ
(740) Havel, Holásek & Partners s.r.o., Mgr. Robert Nešpůrek, LL.M., Týn 1049/3, Praha 1, 11000

(510) (36) služby finanční, služby peněžní.
(511) 36
(210) O-192957

(111) **262081**
(220) 23.06.2003
(151) 23.03.2004
(540)



(730) **Ing. Bedřich Plecháč**, K jezeru 916/39, Praha 4, 14000, CZ
(740) Mgr. Martin Buchta, advokát, Panská 6/895, Praha 1, 11000
(510) (39) cestovní agentura; (41) zprostředkovatelská a agenturní činnost v oblastech kultury, rezervace, distribuce a prodej vstupenek na kulturní akce prostřednictvím počítačové sítě on-line; (42) instalace počítačových programů pro rezervaci, distribuci a prodej vstupenek na kulturní akce (v rámci prodejní sítě).
(511) 39, 41, 42
(210) O-193063

(111) **262141**
(220) 02.07.2003
(151) 23.03.2004
(540)

ROMANTICKÝ HOTEL MLÝN KARLŠTEJN

(730) **H & HOTELS s.r.o.**, Václavské náměstí 7/839, Praha 1, 11000, CZ
(740) Ing. Marie Smrčková, patentový zástupce, Velflíkova 10, Praha 6, 16000
(510) (36) směnárenská činnost; (43) ubytovací služby, hostinská činnost.
(511) 36, 43
(210) O-193364

(111) **263007**
(220) 02.07.2003
(151) 10.05.2004
(540)



(730) **H & HOTELS s.r.o.**, Václavské náměstí 7/839, Praha 1, 11000, CZ
(740) Ing. Marie Smrčková, patentový zástupce, Velflíkova 10, Praha 6, 16000
(510) (36) směnárenská činnost; (43) ubytovací služby, hostinská činnost.
(511) 36, 43
(210) O-193363

(111) **264396**
(220) 23.07.2003
(151) 23.07.2004

(540)



- (730) Pending a.s., Ke Střelnici 427, Litvínov, 43600, CZ
(740) JUDr. Jan Michalec, advokát, Dobětická 10, Ústí nad Labem, 40001
(510) (4) oleje pro průmyslové použití a motory, motorová paliva, benzín a nafta; (35) pomoc při provozu a řízení obchodních činností a poradenské služby; (39) doprava a skladování zboží a pohonných hmot; (42) příprava a provádění návrhů, poradenství a organizace zásobování pohonnými hmotami.
(511) 4, 35, 39, 42
(210) O-194097

- (111) **264869**
(220) 28.01.2004
(151) 16.07.2004
(540)

ARTESA

- (730) CIMEX INVEST s.r.o., Na Pankráci 1062/58, Praha 4, 14000, CZ
(510) (39) dopravní služby, rozvoz občerstvení, donášková služba, skladování zboží, provozování skladů, logistika, zasilatelství, zásilkový prodej zboží, balení zboží, poradenství a zprostředkování v oblasti dopravy nebo skladování, provoz cestovní kanceláře, provoz turistické kanceláře, provozování parkovišť, průvodcovské služby, pronájem a půjčování autokarů, automobilů, lodí, plavidel, kamionů, nákladních vozidel, dopravních prostředků, pronájem a půjčování koní, pronájem garáží a parkovacích ploch, pronájem a půjčování mrazicích nebo chladicích boxů, pronájem a půjčování potápěčských skafandrů a zvonů, pronájem skladišť, pronájem a půjčování skladovacích kontejnerů; (41) provozování zařízení pro regeneraci a rekondici; (43) restaurace, kavárny, bary, bufety, rychlé občerstvení, stravovací služby, občerstvovací služby, hostinská činnost, ubytovací služby, hotely, kempy, ubytovací zařízení, pronájem ubytování, pronájem ubytovacích zařízení, pronájem přenosných staveb, pronajímání jednacích místností, pronájem salonků, půjčování a pronájem stanů, židlí, stolů, prostírání, nápojového skla, nádobí.
(511) 39, 41, 43
(210) O-342595

- (111) **265580**
(220) 12.12.2003
(151) 25.08.2004

(540)



- (730) A. PULDA Praha spol. s r.o., Hlušíčkova 442, Praha 5, 15500, CZ
(510) (4) dřevěné brikety, pelety (palivo); (7) dřevoobráběcí stroje; (19) dřevo; (20) palety; (35) obchodní a zprostředkovatelská činnost v oblasti obchodu.
(511) 4, 7, 19, 20, 35
(210) O-199136

- (111) **265698**
(220) 12.01.2004
(151) 25.08.2004
(540)



- (730) GESTA a.s. Rynoltice, Rynoltice 149, 46355, CZ
(510) (7) stacionární stroje a zařízení, obráběcí stroje, stacionární motory a pohony, převodová ústrojí a spojky pro stacionární stroje a zařízení, čerpadla na vodu, čerpací zařízení pro dopravu vody z vodních zdrojů a studní, příslušenství a náhradní díly k vodním čerpadlům a zařízením ve tř. 7; (39) silniční doprava a skladování, dopravní a skladovací logistika, doprava nebezpečných odpadů, speciální doprava nebezpečných odpadů, dopravní služby pro cestovní ruch; (40) zpracování odpadu ze dřeva, kovu, plastu a skla, zpracování odpadu z gumy, nakládání s odpady všeho druhu v rámci této třídy, likvidace odpadu průmyslového a odpadu z domácností, odborné poradenství v oblasti odpadového hospodářství a v oblasti likvidace odpadů.
(511) 7, 39, 40
(210) O-342039

- (111) **266274**
(220) 07.01.2004
(151) 29.09.2004

(540)



(730) **Aderans Company Limited**, 13-4, Araki-cho, Shinjuku-ku, Tokyo, JP
(740) PATENTSERVIS Praha a.s., Na Podkovce 281/10, Praha 4, 14700
(510) (26) vlasové ozdoby, včetně paruk a vlasových příčesků.
(511) 26
(210) O-316504

(111) **266946**
(220) 23.12.2003
(151) 26.10.2004
(540)



(730) **PRO - HOCKEY Cz, s.r.o.**, Prvního pluku 621/8a, Praha 8 - Karlín, 18600, CZ
(740) Ing. Jiří Střelák, Šumberova 42, Praha 6, 16200
(510) (9) ochranné helmy pro sportovní účely; (25) sportovní oblečení a obuv pro zimní sportovní aktivitu, zejména spodní prádlo, svrchní oblečení pro bruslaře, lyžaře a horolezce, slavnostní kostýmy a obleky pro účely reprezentace, přehlídek a podobných příležitostí; (28) sportovní zimní výzbroj, zejména brusle, lyže, boby, snowboardy, sněžnice, mačky, hokejky, lyžařská vázání a hole, trasovací tyče (nářadí pro sporty), chrániče nohou a těla (sportovní potřeby), posilovače svalů, kondiční a posilovací zařízení a stroje; (35) propagační činnost a reklama, organizace výstav se sportovní tematikou a organizace veletrhů pro reklamní účely, pronájem reklamních materiálů, publikace a rozšiřování reklamních a inzertních materiálů, rozhlasová a televizní reklama, výstřižková služba na sportovní zprávy; (41) tělovýchovná, sportovní, kulturní a zábavní činnost z oblastí sportu, zejména organizace a uspořádání sportovních akcí, provoz sportovních zařízení, výpůjčky osvětových materiálů, vydávání knih a časopisů, organizace a vedení sportovních seminářů nebo konferencí, instruktážní činnost, odborné sportovní poradenství, pronájem sportovního vybavení s výjimkou dopravních prostředků; (43) ubytovací a stravovací služby při sportovních akcích, provozování kempů, turistických nocleháren, zajištění přechodného ubytování, půjčování stanů.
(511) 9, 25, 28, 35, 41, 43
(210) O-199439

(111) **266956**
(220) 31.12.2003
(151) 26.10.2004

(540)



(730) **Štefan Feke - Violet Kangaroo**, Antonínův Důl 249, Jihlava, 58601, CZ
(740) Ing. Marie Smrčková, patentový zástupce, Velflíkova 10, Praha 6, 16000
(510) (30) bonbóny, cukroví, cukrovinky i fantazijní, čokoláda, dorty a jedlé ozdoby na dorty, lízátko, oplatky, želé, žvýkačky, káva, čaj, kakao a výrobky z nich i jejich náhražky, cukr, rýže, mouka a přípravky z obilnin, chléb, pečivo, zmrzlina, med, droždí, prášky do pečiva, sůl, hořčice, ocet, nálevy k ochucení, koření; (32) piva a minerální vody, šumivé nápoje a jiné nealkoholické nápoje, nápoje a ovocné šťávy, sirupy a jiné přípravky ke zhotovování nápojů; (43) bufety, bary, cukrárny.
(511) 30, 32, 43
(210) O-199539

(111) **266957**
(220) 31.12.2003
(151) 26.10.2004
(540)

VIOLET KANGAROO

(730) **Štefan Feke - Violet Kangaroo**, Antonínův Důl 249, Jihlava, 58601, CZ
(740) Ing. Marie Smrčková, patentový zástupce, Velflíkova 10, Praha 6, 16000
(510) (30) bonbóny, cukroví, cukrovinky i fantazijní, čokoláda, dorty a jedlé ozdoby na dorty, lízátko, oplatky, želé, žvýkačky, káva, čaj, kakao a výrobky z nich i jejich náhražky, cukr, rýže, mouka a přípravky z obilnin, chléb, pečivo, zmrzlina, med, droždí, prášky do pečiva, sůl, hořčice, ocet, nálevy k ochucení, koření; (32) piva a minerální vody, šumivé nápoje a jiné nealkoholické nápoje, nápoje a ovocné šťávy, sirupy a jiné přípravky ke zhotovování nápojů; (43) bufety, bary, cukrárny.
(511) 30, 32, 43
(210) O-199540

(111) **266958**
(220) 31.12.2003
(151) 26.10.2004
(540)



(730) **Štefan Feke - Violet Kangaroo**, Antonínův Důl 249, Jihlava, 58601, CZ
(740) Ing. Marie Smrčková, patentový zástupce, Velflíkova 10, Praha 6, 16000
(510) (30) bonbóny, cukroví, cukrovinky i fantazijní, čokoláda, dorty a jedlé ozdoby na dorty, lízátko, oplatky, želé, žvýkačky, káva, čaj, kakao a výrobky z nich i jejich náhražky, cukr, rýže, mouka a přípravky z obilnin, chléb, pečivo, zmrzlina, med, droždí, prášky do pečiva, sůl, hořčice, ocet, nálevy k ochucení, koření; (32) piva a minerální vody, šumivé nápoje a jiné nealkoholické nápoje, nápoje a ovocné šťávy, sirupy a jiné přípravky ke zhotovování nápojů; (43) bufety, bary, cukrárny.
(511) 30, 32, 43
(210) O-199541

(111) **266959**
(220) 31.12.2003

(151) 26.10.2004
(540)

KENGI

(730) Štefan Feké - Violet Kangaroo, Antonínův Důl 249, Jihlava, 58601, CZ
(740) Ing. Marie Smrčková, patentový zástupce, Velflíkova 10, Praha 6, 16000
(510) (30) bonbóny, cukroví, cukrovinky i fantazijní, čokoláda, dorty a jedlé ozdoby na dorty, lízátko, oplatky, želé, žvýkačky, káva, čaj, kakao a výrobky z nich i jejich náhražky, cukr, rýže, mouka a přípravky z obilnin, chléb, pečivo, zmrzlina, med, droždí, prášky do pečiva, sůl, hořčice, ocet, nálevy k ochucení, koření; (32) piva a minerální vody, šumivé nápoje a jiné nealkoholické nápoje, nápoje a ovocné šťávy, sirupy a jiné přípravky ke zhotovování nápojů; (43) bufety, bary, cukrárny.

(511) 30, 32, 43
(210) O-199542

(111) 266960
(220) 31.12.2003
(151) 26.10.2004
(540)



(730) Štefan Feké - Violet Kangaroo, Antonínův Důl 249, Jihlava, 58601, CZ
(740) Ing. Marie Smrčková, patentový zástupce, Velflíkova 10, Praha 6, 16000
(510) (30) bonbóny, cukroví, cukrovinky i fantazijní, čokoláda a čokoládové nápoje, čaje a nápoje z nich či na jejich bázi, dorty a jedlé ozdoby na dorty, káva a nápoje z nich, náhražky kávy, kakao a kakaové nápoje, lízátko, lupínky, medovíčky, perníky, oplatky, pečivo, popcorn, pudinky, sušenky a suchary, těsta, vafle, vločky, zmrzlina, želé, žvýkačky.

(511) 30
(210) O-199543

(111) 266961
(220) 31.12.2003
(151) 26.10.2004
(540)

MELLOW MELLOW

(730) Štefan Feké - Violet Kangaroo, Antonínův Důl 249, Jihlava, 58601, CZ
(740) Ing. Marie Smrčková, patentový zástupce, Velflíkova 10, Praha 6, 16000
(510) (30) bonbóny, cukroví, cukrovinky i fantazijní, čokoláda a čokoládové nápoje, čaje a nápoje z nich či na jejich bázi, dorty a jedlé ozdoby na dorty, káva a nápoje z nich, náhražky kávy, kakao a kakaové nápoje, lízátko, lupínky, medovíčky, perníky, oplatky, pečivo, popcorn, pudinky, sušenky a suchary, těsta, vafle, vločky, zmrzlina, želé, žvýkačky.

(511) 30
(210) O-199544

(111) 266962
(220) 31.12.2003
(151) 26.10.2004

(540)



(730) Štefan Feké - Violet Kangaroo, Antonínův Důl 249, Jihlava, 58601, CZ
(740) Ing. Marie Smrčková, patentový zástupce, Velflíkova 10, Praha 6, 16000
(510) (30) bonbóny, cukroví, cukrovinky i fantazijní, čokoláda a čokoládové nápoje, čaje a nápoje z nich či na jejich bázi, dorty a jedlé ozdoby na dorty, káva a nápoje z nich, náhražky kávy, kakao a kakaové nápoje, lízátko, lupínky, medovíčky, perníky, oplatky, pečivo, popcorn, pudinky, sušenky a suchary, těsta, vafle, vločky, zmrzlina, želé, žvýkačky.

(511) 30
(210) O-199545

(111) 267411
(220) 20.06.2003
(151) 29.11.2004
(540)

CAREGUARD

(730) CompuCom Systems, Inc., 7171 Forest Lane, Dallas, TX, US
(740) Čermák a spol., JUDr. Karel Čermák jr., Ph.D., LL.M., advokát, Elišky Peškové 15/735, Praha 5, 15000
(510) (42) technologické služby vztahující se k počítačovým sítím, zejména odhadování potřeb zákazníků v oblasti výpočetní techniky, tvorba a pronájem hardwaru/softwaru a následné poradenství při správě počítačových sítí týkající se operací, zabezpečení, monitorování, údržby a další technické a praktické podpory dle potřeby.

(511) 42
(210) O-193017

(111) 268602
(220) 01.04.2004
(151) 28.12.2004
(540)



(730) LABETA, a.s., Dřenic 81, Chrudim, 53701, CZ
(740) Ing. Marie Smrčková, patentový zástupce, Velflíkova 10, Praha 6, 16000
(510) (5) práškové směsi pro výrobu dietetických potravin, dietetický chléb, dietetický perník, vše s léčebnými účinky; (29) polévky a polévkové základy, polévky a polévkové přípravky v práškové, sušené, konzervované nebo mražené formě, hotové polévky, mléčné, smetanové, jogurtové, ovocné a tvarohové krémy, přípravky pro výrobu mléčných, smetanových, jogurtových, ovocných a tvarohových krémů, ovocné a zeleninové přípravky v práškové, sušené, konzervované nebo mražené formě, bramborové lupínky, pokrmy v práškové, sušené, konzervované nebo mražené formě vyrobené z masa, ryb, zeleniny, ovoce, mléka nebo brambor, hotová jídla v rámci této třídy v konzervované nebo mražené formě s přísadkou koření, bylin, sýra, sušeného ovoce, s pomerančovou

nebo citrónovou kůrou, šlehačka, práškové směsi pro získání šlehačky, hrozinky, sójové boby konzervované, prášky na přípravu želatinových pudinků, jedlá želatina, želírovací prostředky do potravin, přípravky z ořechů; (30) práškové směsi pro pečení chleba, bezlepkového chleba, perníků, dortů, cukroví, zákusků, mazanců, bezlepkových mazanců, lívanců, pizzy, knedlíků, dortů, perníků, dezertů a cukroví, palačinek, omelet, jíšky, hotové omáčky, omáčky a omáčkové základy, omáčky a omáčkové přípravky v práškové, sušené, konzervované nebo mražené formě, směsi na přípravu gulášů, těstoviny s omáčkou v prášku, směsi se sójovým masem, směsi pro získání segedinského guláše ze sójového masa, směsi na přípravu omáček, rajské omáčky, práškové směsi pro smažení, obsahující obilnou, kukuřičnou nebo bramborovou mouku, zahušťovadla a přírodní sladidla pro přípravu desertních pokrmů, dortové polevy v tekuté i práškové formě, přípravky pro ztužení šlehačky, směsi pro přípravu dortů, přípravky pro vytvoření dortové náplně, ztužovače dortových korpusů, pečící směsi, pudinky, pudinkové krémy, přípravky a práškové směsi pro výrobu pudinků a pudinkových krémů, práškové směsi pro výrobu želatinových cukrářských výrobků, směsi pro přípravu dortů, práškové směsi pro výrobu desertních a cukrářských výrobků, přírodní látky nahrazující cukr nebo koření, suroviny v této třídě obsažené pro přípravu koření, kořeněné soli, pekařské a cukrářské výrobky, čokoláda, výrobky z čokolády a cukru, cukrářské želatinové výrobky, přípravky pro ztužení smetany, prášky na přípravu cukrářských krémů, sójová mouka, výrobky z obilnin, mouky a kukuřice, prášky do zmrzliny, škrobové prášky, kakaové prášky, přípravky z čokolády a kaka, přísady do pečiva, cukrářských výrobků a zmrzliny, potraviny vyrobené z obilí nadmutím, pražením, pečením nebo smažením, obilné vločky, těstoviny, prášky na krémové pokrmy, kvasnice na pečení, cukr, vanilkový cukr, skořicový cukr, karamel, ztužovací prostředky pro šlehanou smetanu, jedlé škroby, přírodní konzervační prostředky pro potraviny, med, cukr, práškové směsi pro přípravu knedlíků, práškové směsi pro pečení pizzy, těsta a přípravky pro přípravu těst, müsli a ochucené obilninové přípravky, prášky do pečiva a perníku, perníky, bábovky, buchtý, čokoládové řezy, lívanečky, palačinky, bramborové knedlíky, bramborová mouka, bramborová kaše, halušky, bramboráky, pizza, dortové želé, želírovací cukr, topingy čokoládové nebo jahodové, karamel, náplně do pečiva a cukroví, polevy na pečivo, cukroví a dorty, zejména poleva citrónová, čokoládová a rumová, směsi čokolády a vanilky pro použití v potravinářství, chléb z obilí, zeleninový chléb, omáčky na saláty (dresinky), pokrmy vyrobené z těstovin v práškové, konzervované, sušené nebo mražené formě, příchutě (aroma), potraviny z mouky, aromatické přípravky do potravin, vanilka, zahušťovací přípravky na kuchyňské použití, zálivky na ochucení, zázvor, zjemňující látky do potravin, koření a koření směsi.

(511) 5, 29, 30
(210) O-345046

(111) **272023**
(220) 12.08.2004
(151) 26.04.2005
(540)

ASTRID Placenta

(730) **ASTRID T. M., a. s.**, U průhonu 10, Praha 7, 17400, CZ
(510) (3) kosmetické výrobky.
(511) 3
(210) O-358448

(111) **272573**
(220) 21.01.2004
(151) 25.05.2005
(540)

ZVĚROKRUH

(730) **Komora veterinárních lékařů České republiky**, Palackého 1-3, Brno-Královo Pole, 61242, CZ
(740) UNIPATENT, Ing. Jiří Chludina, Jana Masaryka 43-47, Praha 2, 12000
(510) (9) nosiče informací, zejména se záznamem zvuku a obrazu, elektronický časopis; (16) tiskoviny a polygrafické výrobky, zejména periodické tiskoviny; (41) vydávání tiskovin a nosičů informací.
(511) 9, 16, 41
(210) O-342358

(111) **273622**
(220) 10.12.2004
(151) 27.06.2005

(540)



(730) **Turinský Marek**, Anežky Malé 769/7, Praha 4, 14900, CZ
(740) Ing. Michal Jupa, patentový zástupce, Na Baních 1385, Praha 5 - Zbraslav, 15600
(510) (1) ochranné přípravky zařazené do této třídy, zejména stavební ochranné nátěry (antigrffiti); (2) čistící přípravky a roztoky, zejména čistící prostředky na fasády, hydrofobní nátěry; (37) čištění, opravy, servis, údržba vnějších a vnitřních povrchů budov, zejména fasád, památek, hliníkových povrchů, odstraňování graffiti, natírání a malování exteriérů a interiérů, zejména aplikace ochranných antigrffiti, barevné nátěry, stavební práce, zprostředkovatelská činnost v uvedených oborech.
(511) 1, 2, 37
(210) O-421296

(111) **274574**
(220) 23.11.2004
(151) 25.08.2005
(540)



(730) **Jiří Fučík**, Lesní 33, Plzeň, 31216, CZ
(740) Ing. Francis Jupa, Měchenická 4/2554, Praha 4, 14100
(510) (7) čerpadla všeho druhu zařazená do této třídy, zejména průmyslová, topenářská, zahradní, ponomá, plovoucí, kalová, sudová, bazénová, ruční, čerpadla jako části strojů, motorů a hnacích strojů, domácí vodárny; (35) zprostředkovatelská činnost v oblasti obchodu zejména v oblasti čerpací techniky, export-import, marketing, reklama, propagace, inzerce všemi druhy médií; (37) montáž, servis, údržba, opravy, přestavby a diagnostika čerpadel a jejich motorů, elektrických zařízení, domácích vodáren a agregátů požární ochrany, zprostředkovatelská a poradenská činnost v uvedených oblastech, zámečnictví.
(511) 7, 35, 37
(210) O-420720

(111) **274579**
(220) 25.11.2004
(151) 25.08.2005

(540)



(730) **STEIER spol. s r.o.**, Dvořákova 21, České Budějovice, 37001, CZ

(510) (6) kovové výrobky, které nejsou uvedeny v jiných třídách, jako stojiny, držáky, konzole, kovové nábytkové součásti, kovové díly informačních systémů v prodejnách jako tabule, panely, tabulky, držáky, stojany atd., lišty kovové, předměty sloužící k uchování, nabízení a odbytu zboží, zejména kovové koše, košíky, stojany, podstavce, držáky, pulty, stoly, konstrukce a zařízení pro vstup, průchod a výstup nakupujících, stanoviště, vodící dráhy, lišty a zařízení pro nákupní a transportní vozíky, včetně zařízení pro vjezd, průjezd a výjezd těchto vozíků; (7) pokladní boxy mechanické a nemechanické k odbavování zákazníků v prodejnách; (20) stavebnicové univerzální obchodní zařízení pro vybavování obchodů, skladů a kancelářských prostor, ostatní nábytek ze dřeva, kovů a plastů, kovové regály a police, dřevěné a plastové regály a police, dřevěné a proutěné koše a nádoby, dřevěné a plastové díly informačních systémů v prodejnách, jako tabule, panely, tabulky, držáky, stojany, konzole apod., dřevěné a plastové držáky, stojany a stojánky na prospekty, cenovky, reklamní a informační materiály apod., lišty nekovové; (37) montáž a servis stavebnicových univerzálních zařízení pro vybavování obchodů, skladů a kancelářských prostor, montáž a servis ostatního nábytku, jeho částí a součástí; (42) odborné konzultace v oblasti návrhářství a designu, navrhování dispozičního uspořádání interiérů obchodů, skladů a kancelářských prostor.

(511) 6, 7, 20, 37, 42

(210) O-420800

(111) **277874**

(220) 31.12.2003

(151) 10.01.2006

(540)

YUMMI YUMMI

(730) **Štefan Feke - Violet Kangaroo**, Antonínův Důl 249, Jihlava, 58601, CZ

(740) Ing. Marie Smrčková, patentový zástupce, Velflíkova 10, Praha 6, 16000

(510) (30) čaje a nápoje z nich či na jejich bázi.

(511) 30

(210) O-199546

(111) **282210**

(220) 03.09.2004

(151) 24.07.2006

(540)



(730) **OMEGA REALITY s.r.o.**, Senovážná 8, Praha 1, 11000, CZ

(740) Ing. Radmila Baumová, Nádražní 29, Žďár nad Sázavou, 59101

(510) (35) kancelářské práce, spojování a uspořádání dat pro Internet, pro elektronické komunikační sítě a pro elektronické databáze, zprostředkovatelská činnost v oblasti obchodu; (37) zprostředkování oprav staveb; (42) zprostředkování právní pomoci v oblasti realit, výstavby, finančnictví a pojišťovnictví.

(511) 35, 37, 42

(210) O-358971

Změny vlastníků ochranných známek

Kapitola obsahuje údaje o ochranných známkách, které byly převedeny nebo přešly ve smyslu ustanovení § 15 odst. 1, 2 a § 16 zákona č. 441/2003 Sb. na jiného vlastníka v rozsahu všech zapsaných výrobků nebo služeb.

Číslo zápisu	Dřívější vlastník	Nynější vlastník	S účinností od
176831	JUDr. František Čermák, Krásova 19, Praha 3, 13000, CZ	Vtípilová Květa Ing., Krásova 19, Praha 3, 13000, CZ	27.12.2013
181234	PARABIT Technologies, s.r.o., Zbuzany 307, Rychnov nad Kněžnou, 51601, CZ	KVK PARABIT, a.s., Nádražní 450, Svoboda nad Úpou, 54224, CZ	31.12.2013
195733	Kámen mudrců, k.s., V Chotejně 1267/1, Praha 10, 10200, CZ	Noana, výrobní družstvo, V Chotejně 1267/1, Praha 10, 10200, CZ	27.12.2013
196490	Kámen mudrců, k.s., V Chotejně 1267/1, Praha 10, 10200, CZ	Noana, výrobní družstvo, V Chotejně 1267/1, Praha 10, 10200, CZ	27.12.2013
203332	Kámen mudrců, k.s., V Chotejně 1267/1, Praha 10, 10200, CZ	Noana, výrobní družstvo, V Chotejně 1267/1, Praha 10, 10200, CZ	27.12.2013
203338	Kámen mudrců, k.s., V Chotejně 1267/1, Praha 10, 10200, CZ	Noana, výrobní družstvo, V Chotejně 1267/1, Praha 10, 10200, CZ	27.12.2013
203339	Kámen mudrců, k.s., V Chotejně 1267/1, Praha 10, 10200, CZ	Noana, výrobní družstvo, V Chotejně 1267/1, Praha 10, 10200, CZ	27.12.2013
208623	Kámen mudrců, k.s., V Chotejně 1267/1, Praha 10, 10200, CZ	Noana, výrobní družstvo, V Chotejně 1267/1, Praha 10, 10200, CZ	27.12.2013
211347	Kámen mudrců, k.s., V Chotejně 1267/1, Praha 10, 10200, CZ	Noana, výrobní družstvo, V Chotejně 1267/1, Praha 10, 10200, CZ	27.12.2013
211348	Kámen mudrců, k.s., V Chotejně 1267/1, Praha 10, 10200, CZ	Noana, výrobní družstvo, V Chotejně 1267/1, Praha 10, 10200, CZ	27.12.2013
211349	Kámen mudrců, k.s., V Chotejně 1267/1, Praha 10, 10200, CZ	Noana, výrobní družstvo, V Chotejně 1267/1, Praha 10, 10200, CZ	27.12.2013
213950	Kámen mudrců, k.s., V Chotejně 1267/1, Praha 10, 10200, CZ	Noana, výrobní družstvo, V Chotejně 1267/1, Praha 10, 10200, CZ	27.12.2013
219062	Kámen mudrců, k.s., V Chotejně 1267/1, Praha 10, 10200, CZ	Noana, výrobní družstvo, V Chotejně 1267/1, Praha 10, 10200, CZ	27.12.2013
219063	Kámen mudrců, k.s., V Chotejně 1267/1, Praha 10, 10200, CZ	Noana, výrobní družstvo, V Chotejně 1267/1, Praha 10, 10200, CZ	27.12.2013
219064	Kámen mudrců, k.s., V Chotejně 1267/1, Praha 10, 10200, CZ	Noana, výrobní družstvo, V Chotejně 1267/1, Praha 10, 10200, CZ	27.12.2013
219793	Kámen mudrců, k.s., V Chotejně 1267/1, Praha 10, 10200, CZ	Noana, výrobní družstvo, V Chotejně 1267/1, Praha 10, 10200, CZ	27.12.2013
223444	JIP východočeská, a.s., Hradištská 407, Pardubice, Polabiny, 53352, CZ	JIP známková, a.s., Hradištská 407, Pardubice - Polabiny, 53352, CZ	31.12.2013
226147	Kámen mudrců, k.s., V Chotejně 1267/1, Praha 10, 10200, CZ	Noana, výrobní družstvo, V Chotejně 1267/1, Praha 10, 10200, CZ	27.12.2013
230668	Kámen mudrců, k.s., V Chotejně 1267/1, Praha 10, 10200, CZ	Noana, výrobní družstvo, V Chotejně 1267/1, Praha 10, 10200, CZ	27.12.2013
230669	Kámen mudrců, k.s., V Chotejně 1267/1, Praha 10, 10200, CZ	Noana, výrobní družstvo, V Chotejně 1267/1, Praha 10, 10200, CZ	27.12.2013
230672	Kámen mudrců, k.s., V Chotejně 1267/1, Praha 10, 10200, CZ	Noana, výrobní družstvo, V Chotejně 1267/1, Praha 10, 10200, CZ	27.12.2013
232592	Kámen mudrců, k.s., V Chotejně 1267/1, Praha 10, 10200, CZ	Noana, výrobní družstvo, V Chotejně 1267/1, Praha 10, 10200, CZ	27.12.2013
233018	Kámen mudrců, k.s., V Chotejně 1267/1, Praha 10, 10200, CZ	Noana, výrobní družstvo, V Chotejně 1267/1, Praha 10, 10200, CZ	27.12.2013
233019	Kámen mudrců, k.s., V Chotejně 1267/1, Praha 10, 10200, CZ	Noana, výrobní družstvo, V Chotejně 1267/1, Praha 10, 10200, CZ	27.12.2013
233020	Kámen mudrců, k.s., V Chotejně 1267/1, Praha 10, 10200, CZ	Noana, výrobní družstvo, V Chotejně 1267/1, Praha 10, 10200, CZ	27.12.2013
236500	Kámen mudrců, k.s., V Chotejně 1267/1, Praha 10, 10200, CZ	Noana, výrobní družstvo, V Chotejně 1267/1, Praha 10, 10200, CZ	27.12.2013
249028	VIKING RANGE CORPORATION, 111 Front Street, Greenwood, MS, US	Viking Range, LLC, 111 Front Street, Greenwood, 38930, MS, US	30.12.2013
249754	PARABIT Technologies, s.r.o., Zbuzany 307, Rychnov nad Kněžnou, 51601, CZ	KVK PARABIT, a.s., Nádražní 450, Svoboda nad Úpou, 54224, CZ	31.12.2013

Číslo zápisu	Dřívější vlastník	Nynější vlastník	S účinností od
249755	PARABIT Technologies, s.r.o., Zbuzany 307, Rychnov nad Kněžnou, 51601, CZ	KVK PARABIT, a.s., Nádražní 450, Svoboda nad Úpou, 54224, CZ	31.12.2013
249756	PARABIT Technologies, s.r.o., Zbuzany 307, Rychnov nad Kněžnou, 51601, CZ	KVK PARABIT, a.s., Nádražní 450, Svoboda nad Úpou, 54224, CZ	31.12.2013
249757	PARABIT Technologies, s.r.o., Zbuzany 307, Rychnov nad Kněžnou, 51601, CZ	KVK PARABIT, a.s., Nádražní 450, Svoboda nad Úpou, 54224, CZ	31.12.2013
257656	PARABIT Technologies, s.r.o., Zbuzany 307, Rychnov nad Kněžnou, 51601, CZ	KVK PARABIT, a.s., Nádražní 450, Svoboda nad Úpou, 54224, CZ	31.12.2013
267411	CompuCom VMS, LLC, 7171 Forest Lane, Dallas, TX, US	CompuCom Systems, Inc., 7171 Forest Lane, Dallas, TX, US	27.12.2013
267411	Vanguard Networks Solutions, LLC, 575 West Street, Mansfield, MA, US	CompuCom VMS, LLC, 7171 Forest Lane, Dallas, TX, US	27.12.2013
298247	PALCOR CZECH s.r.o., Krkonošská 5, Praha 2, 12000, CZ	DREITONEL a.s., Ovocný trh 572/11, Praha 1, 11000, CZ	30.12.2013
304900	PARABIT Technologies, s.r.o., Zbuzany 307, Rychnov nad Kněžnou, 51601, CZ	KVK PARABIT, a.s., Nádražní 450, Svoboda nad Úpou, 54224, CZ	31.12.2013
316093	Kubická Lucie, Klatovská 172, Plzeň, 30100, CZ Kubánová Monika, Trnavská cesta 904/96, 92601 Sered', SK	Kubánová Monika, Trnavská cesta 904/96, 92601 Sered', SK	31.12.2013
334532	interiéry - pagáč s.r.o., J. Richtera 694, Ostrava - Krásné Pole, 72526, CZ	TAROS NOVA s.r.o., Chodská 697, Rožnov pod Radhoštěm, 75661, CZ	30.12.2013

Změny v údajích o vlastnících ochranných známek

Kapitola obsahuje ochranné známky, u kterých byla v rejstříku ochranných známek vyznačena změna v údajích o vlastnících ve smyslu ustanovení § 27 odst. 2 a 7 zákona č. 441/2003 Sb.

Číslo zápisu	Vlastník	S účinností od
105770	LKOCZ,a.s., Osiková 1781/2c, České Budějovice, 37008, CZ	30.12.2013
160755	I.W.S.Nominee Company Limited, 100 Bridge Street, London EC4V 6JA, GB	27.12.2013
173060	UniCredit Bank Czech Republic and Slovakia, a.s., Želetavská 1525/1, Praha 4 - Michle, 14092, CZ	27.12.2013
183373	ARYSTA LIFESCIENCE CORPORATION, 8-1, Akashi-cho, Chuo-ko, Tokyo 104-6591, JP	30.12.2013
188064	UniCredit Bank Czech Republic and Slovakia, a.s., Želetavská 1525/1, Praha 4 - Michle, 14092, CZ	30.12.2013
188065	UniCredit Bank Czech Republic and Slovakia, a.s., Želetavská 1525/1, Praha 4 - Michle, 14092, CZ	30.12.2013
192197	UniCredit Bank Czech Republic and Slovakia, a.s., Želetavská 1525/1, Praha 4 - Michle, 14092, CZ	27.12.2013
192277	KSK, spol. s r.o., K Libuši 819/44, Praha 4 - Kunratice, 14800, CZ	30.12.2013
222095	UniCredit Bank Czech Republic and Slovakia, a.s., Želetavská 1525/1, Praha 4 - Michle, 14092, CZ	27.12.2013
222553	UniCredit Bank Czech Republic and Slovakia, a.s., Želetavská 1525/1, Praha 4 - Michle, 14092, CZ	27.12.2013
229998	UniCredit Bank Czech Republic and Slovakia, a.s., Želetavská 1525/1, Praha 4 - Michle, 14092, CZ	27.12.2013
229999	UniCredit Bank Czech Republic and Slovakia, a.s., Želetavská 1525/1, Praha 4 - Michle, 14092, CZ	27.12.2013
230000	UniCredit Bank Czech Republic and Slovakia, a.s., Želetavská 1525/1, Praha 4 - Michle, 14092, CZ	27.12.2013
230001	UniCredit Bank Czech Republic and Slovakia, a.s., Želetavská 1525/1, Praha 4 - Michle, 14092, CZ	27.12.2013
231500	VUES Brno s.r.o., Mostecká 992/26, Brno, Husovice, 61400, CZ	27.12.2013
234281	UniCredit Bank Czech Republic and Slovakia, a.s., Želetavská 1525/1, Praha 4 - Michle, 14092, CZ	30.12.2013
234381	UniCredit Bank Czech Republic and Slovakia, a.s., Želetavská 1525/1, Praha 4 - Michle, 14092, CZ	30.12.2013
244870	UniCredit Bank Czech Republic and Slovakia, a.s., Želetavská 1525/1, Praha 4 - Michle, 14092, CZ	27.12.2013
250696	UniCredit Bank Czech Republic and Slovakia, a.s., Želetavská 1525/1, Praha 4 - Michle, 14092, CZ	30.12.2013
250697	UniCredit Bank Czech Republic and Slovakia, a.s., Želetavská 1525/1, Praha 4 - Michle, 14092, CZ	30.12.2013
250761	UniCredit Bank Czech Republic and Slovakia, a.s., Želetavská 1525/1, Praha 4 - Michle, 14092, CZ	30.12.2013
250762	UniCredit Bank Czech Republic and Slovakia, a.s., Želetavská 1525/1, Praha 4 - Michle, 14092, CZ	30.12.2013
256863	UniCredit Bank Czech Republic and Slovakia, a.s., Želetavská 1525/1, Praha 4 - Michle, 14092, CZ	27.12.2013
261468	UniCredit Bank Czech Republic and Slovakia, a.s., Želetavská 1525/1, Praha 4 - Michle, 14092, CZ	27.12.2013
265698	GESTA a.s. Rynoltice, Rynoltice 149, 46355, CZ	30.12.2013
266218	Henryk Szlaur, Oldřichovice 453, Třinec, 73961, CZ	31.12.2013
266946	PRO - HOCKEY Cz, s.r.o., Prvního pluku 621/8a, Praha 8 - Karlín, 18600, CZ	30.12.2013
267411	Vanguard Networks Solutions, LLC, 575 West Street, Mansfield, MA, US	27.12.2013
278456	UniCredit Bank Czech Republic and Slovakia, a.s., Želetavská 1525/1, Praha 4 - Michle, 14092, CZ	27.12.2013
282965	UniCredit Bank Czech Republic and Slovakia, a.s., Želetavská 1525/1, Praha 4 - Michle, 14092, CZ	30.12.2013
282966	UniCredit Bank Czech Republic and Slovakia, a.s., Želetavská 1525/1, Praha 4 - Michle, 14092, CZ	30.12.2013
285393	UniCredit Bank Czech Republic and Slovakia, a.s., Želetavská 1525/1, Praha 4 - Michle, 14092, CZ	30.12.2013
286060	UniCredit Bank Czech Republic and Slovakia, a.s., Želetavská 1525/1, Praha 4 - Michle, 14092, CZ	30.12.2013
289743	UniCredit Bank Czech Republic and Slovakia, a.s., Želetavská 1525/1, Praha 4 - Michle, 14092, CZ	30.12.2013
289744	UniCredit Bank Czech Republic and Slovakia, a.s., Želetavská 1525/1, Praha 4 - Michle, 14092, CZ	30.12.2013
289745	UniCredit Bank Czech Republic and Slovakia, a.s., Želetavská 1525/1, Praha 4 - Michle, 14092, CZ	30.12.2013
289746	UniCredit Bank Czech Republic and Slovakia, a.s., Želetavská 1525/1, Praha 4 - Michle, 14092, CZ	30.12.2013
289747	UniCredit Bank Czech Republic and Slovakia, a.s., Želetavská 1525/1, Praha 4 - Michle, 14092, CZ	30.12.2013
289748	UniCredit Bank Czech Republic and Slovakia, a.s., Želetavská 1525/1, Praha 4 - Michle, 14092, CZ	30.12.2013
295527	VUES Brno s.r.o., Mostecká 992/26, Brno, Husovice, 61400, CZ	27.12.2013
295528	VUES Brno s.r.o., Mostecká 992/26, Brno, Husovice, 61400, CZ	27.12.2013
295529	VUES Brno s.r.o., Mostecká 992/26, Brno, Husovice, 61400, CZ	27.12.2013
299000	UniCredit Bank Czech Republic and Slovakia, a.s., Želetavská 1525/1, Praha 4 - Michle, 14092, CZ	27.12.2013
301594	UniCredit Bank Czech Republic and Slovakia, a.s., Želetavská 1525/1, Praha 4 - Michle, 14092, CZ	30.12.2013
301595	UniCredit Bank Czech Republic and Slovakia, a.s., Želetavská 1525/1, Praha 4 - Michle, 14092, CZ	30.12.2013
306637	UniCredit Bank Czech Republic and Slovakia, a.s., Želetavská 1525/1, Praha 4 - Michle, 14092, CZ	30.12.2013
306638	UniCredit Bank Czech Republic and Slovakia, a.s., Želetavská 1525/1, Praha 4 - Michle, 14092, CZ	30.12.2013
306639	UniCredit Bank Czech Republic and Slovakia, a.s., Želetavská 1525/1, Praha 4 - Michle, 14092, CZ	30.12.2013
306640	UniCredit Bank Czech Republic and Slovakia, a.s., Želetavská 1525/1, Praha 4 - Michle, 14092, CZ	30.12.2013

Číslo zápisu	Vlastník	S účinností od
306641	UniCredit Bank Czech Republic and Slovakia, a.s., Želetavská 1525/1, Praha 4 - Michle, 14092, CZ	30.12.2013
317440	UniCredit Bank Czech Republic and Slovakia, a.s., Želetavská 1525/1, Praha 4 - Michle, 14092, CZ	30.12.2013
317465	UniCredit Bank Czech Republic and Slovakia, a.s., Želetavská 1525/1, Praha 4 - Michle, 14092, CZ	30.12.2013
317918	UniCredit Bank Czech Republic and Slovakia, a.s., Želetavská 1525/1, Praha 4 - Michle, 14092, CZ	30.12.2013
317919	UniCredit Bank Czech Republic and Slovakia, a.s., Želetavská 1525/1, Praha 4 - Michle, 14092, CZ	30.12.2013
317920	UniCredit Bank Czech Republic and Slovakia, a.s., Želetavská 1525/1, Praha 4 - Michle, 14092, CZ	30.12.2013
317954	UniCredit Bank Czech Republic and Slovakia, a.s., Želetavská 1525/1, Praha 4 - Michle, 14092, CZ	30.12.2013
319791	UniCredit Bank Czech Republic and Slovakia, a.s., Želetavská 1525/1, Praha 4 - Michle, 14092, CZ	30.12.2013
319792	UniCredit Bank Czech Republic and Slovakia, a.s., Želetavská 1525/1, Praha 4 - Michle, 14092, CZ	30.12.2013
319793	UniCredit Bank Czech Republic and Slovakia, a.s., Želetavská 1525/1, Praha 4 - Michle, 14092, CZ	30.12.2013
320085	UniCredit Bank Czech Republic and Slovakia, a.s., Želetavská 1525/1, Praha 4 - Michle, 14092, CZ	30.12.2013
323321	UniCredit Bank Czech Republic and Slovakia, a.s., Želetavská 1525/1, Praha 4 - Michle, 14092, CZ	30.12.2013
323322	UniCredit Bank Czech Republic and Slovakia, a.s., Želetavská 1525/1, Praha 4 - Michle, 14092, CZ	30.12.2013
325041	UniCredit Bank Czech Republic and Slovakia, a.s., Želetavská 1525/1, Praha 4 - Michle, 14092, CZ	30.12.2013
328444	UniCredit Bank Czech Republic and Slovakia, a.s., Želetavská 1525/1, Praha 4 - Michle, 14092, CZ	30.12.2013