

Číselné INID kódy pro označování bibliografických dat technických řešení

INID Codes for the identification of bibliographic data of technical solutions

(Standard WIPO ST. 9 a ST. 80)

(11)	číslo patentu/zápisu/osvědčení	(11)	Number of the patent/registration/certification
(15)	datum zápisu průmyslového vzoru	(15)	Industrial design registration date
(21)	číslo přihlášky/žádosti	(21)	Application number
(22)	datum podání přihlášky/žádosti	(22)	Date of application filing
(23)	údaje o výstavní prioritě	(23)	Exhibition priority data
(28)	počet průmyslových vzorů	(28)	Number of industrial designs included in the application
(31)	číslo prioritní přihlášky	(31)	Number of priority application
(32)	datum podání prioritní přihlášky	(32)	Filing date of priority application
(33)	země priority	(33)	Priority country
(40)	datum zveřejnění přihlášky vynálezu	(40)	Date of publication of patent application
(45)	datum zveřejnění zapsaného průmyslového vzoru	(45)	Publication date of the registered industrial design
(47)	datum zveřejnění udělení patentu a zápisu užitého vzoru, datum zápisu užitého vzoru, datum oznámení udělení evropského patentu v Evropském patentovém věstníku	(47)	Publication date of patent granting and publication date of utility model registration, registration date of utility model, publication date of European patent granting in the European patent bulletin
(51)	mezinárodní patentové třídění/Locarnské třídění průmyslových vzorů	(51)	International Patent Classification/ Locarno Classification for Industrial Designs
(54)	Název	(54)	Title
(55)	vyobrazení průmyslového vzoru	(55)	Reproduction of the industrial design
(57)	Anotace	(57)	Abstract
(68)	číslo základního patentu	(68)	Number of the basic patent
(71)	označení přihlašovatele/žadatele	(71)	Applicant
(72)	označení původce	(72)	Inventor
(73)	označení majitele/vlastníka	(73)	Owner
(74)	označení zástupce	(74)	Attorney's name and address
(86)	číslo mezinárodní přihlášky	(86)	International application number
(87)	číslo mezinárodního zveřejnění	(87)	International publication number
(92)	datum a číslo první registrace přípravku pro Českou republiku	(92)	Date and number(s) of the first authorization to market the product in the CZ
(93)	datum, číslo a země první registrace přípravku v rámci Společenství	(93)	Date, number(s) and country of the first authorization to market the product in the EEC
(94)	doba platnosti osvědčení	(94)	Term of certification validity
(95)	označení a typ přípravku	(95)	Name of the product and product type
(96)	datum podání a číslo evropské patentové přihlášky	(96)	European patent application filing date and number
(97)	datum zveřejnění a číslo zveřejnění evropské patentové přihlášky v Evropském patentovém věstníku	(97)	European patent application publication date and publication number in the European patent bulletin

Číselné INID kódy pro označování bibliografických dat ochranných známek

INID codes and minimum required for the identification of bibliographic data relating to marks

(Standard WIPO ST.60)

(111)	Číslo zápisu ochranné známky (registrace)	(111)	Number of registration
(151)	Datum zápisu ochranné známky	(151)	Date of the registration
(210)	Číslo přihlášky ochranné známky (spisu)	(210)	Number of the application
(220)	Datum podání přihlášky	(220)	Date of filing of the application
(320)	Datum vzniku práva přednosti	(320)	Date of the first application
(442)	Datum zveřejnění přihlášky po průzkumu	(442)	Date of the publication of the examined application
(450)	Datum zveřejnění zápisu ochranné známky ve Věstníku	(450)	Date of publication of the registration
(510)	Seznam výrobků a služeb	(510)	List of goods and/or services
(511)	Číslo třídy výrobků a služeb	(511)	Number of the class of goods and/or services
(526)	Omezení rozsahu ochrany o prvek	(526)	Disclaimer
(540)	Znění nebo vyobrazení ochranné známky	(540)	Reproduction of the mark
(551)	Kolektivní ochranná známka	(551)	Collective mark
(554)	Prostorová ochranná známka	(554)	Three-dimensional mark
(558)	Ochranná známka tvořená pouze barvou nebo kombinací barev	(558)	Mark consisting exclusively of one or several colours
(583)	Datum právní moci rozhodnutí/výsledek rozhodnutí	(583)	Date of the legal force of the decision/ result of the decision
(591)	Údaje o barevnosti ochranné známky	(591)	Information concerning colour
(730)	Přihlašovatel/vlastník ochranné známky	(730)	The applicant or the holder of the mark
(740)	Zástupce	(740)	Name and address of the representative
(811)	Mezinárodní číslo zápisu ochranné známky	(811)	Number of the international registration
(890)	Kód státu ochrany mezinárodní ochranné známky	(890)	INID code of the state of the international mark

Kódy pro kódování záhlaví oznámení publikovaných ve Věstníku

(Standard WIPO ST. 17)

BB9A	zveřejněné přihlášky vynálezů	MK1K	zánik užitého vzoru uplynutím doby platnosti
FG1K	zapsané užité vzory	MK4A	zánik patentů uplynutím doby platnosti
FG4A	udělené patenty	MK4F	zánik autorských osvědčení uplynutím doby platnosti
FG4Q	zapsané průmyslové vzory	MK4Q	zánik průmyslového vzoru uplynutím doby ochrany
LD3K	částečný výmaz užitého vzoru	MM4A	zánik patentů pro nezaplacení ročních poplatků
LD4Q	částečný výmaz průmyslového vzoru	MM4F	zánik autorských osvědčení pro nezaplacení ročních poplatků
MA4A	zánik patentu vzdáním se	ND1K	prodloužení platnosti užitého vzoru
MA4F	zánik autorských osvědčení vzdáním se	ND4Q	obnova doby ochrany průmyslového vzoru
MC3K	výmaz užitého vzoru	PA4A	změna autorského osvědčení na patent
MC4A	zrušení patentu	PC9A	změna dispozičního práva k vynálezu
MC4F	zrušení autorského osvědčení	PD1K	převod práv a ostatní změny majitelů užitého vzoru
MC4Q	výmaz průmyslového vzoru	PD4A	převod práv a ostatní změny majitelů patentů
MH1K	zánik užitého vzoru vzdáním se	PD4Q	převod práv a ostatní změny vlastníků průmyslových vzorů
MH4A	částečné zrušení patentu	QA9A	nabídka licence
MH4F	částečné zrušení autorského osvědčení	SB4A	zapsané patenty do rejstříku po odtajnění
MH4Q	zánik průmyslového vzoru vzdáním se	SB4F	zapsaná autorská osvědčení do rejstříku po odtajnění

Opravy Změny Různé

Opravy u přihlášek vynálezů s žádostí o udělení patentu

HA9A	jmenování vynálezce		
HB9A	oprava jmen	HG9A	oprava chyb v třídění
HC9A	změna jmen	HH9A	oprava nebo změna všeobecně
HD9A	oprava adres	HK9A	tiskové chyby v úředních věstnících
HE9A	změna adres		
HF9A	oprava dat		

Opravy ochranných dokumentů

Patenty	autorská osvědčení	užité vzory	průmyslové vzory	
TA4A	TA4F	TA1K	TA4Q	jmenování vynálezce
TB4A	TB4F	TB1K	TB4Q	oprava jmen
TC4A	TC4F	TC1K	TC4Q	změna jmen
TD4A	TD4F	TD1K	TD4Q	oprava adres
TE4A	TE4F	TE1K	TE4Q	změna adres
TF4A	TF4F	TF1K	TF4Q	oprava dat
TG4A	TG4F	TG1K	TG4Q	oprava chyb v třídění
TH4A	TH4F	TH1K	TH4Q	oprava nebo změna všeobecně
TK9A	TK9F	TK1K	TK4Q	tiskové chyby v úřed. věstnících

Kódy pro označování zemí a mezinárodních organizací použité ve věstníku

AT	Rakousko
BE	Belgie
CA	Kanada
CH	Švýcarsko
CN	Čína
CY	Kypr
CZ	Česká republika
DE	Spolková republika Německo
DK	Dánsko
ES	Španělsko
FR	Francie
GB	Velká Británie
IE	Irsko
IL	Izrael
IT	Itálie
NL	Nizozemí
PL	Polsko
SE	Švédsko
SK	Slovensko
TW	Tajwan
UA	Ukrajina
US	Spojené státy americké

Kódy pro označování států USA použité ve věstníku

CA	California
IL	Illinois
MI	Michigan
MN	Minnesota
MO	Missouri
NJ	New Jersey
PA	Pennsylvania

BB9A

Zveřejněné přihlášky vynálezů - přehled podle čísel přihlášek

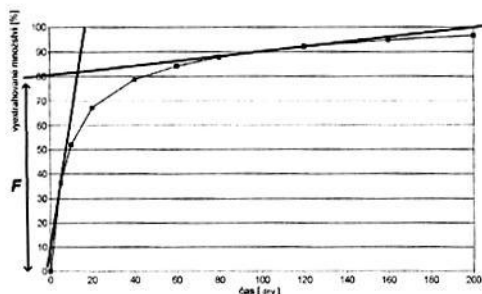
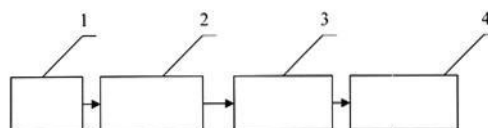
Dále uvedené přihlášky vynálezů byly zveřejněny dnem, uvedeným ve Věstníku podle zákona č. 527/1990 Sb., o vynálezech a zlepšovacích návrzích, ve znění pozdějších předpisů, a jsou k dispozici v patentové knihovně Úřadu průmyslového vlastnictví, Antonína Čermáka 2a, 160 68, Praha 6.

2012-520	C 12 M 1/107	(2006.01)	2013-121	B 65 G 33/14	(2006.01)
2012-522	F 28 F 1/04	(2006.01)	2013-129	G 02 B 9/34	(2006.01)
2012-526	B 08 B 1/04	(2006.01)	2013-294	A 62 D 3/30	(2007.01)
2012-534	F 41 G 11/00	(2006.01)	2013-445	A 62 D 3/38	(2007.01)
2012-626	E 04 F 15/18	(2006.01)	2013-450	B 65 H 3/00	(2006.01)
2012-864	B 03 C 1/00	(2006.01)	2013-521	B 65 G 65/28	(2006.01)
2013-76	C 12 C 3/00	(2006.01)	2013-806	B 01 J 13/00	(2006.01)

Zveřejněné přihlášky vynálezů - řazené podle MPT

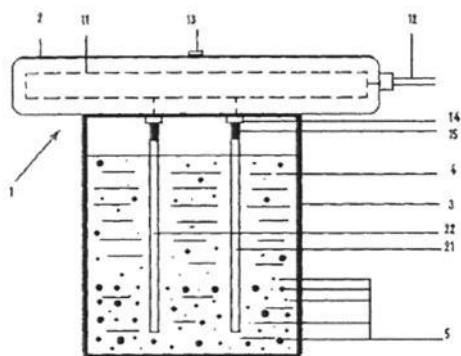
- (51) **A62D 3/30** (2007.01)
C10G 21/06 (2006.01)
- (21) **2013-294**
- (71) DEKONTA, a.s., Stehelčevy, CZ
Mikrobiologický ústav AV ČR, v.v.i., Praha 4, CZ
- (72) Innemanová Petra Mgr. Ph.D., Praha 6, CZ
Velebová Radka Ing., Jeneč, CZ
Najmanová Petra Ing., Kladno, CZ
Hudcová Tereza Ing. Ph.D., Praha 6, CZ
Cajthaml Tomáš Doc. RNDr. Ph.D., Kostelec u Křížků, CZ
Čvančarová Monika Mgr., Ústí nad Labem, CZ
Pokorná Lenka Bc., Krupka 1, CZ
- (54) **Způsob extrakce polutantů, zejména slabě vázaných polycyklických aromatických uhlovlků (PAU) z půdního vzorku a zařízení pro provádění tohoto způsobu**
- (22) 19.04.2013
- (57) Extrakční cela (4) s půdním vzorkem (11) a s extrakčním médiem se v časovém intervalu od 10 do 20 min vyhřeje na teplotu od 140 do 190 °C, natlakuje se na tlak od 10 do 20 MPa. Následně se půdní vzorek (11) extrahuje extrakčním médiem obsahujícím 20 až 40 % objemových organického rozpouštědla mísitelného s vodou a nemísitelného s hexanem. Po výstupu extrakčního média s extrahovanými polutanty z extrakční cely (4) se do extrakčního média o teplotě 140 až 190 °C a tlaku od 10 do 20 MPa kontinuálně přidává hexan pro zachycení polutantů vyextrahovaných z půdního vzorku (11). Zařízení zahrnuje vysokotlakou pumpu (5) pro přívod hexanu do extrakčního média obsahujícího 20 až 40 objemových % organického rozpouštědla mísitelného s vodou a nemísitelného s hexanem, přičemž přívod hexanu je zaústěn do vedení (13) extrakčního média mezi pecí (3) a vodní lázní (8).
- (74) PatentCentrum Sedlák a Partners s.r.o., Ing. Jiří Sedlák, Husova 5, České Budějovice, 37001

- Unipetrol RPA, s. r. o., Litvínov, CZ
- (72) Poslední Walter Ing., Ústí nad Labem, CZ
Lederer Jaromír Doc. Ing. CSc., Proboštov, CZ
Nečesaný František Ing., Most, CZ
Nečesaný František, Most, CZ
Herink Tomáš Doc. Ing. Ph.D., Litvínov, CZ
- (54) **Způsob a zařízení pro odstraňování dioxinů a rtuti z plynů**
- (22) 11.06.2013
- (57) Způsob odstraňování dioxinů a rtuti z plynů spočívá v tom, že se plyn obsahující dioxiny o koncentraci 1 až 4 ng I-TEQ/m³ a 5 až 60 mg/m³ rtuti přivádí do reakční směsi obsahující CaCO₃ a CaO o velikosti částic 10 až 20 mm při teplotě 830 až 950 °C a době zdržení 2 až 3 s, pak se ochladí a oddělí se z něj částice větší než 20 μm a pak se přivádí do adsorbentu dioxinů a rtuti na bázi aktivního uhlíku o velikosti částic 0,8 až 2 mm při teplotě 100 až 150 °C a době zdržení 9 až 12 s. Zařízení pro odstraňování dioxinů a rtuti z plynů sestává z vysokoteplotního reaktoru (1), k němuž je připojen chladič (2), k němuž je připojeno zachycovací zařízení (3), k němuž je připojen nízkoteplotní adsorbér (4).
- (74) Mgr. Ing. Stanislav Babický, Budovatelů 2407, Most, 43401

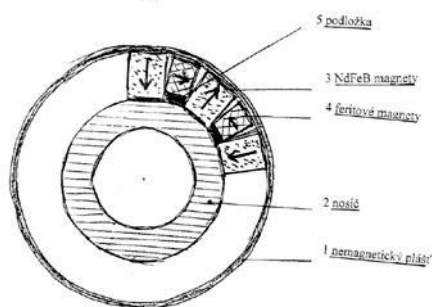


- (51) **A62D 3/38** (2007.01)
F23J 15/00 (2006.01)
B01D 53/34 (2006.01)
- (21) **2013-445**
- (71) Výzkumný ústav anorganické chemie, a. s., Ústí nad Labem, CZ
DEKONTA, a. s., Stehelčevy, CZ

- (51) **B01J 13/00** (2006.01)
- (21) **2013-806**
- (71) Schober Ladislav, Brestovany, SK
- (72) Schober Ladislav, Brestovany, SK
- (54) **Způsob výroby koloidního stříbra a zařízení na jeho výrobu**
- (22) 11.04.2012
- (57) Způsob výroby koloidního stříbra využívá střídavý signál vysokofrekvenčního proudu o frekvenci 200 kHz s takovým posunem jednosměrného proudu mezi elektrodami, že minimální napětí signálu je nad 0 voltů a signál je modulovaný. Zařízení na výrobu koloidního stříbra obsahuje skříň (2), ve které je umístěna elektronická sestava (11) na vytvoření a úpravu signálu mezi hlavní elektrodou (21) a vedlejší elektrodou (22).
- (74) Ing. Radmila Baumová, nám. Republiky 75/2, Žďár nad Sázavou, 59101

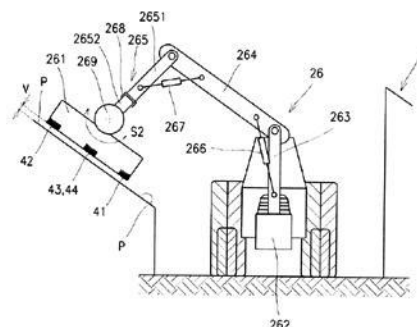


- (51) **B03C 1/00** (2006.01)
(21) **2012-864**
(71) SVÚM a.s., Praha 9 - Běchovice, CZ
(72) Blažek Zdeněk Ing. CSc., Praha 2, CZ
Neubert Milan RNDr., Praha 2, CZ
(54) **Válec separátoru nemagnetických kovů**
(22) 03.12.2012
(57) Podstata řešení spočívá v tom, že v mezerách mezi anizotropními magnety (3) NdFeB jsou umístěny anizotropní magnety (4) feritové, které jsou homogenně orientovány a magnetovány tečně k povrchu válce a jejichž póly rovněž vykazují střídající se polaritu podél kruhového obvodu válce. Tyto feritové magnety (4) jsou magnetovány tak, že vždy na stejné straně feritového magnetu (4), který sousedí s magnetem (3) NdFeB, se nachází pól stejné polarity, jako je polarita vnějšího pólu magnetu (3) NdFeB, tj. pólu na straně přiléhající k vnějšímu magnetickému plášti magnetického válce. Délka jednotlivých feritových magnetů (4) činí 20 až 100 % šířky magnetů (3) NdFeB. Z důvodu efektivního využití magnetického toku a energie magnetů jsou magnety (3) NdFeB usazeny přímo na ocelovém nosiči (2), avšak vedlejší magnety jsou od nosiče odděleny podložkami (5) z nemagnetických materiálů. Feritové magnety (4) jsou zhotoveny z magneticky tvrdého feritového materiálu, jehož koercitivita činí nejméně 150 kA/m. Toto zařízení je s výhodou využitelné ve slévárnách, sklářském a keramickém průmyslu, recyklačních provozech apod.

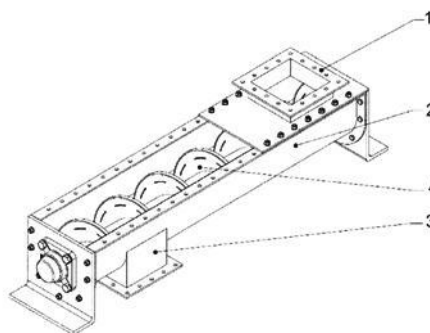


- (51) **B08B 1/04** (2006.01)
F24J 2/46 (2006.01)
(21) **2012-526**
(71) SMORTINO Ltd., Pallouriotissa, Nicosia, CY
(72) Tlapák Pavel Mgr., Lipůvka, CZ
(54) **Způsob a zařízení k ošetřování povrchu solárních panelů**
(22) 01.08.2012
(57) Vynález se týká způsobu ošetřování povrchu solárních panelů, zejména solárních panelů fotovoltaických elektráren obsahující čištění povrchu a/nebo vytváření ochranné vrstvy na povrchu solárních panelů. Přitom se čištění povrchu a/nebo vytváření ochranné vrstvy na povrchu solárních panelů provádí plynulým posuvem pracovních prostředků podél řady solárních panelů jedním směrem od jednoho jejího okraje ke druhému. Vynález se rovněž týká zařízení k ošetřování povrchu solárních panelů, zejména solárních panelů fotovoltaických elektráren.

- (74) Ing. Dobroslav Musil, patentová kancelář, Ing. Dobroslav Musil, Cejl 38, Brno, 60200



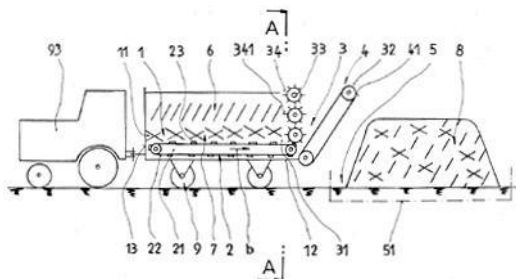
- (51) **B65G 33/14** (2006.01)
B65G 43/00 (2006.01)
(21) **2013-121**
(71) Vysoká škola báňská-Technická univerzita Ostrava, Ostrava-Poruba, CZ
(72) Slíva Aleš Doc. Ing. Ph.D., Václavovice, CZ
Bobok Jiří Bc., Havířov-Šumbark, CZ
Petřů Jana Ing. et Ing. Mgr. Ph.D., Ostrava-Poruba, CZ
Čep Robert Doc. Ing. Ph.D., Ostrava-Poruba, CZ
(54) **Fluidizační šnekovnice, fluidizační šnekový dopravník a způsob dopravy obtížně tekoucího materiálu**
(22) 18.02.2013
(57) Vynález se týká šnekovnice (4) fluidizačního šnekového dopravníku, jehož je hlavní součástí. Šnekovnice (4) je tvořena dutou hřídelí (5) okolo, které je obtočena šnekovkou (8). Dutá hřídel (5) je v podélném směru v místech styku se šnekovkou (8) opatřena rovnoměrně rozmístěnými kanálky (7) pro přívod fluidizačního média do komůrek (9) šnekovky (8), které jsou zakončeny otvory (6), kterými je fluidizační médium dopravováno a distribuováno k dopravovanému materiálu. Fluidizační šnekový dopravník se skládá z násypky (1), šnekovnice (4) umístěné ve žlabu (2) nebo trubce a výsypky (3). Šnekovnice (4) rotuje kolem své osy a tím posouvá materiál od násypky (1) k výsypce (3), přičemž dopravovaný materiál je zároveň fluidizován pod tlakem přiváděným fluidizačním médiem. Řešení podle vynálezu je vhodné pro dopravu obtížně tekoucích (sykých) materiálů.



- (51) **B65G 65/28** (2006.01)
B02C 19/00 (2006.01)
C05F 3/00 (2006.01)
(21) **2013-521**
(71) Výzkumný ústav zemědělské techniky, v.v.i., Praha 6 - Ruzyně, CZ
(72) Vegricht Jiří Doc. Ing. CSc., Praha 5 - Velká Chuchle, CZ
(54) **Zařízení pro míchání mrvy a podestýlky**
(22) 02.07.2013
(57) Zařízení obsahuje ložnou plošinu (1), která je upravena pro naskladnění podestýlky (7) a mrvy (6) v požadovaném poměru. Ložná plošina (1) je opatřena vyhrnovacím dopravníkem (2), a míchacím ústrojím (3), které je uzpůsobeno pro vytvoření hnoje (8) smícháním mrvy (6) a podestýlky (7). Výstup (32) míchacího ústrojí (3) je zaústěn k odkládací ploše (5). Je-li ložná plošina (1) umístěna na podstavci (15), je odkládací plocha (5)

vytvořena na pojízdném dopravním prostředku (9), který vzniklý hnůj (8) odveze k vymezenému zemědělskému pozemku (51), určenému jako deponie. Je-li ložná plošina (1) umístěna na pojízdném dopravním prostředku (9), smícháním podestýlky (7) a mrvy (6) vzniklý hnůj (8) se rovnou odkládá na zemědělský pozemek (51).

- (74) Ing. Libor Šimek, Vinohradská 194, Praha 3 - Vinohrady, 13000



odpaří ethanolu za tlaku 60 až 80 kPa, a pak se nechá reagovat se vzdušným kyslíkem po dobu 20 až 200 hodin při teplotě -18 až 25 °C.

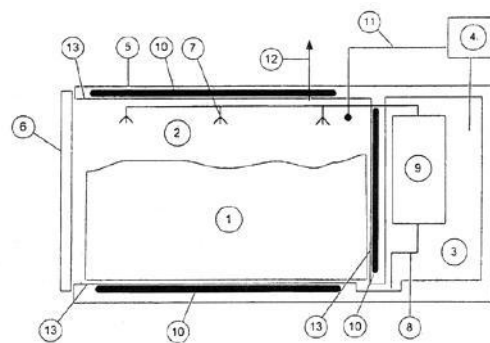
- (74) Mgr. Ing. Stanislav Babický, Budovatelů 2407, Most, 43401

- (51) **C12M 1/107** (2006.01)
(21) **2012-520**
(71) GASCONTROL, společnost s.r.o., Havířov - Suchá, CZ
ZOVOS-EN s.r.o., 951 24 Čab, SK
(72) Fúška Štefan Ing., Nitra, SK
(54) **Mobilní zařízení na suchou anaerobní fermentaci - bioreaktor**
(22) 31.07.2012
(57) Zařízení na suchou anaerobní fermentaci - bioreaktor obsahuje minimálně jednu fermentační komoru (2), která je opatřena z vnitřní strany kovovým vnitřním pláštěm, který odděluje topná tělesa (10) od vnitřního prostoru fermentační komory (2), přičemž v horní části jsou uspořádány trysky (7) na rozstřikování buněčné šťávy, které jsou součástí uzavřeného okruhu dále tvořeného sběrnou nádrží (9) buněčné šťávy umístěnou v technologickém prostoru (3) a spojenou odčerpávacím potrubím (8) s čerpadlem na odčerpávání nadbytečného perkolátu, přičemž ve vnitřním prostoru fermentační komory (2) jsou umístěny snímače (11) na sledování parametrů fermentace řízené řídicí jednotkou (4).

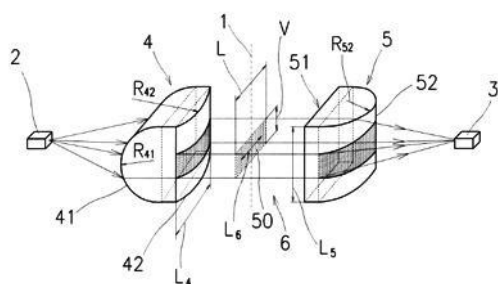
- (51) **B65H 3/00** (2006.01)
B65H 63/00 (2006.01)
G01B 11/10 (2006.01)

- (21) **2013-450**
(71) Rietier CZ s.r.o., Ústí nad Orlicí, CZ
(72) Štusák Miroslav Ing., Choceň, CZ
(54) **Způsob a zařízení ke sledování lineárního útvaru**
(22) 12.06.2013

- (57) Vynález se týká způsobu sledování lineárního útvaru, zvláště pohyblivého se lineárního textilního útvaru, při kterém se v rovině kolmé ke směru pohybu lineárního útvaru generuje divergentní svazek paprsků záření, přičemž se obraz lineárního útvaru snímá za lineárním útvarem. Divergentní svazek paprsků záření se před lineárním útvarem opticky transformuje na kolimovaný svazek paprsků záření tvořící světelné pole (6), přičemž se lineární materiál sleduje při jeho příčném pohybu v celé využitelné šíři tohoto světelného pole (6), načež se za světelným polem (6) kolimovaný svazek paprsků záření opticky transformuje na konvergentní svazek paprsků záření, který se snímá v oblasti jejich průsečíku. Vynález se také týká zařízení ke sledování lineárního textilního útvaru.



- (74) Ing. Dobroslav Musil, patentová kancelář, Ing. Dobroslav Musil, Cejl 38, Brno, 60200



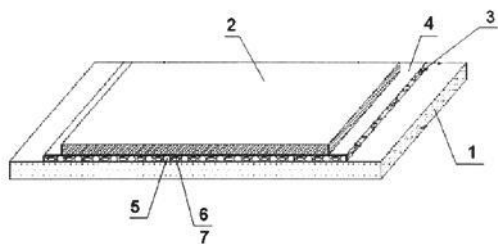
- (51) **E04F 15/18** (2006.01)
E04F 15/20 (2006.01)
(21) **2012-626**
(71) AP PLAST Sp. z.o.o., 61-450 Poznań, PL
(72) Broda Marcin, 21-050 Piaski, PL
(54) **Laminátové tlumící podlahy**
(22) 11.09.2012

- (57) Plovoucí podlaha tlumící je kladená na podlaže (1), kde vlastní horní vrstvu tvoří vrstva z monolitického nebo vrstveného plastu nejlépe s plnivem nebo vrstva ze dřeva výhodně potažená vrstvou dýhy a nebo vrstva laminovaných panelů HDF či vrstva laminovaných panelů MDF, nebo keramická vrstva. Jednou ze spodních vrstev je vrstva tvořící izolační prvek (3), který je nejlépe přímo spojen s vlastní vnější vrstvou. Alespoň z jedné strany je izolační prvek (3) trvale spojen s nejlépe tenkostěnnou vrstvou, která je pro něj nosnou vrstvou (4), přičemž izolační prvek je vyroben z pojiva (5) a plniva (6). Plnivem (6) je minerální látka, nejlépe směs minerálních látek, kde jedna z minerálních látek obsažených v plnivu (6) je získána při procesu expandované izolační látky (7) ve formě granulí s alespoň 50% hmotností křemičitanu. Granule jsou duté nebo obsahují tekutinu nebo alternativně plnivo (6) obsahuje alespoň dvě izolační minerální látky. Tlumení akustické izolace činí 1dB na každý 1 mm tloušťky vrstvy izolačního prvku (3).

- (51) **C12C 3/00** (2006.01)
(21) **2013-76**
(71) Chmelařský institut s. r. o., Žatec, CZ
Výzkumný ústav pivovarský a sladařský, a. s., Praha 2, CZ
(72) Krofta Karel Ing. Ph.D., Žatec, CZ
Mikyška Alexandr Ing., Praha 3 - Vinohrady, CZ
(54) **Způsob přípravy hořčičích látek z beta kyselin chmele**
(22) 05.02.2013

- (57) Způsob přípravy hořčičích látek z beta kyselin chmele spočívá v tom, že se roztok obsahující 20 hmotnostních dílů beta kyselin chmele a 60 až 120 hmotnostních dílů ethanolu o čistotě nejméně 99,9 % obj. smísí se suspenzí obsahující 100 hmotnostních dílů inertního nosiče a 200 až 300 hmotnostních dílů ethanolu, pak se směs zhomogenizuje, pak se s z ní

- (74) A. Holas & partner Patentová a známková kancelář, Ing. Mgr. Hana Holasová, Křížová 4/105, Brno, 60300



- (51) **F28F 1/04** (2006.01)
F28F 3/00 (2006.01)
F28D 1/03 (2006.01)

(21) **2012-522**

(71) KORADO a. s., Česká Třebová, CZ

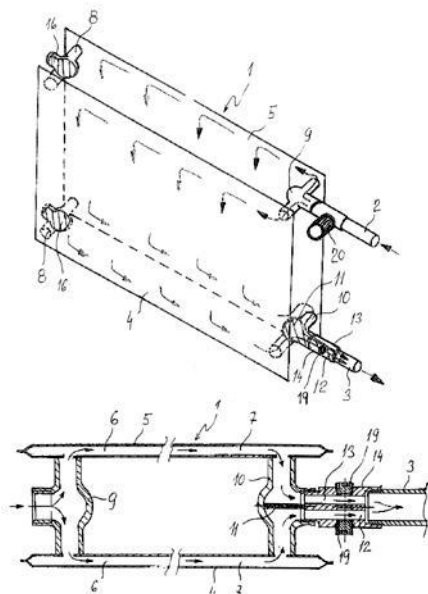
(72) Hrdlička Tomáš Ing., Česká Třebová, CZ

(54) **Způsob řízení průtoku topného média víceřadým otopným tělesem a otopné těleso k provádění tohoto způsobu**

(22) 31.07.2012

(57) Jde o způsob řízení průtoku topného média víceřadým otopným tělesem, zejména otopným deskovým tělesem se vstupní přípojkou (2) a odtokovou přípojkou (3) topného média, s průtočnou první otopnou deskou (4) přivrácenou do vytápěné místnosti/prostoru a v řadě za ní uspořádanou další nejméně jednou další otopnou deskou (5) se zamýšlenou redukcí průtoku topného média. Pro snížení jeho topného výkonu se topné médium ze společné vstupní přípojky (2) rozptyluje bez omezení do jednotlivých odtocích, vracející se topné médium selektivně slučuje v jediný odtok před společnou výstupní přípojkou (3). Otopné těleso k provádění způsobu řízení topného média sestává alespoň ze dvou řad za sebou uspořádaných otopných desek (4, 5), vybavených horními rozváděcími kanály (6) a spodními sběrnými kanály (7) vzájemně propojenými soustavou vertikálních kanálů a v každém rohu těchto rozváděcích kanálů (6, 7) vzájemně spojenými vývodkami (8), přičemž s výjimkou nátokové vývodky (9) u vstupní přípojky (2) jsou ostatní vývodky (8) slepé. Vývodka (10) pro společnou výstupní přípojkou (3) je vybavena ve svém středu dělicí separační příčkou (11) k separování individuálních odtoků vracejícího se otopného média z jednotlivých otopných desek (4, 5) do vzájemně oddělených kanálů (12, 13) přídatného tělesa selektivního slučovače (14) odtoků s napojením na společnou výstupní přípojkou (3).

- (74) Karel Voda, patentový zástupce, Bolzanova 13, Brno, 61800



- (51) **F41G 11/00** (2006.01)

(21) **2012-534**

(71) Meopta - optika, s.r.o., Přerov, CZ

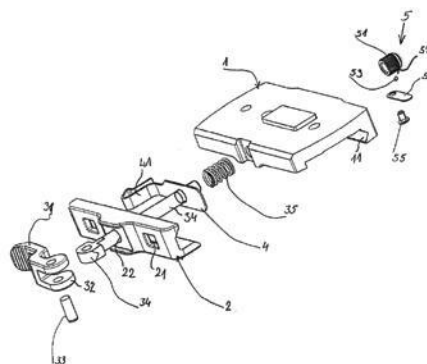
(72) Javorský Myron Ing., Přerov, CZ

(54) **Rychloupínač zejména optického příslušenství určený zejména pro puškové zaměřovače**

(22) 03.08.2012

(57) Rychloupínač zejména optického příslušenství pro puškové zaměřovače, jehož součástí je jednak základna (1) pro příslušenství vybavená připojovací nosnou profilovou lištou, jednak silové prvky pro vytvoření přítláčné síly v profilové liště. Základna (1) je doplněna bočnicí (2) s pojistkou (4), silovou soustavou pro vytvoření svorné přítláčné síly a nastavovacím mechanismem (5) velikosti přítláčné síly. Základna (1) s montážními otvory (12) pro upevnění příslušenství je opatřena rybinovou drážkou (11) pro nasunutí na zaměřovač a kolmo k drážce (11) je v základně (1) proveden průchod pro svorník (34), který je součástí silové soustavy, která je dále tvořena pérovou tlačnou pružinou (35) nasunutou na svorníku (34) a opatřenou o boční stranu základny (1), ovládací pákou (31) s excentrem (32) nasunutým na ovládacím konci svorníku (34) a zajištěným kolíkem (33). Mezi základnou (1) a bočnicí (2) je na svorníku (34) nasunuta pojistka (4) s excentricky umístěným pojistným trnem (41), který ve smontovaném stavu zapadá do průřezu (21) v bočnici (2). Na opačném konci je svorník (34) opatřen závitovým nastavovacím mechanismem (5) pro ovládání velikosti přítláčné síly.

- (74) Halaxová & Halaxová TETRAPAT, RNDr. Zdeňka Halaxová, patentový zástupce, Ostrovského 911/30, Praha 5 - Smíchov, 15000



- (51) **G02B 9/34** (2006.01)
G02B 3/14 (2006.01)

(21) **2013-129**

(71) České vysoké učení technické v Praze - fakulta stavební, Praha 6, CZ

(72) Mikš Antonín Prof. RNDr. CSc., Praha 10 - Křeslice, CZ

Novák Jiří Doc. Ing. Ph.D., Slaný, CZ

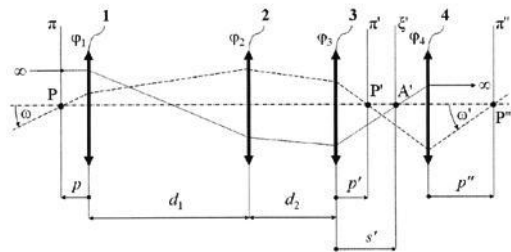
Novák Pavel Ing. Ph.D., Praha 8, CZ

(54) **Puškohled s proměnným zvětšením**

(22) 21.02.2013

(57) Optická soustava puškohledu s proměnným zvětšením je tvořena třemi optickými členy (1, 2, 3) a okulárem (4) ležícími na společné optické ose. Optické členy (1, 2, 3) jsou tvořeny jednou nebo více čočkami, z nichž alespoň jedna je čočka s plynule proměnnou ohniskovou vzdáleností. Vzdálenost (p') roviny (π') obrazu vstupní pupily, vytvořené třemi optickými členy (1, 2, 3), od třetího optického členu (3), vzdálenost (p'') roviny (π'') výstupní pupily od okuláru (4) a vzdálenost (s') obrazové roviny (ξ') od třetího optického členu (3) jsou pro zvolený rozsah hodnot zvětšení Γ [Γ_{\min} , Γ_{\max}] puškohledu konstantní. Zároveň je konstantní i vzdálenost (d_1) mezi prvním optickým členem (1) a druhým optickým členem (2), jakož i vzdálenost (d_2) mezi druhým optickým členem (2) a třetím optickým členem (3). Lánavosti (φ_1 , φ_2 , φ_3) jednotlivých optických členů (1, 2, 3) puškohledu pro různá zvolená zvětšení (Γ) a celková lánavost (φ) soustavy tří optických členů (1, 2, 3) pro zvolené zvětšení Γ puškohledu a pro ohniskovou f_4' použitého okuláru (4) jsou dány matematickými rovnicemi, uvedenými v patentovém nároku.

- (74) Ing. Hana Dušková, Na Kočově 180, Chotutice, 28103



Zveřejněné přihlášky vynálezů - přehled podle třídících znaků

B 01 D 53/34	(2006.01)	2013-445	F 23 J 15/00	(2006.01)	2013-445
B 02 C 19/00	(2006.01)	2013-521	F 24 J 2/46	(2006.01)	2012-526
B 65 G 43/00	(2006.01)	2013-121	F 28 D 1/03	(2006.01)	2012-522
B 65 H 63/00	(2006.01)	2013-450	F 28 F 3/00	(2006.01)	2012-522
C 05 F 3/00	(2006.01)	2013-521	G 01 B 11/10	(2006.01)	2013-450
C 10 G 21/06	(2006.01)	2013-294	G 02 B 3/14	(2006.01)	2013-129
E 04 F 15/20	(2006.01)	2012-626			

Seznam přihlašovatelů zveřejněných přihlášek vynálezů

(71)	(21)	(51)	(71)	(21)	(51)
AP PLAST Sp. z.o.o., 61-450 Poznaň, PL	2012-626	E 04 F 15/18 (2006.01)	SMORTINO Ltd., Pallouriotissa, Nicosia, CY	2012-526	B 08 B 1/04 (2006.01)
Chmelařský institut s. r. o., Žatec, CZ	2013-76	C 12 C 3/00 (2006.01)	SVÚM a.s., Praha 9 - Běchovice, CZ	2012-864	B 03 C 1/00 (2006.01)
České vysoké učení technické v Praze - fakulta stavební, Praha 6, CZ	2013-129	G 02 B 9/34 (2006.01)	Vysoká škola báňská- Technická univerzita Ostrava, Ostrava-Poruba, CZ	2013-121	B 65 G 33/14 (2006.01)
DEKONTA, a.s., Stehelčevy, CZ	2013-294	A 62 D 3/30 (2007.01)	Výzkumný ústav anorganické chemie, a. s., Ústí nad Labem, CZ	2013-445	A 62 D 3/38 (2007.01)
GASCONTROL, společnost s.r.o., Haviřov - Suchá, CZ	2012-520	C 12 M 1/107 (2006.01)	Výzkumný ústav zemědělské techniky, v.v.i., Praha 6 - Ruzyně, CZ	2013-521	B 65 G 65/28 (2006.01)
KORADO a. s., Česká Třebová, CZ	2012-522	F 28 F 1/04 (2006.01)	Schober Ladislav, Brestovany, SK	2013-806	B 01 J 13/00 (2006.01)
Meopta - optika, s.r.o., Přerov, CZ	2012-534	F 41 G 11/00 (2006.01)			
Rieter CZ s.r.o., Ústí nad Orlicí, CZ	2013-450	B 65 H 3/00 (2006.01)			

FG4A

Udělené patenty - přehled podle čísel patentů

V období uzávěrky tohoto čísla Věstníku udělil Úřad průmyslového vlastnictví tyto patenty.

304273	C 07 D 417/12	(2006.01)	304279	B 28 B 23/04	(2006.01)	304285	B 65 G 33/14	(2006.01)
304274	C 01 F 7/02	(2006.01)	304280	F 28 D 21/00	(2006.01)	304286	A 62 D 3/30	(2007.01)
304275	C 23 G 1/36	(2006.01)	304281	B 65 D 25/08	(2006.01)	304287	A 62 D 3/38	(2007.01)
304276	B 29 C 43/52	(2006.01)	304282	B 03 C 1/00	(2006.01)	304288	B 65 H 3/00	(2006.01)
304277	F 28 F 1/10	(2006.01)	304283	C 12 C 3/00	(2006.01)	304289	B 65 G 65/28	(2006.01)
304278	H 02 G 7/05	(2006.01)	304284	G 02 B 9/34	(2006.01)			

FG4A

Udělené patenty - přehled podle MPT

(51)	A62D 3/30	(2007.01)	(72)	Nevřiva Václav Ing., Brno, CZ
(11)	304286		(54)	Způsob výroby předem předpjatých monolitických železobetonových konstrukcí a zařízení k provádění způsobu
(40)	12.02.2014		(22)	14.09.2010
(21)	2013-294		(74)	INPROCHES Patentová a známková kancelář, Mgr. Alžběta Jurtíková, Meziřka 1, Brno, 60200
(73)	DEKONTA, a.s., Stehelčevy, CZ Mikrobiologický ústav AV ČR, v.v.i., Praha 4, CZ			
(72)	Innemanová Petra Mgr. Ph.D., Praha 6, CZ Velebová Radka Ing., Jeneč, CZ Najmanová Petra Ing., Kladno, CZ Hudcová Tereza Ing. Ph.D., Praha 6, CZ Cajthaml Tomáš Doc. RNDr. Ph.D., Kostelec u Křížků, CZ Čvančarová Monika Mgr., Ústí nad Labem, CZ Pokorná Lenka Bc., Krupka 1, CZ		(51)	B29C 43/52 (2006.01) B29C 43/32 (2006.01) B29C 33/02 (2006.01) B30B 15/34 (2006.01)
(54)	Způsob extrakce polutantů, zejména slabě vázaných polycyklických aromatických uhlovodíků (PAU) z půdního vzorku a zařízení pro provádění tohoto způsobu		(11)	304276
(22)	19.04.2013		(40)	02.02.2011
(74)	PatentCentrum Sedlák a Partners s.r.o., Ing. Jiří Sedlák, Husova 5, České Budějovice, 37001		(21)	2009-477
			(73)	Vysoké učení technické v Brně, Brno, CZ
(51)	A62D 3/38 (2007.01) F23J 15/00 (2006.01) B01D 53/34 (2006.01)		(72)	Matějka Libor Ing. CSc. Ph.D. MBA., Brno, CZ Pěničák Jan Ing. Ph.D., Brno, CZ
(11)	304287		(54)	Kombinovaný nástroj pro ohřev, lisování a chlazení
(40)	12.02.2014		(22)	24.07.2009
(21)	2013-445		(74)	KANIA, SEDLÁK, SMOLA Patentová a známková kancelář, Ing. Jiří Malůšek, Mendlovo nám. 1a, Brno, 60300
(73)	Výzkumný ústav anorganické chemie, a. s., Ústí nad Labem, CZ DEKONTA, a. s., Stehelčevy, CZ Unipetrol RPA, s. r. o., Litvínov, CZ			
(72)	Poslední Walter Ing., Ústí nad Labem, CZ Lederer Jaromír Doc. Ing. CSc., Proboštov, CZ Nečesaný František Ing., Most, CZ Nečesaný František, Most, CZ Herink Tomáš Doc. Ing. Ph.D., Litvínov, CZ		(51)	B65D 25/08 (2006.01) B65D 51/28 (2006.01)
(54)	Způsob a zařízení pro odstraňování dioxinů a rtuti z plynů		(11)	304281
(22)	11.06.2013		(40)	26.06.2013
(74)	Mgr. Ing. Stanislav Babický, Budovatelů 2407, Most, 43401		(21)	2012-123
			(73)	ISOLINE EU s.r.o., Praha 1 - Staré Město, CZ
(51)	B03C 1/00 (2006.01)		(72)	Pichrt Vladislav, Ostrov, CZ
(11)	304282		(54)	Dávkovací uzávěr
(40)	12.02.2014		(86)	PCT/PCT/IB2012/050626
(21)	2012-864		(87)	WO .
(73)	SVÚM a.s., Praha 9 - Běchovice, CZ		(22)	13.02.2012
(72)	Blažek Zdeněk Ing. CSc., Praha 2, CZ Neubert Milan RNDr., Praha 2, CZ		(74)	Patentová a známková kancelář Novotný, Ing. Jaroslav Novotný, Římská 45/2135, Praha 2, 12000
(54)	Válec separátoru nemagnetických kovů			
(22)	03.12.2012			
			(51)	B65G 33/14 (2006.01) B65G 43/00 (2006.01)
(51)	B28B 23/04 (2006.01) E04B 1/06 (2006.01)		(11)	304285
(11)	304279		(40)	12.02.2014
(40)	21.03.2012		(21)	2013-121
(21)	2010-689		(73)	Vysoká škola báňská-Technická univerzita Ostrava, Ostrava-Poruba, CZ
(73)	Nevřiva Václav Ing., Brno, CZ		(72)	Slíva Aleš Doc. Ing. Ph.D., Václavovice, CZ Bobok Jiří Bc., Haviřov-Šumbark, CZ Petřů Jana Ing. et Ing. Mgr. Ph.D., Ostrava-Poruba, CZ Čep Robert Doc. Ing. Ph.D., Ostrava-Poruba, CZ
			(54)	Fluidizační šnekovnice, fluidizační šnekový dopravník a způsob dopravy obtížně tekoucího materiálu
			(22)	18.02.2013
			(51)	B65G 65/28 (2006.01) B02C 19/00 (2006.01) C05F 3/00 (2006.01)
			(11)	304289

(40) 12.02.2014
(21) **2013-521**
(73) Výzkumný ústav zemědělské techniky, v.v.i., Praha 6 - Ruzyně, CZ
(72) Vegricht Jiří Doc. Ing. CSc., Praha 5 - Velká Chuchle, CZ
(54) **Zařízení pro míchání mrvy a podestýlky**
(22) 02.07.2013
(74) Ing. Libor Šimek, Vinohradská 194, Praha 3 - Vinohrady, 13000

(51) **B65H 3/00** (2006.01)
B65H 63/00 (2006.01)
G01B 11/10 (2006.01)
(11) 304288
(40) 12.02.2014
(21) **2013-450**
(73) Rieter CZ s.r.o., Ústí nad Orlicí, CZ
(72) Štusák Miroslav Ing., Choceň, CZ
(54) **Způsob a zařízení ke sledování lineárního útvaru**
(22) 12.06.2013
(74) Ing. Dobroslav Musil, patentová kancelář, Ing. Dobroslav Musil, Cejl 38, Brno, 60200

(51) **C01F 7/02** (2006.01)
C01F 7/76 (2006.01)
(11) 304274
(40) 14.04.2010
(21) **2008-588**
(73) Výzkumný ústav anorganické chemie, a.s., Ústí nad Labem, CZ
(72) Tokarová Věnceslava Dr. Ing., Ústí nad Labem, CZ
Doležal Jiří, Ústí nad Labem, CZ
Kotek Vladimír Ing., Hradec Králové, CZ
(54) **Způsob výroby alfa-oxidu hlinitého pro progresivní keramické materiály**
(22) 02.10.2008
(74) Ing. Stanislav Babický, Budovatelů 2407, Most, 43401

(51) **C07D 417/12** (2006.01)
C07D 277/82 (2006.01)
C07D 401/12 (2006.01)
A61K 31/428 (2006.01)
A61P 31/18 (2006.01)
(11) 304273
(40) 14.04.2004
(21) **2003-2415**
(73) Tibotec Pharmaceuticals Ltd., Little Island, Co Cork, IE
(72) De Bethune Marie-Pierre, Everberg, BE
De Kerpel Jan Octaaf Antoon, Lede, BE
Surleraux Dominique Lois Nestor Ghislain, Machelen, BE
Wigerinck Piet Tom Bert Paul, Terhagen, BE
Getman Daniel, Chesterfield, MO, US
Verschuere Wim Gaston, Berchem, BE
Vendeville Sandrine, Bruxelles, BE
Moors Samuel Leo Christiaan, Pellenberg, BE
De Kock Herman Augustinus, Arendonk, BE
Voets Marieke Christiane Johanna, Diepenbeek, BE
(54) **2-(Substitovaná-amino)benzothiazolsulfonamidová sloučenina, způsob její přípravy a farmaceutická kompozice s jejím obsahem**
(32) 14.02.2001, 02.05.2001
(31) 01200529, 60/287758
(33) EP, US
(86) PCT/EP2002/001788
(87) WO 2002/083657
(22) 14.02.2002
(74) JUDr. Jan Matějka, Národní 32, Praha, 11000

(51) **C12C 3/00** (2006.01)
(11) 304283
(40) 12.02.2014
(21) **2013-76**
(73) Chmelařský institut s. r. o., Žatec, CZ
Výzkumný ústav pivovarský a sladařský, a. s., Praha 2, CZ
(72) Krofča Karel Ing. Ph.D., Žatec, CZ
Mikyška Alexandr Ing., Praha 3 - Vinohrady, CZ

(54) **Způsob přípravy hořčičích látek z beta kyselin chmele**
(22) 05.02.2013
(74) Mgr. Ing. Stanislav Babický, Budovatelů 2407, Most, 43401

(51) **C23G 1/36** (2006.01)
C23G 1/00 (2006.01)
(11) 304275
(40) 25.08.2010
(21) **2009-81**
(73) Výzkumný ústav anorganické chemie, a. s., Ústí nad Labem, CZ
EKOMOR, spol. s r. o., Frýdek Místek, CZ
(72) Miksa Čestmír Ing., Ústí nad Labem, CZ
Drbohlav Radek Ing., Ústí nad Labem, CZ
Homola František Ing., Děčín 2, CZ
Kozler Josef Ing. CSc., Ústí nad Labem, CZ
Macas Jiří Ing., Ústí nad Labem, CZ
Mec Karel Ing., Frýdek-Místek, CZ
Váňa Jiří Ing., Frýdek-Místek, CZ
Váňa Pavel Ing., Frýdek-Místek, CZ
Němec Mojmir Ing., Frýdek-Místek, CZ
(54) **Způsob získávání těkavých anorganických kyselin a zařízení k provedení způsobu**
(22) 12.02.2009
(74) Ing. Stanislav Babický, Budovatelů 2407, Most, 43401

(51) **F28D 21/00** (2006.01)
F24D 17/02 (2006.01)
F24D 3/08 (2006.01)
(11) 304280
(40) 07.08.2013
(21) **2012-60**
(73) Vysoké učení technické v Brně, Brno, CZ
(72) Počinková Marcela Ing. Ph.D., Těšany, CZ
Horák Petr Ing. Ph.D., Hostašovice, CZ
Bartoník Adam Ing., Letonice, CZ
(54) **Tepelný kanalizační výměník**
(22) 30.01.2012
(74) Ing. Jiří Malůšek, Mendlovo nám. 1a, Brno, 60300

(51) **F28F 1/10** (2006.01)
(11) 304277
(40) 15.06.2011
(21) **2009-815**
(73) Vysoká škola báňská - Technická univerzita Ostrava, Ostrava, CZ
(72) Kocich Radim Ing. Ph.D., Dobrá, CZ
Mihola Milan Ing., Hlučín, CZ
Macháčková Adéla Ing. Ph.D., Ostrava, CZ
Klečková Zuzana Doc. Ing. CSc., Ostrava, CZ
(54) **Tepelný výměník pro kogenerační jednotku s mikroturbínou**
(22) 07.12.2009

(51) **G02B 9/34** (2006.01)
G02B 3/14 (2006.01)
(11) 304284
(40) 12.02.2014
(21) **2013-129**
(73) České vysoké učení technické v Praze - fakulta stavební, Praha 6, CZ
(72) Mikš Antonín Prof. RNDr. CSc., Praha 10 - Křeslice, CZ
Novák Jiří Doc. Ing. Ph.D., Slaný, CZ
Novák Pavel Ing. Ph.D., Praha 8, CZ
(54) **Puškohled s proměnným zvětšením**
(22) 21.02.2013
(74) Ing. Hana Dušková, Na Kočově 180, Chotutice, 28103

(51) **H02G 7/05** (2006.01)
F16L 3/10 (2006.01)
F16L 3/00 (2006.01)
(11) 304278
(40) 04.07.2012
(21) **2010-968**
(73) KAMAT spol. s r. o., Nové Město nad Metují, CZ

(72) Krýda Jiří, Nové Město nad Metují, CZ
Kabelka Karel, Dolní Kounice, CZ
(54) **Držák kabelů**
(22) 23.12.2010

(74) Jaromír Hlavatý, Husitská 16, Nové Město nad Metují, 54901

Seznam majitelů udělených patent

(73)	(11)	(51)	(73)	(11)	(51)
Chmelařský institut s. r. o., Žatec, CZ	304283	C 12 C 3/00	Vysoká škola báňská - Technická univerzita Ostrava, Ostrava, CZ	304277	F 28 F 1/10
České vysoké učení technické v Praze - fakulta stavební, Praha 6, CZ	304284	G 02 B 9/34	Vysoká škola báňská- Technická univerzita Ostrava, Ostrava-Poruba, CZ	304285	B 65 G 33/14
DEKONTA, a. s., Stehelčevy, CZ	304287	A 62 D 3/38	Vysoké učení technické v Brně, Brno, CZ	304276	B 29 C 43/52
DEKONTA, a.s., Stehelčevy, CZ	304286	A 62 D 3/30	Vysoké učení technické v Brně, Brno, CZ	304280	F 28 D 21/00
EKOMOR, spol. s r. o., Frýdek Místek, CZ	304275	C 23 G 1/36	Výzkumný ústav anorganické chemie, a. s., Ústí nad Labem, CZ	304275	C 23 G 1/36
ISOLINE EU s.r.o., Praha 1 - Staré Město, CZ	304281	B 65 D 25/08	Výzkumný ústav anorganické chemie, a. s., Ústí nad Labem, CZ	304287	A 62 D 3/38
KAMAT spol. s r. o., Nové Město nad Metují, CZ	304278	H 02 G 7/05	Výzkumný ústav anorganické chemie, a.s., Ústí nad Labem, CZ	304274	C 01 F 7/02
Mikrobiologický ústav AV ČR, v.v.i., Praha 4, CZ	304286	A 62 D 3/30	Výzkumný ústav pivovarský a sladařský, a. s., Praha 2, CZ	304283	C 12 C 3/00
Nevřiva Václav Ing., Brno, CZ	304279	B 28 B 23/04	Výzkumný ústav zemědělské techniky, v.v.i., Praha 6 - Ruzyně, CZ	304289	B 65 G 65/28
Rieter CZ s.r.o., Ústí nad Orlicí, CZ	304288	B 65 H 3/00			
SVŮM a.s., Praha 9 - Běchovice, CZ	304282	B 03 C 1/00			
Tibotec Pharmaceuticals Ltd., Little Island, Co Cork, IE	304273	C 07 D 417/12			
Unipetrol RPA, s. r. o., Litvínov, CZ	304287	A 62 D 3/38			

Zpřístupněné překlady nároků evropských patentových přihlášek

U následujících zveřejněných evropských patentových přihlášek s účinky pro Českou republiku byl přihlašovatelem předložen překlad patentových nároků do českého jazyka (§ 35a, odst. 4 zákona č. 527/1990 Sb., v platném znění). Datum zpřístupnění překladu patentových nároků veřejnosti je datum publikace tohoto Věstníku. Údaje jsou řazeny vzestupně podle čísla zveřejnění evropské patentové přihlášky.

(97) EP 2542462	(97) EP 2658612
(97) 09.09.2011	(97) 05.07.2012
(51) B62D 25/14 (2006.01)	(51) A62C 4/00 (2006.01)
(96) 03.03.2011	(96) 29.11.2011
(96) 11712962.7	(96) 11831769.2
(71) Faurecia Interieur Industrie, 92000 Nanterre, FR	(71) Leinemann GmbH & Co. KG, 38110 Braunschweig, DE
(72) BAUDART, Laurent, F-60530 Fresnoy En Thelle, FR	(72) HELMSEN, Frank, 31228 Peine, DE
MARTIN, Grégory, F-60000 Beauvais, FR	(54) Pojistka proti průrazu plamene
(54) Traverza palubní přístrojové desky motorového vozidla	(32) 102010056590
(32) 1051621	(31) 30.12.2010
(31) 05.03.2010	(33) DE
(33) FR	(86) PCT/DE2011/002051
(86) PCT/FR2011/050448	(87) WO 2012/089187
(87) WO 2011/107716	(74) Společná advokátní kancelář Všečka Zelený Švorčík Kalenský a partneři, Otakar Švorčík, Hálkova 2, Praha 2, 12000
(74) Čermák a spol., Karel Čermák, Elišky Peškové 15/735, Praha 5, 15000	

Udělené evropské patenty

Evropský patentový úřad udělil následující evropské patenty s účinky pro Českou republiku. Tyto patenty mohou být zrušeny nebo zachovány v pozměněném znění Evropským patentovým úřadem v řízení o odporu. K tomu, aby nabyl evropský patent účinnosti na území České republiky, je třeba, aby byl Úřadu předložen ve stanovené lhůtě překlad patentového spisu do českého jazyka (§ 35c odst. 2 až 4 zákona č. 527/1990 Sb., v platném znění).

(97) EP 2532247 (47) 29.01.2014

Zveřejněné překlady evropských patentových spisů

U následujících udělených evropských patentů s účinky pro Českou republiku byl majitelem předložen překlad patentového spisu do českého jazyka (§ 35c odst. 2 až 4 zákona č. 527/1990 Sb., v platném znění). Údaje jsou řazeny vzestupně podle čísel evropských patentů.

(97) EP 1556411	(54) Upínací zařízení k polohově přesné fixaci kleštiny na sklíčovle
(47) 02.10.2013	(32) 7862004
(97) 29.04.2004	(31) 04.05.2004
(51) C07K 14/54 (2006.01)	(33) CH
C07K 14/705 (2006.01)	(74) Čermák a spol., JUDr. Karel Čermák, Elišky Peškové 735/15, Praha 5, 15000
CI2N 15/861 (2006.01)	
A61K 38/17 (2006.01)	(97) EP 1604148
A61K 38/20 (2006.01)	(47) 11.09.2013
A61K 48/00 (2006.01)	(97) 16.09.2004
(96) 10.10.2003	(51) F23K 3/02 (2006.01)
(96) 03757951.3	(96) 05.03.2004
(73) Provecs Medical GmbH, 20246 Hamburg, DE	(96) 04717975.9
(72) WÄHLER, Reinhard, Birmingham, AL 35205, US	(73) Siemens Energy, Inc., Orlando, FL 32826, US
SCHNIEDERS, Frank, 22307 Hamburg, DE	(72) Vatsky, Joel, Pottersville, NJ 07979, US
(54) Adenirovové vektory exprimující jednořetězcový interleukin-12 a 4-1BB ligand	(54) Vyrovnávací tlumič
(32) 10248141	(32) 379621
(31) 11.10.2002	(31) 05.03.2003
(33) DE	(33) US
(86) PCT/EP2003/011252	(86) PCT/US2004/006647
(87) WO 2004/035799	(87) WO 2004/079261
(74) Kania, Sedlák, Smola Patentová a známková kancelář, Mgr. Martina Dvořáková, Mendlovo nám. 1a, Brno, 60300	(74) Čermák a spol., JUDr. Karel Čermák, Elišky Peškové 15/735, Praha 5, 15000
(97) EP 1602426	(97) EP 1619019
(47) 09.10.2013	(47) 11.09.2013
(97) 07.12.2005	(97) 25.01.2006
(51) B23B 31/20 (2006.01)	(51) B32B 27/06 (2006.01)
B23Q 3/06 (2006.01)	E04B 1/90 (2006.01)
B23B 31/40 (2006.01)	(96) 22.07.2004
(96) 20.04.2005	(96) 04405469.0
(96) 05405301.2	(73) 3A Technology & Management AG, 8212 Neuhausen am Rheinfeld, CH
(73) Erowa AG, 5734 Reinach, CH	(72) Behre, Kurt, 49078 Osnabrück, DE
(72) Kramer, Dietmar, 8114 Daenikon, CH	

	Klenke, Detlev, 49134 Wallenhorst, DE	(97)	17.10.2007	
	Walsch, Thomas, 49525 Lengerich, DE	(51)	C08L 95/00	(2006.01)
	Seidel, Siegfried, 49205 Hasbergen, DE		C08L 91/06	(2006.01)
(54)	Výztužné těleso		C08L 23/06	(2006.01)
(74)	Čermák a spol., JUDr. Karel Čermák, Elišky Peškové 15/735, Praha 5, 15000		C08K 5/103	(2006.01)
			C08K 5/1515	(2006.01)
			E01C 7/26	(2006.01)
			C09D 195/00	(2006.01)
			E01C 7/18	(2006.01)
(97)	EP 1696261	(96)	16.03.2007	
(47)	09.10.2013	(96)	07300865.8	
(97)	30.08.2006	(73)	COLAS, 92100 Boulogne-Billancourt, FR	
(51)	G02F 1/15	(72)	Deneuillers, Christine, 92290, Chatenay Malabry, FR	
	(2006.01)		Harnois, Stéphane, 78280, Guyancourt, FR	
	G02F 1/155	(54)	Pojiva pro silniční práce na bázi živice, funkcionalizovaných přírodních zředňovacích činidel a vosku	
(96)	23.02.2006	(32)	0650931	
(96)	06003692.8	(31)	17.03.2006	
(73)	Sage Electrochromics, Inc., Faribault, MN 55021, US	(33)	FR	
(72)	Weir, Douglas, J. G., Northfield, MN 55057, US	(74)	Čermák a spol., JUDr. Karel Čermák, Elišky Peškové 735/15, Praha 5, 15000	
	Burdis, Mark S., Faribault, MN 55021, US			
(54)	Způsob zhotovování zlepšených protielektrodoých vrstev pro elektrochromní prvky			
(32)	655578 P			
(31)	23.02.2005			
(33)	US			
(74)	Rott, Růžička & Guttmann Patentová, známková a advokátní kancelář, Ing. Václav Krmenčík, Vinohradská 37, Praha 2, 12000			
		(97)	EP 1846376	
		(47)	09.10.2013	
		(97)	20.07.2006	
(97)	EP 1740197	(51)	C07D 223/22	(2006.01)
(47)	16.10.2013		C07D 491/04	(2006.01)
(97)	17.11.2005		A61K 31/55	(2006.01)
(51)	A61K 38/48	(96)	13.01.2006	
	(2006.01)	(96)	06700407.7	
	A61K 35/74	(73)	Bial-Portela & CA, S.A., 4745-457 S. Mamede do Coronado, PT	
(96)	23.02.2005	(72)	LEARMONTH, David, Alexander, P-4445-123 Alfena, PT	
(96)	05714080.8		WEINGÄRTNER, Günter, CH-5605 Dottikon, CH	
(73)	Alvine Pharmaceuticals, Inc., San Carlos CA 94070, US		KRAEMER, Matthias, CH-5507 Mellingen, CH	
	The Board of Trustees of the Leland Stanford Junior University, Palo Alto, CA 94306-1106, US	(54)	Způsob přípravy 10,11-dihydro-10-hydroxy-5H-dibenz/b, f/azepin-5-karboxamidu	
(72)	SHAN, Lu, Houston, TX 77096, US	(32)	0500815	
	BETHUNE, Michael, Stanford, CA 94305, US	(31)	14.01.2005	
	KHOSLA, Chaitan, Palo Alto, CA 94306, US	(33)	GB	
	GASS, Jonathan, Pennsylvania 19426, US	(86)	PCT/PT2006/000002	
(54)	Prolyl endopeptidáza (PEP) a glutamin endoproteáza pro léčení celiakální sprue	(87)	WO 2006/075925	
(32)	565668 P, 969314	(74)	Čermák a spol., JUDr. Karel Čermák, Elišky Peškové 15/735, Praha 5, 15000	
(31)	26.04.2004, 19.10.2004			
(33)	US, US			
(86)	PCT/US2005/006129	(97)	EP 1874807	
(87)	WO 2005/107786	(47)	25.09.2013	
(74)	KOREJZOVÁ & SPOL., v.o.s., JUDr. Petra Korejzová, Korunní 810/104 E, Praha 10, 10100	(97)	08.06.2006	
		(51)	C07K 14/33	(2006.01)
		(96)	01.12.2005	
		(96)	05818352.6	
		(73)	Syntaxin Limited, Abingdon Oxfordshire OX14 3YS, GB	
		(72)	FOSTER, Keith Health Protection Agency, Wiltshire SP4 0JG, GB	
			CHADDOCK, John Health Protection Agency, Wiltshire SP4 0JG, GB	
			MARKS, Philip Health Protection Agency, Wiltshire SP4 0JG, GB	
			STANCOMBE, Patrick Health Protection Agency, Wiltshire SP4 0JG, GB	
			DUROSE, Lyndsey Interdisciplinary Biomedical Research Centre, Nottingham NG11 8NS, GB	
		(54)	Fúzní proteiny zahrnující necytotoxickou proteázu, zaměřovací skupinu, místo štěpené proteázou a translokační doménu	
		(32)	0426397	
		(31)	01.12.2004	
		(33)	GB	
		(86)	PCT/GB2005/004606	
		(87)	WO 2006/059113	
		(74)	FAJNOR IP s.r.o., Mgr. Karol Fajnor, Hostivitova 124/5, Praha 2, 12800	
(97)	EP 1833785	(97)	EP 1879599	
(47)	23.10.2013	(47)	16.10.2013	
(97)	06.07.2006	(97)	26.10.2006	
(51)	C07C 263/18	(51)	A61K 33/04	(2006.01)
	(2006.01)		A01N 1/00	(2006.01)
	C08G 18/06		C12N 5/00	(2006.01)
	(2006.01)			
	C09D 175/04	(96)	20.04.2006	
	(2006.01)	(96)	06751023.0	
	C07F 7/10	(73)	Fred Hutchinson Cancer Research Center, Seattle, WA 98109-1024, US	
	(2006.01)	(72)	ROTH, Mark, B., Seattle, WA 98103, US	
	C07F 7/18			
(96)	20.12.2005			
(96)	05850543.9			
(73)	Vencorex France, 69800 Saint-Priest, FR			
(72)	BARBEAU, Philippe, F-69740 Genas, FR			
	BERNARD, Jean-marie, Alphonse, Etienne, F-69440 Saint-Laurent D'Agny, FR			
(54)	Kompozice, které vykazují dobré míchací vlastnosti a použití silylových derivátů jako isokyanátových přísad, zejména isokyanátové směsi			
(32)	0413847			
(31)	23.12.2004			
(33)	FR			
(86)	PCT/FR2005/003194			
(87)	WO 2006/070100			
(74)	A. Holas & partner Patentová a známková kancelář, Ing. Mgr. Hana Holasová, Křížová 4, Brno, 60300			
(97)	EP 1845134			
(47)	16.10.2013			

MORRISON, Mike, Seattle, WA 98199, US
MILLER, Dana, Seattle, WA 98119, US
BLACKSTONE, Eric, Seattle, WA 98122, US
(54) **Způsoby, kompozice a výrobní prvky na podporu přežití buněk, tkaniv, orgánů a organismů**
(32) 673037 P, 673295 P, 713073 P, 731549 P, 762462 P
(31) 20.04.2005, 20.04.2005, 31.08.2005, 28.10.2005, 26.01.2006
(33) US, US, US, US, US
(86) PCT/US2006/015158
(87) WO 2006/113914
(74) FAJNOR IP s.r.o., Mgr. Karol Fajnor, Hostivitova 124/5, Praha 2, 12800

(97) **EP 1879873**
(47) 09.10.2013
(97) 26.10.2006
(51) **C07D 249/04** (2006.01)
C07D 257/04 (2006.01)
C07D 401/12 (2006.01)
C07D 401/14 (2006.01)
C07D 403/12 (2006.01)
C07D 405/06 (2006.01)
(96) 21.04.2006
(96) 06768472.0
(73) SK Biopharmaceuticals Co., Ltd., Seoul 110-110, KR
(72) CHOI, Yong-Moon, Pine Brook, New Jersey 07058, US
KIM, Choon-Gil, Daejeon 305-761, KR
KANG, Young-Sun, Daejeon 302-734, KR
YI, Han-Ju, Daejeon 306-775, KR
LEE, Hyun-Seok, Daejeon 301-791, KR
KU, Bon-Chul, Daejeon 35-761, KR
LEE, Eun-Ho, Daejeon 302-782, KR
IM, Dae-Joong, Daejeon 305-721, KR
SHIN, Yu-Jin, Daejeon 301-791, KR
(54) **Neuroterapeutické azolové sloučeniny**
(32) 674530 P
(31) 22.04.2005
(33) US
(86) PCT/KR2006/001523
(87) WO 2006/112685
(74) PATENTSERVIS Praha a.s., Na Podkovce 281/10, Praha 4, 14700

(97) **EP 1884757**
(47) 16.10.2013
(97) 06.02.2008
(51) **G01L 9/00** (2006.01)
G01L 9/12 (2006.01)
H01G 5/013 (2006.01)
F17C 13/02 (2006.01)
F17C 13/04 (2006.01)
(96) 02.08.2006
(96) 06254058.8
(73) Air Products and Chemicals, Inc., Allentown, PA 18195-1501, US
(72) Downie, Neil, Odiham Hampshire RG29 1JN, GB
Pradier, Mathilde, 78400 Chatou, FR
(54) **Způsob a zařízení pro monitorování tlaku tekutiny**
(74) Rott, Růžička & Guttman Patentová, známková a advokátní kancelář, Ing. Václav Krmenčík, Vinohradská 37, Praha 2, 12000

(97) **EP 1888423**
(47) 11.12.2013
(97) 14.12.2006
(51) **B65D 51/22** (2006.01)
(96) 19.04.2006
(96) 06724413.7
(73) Hansen, Bernd, 74429 Sulzbach-Laufen, DE
(72) Hansen, Bernd, 74429 Sulzbach-Laufen, DE
(54) **Výdejní uzávěr s prostrčitelnou průchodkou pro upevnění na nádobku**
(32) 102005025760
(31) 04.06.2005
(33) DE
(86) PCT/EP2006/003556
(87) WO 2006/131169
(74) Ing. František Kania, Mendlovo náměstí 907/1a, Brno střed, Staré, 60300

(97) **EP 1897558**
(47) 04.09.2013
(97) 14.12.2006
(51) **A61K 47/38** (2006.01)
A61K 9/14 (2006.01)
A61K 9/20 (2006.01)
A61K 9/36 (2006.01)
A61K 31/536 (2006.01)
A61K 45/00 (2006.01)
A61K 47/10 (2006.01)
A61K 47/26 (2006.01)
A61P 1/00 (2006.01)
A61P 3/04 (2006.01)
A61P 3/06 (2006.01)
A61P 3/10 (2006.01)
A61P 9/00 (2006.01)
A61P 9/10 (2006.01)
A61P 9/12 (2006.01)
A61P 43/00 (2006.01)
(96) 09.06.2006
(96) 06747305.8
(73) Norgine BV, 1101 CA Amsterdam Zuid-Oost, NL
(72) SUZUKI, H., c/o TAKEDA PHARMACEUTICAL COMPANY LTD, Osaka-shi, Osaka 532-8686, JP
EBISAWA, Y., c/o TAKEDA PHARMACEUTICAL COMPANY LTD, Osaka-shi, Osaka 532-8686, JP
YOSHINARI, T., TAKEDA PHARMACEUTICAL COMPANY LTD, Osaka-shi, Osaka 532-8686, JP
(54) **Pevný přípravek 2-hexadecyloxy-6-methyl-4h-3, 1-benzoxazin-4-onu**
(32) 2005170172
(31) 09.06.2005
(33) JP
(86) PCT/JP2006/312078
(87) WO 2006/132440
(74) Společná advokátní kancelář Všetěčka Zelený Švorčík Kalenský a partneři, JUDr. Michal Havlík, Hálkova 2, Praha 2, 12000

(97) **EP 1919280**
(47) 13.11.2013
(97) 15.03.2007
(51) **A01M 23/20** (2006.01)
A01M 23/22 (2006.01)
(96) 02.09.2005
(96) 05792079.5
(73) Swisshino Solutions AG, 9000 St. Gallen, CH
(72) LE LAIDIER, Gabriel, CH-9000 St. Gallen, CH
WALSTAD, Dennis, Elburn, 60119, US
JANCIC, Silvin, CH-5610 Villmergen, CH
(54) **Past na zvíře**
(86) PCT/EP2005/054338
(87) WO 2007/028416
(74) Společná advokátní kancelář Všetěčka Zelený Švorčík Kalenský a partneři, JUDr. Michal Havlík, Hálkova 2, Praha 2, 12000

(97) **EP 1931304**
(47) 16.10.2013
(97) 15.03.2007
(51) **A61K 9/00** (2006.01)
A61K 31/245 (2006.01)
(96) 05.09.2006
(96) 06793212.9
(73) Sintetica S.A., 6850 Mendrisio, CH
(72) MITIDIERI, Augusto, CH-6922 Morcote, CH
DONATI, Elisabetta, I-22020 Cavallasca, IT
(54) **Nové použití kompozice obsahující hydrochlorid chlorprokainu, nová kompozice obsahující hydrochlorid chlorprokainu a způsob její výroby**
(32) MI20051633
(31) 06.09.2005
(33) IT
(86) PCT/EP2006/065994
(87) WO 2007/028788
(74) Rott, Růžička & Guttman Patentové, známkové a advokátní kanceláře, Ing. Ivana Jirotková, Vinohradská 37, Praha 2, 12000

- (97) **EP 1942108**
(47) 04.09.2013
(97) 03.05.2007
(51) *C07D 471/10* (2006.01)
A61K 31/437 (2006.01)
A61K 39/21 (2006.01)
A61K 39/395 (2006.01)
A61K 45/00 (2006.01)
A61P 9/10 (2006.01)
A61P 19/02 (2006.01)
A61P 29/00 (2006.01)
A61P 31/18 (2006.01)
A61P 35/00 (2006.01)
A61P 37/06 (2006.01)
A61P 43/00 (2006.01)
(96) 27.10.2006
(96) 06822530.9
(73) ONO PHARMACEUTICAL CO., LTD., Osaka-shi, Osaka 541-8526, JP
(72) KOKUBO, Masaya c/o ONO PHARMACEUTICAL CO., LTD., Osaka, 618-8585, JP
TANAKA, Motoyuki c/o ONO PHARMACEUTICAL CO., LTD., Osaka, 618-8585, JP
OCHIALI, Hiroshi c/o ONO PHARMACEUTICAL CO., LTD., Osaka, 618-8585, JP
TAKAOKA, Yoshikazu c/o ONO PHARMACEUTICAL CO., LTD., Mishima-gun Osaka, 618-8585, JP
SHIBAYAMA, Shiro c/o ONO PHARMACEUTICAL CO., LTD., baraki, 300-4247, JP
- (54) **Sloučeniny obsahující zásaditou skupinu a jejich použití**
(32) 2005313796
(31) 28.10.2005
(33) JP
(86) PCT/JP2006/321569
(87) WO 2007/049771
(74) Čermák a spol., JUDr. Karel Čermák, Elišky Peškové 15/735, Praha 5, 15000
-
- (97) **EP 1962862**
(47) 04.09.2013
(97) 28.06.2007
(51) *A61P 31/10* (2006.01)
A61K 31/661 (2006.01)
(96) 19.12.2006
(96) 06847032.7
(73) AEterna Zentaris GmbH, 60314 Frankfurt am Main, DE
(72) PERRISSOUD, Daniel, 61348 Bad Homburg, DE
PIETRAS, Mathias, 61279 Grävenwiesbach, DE
ENGEL, Jürgen, 63755 Alzenau, DE
- (54) **Alkylfosfolipidové deriváty se sníženou cytotoxicitou a jejich použití**
(32) 751438 P, 05027823
(31) 19.12.2005, 20.12.2005
(33) US, EP
(86) PCT/EP2006/069873
(87) WO 2007/071658
(74) Čermák a spol., JUDr. Karel Čermák, Elišky Peškové 15/735, Praha 5, 15000
-
- (97) **EP 1980638**
(47) 23.10.2013
(97) 02.08.2007
(51) *C23C 2/06* (2006.01)
C21D 9/46 (2006.01)
C22C 18/00 (2006.01)
C22C 18/04 (2006.01)
C22C 38/00 (2006.01)
C22C 38/06 (2006.01)
C23C 2/02 (2006.01)
C23C 2/28 (2006.01)
(96) 31.07.2006
(96) 06782398.9
(73) Nippon Steel & Sumitomo Metal Corporation, Tokyo 100-8071, JP
(72) HONDA, Kazuhiko, Kimitsu-shi, Chiba 299-1141, JP
NISHIYAMA, Tetsuo, Kimitsu-shi, Chiba 299-1141, JP
SUEMUNE, Yoshihiro, Kimitsu-shi, Chiba 299-1141, JP
ITOH, Takeo, Kimitsu-shi, Chiba 299-1141, JP
TANAKA, Koki, Futtsu-shi, Chiba 293-8511, JP
- IKEMATSU, Yoichi, Futtsu-shi, Chiba 293-8511, JP
- (54) **Vysokopevnostní ocelový plech zinkovaný ponorem a vysokopevnostní plech zinkovaný v kombinaci s žháním a způsob a zařízení pro jejich výrobu**
(32) 2006021426, 2006181747, 2006190555
(31) 30.01.2006, 30.06.2006, 11.07.2006
(33) JP, JP, JP
(86) PCT/JP2006/315552
(87) WO 2007/086158
(74) PATENTSERVIS Praha a.s., Na Podkovce 281/10, Praha 4, 14700
-
- (97) **EP 1986208**
(47) 09.10.2013
(97) 29.10.2008
(51) *H01H 19/62* (2006.01)
(96) 26.04.2007
(96) 07107036.1
(73) ABB AB, 721 83 Västerås, SE
(72) Domlin, Jan, 611 60, Nyköping, SE
Johansson, Hans, 611 37, Nyköping, SE
Tjäderhane, Peder, 613 38, Oxelösund, SE
- (54) **Elektrický spínač**
(74) TRAPLOVÁ HAKR KUBÁT Advokátní a patentová kancelář, Ing. Eduard Hakr, Přístavní 24, Praha 7, 17000
-
- (97) **EP 1989281**
(47) 16.10.2013
(97) 07.09.2007
(51) *C11D 3/22* (2006.01)
D06M 15/11 (2006.01)
(96) 28.02.2007
(96) 07705977.2
(73) The Procter & Gamble Company, Cincinnati, OH 45202, US
(72) WARD, Alice Marie, Middletown, Ohio 45042, US
GIZAW, Yonas, Cincinnati, Ohio 45246, US
- (54) **Směsi k ošetřování textilií, které obsahují kationtový škrob**
(32) 777447 P
(31) 28.02.2006
(33) US
(86) PCT/IB2007/050656
(87) WO 2007/099505
(74) Společná advokátní kancelář Všetečka Zelený Švorčík Kalenský a partneři, JUDr. Otakar Švorčík, Hálkova 1406/2, Praha 2, 12000
-
- (97) **EP 2022882**
(47) 27.11.2013
(97) 11.02.2009
(51) *D06F 37/06* (2006.01)
D06F 37/14 (2006.01)
(96) 14.07.2008
(96) 08012668.3
(73) Miele & Cie. KG, 33332 Gütersloh, DE
(72) Hapke, Armin, 31275 Lehrte, DE
- (54) **Buben pro pračku a pračka**
(32) 102007036619
(31) 02.08.2007
(33) DE
(74) INVENTIA s.r.o., Kateřina Hartvichová, Na Bělidle 3, Praha 5, 15000
-
- (97) **EP 2059246**
(47) 16.10.2013
(97) 06.03.2008
(51) *A61K 31/4985* (2006.01)
A61K 31/506 (2006.01)
A61K 31/519 (2006.01)
A61K 31/53 (2006.01)
A61K 45/06 (2006.01)
A61P 9/00 (2006.01)
(96) 28.08.2007
(96) 07826167.4
(73) Actelion Pharmaceuticals Ltd., 4123 Allschwil, CH
(72) CLOZEL, Martine, 4102 Binningen, CH
- (54) **Terapeutické kompozice obsahující specifického antagonistu receptoru endothelinu a inhibitor PDE5**
(32) PCT/IB2006/052999, PCT/IB2006/053857
(31) 29.08.2006, 19.10.2006

- (33) IB, IB
(86) PCT/IB2007/053448
(87) WO 2008/026156
(74) Čermák a spol., JUDr. Karel Čermák, Elišky Peškové 735/15, Praha 5, 15000
-
- (97) **EP 2067696**
(47) 21.08.2013
(97) 10.06.2009
(51) **B64C 9/22** (2006.01)
F16C 11/02 (2006.01)
F16C 17/10 (2006.01)
F16C 19/48 (2006.01)
F16C 23/10 (2006.01)
F16C 23/04 (2006.01)
F16C 29/04 (2006.01)
(96) 10.11.2008
(96) 08168716.2
(73) Roller Bearing Company of America, Inc., Oxford, CT 06478, US
(72) Gyuricsko, Frederick, Torrington, CT 06790, US
Phoenix, Jay, Bristol, CT 06010, US
Gay, Arthur, Torrington, CT 06790, US
Patel, Nirad, New Hartford, CT 06057, US
Fredericksen, Arnold, New Hartford, CT 06057, US
(54) **Ovládací systém pro zařízení napomáhající vztlaku a válečková ložiska použitá v uvedeném systému**
(32) 992746 P
(31) 06.12.2007
(33) US
(74) TRAPLOVÁ HAKR KUBÁT Advokátní a patentová kancelář, Ing. Eduard Hakr, Přístavní 24, Praha 7, 17000
-
- (97) **EP 2103214**
(47) 23.10.2013
(97) 05.06.2008
(51) **A01N 43/42** (2006.01)
A01N 43/90 (2006.01)
A01P 3/00 (2006.01)
(96) 30.11.2007
(96) 07832840.8
(73) Mitsui Chemicals Agro, Inc., Minato-ku Tokyo 105-7117, JP
(72) ITO, Hiroyuki, Shiga 520-2342, JP
TAMAGAWA, Yasushi, Shiga 520-2342, JP
TANAKA, Harukazu, Shiga 520-2342, JP
OHARA, Toshiaki, Shiga 520-2342, JP
(54) **Použití chinolinových sloučenin nebo jejich solí jako účinných složek v látkách k ošetřování půdy nebo semen a způsob zamezování chorob rostlin**
(32) 2006325344
(31) 01.12.2006
(33) JP
(86) PCT/JP2007/073143
(87) WO 2008/066148
(74) A. Holas & partner Patentová a známková kancelář, Ing. Mgr. Hana Holasová, Křížová 4, Brno, 60300
-
- (97) **EP 2116362**
(47) 23.10.2013
(97) 11.11.2009
(51) **B29D 30/16** (2006.01)
B29D 30/30 (2006.01)
(96) 16.09.2008
(96) 08016299.3
(73) TIANJIN SAIXIANG TECHNOLOGY CO., LTD., Huayuan Industry Zone Tianjin New Technology Industry Park, CN
(72) Zhang, Zhiqian, (Huanwai), Huayuan Industry Zone, Tianjin New Technology Industry Park, CN
Zhang, Jianhao, (Huanwai), Huayuan Industry Zone, Tianjin New Technology Industry Park, CN
(54) **3-rozměrný systém navjění pásu pro speciální obří celooceľové radiální OTR pneumatiky**
(32) 200810052989
(31) 05.05.2008
(33) CN
-
- (74) Rott, Růžička & Guttmann Patentové, známkové a advokátní kanceláře, Ing. Ivana Menšíková, Vinohradská 37, Praha 2, 12000
-
- (97) **EP 2134639**
(47) 16.10.2013
(97) 06.11.2008
(51) **B67B 7/16** (2006.01)
B65D 51/24 (2006.01)
(96) 12.03.2008
(96) 08787776.7
(73) Société Lorraine de Capsules Metalliques - Manufacture de Bouchage, 88140 Contrexeville, FR
(72) BARANGE, Jacques, F-51160 Champillon, FR
COLLARD, Jérôme, F-51200 Epernay, FR
GONZALEZ, Christian, F- 51160 Hautvilliers, FR
HAINON, Laurent, F-51100 Reims, FR
LEDUC, Nicolas, F-51160 Mareuil/Sur/Ay, FR
CHRISTOPHE, Philippe, F-51530 Morangis, FR
(54) **Otvírač pro uzavírání víčko láhve a uzávěrová sestava obsahující víčko a otvírač**
(32) 0753785, 949941
(31) 13.03.2007, 04.12.2007
(33) FR, US
(86) PCT/FR2008/000317
(87) WO 2008/132332
(74) Společná advokátní kancelář Všetěčka Zelený Švorčík Kalenský a partneři, JUDr. Michal Havlík, Háľkova 1406/2, Praha 2, 12000
-
- (97) **EP 2149585**
(47) 14.08.2013
(97) 03.02.2010
(51) **C07K 16/28** (2006.01)
A61K 38/20 (2006.01)
A61K 39/395 (2006.01)
(96) 04.11.2004
(96) 09075395.5
(73) Novartis Vaccines and Diagnostics, Inc., Emeryville, CA 94608, US
(72) Yabannavar, Asha, Emeryville, CA 94662-8097, US
Luqman, Mohammed, Emeryville, CA 94662-8097, US
Hurst, Deborah, Emeryville, CA 94662-8097, US
Zaror, Isabel, Emeryville, CA 94662-8097, US
Chen, Bao-Lu, Emeryville, CA 94662-8097, US
Lu, Xiaofeng, Emeryville, CA 94662-8097, US
Lee, Sang Hoon, Emeryville, CA 94662-8097, US
Long, Li, Emeryville, CA 94662-8097, US
(54) **Použití antagonistických anti - CD40 monoklonálních profiláték**
(32) 517337, 525579, 565710
(31) 04.11.2003, 26.11.2003, 27.04.2004
(33) US, US, US
(74) Společná advokátní kancelář Všetěčka Zelený Švorčík Kalenský a partneři, JUDr. Michal Havlík, Háľkova 2, Praha 2, 12000
-
- (97) **EP 2161141**
(47) 06.11.2013
(97) 10.03.2010
(51) **B60B 7/01** (2006.01)
B60B 7/06 (2006.01)
B60B 7/12 (2006.01)
B60B 7/04 (2006.01)
(96) 24.08.2009
(96) 09010815.0
(73) Erlau AG, 73431 Aalen, DE
(72) Rieger, Johannes, Werner, 73447 Oberkochen, DE
Rieger, Hansjörg, 73431 Aalen, DE
Zvonimir, Bogdan, 73453 Abtsgmünd, DE
(54) **Ochranné zařízení pro boky pneumatik vozidel**
(32) 102008046568
(31) 05.09.2008
(33) DE
(74) UNIPATENT, Ing. Jiří Chlustina, Jana Masaryka 241/43-47, Praha 2, 12000
-
- (97) **EP 2161336**
(47) 31.07.2013
(97) 10.03.2010
(51) **C12N 15/09** (2006.01)

- C07K 16/28* (2006.01)
C12N 5/00 (2006.01)
C12P 21/08 (2006.01)
C12Q 1/02 (2006.01)
- (96) 02.05.2006
(96) 09013687.0
(73) ONO Pharmaceutical Co., Ltd., Osaka-shi, Osaka 541-8526, JP
Medarex, L.L.C., Princeton, 08540, NJ, US
(72) Korman, Alan, J., Redwood City, CA 94063, US
Srinivasan, Mohan, Redwood City, CA 94063, US
Wang, Changyu, Redwood City, CA 94063, US
Selby, Mark. J., Redwood City, CA 94063, US
Chen, Bing, Redwood City, CA 94063, US
Cardarelli, Josephine M., Redwood City, CA 94063, US
Huang, Haichun, Redwood City, CA 94063, US
- (54) **Humánní monoklonální protilátky k proteinu programované smrti 1 (PD-1) a způsoby léčeni rakoviny s použitím anti-PD-1 protilátek samotných nebo v kombinaci s dalšími imunoterapeutiky**
- (32) 679466 P, 738434 P, 748919 P
(31) 09.05.2005, 21.11.2005, 08.12.2005
(33) US, US, US
(74) Čermák a spol., JUDr. Karel Čermák, Elišky Peškové 15/735, Praha 5, 15000
-
- (97) **EP 2168931**
(47) 26.06.2013
(97) 31.03.2010
(51) *C04B 16/06* (2006.01)
C04B 28/02 (2006.01)
- (96) 18.12.2003
(96) 10151383.6
(73) Forta Corporation, Grove City, PA 16127-9990, US
(72) Lovett, Jeffrey B, Harrisville, PA 16038, US
Biddle, Daniel T, Grove City, PA 16127, US
Pitts, Charles H Jr, Lake Forest, FL 32771, US
- (54) **Vláknový vystužovací materiál, výrobky z něj a způsob jeho výroby**
- (32) 633026
(31) 01.08.2003
(33) US
(74) Čermák a spol., JUDr. Karel Čermák, Elišky Peškové 735/15, Praha 5, 15000
-
- (97) **EP 2207419**
(47) 16.10.2013
(97) 07.05.2009
(51) *A01N 25/16* (2006.01)
A01N 25/30 (2006.01)
A01N 59/12 (2006.01)
A61K 47/06 (2006.01)
A61P 31/02 (2006.01)
A01P 1/00 (2006.01)
- (96) 30.10.2008
(96) 08844363.5
(73) Mundipharma International Limited, Hamilton HMJX, BM
(72) CHIKAKO, Udagawa, Osaka 586-0084, JP
YOSHIE, Kono, Tokyo 104-8002, JP
TAKAKO, Okamoto, Yokohama-shi Kanagawa 222-8567, JP
- (54) **Stabilizátor pěny pro sterilizační kompozice**
- (32) 2007283787
(31) 31.10.2007
(33) JP
(86) PCT/EP2008/009180
(87) WO 2009/056322
(74) Čermák a spol., JUDr. Karel Čermák, Elišky Peškové 735/15, Praha 5, 15000
-
- (97) **EP 2215386**
(47) 11.12.2013
(97) 11.06.2009
(51) *C23C 16/27* (2006.01)
F16J 15/00 (2006.01)
F16J 15/34 (2006.01)
- (96) 22.10.2008
(96) 08856720.1
(73) EagleBurgmann Germany GmbH & Co. KG, 82515 Wolfratshausen, DE
(72) OTSCHIK, Joachim, 63741 Aschaffenburg, DE
- SCHRÜFER, Andreas, 82515 Wolfratshausen, DE
SCHICKTANZ, Rudolf, 82538 Geretsried, DE
KIRCHHOF, Martin, 81477 München, DE
- (54) **Kluzný těsnící kroužek mechanického těsnicího uspořádání**
- (32) 202007016868 U
(31) 04.12.2007
(33) DE
(86) PCT/EP2008/008937
(87) WO 2009/071154
(74) INVENTIA s.r.o., Kateřina Hartvichová, Na Bělidle 3, Praha 5, 15000
-
- (97) **EP 2218622**
(47) 23.10.2013
(97) 18.08.2010
(51) *B61D 17/04* (2006.01)
B61D 17/08 (2006.01)
B61D 19/02 (2006.01)
- (96) 08.02.2010
(96) 10305126.4
(73) ALSTOM Transport Technologies, 92300 Levallois-Perret, FR
(72) Bernahrd, Georges, 67580 Mietesheim, FR
Geoffroy, Pascal, 67500 Marienthal, FR
- (54) **Boční stěna karoserie osobního železničního dopravního prostředku**
- (32) 0950812
(31) 10.02.2009
(33) FR
(74) A. Holas & partner Patentová a známková kancelář, Ing. Mgr. Hana Holasová, Křížová 4, Brno, 60300
-
- (97) **EP 2222605**
(47) 11.09.2013
(97) 04.06.2009
(51) *C02F 1/26* (2006.01)
C02F 1/20 (2006.01)
C07C 5/333 (2006.01)
B01D 17/04 (2006.01)
- (96) 21.11.2008
(96) 08854788.0
(73) Total Petrochemicals France, 92902 Paris La Défense Cedex, FR
(72) DERNONCOURT, Renaud, B-1180 Bruxelles, BE
- (54) **Způsob čištění vodné fáze s obsahem polyaromatických látek**
- (32) 07291442
(31) 29.11.2007
(33) EP
(86) PCT/EP2008/066021
(87) WO 2009/068485
(74) KOREJZOVÁ & SPOL., v. o. s., JUDr. Petra Korejzová, Korunní 810/104 E, Praha 10, 10100
-
- (97) **EP 2231633**
(47) 30.10.2013
(97) 02.07.2009
(51) *C07D 309/10* (2006.01)
C07D 309/30 (2006.01)
C07D 309/32 (2006.01)
A61K 31/351 (2006.01)
A61K 31/365 (2006.01)
- (96) 19.12.2008
(96) 08864895.1
(73) Pharma Mar S.A., 28770 Colmenar Viejo Madrid, ES
(72) RODRÍGUEZ VICENTE, Alberto, E-28770 Colmenar Viejo - Madrid, ES
GARRANZO GARCÍA-IBARROLA, María, E-28770 Colmenar Viejo - Madrid, ES
MURCIA PÉREZ, Carmen, E-28770 Colmenar Viejo - Madrid, ES
SÁNCHEZ SANCHO, Francisco, E-28770 Colmenar Viejo - Madrid, ES
CUEVAS MARCHANTE, María del Carmen, E-28770 Colmenar Viejo - Madrid, ES
MATEO URBANO, Cristina, E-28770 Colmenar Viejo - Madrid, ES
DIGÓN JUÁREZ, Isabel, E-28770 Colmenar Viejo - Madrid, ES
- (54) **Protinádorové sloučeniny**
- (32) 07123882
(31) 20.12.2007
(33) EP

(86) PCT/EP2008/068049
(87) WO 2009/080761
(74) PATENTSERVIS Praha a.s., Na Podkovce 281/10, Praha 4, 14700

(97) **EP 2232089**
(47) 27.11.2013
(97) 30.07.2009
(51) **F16B 37/12** (2006.01)
F16B 39/282 (2006.01)
(96) 20.01.2009
(96) 09704925.8
(73) Ruia Global Fasteners AG, 41462 Neuss, DE
(72) SCHRAER, Thorsten, 85305 Jetzendorf, DE
(54) **Závitová vložka a díl vozidla**
(32) 202008000982 U
(31) 24.01.2008
(33) DE
(86) PCT/DE2009/000058
(87) WO 2009/092355
(74) Společná advokátní kancelář Všetečka Zelený Švorčík Kalenský a partneři, JUDr. Michal Havlík, Hálkova 2, Praha 2, 12000

(97) **EP 2239273**
(47) 09.10.2013
(97) 13.10.2010
(51) **C07K 19/00** (2006.01)
A61K 47/48 (2006.01)
C07K 16/00 (2006.01)
(96) 13.11.2004
(96) 10006326.2
(73) Hanmi Science Co., Ltd., Gyeonggi-do 445-813, KR
(72) Kim, Chang Hwan, Suwon-si Gyeonggi-do 441-737, KR
Choi, In Young, Seongnam-si Gyeonggi-do, 463-773, KR
Kwon, Se Chang, Gwangjin-gu Seoul 143 210, KR
Lee, Gwan Sun, Seoul, 138-739, KR
Kim, Young Min, Yongin-si Geonggi-do, 449-901, KR
Song, Dae Hae, Geumcheon-go Seoul, 153-032, KR
Jung, Sung Youb, Suwon-si Gyeonggi-do, 443-470, KR
(54) **Farmaceutický prostředek obsahující imunoglobulinový fragment Fc jako nosič**
(32) 20030080299
(31) 13.11.2003
(33) KR
(74) Společná advokátní kancelář Všetečka Zelený Švorčík Kalenský a partneři, JUDr. Michal Havlík, Hálkova 2, Praha 2, 12000

(97) **EP 2244887**
(47) 20.11.2013
(97) 03.09.2009
(51) **B42D 15/00** (2006.01)
B42D 15/10 (2006.01)
(96) 02.03.2009
(96) 09713835.8
(73) Bundesdruckerei GmbH, 10958 Berlin, DE
(72) KRÜGER, Per, 14197 Berlin, DE
BOSIEN, Andreas, 12439 Berlin, DE
EHREKE, Jens, 12587 Berlin, DE
(54) **Bezpečnostní a/nebo cenný dokument**
(32) 102008012436
(31) 29.02.2008
(33) DE
(86) PCT/DE2009/000277
(87) WO 2009/106066
(74) TRAPLOVÁ HAKR KUBÁT Advokátní a patentová kancelář, Ing. Eduard Hakr, Přístavní 531/24, Praha 7, 17000

(97) **EP 2245350**
(47) 09.10.2013
(97) 30.07.2009
(51) **F16K 47/00** (2006.01)
F16K 47/08 (2006.01)
(96) 15.12.2008
(96) 08871616.2
(73) Control Components, Inc., Rancho Santa Margarita, California 92688, US
(72) MOORE, Jason M., Fountain Valley California 92708, US

(54) **Regulační prvek vyrobený s využitím přímého laserového sintrování kovu**
(32) 18088
(31) 22.01.2008
(33) US
(86) PCT/US2008/086884
(87) WO 2009/094077
(74) Rott, Růžička & Guttman Patentové, známkové a advokátní kanceláře, JUDr. Ing. Miloslav Hainz, Vinohradská 37, Praha 2, 12000

(97) **EP 2248688**
(47) 09.10.2013
(97) 10.11.2010
(51) **B60D 1/14** (2006.01)
B60D 1/145 (2006.01)
(96) 20.03.2010
(96) 10002977.6
(73) Rehau AG & Co, 95111 Rehau, DE
(72) Michel, Peter, 95028 Hof, DE
Wendel, Bettina, 90482 Nürnberg, DE
(54) **Tažné zařízení**
(32) 202009006554 U
(31) 07.05.2009
(33) DE
(74) Čermák a spol., JUDr. Karel Čermák, Elišky Peškové 15/735, Praha 5, 15000

(97) **EP 2254549**
(47) 06.11.2013
(97) 24.09.2009
(51) **A61K 9/00** (2006.01)
A61K 47/02 (2006.01)
A61K 47/10 (2006.01)
A61K 31/535 (2006.01)
A61K 31/5575 (2006.01)
A61K 31/045 (2006.01)
A61K 31/14 (2006.01)
A61K 31/215 (2006.01)
A61K 31/785 (2006.01)
(96) 03.03.2009
(96) 09722142.8
(73) Alcon Research, Ltd., Fort Worth, TX 76134-2099, US
(72) KABRA, Bhagwati P., Euless Texas 76039, US
JANI, Rajni, Fort Worth Texas 76109, US
(54) **Vodné farmaceutické kompozice obsahující borát-polyolové komplexy**
(32) 37137 P
(31) 17.03.2008
(33) US
(86) PCT/US2009/035830
(87) WO 2009/117242
(74) Čermák a spol., JUDr. Karel Čermák, Elišky Peškové 735/15, Praha 5, 15000

(97) **EP 2279225**
(47) 31.07.2013
(97) 19.11.2009
(51) **C08L 23/10** (2006.01)
C08K 5/20 (2006.01)
C08K 7/14 (2006.01)
C08L 23/08 (2006.01)
C08L 23/16 (2006.01)
(96) 12.05.2009
(96) 09745545.5
(73) Saudi Basic Industries Corporation, Riyadh 11422, SA
SOLIMAN, Maria, NL-6160 GA Geleen, DE
ESSERS, Franciscus Elisabeth Jacobus, NL-6160 GA Geleen, NL
DEGENHART, Peter, NL-6160 GA Geleen, NL
(54) **Tvarovaný předmět odolný proti poškrábání, vyrobený z plněné polypropylenové kompozice**
(32) 08008991
(31) 15.05.2008
(33) EP

(86) PCT/EP2009/003368
(87) WO 2009/138211
(74) TRAPLOVÁ HAKR KUBÁT Advokátní a patentová kancelář, Ing. Eduard Hakr, Přístavní 24, Praha 7, 17000

(97) **EP 2292663**
(47) 02.10.2013
(97) 09.03.2011
(51) *C07K 16/28* (2006.01)
CI2N 15/13 (2006.01)
A61K 39/395 (2006.01)
G01N 33/53 (2006.01)
A61P 37/06 (2006.01)
A61P 31/04 (2006.01)
A61P 31/12 (2006.01)
(96) 24.08.2007
(96) 10172151.2
(73) Kyowa Hakko Kirin Co., Ltd., Tokyo 100-8185, JP
La Jolla Institute for Allergy and Immunology, La Jolla, CA 92037, US
(72) Granger, Steven W., Encinitas, CA 92024, US
Kato, Shimichiro, Tokyo 100-8185, JP
Ware, Carl F., Solana Beach, CA 92075, US
(54) **Antagonistické monoklonální protilátky, specifické pro lidský LIGHT**
(32) 840774 P, 897875 P
(31) 28.08.2006, 25.01.2007
(33) US, US
(74) Čermák a spol., JUDr. Karel Čermák, Elišky Peškové 15/735, Praha 5, 15000

(97) **EP 2296495**
(47) 02.10.2013
(97) 22.10.2009
(51) *A23L 1/29* (2006.01)
A23L 1/314 (2006.01)
CI2N 9/10 (2006.01)
A23K 1/18 (2006.01)
A23L 1/305 (2006.01)
A23L 1/317 (2006.01)
(96) 08.04.2009
(96) 09732064.2
(73) DuPont Nutrition Biosciences ApS, 1001 Copenhagen K., DK
(72) CHRISTIANSEN, Liv, Spångner, DK-2000 Frederiksberg, DK
SØE, Jørn, Borch, DK-8381 Tilst, DK
KAMPP, Jesper, 8660 - Skanderborg, DK
(54) **Způsob snížení množství cholesterolu a/nebo zlepšování textury a/nebo snížení úbytku hmotnosti a/nebo zvýšení stability tuku potravinových masných výrobků**
(32) 0807161
(31) 18.04.2008
(33) GB
(86) PCT/IB2009/005440
(87) WO 2009/127969
(74) INPARTNERS GROUP, Ing. Bc. Ivan Lukšiček, Lidická 51/707, Brno, 60200

(97) **EP 2313509**
(47) 04.09.2013
(97) 14.01.2010
(51) *CI2N 15/82* (2006.01)
(96) 07.07.2009
(96) 09794064.7
(73) Institut National De La Recherche Agronomique, 75007 Paris, FR
(72) MERCIER, Raphael, 78330 FONTENAY LE FLEURY, FR
D'ERFURTH, Isabelle, 21800 Quetigny, FR
CROMER, Laurence, 92240 Malakoff, FR
(54) **Rostliny produkující pyl 2n**
(32) 08290672
(31) 08.07.2008
(33) EP
(86) PCT/IB2009/006590
(87) WO 2010/004431
(74) KOREJZOVÁ & SPOL., v.o.s., JUDr. Petra Korejzová, Korunní 810/104 E, Praha 10, 10100

(97) **EP 2318378**
(47) 23.10.2013

(97) 07.01.2010
(51) *C07D 401/12* (2006.01)
C07D 401/14 (2006.01)
C07D 403/04 (2006.01)
C07D 403/12 (2006.01)
C07D 405/12 (2006.01)
C07D 409/14 (2006.01)
C07D 471/04 (2006.01)
C07D 487/04 (2006.01)
C07D 491/10 (2006.01)
A61K 31/517 (2006.01)
C07D 239/94 (2006.01)
C07D 403/14 (2006.01)
(96) 30.06.2009
(96) 09774296.9
(73) Hutchison Medipharma Enterprises Limited, Nassau, BS
(72) ZHANG, Weihai, Shanghai, CN
SU, Wei-Guo, Shanghai, CN
YANG, Haibin, Shanghai, CN
CUI, Yumin, Shanghai, CN
REN, Yongxin, Shanghai, CN
YAN, Xiaoqiang, Shanghai, CN
(54) **Chinazolinové deriváty**
(32) 164610
(31) 30.06.2008
(33) US
(86) PCT/US2009/049182
(87) WO 2010/002845
(74) Společná advokátní kancelář Všetečka Zelený Švorčík Kalenský a partneři, JUDr. Michal Havlík, Hálkova 2, Praha 2, 12000

(97) **EP 2318427**
(47) 23.10.2013
(97) 04.02.2010
(51) *C07J 41/00* (2006.01)
C07J 71/00 (2006.01)
A61K 31/573 (2006.01)
A61P 5/44 (2006.01)
A61P 27/02 (2006.01)
(96) 07.07.2009
(96) 09780232.6
(73) Nicox S.A., CS 10313 Sophia Antipolis - Valbonne, FR
(72) BENEDINI, Francesca, I-20097 San Donato Milanese (Milano), IT
BONFANTI, Annalisa, I-20045 Besana in Brianza (Milano), IT
CHIROLI, Valerio, I-20113 Milano, IT
STEELE, Rebecca, I-20020 Solaro (Milano), IT
ONGINI, Ennio, I-20090 Segrate (Milano), IT
BIONDI, Stefano, I-20016 Pero (Milano), IT
(54) **Glukokortikoidy navázané na nitrátové estery přes aromatický linker v poloze 21 a jejich použití v oftalmologii**
(32) 85294 P, 122896 P
(31) 31.07.2008, 16.12.2008
(33) US, US
(86) PCT/EP2009/058572
(87) WO 2010/012567
(74) KOREJZOVÁ & SPOL., v.o.s., JUDr. Petra Korejzová, Korunní 810/104 E, Praha 10, 10100

(97) **EP 2326692**
(47) 23.10.2013
(97) 25.03.2010
(51) *C09J 131/04* (2006.01)
C08K 5/151 (2006.01)
(96) 17.09.2009
(96) 09783123.4
(73) Henkel AG & Co. KGaA, 40589 Düsseldorf, DE
(72) BACHON, Thomas, 40597 Düsseldorf, DE
GRÜNEWÄLDER, Bernhard, 40721 Hilden, DE
SOMMER, Oliver, 40593 Düsseldorf, DE
NEB, Birgit, 40764 Langenfeld, DE
SCHRÖDER, Kerstin, 41516 Grevenbroich/Wevelinghoven, DE
BÄUMER, Ulrich, 41470 Neuss, DE
BREVES, Roland, 40822 Mettmann, DE
WAGENBLAUB, Dagmar, 32457 Porta Westfalica, DE
(54) **Vodné disperzní lepidlo na bázi polyvinylacetátu**
(32) 102008048106

(31) 19.09.2008
(33) DE
(86) PCT/EP2009/062057
(87) WO 2010/031814
(74) KOREJZOVÁ & SPOL., v.o.s., JUDr. Petra Korejzová, Korunní 810/104 E, Praha 10, 10100

(97) **EP 2331414**
(47) 27.11.2013
(97) 08.04.2010
(51) **B65D 5/38** (2006.01)
B65D 5/72 (2006.01)
(96) 29.09.2009
(96) 09778773.3
(73) Philip Morris Products S.A., 2000 Neuchâtel, CH
(72) BOURGOIN, Philippe, CH-1040 Echallens, CH
BENKÖ, Peter, CH-4654 Lostorf, CH
NÜTZI, Roger, CH-4624 Härkingen, CH
SAMULEWICZ, Aleksandra, CH-1066 Epalinges, CH
(54) **Dvoukomorová posuvná část a zásobníkové pouzdro**
(32) 08253191
(31) 30.09.2008
(33) EP
(86) PCT/EP2009/007012
(87) WO 2010/037529
(74) PATENTSERVIS Praha a.s., Na Podkovce 281/10, Praha 4, 14700

(97) **EP 2332523**
(47) 11.09.2013
(97) 15.06.2011
(51) **A61K 31/4545** (2006.01)
A61K 9/00 (2006.01)
A61K 9/70 (2006.01)
A61K 9/16 (2006.01)
A61K 45/00 (2006.01)
(96) 11.10.2002
(96) 11157819.1
(73) MonoSol RX LLC, Portage IN 46368, US
(72) Fuisz, Richard C., BEVERLY HILLS, CA CA 90210, US
Myers, Gary L., KINGSPORT, TN 37660, US
Yang, Robert K., FLUSHING, NY NY 11355, US
(54) **Uniformní filmy pro rychle se rozpouštějící dávkovou formu zahrnující chuť maskující kompozice**
(32) 328868 P, 74272, 386937 P, 414276 P
(31) 12.10.2001, 14.02.2002, 07.06.2002, 27.09.2002
(33) US, US, US, US
(74) KANIA, SEDLÁK, SMOLA Patentová a známková kancelář, Mgr. Martina Dvořáková, Mendlovo nám. 1a, Brno, 60300

(97) **EP 2349341**
(47) 09.10.2013
(97) 22.04.2010
(51) **A61K 47/48** (2006.01)
(96) 14.10.2009
(96) 09748174.1
(73) Baxter Healthcare SA, 8152 Glattpark (Opfikon), CH
Baxter International Inc, Deerfield, IL 60015, US
(72) MITTERER, Artur, A-2304 Orth/donau, AT
GRANINGER, Michael, A-1150 Vienna, AT
HASSLACHER, Meinhard, A-1020 Vienna, AT
(54) **Pegylace rekombinantních krevních koagulačních faktorů v přítomnosti navázaných protilátek**
(32) 105548 P
(31) 15.10.2008
(33) US
(86) PCT/US2009/060633
(87) WO 2010/045321
(74) Společná advokátní kancelář Vsetečka Zelený Švorčík Kalenský a partneři, JUDr. Michal Havlík, Hálkova 1406/2, Praha 2, 12000

(97) **EP 2354010**
(47) 09.10.2013
(97) 10.08.2011
(51) **B65B 5/06** (2006.01)
B65B 5/10 (2006.01)
B65B 23/16 (2006.01)

B65B 35/20 (2006.01)
(96) 28.01.2011
(96) 11000715.0
(73) Bahlsen GmbH & Co. KG, 30163 Hannover, DE
(72) Perleberg, Jens, 30163 Hannover, DE
Rabi, Werner, 30163 Hannover, DE
Stratmann, Harald, 30163 Hannover, DE
Bretschneider, Uwe, Dr., 30163 Hannover, DE
Purschke, Arno, 30163 Hannover, DE
Packheiser, Thomas, 30163 Hannover, DE
(54) **Způsob a zařízení pro balení produktů**
(32) 102010006630
(31) 02.02.2010
(33) DE
(74) INVENTIA s.r.o., Kateřina Hartvichová, Na Bělidle 3, Praha 5, 15000

(97) **EP 2354391**
(47) 30.10.2013
(97) 10.08.2011
(51) **E05B 65/12** (2006.01)
(96) 22.01.2004
(96) 11001070.9
(73) Brose Schliesssysteme GmbH & Co. KG, 42369 Wuppertal, DE
(72) Kachouh, Checrallah, 44227 Dortmund, DE
Stefanic, Josip, 51519 Odenthal, DE
(54) **Zámkový systém motorového vozidla**
(32) 10306610
(31) 14.02.2003
(33) DE
(74) TRAPLOVÁ HAKR KUBÁT Advokátní a patentová kancelář, Ing. Eduard Hakr, Přístavní 24, Praha 7, 17000

(97) **EP 2363634**
(47) 16.10.2013
(97) 07.09.2011
(51) **F21S 8/02** (2006.01)
F21V 17/14 (2006.01)
F21V 21/04 (2006.01)
F21K 99/00 (2010.01)
(96) 12.01.2011
(96) 11000169.0
(73) ABB AG, 68309 Mannheim, DE
(72) Diehl, Sven Dipl.-Ing., 57078 Siegen, DE
(54) **LED svítidlo pod omítku, zejména stropní svítidlo**
(32) 102010009608
(31) 27.02.2010
(33) DE
(74) Čermák a spol., JUDr. Karel Čermák, Elišky Peškové 735/15, Praha 5, 15000

(97) **EP 2365259**
(47) 23.10.2013
(97) 14.09.2011
(51) **F24H 9/02** (2006.01)
(96) 05.03.2010
(96) 10002310.0
(73) Daikin Industries, Ltd., Osaka-shi, Osaka 530-8323, JP
Daikin Europe N.V., 8400 Oostende, BE
(72) Ghesquiere, Mathieu, 8310 Brugge, BE
Brysse, Joris, 8200 Brugge, BE
(54) **Skříň jednotky topného systému**
(74) Rott, Růžička & Guttman Patentové, známkové a advokátní kanceláře, JUDr. Ing. Miloslav Hainz, Vinohradská 37, Praha 2, 12000

(97) **EP 2368118**
(47) 16.10.2013
(97) 01.07.2010
(51) **G01N 33/574** (2006.01)
(96) 14.12.2009
(96) 09775114.3
(73) Merck Patent GmbH, 64293 Darmstadt, DE
(72) BEHRENS, Joyce, 81667 Muenchen, DE
(54) **Biomarkery inhibitorů s antiangiogenním účinkem**
(32) 08022436
(31) 23.12.2008
(33) EP

(86) PCT/EP2009/008929
(87) WO 2010/072348
(74) Čermák a spol., JUDr. Karel Čermák, Elišky Peškové 735/15, Praha 5, 15000

(97) **EP 2379580**
(47) 23.10.2013
(97) 01.07.2010
(51) **C07K 7/08** (2006.01)
(96) 18.12.2009
(96) 09795876.3
(73) Cubist Pharmaceuticals, Inc., Lexington, MA 02421, US
(72) PEARSON, Andre, Lee, Somerville MA 02145, US
METCALF, Chester, A. III, Needham MA 02492, US
LI, Jing, Lansdale PA 19446, US

(54) **Nová antibakteriální činidla pro léčení grampozitivních infekcí**
(32) 139875 P
(31) 22.12.2008
(33) US
(86) PCT/US2009/068747
(87) WO 2010/075215
(74) Hák, Janeček & Švestka, Patentová a známková kancelář, Ing. Pavel Janeček, U Průhonu 827/5, Praha 7, 17000

(97) **EP 2384327**
(47) 31.07.2013
(97) 05.08.2010
(51) **C07D 487/04** (2006.01)
A61K 31/519 (2006.01)
A61P 9/00 (2006.01)
(96) 29.01.2010
(96) 10703532.1
(73) Takeda Pharmaceutical Company Limited, Osaka-shi, Osaka 541-0045, JP
(72) MAEKAWA, Tsuyoshi, Fujisawa, Kanagawa 251-8555, JP
IGAWA, Hideyuki, Fujisawa, Kanagawa 251-8555, JP
(54) **Kondenzovaná cyklická sloučenina a její použití**
(32) 2009020720
(31) 30.01.2009
(33) JP
(86) PCT/JP2010/051651
(87) WO 2010/087515
(74) RNDr. Naděžda Nowaková, Donínská 19016, Praha 9, 15500

(97) **EP 2398785**
(47) 27.11.2013
(97) 26.08.2010
(51) **C07D 295/096** (2006.01)
(96) 16.02.2010
(96) 10704890.2
(73) H. Lundbeck A/S, 2500 Valby, DK
(72) NICOLAJSEN, Henrik, Vigan, DK-2100 Copenhagen Ø, DK
LOPEZ DE DIEGO, Heidi, DK-2850 Nærum, DK
ROCK, Michael, Harold, DK-2650 Hvidovre, DK
(54) **Čištění 1-[2-(2,4-dimethylfenylsulfanyl)piperazinu**
(32) 200900223, 207972 P
(31) 17.02.2009, 17.02.2009
(33) DK, US
(86) PCT/DK2010/050039
(87) WO 2010/094285
(74) Společná advokátní kancelář Všetěčka Zelený Švorčík Kalenský a partneři, JUDr. Michal Havlík, Hálkova 1406/2, Praha 2, 12000

(97) **EP 2409940**
(47) 09.10.2013
(97) 25.01.2012
(51) **B65H 51/14** (2006.01)
B65H 57/12 (2006.01)
B65H 57/28 (2006.01)
H01R 43/052 (2006.01)
(96) 15.07.2011
(96) 11174245.8
(73) Komax Holding AG, 6036 Dierikon, CH
(72) Fischer, Daniel, 6005 Luzern, CH
Viviroli, Stefan, 6048 Horw, CH
Häfliger, Benno, 6005 Luzern, CH
(54) **Stroj na zpracování kabelů s vyrovnávací jednotkou délky**

(32) 10170192
(31) 20.07.2010
(33) EP
(74) Společná advokátní kancelář Všetěčka Zelený Švorčík Kalenský a partneři, JUDr. Michal Havlík, Hálkova 2, Praha 2, 12000

(97) **EP 2435600**
(47) 31.07.2013
(97) 19.05.2011
(51) **C23C 18/54** (2006.01)
(96) 06.11.2010
(96) 10785333.5
(73) Doduco GmbH, 75181 Pforzheim, DE
HEBER, Jochen, 75305 Neuenbürg, DE
(72) MARKA, Erwin, 75203 Königsbach-Stein, DE
MACHT, Walter, 75180 Pforzheim, DE
ÖLSCHLÄGER, Silke, 75217 Birkenfeld, DE
(54) **Způsob nanášení paladiové vrstvy vhodné pro spojování vodičů na vodičích desky s plošnými spoji, a paladiová lázeň pro použití v rámci této metody**
(32) 102009053302, 102010011269
(31) 10.11.2009, 13.03.2010
(33) DE, DE
(86) PCT/EP2010/006769
(87) WO 2011/057745
(74) Čermák a spol., JUDr. Karel Čermák, Elišky Peškové 15/735, Praha 5, 15000

(97) **EP 2437783**
(47) 16.10.2013
(97) 09.12.2010
(51) **A61K 47/36** (2006.01)
(96) 03.06.2010
(96) 10722755.5
(73) ALGIPHARMA AS, 1337 Sandvika, NO
(72) ONSOYEN, Edvar, N-1337 Sandvika, NO
MYRVOLD, Rolf, N-1337 Sandvika, NO
DESSEN, Arne, N-1337 Sandvika, NO
THOMAS, David, Cardiff CF14 4XY, GB
WALSH, Timothy, Rutland, Cardiff CF14 4XY, GB
(54) **Léčení acinetobacter alginátovými oligomery a antibiotiky**
(32) 0909557, 0913829, 0917995
(31) 03.06.2009, 07.08.2009, 14.10.2009
(33) GB, GB, GB
(86) PCT/GB2010/001096
(87) WO 2010/139956
(74) Společná advokátní kancelář Všetěčka Zelený Švorčík Kalenský a partneři, JUDr. Michal Havlík, Hálkova 2, Praha 2, 12000

(97) **EP 2440480**
(47) 02.10.2013
(97) 16.12.2010
(51) **B65G 19/18** (2006.01)
E21F 13/06 (2006.01)
(96) 07.06.2010
(96) 10735089.4
(73) Caterpillar Global Mining Europe GmbH, 44534 Lünen, DE
(72) INGENDAHL, Jürgen, 42929 Wermelskirchen, DE
(54) **Vana horní větve pro žlabový díl a žlabový díl s vanou horní větve**
(32) 202009004911 U
(31) 10.06.2009
(33) DE
(86) PCT/IB2010/052521
(87) WO 2010/143123
(74) Rott, Růžička & Guttman Patentové, známkové a advokátní kanceláře, JUDr. Ing. Miloslav Hainz, Vinohradská 37, Praha 2, 12000

(97) **EP 2440616**
(47) 31.07.2013
(97) 16.12.2010
(51) **C08L 83/04** (2006.01)
C09D 183/04 (2006.01)
C09J 183/04 (2006.01)
C09J 5/00 (2006.01)
F02F 11/00 (2006.01)
F16J 15/00 (2006.01)

(96) 10.06.2010
(96) 10734153.9
(73) Bluestar Silicones France, 69003 Lyon, FR
(72) MALIVERNEY, Christian, F-69690 Saint Julien sur Bibost, FR
IRELAND, Tania, F-69002 Lyon, FR
(54) **Způsob utěsnění a sestavení složek poháněcí soustavy**
(32) 0902847
(31) 12.06.2009
(33) FR
(86) PCT/FR2010/000421
(87) WO 2010/142871
(74) TRAPLOVÁ HAKR KUBÁT Advokátní a patentová kancelář, Ing. Eduard Hakr, Přístavní 24, Praha 7, 17000

(97) **EP 2440628**
(47) 31.07.2013
(97) 16.12.2010
(51) **C09J 183/04** (2006.01)
C09D 183/04 (2006.01)
C08L 83/04 (2006.01)
C09J 5/00 (2006.01)
F02F 11/00 (2006.01)
F16J 15/00 (2006.01)

(96) 10.06.2010
(96) 10734154.7
(73) Bluestar Silicones France, 69003 Lyon, FR
(72) MALIVERNEY, Christian, F-69690 Saint Julien sur Bibost, FR
IRELAND, Tania, F-69002 Lyon, FR
(54) **Způsob utěsnění a sestavení složek poháněcí soustavy**
(32) 0902851
(31) 12.06.2009
(33) FR
(86) PCT/FR2010/000422
(87) WO 2010/142872
(74) TRAPLOVÁ HAKR KUBÁT Advokátní a patentová kancelář, Ing. Eduard Hakr, Přístavní 24, Praha 7, 17000

(97) **EP 2442699**
(47) 03.04.2013
(97) 02.12.2010
(51) **A47J 31/36** (2006.01)
(96) 30.12.2009
(96) 09796129.6
(73) Koninklijke Douwe Egberts B.V., 3532 AD Utrecht, NL
(72) VAN BERGEN, Cornelis, NL-3992 RB Houten, NL
KAMERBEEK, Ralf, NL-3454 EJ De Meern, NL
POST VAN LOON, Angenita Dorothea, NL-3544 DT Utrecht, NL
KOELING, Hendrik Cornelis, NL-3826 BE Amersfoort, NL
(54) **Kapsle pro přípravu předem stanoveného množství nápoje vhodného pro spotřebu**
(32) 09162984, 09162941, 09162917, 09162927
(31) 17.06.2009, 17.06.2009, 17.06.2009, 17.06.2009
(33) EP, EP, EP, EP
(86) PCT/NL2009/050838
(87) WO 2010/137965
(74) PATENTSERVIS Praha a.s., Na Podkovce 281/10, Praha 4, 14700

(97) **EP 2450436**
(47) 02.10.2013
(97) 06.01.2011
(51) **C12N 9/12** (2006.01)
C12Q 1/68 (2006.01)
(96) 01.07.2010
(96) 10793649.4
(73) Consejo Superior de Investigaciones Científicas (CSIC), 28006 Madrid, ES
(72) SALAS FALGUERAS, Margarita, E-28049 Madrid, ES
DE VEGA JOSÉ, Miguel, E-28049 Madrid, ES
LAZARO BOLOS, José M^a, E-28049 Madrid, ES
BLANCO DAVILA, Luis, E-28049 Madrid, ES
MENCIA CABALLERO, Mario, E-28049 Madrid, ES
(54) **Chiméra DNA polymerázy řádu ϕ 29**
(32) 200930413
(31) 02.07.2009
(33) ES

(86) PCT/ES2010/070454
(87) WO 2011/000997
(74) PATENTSERVIS Praha a.s., Na Podkovce 281/10, Praha 4, 14700

(97) **EP 2457761**
(47) 10.07.2013
(97) 30.05.2012
(51) **B60K 11/08** (2006.01)
(96) 30.11.2011
(96) 11191412.3
(73) Compagnie Plastic Omnium, 69007 Lyon, FR
(72) Gilotte, Philippe, 01470 Benonces, FR
Gille, Denis, 39370 La Pesse, FR
(54) **Zařízení pro regulaci proudu vzduchu**
(32) 1059940
(31) 30.11.2010
(33) FR
(74) Rott, Růžička & Guttman Patentové, známkové a advokátní kanceláře, Ing. Ivana Menšíková, Vinohradská 37, Praha 2, 12000

(97) **EP 2459337**
(47) 30.10.2013
(97) 03.02.2011
(51) **B23C 5/06** (2006.01)
B23C 5/22 (2006.01)
(96) 07.07.2010
(96) 10745435.7
(73) Iscar Ltd., 24959 Tefen, IL
(72) ZETTLER, Martin, D-71665 Vaihingen-Horrheim, DE
(54) **Řezná vložka a rotační řezný nástroj**
(32) 20006309
(31) 26.07.2009
(33) IL
(86) PCT/IL2010/000541
(87) WO 2011/013115
(74) Čermák a spol., JUDr. Karel Čermák, Elišky Peškové 735/15, Praha 5, 15000

(97) **EP 2462098**
(47) 23.10.2013
(97) 10.02.2011
(51) **C07C 51/09** (2006.01)
C07C 253/14 (2006.01)
C07C 253/30 (2006.01)
C07C 255/35 (2006.01)
C07C 255/46 (2006.01)
C07C 61/40 (2006.01)
(96) 22.07.2010
(96) 10742083.8
(73) Chiesi Farmaceutici S.p.A., 43100 Parma, IT
(72) PIVETTI, Fausto, I-43100 Parma, IT
FORNARETTO, Maria Gioia, I-43100 Parma, IT
RE, Marco, I-43100 Parma, IT
(54) **Způsob pro přípravu derivátů kyseliny 1-(2-halogenfenyl-4-yl)-cyklopropankarboxylové**
(32) 09167206
(31) 04.08.2009
(33) EP
(86) PCT/EP2010/004481
(87) WO 2011/015287
(74) KOREJZOVÁ & SPOL., v.o.s., JUDr. Petra Korejzová, Korunní 810/104 E, Praha 10, 10100

(97) **EP 2464771**
(47) 25.12.2013
(97) 17.02.2011
(51) **D04H 1/64** (2012.01)
C08B 37/00 (2006.01)
C08L 5/00 (2006.01)
C03C 25/32 (2006.01)
(96) 06.08.2010
(96) 10744634.6
(73) Johns Manville, Denver CO 80202, US
(72) SHOOSHTARI, Kiarash, Alavi, Littleton CO 80127, US
(54) **Tvrditelné pojivo skelných vláken obsahující aminovou sůl anorganické kyseliny**

- (32) 539211
(31) 11.08.2009
(33) US
(86) PCT/US2010/044668
(87) WO 2011/019590
(74) Společná advokátní kancelář Všetěčka Zelený Švorčík Kalenský a partneři, JUDr. Petr Kalenský, Hálkova 1406/2, Praha 2, 12000
-
- (97) **EP 2467026**
(47) 23.10.2013
(97) 03.11.2011
(51) **A23F 5/04** (2006.01)
A23F 5/02 (2006.01)
A23F 5/20 (2006.01)
(96) 27.04.2011
(96) 11723868.3
(73) Tchibo GmbH, 22297 Hamburg, DE
(72) BYTOF, Gerhard, 22297 Hamburg, DE
LANTZ, Ingo, 22297 Hamburg, DE
STIEBITZ, Herbert, 22297 Hamburg, DE
MARKO, Doris, 3001 Mauerbach, AT
BÖTTLER, Ute, 1050 Wien, AT
SOMOZA, Veronika, 3400 Werding, AT
KOTY CZKA, Christine, 82140 Olching, DE
RUBACH, Malte, 81547 München, DE
EISENBRAND, Gerhard, 69126 Heidelberg, DE
BARKURADZE, Tamara, 67663 Kaiserslautern, DE
HOFMANN, Thomas, 85375 Neufahrn, DE
WAHL, Anika, 73547 Lorch, DE
LANG, Roman, 85354 Freising, DE
EGGERS, Rudolf, 21614 Buxtehude, DE
(54) **Zdravá káva a způsob její výroby**
(32) 10004602
(31) 30.04.2010
(33) EP
(86) PCT/EP2011/002118
(87) WO 2011/134656
(74) Rott, Růžička & Guttmann Patentová, známková a advokátní kancelář, Ing. Jana Fuchsová, Vinohradská 37, Praha 2, 12000
-
- (97) **EP 2472074**
(47) 23.10.2013
(97) 12.05.2011
(51) **F01L 1/34** (2006.01)
F01L 1/344 (2006.01)
(96) 09.09.2010
(96) 10828149.4
(73) Aisin Seiki Kabushiki Kaisha, Aichi 448-8650, JP
(72) MASUDA, Shohei, Kariya-shi, Aichi 448-8650, JP
KOBAYASHI, Masaki, Kariya-shi, Aichi 448-8650, JP
ADACHI, Kazunari, Kariya-shi, Aichi 448-8650, JP
UOZAKI, Mitsuru, Kariya-shi, Aichi 448-8650, JP
FUJIWAKI, Kenji, Kariya-shi, Aichi 448-8650, JP
(54) **Rídící zařízení pro časování ventilů**
(32) 2009253278
(31) 04.11.2009
(33) JP
(86) PCT/JP2010/065501
(87) WO 2011/055589
(74) Rott, Růžička & Guttmann Patentové, známkové a advokátní kanceláře, Ing. Ivana Menšíková, Vinohradská 37, Praha 2, 12000
-
- (97) **EP 2476371**
(47) 04.09.2013
(97) 18.07.2012
(51) **A61B 5/06** (2006.01)
A61N 1/05 (2006.01)
A61B 18/14 (2006.01)
(96) 07.10.2008
(96) 12163784.7
(73) Biosense Webster, Inc., Diamond Bar, CA 91765, US
(72) Govari, Assaf, 34400 Haifa, IL
Altmann, Andres Claudio, 34614 Haifa, IL
Ephrath, Yaron, 35170 Karkur, IL
Schwartz, Yitzhack, 34606 Haifa, IL
(54) **Katétr s měřením tlaku**
- (32) 868733
(31) 08.10.2007
(33) US
(74) Společná advokátní kancelář Všetěčka Zelený Švorčík Kalenský a partneři, JUDr. Michal Havlík, Hálkova 2, Praha 2, 12000
-
- (97) **EP 2476460**
(47) 02.10.2013
(97) 18.07.2012
(51) **A61N 5/06** (2006.01)
A61N 5/067 (2006.01)
(96) 12.01.2011
(96) 11000182.3
(73) Fotona d.d., 1210 Ljubljana, SI
(72) Tettamanti, Marcelo, Stuart, FL 34996, US
Vizintin, Zdenko, 1000 Ljubljana, SI
Kazic, Marko, 1233 Dob, SI
Lukac, Matjaz, 1000 Ljubljana, SI
(54) **Laserový systém pro neablažní ošetření mukózní tkáně**
(74) Čermák a spol., JUDr. Karel Čermák, Elišky Peškové 15/735, Praha 5, 15000
-
- (97) **EP 2476509**
(47) 24.07.2013
(97) 18.07.2012
(51) **B23Q 3/154** (2006.01)
(96) 22.04.2008
(96) 12164145.0
(73) Tecnomagnete S.p.A., 20123 Milano, IT
(72) Cardone, Michele, 20090 Trezzano S/N (MI), IT
Cosmai, Giovanni, 20027 Rescaldina (MI), IT
Faranda, Roberto, 20149 Milano (MI), IT
Giglio, Antonino, 20016 Pero (MI), IT
(54) **Metoda bezpečné montáže a/nebo demontáže magnetického zařízení a železných prvků**
(74) PATENTSERVIS Praha a.s., Na Podkovce 281/10, Praha 4, 14700
-
- (97) **EP 2476560**
(47) 28.08.2013
(97) 18.07.2012
(51) **B44C 5/04** (2006.01)
B44F 9/02 (2006.01)
(96) 13.01.2011
(96) 11150829.7
(73) Spanolux N.V. - Div. Balterio, 8710 Sint-Baafs-Vijve, BE
(72) Vermeulen, Bruno Paul Louis, 3680 Aldeneik-Maaseik, BE
(54) **Panel a podlaha**
(74) Společná advokátní kancelář Všetěčka Zelený Švorčík Kalenský a partneři, JUDr. Michal Havlík, Hálkova 2, Praha 2, 12000
-
- (97) **EP 2480490**
(47) 18.09.2013
(97) 31.03.2011
(51) **B67D 1/00** (2006.01)
A47J 31/36 (2006.01)
(96) 24.09.2010
(96) 10763052.7
(73) Koninklijke Douwe Egberts B.V., 3532 AD Utrecht, NL
(72) BIEWENGA, Tjasse Willem, NL-3723 ET Bilthoven, NL
(54) **Nápojový zásobník**
(32) 09171273
(31) 24.09.2009
(33) EP
(86) PCT/NL2010/050623
(87) WO 2011/037464
(74) PATENTSERVIS Praha a.s., Na Podkovce 281/10, Praha 4, 14700
-
- (97) **EP 2481143**
(47) 11.12.2013
(97) 31.03.2011
(51) **H02K 7/14** (2006.01)
H02K 7/10 (2006.01)
H02K 5/12 (2006.01)
B65G 23/08 (2006.01)
(96) 23.09.2010
(96) 10760304.5

(73) Interroll Holding AG, 6592 Sant' Antonino, CH
(72) FROEBUS, Gerhard, 63688 Gedern, DE
DUDEK, Siegmund, 52525 Heinsberg, DE
VELLADURAI, Palani, 41640 Mönchengladbach, DE
(54) **Bubnový motor**
(32) 202009012822 U
(31) 24.09.2009
(33) DE
(86) PCT/EP2010/064064
(87) WO 2011/036216
(74) Rott, Růžička & Guttman Patentové, známkové a advokátní kanceláře,
Ing. Jiří Andera, Vinohradská 37, Praha 2, 12000

(97) **EP 2481820**
(47) 16.10.2013
(97) 01.08.2012
(51) **C13B 40/00** (2011.01)
(96) 28.01.2011
(96) 11000703.6
(73) CFS Weert B.V., 6006 RV Weert, NL
(72) de Roo, Lambertus Joseph Hendrikus, 5507 MG Veldhoven, NL
(54) **Zařízení pro sušení cukrových kostek pomocí mikrovlnného záření**
(74) Společná advokátní kancelář Všečka Zelený Švorčík Kalenský a
partneři, JUDr. Petr Kalenský, Hálkova 1406/2, Praha 2, 12000

(97) **EP 2490580**
(47) 16.10.2013
(97) 12.05.2011
(51) **A47J 31/36** (2006.01)
(96) 25.10.2010
(96) 10816348.6
(73) La Marzocco S.r.l., 50038 Scarperia, IT
(72) BIANCHI, Roberto, 24128 Bergamo, IT
ELLUL-BLAKE, Jacob, Seattle, WA 98144, US
(54) **Zdokonalený způsob a stroj pro přípravu kávy espresso**
(32) PO20090011 U, 760555, PO20100004
(31) 23.10.2009, 15.04.2010, 15.04.2010
(33) IT, US, IT
(86) PCT/IB2010/002718
(87) WO 2011/055189
(74) Čermák a spol., Karel Čermák, Elišky Peškové 735/15, Praha 5, 15000

(97) **EP 2496555**
(47) 28.08.2013
(97) 12.05.2011
(51) **C07D 207/263** (2006.01)
A61K 31/4015 (2006.01)
A61P 25/00 (2006.01)
A61P 25/28 (2006.01)
(96) 04.11.2010
(96) 10776339.3
(73) Grindeks, A Joint Stock Company, 1057 Riga, LV
(72) LEBEDEVŠ, Antons, LV-1021 Riga, LV
CERNOBROVIJS, Aleksandrs, LV-1084 Riga, LV
KALVINS, Ivars, LV-5052 Ikskile, LV
DAMBROVA, Maija, LV-1002 Riga, LV
ZVEJNIECE, Liga, LV-2167 Marupe, LV
VORONA, Maksims, LV-1069 Riga, LV
VEINBERGS, Grigorijš, LV-1039 Riga, LV
(54) **4R,5S-ENANTIOMER 2 -(5-METHYL-2-OXO-4-FENYL-
PYRROLIDIN-1-YL)-ACETAMID s nootropní aktivitou**
(32) 090193
(31) 05.11.2009
(33) LV
(86) PCT/EP2010/066767
(87) WO 2011/054888
(74) PATENTSERVIS Praha a.s., Na Podkovce 281/10, Praha 4, 14700

(97) **EP 2498631**
(47) 09.10.2013
(97) 19.05.2011
(51) **B41M 1/00** (2006.01)
B41M 5/00 (2006.01)
A41D 1/02 (2006.01)
A41D 3/00 (2006.01)

D06P 5/00 (2006.01)
B41F 16/02 (2006.01)
(96) 10.11.2010
(96) 10790686.9
(73) Grotto S.P.A., 36010 Chiuppano (VI), IT
(72) GROTTTO Roberto, 36010 CHIUPPANO (VI), IT
(54) **Způsob výroby oděvu**
(32) VI20090273
(31) 11.11.2009
(33) IT
(86) PCT/IT2010/000447
(87) WO 2011/058591
(74) Společná advokátní kancelář Všečka Zelený Švorčík Kalenský a
partneři, JUDr. Michal Havlík, Hálkova 1406/2, Praha 2, 12000

(97) **EP 2502716**
(47) 06.11.2013
(97) 26.09.2012
(51) **B26D 3/08** (2006.01)
B26F 3/04 (2006.01)
(96) 21.03.2011
(96) 11159046.9
(73) TRUMPF Werkzeugmaschinen GmbH + Co. KG, 71254 Ditzingen, DE
(72) Steingrüber, Oliver, 70565 Stuttgart, DE
Kaczyna, Holger, 71735 Eberdingen-Hochdorf, DE
(54) **Nástroj pro stroj na opracování plechu a způsob k dělení fólie**
(74) Společná advokátní kancelář Všečka Zelený Švorčík Kalenský a
partneři, JUDr. Michal Havlík, Hálkova 2, Praha 2, 12000

(97) **EP 2504144**
(47) 25.09.2013
(97) 26.05.2011
(51) **B29C 45/04** (2006.01)
B29C 45/14 (2006.01)
B29C 45/16 (2006.01)
(96) 23.11.2010
(96) 10779825.8
(73) Horeth Kunststoffverarbeitung GmbH, 73240 Wendlingen, DE
(72) HORETH, Dieter, 73240 Wendlingen, DE
HORETH, Wolfgang, 73257 Köngen, DE
(54) **Způsob a zařízení k výrobě vstříkovaných ozdobných dílů**
(32) 102009055983
(31) 23.11.2009
(33) DE
(86) PCT/EP2010/068029
(87) WO 2011/061346
(74) Rott, Růžička & Guttman Patentové, známkové a advokátní kanceláře,
Ing. Jiří Andera, Vinohradská 37, Praha 2, 12000

(97) **EP 2504515**
(47) 02.10.2013
(97) 03.06.2011
(51) **E06B 9/40** (2006.01)
A47F 3/04 (2006.01)
(96) 25.11.2010
(96) 10779829.0
(73) Weiss, Albert, 74706 Osterburken, DE
(72) Weiss, Albert, 74706 Osterburken, DE
(54) **Roletový systém**
(32) 102009055724, 102010031082
(31) 26.11.2009, 07.07.2010
(33) DE, DE
(86) PCT/EP2010/068261
(87) WO 2011/064318
(74) Ing. Dobroslav Musil, patentová kancelář, Ing. Dobroslav Musil, Cejl 38,
Brno, 60200

(97) **EP 2506718**
(47) 18.09.2013
(97) 09.06.2011
(51) **A21B 5/02** (2006.01)
A21D 13/00 (2006.01)
(96) 02.12.2010
(96) 10803143.6
(73) Soremartec S.A., L-2632 Findel, LU
(72) BARTOLUCCI, Enrico, I-12050 Castino (Cuneo), IT

DURIO, Rino, I-12040 Piobesi d'Alba (Cuneo), IT
(54) **Způsob a zařízení pro výrobu pekárenských výrobků ve tvaru poloskořepin**
(32) TO20090952
(31) 03.12.2009
(33) IT
(86) PCT/IB2010/055548
(87) WO 2011/067733
(74) KOREJZOVÁ & SPOL., v.o.s., JUDr. Petra Korejzová, Korunní 810/104 E, Praha 10, 10100

(97) **EP 2510193**
(47) 20.11.2013
(97) 21.07.2011
(51) **F01C 1/28** (2006.01)
(96) 17.01.2011
(96) 11701371.4
(73) Feustle, Gerhard, 86911 Dießen am Ammersee, DE
(72) Feustle, Gerhard, 86911 Dießen am Ammersee, DE
(54) **Motor s otáčivým pístem**
(32) 295862 P, 102010000976
(31) 18.01.2010, 18.01.2010
(33) US, DE
(86) PCT/EP2011/050544
(87) WO 2011/086183
(74) Ing. František Kania, Mendlovo náměstí 907/1a, Brno střed, Staré, 60300

(97) **EP 2512732**
(47) 09.10.2013
(97) 13.10.2011
(51) **B23Q 17/22** (2006.01)
(96) 17.03.2011
(96) 11715381.7
(73) LISEC Austria GmbH, 3353 Seitenstetten, AT
(72) MADER, Leopold, A-3364 Neuhofen/Ybbs, AT
(54) **Uspořádání k vedení nástrojů**
(32) 5642010
(31) 08.04.2010
(33) AT
(86) PCT/AT2011/000134
(87) WO 2011/123872
(74) Čermák a spol., JUDr. Karel Čermák, Elišky Peškové 735/15, Praha 5, 15000

(97) **EP 2519765**
(47) 09.10.2013
(97) 07.07.2011
(51) **F24J 2/51** (2006.01)
F16L 11/22 (2006.01)
F16L 59/14 (2006.01)
F16L 59/153 (2006.01)
F24J 2/46 (2006.01)
(96) 20.12.2010
(96) 10810878.8
(73) Aktarus Group S.r.l., 24121 Bergamo, IT
(72) Spinelli, Paolo, 20125 Milano, IT
Stellato, Michaela, 20125 Milano, IT
Sala, Alessandro, 24040 Bonate Sopra (BG), IT
Sala, Riccardo, 24040 Chignolo D'Isola (GB), IT
(54) **Trubice solárního panelu**
(32) BG20090069
(31) 30.12.2009
(33) IT
(86) PCT/IB2010/003332
(87) WO 2011/080563
(74) KOREJZOVÁ & SPOL., v.o.s., JUDr. Petra Korejzová, Korunní 810/104 E, Praha 10, 10100

(97) **EP 2521906**
(47) 23.10.2013
(97) 14.07.2011
(51) **G01N 33/38** (2006.01)
G01N 25/72 (2006.01)
(96) 07.01.2011
(96) 11700246.9
(73) Bouygues Travaux Publics, 78280 Guyancourt, FR
(72) BARBERON, Fabien, F-92800 Puteaux, FR
GEGOUT, Philippe, F-78610 Les Breviaires, FR
LOPEZ-RIOS, Julien, F-38330 St Ismier, FR
(54) **Způsob měření koroze v betonové stavbě**
(32) 1050100
(31) 08.01.2010
(33) FR
(86) PCT/EP2011/050162
(87) WO 2011/083142
(74) PATENTSERVIS Praha a.s., Na Podkovce 281/10, Praha 4, 14700

(97) **EP 2576080**
(47) 16.10.2013
(97) 08.12.2011
(51) **B65D 83/20** (2006.01)
B65D 83/22 (2006.01)
B65D 83/46 (2006.01)
B05B 9/08 (2006.01)
B65D 83/30 (2006.01)
B65D 83/38 (2006.01)
(96) 30.05.2011
(96) 11728198.0
(73) Soudal, 2300 Turnhout, BE
(72) VERVOORT, Bart, 2275 Poederlee, BE
GEBOES, Peter, 2630 Aartselaar, BE
HERMANS, Marc, 3971 Leopoldsburg, BE
FAZEKAS, Gábor, 1163 Budapest, HU
(54) **Šroubový spojovací kus pro vyměnitelné vydávací nástroje**
(32) 10164924
(31) 04.06.2010
(33) EP
(86) PCT/EP2011/058858
(87) WO 2011/151295
(74) Společná advokátní kancelář Vsetečka Zelený Švorčík Kalenský a partneři, JUDr. Michal Havlík, Hálkova 2, Praha 2, 12000

(97) **EP 2601585**
(47) 23.10.2013
(97) 13.12.2012
(51) **G06F 13/12** (2006.01)
G06F 13/28 (2006.01)
(96) 25.05.2012
(96) 12723507.5
(73) International Business Machines Corporation, Armonk, NY 10504, US
SZWED, Peter, Kenneth, Poughkeepsie, NY 12601-5400, US
OAKES, Kenneth, James, Poughkeepsie, NY 12601-5400, US
SUTTON, Peter, Grimm, Poughkeepsie, NY 12601-5400, US
DRIEVER, Peter, Dana, Poughkeepsie, NY 12601-5400, US
YUDENFRIEND, Harry, Poughkeepsie, NY 12601-5400, US
GLASSEN, Steven, Gardner, Poughkeepsie, NY 12601-5400, US
(54) **Data vrácená odezvou na provedení instrukce start subchannel**
(32) 201113157735
(31) 10.06.2011
(33) US
(86) PCT/EP2012/059861
(87) WO 2012/168100
(74) Společná advokátní kancelář Vsetečka Zelený Švorčík Kalenský a partneři, JUDr. Michal Havlík, Hálkova 2, Praha 2, 12000

Zveřejněné opravené překlady evropských patentových spisů

U následujících udělených evropských patentů s účinky pro Českou republiku byl majitelem předložen opravený překlad patentového spisu do českého jazyka (§35d odst. 2 zákona č. 527/1990 Sb., v platném znění).

Datem zveřejnění opraveného překladu evropského patentového spisu je datum publikace tohoto Věstníku.

(97) EP 2326449

Zveřejněné překlady pozměněného, nebo omezeného znění evropských patentových spisů

U následujících udělených evropských patentů s účinky pro Českou republiku byl majitelem předložen opravený překlad patentového spisu do českého jazyka (§ 35d odst. 2 zákona č. 527/1990 Sb., v platném znění).

Datem zveřejnění opraveného překladu evropského patentového spisu je datum publikace tohoto Věstníku.

(97) EP 1362743

(97) EP 1562603

MM4A

Zánik evropských patentů nezaplacením poplatků za udržování platnosti patentu

Následující evropské patenty udělené Evropským patentovým úřadem s účinky pro Českou republiku zanikly pro nezaplacení poplatků za udržování platnosti patentu (§ 22 písm. b) zákona č. 527/1990 Sb., v platném znění).

(97) EP 1386761

(97) EP 1623791

(97) EP 1886848

(97) EP 2173892

(97) EP 1474582

(97) EP 1649051

(97) EP 1902923

(97) EP 2174350

(97) EP 1502587

(97) EP 1654912

(97) EP 1907243

(97) EP 2183250

(97) EP 1503032

(97) EP 1660468

(97) EP 1912865

(97) EP 2185619

(97) EP 1503475

(97) EP 1774145

(97) EP 1913420

(97) EP 2185757

(97) EP 1539114

(97) EP 1778305

(97) EP 1934404

(97) EP 2284070

(97) EP 1539213

(97) EP 1780197

(97) EP 2019114

(97) EP 2307863

(97) EP 1543065

(97) EP 1781631

(97) EP 2046787

(97) EP 2318554

(97) EP 1570120

(97) EP 1796499

(97) EP 2159052

(97) EP 1621316

(97) EP 1882929

(97) EP 2173551

PD4A

Převod práv a ostatní změny majitelů evropských patentů

(97) EP 1469429

(73) Scytl Secure Electronic Voting, S.A., 08006 Barcelona, ES

(97) EP 1710327

(73) Ecole Polytechnique Fédérale de Lausanne, 1015 Lausanne, CH

(97) EP 1587860

(73) DAW SE, 643 72 Ober-Ramstadt, DE

(97) EP 1731552

(73) DAW SE, 643 72 Ober-Ramstadt, DE

(97) EP 1611210

(73) DAW SE, 643 72 Ober-Ramstadt, DE

(97) EP 1740698

(73) Grifols Therapeutics, Inc., Research Triangle Park, 27709, NC, US

(97) EP 1618155

(73) DAW SE, 643 72 Ober-Ramstadt, DE

(97) EP 1783161

(73) DAW SE, 643 72 Ober-Ramstadt, DE

(97) EP 1643046

(73) DAW SE, 643 72 Ober-Ramstadt, DE

(97) EP 1897643

(73) Kennametal Inc., Latrobe, 15650, PA, US

(97) EP 1667662

(73) Gelmedic Holding ApS, 2840 Holte, CVR. 20246448, DK

(97) EP 1897643

(73) TDY Industries, LLC, Pittsburgh, 15222, PA, US

(97) EP 1694319

(73) LABORATOIRES BESINS INTERNATIONAL, 75003 PARIS, FR

(97) EP 2459245

(73) AGAR DESARROLLOS INNOVADORES EN BILOTECNOLOGIA, S.L., 28029 Madrid, ES

FG1K

Zapsané užité vzory - přehled podle čísel zápisu

V období uzávěrky tohoto čísla Věstníku zapsal Úřad průmyslového vlastnictví tyto užité vzory.

26394	<i>G 06 Q 50/22</i>	(2012.01)	26406	<i>C 22 B 7/00</i>	(2006.01)	26418	<i>G 01 K 7/00</i>	(2006.01)
26395	<i>F 24 D 3/14</i>	(2006.01)	26407	<i>A 01 N 53/08</i>	(2006.01)	26419	<i>G 08 B 21/06</i>	(2006.01)
26396	<i>E 06 B 3/32</i>	(2006.01)	26408	<i>H 04 Q 11/04</i>	(2006.01)	26420	<i>C 12 Q 1/68</i>	(2006.01)
26397	<i>E 06 B 3/32</i>	(2006.01)	26409	<i>A 47 C 9/08</i>	(2006.01)	26421	<i>E 01 B 7/22</i>	(2006.01)
26398	<i>G 01 C 15/02</i>	(2006.01)	26410	<i>F 16 K 31/52</i>	(2006.01)	26422	<i>A 61 K 38/06</i>	(2006.01)
26399	<i>A 47 B 3/00</i>	(2006.01)	26411	<i>A 61 K 47/32</i>	(2006.01)	26423	<i>A 61 K 38/06</i>	(2006.01)
26400	<i>B 67 D 1/00</i>	(2006.01)	26412	<i>C 12 M 1/34</i>	(2006.01)	26424	<i>A 61 K 31/455</i>	(2006.01)
26401	<i>A 44 B 18/00</i>	(2006.01)	26413	<i>E 04 B 1/348</i>	(2006.01)	26425	<i>F 02 B 19/02</i>	(2006.01)
26402	<i>A 47 C 19/02</i>	(2006.01)	26414	<i>E 01 C 9/00</i>	(2006.01)	26426	<i>E 01 C 5/06</i>	(2006.01)
26403	<i>B 67 D 99/00</i>	(2010.01)	26415	<i>A 23 J 1/20</i>	(2006.01)	26427	<i>A 61 L 15/44</i>	(2006.01)
26404	<i>G 06 Q 90/00</i>	(2006.01)	26416	<i>C 21 B 7/00</i>	(2006.01)	26428	<i>H 04 M 1/02</i>	(2006.01)
26405	<i>G 06 F 9/44</i>	(2006.01)	26417	<i>E 04 H 6/12</i>	(2006.01)			

FG1K

Zapsané užité vzory - řazené podle MPT

(51)	<i>A01N 53/08</i>	(2006.01)	(47)	03.02.2014
	<i>A01N 31/14</i>	(2006.01)	(73)	JMP s.r.o., Praha, CZ
(11)	26407		(72)	Jelínek Petr Ing., Praha, CZ
(21)	2013-28579		(54)	Lamelová matrace s podélnými pružícími prvky
(22)	04.10.2013			
(47)	03.02.2014		(51)	<i>A47C 9/08</i>
(73)	OUTBUG s.r.o., Teplice, CZ			<i>G10D 13/02</i>
(54)	Insekticidní přípravky na oděvy s obsahem pyrethroidů		(11)	26409
			(21)	2013-28641
(51)	<i>A23J 1/20</i>	(2006.01)	(22)	21.10.2013
	<i>A23J 3/08</i>	(2006.01)	(47)	03.02.2014
	<i>A23C 21/00</i>	(2006.01)	(73)	Roller Zdeněk Mgr., Zbečno, CZ
	<i>B01D 15/00</i>	(2006.01)	(72)	Roller Zdeněk Mgr., Zbečno, CZ
(11)	26415		(54)	Víceúčelový sedák a buben v jednom
(21)	2013-28770			
(22)	15.11.2013		(51)	<i>A61K 31/455</i>
(47)	03.02.2014			<i>A61K 8/73</i>
(73)	Univerzita Palackého, Olomouc, CZ		(11)	26424
(72)	Holá Kateřina Mgr., Olomouc, CZ		(21)	2013-28979
	Zbořil Radek Prof. RNDr. Ph.D., Olomouc, CZ		(22)	19.12.2013
	Medřík Ivo Bc., Drahanovice, CZ		(47)	03.02.2014
(54)	Zařízení k provádění separace syrovátkových proteinů z mléčného média		(73)	C2P s.r.o., Chlumeck nad Cidlinou, CZ
(74)	Ing. Petr Soukup, Videňská 8, Olomouc, 77200		(72)	Hromádka Róbert MUDr., Hradec Králové, CZ
				Šandriková Viera Mgr., 040 01 Košice, SK
				Beran Miloš Ing., Praha 5, CZ
(51)	<i>A44B 18/00</i>	(2006.01)	(54)	Přípravek pro administraci nikotinamidů
(11)	26401		(74)	Jan Brykner, Resslova 741, Hradec Králové, 50002
(21)	2013-28238			
(22)	22.07.2013		(51)	<i>A61K 38/06</i>
(47)	03.02.2014			<i>A61K 9/16</i>
(73)	Fyzikální ústav AVČR, v.v.i., Praha, CZ			<i>A61K 9/52</i>
(72)	Ing. CSc. David Vokoun, Praha, CZ		(11)	26422
	Assoc. Prof. Ph.D. Marco Beleggia, Soborg, DK		(21)	2013-28968
(54)	Tichý magnetický suchý zip		(22)	19.12.2013
			(47)	03.02.2014
(51)	<i>A47B 3/00</i>	(2006.01)	(73)	C2P s.r.o., Chlumeck nad Cidlinou, CZ
(11)	26399		(72)	Hromádka Róbert MUDr., Hradec Králové, CZ
(21)	2013-28077			Šandriková Viera Mgr., Košice, SK
(22)	18.06.2013			Beran Miloš Ing., Praha 5, CZ
(47)	03.02.2014		(54)	Glutathionový přípravek
(73)	Západočeská univerzita v Plzni, Plzeň, CZ		(74)	Jan Brykner, Resslova 741, Hradec Králové, 50002
(72)	Dvořák Josef Ing., Bílina, CZ			
	Kopecký Martin Ing., Domažlice, CZ		(51)	<i>A61K 38/06</i>
	Gregor Michal Bc., Přílepy, CZ			<i>A61K 9/16</i>
	Vasilečko Filip Bc., Chodová Planá, CZ		(11)	26423
	Holý Petr Bc., Plzeň, CZ		(21)	2013-28974
(54)	Masážní a rehabilitační stůl		(22)	19.12.2013
			(47)	03.02.2014
(51)	<i>A47C 19/02</i>	(2006.01)	(73)	C2P s. r. o., Chlumeck nad Cidlinou, CZ
(11)	26402		(72)	Hromádka Robert MUDr., Hradec Králové, CZ
(21)	2013-28251			Šandriková Viera Mgr., Košice, SK
(22)	25.07.2013			Beran Miloš Ing., Praha 5, CZ

- Hromádka Peter, Liberec, CZ
(54) **Glutathionový přípravek**
(74) Jan Brykner, Resslova 741, Hradec Králové, 50002
-
- (51) **A61K 47/32** (2006.01)
A61K 47/38 (2006.01)
A61K 38/00 (2006.01)
A61K 35/20 (2006.01)
(11) 26411
(21) **2013-28649**
(22) 21.10.2013
(47) 03.02.2014
(73) Univerzita Tomáše Bati ve Zlíně, Zlín, CZ
(72) Kolářová Rašková Zuzana Ing. Ph.D., Kroměříž, CZ
Veselá Daniela Ing., Zlín, CZ
Sáha Tomáš Ing. Ph.D., Zlín - Mladcová, CZ
Sedlařík Vladimír doc. Ing. Ph.D., Zlín - Malenovice, CZ
Sáha Petr prof. Ing. CSc., Zlín - Mladcová, CZ
(54) **Hydrogelová kompozice s obsahem biologicky aktivního aditiva**
(74) Univerzita Tomáše Bati ve Zlíně, Ing. Jan Görig, Nad Ovčírnomu 3685, Zlín, 76001
-
- (51) **A61L 15/44** (2006.01)
B82B 1/00 (2006.01)
(11) 26427
(21) **2013-29024**
(22) 30.12.2013
(47) 03.02.2014
(73) Primecell Therapeutics a.s., Praha, CZ
(72) Schůrek Jakub Ing., Šumperk, CZ
Schůrek Lukáš, Šumperk, CZ
Šíma Petr MUDr., Chrást, CZ
Šanda Vladimír MUDr., Záluží, CZ
Karnos Václav MUDr., Čižice, CZ
(54) **Prostředek pro léčbu nehojících se ran**
(74) KOREJZOVÁ & SPOL., v.o.s., JUDr. Petra Korejzová, Korunní 810/104E, Praha - Vinohrady, 10100
-
- (51) **B67D 1/00** (2006.01)
(11) 26400
(21) **2013-28171**
(22) 05.07.2013
(47) 03.02.2014
(73) Kovoplast, výrobní družstvo, Hluk, CZ
Skrášek Vladimír, Staré Město, CZ
(72) Skrášek Vladimír, Staré Město, CZ
Trčka Jan Ing., Uherský Brod, CZ
Skrášek René, Staré Město, CZ
(54) **Zařízení pro podávání chlazených nápojů**
(74) UTB ve Zlíně, Univerzitní institut, Ing. Dana Kreizlová, nám. T.G. Masaryka 5555, Zlín, 76001
-
- (51) **B67D 99/00** (2010.01)
B67D 1/04 (2006.01)
(11) 26403
(21) **2013-28414**
(22) 05.09.2013
(47) 03.02.2014
(73) Hliza František, Roudné, CZ
(72) Hliza František, Roudné, CZ
(54) **Plynné tlakové médium pro čepování sudových nápojů, zejména piva**
(74) PatentCentrum Sedlák & Partners s.r.o., Husova 1847/5, České Budějovice, 37001
-
- (51) **C12M 1/34** (2006.01)
C12Q 1/04 (2006.01)
(11) 26412
(21) **2013-28715**
(22) 01.11.2013
(47) 03.02.2014
(73) Mendelova univerzita v Brně, Brno, CZ
(72) Kudr Jiří Ing., Moravský Krumlov, CZ
Kopel Pavel Doc. RNDr. Ph.D., Prostějov, CZ
Zítka Jan, Brno, CZ
Ruttkey- Nedecký Branislav Ing. Dr., Brno, CZ
Kizek René Prof. Ing. Ph.D., Černá Hora, CZ
-
- Adam Vojtěch Doc. RNDr. Ph.D., Brno, CZ
Nejdl Lukáš Ing., Strážnice, CZ
Čihalová Kristýna Ing., Kostelec u Holešova, CZ
Chudobová Dagmar Mgr., Kamenice, CZ
(54) **Zařízení pro detekci mikroorganismů**
-
- (51) **C12Q 1/68** (2006.01)
(11) 26420
(21) **2013-28883**
(22) 04.12.2013
(47) 03.02.2014
(73) Výzkumný ústav živočišné výroby, v.v.i., Praha - Uhřetěves, CZ
(72) Czerneková Vladimíra RNDr., Praha, CZ
Kott Tomáš Ing. Ph.D., Klatovy, CZ
Melčová Soňa, Praha, CZ
(54) **Kombinace pro detekci G alely syntaxinu 17 u koní**
(74) PATENTOVÁ KANCELÁŘ, Mgr. Hana Jirkalová, Michelská 18/12a, Praha, 14000
-
- (51) **C21B 7/00** (2006.01)
C21B 7/16 (2006.01)
C21B 5/00 (2006.01)
(11) 26416
(21) **2013-28792**
(22) 20.11.2013
(47) 03.02.2014
(73) VŠB - Technická univerzita Ostrava, Ostrava, CZ
(72) Bilík Jiří prof., Dolní Lhota, CZ
Pustějovská Pavlína Ing., Dolní Lhota, CZ
Jursová Simona Ing., Nýdek, CZ
(54) **Uspořádání technologické linky pro injektáž degazačního plynu do vysoké pece**
(74) INPARTNERS GROUP, Ing. Ivan Lukšiček, Lidická 51, Brno, 60200
-
- (51) **C22B 7/00** (2006.01)
C22B 1/00 (2006.01)
C01F 7/74 (2006.01)
C01B 3/02 (2006.01)
C01B 3/08 (2006.01)
B09B 3/00 (2006.01)
B01J 3/00 (2006.01)
(11) 26406
(21) **2013-28545**
(22) 30.09.2013
(47) 03.02.2014
(73) Mourek Lukáš Ing., Praha, CZ
(72) Trávníček Ivan, Louny, CZ
(54) **Zařízení pro recyklaci odpadního hliníku**
(74) PatentCentrum Sedlák a Partners s.r.o., Ing. Jiří Sedlák, Husova 5, České Budějovice, 37001
-
- (51) **E01B 7/22** (2006.01)
(11) 26421
(21) **2013-28914**
(22) 11.12.2013
(47) 03.02.2014
(73) AŽD Praha s. r. o., Praha, CZ
(72) Adamec Josef Ing., Kolin, CZ
Věříš Stanislav Ing., Krakovany, CZ
Miška Petr Ing., Olomouc, CZ
(54) **Přírubový žlabový pražec**
(74) Pavel Reichel a kol., Ing. Pavel Reichel, Lopatecká 14, Praha, 14700
-
- (51) **E01C 5/06** (2006.01)
E01D 19/12 (2006.01)
(11) 26426
(21) **2013-29006**
(22) 23.12.2013
(47) 03.02.2014
(73) Skanska a.s., Praha, CZ
(72) Slánský Bohuslav Ing. Ph.D., Lipník nad Bečvou, CZ
Šrůtka Jiří Ing., Hodonín, CZ
(54) **Cementobetonový kryt vozovky mostů**
(74) A. Holas & partner Patentová a známková kancelář, Ing. Mgr. Hana Holasová, Křížová 4, Brno, 60300

(51) **E01C 9/00** (2006.01)
E01C 13/00 (2006.01)
E01C 15/00 (2006.01)
D04H 13/00 (2006.01)
(11) 26414
(21) **2013-28750**
(22) 11.11.2013
(47) 03.02.2014
(73) Rakowski Zikmund Ing. CSc, Český Těšín, CZ
(72) Rakowski Zikmund Ing. CSc, Český Těšín, CZ
(54) **Zatrávňovací kryt nízkozátěžových komunikací**
(74) Ing. Zdeněk Janík, Bulharská 1418/9, Ostrava-Poruba, 70800

(51) **E04B 1/348** (2006.01)
E04B 1/18 (2006.01)
(11) 26413
(21) **2013-28716**
(22) 01.11.2013
(47) 03.02.2014
(73) L. V. P., spol. s r. o., Brno, CZ
(72) Zoubek František Dr. Ing., Brno, CZ
(54) **Modulární obytná stavba**
(74) Ing. Dobroslav Musil, patentová kancelář, Ing. Dobroslav Musil, Cejl 38, Brno, 60200

(51) **E04H 6/12** (2006.01)
E04H 6/08 (2006.01)
(11) 26417
(21) **2013-28824**
(22) 22.11.2013
(47) 03.02.2014
(73) KOMA - Parking a.s., Ostrava - Vítkovice, CZ
(72) Kotajny Gustav, Český Těšín - Koňákov, CZ
(54) **Zařízení pro parkování motorových vozidel**
(74) Ing. Pavel Nádvorník s.r.o., společnost patentových zástupců, Ing. Pavel Nádvorník, Sokola Tůmy 1/1099, Ostrava-Mariánské Hory, 70900

(51) **E06B 3/32** (2006.01)
E06B 3/48 (2006.01)
E06B 3/54 (2006.01)
(11) 26396
(21) **2013-27743**
(22) 09.04.2013
(47) 03.02.2014
(32) 27.02.2013
(31) 201320089404.3
(33) CN
(73) FOSHAN IDEAL CO., LTD, Gaoming, Foshan, Guangdong, CN
(72) WEI Wuxiang, Gaoming, Foshan, Guangdong, CN
(54) **Sestava sprchových dveří**
(74) KOREJZOVÁ & SPOL., v.o.s., JUDr. Petra Korejzová, Korunní 810/104E, Praha 10 - Vinohrady, 10100

(51) **E06B 3/32** (2006.01)
E06B 3/48 (2006.01)
E06B 3/54 (2006.01)
(11) 26397
(21) **2013-27774**
(22) 15.04.2013
(47) 03.02.2014
(32) 27.02.2013
(31) 201320089405.8
(33) CN
(73) FOSHAN IDEAL CO., LTD, Gaoming, Foshan, Guangdong, CN
(72) WEI Wuxiang, Gaoming, Foshan, Guangdong, CN
(54) **Sestava otočných dveří**
(74) KOREJZOVÁ & SPOL., v.o.s., JUDr. Petra Korejzová, Korunní 810/104E, Praha 10 - Vinohrady, 10100

(51) **F02B 19/02** (2006.01)
(11) 26425
(21) **2013-28997**
(22) 20.12.2013
(47) 03.02.2014
(73) Píkl Martin, Praha, CZ
Píkl Ondřej, Praha, CZ

(72) Píkl Rudolf Ing., Praha, CZ
(54) **Zážehový spalovací motor s rozděleným kompresním prostorem**

(51) **F16K 31/52** (2006.01)
F16K 31/122 (2006.01)
(11) 26410
(21) **2013-28647**
(22) 21.10.2013
(47) 03.02.2014
(73) LAVAT a.s., Radim, CZ
(72) Klovřza Ladislav Ing., Kolín, CZ
(54) **Lineární pneumatický pohon motýlkového ventilu**
(74) APT, spol. s r.o., JUDr. Vratislav Jeništa, Poděbradská 470/62, Praha - Hloubětín, 19800

(51) **F24D 3/14** (2006.01)
F24D 3/16 (2006.01)
E04F 13/074 (2006.01)
E04F 13/21 (2006.01)
(11) 26395
(21) **2013-27432**
(22) 18.06.2007
(47) 03.02.2014
(32) 18.06.2007, 24.06.2007
(31) EP0660808011030, 102007029214
(33) EP, DE
(73) Bühler Armin, Markt Rettenbach, DE
(72) Bühler Armin, Markt Rettenbach, DE
(54) **Obložení stěny nebo stropu**
(74) Společná advokátní kancelář Všeček Zelený Švorčík Kalenský a partneři, JUDr. Michal Havlík, Hájkova 2, Praha 2, 12000

(51) **G01C 15/02** (2006.01)
G01C 15/00 (2006.01)
G01C 15/06 (2006.01)
G01B 5/004 (2006.01)
G01B 5/016 (2006.01)
(11) 26398
(21) **2013-28003**
(22) 30.05.2013
(47) 03.02.2014
(73) České vysoké učení technické v Praze, Fakulta stavební, Katedra speciální geodézie, Praha, CZ
(72) Urban Rudolf Ing., Ph.D., Praha, CZ
Štroner Martin doc. Ing. Ph.D., Roudnice nad Labem, CZ
Braun Jaroslav Ing., Bedihošť, CZ
(54) **Všesměrný cíl pro souběžné terestrické měření a metodu GNSS**
(74) Ing. Václav Kratochvíl, Husníkova 2086/22, Praha 5, 15800

(51) **G01K 7/00** (2006.01)
(11) 26418
(21) **2013-28854**
(22) 29.11.2013
(47) 03.02.2014
(73) Ústav fyziky plazmatu AV ČR, v. v. i., Praha 8, CZ
(72) Pintr Pavel RNDr. Ph.D., Žatec, CZ
Rail Zdeněk prom. fyz., Náchod, CZ
Jareš Daniel Ing., Turnov, CZ
(54) **Širokouhlý vakuový průzor**
(74) Ing. Václav Herman, Hlavní 43, Průhonice, 25243

(51) **G06F 9/44** (2006.01)
H04R 3/12 (2006.01)
H03F 99/00 (2009.01)
(11) 26405
(21) **2013-28532**
(22) 27.09.2013
(47) 03.02.2014
(73) APP MEDIA s.r.o., Praha, CZ
(72) Nebeský Petr, Praha - Strašnice, CZ
(54) **Zapojení pro vytváření multimediálních prezentací**
(74) Rott, Růžicka & Guttman Patentové, známkové a advokátní kanceláře, Ing. Jiří Andera, Vinohradská 37, Praha, 12000

(51) **G06Q 50/22** (2012.01)
G06F 17/30 (2006.01)

G06F 19/10 (2011.01)
G06F 19/28 (2011.01)
(11) 26394
(21) **2013-27723**
(22) 05.04.2013
(47) 03.02.2014
(73) Kaltsogianni Katerina, Jablonec nad Nisou, CZ
(72) Kaltsogianni Katerina, Jablonec nad Nisou, CZ
(54) **Systém pro automatizované vyhledávání odborných zdravotnických zařízení**
(74) Rott, Růžička & Guttman Patentové, známkové a advokátní kanceláře, Ing. Jiří Andera, Vinohradská 37, Praha 2, 12000

(51) **G06Q 90/00** (2006.01)
G06Q 30/04 (2012.01)
(11) 26404
(21) **2013-28528**
(22) 26.09.2013
(47) 03.02.2014
(73) Stobill, s.r.o., Zlín, CZ
(72) Svoboda Jan, Zlín, CZ
Gerych Petr, Zlín - Mladcová, CZ
(54) **Systém generování elektronických účtenek**
(74) Univerzita Tomáše Bati ve Zlíně, Ing. Jan Görig, Nám. T.G.Masaryka 5555, Zlín, 76001

(51) **G08B 21/06** (2006.01)
G02C 5/14 (2006.01)
(11) 26419
(21) **2013-28867**
(22) 03.12.2013
(47) 03.02.2014

(73) Univerzita Karlova v Praze, Praha 1, CZ
(72) Rokyta Richard prof. MUDr. DrSc. FCMA, Plzeň, CZ
Yamamotová Anna Doc. RNDr. CSc., Praha, CZ
(54) **Optoelektronický únavový senzor**
(74) Hák Janeček & Švestka, Patentová a známková kancelář kancelář, RNDr. Roman Hák, U Průhonu 5, Praha, 17000

(51) **H04M 1/02** (2006.01)
H04W 88/02 (2009.01)
(11) 26428
(21) **2013-29033**
(22) 30.12.2013
(47) 03.02.2014
(73) TOMST s.r.o., Praha, CZ
(72) Haase Tomáš, Praha - Michle, CZ
(54) **Autonomní GSM/GPRS stanice pro modulární stanice měření půdní vlhkosti a teploty**
(74) Patentová a známková kancelář Novotný, Ing. Jaroslav Novotný, Římská 45/2135, Praha, 12000

(51) **H04Q 11/04** (2006.01)
G06F 13/42 (2006.01)
(11) 26408
(21) **2013-28582**
(22) 04.10.2013
(47) 03.02.2014
(73) 2N TELEKOMUNIKACE a.s., Praha 4, CZ
(72) Hacker František Ing., Trhové Sviny, CZ
(54) **Zapojení pro konverzi signálů řídicí sběrnice**
(74) Rott, Růžička & Guttman Patentová, známková a advokátní kancelář, Ing. Jiří Andera, Vinohradská 37, Praha 2, 12000

Seznam majitelů zapsaných užitých vzorů

(73) APP MEDIA s.r.o., Praha, CZ	(11) 26405	(51) G 06 F 9/44	(2006.01)	(73) Primecell Therapeutics a.s., Praha, CZ	(11) 26427	(51) A 61 L 15/44	(2006.01)
AŽD Praha s. r. o., Praha, CZ	26421	E 01 B 7/22	(2006.01)	Skanska a.s., Praha, CZ	26426	E 01 C 5/06	(2006.01)
C2P s. r. o., Chlumeck nad Cidlinou, CZ	26423	A 61 K 38/06	(2006.01)	Stobill, s.r.o., Zlín, CZ	26404	G 06 Q 90/00	(2006.01)
C2P s.r.o., Chlumeck nad Cidlinou, CZ	26422	A 61 K 38/06	(2006.01)	TOMST s.r.o., Praha, CZ	26428	H 04 M 1/02	(2006.01)
C2P s.r.o., Chlumeck nad Cidlinou, CZ	26424	A 61 K 31/455	(2006.01)	Univerzita Karlova v Praze, Praha 1, CZ	26419	G 08 B 21/06	(2006.01)
České vysoké učení technické v Praze, Fakulta stavební, Katedra speciální geodézie, Praha, CZ	26398	G 01 C 15/02	(2006.01)	Univerzita Palackého, Olomouc, CZ	26415	A 23 J 1/20	(2006.01)
FOSHAN IDEAL CO., LTD, Gaoming, Foshan, Guangdong, CN	26396	E 06 B 3/32	(2006.01)	Univerzita Tomáše Bati ve Zlíně, Zlín, CZ	26411	A 61 K 47/32	(2006.01)
FOSHAN IDEAL CO., LTD, Gaoming, Foshan, Guangdong, CN	26397	E 06 B 3/32	(2006.01)	Ústav fyziky plazmatu AV ČR, v. i., Praha 8, CZ	26418	G 01 K 7/00	(2006.01)
Fyzikální ústav AVČR, v.v.i., Praha, CZ	26401	A 44 B 18/00	(2006.01)	VŠB - Technická univerzita Ostrava, Ostrava, CZ	26416	C 21 B 7/00	(2006.01)
JMP s.r.o., Praha, CZ	26402	A 47 C 19/02	(2006.01)	Výzkumný ústav živočišné výroby, v.v.i., Praha - Uhřetěves, CZ	26420	C 12 Q 1/68	(2006.01)
KOMA - Parking a.s., Ostrava - Vítkovice, CZ	26417	E 04 H 6/12	(2006.01)	Západočeská univerzita v Plzni, Plzeň, CZ	26399	A 47 B 3/00	(2006.01)
Kovoplast, výrobní družstvo, Hluk, CZ	26400	B 67 D 1/00	(2006.01)	2N TELEKOMUNIKACE a.s., Praha 4, CZ	26408	H 04 Q 11/04	(2006.01)
L. V. P., spol. s r. o., Brno, CZ	26413	E 04 B 1/348	(2006.01)	Bühler Armin, Markt Rettenbach, DE	26395	F 24 D 3/14	(2006.01)
LAVAT a.s., Radim, CZ	26410	F 16 K 31/52	(2006.01)	Hlíza František, Roudné, CZ	26403	B 67 D 99/00	(2010.01)
Mendelova univerzita v Brně, Brno, CZ	26412	C 12 M 1/34	(2006.01)	Kaltsogianni Katerina, Jablonec nad Nisou, CZ	26394	G 06 Q 50/22	(2012.01)
Mourek Lukáš Ing., Praha, CZ	26406	C 22 B 7/00	(2006.01)	Rakowski Zikmund Ing. CSc, Český Těšín, CZ	26414	E 01 C 9/00	(2006.01)
OUTBUG s.r.o., Teplice, CZ	26407	A 01 N 53/08	(2006.01)	Roller Zdeněk Mgr., Zbečno, CZ	26409	A 47 C 9/08	(2006.01)
Pikl Martin, Praha, CZ	26425	F 02 B 19/02	(2006.01)	Skrášek Vladimír, Staré Město, CZ	26400	B 67 D 1/00	(2006.01)
Pikl Ondřej, Praha, CZ	26425	F 02 B 19/02	(2006.01)				

FG4Q

Zapsané průmyslové vzory - přehled podle čísel zápisu

V období uzávěrky tohoto čísla Věstníku zapsal Úřad průmyslového vlastnictví tyto průmyslové vzory:

35903 07-01
35904 24-02

35905 24-02
35906 24-02

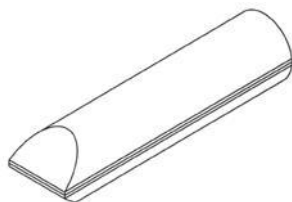
35907 24-02

FG4Q

Zapsané průmyslové vzory - přehled podle tříd

(51) **07-01**
(11) 35903
(21) 2011-38552
(22) 11.02.2011
(15) 30.01.2014
(45) 31.10.2011
(54) **Čajový servis s doplňky**
(28) 6
(73) Laštovička Jiří ak. soch., Praha 4, CZ
(72) Laštovička Jiří ak. soch., Praha 4, CZ

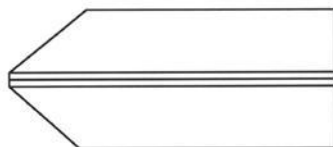
(51) **24-02**
(11) 35904
(21) 2012-39131
(22) 16.07.2012
(15) 30.01.2014
(54) **Čelisti elektrochirurgického endoskopického nástroje**
(28) 1
(73) Vysoká škola báňská-Technická univerzita Ostrava, Ostrava-Poruba, CZ
(72) Grepl Jan Bc., Červenka, CZ
Penhaker Marek Ing., Ostrava, CZ
Kovář Petr MUDr., Moravská Ostrava, CZ
Hlaváčková Milada Ing., Ostrava-Hrabůvka, CZ



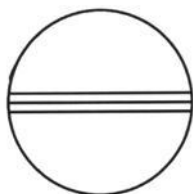
1.1



1.2

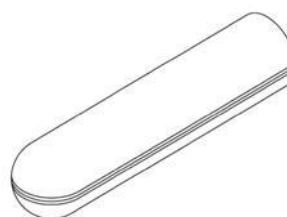


1.3



1.4

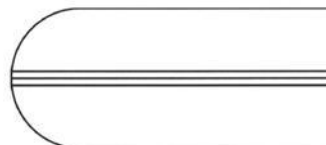
(51) **24-02**
(11) 35905
(21) 2012-39132
(22) 16.07.2012
(15) 30.01.2014
(54) **Čelisti elektrochirurgického endoskopického nástroje**
(28) 1
(73) Vysoká škola báňská-Technická univerzita Ostrava, Ostrava-Poruba, CZ
(72) Grepl Jan Bc., Červenka, CZ
Penhaker Marek Ing., Ostrava, CZ
Kovář Petr MUDr., Moravská Ostrava, CZ
Hlaváčková Milada Ing., Ostrava-Hrabůvka, CZ



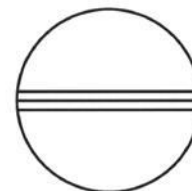
1.1



1.2



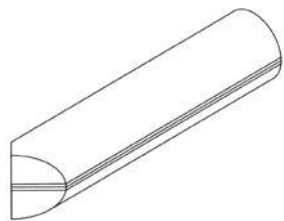
1.3



1.4

(51) **24-02**
(11) 35906
(21) 2012-39133
(22) 16.07.2012
(15) 30.01.2014
(54) **Čelisti elektrochirurgického endoskopického nástroje**
(28) 1

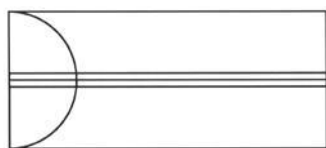
- (73) Vysoká škola báňská-Technická univerzita Ostrava, Ostrava-Poruba, CZ
(72) Grepl Jan Bc., Červenka, CZ
Penhaker Marek Ing., Ostrava, CZ
Kovář Petr MUDr., Moravská Ostrava, CZ
Hlaváčková Milada Ing., Ostrava-Hrabůvka, CZ



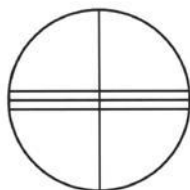
1.1



1.2

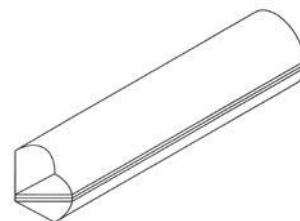


1.3



1.4

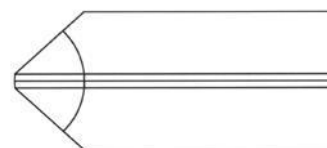
- (54) **Čelisti elektrochirurgického endoskopického nástroje**
(28) 1
(73) Vysoká škola báňská-Technická univerzita Ostrava, Ostrava-Poruba, CZ
(72) Kovář Petr MUDr., Moravská Ostrava, CZ
Grepl Jan Bc., Červenka, CZ
Penhaker Marek Ing., Ostrava, CZ
Hlaváčková Milada Ing., Ostrava-Hrabůvka, CZ



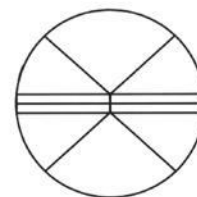
1.1



1.2



1.3



1.4

- (51) **24-02**
(11) 35907
(21) 2012-39134
(22) 16.07.2012
(15) 30.01.2014

Seznam vlastníků zapsaných průmyslových vzorů

(73)	(11)	(51)	(73)	(11)	(51)
Laštovička Jiří ak. soch., Praha 4, CZ	35903	07-01	Vysoká škola báňská-Technická	35905	24-02
Vysoká škola báňská-Technická	35904	24-02	univerzita Ostrava, Ostrava-Poruba, CZ		
univerzita Ostrava, Ostrava-Poruba, CZ			Vysoká škola báňská-Technická	35906	24-02
			univerzita Ostrava, Ostrava-Poruba, CZ		
Vysoká škola báňská-Technická	35907	24-02			
univerzita Ostrava, Ostrava-Poruba, CZ					

Dodatková ochranná osvědčení pro léčiva a pro přípravky na ochranu rostlin

Podání žádosti o udělení osvědčení

(22) 24.01.2014
(21) SPC/CZ2014/325
(71) Novo Nordisk A/S, 2880 Bagsvaerd, DK
(68) 1578771
(54) **Remodelace a glykokonjugace peptidů**

(92) EU/1/13/856, 25.07.2013
(93) EU/1/13/856, 25.07.2013, EU
(95) **Lonquex - lipegfilgrastim, léčivý přípravek**

Úřední rozhodnutí a oznámení

MK4A, MK4F

Zánik patentů a autorských osvědčení uplynutím doby platnosti

(11)	(21)	Int.Cl/(51)	(11)	(21)	Int.Cl/(51)
280284	1994-201	8/C02F 3/12	288931	1994-2426	7/H02P 1/18
283864	1994-226	8/C06D 3/00	289653	1995-1930	7/B01D 53/34
288669	1995-2053	7/C03B 25/00			

MM4A, MM4F

Zániky patentů a autorských osvědčení pro nezaplacení udržovacích poplatků

(11)	(21)	Int.Cl/(51)	(11)	(21)	Int.Cl/(51)
285624	1997-3353	6/A61L 2/08	300435	2003-2025	8/F27D 17/00
291413	1997-281	7/B08B 15/00	300577	2003-2024	8/F27D 17/00
296508	1998-2339	8/F16L 23/024	300975	2001-2705	8/H01T 13/02
296904	2002-337	8/B60R 21/26	301312	2003-448	8/H01R 4/24
300281	2003-515	8/A61K 8/00	302984	2002-492	8/C07C 211/27

MK1K

Zániky užitných vzorů uplynutím doby platnosti

(11)	(21)	(51)	(11)	(21)	(51)		
14143	2004-15017	C04B 14/14	(2006.01)	20090	2009-21475	D06F 57/12	(2006.01)
14144	2004-15020	A01K 31/06	(2006.01)	20122	2009-21472	A01N 59/20	(2006.01)
14283	2004-15033	A63B 23/12	(2006.01)	20163	2009-21446	F26B 19/00	(2006.01)
14433	2004-15022	B21D 7/08	(2006.01)	20166	2009-21501	C10L 1/02	(2006.01)
18209	2006-17947	F23L 15/00	(2006.01)	20183	2009-21448	F16B 35/04	(2006.01)
19874	2009-21329	C03B 11/16	(2006.01)	20381	2009-21463	A63H 18/08	(2006.01)
19912	2009-21442	A21D 2/36	(2006.01)	20382	2009-21469	F24J 2/54	(2006.01)
20030	2009-21445	A23J 3/08	(2006.01)	20471	2009-21464	A63H 18/02	(2006.01)
20055	2009-21470	F16H 48/30	(2006.01)	20472	2009-21465	A63H 17/36	(2006.01)
20056	2009-21474	F21S 4/00	(2006.01)	20473	2009-21473	G07F 7/12	(2006.01)
20081	2009-21492	E06B 1/70	(2006.01)	21447	2009-21466	D05B 57/30	(2006.01)

MC3K

Výmazy užitných vzorů

(11) 19397	(54) Uspořádání systému samoobslužného sázkového terminálu
(21) 2008-20676	30.06.2003
(22) 30.06.2003	

Zápisy licenčních smluv do patentového rejstříku pro nabyvatele

(11) 291489	(73) Kos Miroslav Ing., Praha 4 - Hrnčiče, CZ	(11) 303828	(73) Výzkumný ústav živočišné výroby, v. v. i., Praha 10 - Uhřetěves, CZ
(73) Novák Libor Dr. Ing., Braškov - Valdek, CZ	Wanner Jiří Prof. Ing., Praha 13, CZ	Nabyvatel: Miller Jan Ing., Holubice 2, Tursko, 25265, CZ	Druh licence: nevýlučná
Nabyvatel: Vodárenská společnost Tábořsko s.r.o., Kosova 2894, Tábor, 39002, CZ	Druh licence: nevýlučná	Datum uzavření smlouvy: 26.11.2013	Datum zápisu smlouvy: 30.01.2014
Datum uzavření smlouvy: 09.12.2013	Datum zápisu smlouvy: 30.01.2014	(11) 303976	(73) Masarykova univerzita, Brno, CZ
(11) 303759	(73) Výzkumný ústav živočišné výroby, v. v. i., Praha 10 - Uhřetěves, CZ	Nabyvatel: Jílek Milan Ing., V kopci 132, Postřelmov, 78969, CZ	Druh licence: nevýlučná
Nabyvatel: Miller Jan Ing., Holubice 2, Tursko, 25265, CZ	Druh licence: nevýlučná	Datum uzavření smlouvy: 06.12.2013	Datum zápisu smlouvy: 03.02.2014
Datum uzavření smlouvy: 26.11.2013	Datum zápisu smlouvy: 31.01.2014		

Zápisy licenčních smluv do rejstříku užitečných vzorů pro nabyvatele

- | | |
|---|------------------------------------|
| (11) 20705 | Druh licence: nevýlučná |
| (73) Vysoké učení technické v Brně, Brno, CZ | Datum uzavření smlouvy: 20.08.2013 |
| Nabyvatel: HIT, s.r.o., Nedachlebice 233, Nedachlebice, 68715, CZ | Datum zápisu smlouvy: 03.02.2014 |

ND1K

První prodloužení doby platnosti užitečných vzorů

- | | |
|--|--|
| (51) E04G 1/20 (2006.01) | (51) A01M 1/14 (2006.01) |
| E04G 1/15 (2006.01) | (11) 21443 |
| E04G 1/24 (2006.01) | (21) 2010-23270 |
| (11) 20715 | (22) 29.09.2010 |
| (21) 2010-22239 | (73) Moudrý Libor, Židlochovice, CZ |
| (22) 04.02.2010 | (54) Feromonový lapač hmyzu |
| (73) Metrostav a.s., Praha 8, Libeň, CZ | |
| (54) Zařízení pro přemísťování sestavy lešení s posuvnými pracovními plošinami | (51) E03F 5/04 (2006.01) |
| | E03C 1/12 (2006.01) |
| (51) E02D 29/02 (2006.01) | (11) 21451 |
| E02D 17/20 (2006.01) | (21) 2010-22421 |
| (11) 20854 | (22) 16.03.2010 |
| (21) 2010-22355 | (73) Alca plast, s.r.o., Praha 9, CZ |
| (22) 02.03.2010 | (54) Podlahový žlab rohový |
| (73) Geomat, s.r.o., Brno, CZ | |
| (54) Opěrná konstrukce | (51) A61K 9/24 (2006.01) |
| (51) E04H 1/12 (2006.01) | A61K 31/135 (2006.01) |
| E04H 1/02 (2006.01) | A61K 47/12 (2006.01) |
| (11) 20864 | A61K 47/04 (2006.01) |
| (21) 2010-22192 | A61K 47/14 (2006.01) |
| (22) 26.01.2010 | A61K 47/26 (2006.01) |
| (73) KOMA MODULAR s.r.o., Vizovice, CZ | A61K 47/32 (2006.01) |
| (54) Dílcový obytný kontejner | A61K 47/36 (2006.01) |
| | A61K 47/38 (2006.01) |
| (51) E06B 1/52 (2006.01) | A61P 25/16 (2006.01) |
| E06B 1/56 (2006.01) | (11) 22819 |
| E06B 1/62 (2006.01) | (21) 2011-23855 |
| E06B 5/16 (2006.01) | (22) 22.01.2010 |
| (11) 21019 | (73) Teva Pharmaceutical Industries Ltd., Petach Tikva 49131, IL |
| (21) 2010-22512 | (54) Stabilní perorální léková forma s retardovaným uvolňováním rasagilinu |
| (22) 01.04.2010 | |
| (73) CAG, s.r.o., Mníšek pod Brdy, CZ | (51) B60J 5/06 (2006.01) |
| (54) Otvor dveří mezi místnostmi | E05D 15/00 (2006.01) |
| | (11) 26111 |
| (51) G01N 1/22 (2006.01) | (21) 2013-28425 |
| G01N 1/00 (2006.01) | (22) 25.04.2007 |
| (11) 21384 | (73) DOPP TRADE CZ s.r.o., Studénka - Butovice, CZ |
| (21) 2010-22549 | (54) Vodicí a uzavírací zařízení předsvuných dveří dopravních prostředků |
| (22) 12.04.2010 | |
| (73) Česká zemědělská univerzita v Praze, Praha, CZ | |
| (54) Zařízení k měření složení a objemu plynu | |

ND1K

Druhé prodloužení doby platnosti užitečných vzorů

- | | |
|---|-------------------------------------|
| (51) A61B 5/00 (2006.01) | (51) E01B 9/60 (2006.01) |
| A61B 5/04 (2006.01) | E01B 9/68 (2006.01) |
| A61B 5/05 (2006.01) | E01B 2/00 (2006.01) |
| A61B 5/01 (2006.01) | (11) 17364 |
| A61N 1/00 (2006.01) | (21) 2007-18504 |
| (11) 17353 | (22) 30.01.2007 |
| (21) 2007-18442 | (73) ORTEC ČR s. r. o., Puklice, CZ |
| (22) 09.01.2007 | (54) Sestava uložení kolejnic |
| (73) České vysoké učení technické v Praze Fakulta biomedicínského inženýrství, Praha, CZ | |
| (54) Zařízení pro snímání a/nebo monitorování a/nebo analýzu fyziologických signálů z povrchu těla koně | |

(51) **B65D 88/06** (2006.01)
B65D 81/00 (2006.01)
(11) 17418
(21) 2007-18502
(22) 30.01.2007
(73) Buchmann Tomáš, Ostrava, CZ
Filgas Josef Ing., Studénka, CZ
(54) Umělohmotná nádoba pro uskladnění kapaliny

(51) **G06Q 50/10** (2012.01)
G06Q 99/00 (2006.01)
G06F 17/00 (2006.01)
G06F 19/00 (2006.01)
G09F 19/00 (2006.01)
G09F 27/00 (2006.01)
(11) 17435
(21) 2007-18546
(22) 09.02.2007
(73) IMPOSSIBLE, s. r. o., Tetčice, CZ
(54) Reklamní systém pro mobilní komunikační přístroje

(51) **E01D 19/10** (2006.01)
E01F 15/04 (2006.01)
(11) 17482
(21) 2007-18545
(22) 09.02.2007
(73) Skanska a.s., Praha 4, Chodov, CZ
(54) Kotvení mostního svodidla

ND4Q

První obnovy doby ochrany průmyslových vzorů

(51) 09-01
(11) 34493
(21) 2009-37655
(22) 03.02.2009
(54) Láhev

(51) 21-03
(11) 34741
(21) 2009-37834
(22) 28.07.2009
(54) Skříň hracího automatu

(51) 06-01
(11) 34572
(21) 2009-37651
(22) 02.02.2009
(54) Lavička

ND4Q

Druhé obnovy doby ochrany průmyslových vzorů

(51) 21-03
(11) 32252
(21) 2004-35093
(22) 29.01.2004
(54) Přední panel výherního automatu

PD4A

Převod práv a ostatní změny majitelů patentů

(11) 291232
(21) 1996-949
(73) MAN Truck & Bus Österreich AG, Steyr, AT

(11) 302393
(21) 2005-458
(73) Caterpillar Global Mining Europe GmbH, 44534 Lünen, DE

(11) 291460
(21) 1998-3291
(73) BASF SE, Ludwigshafen, DE

(11) 302413
(21) 2005-459
(73) Caterpillar Global Mining Europe GmbH, 44534 Lünen, DE

(11) 296847
(21) 1999-4289
(73) BASF SE, Ludwigshafen, DE

PD1K

Převod práv a ostatní změny majitelů užitečných vzorů

- | | |
|---|---|
| (11) 15320 | (11) 20015 |
| (21) 2004-16087 | (21) 2008-20569 |
| (73) Bucyrus DBT Europe GmbH, 44534 Lünen, DE | (73) Kennametal Inc., Latrobe, 15650, PA, US |
| (11) 15320 | (11) 21039 |
| (21) 2004-16087 | (21) 2009-21461 |
| (73) Caterpillar Global Mining Europe GmbH, 44534 Lünen, DE | (73) Bucyrus Europe GmbH, 44534 Lünen, DE |
| (11) 15320 | (11) 21039 |
| (21) 2004-16087 | (21) 2009-21461 |
| (73) Bucyrus Europe GmbH, 44534 Lünen, DE | (73) Caterpillar Global Mining Europe GmbH, 44534 Lünen, DE |
| (11) 16523 | (11) 21517 |
| (21) 2006-17547 | (21) 2010-22579 |
| (73) Bucyrus DBT Europe GmbH, 44534 Lünen, DE | (73) Ochranné systémy, s.r.o., Karviná, Fryštát, CZ |
| (11) 16523 | (11) 21518 |
| (21) 2006-17547 | (21) 2010-22608 |
| (73) Bucyrus Europe GmbH, 44534 Lünen, DE | (73) Ochranné systémy, s.r.o., Karviná, Fryštát, CZ |
| (11) 16523 | (11) 23586 |
| (21) 2006-17547 | (21) 2011-24904 |
| (73) Caterpillar Global Mining Europe GmbH, 44534 Lünen, DE | (73) Caterpillar Global Mining Europe GmbH, 44534 Lünen, DE |
| (11) 16542 | |
| (21) 2006-17546 | |
| (73) Bucyrus DBT Europe GmbH, 44534 Lünen, DE | |
| (11) 16542 | |
| (21) 2006-17546 | |
| (73) Caterpillar Global Mining Europe GmbH, 44534 Lünen, DE | |
| (11) 16542 | |
| (21) 2006-17546 | |
| (73) Bucyrus Europe GmbH, 44534 Lünen, DE | |
| (11) 17294 | |
| (21) 2006-18370 | |
| (73) Bucyrus DBT Europe GmbH, 44534 Lünen, DE | |
| (11) 17294 | |
| (21) 2006-18370 | |
| (73) Caterpillar Global Mining Europe GmbH, 44534 Lünen, DE | |
| (11) 17294 | |
| (21) 2006-18370 | |
| (73) Bucyrus Europe GmbH, 44534 Lünen, DE | |
| (11) 17558 | |
| (21) 2007-18700 | |
| (73) Bucyrus Europe GmbH, Lünen, DE | |
| (11) 17558 | |
| (21) 2007-18700 | |
| (73) Bucyrus DBT Europe GmbH, Lünen, DE | |
| (11) 17558 | |
| (21) 2007-18700 | |
| (73) Caterpillar Global Mining Europe GmbH, Lünen, DE | |
| (11) 18646 | |
| (21) 2008-19809 | |
| (73) Bucyrus Europe GmbH, 44534 Lünen, DE | |
| (11) 18646 | |
| (21) 2008-19809 | |
| (73) Caterpillar Global Mining Europe GmbH, 44534 Lünen, DE | |
| (11) 20015 | |
| (21) 2008-20569 | |
| (73) TDY INDUSTRIES, LLC, Pittsburgh, PA, US | |

Zamítnuté a částečně zamítnuté přihlášky ochranných známek před zveřejněním

Kapitola obsahuje údaje o rozhodnutích o přihláškách ochranných známek, u kterých byly na základě provedeného věcného průzkumu shledány Úřadem důvody pro zamítnutí přihlášky ochranné známky podle ustanovení § 4 nebo 6 zákona č. 441/2003 Sb. Na základě toho Úřad vydal rozhodnutí o zamítnutí přihlášky podle ustanovení § 22 zákona č. 441/2003 Sb., a to pro celý seznam výrobků a služeb nebo pro jeho část. Údaje o výsledku rozhodnutí (zamítnutí přihlášky, částečné zamítnutí přihlášky) jsou uvedeny za datem právní moci rozhodnutí pod INID kódem (583) s názvem "Datum právní moci rozhodnutí/výsledek rozhodnutí".

(210) **O-494634**

(540)

Hypotéka PRO

(583) 28.01.2014/NABYTÍ P.M. - ČÁSTEČNÉ ZAMÍTNUTÍ PŘIHLÁŠKY

(210) **O-494635**

(540)

Hypotéka BEZ

(583) 28.01.2014/NABYTÍ P.M. - ČÁSTEČNÉ ZAMÍTNUTÍ PŘIHLÁŠKY

Přehled zveřejněných přihlášek ochranných známek

Přihlášky ochranných známek, které byly na základě výsledků formálního a věcného průzkumu provedeného Úřadem shledány schopné zápisu do rejstříku ochranných známek, jsou obsaženy v této kapitole. Důležitou právní skutečností je, že zveřejněním přihlášky ochranné známky v této kapitole Věstníku (§ 23 zákona č. 441/2003 Sb.) začíná běžet zákonná tříměsíční lhůta pro podání námitek podle ustanovení § 25 zákona č. 441/2003 Sb.

Číselný přehled											
O-490276	O-494634	O-494635	O-497983	O-498600	O-501440	O-502354	O-503102	O-503383	O-503384	O-503406	O-503892
O-503893	O-504055	O-504090	O-504095	O-504294	O-504342	O-504495	O-504691	O-504692	O-504695	O-504696	O-504959
O-505036	O-505171	O-505226	O-505238	O-505315	O-505318	O-505454	O-505455	O-505549	O-505804	O-505959	O-506181
O-506192	O-506369	O-506454	O-506476	O-506495	O-506519	O-506615	O-506686	O-506687	O-506688	O-506689	O-506708
O-506709	O-506710	O-506726	O-506869	O-506992	O-506993	O-507022	O-507023	O-507195	O-507270	O-507271	O-507272
O-507273	O-507370	O-507377	O-507411	O-507659	O-507662	O-507663	O-507686	O-507825	O-507853	O-507873	O-507878
O-507880	O-508002	O-508075	O-508094	O-508095	O-508096	O-508247	O-508251	O-508254	O-508255	O-508256	O-508259
O-508260	O-508261	O-509624	O-509625	O-509889	O-509950	O-509952					

Zveřejněné přihlášky ochranných známek

(210) **O-490276**
(220) 11.11.2011
(320) 11.11.2011
(511) 6, 20, 24
(540)



(510) (6) kovové náhradní díly a doplňky k nábytku a postelovým roštům spadající do této třídy; (20) matrace pružinové, taštičkové, latexové, matrace z PUR pěny, studené pěny, BIO pěny a líné pěny, krycí matrace, postelové rošty pevné, polohovací, motorové, výklopné, segmentové a laťkové, masážní sety k roštům spadající do této třídy, doplňky a náhradní díly k postelovým roštům spadající do této třídy, postele masivní, lamino, z dýhy, čalouněné a kožené, jednolůžka, pelesti, doplňky a náhradní díly k postelím spadající do této třídy, lůžkoviny (kromě ložního prádla), příkrývky, podušky, polštáře, podhlavníky, polštáře anatomické, univerzální a polyesterové, polštáře pro spaní na boku, pro spaní na zádech, pro spaní na břiše nebo pod nohy, cestovní polštáře, bederní podložky, nábytek, ohrádky pro děti, kolébky, lehátka, náhradní díly a doplňky k nábytku spadající do této třídy, dekorativní předměty a krabice ze dřeva nebo z umělých hmot, závěsy bambusové nebo koráلكové ozdobné, zrcadla, vše v rámci této třídy; (24) lůžkoviny (ložní prádlo), povlečení (ložní prádlo), povlaky na polštáře, podložky a přehozy na postele, potahy a povlaky na postele a na nábytek, prostěradla, pokrývky a příkrývky spadající do této třídy, matracovina, chrániče na matrace, autopřehozy, spací pytle, záclony, závěsy textilní nebo plastové, vše v rámci této třídy.
(590) Barevná
(730) **Sleep Centrum s.r.o.**, Svitáková 2729/6, Praha 5, 15500, CZ
(740) Loskotová & partneři, patentová a známková kancelář, Jarmila Loskotová, K Závětínám 727, Praha 5, 15500

(210) **O-494634**
(220) 23.04.2012
(320) 23.04.2012
(511) 16, 36
(540)

Hypotéka PRO

(510) (16) tiskárenské výrobky vztahující se k bankovníctví a financím, tiskopisy pro finančníctví a bankovníctví; (36) poskytování hypotečních půjček, hypoteční služby.
(730) **Equa bank a.s.**, Karolínská 661/4, Praha 8 - Karlín, 18600, CZ
(740) Ing. Dr. Vilém Daněk, Vinohradská 45/1107, Praha 2, 12000

(210) **O-494635**
(220) 23.04.2012
(320) 23.04.2012
(511) 16, 36
(540)

Hypotéka BEZ

(510) (16) tiskárenské výrobky vztahující se k bankovníctví a financím, tiskopisy pro finančníctví a bankovníctví; (36) poskytování hypotečních půjček, hypoteční služby.
(730) **Equa bank a.s.**, Karolínská 661/4, Praha 8 - Karlín, 18600, CZ
(740) Ing. Dr. Vilém Daněk, Vinohradská 45/1107, Praha 2, 12000

(210) **O-497983**
(220) 06.09.2012
(320) 06.09.2012
(511) 9

(540) **UniCredit Bank Konto PRO MLADÉ**
(510) (9) zvukové i obrazové informace na nosičích všeho druhu související se službami - propagační činnost, reklama, pomoc při řízení obchodní činnosti, obchodní administrativa, kancelářské práce ve třídě 35 a službami - veškeré služby finanční, peněžní, nemovitostní a pojišťovací ve třídě 36.
(730) **UniCredit Bank Czech Republic, a.s.**, Želetavská 1525/1, Praha 4 - Michle, 14092, CZ
(740) Havel, Holásek & Partners s.r.o., advokátní kancelář, Mgr. Zuzana Šimonovská, LL.M., Týn 1049/3, Praha - Staré Město, 11000

(210) **O-498600**
(220) 03.10.2012
(320) 03.10.2012
(511) 21, 32, 43
(540)

DIESEL

(510) (21) desky na jídelní lístky, pouzdra na jídelní lístky; (32) pivo, sladové pivo, míchané nápoje s obsahem piva, pivní limonády, výtažky z chmele na výrobu piva, zázvorové pivo; (43) hotelové služby, rezervace hotelů, poskytování přechodného ubytování, provoz hotelového ubytování, půjčování stanů, půjčování židlí, stolů, prostírání, nápojového skla, ubytovací služby (hotely, penziony).
(730) **Heineken Česká republika, a.s.**, U Pivovaru 1, Krušovice, 27053, CZ
(740) JUDr. Milan Kyjovský, advokát, JUDr. Milan Kyjovský, Poštovská 8c, Brno, 60200

(210) **O-501440**
(220) 28.01.2013
(320) 28.01.2013
(511) 35, 36, 41
(540)

Rodinná firma roku Equa bank

(510) (35) marketing, pomoc při podnikání, poradenství týkající se organizace podniků a podnikání, vše v rámci této třídy, distribuce prospektů, podnikatelské informace, obchodní administrativa, činnost reklamní a inzertní, průzkum a analýzy trhů, poskytování komerčních informací a informačních produktů reklamního a informačního charakteru ve tř. 35, aranžerství - aranžování www stránek, pronájem reklamních ploch, předvádění pro reklamní účely a podporu prodeje, předvádění zboží, vyhledávací služby, on-line inzerce, organizování výstav ke komerčním a reklamním účelům na Internetu, předplatné tiskovin pro třetí osoby, účetnictví, distribuce propagačních tiskovin, plánování obchodních a propagačních akcí, potvrzování uskutečnění obchodních transakcí, reklamní, inzertní a propagační činnost prostřednictvím jakéhokoliv média, prostřednictvím telefonní, datové nebo informační sítě, poradenská činnost v oblasti obchodu a služeb reklamních kanceláří, předávání informací při reklamní činnosti, multimediálních informací obchodního a reklamního charakteru, komerční využití Internetu v oblastech komerčních internetových médií a vyhledávacích služeb, pronájem reklamních ploch, marketing, marketingové studie, obchodní nebo podnikatelské informace, kopírování nebo rozmnožování dokumentů, dokladů, poradenství v obchodní činnosti, obchodní nebo podnikatelský průzkum, obchodní management, obchodní reklama, systematizace informací do počítačové databáze, překlad informací do počítačové databáze, pronájem reklamních materiálů, rozšiřování reklamních materiálů, průzkum trhu, sekretářské služby, statistické informace, zpracování textů, vedení kartoték v počítači, vydávání reklamních nebo náborových, propagačních a inzertních textů, aktualizování reklamních materiálů, analýzy nákladů, daňové příznání (příprava a vyhotovení), dražby, vedení dražeb, hospodářské (ekonomické) prognózy, inzerce poštou, nákupní ceny a velkoobchodní ceny (analýzy), oceňování obchodních podniků, oceňování a odhady v oblasti podnikání, personální poradenství, posuzování efektivnosti provozu a racionalizace práce, pronájem kancelářských strojů a zařízení, průzkum veřejného mínění, přepisování, styky s veřejností, vzorky zboží (distribuce), zprostředkovatelný práce, automatizované zpracování dat, elektronické zpracování dat pro třetí osoby, vedení a správa databank (zařazené ve třídě 35); (36) finanční služby, bankovní služby, poskytování bankovních služeb on-line, poskytování spořicíh a úvěrových služeb, informační a poradenské služby ve všech výše uvedených oblastech třídy 36, finančníctví, bankovníctví a pojišťovnictví - služby v rámci této třídy,

služby finančního trhu, finanční služby - analýzy, transakce, operace, finanční informace, poradenství a řízení finančních a bankovních služeb, daňové odhady (služby -), finanční odhady a oceňování v oblastech pojišťovnictví, bankovníctví, nemovitostí, burzovní makléřství, kurzovní záznamy na burze, finanční sponzorování, financování koupí na splátky, poskytování hypotečních půjček, hypoteční služby, makléřské služby v oblasti hypoték, finanční pronájem - leasing, garance, záruky, kauce, bankovníctví, úvěrové banky, bezhotovostní operace, platební převody vykonávané elektronicky, clearing (zúčtování vzájemných pohledávek a závazků), elektronický převod kapitálu, kapitálové investice, domácí bankovní služby, vydávání cenin, vydávání cestovních šeků, vydávání cenných papírů, služby a vydávání kreditních karet, měnové služby a operace, směnárenské služby, spořitelny, zprostředkování a poradenství v oblasti pojištění, služby pojišťoven - uzavírání pojistek a pojistných smluv životních, úrazových a proti požáru, nemocenské pojištění, vyplácení důchodů, důchodové fondy, pojistně-technické služby (statistika), služby týkající se úvěrových karet, služby realitní kanceláře - obchodování s nemovitostmi, zprostředkování pronájmu a koupě nemovitostí, pronájem nemovitostí - bytů, domů, kanceláří, pozemků, farem, vedení nájemních a činžovních domů, správa nemovitostí, inkasování nájemného, ubytovací kanceláře (byty, místnosti), oceňování numismatických sbírek, starožitností, uměleckých děl, známek a šperků, kanceláře pro inkasování pohledávek (faktorring), služby v oblasti likvidace podniků (finanční záležitosti), celní služby, organizování dobročinných a jiných sbírek, úschovní služby a úschova v bezpečnostních schránkách, úschova cenností, provozování zastaváren, zprostředkovatelská činnost v oblasti finančních a bankovních služeb; (41) pořádání soutěží, organizování vzdělávacích, zábavných, sportovních soutěží nebo soutěží krásy, organizování kulturních nebo vzdělávacích výstav, organizování živých představení a vystoupení, organizování a vedení kolokvií, konferencí, kongresů, seminářů, sympozií, činnost nadace v oblasti kulturních, vzdělávacích a sportovních aktivit, pořádání výchovně-vzdělávacích programů, živé představení a vystoupení, informace a zprostředkování možností rozptýlení, zábavy, pořádání a výroba divadelních a jiných představení, provozování kinosálů, koncertních sálů, provozování muzeí, knihovny (půjčovny knih), pořádání diskoték, provozování kasin a heren, provozování her on-line (z počítačové sítě), noční kluby, karaoke, výchovně zábavné klubové služby, kluby zdraví, cirkusy, drezúra zvířat, provozování zoologických zahrad, půjčování filmů, umělecké a módní agentury, estrády, pořádání loterií, organizování plesů, plánování a organizování večírků a oslav, předprodej vstupenek, filmová tvorba, filmová studia, dabing, digitální zpracování obrazu, nahrávací studia, nahrávání videopásek, orchestry, výroba rozhlasových a televizních programů, zpravodajské služby, obrazové zpravodajství, rozhlasová a televizní zábava, skládání hudby, střih videopásků, fotografování, půjčování a pronájem divadelních a jiných dekorací včetně osvětlení, pronájem rozhlasových a televizních přijímačů, půjčování přenosných videokamer, vydávání knih, elektronické publikování (DTP), poskytování on-line elektronických publikací (bez možnosti stažení), vydávání elektronických knih a časopisů on-line, zveřejňování textů, kromě reklamních, posunková řeč (tlumočení), překladatelské služby, informace o výchově a vzdělávání, školení, praktické cvičení, instruktážní výcvik, zkoušení, přezkoušení, dálkové studium, korespondenční kurzy, internátní školy, dětské jesle a školky, prázdninové tábory, náboženská výchova, pomoc a poradenství pro volbu povolání, pořádání a řízení pracovních setkání, tělesná výchova, provozování a pronájem sportovních zařízení - golfových hřišť, stadiónů, tenisových dvorců, plaveckých bazénů, gymnastický výcvik, půjčování sportovního nářadí, s výjimkou dopravních prostředků.

- (730) **Equa bank a.s.**, Karolinská 661/4, Praha 8 - Karlín, 18600, CZ
(740) DANĚK & PARTNERS Advokátní a patentová kancelář, Ing. Dr. Vilém Daněk, Vinohradská 45/1107, Praha 2, 12000

- (210) **O-502354**
(220) 04.03.2013
(320) 04.03.2013
(511) 37, 40, 42

DAV

- (540)
- (510) (37) opravy automobilů, pronájem stavebních strojů a zařízení, opravárenská činnost a údržba dopravních prostředků a stavebních strojů a zařízení, demolice budov, dláždění cest, dozor nad stavbami, informace o stavbách, izolování staveb, klempířství a instalatérství, stavby, rekonstrukce a opravy budov, stavebně montážní práce, čištění rezného zdiva; (40) recyklace odpadu, zpracování odpadu; (42) poradenská, projekční a inženýrská činnost v oblasti stavebnictví a demoličních prací (odborné služby stavebních inženýrů).
- (730) **DAV, a.s.**, Zengrova 19, Ostrava - Vítkovice, 70300, CZ
(740) Halaxová & Halaxová Tetrapat, Mgr. Eva Halaxová, Jinonická 80, Praha 5, 15800

- (210) **O-503102**
(220) 29.03.2013
(320) 29.03.2013
(511) 32, 35, 43
(540)

Slavkovský pivovar

- (510) (32) piva všeho druhu, včetně nealkoholických piv a nápojů s příměsí piva, minerální vody, šumivé nápoje a jiné nápoje nealkoholické, nápoje a šťávy ovocné, sirupy a jiné přípravky ke zhotovování nápojů; (35) reklama, propagace a inzerce prostřednictvím všech druhů médií, marketing, zprostředkovatelská činnost v oblasti obchodu s reklamními materiály všeho druhu, zejména s výrobky ze skla, porcelánu a majoliky, s textilními výrobky jako jsou například trička, mikiny, zástěry, čepice, s ubrusy, papírenským zbožím, tácky, papírovými kelímky a kelímky z umělých hmot, etiketami, kalendáři, tiskovinami, publikacemi, časopisy a knihami, s pivem a nealkoholickými nápoji; (43) služby zajišťující stravování a nápoje jako například provoz restaurace, kavárny, vinárny a baru, hostinská činnost, služby zajišťující dočasné ubytování v hotelu, penziónu a podobném zařízení, vše v rámci této třídy.
- (730) **Slavkovský pivovar s.r.o.**, U Mlýna 1422, Slavkov u Brna, 68401, CZ
(740) Halaxová & Halaxová Tetrapat, Eva Halaxová, Jinonická 80, Praha 5, 15800

- (210) **O-503383**
(220) 10.04.2013
(320) 10.04.2013
(511) 9, 16, 35, 40, 41, 42
(540)



- (510) (9) fotografické, filmové a optické přístroje a nástroje, přístroje pro záznam, převod a reprodukci zvuku nebo obrazu, nosiče dat, magnetické, záznamové disky, USB flash disky a externí pevné disky, kompaktní disky, DVD a ostatní digitální záznamové nosiče, zařízení na zpracování dat, počítače, počítačový software, nahrané zvukové a zvukově-obrazové záznamy, fotografické snímky, videozáznamy a zvukové nahrávky v rámci

této třídy; (16) papír, lepenka a výrobky z těchto materiálů, které nejsou zařazeny do jiných tříd, tiskárenské výrobky, potřeby pro knižní vazby, fotografie, fotografické výrobky, papírenské zboží, tiskoviny, papírové obaly, kancelářské potřeby v rámci této třídy; (35) propagační činnost, reklamní činnost, inzerce, prezentace zboží určeného k prodeji, poradenská činnost v rámci této třídy, kopírování papírových dokumentů; (40) fotografické služby, laboratorní zpracování filmů všech formátů a fotografického materiálu, kopírování fotografií, filmů, zvukových a audiovizuálních nahrávek; (41) fotografování, tvorba zvukových a zvukově-obrazových záznamů, provozování nahrávacího studia, provozování fotoateliéru a DTP, filmová produkce, umělecká činnost v oblasti fotografie a filmu; (42) návrhy, programování a další vytváření počítačových programů, databází, internetových stránek a internetových aplikací, zpracování dat, převod počítačových dat nebo jiných údajů v elektronické podobě z různých formátů do jiných formátů, převod dokumentů, dat nebo jiných údajů z fyzických médií na elektronická média, digitální úpravy elektronických dat, zejména digitálních fotografií a digitálního videa, převod analogových fotografických, zvukových a zvukově-obrazových materiálů do digitální podoby, digitalizace a skenování, kopírování počítačových programů.

(730) **Avantica s.r.o.**, Čerčanská 2054/4, Praha 4, 14000, CZ

(210) **O-503384**

(220) 10.04.2013

(320) 10.04.2013

(511) 21, 35, 40

(540)



(510) (21) skleněné a porcelánové výrobky spadající do této třídy; (35) zprostředkování prodeje a velkoobchodní, maloobchodní a internetový prodej skleněných a porcelánových výrobků, propagační a reklamní činnost; (40) úpravy skleněných výrobků, broušení, malování, gravírování, leptání a pískování skla, úpravy skleněných výrobků pomocí laseru.

(730) **Švrčula Petr**, Dr. Ed. Beneše 142, Sušice, 34201, CZ

(210) **O-503406**

(220) 10.04.2013

(320) 10.04.2013

(511) 12, 16, 36, 37

(540)



(510) (12) okna a skla určená pro motorová vozidla; (16) bezpečnostní a protisluneční okenní fólie, fólie sloužící na polepení motorových vozidel; (36) vyřizování pojistných událostí, zprostředkovatelská činnost v oblasti finanční a pojišťovací; (37) autoservis, údržba a opravy automobilů, výměna, oprava a instalace autoskel, mobilní servis, montáž fólií na sklo, montáž celopolepových fólií.

(730) **Car Glass Perfect s.r.o.**, Za Zámečkem 745/17, Praha 5, 15800, CZ

(740) **PROPATENT**, JUDr. Matěj Sedláček, Ke Kateřinkám 1396, Praha 4, 14900

(210) **O-503892**

(220) 25.04.2013

(320) 25.04.2013

(511) 9, 16, 35, 38, 41, 42

(540)



(510) (9) software počítačový (nahraný) zejména pro oblast agenturního zaměstnávání, pro optimalizaci firemních procesů, pro business controlling (obchodní řízení), pro analýzy obchodních a firemních procesů a pro vnitropodnikovou komunikaci; (16) prospekty, letáky, skládačky, obchodní papíry, vizitky, papírové bannery; (35) propagační činnost, reklama, obchodní nebo podnikatelské informace, obchodní management a podnikové poradenství, personální poradenství, poradenství při vedení podniku, koučing nových podniků, poradenství v obchodní činnosti, analýzy firemních a obchodních procesů, pomoc při řízení obchodního a průmyslového podniku, marketingové studie, marketingové průzkumy, průzkum trhu, obchodní nebo podnikatelské informace, prognózy hospodářské nebo ekonomické, komerční informační kanceláře, obchodní reklama, reklama (propagace), reklama on-line v počítačové síti, vydávání reklamních nebo náborových, propagačních a inzertních textů, zprostředkovatelské práce, prezentace uživatelů na stránkách World Wide web v počítačové síti Internet, činnost organizačních a ekonomických poradců, ekonomické prognózy, systemizace informací do počítačové databáze, merchandising, franchising, business controlling (obchodní řízení), agenturní činnost v oblasti zprostředkování zaměstnání, zpracování a prodej informací; (38) počítačová komunikace, poskytování přístupu k databázím, poskytování internetových diskusních fór, poskytování uživatelského přístupu ke globální počítačové síti, pošta elektronická, pronájem přístupového času ke globálním počítačovým sítím, přenos zpráv, obrazových informací a digitálních souborů s využitím počítače, elektronické nástěnky; (41) pomoc při výběru povolání, poradenství pro volbu povolání, tréninky pro manažery a ostatní pracovníky, výuka koučingu, organizování a vedení konferencí, organizování a vedení kongresů, organizování a vedení seminářů, organizování a vedení sympozií, poskytování on-line elektronických publikací (bez možnosti stažení), psaní textů jiných než reklamních, vydávání elektronických knih a časopisů on-line, elektronické publikování, vydávání knih, vydávání textů, s výjimkou reklamních nebo náborových, pořádání a řízení školení,

školení, vyučování, vzdělávání, vzdělávací informace, dálkové studium, korespondenční kurzy, distanční studium; (42) expertizy, oponentury, studie proveditelnosti, technický průzkum, studie technických projektů, tvorba a správa webových stránek, hosting webových stránek, softwarové implementace matematických modelů a analytických metod, příprava a management vědecko-technických projektů, analýza, výzkum, vývoj a výzkum nových počítačových programů pro personální agendu.

(590) Barevná

(730) **BD Flexi s.r.o.**, Maiselova 38/15, Praha 1 - Josefov, 11000, CZ

(740) Jiří Effmert, Družstevní 1424/12 C, Říčany, 25101

(210) **O-503893**

(220) 25.04.2013

(320) 25.04.2013

(511) 5

(540)

Gerifit

(510) (5) farmaceutické a veterinární výrobky, hygienické výrobky pro léčebné účely, diabetické přípravky pro léčebné účely, potraviny pro batolata, náplastí, obvazový materiál, materiály pro plombování zubů a pro zubní otisky, dezinfekční přípravky, výrobky pro hubení škodlivých zvířat v rámci této třídy, fungicidy, herbicidy.

(730) **Galmed a.s.**, Těšínská 1349/296, Ostrava, 71600, CZ

(210) **O-504055**

(220) 02.05.2013

(320) 02.05.2013

(511) 3, 7, 8, 9, 11, 12, 22, 27

(540)



(510) (3) osvěžovače vzduchu; (7) mechanické a ruční nástroje a nářadí, zvedací stroje; (8) ruční zvedáky, hustilky pneumatik (ruční), zařízení pro plnění pneumatik vzduchem (na čerpacích stanicích), hustilky pneumatik ručně ovládané; (9) akumulátory elektrické pro vozidla, automobilové elektrické pojistky, měřicí přístroje pro automobily, výstražná zařízení; (11) klimatizační a ventilační zařízení pro automobily, osvětlovací přístroje a zařízení, doplňková světla pro automobily; (12) ochranné kryty kol, volanty vozidel, stěrače pro reflektory, stěrače skel, potahy textilní, kožené nebo z plastické hmoty na sedadla vozidel, hustilky pneumatik (výstroj vozidel), řemeny klínové k motorům automobilů, elektrická a mechanická zabezpečovací zařízení pro automobily; (22) autolana; (27) koberečky do automobilů, předložky do automobilů.

(590) Barevná

(730) **PREXIM-MEGAPEX s.r.o.**, Cukerní 215, Praha 9, 19600, CZ

(740) **KOREJZOVÁ & SPOL.**, v.o.s., JUDr. Petra Korejzová, Korunní 810/104 E, Praha 10, 10100

(210) **O-504090**

(220) 03.05.2013

(320) 03.05.2013

(511) 8, 14

(540)



(510) (8) pilníky; (14) zlaté náušnice, zlaté prsteny, zlaté řetízky, zlaté přívěšky, zlaté náramky, zlaté náhrdelníky, zlaté manžetové knoflíky, zlaté spony do kravat, zlaté brože, zlaté přívěšky na klíče, zlaté obrázky, stříbrné náušnice, stříbrné prsteny, stříbrné řetízky, stříbrné přívěšky, stříbrné náramky, stříbrné náhrdelníky, stříbrné manžetové knoflíky, stříbrné spony do kravat, stříbrné brože, stříbrné přívěšky na klíče, bižuterie, drahokamy, svícny, hodiny.

(730) **Golden & Silver s.r.o.**, Prešovská 6, Plzeň, 30114, CZ

(210) **O-504095**

(220) 03.05.2013

(320) 03.05.2013

(511) 29, 30, 32

(540)

Müller - Kdo nechutná, neuvěří

(510) (29) mléko a mléčné výrobky, syrovátka, máslo, sýr, žervé (čerstvý smetanový sýr), smetana, zakysaná smetana, kondenzované mléko, jogurt, podmáslí, zakysaný mléčný výrobek (creme fraiche), tvaroh, tvarohový sýr, kysané mléko, kefír, šlehaná pěna (mousse), želé, sušené mléko pro potraviny, nealkoholické mléčné a míchané mléčné nápoje (s převažujícím obsahem mléka), mléko a míchané mléčné nápoje obsahující kofein (s převažujícím obsahem mléka), směsi obsahující tuk k natírání na chléb, kasein a sušené mléko, vše pro potraviny, výrobky ze syrovátky (RO permeáty), mšlí přípravky, zejména obsahující zakysanou smetanu, podmáslí, kysané mléko, jogurt, kefír, tvaroh, včetně s přidavkem ovoce a/nebo obilovin, hotové dezerty obsahující mléko, podmáslí, jogurt, tvaroh a včetně s přidavkem bylin a/nebo ovoce a/nebo obilovin; (30) káva, nápoje na bázi kávy, kakao, nápoje na bázi kakaa, nápoje na bázi čokolády, nápoje na bázi kakaa s mlékem, nápoje na bázi kávy s mlékem, mléčná čokoláda (nápoj), šlehaná čokoládová pěna (mousse au chocolat), rýžový pudink (chlazený), krupicový pudink, pudink, zmrzlina a jedlý led, včetně šerbetů (zmrzlina) a mražených jogurtů (zmrzlina); (32) vody (nápoje), minerální vody (nápoje), stolní vody, sodovka, šumivé nealkoholické nápoje, nealkoholické nápoje, limonády, izotonické nápoje, energetické nápoje, syrovátkové nápoje, šerbety (nápoje), ovocné nápoje a ovocné šťávy, ovocné nektary (nealkoholické), zeleninové šťávy (nápoje).

(730) **Molkerei Alois Müller GmbH & Co. KG**, Zollerstrasse 7, Aretsried, DE

(740) **Zeiner & Zeiner v.o.s.**, Mgr. Karel Šindelka, Maiselova 15, Praha 1, 11000

(210) **O-504294**

(220) 10.05.2013

(320) 10.05.2013

(511) 35, 36, 41, 43

(540)

Forum Karlín

(510) (35) marketing, reklama (propagace), rozšiřování reklamních nebo inzertních materiálů, pořádání veletrhů pro obchodní a reklamní účely, organizování komerčních a reklamních výstav, pronájem reklamních ploch, předvádění (služby modelek) pro reklamní účely a podporu prodeje, styky s veřejností, organizace módních přehlídek pro reklamní účely; (36) pronájem nemovitostí, správa nemovitostí, pronajímání kanceláří; (41) organizace módních přehlídek pro zábavu, organizace a pořádání koncertů, organizace a vedení kolokvií, konferencí, seminářů a kongresů, organizování kulturních nebo vzdělávacích výstav, organizování plesů, organizování soutěží, organizování sportovních soutěží, provozování sportovních zařízení, pořádání soutěží krásy, organizování a plánování večírků; (43) pronajímání jednacích místností, restaurace.

(730) **Forum Karlín s.r.o.**, Pernerova 652/55, Praha 8 - Karlín, 18600, CZ

(740) TAUBEL LEGAL, advokátní kancelář s.r.o., JUDr. Jan Täubel, LL.M., Šaldova 466/34, Praha 8 - Karlín, 18600

(210) **O-504342**

(220) 13.05.2013

(320) 13.05.2013

(511) 19, 35, 36, 37, 42, 43, 44

(540)

Domov můj

(510) (19) stavebniny v rámci této třídy, stavební a dekorační prvky nekovové v rámci této třídy, stavební dílce pro střešní konstrukce nekovové, stavební dřevo, stavební hmoty (nekovové), stavební kámen, stavební materiál v rámci této třídy, sádkokartonové konstrukce v rámci této třídy, speciální konstrukce nekovové, kazetové podhledy všech typů nekovové, zdvojené podlahy nekovové, prosklené a přestavitelné stěny v rámci této třídy, zámečnické konstrukce a prvky nekovové, omítky a stříkané sádrové omítky, dřevěná obložení, nekovové stavební konstrukce, nátěrové hmoty pro stavebnictví, nekovové obklady stěn, nekovové trubky v rámci této třídy; (35) reklamní, inzertní a propagační činnost, marketing, obchodní management, obchodní informační servis, propagační, reklamní a inzertní služby prostřednictvím jakéhokoliv média, prostřednictvím telefonní, datové nebo informační sítě, administrativní služby, automatizované zpracování dat a informací v bankovníctví, peněžnictví zejména v oblasti ochrany finančních prostředků k nemovitostem, k bytům a nebytovým prostorům, zprostředkovatelské služby v oblasti vydávání reklamních tiskovin; (36) prodej a pronájem nemovitostí, odhady nemovitostí, správa nemovitého majetku, zejména budov, bytů, nebytových prostor, výrobních a provozních objektů, rekreačních objektů a pozemků, zprostředkování obchodu s nemovitostmi i s hypotékami, zprostředkování úvěrů ze stavebního spoření, finanční služby, provádění finančních operací, finanční analýzy, hotovostní a bezhotovostní finanční služby, informační služby a odborná poradenská, konzultační a posudková činnost v oboru realit, včetně správy a oceňování majetku, daňové služby a poradenství v rámci této třídy, realitní služby, pojišťovnictví, zajišťovací činnost, činnosti související s pojišťovací a zajišťovací činností v rámci této třídy, zábranná činnost (činnost pojišťovny), bankovníctví, finanční služby, provádění bankovních obchodů a jakýchkoliv operací s tím spojených, bankovní služby, služby týkající se financí a peněžnictví, přijímání vkladů, poskytování úvěrů, vydávání hypotečních zástavních listů, investování do cenných papírů, financování pronájmu, vedení účtů, penzijní pojištění, penzijní připojištění, penzijní spoření, doplňkové penzijní spoření, důchodové pojištění, důchodové spoření, řízení, obsluha a provozování výměny dat v rámci platebního styku, poradenská a informační činnost a zprostředkování v oblasti financí a pojišťovnictví a spoření a investování a penzí, sponzoring, shromažďování a poskytování finančních prostředků, organizování a provozování dobročinných a humanitárních akcí formou poskytování slev a příspěvků potřebným ve finanční podobě; (37) stavebnictví a stavitelství, provádění a zprostředkování stavebních prací, odborného stavebně technického dozoru a všech služeb, souvisejících s přípravou, prováděním, koordinací, dokončením a kolaudací staveb v rámci této třídy, konzultace v oblasti stavebnictví, zajišťování údržby a oprav nemovitostí, včetně prohlídek, údržby a oprav technických zařízení, provádění rekonstrukcí, terénní úpravy pozemků, instalace a opravy nábytku, úklid budov a místností, zajišťování drobných údržbařských prací a oprav; (42) architektonická a projektová činnost ve stavebnictví, inženýrská činnost ve stavebnictví, designerská činnost ve stavebnictví a vybavení interiérů; (43) zajišťování ubytování a stravování, poskytování hotelových služeb, poskytování přechodného ubytování, obstarávání ostatních služeb v oblasti ubytování a stravování v rámci této třídy, restaurační služby, služby v oblasti pohostinství, služby samoslužného stravování, cateringové služby; (44) lékařská a pečovatelská péče, maséřské služby, rekondiční služby, pedikúra, manikúra, kadeřnictví a kosmetické služby, zdravotní péče (zdraví), péče o hygienu a krásu osob a zvířat, pronájem a půjčování zdravotnických a ošetrovatelských potřeb a pomůcek včetně pomůcek technických, protetikých a kompenzačních pomůcek.

(730) **Domov můj s.r.o.**, Dobromilice u Prostějova 315, Dobromilice u Prostějova, 79825, CZ

(740) Halaxová & Halaxová TETRAPAT, Mgr. Eva Halaxová, Jinonická 80, Praha 5, 15800

(210) **O-504495**

(220) 17.05.2013

(320) 17.05.2013

(511) 32, 33

(540)

BLONDE

(510) (32) nealkoholické nápoje mimo nealkoholického piva a nealkoholických nápojů obsahujících pivo; (33) víno, alkoholické nápoje na vinném základě.

(730) **Vinicola, s.r.o.**, Lanžhotská 3472/27, Břeclav, 69002, CZ

(210) **O-504691**

(220) 24.05.2013

(320) 24.05.2013

(511) 18, 25, 35, 41

(540)



(510) (18) látková dětská nosítka, ergonomická látková nosítka, látkové kapsy na nošení dětí, šátky na nošení dětí, látkové peněženky; (25) oděvy, obuv a pokrývky hlavy všeho druhu - zejména trička, mikiny, košile, halenky, pulovry, svetry, sukně, obleky, rukavice, čepice, kalhoty, kalhotky, dětské svrchní kalhotky, bundy, kombinézy, kabáty, šaty, osobní prádlo, teplákové soupravy, ponožky, punčochové zboží, potítka, šály, šátky, nátláčky, podprsenky, slippy, trenýrky, plavky, ponča, látkové pleny a jejich komponenty v rámci této třídy, pláštěnky, návleky na ruce a nohy, dětské dupačky, zástěry, vesty, noční košile a pyžama; (35) zprostředkovatelská činnost v oblasti obchodu, nákup a prodej, export - import, provozování internetového obchodu - vše ve vztahu k výrobkům uvedeným ve třídě 25 a k následujícím výrobkům: hry, hračky, kočárky, pláštěnky a deštníky na kočárky, autosedačky, adaptéry a potahy na autosedačky, dětské kolébky, houpačky a sítě, závěsná křesílka a kotvící doplňky k nim, kosmetika - zejména přírodní kosmetika, mýdla, parfumerie, drogerie - zejména ekologicky šetrná drogerie, koupelové doplňky - zejména esenciální oleje a pěny, masážní emulze, lubrikační prostředky, krémy, sprchové gely, šampóny, vlasové přípravky, kosmetické přípravky na ruce, nehty, obličej a tělo, menstruační pohárky a vložky, vložky do podprsenek, zubní pasty a ústní vody, čistící a bělicí prostředky, opalovací prostředky, kojenecké potřeby - zejména nočníky, WC sedátka, vložky do postýlek, polštářky, deky dětské, kožešiny, spací pytle a fusaky (obaly) dětské, zínky, ručníky, nosítka, dětská kosmetika, košíky, dětské lahve a jejich příslušenství, eko - tašky a tašky na pleny, dudlíky, kousátka, stupátka, přebalovací podložky a tašky, bryndáčky, zavinovačky, ubrusky, hřebínky, kartáče, fixační popruhy, nádoby a náčiní do domácnosti, jantarové korálky, hřebeny, kartáče, dózy, hrníčky, nůžky, kartáčky na zuby, polštáře, podušky a podhlavníky, bytový textil a bytové doplňky - zejména potahy postelové, potahy polštářů, přehozy, peřiny, deky, ubrusy, textilní stolní a ložní dekorace, textilně-bylinkové dekorace, ložní prádlo a povlečení, prostěradla, ručníky, osušky, utěrky, brýle a obroučky na brýle, svíčky, svačninové obaly, zahradní nářadí a náčiní, ptačí budky, hnízda, stojánky a krmítka, potraviny a potravinové doplňky pro motýly, berušky a ptáky, periodické a neperiodické publikace - zejména časopisy, brožury, knihy, fotografie, CD, DVD, kuchařky a dětské knihy, reklama prostřednictvím všech druhů sdělovacích prostředků, marketing; (41) organizování, zprostředkování a pořádání školení, kurzů, sympozií, kulturních nebo vzdělávacích výstav, přehlídek a kongresů, výchovné, vzdělávací, kulturní, zábavní a sportovní činnosti, lektorská činnost, pořádání workshopů.

(730) **Čiháčeková Renata**, U Koupaliště 263, Říčany u Brna, 66482, CZ

(740) Ing. Michal Jupa, patentový zástupce, Na Baních 1385, Praha 5 - Zbraslav, 15600

(210) **O-504692**

(220) 24.05.2013

(320) 24.05.2013

(511) 18, 25, 35, 41

(540) **Brána k dětem - nákup všemi smysly**

- (510) (18) látková dětská nosítka, ergonomická látková nosítka, látkové kapsy na nošení dětí, šátky na nošení dětí, látkové peněženky; (25) oděvy, obuv a pokrývky hlavy všeho druhu - zejména trička, mikiny, košile, halenky, pulovry, svetry, sukně, obleky, rukavice, čepice, kalhoty, kalhotky, dětské svrchní kalhotky, bundy, kombinézy, kabáty, šaty, osobní prádlo, teplákové soupravy, ponožky, punčochové zboží, potítka, šály, šátky, nátlčníky, podprsenky, slipy, trenýrky, plavky, ponča, látkové pleny a jejich komponenty v rámci této třídy, pláštěnky, návleky na ruce a nohy, dětské dupačky, zástěry, vesty, noční košile a pyžama; (35) zprostředkovatelská činnost v oblasti obchodu, nákup a prodej, export - import, provozování internetového obchodu - vše ve vztahu k výrobkům uvedeným ve třídě 25 a k následujícím výrobkům: hry, hračky, kočárky, pláštěnky a deštníky na kočárky, autosedačky, adaptéry a potahy na autosedačky, dětské kolébky, houpačky a sítě, závěsná křesílka a kotvící doplňky k nim, kosmetika - zejména přírodní kosmetika, mýdla, parfumerie, drogerie - zejména ekologicky šetrná drogerie, koupelové doplňky - zejména esenciální oleje a pěny, masážní emulze, lubrikační prostředky, krémy, sprchové gely, šampóny, vlasové přípravky, kosmetické přípravky na ruce, nehty, obličej a tělo, menstruační pohárky a vložky, vložky do podprsenek, zubní pasty a ústní vody, čistící a bělicí prostředky, opalovací prostředky, kojenecké potřeby - zejména nočníky, WC sedátka, vložky do postýlek, polštářky, deky dětské, kožešiny, spací pytle a fusaky (obaly) dětské, žínky, ručníky, nosítka, dětská kosmetika, košíky, dětské lahve a jejich příslušenství, eko - tašky a tašky na pleny, dudlíky, kousátka, stupátka, přebalovací podložky a tašky, bryndáčky, zavinovačky, ubrousky, hřebínky, kartáče, fixační popruhy, nádoby a náčiní do domácnosti, jantarové korálky, hřebeny, kartáče, dózy, hrníčky, nůžky, kartáčky na zuby, polštáře, podušky a podhlavníky, bytové textil a bytové doplňky - zejména potahy postelové, potahy polštářů, přehozy, peřiny, deky, ubrusy, textilní stolní a ložní dekorace, textilně-bylinkové dekorace, ložní prádlo a povlečení, prostěradla, ručníky, osušky, utěrky, brýle a obroučky na brýle, svíčky, svačिनové obaly, zahradní nářadí a náčiní, ptačí budky, hnízda, stojánky a krmítka, potraviny a potravinové doplňky pro motýly, berušky a ptáky, periodické a neperiodické publikace - zejména časopisy, brožury, knihy, fotografie, CD, DVD, kuchařky a dětské knihy, reklama prostřednictvím všech druhů sdělovacích prostředků, marketing; (41) organizování, zprostředkování a pořádání školení, kurzů, sympozií, kulturních nebo vzdělávacích výstav, přehlídek a kongresů, výchovné, vzdělávací, kulturní, zábavní a sportovní činnosti, lektorská činnost, pořádání workshopů.
- (730) **Čiháčková Renata**, U Koupaliště 263, Říčany u Brna, 66482, CZ
- (740) Ing. Michal Jupa, patentový zástupce, Na Baních 1385, Praha 5 - Zbraslav, 15600

- (210) **O-504695**
(220) 24.05.2013
(320) 24.05.2013
(511) 9, 37, 38
(540)



- (510) (9) přístroje a zařízení pro záznam, zpracování a přenos informací, včetně software, zejména telekomunikační technika, včetně příslušenství, telefony, faxy, modemy, satelity, servery, telefonní ústředny, nosiče informací, kompaktní disky, diskety, elektronické karty, audiokazety, videokazety; (37) montáž, opravy a servis telekomunikačních přístrojů a zařízení; (38) telekomunikační služby, správa a provozování telekomunikačních a datových sítí, pronájem telekomunikačních zařízení, výměna informací prostřednictvím datových sítí, internetová telefonie.
- (730) **Softel Consulting s.r.o.**, Na Břehu 468/37, Praha 9, 19000, CZ
- (740) PROPATENT, JUDr. Matěj Sedláček, Ke Kateřinkám 1393, Praha 4, 14900

- (210) **O-504696**
(220) 24.05.2013
(320) 24.05.2013
(511) 9, 37, 38
(540)

MOBILPOINT

- (510) (9) přístroje a zařízení pro záznam, zpracování a přenos informací, včetně software, zejména telekomunikační technika, včetně příslušenství, telefony, faxy, modemy, satelity, servery, telefonní ústředny, nosiče informací, kompaktní disky, diskety, elektronické karty, audiokazety, videokazety; (37) montáž, opravy a servis telekomunikačních přístrojů a zařízení; (38) telekomunikační služby, správa a provozování telekomunikačních a datových sítí, pronájem telekomunikačních zařízení, výměna informací prostřednictvím datových sítí, internetová telefonie.
- (730) **Softel Consulting s.r.o.**, Na Břehu 468/37, Praha 9, 19000, CZ
- (740) PROPATENT, JUDr. Matěj Sedláček, Ke Kateřinkám 1393, Praha 4, 14900

- (210) **O-504959**
(220) 04.06.2013
(320) 04.06.2013
(511) 16, 21, 32
(540)



- (510) (16) papírové kelímky, podložky papírové pod sklenice, podložky pod pívni sklenice, ubrousky papírové, ubrusy papírové, etikety papírové, obaly na zboží z papíru, kartónu nebo plastu v rámci této třídy, tiskoviny, letáky, plakáty, fotografie, igelitové tašky; (21) korbele, lahve, püllitry, kelímky v rámci této třídy, nádoby na pití, pohárky z papíru nebo umělých hmot, nádoby skleněné, porcelán, pouzdra na jídelní lístky; (32) piva, nápoje na bázi piva, výtažky z chmele na výrobu piva, pívni mladinka, sladové nápoje, nealkoholické pivo, přípravky na výrobu nápojů.
- (730) **Beskydský pivovárek, s.r.o.**, Ostravice 449, Ostravice, 73914, CZ
- (740) Ing. Iva Rylková, Polská 1525, Ostrava - Poruba, 70800

- (210) **O-505036**
(220) 06.06.2013
(320) 06.06.2013
(511) 9, 35, 38, 42
(540)



- (510) (9) přístroje pro zpracování dat, fakturační (účtovací) stroje, jednotka disková pro počítače, laptopy (počítače), notebooky (počítače), nahané programy operačních systémů, nahané počítačové programy, počítačové programy (s možností stažení), nahaný počítačový software, program počítačových her, vyučovací stroje, zařízení pro počítačovou paměť; (35) analýzy nákladů, příprava a vyhotovení daňových přiznání, vyhledávání

dat v počítačových souborech (pro třetí osoby), dražby, posuzování efektivnosti provozu a racionalizace práce, obchodní nebo podnikatelské informace, marketing, marketingové studie, příprava mzdy a výplatních listin, analýzy nákupní ceny, velkoobchodní ceny, pomoc při řízení obchodní a průmyslových podniků, pomoc při řízení obchodní činnosti, obchodní management a podnikové poradenství, oceňování obchodních podniků, personální poradenství, systemizace informací do počítačových databází, prezentace výrobků v komunikačních médiích pro účely maloobchodu, pronájem reklamních ploch, průzkum trhu, reklama, sekretářské služby, účetnictví, vedení kartoték v počítači, vedení knih (účetních); (38) elektronická pošta, počítačová komunikace, poskytování přístupu k databázím, přenos zpráv a obrazových informací pomocí počítačů; (42) aktualizace počítačových programů, expertizy, hosting webových stránek, instalace počítačových programů, konzultace v oblasti počítačového software, konzultace v oblasti informačních technologií, obnova počítačových dat (regenerace), počítačové programování, instalace počítačových programů, počítačové systémové analýzy, tvorba počítačových systémů, údržba programů počítačů, pronájem počítačového software, pronájem webových serverů, služby v oblasti ochrany proti počítačovým virům, tvorba software.

- (730) **Black Raven Soft s.r.o.**, třída Kpt. Jaroše 1922/3, Brno, 60200, CZ
(740) Chladová & Vybíral, advokátní kancelář, Mgr. Tomáš Vybíral, Rybníček 4, Brno, 60200

- (210) **O-505171**
(220) 12.06.2013
(320) 12.06.2013
(511) 11, 37, 40
(540)



- (510) (11) čisticí zařízení na odpadní vodu, čistírny odpadních vod (zařízení); (37) zámečnictví, zprostředkování ve stavebnictví, čištění kanalizací; (40) úprava odpadních vod, provoz čistírny odpadních vod, čištění průmyslových odpadních vod, sváření plastů, obrábění kovů.
(730) **BMTO GROUP a.s.**, Ampérova 444, Liberec XXIII-Doubí, 46312, CZ

- (210) **O-505226**
(220) 13.06.2013
(320) 13.06.2013
(511) 9, 16, 18, 25, 35, 41
(540)



- (510) (9) kompaktní disky, DVD a ostatní digitální záznamové nosiče; (16) tiskárenské výrobky, fotografie; (18) deštníky a slunečníky; (25) oděvy; (35) propagační činnost, reklama; (41) služby, jejichž hlavním cílem je

zábava, rozptýlení nebo rekreace osob, zábava, sportovní a kulturní aktivity.

- (590) Barevná
(730) **Boleslavská produkční s.r.o.**, Lannova 2061/8, Praha 1 - Nové Město, 11000, CZ
(740) JUDr. Filip Štípek, Hradiště 96/6-8, Ústí nad Labem, 40001

- (210) **O-505238**
(220) 13.06.2013
(320) 13.06.2013
(511) 41, 44
(540)



MUDr. Mojmír Müller
estetická dermatologie

- (510) (41) lékařské semináře, vzdělávání v oblasti estetické dermatologie; (44) služby v oblasti péče o tělo a krásu osob, pronajímání zdravotních zařízení a prostor, služby kliniky lékařské estetiky, konzultace v oblasti dermatologie, lékařská kosmetologie, laserová depilace - lékařské trvalé odstranění nežádoucího ochlupení, neinvazivní ultrazvuková liposukce (tzv. Body Contouring) - odstranění nadbytečné tukové tkáně, laserové odstranění neestetických žilek a cévních abnormit, omlazení a vypnutí pleti lékařskou radiofrekvencí (3D radiofrekvence Endy Med Pro), radikální laserové omlazení pleti frakčním CO2 laserem (tzv. frakční laserový resurfacing), laserové ošetření k odstranění či zmírnění jizev a pigmentací, laserové neablativní omlazení a vypnutí pleti, lékařské omlazení pleti kontinuálním intenzivním červeným světlem (LED 630 nm), léčba středně těžkých a těžkých forem akné, jizev a pigmentací lékařským chemickým peelingem, léčba celulitidy a ochablé kůže pomocí karboxyterapie, léčba celulitidy a ochablé kůže manuální i přístrojovou lymfodrenáží, fyzikální terapie, dermatoskopické vyšetření mateřských znamének, laserové odstranění mateřských znamének a jiných kožních útvarů, odstranění bradavic a jiných kožních útvarů ostrou lžičkou (bez nutnosti šití), vyhlazení mimických vrásek obličeje a krku aplikací botulotoxinu typu A, odstranění nadměrného pocení aplikací botulotoxinu typu A, vyrovnání hlubších vrásek obličeje aplikací výplňových materiálů, vyplnění hlubokých vkleslých jizev výplňovými materiály, modelace rtů aplikací výplňových materiálů.

- (590) Barevná
(730) **Müller Mojmír MUDr.**, Havelkova 684/2A, Brno, 62500, CZ

- (210) **O-505315**
(220) 17.06.2013
(320) 17.06.2013
(511) 16, 35, 41
(540)

STYL&TIP

- (510) (16) tiskoviny a polygrafické výrobky všeho druhu; (35) propagační, reklamní a inzertní činnost a marketing; (41) vydávání a šíření tiskovin a polygrafických výrobků.
(730) **Caffé Bohemia, s.r.o.**, Naardenská 669/23, Praha 6 - Liboc, 16200, CZ

- (210) **O-505318**
(220) 17.06.2013
(320) 17.06.2013
(511) 30

(540)



- (510) (30) rýže.
(590) Barevná
(730) **Pham Thi Que**, Na Suchých 329, Vestec u Prahy, 25242, CZ

- (210) **O-505454**
(220) 21.06.2013
(320) 21.06.2013
(511) 9, 11, 39, 40
(540)



- (510) (9) monitorovací přístroje elektrické, elektrická zařízení pro ovládání a dálkové ovládání průmyslových procesů, informační, výstražné a varovací systémy; (11) čistírný odpadních vod; (39) rozvod vody, zásobování vodou, provozování vodovodů a kanalizací v rámci této třídy; (40) úprava vody.
(590) Barevná
(730) **SATTURN HOLEŠOV spol. s r.o.**, Dlačánky 305, Holešov, 76901, CZ
(740) UTB ve Zlíně, Univerzitní institut, Ing. Jan Görig, Nám. T.G.Masaryka 5555, Zlín, 76001

- (210) **O-505455**
(220) 21.06.2013
(320) 21.06.2013
(511) 9, 11, 39, 40
(540)

Vracíme vodě život

- (510) (9) monitorovací přístroje elektrické, elektrická zařízení pro ovládání a dálkové ovládání průmyslových procesů, informační, výstražné a varovací systémy; (11) čistírný odpadních vod; (39) rozvod vody, zásobování vodou, provozování vodovodů a kanalizací v rámci této třídy; (40) úprava vody.
(730) **SATTURN HOLEŠOV spol. s r.o.**, Dlačánky 305, Holešov, 76901, CZ
(740) Ing. Jan Görig, Nám. T.G.Masaryka 5555, Zlín, 76001

- (210) **O-505549**
(220) 25.06.2013
(320) 25.06.2013
(511) 9, 16, 41

(540) SAMBA - SPOLEK ABSOLVENTŮ MBA

- (510) (9) elektronické, magnetické nebo optické nosiče zvukových a/nebo obrazových záznamů nahrané i nenahrané, videokazety nahrané i nenahrané, audiokazety nahrané i nenahrané, audiovizuální programy, audiovizuální díla, audiovizuální díla v digitální podobě, CD disky, videodiskety, audiodiskety, informace a záznamy v elektronické podobě, elektronické datové sítě, data, databáze a databázové produkty na elektronických, magnetických a optických nosičích všeho druhu a v elektronických, datových, informačních, počítačových a telekomunikačních sítích všeho druhu, zařízení a přístroje pro datovou komunikaci, elektronické časopisy, knihy v elektronické podobě, multimediální noviny a časopisy, multimediální, zejména elektronická periodika, multimediální informační katalogy, vše pouze v rámci organizování výstav a veletrhů k reklamním a obchodním účelům, a/nebo v rámci organizování výstav a veletrhů ke vzdělávacím, kulturním, výchovným a zábavním účelům; (16) lepenka a výrobky z těchto materiálů, které nejsou zařazeny do jiných tříd, tiskárenské výrobky, tiskoviny, časopisy, periodika, knihy, potřeby pro knižní vazby, fotografie, papírenské zboží, folie z umělých hmot na balení, kalendáře, katalogy, prospekty, plakáty, pohlednice, mapy, obálky, obaly spadající do této třídy, desky spadající do této třídy, dopisní papír, držáky na psací potřeby, etikety kromě textilních, samolepky, vložky papírové, papír balící, papírové ubrousky, psací potřeby, psací podložky, psací soupravy, lepidla pro papírenství nebo domácnost, materiál pro umělce, štětce, psací stroje a kancelářské potřeby s výjimkou nábytku, kancelářské pořadače, učební a školní potřeby a pomůcky s výjimkou přístrojů, plastické obaly, které nejsou zařazeny do jiných tříd, vše pouze v rámci organizování výstav a veletrhů k reklamním a obchodním účelům, a/nebo v rámci organizování výstav a veletrhů ke vzdělávacím, kulturním, výchovným a zábavním účelům; (41) činnost vyučovací, výchovná, vzdělávací a zábavní včetně pořádání specializačních doškolovacích kurzů, symposií a konferencí, doprovodné výstavy k vzdělávacím a kulturním účelům, provozování pracovních diskusního a zájmového klubu (vzdělávání), organizování společensko-kulturních akcí, organizování výstav a veletrhů ke vzdělávacím, kulturním, výchovným a zábavním účelům, organizování módních přehlídek pro výchovné, vzdělávací, kulturní a zábavní účely, kromě módních přehlídek pro reklamní účely, tvorba rozhlasových a televizních programů, tvorba audiovizuálních programů, pořádání zábavních pořadů, pořádání zábavních soutěží, činnost v oblasti sportovních aktivit, provozování tělovýchovných zařízení a zařízení, sloužících k regeneraci a rekondici, provozování golfových a tenisových hřišť, provozování bazénů, nakladatelská a vydavatelská činnost, půjčovná činnost, spadající do této třídy, provozování galerií, obstaravatelská, zprostředkovatelská a poradenská činnost v souvisejících uvedených oborech, spadajících do tř. 41.

- (730) **MINTZBERGER, s.r.o.**, třída Kpt. Jaroše 1844/28, Brno, 60200, CZ
(740) Ing. Jiří Dohnal, Nedbalova 29, Brno, 62300

- (210) **O-505804**
(220) 04.07.2013
(320) 04.07.2013
(511) 20, 39, 43
(540)

Restaurant
ne-SMYSL

- (510) (20) obaly (nádoby na -) z umělých hmot; (39) doručování zboží; (43) restaurace.
(730) **ČERT - GASTRO s.r.o.**, Ginzova 3240, Praha 10 - Záběhlice, 10600, CZ
(740) Advokátní kancelář Lukáše Krumla, Mgr. Lukáš Kruml, Panská 1, Praha 1, 11000

(210) **O-505959**
(220) 11.07.2013
(320) 11.07.2013
(511) 3, 5, 9, 40, 42, 44
(540)

CHRTEK OPTIK

(510) (3) čisticí přípravky na brýle; (5) přípravky (roztoky) na údržbu kontaktních čoček; (9) oční optika, brýlové obruby, brýlová skla, kontaktní čočky, sluneční a sportovní brýle, řetízky a šňůrky na brýle, pouzdra na brýle, lupy, dalekohledy, kukátka, drobnohledy; (40) optické broušení, leštění optického skla; (42) optické laboratoře; (44) poskytování technicko-zdravotnické služby v oblasti nápravy zrakových vad, vyšetření zraku, služby oční optiky.
(730) **Chrtek Jan**, V Kolonii 391, Nymburk, 28802, CZ
(740) Mgr. Renata Čavarová, advokátka, Vinohradská 2828/151, Praha 3, 13000

(540)



(210) **O-506181**
(220) 19.07.2013
(320) 19.07.2013
(511) 16, 40, 41

(510) (16) alba, archy papíru, aritmetické tabulky, atlasy, balicí papír, blahopřání, blahopřání hudební, bloky (papírnické výrobky), brožury, časopisy - komiksy, časopisy (periodika), desky (papírnické výrobky), desky (psací -) s klípsem (na přidržování papíru), desky na dokumenty (šanon, pořadače), diagramy, dopisní papír, etikety, kromě textilních, falce (papírové pásy pro vlepování příloh), formuláře, fotografie (tištěné), galvanotypy (polygrafie), grafické reprodukce, grafické znaky (pro kopírování), grafiky, chromolitografy (polygrafie), jízdní řády (tiskoviny), kalendáře, kancelářské potřeby, kromě nábytku, kartón (výrobky z -), karty, katalogy, knihy, knihy (účetní -), knihy (záložky do -), knihy k nalepování výstřižků (alba), knížky (brožované), komiksy, křídélka (papírové pásy pro vlepování příloh v knihařství), látky pro vázání knih, lepenka (výrobky z -), lepty, letáky, lístky, lístky do kartoték, litografie, manuály, mapy, mapy (zeměpisné -), nálepky (lepící pásy) pro kancelářské použití nebo pro domácnost, nitě knihařské, noviny, obálky (papírnické výrobky), obaly (papírnické výrobky), obaly na spisy, obaly škrabové, oběžníky, obchodní karty jiné než pro hry, obrazy, obtisky, oznámení (rodinné události) (papírnické výrobky), papír, papír balicí, papírenské výrobky, papírová prostírání, papírové archy, paragony, periodika, periodika (časopisy), plakáty, plány, plátno knihařské, pohlednice, pomůcky učební, kromě přístrojů, portréty, pořadače (spisové obaly), pořadače (šanon), pořadače (šanon) na dokumenty, potahy tiskařské, kromě textilních, poutače z papíru nebo z lepenky, prospekty, příručky, publikace, rejstříky (seznamy), reprodukce (grafické -), ročenky, samolepky (papírnické výrobky), samolepky pro domácnost a pro kancelářské účely, sešity, seznamy (rejstříky), šablony (papírnické výrobky), šanon (pořadače), školní potřeby, štítky (papírové nálepky), tiskety, tiskařské typy (písmena a číslice), tiskopisy, tiskové typy, tiskoviny, tisky (rytiny), tištěné jízdní řády, tištěné publikace, vázání knih (látky pro -), vázání knih (materiály pro -), vázání knih (plátno na -), vazby knihařské, vlajky (papírové -), záložky do knih, zápisníky (notesy), zpěvníky; (40) fotosazba, hlubotisk (fotografické leptání), kopírování fotografických snímků, ofsetový tisk, papír (úprava -), papír (zpracování -), sítotisk, tisk vzorů, tiskárny, tisky litografické, vazby publikací, knihařství; (41) elektronické publikování (DTP), knihy (vydávání -), služby v oblasti grafické úpravy, jiné než pro reklamní účely, texty (zveřejňování -) kromě reklamních, vydávání knih, vydávání textů, s výjimkou reklamních nebo náborových.
(730) **Těšínská tiskárna, a.s.**, Štefánikova 1828/2, Český Těšín, 73701, CZ
(740) Mgr. Michal Bielecki, advokát, Vodičkova 791/41, Praha 1, 11000

(210) **O-506192**
(220) 22.07.2013
(320) 22.07.2013
(511) 41, 44

(540)



(510) (41) vzdělávání (výchovné služby), výuka (vyučování), výcvik (instruktážní i výchovný), školení, vyučování, vydávání textů, s výjimkou reklamních nebo náborových, texty (zveřejňování) kromě reklamních, pořádání a řízení pracovních setkání (školení), školení (pořádání a řízení), semináře (organizování a vedení), poradenství pro volbu povolání, cvičení (praktické); (44) služby v oblasti alternativní medicíny, terapeutické služby.

(730) **Holícký Richard**, Pšenčikova 684, Praha 4, 14200, CZ

(740) JUDr. Bohdana Žáková, advokátka, Masarykovo nám. 11, Šumperk, 78701

(210) **O-506369**

(220) 29.07.2013

(320) 29.07.2013

(511) 16, 32, 33, 35, 41, 43

(540)

JARMILA

(510) (16) tiskoviny, reklamní a propagační materiály papírové, etikety, obaly, zejména obaly na lahve lepenkové a papírové; (32) nealkoholické nápoje, šumivé nápoje, zejména nápoje na bázi moštů; (33) vína, šumivá vína, sekty, alkoholické nápoje; (35) obchodní činnost s výrobky z oblasti zemědělské prvovýroby, zemědělské výroby a vinařství; (41) společenské, kulturní, soutěžní a vzdělávací aktivity, pořádání a organizování výstav ke kulturním nebo vzdělávacím účelům; (43) restaurační a ubytovací služby.

(730) **Kováčsová Jarmila**, Kostelní 621, Dolní Dunajovice, 69182, CZ

(740) Mgr. Simona Hejdová, Lidická 51, Brno, 61200

(210) **O-506454**

(220) 31.07.2013

(320) 31.07.2013

(511) 29, 35, 40

(540)



(510) (29) maso, masné výrobky, zvěřina, masové výtazky, masové konzervy, paštiky, masné pomazánky, salámy, uzeniny, tepelně zpracované masné výrobky, veškeré zabijačkové výrobky spadající do této třídy, sádlo, slanina, oleje a tuky jedlé; (35) maloobchodní a velkoobchodní prodej a zprostředkovatelské služby v oblasti nákupu a prodeje výrobků, jako maso, masné výrobky, zvěřina, masové výtazky, masové konzervy, paštiky, masné pomazánky, salámy, uzeniny, tepelně zpracované masné výrobky, veškeré zabijačkové výrobky, sádlo, slanina, oleje a tuky jedlé, elektronický obchod a internetový obchod s výrobky, jako maso, masné výrobky, zvěřina, masové výtazky, masové konzervy, paštiky, masné pomazánky, salámy, uzeniny, tepelně zpracované masné výrobky, veškeré zabijačkové výrobky, sádlo, slanina, oleje a tuky jedlé, výkup zvěřiny; (40) řeznictví, zpracovávání masa a masných výrobků.

(590) Barevná

(730) **GOOD VENISON s.r.o.**, Masarykova 337/28, Opava - Město, 74601, CZ

(740) Halaxová & Halaxová, TETRAPAT, Mgr. Eva Halaxová, Dukelská 4, Olomouc, 77900

(210) **O-506476**

(220) 01.08.2013

(320) 01.08.2013

(511) 16, 35, 41

(540)

[OL]4you

(510) (16) tiskoviny všeho druhu, zejména periodické a neperiodické publikace na papírových nosičích, jako časopisy, noviny, knihy, prospekty, plakáty, data a databáze na papírových nosičích, kalendáře, fotografie, pohlednice, plakáty, samolepky, knihařské výrobky, informační a propagační výrobky z papíru spadající do této třídy, včetně dekoračních předmětů z papíru, obalový materiál z papíru a balicí fólie z plastu, papírové a plastové sáčky a tašky, kancelářské potřeby (vyjma nábytku); (35) zprostředkovatelské služby v oblasti obchodu s výrobky ve třídě 16 a pomoc při řízení obchodní činnosti, zprostředkování obchodních kontaktů, reklamní a propagační činnost, poskytování obchodních informačních produktů, zejména multimediálních informací pro reklamní a obchodní účely, včetně jejich vyhledávání, inzertní a propagační činnost, včetně on-line inzerce a prezentace uživatelů v počítačové síti Internet, obchodní využití sítě Internet v oblasti vyhledávacích služeb a e-businessu, vydávání reklamních a/nebo náborových textů, propagačních a inzertních tiskovin, rozšiřování reklamních a/nebo inzertních materiálů, obchodní průzkum a analýza trhu, marketing, organizace reklamních a obchodních předváděcích akcí výrobků a služeb, včetně obchodních výstav a jejich doprovodných akcí, jako komerčních módních přehlídek, distribuce zboží a tiskovin k reklamním účelům, obchodní zastoupení tuzemských a zahraničních firem, obchodní a podnikatelský informační servis, obchodní poradenské a konzultační služby; (41) nakladatelství a vydavatelství periodických a neperiodických publikací, zejména společenských, zábavních, vzdělávacích a odborných časopisů, a to tištěných na papírových nosičích i v elektronické podobě, včetně textových, zvukových a zvukově-obrazových zpráv a informací na elektronických, magnetických a optických nosičích všeho druhu, ediční a publikační činnost, včetně nahrávání zvukových a zvukově-obrazových nosičů a pořadů pro rozhlasové a televizní vysílání, půjčování publikací a nahraných zvukových a zvukově-obrazových nosičů, produkční a agenturní činnost v oblasti zábavy, vzdělávání, kultury a sportu, včetně pořádání zábavních a vzdělávacích soutěží a akcí, hobby-soutěží, zájmových klubů, setkání a přednášek, včetně vzdělávacích akcí na podporu zdravého životního stylu a společenského uplatnění a vzdělávacích aktivit zájmových skupin, kulturních a/nebo vzdělávacích výstav, informační, konzultační, poradenské a obstaravatelské služby v oboru nakladatelské a vydavatelské

činnosti, produkční a agenturní činnost v oblasti zábavy, kultury, vzdělávání, zájmové činnosti a společenských aktivit v rámci této třídy.

(730) **Zbořilová Zuzana**, U Místní dráhy 1/945, Olomouc, 77900, CZ

(210) **O-506495**

(220) 01.08.2013

(320) 01.08.2013

(511) 35, 43, 45

(540)

HANÁCKÉ MEKÁČ

(510) (35) marketing, franchising, zprostředkovatelské služby a maloobchodní prodej v oblasti obchodu s potravinářskými produkty, hotovými jídlý, ostatními potravinami, nápoji a výrobky rychlého občerstvení; (43) stravovací služby, ubytovací služby, služby cestovních kanceláří v oblasti ubytování a stravování, závodní stravování, restaurační a hostinské služby, služby samoobslužného stravování, služby rychlého občerstvení jako je pouliční občerstvení a stánkové občerstvení při společenských akcích, poradenské a konzultační služby v uvedených oblastech tř. 43, cateringové služby, služby poskytované při provozování restaurací a podobných zařízení podávajících pokrmy a nápoje ke konzumaci, příprava a prodej pokrmů přes ulici, zprostředkovatelská činnost v oblasti cateringu a gastronomie v rámci této třídy; (45) poskytování licencí na know-how.

(730) **JORCON s.r.o.**, Štítného 285/29, Praha 3, 13000, CZ

(740) Halaxová & Halaxová, TETRAPAT, Mgr. Eva Halaxová, Dukelská 4, Olomouc, 77900

(210) **O-506519**

(220) 02.08.2013

(320) 02.08.2013

(511) 5, 29, 30, 32

(540)

FREEFLOW

(510) (5) výrobky farmaceutické a výživové pro léčebné účely, dietetické výrobky pro nemocné osoby pro léčebné účely, chemické přípravky pro lékařské a farmaceutické účely, potraviny pro zvláštní výživu a pro zvláštní lékařské účely, potraviny pro léčebné účely, dietetické látky upravené pro lékařské účely, dietetické nápoje upravené pro lékařské účely, dietní potraviny upravené pro lékařské účely, digestiva pro farmaceutické účely, výživné nebo dietetické přípravky s léčebným účinkem pro denní doplnění stravy jako instantní strava nebo samostatná směs, která se skládá hlavně z mléka v prášku nebo živočišných nebo zeleninových proteinů, také s přidavkem vitamínů nebo minerálů nebo stopových prvků nebo cukru, dietetické potraviny a/nebo dietetické přípravky a/nebo doplňky stravy pro léčebné účely na bázi bílkovin, tuků, sacharidů a/nebo vláknin, s přidavkem vitamínů, mastných kyselin, minerálních látek, stopových prvků, funkčních látek, rostlinných a/nebo živočišných olejů a tuků, samostatně nebo v kombinaci pro léčebné použití, pokud jsou zařazeny do této třídy, iontové přípravky k léčebným účelům, funkční potraviny spadající do této třídy s příznivými účinky na zdraví, nutraceutika, mikrobiotika, probiotika, prebiotika, synbiotika a další výživové doplňky pro humánní speciální výživu a léčebné účely ve formě tekuté, granulované, práškové, tablet, kapslí a čípků, diabetické, bezlepkové, bezcholesterolové výrobky fortifikované vitamíny a/nebo minerálními látkami a/nebo stopovými prvky a/nebo enzymy a/nebo léčivými bylinami a/nebo jejich extrakty a/nebo biologicky aktivními látkami určené pro speciální či zvláštní výživu a léčebné účely v rámci této třídy, sušenky, dezerty, piškoty, suchary, bonbóny, cukrovinky, pastilky, tabletky, tobolky, kapsle nebo žvýkačky s léčivými přísadami v rámci této třídy, čaje léčivé, bylinné čaje s léčivým účinkem, léčivé byliny, sušené nebo jinak zpracované léčivé rostliny, výtažky z léčivých bylin nebo sirupy a kombinované přípravky vitamínů, minerálů, stopových prvků a bylinných výtažků, čaje odtučňovací pro lékařské účely, přípravky potlačující chuť k jídlu pro lékařské účely, nápoje tekuté, sušené, granulované, nápojové koncentráty, nápoje sladové a mléčné pro lékařské účely, nápoje léčivé, sirupy cukerné s léčivými přísadami a ke zhotovování nápojů, medicínální sirupy, doplňky stravy minerální, vitamínové a enzymové, enzymatické přípravky pro lékařské účely, diabetické přípravky pro léčebné účely, vitamíny, vitamínové a multivitaminové přípravky, minerály, minerální a multiminerální přípravky s léčebnými účinky, enzymové přípravky a stopové prvky jako doplňky výživy nebo pro léčebné účely, bílkovinné přípravky získané z rostlinných a živočišných výrobků pro lidskou výživu pro léčebné účely, doplňky stravy a potraviny pro zvláštní účely zařazené v této třídě (ne pro lékařské účely) obsahující látky živočišného původu, doplňky stravy

živočišného charakteru obsahující enzymové přípravky a vitamínové přípravky, potravinové doplňky nikoli pro léčebné účely na bázi proteinů, probiotik, vitamínů, minerálních látek, jedlých olejů a tuků a dalších biologicky aktivních složek, zařazené do této třídy, doplňky stravy a potraviny pro zvláštní výživu zařazené v této třídě (ne pro lékařské účely) obsahující látky rostlinného původu, výživové přípravky pro doplnění stravy, které se skládají převážně z mléčných a/nebo rostlinných proteinů, také s přidavkem vitamínů a/nebo minerálů a/nebo stopových prvků a/nebo dietetických olejů a/nebo sladidel přírodních nebo náhradních, doplňky stravy obsahující rostlinné enzymy s obsahem minerálních látek a stopových prvků, rostlinné enzymy, probiotika, prebiotika, synbiotika, bylinné extrakty, extrakty z ovoce a/nebo zeleniny, dietetické rostlinné oleje a/nebo biologicky aktivní rostlinné látky a/nebo sladidla přírodní, enzymové přípravky s obsahem minerálních látek a stopových prvků; (29) mléko, sušené mléko, sušené mléčné výrobky, mléčné výrobky, mléčné nápoje na bázi kravského, kozího, ovčího mléka v tekutém, sušeném i granulovaném stavu doplněné probiotickými a/nebo prebiotickými složkami a/nebo synbiotickými preparáty, rostlinnými oleji, vitamíny, proteiny, aminokyselinami, minerálními látkami, stopovými prvky, ovocem, zeleninou, léčivými bylinami a jejich extrakty, mléčné nápoje s vysokým obsahem mléka, syrovátka, jogurty, kefir, polévky, vývary, proteiny pro lidskou výživu, sýry a sýrové potraviny, sušená zelenina, ovoce, sušené ovoce, zavařeniny, želé, želatinové výrobky a přípravky pro speciální výživu, proteinové výrobky a přípravky pro výživu, bílkovinné přípravky získané z rostlinných a živočišných výrobků pro lidskou výživu, potraviny pro zvláštní výživu sportovců nebo osob s vysokým energetickým výdejem spadající do této třídy, nutričně vyvážené přípravky pro redukční výživové režimy na bázi živočišných a rostlinných bílkovin, fortifikované vitamíny a/nebo minerálními a/nebo stopovými prvky a/nebo bylinnými výtažky a/nebo extrakty z ovoce a/nebo extrakty ze zeleniny a/nebo enzymy a/nebo probiotiky a/nebo prebiotiky a/nebo aminokyselinami a/nebo dietetickými oleji, dietetické oleje živočišného původu, nutričně vyvážené přípravky pro specifické výživové režimy na bázi živočišných a rostlinných bílkovin, koenzymů, fortifikované vitamíny a/nebo minerálními a/nebo stopovými prvky a/nebo bylinnými výtažky, dietetické přípravky nikoli pro léčebné účely na bázi proteinů, probiotik, vitamínů, minerálních látek, jedlých olejů a tuků a dalších biologicky aktivních složek, zařazené do této třídy, instantní polévky na bázi obilovin a škrobů; (30) nápoje připravované na bázi kávy, kakaa a čokolády a kávové a kakaové náhražky, obiloviny upravené pro přímou konzumaci do formy tyčinek, sušenek, sypkých směsí, cereálních snídaní, kaší, desertů, trvanlivého, polotrvanlivého a jemného pečiva, obilné vločky a přípravky z obilnin, tyčinky z obilnin, skládající se převážně z cereálií, müsli, ořechů, obilnin, ovoce a/nebo cukru, výtažky z medu, nečokoládové a čokoládové cukrovinky, kaše pohankové, rýžové, obilné, samostatně nebo s podílem mléčných surovin, potraviny pro úpravu hmotnosti, pro sportovní výživu a pro výživu se specifickými požadavky obsahující látky rostlinného charakteru zařazené do této třídy fortifikované vitamíny a/nebo minerálními a/nebo stopovými prvky a/nebo bylinnými výtažky a/nebo enzymy a/nebo koenzymy a/nebo probiotiky a/nebo prebiotiky a/nebo aminokyselinami a/nebo dietetickými oleji, sacharidy, rostlinnými bílkovinami, synbiotiky, biologicky aktivními látkami v tekuté, granulované, práškové, tabletované nebo tobolkované formě, přípravky potlačující chuť k jídlu (ne pro lékařské účely) v rámci této třídy, čaje, čajové koncentráty, instantní čaje, granulované čaje, čajové nápoje, čokoláda, čokoládové nápoje, čokoládové nápoje s mlékem, kakao, kakaové nápoje, kakaové nápoje s mlékem, káva, kávové nápoje, cukrovinky tabletované a instantní dezerty na bázi obilovin a škrobů, müsli a vlákninové potraviny, dezerty, zejména moučníky, skládající se převážně z cukru, kakaa, čokolády a/nebo škrobu, dezerty a moučníky, skládající se převážně z cukru a čokolády, také při použití pojiv všeho druhu, hotová jídla a polotovary vyrobené převážně z přípravků z obilnin, rýže, pohanky a/nebo těstovin, müsli skládající se převážně z obilnin, ovoce, ořechů a/nebo cukru, cukrovinky, žvýkačky, bonbóny, zmrzliny, pekařské výrobky, cukrářské výrobky, potraviny a pokrmy na bázi ovsa a ostatních obilovin pro lidskou spotřebu, těstoviny, müsli a vlákninové potraviny, med, byliny ve formě drcené, mleté nebo extraktů doplněné vitamíny, minerálními látkami, stopovými prvky, bioflavonoidními látkami, ovocné tyčinky, skládající se převážně z ovoce a cereálií, müsli, obilnin, ořechů a/nebo cukru, dezerty a moučníky skládající se převážně z mléka a/nebo ovoce, dezerty a moučníky skládající se převážně z mléka, také při použití pojiv všeho druhu; (32) nápoje a koktejly nealkoholické, zejména ovocné šťávy, nápoje z ovocných šťáv, zeleninové šťávy (nápoje), mošty, džusy, ovocné a/nebo zeleninové sirupy a jiné nealkoholické koncentráty z ovoce a/nebo zeleniny pro přípravu nealkoholických nápojů, nealkoholické nápoje obohacené vitamíny,

minerály nebo bylinnými extrakty, ovocné nebo zeleninové nealkoholické nápoje, nealkoholické nápoje s příchutí ovoce nebo zeleniny, míchané nápoje nealkoholické, minerální vody, iontové a energetické nápoje nealkoholické, dietní nápoje, želatinové nápoje, proteinové nealkoholické nápoje, syrovátkové nápoje, šumivé nápoje nealkoholické, instantní nápoje a jiné nealkoholické nápoje v tekuté, granulované, práškové nebo tabletové formě, prášky, granuláty, přípravky nebo příchutě na výrobu nápojů, pastilky a tablety na výrobu šumivých nápojů, prášky a směsi pro přípravu nealkoholických nápojů, tablety a prášky na přípravu šumivých nealkoholických nápojů, aperitivy nealkoholické, výtažky, sirupy a koncentráty k výrobě nealkoholických nápojů, iontové nápoje, proteinové nápoje

(730) **GOLDIM spol. s r.o.**, U Habrovky 247/11, Praha 4, 14000, CZ

(210) **O-506615**

(220) 07.08.2013

(320) 07.08.2013

(511) 35, 38, 41

(540)

Prima snídaně

(510) (35) prodej reklamního času inzerentům, obchodní a reklamní prezentace her a soutěží pro veřejnost, poskytování informací komerčního nebo reklamního charakteru, multimediálních informací komerčního charakteru, komerční využití Internetu v oblastech komerčních internetových médií a vyhledávacích služeb, on-line inzerce, organizační zabezpečování televizního vysílání v rámci této třídy, zprostředkování v obchodních vztazích, merchandising, marketing, reklamní, inzertní a propagační činnost prostřednictvím jakéhokoliv média, prostřednictvím telefonní sítě nebo datové sítě nebo informační sítě nebo elektronické sítě nebo komunikační sítě nebo počítačové sítě; (38) televizní vysílání, rozšiřování televizního vysílání, digitální vysílání, přenosy zpráv, přenos zpráv a obrazových informací pomocí počítače, přenášení vysílání pomocí satelitních družic, šíření audiovizuálních děl prostřednictvím sítě, šíření informací, audio nebo audiovizuálních děl prostřednictvím informační nebo datové nebo elektronické nebo komunikační nebo telekomunikační nebo počítačové sítě, zejména Internetu, informační služby na Internetu související s televizním vysíláním; (41) nakladatelství a vydavatelství, ediční činnost, publikační činnost, nahrávání nosičů zvukových nebo obrazově zvukových, půjčování nahraných zvukových a zvukově obrazových záznamů, tvorba audiovizuálních děl, zpravodajství, publicistika, televizní zpravodajství, obrazové zpravodajství, televizní produkce, filmová produkce, tvorba programů, tvorba a výroba televizních a audiovizuálních programů, agenturní činnost v oblasti kultury, zprostředkování v oblasti kultury, výchovy, zábavy a sportu, výchovná, vzdělávací, soutěžní a zábavní činnost, zábavní nebo kulturní nebo vzdělávací představení, organizace společenských a kulturních akcí, organizace, provozování a provádění her a soutěží i veřejných, výstavní činnost v oblasti kultury nebo zábavy nebo výchovy nebo vzdělávání, poskytování on-line elektronických publikací a děl (bez možnosti stažení), poskytování služeb výchovných, vzdělávacích, soutěžních, kulturních a zábavních prostřednictvím Internetu a jiných sítí, pronájem a půjčování audiopřístrojů, videopřístrojů, videorekordérů, videokamer, fotoaparátů, promítaček, rozhlasových a televizních přijímačů, filmů, kulturních a vzdělávacích potřeb a přístrojů.

(730) **FTV Prima, spol. s r.o.**, Na Žertvách 24/132, Praha 8, 18000, CZ

(210) **O-506686**

(220) 09.08.2013

(320) 09.08.2013

(511) 29, 35, 40

(540)



(510) (29) drůbež (neživá), játra, játrová paštika, jedlé tuky, klobásy, salámy, párky, masové konzervy, koncentrované vývary, rybí konzervy, maso, konzervované maso, nasolené potraviny, polévky, slanina, šunka, uzeniny, zvěřina, hotová jídla v konzervách na bázi masa, drůbeže, ryb a zeleniny; (35) maloobchodní a velkoobchodní služby on-line s výrobky ve tř. 29, pomoc při řízení obchodní činnosti, obchodní konzultace, zaslání katalogů, objednávky zboží, dovozní a vývozní kancelář, obchodní nebo podnikatelské poradenství, reklama, administrativní práce, organizování komerčních nebo reklamních výstav, zprostředkovatelská činnost v oblasti obchodu a obchodních služeb s výrobky ve tř. 29, činnost ekonomických poradců, maloobchodní, velkoobchodní a elektronický prodej potravin, zejména masa a masných výrobků a hotových jídel, zprostředkování v oblasti nákupu a prodeje potravin a potravinářských surovin, poskytování obchodních informací, průzkumy trhu, předvádění výrobků, organizování a pořádání prodejních a reklamních akcí, automatizované i ruční zpracování dat; (40) zpracování masa a masných výrobků, uzení potravin, řeznictví, sušení a mražení potravin.

(590) Barevná

(730) **Kostecké uzeniny a.s.**, Kostelec 60, 58861, CZ

(740) Ing. Václav Kratochvíl, Husnikova 2086/22, Praha 13, 15800

(210) **O-506687**

(220) 09.08.2013

(320) 09.08.2013

(511) 29, 35, 40

(540)



(510) (29) drůbež (neživá), játra, játrová paštika, jedlé tuky, klobásy, salámy, párky, masové konzervy, koncentrované vývary, rybí konzervy, maso, konzervované maso, nasolené potraviny, polévky, slanina, šunka, uzeniny, zvěřina, hotová jídla v konzervách na bázi masa, drůbeže, ryb a zeleniny; (35) maloobchodní a velkoobchodní služby on-line s výrobky ve tř. 29, pomoc při řízení obchodní činnosti, obchodní konzultace, zaslání katalogů, objednávky zboží, dovozní a vývozní kancelář, obchodní nebo podnikatelské poradenství, reklama, administrativní práce, organizování komerčních nebo reklamních výstav, zprostředkovatelská činnost v oblasti obchodu a obchodních služeb s výrobky ve tř. 29, činnost ekonomických poradců, maloobchodní, velkoobchodní a elektronický prodej potravin, zejména masa a masných výrobků a hotových jídel, zprostředkování v oblasti nákupu a prodeje potravin a potravinářských surovin, poskytování obchodních informací, průzkumy trhu, předvádění výrobků, organizování a pořádání prodejních a reklamních akcí, automatizované i ruční

zpracování dat; (40) zpracování masa a masných výrobků, uzení potravin, řeznictví, sušení a mražení potravin.

(590) Barevná

(730) **Kostecké uzeniny a.s.**, Kostelec 60, 58861, CZ

(740) Ing. Václav Kratochvíl, Husníkova 2086/22, Praha 13, 15800

(210) **O-506688**

(220) 09.08.2013

(320) 09.08.2013

(511) 29, 35, 40

(540)



(510) (29) drůbež (neživá), játra, játrová paštika, jedlé tuky, klobásy, salámy, párky, masové konzervy, koncentrované vývary, rybí konzervy, maso, konzervované maso, nasolené potraviny, polévky, slanina, šunka, uzeniny, zvěřina, hotová jídla v konzervách na bázi masa, drůbeže, ryb a zeleniny; (35) maloobchodní a maloobchodní služby on-line s výrobky ve tř. 29, pomoc při řízení obchodní činnosti, obchodní konzultace, zaslání katalogů, objednávky zboží, dovozní a vývozní kancelář, obchodní nebo podnikatelské poradenství, reklama, administrativní práce, organizování komerčních nebo reklamních výstav, zprostředkovatelská činnost v oblasti obchodu a obchodních služeb s výrobky ve tř. 29, činnost ekonomických poradců, maloobchodní, maloobchodní a elektronický prodej potravin, zejména masa a masných výrobků a hotových jídel, zprostředkování v oblasti nákupu a prodeje potravin a potravinářských surovin, poskytování obchodních informací, průzkumy trhu, předvádění výrobků, organizování a pořádání prodejních a reklamních akcí, automatizované i ruční zpracování dat; (40) zpracování masa a masných výrobků, uzení potravin, řeznictví, sušení a mražení potravin.

(590) Barevná

(730) **Kostecké uzeniny a.s.**, Kostelec 60, 58861, CZ

(740) Ing. Václav Kratochvíl, Husníkova 2086/22, Praha 13, 15800

(210) **O-506689**

(220) 09.08.2013

(320) 09.08.2013

(511) 29, 35, 40

(540)



(510) (29) drůbež (neživá), játra, játrová paštika, jedlé tuky, klobásy, salámy, párky, masové konzervy, koncentrované vývary, rybí konzervy, maso, konzervované maso, nasolené potraviny, polévky, slanina, šunka, uzeniny, zvěřina, hotová jídla v konzervách na bázi masa, drůbeže, ryb a zeleniny;

(35) maloobchodní a maloobchodní služby on-line s výrobky ve tř. 29, pomoc při řízení obchodní činnosti, obchodní konzultace, zaslání katalogů, objednávky zboží, dovozní a vývozní kancelář, obchodní nebo podnikatelské poradenství, reklama, administrativní práce, organizování komerčních nebo reklamních výstav, zprostředkovatelská činnost v oblasti obchodu a obchodních služeb s výrobky ve tř. 29, činnost ekonomických poradců, maloobchodní, maloobchodní a elektronický prodej potravin, zejména masa a masných výrobků a hotových jídel, zprostředkování v oblasti nákupu a prodeje potravin a potravinářských surovin, poskytování obchodních informací, průzkumy trhu, předvádění výrobků, organizování a pořádání prodejních a reklamních akcí, automatizované i ruční zpracování dat; (40) zpracování masa a masných výrobků, uzení potravin, řeznictví, sušení a mražení potravin.

(590) Barevná

(730) **Kostecké uzeniny a.s.**, Kostelec 60, 58861, CZ

(740) Ing. Václav Kratochvíl, Husníkova 2086/22, Praha 13, 15800

(210) **O-506708**

(220) 12.08.2013

(320) 12.08.2013

(511) 35, 41, 42

(540)

Target Account Setting Marketing Framework

(510) (35) agentury umělecké (obchodní vedení -), aktualizování reklamních materiálů, analýzy nákladů, aranžování výkladů, daňové přiznání (příprava a vyhotovení -), data (vyhledávání -) v počítačových souborech (pro třetí osoby), dodavatelské služby pro třetí osoby (nákup výrobků a služeb pro jiné podniky), efektivnost provozu a racionalizace práce (posuzování -), fakturace, hospodářské (ekonomické) prognózy, hotely (správa -), informace (obchodní nebo podnikatelské -), informační kanceláře (komerční -), inzerce poštou, kanceláře dovozní a vývozní, komerční informace a rady pro spotřebitele (spotřebitelská poradna), komerční informační kanceláře, komerční správa licencí na výrobky a služby ostatních, komunikační média (prezentace výrobků v komunikačních médiích) pro účely maloobchodu, licence na výrobky a služby ostatních (komerční správa), marketingové studie, mzdy a výplatní listiny (příprava -), nábor zaměstnanců, nákupní ceny, maloobchodní ceny (analýzy -), nákupní objednávky (administrativní zpracování), obchodní a průmyslové podniky (pomoc při řízení -), obchodní činnost (pomoc při řízení -), obchodní činnost (služby, poradenství v -), obchodní management a podnikové poradenství, obchodní nebo podnikatelské informace, obchodní nebo podnikatelské informace (poskytování -), obchodní nebo podnikatelské poradenství (profesionální), obchodní nebo podnikatelský průzkum, obchodní reklama (pro třetí osoby -), pronájem fotokopírovacích strojů, pronájem kancelářských strojů a zařízení, pronájem prodejních automatů, pronájem reklamní doby v komunikačních médiích, pronájem reklamních materiálů, pronájem reklamních ploch, průzkum (obchodní -), průzkum trhu, průzkum veřejného mínění, předvádění zboží, překlad informací do počítačových databází, přemístování (stěhování) provozů, podniků (služby týkající se -), příprava inzertních sloupků, přiznání daní (příprava a vyhotovení -), psaní na stroji, psaní reklamních textů, oceňování obchodních podniků, organizování výstav (komerčních nebo reklamních), personální poradenství, počítače (vyhledávání umístění nákladních vozů pomocí -), počítačové databáze (překlad informací do -), počítačové databáze (systemizace informací do -), podnikání (oceňování a odhady v oblasti -), podnikové poradenství a obchodní management, podniky (služby poskytované v souvislosti se stěhováním -), pomoc při řízení obchodní činnosti, poradenství (odborné obchodní -), poradenství (personální -), poradenství (podnikové -) a obchodní management, poradenství při vedení podniků, poradenství v obchodní činnosti, pořádání veletrhů pro obchodní a reklamní účely, posuzování efektivnosti provozu a racionalizace, prezentace výrobků v komunikačních médiích pro účely maloobchodu, prognózy (hospodářské nebo ekonomické -), rady pro spotřebitele (komerční informace a rady pro -) (spotřebitelská poradna), reklama, reklama (propagace), reklama on-line v počítačové síti, reklamní agentury, reklamní materiály (pronájem -), reklamní materiály (aktualizování), reklamní materiály (rozšiřování -) zákazníkům (letáky, prospekty, tisky, vzorky), reklamní materiály (zasílání zákazníkům -), reklamní nebo inzertní materiály (rozšiřování -), reklamní plochy (pronájem -), reklamní texty (psaní), reklamní texty (vydávání, zveřejňování, oznámení, vyhlášení, publikování -), revize účtů (audit), rozhlasová reklama, rozšiřování reklamních materiálů zákazníkům (letáky, prospekty, tisky, vzorky), rozšiřování reklamních nebo inzertních materiálů, rozšiřování vzorků (zboží), řízení (poradenské služby obchodní

nebo podnikatelské), řízení obchodních nebo průmyslových podniků (poskytování pomoci při -), řízení průmyslových nebo obchodních podniků, sekretářské služby, sestavování statistiky, služby (telefonní vzaky, dotazy), služby v oblasti grafické úpravy pro reklamní účely, služby v oblasti srovnávání cen, služby, poradenství v obchodní činnosti, spotřebitelé (komerční informace a rady pro spotřebitele) (spotřebitelská poradna), správa (komerční) licenci na výrobky a služby ostatních správa hotelů, srovnávací služby v oblasti cen, studia (marketingové -), styky s veřejností, subdavatelské služby (obchodní pomoc), systemizace informací do počítačových databází, telefonní služby (vzkazy) pro nepřítomné, telekomunikační služby (zajišťování předplatného) (pro ostatní), televizní reklama, těsnopis, stenografie, testování (psychologické -), pro výběr zaměstnanců, texty (psaní reklamních textů), texty (zpracování -), účely maloobchodu (prezentace výrobků v komunikačních médiích pro účely maloobchodu), účetnictví, účty (sestavování výpisů z -), vedení kartoték v počítači, vedení kartoték v počítači (řízení souboru), vedení knih (účetních), vedení podniků (poradenství), veletrhy (pořádání -), pro obchodní a reklamní účely, venkovní reklama, veřejné mínění (průzkum -), veřejnost (styky s -), vydávání reklamních nebo náborových, propagačních a inzertních textů, vyhledávání dat v počítačových souborech (pro třetí osoby), vyhledávání sponzorů, vyhledávání umístění nákladních vozů pomocí počítače, výklady (aranžování -), výpisy z účtů (provádění -), výstavy komerční a reklamní (organizování -), výstřížková služba na zprávy, vzorky zboží, zajišťování novinového předplatného (pro předplatitele), zaměstnanci (nábor -), zaslání reklamních materiálů zákazníkům, zboží (předvádění -), zpracování (administrativní) nákupních objednávek, zpracování textů, zprostředkovatelný práce; (41) klubové služby (výchovné - zábavné -), kluby zdraví (služby) (zdravotní a kondiční cvičení), knihovny (půjčovny knih), knihovny (služby pojízdných -), knihy (vydávání -), knižní servis (pojízdný -), kolokvium (organizování a vedení), koncertní síně, sály, konference (organizování a vedení), kongresy (organizování a vedení), korespondenční kurzy, loterie (pořádání -), měření času při sportovních disciplínách, muzea (provozování -), náboženská výchova, nahrávací studia (služby -), nahrávání videopásek, noční kluby, obrazové zpravodajství, organizace a pořádání koncertů, organizování a vedení kolokvií, organizování a vedení konferencí, organizování a vedení kongresů, organizování a vedení seminářů, organizování a vedení sympozií, organizování kulturních nebo vzdělávacích výstav, organizování plesů, organizování představení (manažerské služby), organizování soutěží (vzdělávacích nebo zábavných), organizování sportovních soutěží, orchestry (služby poskytované -), parky (zábavné -), plánování a organizování večírků, pojízdné knihovny (služby -), pomoc při výběru povolání, poradenství pro volbu povolání, pořádání a řízení pracovních setkání (školení), pořádání koncertů (organizace a -), pořádání loterií, pořádání soutěží krásy, poskytování on-line elektronických publikací (bez možnosti stažení, posunková řeč (tlumočení -), potápěčská výstroj (půjčování -), praktický výcvik, prázdninové tábory (služby poskytované) (zábava), pronájem audio nahrávek, pronájem dekorací, pronájem divadelních dekorací, pronájem kinematografických filmů, pronájem rozhlasových a televizních přijímačů, pronájem stadiónů, pronájem video-rekordérů, pronajímání osvětlovacích zařízení pro divadla nebo televizní studia, pronajímání tenisových dvorců, provozování her on-line (z počítačové sítě), provozování heren, provozování sportovních zařízení, provozování zoologických zahrad, předprodej vstupenek, představení (organizování) (manažerské služby), představení (výroba divadelních nebo jiných -), překladatelské služby, psaní scénářů, psaní textů (jiných než reklamních), půjčování audio zařízení, půjčování filmových promítaček a příslušenství, půjčování filmů, půjčování kinofilmů, půjčování potápěčské výstroje, půjčování přenosných videokamer, půjčování sportovního nářadí, s výjimkou dopravních prostředků, půjčování videokamer, půjčování videopásek, půjčovny knih (knihovny), rekreace (informace o možnostech -), rekreace (služby pro oddech a -), reportéřské služby, rozhlasová zábava, rozhlasové a televizní programy (výroba -), rozhlasové a televizní přijímače (pronájem -), semináře (organizování a vedení -), skládání hudby (služby -), služby klubové (výchovně-zábavné -), služby v oblasti grafické úpravy, jiné než pro reklamní účely, služby v oblasti prodeje vstupenek (zábava), soutěže (organizování sportovních -), soutěže (organizování vzdělávacích a zábavných -), soutěže krásy (pořádání -), sportovní disciplíny (měření času při -), sportovní služby pro kempování, sportovní zařízení (pronájem -), s výjimkou dopravních prostředků, sportovní zařízení (provozování -), stadióny (pronájem -), stříhání videopásků, studia (filmová -), studia nahrávací (služby -), studium dálkové, symposia (organozování a vedení -), školení, školení (pořádání a řízení), školení, vyučování, školky a dětské jesle, školství, školy (internátní -), tělesná výchova, televizní programy (výroba rozhlasových a

-), televizní přijímače (pronájem rozhlasových a -), televizní zábava, texty (psaní textů) jiné než reklamní, texty (zveřejňování -) kromě reklamních, titulky (opatrování -), tlumočení posunkové řeči, umělecké módní agentury, večírky (organizování a plánování -), video pásky (pronájem -), videofilmů (výroba -), videopásky (nahrávání -), videopásky (stříhání -), video - rekordéry (pronájem -), vstupenky (předprodej -), výcvik (instruktažní), výcvik (výchovný), vydávání elektronických knih a časopisů on-line, vydávání knih, vydávání textů, s výjimkou reklamních nebo náborových, výchova (náboženská -), výroba divadelních nebo jiných představení, výroba rozhlasových a televizních programů, výroba videofilmů, výstavy (organizování kulturních nebo vzdělávacích, vyučování, vyučování (instruktažní služby), vyučování (výchovné služby), vyučování (výuka), vyučování, vzdělávání, výuka (vyučování -), vzdělávací informace, vzdělávání (výchovné služby), zábava (služby -), zábava (televizní -), zábava, pobavení, zábavné parky, zkoušení, přezkoušení, zoologické zahrady (provozování -), zpravodajské služby, zpravodajství obrazové, zvířata (cvičení -), zvukové nahrávací zařízení (pronájem -), živé představení, živé vystoupení (organizování -); (42) aktualizace počítačových programů, analýzy chemické, analýzy těžby ropných polí, architektonické poradenství, architektura, bádání (podmořské -), bakteriologický výzkum, biologický výzkum, dárkové balení, design průmyslový, expertizy, fyzikální (výzkum), geodézie, geologické expertizy, geologický průzkum, geologický výzkum, grafický design, hosting webových stránek, chemické analýzy, chemický výzkum, chemie (služby v oblasti -), instalace počítačových programů, interiérová výzdoba, inženýrské práce (expertizy), kalibrování (měření), kontrola kvality, kontrola ropných věží, konzultace (v oblasti počítačového softwaru), konzultace v oblasti úspor energie, kopírování počítačových programů, kosmetika (výzkum v oblasti -), materiál (zkoušky -), meteorologické informace, návrhářství (oděvní -), navrhování (průmyslový design -), navrhování obalů, obalový design, obnova počítačových dat (regenerace), oděvní návrhářství, ochrana životního prostředí (výzkum), ověřování pravosti uměleckých děl, plánování městské výstavby, počítače (pronájem -), počítačové programování, počítačové programy (aktualizace), počítačové programy (instalace -), počítačové programy (kopírování -), počítačové systémové analýzy, počítačové systémy (tvorba -), počítačový hardware (poradenství v oblasti navrhování a vývoje -), podmořský výzkum, poradenství architektonické, poradenství v oblasti navrhování a vývoje počítačového hardwaru, poskytování vyhledávačů pro Internet, programování počítačové, programy počítačů (údržba -), projekce (stavební), projektová činnost, studie technických projektů, projektování, projektové studie technické, pronájem počítačového softwaru, pronájem počítačů, pronájem webových serverů, průmyslový design, průzkum (geologický -), průzkum (ropný -), průzkum (technický -), průzkum ropných polí, předpovědi počasí, předpovědi počasí, meteorologické služby, přenos dat nebo dokumentů z fyzických nosičů na elektronické nosiče, převod (konverze) dat a počítačových programů (ne fyzický), ropa (ropný průzkum), ropná pole (průzkum -), ropné věže (testování -), služby v oblasti chemie, služby v oblasti chemie (proti počítačovým virům), software (pronájem počítačového -), software (tvorba -), strojírenství (výzkum v oboru -), studie technických projektů, technický průzkum, textil (zkoušení -), těžba ropných polí (analýzy -), tvorba a správa webových stránek (pro třetí osoby), tvorba počítačových systémů, tvorba software (počítačových programů, údržba počítačových programů, umělecká díla (ověřování pravosti -), umělecký design, umělý déšť (vytvoření -), umístování webových stránek, úspory energie (konzultace v oblasti úspor energie), vozidla (- technické kontroly), vyhledávače (poskytování) pro Internet, vývoj a výzkum nových výrobků, výzdoba interiérů, výzkum (biologický -), výzkum (fyzikální -), výzkum (geologický -), výzkum bakteriologický, výzkum v oblasti chemie, výzkum v oblasti kosmetiky, výzkum v oboru strojírenství, výzkum v oblasti ochrany životního prostředí, webové servery (pronájem webových serverů), webové stránky (tvorba a správa -), zeměměřičství, zkoušky materiálů.

(730) **AGO DEVELOPMENT s.r.o.**, Churnajeva 10, Praha 4, 14300, CZ

(210) **O-506709**

(220) 12.08.2013

(320) 12.08.2013

(511) 35, 41, 42

(540)



(510) (35) agentury umělecké (obchodní vedení -), aktualizování reklamních materiálů, analýzy nákladů, aranžování výkladů, daňové příznání (příprava a vyhotovení -), data (vyhledávání -) v počítačových souborech (pro třetí osoby), dodavatelské služby pro třetí osoby (nákup výrobků a služeb pro jiné podniky), efektivnost provozu a racionalizace práce (posuzování -), fakturace, hospodářské (ekonomické) prognózy, hotely (správa -), informace (obchodní nebo podnikatelské -), informační kanceláře (komerční -), inzerce poštou, kanceláře dovozní a vývozní, komerční informace a rady pro spotřebitele (spotřebitelská poradna), komerční informační kanceláře, komerční správa licencí na výrobky a služby ostatních, komunikační média (prezentace výrobků v komunikačních médiích) pro účely maloobchodu, licence na výrobky a služby ostatních (komerční správa), marketingové studie, mzdy a výplatní listiny (příprava -), nábor zaměstnanců, nákupní ceny, velkoobchodní ceny (analýzy -), nákupní objednávky (administrativní zpracování), obchodní a průmyslové podniky (pomoc při řízení -), obchodní činnost (pomoc při řízení -), obchodní činnost (služby, poradenství v -), obchodní management a podnikové poradenství, obchodní nebo podnikatelské informace, obchodní nebo podnikatelské informace (poskytování -), obchodní nebo podnikatelské poradenství (profesionální), obchodní nebo podnikatelský průzkum, obchodní reklama (pro třetí osoby -), pronájem fotokopírovacích strojů, pronájem kancelářských strojů a zařízení, pronájem prodejních automatů, pronájem reklamní doby v komunikačních médiích, pronájem reklamních materiálů, pronájem reklamních ploch, průzkum (obchodní -), průzkum trhu, průzkum veřejného mínění, předvádění zboží, překlad informací do počítačových databází, přemísťování (stěhování) provozů, podniků (služby týkající se -), příprava inzertních sloupků, příznání daní (příprava a vyhotovení -), psaní na stroji, psaní reklamních textů, oceňování obchodních podniků, organizování výstav (komerčních nebo reklamních), personální poradenství, počítače (vyhledávání umístění nákladních vozů pomocí -), počítačové databáze (překlad informací do -), počítačové databáze (systemizace informací do -), podnikání (oceňování a odhady v oblasti -), podnikové poradenství a obchodní management, podniky (služby poskytované v souvislosti se stěhování -), pomoc při řízení obchodní činnosti, poradenství (obdobné obchodní -), poradenství (personální -), poradenství (podnikové -) a obchodní management, poradenství při vedení podniků, poradenství v obchodní činnosti, pořádání veletrhů pro obchodní a reklamní účely, posuzování efektivnosti provozu a racionalizace, prezentace výrobků v komunikačních médiích pro účely maloobchodu, prezentace výrobků v komunikačních médiích pro účely maloobchodu, prognózy (hospodářské nebo ekonomické -), rady pro spotřebitele (komerční informace a rady pro -) (spotřebitelská poradna), reklama, reklama (propagace), reklama on-line v počítačové síti, reklamní agentury, reklamní materiály (pronájem -), reklamní materiály (aktualizování), reklamní materiály (rozšiřování -) zákazníkům (letáky, prospekty, tisky, vzorky), reklamní materiály (zasílání zákazníkům -), reklamní nebo inzertní materiály (rozšiřování -), reklamní plochy (pronájem -), reklamní texty (psaní), reklamní texty (vydávání, zveřejňování, oznámení, vyhlášení, publikování -), revize účtů (audit), rozhlasová reklama, rozšiřování reklamních materiálů zákazníkům (letáky, prospekty, tisky, vzorky), rozšiřování reklamních nebo inzertních materiálů, rozšiřování vzorků (zboží), řízení (poradenské služby obchodní nebo podnikatelské), řízení obchodních nebo průmyslových podniků (poskytování pomoci při -), řízení průmyslových nebo obchodních podniků, sekretářské služby, sestavování statistiky, služby (telefonní vzaky, dotazy), služby v oblasti grafické úpravy pro reklamní účely, služby v oblasti srovnávání cen, služby, poradenství v obchodní činnosti, spotřebitelé (komerční informace a rady pro spotřebitele) (spotřebitelská poradna), správa (komerční) licencí na výrobky a služby ostatních správa hotelů, srovnávací služby v oblasti cen, studia (marketingové -), styky s veřejností, subdodavatelské služby (obchodní pomoc), systemizace informací do počítačových databází, telefonní služby (vzaky) pro nepřítomné, telekomunikační služby (zajišťování předplatného) (pro

ostatní), televizní reklama, těsnopis, stenografie, testování (psychologické -), pro výběr zaměstnanců, texty (psaní reklamních textů), texty (zpracování -), účely maloobchodu (prezentace výrobků v komunikačních médiích pro účely maloobchodu), účetnictví, účty (sestavování výpisů z -), vedení kartoték v počítači, vedení kartoték v počítači (řízení souboru), vedení knih (účetních), vedení podniků (poradenství), veletrhy (pořádání -), pro obchodní a reklamní účely, venkovní reklama, veřejné mínění (průzkum -), veřejnost (styky s -), vydávání reklamních nebo náborových, propagačních a inzertních textů, vyhledávání dat v počítačových souborech (pro třetí osoby), vyhledávání sponzorů, vyhledávání umístění nákladních vozů pomocí počítače, výklady (aranžování -), výpisy z účtů (provádění -), výstavy komerční a reklamní (organizování -), výstřížková služba na zprávy, vzorky zboží, zajišťování novinového předplatného (pro předplatitele), zaměstnanci (nábor -), zaslání reklamních materiálů zákazníkům, zboží (předvádění -), zpracování (administrativní) nákupních objednávek, zpracování textů, zprostředkovatelské práce; (41) klubové služby (výchovně-zábavné -), kluby zdraví (služby) (zdravotní a kondiční cvičení), knihovny (půjčovny knih), knihovny (služby půjčovných -), knihy (vydávání -), knižní servis (pojiždný -), kolokvium (organizování a vedení), koncertní síně, sály, konference (organizování a vedení), kongresy (organizování a vedení), korespondenční kurzy, loterie (pořádání -), měření času při sportovních disciplínách, muzea (provozování -), náboženská výchova, nahrávací studia (služby -), nahrávání videopásek, noční kluby, obrazové zpravodajství, organizace a pořádání koncertů, organizování a vedení kolokvií, organizování a vedení konferencí, organizování a vedení kongresů, organizování a vedení seminářů, organizování a vedení sympozií, organizování kulturních nebo vzdělávacích výstav, organizování plesů, organizování představení (manažerské služby), organizování soutěží (vzdělávacích nebo zábavných), organizování sportovních soutěží, orchestry (služby poskytované -), parky (zábavné -), plánování a organizování večírků, pojiždné knihovny (služby -), pomoc při výběru povolání, poradenství pro volbu povolání, pořádání a řízení pracovních setkání (školení), pořádání koncertů (organizace a -), pořádání loterií, pořádání soutěží krásy, poskytování on line elektronických publikací (bez možnosti stažení, posunková řeč (tlumočení -), potápěčská výstroj (půjčování -), praktický výcvik, prázdninové tábory (služby poskytované) (zábava), pronájem audio nahrávek, pronájem dekorací, pronájem divadelních dekorací, pronájem kinematografických filmů, pronájem rozhlasových a televizních přijímačů, pronájem stadiónů, pronájem video-rekordérů, pronajímání osvětlovacích zařízení pro divadla nebo televizní studia, pronajímání tenisových dvorců, provozování her on-line (z počítačové sítě), provozování heren, provozování sportovních zařízení, provozování zoologických zahrad, předprodej vstupenek, představení (organizování) (manažerské služby), představení (výroba divadelních nebo jiných -), překladatelské služby, psaní scénářů, psaní textů (jiných než reklamních), půjčování audio zařízení, půjčování filmových promítaček a příslušenství, půjčování filmů, půjčování kinofilmů, půjčování potápěčské výstroje, půjčování přenosných videokamer, půjčování sportovního nářadí, s výjimkou dopravních prostředků, půjčování videokamer, půjčování videopásek, půjčovny knih (knihovny), rekreace (informace o možnostech -), rekreace (služby pro oddech a -), reportéřské služby, rozhlasová zábava, rozhlasové a televizní programy (výroba -), rozhlasové a televizní přijímače (pronájem -), semináře (organizování a vedení -), skládání hudby (služby -), služby klubové (výchovně-zábavné -), služby v oblasti grafické úpravy, jiné než pro reklamní účely, služby v oblasti prodeje vstupenek (zábava), soutěže (organizování sportovních -), soutěže (organizování vzdělávacích a zábavných -), soutěže krásy (pořádání -), sportovní disciplíny (měření času při -), sportovní služby pro kempování, sportovní zařízení (pronájem -), s výjimkou dopravních prostředků, sportovní zařízení (provozování -), stadióny (pronájem -), stříh videopásek, studia (filmová -), studia nahrávací (služby -), studium dálkové, symposia (organizování a vedení -), školení, školení (pořádání a řízení), školení, vyučování, školky a dětské jesle, školství, školy (internátní -), tělesná výchova, televizní programy (výroba rozhlasových a -), televizní přijímače (pronájem rozhlasových a -), televizní zábava, texty (psaní textů) jiné než reklamní, texty (zveřejňování -) kromě reklamních, titulky (opatřování -), tlumočení posunkové řeči, umělecké módní agentury, večírky (organizování a plánování -), video pásky (pronájem -), videofilmy (výroba -), videopásky (nahrávání -), videopásky (stříh -), video - rekordéry (pronájem -), vstupenky (předprodej -), výcvik (instruktážní), výcvik (výchovný), vydávání elektronických knih a časopisů on-line, vydávání knih, vydávání textů, s výjimkou reklamních nebo náborových, výchova (náboženská -), výroba divadelních nebo jiných představení, výroba rozhlasových a televizních programů, výroba videofilmů, výstavy (organizování kulturních nebo vzdělávacích,

vyučování, vyučování (instruktační služby), vyučování (výchovné služby), vyučování (výuka), vyučování, vzdělávání, výuka (vyučování -), vzdělávací informace, vzdělávání (výchovné služby), zábava (služby -), zábava (televizní -), zábava, pobavení, zábavné parky, zkoušení, přezkoušení, zoologické zahrady (provozování -), zpravodajské služby, zpravodajství obrazové, zvířata (cvičení -), zvukové nahrávací zařízení (pronájem -), živé představení, živé vystoupení (organizování -); (42) aktualizace počítačových programů, analýzy chemické, analýzy těžby ropných polí, architektonické poradenství, architektura, bádaní (podmořské -), bakteriologický výzkum, biologický výzkum, dárkové balení, design průmyslový, expertizy, fyzikální (výzkum), geodézie, geologické expertizy, geologický průzkum, geologický výzkum, grafický design, hosting webových stránek, chemické analýzy, chemický výzkum, chemie (služby v oblasti -), instalace počítačových programů, interiérová výzdoba, inženýrské práce (expertizy), kalibrování (měření), kontrola kvality, kontrola ropných věží, konzultace (v oblasti počítačového softwaru), konzultace v oblasti úspor energie, kopírování počítačových programů, kosmetika (výzkum v oblasti -), materiál (zkoušky -), meteorologické informace, návrhářství (oděvní -), navrhování (průmyslový design -), navrhování obalů, obalový design, obnova počítačových dat (regenerace), oděvní návrhářství, ochrana životního prostředí (výzkum), ověřování pravosti uměleckých děl, plánování městské výstavby, počítače (pronájem -), počítačové programování, počítačové programy (aktualizace), počítačové programy (instalace -), počítačové programy (kopírování -), počítačové systémové analýzy, počítačové systémy (tvorba -), počítačový hardware (poradenství v oblasti navrhování a vývoje -), podmořský výzkum, poradenství architektonické, poradenství v oblasti navrhování a vývoje počítačového hardwaru, poskytování vyhledávačů pro Internet, programování počítačové, programy počítačů (údržba -), projekce (stavební), projektová činnost, studie technických projektů, projektování, projektové studie technické, pronájem počítačového software, pronájem počítačů, pronájem webových serverů, průmyslový design, průzkum (geologický -), průzkum (ropný -), průzkum (technický -), průzkum ropných polí, předpovědi počasí, předpovědi počasí, meteorologické služby, přenos dat nebo dokumentů z fyzických nosičů na elektronické nosiče, převod (konverze) dat a počítačových programů (ne fyzický), ropa (ropný průzkum), ropná pole (průzkum -), ropné věže (testování -), služby v oblasti chemie, služby v oblasti chemie (proti počítačovým virům), software (pronájem počítačového -), software (tvorba -), strojírenství (výzkum v oboru -), studie technických projektů, technický průzkum, textil (zkoušení -), těžba ropných polí (analýzy -), tvorba a správa webových stránek (pro třetí osoby), tvorba počítačových systémů, tvorba software (počítačových programů, údržba počítačových programů, umělecká díla (ověřování pravosti -), umělecký design, umělý déšť (vytvoření -), umístování webových stránek, úspory energie (konzultace v oblasti úspor energie), vozidla (- technické kontroly), vyhledávače (poskytování) pro Internet, vývoj a výzkum nových výrobků, výzdoba interiérů, výzkum (biologický -), výzkum (fyzikální -), výzkum (geologický -), výzkum bakteriologický, výzkum v oblasti chemie, výzkum v oblasti kosmetiky, výzkum v oboru strojírenství, výzkum v oblasti ochrany životního prostředí, webové servery (pronájem webových serverů), webové stránky (tvorba a správa -), zeměměřičství, zkoušky materiálů.

(730) **AGO DEVELOPMENT s.r.o.**, Chumajevova 10, Praha 4, 14300, CZ

(210) **O-506710**

(220) 12.08.2013

(320) 12.08.2013

(511) 1, 5

(540)

STOPKUS

(510) (1) repelentní ochranné přípravky v rámci této třídy, repelentní přípravky na ochranu rostlin; (5) repelentní přípravky na ochranu zvířat, přípravky k hubení hmyzu.

(730) **TORA, spol. s r.o.**, Olšík 583, Spytihněv, 76364, CZ

(740) Ing. Zdeněk Kučera, Dlouhá 207 (P.O.BOX 92), Slušovice, 76315

(210) **O-506726**

(220) 13.08.2013

(320) 13.08.2013

(511) 16, 35, 40, 41

(540)

DOLLS IN THE FACTORY

(510) (16) veškeré tiskárenské výrobky, fotografie, reklamní výrobky na papírových nosičích; (35) zprostředkování obchodu a specializovaný maloobchod s výrobky uvedenými ve třídě 16, reklamní činnost a marketing; (40) výroba oděvů a oděvních doplňků (kromě kožešinových); (41) koncertní činnost, zábava, kulturní činnost, pořádání kulturních produkcí, zábav a provozování zařízení sloužících zábavě, agenturní činnost v oblasti kultury a umění, pronájem zvukových a zvukově-obrazových záznamů a jejich nahraných nosičů, výroba, rozmnožování a nahrávání zvukových a zvukově-obrazových záznamů, vydavatelské a nakladatelské činnosti.

(730) **Velička Martin DiS.**, Mikoláše Alše 3689, Frýdek - Místek, 73801, CZ

(210) **O-506869**

(220) 16.08.2013

(320) 16.08.2013

(511) 7, 8, 11, 12, 20, 21

(540)

Garden21

(510) (7) zemědělské nářadí a zahradní nářadí poháněné motorem, zahradní stroje, zahradní motory (s výjimkou pro pozemní vozidla), kompresory, vysokotlaké čističe, žací stroje, odsávací stroje, sekačky na trávu, motorově poháněné přístroje na nasyčování trávníků, půdy a pěstování trávníků, vyžinače, motorové pily, mechanické řezací přístroje, elektrické nůžky pro zahradu a domácnost, motorové drtiče, čerpadla (zařazená do třídy 7), vodní čerpadla, jezírková čerpadla, vodní čerpadla pro domácnost, filtry do strojů nebo motorů výše uvedeného zboží, upínací stroje, provzdušňovače; (8) nářadí a nástroje s ručním pohonem, nože, vidličky, lžice, ruční zemědělské nářadí, ruční sekačky na trávu, ruční přístroje na nasyčování a pěstování trávníků, ruční sekačky, ruční nářadí pro zahradu, ruční pily, nůžky pro zahradu a domácnost, kleště, lopaty; (11) přístroje pro osvětlení, zavlažovací rozprašovací trysky, zavlažovací zařízení (zařazené do třídy 11), svítidla, lampy, světla zejména zahradní, včetně světel pro jezírka, žárovky, přístroje na úpravu vody, filtry pro části výše uvedeného zboží, ventilátory; (12) vozíky; (20) nábytek, zahradní nábytek, zrcadla, rámy, výrobky nejmenované v jiných třídách ze dřeva, navijáky hadic, ventily, spojovací kusy pro potrubí a hadice, výše uvedené zboží zejména nekovové, kontejnery na odpady zejména nekovové, kontejnery a nádoby, jejich uzávěry a držadla a držáky pro tyto výrobky, rukojeti (nekovové) pro ručními zemědělské nářadí a zahradní techniky, rukojeti ze dřeva a plastů; (21) pomůcky a nádoby pro domácnost a kuchyň.

(730) **PENTA CZ s.r.o.**, Povážská 266, Strakonice - Přední Ptákovice, 38601, CZ

(740) UNIPATENT, Ing. Jiří Chlustina, Jana Masaryka 43-47, Praha 2, 12000

(210) **O-506992**

(220) 22.08.2013

(320) 22.08.2013

(511) 5

(540)

AQUASPIRA

(510) (5) farmaceutické přípravky, jmenovitě nosní spreje a nosní kapky pro lékařské účely, nosní spreje a nosní kapky nikoliv pro lékařské účely.

(730) **Abbott Products Operations AG**, Hegenheimermattweg 127, Allschwil, CH

(740) Zeiner & Zeiner v.o.s., Mgr. Karel Šindelka, Maiselova 15, Praha 1, 11000

(210) **O-506993**

(220) 22.08.2013

(320) 22.08.2013

(511) 3, 5

(540) **XYMERAL**

- (510) (3) kosmetika; (5) farmaceutické přípravky, nosní spreje a nosní kapky pro lékařské účely, nosní spreje a nosní kapky nikoliv pro lékařské účely.
(730) **Abbott Products Operations AG**, Hegenheimerattweg 127, Allschwil, CH
(740) Zeiner & Zeiner v.o.s., Mgr. Karel Šindelka, Maiselova 15, Praha 1, 11000

(210) **O-507022**

- (220) 23.08.2013
(320) 23.08.2013
(511) 9, 16, 35, 41, 43
(540)

ROMAN VANĚK

- (510) (9) nahrané i nenahrané magnetické, optické a obdobné nosiče zvuku, obrazu a jiných dat, software, elektronické publikace, přístroje pro záznam, převod, reprodukci zvuku nebo obrazu, software, přístroje pro snímání, záznam a reprodukci zvuku a obrazu, včetně jejich příslušenství; (16) papír, lepenka a výrobky z těchto materiálů, tiskoviny, periodický a neperiodický tisk, učební a vyučovací pomůcky, kancelářské potřeby (mimo nábytku), psací potřeby, odborné a informační publikace a texty na papírových nosičích, propagační tiskoviny, letáky, texty, fotografie a fotografická alba, plakáty a papírové reklamní desky a poutače, etikety (vyjma textilních), reprodukce a grafiky, diáře a kalendáře, blahopřání, obaly z papíru a plastu, etuje, desky a tašky, propagační a upomínkové předměty z papíru, lepenky a plastu; (35) reklamní, inzertní a propagační činnost, marketing, marketingové průzkumy a studie, franchising, maloobchod, velkoobchod a internetový obchod v oblasti filmů, elektronických publikací, běžných publikací a tiskovin, periodik, to vše na všech druzích nosičů, maloobchod, velkoobchod a internetový obchod v oblasti potřeb pro gastronomii; (41) vzdělávání a školení, speciální trénink prostřednictvím magnetických, optických a obdobných nosičů, e-learning, mentoring, koučink, školící a vzdělávací činnost zaměřená na firemní vzdělávání, organizování a vedení kolokvií, konferencí, kongresů, symposií, výukových a motivačních programů, seminářů, školení, kurzů, sympozií, workshopů a podobných vzdělávacích a konzultačních akcí, včetně korespondenčních výukových programů, příprava specialistů a manažerů, výchova řídicích pracovníků, školení manažerů na všech úrovních, pořádání, zajišťování a řízení pracovních setkání - školení, odborných tematických seminářů, workshopů a konferencí, teambuildingů, teambuildingové služby, outdoorové kurzy, přednášky a studijní akce, školení a vyučování, instruktážní a výchovný výcvik pracovníků firem, provoz vzdělávacího zařízení, zvyšování kvalifikace zaměstnanců, školení zaměstnanců v krátkodobých kurzech a seminářích, lektorská činnost, výuka a rekvalifikační kurzy, manažerské kurzy, instruktážní a výchovný výcvik pracovníků firem, praktické cvičení a trénink pracovníků firem, tréninkové a vzdělávací programy, semináře, televizní nebo rozhlasový pořad nebo program, nakladatelství a vydavatelství, ediční činnost, publikační činnost, nahrávání nosičů zvukových nebo obrazově zvukových, půjčování nahraných zvukových a zvukově obrazových záznamů, výroba, tvorba a šíření audiovizuálních děl, TV produkce, filmová produkce, televizní výroba programů, tvorba programů, tvorba a výroba televizních a audiovizuálních programů, agenturní činnost v oblasti kultury, zprostředkování v oblasti kultury, výchovy, zábavy a sportu, výchovná, vzdělávací, soutěžní a zábavní činnost, zábavní nebo kulturní nebo vzdělávací představení, organizace společenských a kulturních akcí, organizace, provozování a provádění her a soutěží i veřejných, výstavní činnost v oblasti kultury nebo zábavy nebo výchovy nebo vzdělávání, produkční činnost; (43) gastronomie, služby spojené s provozováním pohostinství, restaurací a podniků rychlého občerstvení, poskytování ubytovacích služeb, služby spojené se stravováním a přípravou pokrmů, poradenská, konzultační a informační činnost v oblasti výživy, gastronomie a restauračních služeb.

- (730) **Vaněk Roman**, Suchdolská 85/14, Praha 6, 16000, CZ
(740) Michaela Chytilová, Budečská 2165/35, Praha 2 - Vinohrady, 12000

(210) **O-507023**

- (220) 23.08.2013
(320) 23.08.2013
(511) 9, 16, 35, 41, 43
(540)

ZDENĚK POHLREICH

- (510) (9) nahrané i nenahrané magnetické, optické a obdobné nosiče zvuku, obrazu a jiných dat, software, elektronické publikace, přístroje pro

záznam, převod, reprodukci zvuku nebo obrazu, software, přístroje pro snímání, záznam a reprodukci zvuku a obrazu, včetně jejich příslušenství; (16) papír, lepenka a výrobky z těchto materiálů, tiskoviny, periodický a neperiodický tisk, učební a vyučovací pomůcky, kancelářské potřeby (mimo nábytku), psací potřeby, odborné a informační publikace a texty na papírových nosičích, propagační tiskoviny, letáky, texty, fotografie a fotografická alba, plakáty a papírové reklamní desky a poutače, etikety (vyjma textilních), reprodukce a grafiky, diáře a kalendáře, blahopřání, obaly z papíru a plastu, etuje, desky a tašky, propagační a upomínkové předměty z papíru, lepenky a plastu; (35) reklamní, inzertní a propagační činnost, marketing, marketingové průzkumy a studie, franchising, maloobchod, velkoobchod a internetový obchod v oblasti filmů, elektronických publikací, běžných publikací a tiskovin, periodik, to vše na všech druzích nosičů, maloobchod, velkoobchod a internetový obchod v oblasti potřeb pro gastronomii; (41) vzdělávání a školení, speciální trénink prostřednictvím magnetických, optických a obdobných nosičů, e-learning, mentoring, koučink, školící a vzdělávací činnost zaměřená na firemní vzdělávání, organizování a vedení kolokvií, konferencí, kongresů, symposií, výukových a motivačních programů, seminářů, školení, kurzů, sympozií, workshopů a podobných vzdělávacích a konzultačních akcí, včetně korespondenčních výukových programů, příprava specialistů a manažerů, výchova řídicích pracovníků, školení manažerů na všech úrovních, pořádání, zajišťování a řízení pracovních setkání - školení, odborných tematických seminářů, workshopů a konferencí, teambuildingů, teambuildingové služby, outdoorové kurzy, přednášky a studijní akce, školení a vyučování, instruktážní a výchovný výcvik pracovníků firem, provoz vzdělávacího zařízení, zvyšování kvalifikace zaměstnanců, školení zaměstnanců v krátkodobých kurzech a seminářích, lektorská činnost, výuka a rekvalifikační kurzy, manažerské kurzy, instruktážní a výchovný výcvik pracovníků firem, praktické cvičení a trénink pracovníků firem, tréninkové a vzdělávací programy, semináře, televizní nebo rozhlasový pořad nebo program, nakladatelství a vydavatelství, ediční činnost, publikační činnost, nahrávání nosičů zvukových nebo obrazově zvukových, půjčování nahraných zvukových a zvukově obrazových záznamů, výroba, tvorba a šíření audiovizuálních děl, TV produkce, filmová produkce, televizní výroba programů, tvorba programů, tvorba a výroba televizních a audiovizuálních programů, agenturní činnost v oblasti kultury, zprostředkování v oblasti kultury, výchovy, zábavy a sportu, výchovná, vzdělávací, soutěžní a zábavní činnost, zábavní nebo kulturní nebo vzdělávací představení, organizace společenských a kulturních akcí, organizace, provozování a provádění her a soutěží i veřejných, výstavní činnost v oblasti kultury nebo zábavy nebo výchovy nebo vzdělávání, produkční činnost; (43) gastronomie, služby spojené s provozováním pohostinství, restaurací a podniků rychlého občerstvení, poskytování ubytovacích služeb, služby spojené se stravováním a přípravou pokrmů, poradenská, konzultační a informační činnost v oblasti výživy, gastronomie a restauračních služeb.

- (730) **Pohlreich Zdeněk**, K Trnové 195, Jíloviště, Praha - západ, 25202, CZ
(740) Mgr. Michaela Chytilová, Budečská 2165/35, Praha 2 - Vinohrady, 12000

(210) **O-507195**

- (220) 02.09.2013
(320) 02.09.2013
(511) 35, 41, 43
(540)

DRANA CATERING

- (510) (35) maloobchod a velkoobchod s potravinami a vybavením pro catering, restaurace a hotely, reklama a propagace; (41) organizování konferencí, kongresů, symposií, seminářů, pořádání odborných kurzů, školení a jiných vzdělávacích akcí; (43) poskytování informací pomocí globální počítačové sítě v oblasti restauračních a hotelových služeb a cateringu, restaurační a hotelové služby, catering na svatební hostiny, společenské i rodinné akce, gala večere, rauty a bankety, obstarávání ostatních služeb v oblasti ubytování a stravování souvisejících s cestováním.

- (730) **DRANA s.r.o.**, Českých bratří 313, Náchod, 54701, CZ
(740) Mgr. Ladislav Sudík, Polní 293, Letohrad, 56151

(210) **O-507270**

- (220) 04.09.2013
(320) 04.09.2013
(511) 2, 17, 19
(540)

AZ ThermaCoat

(510) (2) barvy, barviva v rámci této třídy, nátěrové hmoty, laky, tmely malířské a natěračské, pojiva do barev, ředidla, fermeže, mořidla; (17) tepelné izolační materiály, zvukové izolační materiály, ochranné a upěvací materiály, izolační nátěry a omítky, hydroizolační materiály; (19) štěrkové hmoty, stavební materiály nekovové, materiály nekovové pro tenkovrstvé povrchové úpravy ploch ve stavebnictví

(730) **AVISGREAT Z&Z s.r.o.**, Akademia Heyrovského 1178/6, Hradec Králové, 50003, CZ

(740) Halaxová & Halaxová, TETRAPAT, Mgr. Eva Halaxová, Dukelská 4, Olomouc, 77900

(210) **O-507271**

(220) 04.09.2013

(320) 04.09.2013

(511) 5

(540)

CAZNORA

(510) (5) farmaceutické a lékařské přípravky a substance, vakcíny.

(730) **GlaxoSmithKline Trading Services Limited**, 6900 Cork Airport Business Park, Kinsale Road, Cork, IE

(740) Společná advokátní kancelář Všetěčka Zelený Švorčík Kalenský a partneři, JUDr. Pavel Zelený, Hálkova 2, Praha 2, 12000

(210) **O-507272**

(220) 04.09.2013

(320) 04.09.2013

(511) 5

(540)

ETEBEDE

(510) (5) farmaceutické a lékařské přípravky a substance, vakcíny.

(730) **GlaxoSmithKline Trading Services Limited**, 6900 Cork Airport Business Park, Kinsale Road, Cork, IE

(740) Společná advokátní kancelář Všetěčka Zelený Švorčík Kalenský a partneři, JUDr. Pavel Zelený, Hálkova 2, Praha 2, 12000

(210) **O-507273**

(220) 04.09.2013

(320) 04.09.2013

(511) 5

(540)

GREDERA

(510) (5) farmaceutické a lékařské přípravky a substance, vakcíny.

(730) **GlaxoSmithKline Trading Services Limited**, 6900 Cork Airport Business Park, Kinsale Road, Cork, IE

(740) Společná advokátní kancelář Všetěčka Zelený Švorčík Kalenský a partneři, JUDr. Pavel Zelený, Hálkova 2, Praha 2, 12000

(210) **O-507370**

(220) 09.09.2013

(320) 09.09.2013

(511) 35, 41, 44

(540)



(510) (35) prezentace výrobků v rámci této třídy, fakturace, obchodní informace, obchodní informační kanceláře, marketing, pomoc při řízení obchodní činnosti, zpracování nákupních objednávek, spotřebitelská poradna, obchodní činnost v oblasti výživy a fitness; (41) služby osobního trenéra, výživové poradenství, elektronické publikování, filmové projekce, fotografování, gymnastický výcvik, informace o možnostech rekreace, informace o možnostech rozptýlení (zábavě), informace o výchově a

vzdělání, klubové služby (služby zábavy), služby klubů zdraví (zdravotní a kondiční cvičení), koučink, kurzy fitness, organizování a vedení seminářů, organizování soutěží, organizování sportovních soutěží, poskytování on-line elektronických publikací, praktický výcvik, prázdninové tábory (zábava), profesní rekvalifikace, rekreace, semináře, školení, instruktážní výcvik, školení a informace z oblasti techniky prodeje, školení a informace z oblasti výživy, potravinářských a lékařských věd, doplňků stravy, potravních doplňků a souvisejících oborů; (44) zdravotní poradenství, fyzioterapie, masáže, služby v oblasti alternativní medicíny, poradenství ve farmacii, zdravé výživě, fytoterapii a doplňcích stravy.

(730) **Pírov Ihor**, Českobrodská 575, Praha 9 - Běchovice, 19011, CZ

(210) **O-507377**

(220) 09.09.2013

(320) 09.09.2013

(511) 3, 6, 11, 19, 20, 35, 37, 38, 39, 40, 41, 42, 43

(540)

NOACO

(510) (3) přípravky pro čištění, bělení, leštění, odmašťování a broušení, mýdla, přípravky kosmetické, vonné a parfumerie, jako například oleje, masti, krémy, vody, kůry, vosky, pasty, pomády, vazelíny, silice, soli, šampóny, zubní pasty; (6) obecné kovy a jejich slitiny, stavební kovové materiály, kovové výrobky zámečnické a klempířské, kovové výrobky - zejména kovový spojovací materiál, kovové čepy, desky, hřebíky, kovadliny, svorníky, šrouby, nýty, matice, podložky, krytky, hmoždinky, vruty, svorky, spony, tesařské kování, kovové kabely a dráty, kovové potřeby zámečnické a klempířské, sejfy, vše kovové a v rámci této třídy; (11) přístroje pro topení zejména kotle, hořáky, topení a záložní zdroje k topení, solární kolektory a solární systémy, solární termické a fotovoltické systémy, tepelná čerpadla, tepelné akumulátory, tepelné výměníky a rekuperace tepla, horkovzdušné kolektory, alternativní zdroje tepelné a světelné energie spadající do této třídy, krby a krbové vložky, přístroje chladicí, sušicí, ventilační a klimatizační, přístroje pro rozvod vody a sanitární zařízení, zejména kapalinné nádrže, bojler, přístroje pro osvětlení všeho druhu, součástky a náhradní díly k výrobkům uvedeným ve třídě 11; (19) stavební materiály nekovové všeho druhu včetně polozpracovaného řeziva, překližky, stavební panely a dílce včetně otvorů a průchodů pro instalace, keramické nebo kameninové součásti stavebních dílců a panelů, přenosné domy, součásti, polotovary a hotové stavební dílce a panely ze dřeva, z plastických hmot, prkna, trámy, dřevěné panely, stavební nosníky nekovové, stavební konstrukce nekovové, desky, stavební deskové materiály, palubky, sendvičové stavební panely, stěnové panely, střechy a střešní krytiny všeho druhu nekovové, krovky, okna, dveře a schodiště nekovové, obklady, dlažby, fasádní profily nekovové, omítkové a fasádní materiály, přírodní omítky, podlahy a podlahové krytiny stavebního charakteru, komíny nekovové, přírodní montované domy a montované nízkooenergetické dřevostavby, potrubí všeho druhu nekovové, sochy a plastiky z kamene, betonu a mramoru, kámen, vše v rámci této třídy; (20) nábytek všeho druhu a jeho části všeho druhu včetně nábytku kovového, kempingového, zahradního, kancelářského, koupelnového a kuchyňského, vestavěné skříně, knihovny, stoly, židle, zrcadla a rámy, výrobky ze dřeva, korku, rákosu a výrobky z plastických hmot, vše v rámci této třídy; (35) činnost podnikatelských, obchodních, organizačních a ekonomických poradců, reklama, propagace a inzerce prostřednictvím všech druhů médií, zejména prostřednictvím sítě Internet, marketing, činnost účetních poradců, zprostředkovatelské a poradenské služby v oblasti obchodu a ekonomiky, průzkum a analýza trhu, zprostředkovatelská činnost v oblasti obchodu, velkoobchod, maloobchod, export - import, provozování internetového obchodu (e-shopu), vše s výrobky obsaženými ve třídách 1 až 34; (37) provádění staveb a investičních celků všeho druhu, včetně jejich změn, udržovacích prací na nich a jejich odstraňování, konstrukční a konzultační činnost v oblasti stavebnictví, provádění staveb z přírodních materiálů - přírodní stavitelství, odborná pomoc a autorský dozor ve stavebnictví, zprostředkovatelská, poradenská a obstaravatelská činnost v uvedených oblastech, opravy, údržba, servis a instalace výrobků uvedených ve třídách 3, 6, 11, 19 a 20, zednické služby, lakování, glazurování, malování interiérů a exteriérů, zámečnictví, truhlářství, mobilní servis dopravních prostředků (služby mobilní servisní dílny), tesařství; (38) šíření informací prostřednictvím informační, datové, elektronické, komunikační a telekomunikační sítě, komunikační a vyhledávací systémy na internetu a v telekomunikační síti, přenos dat prostřednictvím telekomunikační sítě a sítě Internet, poradenské, obstaravatelské a zprostředkovatelské služby týkající se telekomunikačních a internetových sítí a přístupu k těmto sítím, šíření elektronických časopisů, elektronických periodik a knih v

elektronické podobě prostřednictvím počítačových sítí, pomocí satelitů, šíření rádiových a televizních programů; (39) provozování cestovní kanceláře v rámci této třídy, poradenská a konzultační činnost v cestovním ruchu, doprava, zprostředkování a průvodcovská činnost v cestovním ruchu, obstarávání, rezervace a prodej jízdenek, letenek a lodních listků, činnost touroperátora, silniční motorová doprava národní i mezinárodní, osobní i nákladní, doprava železniční, vodní a letecká, dopravní logistika a spedice, pronajímání dopravních prostředků, taxislužba, odtahování dopravních prostředků, zprostředkovatelská činnost v oblasti pronájmu garáží, skladovacích prostor a ploch, parkovacích a odstavných ploch, stěhování, skladování, balení, nakládání a vykládání zboží, doprava a skladování odpadů, doručovací a kurýrní služby, zasilatelství, služby řidičů, záchranné služby, zprostředkovatelská, konzultační, obstaravatelská a poradenská činnost v uvedených oblastech; (40) sběr a recyklace odpadů, včetně nebezpečných odpadů a jejich regenerace, shromažďování a výkup odpadů, úprava odpadů, spalování odpadů, kompostování odpadů, zpracování a odbyt druhotných surovin a odpadů, třídění odpadů, včetně nebezpečných odpadů, odstraňování odpadů, konzultační a poradenská činnost v oblasti nakládání s odpady, zprostředkovatelská činnost v oblasti nakládání s odpady, sanace a rekultivace skládek, pronájem zpracovatelských strojů a zařízení pro zpracování odpadů, zpracování materiálů, tesařství (na zakázku), kovářství, flokování; (41) provozování společenských, zábavních, kulturních, sportovních a vzdělávacích představení, přehlídek a podobných akcí v rámci této třídy, umělecká činnost, kulturní tvorba včetně veřejných vystoupení, činnost hudební skupiny a její veřejné vystupování, zprostředkovatelská činnost v oblasti kultury, organizování soutěží a estrád, zpravodajství, sportovní a kulturní aktivity, zábavní činnost, vydavatelská a nakladatelská činnost, pořádání, vedení a organizování, tvorba a režie televizních a rozhlasových pořadů, produkce a režie filmů, pořádání (divadelních) představení, hudební, muzikálová a zábavná představení, organizace, produkce a uvádění koncertů, turné, muzikálů, pořádání a organizování hudebního festivalu, pořádání veřejných produkcí, tvorba kulturních programů, organizování živých vystoupení v rámci festivalu, nahrávání zvukových a zvukově obrazových nosičů, agenturní činnost v oblasti kultury, produkce a koprodukce v oblasti kultury, předprodej a prodej vstupenek, pořádání workshopů, poradenství a výuka v oblasti společenských a kulturních věd, galerijní a muzejní činnost; (42) inženýrská, vývojová, výzkumná, projektová, designérská, architektonická a návrhářská činnost v oblasti stavebnictví, exteriérů a interiérů budov, staveb a dopravních prostředků a výrobků uvedených ve třídách 3, 6, 11, 19 a 20, grafické a kresličské práce v oblasti stavebnictví, exteriérů a interiérů budov, staveb a dopravních prostředků a výrobků uvedených ve třídách 3, 6, 11, 19 a 20, návrhy uměleckého ztvárnění dřeva, kamene, papíru, kovu a plastu, návrhy nábytku a bytových doplňků, dílů a doplňků pro dopravní prostředky a výrobků uvedených ve třídách 3, 6, 11, 19 a 20, konzultační a poradenská činnost v uvedených oblastech; (43) služby zajišťující stravování a nápoje - hostinská činnost, provoz restaurace, pivnice, kavárny, vinárny, baru a podobně, služby zajišťující dočasné ubytování - provoz hotelu a penzionu.

(730) **Kačírek Pavel**, Vysokoškolská 28, Praha 6, 16500, CZ
(740) Ing. Michal Jupa, patentový zástupce, Na Baních 1385, Praha 5 - Zbraslav, 15600

(210) **O-507411**
(220) 10.09.2013
(320) 10.09.2013
(511) 5, 44

(540)



(510) (5) krevní plazma; (44) kliniky nebo sanatoria (soukromé), krevní banky (služby -), střediska (zdravotnická -), lékařské služby.
(590) Barevná
(730) **UNICAPlasma s.r.o.**, Barvičova 833/53, Brno, 60200, CZ

(210) **O-507659**
(220) 19.09.2013
(320) 19.09.2013
(511) 32
(540)

CZECH ME OUT

(510) (32) pivo, nealkoholické nápoje, nápoje na bázi piva.
(730) **Pivovary Staropramen s.r.o.**, Nádražní 43/84, Praha 5, 15000, CZ
(740) TRAPLOVÁ-HAKR-KUBÁT Advokátní a patentová kancelář, Mgr. Jana Šuranová Traplová, Přístavní 24, Praha 7, 17000

(210) **O-507662**
(220) 19.09.2013
(320) 19.09.2013
(511) 35
(540)

gemedic

(510) (35) maloobchodní nebo velkoobchodní služby pro farmaceutické, veterinární a sanitární přípravky a lékařské potřeby.
(730) **Gessler Thomas Kurt**, Pálavská 36, Plzeň, 32306, CZ

(210) **O-507663**
(220) 19.09.2013
(320) 19.09.2013
(511) 3

(540)



(510) (3) přípravky a prostředky na mytí, čištění, odmašťování, leštění a ošetřování povrchů materiálů, zejména pro využití v domácnostech.

(730) **DF Partner s.r.o.**, Neubuz 165, Neubuz, 76315, CZ

(740) Ing. Petr Soukup, patentový zástupce, Vídeňská 8, Olomouc, 77200

(210) **O-507686**

(220) 20.09.2013

(320) 20.09.2013

(511) 35, 41, 43

(540)



(510) (35) činnosti reklamních agentur - reklamní činnost a marketing, webová reklama, tvorba reklamy, vyhrazení reklamní plochy na webu, zajišťování on-line streamingu a činnosti s ním spojené, obchodní zprostředkování v oblasti služeb týkajících se reklamy, scénických umění a kulturních akcí, dodavatelské služby pro třetí osoby, nákup výrobků a služeb pro jiné podniky, obchodní management a podnikové poradenství, rozšiřování reklamních materiálů (letáků, prospektů, tisků, vzorků) zákazníkům, venkovní reklama, vydávání reklamních nebo náborových, propagačních a inzertních textů, vylepování plakátů, aranžování výkladů, pomoc při řízení obchodní činnosti, pomoc při řízení obchodních a průmyslových podniků, obchodní nebo podnikatelské informace, komerční informační kanceláře, obchodní nebo podnikatelský průzkum, hospodářské (ekonomické) prognózy, služby týkající se přemísťování provozů nebo podniků, marketingové studie, analýzy nákupních a velkoobchodních cen, průzkum trhu, průzkum veřejného mínění, statistické informace, styky s veřejností, účetnictví, revize účtů (audit), analýzy nákladů, oceňování obchodních podniků, provádění výpisů z účtů, dražby, personální poradenství, posuzování efektivnosti provozu a racionalizace práce, nábor zaměstnanců, psychologické testování pro výběr zaměstnanců, příprava a vyhotovení daňových přiznání, příprava mezd a výplatních listin, zprostředkovatelské práce, služby reklamních agentur a propagace jako je zajišťování reklamy on-line v počítačové síti Internet, rozhlasové reklamy, televizní reklamy, pronájem reklamní doby v komunikačních médiích, organizování komerčních nebo reklamních výstav a veletrhů, aktualizování a pronájem reklamních materiálů a reklamních ploch, inzerce poštou, předvádění zboží, služby modelek - předvádění pro reklamní účely a podporu prodeje, obchodní vedení uměleckých agentur, správa hotelů, dovozní a vývozní kanceláře sekretářské služby, vyřizování telefonních vzkazů a dotazů, těsnopis, stenografie, přepisování, psaní na stroji zpracování textů, překlad a systemizace informací do počítačových databází, vedení kartoték a souborů v počítači, vyhledávání dat v počítačových souborech, kopírování nebo rozmnožování (reprodukce) dokumentů, dokladů apod., fotokopírování, zajišťování předplatného novin a časopisů, pronájem fotokopírovacích a kancelářských strojů a zařízení, pronájem prodejních automatů, provozování maloobchodu - zprostředkování obchodu a služeb v oblasti reklamy a pořádání kulturních akcí, nákup zboží v oblasti reklamy a kulturních akcí, nákup sortimentu do společenských a kulturních zařízení za účelem dalšího prodeje; (41)

podpůrné činnosti pro scénická umění - pořádání výstav, veletrhů, přehlídek, festivalů a obdobných akcí, pořádání kulturních produkcí, zábav a provozování zařízení sloužící zábavě, zajišťování speciálních programů a vystoupení v barech (barmanská show a jiná představení), festivaly, provozování zařízení k regeneraci, sportu a zábavě, plánování a organizování večírků, výchova, vzdělávání, zábava, sportovní a kulturní aktivity, pořádání seminářů, kurzů a sportovních soutěží, organizování vzdělávacích, zábavných, sportovních soutěží nebo soutěží krásy, pořádání sportovních závodů, tělesná výchova, provozování a pronájem sportovních zařízení, golfových hřišť, stadiónů, tenisových dvorců, plaveckých bazénů, gymnastický výcvik, půjčování sportovního nářadí, s výjimkou dopravních prostředků, vzdělávací a školicí činnosti v rámci této třídy, pořádání festivalů, hudební produkce v rámci této třídy, služby pro oddech a rekreace, informace a zprostředkování možností rekreace, rozptýlení, zábavy, management turistických destinací, organizování kulturních nebo vzdělávacích výstav, organizování živých představení a vystoupení, pořádání divadelních představení, provozování kinosálů, koncertní sítě, provozování muzeí, knihovny (půjčovny knih), pořádání diskoték, organizování a vedení kolokvií, konferencí, kongresů, symposií, informace o výchově a vzdělávání, školení, praktické cvičení, instruktážní výcvik, zkoušení, přezkoušení, dálkové studium, korespondenční kurzy, internátní školy, dětské jesle a školky, prázdninové tábory, náboženská výchova, pomoc a poradenství pro volbu povolání, vzdělávací a školicí činnosti v rámci této třídy, výstavní a galerijní činnost v rámci této třídy, provozování kasin a heren, provozování her on-line (z počítačové sítě), noční kluby, karaoke, výchovně-zábavné klubové služby, kluby zdraví, cirkusy, družera zvířat, provozování zoologických zahrad, půjčování filmů, umělecké a módní agentury, estrády, pořádání loterií, organizování plesů, plánování a organizování oslav, předprodej vstupenek, filmová tvorba, filmová studia, dabing, digitální zpracování obrazu, nahrávací studia, výroba rozhlasových a televizních programů, zpravodajské služby, obrazové zpravodajství, fotografování, půjčování a pronájem divadelních a jiných dekorací včetně osvětlení, pronájem rozhlasových a televizních přijímačů, půjčování přenosných videokamer, vydávání knih, elektronické publikování (DTP), poskytování on-line elektronických publikací (bez možnosti stažení), vydávání elektronických knih a časopisů on-line, posunková řeč (tlumočení), překladatelské služby, pořádání a řízení pracovních setkání, zajištění fotografa na večírky, na focení prostor a jiné; (43) provozování barů, snack barů, kaváren, služby pro bary a noční kluby, ubytovací činnost, služby spojené s ubytováním, provozování hotelů, penzionů, hostelů, poradenství v oboru hotelnictví, zajišťování hotelových pobytů, pronájem apartmánů, sálů, salónek a jiných nebytových prostor obsažených v této třídě, hostinská činnost, provozování restaurace, gastroservis - zásobování restaurací a provozoven potravinářskými výrobky a nápoji, hromadné dodávání hotových jídel, nápojů do restaurací, jídelen, služby spojené se stravováním a občerstvením (catering), provozování motelů, restaurace, cafeterie, motoresty, hostince, kantýny, závodní jídelny, menzy, rychlé občerstvení, catering, zajištění stravování při společenských akcích a služby spojené s nákupem a obstaráváním potravin, nápojů a občerstvení, pohostinství, příprava jídel, společné stravování, podávání jídel a nápojů, příprava jídel a nápojů ke spotřebě, zejména steaků a zeleninových a ovocných salátů a pizz, těstovin, poskytování a obstarávání jídla a nápojů, služby zajišťující stravování automat pro občerstvení, zásobování v rámci této třídy, poskytování gastronomických služeb, příprava jídel a výrobků studené kuchyně, pořádání hostin, provozování pizzerie, bufetu, samoobslužné restaurace, kavárny, vinárny, poradenství v oboru gastronomie, poradenství v oboru provozování hotelů a gastronomických provozů.

(590) Bářevná

(730) **Kolář Filip**, Muškátová 183, Jesenice - Osnice, 25242, CZ

(730) **Dobrev Michal**, Patočkova 1471/77, Praha 6, 16900, CZ

(740) **DANĚK & PARTNERS** Advokátní a patentová kancelář, Ing. Dr. Vilém Daněk, Vinohradská 45/1107, Praha 2, 12000

(210) **O-507825**

(220) 25.09.2013

(320) 25.09.2013

(511) 39, 43

(540)

RESTAURANT PLAUDIT PIZZERIA

(510) (39) rozvoz a distribuce hotových jídel nebo polotovarů, zásilková obchodní činnost, doprava, přeprava, skladování, balení a distribuce zboží a výrobků, mrazirenská činnost spadající do této třídy, silniční motorová doprava; (43) gastro servis - zásobování restaurací a provozoven potravinářskými výrobky a nápoji, hromadné dodávání hotových jídel,

nápojů do restaurací, jídelen, služby spojené s ubytováním, stravováním a občerstvením, provozování penzionů, hotelu, hostelu, motelu, hostinských činností, restaurace, bary, snack bary, fast foody, cafeterie, motoresty, hostince, kantýny, závodní jídelny, menzy, rychlé občerstvení, catering, zajištění stravování při společenských akcích a služby spojené s nákupem a obstaráváním potravin, nápojů a občerstvení, pohostinství, příprava jídel, společné stravování, podávání jídel a nápojů, příprava jídel a nápojů ke spotřebě, zejména steaků a zeleninových a ovocných salátů a pizz, těstovin, poskytování a obstarávání jídla a nápojů, služby zajišťující stravování, automat pro občerstvení, zásobování v rámci této třídy, poskytování gastronomických služeb, příprava jídel a výrobků studené kuchyně, pořádání hostin, provozování pizzerie, bufetu, samoobslužné restaurace, kavárny, vinárny, poradenství v oboru hotelnictví, poradenství v oboru gastronomie, zajišťování hotelových pobytů, dočasný pronájem apartmánu, sálu, salónku a jiných nebytových prostor obsažených v této třídě, poradenství v oboru provozování hotelů a gastronomických provozů.

(730) **PLAUDIT s.r.o.**, Přepěře 196, Přepěře, 51261, CZ

(740) **BOHEMIA PATENT**, Ing. Jana Vanděliková, Vodičkova 791/41, Praha 1 - Nové Město, 11000

(210) **O-507853**

(220) 25.09.2013

(320) 25.09.2013

(511) 9, 35, 41

(540)



(510) (9) nosiče dat pro zvukové a obrazové záznamy; (35) reklama, rozšiřování reklamních materiálů, obchodní činnost s výrobky a službami uvedenými ve třídách 9, 35 a 41, fakturace, umělecká sgentura, zaslání reklamních materiálů zákazníkům, výroba a rozšiřování inzertních materiálů, zveřejňování reklamních textů, styk s veřejností, vydávání reklamních textů; (41) psaní not, účinkování v reklamách, organizace a pořádání koncertů, umělecká agentura, pořádání divadelních představení, elektronické publikování, filmové produkce, filmové projekce, fotografování, informace o možnostech zábavy, informace o vzdělávání, vydávání not, vydávání knih, účinkování v koncertních sálech, nahrávání hudby, provozování hudební činnosti, organizace společenských událostí, organizace soutěží, organizace orchestrů a hudebních souborů, předprodej vstupenek, psaní scénářů, skládání a aranžování hudby, interpretace hudebního umění, provozování orchestru, výroba audiovizuálních záznamů, vzdělávání, vyučování, pořádání seminářů, pronájem studia, pořádání školení, účinkování v televizi a rozhlasu, výroba notových materiálů.

(590) Barevná

(730) **Korynta Jiří DiS.**, Školská 1561/2, Praha 1, 11000, CZ

Linhartová Zdeňka, Školská 1561/2, Praha 1, 11000, CZ

Linhart Radim, Školská 1561/2, Praha 1, 11000, CZ

(210) **O-507873**

(220) 26.09.2013

(320) 26.09.2013

(511) 25, 41, 43

(540)

Army Run

(510) (25) oděvy, obuv, kloboučnické zboží; (41) výchova, vzdělávání, zábava, sportovní a kulturní aktivity; (43) služby zajišťující stravování a nápoje, dočasné ubytování.

(730) **HL solutions s.r.o.**, V Horní Stromce 2372/6, Praha 3 - Vinohrady, 13000, CZ

(210) **O-507878**

(220) 26.09.2013

(320) 26.09.2013

(511) 16, 37, 42

(540)



(510) (16) papír a výrobky z něj, tiskárenské výrobky, papírové štítky, nálepky, vývěsní štíty (tabule) z papíru, papírové reklamní tabule, tiskopisy, tiskoviny, samolepky (papírové výrobky), plakáty, plány, obaly na spisy, obálky (papírnícké výrobky); (37) kominické služby, konzultace ve stavebnictví, zednické služby, provádění staveb kominů, včetně jejich změn, udržovacích prací na nich a jejich odstraňování, opravy a servis kominů a kominových systémů; (42) poradenské služby v oboru topenišť, kominů a kominové techniky, konstrukční, projekční a technologická činnost v oboru topenišť, kominů a kominové techniky, odborné posudky v oboru topenišť, kominů a kominové techniky.

(730) **SERVIS KOMÍNU s.r.o.**, Kodaňská 11, Praha 10, 10100, CZ

(210) **O-507880**

(220) 26.09.2013

(320) 26.09.2013

(511) 20, 21, 27

(540)



(510) (20) nábytek, zrcadla, rámy, výrobky nejmenované v jiných třídách ze dřeva, korku, rákosu, vrbového proutí, z rohu, kosti, slonoviny, z kotic, želvoviny, jantaru, perleti, mořské pěny, náhražky všech těchto materiálů nebo náhražky z plastických hmot; (21) pomůcky a nádoby pro domácnost a kuchyň, hřebeny a mycí houby, kartáče (s výjimkou štětců), materiály pro výrobu kartáčů, čisticí potřeby, drátky na čištění parket, sklo surové nebo opracované (s výjimkou stavebního skla), sklo, porcelán a majolika neobsažené v jiných třídách; (27) koberce, rohožky, rohože, linoleum a jiné obklady podlah, tapety na stěny nikoliv textilní.

(730) **Tengler René**, Mariánská 604, Česká Lípa, 47001, CZ

(210) **O-508002**

(220) 02.10.2013

(320) 02.10.2013

(511) 5, 29, 31

(540)

Doubravský dvůr

(510) (5) potravní doplňky pro lidskou potřebu a pro zvířata, farmaceutické a veterinářské výrobky, dietní potraviny a dietetické přípravky pro léčebné nebo veterinární účely; (29) mléko a mléčné výrobky, maso, ryby, drůbež a zvěřina, masové výtažky, konzervované, mražené, sušené a vařené ovoce a zelenina, želé, džemy, kompoty, vejce, jedlé oleje a tuky; (31) zrní a zemědělské, zahradnické a lesní produkty nezahnuté v jiných třídách, živá

zvířata, čerstvé ovoce a zelenina, semena, rostliny a květiny, krmiva pro zvířata.

(730) **Osička Václav MVDr.**, Nový Dvůr 243, Červenka, 78401, CZ

(210) **O-508075**

(220) 04.10.2013

(320) 04.10.2013

(511) 3, 5, 6, 9, 11, 16, 25, 28, 35, 36, 38, 41, 42, 44

(540)



(510) (3) přípravky pro bělení a jiné prací prostředky, přípravky pro čištění, leštění, odmašťování a broušení, mýdla, parfumerie, vonné oleje, kosmetika, vlasové vody (lotions), zubní pasty; (5) farmaceutické a veterinářské výrobky, hygienické výrobky pro léčebné účely, dietní potraviny a dietetické přípravky pro léčebné nebo veterinární účely, potraviny pro batolata, potravní doplňky pro lidskou potřebu a pro zvířata; (6) poháry a trofeje z běžných (obecných) kovů a jejich slitin; (9) data, databáze a jiné informační produkty na nosičích dat a v elektronických datových, informačních, telekomunikačních sítích všeho druhů, nosiče informací zejména zvuku a obrazu, jako disketa, CD ROM páska, prezentace na webových stránkách, počítačový software; (11) varné náčiní elektrické; (16) tiskoviny, knihy, časopisy, informační letáky a brožury, studijní texty, katalogy, fotografie, plakáty, kalendáře, papír a výrobky z papíru, periodické a neperiodické odborné publikace, vizitky, informační materiály, upomínkové předměty všeho druhu na bázi papíru, dopisní papír, etikety, pastelky, pera, psací potřeby, samolepky, tužky, obaly (papírenské výrobky); (25) oděvy k propagačním a reklamním účelům; (28) hry, hračky, potřeby pro gymnastiku a sport spadající do této třídy; (35) propagační, reklamní a inzertní činnost, komerčně informační kancelář, reklamní agentura, předvádění zboží, prezentace výrobků v komunikačních médiích, aktualizování reklamních materiálů, rozšiřování a zaslání reklamních materiálů, vydávání reklamních textů, rozhlasová a televizní reklama, organizace a pořádání výstav ke komerčním a reklamním účelům, příprava elektronických pozvánek, prezentace uživatelů na stránkách World Wide Web v počítačové síti Internet, činnost organizačních a ekonomických poradců, ekonomické prognózy, systematizace informací do počítačové databáze, obchodní průzkum, průzkum trhu, zprostředkovatelská činnost v oblasti obchodu se zbožím ve třídách 25 - 34, internetový prodej reklamy a inzerce, poradenství v obchodní činnosti, marketingové studie, organizační poradenství, zprostředkovávání obchodních kontaktů, provádění obchodních operací, komerční využití Internetu v oblastech komerčních internetových médií a vyhledávacích služeb, on-line inzerce, shromažďování, poskytování, třídění, překlad nebo jiné zpracovávání obchodních nebo podnikatelských informací včetně vytváření, zpracovávání a třídění dat v rámci databází, účetnictví; (36) pojištění, služby finanční, služby peněžní, služby nemovitostí, finančnictví a peněžnictví, služby v oblasti peněžnictví a pojišťovnictví, včetně související zprostředkovatelské a makléřské činnosti, činnosti související s pojišťovací, zábrannou a zajišťovací činností, šetření ve finančních a pojistných záležitostech, likvidace pojistných událostí, zprostředkovatelská činnost v oblasti pojišťovnictví, nájem a pronájem nemovitostí, zprostředkování služeb zařazených ve třídě 36; (38) telekomunikační služby, komunikace prostřednictvím sítí vláknové optiky, komunikace prostřednictvím počítačových terminálů, komunikace prostřednictvím rádia, komunikace prostřednictvím telefonu, počítačem řízený přenos dat a obrazu, poskytování přístupu do světových počítačových sítí, poskytování interaktivních on-line vývěsek pro přenos vzkazů mezi počítačovými uživateli, informace, poradenství a konzultace vztahující se k výše uvedeným službám; (41) vzdělávání, vyučování, pořádání a organizování vědomostních soutěží, praktický výcvik, organizování a vedení odborných seminářů a školení souvisejících se

soutěžemi, služby v oblasti organizování soutěží, služby spojené s nominací do soutěží, udělování ocenění v rámci této třídy, publikační činnost (vydávání, publikování nereklamních textů); (42) hosting webových stránek; (44) farmaceutické služby, farmaceutické (lékárenské) poradenství, lékařské služby, zdravotní a léčebná péče.

(730) **PFP s.r.o.**, Frýdlantská 210/12, Liberec, 46001, CZ

(740) Ing. Petr Soukup, Videňská 8, Olomouc, 77200

(210) **O-508094**

(220) 04.10.2013

(320) 04.10.2013

(511) 5

(540)

ProfiChondro FYTO-ENZYM

(510) (5) farmaceutické a veterinářské výrobky, hygienické výrobky pro léčebné účely, dietetické přípravky pro léčebné účely, potraviny pro batolata, náplasti, obvazový materiál, materiály pro plombování zubů a pro zubní otisky, dezinfekční přípravky, výrobky pro hubení škodlivých zvířat, fungicidy, herbicidy.

(730) **Musil Jiří MUDr.**, Jiříčkova 540, Praha 5, 15531, CZ

(740) **KOREJZOVÁ & SPOL.**, v.o.s., JUDr. Petra Korejzová, Korunní 810/104 E, Praha 10, 10100

(210) **O-508095**

(220) 06.10.2013

(320) 06.10.2013

(511) 10, 35, 41

(540)



(510) (10) zdravotnické prostředky magnetoterapie; (35) propagační činnost, reklama; (41) výchova, vzdělávání, prezentace vizuální literatury veřejnosti pro vzdělávací účely.

(590) Barevná

(730) **M.E.D.I.C.A. permanent care s.r.o.**, Rudé armády 2, Dolní Zálezly, 40301, CZ

(210) **O-508096**

(220) 07.10.2013

(320) 07.10.2013

(511) 29, 30, 35, 40, 43

(540)



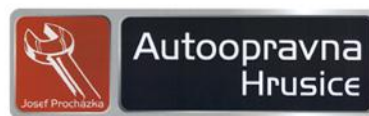
(510) (29) maso, masné výrobky, salámy, ryby, drůbež, zvěřina, masové výtahy, masové konzervy, paštiky, masné pomazánky, uzeniny, tepelně zpracované masné výrobky, veškeré zabijačkové výrobky, sádlo, slanina; (30) lahůdky všeho druhu jako chlebičky, pochoutkové saláty, chuťovky, aspiky, pomazánky, obložené lahůdkové mísy, čaj, káva, čokoláda, keksy, bonbóny, anglické omáčky, majonézy; (35) maloobchodní a

velkoobchodní prodej a zprostředkování v oblasti nákupu a prodeje zboží včetně prodeje prostřednictvím Internetu výrobků uvedených ve třídách 29 a 30; (40) řeznictví, zpracovávání masa a masných výrobků; (43) hostinská činnost, příprava a pořádání recepčí, rychlé občerstvení, bar, bufet, jídelna, kavárna, cukrárna, restaurace včetně samoobslužných, zásobování - catering, gastronomie, stravovací zařízení, příprava teplých a studených jídel, poskytování gastronomických služeb, vinárenské služby.

(730) **JOSPO a.s.**, Tovární 1627, Holešov, 76901, CZ

(740) Patentová a známková kancelář, Ing. Jaromír Píkrýl, Včelín 1161, Hulín, 76824

(540)



(210) **O-508247**

(220) 11.10.2013

(320) 11.10.2013

(511) 41

(540)

(510) (37) opravy.

(590) Barevná

(730) **Procházka Josef**, Hrusice 228, Hrusice, 25166, CZ

(740) JUDr. Zdeňka Nováková, advokátka, Na Okraji 439/44, Praha 6, 16200



(510) (41) výchova, vzdělávání, zábava, sportovní a kulturní aktivity.

(590) Barevná

(730) **Žádná věda o.s.**, Janáčkovo nábřeží 139/57, Praha 5, 15000, CZ



(210) **O-508251**

(220) 14.10.2013

(320) 14.10.2013

(511) 19

(540)



(510) (19) stavební materiály nekovové, přenosné konstrukce nekovové.

(590) Barevná

(730) **GLOBAL ENTERPRISES LTD s.r.o.**, Říčanská 294, Vizovice, 76312, CZ

(510) (18) kůže a imitace kůže, jakož i výrobky z těchto materiálů, pokud jsou zahrnuty ve tř. 18, kufrů, aktovky a cestovní tašky, módní tašky, sportovní, atletické, tašky přes rameno, k pasu, na boty a tašky jiné, sportovní vaky, ledvinky, ruksaky a jiné vaky, pouzdra na boty a jiná pouzdra z kůže, z imitace kůže a jiných materiálů spadající do této třídy, deštníky, slunečníky, vycházkové hole, biče, postroje a sedla, tašky školní, peněženky, klíčenky, přívěšky na klíče z kůže nebo imitace kůže, vše v rámci této třídy; (25) oděvy, obuv, kloboučnické zboží jako trička, čepice, kšiltovky, klobouky, potítka, čelenky, šátky, plavky, obuv, ponožky, sportovní oblečení a jeho doplňky spadající do tř. 25, oblečení pro snowboarding (bundy, kalhoty, rukavice, termo prádlo), oblečení pro skateboarding, dětské a kojenecké oblečení, kusový textil spadající do tř. 25, jako kalhoty, jeansy, kraťasy, mikiny, dresy, šaty, sukně, tílka, včetně pleteného a úpletového zboží - v rámci této třídy a spodního prádla, turistické oblečení a vybavení, např. větrovky, bundy, teplákové soupravy, koupací a plážové oděvy, obuv v rámci této třídy z kůže, náhražek kůže, textilních materiálů a gumy, včetně obuvi sportovní a pracovní, pánské a dámské oděvy, boty, kozačky, bačkory, sandály, nízké kozačky, kotníčkové boty, turistické boty, domácí obuv, sportovní obuv, gumové holínky, ponožky, punčochy, punčochové kalhoty, vložky do bot, obuvnické podrážky, obuvnické podpatky, vložky do bot na způsob ponožek; (28) sportovní potřeby, zejména rakety (pálky), míče pro míčové sporty, golfové hole, golfové hlavy, golfové sady, nářadí a náčiní pro cvičení, trénink a posilování, posilovací stroje, pruty a navijáky pro rybaření, kolečkové brusle, skateboards, snowboardy a související vybavení, oštěpy, stoly pro stolní tenis, plovací a potápěčské ploutve, chrániče - v rámci této třídy, hrací karty.

(730) **Uhlíř Michal**, Březinova 24, Třebíč, 67401, CZ

(740) Ing. Dobroslav Musil, patentová kancelář, Ing. Dobroslav Musil, Cejl 38, Brno, 60200

(210) **O-508254**

(220) 14.10.2013

(320) 14.10.2013

(511) 37

(210) **O-508256**

(220) 14.10.2013

(320) 14.10.2013

(511) 25

(540)

SNOWREBEL'S

(510) (25) čepice, čelenky, šály, rukavice.

(730) **Uhlíř Michal**, Březinova 24, Třebíč, 67401, CZ

(740) Ing. Dobroslav Musil, patentová kancelář, Ing. Dobroslav Musil, Cejl 38, Brno, 60200

(210) **O-508259**

(220) 14.10.2013

(320) 14.10.2013

(511) 9, 16, 35, 38, 41

(540)

**Správněj
dres**

(510) (9) antény, audiovizuální zařízení pro výuku, automaty hudební, hrací skříně uváděné do chodu vhozením mince, nástroje na určování azimutu, barometry, brýle, pouzdra na brýle, brýle sluneční, brýle proti slunci, brýlové řetízky, buzoly, směrové kompas, clony na oči, čističe nosičů zvukových záznamů, čočky kontaktní, čočky optické, čtecí zařízení v televizi, dalekohledy, diapositivy, promítací přístroje na diapositivy, diktafony, magnetické disky, kompaktní disky (audio-video), gramofonové desky, gramofonové jehly, disky optické, DVD přehrávače, elektronická pera (vizuální zobrazovací jednotky), elektronické oznamovací tabule, elektronické publikace (s možností stažení), epidiascopy, filmové kamery, exponované filmy, stříhací zařízení na filmy, kreslené filmy, fotoaparáty, hologramy, nosiče záznamů nahrané i nenahrané, audiovizuální programy, filmy, CD disky, DVD disky, obaly na CD disky nebo DVD disky nebo na nosiče záznamů, jezdecké přilby, kalkulačky, kalkulačky kapesní, exponované kinofilmy, klávesnice počítačové, kromoměry, magnetická média, magnetické disky, magnetické nosiče dat, magnetické pásky, magnety, magnety dekorativní, mincové mechanismy pro televizory, monitory, mikrofony, nosiče dat magnetické, nosiče dat optické, nosiče zvukových nahrávek, nosiče zvukových záznamů nahrané i nenahrané, audiovizuální díla na nosičích, audiovizuální díla v digitální podobě, programové vybavení pro počítače, interaktivní software, software, hardware výpočetní techniky, interaktivní databáze, elektronické databáze, multimediální aplikace, elektronické multimediální nebo elektronické multimediální katalogy, elektronická periodika a knihy v elektronické podobě, ochranné brýle pro sport, ochranné helmy pro sport, obrazovky, optické disky kompaktní CD ROM, plátna promítací, počítače, počítačové hry (programy), počítačové tiskárny, podložky pod myš, potápěčské masky, potápěčské oděvy, potápěčské rukavice, pravítka (měřicí přístroje), pravítka logaritmická, přehrávače kompaktních disků, přilby ochranné, přístroje pro reprodukci zvuku, rádia, signalizační píšťalky, sluchátka, snímače obrazu, skenery (zpracování dat), tampóny do uší pro potápěče, televizní přístroje, trojúhelníky výstražné pro vozidla, videokamery, videokazety, videopásky, vyučovací stroje, zápisník elektronický, závaží; (16) alba, atlasy, pouzdra s barvami (školní pomůcky), blahopřání, blahopřání hudební, bloky (papírnické výrobky), brožury, papírové bryndáčky, časopisy, časopisy – komiksy, čínská tuš, desky (papírnické výrobky), psací desky s klípem na přidržování papíru, desky na dokumenty (šanoný,

pořadače), dopisní papír, držáky na psací potřeby, figurky (sošky) z papírové hmoty, fólie hliníková na balení potravin, fotografie, stojany na fotografie, zemské glóbusy, grafické reprodukce, grafiky, gummy na mazání, hlína modelovací, houbičky navlhčovací (kancelářské potřeby), hroty psacích per, chrániče prstů (kancelářské potřeby), inkoust v tyčince, inkousty, kalamáře, kalendáře, kalendáře trhací, kancelářské potřeby, kromě nábytku, kancelářské sponky, papírové kapesníky, výrobky z kartónu, spadající do této třídy, karty, katalogy, kelímky papírové na mléčné výrobky, krabice na klobouky z lepenky, knihy, záložky do knih, knižky brožované, knižní zarážky, vzory na kopírování, papírové kornouty, krabice lepenkové nebo papírové, kružitka, křída na psaní, laminovačky (- na dokumenty) pro použití v kanceláři, výrobky z lepenky spadající do této třídy, malířská plátna, malířské stojany, malířské štětce, štětce, štětce na psaní, mapy, zeměpisné mapy, mašle papírové, materiály na pečeti, pomůcky na mazání, sáčky pro mikrovlnné trouby, misky na vodové barvy, materiály na modelování, nálepky (lepící pásky) pro kancelářské použití nebo pro domácnost, napínáčky, násadky na pera, noviny, nože na papír, obálky, obaly (papírnické výrobky), obaly na spisy, obtisky, ocelová pera, opěradla na ruce pro malíře, ořezávací strojek na tužky, ořezávká na tužky, oznámení rodinných událostí (papírnické výrobky), palety pro malíře, papír, dopisní papír, papír kopírovací (pauzovací), pergamenový papír, papír sací, svítilný papír, toaletní papír, papír voskovaný, papír Xuan, papírenské výrobky spadající do této třídy, papírová prostírání, papírové ubrusy, papírové podložky pod sklenice, podložky pod pивní sklenice, papírové ubrusy, pastelky, pouzdra na pasy, pečeti, penály, pera (kancelářské potřeby), pera plnicí, periodika, plakáty, plány, psací podložky, pomůcky učební, kromě přístrojů, pohlednice, poštovní známky, potřeby na psaní, poutače z papíru nebo lepenky, pouzdra na doklady, pouzdra na pera, pouzdra s psacími potřebami, papírové praporky, pravítka, prospekty, příručky, psací podložky, psací soupravy (sada psacích potřeb), publikace, papírové pytlíky jako obaly, razítka, razítka datovací, pouzdra na razítka, razítkovací podušky, ročenky, papírové ručníky, rýsovací nástroje, samolepky, samolepky pro domácnost a pro kancelářské potřeby, sešity, sešivačky, skicáky, stírátka na tabule, školní potřeby, tabule školní, těžítka, tikety, tiskopisy, tiskové typy, tiskoviny, tužky, tuhy do tužek, držátka na tužky, patentní tužky, uhly na kreslení, zápisníky, zpěvníky; (35) reklamní, inzertní a propagační činnost, marketing, inzerce poštou, licence na výrobky a služby ostatních (komerční správa), nábor zaměstnanců, pomoc při řízení obchodní činnosti, publikace, obchodní nebo podnikatelské informace, obchodní nebo podnikatelský průzkum, organizování výstav (komerčních nebo reklamních), personální poradenství, pořádání veletrhů pro obchodní a reklamní účely, průzkum trhu, průzkum veřejného mínění, zajišťování předplatného telekomunikačních služeb pro ostatní, merchandising, organizační zabezpečování televizního vysílání, předvádění zboží, příprava inzertních sloupků, reklama (propagace), reklama on-line v počítačové síti, aktualizování reklamních materiálů, pronájem reklamních materiálů, zasílání reklamních materiálů zákazníkům, rozšiřování reklamních nebo inzertních materiálů, sekretářské služby, služby v oblasti grafické úpravy pro reklamní účely, styky s veřejností, vydávání reklamních nebo náborových propagačních a inzertních textů, televizní reklama, obchodní vedení uměleckých agentur, zajišťování novinového předplatného (pro předplatitele); (38) telekomunikace, služby umožňující komunikaci jedné osoby s druhou, elektronická pošta, služby elektronických nástěnek (telekomunikační služby), informační kanceláře, vysílání kabelové televize, služby dálkových konferencí, počítačová komunikace, posílání zpráv, poskytování internetových diskusních fór, pronájem přístrojů pro přenos zpráv, pronájem přístupového času ke globálním počítačovým sítím, pronájem zařízení pro přenos informací, přenášení pomocí satelitních družic, přenos zpráv a obrazových informací pomocí počítače, půjčování telekomunikačních zařízení, telekonference (služby dálkových konferencí), teleshoppingové služby (poskytování televizních kanálů pro teleshoppingové služby), televizní vysílání, digitální vysílání, televizní vysílání programů, televizní vysílání zábavných, vzdělávacích, výchovných, soutěžních, diskusních a informačních pořadů, šíření elektronických časopisů, informací, elektronických periodik, knih v elektronické podobě, audio nebo audiovizuálních děl prostřednictvím informační nebo datové nebo elektronické nebo komunikační nebo telekomunikační nebo počítačové sítě, zejména Internetu, pomocí satelitů a jině, informační služby na Internetu související s televizním vysíláním, služby na Internetu související s televizním vysíláním, provozování internetového serveru, provozování internetového portálu, zajištění prostoru pro webové stránky, poskytování portálu na Internetu, poskytování on-line platformy pro nahrávání, zpracování, přenos a aktualizaci dat, obrázků, fotografií, 3D aplikací, telexové služby, radiové

vysílání, výzvy (služby poskytované rádiem, telefonem nebo jinými elektronickými komunikačními prostředky), zaslání zpráv; (41) dabing, nakladatelství a vydavatelství, ediční činnost, publikační činnost, nahrávání nosičů zvukových nebo obrazově zvukových, služby v oblasti digitálního zpracování obrazu, elektronické publikování (DTP), služby v oblasti estrád, tvorba a šíření audiovizuálních děl, zpravodajství, publicistika, televizní zpravodajství, TV produkce, tvorba programů, tvorba a výroba televizních a audiovizuálních programů, obrazové zpravodajství, filmová produkce, jiná než reklamní, filmová studia, filmová tvorba, filmové projekce, pronájem filmových promítaček a jejich příslušenství, půjčování filmů, fotografování, informace o možnostech zábavy, informace o výchově a vzdělávání, poskytování služeb v oblasti karaoke (hudební doprovod písní dle výběru zpěváka), výchovně zábavné klubové služby, kluby zdraví (služby), knihovny (půjčování knih), vydávání knih, koncertní síně, sály, organizování a vedení konference, organizování a vedení kongresu, korespondenční kurzy, provozování muzea, služby nahrávacího studia, nahrávání videopásek, organizování kulturních nebo vzdělávacích výstav, organizace společenských a kulturních akcí, organizace, provozování a provádění her a soutěží i veřejných, provozování kina, organizování plesů, organizování vzdělávacích nebo zábavných soutěží, výstavní činnost v oblasti kultury nebo zábavy nebo výchovy nebo vzdělávání, zábavné parky, plánování a organizování večírků, pořádání soutěží krásy, poskytování online elektronických publikací [bez možnosti stažení], pronájem audio nahrávek, pronájem dekorací, pronájem kinematografických filmů, pronájem osvětlovacích zařízení pro divadla nebo televizní studia, pronájem rozhlasových a televizních přijímačů, provozování her on-line (z počítačové sítě), předprodej vstupenek, výroba divadelních nebo jiných představení, půjčování filmů, půjčování přenosných videokamer, půjčování videokamer, půjčování videopásek, psaní scénářů, pronájem rozhlasových a televizních přijímačů, organizování a vedení seminářů, služby v oblasti grafické úpravy, jiné než pro reklamní účely, studia nahrávací (služby), reportérské služby, školení, vyučování, výroba rozhlasových a televizních programů, televizní zábava, zveřejňování textů, kromě reklamních, tlumočení posunkové řeči, opatřování titulky, výuka, vzdělávací informace, nahrávání videopásek, střih video pásků, vydávání elektronických knih a časopisů on-line, vydávání textů, s výjimkou reklamních nebo náborových, výroba videofilmů, pronájem zvukového nahrávacího zařízení, živé představení, organizování živých vystoupení.

(730) Česká televize, Kavčí Hory 1, Praha 4 - Kavčí Hory, 14070, CZ

(210) O-508260
(220) 14.10.2013
(320) 14.10.2013
(511) 29, 30, 31, 32
(540)



(510) (29) maso, ryby, drůbež a zvěřina, masové výtažky, konzervované, mražené, sušené a vařené ovoce a zelenina, želé, džemy, kompoty, vejce, mléko a mléčné výrobky, jedlé oleje a tuky; (30) káva, čaj, kakao a kávové náhražky, rýže, tapioka a ságo, mouka a obilninové přípravky, chléb, pečivo a cukrovinky, polevy, cukr, med, melasa, droždí, prášek do pečiva, sůl, hořčice, ocet, omáčky (chuťové přísady), koření, zmrzlina; (31) zrní a zemědělské, zahradnické a lesní produkty nezahrnuté v jiných třídách, živá zvířata, čerstvé ovoce a zelenina, semena, rostliny a květiny, krmiva pro zvířata, slad; (32) piva, minerální vody, šumivé nápoje a jiné nápoje nealkoholické, nápoje a šťávy ovocné, sirupy a jiné přípravky k zhotovování nápojů.

(590) Barevná

(730) Kaufland Česká republika v.o.s., Pod Višňovkou 25, Praha 4, 14000, CZ

(740) JUDr. Oto Kunz, advokát, V Tůních 3, Praha 2, 12000

(210) O-508261
(220) 14.10.2013
(320) 14.10.2013
(511) 9, 35, 36
(540)



(510) (9) počítačový software, počítačové programy, data, databáze; (35) příprava a vyhotovení daňových příznání, systematizace informací do počítačových databází, zpracování počítačových dat a spravování databází, daňové a účetní poradenství, účetnictví, vedení účetních knih, příprava mezd a výplatních listin, fakturace, pomoc při řízení obchodní činnosti, ekonomické, organizační a podnikové poradenství, outsourcing, obchodní administrativní a kancelářské služby, poskytování auditorských služeb, personální poradenství; (36) služby finanční, služby peněžní, daňové odhady.

(730) Intrac Consulting, a.s., Bělohorská 71/245, Praha 6 - Břevnov, 16900, CZ

(740) PROPATENT, JUDr. Matěj Sedláček, Ke Kateřinkám 1393, Praha 4, 14900

(210) O-509624
(220) 03.12.2013
(320) 03.12.2013
(511) 32, 33, 35
(540)



(554) Prostorová

(510) (32) nealkoholické nápoje; (33) alkoholické nápoje, víno; (35) maloobchod a velkoobchod s alkoholickými a nealkoholickými nápoji, internetový obchod s alkoholickými a nealkoholickými nápoji.

(730) Sollus s.r.o., Polská 553/26, Olomouc, 77900, CZ

(740) Mgr. Ladislav Sudík, Polní 293, Letohrad, 56151

(210) O-509625
(220) 03.12.2013
(320) 03.12.2013
(511) 32, 33, 35

(540)



(554) Prostorová

(510) (32) nealkoholické nápoje; (33) alkoholické nápoje, víno; (35) maloobchod a velkoobchod s alkoholickými a nealkoholickými nápoji, internetový obchod s alkoholickými a nealkoholickými nápoji.

(730) **Sollus s.r.o.**, Polská 553/26, Olomouc, 77900, CZ

(740) Mgr. Ladislav Sudík, Polní 293, Letohrad, 56151

(210) **O-509889**

(220) 11.12.2013

(320) 11.12.2013

(511) 6, 7, 8

(540)

STAVTOOL

(510) (6) obecné kovy a jejich slitiny, kovové stavební materiály, kovové stavební materiály přenosné, kovové materiály pro železnice, kovové kabely a dráty neelektrické, kovové potřeby zámečnické a klempířské, kovové trubky, sejfy, kovové výrobky, které nejsou uvedeny v jiných třídách, rudy; (7) stroje a obráběcí stroje, motory (s výjimkou motorů pro pozemní vozidla), spojky a transmisní zařízení mimo ty, které jsou pro pozemní vozidla, zemědělské nástroje, kromě nástrojů poháněných ručně, lihně pro vejce, prodejní automaty; (8) nářadí a nástroje s ručním pohonem, nože, vidličky a lžíce, sečné zbraně, břitvy.

(730) **XTline s.r.o.**, Jinošov 95, 67571, CZ

(740) JUDr. Ludmila Hudcová, advokátka, Václavské nám. 66, Praha 1, 11000

(210) **O-509950**

(220) 12.12.2013

(320) 12.12.2013

(511) 32

(540)



(510) (32) minerální voda, pramenitá voda, kojenecká voda, pitná voda, stolní voda, nealkoholické nápoje, ovocné šťávy a nápoje, sirupy, přípravky ke zhotovování nápojů.

(730) **Kaufland Česká republika, v.o.s.**, Pod Višňovkou 25, Praha 4 - Krč, 14000, CZ

(740) Jana Šuranová Traplová, Přístavní 24, Praha 7, 17000

(210) **O-509952**

(220) 12.12.2013

(320) 12.12.2013

(511) 15, 16, 28

(540)



(510) (15) hudební nástroje všech druhů, zejména hudební nástroje smyčcové, trsací a drnkací, jejich součásti a příslušenství; (16) hudebniny; (28) hudební hračky.

(730) **Strunal CZ, a.s.**, Bezručova 730, Luby u Chebu, 35137, CZ

(740) Rott, Růžička & Guttman Patentové, známkové a advokátní kanceláře, JUDr. Vladimír Rott, Vinohradská 37, Praha 2, 12000

Zamítnuté a částečně zamítnuté přihlášky ochranných známek po zveřejnění

Zjistí-li Úřad v průběhu řízení o námitkách, že přihlašovaná ochranná známka nespĺňuje podmínky pro zápis, přihlášku zamítne. Zjistí-li, že přihlašovaná ochranná známka nespĺňuje podmínky pro zápis jen pro některé výrobky nebo služby, přihlášku zamítne v rozsahu výrobků nebo služeb, pro které přihláška nespĺňuje podmínky zápisu. S ohledem na tuto skutečnost, obsahuje tato kapitola údaje o rozhodnutích o zamítnutí přihlášky ochranné známky v celém nebo částečném rozsahu na základě ustanovení § 26 zákona č. 441/2003 Sb.

Údaje o výsledku rozhodnutí (zamítnutí přihlášky, částečné zamítnutí přihlášky) jsou uvedeny za datem právní moci rozhodnutí pod INID kódem (583) s názvem "Datum právní moci rozhodnutí/výsledek rozhodnutí".

(210) **O-491791**

(540)

ROSHEN

(583) 21.01.2014/NABYTÍ P.M. - ČÁSTEČNÉ ZAMÍTNUTÍ PŘIHL. PO ZVEŘ.

(210) **O-496014**

(540)



(583) 24.01.2014/NABYTÍ P.M. - ČÁSTEČNÉ ZAMÍTNUTÍ PŘIHL. PO ZVEŘ.

Zamítnuté námítky týkající se ochranných známek

V průběhu řízení o námítkách může být Úřadem zjištěno, že přihlašovaná ochranná známka, která byla zveřejněna ve Věstníku, nezasahuje do zákonem chráněných starších práv třetích osob, tzv. namítajících, uvedených v ustanovení § 7 zákona č. 441/2003 Sb., a proto Úřad námítky zamítne. Údaje o rozhodnutích o zamítnutí námítek na základě ustanovení § 26 zákona č. 441/2003 Sb. jsou obsaženy v této kapitole.

(210) **O-488110**
(540)



(583) 29.01.2014

(210) **O-496509**

(540)

CHLÉB DOKTOR

(583) 24.01.2014

Přehled zápisů ochranných známek bez změny ve vztahu ke zveřejněným přihláškám

Kapitola obsahuje údaje o ochranných známkách zapsaných na základě ustanovení § 28 odst. 1 zákona č. 441/2003 Sb., u kterých nedošlo ke změně údajů oproti zveřejněné přihlášce ochranné známky.

Číselný přehled											
336095	336096	336097	336098	336099	336100	336101	336102	336103	336104	336105	336106
336107	336108	336109	336110	336111	336112	336113	336114	336115	336116	336117	336118
336119	336120	336121	336122	336123	336124	336125	336126	336127	336128	336129	336130
336131	336132	336133	336134	336135	336136	336137	336138	336139	336140	336141	336142
336143	336144	336145	336146	336147	336148	336149	336150	336151	336152	336153	336154
336155	336156	336157	336158	336159	336160	336161	336162	336163	336164	336165	336166
336167	336168	336169	336170	336171	336172	336173	336174	336175	336176	336177	336178
336179	336180	336181	336182	336183	336184	336185	336186	336187	336188	336189	336190
336191	336192	336193	336194	336195	336196	336197	336198	336199	336200	336201	336202
336203	336204	336205	336206	336207	336208	336209	336210	336211	336212	336213	336214
336215	336216	336217	336218	336219	336220	336221	336222	336223	336224	336225	336226
336227	336228	336229	336230	336231	336232	336233	336234	336235	336236	336237	336238
336239	336240	336241	336242	336243	336244	336245	336246	336247	336248	336249	336250
336251	336252	336253	336254	336255	336256	336257	336258	336259	336260	336261	336262

Zápisy ochranných známek bez změny ve vztahu ke zveřejněným přihláškám

(111) **336095**
(220) 20.06.2008
(320) 20.06.2008
(442) 23.10.2013
(151) 29.01.2014
(730) **MIA 2007 a.s.**, Vinohradská 184, Praha 3, 13083, CZ
(210) O-460161
(590) Barevná

(111) **336096**
(220) 22.10.2009
(320) 22.10.2009
(442) 23.10.2013
(151) 29.01.2014
(730) **KaKa A/S**, Kastanjevagen 17, Lomma, SE
(210) O-471702

(111) **336097**
(220) 12.07.2011
(320) 12.07.2011
(442) 23.10.2013
(151) 29.01.2014
(730) **Hornišer Petr Bc.**, Uničovská 85, Šternberk, 78501, CZ
Matějka Tomáš Mgr., Záhřebská 41, Brno, 61600, CZ
(210) O-487106

(111) **336098**
(220) 18.08.2011
(320) 18.08.2011
(442) 21.12.2011
(151) 29.01.2014
(730) **Studio AXA s.r.o.**, Bousova 3514/8, Jablonec nad Nisou, 46601, CZ
(210) O-488073
(590) Barevná

(111) **336099**
(220) 26.09.2011
(320) 26.09.2011
(442) 23.10.2013
(151) 29.01.2014
(730) **Centrála cestovního ruchu Východní Moravy, o.p.s.**, J. A. Bati 5520, Zlín, 76190, CZ
(210) O-488955

(111) **336100**
(220) 26.09.2011
(320) 26.09.2011
(442) 23.10.2013
(151) 29.01.2014
(730) **Centrála cestovního ruchu Východní Moravy, o.p.s.**, J. A. Bati 5520, Zlín, 76190, CZ
(210) O-488956

(111) **336101**
(220) 07.12.2011
(320) 07.12.2011
(442) 23.10.2013
(151) 29.01.2014
(730) **Classic Oil s.r.o.**, Oty Peška 343, Kladno, 27201, CZ
(210) O-490946

(111) **336102**
(220) 22.12.2011
(320) 22.12.2011
(442) 16.05.2012

(151) 29.01.2014
(730) **Pivovary Lobkowicz, a.s.**, Hvězdova 1716/2b, Praha 4 - Nusle, 14078, CZ
(210) O-491316
(590) Barevná

(111) **336103**
(220) 30.01.2012
(320) 30.01.2012
(442) 23.10.2013
(151) 29.01.2014
(730) **HL system, s.r.o.**, Všechromy 77, Strančice, 25163, CZ
(210) O-492182

(111) **336104**
(220) 30.01.2012
(320) 30.01.2012
(442) 23.10.2013
(151) 29.01.2014
(730) **HL system, s.r.o.**, Všechromy 77, Strančice, 25163, CZ
(210) O-492184

(111) **336105**
(220) 30.01.2012
(320) 30.01.2012
(442) 23.10.2013
(151) 29.01.2014
(730) **HL system, s.r.o.**, Všechromy 77, Strančice, 25163, CZ
(210) O-492185
(590) Barevná

(111) **336106**
(220) 12.03.2012
(320) 12.03.2012
(442) 23.10.2013
(151) 29.01.2014
(730) **TEMPLÁŘSKÉ SKLEPY ČEJKOVICE, vinařské družstvo**, Čejkovice 945, Čejkovice, 69615, CZ
(210) O-493416

(111) **336107**
(220) 12.04.2012
(320) 12.04.2012
(442) 15.08.2012
(151) 29.01.2014
(730) **Mark2 Corporation Investment SE**, Pod Višňovkou 1662/23, Praha 4, 14000, CZ
(210) O-494360

(111) **336108**
(220) 22.04.2012
(320) 22.04.2012
(442) 23.10.2013
(151) 29.01.2014
(730) **Sleep Centrum s.r.o.**, Svitákova 2729/6, Praha 5 - Stodůlky, 15500, CZ
(210) O-494625

(111) **336109**
(220) 13.06.2012
(320) 13.06.2012
(442) 23.10.2013
(151) 29.01.2014
(730) **AVL s.r.o.**, Jana Zajíce 31, Praha 7, 17000, CZ
(210) O-495976

(111) **336110**
(220) 01.11.2012
(320) 01.11.2012
(442) 23.10.2013
(151) 29.01.2014
(730) **ALO jewelry, s.r.o.**, Na Maninách 1040/14, Praha 7, 17000, CZ
(210) O-499398

(111) **336111**
(220) 26.11.2012
(320) 26.11.2012
(442) 23.10.2013
(151) 29.01.2014
(730) **PaPej, spol. s r.o.**, Suchardova 1687/1, Ostrava - Moravská Ostrava, 70200, CZ
(210) O-500045

(111) **336112**
(220) 04.12.2012
(320) 04.12.2012
(442) 23.10.2013
(151) 29.01.2014
(730) **Kalous Jan**, Nám. Míru 4, Praha 2, 12000, CZ
(210) O-500287

(111) **336113**
(220) 07.12.2012
(320) 07.12.2012
(442) 23.10.2013
(151) 29.01.2014
(730) **Rockman s.r.o.**, Bělohorská 197/126, Praha 6, 16900, CZ
(210) O-500374

(111) **336114**
(220) 17.12.2012
(320) 17.12.2012
(442) 23.10.2013
(151) 29.01.2014
(730) **PEJSKAR & spol., spol. s r.o.**, Dlouhá 614/10, Praha 1, 11000, CZ
(210) O-500583

(111) **336115**
(220) 02.01.2013
(320) 02.01.2013
(442) 23.10.2013
(151) 29.01.2014
(730) **nanoSPACE s.r.o.**, Rohova 98, Domažlice, 34401, CZ
(210) O-500809

(111) **336116**
(220) 02.01.2013
(320) 02.01.2013
(442) 23.10.2013
(151) 29.01.2014
(730) **HULVA & PARTNERS s.r.o., advokátní kancelář**, náměstí Republiky 2/1, Opava, 74601, CZ
(210) O-500820
(590) Barevná

(111) **336117**
(220) 18.01.2013
(320) 18.01.2013
(442) 23.10.2013
(151) 29.01.2014
(730) **Desenský Josef**, Velká 16, Hradec Králové - Pouchov 7, 50341, CZ
(210) O-501228

(111) **336118**
(220) 21.01.2013
(320) 21.01.2013
(442) 23.10.2013
(151) 29.01.2014
(730) **MAXXNET.cz s.r.o.**, Nákladní 70/4, Opava, 74601, CZ
(210) O-501297

(111) **336119**
(220) 22.01.2013
(320) 22.01.2013
(442) 23.10.2013
(151) 29.01.2014
(730) **Česká spořitelna, a.s.**, Olbrachtova 1929/62, Praha 4, 14000, CZ
(210) O-501298
(590) Barevná

(111) **336120**
(220) 22.01.2013
(320) 22.01.2013
(442) 23.10.2013
(151) 29.01.2014
(730) **IGOR BROSSMANN, s.r.o.**, Na Kopci 13, 811 02 Bratislava, SK
(210) O-501299

(111) **336121**
(220) 22.01.2013
(320) 22.01.2013
(442) 23.10.2013
(151) 29.01.2014
(730) **Česká spořitelna, a.s.**, Olbrachtova 1929/62, Praha 4, 14000, CZ
(210) O-501300
(590) Barevná

(111) **336122**
(220) 22.01.2013
(320) 22.01.2013
(442) 23.10.2013
(151) 29.01.2014
(730) **Česká spořitelna, a.s.**, Olbrachtova 1929/62, Praha 4, 14000, CZ
(210) O-501303

(111) **336123**
(220) 22.01.2013
(320) 22.01.2013
(442) 23.10.2013
(151) 29.01.2014
(730) **Česká spořitelna, a.s.**, Olbrachtova 1929/62, Praha 4, 14000, CZ
(210) O-501304

(111) **336124**
(220) 23.01.2013
(320) 23.01.2013
(442) 13.02.2013
(151) 29.01.2014
(730) **Zentiva Group, a.s.**, U kabelovny 130, Praha 10 - Dolní Měcholupy, 10237, CZ
(210) O-501336

(111) **336125**
(220) 25.01.2013
(320) 25.01.2013
(442) 23.10.2013
(151) 29.01.2014

(730) **Aqua Angel Services, s.r.o.**, Na příkopě 988/31, Praha 1 - Staré Město,
11000, CZ
(210) O-501413

(111) **336126**
(220) 01.02.2013
(320) 01.02.2013
(442) 23.10.2013
(151) 29.01.2014
(730) **Jindra Tomáš JUDr.**, U Prašné brány 3, Praha 1, 11000, CZ
(210) O-501555

(111) **336127**
(220) 01.02.2013
(320) 01.02.2013
(442) 23.10.2013
(151) 29.01.2014
(730) **Perfect Canteen s.r.o.**, Soukenická 1085/4, Praha 1, 11000, CZ
(210) O-501556

(111) **336128**
(220) 01.02.2013
(320) 01.02.2013
(442) 23.10.2013
(151) 29.01.2014
(730) **Perfect Catering s.r.o.**, Soukenická 1085/4, Praha 1, 11000, CZ
(210) O-501557

(111) **336129**
(220) 01.02.2013
(320) 01.02.2013
(442) 23.10.2013
(151) 29.01.2014
(730) **Kučera Bedřich**, Lesní 154, Kladno, 27203, CZ
(210) O-501558
(590) Barevná

(111) **336130**
(220) 05.02.2013
(320) 05.02.2013
(442) 23.10.2013
(151) 29.01.2014
(730) **Dvořák Daniel**, Elišky Peškové 14, Praha 5, 15000, CZ
(210) O-501616

(111) **336131**
(220) 06.02.2013
(320) 06.02.2013
(442) 23.10.2013
(151) 29.01.2014
(730) **Lexová Lenka**, Husova 47, Nová Role, 36225, CZ
(210) O-501666

(111) **336132**
(220) 21.02.2013
(320) 21.02.2013
(442) 23.10.2013
(151) 29.01.2014
(730) **FBE Praha s.r.o.**, Pod Horkou 204, Černošice, 25228, CZ
(210) O-502051

(111) **336133**
(220) 26.02.2013
(320) 26.02.2013
(442) 23.10.2013
(151) 29.01.2014

(730) **ADAPTIVITY, s.r.o.**, Přemyslovská 29, Praha 3, 13000, CZ
(210) O-502144

(111) **336134**
(220) 27.02.2013
(320) 27.02.2013
(442) 23.10.2013
(151) 29.01.2014
(730) **Vaňasová Radka**, Nad Krocínkou 19/433, Praha 9 - Prosek, 19000, CZ
Ing. Václav Svachoušek, CSc., Lidická 1601, Vlašim, 25801, CZ
Chlapík Milan, Trnoblany 26, Trnoblany, 41145, CZ
(210) O-502206

(111) **336135**
(220) 27.02.2013
(320) 27.02.2013
(442) 23.10.2013
(151) 29.01.2014
(730) **Vaňasová Radka**, Nad Krocínkou 19/433, Praha 9 - Prosek, 19000, CZ
Ing. Václav Svachoušek, CSc., Lidická 1601, Vlašim, 25801, CZ
Chlapík Milan, Trnoblany 26, Trnoblany, 41145, CZ
(210) O-502207

(111) **336136**
(220) 27.02.2013
(320) 27.02.2013
(442) 23.10.2013
(151) 29.01.2014
(730) **D - klima s.r.o.**, Pustiměř 54, 68321, CZ
(210) O-502217

(111) **336137**
(220) 27.02.2013
(320) 27.02.2013
(442) 23.10.2013
(151) 29.01.2014
(730) **Denisa Nozarová**, J. Hory 671, Kladno, 27201, CZ
(210) O-502220

(111) **336138**
(220) 28.02.2013
(320) 28.02.2013
(442) 23.10.2013
(151) 29.01.2014
(730) **SO & co., s.r.o.**, Rakouská 540, Milovice - Mladá, 28924, CZ
(210) O-502284
(590) Barevná

(111) **336139**
(220) 04.03.2013
(320) 04.03.2013
(442) 23.10.2013
(151) 29.01.2014
(730) **Denisa Nozarová**, J. Hory 671, Kladno, 27201, CZ
(210) O-502365

(111) **336140**
(220) 05.03.2013
(320) 05.03.2013
(442) 23.10.2013
(151) 29.01.2014
(730) **BOOTCAMPS, s.r.o.**, Levá 29/3, Praha 4 - Podolí, 14700, CZ
(210) O-502372

(111) **336141**
(220) 08.03.2013

(320) 08.03.2013
(442) 23.10.2013
(151) 29.01.2014
(730) **BAFF s.r.o.**, Nad Tratí 1178, Vlašim, 25801, CZ
(210) O-502484

(320) 09.04.2013
(442) 23.10.2013
(151) 29.01.2014
(730) **BONNEL Technologie, společnost s r.o.**, Pražská 25A, Cheb, 35002, CZ
(210) O-503304

(111) **336142**
(220) 13.03.2013
(320) 13.03.2013
(442) 23.10.2013
(151) 29.01.2014
(730) **Alisen s.r.o.**, Rumunská 1798/1, Praha 2, 12000, CZ
(210) O-502581

(111) **336150**
(220) 09.04.2013
(320) 09.04.2013
(442) 23.10.2013
(151) 29.01.2014
(730) **BONNEL Technologie, společnost s r.o.**, Pražská 25A, Cheb, 35002, CZ
(210) O-503305

(111) **336143**
(220) 13.03.2013
(320) 13.03.2013
(442) 23.10.2013
(151) 29.01.2014
(730) **Nemoinspekt s.r.o.**, Na Zlatnici 186/15, Praha 4 - Podolí, 14700, CZ
(210) O-502582

(111) **336151**
(220) 12.04.2013
(320) 12.04.2013
(442) 23.10.2013
(151) 29.01.2014
(730) **LIKO-S, a.s.**, U Splavu 1419, Slavkov u Brna, 68401, CZ
(210) O-503502
(590) Barevná

(111) **336144**
(220) 14.03.2013
(320) 14.03.2013
(442) 23.10.2013
(151) 29.01.2014
(730) **Akebia group, s.r.o.**, Vysoká Pec - Rudné č. ev. 42, 36221, CZ
(210) O-502628

(111) **336152**
(220) 12.04.2013
(320) 12.04.2013
(442) 23.10.2013
(151) 29.01.2014
(730) **Jiří Jakoubek**, V Jahodách 77, Praha 4 - Kunratice, 14800, CZ
Ing. Václav Jakoubek, Na Terasě 67, Hodkovice, 25241, CZ
(210) O-503503
(590) Barevná

(111) **336145**
(220) 15.03.2013
(320) 15.03.2013
(442) 23.10.2013
(151) 29.01.2014
(730) **Vítězslav Náhlík**, Na Kampě 453/5, Praha 1 - Malá Strana, 11800, CZ
(210) O-502659

(111) **336153**
(220) 15.04.2013
(320) 15.04.2013
(442) 23.10.2013
(151) 29.01.2014
(730) **Ing. Michal Novák**, Vižňov 270, Meziměstí, 54983, CZ
(210) O-503518
(590) Barevná

(111) **336146**
(220) 15.03.2013
(320) 15.03.2013
(442) 23.10.2013
(151) 29.01.2014
(730) **Readymat s.r.o.**, Svatopluka Čecha 3844/22, Hodonín, 69501, CZ
(210) O-502660

(111) **336154**
(220) 16.04.2013
(320) 16.04.2013
(442) 23.10.2013
(151) 29.01.2014
(730) **re-medical s.r.o.**, Libinská 33, Hýskov, 26706, CZ
(210) O-503596
(590) Barevná

(111) **336147**
(220) 19.03.2013
(320) 19.03.2013
(442) 23.10.2013
(151) 29.01.2014
(730) **ECHO INZERT s.r.o.**, Na Viničkách 1341/69, Praha 5 - Radotín, 15300, CZ
(210) O-502768
(590) Barevná

(111) **336155**
(220) 16.04.2013
(320) 16.04.2013
(442) 23.10.2013
(151) 29.01.2014
(730) **BRE Bank S.A.**, Senatorska 18, Warszawa, PL
(210) O-503610
(590) Barevná

(111) **336148**
(220) 08.04.2013
(320) 08.04.2013
(442) 23.10.2013
(151) 29.01.2014
(730) **Havel Vladimír**, Zeyerova alej 1838/12, Praha 6 - Břevnov, 16200, CZ
(210) O-503293

(111) **336156**
(220) 16.04.2013
(320) 16.04.2013
(442) 23.10.2013
(151) 29.01.2014
(730) **BRE Bank S.A.**, Senatorska 18, Warszawa, PL
(210) O-503611
(590) Barevná

(111) **336149**
(220) 09.04.2013

(111) **336157**

(220) 16.04.2013
(320) 16.04.2013
(442) 23.10.2013
(151) 29.01.2014
(730) **BRE Bank S.A.**, Senatorska 18, Warszawa, PL
(210) O-503612
(590) Barevná

(111) **336158**

(220) 25.04.2013
(320) 27.02.2013
(442) 23.10.2013
(151) 29.01.2014
(730) **McCarter a.s.**, Bajkalská 25, 82990 Bratislava, SK
(210) O-503902
(590) Barevná

(111) **336159**

(220) 30.04.2013
(320) 30.04.2013
(442) 23.10.2013
(151) 29.01.2014
(730) **DABE GASTRO GROUP, s.r.o.**, Rašínovo nábřeží 1696/66, Praha 2, 12000, CZ
(210) O-504023

(111) **336160**

(220) 06.05.2013
(320) 06.05.2013
(442) 23.10.2013
(151) 29.01.2014
(730) **JUDr. Klára Žejdlová**, Vlkov nad Lesy 14, Běrunice, 28908, CZ
(210) O-504127

(111) **336161**

(220) 06.05.2013
(320) 06.05.2013
(442) 23.10.2013
(151) 29.01.2014
(730) **Česká centrála cestovního ruchu - CzechTourism**, Vinohradská 46, Praha 2 - Vinohrady, 12041, CZ
(210) O-504159
(590) Barevná

(111) **336162**

(220) 07.05.2013
(320) 07.05.2013
(442) 23.10.2013
(151) 29.01.2014
(730) **HENNLICH s.r.o.**, Českolipská 9, Litoměřice, 41201, CZ
(210) O-504239

(111) **336163**

(220) 10.05.2013
(320) 10.05.2013
(442) 23.10.2013
(151) 29.01.2014
(730) **IMA - materiál pro nábytkový průmysl, s.r.o.**, Brzkov 81, Polná, 58813, CZ
(210) O-504301
(590) Barevná

(111) **336164**

(220) 10.05.2013

(320) 10.05.2013

(442) 23.10.2013

(151) 29.01.2014

(730) **Pivovar Litovel a.s.**, Palackého 934, Litovel, 78401, CZ

(210) O-504303

(111) **336165**

(220) 10.05.2013
(320) 10.05.2013
(442) 23.10.2013
(151) 29.01.2014
(730) **Pivovar Litovel a.s.**, Palackého 934, Litovel, 78401, CZ
(210) O-504307
(590) Barevná

(111) **336166**

(220) 10.05.2013
(320) 10.05.2013
(442) 23.10.2013
(151) 29.01.2014
(730) **ACTIV WOOD s.r.o.**, Dráhová 813, Uherský Ostroh, 68724, CZ
(210) O-504308

(111) **336167**

(220) 10.05.2013
(320) 10.05.2013
(442) 23.10.2013
(151) 29.01.2014
(730) **Večerní škola s.r.o.**, Nad Kolčavkou 907/8, Praha 9, 19000, CZ
(210) O-504315

(111) **336168**

(220) 14.05.2013
(320) 14.05.2013
(442) 23.10.2013
(151) 29.01.2014
(730) **JIZERSKÁ, o.p.s.**, Bedřichov 218, Bedřichov, 46812, CZ
(210) O-504357

(111) **336169**

(220) 15.05.2013
(320) 15.05.2013
(442) 23.10.2013
(151) 29.01.2014
(730) **Brabec Jaromír Ing.**, Vrbka 15, Ledec nad Sázavou, 58401, CZ
Roul Jiří, Obrvaň 7, Ledec nad Sázavou, 58401, CZ
(210) O-504405
(590) Barevná

(111) **336170**

(220) 16.05.2013
(320) 16.05.2013
(442) 23.10.2013
(151) 29.01.2014
(730) **HK SINO-US FASHION CO., LIMITED**, Room 2008, 20th Floor, Fortress Tower, 250 King's Road, North Point, Hong Kong, CN
(210) O-504483

(111) **336171**

(220) 16.05.2013
(320) 16.05.2013
(442) 23.10.2013
(151) 29.01.2014
(730) **ALKONE a.s.**, Senovážné náměstí 992/8, Praha 1, 11000, CZ
(210) O-504485

(111) **336172**
(220) 17.05.2013
(320) 17.05.2013
(442) 23.10.2013
(151) 29.01.2014
(730) **Penzion u Bertý s.r.o.**, Dukelská 145, Třeboň, 37901, CZ
(210) O-504487

(111) **336173**
(220) 17.05.2013
(320) 17.05.2013
(442) 23.10.2013
(151) 29.01.2014
(730) **ADLATUS s.r.o.**, Kavánova 224, Železnice, 50713, CZ
(210) O-504489

(111) **336174**
(220) 17.05.2013
(320) 17.05.2013
(442) 23.10.2013
(151) 29.01.2014
(730) **GLOBAL ENTERPRISES Ltd., spol. s r.o.**, Říčanská 294, Vizovice, 76312, CZ
(210) O-504490
(590) Barevná

(111) **336175**
(220) 21.05.2013
(320) 21.05.2013
(442) 23.10.2013
(151) 29.01.2014
(730) **Hrubošová Marcela**, Mahenova 1637, Staré Město, 68603, CZ
(210) O-504573

(111) **336176**
(220) 22.05.2013
(320) 22.05.2013
(442) 23.10.2013
(151) 29.01.2014
(730) **Work for Life, s.r.o.**, Konviktská 291/24, Praha 1, 11000, CZ
(210) O-504589

(111) **336177**
(220) 22.05.2013
(320) 22.05.2013
(442) 23.10.2013
(151) 29.01.2014
(730) **XE Logistic s.r.o.**, Řipská 1445/6, Praha 10, 10100, CZ
(210) O-504591

(111) **336178**
(220) 23.05.2013
(320) 23.05.2013
(442) 23.10.2013
(151) 29.01.2014
(730) **TWP Holding a.s.**, Korunní 26/929, Praha 2, 12000, CZ
(210) O-504634

(111) **336179**
(220) 24.05.2013
(320) 24.05.2013
(442) 23.10.2013
(151) 29.01.2014
(730) **Kuzma Szabolcs Ing.**, A. Markuša 54, Rimavská Sobota, 97901, SK
(210) O-504680
(590) Barevná

(111) **336180**
(220) 24.05.2013
(320) 24.05.2013
(442) 23.10.2013
(151) 29.01.2014
(730) **DOSTAV HB s.r.o.**, Holečkova 799/99, Praha 5, 15000, CZ
(210) O-504681
(590) Barevná

(111) **336181**
(220) 24.05.2013
(320) 24.05.2013
(442) 23.10.2013
(151) 29.01.2014
(730) **GLUTEN FREE CZ s.r.o.**, R. Svobodové 2029, Kladno, 27201, CZ
(210) O-504703

(111) **336182**
(220) 24.05.2013
(320) 24.05.2013
(442) 23.10.2013
(151) 29.01.2014
(730) **Luxury Guide, s.r.o.**, Na Maninách 1040/14, Praha 7, 17000, CZ
(210) O-504708

(111) **336183**
(220) 25.05.2013
(320) 25.05.2013
(442) 23.10.2013
(151) 29.01.2014
(730) **VŘÍDLO, výrobní družstvo Karlovy Vary**, Kamenického 8, Karlovy Vary, 36004, CZ
(210) O-504710

(111) **336184**
(220) 25.05.2013
(320) 25.05.2013
(442) 23.10.2013
(151) 29.01.2014
(730) **VŘÍDLO, výrobní družstvo Karlovy Vary**, Kamenického 8, Karlovy Vary, 36004, CZ
(210) O-504711
(590) Barevná

(111) **336185**
(220) 25.05.2013
(320) 25.05.2013
(442) 23.10.2013
(151) 29.01.2014
(730) **VŘÍDLO, výrobní družstvo Karlovy Vary**, Kamenického 8, Karlovy Vary, 36004, CZ
(210) O-504713

(111) **336186**
(220) 25.05.2013
(320) 25.05.2013
(442) 23.10.2013
(151) 29.01.2014
(730) **VŘÍDLO, výrobní družstvo Karlovy Vary**, Kamenického 8, Karlovy Vary, 36004, CZ
(210) O-504714
(590) Barevná

(111) **336187**
(220) 27.05.2013
(320) 27.05.2013

(442) 23.10.2013
(151) 29.01.2014
(730) **Maratová Monika**, U Vodotoku 38/2, Praha 4 - Lhotka, 14200, CZ
(210) O-504729

(111) **336188**
(220) 27.05.2013
(320) 27.05.2013
(442) 23.10.2013
(151) 29.01.2014
(730) **Maratová Monika**, U Vodotoku 38/2, Praha 4 - Lhotka, 14200, CZ
(210) O-504732

(111) **336189**
(220) 27.05.2013
(320) 27.05.2013
(442) 23.10.2013
(151) 29.01.2014
(730) **TCM Herbs s.r.o.**, U Černé věže 315/6, České Budějovice, 37001, CZ
(210) O-504746

(111) **336190**
(220) 31.05.2013
(320) 31.05.2013
(442) 23.10.2013
(151) 29.01.2014
(730) **GRENA, a.s.**, Čs. armády 540, Veselí nad Lužnicí, 39181, CZ
(210) O-504908

(111) **336191**
(220) 03.06.2013
(320) 03.06.2013
(442) 23.10.2013
(151) 29.01.2014
(730) **For BEAUTY s.r.o.**, Lužánecká 4B, Brno, 60200, CZ
(210) O-504918

(111) **336192**
(220) 03.06.2013
(320) 03.06.2013
(442) 23.10.2013
(151) 29.01.2014
(730) **CAG s.r.o.**, Kytín 19, Mníšek pod Brdy, 25210, CZ
(210) O-504921
(590) Barevná

(111) **336193**
(220) 06.06.2013
(320) 06.06.2013
(442) 23.10.2013
(151) 29.01.2014
(730) **Výzkumný ústav rostlinné výroby, v.v.i.**, Dřnovská 507, Praha 6 - Ruzyně, 16106, CZ
(210) O-505049

(111) **336194**
(220) 06.06.2013
(320) 06.06.2013
(442) 23.10.2013
(151) 29.01.2014
(730) **VULM SK s.r.o.**, Černyševského 26, 851 01 Bratislava, SK
(210) O-505066

(111) **336195**
(220) 07.06.2013
(320) 07.06.2013

(442) 23.10.2013
(151) 29.01.2014
(730) **Alumistr SE**, U výzkumu 603, Hrušovany u Brna, 66462, CZ
(210) O-505067

(111) **336196**
(220) 07.06.2013
(320) 07.06.2013
(442) 23.10.2013
(151) 29.01.2014
(730) **AUGUR Consulting s.r.o.**, Vinařská 5/A1, Brno, 60300, CZ
(210) O-505068

(111) **336197**
(220) 02.07.2013
(320) 02.07.2013
(442) 23.10.2013
(151) 29.01.2014
(730) **EuroAgentur Hotels & Travel a.s.**, Václavské náměstí 41, Praha 1, 11000, CZ
(210) O-505204
(590) Barevná

(111) **336198**
(220) 13.06.2013
(320) 13.06.2013
(442) 23.10.2013
(151) 29.01.2014
(730) **LABYRINT BOHEMIA, o.p.s.**, Košická 6, Liberec 3, 46007, CZ
(210) O-505241
(590) Barevná

(111) **336199**
(220) 13.06.2013
(320) 13.06.2013
(442) 23.10.2013
(151) 29.01.2014
(730) **PRIMÁTOR a.s.**, Dobrošovská 130, Náchod, 54701, CZ
(210) O-505250
(590) Barevná

(111) **336200**
(220) 13.06.2013
(320) 13.06.2013
(442) 23.10.2013
(151) 29.01.2014
(730) **MEDIAN s.r.o.**, Národních hrdinů 73, Praha 9, 19012, CZ
(210) O-505259
(590) Barevná

(111) **336201**
(220) 14.06.2013
(320) 14.06.2013
(442) 23.10.2013
(151) 29.01.2014
(730) **VÝVOJ, oděvní družstvo v Třešti**, Franze Kafky 341/13, Třešť, 58901, CZ
(210) O-505274

(111) **336202**
(220) 14.06.2013
(320) 14.06.2013
(442) 23.10.2013
(151) 29.01.2014
(730) **VÝVOJ, oděvní družstvo v Třešti**, Franze Kafky 341/13, Třešť, 58901, CZ
(210) O-505275

(111) **336203**
(220) 14.06.2013
(320) 14.06.2013
(442) 23.10.2013
(151) 29.01.2014
(730) **VÝVOJ, oděvní družstvo v Třešti**, Franze Kafky 341/13, Třešť, 58901, CZ
(210) O-505276

(111) **336204**
(220) 14.06.2013
(320) 14.06.2013
(442) 23.10.2013
(151) 29.01.2014
(730) **Emio Corporation s.r.o.**, Hošťálkova 635/67, Praha 6, 16000, CZ
(210) O-505283

(111) **336205**
(220) 14.06.2013
(320) 14.06.2013
(442) 23.10.2013
(151) 29.01.2014
(730) **BOHEMIA SEKT, s.r.o.**, Smetanova 220, Starý Plzenec, 33202, CZ
(210) O-505284
(590) Barevná

(111) **336206**
(220) 14.06.2013
(320) 14.06.2013
(442) 23.10.2013
(151) 29.01.2014
(730) **MF TV s.r.o.**, Mezi Vodami 1952/9, Praha 4 - Modřany, 14300, CZ
(210) O-505285
(590) Barevná

(111) **336207**
(220) 14.06.2013
(320) 14.06.2013
(442) 23.10.2013
(151) 29.01.2014
(730) **MF TV s.r.o.**, Mezi Vodami 1952/9, Praha 4 - Modřany, 14300, CZ
(210) O-505287

(111) **336208**
(220) 18.06.2013
(320) 18.06.2013
(442) 23.10.2013
(151) 29.01.2014
(730) **Němeček Lubomír JUDr.**, Kurdějov 136, Hustopeče, 69301, CZ
(210) O-505333

(111) **336209**
(220) 18.06.2013
(320) 18.06.2013
(442) 23.10.2013
(151) 29.01.2014
(730) **Občanské sdružení Zlatý erb**, U Svobodárny 12, Praha 9, 19000, CZ
(210) O-505338

(111) **336210**
(220) 18.06.2013
(320) 18.06.2013
(442) 23.10.2013
(151) 29.01.2014
(730) **MANETECH CZ s.r.o.**, U Kanálky 1359/4, Praha 2, 12000, CZ
(210) O-505387

(111) **336211**
(220) 18.06.2013
(320) 18.06.2013
(442) 23.10.2013
(151) 29.01.2014
(730) **MANETECH CZ s.r.o.**, U Kanálky 1359/4, Praha 2, 12000, CZ
(210) O-505388

(111) **336212**
(220) 19.06.2013
(320) 19.06.2013
(442) 23.10.2013
(151) 29.01.2014
(730) **EKOLAND EUROPE s.r.o.**, U Zvonařky 2536/1A, Praha 2, 12000, CZ
(210) O-505399

(111) **336213**
(220) 20.06.2013
(320) 20.06.2013
(442) 23.10.2013
(151) 29.01.2014
(730) **Medworld Inc. s.r.o.**, Kralupská 496/39, Praha 6, 16100, CZ
(210) O-505436

(111) **336214**
(220) 21.06.2013
(320) 21.06.2013
(442) 23.10.2013
(151) 29.01.2014
(730) **GOLF ETC s.r.o.**, Černá v Pošumaví 18, Černá v Pošumaví, 38223, CZ
(210) O-505460

(111) **336215**
(220) 21.06.2013
(320) 21.06.2013
(442) 23.10.2013
(151) 29.01.2014
(730) **Bystroň group a.s.**, Chopinova 576/1, Ostrava - Přívoz, 70200, CZ
(210) O-505464

(111) **336216**
(220) 21.06.2013
(320) 21.06.2013
(442) 23.10.2013
(151) 29.01.2014
(730) **Hubáček Petr Ing.**, Na Jezerce 677/57, Praha 4, 14000, CZ
(210) O-505465

(111) **336217**
(220) 21.06.2013
(320) 21.06.2013
(442) 23.10.2013
(151) 29.01.2014
(730) **Bystroň group a.s.**, Chopinova 576/1, Ostrava - Přívoz, 70200, CZ
(210) O-505466
(590) Barevná

(111) **336218**
(220) 21.06.2013
(320) 21.06.2013
(442) 23.10.2013
(151) 29.01.2014
(730) **VITAMINÁTOR s.r.o.**, Sosnová 107, Sosnová, 79312, CZ
(210) O-505467

(111) **336219**

(220) 21.06.2013
(320) 21.06.2013
(442) 23.10.2013
(151) 29.01.2014

(730) **Česká asociace franchisingu**, Těšnov 1163/5, Praha 1, 11000, CZ
(210) O-505468

(111) **336220**

(220) 21.06.2013
(320) 21.06.2013
(442) 23.10.2013
(151) 29.01.2014

(730) **Gogela Evžen**, Přístav 261, Zlín, 76001, CZ
Macharáček Ivo, Ve Stromkách 368, Vestec, 25242, CZ
(210) O-505483

(111) **336221**

(220) 22.06.2013
(320) 22.06.2013
(442) 16.10.2013
(151) 29.01.2014

(730) **ADVISORS and BROKERS SERVICE, a.s.**, Na Podkovce 282/12,
Praha 4 - Podolí, 14700, CZ
(210) O-505486

(111) **336222**

(220) 25.06.2013
(320) 23.04.2013
(442) 23.10.2013
(151) 29.01.2014

(730) **ST. NICOLAUS, a.s.**, 1. mája 113, 03128 Liptovský Mikuláš, SK
(210) O-505540

(111) **336223**

(220) 25.06.2013
(320) 25.06.2013
(442) 23.10.2013
(151) 29.01.2014

(730) **Mácha Jan Ing.**, Trnová 309, Trnová, 33013, CZ
(210) O-505547

(111) **336224**

(220) 25.06.2013
(320) 25.06.2013
(442) 23.10.2013
(151) 29.01.2014

(730) **INCHEBA PRAHA, spol. s r.o.**, Areál Výstaviště 67, Praha 7, 17090,
CZ
(210) O-505548
(590) Barevná

(111) **336225**

(220) 27.06.2013
(320) 27.06.2013
(442) 23.10.2013
(151) 29.01.2014

(730) **Festa Bicycles,s.r.o.**, Hradecká 2526/3, Praha 3, 13000, CZ
(210) O-505614

(111) **336226**

(220) 27.06.2013
(320) 27.06.2013
(442) 23.10.2013
(151) 29.01.2014

(730) **Festka Bicycles, s.r.o.**, Hradecká 2526/3, Praha 3, 13000, CZ

(210) O-505615

(590) Barevná

(111) **336227**

(220) 28.06.2013
(320) 28.06.2013
(442) 23.10.2013
(151) 29.01.2014

(730) **GRANETTE & STAROREŽNÁ Distilleries a.s.**, Drážďanská 80/82,
Ústí nad Labem, 40007, CZ
(210) O-505670

(111) **336228**

(220) 01.07.2013
(320) 01.07.2013
(442) 23.10.2013
(151) 29.01.2014

(730) **Šístková Martina Mgr.**, Na Žižkově 808/37, Liberec 6, 46006, CZ
(210) O-505674

(111) **336229**

(220) 01.07.2013
(320) 01.07.2013
(442) 23.10.2013
(151) 29.01.2014

(730) **Šístková Martina Mgr.**, Na Žižkově 808/37, Liberec 6, 46006, CZ
(210) O-505675

(111) **336230**

(220) 01.07.2013
(320) 01.07.2013
(442) 23.10.2013
(151) 29.01.2014

(730) **Janáková Ivana Ing.**, Rovinka 4, Brno, 61400, CZ
(210) O-505679

(111) **336231**

(220) 01.07.2013
(320) 01.07.2013
(442) 23.10.2013
(151) 29.01.2014

(730) **La-Vin s.r.o.**, Modletice 71, Říčany, 25101, CZ
(210) O-505680

(111) **336232**

(220) 01.07.2013
(320) 01.07.2013
(442) 23.10.2013
(151) 29.01.2014

(730) **Heineken Česká republika, a.s.**, U Pivovaru 1, Krušovice, 27053, CZ
(210) O-505681

(111) **336233**

(220) 01.07.2013
(320) 01.07.2013
(442) 23.10.2013
(151) 29.01.2014

(730) **Krajčičková Helena PharmDr.**, České školy 56/8, Chvalikovice, 74706,
CZ
(210) O-505687

(111) **336234**

(220) 01.07.2013
(320) 01.07.2013
(442) 23.10.2013
(151) 29.01.2014

(730) **Kotvan Zdeněk Ing.**, Za Školou 192, Bludov, 78961, CZ
(210) O-505688

(111) **336235**
(220) 28.06.2013
(320) 28.06.2013
(442) 23.10.2013
(151) 29.01.2014
(730) **Kufa Roman MUDr.**, Nábřeží Svobody 4, Český Těšín, 73701, CZ
(210) O-505691

(111) **336236**
(220) 01.07.2013
(320) 01.07.2013
(442) 23.10.2013
(151) 29.01.2014
(730) **Basl Karel**, Luční 337, Nový Bor, 47301, CZ
Basl Michal, Podskalská 78, Nový Bor, 47301, CZ
(210) O-505697

(111) **336237**
(220) 01.07.2013
(320) 01.07.2013
(442) 23.10.2013
(151) 29.01.2014
(730) **Dama spol. s r.o.**, Kutnohorská 309/84, Praha 10 - Dolní Měcholupy, 10900, CZ
(210) O-505698

(111) **336238**
(220) 01.07.2013
(320) 01.07.2013
(442) 23.10.2013
(151) 29.01.2014
(730) **MULTIPACK BRNO CZ, spol. s r.o.**, Nám. 3. května 5/6, Brno, 61200, CZ
(210) O-505700

(111) **336239**
(220) 01.07.2013
(320) 01.07.2013
(442) 23.10.2013
(151) 29.01.2014
(730) **VIAMARE spol. s r.o.**, Francouzská 16, Praha 2, 12000, CZ
(210) O-505701

(111) **336240**
(220) 01.07.2013
(320) 01.07.2013
(442) 23.10.2013
(151) 29.01.2014
(730) **Státní léčebné lázně Karlova Studánka, státní podnik**, Karlova Studánka čp. 6, Karlova Studánka, 79324, CZ
(210) O-505719
(590) Barevná

(111) **336241**
(220) 02.07.2013
(320) 02.07.2013
(442) 23.10.2013
(151) 29.01.2014
(730) **Kolínský Vít**, Mikuláše z Husi 7, Praha 4, 14000, CZ
(210) O-505733

(111) **336242**
(220) 03.07.2013

(320) 03.07.2013
(442) 23.10.2013
(151) 29.01.2014
(730) **FTV Prima, spol. s r.o.**, Na Žertvách 24/132, Praha 8, 18000, CZ
(210) O-505774

(111) **336243**
(220) 04.07.2013
(320) 04.07.2013
(442) 23.10.2013
(151) 29.01.2014
(730) **Obec Dřísy**, Dřísy 12, Dřísy, 27714, CZ
(210) O-505780

(111) **336244**
(220) 04.07.2013
(320) 04.07.2013
(442) 23.10.2013
(151) 29.01.2014
(730) **Go Sushi, s.r.o.**, Martinická 987/3, Praha 9, 19700, CZ
(210) O-505782
(590) Barevná

(111) **336245**
(220) 04.07.2013
(320) 04.07.2013
(442) 23.10.2013
(151) 29.01.2014
(730) **BONAVERA, a.s.**, Vlhká 170/14, Brno, 60200, CZ
(210) O-505783

(111) **336246**
(220) 04.07.2013
(320) 04.07.2013
(442) 23.10.2013
(151) 29.01.2014
(730) **HW group s.r.o.**, Rumunská 26/122, Praha 2, 12000, CZ
(210) O-505817

(111) **336247**
(220) 08.07.2013
(320) 08.07.2013
(442) 23.10.2013
(151) 29.01.2014
(730) **Jelínek Lukáš**, Znojemská - Hnanice 94, Znojmo, 66902, CZ
(210) O-505829
(590) Barevná

(111) **336248**
(220) 08.07.2013
(320) 08.07.2013
(442) 23.10.2013
(151) 29.01.2014
(730) **Glenmark Pharmaceuticals, s.r.o.**, Hvězdova 1716/2b, Praha 4, 14078, CZ
(210) O-505844

(111) **336249**
(220) 10.07.2013
(320) 10.07.2013
(442) 23.10.2013
(151) 29.01.2014
(730) **Beneš Stanislav**, Debějská 470/30, Kosmonosy, 29306, CZ
(210) O-505903

(111) **336250**
(220) 10.07.2013
(320) 10.07.2013
(442) 23.10.2013
(151) 29.01.2014
(730) **Kubeš Václav MUC.**, Navrátilova 842/8a, Brno, 61600, CZ
(210) O-505904
(590) Barevná

(111) **336251**
(220) 10.07.2013
(320) 10.07.2013
(442) 23.10.2013
(151) 29.01.2014
(730) **FIX spol. s r.o.**, Schnirchova 3, Praha 7, 17000, CZ
(210) O-505905
(590) Barevná

(111) **336252**
(220) 10.07.2013
(320) 10.07.2013
(442) 23.10.2013
(151) 29.01.2014
(730) **Český rozhlas**, Vinohradská 12, Praha 2, 12099, CZ
(210) O-505906
(590) Barevná

(111) **336253**
(220) 11.07.2013
(320) 11.07.2013
(442) 23.10.2013
(151) 29.01.2014
(730) **SKY JOB s.r.o.**, Pod Lesem 147, Ústí nad Labem, 40002, CZ
(210) O-505934
(590) Barevná

(111) **336254**
(220) 11.07.2013
(320) 11.07.2013
(442) 23.10.2013
(151) 29.01.2014
(730) **GLOBAL CARE s.r.o.**, Koněvova 2660/141, Praha 3 - Žižkov, 13000, CZ
(210) O-505937

(111) **336255**
(220) 11.07.2013
(320) 11.07.2013
(442) 23.10.2013
(151) 29.01.2014
(730) **Lapáček Pavel**, Mrákotín 60, Hlinsko, 53901, CZ
(210) O-505939

(111) **336256**
(220) 10.02.2005
(320) 10.02.2005
(442)
(151) 29.01.2014

(730) **RACETECH DESIGN LIMITED**, Unit 3, Rockfort Industrial Estate, OX10 9DA, Wallingford, Oxon, GB
(210) O-505982

(111) **336257**
(220) 15.08.2013
(320) 15.08.2013
(442) 23.10.2013
(151) 29.01.2014
(730) **Torišková Nikoleta MUDr.**, Za humnami 45, 94901 Nitra, SK
(210) O-506835

(111) **336258**
(220) 27.08.2013
(320) 27.08.2013
(442) 23.10.2013
(151) 29.01.2014
(730) **Zentiva Group, a.s.**, U kabelovny 130, Praha 10 - Dolní Měcholupy, 10237, CZ
(210) O-507094

(111) **336259**
(220) 27.08.2013
(320) 27.08.2013
(442) 23.10.2013
(151) 29.01.2014
(730) **Zentiva Group, a.s.**, U kabelovny 130, Praha 10 - Dolní Měcholupy, 10237, CZ
(210) O-507095

(111) **336260**
(220) 30.09.2013
(320) 30.09.2013
(442) 23.10.2013
(151) 29.01.2014
(730) **Lidl Stiftung & Co. KG**, Stiftsbergstrasse 1, Neckarsulm, DE
(210) O-507945
(590) Barevná

(111) **336261**
(220) 01.10.2013
(320) 01.10.2013
(442) 23.10.2013
(151) 29.01.2014
(730) **ŠKODA AUTO a.s.**, Tř. Václava Klementa 869, Mladá Boleslav, 29360, CZ
(210) O-507970

(111) **336262**
(220) 08.10.2013
(320) 08.10.2013
(442) 23.10.2013
(151) 29.01.2014
(730) **Kaufland Česká republika v.o.s.**, Pod Višňovkou 25, Praha 4, 14000, CZ
(210) O-508144

Zápisy licenčních smluv k ochranným známkám

V této kapitole jsou zveřejněny zápisy licenčních smluv podle ustanovení § 18 odst. 1 zákona č. 441/2003 Sb.

Číslo zápisu	Vlastník	Nabyvatel licence	Druh licence	Datum uzavření licenční smlouvy	S účinností od data
260996	ČEZ, a. s., Duhová 2/1444, Praha 4, 14053, CZ	Telco Pro Services, a. s., Duhová 1531/3, Praha 4 - Michle, 14000, CZ	nevýlučná	20.12.2013	29.01.2014
260996	ČEZ, a. s., Duhová 2/1444, Praha 4, 14053, CZ	Energetické centrum s.r.o., Otín čp.3, Jindřichův Hradec, 37701, CZ	nevýlučná	22.12.2013	29.01.2014
264115	ČEZ, a. s., Duhová 2/1444, Praha 4, 14053, CZ	Telco Pro Services, a. s., Duhová 1531/3, Praha 4 - Michle, 14000, CZ	nevýlučná	20.12.2013	29.01.2014
264115	ČEZ, a. s., Duhová 2/1444, Praha 4, 14053, CZ	Energetické centrum s.r.o., Otín čp.3, Jindřichův Hradec, 37701, CZ	nevýlučná	22.12.2013	29.01.2014
288621	ČEZ, a. s., Duhová 2/1444, Praha 4, 14053, CZ	Telco Pro Services, a. s., Duhová 1531/3, Praha 4 - Michle, 14000, CZ	nevýlučná	20.12.2013	29.01.2014
288621	ČEZ, a. s., Duhová 2/1444, Praha 4, 14053, CZ	Energetické centrum s.r.o., Otín čp.3, Jindřichův Hradec, 37701, CZ	nevýlučná	22.12.2013	29.01.2014
288622	ČEZ, a. s., Duhová 2/1444, Praha 4, 14053, CZ	Telco Pro Services, a. s., Duhová 1531/3, Praha 4 - Michle, 14000, CZ	nevýlučná	20.12.2013	29.01.2014
288622	ČEZ, a. s., Duhová 2/1444, Praha 4, 14053, CZ	Energetické centrum s.r.o., Otín čp.3, Jindřichův Hradec, 37701, CZ	nevýlučná	22.12.2013	29.01.2014
303102	Mindsoft s.r.o., K Rozkoši 326, Praha 4, 14900, CZ	MindCorp s.r.o., Rašínovo nábřeží 409/34, Praha 2 - Nové Město, 12800, CZ	nevýlučná	26.11.2013	31.01.2014
308751	ČEZ, a. s., Duhová 2/1444, Praha 4, 14053, CZ	Telco Pro Services, a. s., Duhová 1531/3, Praha 4 - Michle, 14000, CZ	nevýlučná	20.12.2013	29.01.2014
308751	ČEZ, a. s., Duhová 2/1444, Praha 4, 14053, CZ	Energetické centrum s.r.o., Otín čp.3, Jindřichův Hradec, 37701, CZ	nevýlučná	22.12.2013	29.01.2014
309151	ČEZ, a. s., Duhová 2/1444, Praha 4, 14053, CZ	Telco Pro Services, a. s., Duhová 1531/3, Praha 4 - Michle, 14000, CZ	nevýlučná	20.12.2013	29.01.2014
309151	ČEZ, a. s., Duhová 2/1444, Praha 4, 14053, CZ	Energetické centrum s.r.o., Otín čp.3, Jindřichův Hradec, 37701, CZ	nevýlučná	22.12.2013	29.01.2014
312200	ČEZ, a. s., Duhová 2/1444, Praha 4, 14053, CZ	Telco Pro Services, a. s., Duhová 1531/3, Praha 4 - Michle, 14000, CZ	nevýlučná	20.12.2013	29.01.2014
312200	ČEZ, a. s., Duhová 2/1444, Praha 4, 14053, CZ	Energetické centrum s.r.o., Otín čp.3, Jindřichův Hradec, 37701, CZ	nevýlučná	22.12.2013	29.01.2014
312201	ČEZ, a. s., Duhová 2/1444, Praha 4, 14053, CZ	Telco Pro Services, a. s., Duhová 1531/3, Praha 4 - Michle, 14000, CZ	nevýlučná	20.12.2013	29.01.2014
312201	ČEZ, a. s., Duhová 2/1444, Praha 4, 14053, CZ	Energetické centrum s.r.o., Otín čp.3, Jindřichův Hradec, 37701, CZ	nevýlučná	22.12.2013	29.01.2014
312274	ČEZ, a. s., Duhová 2/1444, Praha 4, 14053, CZ	Telco Pro Services, a. s., Duhová 1531/3, Praha 4 - Michle, 14000, CZ	nevýlučná	20.12.2013	29.01.2014
312274	ČEZ, a. s., Duhová 2/1444, Praha 4, 14053, CZ	Energetické centrum s.r.o., Otín čp.3, Jindřichův Hradec, 37701, CZ	nevýlučná	22.12.2013	29.01.2014
317543	ČEZ, a. s., Duhová 2/1444, Praha 4, 14053, CZ	Telco Pro Services, a. s., Duhová 1531/3, Praha 4 - Michle, 14000, CZ	nevýlučná	20.12.2013	29.01.2014
317543	ČEZ, a. s., Duhová 2/1444, Praha 4, 14053, CZ	Energetické centrum s.r.o., Otín čp.3, Jindřichův Hradec, 37701, CZ	nevýlučná	22.12.2013	29.01.2014
330042	ČEZ, a. s., Duhová 2/1444, Praha 4, 14053, CZ	Energetické centrum s.r.o., Otín čp.3, Jindřichův Hradec, 37701, CZ	nevýlučná	22.12.2013	29.01.2014
333273	ČEZ, a. s., Duhová 2/1444, Praha 4, 14000, CZ	Telco Pro Services, a. s., Duhová 1531/3, Praha 4 - Michle, 14000, CZ	nevýlučná	20.12.2013	29.01.2014

Ochranné známky zrušené a prohlášené za neplatné

Tato kapitola obsahuje údaje o rozhodnutích o zrušení ochranné známky na základě ustanovení § 31 zákona č. 441/2003 Sb. nebo o prohlášení ochranné známky za neplatnou na základě ustanovení § 32 zákona č. 441/2003 Sb. Existuje-li důvod zrušení/prohlášení ochranné známky za neplatnou pouze ve vztahu k některým z výrobků nebo služeb, Úřad ochrannou známku zruší/prohlásí za neplatnou pouze pro tyto výrobky nebo služby. Údaje o výsledku rozhodnutí (zrušení ochranné známky, částečné zrušení ochranné známky, prohlášení ochranné známky za neplatnou, prohlášení ochranné známky za částečně neplatnou) jsou uvedeny za datem právní moci rozhodnutí pod INID kódem (583) s názvem "Datum právní moci rozhodnutí/výsledek rozhodnutí".

(111) 325281

(540)

MilanFashion

(583) 24.01.2014 / NABYTÍ P.M. - PROHLÁŠENÍ OZ ZA ČÁST.
NEPLATNOU

Přehled obnov zápisu ochranných známek

Kapitola obsahuje údaje o ochranných známkách, u kterých byl na žádost vlastníka obnoven zápis podle ustanovení § 28 odst. 2 zákona č. 441/2003 Sb.

Číselný přehled											
100127	155735	155821	155822	165837	165921	166057	166058	175432	175523	178029	182616
184485	184642	185584	185763	186213	186770	186771	186989	186990	186991	186993	186995
187869	188312	188886	189555	189607	189927	189928	189929	190423	190458	191321	191322
191323	191915	191944	192138	192215	192772	193007	193474	194159	194164	194165	194203
196693	196694	196695	197241	197353	199152	260168	264848	265747	265753	265806	266099
266334	266335	266336	266337	266338	266339	266340	266406	266436	266437	266438	266442
266461	266978	267078	267090	267253	267255	267692	267723	267756	267914	267958	267997
268101	268167	268359	268398	268500	268526	268530	268946	269028	269084	269085	269086
269112	269125	269126	269135	269235	269647	269800	269801	269804	269806	269970	269985
270086	270087	270604	270731	270737	271365	271652	272389	272467	272575	272581	272824
272825	272834	273422	273761	273768	273869	274061	274447	274901	274902	274927	274945
275122	276524	276525	276537	277134	277936	278461	278462	285330			

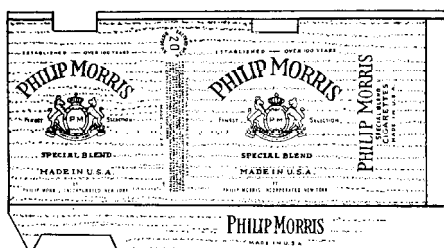
Obnovy zápisu ochranných známek

(111) **100127**
(220) 26.02.1934
(511) 26.02.1934
(540)

Cutilan

(730) **Herbacos Recordati s.r.o.**, Štrossova 239, Pardubice, 53003, CZ
(740) Karel Čálek, patentový zástupce, Nad Palatou 12/2657, Praha 5, 15000
(510) Lučební, lékárnické, kosmetické a dietetické přípravky.
(511) 1, 3, 5
(210) O-42

(111) **155735**
(220) 22.01.1964
(511) 11.03.1964
(540)



(730) **PHILIP MORRIS BRANDS SARL**, Quai Jeanrenaud 3, CH - 2000 Neuchâtel, CH
(740) Zeiner & Zeiner v.o.s., Mgr. Karel Šindelka, Maiselova 15, Praha 1, 11000
(510) (34) cigarety.
(511) 34
(210) O-30576

(111) **155821**
(220) 27.02.1964
(511) 15.05.1964
(540)



(730) **Wm. Wrigley Jr. Company, společnost organizovaná podle zákonů státu Delaware**, 410 North Michigan Avenue, Chicago 11, IL, US
(740) Advokátní a patentová kancelář JUDr. Korejzová & spol., JUDr. Korejzová Zdeňka, Břehová 1, Praha 1, 11000
(510) (30) žvýkáci guma.
(511) 30
(210) O-30830

(111) **155822**
(220) 27.02.1964
(511) 15.05.1964
(540)



(730) **Wm. Wrigley Jr. Company, společnost organizovaná podle zákonů státu Delaware**, 410 North Michigan Avenue, Chicago 11, IL, US
(740) Advokátní a patentová kancelář JUDr. Korejzová & spol., JUDr. Korejzová Zdeňka, Břehová 1, Praha 1, 11000
(510) (30) žvýkáci guma.
(511) 30
(210) O-30831

(111) **165837**
(220) 22.05.1984
(511) 14.01.1985
(540)

TABOREN

(730) **SILON s.r.o.**, Průmyslová 451, Planá nad Lužnicí, 39102, CZ
(740) PATENTSERVIS Praha a.s., Na Podkovce 281/10, Praha 4, 14700
(510) Chemické výrobky pro průmysl a zemědělství, díly z plastických hmot, zejména díly pro elektrotechnický automobilový průmysl, domácí náčiní z plastických hmot jako hrábě a lopatky, nádoby pro domácnost z plastických hmot jako koše a vědra.
(511) 1, 9, 12, 17, 21
(210) O-53661

(111) **165921**
(220) 25.04.1984
(511) 05.05.1985
(540)

TIENAM

(730) **Merck Sharp & Dohme Corp.**, One Merck Drive, Whitehouse Station, NJ, US
(740) Čermák a spol., JUDr. Karel Čermák jr., Ph.D., LL.M., advokát, Elišky Peškové 15/735, Praha 5, 15000
(510) (5) výrobky farmaceutické, zvěrolékařské a zdravotnické; výrobky dietetické pro děti a nemocné; náplasti, obvazový materiál, hmoty určené k plombování zubů a na otisky zubů; dezinfekční prostředky; prostředky k hubení rostlinných a živočišných škůdců, antiparazitní látky.
(511) 5
(210) O-53625

(111) **166057**
(220) 16.07.1984
(151) 18.09.1985
(540)



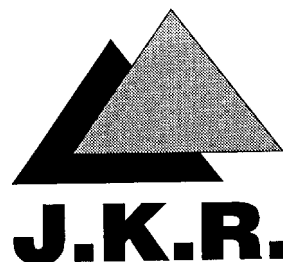
- (730) **BORGWARNER INC.**, 3850 Hamlin Road, Auburn Hills, 48326, MI, US
(740) **PATENTSERVIS PRAHA a.s.**, Na Podkovce 281/10, Praha 4, 14700
(510) (7) stroje a obráběcí stroje, motory s výjimkou pro pozemní vozidla, spojky, převody strojů s výjimkou pro pozemní vozidla, hnací řemeny, čerpadla a jejich díly, ventily, mechanické uzávěry, ovladače, odlučovače, dmýhadla tlakové kabiny, maznice, karburátory; (12) přístroje pro pohyb na zemi, vzduchu či vodě, startéry pro motory, solenoidy, zařízení pro zastavení přívodu paliva, zařízení pro řízení vozidel, spojky, měniče kroučícího momentu, pohony ventilátorů, kardanové klouby, soupravy hnacích hřídelů, převody, synchronizátory, diferenciály, převody a převodní skříně, součásti pro systém čtyřkolového náhonu, turboplniče, kompresory, brzdy, tlumiče, řetězy, lodní ložiska a jejich části, hřídele vrtule pohonného šroubu, spřáhla.
(511) 7, 12
(210) O-53724

(111) **166058**
(220) 16.07.1984
(151) 18.09.1985
(540)



- (730) **BORGWARNER INC.**, 3850 Hamlin Road, Auburn Hills, 48326, MI, US
(740) **PATENTSERVIS PRAHA a.s.**, Na Podkovce 281/10, Praha 4, 14700
(510) (7) stroje a obráběcí stroje, motory s výjimkou pro pozemní vozidla, spojky, převody strojů s výjimkou pro pozemní vozidla, hnací řemeny, čerpadla a jejich díly, ventily, mechanické uzávěry, ovladače, odlučovače, dmýhadla tlakové kabiny, maznice, karburátory; (12) přístroje pro pohyb na zemi, vzduchu či vodě, startéry pro motory, solenoidy, zařízení pro zastavení přívodu paliva, zařízení pro řízení vozidel, spojky, měniče kroučícího momentu, pohony ventilátorů, kardanové klouby, soupravy hnacích hřídelů, převody, synchronizátory, diferenciály, převody a převodní skříně, součásti pro systém čtyřkolového náhonu, turboplniče, kompresory, brzdy, tlumiče, řetězy, lodní ložiska a jejich části, hřídele vrtule pohonného šroubu, spřáhla.
(511) 7, 12
(210) O-53723

(111) **175432**
(220) 16.02.1994
(151) 22.03.1994
(540)



- (730) **J.K.R., spol. s r.o.**, Pražská 14, Příbram II, 26101, CZ
(740) **MIRA**, patentová a známková kancelář, Blanka Fišerová, V Kapslovně 11, Praha 3, 13000
(510) Technické a programové prostředky výpočetní techniky a elektroniky včetně jejich vybavení, komponentů, doplňků a příslušenství např. počítače všech druhů, hardware, software a netware, spojovací grafické jazyky počítačových programů, řídicí jednotky, klávesnice, myši, scanery, přístroje pro tisk a tiskárny, monitory, ochranné filtry, multiplexy, diskety včetně jiných čitelných medií pro stroje určené pro záznam počítačových programů, tablety, čisticí prostředky apod., tvorba programového vybavení počítačů, firemní a aplikační systémy v oblasti ekonomických, účetních, daňových a organizačně-technických služeb, systémy vytvořené spojením počítačů různých typů a různých operačních systémů včetně systémů na zakázku a analýzy systémů; uživatelská dokumentace k programovému vybavení, k aplikačním a systémovým programům počítačů, tvorba tiskových fontů; export, import a prodej všech výše uvedených výrobků; školící činnost v oblasti hardware a software, základního programového vybavení počítačů a aplikačních systémů počítačů; poradenská činnost ve všech výše uvedených oblastech.
(511) 9, 16, 35, 41, 42
(210) O-86969

(111) **175523**
(220) 08.02.1994
(151) 29.03.1994
(540)



- (730) **Ing. Eduard Klimeš**, Soběšinská 1512, Praha 9, 19016, CZ
(740) **Václav Müller**, Filipova 2016, Praha 4, 14800
(510) (30) káva, čaj, kakao, čokoláda, cukr, cukrovinky, mouka a obilné přípravky, těsta všeho druhu, prášky do pečiva, kvasnice, chléb, suchary, pečivo, jemné pečivo jako bábovky, koláče, záviný, příležitostně cukroví, zmrzlina, mražené cukrářské výrobky.
(511) 30
(210) O-86477

(111) **178029**
(220) 28.02.1994
(151) 08.07.1994
(540)



(730) **Nugget SW s.r.o.**, Jilmová 63, Praha 3, 13000, CZ
(740) BOHEMIA PATENT, Ing. Jana Vanděliková, Vodičkova 791/41, Praha 1 - Nové Město, 11000
(510) Vývoj vlastního software, prodej software, tvorba a prodej technické dokumentace, prodej výpočetní techniky, elektroniky a sdělovací techniky, pořádání různých odborných akcí, poradenská činnost a technická pomoc v oboru řízení, informatiky a výpočetní techniky, zprostředkování prodeje výpočetní techniky a software, prodej papíru a výrobků z papíru, počítačových tiskopisů.
(511) 9, 16, 36, 41, 42
(210) O-87316

(111) **182616**
(220) 11.08.1994
(151) 24.01.1995
(540)



(730) **BEL Sýry Česko a. s.**, Pražská 218, Želetava, 67526, CZ
(740) Rott, Růžička & Guttman, patentové a známkové kanceláře, JUDr. Michal Růžička, Vinohradská 37, Praha 2, 12000
(510) (29) sýry všeho druhu, mléčné výrobky.
(511) 29
(210) O-91859

(111) **184485**
(220) 09.03.1994
(151) 25.04.1995
(540)



(730) **PENTA CZ s.r.o.**, Povážská 266, Strakonice III, 38601, CZ
(740) Unipatent, Dipl. Ing. Jiří Chlustina, Jana Masaryka 43-47, Praha 2, 12000
(510) (9) aparáty a přístroje elektrické, elektronické, optické, fotografické, měřicí, kalkulační, pro zpracování informací a počítače, notebooky, procesory, klávesnice, motherboardy, tiskárny, monitory, diskety, plottery, grafické adaptéry, osobní komunikátory, myši s podložkou, zvukové,

grafické a časovací karty, snímače časových kódů, elektronické váhy, pokladní systémy, pokladny, pokladní terminály, scannery, zdroje pro počítače, skleněné filtry na monitory, datové přepínače, kopírovací zařízení, joysticky.

(511) 9
(210) O-87641

(111) **184642**
(220) 24.03.1994
(151) 03.05.1995
(540)

KROS

(730) **ÚRS PRAHA a.s.**, Pražská 18, Praha 10, 10200, CZ
(510) Programové vybavení, jeho tvorba a vývoj; datové soubory, jejich tvorba a vývoj; konzultace a školení.
(511) 9, 41, 42
(210) O-88042

(111) **185584**
(220) 28.02.1994
(151) 08.06.1995
(540)

GLASTEK

(730) **DEKTRADE a.s.**, Tiskařská 10/257, Praha 10, 10828, CZ
(510) (19) stavební hydroizolační materiály, asfaltové pásy a lepenky.
(511) 19
(210) O-87333

(111) **185763**
(220) 11.02.1994
(151) 16.06.1995
(540)



(730) **Josef Jiša - autoservis**, Kolčavka 1, Praha 9 - Libeň, 19000, CZ
(510) Opravy motorových vozidel. Náhradní díly a příslušenství pro motorová vozidla.
(511) 9, 12, 37
(210) O-86553

(111) **186213**
(220) 04.03.1994
(151) 30.06.1995
(540)

ESTERMANN

(730) **Estermann, Ölerzeugungs - und Handelsgesellschaft m.b.H.**, Vogelweiderstrasse 71-73, Wels, AT
(740) KANIA, SEDLÁK, SMOLA Patentová a známková kancelář, Ing. Jiří Malůšek, Mendlovo nám. 1a, Brno, 60300
(510) (29) jedlé oleje, jedlé tuky, margaríny.
(511) 29
(210) O-87490

(111) **186770**
(220) 22.03.1994
(151) 19.07.1995
(540)

SKELDO

(730) **Ing.Karel Dolejš**, Radyňská 24, Plzeň, 32600, CZ
(740) Langrova, s.r.o., Skrétova 48/1011, Plzeň, 30100
(510) El. stroje a přístroje, jejich instalace a opravy, základní elektrotechnické součásti, zejména spojky vedení, nástroje a přípravky k jejich výrobě a instalaci, přístroje pro telekomunikaci.
(511) 7, 8, 9, 37
(210) O-87949

(111) **186771**
(220) 10.05.1994
(151) 19.07.1995
(540)

NEONUTRIN

(730) **Fresenius Kabi s.r.o.**, Želetavská 1525/1, Praha 4 - Michle, 14000, CZ
(740) Noerr s.r.o., Barbara Kusak, advokátka, Na Poříčí 1079/3a, Praha 1, 11000
(510) Chemické výrobky pro průmysl a veterinární účely; kosmetické výrobky; výrobky farmaceutické, zvěrolékařské a zdravotnické, výrobky dietetické pro děti a nemocné; sirup z melasy; šumivé a jiné nealkoholické nápoje k přípravě nápojů.
(511) 1, 3, 5, 30, 32
(210) O-89355

(111) **186989**
(220) 10.08.1994
(151) 27.07.1995
(540)

BRITTEX

(730) **3M Company**, 3M Center, 2501 Hudson Road, St. Paul, MN, US
(740) Baker & McKenzie. v.o.s., advokátní kancelář, JUDr. Jiří Čermák, Klimentská 46, Praha 1, 11002
(510) (21) Syntetický materiál v plátech k čištění různých povrchů.
(511) 21
(210) O-91800

(111) **186990**
(220) 10.08.1994
(151) 27.07.1995
(540)

NOMAD

(730) **3M Company**, 3M Center, 2501 Hudson Road, St. Paul, MN, US
(740) Baker & McKenzie. v.o.s., advokátní kancelář, JUDr. Jiří Čermák, Klimentská 46, Praha 1, 11002
(510) (27) rohože z netkaného materiálu pro pokrývání povrchů zejména podlah a zdí.
(511) 27
(210) O-91801

(111) **186991**
(220) 10.08.1994
(151) 27.07.1995
(540)

ENTRAP

(730) **3M Company**, 3M Center, 2501 Hudson Road, St. Paul, MN, US
(740) Baker & McKenzie. v.o.s., advokátní kancelář, JUDr. Jiří Čermák, Klimentská 46, Praha 1, 11002
(510) (27) podlahové rohože a krytiny.
(511) 27
(210) O-91802

(111) **186993**
(220) 10.08.1994
(151) 27.07.1995
(540)

DOODLEBUG

(730) **3M Company**, 3M Center, 2501 Hudson Road, St. Paul, MN, US
(740) Baker & McKenzie. v.o.s., advokátní kancelář, JUDr. Jiří Čermák, Klimentská 46, Praha 1, 11002
(510) (21) čisticí pomůcky.
(511) 21
(210) O-91804

(111) **186995**
(220) 10.08.1994
(151) 27.07.1995
(540)

COMPUBLEND

(730) **3M Company**, 3M Center, 2501 Hudson Road, St. Paul, MN, US
(740) Baker & McKenzie. v.o.s., advokátní kancelář, JUDr. Jiří Čermák, Klimentská 46, Praha 1, 11002
(510) (9) elektromechanické kontrolní jednotky pro ředění a dávkování čisticích prostředků a jednotky zabraňující jejich zpětnému toku do zdroje vody.
(511) 9
(210) O-91806

(111) **187869**
(220) 06.04.1994
(151) 29.01.1996
(540)

CORPEX

(730) **Moravia - Apex, spol. s r.o.**, Hlavní 340/104, Lelekovice, 66431, CZ
(740) Háek Janeček & Švestka, Patentová a známková kancelář, Mgr. Jaroslav Švestka, U Průhonu 5, Praha 7, 17000
(510) (7) výměníky tepla a jejich příslušenství; (11) výměníky tepla, tepelná zařízení, pece a jejich příslušenství; (37) stavba průmyslových pecí a tepelných zařízení; (42) konstruktérské a projekční práce a poradenská činnost v oboru tepelné techniky.
(511) 7, 11, 37, 42
(210) O-88398

(111) **188312**
(220) 06.06.1994
(151) 20.02.1996
(540)

FLOW EAST

(730) **Flow East a. s.**, Mostecká 12, č. p. 49, Praha 1, 11800, CZ
(740) TRAPLOVÁ-HAKR-KUBÁT Advokátní a patentová kancelář, Mgr. Jana Šuranová Traplová, Přístavní 24, Praha 7, 17000
(510) (16) tiskárenské výrobky, potřeby pro knižní vazby, fotografie, papírenské zboží, plastické obaly, kancelářské potřeby; (18) deštníky, slunečníky a hole; (20) zrcadla, rámy, výrobky ze dřeva, korku, rákosu, vrbového proutě, z rohu, kostí, slonoviny, z kostic, želvoviny, jantaru, perleti, mořské pěny, náhražky všech těchto materiálů nebo náhražky z plastických hmot; (21) nádoby a náčiní pro domácnost, sklo surové nebo opracované, porcelán a majolika; (25) oděvy, obuv, kloboučnické zboží.
(511) 16, 18, 20, 21, 25
(210) O-90316

(111) **188886**
(220) 14.02.1994
(151) 19.03.1996
(540)

DEZIPUR

(730) **LORICA CZ s.r.o.**, Holická 582/312, Olomouc - Hodolany, 77900, CZ
(740) Ing. Petr Soukup, patentový a známkový zástupce, Vídeňská 8, Olomouc, 77200
(510) (5) dezinfekční prostředek.
(511) 5
(210) O-86858

(111) **189555**
(220) 20.01.1994
(151) 29.04.1996
(540)



(730) **Věra Nováková**, Na Skalkách 1779, Brandýs nad Labem, 25001, CZ
(740) BOHEMIA PATENT, Ing. Jana Vanděliková, Vodičkova 41/791, Praha 1 - Nové Město, 11000
(510) (6) kornouty na zmrzlinu aluminiové; (16) kornouty na zmrzlinu papírové; (30) kornouty na zmrzlinu oplátkové lité a kroužené, oplátkové doplňky pro cukrárenskou výrobu.
(511) 6, 16, 30
(210) O-85946

(111) **189607**
(220) 01.04.1994
(151) 29.04.1996
(540)

ZWEIHORN

(730) **Akzo Nobel Deco GmbH**, Vitalisstrasse 198-226, Köln, DE
(740) Rott, Růžička & Guttman Patentové, známkové a advokátní kanceláře, JUDr. Vladimír Rott, Vinohradská 37, Praha 2, 12000
(510) (2) barvy, laky, fermeže, základní nátěrové prostředky, ochranné prostředky proti rzi a kažení dřeva.
(511) 2
(210) O-88310

(111) **189927**
(220) 22.12.1994
(151) 29.04.1996
(540)

COBAN

(730) **3M Company**, 3M Center, 2501 Hudson Road, St. Paul, MN, US
(740) Baker & McKenzie. v.o.s., advokátní kancelář, JUDr. Jiří Čermák, Klimentská 46, Praha 1, 11002
(510) (10) orthopedické potřeby zejména elastické bandáže.
(511) 10
(210) O-95650

(111) **189928**
(220) 22.12.1994
(151) 29.04.1996
(540)

DURAPREP

(730) **3M Company**, 3M Center, 2501 Hudson Road, St. Paul, MN, US
(740) Baker & McKenzie. v.o.s., advokátní kancelář, JUDr. Jiří Čermák, Klimentská 46, Praha 1, 11002
(510) (5) farmaceutické výrobky a přípravky, desinfekční přípravky.
(511) 5
(210) O-95651

(111) **189929**
(220) 22.12.1994
(151) 29.04.1996
(540)

ATTEST

(730) **3M Company**, 3M Center, 2501 Hudson Road, St. Paul, MN, US
(740) Baker & McKenzie. v.o.s., advokátní kancelář, JUDr. Jiří Čermák, Klimentská 46, Praha 1, 11002
(510) (10) chirurgické a lékařské přístroje a zařízení.
(511) 10
(210) O-95652

(111) **190423**
(220) 28.02.1994
(151) 21.05.1996
(540)



(730) **TEKOO, spol. s r.o.**, U Korečnice 2340, Uherský Brod, 68801, CZ
(740) Ing. Kučera Zdeněk, Padělky 548 (P.O.BOX 92), Slušovice, 76315
(510) (18) drobné výrobky z kůže; (20) nábytek, truhlářské výrobky; (25) drobné výrobky z textilu; (29) ovoce a zelenina konzervované, sušené a zavažené; (31) čerstvé ovoce a zelenina; (37) ochranné nátěry kovů.
(511) 18, 20, 25, 29, 31, 37
(210) O-87319

(111) **190458**
(220) 17.03.1994
(151) 21.05.1996
(540)



(730) **BONGRAIN S.A.**, 42 rue Rieussec, 78220 VIROFLAY, FR
(740) Ing. František Kania, Mendlovo nám. 1a, Brno, 60300
(510) (29) mlékárenské výrobky - sýry, sýrové speciality, tvarohy, tvarohové výrobky a smetanové krémy.
(511) 29
(210) O-87870

(111) **191321**
(220) 30.05.1994
(151) 24.06.1996
(540)

PIKAO

(730) **Mlékárna Hlinsko, a.s.**, Kouty 53, Hlinsko, 53901, CZ
(740) Ing. Václav Kratochvíl, Husníkova 2086/22, Praha 13, 15800
(510) (29) všechny mléčné a mlékárenské výrobky, jejichž součástí je mléko v jakékoliv formě nebo byly z mléka vyrobeny.
(511) 29
(210) O-89969

(111) **191322**
(220) 30.05.1994
(151) 24.06.1996
(540)

KONDENZ

(730) **Mlékárna Hlinsko, a.s.**, Kouty 53, Hlinsko, 53901, CZ
(740) Ing. Václav Kratochvíl, Husníkova 2086/22, Praha 13, 15800
(510) (29) všechny mléčné a mlékárenské výrobky jejichž součástí je mléko v jakémkoliv formě nebo byly z mléka vyrobeny.
(511) 29
(210) O-89970

(111) **191323**
(220) 30.05.1994
(151) 24.06.1996
(540)

SALKO

(730) **Mlékárna Hlinsko, a.s.**, Kouty 53, Hlinsko, 53901, CZ
(740) Ing. Václav Kratochvíl, Husníkova 2086/22, Praha 13, 15800
(510) (29) všechny mléčné a mlékárenské výrobky jejichž součástí je mléko v jakémkoliv formě nebo byly z mléka vyrobeny.
(511) 29
(210) O-89971

(111) **191915**
(220) 08.02.1994
(151) 24.07.1996
(540)

PROFESS

(730) **PROFESS, spol. s r.o.**, Květná 5, Plzeň, 32600, CZ
(510) (9) projekce, výroba a montáž, prodej systémů průmyslové elektroniky, včetně nákupu dílů a materiálu, technické dokumentace; (37) servisní služby na zařízení průmyslové spotřební elektroniky a obchodní činnosti s tím související; (42) technické poradenství v oblasti elektroniky a elektrotechniky, poskytování služeb na základě smlouvy o obchodním zastoupení nebo o zprostředkování.
(511) 9, 37, 42
(210) O-86472

(111) **191944**
(220) 08.03.1994
(151) 24.07.1996
(540)

AQUAPUR

(730) **SLOVLAK Košeca, a.s.**, Továrenská 545, 018 64 Košeca, SK
(740) A. Holas & partner Patentová a známková kancelář, Ing. Mgr. Hana Holasová, Křížová 4/105, Brno, 60300
(510) (2) nátěrové hmoty.
(511) 2
(210) O-87585

(111) **192138**
(220) 11.10.1994
(151) 24.07.1996
(540)

FAVORIT

(730) **SYRÁŘEŇ BEL SLOVENSKO a. s.**, Lastomířská 1, Michalovce, SK
(740) Rott, Růžička & Guttman, patentové a známkové kanceláře, JUDr. Michal Růžička, Vinohradská 37, Praha 2, 12000
(510) (29) mléko a jiné mlékárenské výrobky, zejména sýry.
(511) 29
(210) O-93168

(111) **192215**
(220) 20.01.1995
(151) 24.07.1996
(540)



(730) **AWOS s.r.o.**, Výzkumná 79, Pardubice, 53351, CZ
(740) Mgr. Klára Studená, advokátka, patentová zástupkyně, Na Poříčí 12, Praha 1, 11000
(510) (9) elektronické výrobky pro automatizační, měřicí a výpočetní techniku, desky pro plošné spoje, software; (42) konstrukční práce v elektronice, poskytování software.
(511) 9, 42
(210) O-96414

(111) **192772**
(220) 04.01.1994
(151) 21.08.1996
(540)

SCOTCH-BRITE

(730) **3M Company**, 3M Center, 2501 Hudson Road, St. Paul, MN, US
(740) Baker & McKenzie, v.o.s., advokátní kancelář, JUDr. Jiří Čermák, Klimentská 46, Praha 1, 11002
(510) (21) pomůcky a látky k čištění, drhnutí, stírání a leštění.
(511) 21
(210) O-85625

(111) **193007**
(220) 27.10.1994
(151) 22.08.1996
(540)



(730) **Continental Barum s.r.o.**, Objízdná 1628, Otrokovice, 76502, CZ
(740) PATENTSERVIS PRAHA a.s., Na Podkovce 281/10, Praha 4, 14700
(510) (9) autobaterie.
(511) 9
(210) O-93565

(111) **193474**
(220) 28.03.1994
(151) 25.09.1996
(540)



(730) **BULL spol. s r.o.**, nám. Míru 161, Hulín, 76824, CZ
(740) Patentová a známková kancelář, Ing. Jaromír Příkryl, Včelín 1161, Hulín, 76824
(510) (7) nože; (9) kompas; (11) svítilny; (20) spací pytle; (21) polní lahve; (25) výstroje US ARMY, helmy, klobouky.

(511) 7, 9, 11, 20, 21, 25
(210) O-88187

(111) **194159**
(220) 07.02.1994
(151) 23.10.1996
(540)

IBC

(730) **I.B.C. Praha, spol. s r. o.**, Karlštejnská 9, Jinočany, 25225, CZ
(740) ZÁBRŠ - Advokátní, patentová a známková kancelář, JUDr. Aleš Zábrš, Na Beránce 2, Praha 6, 16000
(510) (7) stroje s mechanickým pohonem, obráběcí a zemědělské stroje; (36) činnost realitní kanceláře; (40) kovoobrábění.
(511) 7, 36, 40
(210) O-86427

(111) **194164**
(220) 22.02.1994
(151) 23.10.1996
(540)



(730) **COPIA Česká republika s.r.o.**, Prokopova 2859/7, Praha 3, 13000, CZ
(510) (7) tiskařské stroje; (9) telefony, telefaxy, autotelefony, kamery, telefonní centrály, počítače, pokladny elektronické; (16) kopírovací stroje (černobílé i barevné), frankovací a konvertovací stroje; (35) kopírovací služby; (36) správa, pronájem a leasing informačních systémů, kancelářských zařízení a techniky (včetně příslušenství); (37) servis informačních systémů, kancelářských zařízení a techniky (včetně příslušenství).
(511) 7, 9, 16, 35, 36, 37
(210) O-87118

(111) **194165**
(220) 22.02.1994
(151) 23.10.1996
(540)



(730) **COPIA Česká republika s.r.o.**, Prokopova 2859/7, Praha 3, 13000, CZ
(510) (7) tiskařské stroje; (9) telefony, telefaxy, autotelefony, kamery, telefonní centrály, počítače, pokladny elektronické; (16) kopírovací stroje (černobílé i barevné), frankovací a konvertovací stroje; (35) kopírovací služby; (36) správa, pronájem a leasing informačních systémů, kancelářských zařízení a techniky (včetně příslušenství); (37) servis informačních systémů, kancelářských zařízení a techniky (včetně příslušenství).
(511) 7, 9, 16, 35, 36, 37
(210) O-87119

(111) **194203**
(220) 18.04.1994
(151) 23.10.1996
(540)

GRANUGEL

(730) **ConvaTec Inc.**, 200 Headquarters Park Drive, Skillman, NJ, US
(740) Rott, Růžička & Guttmann Patentové, známkové a advokátní kanceláře, JUDr. Vladimír Rott, Vinohradská 37, Praha 2, 12000
(510) (5) lékařské a chirurgické bandáže a obvazy, prostředky pro ošetření a výplň ran.
(511) 5
(210) O-88727

(111) **196693**
(220) 06.04.1994
(151) 28.01.1997
(540)



(730) **Dostihový spolek, a.s.**, Pražská 607, Pardubice, 53002, CZ
(740) Pavel Reichel a kol., Ing. Pavel Reichel, Lopatecká 14, Praha 4, 14700
(510) (9) nosiče informací všeho druhu, včetně záznamových a přenosových médií, sloužící zejména k zaznamenávání a přenosu dat ze sportovních a kulturních akcí, koňských dostihů; (14) drobné předměty z drahých kovů a jejich slitin, zejména přívěsky ke klíčům, řetízkům a hodinkám, sošky a těžítka, medaile, plakety a upomínkové mince; (16) tiskoviny a polygrafické výrobky, zejména upomínkové publikace, programy sportovních akcí, plakáty a postery, vstupenky; (18) sportovní potřeby související zejména s koňskými dostihy, jako jsou postroje, sedlářské výrobky, biče, kožené upomínkové předměty, zejména pouzdra, peněženky, tašky, opasky, klíčenky; (20) upomínkové předměty, zejména ze dřeva, rohoviny, slonoviny, jantaru, zejména s koňskými motivy, jako jsou sošky a figurky; (28) sportovní předměty a náčiní, zejména z oblasti dostihového sportu; (32) nealkoholické nápoje, pivo; (35) reklamní a propagační služby spojené zejména s pořádáním sportovních a kulturních akcí; (39) dopravní služby spojené s pořádáním koňských dostihů, zejména přeprava koní; (41) pořádání sportovních a kulturních akcí, zejména koňských dostihů.
(511) 9, 14, 16, 18, 20, 28, 32, 35, 39, 41
(210) O-88447

(111) **196694**
(220) 06.04.1994
(151) 28.01.1997
(540)

DOSTIHOVÝ SPOLEK

(730) **Dostihový spolek, a.s.**, Pražská 607, Pardubice, 53002, CZ
(740) Pavel Reichel a kol., Ing. Pavel Reichel, Lopatecká 14, Praha 4, 14700
(510) (9) nosiče informací všeho druhu, včetně záznamových a přenosových médií, sloužící zejména k zaznamenávání a přenosu dat ze sportovních a kulturních akcí, koňských dostihů; (14) drobné předměty z drahých kovů a jejich slitin, zejména přívěsky ke klíčům, řetízkům a hodinkám, sošky a těžítka, medaile, plakety a upomínkové mince; (16) tiskoviny a polygrafické výrobky, zejména upomínkové publikace, programy sportovních akcí, plakáty a postery, vstupenky; (18) sportovní potřeby související zejména s koňskými dostihy, jako jsou postroje, sedlářské výrobky, biče, kožené upomínkové předměty, zejména pouzdra, peněženky, tašky, opasky, klíčenky; (20) upomínkové předměty, zejména ze dřeva, rohoviny, slonoviny, jantaru, zejména s koňskými motivy, jako jsou sošky a figurky; (28) sportovní předměty a náčiní, zejména z oblasti dostihového sportu; (32) nealkoholické nápoje, pivo; (35) reklamní a

propagační služby spojené zejména s pořádáním sportovních a kulturních akcí; (39) dopravní služby spojené s pořádáním koňských dostihů, zejména přeprava koní; (41) pořádání sportovních a kulturních akcí, zejména koňských dostihů.

(511) 9, 14, 16, 18, 20, 28, 32, 35, 39, 41
(210) O-88448

(111) **196695**
(220) 06.04.1994
(151) 28.01.1997

(540) **Velká pardubická steeplechase**

(730) **Dostihový spolek, a.s.**, Pražská 607, Pardubice, 53002, CZ
(740) Pavel Reichel & kol., Ing. Pavel Reichel, Lopatecká 14, Praha 4, 14700
(510) (41) pořádání sportovních a kulturních akcí, zejména koňských dostihů.
(511) 41
(210) O-88449

(111) **197241**
(220) 10.03.1994
(151) 24.02.1997
(540)

Nora

(730) **NORA a.s.**, Na Kampě 496/4, Praha 1 - Malá Strana, 11800, CZ
(510) (5) materiály pro plombování zubů a pro zubní otisky, dentální materiály, kompozita, anestetika, otiskovací hmoty; (10) zařízení zubní, křesla zubní, sterilizační přístroje; (16) papír, lepenka a výrobky z těchto materiálů.

(511) 5, 10, 16
(210) O-87667

(111) **197353**
(220) 11.08.1994
(151) 24.02.1997
(540)



(730) **HANA a.s.**, Türkova 2319/5b, Praha 4 - Chodov, 14900, CZ
(510) (1) chemické výrobky určené pro průmysl, zejména kyslíkaté sloučeniny; (2) barvy, laky, nátěry; (3) kosmetika, zejména kosmetika vlasová jako šampony, vlasové vody, deodoranty; (4) průmyslové oleje a tuky; (5) materiál pro obvazy; (6) kovové potřeby zámečnické, jako kování, kliky, zámky; (7) diesel a elektrické motory; (8) nářadí a přístroje s ručním pohonem; (9) automatické distributory a mechanismy na mince; (10) chirurgické přístroje a lékařská zařízení; (11) lampy, osvětlovací tělesa; (12) stavební stroje, jeřáby; (13) ohňostroje; (14) bižuterie; (15) hudební nástroje; (16) kancelářské potřeby; (17) plastické hmoty polozpracované; (18) výrobky z kůže - kabelky, kufry; (19) stavební sklo; (20) kancelářský nábytek; (21) čisticí prostředky pro domácnost, zejména kartáče a mycí houby; (22) plachty, plachtoviny, pytle; (23) vlákna pro textilní účely; (24) pokrývky ložní, ubrusy; (25) pánské, dámské a dětské oděvy; (26) zipy; (27) tapety papírové a vinylové; (28) vánoční ozdoby; (29) oleje a jedlé tuky; (30) potraviny, zejména káva, čaj, cukr, kakao; (31) řezané květiny; (32) ovocné šťávy, pivo; (33) alkoholické nápoje; (34) zápalky.

(511) 1, 2, 3, 4, 5, 6, 7, 8, 9, 10, 11, 12, 13, 14, 15, 16, 17, 18, 19, 20, 21, 22, 23, 24, 25, 26, 27, 28, 29, 30, 31, 32, 33, 34
(210) O-91871

(111) **199152**
(220) 09.09.1994
(151) 29.04.1997
(540)

o logo

(730) **PaedDr. Ilona Kejkličková**, Pekařská 56, Brno, 63900, CZ
(740) PROPATENT, Ing. Vlasta Sedláčková, Ke Kateřinkám 1393, Praha 4, 14900
(510) (42) logopedická ordinace.
(511) 42
(210) O-92485

(111) **260168**
(220) 17.07.2003
(151) 23.12.2003
(540)



(730) **MYLAND s.r.o.**, Na Lysině 658/25, Praha 4 - Podolí, 14700, CZ
(740) Advokátní kancelář, JUDr. Jan Klail, advokát, U Radbuzy 4, Plzeň, 30100
(510) (3) čisticí oleje, čisticí prostředky, prostředky na ochranu sportovních oděvů a sportovního příslušenství, zahrnuté do této třídy, kosmetické přípravky, krémy na kůži, mýdla, krémy na obuv, leštidla na obuv, vosky na obuv, ochranné prostředky na kůži, opalovací přípravky, kosmetické ubrusy napuštěné pleťovou vodou, mýdla, šampóny, zubní pasty; (5) balzámy pro lékařské účely, bílkoviny obohacené mléko, guma pro lékařské účely, prostředky proti bolesti hlavy, léčivé byliny a bylinné čaje, farmaceutické přípravky, hygienické vložky, léčivé přípravky do koupele, léčiva pro humánní medicínu, přenosné lékárníčky včetně obsahu; (10) bandáže, masážní přístroje, ortopedická obuv, ortopedické pomůcky, ortopedické vložky do bot; (18) batohy, části třmenů z gumy, hole se sedátkem, kabelky, kufry, kůže zvířat, obaly na oděvy, peněženky, slunečníky, cestovní tašky, sportovní bundy, čepice, chrániče uší jako pokrývky hlavy, kombinézy, kostýmy, košile, koupací pláště, legíny, lyžařská obuv, gymnastická obuv, koupací obuv, sportovní obuv, oděvy tělocvičné, oděvy pro cyklisty, plavky, ponožky, potítka, spodní prádlo proti pocení, rukavice, sandály, svetry, šály, tílka, trička.
(511) 3, 5, 10, 18, 25
(210) O-193987

(111) **264848**
(220) 29.12.2003
(151) 23.07.2004
(540)

PRINCO

(730) **PRINCO CORP.**, No. 6, Creation 4th Rd., Hsinchu Science Park, Hsinchu, TW
(740) Čermák a spol., JUDr. Karel Čermák jr., Ph.D., LL.M., advokát, Elišky Peškové 735/15, Praha 5, 15000
(510) (9) prázdná optická paměťová média, zejména magnetické optické disky, mini disky s možností záznamu, kompaktní disky s možností záznamu a přepisu a digitální univerzální disky s možností záznamu a přepisu, floppy disky, CD-ROMy, paměťové jednotky dat, pohony disků, zařízení na čtení dat, datové paměti a čtecí zařízení, video disky, disky na nahrávání zvuku, video kompaktní disky.
(511) 9
(210) O-199496

(111) **265747**
(220) 02.02.2004
(151) 25.08.2004
(540)

ZARIS

(730) **3M Company**, 3M Center, 2501 Hudson Road, St. Paul, MN, US
(740) Baker & McKenzie. v.o.s., advokátní kancelář, JUDr. Jiří Čermák, Klimentská 46, Praha 1, 11002
(510) (5) farmaceutické přípravy.
(511) 5
(210) O-342666

(111) **265753**
(220) 10.02.2004
(151) 25.08.2004
(540)



(730) **A-RENT CAR spol. s r.o.**, Washingtonova 9, Praha 1, 11000, CZ
(510) (39) půjčovna automobilů a přívěsů.
(511) 39
(210) O-342943

(111) **265806**
(220) 22.12.2003
(151) 06.09.2004
(540)

petra měchurová

HAIR DESIGN

(730) **Petra Měchurová s.r.o.**, Královodvorská 12/1085, Praha 1, 11000, CZ
(510) (3) parfumerie, vlasová kosmetika, šampóny, vlasové vody, výrobky vlasové péče - gely, laky, tužidla, vosky, lesky, kosmetické výrobky; (8) nůžky, břitvy; (16) fotografie, kalendáře, plakáty; (21) hřebeny, kartáče.
(511) 3, 8, 16, 21
(210) O-199431

(111) **266099**
(220) 04.11.2003
(151) 29.09.2004
(540)

MEDUŇKA

(730) **Ing. Květa Vtípilová**, Krásova 19, Praha 3, 13000, CZ
(510) (16) tiskárenské výrobky, časopisy; (35) propagační činnost a reklama, inzerce.
(511) 16, 35
(210) O-197632

(111) **266334**
(220) 19.01.2004
(151) 29.09.2004
(540)



(730) **Moravia Systems a.s.**, Vinohradská 1511/230, Praha 10, 10000, CZ
(740) Patentová a známková kancelář, Ing. Jaromír Prikryl, Včelín 1161, Hulín, 76824
(510) (6) armatury průmyslové kovové vyskytující se ve vodárenském, chemickém, petrochemickém, naftovém, plynárenském, energetickém, strojírenském a potravinářském průmyslu, průmyslové armatury ze šedé litiny, ocelolitiny, slitinových ocelí a nerezových ocelí, tlakové nádoby z kovu, trubky svařované i bezešvé z kovu a litiny, kovové a litinové fitinky a příruby, kovové potrubní díly, jiné výrobky z kovu spadající do tř. 6, klapky pro vodovodní potrubí, šroubení pro armatury, těsnící kovové fólie a kovové fólie k lepení; (7) stroje, motory a hnací stroje (kromě těch pro pozemní vozidla), spojovací články strojů, převodovky a převodové komponenty (kromě těch pro pozemní vozidla), kompresory (stroje), řídicí mechanismy pro stroje, pumpy (stroje), pumpy (části strojů a motorů), ventily, startéry pro motory a hnací stroje, ovládací mechanismy k průmyslovým armaturám, pohony průmyslových armatur, výměníky jako části strojů, filtry jako části strojů, mechanické variátory; (11) regulátory diferenčního tlaku, regulátory průtoku pro rozvody tepla, chladu a teplé užitkové vody s výjimkou výrobků užitých v dopravních prostředcích, klimatizační zařízení, teplovzdušná a vodovodní zařízení, vytápěcí zařízení, sanitární přístroje a zařízení pro dopravu a rozvod vody, včetně jejich příslušenství, např. sprchy, sprchové hlavice, regulátory a spoje průtoku vody, veškeré vodovodní baterie umyvadlové a vanové, sanitární výrobky z umělého kamene, zejména umyvadla pro koupelnový nábytek,

desková atypická umyvadla, vany, bidety, pisoáry, klozety, sprchové vany, sprchové kouty, desky (pláty) výhřevné, koupelnové armatury, koupelnové soupravy, regulační zařízení pro vodovodní zařízení, kohouty, topná zařízení, přístroje pro osvětlení, výrobu páry, pro vaření, přístroje chladicí, pro sušení, ventilaci, radiátory deskové, žebrové, sporáky, odsavače kuchyňských par, trouby (s výjimkou trub pro experimentální účely), lednice, mrazicí boxy, domácí vodárny, těsnící a regulační prvky pro topné a vodoinstallační systémy, přístroje pro topení, výrobky topenářské techniky, zejména hořáky, průmyslové hořáky, plynové armatury a regulační řady k hořákům, expanzní nádrže k topným zařízením, otopná tělesa a kotle, regulátory pro otopné soustavy a zdroje, regulátory pro vodní nebo plynová zařízení a potrubí, regulační pulty pro kotle a hořáky a regulační systémy pro hoření; (17) polotovary z plastických hmot, fólie, trubky svařované i bežešvé a ohebné (nekovové), objímky na potrubí (nekovové), nekovové spojky na potrubí, včetně napěněných hmot, též z napěněného polystyrenu, těsnící a lepicí izolační fólie, materiály na izolace, izolační papír a izolační pásy pro potrubí, izolační plst, průmyslové armatury plastové a pogumované, nekovové fitinky a přírby, nekovové potrubní díly, jiné výrobky z umělých hmot zahrnuté v této třídě; (35) zprostředkovatelské služby v oblasti nákupu a prodeje zboží, odborné obchodní poradenství, poradenství v obchodní činnosti, činnost organizačních a ekonomických poradců; (36) finanční poradenství; (37) servis, montáže a opravy výrobků uvedených ve tř. 6, 7, 11 a 17, instalace a opravy elektrických strojů a přístrojů, zámečnictví; (40) kovoobráběčství.

(511) 6, 7, 11, 17, 35, 36, 37, 40
(210) O-342235

(111) **266335**
(220) 19.01.2004
(151) 29.09.2004
(540)



(730) **Moravia Systems a.s.**, Vinohradská 1511/230, Praha 10, 10000, CZ
(740) Patentová a známková kancelář, Ing. Jaromír Příkryl, Včelín 1161, Hulín, 76824
(510) (6) armatury průmyslové kovové vyskytující se ve vodárenském, chemickém, petrochemickém, naftovém, plynárenském, energetickém, strojírenském a potravinářském průmyslu, průmyslové armatury ze šedé litiny, ocelolitin, slitinových ocelí a nerezových ocelí, tlakové nádoby z kovu, trubky svařované i bežešvé z kovu a litiny, kovové a litinové fitinky a přírby, kovové potrubní díly, jiné výrobky z kovu spadající do tř. 6, klapky pro vodovodní potrubí, šroubení pro armatury, těsnící kovové fólie a kovové fólie k lepení; (7) stroje, motory a hnací stroje (kromě těch pro pozemní vozidla), spojovací články strojů, převodovky a převodové komponenty (kromě těch pro pozemní vozidla), kompresory (stroje), řídicí mechanismy pro stroje, pumpy (stroje), pumpy (části strojů a motorů), ventily, startéry pro motory a hnací stroje, ovládací mechanismy k průmyslovým armaturám, pohony průmyslových armatur, výměníky jako části strojů, filtry jako části strojů, mechanické variátory; (11) regulátory diferenčního tlaku, regulátory průtoku pro rozvody tepla, chladu a teplé užitkové vody s výjimkou výrobků užitých v dopravních prostředcích, klimatizační zařízení, teplovzdušná a vodovodní zařízení, vytápěcí zařízení, sanitární přístroje a zařízení pro dopravu a rozvod vody, včetně jejich příslušenství, např. sprchy, sprchové hlavice, regulátory a spojice průtoku vody, veškeré vodovodní baterie umyvadlové a vanové, sanitární výrobky z umělého kamene, zejména umyvadla pro koupelnový nábytek, desková atypická umyvadla, vany, bidety, pisoáry, klozety, sprchové vany, sprchové kouty, desky (pláty) výhřevné, koupelnové armatury, koupelnové soupravy, regulační zařízení pro vodovodní zařízení, kohouty, topná zařízení, přístroje pro osvětlení, výrobu páry, pro vaření, přístroje

chladicí, pro sušení, ventilaci, radiátory deskové, žebrové, sporáky, odsavače kuchyňských par, trouby (s výjimkou trub pro experimentální účely), lednice, mrazicí boxy, domácí vodárny, těsnící a regulační prvky pro topné a vodoinstallační systémy, přístroje pro topení, výrobky topenářské techniky, zejména hořáky, průmyslové hořáky, plynové armatury a regulační řady k hořákům, expanzní nádrže k topným zařízením, otopná tělesa a kotle, regulátory pro otopné soustavy a zdroje, regulátory pro vodní nebo plynová zařízení a potrubí, regulační pulty pro kotle a hořáky a regulační systémy pro hoření; (17) polotovary z plastických hmot, fólie, trubky svařované i bežešvé a ohebné (nekovové), objímky na potrubí (nekovové), nekovové spojky na potrubí, včetně napěněných hmot, též z napěněného polystyrenu, těsnící a lepicí izolační fólie, materiály na izolace, izolační papír a izolační pásy pro potrubí, izolační plst, průmyslové armatury plastové a pogumované, nekovové fitinky a přírby, nekovové potrubní díly, jiné výrobky z umělých hmot zahrnuté v této třídě; (35) zprostředkovatelské služby v oblasti nákupu a prodeje zboží, odborné obchodní poradenství, poradenství v obchodní činnosti, činnost organizačních a ekonomických poradců; (36) finanční poradenství; (37) servis, montáže a opravy výrobků uvedených ve tř. 6, 7, 11 a 17, instalace a opravy elektrických strojů a přístrojů, zámečnictví; (40) kovoobráběčství.

(511) 6, 7, 11, 17, 35, 36, 37, 40
(210) O-342236

(111) **266336**
(220) 19.01.2004
(151) 29.09.2004
(540)



(730) **Moravia Systems a.s.**, Vinohradská 1511/230, Praha 10, 10000, CZ
(740) Patentová a známková kancelář, Ing. Jaromír Příkryl, Včelín 1161, Hulín, 76824
(510) (6) armatury průmyslové kovové vyskytující se ve vodárenském, chemickém, petrochemickém, naftovém, plynárenském, energetickém, strojírenském a potravinářském průmyslu, průmyslové armatury ze šedé litiny, ocelolitin, slitinových ocelí a nerezových ocelí, tlakové nádoby z kovu, trubky svařované i bežešvé z kovu a litiny, kovové a litinové fitinky a přírby, kovové potrubní díly, jiné výrobky z kovu spadající do tř. 6, klapky pro vodovodní potrubí, šroubení pro armatury, těsnící kovové fólie a kovové fólie k lepení; (7) stroje, motory a hnací stroje (kromě těch pro pozemní vozidla), spojovací články strojů, převodovky a převodové komponenty (kromě těch pro pozemní vozidla), kompresory (stroje), řídicí mechanismy pro stroje, pumpy (stroje), pumpy (části strojů a motorů), ventily, startéry pro motory a hnací stroje, ovládací mechanismy k průmyslovým armaturám, pohony průmyslových armatur, výměníky jako části strojů, filtry jako části strojů, mechanické variátory; (11) regulátory diferenčního tlaku, regulátory průtoku pro rozvody tepla, chladu a teplé užitkové vody s výjimkou výrobků užitých v dopravních prostředcích, klimatizační zařízení, teplovzdušná a vodovodní zařízení, vytápěcí zařízení, sanitární přístroje a zařízení pro dopravu a rozvod vody, včetně jejich příslušenství, např. sprchy, sprchové hlavice, regulátory a spojice průtoku vody, veškeré vodovodní baterie umyvadlové a vanové, sanitární výrobky z umělého kamene, zejména umyvadla pro koupelnový nábytek, desková atypická umyvadla, vany, bidety, pisoáry, klozety, sprchové vany, sprchové kouty, desky (pláty) výhřevné, koupelnové armatury, koupelnové soupravy, regulační zařízení pro vodovodní zařízení, kohouty, topná zařízení, přístroje pro osvětlení, výrobu páry, pro vaření, přístroje chladicí, pro sušení, ventilaci, radiátory deskové, žebrové, sporáky, odsavače kuchyňských par, trouby (s výjimkou trub pro experimentální účely), lednice, mrazicí boxy, domácí vodárny, těsnící a regulační prvky pro topné a vodoinstallační systémy, přístroje pro topení, výrobky

topenářské techniky, zejména hořáky, průmyslové hořáky, plynové armaturové a regulační řady k hořákům, expanzní nádrže k topným zařízením, otopná tělesa a kotle, regulátory pro otopné soustavy a zdroje, regulátory pro vodní nebo plynová zařízení a potrubí, regulační pulty pro kotle a hořáky a regulační systémy pro hoření; (17) polotovary z plastických hmot, fólie, trubky svařované i bežešvé a ohebné (nekovové), objímky na potrubí (nekovové), nekovové spojky na potrubí, včetně napěněných hmot, též z napěněného polystyrenu, těsnicí a lepicí izolační fólie, materiály na izolace, izolační papír a izolační pásy pro potrubí, izolační plst, průmyslové armatury plastové a pogumované, nekovové fitinky a příruby, nekovové potrubní díly, jiné výrobky z umělých hmot zahrnuté v této třídě; (35) zprostředkovatelské služby v oblasti nákupu a prodeje zboží, odborné obchodní poradenství, poradenství v obchodní činnosti, činnost organizačních a ekonomických poradců; (36) finanční poradenství; (37) servis, montáže a opravy výrobků uvedených ve tř. 6, 7, 11 a 17, instalace a opravy elektrických strojů a přístrojů, zámečnictví; (40) kovoobráběčství.

(511) 6, 7, 11, 17, 35, 36, 37, 40
(210) O-342237

(111) **266337**
(220) 19.01.2004
(151) 29.09.2004
(540)



(730) **Moravia Systems a.s.**, Vinohradská 1511/230, Praha 10, 10000, CZ
(740) Patentová a známková kancelář, Ing. Jaromír Příkryl, Včelín 1161, Hulín, 76824
(510) (6) armatury průmyslové kovové vyskytující se ve vodárenském, chemickém, petrochemickém, naftovém, plynárenském, energetickém, strojírenském a potravinářském průmyslu, průmyslové armatury ze šedé litiny, ocelolitin, slitinových ocelí a nerezových ocelí, tlakové nádoby z kovu, trubky svařované i bežešvé z kovu a litiny, kovové a litinové fitinky a příruby, kovové potrubní díly, jiné výrobky z kovu spadající do tř. 6, klapky pro vodovodní potrubí, šroubení pro armatury, těsnicí kovové fólie a kovové fólie k lepení; (7) stroje, motory a hnací stroje (kromě těch pro pozemní vozidla), spojovací články strojů, převodovky a převodové komponenty (kromě těch pro pozemní vozidla), kompresory (stroje), řídicí mechanismy pro stroje, pumpy (stroje), pumpy (části strojů a motorů), ventily, startéry pro motory a hnací stroje, ovládací mechanismy k průmyslovým armaturám, pohony průmyslových armatur, výměníky jako části strojů, filtry jako části strojů, mechanické variátory; (11) regulátory diferenčního tlaku, regulátory průtoku pro rozvody tepla, chladu a teplé užitkové vody s výjimkou výrobků užitých v dopravních prostředcích, klimatizační zařízení, teplovzdušná a vodovodní zařízení, vytápěcí zařízení, sanitární přístroje a zařízení pro dopravu a rozvod vody, včetně jejich příslušenství, např. sprchy, sprchové hlavice, regulátory a spořiče průtoku vody, veškeré vodovodní baterie umyvadlové a vanové, sanitární výrobky z umělého kamene, zejména umyvadla pro koupelnový nábytek, desková atypická umyvadla, vany, bidety, pisoáry, klozety, sprchové vany, sprchové kouty, desky (pláty) výhřevné, koupelnové armatury, koupelnové soupravy, regulační zařízení pro vodovodní zařízení, kohouty, topná zařízení, přístroje pro osvětlení, výrobu páry, pro vaření, přístroje chladičů, pro sušení, ventilaci, radiátory deskové, žebrové, sporáky, odsavače kuchyňských par, trouby (s výjimkou trub pro experimentální účely), lednice, mrazicí boxy, domácí vodárny, těsnicí a regulační prvky pro topné a vodoinstallační systémy, přístroje pro topení, výrobky topenářské techniky, zejména hořáky, průmyslové hořáky, plynové armaturové a regulační řady k hořákům, expanzní nádrže k topným zařízením, otopná tělesa a kotle, regulátory pro otopné soustavy a zdroje, regulátory pro vodní nebo plynová zařízení a potrubí, regulační pulty pro

kotle a hořáky a regulační systémy pro hoření; (17) polotovary z plastických hmot, fólie, trubky svařované i bežešvé a ohebné (nekovové), objímky na potrubí (nekovové), nekovové spojky na potrubí, včetně napěněných hmot, též z napěněného polystyrenu, těsnicí a lepicí izolační fólie, materiály na izolace, izolační papír a izolační pásy pro potrubí, izolační plst, průmyslové armatury plastové a pogumované, nekovové fitinky a příruby, nekovové potrubní díly, jiné výrobky z umělých hmot zahrnuté v této třídě; (35) zprostředkovatelské služby v oblasti nákupu a prodeje zboží, odborné obchodní poradenství, poradenství v obchodní činnosti, činnost organizačních a ekonomických poradců; (36) finanční poradenství; (37) servis, montáže a opravy výrobků uvedených ve tř. 6, 7, 11 a 17, instalace a opravy elektrických strojů a přístrojů, zámečnictví; (40) kovoobráběčství.

(511) 6, 7, 11, 17, 35, 36, 37, 40
(210) O-342238

(111) **266338**
(220) 19.01.2004
(151) 29.09.2004
(540)



(730) **Moravia Systems a.s.**, Vinohradská 1511/230, Praha 10, 10000, CZ
(740) Patentová a známková kancelář, Ing. Jaromír Příkryl, Včelín 1161, Hulín, 76824
(510) (6) armatury průmyslové kovové vyskytující se ve vodárenském, chemickém, petrochemickém, naftovém, plynárenském, energetickém, strojírenském a potravinářském průmyslu, průmyslové armatury ze šedé litiny, ocelolitin, slitinových ocelí a nerezových ocelí, tlakové nádoby z kovu, trubky svařované i bežešvé z kovu a litiny, kovové a litinové fitinky a příruby, kovové potrubní díly, jiné výrobky z kovu spadající do tř. 6, klapky pro vodovodní potrubí, šroubení pro armatury, těsnicí kovové fólie a kovové fólie k lepení; (7) stroje, motory a hnací stroje (kromě těch pro pozemní vozidla), spojovací články strojů, převodovky a převodové komponenty (kromě těch pro pozemní vozidla), kompresory (stroje), řídicí mechanismy pro stroje, pumpy (stroje), pumpy (části strojů a motorů), ventily, startéry pro motory a hnací stroje, ovládací mechanismy k průmyslovým armaturám, pohony průmyslových armatur, výměníky jako části strojů, filtry jako části strojů, mechanické variátory; (11) regulátory diferenčního tlaku, regulátory průtoku pro rozvody tepla, chladu a teplé užitkové vody s výjimkou výrobků užitých v dopravních prostředcích, klimatizační zařízení, teplovzdušná a vodovodní zařízení, vytápěcí zařízení, sanitární přístroje a zařízení pro dopravu a rozvod vody, včetně jejich příslušenství, např. sprchy, sprchové hlavice, regulátory a spořiče průtoku vody, veškeré vodovodní baterie umyvadlové a vanové, sanitární výrobky z umělého kamene, zejména umyvadla pro koupelnový nábytek, desková atypická umyvadla, vany, bidety, pisoáry, klozety, sprchové vany, sprchové kouty, desky (pláty) výhřevné, koupelnové armatury, koupelnové soupravy, regulační zařízení pro vodovodní zařízení, kohouty, topná zařízení, přístroje pro osvětlení, výrobu páry, pro vaření, přístroje chladičů, pro sušení, ventilaci, radiátory deskové, žebrové, sporáky, odsavače kuchyňských par, trouby (s výjimkou trub pro experimentální účely), lednice, mrazicí boxy, domácí vodárny, těsnicí a regulační prvky pro topné a vodoinstallační systémy, přístroje pro topení, výrobky topenářské techniky, zejména hořáky, průmyslové hořáky, plynové armaturové a regulační řady k hořákům, expanzní nádrže k topným zařízením, otopná tělesa a kotle, regulátory pro otopné soustavy a zdroje, regulátory pro vodní nebo plynová zařízení a potrubí, regulační pulty pro

fólie, materiály na izolace, izolační papír a izolační pásy pro potrubí, izolační plst, průmyslové armatury plastové a pogumované, nekovové fitinky a příruby, nekovové potrubní díly, jiné výrobky z umělých hmot zahrnuté v této třídě; (35) zprostředkovatelské služby v oblasti nákupu a prodeje zboží, odborné obchodní poradenství, poradenství v obchodní činnosti, činnost organizačních a ekonomických poradců; (36) finanční poradenství; (37) servis, montáže a opravy výrobků uvedených ve tř. 6, 7, 11 a 17, instalace a opravy elektrických strojů a přístrojů, zámečnictví; (40) kovoobráběčství.

(511) 6, 7, 11, 17, 35, 36, 37, 40
(210) O-342239

(111) **266339**
(220) 19.01.2004
(151) 29.09.2004
(540)



(730) **Moravia Systems a.s.**, Vinohradská 1511/230, Praha 10, 10000, CZ
(740) Patentová a známková kancelář, Ing. Jaromír Příkryl, Včelín 1161, Hulín, 76824

(510) (6) armatury průmyslové kovové vyskytující se ve vodárenském, chemickém, petrochemickém, naftovém, plynárenském, energetickém, strojírenském a potravinářském průmyslu, průmyslové armatury ze šedé litiny, ocelolitin, slitinových ocelí a nerezových ocelí, tlakové nádoby z kovu, trubky svařované i bežešvé z kovu a litiny, kovové a litinové fitinky a příruby, kovové potrubní díly, jiné výrobky z kovu spadající do tř. 6, klapky pro vodovodní potrubí, šroubení pro armatury, těsnící kovové fólie a kovové fólie k lepení; (7) stroje, motory a hnací stroje (kromě těch pro pozemní vozidla), spojovací články strojů, převodovky a převodové komponenty (kromě těch pro pozemní vozidla), kompresory (stroje), řídicí mechanismy pro stroje, pumpy (stroje), pumpy (části strojů a motorů), ventily, startéry pro motory a hnací stroje, ovládací mechanismy k průmyslovým armaturám, pohony průmyslových armatur, výměníky jako části strojů, filtry jako části strojů, mechanické variátory; (11) regulátory diferenčního tlaku, regulátory průtoku pro rozvody tepla, chladu a teplé užitkové vody s výjimkou výrobků užitých v dopravních prostředcích, klimatizační zařízení, teplovzdušná a vodovodní zařízení, vytápěcí zařízení, sanitární přístroje a zařízení pro dopravu a rozvod vody, včetně jejich příslušenství, např. sprchy, sprchové hlavice, regulátory a spořiče průtoku vody, veškeré vodovodní baterie umyvadlové a vanové, sanitární výrobky z umělého kamene, zejména umyvadla pro koupelnový nábytek, desková atypická umyvadla, vany, bidety, pisoáry, klozety, sprchové vany, sprchové kouty, desky (pláty) výhřevné, koupelnové armatury, koupelnové soupravy, regulační zařízení pro vodovodní zařízení, kohouty, topná zařízení, přístroje pro osvětlení, výrobu páry, pro vaření, přístroje chladič, pro sušení, ventilaci, radiátory deskové, žebrové, sporáky, odsavače kuchyňských par, trouby (s výjimkou trub pro experimentální účely), lednice, mrazicí boxy, domácí vodárny, těsnící a regulační prvky pro topné a vodoinstalační systémy, přístroje pro topení, výrobky topenářské techniky, zejména hořáky, průmyslové hořáky, plynové armaturové a regulační řady k hořákům, expanzní nádrže k topným zařízením, otopná tělesa a kotle, regulátory pro otopné soustavy a zdroje, regulátory pro vodní nebo plynová zařízení a potrubí, regulační pulty pro kotle a hořáky a regulační systémy pro hoření; (17) polotovary z plastických hmot, fólie, trubky svařované i bežešvé a ohebné (nekovové), objímky na potrubí (nekovové), nekovové spojky na potrubí, včetně napěněných hmot, též z napěněného polystyrenu, těsnící a lepicí izolační fólie, materiály na izolace, izolační papír a izolační pásy pro potrubí, izolační plst, průmyslové armatury plastové a pogumované, nekovové fitinky a příruby, nekovové potrubní díly, jiné výrobky z umělých hmot zahrnuté v této třídě; (35) zprostředkovatelské služby v oblasti nákupu a

prodeje zboží, odborné obchodní poradenství, poradenství v obchodní činnosti, činnost organizačních a ekonomických poradců; (36) finanční poradenství; (37) servis, montáže a opravy výrobků uvedených ve tř. 6, 7, 11 a 17, instalace a opravy elektrických strojů a přístrojů, zámečnictví; (40) kovoobráběčství.

(511) 6, 7, 11, 17, 35, 36, 37, 40
(210) O-342240

(111) **266340**
(220) 19.01.2004
(151) 29.09.2004
(540)

Moravia Trade Systems

(730) **Moravia Systems a.s.**, Vinohradská 1511/230, Praha 10, 10000, CZ
(740) Patentová a známková kancelář, Ing. Jaromír Příkryl, Včelín 1161, Hulín, 76824
(510) (6) armatury průmyslové kovové vyskytující se ve vodárenském, chemickém, petrochemickém, naftovém, plynárenském, energetickém, strojírenském a potravinářském průmyslu, průmyslové armatury ze šedé litiny, ocelolitin, slitinových ocelí a nerezových ocelí, tlakové nádoby z kovu, trubky svařované i bežešvé z kovu a litiny, kovové a litinové fitinky a příruby, kovové potrubní díly, jiné výrobky z kovu spadající do tř. 6, klapky pro vodovodní potrubí, šroubení pro armatury, těsnící kovové fólie a kovové fólie k lepení; (7) stroje, motory a hnací stroje (kromě těch pro pozemní vozidla), spojovací články strojů, převodovky a převodové komponenty (kromě těch pro pozemní vozidla), kompresory (stroje), řídicí mechanismy pro stroje, pumpy (stroje), pumpy (části strojů a motorů), ventily, startéry pro motory a hnací stroje, ovládací mechanismy k průmyslovým armaturám, pohony průmyslových armatur, výměníky jako části strojů, filtry jako části strojů, mechanické variátory; (11) regulátory diferenčního tlaku, regulátory průtoku pro rozvody tepla, chladu a teplé užitkové vody s výjimkou výrobků užitých v dopravních prostředcích, klimatizační zařízení, teplovzdušná a vodovodní zařízení, vytápěcí zařízení, sanitární přístroje a zařízení pro dopravu a rozvod vody, včetně jejich příslušenství, např. sprchy, sprchové hlavice, regulátory a spořiče průtoku vody, veškeré vodovodní baterie umyvadlové a vanové, sanitární výrobky z umělého kamene, zejména umyvadla pro koupelnový nábytek, desková atypická umyvadla, vany, bidety, pisoáry, klozety, sprchové vany, sprchové kouty, desky (pláty) výhřevné, koupelnové armatury, koupelnové soupravy, regulační zařízení pro vodovodní zařízení, kohouty, topná zařízení, přístroje pro osvětlení, výrobu páry, pro vaření, přístroje chladič, pro sušení, ventilaci, radiátory deskové, žebrové, sporáky, odsavače kuchyňských par, trouby (s výjimkou trub pro experimentální účely), lednice, mrazicí boxy, domácí vodárny, těsnící a regulační prvky pro topné a vodoinstalační systémy, přístroje pro topení, výrobky topenářské techniky, zejména hořáky, průmyslové hořáky, plynové armaturové a regulační řady k hořákům, expanzní nádrže k topným zařízením, otopná tělesa a kotle, regulátory pro otopné soustavy a zdroje, regulátory pro vodní nebo plynová zařízení a potrubí, regulační pulty pro kotle a hořáky a regulační systémy pro hoření; (17) polotovary z plastických hmot, fólie, trubky svařované i bežešvé a ohebné (nekovové), objímky na potrubí (nekovové), nekovové spojky na potrubí, včetně napěněných hmot, též z napěněného polystyrenu, těsnící a lepicí izolační fólie, materiály na izolace, izolační papír a izolační pásy pro potrubí, izolační plst, průmyslové armatury plastové a pogumované, nekovové fitinky a příruby, nekovové potrubní díly, jiné výrobky z umělých hmot zahrnuté v této třídě; (35) zprostředkovatelské služby v oblasti nákupu a prodeje zboží, odborné obchodní poradenství, poradenství v obchodní činnosti, činnost organizačních a ekonomických poradců; (36) finanční poradenství; (37) servis, montáže a opravy výrobků uvedených ve tř. 6, 7, 11 a 17, instalace a opravy elektrických strojů a přístrojů, zámečnictví; (40) kovoobráběčství.

(511) 6, 7, 11, 17, 35, 36, 37, 40
(210) O-342241

(111) **266406**
(220) 02.02.2004
(151) 29.09.2004
(540)

ČAS NA DANIO

- (730) **COMPAGNIE GERVAIS DANONE**, 17 Boulevard Haussmann, Paris, 75009, FR
(740) Rott, Růžička & Guttman Patentové, známkové a advokátní kanceláře, JUDr. Vladimír Rott, Vinohradská 37, Praha 2, 12000
(510) (29) maso, ryby, šunka, drůbež, zvěřina, sekané maso zejména pro předkrm, sušené, konzervované a/nebo zavařené ovoce a zelenina, ovocné kompoty, džemy, ovocné protlaky, želatiny, polévky, konzervovaná jídla připravená hlavně z masa, ryb, šunky, drůbeže a/nebo ze zvěřiny, připravená, sušená, vařená, konzervovaná, mražená jídla vyrobená převážně z masa, ryb, šunky, drůbeže a/nebo zvěřiny, sladké či pikantní předkrm, připravené z ovoce a zeleniny, jako například z brambor, ochucených či přírodních bramborových lupínků, sušených ovocných směsí a ze všech olejnatých ořechů, jako jsou arašidy a kešu oříšky, všechny olejnaté výrobky, zejména zpracované ořechy, lískové ořechy a oříšky, jako arašidy, kešu oříšky, vařené kousky masa jako předkrm, mléko, mléko v prášku, krystalizované, ochucené a šlehané mléko, mléčné výrobky, zejména: mléčné dezerty, jogurty, jogurtové nápoje, pěny, krémy a šlehačky, šlehačky a krémy na dezerty, sladká smetana a čerstvá šlehačka, máslo, sýrové pomazánky, sýry, zrající sýry, zrající sýry s plísní, nezralé čerstvé sýry a sýry naložené v solném láku, tvarohové sýry, čerstvé sýry prodávané buď v tekutém nebo v pastovém stavu, přírodní nebo ochucené nápoje složené hlavně z mléka nebo z mléčných výrobků, mléčné nápoje, připravené hlavně z mléka, mléčné nápoje obsahující ovoce, zakysané mléčné výrobky přírodní nebo ochucené, pokrmové oleje, olivový olej, pokrmové tuky, mražené výrobky připravené hlavně z jogurtu.
(511) 29
(210) O-342671

(111) **266436**
(220) 06.02.2004
(151) 29.09.2004
(540)

GS Triomen - Účinná pomoc při prevenci a léčbě prostatických obtíží

- (730) **GREEN - SWAN PHARMACEUTICALS CR, a. s.**, Pod Višňovkou 27/1662, Praha 4, 14000, CZ
(740) Rudolf Darník, Jupiterova 1186/10, Praha 10 - Uhřetěves, 10400
(510) (5) farmaceutické výrobky, a to dietetické látky a dietetické doplňky pro léčebné účely.
(511) 5
(210) O-342880

(111) **266437**
(220) 06.02.2004
(151) 29.09.2004
(540)

GS Mamavit - to nejlepší pro maminky a miminka!

- (730) **GREEN - SWAN PHARMACEUTICALS CR, a. s.**, Pod Višňovkou 27/1662, Praha 4, 14000, CZ
(740) Rudolf Darník, Jupiterova 1186/10, Praha 10 - Uhřetěves, 10400
(510) (5) farmaceutické výrobky, a to dietetické látky a dietetické doplňky pro léčebné účely.
(511) 5
(210) O-342881

(111) **266438**
(220) 06.02.2004
(151) 29.09.2004
(540)

GS Condro FORTE - Dvojnásobná síla pro Vaše klouby

- (730) **GREEN - SWAN PHARMACEUTICALS CR, a. s.**, Pod Višňovkou 27/1662, Praha 4, 14000, CZ
(740) Rudolf Darník, Jupiterova 1186/10, Praha 10 - Uhřetěves, 10400
(510) (5) farmaceutické výrobky, a to dietetické látky a dietetické doplňky pro léčebné účely.
(511) 5
(210) O-342882

(111) **266442**
(220) 09.02.2004
(151) 29.09.2004
(540)



- (730) **J.M.I.T. a.s.**, Olomoucká 15, Hlubočky, Mariánské Údolí, 78365, CZ
(740) Ing. Petr Soukup, patentový a známkový zástupce, Vídeňská 8, Olomouc, 77200
(510) (35) zprostředkovatelská činnost v oblasti obchodu s dopravními prostředky, zejména nákladními a užitkovými automobily, reklamní činnost, pronájem reklamních ploch; (37) provozování čerpacích stanic s palivy a mazivy, provozování autoopraven, opravy, servis, mazání, čištění, mytí, leštění a údržba silničních vozidel; (39) silniční doprava nákladní a osobní, vnitrostátní a mezinárodní, doprava, balení a skladování zboží, mezinárodní a vnitrostátní zasilatelství, expedice, logistika, zajišťování a organizování dopravních a přepravních služeb, zejména pronájem skladišť, nákladních vozidel, kontejnerů, silničních nákladních přívěsů, podvozků a jiných zařízení pro silniční přepravu, činnost technických poradců v oblasti dopravy a skladování v rámci této třídy (informace o dopravě a skladování), provoz skladovacích a odstavných ploch pro motorová vozidla, zprostředkování služeb v oblasti dopravy a skladování zboží.
(511) 35, 37, 39
(210) O-342906

(111) **266461**
(220) 11.02.2004
(151) 29.09.2004
(540)



(730) **Allegro Group CZ, s.r.o.**, Karolinská 650/1, Praha 8, 18600, CZ
(510) (9) software na nosičích, nosiče dat nahrané i nenahrané; (35) reklamní činnost a marketing; (41) pořádání odborných kurzů, školení a jiných vzdělávacích akcí, včetně lektorské činnosti; (42) tvorba internetových aplikací, grafický design, hosting webových stránek, instalace počítačových programů, obnova počítačových dat, pronájem počítačů, regenerace počítačových dat, tvorba software, aktualizace počítačových programů, kopírování počítačových programů, počítačové systémové analýzy, tvorba počítačových systémů, poradenské služby v oblasti počítačového hardware, poradenské služby v oblasti počítačových programů, údržba počítačových programů, pronájem počítačového software, přenos dat nebo dokumentů z fyzických nosičů na elektronické nosiče, převod (konverze) dat počítačových programů (nefyzicky), tvorba a správa webových stránek, umístění webových stránek.
(511) 9, 35, 41, 42
(210) O-342966

(111) **266978**
(220) 09.01.2004
(151) 26.10.2004
(540)

JBL SOUND GALLERY

(730) **HARMAN INTERNATIONAL INDUSTRIES, INCORPORATED**, Balboa Boulevard 8500, Northridge, CA, US
(740) Rott, Růžička & Guttman Patentové, známkové a advokátní kanceláře, JUDr. Vladimír Rott, Vinohradská 37, Praha 2, 12000
(510) (9) přístroje pro záznam, přenos a reprodukci zvuku a/nebo obrazu, přístroje a zařízení - všechny pro záznam, produkci, přenos, editování nebo zpracování zvuku a/nebo audio signálu, zvuková zařízení, reproduktory, reproduktorové sestavy, tunery AM/FM, digitální tunery, tunery, převodníky, exponenciální zvukovody (hony), reproduktory typu tweeter a woofer, středopásmové reproduktory, crossovery (rozdělovače signálu do dvou frekvenčních pásem), zesilovače, předzesilovače, zařízení pro zpracování digitálního signálu, procesory, audio-procesory, datové procesory, procesory pro zpracování zvuku ve formátu surround, přístroje a zařízení pro telematiku, přístroje a zařízení pro navigaci automobilů, zvukový navigační systém pro automobily zahrnující optický disk s mapami v digitálním formátu, komprimovanými nahrávkami a počítačovými programy a přehrávač optických disků řízený rutinním algoritmem umělé inteligence, který má společné rozhraní s řídicí jednotkou hlasového výstupu a vstupu vozidla, dále audio systém vozidla sestávající z rádií, audio-procesorů, reproduktorů, zesilovačů a obvodů rozdělovače signálu (crossover) vozidla, příslušenství a spojovací díly pro všechno výše uvedené zboží.
(511) 9
(210) O-341979

(111) **267078**
(220) 30.01.2004
(151) 26.10.2004
(540)



(730) **TELFIN a.s.**, Havlíčkovo nám. 2, Praha 3, 13000, CZ
(740) Ing. Stanislav Dušek, Medinská 530, Praha 9, 19014
(510) (18) kůže, imitace kůže, výrobky z nich, kufry a cestovní brašny, deštníky, slunečníky a hole; (25) obuv, punčochové zboží; (35) obchodní služby, poradenství a pomoc při řízení průmyslových nebo obchodních podniků, obchodní a podnikatelské informace; (37) obuvnické práce a opravy; (39) osobní a nákladní doprava; (41) zřizování, provozování a rušení středních odborných učilišť; (43) ubytovací, stravovací a restaurační služby.
(511) 18, 25, 35, 37, 39, 41, 42
(210) O-342638

(111) **267090**
(220) 03.02.2004
(151) 26.10.2004
(540)



(730) **Kukulová Lucie**, Nad Jezem 934, Dobřichovice, 25229, CZ
(740) Mgr. Karolina Panská, Husova 242/9, Praha 1 - Staré Město, 11000
(510) (9) magnetické nosiče zvukových záznamů, gramofonové desky, kompaktní disky.
(511) 9
(210) O-342709

(111) **267253**
(220) 15.03.2004
(151) 26.10.2004
(540)

HERMADUR

(730) **BONGRAIN S. A.**, 42 rue Rieussec, Viroflay, FR
(740) Ing. František Kania, Mendlovo nám. 1a, Brno, 60300
(510) (29) mléko, sýr a mléčné výrobky.
(511) 29
(210) O-344396

(111) **267255**
(220) 18.03.2004
(151) 26.10.2004
(540)

MLSÍK

(730) **BONGRAIN S. A.**, 42 rue Rieussec, Viroflay, FR
(740) Ing. František Kania, Mendlovo nám. 1a, Brno, 60300
(510) (29) mléko, sýr a mléčné výrobky, mléčné dezerty; (30) mražené krémy, zmrzlina.
(511) 29
(210) O-344521

(111) **267692**
(220) 06.02.2004
(151) 29.11.2004
(540)

NACHTSCHICHT

(730) **REAL COMPANY, spol. s r.o.**, Kobližná 53/24, Brno, 60200, CZ
(740) Ing. Marie Jandová, Nerudova 1095, Kuřim, 66434
(510) (35) správa hotelů, reklama, pronájem reklamních ploch, pronájem reklamních materiálů, rozšiřování reklamních nebo inzertních materiálů, vydávání, zveřejňování, oznámení, vyhlášení a publikování reklamních nebo inzertních textů, zpracování textů, zaslání reklamních materiálů zákazníkům, obchodní nebo podnikatelské informace, organizování komerčních a reklamních výstav, pronájem prodejních automatů; (41) nakladatelská a vydavatelská činnost, elektronické publikování, provozování a pronájem zařízení sloužících k výchově, vzdělávání, zábavě, rozptýlení, regeneraci a rekondici včetně sportovních zařízení, provozování a pronájem heren a kasin, služby pro zábavu, oddech, rozptýlení, regeneraci a rekondici, zábavní parky, diskotéky, estrády, kabarety, varieté, pořádání soutěží krásy, noční kluby, provozování her on-line (z počítačové sítě), nahrávání videopásek, organizování kulturních nebo vzdělávacích výstav, zprostředkovatelská a obstaratelská činnost v uvedených oblastech, informace o možnostech výchovy, vzdělání, zábavy, rozptýlení a sportovního vyžití; (43) ubytovací služby (hotely, penziony), hotelové služby, barové služby, restaurace, samoobslužné restaurace, kavárny, bufety, automaty (rychlé občerstvení), hostinská činnost, poskytování a rezervace přechodného ubytování, služby motelů, turistické noclehárny, zprostředkovatelská a obstaratelská činnost v uvedených oblastech, odborné poradenství v uvedených oblastech.
(511) 35, 41, 43
(210) O-342864

(111) **267723**
(220) 18.02.2004
(151) 29.11.2004
(540)



(730) **IGNUM, s.r.o.**, Vinohradská 190/2405, Praha 3 - Vinohrady, 13061, CZ
(740) Mgr. Tomáš Zlesák, advokát, Revoluční 3, Praha 1, 11015
(510) (9) přístroje a nástroje elektronické, přístroje na měření, signalizaci, kontrolu, vybavení a přístroje pro zpracování dat a informací a počítače, radiokomunikační zařízení pro přenos dat, telefonních hovorů, pro propojení počítačových sítí a pro připojení na internet, veškeré počítačové programy a software; (35) automatizované zpracování dat, zprostředkovatelská činnost v oblasti obchodu; (37) instalace a opravy elektronických zařízení, zejména výpočetní techniky; (38) přenos zpráv a informací prostřednictvím internetu; (42) služby programování počítačů, návrh a vývoj počítačového hardwaru a softwaru, pronájem výpočetní techniky, poradenská a konzultační činnost v oblasti výpočetní techniky.

(511) 9, 35, 37, 38, 42
(210) O-343262

(111) **267756**
(220) 24.02.2004
(151) 29.11.2004
(540)



(730) **APM Automotive s.r.o.**, Nádražní 104, Kdyně, 34506, CZ
(510) (1) brzdová kapalina, chladicí kapaliny motorů, nemrzoucí směs do ostřikovačů skel automobilů; (4) motorové oleje; (7) filtry pro motory automobilů, čepy, řemeny, řemenice; (9) autobaterie; (12) náhradní díly pro automobily včetně doplňků, zejména nápravy vozidel a jejich části, spojky, brzdy, brzdové obložení a čelisti, hydraulické obvody, tlumiče, pružiny pérování, řetězy, části karoserií, nárazníky, okna, stěrače, zpětná zrcátka, potahy sedadel, nosiče, kola, tažná zařízení, pneumatiky; (17) hadice ohebné nekovové pro chladiče automobilů; (35) zprostředkovatelská činnost v oblasti obchodu, obchodní a podnikatelské poradenství; (37) údržba a opravy motorových vozidel, technická poradenská činnost v oblasti autoopravenství; (41) pořádání seminářů,
(511) 1, 4, 7, 9, 12, 17, 35, 37, 41
(210) O-343438

(111) **267914**
(220) 18.03.2004
(151) 29.11.2004
(540)



(730) **Kofola ČeskoSlovensko a.s.**, Nad Porubkou 2278/31a, Ostrava, 70800, CZ
(740) Čermák a spol., Mgr. Lukáš Lorenc, advokát, Elišky Peškové 15/735, Praha 5, 15000
(510) (30) šťávy zeleninové na vaření, nálevy k ochucení, led pro osvěžení, nápoje na bázi čaje, přísady do nápojů s výjimkou esencí, příchutě do nápojů s výjimkou éterických olejů, sirup melasový, šerbet, šťávy s výjimkou dresinků; (32) minerální vody, šumivé nápoje a jiné nápoje nealkoholické, nápoje a šťávy ovocné, šerbet, sirupy a jiné přípravky k zhotovování nápojů, piva; (33) alkoholické nápoje (s výjimkou pív).
(511) 30, 32, 33
(210) O-344554

(111) **267958**
(220) 31.03.2004
(151) 29.11.2004
(540)

LAMIG

(730) **Gerot Pharmazeutika Gesellschaft m.b.H.**, Arnehtgasse 3, Wien, AT
(740) **KOREJZOVA & SPOL.**, v.o.s., JUDr. Petra Korejzová, Korunní 810/104 E, Praha 10, 10100
(510) (5) farmaceutické a veterinární přípravky, sanitární přípravky pro lékařské účely, dietetické substance pro léčebné účely, potraviny pro batolata, náplasti, obvazový materiál, materiály pro plombování zubů, dezinfekční přípravky, přípravky pro hubení živočišných škůdců, fungicidy, herbicidy.
(511) 5
(210) O-344991

zprostředkovatelská činnost v oblasti obchodu; (37) instalace a opravy elektronických zařízení, zejména výpočetní techniky; (38) přenos zpráv a informací prostřednictvím internetu; (42) služby programování počítačů, návrh a vývoj počítačového hardwaru a softwaru, pronájem výpočetní techniky, poradenská a konzultační činnost v oblasti výpočetní techniky.
(511) 9, 35, 37, 38, 42
(210) O-343263

(111) **267997**
(220) 20.04.2004
(151) 29.11.2004
(540)

NOČNÍ SMĚNA

(730) **REAL COMPANY, spol. s r.o.**, Kobližná 53/24, Brno, 60200, CZ
(740) Ing. Marie Jandová, Nerudova 1095, Kuřim, 66434
(510) (35) správa hotelů, reklama, pronájem reklamních ploch, pronájem reklamních materiálů, rozšiřování reklamních nebo inzertních materiálů, vydávání, zveřejňování, oznamování, vyhlašování a publikování reklamních nebo inzertních textů, zpracování textů, zaslání reklamních materiálů zákazníkům, obchodní nebo podnikatelské informace, organizování komerčních a reklamních výstav, pronájem prodejních automatů; (41) nakladatelská a vydavatelská činnost, elektronické publikování, provozování a pronájem zařízení sloužících k výchově, vzdělávání, zábavě, rozptýlení, regeneraci a rekondici - v rámci této třídy, včetně sportovních zařízení, provozování a pronájem heren a kasin, služby pro zábavu, oddech, rozptýlení, regeneraci a rekondici - v rámci této třídy, zábavné parky, diskotéky, estrády, kabarety, varieté, pořádání soutěží krásy, výchovně zábavné klubové služby, noční kluby, provozování her on-line (z počítačové sítě), nahrávání videopásek, organizování kulturních nebo vzdělávacích výstav, zprostředkovatelská a obstaravatelská činnost v uvedených oblastech této třídy, informace o možnostech výchovy, vzdělání, zábavy, rozptýlení a sportovního vyžití; (43) ubytovací služby (hotely, penziony), hotelové služby, barové služby, restaurace, samoobslužné restaurace, kavárny, bufety, automaty (rychlé občerstvení), hostinská činnost, poskytování a rezervace přechodného ubytování, služby motelů, turistické noclehárny, zprostředkovatelská a obstaravatelská činnost v uvedených oblastech této třídy, odborné poradenství v uvedených oblastech této třídy.
(511) 35, 41, 43
(210) O-345644

(111) **268167**
(220) 18.09.2003
(151) 28.12.2004
(540)

Centrum.cz

(730) **Centrum Holdings s.r.o.**, Dělnická 213/12, Praha 7 - Holešovice, 17000, CZ
(740) **TAUBEL LEGAL**, advokátní kancelář s.r.o., JUDr. Jan Täubel, Šaldova 466/34, Praha 8 - Karlín, 18600
(510) (9) přístroje pro zpracování informací a počítače, elektronické databáze a databázové produkty; (16) databázové produkty v listinné podobě; (35) reklamní a propagační činnost, zprostředkovatelská činnost v obchodě, reklamě, propagaci; (38) šíření informací prostřednictvím informační, datové, elektronické, komunikační nebo telekomunikační sítě (zejména Internet), služby na internetu - komunikační a vyhledávací systémy, zpravodajské a informační služby, služby internetových síťových her, zprostředkování připojení na internet, zajištění prostoru pro osobní webové stránky, zprostředkovatelská činnost v oblasti informačního servisu; (39) služby cestovní agentury spojené s dopravou, zajišťováním jízdenek a letenek, průvodcovské služby; (42) programování počítačů, poradenská činnost v oblasti výpočetní techniky, tvorba software (internetové aplikace, reklamní systémy, komunikační systémy pro internet, mobilní telefony a PDA).
(511) 9, 16, 35, 38, 39, 42
(210) O-196031

(111) **268101**
(220) 18.02.2004
(151) 15.12.2004
(540)



(111) **268359**
(220) 12.02.2004
(151) 28.12.2004
(540)

PUNČOCHY VE SPREJI

(730) **VYDO-CZ, s.r.o.**, Šumavská 15, Brno, 60200, CZ
(740) Ing. Libor Markes, Grohova 54, Brno, 60200
(510) (2) barvy, nátěry a laky pro průmysl, řemesla a umění; (3) kosmetické přípravky, kosmetické přípravky obsahující barviva; (5) náplasti.
(511) 2, 3, 5
(210) O-343046

(730) **IGNUM, s.r.o.**, Vinohradská 190/2405, Praha 3 - Vinohrady, 13061, CZ
(740) Mgr. Tomáš Zlesák, advokát, Revoluční 3, Praha 1, 11015
(510) (9) přístroje a nástroje elektronické, přístroje na měření, signalizaci, kontrolu, vybavení a přístroje pro zpracování dat a informací a počítače, radiokomunikační zařízení pro přenos dat, telefonních hovorů, pro propojení počítačových sítí a pro připojení na internet, veškeré počítačové programy a software; (35) automatizované zpracování dat,

(111) **268398**
(220) 19.02.2004
(151) 28.12.2004
(540)



(730) **Crish.cz, s.r.o.**, SNP 1153, Otrokovice-Kvitkovice, 76502, CZ
(740) Patentová a známková kancelář, Ing. Jaromír Příklad, Včelín 1161, Hulín, 76824
(510) (35) poskytování multimediálních informací v oblasti obchodu, komerční využití Internetu v oblastech komerčních internetových médií a vyhledávacích služeb, zprostředkovatelská činnost v oblasti obchodu; (38) poskytování komunikačních služeb prostřednictvím celosvětové počítačové sítě Internet, zprostředkování komunikace pomocí Internetu, provozování uzlu sítě Internet, rozšiřování a zveřejňování a přenos informací, dat a zpráv prostřednictvím informačních a telekomunikačních prostředků a přenos informací, dat a zpráv prostřednictvím informačních a telekomunikačních prostředků a sítí, šíření elektronických časopisů, elektronických periodik a knih v elektronické podobě prostřednictvím počítačové sítě, pomocí satelitů; (42) vývoj a tvorba software, služby v oblasti výpočetní techniky, zejména v oblasti operačních systémů, technické poradenství v oblasti software a výpočetní techniky, tvorba stránek do Internetu, vypracování programů pro hromadné zpracování dat, poskytování hostingu na Internetu.
(511) 35, 38, 42
(210) O-343289

(111) **268500**
(220) 15.03.2004
(151) 28.12.2004
(540)

Českomoravská hypoteční banka

(730) **Hypoteční banka, a.s.**, Radlická 333/150, Praha 5, 15057, CZ
(740) MIRA - patentová a známková kancelář, Blanka Fišerová, V Kapslovně 11, Praha 3, 13000
(510) (9) magnetické karty a karty s pamětí nebo s mikroprocesorem, multifunkční magnetické a čipové karty pro oblast peněžních, finančních a pojišťovacích služeb i pro obchodní síť, elektronické peněženky, počítačové programy, operační a expertní systémy včetně speciálních programů k ukládání, přenosu, výběru a kontrole dat i informací, nosiče informací a edice uživatelských i odborných informací šířených na veškerých paměťových médiích zařazených do této třídy, nosiče digitálních podpisů k identifikaci odesílatele, elektronické reklamní, inzertní, propagační, uživatelské a instruktážní materiály i tiskoviny, databázové produkty, tiskoviny všeho druhu a ostatní polygrafické výrobky v elektronické podobě a na nosičích; (14) drahé kovy, jejich slitiny a výrobky z těchto materiálů nebo z postříbeného a/nebo pozlaceného kovu nejsou-li uvedeny v jiných třídách, mince, reklamní a upomínkové předměty ze vzácných kovů a jejich slitin; (16) reklamní, propagační a inzertní materiály, katalogy a periodika v celé oblasti finančních služeb, úvěrů, nemovitostí, bydlení a pojištění, papír a výrobky z papíru, tiskoviny a veškeré polygrafické výrobky, obalový materiál spadající do této třídy; (35) pomoc při řízení zahraničně obchodní činnosti, obchodní informační servis, marketing, propagační, reklamní a inzertní služby prostřednictvím jakéhokoliv média, prostřednictvím telefonní, datové nebo informační sítě, merchandising, administrativní služby, automatizované zpracování dat a informací v bankovníctví, peněžnictví i v oblasti finančních prostředků k nemovitostem a k bydlení, zprostředkovatelské služby v oblasti vydávání uživatelských a reklamních tiskovin; (36) bankovní a peněžní služby i v EURU spolu s poskytnutím nadstandardních finančních a hypotečních produktů, on-line bankovní, finanční a makléřské služby, finanční operace a služby finančního

managementu, bankovníctví, hypoteční obchody a produkty včetně souvisejících služeb, poskytování speciálních úvěrů využívající kombinaci zejména se stavebním spořením, s kapitálovým životním pojištěním, s odloženou splátkou jistiny a s investicí do hypotečních zástavních listů, peněžní služby, přijímání peněžních prostředků od třetích osob do správy ve formě vkladů, vkladové operace včetně poskytování záruk, operace a služby v oblasti bezhotovostního platebního styku, uzavírání úvěrových smluv a úvěrový obrat, finanční sponzorování a leasing, vydávání zástavních listů i dluhopisů a související zástavní operace, finanční analýzy, veškeré služby poskytované v souvislosti s vyhledáváním vhodných úvěrových zdrojů a poskytováním úvěrů, výkon funkce depozitáře majetku firem, kapitálové obchody a správa kapitálových vkladů, zprostředkovatelské služby v oblasti nemovitostí, v pojištění, v oblasti hypotečních i komerčních úvěrů, při poskytování státního příspěvku, spoření a při pojištění finančních prostředků, finanční expertízy, zprostředkovatelské služby v oblasti výstavby bytů a nebytového fondu, nemovitostí, v oblasti odhadů cen nemovitostí, bytů a nebytového fondu, konzultační a poradenské služby v celé oblasti finančníctví, bydlení, úvěrů a pojištění, komplexní služby bankovních produktů, prezentace a poskytování finančních služeb na výstavách a veletrzích v oblasti bankovníctví, nemovitostí, finanční sponzorování, leasing a půjčky na bydlení, služby hypomarketu a nepřetržitý peněžní informační servis; (38) on-line informační a databázové služby v oblasti nemovitostí, bydlení, spoření, poskytování úvěrů a státního příspěvku, šíření finančních a bankovních informací i záznamů v elektronické podobě prostřednictvím počítačové sítě, satelitů, Internetu a jiných telekomunikačních sítí, šíření elektronických tiskovin, provozování nepřetržité infolinky a šíření www stránek; (41) prezentace na společenských, kulturních a zábavně-spoločenských akcích.

(511) 9, 14, 16, 35, 36, 38, 41
(210) O-344415

(111) **268526**
(220) 18.03.2004
(151) 28.12.2004
(540)

MODRÁ PYRAMIDA PRO RODINU A BYDLENÍ

(730) **Modrá pyramida stavební spořitelna, a. s.**, Bělehradská 128, čp. 222, Praha 2, 12021, CZ
(740) FISCHER & PARTNER Intellectual Property s.r.o., Ing. Michael Fischer, Na Hrobcí 5, Praha 2, 12800
(510) (16) cenné papíry (tiskopisy); (35) reklama stavebního spoření, průzkum a analýza trhu; (36) provádění bankovních, finančních a peněžních služeb, provozování stavebního spoření, přijímání vkladů od účastníků stavebního spoření a veřejnosti, získávání finančních zdrojů od jiných věřitelů, úvěrových institucí a dále na finančním trhu vydáváním dluhopisů - cenných papírů, poskytování příspěvků státní podpory účastníkům stavebního spoření, poskytování úvěrů účastníkům stavebního spoření, poskytování komerčních půjček, které slouží dřívější úhradě nákladů na řešení bytové potřeby v případech, kdy účastník nevezl ještě nárok na poskytnutí úvěru ze stavebního spoření, poskytování jiných úvěrů k financování činností v oblasti bytového hospodářství, poskytování úvěrů k financování jiných úvěrů k financování činností v oblasti bytového hospodářství, poskytování úvěrů obchodním společnostem, na nichž má společnost majetkový podíl, přejímání záruk za půjčky, které by byla společnost oprávněna sama poskytnout, přijímání podílů nebo účastí na obchodních společnostech, které se zabývají výstavbou bytů a rodinných domů nebo výrobou pro tyto účely, úvěrové poradenství, šetření v peněžních záležitostech.

(511) 16, 35, 36
(210) O-344538

(111) **268530**
(220) 19.03.2004
(151) 28.12.2004
(540)

Kofo citrus

(730) **Kofola ČeskoSlovensko a.s.**, Nad Porubkou 2278/31a, Ostrava, 70800, CZ
(740) Čermák a spol., Mgr. Lukáš Lorenc, advokát, Elišky Peškové 15/735, Praha 5, 15000
(510) (30) šťávy zeleninové na vaření, nálevy k ochucení, led pro osvěžení, nápoje z kávy, kakaa nebo čokolády, nápoje na bázi čaje, přísady do nápojů s výjimkou esencí, příchutě do nápojů s výjimkou éterických olejů, sirup melasový, šerbet, šťávy s výjimkou dresinků; (32) minerální vody, šumivé nápoje a jiné nápoje nealkoholické, nápoje a šťávy ovocné, šerbet, sirupy a jiné přípravky k zhotovování nápojů, piva; (33) alkoholické nápoje (s výjimkou pív).
(511) 30, 32, 33
(210) O-344586

(111) **268946**
(220) 18.09.2003
(151) 26.01.2005
(540)



(730) **Centrum Holdings s.r.o.**, Dělnická 213/12, Praha 7 - Holešovice, 17000, CZ
(740) TAUBEL LEGAL, advokátní kancelář s.r.o., JUDr. Jan Täubel, Šaldova 466/34, Praha 8 - Karlín, 18600
(510) (9) přístroje pro zpracování informací a počítače, elektronické databáze a databázové produkty na internetu, mobilních platformách WAP, CD a DVD; (16) databázové produkty v listinné podobě; (35) reklamní a propagační činnost, zprostředkovatelská činnost v obchodě, reklamě, propagaci; (38) šíření informací prostřednictvím informační, datové, elektronické, komunikační nebo telekomunikační sítě (zejména Internet), služby na internetu - komunikační a vyhledávací služby, zpravodajské a informační služby, služby internetových síťových her, zprostředkování připojení na internet, zajištění prostoru pro osobní webové stránky, zprostředkovatelská činnost v oblasti informačního servisu; (39) služby cestovní agentury spojené s dopravou, zajišťováním jízdů a letenek, průvodcovské služby; (42) programování počítačů, poradenská činnost v oblasti výpočetní techniky, tvorba software (internetové aplikace, reklamní systémy, komunikační systémy pro internet, mobilní telefony a PDA).
(511) 9, 16, 35, 38, 39, 42
(210) O-196028

(111) **269028**
(220) 04.02.2004
(151) 26.01.2005
(540)



(730) **Autostop, spol. s r.o.**, Luženská 1992, Rakovník II, 26901, CZ
(740) JUDr. Miroslav Kupka, Levého 1532, Rakovník, 26901
(510) (12) dopravní prostředky pozemní, silniční vozidlové přívěsy, pneumatiky, protiskluzové řetězy pro vozidla, části, zařízení a příslušenství pro vozidla, spadající do této třídy; (37) údržba a opravy motorových vozidel; (39) silniční motorová doprava, služby parkování automobilů.
(511) 12, 37, 39
(210) O-342740

(111) **269084**
(220) 08.03.2004
(151) 26.01.2005
(540)

www.koba.sk

(730) **Komerční banka, a.s.**, Na Příkopě 33/969, Praha 1, 11407, CZ
(510) (16) papírové nosiče informací zejména tiskoviny, letáky, propagační materiály, plakáty, fotografie, psací a kancelářské potřeby v rámci této třídy, papírenské zboží; (35) inzertní, reklamní a propagační činnost, pomoc při řízení obchodní činnosti, obchodní administrativa, kancelářské práce, marketing; (36) služba finanční, peněžní, nemovitostní a pojišťovací, zejména přijímání vkladů od veřejnosti, poskytování úvěrů, investování do cenných papírů na vlastní účet, finanční pronájem (leasing), platební styk a zúčtování, vydávání platebních prostředků jako platebních karet, cestovních šeků, poskytování záruk, otevírání akreditivů, obstarávání inkasa, obchodování s devizovými hodnotami v oblasti termínovaných obchodů a opcí včetně kurzových a úrokových obchodů, s převoditelnými cennými papíry, a to na vlastní účet nebo na účet klienta, účast na vydávání akcií a poskytování souvisejících služeb, finanční makléřství, poskytování porad ve věcech podnikání, obhospodařování cenných papírů klienta na jeho účet včetně poradenství, uložení a správa cenných papírů nebo jiných hodnot, výkon funkce depozitáře investičního fondu, směnárská činnost, poskytování bankovních informací, pronájem bezpečnostních schránek, vydávání hypotečních zástavních listů podle zvláštního zákona; (38) komunikační služby zejména šíření a přenos inzercí a reklamy prostřednictvím telefonních sítí, rozšiřování, zveřejňování a přenos informací prostřednictvím počítačových a telekomunikačních prostředků a sítí, satelitů apod., šíření informací prostřednictvím počítačových sítí a telekomunikačních sítí včetně Internetu, informační kancelář, samostatný přenos dat nebo informací prostřednictvím telekomunikačních zařízení, počítačů, mobilních telefonů, služby zabezpečující audiovizuální komunikaci prostřednictvím informačních telekomunikačních sítí, kupř. počítačové sítě internet, mobilních telefonů, satelitu apod., výměna a šíření informací a zpráv pomocí telekomunikačních sítí, datových sítí, informační nebo komunikační nebo elektronické techniky, elektronické nástěnky (služby) telekomunikační služby, poskytování přístupu k on-line službám, služby webových portálů, komunikace mobilními telefony a počítačová komunikace, posílání zpráv, pošta (elektronická), přenos zpráv a obrazových informací pomocí počítačů, šíření elektronických publikací v elektronické podobě pomocí počítačových a telekomunikačních sítí, pomocí mobilních telefonů, satelitu atp., komunikace a transakce v síti, služby datové sítě, pronájem informačních a komunikačních míst, služby krátkých textových zpráv a mobilních multimediálních zpráv MMS.
(511) 16, 35, 36, 38
(210) O-343913

(111) **269085**
(220) 08.03.2004
(151) 26.01.2005
(540)

www.kb.cz

(730) **Komerční banka, a.s.**, Na Příkopě 33/969, Praha 1, 11407, CZ
(510) (16) papírové nosiče informací zejména tiskoviny, letáky, propagační materiály, plakáty, fotografie, psací a kancelářské potřeby v rámci této třídy, papírenské zboží; (35) inzertní, reklamní a propagační činnost, pomoc při řízení obchodní činnosti, obchodní administrativa, kancelářské práce, marketing; (36) služby finanční, peněžní, nemovitostní a pojišťovací, zejména přijímání vkladů od veřejnosti, poskytování úvěrů, investování do cenných papírů na vlastní účet, finanční pronájem (leasing), platební styk a zúčtování, vydávání platebních prostředků jako platebních karet, cestovních šeků, poskytování záruk, otevírání akreditivů, obstarávání inkasa, obchodování s devizovými hodnotami v oblasti termínovaných obchodů a opcí včetně kursových a úrokových obchodů, s převoditelnými cennými papíry, a to na vlastní účet nebo na účet klienta, účast na vydávání akcií a poskytování souvisejících služeb, finanční makléřství, poskytování porad ve věcech podnikání, obhospodařování cenných papírů klienta na jeho účet včetně poradenství, uložení a správa cenných papírů nebo jiných hodnot, výkon funkce depozitáře investičního fondu, směnárská činnost, poskytování bankovních informací, pronájem bezpečnostních schránek, vydávání hypotečních zástavních listů podle zvláštního zákona; (38) komunikační služby zejména šíření a přenos inzerce a reklamy prostřednictvím telefonních sítí, rozšiřování, zveřejňování a přenos informací prostřednictvím počítačových a telekomunikačních prostředků a sítí, satelitů apod., šíření informací prostřednictvím počítačových sítí a telekomunikačních sítí včetně Internetu, informační kancelář, samostatný přenos dat nebo informací prostřednictvím telekomunikačních zařízení, počítačů, mobilních telefonů, služby zabezpečující audiovizuální komunikaci prostřednictvím informačních telekomunikačních sítí, kupř. počítačové sítě internet, mobilních telefonů, satelitu apod., výměna a šíření informací a zpráv pomocí telekomunikačních sítí, datových sítí, informační nebo komunikační nebo elektronické techniky, elektronické nástěnky (služby), telekomunikační služby, poskytování přístupu k on-line službám, služby webových portálů, komunikace mobilními telefony a počítačová komunikace, posílání zpráv, pošta (elektronická), přenos zpráv a obrazových informací pomocí počítačů, šíření elektronických publikací v elektronické podobě pomocí počítačových a telekomunikačních sítí, pomocí mobilních telefonů, satelitu atp., komunikace a transakce v síti, služby datové sítě, pronájem informačních a komunikačních míst, služby krátkých textových zpráv a mobilních multimediálních zpráv MMS.

(511) 16, 35, 36, 38
(210) O-343915

(111) **269086**
(220) 08.03.2004
(151) 26.01.2005
(540)

KB FlexiRámec

(730) **Komerční banka, a.s.**, Na Příkopě 33/969, Praha 1, 11407, CZ
(510) (16) papírové nosiče informací zejména tiskoviny, letáky, propagační materiály, plakáty, fotografie, psací a kancelářské potřeby v rámci této třídy, papírenské zboží; (35) inzertní, reklamní a propagační činnost, pomoc při řízení obchodní činnosti, obchodní administrativa, kancelářské práce, marketing; (36) služby finanční, peněžní, nemovitostní a pojišťovací, zejména přijímání vkladů od veřejnosti, poskytování úvěrů, investování do cenných papírů na vlastní účet, finanční pronájem (leasing), platební styk a zúčtování, vydávání platebních prostředků jako platebních karet, cestovních šeků, poskytování záruk, otevírání akreditivů, obstarávání inkasa, obchodování s devizovými hodnotami v oblasti termínovaných obchodů a opcí včetně kursových a úrokových obchodů, s převoditelnými cennými papíry, a to na vlastní účet nebo na účet klienta, účast na vydávání akcií a poskytování souvisejících služeb, finanční makléřství, poskytování porad ve věcech podnikání, obhospodařování cenných papírů klienta na jeho účet včetně poradenství, uložení a správa cenných papírů nebo jiných hodnot, výkon funkce depozitáře investičního fondu, směnárská činnost, poskytování bankovních informací, pronájem bezpečnostních schránek, vydávání hypotečních zástavních listů podle zvláštního zákona.

(511) 16, 35, 36
(210) O-343916

(111) **269112**
(220) 23.03.2004
(151) 26.01.2005
(540)



(730) **BONGRAIN S. A.**, 42 rue Rieussec, Viroflay, FR
(740) Ing. František Kania, Mendlovo nám. 1a, Brno, 60300
(510) (29) mléko, sýr a mléčné výrobky; (30) mléčné dezerty, mražené krémy, zmrzlina.
(511) 29, 30
(210) O-344681

(111) **269125**
(220) 24.03.2004
(151) 26.01.2005
(540)



(730) **BONGRAIN S. A.**, 42 rue Rieussec, Viroflay, FR
(740) Ing. František Kania, Mendlovo nám. 1a, Brno, 60300
(510) (29) mléko, sýr a mléčné výrobky; (30) pečivo, sýrové pečivo, mléčné dezerty, mražené krémy, zmrzlina.
(511) 29, 30
(210) O-344744

(111) **269126**
(220) 24.03.2004
(151) 26.01.2005
(540)



(730) **BONGRAIN S. A.**, 42 rue Rieussec, Viroflay, FR
(740) Ing. František Kania, Mendlovo nám. 1a, Brno, 60300
(510) (29) mléko, sýr a mléčné výrobky.
(511) 29
(210) O-344745

(111) **269135**
(220) 29.03.2004
(151) 26.01.2005
(540)

DAVIDSON DISCO-CLUB

(730) **REAL COMPANY, spol. s r.o.**, Koblišná 53/24, Brno, 60200, CZ
(740) Ing. Marie Jandová, Nerudova 1095, Kuřim, 66434
(510) (35) správa hotelů, reklama, pronájem reklamních ploch, pronájem reklamních materiálů, rozšiřování reklamních nebo inzertních materiálů, vydávání, zveřejňování, oznámení, vyhlášení a publikování reklamních nebo inzertních textů, zpracování textů, zaslání reklamních materiálů zákazníkům, obchodní nebo podnikatelské informace, organizování komerčních a reklamních výstav, pronájem prodejních automatů; (41) nakladatelská a vydavatelská činnost, elektronické publikování, provozování a pronájem zařízení sloužících k výchově, vzdělávání, zábavě, rozptýlení, regeneraci a rekondici včetně sportovních zařízení, provozování a pronájem heren a kasin, služby pro zábavu, oddech, rozptýlení, regeneraci a rekondici, zábavné parky, diskotéky, estrády, kabarety, varieté, pořádání soutěží krásy, výchovně zábavné klubové služby, noční kluby, provozování her on-line (z počítačové sítě), nahrávání videopásek, organizování kulturních nebo vzdělávacích výstav, zprostředkovatelská a obstaravatelská činnost v uvedených oblastech této třídy, informace o možnostech výchovy, vzdělání, zábavy, rozptýlení a sportovního využití; (43) ubytovací služby (hotely, penziony), hotelové služby, barové služby, restaurace, samoobslužné restaurace, kavárny, bufety, automaty (rychlé občerstvení), hostinská činnost, poskytování a rezervace přechodného ubytování, služby motelů, turistické noclehárny, zprostředkovatelská a obstaravatelská činnost v uvedených oblastech této třídy, odborné poradenství v uvedených oblastech této třídy.
(511) 35, 41, 43
(210) O-344907

(111) **269235**
(220) 20.04.2004
(151) 26.01.2005
(540)

Stadamet

(730) **STADA Arzneimittel AG**, Stadastrasse 2-18, Bad Vilbel, DE
(740) ZÁBRŠ - Advokátní, patentová a známková kancelář, JUDr. Aleš Zábrš, Na Beránce 2, Praha 6, 16000
(510) (5) farmaceutické a veterinární preparáty, sanitární preparáty pro léčebné účely, dietetické substance pro léčebné účely, potraviny pro batolata, náplasti, obvazový materiál, tmely na výplně zubů, dentální vosk, desinfekční prostředky, přípravky proti obtížnému hmyzu, fungicidy a herbicidy.
(511) 5
(210) O-345633

(111) **269647**
(220) 18.09.2003
(151) 28.02.2005
(540)

WWW.CENTRUM.CZ

(730) **Centrum Holdings s.r.o.**, Dělnická 213/12, Praha 7 - Holešovice, 17000, CZ
(740) TAUBEL LEGAL, advokátní kancelář s.r.o., JUDr. Jan Täubel, Šaldova 466/34, Praha 8 - Karlín, 18600
(510) (9) přístroje pro zpracování informací a počítače, elektronické databáze a databázové produkty; (16) databázové produkty v listinné podobě; (35) reklamní a propagační činnost, zprostředkovatelská činnost v obchodě, reklamě, propagaci; (38) šíření informací prostřednictvím informační, datové nebo elektronické nebo komunikační nebo telekomunikační sítě (zejména Internet), služby na internetu - komunikační a vyhledávací služby, zpravodajské a informační služby, služby internetových síťových her, zprostředkování připojení na internet, zajištění prostoru pro osobní webové stránky, zprostředkovatelská činnost v oblasti informačního servisu; (39) služby cestovní agentury spojené s dopravou, zajišťováním jízdů a letenek, průvodcovské služby; (42) programování počítačů, poradenská činnost v oblasti výpočetní techniky, tvorba software (internetové aplikace, reklamní systémy, komunikační systémy pro internet, mobilní telefony a PDA).
(511) 9, 16, 35, 38, 39, 42
(210) O-196032

(111) **269800**
(220) 18.03.2004
(151) 28.02.2005
(540)



(730) **Modrá pyramida stavební spořitelna, a.s.**, Bělehradská 128/222, Praha 2, 12021, CZ
(740) FISCHER & PARTNER Intellectual Property s.r.o., Ing. Michael Fischer, Na Hrobcí 294/5, Praha 2, 12000
(510) (16) cenné papíry (tiskopisy); (35) reklama stavebního spoření, průzkum a analýza trhu; (36) provádění bankovních, finančních a peněžních služeb, provozování stavebního spoření, přijímání vkladů od účastníků stavebního spoření a veřejnosti, získávání finančních zdrojů od jiných věřitelů, úvěrových institucí a dále na finančním trhu vydáváním dluhopisů - cenných papírů, poskytování příspěvků státní podpory účastníkům stavebního spoření, poskytování úvěrů účastníkům stavebního spoření, poskytování komerčních půjček, které slouží dřívější úhradě nákladů na řešení bytové potřeby v případech, kdy účastník nevznikl ještě nárok na poskytnutí úvěru ze stavebního spoření, poskytování jiných úvěrů k financování činností v oblasti bytového hospodářství, poskytování úvěrů k financování jiných úvěrů k financování činností v oblasti bytového hospodářství, poskytování úvěrů obchodním společnostem, na nichž má společnost majetkový podíl, přejímání záruk za půjčky, které by byla společnost oprávněna sama poskytnout, přijímání podílů nebo účastí na obchodních společnostech, které se zabývají výstavbou bytů a rodinných domů nebo výrobou pro tyto účely, úvěrové poradenství, šetření v peněžních záležitostech.
(511) 16, 35, 36
(210) O-344540

(111) **269801**
(220) 18.03.2004
(151) 28.02.2005
(540)



(730) **Modrá pyramida stavební spořitelna, a.s.**, Bělehradská 128/222, Praha 2, 12021, CZ

(740) FISCHER & PARTNER Intellectual Property s.r.o., Ing. Michael Fischer, Na Hrobci 294/5, Praha 2, 12000

(510) (16) cenné papíry (tiskopisy); (35) reklama stavebního spoření, průzkum a analýza trhu; (36) provádění bankovních, finančních a peněžních služeb, provozování stavebního spoření, přijímání vkladů od účastníků stavebního spoření a veřejnosti, získávání finančních zdrojů od jiných věřitelů, úvěrových institucí a dále na finančním trhu vydáváním dluhopisů - cenných papírů, poskytování příspěvků státní podpory účastníkům stavebního spoření, poskytování úvěrů účastníkům stavebního spoření, poskytování komerčních půjček, které slouží dřívější úhradě nákladů na řešení bytové potřeby v případech, kdy účastník nevznikl ještě nárok na poskytnutí úvěru ze stavebního spoření, poskytování jiných úvěrů k financování činností v oblasti bytového hospodářství, poskytování úvěrů k financování jiných úvěrů k financování činností v oblasti bytového hospodářství, poskytování úvěrů obchodním společenstvem, na nichž má společnost majetkový podíl, přejímání záruk za půjčky, které by byla společnost oprávněna sama poskytnout, přijímání podílů nebo účastí na obchodních společnostech, které se zabývají výstavbou bytů a rodinných domů nebo výrobou pro tyto účely, úvěrové poradenství, šetření v peněžních záležitostech.

(511) 16, 35, 36
(210) O-344541

(111) **269804**
(220) 18.03.2004
(151) 28.02.2005
(540)



(730) **Modrá pyramida stavební spořitelna, a.s.**, Bělehradská 128/222, Praha 2, 12021, CZ

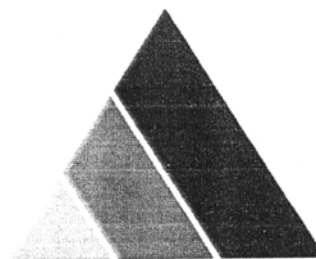
(740) FISCHER & PARTNER Intellectual Property s.r.o., Ing. Michael Fischer, Na Hrobci 294/5, Praha 2, 12000

(510) (16) cenné papíry (tiskopisy); (35) reklama stavebního spoření, průzkum a analýza trhu; (36) provádění bankovních, finančních a peněžních služeb, provozování stavebního spoření, přijímání vkladů od účastníků stavebního spoření a veřejnosti, získávání finančních zdrojů od jiných věřitelů, úvěrových institucí a dále na finančním trhu vydáváním dluhopisů - cenných papírů, poskytování příspěvků státní podpory účastníkům stavebního spoření, poskytování úvěrů účastníkům stavebního spoření, poskytování komerčních půjček, které slouží dřívější úhradě nákladů na

řešení bytové potřeby v případech, kdy účastník nevznikl ještě nárok na poskytnutí úvěru ze stavebního spoření, poskytování jiných úvěrů k financování činností v oblasti bytového hospodářství, poskytování úvěrů k financování jiných úvěrů k financování činností v oblasti bytového hospodářství, poskytování úvěrů obchodním společenstvem, na nichž má společnost majetkový podíl, přejímání záruk za půjčky, které by byla společnost oprávněna sama poskytnout, přijímání podílů nebo účastí na obchodních společnostech, které se zabývají výstavbou bytů a rodinných domů nebo výrobou pro tyto účely, úvěrové poradenství, šetření v peněžních záležitostech.

(511) 16, 35, 36
(210) O-344544

(111) **269806**
(220) 18.03.2004
(151) 28.02.2005
(540)



(730) **Modrá pyramida stavební spořitelna, a.s.**, Bělehradská 128/222, Praha 2, 12021, CZ

(740) FISCHER & PARTNER Intellectual Property s.r.o., Ing. Michael Fischer, Na Hrobci 294/5, Praha 2, 12000

(510) (16) cenné papíry (tiskopisy); (35) reklama stavebního spoření, průzkum a analýza trhu; (36) provádění bankovních, finančních a peněžních služeb, provozování stavebního spoření, přijímání vkladů od účastníků stavebního spoření a veřejnosti, získávání finančních zdrojů od jiných věřitelů, úvěrových institucí a dále na finančním trhu vydáváním dluhopisů - cenných papírů, poskytování příspěvků státní podpory účastníkům stavebního spoření, poskytování úvěrů účastníkům stavebního spoření, poskytování komerčních půjček, které slouží dřívější úhradě nákladů na řešení bytové potřeby v případech, kdy účastník nevznikl ještě nárok na poskytnutí úvěru ze stavebního spoření, poskytování jiných úvěrů k financování činností v oblasti bytového hospodářství, poskytování úvěrů k financování jiných úvěrů k financování činností v oblasti bytového hospodářství, poskytování úvěrů obchodním společenstvem, na nichž má společnost majetkový podíl, přejímání záruk za půjčky, které by byla společnost oprávněna sama poskytnout, přijímání podílů nebo účastí na obchodních společnostech, které se zabývají výstavbou bytů a rodinných domů nebo výrobou pro tyto účely, úvěrové poradenství, šetření v peněžních záležitostech.

(511) 16, 35, 36
(210) O-344546

(111) **269970**
(220) 28.04.2004
(151) 28.02.2005
(540)

VETOSAN

(730) **WILENS spol. s.r.o.**, Tyršova 45, Klatovy, 33901, CZ

(510) (5) výrobky farmaceutické, zvěrolékařské a zdravotnické, náplasti, obvazový materiál.

(511) 5
(210) O-345944

(111) **269985**
(220) 29.04.2004
(151) 28.02.2005
(540)

ACANA

(730) **Champion Petfoods LP by its general partner Champion Petfoods (GP) Ltd. c/o Bedford Capital Limited**, 130 Adelaide Street West, Suite 2900, Toronto, ON M5H 3P5, CA
(740) TRAPLOVÁ-HAKR-KUBÁT Advokátní a patentová kancelář, Mgr. Jana Šuranová Traplová, Přístavní 24, Praha 7, 17000
(510) (31) zemědělské, zahradnické, lesní produkty a zrniny neobsažené v jiných třídách, živá zvířata, čerstvé ovoce a zelenina, osivo, přírodní květiny a rostliny, potrava pro zvířata, slad, potrava pro domácí mazlíčky, potrava pro psy, sušená potrava pro psy, potrava pro kočky, sušená potrava pro kočky.
(511) 31
(210) O-346000

(111) **270086**
(220) 20.05.2004
(151) 28.02.2005
(540)



(730) **Česká televize**, Na Hřebenech II., Praha 4 - Kavčí hory, 14070, CZ
(510) (9) veškeré nosiče informací v rozsahu třídy 9; (16) tiskoviny, periodické a neperiodické publikace, například knihy a časopisy, katalogy, plakáty, fotografie, kalendáře, samolepky; (35) propagační, reklamní a inzertní činnost; (38) vysílání televizních programů; (41) tvorba televizních programů, výchovná a zábavní činnost, školení, kulturní a sportovní aktivity, soutěže pro veřejnost, vydavatelská a nakladatelská činnost, výroba audiovizuálních programů.
(511) 9, 16, 35, 38, 41
(210) O-346690

(111) **270087**
(220) 20.05.2004
(151) 28.02.2005
(540)



(730) **Česká televize**, Na Hřebenech II., Praha 4 - Kavčí hory, 14070, CZ
(510) (9) veškeré nosiče informací v rozsahu třídy 9; (16) tiskoviny, periodické a neperiodické publikace, například knihy a časopisy, katalogy, plakáty, fotografie, kalendáře, samolepky; (35) propagační, reklamní a inzertní činnost; (38) vysílání televizních programů; (41) tvorba televizních programů, výchovná a zábavní činnost, školení, kulturní a sportovní

aktivita, soutěže pro veřejnost, vydavatelská a nakladatelská činnost, výroba audiovizuálních programů.
(511) 9, 16, 35, 38, 41
(210) O-346693

(111) **270604**
(220) 10.03.2004
(151) 29.03.2005
(540)

GRILL-BAR 66

(730) **REAL COMPANY, spol. s r.o.**, Koblížná 53/24, Brno, 60200, CZ
(740) Ing. Marie Jandová, Nerudova 1095, Kuřim, 66434
(510) (35) správa hotelů, reklama, pronájem reklamních ploch, pronájem reklamních materiálů, rozšiřování reklamních nebo inzertních materiálů, vydávání, zveřejňování, oznámení, vyhlášení a publikování reklamních nebo inzertních textů, zpracování textů, zaslání reklamních materiálů zákazníkům, obchodní nebo podnikatelské informace, organizování komerčních a reklamních výstav, pronájem prodejních automatů; (41) nakladatelská a vydavatelská činnost, elektronické publikování, provozování a pronájem zařízení sloužících k výchově, vzdělávání, zábavě, rozptýlení, regeneraci a rekondici včetně sportovních zařízení, provozování a pronájem heren a kasin, služby pro zábavu, oddech, rozptýlení, regeneraci a rekondici, zábavní parky, diskotéky, estrády, kabarety, varieté, pořádání soutěží krásy, výchovně zábavní klubové služby, noční kluby, provozování her on-line (z počítačové sítě), nahrávání videopásek, organizování kulturních nebo vzdělávacích výstav, zprostředkovatelská a obstaratelská činnost v uvedených oblastech této třídy, informace o možnostech výchovy, vzdělání, zábavy, rozptýlení a sportovního využití; (43) ubytovací služby (hotely, penziony), hotelové služby v rámci této třídy, barové služby, restaurace, samoobslužné restaurace, kavárny, bufety, automaty (rychlé občerstvení), hostinská činnost, poskytování a rezervace přechodného ubytování, služby motelů v rámci této třídy, turistické noclehárny, zprostředkovatelská a obstaratelská činnost v uvedených oblastech této třídy, odborné poradenství v uvedených oblastech této třídy.
(511) 35, 41, 43
(210) O-343976

(111) **270731**
(220) 13.05.2004
(151) 29.03.2005
(540)



(730) **Kraus Božetěch**, Bečvářova 701, Blovice, 33601, CZ
(740) Irena Langrová, Skřetova 48, Plzeň, 30100
(510) (2) barvy, nátěry, laky, ochranné výrobky proti korozi a proti deteriorizaci dřeva; (6) kovové stavební materiály, montované stavby kovové, montované stavby kovové s přestavitelnými prvky a s měnitelnou dispozicí, kovové stavební materiály přenosné, stavební prvky kovové, interiérové stavební materiály jako montované vnitřní příčky kovové zárubně, schody kovové, stavební dílce kovové, dráty, žlaby, betonářská ocel; (8) nářadí a nástroje s ručním pohonem, zednická kladívka a sekáče, lžice a špachtle, hladítka, škrabáky, pily, sekery, zednické skoby, kleště, nůžky, nože, úhelníky, sponkovačky, ruční pistole na vytlačování tmelů, malířské válečky, řezné a brusné nástroje včetně diamantových; (19) stavební materiály nekovové jako jsou armatury, asfalt, směla, cement, malta, beton, betonářské bednění, břidlice, cihly, dehet (pro stavebnictví), lepenka pro stavební účely, dehtovaná lepenka, jíl, kámen, kámen stavební, kesony na stavební práce pod vodou, střešní krytiny nekovové, lemování střech nekovové, mramor, nátěrové hmoty pro stavebnictví,

nosníky nekovové, olivín pro stavebnictví, omítky, papír pro stavebnictví, pažnice nekovové, písek, plst pro stavební účely, podpěry nekovové, překlady (okenní, dveřní) nekovové, překližka, příčky nekovové, rákos pro stavební účely, sádra, smola, hmoty pro stavby (nekovové), panely pro stavby (nekovové), stojky (nekovové), stožáry (sloupy) nekovové, šamot, šindele, škvára, šterk, tvárnice, vápno, výztuže pro stavebnictví (nekovové), vápenec, žula, dlažby, spadající do této třídy, dlaždice nekovové, obklady ve stavebnictví (nekovové), podlahy nekovové, parkety, dveřní prahy (nekovové), schodiště nekovová, dveře nekovové, mříže nekovové, okna nekovová, parkety, ploty nekovové, římsy nekovové, okenní rámy (nekovové), zárubně dveří (nekovové), okapní žlaby (nekovové), plavecké bazény nekovové, kluziště (stavby) nekovová, neohebné trubky nekovové pro stavebnictví, trubky pro drenáže, odbočky potrubí (nekovové), potrubí nekovová pro ventilační a klimatizační zařízení, potrubí spádové (nekovové), potrubí tlakové (nekovové), trubky kameninové, trubky vodovodní (nekovové), ventily drenážních trubek, kromě ventilů kovových a ventilů z umělých hmot, ventily vodovodní, kromě ventilů kovových a ventilů z umělých hmot, konstrukce stavební nekovové, přenosné stavby (nekovové), dřeva polozpracované (např. trámy, prkna, panely), překližky, dřevo opracované, dřevo stavební (prkna), dřevo tvárné, dřevo užitkové, dřevo dýhové, lišty, kůly, latě, stavební sklo (např. dlaždice, skleněné tašky, sklo na izolace), mozaiky pro stavebnictví, sklo izolační pro stavby; (37) stavebnictví, stavební činnost, stavby a přestavby, izolace staveb, provádění staveb, jejich změn a odstraňování, rekonstrukce staveb, provádění bytových, občanských, průmyslových a inženýrských staveb, dozor nad stavbami, klempířství, instalatérství, izolování staveb, stavební dozor, stavitelství, štukování - sádrování, utěšňování, zednické práce, zednické služby, pronájem a půjčování stavebních mechanismů; (39) přeprava a skladování zboží, materiálů a surovin, silniční motorová nákladní doprava, pronájem a půjčování motorových vozidel.

(511) 2, 6, 8, 19, 37, 39
(210) O-346492

(111) **270737**
(220) 14.05.2004
(151) 29.03.2005
(540)



(730) **EGST, s.r.o.**, Všehrdova 293, Hradec Králové, 50002, CZ
(510) (9) přístroje a nástroje vědecké, optické, pro signalizaci, kontrolu (inspekci), záchranu, přístroje pro záznam, převod, reprodukci zvuku nebo obrazu, výrobky pro přepětíovou ochranu a jejich součásti a komplety spadající do této třídy, přístroje pro zpracování informací a počítače, přístroje a nástroje elektrické, sloužící k měření signalizaci, kontrole (inspekci) a k záchraně; (37) stavebnictví, opravy, instalační služby, zejména služby připojené k službám ve stavebnictví, jako inspekce stavebních projektů, služby pronájmu nářadí a konstrukčního materiálu, služby opravářské, a to služby uvedení kteréhokoliv objektu do dobrého stavu po upotřebení po vzniklých škodách, poškození nebo částečném zničení (restaurování budovy nebo jiného existujícího předmětu, který se stál nevyhovujícím oproti svému původnímu stavu) různé služby opravářské, jako služby v oblastech elektřiny, služby údržbářské, které mají uchovat předmět v původním stavu, aniž by se změnila některá z vlastností, montáž, instalace a opravy elektrických výrobků, provádění kontrol jak jednorázových, tak dle harmonogramu v oblasti vysokonapěťových ochranných a instalace a vedení vysokého napětí; (42) vědecký a průmyslový výzkum, programování pro počítače, technické návrhy a řešení technologických celků v oblasti vysokonapěťových ochranných a instalace a vedení vysokého napětí, provádění technických odhadů a ocenění technologických celků vysokého napětí a vysokonapěťových

ochran, technické návrhy na opravy, řešení speciálních úkolů pro zabezpečení ochranných, včetně technických návrhů modernizace a zařazení technologických prvků do daných řešení již uvedených do provozu.

(511) 9, 37, 42
(210) O-346547

(111) **271365**
(220) 13.09.2004
(151) 29.03.2005
(540)



(730) **Sdružení pro bezbariérovou kulturu Nedomysleno**, Hrusická 2510/2, Praha 4, 14100, CZ
(740) **BOHEMIA PATENT**, Ing. Jana Vandělíková, Umělecká 6, Praha 7, 17000
(510) (9) nahrané a nenahrané nosiče záznamu obrazu a zvuku, obaly na zvukové nosiče a videokazety, audiovizuální programy, audio programy, multimediální aplikace, hudební díla na nosičích, audiovizuální díla na nosičích, audiovizuální díla v digitální podobě, filmy, hudební díla na nosičích nebo v elektronické podobě, nosiče dat, zejména, CD, DVD, audiokazety, videokazety; (16) tiskoviny všeho druhu včetně propagačních materiálů, propagačních tiskovin, plakáty, katalogy, fotografie, neperiodický tisk, programy, bulletiny, drobné propagační předměty, grafické tisky; (35) reklama, reklamní a propagační činnost; (41) pořádání, vedení a organizování kulturních akcí, tvorba a režie televizních a rozhlasových pořadů, produkce a režie filmů, pořádání (divadelních) představení, hudební, muzikálová a zábavná představení, organizace, produkce a uvádění koncertů, turné, muzikálů a jiných pořadů, pořádání a organizování hudebního festivalu, pořádání veřejných produkcí, tvorba kulturních programů, organizování živých vystoupení v rámci festivalu, vydavatelská činnost, nahrávání zvukových a zvukově obrazových nosičů, agenturní činnost v oblasti kultury, produkce a koprodukce, předprodej a prodej vstupenek; (42) tvorba informačních databází, elektronických časopisů, periodik, provozování Internetových stránek.

(511) 9, 16, 35, 41, 42
(210) O-359264

(111) **271652**
(220) 22.04.2004
(151) 26.04.2005
(540)



(730) **TPC spol. s r.o.**, Průmyslová 1137, Jičín, 50601, CZ
(740) Ing. Pavel Reichel, Lopatecká 14, Praha 4, 147
(510) (9) přístroje pro vážení, měření, signalizaci, kontrolu, přístroje pro záznam zvuku nebo obrazu, automatické distributory a mechanismy pro přístroje a

mince, zapisovací pokladny, registrační pokladny, pokladní systémy s výjimkou software, jejich součástí a příslušenství, například pokladní zásuvky, zákaznické displeje, klávesnice, platební terminály, přístroje pro zpracování informací, elektronické publikace; (38) šíření informací prostřednictvím komunikačních sítí, zejména v oblasti pokladen, virtuálních pokladen a pokladních systémů, například internetem, kabelovými sítěmi, bezdrátovými a satelitními sítěmi; (42) servisní služby a tvorba statických www stránek s výjimkou software v oblasti pokladen a pokladních systémů, pronájem pokladen a pokladních systémů.

(511) 9, 38, 42
(210) O-345773

(111) **272389**
(220) 13.10.2004
(151) 26.04.2005
(540)



(730) **SAMLUX, spol. s r.o.**, Tiskařská 599/12, Praha 10, 10000, CZ
(740) Advokátní kancelář, Mgr. Liliana Křístková, náměstí I. P. Pavlova 3, Praha 2, 12000

(510) (25) bačkory, bundy sportovní, čelenky, čepice, fotbalová obuv, kabáty, kalhoty, kombinézy, konfekce, košile, kravaty, legíny, oblečení, obuv, obuv sportovní, oděvy, opasky, pánské plavky, pantofle, pláště, pláštěnky, plavky dámské, podprsenky, ponožky, potítka, prádlo (osobní), prádlo (spodní), pulovry, punčocháče, punčochy, pyžama, rukavice, rybářské vesty, saka, sandály, spodky, sukně, svetry, svrchní kabáty, šály, tílka - nátělníky, trička, vesty, župany.

(511) 25
(210) O-360143

(111) **272467**
(220) 26.10.2004
(151) 26.04.2005
(540)



(730) **Ben Venue Inch Properties B.V.**, Professor J.H. Bavinkln 7, Amstelveen, 1183, NL

(740) TRAPLOVÁ-HAKR-KUBÁT Advokátní a patentová kancelář, Mgr. Jana Šuranová Traplová, Přístavní 24, Praha 7, 17000

(510) (35) propagace, reklama, poskytování reklamních předmětů; (36) směnárenské služby; (43) restaurační služby, ubytovací služby, hotelové služby.

(511) 35, 36, 43
(210) O-419900

(111) **272575**
(220) 26.01.2004
(151) 25.05.2005
(540)

Carnext

(730) **LeasePlan Česká republika, s.r.o.**, Bucharova 1423, Praha 13, 15800, CZ

(740) ing. Marie Smrčková, Velflikova 8, Praha 6, 16000

(510) (35) administrativní služby poskytované při správě vozového parku, zprostředkování prodeje automobilů i ojetých přes Internet, dražby vozidel; (36) leasing a zprostředkování obchodních služeb týkajících se leasingu, poradenství a zprostředkování v oblasti pojištění, zprostředkování finančních služeb vztahujících se k financování nákupu vozidel a pronájmu vozidel, zprostředkování pojištění kreditních karet a jiných elektronických platebních prostředků pro udržování a opravy vozidel; (37) autoopravny, autoservisy, servis, opravy a údržba vozidel a automobilů, mytí, čištění, leštění a lubrikace vozidel včetně oprav oken, zprostředkování a organizace údržby a péče o motorová vozidla, poruchové služby pro vozidla; (39) pronájem a zprostředkování pronájmu dopravních prostředků.

(511) 35, 36, 37, 39
(210) O-342491

(111) **272581**
(220) 27.02.2004
(151) 25.05.2005
(540)

HARLEY GRILL-BAR

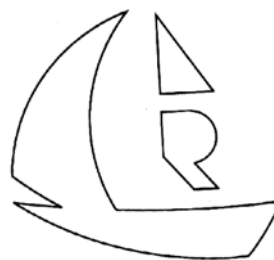
(730) **REAL COMPANY, spol. s r.o.**, Kobližná 53/24, Bmo, 60200, CZ

(740) Ing. Marie Jandová, Nerudova 1095, Kuřim, 66434

(510) (35) správa hotelů, pronájem prodejních automatů; (41) nakladatelská a vydavatelská činnost, elektronické publikování, provozování a pronájem zařízení sloužících k výchově, vzdělávání, zábavě, rozptýlení, regeneraci a rekondici včetně sportovních zařízení, provozování a pronájem heren a kasin, služby pro zábavu, oddech, rozptýlení, regeneraci a rekondici, zábavné parky, diskotéky, estrády, kabarety, varieté, pořádání soutěží krásy, výchovně zábavné klubové služby, noční kluby, provozování her on-line (z počítačové sítě), nahrávání videopásek, organizování kulturních nebo vzdělávacích výstav, zprostředkovatelská a obstaratelská činnost v uvedených oblastech této třídy, informace o možnostech výchovy, vzdělání, zábavy, rozptýlení a sportovního vyžití; (43) ubytovací služby (hotely, penziony), hotelové služby, barové služby, restaurace, samoobslužné restaurace, kavárny, bufety, automaty (rychlé občerstvení), hostinská činnost, poskytování a rezervace přechodného ubytování, služby motelů, turistické noclehárny, zprostředkovatelská a obstaratelská činnost v uvedených oblastech této třídy, odborné poradenství v uvedených oblastech této třídy.

(511) 35, 41, 43
(210) O-343596

(111) **272824**
(220) 01.11.2004
(151) 25.05.2005
(540)



(730) **Moravia Systems a.s.**, Vinohradská 1511/230, Praha 10, 10000, CZ
(740) Patentová a známková kancelář, Ing. Jaromír Příkryl, Včelín 1161, Hulín, 76824

(510) (6) kovové průmyslové armatury pro vodárenství, armatury používané v chemickém, petrochemickém, naftovém, plynárenském, energetickém,

strojírenském a potravinářském průmyslu, průmyslové armatury ze šedé litiny, ocelolitin, slitinových ocelí a nerezových ocelí, tlakové nádoby z kovu, trubky svařované i bezešvé z kovu a litiny, kovové a litinové fitinky a příruby, kovové potrubní díly, jiné výrobky z kovu spadající do tř. 6; (7) stroje, motory a hnací stroje (kromě těch pro pozemní vozidla), spojovací články spojů, převodovky a převodové komponenty (kromě těch pro pozemní vozidla), kompresory (stroje), řídicí mechanismy pro stroje, pumpy (stroje), pumpy (části strojů a motorů), ventily, startéry pro motory a hnací stroje, ovládací mechanismy k průmyslovým armaturám, pohony průmyslových armatur, výměníky jako části strojů, filtry jako části strojů, mechanické variátory; (11) armatury, regulátory diferenčního tlaku, regulátory průtoku pro rozvody tepla, chladu a teplé užitkové vody s výjimkou výrobků užitých v dopravních prostředcích, klimatizační zařízení, teplovzdušná a vodovodní zařízení, vytápěcí zařízení, sanitární přístroje a zařízení pro dopravu a rozvod vody, včetně jejich příslušenství, např. sprchy, sprchové hlavice, regulátory a spořiče průtoku vody, veškeré vodovodní baterie umyvadlové a vanové, sanitární výrobky z umělého kamene, zejména umyvadla pro koupelnový nábytek, desková atypická umyvadla, vany, bidety, pisoáry, klozety, sprchové vany, sprchové kouty, koupelnové armatury, koupelnové soupravy, regulační zařízení pro vodovodní zařízení, kohouty, zpětné a škrťací klapky, šroubení, topná zařízení, přístroje pro osvětlení, výrobu páry, pro vaření, přístroje chladicí, pro sušení, ventilaci, radiátory deskové, žebrové, sporáky, odsavače kuchyňských par, trouby (s výjimkou trub pro experimentální účely), lednice, mrazicí boxy, domácí vodámy, těsnicí a regulační prvky pro topné a vodoinstalační systémy, přístroje pro topení, výrobky topenářské techniky, zejména hořáky, průmyslové hořáky, plynové armatury a regulační řady k hořákům, expanzní nádrže k topným zařízením, otopná tělesa a kotle, regulátory pro otopné soustavy a zdroje, regulátory pro vodní nebo plynová zařízení a potrubí, regulační pulty pro kotle a hořáky a regulační systémy pro hoření; (17) polotovary z plastických hmot, fólie, trubky svařované i bezešvé a ohebné (nekovové), objímky na potrubí (nekovové), nekovové spojky na potrubí, včetně napěněných hmot, též z napěněného polystyrenu, těsnicí a lepicí kovové izolační fólie, materiály na izolaci, izolační papír a izolační pásy pro potrubí, izolační plst, průmyslové armatury plastové a pogumované, nekovové fitinky a příruby, nekovové potrubní díly, jiné výrobky z umělých hmot zahrnuté v této třídě; (35) zprostředkovatelské služby v oblasti nákupu a prodeje zboží, odborné obchodní poradenství, poradenství v obchodní činnosti, činnost organizačních a ekonomických poradců; (37) servis, montáže a opravy výrobků uvedených ve tř. 6, 7, 11 a 17, instalace a opravy elektrických strojů a přístrojů, zámečnictví; (40) kovoobrábění.

(511) 6, 7, 11, 17, 35, 37, 40
(210) O-420043

(111) **272825**
(220) 01.11.2004
(151) 25.05.2005
(540)



(730) **Moravia Systems a.s.**, Vinohradská 1511/230, Praha 10, 10000, CZ
(740) Patentová a známková kancelář, Ing. Jaromír Příkryl, Včelín 1161, Hulín, 76824
(510) (6) kovové průmyslové armatury pro vodárenství, armatury používané v chemickém, petrochemickém, naftovém, plynárenském, energetickém, strojírenském a potravinářském průmyslu, průmyslové armatury ze šedé litiny, ocelolitin, slitinových ocelí a nerezových ocelí, tlakové nádoby z kovu, trubky svařované i bezešvé z kovu a litiny, kovové a litinové fitinky a příruby, kovové potrubní díly, jiné výrobky z kovu spadající do tř. 6; (7) stroje, motory a hnací stroje (kromě těch pro pozemní vozidla), spojovací články spojů, převodovky a převodové komponenty (kromě těch pro

pozemní vozidla), kompresory (stroje), řídicí mechanismy pro stroje, pumpy (stroje), pumpy (části strojů a motorů), ventily, startéry pro motory a hnací stroje, ovládací mechanismy k průmyslovým armaturám, pohony průmyslových armatur, výměníky jako části strojů, filtry jako části strojů, mechanické variátory; (11) armatury, regulátory diferenčního tlaku, regulátory průtoku pro rozvody tepla, chladu a teplé užitkové vody s výjimkou výrobků užitých v dopravních prostředcích, klimatizační zařízení, teplovzdušná a vodovodní zařízení, vytápěcí zařízení, sanitární přístroje a zařízení pro dopravu a rozvod vody, včetně jejich příslušenství, např. sprchy, sprchové hlavice, regulátory a spořiče průtoku vody, veškeré vodovodní baterie umyvadlové a vanové, sanitární výrobky z umělého kamene, zejména umyvadla pro koupelnový nábytek, desková atypická umyvadla, vany, bidety, pisoáry, klozety, sprchové vany, sprchové kouty, koupelnové armatury, koupelnové soupravy, regulační zařízení pro vodovodní zařízení, kohouty, zpětné a škrťací klapky, šroubení, topná zařízení, přístroje pro osvětlení, výrobu páry, pro vaření, přístroje chladicí, pro sušení, ventilaci, radiátory deskové, žebrové, sporáky, odsavače kuchyňských par, trouby (s výjimkou trub pro experimentální účely), lednice, mrazicí boxy, domácí vodámy, těsnicí a regulační prvky pro topné a vodoinstalační systémy, přístroje pro topení, výrobky topenářské techniky, zejména hořáky, průmyslové hořáky, plynové armatury a regulační řady k hořákům, expanzní nádrže k topným zařízením, otopná tělesa a kotle, regulátory pro otopné soustavy a zdroje, regulátory pro vodní nebo plynová zařízení a potrubí, regulační pulty pro kotle a hořáky a regulační systémy pro hoření; (17) polotovary z plastických hmot, fólie, trubky svařované i bezešvé a ohebné (nekovové), objímky na potrubí (nekovové), nekovové spojky na potrubí, včetně napěněných hmot, též z napěněného polystyrenu, těsnicí a lepicí kovové izolační fólie, materiály na izolaci, izolační papír a izolační pásy pro potrubí, izolační plst, průmyslové armatury plastové a pogumované, nekovové fitinky a příruby, nekovové potrubní díly, jiné výrobky z umělých hmot zahrnuté v této třídě; (35) zprostředkovatelské služby v oblasti nákupu a prodeje zboží, odborné obchodní poradenství, poradenství v obchodní činnosti, činnost organizačních a ekonomických poradců; (37) servis, montáže a opravy výrobků uvedených ve tř. 6, 7, 11 a 17, instalace a opravy elektrických strojů a přístrojů, zámečnictví; (40) kovoobrábění.

(511) 6, 7, 11, 17, 35, 37, 40
(210) O-420044

(111) **272834**
(220) 03.11.2004
(151) 25.05.2005
(540)



(730) **Moravia Systems a.s.**, Vinohradská 1511/230, Praha 10, 10000, CZ
(740) Patentová a známková kancelář, Ing. Jaromír Příkryl, Včelín 1161, Hulín, 76824
(510) (6) kovové průmyslové armatury pro vodárenství, armatury používané v chemickém, petrochemickém, naftovém, plynárenském, energetickém, strojírenském a potravinářském průmyslu, průmyslové armatury ze šedé litiny, ocelolitin, slitinových ocelí a nerezových ocelí, tlakové nádoby z kovu, trubky svařované i bezešvé z kovu a litiny, kovové a litinové fitinky a příruby, kovové potrubní díly, jiné výrobky z kovu spadající do tř. 6; (7) stroje, motory a hnací stroje (kromě těch pro pozemní vozidla), spojovací články spojů, převodovky a převodové komponenty (kromě těch pro pozemní vozidla), kompresory (stroje), řídicí mechanismy pro stroje, pumpy (stroje), pumpy (části strojů a motorů), ventily, startéry pro motory a hnací stroje, ovládací mechanismy k průmyslovým armaturám, pohony průmyslových armatur, výměníky jako části strojů, filtry jako části strojů, mechanické variátory; (11) armatury, regulátory diferenčního tlaku, regulátory průtoku pro rozvody tepla, chladu a teplé užitkové vody s

výjimkou výrobků užitých v dopravních prostředcích, klimatizační zařízení, teplovzdušná a vodovodní zařízení, vytápěcí zařízení, sanitární přístroje a zařízení pro dopravu a rozvod vody, včetně jejich příslušenství, např. sprchy, sprchové hlavice, regulátory a spořiče průtoku vody, veškeré vodovodní baterie umyvadlové a vanové, sanitární výrobky z umělého kamene, zejména umyvadla pro koupelňový nábytek, desková atypická umyvadla, vany, bidety, pisoáry, klozety, sprchové vany, sprchové kouty, koupelňové armatury, koupelňové soupravy, regulační zařízení pro vodovodní zařízení, kohouty, zpětné a škrťící klapky, šroubení, topná zařízení, přístroje pro osvětlení, výrobu páry, pro vaření, přístroje chladicí, pro sušení, ventilaci, radiátory deskové, žebrové, sporáky, odsavače kuchyňských par, trouby (s výjimkou trub pro experimentální účely), lednice, mrazicí boxy, domácí vodárny, těsnící a regulační prvky pro topné a vodoinstalační systémy, přístroje pro topení, výrobky topenářské techniky, zejména hořáky, průmyslové hořáky, plynové armatury a regulační řady k hořákům, expanzní nádrže k topným zařízením, otopná tělesa a kotle, regulátory pro otopné soustavy a zdroje, regulátory pro vodní nebo plynová zařízení a potrubí, regulační pulty pro kotle a hořáky a regulační systémy pro hoření; (17) polotovary z plastických hmot, fólie, trubky svařované i bežešvé a ohebné (nekovové), objímky na potrubí (nekovové), nekovové spojky na potrubí, včetně napěněných hmot, též z napěněného polystyrenu, těsnící a lepicí kovové izolační fólie, materiály na izolaci, izolační papír a izolační pásy pro potrubí, izolační plst, průmyslové armatury plastové a pogumované, nekovové fitinky a příruba, nekovové potrubní díly, jiné výrobky z umělých hmot zahrnuté v této třídě; (35) zprostředkovatelské služby v oblasti nákupu a prodeje zboží, odborné obchodní poradenství, poradenství v obchodní činnosti, činnost organizačních a ekonomických poradců; (37) servis, montáže a opravy výrobků uvedených ve tř. 6, 7, 11 a 17, instalace a opravy elektrických strojů a přístrojů, zámečnictví; (40) kovoobrábění.

(511) 6, 7, 11, 17, 35, 37, 40
(210) O-420122

(111) **273422**
(220) 05.11.2004
(151) 27.06.2005
(540)



(730) **Forman Otakar**, U Záběhlického zámku 3232/1e, Praha 10, 10600, CZ
(740) Ing. Michal Jupa, patentový zástupce, Na Baních 1385, Praha 5 - Zbraslav, 15600
(510) (6) obecné kovy a výrobky z těchto kovů jako např. okna, okenní rámy, portály, schodiště, schodnice, schody, zábradlí, výtahové šachty, dveře, kovové kryty rozvaděčů, vše v rámci této třídy; (11) přístroje pro osvětlení, topení, výrobu páry a vaření, přístroje chladicí, sušicí, ventilační, klimatizační a pro rozvod vody, sanitární zařízení; (19) dveře a okna nekovové, stavební sklo, výtahové šachty, příčky, schodiště, schodnice a schody vše v rámci této třídy; (20) nábytek, zrcadla a rámy; (36) činnost realitní kanceláře, zprostředkovatelská činnost v oblasti koupě, prodeje a pronájmu nemovitostí, developerská činnost v oblasti nemovitostí; (37) provádění staveb včetně jejich změn, údržovacích prací na nich a jejich odstraňování; (40) kovovýroba a zpracování kovů, výroba skleněných výrobků
(511) 6, 11, 19, 20, 36, 37, 40
(210) O-420213

(111) **273761**
(220) 03.02.2004
(151) 25.07.2005
(540)



(730) **BIB, a.s.**, Sladkovského 383, Pardubice, 53002, CZ
(510) (35) obchodní činnost (pomoc při řízení); (36) nemovitosti (obchodování s), nemovitosti (oceňování a odhady), nemovitosti (pronájem), nemovitosti (správa), nemovitosti (zprostředkování), byty (pronájem), finanční poradenství, finanční informace, informace o pojištění, konzultační služby a poradenství v oblasti pojišťovnictví, pojistky životní, realitní kanceláře, správa majetku.
(511) 35, 36
(210) O-342694

(111) **273768**
(220) 08.03.2004
(151) 25.07.2005
(540)

www.profibanka.cz

(730) **Komerční banka, a.s.**, Na Příkopě 33/969, Praha 1, 11407, CZ
(510) (16) papírové nosiče informací, zejména tiskoviny, letáky, propagační materiály, plakáty, fotografie, psací a kancelářské potřeby v rámci této třídy, papírenské zboží; (35) inzertní, reklamní a propagační činnost, pomoc při řízení obchodní činnosti, obchodní administrativa, kancelářské práce, marketing; (36) služby finanční, peněžní, nemovitostní a pojišťovací, zejména přijímání vkladů od veřejnosti, poskytování úvěrů, investování do cenných papírů na vlastní účet, finanční pronájem (leasing), platební styk a zúčtování, vydávání platebních prostředků jako platebních karet, cestovních šeků, poskytování záruk, otevírání akreditivů, obstarávání inkasa, obchodování s devizovými hodnotami v oblasti termínovaných obchodů a opcí, včetně kurzových a úrokových obchodů, s převoditelnými cennými papíry, a to na vlastní účet nebo na účet klienta, účast na vydávání akcií a poskytování souvisejících služeb, finanční makléřství, poskytování porad ve věcech podnikání, obhospodařování cenných papírů klienta na jeho účet, včetně poradenství, uložení a správa cenných papírů nebo jiných hodnot, výkon funkce depozitáře investičního fondu, směnárenská činnost, poskytování bankovních informací, pronájem bezpečnostních schránek, vydávání hypotečních zástavních listů podle zvláštního zákona; (38) komunikační služby, zejména šíření a přenos inzercí a reklamy prostřednictvím telefonních sítí, rozšiřování, zveřejňování a přenos informací prostřednictvím počítačových a telekomunikačních prostředků a sítí, satelitů apod., šíření informací prostřednictvím počítačových sítí a telekomunikačních sítí, včetně Internetu, informační kancelář, samostatný přenos dat nebo informací prostřednictvím telekomunikačních zařízení, počítačů, mobilních telefonů, služby zabezpečující audiovizuální komunikaci prostřednictvím informačních telekomunikačních sítí, kupř. počítačové sítě Internet, mobilních telefonů, satelitu apod., výměna a šíření informací a zpráv pomocí telekomunikačních sítí, datových sítí, informační nebo komunikační nebo elektronické techniky, elektronické nástěnky (služby), telekomunikační služby, poskytování přístupu k on-line službám, služby webových portálů, komunikace mobilními telefony a počítačová komunikace, posílání zpráv, pošta (elektronická), přenos zpráv a obrazových informací pomocí počítačů, šíření elektronických publikací v elektronické podobě pomocí počítačových a telekomunikačních sítí, pomocí mobilních telefonů, satelitu atp., komunikace a transakce v síti, služby datové sítě, pronájem informačních a komunikačních míst, služby krátkých textových zpráv a mobilních multimediálních zpráv MMS.

(511) 16, 35, 36, 38
(210) O-343914

(111) **273869**
(220) 05.10.2004
(151) 25.07.2005
(540)



(730) **Jirmanová Regina**, Komenského 408, Nové Město nad Metují, 54901, CZ
(510) (29) maso, drůbež, zvěřina, masné a uzenářské výrobky, saláty - masové, sýrové, sýry, smetana, jogurt, mražené maso, ryby, balené maso, paštiky, uzeniny, klobásy, salámy, párky, pomazánky, zeleninové polévky a šťávy, grilovací speciality z masa; (35) zprostředkovatelská činnost v oblasti obchodu, poradenství v obchodní činnosti; (40) zpracování masa, drůbeže, ryb a zvěřiny, konzervování a uzení masa.
(511) 29, 35, 40
(210) O-359912

(111) **274061**
(220) 23.11.2004
(151) 25.07.2005
(540)



(730) **Zimčík Jaroslav**, Skaštice 150, Kroměříž, 76701, CZ
(510) (1) chemické výrobky určené pro zemědělství, lesnictví a zahradnictví, hnojiva pro půdu, substráty; (5) výrobky pro hubení škodlivých zvířat, fungicidy, herbicidy; (8) nářadí a nástroje s ručním pohonem zejména rýče, lopaty, motyky, kosa, srpy, kypřiče půdy, sázecí kolíky, drápky, hrábě, krumpáče, česáčky na ovoce; (16) veškeré tiskoviny; (20) výrobky ze dřeva, plastů, vrbového proutí, kostí, camping-určeny pro užívání v zahradě a domácnosti; (31) osivo, rostliny a přírodní květiny, krmivo pro zvířata; (35) propagační činnost, reklama.
(511) 1, 5, 8, 16, 20, 31, 35
(210) O-420715

(111) **274447**
(220) 05.04.2004
(151) 25.08.2005
(540)



(730) **Rock Oil Praha, a.s.**, U zahrádek 183, Praha 10 - Benice, 10300, CZ
(740) Ing. Václav Kratochvíl, Husníkova 2086/22, Praha 5, 15800
(510) (4) pohonné hmoty, paliva, průmyslové a motorové oleje, mazadla a tuky; (35) zprostředkovatelská činnost v oblasti obchodu, exportní a importní kancelář, propagace, reklama, šíření reklamních předmětů, obchodní administrativa; (37) údržba a opravy motorových vozidel, mytí vozidel, provozování čerpacích stanic s pohonnými hmotami a mazivy; (39) skladování paliv a maziv, pronájem skladišť a odstavných ploch, nákladní přeprava a rozvoz pohonných hmot.
(511) 4, 35, 37, 39
(210) O-345163

(111) **274901**
(220) 24.01.2005
(151) 25.08.2005
(540)



(730) **Švehla Zdeněk**, Školní 1379, Černošice, 25228, CZ
(740) Ing. Michal Jupa, patentový zástupce, Na Baních 1385, Praha 5 - Zbraslav, 15600
(510) (21) náčiní a nádoby pro kuchyň a veřejné stravování v rámci této třídy jako například výrobky ze skla, porcelánu a majoliky; (35) zprostředkovatelská, konzultační a poradenská činnost v oblasti obchodu, reklama, propagace, inzerce a poskytování obchodních informací prostřednictvím všech druhů médií, marketing; (43) služby zajišťující stravování a nápoje, hostinská činnost, provoz restaurace, kavárny, vinárny, služby zajišťující dočasné ubytování.
(511) 21, 35, 43
(210) O-422637

(111) **274902**
(220) 24.01.2005
(151) 25.08.2005
(540)



(730) **Švehla Zdeněk**, Školní 1379, Černošice, 25228, CZ
(740) Ing. Michal Jupa, patentový zástupce, Na Baních 1385, Praha 5 - Zbraslav, 15600
(510) (21) náčiní a nádoby pro kuchyň a veřejné stravování v rámci této třídy jako například výrobky ze skla, porcelánu a majoliky; (35) zprostředkovatelská, konzultační a poradenská činnost v oblasti obchodu, reklama, propagace, inzerce a poskytování obchodních informací prostřednictvím všech druhů médií, marketing; (43) služby zajišťující stravování a nápoje, hostinská činnost, provoz restaurace, kavárny, vinárny, služby zajišťující dočasné ubytování.
(511) 21, 35, 43
(210) O-422638

(111) **274927**
(220) 31.01.2005
(151) 25.08.2005
(540)



(730) **FRONT LINE s.r.o.**, Kovářská 4, Praha 9 - Libeň, 19000, CZ
(740) Ing. Michal Jupa, patentový zástupce, Na Baních 1385, Praha 5 - Zbraslav, 15600
(510) (29) maso, ryby, drůbež, zvěřina, masové výtažky, ovoce a zelenina konzervované, sušené a zavažené, želé, džemy, vejce, mléko a mléčné výrobky, oleje a tuky jedlé, mražená hotová jídla v rámci této třídy; (30) káva, čaj, kakao, cukr, tapioka, ságo, kávové náhražky, cukrovinky, zmrzlina, med, droždí, prášky do těsta, ocet, nálevy k dochucení, koření, mouka a přípravky z obilnin, pizzy, chléb a pečivo jako např. tortily, chipsy, buritos, nachos a ostatní výrobky mající základ v mexické kuchyni; (33) alkoholické nápoje; (43) služby zajišťující stravování a nápoje, hostinská činnost, provoz restaurace, kavárny, vinárny apod., služby zajišťující dočasné ubytování.
(511) 29, 30, 33, 43
(210) O-422839

(111) **274945**
(220) 02.02.2005
(151) 25.08.2005
(540)



(730) **INGUTIS, spol. s r. o.**, Thákurova 2077/7, Praha 6 - Dejvice, 16000, CZ
(510) (36) činnost realitní kanceláře, koupě, prodej a pronájem nemovitostí v rámci této třídy, správa nemovitostí, inženýrská, poradenská, obstaravatelská a developerská činnost v investiční výstavbě, zprostředkovatelská činnost v uvedených oblastech; (37) provádění bytových, občanských, dopravních a průmyslových staveb a investičních celků, jejich změn a odstraňování, konstrukční a konzultační činnost, odborná pomoc a autorský dozor ve stavebnictví, zprostředkovatelská, poradenská a obstaravatelská činnost v uvedených oblastech; (42) inženýrská, projektová a designérská činnost v investiční výstavbě a stavebnictví, grafické a kresličské práce, zejména v oborech - pozemní, dopravní, podzemní a inženýrské stavby, geotechnika, životní prostředí, zejména technologie bezvýkopového překládání inženýrských sítí, technologie likvidace a ukládání tuhých odpadů, technologie čistírný vody, odpadních vod a plynů, technologie drtírný, třídírný, spalovny, zprostředkovatelská, konzultační a poradenská činnost v uvedených oblastech.
(511) 36, 37, 42
(210) O-422939

(111) **275122**
(220) 03.03.2004
(151) 29.09.2005
(540)



(730) **Demp B.V.**, Hagenweg 1F, NL-4131 LX Vianen, NL
(740) Společná advokátní kancelář Všetěčka Zelený Švorčík Kalenský a partneři, JUDr. Michal Havlík, Hálkova 2, Praha 2, 12000
(510) (6) vodovodní armatury, trubky pro rozvod vody, fitinky, držáky kovové; (11) zdravotní a sanitární zařízení, sanitární keramika, plastové rozvody vody, zařízení pro distribuci vody, kuchyňské dřezy, koupelnové osvětlení; (19) nekovové stavební materiály, obklady, dlažba, stavební výrobky z plastových hmot; (20) zrcadla, koupelnový nábytek; (37) rekonstrukce, instalace a výstavba ve stavebnictví.
(511) 6, 11, 19, 20, 37
(210) O-343723

(111) **276524**
(220) 18.09.2003
(151) 28.11.2005
(540)

NETCENTRUM

(730) **Centrum Holdings s.r.o.**, Dělnická 213/12, Praha 7 - Holešovice, 17000, CZ
(740) TAUBEL LEGAL, advokátní kancelář s.r.o., JUDr. Jan Täubel, Šaldova 466/34, Praha 8 - Karlín, 18600
(510) (9) elektronické databáze a databázové produkty na internetu, mobilních platformách WAP, CD a DVD; (16) databázové produkty v listinné podobě; (35) zprostředkovatelská činnost v obchodě, reklamě, propagaci; (38) šíření informací prostřednictvím informační, datové, elektronické, komunikační nebo telekomunikační sítě (zejména Internet), služby na internetu - komunikační a vyhledávací služby, zpravodajské a informační služby, služby internetových síťových her, zprostředkování připojení na internet, zajištění prostoru pro osobní webové stránky, zprostředkovatelská činnost v oblasti informačního servisu; (42) programování počítačů, tvorba softwaru a poskytování softwaru (internetové aplikace, reklamní systémy, komunikační systémy pro internet, mobilní telefony a PDA).
(511) 9, 16, 35, 38, 42
(210) O-196029

(111) **276525**
(220) 18.09.2003
(151) 28.11.2005
(540)

CENTRUM

(730) **Centrum Holdings s.r.o.**, Dělnická 213/12, Praha 7 - Holešovice, 17000, CZ
(740) TAUBEL LEGAL, advokátní kancelář s.r.o., JUDr. Jan Täubel, Šaldova 466/34, Praha 8 - Karlín, 18600
(510) (9) elektronické databáze a databázové produkty na internetu, mobilních platformách WAP, CD, a DVD; (35) zprostředkovatelská činnost v obchodě, reklamě, propagaci; (38) šíření informací prostřednictvím informační, datové nebo elektronické nebo komunikační nebo telekomunikační sítě (zejména Internet), zprostředkovatelská činnost v oblasti informačního servisu, služby na internetu (komunikační a vyhledávací služby, zpravodajské a informační služby, služby zprostředkování připojení na internet, zajištění prostoru pro osobní webové stránky), služby internetových síťových her, vše v rámci této třídy; (42) programování počítačů, tvorba a poskytování softwaru (internetové aplikace, reklamní systémy, komunikační systémy pro internet, mobilní telefony a PDA).
(511) 9, 35, 38, 42
(210) O-196030

(111) **276537**
(220) 08.03.2004
(151) 28.11.2005
(540)

www.mojobanka.cz

(730) **Komerční banka, a.s.**, Na Příkopě 33/969, Praha 1, 11407, CZ
(510) (16) papírové nosiče informací, zejména tiskoviny, letáky, propagační materiály, plakáty, fotografie, psací a kancelářské potřeby v rámci této třídy, papírenské zboží; (35) inzertní, reklamní a propagační činnost, pomoc při řízení obchodní činnosti, poskytování porad ve věcech podnikání, obchodní administrativa, kancelářské práce, marketing; (36) služby finanční, peněžní, nemovitostní a pojišťovací, zejména přijímání vkladů od veřejnosti, poskytování úvěrů, investování do cenných papírů na vlastní účet, finanční pronájem (leasing), platební styk a zúčtování, vydávání platebních prostředků jako platebních karet, cestovních šeků, poskytování záruk, otevírání akreditivů, obstarávání inkasa, obchodování s devizovými hodnotami v oblasti termínovaných obchodů a opcí včetně kurzových a úrokových obchodů, s převoditelnými cennými papíry, a to na vlastní účet nebo na účet klienta, účast na vydávání akcií a poskytování souvisejících služeb, finanční makléřství, obhospodařování cenných papírů klienta na jeho účet včetně poradenství, uložení a správa cenných papírů nebo jiných hodnot, výkon funkce depozitáře investičního fondu, směnárnská činnost, poskytování bankovních informací, pronájem bezpečnostních schránek, vydávání hypotečních zástavních listů podle zvláštního zákona; (38) komunikační služby, zejména šíření a přenos inzercí a reklamy prostřednictvím telefonních sítí, rozšiřování, zveřejňování a přenos informací prostřednictvím počítačových a

telekomunikačních prostředků a sítí, satelitů apod., šíření informací prostřednictvím počítačových sítí a telekomunikačních sítí včetně Internetu, informační kancelář, samostatný přenos dat nebo informací prostřednictvím telekomunikačních zařízení, počítačů, mobilních telefonů, služby zabezpečující audiovizuální komunikaci prostřednictvím informačních telekomunikačních sítí, kupříkladu počítačové sítě Internet, mobilních telefonů, satelitů apod., výměna a šíření informací a zpráv pomocí telekomunikačních sítí, datových sítí, informační nebo komunikační nebo elektronické techniky, elektronické nástěnky (služby), telekomunikační služby, poskytování přístupu k on-line službám, služby webových portálů, komunikace mobilními telefony a počítačová komunikace, posílání zpráv, pošta (elektronická), přenos zpráv a obrazových informací pomocí počítačů, šíření elektronických publikací v elektronické podobě pomocí počítačových a telekomunikačních sítí, pomocí mobilních telefonů, satelitů atp., komunikace a transakce v síti, služby datové sítě, pronájem informačních a komunikačních míst, služby krátkých textových zpráv a mobilních multimediálních zpráv MMS.

(511) 16, 35, 36, 38
(210) O-343912

(111) **277134**
(220) 26.03.2004
(151) 14.12.2005
(540)

VITATONIC

(730) **MISSIVA, spol. s r.o.**, V oblouku 588/21, Ústí nad Labem, 40007, CZ
(740) Ing. Jiří Chlustina, Jana Masaryka 43-47, Praha 2, 12000
(510) (5) multivitaminové přípravky a nápoje, minerální doplňky potravy, posilující a povzbuzující nápoje, energetické nápoje a podpůrné přípravky pro sportovce, doplňková výživa na bázi ovocných šťáv - vše výše uvedené pro léčebné účely; (32) nealkoholická vína, šumivá a jiné nealkoholické nápoje, sirupy a jiné přípravky ke zhotovování nápojů, energetické posilující nápoje z ovocných šťáv.
(511) 5, 32
(210) O-344849

(111) **277936**
(220) 01.11.2004
(151) 23.01.2006
(540)

Armatúrka Rohatec

(730) **Moravia Systems a.s.**, Vinohradská 1511/230, Praha 10, 10000, CZ
(740) Patentová a známková kancelář, Ing. Jaromír Příkryl, Včelín 1161, Hulín, 76824
(510) (6) kovové průmyslové armatury pro vodárenství, armatury používané v chemickém, petrochemickém, naftovém, plynárenském, energetickém, strojírenském a potravinářském průmyslu, průmyslové armatury ze železa litiny, ocelolitiny, slitinových ocelí a nerezových ocelí, tlakové nádoby z kovu, trubky svařované i bezešvé z kovu a litiny, kovové a litinové fitinky a příruby, kovové potrubní díly, jiné výrobky z kovu spadající do tř. 6; (7) stroje, motory a hnací stroje (kromě těch pro pozemní vozidla), spojovací články spojů, převodovky a převodové komponenty (kromě těch pro pozemní vozidla), kompresory (stroje), řídicí mechanismy pro stroje, pumpy (stroje), pumpy (části strojů a motorů), ventily, startéry pro motory a hnací stroje, ovládací mechanismy k průmyslovým armaturám, pohony průmyslových armatur, výměníky jako části strojů, filtry jako části strojů, mechanické variátory; (11) armatury, regulátory diferenčního tlaku, regulátory průtoku pro rozvody tepla, chladu a teplé užitkové vody s výjimkou výrobků užitých v dopravních prostředcích, klimatizační zařízení, teplovzdušná a vodovodní zařízení, vytápěcí zařízení, sanitární přístroje a zařízení pro dopravu a rozvod vody, včetně jejich příslušenství, např. sprchy, sprchové hlavice, regulátory a spořiče průtoku vody, veškeré vodovodní baterie umyvadlové a vanové, sanitární výrobky z umělého kamene, zejména umyvadla pro koupelnový nábytek, desková atypická umyvadla, vany, bidety, pisoáry, klozety, sprchové vany, sprchové kouty, koupelnové armatury, koupelnové soupravy, regulační zařízení pro vodovodní zařízení, kohouty, zpětné a škrťací klapky, šroubení, topná zařízení, přístroje pro osvětlení, výrobu páry, pro vaření, přístroje chladičské, pro sušení, ventilaci, radiátory deskové, žebrové, sporáky, odsavače kuchyňských par, trouby (s výjimkou trub pro experimentální účely), lednice, mrazicí boxy, domácí vodárny, těsnicí a regulační prvky pro topné a vodoinstalační systémy, přístroje pro topení, výrobky topenářské techniky, zejména hořáky, průmyslové hořáky, plynové armatury a regulační řady k hořákům, expanzní nádrže k topným zařízením, otopná

tělesa a kotle, regulátory pro otopné soustavy a zdroje, regulátory pro vodní nebo plynová zařízení a potrubí, regulační pulty pro kotle a hořáky a regulační systémy pro hoření; (17) polotovary z plastických hmot, fólie, trubky svařované i bezešvé a ohebné (nekovové), objímky na potrubí (nekovové), nekovové spojky na potrubí, včetně napěněných hmot, též z napěněného polystyrenu, těsnící a lepicí kovové izolační fólie, materiály na izolaci, izolační papír a izolační pásy pro potrubí, izolační plst, průmyslové armatury plastové a pogumované, nekovové fitinky a příruby, nekovové potrubní díly, jiné výrobky z umělých hmot zahrnuté v této třídě; (35) zprostředkovatelské služby v oblasti nákupu a prodeje zboží, odborné obchodní poradenství, poradenství v obchodní činnosti, činnost organizačních a ekonomických poradců; (37) servis, montáže a opravy výrobků uvedených ve tř. 6, 7, 11 a 17, instalace a opravy elektrických strojů a přístrojů, zámečnictví; (40) kovoobrábění.

(511) 6, 7, 11, 17, 35, 37, 40
(210) O-420042

(111) **278461**
(220) 05.05.2004
(151) 23.02.2006
(540)

no comment!

(730) **no comment !, s.r.o.**, Jiráskova 1424, Poděbrady, 29001, CZ
(740) Ing. Václav Kratochvíl, Radlická 28/663, Praha 5, 15000
(510) (35) inzertní, reklamní a propagační činnost prostřednictvím jakéhokoliv média, poskytování obchodních nebo podnikatelských informací, komerční využití Internetu, on-line inzerce, pomoc při řízení obchodní činnosti, marketing, průzkum a analýza trhu, organizování výstav a veletrhů ke komerčním a obchodním účelům, reprografické práce, odborné obchodní poradenství, fotokopírování, pronájem reklamních, informačních a komunikačních míst, administrativní práce, automatizované zpracování dat, vyhledávání dat v počítačových souborech; (41) poskytování informací o výchově a vzdělávání, tvorba elektronických časopisů, periodik a knih, fotografování; (42) technické poradenství v oblasti hardware a software, tvorba www stránek, pronájem počítačů a počítačového software, módní design, nakládání s autorskými právy, grafický design, grafické a kresličské práce.
(511) 35, 41, 42
(210) O-346281

(111) **278462**
(220) 05.05.2004
(151) 23.02.2006
(540)

**no!
comment!**

(730) **no comment !, s.r.o.**, Jiráskova 1424, Poděbrady, 29001, CZ
(740) Šachta, Zmeškal & partneři, Ing. Václav Kratochvíl, Radlická 28/663, Praha 5, 15000
(510) (35) inzertní, reklamní a propagační činnost prostřednictvím jakéhokoliv média, poskytování obchodních nebo podnikatelských informací, komerční využití Internetu, on-line inzerce, pomoc při řízení obchodní činnosti, marketing, průzkum a analýza trhu, organizování výstav a veletrhů ke komerčním a obchodním účelům, reprografické práce, odborné obchodní poradenství, fotokopírování, pronájem reklamních, informačních a komunikačních míst, administrativní práce, automatizované zpracování dat, vyhledávání dat v počítačových souborech; (41) poskytování informací o výchově a vzdělávání, tvorba elektronických časopisů, periodik a knih, fotografování; (42) technické poradenství v oblasti hardware a software, tvorba www stránek, pronájem počítačů a

počítačového software, módní design, nakládání s autorskými právy, grafický design, grafické a kresličské práce.

(511) 35, 41, 42
(210) O-346282

(111) **285330**
(220) 22.03.2004
(151) 27.11.2006
(540)



(730) **MIP METRO Group Intellectual Property GmbH & Co. KG**, Metro-Strasse 1, Düsseldorf, 40235, DE
(740) KOREJZOVA & SPOL., v.o.s., JUDr. Petra Korejzová, Korunní 810/104 E, Praha 10, 10100
(510) (1) chemické výrobky pro průmyslové, vědecké a fotografické účely, chemické výrobky pro použití v zemědělství, zahradnictví a lesnictví, chemické prostředky na ochranu květin v rámci této třídy, živné soli, chemické a přírodní prostředky na úpravu půdy spadající do této třídy, chemické prostředky na čištění vody, nezpracovaná umělá pryskyřice a plasty, hnojiva, zejména hnojiva na trávníky, růže, jehličnany, květiny a hnojiva na rododendrony, plná hnojiva, prst' na květiny, zahradní rašelina, chemické prostředky na kypření půdy, hasící směsi, substance na kalení a pájení kovů, tříslicí činidla, lepidla a tmely pro průmysl, chemické substance pro konzervování a uchování potravin, neexponované filmy, posypová sůl, kompost s chlévskou mrvou, kyslík, vodík, acetylén; (2) nátěry, laky, fermeže, antikorozní přípravky, konzervační ochranné výrobky na dřevo, barviva, napouštěcí látky k použití na dřevo a kůži, leštidla v rámci této třídy, přírodní nezpracovaná pryskyřice, listkové kovy v práškové formě pro malíře, dekoratéry, tiskaře a umělce, listkové kovy, barvy, vodové barvy; (3) prací a bělicí přípravky, čistící, leštící a odmašťovací činidla, abrasiva, mýdla, škrob na prádlo, parfumerní výrobky, éterické oleje, přípravky pro péči o tělo a zkrášlující přípravky, deodoranty pro osobní hygienu, vlasová tonika, laky na vlasy a tekutá tužidla, zubní pasty a další přípravky na čištění zubů, vůně a osvěžovače vzduchu spadající do třídy 3; (4) průmyslové oleje a maziva, lubrikanty, pohlcovače prachu, zvlhčovače prachu a činidla pojící prach, paliva v tuhém, kapalném a plynném stavu, zejména uhlí, dřevěné uhlí, koks, zápalné pasty a kostky, rašelina (palivo), dřevo palivové, benzín, motorová nafta, topný olej, paliva pro motory s vnitřním spalováním, benzol, ropa, denaturovaný líh, tekutý topný plyn jako propan a butan, acetylén (spadá do třídy 1), svítilny substance v rámci této třídy, svíčky, voskové svíčky, svíčky pro noční osvětlení a knoty, zapalovací materiál; (5) chemické a zdravotnické výrobky v rámci této třídy, insekticidy, fungicidy, herbicidy, prostředky na hubení měkkýšů, nematocidy, léčiva (s výjimkou těch, které jsou výhradně prodávány v lékárnách), dietetické výrobky pro lékařské účely, dietetické výrobky na vitamínové bázi jako potravina pro nízkotučnou a/nebo nízkokalorickou dietu pro lékařské účely, léčivé rostliny v sušené nebo konzervované formě, výtahy z léčivých rostlin pro lékařské účely, potravinové doplňky a to zejména výrobky určené pro doplnění lidské výživy se stopovými prvky, vitamíny, aromatickými látkami, látkami vylepšujícími chuť a vlákninou - vše pro lékařské účely, vitamínové přípravky, potraviny pro batolata, náplasti, obvazy, antiseptika a dezinfekční přípravky, léčivé čaje a drogy, přípravky na hubení škůdců, zejména přípravky na hubení hlodavců, lepidla pro umělý chrup, deodoranty pro zdravotní účely, osvěžovače vzduchu (deodoranty), potřeby pro ženskou hygienu, a to zejména vložky, slipové vložky, tampony, hygienické kalhotky, prostředky na hubení chaluň a řas; (6) kovové kabely a dráty (nikoli pro elektrické účely), kovový stavební materiál, přenosné kovové konstrukce, zejména montované garáže, kovové trubky, roury a potrubí, trezory a bezpečnostní pokladny, drobné železářské zboží, kovové fitinky, kovové kontejnery na odpadky a barely

na vodu, bomby na propan, výrobky z běžných kovů v rámci této třídy, a to zejména řetězy, kovové spoje na trubky, roury a potrubí, ventily kovové pro kanalizační a vodní potrubí ne jako části strojů, mřížky kovové, kolečka k nábytku kovová, nádrže a kanystry kovové, okenní, dveřní a nábytkové kovové fitinky, přepravní kontejnery kovové, kovové rolety, šrouby a šroubky kovové; (7) elektrické kuchyňské přístroje na drcení, sekání, mletí, řezání, lisování, míchání a šlehání, elektrické ručně ovládané mlýnky na maso, šicí stroje, myčky na nádobí, pračky, rotační a bubnové odstředivky (sušičky), motory (s výjimkou motorů pro zemědělská vozidla), automatizované zemědělské a zahradnické stroje, zemědělské stroje, umělé lihně pro kuřata, čisticí stroje, filtry (části strojů nebo motorů), čerpadla pro přemístění tekutin, tuhého materiálu a vzduchu, a to buď ručně ovládaná, elektricky ovládaná, automatizovaná nebo jako přídatná zařízení pro ručně ovládaná zařízení a stroje, elektrické sekačky na trávu, elektrické hrabačky, elektrické řezačky na slámu a seno, generátory proudu, tlakové ventily a tlakové regulátory (části strojů), stroje na zpracování kovů, dřeva a plastů, kompresory, zařízení na svařování plamenem, zametací stroje, elektrické ručně ovládané nářadí pro kutily, řezačky, vrtačky, příklepové vrtačky, hoblovky, závitovky, brusky a frézky, vrtací kládíva, elektrické šroubováky, stojanové vrtačky a frézky, frézkové a bruskové motory, soustruhy, elektrické pily, vykručovací pily, řezákové pily, děrovací pily, kotoučové pily, stolní cirkulárky, řezačky a dílenské pracovní stoly určené pro výše uvedené nářadí, elektrické hoblíky, brousící zařízení a stroje, elektrické a manuální spínací pistole (stroje), pistole na nanášení rychleschnoucích lepidel (stroje), elektrické generátory, přístroje na stříhání nátěrů, elektrická ručně ovládaná zařízení na odstraňování tapet (stroje), horkovzdušná zařízení a ventilátory mj. na odstraňování laků (stroje), stroje na řezání a oddělování dlaždic, svařovací stroje a přístroje elektrické, vysokotlakové čisticí stroje, tryskače písku, brusky na vrátky také jako přídatná zařízení pro elektrické vrtačky, zařízení na otevírání garážových dveří (stroje), motory a zvedáky rolet, proplachovací zařízení (stroje), kompresory (stroje) a příslušenství a to pistole na stříhání nátěrů, zařízení na pískování (stroje), lanové zvedáky a napínací kladkostroje též s elektrickým pohonem, strojně, elektricky a ručně ovládané vrátky, elektrické přístřihovače trávníků (stroje), baterii poháněné přístroje na stříhání živých plotů a křovin, zařízení na zušlechťování trávníků (stroje), kosy s motorovým pohonem, řezačky (stroje) na slámu, seno nebo plevel, drtičky (stroje), mulčovací sekačky (stroje), sekačky na trávu s motorovým nebo elektrickým pohonem, sekačky na trávu (stroje) ve formě traktorů a jiných vozidel, stroje na leštění podlah, vysavače prachu, pečetící a zatavovací stroje; (8) ručně ovládané nářadí, nástroje a zařízení pro zemědělské, zahradnické a lesnické účely, pro použití ve strojírenství a nástrojářství, při výrobě automobilů a ve stavebních technologiích, mechanické sekačky na trávu, mechanické přístřihovače trávníků, mechanické přístroje na stříhání živých plotů a křovin, nože, vidličky, lžíce a lžičky, sečné a bodné zbraně, holicí stroje, nástroje na stříhání nehtů, stroje na stříhání psů v rámci této třídy, zahradnické motyky, svěráky, mechanické mlýnky na maso, elektrické přístroje na manikúru, kancelářské nůžky; (9) elektrické, elektrotechnické a elektronické přístroje a nástroje spadající do tř. 9, přístroje a nástroje používané pro nízkoproudou techniku v rámci této třídy, a to pro informační, vysokofrekvenční a řídicí technologie, vědecké přístroje a nástroje pro laboratorní výzkum v rámci této třídy, přístroje a nástroje námořní, geodetické, fotografické, filmové, optické, přístroje a nástroje pro vážení, měření, signalizaci, řízení, záchranu a pro výcvik a vyučování, brýle (dioptrické), dalekohledy, přístroje pro záznam, přenos a reprodukci zvuku nebo obrazu, projektory, zvětšovací přístroje, stativy k fotoaparátům, kopírovací zařízení a stroje pro barevné kopírování (elektrostatické, termické), kopírovací přístroje fotografické, rádiová a telekomunikační zařízení, interkomy, magnetické nosiče dat ve formě pásek, fólií, disků, kazet, gramofonové desky, prodejní automaty a mechanismy pro přístroje na mince, registrační pokladny, počítací stroje, přístroje na zpracování dat a počítače, elektronické, magnetické a optické paměti, ROM-, PROM-, EAROM- a EPROM paměti, CD-ROM paměti, čipy (integrované obvody), diskety, magnetické disky, elektrické přepojovací desky s paměťovým zařízením, všechny výše uvedené výrobky buď se zaznamenanými daty nebo bez nich, mikroprocesory,

periferní zařízení pro počítače, zejména tiskárny, monitory, elektromechanické, elektronické, optické a akustické vstupní a výstupní zařízení, klávesnice, rozhraní, počítačový hardware, zejména kurzorové řídicí zařízení pro počítačové indikátory a počítačové zásuvné programové desky, zařízení, spojovací kabely a kabelové vývody, spojky a zástrčky pro spojení nebo vytváření sítí mezi přístroji pro zpracování dat a přístroji pro informační technologii, zábavná zařízení jako příslušenství pro televizory nebo počítače, počítačové programy, databáze, hasicí přístroje, výstražné trojúhelníky, elektrické kabely, dráty, spřažené vodiče a spojovací součástky, spínače a obvody desky nebo skříně, elektrické baterie, tachometry, transformátory, exponované filmy, ochranné oděvy včetně bot, speciální oděvy pro záchranné účely, ochranné štíty na obličej, pracovní ochranné brýle nebo masky, potápěčské oděvy, potápěčské ochranné brýle, lyžařské ochranné brýle, ochranné helmy pro zimní sporty, řidiče, cyklisty a motocyklisty, elektrické žehličky na oděvy, elektrické pájecí přístroje, svařovací přístroje elektrické, zařízení na nabíjení baterií, speciální obaly a kontejnery určené pro uložení a uchování všech výše uvedených přístrojů a nástrojů, detektory na zjišťování kovových předmětů, indikátory napětí, měřidla na huštění pneumatik, váhy na dopisy, logaritmická pravítka, diktafony, protipožární oděvy a izolační obleky v rámci této třídy; (10) ortopedické výrobky, a to ortopedické bandáže, korzety, punčochové zboží a boty, chirurgický šicí materiál, vyhřívací podušky a pokrývky pro lékařské účely, zdravotnické přístroje, a to přístroje na měření tlaku, sluchadla, teploměry, přístroje na měření hladiny cukru, inhalátory, přístroje na akupunkturu, opalovací zařízení, masážní zařízení, fyzioterapeutické přístroje, proudové stimulatory, stetoskopy k přístrojům na měření tlaku, přístroje s infračerveným zářením pro lékařské účely, podpěrné podušky pro lékařské účely, kolečková křesla pro lékařské účely, podpůrné pomůcky pro chůzi, přístroje na měření frekvence a síly pulsu, zařízení na leštění chrupu, kondomy, víčka na dětské lahve, dudlíky; (11) elektrické ohřívací lahve, elektricky vyhřívaná ohřívadla na nohy, přístroje pro osvětlení, topení, výrobu páry, vaření, chlazení, sušení, ventilaci a rozvod vody, sanitární zařízení, prádelní sušičky, vyhřívací podušky a příkrývky (nikoli pro léčebné účely), tepelná čerpadla, elektrické přístroje na výrobu zmrzliny a jogurtů, horkovzdušné generátory, kohouty a ventily pro regulaci vody, filtry (části zařízení pro průmysl nebo domácnost), vířivé vany (takto spadají do třídy 11); (12) pozemní a vodní dopravní prostředky, zejména přívěsy a lodní přívěsy k vozidlům, mopedy, motocykly, jízdní kola, kajaky, veslice, plachetnice, sněžové pluhy a sněžové traktory v rámci této třídy, trakaře, zahradní káry a vozíky, kolečkové židle, kočárky, golfové vozíky, vozíky na hadice, nafukovací čluny, náhradní díly pro pozemní a vodní dopravní prostředky, zejména startéry, výfuky, brzdy, směrovky, alamy pro couvání, klaksony, převodovky, spřahadla, motory a hnací řemeny pro pozemní vozidla, větráky a válce pro motory pozemních vozidel, automobilová sedadla, volanty, kola, pneumatiky, ráfky kol, ventily pneumatik, tlumiče a spojky pro motorová vozidla, příslušenství pro automobily a jízdní kola, a to nosiče zavazadel a nosiče lyží, sněžové řetězy, spoilery, opěrky hlavy, bezpečnostní pásy, dětské bezpečnostní sedačky, sítky pro jízdní kola, zvonky a hustilky, opravárenské sady pro motorová vozidla, střešní boxy pro automobily; (13) ohňostroje, rachejtle, vzácné kameny a drahokamy, hodiny a hodinky a jiné chronometry; (15) hudební nástroje; (16) papír a lepenka, výrobky z papíru a lepenky (nebo kartonu), a to papírové ručníky a ubrousky, filtrační papír, papírové kapesníky, toaletní papír, papírové plenky, obaly a kontejnery pro balení spadající do této třídy, papírové tašky, tiskoviny, potřeby pro knižní vazby, a to knihařská vlákna, plátina a jiné textilie pro knihařské účely, fotografie, papírenské zboží, fotografická alba, lepidla na papír a papírnické zboží nebo pro domácnost včetně ručních prací, samolepicí pásy na papír a papírenské zboží nebo pro domácí účely, materiál pro umělce, a to modelářská hmota, malířská plátina, palety a stojany, potisky, štětce, elektrické a elektronické psací stroje, kancelářské potřeby (s výjimkou nábytku), a to adresovací stroje, frankovací stroje, šanony, pořadače a desky, koše na dopisy, otevírače dopisů, psací podložky, děrovačky, sešivačky, sponky a klipy na papír, spojovače do sešivaček, barvicí pásy, korekční pomůcky pro kancelářské účely, razítka, razítkovací podušky, razítkové barvy, inkousty na psaní a kreslení, stojany a držáky na spisy, desky, pořadače, šanony, závěsné kapsy a rychlovaže na spisy, úchytné panely na složky, pořadače, šanony, závěsné kapsy a rychlovaže, stojánky a odkladače na kuličková pera a tužky, ořezávátka, soupravy příslušenství k psacím stolům v rámci této třídy, stolní stojánky,

soupravy na formuláře a zásuvkové boxy, kartotéky a lístkovnice, stolní organizéry, řezačky na papír, učební, vyučovací a instruktážní materiály (s výjimkou přístrojů) a to ve formě tiskovin, preparáty rostlin a zvířat (učební pomůcky), geologické modely a preparáty (učební pomůcky), globusy, školní tabule a příslušenství k nim, kroužkové bloky, konferenční desky, pouzdra na psací potřeby, složky, desky a rychlovažeče na dokumenty, školní sešity pro psaní, aritmetiku, hudbu, slovíčka a domácí úkoly, obaly z plastu, a to desky, závěsné kapsy, rychlovažeče, sáčky a fólie, tiskařské typy a štočky, připínáčky, samolepicí pásy na papír, na papírnické zboží nebo pro domácnost; (17) listy, desky a tyče z plastických hmot jako polotovary, ucpávací, těsnicí a izolační materiály, azbest, slída a výrobky z těchto materiálů v rámci této třídy, hadice (nekovové); (18) kůže a imitace kůže a výrobky z těchto materiálů, a to tašky a jiné výrobky, které nejsou tvarem přizpůsobeny předmětům pro ně určeným, drobné kožené zboží, zejména peněženky, náprsní tašky a pouzdra na klíče, kožky a kožešiny, kuřty a malá cestovní zavazadla, deštníky, slunečníky a vycházkové hole, kabelky, aktovky, nákupní tašky, školní brašny, batohy, rucksaky; (19) stavební materiály (nekovové), zejména polozpracované dřevo a trámy, prkna a desky, překližky, stavební sklo, zejména tabulové a okenní sklo, nekovové trubky, roury a potrubí pro stavební účely, přenosné stavby (nekovové), zejména montované garáže, zahradní domky, kůlny a přístřešky, plastové spoje na trubky spadající do této třídy; (20) nábytek, kempinkový nábytek, lůžkoviny (s výjimkou ložního prádla), matrace, polštáře, spací pytle pro kempování, zrcadla, rámy, výrobky ze dřeva nebo náhražek dřeva, a to obruby pro rámy na obrazy, konzole na závěsy a záclony, nekovové hmoždinky, pouzdra a kazety a přepravní palety nekovové spadající do této třídy, barely a sudy nekovové spadající do této třídy, kontejnery a bedny plastové v rámci této třídy, truhlice, dílenské pracovní stoly, nádrže a kanystry nekovové v rámci této třídy, kohoutky pro sudy nekovové, listy a latě v rámci této třídy, rukojetě, držadla a násadky k nářadí a nástrojům, navijáky a cívky na přízi nemechanické a nekovové, ramínka na oděvy, umělecké předměty a dekorativní předměty nekovové v rámci této třídy, zboží vyrobené z plastických hmot, a to obruby pro rámy na obrazy, konzole na závěsy a záclony, šrouby a šroubky nekovové, jmenovky a štítky na dveře, fitinky k nábytku, oknům a dveřím, konzolám na závěsy a záclony, háčky na závěsy a záclony, vnitřní horizontální žaluzie nekovové, víčka na láhve v rámci této třídy, poštovní schránky (nikoli kovové nebo zděné), zboží vyrobené z korku v rámci této třídy, rákosu, sítiny, vrbového proutě, rohoviny, kostí, slonoviny, velrybích kostic, želoviny, jantaru, perleti a mořské pěny; (21) drobná ručně ovládaná zařízení pro domácnost a kuchyň (s výjimkou dávkovačů a rozprašovačů pro tekutiny a prášky všeho druhu), přenosné kontejnery pro domácnost a kuchyň (nikoli z drahých kovů nebo jimi pokrytých), elektrické a ručně ovládané přístroje pro péči o tělo a krásu v rámci této třídy, elektrické hřebeny a zubní kartáčky, přístroje na čištění zubů vstříkáváním vody, postřikovače trávníků v rámci této třídy, hřebeny, houby, štětce (s výjimkou malířských štětců), čisticí materiály, drátky, elektrické a ručně ovládané čisticí přístroje v rámci této třídy, vybavení pro vaření a to kovové hrnce, pekáče, mísy, misky, pánve, kotlíky a konvice, kbelíky a vědra, výrobky ze skla, porcelánu a kameniny pro domácnost a kuchyň, a to talíře, mísy a podnosy, šálky, hrnky a hmičky, talířky, misky a podšálky, pánvičky a pekáče, misky a šálky, zavařovací sklenice, polévkové misky, korbely a džbány, sklenice na pivo, sklenky na víno, vázy, kádinky, nádoby, hrnky a kelímky na zavařeninu a džemy, sady na cukr a smetanu, sady na koření (ocet, pepř a olej), mísy na ovoce, džbány na míchání nápojů, karafy a láhve, količky na prádlo, odpadkové koše na papír spadající do této třídy; (22) lana, provazy, síť a síťky, a to rybářské síť a nákupní síťky, stany, plachty, plachtoviny, balicí tašky z textilních materiálů, tašky a pytle na přepravu a uskladnění zboží, rolety vnitřní; (23) vlákna, zvláště nitě a příze pro textilní účely; (24) tkaniny, textilní výrobky, a to textilní tkaniny, záclony a závěsy, prádlo pro domácnost, stolní a ložní prádlo, prostěradla a přehozy, ubrusy, bytové tkaniny a tkaniny pro dekorativní účely; (25) oděvy, včetně obuvi, bot, trepek a pokrývek hlavy; (26) krajky a vyšivky, stuhy a tkaničky, knoflíky, háčky a očka, poutka (galanterie), jehly a jehlice, umělé květiny, odznáčky, špendlíky, vlásenky a spony nekovové, cvočky, ozdobné knoflíky; (27) koberce, rohožky, rohože a předložky před dveře, linoleum a podlahové krytiny z pryže, syntetického a textilního materiálu, zejména pokládané koberce, kobercové dlaždičky, předložky k postelím, koberečky a běhouny, tapety (s výjimkou textilních); (28) hry, hrací karty, zejména elektrické a elektronické hry ne pro použití s TV, hračky, potřeby pro gymnastiku a sport, šnorchly, vánoční ozdoby; (29) dietetické výrobky na bázi proteinů a/nebo uhlovdanů jako potrava pro nízkokalorickou a/nebo nízkokalorickou dietu, maso, ryby, neživější a korýši, neživá drůbež a zvěřina, a to i zavařená, zpracovaná nebo mražená, konzervovaná, sušené nebo mražené ovoce a zelenina, masové výtahy,

masové, rybí, ovocné a zeleninové želé, džemy a marmelády, vejce, mléko, mléčné výrobky, a to maslo, sýr, smetana, jogurt, sušené mléko pro nutriční účely, jedlé oleje a tuky, instantní jídla obsahující převážně maso, ryby, neživé měkkýše a korýše, drůbež a zvěřinu, zeleninu nebo zpracované ovoce (také v mražené formě), zákusky, moučnický a dezerty vyrobené z jogurtu, tvarohu nebo smetany; (30) dresinky do salátů, majonézy, káva, čaj, kakao, cukr, rýže, tapioka, ságo, kávové a čajové náhražky, mouka a cereální přípravky (s výjimkou krmiva), zejména cereální potraviny určené ke snídani, těstoviny, čokoláda a čokoládové výrobky, čokoládové cukrovinky včetně plněných vínem a/nebo alkoholem, cukrovinky, chléb, pečivo a cukrářské výrobky, zmrzlina, med, sirup melasový, droždí, prášek do pečiva, sůl (kuchyňská), hořčice, ocet, omáčky k ochucení (s výjimkou dresinků do salátů), koření a kořeninové směsi, esence do jídel (s výjimkou éterických olejů); (31) výrobky zemědělské, zahradnické a lesní, a to semena a další produkty pro rozmnožování, nezpracované zrní, nezpracované dřevo (surové), čerstvé rostliny a přírodní květiny, květinové cibulky a hlízy, čerstvé ovoce a zelenina, zejména brambory, ořivo, sušené rostliny jako dekorace, rašelinové stelivo, stelivo pro kočky, krmivo, zejména krmivo pro psy a kočky, živá zvířata, zejména okrasné ryby, sůl pro dobytek, živí měkkýši a korýši; (32) piva, minerální vody, sodovky a jiné nealkoholické nápoje, sirupy a jiné přípravky k zhotovování nápojů, ovocné nápoje, ovocné šťávy a džusy; (33) alkoholické nápoje (s výjimkou pív), zejména vína, lihoviny a likéry; (34) tabák, tabákové výrobky, zejména cigarety a doutníky, potřeby pro kuřáky, a to krabice na tabák, doutníkové a cigaretové špičky, pouzdra na doutníky a cigarety, popelníky (nikoli z drahých kovů a/nebo jejich slitin nebo jimi potaženými), stojáky na dýmky, čističe na dýmky, odězavače na doutníky, dýmky, cigaretové zapalovače, kapesní zařízení na ubalování cigaret, cigaretový papír, cigaretové filtry, náplně do zapalovačů, váčky na tabák, vodní dýmky, zápalky; (35) reklama, propagace a inzerce, marketing, marketingové a nákupní poradenství, výzkum trhu a analýza trhu, public relations, management, obchodní administrativní, poradenství v oblasti obchodní, organizační, personální a podnikové ekonomie, kancelářské práce, prezentace výrobků a služeb v hypermarketech, supermarketech, maloobchodních prodejnách s potravinami a obchodních domech, provozní operace velkoobchodů, supermarketů, maloobchodních prodejen s potravinami a obchodních domů, a to sjednávání a uzavírání smluv, týkajících se nákupu a prodeje výrobků a užití služeb, administrativní práce na serverech, zkoumání a výzkum v databázích a na Internetu (pro třetí osoby); (36) pojištění, finanční služby, převody hotovosti, nemovitostní služby; (37) stavební služby, opravárenské služby, instalační práce, pronájem strojů a zařízení v rámci této třídy; (38) telekomunikace, zejména poskytování přístupu k počítačovým sítím, k informacím na Internetu, zpřístupnění Internetu, telekomunikačního připojení k počítačovým sítím, k platformám a portálům na Internetu a Intranetu, provozování teleshoppingových kanálů, služby elektronické pošty, služby horkých linek, zaslání a kompilace zpráv všeho druhu na nebo z internetových adresářů (webové zasilatelství), poradenství týkající se telekomunikačních technologií; (39) dopravní služby, zejména doručování balíků a zboží, spedičské služby, nákladní doprava, kamiónová doprava, přepravní služby, doručování zboží na dobírku, balení a skladování zboží, organizování a zprostředkovávání cest, doplňování prodejních regálů a polic, poskytování informací o skladování, služby parkovacích ploch, pronájem vozidel a příslušenství k nim (nosiče zavazadel), ochrana dat, ukládání dat; (40) zpracování materiálů, zejména tiskařské práce, vyvolávání fotografických filmů, výroba fotografických tisků, zpracování filmů (včetně digitálních), recyklace veškerého odpadu, spalování a likvidace odpadu; (41) výchova, vzdělávání, školení, zábava, sportovní a kulturní aktivity, organizování a vedení konferencí, kongresů a sympozií, půjčování a pronájem audio a video přístrojů, herní služby poskytované on-line, publikování a vydávání knih, časopisů a periodik; (42) vědecké a technologické služby a výzkumné práce a s tím související návrhářské služby, průmyslové analýzy a výzkum, návrh a vývoj počítačového hardwaru a softwaru, aktualizace internetových stránek, poradenství týkající se návrhu domovských stránek a internetových stránek, poradenství týkající se práv průmyslového vlastnictví, poskytování počítačových programů v datových sítích, provozování vyhledávacích nástrojů pro Internet, návrhy počítačového softwaru, domovských stránek a webových stránek, programátorské služby týkající se databází a elektronického zpracování dat, příprava a zpracování digitálních dat, poradenství týkající se elektronického zpracování dat, vývoj a výzkum nových produktů (pro třetí osoby), realizace programů pro elektronické zpracování dat na sítích, instalace počítačových programů, konfigurace počítačových sítí pomocí softwaru, udělování licencí k softwaru, péče o software a instalace softwaru, editování internetových stránek, vydávání a

registrace doménových jmen, pronájem ukládacích (paměťových) prostor, počítačového softwaru, přístrojů pro zpracování dat, ukládacích (paměťových) prostor na Internetu, webových serverů, právní poradenství a zastupování, správa průmyslových vlastnických práv a autorských práv, udělování licencí k průmyslovým vlastnickým právům a autorským právům; (43) catering a ubytování hostů; (44) lékařské a veterinární služby, péče o zdraví a krásu lidí a zvířat, služby v zemědělském, zahradnickém a lesnickém odvětví; (45) personální a společenské služby k

uspokojení potřeb jednotlivců, bezpečnostní služby na ochranu komodit a osob.

(511) 1, 2, 3, 4, 5, 6, 7, 8, 9, 10, 11, 12, 13, 14, 15, 16, 17, 18, 19, 20, 21, 22, 23, 24, 25, 26, 27, 28, 29, 30, 31, 32, 33, 34, 35, 36, 37, 38, 39, 40, 41, 42, 43, 44, 45

(210) O-344631

Zániky ochranných známek uplynutím doby platnosti

Kapitola obsahuje údaje o ochranných známkách, které zanikly uplynutím doby platnosti podle ustanovení § 29 odst. 1 zákona č. 441/2003 Sb.

Číslo zápisu	Datum zániku	Číslo zápisu	Datum zániku	Číslo zápisu	Datum zániku	Číslo zápisu	Datum zániku
173927	19.07.2013	261636	16.07.2013	262241	16.07.2013	263734	26.06.2013
180080	20.07.2013	261637	16.07.2013	262244	17.07.2013	263740	17.07.2013
181255	21.07.2013	261638	16.07.2013	262245	17.07.2013	263993	15.07.2013
182110	21.07.2013	261643	18.07.2013	262246	17.07.2013	264369	27.06.2013
182237	02.07.2013	261644	18.07.2013	262248	17.07.2013	264394	17.07.2013
183250	21.07.2013	261645	18.07.2013	262249	17.07.2013	264395	18.07.2013
183760	21.07.2013	261646	18.07.2013	262251	18.07.2013	265058	07.07.2013
184458	21.07.2013	261650	21.07.2013	262252	18.07.2013	265068	16.07.2013
185009	21.07.2013	261653	21.07.2013	262255	18.07.2013	265069	17.07.2013
185681	02.07.2013	261654	21.07.2013	262259	21.07.2013	265071	17.07.2013
185907	20.07.2013	261656	21.07.2013	262261	21.07.2013	265074	21.07.2013
187274A	03.06.2013	262116	27.06.2013	262272	21.07.2013	265925	16.07.2013
187525	28.06.2013	262188	08.07.2013	262273	21.07.2013	267349	17.07.2013
188763	21.07.2013	262190	08.07.2013	262274	21.07.2013	267428	21.07.2013
260166	15.07.2013	262226	15.07.2013	262275	21.07.2013	268089	16.07.2013
260748	18.06.2013	262227	15.07.2013	262276	21.07.2013	268142	04.07.2013
261460	19.06.2013	262228	15.07.2013	263042	15.07.2013	268144	16.07.2013
261461	19.06.2013	262229	15.07.2013	263043	15.07.2013	268145	16.07.2013
261462	19.06.2013	262230	15.07.2013	263045	16.07.2013	268146	16.07.2013
261463	19.06.2013	262233	16.07.2013	263046	16.07.2013	271562	16.07.2013
261464	19.06.2013	262234	16.07.2013	263049	17.07.2013	271563	21.07.2013
261523	26.06.2013	262235	16.07.2013	263052	21.07.2013	272949	18.07.2013
261545	01.07.2013	262238	16.07.2013	263054	21.07.2013	275793	21.07.2013
261584	08.07.2013	262239	16.07.2013	263719	30.06.2013	279909	30.06.2013
261635	16.07.2013	262240	16.07.2013	263720	30.06.2013		

Vzdání se práv k ochranné známce

Vlastník ochranné známky se může podle ustanovení § 30 zákona č. 441/2003 Sb. u Úřadu písemným prohlášením vzdát práv k ochranné známce v rozsahu všech výrobků nebo služeb, pro které byla zapsána, nebo některých z nich. Účinky tohoto prohlášení nastávají dnem doručení prohlášení vlastníka ochranné známky Úřadu a nelze je vzít zpět. V této kapitole je tedy uvedeno datum účinnosti vzdání se práv k ochranné známce. Pokud se vlastník vzdal práv k ochranné známce jen v rozsahu některých výrobků a služeb, je pod příslušným INID kódem zveřejněn rovněž zbývající seznam výrobků a služeb, pro které ochranné známka zůstává zapsána. Tato kapitola dále zahrnuje údaje o ochranných známkách, u kterých vlastník písemným prohlášením omezil rozsah ochrany ve vztahu k prvku ochranné známky.

(111) 331285
(540)



(510) (1) kaoliny, výrobky z oxihumolitu; (2) mořidla; (4) palivo všeho druhu, zejména uhlí, koks, brikety z uhlí, koksu a z uhelného prachu, dřevěné a papírové brikety, palivové dřevo a papír, dřevěné uhlí; (9) elektronické publikace (s možností stažení) jako katalogy, časopisy, periodika, knihy, vše v elektronické formě, elektronické portály a sítě, 3D animace; (16) papír a lepenka a výrobky z těchto materiálů, tiskárenské výrobky, papírenské zboží, periodické a neperiodické publikace, tiskoviny, odborné publikace, brožury, knihy, letáky, plakáty, vizitky, časopisy, informační materiály, fotografie, učební a vyučovací pomůcky, bloky, obalové desky, desky na dokumenty, dopisní papír, etikety kromě textilních, kalendáře, katalogy, obálky, papír, kancelářské potřeby, školní potřeby, pera, tužky, podložky, pořadače, stojany na pera a tužky, těžítka, gummy na mazání, drobné reklamní předměty spadající do této třídy; (35) propagační a reklamní činnost, pomoc při řízení obchodní činnosti, obchodní poradenské a konzultační služby, vedení databází a jiných záznamů o obchodních kontaktech, konzultace v oblasti obchodu a ekonomiky, zprostředkování obchodu s výrobky tř. 9 a tř. 16, akviziční činnost, pořádání a zajištění veletrhů a výstav ke komerčním a reklamním účelům, obchodní administrativní, kancelářské práce, průzkum a vyhodnocování obchodní činnosti; (37) zvláštní zásahy do zemské kůry spadající do této třídy, důlní hornictví, těžba uhlí, důlní průzkum, otvírka, příprava a dobývání ložisek, hloubení důlních jam a studní, ražení štol a tunelů, zřizování, zajišťování a likvidace důlních děl a lomů, podzemní sanační práce spadající do této třídy, geomechanická prevence, úprava a zušlechťování nerostů prováděné v souvislosti s jejich dobýváním spadající do této třídy, instalace důlních strojů a zařízení, jejich údržba a servis, poradenství v oblasti hornictví, zahlazování stop po důlní činnosti, rekultivace pozemků a zemní práce; (40) úprava uhlí, dekontaminace zamořených zemín, zpracování materiálů, zejména tepelnou, mechanickou či chemickou transformací (rekultivace materiálů); (42) geologický průzkum, vyhledávání a průzkum ložisek vyhrazených nerostů, zeměměřičská činnost, služby techniků, provádějících měření, testování, analýzy, vyhodnocení, odhady, posudky a expertizy v oblasti hornictví a energetiky, poradenství v oblasti energetiky, poradenství v oblasti ekologie a životního prostředí, projektování a navrhování objektů a zařízení, která jsou součástí hornické činnosti nebo činnosti prováděné hornickým způsobem, rozbory uhlí, vod, olejů a popelovin.

(511) 1, 2, 4, 9, 16, 35, 37, 40, 42

(210) O-497292

s účinností ode dne 22.01.2014/prohlášení vlastníka o částečném vzdání se práv

(111) 331341
(540)



(510) (1) kaoliny, výrobky z oxihumolitu; (2) mořidla; (4) palivo všeho druhu, zejména uhlí, koks, brikety z uhlí, koksu a z uhelného prachu, dřevěné a papírové brikety, palivové dřevo a papír, dřevěné uhlí; (9) elektronické publikace (s možností stažení) jako katalogy, časopisy, periodika, knihy, vše v elektronické formě, elektronické portály a sítě, 3D animace; (16) papír a lepenka a výrobky z těchto materiálů, tiskárenské výrobky, papírenské zboží, periodické a neperiodické publikace, tiskoviny, odborné publikace, brožury, knihy, letáky, plakáty, vizitky, časopisy, informační materiály, fotografie, učební a vyučovací pomůcky, bloky, obalové desky, desky na dokumenty, dopisní papír, etikety, kalendáře, katalogy, obálky, papír, kancelářské potřeby, školní potřeby, pera, tužky, podložky, pořadače, stojany na pera a tužky, těžítka, gummy na mazání, drobné reklamní předměty spadající do této třídy; (35) propagační a reklamní činnost, pomoc při řízení obchodní činnosti, obchodní poradenské a konzultační služby, vedení databází a jiných záznamů o obchodních kontaktech, konzultace v oblasti obchodu a ekonomiky, zprostředkování obchodu s výrobky tř. 9 a tř. 16, akviziční činnost, pořádání a zajištění veletrhů a výstav ke komerčním a reklamním účelům, obchodní administrativní, kancelářské práce, průzkum a vyhodnocování obchodní činnosti; (37) zvláštní zásahy do zemské kůry – v rámci této třídy, důlní hornictví, těžba uhlí, důlní průzkum, otvírka, příprava a dobývání ložisek, hloubení důlních jam a studní, ražení štol a tunelů, zřizování, zajišťování a likvidace důlních děl a lomů, podzemní sanační práce – v rámci této třídy, geomechanická prevence, úprava a zušlechťování nerostů prováděné v souvislosti s jejich dobýváním – v rámci této třídy, instalace důlních strojů a zařízení, jejich údržba a servis, poradenství v oblasti hornictví, zahlazování po důlní činnosti, rekultivace pozemků a zemní práce; (40) úprava uhlí, dekontaminace zamořených zemín, zpracování materiálů, zejména tepelnou, mechanickou či chemickou transformací (rekultivace materiálů); (42) geologický průzkum, vyhledávání a průzkum ložisek vyhrazených nerostů, zeměměřičská činnost, služby techniků, provádějících měření, testování, analýzy, vyhodnocení, odhady, posudky, expertizy v oblasti hornictví a energetiky, poradenství v oblasti energetiky, poradenství v oblasti ekologie a životního prostředí, projektování a navrhování objektů a zařízení, která jsou součástí hornické činnosti nebo činnosti prováděné hornickým způsobem, rozbory uhlí, vod, olejů a popelovin.

(511) 1, 2, 4, 9, 16, 35, 37, 40, 42

(210) O-497763

s účinností ode dne 22.01.2014/prohlášení vlastníka o částečném vzdání se práv

Úpravy znění/vyobrazení ochranných známek a seznamu výrobků a služeb

Kapitola obsahuje údaje o ochranných známkách, u kterých na žádost vlastníka ochranné známky došlo v souladu s ustanovením § 27 zákona č.441/2003 Sb. k úpravě ve znění, vyobrazení nebo seznamu výrobků a služeb, pokud tato změna uvádí údaje v ochranné známce do souladu se skutečností, aniž by se tím ochranná známka zásadně změnila. Kapitola dále obsahuje údaje o ochranných známkách, jejichž zápis byl obnoven pouze pro některé z výrobků a služeb v souladu s ustanovením §29 zákona č. 441/2003 Sb.

(111) 266406

(510) (29) maso, ryby, šunka, drůbež, zvěřina, sekané maso zejména pro předkrmy, sušené, konzervované a/nebo zavažené ovoce a zelenina, ovocné kompoty, džemy, ovocné protlaky, želatiny, polévky, konzervovaná jídla připravená hlavně z masa, ryb, šunky, drůbeže a/nebo ze zvěřiny, připravená, sušená, vařená, konzervovaná, mražená jídla vyrobená převážně z masa, ryb, šunky, drůbeže a/nebo zvěřiny, sladké či pikantní předkrmy připravené z ovoce a zeleniny, jako například z brambor, ochucených či přírodních bramborových lupínků, sušených ovocných směsí a ze všech olejnatých ořechů, jako jsou arašídů a kešu oříšků, všechny olejnaté výrobky, zejména zpracované ořechy, lískové ořechy a oříšky, jako arašídů, kešu oříšků, vařené kousky masa jako předkrmy, mléko, mléko v prášku, krystalizované, ochucené a šlehané

mléko, mléčné výrobky, zejména: mléčné dezerty, jogurty, jogurtové nápoje, pěny, krémy a šlehačky, šlehačky a krémy na dezerty, sladká smetana a čerstvá šlehačka, máslo, sýrové pomazánky, sýry, zrající sýry, zrající sýry s plísní, nezralé čerstvé sýry a sýry naložené v solném láku, tvarohové sýry, čerstvé sýry prodávané buď v tekutém nebo v pastovém stavu, přírodní nebo ochucené nápoje složené hlavně z mléka nebo z mléčných výrobků, mléčné nápoje, připravené hlavně z mléka, mléčné nápoje obsahující ovoce, zakysané mléčné výrobky přírodní nebo ochucené, pokrmové oleje, olivový olej, pokrmové tuky, mražené výrobky připravené hlavně z jogurtu.

(511) 29

Změny vlastníků ochranných známek

Kapitola obsahuje údaje o ochranných známkách, které byly převedeny nebo přešly ve smyslu ustanovení § 15 odst. 1, 2 a § 16 zákona č. 441/2003 Sb. na jiného vlastníka v rozsahu všech zapsaných výrobků nebo služeb.

Číslo zápisu	Dřívější vlastník	Nynější vlastník	S účinností od
164307	Holland Alcomix B.V., Kabelweg 37, 1014NA Amsterdam, NL	Illva Saronno S.p.A., Via Archimede, 243, 21047 Saronno (VA), IT	30.01.2014
164307	TIA MARIA LIMITED, 8 Princes Parade, Liverpool, Merseyside L3 1QH, GB	Holland Alcomix B.V., Kabelweg 37, 1014NA Amsterdam, NL	30.01.2014
165837	SILON a.s., Planá nad Lužnicí, 39102, CZ	SILON s.r.o, nástupnická společnost, Průmyslová 451, Planá nad Lužnicí, 39102, CZ	04.02.2014
195180	Crystalex CZ, s.r.o., Masarykovo nábřeží 236/30, Praha 1 - Nové Město, 11000, CZ	Město Nový Bor, Náměstí Míru 1, Nový Bor, 47301, CZ	31.01.2014
200905	PCS Systems spol. s r.o., Na hlinách 1786/16, Praha 8, 18200, CZ	DATALAN, a.s., Galvaniho 17/A, 821 04 Bratislava, SK	03.02.2014
206397	STRUNAL spol. s r.o., Bezručova 730, Luby u Chebu, 35137, CZ	Strunal CZ, a.s., Bezručova 730, Luby u Chebu, 35137, CZ	29.01.2014
206398	STRUNAL spol. s r.o., Bezručova 730, Luby u Chebu, 35137, CZ	Strunal CZ, a.s., Bezručova 730, Luby u Chebu, 35137, CZ	29.01.2014
212044	Česká kapitálová informační agentura, a.s., Krakovská 583/9, Praha 1, 11000, CZ	NTC Corporate Finance SE, Old Bond Street 12, London, GB	29.01.2014
216273	PROVAZAS s.r.o., Kaštanová 1110/9, Olomouc, 77900, CZ	Uvizl Tomáš Ing., Císařská 295, Brodek u Prostějova, 79807, CZ	30.01.2014
229707	PROVAZAS s.r.o., Kaštanová 1110/9, Olomouc, 77900, CZ	Uvizl Tomáš Ing., Císařská 295, Brodek u Prostějova, 79807, CZ	30.01.2014
231043	Ing. Jaroslava Valová, Bočkova 255, Bystřice nad Pernštejnem, 59301, CZ	SIKO KOUPELNY a.s., Skorkovská 1310, Praha 9 - Kyje, 19800, CZ	29.01.2014
239667	Euro Catering, s.r.o., Dlouhá 705/16, Praha 1, 11000, CZ	CLARIS TRADE s.r.o., Viktora Huga 376/18, Karlovy Vary, 36001, CZ	31.01.2014
239668	Euro Catering, s.r.o., Dlouhá 705/16, Praha 1, 11000, CZ	CLARIS TRADE s.r.o., Viktora Huga 376/18, Karlovy Vary, 36001, CZ	31.01.2014
252499	Vojtěch Suchánek - SUKOV, Babice 568, Babice, 68703, CZ	SUKOV s.r.o., Babice 568, Babice, 68703, CZ	04.02.2014
258990	Jaroslava Valová, Bočkova 255, Bystřice nad Pernštejnem, 59301, CZ	SIKO KOUPELNY a.s., Skorkovská 1310, Praha 9 - Kyje, 19800, CZ	29.01.2014
264297	Jaroslava Valová, Bočkova 255, Bystřice nad Pernštejnem, 59301, CZ	SIKO KOUPELNY a.s., Skorkovská 1310, Praha 9 - Kyje, 19800, CZ	29.01.2014
264770	FIPOBEX s.r.o., Pěčín 60, Braňčkov, 46821, CZ KITL s.r.o., Komenského 791/23, Jablonec nad Nisou, 46601, CZ	KITL s.r.o., Pasiřská 3299/60, Jablonec nad Nisou, 46601, CZ	29.01.2014
265806	Měchurová Petra, Šišková 1231/15, Praha 8, 18200, CZ	Petra Měchurová s.r.o., Královská 12/1085, Praha 1, 11000, CZ	31.01.2014
296086	WEDOS, a.s., Masarykova 40, Hluboká nad Vltavou, 37341, CZ	WEDOS LIMITED, Ifigenias 7, 2007 Nikósie - Strovolos, CY	30.01.2014
297392	Brož Jan JUDr., Sokolská 60, Praha 2, 12000, CZ Sokol Tomáš JUDr., Sokolská 60, Praha 2, 12000, CZ Novák Jiří JUDr., Sokolská 60, Praha 2, 12000, CZ	Advokátní kancelář Brož & Sokol & Novák s.r.o., Sokolská 60, Praha 2, 12000, CZ	03.02.2014
302597	Valová Jaroslava Ing., Bočkova 255, Bystřice nad Pernštejnem, 59301, CZ	SIKO KOUPELNY a.s., Skorkovská 1310, Praha 9 - Kyje, 19800, CZ	29.01.2014
303181	Valová Jaroslava Ing., Bočkova 255, Bystřice nad Pernštejnem, 59301, CZ	SIKO KOUPELNY a.s., Skorkovská 1310, Praha 9 - Kyje, 19800, CZ	29.01.2014
303182	Valová Jaroslava Ing., Bočkova 255, Bystřice nad Pernštejnem, 59301, CZ	SIKO KOUPELNY a.s., Skorkovská 1310, Praha 9 - Kyje, 19800, CZ	29.01.2014
303183	Valová Jaroslava Ing., Bočkova 255, Bystřice nad Pernštejnem, 59301, CZ	SIKO KOUPELNY a.s., Skorkovská 1310, Praha 9 - Kyje, 19800, CZ	29.01.2014
303254	Valová Jaroslava Ing., Bočkova 255, Bystřice nad Pernštejnem, 59301, CZ	SIKO KOUPELNY a.s., Skorkovská 1310, Praha 9 - Kyje, 19800, CZ	29.01.2014
303255	Valová Jaroslava Ing., Bočkova 255, Bystřice nad Pernštejnem, 59301, CZ	SIKO KOUPELNY a.s., Skorkovská 1310, Praha 9 - Kyje, 19800, CZ	29.01.2014
303256	Valová Jaroslava Ing., Bočkova 255, Bystřice nad Pernštejnem, 59301, CZ	SIKO KOUPELNY a.s., Skorkovská 1310, Praha 9 - Kyje, 19800, CZ	29.01.2014
304229	VYKOM vytápění hal s.r.o., Ústí 65, Stará Paka, 50791, CZ	VYKOM, spol. s r.o., U Splavu 67, Stará Paka, 50791, CZ	29.01.2014
304240	Euro Catering, s.r.o., Dlouhá 705/16, Praha 1, 11000, CZ	CLARIS TRADE s.r.o., Viktora Huga 376/18, Karlovy Vary, 36001, CZ	31.01.2014
305479	Pragconnect Gastro, s.r.o., Štěpničná 9/2141, Praha 8, 18000, CZ	MANSLAND s.r.o., Kubelíkova 540/2, Mariánské Lázně, 35301, CZ	04.02.2014
305480	Pragconnect Gastro, s.r.o., Štěpničná 9/2141, Praha 8, 18000, CZ	MANSLAND s.r.o., Kubelíkova 540/2, Mariánské Lázně, 35301, CZ	04.02.2014
311688	BoFit s.r.o., Lidická 698/94, Plzeň, 32300, CZ	S.K. MEDUSE, s.r.o., Francouzská 836/31, Praha 2, 12000, CZ	31.01.2014

Číslo zápisu	Dřívější vlastník	Nynější vlastník	S účinností od
311718	Hessy s.r.o., Věžeňská 6/912, Praha 1, 11000, CZ	COQUI WORLD s.r.o., Vyšehradská 1349/2, Praha, 12800, CZ	29.01.2014
312463	Roman Dolejš, Denisova 354/II, Jindřichův Hradec, 37701, CZ	Vše pro Oko s.r.o., Sušilova 245/19, Třebíč, 67401, CZ	30.01.2014
313181	Valová Jaroslava Ing., Bočkova 255, Bystřice nad Pernštejnem, 59301, CZ	SIKO KOUPELNY a.s., Skorkovská 1310, Praha 9 - Kyje, 19800, CZ	29.01.2014
314385	Valová Jaroslava Ing., Bočkova 255, Bystřice nad Pernštejnem, 59301, CZ	SIKO KOUPELNY a.s., Skorkovská 1310, Praha 9 - Kyje, 19800, CZ	29.01.2014
314386	Valová Jaroslava Ing., Bočkova 255, Bystřice nad Pernštejnem, 59301, CZ	SIKO KOUPELNY a.s., Skorkovská 1310, Praha 9 - Kyje, 19800, CZ	29.01.2014
315696	Holakovská Marie, Spálená 11, Praha 1, 11000, CZ	Romance Group s.r.o., Maltézské náměstí 537/4, Praha 1, 11800, CZ	31.01.2014
318519	WASDY a.s., Brtnická 1486/2, Praha - Michle, 10138, CZ	Proact Czech Republic, s.r.o., Brtnická 1486/2, Praha 10 - Michle, 10138, CZ	29.01.2014
322253	PROVAZAS s.r.o., Kaštanová 1110/9, Olomouc, 77900, CZ	Uvízl Tomáš Ing., Císařská 295, Brodek u Prostějova, 79807, CZ	30.01.2014
326118	ČSOB Leasing, a.s., Na Pankráci 310/60, Praha 4, 14000, CZ	"KBC Groep" in het Nederlands, "KBC Groupe" in het Frans, "KBC Group" in het Engels, "KBC Gruppe" in het Duits, naamloze vennootschap (joint stock company, organized and existing under the laws of Belgium), Havenlaan 2, 1000 Brussel, BE	29.01.2014
327689	ČSOB Leasing, a.s., Na Pankráci 310/60, Praha 4, 14000, CZ	"KBC Groep" in het Nederlands, "KBC Groupe" in het Frans, "KBC Group" in het Engels, "KBC Gruppe" in het Duits, naamloze vennootschap (joint stock company, organized and existing under the laws of Belgium), Havenlaan 2, 1000 Brussel, BE	29.01.2014
330507	Abollado Bris Javier, Avda. Somosierra, 12 Nave 15, San Sebastian de los Reyes (Madrid), ES Mugica Amilibia Myrian, Del Hervidero, 15 P.I.Norte, San Agustin de Guadalix, ES	Special Premium Energy Drinks, S.L., c/José Agustín Goytisoalo, 3, Esc. 5, puerta 6, 46980 Paterna, Valencia, ES	03.02.2014
331866	Red Point Style s.r.o., Mikovcova 605/4, Praha 2, 12000, CZ	Hándl Jiří, Slatinky 192, Slatinky, 78342, CZ	31.01.2014
334079	Hessy, s.r.o., Věžeňská 6/912, Praha 1, 11000, CZ	COQUI WORLD s.r.o., Vyšehradská 1349/2, Praha, 12800, CZ	29.01.2014

Změny v údajích o vlastnících ochranných známek

Kapitola obsahuje ochranné známky, u kterých byla v rejstříku ochranných známek vyznačena změna v údajích o vlastnících ve smyslu ustanovení § 27 odst. 2 a 7 zákona č. 441/2003 Sb.

Číslo zápisu	Vlastník	S účinností od
118067	Continental Barum s.r.o., Objízdná 1628, Otrokovice, 76502, CZ	04.02.2014
118073	Continental Barum s.r.o., Objízdná 1628, Otrokovice, 76502, CZ	04.02.2014
164307	TIA MARIA LIMITED, 8 Princes Parade, Liverpool, Merseyside L3 1QH, GB	30.01.2014
165837	SILON s.r.o., Průmyslová 451, Planá nad Lužnicí, 39102, CZ	04.02.2014
166057	BORGWARNER INC., 3850 Hamlin Road, Auburn Hills, 48326, MI, US	03.02.2014
166058	BORGWARNER INC., 3850 Hamlin Road, Auburn Hills, 48326, MI, US	03.02.2014
171250	AROS-osiva s.r.o., Trousilova 1066/1, Praha 8 - Kobylisy, 18200, CZ	29.01.2014
180206	Respekt Publishing a.s., Pernerova 673/47, Praha 8 - Karlín, 18600, CZ	30.01.2014
184523	Economia, a.s., Pernerova 673/47, Praha 8, 18600, CZ	29.01.2014
186433	Unilever Belgium NV, 1190 Brussels, BE	03.02.2014
187141	Continental Barum s.r.o., Objízdná 1628, Otrokovice, 76502, CZ	04.02.2014
187142	Continental Barum s.r.o., Objízdná 1628, Otrokovice, 76502, CZ	04.02.2014
187152	Continental Barum s.r.o., Objízdná 1628, Otrokovice, 76502, CZ	04.02.2014
187200	Continental Barum s.r.o., Objízdná 1628, Otrokovice, 76502, CZ	04.02.2014
187869	Moravia - Apex, spol. s r.o., Hlavní 340/104, Lelekovice, 66431, CZ	30.01.2014
191959	Puna Richard Ing., Gen. Píky 2894/14, Ostrava - Moravská Ostrava, 70200, CZ	03.02.2014
192215	AWOS s.r.o., Výzkumná 79, Pardubice, 53351, CZ	30.01.2014
193007	Continental Barum s.r.o., Objízdná 1628, Otrokovice, 76502, CZ	03.02.2014
193289	Continental Barum s.r.o., Objízdná 1628, Otrokovice, 76502, CZ	04.02.2014
193474	BULL spol. s r.o., nám. Míru 161, Hulín, 76824, CZ	31.01.2014
193483	Economia, a.s., Pernerova 673/47, Praha 8, 18600, CZ	29.01.2014
194157	MANDY, s.r.o., Růmy 1598, Zlín, 76001, CZ	03.02.2014
196305	Economia, a.s., Pernerova 673/47, Praha 8, 18600, CZ	29.01.2014
197241	NORA a.s., Na Kampě 496/4, Praha 1 - Malá Strana, 11800, CZ	29.01.2014
197466	Economia, a.s., Pernerova 673/47, Praha 8, 18600, CZ	29.01.2014
199109	Sukup Jiří, Náves 214, Pohořelice, 76361, CZ	03.02.2014
199956	Economia, a.s., Pernerova 673/47, Praha 8, 18600, CZ	29.01.2014
200905	PCS Systems spol. s r.o., Na hlinách 1786/16, Praha 8, 18200, CZ	03.02.2014
207548	Economia, a.s., Pernerova 673/47, Praha 8, 18600, CZ	29.01.2014
208215	Economia, a.s., Pernerova 673/47, Praha 8, 18600, CZ	29.01.2014
208216	Economia, a.s., Pernerova 673/47, Praha 8, 18600, CZ	29.01.2014
240879	LESIKAR, a.s., Vančurova 2904, Tábor, 39001, CZ	29.01.2014
242669	ATTACKTRADE spol. s r.o., Masarykova 118, Modřice, 66442, CZ	29.01.2014
247866	Pavel Habětín s.r.o., Slavíkova 1611/5, Praha 2, 12000, CZ	29.01.2014
255931	INTEGRA METAL SYSTEMS s.r.o., Ve žlábku 1849/2a, Praha 9 - Horní Počernice, 19300, CZ	31.01.2014
255932	INTEGRA METAL SYSTEMS s.r.o., Ve žlábku 1849/2a, Praha 9 - Horní Počernice, 19300, CZ	31.01.2014
265485	PETERKA & PARTNERS advokátní kancelář s.r.o., Karlovo náměstí 671/24, Praha 1 - Nové Město, 11000, CZ	29.01.2014
266456	Lactalis KS, s.r.o., Libalova 2348/1, Praha 4 - Chodov, 14900, CZ	30.01.2014
267090	Kukulová Lucie, Nad Jezem 934, Dobřichovice, 25229, CZ	29.01.2014
267096	PTD CZ, s.r.o., Nížkovice č.p. 279, 68401, CZ	30.01.2014
267677	INSERVIS MVC s.r.o., Türkova 2319/5b, Praha 4 - Chodov, 14900, CZ	30.01.2014
267701	Economia, a.s., Pernerova 673/47, Praha 8, 18600, CZ	29.01.2014
267756	APM Automotive s.r.o., Nádražní 104, Kdyně, 34506, CZ	03.02.2014
268167	Centrum Holdings s.r.o., Dělnická 213/12, Praha 7 - Holešovice, 17000, CZ	30.01.2014
268365	GEOSTAR, spol. s r.o., Tuřanka 240/111, Brno - Slatina, 62700, CZ	03.02.2014
268695	Economia, a.s., Pernerova 673/47, Praha 8, 18600, CZ	29.01.2014
268946	Centrum Holdings s.r.o., Dělnická 213/12, Praha 7 - Holešovice, 17000, CZ	30.01.2014
269028	Autostop, spol. s r.o., Luženská 1992, Rakovník II, 26901, CZ	31.01.2014
269647	Centrum Holdings s.r.o., Dělnická 213/12, Praha 7 - Holešovice, 17000, CZ	30.01.2014

Číslo zápisu	Vlastník	S účinností od
269739	GEOSTAR, spol. s r.o., Tuřanka 240/111, Brno - Slatina, 62700, CZ	03.02.2014
270160	MABROC-Czechia, s.r.o., Bratislavská 878/31a, Brno, 60200, CZ	30.01.2014
271603	DATAK Aktiengesellschaft, Neue Rieser Strasse 2, Passau, DE	30.01.2014
272389	SAMLUX, spol. s r.o., Tiskařská 599/12, Praha 10, 10000, CZ	30.01.2014
272575	LeasePlan Česká republika, s.r.o., Bucharova 1423, Praha 13, 15800, CZ	30.01.2014
272615	MABROC-Czechia, s.r.o., Bratislavská 878/31a, Brno, 60200, CZ	30.01.2014
272723	KRÁLOVOPOLSKÁ, a.s., Křížkova 2989/68a, Brno - Královo Pole, 61200, CZ	31.01.2014
273567	Economia, a.s., Pernerova 673/47, Praha 8, 18600, CZ	29.01.2014
273761	BIB, a.s., Sladkovského 383, Pardubice, 53002, CZ	30.01.2014
274945	INGUTIS, spol. s r. o., Thákurova 2077/7, Praha 6 - Dejvice, 16000, CZ	04.02.2014
275063	Lactalis KS, s.r.o., Líbalova 2348/1, Praha 4 - Chodov, 14900, CZ	30.01.2014
275707	Economia, a.s., Pernerova 673/47, Praha 8, 18600, CZ	29.01.2014
275862	Economia, a.s., Pernerova 673/47, Praha 8, 18600, CZ	29.01.2014
275863	Economia, a.s., Pernerova 673/47, Praha 8, 18600, CZ	29.01.2014
276524	Centrum Holdings s.r.o., Dělnická 213/12, Praha 7 - Holešovice, 17000, CZ	30.01.2014
276525	Centrum Holdings s.r.o., Dělnická 213/12, Praha 7 - Holešovice, 17000, CZ	30.01.2014
277130	Atotech CZ, a.s., Belgická 5119, Jablonec nad Nisou, 46605, CZ	30.01.2014
278461	no comment !, s.r.o., Jiráskova 1424, Poděbrady, 29001, CZ	03.02.2014
278462	no comment !, s.r.o., Jiráskova 1424, Poděbrady, 29001, CZ	03.02.2014
278524	Melitta Europe GmbH & Co. Kommanditgesellschaft, Ringstrasse 99, 32427 Minden, DE	31.01.2014
279180	Economia, a.s., Pernerova 673/47, Praha 8, 18600, CZ	29.01.2014
280335	Economia, a.s., Pernerova 673/47, Praha 8, 18600, CZ	29.01.2014
281011	Economia, a.s., Pernerova 673/47, Praha 8, 18600, CZ	29.01.2014
282236	Economia, a.s., Pernerova 673/47, Praha 8, 18600, CZ	29.01.2014
283939	Economia, a.s., Pernerova 673/47, Praha 8, 18600, CZ	29.01.2014
283940	Economia, a.s., Pernerova 673/47, Praha 8, 18600, CZ	29.01.2014
284001	AROS-osiva s.r.o., Trousilova 1066/1, Praha 8 - Kobylisy, 18200, CZ	29.01.2014
284172	Economia, a.s., Pernerova 673/47, Praha 8, 18600, CZ	29.01.2014
284443	Economia, a.s., Pernerova 673/47, Praha 8, 18600, CZ	29.01.2014
285966	Arete Institute s.r.o., Pod Klaudiánkou 29/300, Praha 4 - Podolí, 14700, CZ	29.01.2014
287219	Economia, a.s., Pernerova 673/47, Praha 8, 18600, CZ	29.01.2014
287220	Economia, a.s., Pernerova 673/47, Praha 8, 18600, CZ	29.01.2014
287284	Economia, a.s., Pernerova 673/47, Praha 8, 18600, CZ	29.01.2014
287347	PETERKA & PARTNERS advokátní kancelář s.r.o., Karlovo náměstí 671/24, Praha 1 - Nové Město, 11000, CZ	29.01.2014
288051	Economia, a.s., Pernerova 673/47, Praha 8, 18600, CZ	29.01.2014
288358	Economia, a.s., Pernerova 673/47, Praha 8, 18600, CZ	29.01.2014
289875	AROS-osiva s.r.o., Trousilova 1066/1, Praha 8 - Kobylisy, 18200, CZ	29.01.2014
295851	Respekt Publishing a.s., Pernerova 673/47, Praha 8, 18600, CZ	30.01.2014
295852	Respekt Publishing a.s., Pernerova 673/47, Praha 8 - Karlín, 18600, CZ	30.01.2014
298227	HORMEN Production s.r.o., Valchařská 24/36, Brno, 61400, CZ	29.01.2014
299810	PETERKA & PARTNERS advokátní kancelář s.r.o., Karlovo náměstí 671/24, Praha 1 - Nové Město, 11000, CZ	29.01.2014
300048	Economia, a.s., Pernerova 673/47, Praha 8, 18600, CZ	29.01.2014
302871	AROS-osiva s.r.o., Trousilova 1066/1, Praha 8 - Kobylisy, 18200, CZ	29.01.2014
303648	AROS-osiva s.r.o., Trousilova 1066/1, Praha 8 - Kobylisy, 18200, CZ	29.01.2014
306069	Economia, a.s., Pernerova 673/47, Praha 8, 18600, CZ	29.01.2014
308435	AROS-osiva s.r.o., Trousilova 1066/1, Praha 8 - Kobylisy, 18200, CZ	29.01.2014
309723	AROS-osiva s.r.o., Trousilova 1066/1, Praha 8 - Kobylisy, 18200, CZ	29.01.2014
309724	AROS-osiva s.r.o., Trousilova 1066/1, Praha 8 - Kobylisy, 18200, CZ	29.01.2014
309730	VIRGINA s.r.o., Pompova 260/23, Brno - Komárov, 61700, CZ	03.02.2014
309731	VIRGINA s.r.o., Pompova 260/23, Brno - Komárov, 61700, CZ	03.02.2014
312521	VIRGINA s.r.o., Pompova 260/23, Brno - Komárov, 61700, CZ	03.02.2014
312522	VIRGINA s.r.o., Pompova 260/23, Brno - Komárov, 61700, CZ	03.02.2014
323402	KOLKOVNA RESTAURANTS, a.s., Hradební 761/3, Praha 1 - Staré Město, 11000, CZ	04.02.2014
323444	AROS-osiva s.r.o., Trousilova 1066/1, Praha 8 - Kobylisy, 18200, CZ	29.01.2014
323456	AROS-osiva s.r.o., Trousilova 1066/1, Praha 8 - Kobylisy, 18200, CZ	29.01.2014

Číslo zápisu	Vlastník	S účinností od
327488	Svobodová Hana Bc., Tymákov 368, 33201, CZ	04.02.2014
328300	AROS-osiva s.r.o., Trousilova 1066/1, Praha 8 - Kobylisy, 18200, CZ	29.01.2014
328301	AROS-osiva s.r.o., Trousilova 1066/1, Praha 8 - Kobylisy, 18200, CZ	29.01.2014
330013	AROS-osiva s.r.o., Trousilova 1066/1, Praha 8 - Kobylisy, 18200, CZ	29.01.2014
331061	AROS-osiva s.r.o., Trousilova 1066/1, Praha 8 - Kobylisy, 18200, CZ	29.01.2014
331602	Economia, a.s., Pernerova 673/47, Praha 8, 18600, CZ	29.01.2014
333443	Respekt Publishing a.s., Pernerova 673/47, Praha 8 - Karlín, 18600, CZ	30.01.2014
333444	Respekt Publishing a.s., Pernerova 673/47, Praha 8 - Karlín, 18600, CZ	30.01.2014
333613	Respekt Publishing a.s., Pernerova 673/47, Praha 8 - Karlín, 18600, CZ	30.01.2014
333639	Respekt Publishing a.s., Pernerova 673/47, Praha 8 - Karlín, 18600, CZ	30.01.2014
334327	Tolar Květoslav, U půjčovny 1353/8, Praha 1 - Nové Město, 11000, CZ	29.01.2014
334454	Respekt Publishing a.s., Pernerova 673/47, Praha 8 - Karlín, 18600, CZ	30.01.2014

V kapitole se zveřejňují podle ustanovení § 15 odst. 4 zákona č. 452/2001 Sb., o ochranné označení původu a zeměpisných označení, zápisy označení původu/zeměpisných označení, jejich zrušení a jiné důležité skutečnosti.

Změny specifikace

Číslo zápisu 54
Označení původu TŘEBOŇSKÝ KAPR
Zápis do rejstříku dne
Specifikace Specifikace
NAŘÍZENÍ RADY ES č. 510/2006 Žádost o zápis podle článku 5 a článku 17(2)
„TŘEBOŇSKÝ KAPR“
CHOP () CHZO (X)

1. Odpovědný orgán členského státu:

Název: Úřad průmyslového vlastnictví

Adresa: Antonína Čermáka 2a, 160 68 Praha 6 – Bubeneč

Tel.: 00420 220 381 111

Fax: 00420 224 324 718

E-mail: posta@upv.cz

2. Skupina: 2.1

Název: Rybářství Třeboň a.s.2.2

Adresa: Rybářská 801, 379 01 Třeboň, Česká republika

Tel.: 00420 384 701 539

Fax: 00420 384 723 359

E-mail: rybarstvi@rybarstvi.cz

2.3 Složení: producenti/zpracovatelé (X) ostatní ()

Jde o výjimku dle článku 5(1) Nařízení Rady (EHS) č. 510/2006, protože v oblasti existuje jediný výrobce. Požadavky článku 1 Nařízení Komise (EHS) č. 2037/93 jsou splněny, protože právníká osoba Rybářství Třeboň a.s. je jediným producentem, který v definované zeměpisné oblasti podle bodu 4.3 produkuje kapry místním způsobem výroby, zejména chovu, který je autentický a neměnný, a také definovaná zeměpisná oblast má vlastnosti, které se znatelně odlišují od okolních oblastí a mají podstatný vliv na utváření odlišných vlastností produktu. Tyto vlastnosti oblastí a způsob výroby jsou dále blíže popsány v částech 4.3, 4.4, 4.5 a 4.6 specifikace.

3. Druh produktu: Skupina 1.7 - čerstvé ryby a výrobky z nich

4. Specifikace (přehled požadavků podle čl. 4 odst. 2)

4.1 Název: Třeboňský kapr

4.2 Popis:

Třeboňský kapr patří do čeledi kaprovití, systematické zařazení kapra naznačuje následující schéma: Třída RYBY Podtřída Kostnatí Řád Máloostní Čeleď Kaprovití Rod Kapr Druh Kapr obecný. Konkrétní plemena druhu Kapr obecný ani jejich křížení nejsou podstatná pro dosažení výsledných vlastností produktu. Třeboňský kapr je chován v rybnících vymezené oblasti, tzn. že v této oblasti musí probíhat jeho rozmnožování, chov a sádkování. Zpracování nemusí nutně probíhat ve vymezené oblasti. Hřbet Třeboňského kapra je tmavozelený, šedý nebo šedomodrý, boky žlutozelené až nazlátlé, břicho žlutobílé. Hřbetní a ocasní ploutve jsou šedé, ocasní řitní ploutve s načervenalým nádechem, prsní a břišní jsou žlutavé nebo načervenalé. Ve zbarvení je značná variabilita, patrná zvláště u lysců, v závislosti na podmínkách a genetickém založení. Třeboňský kapr dorůstá velikosti až 1 m a hmotnosti 20 kg i více. Jeho optimální jateční hmotnost je 1,20 – 1,80 kg ve třech letech stáří a 2,40 – 3,20 kg ve čtyřech letech stáří. Třeboňský kapr má robustní, ze stran mírně stlačené tělo, v břišní a hřbetní partii vyklenuté. Hlava je poměrně krátká, tupě zakončená. Spodní vysunovatelná ústa jsou opatřena dvěma páry vousků. Jeden pár kratších vousků je na horním rtu, druhý pár delších je v koutcích úst. Tělo je kryto velkými cykloidními šupinami nebo je množství šupin redukováno. Hřbetní ploutev je protažena. Poslední tvrdý paprsek hřbetní a řitní ploutve je pilovitý. Tělo Třeboňského kapra je charakteristické vysokým hřbetem. Z hlediska organoleptických vlastností je Třeboňský kapr charakteristický velice kvalitním masem s vyváženým obsahem tuku. Chuť masa je jemná s typickou rybí chutí Třeboňského kapra. Chuť je výrazná a typická v důsledku odchovu v kvalitní čisté vodě ve vymezené oblasti, působení jejich přírodních a geografických podmínek při odchovu kapra, ovlivnění specifickým podložím Třeboňské pánve a zejména v důsledku převážně přirozené planktonální výživy z vody ve vymezené oblasti, v kombinaci s příkrmováním. Doplnkové krmivo pro příkrmování je tvořeno obilovinami.

Specifikace masa Třeboňského kapra: sušina 18-26 %, bílkoviny 16-23 %, tuky 2-7 %. Třeboňský kapr je prodáván buď živý nebo zpracovaný. Zpracovaným kaprem se rozumí zejména kapr mražený, chlazený (čerstvý), uzený a marinovaný, v následujících formách produktu: kapr celý kuchaň, kapr půlený, kapří filety, kapr porcovaný (různé porce), požitelné kapří vnitřnosti.

4.3 Zeměpisná oblast:

Vymezená oblast pro chov Třeboňského kapra je tvořena rybníky nacházejícími se v Třeboňské pánvi v chráněné krajinné oblasti Třeboňsko a tvořícími soustavu rybníků, která je propojena Zlatou stokou a vodotečemi s ní spojenými. Za propojené se považují jak rybníky, které jsou Zlatou stokou napájeny, tak rybníky, které do Zlaté stoky vytékají, přímo nebo nepřímo. Vymezená oblast je ohraničena ze západu Lišovským prahem, na jihu Novohradskými horami, východ a sever tvoří hranice s Rakouskem a dále levý břeh řeky Nežárky od Stráže nad Nežárkou až po Veselí nad Lužnicí. Vymezená oblast, ve které je chován Třeboňský kapr, je přehledně znázorněna a ohraničena na mapách uvedených v přílohách (příloha č. 1, č. 2).

4.4 Důkaz původu:

Vlastní výroba Třeboňského kapra od výtěru, přes chov, sádkování až po zpracování probíhá ve vymezené oblasti a je kontrolována systémem HACCP (analýza kritických kontrolních bodů). Kontrolu specifikace provádí Státní veterinární správa. Podle tohoto systému jsou pracovníci krajské veterinární správy přítomni při výlovu ryb, a také při prodeji ryb ze sádek, kde kontrolují zdravotní stav, vzhled a kvalitu ryb. Dále pracovníci krajské veterinární správy podle stanoveného monitoringového plánu v průběhu roku ve stanovených intervalech odebírají vzorky ryb z jednotlivých chovů a provádí jejich testy a rozborů v akreditovaných laboratořích. Testy a rozborů se týkají zdravotního stavu ryb, zdravotní nezávadnosti a kvality masa. Namátkové kontroly a odebrání vzorků se provádí i v době výtěru ryb. Chovatel eviduje přesuny ryb v chovu podle předepsané evidence. Evidence postihuje jak fázi nasazení, tak veškeré přesuny i výlovy ryb. O prodeji ryb jsou vedeny účetní záznamy, které prokazují objemové jednotky prodaných ryb a identifikují osobu odběratele. Odběratelé jsou evidováni v účetním systému.

4.5 Způsob produkce:

Budoucí generační ryby pro chov Třeboňského kapra se odchovávají vždy z potomstva od známých rodičů, kteří exteriérem (tělesnými proporcemi, typem ošupení a zbarvením) odpovídají požadovanému standardu. Jejich užitkovost musí být minimálně průměrná, lépe však nad průměrem

daného chovu. Odchov mladých generačních ryb se organizuje odděleně od kaprů určených ke konzumu. Vytváří se jim optimální životní podmínky, aby se urychlil jejich růst a současně dosáhlo i jejich ranějšího pohlavního dospívání. Cílem je zkrácení generačního intervalu (období od narození rodičů do doby prvního výtěru jejich potomků), jež je důležitým činitelem k uskutečnění náročné kontroly dědičnosti. Smyslem tohoto chovatelského opatření je zabezpečení nadbytku přirozené potraviny, kterou mají kapři k dispozici po celé vegetační období. Odchov generačních ryb probíhá v rybnících ve vymezené oblasti. Během chovu mladých generačních ryb ve vymezené oblasti se provádí selekce, kdy se soustřeďuje pozornost na dosaženou hmotnost, typ ošupení a zdravotní stav. Manipulace s mladými a generačními rybami je omezena vždy na nezbytné minimum. K rozmnožování kapra se používá metoda umělého výtěru v řízeném prostředí na rybí lišni v dané oblasti, kde je záruka kvalitního prostředí a vody. Při zjištění blížícího se rozmnožování se sloví obsádka generačních ryb v manipulačních nádržích a ryby se převezou do prostoru rybí lišně, rovněž ve vymezené oblasti. Nejříve se přikročí k umělému výtěru mličáků. Po důkladném osušení břišní partie se začne provádět šetrná masáž boků ryby, ve směru od hlavy k ocasní ploutvi. Vytékající sperma se zachycuje do suché nádoby, nádoba se spermatem se umístí do doby použití v chladničce nebo v tepelně izolované lahvi. Umělý výtěr jikernaček provádí pracovník, který rybě fixuje hlavu a jemným tlakem na břišní dutinu vytírá jikry do suché misky. Po získání pohlavních produktů od samce i samice se přistoupí k umělé inseminaci. Vývoj zárodka v jikře probíhá ve speciálních aparátech, kdy dochází k vývoji embryí. Váčkový plůdek kapra se nasadí do speciálních plůdkových rybníků, opět ve vymezené oblasti. Během tohoto vývoje se Třeboňští kapři živí přirozenou potravou (plankton a bentos) a jsou částečně přikrmováni krmnou směsí, což je směs obilných šrotů bez jakýchkoliv přísad. Kapři plůdek se v těchto rybnících nechává růst rok až dva, následně se přelovuje do větších rybníků, kde během jednoho až dvou let dorůstá tržní velikosti. V této fázi se kapr živí ze dvou třetin přirozenou potravou a z jedné třetiny je přikrmován obilovinami. Krmením se ovlivňuje bezprostředně tvorba a kvalita masa, a tím celková užitková hodnota Třeboňského kapra. Přikrmování obsádek se upravuje v závislosti na teplotě vody a nasycení vody kyslíkem. Přihlíží se přirozeně i k intenzitě přijímání předkládaného krmiva kapři obsádkou, jakož i k růstu a zdravotnímu stavu ryb. Tyto skutečnosti se zjišťují pravidelnou kontrolou krmných míst a pokusnými odlovy. Násadové a hlavní rybníky se vylovují na podzim. Výjimkou jsou rybníky, ve kterých se může bezpečně komorovat obsádka do jara, nebo rybníky, ve kterých se uplatňuje systém dvouletého hospodaření. Slovená násada se převážně do připravených komorových rybníků nebo do hlavních rybníků, které se mohou nasazovat již na podzim. Obsádkou rybníka se rozumí takové množství ryb, které se vypočte podle přirozené produktivity daného rybníka a určeného kusového přírůstku. Přirozená produkce se posuzuje i z pohledu věkové kategorie chovaného kapra s ohledem na hmotnost nasazovaných ryb. Tržní ryba je lovena převážně v jarním a podzimním období. Vlastní výlov rybníka je slovení ryb shromážděných v lovišti. Do pojmu výlov se však zahrnují i přípravné práce, a to zvláště sestavení plánu výlovů a strojení rybníka, což je označení pro všechny práce, které předcházejí výlovům. Výlovy se člení podle doby a způsobu provedení, druhu a stáří lovených ryb (v lovišti v rybníce, pod hrází, na plně vodě). Přeprava ryb ve většině případů úzce navazuje na výlov. Zahrnuje různé způsoby přesunu ryb ve vhodných nádobách s vodou (pocházející z rybníka z vymezené oblasti) dopravními prostředky na určená místa. Základní podmínkou přepravy živých ryb je zachování jejich dobrého zdravotního stavu a vyloučení stresových faktorů. Vedle vlastní dopravy je v této činnosti zahrnuto i nakládání a skládání ryb. K uskladnění tržní ryby se používají manipulační sádky, které se skládají z menších vodních nádrží, protěkaných vodou z vymezené oblasti. V sádkách se ryby zbavují přichutě a jejich maso je působením čisté proudící vody hodnotnější a chutnější. Sádky se mohou snadno napustit i vypustit a umožňují proto rychlý výlov uložených ryb. Hlavním úkolem sádkování je především přechovávání tržních ryb při minimálních kusových ztrátách a ztrátách vylehčením od výlovu až do doby jejich dodání do obchodní sítě nebo na zpracování. Před vlastním zpracováním, tzn. zabitím, kucháním, porcováním, balením popř. přípravě jídel z ryb, jsou ryby umístěny do pohotovostních sádek, do kterých se dováží po celý rok. Sádky jsou propojeny kanály s vlastním prostorem zpracovny a pomocí vypuštěné vody se ryba splavuje do odlovní jímky. Po naplavení ryby do odlovní jímky se ryba přepustí do koše svislého nakladače. Koš s rybou je pomocí hydrauliky vytažen do prostoru zabíječky. Ryba se překlopí do nádoby, ve které je omráčena elektrickým šokem s vyloučením stresových faktorů. Ze zabíječky se hydraulicky pomocí skluzu dopraví do odšupinovačky. Po odšupení se ryba automaticky vykloní na pracovní stůl ke zpracování, kde dochází k upravení ryby na daný výrobek. Jednotlivé formy finálního zpracování výrobku probíhají následujícím způsobem: Chlazený Třeboňský kapr Po zabití, vykuchání, porcování a omytí je produkt buď uložen do přepravek, zchlazen vzduchem a zasypan šupinkovým ledem a dodáván v chladírenských vozech velkoobchodníkům k prodeji na chladírenských pultech, nebo se produkt vakuově zabalí, zchladí se na teplotu v rozmezí od 0° C do 4° C a do 24 hodin se distribuuje v chladírenských vozech k jednotlivým odběratelům, kde je uskladněn a prodáván spotřebitelům z chladících boxů. Mražený Třeboňský kapr Po zabití, vykuchání, porcování a omytí je produkt zchlazen na teplotu v rozmezí od 0° C do 4° C. Následně se balí dle požadavků odběratelů do spotřebitelského popř. i skupinového balení, podrobí se procesu zmrazování, dokud se neustálí teploty v jádře na - 18° C nebo méně. Zmražený produkt se distribuuje v mrazírenských vozech k jednotlivým odběratelům, kde je uskladněn a prodáván spotřebitelům z mrazících boxů. Uzený Třeboňský kapr Výchozím podotvarem pro uzení je kapr chlazený nebo mražený, který se musí nechat rozmrazit. Následně se jednotlivé porce naloží do láku o teplotě 5° C, kde se ponechají po dobu max. 16 hodin. Uzení teplým kouřem ze směsi pilin tvrdých dřevin probíhá v udiřnách po dobu, dokud není dosaženo tepelného působení teplotou 70° C v jádru produktu po dobu 10 min. Po uzení se produkt zchladí na teplotu 12° C nebo nižší, následně se balí dle požadavků odběratelů do spotřebitelského popř. i skupinového balení. Zabaleny produkt se distribuuje v chladírenských vozech k jednotlivým odběratelům, kde je uskladněn a prodáván spotřebitelům z chladících boxů. Marinovaný Třeboňský kapr Po zabití, vykuchání, porcování, omytí je produkt uložen do přepravek a zchlazen vzduchem. Následně se produkt společně s marinádou vakuově zabalí, zchladí se na teplotu v rozmezí od 0° C do 4° C a do 24 hodin se distribuuje v chladírenských vozech k jednotlivým odběratelům, kde je uskladněn a prodáván spotřebitelům z chladících boxů.

4.6 Souvislost:

Klima ve vymezené zeměpisné oblasti je specifické díky poloze a geomorfologii oblasti, s velkým podílem vodních ploch, to vše příznivě ovlivňuje váhové přírůstky ryb. Zeměpisná oblast je ekologicky čistá, bez velkých průmyslových a komunálních zdrojů znečištění v Chráněné krajinné oblasti Třeboňsko, což má pozitivní vliv na zdravotní stav ryb. Soustava rybníků propojená Zlatou stokou je unikátním vodním dílem starším než 300 let, které svým uspořádáním a funkcí je jedinečné nejen v Evropě, ale i ve světě, a vytváří specifický biotop s ustálenými charakteristickými vlastnostmi, které ovlivňují výsledné vlastnosti produktu. V této oblasti se koncentrují výborné podmínky pro vytváření planktonu a přirozené kapři potraviny s vysokým obsahem živin, k čemuž přispívají i zvláštní klimatické a geologické podmínky, popsané dále. Všechny shora uvedené skutečnosti zakládají příčinnou souvislost mezi vymezenou zeměpisnou oblastí a výslednými vlastnostmi produktu (viz 4.2). Třeboňský kapr je historicky zmiňován již v minulých stoletích, kdy obchodní cesty vedly až do Pasova a do Vídně. Chov kapra má v českých zemích téměř tisíciletou tradici. Oddělený chov kapra podle stáří a první základy výběru generačních kaprů uvádí již Dubravius v 16. století, kdy se nejvíce rozvíjelo rybníkářství na Třeboňsku. Opravovaly se staré rybníky, obnovovaly se rybníky dříve zrušené a stavěly se rybníky nové. Z archivních záznamů jsou známa jména vynikajících chovatelů ryb té doby. Třeboňský opat Bartoš byl známým chovatelem. Rybníkářství této doby je nerozlučně spjata se jménem Štěpánka Netolického. Roku 1506 vypracoval návrh rybníční soustavy v Třeboňské pánvi. Její osou se stala Zlatá stoka, která v délce 48 km napájí velký počet rybníků mezi

Chlumem u Třeboně a Veselím nad Lužnicí vodou z řeky Lužnice. Zajištěním přítoku vody a jejím odvedením z rybníků umožňuje úspěšné hospodaření na přilehlých rybnících. Štěpánek Netolický založil desítky velkých i malých rybníků. Stavěl mělké rybníky vhodné pro chov kapra, zavedl mnohá zlepšení ve způsobech obhospodařování rybníků jako komorové rybníky k přezimování ryb, rozšířil letnění a zimování rybníků, zavedl počítání obsádky. Zlepšilo se nasazování rybníků. Ve druhé polovině 16. století vrcholil rozvoj treboňského rybníkářství. Na jeho rozvoji se významně podílel Jakub Krčín z Jelčan a Sedčan. V roce 1569 byl přijat o služeb Rožmberků a v roce 1573 jmenován regentem neboli vrchním správcem všech jejich panství. Ve svém působení uplatnil výjimečné nadání a cit pro využívání přírodních podmínek díky své nesmírné houževnatosti a pracovitosti. Úspěšně navázal na dílo Štěpánka Netolického a uskutečnil mnohé z jeho velkorysých plánů. Vedle jiné hospodářské činnosti prováděl rozsáhlé meliorace pozemků a zvláště se zaměřil na zakládání nových rybníků. Zásahu na stavbě treboňských a chlumeckých rybníků měl také Mikuláš Ruthard z Malešova. Velký význam pro hospodaření a rozvoj rybníkářství měl Jan Skála z Doubravy a Hradiště, známý jako Dubravius. Zkušenosti z chovem ryb, hlavně kapra, sepsal v knize „Jani Dubravii de piscinis et piscium, qui in illis alintur libri quinque“ (1546 v Norimberku, v ČR 1953). V 50. letech 19. století následkem zvýšené poptávky po sladkovodních rybách rostly ceny ryb a výnos z hospodaření na rybnících se zlepšil. Průkopníky nového nazírání na chov ryb byli významní treboňští rybníkáři Horákové a Josef Šusta. Václav Horák, ředitel treboňského panství, pochopil význam meliorací rybníků, jejich správné nasazování a příkrmování ryb. Rozhodující význam pro další zdokonalení a rozvoj rybníkářství měl ředitel treboňského panství Josef Šusta (1835 – 1914). Při jeho příchodu do Třeboně bylo rybníkářství v reorganizaci, kterou prováděl V. Horák. J. Šusta vědomosti získané studiem archivních materiálů doplnil podrobným studiem rybního organismu a jeho potavy. Největší pozornost věnoval studiu výživy ryb. Výsledky svého studia shrnul do prací: „Výživa kapra a jeho družiny rybníčné“ (nové české vydání Carpio Třeboň 1997) a „Pět století rybníčního hospodářství v Třeboni“ (původní vydání Štětín 1898, české vydání Carpio Třeboň 1995). Získané poznatky byly východiskem pro zdokonalení hospodaření na rybnících i pro zakládání nových rybníků. J. Šusta svými výzkumy a jejich ověřováním v praxi dal rybníkářství vědecký základ a je právem označován za nestora moderního rybníkářství. Metody chovu Třeboňského kapra, které zavedl, se využívají dodnes. Zmínky o chovu Třeboňského kapra se nacházejí v mnoha publikacích, např. v publikaci „Atlas kaprů chovaných v ČR“ (Příloha č. 3) nebo „Pět století rybníčního hospodářství v Třeboni“ (Příloha č. 4). Označení Třeboňský kapr se kontinuálně užívá k označování ryb se specifickými vlastnostmi již více než 100 let. Označení bylo chráněno již od roku 1974 jako české označení původu č. 54 Třeboňský kapr (Wittingauer Karpfen) a mimo to také jako mezinárodní označení původu Třeboňský kapr (Wittingauer Karpfen) chráněné mezinárodními zápisy na základě Lisabonské dohody č. 53 z 22.11.1967 a č. 836 z 6.12.2000. Kromě toho ochrana označení Třeboňský kapr je také předmětem bilaterálních smluv mezi Českou republikou, Rakouskem, Portugalskem a Švýcarskem, týkajících se ochrany označení původu. Zvláštní charakter, kvalita a chuťové parametry Třeboňského kapra jsou určeny především chovem a výživou ryb ve vymezené zeměpisné oblasti, která má následující specifika: Charakter, specifika a statuty krajiny Na utváření krajiny Třeboňska se již od 12. století podílel člověk, a to zejména úpravami vodních poměrů této močálovitě krajiny. Důmyslná síť umělých stok a uměle zakládané rybníky, budované v několika etapách od středověku do současnosti, představují dokonalý systém postupných koordinovaných krajinářských úprav, které citlivě využívají a zužitkovávají zdejší přírodní podmínky. Působení člověka se zde většinou neprojevovalo ničivě, takže i dnes po 800 letech osídlení ze zdejší krajiny nezmiely ani charakteristické původní bioty. Z hlediska přírodovědného je Třeboňsko pozoruhodné především svou bohatostí rostlinstva, které tvoří dominantní složku krajiny. K nejcennějším biotopům, které jsou často ojedinělé nejen v Čechách, ale i v Evropě, patří rozsáhlá přechodová rašelinista se zachovalými rostlinnými společenstvy a na ně vázanou faunou bezobratlých. Dalšími neméně cennými prvky jsou rozsáhlé rybníční soustavy s druhotně vytvořenými litorálními společenstvy, které často nahrazují původní mokřadní bioty. Vyvážená přírodní složka krajiny je na Třeboňsku vhodně doplňována poměrně řídkým osídlením a absencí velkých průmyslových podniků. Geologie Podstatná část Třeboňska je tvořena geomorfologickým celkem Třeboňské pánve, především v západní sedimentární části plochým územím pánve Lomnické a ve východní části na krystalinickém podloží vyvýšeninami Kardašofečické pahorkatiny. Třeboňská pánev má mírný sklon od jihu k severu. Půdní poměry Třeboňské pánve se výrazně odlišují od obdobně utvářených celků. V rámci Čech jde o nejrozsáhlejší území, kde se jako půdotvorný substrát uplatňují především nepevně předkvartérní sedimenty na úkor obvyklých zvětralin pevných hornin, případně kvartérních pokryvů. Třeboňsko je největším souvislým areálem semihydromorfních a hydromorfních půd v Čechách. Rozšířené jsou pseudogleje a gleje. Organogenní (zejména rašelinné) půdy jsou zde z celých Čech nejpočetnější a vytvářejí plošně největší souvislé celky. Třeboňsko je jedno z nejvýznamnějších území s častým zastoupením hnědých půd (kambizem) v relativně nízké nadmořské výšce. Území se rovněž vyznačuje i hojným zastoupením extrémně lehkých půd na písčitém podloží. Klima Z hlediska klimatické rajonizace patří většina území Třeboňska do mírně teplé a mírně vlhké oblasti s mírnou zimou typu pahorkatinného. Průměrná roční teplota ve střední části území je 8oC, průměrná teplota ledna -2,8oC a průměrná teplota července 18oC. Průměrná roční srážky dosahují 650 mm (600-700 dle nadmořské výšky). Průměrná délka trvání souvislé sněhové pokrývky je 50-60 dní s maximem 20-30 cm. Převládají západní a jihovýchodní větry. Celkové je klima Třeboňska, zejména jeho pánevní části, do určité míry specifické a odlišuje se od okolních oblastí, což je způsobeno polohou a geomorfologií území i velkým zastoupením vodních ploch. Průměrná roční teplota je zde vyšší než by odpovídalo nadmořské výšce, je zde delší a skutečná délka slunečního svitu. Častý je výskyt vydatných srážek v letním období. Pro Třeboňskou pánev je charakteristický častý výskyt inverzních situací s bezvětřím, kdy dochází zejména v chladnější části roku k delším obdobím se stagnací vzdušných mas v pánvi. V těchto situacích se vyskytují rovněž časté mlhy. Nepříznivý vliv inverzních situací s nedostatečnou ventilací nemá na Třeboňsku naštěstí tak silný vliv na znečištění ovzduší, neboť se zde vyskytuje velmi málo větších emisních zdrojů. Chráněná krajinná oblast Na území Třeboňska se nacházejí dvě území (tvořená větším množstvím dílčích lokalit), která byla zařazena na seznam mokřadů mezinárodního významu chráněných Ramsarskou konvencí. Důvodem zařazení území na seznam Ramsarské konvence byla skutečnost, že se jedná o unikátní ostrovní ekosystémy s výskytem mnoha chráněných a ohrožených druhů rostlin a živočichů. Dalším důkazem specifík krajinného ekosystému je i skutečnost, že Třeboňsko je již řadu let organizací Birdlife International klasifikováno jako evropsky významné ptačí území (IBA - Important Bird Area). Třeboňsko je vyhlášeno chráněným územím sítě NATURA 2000 (SPA a SAC). Tyto skutečnosti jsou zárukou zachování minimálního znečišťování prostředí i v budoucnosti. Všechny tyto charakteristiky tvoří zvláštní krajinný biotop s čistým prostředím, vodou i ovzduším, takže chov Třeboňského kapra ve vymezené oblasti má všechny znaky ekologicky čistého procesu. Díky zmíněným přírodním parametrům jsou ve vymezené oblasti obzvláště vhodné podmínky pro dostatečnou tvorbu přirozené kapří stravy. Soustava rybníků propojených Zlatou stokou je unikátním vodním dílem starším než 300 let, a tvoří soubor rybníkářských technických památek, které jsou navrženy k zápisu do Seznamu světového kulturního a přírodního dědictví UNESCO. Nároky na okolní prostředí Nároky na prostředí a stanoviště Třeboňského kapra jsou vyjádřeny souborem chemických a fyzikálních vlastností vody, stejně tak jako celkovým charakterem toku nebo vodotoju (rozloha, hloubka vodního sloupce, proudění, množství usazenin na dně, výskyt pobřežní a vodní vegetace, členitost břehů apod.) a přirozené i mezidruhovými a vnitrodruhovými vztahy v biocenózách, to je společenstvo všech hydrobiotů v daných lokalitách. Při posuzování vhodnosti jakosti vody a stanoviště musíme vždy přihlížet k celému tomuto komplexu, který teprve v celku vytváří příznivé nebo nevhodné podmínky pro život a chov kapra. Jsou-li jednotlivé požadavky plně pokryty, hovoříme o optimálním prostředí, které skýtá i nejlepší

předpoklady pro intenzivní chov a kapří v něm vykazují nejlepší ekonomický přínos. Pokud nejsou realizovány, pak se jim Třeboňský kapr buď přizpůsobuje, avšak nedosahuje tak dobrých hospodářských výsledků jako v optimálním prostředí, nebo, překračují-li rámec jeho přizpůsobitelnosti (adaptability), kapří z takovýchto lokalit po čase mizí nebo dokonce v nich hynou. Splnění požadavků na prostředí je tedy základní podmínkou pro výskyt druhu v dané ichtyofauně i pro záměrný chov. Důležitou součástí výroby Třeboňského kapra je přikrmování obilovinami. Obiloviny pocházejí od dodavatelů zaručujících kvalitu s certifikací ISO. Díky specifické kvalitě a chuti, dokonale zvládnutým výrobním procesům, důsledné kontrole a dodržování všech hygienických norem platných pro výrobu potravin v ČR a v Evropské unii byla Třeboňskému kapru udělena národní značka kvality pro české potraviny a zemědělské produkty KLASA. Kopie ocenění je přiložena v příloze této specifikace – příloha č. 5. Třeboňský kapr byl také jedním z artiklů oceněných národní značkou kvality KLASA vystavovaných na Mezinárodním potravinářském veletrhu SALIMA ve dnech 2. - 5.3.2004 v Brně (foto viz. příloha č. 6).

4.7 Kontrolní subjekt:

Název: Krajská veterinární správa pro Jihočeský kraj, Inspektorát v Jindřichově Hradci

Adresa: Rybářská 801, 379 01 Třeboň, Česká republika

tel./fax: 00420 384 721 187

e-mail: kvsc@svscr.cz

4.8 Označování:

Označení „Třeboňský kapr“ se při prodeji živých ryb používá tak, že u velkododávek ryb v přepravních nádržích a na automobilech se uvádí na fakturách, dodacích listech a přepravních dokladech, popř. může být uvedeno na přepravní nádrži nebo na automobilu. Pokud se týká maloprodeje, tzn. prodeje ryb v prodejnách a na stáncích, prodejce je povinen označit prodejní místo viditelnou cedulí s nápisem „Třeboňský kapr“. U zpracovaných ryb je označení „Třeboňský kapr“ uvedeno výrazným způsobem na obalu výrobku.

4.9 Vnitrostátní požadavky: - - -

Číslo zápisu

199

Označení původu

JIHOČESKÁ NIVA

Zápis do rejstříku dne

Specifikace

Specifikace NAŘÍZENÍ RADY ES Č. 510/2006 Žádost o zápis podle článku 5 a článku 17(2), „JIHOČESKÁ NIVA“ CHOP () CHZO (X) 1. Odpovědný orgán členského státu Název: Úřad průmyslového vlastnictví Adresa: Antonína Čermáka 2a, 160 68 Praha 6 – Bubeneč, Česká republika Tel.: 00420 220 383 111 Fax: 00420 224 324 718 E-mail: posta@upv.cz2. Skupina 2.1 Název: MADETA a.s. 2.2 Adresa: České Budějovice, Rudolfovská 246/83, PSČ: 37050, Česká republika Tel.: 00420 389 136 111 Fax: 00420 387 411 944 E-mail: info@madeta.cz Provozovna: MADETA a.s., závod Český Krumlov, Česká republika Tel.: 00420 380 779 111 Fax: 00420 380 711 4852.3 Složení: producenti/zpracovatelé (X) ostatní () Jde o výjimku dle článku 5(1) Nařízení Rady (ES) č. 510/2006, protože v oblasti existuje jediný výrobce. Požadavky článku 2 Nařízení Komise (ES) č. 1898/2006 jsou splněny. Jihočeský kraj se řadí mezi oblasti ČR, které jsou nejméně ekologicky zatížené. Byl vždy považován za oblast s převážně zemědělským využitím. Tento trend se udržel až do dnešní doby. Nezdevastované lesy, louky, pastviny, čisté vodní toky a chráněné krajinné oblasti jsou důkazem vysoké úrovně čistoty životního prostředí. Také zkušenosti místních lidí s výrobou Jihočeské Nivy se významně podílí na jejich vlastnostech. Tyto faktory výrazně odlišují vymezenou oblast od okolních oblastí. 3. Druh produktu: Skupina: 1.3 Sýry 4. Specifikace (přehled požadavků podle čl. 4 odst. 2) 4.1 Název: „Jihočeská Niva“ 4.2 Popis: Základní surovinou pro výrobu tohoto přírodního sýra s plísni uvnitř hmoty je mléčkárensky ošetřené kravské mléko. Užívá se mléko původem výhradně z vymezené oblasti (viz 4.6). Vnější vzhled: Sýr má tvar válce o průměru 180 – 200 mm a výšce cca 10 cm (hmotnost cca 2,8 kg) se známkami ošetření povrchu mytím, popř. škrábáním; prorůstání modrozelené vnitřní plísně a částečný výskyt mazu na povrchu sýra nejsou na závadu. Barva povrchu sýra může být krémová až světle nahnědlá. Vnitřní vzhled: hmota sýra je barvy smetanové až krémové, s pravidelným zeleným až modrozeleným mramorovitým porostem plísně v těstě sýra a se zřetelnými stopami po vpichách. Konzistence sýra: jemná, drolivě roztržitelná, stejnoměrně prozrávající, nepřipustný je výskyt cizí plísně. Chuť a vůně: slaná, výrazná, aromatická, s pikantním dozíváním, charakteristická pro činnost ušlechtilé plísně *Penicillium roqueforti*. Forma výrobku na trhu: sýr je do tržní sítě uváděn ve tvaru celého válce, půleného válce a též v porcích o různých hmotnostech. Fyzikálně chemické požadavky: Obsah sušiny 52 % přípustná záporná odchylka suš.: -1 kladné odchylky obsahu sušiny nejsou na závadu Obsah tuku v sušině 50 % přípustný rozsah hodnot t.v.s.: 50% až < 55% Obsah solí 3 – 5,5% Mikrobiologické vlastnosti: Sýr obsahuje ušlechtilou plíseň *Penicillium roqueforti* PY nebo PV, CB, PR1 (až PR4). Dále sýr z hlediska mikrobiologických požadavků splňuje obvyklá kritéria bezpečnosti potravin a hygieny výrobního procesu. Balení: obal čistý, neporušený, pokrývající celý povrch, správně značený. 4.3 Zeměpisná oblast: Zeměpisnou oblastí je Jihočeský kraj s hranicemi stanovenými dle zákona č. 36/1960 Sb. o územním členění státu, v platném znění. Příloha: mapa krajů ČR 4.4 Důkaz původu: Každá cisterna dodávaného mléka je, mimo standardní testy, kontrolována na negativní přítomnost RIL (rezidua inhibičních látek). Jednotlivé výrobní šarže jsou označeny v celém procesu zrání a balení. Průběh každé výrobní šarže je laboratorně kontrolován počínaje mlékem, až po sýr připravený k expedici (tzn. mezioperační a výstupní kontrola). O všech kontrolách jsou vedeny záznamy, které jsou řádně evidovány. Je vedena centrální evidence dodavatelů mléka a odběratelů hotových produktů. Nákup mléka do závodu Český Krumlov – viz. Přílohy: Nákup mléka do závodu Český Krumlov MADETA a.s., Svozný plán + mapa s vyznačením svozných linek. Všechny suroviny vstupující do výrobního procesu musí odpovídat specifikaci od příslušného výrobce (dodavatele), tyto specifikace jsou udržovány v aktuálním stavu. Od dodavatelů surovin se vyžaduje prohlášení o nepřítomnosti geneticky modifikovaných organismů a prohlášení o přítomnosti alergenech. Používané obaly na výrobky jsou specifikovány jako obaly vhodné pro styk s potravinami. Výroba plísňového sýra Jihočeská Niva je řízena systémem HACCP a podléhá kontrolnímu systému Pravidel správné hygienické a výrobní praxe, o všech prováděných kontrolách jsou vedeny evidované záznamy (laboratorní deníky, technologické záznamy, elektronická podoba evidence v LAB systému, zkušební protokoly). Po hygienické stránce musí konečný produkt vyhovovat příslušným předpisům. Veškerá výrobní činnost a dodržování specifikace je pod trvalým dozorem kontrolního orgánu, tj. Krajské veterinární správy pro Jihočeský kraj. Na obalech je kromě jiných údajů uvedena informace o výrobci, tj. jméno společnosti, adresa 4.5 Způsob produkce: Do výrobku se napustí mléčkárensky ošetřené mléko o tučnosti 3,45 % a přidají se běžně používané kultury mléčného kvašení, které zaručují dobré prokysání sýra v celém průběhu výroby a zrání. Charakteristickou chuť Jihočeské Nivy zajišťuje použití ušlechtilé plísně *Penicillium roqueforti* (viz 4.2), která se používá již po několik desetiletí (mateční kultura je běžně dostupná pro použití v potravinářském průmyslu). Po zasyření a vysrážení mléka cca 35 minut se vzniklé sýrové zmo formuje ve formách válcovitého tvaru. Odkapání syrovátky a rozvoj kulturní mikroflóry probíhá při vymezené teplotě min. 22°C do druhého dne. Sýry se soli ve dvou fázích po vyklopení z forem: v solné lázni a ruční dosolení hrubší soli. Dříve probíhalo zrání sýrů pouze v přírodních zracích sklepích, které byly vyhloubeny ve vápencových skalách. V roce 2005 byly vzhledem ke vzrůstající produkci plísňových sýrů vybudovány ještě klimatizované

zrací sklepy o řízené teplotě a vlhkosti (teplota cca 10°C, vlhkost cca 95%). Sýry ve sklepech zrají min. 4 týdny. V průběhu výroby lze použít pouze mlékařensky ošetřené kravské mléko, jedlou sůl, chlorid vápenatý, mlékařské kultury a syřidlo. Veškeré uvedené ingredience jsou laboratorně sledované a pokud neodpovídají zákonným požadavkům, nelze je použít. Zpracování mléka na výrobniku o obsahu 10 000 litrů probíhá v režimu nastavení Jihočeská Niva 50 % t.v.s. od napuštění mléka až po konečné vypouštění syrového zrna. Povrch zralých sýrů se ošetří omytím nebo oškrábáním, následuje zabalení sýrů do hliníkové folie nebo do speciální folie propustné pro kyslík. Další část produkce se zpracuje na porce a zabalí do plastových vaniček překrytých potlačenou plastovou fólií. Obal výrobku musí být neporušený, čistý, správně značený. Použití obalových materiálů musí být zdravotně nezávadné a vyhovovat požadavkům vyhlášky č. 38/2001 Sb., o hygienických požadavcích na výrobky, v platném znění, dále musí být v souladu se zákonem č. 477/2001 Sb., o obalech, v platném znění (včetně novely č. 94/2004 Sb.) a v souladu s Nařízením Evropského parlamentu a Rady (ES) č. 1935/2004 o materiálech a předmětech určených pro styk s potravinami. S ohledem na biotechnologickou povahu produktu musí být plísňový sýr balen přímo ve výrobě. To je nutné také z důvodu zachování kvality a hygienické čistoty výrobku, dále aby se zabránilo záměně se sýrem vyrobeným v jiné oblasti a v neposlední řadě tento postup umožňuje lepší sledovatelnost výrobku. 4.6 Souvislost: Plísňový sýr Jihočeská Niva se v závodě Český Krumlov vyrábí již od roku 1951 neměnným výrobním postupem. Historii výroby sýru Niva dokládají četné zmínky v tisku (viz přílohy). Byl nazván podle šumavských luk a pastvin, odkud pochází jeho základní surovina – kravské mléko, které je do závodu Český Krumlov sváženo z oblasti jižních Čech, zejména z podhůří Šumavy. Mléko pochází z oblasti nejméně ekologicky zatížené. Pastviny jsou umístěny v chráněných oblastech Novohradských Hor, Blanského lesa a Šumavy a jedinečností své flóry příznivě ovlivňují chuťové vlastnosti mléka. Jde o druhově bohaté pastviny, zejména mezofilní louky, s flórou specifickou pro dané oblasti. Typické jsou krátkostěbelné porosty (smilky, kostřavy) s vysokou druhovou diverzitou a výskytem některých vzácných druhů, pro zdejší oblasti typických. Specifickou endemickou rostlinou je *Phyteuma nigrum*, dále pak např. *Gentiana pannonica*, *Gentiana cruciata*, *Ligusticum mutellina*, *Arnica montana*, *Gentianella praecox* subsp. *Bohemica*, *Carex Micheli*, *Andropogon ischaemum*, *Veronica teucrium*, *Stachys recta*, *Koeleria pyramidata* a další (viz příloha). Tato pestrá, členitá krajina je charakteristická velmi vysokou úrovní čistoty životního prostředí, zejména českokrumlovský region a pohoří Šumavy (Biosférická rezervace UNESCO, vyhlášena r. 1990). Důkazem vysoké hodnoty přírodního prostředí jižních Čech je množství oficiálně vyhlášených chráněných území, z nichž dvě jsou dokonce pod ochranou UNESCO. Nezanedbatelný vliv na kvalitu a vlastnosti Jihočeské Nivy mají samozřejmě i zkušenosti místních lidí s výrobou tohoto sýra, které se celá léta předávají z generace na generaci. Plísňový sýr Jihočeská Niva je na českém trhu velice dobře hodnocen jak laickou veřejností tak i odborníky mlékařenského průmyslu. Na Celostátních přehlídkách sýrů se Jihočeská Niva v kategorii Sýry s plísní v těstě umísťuje dlouhodobě na prvních místech (hodnocení odborné komise, viz přílohy): rok 1999 – Jihočeská Niva 2. místo, rok 2000 – Jihočeská Niva 2. místo, rok 2002 – Jihočeská Niva 3. místo, rok 2004 – Jihočeská Niva 3. místo, rok 2005 – Jihočeská Niva 1. místo, rok 2007 – Jihočeská Niva 1. místo. Celostátní přehlídky sýrů jsou organizovány Ústavem technologie mléka a tuků Vysoké školy chemicko-technologické (VŠCHT) v Praze ve spolupráci s Českomoravským svazem mlékařenským a Odbornou skupinou pro potravinářskou a agrikulturní chemii České společnosti chemické. Ocenění výrobci obdrží diplom, výsledky jsou zveřejněny v Mlékařských listech – zpravodaj a na internetových stránkách VŠCHT. Při laickém hodnocení dosahuje Jihočeská Niva obdobných výsledků jako při hodnocení odborníky. O oblíbenosti Jihočeské Nivy mezi konzumenty plísňových sýrů svědčí i objemy prodeje tohoto sýra (dle informací evidenčního systému výrobce), ze kterých je zřejmé, že nedochází k žádným citelným poklesům prodeje: rok 2003 - prodáno 2 341 884 kg, rok 2004 – prodáno 2 256 793 kg, rok 2005 – prodáno 2 386 668 kg, rok 2006 – prodáno 2 568 764 kg. Uvedené objemy prodeje svědčí o stále přízni u zákazníků v celé České republice. O oblíbenosti Jihočeské Nivy zcela jistě svědčí i skutečnost, že je prezentována jako jeden z charakteristických produktů Jihočeského kraje, jak je patrné z krátkého propagačního filmu (viz příloha - CD). Tento film je k dispozici v informačních a turistických kancelářích Jihočeského kraje a bude možná brzy uveden také v celostátním televizním vysílání. 4.7 Kontrolní subjekt: Název: Krajská veterinární správa pro Jihočeský kraj Adresa: Inspektorát Český Krumlov, Domoradice 126, 381 01 Český Krumlov Tel: +420 380 711 333 Fax: +420 380 711 759 E-mail: insp.cesky-krumlov.kvsc@svscr.cz 4.8 Označování: - - - 4.9 Vnitrostátní požadavky: - - -

Číslo zápisu
Označení původu
Zápis do rejstříku dne
Specifikace

200
JIHOČESKÁ ZLATÁ NIVA

Specifikace NAŘÍZENÍ RADY ES Č. 510/2006 Žádost o zápis podle článku 5 a článku 17(2), „JIHOČESKÁ ZLATÁ NIVA“ CHOP () CHZO (X) 1. Odpovědný orgán členského státu Název: Úřad průmyslového vlastnictví Adresa: Antonína Čermáka 2a, 160 68 Praha 6 – Bubeneč, Česká republika Tel.: 00420 220 383 111 Fax: 00420 224 324 718 E-mail: posta@upv.cz 2. Skupina 2.1 Název: MADETA a.s. 2.2 Adresa: České Budějovice, Rudolfovska 246/83, PSČ: 37050, Česká republika Tel.: 00420 389 136 111 Fax: 00420 387 411 944 E-mail: info@madeta.cz Provozovna: MADETA a.s., závod Český Krumlov, Česká republika Tel.: 00420 380 779 111 Fax: 00420 380 711 4852 3. Složení: producenti/zpracovatelé (X) ostatní () Jde o výjimek dle článku 5(1) Nařízení Rady (ES) č. 510/2006, protože v oblasti existuje jediný výrobce. Požadavky článku 2 Nařízení Komise (ES) č. 1898/2006 jsou splněny. Jihočeský kraj se řadí mezi oblasti ČR, které jsou nejméně ekologicky zatížené. Byl vždy považován za oblast s převážně zemědělským využitím. Tento trend se udržel až do dnešní doby. Nezdevastované lesy, louky, pastviny, čisté vodní toky a chráněné krajinné oblasti jsou důkazem vysoké úrovně čistoty životního prostředí. Také zkušenosti místních lidí s výrobou Jihočeské Zlaté Nivy se významně podílí na jejích vlastnostech. Tyto faktory výrazně odlišují vymezenou oblast od okolních oblastí. 3. Druh produktu: Skupina: 1.3 Sýry 4. Specifikace (přehled požadavků podle čl. 4 odst. 2) 4.1 Název: „Jihočeská Zlatá Niva“ 4.2 Popis: Základní surovinou pro výrobu tohoto přírodního sýra s plísní uvnitř hmoty je mlékařensky ošetřené kravské mléko. Užívá se mléko původem výhradně z vymezené oblasti. Vnější vzhled: Sýr má tvar válce o průměru 180 – 200 mm (hmotnost cca 2,8 kg) se známkami ošetření povrchu mytím, popř. škrábáním; prorůstání modrozelené vnitřní plísně a částečný výskyt mazu na povrchu sýra nejsou na závadu. Barva povrchu sýra může být krémová až světle nahnědlá. Vnitřní vzhled: hmota sýra je barvy smetanové až krémové, s pravidelným zeleným až modrozeleným mramorovitým porostem plísně v těstě sýra a se znatelnými stopami po vpichách. Konzistence sýra: jemnější než u Jihočeské Nivy (s obsahem 50 % t.v.s.), mazlavá, stejnoměrně prozrávající, nepřipustný je výskyt cizí plísně. Chut' a vůně: slaná, výrazná, aromatická, s pikantním dozváním, charakteristická pro činnost ušlechtilé plísně *Penicillium roqueforti*. Forma výrobku na trhu: sýr je do tržní sítě uváděn ve tvaru celého válce, půleného válce a též v porcích o různých hmotnostech Fyzikálně chemické požadavky: Obsah sušiny 52 % přípustná záporná odchylka suš.: -1 kladné odchylky obsahu sušiny nejsou na závadu Obsah tuku v sušině 60 % přípustný rozsah hodnot t.v.s.: 60 % až < 65 % Obsah soli 2,5 – 6 % Mikrobiologické vlastnosti: Sýr obsahuje ušlechtilou plíseň *Penicillium roqueforti* PV nebo PV, CB, PR1 (až PR4). Dále sýr z hlediska mikrobiologických požadavků splňuje obvyklá kritéria bezpečnosti potravin a hygieny výrobního procesu. Balení: obal čistý, neporušený, pokrývající celý povrch, správně značený. 4.3 Zeměpisná oblast: Zeměpisnou oblastí je Jihočeský kraj s hranicemi stanovenými dle zákona č. 36/1960 Sb. o územním členění státu, v platném

znění 4.4 Důkaz původu: Každá cisterna dodávaného mléka je, mimo standardní testy, kontrolována na negativní přítomnost RIL (rezidua inhibičních látek). Jednotlivé výrobní šarže jsou označeny v celém procesu zrání a balení. Průběh každé výrobní šarže je laboratorně kontrolován počínaje mlékem, až po sýr připravený k expedici (tzn. mezioperační a výstupní kontrola). O všech kontrolách jsou vedeny záznamy, které jsou řádně evidovány. Je vedena centrální evidence dodavatelů mléka a odběratelů hotových produktů. Nákup mléka do závodu Český Krumlov – viz. Přílohy: Nákup mléka do závodu Český Krumlov MADETA a.s., Svozný plán + mapa s vyznačením svozných linek. Všechny suroviny vstupující do výrobního procesu musí odpovídat specifikaci od příslušného výrobce (dodavatele), tyto specifikace jsou udržovány v aktuálním stavu. Od dodavatelů surovin se vyžaduje prohlášení o nepřítomnosti geneticky modifikovaných organismů a prohlášení o přítomných alergenech. Používané obaly na výrobky jsou specifikovány jako obaly vhodné pro styk s potravinami. Výroba plísňového sýra Jihočeská Zlatá Niva je řízena systémem HACCP a podléhá kontrolnímu systému Pravidel správné hygienické a výrobní praxe, o všech prováděných kontrolách jsou vedeny evidované záznamy (laboratorní deníky, technologické záznamy, elektronická podoba evidence v LAB systému, zkušební protokoly). Po hygienické stránce musí konečný produkt vyhovovat příslušným předpisům. Veškerá výrobní činnost a dodržování specifikace je pod trvalým dozorem kontrolního orgánu, tj. Krajské veterinární správy pro Jihočeský kraj. Na obalech je kromě jiných údajů uvedena informace o výrobci, tj. jméno společnosti, adresa 4.5 Způsob produkce: Do výrobníku se napustí mlékárensky ošetřené mléko o tučnosti 5,35 % a přidají se běžně užívané kultury mléčného kvašení, které zaručují dobré prokysání sýra v celém průběhu výroby a zrání. Charakteristickou chutí Jihočeské Zlaté Nivy zajišťuje použití ušlechtilé plísně *Penicillium roqueforti* (viz 4.2), která se již používá po několik desetiletí (mateční kultura je běžně dostupná pro použití v potravinářském průmyslu). Po zasyření a vysrážení mléka cca 35 minut se vzniklé sýrové zrno formuje ve formách válcovitého tvaru. Odkapání syrovátky a rozvoj kulturní mikroflóry probíhá při vymezené teplotě min. 22°C do druhého dne. Sýry se solí ve dvou fázích po vyklopení z forem: v solné lázni a ruční dosolení hrubší solí. Dříve probíhalo zrání sýrů pouze v přírodních zracích sklepích, které byly vyhloubeny ve vápencových skalách. V roce 2005 byly vzhledem ke vzrůstající produkci plísňových sýrů vybudovány ještě klimatizované zrací sklepy o řízené teplotě a vlhkosti (teplota cca 10°C, vlhkost cca 95 %). Sýry ve sklepích zrají cca 6 týdnů. V průběhu výroby lze použít pouze mlékárensky ošetřené kravské mléko, jedlou sůl, chlorid vápenatý, mlékařské kultury a syřidlo. Veškeré uvedené ingredience jsou laboratorně sledované a pokud neodpovídají zákonným požadavkům, nelze je použít. Zpracování mléka na výrobníku o obsahu 10 000 litrů probíhá v režimu nastavení Jihočeská Zlatá Niva 60 % t.v.s. od napuštění mléka až po konečné vypouštění sýrového zrna. Povrch zralých sýrů se ošetří omýtím nebo oskrábáním, následuje zabalení sýrů do hliníkové folie nebo do speciální folie propustné pro kyslík. Další část produkce se zpracuje na porce a zabalí do plastových vaniček překrytých potíštěnou plastovou fólií. Obal výrobku musí být neporušený, čistý, správně značený. Použití obalové materiálu musí být zdravotně nezávadné a vyhovovat požadavkům vyhlášky č. 38/2001 Sb., o hygienických požadavcích na výrobky, v platném znění, dále musí být v souladu se zákonem č. 477/2001 Sb., o obalech, v platném znění (včetně novely č. 94/2004 Sb) a v souladu s Nařízením Evropského parlamentu a Rady (ES) č. 1935/2004 o materiálech a předmětech určených pro styk s potravinami. S ohledem na biotechnologickou povahu produktu musí být plísňový sýr balen přímo ve výrobně. To je nutné také z důvodu zachování kvality a hygienické čistoty výrobku, dále aby se zabránilo záměně se sýrem vyrobeným v jiné oblasti a v neposlední řadě tento postup umožňuje lepší sledovatelnost výrobku 4.6 Souvislost: Plísňové sýry se v závodě Český Krumlov vyrábí již od roku 1951 neměnným výrobním postupem. Výroba plísňových sýrů o obsahu 60% t.v.s. byla v Českém Krumlově zavedena o několik let později než produkce sýrů s obsahem 50% t.v.s. Historii výroby sýru Niva dokládají četné zmínky v tisku (viz přílohy). Sýr je též nazván podle šumavských luk a pastvin, odkud pochází jeho základní surovina – kravské mléko, které je do závodu Český Krumlov sváženo z oblasti jižních Čech, zejména z podhůří Šumavy. Mléko pochází z oblasti nejméně ekologicky zatížené. Pastviny jsou umístěny v chráněných oblastech Novohradských Hor, Blanského lesa a Šumavy a jedinečností své flóry příznivě ovlivňují chuťové vlastnosti mléka. Jde o druhově bohaté pastviny, zejména mezofilní louky, s flórou specifickou pro dané oblasti. Typické jsou krátkostébelné porosty (smilky, kostřavy) s vysokou druhovou diverzitou a s výskytem některých vzácných druhů, pro zdejší oblasti typických. Specifickou endemickou rostlinou je *Phyteuma nigrum*, dále pak např. *Gentiana pannonica*, *Gentiana cruciata*, *Ligusticum mutellina*, *Arnica montana*, *Gentianella praecox* subsp. *Bohemica*, *Carex Michellii*, *Andropogon ischaemum*, *Veronica teucrium*, *Stachys recta*, *Koeleria pyramidata* a další (viz příloha). Tato pestrá, členitá krajina je charakteristická velmi vysokou úrovní čistoty životního prostředí, zejména českokrumlovský region a pohorí Šumavy (Biosférická rezervace UNESCO, vyhlášena r. 1990). Důkazem vysoké hodnoty přírodního prostředí jižních Čech je množství oficiálně vyhlášených chráněných území, z nichž dvě jsou dokonce pod ochranou UNESCO. Nezanedbatelný vliv na kvalitu a vlastnosti Jihočeské Zlaté Nivy mají samozřejmě i zkušenosti místních lidí s výrobou tohoto sýra, které se celá léta předávají z generace na generaci. Plísňový sýr Jihočeská Zlatá Niva je na českém trhu velice dobře hodnocen jak laickou veřejností tak i odborníky mlékárenského průmyslu. Na celostátních přehlídkách sýrů se v kategorii Sýry s plísní v těstě umístil (hodnocení odborné komise – viz přílohy): rok 2003 – 2. místo rok 2004 – 2. místo rok 2006 – 2. místo rok 2007 – 3. místo Celostátní přehlídky sýrů jsou organizovány Ústavem technologie mléka a tuků Vysoké školy chemicko-technologické (VŠCHT) v Praze ve spolupráci s Českomoravským svazem mlékárenským a Odbornou skupinou pro potravinářskou a agrikulturní chemii České společnosti chemické. Ocenění výrobci obdrží diplom, výsledky jsou zveřejněny v Mlékařských listech – zpravodaj a na internetových stránkách VŠCHT. Při laickém hodnocení dosahuje Jihočeská Zlatá Niva obdobných výsledků jako při hodnocení odborníky. Plísňové sýry jsou všeobecně oblíbené u zákazníků, objemy výroby a prodeje Jihočeské Zlaté Nivy jsou nižší než prodeje Jihočeské Nivy, ale jsou od roku 2004 vyrovnané (dle informací evidenčního systému výrobce): rok 2003 - prodáno 126 680 kg rok 2004 – prodáno 115 703 kg rok 2005 – prodáno 117 314 kg rok 2006 – prodáno 112 400 kg 4.7 Kontrolní subjekt: Název: Krajská veterinární správa pro Jihočeský kraj Adresa: Inspektorát Český Krumlov, Domoradice 126, 381 01 Český Krumlov Tel: +420 380 711 333 Fax: +420 380 711 759 E-mail: insp.cesky-krumlov.kvsc@svscr.cz 4.8 Označování: - - - 4.9 Vnitrostátní požadavky: - - -

Ostatní rozhodné údaje a úřední opravy

Kapitola zahrnuje zejména přetřídění seznamu výrobků a služeb v návaznosti na mezinárodní zápis, opravu chyb ve formulaci, přepisů a zjevných nesprávností za účelem uvedení do souladu se skutečností. V této kapitole jsou zveřejňovány jen takové údaje, které nemohou být zveřejněny spolu se zveřejněním přihlášky nebo se zápisem ochranné známky. Dále kapitola obsahuje důležitá úřední sdělení.

(11) **302843**

(21) PV 2003-3050

Datum provedení změny: 31.01.2014

U patentového spisu číslo 302843 došlo k opravám textu. Předmětné opravy jsou zveřejněny v kapitole Jiná oznámení věstníku č. 7/2014.

(11) **22819**

(21) PUV 2011-23855

Datum provedení změny: 29.01.2014

U užitného vzoru PUV 2011-23855 byl v databázi ÚPV chybně uveden datum podání. Správný datum podání je 22.1.2010.

Oprava

TH4A

V patentovém spisu (11) **302843** - B6 jsou uvedeny chybné údaje, které se opravují takto:

- stránka 5, řádek 40 = na začátku názvu sloučeniny, místo "(S)-(+)–10–acetoxy ..." má správně být "(S)-(–)–10–acetoxy ...";
- stejná oprava je dále na stránce 8 v řádku 31 a dále v nároku 12 na stránce 16 v řádku 15;
- stránka 6, řádek 18 = na začátku názvu sloučeniny, místo "(R)-(–)–10–acetoxy ..." má správně být "(R)-(+)–10–acetoxy ...";
- stejná oprava je dále v nároku 16 na stránce 17 v řádku 1;
- stránka 9, řádek 1 = místo "(S)-(+)– a (R)-(–)– stereoizomery ..." má správně být "(S)– a (R)–stereoizomery ...";
- stejná oprava je dále v řádku 5;
- stránka 8, řádek 33 = na začátku názvu sloučeniny, místo "(S)-(+)–10,11–dihydro ..." má správně být "(S)-(–)–10,11–dihydro ...".