

Číselné INID kódy pro označování bibliografických dat technických řešení

INID Codes for the identification of bibliographic data of technical solutions

(Standard WIPO ST. 9 a ST. 80)

(11)	číslo patentu/zápisu/osvědčení	(11)	Number of the patent/registration/certification
(15)	datum zápisu průmyslového vzoru	(15)	Industrial design registration date
(21)	číslo přihlášky/žádosti	(21)	Application number
(22)	datum podání přihlášky/žádosti	(22)	Date of application filling
(23)	údaje o výstavní prioritě	(23)	Exhibition priority data
(28)	počet průmyslových vzorů	(28)	Number of industrial designs included in the application
(31)	číslo prioritní přihlášky	(31)	Number of priority application
(32)	datum podání prioritní přihlášky	(32)	Filing date of priority application
(33)	země priority	(33)	Priority country
(40)	datum zveřejnění přihlášky vynálezu	(40)	Date of publication of patent application
(45)	datum zveřejnění zapsaného průmyslového vzoru	(45)	Publication date of the registered industrial design
(47)	datum zveřejnění udělení patentu a zápisu užitého vzoru, datum zápisu užitého vzoru, datum oznámení udělení evropského patentu v Evropském patentovém věstníku	(47)	Publication date of patent granting and publication date of utility model registration, registration date of utility model, publication date of European patent granting in the European patent bulletin
(51)	mezinárodní patentové třídění/Locarnské třídění průmyslových vzorů	(51)	International Patent Classification/ Locarno Classification for Industrial Designs
(54)	Název	(54)	Title
(55)	vyobrazení průmyslového vzoru	(55)	Reproduction of the industrial design
(57)	Anotace	(57)	Abstract
(68)	číslo základního patentu	(68)	Number of the basic patent
(71)	označení přihlašovatele/žadatele	(71)	Applicant
(72)	označení původce	(72)	Inventor
(73)	označení majitele/vlastníka	(73)	Owner
(74)	označení zástupce	(74)	Attorney's name and address
(86)	číslo mezinárodní přihlášky	(86)	International application number
(87)	číslo mezinárodního zveřejnění	(87)	International publication number
(92)	datum a číslo první registrace přípravku pro Českou republiku	(92)	Date and number(s) of the first authorization to market the product in the CZ
(93)	datum, číslo a země první registrace přípravku v rámci Společenství	(93)	Date, number(s) and country of the first authorization to market the product in the EEC
(94)	doba platnosti osvědčení	(94)	Term of certification validity
(95)	označení a typ přípravku	(95)	Name of the product and product type
(96)	datum podání a číslo evropské patentové přihlášky	(96)	European patent application filing date and number
(97)	datum zveřejnění a číslo zveřejnění evropské patentové přihlášky v Evropském patentovém věstníku	(97)	European patent application publication date and publication number in the European patent bulletin

Číselné INID kódy pro označování bibliografických dat ochranných známek

INID codes and minimum required for the identification of bibliographic data relating to marks

(Standard WIPO ST.60)

(111)	Číslo zápisu ochranné známky (registrace)	(111)	Number of registration
(151)	Datum zápisu ochranné známky	(151)	Date of the registration
(210)	Číslo přihlášky ochranné známky (spisu)	(210)	Number of the application
(220)	Datum podání přihlášky	(220)	Date of filing of the application
(320)	Datum vzniku práva přednosti	(320)	Date of the first application
(442)	Datum zveřejnění přihlášky po průzkumu	(442)	Date of the publication of the examined application
(450)	Datum zveřejnění zápisu ochranné známky ve Věstníku	(450)	Date of publication of the registration
(510)	Seznam výrobků a služeb	(510)	List of goods and/or services
(511)	Číslo třídy výrobků a služeb	(511)	Number of the class of goods and/or services
(526)	Omezení rozsahu ochrany o prvek	(526)	Disclaimer
(540)	Znění nebo vyobrazení ochranné známky	(540)	Reproduction of the mark
(551)	Kolektivní ochranná známka	(551)	Collective mark
(554)	Prostorová ochranná známka	(554)	Three-dimensional mark
(558)	Ochranná známka tvořená pouze barvou nebo kombinací barev	(558)	Mark consisting exclusively of one or several colours
(583)	Datum právní moci rozhodnutí/výsledek rozhodnutí	(583)	Date of the legal force of the decision/ result of the decision
(591)	Údaje o barevnosti ochranné známky	(591)	Information concerning colour
(730)	Přihlašovatel/vlastník ochranné známky	(730)	The applicant or the holder of the mark
(740)	Zástupce	(740)	Name and address of the representative
(811)	Mezinárodní číslo zápisu ochranné známky	(811)	Number of the international registration
(890)	Kód státu ochrany mezinárodní ochranné známky	(890)	INID code of the state of the international mark

Kódy pro kódování záhlaví oznámení publikovaných ve Věstníku

(Standard WIPO ST. 17)

BB9A	zveřejněné přihlášky vynálezů	MK1K	zánik užitého vzoru uplynutím doby platnosti
FG1K	zapsané užité vzory	MK4A	zánik patentů uplynutím doby platnosti
FG4A	udělené patenty	MK4F	zánik autorských osvědčení uplynutím doby platnosti
FG4Q	zapsané průmyslové vzory	MK4Q	zánik průmyslového vzoru uplynutím doby ochrany
LD3K	částečný výmaz užitého vzoru	MM4A	zánik patentů pro nezaplacení ročních poplatků
LD4Q	částečný výmaz průmyslového vzoru	MM4F	zánik autorských osvědčení pro nezaplacení ročních poplatků
MA4A	zánik patentu vzdáním se	ND1K	prodloužení platnosti užitého vzoru
MA4F	zánik autorských osvědčení vzdáním se	ND4Q	obnova doby ochrany průmyslového vzoru
MC3K	výmaz užitého vzoru	PA4A	změna autorského osvědčení na patent
MC4A	zrušení patentu	PC9A	změna dispozičního práva k vynálezu
MC4F	zrušení autorského osvědčení	PD1K	převod práv a ostatní změny majitelů užitého vzoru
MC4Q	výmaz průmyslového vzoru	PD4A	převod práv a ostatní změny majitelů patentů
MH1K	zánik užitého vzoru vzdáním se	PD4Q	převod práv a ostatní změny vlastníků průmyslových vzorů
MH4A	částečné zrušení patentu	QA9A	nabídka licence
MH4F	částečné zrušení autorského osvědčení	SB4A	zapsané patenty do rejstříku po odtajnění
MH4Q	zánik průmyslového vzoru vzdáním se	SB4F	zapsaná autorská osvědčení do rejstříku po odtajnění

Opravy Změny Různé

Opravy u přihlášek vynálezů s žádostí o udělení patentu

HA9A	jmenování vynálezce		
HB9A	oprava jmen	HG9A	oprava chyb v třídění
HC9A	změna jmen	HH9A	oprava nebo změna všeobecně
HD9A	oprava adres	HK9A	tiskové chyby v úředních věstnících
HE9A	změna adres		
HF9A	oprava dat		

Opravy ochranných dokumentů

Patenty	autorská osvědčení	užité vzory	průmyslové vzory	
TA4A	TA4F	TA1K	TA4Q	jmenování vynálezce
TB4A	TB4F	TB1K	TB4Q	oprava jmen
TC4A	TC4F	TC1K	TC4Q	změna jmen
TD4A	TD4F	TD1K	TD4Q	oprava adres
TE4A	TE4F	TE1K	TE4Q	změna adres
TF4A	TF4F	TF1K	TF4Q	oprava dat
TG4A	TG4F	TG1K	TG4Q	oprava chyb v třídění
TH4A	TH4F	TH1K	TH4Q	oprava nebo změna všeobecně
TK9A	TK9F	TK1K	TK4Q	tiskové chyby v úřed. věstnících

Kódy pro označování zemí a mezinárodních organizací použité ve věstníku

CH	Švýcarsko
CO	Kolumbie
CZ	Česká republika
DE	Spolková republika Německo
FR	Francie
GB	Velká Británie
IT	Itálie
JP	Japonsko
KR	Korejská republika
LU	Lucembursko
NL	Nizozemí
SE	Švédsko
SK	Slovensko
US	Spojené státy americké
XY	Neuvedeno

Kódy pro označování států USA použité ve věstníku

CA	California
IL	Illinois
MA	Massachusetts
NJ	New Jersey
OH	Ohio
WI	Wisconsin

BB9A

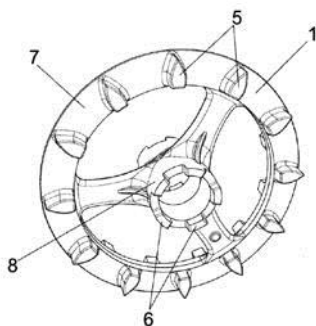
Zveřejněné přihlášky vynálezů - přehled podle čísel přihlášek

Dále uvedené přihlášky vynálezů byly zveřejněny dnem, uvedeným ve Věstníku podle zákona č. 527/1990 Sb., o vynálezech a zlepšovacích návrzích, ve znění pozdějších předpisů, a jsou k dispozici v patentové knihovně Úřadu průmyslového vlastnictví, Antonína Čermáka 2a, 160 68, Praha 6.

2012-347	F 23 B 50/12	(2006.01)	2012-831	G 10 L 21/0208	(2013.01)
2012-559	G 01 M 1/14	(2006.01)	2012-891	F 01 B 23/08	(2006.01)
2012-560	G 01 M 1/16	(2006.01)	2012-926	A 61 L 27/40	(2006.01)
2012-564	H 01 T 4/12	(2006.01)	2012-960	A 01 B 29/04	(2006.01)
2012-567	A 63 B 71/00	(2006.01)	2013-312	B 65 G 43/08	(2006.01)
2012-797	D 03 D 47/36	(2006.01)			

Zveřejněné přihlášky vynálezů - řazené podle MPT

- (51) **A01B 29/04** (2006.01)
(21) **2012-960**
(71) FARMET a.s., Česká Skalice, CZ
(72) Schwarz Filip, Náchod, CZ
(54) **Obručové kolo a válec pro zpracování půdy**
(22) 26.12.2012
(57) Obručové kolo (1) válce (2) pro zpracování půdy zemědělského stroje (3), které je na svém obvodu (7) opatřeno zuby (5) pro působení na zpracovávanou zeminu, které jsou uspořádány pravidelně po obou stranách obručového kola (1), a které je u svého středu opatřené nábojem (8), na jehož nejméně jedné straně jsou uspořádány spojovací zámky (6), u kterého počet zubů (5) a počet spojovacích zámků (6) splňuje podmínku: $a \cdot n_1 = b/2 + b \cdot n_2 < 360$, kde je: $a = 360/\text{počet zubů}$, $b = 360/\text{počet zámků}$, n_1, n_2 jsou celá kladná čísla. Válec (2) pro zpracování půdy je umístěn na zemědělském stroji (3). Obsahuje na hřídeli (4) uložená obručová kola (1). Spojovací zámky (6) sousedících obručových kol (1, 11, 12) do sebe vzájemně zapadají, přičemž zuby (5) jednoho obručového kola (1, 11) jsou uspořádány proti mezerám (8) mezi zuby (5) sousedního obručového kola (1, 12).
- (74) Ing. Milan Škoda, Nahořanská 308, Nové Město nad Metují, 54901

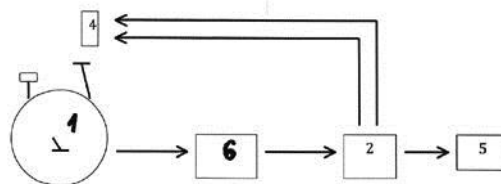


- (51) **A61L 27/40** (2006.01)
A61L 29/12 (2006.01)
D04H 1/70 (2012.01)
B82B 1/00 (2006.01)
A61P 31/00 (2006.01)
A61P 31/04 (2006.01)
A61P 31/12 (2006.01)
B82Y 5/00 (2011.01)
A61K 9/70 (2006.01)
(21) **2012-926**
(71) Vysoká škola chemicko-technologická v Praze, Praha 6, CZ
(72) Parschová Helena Dr. Ing., Praha 9, CZ
Mištová Eva Ing. Ph.D., Smilov, okr. Havlíčkův Brod, CZ
Žemličková Martina MUDr., Praha 4, CZ
Janda Václav Prof. Ing. CSc., Praha 6, CZ
Kašlíková Jana MUDr., Praha 4, CZ
Vošta Jan Doc. Ing. CSc., Praha 8, CZ
Jelínek Luděk Doc. Ing. Ph.D., Praha 2, CZ

- Demnerová Kateřina Prof. Ing. CSc., Praha 5, CZ
(54) **Prostředek pro urychlené hojení poraněných míst a pro baktericidní a virovou ochranu**
(22) 19.12.2012
(57) Prostředek je tvořen mikro a/nebo nanovláknovou textilií, na níž je radiačně naroubován kvarterní dusík v množství 1 až 30 % hmotn., vztaženo na hmotnost mikro a/nebo nanovláknové textilie. Prostředek dále obsahuje koloidní stříbro a/nebo se sulfadiazin adovaný stříbrem a/nebo stříbro vázané na thiolovou funkční skupinu bifunkčního anexu v množství 0,5 až 10 % hmotn. stříbra, vztaženo na hmotnost mikro a/nebo nanovláknové textilie. Mikro a/nebo nanovláknová textilie je vybrána ze skupiny látek na bázi polyvinyl alkoholu, polyethylénu, polypropylénu, polyamidů, polyaprolaktanu, polyakrylátu, polyuretanu a celulózy. Na kvarterní dusík jsou s výhodou navázány alkylniluhlodidky (C1 až C5) a/nebo mastné uhlovodíky (C12 až C20) a/nebo radiál benzyl. Účinnost mikro a/nebo nanovláknové textilie s naroubovaným kvarterním dusíkem a s obsahem stříbra lze zvýšit tím, že se opatří mikrovrstvou primárních a/nebo sekundárních a/nebo terciárních aminů, polyaminů, polyaminoalkoholů o molekulové hmotnosti 100 až 6000. Prostředek může dále obsahovat antibiotika a/nebo farmaceuticky účinné látky podporující hojení ran. Prostředek je použitelný k léčbě poraněných míst ale také jako ochranná rouška před bakteriálním nebo virovým onemocněním.

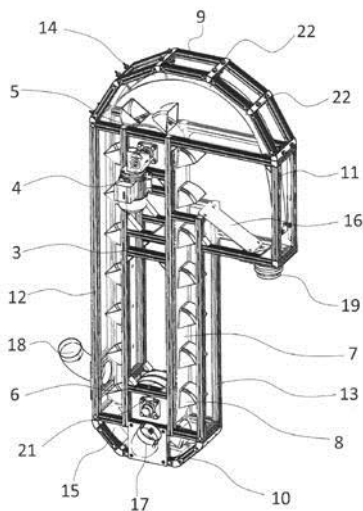
- (51) **A63B 71/00** (2006.01)
A63B 24/00 (2006.01)
A63B 69/06 (2006.01)
A63B 69/16 (2006.01)
(21) **2012-567**
(71) Jiruš Jakub, Praha 4, Nusle, CZ
Pastora Jakub, Praha 10, Vršovice, CZ
(72) Jiruš Jakub, Praha 4, Nusle, CZ
Pastora Jakub, Praha 10, Vršovice, CZ
(54) **Kondiční a/nebo posilovací stroj.**
(22) 23.08.2012
(57) Kondiční a/nebo posilovací stroj je opatřen prvky (6) pro nastavení velikosti zatížení nebo rychlosti a zařízením (4) pro promítání virtuální reality, ke kterému je propojena databáze cest a výpočetní zařízení (2), které je připojeno k regulačním prvkům (6) na kondičním a/nebo posilovacím stroji (1).

- (74) Ing. Václav Kratochvíl, Husníkova 2086/22, Praha 5, 15800



- (51) **B65G 43/08** (2006.01)

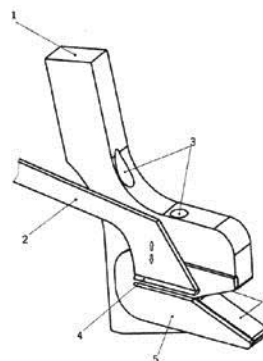
- B65G 47/22** (2006.01)
G01F 1/704 (2006.01)
G01F 1/74 (2006.01)
- (21) **2013-312**
(71) Vysoká škola báňská-Technická univerzita Ostrava, Ostrava-Poruba, CZ
(72) Gelnar Daniel Ing., Ostrava-Poruba, CZ
Zegzulka Jiří Prof. Ing. CSc., Ludgeřovice, CZ
Nečas Jan Ing. Ph.D., Ostrava-Hrabová, CZ
Juchelková Dagmar Prof. Ing. Ph.D., Velká Polom, CZ
- (54) **Validační korečkový elevátor pro modelování mechanických procesů a způsob modelování mechanických procesů**
(22) 25.04.2013
(57) Vynález se týká zjišťování vlivu vlastností sypkých (partikulárních) hmot na funkčnost dopravy. Řeší provádění kontrolních a simulačních experimentů, zejména simulaci procesů dopravy na korečkovém elevátoru, simulaci proudových a rychlostních polí, interakcemi mezi konstrukčními prvky a dopravovanými hmotami majícími vliv na dopravu u korečkových elevátorů. Řešení podle vynálezu používá k návrhu nových korečkových elevátorů metodu DEM (Discreet element method). Na základě naměřených hodnot fyzikálních a mechanických vlastností reálného materiálu se pomocí programování v aplikaci EDEM vytvoří reálná směs pro dynamickou simulaci. Potřebné optimalizační parametry se získají měřením na fyzických modelech reálných korečkových elevátorů. Snímat, vyhodnocovat, optimalizovat lze širokou škálu údajů, např. rychlost částic, točivý moment konstrukce, teplotu, tlak, vlhkost, Poissonovu konstantu, velikost a tvar částic atd. Hodnoty z reálného měření a simulace se pak porovnávají a na jejich základě může obsluha zařízení provést případnou změnu parametrů dopravy. Naměřené hodnoty jsou archivovány a lze je kdykoli použít pro optimalizaci stávajících nebo návrh nových korečkových elevátorů.



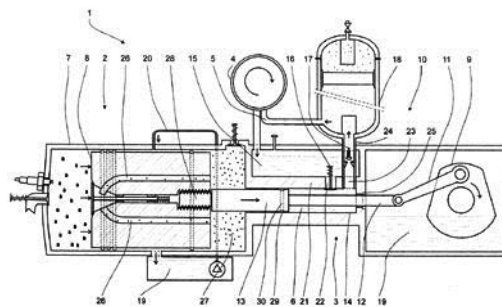
- (51) **D03D 47/36** (2006.01)
D03D 47/48 (2006.01)
D03D 49/70 (2006.01)
D03D 45/50 (2006.01)
D03D 45/60 (2006.01)
- (21) **2012-797**
(71) Incot spol. s r.o., Králíky, CZ
(72) Pávek Jaromír, Červená Voda, CZ
(54) **Multifunkční zakládací tryska**
(22) 16.11.2012
(57) Multifunkční zakládací tryska pro pneumatický zakládač útkové niti se skládá z pevné části (1) a pohyblivé části (2), kde pevná část je opatřena tryskami (7) pro zakládání útku (9) zpět do tkaniny. Trysky jsou napojeny na otvory (3) přívodu vzduchu a dále je multifunkční tryska opatřena šterbinou (6) se zaústěnou tryskou, přičemž na šterbinu (6) navazuje náběhový klín (8) pro návod útku (9). Podstata multifunkční trysky spočívá v tom, že má pevnou část (1) na jedné ze svých bočních stran opatřenu břitem (5), který je její integrální součástí a zároveň tvoří pevnou část útkových nůžek, zatímco pohyblivá část (2) je tvořena pohyblivým

ramenem, na kterém je upevněn břit (4), jež zároveň tvoří pohyblivou část útkových nůžek.

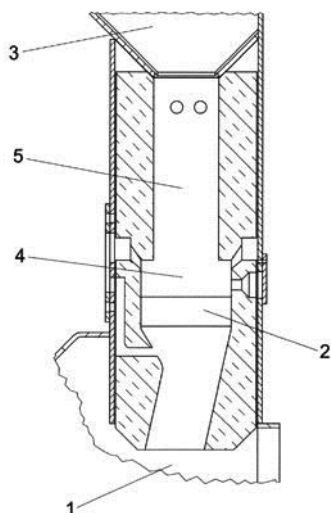
- (74) INPARTNERS GROUP, Ing. Dušan Kendereški, Lidická 51, Brno, 60200



- (51) **F01B 23/08** (2006.01)
F02B 63/06 (2006.01)
F01B 9/02 (2006.01)
- (21) **2012-891**
(71) Novotný Jan, Písek, CZ
(72) Novotný Jan, Písek, CZ
(54) **Pohonná jednotka zahrnující spalovací motor, pístové hydraulické čerpadlo a hydrogenerátor**
(22) 11.12.2012
(57) Pohonná jednotka (1), která zahrnuje dvoudobý spalovací motor (2), pístové hydraulické čerpadlo (3) a hydrogenerátor (4). Na pístnici (12), která propojuje píst (8) s ojnici (11) klikové hřídele (9) je uspořádán hydraulický píst (13) pístového čerpadla (3). Čerpadlo (3) je součástí tlakového okruhu (5) s hydraulickou kapalinou (6). Okruh zahrnuje hydrogenerátor (4), tlakový zásobník (18) kapaliny (6) a zásobník (15) kapaliny (6). Výstupní krouticí moment pohonné jednotky je odebrán na hydrogenerátoru (4).
- (74) PatentCentrum Sedlák a Partners s.r.o., Ing. Jiří Sedlák, Husova 5, České Budějovice, 37001



- (51) **F23B 50/12** (2006.01)
F23G 5/027 (2006.01)
- (21) **2012-347**
(71) Flamet s.r.o., Police nad Metují, CZ
(72) Žák Pavel Ing. Ph.D., Police nad Metují, CZ
(54) **Spalovací zařízení**
(22) 28.05.2012
(57) Spalovací zařízení, zejména vertikální spalovací zařízení pro spalování pelet obsahující spalovací prostor (1), rošt (2) a zásobník (3), kde je nad roštem (2) uspořádán zplyňovací prostor (4), na který navazuje gravitační šachta (5), přičemž nad gravitační šachtou (5) je dále uspořádán, do ní vyústěný zásobník (3) a pod roštem (2) je uspořádána tryska (11) hořáku.
- (74) Ing. Milan Škoda, Nahořanská 308, Nové Město nad Metují, 54901



Kaplarczyk Vlastimil Ing., Ostrava - Dubina, CZ
Kraus Josef Ing., Tlučná, CZ
Sedláček Stanislav Ing., Trenčín, SK
Fries Jiří doc. Ing. Ph.D., Ostrava-Zábřeh, CZ
Čermák Tomáš Prof. Ing. CSc., Ostrava 1, CZ
Schlegel Miloš Prof. Ing. CSc., Plzeň, CZ
Balda Pavel Ing. Ph.D., Tymákov, CZ

- (54) **Způsob vyvažování velkých zalomených hřídelí a technologický systém určený k provádění tohoto způsobu**
(22) 21.08.2012
(57) Způsob vyvažování velkých zalomených hřídelí podepřených lunetami (2), kde data o deformacích hřídele jsou odečítána mikrometry (5) uloženými mezi listy zdvihů hřídele a vysílači (6) odesílána do data kolektorů (7) propojených s řídicím systémem technologického uzlu (8). Data přicházející do řídicího systému technologického uzlu (8) jsou řídicím systémem zpracována a zobrazena na dotykovém operátorském panelu (14), kde je provedena volba příslušného módu spojeného s ustavením a obráběním hřídele (1). Vzniklá výstupní data se přenášejí do měničů servopohonů (12), které ovládají pistony lunet (2).
- (74) Ing. Radmila Baumová, nám. Republiky 75/2, Žďár nad Sázavou, 59101

- (51) **G01M 1/14** (2006.01)
G01M 5/00 (2006.01)
G01D 3/00 (2006.01)
G08C 17/00 (2006.01)

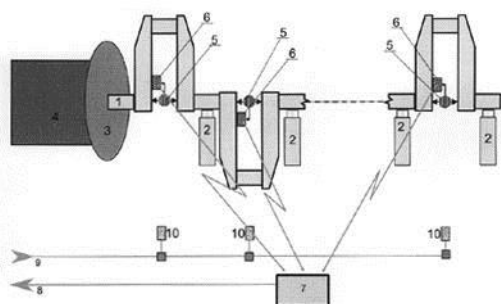
(21) **2012-559**
(71) VÍTKOVICE MECHANIKA a. s., Ostrava - Vítkovice, CZ

(72) Dubina Stanislav Ing., Klimkovice, CZ
Kaplarczyk Vlastimil Ing., Ostrava - Dubina, CZ
Kraus Josef Ing., Tlučná, CZ
Sedláček Stanislav Ing., Trenčín, SK
Fries Jiří doc. Ing. Ph.D., Ostrava-Zábřeh, CZ
Čermák Tomáš Prof. Ing. CSc., Ostrava 1, CZ
Schlegel Miloš Prof. Ing. CSc., Plzeň, CZ
Balda Pavel Ing. Ph.D., Tymákov, CZ

(54) **Systém sběru dat k vyvažování velkých zalomených hřídelí**

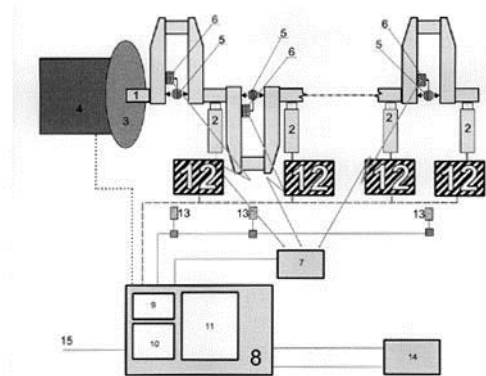
- (22) 21.08.2012
(57) Systém sběru dat k vyvažování velkých zalomených hřídelí podepřených lunetami, s mikrometry uloženými mezi listy zdvihů hřídele a připojenými k vysílačům, kde vysílače (6) jsou bezdrátově spojené s datovým kolektorem (7), který je dále propojen s řídicím systémem technologického uzlu (8). Z řídicího systému technologického uzlu (8) jsou synchronizační pulsy (9) přenášeny do infra vysílačů (10), které synchronizují bezdrátové vysílače (6).

(74) Ing. Radmila Baumová, nám. Republiky 75/2, Žďár nad Sázavou, 59101

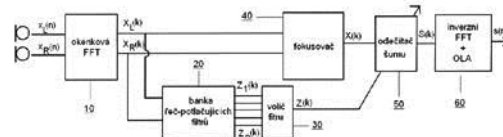


- (51) **G01M 1/16** (2006.01)
G01M 1/04 (2006.01)
G01M 1/08 (2006.01)
G01M 1/24 (2006.01)
G08C 17/00 (2006.01)
G01D 3/00 (2006.01)
G01M 5/00 (2006.01)

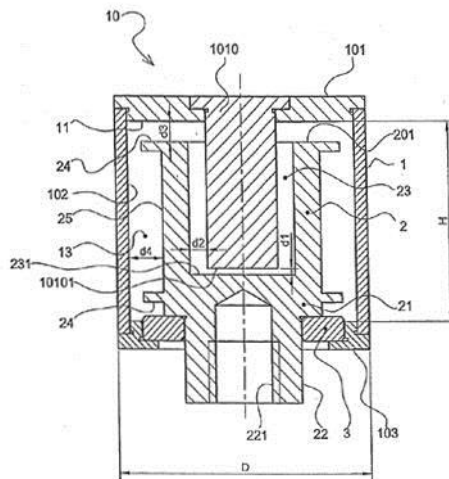
(21) **2012-560**
(71) VÍTKOVICE MECHANIKA a. s., Ostrava - Vítkovice, CZ
(72) Dubina Stanislav Ing., Klimkovice, CZ



- (51) **G10L 21/0208** (2013.01)
(21) **2012-831**
(71) Technická univerzita v Liberci, Liberec, CZ
Ústav teorie informace a automatizace AV ČR, v.v.i., Praha 8, CZ
(72) Koldovský Zbyněk Doc. Ing. Ph.D., Tanvald, CZ
Tichavský Petr Ing. CSc., Praha 8, CZ
(54) **Způsob potlačení šumu a zvýraznění řečového signálu pro mobilní telefon se dvěma nebo více mikrofony**
(22) 23.11.2012
(57) Podstata způsobu potlačení šumu a zvýraznění řečového signálu v mobilním telefonu se dvěma nebo více mikrofony spočívá v tom, že pro daný mobilní telefon je při výrobě nebo při kalibraci vytvořena banka (20) řeč potlačujících filtrů. Každý filtr z banky je navržen pro konkrétní pozici řečníka vůči telefonu tak, aby jeho výstupní signál měl maximální odstup šumu od řeči. Pozice řečníka vůči telefonu, pro něž jsou filtry v bance odvozeny, jsou vybrány tak, aby pokrývaly nejpravděpodobnější pozice řečníka. K potlačení šumu a zvýraznění řečového signálu během hovoru jsou signály z mikrofónů paralelně filtrovány všemi filtry z banky. V daný okamžik je jeho referenční signál šumu vybrán výstupní signál z toho filtru, jehož výstupní variance je minimální. Řečový signál se zvýrazní fokusovačem (40) a šum se potlačí adaptivním filtrem. Pro danou polohu řečníka vůči telefonu se řeč-potlačující filtr odvozuje z nezašumněného záznamu řečníka. Filtr je navržen tak, aby variance jeho výstupu, je-li vstupem tento záznam, byla minimální.



- (51) **H01T 4/12** (2006.01)
 (21) **2012-564**
 (71) HAKEL spol. s r. o., Hradec Králové, CZ
 (72) Hudec Jaroslav Ing. et Ing. Ph.D., Hradec Králové-Malšovice, CZ
 (54) **Výkonová bleskojistka pro velké proudové zátěže, s prodlouženou životností**
 (22) 22.08.2012
 (57) Vynález se týká výkonové bleskojistky (10) pro velké proudové zátěže, s prodlouženou životností, vytvořené jako uzavřená, jejíž plášť je vytvořen jako zvonovitý útvar, tvořící první elektrodu (1), a kde do dutiny tohoto zvonovitého tvaru je vložena druhá elektroda (2) hřibovitého tvaru, ustavená v první elektrodě (1) a odizolovaná od první elektrody (1) prstencem ve formě keramického izolačního členu (3). V podélné ose druhé elektrody (2) je válcová dutina (23), do které zasahuje válcový výběžek (1010) první elektrody (1). Na vnějším obvodu druhé elektrody (2) jsou vytvořeny labyrintové prvky (24), zužující v místě svého vytvoření vzdálenost mezi povrchem první elektrody (1) a druhé elektrody (2).
- (74) BOHEMIA PATENT, Ing. Jana Vanděliková, Vodičkova 791/41, Praha 1 - Nové Město, 11000



Zveřejněné přihlášky vynálezů - přehled podle třídících znaků

A 61 K 9/70	(2006.01)	2012-926	D 04 H 1/70	(2012.01)	2012-926
A 61 L 29/12	(2006.01)	2012-926	F 01 B 9/02	(2006.01)	2012-891
A 61 P 31/00	(2006.01)	2012-926	F 02 B 63/06	(2006.01)	2012-891
A 61 P 31/04	(2006.01)	2012-926	F 23 G 5/027	(2006.01)	2012-347
A 61 P 31/12	(2006.01)	2012-926	G 01 D 3/00	(2006.01)	2012-559
A 63 B 24/00	(2006.01)	2012-567	G 01 D 3/00	(2006.01)	2012-560
A 63 B 69/06	(2006.01)	2012-567	G 01 F 1/704	(2006.01)	2013-312
A 63 B 69/16	(2006.01)	2012-567	G 01 F 1/74	(2006.01)	2013-312
B 65 G 47/22	(2006.01)	2013-312	G 01 M 1/04	(2006.01)	2012-560
B 82 B 1/00	(2006.01)	2012-926	G 01 M 1/08	(2006.01)	2012-560
B 82 Y 5/00	(2011.01)	2012-926	G 01 M 1/24	(2006.01)	2012-560
D 03 D 45/50	(2006.01)	2012-797	G 01 M 5/00	(2006.01)	2012-559
D 03 D 45/60	(2006.01)	2012-797	G 01 M 5/00	(2006.01)	2012-560
D 03 D 47/48	(2006.01)	2012-797	G 08 C 17/00	(2006.01)	2012-559
D 03 D 49/70	(2006.01)	2012-797	G 08 C 17/00	(2006.01)	2012-560

Seznam přihlašovatelů zveřejněných přihlášek vynálezů

(71) FARMET a.s., Česká Skalice, CZ	(21) 2012-960	(51) A 01 B 29/04 (2006.01)	(71) VÍTKOVICE MECHANIKA a. s., Ostrava - Vítkovice, CZ	(21) 2012-560	(51) G 01 M 1/16 (2006.01)
Flamet s.r.o., Police nad Metují, CZ	2012-347	F 23 B 50/12 (2006.01)	Vysoká škola báňská-Technická univerzita Ostrava, Ostrava-Poruba, CZ	2013-312	B 65 G 43/08 (2006.01)
HAKEL spol. s r. o., Hradec Králové, CZ	2012-564	H 01 T 4/12 (2006.01)	Vysoká škola chemicko-technologická v Praze, Praha 6, CZ	2012-926	A 61 L 27/40 (2006.01)
Incot spol. s r.o., Králupy, CZ	2012-797	D 03 D 47/36 (2006.01)	Jiruš Jakub, Praha 4, Nusle, CZ	2012-567	A 63 B 71/00 (2006.01)
Technická univerzita v Liberci, Liberec, CZ	2012-831	G 10 L 21/0208 (2013.01)			
VÍTKOVICE MECHANIKA a. s., Ostrava - Vítkovice, CZ	2012-559	G 01 M 1/14 (2006.01)			
Novotný Jan, Písek, CZ	2012-891	F 01 B 23/08 (2006.01)			

FG4A

Udělené patenty - přehled podle čísel patentů

V období uzávěrky tohoto čísla Věstníku udělil Úřad průmyslového vlastnictví tyto patenty.

304319	<i>A 23 K 1/16</i>	(2006.01)	304324	<i>F 23 B 50/12</i>	(2006.01)	304329	<i>B 65 G 43/08</i>	(2006.01)
304320	<i>A 61 K 48/00</i>	(2006.01)	304325	<i>D 03 D 47/36</i>	(2006.01)	304330	<i>G 10 L 21/0208</i>	(2013.01)
304321	<i>C 22 B 1/242</i>	(2006.01)	304326	<i>F 01 B 23/08</i>	(2006.01)	304331	<i>C 07 D 277/28</i>	(2006.01)
304322	<i>C 07 C 229/06</i>	(2006.01)	304327	<i>A 61 L 27/40</i>	(2006.01)			
304323	<i>C 22 B 1/24</i>	(2006.01)	304328	<i>A 01 B 29/04</i>	(2006.01)			

FG4A

Udělené patenty - přehled podle MPT

(51)	<i>A01B 29/04</i>	(2006.01)	(51)	<i>A61L 29/12</i>	(2006.01)
(11)	304328		(11)	<i>D04H 1/70</i>	(2012.01)
(40)	05.03.2014		(40)	<i>B82B 1/00</i>	(2006.01)
(21)	2012-960		(21)	<i>A61P 31/00</i>	(2006.01)
(73)	FARMET a.s., Česká Skalice, CZ		(73)	<i>A61P 31/04</i>	(2006.01)
(72)	Schwarz Filip, Náchod, CZ		(72)	<i>A61P 31/12</i>	(2006.01)
(54)	Obručové kolo a válec pro zpracování půdy		(54)	<i>B82Y 5/00</i>	(2011.01)
(22)	26.12.2012		(22)	<i>A61K 9/70</i>	(2006.01)
(74)	Ing. Milan Škoda, Nahořanská 308, Nové Město nad Metují, 54901		(11)	304327	
			(40)	05.03.2014	
			(21)	2012-926	
(51)	<i>A23K 1/16</i>	(2006.01)	(73)	Vysoká škola chemicko-technologická v Praze, Praha 6, CZ	
	<i>A23L 1/305</i>	(2006.01)	(72)	Parschová Helena Dr. Ing., Praha 9, CZ	
	<i>A23L 1/32</i>	(2006.01)		Mišťová Eva Ing. Ph.D., Smilov, okr. Havlíčkův Brod, CZ	
	<i>A61K 35/54</i>	(2006.01)		Žemličková Martina MUDr., Praha 4, CZ	
(11)	304319			Janda Václav Prof. Ing. CSc., Praha 6, CZ	
(40)	17.10.2001			Kašlíková Jana MUDr., Praha 4, CZ	
(21)	2001-2061			Vošta Jan Doc. Ing. CSc., Praha 8, CZ	
(73)	RURAL PATENT SVENSKA AB, Stockholm, SE			Jelínek Luděk Doc. Ing. Ph.D., Praha 2, CZ	
(72)	Lange Stefan, Göteborg, SE		(54)	Prostředek pro urychlené hojení poraněných míst a pro baktericidní a virovou ochranu	
	Göransson Leif, Kägeröd, SE		(22)	19.12.2012	
	Lönnroth Ivar, Mölndal, SE				
(54)	Vaječný žloutek s vysokou koncentrací přirozených antisekrecčních bílkovin, způsob jeho produkce, potravinový nebo farmaceutický produkt s jeho obsahem		(51)	<i>B65G 43/08</i>	(2006.01)
(32)	17.12.1998			<i>B65G 47/22</i>	(2006.01)
(31)	9804393			<i>G01F 1/704</i>	(2006.01)
(33)	SE			<i>G01F 1/74</i>	(2006.01)
(86)	PCT/SE1999/002340		(11)	304329	
(87)	WO 2000/038535		(40)	05.03.2014	
(22)	14.12.1999		(21)	2013-312	
(74)	Dr. Karel Čermák, Národní třída 32, Praha 1, 11000		(73)	Vysoká škola báňská-Technická univerzita Ostrava, Ostrava-Poruba, CZ	
			(72)	Gelnar Daniel Ing., Ostrava-Poruba, CZ	
(51)	<i>A61K 48/00</i>	(2006.01)		Zegzulka Jiří Prof. Ing. CSc., Ludgeřovice, CZ	
	<i>A61K 38/45</i>	(2006.01)		Nečas Jan Ing. Ph.D., Ostrava-Hrabová, CZ	
	<i>A61K 38/17</i>	(2006.01)		Juchelková Dagmar Prof. Ing. Ph.D., Velká Polom, CZ	
	<i>A61K 45/00</i>	(2006.01)	(54)	Validační korečkový elevátor pro modelování mechanických procesů a způsob modelování mechanických procesů	
	<i>A61P 9/10</i>	(2006.01)	(22)	25.04.2013	
	<i>A61P 7/00</i>	(2006.01)			
(11)	304320		(51)	<i>C07C 229/06</i>	(2006.01)
(40)	11.12.2002			<i>C07C 53/126</i>	(2006.01)
(21)	2002-2156			<i>C01D 13/00</i>	(2006.01)
(73)	THE SCRIPPS RESEARCH INSTITUTE, La Jolla, CA, US			<i>B01D 53/02</i>	(2006.01)
(72)	Cheresh David A., Encinitas, CA, US		(11)	304322	
	Paul Robert, Encinitas, CA, US		(40)	28.01.2009	
	Eliceiri Brian, Carlsbad, CA, US		(21)	2007-486	
(54)	Farmaceutický prostředek obsahující bílkoviny tyrozin kinázy Src a Yes, společně s farmaceuticky přijatelným nosičem a předmět výroby		(73)	Kubánek Jaroslav JUDr., Kralupy nad Vltavou, CZ	
(32)	22.12.1999, 29.03.2000		(72)	Kubánek Jaroslav JUDr., Kralupy nad Vltavou, CZ	
(31)	09/470881, 09/538248		(54)	Sloučeniny pro použití jako lapače vzdušných nečistot, prostředek pro lapání vzdušných nečistot, způsob jeho přípravy a způsob lapání vzdušných nečistot	
(33)	US, US		(22)	18.07.2007	
(86)	PCT/US2000/035396		(74)	Inventia s.r.o., Ing. Marta Gabrielová, patentový zástupce, Na Bělidle 3, Praha 5, 15000	
(87)	WO 2001/045751				
(22)	22.12.2000				
(74)	PATENTSERVIS PRAHA a.s., Jivenská 1, Praha 4, 14000				
(51)	<i>A61L 27/40</i>	(2006.01)			

- (51) *C07D 277/28* (2006.01)
C07D 233/64 (2006.01)
C07D 261/04 (2006.01)
C07D 263/32 (2006.01)
A61K 31/426 (2006.01)
A61K 31/417 (2006.01)
A61K 31/42 (2006.01)
A61K 31/421 (2006.01)
A61P 25/00 (2006.01)
A61P 25/04 (2006.01)
A61P 25/08 (2006.01)
A61P 25/14 (2006.01)
A61P 25/16 (2006.01)
A61P 25/18 (2006.01)
A61P 25/24 (2006.01)
A61P 25/28 (2006.01)
- (11) 304331
(40) 16.10.2002
(21) **2002-1292**
(73) IPSEN PHARMA, S.A.S., 92100 Boulogne-Billancourt, FR
(72) Pommier Jacques, Colombes, FR
Lannoy Jacques, Bièvres, FR
Liberatore Anne-Marie, Auffargis, FR
Thurieu Christophe, Paris, FR
Chabrier de Lassauniere Pierre-Etienne, Paris, FR
Harnett Jeremiah, Gif sur Yvette, FR
Bigg Dennis, Gif sur Yvette, FR
- (54) **Použití thiazolových derivátů pro přípravu léčiva**
(32) 11.10.1999, 01.08.2000, 01.09.2000
(31) 9912643, 0010151, 0011169
(33) FR, FR, FR
(86) PCT/FR2000/002805
(87) WO 2001/026656
(22) 10.10.2000
(74) Společná advokátní kancelář Všetečka Zelený Švorčík Kalenský a partneři, Otakar Švorčík, Hájkova 2, Praha 2, 12000
-
- (51) *C22B 1/24* (2006.01)
B09B 3/00 (2006.01)
- (11) 304323
(40) 18.05.2011
(21) **2009-736**
(73) Gajdzica Martin, Třinec 5, CZ
Gajdzica Karel, Třinec 5, CZ
(72) Gajdzica Martin, Třinec 5, CZ
Gajdzica Karel, Třinec 5, CZ
- (54) **Přísada do vsázky metalurgických tavicích agregátů**
(22) 06.11.2009
(74) Ing. Vladimír Belfin, patentový zástupce, P.O.BOX 117, Kladno, 27280
-
- (51) *C22B 1/242* (2006.01)
B09B 3/00 (2006.01)
- (11) 304321
(40) 10.10.2007
(21) **2006-215**
(73) Gajdzica Karel, Třinec, CZ
Gajdzica Martin, Třinec, CZ
(72) Gajdzica Karel, Třinec, CZ
Gajdzica Martin, Třinec, CZ
-
- (54) **Způsob výroby stabilizované přísadové brikety**
(22) 31.03.2006
(74) Ing. Vladimír Belfin, patentový zástupce, P.O.Box 117, Kladno, 27280
-
- (51) *D03D 47/36* (2006.01)
D03D 47/48 (2006.01)
D03D 49/70 (2006.01)
D03D 45/50 (2006.01)
D03D 45/60 (2006.01)
- (11) 304325
(40) 05.03.2014
(21) **2012-797**
(73) Incot spol. s r.o., Králíky, CZ
(72) Pávek Jaromír, Červená Voda, CZ
(54) **Multifunkční zakládací tryska**
(22) 16.11.2012
(74) INPARTNERS GROUP, Ing. Dušan Kendereški, Lidická 51, Brno, 60200
-
- (51) *F01B 23/08* (2006.01)
F02B 63/06 (2006.01)
F01B 9/02 (2006.01)
- (11) 304326
(40) 05.03.2014
(21) **2012-891**
(73) Novotný Jan, Písek, CZ
(72) Novotný Jan, Písek, CZ
(54) **Pohonná jednotka zahrnující spalovací motor, pístové hydraulické čerpadlo a hydrogenerátor**
(22) 11.12.2012
(74) PatentCentrum Sedlák a Partners s.r.o., Ing. Jiří Sedlák, Husova 5, České Budějovice, 37001
-
- (51) *F23B 50/12* (2006.01)
F23G 5/027 (2006.01)
- (11) 304324
(40) 05.03.2014
(21) **2012-347**
(73) Flamet s.r.o., Police nad Metují, CZ
(72) Žák Pavel Ing. Ph.D., Police nad Metují, CZ
(54) **Spalovací zařízení**
(22) 28.05.2012
(74) Ing. Milan Škoda, Nahořanská 308, Nové Město nad Metují, 54901
-
- (51) *G10L 21/0208* (2013.01)
- (11) 304330
(40) 05.03.2014
(21) **2012-831**
(73) Technická univerzita v Liberci, Liberec, CZ
Ústav teorie informace a automatizace AV ČR, v.v.i., Praha 8, CZ
(72) Koldovský Zbyněk Doc. Ing. Ph.D., Tanvald, CZ
Tichavský Petr Ing. CSc., Praha 8, CZ
(54) **Způsob potlačení šumu a zvýraznění řečového signálu pro mobilní telefon se dvěma nebo více mikrofony**
(22) 23.11.2012

Seznam majitelů udělených patent

(73) FARMET a.s., Česká Skalice, CZ	(11) 304328	(51) <i>A 01 B 29/04</i>	(2006.01)	(73) IPSEN PHARMA, S.A.S., 92100 Boulogne-Billancourt, FR	(11) 304331	(51) <i>C 07 D 277/28</i>	(2006.01)
Flamet s.r.o., Police nad Metují, CZ	304324	<i>F 23 B 50/12</i>	(2006.01)	RURAL PATENT SVENSKA AB, Stockholm, SE	304319	<i>A 23 K 1/16</i>	(2006.01)
Incot spol. s r.o., Králíky, CZ	304325	<i>D 03 D 47/36</i>	(2006.01)	Technická univerzita v Liberci, Liberec, CZ	304330	<i>G 10 L 21/0208</i>	(2013.01)

(73) THE SCRIPPS RESEARCH INSTITUTE, La Jolla, CA, US	(11) 304320	(51) A 61 K 48/00	(2006.01)	(73) Gajdzica Karel, Třinec, CZ	(11) 304321	(51) C 22 B 1/242	(2006.01)
Ústav teorie informace a automatizace AV ČR, v.v.i., Praha 8, CZ	304330	G 10 L 21/0208	(2013.01)	Gajdzica Karel, Třinec 5, CZ	304323	C 22 B 1/24	(2006.01)
Vysoká škola báňská- Technická univerzita Ostrava, Ostrava-Poruba, CZ	304329	B 65 G 43/08	(2006.01)	Gajdzica Martin, Třinec 5, CZ	304323	C 22 B 1/24	(2006.01)
Vysoká škola chemicko- technologická v Praze, Praha 6, CZ	304327	A 61 L 27/40	(2006.01)	Kubánek Jaroslav JUDr., Kralupy nad Vltavou, CZ	304322	C 07 C 229/06	(2006.01)
Gajdzica Martin, Třinec, CZ	304321	C 22 B 1/242	(2006.01)	Novotný Jan, Písek, CZ	304326	F 01 B 23/08	(2006.01)

Udělené evropské patenty

Evropský patentový úřad udělil následující evropské patenty s účinky pro Českou republiku. Tyto patenty mohou být zrušeny nebo zachovány v pozměněném znění Evropským patentovým úřadem v řízení o odporu. K tomu, aby nabyl evropský patent účinnosti na území České republiky, je třeba, aby byl Úřadu předložen ve stanovené lhůtě překlad patentového spisu do českého jazyka (§ 35c odst. 2 až 4 zákona č. 527/1990 Sb., v platném znění).

(97) EP 1293802	(47) 19.02.2014	(97) EP 2029176	(47) 19.02.2014	(97) EP 2224579	(47) 19.02.2014	(97) EP 2374096	(47) 19.02.2014
(97) EP 1380638	(47) 19.02.2014	(97) EP 2038139	(47) 19.02.2014	(97) EP 2224683	(47) 19.02.2014	(97) EP 2374189	(47) 19.02.2014
(97) EP 1428413	(47) 19.02.2014	(97) EP 2038300	(47) 19.02.2014	(97) EP 2224906	(47) 19.02.2014	(97) EP 2374519	(47) 19.02.2014
(97) EP 1499266	(47) 19.02.2014	(97) EP 2043452	(47) 19.02.2014	(97) EP 2225133	(47) 19.02.2014	(97) EP 2375918	(47) 19.02.2014
(97) EP 1523832	(47) 19.02.2014	(97) EP 2060483	(47) 19.02.2014	(97) EP 2226421	(47) 19.02.2014	(97) EP 2377528	(47) 19.02.2014
(97) EP 1549699	(47) 19.02.2014	(97) EP 2061970	(47) 19.02.2014	(97) EP 2226957	(47) 19.02.2014	(97) EP 2377747	(47) 19.02.2014
(97) EP 1556602	(47) 19.02.2014	(97) EP 2062986	(47) 19.02.2014	(97) EP 2227415	(47) 19.02.2014	(97) EP 2379861	(47) 19.02.2014
(97) EP 1557672	(47) 19.02.2014	(97) EP 2063207	(47) 19.02.2014	(97) EP 2227475	(47) 19.02.2014	(97) EP 2379995	(47) 19.02.2014
(97) EP 1570593	(47) 19.02.2014	(97) EP 2067716	(47) 19.02.2014	(97) EP 2228947	(47) 19.02.2014	(97) EP 2380385	(47) 19.02.2014
(97) EP 1573516	(47) 19.02.2014	(97) EP 2068011	(47) 19.02.2014	(97) EP 2233744	(47) 19.02.2014	(97) EP 2382106	(47) 19.02.2014
(97) EP 1578913	(47) 19.02.2014	(97) EP 2071771	(47) 19.02.2014	(97) EP 2234372	(47) 19.02.2014	(97) EP 2383534	(47) 19.02.2014
(97) EP 1585568	(47) 19.02.2014	(97) EP 2075966	(47) 19.02.2014	(97) EP 2237540	(47) 19.02.2014	(97) EP 2384621	(47) 19.02.2014
(97) EP 1635676	(47) 19.02.2014	(97) EP 2076448	(47) 19.02.2014	(97) EP 2238650	(47) 19.02.2014	(97) EP 2386456	(47) 19.02.2014
(97) EP 1640383	(47) 19.02.2014	(97) EP 2081263	(47) 19.02.2014	(97) EP 2238791	(47) 19.02.2014	(97) EP 2388943	(47) 19.02.2014
(97) EP 1649610	(47) 19.02.2014	(97) EP 2082731	(47) 19.02.2014	(97) EP 2245517	(47) 19.02.2014	(97) EP 2389286	(47) 19.02.2014
(97) EP 1660632	(47) 19.02.2014	(97) EP 2091560	(47) 19.02.2014	(97) EP 2248501	(47) 19.02.2014	(97) EP 2394131	(47) 19.02.2014
(97) EP 16707623	(47) 19.02.2014	(97) EP 2092070	(47) 19.02.2014	(97) EP 2255620	(47) 19.02.2014	(97) EP 2399308	(47) 19.02.2014
(97) EP 1693988	(47) 19.02.2014	(97) EP 2093945	(47) 19.02.2014	(97) EP 2259315	(47) 19.02.2014	(97) EP 2399949	(47) 19.02.2014
(97) EP 1734910	(47) 19.02.2014	(97) EP 2093984	(47) 19.02.2014	(97) EP 2260259	(47) 19.02.2014	(97) EP 2402423	(47) 19.02.2014
(97) EP 1745913	(47) 19.02.2014	(97) EP 2094903	(47) 19.02.2014	(97) EP 2261113	(47) 19.02.2014	(97) EP 2403577	(47) 19.02.2014
(97) EP 1749140	(47) 19.02.2014	(97) EP 2095251	(47) 19.02.2014	(97) EP 2266441	(47) 19.02.2014	(97) EP 2411598	(47) 19.02.2014
(97) EP 1769215	(47) 19.02.2014	(97) EP 2098107	(47) 19.02.2014	(97) EP 2274101	(47) 19.02.2014	(97) EP 2412151	(47) 19.02.2014
(97) EP 1774504	(47) 19.02.2014	(97) EP 2106060	(47) 19.02.2014	(97) EP 2275082	(47) 19.02.2014	(97) EP 2413911	(47) 19.02.2014
(97) EP 1781859	(47) 19.02.2014	(97) EP 2106526	(47) 19.02.2014	(97) EP 2275193	(47) 19.02.2014	(97) EP 2414225	(47) 19.02.2014
(97) EP 1788914	(47) 19.02.2014	(97) EP 2110446	(47) 19.02.2014	(97) EP 2280054	(47) 19.02.2014	(97) EP 2425063	(47) 19.02.2014
(97) EP 1795630	(47) 19.02.2014	(97) EP 2110969	(47) 19.02.2014	(97) EP 2281060	(47) 19.02.2014	(97) EP 2425698	(47) 19.02.2014
(97) EP 1810434	(47) 19.02.2014	(97) EP 2116741	(47) 19.02.2014	(97) EP 2281810	(47) 19.02.2014	(97) EP 2426960	(47) 19.02.2014
(97) EP 1816908	(47) 19.02.2014	(97) EP 2117903	(47) 19.02.2014	(97) EP 2282462	(47) 19.02.2014	(97) EP 2427309	(47) 19.02.2014
(97) EP 1820711	(47) 19.02.2014	(97) EP 2126915	(47) 19.02.2014	(97) EP 2283319	(47) 19.02.2014	(97) EP 2427323	(47) 19.02.2014
(97) EP 1821552	(47) 19.02.2014	(97) EP 2127767	(47) 19.02.2014	(97) EP 2288639	(47) 19.02.2014	(97) EP 2431084	(47) 19.02.2014
(97) EP 1831486	(47) 19.02.2014	(97) EP 2132637	(47) 19.02.2014	(97) EP 2289283	(47) 19.02.2014	(97) EP 2432710	(47) 19.02.2014
(97) EP 1836784	(47) 19.02.2014	(97) EP 2133631	(47) 19.02.2014	(97) EP 2290100	(47) 19.02.2014	(97) EP 2433688	(47) 19.02.2014
(97) EP 1842564	(47) 19.02.2014	(97) EP 2134596	(47) 19.02.2014	(97) EP 2290864	(47) 19.02.2014	(97) EP 2435331	(47) 19.02.2014
(97) EP 1842931	(47) 19.02.2014	(97) EP 2136528	(47) 19.02.2014	(97) EP 2296334	(47) 19.02.2014	(97) EP 2436257	(47) 19.02.2014
(97) EP 1847160	(47) 19.02.2014	(97) EP 2137192	(47) 19.02.2014	(97) EP 2301467	(47) 19.02.2014	(97) EP 2438248	(47) 19.02.2014
(97) EP 1849526	(47) 19.02.2014	(97) EP 2138502	(47) 19.02.2014	(97) EP 2302281	(47) 19.02.2014	(97) EP 2439114	(47) 19.02.2014
(97) EP 1849953	(47) 19.02.2014	(97) EP 2138556	(47) 19.02.2014	(97) EP 2303830	(47) 19.02.2014	(97) EP 2441300	(47) 19.02.2014
(97) EP 1863313	(47) 19.02.2014	(97) EP 2142118	(47) 19.02.2014	(97) EP 2313134	(47) 19.02.2014	(97) EP 2442390	(47) 19.02.2014
(97) EP 1872464	(47) 19.02.2014	(97) EP 2144383	(47) 19.02.2014	(97) EP 2319374	(47) 19.02.2014	(97) EP 2443005	(47) 19.02.2014
(97) EP 1878508	(47) 19.02.2014	(97) EP 2148886	(47) 19.02.2014	(97) EP 2323642	(47) 19.02.2014	(97) EP 2443556	(47) 19.02.2014
(97) EP 1880027	(47) 19.02.2014	(97) EP 2154166	(47) 19.02.2014	(97) EP 2324978	(47) 19.02.2014	(97) EP 2443909	(47) 19.02.2014
(97) EP 1886105	(47) 19.02.2014	(97) EP 2155219	(47) 19.02.2014	(97) EP 2329864	(47) 19.02.2014	(97) EP 2444013	(47) 19.02.2014
(97) EP 1888033	(47) 19.02.2014	(97) EP 2155551	(47) 19.02.2014	(97) EP 2331444	(47) 19.02.2014	(97) EP 2445044	(47) 19.02.2014
(97) EP 1901650	(47) 19.02.2014	(97) EP 2155675	(47) 19.02.2014	(97) EP 2332357	(47) 19.02.2014	(97) EP 2445660	(47) 19.02.2014
(97) EP 1906219	(47) 19.02.2014	(97) EP 2157186	(47) 19.02.2014	(97) EP 2333967	(47) 19.02.2014	(97) EP 2445791	(47) 19.02.2014
(97) EP 1908466	(47) 19.02.2014	(97) EP 2161198	(47) 19.02.2014	(97) EP 2333991	(47) 19.02.2014	(97) EP 2447404	(47) 19.02.2014
(97) EP 1910818	(47) 19.02.2014	(97) EP 2168882	(47) 19.02.2014	(97) EP 2335586	(47) 19.02.2014	(97) EP 2448133	(47) 19.02.2014
(97) EP 1919484	(47) 19.02.2014	(97) EP 2173453	(47) 19.02.2014	(97) EP 2335587	(47) 19.02.2014	(97) EP 2450084	(47) 19.02.2014
(97) EP 1929888	(47) 19.02.2014	(97) EP 2175472	(47) 19.02.2014	(97) EP 2336877	(47) 19.02.2014	(97) EP 2451242	(47) 19.02.2014
(97) EP 1933875	(47) 19.02.2014	(97) EP 2176067	(47) 19.02.2014	(97) EP 2337326	(47) 19.02.2014	(97) EP 2451317	(47) 19.02.2014
(97) EP 1936012	(47) 19.02.2014	(97) EP 2176666	(47) 19.02.2014	(97) EP 2337440	(47) 19.02.2014	(97) EP 2452736	(47) 19.02.2014
(97) EP 1948120	(47) 19.02.2014	(97) EP 2177717	(47) 19.02.2014	(97) EP 2337821	(47) 19.02.2014	(97) EP 2452851	(47) 19.02.2014
(97) EP 1953551	(47) 19.02.2014	(97) EP 2187355	(47) 19.02.2014	(97) EP 2338755	(47) 19.02.2014	(97) EP 2456667	(47) 19.02.2014
(97) EP 1957521	(47) 19.02.2014	(97) EP 2190977	(47) 19.02.2014	(97) EP 2340719	(47) 19.02.2014	(97) EP 2457758	(47) 19.02.2014
(97) EP 1959614	(47) 19.02.2014	(97) EP 2195298	(47) 19.02.2014	(97) EP 2340998	(47) 19.02.2014	(97) EP 2457782	(47) 19.02.2014
(97) EP 1962214	(47) 19.02.2014	(97) EP 2196095	(47) 19.02.2014	(97) EP 2347650	(47) 19.02.2014	(97) EP 2458420	(47) 19.02.2014
(97) EP 1965698	(47) 19.02.2014	(97) EP 2196998	(47) 19.02.2014	(97) EP 2347675	(47) 19.02.2014	(97) EP 2461047	(47) 19.02.2014
(97) EP 1966929	(47) 19.02.2014	(97) EP 2197015	(47) 19.02.2014	(97) EP 2350250	(47) 19.02.2014	(97) EP 2463310	(47) 19.02.2014
(97) EP 1968598	(47) 19.02.2014	(97) EP 2197322	(47) 19.02.2014	(97) EP 2353332	(47) 19.02.2014	(97) EP 2463547	(47) 19.02.2014
(97) EP 1970036	(47) 19.02.2014	(97) EP 2202088	(47) 19.02.2014	(97) EP 2355460	(47) 19.02.2014	(97) EP 2464962	(47) 19.02.2014
(97) EP 1983103	(47) 19.02.2014	(97) EP 2207307	(47) 19.02.2014	(97) EP 2355717	(47) 19.02.2014	(97) EP 2465361	(47) 19.02.2014
(97) EP 1985919	(47) 19.02.2014	(97) EP 2208448	(47) 19.02.2014	(97) EP 2358456	(47) 19.02.2014	(97) EP 2465718	(47) 19.02.2014
(97) EP 1986382	(47) 19.02.2014	(97) EP 2209340	(47) 19.02.2014	(97) EP 2361664	(47) 19.02.2014	(97) EP 2465766	(47) 19.02.2014
(97) EP 2000581	(47) 19.02.2014	(97) EP 2213283	(47) 19.02.2014	(97) EP 2363153	(47) 19.02.2014	(97) EP 2468198	(47) 19.02.2014
(97) EP 2002238	(47) 19.02.2014	(97) EP 2215074	(47) 19.02.2014	(97) EP 2367397	(47) 19.02.2014	(97) EP 2468360	(47) 19.02.2014
(97) EP 2002640	(47) 19.02.2014	(97) EP 2217183	(47) 19.02.2014	(97) EP 2368128	(47) 19.02.2014	(97) EP 2468639	(47) 19.02.2014
(97) EP 2003466	(47) 19.02.2014	(97) EP 2220084	(47) 19.02.2014	(97) EP 2370036	(47) 19.02.2014	(97) EP 2469070	(47) 19.02.2014
(97) EP 2014788	(47) 19.02.2014	(97) EP 2221222	(47) 19.02.2014	(97) EP 2373513	(47) 19.02.2014	(97) EP 2469259	(47) 19.02.2014

(97) EP 2472259	(47) 19.02.2014	(97) EP 2509532	(47) 19.02.2014	(97) EP 2527781	(47) 19.02.2014	(97) EP 2566996	(47) 19.02.2014
(97) EP 2476786	(47) 19.02.2014	(97) EP 2509584	(47) 19.02.2014	(97) EP 2533418	(47) 19.02.2014	(97) EP 2567020	(47) 19.02.2014
(97) EP 2477360	(47) 19.02.2014	(97) EP 2509799	(47) 19.02.2014	(97) EP 2533492	(47) 19.02.2014	(97) EP 2567995	(47) 19.02.2014
(97) EP 2477893	(47) 19.02.2014	(97) EP 2509934	(47) 19.02.2014	(97) EP 2534962	(47) 19.02.2014	(97) EP 2570509	(47) 19.02.2014
(97) EP 2478322	(47) 19.02.2014	(97) EP 2510139	(47) 19.02.2014	(97) EP 2535231	(47) 19.02.2014	(97) EP 2575807	(47) 19.02.2014
(97) EP 2483192	(47) 19.02.2014	(97) EP 2511069	(47) 19.02.2014	(97) EP 2537743	(47) 19.02.2014	(97) EP 2579122	(47) 19.02.2014
(97) EP 2484364	(47) 19.02.2014	(97) EP 2511193	(47) 19.02.2014	(97) EP 2537744	(47) 19.02.2014	(97) EP 2584303	(47) 19.02.2014
(97) EP 2485530	(47) 19.02.2014	(97) EP 2513657	(47) 19.02.2014	(97) EP 2543096	(47) 19.02.2014	(97) EP 2586730	(47) 19.02.2014
(97) EP 2486712	(47) 19.02.2014	(97) EP 2513964	(47) 19.02.2014	(97) EP 2545299	(47) 19.02.2014	(97) EP 2587083	(47) 19.02.2014
(97) EP 2489605	(47) 19.02.2014	(97) EP 2515703	(47) 19.02.2014	(97) EP 2547683	(47) 19.02.2014	(97) EP 2588676	(47) 19.02.2014
(97) EP 2490046	(47) 19.02.2014	(97) EP 2515866	(47) 19.02.2014	(97) EP 2548864	(47) 19.02.2014	(97) EP 2594365	(47) 19.02.2014
(97) EP 2490937	(47) 19.02.2014	(97) EP 2515989	(47) 19.02.2014	(97) EP 2548974	(47) 19.02.2014	(97) EP 2597181	(47) 19.02.2014
(97) EP 2491268	(47) 19.02.2014	(97) EP 2516037	(47) 19.02.2014	(97) EP 2553187	(47) 19.02.2014	(97) EP 2597830	(47) 19.02.2014
(97) EP 2492882	(47) 19.02.2014	(97) EP 2516072	(47) 19.02.2014	(97) EP 2553334	(47) 19.02.2014	(97) EP 2601870	(47) 19.02.2014
(97) EP 2493822	(47) 19.02.2014	(97) EP 2516173	(47) 19.02.2014	(97) EP 2554134	(47) 19.02.2014	(97) EP 2602028	(47) 19.02.2014
(97) EP 2496395	(47) 19.02.2014	(97) EP 2516773	(47) 19.02.2014	(97) EP 2555365	(47) 19.02.2014	(97) EP 2602527	(47) 19.02.2014
(97) EP 2497507	(47) 19.02.2014	(97) EP 2519944	(47) 19.02.2014	(97) EP 2556613	(47) 19.02.2014	(97) EP 2602635	(47) 19.02.2014
(97) EP 2498887	(47) 19.02.2014	(97) EP 2520250	(47) 19.02.2014	(97) EP 2557043	(47) 19.02.2014	(97) EP 2604476	(47) 19.02.2014
(97) EP 2500607	(47) 19.02.2014	(97) EP 2520433	(47) 19.02.2014	(97) EP 2557397	(47) 19.02.2014	(97) EP 2606256	(47) 19.02.2014
(97) EP 2501072	(47) 19.02.2014	(97) EP 2522228	(47) 19.02.2014	(97) EP 2559611	(47) 19.02.2014	(97) EP 2607069	(47) 19.02.2014
(97) EP 2501223	(47) 19.02.2014	(97) EP 2523878	(47) 19.02.2014	(97) EP 2559726	(47) 19.02.2014	(97) EP 2609025	(47) 19.02.2014
(97) EP 2501570	(47) 19.02.2014	(97) EP 2524722	(47) 19.02.2014	(97) EP 2560325	(47) 19.02.2014	(97) EP 2626007	(47) 19.02.2014
(97) EP 2501610	(47) 19.02.2014	(97) EP 2525439	(47) 19.02.2014	(97) EP 2560481	(47) 19.02.2014	(97) EP 2629195	(47) 19.02.2014
(97) EP 2503257	(47) 19.02.2014	(97) EP 2526739	(47) 19.02.2014	(97) EP 2560482	(47) 19.02.2014	(97) EP 2637914	(47) 19.02.2014
(97) EP 2504168	(47) 19.02.2014	(97) EP 2526981	(47) 19.02.2014	(97) EP 2562048	(47) 19.02.2014	(97) EP 2648799	(47) 19.02.2014
(97) EP 2509384	(47) 19.02.2014	(97) EP 2527245	(47) 19.02.2014	(97) EP 2564414	(47) 19.02.2014		
(97) EP 2509443	(47) 19.02.2014	(97) EP 2527485	(47) 19.02.2014	(97) EP 2564736	(47) 19.02.2014		

Zveřejněné překlady evropských patentových spisů

U následujících udělených evropských patentů s účinky pro Českou republiku byl majitelem předložen překlad patentového spisu do českého jazyka (§ 35c odst. 2 až 4 zákona č. 527/1990 Sb., v platném znění). Údaje jsou řazeny vzestupně podle čísel evropských patentů.

(97) EP 1512808		(86) PCT/CA2003/001061	
(47) 23.10.2013		(87) WO 2004/009112	
(97) 09.03.2005		(74) Čermák a spol., JUDr. Karel Čermák, Elišky Peškové 735/15, Praha 5, 15000	
(51) E04F 15/04	(2006.01)		
E04F 13/10	(2006.01)		
B27N 7/00	(2006.01)		
(96) 11.08.2004		(97) EP 1619727	
(96) 04103869.6		(47) 09.10.2013	
(73) KAINDL FLOORING GmbH, 5071 Wals, AT		(97) 25.01.2006	
(72) Schitter, Dr. Leonhard, 5300, Hallwang, AT		(51) H01L 31/042	(2006.01)
(54) Panely se spárou chráněnou proti vlhkosti		F24J 2/46	(2006.01)
(32) 20313661 U		E04D 13/18	(2006.01)
(31) 05.09.2003		H01L 31/048	(2006.01)
(33) DE		(96) 21.07.2005	
(74) Společná advokátní kancelář Vsetečka Zelený Švorčík Kalenský a partneři, JUDr. Michal Havlík, Hálkova 2, Praha 2, 12000		(96) 05015868.2	
		(73) Goldbeck Solar GmbH, 69493 Hirschberg an der Bergstrasse, DE	
		(72) Goldbeck, Joachim, 69469 Weinheim, DE	
		(54) Zařízení pro upevnění solárních modulů na plochých střechách na průmyslových halách	
(97) EP 1530482		(32) 102004035355, 102005033780	
(47) 23.10.2013		(31) 21.07.2004, 16.07.2005	
(97) 29.01.2004		(33) DE, DE	
(51) A61K 38/50	(2006.01)	(74) Společná advokátní kancelář Vsetečka Zelený Švorčík Kalenský a partneři, JUDr. Pavel Zelený, Hálkova 1406/2, Praha 2, 12000	
A61K 47/48	(2006.01)		
A61K 48/00	(2006.01)		
B82Y 5/00	(2011.01)		
A61P 35/00	(2006.01)		
(96) 16.07.2003		(97) EP 1652261	
(96) 03764850.8		(47) 15.01.2014	
(73) Helix Biopharma Corp., Aurora, Ontario L4G 6X7, CA		(97) 21.05.2004	
(72) CHAO, Heman, Aurora, Ontario L4G 5G4, CA		(51) H01M 10/05	(2010.01)
WONG, Wah, Edmonton, Alberta T5T 2S1, CA		H01M 4/62	(2006.01)
SEGAL, Donald, Stouffville, Ontario L4A 7X4, CA		H01M 4/04	(2006.01)
McELROY, Jerry, Richmond Hill, Ontario L4E 3L0, CA		H01M 10/0565	(2010.01)
DOCHERTY, John, Aurora, Ontario L4G 7K4, CA		H01M 10/0525	(2010.01)
DICKSTEIN, Jodi, Markham, Ontario L6B 1B5, CA		H01M 4/13	(2010.01)
(54) Použití ureázy k inhibici růstu buněk zhoubných nádorových onemocnění		H01M 4/139	(2010.01)
(32) 397244 P		H01M 4/1391	(2010.01)
(31) 18.07.2002		H01M 4/1399	(2010.01)
(33) US		H01M 4/1393	(2010.01)
		(96) 03.11.2003	
		(96) 03772294.9	
		(73) Dilo Trading AG, 6300 Zug, CH	
		(72) NAARMANN, Herbert, 67227 Frankenthal, DE	
		KRUGER, Franz, Josef, 65817 Eppenstein, DE	

(54) **Lithium-polymerní akumulátor energie a způsob jeho výroby**
(32) 10251238
(31) 04.11.2002
(33) DE
(86) PCT/EP2003/012241
(87) WO 2004/042858
(74) Rott, Růžička & Guttmann, Patentové, známkové a advokátní kanceláře, Ing. Ivana Jirotková, Vinohradská 37, Praha 2, 12000

(97) **EP 1703162**
(47) 30.10.2013
(97) 20.09.2006
(51) **F16D 43/21** (2006.01)
F16D 7/02 (2006.01)
(96) 17.03.2006
(96) 06005542.3
(73) EJOT GmbH & Co. KG, 57319 Bad Berleburg, DE
(72) Kornsteiner, Walter, 6832 Zwischenwasser/Vbg, AT
Lenherr, Reinhold, 9422 Staad, CH
Spari, Karl Heinz, 8564 Krottendorf, AT
Künkel, Rolf, 57319 Bad Berleburg, DE
(54) **Kluzná pojistka**
(32) 102005012652
(31) 18.03.2005
(33) DE
(74) Čermák a spol., JUDr. Karel Čermák, Elišky Peškové 735/15, Praha 5, 15000

(97) **EP 1708536**
(47) 20.11.2013
(97) 04.10.2006
(51) **H04W 28/22** (2009.01)
H04W 52/34 (2009.01)
(96) 30.03.2006
(96) 06006762.6
(73) Samsung Electronics Co., Ltd., Suwon-si, Gyeonggi-do, 443-742, KR
(72) Lee, Ju-Ho, Yeongtong-gu, Suwon-si, Gyeonggi-do, KR
Lee, Kook-Heui, Yeongtong-gu, Suwon-si, Gyeonggi-do, KR
van Lieshout, Gert J., Samsung E.R. Inst.Com.House, Middlesex TW18 4QE, GB
Kwak, No-Jun, Yeongtong-gu, Suwon-si, Gyeonggi-do, KR
(54) **Způsob pro správu radiových prostředků a aparát uzlu B implementující tento**
(32) 20050027395
(31) 31.03.2005
(33) KR
(74) Traplová Hakr Kubát, advokátní a patentová kancelář, Ing. Eduard Hakr, Přístavní 24, Praha 7, 17000

(97) **EP 1743759**
(47) 20.11.2013
(97) 17.01.2007
(51) **B29C 67/00** (2006.01)
(96) 22.05.2006
(96) 06114341.8
(73) Evonik Degussa GmbH, 45128 Essen, DE
(72) Monsheimer, Sylvia, 45721 Haltern am See, DE
Richter, Alexander, 45739 Oer-Erkenschwick, DE
(54) **Použití cyklických oligomerů při způsobu tvarování a tvarovaná tělesa, vyrobená tímto způsobem**
(32) 102005033379
(31) 16.07.2005
(33) DE
(74) Traplová Hakr Kubát, advokátní a patentová kancelář, Ing. Eduard Hakr, Přístavní 24, Praha 7, 17000

(97) **EP 1750733**
(47) 11.12.2013
(97) 17.11.2005
(51) **A61K 35/14** (2006.01)
A61K 49/00 (2006.01)
C07K 14/00 (2006.01)
C07K 14/755 (2006.01)
(96) 28.04.2005
(96) 05740319.8
(73) Emory University, Atlanta, GA 30322, US

Baxter International Inc., Deerfield, IL 60015, US
Baxter Healthcare SA, 8152 Glattpark (Opfikon), CH
(72) LOLLAR, John S., Decatur, GA 30033, US
BERGMAN, Garrette E., Narberth, PA 19072-2015, US
(54) **Způsob podávání porcinního FVIII s odstraněnou B doménou**
(32) 568015 P, 569000 P
(31) 03.05.2004, 07.05.2004
(33) US, US
(86) PCT/US2005/014760
(87) WO 2005/107776
(74) Společná advokátní kancelář Všeťečka Zelený Švorčík Kalenský a partneři, JUDr. Michal Havlík, Hálkova 2, Praha 2, 12000

(97) **EP 1757401**
(47) 20.11.2013
(97) 28.02.2007
(51) **B23K 35/38** (2006.01)
B23K 9/00 (2006.01)
(96) 04.10.2005
(96) 05021653.0
(73) Linde AG, 80331 München, DE
(72) Matz, Christoph, 85716 Unterschleissheim, DE
Miklos, Ernst, 85551 Kirchheim, DE
(54) **Způsob spojování elektrickým obloukem**
(32) 102005040552
(31) 26.08.2005
(33) DE
(74) Traplová Hakr Kubát, advokátní a patentová kancelář, Ing. Eduard Hakr, Přístavní 24, Praha 7, 17000

(97) **EP 1765731**
(47) 14.08.2013
(97) 05.01.2006
(51) **C01B 33/141** (2006.01)
(96) 15.06.2005
(96) 05766103.5
(73) W. R. Grace & Co.-Conn, Columbia, MD 21044-4098, US
(72) CHAPMAN, David Monroe, Ellicott City, Maryland 21042, US
(54) **Mletí silik s chemickou pomocí**
(32) 579694 P
(31) 15.06.2004
(33) US
(86) PCT/US2005/021156
(87) WO 2006/002085
(74) Rott, Růžička & Guttmann Patentové, známkové a advokátní kancelář, Ing. Václav Krmenčík, Vinohradská 37, Praha 2, 12000

(97) **EP 1773779**
(47) 04.12.2013
(97) 19.01.2006
(51) **C07D 223/04** (2006.01)
A61P 29/00 (2006.01)
A61K 31/495 (2006.01)
A61K 31/465 (2006.01)
A61K 31/4439 (2006.01)
A61K 31/439 (2006.01)
A61K 31/221 (2006.01)
A61K 31/551 (2006.01)
C07D 295/037 (2006.01)
C07D 243/08 (2006.01)
(96) 15.07.2005
(96) 05764252.2
(73) Université Laval, Laval, QC G1K 7P4, CA
(72) CORMIER, Yvon, Neuville, Québec G0A 2R0, CA
ISRAEL-ASSAYAG, Evelyne, Sainte-Foy, Québec G1X 3J8, CA
BLANCHET, Marie-Renée, St-Pierre, Ile d'Orléans, Québec G0A 4E0, CA
GAUDREAU, René C., St-Nicolas, Québec G7A 2N3, CA
LABRIE, Philippe, Quebec, Québec G1M 4C6, CA
(54) **Agonisté receptoru nikotinu pro léčbu zánětlivých onemocnění**
(32) 890987
(31) 15.07.2004
(33) US

- (86) PCT/CA2005/001120
(87) WO 2006/005195
(74) Společná advokátní kancelář Všetečka Zelený Švorčík Kalenský a partneři, JUDr. Michal Havlík, Hálkova 2, Praha 2, 12000
-
- (97) **EP 1796664**
(47) 27.11.2013
(97) 04.05.2006
(51) **A61K 31/407** (2006.01)
C07D 209/32 (2006.01)
C07D 471/04 (2006.01)
C07D 487/04 (2006.01)
C07D 493/04 (2006.01)
C07D 495/04 (2006.01)
A61P 5/24 (2006.01)
(96) 16.09.2005
(96) 05851212.0
(73) Janssen Pharmaceutica NV, 2340 Beerse, BE
(72) SUI, Z., Johnson&Johnson Pharmaceutical R&D LLC, Raritan, New Jersey 08869, US
ZHANG, X., Johnson&Johnson Pharmaceutical R&D LLC, Raritan, New Jersey 08869, US
LI, X., Johnson&Johnson Pharmaceutical R&D LLC, Raritan, New Jersey 08869, US
(54) **Nové tetracyclické deriváty obsahující heteroatom užitečné jako modulatory receptoru pohlavního steroidního hormonu**
(32) 611476 P
(31) 20.09.2004
(33) US
(86) PCT/US2005/033330
(87) WO 2006/047017
(74) Společná advokátní kancelář Všetečka Zelený Švorčík Kalenský a partneři, JUDr. Michal Havlík, Hálkova 2, Praha 2, 12000
-
- (97) **EP 1799390**
(47) 30.10.2013
(97) 23.02.2006
(51) **B23K 20/12** (2006.01)
(96) 19.07.2005
(96) 05766117.5
(73) EJOT GmbH & Co. KG, 57334 Bad Laasphe, DE
(72) MAUER, Dieter, 35457 Lollar, DE
(54) **Skličidlo pro přidržování upevňovacích elementů spojení vytvořeného třecím svařováním**
(32) 102004039398
(31) 13.08.2004
(33) DE
(86) PCT/EP2005/007852
(87) WO 2006/018091
(74) Čermák a spol., JUDr. Karel Čermák, Elišky Peškové 735/15, Praha 5, 15000
-
- (97) **EP 1802412**
(47) 13.11.2013
(97) 20.04.2006
(51) **B22F 1/00** (2006.01)
B22F 9/02 (2006.01)
C22B 5/04 (2006.01)
C22B 9/00 (2006.01)
C22B 34/24 (2006.01)
H01G 9/00 (2006.01)
(96) 24.09.2005
(96) 05788693.9
(73) H.C. Starck GmbH, 38642 Goslar, DE
(72) HAAS, Helmut, 38315 Schladen, DE
BARTMANN, Ulrich, 38640 Goslar, DE
SCHNITTER, Christoph, 31188 Holle, DE
DROSTE, Elisabeth, 38640 Goslar, DE
(54) **Způsob výroby prášků ventilových kovů**
(32) 102004049039
(31) 08.10.2004
(33) DE
-
- (86) PCT/EP2005/010362
(87) WO 2006/039999
(74) Traplová Hakr Kubát, advokátní a patentová kancelář, Ing. Eduard Hakr, Přístavní 24, Praha 7, 17000
-
- (97) **EP 1804956**
(47) 20.11.2013
(97) 13.04.2006
(51) **B01D 53/00** (2006.01)
B01D 53/14 (2006.01)
F25J 3/02 (2006.01)
(96) 01.06.2005
(96) 05746273.1
(73) Union Engineering A/S, 7000 Fredericia, DK
(72) FIND, Rasmus, DK-7100 Vejle, DK
(54) **Způsob regenerace oxidu uhličitého z plynu**
(32) 200401543, PCT/DK2005/000006
(31) 08.10.2004, 07.01.2005
(33) DK, DK
(86) PCT/DK2005/000362
(87) WO 2006/037323
(74) Společná advokátní kancelář Všetečka Zelený Švorčík Kalenský a partneři, JUDr. Michal Havlík, Hálkova 2, Praha 2, 12000
-
- (97) **EP 1826334**
(47) 06.11.2013
(97) 29.08.2007
(51) **E04D 13/04** (2006.01)
(96) 27.02.2007
(96) 07004073.8
(73) b/s/t GmbH Koch Kunststofftechnologie, 83253 Rimsting, DE
Koch, Hans-Jürgen, 83253 Rimsting, DE
(72) Koch, Hans-Jürgen, 83253 Rimsting, DE
(54) **Nouzový přepad**
(32) 202006003103 U
(31) 27.02.2006
(33) DE
(74) INVENTIA s.r.o., RNDr. Kateřina Hartvichová, Na Bělidle 3, Praha 5, 15000
-
- (97) **EP 1827412**
(47) 20.11.2013
(97) 15.06.2006
(51) **A61K 31/19** (2006.01)
A61P 25/00 (2006.01)
(96) 09.12.2005
(96) 05814069.0
(73) BTG International Limited, London EC4M 7RD, GB
(72) MARTIN, Keith Frank, Ketocytomyx Inc., London EC4M 7SB, GB
HEAL, David John, Pennyfoot Street, Nottingham NG1 1GF, GB
(54) **Prostředky pro použití v chirurgii**
(32) 0427145
(31) 10.12.2004
(33) GB
(86) PCT/GB2005/004723
(87) WO 2006/061624
(74) Společná advokátní kancelář Všetečka Zelený Švorčík Kalenský a partneři, JUDr. Michal Havlík, Hálkova 2, Praha 2, 12000
-
- (97) **EP 1834309**
(47) 23.10.2013
(97) 18.05.2006
(51) **G07F 11/16** (2006.01)
G07F 11/70 (2006.01)
G07F 13/06 (2006.01)
G07F 11/56 (2006.01)
B01F 13/10 (2006.01)
(96) 07.11.2005
(96) 05817240.4
(73) Cosmetic Technologies LLC, West Bloomfield, 48323-1867, MI, US
(72) KILLEN, Kristopher, Rochester Hills, MI 48307, US
HUNTER, William, M., Macomb, MI 48044, US
ISTOK, Michael, E., Macomb, MI 48044, US
Bartholomew, Julie R., Birmingham MI 48009, US
(54) **Automatizovaný přizpůsobený dávkovač kosmetických přípravků**
(32) 625923 P, 628713 P, 635412 P, 635521 P

(31) 08.11.2004, 17.11.2004, 10.12.2004, 13.12.2004
(33) US, US, US, US
(86) PCT/US2005/040240
(87) WO 2006/052863
(74) Společná advokátní kancelář Všetečka Zelený Švorčík Kalenský a partneři, JUDr. Otakar Švorčík, Hálkova 2, Praha 2, 12000

(97) **EP 1848375**
(47) 06.11.2013
(97) 27.07.2006
(51) **A61F 2/24** (2006.01)
A61F 2/95 (2013.01)
(96) 12.01.2006
(96) 06705795.0
(73) JenaValve Technology, Inc., Wilmington, DE 19801, US
(72) OTTMA, Rüdiger, 99441 Grossschwabhausen, DE
MOSZNER, Robert, 07639 Bad-Klosterlausnitz, DE
DAMM, Christoph, 07743 Jena, DE
FIGULLA, Hans-Reiner, 07749 Jena, DE
FERRARI, Markus, 07747 Jena, DE
(54) **Katétr pro transvaskulární implantaci protězy srdeční chlopně se samoexpandibilní kotevní podporou**
(32) 102005003632
(31) 20.01.2005
(33) DE
(86) PCT/DE2006/000056
(87) WO 2006/076890
(74) PATENTSERVIS Praha a.s., Na Podkovce 281/10, Praha 4, 14700

(97) **EP 1866449**
(47) 13.11.2013
(97) 28.09.2006
(51) **C22B 34/00** (2006.01)
(96) 15.03.2006
(96) 06738256.4
(73) H.C. Starck GmbH, 38642 Goslar, DE
(72) SIMKINS, Leah, F., Arlington, MA 02476, US
GREVILLE, Hugh, P., Marblehead, MA 01945, US
LANIN, Leonid, Belmont, MA 02478-1043, US
SHEKTER, Leonid, Natan, Ashland, MA 01721, US
(54) **Způsob výroby elementárního kovového tantalu nebo niobu**
(32) 85876
(31) 22.03.2005
(33) US
(86) PCT/US2006/009174
(87) WO 2006/101850
(74) Traplová Hakr Kubát, advokátní a patentová kancelář, Ing. Eduard Hakr, Přístavní 24, Praha 7, 17000

(97) **EP 1875918**
(47) 18.09.2013
(97) 09.01.2008
(51) **A61K 33/02** (2006.01)
A61K 9/28 (2006.01)
A61P 1/16 (2006.01)
(96) 03.07.2006
(96) 06386019.1
(73) RAINBOW PHARMACEUTICAL Sa, 2121 Luxembourg, LU
(72) Kiassos, Diamantis, 185 36 Piraeus, GR
(54) **Nové použití chloridu amonného pro léčbu celkového nebo částečného jaterního selhání a nekrózy**
(74) A. Holas & partner Patentová a známková kancelář, Ing. Mgr. Hana Holasová, Křížová 4/105, Brno, 60300

(97) **EP 1883647**
(47) 23.10.2013
(97) 23.11.2006
(51) **C12N 15/117** (2010.01)
A61P 35/02 (2006.01)
A61K 31/7088 (2006.01)
(96) 13.02.2006
(96) 06705636.6
(73) Changchun Huapu Biotechnology Co., Ltd., Changchun, Jilin 130021, CN
(72) WANG, Li-ying N-1401 Hui Yuan Service Apartment, Chaoyang District Beijing 100101, CN

BAO, Mu-sheng N-1401 Hui Yuan Service Apartment, Beijing 100101, CN
YU, Yong-li N-1401 Hui Yuan Service Apartment, Beijing 100101, CN
(54) **Oligonukleotid a kompozice jej zahrnující pro léčbu neoplazmatu B buněk**
(32) 200510069576
(31) 17.05.2005
(33) CN
(86) PCT/CN2006/000215
(87) WO 2006/122463
(74) A. Holas & partner Patentová a známková kancelář, Ing. Mgr. Hana Holasová, Křížová 4, Brno, 60300

(97) **EP 1911769**
(47) 30.10.2013
(97) 08.02.2007
(51) **C08B 15/05** (2006.01)
A61L 31/00 (2006.01)
(96) 03.08.2006
(96) 06768443.1
(73) TEIJIN LIMITED, Osaka-shi Osaka 541-0054, JP
(72) KANEKO, Hiroaki, c/o Tokyo Research Center, Hino-shi, Tokyo 1910065, JP
KITAZONO, Eiichi, c/o Tokyo Research Center, Hino-shi, Tokyo 1910065, JP
ITO, Masaya, c/o Tokyo Research Center, Hino-shi, Tokyo 1910065, JP
SUMI, Yoshihiko, c/o Tokyo Research Center, Hino-shi, Tokyo 1910065, JP
(54) **Derivát celulózy**
(32) 2005226545, 2005349144
(31) 04.08.2005, 02.12.2005
(33) JP, JP
(86) PCT/JP2006/315780
(87) WO 2007/015579
(74) Společná advokátní kancelář Všetečka Zelený Švorčík Kalenský a partneři, Michal Havlík, Hálkova 2, Praha 2, 12000

(97) **EP 1915253**
(47) 16.10.2013
(97) 22.03.2007
(51) **B32B 21/00** (2006.01)
B27N 3/04 (2006.01)
(96) 16.08.2006
(96) 06776887.9
(73) Kronoplus Technical AG, 9052 Niederteufen, CH
(72) Michanickl, Andreas, 83101 Thansau, DE
(54) **Lehká vícevrstvá deska z dřevěného materiálu**
(32) 102005038734
(31) 16.08.2005
(33) DE
(86) PCT/EP2006/008081
(87) WO 2007/031166
(74) Společná advokátní kancelář Všetečka Zelený Švorčík Kalenský a partneři, JUDr. Michal Havlík, Hálkova 2, Praha 2, 12000

(97) **EP 1922371**
(47) 06.11.2013
(97) 15.03.2007
(51) **C09D 183/04** (2006.01)
C09D 5/08 (2006.01)
C09D 4/06 (2006.01)
C08K 5/00 (2006.01)
C08K 5/54 (2006.01)
C09D 4/00 (2006.01)
(96) 08.09.2006
(96) 06805673.8
(73) EWALD DÖRKEN AG, 58313 Herdecke, DE
(72) REUSMANN, Gerhard, 45259 Essen, DE
KRUSE, Thomas, 44229 Dortmund, DE
MERTENS, Heike, 58097 Hagen, DE
(54) **Svařovatelný antikorozní prostředek a pojivo**
(32) 102005042899
(31) 08.09.2005
(33) DE

(86) PCT/EP2006/008775	(86) PCT/NO2006/000348
(87) WO 2007/028629	(87) WO 2007/043890
(74) Čermák a spol., JUDr. Karel Čermák, Elišky Peškové 735/15, Praha 5, 15000	(74) Rott, Růžička & Guttmann Patentové, známkové a advokátní kanceláře, Ing. Ivana Menšíková, Vinohradská 37, Praha 2, 12000
(97) EP 1928613	(97) EP 1969167
(47) 30.10.2013	(47) 04.12.2013
(97) 08.03.2007	(97) 05.07.2007
(51) B05C 17/005 (2006.01)	(51) D01H 1/42 (2006.01)
B05C 17/01 (2006.01)	B65H 57/22 (2006.01)
(96) 04.09.2006	(96) 31.10.2006
(96) 06779278.8	(96) 06818329.2
(73) KOELNER RAWLPLUG IP, Sp.z.o.o, 51-416 Wroclaw, PL	(73) Saurer Germany GmbH & Co. KG, 42897 Remscheid, DE
(72) CADDEN, Stephen, Glasgow G46 8JR, GB	(72) FINK, Heinz, 47804 Krefeld, DE
WALLACE, Campbell, Glasgow G46 8JR, GB	APPELHANS, Ludwig, 47839 Krefeld, DE
(54) Zařízení na vytlačování zásobníků	(54) Omezovač balónu pro textilní stroj
(32) 0517927, 0518154, 0519043	(32) 102005062261
(31) 03.09.2005, 07.09.2005, 17.09.2005	(31) 24.12.2005
(33) GB, GB, GB	(33) DE
(86) PCT/GB2006/003258	(86) PCT/EP2006/010460
(87) WO 2007/026169	(87) WO 2007/073794
(74) A. Holas & partner Patentová a známková kancelář, Ing. Mgr. Hana Holasová, Křížová 4, Brno, 60300	(74) JUDr. Otakar Švorčík, Hálkova 2, Praha 2, 12000
(97) EP 1937452	(97) EP 1979053
(47) 30.10.2013	(47) 23.10.2013
(97) 05.04.2007	(97) 21.06.2007
(51) B28D 1/18 (2006.01)	(51) A61Q 19/00 (2006.01)
B24B 7/22 (2006.01)	A61K 8/22 (2006.01)
B24B 41/047 (2006.01)	A61K 8/36 (2006.01)
(96) 20.09.2006	A61K 31/19 (2006.01)
(96) 06809351.7	(96) 12.12.2006
(73) MAEMA S.r.l., 37069 Villafranca di Verona VR, IT	(96) 06831681.9
(72) LOVATO, Claudio, I-37131 Verona, IT	(73) Castellana, Rossana, 34100 Trieste, IT
(54) Obráběcí nástroj pro povrchové opracování produktů z kamenného materiálu nebo podobně	(72) Castellana, Rossana, 34100 Trieste, IT
(32) VI20050246	(54) Produkt na ošetření kůže nebo sliznice způsob jeho přípravy
(31) 27.09.2005	(32) UD20050211
(33) IT	(31) 13.12.2005
(86) PCT/IB2006/053392	(33) IT
(87) WO 2007/036845	(86) PCT/IB2006/003558
(74) Společná advokátní kancelář Vsetečka Zelený Švorčík Kalenský a partneři, JUDr. Michal Havlík, Hálkova 2, Praha 2, 12000	(87) WO 2007/069024
(97) EP 1942874	(74) KANIA, SEDLÁK, SMOLA Patentová a známková kancelář, Ing. Jiří Malůšek, Mendlovo nám. 1a, Brno, 60300
(47) 18.09.2013	(97) EP 1991225
(97) 18.05.2007	(47) 06.11.2013
(51) A61K 9/20 (2006.01)	(97) 30.08.2007
(96) 03.11.2006	(51) A61K 31/195 (2006.01)
(96) 06827441.4	A61K 31/4196 (2006.01)
(73) InQpharm Group Sdn Bhd, 50480 Kuala Lumpur, MY	A61K 31/4412 (2006.01)
(72) SAMUEL, Philip, Bangalore 560 071, IN	(96) 21.02.2007
PESCATORE, Fred, New York, NY 10017, US	(96) 07701800.0
(54) Rostlinná kompozice ke kontrole tělesné hmotnosti	(73) Apotex Technologies Inc., Toronto, ON M9L 1T9, CA
(32) 733924 P	(72) Munnich, Arnold, 75743 Paris Cedex 15, FR
(31) 04.11.2005	Spino, Michael, Toronto, ON M9L 2Z7, CA
(33) US	Cabantchik, Ioav, Givat Ram Jerusalem 91904, IL
(86) PCT/US2006/042943	(54) Použití deferipronu a způsoby léčby a/nebo prevence fridreichovy ataxie způsobené intracelulární poruchou metabolismu železa
(87) WO 2007/056133	(32) 775320 P
(74) INPARTNERS GROUP, Ing. Bc. Ivan Lukšiček, Lidická 51/707, Brno, 60200	(31) 22.02.2006
(97) EP 1954577	(33) US
(47) 29.05.2013	(86) PCT/CA2007/000252
(97) 19.04.2007	(87) WO 2007/095728
(51) B65D 17/00 (2006.01)	(74) Společná advokátní kancelář Vsetečka Zelený Švorčík Kalenský a partneři, JUDr. Michal Havlík, Hálkova 2, Praha 2, 12000
(96) 06.10.2006	(97) EP 2000571
(96) 06799569.6	(47) 06.11.2013
(73) Norwegian Inventions AS, 6082 Gursken, NO	(97) 10.12.2008
(72) Ulstein, Herleif, 6082 Gursken, NO	(51) D05B 27/00 (2006.01)
Ulstein, Hugo Lloyd, 6082 Gursken, NO	D05B 69/00 (2006.01)
(54) Zařízení pro nápojové plechovky	D05B 69/20 (2006.01)
(32) 20054623	(96) 30.05.2008
(31) 07.10.2005	(96) 08009867.6
(33) NO	(73) DÜRKOPP ADLER AKTIENGESELLSCHAFT, 33703 Bielefeld, DE
	(72) Filges, Karsten, 33699 Bielefeld, DE
	Wildberg, Tobias, 32289 Rodinghausen, DE

Fransing, Heinz, 49324 Melle, DE
(54) **Šicí stroj a způsob provozu takového šicího stroje**
(32) 102007026651
(31) 08.06.2007
(33) DE
(74) Čermák a spol., JUDr. Karel Čermák, Elišky Peškové 735/15, Praha 5, 15000

(97) **EP 2004794**
(47) 16.10.2013
(97) 11.10.2007
(51) **C12C 7/00** (2006.01)
C12P 19/00 (2006.01)
C12P 19/14 (2006.01)
C12P 7/00 (2006.01)
(96) 03.04.2007
(96) 07727693.9
(73) Novozymes A/S, 2880 Bagsvaerd, DK
(72) ELVIG, Niels, DK-2840 Holte, DK
(54) **Postup mutování**
(32) 200600483
(31) 04.04.2006
(33) DK
(86) PCT/EP2007/053222
(87) WO 2007/113292
(74) PATENTSERVIS Praha a.s., Na Podkovce 281/10, Praha 4, 14700

(97) **EP 2013495**
(47) 11.09.2013
(97) 01.11.2007
(51) **F16B 39/20** (2006.01)
(96) 01.03.2007
(96) 07705299.1
(73) Business Lines Limited, Carnforth LA5 9XP, GB
(72) MARCZYNSKI, Michael, Cumbria LA6 2NP, GB
(54) **Blokovací zařízení pro zabránění uvolnění dvou šroubově zabírajících spojení**
(32) 0608136
(31) 25.04.2006
(33) GB
(86) PCT/GB2007/000714
(87) WO 2007/122367
(74) A. Holas & partner Patentová a známková kancelář, Ing. Mgr. Hana Holasová, Křížová 4/105, Brno, 60300

(97) **EP 2017566**
(47) 04.12.2013
(97) 21.01.2009
(51) **F41A 3/66** (2006.01)
F41A 23/20 (2006.01)
F41C 23/14 (2006.01)
F41C 23/10 (2006.01)
(96) 08.07.2008
(96) 08012290.6
(73) BENELLI ARMI S.p.A., I-61029 Urbino(Pesaro), IT
(72) Moretti, Luigi, 25060 Collebeato (Brescia), IT
(54) **Rychlospojka zejména pro pažbu ruční zbraně**
(32) MI20071472
(31) 20.07.2007
(33) IT
(74) Společná advokátní kancelář Všetečka Zelený Švorčík Kalenský a partneři, JUDr. Michal Havlík, Hálkova 1406/2, Praha 2, 12000

(97) **EP 2031987**
(47) 27.11.2013
(97) 27.12.2007
(51) **A23L 2/00** (2006.01)
A23L 1/05 (2006.01)
A23L 1/054 (2006.01)
A23L 1/0534 (2006.01)
A23L 2/66 (2006.01)
A23L 2/52 (2006.01)
A23L 2/44 (2006.01)
A23L 2/02 (2006.01)
A23C 9/154 (2006.01)
(96) 11.06.2007

(96) 07798365.8
(73) CP Kelco U.S., Inc., Atlanta, GA 30339, US
(72) Jackson, Philip Henry, Abbotsford NSW 2046, AU
Yuan, Chienko Ronnie, San Diego, CA 92130, US
Kazmierski-Steele, Michelle Nicole, San Diego, CA 92123, US
HO, Shiong Bock John, Singapore 752510, SG
GOH, Hwee Kwang, Singapore 120 306, SG
(54) **Zakysané proteinové nápoje obsahující suspendované částice a způsob jejich výroby**
(32) 425880
(31) 22.06.2006
(33) US
(86) PCT/US2007/070844
(87) WO 2007/149719
(74) TRAPLOVÁ HAKR KUBÁT Advokátní a patentová kancelář, Ing. Eduard Hakr, Přístavní 24, Praha 7, 17000

(97) **EP 2059562**
(47) 09.10.2013
(97) 28.02.2008
(51) **C08J 5/00** (2006.01)
B82Y 30/00 (2011.01)
C08K 9/04 (2006.01)
C08L 67/00 (2006.01)
(96) 27.08.2007
(96) 07841398.6
(73) Rensselaer Polytechnic Institute, Troy, NY 12180, US
ALBANY INTERNATIONAL CORP., Albany, New York 12204, US
(72) BHIMARAJ, Praveen, Gilbert, Arizona 85298, US
TONEY, Crayton Gregory, Wrentham, MA 02093, US
SCHADLER-FEIST, Linda S., Niskayuna, NY 12309, US
SIEGEL, Richard W., Menands, NY 12204, US
(54) **Způsob přípravy polyesterových nanokompozitů**
(32) 840091 P
(31) 25.08.2006
(33) US
(86) PCT/US2007/076885
(87) WO 2008/025028
(74) INPARTNERS GROUP, Ing. Dušan Kendereški, Lidická 51, Brno, 60200

(97) **EP 2061931**
(47) 30.10.2013
(97) 28.02.2008
(51) **D21H 19/00** (2006.01)
D21H 23/00 (2006.01)
D21H 23/50 (2006.01)
B05B 12/08 (2006.01)
(96) 24.08.2007
(96) 07823075.2
(73) Stora Enso Oyj, 00101 Helsinki, FI
(72) HEISKANEN, Isto, 55100 Imatra, FI
BACKFOLK, Kaj, 40740 Jyväskylä, FI
(54) **Způsob potahování papírového povrchu a takto získaný produkt**
(32) 20060755
(31) 24.08.2006
(33) FI
(86) PCT/FI2007/000212
(87) WO 2008/023093
(74) Rott, Růžička & Guttman Patentová, známková a advokátní kancelář, Ing. Václav Krmenčík, Vinohradská 37, Praha 2, 12000

(97) **EP 2065328**
(47) 13.11.2013
(97) 03.06.2009
(51) **B66B 23/02** (2006.01)
(96) 28.11.2007
(96) 07380331.4
(73) ThyssenKrupp Elevator (ES/PBB) Ltd., Staines London TW18 3PA, GB
(72) Gonzalez Alemany, Miguel, 33007 Ovieda, ES
Ojeda Arenas, Jose, 33429 La Fresneda Concejo de Siero Asturias, ES
Gonzalez Pantiga, Juan Domingo, 33212 Gijon Asturias, ES
(54) **Dopravní systém pro přepravu cestujících/zboží**
(74) Společná advokátní kancelář Všetečka Zelený Švorčík Kalenský a partneři, JUDr. Michal Havlík, Hálkova 2, Praha 2, 12000

- (97) **EP 2073333**
(47) 04.12.2013
(97) 24.06.2009
(51) **H02G 1/12** (2006.01)
(96) 27.10.2008
(96) 08167599.3
(73) Weidmüller Interface GmbH & Co. KG, 32758 Detmold, DE
(72) Hanning, Günther, 32758, Detmold, DE
Heggemann, Christian, 32758, Detmold, DE
Hetland, Detlev, 32760, Detmold, DE
Köster, Thomas, 33189, Schlangen, DE
Wedler, Andreas, 32756, Detmold, DE
Storm, Siegfried, 33189, Schlangen, DE
(54) **Nástroj k odizolování**
(32) 202007017867 U
(31) 21.12.2007
(33) DE
(74) JUDr. Otakar Švorčík, Hálkova 2, Praha 2, 12000
-
- (97) **EP 2074989**
(47) 20.11.2013
(97) 01.07.2009
(51) **B09B 3/00** (2006.01)
A61K 9/70 (2006.01)
A61K 9/16 (2006.01)
A61K 31/485 (2006.01)
(96) 15.02.2005
(96) 09004191.4
(73) EURO-CELTIQUE S.A., 1653 Luxembourg, LU
(72) Reidenberg, Bruce, Rye, NY 10580, US
Shevchuk, Ihor, Yonkers, NY 10710, US
Tavares, Lino, Kinnelon, NJ 07405, US
Long, Kevin, Oak Ridge, NJ 07438, US
Maskiewicz, Richard, Redlands, CA 92373, US
Shameem, Mohammed, Nanuet, NY 10954, US
(54) **Transdermální zařízení pro aplikaci opioidů odolávající zneužití**
(32) 547196 P
(31) 23.02.2004
(33) US
(74) Čermák a spol., JUDr. Karel Čermák, Elišky Peškové 735/15, Praha 5, 15000
-
- (97) **EP 2077977**
(47) 04.12.2013
(97) 08.05.2008
(51) **C03C 25/32** (2006.01)
C09D 103/06 (2006.01)
D04H 1/64 (2012.01)
D06M 15/11 (2006.01)
(96) 31.10.2007
(96) 07825560.1
(73) Dynea Chemicals OY, 00580 Helsinki, FI
(72) VAN HERWIJNEN, Hendrikus W.G., 3464 Hausleiten-Goldgeben, AT
PISANOVA, Elena, Amherst, New York 14221, US
STEFKE, Barbara, 3100 St Pölten, AT
(54) **Pojivo z obnovitelných zdrojů pro netkané výrobky**
(32) 864253 P
(31) 03.11.2006
(33) US
(86) PCT/IB2007/003307
(87) WO 2008/053332
(74) Rott, Růžička & Guttmann Patentová, známková a advokátní kancelář, Ing. Jana Fuchsová, Vinohradská 37, Praha 2, 12000
-
- (97) **EP 2093030**
(47) 06.11.2013
(97) 26.08.2009
(51) **B26D 7/18** (2006.01)
B26F 1/40 (2006.01)
B21D 28/24 (2006.01)
B21D 45/00 (2006.01)
(96) 29.01.2009
(96) 09001247.7
(73) MS Spaichingen GmbH, 78549 Spaichingen, DE
(72) Steimer, Timo, 78549 Spaichingen, DE
(54) **Způsob a zařízení k odstraňování vyseknutého odpadu**
-
- (32) 102008010127
(31) 20.02.2008
(33) DE
(74) KANIA, SEDLÁK, SMOLA Patentová a známková kancelář, Ing. František Kania, Mendlovo nám. 1a, Brno, 60300
-
- (97) **EP 2094415**
(47) 06.11.2013
(97) 03.07.2008
(51) **B21K 1/76** (2006.01)
F16H 55/26 (2006.01)
B62D 3/12 (2006.01)
(96) 05.12.2007
(96) 07815198.2
(73) ThyssenKrupp Presta Aktiengesellschaft, 9492 Eschen, LI
(72) ECKSTEIN, Ralf, 6800 Feldkirch, AT
(54) **Ozubená tyč**
(32) 102006062241
(31) 22.12.2006
(33) DE
(86) PCT/AT2007/000546
(87) WO 2008/077162
(74) KOREJZOVÁ & SPOL., v.o.s., JUDr. Petra Korejzová, Korunní 810/104 E, Praha 10 - Vinohrady, 10100
-
- (97) **EP 2099826**
(47) 16.10.2013
(97) 10.07.2008
(51) **C07K 16/18** (2006.01)
A61K 39/395 (2006.01)
A61P 25/28 (2006.01)
(96) 07.01.2008
(96) 08700998.1
(73) UNIVERSITY OF ZURICH, 8006 Zürich, CH
NITSCH, Roger, CH-8126 Zumikon, CH
HOCK, Christoph, CH-8703 Erlenbach, CH
ESSLINGER, Christoph, 8032 Zurich, CH
KNOBLOCH, Marlen, 8057 Zurich, CH
TISSOT, Kathrin, 82061 Neuried, DE
GRIMM, Jan, CH-8600 Dübendorf, CH
(54) **Anti-beta-amyloidová protilátka a její použití**
(32) 878831 P, 07000211, 934291 P, 07020341
(31) 05.01.2007, 05.01.2007, 11.06.2007, 17.10.2007
(33) US, EP, US, EP
(86) PCT/EP2008/000053
(87) WO 2008/081008
(74) Rott, Růžička & Guttmann Patentová, známková a advokátní kancelář, Ing. Jana Fuchsová, Vinohradská 37, Praha 2, 12000
-
- (97) **EP 2109553**
(47) 27.11.2013
(97) 31.07.2008
(51) **B60N 2/20** (2006.01)
B60N 2/22 (2006.01)
(96) 24.01.2008
(96) 08724732.6
(73) Johnson Controls Technology Company, Holland, MI 49423, US
(72) MYERS, Timothy, S., Northville, MI 48167, US
ZIEGLER, Keith, R., Westland, MI 48186, US
LEIGHTON, Michael, J., Lasalle, Ontario, N9J 3N2, CA
(54) **Sedadlo vozidla**
(32) 897131 P
(31) 24.01.2007
(33) US
(86) PCT/US2008/000879
(87) WO 2008/091638
(74) Traplová Hakr Kubát, advokátní a patentová kancelář, Ing. Eduard Hakr, Prístavní 24, Praha 7, 17000
-
- (97) **EP 2111126**
(47) 13.11.2013
(97) 21.08.2008
(51) **A23L 1/302** (2006.01)
A23L 1/304 (2006.01)
A61K 9/14 (2006.01)
A61K 9/16 (2006.01)

- A61K 9/20* (2006.01)
A61K 31/375 (2006.01)
A61K 33/00 (2006.01)
A61K 33/26 (2006.01)
A61K 33/34 (2006.01)
- (96) 14.02.2008
(96) 08729858.4
(73) Wyeth LLC, Madison, NJ 07940, US
(72) GOLDBERG, Alan, M., Nutley, NJ 07110, US
DILLS, Steven, Ashland, VA 23005, US
MARK, William, Glen Allen, VA 23059, US
SUTTON, Bruce, Richmond, VA 23233, US
BYERLEY, Chad, Midlothian, VA 23114, US
- (54) **Vylepšená stabilita vitamínových a minerálních doplňků**
(32) 706923
(31) 15.02.2007
(33) US
(86) PCT/US2008/053960
(87) WO 2008/101076
(74) Společná advokátní kancelář Vsetečka Zelený Švorčík Kalenský a partneři, JUDr. Pavel Zelený, Hálkova 1406/2, Praha 2, 12000
-
- (97) **EP 2118546**
(47) 11.12.2013
(97) 18.09.2008
(51) *H02G 3/04* (2006.01)
H02G 3/00 (2006.01)
(96) 15.02.2008
(96) 08712714.8
(73) AB WIBE, 792 27 Mora, SE
(72) ÖJERSTAV, Jan, S-792 34 Mora, SE
- (54) **Držák pro kabelový žebřík a způsob jeho výroby**
(32) 0700631
(31) 14.03.2007
(33) SE
(86) PCT/SE2008/000122
(87) WO 2008/111887
(74) Společná advokátní kancelář Vsetečka Zelený Švorčík Kalenský a partneři, JUDr. Michal Havlík, Hálkova 2, Praha 2, 12000
-
- (97) **EP 2120604**
(47) 06.11.2013
(97) 14.08.2008
(51) *A23L 1/10* (2006.01)
A23L 1/308 (2006.01)
A23J 1/12 (2006.01)
(96) 07.02.2008
(96) 08709317.5
(73) Valtion Teknillinen Tutkimuskeskus, 02150 Espoo, FI
(72) KAUKOVIRTA-NORJA, Anu, FI-02044 Espoo, FI
MYLLYMÄKI, Olavi, FI-02044 Espoo, FI
ARO, Heikki, FI-31600 Jokioinen, FI
HIETANIEMI, Veli, FI-31600 Jokioinen, FI
PIHLAVA, Juha-Matti, FI-31600 Jokioinen, FI
- (54) **Způsob frakcionace ovsu, produkty získané těmito způsoby a jejich použití**
(32) 20075090
(31) 08.02.2007
(33) FI
(86) PCT/FI2008/050049
(87) WO 2008/096044
(74) Společná advokátní kancelář Vsetečka Zelený Švorčík Kalenský a partneři, JUDr. Michal Havlík, Hálkova 2, Praha 2, 12000
-
- (97) **EP 2121605**
(47) 20.11.2013
(97) 03.07.2008
(51) *C07D 209/52* (2006.01)
(96) 18.12.2007
(96) 07867798.6
(73) Merck Sharp & Dohme Corp., Rahway, NJ 07065-0907, US
(72) WONG, George S.K., Summit, New Jersey 07901, US
LEE, Hong-Chang, Livingston, New Jersey 07039, US
VANCE, Jennifer A., Scotch Plains, New Jersey 07076, US
TONG, Weidong, Mountainside, New Jersey 07092, US
IWAMA, Tetsuo, Scotch Plains, New Jersey 07076, US
- (54) **Způsob přípravy (1R,2S,5S)-N-[(1S)-3-AMINO-1-(CYKLOBUTYLMETHYL)-2,3-DIOXOPROPYL]-3-[(2S)-2-[[[(1,1-DIMETHYL)AMINO]-KARBONYL]AMINO]-3,3-DIMETHYL-1-OXOBUTYL]-6,6-DIMETHYL-3-AZABICYKLO[3.1.0]HEXAN-2-KARBOXAMIDU.**
(32) 876447 P
(31) 20.12.2006
(33) US
(86) PCT/US2007/025804
(87) WO 2008/079216
(74) PATENTSERVIS Praha a.s., Na Podkovce 281/10, Praha 4, 14700
-
- (97) **EP 2122983**
(47) 11.12.2013
(97) 14.08.2008
(51) *H04L 29/06* (2006.01)
H04M 1/725 (2006.01)
H04W 12/06 (2009.01)
H04W 76/00 (2009.01)
H04W 76/02 (2009.01)
(96) 05.02.2008
(96) 08708686.4
(73) Nokia Corporation, 02150 Espoo, FI
(72) ZHANG, Dajiang, Beijing, CN
LI, Changhong, FI-02140 Espoo, FI
ERONEN, Pasi, FI-00990 Helsinki, FI
- (54) **Podpora volání bez UICC**
(32) 899643 P
(31) 06.02.2007
(33) US
(86) PCT/EP2008/051385
(87) WO 2008/095918
(74) TRAPLOVÁ HAKR KUBÁT Advokátní a patentová kancelář, Ing. Eduard Hakr, Přístavní 24, Praha 7, 17000
-
- (97) **EP 2131860**
(47) 18.12.2013
(97) 25.09.2008
(51) *A61K 39/395* (2006.01)
(96) 11.03.2008
(96) 08731905.9
(73) Eli Lilly & Company, Indianapolis, IN 46285, US
(72) KORYTKO, Andrew Ihor, Oceanside, CA 92057, US
MARQUIS, David Matthew, Encinitas, CA 92024, US
SMITH, Eric Michael, San Diego, CA 92131, US
SWANSON, Barbara Anne, Encinitas, CA 92024, US
- (54) **Anti-sklerotické protilátky**
(32) 895813 P
(31) 20.03.2007
(33) US
(86) PCT/US2008/056527
(87) WO 2008/115732
(74) JUDr. Otakar Švorčík, Hálkova 2, Praha 2, 12000
-
- (97) **EP 2133330**
(47) 01.01.2014
(97) 23.10.2008
(51) *C07D 207/34* (2006.01)
A61K 31/40 (2006.01)
A61P 9/00 (2006.01)
A61P 9/04 (2006.01)
A61P 9/10 (2006.01)
A61P 9/12 (2006.01)
A61P 13/12 (2006.01)
A61P 43/00 (2006.01)
(96) 08.04.2008
(96) 08740010.7
(73) Daiichi Sankyo Company, Limited, Chuo-ku Tokyo 103-8426, JP
(72) AOKI, Kazumasa, Edogawa-ku, Tokyo 134-8630, JP
TSURUOKA, Hiroyuki, Shinagawa-ku, Tokyo 140-8710, JP
HAYASHI, Noriyuki, Shinagawa-ku, Tokyo 140-8710, JP
YOSHIDA, Juri, Shinagawa-ku, Tokyo 140-8710, JP
ASOH, Yusuke, Shinagawa-ku, Tokyo 140-8710, JP
- (54) **Atropisomer pyrrolového derivátu**
(32) 2007101938
(31) 09.04.2007

- (33) JP
(86) PCT/JP2008/056907
(87) WO 2008/126831
(74) PATENTSERVIS Praha a.s., Na Podkovce 281/10, Praha 4, 14700
-
- (97) **EP 2138169**
(47) 06.11.2013
(97) 30.12.2009
(51) **A61K 9/70** (2006.01)
A61K 31/565 (2006.01)
(96) 10.12.2004
(96) 09173898.9
(73) Bayer Intellectual Property GmbH, 40789 Monheim, DE
(72) Langguth, Thomas, 07751 Jena, DE
Dittgen, Michael, 99510 Apolda, DE
Bracht, Stefan, 16548 Glienicke Nordbahn, DE
Huber, Petra, 80337 München, DE
Schenk, Dirk, 83623 Dietramszell, DE
(54) **Systém transdermálního podání gestodenu**
(32) 03078881
(31) 12.12.2003
(33) EP
(74) Traplová Hadr Kubát, advokátní a patentová kancelář, Ing. Eduard Hadr, Přístavní 24, Praha 7, 17000
-
- (97) **EP 2140185**
(47) 11.12.2013
(97) 23.10.2008
(51) **B29C 45/14** (2006.01)
B29C 45/33 (2006.01)
F16K 5/06 (2006.01)
F16K 27/06 (2006.01)
(96) 02.04.2008
(96) 08754042.3
(73) Kalde Klima Orta Basinc Fittings Ve Valf Sanayi Anonim Sirketi, 34520 Istanbul, TR
(72) TOPALYAN, Aksel, 34520 Istanbul, TR
(54) **Ventil otopného tělesa na bázi plastu a jeho výrobní způsob**
(32) 200702519
(31) 13.04.2007
(33) TR
(86) PCT/TR2008/000030
(87) WO 2008/127208
(74) A. Holas & partner Patentová a známková kancelář, Ing. Mgr. Hana Holasová, Křížová 4, Brno, 60300
-
- (97) **EP 2151328**
(47) 06.11.2013
(97) 10.02.2010
(51) **B42D 15/00** (2006.01)
G02B 5/18 (2006.01)
B44F 1/02 (2006.01)
B44F 1/10 (2006.01)
B44C 1/10 (2006.01)
B60R 13/10 (2006.01)
(96) 05.08.2009
(96) 09010111.4
(73) Leonhard Kurz Stiftung & Co. KG, 90763 Fürth, DE
Erich Utsch AG, 57080 Siegen, DE
(72) Süssner, Hubert, Dipl.Ing., 90522 Oberasbach, DE
Thäter, Mathias, 91126 Schwabach/Forsthof, DE
(54) **Fólie, způsob její výroby a použití**
(32) 102008036670
(31) 06.08.2008
(33) DE
(74) Čermák a spol., JUDr. Karel Čermák, Elišky Peškové 735/15, Praha 5, 15000
-
- (97) **EP 2161070**
(47) 27.11.2013
(97) 10.03.2010
(51) **B01D 53/86** (2006.01)
B01D 53/94 (2006.01)
(96) 24.07.2009
(96) 09009590.2
(73) Haldor Topsøe A/S, 2800 Kgs. Lyngby, DK

- (72) Stakheev, Alexandr Yu., Moscow, RU
Gabrielsson, Pär, 254 38 Helsingborg, SE
(54) **Způsob a katalyzátorový systém pro redukcí NOx**
(32) 200801231
(31) 04.09.2008
(33) DK
(74) JUDr. Pavel Zelený, Hálkova 2, Praha 2, 12000
-
- (97) **EP 2167085**
(47) 25.12.2013
(97) 18.12.2008
(51) **A61K 31/451** (2006.01)
(96) 13.06.2008
(96) 08758225.0
(73) H. Lundbeck A/S, 2500 Valby, DK
(72) MILLER, Silke, Monroe, NY 10950, US
(54) **4-[2- (4-methylfenylsulfanyl) fenyl] piperidin pro léčbu syndromu dráždivého tračníku (IBS)**
(32) PCT/DK2007/050076
(31) 15.06.2007
(33) DK
(86) PCT/DK2008/000216
(87) WO 2008/151632
(74) Společná advokátní kancelář Všeťečka Zelený Švorčík Kalenský a partneři, JUDr. Michal Havlík, Hálkova 2, Praha 2, 12000
-
- (97) **EP 2180790**
(47) 20.11.2013
(97) 05.03.2009
(51) **A01N 43/40** (2006.01)
A01N 43/54 (2006.01)
A01N 43/82 (2006.01)
A01N 43/90 (2006.01)
A01N 43/42 (2006.01)
A01N 43/76 (2006.01)
A01N 43/56 (2006.01)
A01N 35/10 (2006.01)
A01N 47/36 (2006.01)
A01N 47/38 (2006.01)
A01N 43/50 (2006.01)
A01N 39/02 (2006.01)
A01N 43/88 (2006.01)
A01N 37/40 (2006.01)
A01N 33/12 (2006.01)
(96) 22.08.2008
(96) 08798490.2
(73) Dow AgroSciences LLC, Indianapolis, IN 46268-1054, US
SATCHIVI, Norbert, Westfield, IN 46074, US
SCHMITZER, Paul, Indianapolis, IN 46250, US
YERKES, Carla, Crawfordsville, IN 47933, US
WRIGHT, Terry, Westfield, IN 46074, US
(54) **Synergický herbicidní prostředek obsahující některé pyridin-karboxylové kyseliny a jisté obilní a některé herbicidy**
(32) 966340 P
(31) 27.08.2007
(33) US
(86) PCT/US2008/074014
(87) WO 2009/029518
(74) PATENTSERVIS Praha a.s., Na Podkovce 281/10, Praha 4, 14700
-
- (97) **EP 2188824**
(47) 11.12.2013
(97) 20.11.2008
(51) **H01H 83/20** (2006.01)
H02H 3/00 (2006.01)
(96) 12.05.2008
(96) 08750571.5
(73) Eaton Industries Manufacturing GmbH, 1110 Morges, CH
JONES, Rhys, Gwynedd LL53 6UU, GB
GANLEY, Sean, Christopher, Conwy LL22 8JD, GB
(54) **Způsob a aparát pro provádění sekundárních funkcí na elektrickém přepínacím zařízení**
(32) 0709042
(31) 11.05.2007
(33) GB

- (86) PCT/GB2008/001637
(87) WO 2008/139176
(74) Společná advokátní kancelář Všetečka Zelený Švorčík Kalenský a partneři, Michal Havlík, Hálkova 2, Praha 2, 12000
-
- (97) **EP 2189410**
(47) 25.12.2013
(97) 26.05.2010
(51) **B66B 5/02** (2006.01)
B66B 1/28 (2006.01)
B66B 5/00 (2006.01)
(96) 25.05.2005
(96) 09177340.8
(73) Inventio AG, 6052 Hergiswil NW, CH
(72) Angst, Philipp, 6300 Zug, CH
(54) **Kontrola výťahu**
(32) 04405334
(31) 02.06.2004
(33) EP
(74) Společná advokátní kancelář Všetečka Zelený Švorčík Kalenský a partneři, JUDr. Michal Havlík, Hálkova 2, Praha 2, 12000
-
- (97) **EP 2198083**
(47) 06.11.2013
(97) 09.04.2009
(51) **D21F 1/00** (2006.01)
D21F 7/08 (2006.01)
D21F 7/10 (2006.01)
(96) 30.09.2008
(96) 08836539.0
(73) Albany International Corp., Rochester, NH 03867, US
(72) HAWES, John, M., Averill Park NY 12018, US
ROUGVIE, David, S., Appleton WI 54911, US
(54) **Tkanina, na stroji spojitelná švem**
(32) 973273
(31) 05.10.2007
(33) US
(86) PCT/US2008/078297
(87) WO 2009/046017
(74) Společná advokátní kancelář Všetečka Zelený Švorčík Kalenský a partneři, JUDr. Michal Havlík, Hálkova 2, Praha 2, 12000
-
- (97) **EP 2205640**
(47) 20.11.2013
(97) 23.04.2009
(51) **C07K 16/46** (2006.01)
C07K 16/24 (2006.01)
A61K 39/395 (2006.01)
A61P 35/00 (2006.01)
A61P 37/08 (2006.01)
A61P 11/06 (2006.01)
(96) 14.10.2008
(96) 08839958.9
(73) SANOFI, 75008 Paris, FR
(72) RAO, Ercole, 65926 Frankfurt Am Main, DE
MIKOL, Vincent, F-75013 Paris, FR
LI, Danxi, Skillman, NJ 08558, US
KRUIP, Jochen, 65926 Frankfurt Am Main, DE
DAVISON, Matthew, Bridgewater, New Jersey 08807, US
(54) **Protilátky vázající se na IL-4 a/nebo IL-13 a jejich použití**
(32) 07291259, 37128 P
(31) 15.10.2007, 17.03.2008
(33) EP, US
(86) PCT/US2008/079787
(87) WO 2009/052081
(74) TRAPLOVÁ HAKR KUBÁT Advokátní a patentová kancelář, Ing. Jan Kubát, Přístavní 24, Praha 7, 17000
-
- (97) **EP 2211837**
(47) 13.11.2013
(97) 16.04.2009
(51) **A61K 9/08** (2006.01)
A61K 31/196 (2006.01)
(96) 09.06.2008
(96) 08838247.8
(73) Troikaa Pharmaceuticals Ltd, Ahmedabad 380 054 GUJ, IN
- (72) Patel, Ketan R., Ahmedabad 380 054 Gujarat, IN
(54) **Nevodný topický roztok diklofenaku a způsob jeho přípravy**
(32) MU10922007
(31) 08.06.2007
(33) IN
(86) PCT/IN2008/000363
(87) WO 2009/047785
(74) KOREJZOVÁ & SPOL., v.o.s., JUDr. Petra Korejzová, Korunní 810/104 E, Praha 10, 10100
-
- (97) **EP 2212041**
(47) 06.11.2013
(97) 04.06.2009
(51) **B23B 27/16** (2006.01)
B23B 29/04 (2006.01)
B23B 13/00 (2006.01)
(96) 19.09.2008
(96) 08802383.3
(73) Hartmetall-Werkzeugfabrik Paul Horn GmbH, 72072 Tübingen, DE
(72) OETLLE, Matthias, 72585 Riederich, DE
(54) **Nástrojový systém, zejména pro obrábění drážek**
(32) 102007058825
(31) 29.11.2007
(33) DE
(86) PCT/EP2008/007870
(87) WO 2009/068130
(74) Čermák a spol., JUDr. Karel Čermák, Elišky Peškové 735/15, Praha 5, 15000
-
- (97) **EP 2214487**
(47) 27.11.2013
(97) 16.04.2009
(51) **C07D 401/04** (2006.01)
C07D 251/18 (2006.01)
C07D 409/04 (2006.01)
C07D 401/12 (2006.01)
C07D 401/14 (2006.01)
C07D 403/12 (2006.01)
C07D 251/52 (2006.01)
A61K 31/53 (2006.01)
A61P 9/00 (2006.01)
(96) 10.10.2008
(96) 08838314.6
(73) GlaxoSmithKline LLC, Philadelphia, PA 19102, US
(72) DING, Yun, Waltham MA 02541, US
THALJI, Reema, K., Collegeville PA 19426, US
MARINO, Joseph, Paul, Jr., King Of Prussia PA 19406, US
(54) **Nové inhibitory sEH a jejich použití**
(32) 979154 P
(31) 11.10.2007
(33) US
(86) PCT/US2008/079517
(87) WO 2009/049157
(74) KOREJZOVÁ & SPOL., v.o.s., JUDr. Petra Korejzová, Korunní 810/104E, Praha 10 - Vinohrady, 10100
-
- (97) **EP 2232046**
(47) 30.10.2013
(97) 22.05.2009
(51) **F02M 51/00** (2006.01)
F02D 19/08 (2006.01)
F02D 19/10 (2006.01)
F02B 29/04 (2006.01)
F02M 21/06 (2006.01)
(96) 14.11.2008
(96) 08849101.4
(73) Dynamic Fuel Systems, Inc., Gurnee IL 60031, US
(72) Bach, Jeff, Gurnee IL 60031, US
(54) **Přechlazovaný systém na nasávání vzduchu a paliva pro motory s vnitřním spalováním**
(32) 988539 P
(31) 16.11.2007
(33) US

(86) PCT/US2008/083536
(87) WO 2009/064971
(74) A. Holas & partner Patentová a známková kancelář, Ing. Mgr. Hana Holasová, Křížová 4, Brno, 60300

(97) **EP 2235280**
(47) 23.10.2013
(97) 30.07.2009
(51) **E04C 1/42** (2006.01)
(96) 16.01.2009
(96) 09704048.9
(73) Rizzon, Nadia, 32032 Feltre (BL), IT
(72) Rizzon, Nadia, 32032 Feltre (BL), IT
(54) **Skleněný prvek k vytváření prosklených zděných stěn a způsob vytváření stěn s řečnými prvky**
(32) VE20080002
(31) 21.01.2008
(33) IT
(86) PCT/EP2009/050518
(87) WO 2009/092675
(74) PATENTSERVIS Praha a.s., Na Podkovce 281/10, Praha 4, 14700

(97) **EP 2238166**
(47) 27.11.2013
(97) 16.04.2009
(51) **C07K 16/18** (2006.01)
A61P 27/02 (2006.01)
A61K 39/395 (2006.01)
(96) 03.10.2008
(96) 08837467.3
(73) Genentech, Inc., South San Francisco, CA 94080, US
AC Immune S.A., 1015 Lausanne, CH
(72) PFEIFER, Andrea, CH-1806 St.-Légier, CH
MUHS, Andreas, CH-1053 Cugy, CH
WATTS, Ryan, San Mateo CA 94402, US
PIHLGREN, Maria, 1052 Mont-sur-Lausanne, CH
(54) **Použití profilátek proti amyloidu beta u očních chorob**
(32) 960614 P, 960615 P
(31) 05.10.2007, 05.10.2007
(33) US, US
(86) PCT/US2008/011493
(87) WO 2009/048539
(74) Společná advokátní kancelář Vsetečka Zelený Švorčík Kalenský a partneři, JUDr. Michal Havlík, Hálkova 2, Praha 2, 12000

(97) **EP 2240414**
(47) 13.11.2013
(97) 06.08.2009
(51) **C02F 1/72** (2006.01)
C02F 1/76 (2006.01)
C01D 3/14 (2006.01)
C02F 1/30 (2006.01)
C02F 1/32 (2006.01)
C02F 1/22 (2006.01)
C02F 1/04 (2006.01)
(96) 29.01.2009
(96) 09705451.4
(73) SOLVAY SA, 1120 Bruxelles, BE
(72) GILBEAU, Patrick, B-7090 Braine-le-Comte, BE
BLANCKE, Ward, F-39500 Tavaux, FR
(54) **Způsob odbourávání organických látek ve vodné směsi obsahující chlorid sodný**
(32) 08150925, 08171544
(31) 31.01.2008, 12.12.2008
(33) EP, EP
(86) PCT/EP2009/050982
(87) WO 2009/095429
(74) Traplová Hakr Kubát, advokátní a patentová kancelář, Ing. Eduard Hakr, Přístavní 24, Praha 7, 17000

(97) **EP 2242081**
(47) 18.12.2013
(97) 20.10.2010
(51) **H01H 85/02** (2006.01)
(96) 16.04.2010
(96) 10160161.5

(73) EFEN GmbH, 65344 Eltville, DE
(72) Mischon, Daniel, CH-6048 Horw, CH
Wiget, Stefan, CH-6275 Ballwil, CH
(54) **Lišta pro spinání zátěží pojistek**
(32) 102009002471
(31) 17.04.2009
(33) DE
(74) Čermák a spol., JUDr. Karel Čermák, Elišky Peškové 15/735, Praha 5, 15000

(97) **EP 2243310**
(47) 11.09.2013
(97) 20.08.2009
(51) **H04Q 3/00** (2006.01)
(96) 16.02.2009
(96) 09710240.4
(73) Comviva Technologies Limited, New Delhi 110 070, IN
MADAN, Atul, New Delhi 110 070, IN
SHARMA, Pankaj, New Delhi 110 070, IN
KUMAR, Nilay, New Delhi 110 070, IN
TANDON, Naveen, New Delhi 110 070, IN
KESHARWANI, Ashwani, New Delhi 110 070, IN
GARG, Deepak, Kumar, New Delhi 110 070, IN
(54) **Centralizovaný systém a způsob pro zajišťování CAMEL roamingových služeb**
(32) DE01322008
(31) 16.02.2008
(33) IN
(86) PCT/IN2009/000107
(87) WO 2009/101638
(74) KOREJZOVÁ & SPOL., v.o.s., JUDr. Petra Korejzová, Korunní 810/104E, Praha 10- Vinohrady, 10100

(97) **EP 2248504**
(47) 06.11.2013
(97) 10.11.2010
(51) **A61G 12/00** (2006.01)
H02G 3/04 (2006.01)
A61G 13/00 (2006.01)
(96) 07.05.2009
(96) 09159613.0
(73) TRUMPF Medizin Systeme GmbH + Co. KG, 07318 Saalfeld, DE
(72) Bauer, Georg, 85221, Dachau, DE
Brunner, Jürgen, 82335, Berg, DE
Holz, Eberhard, 72076, Tübingen, DE
Weisheit, Thomas, 80995, München, DE
(54) **Lékařská obslužná jednotka s vestavnými moduly**
(74) Společná advokátní kancelář Vsetečka Zelený Švorčík Kalenský a partneři, JUDr. Michal Havlík, Hálkova 2, Praha 2, 12000

(97) **EP 2248615**
(47) 13.11.2013
(97) 10.11.2010
(51) **B22C 9/06** (2006.01)
B29C 33/38 (2006.01)
(96) 05.05.2010
(96) 10004761.2
(73) Meissner Formenttechnologie GmbH, 79585 Steinen, DE
(72) Meissner, Christoph, 79669 Zell i. W., DE
Haselwander, Jürgen, 79664 Wehr, DE
(54) **Temperovatelný nástroj a jeho použití**
(32) 102009020011, 102009052213
(31) 05.05.2009, 06.11.2009
(33) DE, DE
(74) Rott, Růžička & Guttmann Patentové, známkové a advokátní kanceláře, Ing. Jiří Andera, Vinohradská 37, Praha 2, 12000

(97) **EP 2249575**
(47) 16.10.2013
(97) 10.11.2010
(51) **H04N 7/36** (2006.01)
(96) 08.01.2003
(96) 10169923.9
(73) Panasonic Corporation, Kadoma-shi Osaka 571-8501, JP
(72) KONDO, Satoshi, Osaka 540-6207, JP
KADONO, Shinya, Osaka 540-6207, JP

HAGAI, Makoto, Osaka 540-6207, JP
 ABE, Kiyofumi, Osaka 540-6207, JP
 (54) **Způsob kódování obrazu a zařízení pro kódování obrazu**
 (32) 2002001983, 2002204714, 2002346062
 (31) 09.01.2002, 12.07.2002, 28.11.2002
 (33) JP, JP, JP
 (74) Rott, Růžička & Guttman Patentová, známkové a advokátní kanceláře,
 Ing. Ivana Menšíková, Vinohradská 37, Praha 2, 12000

(97) **EP 2251014**
 (47) 20.11.2013
 (97) 11.09.2009
 (51) **A61K 31/704** (2006.01)
A61K 31/282 (2006.01)
A61K 31/337 (2006.01)
A61K 31/7072 (2006.01)
A61K 33/24 (2006.01)
A61K 45/06 (2006.01)
A61P 35/00 (2006.01)
A61P 43/00 (2006.01)
C07J 9/00 (2006.01)
 (96) 04.03.2009
 (96) 09718009.5
 (73) Otsuka Pharmaceutical Co., Ltd., Tokyo 101-8535, JP
 National University Corporation Gunma University, Gumma 371-8510, JP
 (72) YAZAWA, Shin, Osaka-shi Osaka 541-0045, JP
 NISHIMURA, Toyo, Osaka-shi Osaka 541-0045, JP
 ASAO, Takayuki, Maebashi-shi Gunma 371-0031, JP
 (54) **Kombinace protinádorového činidla a derivátu cholestanolu**
 (32) 2008055284
 (31) 05.03.2008
 (33) JP
 (86) PCT/JP2009/000985
 (87) WO 2009/110235
 (74) Rott, Růžička & Guttman Patentová, známkové a advokátní kancelář,
 Ing. Jana Fuchsová, Vinohradská 37, Praha 2, 12000

(97) **EP 2252677**
 (47) 04.12.2013
 (97) 17.09.2009
 (51) **C11D 1/72** (2006.01)
C11D 3/386 (2006.01)
C11D 11/00 (2006.01)
C11D 17/00 (2006.01)
C11D 17/04 (2006.01)
C11D 3/37 (2006.01)
 (96) 06.03.2009
 (96) 09719022.7
 (73) The Procter & Gamble Company, Cincinnati, OH 45202, US
 (72) DIRR, Penny, Sue, Crescent Springs Kentucky 41017, US
 CASE, Corrine, Cincinnati Ohio 45238, US
 PERRY, Kathleen, Anne, Walton Kentucky 41094, US
 BEGLEY, Pamela, Gail, Fairfield Ohio 45014, US
 (54) **Detergentní směs pro automatické mytí nádobí**
 (32) 69441, 192480
 (31) 14.03.2008, 18.09.2008
 (33) US, US
 (86) PCT/IB2009/050946
 (87) WO 2009/112992
 (74) JUDr. Otakar Švorčík, Hálkova 2, Praha 2, 12000

(97) **EP 2261305**
 (47) 20.11.2013
 (97) 15.12.2010
 (51) **C09K 21/14** (2006.01)
C08K 5/02 (2006.01)
C08L 11/00 (2006.01)
C08L 9/00 (2006.01)
C08L 9/02 (2006.01)
C08L 23/08 (2006.01)
C08L 27/06 (2006.01)
C08L 83/00 (2006.01)
C08K 3/22 (2006.01)
 (96) 04.06.2009
 (96) 09007437.8
 (73) Armacell Enterprise GmbH & Co. KG, 48153 Münster, DE

(72) Quante, Heribert, 37696 Marienmünster, DE
 Weidinger, Jürgen, 48167 Münster, DE
 Zauner, Christoph, 48147 Münster, DE
 (54) **Ohnivzdorný pružný pěnový materiál**
 (74) Rott, Růžička & Guttman Patentová, známková a advokátní kancelář,
 Ing. Václav Krmenčík, Vinohradská 37, Praha 2, 12000

(97) **EP 2276685**
 (47) 11.12.2013
 (97) 26.11.2009
 (51) **B65G 23/22** (2006.01)
B65G 15/56 (2006.01)
 (96) 22.05.2009
 (96) 09749647.5
 (73) Interroll Holding AG, 6592 Sant' Antonino, CH
 (72) KUHN, Michael, 74889 Sinsheim, DE
 (54) **Pásový dopravník**
 (32) 102008024508
 (31) 21.05.2008
 (33) DE
 (86) PCT/EP2009/003641
 (87) WO 2009/141157
 (74) Čermák a spol., JUDr. Karel Čermák, Elišky Peškové 735/15, Praha 5,
 15000

(97) **EP 2288643**
 (47) 30.10.2013
 (97) 17.12.2009
 (51) **C08J 3/22** (2006.01)
C08J 9/00 (2006.01)
C08K 5/092 (2006.01)
 (96) 02.06.2009
 (96) 09761408.5
 (73) 3A Technology & Management Ltd., 8212 Neuhausen am Rheinflall, CH
 RÜGER, Heinrich, CH-5644 Auw, CH
 GISLER, Michael, CH-Cham, CH
 VILLIGER, Linus, CH-5643 Sins, CH
 MÜNGER, Cédric, CH-5703 Seon, CH
 (54) **Pěnové polyestery a způsob jejich výroby**
 (32) 892082008, 19432008
 (31) 12.06.2008, 11.12.2008
 (33) CH, CH
 (86) PCT/EP2009/003911
 (87) WO 2009/149845
 (74) Čermák a spol., JUDr. Karel Čermák, Elišky Peškové 735/15, Praha 5,
 15000

(97) **EP 2291331**
 (47) 23.10.2013
 (97) 05.11.2009
 (51) **C02F 1/50** (2006.01)
A01N 3/02 (2006.01)
 (96) 28.04.2008
 (96) 08741679.8
 (73) Enhold B.V., 1411 DD Naarden, NL
 (72) JANSSEN, Johannes Antonius Marie, NL-1325 LC Almere, NL
 (54) **Použití oxidoreduktázy jako antimikrobiální přísady do vody v květinových vázách a způsob prevence mikrobiálního růstu v této vodě**
 (86) PCT/NL2008/050258
 (87) WO 2009/134118
 (74) Společná advokátní kancelář Všeťečka Zelený Švorčík Kalenský a partneři, JUDr. Michal Havlík, Hálkova 2, Praha 2, 12000

(97) **EP 2291540**
 (47) 20.11.2013
 (97) 29.07.2010
 (51) **C12Q 1/68** (2006.01)
B01L 3/00 (2006.01)
G01N 33/551 (2006.01)
B01J 19/00 (2006.01)
G01N 33/543 (2006.01)
 (96) 26.01.2010
 (96) 10705985.9
 (73) Tethis S.p.A., 20123 Milano, IT
 (72) CARBONE, Roberta, I-20143 Milano, IT

BARBORINI, Emanuele, I-20143 Milano, IT
BANDIERA, Dario, I-20143 Milano, IT
(54) **Funkcionalizované mikrofluidní zařízení pro imunofluorescenci**
(32) PCT/EP2009/000465
(31) 26.01.2009
(33) EP
(86) PCT/EP2010/050820
(87) WO 2010/084196
(74) Rott, Růžička & Guttmann Patentová, známková a advokátní kancelář, Ing. Jana Fuchsová, Vinohradská 37, Praha 2, 12000

(97) **EP 2313111**
(47) 04.09.2013
(97) 04.02.2010
(51) **A61K 9/08** (2006.01)
A61K 31/724 (2006.01)
A61K 47/00 (2006.01)
A61K 9/00 (2006.01)
A61K 9/19 (2006.01)
A61K 31/395 (2006.01)
A61K 47/48 (2006.01)
A61P 35/00 (2006.01)
A61P 31/12 (2006.01)
(96) 31.07.2009
(96) 09803657.7
(73) VentiRx Pharmaceuticals, Inc., Seattle, 98101, WA, US
(72) DUVVURI, Muralikrishna, Chapel Hill, NC 27516, US
HERSHBERG, Rob, Seattle, WA 98121, US
HOWBERT, J., Jeffry, Redmond, WA 98053, US
DIETSCH, Greg, Snohomish, WA 98296, US
(54) **Přípravky agonistů toll-like receptoru a jejich použití**
(32) 137694 P
(31) 01.08.2008
(33) US
(86) PCT/US2009/052422
(87) WO 2010/014913
(74) KANIA, SEDLÁK, SMOLA Patentová a známková kancelář, Mgr. Martina Dvořáková, Mendlovo nám. 1a, Brno, 60300

(97) **EP 2316659**
(47) 27.11.2013
(97) 04.05.2011
(51) **B42D 13/00** (2006.01)
B42D 15/10 (2006.01)
(96) 12.10.2010
(96) 10405192.5
(73) Trüb AG, CH-5001 Aarau, CH
(72) Egli, Stefan, 4053 Basel, CH
Fawer, Urs, 5400 Baden, CH
(54) **Datový list pro průkaz**
(32) 202009013388 U
(31) 20.10.2009
(33) DE
(74) KOREJZOVÁ & SPOL., v.o.s., JUDr. Petra KOREJZOVÁ, Korunní 810/104E, Praha 10 - Vinohrady, 10100

(97) **EP 2318857**
(47) 02.10.2013
(97) 11.02.2010
(51) **G01S 13/00** (2006.01)
G01S 13/02 (2006.01)
G01S 13/87 (2006.01)
(96) 06.08.2009
(96) 09786834.3
(73) SELEX ES S.P.A. 00187 Roma (RM), IT
(72) GALATI, Gaspare, I-00162 Roma, IT
(54) **Lokalizační systém založený na vlnách šumového typu**
(32) RM20080445
(31) 07.08.2008
(33) IT
(86) PCT/IB2009/053442
(87) WO 2010/016029
(74) Společná advokátní kancelář Všetečka Zelený Švorčík Kalenský a partneři, JUDr. Michal Havlík, Hájkova 2, Praha 2, 12000

(97) **EP 2320429**
(47) 11.12.2013
(97) 11.05.2011
(51) **G21F 3/00** (2006.01)
G21F 5/10 (2006.01)
G21F 5/008 (2006.01)
(96) 08.11.2010
(96) 10190308.6
(73) TN International, 78182 Montigny Le Bretonneux, FR
Valentin, Christophe, 27290, ECAQUELON, FR
(72) Bardon, Olivier, 92210, SAINT-CLOUD, FR
Kitsos, Stavros, 78470, ST REMY LES CHEVREUSE, FR

(54) **Obal pro přepravu a/nebo přechodné uložení radioaktivních látek s radiálně navrstvenými prvky radiologické ochrany**
(32) 0957930
(31) 10.11.2009
(33) FR
(74) Čermák a spol., JUDr. Karel Čermák, Elišky Peškové 735/15, Praha 5, 15000

(97) **EP 2320888**
(47) 20.11.2013
(97) 04.02.2010
(51) **A61K 31/35** (2006.01)
(96) 17.07.2009
(96) 09803229.5
(73) Zoetis Products LLC, Florham Park, NJ 07932, US
(72) HOLMES, Steve, Tinley Park, IL 60477, US
CACACE, Janice, L., Miami FL 33137, US
(54) **Laidlomycinové přípravky a způsoby jejich přípravy**
(32) 84016 P
(31) 28.07.2008
(33) US
(86) PCT/US2009/004153
(87) WO 2010/014142
(74) Čermák a spol., JUDr. Karel Čermák, Elišky Peškové 735/15, Praha 5, 15000

(97) **EP 2326651**
(47) 27.11.2013
(97) 04.02.2010
(51) **C07D 489/12** (2006.01)
A61K 31/485 (2006.01)
A61P 25/04 (2006.01)
(96) 30.07.2009
(96) 09789036.2
(73) Purdue Pharma LP, Stamford, CT 06901, US
KYLE, Donald, J., Newtown, PA 18940, US
(72) GOEHRING, R., Richard, Dublin, PA 18917, US
FUNDYTUS, Marian, E., Burlington, NJ 08016, US
(54) **Analogy buprenorfinu**
(32) 226119 P, 84764 P
(31) 16.07.2009, 30.07.2008
(33) US, US
(86) PCT/US2009/004391
(87) WO 2010/014229
(74) Čermák a spol., JUDr. Karel Čermák, Elišky Peškové 15/735, Praha 5, 15000

(97) **EP 2330398**
(47) 13.11.2013
(97) 08.06.2011
(51) **G01M 13/02** (2006.01)
G01N 25/72 (2006.01)
G01K 13/08 (2006.01)
G01B 11/24 (2006.01)
G01J 5/00 (2006.01)
G01B 11/28 (2006.01)
(96) 01.12.2009
(96) 09014912.1
(73) Siemens Aktiengesellschaft, 80333 München, DE
(72) Hill, Petr, 682 01 Vyskov, CZ
(54) **Způsob prověrky kontaktního vzoru ozubených kol převodovky u parní turbíny a příslušné zařízení parní turbíny**

- (74) Čermák a spol., JUDr. Karel Čermák, Elišky Peškové 735/15, Praha 5, 15000
-
- (97) **EP 2337327**
(47) 27.11.2013
(97) 22.06.2011
(51) **H04M 3/53** (2006.01)
(96) 15.12.2009
(96) 09179316.6
(73) Deutsche Telekom AG, 53113 Bonn, DE
(72) Runge, Dipl.-Ing., Fred, 15838, Wünsdorf, DE
Scheerbarth, Thomas, Berlin, DE
(54) **Způsob a zařízení pro identifikování hovořící osoby v obrazových a video zprávách**
(74) Společná advokátní kancelář Všetečka Zelený Švorčík Kalenský a partneři, JUDr. Michal Havlík, Hálkova 2, Praha 2, 12000
-
- (97) **EP 2338966**
(47) 27.11.2013
(97) 29.06.2011
(51) **C11D 3/14** (2006.01)
C11D 17/00 (2006.01)
A61Q 5/02 (2006.01)
A61Q 11/00 (2006.01)
A61K 8/87 (2006.01)
A61Q 19/10 (2006.01)
A61K 8/02 (2006.01)
C11D 3/37 (2006.01)
(96) 20.12.2010
(96) 10195917.9
(73) The Procter & Gamble Company, Cincinnati, OH 45202, US
(72) Gonzales, Denis Alfred, 1050, Brussels, BE
Dkidak, Aicha, 1000, Brussels, BE
Decuyper, Chris Jaak, 9451, Kerksken, BE
(54) **Kapalná čistící a/nebo úklidová směs**
(32) 288887 P, 326286 P, 326290 P
(31) 22.12.2009, 21.04.2010, 21.04.2010
(33) US, US, US
(74) Společná advokátní kancelář Všetečka Zelený Švorčík Kalenský a partneři, JUDr. Otakar Švorčík, Hálkova 2, Praha 2, 12000
-
- (97) **EP 2340033**
(47) 09.10.2013
(97) 29.12.2010
(51) **A61K 38/28** (2006.01)
A61K 31/465 (2006.01)
A61K 31/198 (2006.01)
A61K 31/455 (2006.01)
A61K 47/18 (2006.01)
A61P 3/10 (2006.01)
(96) 25.06.2010
(96) 10730134.3
(73) Novo Nordisk A/S, 2880 Bagsværd, DK
(72) OLSEN, Helle, Birk, DK-2880 Bagsværd, DK
HAVELUND, Svend, DK-Bagsværd 2880, DK
RIBEL, Ulla, DK-Bagsværd 2880, DK
STURIS, Jeppe, DK-2880 Bagsværd, DK
NAVER, Helle, DK-2880 Bagsværd, DK
SCHLEIN, Morten, DK-2880 Bagsværd, DK
LUDVIGSEN, Svend, DK-2880 Bagsværd, DK
(54) **Přípravek obsahující inzulin, nikotinamid a arginin**
(32) 09163940, 222168 P
(31) 26.06.2009, 01.07.2009
(33) EP, US
(86) PCT/EP2010/059069
(87) WO 2010/149772
(74) PATENTSERVIS Praha a.s., Na Podkovce 281/10, Praha 4, 14700
-
- (97) **EP 2344291**
(47) 11.12.2013
(97) 22.04.2010
(51) **B22F 9/16** (2006.01)
B22F 9/20 (2006.01)
B22F 9/22 (2006.01)
C22B 34/34 (2006.01)
C22B 5/12 (2006.01)
-
- (96) 14.10.2009
(96) 09804307.8
(73) H.C. Starck Inc., Newton, MA 02461-1951, US
(72) GRIES, Benno, 38302 Wolfenbüttel, DE
(54) **Příprava prášku z kovového molybdenu**
(32) 102008051784, 109347 P
(31) 17.10.2008, 29.10.2008
(33) DE, US
(86) PCT/IB2009/007311
(87) WO 2010/043968
(74) Společná advokátní kancelář Všetečka Zelený Švorčík Kalenský a partneři, Dr. Otakar Švorčík, Hálkova 2, Praha 2, 12000
-
- (97) **EP 2355648**
(47) 23.10.2013
(97) 20.05.2010
(51) **A01G 13/00** (2006.01)
(96) 12.11.2009
(96) 09760507.5
(73) Rönneke, Peter, 429 43 Särö, SE
(72) Rönneke, Peter, 429 43 Särö, SE
(54) **TRUBICE PRO KULTIVACI ROSTLINY BRÁNÍCI KROUCENÍ KOŘENŮ**
(32) 291585
(31) 12.11.2008
(33) US
(86) PCT/EP2009/065055
(87) WO 2010/055094
(74) INPARTNERS GROUP, Ing. Bc. Ivan Lukšiček, Lidická 707/51/707, Brno, 60200
-
- (97) **EP 2358355**
(47) 06.11.2013
(97) 27.05.2010
(51) **A61K 9/08** (2006.01)
A61K 9/10 (2006.01)
A61K 47/10 (2006.01)
A61K 47/14 (2006.01)
A61K 31/44 (2006.01)
(96) 18.11.2009
(96) 09760395.5
(73) Boehringer Ingelheim International GmbH, 55216 Ingelheim, DE
(72) CHEN, Feng-Jing, Ridgefield, Connecticut 06877, US
GEL, Juan Francisco, Buenos Aires C1429BMS, AR
VILLAGRA, Maria Fernanda, Buenos Aires C1429BMS, AR
(54) **Farmaceutický prostředek se silným inhibitorem HCV pro orální podávání**
(32) 116789 P
(31) 21.11.2008
(33) US
(86) PCT/US2009/064908
(87) WO 2010/059667
(74) KOREJZOVÁ & SPOL., v.o.s., JUDr. Petra Korejzová, Korunní 810/104E, Praha - Vinohrady, 10100
-
- (97) **EP 2359367**
(47) 23.10.2013
(97) 03.06.2010
(51) **G11B 25/04** (2006.01)
F16C 27/02 (2006.01)
F16C 27/04 (2006.01)
F16D 1/08 (2006.01)
G11B 5/55 (2006.01)
(96) 23.11.2009
(96) 09801249.5
(73) Saint-Gobain Performance Plastics Rencol Ltd., Coventry CV3 2TT, GB
(72) BANCALARLI, Gino, Bristol BS34 6RB, GB
(54) **Způsob kontroly tolerančních kroužků**
(32) 0821535
(31) 25.11.2008
(33) GB
(86) PCT/IB2009/007542
(87) WO 2010/061270
(74) TRAPLOVÁ HAKR KUBÁT Advokátní a patentová kancelář, Eduard Hakr, Přístavní 24, Praha 7, 17000

(97) **EP 2360004**
(47) 30.10.2013
(97) 24.08.2011
(51) **B29C 47/90** (2006.01)
(96) 08.02.2011
(96) 11153661.1
(73) SMI Service Management Immobilien GmbH, 4551 Kremsmünster, AT
(72) Gugenberger, Walter, 4600 WELS, AT
(54) **Kalibrační clony a kalibrační vložka pro kalibrační zařízení**
(32) 1962010
(31) 11.02.2010
(33) AT
(74) KANIA, SEDLÁK, SMOLA Patentová a známková kancelář, Ing. Jiří Malůšek, Mendlovo nám. 1a, Brno, 60300

(97) **EP 2364668**
(47) 20.11.2013
(97) 14.09.2011
(51) **A61C 8/00** (2006.01)
(96) 12.11.2010
(96) 10191050.3
(73) Dricot, Roland, 1703 Schepdaal, BE
(72) Dricot, Roland, 1703 Schepdaal, BE
(54) **Nástroj pro vytvoření perforace nebo dutiny ve struktuře kosti v dotyku se sinusovou membránou**
(32) 706209
(31) 16.02.2010
(33) US
(74) KOREJZOVÁ & SPOL., v.o.s., JUDr. Petra Korejzová, Korunní 810/104 E, Praha 10 - Vinohrady, 10100

(97) **EP 2365078**
(47) 20.11.2013
(97) 14.09.2011
(51) **C12N 15/11** (2006.01)
C12Q 1/68 (2006.01)
(96) 03.03.2006
(96) 11168429.6
(73) Seegene, Inc., Seoul 138-050, KR
(72) CHUN, Jong-Yoon, 138-050 Seoul, KR
(54) **Způsob používající oligonukleotid s dvojí specifitou a oligonukleotid s dvojí specifitou**
(32) 20050018419, PCT/KR2005/001206
(31) 05.03.2005, 26.04.2005
(33) KR, KR
(74) Čermák a spol., JUDr. Karel Čermák, Elišky Peškové 735/15, Praha 5, 15000

(97) **EP 2368781**
(47) 02.10.2013
(97) 28.09.2011
(51) **B61F 19/06** (2006.01)
(96) 23.03.2010
(96) 10157308.7
(73) Bombardier Transportation GmbH, 10785 Berlin, DE
(72) Bolbrinker, Dirk, 14793 Ziesar, DE
Haas, Jan-Philipp, 34121 Kassel, DE
(54) **Protínarazová ochrana pro pojezdové ústrojí železničního vozu**
(74) Čermák a spol., JUDr. Karel Čermák, Elišky Peškové 15/735, Praha 5, 15000

(97) **EP 2369962**
(47) 14.08.2013
(97) 10.06.2010
(51) **A47J 31/42** (2006.01)
(96) 03.12.2009
(96) 09768441.9
(73) Koninklijke Douwe Egberts B.V., 3532 AD Utrecht, NL
(72) VAN OS, Ivo, 3526 KS Utrecht, NL
VAN CAMP, Philippe Jacques, NL-3543 BW Utrecht, NL
TANJA, Age Willem, NL-9251 GE Burgum, NL
DE GRAAFF, Gerbrand Kristiaan, NL-2052 DN Hillegom/NL, NL
(54) **Systém, balení, zařízení a způsob dávkování kávových zrn**
(32) 2002284, 2002723
(31) 03.12.2008, 06.04.2009
(33) NL, NL

(86) PCT/NL2009/050736
(87) WO 2010/064912
(74) PATENTSERVIS Praha a.s., Na Podkovce 281/10, Praha 4, 14700

(97) **EP 2370290**
(47) 06.11.2013
(97) 23.09.2010
(51) **B60N 2/22** (2006.01)
(96) 17.06.2009
(96) 09841944.3
(73) Daewon Precision Industrial Co., Ltd., Kyunggi-Do 425-851, KR
(72) KIM, Dong-II, Incheon-Shi 403-020, KR
SIM, Jae-Won, Daejeon-Shi 302-230, KR
(54) **Polohování sedadel vozidla**
(32) 20090022258
(31) 16.03.2009
(33) KR
(86) PCT/KR2009/003245
(87) WO 2010/107160
(74) PATENTSERVIS Praha a.s., Na Podkovce 281/10, Praha 4, 14700

(97) **EP 2371595**
(47) 27.11.2013
(97) 05.10.2011
(51) **B60J 5/06** (2006.01)
(96) 01.04.2011
(96) 11160924.4
(73) Versus-Invest, 3660 Opglabbeek, BE
(72) Peeters, Pascal, 3990, Peer, BE
Rogiers, Erik, 3850, Kozen, BE
(54) **Systém pro zavěšení vozové plachty**
(32) 201000211
(31) 02.04.2010
(33) BE
(74) Společná advokátní kancelář Vsetečka Zelený Švorčík Kalenský a partneři, JUDr. Michal Havlík, Hálkova 2, Praha 2, 12000

(97) **EP 2372701**
(47) 11.12.2013
(97) 05.10.2011
(51) **H04S 7/00** (2006.01)
G10L 19/008 (2013.01)
(96) 05.10.2007
(96) 11153938.3
(73) Dolby International AB, 1101 CN Amsterdam Zuid-Oost, NL
(72) Engdegard, Jonas, 11543 Stockholm, SE
Villemoes, Lars, 175 56 Järfälla, SE
Purnhagen, Heiko, 17265 Sundbyberg, SE
Resch, Barbara, 16963 Solna, SE
(54) **Zlepšené znázornění kódování a parametrů mnohakanálového downmixovaného kódování objektu**
(32) 829649 P
(31) 16.10.2006
(33) US
(74) KANIA, SEDLÁK, SMOLA Patentová a známková kancelář, Ing. František Kania, Mendlovo nám. 1a, Brno, 60300

(97) **EP 2376718**
(47) 20.11.2013
(97) 17.06.2010
(51) **E04C 2/54** (2006.01)
B28B 23/00 (2006.01)
E04B 2/02 (2006.01)
(96) 10.12.2009
(96) 09799071.7
(73) ITALCEMENTI S.p.A., 24121 Bergamo, IT
(72) CANGIANO, Stefano, I-24060 Torre De Roveri, IT
CARMINATI, Aronne, I-24030 Medolago, IT
(54) **Kompozitní panel vyrobený z cementové malty se světlo-propustnými vlastnostmi**
(32) MI20082190
(31) 11.12.2008
(33) IT

- (86) PCT/EP2009/066813
(87) WO 2010/066831
(74) Rott, Růžička & Guttmann Patentová, známková a advokátní kancelář, Ing. Jana Fuchsová, Vinohradská 37, Praha 2, 12000
-
- (97) **EP 2379338**
(47) 20.11.2013
(97) 29.07.2010
(51) **B42D 3/00** (2006.01)
(96) 19.01.2010
(96) 10702346.7
(73) Unibind Limited, 136 Nicosia, CY
(72) PELEMAN, Guido, B-2018 Antwerpen, BE
(54) **Vázací prvek pro výrobu vázacích desek a způsob, který použije tento vázací prvek pro výrobu vázacích desek**
(32) 200900036
(31) 21.01.2009
(33) BE
(86) PCT/IB2010/000090
(87) WO 2010/084399
(74) KOREJZOVÁ & SPOL., v.o.s., JUDr. Petra KOREJZOVÁ, Korunní 810/104E, Praha 10 - Vinohrady, 10100
-
- (97) **EP 2379649**
(47) 13.11.2013
(97) 22.07.2010
(51) **C09C 1/02** (2006.01)
C09C 1/36 (2006.01)
C09C 1/40 (2006.01)
C09C 1/42 (2006.01)
(96) 11.01.2010
(96) 10700401.2
(73) Omya International AG, 4665 Oftringen, CH
(72) GANE, Patrick A.C., CH-4852 Rothrist, CH
HUNZIKER, Philipp, CH-3007 Bern, CH
(54) **Způsob přípravy samovazných pigmentových částic zavádějící akrylové hřebenové kopolymery s hydrofobními skupinami jako spojovací činidla, samovazné pigmentové částice a jejich použití**
(32) 09150759, 207004 P
(31) 16.01.2009, 06.02.2009
(33) EP, US
(86) PCT/EP2010/050227
(87) WO 2010/081785
(74) Rott, Růžička & Guttmann Patentová, známková a advokátní kancelář, Ing. Jana Fuchsová, Vinohradská 37, Praha 2, 12000
-
- (97) **EP 2380584**
(47) 16.10.2013
(97) 26.10.2011
(51) **A61K 38/00** (2006.01)
A61P 29/00 (2006.01)
A61K 45/06 (2006.01)
A61K 39/39 (2006.01)
A61K 31/56 (2006.01)
A61K 31/7088 (2006.01)
(96) 29.06.2006
(96) 11166835.6
(73) Index Pharmaceuticals AB, 171 77 Stockholm, SE
(72) Zargari, Arezou, 170 74, Solna, SE
Löfberg, Robert, 113 40, Stockholm, SE
Von Stein, Oliver, 194 34, Upplands Väsby, SE
(54) **Imunostimulační metoda**
(32) 696173 P
(31) 01.07.2005
(33) US
(74) INPARTNERS GROUP, Ing. Bc. Ivan Lukšiček, Lidická 707/51/707, Brno, 60200
-
- (97) **EP 2386203**
(47) 20.11.2013
(97) 16.11.2011
(51) **A01N 43/90** (2006.01)
A01P 3/00 (2006.01)
(96) 06.10.2009
(96) 11175741.5
(73) Bayer CropScience AG, 40789 Monheim am Rhein, DE
- (72) Seitz, Thomas, 40764 Langenfeld, DE
Wachendorff-Neumann, Ulrike, 56566 Neuwied, DE
Benting, Jürgen, 42799 Leichlingen, DE
Dahmen, Peter, 41470 Neuss, DE
Voerste, Arnd, 50674 Köln, DE
Dunkel, Ralf, 42799 Leichlingen, DE
Hillebrand, Stefan, 41462 Neuss, DE
Tietjen, Klaus-Günther, 40764 Langenfeld, DE
Brunet, Stéphane, 01390 Saint André de Corey, FR
(54) **Použití dithiin-tetrakarboximidů k hubení fytopatogenních plísní**
(32) 08166621
(31) 15.10.2008
(33) EP
(74) Traplová Hakr Kubát, advokátní a patentová kancelář, Ing. Eduard Hakr, Přístavní 24, Praha 7, 17000
-
- (97) **EP 2386358**
(47) 11.09.2013
(97) 16.11.2011
(51) **B03C 1/28** (2006.01)
B03C 1/01 (2006.01)
B03C 1/32 (2006.01)
(96) 10.05.2011
(96) 11165509.8
(73) Liquisort Plastics B.V., 7681 DV Vroomshoop, NL
(72) Klein Nagelvoort, Gerrit Dinand, 7681 DV, VROOMSHOOP, NL
Klein Nagelvoort, Hendrik Jan, 7681 DV, VROOMSHOOP, NL
Bakker, Erwin Johannes, 2524 CC, DEN HAAG, NL
(54) **Způsob oddělování pevných materiálů na základě jejich rozdílných hustot a zařízení k provádění způsobu**
(32) 2004717
(31) 12.05.2010
(33) NL
(74) Rott, Růžička & Guttmann Patentové, známkové a advokátní kanceláře, JUDr. Ing. Miloslav Hainz, Vinohradská 37, Praha 2, 12000
-
- (97) **EP 2386642**
(47) 13.11.2013
(97) 16.11.2011
(51) **C12N 15/70** (2006.01)
C12N 15/72 (2006.01)
C12N 1/21 (2006.01)
C12P 21/02 (2006.01)
(96) 01.02.2007
(96) 11171994.4
(73) FUJIFILM DIOSYNTH BIOTECHNOLOGIES UK LIMITED, Billingham TS23 1LH, GB
(72) Hodgson, Ian John, Billingham, TS23 1LH, GB
Lennon, Christopher David John, Billingham, TS23 1LH, GB
Kara, Bhupendra Vallabh, Billingham, TS23 1LH, GB
(54) **Expresní systém**
(32) 0602173
(31) 03.02.2006
(33) GB
(74) Traplová Hakr Kubát, advokátní a patentová kancelář, Ing. Eduard Hakr, Přístavní 24, Praha 7, 17000
-
- (97) **EP 2389910**
(47) 13.11.2013
(97) 30.11.2011
(51) **A61F 13/15** (2006.01)
(96) 19.02.2008
(96) 11173672.4
(73) The Procter & Gamble Company, Cincinnati, OH 45202, US
Oetjen, David Christopher, West Chester, OH Ohio 45069, US
(72) Ueminami, Atsushi, Kobe, Hyogo Kita-Ku, JP
Weisman, Paul Thomas, Cincinnati, OH Ohio 45241, US
(54) **Potíštěný pás**
(32) 710214, 710215, 710367
(31) 23.02.2007, 23.02.2007, 23.02.2007
(33) US, US, US
(74) Společná advokátní kancelář Všečeka Zelený Švorčík Kalenský a partneři, JUDr. Otakar Švorčík, Hálkova 2, Praha 2, 12000
-
- (97) **EP 2390491**
(47) 09.10.2013

(97) 30.11.2011
(51) **F02M 61/18** (2006.01)
(96) 31.03.2011
(96) 11002655.6
(73) KW -Technologie GmbH & Co. KG, 88400 Biberach/Riss, DE
(72) Handtmann, Arthur, 88400 Biberach/Riss, DE
(54) **Zařízení na vstřikování paliva do spalovacího prostoru**
(32) 102010021873
(31) 28.05.2010
(33) DE
(74) Čermák a spol., JUDr. Karel Čermák, Elišky Peškové 735/15, Praha 5, 15000

(97) **EP 2402401**
(47) 13.11.2013
(97) 04.01.2012
(51) **C09C 1/00** (2006.01)
(96) 10.06.2011
(96) 11169456.8
(73) JDS Uniphase Corporation, Milpitas, CA 95035, US
(72) Raksha, Vladimír P., Santa Rosa, CA California 95403, US
Kohlmann, Paul T., Windsor, CA California 95492, US
Delst, Cornelis Jan, Fairfax, CA California 94930, US
Coombs, Paul G., Santa Rosa, CA California 95404, US
(54) **Magnetická vícevrstvá pigmentová vložka a potahovací kompozice**
(32) 828069
(31) 30.06.2010
(33) US
(74) A. Holas & partner Patentová a známková kancelář, Ing. Mgr. Hana Holasová, Křížová 4/105, Brno, 60300

(97) **EP 2403085**
(47) 30.10.2013
(97) 02.09.2010
(51) **H02G 15/18** (2006.01)
(96) 10.03.2009
(96) 09840621.8
(73) Chi, Yu-Fen, Yonghe, Taipei County 234 Taiwan, CN
(72) HSING, Chihkuang, Yonghe City Taipei County 234 Taiwan, CN
(54) **Spojovací schránka pro spojení komunikačních kabelů s vodotěsným zařízením obsahujícím pružnou kaučukovou smršťitelnou trubicí**
(32) 200910126320
(31) 26.02.2009
(33) CN
(86) PCT/CN2009/000257
(87) WO 2010/096953
(74) TRAPLOVÁ HAKR KUBÁT Advokátní a patentová kancelář, Ing. Eduard Hakr, Přístavní 24, Praha 7, 17000

(97) **EP 2411607**
(47) 13.11.2013
(97) 30.09.2010
(51) **E05C 7/04** (2006.01)
E05C 9/18 (2006.01)
E05C 9/20 (2006.01)
(96) 23.03.2010
(96) 10715908.9
(73) Abloy Oy, 80100 Joensuu, FI
(72) RAATIKAINEN, Juha, FIN-80160 Joensuu, FI
(54) **Horní zámkový systém pasivního dveřního křídla dvojitých dveří**
(32) 20095325
(31) 27.03.2009
(33) FI
(86) PCT/FI2010/050226
(87) WO 2010/109068
(74) Čermák a spol., JUDr. Karel Čermák, Elišky Peškové 735/15, Praha 5, 15000

(97) **EP 2411608**
(47) 09.10.2013
(97) 30.09.2010
(51) **E05C 7/04** (2006.01)
E05B 9/08 (2006.01)
E05C 9/20 (2006.01)
(96) 23.03.2010
(96) 10716372.7

(73) Abloy Oy, 80100 Joensuu, FI
(72) RAATIKAINEN, Juha, FI-80160 Joensuu, FI
(54) **Uzámkací systém pasivního dveřního křídla dvojitých dveří**
(32) 20095321
(31) 27.03.2009
(33) FI
(86) PCT/FI2010/050228
(87) WO 2010/109070
(74) Čermák a spol., JUDr. Karel Čermák, Elišky Peškové 15/735, Praha 5, 15000

(97) **EP 2414144**
(47) 16.10.2013
(97) 07.10.2010
(51) **B29C 45/14** (2006.01)
B29C 45/16 (2006.01)
(96) 29.03.2010
(96) 10715991.5
(73) Saint-Gobain Glass France, 92400 Courbevoie, FR
(72) DEPIERRE, Emmanuel, F-60310 Thiescourt, FR
DEBAILLEUL, Romain, F-60150 Villers-sur-Coudun, FR
ROZE, Jean-Pierre, F-60290 Cauffry, FR
(54) **Způsob tváření částí z plastu s kovovou přisazovanou částí, přidržovanou magneticky, tvářecí zařízení, a použití magnetu pro fixaci této přisazované části**
(32) 0951953
(31) 30.03.2009
(33) FR
(86) PCT/FR2010/050570
(87) WO 2010/112745
(74) Společná advokátní kancelář Vsetečka Zelený Švorčík Kalenský a partneři, JUDr. Michal Havlík, Hálkova 2, Praha 2, 12000

(97) **EP 2425150**
(47) 06.11.2013
(97) 04.11.2010
(51) **F16G 3/16** (2006.01)
(96) 10.04.2010
(96) 10714190.5
(73) A. Raymond et Cie., 38000 Grenoble, FR
(72) BÜSCH, Martin, 79588 Efringen-Kirchen, DE
RISY, Jan-Christian, 79589 Binzen, DE
SILBEREISEN, Friedrich, 79588 Efringen-Kirchen, DE
BURG, Patrice, F-68440 Steinbrunn-le-Bas, FR
(54) **Zařízení pro spojení alespoň dvou pásů**
(32) 102009019382
(31) 29.04.2009
(33) DE
(86) PCT/EP2010/002234
(87) WO 2010/124790
(74) Čermák a spol., JUDr. Karel Čermák, Elišky Peškové 735/15, Praha 5, 15000

(97) **EP 2427417**
(47) 09.10.2013
(97) 11.11.2010
(51) **C07C 57/30** (2006.01)
A61K 31/192 (2006.01)
C07C 51/353 (2006.01)
C07C 51/36 (2006.01)
C07C 51/41 (2006.01)
(96) 03.05.2010
(96) 10771941.1
(73) ProMetic BioSciences Inc., Laval, Québec H7V 1B7, CA
ZACHARIE, Boulos, Laval, Québec H7P 5Y3, CA
PENNEY, Christopher, Pierrefonds, Québec H8Z 3K7, CA
GAGNON, Lyne, Laval, Québec H7M 3E5, CA
BIENVENU, Jean-François, St-Augustin-de-Desmaures, Québec G3A 2W8, CA
PERRON, Valérie, Laval, Québec H7W 0B1, CA
GROUX, Brigitte, Montréal, Québec H2J 3W4, CA
(54) **Soli kyseliny 3-pentylfenyloctové a jejich farmaceutická použití**
(32) 175215 P
(31) 04.05.2009
(33) US

(86) PCT/CA2010/000691
(87) WO 2010/127448
(74) TRAPLOVÁ HAKR KUBÁT Advokátní a patentová kancelář, Ing. Eduard Hakr, Přístavní 24, Praha 7, 17000

(97) **EP 2428103**
(47) 04.12.2013
(97) 11.11.2010
(51) **H05H 13/00** (2006.01)
(96) 16.04.2010
(96) 10719447.4
(73) General Electric Company, Schenectady, NY 12345, US
(72) NORLING, Janas, S-75015 Uppsala, SE
ERIKSSON, Tomas, S-75015 Uppsala, SE
(54) **Systém produkce izotopů a cyklotron mající jho magnetu s přijímací dutinou čerpadla**
(32) 435949
(31) 05.05.2009
(33) US
(86) PCT/US2010/031394
(87) WO 2010/129157
(74) Společná advokátní kancelář Všetečka Zelený Švorčík Kalenský a partneři, JUDr. Michal Havlík, Hálkova 2, Praha 2, 12000

(97) **EP 2430057**
(47) 09.10.2013
(97) 18.11.2010
(51) **C08F 220/56** (2006.01)
C08F 220/26 (2006.01)
C09D 133/26 (2006.01)
C09D 143/04 (2006.01)
C12N 1/02 (2006.01)
C12N 11/08 (2006.01)
C12N 5/00 (2006.01)
(96) 14.05.2010
(96) 10720665.8
(73) The University Of Manchester, Manchester M13 9PL, GB
(72) LU, Jian, Manchester M13 9PL, GB
YANG, Lei, Manchester M13 9PL, GB
(54) **Kopolymery citlivé na teplotu a jejich použití**
(32) 0908372
(31) 15.05.2009
(33) GB
(86) PCT/GB2010/050789
(87) WO 2010/131048
(74) A. Holas & partner Patentová a známková kancelář, Ing. Mgr. Hana Holasová, Křížová 4/105, Brno, 60300

(97) **EP 2431356**
(47) 13.11.2013
(97) 21.03.2012
(51) **A61K 8/64** (2006.01)
C07C 323/60 (2006.01)
A61Q 19/08 (2006.01)
(96) 16.09.2011
(96) 11368025.0
(73) Exsymol S.A.M., 98000 Monaco, MC
(72) Seguin, Marie-Christine, 98000 Monaco, MC
(54) **Peptidometika odvozená od methioninu a jejich použití k ochraně mitochondrií kožních buněk**
(32) 1003708
(31) 17.09.2010
(33) FR
(74) INPROCHES Patentová a známková kancelář, Mgr. Alžběta Jurtíková, Mezírka 1, Brno, 60200

(97) **EP 2433858**
(47) 13.11.2013
(97) 28.03.2012
(51) **B63B 3/06** (2006.01)
B63B 35/38 (2006.01)
E02B 3/06 (2006.01)
E01D 15/14 (2006.01)
E04B 1/343 (2006.01)
(96) 21.09.2011
(96) 11182208.6

(73) Stem S.r.l., 43014 Medesano (Parma), IT
(72) Menna, Ezio, 43014 MEDESANO (PARMA), IT
(54) **Modulový systém pro vytváření vzájemně spojených komor**
(32) RE20100075
(31) 24.09.2010
(33) IT
(74) Čermák a spol., JUDr. Karel Čermák, Elišky Peškové 735/15, Praha 5, 15000

(97) **EP 2436474**
(47) 06.11.2013
(97) 04.04.2012
(51) **B23K 26/08** (2006.01)
B23K 26/38 (2006.01)
B23K 26/42 (2006.01)
B23K 37/00 (2006.01)
B21D 43/04 (2006.01)
B21D 43/20 (2006.01)
B21D 43/28 (2006.01)
B23Q 7/03 (2006.01)
B23Q 7/12 (2006.01)
(96) 13.09.2011
(96) 11007417.6
(73) Trumpf Sachsen GmbH, 01904 Neukirch, DE
(72) Gruhl, Norbert, 02627 Hochkirch, DE
Martin, Jens, 01844 Neustadt, DE
Keimel, Falko, 01877 Bischofswerda, DE
Pieczyk, Uwe, 01904 Weifa, DE
Rodig, Eberhard, 01877 Putzkau, DE
(54) **Uspořádání a způsob odvádění produktů zpracování od obráběcího stroje**
(32) 102010037885
(31) 30.09.2010
(33) DE
(74) Čermák a spol., JUDr. Karel Čermák, Elišky Peškové 735/15, Praha 5, 15000

(97) **EP 2446102**
(47) 06.11.2013
(97) 24.03.2011
(51) **E05D 15/24** (2006.01)
E05D 13/00 (2006.01)
(96) 03.09.2010
(96) 10754278.9
(73) Sommer Antriebs- und Funktechnik GmbH, 73230 Kirchheim/Teck, DE
(72) SCHAAF, Gerd, 73230 Kirchheim/Teck, DE
(54) **Vrata s hnacím systémem**
(32) 102009041871
(31) 16.09.2009
(33) DE
(86) PCT/EP2010/005425
(87) WO 2011/032649
(74) Čermák a spol., JUDr. Karel Čermák, Elišky Peškové 735/15, Praha 5, 15000

(97) **EP 2449159**
(47) 06.11.2013
(97) 06.01.2011
(51) **B01D 39/02** (2006.01)
B01D 39/16 (2006.01)
D04H 3/16 (2006.01)
(96) 30.06.2010
(96) 10794700.4
(73) 3M Innovative Properties Company, Saint Paul, MN 55133-3427, US
FOX, Andrew, R., Saint Paul, MN 55133-3427, US
STELTER, John, D., Saint Paul, MN 55133-3427, US
BERRIGAN, Michael, R., Saint Paul, MN 55133-3427, US
LISE, Jonathan, M., Saint Paul, MN 55133-3427, US
(54) **Textilie typu spunbond s vysokou objemností**
(32) 497102
(31) 02.07.2009
(33) US

(86) PCT/US2010/040590
(87) WO 2011/002878
(74) TRAPLOVÁ HAKR KUBÁT Advokátní a patentová kancelář, Ing. Eduard Hakr, Přístavní 24, Praha 7, 17000

(97) **EP 2453939**
(47) 23.10.2013
(97) 20.01.2011
(51) **A61L 31/04** (2006.01)
A61B 17/80 (2006.01)
(96) 16.07.2009
(96) 09775699.3
(73) Dosta, Anatoli D., Minsk 220034, BY
(72) Dosta, Anatoli D., Minsk 220034, BY
(54) **Kostní implantáty**
(86) PCT/BY2009/000009
(87) WO 2011/006228
(74) Společná advokátní kancelář Všetečka Zelený Švorčík Kalenský a partneři, JUDr. Michal Havlík, Hálkova 2, Praha 2, 12000

(97) **EP 2454255**
(47) 06.11.2013
(97) 20.01.2011
(51) **C07D 413/04** (2006.01)
A61K 31/4439 (2006.01)
A61P 37/00 (2006.01)
(96) 15.07.2010
(96) 10742897.1
(73) Actelion Pharmaceuticals Ltd., 4123 Allschwil, CH
(72) BOLLI, Martin, CH-4123 Allschwil, CH
LESCOP, Cyrille, CH-4123 Allschwil, CH
MATHYS, Boris, CH-4123 Allschwil, CH
MORRISON, Keith, CH-4123 Allschwil, CH
MUELLER, Claus, CH-4123 Allschwil, CH
NAYLER, Oliver, CH-4123 Allschwil, CH
STEINER, Beat, CH-4123 Allschwil, CH
(54) **Pyridin-4-ylové deriváty jako agonisté S1P1/EDG1**
(32) PCT/IB2009/053089
(31) 16.07.2009
(33) IB
(86) PCT/IB2010/053224
(87) WO 2011/007324
(74) Čermák a spol., JUDr. Karel Čermák, Elišky Peškové 735/15, Praha 5, 15000

(97) **EP 2454311**
(47) 30.10.2013
(97) 07.07.2011
(51) **C08G 63/88** (2006.01)
B01J 19/20 (2006.01)
(96) 27.12.2010
(96) 10803436.4
(73) EREMA Engineering Recycling Maschinen und Anlagen Gesellschaft m.b.H., 4052 Ansfelden, AT
(72) FEICHTINGER, Klaus, A-4040 Linz, AT
HACKL, Manfred, A-4040 Linz-Urfahr, AT
RÖSSLER-CZERMAK, Andreas, A-4501 Neuhofen an der Krems, AT
WEIS, Gerald, 63741 Aschaffenburg, DE
(54) **Způsob a zařízení pro výrobu částečně krystalického polymerního materiálu**
(32) 20432009
(31) 28.12.2009
(33) AT
(86) PCT/AT2010/000494
(87) WO 2011/079342
(74) KOREJZOVÁ & SPOL., v.o.s., JUDr. Petra KOREJZOVÁ, Korunní 810/104E, Praha 10 - Vinohrady, 10100

(97) **EP 2456570**
(47) 13.11.2013
(97) 27.01.2011
(51) **B05C 17/00** (2006.01)
B29B 13/02 (2006.01)
B29C 67/00 (2006.01)
(96) 21.07.2010
(96) 10752153.6

(73) Fundació Privada Ascamm, 08290 Cerdanyola del Vallès, ES
(72) PLANTA TORRALBA, Francisco Javier, 08290 Cerdanyola del Valles, ES
PULIGA, Francesco, 08290 Cerdanyola del Valles, ES
RIBATALLADA DIEZ, Jorge, 08290 Cerdanyola del Valles, ES
(54) **Zařízení pro selektivní ukládání roztavených plastových materiálů**
(32) 09075324
(31) 21.07.2009
(33) EP
(86) PCT/IB2010/001768
(87) WO 2011/010213
(74) Rott, Růžicka & Guttmann Patentové, známkové a advokátní kanceláře, Ing. Ivana Menšíková, Vinohradská 37, Praha 2, 12000

(97) **EP 2457349**
(47) 20.11.2013
(97) 27.01.2011
(51) **H04L 12/18** (2006.01)
(96) 19.07.2010
(96) 10740016.0
(73) Telefonaktiebolaget LM Ericsson (publ), 164 83 Stockholm, SE
(72) NANDA, Avoy, Milpitas California 95035, US
SHAH, Kunal, San Francisco, CA 94133, US
(54) **Způsob a zařízení pro správu protokolů hostitelů na síti s vícenásobným adresováním**
(32) 227027 P, 558365
(31) 20.07.2009, 11.09.2009
(33) US, US
(86) PCT/IB2010/053290
(87) WO 2011/010278
(74) PATENTSERVIS Praha a.s., Na Podkovce 281/10, Praha 4, 14700

(97) **EP 2461074**
(47) 13.11.2013
(97) 06.06.2012
(51) **F16H 55/17** (2006.01)
F16H 55/12 (2006.01)
B02C 17/24 (2006.01)
(96) 24.09.2011
(96) 11007793.0
(73) Putsch GmbH & Co. KG, 58095 Hagen, DE
(72) Lücke, Fred, 27404 Seedorf, DE
(54) **Hnací ozubený věnec pro stroje**
(32) 202010016106 U
(31) 01.12.2010
(33) DE
(74) Společná advokátní kancelář Všetečka Zelený Švorčík Kalenský a partneři, JUDr. Michal Havlík, Hálkova 2, Praha 2, 12000

(97) **EP 2464539**
(47) 11.12.2013
(97) 17.02.2011
(51) **B60N 2/235** (2006.01)
B60N 2/20 (2006.01)
(96) 29.07.2010
(96) 10752273.2
(73) Brose Fahrzeugteile GmbH & Co., 96450 Coburg, DE
(72) FASSBENDER, Frank, 96450 Coburg, DE
STEFFEN, Oliver, 96450 Coburg, DE
(54) **Aretační mechanismus pro sedadlo motorového vozidla**
(32) 102009037247
(31) 12.08.2009
(33) DE
(86) PCT/DE2010/000902
(87) WO 2011/018069
(74) Daniela Toningerová, patentový zástupce, Daniela Toningerová, Kamenická 3/361, Praha 7, 17000

(97) **EP 2470202**
(47) 18.12.2013
(97) 10.03.2011
(51) **A61K 39/08** (2006.01)
A61P 15/10 (2006.01)
A61P 15/00 (2006.01)
(96) 10.08.2010
(96) 10742993.8

- (73) Allergan, Inc., Irvine, CA 92612, US
(72) GAXIOLA, Gustavo M., Sinaloa, MX
AGUILAR, Ivan E., Sinaloa, MX
PAZ, Gilberto P., Jalisco 44340, MX
- (54) **Klostridiální toxiny pro použití k léčbě předčasné ejakulace**
(32) 548073
(31) 26.08.2009
(33) US
(86) PCT/US2010/044959
(87) WO 2011/028371
(74) PATENTSERVIS Praha a.s., Na Podkovce 281/10, Praha 4, 14700
-
- (97) **EP 2470213**
(47) 16.10.2013
(97) 03.03.2011
(51) **A61K 36/06** (2006.01)
A61P 25/28 (2006.01)
A61K 41/00 (2006.01)
(96) 26.08.2010
(96) 10749635.8
(73) Milmed AB, 386 32 Färjestaden, SE
(72) TÖRNQVIST, Kent, SE-370 30 Rödeby, SE
SIBILEVA, Maria, SE-370 30 Rödeby, SE
EK, Peter, SE-386 34 Färjestaden, SE
FREDRIKSSON, Anders, SE-752 66 Uppsala, SE
ARCHER, Trevor, SE-448 35 Floda, SE
BLOMQVIST, Tatiana, SE-388 41 Trekanten, SE
MUDRIK, Dmitry, Fryazino Moscow region 5-381, RU
GOLANT, Natalia, Fryazino Moscow region 7-39, RU
BALAKIREVA, Ludmila, Schelkovo Moscow region 13-59, RU
- (54) **Kompozice pro léčbu neurodegenerativních onemocnění nebo poruch, způsob a použití obsahující elektromagnetický ozářený kvasinky**
(32) 0950613
(31) 26.08.2009
(33) SE
(86) PCT/EP2010/062490
(87) WO 2011/023769
(74) Společná advokátní kancelář Všetečka Zelený Švorčík Kalenský a partneři, JUDr. Michal Havlík, Hálkova 2, Praha 2, 12000
-
- (97) **EP 2472151**
(47) 06.11.2013
(97) 04.07.2012
(51) **F16K 24/04** (2006.01)
F16K 24/06 (2006.01)
(96) 22.07.2011
(96) 11006011.8
(73) Wilhelm Schauerte GmbH & Co. KG Geschäftsführung, 57350 Lennestadt-Grevenbrück, DE
(72) Schauerte, Stefan W., 57350 Lennestadt-Grevenbrück, DE
Hidde, Axel R., 57076 Siegen, DE
Klose, Odo, 42285 Wuppertal, DE
- (54) **Automatické provzdušňovací/odvzdušňovací zařízení s elastomerovou membránou**
(32) 202011001194 U
(31) 03.01.2011
(33) DE
(74) Čermák a spol., JUDr. Karel Čermák, Elišky Peškové 735/15, Praha 5, 15000
-
- (97) **EP 2473390**
(47) 20.11.2013
(97) 10.03.2011
(51) **B61D 17/10** (2006.01)
(96) 19.07.2010
(96) 10739312.6
(73) Siemens Aktiengesellschaft Österreich, 1210 Wien, AT
(72) MAYER, Wilhelm, A-2230 Gänserndorf, AT
(54) **Podélně vyztužené kolejové vozidlo**
(32) 13792009
(31) 02.09.2009
(33) AT
-
- (86) PCT/EP2010/060377
(87) WO 2011/026684
(74) Čermák a spol., JUDr. Karel Čermák, Elišky Peškové 735/15, Praha 5, 15000
-
- (97) **EP 2475926**
(47) 13.11.2013
(97) 17.03.2011
(51) **F21S 8/00** (2006.01)
F21V 5/04 (2006.01)
(96) 12.04.2010
(96) 10724909.6
(73) Instytut Optyki Stosowanej, 03-805 Warszawa, PL
Instytut Badawczy Dróg I Mostów, 03-302 Warszawa, PL
(72) LITWIN, Dariusz, PL-00-681 Warszawa, PL
KRYSZCZYNSKI, Tadeusz, PL-01-034 Warszawa, PL
GALAS, Jacek, PL-05-092 Lomianki, PL
CZYZEWSKI, Adam, PL-00-132 Warszawa, PL
- (54) **Optický systém sestavy šířící světlo**
(32) 38899509
(31) 09.09.2009
(33) PL
(86) PCT/PL2010/000027
(87) WO 2011/031170
(74) KOREJZOVÁ & SPOL., v.o.s., JUDr. Petra Korejzová, Korunní 810/104E, Praha 10- Vinohrady, 10100
-
- (97) **EP 2477726**
(47) 04.12.2013
(97) 03.06.2011
(51) **B01D 53/26** (2006.01)
F25B 25/00 (2006.01)
F25B 49/02 (2006.01)
F04D 29/70 (2006.01)
(96) 08.11.2010
(96) 10810837.4
(73) Atlas Copco Airpower, Naamloze Vennootschap, 2610 Wilrijk, BE
(72) BALTUS, Frits Cornelis, A., B-2627 Schelle, BE
DE HERDT, Johan Hendrik, R., B-2610 Antwerpen, BE
ROELANTS, Frank Jacques, E., B-2840 Rumst, BE
- (54) **Zařízení a způsob pro sušení plynu za studena**
(32) 200900726
(31) 24.11.2009
(33) BE
(86) PCT/BE2010/000078
(87) WO 2011/063478
(74) KOREJZOVÁ & SPOL., v.o.s., JUDr. Petra Korejzová, Korunní 810/104E, Praha 10- Vinohrady, 10100
-
- (97) **EP 2477856**
(47) 06.11.2013
(97) 24.03.2011
(51) **B60S 1/40** (2006.01)
B60S 1/38 (2006.01)
(96) 23.07.2010
(96) 10739331.6
(73) Robert Bosch GmbH, 70442 Stuttgart, DE
(72) BONROY, Jan, B-3001 Heverlee, BE
SAEVELS, Peter, B-3384 Attenrode, BE
AZNAG, Mohamed, B-3271 Scherpenheuvel-Zichem, BE
COART, Kris, B-3400 Landen, BE
WINDMOLDERS, Eric, B-3510 Kermt, BE
VERTONGEN, Robert, B-3550 Heusden-Zolder, BE
- (54) **Připojovací zařízení**
(32) 102009029458
(31) 15.09.2009
(33) DE
(86) PCT/EP2010/060699
(87) WO 2011/032761
(74) Čermák a spol., JUDr. Karel Čermák, Elišky Peškové 735/15, Praha 5, 15000
-
- (97) **EP 2480391**
(47) 06.11.2013
(97) 24.03.2011
(51) **B29C 35/02** (2006.01)

(96) B29C 35/04	(2006.01)	(51) C01F 11/02	(2006.01)
(96) B29B 11/16	(2006.01)	(96) C01F 11/18	(2006.01)
(96) 20.09.2010		(96) 04.10.2010	
(96) 10759778.3		(96) 10774128.2	
(73) OCV Intellectual Capital, LLC, Toledo, OH 43659, US		(73) Calcitech Synthetic Minerals Ltd., 1215 Geneva, CH	
(72) HUFF, Norman, T., Brighton, MI 48116, US		(72) JENSEN, Christoph, 06237 Leuna, DE	
KARRA, Janakikodandaram, Novi, MI 48374, US		MARKWARDT, Ilka, 06112 Halle (Saale), DE	
(54) Proces pro vytvrzování porézního polotovaru tlumiče		(54) Příprava uhlíčanu vápenatého	
(32) 563486		(32) 0917248	
(31) 21.09.2009		(31) 02.10.2009	
(33) US		(33) GB	
(86) PCT/US2010/049484		(86) PCT/EP2010/006036	
(87) WO 2011/035237		(87) WO 2011/038936	
(74) Společná advokátní kancelář Vsetečka Zelený Švorčík Kalenský a partneři, JUDr. Michal Havlík, Hálkova 2, Praha 2, 12000		(74) INPARTNERS GROUP, Ing. Bc. Ivan Lukšiček, Lidická 51/707, Brno, 60200	
<hr/>			
(97) EP 2480519		(97) EP 2493593	
(47) 23.10.2013		(47) 20.11.2013	
(97) 31.03.2011		(97) 05.05.2011	
(51) C06B 23/00	(2006.01)	(51) B01D 53/26	(2006.01)
C06B 31/28	(2006.01)	F04D 17/12	(2006.01)
C06B 47/14	(2006.01)	F04D 27/02	(2006.01)
(96) 16.09.2010		F04D 29/58	(2006.01)
(96) 10765500.3		(96) 26.10.2010	
(73) AEL MINING SERVICES LIMITED, 2196 Johannesburg, ZA		(96) 10808891.5	
(72) WILSON, Laurence, Justin, Pienaar, 1684 Midrand, ZA		(73) Atlas Copco Airpower, Naamloze Venootschap, 2610 Wilrijk, BE	
PIENNAAR, André, 0081 Pretoria, ZA		(72) VERMEER, Constantijn Friso, 2100 Antwerpen, BE	
VERMAAK, Charl, 2158 Johannesburg, ZA		(54) Zařízení pro stlačování a sušení plynu a způsob jím prováděný	
(54) Způsob výroby výbušniny		(32) 200900666	
(32) 200906668		(31) 30.10.2009	
(31) 23.09.2009		(33) BE	
(33) ZA		(86) PCT/BE2010/000072	
(86) PCT/IB2010/054181		(87) WO 2011/050423	
(87) WO 2011/036611		(74) KOREJZOVÁ & SPOL., v.o.s., JUDr. Petra Korejzová, Korunní 810/104E, Praha 10- Vinohrady, 10100	
(74) Rott, Růžička & Guttmann Patentová, známková a advokátní kancelář, Ing. Václav Krmenčík, Vinohradská 37, Praha 2, 12000		<hr/>	
(97) EP 2481000		(97) EP 2493653	
(47) 23.10.2013		(47) 30.10.2013	
(97) 31.03.2011		(97) 05.05.2011	
(51) G05D 11/13	(2006.01)	(51) B23P 21/00	(2006.01)
G01G 19/34	(2006.01)	(96) 06.08.2010	
(96) 16.09.2010		(96) 10739949.5	
(96) 10768095.1		(73) Siemens Aktiengesellschaft, 80333 München, DE	
(73) The Procter & Gamble Company, Cincinnati, OH 45202, US		(72) DIETRICH, Klaus, 71229 Leonberg-Warmbronn, DE	
(72) FU, Chunsheng, C., West Chester, Ohio 45069, US		JOERGENSEN, Rene Kroell Prammann, DK-7330 Brande, DK	
(54) Způsob řízení přenosu látek		(54) Způsob provozování montážní linky a montážní linka	
(32) 564983		(32) 09013689	
(31) 23.09.2009		(31) 30.10.2009	
(33) US		(33) EP	
(86) PCT/US2010/049070		(86) PCT/EP2010/061486	
(87) WO 2011/037810		(87) WO 2011/051003	
(74) Společná advokátní kancelář Vsetečka Zelený Švorčík Kalenský a partneři, JUDr. Otakar Švorčík, Hálkova 1406/2, Praha 2, 12000		(74) Čermák a spol., JUDr. Karel Čermák, Elišky Peškové 735/15, Praha 5, 15000	
<hr/>			
(97) EP 2481496		(97) EP 2495844	
(47) 04.12.2013		(47) 13.11.2013	
(97) 01.08.2012		(97) 05.09.2012	
(51) B21H 3/04	(2006.01)	(51) H02J 7/00	(2006.01)
B21H 3/06	(2006.01)	B60L 11/18	(2006.01)
(96) 11.01.2012		G06Q 20/18	(2012.01)
(96) 12150701.6		G06Q 50/06	(2012.01)
(73) HILTI Aktiengesellschaft, 9494 Schaan, LI		G07C 5/00	(2006.01)
(72) Gebhard, Jürgen, 9470 Buchs, CH		G07F 15/00	(2006.01)
Fleige, Mirco, 81543 München, DE		(96) 04.03.2011	
Achleitner, Corinna, A-6800 Feldkirch, AT		(96) 11157044.6	
Oppeneiger, Simon, 6973 Höchst, AT		(73) Siemens Aktiengesellschaft, 80333 München, DE	
(54) Deska na válcování závitů		(72) Fishkin, Alexey, 81737 München, DE	
(32) 102011003252		Heller, Hans, 81669 München, DE	
(31) 27.01.2011		(54) Způsob a systém pro řízení sítě nabíjecích míst pro elektrická vozidla	
(33) DE		(74) Čermák a spol., JUDr. Karel Čermák, Elišky Peškové 735/15, Praha 5, 15000	
(74) PATENTSERVIS PRAHA a.s., Na Podkovce 281/10, Praha 4, 14700		<hr/>	
(97) EP 2483203		(97) EP 2495940	
(47) 04.09.2013		(47) 18.12.2013	
(97) 07.04.2011		(97) 05.09.2012	
		(51) H04L 29/08	(2006.01)

(96) G07F 17/30	(2006.01)	(72) Gardewin, Heinz Johannes, 26215 Oldenburg, DE
(96) H04L 29/12	(2006.01)	(54) Polovlhká potravina na bázi masa a způsob její výroby
(96) H04L 29/06	(2006.01)	(74) Ing. Vítězslav Žák, patentový zástupce, Ostopovická 4, Troubsko, 66441
(96) 04.03.2011		
(96) 11157047.9		
(73) Deutsche Telekom AG, 53113 Bonn, DE		
(72) Poese, Ingmar, 10553 Berlin, DE		
Smaragdakis, Georgios, 14052 Berlin, DE		
Frank, Benjamin, 12555 Berlin, DE		
Feldmann, Anja, 10717 Berlin, DE		
Uhlig, Steve, 10965 Berlin, DE		
(54) Způsob a počítačový program pro spolupráci mezi poskytovatelem internetových služeb (ISP) a systémem pro distribuci obsahu, stejně tak jako mezi větším počtem ISP		
(74) Společná advokátní kancelář Všetečka Zelený Švorčík Kalenský a partneři, Michal Havlík, Hálkova 2, Praha 2, 12000		
<hr/>		
(97) EP 2497852		(54) Pedikúrní zařízení s vyměnitelnou řezací čepelí
(47) 13.11.2013		(32) V120110021 U
(97) 12.09.2012		(31) 16.03.2011
(51) D05B 47/04	(2006.01)	(33) IT
(96) 22.02.2012		(74) Společná advokátní kancelář Všetečka Zelený Švorčík Kalenský a partneři, JUDr. Michal Havlík, Hálkova 2, Praha 2, 12000
(96) 12156449.6		
(73) Dürkopp Adler AG, 33719 Bielefeld, DE		
(72) Enns, Johann, 33813 Oerlinghausen, DE		
(54) Šicí stroj a způsob šití začátku švu takovým šicím strojem		
(32) 102011005198		
(31) 07.03.2011		
(33) DE		
(74) Čermák a spol., JUDr. Karel Čermák, Elišky Peškové 735/15, Praha 5, 15000		
<hr/>		
(97) EP 2498352		(54) racovní místo rotorového doprjadacího stroje
(47) 20.11.2013		(32) 102011013870
(97) 12.09.2012		(31) 15.03.2011
(51) H01T 1/16	(2006.01)	(33) DE
(96) 10.03.2011		(74) JUDr. Otakar Švorčík, Hálkova 2, Praha 2, 12000
(96) 11001979.1		
(73) OBO Bettermann GmbH & Co. KG, 58710 Menden, DE		
(72) Präper, Jörg, 58802 Balve, DE		
Schurwanz, Jürgen, 58708 Menden, DE		
Breithaupt, Wolfgang, 58730 Fröndenberg, DE		
(54) Přepěťový svodič		
(74) Společná advokátní kancelář Všetečka Zelený Švorčík Kalenský a partneři, JUDr. Michal Havlík, Hálkova 2, Praha 2, 12000		
<hr/>		
(97) EP 2498938		(54) Způsob přípravy samovazných pigmentových částic
(47) 13.11.2013		(74) Rott, Růžička & Guttman Patentová, známková a advokátní kancelář, Ing. Jana Fuchsová, Vinohradská 37, Praha 2, 12000
(97) 19.05.2011		
(51) B23B 31/08	(2006.01)	
(96) 22.10.2010		
(96) 10774000.3		
(73) Pronic, 74970 Marignier, FR		
(72) PECASTAING, Matthieu, F-74570 Groisy, FR		
TISSOT, Julien, F-74570 Groisy, FR		
(54) Jednotka pro řezání vnitřních závitů s ochrannými prostředky		
(32) 0958032		
(31) 13.11.2009		
(33) FR		
(86) PCT/IB2010/054805		
(87) WO 2011/058468		
(74) Společná advokátní kancelář Všetečka Zelený Švorčík Kalenský a partneři, JUDr. Otakar Švorčík, Hálkova 2, Praha 2, 12000		
<hr/>		
(97) EP 2499922		(54) Samostabilizační skládanka puzzle
(47) 28.08.2013		(32) 102009056286
(97) 19.09.2012		(31) 30.11.2009
(51) A23K 1/00	(2006.01)	(33) DE
(96) 15.03.2011		(86) PCT/EP2010/007259
(96) 11002117.7	(2006.01)	(87) WO 2011/063986
(73) Vitakraft-Werke Wührmann & Sohn GmbH & Co. KG, 28295 Bremen, DE		(74) Společná advokátní kancelář Všetečka Zelený Švorčík Kalenský a partneři, JUDr. Michal Havlík, Hálkova 2, Praha 2, 12000
<hr/>		
(97) EP 2499980		(54) EP 2500452
(47) 30.10.2013		(47) 20.11.2013
(97) 19.09.2012		(97) 19.09.2012
(51) A61B 17/54	(2006.01)	(51) D01H 4/48
(96) 09.03.2012		(96) 11.02.2012
(96) 12158717.4		(96) 12000899.0
(73) Palmieri, Giuseppe, 36040 Torri di Quartesolo (VI), IT		(73) Saurer Germany GmbH & Co. KG, 42897 Remscheid, DE
Valerio, Andrea, 36010 Monticello Conte Otto (VI), IT		(72) Göbbels, Heinz Dieter, 41179 Mönchengladbach, DE
Valerio, Fabio, 36010 Monticello Conte Otto, IT		Peuker, Heinz-Josef, 41844 Wegberg, DE
(72) Palmieri, Giuseppe, 36040 Torri di Quartesolo (VI), IT		
Valerio, Andrea, 36010 Monticello Conte Otto (VI), IT		
Valerio, Fabio, 36010 Monticello Conte Otto, IT		
(54) Pedikúrní zařízení s vyměnitelnou řezací čepelí		
(32) V120110021 U		
(31) 16.03.2011		
(33) IT		
(74) Společná advokátní kancelář Všetečka Zelený Švorčík Kalenský a partneři, JUDr. Michal Havlík, Hálkova 2, Praha 2, 12000		
<hr/>		
(97) EP 2500452		(97) EP 2505614
(47) 20.11.2013		(47) 13.11.2013
(97) 19.09.2012		(97) 03.10.2012
(51) D01H 4/48	(2006.01)	(51) C09C 1/02
(96) 11.02.2012		(96) 01.04.2011
(96) 12000899.0		(96) 11160900.4
(73) Saurer Germany GmbH & Co. KG, 42897 Remscheid, DE		(73) Omya International AG, 4665 Oftringen, CH
(72) Göbbels, Heinz Dieter, 41179 Mönchengladbach, DE		(72) Gane, Patrick A.C., 4852 Rothrist, CH
Peuker, Heinz-Josef, 41844 Wegberg, DE		Buri, Matthias, 4852 Rothrist, CH
(54) racovní místo rotorového doprjadacího stroje		Rentsch, Samuel, 4663 Aarburg, CH
(32) 102011013870		Meuwly, Julie M., 4663 Aarburg, CH
(31) 15.03.2011		
(33) DE		
(74) JUDr. Otakar Švorčík, Hálkova 2, Praha 2, 12000		
<hr/>		
(97) EP 2505614		(54) Způsob přípravy samovazných pigmentových částic
(47) 13.11.2013		(74) Rott, Růžička & Guttman Patentová, známková a advokátní kancelář, Ing. Jana Fuchsová, Vinohradská 37, Praha 2, 12000
(97) 03.10.2012		
(51) C09C 1/02	(2006.01)	
(96) 01.04.2011		
(96) 11160900.4	(2006.01)	
(73) Omya International AG, 4665 Oftringen, CH		
(72) Gane, Patrick A.C., 4852 Rothrist, CH		
Buri, Matthias, 4852 Rothrist, CH		
Rentsch, Samuel, 4663 Aarburg, CH		
Meuwly, Julie M., 4663 Aarburg, CH		
(54) Způsob přípravy samovazných pigmentových částic		
(74) Rott, Růžička & Guttman Patentová, známková a advokátní kancelář, Ing. Jana Fuchsová, Vinohradská 37, Praha 2, 12000		
<hr/>		
(97) EP 2506941		(97) EP 2507020
(47) 01.01.2014		(47) 09.10.2013
(97) 03.06.2011		(97) 09.06.2011
(51) A63F 9/12	(2006.01)	(51) B27N 3/00
(96) 30.11.2010		(96) 09.10.2013
(96) 10785353.3		(97) 09.06.2011
(73) Ravensburger Spieleverlag GmbH, 88214 Ravensburg, DE		(51) B27N 3/00
(72) KNELL, Florian, 88436 Eberhardzell-Mühlhausen, DE		(2006.01)
BAUER, Jörg R., 88250 Weingarten, DE		
(54) Samostabilizační skládanka puzzle		
(32) 102009056286		
(31) 30.11.2009		
(33) DE		
(86) PCT/EP2010/007259		
(87) WO 2011/063986		
(74) Společná advokátní kancelář Všetečka Zelený Švorčík Kalenský a partneři, JUDr. Michal Havlík, Hálkova 2, Praha 2, 12000		

(96) 01.12.2010
(96) 10787314.3
(73) Kronoplus Technical AG, 9052 Niederteufen, CH
(72) Michanickl, Andreas, 83101 Thansau, DE
(54) **Lehká deska z dřevěné hmoty**
(32) 102009056843
(31) 02.12.2009
(33) DE
(86) PCT/EP2010/007305
(87) WO 2011/066963
(74) Společná advokátní kancelář Všetečka Zelený Švorčík Kalenský a partneři, Michal Havlík, Hálkova 2, Praha 2, 12000

(97) **EP 2507046**
(47) 27.11.2013
(97) 03.06.2011
(51) **B30B 9/30** (2006.01)
B30B 15/08 (2006.01)
(96) 29.11.2010
(96) 10807526.8
(73) SIB Strautmann Ingenieurbüro GmbH, 49219 Glandorf, DE
(72) STRAUTMANN, Wolfgang, 49196 Bad Laer, DE
(54) **Lis s alespoň jedním připojitelným a odpojitelým sběrným vozíkem**
(32) 102009047297, 102010000938, 102010031168
(31) 30.11.2009, 15.01.2010, 09.07.2010
(33) DE, DE, DE
(86) PCT/EP2010/068384
(87) WO 2011/064357
(74) Společná advokátní kancelář Všetečka Zelený Švorčík Kalenský a partneři, JUDr. Michal Havlík, Hálkova 2, Praha 2, 12000

(97) **EP 2508559**
(47) 13.11.2013
(97) 10.10.2012
(51) **C08K 5/5455** (2006.01)
(96) 01.04.2011
(96) 11160838.6
(73) Evonik Degussa GmbH, 45128 Essen, DE
(72) Blume, Anke, Dr., 53919 Weilerswist, DE
Klockmann, Oliver, Dr., 52382 Niederzier, DE
Kellerhof, Dörte, 50996 Köln, DE
(54) **Gumové směsi**
(74) Traplová Hakr Kubát, advokátní a patentová kancelář, Ing. Eduard Hakr, Přístavní 24, Praha 7, 17000

(97) **EP 2510843**
(47) 23.10.2013
(97) 17.10.2012
(51) **A47J 31/36** (2006.01)
B65D 85/804 (2006.01)
(96) 30.12.2009
(96) 12174373.6
(73) Koninklijke Douwe Egberts B.V., 3532 AD Utrecht, NL
(72) Kamerbeek, Ralf, 3454 EJ De Meern, NL
Flamand, John Henri, 6741 HP Lunteren, NL
Post van Loon, Angenita Dorothea, 3544 DT Utrecht, NL
Koeling, Hendrik Cornelis, 3826 BE Amersfoort, NL
Biesheuvel, Arend Cornelis Jacobus, 4251 VS Werkendam, NL
(54) **Systém, kapsle a způsob přípravy nápoje**
(32) 09163008
(31) 17.06.2009
(33) EP
(74) A. Holas & partner Patentová a známková kancelář, Ing. Mgr. Hana Holasová, Křížová 4, Brno, 60300

(97) **EP 2514750**
(47) 20.11.2013
(97) 24.10.2012
(51) **C07D 417/14** (2006.01)
C07D 413/14 (2006.01)
A61K 31/506 (2006.01)
A61K 31/426 (2006.01)
A61K 31/381 (2006.01)
A61K 31/395 (2006.01)
A61P 1/16 (2006.01)
C07D 417/04 (2006.01)

(96) 18.06.2008
(96) 12176861.8
(73) Sunshine Lake Pharma Co., Ltd, Guangdong 523000, CN
(72) Li, Jing, 523871 Dongguan, CN
Liu, Yisong, 523871 Dongguan, CN
Goldmann, Siegfried, 523871 Dongguan, CN
(54) **Bromfenyl substituované thiazolyl dihydropyrimidiny**
(32) 200710119019
(31) 18.06.2007
(33) CN
(74) Ing. Václav Kratochvíl, Husnikova 22/2086, Praha 5, 15800

(97) **EP 2519378**
(47) 02.10.2013
(97) 14.07.2011
(51) **B23P 15/28** (2006.01)
B22F 5/10 (2006.01)
C22C 26/00 (2006.01)
B22F 7/06 (2006.01)
(96) 30.12.2010
(96) 10818115.7
(73) Diamond Innovations, Inc., Worthington, OH 43085, US
(72) SINGH, Anshul, Columbus OH 43235, US
HAAR, Andreas, 77736 Zell Am Harmersbach, DE
(54) **Předlitek pro výrobu obráběcího nástroje a způsob použití předlitku k výrobě obráběcího nástroje**
(32) 291668 P
(31) 31.12.2009
(33) US
(86) PCT/US2010/062475
(87) WO 2011/084864
(74) Společná advokátní kancelář Všetečka Zelený Švorčík Kalenský a partneři, JUDr. Petr Kalenský, Hálkova 2, Praha 2, 12000

(97) **EP 2523962**
(47) 27.11.2013
(97) 21.07.2011
(51) **C07D 498/04** (2006.01)
A61K 31/519 (2006.01)
A61P 9/00 (2006.01)
(96) 12.01.2011
(96) 11700404.4
(73) SANOFI, 75008 Paris, FR
KADEREIT, Dieter, 65926 Frankfurt am Main, DE
SCHAEFER, Matthias, 65926 Frankfurt am Main, DE
HACHTEL, Stephanie, 65926 Frankfurt am Main, DE
DIETRICH, Axel, 65926 Frankfurt am Main, DE
HUEBSCHLE, Thomas, 65926 Frankfurt am Main, DE
HISS, Katrin, 65926 Frankfurt am Main, DE
(54) **Deriváty karboxylových kyselin s 2,5-substituovaným oxazolopyrimidinovým kruhem**
(32) 10305042
(31) 14.01.2010
(33) EP
(86) PCT/EP2011/050301
(87) WO 2011/086079
(74) Traplová Hakr Kubát, advokátní a patentová kancelář, Ing. Jan Kubát, Přístavní 24, Praha 7, 17000

(97) **EP 2528776**
(47) 11.12.2013
(97) 04.08.2011
(51) **B60Q 3/00** (2006.01)
G02B 6/00 (2006.01)
F21V 8/00 (2006.01)
(96) 24.01.2011
(96) 11705921.2
(73) Saint-Gobain Glass France, 92400 Courbevoie, FR
KLEO, Christophe, F-60350 Attichy, FR
(72) GRANDGIRARD, Bastien, F-60490 Marquellise, FR
RICHARD, Alexandre, 75019 Paris, FR
VERRAT-DEBAILLEUL, Adèle, F-60150 Villers Sur Coudun, FR
(54) **Svítlivý zasklivací dílec pro vozidlo nebo dopravní prostředek a způsob jeho výroby**
(32) 1050521
(31) 26.01.2010

(33) FR
(86) PCT/FR2011/050125
(87) WO 2011/092419
(74) Společná advokátní kancelář Všetečka Zelený Švorčík Kalenský a partneři, JUDr. Michal Havlík, Hálkova 2, Praha 2, 12000

(97) **EP 2529116**
(47) 06.11.2013
(97) 28.07.2011
(51) **F04B 39/06** (2006.01)
F04C 29/04 (2006.01)
F04D 29/58 (2006.01)
F28D 21/00 (2006.01)
F24J 3/00 (2006.01)
(96) 27.12.2010
(96) 10810841.6
(73) Atlas Copco Airpower, Naamloze Venootschap, 2610 Wilrijk, BE
(72) JANSSENS, Stijn Jozef Rita Johanna, B-9470 Denderleeuw, BE
(54) **Způsob rekuperace energie, když je plyn stlačován kompresorem**
(32) 201000038
(31) 25.01.2010
(33) BE
(86) PCT/BE2010/000087
(87) WO 2011/088527
(74) KOREJZOVÁ & SPOL., v.o.s., JUDr. Petra Korejzová, Korunní 810/104 E, Praha 10 - Vinohrady, 10100

(97) **EP 2532247**
(47) 29.01.2014
(97) 12.12.2012
(51) **A23C 3/027** (2006.01)
A23L 2/46 (2006.01)
A23L 3/04 (2006.01)
(96) 09.05.2012
(96) 12167300.8
(73) Kronos AG, 93073 Neutraubling, DE
(72) Münzer, Jan Karsten, 25840 Friedrichstadt, DE
Wagner, Falko Jens, 4070 Kirke Hyllinge, DK
(54) **Ohřívání produktů tepelným čerpadlem**
(32) 102011077375
(31) 10.06.2011
(33) DE
(74) Traplová Hakr Kubát, advokátní a patentová kancelář, Ing. Eduard Hakr, Přístavní 24, Praha 7, 17000

(97) **EP 2534142**
(47) 27.11.2013
(97) 18.08.2011
(51) **C07D 311/58** (2006.01)
(96) 09.02.2011
(96) 11702263.2
(73) Menarini International Operations Luxembourg S.A., 1611 Luxembourg, LU
(72) BARTOLI, Sandra, I-00040 Pomezia, IT
CIPOLLONE, Amalia, I-00144 Roma, IT
FATTORI, Daniela, I-00049 Velletri, IT
(54) **Způsob přípravy neбивololu**
(32) RM20100053
(31) 11.02.2010
(33) IT
(86) PCT/EP2011/051876
(87) WO 2011/098474
(74) Společná advokátní kancelář Všetečka Zelený Švorčík Kalenský a partneři, JUDr. Michal Havlík, Hálkova 2, Praha 2, 12000

(97) **EP 2537075**
(47) 13.11.2013
(97) 18.08.2011
(51) **G05D 23/13** (2006.01)
(96) 15.02.2011
(96) 11704061.8
(73) Siemens Aktiengesellschaft, 80333 München, DE
(72) MINUTH, Stephan, 45475 Mülheim a.d. Ruhr, DE
RIEMANN, Stefan, 41564 Kaarst, DE
ROTHER, Klaus, 46459 Rees, DE
(54) **Způsob regulace ventilu**

(32) 10001533
(31) 15.02.2010
(33) EP
(86) PCT/EP2011/052185
(87) WO 2011/098613
(74) Čermák a spol., JUDr. Karel Čermák, Elišky Peškové 735/15, Praha 5, 15000

(97) **EP 2538238**
(47) 13.11.2013
(97) 26.12.2012
(51) **G01S 7/41** (2006.01)
G01S 13/91 (2006.01)
G01S 17/88 (2006.01)
G01S 13/58 (2006.01)
G08G 1/04 (2006.01)
G08G 1/01 (2006.01)
(96) 21.06.2011
(96) 11450079.6
(73) Kapsch TrafficCom AG, 1120 Wien, AT
(72) Nagy, Oliver, 1190 Wien, AT
(54) **Způsob a zařízení pro detekci kol**
(74) KOREJZOVÁ & SPOL., v.o.s., JUDr. Petra Korejzová, Korunní 810/104E, Praha 10- Vinohrady, 10100

(97) **EP 2538239**
(47) 13.11.2013
(97) 26.12.2012
(51) **G08G 1/01** (2006.01)
G01S 7/41 (2006.01)
G01S 13/88 (2006.01)
G01S 13/91 (2006.01)
G08G 1/04 (2006.01)
G01S 13/58 (2006.01)
(96) 21.06.2011
(96) 11450080.4
(73) Kapsch TrafficCom AG, 1120 Wien, AT
(72) Nagy, Oliver, 1190 Wien, AT
(54) **Způsob a zařízení pro detekci kol**
(74) KOREJZOVÁ & SPOL., v.o.s., JUDr. Petra Korejzová, Korunní 810/104E, Praha 10- Vinohrady, 10100

(97) **EP 2546410**
(47) 13.11.2013
(97) 16.01.2013
(51) **D21C 9/08** (2006.01)
D21H 21/02 (2006.01)
(96) 11.07.2011
(96) 11173471.1
(73) Omya International AG, 4665 Oftringen, CH
(72) Gantenbein, Daniel, 4056 Basel, CH
Schoelkopf, Joachim, 8956 Killwangen, CH
Gane, Patrick A. C., 4852 Rothrist, CH
(54) **Hydrofobizované částice uhličitánu vápenatého**
(74) Rott, Růžička & Guttman Patentová, známková a advokátní kancelář, Ing. Jana Fuchsová, Vinohradská 37, Praha 2, 12000

(97) **EP 2548214**
(47) 15.01.2014
(97) 22.09.2011
(51) **H01H 83/04** (2006.01)
H01H 83/14 (2006.01)
(96) 09.03.2011
(96) 11714674.6
(73) Eaton Industries (Austria) GmbH, 3943 Schrems, AT
(72) DOBUSCH, Gerhard, A-1180 Wien, AT
(54) **Jistič proti unikajícímu proudu**
(32) 4502010
(31) 19.03.2010
(33) AT
(86) PCT/AT2011/000114
(87) WO 2011/113072
(74) Společná advokátní kancelář Všetečka Zelený Švorčík Kalenský a partneři, JUDr. Michal Havlík, Hálkova 2, Praha 2, 12000

(97) **EP 2550885**
(47) 30.10.2013
(97) 30.01.2013
(51) **A42B 3/32** (2006.01)
(96) 25.07.2012
(96) 12177924.3
(73) Bauer Hockey Corp., St-Jérôme, QC J7Y 5G2, CA
(72) Durocher, Jacques, St-Jérôme, Québec J7Z 6T9, CA
Généreux, Marie-Claude, Sainte-Thérèse, Québec J7E 5A8, CA
(54) **Nastavitelná přilba pro hráče hokeje nebo lakrosu**
(32) 201161512076 P, 201261587040 P
(31) 27.07.2011, 16.01.2012
(33) US, US
(74) Čermák a spol., JUDr. Karel Čermák, Elišky Peškové 735/15, Praha 5, 15000

(97) **EP 2554077**
(47) 09.10.2013
(97) 06.02.2013
(51) **A47C 27/14** (2006.01)
(96) 15.09.2009
(96) 12007430.7
(73) IMHOLD, naamloze vennootschap, B-9100 Sint-Niklaas, BE
(72) Poppe, Willy, B-9100 Sint-Niklaas, BE
(54) **Pěnová vrstva a pěnový pás pro vytvoření pěnové pružiny a způsob výroby pěnové pružiny**
(32) 386931
(31) 24.04.2009
(33) US
(74) KOREJZOVÁ & SPOL., v.o.s., JUDr. Petra Korejzová, Korunní 810/104 E, Praha 10, 10100

(97) **EP 2574092**
(47) 13.11.2013
(97) 27.03.2013
(51) **H04W 16/14** (2009.01)
(96) 21.09.2011
(96) 11450123.2
(73) Kapsch TrafficCom AG, 1120 Wien, AT
(72) Smely, Dieter, 2320 Schwechat, AT
Nagy, Oliver, 1190 Wien, AT
(54) **Rádiová bóje a způsob volitelné komunikace podle 5,8 a 5,9 GHz DSRC standardů**

(74) KOREJZOVÁ & SPOL., v.o.s., JUDr. Petra Korejzová, Korunní 810/104 E, Praha 10 - Vinohrady, 10100

(97) **EP 2574357**
(47) 13.11.2013
(97) 03.04.2013
(51) **A61M 5/20** (2006.01)
A61M 5/31 (2006.01)
A61M 5/24 (2006.01)
(96) 28.09.2011
(96) 11183169.9
(73) Q-Med AB, 752 28 Uppsala, SE
(72) Törnsten, Jonas, 752 28 Uppsala, SE
Blomqvist, Max, 745 40 Uppsala, SE
Dolk, Jonas, 167 14 Bromma, SE
Himbert, Hans, 167 14 Bromma, SE
(54) **Elektronický injektor**
(74) Společná advokátní kancelář Vsetečka Zelený Švorčík Kalenský a partneři, JUDr. Michal Havlík, Hájkova 2, Praha 2, 12000

(97) **EP 2596796**
(47) 13.11.2013
(97) 29.05.2013
(51) **A61K 31/728** (2006.01)
A61K 31/737 (2006.01)
A61K 9/14 (2006.01)
A61K 47/00 (2006.01)
A61K 9/00 (2006.01)
A61P 19/00 (2006.01)
(96) 24.11.2011
(96) 11190532.9
(73) Quimera Ingenieria Biomedica, S.L., 08028 Barcelona, ES
(72) Agut Sanchez, Julian, 08190 SANT CUGAT DEL VALLES, ES
Fernández Navarro, Carlos, 08191 RUBI, ES
Cos Trullas, Joan, 08700 IGUALADA, ES
Ocaña Safont, Laura, 25003 LLEIDA, ES
(54) **Komplex, získaný z hyaluronové kyseliny nebo její soli, a chondroitin sulfátových směsí**
(74) Čermák a spol., JUDr. Karel Čermák, Elišky Peškové 735/15, Praha 5, 15000

Zveřejněné překlady pozměněného, nebo omezeného znění evropských patentových spisů

U následujících udělených evropských patentů s účinky pro Českou republiku byl majitelem předložen opravený překlad patentového spisu do českého jazyka (§ 35d odst. 2 zákona č. 527/1990 Sb., v platném znění).
Datum zveřejnění opraveného překladu evropského patentového spisu je datum publikace tohoto Věstníku.

(97) **EP 1510381**

(97) **EP 1685186**

MM4A

Zánik evropských patentů nezaplacením poplatků za udržování platnosti patentu

Následující evropské patenty udělené Evropským patentovým úřadem s účinky pro Českou republiku zanikly pro nezaplacení poplatků za udržování platnosti patentu (§ 22 písm. b) zákona č. 527/1990 Sb., v platném znění).

(97) EP 1286116
(97) EP 1417307
(97) EP 1420815
(97) EP 1531909
(97) EP 1536944
(97) EP 1539869

(97) EP 1654387
(97) EP 1656484
(97) EP 1658031
(97) EP 1660471
(97) EP 1663206
(97) EP 1664036

(97) EP 1668095
(97) EP 1754665
(97) EP 1757798
(97) EP 1778773
(97) EP 1786737
(97) EP 1786908

(97) EP 1889705
(97) EP 1900472
(97) EP 1900708
(97) EP 1903134
(97) EP 2185774
(97) EP 2187967

PD4A

Převod práv a ostatní změny majitelů evropských patentů

(97) **EP 1378174**
(73) SOREMARTEC S.A., L-2632 Findel, LU

(97) **EP 1433384**
(73) SOREMARTEC S.A., L-2632 Findel, LU

(97) **EP 1433386**
(73) SOREMARTEC S.A., L-2632 Findel, LU

(97) **EP 1522630**
(73) Granspointer Friedrich Ing., Oberwang 4882, AT
Knoblechner Bernhard, Oberwang 4882, AT

(97) **EP 2210155**
(73) DewertOkin GmbH, 32278 Kirchlengern, DE

(97) **EP 2252528**
(73) SOREMARTEC S.A., L-2632 Findel, LU

(97) **EP 2325192**
(73) PMC Organometallix, Inc., Mt. Laurel, 08054, NJ, US

(97) **EP 2340794**
(73) Mondi Gronau GmbH, 48599 Gronau, DE

(97) **EP 2366631**
(73) SOREMARTEC S.A., L-2632 Findel, LU

(97) **EP 2440171**
(73) Swift Sino Limited, Hong Kong, CN

(97) **EP 2467692**
(73) Matschweiger Klaus, 8072 Fernitz, AT

(97) **EP 2506718**
(73) SOREMARTEC S.A., L-2632 Findel, LU

(97) **EP 2569263**
(73) Vironova Thionation AB, 113 30 Stockholm, SE

FG1K

Zapsané užité vzory - přehled podle čísel zápisu

V období uzávěrky tohoto čísla Věstníku zapsal Úřad průmyslového vlastnictví tyto užité vzory.

26499	B 67 B 3/20	(2006.01)	26508	G 05 B 24/00	(2006.01)	26517	C 02 F 1/00	(2006.01)
26500	G 06 Q 40/00	(2012.01)	26509	G 01 R 11/02	(2006.01)	26518	G 05 D 11/13	(2006.01)
26501	B 43 L 11/04	(2006.01)	26510	A 23 L 1/10	(2006.01)	26519	H 02 G 7/00	(2006.01)
26502	F 24 B 1/192	(2006.01)	26511	A 61 K 38/06	(2006.01)	26520	H 02 H 9/04	(2006.01)
26503	G 02 B 7/10	(2006.01)	26512	A 61 K 38/06	(2006.01)	26521	H 01 H 31/06	(2006.01)
26504	E 02 B 3/04	(2006.01)	26513	A 61 K 38/06	(2006.01)	26522	A 61 K 9/44	(2006.01)
26505	E 04 H 17/22	(2006.01)	26514	D 06 M 10/02	(2006.01)	26523	A 23 L 1/0562	(2006.01)
26506	F 23 D 23/00	(2006.01)	26515	C 02 F 1/00	(2006.01)			
26507	F 23 K 5/02	(2006.01)	26516	C 02 F 1/00	(2006.01)			

FG1K

Zapsané užité vzory - řazené podle MPT

(51) A23L 1/0562	(2006.01)	(51) A61K 38/06	(2006.01)
A23L 1/05	(2006.01)	A61K 9/52	(2006.01)
A23L 1/06	(2006.01)	(11) 26512	
A23K 1/18	(2006.01)	(21) 2013-28975	
A61K 31/728	(2006.01)	(22) 19.12.2013	
A61K 38/39	(2006.01)	(47) 24.02.2014	
A61K 9/14	(2006.01)	(73) C2P s. r. o., Chlumeck nad Cidlinou, CZ	
A61P 19/04	(2006.01)	(72) Hromádka Róbert MUDr., Hradec Králové, CZ	
(11) 26523		Šandriková Viera Mgr., 040 01 Košice, SK	
(21) 2014-29122		Beran Miloš Ing., Praha, CZ	
(22) 23.01.2014		Hromádka Peter, Liberec, CZ	
(47) 24.02.2014		(54) Glutathionový přípravek	
(73) Contipro Biotech s.r.o., Dolní Dobrouč, CZ		(74) Jan Brykner, Resslova 741, Hradec Králové, 50002	
(72) Klein Pavel, Dolní Dobrouč, CZ			
Hlaváčková Alena, Pardubice, CZ		(51) A61K 38/06	(2006.01)
Fortunová Ľubica, Trebišov, SK		A61K 9/16	(2006.01)
Pravda Martin, Kočí, CZ		(11) 26513	
Němec Jan, Moravské Budějovice, CZ		(21) 2013-28976	
Sojka Martin, Bratislava, SK		(22) 19.12.2013	
Matonohová Jana, Jimramov, CZ		(47) 24.02.2014	
Velebný Vladimír, Žamberk, CZ		(73) C2P s. r. o., Chlumeck nad Cidlinou, CZ	
(54) Výživová kompozice na bázi hyaluronanu pro kloubní výživu		(72) Hromádka Róbert MUDr., Hradec Králové, CZ	
(74) KANIA*SEDLÁK*SMOLA, Mgr. Martina Dvořáková, Mendlovo náměstí 1a, Brno, 60300		Šandriková Viera Mgr., 400 01 Košice, SK	
		Beran Miloš Ing., Praha, CZ	
		Hromádka Peter, Liberec, CZ	
		(54) Glutathionový přípravek	
		(74) Jan Brykner, Resslova 741, Hradec Králové, 50002	
(51) A23L 1/10	(2006.01)		
A23C 19/00	(2006.01)	(51) A61K 9/44	(2006.01)
A23C 17/00	(2006.01)	(11) 26522	
(11) 26510		(21) 2014-29113	
(21) 2013-28927		(22) 22.01.2014	
(22) 13.12.2013		(47) 24.02.2014	
(47) 24.02.2014		(73) Mára Jan, Zlatá Koruna, CZ	
(73) Vytopil Jiří Mgr., Líšnice, CZ		(72) Mára Jan, Zlatá Koruna, CZ	
(72) Vytopil Jiří Mgr., Líšnice, CZ		(54) Perorální tableta se sníženou incidencí ulpívání k žaludeční stěně	
(54) Cereální tyčinka s tvarohem a podmáslím			
		(51) B43L 11/04	(2006.01)
(51) A61K 38/06	(2006.01)	(11) 26501	
A61K 9/12	(2006.01)	(21) 2013-27698	
A61K 9/19	(2006.01)	(22) 03.04.2013	
A61K 47/42	(2006.01)	(47) 24.02.2014	
A61K 31/353	(2006.01)	(73) Vais Eubomír Ing., Praha, CZ	
A61K 31/4188	(2006.01)	Seidl Šimon, Brno, CZ	
(11) 26511		Tereza Zlošská Bc., Louny, CZ	
(21) 2013-28967		(72) Vais Eubomír Ing., Praha, CZ	
(22) 19.12.2013		Seidl Šimon, Brno, CZ	
(47) 24.02.2014		Tereza Zlošská Bc., Louny, CZ	
(73) C2P s. r. o., Chlumeck nad Cidlinou, CZ		(54) Zařízení na vykreslování elips	
(72) Hromádka Róbert MUDr., Hradec Králové, CZ			
Hromádka Peter MUDr., Liberec, CZ		(51) B67B 3/20	(2006.01)
Beran Miloš Ing., Praha, CZ		(11) 26499	
Šandriková Viera Mgr., 040 01 Košice, SK		(21) 2012-26811	
Urban Marian Ing., Praha, CZ		(22) 13.04.2010	
(54) Suchá hydrogelová pěna			
(74) Jan Brykner, Resslova 741, Hradec Králové, 50002			

- (47) 24.02.2014
(32) 13.04.2010
(31) PCT/US2010/001092
(33) US
(73) AptarGroup, Inc., Crystal Lake, IL 60014-9695, IL, US
(72) Mazurkiewicz Timothy M., Milwaukee, WI, US
Bellke Stacy L., Eagle, WI, US
Stecker Anne F., Lake Geneva, WI, US
Wisniewski John, Wauwatosa, WI, US
- (54) **Uzávěr pro obrácený zásobník**
(74) ŠTROS & KUSÁK advokátní a patentová kancelář, JUDr. David Štros, advokát, Národní 32, Praha, 11000
-
- (51) **C02F 1/00** (2006.01)
G05B 15/02 (2006.01)
G05B 13/02 (2006.01)
G01R 19/145 (2006.01)
G01F 1/00 (2006.01)
G01N 33/18 (2006.01)
G05B 11/36 (2006.01)
- (11) 26515
(21) **2013-29025**
(22) 30.12.2013
(47) 24.02.2014
(73) GIS-GEOINDUSTRY, s.r.o., Plzeň, CZ
(72) Kahuda Daniel Ing., Litoměřice, CZ
(54) **Systém pro monitorování a regulaci parametrů provozu čistírn odpadních vod**
(74) KANIA*SEDLÁK*SMOLA, Mgr. Martina Dvořáková, Mendlovo náměstí 1a, Brno, 60300
-
- (51) **C02F 1/00** (2006.01)
G05D 21/02 (2006.01)
G05B 15/02 (2006.01)
G01N 33/18 (2006.01)
G05B 1/00 (2006.01)
C02F 3/00 (2006.01)
H04L 12/26 (2006.01)
H04W 24/00 (2009.01)
- (11) 26516
(21) **2013-29028**
(22) 30.12.2013
(47) 24.02.2014
(73) GIS-GEOINDUSTRY, s.r.o., Plzeň, CZ
(72) Kahuda Daniel Ing., Litoměřice, CZ
(54) **Systém pro kontinuální monitorování účinnosti biochemických oxidačních procesů při umělé vsakování předčištěné odpadní vody do horninového prostředí**
(74) KANIA*SEDLÁK*SMOLA, Mgr. Martina Dvořáková, Mendlovo náměstí 1a, Brno, 60300
-
- (51) **C02F 1/00** (2006.01)
G06Q 50/06 (2012.01)
G05B 15/02 (2006.01)
G01N 33/18 (2006.01)
G05B 21/00 (2006.01)
- (11) 26517
(21) **2013-29029**
(22) 30.12.2013
(47) 24.02.2014
(73) GIS-GEOINDUSTRY, s.r.o., Plzeň, CZ
(72) Kahuda Daniel Ing., Litoměřice, CZ
(54) **Systém pro monitorování stopovačů ve vsakované předčištěné odpadní vodě**
(74) KANIA*SEDLÁK*SMOLA, Mgr. Martina Dvořáková, Mendlovo náměstí 1a, Brno, 60300
-
- (51) **D06M 10/02** (2006.01)
H05H 1/00 (2006.01)
- (11) 26514
(21) **2013-28996**
(22) 20.12.2013
(47) 24.02.2014
(73) MASARYKOVA UNIVERZITA, Brno, CZ
(72) Morávek Tomáš Mgr., Nové Město nad Váhom, SK
Ráhel Jozef RNDr., Brno, CZ
- St'ahel Pavel doc. Mgr., Javorník, CZ
- (54) **Zařízení pro povrchovou plazmovou úpravu umělých a přírodních vláken**
(74) INPARTNERS GROUP, Ing. Dušan Kendereški, Lidická 51, Brno, 60200
-
- (51) **E02B 3/04** (2006.01)
E02B 3/12 (2006.01)
- (11) 26504
(21) **2013-28495**
(22) 19.09.2013
(47) 24.02.2014
(73) Beck Zdeněk Ing., Praha, CZ
Creative Connections s.r.o., Praha, CZ
ČVUT v Praze, Fakulta strojní, Praha, CZ
- (72) Beck Zdeněk Ing., Praha, CZ
Kofránek Jiří Doc. MUDr., Praha 10, CZ
Valášek Michael Prof. Ing., Praha 4, CZ
- (54) **Protipovodňová zábrana**
(74) Ing. Karel Novotný, Žufanova 2, Praha, 16300
-
- (51) **E04H 17/22** (2006.01)
E04H 17/20 (2006.01)
- (11) 26505
(21) **2013-28548**
(22) 30.09.2013
(47) 24.02.2014
(73) Nemansya Analytics SE, Praha, CZ
(72) Šimků Michal Mgr., Praha, CZ
(54) **Nastavitelný zemní vrut**
-
- (51) **F23D 23/00** (2006.01)
- (11) 26506
(21) **2013-28553**
(22) 30.09.2013
(47) 24.02.2014
(73) VUT v Brně, Brno, CZ
(72) Skryja Pavel Ing., Rybné, CZ
Juřena Tomáš Ing., Opava, CZ
Stehlík Petr Prof. Ing., Brno, CZ
Bělohorský Petr Ing., Popůvky, CZ
Hájek Jiří Doc. Ing., Praha, CZ
Tabasová Andrea Ing., Klenovec, SK
Nejeczchleb Radek Ing., Křtiny, CZ
- (54) **Kombinovaný olejplynový hořák**
(74) KANIA, SEDLÁK, SMOLA Patentová a známková kancelář, Ing. Jiří Malůšek, Mendlovo nám. 1a, Brno, 60300
-
- (51) **F23K 5/02** (2006.01)
F23K 5/10 (2006.01)
- (11) 26507
(21) **2013-28569**
(22) 03.10.2013
(47) 24.02.2014
(73) HEDVIGA GROUP, a.s., Vratimov, CZ
(72) Cuber Petr Ing., Havířov-Životice, CZ
Pullmannová Monika Ing., Vratimov, CZ
- (54) **Zařízení pro úpravu a regulaci plynů pro spalovací zařízení**
(74) Ing. Iva Rylková, Polská 1525, Ostrava - Poruba, 70800
-
- (51) **F24B 1/192** (2006.01)
- (11) 26502
(21) **2013-28118**
(22) 25.06.2013
(47) 24.02.2014
(73) Romotop spol. s r. o., Suchdol nad Odrou, CZ
(72) Krajčůček Vladimír Ing., Odry, CZ
(54) **Vicestraná dvířka krbových vložek nebo kamen a rohová spojovací lišta skel pro použití u vicestraných dvířek krbových vložek nebo kamen**
(74) Pavel Reichel a kol., Ing. Pavel Reichel, Lopatecká 14, Praha, 14700
-
- (51) **G01R 11/02** (2006.01)
G01R 11/17 (2006.01)
G01R 11/46 (2006.01)
- (11) 26509
(21) **2013-28903**

(22) 10.12.2013					
(47) 24.02.2014					
(73) ZPA Smart Energy a.s., Trutnov, CZ					
(72) Horák Jakub Ing., Vrchlabí, CZ					
(54) Detektor napadení elektroměru magnetickým polem					
(74) APT, spol. s r.o., JUDr. Vratislav Jeništa, Poděbradská 470/62, Praha - Hloubětín, 19800					
(51) G02B 7/10 (2006.01)					
G02B 7/08 (2006.01)					
F41G 1/38 (2006.01)					
F41G 3/02 (2006.01)					
(11) 26503					
(21) 2013-28465					
(22) 16.09.2013					
(47) 24.02.2014					
(73) Meopta - optika, s.r.o., Přerov, CZ					
(72) Javorský Myron Ing., Přerov, CZ					
(54) Puškový zaměřovací dalekohled s motoricky poháněným transfokačním mechanismem ovládaným ručně a/nebo prostřednictvím bezdrátového dálkového ovládání					
(74) Halaxová & Halaxová Tetrapat, Mgr. Eva Halaxová, Dukelská 4, Olomouc, 77200					
(51) G05B 24/00 (2006.01)					
A62B 99/00 (2009.01)					
(11) 26508					
(21) 2013-28699					
(22) 29.10.2013					
(47) 24.02.2014					
(73) Quatro Partners s.r.o., Praha, CZ					
(72) Bučková Gabriela, Klenovice na Hané, CZ Vrábel Pavel, Otrokovice, CZ					
(54) Univerzální ovládací pohotovostní zařízení					
(74) Ing. František Kania, Mendlovo nám. 1a, Brno, 60300					
(51) G05D 11/13 (2006.01)					
G05D 7/06 (2006.01)					
G05B 24/02 (2006.01)					
G05B 15/02 (2006.01)					
G01N 33/18 (2006.01)					
G01F 1/00 (2006.01)					
G01F 23/00 (2006.01)					
G01W 1/14 (2006.01)					
G06Q 50/06 (2012.01)					
H04L 12/26 (2006.01)					
H04W 24/00 (2009.01)					
(11) 26518					
(21) 2013-29030					
(22) 30.12.2013					
(47) 24.02.2014					
(73) GIS-GEOINDUSTRY, s.r.o., Plzeň, CZ					
(72) Kahuda Daniel Ing., Litoměřice, CZ					
(54) Integrovaný systém pro automatizované ředění a vypouštění komunální odpadní vody					
(74) KANIA*SEDLÁK*SMOLA, Mgr. Martina Dvořáková, Mendlovo náměstí 1a, Brno, 60300					
(51) G06Q 40/00 (2012.01)					
(11) 26500					
(21) 2013-27635					
(22) 21.03.2013					
(47) 24.02.2014					
(73) Svoboda Petr Ing., Praha, CZ					
(72) Svoboda Petr Ing., Praha, CZ					
(54) Systém pro slosování účtenek za zboží a/nebo služby					
(74) Rott, Růžička & Guttman Patentové, známkové a advokátní kanceláře, Ing. Jiří Andera, Vinohradská 37, Praha, 12000					
(51) H01H 31/06 (2006.01)					
H01H 31/28 (2006.01)					
(11) 26521					
(21) 2014-29066					
(22) 10.01.2014					
(47) 24.02.2014					
(73) DRIBO, spol.s r.o., Brno, CZ					
(72) Ottich Jaroslav, Vranovice, CZ Vostrejž Adam Ing., Brno, CZ					
(54) Odpojovač					
(74) PatentCentrum Sedlák a Partners s.r.o., Ing. Jiří Sedlák, Husova 5, České Budějovice, 37001					
(51) H02G 7/00 (2006.01)					
H02G 7/20 (2006.01)					
H02G 7/05 (2006.01)					
(11) 26519					
(21) 2014-29037					
(22) 02.01.2014					
(47) 24.02.2014					
(73) Východoslovenská distribučná, a.s., Košice, SK ELV PRODUKT a.s., Senec, SK					
(72) Tóth Jozef Ing., Budimír, SK Fedorčák Miroslav Ing., Košice, SK Tilinger Miroslav Ing., Veľký Grob, SK Holišová Miriam Ing., Tomášov, SK Filo Norbert Ing., Čierny Brod, SK					
(54) Distribuční stožárová transformační stanice					
(74) UTB ve Zlíně, Univerzitní institut, Ing. Jan Görig, Nám. T. G. Masaryka 5555, Zlín, 76001					
(51) H02H 9/04 (2006.01)					
H02H 9/06 (2006.01)					
H02H 1/04 (2006.01)					
(11) 26520					
(21) 2014-29040					
(22) 03.01.2014					
(47) 24.02.2014					
(73) SALTEK s.r.o., Ústí nad Labem, CZ					
(72) SUCHÝ Jaromír Ing., Ústí nad Labem - Skorotice, CZ					
(54) Zapojení zapalovacího obvodu přepětové ochrany s asymetrickým prvem					
(74) Ing. František Knížek, patentový zástupce, Ing. František KNÍŽEK, Meruňková 2851/11, Ústí nad Labem - Severní Terasa, 40011					

Seznam majitelů zapsaných užitéch vzorů

(73) AptarGroup, Inc., Crystal Lake, IL 60014-9695, IL, US	(11) 26499	(51) B 67 B 3/20 (2006.01)		(73) C2P s. r. o., Chlumeck nad Cidlinou, CZ	(11) 26513	(51) A 61 K 38/06 (2006.01)	
Contipro Biotech s.r.o., Dolní Dobrouč, CZ	26523	A 23 L 1/0562 (2006.01)		ČVUT v Praze, Fakulta strojní, Praha, CZ	26504	E 02 B 3/04 (2006.01)	
Creative Connections s.r.o., Praha, CZ	26504	E 02 B 3/04 (2006.01)		DRIBO, spol.s r.o., Brno, CZ	26521	H 01 H 31/06 (2006.01)	
C2P s. r. o., Chlumeck nad Cidlinou, CZ	26511	A 61 K 38/06 (2006.01)		ELV PRODUKT a.s., Senec, SK	26519	H 02 G 7/00 (2006.01)	
C2P s. r. o., Chlumeck nad Cidlinou, CZ	26512	A 61 K 38/06 (2006.01)		GIS-GEOINDUSTRY, s.r.o., Plzeň, CZ	26515	C 02 F 1/00 (2006.01)	

(73)	(11)	(51)	(73)	(11)	(51)	
GIS-GEOINDUSTRY, s.r.o., Plzeň, CZ	26516	C 02 F 1/00	(2006.01)	SALTEK s.r.o., Ústí nad Labem, CZ	26520 H 02 H 9/04	(2006.01)
GIS-GEOINDUSTRY, s.r.o., Plzeň, CZ	26517	C 02 F 1/00	(2006.01)	VUT v Brně, Brno, CZ	26506 F 23 D 23/00	(2006.01)
GIS-GEOINDUSTRY, s.r.o., Plzeň, CZ	26518	G 05 D 11/13	(2006.01)	Východoslovenská distribuční, a.s., Košice, SK	26519 H 02 G 7/00	(2006.01)
HEDVIGA GROUP, a.s., Vratimov, CZ	26507	F 23 K 5/02	(2006.01)	ZPA Smart Energy a.s., Trutnov, CZ	26509 G 01 R 11/02	(2006.01)
MASARYKOVA UNIVERZITA, Brno, CZ	26514	D 06 M 10/02	(2006.01)	Beck Zdeněk Ing., Praha, CZ	26504 E 02 B 3/04	(2006.01)
Meopta - optika, s.r.o., Písek, CZ	26503	G 02 B 7/10	(2006.01)	Mára Jan, Zlatá Koruna, CZ	26522 A 61 K 9/44	(2006.01)
Nemansya Analytics SE, Praha, CZ	26505	E 04 H 17/22	(2006.01)	Seidl Šimon, Brno, CZ	26501 B 43 L 11/04	(2006.01)
Quatro Partners s.r.o., Praha, CZ	26508	G 05 B 24/00	(2006.01)	Svoboda Petr Ing., Praha, CZ	26500 G 06 Q 40/00	(2012.01)
Romotop spol. s r. o., Suchdol nad Odrou, CZ	26502	F 24 B 1/192	(2006.01)	Tereza Zloská Bc., Louny, CZ	26501 B 43 L 11/04	(2006.01)
				Vais Lubomír Ing., Praha, CZ	26501 B 43 L 11/04	(2006.01)
				Vytopil Jiří Mgr., Lišnice, CZ	26510 A 23 L 1/10	(2006.01)

FG4Q

Zapsané průmyslové vzory - přehled podle čísel zápisu

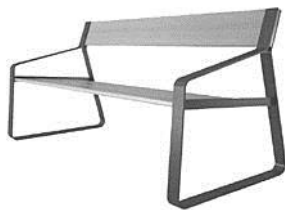
V období uzávěrky tohoto čísla Věstníku zapsal Úřad průmyslového vlastnictví tyto průmyslové vzory:

35912	12-16	35915	30-99	35918	21-03
35913	12-16	35916	25-04	35919	32-00
35914	11-02	35917	06-01	35920	21-03

FG4Q

Zapsané průmyslové vzory - přehled podle tříd

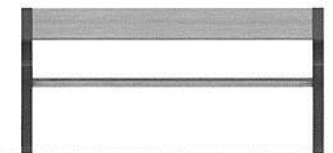
- (51) **06-01**
- (11) 35917
- (21) 2012-39181
- (22) 22.08.2012
- (15) 19.02.2014
- (54) **Lavička**
- (28) 10
- (73) Padmos Jan Ing., Třebíč, CZ
- (72) Padmos Jan Ing., Třebíč, CZ
- (74) Kancelář TEAK, Ivan Vojtek, Kmochova 762, Třebíč, 67401



1.1



1.2



1.3



2.1



2.2



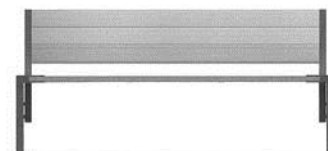
2.3



3.1



3.2



3.3



4.1



4.2



4.3



6.3



5.1



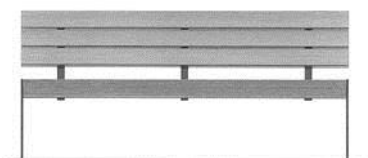
7.1



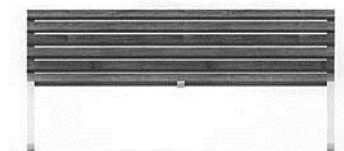
5.2



7.2



5.3



7.3



6.1



8.1



6.2



8.2



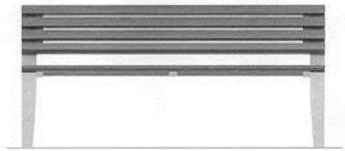
8.3



9.1



9.2



9.3



10.1



10.2



10.3

- (51) 11-02
- (11) 35914
- (21) 2012-39099
- (22) 12.06.2012
- (15) 19.02.2014
- (54) **Dekoratívní miniatury**
- (28) 7
- (73) ORANGE CITY s.r.o., Praha 5, CZ
- (72) Zakardonskaya Olga, Praha 6, CZ
Vidov Mikhail, Praha 6, CZ
- (74) Mgr. Klára Studená, advokátka, patentová zástupkyně, Na Poříčí 12, Praha 1, 11000



1.1



1.2



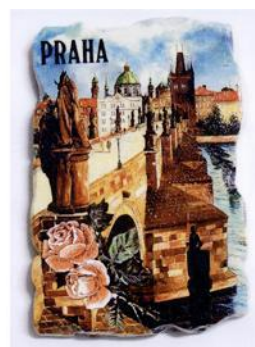
1.3



2.1



2.2



4.1



2.3



4.2



3.1



4.3



3.2



5.1



3.3



5.2



6.1



6.2



7.1



7.2

- (51) 12-16
(11) 35912
(21) 2012-39024
(22) 17.04.2012
(15) 19.02.2014
(45) 30.10.2012
(54) **Součásti automobilu**
(28) 16
(73) ŠKODA AUTO a.s., Mladá Boleslav, CZ
(72) Kabaň Jozef Mgr., Mladá Boleslav, CZ

- (51) 12-16
(11) 35913
(21) 2012-39032
(22) 20.04.2012
(15) 19.02.2014
(54) **Blatníky pro vozidla**
(28) 2
(73) DAF Trucks N.V., Eindhoven TW, NL
(72) Vzdal se práva být uveden - § 35(2)(c) zák.č.207/2000 Sb., neuvedeno, XY
(74) TRAPLOVÁ HAKR KUBÁT Advokátní a patentová kancelář, Ing. Jan Kubát, Přístavní 24, Praha 7, 17000



1.1



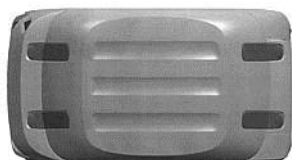
1.2



1.3



1.4



1.5



1.6



1.7



2.1



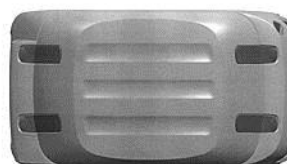
2.2



2.3



2.4



2.5

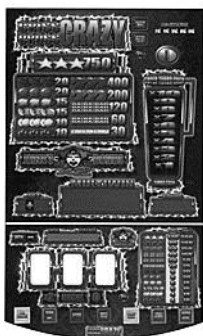


2.6



2.7

- (51) **21-03**
(11) 35918
(21) 2012-39260
(22) 02.11.2012
(15) 19.02.2014
(54) **Displej herního automatu**
(28) 2
(73) Synot W, a.s., Uherské Hradiště, CZ
(72) Gregor Rudolf, Uherské Hradiště, CZ
(74) Rott, Růžička & Guttman Patentové, známkové a advokátní kanceláře,
Ing. Jiří Andera, Vinohradská 37, Praha 2, 12000



1.1



2.1

- (51) **21-03**
(11) 35920
(21) 2013-39439
(22) 06.03.2013
(15) 19.02.2014
(54) **Automobilový trezážer**
(28) 1
(73) Šach Jiří, Příbram, CZ
(72) Šach Jiří, Příbram, CZ



1.1



1.2



1.3

- (51) **25-04**
(11) 35916
(21) 2012-39121
(22) 11.07.2012
(15) 19.02.2014
(54) **Zámek**
(28) 1
(73) Stavební firma Haase s.r.o., Vítězná, CZ
(72) Vobořil Jiří, Dvůr Králové nad Labem, CZ
Jíra Stanislav, Dvůr Králové nad Labem, CZ
(74) Mgr. Ladislav Sudík, Polní 293, Letohrad, 56151



1.1



1.2



1.6



1.3



1.7



1.4



1.8

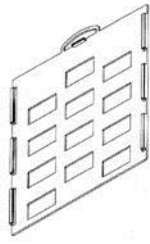


1.5



1.9

-
- (51) **30-99**
(11) 35915
(21) 2012-39114
(22) 25.06.2012
(15) 19.02.2014
(54) **Sestava odpařovače**
(28) 4
(73) YANNICK a.s., Šenov u Nového Jičína, CZ
(72) Jeřábek Vladimír, Suchdol nad Odrou, CZ
(74) Jarmila Javoříková, Křiby 4904, Zlín, 76005



1.1



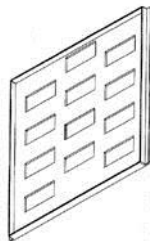
1.2



1.3



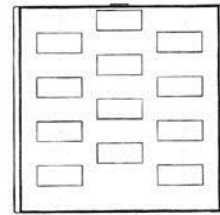
1.4



2.1



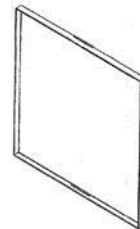
2.2



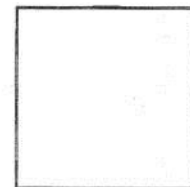
2.3



2.4



3.1

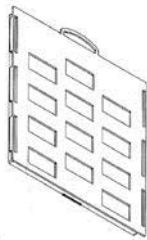


3.2

- (51) 32-00
(11) 35919
(21) 2012-39326
(22) 07.12.2012
(15) 19.02.2014
(54) **Dekorační sada sklenic v kombinaci se stolní hrou**
(28) 1
(73) Pavlica Pavel, Rožnov pod Radhoštěm, CZ
Mikel Petr, Valašské Meziříčí, CZ
(72) Pavlica Pavel, Rožnov pod Radhoštěm, CZ
Mikel Petr, Valašské Meziříčí, CZ



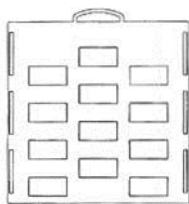
3.3



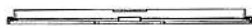
4.1



4.2



4.3



4.4



1.1



1.2



1.3



1.4



1.5

Seznam vlastníků zapsaných průmyslových vzorů

(73)	(11)	(51)	(73)	(11)	(51)
DAF Trucks N.V., Eindhoven TW, NL	35913	12-16	Stavební firma Haase s.r.o., Vítězná, CZ	35916	25-04
Mikel Petr, Valašské Meziříčí, CZ	35919	32-00	Synot W, a.s., Uherské Hradiště, CZ	35918	21-03
ORANGE CITY s.r.o., Praha 5, CZ	35914	11-02	Šach Jiří, Příbram, CZ	35920	21-03
Padrnos Jan Ing., Třebíč, CZ	35917	06-01	ŠKODA AUTO a.s., Mladá Boleslav, CZ	35912	12-16
Pavlica Pavel, Rožnov pod Radhoštěm, CZ	35919	32-00			
YANNICK a.s., Šenov u Nového Jičína, CZ	35915	30-99			

Úřední rozhodnutí a oznámení

MK4A, MK4F

Zánik patentů a autorských osvědčení uplynutím doby platnosti

(11)	(21)	Int.Cl/(51)	(11)	(21)	Int.Cl/(51)
281754	1994-431	8/E05B 27/00	290914	1994-377	8/C01B 11/02
282429	1994-415	8/C02F 1/24	290927	1995-2169	7/C12N 9/20
283375	1994-378	8/G21C 3/352			

MM4A, MM4F

Zániky patentů a autorských osvědčení pro nezaplacení udržovacích poplatků

(11)	(21)	Int.Cl/(51)	(11)	(21)	Int.Cl/(51)
282680	1995-2085	8/F16L 55/18	293129	1998-455	7/A61K 9/20
285109	1997-1073	6/H01G 9/04	302030	2000-453	8/A23K 1/16
292615	1997-2589	8/A23L 1/23			

MK1K

Zániky užitných vzorů uplynutím doby platnosti

(11)	(21)	(51)	(11)	(21)	(51)
14159	2004-15099	A23L 2/00 (2006.01)	14367	2004-15108	E01C 1/02 (2006.01)
14177	2004-15111	C12C 11/00 (2006.01)	14383	2004-15097	B65H 33/10 (2006.01)
14190	2004-15114	C07G 13/00 (2006.01)	14386	2004-15118	A61K 9/00 (2006.01)
14191	2004-15121	A23K 1/00 (2006.01)	14387	2004-15122	E01F 1/00 (2006.01)
14210	2004-15098	E06B 3/42 (2006.01)	14708	2004-15094	B65B 51/10 (2006.01)
14243	2004-15109	B60J 1/16 (2006.01)	16942	2006-17986	A47F 5/01 (2006.01)
14266	2004-15113	A61K 31/197 (2006.01)	17026	2006-17994	E05B 27/00 (2006.01)

MK4Q

Zániky práva ze zapsaných průmyslových vzorů uplynutím doby ochrany

(11)	(21)	Int.Cl/(51)	(11)	(21)	Int.Cl/(51)
28494	1998-31092	7/09-05	32054	2003-34795	8/08-99
28561	1998-31089	7/07-01	34433	2008-37507	9/05-03
32052	2003-34793	8/09-01			

Zápisy licenčních smluv do rejstříku užitných vzorů pro nabyvatele

(11) 26205					Druh licence: výlučná
(73) Vysoká škola chemicko-technologická v Praze, Fakulta potravinářské a biochemické technologie, Praha, CZ					Datum uzavření smlouvy: 23.01.2014
Výzkumný ústav potravinářský Praha, v.v.i., Praha, CZ					Datum zápisu smlouvy: 21.02.2014
Nabyvatel: KALMA, komanditní společnost, Ostravská 256, Sviadnov, 73925, CZ			(11) 26322		
Druh licence: výlučná			(73) Výzkumný ústav potravinářský Praha, v.v.i., Praha, CZ		
Datum uzavření smlouvy: 23.01.2014			Nabyvatel: KALMA, komanditní společnost, Ostravská 256, Sviadnov, 73925, CZ		
Datum zápisu smlouvy: 20.02.2014			Druh licence: výlučná		
(11) 26206			Datum uzavření smlouvy: 23.01.2014		
(73) Výzkumný ústav potravinářský Praha, v.v.i., Praha, CZ			Datum zápisu smlouvy: 21.02.2014		
Nabyvatel: KALMA, komanditní společnost, Ostravská 256, Sviadnov, 73925, CZ			(11) 26323		
Druh licence: výlučná			(73) Vysoká škola chemicko-technologická v Praze, Fakulta potravinářské a biochemické technologie, Praha, CZ		
Datum uzavření smlouvy: 23.01.2014			Výzkumný ústav potravinářský Praha, v.v.i., Praha 10, CZ		
Datum zápisu smlouvy: 21.02.2014			Nabyvatel: KALMA, komanditní společnost, Ostravská 256, Sviadnov, 73925, CZ		
(11) 26207			Druh licence: výlučná		
(73) Výzkumný ústav potravinářský Praha, v.v.i., Praha, CZ			Datum uzavření smlouvy: 23.01.2014		
Nabyvatel: KALMA, komanditní společnost, Ostravská 256, Sviadnov, 73925, CZ			Datum zápisu smlouvy: 21.02.2014		

ND1K

První prodloužení doby platnosti užžitých vzorů

- | | |
|--|--|
| (51) B60N 2/50 (2006.01) | (51) A61K 35/56 (2006.01) |
| (11) 20465 | A61P 17/00 (2006.01) |
| (21) 2009-22092 | A61P 17/06 (2006.01) |
| (22) 18.12.2009 | A61P 17/10 (2006.01) |
| (73) BORCAD cz, s.r.o., Fryčovice, CZ | (11) 21045 |
| (54) Mechanismus odpružení sedadla | (21) 2010-22246 |
| | (22) 08.02.2010 |
| (51) F24D 3/00 (2006.01) | (73) ENZYMIX s. r. o., Krásná Lípa, CZ |
| F24D 12/02 (2006.01) | (54) Imunomodulační biokompozice s regeneračním a vitalizačním účinkem |
| (11) 20602 | |
| (21) 2009-22038 | (51) G01C 3/02 (2006.01) |
| (22) 07.12.2009 | (11) 21047 |
| (73) MINIB, s. r. o., Praha, CZ | (21) 2010-22385 |
| (54) Otopný konvektor se sálavou složkou | (22) 05.03.2010 |
| | (73) Vysoká škola báňská - Technická univerzita Ostrava, Ostrava - Poruba, CZ |
| (51) B61C 17/04 (2006.01) | (54) Zařízení pro měření délek při připojovacím a usměrňovacím měření |
| B61D 15/00 (2006.01) | |
| (11) 20684 | (51) B01D 33/067 (2006.01) |
| (21) 2010-22263 | (11) 21066 |
| (22) 12.02.2010 | (21) 2010-22352 |
| (73) SaZ s. r. o., Hodonín, CZ | (22) 02.03.2010 |
| (54) Montážní vůz trakčního vedení | (73) IN - EKO TEAM s.r.o., Brno, CZ |
| | (54) Filtrační buben mikrosítového filtru a filtrační prostředek pro něj |
| (51) G01R 1/04 (2006.01) | |
| G01R 1/067 (2006.01) | (51) G09F 23/02 (2006.01) |
| (11) 20685 | G09F 23/00 (2006.01) |
| (21) 2010-22267 | A47C 1/02 (2006.01) |
| (22) 15.02.2010 | (11) 21153 |
| (73) ILLKO s.r.o., Blansko, CZ | (21) 2010-22299 |
| (54) Měřicí přístroj | (22) 18.02.2010 |
| | (73) Šimek Jan, Příbram 1, CZ |
| (51) B65D 1/02 (2006.01) | (54) Víceúčelová lavička |
| (11) 20817 | |
| (21) 2010-22310 | (51) B65D 81/00 (2006.01) |
| (22) 19.02.2010 | (11) 21193 |
| (73) MaxDrinks s.r.o., Praha, CZ | (21) 2010-22419 |
| (54) Plastová stlačitelná láhev se systémem žeber | (22) 16.03.2010 |
| | (73) Cola - transport, s.r.o., Brno, CZ |
| (51) C10L 5/44 (2006.01) | (54) Zařízení k přepravě piva a jiných kapalin v tlakových nádobách |
| B09B 3/00 (2006.01) | |
| (11) 20824 | (51) B66B 13/12 (2006.01) |
| (21) 2010-22396 | (11) 21206 |
| (22) 10.03.2010 | (21) 2010-22356 |
| (73) Vysoká škola báňská - Technická univerzita Ostrava, Ostrava, CZ | (22) 02.03.2010 |
| (54) Palivo s garantovanými vlastnostmi pro minimalizaci emisí oxidu siřičitého SO ₂ na základě využití odpadního materiálu s obsahem biosložky | (73) BV Brumovice výtahy s.r.o., Brumovice, CZ |
| | (54) Zařízení k automatickému otevírání šachetních dveří výtahu |
| (51) H04N 5/14 (2006.01) | (51) B65D 83/00 (2006.01) |
| H04N 5/44 (2006.01) | (11) 21234 |
| H04L 12/56 (2006.01) | (21) 2010-22413 |
| H04N 7/60 (2006.01) | (22) 15.03.2010 |
| (11) 20878 | (73) Bomsdorf Andreas Rex, Praha 5, CZ |
| (21) 2010-22484 | (54) Dispensor účinné látky |
| (22) 26.03.2010 | |
| (73) CESNET, zájmové sdružení právnických osob, Praha, CZ | (51) D05B 19/00 (2006.01) |
| (54) Zařízení pro příjem obrazového signálu s vysokým rozlišením přenášeného s malým zpožděním asynchronní paketovou počítačovou sítí | (11) 21398 |
| | (21) 2010-22885 |
| (51) A61B 5/04 (2006.01) | (22) 24.06.2010 |
| A61B 5/02 (2006.01) | (73) ANITA B s.r.o., Boskovice, CZ |
| A61B 5/11 (2006.01) | (54) Řídící zařízení pro programovatelné šicí stroje se vzorovým šitím |
| A61G 7/00 (2006.01) | |
| (11) 20933 | (51) G01N 1/22 (2006.01) |
| (21) 2010-22422 | G01N 1/28 (2006.01) |
| (22) 16.03.2010 | (11) 22069 |
| (73) Linet, spol. s r.o., Slaný, CZ | (21) 2010-22417 |
| (54) Lůžko pro bezkontaktní sledování fyziologických procesů v těle pacienta | (22) 16.03.2010 |
| | (73) VYSOKÁ ŠKOLA BÁŇSKÁ - TECHNICKÁ UNIVERZITA OSTRAVA, Ostrava - Poruba, CZ |
| | (54) Aparatura pro kontinuální síťový odběr a analýzu vybraných plynných složek spalín |

- | | | | |
|--|-----------|--|-----------|
| (51) F41C 33/02 | (2006.01) | (51) F01K 21/04 | (2006.01) |
| F41C 33/00 | (2006.01) | F01K 23/10 | (2006.01) |
| (11) 22154 | | F01D 13/02 | (2006.01) |
| (21) 2010-23666 | | F02C 6/18 | (2006.01) |
| (22) 20.12.2010 | | (11) 26344 | |
| (73) Novota Štefan RNDr., Liberec, CZ | | (21) 2013-28825 | |
| Novota Lubor, Liberec, CZ | | (22) 15.05.2007 | |
| Polák Jiří RNDr., Rožnov pod Radhoštěm, CZ | | (73) VÍTKOVICE POWER ENGINEERING a.s., Ostrava - Vítkovice, CZ | |
| (54) Stavitelné pouzdro na zbraň, vybavenou doplňkem | | (54) Zařízení pro výrobu elektřiny z pevných paliv, využívající plynovou turbínu | |
| (51) B65D 19/20 | (2006.01) | | |
| B65D 19/44 | (2006.01) | | |
| (11) 22524 | | | |
| (21) 2010-22391 | | | |
| (22) 08.03.2010 | | | |
| (73) SERVISBAL OBALY s.r.o., Dobruška, CZ | | | |
| (54) Distanční vložka | | | |

ND1K

Druhé prodloužení doby platnosti užitečných vzorů

- | | | | |
|---|-----------|---|-----------|
| (51) H01R 39/02 | (2006.01) | (51) B60K 15/01 | (2006.01) |
| H01R 39/38 | (2006.01) | B60K 15/063 | (2006.01) |
| (11) 17354 | | B60K 15/07 | (2006.01) |
| (21) 2007-18443 | | (11) 17622 | |
| (22) 09.01.2007 | | (21) 2007-18617 | |
| (73) Veselka František Doc. Ing. CSc., Brno, CZ | | (22) 12.03.2007 | |
| (54) Sběrací ústrojí pro elektrické stroje | | (73) EKOBUS a.s., Praha, CZ | |
| (51) F41C 33/02 | (2006.01) | (54) Zařízení pro dodávání paliva motorů vozidel na zemní plyn | |
| (11) 17500 | | | |
| (21) 2007-18677 | | (51) B60R 25/06 | (2006.01) |
| (22) 27.03.2007 | | E05B 49/00 | (2006.01) |
| (73) Beneš Miroslav, Hradec Králové, CZ | | E05B 17/00 | (2006.01) |
| (54) Pouzdro pro jednoruční stělnou zbraň | | G01H 1/00 | (2006.01) |
| (51) B65G 23/24 | (2006.01) | (11) 17667 | |
| B65G 15/00 | (2006.01) | (21) 2007-18804 | |
| E21F 13/00 | (2006.01) | (22) 16.05.2007 | |
| (11) 17525 | | (73) CONSTRUCT A&D a. s., Velké Meziříčí, CZ | |
| (21) 2007-18530 | | (54) Zabezpečovací zařízení pro motorová vozidla | |
| (22) 22.02.2007 | | | |
| (73) Vítkovice Gearworks a. s., Ostrava, CZ | | (51) A61K 33/06 | (2006.01) |
| (54) Pohon pro dálkovou pasovou dopravu s kuželocelní převodovkou | | A61K 33/10 | (2006.01) |
| (51) B65G 23/24 | (2006.01) | A61K 31/732 | (2006.01) |
| B65G 15/00 | (2006.01) | A61K 31/663 | (2006.01) |
| E21F 13/00 | (2006.01) | A61K 31/7004 | (2006.01) |
| (11) 17527 | | A61P 1/04 | (2006.01) |
| (21) 2007-18578 | | (11) 17732 | |
| (22) 22.02.2007 | | (21) 2007-18857 | |
| (73) Vítkovice Gearworks a. s., Ostrava, CZ | | (22) 30.05.2007 | |
| (54) Pohon pro dálkovou pasovou dopravu s kuželovou převodovkou | | (73) RosenPharma, a. s., Praha 4 - Podolí, CZ | |
| (51) G06F 17/30 | (2006.01) | (54) Terapeutický přípravek | |
| G06F 17/28 | (2006.01) | | |
| (11) 17575 | | (51) G06F 17/30 | (2006.01) |
| (21) 2007-18605 | | G06F 17/28 | (2006.01) |
| (22) 05.03.2007 | | (11) 17986 | |
| (73) Semantic Visions, s.r.o., Praha 1, CZ | | (21) 2007-18604 | |
| (54) Multilinguální internetový vyhledávač | | (22) 05.03.2007 | |
| (51) B65D 27/00 | (2006.01) | (73) Semantic Visions, s.r.o., Praha 1, CZ | |
| (11) 17576 | | (54) Informační systém pro vyhledávání jazykově nezávislých informací | |
| (21) 2007-18609 | | | |
| (22) 07.03.2007 | | (51) B65D 43/00 | (2006.01) |
| (73) KRKONOŠSKÉ OBÁLKY s.r.o., Svoboda nad Úpou, CZ | | (11) 18032 | |
| (54) Obálka s alespoň jednou oddělitelnou částí | | (21) 2007-18824 | |
| | | (22) 23.05.2007 | |
| | | (73) AL INVEST Břidličná, a. s., Břidličná, CZ | |
| | | (54) Víčko, zejména pro uzavírání nádob s potravinami | |

(51) <i>A23L 1/30</i>	(2006.01)	(51) <i>F01K 21/04</i>	(2006.01)
<i>A23L 1/48</i>	(2006.01)	<i>F01K 23/10</i>	(2006.01)
<i>A61K 36/16</i>	(2006.01)	<i>F01D 13/02</i>	(2006.01)
<i>A61P 9/00</i>	(2006.01)	<i>F02C 6/18</i>	(2006.01)
(11) 18457		(11) 26344	
(21) 2007-18856		(21) 2013-28825	
(22) 30.05.2007		(22) 15.05.2007	
(73) RosenPharma, a. s., Praha, CZ		(73) VÍTKOVICE POWER ENGINEERING a.s., Ostrava - Vítkovice, CZ	
(54) Potravní doplněk		(54) Zařízení pro výrobu elektřiny z pevných paliv, využívající plynovou turbínu	
(51) <i>A47B 88/04</i>	(2006.01)		
(11) 24790			
(21) 2011-25011			
(22) 25.01.2008			
(73) Karl Simon GmbH & Co. KG, Aichhalden, DE			
(54) Zatahovací zařízení pro posuvné prvky			

ND4Q

První obnovy doby ochrany průmyslových vzorů

(51) 20-03	(51) 21-01
(11) 34548	(11) 34586
(21) 2009-37668	(21) 2008-37617
(22) 23.02.2009	(22) 31.12.2008
(54) Nosič tabulky	(54) Hrací stůl pro stolní hokej
(51) 09-01	(51) 09-01
(11) 34555	(11) 34607
(21) 2009-37696	(21) 2009-37679
(22) 16.03.2009	(22) 05.03.2009
(54) Láhev	(54) Lahev

ND4Q

Třetí obnovy doby ochrany průmyslových vzorů

(51) 29-02
(11) 29168
(21) 1999-31509
(22) 02.02.1999
(54) Ochranná maska pro ochranu dýchacího ústrojí

ND4Q

Čtvrté obnovy doby ochrany průmyslových vzorů

(51) 02-02	(51) 24-99
(11) 25293	(11) 25516
(21) 1994-27972	(21) 1994-27770
(22) 15.12.1994	(22) 22.09.1994
(54) Speciální kombinéza	(54) Figuriny
(51) 02-02	
(11) 25294	
(21) 1994-27973	
(22) 15.12.1994	
(54) Dvoudílný služební - pracovní oblek	

PD4A

Převod práv a ostatní změny majitelů patentů

(11) 292370	(11) 293110
(21) 2001-2914	(21) 1996-3019
(73) Columbus McKinnon Industrial Products GmbH, 42329 Wuppertal, DE	(73) SOREMARTEC S.A., L-2632 Findel, LU
(11) 292715	(11) 298648
(21) 1997-2134	(21) 1998-4191
(73) SOREMARTEC S.A., L-2632 Findel, LU	(73) SOREMARTEC S.A., L-2632 Findel, LU

(11) 302869
(21) 2000-1501

(73) SOREMARTEC S.A., L-2632 Findel, LU

PD4Q

Převod práv a ostatní změny vlastníků průmyslových vzorů

(11) 23902
(21) 1992-25537
(73) SOREMARTEC S.A., L-2632 Findel, LU

(11) 29990
(21) 2000-32411
(73) SOREMARTEC S.A., L-2632 Findel, LU

(11) 27422
(21) 1997-29837
(73) SOREMARTEC S.A., L-2632 Findel, LU

(11) 34189
(21) 2007-37238
(73) CHARVÁT CTS a.s., Poděbrady - Okřínek, CZ

(11) 28087
(21) 1997-30515
(73) SOREMARTEC S.A., L-2632 Findel, LU

(11) 35154
(21) 2010-38378
(73) Pionýr, z. s., Praha 1, Nové Město, CZ

(11) 29708
(21) 2000-32410
(73) SOREMARTEC S.A., L-2632 Findel, LU

QA9A

Nabídka licence

(73) ADAMEC Zdeněk Ing., Praha, CZ
(11) 295228
(54) Základková nerozplavitelná směs

(73) ADAMEC Zdeněk Ing., Praha, CZ
(11) 295229
(54) Hydraulická nerozplavitelná základková směs

(73) ADAMEC Zdeněk Ing., Praha, CZ
(11) 295230
(54) Hydraulická základková směs

(73) TOMST s.r.o., Praha 2, CZ
(11) 304369
(54) Autonomní modulární stanice pro měření půdní vlhkosti a teploty

(73) VYSOKÁ ŠKOLA BĀŇSKÁ TECHNICKÁ - UNIVERZITA
OSTRAVA, Ostrava - Poruba, CZ
(11) 304370
(54) Metoda snímání parametrů objektu (osoby) na dálku s využitím
frekvenčních spekter a radiových prostředků hledaného objektu (osoby)

(73) ČVUT v Praze, Fakulta strojní, Praha 6, CZ
(11) 304376
(54) Vinutá matice

(73) ČVUT v Praze, Fakulta strojní, Praha 6, CZ
(11) 304377
(54) Vinutý šroub

Zamítnuté a částečně zamítnuté přihlášky ochranných známek před zveřejněním

Kapitola obsahuje údaje o rozhodnutích o přihláškách ochranných známek, u kterých byly na základě provedeného věcného průzkumu shledány Úřadem důvody pro zamítnutí přihlášky ochranné známky podle ustanovení § 4 nebo 6 zákona č. 441/2003 Sb. Na základě toho Úřad vydal rozhodnutí o zamítnutí přihlášky podle ustanovení § 22 zákona č.441/2003 Sb., a to pro celý seznam výrobků a služeb nebo pro jeho část. Údaje o výsledku rozhodnutí (zamítnutí přihlášky, částečně zamítnutí přihlášky) jsou uvedeny za datem právní moci rozhodnutí pod INID kódem (583) s názvem "Datum právní moci rozhodnutí/výsledek rozhodnutí".

(210) **O-482953**
(540) **DOBRÁ SLUŽBA - DOBRÝ DŮM**
(583) 04.02.2014/NABYTÍ P.M. - ZAMÍTNUTÍ PŘIHLÁŠKY

(210) **O-495830**
(540)

(210) **O-485657**
(540) **slevydnes.cz**
(583) 18.02.2014/NABYTÍ P.M. - ZAMÍTNUTÍ PŘIHLÁŠKY



(210) **O-493377**
(540) **e-balík**
(583) 03.02.2014/NABYTÍ P.M. - ZAMÍTNUTÍ PŘIHLÁŠKY

(583) 17.02.2014/NABYTÍ P.M. - ČÁSTEČNÉ ZAMÍTNUTÍ PŘIHLÁŠKY

(210) **O-494887**
(540) **MOTHER&FUCKER**
(583) 15.02.2014/NABYTÍ P.M. - ZAMÍTNUTÍ PŘIHLÁŠKY

(210) **O-496786**
(540)

(210) **O-495105**
(540)

fyzioterapie_{pro}

FIT BAR

(583) 24.02.2014/NABYTÍ P.M. - ZAMÍTNUTÍ PŘIHLÁŠKY

(583) 14.02.2014/NABYTÍ P.M. - ZAMÍTNUTÍ PŘIHLÁŠKY

(210) **O-496930**
(540) **PRŮMYSL.CZ**
(583) 09.02.2014/NABYTÍ P.M. - ZAMÍTNUTÍ PŘIHLÁŠKY

(210) **O-495117**
(540)

(210) **O-497042**
(540) **MOSCOW NIGHT**
(583) 28.07.2013/NABYTÍ P.M. - ZAMÍTNUTÍ PŘIHLÁŠKY

**BEST
FITNESS**

(583) 04.02.2014/NABYTÍ P.M. - ZAMÍTNUTÍ PŘIHLÁŠKY

(210) **O-497114**
(540)

NÁŠ-servis

(210) **O-495789**
(540) **Mr. Gay Czech Republic**
(583) 22.02.2014/NABYTÍ P.M. - ZAMÍTNUTÍ PŘIHLÁŠKY

(583) 15.02.2014/NABYTÍ P.M. - ZAMÍTNUTÍ PŘIHLÁŠKY

(210) **O-497116**
(540)

VAŠE-*auto*

(210) **O-499040**
(540)



(583) 15.02.2014/NABYTÍ P.M. - ZAMÍTNUTÍ PŘIHLÁŠKY

(210) **O-497835**
(540)

DAKO

(583) 22.10.2013/NABYTÍ P.M. - ČÁSTEČNÉ ZAMÍTNUTÍ PŘIHLÁŠKY

(210) **O-499100**
(540)

XXL CENTRUM

(583) 16.02.2014/NABYTÍ P.M. - ZAMÍTNUTÍ PŘIHLÁŠKY

(583) 26.07.2013/NABYTÍ P.M. - ČÁSTEČNÉ ZAMÍTNUTÍ PŘIHLÁŠKY

Přehled zveřejněných přihlášek ochranných známek

Přihlášky ochranných známek, které byly na základě výsledků formálního a věcného průzkumu provedeného Úřadem shledány schopné zápisu do rejstříku ochranných známek, jsou obsaženy v této kapitole. Důležitou právní skutečností je, že zveřejněním přihlášky ochranné známky v této kapitole Věstníku (§ 23 zákona č. 441/2003 Sb.) začíná běžet zákonná tříměsíční lhůta pro podání námitek podle ustanovení § 25 zákona č. 441/2003 Sb.

Číselný přehled											
O-463975	O-495830	O-496310	O-496311	O-496312	O-497171	O-497531	O-498648	O-498649	O-499048	O-500761	O-501938
O-502120	O-502286	O-502448	O-502463	O-502735	O-503627	O-503628	O-503662	O-503760	O-503915	O-503918	O-503932
O-504066	O-504672	O-504803	O-504825	O-505064	O-505070	O-505194	O-505356	O-505357	O-505364	O-505456	O-505457
O-505926	O-505986	O-505987	O-505988	O-505989	O-505993	O-505994	O-505998	O-506133	O-506159	O-506162	O-506163
O-506166	O-506169	O-506170	O-506389	O-506474	O-506494	O-506549	O-506656	O-506668	O-506691	O-506692	O-506730
O-506858	O-506875	O-506900	O-506902	O-506903	O-506927	O-506931	O-506947	O-506961	O-506986	O-506994	O-506995
O-507001	O-507109	O-507165	O-507166	O-507170	O-507205	O-507257	O-507262	O-507264	O-507363	O-507434	O-507507
O-507508	O-507623	O-507677	O-507691	O-507726	O-507740	O-507768	O-507788	O-507813	O-507820	O-507858	O-507862
O-507863	O-507867	O-507900	O-508007	O-508008	O-508009	O-508010	O-508235	O-508367	O-508377	O-508378	O-508379
O-508381	O-508382	O-508383	O-508384	O-508385	O-508428	O-508429	O-508430	O-508489	O-508490	O-508497	O-508541
O-508542	O-508546	O-508549	O-508554	O-508576	O-508578	O-508579	O-508607	O-508609	O-508610	O-508612	O-508613
O-508614	O-508615	O-508616	O-508617	O-508618	O-508619	O-508620	O-508621	O-508622	O-508623	O-508624	O-508710
O-508730	O-508731	O-508732	O-508739	O-508760	O-508865	O-508913	O-508937	O-508938	O-508939	O-508940	O-508948
O-508949	O-508950	O-508951	O-509064	O-509081	O-509082	O-509083	O-509145	O-509171	O-509930		

Zveřejněné přihlášky ochranných známek

(210) **O-463975**
(220) 24.11.2008
(320) 24.11.2008
(511) 5
(540)

MEDI - MED

(510) (5) absorpční tampóny, absorpční vata, antibakteriální, dezinfekční přípravky, dezinfekční přípravky pro hygienické účely, diagnostické přípravky pro lékařské účely, přípravky pro péči o dutinu ústní pro lékařské účely, chemické vodiče pro elektrokardiografy, gáza na obvazování, guma pro lékařské účely, hygienické kalhotky, hygienické ubrousky, hygienické vložky, chirurgické obvazy, chirurgické roušky, absorpční kalhotky pro inkontinentní pacienty, hygienické vložky pro inkontinentní pacienty, náplasti na kuří oka, kyslík pro lékařské účely, lékárníčky přenosné včetně obsahu, lékárníčky včetně obsahu, leukoplast, menstruační tampóny, menstruační vložky, náplasti, náplasti pogumované, náplasti pro lékařské účely, přípravky proti pocení nohou, obinadla hygienická, obinadla pro ošetření ran, obvazový materiál, obvazy, obvazy zdravotnické, obvazy tlakové, oční zásepky pro lékařské účely, lepicí pásy pro lékařské účely, polštářek pro kojení, přípravky na ošetření popálenin, prostředí pro bakteriologické kultury, ramenní obvazy pro chirurgické účely, vata pro lékařské účely, vložky dámské.
(730) **MEDIPOS P+P, s.r.o.**, Vinohradská 156/2222, Praha 3, 13000, CZ
(740) JUDr. Ludmila Hudcová, Gen. Sochora 705, Třebíč, 64701

(210) **O-495830**
(220) 08.06.2012
(320) 08.06.2012
(511) 41
(540)



(510) (41) zábavní, sportovní a kulturní aktivity spojené s užíváním motorizovaných, samopoháněných prostředků opatřených koly, určených pro pohyb osob a s užíváním zařízení pro pohyb pozemní cestou.
(730) **Vozarová Pavlína**, Nádražní 1322/143, Břeclav - Poštorná, 69141, CZ
(740) Jansa, Mokřý, Otevřel & partneři, v.o.s., JUDr. Lukáš Jansa, advokát, Sokola Tůmy 743/16, Ostrava - Mariánské Hory, 70900

(210) **O-496310**
(220) 27.06.2012
(320) 27.06.2012
(511) 9, 16, 35, 38, 41, 42
(540)

ANO! MÁ TO SMYSL

(510) (9) data, databáze a jiné informační produkty na nosičích dat a v elektronických datových, informačních telekomunikačních sítích všeho druhu, nosiče dat všeho druhu spadající do třídy 9, elektronické a datové

sítě, multimediální aplikace, elektronická periodika, počítače, programové vybavení pro informační technologie a pro komunikaci, programové vybavení umožňující elektronické obchodování, nahraný software; (16) periodický a neperiodický tisk, časopisy, fotografie, kalendáře, kancelářské potřeby s výjimkou nábytku, katalogy, knihy, noviny, papírenské výrobky, prospekty, mapy, obtisky, pohlednice, reprodukce, samolepky, tiskoviny, reklamní, propagační a užitkové výrobky z papíru spadající do této třídy, informační, reklamní a propagační tiskoviny, papírové a plastové tašky, tužky, těžítka; (35) pomoc při řízení obchodní činnosti, obchodní administrativy, kancelářské práce, reklamní, inzertní, propagační a marketingová činnost, průzkum a vyhodnocování trhu, informační komerční kancelář, poskytování obchodních nebo podnikatelských informací, překlad informací do počítačové databáze, zprostředkovatelská činnost v oblasti výše uvedených služeb, činnost podnikatelských a organizačních poradců, dodavatelské služby pro třetí osoby, dovozní a vývozní kancelář, rozšiřování a zaslání reklamních materiálů zákazníkům, prezentace služeb na Internetu, komerční využití Internetu v oblastech komerčních internetových médií a vyhledávacích služeb, prezentace uživatelů na stránkách World Wide Web a počítačové sítě Internet, public relations, direct mailové služby, pořádání výstav, veletrhů a propagačních akcí pro obchodní a reklamní účely; (38) elektronická pošta, počítačová komunikace, přenos zpráv a obrazových informací pomocí počítače, distribuce informací pomocí komunikace mezi sítěmi, přenos informací po Internetu, služby přenosu publikací na nosičích přenášených po síti, přenos zpráv a obrazových informací pomocí počítače, šíření elektronických časopisů, periodik a knih v elektronické podobě; (41) nakladatelská a vydavatelská činnost, vydávání knih, publikací, časopisů, audiovizuálních děl, datových souborů včetně jejich elektronické podoby, zvukových a zvukově obrazových záznamů, korespondenční kurzy, organizování a vedení seminářů, přednášek a soutěží, zábava, klubové služby, vyučování a vzdělávání, poskytování informací o výchově a vzdělávání, agenturní činnost v oblasti kultury, elektronické publikování, informace o možnostech rozptýlení, zábavy a vzdělávání, organizování kulturních nebo vzdělávacích výstav a soutěží, vydávání elektronických časopisů, periodik, knih, tvorba rozhlasových a televizních pořadů; (42) tvorba software, programování, aktualizace a údržba programového vybavení, programování internetových databázových systémů a internetových aplikací, tvorba multimediálních dokumentů, prezentací, aplikací, katalogů apod., konstrukce www prezentací, tvorba informačních databází, hosting webových stránek, převádění médií do elektronické podoby, tvorba elektronických časopisů, periodik a knih spadající do této třídy.

(730) **Babiš Andrej Ing.**, Františka Zemana 876, Praha-západ, Průhonice, 25243, CZ
(740) Ing. Václav Kratochvíl, Husníkova 2086/22, Praha 5, 15800

(210) **O-496311**
(220) 27.06.2012
(320) 27.06.2012
(511) 9, 16, 35, 38, 41, 42
(540)

ANO!
2011
MÁ TO SMYSL

(510) (9) data, databáze a jiné informační produkty na nosičích dat a v elektronických datových, informačních telekomunikačních sítích všeho druhu, nosiče dat všeho druhu spadající do třídy 9, elektronické a datové sítě, multimediální aplikace, elektronická periodika, počítače, programové vybavení pro informační technologie a pro komunikaci, programové vybavení umožňující elektronické obchodování, nahraný software; (16) periodický a neperiodický tisk, časopisy, fotografie, kalendáře,

kancelářské potřeby s výjimkou nábytku, katalogy, knihy, noviny, papírenské výrobky, prospekty, mapy, obtisky, pohlednice, reprodukce, samolepky, tiskoviny, reklamní, propagační a užitkové výrobky z papíru spadající do této třídy, informační, reklamní a propagační tiskoviny, papírové a plastové tašky, tužky, těžítka; (35) pomoc při řízení obchodní činnosti, obchodní administrativa, kancelářské práce, reklamní, inzertní, propagační a marketingová činnost, průzkum a vyhodnocování trhu, informační komerční kancelář, poskytování obchodních nebo podnikatelských informací, překlad informací do počítačové databáze, zprostředkovatelská činnost v oblasti výše uvedených služeb, činnost podnikatelských a organizačních poradců, dodavatelské služby pro třetí osoby, dovozní a vývozní kancelář, rozšiřování a zaslání reklamních materiálů zákazníkům, prezentace služeb na Internetu, komerční využití Internetu v oblastech komerčních internetových médií a vyhledávacích služeb, prezentace uživatelů na stránkách World Wide Web a počítačové sítě Internet, public relations, direct mailové služby, pořádání výstav, veletrhů a propagačních akcí pro obchodní a reklamní účely; (38) elektronická pošta, počítačová komunikace, přenos zpráv a obrazových informací pomocí počítače, distribuce informací pomocí komunikace mezi sítěmi, přenos informací po Internetu, služby přenosu publikací na nosičích přenášených po síti, přenos zpráv a obrazových informací pomocí počítače, šíření elektronických časopisů, periodik a knih v elektronické podobě; (41) nakladatelská a vydavatelská činnost, vydávání knih, publikací, časopisů, audiovizuálních děl, datových souborů včetně jejich elektronické podoby, zvukových a zvukově obrazových záznamů, korespondenční kurzy, organizování a vedení seminářů, přednášek a soutěží, zábava, klubové služby, vyučování a vzdělávání, poskytování informací o výchově a vzdělávání, agenturní činnost v oblasti kultury, elektronické publikování, informace o možnostech rozptýlení, zábavy a vzdělávání, organizování kulturních nebo vzdělávacích výstav a soutěží, vydávání elektronických časopisů, periodik, knih, tvorba rozhlasových a televizních pořadů; (42) tvorba software, programování, aktualizace a údržba programového vybavení, programování internetových databázových systémů a internetových aplikací, tvorba multimediálních dokumentů, prezentací, aplikací apod., konstrukce www prezentací, tvorba informačních databází, hosting webových stránek, převádění médií do elektronické podoby, tvorba elektronických časopisů, periodik a knih spadající do této třídy.

(730) **Babiš Andrej Ing.**, Františka Zemana 876, Praha-západ, Příhonice, 25243, CZ

(740) Ing. Václav Kratochvíl, Husníkova 2086/22, Praha 5, 15800

(210) **O-496312**

(220) 27.06.2012

(320) 27.06.2012

(511) 9, 16, 35, 38, 41, 42

(540)



(510) (9) data, databáze a jiné informační produkty na nosičích dat a v elektronických datových, informačních telekomunikačních sítích všeho druhu, nosiče dat všeho druhu spadající do třídy 9, elektronické a datové sítě, multimediální aplikace, elektronická periodika, počítače, programové vybavení pro informační technologie a pro komunikaci, programové vybavení umožňující elektronické obchodování, nahrnaný software; (16) periodický a neperiodický tisk, časopisy, fotografie, kalendáře, kancelářské potřeby s výjimkou nábytku, katalogy, knihy, noviny, papírenské výrobky, prospekty, mapy, obtisky, pohlednice, reprodukce, samolepky, tiskoviny, reklamní, propagační a užitkové výrobky z papíru spadající do této třídy, informační, reklamní a propagační tiskoviny, papírové a plastové tašky, tužky, těžítka; (35) pomoc při řízení obchodní činnosti, obchodní administrativa, kancelářské práce, reklamní, inzertní,

propagační a marketingová činnost, průzkum a vyhodnocování trhu, informační komerční kancelář, poskytování obchodních nebo podnikatelských informací, překlad informací do počítačové databáze, zprostředkovatelská činnost v oblasti výše uvedených služeb, činnost podnikatelských a organizačních poradců, dodavatelské služby pro třetí osoby, dovozní a vývozní kancelář, rozšiřování a zaslání reklamních materiálů zákazníkům, prezentace služeb na Internetu, komerční využití Internetu v oblastech komerčních internetových médií a vyhledávacích služeb, prezentace uživatelů na stránkách World Wide Web a počítačové sítě Internet, public relations, direct mailové služby, pořádání výstav, veletrhů a propagačních akcí pro obchodní a reklamní účely; (38) elektronická pošta, počítačová komunikace, přenos zpráv a obrazových informací pomocí počítače, distribuce informací pomocí komunikace mezi sítěmi, přenos informací po Internetu, služby přenosu publikací na nosičích přenášených po síti, přenos zpráv a obrazových informací pomocí počítače, šíření elektronických časopisů, periodik a knih v elektronické podobě; (41) nakladatelská a vydavatelská činnost, vydávání knih, publikací, časopisů, audiovizuálních děl, datových souborů včetně jejich elektronické podoby, zvukových a zvukově obrazových záznamů, korespondenční kurzy, organizování a vedení seminářů, přednášek a soutěží, zábava, klubové služby, vyučování a vzdělávání, poskytování informací o výchově a vzdělávání, agenturní činnost v oblasti kultury, elektronické publikování, informace o možnostech rozptýlení, zábavy a vzdělávání, organizování kulturních nebo vzdělávacích výstav a soutěží, vydávání elektronických časopisů, periodik, knih, tvorba rozhlasových a televizních pořadů; (42) tvorba software, programování, aktualizace a údržba programového vybavení, programování internetových databázových systémů a internetových aplikací, tvorba multimediálních dokumentů, prezentací, aplikací, katalogů apod., konstrukce www prezentací, tvorba informačních databází, hosting webových stránek, převádění médií do elektronické podoby, tvorba elektronických časopisů, periodik a knih spadající do této třídy.

(590) Barevná

(730) **Babiš Andrej Ing.**, Františka Zemana 876, Praha-západ, Příhonice, 25243, CZ

(740) Ing. Václav Kratochvíl, Husníkova 2086/22, Praha 5, 15800

(210) **O-497171**

(220) 03.08.2012

(320) 03.08.2012

(511) 16, 40, 42

(540)

LANG

(510) (16) tiskoviny, časopisy a prospekty, tištěné nálepky a známky; (40) zpracování materiálů, služby vztahující se na transformaci objektu nebo látky nebo na zpracování vyžadující modifikace jejich vlastností; (42) vědecké a technologické služby a výzkum, vývoj nových technologií zejména v oblasti ekologie, energoinformační technologie, vědecko-technické analýzy, testování a měření, vědecký výzkum pro lékařské účely.

(730) **Lang Jiří**, Puchmajerova 1002, Beroun - Město, 26601, CZ

(740) Vladimír Belfín, patentový zástupce, P.O.BOX 117, Kladno, 27280

(210) **O-497531**

(220) 17.08.2012

(320) 17.08.2012

(511) 4, 35

(540)

BOHEMIA ENERGY entity

(510) (4) elektrická energie, plyn generátorový, plyn pro osvětlení, plyny palivové, pohonné; (35) administrativní zpracování nákupních objednávek, agentury umělecké (obchodní vedení), aktualizování

reklamních materiálů, analýzy nákladů, aranžování výkladů, daňové příznání (příprava a vyhotovení -), data (vyhledávání) v počítačových souborech (pro třetí osoby), dodavatelské služby pro třetí osoby (nákup výrobků a služeb pro jiné podniky), dražby, efektivnost provozu a racionalizace práce (posuzování -), fakturace, fotokopírování, hospodářské (ekonomické) prognózy, hotely (správa -), informace (obchodní nebo podnikatelské-), informační kanceláře (komerční -), inzercie poštou, kanceláře dovozní a vývozní, kancelářské stroje a zařízení (pronájem -), komerční informace a rady pro spotřebitele (spotřebitelská poradna), komerční správa licencí na výrobky a služby ostatních, komunikační média (prezentace výrobků v komunikačních médiích) pro účely maloobchodu, kopírování dokumentů, marketing, marketingové studie, módní přehledky pro reklamní účely (organizace -), mzdy a výplatní listiny (příprava -), nábor zaměstnanců, obchodní a průmyslové podniky (pomoc při řízení-), obchodní činnost (pomoc při řízení -), obchodní činnost (služby, poradenství v -), obchodní management a podnikové poradenství, obchodní management pro sportovce, obchodní nebo podnikatelské informace (profesionální -), obchodní nebo podnikatelský průzkum, obchodní reklama (pro třetí osoby -), oceňování obchodních podniků, organizování výstav (komerčních nebo reklamních), personální poradenství, počítače (vyhledávání umístění nákladních vozů pomocí -), počítačové databáze (překlad informací do -), počítačové databáze (systematizace informací do -), podniky (služby poskytované v souvislosti se stěhováním -), poradenství při vedení podniků, pořádání veletrhů pro obchodní a reklamní účely, pracovní úřady (zprostředkovatelný práce), prodej po telefonu (telemarketing), prodejní automaty (pronájem -), produkce (výroba) reklamních filmů, pronájem fotokopírovacích strojů, pronájem reklamní doby v komunikačních médiích, pronájem reklamních materiálů, pronájem reklamních ploch, průzkum trhu, průzkum veřejného mínění, předplatné (zajišťování předplatného) telekomunikačních služeb (pro ostatní), předplatné novin a časopisů (zajišťování -), předvádění (služby modelek) pro reklamní účely a podporu prodeje, předvádění zboží, přepisování, příprava inzertních sloupků, psaní na stroji, psaní reklamních textů, psychologické testování pro výběr zaměstnanců, reklama, reklama on-line v počítačové síti, reklamní agentury, reklamní materiály (zasílání zákazníkům), reklamní nebo inzertní materiály (rozšiřování -), reklamní texty (vydávání, zveřejňování, oznámení, vyhlášení, publikování), revize účtů (audit), rozhlasová reklama, rozšiřování vzorků (zboží), řízení (poradenské služby obchodní nebo podnikatelské), sekretářské služby, sestavování statistiky, služby (telefonní vzkazy, dotazy), služby v oblasti grafické úpravy pro reklamní účely, služby v oblasti srovnávání cen, styky s veřejností, subdodavatelské služby (obchodní pomoc), televizní reklama, těsnopis, stenografie, texty (zpracování -), účetnictví, účty (sestavování výpisů z -), vedení kartoték v počítači, venkovní reklama, veřejnost (styky s -), vyhledávání sponzorů, výstřížková služba na zprávy.

- (730) **BOHEMIA ENERGY entity s.r.o.**, Na Poříčí 1046,1047/24-26, Praha 1 - Nové Město, 11000, CZ
(740) Rödl & Partner, v.o.s., JUDr. Martin Švéda, advokát, Platnéřská 2, Praha, 11000

- (210) **O-498648**
(220) 04.10.2012
(320) 04.10.2012
(511) 41
(540)

jazz v opere

- (510) (41) výchova, vzdělávání, zábava, kulturní a sportovní aktivity, pořádání koncertů.
(730) **CZECH JAZZ ART s.r.o.**, Na Stárce 955/29, Praha 5 - Košíře, 15000, CZ

- (210) **O-498649**
(220) 04.10.2012
(320) 04.10.2012
(511) 41
(540)

jazz at the opera

- (510) (41) výchova, vzdělávání, zábava, kulturní a sportovní aktivity, pořádání koncertů.
(730) **CZECH JAZZ ART s.r.o.**, Na Stárce 955/29, Praha 5 - Košíře, 15000, CZ

- (210) **O-499048**
(220) 18.10.2012
(320) 18.10.2012
(511) 3, 5
(540)

BECHERS SALZ

- (510) (3) kosmetické přípravky, koupelové soli, vonné a éterické oleje, esence, parfumerie, bělicí přípravky pro kosmetické účely, veškeré výrobky výše uvedené obsahují sůl ze ždídelní oblasti Karlovy Vary; (5) přírodní léčebné soli do koupelí, soli vřidelní a ždídelní, vše pro léčebné účely, veškeré výrobky výše uvedené pocházející z přírodních léčivých termálních zdrojů a obsahují sůl ze ždídelní oblasti Karlovy Vary.
(730) **Sattler Marek**, Anglická 186/6, Karlovy Vary, 36001, CZ
(740) JUDr. Pavel Tomek, Polská 4, Karlovy Vary, 36020

- (210) **O-500761**
(220) 28.12.2012
(320) 28.12.2012
(511) 10, 12, 18, 35, 39, 41
(540)



- (510) (10) přístroje a nástroje chirurgické, zubní a veterinářské, umělé údy, oči a zuby, ortopedické pomůcky, materiál na sešívání ran; (12) dětské kočárky a vozíky, invalidní vozíky; (18) součásti dětských kočárků a vozíků a invalidních vozíků, spadající do této třídy; (35) propagační činnost, reklama, pomoc při řízení obchodní činnosti, obchodní administrativa, kancelářské práce; (39) doprava, balení a skladování zboží, organizování cest; (41) výchova, vzdělávání, zábava, sportovní a kulturní aktivity.
(730) **Volter s.r.o.**, Na Kozačce 1289/7, Praha 2, 12000, CZ

- (210) **O-501938**
(220) 18.02.2013
(320) 18.02.2013
(511) 9, 16, 35, 38, 41
(540)



- (510) (9) antény, audiovizuální zařízení pro výuku, automaty hudební, hrací skříně uváděné do chodu vhozením mince, nástroje na určování azimutu, barometry, brýle, pouzdra na brýle, brýle sluneční, brýle proti slunci, brýlové řetízky, buzoly, směrové kompas, clony na oči, čističe nosičů zvukových záznamů, čočky kontaktní, čočky optické, čtecí zařízení v televizi, dalekohledy, diapositivy, promítací přístroje na diapositivy, diktafony, magnetické disky, kompaktní disky (audio-video), gramofonové desky, gramofonové jehly, disky optické, DVD přehrávače, elektronická pera (vizuální zobrazovací jednotky), elektronické oznamovací tabule, elektronické publikace (s možností stažení), epidiascopy, filmové kamery, exponované filmy, stříhací zařízení na filmy, kreslené filmy, fotoaparáty, hologramy, nosiče záznamů nahrané i nenahrané, audiovizuální programy, filmy, CD disky, DVD disky, obaly

na CD disky nebo DVD disky nebo na nosiče záznamů, jezdecké přilby, exponované kinofilmy, klávesnice počítačové, krokoměry, magnetická média, magnetické disky, magnetické nosiče dat, magnetické pásky, magnetofony, magnety, magnety dekorální, mincové mechanismy pro televizory, monitory, mikrofony, nosiče dat magnetické, nosiče dat optické, nosiče zvukových nahrávek, nosiče zvukových záznamů nahrané i nenahrané, audiovizuální díla na nosičích, audiovizuální díla v digitální podobě, programové vybavení pro počítače, interaktivní software, software, hardware výpočetní techniky, interaktivní databáze, elektronické databáze, multimediální aplikace, elektronické multimediální nebo elektronické multimediální katalogy, elektronická periodika a knihy v elektronické podobě, ochranné brýle pro sport, ochranné helmy pro sport, obrazovky, optické disky kompaktní CD ROM, plátina promítací, počítače, počítačové hry (programy), počítačové tiskárny, podložky pod myš, potápěčské masky, potápěčské oděvy, potápěčské rukavice, pravítko logaritmické, přehrávače kompaktních disků, přilby ochranné, přístroje pro reprodukci zvuku, rádia, signalizační píšťalky, sluchátka, tampóny do uší pro potápěče, televizní přístroje, trojúhelníky výstražné pro vozidla, videokamery, videokazety, videopásky, vyučovací stroje, zápisník elektronický, závaží; (16) alba, atlasy, pouzdra s barvami (školní pomůcky), blahopřání, blahopřání hudební, bloky (papírové výrobky), brožury, papírové bryndáčky, časopisy, časopisy – komiks, čínská tuš, desky (papírové výrobky), psací desky s klípem na přídržování papíru, desky na dokumenty (šanon, pořadače), dopisní papír, držáky na psací potřeby, figurky (sošky) z papírové hmoty, fólie hliníková na balení potravin, fotografie, stojany na fotografie, zemské globusy, grafické reprodukcce, grafiky, gummy na mazání, hlína modelovací, houbičky navlhčovací (kancelářské potřeby), hroty psacích per, chrániče prstů (kancelářské potřeby), inkoust v tyčince, inkousty, kalamáře, kalendáře, kalendáře thrací, kancelářské potřeby, kromě nábytku, kancelářské sponky, papírové kapsníky, výrobky z kartónu, spadající do této třídy, karty, katalogy, kelímky papírové na mléčné výrobky, krabice na klobouky z lepenky, knihy, záložky do knih, knížky brožované, knižní zarážky, vzory na kopírování, papírové kornouty, krabice lepenkové nebo papírové, kružítko, křída na psaní, laminovačky (- na dokumenty) pro použití v kanceláři, výrobky z lepenky spadající do této třídy, malířská plátina, malířské stojany, malířské štětce, štětce, štětce na psaní, mapy, zeměpisné mapy, mašle papírové, materiály na pečetení, pomůcky na mazání, sáčky pro mikrovlnné trouby, misky na vodové barvy, materiály na modelování, nálepky (lepící pásky) pro kancelářské použití nebo pro domácnost, napínáčky, násadky na pera, noviny, nože na papír, obálky, obaly (papírové výrobky), obaly na spisy, obtisky, ocelová pera, opěrka na ruce pro malíře, ořezávací stroje na tužky, ořezávátka na tužky, oznámení rodinných událostí (papírové výrobky), palety pro malíře, papír, dopisní papír, papír kopírovací (pauzovací), pergamenový papír, papír sací, svítilný papír, toaletní papír, papír voskovaný, papír Xuan, papírenské výrobky spadající do této třídy, papírová prostírání, papírové ubrusy, papírové podložky pod sklenice, podložky pod pivní sklenice, papírové ubrusy, pastelky, pouzdra na pasy, pečete, penály, pera (kancelářské potřeby), pera plnicí, periodika, plakáty, plány, psací podložky, pomůcky učební, kromě přístrojů, pohlednice, poštovní známky, potřeby na psaní, poutače z papíru nebo lepenky, pouzdra na doklady, pouzdra na pera, pouzdra s psacími potřebami, papírové praporečky, pravítka, prospekty, příručky, psací podložky, psací soupravy (sada psacích potřeb), publikace, papírové pytlíky jako obaly, razítka, razítka datovací, pouzdra na razítka, razítkovací podušky, ročenky, papírové ručníky, rýsovací nástroje, samolepky, samolepky pro domácnost a pro kancelářské potřeby, sešity, sešivačky, skicáky, stírátka na tabule, školní potřeby, tabule školní, těžítka, tikety, tiskopisy, tiskové typy, tiskoviny, tužky, tuhy do tužek, držátka na tužky, patentní tužky, uhly na kreslení, zápisníky, zpěvníky; (35) reklamní, inzertní a propagační činnost, marketing, inzerce poštou, licence na výrobky a služby ostatních (komerční správa), nábor zaměstnanců, pomoc při řízení obchodní činnosti, obchodní nebo podnikatelské informace, obchodní nebo podnikatelský průzkum, organizování výstav (komerčních nebo reklamních), personální poradenství, pořádání veletrhů pro obchodní a reklamní účely, průzkum trhu, průzkum veřejného mínění, zajišťování předplatného telekomunikačních služeb pro ostatní, merchandising, organizační zabezpečování televizního vysílání, předvádění zboží, příprava inzertních sloupků, reklama (propagace), reklama on-line v počítačové síti, aktualizování reklamních materiálů, pronájem reklamních materiálů, zaslání reklamních materiálů zákazníkům, rozšiřování reklamních nebo inzertních materiálů, sekretářské služby, služby v oblasti grafické úpravy pro reklamní účely, styky s veřejností, vydávání reklamních nebo náborových propagačních a inzertních textů, televizní reklama, obchodní vedení uměleckých agentur, zajišťování novinového

předplatného (pro předplatitele); (38) telekomunikace, služby umožňující komunikaci jedné osoby s druhou, elektronická pošta, služby elektronických nástěnek (telekomunikační služby), informační kanceláře, vysílání kabelové televize, služby dálkových konferencí, počítačová komunikace, posílání zpráv, poskytování internetových diskusních fór, pronájem přístrojů pro přenos zpráv, pronájem přístupového času ke globálnímu počítačovým sítím, pronájem zařízení pro přenos informací, přenášení pomocí satelitních družic, přenos zpráv a obrazových informací pomocí počítače, půjčování telekomunikačních zařízení (telekonference (služby dálkových konferencí), teleshoppingové služby (poskytování televizních kanálů pro teleshoppingové služby), televizní vysílání, digitální vysílání, televizní vysílání programů, televizní vysílání zábavných, vzdělávacích, výchovných, soutěžních, diskusních a informačních pořadů, šíření elektronických časopisů, informací, elektronických periodik, knih v elektronické podobě, audio nebo audiovizuálních děl prostřednictvím informační nebo datové nebo elektronické nebo komunikační nebo telekomunikační nebo počítačové sítě, zejména Internetu, pomocí satelitů a jiné, informační služby na Internetu související s televizním vysíláním, služby na Internetu související s televizním vysíláním, provozování internetového serveru, provozování internetového portálu, zajištění prostoru pro webové stránky, poskytování portálu na Internetu, poskytování on-line platformy pro nahrávání, zpracování, přenos a aktualizaci dat, obrázků, fotografií, 3D aplikací, telexové služby, radiové vysílání, výzvy (služby poskytované rádiem, telefonem nebo jinými elektronickými komunikačními prostředky), zaslání zpráv; (41) dabing, nakladatelství a vydavatelství, editiční činnost, publikační činnost, nahrávání nosičů zvukových nebo obrazově zvukových, služby v oblasti digitálního zpracování obrazu, elektronické publikování (DTP), služby v oblasti estrád, tvorba a šíření audiovizuálních děl, zpravodajství, publicistika, televizní zpravodajství, TV produkce, tvorba programů, tvorba a výroba televizních a audiovizuálních programů, obrazové zpravodajství, filmová produkce, jiná než reklamní, filmová studia, filmová tvorba, filmové projekce, pronájem filmových promítaček a jejich příslušenství, půjčování filmů, fotografování, informace o možnostech zábavy, informace o výchově a vzdělávání, poskytování služeb v oblasti karaoke (hudební doprovod písní dle výběru zpěváka), výchovně zábavné klubové služby, kluby zdraví (služby), knihovny (půjčování knih), vydávání knih, koncertní síně, sály, organizování a vedení konference, organizování a vedení kongresu, korespondenční kurzy, provozování muzea, služby nahrávacího studia, nahrávání videopásek, organizování kulturních nebo vzdělávacích výstav, organizace společenských a kulturních akcí, organizace, provozování a provádění her a soutěží i veřejných, provozování kina, organizování plesů, organizování vzdělávacích nebo zábavných soutěží, výstavní činnost v oblasti kultury nebo zábavy nebo výchovy nebo vzdělávání, zábavné parky, plánování a organizování večírků, pořádání soutěží krásy, poskytování on-line elektronických publikací [bez možnosti stažení], pronájem audio nahrávek, pronájem dekorací, pronájem kinematografických filmů, pronájem osvětlovacích zařízení pro divadla nebo televizní studia, pronájem rozhlasových a televizních přijímačů, provozování her on-line (z počítačové sítě), předprodej vstupenek, výroba divadelních nebo jiných představení, půjčování filmů, půjčování přenosných videokamer, půjčování videokamer, půjčování videopásek, psaní scénářů, pronájem rozhlasových a televizních přijímačů, organizování a vedení seminářů, služby v oblasti grafické úpravy, jiné než pro reklamní účely, studia nahrávací (služby), reportérské služby, školení, vyučování, výroba rozhlasových a televizních programů, televizní zábava, zveřejňování textů, kromě reklamních, tlumočení posunkové řeči, opatřování titulky, výuka, vzdělávací informace, nahrávání videopásek, stříhání videopásek, vydávání elektronických knih a časopisů on-line, vydávání textů, s výjimkou reklamních nebo náborových, výroba videofilmů, pronájem zvukového nahrávacího zařízení, živé představení, organizování živých vystoupení.

(730) Česká televize, Kavčí Hory 1, Praha 4 - Kavčí Hory, 14070, CZ

(210) O-501210

(220) 25.02.2013

(320) 25.02.2013

(511) 35

(540)



(510) (35) prodej kávy, nápojů na bázi kávy, čaje, kávových náhražek, čokolády, cukru a nealkoholických nápojů a obchod s uvedenými výrobky.

(730) **Nosek Marek**, Sedláčkova 2902/28, Brno, 62800, CZ

(210) **O-502286**

(220) 28.02.2013

(320) 28.02.2013

(511) 32, 33

(540)

KOLA LOKA

(510) (32) nealkoholické nápoje syčené i nesycené, včetně nápojů minerálních, šumivých, iontových a energetických, sirupy, koncentráty a jiné přípravky pro přípravu nápojů, ovocné a zeleninové šťávy, mošty, ovocné nektary a nápoje z ovocných šťáv, stolní a minerální vody, diabetické a dietetické nápoje neléčebné, práškové nealkoholické nápoje, práškové přípravky a příchutě pro výrobu nealkoholických nápojů a likérů, obohacené vitaminové nápoje a koncentráty, nealkoholické aperitivy, dětské a nealkoholické sekty, pivo; (33) alkoholické nápoje, zejména likéry, destiláty, lihoviny, vinné nápoje, vína včetně šumivých, perlivých a sektů, vína a likéry pro trávení, nízkalkoholické míchané nápoje, bowle a jiné alkoholické nápoje obsahující ovoce.

(730) **Brněnská správcovská, a.s.**, Vlnářská 460/3, Brno, 60300, CZ

(740) Ing. Petr Soukup, Vídeňská 8, Olomouc, 77200

(210) **O-502448**

(220) 06.03.2013

(320) 06.03.2013

(511) 9, 16, 35, 38, 40, 41, 42, 43

(540)

BYZMAG

(510) (9) elektronické publikace (s možností stažení), časopisy a noviny na elektronických nosičích, zařízení na zpracování dat, elektronická data nebo databáze nebo informační produkty v elektronických, datových, informačních a telekomunikačních sítích, zařízení na nahrávání, přenos a reprodukci zvuku či obrazu, software, veškeré elektronické nosiče v rámci této třídy, zvukové a zvukově-obrazové záznamy na nosičích všeho druhu, CD, CD-ROM, veškerá výpočetní technika spadající do této třídy; (16) papírenské výrobky všeho druhu, periodické a neperiodické tiskoviny všeho druhu, zejména časopisy, brožury, knihy, noviny, publikace, papír, lepenka a výrobky z těchto materiálů, které nejsou zařazeny do jiných tříd, tiskárenské výrobky, potřeby pro knižní vazby, fotografie, lepidla pro papírenství, kancelářské potřeby (vyjímaje nábytek), učební a vyučovací pomůcky s výjimkou přístrojů, plastické obaly (nezařazené do jiných tříd), tiskařské typy, štočky mající souvislost s výrobou a distribucí novin a časopisů; (35) inzertní, informační a propagační služby všeho druhu, včetně inzerce, propagace a poskytování informací v počítačových a obdobných sítích, reklama, rozhlasová, televizní a venkovní reklama, reklama on-line v počítačové síti, aktualizování, pronájem, rozšiřování, reklamních a inzertních materiálů, zaslání reklamních materiálů zákazníkům, publikování reklamních textů, zpracování textů, zajišťování předplatného periodických tiskovin, zajišťování předplatného tiskovin pro třetí osoby, marketingové studie a průzkum trhu, pomoc při řízení obchodní činnosti, obchodní administrativa, kancelářské práce, vydávání inzertních a reklamních textů, včetně zajišťování distribuce, poskytování obchodních a podnikatelských informací, organizování komerčních a reklamních výstav, kopírování nebo rozmnožování (reprodukce) dokumentů a dokladů, vyhledávání dat v počítačových souborech (pro třetí osoby), fotokopírování, obchodní služby s výrobky ve tř. 9 a 16 a

poradenství v obchodní činnosti, obchodní nebo podnikatelský průzkum, překlad informací do počítačové databáze, systemizace informací do počítačových databází, styky s veřejností, poskytování obchodních informací a služeb pomocí Internetu, komerční využití Internetu v oblastech komerčních internetových médií a vyhledávacích služeb, on-line inzerce, zprostředkování internetového obchodu s výrobky uvedenými ve tř. 9 a 16, automatické zpracování dat a informací, informační služby na Internetu týkající se obchodních nebo podnikatelských informací; (38) spoje (komunikace), elektronická pošta, šíření novin a časopisů prostřednictvím Internetu a jiných sítí, šíření elektronických časopisů, informací, elektronických periodik a knih v elektronické podobě, šíření tiskovin pomocí počítačových a obdobných sítí, WAP (služba umožňující zobrazování vybraných informací z internetu na displeji telefonu), komunikace pomocí počítačů a mobilních telefonů, počítačových terminálů a mobilních telefonů, zaslání zpráv; (40) informační služby na Internetu o zpracování materiálů; (41) nakladatelská a vydavatelská činnost, elektronické publikování (DTP), obrazové zpravodajství, nahrávání zvukových a obrazově zvukových nosičů záznamu, vydávání elektronických knih a časopisů on-line, školení, zábava, sportovní a kulturní aktivity, provozování zařízení sloužící k zábavě, diskotéky (služby), organizování živých vystoupení, plánování a organizování večírků, informační služby na Internetu týkající se výchovy a vzdělávání, možností zábavy, rozptýlení, informační služby na Internetu týkající se nakladatelské a vydavatelské činnosti a elektronického publikování; (42) tvorba a správa webových stránek (pro třetí osoby), umístění webových stránek, tvorba software, tvorba počítačové animace a vizualizace, vytváření a modelování 3d animací, tvorba interaktivních a grafických programů, grafický design, převod (konverze) dat a počítačových programů (ne fyzický), přenos dat nebo dokumentů z fyzických nosičů na elektronické nosiče, navrhování a vývoj počítačového hardwaru a softwaru, převod a konverze údajů a dokumentů z fyzických médií na elektronická média; (43) stravovací a ubytovací služby, hostinská a restaurační činnost, bary, kavárny, bufety, hotelové služby, jídelny, zásobování.

(730) **Komenda Kamil Mgr.**, Opavská 463, Horní Benešov, 79312, CZ

(740) Ing. Pavel Nádvořník s.r.o., Sokola Tůmy 1099/1, Ostrava-Mariánské Hory, 70900

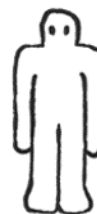
(210) **O-502463**

(220) 07.03.2013

(320) 07.03.2013

(511) 25, 30

(540)



GOLEM

(510) (25) oděvy, obuv, pokrývky hlavy; (30) pekařské výrobky, jemné pečivo, trvanlivé pečivo sladké i slané, čokoládové a nečokoládové cukrovinky, sušenky, vafle, tyčinky, piškoty, perníky, kakaové, čokoládové, kávové, oříškové a ovocné náplně, sirupy a krémy, čokoládové polevy, med, káva, čaj, kakao, čokoláda, kakaové nápoje, čokoládové nápoje a přípravky pro takové nápoje, led na potravinářské účely, zmrzlina, tuky a oleje všeho druhu, hořčice, ocet, omáčky, bonbóny, zejména želatinové a pěnové (marshmallows).

(730) **Schollaert Tomas**, U starého hřbitova 40/8, Praha 1, 11000, CZ

(210) **O-502735**

(220) 18.03.2013

(320) 18.03.2013

(511) 9, 16, 35, 38, 39, 41, 45

(540)



(510) (9) multimediální aplikace, nosiče zvukových, obrazových a zvukově-obrazových záznamů, zejména CD nosiče, DVD nosiče, Blu-ray nosiče, elektronické informační publikace, časopisy, periodika a multimediální aplikace na nosičích zařazených ve třídě 9, interaktivní a grafické programy, elektronické databáze a databázové produkty, zařízení k provozování informačních systémů spadající do této třídy, obrazové a zvukově-obrazové záznamy na nosičích, zejména hrané filmy, dokumentární filmy a animované filmy, včetně jejich obalů; (16) tiskoviny všeho druhu, zejména periodické a neperiodické tiskoviny na papírových nosičích, propagační a reklamní materiály, katalogy, reklamní tabule a poutače z kartónu, fotografie, diáře a kalendáře, vizitky, programy a scénáře, grafiky a grafická alba, propagační a upomínkové předměty z papíru a plastu spadající do této třídy; (35) merchandising, reklamní, inzertní a propagační činnost prostřednictvím jakéhokoli média, zejména reklama v počítačové síti Internet, rozhlasová reklama a televizní reklama, on-line inzertní a prezentace v počítačové síti Internet a na sociálních sítích, psychologické testování pro výběr zaměstnanců, poradenská a konzultační činnost v oboru personalistiky; (38) šíření elektronických informací, šíření audio nebo audiovizuálních děl prostřednictvím informačních nebo telekomunikačních sítí, včetně sítě Internet, pomocí satelitů a podobně, televizní vysílání; (39) distribuce zvukových, obrazových a zvukově-obrazových snímků a záznamů všeho druhu; (41) vzdělávací činnost v oboru personalistiky, podnikání a obchodu včetně pořádání, organizování a vedení konferencí, seminářů a vzdělávacích akcí, lektorská a přednášková činnost, výuka cizích jazyků, filmová produkce, televizní produkce, nahrávání nosičů dat všeho druhu, zejména nosičů zvukově-obrazových záznamů, CD nosičů, DVD nosičů, Blu-ray nosičů, výroba, tvorba a šíření audiovizuálních děl prostřednictvím filmu a televize, dabing, producentská a agenturní činnost v oblasti kultury, zejména organizování filmových festivalů, koncertů, estrád, kinopředstavení, školení, seminářů a soutěží, výstavní činnost v oblasti kultury a umění, podpora kulturních a sociálních projektů a aktivit v oblasti životního prostředí a zachování kulturního dědictví, poradenská a konzultační činnost v oboru vzdělávání; (45) správa autorských a příbuzných práv.

(730) **ProScenium s.r.o.**, Koněvova 31/27, Praha 3, 13000, CZ

(210) **O-503627**

(220) 17.04.2013
(320) 17.04.2013
(511) 16, 17, 19, 41, 42
(540)



(510) (16) tištěné publikace vztahující se ke stavebnictví a příbuzným oborům; (17) pásy a fólie pro impregnaci a izolaci proti vodě používané ve stavebních konstrukcích a mostech; (19) asfaltové hydroizolační

materiály; (41) organizování konferencí, výstav, seminářů a dalších odborně-spoločenských akcí, služby školící a vzdělávací, publikační služby, nahrávání nosičů zvukových i zvukově-obrazových; (42) získávání a zpracování informací z oblasti stavebnictví a hydroizolačních materiálů (ne k obchodním účelům) (analytické služby odborníků), poradenství a expertní činnost týkající se stavebnictví, zejména hydroizolačních materiálů a asfaltových pásů (služby odborníků), odborné poradenství v oblasti kontroly kvality a zkoušek materiálů, provozování webových stránek (hosting).

(590) Barevná
(730) **Svaz výrobců asfaltových pásů v ČR**, Tiskařská 257/10, Praha 10 - Malešice, 10800, CZ
(740) JUDr. Zdeněk Hromádka, Rašínova 522, Zlín, 76001

(210) **O-503628**

(220) 17.04.2013
(320) 17.04.2013
(511) 16, 17, 19, 41, 42
(540)



(510) (16) tištěné publikace vztahující se ke stavebnictví a příbuzným oborům; (17) pásy a fólie pro impregnaci a izolaci proti vodě používané ve stavebních konstrukcích a mostech; (19) asfaltové hydroizolační materiály; (41) organizování konferencí, výstav, seminářů a dalších odborně-spoločenských akcí, služby školící a vzdělávací, publikační služby, nahrávání nosičů zvukových i zvukově-obrazových; (42) získávání a zpracování informací z oblasti stavebnictví a hydroizolačních materiálů (ne k obchodním účelům) (analytické služby odborníků), poradenství a expertní činnost týkající se stavebnictví, zejména hydroizolačních materiálů a asfaltových pásů (služby odborníků), odborné poradenství v oblasti kontroly kvality a zkoušek materiálů, provozování webových stránek (hosting).

(590) Barevná
(730) **Svaz výrobců asfaltových pásů v ČR**, Tiskařská 257/10, Praha 10 - Malešice, 10800, CZ
(740) JUDr. Zdeněk Hromádka, Rašínova 522, Zlín, 76001

(210) **O-503662**

(220) 17.04.2013
(320) 17.04.2013
(511) 28, 29, 41
(540)

KrÁvokvíz

(510) (28) hry, hračky, hrací karty, potřeby pro gymnastiku a sport (kromě oděvů, obuvi a podložek), vánoční ozdoby (kromě osvětlení), maskoty, plyšové hračky, míče, hrací koule; (29) vejce, mléko (ve všech podobách), máslo, smetana, sýry a sýrové speciality, jogurty, mléčné bílkoviny, laktosérum (syrovátka) a jiné mléčné výrobky zařazené v této třídě, mléčné nápoje; (41) výchova, vzdělávání, zábava, sportovní a kulturní aktivity, volnočasové služby, provozování on-line her poskytovaných (z počítačové sítě), provozování her dostupných na mobilním telefonu, organizování a vedení konferencí, kongresů, fór, seminářů, organizování a vedení veletrhů a výstav neobchodního, kulturního, vzdělávacího nebo zábavního charakteru, organizace soutěží, her, sportovních akcí, informačních kampaní a odborných či jiných akcí kulturního, vzdělávacího nebo zábavního charakteru, organizace výstav kulturního, vzdělávacího nebo zábavního charakteru, loterie, půjčovny hraček, zejména hrací služby a půjčování hraček a her, publikační služby a vydávání knih, časopisů a textů (jiných než propagačních textů), on-line publikování elektronických knih a časopisů, informační služby kulturního, vzdělávacího a zábavního charakteru, záznam (filmování) videa.

(730) **Fromageries BEL SA**, Boulevard Malesheebes 16, Paris, FR

(740) Rott, Růžička & Guttmann Patentové, známkové a advokátní kanceláře,
JUDr. Michal Růžička, CSc., Vinohradská 37, Praha 2, 12000

(210) **O-503760**

(220) 22.04.2013

(320) 22.04.2013

(511) 12, 37

(540)



(510) (12) elektronická zařízení pro automobily, motory a dopravní prostředky spadající do této třídy; (37) úpravy a přestavby automobilů.

(590) Barevná

(730) **Kaán Darius**, Žižkova tř. 12, České Budějovice 1, 37001, CZ

(210) **O-503915**

(220) 25.04.2013

(320) 25.04.2013

(511) 16, 35, 41

(540)

HOROSKOPY

(510) (16) papír, lepenka a výrobky z těchto materiálů, reklamní, propagační a uživatelské výrobky z papíru určené pro propagaci vlastní společnosti, informační, reklamní a propagační materiály určené pro propagaci vlastní společnosti, kartonážní výrobky, data a databáze na papírových nosičích, psací potřeby, školní potřeby, losy, sázky, sázkové tikety, vstupenky; (35) reklamní, inzertní a propagační činnost směřující k propagaci vlastní společnosti nebo kulturních a sportovních akcí, vyhledávání sponzorů, prodej reklamních a upomínkových předmětů, obchodní činnost v oblasti sázkových her, kurzových a jiných sázek a loterií; (41) organizování a pořádání loterií, provozování loterií, heren, rulet a kasin, organizování, provozování a pořádání sázkových her, výherních loterií, tombol, soutěží, provozování výherních i nevýherních hracích zařízení, služby vztahující se k hrám, sázení, hazardním hrám (včetně hazardních her na dálku), loteriím, kasinům a ruletám, projekce sportovních přenosů, organizování sportovních sázek a číselných loterií, prodej losů a příjem sázek ve smluvně závazných sběrných právnických a fyzických osob a ve sběrných zřízených společnostech, pořádání a organizování kulturních, sportovních a společenských událostí, předprodej a prodej vstupenek, organizování a pořádání vzdělávacích akcí, provozování sportovních zařízení.

(730) **SAZKA, sázková kancelář a.s.**, K Žižkovu 851, Praha 9, 19093, CZ

(740) Halaxová & Halaxová Tetrapat, Mgr. Eva Halaxová, Jinonická 80, Praha 5, 15800

(210) **O-503918**

(220) 25.04.2013

(320) 25.04.2013

(511) 16, 35, 41

(540)

Nova News Academy

(510) (16) papír, lepenka a výrobky z těchto materiálů zařazené ve třídě 16, výrobky z papíru, plakáty, fotografie, kalendáře, diáře, pohlednice, gratulace, blahopřání, zápisníky, dopisní papíry, obálky, samolepky, obtisky, poznámkové bloky, desky na spisy, pořadače, omalovánky, activity books, balící papír, obaly všeho druhu papírové, listy, pytlíky a sáčky pro obalovou techniku, školní sešity, kicáky, propisky, tužky, pastelky, tuhy, gumy, ořezávátka, ořezávátka strojky, penály, papírenské výrobky, papírové tašky, papírové kapesníky, papírové ubrusy a ubrousky, těžítka na papíry, tiskoviny, tiskopisy, časopisy, periodika, knihy, databázové produkty a databáze v papírové formě, tiskárenské výrobky, písmena pro tiskárny, losy, štočky, potřeby pro knižní vazby, lepidla pro papírenství nebo domácnost, materiál pro umělce, štetce, psací stroje a

kancelářské potřeby s výjimkou nábytku, učební pomůcky s výjimkou přístrojů, umělecké nebo ozdobné předměty z papíru, obaly bublinkové (z umělých hmot), plastické obaly nezařazené do jiných tříd; (35) reklamní, inzertní a propagační činnost, marketing, reklamní, inzertní a propagační činnost prostřednictvím jakéhokoliv média, prostřednictvím telefonní sítě nebo datové sítě nebo informační sítě nebo elektronické sítě nebo komunikační sítě nebo počítačové sítě, poskytování informací komerčního nebo reklamního charakteru, multimediálních informací komerčního charakteru, komerční využití Internetu v oblastech komerčních internetových médií a vyhledávacích služeb, online inzerce, pronájem informačních míst v rámci této třídy, činnost reklamní agentury, činnost ekonomických a/nebo organizačních poradců, zprostředkování v obchodních vztazích, merchandising, franchising, pomoc při využívání a řízení obchodního podniku, personální agentura, personální poradenství, automatizované zpracování dat, pomoc při provozování obchodů a obchodních činnostech průmyslového nebo obchodního podniku, služby, které zahrnují záznam, přepis, vypracování, kompilaci, přenášení nebo systematickou písemných či datových či elektronických sdělení a záznamů, jakož i využívání nebo kompilaci matematických a statistických údajů, organizační zabezpečování televizního vysílání v rámci této třídy, podporování a intenzifikace obchodních služeb založené na zvýhodňování klíčových spolupracovníků a klientů (obchodní služby), věrnostní a bonusové systémy (obchodní služby) jako například poskytování slev a odměn, přednostní a nadstandardní poskytování služeb, vše zejména v prodeji výrobků ze tř 1-34, výstavy komerční nebo reklamní nebo propagační, předvádění zboží prostřednictvím Internetu nebo katalogu nebo výstav za účelem reklamy a/nebo prodeje, přeskupování a shromažďování (kromě dopravy) různých výrobků pro třetí osoby za účelem umožnit spotřebiteli pohodlně vybrat a prohlížet a kupovat (kromě přepravy) prostřednictvím katalogu a/nebo Internetu a/nebo zásilkového prodeje, zásilkový prodej a maloobchodní prodej tiskovin, knih, učebních pomůcek a materiálů v papírové i elektronické formě, nahraných nosičů záznamů, reklamních a propagačních předmětů, maloobchodní prodej výrobků zařazených ve tř 1-34; (41) nakladatelství a vydavatelství, ediční činnost, publikační činnost, nahrávání nosičů zvukových nebo obrazových zvukových, půjčování nahraných zvukových a zvukově obrazových záznamů, tvorba a šíření audiovizuálních děl, zpravodajství, publicistika, televizní zpravodajství, rozhlasové zpravodajství, obrazové zpravodajství, tv produkce, filmová produkce, tvorba programů, tvorba a výroba televizních a audiovizuálních programů, agenturní činnost v oblasti kultury, modelingová agentura, zprostředkování v oblasti kultury, výchovy, zábavy a sportu, výchovná, vzdělávací, soutěžní a zábavní činnost, provozování vzdělávacího centra pro novináře, provozování vzdělávacích institucí, organizace a vedení kurzů, zábavní nebo kulturní nebo vzdělávací představení, organizace společenských a kulturních akcí, organizace, provozování a provádění her a soutěží i veřejných, provozování divadla, provozování kina, výstavní činnost v oblasti kultury nebo zábavy nebo výchovy nebo vzdělávání, digitální zpracování obrazu (služby -), elektronické publikování (dtp), nahrávací studia (služby -), poskytování on-line elektronických publikací a děl (bez možnosti stažení), poskytování on-line audiovizuálních děl bez možnosti stažení, poskytování on-line elektronických publikací, vydávání elektronických knih a on-line časopisů, poskytování publikací z celosvětové počítačové sítě nebo Internetu s možností prohlédávání, pronájem kinematografických filmů, rozhlasové a televizní programy (výroba -), psaní a zveřejňování textů kromě reklamních, vydávání textů, s výjimkou reklamních nebo náborových, výroba divadelních a/nebo jiných představení, organizování kulturních nebo vzdělávacích výstav, poskytování služeb výchovných, vzdělávacích, soutěžních, kulturních a zábavních prostřednictvím internetu a jiných sítí, provozování tělovýchovných zařízení, pronájem a půjčování sportovních potřeb s výjimkou dopravních prostředků, půjčování knih, tiskovin, pronájem a půjčování audiopřístrojů, videopřístrojů, videorekordérů, videokamer, fotoaparátů, promítaček, rozhlasových a televizních přijímačů, filmů, kulturních a vzdělávacích potřeb a přístrojů, půjčování a pronájem obrazů, dekorací, pronájem stadionů, tenisových dvorců, pronájem a půjčování potápěčské výstroje, pronájem a půjčování sportovního nářadí s výjimkou dopravních prostředků, provozování a/nebo pronájem fitness centra.

(730) **CET 21 spol. s r.o.**, Kříženeckého nám. 1078/5, Praha 5, 15200, CZ

(740) Advokátní a patentová kancelář VYSKOČIL, KROŠLÁK a spol., Dana Lukajová, Voršilská 10/130, Praha 1, 11000

(210) **O-503932**

(220) 26.04.2013

(320) 26.04.2013

(511) 35

(540) **CENTROPOL - DODÁVKA PLYNU A ELEKTRINY DO KAŽDÉ RODINY**

(510) (35) propagační činnost, reklama, reklamní, marketingová, akviziční činnost, obchod s elektřinou, obchod s plynem.

(730) **CENTROPOL ENERGY, a.s.**, Vaničkova 1594/1, Ústí nad Labem, 40001, CZ

(210) **O-504066**

(220) 02.05.2013

(320) 02.05.2013

(511) 35, 38, 40, 41, 42

(540)

ECONEA

(510) (35) výstavy pro obchodní a reklamní účely, jejich organizování a pořádání, včetně souvisejícího odborného poradenství, inzertní, reklamní a propagační služby, poskytování pomoci při provozu obchodu, včetně zprostředkování obchodních záležitostí, marketing, průzkumy a analýzy trhu, obchodní poradenství, organizování a uzavírání obchodních transakcí pro jiné, organizování kontraktů pro nákup a prodej, organizování anket a průzkumů veřejného mínění, provozování virtuálních obchodních středisek v oblasti nápojů a jídel, pomůcek, přístrojů a nástrojů pro přípravu a zpracování jídla, ekologických obalů a tašek, odpadového hospodářství, likvidace a recyklace odpadu a kompostu v domácnosti a na zahradě, osvětlení v průmyslu, v domácnosti a na veřejných prostranstvích, výrobků pro čištění a úklid (s výjimkou chemických výrobků s repelentními vlastnostmi), nátěrů a barev (s výjimkou výrobků s repelentními vlastnostmi), ekologické kosmetiky, v oblasti elektronických výrobků pro průmyslové domácí použití, zahrnujících kuchyňské přístroje, vybavení firmy, domácnosti a zahrady, hobby přístrojů a nástrojů, přístrojů a nástrojů pro úsporu elektrické energie, tepla, plynu a vody, nástrojů pro měření spotřeby energií, rekuperátorů tepla, přístrojů pro úklid a čištění vzduchu, solárních jednotek a přístrojů, dále ekologických kancelářských potřeb a zařízení, ekologických textilií pro úklid a hygienu, výrobků ze dřeva a ekologických plastů, ekologických konstrukčních prvků, tepelných izolací, mechanických a elektrických zařízení pro recyklaci druhotných surovin, součástek pro auto-moto, oblečení a textilu, dekorace a designových prvků v oblasti potřeb pro děti a maminky, zahrnujících hračky, obaly, pleny a utěrky, textil a oblečení a kosmetické přípravky; (38) komunikační služby, provozování internetových portálů a sociálních sítí; (40) zachytávání, filtrace a recyklace odpadové a dešťové vody, zpracování a recyklace odpadů; (41) výchovná, vzdělávací a zábavní činnost, zvláště v oblasti ekologických výrobků, organizování a pořádání odborných setkání, například přednášek, školení, soutěží, kurzů, konferencí a symposií, organizování a pořádání výstav nekomerčního charakteru, nakladatelská a vydavatelská činnost; (42) projektování a návrhy ekologických řešení, návrhy a technologie staveb, domů, průmyslových komplexů a veřejně prospěšných objektů, poradenství v oblasti využívání solární, větrné a vodní energie.

(730) **Černý Pavel Milan**, Lumiérů 26, Praha 5, 15200, CZ

(740) Pavel Reichel a kol., Ing. Pavel Reichel, Lopatecká 14, Praha 4, 14700

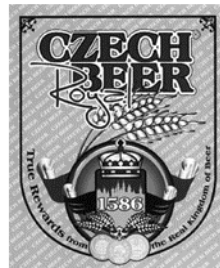
(210) **O-504672**

(220) 24.05.2013

(320) 24.05.2013

(511) 16, 21, 32

(540)



(510) (16) reklamní, propagační a informační materiály na bázi papíru a plastických hmot, reklamní tabule z papíru nebo lepenky, papír, výrobky z papíru, pивní etikety, nálepky, samolepky, štítky z papíru, obaly všeho druhu papírové, sáčky jako obaly (papírové nebo z umělých hmot), papírové tašky, papírové ubrusy a ubrusky, papírové prostírání, rozetky, podtácky (papírové podložky pod sklenice), paragony, účetny, papírové tabule, tištěné jídelní listky, periodické a neperiodické tiskoviny všeho druhu, letáky, prospekty, billboardy, papírové reklamní předměty, ozdobné předměty z papíru; (21) zboží skleněné spadající do této třídy, zejména láhve, sklenice, poháry, džbány, holby, püllitry, poháry keramické, keramické a porcelánové tácky, vázičky, nádoby z plastu, karafy, stolní lahve, podtácky kromě papírových a určených k prostírání, pohárky z papíru nebo umělých hmot, poháry, tácy (podnosy), cestovní lahve, otvíráky na lahve, držáky ubrusků; (32) piva vyráběná v souladu se specifikací chráněného zeměpisného označení ČESKÉ PIVO, minerální vody, šumivé nápoje a jiné nápoje nealkoholické, nápoje a šťávy ovocné, sirupy a jiné přípravky k zhotovování nápojů.

(730) **Trojna Radek**, Gen. Šimka 3147/55a, Břeclav, 69003, CZ

(210) **O-504803**

(220) 28.05.2013

(320) 28.05.2013

(511) 9, 11, 37

(540)



(510) (9) systém řízení topení - zajišťující snížení spotřeby elektřiny a snížení příkonu topné fólie, s vysokou flexibilitou vytápění, umožňující doplnění o GSM modul k ovládní mobilním telefonem, v případě rekonstrukce kompatibilní s původní elektroinstalací, termostaty, přístroje a nástroje pro vedení, přepínání, přeměnu, akumulaci, regulaci nebo řízení elektrického proudu, elektronická zařízení pro regulaci teploty vzduchu, snímače teploty, tlakoměry, vlhkoměry, vzduchoměry, indikátory ztráty elektrické energie, kabely elektrické, kabely (spojky pro elektrické -) kolektory elektrické, komutátory (elektrické přístroje), koncovky (elektrotechnika), konektory, spojky elektrického vedení, konektory, spojky, svorky (elektřina), měniče elektrické, rozvodné panely (elektřina), vedení elektrické, elektroinstalační potrubí, distribuční stroje automatické, rozvaděče automatické, profesionální rozvaděče pro topení, skříňové rozvaděče (elektřina), vodiče, kabely nn a vn a jejich soubory, spínací, jističi a ochranná zařízení, transformátory napětí a proudu, elektrická vedení, elektrické přístroje zahrnuté do třídy 9, zařízení elektrána a energetických děl pro výrobu proudu v rámci této třídy, energetické sítě a soustavy, elektrohydraulické přístroje, zejména pohony, detektory a požární hlásiče, přístroje pro kontrolu, vážení a signalizaci, přístroje bezpečnostní, zabezpečovací a poplašné, technické prostředky pro měření (měřidla), řídicí zařízení pro provoz energetických děl, rozvaděče nn,

trafostanice, rozpojovací a jističi domovní skříně, elektroměry zařízení, stroje, přístroje a nástroje všeho druhu, zejména pro měření elektrických veličin pro účely záchranné a vyučovací, elektrická a elektronická zařízení pro dozor, ověřování a dálkové ovládání průmyslových operací, dynam, generátorů, alternátorů, transformátorů, rozvaděčů, elektrických kabelů a vodičů,bleskojistek, jističů, spínačů, vypínačů, akumulátorů, baterií, dozoren, velinů, elektroměrů, fázovacích zařízení, ochranných jiskřišť, kondenzátorů, zařízení pro kompenzaci účinníku, konvertory, měnirny, odpojovače, přepěťové ochrany, elektroenergetické a rozvodné soustavy, regulátory, relé, tlumivky, izolátory, stožáry pro elektrická vedení, turboalternátory, hydroalternátory, termodynamické generátory, měřicí a regulační zařízení pro rozvod plynu, elektrická zařízení pro měření a rozvod plynu, plynové čerpací stanice, software na nosičích, elektronické publikace, přístroje a nástroje pro vedení, přepínání, přeměnu, akumulaci, regulaci nebo řízení elektrického proudu přístroje a nástroje vědecké, geodetické, optické, přístroje pro vážení, měření, signalizaci, kontrolu (inspekci), záchranu a přístroje pro vyučování veškerá výpočetní technika, která spadá do této třídy, přístroje a nástroje vědecké, námořní, geodetické, fotografické, filmové, optické, přístroje pro vážení, měření, signalizaci, kontrolu (inspekci), záchranu a přístroje pro vyučování, přístroje pro záznam, převod, reprodukci zvuku nebo obrazu, automatické distributory a mechanismy pro přístroje a mince, zapisovací pokladny, počítací stroje, přístroje pro zpracování informací, počítače, informace a záznamy na nosičích zařazených ve třídě 9, elektronická data a databáze, informační produkty v elektronických, datových, informačních a telekomunikačních sítích všeho druhu, software a hardware, periodika a knihy v elektronické podobě, databázové produkty zařazené ve třídě 9, nosiče dat či záznamů včetně audiokazet nahrané i nenahrané, elektronické, datové nebo informační sítě, multimediální aplikace na nosičích zařazených ve třídě 9 nebo v sítích, interaktivní a grafické programy, software, zejména pro systémy pro přenos dat, dešifrovací soustavy, platební karty nebo magnetické a čipové karty pro použití v bankovníctví, pojišťovnictví, v oblasti služeb a v obchodním styku, mezinárodní platební karty, elektronické peněženky, čipy, multimediální nebo informační katalogy, audiovizuální programy a díla, exponované filmy, hudební díla na nosičích, CD disky, programové vybavení pro počítače, software, hardware výpočetní, komunikační nebo informační techniky, elektronické databáze a databázové produkty, informace a záznamy na nosiči s výjimkou nosičů papírových ze třídy 16, informace a data na nosičích nebo i v elektronických, datových, informačních, počítačových a komunikačních sítích, související software a hardware, elektronické, datové nebo informační nebo komunikační nebo výpočetní sítě včetně jednotlivých součástí a náhradních dílů obsažených ve třídě 9, multimediální aplikace, počítačové hry, identifikátor typu dat informačních technologií, hlavolamy elektrické nebo elektronické - v rámci této třídy, hasicí přístroje; (11) systém topení - zajišťující snížení spotřeby elektřiny a snížení příkonu topné fólie, s vysokou flexibilitou vytápění, umožňující doplnění o GSM modul k ovládání mobilním telefonem, v případě rekonstrukce kompatibilní s původní elektroinstalací, topné fólie, zařízení pro rozvod topení, podlahové topení, přístroje pro topení, vytápěcí tělesa, topné články a desky, rozvody topení a jejich součástí, radiátory (elektrické -), radiátory (topení), radiátory ústředního topení, regenerátory tepla, regulátory (topení), solární kolektory tepelné (vytápění), tepelná čerpadla (pumpy), tepelné akumulátory, teplovodní vytápěcí zařízení, teplovzdušná zařízení, topná zařízení pro topení tuhými, tekutými nebo plynovými palivy, ventily termostatické (části topných zařízení), vlákna (elektrická vyhřívací), výhřevné kotle, výměníky tepla, s výjimkou výměníků jako součástí strojů, zařízení na ohřívání, zařízení pro klimatizaci, žhavicí vlákna (výhřevná), klimatizační zařízení, krby, kamna, pece a sporáky na tuhá, kapalná a plynová paliva a na elektrický proud a jejich součástí a příslušenství, přístroje pro pečení, opékání, grilování a příslušenství, zahradní grily, mikrovlnná zařízení, elektrické topné, chladicí a větrací systémy, klimatizace, osvětlení stavebního lešení a výkopů, přístroje a zařízení pro vaření, chlazení, větrání a ohřívání vzduchu nebo zařízení pro úpravu vzduchu, zařízení pro rozvod vody, výrobu páry, digestoře, přístroje pro topení a větrání skleníků, zařízení na sušení krmiva, lampová svítidla a lampióny, zahradní lampy a lampy pro osvětlování rostlin, lampy germicidní - ničící bakterie, kapesní svítilny, přístroje a zařízení pro chlorování bazénů, na úpravu, víření a ohřívání vody, zejména zásobníky a průtokové ohřivače vody, osvětlování a svítidla všeho druhu, vanové a sprchové kabiny, vybavení koupelen, saunová zařízení, solária, sanitární zařízení včetně klimatizačních zařízení, zařízení proti oslnění, lampy, žárovky, reflektory, osvětlovací přístroje a zařízení, ventilační přístroje, zařízení na odmlžování a rozmrazování oken, tepelné výměníky, kompresory jako nedílné součásti topných a klimatizačních zařízení, lednice, mrazáky, noční lampičky, bezpečnostní

zařízení pro plynové nebo vodovodní zařízení a potrubí, grily, hořáky, hydranty; (37) služby instalace, údržby a oprav systému řízení topení - zajišťující snížení spotřeby elektřiny a snížení příkonu topné fólie, s vysokou flexibilitou vytápění, umožňující doplnění o GSM modul k ovládání mobilním telefonem, v případě rekonstrukce kompatibilní s původní elektroinstalací, montáž a opravy topných zařízení, instalace, údržba a opravy podlahových topení, servis, montáž a opravy zařízení pro vytápění, servis, montáž a opravy zařízení pro klimatizaci, služby stavebnictví a stavitelství, stavba krbů, izolování staveb proti vlhkosti, tepelné a zvukové izolování staveb, demolice budov, klempířství a instalatérství, kominické služby, malování a natírání interiérů a exteriérů, štukování, sádrování tapetování, montáže lešení, pokrývačské služby, zednické služby, zámečnictví, stavební dozor, provozování a služby autoopraven a autoservisů, jako jsou údržba a opravy motorových vozidel, antikorozi nátery pro vozidla, čištění, leštění a mytí automobilů a jiných dopravních prostředků, obnova použitých nebo částečně zničených motorů a strojů, vulkanizace a protektorování pneumatik, pronájem a půjčování stavebních, dopravních a dalších strojů, jako jsou bagry, rypadla, buldozery, jeřáby, silniční zametací stroje, čisticí stroje, opravy pump a čerpadel, informace o opravách, instalování a opravy elektrických spotřebičů, montáž, údržba a opravy kancelářské stroje a zařízení, instalace a opravy klimatizačních zařízení, montáž kuchyňských zařízení, instalace a opravy poplašných a bezpečnostních systémů proti vloupání, instalace a opravy požárních hlásičů, montáž, údržba a opravy počítačového vybavení, montáž a opravy výtahů, instalace a opravy telefonů, čištění fasád, vnějších povrchů a ploch i interiérů budov, čištění kominů, čištění oken, čištění ulic, deratizace, dezinfekce, hubení škůdců (ne pro zemědělské účely), asfaltování, cestářství (dláždění), důlní těžba, hornictví, povrchová těžba, vrtání studní, služby prádelny a mandlů jako je čištění, praní, žehlení a mandlování šatstva, chemické čištění, údržba, čištění a opravy kožesin, kůže a oděvů z nich, opravy šatstva a obuvi, restaurování nábytku, umělecká truhlářská výroba a opravy, čalounění a čalounické opravy, lakování, glazurování, pískování, opravy fotografických přístrojů, opravy hodin, údržba a opravy trezorů, ostření a broušení nožů, opravy deštníků, montáž, údržba a opravy veřejného osvětlení, elektrického vytápění v objektech, hromosvodů, domácích telefonů a zvonků, pokládky kabeláže a elektrických rozvodů v zemi i ve vzduchu, rekonstrukce a opravy elektrických rozvodů a důlních dílen, provádění rozvodů a přípojek, koncesované služby PTE a STE, spadající do této třídy, výstavba a rekonstrukce stavebních objektů, údržba, opravy, rekonstrukce a modernizace energetických zařízení, dispečerské řídicí techniky a technických zařízení, k řízení spotřeby elektrické energie, stavební montážní činnost, výstavba energetických děl a zařízení potřebných pro jejich provoz, montáž, opravy, údržba vyhrazených elektrických zařízení, vyhrazených tlakových zařízení, elektrických rozvaděčů, kotlů a tlakových nádob, elektronických zařízení a měřidel, revize a zkoušky elektrických zařízení, tlakových zařízení a nádob na plyn, stavební činnost - provádění staveb včetně jejich změn, údržovacích prací na nich a jejich odstraňování.

(730) SAUVAGE s.r.o., Eliášova 21/922, Praha 6, 16000, CZ

(740) DANĚK & PARTNERS Advokátní a patentová kancelář, Ing. Dr. Vilém Daněk, Vinohradská 45/1107, Praha 2, 12000

(210) O-504825

(220) 29.05.2013

(320) 29.05.2013

(511) 35, 41

(540)



(510) (35) administrativní zpracování nákupních objednávek, aktualizování reklamních materiálů, analýzy nákladů, aranžování výkladů, daňové

příznání (příprava a vyhotovení), dodavatelské služby pro třetí osoby, dražby, efektivnost provozu a racionalizace práce (posuzování), fakturace, hospodářské (ekonomické) prognózy, inzercce poštou, kanceláře dovozní a vývozní, komerční informace a rady pro spotřebitele (spotřebitelská poradna), komerční informační kanceláře, komerční správa licencí na výrobky a služby ostatních, kopírování nebo rozmnožování (reprodukce) dokumentů, dokladů, maloobchodní nebo velkoobchodní služby pro farmaceutické, veterinární a sanitární přípravky a zdravotní materiál, marketing, marketingové studie, módní přehlídky pro reklamní účely, nábor zaměstnanců, obchodní management a podnikové poradenství, obchodní management pro sportovce, obchodní nebo podnikatelské informace, obchodní nebo podnikatelské poradenství, obchodní nebo podnikatelský průzkum, obchodní reklama, oceňování obchodních podniků, organizování výstav (komerčních nebo reklamních), personální poradenství, pomoc při řízení obchodní činnosti, poradenství při vedení podniků, poradenství v obchodní činnosti, pořádání veletrhů pro obchodní a reklamní účely, prezentace výrobků v komunikačních médiích pro účely maloobchodu, prodej po telefonu (telemarketing), produkce (výroba) reklamních filmů, pronájem fotokopírovacích strojů, pronájem kancelářských strojů a zařízení, pronájem prodejních automatů, pronájem reklamní doby v komunikačních médiích, pronájem reklamních materiálů, pronájem reklamních ploch, provozní audit, průzkum trhu, průzkum veřejného mínění, předvádění (služby modelek) pro reklamní účely a podporu prodeje, předvádění zboží, překlad informací do počítačových databází, přepisování, příprava inzertních sloupků, příprava mezd a výplatních listin, psaní na stroji, psaní reklamních textů, psychologické testování pro výběr zaměstnanců, reklama, reklama on-line v počítačové síti, reklamní agentury, rozhlasová reklama, rozšiřování reklamních materiálů zákazníkům (letáky, prospekty, tisky, vzorky), rozšiřování inzertních materiálů, rozšiřování vzorků (zboží), řízení obchodních nebo průmyslových podniků, sekretářské služby, sestavování statistiky, služby (telefonní vzkazy, dotazy), služby v oblasti grafické úpravy pro reklamní účely, služby v oblasti srovnávání cen, služby poradenství v obchodní činnosti, správa hotelů, srovnávací služby (v oblasti cen), styky s veřejností, subdodavatelské služby (obchodní pomoc), systemizace informací do počítačových databází, telefonní služby (vzkazy) pro nepřítomné, televizní reklama, těsnopis, stenografie, účetnictví, účty (sestavování výpisů z -), umělci (agentury), vedení dražeb, vedení kartoték v počítači, vedení knih (účetních), venkovní reklama, vydávání reklamních nebo náborových, propagačních a inzertních textů, vyhledávání dat v počítačových souborech [pro třetí osoby], vyhledávání sponzorů, vyhledávání umístění nákladních vozů pomocí počítače, vylepování plakátů, výstřížková služba na zprávy, zajišťování novinového předplatného (pro předplatitele), zajišťování předplatného telekomunikačních služeb (pro ostatní), zpracování textů, zprostředkovatelná práce; (41) cirkusy, dabing, dálkové studium, dětské jesle a školky, diskotéky (služby), divadelní představení, drezúra zvířat, elektronické publikování (DTP), estrády (služby v oblasti), filmová produkce, jiná než reklamní, filmová studia, filmové projekce, fotografování, fotografování na mikrofilm, golfová hřiště (provozování), gymnastický výcvik, hraní o peníze, hudební produkce, informace o možnostech rekreace, informace o možnostech zábavy, informace o výchově a vzdělávání, internátní školy, kaligrafické služby, karaoke [hudební doprovod písní dle výběru zpěváka], kasina (provozování), klubové služby (výchovně zábavné), kluby zdraví [zdravotní a kondiční cvičení], knihovny (služby), koncertní síně, sály, korespondenční kurzy, koučink [školení], kurzy fitness, měření času při sportovních disciplínách, módní přehlídky pro zábavu (služby), muzea (provozování), náboženská výchova, nahrávací studia (služby), nahrávání videopásek, noční kluby, obrazové zpravodajství, organizace a pořádání koncertů, organizování a vedení kolokvií, organizování a vedení konferencí, organizování a vedení kongresů, organizování a vedení seminářů, organizování a vedení sympozií, organizování kulturních nebo vzdělávacích výstav, organizování plesů, organizování představení [manažerské služby], organizování soutěží (vzdělávacích nebo zábavných), organizování sportovních soutěží, orchestry (služby), plánování a organizování večírků, pojízdné knihovny (služby), pomoc při výběru povolání, pořádání a řízení pracovních setkání (školení), pořádání loterií, pořádání soutěží krásy, poskytování on-line elektronických publikací [bez možnosti stažení], praktický výcvik, prázdninové tábory (služby, zábava), profesní rekvalifikace, pronájem audio nahrávek, pronájem dekorací, pronájem divadelních dekorací, pronájem herních zařízení, pronájem hraček, pronájem kinematografických filmů, pronájem rozhlasových a televizních přijímačů, pronájem sportovních hřišť, pronájem stadiónů, pronájem videorekordérů, pronajímání osvětlovacích zařízení pro divadla nebo televizní studia, pronajímání tenisových dvorců, provozování her on-line [z počítačové

sítě], provozování heren, provozování sportovních zařízení, provozování zoologických zahrad, předprodej vstupenek, překladatelské služby, psaní scénářů, psaní textů (jiných než reklamních), půjčování audio zařízení, půjčování filmových promítaček a příslušenství, půjčování potápěčské výstroje, půjčování sportovního nářadí, s výjimkou dopravních prostředků, půjčování videokamer, půjčování videopásek, rekreace (služby pro oddech), reportérské služby, rozhlasová zábava, skládání hudby, služby diskžokejů, služby osobního trenéra [fitness trénink], služby poskytované školami [vzdělávání], služby v oblasti grafické úpravy, jiné než pro reklamní účely, služby v oblasti prodeje vstupenek (zábava), sportovní služby pro kempování, střih videopásek, školství, tělesná výchova, televizní zábava, titulky (opatřování), tlumočení posunkové řeči, tlumočnické služby, umělecké módní agentury, vydávání elektronických knih a časopisů on-line, vydávání knih, vydávání textů, s výjimkou reklamních nebo náborových, výroba divadelních anebo jiných představení, výroba rozhlasových a televizních programů, výroba videofilmů, vyučování, vzdělávání, vzdělávací informace, zábava a pobavení (služby), zábavné parky, zkoušení, přezkoušení, zpravodajské služby, živé představení.

- (590) Barevná
(730) **Kriegel Jindřich**, Libichov 22, Dobrovice, 29442, CZ
(740) Mgr. Jana Zilvarová, Hradešinská 2362/29, Praha, 10100

- (210) **O-505064**
(220) 07.06.2013
(320) 07.06.2013
(511) 16, 21, 33
(540)



- (510) (16) papír a výrobky z papíru, lepenka a kartonážní výrobky spadající do této třídy, časopisy, tiskoviny, periodika, knihy, knihažské výrobky, fotografie, pohlednice, plakáty, papírnické zboží, etikety vyjma textilních, viněty, obaly z papíru a z plastických hmot spadající do této třídy, veškeré obaly a přebaly na víno a lihoviny spadající do této třídy; (21) nápojové sklo, skleněné nádoby a obaly na víno, poháry a pohárky na vína, lihoviny a míchané alkoholické nápoje s výjimkou piva; (33) alkoholické nápoje, s výjimkou piva, víno, lihoviny, likéry, míchané alkoholické nápoje s obsahem vín.
(590) Barevná
(730) **Pavka Richard**, Pod Zámkem 510, Čejkovice, 69615, CZ
(740) Ing. Zdeněk Kučera, Dlouhá 207 (P.O.BOX 92), Slušovice, 76315

- (210) **O-505070**
(220) 06.06.2013
(320) 06.06.2013
(511) 1, 2, 6, 14, 16, 17, 18, 19, 20, 21, 24, 25, 26

(540)



(510) (1) papír samotónovací (fotografie), papír fotografický; (2) dřevo barvířské; (6) cín, dráty z obecných kovů, dráty ze slitin obecných kovů, - netavitelné, kovové dráty svářecí a pájecí; (14) korálky pro výrobu šperků, šperky, prsteny, pásky k náramkovým hodinkám, náušnice, náramkové hodinky, náhrdelníky, brože (šperky), sklo bižuterní k napodobení drahých kamenů (štras); (16) akvarely (malby), obaly (papírnické výrobky), papírenské výrobky; (17) pryskyřice akrylátové (polotovary); (18) kabelky, imitace kůže, pásky z kůže; (19) užitkové dřevo; (20) závěsy z korálků ozdobné, šperkovnice (kazety na šperky), kromě kazet z drahých kovů; (21) sklo malované, sklo smaltované; (24) látky, textilie z hedvábí, hedvábné tkaniny pro tištěné vzory, textilie (materiály), textilie, látky bavlněné; (25) oblečení, trička, šátky, šály, šátky kolem krku, pásky ke kalhotám, čelenky; (26) korálky jiné než pro výrobu šperků, stuh (textilní galanterie), pásky na ruce (oděvní doplňky), brože jako oděvní doplňky.

(730) **Kužilková Veronika**, Třebovská 426, Ústí nad Orlicí, 56203, CZ

(210) **O-505194**

(220) 12.06.2013
(320) 12.06.2013
(511) 16, 33, 35
(540)



(510) (16) propagační předměty z papíru a plastických hmot v rámci této třídy, zejména kalendáře, letáky, plakáty, karty, tužky, pera, svorky v rámci této třídy; (33) alkoholické nápoje (s výjimkou piva); (35) propagační činnost, reklamní činnost.

(590) Barevná

(730) **STOCK Plzeň - Božkov s.r.o.**, Palírenská 641/2, Plzeň - Božkov, 32600, CZ

(740) Čermák a spol., Mgr. Lukáš Lorenc, advokát, Elišky Peškové 15/735, Praha 5, 15000

(210) **O-505356**

(220) 18.06.2013
(320) 18.06.2013
(511) 18, 25, 35
(540)

Anthony Berg

(510) (18) kůže a její imitace, zboží vyrobené z těchto materiálů, nezahmuté v jiných třídách; (25) oděvy včetně rukavic; (35) reklamní a propagační činnost, velkoobchodní a maloobchodní činnost včetně internetového prodeje s výše uvedenými výrobky ve tř. 18 a 25.

(730) **MB TRADEDEAL družstvo**, Křenová 65a, Bmo, 60200, CZ

(210) **O-505357**

(220) 18.06.2013
(320) 18.06.2013
(511) 19, 37, 39
(540)



(510) (19) stavební materiály nekovové, neohebné trubky nekovové pro stavebnictví, asfalt, směla, přenosné konstrukce nekovové, nekovové pomníky; (37) stavebnictví, opravy, instalační služby; (39) doprava, balení a skladování zboží, organizování cest.

(590) Barevná

(730) **"PÍSKY - J. Elsnic spol. s r.o."**, K. H. Borovského 329, Postoloprty, 43942, CZ

(210) **O-505364**

(220) 18.06.2013
(320) 18.06.2013
(511) 29, 30, 35, 39
(540)



(510) (29) bramborové knedlíky, bramborové knedlíky plněné masem nebo uzeninou; (30) knedlíky, knedlíky plněné kusovým ovocem, knedlíky plněné masem, houskové knedlíky, houskové knedlíky s bylinami, špekové knedlíky, karlovarské knedlíky, houskové knedlíky svatební s mandlemi, houskové knedlíky s konopným semínkem, hotová jídla s knedlíky v rámci této třídy; (35) marketing, velkoobchodní a maloobchodní činnost s výše uvedenými výrobky včetně zprostředkování; (39) distribuce a doprava výše uvedených výrobků včetně skladování.

(730) **Knedlíky Lázníčka s.r.o.**, Na Zlichově 232/21, Praha 5, 15200, CZ

(210) **O-505456**

(220) 21.06.2013
(320) 21.06.2013
(511) 35, 41

(540)



(510) (35) inzertní, reklamní, propagační činnost, vydávání reklamních textů, provozování reklamních ploch, reklamních bannerů, reklamních balonů, reklamních klipů, vše v souvislosti s provozováním loterie, marketing k provozování loterie, prodej losů; (41) provozování a organizování loterií a jiných podobných her v souladu s obecně závaznými právními předpisy prostřednictvím poboček sázkové kanceláře a dalších smluvně zavázaných prodejních míst, hraní o peníze, informace o možnostech rozptýlení, informace o možnostech zábavy, pořádání loterií, zábava, pobavení.

(590) Barevná

(730) **TipSPORT.net a.s.**, Politických vězňů 156, Beroun, 26601, CZ

(210) **O-505457**

(220) 21.06.2013

(320) 21.06.2013

(511) 35, 41

(540)



(510) (35) inzertní, reklamní, propagační činnost, vydávání reklamních textů, provozování reklamních ploch, reklamních bannerů, reklamních balonů, reklamních klipů, vše v souvislosti s provozováním loterie, marketing k provozování loterie, prodej losů; (41) provozování a organizování loterií a jiných podobných her v souladu s obecně závaznými právními předpisy prostřednictvím poboček sázkové kanceláře a dalších smluvně zavázaných prodejních míst, hraní o peníze, informace o možnostech rozptýlení, informace o možnostech zábavy, pořádání loterií, zábava, pobavení.

(590) Barevná

(730) **TipSPORT.net a.s.**, Politických vězňů 156, Beroun, 26601, CZ

(210) **O-505926**

(220) 11.07.2013

(320) 11.07.2013

(511) 35, 41, 43

(540)

SCHOOL
restaurant&lounge

(510) (35) reklama, propagace a inzerce všemi druhy médií, marketing; (41) provozování zařízení sloužících k zábavě, služby v oblasti zábavy, kulturní aktivity, školení, vzdělávání, organizace vzdělávacích kurzů, zejména v oblasti vaření a stravování, kurzy vaření; (43) restaurace, bary, kavárny, rychlá občerstvení, služby v oblasti stravování, hostinská činnost, catering, pořádání recepce a cateringových akcí, zprostředkovatelská činnost v oblasti pohostinství a gastronomie.

(730) **Virtuoso, s.r.o.**, Národní 981/17, Praha 1 - Staré Město, 11000, CZ

(740) JUDr. JAN KROUSKÝ, JUDr. Jan Krouský, advokát, Arbesovo nám. 257/7, Praha 5 - Smíchov, 15000

(210) **O-505986**

(220) 12.07.2013

(320) 12.07.2013

(511) 29, 39, 40, 43

(540)



(510) (29) spotřebitelsky zpracovaná kuřata čerstvá i mražená, celá kuřata, kuřecí vnitřnosti, výrobky z kuřecího masa, polotovary z kuřecího masa, uzeniny; (39) silniční motorová doprava, balení a skladování zboží; (40) řeznictví a uzenářství, pronájem potravinářských strojů a technologických zařízení; (43) hostinská činnost, ubytovací služby.

(730) **Vodňanská drůbež, a.s.**, Radomilická 886, Vodňany, 38901, CZ

(740) PatentCentrum Sedlák & Partners s.r.o., Husova 5, České Budějovice, 37001

(210) **O-505987**

(220) 12.07.2013

(320) 12.07.2013

(511) 29, 39, 40, 43

(540)



(510) (29) spotřebitelsky zpracovaná kuřata čerstvá i mražená, celá kuřata, kuřecí vnitřnosti, výrobky z kuřecího masa, polotovary z kuřecího masa, uzeniny; (39) silniční motorová doprava, balení a skladování zboží; (40) řeznictví a uzenářství, pronájem potravinářských strojů a technologických zařízení; (43) hostinská činnost, ubytovací služby.

(730) **Vodňanská drůbež, a.s.**, Radomilická 886, Vodňany, 38901, CZ

(740) PatentCentrum Sedlák & Partners s.r.o., Husova 5, České Budějovice, 37001

(210) **O-505988**

(220) 12.07.2013

(320) 12.07.2013

(511) 29, 39, 40, 43

(540)



(510) (29) spotřebitelsky zpracovaná kuřata čerstvá i mražená, celá kuřata, kuřecí vnitřnosti, výrobky z kuřecího masa, polotovary z kuřecího masa, uzeniny; (39) silniční motorová doprava, balení a skladování zboží; (40) řeznictví a uzenářství, pronájem potravinářských strojů a technologických zařízení; (43) hostinská činnost, ubytovací služby.

(730) **Vodňanská drůbež, a.s.**, Radomilická 886, Vodňany, 38901, CZ

(740) PatentCentrum Sedlák & Partners s.r.o., Husova 5, České Budějovice, 37001

(210) **O-505989**

(220) 12.07.2013

(320) 12.07.2013

(511) 29, 39, 40, 43

(540)



(510) (29) spotřebitelsky zpracovaná kuřata čerstvá i mražená, celá kuřata, kuřecí vnitřnosti, výrobky z kuřecího masa, polotovary z kuřecího masa, uzeniny; (39) silniční motorová doprava, balení a skladování zboží; (40) řeznictví a uzenářství, pronájem potravinářských strojů a technologických zařízení; (43) hostinská činnost, ubytovací služby.

(730) **Vodňanská drůbež, a.s.**, Radomilická 886, Vodňany, 38901, CZ

(740) PatentCentrum Sedlák & Partners s.r.o., Husova 5, České Budějovice, 37001

(210) **O-505993**

(220) 12.07.2013

(320) 12.07.2013

(511) 9, 28

(540)



(510) (9) přístroje na zpracování dat, operační systémy, nahané programy, monitory, navigační přístroje, satelitní navigační přístroje, zábavní přístroje přizpůsobené pro použití s externím displejem, obrazovkou nebo monitorem, měřicí přístroje, zeměměřičské přístroje, přístroje pro zaznamenávání času; (28) modely, příslušenství k modelům, náhradní díly k modelům.

(730) **Pelikan Daniel**, Doubravice 110, Pardubice, 53353, CZ

(210) **O-505994**

(220) 12.07.2013

(320) 12.07.2013

(511) 9, 35, 38, 39

(540)



(510) (9) data, databáze, databázové systémy, databázové produkty a jiné informační produkty na magnetických, elektronických a optických nosičích, související software a hardware, software pro zpětné

vyhledávání, aplikace pro prohlížení, zpracování nebo uchování dat v elektronické podobě, nosiče dat všeho druhu spadající do třídy 9, elektronické a datové sítě, multimediální aplikace, 3d animace, multimediální informační katalogy, elektronické časopisy, elektronická periodika a knihy v elektronické podobě, software pro počítače, programové vybavení pro informační technologie a pro komunikaci, programové vybavení umožňující elektronické obchodování, videohry, nahrání software na cd a dvd discích a magnetických médiích, informace a záznamy v elektronické podobě, bez ohledu na to, zda uložené na samostatných nosičích a/nebo v rámci datových, informačních či telekomunikačních sítí, software pro vyhledávání ve všech sítích z oblasti výpočetní techniky; (35) obchodní činnost se zbožím specifikovaným ve tř. 9 i s využitím telekomunikační a výpočetní techniky, inzertní, informační a propagační služby týkající se obchodu, poskytované on-line z Internetu a z obdobných informačních zdrojů, jako jsou informační sítě, mobilní telefony, elektronické katalogy a podobně, poradenské a konzultační služby v oblasti obchodu na Internetu, reklama na Internetu, zajištění reklamních kampaní, obchodní management a podnikatelské poradenství, odborné obchodní poradenství, poskytování obchodních informací a jiných informačních produktů všeho druhu, předvádění zboží prostřednictvím Internetu, přeskupování různých výrobků pro třetí osoby za účelem umožnit spotřebiteli vybírat a nakupovat mimo přepravu zboží, komerční využití Internetu v oblastech obchodu a nabídky služeb s obchodem spojených, obchodní průzkum, průzkum trhu, zprostředkovatelská činnost v oblasti reklamy, zprostředkovatelská činnost v oblasti obchodu s výrobky uvedenými ve tř. 9, organizování komerčních akcí, pořádání výstav k obchodním účelům, merchandising, franchising, komerční využití Internetu v oblastech komerčních internetových médií a vyhledávacích služeb, e-business s výrobky uvedenými ve tř. 9, on-line inzerce, prezentace uživatelů na stránkách world wide web v počítačové síti Internet, systemizace informací do počítačových databází, know-how pro oblast elektronického obchodování, shromažďování, poskytování, třídění, překlad informací do počítačových databází nebo jiné zpracovávání obchodních nebo podnikatelských informací, včetně vytváření, zpracovávání a třídění dat v rámci databází, reklamní, propagační a inzertní činnost, rozšiřování a poskytování reklamních a inzertních materiálů, periodických a neperiodických tiskovin, zejména novin, časopisů určených pro reklamu a propagaci, prospektů, letáků, katalogů, reklamní literatury, brožur v tištěné podobě, na jiných nosných médiích prostřednictvím sítí Internet nebo jiné obdobné veřejné či neveřejné telekomunikační sítě, využití Internetu ke komerčním účelům, služby související se záznamem, přepisem, vypracováním a kompilací dat a informací, zejména v oblasti obchodu a reklamy; (38) počítačová komunikace, poskytování dat, informací nebo obrázků a přenos zpráv a obrazových informací pomocí Internetu, komunikace a přenos dat prostřednictvím veřejné nebo neveřejné telekomunikační sítě včetně Internetu pomocí telefonů, mobilních telefonů, telefaxů, satelitů, počítačů či terminálů nebo jakýmkoliv jinými prostředky, včetně přenosu elektronické pošty a přenosu dat v reálném čase (přenosu zvuku, obrazu, textu nebo jiných dat či informací) a poskytování a zprostředkovávání služeb s tím spojených včetně poskytování přístupu a připojení k těmto telekomunikačním sítím včetně Internetu, provozování veřejné nebo neveřejné telekomunikační sítě, šíření a zpřístupňování elektronických tiskovin, časopisů, periodik, knih a jiných dat prostřednictvím veřejné nebo neveřejné telekomunikační sítě včetně Internetu, informační služby na internetu včetně provozování elektronických nástěnek, diskusních skupin a fór a poskytování přístupu k on-line informačním službám a databázím, tisková agentura, komunikační služby, zejména provozování internetového serveru, přenos dat a informací prostřednictvím multimediálních systémů a sítí; (39) doprava (automobilová), doručovací služby, kurýrní služby, doručování balíků, doručování zboží, skladování.

(590) Barevná

(730) **Sádecký Michal**, Hvězdárská 512/4, Praha 5 - Velká Chuchle, 15900, CZ

(210) **O-505998**

(220) 13.07.2013

(320) 13.07.2013

(511) 44, 45

(540)



(510) (44) půjčování zdravotnických potřeb a pomůcek spadající do této třídy, zdravotně sociální služba pobytová a ambulantní, pečovatelská služba, ošetrovatelská služba, péče o zdraví, prevence v péči o zdraví, hydrocolon terapie, poskytování zdravotních a rehabilitačních služeb pro potřebné osoby a jejich rodiny, vycházející z jejich individuálních potřeb, poskytovaných v jejich přirozeném sociálním prostředí (v domácnostech), poskytování pobytové, odborné ošetrovatelské, 24 hodinové péče, poskytované tělesně postiženým či chronicky nemocným osobám, po propuštění ze zdravotnických zařízení ústavní péče, zdravotně-sociální hospitalizace pro klienty jako krátkodobý dočasný záskok za péči, kterou jim jinak poskytují rodinní příslušníci; (45) osobní a sociální služby poskytované ostatním za účelem uspokojování potřeb jednotlivců, pomoc sociální, sociální služby poskytované ve vlastních či pronajatých účelových zařízeních i mimo ně, poskytování sociálních služeb pro potřebné osoby a jejich rodiny, vycházející z jejich individuálních potřeb, poskytovaných v jejich přirozeném sociálním prostředí (v domácnostech), poskytování sociálních služeb při zdravotnických zařízeních ústavní péče.

(590) Barevná

(730) **ADP - SANCO s.r.o.**, Vrahovická 721, Prostějov - Vrahovice, 79811, CZ

(740) Ing. Zdeněk Kučera, Dlouhá 207 (P.O.BOX 92), Slušovice, 76315

(210) **O-506133**

(220) 18.07.2013

(320) 18.07.2013

(511) 18, 19, 43

(540)



(510) (18) kostice na deštníky a slunečníky, potahy kožené na nábytek, kožené ozdoby na nábytek, pouzdra na navštívenky, slunečníky; (19) alabastrové sklo, balustráda, sklo na okna s výjimkou skel pro automobily, markýzy (nekovové ochranné stříšky nad vchodem); (43) služby barů, restaurace, samoobslužné restaurace, kavárny, bufety, jídelny a závodní jídelny.

(590) Barevná

(730) **TORIS, s.r.o.**, Dušní 8/11, Praha 1, 11000, CZ

(210) **O-506159**

(220) 19.07.2013

(320) 19.07.2013

(511) 12, 25, 39

(540)

Tom Sailor

(510) (12) lodě, součásti lodí, lodní příslušenství; (25) oděvy, obuv; (39) doprava, organizace cestování.

(730) **KaS, s.r.o.**, Dražkovice 157, Pardubice, 53333, CZ

(210) **O-506162**
(220) 19.07.2013
(320) 19.07.2013
(511) 1, 5, 9, 16, 23, 25, 35, 40, 41, 42, 45
(540)



(510) (1) chemické výrobky určené pro průmysl, vědy a fotografii, jakož i pro zemědělství, zahradnictví a lesnictví, umělé pryskyřice v surovém stavu, plastické hmoty v surovém stavu, hnojiva pro půdu, hasicí přístroje (složení), prostředky pro kalení a letování kovů, chemické výrobky určené ke konzervování potravin, lepidla pro průmysl; (5) farmaceutické a veterinářské výrobky, hygienické výrobky pro léčebné účely, náplasti, obvazový materiál, dezinfekční přípravky, výrobky pro hubení škodlivých zvířat, fungicidy, herbicidy; (9) přístroje a nástroje vědecké, námořní, geodetické, fotografické, filmové, optické, přístroje pro vážení, měření, signalizaci, kontrolu (inspekci), záchranu a přístroje pro vyučování, přístroje a nástroje pro vedení, přepínání, přeměnu, akumulaci, regulaci nebo řízení elektrického proudu, přístroje pro záznam, převod, reprodukci zvuku nebo obrazu, nosiče dat magnetické, záznamové disky, kompaktní disky, DVD a ostatní digitální záznamové nosiče, ústrojí pro přístroje na mince, pokladny registrační, kalkulačky, zařízení na zpracování dat, počítače, počítačový software, hasicí přístroje; (16) papír, lepenka a výrobky z těchto materiálů, které nejsou zařazeny do jiných tříd, tiskárenské výrobky; (23) vlákna pro textilní účely; (25) oděvy, obuv; (35) propagační činnost, reklama, pomoc při řízení obchodní činnosti, obchodní administrativa, kancelářské práce; (40) zpracování materiálů; (41) výchova, vzdělávání; (42) vědecké a technologické služby a související výzkum a projektování, analytické a výzkumné služby v průmyslu, navrhování a vývoj počítačového hardwaru a softwaru; (45) bezpečnostní služby pro ochranu majetku a jednotlivců.

(730) **VAKOS XT a.s.**, Pernerova 646/28a, Praha 8 - Karlín, 18600, CZ
(740) Onheiser Míechová advokátní kancelář, s.r.o., JUDr. Jan Onheiser, Betlémské nám. 2, Praha 1, 11000

(210) **O-506163**
(220) 19.07.2013
(320) 19.07.2013
(511) 1, 5, 9, 16, 23, 25, 35, 40, 41, 42, 45
(540)



(510) (1) chemické výrobky určené pro průmysl, vědy a fotografii, jakož i pro zemědělství, zahradnictví a lesnictví, umělé pryskyřice v surovém stavu, plastické hmoty v surovém stavu, hnojiva pro půdu, hasicí přístroje (složení), prostředky pro kalení a letování kovů, chemické výrobky určené ke konzervování potravin, lepidla pro průmysl; (5) farmaceutické a veterinářské výrobky, hygienické výrobky pro léčebné účely, náplasti, obvazový materiál, dezinfekční přípravky, výrobky pro hubení škodlivých zvířat, fungicidy, herbicidy; (9) přístroje a nástroje vědecké, námořní, geodetické, fotografické, filmové, optické, přístroje pro vážení, měření, signalizaci, kontrolu (inspekci), záchranu a přístroje pro vyučování,

přístroje a nástroje pro vedení, přepínání, přeměnu, akumulaci, regulaci nebo řízení elektrického proudu, přístroje pro záznam, převod, reprodukci zvuku nebo obrazu, nosiče dat magnetické, záznamové disky, kompaktní disky, DVD a ostatní digitální záznamové nosiče, ústrojí pro přístroje na mince, pokladny registrační, kalkulačky, zařízení na zpracování dat, počítače, počítačový software, hasicí přístroje; (16) papír, lepenka a výrobky z těchto materiálů, které nejsou zařazeny do jiných tříd, tiskárenské výrobky; (23) vlákna pro textilní účely; (25) oděvy, obuv; (35) propagační činnost, reklama, pomoc při řízení obchodní činnosti, obchodní administrativa, kancelářské práce; (40) zpracování materiálů; (41) výchova, vzdělávání; (42) vědecké a technologické služby a související výzkum a projektování, analytické a výzkumné služby v průmyslu, navrhování a vývoj počítačového hardwaru a softwaru; (45) bezpečnostní služby pro ochranu majetku a jednotlivců.

(730) **VAKOS XT a.s.**, Pernerova 646/28a, Praha 8 - Karlín, 18600, CZ
(740) Onheiser Míechová advokátní kancelář, s.r.o., JUDr. Jan Onheiser, Betlémské nám. 2, Praha 1, 11000

(210) **O-506166**
(220) 19.07.2013
(320) 19.07.2013
(511) 16, 35, 41
(540)



(510) (16) reklamní materiály, vstupenky, tiskoviny; (35) reklamní činnost, vydávání reklamních a propagačních tiskovin, umělecká agentura (obchodní vedení); (41) taneční párty, kulturní produkce umělců, především elektronické taneční hudby.

(590) Barevná
(730) **Hřebeňář Jakub**, Lidická 1332, Ostrov, 36301, CZ

(210) **O-506169**
(220) 19.07.2013
(320) 19.07.2013
(511) 16, 38, 41
(540)



(510) (16) časopisy, fotografie, grafika; (38) elektronická pošta, komunikace v rámci této třídy, přenos zpráv a obrazových informací pomocí počítače, distribuce a prezentace informací po Internetu, přenos publikací přenášených po síti; (41) prezentace vizuálních dat, vydávání textů s výjimkou reklamních nebo náborových.

(590) Barevná
(730) **HB Production s.r.o.**, Velká Michalská 185/3, Znojmo, 66902, CZ

(210) **O-506170**
(220) 19.07.2013

(320) 19.07.2013
(511) 16, 21, 32, 35

(540) **KDO SE TAHÁ S LAHVEMI, RUCI
MÁ AŽ NA ZEMI**

(510) (16) papír a výrobky z papíru, lepenka a kartonážní výrobky, tiskoviny, časopisy, periodika, knihy, výrobky knihařské, kalendáře, pohlednice, fotografie, psací potřeby, lepidla kancelářská a pro domácnost, tužky, pastely, uhly, štětce, psací stroje, kancelářské potřeby kromě nábytku, školní sešity, skicáky, pastelky, tuhy, guma na mazání, ořezávátka, ořezávací stroje na tužky, penály, papírové ubrusy, papírové kapesníky, pytle a sáčky z plastických hmot pro obalovou techniku, papírové obaly, papírové sáčky a tašky, obrazy, omalovánky, obtisky, karty, razítka, typy tiskařské (písmena), tiskařské štočky, kopírovací zařízení (cyklostyly); (21) náčiní a nádoby pro domácnost nebo kuchyň z obecných kovů, dřeva, kameniny, porcelánu, skla a umělých hmot, malé přístroje k sekání, mletí, lisování či výrobě nápojů s ručním pohonem; (32) piva, nealkoholická vína, minerální vody, šumivé a jiné nealkoholické nápoje, sirupy a jiné přípravky k zhotovení nápojů, ovocné šťávy a nápoje z ovocných šťáv; (35) inzertní, reklamní a propagační služby, pomoc při řízení obchodní činnosti, obchodní administrativa, kancelářské práce, marketingové služby, zprostředkování obchodních záležitostí v oblasti zboží ve třídě 16, zákaznický servis, zejména zajišťování odbytu, zastupování při obchodních jednáních, sjednávání obchodních podmínek, rozmnožování a tisk reklamních a propagačních dokumentů, automatické zpracování dat, teleshopping, výstavy k reklamním a obchodním účelům.

(730) **FAST ČR, a.s.**, Černokostelecká 2111, Praha 10, 11000, CZ
(740) **KOREJZOVÁ & SPOL.**, v.o.s., JUDr. Petra Korejzová, Korunní 810/104 E, Praha 10, 10100

(540)



(510) (35) inzertní, reklamní, propagační činnost, vydávání reklamních textů, provozování reklamních ploch, reklamních bannerů, reklamních balonů, reklamních klipů, vše v souvislosti s provozováním loterie, marketing k provozování loterie; (41) provozování a organizování loterií a jiných podobných her v souladu s obecně závaznými právními předpisy prostřednictvím poboček sázkové kanceláře a dalších smluvně zavázaných prodejních míst, prodej losů, hraní o peníze, informace o možnostech rozptýlení, informace o možnostech zábavy, pořádání loterií, zábava, pobavení.

(590) Barevná
(730) **Tipsport.net a.s.**, Politických vězňů 156, Beroun, 26601, CZ

(210) **O-506389**
(220) 29.07.2013
(320) 29.07.2013
(511) 9, 41

(540) **PUTOVÁNÍ S DINOSAURY**

(510) (9) nosiče pro záznam dat, včetně audia, videa, statických a pohyblivých obrázků a textu, počítačový software, včetně softwaru pro použití při stahování, ukládání, reprodukci a organizování audia, videa, statických a pohyblivých obrázků a dat, vzdělávací software, elektronické publikace (s možností stažení), elektronické programy a vybavení na videohry a počítačové hry, podložky pod myš, elektronické zařízení a nástroje pro instruktáž a výuku, části veškerého výše uvedeného zboží; (41) poskytování zábavy, vzdělávání, poskytování rekreačních zařízení pro zábavu, kulturu a sport, instruktážní služby, vyučování a školení, produkce, prezentace a distribuce zvuku, videa, statických a pohyblivých obrázků a dat, vydavatelské služby (včetně elektronického vydávání), vydávání elektronických publikací (bez možnosti stažení), organizace, produkce a uvádění představení, soutěží, her, koncertů, výstav a akcí ke kulturním a vzdělávacím účelům, poskytování informačních a poradenských služeb vztahujících se k výše uvedeným službám.

(730) **The British Broadcasting Corporation**, Broadcasting House, Portland Place, London, GB

(740) JUDr. Petra Korejzová, advokátka, Korunní 810/104 E, Praha 10, 10100

(210) **O-506474**
(220) 01.08.2013
(320) 01.08.2013
(511) 35, 41

(210) **O-506494**
(220) 01.08.2013
(320) 01.08.2013
(511) 35, 38, 41

(540)

Ona a on

(510) (35) reklamní, inzertní a propagační činnost, marketing, pronájem informačních míst pro reklamu v rámci této třídy, činnost reklamní agentury, zprostředkování v obchodních vztazích, merchandising, franchising, automatizované zpracování dat, služby, které zahrnují záznam, přepis, vypracování, kompilaci, přenášení nebo systematickosti písemných či datových či elektronických sdělení a záznamů, jakož i využívání nebo kompilaci matematických a statistických údajů, organizační zabezpečování televizního vysílání, podporování a intenzifikace obchodních služeb založené na zvýhodňování klíčových spolupracovníků a klientů, poskytování věrnostních a bonusových systémů, jako poskytování slev a odměn, přednostní a nadstandardní poskytování služeb, vše zejména v prodeji výrobků zařazených ve třídách 1 - 34; (38) telekomunikace, služby umožňující komunikaci jedné osoby s druhou, televizní vysílání, rozhlasové vysílání, digitální vysílání, televizní vysílání programů, televizní vysílání zábavních, vzdělávacích, výchovných, soutěžních, diskusních a informačních pořadů, telematika, šíření, výměna nebo získávání zpráv a informací, šíření elektronických časopisů, informací, elektronických periodik, knih v elektronické podobě, audio nebo audiovizuálních děl prostřednictvím informační nebo datové nebo elektronické nebo komunikační nebo telekomunikační nebo počítačové sítě, zejména Internetu, pomocí satelitů a jinými sítěmi, informační služby na Internetu související s televizním vysíláním, služby na Internetu související s televizním vysíláním, komunikace, poradenská činnost v oblasti sdělovacích prostředků, telekomunikací, informační služby v oblasti telekomunikací, informační kancelář, poskytování informačních služeb v rámci této třídy prostřednictvím počítačů, pronájem komunikačních míst; (41) nakladatelství a vydavatelství, ediční činnost, publikační činnost, nahrávání nosičů zvukových nebo obrazových zvukových, půjčování nahraných zvukových a zvukově obrazových záznamů, tvorba a šíření audiovizuálních děl, zpravodajství, publicistika, televizní zpravodajství, rozhlasové zpravodajství, obrazové zpravodajství,

TV produkce, filmová produkce, televizní výroba programů, tvorba programů, tvorba a výroba televizních a audiovizuálních programů, agenturní činnost v oblasti kultury, zprostředkování v oblasti kultury, výchovy, zábavy a sportu, výchovná, vzdělávací, soutěžní a zábavní činnost, výroba a organizování zábavných nebo kulturních nebo vzdělávacích představení, organizace společenských a kulturních akcí, organizace, provozování a provádění her a soutěží i veřejných, výstavní činnost v oblasti kultury nebo zábavy nebo výchovy nebo vzdělávání, poskytování on-line audiovizuálních děl bez možnosti stažení, půjčování knih, tiskovin, pronájem a půjčování audiopřístrojů, videopřístrojů, videorekordérů, videokamer, fotoaparátů, promítaček, rozhlasových a televizních přijímačů, filmů, kulturních a vzdělávacích potřeb a přístrojů, půjčování a pronájem obrazů, dekorací.

(730) **Barrandov Televizní Studio a.s.**, Křiženeckého nám. 322, Praha 5, 15200, CZ

(210) **O-506549**

(220) 05.08.2013

(320) 05.08.2013

(511) 1, 4, 6, 11, 35, 37, 42

(540)



(510) (1) chemické výrobky určené pro průmysl a zemědělství, plyn a směsi plynu určené pro potravinářský průmysl, plyn a směsi plynu určené pro zootechnické potřeby, technické plyny určené pro průmysl, plyny ochranné pro svaření, plyny hnací do aerosolů, plyny ztuzené pro průmyslové účely; (4) palivové plyny spadající do této třídy, propan, propan butan a směsi propan butanu, zkapalněné topné plyny a jejich směsi, palivové plyny, pohonné plyny, plyn generátorový, plyn pro osvětlení, plynový olej; (6) tlakové kovové lahve a nádoby na stlačený plyn nebo zkapalněný vzduch, svařovací a pájecí materiály; (11) přístroje pro osvětlení, topení, výrobu páry, pro vaření, chlazení, sušení a ventilaci, plynové varné spotřebiče, propanbutanové varné spotřebiče a jejich náhradní díly; (35) reklamní, inzertní služby všeho druhu včetně inzerce a reklamy poskytované v počítačových, telekomunikačních a obdobných sítích, informační servis a poradenské služby v obchodě, pořádání reklamních a obchodních výstav a předváděcích akcí zboží a služeb, distribuce zboží k reklamním účelům, maloobchod, velkoobchod a internetový obchod s výrobky uvedenými ve třídách 1, 4, 6 a 11; (37) montáž, instalace a opravy tlakových nádob a propanbutanových spotřebičů, plnění tlakových nádob na plyny; (42) inženýrské služby v oblasti výroby plynu a plynových směsí, vědecké a technologické služby a související výzkum a projektování, služby chemických analýz, odborné poradenství v oblasti výroby a aplikace technických plynů.

(730) **Hlíza František**, U Rybníčku 204, Roudné, 37007, CZ

(740) PatentCentrum Sedlák & Partners s.r.o., Husova 5, České Budějovice, 37001

(210) **O-506656**

(220) 08.08.2013

(320) 08.08.2013

(511) 5, 30

(540)

Complex-Vita-Strong

(510) (5) výrobky dietetické a diabetické pro léčebné účely, dietetické, farmaceutické a výživové potraviny, potraviny pro batolata, děti a nemocné, vše pro léčebné účely, vitamínové, minerální (včetně stopových prvků) a výživové doplňky potravy, pro léčebné účely, přírodní léčivé výtažky, poživatiny pro doplnění redukčních diet nebo přípravků pro hubnutí, vše s léčebnými účinky, přípravky s léčebnými účinky, obsahující biochemické katalyzátory, zejména pro fyzicky aktivní osoby, rekonvalescenty a nemocné, potravní doplňky pro posílení imunity

organismu a zlepšení zdraví pro léčebné účely, vitamínové přípravky, farmaceutické a veterinářské výrobky, potraviny pro zvláštní výživu pro lékařské účely, léčiva, doplňky výživy, bylinné doplňky stravy, dietní doplňky stravy, vše pro léčebné účely, doplňky výživové pro lékařské účely, dietetické nápoje upravené pro lékařské účely, nápoje léčivé, sladové mléčné nápoje pro lékařské účely; (30) potraviny pro zvláštní výživu obsahující látky rostlinného původu připravované pro konzumaci nebo konzervování.

(730) **Oskar - salus s.r.o.**, Voskovcova 1075/57, Praha 5, 15200, CZ

(210) **O-506668**

(220) 09.08.2013

(320) 09.08.2013

(511) 35, 36, 39

(540)

Slemr Spedition

(510) (35) reklamní činnost, zprostředkování obchodu s výrobky ve tř. 1-12 a 14-34; (36) celní služby včetně poskytování zajištění celních dluhů pro celní operace, realitní činnosti, poradenství v záležitostech celních služeb; (39) silniční nákladní doprava, vnitrostátní a mezinárodní zasilatelství, logistika včetně interní logistiky (v dopravě), outsourcing logistiky, doprovod při nadrozměrných a nadměrných přepravách včetně zajišťování průjezdů, obstarání služeb v oblasti všech druhů dopravy (silniční doprava, letecká doprava, lodní doprava, železniční doprava, nákladní doprava, kurýrní služby), provozování a pronájem skladů, skladišť, skladových ploch a deponií, skladování zboží a materiálů, manipulace se zbožím, etiketování, balení, foliování, paletizace, paletové hospodářství, nakládka a vykládka zboží a materiálů, distribuce zboží, provozování parkovišť, dopravní dispečink, spedice, poskytování informací o přepravě, dopravě a logistice, poradenství v záležitostech logistiky (v dopravě), dopravy a přepravy, poskytování informací souvisejících se skladováním, vyřizování a provádění expedice, přebírání dat o zboží a zásilkách, vytváření přepravních a skladových dokumentů.

(730) **Slemr Václav**, nám. Míru 122, Česká Kamenice, 40721, CZ

(210) **O-506691**

(220) 09.08.2013

(320) 09.08.2013

(511) 5, 29, 32

(540)

NUTRISTAR

(510) (5) diabetické a dietetické přípravky pro léčebné účely, vitamíny, potravinové doplňky pro zvláštní výživu s léčebnými účinky, potravinové doplňky určené pro zvláštní výživu, proteinové a sacharidové nápoje pro diabetiky spadající do této třídy, léčebné přípravky zlepšující fyzický i psychický stav člověka, dietní potraviny spadající do této třídy, bílkovinné a vitamínové přípravky a potraviny pro léčebné účely, dietetické přípravky pro denní doplnění stravy spadající do této třídy, speciální potravinové doplňky, vše určeno pro lékařské účely, speciální potraviny pro atlety nebo osoby s vysokým energetickým výdejem spadající do této třídy, výživové přípravky jako každodenní doplněk stravy, farmaceutické přípravky, léčiva, antibakteriální, dezinfekční přípravky, bylinné čaje pro lékařské účely, léčivé byliny, netabákové cigarety pro lékařské účely, diagnostické přípravky pro lékařské účely, lékárníčky včetně obsahu, pastilky pro farmaceutické účely, repelenty proti hmyzu, soli do minerálních koupelí, soli minerálních vod, vitamínové přípravky, dietetické vlákniny, minerální vody pro lékařské účely, žvýkací gummy pro lékařské účely, homeopatické výrobky; (29) maso, ryby, drůbež a zvěřina, masové výtažky, konzervované, mražené, sušené a vařené ovoce a zelenina, želé, džemy, kompoty, vejce, mléko a mléčné výrobky, jedlé oleje a tuky; (32) piva, minerální vody, šumivé nápoje a jiné nápoje nealkoholické, nápoje a šťávy ovocné, sirupy a jiné přípravky k zhotovování nápojů.

(730) **NUTRISTAR s.r.o.**, Starochuchelská 29/6, Praha 5, 15900, CZ

(740) Mgr. Michaela Chytilová, Budečská 2165/35, Praha 2 - Vinohrady, 12000

(210) **O-506692**

(220) 12.08.2013

(320) 12.08.2013

(511) 35, 38

(540)



(510) (35) reklama (propagace), reklama on-line v počítačové síti, systemizace informací do počítačové databáze, rady pro spotřebitele (spotřebitelská poradna); (38) poskytování informací prostřednictvím Internetu, poskytování on-line diskuzí, poskytování internetových diskuzních fór, elektronické nástěnky (komunikační služby), počítačová komunikace, přenos zpráv a obrázků pomocí počítačů.

(590) Barevná

(730) **Lupo Media s.r.o.**, Resslova 1566/27, České Budějovice, 37004, CZ

(210) **O-506730**

(220) 13.08.2013

(320) 13.08.2013

(511) 35, 41

(540)



UNIVERZITA INTERNÍHO AUDITU

(510) (35) propagační činnost, reklama, kopírování nebo rozmnožování (reprodukce) dokumentů, dokladů a podobně, marketing, rozšiřování reklamních materiálů zákazníkům (letáky, prospekty, tisky, vzorky); (41) vzdělávání, organizování a vedení konferencí, organizování a vedení seminářů, pořádání a řízení pracovních setkání (školení), vydávání textů, s výjimkou reklamních nebo náborových, vyučování, vzdělávací informace.

(730) **Český institut interních auditorů, o.s.**, Karlovo náměstí 3, Praha 2, 12000, CZ

(210) **O-506858**

(220) 16.08.2013

(320) 16.08.2013

(511) 35, 36, 41

(540)

Balance-Účetnictví



Ing. Helena Komersová
Vilikusová

(510) (35) účetnictví, poradenství při vedení podniku, poradenství v obchodní činnosti, vedení knih účetních, příprava a vyhotovení daňových přiznání, pomoc při řízení obchodní činnosti (obchodní podnikatelské informace,

oceňování obchodních podniků, obchodní management a podnikové poradenství, personální poradenství), obchodní administrativní, kancelářské práce, zastupování na úřadech (administrativní služby); (36) finanční poradenství, daňové odhady (služby), oceňování a odhady (daňové), správa majetku, správa nemovitostí, konzultační služby (finanční), finanční analýzy; (41) školení, školení (pořádání a řízení), korespondenční kurzy, výchova, vzdělávání.

(730) **Komersová Vilikusová Helena Ing.**, V háji 1185/18, Praha 7, 17000, CZ

(740) Mgr. Štěpánka Červenková, Přístavní 33/1423, Praha 7, 17000

(210) **O-506875**

(220) 19.08.2013

(320) 19.08.2013

(511) 16, 29, 32, 35

(540)

Dobrák

(510) (16) reklamní, propagační a informační materiály na bázi papíru, tiskoviny, zejména prezentační a firemní publikace, periodika, soubory dat v papírové formě, knihy, letáky, plakáty, reklamní tabule z papíru nebo lepenky, reklamní katalogy, pozvánky, vývěsky, pohlednice, kalendáře, inzertní noviny, ubrusy a ubrusy papírové, tužky všeho druhu; (29) hotové pokrmy připravené z masných, rybích a drůbežích výrobků, konzervované a vařené ovoce a zelenina, vejce, sýr, mléko, mléčné výrobky, nakládaná zelenina; (32) piva všeho druhu, sladové sirupy do nápojů, nealkoholické nápoje; (35) obchodně-podnikatelská činnost a její zprostředkování, marketing, obchodní akvizice, propagace, reklamní, inzertní a obchodně informační činnost, například ve sdělovacích prostředcích, ve veřejných dopravních prostředcích, na veřejných komunikacích, v novinách, v periodikách, na letáčích, na prospektech, na plakátech, v katalogích, v síti Internet a podobně, rozšiřování propagačních, reklamních, informačních a inzertních materiálů, podpora prodeje, poskytování pomoci při řízení obchodní činnosti, průzkum trhu, předvádění výše specifikovaného zboží a distribuce vzorků tohoto zboží.

(730) **Mitlener Jan**, Pelešany 13, Turnov, 51101, CZ

(210) **O-506900**

(220) 19.08.2013

(320) 19.08.2013

(511) 25, 28, 35, 39, 41, 43, 45

(540)

NUDNÝ OTEC

(510) (25) bačkory, barety, body, boty šněrovací, bryndáčky, bundy sportovní, bundy sportovní s kapucí, cylindry, čapky, čelenky, čepce jeptišek, čepice, čepice (sprehovací), čepice koupací, čepice se štítkem, fotbalová obuv, galoše, holínky polovysoké, holínky vysoké, chrániče uší, kabátky krátké, kabátky (svrchní), kalhotky dětské, kalhoty, kamaše, kapesníčky do vrchní kapsy saka, kapesníky, kapuce, klapky na uši, klobouky, klobouky (papírové) (oděvy), kombiné, kombinézy, kombinézy pracovní, konfekce, korzety, kostýmy, obleky, košile, koupací pláště, kožešiny, kravaty, kšiltý (čepice s -), kšiltý (sluneční -), kůže (oděvy z napodobenin -), kůže (oděvy z -), legíny, límečky, livrej, lyžařská obuv, manipuly (části mužních rouch), mantily, manžety, masky na spaní, maškarní kostýmy, mitry, nánožníky, náprsenky, noční kabátky, oblečení, obuv, oděv svrchní, oděv pro muže, oděv pro ženy, oděv pro děti, opasky, plavky, plavky pánské, plavky dámské, plavky dětské, pantofle, pláště, pláštěnky, podprsenky, podvazkové pásy, podvazky, pokrývky hlavy, ponožky, potítka, prádlo (osobní), prádlo (spodní), přehozy (přes ramena), převlečníky, přezůvky přes boty, psí dečky, pulovry, punčochy, pytle na oděvy, pyžama, rukavice, rukávničky, saka, sandály koupací, slintáčky (ne z papíru), spodky, spodní prádlo, pletené zboží, sukně, svetry, svrchníky, šály, šátky, šaty, dámské šle, tílka, košilky, trepky, trička, turbany, úbor koupací, uniformy, vaky na oděvy, vesty, výbavička pro novorozence, zástěry, závoje, zimníky, živůtky, župany; (28) autíčka (rádiem řízená), autíčka na hraní, automobilové modely, zmenšené stolní a deskové hry, karty, sportovní vybavení a náčiní, hrací míče, hračky, hry (zařízení pro -), chrastítka, chřestítka, kaleidoskopy, kanadské žertíky (atrappy), koloběžky, koně houpací, konfety, kostky stavebnicové, stavebnice, kruhy plavací, kulíčky hrací, stolní fotbaly, stolní hokej, shuffleboard, strategické hry, kulečníky a příslušenství, loutky, lukostřelba, lyže, masky divadelní a karnevalové, míčky, pouštěcí draci a křídla, panenky, pistole (hračky), plavecké bazény, pokojíčky pro panenky, přenosné hry s displejí, přístroje pro videohry, puzzles, míče sportovní, sportovní rukavice, různé skluzavky (hry), společenské hry, stavebnice, stoly na stolní tenis, stoly na hry, šachovnice, šachy, dáma, šipky, terče, vánoční ozdoby na stromeček,

zvonky na vánoční stromečky, žertovné předměty pro oklamání, žetony, hrací bazény a bazénky; (35) agentury umělecké (obchodní vedení), inzerce poštou, marketingové studie, obchodní činnost, obchodní nebo podnikatelský průzkum, obchodní reklama (pro třetí osoby), organizování výstav (komerčních nebo reklamních), personální poradenství, pořádání veletrhů pro obchodní a reklamní účely, prezentace výrobků v komunikačních médiích pro účely maloobchodu, pronájem reklamní doby (či plochy) v komunikačních médiích, pronájem reklamních materiálů, pronájem reklamních ploch, předvádění zboží, psaní reklamních textů, reklama, reklama on-line v počítačové síti, reklamní agentury, reklamní materiály (pronájem, zaslání zákazníkům), rozhlasová reklama, služby v oblasti grafické, úpravy pro reklamní účely, televizní reklama; (39) doprovázení turistů, organizování cest, organizování exkurzí, organizování okružních výletů, organizování prohlídek, organizování zájezdů zprostředkování (doprava -); (41) agentury (umělecké módní), cvičení (praktické -), dětské jesle a školky, diskotéky (služby), divadla (představení -), estrády (služby v oblasti -), filmová produkce, jiná než reklamní, fotografování, gymnastický výcvik, informace o možnostech rekreace, informace o možnostech rozptýlení, informace o možnostech zábavy, informace o výchově a vzdělání, kempinky (služby -), klubové služby (výchovně-zábavné -), kluby zdraví (služby - zdravotní a kondiční cvičení), knihy (vydávání), organizace a pořádání koncertů, organizace a vedení seminářů, organizování kulturních nebo vzdělávacích výstav, organizování plesů, parky (zábavné -), plánování a organizování večírků, psaní scénářů, psaní textů (jiných než reklamních), služby v oblasti grafické, jiné než pro reklamní účely, soutěže (organizování vzdělávacích a zábavných -), sportovní služby pro kempování, sportovní zařízení (provozování), školení, večírky (organizování a plánování) vzdělávací informace; (43) bary (služby -), bufety, dětské jesle, kavárny, kempy (provozování -), penziony, restaurace, tábory prázdninové (ubytovací služby -), ubytovací služby; (45) doprovod, hlídání dětí, oděvy (půjčování), seznamovací služby, zprostředkovatelství (mediace).

(730) **Svoboda Otakar**, Závěrka 551/1, Praha 6, 16900, CZ

(210) **O-506902**

(220) 19.08.2013

(320) 19.08.2013

(511) 25, 28, 35, 39, 41, 43, 45

(540)

BORING DADDY

(510) (25) bačkory, barety, body, boty šněrovací, bryndáčky, bundy sportovní, bundy sportovní s kapucí, cylindry, čapky, čelenky, čepce jeptišek, čepice, čepice (sprchovací), čepice koupací, čepice se štítkem, fotbalová obuv, galoše, holínky polovysoké, holínky vysoké, chrániče uší, kabátky krátké, kabátky (svrchní), kalhotky dětské, kalhoty, kamaše, kapesníčky do vrchní kapsy saka, kapesníky, kapuce, klapky na uši, klobouky, klobouky (papírové) (oděvy), kombiné, kombinézy, kombinézy pracovní, konfekce, korzety, kostýmy, obleky, košile, koupací pláště, kožešiny, kravaty, kšilty (čepice s -), kšilty (sluneční -), kůže (oděvy z napodobenin -), kůže (oděvy z -), legíny, límečky, livrej, lyžařská obuv, manipuly (části mešních rouch), mantily, manžety, masky na spaní, maškarní kostýmy, mitry, nánožníky, náprsenky, noční kabátky, oblečení, obuv, oděv svrchní, oděv pro muže, oděv pro ženy, oděv pro děti, opasky, plavky, plavky pánské, plavky dámské, plavky dětské, pantofle, pláště, pláštěnky, podprsenky, podvazkové pásy, podvazky, pokrývky hlavy, ponožky, potítka, prádlo (osobní), prádlo (spodní), přehozy (přes ramena), převlečníky, přezůvky přes boty, psí dečky, pulovry, punčochy, pytle na oděvy, pyžama, rukavice, rukávniky, saka, sandály koupací, slintáčky (ne z papíru), spodky, spodní prádlo, pletené zboží, sukně, svetry, svrchníky, šály, šátky, šaty, dámské šle, tílka, košilky, trepky, trička, turbany, úbor koupací, uniformy, vaky na oděvy, vesty, výbavička pro novorozence, zástěry, závoje, zimníky, živůtky, župany; (28) autička (rádiem řízená), autička na hraní, automobilové modely, zmenšené stolní a deskové hry, karty, sportovní vybavení a náčiní, hrací míče, hračky, hry (zařízení pro -), chraštítka, chraštítka, kaleidoskopy, kanadské žertíky (atrapy), koloběžky, koně houpačky, koně houpačky, kostky stavebnicové, stavebnice, kruhy plovací, kuličky hrací, stolní fotbaly, stolní hokej, shuffleboard, strategické hry, kulečnický a příslušenství, loutky, lukostřelba, lyže, masky divadelní a kamevalové, míčky, pouštěcí draci a křídla, panenky, pistole (hračky), plavecké bazény, pokojíčky pro panenky, přenosné hry s displejí, přístroje pro videohry, puzzles, míče sportovní, sportovní rukavice, různé skluzavky (hry), společenské hry, stavebnice, stoly na stolní tenis, stoly na hry, šachovnice, šachy, dáma, šipky, terče, vánoční ozdoby na stromeček, zvonky na vánoční stromečky, žertovné předměty pro oklamání, žetony, hrací bazény a bazénky; (35) agentury umělecké (obchodní vedení),

inzerce poštou, marketingové studie, obchodní činnost, obchodní nebo podnikatelský průzkum, obchodní reklama (pro třetí osoby), organizování výstav (komerčních nebo reklamních), personální poradenství, pořádání veletrhů pro obchodní a reklamní účely, prezentace výrobků v komunikačních médiích pro účely maloobchodu, pronájem reklamní doby (či plochy) v komunikačních médiích, pronájem reklamních materiálů, pronájem reklamních ploch, předvádění zboží, psaní reklamních textů, reklama, reklama on-line v počítačové síti, reklamní agentury, reklamní materiály (pronájem, zaslání zákazníkům), rozhlasová reklama, služby v oblasti grafické, úpravy pro reklamní účely, televizní reklama; (39) doprovázení turistů, organizování cest, organizování exkurzí, organizování okružních výletů, organizování prohlídek, organizování zájezdů zprostředkování (doprava -); (41) agentury (umělecké módní), cvičení (praktické -), dětské jesle a školky, diskotéky (služby), divadla (představení -), estrády (služby v oblasti -), filmová produkce, jiná než reklamní, fotografování, gymnastický výcvik, informace o možnostech rekreace, informace o možnostech rozptýlení, informace o možnostech zábavy, informace o výchově a vzdělání, kempinky (služby -), klubové služby (výchovně-zábavné -), kluby zdraví (služby - zdravotní a kondiční cvičení), knihy (vydávání), organizace a pořádání koncertů, organizace a vedení seminářů, organizování kulturních nebo vzdělávacích výstav, organizování plesů, parky (zábavné -), plánování a organizování večírků, psaní scénářů, psaní textů (jiných než reklamních), služby v oblasti grafické, jiné než pro reklamní účely, soutěže (organizování vzdělávacích a zábavných -), sportovní služby pro kempování, sportovní zařízení (provozování), školení, večírky (organizování a plánování), vzdělávací informace; (43) bary (služby -), bufety, dětské jesle, kavárny, kempy (provozování -), penziony, restaurace, tábory prázdninové (ubytovací služby -), ubytovací služby; (45) doprovod, hlídání dětí, oděvy (půjčování), seznamovací služby, zprostředkovatelství (mediace).

(730) **Svoboda Otakar**, Závěrka 551/1, Praha 6, 16900, CZ

(210) **O-506903**

(220) 19.08.2013

(320) 19.08.2013

(511) 25, 28, 35, 39, 41, 43, 45

(540)

BORING FATHER

(510) (25) bačkory, barety, body, boty šněrovací, bryndáčky, bundy sportovní, bundy sportovní s kapucí, cylindry, čapky, čelenky, čepce jeptišek, čepice, čepice (sprchovací), čepice koupací, čepice se štítkem, fotbalová obuv, galoše, holínky polovysoké, holínky vysoké, chrániče uší, kabátky krátké, kabátky (svrchní), kalhotky dětské, kalhoty, kamaše, kapesníčky do vrchní kapsy saka, kapesníky, kapuce, klapky na uši, klobouky, klobouky (papírové) (oděvy), kombiné, kombinézy, kombinézy pracovní, konfekce, korzety, kostýmy, obleky, košile, koupací pláště, kožešiny, kravaty, kšilty (čepice s -), kšilty (sluneční -), kůže (oděvy z napodobenin -), kůže (oděvy z -), legíny, límečky, livrej, lyžařská obuv, manipuly (části mešních rouch), mantily, manžety, masky na spaní, maškarní kostýmy, mitry, nánožníky, náprsenky, noční kabátky, oblečení, obuv, oděv svrchní, oděv pro muže, oděv pro ženy, oděv pro děti, opasky, plavky, plavky pánské, plavky dámské, plavky dětské, pantofle, pláště, pláštěnky, podprsenky, podvazkové pásy, podvazky, pokrývky hlavy, ponožky, potítka, prádlo (osobní), prádlo (spodní), přehozy (přes ramena), převlečníky, přezůvky přes boty, psí dečky, pulovry, punčochy, pytle na oděvy, pyžama, rukavice, rukávniky, saka, sandály koupací, slintáčky (ne z papíru), spodky, spodní prádlo, pletené zboží, sukně, svetry, svrchníky, šály, šátky, šaty, dámské šle, tílka, košilky, trepky, trička, turbany, úbor koupací, uniformy, vaky na oděvy, vesty, výbavička pro novorozence, zástěry, závoje, zimníky, živůtky, župany; (28) autička (rádiem řízená), autička na hraní, automobilové modely, zmenšené stolní a deskové hry, karty, sportovní vybavení a náčiní, hrací míče, hračky, hry (zařízení pro -), chraštítka, chraštítka, kaleidoskopy, kanadské žertíky (atrapy), koloběžky, koně houpačky, koně houpačky, kostky stavebnicové, stavebnice, kruhy plovací, kuličky hrací, stolní fotbaly, stolní hokej, shuffleboard, strategické hry, kulečnický a příslušenství, loutky, lukostřelba, lyže, masky divadelní a kamevalové, míčky, pouštěcí draci a křídla, panenky, pistole (hračky), plavecké bazény, pokojíčky pro panenky, přenosné hry s displejí, přístroje pro videohry, puzzles, míče sportovní, sportovní rukavice, různé skluzavky (hry), společenské hry, stavebnice, stoly na stolní tenis, stoly na hry, šachovnice, šachy, dáma, šipky, terče, vánoční ozdoby na stromeček, zvonky na vánoční stromečky, žertovné předměty pro oklamání, žetony, hrací bazény a bazénky; (35) agentury umělecké (obchodní vedení), inzerce poštou, marketingové studie, obchodní činnost, obchodní nebo podnikatelský průzkum, obchodní reklama (pro třetí osoby), organizování

výstav (komerčních nebo reklamních), personální poradenství, pořádání veletrhů pro obchodní a reklamní účely, prezentace výrobků v komunikačních médiích pro účely maloobchodu, pronájem reklamní doby (či plochy) v komunikačních médiích, pronájem reklamních materiálů, pronájem reklamních ploch, předvádění zboží, psaní reklamních textů, reklama, reklama on-line v počítačové síti, reklamní agentury, reklamní materiály (pronájem, zaslání zákazníkům), rozhlasová reklama, služby v oblasti grafické, úpravy pro reklamní účely, televizní reklama; (39) doprovázení turistů, organizování cest, organizování exkurzí, organizování okružních výletů, organizování prohlídek, organizování zájezdů zprostředkování (doprava -); (41) agentury (umělecké módní), cvičení (praktické -), dětské jesle a školky, diskotéky (služby), divadla (představení -), estrády (služby v oblasti -), filmová produkce, jiná než reklamní, fotografování, gymnastický výcvik, informace o možnostech rekreace, informace o možnostech rozptýlení, informace o možnostech zábavy, informace o výchově a vzdělání, kempinky (služby -), klubové služby (výchovně-zábavné -), kluby zdraví (služby - zdravotní a kondiční cvičení), knihy (vydávání), organizace a pořádání koncertů, organizace a vedení seminářů, organizování kulturních nebo vzdělávacích výstav, organizování plesů, parky (zábavné -), plánování a organizování večírků, psaní scénářů, psaní textů (jiných než reklamních), služby v oblasti grafické, jiné než pro reklamní účely, soutěže (organizování vzdělávacích a zábavných -), sportovní služby pro kempování, sportovní zařízení (provozování), školení, večírky (organizování a plánování), vzdělávací informace; (43) bary (služby -), bufety, dětské jesle, kavárny, kempy (provozování -), penziony, restaurace, tábory prázdninové (ubytovací služby -), ubytovací služby; (45) doprovod, hlídání dětí, oděvy (půjčování), seznamovací služby, zprostředkovatelství (mediace).

(730) **Svoboda Otakar**, Závěrka 551/1, Praha 6, 16900, CZ

(210) **O-506927**

(220) 20.08.2013

(320) 20.08.2013

(511) 18, 25, 32, 33, 35

(540)



(510) (18) kůže a její imitace, zboží vyrobené z těchto materiálů, nezahrnuté v jiných třídách; (25) oděvy, obuv, kloboučnické zboží; (32) piva, minerální vody, šumivé nápoje a jiné nápoje nealkoholické, nápoje a šťávy ovocné, sirupy a jiné přípravky k zhotovování nápojů; (33) alkoholické nápoje (s výjimkou pív); (35) propagační činnost, reklama, pomoc při řízení obchodní činnosti, obchodní administrativa, kancelářské práce.

(730) **Chudý Jiří**, Nemocniční 1184, Uničov, 78391, CZ

(210) **O-506931**

(220) 20.08.2013

(320) 20.08.2013

(511) 35, 36, 44, 45

(540)



(510) (35) reklamní, inzertní a propagační činnost, administrativní služby, analýzy nákladů, dražby, obchodní informace, obchodní management a podnikové poradenství, poradenství v obchodní činnosti, pomoc při řízení obchodní činnosti, oceňování obchodních podniků, účetní služby a poradenství, prodej informačních systémů, zejména v oblasti financí a pojištění; (36) pojišťovací služby, vyřizování a likvidace pojistných událostí, pomoc při vymáhání náhrady škody za pojistní události v oblasti majetku, zdraví a jiných pojistných oblastí, odškodnění pozůstalých, zprostředkovatelské služby v oblasti pojištění, finanční a úvěrové služby, půjčky, úvěry, leasingové služby, nebankovní půjčky, hypotéky, poradenská činnost v oblasti financí, půjček, investic a pojištění, poradenská činnost v oblasti konsolidace pohledávek, správa a vymáhání pohledávek, daňové a auditorské služby a poradenství v rámci této třídy, finanční analýzy, poradenství v oblasti pohledávek, oddlužení a insolvence, realitní činnost, správa nemovitostí, pronájem nemovitostí, obchodování s pohledávkami, odkup pohledávek; (44) lékařské služby, veterinární služby, péče o hygienu a krásu osob a zvířat, zemědělské, zahradnické a lesnické služby, gynekologické služby, terapeutické služby, aromaterapeutické služby, zdravotní péče, fyzioterapie, farmaceutické poradenství, masáže, služby v oblasti alternativní medicíny, soukromé kliniky nebo sanatoria, ošetrovatelské služby, pronájem lékařského zařízení, lázeňské služby; (45) právní služby, pomoc při uzavírání smluv.

(590) Barevná

(730) **Law Insurance Company s.r.o.**, Pelcova 2500/5, Ostrava - Moravská Ostrava, 70200, CZ

(740) **Mgr. Michaela Chytilová**, Budečská 2165/35, Praha 2 - Vinohrady, 12000

(210) **O-506947**

(220) 21.08.2013

(320) 21.08.2013

(511) 28

(540)

GRANDEUR

(510) (28) tříkolky pro děti (hračky), koně houpací, koule hrací, kostky stavebnicové (hračky), koloběžky, talíře létající (hračky), pokojíčky pro panenky, lahve sací pro panenky, šatičky pro panenky, domečky pro panenky, postýlky pro panenky, medvídci plyšovi, pistole (hračky), papírové hračky, plyšové hračky, plastové hračky, karnevalové masky, gumové hračky, kovové hračky, kanadské žertíky (atrapy), maňásci (prstové loutky), ratanové hračky, chrastítka, dálkové řízené hračky (jiné než přizpůsobené pro použití s televizními přijímači), figuríny panenky, maskot panenky, hračky pohyblivé, dřevěné hračky, sady hraček, loutky, chodítka dětská (hračky), modely vozidel pro děti.

(730) **Hyundai Motor Company**, 231, Yangjae-Dong, Seocho-Gu, Seoul, 137-938, KR

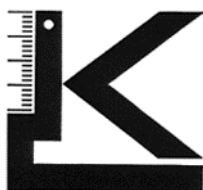
(740) **ZIVKO MIJATOVIC & PARTNERS s.r.o.**, Jugoslávských partyzánů 639/26, Praha 6, 16000

(210) **O-506961**
(220) 21.08.2013
(320) 21.08.2013
(511) 1, 5, 30, 32
(540)



(510) (1) nízkokalorická umělá sladidla (chemické přípravky); (5) dietetické potraviny a nápoje pro potřebu léčby, diabetické přípravky a potraviny pro léčebné účely, dietetická sladidla pro potřebu léčby, potravinové doplňky, farmaceutické výrobky, potravinové přísady jako potravinové doplňky; (30) přírodní sladidla, cukr, cukrářské výrobky; (32) nealkoholické nápoje.
(730) **OXYLIFE spol. s r.o.**, Vinohradská 343/6, Praha 2, 12000, CZ
(740) Václav Müller, patentový zástupce, Filipova 2016, Praha 4, 14800

(210) **O-506986**
(220) 22.08.2013
(320) 22.08.2013
(511) 6, 7, 8, 9, 16
(540)



(510) (6) kovové potřeby zámečnické a klempířské, železářské zboží, kovové rámy a konstrukce, kovové kontejnery, skříňky a kabiny, kovové podpěry a stojky, kovové žebříky, kovové dveřní a okenní rámy, stavební a nábytkové kování, kovové spojovací prvky, hřebíky, kolíky, šrouby a matice; (7) vratidla, stroje, obráběcí stroje a jejich součásti; (8) ruční nástroje a ruční nářadí, vratidla na závitníky, držáky oček, úhelníky (ruční nástroje), ruční řezné a obráběcí nástroje všech druhů, upínací nářadí a přípravky, svěráky, maticové a montážní klíče všech typů, zahradnické a zednické náčiní; (9) měřicí přístroje a měřicí pomůcky, posuvná měřítka, vodováhy, hloubkoměry, přístroje a nástroje vědecké, elektrické, optické, přístroje, nástroje a potřeby měřicí, vázicí a signalizační, měřiče, měřidla, měrky a měřítka všech druhů; (16) kancelářské potřeby, papírenské zboží, psací potřeby a soupravy, učební a vyučovací pomůcky, rýsovací nástroje a potřeby, pravítka, trojúhelníky, šablony.
(730) **Kolařík Marek**, Litevská 2575, Kladno, 27201, CZ

(210) **O-506994**
(220) 22.08.2013
(320) 22.08.2013
(511) 35, 38, 41
(540)

Na vlastní Soči

(510) (35) reklamní, inzertní a propagační činnost, marketing, reklamní, inzertní a propagační činnost prostřednictvím jakéhokoliv média, prostřednictvím telefonní sítě nebo datové sítě nebo informační sítě nebo elektronické sítě nebo komunikační sítě nebo počítačové sítě, poskytování informací komerčního nebo reklamního charakteru, multimediálních informací komerčního charakteru, komerční využití Internetu v oblastech komerčních internetových médií a vyhledávacích služeb, on-line inzerce,

pronájem informačních míst v rámci této třídy, činnost reklamní agentury, činnost ekonomických a/nebo organizačních poradců, zprostředkování v obchodních vztazích, merchandising, franchising, pomoc při využívání a řízení obchodního podniku, personální agentura, personální poradenství, automatizované zpracování dat, pomoc při provozování obchodů a obchodních činností průmyslového nebo obchodního podniku, služby, které zahrnují záznam, přepis, vypracování, kompilaci přenášení nebo systematickosti písemných či datových či elektronických sdělení a záznamů, jakož i využívání nebo kompilaci matematických a statistických údajů, organizační zabezpečování televizního vysílání v rámci této třídy, podporování a intenzifikace obchodních služeb založené na zvýhodňování klíčových spolupracovníků a klientů (obchodní služby), věrnostní a bonusové systémy, zejména poskytování slev a odměn, poskytování přednostních a nadstandardních služeb, vše zejména v prodeji výrobků zařazených ve tř. 1 – 34, výstavy komerční nebo reklamní nebo propagační, předvádění zboží prostřednictvím Internetu nebo katalogu nebo výstav za účelem reklamy a/nebo prodeje, přeskupování a shromažďování (kromě dopravy) různých výrobků pro třetí osoby za účelem umožnit spotřebiteli pohodlně vybrat a prohlížet a kupovat (kromě přepravy) prostřednictvím katalogu a/nebo Internetu a/nebo zásilkového prodeje, zásilkový prodej zboží v rámci této třídy, maloobchodní prodej výrobků zařazených ve tř. 1 - 34; (38) telekomunikace, služby umožňující komunikaci jedné osoby s druhou, televizní vysílání, rozhlasové vysílání, digitální vysílání, televizní vysílání programů, televizní vysílání zábavných, vzdělávacích, výchovných, soutěžních, diskusních a informačních pořadů, telematika, šíření, výměna nebo získávání zpráv a informací, šíření elektronických časopisů, informací, elektronických periodik, knih v elektronické podobě, audio nebo audiovizuálních děl prostřednictvím informační nebo datové nebo elektronické nebo komunikační nebo telekomunikační nebo počítačové sítě, zejména Internetu, pomocí satelitů a jinými sítěmi, informační služby na Internetu související s televizním vysíláním, služby na Internetu související s televizním vysíláním, poskytování přístupového času k počítačovým databázím, poskytování přístupového času pro on-line platformy pro nahrávání, uchovávání, zpracování, přenos a aktualizaci dat, obrázků, fotografií, 3D aplikací, zprostředkovatelská činnost v oblasti informačního servisu, komunikace a přenos dat prostřednictvím veřejné nebo neveřejné telekomunikační sítě, komunikace, poradenská činnost v oblasti sdělovacích prostředků, telekomunikací, informační služby v oblasti telekomunikací, informační kancelář, poskytování informačních služeb prostřednictvím počítačů – v rámci této třídy, pronájem komunikačních míst, telekomunikační služby umožňující on-line v sítích dálkové nahrávání a přenos obrazových dat, telekomunikační služby umožňující on-line v sítích dálkově objednávat a přenos nosičů, na kterých jsou nanesená obrazová data objednatel; (41) nakladatelství a vydavatelství, ediční činnost, publikační činnost, nahrávání nosičů zvukových nebo obrazově zvukových, půjčování nahrávaných zvukových a zvukově obrazových záznamů, tvorba a šíření audiovizuálních děl, zpravodajství, publicistika, televizní zpravodajství, rozhlasové zpravodajství, obrazové zpravodajství, TV produkce, filmová produkce, tvorba programů, tvorba a výroba televizních a audiovizuálních programů, agenturní činnost v oblasti kultury, modelingová agentura, zprostředkování v oblasti kultury, výchovy, zábavy a sportu, výchovná, vzdělávací, soutěžní a zábavní činnost, zábavní nebo kulturní nebo vzdělávací představení, organizace společenských a kulturních akcí, organizace, provozování a provádění her a soutěží i veřejných, provozování divadla, provozování kina, výstavní činnost v oblasti kultury nebo zábavy nebo výchovy nebo vzdělávání, elektronické publikování (DTP), služby nahrávacího studia, poskytování on-line elektronických publikací a děl (bez možnosti stažení), poskytování on-line audiovizuálních děl bez možnosti stažení, poskytování on-line elektronických publikací, vydávání elektronických knih a on-line časopisů, poskytování publikací z celosvětové počítačové sítě nebo Internetu s možností prohledávání, pronájem kinematografických filmů, výroba rozhlasových programů, psaní a zveřejňování textů, kromě reklamních, vydávání textů, s výjimkou reklamních nebo náborových, výroba divadelních a/nebo jiných představení, organizování kulturních nebo vzdělávacích výstav, poskytování služeb výchovných, vzdělávacích, soutěžních, kulturních a zábavních prostřednictvím internetu a jiných sítí, provozování tělovýchovných zařízení, pronájem a půjčování sportovních potřeb, s výjimkou dopravních prostředků, půjčování knih, tiskovin, pronájem a půjčování audiopřístrojů, videopřístrojů, videorekordérů, videokamer, fotoaparátů, promítaček, rozhlasových a televizních přijímačů, filmů, kulturních a vzdělávacích potřeb a přístrojů, půjčování a pronájem obrazů, dekorací, pronájem stadionů, tenisových dvorců, pronájem a půjčování potápěčské výstroje, pronájem a půjčování

sportovního nářadí s výjimkou dopravních prostředků, provozování a/nebo pronájem fitness centra.

(730) **CET 21 spol. s r.o.**, Kříženeckého nám. 1078/5, Praha 5, 15200, CZ
(740) Dana Lukajová, Voršílská 10/130, Praha 1, 11000

(210) **O-506995**

(220) 22.08.2013

(320) 22.08.2013

(511) 35, 38, 41

(540)

Svět pěti kruhů

(35) reklamní, inzertní a propagační činnost, marketing, reklamní, inzertní a propagační činnost prostřednictvím jakéhokoliv média, prostřednictvím telefonní sítě nebo datové sítě nebo informační sítě nebo elektronické sítě nebo komunikační sítě nebo počítačové sítě, poskytování informací komerčního nebo reklamního charakteru, multimediálních informací komerčního charakteru, komerční využití Internetu v oblastech komerčních internetových médií a vyhledávacích služeb, on-line inzerce, pronájem informačních míst v rámci této třídy, činnost reklamní agentury, činnost ekonomických a/nebo organizačních poradců, zprostředkování v obchodních vztazích, merchandising, franchising, pomoc při využívání a řízení obchodního podniku, personální agentura, personální poradenství, automatizované zpracování dat, pomoc při provozování obchodů a obchodních činností průmyslového nebo obchodního podniku, služby, které zahrnují záznam, přepis, vypracování, kompilaci přenášeni nebo systematickosti písemných či datových či elektronických sdělení a záznamů, jakož i využívání nebo kompilaci matematických a statistických údajů, organizační zabezpečování televizního vysílání v rámci této třídy, podporování a intenzifikace obchodních služeb založené na zvýhodňování klíčových spolupracovníků a klientů (obchodní služby), věrnostní a bonusové systémy, zejména poskytování slev a odměn, poskytování přednostních a nadstandardních služeb, vše zejména v prodeji výrobků zařazených ve tř. 1 – 34, výstavy komerční nebo reklamní nebo propagační, předvádění zboží prostřednictvím Internetu nebo katalogu nebo výstav za účelem reklamy a/nebo prodeje, přeskupování a shromažďování (kromě dopravy) různých výrobků pro třetí osoby za účelem umožnit spotřebiteli pohodlně vybrat a prohlížet a kupovat (kromě přepravy) prostřednictvím katalogu a/nebo Internetu a/nebo zásilkového prodeje, zásilkový prodej zboží v rámci této třídy, maloobchodní prodej výrobků zařazených ve tř. 1 - 34; (38) telekomunikace, služby umožňující komunikaci jedné osoby s druhou, televizní vysílání, rozhlasové vysílání, digitální vysílání, televizní vysílání programů, televizní vysílání zábavných, vzdělávacích, výchovných, soutěžních, diskusních a informačních pořadů, telematika, šíření, výměna nebo získávání zpráv a informací, šíření elektronických časopisů, informací, elektronických periodik, knih v elektronické podobě, audio nebo audiovizuálních děl prostřednictvím informační nebo datové nebo elektronické nebo komunikační nebo telekomunikační nebo počítačové sítě, zejména Internetu, pomocí satelitů a jinými sítěmi, informační služby na Internetu související s televizním vysíláním, služby na Internetu související s televizním vysíláním, poskytování přístupového času k počítačovým databázím, poskytování přístupového času pro on-line platformy pro nahrávání, uchovávání, zpracování, přenos a aktualizaci dat, obrázků, fotografií, 3D aplikací, zprostředkovatelská činnost v oblasti informačního servisu, komunikace a přenos dat prostřednictvím veřejné nebo neveřejné telekomunikační sítě, komunikace, poradenská činnost v oblasti sdělovacích prostředků, telekomunikací, informační služby v oblasti telekomunikací, informační kancelář, poskytování informačních služeb prostřednictvím počítačů – v rámci této třídy, pronájem komunikačních míst, telekomunikační služby umožňující on-line v sítích dálkové nahrávání a přenos obrazových dat, telekomunikační služby umožňující on-line v sítích dálkově objednávat a přenos nosičů, na kterých jsou nanesena obrazová data objednatel; (41) nakladatelství a vydavatelství, ediční činnost, publikační činnost, nahrávání nosičů zvukových nebo obrazově zvukových, půjčování nahraných zvukových a zvukově obrazových záznamů, tvorba a šíření audiovizuálních děl, zpravodajství, publicistika, televizní zpravodajství, rozhlasové zpravodajství, obrazové zpravodajství, TV produkce, filmová produkce, tvorba programů, tvorba a výroba televizních a audiovizuálních programů, agenturní činnost v oblasti kultury, modelingová agentura, zprostředkování v oblasti kultury, výchovy, zábavy a sportu, výchovná, vzdělávací, soutěžní a zábavní činnost, zábavní nebo kulturní nebo vzdělávací představení, organizace společenských a kulturních akcí, organizace, provozování a provádění her a soutěží i veřejných, provozování divadla, provozování kina, výstavní činnost v oblasti kultury nebo zábavy nebo výchovy nebo vzdělávání,

elektronické publikování (DTP), služby nahrávacího studia, poskytování on-line elektronických publikací a děl (bez možnosti stažení), poskytování on-line audiovizuálních děl bez možnosti stažení, poskytování on-line elektronických publikací, vydávání elektronických knih a on-line časopisů, poskytování publikací z celosvětové počítačové sítě nebo Internetu s možností prohledávání, pronájem kinematografických filmů, výroba rozhlasových programů, psaní a zveřejňování textů, kromě reklamních, vydávání textů, s výjimkou reklamních nebo náborových, výroba divadelních a/nebo jiných představení, organizování kulturních nebo vzdělávacích výstav, poskytování služeb výchovných, vzdělávacích, soutěžních, kulturních a zábavních prostřednictvím Internetu a jiných sítí, provozování tělovýchovných zařízení, pronájem a půjčování sportovních potřeb, s výjimkou dopravních prostředků, půjčování knih, tiskovin, pronájem a půjčování audiopřístrojů, videopřístrojů, videorekordérů, videokamer, fotoaparátů, promítaček, rozhlasových a televizních přijímačů, filmů, kulturních a vzdělávacích potřeb a přístrojů, půjčování a pronájem obrazů, dekorací, pronájem stadionů, tenisových dvorců, pronájem a půjčování potápěčské výstroje, pronájem a půjčování sportovního nářadí s výjimkou dopravních prostředků, provozování a/nebo pronájem fitness centra.

(730) **CET 21 spol. s r.o.**, Kříženeckého nám. 1078/5, Praha 5, 15200, CZ
(740) Dana Lukajová, Voršílská 10/130, Praha 1, 11000

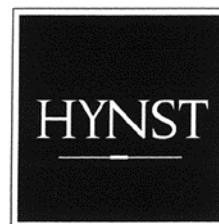
(210) **O-507001**

(220) 23.08.2013

(320) 23.08.2013

(511) 35, 36, 41, 45

(540)



(35) činnost účetních, organizačních a ekonomických poradců, vedení účetnictví a daňové evidence, zpracování mezd, příprava a vyhotovení daňových přiznání, daňové poradenství, auditorská činnost, likvidace podniků - administrativní činnost, poradenství v oblasti podnikání a řízení, personální poradenství, poradenská a konzultační činnost v oblasti účetnictví, daní, ekonomiky a mezd, analýzy nákladů, ekonomické prognózy; (36) poradenské služby v daňové oblasti, finanční analýzy, finanční poradenství, daňové odhady, likvidace podniků - finanční služby; (41) lektorská činnost, pořádání a řízení školení; (45) právnické služby, likvidace podniků - právní služby, poradenství v oblasti duševního vlastnictví.

(730) **Hynšt Vladimír Mgr.**, Čsl. Armády 258/14, Rousínov, 68301, CZ

(210) **O-507109**

(220) 28.08.2013

(320) 28.08.2013

(511) 25, 35, 41

(540)



- (510) (25) oděvy, obuv, kloboučnické zboží; (35) propagační činnost, reklama, pomoc při řízení obchodní činnosti, obchodní administrativa, kancelářské práce; (41) výchova, vzdělávání, zábava, sportovní a kulturní aktivity.
(730) **Zahradníková Monika**, Litvínovice 96, České Budějovice, 37001, CZ

- (210) **O-507165**
(220) 29.08.2013
(320) 29.08.2013
(511) 16, 18, 25, 26, 35, 38, 41
(540)



- (510) (16) papír, lepenka a výrobky z těchto materiálů, které nejsou zařazeny do jiných tříd, výrobky z papíru, fotografie, publikace, tiskoviny, periodické a neperiodické tiskoviny, časopisy, brožury, katalogy, knihy, noviny, ročenky, tiskoviny, kalendáře, diáře, zápisníky, omalovánky, kancelářské potřeby (s výjimkou nábytku), školní potřeby, reklamní, propagační a informační materiály na papírových nosičích, prospekty, mapy, pohlednice, reprodukce, samolepky, tiskoviny, tužky, pastelky a psací potřeby, pravítka, záložky do knih, papírové tašky, další propagační materiály spadající do této třídy; (18) kůže a její imitace, zboží vyrobené z těchto materiálů, nezahnuté v jiných třídách, sportovní tašky, deštníky, klíčenky; (25) oděvy, pokrývky hlavy, vaky na oděvy, oděvní doplňky a pásky v rámci této třídy, propagační předměty z textilních materiálů - v rámci této třídy; (26) nášivky (galanterie), nažehlovací ozdoby z textilu; (35) marketing, propagace, reklama, reklama on-line v počítačové síti, reklamní texty (vydávání, zveřejňování, oznámení, vyhlášení, publikování), inzerce prostřednictvím médií, šíření reklamních a propagačních předmětů, kopírování, fotokopírování a rozmnožování dokumentů, styky s veřejností, inzerce poštou, komerční informace a rady pro spotřebitele, produkce (výroba) reklamních filmů, rozhlasová reklama, rozšiřování reklamních materiálů zákazníkům (letáky, prospekty, tisky, vzorky), rozšiřování reklamních nebo inzertních materiálů, sestavování statistiky, televizní reklama, texty (zpracování); (38) telekomunikační služby, komunikace prostřednictvím celosvětových počítačových sítí, přenos dat a informací prostřednictvím počítačů, poskytování přístupu k informacím on-line, internetové vývěskové služby, elektronická pošta, elektronické nástěnky (telekomunikační služby), informační kanceláře, služby dálkových konferencí, provozování internetového serveru, provozování internetového portálu, šíření informací prostřednictvím informační, datové, elektronické, komunikační nebo telekomunikační sítě (zejména Internet), služby na Internetu - provozování komunikačních systémů a poskytování přístupu za účelem vyhledání informací, zpravodajské a informační služby, zajištění prostoru pro osobní webové stránky, zprostředkovatelská činnost v oblasti informačního servisu, komunikace a přenos dat prostřednictvím veřejné nebo neveřejné telekomunikační sítě, shromažďování, zpracovávání a poskytování

informačních služeb na Internetu, včetně provozování elektronických nástěnek, diskusních skupin a fór a poskytování přístupu k on-line informačním službám a databázím, tisková agentura, služby webových portálů, jako šíření elektronických časopisů, informací, elektronických periodik, knih v elektronické podobě, audio nebo audiovizuálních děl prostřednictvím informační nebo datové nebo elektronické nebo komunikační nebo telekomunikační nebo počítačové sítě, zejména Internetu, pomocí satelitů a jiných sítí; (41) výchovná, vzdělávací a zábavní činnost, pořádání odborných seminářů, kurzů, konferencí, školení, vědeckých kongresů a jiných vzdělávacích akcí, včetně lektorské činnosti, informace o výchově a vzdělávání, vydavatelská a nakladatelská činnost, zejména vydávání novin, časopisů, knih, včetně vydávání tiskovin prostřednictvím počítačových sítí, pořizování videozáznamů, fotografií, ediční činnost, publikační činnost, nahrávání nosičů zvukových nebo obrazově zvukových, sportovní a kulturní aktivity, organizace společenských a kulturních akcí, organizace, provozování a provádění her a soutěží.

- (730) **Masarykova univerzita**, Žerotínovo náměstí 617/9, Brno, 60177, CZ
(740) Inventia s.r.o., RNDr. Kateřina Hartvichová, Na Bělidle 3, Praha 5, 15000

- (210) **O-507166**
(220) 29.08.2013
(320) 29.08.2013
(511) 16, 18, 25, 26, 35, 38, 41
(540)

AMBASADOŘI MU

- (510) (16) papír, lepenka a výrobky z těchto materiálů, které nejsou zařazeny do jiných tříd, výrobky z papíru, fotografie, publikace, tiskoviny, periodické a neperiodické tiskoviny, časopisy, brožury, katalogy, knihy, noviny, ročenky, tiskoviny, kalendáře, diáře, zápisníky, omalovánky, kancelářské potřeby (s výjimkou nábytku), školní potřeby, reklamní, propagační a informační materiály na papírových nosičích, prospekty, mapy, pohlednice, reprodukce, samolepky, tiskoviny, tužky, pastelky a psací potřeby, pravítka, záložky do knih, papírové tašky, další propagační materiály spadající do této třídy; (18) kůže a její imitace, zboží vyrobené z těchto materiálů, nezahnuté v jiných třídách, sportovní tašky, deštníky, klíčenky; (25) oděvy, pokrývky hlavy, vaky na oděvy, oděvní doplňky a pásky v rámci této třídy, propagační předměty z textilních materiálů - v rámci této třídy; (26) nášivky (galanterie), nažehlovací ozdoby z textilu; (35) marketing, propagace, reklama, reklama on-line v počítačové síti, reklamní texty (vydávání, zveřejňování, oznámení, vyhlášení, publikování), inzerce prostřednictvím médií, šíření reklamních a propagačních předmětů, kopírování, fotokopírování a rozmnožování dokumentů, styky s veřejností, inzerce poštou, komerční informace a rady pro spotřebitele, produkce (výroba) reklamních filmů, rozhlasová reklama, rozšiřování reklamních materiálů zákazníkům (letáky, prospekty, tisky, vzorky), rozšiřování reklamních nebo inzertních materiálů, sestavování statistiky, televizní reklama, texty (zpracování); (38) telekomunikační služby, komunikace prostřednictvím celosvětových počítačových sítí, přenos dat a informací prostřednictvím počítačů, poskytování přístupu k informacím on-line, internetové vývěskové služby, elektronická pošta, elektronické nástěnky (telekomunikační služby), informační kanceláře, služby dálkových konferencí, provozování internetového serveru, provozování internetového portálu, šíření informací prostřednictvím informační, datové, elektronické, komunikační nebo telekomunikační sítě (zejména Internet), služby na Internetu - provozování komunikačních systémů a poskytování přístupu za účelem vyhledání informací, zpravodajské a informační služby, zajištění prostoru pro osobní webové stránky, zprostředkovatelská činnost v oblasti informačního servisu, komunikace a přenos dat prostřednictvím veřejné nebo neveřejné telekomunikační sítě, shromažďování, zpracovávání a poskytování informačních služeb na Internetu, včetně provozování elektronických nástěnek, diskusních skupin a fór a poskytování přístupu k on-line informačním službám a databázím, tisková agentura, služby webových portálů, jako šíření elektronických časopisů, informací, elektronických periodik, knih v elektronické podobě, audio nebo audiovizuálních děl prostřednictvím informační nebo datové nebo elektronické nebo komunikační nebo telekomunikační nebo počítačové sítě, zejména Internetu, pomocí satelitů a jiných sítí; (41) výchovná, vzdělávací a zábavní činnost, pořádání odborných seminářů, kurzů, konferencí, školení, vědeckých kongresů a jiných vzdělávacích akcí, včetně lektorské činnosti, informace o výchově a vzdělávání, vydavatelská a nakladatelská činnost, zejména vydávání novin, časopisů, knih, včetně vydávání tiskovin prostřednictvím počítačových sítí, pořizování videozáznamů, fotografií, ediční činnost, publikační činnost, nahrávání nosičů zvukových nebo

obrazově zvukových, sportovní a kulturní aktivity, organizace společenských a kulturních akcí, organizace, provozování a provádění her a soutěží.

(730) **Masarykova univerzita**, Žerotínovo nám. 9, Brno, 60177, CZ

(740) Inventia s.r.o., RNDr. Kateřina Hartvichová, Na Bělidle 3, Praha 5, 15000

(210) **O-507170**

(220) 29.08.2013

(320) 29.08.2013

(511) 28, 35, 41

(540)

GoodJump

(510) (28) trampolíny, trampolíny s ochrannou sítí, madla k trampolínám, součásti a příslušenství trampolín v rámci této třídy, potřeby pro sport, posilovací stroje a náčiní, gymnastická zařízení, lyže, lyže vodní, obaly na lyže, snowboardy, skateboardy, vosky na lyže, prkna na surfing a windsurfing, sportovní zboží a prostředky v rámci této třídy, zejména pro jízdu na sněhu, sportovní náčiní a nástroje, jako jsou rukavice pro baseball, šerm, golf, box a další sporty, brusle lední, kolečkové i in-line, boby, sáně, činky, disky, golfové hole, gymnastické zařízení, hokejky, hráčské pátky, hůlky pro mažoretky, chrániče a ochranné vycpávky jako částí sportovní výstroje, kulečnicková tága, kuželky, lukostřelecké náčiní, náboje a pistole na paintball, ploutve na plavání, potápění, puky hokejové, rakety s pružným výpletem a výplety pro tyto rakety, stoly pro stolní tenis a stolní fotbal, šipky, talíře létající, tenisové a podobné sportovní sítě, terče, biliardové (kulečnickové) koule, horolezecká výstroj, sítě na motýly, rybářské náčiní v rámci této třídy, umělé vánoční stromečky, ozdoby a stojany na vánoční stromečky (s výjimkou osvětlení a cukrovinek), hračky, dětské hrnčířské kruhy (hračky), loutky, maňásky, marionety, loutková divadla a divadelka, společenské, deskové a stolní hry, jako dáma, šachy, mah-jong, puzzle, vrhcáby, hra v kostky, domino, dostihy, šachovnice, hrací karty, žetony, koule, kuličky a další příslušenství her, autíčka na hraní, automobilové modely zmenšené, balónky na hraní, bublifuk, panenky, domečky, šatičky, pokojíčky, postýlky, sací láhve pro panenky, draci létající, houpačky, hračky plyšové, hračky pohyblivé, chrastítka, káča, vlček, koloběžky, koně houpačí, stavebnice a stavebnicové kostky, míče a míčky na hraní, pistole a pistolky jako hračky, hračky pro domácí zvířata, hry automatické, s výjimkou těch, které se uvádějí do chodu vhozením mince nebo těch, které jsou užívány výhradně s televizním přijímačem, hry elektronické, s výjimkou her, které jsou používány výhradně ve spojení s televizním přijímačem, zábavné stroje, automatické a automaty, výrobky zábavné pyrotechniky, jako rachejtle, petardy, rozbušky a kapsle, divadelní a karnevalové masky, kaleidoskopy, kanadské žertíky (atrapy), žertovné předměty na hraní, konfety, girlandy, kouzelnické potřeby; (35) obchodování se sportovním vybavením a oblečením, zejména s trampolínami, reklamní činnost v rámci této třídy, maloobchod a velkoobchod, zejména s trampolínami a souvisejícími doplňky a příslušenstvím, včetně internetového prodeje, organizování komerčních nebo reklamních výstav a veletrhů, výroba reklamních nosičů, pomoc při řízení obchodní činnosti, pomoc při řízení obchodních a průmyslových podniků, obchodní management a podnikové poradenství, obchodní nebo podnikatelské informace, komerční informační kanceláře, obchodní nebo podnikatelský průzkum, hospodářské (ekonomické) prognózy, služby týkající se přemísťování provozů nebo podniků, marketingové studie, analýzy nákupních a velkoobchodních cen, průzkum trhu, průzkum veřejného mínění, statistické informace, styky s veřejností, účetnictví, revize účtů (audit), analýzy nákladů, oceňování obchodních podniků, provádění výpisů z účtů, dražby, personální poradenství, posuzování efektivity provozu a racionalizace práce, nábor zaměstnanců, psychologické testování pro výběr zaměstnanců, příprava a vyhotovení daňových přiznání, příprava mezd a výplatních listin, zprostředkovatelné práce, služby reklamních agentur a propagace, jako je zajišťování reklamy on-line v počítačové síti Internet, rozhlasové reklamy, televizní reklamy, pronájem reklamní doby v komunikačních médiích, aktualizování a pronájem reklamních materiálů a reklamních ploch, inzerce poštou, předvádění zboží, služby modelek - předvádění pro reklamní účely a podporu prodeje, rozšiřování reklamních materiálů (letáků, prospektů, tisků, vzorků) zákazníkům, venkovní reklama, vydávání reklamních nebo náborových, propagačních a inzertních textů, vylepování plakátů, aranžování výkladů, obchodní vedení uměleckých agentur, správa hotelů, dovozní a vývozní kanceláře, sekretářské služby, vyřizování telefonních vzkazů a dotazů, těsnopis, stenografie, přepisování, psaní na stroji zpracování textů, překlad a systemizace informací do počítačových databází, vedení kartoték a souborů v počítači, vyhledávání dat v počítačových souborech, kopírování

nebo rozmnožování (reprodukce) dokumentů, dokladů apod., fotokopírování, zajišťování předplatného novin a časopisů, pronájem fotokopírovacích a kancelářských strojů a zařízení, pronájem prodejních automatů, dodavatelské služby pro třetí osoby (nákup výrobků a služeb pro jiné podniky), poradenská činnost v rámci služeb tř. 35, zprostředkovatelská činnost v rámci služeb tř. 35; (41) organizování a pořádání společenských a sportovních akcí, zejména na trampolínách, organizování vzdělávacích, zábavných, sportovních soutěží nebo soutěží krásy, pořádání závodů, zejména v oblasti trampolín - služby v rámci této třídy, tělesná výchova, provozování a pronájem sportovních zařízení, golfových hřišť, stadiónů, tenisových dvorců, plaveckých bazénů, gymnastický výcvik, půjčování sportovního nářadí, s výjimkou dopravních prostředků, pořádání festivalů, hudební produkce v rámci této třídy, služby pro oddech a rekreace, informace o možnosti rekreace, rozptýlení, zábavy, organizování kulturních nebo vzdělávacích výstav, organizování živých představení a vystoupení, pořádání divadelních představení, provozování kinosálů, koncertní síně, provozování muzeí, knihovny (půjčovny knih), pořádání diskoték, organizování a vedení kolokvií, konferencí, kongresů, seminářů, sympozií, informace o výchově a vzdělávání, školení, praktické cvičení, instruktážní výcvik, zkoušení, přezkoušení, dálkové studium, korespondenční kurzy, internátní školy, dětské jesle a školky, prázdninové tábory (zábavné služby), náboženská výchova, pomoc a poradenství pro volbu povolání, vzdělávací a školící činnosti v rámci této třídy, výstavni a galerijní činnost v rámci této třídy, provozování kasin a heren, provozování her on-line (z počítačové sítě), noční kluby, karaoke, výchovně-zábavné klubové služby, kluby zdraví (zdravotní a kondiční cvičení), cirkusy, drezúra zvířat, provozování zoologických zahrad, půjčování filmů, umělecké a módní agentury, estrády, pořádání loterií, organizování plesů, plánování a organizování večírků a oslav, předprodej vstupenek, filmová tvorba, filmová studia, dabing, nahrávací studia, výroba rozhlasových a televizních programů, zpravodajské služby, obrazové zpravodajství, fotografování, půjčování a pronájem divadelních a jiných dekorací, včetně osvětlení, pronájem rozhlasových a televizních přijímačů, půjčování přenosných videokamer, vydávání knih, elektronické publikování (DTP), poskytování on-line elektronických publikací (bez možnosti stažení), vydávání elektronických knih a časopisů on-line, posunková řeč (tlumočení), překladatelské služby, pořádání a řízení pracovních setkání.

(730) **Kosinka Luboš**, Maloskalická 280, Česká Skalice, 55203, CZ

(740) VYNÁLEZ, s.r.o., Vinohradská 1107/45, Praha 2, 12000

(210) **O-507205**

(220) 02.09.2013

(320) 02.09.2013

(511) 16, 18, 28, 35

(540)



Bonaparte

(510) (16) papír, lepenka a výrobky z těchto materiálů, zejména krabice, všechny druhy obalů z těchto materiálů, školní penály, papírové školní potřeby, rozvrhy hodin, sešity, úkolníčky, památníky, pastelky, voskovky, tužky, psací potřeby, reklamní tiskopisy a papírové předměty, letáky, katalogy, vše v rámci této třídy; (18) batohy a baťůžky, školní tašky, školní batohy, cestovní tašky a kufry, zavazadla z kůže a imitace z kůže a výrobky z těchto materiálů, vše v rámci této třídy; (28) hry, hračky, zejména stolní společenské hry, stolní deskové hry, hrací plány z lepenky, puzzle, pexesa, domina, karetní hry, hrací karty, hlavolamy, naučné a vědomostní hry; (35) propagační činnost, reklama.

(590) Barevná

(730) **Trik Martin**, Spolková 31, Plzeň, 31200, CZ

(210) **O-507257**

(220) 04.09.2013

(320) 04.09.2013

(511) 16, 35, 39

(540)

KV želva

(510) (16) tiskoviny; (35) reklamní a propagační činnost, marketing, pronájem reklamních ploch, reklamní materiály (zasílání zákazníkům), služby reklamy, venkovní reklama, vylepování plakátů; (39) veškeré druhy autodopravy včetně provozování taxislužby, smluvní autodoprava, doprava, doručovací a kurýrské služby, zprostředkovatelská činnost v oblasti dopravy (zasílatelství), dodávky květin, doručování balíků, doručování zboží, přeprava a doručování potravinářských výrobků, zejména hotových jídel a nápojů, rozvoz nákupů, kurýrní služby (dokumenty nebo zboží), logistika v dopravě, osobní doprava, organizování okružních výletů, parkování automobilů, pronájem automobilů, přeprava cenností, přeprava turistů, expedice, zajišťování odvozu automobilů zákazníků (drinktaxis).

(730) **KV trend, s.r.o.**, Krymská 31, Karlovy Vary, 36001, CZ

(210) **O-507262**

(220) 04.09.2013

(320) 04.09.2013

(511) 35, 41, 43

(540)

CK TOPINKA

(510) (35) reklama; (41) služby pro oddech a rekreaci, informace o možnostech zábavy; (43) ubytovací služby, restaurace.

(730) **Topinka Miroslav Ing.**, Bělohorská 1690/128, Praha 6, 16900, CZ

(740) Mgr. Petr Sikora, Fügnerovo náměstí 3, Praha 2, 12000

(210) **O-507264**

(220) 04.09.2013

(320) 04.09.2013

(511) 35, 41, 43

(540)

CK TOPINKA www. tabory.cz

(510) (35) reklama; (41) služby pro oddech a rekreaci, informace o možnostech zábavy; (43) ubytovací služby, restaurace.

(730) **Topinka Miroslav Ing.**, Bělohorská 1690/128, Praha 6, 16900, CZ

(740) Mgr. Petr Sikora, Fügnerovo náměstí 1808/3, Praha 2, 12000

(210) **O-507363**

(220) 08.09.2013

(320) 08.09.2013

(511) 33

(540)

OMG! Oh my gin!

(510) (33) alkoholické nápoje (kromě pív), gin, ochucený gin, pitné destiláty.

(730) **ŽUSY s.r.o.**, Boršice u Blatnice 57, Boršice u Blatnice, 68763, CZ

(210) **O-507434**

(220) 10.09.2013

(320) 10.09.2013

(511) 5, 10

(540)

MTest

(510) (5) diagnostická činidla pro lékařské použití, označené izotopní látky určené pro lékařskou diagnostiku, lékařské diagnostické testovací proužky pro měření hladiny glykovaného hemoglobinu, chemická/biochemická/biologická analytická činidla používaná ve formě disků pro lékařské/veterinární účely, chemická/biochemická/biologická analytická činidla používaná ve formě proužků pro lékařské/veterinární účely, diagnostické zdravotnické přípravky pro použití v oblasti jaterních onemocnění, diagnostické lékařské přípravky pro použití v oblasti onemocnění štítné žlázy, lékařské přípravky pro diagnostiku hladiny glykovaného hemoglobinu, diagnostické lékařské přípravky pro onemocnění srdce, diagnostické lékařské přípravky pro rakovinu onemocnění, diagnostické lékařské přípravky pro zjištění hladiny cholesterolu, diagnostické lékařské přípravky pro měření hladiny cukru v krvi, diagnostické lékařské přípravky pro onemocnění krve, lékařská/veterinární chemická činidla, chemická/biochemická/biologická

analytická činidla ve formě kazet pro lékařské/veterinární účely, lékařské diagnostické testovací proužky pro měření hladiny cholesterolu, chemická/biochemická/biologická analytická činidla ve formě souprav pro lékařské/veterinární účely, lékařské diagnostické testovací proužky pro měření hladiny cukru v krvi; (10) přístroje pro provádění lékařských rozborů, diagnostické přístroje pro lékařské účely, přístroje pro měření hladiny cukru v krvi, přístroje pro provádění krevního rozboru, měřicí přístroje pro jaterní onemocnění, zařízení pro vyšetření močových cest, přístroje pro měření hladiny glykovaného hemoglobinu, přístroje pro rozbor retikulocytů, zdravotnické přístroje a nástroje pro imunodiagnostiku, měřicí přístroje pro srdeční onemocnění, měřicí přístroje pro rakovinu onemocnění, pipety pro lékařské použití, přístroje pro získávání krevních vzorků, jednorázové přepravní nádoby na vzorky pro mimoděložní diagnostiku, přístroje na měření hladiny cholesterolu, zařízení pro testování slin, analyzátoři hromadění krevních destiček, přístroje na provádění krevních testů, přístroje na odběr krevních vzorků, zařízení pro rozbor srážlivosti krve.

(730) **INFOPIA CO., LTD.**, 891, Hoge-dong, Dongan-gu, Anyang-si, Gyeonggi-do, 431-080, KR

(740) Společná advokátní kancelář Všeček Zelený Švorčík Kalenský a partneři, JUDr. Otakar Švorčík, Hálkova 2, Praha 2, 12000

(210) **O-507507**

(220) 12.09.2013

(320) 12.09.2013

(511) 9, 35, 38

(540)

OPIZZA

(510) (9) počítačové programy, počítačové programy pro mobilní zařízení (telefony, smartphony, tablety PC); (35) sbírání a seřazování údajů do počítačových databází, reklama, pronájem reklamních ploch, rozšiřování reklamních sdělení, zveřejňování reklamních textů; (38) poskytování přístupu do databází, přenos zpráv a obrazových informací restauračních zařízení, seznamů jídel, jídelních lístků, slevových nabídek a zprostředkování objednávek prostřednictvím Internetu.

(730) **Kubinec Juraj**, Gaštanová 6, Limbach, SK

(740) PatentCentrum Sedlák & Partners s.r.o., Husova 5, České Budějovice, 37001

(210) **O-507508**

(220) 12.09.2013

(320) 12.09.2013

(511) 9, 35, 38

(540)



(510) (9) počítačové programy, počítačové programy pro mobilní zařízení (telefony, smartphony, tablety PC); (35) sbírání a seřazování údajů do počítačových databází, reklama, pronájem reklamních ploch, rozšiřování reklamních sdělení, zveřejňování reklamních textů; (38) poskytování přístupu do databází, přenos zpráv a obrazových informací restauračních zařízení, seznamů jídel, jídelních lístků, slevových nabídek a zprostředkování objednávek prostřednictvím Internetu.

(590) Barevná

(730) **Kubinec Juraj**, Gaštanová 6, Limbach, SK

(740) PatentCentrum Sedlák a Partners s.r.o., Husova 5, České Budějovice, 37001

(210) **O-507623**
(220) 18.09.2013
(320) 18.09.2013
(511) 35, 38, 42
(540)

 **WEBHNED**

(510) (35) automatizované zpracování dat; (38) přenos dat, zpráv a informací prostřednictvím Internetu, elektronická pošta; (42) hosting webových stránek, tvorba a správa webových stránek, pronájem počítačového software, pronájem webových serverů, pronájem počítačového serveru, poradenská a konzultační činnost v oblasti výpočetní techniky, návrh a vývoj počítačového hardware a software.

(730) **IGNUM, s.r.o.**, Vinohradská 190/2405, Praha 3 - Vinohrady, 13061, CZ
(740) Mgr. Jiří Topka, advokát, Jilmová 17, Praha 3, 13000

(210) **O-507677**
(220) 19.09.2013
(320) 19.09.2013
(511) 16, 35, 41, 43
(540)

ROZMARÝNA

(510) (16) papír, lepenka a výrobky z těchto materiálů, které nejsou zařazeny do jiných tříd, tiskárenské výrobky, potřeby pro knižní vazby, fotografie, papírenské zboží, lepidla pro papírenství nebo domácnost, materiál pro umělce, štětce, psací stroje a kancelářské potřeby (vyjímaje nábytek), učební a vyučovací pomůcky s výjimkou přístrojů, plastické obaly (nezařazené do jiných tříd), tiskařské typy, štočky, časopisy, atlasy, brožury, diagramy, grafické reprodukce, grafiky, katalogy, knihy, knížky, komiksy, letáky, manuály, noviny, oběžníky, periodika, prospekty, příručky, publikace, ročenky, tištěné publikace; (35) propagační činnost, reklama, pomoc při řízení obchodní činnosti, obchodní administrativa, kancelářské práce, komunikační média (prezentace výrobků v komunikačních médiích) pro účely maloobchodu, shromažďování, ve prospěch ostatních, různého zboží (s výjimkou přepravy tohoto zboží) tak, aby si zákazníci mohli toto zboží pohodlně prohlédnout a nakoupit v maloobchodě s potravinami a smíšeným zbožím, maloobchodní služby v oblasti potravin a smíšeného zboží; (41) výchova, vzdělávání, zábava, sportovní a kulturní aktivity, vydávání knih, vydávání textů, s výjimkou reklamních nebo náborových; (43) služby zajišťující stravování a nápoje, dočasné ubytování, automaty (rychlé občerstvení), bufety, jídelny, kavárny, restaurace, samoobslužné restaurace, zásobování.

(730) **Semotán Pavel**, Nádražní 17, Praha 5, 15000, CZ
(740) **ÜRGE & ČERNOHLÁVEK** Advokátní kancelář, JUDr. Mikuláš Ůrge, Jungmannova 31, Praha 1, 11000

(210) **O-507691**
(220) 20.09.2013
(320) 20.09.2013
(511) 16, 21, 39, 41, 44

(540)



(510) (16) tiskoviny a publikace periodické a neperiodické, učebnice, skripta, výukové texty, brožury, časopisy, noviny, kalendáře, katalogy, karty, knihy, prospekty, fotografie, mapy, obtisky, pohlednice, reprodukce spadající do této třídy, samolepky, pastelky, psací a kreslicí potřeby, papír, lepenka a výrobky z těchto materiálů, které nejsou zařazeny do jiných tříd, tiskárenské výrobky, papírenské zboží, potřeby pro modelování spadající do této třídy, učební a vyučovací pomůcky; (21) sklo, porcelán a majolika neobsažené v jiných třídách, hrnčířské zboží, keramické výrobky užitné, ozdobné a figurální, porcelán užitný, ozdobný a figurální, zboží skleněné, výrobky z porcelánu, kameniny a pálené hlíny nezařazené v jiných třídách; (39) silniční motorová doprava, zejména přeprava osob a zavazadel, doprava dětí, žáků a studentů do školy a ze školy školním automobilem a autobusem, zprostředkování služeb v oblasti dopravy; (41) výchova, vzdělávání, zábava, sportovní a kulturní aktivity, zejména výchova a vzdělávání žáků všech věkových kategorií s mentálním či fyzickým handicapem, dětské jesle a školky (výchovná a vzdělávací činnost), výuka v mateřské škole, výuka na základní škole, výuka na střední škole, výuka a vzdělávání na vysoké škole, výchovné poradenství, pomoc rodičům při řešení výchovných nebo jiných problémů souvisejících s péčí o děti, poskytování nebo zprostředkování poradenství rodičům při výchově a vzdělávání dítěte a při péči o dítě zdravotně postižené, pořádání přednášek a kurzů zaměřených na řešení výchovných, vzdělávacích, sociálních a jiných problémů souvisejících s péčí o dítě a jeho výchovu, preventivní přednášky pro laickou i odbornou veřejnost, pro děti i dospělé, organizování a pořádání společenských, sportovních, turistických, ekologických, vzdělávacích a kulturních akcí, výstavy ke kulturním nebo vzdělávacím účelům, začleňování postižených dětí do pracovního procesu, tlumočení posunkové řeči, prázdninové tábory, výchovně-zábavné klubové služby, pořádání volnočasových aktivit pro postižené, nakladatelská a vydavatelská činnost, vydávání knih, publikací, časopisů a jiných titulů, vše také v elektronické formě, zejména na CD-ROM, ve formátu PDF i multimediálních, vydávání on-line elektronických publikací, výtvarné a umělecké kurzy, malování na keramiku pro veřejnost, kurzy keramiky, výchovně vzdělávací a zážitkové terapeutické dílny s předměty a materiálem určené především dětem a mládeži se speciálními potřebami, s mentálním či fyzickým handicapem, ohrožené sociální exkluzí, týraným dětem, dětem a mládeži národnostních menšin i všem ostatním, společenské, sportovní a kulturní aktivity; (44) terapie lidského těla a duše, canisterapie, hipoterapie, muzikoterapie, arteterapie, krasoterapie, sociální terapie, poskytování psychologického poradenství pro znevýhodněné děti a jejich rodiny, zdravotní péče - preventivní, poradenská, diagnostická, ošetrovatelská a léčebná, zprostředkování zdravotní péče, zdravotní preventivní programy, lázeňské služby, fyzioterapie, rehabilitace, ošetrovatelské služby, péče o hygienu a krásu osob, masážní a regenerační služby všeho druhu, balneoterapie, zkrášlovací služby, kosmetické služby, psychologické poradenství, poradna pro osoby s poruchou autistického spektra, logopedická poradna, poradna pro prevenci sociálně-patologických jevů, služby školního psychologa, knihovnické služby, provoz centra pro handicapované občany zahrnující služby v oblasti péče sociální, ošetrovatelské, rehabilitační a zdravotní.

(590) Barevná
(730) **Střední škola, základní škola a mateřská škola JISTOTA, o.p.s.**, Tetín 1, Prostějov, 79601, CZ

(210) **O-507726**
(220) 20.09.2013
(320) 20.09.2013
(511) 5, 16

(540)



(510) (5) farmaceutické přípravky; (16) publikace, zejména brožury, prospekty a učební materiály v oblasti očních vad a nemocí.

(730) **Bayer Aktiengesellschaft**, Kaiser-Wilhelm-Allee, 51373 Leverkusen, DE

(740) Rott, Růžička & Guttman Patentové, známkové a advokátní kanceláře, JUDr. Michal Růžička, CSc., Vinohradská 37, Praha 2, 12000

(210) **O-507740**

(220) 20.09.2013

(320) 20.09.2013

(511) 9, 35, 36, 38, 41, 42

(540)

BELEDIA

(510) (9) nosiče informací všeho druhu v rozsahu třídy 9, software pro správu a využití dat, elektronické peněženky, magnetické karty, elektronické multimediální aplikace, multimediální a informační katalogy v elektronické podobě, elektronické publikace; (35) reklamní, inzertní a propagační činnost, marketing, průzkum a analýzy trhů, poskytování komerčních informací a jiných komerčních informačních produktů všeho druhu, on-line inzerce, automatizované zpracování dat, vytváření a třídění dat v rámci databází, zprostředkovatelské služby v rámci obchodu s výrobky třídy 9, poradenské služby (odborné) v oblasti obchodu; (36) finanční služby, pojišťovnictví a zajišťovací činnost, bankovní služby, služby internetového bankovníctví, nemovitostní služby, burzovní makléřství, poradenské služby v oblasti financí, bankovníctví, pojišťovnictví, investic, nemovitostí a hypoték, finanční investiční služby, zprostředkování služeb uvedených v této třídě; (38) rozšiřování, zveřejňování a přenos informací prostřednictvím informačních a telekomunikačních zařízení a sítí, poskytování přístupu k on-line službám; (41) výchova a vzdělávání, zejména v oblasti financí, zábava; (42) vědecké a technologické služby a související výzkum a projektování, navrhování a vývoj počítačového hardwaru a softwaru, poradenské, konzultační, asistenční, analytické, designérské, vyhodnocovací a programovací služby týkající se počítačového software, hardware, počítačových systémů a informačních technologií, projektová činnost v oblasti telekomunikační a výpočetní techniky, projektování, projektové studie (tvorba) týkající se počítačového software, hardware, počítačových systémů a informačních technologií, tvorby, vývoje, programování či jiného vytváření internetových stránek, návrhy, vývoj, strukturování a programování či jiné vytváření počítačových programů a počítačových systémů, zejména programového vybavení internetových, intranetových či jiných síťových serverů, serverových stanic a systémů, včetně jejich instalace, zavádění, pronájmu, aktualizace a údržby, návrhy, strukturování, vývoj a programování či jiné vytváření databází, jiných datových systémů a aplikací pro jejich zpracování, včetně pronájmu a jejich instalace, tvorba, zavádění, aktualizace a údržby, návrhy, strukturování a programování či jiné vytváření a spravování internetových či intranetových počítačových stránek a internetových či intranetových aplikací, včetně jejich instalace a umístění, hosting (poskytování volného prostoru) pro internetové či intranetové počítačové stránky nebo hosting (poskytování volného prostoru) v rámci těchto stránek, návrhy a poradenství v oblasti tvorby a správy webových stránek, poradenství při tvorbě internetových prezentací a zpracování zvuku a obrázků, grafické návrhy zejména internetových stránek a firemních materiálů.

(730) **Srbová Lucie**, Rejskova 3, Praha 2, 12000, CZ

(740) Mgr. Klára Studená, advokátní a patentová kancelář, Na Poříčí 12, Praha 1, 11000

(210) **O-507768**

(220) 23.09.2013

(320) 23.09.2013

(511) 6, 17, 19

(540)

plugin

(510) (6) kovové stavební materiály, kovové stavební konstrukce, pamíky s kovovou konstrukcí, skleníky s kovovou konstrukcí, finální stavební produkty - kovové stavby a kovové stavby přenosné; (17) umělé hmoty jako polotovary, umělé pryskyřice (polotovary), tepelně izolační prostředky, materiály na izolaci; (19) izolační sklo pro stavby, skleníky přenosné nekovové, rámy pro skleníky nekovové, sklo stavební, sklo okenní, sklo tabulové pro stavby, stavební hmoty nekovové, panely pro stavby nekovové, stavby přenosné nekovové, střešní krytiny nekovové, zahradní pavilony, pergoly a domky na nářadí, pamíky, přístřešky pro garážová stání, vchodové stříšky.

(730) **LANIT PLAST, s.r.o.**, Nerudova 477/7, Říčany, 25101, CZ

(740) Rott, Růžička & Guttman Patentové, známkové a advokátní kanceláře, JUDr. Vladimír Rott, Vinohradská 37, Praha 2, 12000

(210) **O-507788**

(220) 24.09.2013

(320) 24.09.2013

(511) 25, 29, 30, 32, 33, 39, 43, 44

(540)



(510) (25) oděvy, oděvy dámské, dětské, pánské, zahrnutý v této třídě, oděvy pro sport, kloboučnické zboží, obuv – veškerá obuv spadající do této třídy; (29) maso, ryby, drůbež, zvěřina, mořské plody, konzervované, sušené a vařené ovoce a zelenina a bylinky, mléčné výrobky, sýry, potravinářské výrobky z ryb, polévky, vývary, saláty, jedlé tuky, upravené masové, kuřecí, sýrové, ovocné a zeleninové přísady pro plněné těstoviny; (30) káva, čaj, kakao, cukr, rýže, tapioka, ságo, kávové náhražky, mouka a přípravky vyrobené z obilovin, pečivo, chléb, omáčky, sójová omáčka, salátové zálivky, chuťové přísady, bílé pečivo, těstoviny, tacos, tortily, pizzy, plněné těstoviny, rýžové nudle, plněné nudle, skleněné nudle, cukrovinky, sladkosti, zmrzlina, koláče s náplní, koláčky rýžové, koření, koření z chaluh a z mořských řas, sůl, hořčice, ocet, nálevy (k ochucení), nápoje připravené na základě kávy, kakaa a čokolády, obilniny připravené pro osobní konzumaci (např. ovesné vločky nebo jiné obilniny), led pro osvěžení, masové omáčky; (32) nealkoholické nápoje všeho druhu a piva; (33) alkoholické nápoje všeho druhu; (39) internetový (on-line) prodej a rezervace tuzemských i zahraničních zájezdů, rekreaci a pobytů, poradenská činnost v oblasti cestovního ruchu, zprostředkovatelská činnost v oblasti cestovního ruchu, provozování cestovní kanceláře a provozování turistické kanceláře pro zajišťování cest a s nimi souvisejících služeb v rámci této třídy, průvodcovská činnost, přeprava osob a nákladu, organizování cest, organizování exkurzí, organizování okružních plaveb, organizování okružních výletů, organizování prohlídek, organizování zájezdů, organizování výletů, sportovních aktivit, doprovázení turistů, informace o dopravě, rezervace v dopravě, rezervace místenek, zprostředkování dopravy; (43) služby zajišťující stravování a nápoje, provozování restaurace, restaurační činnost, provozování rychlého občerstvení, samoobslužné restaurace, bar, bufet, catering, gastronomie, stravovací zařízení, výroba polotovarů a hotových jídel, provoz pohostinství služby zajišťující stravování a nápoje, ubytovací služby, hotelnictví, hotelové služby, služby cestovní kanceláře, jako zajišťování ubytování a stravování souvisejícího s cestováním, zajišťování rekreačních pobytů v ČR a v zahraničí, rezervace přechodného ubytování, rezervace ubytování v hotélích, penzionech a jiných ubytovacích zařízeních v ČR i v zahraničí; (44) kosmetické služby, péče relaxační, hygienická a kosmetická, manikúra, pedikúra, masérské služby, vizážistika, tetování, provozování solárií a zařízení sloužících k regeneraci a rekondici, sauny, fyzioterapie, lázně, kadeřnické služby, implantace vlasů, aromaterapeutické služby, zdravotní péče, léčebné pobyty pro snižování nadváhy, služby zkrášlovacích salónů a další služby, zahrnuté

- do třídy 44, včetně péče (stříhání, česání, úprava apod.) o zvířata chovaná v domácnosti, poradenství o těchto službách, zprostředkování těchto služeb. (540)
- (590) Barevná
(730) **Thai Binh Trinh**, Starobělská 461/103, Ostrava-Zábřeh, 70030, CZ
(740) Ing. Pavel Nádvoorník s.r.o., Sokola Tůmy 1099/1, Ostrava-Mariánské Hory, 70900

- (210) **O-507813**
(220) 24.09.2013
(320) 24.09.2013
(511) 30, 41, 43
(540)

Kaprálův mlýn

- (510) (30) čaj a med; (41) výchovná, zábavní, školící, sportovní a kulturní činnost, jako organizace a provádění společenských, vzdělávacích, sportovních, turistických, ekologických a kulturních akcí a slavností, pořádání táborů pro děti a mládež, pořádání školení, předškolní vzdělávání a doškolování, půjčování a rozšiřování knih, novin a časopisů, nakladatelská a vydavatelská činnost, organizování a provádění klubové a spolkové činnosti, organizování a provádění výchovně vzdělávací a poznávací činnosti včetně výchovy k ekologickému chování a ochraně přírody, pronájem sportovních hřišť, provozování sportovních zařízení, půjčování sportovního nářadí; (43) hotelové služby, služby motelu a penzionu, jídelny a závodní jídelny, kavárny, poskytování a pronájem přechodného ubytování, rezervace přechodného ubytování, ubytovací služby (hotely, penziony, tábory, motely), pronajímání jednacích místností, provozování táborů, hotelů, penzionů, motelů, půjčování stanů, restaurace, samoobslužné restaurace, turistické noclehárny, zásobování v rámci této třídy.
- (730) **Junák - svaz skautů a skautek ČR Středisko ekologické výchovy Kaprálův mlýn**, Ochoz u Brna 235, Ochoz u Brna, 66402, CZ
(740) Mgr. Michal Štrof, advokát, Velké náměstí 135/19, Hradec Králové, 50003

- (210) **O-507820**
(220) 25.09.2013
(320) 25.09.2013
(511) 28, 35, 36, 38, 41, 42, 44, 45



- (510) (28) hry, hračky, předměty ke hraní, potřeby pro sport a gymnastiku, zejména se zaměřením na domácí zvířata nezapsané v jiných třídách; (35) provozování e-shopu - služby pro psy; (36) poskytnutí finanční a materiální pomoci zvířatům; (38) spoje (komunikace), telekomunikační a komunikační služby, služby pro šíření informací v síti, komunikační služby po Internetu, konzultační, informační a poradenské služby spojené s výše uvedenými službami; (41) pořádání odborných kurzů, školení a vzdělávacích akcí včetně lektorské činnosti, pořádání odborných a vzdělávacích výstav a přehlídek zejména v oblasti chovu, šlechtění a výchovy zvířat, zejména zvířat domácích, nakladatelská a vydavatelská činnost, vydávání elektronických knih a časopisů on-line, vydávání periodických a neperiodických publikací, formulářů, plakátů, letáčků a příruček (s výjimkou reklamních nebo náborových), fotografování; (42) provozování a správa internetových domén; (44) lékařské služby, veterinární služby, péče o hygienu a krásu osob a zvířat, zemědělské, zahradnické a lesnické služby, chov zvířat, ošetrovatelské služby, péče o čistotu zvířat, úprava zvířat, provozování útulku; (45) osobní a společenské služby poskytované třetími osobami k uspokojení potřeb jednotlivců, hlídání domácích zvířat, organizování a zprostředkování odborného hlídání a venčení domácích zvířat, poradenství v oblasti bezpečnosti a práva týkající se domácích zvířat.
- (730) **Housa Petr**, Kounovská 221, Praha 9 - Koloděje, 19016, CZ

- (210) **O-507858**
(220) 26.09.2013
(320) 26.09.2013
(511) 1, 6, 7, 9
(540)



- (510) (1) ochranné plyny pro sváření; (6) svařovací a pájecí dráty (kovové), svařovací dráty (kovové), kovové tyčinky pro svařování; (7) svářecí elektrody pro svářecí stroje, elektrické svářecí přístroje, robotické svářecí zařízení elektrické, stroje pro sváření elektrickým obloukem; (9) svářecí elektrody, elektrické svářecí přístroje (pájky), svářecí zařízení elektrické, zařízení na sváření elektrickým obloukem.
- (590) Barevná
(730) **SVARMETAL s.r.o.**, Frýdecká 819/44, Vratimov, 73932, CZ

- (210) **O-507862**
(220) 26.09.2013
(320) 26.09.2013
(511) 41
(540)

světový romský festival Khamoro

- (510) (41) hudební produkce, organizace a pořádání koncertů, organizování a vedení konferencí, organizování a vedení seminářů, organizování kulturních nebo vzdělávacích výstav, filmová projekce, filmová produkce,

divadlo, organizování živých vystoupení, živé představení, módní přehlídky pro zábavu (organizace), výroba videofilmů, vzdělávací informace. (540)

(730) **Studio Production SAGA s.r.o.**, Francouzská 2, Praha 2, 12000, CZ

(210) **O-507863**

(220) 26.09.2013

(320) 26.09.2013

(511) 30

(540)

Cafiné

(510) (30) káva, čaj, kakao a kávové náhražky, rýže, tapioka a ságo, mouka a obilninové přípravky, chléb, pečivo a cukrovinky, polevy, cukr, med, melasa, droždí, prášek do pečiva, sůl, hořčice, ocet, omáčky (chuťové přísady), koření, zmrzlina.

(730) **ABC foods s.r.o.**, Příkop 843/4, Brno - Zábřovice, 60200, CZ

(740) Mgr. Marcela Zlámalová, Vrchlického 7, Hodonín, 69501

(210) **O-507867**

(220) 26.09.2013

(320) 26.09.2013

(511) 9, 37, 45

(540)



(510) (9) elektrická zařízení a zařízení pro rozvod elektrické energie, zejména rozvaděče nízkého napětí všeho druhu, rozvodnice nízkého napětí, zapouzdřené izolační, litinové, hliníkové rozvaděče nízkého a vysokého napětí, kabelové jističí stožárové skříně, rozvodné krabice, skřínky, kabelové žlaby, sdělovací rozvaděče a rozvodnice všeho druhu, měřidla a měřicí zařízení, vše spadající do této třídy; (37) instalace, opravy, údržba a revize elektrických strojů, přístrojů a zařízení, stavební činnost, instalace, opravy poplašných systémů (alarmů) proti vloupání; (45) poradenství v oblasti bezpečnosti.

(590) Barevná

(730) **Profi proez s.r.o.**, Parková 247/6, Praha 10- Dolní Měcholupy, 10900, CZ

(210) **O-507900**

(220) 27.09.2013

(320) 27.09.2013

(511) 32, 33, 43



(510) (32) piva, minerální vody, šumivé nápoje a jiné nápoje nealkoholické, nápoje a šťávy ovocné, sirupy a jiné přípravky k zhotovení nápojů; (33) alkoholické nápoje (s výjimkou pív); (43) služby zajišťující stravování a nápoje.

(730) **BUMERANG BURGER s.r.o.**, Víta Nejedlého 1186, Most, 43401, CZ

(210) **O-508007**

(220) 02.10.2013

(320) 02.10.2013

(511) 34

(540)



(510) (34) tabákové výrobky, cigarety, tabáky balené, tabák surový, doutníky, cigarilos, zápalky, cigaretový papír, tabák řezaný.

(730) **BSB 1881, s.r.o.**, Kubelíkova 1780/21, Praha 3, 13000, CZ

(210) **O-508008**

(220) 02.10.2013

(320) 02.10.2013

(511) 34

(540)



(510) (34) tabákové výrobky, cigarety, tabáky balené, tabák surový, doutníky, cigarilos, zápalky, cigaretový papír, tabák řezaný.
(730) **BSB 1881, s.r.o.**, Kubelíkova 1780/21, Praha 3, 13000, CZ

(540)



(510) (34) tabákové výrobky, cigarety, tabáky balené, tabák surový, doutníky, cigarilos, zápalky, cigaretový papír, tabák řezaný.
(730) **BSB 1881, s.r.o.**, Kubelíkova 1780/21, Praha 3, 13000, CZ

(210) **O-508009**
(220) 02.10.2013
(320) 02.10.2013
(511) 34
(540)



(510) (34) tabákové výrobky, cigarety, tabáky balené, tabák surový, doutníky, cigarilos, zápalky, cigaretový papír, tabák řezaný.
(730) **BSB 1881, s.r.o.**, Kubelíkova 1780/21, Praha 3, 13000, CZ

(210) **O-508010**
(220) 02.10.2013
(320) 02.10.2013
(511) 34

(210) **O-508235**
(220) 11.10.2013
(320) 11.10.2013
(511) 4
(540)

ENVITERM

(510) (4) dřevěné pelety.
(730) **ENVITERM a.s.**, Chotěbořská 573, Ždírce nad Doubravou, 58263, CZ

(210) **O-508367**
(220) 17.10.2013
(320) 17.10.2013
(511) 6, 7, 8, 9, 16
(540)



(510) (6) kovové potřeby zámečnické a klempířské, železářské zboží, kovové rámy a konstrukce, kovové kontejnery, skříňky a kabiny, kovové podpěry a stojky, kovové žebříky, kovové dveřní a okenní rámy, stavební a nábytkové kování, kovové spojovací prvky, hřebíky, kolíky, šrouby a matice; (7) vratidla (stroje), obráběcí stroje a jejich součásti; (8) ruční nástroje a ruční nářadí, vratidla na závitníky, držáky oček, úhelníky (ruční nástroje), ruční řezné a obráběcí nástroje všech druhů, upínací nářadí a přípravky, svěráky, maticové a montážní klíče všech typů, zahradnické a zednické náčiní; (9) měřicí přístroje a měřicí pomůcky, posuvná měřítka, vodováhy, hloubkoměry, přístroje a nástroje vědecké, elektrické, optické, přístroje, nástroje a potřeby měřicí, vázící a signalizační, měřiče, měřidla, měřky a měřítka všech druhů; (16) kancelářské potřeby, papírenské zboží, psací potřeby a soupravy, učební a vyučovací pomůcky, kromě přístrojů, rýsovací nástroje a potřeby, rýsovací prkna, pravítka, trojúhelníky, šablony.
(730) **Kolařík Marek**, Litevská 2575, Kladno, 27201, CZ

(210) **O-508377**
(220) 17.10.2013
(320) 17.10.2013
(511) 32, 33, 35

(540)

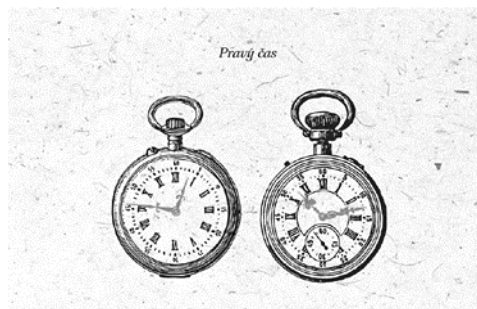


(510) (32) nealkoholické nápoje; (33) alkoholické nápoje; (35) obchod s nápoji zahrnutými ve třídách 32 a 33.

(730) **Vinařství Mutěnice, s.r.o.**, Údolní 1174, Mutěnice, 69611, CZ

(740) RETROPATENT s.r.o., Mgr. Kamil Kolátor, Dolní nám. 679/5, Jablonec nad Nisou, 46601

(540)



(510) (32) nealkoholické nápoje; (33) alkoholické nápoje; (35) obchod s nápoji zahrnutými ve třídách 32 a 33.

(730) **Vinařství Mutěnice, s.r.o.**, Údolní 1174, Mutěnice, 69611, CZ

(740) RETROPATENT s.r.o., Mgr. Kamil Kolátor, Dolní nám. 679/5, Jablonec nad Nisou, 46601

(210) **O-508378**

(220) 17.10.2013

(320) 17.10.2013

(511) 32, 33, 35

(540)

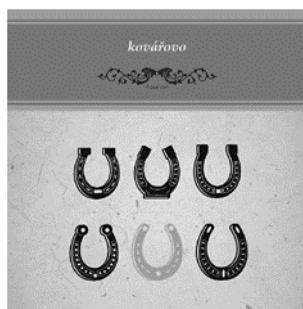
(210) **O-508381**

(220) 17.10.2013

(320) 17.10.2013

(511) 32, 33, 35

(540)



(510) (32) nealkoholické nápoje; (33) alkoholické nápoje; (35) obchod s nápoji zahrnutými ve třídách 32 a 33.

(730) **Vinařství Mutěnice, s.r.o.**, Údolní 1174, Mutěnice, 69611, CZ

(740) RETROPATENT s.r.o., Mgr. Kamil Kolátor, Dolní nám. 679/5, Jablonec nad Nisou, 46601



(510) (32) nealkoholické nápoje; (33) alkoholické nápoje; (35) obchod s nápoji zahrnutými ve třídách 32 a 33.

(730) **Vinařství Mutěnice, s.r.o.**, Údolní 1174, Mutěnice, 69611, CZ

(740) RETROPATENT s.r.o., Mgr. Kamil Kolátor, Dolní nám. 679/5, Jablonec nad Nisou, 46601

(210) **O-508379**

(220) 17.10.2013

(320) 17.10.2013

(511) 32, 33, 35

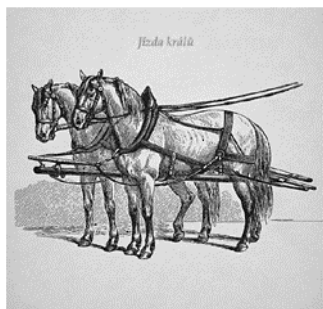
(210) **O-508382**

(220) 17.10.2013

(320) 17.10.2013

(511) 32, 33, 35

(540)



(510) (32) nealkoholické nápoje; (33) alkoholické nápoje; (35) obchod s nápoji zahrnutými ve třídách 32 a 33.

(730) **Vinařství Mutěnice, s.r.o.**, Údolní 1174, Mutěnice, 69611, CZ

(740) RETROPATENT s.r.o., Mgr. Kamil Kolátor, Dolní nám. 679/5, Jablonec nad Nisou, 46601

(540)

Vinařství Mutěnice
authentic

Ulej kořom!
Poctivé víno ze Slovácka



(510) (32) nealkoholické nápoje; (33) alkoholické nápoje; (35) obchod s nápoji zahrnutými ve třídách 32 a 33.

(730) **Vinařství Mutěnice, s.r.o.**, Údolní 1174, Mutěnice, 69611, CZ

(740) RETROPATENT s.r.o., Mgr. Kamil Kolátor, Dolní nám. 679/5, Jablonec nad Nisou, 46601

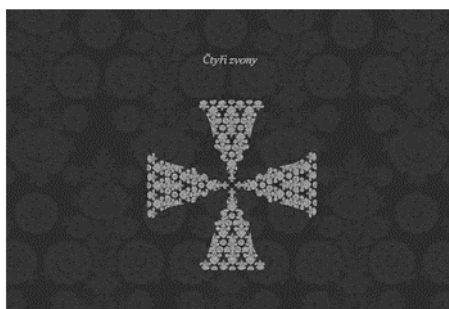
(210) **O-508383**

(220) 17.10.2013

(320) 17.10.2013

(511) 32, 33, 35

(540)



(510) (32) nealkoholické nápoje; (33) alkoholické nápoje; (35) obchod s nápoji zahrnutými ve třídách 32 a 33.

(730) **Vinařství Mutěnice, s.r.o.**, Údolní 1174, Mutěnice, 69611, CZ

(740) RETROPATENT s.r.o., Mgr. Kamil Kolátor, Dolní nám. 679/5, Jablonec nad Nisou, 46601

(210) **O-508385**

(220) 17.10.2013

(320) 17.10.2013

(511) 32, 33, 35

(540)



(510) (32) nealkoholické nápoje; (33) alkoholické nápoje; (35) obchod s nápoji zahrnutými ve třídách 32 a 33.

(730) **Vinařství Mutěnice, s.r.o.**, Údolní 1174, Mutěnice, 69611, CZ

(740) RETROPATENT s.r.o., Mgr. Kamil Kolátor, Dolní nám. 679/5, Jablonec nad Nisou, 46601

(510) (32) nealkoholické nápoje; (33) alkoholické nápoje; (35) obchod s nápoji zahrnutými ve třídách 32 a 33.

(730) **Vinařství Mutěnice, s.r.o.**, Údolní 1174, Mutěnice, 69611, CZ

(740) RETROPATENT s.r.o., Mgr. Kamil Kolátor, Dolní nám. 679/5, Jablonec nad Nisou, 46601

(210) **O-508384**

(220) 17.10.2013

(320) 17.10.2013

(511) 32, 33, 35

(210) **O-508428**

(220) 18.10.2013

(320) 18.10.2013

(511) 35, 38, 41

(540)

Pracicka.cz

(510) (35) propagační činnost, reklama, pomoc při řízení obchodní činnosti; (38) komunikace - příjem a šíření informací prostřednictvím Internetu; (41) vzdělávání.

(730) **Prácička s.r.o.**, Petříkov 126, Petříkov, 25169, CZ

(210) **O-508429**

(220) 18.10.2013

(320) 18.10.2013

(511) 35, 38, 41

(540)

Prácička, s.r.o.

- (510) (35) propagační činnost, reklama, pomoc při řízení obchodní činnosti; (38) komunikace - příjem a šíření informací prostřednictvím Internetu; (41) vzdělávání.
(730) **Prácička s.r.o.**, Petříkov 126, Petříkov, 25169, CZ

- (210) **O-508430**
(220) 18.10.2013
(320) 18.10.2013
(511) 35, 38, 41
(540)



- (510) (35) propagační činnost, reklama, pomoc při řízení obchodní činnosti; (38) komunikace - příjem a šíření informací prostřednictvím Internetu; (41) vzdělávání.
(730) **Prácička s.r.o.**, Petříkov 126, Petříkov, 25169, CZ

- (210) **O-508489**
(220) 21.10.2013
(320) 21.10.2013
(511) 10, 35
(540)

PEBBLE

- (510) (10) lékařské přístroje, nástroje a potřeby, zdravotnické výrobky a pomůcky, obaly na lékařské přístroje, nástroje a potřeby, zejména pro injekční stříkačky; (35) reklamní, propagační a zprostředkovatelská činnost v oblasti obchodu, zejména v oblasti lékařských přístrojů, nástrojů a pomůcek.

- (730) **Kučera Pavel**, Korunovační 310/2, Praha 7, 17000, CZ
(740) GATODE Get Trademark & Design, v.o.s., Ing. Denisa Dudová, Norská 571/5, Praha 10 – Vršovice, 10100

- (210) **O-508490**
(220) 21.10.2013
(320) 21.10.2013
(511) 10, 35
(540)

PEBBLE KIDS

- (510) (10) lékařské přístroje, nástroje a potřeby, zdravotnické výrobky a pomůcky, obaly na lékařské přístroje, nástroje a potřeby, zejména pro injekční stříkačky; (35) reklamní, propagační a zprostředkovatelská činnost v oblasti obchodu, zejména v oblasti lékařských přístrojů, nástrojů a pomůcek.

- (730) **Kučera Pavel**, Korunovační 310/2, Praha 7, 17000, CZ
(740) GATODE Get Trademark & Design, v.o.s., Ing. Denisa Dudová, Norská 571/5, Praha 10 – Vršovice, 10100

- (210) **O-508497**
(220) 22.10.2013
(320) 22.10.2013
(511) 37, 41



- (510) (37) motorová vozidla - údržba a opravy; (41) klubové služby výchovně zábavně.
(730) **Taich Milan**, Lonkova 470, Pardubice, 53009, CZ
Musil Michal, Přerovská 516, Pardubice, 53006, CZ
MOTOROVÉ KOLOBĚŽKY CZECH REPUBLIC - OČANSKÉ SDRUŽENÍ, Lonkova 470, Pardubice, 53009, CZ

- (210) **O-508541**
(220) 23.10.2013
(320) 23.10.2013
(511) 35, 36, 45
(540)



- (510) (35) propagační činnost, reklama, pomoc při řízení obchodní činnosti, obchodní administrativa, kancelářské práce; (36) pojištění, služby finanční, služby peněžní, služby nemovitostní; (45) právní služby, bezpečnostní služby pro ochranu majetku a jednotlivců, osobní a sociální služby poskytované ostatními za účelem uspokojování potřeb jednotlivců.
(590) Barevná
(730) **Daňková Pavla**, B.Smetany 599, Zlín - Malenovice, 76302, CZ
(740) Jančík & Jančík Vallová, advokátní kancelář, JUDr. Markéta Jančík Vallová, Růžová 307, Zlín, 76302

- (210) **O-508542**
(220) 23.10.2013
(320) 23.10.2013
(511) 9, 16, 28
(540)

Talentino

- (510) (9) počítačový software, programy pro video a počítačové hry, interaktivní software pro počítačové hry, počítačový software stažitelný z Internetu, nahrané i nenahrané nosiče optických, zvukových a textových záznamů, zejména audiokazety a videokazety, videodisky, kompaktní disky, pevné paměti, CD disky, DVD disky, Blue-ray disky; (16) výrobky z kartónu a lepenky, výrobky z papíru, krabice a obaly z papíru, kartónu a umělé hmoty, herní plány v rámci této třídy, tiskoviny, zejména brožury, katalogy, prospekty, tašky v rámci této třídy, krabice lepenkové nebo papírové, pohlednice, samolepky, šablony; (28) stolní hry, společenské hry, stavebnice a hračky zejména z papíru, kartónu, dřeva a umělých hmot, hrací kostky, pouzdra a krabice vyplněné herními předměty, hrací karty, hrací žetony, puzzle
(730) **EFKO - karton s.r.o.**, Dolní 347, Nové Veselí, 59214, CZ

- (210) **O-508546**
(220) 23.10.2013

(320) 23.10.2013

(511) 3

(540)

Dermacol Vampire

(510) (3) kosmetika.

(730) **Dermacol, a.s.**, Výtvarná 1023/4, Praha 6, 16100, CZ

(740) JEHNE, VODÁK a partneři, JUDr. Robert Jehne, advokát, Washingtonova 1567/25, Praha 1, 11000

(210) **O-508549**

(220) 23.10.2013

(320) 23.10.2013

(511) 31

(540)

HERBAX

(510) (31) přírodní byliny a rostliny používané jako doplňková látka do krmiv pro zvířata.

(730) **Ungr Karel**, Podskalská 24, Praha 2, 12800, CZ

(210) **O-508554**

(220) 23.10.2013

(320) 23.10.2013

(511) 7, 8

(540)

FLEXISANDER

(510) (7) stroje a nástroje poháněné elektrickým motorem nebo jiným mechanickým pohonem; (8) ruční nástroje a nářadí.

(730) **INNOVIA s.r.o.**, Křížkova 2987/70b, Brno, 61200, CZ

(210) **O-508576**

(220) 24.10.2013

(320) 24.10.2013

(511) 4, 35, 37, 39

(540)



(510) (4) aditiva nechemická, do motorových paliv, benzín (pohonná směs), líh denaturovaný, mazadla, nafta motorová, olej motorový, paliva, pohonná látka, ropa, tuky průmyslové; (35) kanceláře dovozní a vývozní, přemísťování (stěhování) provozů, podniků (služby týkající se -), vyhledávání umístění nákladních vozů pomocí počítače, zprostředkování obchodů a obchodních služeb, a to nákup a prodej pohonných hmot a vozidel; (37) čerpací stanice (benzínové pumpy), mytí a čištění dopravních prostředků, opravy automobilů, servisní stanice vozidel (doplňování paliva a údržba), údržba vozidel; (39) autobusová doprava, automobilová doprava, balení zboží, doprava nákladní (kamiónová -), jeřábnické práce - v rámci této třídy, logistika v dopravě, nakládání a vykládání, osobní doprava, pronájem a půjčování automobilů a přívěsných vozíků, pronájem skladů, přeprava turistů, skladování, expedice, vnitrostátní a mezinárodní zasilatelství.

(730) **CS TRANS s.r.o.**, Radlická 663/28, Praha 5, 15000, CZ

(740) ADVOKÁTNÍ KANCELÁŘ KUČERA, JUDr. Robert Kučera, Dukelských hrdinů 29/471, Praha 7, 17000

(210) **O-508578**

(220) 24.10.2013

(320) 24.10.2013

(511) 16, 35, 41, 42

(540)

PHARMA PROFIT

(510) (16) periodické a neperiodické tiskoviny všeho druhu, včetně časopisů, slovníků, knih, brožur, novin, tiskárenské výrobky, včetně pohlednic, obtisků, záložek, fotografií, plakátů, papírenské výrobky všeho druhu, kancelářské potřeby kromě nábytku, včetně bloků, samolepek, kalendářů, fotoalb, dopisních papírů, desek, psací potřeby, drobné kancelářské potřeby z plastů a kovu - v rámci této třídy, těžítka, plastické obaly ve třídě 16, karty, štočky, učební pomůcky, obrazy a grafiky, listky; (35) reklamní činnost a marketing, organizování výstav (komerčních nebo reklamních), poradenství a obchodní management, obchodní nebo podnikatelské poradenství, obchodní činnost (služby, poradenství), služby v oblasti obchodu s výrobky ve třídě 16, inzertní a propagační služby, včetně inzerce, propagace rozhlasové, televizní a venkovní reklamy, zajišťování předplatného periodických tiskovin, předplatné tiskovin pro třetí osoby, marketingové studie a průzkum trhu, služby reklamních agentur, vydavatelství a šíření reklamních materiálů, zejména letáků, prospektů a vzorků, plánování obchodních a propagačních akcí, pronájem reklamních ploch, poskytování obchodních a podnikatelských informací, vydávání obchodních či firemních zpráv; (41) vydavatelská a nakladatelská činnost, elektronické publikování, obrazové zpravodajství, vzdělávací činnosti, činnost vzdělávací agentury, organizování a pořádání vzdělávacích, odborných, kulturních, společenských, zábavních a sportovních akcí, vydávání elektronických knih a časopisů on-line, pořádání loterií, výroba videofilmů, nahrávání zvukových a obrazově zvukových nosičů záznamu; (42) tvorba informačních databází, elektronických časopisů, periodik, knih, pronájem software.

(730) **ARAMIS spol. s r.o.**, Holečkova 29, Praha 5, 15095, CZ

(210) **O-508579**

(220) 24.10.2013

(320) 24.10.2013

(511) 16, 35, 41, 42

(540)

PHARMA MASTERS DAY

(510) (16) periodické a neperiodické tiskoviny všeho druhu, včetně časopisů, slovníků, knih, brožur, novin, tiskárenské výrobky, včetně pohlednic, obtisků, záložek, fotografií, plakátů, papírenské výrobky všeho druhu, kancelářské potřeby kromě nábytku, včetně bloků, samolepek, kalendářů, fotoalb, dopisních papírů, desek, psací potřeby, drobné kancelářské potřeby z plastů a kovu - v rámci této třídy, těžítka, plastické obaly ve třídě 16, karty, štočky, učební pomůcky, obrazy a grafiky, listky; (35) reklamní činnost a marketing, organizování výstav (komerčních nebo reklamních), poradenství a obchodní management, obchodní nebo podnikatelské poradenství, obchodní činnost (služby, poradenství), služby v oblasti obchodu s výrobky ve třídě 16, inzertní a propagační služby, včetně inzerce, propagace rozhlasové, televizní a venkovní reklamy, zajišťování předplatného periodických tiskovin, předplatné tiskovin pro třetí osoby, marketingové studie a průzkum trhu, služby reklamních agentur, vydavatelství a šíření reklamních materiálů, zejména letáků, prospektů a vzorků, plánování obchodních a propagačních akcí, pronájem reklamních ploch, poskytování obchodních a podnikatelských informací, vydávání obchodních či firemních zpráv; (41) vydavatelská a nakladatelská činnost, elektronické publikování, obrazové zpravodajství, vzdělávací činnosti, činnost vzdělávací agentury, organizování a pořádání vzdělávacích, odborných, kulturních, společenských, zábavních a sportovních akcí, vydávání elektronických knih a časopisů on-line, pořádání loterií, výroba videofilmů, nahrávání zvukových a obrazově zvukových nosičů záznamu; (42) tvorba informačních databází, elektronických časopisů, periodik, knih, pronájem software.

(730) **ARAMIS spol. s r.o.**, Holečkova 29, Praha 5, 15095, CZ

(210) **O-508607**

(220) 24.10.2013

(320) 24.10.2013

(511) 35, 36, 41, 42

(540)

PEPERLE

(510) (35) maloobchod, velkoobchod a internetový obchod v oblasti dopravních a přepravních prostředků, zdravé výživy, doplňků stravy, přístrojů pro cvičení, přístrojů a zařízení pro zlepšení fyzické kondice a/nebo zdraví člověka, vybavení pro kuchyň a domácnost, zařízení a přístrojů pro meditaci a/nebo relaxaci, sportovního vybavení, reklama, propagace, inzerce, marketing, franchising, pomoc při rozvoji obchodní spolupráce, analýzy nákladů, příprava a organizace poptávkových a výběrových řízení v oblasti nákupu, vyhledávání obchodních příležitostí, poradenství v

oblasti nákupu a prodeje, export, import, poradenství při řízení podniku, dražby, obchodní informace, obchodní management a podnikové poradenství, poradenství v obchodní činnosti, pomoc při řízení obchodní činnosti, oceňování obchodních podniků, účetní služby a poradenství, prodej informačních systémů, zejména v oblasti financí a pojištění; (36) pojišťovací služby, vyřizování a likvidace pojistných událostí, pomoc při vymáhání náhrady škody za pojistné události v oblasti majetku, zdraví a jiných pojistných oblastí, finanční odškodnění pozůstalých, zprostředkovatelské služby v oblasti pojištění, finanční a úvěrové služby - půjčky, úvěry, leasingové služby, nebankovní půjčky, hypotéky, poradenská činnost v oblasti financí, půjček, investic a pojištění, poradenská činnost v oblasti konsolidace pohledávek, správa a vymáhání pohledávek, daňové a auditorské služby a poradenství v rámci této třídy, finanční analýzy, poradenství v oblasti pohledávek, oddlužení a insolvence, realitní činnost, správa nemovitostí, pronájem nemovitostí, obchodování s pohledávkami, odkup pohledávek, zprostředkovatelská činnost v oblasti nákupu a prodeje obchodních podílů ve společnostech, akvizice, prodej finančních a pojišťovacích produktů, finanční a pojišťovací služba v oblasti dopravních a přepravních prostředků, zemědělské a lesnické techniky, stavebních a jiných strojů, pořádání veřejných finančních sbírek pro charitativní účely; (41) vzdělávání a školení, speciální trénink prostřednictvím magnetických, optických a obdobných nosičů, tj. e-learning, mentoring, koučink, školící a vzdělávací činnost zaměřená na firemní vzdělávání, organizování a vedení kolokvií, konferencí, kongresů, sympozií, výukových a motivačních programů, seminářů, školení, kurzů, sympozií, workshopů a podobných vzdělávacích a konzultačních akcí, včetně korespondenčních výukových programů, příprava specialistů a manažerů, výchova řídicích pracovníků, školení manažerů na všech úrovních, pořádání, zajišťování a řízení pracovních setkání - školení, odborných tematických seminářů, workshopů a konferencí, teambuildingů, teambuildingové služby, outdoorové kurzy, přednášky a studijní akce, školení a vyučování, instruktážní a výchovný výcvik pracovníků firem, provoz vzdělávacího zařízení, zvyšování kvalifikace zaměstnanců, školení zaměstnanců v krátkodobých kurzech a seminářích, lektorská činnost, výuka a rekvalifikační kurzy, manažerské kurzy, praktické cvičení a trénink pracovníků firem, tréninkové a vzdělávací programy (služby), semináře, televizní nebo rozhlasový pořad nebo program (tvorba), nakladatelství a vydavatelství, ediční činnost, publikační činnost, nahrávání nosičů zvukových nebo obrazově zvukových, půjčování nahraných zvukových a zvukově obrazových záznamů, výroba, tvorba a šíření audiovizuálních děl, TV produkce, filmová produkce, televizní výroba programů, tvorba programů, tvorba a výroba televizních a audiovizuálních programů, agenturní činnost v oblasti kultury, zprostředkování v oblasti kultury, výchovy, zábavy a sportu, výchovná, vzdělávací, soutěžní a zábavní činnost, zábavní nebo kulturní nebo vzdělávací představení (organizování), organizace společenských a kulturních akcí, organizace, provozování a provádění her a soutěží i veřejných, výstavní činnost v oblasti kultury nebo zábavy nebo výchovy nebo vzdělávání, produkční činnost; (42) ekologický audit v oblasti dopravních a přepravních prostředků, poradenská a zprostředkovatelská činnost v oblasti ekologie a ekologického auditu, vědecké a technologické služby a související výzkum a projektování, analytické a výzkumné služby v průmyslu, navrhování a vývoj počítačového hardwaru a softwaru.

(730) **PEPERLE s.r.o.**, Masarykova 651, Rudná, 25219, CZ
(740) Mgr. Michaela Chytilová, Budečská 2165/35, Praha 2 - Vinohrady, 12000

(210) **O-508609**
(220) 24.10.2013
(320) 24.10.2013
(511) 7, 37, 45

(540)



(510) (7) formy (části strojů), lisy (stroje pro průmyslové účely), suporty (části strojů); (37) elektrické spotřebiče (instalování a opravy -), čištění budov (interiéru), poplašné systémy (alarmy) proti vloupání (instalace a opravy -), klimatizační zařízení (instalace a opravy -), dozor nad stavbami, stroje (montáž, údržba a opravy -), obnova strojů (použitých nebo částečně zničených); (45) právníké (komerční) služby.

(590) Barevná

(730) **Bc. Ondřej Frič MBA**, Želivského 125/3, Jablonec nad Nisou, 46605, CZ

(210) **O-508610**

(220) 25.10.2013

(320) 25.10.2013

(511) 35

(540)

LUKO

(510) (35) maloobchodní a velkoobchodní prodej a zprostředkování v oblasti nákupu a prodeje zboží včetně prodeje prostřednictvím Internetu potravin spadajících do tříd 29, 30 a 31, nealkoholických a alkoholických výrobků spadajících do tříd 32 a 33, tabáku a tabákových výrobků spadajících do třídy 34, drogistických výrobků a drogistického zboží spadajících do třídy 3, papíru a papírových výrobků spadajících do třídy 16, potravinových doplňků spadajících do třídy 5, pomůcek a nádob pro domácnost a kuchyň spadajících do třídy 21, her, hraček a sportovních potřeb spadajících do třídy 28, marketing, propagační činnost, reklama a reklamní aktivity v rámci této třídy.

(730) **LUKO s.r.o.**, Grohova 1267, Holešov, 76901, CZ

(740) Patentová a známková kancelář, Ing. Jaromír Příkryl, Včelín 1161, Hulín, 76824

(210) **O-508612**

(220) 24.10.2013

(320) 24.10.2013

(511) 25, 26, 35, 41

(540)



(510) (25) oděvy, obuv, kloboučnické zboží; (26) výšivky, stuhy, krajky; (35) propagační činnost, reklama, pomoc při řízení obchodní činnosti, obchodní administrativa, organizování výstav (komerčních nebo reklamních), prezentace výrobků pro účely maloobchodu a velkoobchodu, velkoobchod, maloobchod a zprostředkování prodeje s výrobky ve třídách 1 až 34; (41) výchova, vzdělávání, sportovní a kulturní aktivity.

(730) **Susková Elena**, Čs. armády 1/41, Jablonec nad Nisou, 46605, CZ

(740) **RETROPATENT s.r.o.**, Mgr. Kamil Kolátor, Dolní nám. 5/679, Jablonec nad Nisou, 46601

(210) **O-508613**
(220) 25.10.2013
(320) 25.10.2013
(511) 9, 38, 39, 42
(540)

oblasti dopravně-informačních zařízení, informačních dopravních systémů a dopravní infrastruktury.
(730) **HI Software Development s.r.o.**, Legionářská 1319/10, Olomouc, 77900, CZ
(740) Ing. Petr Soukup, Videňská 8, Olomouc, 77200

INFORME

(510) (9) hardware a software, nosiče dat, platební karty, software - kniha jízd, elektrické a elektronické přístroje pro zpracování, přenos, převod a reprodukci dat, obrazu a/nebo zvuku; (38) komunikační služby, zejména provozování internetového serveru, přenos dat a informací prostřednictvím multimediálních systémů a sítí, poskytování on-line přístupu k informacím a službám v oblasti dopravních systémů; (39) poskytování poradenských služeb pro oblast dispečerských dopravních systémů; (42) pronájem hardware a software, poskytování služeb v oblasti informačních technologií, zejména návrh programového vybavení, řídicích a informačních systémů, vývoj a projektování softwarových produktů v oblasti dopravně-informačních zařízení, informačních dopravních systémů a dopravní infrastruktury.

(730) **HI Software Development s.r.o.**, Legionářská 1319/10, Olomouc, 77900, CZ

(740) Ing. Petr Soukup, Videňská 8, Olomouc, 77200

(210) **O-508614**
(220) 25.10.2013
(320) 25.10.2013
(511) 18, 24, 25, 35
(540)

Vaše hvězda

(510) (18) kufry, tašky, deštníky, slunečníky; (24) povlečení, ubrusy; (25) oblečení, obuv, kloboučnické zboží; (35) prodej výrobků ve výše uvedených třídách 18, 24 a 25.

(730) **Time for live s.r.o.**, náměstí 14. října 1307/2, Praha 5, 15000, CZ

(210) **O-508615**
(220) 25.10.2013
(320) 25.10.2013
(511) 9, 38, 39, 42
(540)



(510) (9) hardware a software, nosiče dat, platební karty, software - kniha jízd, elektrické a elektronické přístroje pro zpracování, přenos, převod a reprodukci dat, obrazu a/nebo zvuku; (38) komunikační služby, zejména provozování internetového serveru, přenos dat a informací prostřednictvím multimediálních systémů a sítí, poskytování on-line přístupu k informacím a službám v oblasti dopravních systémů; (39) poskytování poradenských služeb pro oblast dispečerských dopravních systémů; (42) pronájem hardware a software, poskytování služeb v oblasti informačních technologií, zejména návrh programového vybavení, řídicích a informačních systémů, vývoj a projektování softwarových produktů v

(210) **O-508616**
(220) 25.10.2013
(320) 25.10.2013
(511) 9, 38, 39, 42
(540)



(510) (9) hardware a software, nosiče dat, platební karty, software - kniha jízd, elektrické a elektronické přístroje pro zpracování, přenos, převod a reprodukci dat, obrazu a/nebo zvuku; (38) komunikační služby, zejména provozování internetového serveru, přenos dat a informací prostřednictvím multimediálních systémů a sítí, poskytování on-line přístupu k informacím a službám v oblasti dopravních systémů; (39) poskytování poradenských služeb pro oblast dispečerských dopravních systémů; (42) pronájem hardware a software, poskytování služeb v oblasti informačních technologií, zejména návrh programového vybavení, řídicích a informačních systémů, vývoj a projektování softwarových produktů v oblasti dopravně-informačních zařízení, informačních dopravních systémů a dopravní infrastruktury.

(730) **HI Software Development s.r.o.**, Legionářská 1319/10, Olomouc, 77900, CZ

(740) Ing. Petr Soukup, Videňská 8, Olomouc, 77200

(210) **O-508617**
(220) 25.10.2013
(320) 25.10.2013
(511) 9, 38, 39, 42
(540)



(510) (9) hardware a software, nosiče dat, platební karty, software - kniha jízd, elektrické a elektronické přístroje pro zpracování, přenos, převod a reprodukci dat, obrazu a/nebo zvuku; (38) komunikační služby, zejména provozování internetového serveru, přenos dat a informací prostřednictvím multimediálních systémů a sítí, poskytování on-line přístupu k informacím a službám v oblasti dopravních systémů; (39) poskytování poradenských služeb pro oblast dispečerských dopravních systémů; (42) pronájem hardware a software, poskytování služeb v oblasti informačních technologií, zejména návrh programového vybavení, řídicích a informačních systémů, vývoj a projektování softwarových produktů v oblasti dopravně-informačních zařízení, informačních dopravních systémů a dopravní infrastruktury.

(730) **HI Software Development s.r.o.**, Legionářská 1319/10, Olomouc, 77900, CZ

(740) Ing. Petr Soukup, Videňská 8, Olomouc, 77200

(210) **O-508618**
(220) 25.10.2013
(320) 25.10.2013
(511) 9, 38, 39, 42
(540)



(510) (9) hardware a software, nosiče dat, platební karty, software - kniha jízd, elektrické a elektronické přístroje pro zpracování, přenos, převod a reprodukci dat, obrazu a/nebo zvuku; (38) komunikační služby, zejména provozování internetového serveru, přenos dat a informací prostřednictvím multimediálních systémů a sítí, poskytování on-line přístupu k informacím a službám v oblasti dopravních systémů; (39) poskytování poradenských služeb pro oblast dispečerských dopravních systémů; (42) pronájem hardware a software, poskytování služeb v oblasti informačních technologií, zejména návrh programového vybavení, řídicích a informačních systémů, vývoj a projektování softwarových produktů v oblasti dopravně-informačních zařízení, informačních dopravních systémů a dopravní infrastruktury.

(730) **HI Software Development s.r.o.**, Legionářská 1319/10, Olomouc, 77900, CZ

(740) Ing. Petr Soukup, Vídeňská 8, Olomouc, 77200

(210) **O-508619**
(220) 25.10.2013
(320) 25.10.2013
(511) 9, 38, 39, 42
(540)



(510) (9) hardware a software, nosiče dat, platební karty, software - kniha jízd, elektrické a elektronické přístroje pro zpracování, přenos, převod a reprodukci dat, obrazu a/nebo zvuku; (38) komunikační služby, zejména provozování internetového serveru, přenos dat a informací prostřednictvím multimediálních systémů a sítí, poskytování on-line přístupu k informacím a službám v oblasti dopravních systémů; (39) poskytování poradenských služeb pro oblast dispečerských dopravních systémů; (42) pronájem hardware a software, poskytování služeb v oblasti informačních technologií, zejména návrh programového vybavení, řídicích a informačních systémů, vývoj a projektování softwarových produktů v oblasti dopravně-informačních zařízení, informačních dopravních systémů a dopravní infrastruktury.

(730) **HI Software Development s.r.o.**, Legionářská 1319/10, Olomouc, 77900, CZ

(740) Ing. Petr Soukup, Vídeňská 8, Olomouc, 77200

(210) **O-508620**
(220) 25.10.2013
(320) 25.10.2013
(511) 9, 38, 39, 42
(540)



(510) (9) hardware a software, nosiče dat, platební karty, software - kniha jízd, elektrické a elektronické přístroje pro zpracování, přenos, převod a reprodukci dat, obrazu a/nebo zvuku; (38) komunikační služby, zejména provozování internetového serveru, přenos dat a informací prostřednictvím multimediálních systémů a sítí, poskytování on-line přístupu k informacím a službám v oblasti dopravních systémů; (39) poskytování poradenských služeb pro oblast dispečerských dopravních systémů; (42) pronájem hardware a software, poskytování služeb v oblasti informačních technologií, zejména návrh programového vybavení, řídicích a informačních systémů, vývoj a projektování softwarových produktů v oblasti dopravně-informačních zařízení, informačních dopravních systémů a dopravní infrastruktury.

(730) **HI Software Development s.r.o.**, Legionářská 1319/10, Olomouc, 77900, CZ

(740) Ing. Petr Soukup, Vídeňská 8, Olomouc, 77200

(210) **O-508621**
(220) 25.10.2013
(320) 25.10.2013
(511) 9, 35, 38, 42
(540)

KUPÍNO

(510) (9) nosiče dat magnetické, záznamové disky, kompaktní disky, DVD a ostatní digitální záznamové nosiče, zařízení na zpracování dat, počítače, počítačový software, magnetické nebo optické suporty zvukových nebo zvukově obrazových záznamů, nosiče záznamů nahrané i nenahrané, audiovizuální programy, audio programy, audiovizuální díla na nosičích, audiovizuální díla v digitální podobě, CD disky, programové vybavení pro počítače, software, hardware výpočetní techniky nebo komunikační nebo informační techniky, elektronické databáze a databázové produkty, informace a záznamy v elektronické podobě, informace a data a databáze a informační produkty na nosičích nebo i v elektronických, datových, informačních, počítačových a komunikačních sítích všeho druhu, související software a hardware, elektronické nebo datové nebo informační nebo komunikační nebo výpočetní sítě, elektronické multimediální aplikace, elektronické multimediální nebo elektronické informační katalogy, elektronické časopisy, elektronické obchodní nabídky, elektronická periodika a knihy v elektronické podobě; (35) propagační, reklamní a inzertní činnost, předvádění zboží, reklamní agentura, aktualizování reklamních materiálů, rozšiřování a zaslání reklamních materiálů, především newsletterů, obchodních nabídek, letáků, prospektů, katalogů, periodických a neperiodických publikací, tiskovin a různých vzorků, vydávání reklamních textů, rozhlasová a televizní reklama, organizace a pořádání výstav ke komerčním a reklamním účelům, příprava elektronických obchodních pozvánek a newsletterů, obchodní prezentace uživatelů na Internetu, systemizace informací do počítačové databáze, obchodní průzkum, průzkum trhu, zprostředkovatelská činnost v oblasti obchodu s výrobky ve třídách 1 až 34, marketingu, reklamy, inzerce a výstav s obchodním zaměřením, internetový prodej výrobků třídy 9, pomoc při řízení obchodní činnosti, služby a poradenství v obchodní činnosti, obchodní nebo podnikatelské informace, marketingové studie, organizační poradenství, zprostředkovávání obchodních kontaktů, provádění obchodních operací, on-line inzerce, shromažďování, poskytování, třídění, překlad, rozesílání nebo jiné zpracovávání obchodních nebo podnikatelských informací a obchodních nabídek včetně vytváření, zpracovávání a třídění dat v rámci obchodních databází; (38) telekomunikační služby, komunikace prostřednictvím počítačových

terminálů, rádia a telefonu, počítačem řízený přenos dat a obrazu, poskytování přístupu do světových počítačových sítí, informace, poradenství a konzultace vztahující se k výše uvedeným službám; (42) tvorba software, programování internetových databázových systémů a internetových aplikací, programování multimediálních aplikací, vytváření a modelování 3D animací, interaktivní a grafické programy (tvorba), tvorba elektronických multimediálních dokumentů, prezentací, aplikací, katalogů, tvorba www prezentací a služby v oblasti www serverů, počítačové animace a vizualizace, programové projekty (tvorba), tvorba informačních databází.

- (730) **VIV NETWORKS s.r.o.**, Lisabonská 4, Praha 9, 19000, CZ
(740) Mgr. Klára Studená, advokátní a patentová kancelář, Na Poříčí 12, Praha 1, 11000

(210) **O-508622**

(220) 25.10.2013
(320) 25.10.2013
(511) 6
(540)

VRATA BABIČ

- (510) (6) vrata kovová.
(730) **Babič, s.r.o.**, Hlaniště 1528/9, Mikulov, 69201, CZ

(210) **O-508623**

(220) 25.10.2013
(320) 25.10.2013
(511) 11
(540)



- (510) (11) klimatizační zařízení pro vozidla včetně plastových dílů a součástí pro klimatizační jednotky automobilů.
(590) Barevná
(730) **LIPLASTEC, s.r.o.**, Newtonova 478, Liberec, 46001, CZ

(210) **O-508624**

(220) 25.10.2013
(320) 25.10.2013
(511) 5
(540)



- (510) (5) farmaceutické přípravky pro léčení neurologických onemocnění.
(590) Barevná
(730) **Biogen Idec MA Inc.**, 14 Cambridge Center, 02141 Cambridge, MA, US
(740) KANIA, SEDLÁK, SMOLA Patentová a známková kancelář, Ing. František Kania, Mendlovo nám. 1a, Brno, 60300

(210) **O-508710**

(220) 04.11.2013
(320) 04.11.2013
(511) 6, 9, 11, 17, 19
(540)



- (510) (6) ALU profily a hliníkové lišty pro ukládku LED pásů pro osvětlení, kovové upevňovací prvky k lištám a profilům; (9) elektroinstalační materiál, vypínače, zásuvky, vidlice, stmívače a přístroje pro domovní elektroinstalace, jako jističe, stykače, elektroinstalační přístroje pro inteligentní domy a elektronické systémy pro řízení osvětlení, zdroje a napáječe pro osvětlení, zejména zdroje LED, předřadníky pro napájení a pro LED osvětlení, baterie a zdroje proudu, alkalické baterie, nabíjecí baterie, bateriové články, pohybová čidla, čidla přítomnosti, spínací technika pro osvětlení, stropní a nástěnné profily pro ukládání osvětlení a pro LED osvětlení (svorkové lišty), svorkovnice pro rozvod napájení LED, zásuvková pole, zásuvková pole vestavná, zásuvková pole motorická, LED moduly pro ovládání osvětlení, LED kabely a hady pro venkovní i vnitřní osvětlení, ovladače pro osvětlení, spínací technika pro nábytkové, kancelářské a LED osvětlení; (11) osvětlení, osvětlovací tělesa, svítidla, osvětlení a komponenty pro osvětlení typu LED, LED pásy, LED pásy, svítidla pro vestavbu do nábytku, podhledů, stropů, do sádkartónu, bodová svítidla, bodová svítidla typ LED, downlight svítidla, downlight svítidla typu LED, LED panely, LED panely vestavné, přisazené, závěsné, venkovní osvětlení, venkovní osvětlení typu LED, reflektory, LED reflektory, průmyslové osvětlení, průmyslové osvětlení typu LED, nouzová svítidla a nouzová svítidla typu LED, LED osvětlení a osvětlení typu RGB LED, solární svítidla a solární technika pro osvětlení, vánoční osvětlení, vánoční osvětlení typu LED, controlery a WIFI controlery pro osvětlení, světelné zdroje, LED světelné zdroje, úsporná svítidla a zdroje, úsporná svítidla a zdroje typu LED, zářivkové trubice, LED trubice, svítilny, LED svítilny, ruční svítilny, speciální svítilny pro potápění a pro outdoor aktivity; (17) izolační pásy pro elektroinstalace, lišty z polyuretanu pro ukládku LED pásků; (19) lišty ze sádky pro ukládku LED pásků.
(730) **ELMET GROUP s.r.o.**, Kamýčká 15, Praha 6, 16500, CZ

(210) **O-508730**

(220) 31.10.2013
(320) 31.10.2013
(511) 29, 31
(540)



- (510) (29) drůbež, maso, masné výrobky a polotovary; (31) živá zvířata.
(590) Barevná
(730) **B + K FARMA Rychvald, s.r.o.**, Porubská 1215, Rychvald, 73532, CZ

(210) **O-508731**

(220) 31.10.2013

(320) 31.10.2013

(511) 21, 32, 43

(540)

Bedřichova jedenáctka

(510) (21) džbánky, korbele, láhve; (32) pivo; (43) restaurační, kavářské a ubytovací služby.

(730) **VESELKA LITOMYŠL s.r.o.**, T. Novákové 64, Litomyšl, 57001, CZ

(210) **O-508732**

(220) 31.10.2013

(320) 31.10.2013

(511) 9, 35, 41

(540)

Vlak na Dobříš

(510) (9) audiovizuální nosiče; (35) propagační a reklamní činnost; (41) koncertní činnost, nahrávání a vydávání audiovizuálních nosičů, organizování a zajištění kulturních a společenských akcí, tvorba a šíření notových zápisů a textů hudebních děl, tvorba a šíření audiovizuálních děl.

(730) **Kaňka Tomáš**, Hlavní 162, Měchenice, 25206, CZ

(210) **O-508739**

(220) 31.10.2013

(320) 31.10.2013

(511) 25, 35, 39

(540)

Botovo

(510) (25) obuv, části a doplňky obuvi; (35) maloobchodní a velkoobchodní činnost s obuví, částmi a doplňky obuvi, kabelkami, taškami, aktovkami, batohy, peněženkami, přípravy na ošetřování obuvi, maloobchodní a velkoobchodní činnost s obuví, částmi a doplňky obuvi, kabelkami, taškami, aktovkami, batohy, peněženkami, přípravy na ošetřování obuvi, prostřednictvím Internetu, reklama, on-line reklama na počítačové komunikační síti, pronájem reklamních prostor, reklamní plochy a reklamního času, vydávání a aktualizování reklamních materiálů a sdělení zákazníkům, pořádání zábavních, kulturních a společenských akcí pro reklamní a obchodní účely, obchodní informace a rady spotřebitelům; (39) distribuce zboží, včetně distribuce na dobírku, doručování zboží, skladování a doprava zboží, balení zboží.

(730) **United Fashion Group s.r.o.**, Vajnorská 127 E, Bratislava, SK

(740) **Hák Janeček & Švestka**, Patentová a známková kancelář, Mgr. Jaroslav Švestka, U Průhonu 5, Praha 7, 17000

(210) **O-508760**

(220) 31.10.2013

(320) 31.10.2013

(511) 9, 16, 35, 36, 38, 41, 42

(540)



(510) (9) telefony, hlasové schránky, mobilní telefony, komunikační výrobky, technika a zařízení, komunikátory, modemy, operátory, aparáty a přístroje vědecké, geodetické, elektrické a elektronické zařazené do třídy 9, fotografické, filmové, optické, přístroje pro vážení, měření, signalizaci, kontrolu, záchranu a přístroje učební, automatické distributory a mechanismy na mince, zapisovací pokladny, kalkulační stroje, přístroje pro zpracování informací a počítače včetně jejich jednotlivých součástí a náhradních dílů ze třídy 9, audiovizuální programy, audioprogramy, videokazety nahrané i nenahrané, audiokazety nahrané i nenahrané,

informace a záznamy v elektronické podobě s výjimkou počítačových programů, elektronické sítě, multimediální aplikace, multimediální informační katalogy, elektronické časopisy, knihy v elektronické podobě, hlavolamy elektrické nebo elektronické, hrací skříně uváděné v činnosti shozemím mince, reklamní přístroje na střídavé obrazy, magnetické podpory zvukových záznamů, hardware, nosiče záznamů nahrané i nenahrané, CD disky, reklamní světelné přístroje, aparáty pro záznam, převod, reprodukci zvuku, obrazu nebo dat včetně jejich jednotlivých součástí, příslušenství a náhradních dílů ze třídy 9, zařízení, pro vysílání, přenos, směrování, spojování a příjem informací pomocí elektromagnetických vln včetně vedení, nosiče dat, zvuku i obrazu nahrané i nenahrané, data, databáze, databázové produkty a jiné informace, záznamy a informační produkty v elektronických, datových, informačních a telekomunikačních sítích všeho druhu a na nosičích dat všeho druhu, s výjimkou papírových nosičů ze třídy 16, radiotelefonní zařízení, telefonní sluchátka, telefonní mikrofony, telekomunikační vysílací zařízení, vysílačky, faxovací přístroje, nabíječky pro elektrické baterie, akumulátorové nabíječky, mikrofony, telefonní dráty, paměti počítačové, počítačové periferie, procesory, (centrální procesorové jednotky), nosiče dat magnetické, nosiče dat optické, čipy, karty s pamětí nebo s mikroprocesorem, kompaktní optické disky, magnetické disky, přístroje pro nahrávání zvuku, přístroje pro reprodukci zvuku, kompaktní disky (audio, video), nahrané zvukové a obrazové nosiče (pro účely reklamy, marketingu a propagace), automaty hudební; (16) výrobky z papíru, lepenky a z plastických hmot zařazené ve třídě 16 pro reklamní, marketingové a propagační účely, kancelářské potřeby pro reklamní, marketingové a propagační účely, plakáty, fotografie, pohlednice, gratulace, dopisní papíry, obálky, kalendáře zejména nástěnné a stolní, samolepky, obtisky, poznámkové bloky, desky na spisy, pořadače, obalované, activity books, balicí papír, školní sešity, skicáky, tužky, pastelky, tuhy, gummy, ořezávátko, penály, papírové tašky, umělohmotné tašky, papírové kapesníky, obaly papírové, těžítka, tiskoviny, časopisy, knihy, databázové produkty v papírové formě, informační produkty v papírové formě, tiskárenské výrobky, losy, štočky, potřeby pro knižní vazby, materiál pro umělce, štetce, psací stroje a kancelářské potřeby (spadající do této třídy), učební pomůcky, kromě přístrojů, pytlíky a sáčky pro obalovou techniku, umělecké nebo ozdobné předměty z papíru, obalové materiály z plastických hmot, náležící do této třídy, pohledy ilustrované se zvukovou nahrávkou; (35) reklama, propagace, pronájem reklamních materiálů, informace obchodní nebo podnikatelské, systematizace informací do počítačových databází, odborné obchodní poradenství, obchodní konzultační a zprostředkovatelské služby, reklamní materiály (rozšiřování zákazníkům - letáky, prospekty, tisky vzorky), reklamní nebo inzertní materiály (jejich rozšiřování), reklamní texty (vydávání, zveřejňování, oznámení, vyhlášení, publikování); (36) leasing, nákup na splátky, finanční služby; (38) telekomunikační služby, spoje, komunikace, provozování telekomunikační sítě, služby mobilní telekomunikační sítě, výměna, přenos a šíření informací, dat a zpráv, služby veřejnosti spojené s provozováním mobilní radiotelefonní sítě, provoz veřejné mobilní telekomunikační a datové sítě, telekomunikační informace, půjčování telekomunikačních zařízení, komunikace (telefonní), počítačová konzultační činnost z oblasti telekomunikační techniky, elektronická pošta, služby připojení k mezinárodní síti Internet, služby na Internetu zahrnuté v této třídě (zejména přístup k síti Internet, včetně vysokorychlostního a přenos hlasové služby přes internetový protokol), pronájem zařízení pro přenos informací, telekomunikace, poradenství v oblasti telekomunikací, zprostředkovatelská činnost v oblasti telekomunikací, šíření elektronických časopisů, informací, elektronických periodik a knih v elektronické podobě prostřednictvím počítačové sítě, zejména Internetu, pomocí satelitů; (41) informace o možnostech vzdělání, výchovy, zábavy, sportovních a kulturních aktivit, vzdělávací informace, školicí činnost v oblasti telekomunikační a výpočetní techniky, tvorba elektronických časopisů, periodik a knih v elektronické podobě, výchovná, kulturní, vzdělávací a zábavní činnost, školicí činnost, pořádání kulturních, společenských a sportovních akcí, vydavatelská a nakladatelská činnost, soutěžní činnost; (42) pronájem počítačového software, pronájem počítačů, poradenství v oblasti počítačového hardware, poradenství v oblasti informační technologie, analytické a inženýrské práce v oblasti telekomunikací, poradenská činnost v oblasti servisu výpočetní techniky, provozování počítačových center, zprostředkovatelská a obstaravatelská činnost v oblasti výpočetní techniky, poradenská a konzultační činnost v oblasti výpočetní techniky a elektrotechniky, hosting pro veškeré oblasti informačních technologií včetně webových stránek v rámci Internetu, extranetu, intranetu - vše v rámci této třídy.

(730) **T-Mobile Czech Republic a.s.**, Tomíčkova 2144/1, Praha 4, 14900, CZ

(210) **O-508865**

(220) 05.11.2013

(320) 05.11.2013

(511) 27, 37, 39

(540)

Oldřich Kozák
koberce OK

(510) (27) koberce, rohožky, rohože, linoleum a jiné podlahové krytiny; (37) podlahářské práce, to je pokládání a opravy podlahových krytin; (39) autodoprava včetně skladování, balení a expedice zboží.

(730) **Kozák Oldřich Ing.**, Pičín 49, Pičín, 26225, CZ

(740) AK JANÁK ZEITHAML & spol., JUDr. Antonín Janák, advokát, nám. T. G. Masaryka 142, Příbram, 26101

(210) **O-508913**

(220) 05.11.2013

(320) 05.11.2013

(511) 35, 41, 43

(540)

 **Žlutá Plovárna**

(510) (35) reklamní agentura, propagační činnost, pomoc při řízení obchodní činnosti, obchodní administrativa, kancelářské práce, propagační publikace - rozšiřování, obchodní informace, inzerce reklamní, vydávání a rozšiřování reklamních textů, reklama on-line, aktualizace reklamních materiálů, výstavy - organizování výstav na pomoc obchodu a výstav reklamních, přeskupování různých výrobků (kromě jejich přepravy) pro třetí osoby za účelem umožnit spotřebitelům, aby si tyto výrobky mohli pohodlně prohlížet a nakupovat, inzertní a reklamní činnost, reklama a propagace, maloobchod, velkoobchod, internetový obchod, obchod provozovaný mimo řádné provozovny, zprostředkování obchodu, to vše s výrobky ve třídách 1 až 34 a službami ve třídách 35 až 45; (41) umělecká agentura (zprostředkování koncertů pro umělce), výchova, školení (formace), zábava, sportovní a kulturní aktivity, výstavy - organizování kulturních výstav, digitální zpracování obrazu, půjčování sportovního nářadí s výjimkou dopravních prostředků; (43) služby zajišťující stravování a nápoje, dočasné ubytování.

(730) **SUNDISK s.r.o.**, I. Máje 4362/15, Jablonec nad Nisou, 46604, CZ

(740) RETROPATENT s.r.o., Mgr. Kamil Kolátor, Dolní nám. 5/679, Jablonec nad Nisou, 46601

(210) **O-508937**

(220) 06.11.2013

(320) 06.11.2013

(511) 16, 21, 32, 33, 35, 39, 41, 43

(540)



(510) (16) papír, lepenka a výrobky z těchto materiálů, zejména tiskoviny a polygrafické výrobky, a to katalogy, informační brožury a letáky, etikety a viněty, ceníky, tiskopisy, reklamní, propagační a informační materiály na papírovém nosiči, pohlednice, fotografie a jiná vyobrazení, papírenské zboží, novoročenky, tácky papírové, vizitky, kalendáře, plakáty, obaly spadající do této třídy, obálky; (21) předměty ze skla spadající do této třídy, leštěné a broušené sklo, pohárky a poháry skleněné, sklenice, číše, karafy a stolní lahve, demižony, košťáry, skleněné džbány, skleněné nádoby na koření a pochutiny, poháry keramické, holby keramické, stojany na jídelní listky, skleněné zátky a uzávěry, keramické a porcelánové tácky, keramické džbány; (32) nealkoholické nápoje, minerální vody, šumivé nápoje a jiné nápoje nealkoholické, nápoje a šťávy ovocné a zeleninové, ovocné a zeleninové výtažky nealkoholické, mošty, též hroznové, nealkoholické koktejly, sirupy, ovocné šťávy a nápoje z ovocných šťáv, slazené ovocné nápoje, jiné přípravky ke zhotovení nealkoholických nápojů, sorbety spadající do této třídy, piva; (33) alkoholické nápoje, s výjimkou piv, lihoviny, likéry, víno všech druhů, především jakostní víno, víno přívlastkové, archivní víno, šumivé víno, sekty, též stolní víno, alkoholické výtažky, extrakty a esence z ovoce a hroznů, mošty s alkoholem, koktejly s alkoholem, míchané alkoholické nápoje s obsahem vín, alkoholické nápoje obsahující ovoce, konzumní a značkové lihoviny, řezané a ušlechtilé destiláty, včetně macerátů a výluhů, vinné, ovocné, bylinné a obilné destiláty; (35) zprostředkovatelská činnost v oblasti maloobchodu, velkoobchodu a internetového obchodu s výrobky uvedenými ve třídách 16, 21, 32 a 33, obchodní provoz vinotéky - specializovaného obchodu pro prodej a ochutnávku alkoholických nápojů, organizování a pořádání prodejních, prezentačních a reklamních akcí, organizování soutěží, výstav a veletrhů s vínem pro obchodní a reklamní účely, poradenství v obchodní činnosti v oboru vinařství a sommeliérství, prodej doplňkového zboží pro sommeliéry a vinaře; (39) doprava a skladování vín; (41) pořádání a organizování degustací vín, vzdělávání, zábava, organizování odborných kurzů, školení; (43) hostinská, restaurační a vinárenská činnost, ubytovací služby, provozování hotelů, penzionů, restaurací, barů, kaváren, vináren a vinoték, pořádání ochutnávek vín, provozování vinných sklípků.

(730) **KAFE KODŮ s.r.o.**, Dolní náměstí 54/34, Olomouc, 77200, CZ

(740) Ing. Petr Soukup, Vídeňská 8, Olomouc, 77200

(210) **O-508938**

(220) 06.11.2013

(320) 06.11.2013

(511) 16, 21, 32, 33, 35, 39, 41, 43

(540)



(510) (16) papír, lepenka a výrobky z těchto materiálů, zejména tiskoviny a polygrafické výrobky, a to katalogy, informační brožury a letáky, etikety a

viněty, ceníky, tiskopisy, reklamní, propagační a informační materiály na papírovém nosiči, pohlednice, fotografie a jiná vyobrazení, papírenské zboží, novoročenky, tácky papírové, vizitky, kalendáře, plakáty, obaly spadající do této třídy, obálky; (21) předměty ze skla spadající do této třídy, leštěné a broušené sklo, pohárky a poháry skleněné, sklenice, číše, karafy a stolní lahve, demižony, košťýře, skleněné džbány, skleněné nádoby na koření a pochutiny, poháry keramické, holby keramické, stojany na jídelní listky, skleněné zátky a uzávěry, keramické a porcelánové tácky, keramické džbány; (32) nealkoholické nápoje, minerální vody, šumivé nápoje a jiné nápoje nealkoholické, nápoje a šťávy ovocné a zeleninové, ovocné a zeleninové výtažky nealkoholické, mošty, též hroznové, nealkoholické koktejly, sirupy, ovocné šťávy a nápoje z ovocných šťáv, slazené ovocné nápoje, jiné přípravky ke zhotovování nealkoholických nápojů, sorbety spadající do této třídy, piva; (33) alkoholické nápoje, s výjimkou pív, lihoviny, likéry, víno všech druhů, především jakostní víno, víno přívlastkové, archivní víno, šumivé víno, sekty, též stolní víno, alkoholické výtažky, extrakty a esence z ovoce a hroznů, mošty s alkoholem, koktejly s alkoholem, míchané alkoholické nápoje s obsahem vín, alkoholické nápoje obsahující ovoce, konzumní a značkové lihoviny, řezané a ušlechtilé destiláty, včetně macerátů a výluhů, vinné, ovocné, bylinné a obilné destiláty; (35) zprostředkovatelská činnost v oblasti maloobchodu, velkoobchodu a internetového obchodu s výrobky uvedenými ve třídách 16, 21, 32 a 33, obchodní provoz vinotéky - specializovaného obchodu pro prodej a ochutnávku alkoholických nápojů, organizování a pořádání prodejních, prezentačních a reklamních akcí, organizování soutěží, výstav a veletrhů s vínem pro obchodní a reklamní účely, poradenství v obchodní činnosti v oboru vinařství a sommeliérství, prodej doplňkového zboží pro sommeliéry a vinaře; (39) doprava a skladování vín; (41) pořádání a organizování degustací vín, vzdělávání, zábava, organizování odborných kurzů, školení; (43) hostinská, restaurační a vinárenská činnost, ubytovací služby, provozování hotelů, penzionů, restaurací, barů, kaváren, vináren a vinoték, pořádání ochutnávek vín, provozování vinných sklípků.

(730) **KAFE KODÓ s.r.o.**, Dolní náměstí 54/34, Olomouc, 77200, CZ

(740) Ing. Petr Soukup, Vídeňská 8, Olomouc, 77200

hroznů, mošty s alkoholem, koktejly s alkoholem, míchané alkoholické nápoje s obsahem vín, alkoholické nápoje obsahující ovoce, konzumní a značkové lihoviny, řezané a ušlechtilé destiláty, včetně macerátů a výluhů, vinné, ovocné, bylinné a obilné destiláty; (35) zprostředkovatelská činnost v oblasti maloobchodu, velkoobchodu a internetového obchodu s výrobky uvedenými ve třídách 16, 21, 32 a 33, obchodní provoz vinotéky - specializovaného obchodu pro prodej a ochutnávku alkoholických nápojů, organizování a pořádání prodejních, prezentačních a reklamních akcí, organizování soutěží, výstav a veletrhů s vínem pro obchodní a reklamní účely, poradenství v obchodní činnosti v oboru vinařství a sommeliérství, prodej doplňkového zboží pro sommeliéry a vinaře; (39) doprava a skladování vín; (41) pořádání a organizování degustací vín, vzdělávání, zábava, organizování odborných kurzů, školení; (43) hostinská, restaurační a vinárenská činnost, ubytovací služby, provozování hotelů, penzionů, restaurací, barů, kaváren, vináren a vinoték, pořádání ochutnávek vín, provozování vinných sklípků.

(730) **KAFE KODÓ s.r.o.**, Dolní náměstí 54/34, Olomouc, 77200, CZ

(740) Ing. Petr Soukup, Vídeňská 8, Olomouc, 77200

(210) **O-508940**

(220) 06.11.2013

(320) 06.11.2013

(511) 16, 21, 32, 33, 35, 39, 41, 43

(210) **O-508939**

(220) 06.11.2013

(320) 06.11.2013

(511) 16, 21, 32, 33, 35, 39, 41, 43

(540)



(510) (16) papír, lepenka a výrobky z těchto materiálů, zejména tiskoviny a polygrafické výrobky, a to katalogy, informační brožury a letáky, etikety a viněty, ceníky, tiskopisy, reklamní, propagační a informační materiály na papírovém nosiči, pohlednice, fotografie a jiná vyobrazení, papírenské zboží, novoročenky, tácky papírové, vizitky, kalendáře, plakáty, obaly spadající do této třídy, obálky; (21) předměty ze skla spadající do této třídy, leštěné a broušené sklo, pohárky a poháry skleněné, sklenice, číše, karafy a stolní lahve, demižony, košťýře, skleněné džbány, skleněné nádoby na koření a pochutiny, poháry keramické, holby keramické, stojany na jídelní listky, skleněné zátky a uzávěry, keramické a porcelánové tácky, keramické džbány; (32) nealkoholické nápoje, minerální vody, šumivé nápoje a jiné nápoje nealkoholické, nápoje a šťávy ovocné a zeleninové, ovocné a zeleninové výtažky nealkoholické, mošty, též hroznové, nealkoholické koktejly, sirupy, ovocné šťávy a nápoje z ovocných šťáv, slazené ovocné nápoje, jiné přípravky ke zhotovování nealkoholických nápojů, sorbety spadající do této třídy, piva; (33) alkoholické nápoje, s výjimkou pív, lihoviny, likéry, víno všech druhů, především jakostní víno, víno přívlastkové, archivní víno, šumivé víno, sekty, též stolní víno, alkoholické výtažky, extrakty a esence z ovoce a

(540)



(510) (16) papír, lepenka a výrobky z těchto materiálů, zejména tiskoviny a polygrafické výrobky, a to katalogy, informační brožury a letáky, etikety a viněty, ceníky, tiskopisy, reklamní, propagační a informační materiály na papírovém nosiči, pohlednice, fotografie a jiná vyobrazení, papírenské zboží, novoročenky, tácky papírové, vizitky, kalendáře, plakáty, obaly spadající do této třídy, obálky; (21) předměty ze skla spadající do této třídy, leštěné a broušené sklo, pohárky a poháry skleněné, sklenice, číše, karafy a stolní lahve, demižony, košťýře, skleněné džbány, skleněné nádoby na koření a pochutiny, poháry keramické, holby keramické, stojany na jídelní listky, skleněné zátky a uzávěry, keramické a porcelánové tácky, keramické džbány; (32) nealkoholické nápoje, minerální vody, šumivé nápoje a jiné nápoje nealkoholické, nápoje a šťávy ovocné a zeleninové, ovocné a zeleninové výtažky nealkoholické, mošty, též hroznové, nealkoholické koktejly, sirupy, ovocné šťávy a nápoje z ovocných šťáv, slazené ovocné nápoje, jiné přípravy ke zhotovení nealkoholických nápojů, sorbety spadající do této třídy, piva; (33) alkoholické nápoje, s výjimkou piv, lihoviny, likéry, víno všech druhů, především jakostní víno, víno přívlastkové, archivní víno, šumivé víno, sekty, též stolní víno, alkoholické výtažky, extrakty a esence z ovoce a hroznů, mošty s alkoholem, koktejly s alkoholem, míchané alkoholické nápoje s obsahem vín, alkoholické nápoje obsahující ovoce, konzumní a značkové lihoviny, řezané a ušlechtilé destiláty, včetně macerátů a výluhů, vinné, ovocné, bylinné a obilné destiláty; (35) zprostředkovatelská činnost v oblasti maloobchodu, velkoobchodu a internetového obchodu s výrobky uvedenými ve třídách 16, 21, 32 a 33, obchodní provoz vinotéky - specializovaného obchodu pro prodej a ochutnávku alkoholických nápojů, organizování a pořádání prodejních, prezentačních a reklamních akcí, organizování soutěží, výstav a veletrhů s vínem pro obchodní a reklamní účely, poradenství v obchodní činnosti v oboru vinařství a sommeliérství, prodej doplňkového zboží pro sommeliéry a vinaře; (39) doprava a skladování vín; (41) pořádání a organizování degustací vín, vzdělávání, zábava, organizování odborných kurzů, školení; (43) hostinská, restaurační a vinárenská činnost, ubytovací služby, provozování hotelů, penzionů, restaurací, barů, kaváren, vináren a vinoték, pořádání ochutnávky vín, provozování vinných sklípků.

(730) **KAFE KODŮ s.r.o.**, Dolní náměstí 54/34, Olomouc, 77200, CZ
(740) Ing. Petr Soukup, Vídeňská 8, Olomouc, 77200

(210) **O-508948**

(220) 06.11.2013

(320) 06.11.2013

(511) 9, 16, 42

(540)

Hledačka

(510) (9) data, databáze a jiné informační produkty na magnetických nosičích a v elektronických, datových, informačních a telekomunikačních sítích všeho druhu, související software a hardware, nosiče dat všeho druhu, elektronické sítě, elektronické multimediální aplikace, elektronické multimediální informační katalogy, elektronické časopisy, elektronická periodika a knihy v elektronické podobě, software pro počítače, nahraný software na CD a DVD discích a magnetických médiích, volně šířitelný a testovaný shareware a freeware; (16) papír, výrobky z papíru, periodické a neperiodické publikace, knihy, časopisy, brožury, fotografie, informační produkty na papírových nosičích, data a databáze na papírových nosičích, tištěné manuály; (42) tvorba a poskytování software, interaktivní a grafické programy (tvorba), tvorba elektronických multimediálních dokumentů, prezentací, aplikací, katalogů, tvorba www prezentací a služby v oblasti www serveru a počítačové animace a vizualizace, programové projekty (tvorba), tvorba informačních databází, elektronických časopisů, periodik, knih.

(730) **Špidla Data Processing s.r.o.**, A.Randýskové 2372, Zlín, 76001, CZ

(740) BOHEMIA PATENT, Ing. Jana Vandělíková, Vodičkova 791/41, Praha 1 - Nové Město, 11000

(210) **O-508949**

(220) 06.11.2013

(320) 06.11.2013

(511) 9, 16, 42

(540)

Obsluhovačka

(510) (9) data, databáze a jiné informační produkty na magnetických nosičích a v elektronických, datových, informačních a telekomunikačních sítích všeho druhu, související software a hardware, nosiče dat všeho druhu, elektronické sítě, elektronické multimediální aplikace, elektronické multimediální informační katalogy, elektronické časopisy, elektronická periodika a knihy v elektronické podobě, software pro počítače, nahraný software na CD a DVD discích a magnetických médiích, volně šířitelný a testovaný shareware a freeware; (16) papír, výrobky z papíru, periodické a neperiodické publikace, knihy, časopisy, brožury, fotografie, informační produkty na papírových nosičích, data a databáze na papírových nosičích, tištěné manuály; (42) tvorba a poskytování software, interaktivní a grafické programy (tvorba), tvorba elektronických multimediálních dokumentů, prezentací, aplikací, katalogů, tvorba www prezentací a služby v oblasti www serveru, počítačové animace a vizualizace, programové projekty (tvorba), tvorba informačních databází, elektronických časopisů, periodik, knih.

(730) **Špidla Data Processing, s.r.o.**, A. Randýskové 2372, Zlín, 76001, CZ

(740) BOHEMIA PATENT, Ing. Jana Vandělíková, Vodičkova 791/41, Praha 1 - Nové Město, 11000

(210) **O-508950**

(220) 06.11.2013

(320) 06.11.2013

(511) 9, 16, 42

(540)

Spojovačka

(510) (9) data, databáze a jiné informační produkty na magnetických nosičích a v elektronických, datových, informačních a telekomunikačních sítích všeho druhu, související software a hardware, nosiče dat všeho druhu, elektronické sítě, elektronické multimediální aplikace, elektronické multimediální informační katalogy, elektronické časopisy, elektronická periodika a knihy v elektronické podobě, software pro počítače, nahraný software na CD a DVD discích a magnetických médiích, volně šířitelný a testovaný shareware a freeware; (16) papír, výrobky z papíru, periodické a neperiodické publikace, knihy, časopisy, brožury, fotografie, informační produkty na papírových nosičích, data a databáze na papírových nosičích, tištěné manuály; (42) tvorba a poskytování software, interaktivní a grafické programy (tvorba), tvorba elektronických multimediálních dokumentů, prezentací, aplikací, katalogů, tvorba www prezentací a služby v oblasti www serveru a počítačové animace a vizualizace, programové projekty (tvorba), tvorba informačních databází, elektronických časopisů, periodik, knih.

(730) **Špidla Data Processing, s.r.o.**, A. Randýskové 2372, Zlín, 76001, CZ

(740) BOHEMIA PATENT, Ing. Jana Vandělíková, Vodičkova 791/41, Praha 1 - Nové Město, 11000

(210) **O-508951**

(220) 07.11.2013

(320) 07.11.2013

(511) 18, 26, 35

(540)



(510) (18) kůže a její imitace, zboží vyrobené z těchto materiálů, nezahrnuté v jiných třídách, zvířecí kůže, usně, deštníky a slunečníky, vycházkové hole, biče, jezdecké postroje a sedla, kabelky, brašny, tašky v rámci této třídy, kufry, batohy, peněženky, klíčenky (pouzdra na klíče); (26) krajky a výšivky, stuhy a tkaničky, knoflíky, háčky a očka, poutka - galanterie, špendlíky (vyjma šperků) a jehly, umělé květiny; (35) maloobchod, velkoobchod a prodej po Internetu (e-shop) výrobků zařazených ve třídách 18 a 26.

(590) Barevná

(730) **Globe Vision s.r.o.**, Nepilova 3, Praha 9, 19000, CZ

(740) Janis Michopoulos, Jinonická 80, Praha 5, 15800

(210) **O-509064**

(220) 11.11.2013

(320) 11.11.2013

(511) 9

(540)



(510) (9) přístroje a nástroje pro vedení, přepínání, přeměnu, akumulaci, regulaci nebo řízení elektrického proudu, veškeré počítačové programy a software bez ohledu na záznamová média nebo prostředky šíření.

(730) **ELBAS, s.r.o.**, Vysokomýtská 1202, Choceň, 56501, CZ

(210) **O-509081**

(220) 11.11.2013

(320) 11.11.2013

(511) 36

(540)



(510) (36) finanční služby, půjčky (financování), finanční analýzy, finanční informace, finanční poradenství, kanceláře pro inkasování pohledávek, clearing (zúčtování vzájemných pohledávek a závazků).

(590) Barevná

(730) **Net Credit s.r.o.**, Vyšehradská 1349/2, Praha 2, 12800, CZ

(740) Voršílka Prokůpek - advokátní kancelář s.r.o., JUDr. Vladislav Prokůpek, Opletalova 1535/4, Praha 1, 11000

(210) **O-509082**

(220) 11.11.2013

(320) 11.11.2013

(511) 32

(540)



(510) (32) piva, minerální a šumivé vody, ovocné nápoje a ovocné džusy, sirupy.

(590) Barevná

(730) **AHOLD Czech Republic, a.s.**, Slavičkova 1a, Brno, 63800, CZ

(740) Čermák a spol., Mgr. Lukáš Lorenc, advokát, Elišky Peškové 15/735, Praha 5, 15000

(210) **O-509083**

(220) 11.11.2013

(320) 11.11.2013

(511) 7, 11

(540)

MAYEKAWA

(510) (7) kompresory, stroje a zařízení na výrobu a zpracování potravin, včetně jejich součástí, stroje a zařízení na výrobu a zpracování nápojů, včetně jejich součástí, výměníky tepla, vše v rámci této třídy; (11) klimatizace, mrazicí stroje a zařízení, elektrické ohřívače vody s tepelným čerpadlem, chladičí stroje, stroje a zařízení na výrobu ledu.

(590) Barevná

(730) **MAYEKAWA MFG. CO., LTD.**, 14-15, Botan 3-chome, Koto-ku, Tokyo 135-8482, JP

(740) Rott, Růžička & Guttman Patentové, známkové a advokátní kanceláře, JUDr. Vladimír Rott, Vinohradská 37, Praha 2, 12000

(210) **O-509145**

(220) 12.11.2013

(320) 12.11.2013

(511) 9, 35, 38, 42, 43

(540)

Restbook

(510) (9) přístroje a nástroje vědecké, námořní, geodetické, fotografické, filmové, optické, přístroje pro vážení, měření, signalizaci, kontrolu (inspekci), záchranu a přístroje pro vyučování, přístroje a nástroje pro vedení, přepínání, přeměnu, akumulaci, regulaci nebo řízení elektrického proudu, přístroje pro záznam, převod, reprodukci zvuku nebo obrazu, nosiče dat magnetické, záznamové disky, kompaktní disky, DVD a ostatní digitální záznamové nosiče, ústrojí pro přístroje na mince, pokladny registrační, kalkulačky, zařízení na zpracování dat, počítače, počítačový software; (35) propagační činnost, reklama, obchodně zprostředkovatelská a poradenská činnost v gastronomii, marketing (gastronomický), vyhledávání informací v počítačových souborech, poskytování obchodních informací pomocí Internetu, obchodní administrativa, kancelářské práce, administrativní zpracování nákupních objednávek v souvislosti s distribucí a propagací výrobků a služeb ve třídách 9 a 43, distribuce a propagace výrobků a služeb ve třídě 9 a 43 prostřednictvím komunikačních médií a dokladů, obchodní reklama na Internetu v souvislosti s distribucí a propagací služeb ve třídě 43, zprostředkování interaktivního obchodu s výrobky a službami tříd 9 a 43 pomocí globálních komunikačních sítí (Internet), prezentace výrobků a služeb zařazených ve třídách 9 a 43 na Internetu, propagace prodeje výrobků a služeb zařazených ve třídách 9 a 43 na Internetu, komerční využití Internetu v oblastech komerčních internetových médií a vyhledávacích služeb, reklama on-line v počítačové síti, distribuce reklamních nebo inzertních materiálů, reklamní texty (vydávání, zveřejňování, oznámení, vyhlášení, publikování), systemizace informací do počítačových databází; (38) počítačová komunikace, přenos zpráv a obrazových informací pomocí počítače, šíření informací prostřednictvím počítačové sítě včetně Internetu, provozování webových stránek s databází gastronomických zařízení, poskytování internetových diskusních fór v oblasti gastronomie, služby v oblasti komunikace, zprostředkování komunikace ústní a/nebo vizuální, poskytování telekomunikačního připojení do světové počítačové sítě, provozování počítačových sítí; (42) tvorba a správa webových stránek (pro třetí osoby), poskytování vyhledávačů pro Internet, obnova počítačových dat, hosting webových stránek, grafický design v souvislosti s distribucí a propagací výrobků a služeb ve třídách 9 a 43, převod a konverze počítačových programů a údajů (kromě fyzické konverze), převod a konverze údajů a dokumentů z fyzických médií na elektronická média, tvorba a údržba počítačových stránek (WEB) pro zákazníky, hostování na počítačových

stránkách (WEB), programování internetových databázových systémů a internetových aplikací, aktualizace počítačových programů, údržba počítačových programů, programování multimediálních aplikací; (43) zprostředkování služeb zajišťujících stravování, služby spojené s provozováním pohostinství a gastronomie, restaurace, restaurace samoobslužné, restaurace podávající pokrmy přes ulici, dočasné ubytování, snack bary (služby), kavárny, jídelny a zařízení rychlého občerstvení, cateringové služby, příprava lahůdek, služby poskytované v restauracích a jiných zařízeních podávající pokrmy a nápoje připravené ke konzumaci.

(730) **Rudolf Kamil**, 595, Metylovice, 73949, CZ

(740) Ing. Pavel Nádvorník s.r.o., Sokola Tůmy 1099/1, Ostrava-Mariánské Hory, 70900

(210) **O-509171**

(220) 13.11.2013

(320) 13.11.2013

(511) 7, 9, 11, 35

(540)

CENOTŘESK

(510) (7) elektrické mlýnky (pro domácnost), kuchyňské elektrické roboty, kuchyňské stroje elektrické, mixéry (stroje), myčky na nádobí, pračky, sáčky pro vysavače, šlehače (elektrické) pro domácnost, vysavače prachu; (9) antény, diktafony, disky kompaktní, disky nahrané, DVD přehrávače, faxy, faxové přístroje, fotoaparáty, gramofony, laptopy, magnetofony, videorekordéry, modemy, monitory, navigační přístroje, nosiče dat, notebooky, karty s pamětí nebo mikroprocesorem, počítače, počítačové klávesnice, počítačové programy, počítačové tiskárny, podložky pod myš, přenosné telefony, přijímače (audio- a video-), telefonní přístroje, rádia, videokamery, televizní přístroje, elektrické žehličky; (11) elektrické kávovary, fritézy elektrické, kuchyňské potřeby elektrické, ledničky, mrazničky, sporáky, toustovače, trouby mikrovlnné, elektrické ventilátory pro osobní potřebu, elektrické konvice, žárovky; (35) reklama a obchodní činnost s výrobky v oblasti elektrika a domácích spotřebičů.

(730) **Electro World s.r.o.**, Chlumecká 1531, Praha 9, 19819, CZ

(740) JUDr. Tomáš Roubík, advokát, Novomlýnská 5, Praha 1, 11000

(210) **O-509930**

(220) 12.12.2013

(320) 12.12.2013

(511) 35, 41

(540)


ČESKO-SLOVENSKÁ
MISS

(510) (35) propagační služby všeho druhu, včetně inzerce, propagace v počítačových a obdobných sítích, rozhlasová, televizní a venkovní reklama, vydávání a šíření reklamních materiálů jako například letáků, prospektů, předvádění (služby modelek) pro reklamní účely a podporu prodeje, předvádění zboží, vyhledávání sponzorů; (41) fotografování, organizování představení (manažerské služby), organizování soutěží (vzdělávacích nebo zábavných), pořádání soutěží krásy, psaní scénářů, výroba videofilmů, vzdělávání (výchovné služby), umělecké módní agentury.

(730) **Němečková Pavlína Bc.**, Na Výsluní 49, Plzeň, 32600, CZ

Zamítnuté a částečně zamítnuté přihlášky ochranných známek po zveřejnění

Zjistí-li Úřad v průběhu řízení o námitkách, že přihlašovaná ochranná známka nespĺňuje podmínky pro zápis, přihlášku zamítne. Zjistí-li, že přihlašovaná ochranná známka nespĺňuje podmínky pro zápis jen pro některé výrobky nebo služby, přihlášku zamítne v rozsahu výrobků nebo služeb, pro které přihláška nespĺňuje podmínky zápisu. S ohledem na tuto skutečnost, obsahuje tato kapitola údaje o rozhodnutích o zamítnutí přihlášky ochranné známky v celém nebo částečném rozsahu na základě ustanovení § 26 zákona č. 441/2003 Sb. Údaje o výsledku rozhodnutí (zamítnutí přihlášky, částečné zamítnutí přihlášky) jsou uvedeny za datem právní moci rozhodnutí pod INID kódem (583) s názvem "Datum právní moci rozhodnutí/výsledek rozhodnutí".

(210) **O-481787**

(540)

O2

(583) 13.02.2014/NABYTÍ P.M. - ZAMÍTNUTÍ PŘIHLÁŠKY PO ZVEŘEJNĚNÍ

(210) **O-493642**

(540)

sport+
"více než sport"

(583) 11.02.2014/NABYTÍ P.M. - ČÁSTEČNÉ ZAMÍTNUTÍ PŘIHL. PO ZVEŘ.

(210) **O-481788**

(540)

O₂

(210) **O-496300**

(540)

(583) 13.02.2014/NABYTÍ P.M. - ZAMÍTNUTÍ PŘIHLÁŠKY PO ZVEŘEJNĚNÍ

douleshot
ČESKÁ • PRAŽIRNA • VÝBĚROVÉ • KÁVY

(210) **O-490500**

(540)

W

(583) 18.02.2014/NABYTÍ P.M. - ZAMÍTNUTÍ PŘIHLÁŠKY PO ZVEŘEJNĚNÍ

(210) **O-496345**

(540)

(583) 17.02.2014/NABYTÍ P.M. - ČÁSTEČNÉ ZAMÍTNUTÍ PŘIHL. PO ZVEŘ.

aipa

(583) 14.02.2014/NABYTÍ P.M. - ZAMÍTNUTÍ PŘIHLÁŠKY PO ZVEŘEJNĚNÍ

(210) **O-498529**

(540)

TABOND

(583) 14.02.2014/NABYTÍ P.M. - ZAMÍTNUTÍ PŘIHLÁŠKY PO ZVEŘEJNĚNÍ

Zamítnuté námítky týkající se ochranných známek

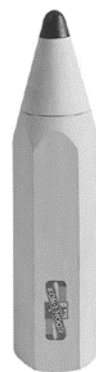
V průběhu řízení o námítkách může být Úřadem zjištěno, že přihlašovaná ochranná známka, která byla zveřejněna ve Věstníku, nezasahuje do zákonem chráněných starších práv třetích osob, tzv. namítajících, uvedených v ustanovení § 7 zákona č. 441/2003 Sb., a proto Úřad námítky zamítne. Údaje o rozhodnutích o zamítnutí námítek na základě ustanovení § 26 zákona č. 441/2003 Sb. jsou obsaženy v této kapitole.

(210) **O-486443**
(540)



(583) 14.02.2014

(210) **O-486654**
(540)



(583) 17.02.2014

Zápisy ochranných známek bez změny ve vztahu ke zveřejněným přihláškám

(111) **336478**
(220) 10.12.2010
(320) 10.12.2010
(442) 13.11.2013
(151) 19.02.2014
(730) **Vykupto.cz s.r.o.**, Lidická 965/31, Brno, 60200, CZ
(210) O-481018

(111) **336479**
(220) 25.03.2011
(320) 25.03.2011
(442) 13.11.2013
(151) 19.02.2014
(730) **Proton Therapy Center Czech s.r.o.**, Křenova 11, Praha 6, 16000, CZ
(210) O-484373

(111) **336480**
(220) 28.05.2011
(320) 28.05.2011
(442) 13.11.2013
(151) 19.02.2014
(730) **Slavonická renesanční, obecně prospěšná společnost**, Na potoku 629, Slavonice, 37881, CZ
(210) O-486033

(111) **336481**
(220) 02.08.2011
(320) 02.08.2011
(442) 21.08.2013
(151) 19.02.2014
(730) **ENAPO OBCHODNÍ a.s.**, J. Silného 2683, Kroměříž, 76701, CZ
(210) O-487648

(111) **336482**
(220) 20.10.2011
(320) 20.10.2011
(442) 13.11.2013
(151) 19.02.2014
(730) **IT Resources s.r.o.**, Antala Staška 2027/79, Praha 4, 14000, CZ
(210) O-489613

(111) **336483**
(220) 01.12.2011
(320) 01.12.2011
(442) 13.11.2013
(151) 19.02.2014
(730) **Česká spořitelna, a.s.**, Olbrachtova 1929/62, Praha 4, 14000, CZ
(210) O-490755

(111) **336484**
(220) 13.06.2012
(320) 13.06.2012
(442) 24.10.2012
(151) 19.02.2014
(730) **OMEGA ALTERMED a.s.**, Drážní 253/7, Brno, Slatina, 62700, CZ
(210) O-495996

(111) **336485**
(220) 01.08.2012
(320) 01.08.2012
(442) 13.11.2013
(151) 19.02.2014
(730) **Vaše DEDRA, s.r.o.**, Podhradní 69, Česká Skalice, 55203, CZ
(210) O-497105

(111) **336486**
(220) 01.08.2012
(320) 01.08.2012
(442) 13.11.2013
(151) 19.02.2014
(730) **Vaše DEDRA, s.r.o.**, Podhradní 69, Česká Skalice, 55203, CZ
(210) O-497106

(111) **336487**
(220) 04.09.2012
(320) 04.09.2012
(442) 22.05.2013
(151) 19.02.2014
(730) **TECHEM CZ, s.r.o.**, Ondříčkova 48, Praha 3, 13005, CZ
(210) O-497903

(111) **336488**
(220) 25.09.2012
(320) 25.09.2012
(442) 13.11.2013
(151) 19.02.2014
(730) **PRESTIMA, spol. s r.o.**, Dělnická 213/12, Praha 7 - Holešovice, 17000, CZ
(210) O-498393

(111) **336489**
(220) 25.09.2012
(320) 25.09.2012
(442) 13.11.2013
(151) 19.02.2014
(730) **PRESTIMA, spol. s r.o.**, Dělnická 213/12, Praha 7 - Holešovice, 17000, CZ
(210) O-498394
(590) Barevná

(111) **336490**
(220) 19.11.2012
(320) 19.11.2012
(442) 13.11.2013
(151) 19.02.2014
(730) **T&C DOMOV s.r.o.**, Chudčická 1351/17, Brno - Bystrc, 63500, CZ
(210) O-499855
(590) Barevná

(111) **336491**
(220) 13.12.2012
(320) 13.12.2012
(442) 13.11.2013
(151) 19.02.2014
(730) **Občanská demokratická strana**, Olšanská 2666/7, Praha 3 - Žižkov, 13000, CZ
(210) O-500514
(590) Barevná

(111) **336492**
(220) 14.01.2013
(320) 14.01.2013
(442) 13.11.2013
(151) 19.02.2014
(730) **Janda Ondřej**, Srbice 48, Klatovy, 33901, CZ
(210) O-501076

(111) **336493**
(220) 15.01.2013

(320) 15.01.2013
(442) 13.11.2013
(151) 19.02.2014
(730) **HUBERT J.E., s.r.o.**, 137 Vinárska, 92601 Sereď, SK
(210) O-501152
(590) Barevná

(111) **336494**
(220) 15.01.2013
(320) 15.01.2013
(442) 13.11.2013
(151) 19.02.2014
(730) **HUBERT J.E., s.r.o.**, 137 Vinárska, 92601 Sereď, SK
(210) O-501153
(590) Barevná

(111) **336495**
(220) 18.01.2013
(320) 18.01.2013
(442) 13.11.2013
(151) 19.02.2014
(730) **Petr II. Michael Vojtíšek kníže von Hahn**, Jagellonská 1328/4, Praha 3, 13000, CZ
(210) O-501258

(111) **336496**
(220) 21.01.2013
(320) 21.01.2013
(442) 13.11.2013
(151) 19.02.2014
(730) **Český svářečský ústav s.r.o.**, Areál VŠB-TU Ostrava 17. listopadu 2172/15, Ostrava - Poruba, 70833, CZ
(210) O-501275
(590) Barevná

(111) **336497**
(220) 28.01.2013
(320) 28.01.2013
(442) 13.11.2013
(151) 19.02.2014
(730) **MASCOTTE s.r.o.**, Na Výhledu 1432, Hostivice, 25301, CZ
(210) O-501432

(111) **336498**
(220) 30.01.2013
(320) 30.01.2013
(442) 13.11.2013
(151) 19.02.2014
(730) **AG FOODS Group a.s.**, Soběšická 151, Brno, 63800, CZ
(210) O-501487

(111) **336499**
(220) 04.02.2013
(320) 04.02.2013
(442) 13.11.2013
(151) 19.02.2014
(730) **Tondach Česká republika s.r.o.**, Běloučská 722, Hranice, 75318, CZ
(210) O-501581

(111) **336500**
(220) 06.02.2013
(320) 06.02.2013
(442) 13.11.2013
(151) 19.02.2014
(730) **Kutzer Patrick**, Pfarrer Schuhmann Strasse 10, Konnersreuth, DE
(210) O-501645

(111) **336501**
(220) 19.02.2013
(320) 19.02.2013
(442) 13.11.2013
(151) 19.02.2014
(730) **Barrandov televizní Studio a.s.**, Křiženeckého nám. 322, Praha 5, 15200, CZ
(210) O-501983

(111) **336502**
(220) 21.02.2013
(320) 21.02.2013
(442) 13.11.2013
(151) 19.02.2014
(730) **Vaše DEDRA s.r.o.**, Podhradní 69, Česká Skalice, 55203, CZ
(210) O-502035

(111) **336503**
(220) 21.02.2013
(320) 21.02.2013
(442) 13.11.2013
(151) 19.02.2014
(730) **Vaše DEDRA s.r.o.**, Podhradní 69, Česká Skalice, 55203, CZ
(210) O-502036

(111) **336504**
(220) 21.02.2013
(320) 21.02.2013
(442) 13.11.2013
(151) 19.02.2014
(730) **Vaše DEDRA s.r.o.**, Podhradní 69, Česká Skalice, 55203, CZ
(210) O-502037

(111) **336505**
(220) 21.02.2013
(320) 21.02.2013
(442) 13.11.2013
(151) 19.02.2014
(730) **Vaše DEDRA s.r.o.**, Podhradní 69, Česká Skalice, 55203, CZ
(210) O-502039

(111) **336506**
(220) 21.02.2013
(320) 21.02.2013
(442) 13.11.2013
(151) 19.02.2014
(730) **Vaše DEDRA s.r.o.**, Podhradní 69, Česká Skalice, 55203, CZ
(210) O-502040

(111) **336507**
(220) 12.03.2013
(320) 12.03.2013
(442) 13.11.2013
(151) 19.02.2014
(730) **ORT Nový Bydžov spol. s r.o.**, Červeněves 98, Smidary, 50353, CZ
(210) O-502080
(590) Barevná

(111) **336508**
(220) 22.02.2013
(320) 22.02.2013
(442) 13.11.2013
(151) 19.02.2014
(730) **NOVARTIS AG**, 4002 Basel, CH
(210) O-502094

(111) **336509**
(220) 25.02.2013
(320) 25.02.2013
(442) 13.11.2013
(151) 19.02.2014
(730) **Křivonet, o.s.**, Křivoklát 93, Křivoklát, 27023, CZ
(210) O-502111
(590) Barevná

(111) **336510**
(220) 26.02.2013
(320) 26.02.2013
(442) 13.11.2013
(151) 19.02.2014
(730) **Marcus Astory, s.r.o.**, Částkova 689/74, Plzeň, 32600, CZ
(210) O-502155

(111) **336511**
(220) 27.02.2013
(320) 27.02.2013
(442) 13.11.2013
(151) 19.02.2014
(730) **Zajpt Ivan Mgr.**, Nerudova, Nový Bor, 47301, CZ
(210) O-502204

(111) **336512**
(220) 27.02.2013
(320) 27.02.2013
(442) 13.11.2013
(151) 19.02.2014
(730) **Milanovičová Jaroslava**, Pihel 123, Pihel, 47116, CZ
(210) O-502205

(111) **336513**
(220) 01.03.2013
(320) 01.03.2013
(442) 13.11.2013
(151) 19.02.2014
(730) **M Marketing s.r.o.**, Pernerova 652/55, Praha 8 - Karlín, 18600, CZ
(210) O-502305

(111) **336514**
(220) 06.03.2013
(320) 06.03.2013
(442) 13.11.2013
(151) 19.02.2014
(730) **Šikulové s.r.o.**, Nový Šaldorf 258, Nový Šaldorf - Sedlešovice, 67181, CZ
(210) O-502417

(111) **336515**
(220) 06.03.2013
(320) 06.03.2013
(442) 13.11.2013
(151) 19.02.2014
(730) **Šikulové s.r.o.**, Nový Šaldorf 258, Nový Šaldorf - Sedlešovice, 67181, CZ
(210) O-502418

(111) **336516**
(220) 11.03.2013
(320) 11.03.2013
(442) 13.11.2013
(151) 19.02.2014
(730) **CESA a.s.**, Jiřího Potůčka 250, Pardubice, 53009, CZ
(210) O-502530
(590) Barevná

(111) **336517**
(220) 11.03.2013
(320) 11.03.2013
(442) 13.11.2013
(151) 19.02.2014
(730) **Frydrych Vlastimil**, Sladské 1094, Rožnov pod Radhoštěm, 75661, CZ
(210) O-502531

(111) **336518**
(220) 13.03.2013
(320) 13.03.2013
(442) 13.11.2013
(151) 19.02.2014
(730) **FIRMA WENZL, s.r.o.**, Chlumecká 1539, Praha 9, 19800, CZ
(210) O-502592

(111) **336519**
(220) 13.03.2013
(320) 13.03.2013
(442) 13.11.2013
(151) 19.02.2014
(730) **FIRMA WENZL, s.r.o.**, Chlumecká 1539, Praha 9, 19800, CZ
(210) O-502593
(590) Barevná

(111) **336520**
(220) 19.03.2013
(320) 19.03.2013
(442) 13.11.2013
(151) 19.02.2014
(730) **Pivovar - restaurant MODRÁ HVĚZDA s.r.o.**, nám. T.G.M. 159, Dobřany, 33441, CZ
(210) O-502770
(590) Barevná

(111) **336521**
(220) 19.03.2013
(320) 19.03.2013
(442) 13.11.2013
(151) 19.02.2014
(730) **Pivovar - restaurant MODRÁ HVĚZDA s.r.o.**, nám. T.G.M. 159, Dobřany, 33441, CZ
(210) O-502771

(111) **336522**
(220) 19.03.2013
(320) 19.03.2013
(442) 13.11.2013
(151) 19.02.2014
(730) **Pivovar - restaurant MODRÁ HVĚZDA s.r.o.**, nám. T.G.M. 159, Dobřany, 33441, CZ
(210) O-502772

(111) **336523**
(220) 21.03.2013
(320) 21.03.2013
(442) 13.11.2013
(151) 19.02.2014
(730) **CESA a.s.**, Jiřího Potůčka 250, Pardubice, 53009, CZ
(210) O-502858
(590) Barevná

(111) **336524**
(220) 26.03.2013
(320) 26.03.2013
(442) 13.11.2013
(151) 19.02.2014

(730) **Oknoland s.r.o.**, Smila Osovského 220/31, Třebíč, 67401, CZ
(210) O-502954
(590) Barevná

(111) **336525**
(220) 28.03.2013
(320) 28.03.2013
(442) 13.11.2013
(151) 19.02.2014
(730) **Berková Edita Mgr.**, Velvarská 43, Praha 6, 16000, CZ
(210) O-503053

(111) **336526**
(220) 02.04.2013
(320) 02.04.2013
(442) 13.11.2013
(151) 19.02.2014
(730) **EP Line, SE**, Kodaňská 1441/46, Praha 10, 10100, CZ
(210) O-503150

(111) **336527**
(220) 04.04.2013
(320) 04.04.2013
(442) 13.11.2013
(151) 19.02.2014
(730) **A1 FITNESS SOLUTION, s.r.o.**, Tyršova 96, Mělník, 27601, CZ
(210) O-503202
(590) Barevná

(111) **336528**
(220) 10.04.2013
(320) 10.04.2013
(442) 13.11.2013
(151) 19.02.2014
(730) **HZ Taruntus s.r.o.**, Anenské nám. 203/1, Praha 1 - Staré Město, 11000, CZ
(210) O-503381
(590) Barevná

(111) **336529**
(220) 10.04.2013
(320) 10.04.2013
(442) 13.11.2013
(151) 19.02.2014
(730) **HZ Taruntus s.r.o.**, Anenské nám. 203/1, Praha 1 - Staré Město, 11000, CZ
(210) O-503382

(111) **336530**
(220) 11.04.2013
(320) 11.04.2013
(442) 13.11.2013
(151) 19.02.2014
(730) **AROL s.r.o.**, Kyjovská 1986/15, Praha 4, 14200, CZ
(210) O-503425

(111) **336531**
(220) 11.04.2013
(320) 11.04.2013
(442) 13.11.2013
(151) 19.02.2014
(730) **Lusk Petr Ing.**, Fráni Šrámka 20, České Budějovice, 37001, CZ
(210) O-503455

(111) **336532**
(220) 11.04.2013

(320) 11.04.2013
(442) 13.11.2013
(151) 19.02.2014
(730) **Horáčková Alena Ing.**, Soukenická 973/2, Brno, 60200, CZ
(210) O-503457

(111) **336533**
(220) 12.04.2013
(320) 12.04.2013
(442) 13.11.2013
(151) 19.02.2014
(730) **Ideapark s.r.o.**, Pobřežní 394/12, Praha 8, 18600, CZ
(210) O-503496
(590) Barevná

(111) **336534**
(220) 15.04.2013
(320) 15.04.2013
(442) 13.11.2013
(151) 19.02.2014
(730) **ParkHotel Kašperské Hory Šumavské lázně, s.r.o.**, Ostrovní 126, Praha 1 - Nové Město, 11000, CZ
(210) O-503504

(111) **336535**
(220) 15.04.2013
(320) 15.04.2013
(442) 13.11.2013
(151) 19.02.2014
(730) **ParkHotel Kašperské Hory Šumavské lázně, s.r.o.**, Ostrovní 126, Praha 1 - Nové Město, 11000, CZ
(210) O-503505

(111) **336536**
(220) 15.04.2013
(320) 15.04.2013
(442) 13.11.2013
(151) 19.02.2014
(730) **ParkHotel Kašperské Hory Šumavské lázně, s.r.o.**, Ostrovní 126, Praha 1 - Nové Město, 11000, CZ
(210) O-503506

(111) **336537**
(220) 15.04.2013
(320) 15.04.2013
(442) 13.11.2013
(151) 19.02.2014
(730) **ParkHotel Kašperské Hory Šumavské lázně, s.r.o.**, Ostrovní 126, Praha 1 - Nové Město, 11000, CZ
(210) O-503507

(111) **336538**
(220) 15.04.2013
(320) 15.04.2013
(442) 13.11.2013
(151) 19.02.2014
(730) **Edulogy, s.r.o.**, Břehová 208/8, Praha 1 - Josefov, 11000, CZ
(210) O-503520

(111) **336539**
(220) 15.04.2013
(320) 15.04.2013
(442) 13.11.2013
(151) 19.02.2014
(730) **Edulogy, s.r.o.**, Břehová 208/8, Praha 1 - Josefov, 11000, CZ
(210) O-503521

(111) **336540**
(220) 15.04.2013
(320) 15.04.2013
(442) 13.11.2013
(151) 19.02.2014
(730) **K+B Progres, a.s.**, U Expertu 91, Klíčany, 25069, CZ
(210) O-503547

(111) **336541**
(220) 15.04.2013
(320) 15.04.2013
(442) 13.11.2013
(151) 19.02.2014
(730) **MELBO CZ s.r.o.**, Vodova 1224/56, Brno, 61200, CZ
(210) O-503568

(111) **336542**
(220) 15.04.2013
(320) 15.04.2013
(442) 13.11.2013
(151) 19.02.2014
(730) **MELBO CZ s.r.o.**, Vodova 1224/56, Brno, 61200, CZ
(210) O-503569

(111) **336543**
(220) 16.04.2013
(320) 16.04.2013
(442) 13.11.2013
(151) 19.02.2014
(730) **Hemelík Ctírad**, Za Kovárnou 19, Praha 10, 10900, CZ
(210) O-503571

(111) **336544**
(220) 16.04.2013
(320) 16.04.2013
(442) 13.11.2013
(151) 19.02.2014
(730) **Hemelík Ctírad**, Za Kovárnou 19, Praha 10, 10900, CZ
(210) O-503572

(111) **336545**
(220) 16.04.2013
(320) 16.04.2013
(442) 13.11.2013
(151) 19.02.2014
(730) **OUTBUG s.r.o.**, gen. Svobody 1193, Teplice, 41501, CZ
(210) O-503576

(111) **336546**
(220) 16.04.2013
(320) 16.04.2013
(442) 13.11.2013
(151) 19.02.2014
(730) **Venelis One s.r.o.**, Stodolní 31, Ostrava, 70200, CZ
(210) O-503580
(590) Barevná

(111) **336547**
(220) 16.04.2013
(320) 16.04.2013
(442) 13.11.2013
(151) 19.02.2014
(730) **NADAČNÍ FOND KOLEČKO**, Veletržní 16, Praha 7, 17000, CZ
(210) O-503598
(590) Barevná

(111) **336548**
(220) 16.04.2013
(320) 16.04.2013
(442) 28.08.2013
(151) 19.02.2014
(730) **Onapharm, s.r.o.**, Nová cesta 1550/17, Praha 4, 14000, CZ
(210) O-503622

(111) **336549**
(220) 24.04.2013
(320) 24.04.2013
(442) 13.11.2013
(151) 19.02.2014
(730) **Rosulek Martin**, Martiněves 189, Jílové, 40701, CZ
(210) O-503843
(590) Barevná

(111) **336550**
(220) 26.04.2013
(320) 26.04.2013
(442) 13.11.2013
(151) 19.02.2014
(730) **TERSINIDA CZ a.s.**, Bělásková 767, Praha 4 - Šeberov, 14900, CZ
(210) O-503951

(111) **336551**
(220) 29.04.2013
(320) 29.04.2013
(442) 13.11.2013
(151) 19.02.2014
(730) **Czechoslovak originals s.r.o.**, Na Plzeňce 2/1235, Praha 5, 15000, CZ
(210) O-503979

(111) **336552**
(220) 29.04.2013
(320) 29.04.2013
(442) 13.11.2013
(151) 19.02.2014
(730) **TELS@T TRADING, s.r.o.**, Hybernská 24, Praha 1, 11000, CZ
(210) O-503983
(590) Barevná

(111) **336553**
(220) 29.04.2013
(320) 29.04.2013
(442) 13.11.2013
(151) 19.02.2014
(730) **FALKY, s.r.o.**, Kaštanová 637/141e, Brno, 61700, CZ
(210) O-503992

(111) **336554**
(220) 29.04.2013
(320) 29.04.2013
(442) 13.11.2013
(151) 19.02.2014
(730) **NOVARTIS AG**, Basel 4002, CH
(210) O-503997

(111) **336555**
(220) 03.05.2013
(320) 03.05.2013
(442) 13.11.2013
(151) 19.02.2014
(730) **AUTO JAROV, s.r.o.**, Osiková 2, Praha 3, 13000, CZ
(210) O-504092
(590) Barevná

(111) **336556**

(220) 03.05.2013
(320) 03.05.2013
(442) 13.11.2013
(151) 19.02.2014

(730) **AUTO JAROV, s.r.o.**, Osiková 2, Praha 3, 13000, CZ
(210) O-504093
(590) Barevná

(111) **336557**

(220) 03.05.2013
(320) 03.05.2013
(442) 13.11.2013
(151) 19.02.2014

(730) **MEDIFINE a.s.**, Florianova 440/17, Brno, 61200, CZ
(210) O-504110

(111) **336558**

(220) 03.05.2013
(320) 03.05.2013
(442) 13.11.2013
(151) 19.02.2014

(730) **MEDIFINE a.s.**, Florianova 440/17, Brno, 61200, CZ
(210) O-504111

(111) **336559**

(220) 10.05.2013
(320) 10.05.2013
(442) 13.11.2013
(151) 19.02.2014

(730) **Škývarová Helena Bc.**, Sojovická 1569, Lysá nad Labem, 28922, CZ
Jones-Carter Ricardo, Chlumova 19, Praha 1, 11300, CZ
(210) O-504304

(111) **336560**

(220) 29.05.2013
(320) 29.05.2013
(442) 13.11.2013
(151) 19.02.2014

(730) **Spojka Group s.r.o.**, U Železné lávky 12, Praha 1 - Malá Stran, 11800, CZ
(210) O-504441

(111) **336561**

(220) 16.05.2013
(320) 16.05.2013
(442) 13.11.2013
(151) 19.02.2014

(730) **SWORDFISH s.r.o.**, Říčanská 1984/5, Praha 10, 10100, CZ
(210) O-504462

(111) **336562**

(220) 17.05.2013
(320) 17.05.2013
(442) 13.11.2013
(151) 19.02.2014

(730) **Zajícová Sylva MUDr.**, Nad Plesenkou 603/22, Ostrava-Plesná, 72527, CZ
(210) O-504491
(590) Barevná

(111) **336563**

(220) 23.05.2013
(320) 23.05.2013
(442) 13.11.2013
(151) 19.02.2014

(730) **CS GOSTOL TRADING spol. s r.o.**, Zábřdovická 15/16, Brno, 61500, CZ
(210) O-504648

(111) **336564**

(220) 23.05.2013
(320) 23.05.2013
(442) 13.11.2013
(151) 19.02.2014

(730) **Lenka Kněžínková**, Šindlovy Dvory 14, České Budějovice, 37001, CZ
(210) O-504660

(111) **336565**

(220) 24.05.2013
(320) 24.05.2013
(442) 13.11.2013
(151) 19.02.2014

(730) **Ing. Martin Fiedler**, Jinačovice 237, Jinačovice, okres Brno - venkov, 66434, CZ
(210) O-504709

(111) **336566**

(220) 27.05.2013
(320) 27.05.2013
(442) 13.11.2013
(151) 19.02.2014

(730) **SH ČMS – Sbor dobrovolných hasičů ve Slatinkách**, Slatinky 111, Slatinky, 78342, CZ
(210) O-504718

(111) **336567**

(220) 29.05.2013
(320) 29.05.2013
(442) 13.11.2013
(151) 19.02.2014

(730) **Hamalová Jitka**, Poděbradova 1709/4, Lysá nad Labem, 28922, CZ
(210) O-504824
(590) Barevná

(111) **336568**

(220) 29.05.2013
(320) 29.05.2013
(442) 13.11.2013
(151) 19.02.2014

(730) **Denisa Nozarová**, Josefa Hory 671, Kladno, 27201, CZ
(210) O-504832

(111) **336569**

(220) 31.05.2013
(320) 31.05.2013
(442) 13.11.2013
(151) 19.02.2014

(730) **Tengler René**, Mariánská 604, Česká Lípa, 47001, CZ
(210) O-504886

(111) **336570**

(220) 04.06.2013
(320) 04.06.2013
(442) 13.11.2013
(151) 19.02.2014

(730) **Karvinský pivovar s.r.o.**, Polská 117/8, Karviná - Ráj, 73401, CZ
(210) O-504963

(111) **336571**

(220) 04.06.2013
(320) 04.06.2013

(442) 13.11.2013
(151) 19.02.2014
(730) **AZ 4energy s.r.o.**, Kaprova 42/14, Praha 1 - Staré Město, 11000, CZ
(210) O-504971

(111) **336572**
(220) 04.06.2013
(320) 04.06.2013
(442) 13.11.2013
(151) 19.02.2014
(730) **AZ 4energy s.r.o.**, Kaprova 42/14, Praha 1 - Staré Město, 11000, CZ
(210) O-504972

(111) **336573**
(220) 04.06.2013
(320) 04.06.2013
(442) 13.11.2013
(151) 19.02.2014
(730) **Karvinský pivovar s.r.o.**, Polská 117/8, Karviná - Ráj, 73401, CZ
(210) O-504974
(590) Barevná

(111) **336574**
(220) 05.06.2013
(320) 05.06.2013
(442) 13.11.2013
(151) 19.02.2014
(730) **Mgr. Přemysl Hašlar**, Tábořská 922, Mladá Boleslav, 29301, CZ
(210) O-504986
(590) Barevná

(111) **336575**
(220) 05.06.2013
(320) 05.06.2013
(442) 13.11.2013
(151) 19.02.2014
(730) **JC - METAL s.r.o.**, Jasenice 2081, Vsetín, 75501, CZ
(210) O-504989
(590) Barevná

(111) **336576**
(220) 05.06.2013
(320) 05.06.2013
(442) 13.11.2013
(151) 19.02.2014
(730) **Ing. Miroslav Bulín**, Brněnská pole 1808/1, Šlapanice u Brna, 66451, CZ
(210) O-504990

(111) **336577**
(220) 05.06.2013
(320) 05.06.2013
(442) 13.11.2013
(151) 19.02.2014
(730) **Vysoká škola ekonomická v Praze**, nám. W. Churchilla 1938/4, Praha 3, 13067, CZ
(210) O-505017
(590) Barevná

(111) **336578**
(220) 07.06.2013
(320) 07.06.2013
(442) 13.11.2013
(151) 19.02.2014
(730) **ADDLAND, s.r.o.**, Synkovská 1327/6, Praha 6, 16000, CZ
(210) O-505076

(111) **336579**
(220) 10.06.2013
(320) 10.06.2013
(442) 13.11.2013
(151) 19.02.2014
(730) **TCM Herbs s.r.o.**, U Černé věže 315/6, České Budějovice, 37001, CZ
(210) O-505108

(111) **336580**
(220) 10.06.2013
(320) 10.06.2013
(442) 13.11.2013
(151) 19.02.2014
(730) **TCM Herbs s.r.o.**, U Černé věže 315/6, České Budějovice, 37001, CZ
(210) O-505109

(111) **336581**
(220) 10.06.2013
(320) 10.06.2013
(442) 13.11.2013
(151) 19.02.2014
(730) **TCM Herbs s.r.o.**, U Černé věže 315/6, České Budějovice, 37001, CZ
(210) O-505110

(111) **336582**
(220) 10.06.2013
(320) 10.06.2013
(442) 13.11.2013
(151) 19.02.2014
(730) **TCM Herbs s.r.o.**, U Černé věže 315/6, České Budějovice, 37001, CZ
(210) O-505111

(111) **336583**
(220) 10.06.2013
(320) 10.06.2013
(442) 13.11.2013
(151) 19.02.2014
(730) **TCM Herbs s.r.o.**, U Černé věže 315/6, České Budějovice, 37001, CZ
(210) O-505112

(111) **336584**
(220) 10.06.2013
(320) 10.06.2013
(442) 13.11.2013
(151) 19.02.2014
(730) **TCM Herbs s.r.o.**, U Černé věže 315/6, České Budějovice, 37001, CZ
(210) O-505113

(111) **336585**
(220) 10.06.2013
(320) 10.06.2013
(442) 13.11.2013
(151) 19.02.2014
(730) **TCM Herbs s.r.o.**, U Černé věže 315/6, České Budějovice, 37001, CZ
(210) O-505114

(111) **336586**
(220) 10.06.2013
(320) 10.06.2013
(442) 13.11.2013
(151) 19.02.2014
(730) **TCM Herbs s.r.o.**, U Černé věže 315/6, České Budějovice, 37001, CZ
(210) O-505115

(111) **336587**
(220) 12.06.2013

(320) 12.06.2013
(442) 13.11.2013
(151) 19.02.2014
(730) **Petr Skorčík**, nábřeží Kpt. Jaroše 1000, Praha 7, 17000, CZ
(210) O-505179

(320) 02.07.2013
(442) 13.11.2013
(151) 19.02.2014
(730) **AP - Gastro s.r.o.**, Dědinská 626/12, Praha 6, 16100, CZ
(210) O-505726

(111) **336588**
(220) 12.06.2013
(320) 12.06.2013
(442) 13.11.2013
(151) 19.02.2014
(730) **Karlingo, s.r.o.**, Toužimská 588/70, Praha 9 - Kbely, 19700, CZ
(210) O-505180

(111) **336596**
(220) 02.07.2013
(320) 02.07.2013
(442) 13.11.2013
(151) 19.02.2014
(730) **Hubáčková Andrea**, Staropoštovní 156, Pohořelice, 69123, CZ
(210) O-505730

(111) **336589**
(220) 18.06.2013
(320) 18.06.2013
(442) 13.11.2013
(151) 19.02.2014
(730) **MANETECH, a.s.**, U Kanálky 1359/4, Praha 2, 12000, CZ
(210) O-505384

(111) **336597**
(220) 03.07.2013
(320) 03.07.2013
(442) 13.11.2013
(151) 19.02.2014
(730) **Insofin Plus s.r.o.**, Jungmannova 19/7, Praha 1, 11000, CZ
(210) O-505773

(111) **336590**
(220) 18.06.2013
(320) 18.06.2013
(442) 13.11.2013
(151) 19.02.2014
(730) **MANETECH, a.s.**, U Kanálky 1359/4, Praha 2, 12000, CZ
(210) O-505385

(111) **336598**
(220) 08.07.2013
(320) 08.07.2013
(442) 13.11.2013
(151) 19.02.2014
(730) **Czechapharm Group, s.r.o.**, Mičurina 808/13, Ostrava, 72100, CZ
(210) O-505830

(111) **336591**
(220) 25.06.2013
(320) 25.06.2013
(442) 13.11.2013
(151) 19.02.2014
(730) **Ing. Jan Kopka**, Skalka 5099/6, Jablonec nad Nisou, 46601, CZ
(210) O-505551

(111) **336599**
(220) 10.07.2013
(320) 10.07.2013
(442) 13.11.2013
(151) 19.02.2014
(730) **SALVEA s.r.o.**, Hrdlořežská 30, Praha 9, 19021, CZ
(210) O-505916

(111) **336592**
(220) 26.06.2013
(320) 26.06.2013
(442) 13.11.2013
(151) 19.02.2014
(730) **STAVEBNINY Beránek spol. s r.o.**, Hřbitovní 29, Plzeň, 31200, CZ
(210) O-505586

(111) **336600**
(220) 10.07.2013
(320) 10.07.2013
(442) 13.11.2013
(151) 19.02.2014
(730) **Broker Trust, a.s.**, Dolnokrčská 2029/54a, Praha 4, 14000, CZ
(210) O-505923
(590) Barevná

(111) **336593**
(220) 01.07.2013
(320) 01.07.2013
(442) 13.11.2013
(151) 19.02.2014
(730) **Asociace hypotečních makléřů o.s.**, Bořivojova 35/878, Praha 3, 13000, CZ
(210) O-505699
(590) Barevná

(111) **336601**
(220) 11.07.2013
(320) 11.07.2013
(442) 13.11.2013
(151) 19.02.2014
(730) **Le Cong Tuan**, Na Suchých 212, Vestec, 25242, CZ
(210) O-505943

(111) **336594**
(220) 02.07.2013
(320) 02.07.2013
(442) 13.11.2013
(151) 19.02.2014
(730) **AP - Gastro s.r.o.**, Dědinská 626/12, Praha 6, 16100, CZ
(210) O-505725

(111) **336602**
(220) 11.07.2013
(320) 11.07.2013
(442) 13.11.2013
(151) 19.02.2014
(730) **Milkin a.s.**, Českobrodská 1174, Praha 9 - Kyje, 19800, CZ
(210) O-505946

(111) **336595**
(220) 02.07.2013

(111) **336603**
(220) 12.07.2013
(320) 12.07.2013

(442) 13.11.2013
(151) 19.02.2014
(730) **Orangehood s.r.o.**, Myslíkova 1922/9, Praha 1, 11000, CZ
(210) O-505990

(111) **336604**
(220) 12.07.2013
(320) 12.07.2013
(442) 13.11.2013
(151) 19.02.2014
(730) **DRAWetc. graphic atelier, s.r.o.**, Myslíkova 1922/9, Praha 1, 11000, CZ
(210) O-505991

(111) **336605**
(220) 15.07.2013
(320) 15.07.2013
(442) 13.11.2013
(151) 19.02.2014
(730) **Vaše DEDRA, s.r.o.**, Podhradní 69, Česká Skalice, 55203, CZ
(210) O-506018

(111) **336606**
(220) 16.07.2013
(320) 16.07.2013
(442) 13.11.2013
(151) 19.02.2014
(730) **ALLCONS Industry s.r.o.**, U Bulhara 1611/3, Praha 1, 11000, CZ
(210) O-506041

(111) **336607**
(220) 16.07.2013
(320) 16.07.2013
(442) 13.11.2013
(151) 19.02.2014
(730) **Horáček David**, Levá 903, Neratovice, 27711, CZ
(210) O-506068
(590) Barevná

(111) **336608**
(220) 16.07.2013
(320) 16.07.2013
(442) 13.11.2013
(151) 19.02.2014
(730) **Horáček David**, Levá 903, Neratovice, 27711, CZ
(210) O-506070
(590) Barevná

(111) **336609**
(220) 16.07.2013
(320) 16.07.2013
(442) 13.11.2013
(151) 19.02.2014
(730) **AGENCY INclean s.r.o.**, Máchova 21/431, Praha 2, 12000, CZ
(210) O-506073

(111) **336610**
(220) 16.07.2013
(320) 16.07.2013
(442) 13.11.2013
(151) 19.02.2014
(730) **Atrium Flóra a.s.**, U Libeňského pivovaru 63/2, Praha 8, 18000, CZ
(210) O-506075

(111) **336611**
(220) 17.07.2013

(320) 17.07.2013
(442) 13.11.2013
(151) 19.02.2014
(730) **GASCONTROL, společnost s r.o.**, Nový Svět 1407/59a, Havířov - Prostřední Suchá, 73564, CZ
(210) O-506078
(590) Barevná

(111) **336612**
(220) 17.07.2013
(320) 17.07.2013
(442) 13.11.2013
(151) 19.02.2014
(730) **Colorbee, s.r.o.**, Veveslavínská 39/48, Praha 6 - Veveslavín, 16200, CZ
(210) O-506079

(111) **336613**
(220) 17.07.2013
(320) 17.07.2013
(442) 13.11.2013
(151) 19.02.2014
(730) **Colorbee, s.r.o.**, Veveslavínská 39/48, Praha 6, 16200, CZ
(210) O-506080

(111) **336614**
(220) 17.07.2013
(320) 17.07.2013
(442) 13.11.2013
(151) 19.02.2014
(730) **Český institut interních auditorů, o.s.**, Karlovo náměstí 3, Praha 2, 12000, CZ
(210) O-506083

(111) **336615**
(220) 17.07.2013
(320) 17.07.2013
(442) 13.11.2013
(151) 19.02.2014
(730) **Mikov s.r.o.**, Mikulášovice 741, Mikulášovice, 40779, CZ
(210) O-506084
(590) Barevná

(111) **336616**
(220) 17.07.2013
(320) 17.07.2013
(442) 13.11.2013
(151) 19.02.2014
(730) **MAZÁK s.r.o.**, Benešovo nám. 424/9, Teplice, 41501, CZ
(210) O-506100

(111) **336617**
(220) 17.07.2013
(320) 17.07.2013
(442) 13.11.2013
(151) 19.02.2014
(730) **LIFTECO COMPANY s.r.o.**, Mlýnská 326/13, Brno, 60200, CZ
(210) O-506101

(111) **336618**
(220) 17.07.2013
(320) 17.07.2013
(442) 13.11.2013
(151) 19.02.2014
(730) **FOR EACH s.r.o.**, Krásava 802/25, Praha 3 - Žižkov, 13000, CZ
(210) O-506102

(111) **336619**
(220) 18.07.2013
(320) 18.07.2013
(442) 13.11.2013
(151) 19.02.2014
(730) **Peterková Kristýna**, Vodnická 305, Praha 4 - Újezd, 14900, CZ
(210) O-506140
(590) Barevná

(111) **336620**
(220) 24.10.2013
(320) 29.07.2013
(442) 13.11.2013
(151) 19.02.2014
(730) **Bukovská Kateřina**, Střelecká 802, Hradec Králové, 50002, CZ
(210) O-506352
(590) Barevná

(111) **336621**
(220) 03.09.2013
(320) 03.09.2013
(442) 13.11.2013
(151) 19.02.2014
(730) **KATRAN s.r.o.**, K dálnici 167, Praha 10 - Pitkovice, 10400, CZ
(210) O-507226
(590) Barevná

(111) **336622**
(220) 13.09.2013
(320) 13.09.2013
(442) 13.11.2013
(151) 19.02.2014

(730) **Česká membránová platforma o.s.**, U Synagogy 3001, Česká Lípa, 47001, CZ
(210) O-507545
(590) Barevná

(111) **336623**
(220) 13.09.2013
(320) 13.09.2013
(442) 13.11.2013
(151) 19.02.2014
(730) **Česká membránová platforma o.s.**, U Synagogy 3001, Česká Lípa, 47001, CZ
(210) O-507546
(590) Barevná

(111) **336624**
(220) 18.10.2013
(320) 18.10.2013
(442) 13.11.2013
(151) 19.02.2014
(730) **Czech Equestrian Team a.s.**, Evropská 2690/17, Praha 6, 16000, CZ
(210) O-508431
(590) Barevná

(111) **336625**
(220) 03.07.2009
(320) 03.07.2009
(442)
(151) 19.02.2014
(730) **Spielo International Germany GmbH**, Borsigstraße 22, 32312 Lübbecke, DE
(210) O-509547

Ochranné známky zrušené a prohlášené za neplatné

Tato kapitola obsahuje údaje o rozhodnutích o zrušení ochranné známky na základě ustanovení § 31 zákona č. 441/2003 Sb. nebo o prohlášení ochranné známky za neplatnou na základě ustanovení § 32 zákona č. 441/2003 Sb. Existuje-li důvod zrušení/prohlášení ochranné známky za neplatnou pouze ve vztahu k některým z výrobků nebo služeb, Úřad ochrannou známku zruší/prohlásí za neplatnou pouze pro tyto výrobky nebo služby. Údaje o výsledku rozhodnutí (zrušení ochranné známky, částečné zrušení ochranné známky, prohlášení ochranné známky za neplatnou, prohlášení ochranné známky za částečně neplatnou) jsou uvedeny za datem právní moci rozhodnutí pod INID kódem (583) s názvem "Datum právní moci rozhodnutí/výsledek rozhodnutí".

(111) 257274
(540)

 **PLASSON**

(111) 292620
(540)

BIMBOO

(583) 07.02.2014 / NABYTÍ P.M. - ZRUŠENÍ OZ

(583) 11.02.2014 / NABYTÍ P.M. - PROHLÁŠENÍ OZ ZA NEPLATNOU

Přehled obnov zápisu ochranných známek

Kapitola obsahuje údaje o ochranných známkách, u kterých byl na žádost vlastníka obnoven zápis podle ustanovení § 28 odst. 2 zákona č. 441/2003 Sb.

Číselný přehled											
91301	91855	95072	100187	100190	151381	162163	162232	162381	165730	182659	184296
184477	184937	185600	185601	185602	185685	185686	186434	186495	187787	187788	187939
188267	188351	189606	189707	190473	190581	191377	192020	192065	192798	192816	193509
194191	194219	194241	194975	195084	195171	196021	196022	196023	197235	197298	198254
206704	206705	248937	264462	265724	265755	265760	265762	265808	265809	266198	266353
266354	266453	266523	267120	267144	267145	267158	267177	267200	267201	267202	267203
267702	267745	267746	267747	267748	267749	267750	267754	267767	267795	267848	267954
268043	268339	268423	268507	268804	268895	269049	269054	269069	269094	269248	269303
269469	269507	269734	269870	270176	270217	270324	270345	270346	270433	270544	270595
270632	270668	270770	270771	271124	271322	271349	271364	272123	272145	272253	272624
273938	274069	274151	274486	274752	274753	274754	274755	274756	274757	275073	275337
276611	277236	279169	280916	290719	293642	293893	297776				

Obnovy zápisu ochranných známek

(111) **91301**
(220) 03.10.1934
(151) 03.10.1934
(540)

COBRA

(730) **ASTRID T.M., a.s.**, U průhonu 10, Praha 7, 17004, CZ
(510) (3) kosmetické přípravky.
(511) 3
(210) O-3432

(511) 5
(210) O-1409

(111) **151381**
(220) 03.03.1954
(151) 23.03.1954
(540)

(111) **91855**
(220) 17.05.1944
(151) 17.05.1944
(540)

Agen

(730) **Zentiva, k.s.**, U Kabelovny 130, Praha 10, Dolní Měcholupy, 10237, CZ
(740) ČERVENKA, KLEINTOVÁ, TURKOVÁ Patentová, známková a právní kancelář, Ing. Eva Kleintová, Budečská 6, Praha 2, 12000
(510) Léčiva, lučební výrobky pro léčebné a zdravotnické účely, lékárnické drogy, náplasti a obvazové látky, prostředky k hubení zvířat a rostlin, odkličovač, desinfekční prostředky, prostředky ke konzervování potravin, voňavkářské zboží, prostředky k péči o tělo a krásy, éterické oleje, mýdla, prací a bělicí prostředky, škrob a škrobové výrobky, barvicí přísady do prádla, prostředky k odstraňování skvrn, prostředky proti rezavění, cidící a lešticí prostředky (kromě na kůži), broušící prostředky, otiskovací hmota pro zubolékařské účely, plomby, minerální suroviny, lékařské, zdravotnické nářadí a nástroje, pásy a bandáže pro zdravotnické účely, umělé údy, oči, zuby.
(511) 1, 2, 3, 5, 10
(210) O-1414

(111) **95072**
(220) 13.09.1934
(151) 13.09.1934
(540)

RAKO

(730) **LASSELSBERGER, s.r.o.**, Adelova 2549/1, Plzeň, 32000, CZ
(740) JUDr. Miroslav Kupka, Levého 1532, Rakovník, 26901
(510) Keramické výrobky, hlína, hliněné zboží, porcelán, porcelánové zboží, sklo, skleněné zboží, slída a slídové výrobky, kameny, umělé kameny, kamenné zboží, cihly, tašky, cement, cementové výrobky, dlaždičky, mosaikové dlažby, obkládací materiál pro podlahy a stěny, krytový materiál, stavební materiál, konzervující prostředky, chemické výrobky pro stavební účely, těsnící a ucpávkový materiál, izolační prostředky, vodovodní zařízení a jejich součásti, zařízení pro koupelny, kamna, krby, sporáky, a jiná topicí a vařicí zařízení, zařízení pro chladicí.
(511) 1, 2, 11, 17, 19, 20, 21
(210) O-1492

(111) **100187**
(220) 16.04.1934
(151) 16.04.1934
(540)

Tervalon

(730) **Zentiva, k.s.**, U Kabelovny 130, Praha 10, Dolní Měcholupy, 10237, CZ
(740) ČERVENKA, KLEINTOVÁ, TURKOVÁ Patentová, známková a právní kancelář, Ing. Eva Kleintová, Budečská 6, Praha 2, 12000
(510) Chemické, farmaceutické, kosmetické a dietetické přípravky.
(511) 1, 3, 5
(210) O-882

(111) **100190**
(220) 08.05.1944
(151) 08.05.1944
(540)

PRICORON

(730) **Zentiva, k.s.**, U kabelovny 130, Praha 10 - Dolní Měcholupy, 10237, CZ
(740) ČERVENKA, KLEINTOVÁ, TURKOVÁ Patentová, známková a právní kancelář, Ing. Eva Kleintová, Budečská 6, Praha 2, 12000
(510) (5) lékárnické přípravky.



(730) **TATRA TRUCKS a.s.**, Areál Tatro 1450/1, Kopřivnice, 74221, CZ
(510) (12) motorová vozidla všeho druhu pro dopravu pozemní, vodní a vzdušnou a jejich součástky, chassis, karoserie a motory a jejich součásti, železniční vozy a jejich součásti, motorové vozy, autobusy, trolejbusy a jejich součásti.
(511) 12
(210) O-836

(111) **162163**
(220) 19.03.1974
(151) 19.11.1974
(540)

LUKAS

(730) **LUKAS Hydraulik GmbH**, Weinstrasse 39, 91058 Erlangen, DE
(740) PATENTSERVIS PRAHA a.s., Na Podkovce 281/10, Praha 4, 14700
(510) Hydraulické pracovní cylindry, hydropneumatické tlakové akumulátory, hydropneumatická pera, kapalinová pera, hydraulické tlakové převody, hydraulická zkušební zařízení, nástroje a pracovní nářadí uváděná v pohybu hydraulickou cestou, hydraulická vedení a jejich spoje, hydraulická čerpadla s výjimkou čerpadel s axiálním pístem, kapalinové ventily, zařízení na zvedání převrnutých kolejových vozidel, uváděná v činnost hydraulickou cestou, jakož i jejich doprava a posazení na správnou kolej.
(511) 6, 7, 8, 12, 39
(210) O-47779

(111) **162232**
(220) 31.05.1974
(151) 17.02.1975
(540)

NIVUS

(730) **NeraAgro, spol. s r. o.**, ul. Práce 657, Neratovice, 27711, CZ
(510) (5) prostředky k hubení rostlinných a živočišných škůdců, antiparazitní látky, obzvláště prostředky k odpuzování živočišných škůdců (protiokusové repelenty) - tř. 5.
(511) 5
(210) O-47924

(111) **162381**
(220) 07.03.1974
(151) 15.05.1975
(540)



(730) **VELOREXPORŤ Žamberk, výrobní družstvo**, U Velorexu 1396, Žamberk, 56401, CZ
(740) INPARTNERS GROUP, Mgr. Simona Hejdová, Lidická 51, Brno, 60200
(510) Náhradní díly, součásti, výzbroj a výstroj motorových vozidel; přívěsné vozíky k motocyklům; náhradní díly a příslušenství jízdních kol; elektrické akumulární kotle; nábytkové kování.

(511) 6, 7, 11, 12
(210) O-48641

(111) **165730**
(220) 02.01.1984
(151) 17.08.1984
(540)

SAGEN

(730) NeraAgro, spol. s r. o., ul. Práce 657, Neratovice, 27711, CZ
(510) Přípravek k desinfekci malých zdrojů pitné vody s obsahem komplexní sole stříbra.
(511) 1, 5
(210) O-53477

(111) **182659**
(220) 20.09.1994
(151) 25.01.1995
(540)

Toužimský & Moravec

(730) Michal Moravec, Pod Terebkou 11, Praha 4, 14000, CZ
(510) Nakladatelská činnost; knihy.
(511) 16, 41
(210) O-92734

(111) **184296**
(220) 10.03.1994
(151) 18.04.1995
(540)

NOVA

(730) BENKOR, spol. s r. o., Mělnická Vrutice 72, Velký Borek, 27731, CZ
(740) ČERVENKA, KLEINTOVÁ, TURKOVÁ Patentová, známková a právní kancelář, Mgr. Josef Červenka, Budečská 6, Praha 2, 12000
(510) směsný přípravek ke sterilování, nakládání a ochucení hub a zeleniny, zejména okurek; prostředek ke konzervování potravin.
(511) 1, 30
(210) O-87687

(111) **184477**
(220) 25.11.1994
(151) 25.04.1995
(540)

DIPLOMAT

(730) ASTRID T.M., a.s., U průhonu 10, Praha 7, 17004, CZ
(510) (3) kosmetické výrobky všeho druhu zahrnuté ve tř. 3 s výjimkou mýdel a prostředků na praní a bělení všeho druhu.
(511) 3
(210) O-94630

(111) **184937**
(220) 03.02.1994
(151) 22.05.1995
(540)



(730) PhDr. Blanka KULÍNSKÁ - Bambini di Praga, Nedvězská 1834/7, Praha 10-Strašnice, 10000, CZ
(740) BOHEMIA PATENT, Ing. Jana Vandělíková, Vodičkova 791/41, Praha 1 - Nové Město, 11000
(510) (41) činnost umělecká, koncertní vystoupení, nahrávání.
(511) 41
(210) O-86377

(111) **185600**
(220) 10.03.1994
(151) 08.06.1995
(540)



(730) BENKOR, spol. s r. o., Mělnická Vrutice 72, Velký Borek, 27731, CZ
(740) ČERVENKA, KLEINTOVÁ, TURKOVÁ Patentová, známk. a právní kancelář, Mgr. Josef Červenka, Budečská 6, Praha 2, 12000
(510) koření, kořenící směsi, výrobky z aromatických rostlin a výtažky z nich, čaje, přísady k ochucení jídel, prostředky ke konzervování potravin, zejména ke sterilizaci a nakládání, nakládaná zelenina, dietetické výrobky.
(511) 1, 5, 29, 30
(210) O-87688

(111) **185601**
(220) 10.03.1994
(151) 08.06.1995
(540)

BENKOR

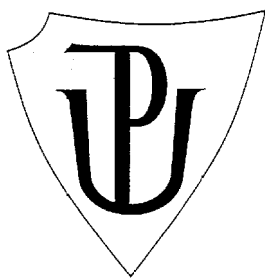
(730) BENKOR, spol. s r. o., Mělnická Vrutice 72, Velký Borek, 27731, CZ
(740) ČERVENKA, KLEINTOVÁ, TURKOVÁ Patentová, známková a právní kancelář, Mgr. Josef Červenka, Budečská 6, Praha 2, 12000
(510) koření, kořenící směsi, výrobky z aromatických rostlin a výtažky z nich, čaje, přísady k ochucení jídel, prostředky ke konzervování potravin, zejména ke sterilizaci a nakládání, nakládaná zelenina, dietetické výrobky.
(511) 1, 5, 29, 30
(210) O-87685

(111) **185602**
(220) 10.03.1994
(151) 08.06.1995
(540)

**BENKOR**

(730) **BENKOR, spol. s r.o.**, Mělnická Vrutice 72, Velký Borek, 27731, CZ
(740) ČERVENKA, KLEINTOVÁ, TURKOVÁ Patentová, známková a právní kancelář, Mgr. Josef Červenka, Budečská 6, Praha 2, 12000
(510) koření, kořenící směsi, výrobky z aromatických rostlin a výtažky z nich, čaje, přísady k ochucení jídel, prostředky ke konzervování potravin, zejména ke sterilizaci a nakládání, nakládaná zelenina, dietetické výrobky.
(511) 1, 5, 29, 30
(210) O-87686

(111) **185685**
(220) 25.02.1994
(151) 14.06.1995
(540)



(730) **Univerzita Palackého v Olomouci**, Křížkovského 8, Olomouc, 77147, CZ
(510) pedagogická a vědecká činnost.
(511) 41, 42
(210) O-87212

(111) **185686**
(220) 25.02.1994
(151) 14.06.1995
(540)


**UNIVERSITAS
PALACKIANA
OLOMUCENSIS**

(730) **Univerzita Palackého v Olomouci**, Křížkovského 8, Olomouc, 77147, CZ
(510) pedagogická a vědecká činnost.
(511) 41, 42
(210) O-87211

(111) **186434**
(220) 06.04.1994
(151) 03.07.1995
(540)

BALLERINA IMAGE

(730) **GUABER SRL**, Via Isonzo, Nr. 67, 40033 - Casalecchio di Reno (BO), IT
(740) Společná advokátní kancelář Vsetečka Zelený Švorčík Kalenský a partneři, JUDr. Otakar Švorčík, Hálkova 2, Praha 2, 12000
(510) (3) výrobky kosmetické, zejména mýdlo.
(511) 3
(210) O-88416

(111) **186495**
(220) 07.03.1994
(151) 04.07.1995
(540)

GENERIX

(730) **Václav Fiala - 3 F servis**, Nová pražská 1716/2, Benešov, 25601, CZ
(740) UNIPATENT, Ing. Chludina Jiří, J.Masaryka 43-47, Praha 2-Vinohrady, 12000
(510) chemické výrobky pro průmyslové a vědecké účely, pro fotografii, zemědělství, zahradnictví a lesnictví, umělé pryskyřice, plastické hmoty v surovém stavu, půdní hnojiva přírodní a umělá, prostředky pro hašení, kalení, svařování, prostředky pro konzervaci potravin, třísloviny, průmyslová pojidla, impregnační látky a látky k tvrzení cementu, protipožární nátěry, prostředky pro čištění sporáků, rtuť, antimon, alkalické a alkalickozemité kovy, bauxit; barvy, laky, nátěry, fermeže pro průmyslové a umělecké použití, textilní barvy, přípravky pro barvení potravin a nápojů, barviva, antikorozní a impregnační nátěry, barvířské přípravky, mořidla, přírodní pryskyřice, kovové folie a kovy v prášku pro účely malířské a dekorátérské; prací a bělicí přípravky, čistící přípravky, voňavkářské včetně éterických olejů, vodičky na vlasy, zubní pasty a prášky, želatina pro potravinářské účely, mořidla na prádlo, barvy na vlasy, ševcovská smola; průmyslové oleje a tuky, mazadla, prostředky na vázání prachu, paliva včetně černého a hnědého uhlí, lignitu a rašeliny, palivové dřevo, oleje a pohonné hmoty, prostředky pro svícení, svíčky, svíce, noční lampičky, knoty; výrobky zdravotnické, výrobky dietetické pro děti a nemocné, medicínální čaje, chemické výrobky pro lékařské účely, náplasti, obvazový materiál, hmoty určené k plombování zubů včetně amalgamů z drahých kovů a na otisky zubů, kultury mikroorganizmů, lékařské pijavky, desinfekční prostředky, prostředky k hubení rostlinných a živočišných škůdců, antiparazitní látky; obecné kovy v surovém a polozpracovaném stavu a jejich slitiny i s nekovovými materiály, kotvy, kovadliny, zvony, stavební materiál z válcovaného a litého kovu, traverzy, kolejnice a jiné kovový materiál určený k železničním účelům, nepohyblivá železniční zařízení, řetězy, kovové kabely a dráty s výjimkou drátů k elektrotechnickým účelům, zámečnické výrobky, kovové roury a trubky, nedobytné pokladny, trezory a schránky, ocelové kuličky, podkovy, hřebíky, šrouby, vruty a jiné kovové výrobky, které nejsou obsaženy v jiných třídách, rudy; stroje a obráběcí stroje s výjimkou těch, které jsou zahrnuty ve tř. 9 a 12, motory, soukolí a hnací řemeny, zemědělské stroje a lžně, maznice, elektromechanická zařízení pro domácnost včetně drtičů, mixerů a mlýnků, nástroje poháněné elektrickým motorem nebo jiným mechanickým pohonem; ruční nástroje zastávající funkci nářadí v příslušných oborech, nožířské výrobky včetně nožířských výrobků z drahých kovů, břitvy a elektrických holicích strojků, vidličky a lžice včetně z drahých kovů, zbraně sečné a bodné, strojky na stříhání vlasů, srsti a vlny, špachtle jiné náčiní pro umělce; přístroje a nástroje k vědeckým a laboratorním účelům, přístroje a nástroje navigační, to jest přístroje určené k přenášení rozkazů, k měření a přístroje všeobecně používané při řízení lodí a letadel, přístroje a nástroje geodetické, přístroje pro bezdrátovou sdělovací techniku, přístroje fotografické, kinematografické, optické včetně promítačů obrazu a zvětšovacích přístrojů, přístroje a nástroje k vážení a měření, přístroje a nástroje signalizační včetně signálních píšťal, přístroje nástroje pro účely záchranné a vyučovací, automaty uváděné v činnost mincí, známkou nebo jinými prostředky, přístroje pro záznam reprodukci mluveného slova a obrazu, zapisovací pokladny a výpočetní technika všeho druhu, hasící přístroje, speciální pouzdra pro přístroje a nástroje zařazené v této třídě, elektrotermické nástroje a přístroje včetně ručních elektrických svářeček, elektrických žehliček apod., elektricky vytápěné podušky, oděvy a součásti oděvů, elektrické ohřívače nohou, elektrické zapalovače a obdobná zařízení nezařazená v jiných třídách, elektromechanická zařízení

pro domácí účely určená k čištění včetně vysavačů prachu a leštiče parket, bezpečnostní a záchranné oděvy, dýchací přístroje; přístroje a nástroje chirurgické, lékařské, zubolékařské a zvěrolékařské včetně speciálního nábytku pro tyto obory, zdravotnické přístroje a pomůcky včetně ortopedických bandáží, zdravotnických výrobků z gumy, protěz, chirurgické nástroje nožičského charakteru, inkubátory; osvětlovací a topná zařízení, zařízení pro výrobu páry, zařízení pro vaření, chlazení a větrání včetně klimatizace, zařízení pro úpravu vzduchu, zařízení pro rozvod vody a zařízení zdravotnická jinde nezařazená; pozemní vozidla, motory pro pozemní vozidla, poháněcí soukolí a hnací řemeny a řetězy pro pozemní vozidla, zařízení pro leteckou, lodní a pozemní dopravu, přístroje pro pozemní vozidla; ohňostroje a ostatní výrobky zábavní pyrotechniky; drahé kovy a jejich slitiny, předměty z drahých kovů, jejich slitin a plátovaných kovů, bižuterie z umělých a plastických hmot, hodiny, kontrolní hodiny, hodinářské výrobky a chronometrická zařízení včetně speciálních pouzder, umělecké předměty z bronzu; hudební nástroje včetně mechanických klavírů a jejich příslušenství, struny pro hudební nástroje, hudební skříně; papír a výrobky z papíru, lepenka a kartonážní výrobky, pojidla pro papírenský průmysl, tiskoviny, časopisy, periodika, knihy, knihařské výrobky, fotografie, psací potřeby včetně psacích potřeb z drahých kovů, kancelářská lepidla, nožičské výrobky pro kancelářské účely, potřeby pro umělce, štetce, psací stroje a kancelářské potřeby s výjimkou nábytku, učební a školní potřeby a pomůcky, hrací karty, tiskací písma, štočky; gutaperča, guma, baláta a náhražky těchto hmot, pokud nejsou obsaženy v jiných třídách, polotovary z plastických hmot ve tvaru fólií, desek, tyčí a pod., pěnové materiály na bázi gumy a plastických hmot, těsnící hmoty a tmely, tepelné, elektrické a zvukové ucpávky a izolace, izolační nátěry, osinek, slída a výrobky z osinku a slídy, hadice s výjimkou kovových; kůže a její náhražky, výrobky z kůže a jejich náhražek, pokud nejsou obsaženy v jiných třídách, surové kůže a kožešiny, kuřky a cestovní brašny, deštníky, slunečníky a hole, biče, postroje a pokrývky na koně a sedlářské výrobky; stavební materiál včetně polozpracovaného řeziva, trámy, prkna, dřevěné panely, překližka, kompozitní stavební materiály na bázi dřeva a jiných materiálů, cihly, skleněné cihly, tvárnice, dlaždice, obkladačky, překlady, dehtová krycí lepenka, podlahové krytiny stavebního charakteru, přírodní a umělé kámen, cement, vápno, pojiva pro stavební účely, malta, sádra, šterk, kameninové a cementové roury, stavební materiál pro stavbu cest, asfalt, smola, živec, přenosné domy, kamenné pomníky, krby; nábytek včetně kovového a kempingového nábytku, broušená skla a zrcadla, rámy, výrobky ze dřeva, korku, rákosu, třtiny, vrbového proutí, rohoviny, kosti, slonoviny, kostic, želvoviny, jantaru, perleti, mořské pěny, buničiny, pokud nejsou zařazené v jiných třídách, výrobky z plastických hmot, pokud nejsou zařazené v jiných třídách, ložní potřeby, matrace, žíněnky, podhlavníky apod.; drobné nářadí a přenosné nádoby k domácím a kuchyňským účelům, jako kuchyňské nádoby, vědra, plechové misky a nádoby, misky a nádoby z plastických a jiných hmot, ručně poháněné strojky na mletí, sekání, lisování, odstraňování prachu a zrcadlot, leštění parket apod., hřebeny a mycí houby, toaletní potřeby, kartáče, kartáčnický materiál, pomůcky k úklidu, čisticí látky, drátěnky včetně drátěnek z plastických hmot, zboží skleněné včetně okenního skla, výrobky z porcelánu a kameniny nezařazené v jiných třídách; provazy a struny k technickým účelům, lana a motouzy z přírodních, umělých nebo plastických látek, sítě, stany včetně stanů pro táboření, lodní plachty, pytle, čalounický materiál jako žině, kapok, peří, mořská tráva apod., surová textilní vlákna; nitě; tkaniny s výjimkou tkanin zařazených ve tř. 22 a 26, pokrývky včetně cestovních pokrývek, ložní prádlo, textilní zboží nezařazené v jiných třídách; oděvy, prádlo, boty, střevíce, trepky, včetně sportovních; krajky, výšivky, stuhy, šňěrovadla, knoflíky, stiskací knoflíky, háčky, špendlíky, spony, zdrhovací uzávěry, umělé květiny, síťky na vlasy, zboží leonské; koberce, rohože, linoleum a jiné podlahové krytiny, čalouny včetně barevných papírových tapet, paravány, potahové voskové plátno; hry, hračky, tělocvičné a sportovní nářadí včetně sítí, sportovní potřeby nezařazené v jiných třídách, rybářské potřeby včetně návnad, nářadí pro zimní sporty, nářadí pro sportovní hry, zboží plážové a koupací, šermířské sečné a bodné zbraně, ozdoby na vánoční stromky; maso, drůbež, ryby včetně měkkýšů a korýšů, zvěřina, masové vřtačky, konzervovaná, sušená a vařená zelenina a ovoce, rosoly, zavařeniny, vejce, mléko a jiné mlékařské výrobky včetně mléčných nápojů, jedlé oleje a tuky, konzervované potraviny, zelenina naložená v octě; káva, čaj, kakao, cukr, rýže, tapioka, ságo, čokoláda, kávové náhražky, mouka a obilné výrobky určené k lidské výživě včetně ovesných vloček apod., nápoje z kávy, kaka a nebo čokolády, chléb, suchary a sušenky, oplatky, koláče, jemné pečivo a cukrovinky, vánoční cukrovinky a čokoládové výrobky, zmrzlina, med, sirup z melasy, kvasnice, prášky do pečiva, sůl, hořčice, pepř, ocet, chuťové omáčky, koření, led; výrobky zemědělské a

zahradnické včetně surových obilnin neupravených k lidské výživě apod., produkty lesnické včetně neupraveného dřeva, semena nezařazená do jiných tříd, živá zvířata včetně ryb a drůbeže určených k chovu, čerstvé ovoce a zelenina, sazenice, živé rostliny a přírodní květiny, zvířecí krmiva včetně obilních krmiv, slad; pivo, lehká piva i ležáky, nealkoholická piva, minerální vody, šumivé a jiné nealkoholické nápoje, sirupy a jiné přípravky k přípravě nápojů, ovocné šťávy a nápoje z ovocných šťáv; vína včetně nealkoholických vín, lihoviny, likéry; tabák v surovém stavu, tabákové výrobky, potřeby pro kuřáky, zápalky.

(511) 1, 2, 3, 4, 5, 6, 7, 8, 9, 10, 11, 12, 13, 14, 15, 16, 17, 18, 19, 20, 21, 22, 23, 24, 25, 26, 27, 28, 29, 30, 31, 32, 33, 34

(210) O-87577

(111) **187787**

(220) 02.03.1994

(151) 26.01.1996

(540)

ANALYTIKA

(730) **ANALYTIKA, spol. s r.o.**, Khodlova 1297/47, Praha 9, Horní Počernice, 19300, CZ

(510) (1) chemické výrobky určené pro průmysl a vědu jako minerální kyseliny, kalibrační standardní roztoky a puify, referenční materiály, běžné i speciální chemikálie; (9) přístroje a nástroje pro vědecké a laboratorní účely; (11) přístroje pro chlazení, ventilaci a zdravotní zařízení jako mrazicí boxy, vymrazovací sterilní laminární boxy, biohazardní boxy, odtahové a bezodtahové digestoře; (20) nábytek pro laboratoře; (42) vysoce profesionální služby v oblasti chemické analýzy.

(511) 1, 9, 11, 20, 42

(210) O-87425

(111) **187788**

(220) 02.03.1994

(151) 26.01.1996

(540)



(730) **ANALYTIKA, spol. s r.o.**, Khodlova 1297/47, Praha 9, Horní Počernice, 19300, CZ

(510) (1) chemické výrobky určené pro průmysl a vědu jako minerální kyseliny, kalibrační standardní roztoky a puify, referenční materiály, běžné i speciální chemikálie; (9) přístroje a nástroje pro vědecké a laboratorní účely; (11) přístroje pro chlazení, ventilaci a zdravotní zařízení jako mrazicí boxy, vymrazovací sterilní laminární boxy, biohazardní boxy, odtahové a bezodtahové digestoře; (20) nábytek pro laboratoře; (42) vysoce profesionální služby v oblasti chemické analýzy.

(511) 1, 9, 11, 20, 42

(210) O-87426

(111) **187939**

(220) 24.05.1994

(151) 30.01.1996

(540)

LINEA

(730) **Linea Nivnice, a.s.**, U dvora 190, Nivnice, 68751, CZ

(740) Müller Václav, patentový zástupce, Filipova 2016, Praha 4, 14800

(510) (32) nealkoholické nápoje, syčené i nesyčené sirupy a jiné přípravky pro přípravu nápojů, ovocné šťávy, mošty a nápoje z ovocných šťáv, minerální a šumivé vody; (33) alkoholické nápoje.

(511) 32, 33
(210) O-89733

(111) **188267**
(220) 14.02.1994
(151) 20.02.1996
(540)



(730) **Jan Hnilica**, Vidimská 17/740, Praha 8, 18100, CZ
(740) UNIPATENT, Ing. Chludina Jiří, J.Masaryka 43-47, Praha 2-Vinohrady, 12000

(510) (28) hry, hračky, tělocvičné a sportovní nářadí a náčiní včetně sítí, sportovní potřeby, rybářské potřeby včetně návnad, nářadí pro zimní sporty a sportovní hry, zboží plážové a koupací, ozdoby na vánoční stromek, šermířské zbraně; (29) maso, ryby, drůbež, měkkýši, koryšci, zvěřina, masové výtažky, zelenina a ovoce: konzervované, sušené, vařené, rosoly, zavařeniny, vejce, mléko a jiné mlékařenské výrobky včetně mléčných nápojů, jedlé oleje a tuky, konzervované potraviny, zelenina naložená v octě; (30) káva, čaj, kakao, cukr, rýže, tapioka, ságo, čokoláda, kávové náhražky, mouka a obilné výrobky určené k lidské výživě, nápoje z kávy, kakaa, čokolády, chléb, suchary, sušenky, oplatky, koláče, jemné pečivo, cukrovinky, čokoládové výrobky, zmrzlina, med, sirup z melasy, kvasnice, prášky do pečiva, sůl, hořčice, pepř, ocet, chuťové omáčky, koření, led; (31) výrobky zemědělské a zahradnické včetně surových obilnin neupravených k lidské výživě, produkty lesnické včetně nezpracovaného dřeva, semena, živá zvířata včetně ryb a drůbeže určených k chovu, čerstvé ovoce a zelenina, sazenice, živé rostliny a přírodní květiny, zvířecí krmiva, slad; (32) pivo, lehká piva a ležáky, nealkoholická piva, minerální vody, šumivé a jiné nealkoholické nápoje, sirupy a jiné přípravky k přípravě nápojů, ovocné šťávy a nápoje z ovocných šťáv; (33) vína, lihoviny, likéry, nealkoholická vína.

(511) 28, 29, 30, 31, 32, 33
(210) O-86867

(111) **188351**
(220) 19.09.1994
(151) 21.02.1996
(540)



(730) **BAVARIA S.A.**, Cra.53 No. 127-35, Bogota, CO
(740) Zeiner & Zeiner v.o.s., Mgr. Karel Šindelka, Maiselova 15, Praha 1, 11000
(510) (32) pivo, lehká piva, ležáky.
(511) 32
(210) O-92718

(111) **189606**
(220) 01.04.1994
(151) 29.04.1996
(540)

VICTOR REINZ

(730) **Dana Limited**, PO Box 1000, Maumee, OH, US
(740) ROTT, RŮŽIČKA & GUTTMANN Patentová, známková a advokátní kancelář, JUDr. Vladimír Rott, Nad Štolou 12, Praha 7, 17000
(510) (17) těsnící výrobky, zvláště ploché těsnění, vyrobené hlavně z kovové střední části vč. nekovových pružných materiálů mechanicky připevněných k této středové části, měkká plochá těsnění zhotovená hlavně z nekovových pružných těsnících materiálů.
(511) 17
(210) O-88303

(111) **189707**
(220) 22.06.1994
(151) 29.04.1996
(540)

WC EFEKT

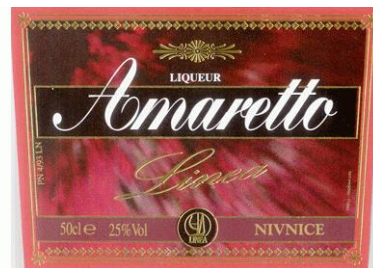
(730) **ASTRID s.r.o.**, U Průhonu 10, Praha 7, 17004, CZ
(510) (3) prostředky hygieny sanitárních zařízení.
(511) 3
(210) O-90757

(111) **190473**
(220) 28.04.1994
(151) 21.05.1996
(540)

IRÍNY-TOURS

(730) **Sotira Korecká Margaritopulu**, Střelecká 100, Příbram II, 26101, CZ
Markéta Strnadová, Střelecká 100, Příbram II, 26101, CZ
Iveta Strnadová, Střelecká 100, Příbram II, 26101, CZ
(510) (39) služby cestovní kanceláře; (42) služby cestovní kanceláře.
(511) 39, 42
(210) O-89043

(111) **190581**
(220) 08.06.1994
(151) 21.05.1996
(540)



(730) **Linea Nivnice, a.s.**, U dvora 190, Nivnice, 68751, CZ
(740) Müller Václav, patentový zástupce, Filipova 2016, Praha 4, 14800
(510) (33) alkoholické nápoje.
(511) 33
(210) O-90434

(111) **191377**
(220) 30.06.1994
(151) 25.06.1996
(540)

Canon

(730) **Canon Inc. (Canon Kabushiki Kaisha)**, 30-2, Shimomaruko 3-chome, Ohta-ku, Tokyo, JP

(740) ZIVKO MIJATOVIĆ & PARTNERS s.r.o., Jugoslávských partyzánů 639/26, Praha 6, 16000

(510) (2) barvy, nátěry, laky, ochranné výrobky proti korozi a proti deteriorizaci dřeva, barviva, mořidla, přírodní pryskyřice v surovém stavu, kovy listkové a práškové pro malíře, dekoratéry a umělce, tonery; (3) přípravky pro bělení a jiné prostředky k praní, přípravky pro čištění, leštění, odmašťování a broušení, mýdla, parfumerie, vonné oleje, kosmetika, vlasové vody (lotions), zubní pasty; (4) průmyslové oleje a tuky, mazadla, výrobky pro pohlcování, polévání prachu, paliva včetně benzínu pro motory a osvětlovací látky, svíčky, knoty; (5) výrobky lékařnické, veterinářské a hygienické, diabetické přípravky pro léčebné účely, potraviny pro batolata, náplastě, materiál pro obvazy, materiály pro plombování zubů a pro zubní otisky, dezinfekční přípravky, výrobky pro hubnutí škodlivých zvířat, fungicidy, herbicidy; (6) obecné kovy a jejich slitiny, kovové stavební materiály, kovové stavební materiály přenosné, kovové materiály pro železnice, kabely a kovové dráty neelektrické, kovové potřeby zámečnické a klempířské, kovové trubky, safes (skříňky na klenoty), kovové výrobky, které nejsou uvedeny v jiných třídách, rudy; (11) přístroje pro osvětlení, topení, výrobu páry, pro vaření, přístroje chladící, pro sušení, ventilaci, distribuci vody a zdravotní zařízení; (12) vozidla, dopravní prostředky pozemní, vzdušné nebo vodní; (13) střelné zbraně, střelivo (munice) a střely, výbušniny, ohňostroje; (15) hudební nástroje; kaučuk, gutaperča, guma, asbest, slída a výrobky z těchto materiálů, které nejsou zahrnuty do jiných tříd; (17) plastické hmoty a výrobky polozpracované, materiály k těsnění, ucpání koudelí a k izolaci, ohebné trubky nekovové; (18) kůže, imitace kůže, výrobky z těchto materiálů, které nejsou zahrnuty do jiných tříd, kůže ze zvířat, kuřty, deštníky, slunečníky a hole, biče a sedlářské výrobky; (19) stavební materiály nekovové, neohebné trubky nekovové pro stavebnictví, asfalt, směla, přenosné konstrukce nekovové, nekovové pomníky; (20) nábytek, zrcadla, rámy, výrobky nejmenované v jiných třídách ze dřeva, korku, rákosu, vrbového proutí, z rohu, kosti, slonoviny, z kotic, želvoviny, jantaru, perleti, mořské pěny, náhražky všech těchto materiálů nebo náhražky z plastických hmot; (21) náčiní a nádoby pro domácnost nebo kuchyň (nikoliv z drahých kovů, ani postříbřených nebo pozlacených kovů), hřebeny a mycí houby, kartáče (s výjimkou štětců), materiály pro výrobu kartáčů, čistící prostředky, třísky železné, sklo surové nebo opracované (s výjimkou stavebního skla), sklo, porcelán a majolika neobsažené v jiných třídách; (22) lana, provazy, síťky, stany, plachty, plachtoviny, pytle (neobsažené v jiných třídách), materiál na vycpávky (s výjimkou kaučuku nebo plastických hmot), textilní materiály ze surových vláken; (23) vlákna pro textilní účely; (24) tkaniny a textilní výrobky, které nejsou uvedeny v jiných třídách, pokrývky ložní a ubrusy; (26) krajky a výšivky, stuhy a tkaničky, knoflíky, háčky a očka/poutka - galanterie, špendlíky a jehly, umělé květiny; (27) koberce, rohožky, rohože, linoleum a jiné obklady podlah, tapety na stěny nikoliv textilní; (28) hry, hračky, potřeby pro gymnastiku a sport, které nejsou uvedeny v jiných třídách, vánoční ozdoby; (29) maso, ryby, drůbež, zvěřina, masové výtažky, ovoce a zelenina konzervované, sušené a zavařené, želé, džemy, kompoty, vejce, mléko a mléčné výrobky, oleje a tuky jedlé; (30) káva, čaj, kakao, cukr, rýže, tapioka, kávové náhražky, med, sirup melasový, droždí pro kynutí, sůl, hořčice, ocet, omáčky (k ochucení), koření, led pro osvěžení; (31) výrobky zemědělské, zahradnické, lesní a zrní neuvedené v jiných třídách, živá zvířata, čerstvé ovoce a zelenina, osivo, rostliny a umělé květiny, krmivo pro zvířata, slad; (32) piva, minerální vody, šumivé nápoje a jiné nápoje nealkoholické, nápoje a šťávy ovocné, sirupy a jiné přípravky k zhotovování nápojů; (33) alkoholické nápoje (s výjimkou pív); (34) tabák, potřeby pro kuřáky, zápalky.

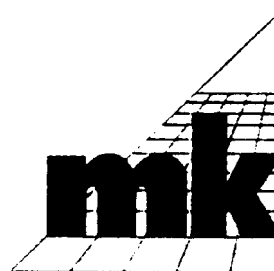
(511) 2, 3, 4, 5, 6, 11, 12, 13, 15, 17, 18, 19, 20, 21, 22, 23, 24, 26, 27, 28, 29, 30, 31, 32, 33, 34
(210) O-90960

(111) **192020**
(220) 17.06.1994
(151) 24.07.1996
(540)



(730) **A M S Automatizace a měření ve strojírenství, s.r.o.**, Bystrá 2430/12, Praha 9, 19300, CZ
(740) Müller Václav, patentový zástupce, Filipova 2016, Praha 4, 14800
(510) (9) řídicí elektronické systémy, měřicí zařízení, elektronická zařízení, počítačové programy.
(511) 9
(210) O-90652

(111) **192065**
(220) 17.08.1994
(151) 24.07.1996
(540)



(730) **MK, s.r.o.**, Makovského 1392/2b, Praha 6, Řepy, 16300, CZ
(740) JUDr. Miroslav Kupka, Levého 1532, Rakovník, 26901
(510) (11) zdravotní a sanitární keramika; (19) obkladové keramické materiály, dlažba, dlaždice; (42) poradenská činnost.
(511) 11, 19, 42
(210) O-92018

(111) **192798**
(220) 04.03.1994
(151) 21.08.1996
(540)



(730) **BURSIA PRAHA s.r.o.**, Hvožd'anská 2053/3, Praha 4 - Chodov, 14801, CZ
(740) JUDr. Aleš Zábrš, advokát a patentový zástupce, Na Beránce 2, Praha 6, 16000
(510) (5) sperma zvířecí, zejm. dobytčí pro inseminaci; (6) kontejnery, zejm. kontejnery plněné dusíkem; (42) chov, šlechtění a plemenitba zvířat, zejm. skotu.

(511) 5, 6, 42
(210) O-87501

(111) **192816**
(220) 21.03.1994
(151) 21.08.1996
(540)



(730) **Felix the Cat Productions, Inc.**, 123 Route 23 South, Hamburg, NJ, US
(740) KOREJZOVÁ & SPOL., v.o.s., JUDr. Petra Korejzová, Korunní 810/104 E, Praha 10, 10100

(510) (9) filmy a televizní filmy skládající se z živých her anebo z animovaných kreslených filmů, zboží s nahrávkami, zejména gramofonové desky a audio a audio-video pásky, kazety a disky, filmové klipy na kazetách používaných s ručně ovládanými prohlížečkami nebo projektory, video hry, audiopásky a videopásky, přístroje se zvukovým doprovodem ze záznamu a nahrávací přístroje; (16) časopisy s humoristickými kreslenými seriály, knihy, výrobky z papíru včetně kancelářských potřeb, tabulek a jiných psacích potřeb, pastelové tužky a uhly, popisovače a barevné tužky, křídly a tabulové křídly, obtisky a tepelné obtisky, plakáty a fotografie, instruktážní a učební materiály, papírové zboží, ozdoby určené pro společenské večírky; (25) oděvy včetně pánského, dámského a dětského sportovního oblečení, klobouky, vázanky, šátky, šály, pásky a ostatní doplňky k oděvům spadající do tř. 25, pyjama a noční košile, holínky, obuv a domácí pantofle, plavky, spodní prádlo a luxusní dámské prádlo, pletené zboží; (28) hračky, panenky, hry, loutky vyrobené z umělé hmoty, hrací auta a nákladní auta, hrací zbraně, hrací klobouky, elektronické zábavní přístroje s video displayem nebo bez něho a počítačové hry, zábavná zařízení a přístroje, vycpané plyšové panenky a látkové a kožešinové figurky a figurky z jiných materiálů.

(511) 9, 16, 25, 28
(210) O-87928

(111) **193509**
(220) 05.05.1994
(151) 25.09.1996
(540)

ROTAX

(730) **Kuparowitzová Kristýna**, Kupařovice 1, 66464, CZ
(510) (14) předměty z drahých kovů a jejich slitin, hodiny; (21) zboží ze skla, porcelánu, kameniny; (35) služby propagační a související, služby při provozu a obchodu.

(511) 14, 21, 35
(210) O-89177

(111) **194191**
(220) 25.03.1994
(151) 23.10.1996
(540)



(730) **VILDTEX, s.r.o.**, Opavská 51/23, Kravaře, 74721, CZ
(740) Patentová a známková kancelář, Ing. Jaromír Příkryl, Včelín 1161, Hulín, 76824
(510) (24) textilní výrobky, netkané textilní výrobky; (25) oděvy, kožené doplňky k oděvům; (26) galanterní výrobky a zboží.
(511) 24, 25, 26
(210) O-88146

(111) **194219**
(220) 28.04.1994
(151) 23.10.1996
(540)



(730) **Sofira Korecká Margaritopulu**, Střelecká 100, Příbram II, 26101, CZ
Markéta Strnadová, Střelecká 100, Příbram II, 26101, CZ
Iveta Strnadová, Střelecká 100, Příbram II, 26101, CZ
(510) (39) cestovní kancelář; (42) služby cestovní kanceláře.
(511) 39, 42
(210) O-89042

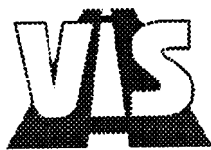
(111) **194241**
(220) 08.06.1994
(151) 23.10.1996
(540)

OVOCIT

(730) **Linea Nivnice, a.s.**, U dvora 190, Nivnice, 68751, CZ
(740) Müller Václav, patentový zástupce, Filipova 2016, Praha 4, 14800
(510) (32) nealkoholické nápoje, sycené i nesycené sirupy a jiné přípravky pro přípravu nápojů, ovocné šťávy, mošty a nápoje z ovocných šťáv, minerální a šumivé vody.

(511) 32
(210) O-90435

(111) **194975**
(220) 02.03.1994
(151) 25.11.1996
(540)



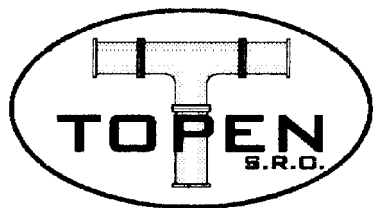
(730) **VIS, a.s.**, Bezová 1658, Praha 4, 14700, CZ
(740) Mgr. Roman Fojtášek, advokát, Vinohradská 6, Praha 2, 12000
(510) (36) realitní činnost - odhady nemovitostí, nájem a pronájem nemovitostí, správa nemovitostí; (37) výstavba, opravy a kompletace inženýrských, občanských a komunálních staveb, stavební řemeslné práce; (42) projektová, inženýrská a expertní činnost v investiční výstavbě, zprostředkovatelská a odborná poradenská činnost v investiční výstavbě.
(511) 36, 37, 42
(210) O-87411

(111) **195084**
(220) 30.06.1994
(151) 25.11.1996
(540)

ELSKLO

(730) **ELSKLO, spol. s r.o.**, Desná 1/370, Desná, 46861, CZ
(740) Mgr. Klára Studená, advokátka, patentová zástupkyně, Na Poříčí 12, Praha 1, 11000
(510) (9) rozvaděče el. proudu; (11) elektrické pece; (14) skleněná bižuterie.
(511) 9, 11, 14
(210) O-90970

(111) **195171**
(220) 16.08.1994
(151) 25.11.1996
(540)



(730) **TOPEN, spol. s r.o.**, B.Němcové 6, Karlovy Vary, 36001, CZ
(740) Zeman Petr, patentový zástupce, Hradní 301, Loket, 35733
(510) (11) zařízení ústředního vytápění a větrání, topné systémy, rozvody užitkové vody, zařízení pro měření a regulaci topných systémů a rozvodů užitkové vody, veškeré příslušenství k nim; (37) vodoinstalatérství, instalace a opravy ústředního vytápění a větrání, montáž a opravy měřicí a regulační techniky topných systémů a rozvodů užitkové vody.
(511) 11, 37
(210) O-91988

(111) **196021**
(220) 11.03.1994
(151) 02.01.1997
(540)

KIMEX NOVA s.r.o.

(730) **KIMEX NOVA s.r.o.**, Mitrovická 37, Paskov, 73921, CZ
(740) Ing. Rylková Iva, Polská 1525, Ostrava-Poruba, 70800
(510) (9) počítačky mincí a automaty uváděné v činnost vhozením mince nebo známky, zejména výherní peněžní a hrací automaty a prodejní automaty; (24) kulečnickové sukno a jiné látky (tkaniny) pro sportovní hry; (28) sportovní hry zahrnuté v této třídě a jejich součásti, včetně stolních fotbalů a kulečnicků a potřeb pro tyto hry.
(511) 9, 24, 28
(210) O-87697

(111) **196022**
(220) 11.03.1994
(151) 02.01.1997
(540)

KIMEX, s.r.o.

(730) **KIMEX, s.r.o.**, Mitrovická č. 37, Paskov, 73921, CZ
(740) Ing. Rylková Iva, Polská 1525, Ostrava-Poruba, 70800
(510) (9) počítačky mincí a automaty uváděné v činnost vhozením mince nebo známky, zejména výherní peněžní a hrací automaty a prodejní automaty; (14) hodiny a jiné časoměřiče, včetně spínacích hodin pro sportovní hry; (24) kulečnickové sukno a jiné látky (tkaniny) pro sportovní hry; (28) sportovní hry zahrnuté v této třídě a jejich součásti, včetně stolních fotbalů a kulečnicků a potřeb pro tyto hry.
(511) 9, 14, 24, 28
(210) O-87698

(111) **196023**
(220) 21.03.1994
(151) 02.01.1997
(540)

FELIX THE CAT

(730) **Felix the Cat Productions, Inc.**, 123 Route 23 South, Hamburg, NJ, US
(740) KOREJZOVÁ & SPOL., v.o.s., JUDr. Petra Korejzová, Korunní 810/104 E, Praha 10, 10100
(510) (9) filmy a televizní filmy skládající se z živých her anebo z animovaných kreslených filmů, zboží s nahrávkami, zejména gramofonové desky a audio a audio-video pásy, kazety a disky, filmové klipy na kazetách používaných s ručně ovládanými prohlížecími nebo projektory, video hry, audiopásy a videopásy, přístroje se zvukovým doprovodem ze záznamu a nahrávací přístroje, rádia, elektronické zábavní přístroje s video displejem nebo bez něho a počítačové hry, zábavní zařízení a přístroje; (16) časopisy s humoristickými kreslenými seriály, knihy, výrobky z papíru včetně kancelářských potřeb, tabulek a jiných psacích potřeb, pastelové tužky a uhly, popisovače a barevné tužky, křídly a tabulky pro kreslení a psaní křídou, obtisky a tepelné obtisky, plakáty a fotografie, instruktážní a učební materiály, papírové zboží, ozdoby určené pro společenské večírky; (25) oděvy včetně pánského, dámského a dětského sportovního oblečení, klobouky, vazanky, šátky, šály, pásy a ostatní doplňky k oděvům spadající do tř. 25, pyjama a noční košile, holínky, obuv a domácí pantofle, plavky, spodní prádlo a luxusní dámské prádlo, pletené zboží; (28) elektronické zábavní přístroje s video displejem nebo bez něho a pomoci počítače aktivované hry.
(511) 9, 16, 25, 28
(210) O-87927

(111) **197235**
(220) 18.02.1994
(151) 24.02.1997
(540)

Strojimport

(730) **STROJIMPORT a.s.**, U Nákladového nádraží 6, Praha 3, 13086, CZ
(740) Rott, Růžička & Guttman Patentové, známkové a advokátní kanceláře, JUDr. Vladimír Rott, Vinohradská 37/938, Praha 2, 12000
(510) (7) obráběcí stroje, tvářecí stroje a lis; (35) dovoz a vývoz obráběcích strojů, tvářecích strojů a lisů, investičních celků včetně projektové dokumentace, personální technická pomoc při uvádění strojů a zařízení do provozu.
(511) 7, 35
(210) O-87025

(111) **197298**
(220) 28.04.1994
(151) 24.02.1997
(540)

VANS

(730) **VANS, INC.**, 6550 Katella Avenue, CYPRESS, CA, US
(740) Společná advokátní kancelář Všečeka Zelený Švorčík Kalenský a partneři, JUDr. Pavel Zelený, Hálkova 2, Praha 2, 12000
(510) (25) pánské, dámské a dětské oblečení a obuv, zvláště košile, trička, spodní prádlo, plavky, kalhoty, podprsenky, vesty, ponožky, boty.
(511) 25
(210) O-89044

(111) **198254**
(220) 21.03.1994
(151) 26.03.1997
(540)

POINT

(730) **POINT X, spol. s r.o.**, Malátova 633/12, Praha 5-Smíchov, 15000, CZ
(740) UNIPATENT, Ing. Chludina Jiří, J.Masaryka 43-47, Praha 2-Vinohrady, 12000
(510) (1) chemické výrobky pro zemědělství, zahradnictví a lesnictví, půdní hnojiva přírodní a umělá, prostředky pro konzervaci potravin; (6) obecné kovy v surovém a polozpracovaném stavu a jejich slitiny i s nekovovými materiály, kotvy, kovadliny, zvony, stavební materiál z válcovaného a litého kovu, traverzy, kolejnice a jiný kovový materiál určený k železničním účelům, nepohyblivá železniční zařízení, řetězy, kovové kabely a dráty s výjimkou drátů k elektrotechnickým účelům, zámečnické výrobky, kovové roury a trubky, nedobytné pokladny, trezory a schránky, ocelové kuličky, podkovy, hřebíky, šrouby, vruty a jiné kovové výrobky, které nejsou obsaženy v jiných třídách, rudy; (7) stroje a obráběcí stroje s výjimkou těch, které jsou zahrnuty ve tř. 9, 12 a 16, motory, soukolí a hnací řemeny, zemědělské stroje a líhně, maznice, elektromechanická zařízení pro domácnost včetně drtičů, mixerů a mlýnků, nástroje poháněné elektrickým motorem nebo jiným mechanickým pohonem; (8) ruční nástroje zastávající funkci nářadí v příslušných oborech, nožířské výrobky včetně nožířských výrobků z drahých kovů, břitev a elektrických holicích strojků, vidličky a lžice včetně z drahých kovů, zbraně sečné a bodné, strojky na střihání vlasů, srsti a vlny, špachtle a jiné náčiní; (9) přístroje a nástroje k vědeckým a laboratorním nástrojům, přístroje a nástroje

navigační, to jest přístroje určené k přenášení rozkazů, k měření a přístroje všeobecně používané při řízení lodí a letadel, přístroje a nástroje geodetické, přístroje pro bezdrátovou sdělovací techniku, elektrické přístroje a nástroje k vážení a měření, přístroje a nástroje signalizační, včetně signálních píšťal, přístroje a nástroje pro účely vyučovací, automaty uváděné v činnost mincí, známkou nebo jinými prostředky, přístroje pro záznam a reprodukci mluveného slova a obrazu, zapisovací pokladny a výpočetní technika všeho druhu, speciální pouzdra pro přístroje a nástroje zařazené v této třídě, elektrotermické nástroje a přístroje včetně ručních elektrických svářeček, elektrických žehliček apod., elektricky vytápěné podušky, oděvy a součásti oděvů, elektrické ohřívače nohou, elektrické zapalovače a obdobná zařízení nezařazená v jiných třídách, elektromechanická zařízení pro domácí účely určená k čištění včetně vysavačů prachu a leštičů parket, telekomunikační přístroje, počítače, kopírky, faxy, kancelářská technika, vysavače, modemy, scannery, programové vybavení pro nastavení vstup a výstupních charakteristik přenosu v rámci výpočetních systémů; (12) pozemní vozidla, motory pro pozemní vozidla, poháněcí soukolí a hnací řemeny a řetězy pro pozemní vozidla, zařízení pro leteckou, lodní a pozemní dopravu; (24) přírodní a syntetické tkaniny; (29) ryby včetně měkkýšů a koryšů, zvěřina, konzervovaná, sušená a vařená zelenina a ovoce, rosoly, zavařeniny, vejce, jedlé oleje a tuky, konzervované potraviny, zelenina naložená v octě, s výjimkou masa, drůbeže, másla, mléka a sýrů zpracovaných všemi způsoby; (30) káva, čaj, kakao, cukr, rýže, tapioka, ságo, čokoláda, kávové náhražky, mouka a obilné výrobky určené k lidské výživě, nápoje z kávy, kakaa nebo čokolády, suchary, cukrovinky, zmrzlina, med, sirup z melasy, kvasnice, prášky do pečiva, sůl, pepř, ocet, chuťové omáčky, koření, led, rýže; (31) výrobky zemědělské a zahradnické, produkty lesnické včetně neupraveného dřeva, semena, čerstvé ovoce a zelenina, sazenice, živé rostliny a přírodní květiny, zvířecí krmiva, slad, s výjimkou zeleniny a ovoce v mraženém stavu; (33) nealkoholická vína; (35) služby organizační a administrativní, tiskové a propagační služby, technicko-ekonomické poradenství; (37) zavádění řídicích systémů; (42) poradenská a konzultační činnost při zavádění hospodářské činnosti soukromých podnikatelů a organizací, poskytování systémových a programátorských služeb, tlumočnické a překladatelské služby.

(511) 1, 6, 7, 8, 9, 12, 24, 29, 30, 31, 33, 35, 37, 42
(210) O-87943

(111) **206704**
(220) 31.05.1994
(151) 26.01.1998
(540)

DYLOG

(730) **DYSK, spol. s r.o.**, Okružní 228, Meziboří, 43513, CZ
(740) Mgr. Roman Fojtášek, advokát, Vinohradská 6, Praha 2, 12000
(510) (7) silnoproudá zařízení, vybraná zdvihací zařízení, vše ve tř. 7; (9) elektrické řídicí a měřicí systémy a přístroje s výjimkou počítačů.
(511) 7, 9
(210) O-90040

(111) **206705**
(220) 31.05.1994
(151) 26.01.1998
(540)



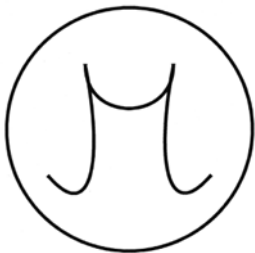
(730) **DYSK, spol. s r.o.**, Okružní 228, Meziboří, 43513, CZ
(740) Mgr. Roman Fojtásek, advokát, Vinohradská 6, Praha 2, 12000
(510) (7) silnoproudá zařízení, vybraná zdvihací zařízení, vše ve tř. 7; (9) elektrické řídicí a měřicí systémy a přístroje s výjimkou počítačů.
(511) 7, 9
(210) O-90041

(111) **248937**
(220) 10.03.1994
(151) 25.11.2002
(540)

ANGULA

(730) **BENKOR, spol. s r.o.**, Mělnická Vrutice 72, Velký Borek, 27731, CZ
(740) ČERVENKA, KLEINTOVÁ, TURKOVÁ Patentová, známková a právní kancelář, Mgr. Josef Červenka, Budečská 6, Praha 2, 12000
(510) (30) směs koření a dalších přísad k přípravě a ochucení pokrmů, zejména gulášů, polévek a omáček, grilovací koření.
(511) 30
(210) O-87684

(111) **264462**
(220) 03.09.2003
(151) 23.07.2004
(540)



(730) **Mašek Martin**, Pražská 413, Sadská, 28912, CZ
(510) (14) frakové a manžetové knoflíčky; (21) kartáče (s výjimkou štětců); (25) chrániče na podpatky (návleky); (26) kostice do korzetů a podprsenek.
(511) 14, 21, 25, 26
(210) O-195520

(111) **265724**
(220) 20.01.2004
(151) 25.08.2004
(540)



(730) **Sano-Moderní výživa zvířat spol. s r. o.**, Npor. O. Bartoška 15, Domažlice, 34401, CZ
(740) Mgr. Marie Šebelová, Karla Engliše 3221/2, Praha 5, 15000
(510) (31) krmivá suchá pro zvířata.
(511) 31
(210) O-342300

(111) **265755**
(220) 16.02.2004
(151) 13.08.2004
(540)



(730) **ČEROZFRUCHT s.r.o.**, Na výsluní 765/23, Praha 10, 10000, CZ
(740) UNIPATENT, Ing. Jirí Chlustina, Jana Masaryka 43-47, Praha 2, 12000
(510) (29) maso, ryby, drůbež, měkkýši, koryši, zvěřina, masové výtažky, zelenina a ovoce konzervované, sušené, vařené, rosoly, zavařeniny, vejce, mléko a jiné mlékařenské výrobky včetně mléčných nápojů, jedlé oleje a tuky, konzervované potraviny v rámci této třídy, zelenina naložená v octě; (31) výrobky zemědělské a zahradnické včetně surových obilnin neupravených k lidské výživě, produkty lesnické, včetně nezpracovaného dřeva, semena, živá zvířata, včetně ryb a drůbeže určených k chovu, čerstvé ovoce a zelenina, sazenice, živé rostliny a přírodní květiny, zvířecí krmiva, slad na výrobu piva a lihovin; (32) pivo, lehká piva a ležáky, nealkoholická piva, minerální vody, šumivé a jiné nealkoholické nápoje, sirupy a jiné přípravky k přípravě nápojů, ovocné šťávy a nápoje z ovocných šťáv.
(511) 29, 31, 32
(210) O-343160

(111) **265760**
(220) 19.02.2004
(151) 13.08.2004
(540)

TRAUMASTEM

(730) **BIOSTER, a.s.**, Tejny 621, Veverská Bítýška, 66471, CZ
(740) Josef Smola, Mendlovo nám. 1a, Brno, 60300
(510) (5) místní hemostatika na bázi sterilní vstřebatelné vápenaté nebo sodné soli oxidované celulosy ve formě prášku, tmelu, čípků, plošného útvaru, tamponů, tkaniny, pleteniny a netkané textilie, místní hemostatika a biologické obvazy na bázi oxidované celulosy, zejména pro léčení

bércových vředů, proleženin, obtížně hojitelných chronických ran a kožních lézí.

(511) 5
(210) O-343298

(111) **265809**
(220) 20.01.2004
(151) 06.09.2004
(540)

(111) **265762**
(220) 20.02.2004
(151) 13.08.2004
(540)



(730) **Trouw Nutrition Biofaktory s.r.o.**, Na Chvalce 2049, Praha 9, 19300, CZ

(740) JUDr. Milada Špaňhelová, Jemnická 887/4, Praha 4, 14006

(510) (5) premixy krmných aditiv pro léčebné účely, minerálně vitamínové směsi pro zvířata, vitamínové koncentráty pro zvířata, medikované přípravky pro zvířata, tablety multivitaminové, vitamínové, vápníkové a jiné s obsahem specifických účinných látek, určených pro zvířata, medikované krmné přísady; (31) krmivo pro zvířata, přípravky krmných aditiv, krmné přísady a krmné směsi pro výživu zvířat; (42) výzkumná, vývojová a poradenská činnost v oblasti krmných aditiv.

(511) 5, 31, 42
(210) O-343356

(111) **265808**
(220) 20.01.2004
(151) 06.09.2004
(540)

Prenata

(730) **Sano-Moderní výživa zvířat spol. s r. o.**, Npor. O. Bartoška 15, Domažlice, 34401, CZ

(740) Mgr. Marie Šebelová, Karla Engliše 3221/2, Praha 5, 15000

(510) (31) krmiva suchá pro zvířata.

(511) 31
(210) O-342302

Profisan

(730) **Sano-Moderní výživa zvířat spol. s r. o.**, Npor. O. Bartoška 15, Domažlice, 34401, CZ

(740) Mgr. Marie Šebelová, Karla Engliše 3221/2, Praha 5, 15000

(510) (31) krmiva suchá pro zvířata.

(511) 31
(210) O-342303

(111) **266198**
(220) 02.12.2003
(151) 29.09.2004
(540)

Dark Elf

(730) **Zdeněk Pletka**, Nad školkou 430, Psáry, 25244, CZ

(510) (9) software související s herním systémem v elektronických sítích všeho druhu; (38) přenos informací, zpráv a obrázků pomocí veškerých elektronických systémů.

(511) 9, 38
(210) O-198750

(111) **266353**
(220) 20.01.2004
(151) 29.09.2004
(540)

Chicki

(730) **Sano-Moderní výživa zvířat spol. s r. o.**, Npor. O. Bartoška 15, Domažlice, 34401, CZ

(740) Mgr. Marie Šebelová, Karla Engliše 3221/2, Praha 5, 15000

(510) (31) krmiva suchá pro zvířata.

(511) 31
(210) O-342301

(111) **266354**
(220) 20.01.2004
(151) 29.09.2004
(540)

SanoFit

(730) **Sano-Moderní výživa zvířat spol. s r. o.**, Npor. O. Bartoška 15, Domažlice, 34401, CZ

(740) Mgr. Marie Šebelová, Karla Engliše 3221/2, Praha 5, 15000

(510) (31) krmiva suchá pro zvířata.

(511) 31
(210) O-342310

(111) **266453**
(220) 10.02.2004
(151) 29.09.2004
(540)



(730) **MILOTA s.r.o.**, Záhumení 168, Vřesina, 74285, CZ
(740) PROPATENT, Ing. Vlasta Sedláčková, Ke Kateřinkám 1393, Praha 4, 14900

(510) (5) potravinové doplňky na bylinné bázi pro lékařské účely, bylinné tinktury pro lékařské účely, léčivé masti, potravinové doplňky výživové pro lékařské účely, přípravky s posilujícím a podpůrným léčivým účinkem, dietetické přípravky pro lékařské účely; (30) čaje, med, melasový sirup, ocet, koření, káva, kakao; (32) nealkoholické nápoje všech druhů a přípravky na přípravu nápojů obsahující dietetické, výživové, posilující a podpůrné doplňky (neléčebné).

(511) 5, 30, 32
(210) O-342953

(111) **266523**
(220) 25.02.2004
(151) 29.09.2004
(540)



(730) **Vítězslav Struček - VISTO**, Riegrova 973, Teplice, 41501, CZ
(740) Mgr. Jitka Vejražková, patentový zástupce, Podkovářská 6, Praha 9, 19000

(510) (18) batohy a tlumoky, vaky - v rámci této třídy, sportovní tašky, batohy, imitace kůže, kabelky, klíčenky - v rámci této třídy, obaly na oděvy (cestovní), kožená pouzdra, peněženky, kožené tašky, torby, kabely, cestovní tašky, kufrы, deštníky, slunečníky, řemeny - v rámci této třídy; (25) obuv, sportovní obuv všeho druhu, včetně náhradních podrážek, podešví, podpatků, protiskluzové přípravky pro obuv, kolíky a hřeby určené pro sportovní obuv, sportovní obuv určená pro volný čas, vložky do bot, oděvy určené pro sport a volný čas, bundy, bundy sportovní s kapucí, kombinézy sportovní, trika, polokošile, mikiny, tepláky, sportovní soupravy a dresy, šortky, legíny, kamaše na boty, oděvy pletené, oděvy nepromokavé, plavky, větrovky, tílka, pulovry, vesty, opasky, šle, prádlo (osobní spodní), ponožky, sportovní obuv všeho druhu, oděvní doplňky - čelenky, pásky absorbující pot, šály, šátky, pokrývky hlavy, rukavice; (35) provozování sítě obchodů, obchodních středisek, marketů, řízení obchodní činnosti sítě obchodů, obchodní informační a poradenská činnost, zprostředkovatelská činnost týkající se nákupu a prodeje, poskytování

obchodních informací o výrobcích a službách pomocí Internetu, distribuce vzorků zboží uvedených výše, průzkum trhu.

(511) 18, 25, 35
(210) O-343529

(111) **267120**
(220) 11.02.2004
(151) 26.10.2004
(540)

SOFTECT

(730) **ZPV Rožnov, s.r.o.**, Televizní 2614, Rožnov pod Radhoštěm, 75664, CZ
(740) Patentová a známková kancelář, Ing. Jaromír Příkryl, Včelín 1161, Hulín, 76824
(510) (17) pryž, technická pryž, výrobky z technické pryže; (27) rohože, rohože (koberečky) pro automobily.
(511) 17, 27
(210) O-342969

(111) **267144**
(220) 16.02.2004
(151) 26.10.2004
(540)

OOMPA LOOMPA

(730) **Warner Bros. Entertainment Inc.**, 4000 Warner Blvd., Burbank, CA, US
(740) Čermák a spol., JUDr. Karel Čermák jr., Ph.D., LL.M., advokát, Elišky Peškové 15/735, Praha 5, 15000

(510) (16) tiskoviny a výrobky z papíru, zejména knihy s náměty z animovaných, akčních, dobrodružných, komediálních a/nebo dramatických filmů, komiksy, dětské knihy, časopisy s náměty z animovaných, akčních, dobrodružných, komediálních a/nebo dramatických filmů, omalovánky, cvičebnice, papírnické zboží, dopisní papír, obálky, bloky, díře, poznámkové bločky, gratulace, vizitky, litografie, pera, tužky, obaly na pera, gumy, pastelky, fixy, barevné tužky, malířské sady, křídly a tabule na psaní křídou, obtisky, papírové zažehlovací obtisky, plakáty, upevněné a/nebo neupevněné fotografie, přebaly na knihy, záložky do knih, kalendáře, dárkový balicí papír, papírové dárky rozdáváné na večírcích a papírové dekorace, zejména papírové ubrousky, papírové prostírání, papírové podložky, krepový papír, papírové kloboučky, pozvánky, papírové ubrusy, papírové dekorace na zákusky, tištěné obtisky pro našití nebo jako aplikované ozdoby - v rámci této třídy, tištěné vzory na pyžama, mikiny a trička - v rámci této třídy; (25) oděvy pro muže, ženy a děti, zejména košile, trika, mikiny, sportovní oblečení, kalhoty, džíny, krátké kalhoty, nátečníky, oblečení do deště, dětské bryndáky - v rámci této třídy, sukně, blůzy, šaty, kšandy, svetry, saka, kabáty, pláštěnky, zimní oblečení, včasnky, dámské dlouhé šaty, kloboučky, čepice, štítky proti slunci, pásky, šátky, oblečení na spaní, pyžama, luxusní prádlo, spodní prádlo, vysoké boty, boty, sportovní obuv, sandály, kotníčková obuv, ponožky jako bačkory, plavky, maskární kostýmy a masky (jako součást oděvu) na Halloween; (28) hračky a sportovní zboží včetně her a jiných věcí na hraní, zejména akční figurky a jejich příslušenství, plyšové hračky, balóny, hračky do vany, rajtovací hračky, příslušenství ke karetním hrám, auta na hraní, panenky, létající disky, elektronické kapesní hry, příslušenství ke stolním hrám, karetním hrám, manipulativním hrám, společenským hrám, akčním hrám, samostatné hrací přístroje pro video hry, skládačky a manipulativní skládačky, papírové škrabošky, skateboardy, brusle, stříkací vodní hračky, míče, zejména míče na hřiště, míče na fotbal, baseball, košíkovou, baseballové rukavice, plavidla pro rekreační účely, porézni plováky pro rekreační účely, surfovací prkna, plovací desky pro rekreační účely, ploutve, dětské nádobičko na pečení a vaření, dětské peníze, dětská sněžítka, vánoční ozdoby; (41) zábavní služby v oblasti živých zábavních pořadů, komedií, dramát a animovaných televizních seriálů, výroba živých programů, komedií, dramát a animovaných televizních seriálů, poskytování informací vztahující se k zábavě a vzdělávání zajišťované z počítačových databází nebo z Internetu, animovaná a živá divadelní představení, internetové služby poskytující informace prostřednictvím globální počítačové sítě v oblasti zábavy, zejména hudby, filmu a televize, poskytování informací prostřednictvím elektronické světové počítačové sítě v oblasti zábavy, zejména hudby, filmu a televize, poskytování zpráv všeobecného zájmu v oblasti zábavy a vzdělávání, sportu, módy, medicíny a politiky, poskytování zábavy a vzdělávacích informací prostřednictvím světové počítačové sítě a poskytování informací pro současnou zábavu prostřednictvím elektronické globální komunikační sítě v oblasti živé zábavy, komedie, dramát a animovaných programů a výroby živé zábavy,

komedií, živých a animovaných filmů pro distribuci prostřednictvím počítačové sítě.
(511) 16, 25, 28, 41
(210) O-343151

(111) **267145**
(220) 16.02.2004
(151) 26.10.2004

WILLY WONKA

(730) **Warner Bros. Entertainment Inc.**, 4000 Warner Blvd., Burbank, CA, US
(740) Čermák a spol., JUDr. Karel Čermák jr., Ph.D., LL.M., advokát, Elišky Peškové 15/735, Praha 5, 15000

(510) (16) tiskoviny a výrobky z papíru, zejména knihy s náměty z animovaných, akčních, dobrodružných, komediálních a/nebo dramatických filmů, komiksy, dětské knihy, časopisy s náměty z animovaných, akčních, dobrodružných, komediálních a/nebo dramatických filmů, omalovánky, cvičebnice, papírnické zboží, dopisní papír, obálky, bloky, diáře, poznámkové bločky, gratulace, vizitky, litografie, pera, tužky, obaly na pera, gumy, pastelky, fixy, barevné tužky, malířské sady, křídla a tabule na psaní křídou, obtisky, papírové zažehlovací obtisky, plakáty, upevněné a/nebo neupevněné fotografie, přebaly na knihy, záložky do knih, kalendáře, dárkový balicí papír, papírové dárky rozdáváné na večírcích a papírové dekorace, zejména papírové ubrousky, papírové prostírání, papírové podložky, krepový papír, papírové kloboučky, pozvánky, papírové ubrusy, papírové dekorace na zákusky, tištěné obtisky pro našití nebo jako aplikované ozdoby - v rámci této třídy, tištěné vzory na pyžama, mikiny a trička - v rámci této třídy; (25) oděvy pro muže, ženy a děti, zejména košile, trika, mikiny, sportovní oblečení, kalhoty, džíny, krátké kalhoty, náčelníky, oblečení do deště, dětské bryndáky - v rámci této třídy, sukně, blůzy, šaty, kšandy, svetry, saka, kabáty, pláštěnky, zimní oblečení, vazanky, dámské dlouhé šaty, klobouky, čepice, štítky proti slunci, pásky, šátky, oblečení na spaní, pyžama, luxusní prádlo, spodní prádlo, vysoké boty, boty, sportovní obuv, sandály, kotníčková obuv, ponožky jako bačkory, plavky, maskarní kostýmy a masky (jako součást oděvu) na Halloween; (28) hračky a sportovní zboží včetně her a jiných věcí na hraní, zejména akční figurky a jejich příslušenství, plyšové hračky, balóny, hračky do vany, rajtovací hračky, příslušenství ke karetním hrám, auta na hraní, panenky, létající disky, elektronické kapesní hry, příslušenství ke stolním hrám, karetním hrám, manipulativním hrám, společenským hrám, akčním hrám, samostatné hrací přístroje pro video hry, skládačky a manipulativní skládačky, papírové škrabošky, skateboardy, brusle, stříkací vodní hračky, míče, zejména míče na hřiště, míče na fotbal, baseball, košíkovou, baseballové rukavice, plavidla pro rekreační účely, porézní plováky pro rekreační účely, surfovací prkna, plovací desky pro rekreační účely, ploutve, dětské nádobíčko na pečení a vaření, dětské peníze, dětská sněžítka, vánoční ozdoby; (41) zábavní služby v oblasti živých zábavních pořadů, komedií, dramát a animovaných televizních seriálů, výroba živých programů, komedií, dramát a animovaných televizních seriálů, poskytování informací vztahující se k zábavě a vzdělávání zajišťované z počítačových databází nebo z Internetu, animovaná a živá divadelní představení, internetové služby poskytující informace prostřednictvím globální počítačové sítě v oblasti zábavy, zejména hudby, filmu a televize, poskytování informací prostřednictvím elektronické světové počítačové sítě v oblasti zábavy zejména hudby, filmu a televize, poskytování zpráv všeobecného zájmu v oblasti zábavy a vzdělávání, sportu, módy, medicíny a politiky, poskytování zábavy a vzdělávacích informací prostřednictvím světové počítačové sítě a poskytování informací pro současnou zábavu prostřednictvím elektronické globální komunikační sítě v oblasti živé zábavy, komedie, dramát a animovaných programů a výroby živé zábavy, komedií, živých a animovaných filmů pro distribuci prostřednictvím počítačové sítě.

(511) 16, 25, 28, 41
(210) O-343152

(111) **267158**
(220) 20.02.2004
(151) 26.10.2004
(540)

O.R.KA

(730) **O.R.KA - Olomoucká realitní kancelář, s.r.o.**, Denisova 295/27, Olomouc, 77200, CZ
(740) ELITFORM - Patentová a známková kancelář, Mgr. Lukáš Dlabáček, Bolzanova 5, Brno, 61800
(510) (36) realitní kancelář, zprostředkovatelské služby v oblasti nemovitostí, bytů a nebytových prostor, jejich prodeje, koupě, pronájmu i výměny, oceňování a odhady nemovitostí a bytů, včetně daňových odhadů, prodej a koupě nemovitostí a bytů, obchodování s nemovitostmi, správa nemovitostí; (42) zprostředkování právních služeb.
(511) 36, 42
(210) O-343334

(111) **267177**
(220) 25.02.2004
(151) 26.10.2004
(540)



(730) **NUTREND D.S., a.s.**, Chválkovice 604, Olomouc, 77900, CZ
(740) Ing. Petr Soukup, patentový a známkový zástupce, Vídeňská 8, Olomouc, 77200
(510) (32) nealkoholické nápoje, stolní vody syčené i nesycené, kojenecké vody.
(511) 32
(210) O-343471

(111) **267200**
(220) 01.03.2004
(151) 26.10.2004
(540)



(730) **ANIPOL s. r. o.**, Maxe Švabinského 9, České Budějovice, 37008, CZ
(740) UNIPATENT, Ing. Jiří Chlustina, Jana Masaryka 43-47, Praha 2, 12000
(510) (6) obecné kovy a jejich slitiny, kovové stavební materiály, kovové stavební materiály přenosné, kovové kabely a dráty neelektrické, kovové potřeby zámečnické a klempířské, kovové trubky, hmoždinky kovové, kovové výrobky, které nejsou uvedeny v jiných třídách; (19) stavební materiály nekovové včetně polozpracovaného řeziva (trámy, prkna, dřevěné panely), překližky, skleněné cihly, skleněné tašky, obkládačky, dlaždice, přírodní a umělý kámen, cement, vápno, malta, sádra, šterk, neohébné trubky nekovové pro stavebnictví, stavební materiál na stavbu cest, asfalt, směla, přenosné konstrukce nekovové, nekovové pomníky, umělecké předměty z kamene, sádry a jiných nekovových materiálů,

plastová okna, posuvná nekovová okna, tabulové okenní sklo; (35) pomoc při řízení obchodních činností; (37) provádění staveb, jejich změn a odstraňování, zprostředkování uvedených služeb; (39) silniční motorová doprava nákladní a zprostředkování dopravních služeb; (40) kovoobráběčství.

(511) 6, 19, 35, 37, 39, 40
(210) O-343661

(111) **267201**
(220) 02.03.2004
(151) 26.10.2004
(540)

Ectovit

(730) **Symbiom, s.r.o.**, Sázava 170, Lanškroun, 56301, CZ
(740) DADEJ, GHEORGHU, KENDEREŠKI Patentová a známková kancelář, Ing. Leopold Dadej, patentový zástupce, Na Valtické 339/6, Břeclav 4, 69141
(510) (1) bakteriální přípravky, jiné než pro lékařské a zvěrolékařské účely, biologické přípravky, jiné než pro lékařské a zvěrolékařské účely, hnojiva, mikroorganismy, jiné než pro lékařské a zvěrolékařské použití, přípravky pro hnojení; (5) bakteriologické kultury, výživné látky pro mikroorganismy; (44) hnojení, ničení škůdců v zemědělství.
(511) 1, 5, 44
(210) O-343681

(111) **267202**
(220) 02.03.2004
(151) 26.10.2004
(540)

Symbivit

(730) **Symbiom, s.r.o.**, Sázava 170, Lanškroun, 56301, CZ
(740) DADEJ, GHEORGHU, KENDEREŠKI Patentová a známková kancelář, Ing. Leopold Dadej, patentový zástupce, Na Valtické 339/6, Břeclav 4, 69141
(510) (1) bakteriální přípravky, jiné než pro lékařské a zvěrolékařské účely, biologické přípravky, jiné než pro lékařské a zvěrolékařské účely, hnojiva, mikroorganismy, jiné než pro lékařské a zvěrolékařské použití, přípravky pro hnojení; (5) bakteriologické kultury, výživné látky pro mikroorganismy; (44) hnojení, ničení škůdců v zemědělství.
(511) 1, 5, 44
(210) O-343682

(111) **267203**
(220) 02.03.2004
(151) 26.10.2004
(540)

Rhodovit

(730) **Symbiom, s.r.o.**, Sázava 170, Lanškroun, 56301, CZ
(740) DADEJ, GHEORGHU, KENDEREŠKI Patentová a známková kancelář, Ing. Leopold Dadej, patentový zástupce, Na Valtické 339/6, Břeclav 4, 69141
(510) (1) bakteriální přípravky, jiné než pro lékařské a zvěrolékařské účely, biologické přípravky, jiné než pro lékařské a zvěrolékařské účely, hnojiva, mikroorganismy, jiné než pro lékařské a zvěrolékařské použití, přípravky pro hnojení; (5) bakteriologické kultury, výživné látky pro mikroorganismy; (44) hnojení, ničení škůdců v zemědělství.
(511) 1, 5, 44
(210) O-343683

(111) **267702**
(220) 11.02.2004
(151) 29.11.2004
(540)



(730) **WELLNESS FOOD s.r.o.**, U Ryšánky 1707/4, Praha 4, 14700, CZ
(740) Ing. Michal Jupa, patentový zástupce, Na Baních 1385, Praha 5 - Zbraslav, 15600
(510) (5) léčivé cukrářské výrobky a cukrovinky s léčivými účinky, přípravky (poživatiny) obsahující biologické katalyzátory pro fyzicky aktivní osoby, sportovce, rekonvalescenty, posilující poživatiny, extrakty a potraviny pro zvláštní výživu, dietetické a diabetické poživatiny a potraviny pro zvláštní výživu, vitamínové přípravky, potravní doplňky pro posílení imunity organismu a zlepšení zdraví v tuhém i tekutém stavu ve formě práškových směsí, kapek, sirupů, gelů, past, tablet, šumivých tablet, pastilek, dražé, tobolek, kapslí, bonbónů, žele, prášků, vše výše uvedené pro léčebné účely, diabetické a dietetické nápoje pro léčebné účely, přírodní pramenité a kojenecké vody pro léčebné účely, obohacené vitamínové nápoje a koncentráty; (30) potravní doplňky neléčebné pro posílení imunity organismu a zlepšení zdraví rostlinného původu v tuhém i tekutém stavu ve formě práškových směsí, kapek, sirupů, gelů, past, tablet, šumivých tablet, pastilek, dražé, tobolek, kapslí, bonbónů, žele, prášků, vše výše uvedené pro neléčebné účely, káva a náhražky kávy, obilní vločky a jiné obilné výrobky určené k lidské výživě, müsli, čaje; (32) nealkoholické nápoje syčené i nesyčené, včetně nápojů minerálních, šumivých, iontových a energetických, sirupy, koncentráty a jiné přípravky pro přípravu nápojů, ovocné a zeleninové šťávy, mošty, ovocné nektary a nápoje z ovocných šťáv, stolní a minerální vody, diabetické a dietetické nápoje neléčebné, práškové nealkoholické nápoje, práškové přípravky a příchutě pro výrobu nealkoholických nápojů a likérů, nealkoholické aperitivy; (33) alkoholické nápoje, zejména likéry, destiláty, lihoviny, vinné nápoje, aperitivy, vína, vína a likéry pro trávení, nízkoalkoholické míchané nápoje, bowle a jiné alkoholické nápoje obsahující ovoce.
(511) 5, 30, 32, 33
(210) O-342982

(111) **267745**
(220) 24.02.2004
(151) 29.11.2004
(540)



(730) **T-SEVERKA spol. s r.o.**, Mlýnské údolí 414, Rudolfov, 37371, CZ
(510) (30) cukrovinky, čokoláda, čokoládové bonbóny, čokoládové nápoje, fondán, jemné pečivo, kakao, kakaové nápoje, karamely, kávové krémy, keksy, koláče, marcipán, oplatky, perníky, příchutě do koláčů a zákusků.

(511) 30
(210) O-343426

(111) **267746**
(220) 24.02.2004
(151) 29.11.2004
(540)



(730) **T-SEVERKA spol. s r.o.**, Mlýnské údolí 414, Rudolfov, 37371, CZ
(510) (30) cukrovinky, čokoláda, čokoládové bonbóny, čokoládové nápoje, fondán, jemné pečivo, kakao, kakaové nápoje, karamely, kávové krémy, keksy, koláče, marcipán, oplatky, perníky, příchutě do koláčů a zákusků.
(511) 30
(210) O-343427

(111) **267747**
(220) 24.02.2004
(151) 29.11.2004
(540)

TENIS

(730) **T-SEVERKA spol. s r.o.**, Mlýnské údolí 414, Rudolfov, 37371, CZ
(510) (30) cukrovinky, čokoláda, čokoládové bonbóny, čokoládové nápoje, fondán, jemné pečivo, kakao, kakaové nápoje, karamely, kávové krémy, keksy, koláče, marcipán, oplatky, perníky, příchutě do koláčů a zákusků.
(511) 30
(210) O-343428

(111) **267748**
(220) 24.02.2004
(151) 29.11.2004
(540)

NÁŘADÍ

(730) **T-SEVERKA spol. s r.o.**, Mlýnské údolí 414, Rudolfov, 37371, CZ
(510) (30) cukrovinky, čokoláda, čokoládové bonbóny, čokoládové nápoje, fondán, jemné pečivo, kakao, kakaové nápoje, karamely, kávové krémy, keksy, koláče, marcipán, oplatky, perníky, příchutě do koláčů a zákusků.
(511) 30
(210) O-343429

(111) **267749**
(220) 24.02.2004
(151) 29.11.2004
(540)

ŠACHY

(730) **T-SEVERKA spol. s r.o.**, Mlýnské údolí 414, Rudolfov, 37371, CZ
(510) (30) cukrovinky, čokoláda, čokoládové bonbóny, čokoládové nápoje, fondán, jemné pečivo, kakao, kakaové nápoje, karamely, kávové krémy, keksy, koláče, marcipán, oplatky, perníky, příchutě do koláčů a zákusků.
(511) 30
(210) O-343430

(111) **267750**
(220) 24.02.2004
(151) 29.11.2004
(540)



(730) **T-SEVERKA spol. s r.o.**, Mlýnské údolí 414, Rudolfov, 37371, CZ
(510) (30) cukrovinky, čokoláda, čokoládové bonbóny, čokoládové nápoje, fondán, jemné pečivo, kakao, kakaové nápoje, karamely, kávové krémy, keksy, koláče, marcipán, oplatky, perníky, příchutě do koláčů a zákusků.
(511) 30
(210) O-343431

(111) **267754**
(220) 24.02.2004
(151) 29.11.2004
(540)

FEŠÁK

(730) **T-SEVERKA spol. s r.o.**, Mlýnské údolí 414, Rudolfov, 37371, CZ
(510) (30) cukrovinky, čokoláda, čokoládové bonbóny, čokoládové nápoje, fondán, jemné pečivo, kakao, kakaové nápoje, karamely, kávové krémy, keksy, koláče, marcipán, oplatky, perníky, příchutě do koláčů a zákusků.
(511) 30
(210) O-343435

(111) **267767**
(220) 25.02.2004
(151) 29.11.2004
(540)

NOSTALGIE

(730) **Lias Vintířov, lehký stavební materiál k.s.**, Vintířov 176, Vintířov, okres Sokolov, 35744, CZ
(740) **ZEMAN** - podkrušnohorská pat. a znám. kancelář, Petr Zeman, Hradní 301, Loket, 35733
(510) (19) stavební materiály a hmoty, stavební prvky z nekovových materiálů, zejména prvky pro zámkové dlažby, chodníkové a obkladové dlaždice a desky, jiné materiály pro silniční dlažby, upravený stavební kámen, prvky parkové a zahradní architektury, prvky městského mobiliáře, betonové a jiné nekovové výrobky pro inženýrské stavby, dopravní stavby a pozemní stavby v jiné třídě nezařazené; (37) práce zemní, betonářské, zednické, obkladačské, dlaždičské, montážní a jiné stavební, provádění terénních úprav po stavebních činnostech; (42) urbanistické studie, projektová činnost ve stavebnictví, technologické činnosti v oboru stavebních hmot a stavebních materiálů, poradenství v oboru stavebních hmot a stavebních materiálů.
(511) 19, 37, 42
(210) O-343512

(111) **267795**
(220) 01.03.2004
(151) 29.11.2004
(540)

PER

(730) **ELPLAST - KPZ Rokycany, spol. s r.o.**, Mlečice 45, Zbiroh, okr. Rokycany, 33808, CZ
(740) **BOHEMIA PATENT**, Ing. Jana Vandělíková, Vodičkova 791/41, Praha 1 - Nové Město, 11000
(510) (9) transformovny a rozvodny elektrické energie, napájecí kabelové rozvody, motorické rozvody, elektrické transformátory, rozvodový systém, včetně kabelů pro elektrické vedení, hromosvody, elektrické

ovládací desky, elektrické vodiče, elektrické vedení, přístroje na zjišťování a lokalizaci izolačních závad, kompenzátory jalového proudu, zdroje nepřerušeno napětí, elektrické ochrany v rozvodných soustavách, elektrická a elektronická zařízení pro dozor, prověřování, ověřování a dálkové ovládání průmyslových operací, elektrická a elektronická zařízení pro výpočet a předávání statistických údajů a informací, jakož i pro dozor, prověřování, ověřování a dálkové ovládání průmyslových operací, včetně automatizovaného řízení technologických procesů, počítačové sítě a sítě na bázi optických vláken, včetně výpočetní techniky a programového vybavení.

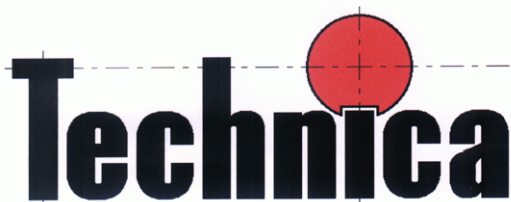
(511) 9
(210) O-343674

(111) **267848**
(220) 09.03.2004
(151) 29.11.2004
(540)

ORGES - consulting

(730) **Bendová Dana Ing.**, V kapslovně 2770/3, Praha 3, 13000, CZ
(510) (35) poradenství v oblasti ekonomických klasifikací výrobků, služeb, stavebních prací a stavebních děl pro účetní a daňové potřeby.
(511) 35
(210) O-343967

(111) **267954**
(220) 26.03.2004
(151) 29.11.2004
(540)



(730) **Technica, s.r.o.**, Za Mototechnou 1114/4, Praha 13 - Stodůlky, 15500, CZ
(510) (7) čerpadlové systémy včetně ovládacích mechanismů a jejich součástí, jako jsou ejektory, příměšovací zařízení na principu proudových čerpadel, ovládací armatury (kulové ventily, sedlové ventily, šoupátkové uzávěry) pro výše uvedené zboží; (9) protipožární prostředky a zařízení a jejich součástí, jako hlásiče (požární) elektrické, hubice rozprašovací protipožární, rozvodové panely (pro stabilní hasicí zařízení), hubice protipožární drenčerové, hubice protipožární pěnové, napěňovače, stabilní hasicí zařízení vodní, stabilní hasicí zařízení pěnová, stabilní hasicí zařízení prášková, zapěňovací zařízení, stabilní hasicí zařízení plynová, automatická hasicí zařízení, hlavice sprinklerové, hasicí přístroje; (11) zařízení pro rozvod vody a jejich součástí, jako jsou hydranty, hydrantové systémy, části hydrantových systémů (proudnice, hadice, příměšovače, zásobní nádrže na hasivo, čerpací pumpy, hydrantové skříně), části vodních a vodovodních potrubí (kohouty, ventily regulační, uzávěry, tvarovky), hubice protioštkovací.
(511) 7, 9, 11
(210) O-344845

(111) **268043**
(220) 27.05.2004
(151) 19.11.2004
(540)



(730) **WELLNESS FOOD, s.r.o.**, U Ryšánky 1707/4, Praha 4, 14700, CZ
(740) Ing. Michal Jupa, patentový zástupce, Na Baních 1385, Praha 5 - Zbraslav, 15600
(510) (5) léčivé cukrářské výrobky a cukrovinky s léčivými účinky, přípravky (poživatiny) obsahující biologické katalyzátory pro fyzicky aktivní osoby, sportovce, rekonvalescenty, posilující poživatiny, extrakty a potraviny pro zvláštní výživu, dietetické a diabetické poživatiny a potraviny pro zvláštní výživu, vitamínové přípravky, potravní doplňky pro posílení imunity organismu a zlepšení zdraví v tuhém i tekutém stavu ve formě práškových směsí, kapek, sirupů, gelů, past, tablet, šumivých tablet, pastilek, dražé, tobolek, kapslí, bonbónů, želé, prášků, vše výše uvedené pro léčebné účely, diabetické a dietetické nápoje pro léčebné účely, přírodní pramenité a kojenecké vody pro léčebné účely, obohacené vitamínové nápoje a koncentráty; (30) potravní doplňky neléčebné pro posílení imunity organismu a zlepšení zdraví rostlinného původu v tuhém i tekutém stavu ve formě práškových směsí, kapek, sirupů, gelů, past, tablet, šumivých tablet, pastilek, dražé, tobolek, kapslí, bonbónů, želé, prášků, vše výše uvedené pro neléčebné účely, káva a náhražky kávy, obilní vločky a jiné obilné výrobky určené k lidské výživě, mšlí, čaje; (32) nealkoholické nápoje syčené i nesyčené, včetně nápojů minerálních, šumivých, iontových a energetických, sirupy, koncentráty a jiné přípravky pro přípravu nápojů, ovocné a zeleninové šťávy, mošty, ovocné nektary a nápoje z ovocných šťáv, stolní a minerální vody, diabetické a dietetické nápoje neléčebné, práškové nealkoholické nápoje, práškové přípravky a příchutě pro výrobu nealkoholických nápojů a likérů, nealkoholické aperitivy; (33) alkoholické nápoje, zejména likéry, destiláty, lihoviny, vinné nápoje, aperitivy, vína, vína a likéry pro trávení, nízkoalkoholické míchané nápoje, bowle a jiné alkoholické nápoje.
(511) 5, 30, 32, 33
(210) O-346896

(111) **268339**
(220) 11.02.2004
(151) 28.12.2004
(540)

PROTECT

(730) **ZPV Rožnov, s.r.o.**, Televizní 2614, Rožnov pod Radhoštěm, 75664, CZ
(740) Patentová a známková kancelář, Ing. Jaromír Příkryl, Včelín 1161, Hulín, 76824
(510) (17) pryž, technická pryž, výrobky z technické pryže; (27) rohože, rohože (koberečky) pro automobily.
(511) 17, 27
(210) O-342968

(111) **268423**
(220) 24.02.2004
(151) 28.12.2004
(540)

Odborová linka 5 P

(730) **SONDY, s. r. o.**, náměstí Winstona Churchilla 2, Praha, 11359, CZ
(740) Ing. Marie Smrčková, patentový zástupce, Velflíkova 10, Praha 6, 16000
(510) (35) propagace, inzerce, public relations, služby v oblasti telefonních vzkazů a dotazů; (38) elektronická pošta, služby hlasové schránky, telekomunikace a počítačová komunikace, přenos zpráv a obrazových informací pomocí počítačů; (41) výuková, metodická a vzdělávací činnost

v oblasti pracovně-právní problematiky a bezpečnosti a zdraví při práci, informace o výchově, vzdělávání a možnostech rekvalifikace, odborná knihovna, organizování a vedení kolokvií, seminářů a konferencí, řízení a pořádání školení, zejména v oblasti pracovně-právních vztahů a bezpečnosti a ochrany zdraví při práci, pomoc a poradenství při výběru povolání, informace o výchově a vzdělávání, vydavatelská a nakladatelská činnost, vydávání elektronických knih a časopisů on-line, informace o možnostech rekreace, překladatelské a tlumočnické služby; (42) telefonní a internetová non-stop poradenská linka-celostátní zaměstnanecká linka pro porady v oblasti pracovně-právní problematiky, bezpečnosti a ochrany zdraví při práci, odborné poradenství v oblasti pracovně-právní problematiky a bezpečnosti a zdraví při práci, zprostředkování odborných informací z pracovně-právní problematiky, bezpečnosti a ochrany zdraví při práci, psychologické poradenství v oblasti psychologie práce a psychologické pomoci v nezaměstnanosti, právní poradenství včetně zprostředkování právního zastupování před soudy, úřady a orgány státní správy a samosprávy ve věcech pracovního práva a bezpečnosti a zdraví při práci, arbitrážní služby.

(511) 35, 38, 41, 42
(210) O-343458

(111) **268507**
(220) 17.03.2004
(151) 28.12.2004
(540)



(730) **RENOMIA, a. s.**, Holandská 8, Brno, 63900, CZ
(740) Ing. Petr Soukup, patentový a známkový zástupce, Videňská 8, Olomouc, 77200
(510) (35) organizační a ekonomické poradenství, poradenská činnost v oblasti risk managementu, zprostředkovatelská činnost v oblasti obchodu a obchodních služeb; (36) pojišťovnictví, finančnictví a peněžnictví, služby v oblasti peněžnictví a pojišťovnictví včetně související zprostředkovatelské a makléřské činnosti, činnosti související s pojišťovací, zábrannou a zajišťovací činností, šetření ve finančních a pojistných záležitostech, likvidace pojistných událostí, zprostředkovatelská činnost v oblasti pojišťovnictví, nájem a pronájem nemovitostí, konzultační činnost související s výše uvedenými obory ve tř. 36; (41) přednášková a vzdělávací činnost; (42) vývoj a tvorba software, znalecké a odborné posudky.

(511) 35, 36, 41, 42
(210) O-344487

(111) **268804**
(220) 14.05.2004
(151) 28.12.2004
(540)

MARIE PACS

(730) **OR-CZ spol. s r.o.**, Brněnská 19, Moravská Třebová, 57101, CZ
(740) Jirí Eřmert, patentový zástupce, Družstevní 1424/12, Říčany, 25101
(510) (9) data, databáze a jiné informační produkty na magnetických, elektronických a optických nosičích, s ovládacím software a hardware a hardware, nosiče dat všeho druhu spadající do tř. 9, programové vybavení pro informační technologie a pro komunikaci, modulární aplikační softwarový systém, zejména informační, ekonomický, skladový a statistický systém pro ukládání, distribuci, správu a archivaci obrazových dat ve zdravotnictví; (35) propagační činnost a reklama pro softwarové informační systémy, zejména informační, ekonomický, skladový a statistický systém pro ukládání, distribuci, správu a archivaci obrazových dat ve zdravotnictví, porady organizační při zavádění počítačového

systému pro generování, distribuci, správu a archivaci obrazových dat ve zdravotnictví, systemizace informací do počítačové databáze, obchodní průzkum, průzkum trhu související s informačním, ekonomickým, skladovým a statistickým systém pro ukládání, distribuci, správu a archivaci obrazových dat ve zdravotnictví; (42) tvorba a pronájem počítačového software pro zejména informační, ekonomický, skladový a statistický systém pro ukládání, distribuci, správu a archivaci obrazových dat ve zdravotnictví.

(511) 9, 35, 42
(210) O-346543

(111) **268895**
(220) 16.02.2004
(151) 17.01.2005
(540)



(730) **ČEROZFRUCHT s.r.o.**, Na výsluní 765/23, Praha 10, 10000, CZ
(740) UNIPATENT, Ing. Jirí Chludina, Jana Masaryka 43-47, Praha 2, 12000
(510) (29) maso, ryby, drůbež, měkkýši, koryši, zvěřina, masové výtažky, zelenina a ovoce konzervované, sušené, vařené, rosoly, zavařeniny, vejce, mléko a jiné mlékařenské výrobky včetně mléčných nápojů, jedlé oleje a tuky, konzervované potraviny v rámci této třídy, zelenina naložená v octě; (31) výrobky zemědělské a zahradnické včetně surových obilnin neupravených k lidské výživě, produkty lesnické, včetně nezpracovaného dřeva, semena, živá zvířata, včetně ryb a drůbeže určených k chovu, čerstvé ovoce a zelenina, sazenice, živé rostliny a přírodní květiny, zvířecí krmiva, slad na výrobu piva a lihovin; (32) pivo, lehká piva a ležáky, nealkoholická piva, minerální vody, šumivé a jiné nealkoholické nápoje, sirupy a jiné přípravky k přípravě nápojů, ovocné šťávy a nápoje z ovocných šťáv.

(511) 29, 31, 32
(210) O-343161

(111) **269049**
(220) 24.02.2004
(151) 26.01.2005
(540)

CHARLIE AND THE CHOCOLATE FACTORY

(730) **Warner Bros. Entertainment Inc.**, 4000 Warner Blvd., Burbank, CA, US
(740) Čermák a spol., JUDr. Karel Čermák jr., Ph.D., LL.M., advokát, Elišky Peškové 15/735, Praha 5, 15000
(510) (16) tiskoviny a výrobky z papíru, zejména knihy s náměty z animovaných, akčních, dobrodružných, komediálních a/nebo dramatických filmů, komiksy, dětské knihy, časopisy s náměty z animovaných, akčních dobrodružných, komediálních a/nebo dramatických filmů, omalovánky, cvičebnice, papírnické zboží, dopisní papír, obálky, bloky, diáře, poznámkové bločky, gratulace, vizitky, litografie, pera, tužky, obaly na pera, gumy, pastelky, fixy, barevné tužky, malířské sady, křídly a tabule na psaní křídou, obtisky, papírové zažehlovací obtisky, plakáty, upevněné a/nebo neupevněné fotografie, přebaly na knihy, záložky do knih, kalendáře, dárkový balicí papír, papírové dárky rozdáváné na večírcích a papírové dekorace, zejména papírové ubrusky, papírové prostírání, papírové podložky, kreповý papír, papírové kloboučky, pozvánky, papírové ubrusy, papírové dekorace na zákusky, tištěné obtisky pro našití nebo jako aplikované ozdoby - v rámci této třídy, tištěné vzory na pyžama, mikiny a trička - v rámci této třídy; (25) oděvy pro muže, ženy a děti, zejména košile, trika, mikiny, sportovní oblečení, kalhoty, džíny, krátké kalhoty, nátléčníky, oblečení do deště, dětské bryndáky - v rámci této třídy, sukně, blůzy, šaty, kšandy, svetry, saka,

kabáty, pláštěnky, zimní oblečení, vázanky, dámské dlouhé šaty, klobouky, čepice, šátky proti slunci, pásky, šátky, oblečení na spaní, pyžama, luxusní prádlo, spodní prádlo, vysoké boty, boty, sportovní obuv, sandály, kotníčková obuv, ponožky jako bačkory, plavky, maškarní kostýmy a masky (jako součást oděvu) na Halloween; (28) vánoční ozdoby; (41) zábavní služby v oblasti živých zábavních pořadů, komedií, dramát a animovaných televizních seriálů, výroba živých programů, komedií, dramát a animovaných televizních seriálů, poskytování informací vztahující se k zábavě a vzdělávání zajišťované z počítačových databází nebo z Internetu, animovaná a živá divadelní představení, internetové služby poskytující informace prostřednictvím globální počítačové sítě v oblasti zábavy, zejména hudby, filmu a televize, poskytování informací prostřednictvím elektronické světové počítačové sítě v oblasti zábavy zejména hudby, filmu a televize, poskytování zpráv všeobecného zájmu v oblasti zábavy a vzdělávání, sportu, módy, medicíny a politiky, poskytování zábavy a vzdělávacích informací prostřednictvím světové počítačové sítě a poskytování informací pro současnou zábavu prostřednictvím elektronické globální komunikační sítě v oblasti živé zábavy, komedie, dramát a animovaných programů a výroby živé zábavy, komedií, živých a animovaných filmů pro distribuci prostřednictvím počítačové sítě.

(511) 16, 25, 28, 41
(210) O-343223

(111) **269054**
(220) 20.02.2004
(151) 26.01.2005
(540)

FORTICOAT

(730) **Trouw Nutrition Biofaktory s.r.o.**, Na Chvalce 2049, Praha 9, 19300, CZ
(740) JUDr. Milada Špaňhelová, Jemnická 887/4, Praha 4, 14006
(510) (5) výrobky veterinární, výživové doplňky pro ochranné a ochranné léčebné účely, obsahující zejména směs kyselin; (31) krmivo pro zvířata, přípravky krmných aditiv, krmné přísady a krmné směsi pro výživu zvířat.
(511) 5, 31
(210) O-343357

(111) **269069**
(220) 01.03.2004
(151) 26.01.2005
(540)

SITT

(730) **NOVATO spol. s r.o.**, Uralská 770/6, Praha 6, 16000, CZ
(740) Ing. Marie Smrčková, patentový zástupce, Velflíkova 10, Praha 6, 16000
(510) (1) chemické prostředky pro průmysl, technické provozy, zemědělství, lesnictví a opravárenství, tmel na opravu rozbitých předmětů, tmel na pneumatiky; (2) tmel sklenářský, např. pro lepení skel a okenních konstrukcí, výkladních skříní a skleníků, tmel silikonový sklenářský; (17) tmely, silikonové tmely, tmely na těsnění, těsnění; (22) těsnící nebo vycpávkové materiály, s výjimkou gumových a plastových.
(511) 1, 2, 17, 22
(210) O-343668

(111) **269094**
(220) 12.03.2004
(151) 26.01.2005
(540)



(730) **Lucký Vladimír**, Prátele 283/12b, Haviřov - Životice, 73601, CZ
(740) Ing. Pavel Nádvořník s.r.o., Sokola Tůmy 1099/1, Ostrava-Mariánské Hory, 70900

(510) (4) paliva, včetně benzínu a dieselových paliv pro motorová vozidla, maziva a olejová maziva, pohonné hmoty (pohonné hmoty a přísady do pohonných hmot), průmyslové oleje a tuky; (35) pomoc v rámci této třídy při provozování benzínových stanic, například s rychle připravenými potravinami nabízenými na stanicích s maloobchodními službami (konkrétně prodejem jídla a pití), obchodní zprostředkovatelské služby například v maloobchodě a velkoobchodě s palivy, oleji, mazivy a mazacími oleji; (37) provozování čerpacích stanic s palivy a mazivy, zprostředkování obchodní činnosti benzínových stanic a jejich obchodních zařízení, služby oprav a údržby motorových vozidel a motocyklů, služby oprav a údržby vybavení benzínových stanic, služby mytí automobilů, pronájem zařízení na mytí aut, servisní stanice pro automobily.

(511) 4, 35, 37
(210) O-344062

(111) **269248**
(220) 22.04.2004
(151) 26.01.2005
(540)



(730) **INSTOP, spol. s r.o.**, Obchodní 16, Slavičín, 76321, CZ
(740) Patentová a známková kancelář, Ing. Jaromír Příkryl, Včelín 1161, Hulín, 76824

(510) (35) zprostředkovatelské služby v oblasti nákupu a prodeje zboží; (37) provádění stavebních prací, vodoinstalérství, topenářství a plynoservis, montáže, opravy, revize a zkoušky plynových zařízení, měření znečišťujících a pachových látek u plynových kotlů a jiných zdrojů tepla (kontrola emisí plynových kotlů a jiných zdrojů tepla), poradenské a konzultační služby v oblasti stavebnictví a v oblasti vodo-plyno-topenářství; (42) konstrukční a projektová činnost ve výstavbě, vypracování rozptylových studií z měření a kontrol plynových kotlů a jiných zdrojů tepla.

(511) 35, 37, 42
(210) O-345736

(111) **269303**
(220) 29.04.2004
(151) 26.01.2005
(540)

AutoBusiness

(730) **Club 91, s. r. o.**, 5. května 1323/9, Praha 4, 14000, CZ
(740) Ing. Václav Kratochvíl, Radlická 28/663, Praha 5, 15000
(510) (16) atlasy, časopisy, fotografie, katalogy, knihy, noviny, mapy, reprodukce, tiskoviny; (38) elektronická pošta, počítačová komunikace, přenos zpráv a obrazových informací pomocí počítače, distribuce informací pomocí komunikace mezi sítěmi, například s využitím internetu, přenos informací po internetu, přenos zpráv a obrazových informací pomocí počítače; (41) nakladatelská a vydavatelská činnost, vydávání knih, publikací, časopisů a jiných titulů, také v elektronické formě, např. na CD-ROM, korespondenční kurzy, organizování a vedení seminářů, přednášek a soutěží, zábava, vzdělávací informace, informace o možnostech zábavy a rekreace, klubové služby, organizování kulturních výstav.
(511) 16, 38, 41
(210) O-346011

(111) **269469**
(220) 18.06.2004
(151) 26.01.2005
(540)

Radio Ještěd

(730) **První rozhlasová s.r.o.**, Koperníkova 6/794, Praha 2 - Vinohrady, 12000, CZ
(510) (9) přístroje pro záznam, přenos nebo reprodukci zvuku či obrazu, software na magnetických nosičích, magnetické nebo optické nosiče zvukových a/nebo obrazových záznamů nahrané i nenahrané, videokazety a audiokazety nahrané i nenahrané, audiovizuální programy, audioprogramy, audiovizuální díla, a to i v digitální podobě, CD disky, videodiskety, audiodiskety, informace a záznamy v elektronické podobě; (35) inzertní, reklamní a propagační činnost, marketingové služby, služby ekonomických poradců, průzkum trhu, průzkum a vyhodnocování obchodní činnosti, vypracování statistických přehledů, poskytování pomoci při provozu obchodu, včetně zprostředkování obchodních a souvisejících obchodně personálních záležitostí, poradenství v oblasti organizace a ekonomiky podnikání, obchodní administrativa, kancelářské práce, obstaravatelská a zprostředkovatelská činnost ve výše uvedených oborech, včetně oblasti nákupu a prodeje zboží; (38) rozhlasové vysílání; (41) činnost vyučovací, výchovná, vzdělávací a zábavní, pořádání a vedení seminářů, konferencí a výstav ve tř. 41, organizování kulturních a zábavních akcí, agenturní, vydavatelská a publicistická činnost, tvorba zvukových programů, pořádání zábavních pořadů a soutěží ve tř. 41, provozování tělovýchovných zařízení a zařízení sloužících k regeneraci, rekondici a zábavě v rámci tř. 41, distribuční a půjčovní činnost spadající do této třídy, provozování galerií, obstaravatelská a zprostředkovatelská činnost v této oblasti; (42) návrh a vývoj počítačového hardwaru a softwaru, aktualizace počítačových programů, grafický design, hosting webových stránek, instalace počítačových programů a jejich kopírování, poradenství v oblasti hardwaru a softwaru, pronájem hardwaru a softwaru, tvorba a správa webových stránek, přenos dat nebo dokumentů z fyzických nosičů na elektronické, poradenství v těchto oborech a zprostředkovatelská činnost v těchto oblastech.
(511) 9, 35, 38, 41, 42
(210) O-350608

(111) **269507**
(220) 28.06.2004
(151) 26.01.2005
(540)



(730) **CHOPA, s.r.o.**, Starý Vestec 224/78, Starý Vestec, 28916, CZ
(740) Václav Müller, Filipova 2016, Praha 4, 14800
(510) (1) chemické výrobky určené pro průmysl, škrob pro průmyslové účely; (3) výrobky kosmetické, čističe skvrn, čisticí prostředek na nádobí a přípravky na čištění textilií a jiných předmětů - v rámci této třídy, mýdla tuhá i mýdla tekutá, přípravky pro tělovou kosmetiku, šampóny vlasové i tělové, pěny a soli do koupelí, sprchové gely, čisticí prostředky pro pleť, jako pleťová mléka, opalovací krémy, pleťové masky, krémy, vodičky, přípravky k čištění, leštění a odmašťování, brusné přípravky, aviváže, voňavkářské výrobky, éterické oleje, dekorativní kosmetika, škrob na prádlo; (5) WC deodoranty, WC osvěžovače, WC gely, prostředky k ničení plevele a k hubení živočišných škůdců, hmyzu a škodlivých zvířat, fungicidy a herbicidy, prostředky odpuzující hmyz.
(511) 1, 3, 5
(210) O-355786

(111) **269734**
(220) 06.02.2004
(151) 28.02.2005
(540)



(730) **ProGamers s. r. o.**, Muchova 15/237, Praha 6 - Dejvice, 16000, CZ
(740) Sodomka-Souček-Jindra-Mokřý & partneři, JUDr. Tomáš Jindra, U Prašné brány 3, Praha 1, 11000
(510) (35) obchodní činnost, zprostředkování obchodní činnosti, reklama a propagace, marketing, organizování komerčních a reklamních výstav, systematizace informací do databází, automatizované zpracování dat, správa databází; (41) pořádání zábav, včetně zábavy televizní, a provozování zařízení sloužící k zábavě, organizování kulturních a vzdělávacích výstav a dalších akcí obsažených v této třídě, nahrávání zvukových a zvukově obrazových záznamů a jejich rozmnožování.
(511) 35, 41
(210) O-342867

(111) **269870**
(220) 31.03.2004
(151) 28.02.2005
(540)



(730) **Remedicum, s.r.o.**, Alšova 1853/3, Český Těšín, 73701, CZ
(740) Rott, Růžička & Guttman Patentové, známkové a advokátní kanceláře, JUDr. Vladimír Rott, Vinohradská 37, Praha 2, 12000
(510) (1) lepidla pro průmyslové účely, lepidla na obuv, lepidla na papírové tapety, lepidla na plakáty, lepidla jiná než kancelářská a než pro domácnost; (16) lepidla pro kancelářské účely nebo pro domácnost.
(511) 1, 16
(210) O-345001

(111) **270176**
(220) 04.06.2004
(151) 28.02.2005
(540)



(730) **Pravdová Marie Mgr.**, Svěpomoci 1182, Praha 5 - Zbraslav, 15600, CZ
(740) Mgr. Josef Červenka, Budečská 6, Praha 2, 12000
(510) (1) chemické prostředky ke konzervování potravin, zejména ke sterilizaci a nakládání; (5) medicínální čaje; (29) ovoce a zelenina konzervovaná, sušená a zavařovaná, prostředky k přípravě želé, zavařenin, marmelád a džemů; (30) potraviny pro zvláštní výživu a nutraceutika rostlinného původu, dietetické výrobky s převážující rostlinnou složkou, koření, byliny, kořenící směsi, výrobky z léčivých a aromatických rostlin a výtažky z nich, čaje, přísady k ochucení jídel, prostředky ke konzervování potravin, zejména ke sterilizaci a nakládání, prášek a příchutě do pečiva.
(511) 1, 5, 29, 30
(210) O-347185

(111) **270217**
(220) 10.06.2004
(151) 28.02.2005
(540)



(730) **DITES spol. s r.o.**, Čs. legií 740/15, Teplice, 41501, CZ
(510) (7) stroje a obráběcí stroje; (9) přístroje a nástroje pro vážení, měření, přístroje a nástroje pro regulaci nebo řízení elektrického proudu; (42) návrh a vývoj počítačového hardwaru a softwaru.
(511) 7, 9, 42
(210) O-347353

(111) **270324**
(220) 30.06.2004
(151) 28.02.2005
(540)



(730) **RIGHT-ON CO. LTD.**, 11-1, Azuma 1-chome, Tsukuba-shi, Ibaraki 305-8503, JP
(740) Rott, Růžička & Guttman Patentové, známkové a advokátní kanceláře, JUDr. Vladimír Rott, Vinohradská 37/938, Praha 2, 12000
(510) (25) oděvy, džíny, trička, tílka, sportovní trika, rukavice, ponožky, opasky, obuv, sportovní obuv a horolezecká obuv, kloboučnické zboží, pokrývky hlavy, čepice, klobouky.
(511) 25
(210) O-355877

(111) **270345**
(220) 09.07.2004
(151) 28.02.2005
(540)

CIMA

(730) **KT & G Corporation**, Pyungchon-dong, Taedeog-ku 100, 306-712 Taejon, KR
(740) **PATENTSERVIS PRAHA a.s.**, Na Podkovce 281/10, Praha 4, 14700
(510) (34) tabák, cigarety, doutníky, šňupací tabák, cigaretový papír, dýmky, cigaretové filtry, cigaretová pouzdra, s výjimkou pouzder z drahých kovů, tabatěrky, cigaretové zapalovače s výjimkou zapalovačů z drahých kovů, zápalky, čističe dýmek, popelníky, s výjimkou popelníků z drahých kovů a doutníkové odězavače.
(511) 34
(210) O-356060

(111) **270346**
(220) 09.07.2004
(151) 28.02.2005
(540)

RAISON



(730) **KT & G Corporation**, Pyungchon-dong, Taedeg-ku 100, Taejon, KR
(740) **PATENTSERVIS PRAHA a.s.**, Na Podkovce 281/10, Praha 4, 14700
(510) (34) tabák, cigarety, doutníky, šňupací tabák, cigaretový papír, dýmky, cigaretové filtry, cigaretová pouzdra, s výjimkou pouzder z drahých kovů, tabatěrky, cigaretové zapalovače s výjimkou zapalovačů z drahých kovů, zápalky, čističe dýmek, popelníky, s výjimkou popelníků z drahých kovů a doutníkové odřezávače.
(511) 34
(210) O-356062

(111) **270433**
(220) 19.08.2004
(151) 28.02.2005
(540)



(730) **MEDIA BOHEMIA a.s.**, Koperníkova 794/6, Praha 2, 12000, CZ
(510) (9) přístroje pro záznam, přenos nebo reprodukci zvuku či obrazu, software na magnetických nosičích, magnetické nebo optické nosiče zvukových nebo obrazových záznamů nahrané i nenahrané, videokazety a audiokazety nahrané i nenahrané, audiovizuální programy na nosičích záznamů, a to i v digitální podobě, CD disky, videodisky, informace a záznamy v elektronické podobě na nosičích záznamů; (35) inzertní, reklamní a propagační činnost, marketingové služby, služby ekonomických poradců, průzkum trhu, obchodní administrativa a kancelářské práce; (38) rozhlasové vysílání; (41) výchovná, vzdělávací a zábavná činnost, organizování kulturních a zábavných akcí, agenturní činnost v oblasti kultury a vzdělávání, organizace zábavných pořadů a soutěží, obstaravatelská a zprostředkovatelská činnost v oblasti kultury a zábavy.
(511) 9, 35, 38, 41
(210) O-358604

(111) **270544**
(220) 21.01.2004
(151) 29.03.2005
(540)



(730) **VINAŘSTVÍ CHATEAU LEDNICE a.s.**, Komenského 791/23, Jablonec nad Nisou, 46601, CZ
(740) **RETROPATENT s.r.o.**, Kamil Kolátor, Dolní náměstí 679/5, Jablonec nad Nisou, 46601
(510) (16) tiskoviny, reklamní, propagační a informační materiály, etikety, obaly papírové a z plastů jinde neuvedené, obaly a tašky z papíru a plastů; (32) piva, minerální vody, šumivé nápoje a jiné nápoje nealkoholické, nápoje a šťávy ovocné, sirupy a jiné přípravky k zhotovování nápojů; (33) alkoholické nápoje (s výjimkou pív).
(511) 16, 32, 33
(210) O-342334

(111) **270595**
(220) 03.03.2004
(151) 29.03.2005
(540)

Poly PLASTY

(730) **PolyPLASTY s.r.o.**, Na Popelce 215/12, Praha 5, 15000, CZ
(740) **BOHEMIA PATENT, Ing. Jana Vandělíková**, Vodičkova 791/41, Praha 1 - Nové Město, 11000
(510) (1) chemické výrobky určené pro průmysl, vědy a fotografii, jakož i pro zemědělství, zahradnictví a lesnictví, umělé pryskyřice v surovém stavu, plastické hmoty v surovém stavu; (7) formy pro vstřikovací lití všech druhů umělých hmot, formy pro tlakové lití všech kovů; (16) papír a výrobky z papíru, lepenka a kartonážní výrobky v rámci této třídy, časopisy, tiskoviny, periodika, obalové materiály z papíru a plastických hmot v rámci této třídy; (17) polotovary z umělých hmot pro užití ve výrobě, plastické hmoty a výrobky z těchto materiálů, výlisky z plastických hmot zejména pro použití ve strojírenském, automobilovém, stavebním, chemickém, potravinářském, elektrotechnickém, leteckém a lékařském průmyslu; (35) poskytování obchodních nebo podnikatelských informací, kanceláře vývozní a dovozní, komerční informační kanceláře, pomoc při řízení obchodní činnosti, pomoc při řízení průmyslových nebo obchodních podniků, reklama a propagace; (38) šíření elektronických časopisů, elektronických periodik a knih v elektronické podobě prostřednictvím počítačové sítě, Internetu, pomocí satelitů apod., výměna a šíření zpráv a informací, služby zabezpečující audiovizuální komunikaci prostřednictvím informačních a telekomunikačních sítí, kupř. počítačové sítě Internet, satelitu apod.; (40) zpracování materiálů, zpracování a úprava plastických hmot, poradenská činnost v oblasti zpracování materiálů a plastických hmot; (42) projektová činnost v oblasti výrobků z plastických hmot, výzkum a vývoj v oblasti zpracování plastů.

(511) 1, 7, 16, 17, 35, 38, 40, 42
(210) O-343732

(111) **270632**
(220) 02.04.2004
(151) 29.03.2005
(540)

BESTCAR

(730) **Matějčková Jana - BESTCAR**, Škvorecká 1932/3, Praha 10, 10000, CZ
(510) (35) zprostředkovatelská činnost v oblasti obchodu, reklama a inzertce;
(36) leasing; (39) pronájem dopravních prostředků, zejména automobilů,
nákladních vozidel apod.
(511) 35, 36, 39
(210) O-345095

(111) **270668**
(220) 23.04.2004
(151) 29.03.2005
(540)



(730) **Zimovčák Adam Dr.**, Pasteurova 13b, Olomouc, 77200, CZ
(740) Ing. Petr Soukup, patentový a známkový zástupce, Videňská 8, Olomouc, 77200
(510) (3) přípravky pro bělení a jiné přípravky pro praní, přípravky pro čištění, leštění, odmašťování a broušení, mýdla, parfumerie, vonné oleje, kosmetika, vlasové vody, zubní pasty; (16) papír a výrobky z papíru, toaletní papír, hygienické ubrousky, utěrky a ručníky z papíru; (29) maso, ryby, drůbež a zvěřina, masové výtazky, ovoce a zelenina konzervované, sušené, mražené a zavařené, želé, džemy, kompoty, vejce, mléko a mléčné výrobky, jedlé oleje a tuky, uzeniny, ovocné krémy, ovocně-mléčné krémy, hotová jídla nebo polotovary; (30) káva, čaj, kakao, cukr, rýže, tapioka, kávové náhražky, med, sirup melasový, droždí pro kynutí, sůl, hořčice, ocet, omáčky k ochucení, koření, led pro osvěžení, mouka a výrobky z mouky, obilní přípravky spadající do této třídy, cukrovinky, zmrzlina, chléb, sušenky, čokoláda a výrobky z čokolády, krémové prášky, kakaové nebo čokoládové nápoje, pomazánky spadající do této třídy, slané a sladké zákusky, sladké pečivo včetně dortů, náplně do pečiva spadající do této třídy, mražené výrobky spadající do této třídy, výrobky z brambor pro vaření jako prášky, směsi nebo drti, pomazánky na chléb spadající do této třídy, suchary, jemné pečivo, těstoviny; (32) nealkoholické nápoje sycené i nesycené, včetně nápojů minerálních, šumivých a energetických, sirupy a jiné přípravky pro přípravu nápojů, včetně nápojů diabetických a dietetických, ovocné šťávy a nápoje z ovocných šťáv, stolní a minerální vody, nízkoalkoholické míchané nápoje; (33) alkoholické nápoje, lihoviny, likéry, vína včetně vín šumivých a perlivých, aperitivy, vína a likéry pro trávení; (35) zprostředkovatelská činnost v oblasti obchodu a v oblasti organizace a řízení maloobchodní a velkoobchodní sítě, reklamní a inzertní činnost, zajišťování informačního servisu v oblasti obchodu, poradenské a konzultační služby v oblasti obchodu, export a import.
(511) 3, 16, 29, 30, 32, 33, 35
(210) O-345787

(111) **270770**
(220) 27.05.2004
(151) 29.03.2005
(540)



(730) **HOLLANDIA Karlovy Vary, a.s.**, Pražská 673, Miřetice u Klášterce nad Ohří, Klášterec nad Ohří, 43151, CZ
(740) Václav Müller, Filipova 2016, Praha 4, 14800
(510) (29) mléčné výrobky všeho druhu.
(511) 29
(210) O-346922

(111) **270771**
(220) 27.05.2004
(151) 29.03.2005
(540)



(730) **HOLLANDIA Karlovy Vary, a.s.**, Pražská 673, Miřetice u Klášterce nad Ohří, Klášterec nad Ohří, 43151, CZ
(740) Václav Müller, Filipova 2016, Praha 4, 14800
(510) (29) mléčné výrobky všeho druhu.
(511) 29
(210) O-346923

(111) **271124**
(220) 27.07.2004
(151) 29.03.2005
(540)



(730) **Česká televize**, Na Hřebenech II., Praha 4 - Kavčí Hory, 14070, CZ
(510) (9) veškeré nosiče informací v rozsahu třídy 9; (16) tiskoviny, periodické a neperiodické publikace, např. knihy a časopisy, katalogy, plakáty, fotografie, kalendáře, samolepky; (35) propagační, reklamní a inzertní

činnost; (38) vysílání televizních programů; (41) tvorba televizních programů, výchovná a zábavní činnost, školení, kulturní a sportovní aktivity, soutěže pro veřejnost, vydavatelská a nakladatelská činnost, výroba audiovizuálních programů.

(511) 9, 16, 35, 38, 41
(210) O-356563

(111) **271322**
(220) 06.09.2004
(151) 29.03.2005
(540)

INTERMOS Bratislava

(730) **INTERMOS Praha s. r. o.**, Vinohradská 1511/230, Praha 10, 10000, CZ
(740) Patentová a známková kancelář, Ing. Jaromír Příkryl, Včelín 1161, Hulín, 76824
(510) (6) armatury průmyslové kovové vyskytující se ve vodárenském, chemickém, petrochemickém, naftovém, plynárenském, energetickém, strojírenském a potravinářském průmyslu, průmyslové armatury ze šedé litiny, ocelolitiny, slitinových ocelí a nerezových ocelí; (11) armatury v rámci této třídy, regulátory diferenčního tlaku, regulátory průtoku pro rozvody tepla, chladu a teplé užitkové vody s výjimkou výrobků užitých v dopravních prostředcích, klimatizační zařízení, teplovzdušná a vodovodní zařízení, vytápěcí zařízení, sanitární přístroje a zařízení pro dopravu a rozvod vody, včetně jejich příslušenství, např. sprchy, sprchové hlavice, regulátory a spořiče průtoku vody, veškeré vodovodní baterie umyvadlové a vanové, sanitární výrobky z umělého kamene, zejména umyvadla pro koupelnový nábytek, desková atypická umyvadla, vany, bidety, pisoáry, klozety, sprchové vany, sprchové kouty, desky, koupelnové armatury, koupelnové soupravy, regulační zařízení pro vodovodní zařízení, kohouty, zpětné a škrtící klapky, šroubení, topná zařízení, přístroje pro osvětlení, výrobu páry, pro vaření, přístroje chladicí, pro sušení, ventilaci, radiátory deskové, žebrové, sporáky, odsavače kuchyňských par, trouby (s výjimkou trub pro experimentální účely), lednice, mrazicí boxy, domácí vodárny, těsnící a regulační prvky pro topné a vodoinstalační systémy, přístroje pro topení, výrobky topenářské techniky, zejména hořáky, průmyslové hořáky, plynové armatury a regulační řady k hořákům, expanzní nádrže k topným zařízením, otopná tělesa a kotle, regulátory pro otopné soustavy a zdroje, regulátory pro vodní nebo plynová zařízení a potrubí, regulační pulty pro kotle a hořáky a regulační systémy pro hoření; (17) průmyslové armatury plastové a pogumované; (35) zprostředkovatelské služby v oblasti nákupu a prodeje zboží, odborné obchodní poradenství, poradenství v obchodní činnosti; (37) servis, montáže a opravy výrobků uvedených ve třídách 6, 11 a 17; (41) překladatelská a tlumočnická činnost.

(511) 6, 11, 17, 35, 37, 41
(210) O-359030

(111) **271349**
(220) 09.09.2004
(151) 29.03.2005
(540)



(730) **WELLNESS FOOD, s.r.o.**, U Ryšánky 1707/4, Praha 4, 14700, CZ
(740) Ing. Michal Jupa, patentový zástupce, Na Baních 1385, Praha 5 - Zbraslav, 15600
(510) (5) léčivé cukrářské výrobky a cukrovinky s léčivými účinky, přípravky (poživatiny) obsahující biologické katalyzátory pro fyzicky aktivní osoby, sportovce, rekonvalescenty, posilující poživatiny, extrakty a potraviny pro zvláštní výživu, dietetické a diabetické poživatiny a potraviny pro zvláštní výživu, vitamínové přípravky, potravní doplňky pro posílení imunity

organismu a zlepšení zdraví v tuhém i tekutém stavu ve formě práškových směsí, kapek, sirupů, gelů, past, tablet, šumivých tablet, pastilek, dražé, tobolek, kapslí, bombónů, želé, prášků, vše výše uvedené pro léčebné účely, diabetické a dietetické nápoje pro léčebné účely, přírodní pramenité a kojenecké vody pro léčebné účely, obohacené vitamínové nápoje a koncentráty; (30) potravní doplňky neléčebné pro posílení imunity organismu a zlepšení zdraví rostlinného původu v tuhém i tekutém stavu ve formě práškových směsí, kapek, sirupů, gelů, past, tablet, šumivých tablet, pastilek, dražé, tobolek, kapslí, bombónů, želé, prášků, vše výše uvedené pro neléčebné účely, káva a náhražky kávy, obilní vločky a jiné obilné výrobky určené k lidské výživě, müsli, čaje; (32) nealkoholické nápoje syčené i nesyčené, včetně nápojů minerálních, šumivých, iontových a energetických, sirupy, koncentráty a jiné přípravky pro přípravu nápojů, ovocné a zeleninové šťávy, mošty, ovocné nektary a nápoje z ovocných šťáv, stolní a minerální vody, diabetické a dietetické nápoje neléčebné, práškové nealkoholické nápoje, práškové přípravky a příchutě pro výrobu nealkoholických nápojů a likérů, nealkoholické aperitivy; (33) alkoholické nápoje, zejména likéry, destiláty, lihoviny, vínné nápoje, aperitivy, vína, vína a likéry pro trávení, nízkoalkoholické míchané nápoje, bowle a jiné alkoholické nápoje.

(511) 5, 30, 32, 33
(210) O-359138

(111) **271364**
(220) 13.09.2004
(151) 29.03.2005
(540)

MEZI PLOTY

(730) **Sdružení pro bezbariérovou kulturu Nedomysleno**, Hrusická 2510/2, Praha 4, 14100, CZ
(740) BOHEMIA PATENT, Ing. Jana Vandělíková, Umělecká 6, Praha 7, 17000
(510) (9) nahrané a nenahrané nosiče záznamu obrazu a zvuku, obaly na zvukové nosiče a videokazety, audiovizuální programy, audio programy, multimediální aplikace, hudební díla na nosičích, audiovizuální díla na nosičích, audiovizuální díla v digitální podobě, filmy, hudební díla na nosičích nebo v elektronické podobě, nosiče dat, zejména, CD, DVD, audiokazety, videokazety; (16) tiskoviny všeho druhu včetně propagačních materiálů, propagačních tiskovin, plakáty, katalogy, fotografie, neperiodický tisk, programy, bulletiny, drobné propagační předměty, grafické tisky; (35) reklama, reklamní a propagační činnost; (41) pořádání, vedení a organizování kulturních akcí, tvorba a režie televizních a rozhlasových pořadů, produkce a režie filmů, pořádání (divadelních) představení, hudební, muzikálová a zábavná představení, organizace, produkce a uvádění koncertů, turné, muzikálů a jiných pořadů, pořádání a organizování hudebního festivalu, pořádání veřejných produkcí, tvorba kulturních programů, organizování živých vystoupení v rámci festivalu, vydavatelská činnost, nahrávání zvukových a zvukově obrazových nosičů, agenturní činnost v oblasti kultury, produkce a koprodukce, předprodej a prodej vstupenek; (42) tvorba informačních databází, elektronických časopisů, periodik, provozování Internetových stránek.

(511) 9, 16, 35, 41, 42
(210) O-359263

(111) **272123**
(220) 01.09.2004
(151) 26.04.2005
(540)

ZÓNA LÁSKY RADIA CITY

(730) **MEDIA BOHEMIA a.s.**, Koperníkova 794/6, Praha 2, 12000, CZ
(510) (35) propagační činnost, reklama; (38) spoje (komunikace) - vysílání vědeckých, vzdělávacích, výchovných, zábavných, hudebních, sportovních, kulturních a jiných rozhlasových programů.
(511) 35, 38, 41
(210) O-358930

(111) **272145**
(220) 07.09.2004
(151) 26.04.2005
(540)

TURBO FAT KILLER

(730) **WELLNESS FOOD s.r.o.**, U Ryšánky 1707/4, Praha 4, 14700, CZ
(740) Ing. Michal Jupa, patentový zástupce, Na Baních 1385, Praha 5 - Zbraslav, 15600
(510) (5) léčivé cukrářské výrobky a cukrovinky s léčivými účinky, přípravky (poživatiny) obsahující biologické katalyzátory pro rekonvalescenty, posilující poživatiny, extrakty a potraviny pro zvláštní výživu, dietetické a diabetické poživatiny a potraviny pro zvláštní výživu, vitamínové přípravky, potravní doplňky pro posílení imunity organismu a zlepšení zdraví v tuhém i tekutém stavu ve formě práškových směsí, kapek, sirupů, gelů, past, tablet, šumivých tablet, pastilek, dražé, tobolek, kapslí, bombónů, želé, prášků, vše výše uvedené pro léčebné účely, diabetické a dietetické nápoje pro léčebné účely, přírodní pramenité a kojenecké vody pro léčebné účely, obohacené vitamínové nápoje a koncentráty pro léčebné účely; (16) papír a výrobky z papíru a lepenky, reklamní, propagační a užitkové výrobky z papíru, například etikety, kelímky, podnosy pro rychlé občerstvení, utěrky, ubrusy, ubrousky, ručníky, tiskoviny, periodické i neperiodické publikace, informační, reklamní a propagační letáky, plakáty, billboardy, prospekty, pohlednice, mapy, průvodce, dopisní obálky, přání, kalendáře, samolepky, obtisky, vystřihovánky, omalovánky, kartičky, papírové tácky, balicí papír, papírové tašky, sešity, skicáky, tužky, tiskárenské a kartonážní výrobky, data a databáze na papírových nosičích, papírové reklamní stojánky, těžítka; (29) vejce čerstvá a vejce sušená, konzervovaná, mražená, sušená a sterilizovaná výrobky ze zeleniny, ovoce, lesních a zahradních plodů, hub, bylin a jejich směsí, masové, masozeleninové, drůbeží, rybí a zvířinové konzervy, masové výtahy a masové a rybí speciality, paštiky, maso, ryby, drůbež a zvířina sušená, mražená, nasolená a uzená, želé, džemy, kompoty, ovocné dřeně, výrobky na bázi brambor, jako bramborové lupínky apod., mléko a mlékárenské výrobky, zejména máslo včetně pomazánkového, kombinované tuhy rostlinného a živočišného původu, sýry, mléčné kysané výrobky včetně jogurtů, mléčné krémy, sušené mléko a sušené výrobky na bázi mléka, tvarohy, smetany, mražené krémy na bázi mléka, oleje, jedlé tuhy a margariny, polévky, polévkové směsi, polotovary a hotová jídla vyráběná z potravin uvedených v této třídě; (30) chléb, pečivo, cukrářské a cukrovinkářské výrobky, zejména oplatky, sušenky, keksy, bombóny, lízátko, cukrová vata, žvýkačky, želé, želatinové bombóny, perníky, medovníky, pralinky, pudinky, dorty, palačinky, obilné vločky, muesli, popcorn, cereálie, zmrzlina, šerbet, led pro osvěžení, káva, čaj, ledový čaj, kakao, čokoláda, cukr, mouka, rýže, kávové náhražky, med, sirup melasový, droždí pro kynutí, prášek do pečiva, sůl, hořčice, ocet, omáčky, koření, listové těsto, těsta a těstoviny, nudle, špagety, sendviče, polotovary a hotová jídla vyráběná z potravin uvedených v této třídě, potravní doplňky neléčebné pro posílení imunity organismu a zlepšení zdraví rostlinného původu v tuhém i tekutém stavu ve formě práškových směsí, kapek, sirupů, gelů, past, tablet, šumivých tablet, pastilek, dražé, tobolek, kapslí, bombónů, želé, prášků, vše výše uvedené pro neléčebné účely a v rámci této třídy; (32) nealkoholické nápoje sycené i nesyčené, včetně nápojů minerálních, šumivých, iontových a energetických, sirupy, koncentráty a jiné přípravky pro přípravu nápojů, ovocné a zeleninové šťávy, mošty, ovocné nektary a nápoje z ovocných šťáv, stolní a minerální vody, diabetické a dietetické nápoje neléčebné, práškové nealkoholické nápoje, práškové přípravky a příchutě pro výrobu nealkoholických nápojů a likérů, nealkoholické aperitivy; (33) alkoholické nápoje, zejména likéry, destiláty, lihoviny, vinné nápoje, aperitivy, vína, vína a likéry pro trávení, nízkalkoholické míchané nápoje, bowle a jiné alkoholické nápoje; (35) organizace a pořádání reklamních a propagačních akcí, promotion akcí, reklamní prezentace firem, výrobků a služeb, činnost reklamní a marketingové agentury; (41) organizace a pořádání společenských, kulturních, zábavních a sportovních akcí, soutěží a vystoupení, exhibicí a závodů, tanečních párty, diskoték, technopárty, plesů, hudebních produkcí, koncertů, zábav, open air party, módních přehlídek pro výchovné, vzdělávací, kulturní, zábavní účely a k informaci o módě, erotických vystoupení, vydávání periodických a neperiodických publikací a tiskovin, zejména v souvislosti s uvedenými činnostmi; (42) výzkum, vývoj, testování v oblasti potravin pro běžnou konzumaci, potravních doplňků, funkčních potravin, potravin pro zvláštní účely (léčebných i neléčebných), potravin pro diabetiky a dietetiky, potravin pro kojence a batolata, veškerých nápojů nealkoholických i alkoholických, a to včetně směsí, přípravků a sirupů pro přípravu nápojů, vč. poradenské a expertní činnosti v těchto oblastech.

(511) 5, 16, 29, 30, 32, 33, 35, 41, 42
(210) O-359071

(111) **272253**
(220) 24.09.2004
(151) 26.04.2005
(540)

Astrid a slunce zůstane přítelem

(730) **ASTRID T.M., a.s.**, U průhonu 10, Praha 7, 17004, CZ
(510) (3) kosmetické výrobky.
(511) 3
(210) O-359656

(111) **272624**
(220) 10.06.2004
(151) 25.05.2005
(540)



(730) **DITES - VÁHY, spol. s r.o.**, Suchovršíce 168, Úpice, 54232, CZ
(510) (7) stroje a obráběcí stroje; (9) přístroje a nástroje pro vážení, měření, přístroje a nástroje pro regulaci nebo řízení elektrického proudu; (42) návrh a vývoj počítačového hardwaru a softwaru.
(511) 7, 9, 42
(210) O-347354

(111) **273938**
(220) 02.11.2004
(151) 25.07.2005
(540)

IMOS development

(730) **IMOS development, uzavřený investiční fond, a.s.**, Gajdošova 4392/7, Brno, 61500, CZ
(740) Ludmila Hájková, Olbrachtovo nám. 5, Brno - Komín, 62400
(510) (36) realitní činnost, správa nemovitostí; (37) provádění staveb, jejich změn a jejich odstraňování, údržba nemovitostí; (42) inženýrská činnost v investiční výstavbě.
(511) 36, 37, 42
(210) O-420086

(111) **274069**
(220) 24.11.2004
(151) 25.07.2005
(540)



(730) **Vladislav Pete Petrásek**, Studentská 2480, Mělník, 27601, CZ
(740) ROTT, RŮŽIČKA & GUTTMANN Patentová, známková a advokátní kancelář, JUDr. Vladimír Rott, Nad Štolou 12, Praha 7, 17000
(510) (29) ryby, ryby mražené a chlazené, ryby uzené, ryby pečené, ryby marinované, ryby konzervované, ryby sušené, ryby v rosolu, ryby v oleji, ryby v nálevu, ryby v majonéze, rybí pomazánky a paštiky, rybí saláty, maso, masové výtažky, drůbež, zvěřina, ovoce a zelenina konzervované, mražené, chlazené, sušené a i zavařované, želé, džemy, vejce, mléko a mléčné výrobky, jedlé oleje a tuky; (30) ochucené omáčky a nálevy, remulády, káva, čaj, kakao, cukr, med, rýže, hořčice, chléb, pečivo, cukrovinky, zmrzlina, droždí, sůl, ocet, koření, čokoláda, nápoje na bázi kakaa, čokolády a kávy, chuťové stimulanty a konzervační přípravky spadající do této třídy (sůl pro konzervování potravin); (31) čerstvé ovoce a zelenina, osiva, krmiva pro zvířata, živí koryšci a měkkýši.
(511) 29, 30, 31
(210) O-420772

(111) **274151**
(220) 10.12.2004
(151) 25.07.2005
(540)



(730) **Dušan Střelka**, Hlubočec 178, Hlubočec, 74769, CZ
(740) Ing. Jiří Střelák, Šumberova 42, Praha 6, 16200
(510) (9) laboratorní přístroje a zařízení, vědecké přístroje, přístroje pro zpracování informací, počítače, software, elektronické počítačové informační a řídicí systémy, přístroje pro záznam, převod a reprodukci zvuku/obrazu, audio-vizuální technika a její součásti, přístroje pro měření a regulaci, vážení, kontrolu a signalizaci, přístroje telekomunikační, baterie, akumulátory, elektro součástky všeho druhu, elektroinstalační materiály, elektrické vodiče, přístroje filmové, optické, fotografické, zkušební přístroje /ne lékařské/, nosiče dat v elektronické podobě a zvukově-obrazové záznamy magnetické nebo v elektronické podobě, přístroje pro vedení, výrobu, přepínání, přeměnu, akumulaci, regulaci nebo řízení elektrického proudu, součásti uvedených přístrojů a zařízení; (37) servis, montáž, opravy v oblasti elektrických a elektronických přístrojů a zařízení, laboratorní a vědecké techniky, výpočetní techniky, audio-video techniky, měřicí a regulační techniky, zkušební techniky, opravy a montáž měřidel; (42) tvorba počítačového software - programování počítačů, zhotovování software na zakázku, výzkum, vývoj a projektování software, počítačové analýzy, správa počítačových dat, pronájem software, poradenství a konzultace v oblasti hardware a software, poradenství v

oblasti měření, provádění měření, provádění zkušebních testů materiálů, výrobků a přístrojů.
(511) 9, 37, 42
(210) O-421274

(111) **274486**
(220) 02.08.2004
(151) 25.08.2005
(540)

luckystrike.cz

(730) **Ing. Blažek Jan**, Bulharská 577, Černošice u Prahy, 25228, CZ
(740) Advokátní kancelář, JUDr. Ing. Jan Matys, Spálená 10, Praha 1, 11000
(510) (38) spoje (komunikace), příjem, zpracování a šíření informací, zejména prostřednictvím Internetu; (43) dočasné ubytování, služby zajišťující stravování a nápoje; (45) osobní a společenské služby, bezpečnostní služby.
(511) 38, 43, 45
(210) O-356751

(111) **274752**
(220) 06.01.2005
(151) 25.08.2005
(540)

MAAR DIMO

(730) **Plus4U a.s.**, V Kapslovně 2767/2, Praha 3, 13000, CZ
(740) Ing. Jiří Střelák, Šumberova 42, Praha 6, 16200
(510) (11) přístroje a zařízení pro vaření, ohřev, chlazení, sušení, ventilaci, klimatizaci a osvětlení, gastronomická zařízení pro tuto třídu, sanitární vybavení; (29) maso, ryby, drůbež a zvěřina a výrobky z nich, masné výrobky všeho druhu - salámy, uzeniny apod., masové výtažky, sádlo, mléko a mléčné výrobky, vejce a vaječné výrobky, ovoce a zelenina konzervovaná, sušená či zavařená, jedlá želatina, polévky, vývary a přípravky na jejich výrobu; (30) káva, náhražky kávy, čaj, kakao, cukr, sůl, med, rýže, obilniny, mouka, sójová mouka, kvasnice, těsto, potravinářský škrob a kukuřičný škrob a výrobky z nich uvedené v této třídě, kávové, kakaové a čokoládové nápoje, glukosa, maltosa, dextrosa, pečivo všeho druhu sladké i slané, cukrovinky všeho druhu, čokoláda, šlehačka, dorty, pudink, zmrzlina a prášky na výrobu zmrzliny, těstoviny všeho druhu, pizza, müsli, žvýkačky, koření, ocet, hořčice, kečup, potravinářské přísady ke zlepšení chuti potravin; (31) produkty zemědělské, zahradnické a lesní čerstvé ovoce a zelenina, rostliny a přírodní květiny, osivo, krmivo pro zvířata, živá zvířata; (32) nealkoholické nápoje všeho druhu spadající do této třídy, pivo; (33) alkoholické nápoje všeho druhu spadající do této třídy (s výjimkou piva); (43) hostinská činnost, provoz restaurantů, kaváren, cukráren, barů a zařízení rychlého stravování, provoz potravinových a nápojových automatů, ubytovací činnost, provoz hotelů, penzionů a dalších ubytovacích zařízení.
(511) 11, 29, 30, 31, 32, 33, 43
(210) O-422043

(111) **274753**
(220) 06.01.2005
(151) 25.08.2005
(540)

MAAR DIMO

(730) **Plus4U a.s.**, V Kapslovně 2767/2, Praha 3, 13000, CZ
(740) Ing. Jiří Střelák, Šumberova 42, Praha 6, 16200
(510) (11) přístroje a zařízení pro vaření, ohřev, chlazení, sušení, ventilaci, klimatizaci a osvětlení, gastronomická zařízení pro tuto třídu, sanitární vybavení; (29) maso, ryby, drůbež a zvěřina a výrobky z nich, masné výrobky všeho druhu - salámy, uzeniny apod., masové výtažky, sádlo, mléko a mléčné výrobky, vejce a vaječné výrobky, ovoce a zelenina konzervovaná, sušená či zavařená, jedlá želatina, polévky, vývary a přípravky na jejich výrobu; (30) káva, náhražky kávy, čaj, kakao, cukr, sůl, med, rýže, obilniny, mouka, sójová mouka, kvasnice, těsto, potravinářský škrob a kukuřičný škrob a výrobky z nich uvedené v této třídě, kávové, kakaové a čokoládové nápoje, glukosa, maltosa, dextrosa, pečivo všeho druhu sladké i slané, cukrovinky všeho druhu, čokoláda, šlehačka, dorty, pudink, zmrzlina a prášky na výrobu zmrzliny, těstoviny všeho druhu, pizza, müsli, žvýkačky, koření, ocet, hořčice, kečup, potravinářské přísady ke zlepšení chuti potravin; (31) produkty zemědělské, zahradnické a lesní čerstvé ovoce a zelenina, rostliny a přírodní květiny, osivo, krmivo pro zvířata, živá zvířata; (32) nealkoholické nápoje všeho druhu spadající do této třídy, pivo; (33) alkoholické nápoje všeho druhu spadající do této třídy (s výjimkou piva); (43) hostinská činnost, provoz restaurantů, kaváren, cukráren, barů a zařízení rychlého stravování, provoz potravinových a nápojových automatů, ubytovací činnost, provoz hotelů, penzionů a dalších ubytovacích zařízení.
(511) 11, 29, 30, 31, 32, 33, 43
(210) O-422044

(111) **274754**
(220) 06.01.2005
(151) 25.08.2005
(540)

foodoo

(730) **Plus4U a.s.**, V Kapslovně 2767/2, Praha 3, 13000, CZ
(740) Ing. Jiří Střelák, Šumberova 42, Praha 6, 16200
(510) (29) maso, ryby, drůbež a zvěřina a výrobky z nich, masné výrobky všeho druhu - salámy, uzeniny apod., masové výtažky, sádlo, mléko a mléčné výrobky, vejce a vaječné výrobky, ovoce a zelenina konzervovaná, sušená či zavařená, jedlá želatina, polévky, vývary a přípravky na jejich výrobu; (30) káva, náhražky kávy, čaj, kakao, cukr, sůl, med, rýže, obilniny, mouka, sójová mouka, kvasnice, těsto, potravinářský škrob a kukuřičný škrob a výrobky z nich uvedené v této třídě, kávové, kakaové a čokoládové nápoje, glukosa, maltosa, dextrosa, pečivo všeho druhu sladké i slané, cukrovinky všeho druhu, čokoláda, šlehačka, dorty, pudink, zmrzlina a prášky na výrobu zmrzliny, těstoviny všeho druhu, pizza, müsli, žvýkačky, koření, ocet, hořčice, kečup, potravinářské přísady ke zlepšení chuti potravin; (31) produkty zemědělské, zahradnické a lesní, čerstvé ovoce a zelenina, rostliny a přírodní květiny, osivo, krmivo pro zvířata, živá zvířata; (32) nealkoholické nápoje všeho druhu spadající do této třídy, pivo; (33) alkoholické nápoje všeho druhu spadající do této třídy (s výjimkou piva); (43) hostinská činnost, provoz restaurantů, kaváren, cukráren, barů a zařízení rychlého stravování, provoz potravinových a nápojových automatů, ubytovací činnost, provoz hotelů, penzionů a dalších ubytovacích zařízení.
(511) 29, 30, 31, 32, 33, 43
(210) O-422045

(111) **274755**
(220) 06.01.2005
(151) 25.08.2005
(540)

FOODOO

(730) **Plus4U a.s.**, V Kapslovně 2767/2, Praha 3, 13000, CZ
(740) Ing. Jiří Střelák, Šumberova 42, Praha 6, 16200
(510) (29) maso, ryby, drůbež a zvěřina a výrobky z nich, masné výrobky všeho druhu - salámy, uzeniny apod., masové výtažky, sádlo, mléko a mléčné výrobky, vejce a vaječné výrobky, ovoce a zelenina konzervovaná, sušená či zavařená, jedlá želatina, polévky, vývary a přípravky na jejich výrobu; (30) káva, náhražky kávy, čaj, kakao, cukr, sůl, med, rýže, obilniny, mouka, sójová mouka, kvasnice, těsto, potravinářský škrob a kukuřičný škrob a výrobky z nich uvedené v této třídě, kávové, kakaové a čokoládové nápoje, glukosa, maltosa, dextrosa, pečivo všeho druhu sladké i slané, cukrovinky všeho druhu, čokoláda, šlehačka, dorty, pudink, zmrzlina a prášky na výrobu zmrzliny, těstoviny všeho druhu, pizza, müsli, žvýkačky, koření, ocet, hořčice, kečup, potravinářské přísady ke zlepšení chuti potravin; (31) produkty zemědělské, zahradnické a lesní, čerstvé ovoce a zelenina, rostliny a přírodní květiny, osivo, krmivo pro zvířata, živá zvířata; (32) nealkoholické nápoje všeho druhu spadající do této třídy (s výjimkou piva); (43) hostinská činnost, provoz restaurantů, kaváren, cukráren, barů a zařízení rychlého stravování, provoz potravinových a nápojových automatů, ubytovací činnost, provoz hotelů, penzionů a dalších ubytovacích zařízení.
(511) 29, 30, 31, 32, 33, 43
(210) O-422046

(111) **274756**
(220) 06.01.2005
(151) 25.08.2005
(540)

foodoo
culinary magic

(730) **Plus4U a.s.**, V Kapslovně 2767/2, Praha 3, 13000, CZ
(740) Ing. Jiří Střelák, Šumberova 42, Praha 6, 16200
(510) (29) maso, ryby, drůbež a zvěřina a výrobky z nich, masné výrobky všeho druhu - salámy, uzeniny apod., masové výtažky, sádlo, mléko a mléčné výrobky, vejce a vaječné výrobky, ovoce a zelenina konzervovaná, sušená či zavařená, jedlá želatina, polévky, vývary a přípravky na jejich výrobu; (30) káva, náhražky kávy, čaj, kakao, cukr, sůl, med, rýže, obilniny, mouka, sójová mouka, kvasnice, těsto, potravinářský škrob a kukuřičný škrob a výrobky z nich uvedené v této třídě, kávové, kakaové a čokoládové nápoje, glukosa, maltosa, dextrosa, pečivo všeho druhu sladké i slané, cukrovinky všeho druhu, čokoláda, šlehačka, dorty, pudink, zmrzlina a prášky na výrobu zmrzliny, těstoviny všeho druhu, pizza, müsli, žvýkačky, koření, ocet, hořčice, kečup, potravinářské přísady ke zlepšení chuti potravin; (31) produkty zemědělské, zahradnické a lesní, čerstvé ovoce a zelenina, rostliny a přírodní květiny, osivo, krmivo pro zvířata, živá zvířata; (32) nealkoholické nápoje všeho druhu spadající do této třídy, pivo; (33) alkoholické nápoje všeho druhu spadající do této třídy (s výjimkou piva); (43) hostinská činnost, provoz restaurantů, kaváren, cukráren, barů a zařízení rychlého stravování, provoz potravinových a nápojových automatů, ubytovací činnost, provoz hotelů, penzionů a dalších ubytovacích zařízení.
(511) 29, 30, 31, 32, 33, 43
(210) O-422047

(111) **274757**
(220) 06.01.2005
(151) 25.08.2005
(540)

FOODOO CULINARY MAGIC

(730) **Plus4U a.s.**, V Kapslovně 2767/2, Praha 3, 13000, CZ
(740) Ing. Jiří Střelák, Šumberova 42, Praha 6, 16200
(510) (29) maso, ryby, drůbež a zvířina a výrobky z nich, masné výrobky všeho druhu - salámy, uzeniny apod., masové výtažky, sádlo, mléko a mléčné výrobky, vejce a vaječné výrobky, ovoce a zelenina konzervovaná, sušená či zavařená, jedlá želatina, polévky, vývary a přípravky na jejich výrobu; (30) káva, náhražky kávy, čaj, kakao, cukr, sůl, med, rýže, obilniny, mouka, sójová mouka, kvasnice, těsto, potravinářský škrob a kukuřičný škrob a výrobky z nich uvedené v této třídě, kávové, kakaové a čokoládové nápoje, glukosa, maltosa, dextrosa, pečivo všeho druhu sladké i slané, cukrovinky všeho druhu, čokoláda, šlehačka, dorty, pudink, zmrzlina a prášky na výrobu zmrzliny, těstoviny všeho druhu, pizza, mušli, žvýkačky, koření, ocet, hořčice, kečup, potravinářské přísady ke zlepšení chuti potravin; (31) produkty zemědělské, zahradnické a lesní, čerstvé ovoce a zelenina, rostliny a přírodní květiny, osivo, krmivo pro zvířata, živá zvířata; (32) nealkoholické nápoje všeho druhu spadající do této třídy, pivo; (33) alkoholické nápoje všeho druhu spadající do této třídy (s výjimkou piva); (43) hostinská činnost, provoz restaurací, kaváren, cukráren, barů a zařízení rychlého stravování, provoz potravinových a nápojových automatů, ubytovací činnost, provoz hotelů, penzionů a dalších ubytovacích zařízení.

(511) 29, 30, 31, 32, 33, 43
(210) O-422048

(111) **275073**
(220) 14.07.2004
(151) 13.09.2005
(540)

HAVOS

(730) **HAVOS s. r. o.**, Nad Kolejemi 786, Liberec, 46001, CZ
(740) Václav Müller, patentový zástupce, Filipova 2016, Praha 4, 14800
(510) (6) lišty kovové, zejména pod obklady a dlažby, dveřní zarážky kovové, dveře kovové, kovová dvířka, kovové dveřní rámy a rámečky s magnety, stavební materiály kovové, jako stavební kování, kovové výtzuže do betonu, trubky ocelové, kovové stavební prefabrikáty, kovová schodiště, kovové žlaby, kovové rámy, plechové sudy, kovové okenní rámy, kovové dveřní kování, odlitky kovové, litinové, jako strojní dílce, pro stavební účely, obrobky, výkovky a výlisky - v rámci této třídy; (17) plastové výlisky, plastové výrobky a součástky pro různé druhy průmyslu, spadající do této třídy, termosety, výrobky z gumy, kaučuku jako např. těsnící kroužky z pryže, gumové zátky a jiné pryžové výlisky - v rámci této třídy; (19) lišty nekovové, zejména plastové ve stavebnictví jako plastové lišty pod obklady, dlažby, omítky, plastové lišty s magnety pod obklady, nekovové stavební materiály, asfalt, asbestocement, bazény nekovové, beton, střešní krytiny, cement, cihly, dehet, desky cementové, dlažba, dlaždice na podlahu, drenáže, dřevěné obložení, dřevo stavební, dveře, dýhy dřevěné, kámen stavební, komíny, konstrukce stavební nekovové, korek lisovaný, krokve, lepenka, lešení nekovové, malta stavební, mozaikové sklo, mramor, mříže nekovové, nátěrové hmoty pro stavebnictví, obkládačky, ohnivzdorné cementové desky, okenice, okna, opuka, panely stavební nekovové, papír pro stavebnictví, písek, ploty nekovové, podlahy nekovové, poklopy nekovové, potrubí spádové, překližky, rámy okenní, roury kameninové, rákos pro stavební účely, řezivo, sádra, sklo, stavby přenosné nekovové, stavební hmoty, střechy, šamot, šterk, trámy, trubky kameninové, vápenec, vápno, vlysy podlahové, záručně dveří, žlaby okapní, žula - vše spadající do této třídy.

(511) 6, 17, 19
(210) O-356205

(111) **275337**
(220) 21.01.2005
(151) 29.09.2005
(540)

E.C.N.

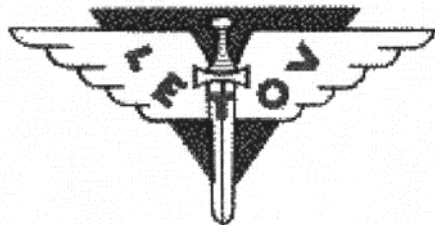
(730) **Prabos plus a.s.**, Komenského 9, Slavičín, 76321, CZ
(740) Ing. Jarmila Javoříková, Křiby 4904, Zlín, 76005
(510) (18) obuvnické polotovary z kůže a z imitace kůže; (25) obuv všeho druhu; (35) propagace a reklama obuvi a obuvnických polotovarů z kůže a z imitace kůže.
(511) 18, 25, 35
(210) O-422574

(111) **276611**
(220) 16.12.2004
(151) 28.11.2005
(540)



(730) **JERRY FABRICS s.r.o.**, Topolová 485, Jesenice u Prahy, 25242, CZ
(740) Mgr. Marek Indra, advokát, Čechyňská 16, Brno, 60200
(510) (25) bryndáčky, zástěry.
(511) 25
(210) O-421464

(111) **277236**
(220) 05.11.2004
(151) 22.12.2005
(540)



- (730) **LATECOERE Czech Republic s.r.o.**, Beranových 65, Praha 9 - Letňany, 19902, CZ
(740) TRAPLOVÁ-HAKR-KUBÁT Advokátní a patentová kancelář, Mgr. Jana Šuranová Traplová, Přístavní 24, Praha 7, 17000
(510) (7) letecké motory a jejich součásti; (9) automatická kontrolní zařízení pro letadla; (12) letadla a jejich součásti, zejména křídla, zadní části trupu, strukturální sestavy, drakové sestavy a dveře, letecké přístroje, letecké vrtule, dopravní prostředky pozemní kromě přívěsů za automobily, dopravní prostředky vzdušné, pilotní cvičné kabiny, vrtulníky, motorové kluzáky, vlečné terče, rotorové listy, vystřelovací trenážery pro piloty, letecké a lodní trenážery, ultralehké letouny, sportovní letouny; (40) montáž kovových konstrukcí a zařízení pro letadla a jiné vzdušné dopravní prostředky, kadmiování, poniklování; (42) vývoj výroby pozemních a vzdušných dopravních prostředků kromě konstrukční činnosti v oblasti přípravků pro leteckou výrobu a strojírenství, speciálních ohýbaček plechů, speciálních nůzek na plech, rohových a výstřihových nůzek, zpracovačů nýtů a šroubů, kanálů (potrubí) výstupních plynů a přívěsů za automobily, inženýrské práce - expertizy, zkoušky materiálů, počítačové programování, projektování.
(511) 7, 9, 12, 40, 42
(210) O-420226

(111) **279169**
(220) 09.09.2004
(151) 22.03.2006
(540)

DOGTRACE

- (730) **VNT electronics s.r.o.**, Smetanovo nám. 104, Litomyšl, 57001, CZ
(740) JUDr. Miroslav Kupka, Levého 1532, Rakovník, 26901
(510) (16) tiskoviny všeho druhu, zejména periodické a neperiodické publikace, letáky, plakáty, tašky a reklamní předměty patřící do třídy 16, fotografie, vyučovací pomůcky; (25) oblečení, oděvy, obuv, kombinézy, zejména pracovní; (31) živá zvířata, zejména psi, krmivo pro zvířata, zejména pro psy.
(511) 16, 25, 31
(210) O-359131

(111) **280916**
(220) 31.03.2004
(151) 24.05.2006
(540)

Platinum

- (730) **ČSOB Pojišťovna, a.s., člen holdingu ČSOB**, Masarykovo nám. 1458, Pardubice - Zelené předměstí, 53218, CZ
(740) MIRA Patentová a známková kancelář, Blanka Fišerová, V Kapslovně 11, Praha 3, 13000
(510) (9) multifunkční magnetické a čipové karty, elektronické peněženky, magnetické karty a karty s pamětí nebo s mikroprocesorem, mezinárodní platební karty, vše výhradně pro oblast pojištění, edice uživatelských i odborných informací šířených na veškerých paměťových médiích spadající do této třídy, nosiče digitálních podpisů k identifikaci odesílatele, elektronické reklamní, inzertní, propagační, uživatelské a instruktážní materiály i tiskoviny zařazené v této třídě, tiskoviny všeho druhu a ostatní polygrafické výrobky v elektronické podobě a na nosičích; (16) papír a výrobky z papíru, papírnické zboží, obálky, dopisní papíry, kalendáře,

plánovací záznamníky, gratulace, psací potřeby, kancelářské výrobky (s výjimkou nábytku); (35) informační kanceláře a servis, merchandising, zprostředkovatelské služby v oblasti vydávání reklamních, inzertních a propagačních tiskovin a zajištění jejich distribuce, vše výhradně pro oblast pojištění, leasingu a spoření; (36) veškeré pojišťovací, zajišťovací a zábranné služby spolu se službami s nimi souvisejícími a s poskytnutím nadstandardních produktů v oblasti pojištění, pojišťovací služby poskytované elektronicky a prostřednictvím telefonu, pojištění zejména v oblasti úrazového pojištění, škod na dopravních prostředcích, přepravovaných věcí, zavazadel a jiného majetku, pojištění škod na majetku způsobené požárem, výbuchem, všemi přírodními živly, pádem letadla i jinými způsoby, odpovědnosti za škodu vyplývající z vlastnictví nebo užití pozemního motorového dopravního prostředku včetně odpovědnosti dopravce, všeobecné pojištění za škodu i odpovědnosti za škody na životním prostředí a/nebo různých finančních ztrát, pomoci osobám v nouzi během cestování nebo pobytu mimo místa trvalého bydliště, odhady a oceňování movitého i nemovitého majetku, manažerské služby a makléřské služby v oblasti pojištění a zajištění majetku, zprostředkovatelské služby v oblasti stavebního spoření, poskytování služeb a prezentace na výstavách a veletrzích v oblasti pojištění, pronájem bytových a nebytových prostor související s pojišťovací činností, funkce správce majetkových účastí v dceřinných i jiných společnostech, šetření pojistných událostí a likvidátorské služby, služby osobních pojišťovacích poradců, veškeré konzultační služby v oblasti pojištění a navazujících služeb; (38) poskytování služeb v oblasti pojištění a služeb s nimi souvisejících prostřednictvím elektronických médií.

(511) 9, 16, 35, 36, 38
(210) O-345006

(111) **290719**
(220) 17.02.2004
(151) 13.06.2007
(540)

ČSOB Pojištění Ochránce

- (730) **ČSOB Pojišťovna, a.s., člen holdingu ČSOB**, Masarykovo nám. 1458, Pardubice - Zelené Předměstí, 53218, CZ
(740) MIRA patentová a známková kancelář, Blanka Fišerová, V Kapslovně 11, Praha 3, 13000
(510) (9) multifunkční magnetické a čipové karty pro oblast pojišťovacích, leasingových, peněžních a finančních služeb i pro obchodní síť, elektronické peněženky, magnetické karty a karty s pamětí nebo s mikroprocesorem, mezinárodní platební karty, edice uživatelských i odborných informací šířených na veškerých paměťových médiích spadající do této třídy, nosiče digitálních podpisů k identifikaci odesílatele, elektronické reklamní, inzertní, propagační, uživatelské a instruktážní materiály i tiskoviny, tiskoviny všeho druhu a ostatní polygrafické výrobky v elektronické podobě a na nosičích; (16) papír a výrobky z papíru, papírnické zboží, obálky, dopisní papíry, kalendáře, plánovací záznamníky, gratulace, tiskoviny a polygrafické výrobky, psací potřeby včetně psacích potřeb ze vzácných kovů a jejich slitin, kancelářské výrobky (s výjimkou nábytku), upomínkové předměty, obaly a výrobky z plastů nezařazené do jiných tříd; (35) pomoc při řízení zahraničně obchodní činnosti, informační servis a provozování nepřetržité infolinky, marketing, propagační, reklamní a inzertní služby prostřednictvím jakéhokoliv média - prostřednictvím telefonní, datové nebo informační sítě a jejich distribuce, účast na výstavách a veletrzích, merchandising, administrativní služby, automatizované zpracování dat a informací v bankovníctví, peněžnictví i v oblasti finančních instrumentů, zajištění distribuce veškerých reklamních, inzertních a propagačních materiálů; (36) veškeré pojišťovací, zajišťovací a zábranné služby spolu se službami s nimi souvisejícími, finanční služby spolu s poskytnutím nadstandardních produktů v oblasti pojištění, peněžní služby poskytované elektronicky a prostřednictvím telefonu, pojištění zejména v oblasti úrazového pojištění, škod na dopravních prostředcích, přepravovaných věcí, zavazadel a jiného majetku, pojištění škod na majetku způsobené požárem, výbuchem, všemi přírodními živly, pádem letadla i jinými způsoby, odpovědnosti za škodu vyplývající z vlastnictví nebo užití pozemního motorového dopravního prostředku včetně odpovědnosti dopravce, všeobecné pojištění za škodu i odpovědnosti za škody na životním prostředí a/nebo různých finančních ztrát, pomoci osobám v nouzi během cestování nebo pobytu mimo místa trvalého bydliště, peněžní služby, přijímání finančních prostředků a jejich správa, finanční odhady a oceňování movitého i nemovitého majetku, poskytování služeb kartami kreditními, magnetickými, čipovými, multifunkčními, elektronickými peněženkami nebo jinými kartami s inteligencí, finanční sponzorování, investování do cenných papírů,

hypoteční financování a leasing, služby v oblasti finančních instrumentů, finanční analýzy, manažerské služby a makléřské služby v oblasti peněžnictví, pojištění a zajištění majetku, poskytování služeb a prezentace na výstavách a veletrzích v oblasti peněžnictví a pojištění, pronájem bytových a nebytových prostor související s pojišťovací činností, správa majetkových účastí v dceřinných i jiných společnostech, šetření pojistných událostí a likvidátorské služby, služby osobních finančních a pojišťovacích poradců, veškeré konzultační služby v oblasti financí, pojištění a úvěrování; (38) poskytování, šíření a výměna informací prostřednictvím globálních telekomunikačních sítí a Internetu, šíření a výměna informací prostřednictvím počítačové sítě, poskytování služeb prostřednictvím elektronických médií, šíření www informací a šíření elektronických tiskovin, provozování nepřetržité infolinky.

(511) 9, 16, 35, 36, 38
(210) O-343235

(111) **293642**
(220) 07.01.2005
(151) 31.10.2007
(540)

VIGOUR

(730) **Vigour a.s.**, V Kapslovně 2767/2, Praha 3, 13000, CZ
(740) Ing. Jiří Střelák, Šumberova 42, Praha 6, 16200
(510) (25) oděvy a oděvní doplňky všeho druhu spadající do této třídy, obuv všeho druhu spadající do této třídy; (28) sportovní potřeby všeho druhu spadající do této třídy; (41) organizování a pořádání sportovních, zábavních, společenských a kulturních akcí, vzdělávací a školící činnosti, výchovná činnost, vydavatelská a nakladatelská činnost, činnosti uměleckých agentur, umělecká, filmová a hudební produkce, pronájem zvukových a zvukově-obrazových záznamů.

(511) 25, 28, 41
(210) O-422075

(111) **293893**
(220) 07.01.2005
(151) 14.11.2007
(540)

VIGOUR

(730) **Vigour a.s.**, V Kapslovně 2767/2, Praha 3, 13000, CZ
(740) Ing. Jiří Střelák, Šumberova 42, Praha 6, 16200
(510) (25) oděvy a oděvní doplňky všeho druhu spadající do této třídy, obuv všeho druhu spadající do této třídy; (28) sportovní potřeby všeho druhu spadající do této třídy; (41) organizování a pořádání sportovních, zábavních, společenských a kulturních akcí, vzdělávací a školící činnosti, výchovná činnost, vydavatelská a nakladatelská činnost, činnosti uměleckých agentur, umělecká, filmová a hudební produkce, pronájem zvukových a zvukově-obrazových záznamů.

(511) 25, 28, 41
(210) O-422076

(111) **297776**
(220) 03.03.2004
(151) 12.05.2008
(540)

The logo for Interlingua features a stylized globe icon to the left of the word "Interlingua" in a serif font.

(730) **Berezkin Zachar**, Ukrajinská 10, Praha 10, 10000, CZ
Chadima Jan PhDr., Mezilesí 2074, Praha 9, 19000, CZ
Soukup Miloš PhDr., Poříčská 2076, Praha 9, 19000, CZ
(740) JUDr. Pavel Tuma, Římská 16, Praha 2, 12000
(510) (35) zajišťování obchodní administrativy, kancelářské práce, pomoc a poradenství při obchodní činnosti; (41) vzdělávání a výchovná činnost, výuka cizích jazyků, překladatelské a tlumočnické služby.

(511) 35, 41
(210) O-343717

Zániky ochranných známek uplynutím doby platnosti

Kapitola obsahuje údaje o ochranných známkách, které zanikly uplynutím doby platnosti podle ustanovení § 29 odst. 1 zákona č. 441/2003 Sb.

Číslo zápisu	Datum zániku	Číslo zápisu	Datum zániku	Číslo zápisu	Datum zániku	Číslo zápisu	Datum zániku
151209	01.08.2013	261688	30.07.2013	262412	04.08.2013	264000	29.07.2013
151210	01.08.2013	261690	01.08.2013	262413	04.08.2013	264001	29.07.2013
155652	01.08.2013	261691	01.08.2013	262414	05.08.2013	264002	29.07.2013
155653	01.08.2013	261692	01.08.2013	262416	05.08.2013	264003	31.07.2013
161713	09.08.2013	261693	04.08.2013	262418	05.08.2013	264004	05.08.2013
173722	11.08.2013	261694	04.08.2013	262419	05.08.2013	264262	29.07.2013
174217	29.07.2013	261695	05.08.2013	262420	05.08.2013	264401	29.07.2013
174587	04.08.2013	261696	05.08.2013	262421	05.08.2013	264402	30.07.2013
174720	04.08.2013	261697	05.08.2013	262422	05.08.2013	264405	01.08.2013
175867	05.08.2013	262135	01.07.2013	262423	05.08.2013	264408	01.08.2013
176241	09.08.2013	262340	29.07.2013	262424	05.08.2013	264409	01.08.2013
180979	30.07.2013	262342	29.07.2013	262425	05.08.2013	264414	06.08.2013
182098	10.08.2013	262343	29.07.2013	262426	05.08.2013	264415	06.08.2013
182177	30.07.2013	262344	29.07.2013	262429	06.08.2013	264416	06.08.2013
182445	10.08.2013	262345	29.07.2013	262430	06.08.2013	264417	06.08.2013
182871	03.08.2013	262350	29.07.2013	262431	06.08.2013	265084	31.07.2013
183474	29.07.2013	262351	29.07.2013	262432	06.08.2013	265086	01.08.2013
183757	03.08.2013	262353	29.07.2013	262437	06.08.2013	265087	05.08.2013
184841	03.08.2013	262356	30.07.2013	262439	06.08.2013	265090	06.08.2013
184982	03.08.2013	262362	30.07.2013	263075	29.07.2013	265935	06.08.2013
185831	12.08.2013	262363	30.07.2013	263076	29.07.2013	265936	06.08.2013
186606	11.08.2013	262364	30.07.2013	263077	29.07.2013	265937	06.08.2013
187114	04.08.2013	262366	31.07.2013	263078	29.07.2013	265938	06.08.2013
188450	11.08.2013	262368	31.07.2013	263079	29.07.2013	266699	30.07.2013
188774	09.08.2013	262369	31.07.2013	263081	30.07.2013	266700	30.07.2013
188775	11.08.2013	262370	31.07.2013	263082	30.07.2013	266703	05.08.2013
189318	29.07.2013	262371	31.07.2013	263085	30.07.2013	267432	01.08.2013
189321	29.07.2013	262373	01.08.2013	263086	30.07.2013	267433	04.08.2013
189323	30.07.2013	262375	01.08.2013	263087	30.07.2013	268884	01.08.2013
189326	03.08.2013	262376	01.08.2013	263088	30.07.2013	268937	04.08.2013
189329	03.08.2013	262378	01.08.2013	263091	30.07.2013	269638	05.08.2013
189331	04.08.2013	262379	01.08.2013	263092	31.07.2013	269639	06.08.2013
189341	12.08.2013	262380	01.08.2013	263093	31.07.2013	271564	01.08.2013
189347	13.08.2013	262381	01.08.2013	263094	01.08.2013	271565	01.08.2013
189348	13.08.2013	262383	01.08.2013	263095	01.08.2013	272555	29.07.2013
190183	03.08.2013	262384	01.08.2013	263096	01.08.2013	273738	05.08.2013
190185	09.08.2013	262385	01.08.2013	263097	01.08.2013	273739	05.08.2013
190186	13.08.2013	262386	01.08.2013	263098	01.08.2013	274420	30.07.2013
190187	13.08.2013	262391	01.08.2013	263105	04.08.2013	276456	29.07.2013
191049	02.08.2013	262392	01.08.2013	263108	04.08.2013	276517	05.08.2013
191841	11.08.2013	262393	01.08.2013	263116	05.08.2013	276518	05.08.2013
261672	29.07.2013	262394	01.08.2013	263119	06.08.2013	276519	06.08.2013
261673	29.07.2013	262395	01.08.2013	263121	06.08.2013	277192	01.08.2013
261674	29.07.2013	262397	01.08.2013	263122	06.08.2013		
261675	29.07.2013	262399	01.08.2013	263123	06.08.2013		
261676	29.07.2013	262408	04.08.2013	263124	06.08.2013		
261680	30.07.2013	262409	04.08.2013	263743	29.07.2013		
261681	30.07.2013	262410	04.08.2013	263745	31.07.2013		
261685	30.07.2013	262411	04.08.2013	263999	29.07.2013		

Vzdání se práv k ochranné známce

Vlastník ochranné známky se může podle ustanovení § 30 zákona č. 441/2003 Sb. u Úřadu písemným prohlášením vzdát práv k ochranné známce v rozsahu všech výrobků nebo služeb, pro které byla zapsána, nebo některých z nich. Účinky tohoto prohlášení nastávají dnem doručení prohlášení vlastníka ochranné známky Úřadu a nelze je vzít zpět. V této kapitole je tedy uvedeno datum účinnosti vzdání se práv k ochranné známce. Pokud se vlastník vzdal práv k ochranné známce jen v rozsahu některých výrobků a služeb, je pod příslušným INID kódem zveřejněn rovněž zbývající seznam výrobků a služeb, pro které ochranné známka zůstává zapsána. Tato kapitola dále zahrnuje údaje o ochranných známkách, u kterých vlastník písemným prohlášením omezil rozsah ochrany ve vztahu k prvku ochranné známky.

(111) 164371

(540)

MACMILLAN

(510) (9) magnetické pásky, gramofonové desky, průhledné materiály pro projekci, filmové pásy, filmové smyčky, filmy.

(511) 9

(210) O-51197

s účinností ode dne 08.10.1990/prohlášení vlastníka o částečném vzdání se práv

proudu, přístroje pro záznam, převod, reprodukci zvuku nebo obrazu, nosiče dat magnetické, záznamové disky, kompaktní disky, DVD a ostatní digitální záznamové nosiče, ústrojí pro přístroje na mince, pokladny registrační, kalkulačky, zařízení na zpracování dat, počítače, počítačový software, hasicí přístroje; (11) přístroje pro osvětlení, topení, výrobu páry, pro vaření, přístroje chladicí, pro sušení, ventilaci, rozvod vody a sanitární zařízení; (35) propagační činnost, reklama, pomoc při řízení obchodní činnosti, obchodní administrativa, kancelářské práce; (37) stavebnictví, opravy, instalační služby; (39) doprava, balení a skladování zboží, organizování cest; (41) výchova, vzdělávání, zábava, sportovní a kulturní aktivity; (42) vědecké a technologické služby a související výzkum a projektování, analytické a výzkumné služby v průmyslu, navrhování a vývoj počítačového hardwaru a softwaru.

(511) 9, 11, 35, 37, 39, 41, 42

(210) O-502530

s účinností ode dne 21.02.2014/prohlášení vlastníka o částečném vzdání se práv

(111) 336516

(540)

CESA
tradice / integrace / optimalizace

(510) (9) přístroje a nástroje vědecké, námořní, geodetické, fotografické, filmové, záchranu a přístroje pro vyučování, přístroje a nástroje pro vedení, přepínání, přeměnu, akumulaci, regulaci nebo řízení elektrického

Změny vlastníků ochranných známek

Kapitola obsahuje údaje o ochranných známkách, které byly převedeny nebo přešly ve smyslu ustanovení § 15 odst. 1, 2 a § 16 zákona č. 441/2003 Sb. na jiného vlastníka v rozsahu všech zapsaných výrobků nebo služeb.

Číslo zápisu	Dřívější vlastník	Nynější vlastník	S účinností od
177815	JITRO sdružení rodičů a přátel postižených dětí, Mozartova 43, Olomouc, 77900, CZ	Základní škola a Střední škola CREDO, o.p.s., Mozartova 43, Olomouc, 77900, CZ	25.02.2014
177845	JITRO sdružení rodičů a přátel postižených dětí, Mozartova 43, Olomouc, 77900, CZ	Základní škola a Střední škola CREDO, o.p.s., Mozartova 43, Olomouc, 77900, CZ	25.02.2014
186109	CRAY VALLEY SA, 16-32 rue Henri Regnault, La Défense 6, 92400 Courbevoie, FR	ARKEMA FRANCE, 420, rue d'Estienne d'Orves, 92700 Colombes, FR	20.02.2014
193509	Ing. Lenka Kuparowitzová, Zedníkova 6, Brno, 60300, CZ	Kuparowitzová Kristýna, Kupařovice 1, 66464, CZ	24.02.2014
200130	Elektroodbyt BRNO, s.r.o., Štěpánská 6, Brno, 60200, CZ	ELKOV elektro a.s., Vodní 613/5, Blansko, 67801, CZ	21.02.2014
212167	BACORA a.s., Na Strži 65/1702, Praha 4, 14062, CZ	MAGNUM Parket, a.s., Tovární 1, Vyškov, 68201, CZ	20.02.2014
217432	Perstorp AB, Perstorp, SE	Peramin AB, Johanneslundsvägen 2, 3rd floor, Upplands Väsby, SE	25.02.2014
222862	Perstorp AB, Perstorp, SE	Peramin AB, Johanneslundsvägen 2, 3rd floor, Upplands Väsby, SE	25.02.2014
237087	FARMA Bolka Polívky, spol. s r.o., Údolní 222/5, Brno, 60200, CZ	WIKY, spol. s r. o., Svatoborská 395, Kyjov, 69701, CZ	21.02.2014
240065	LANEX a.s., Hlučinská 1/96, Bolatice, 74723, CZ	SINGING ROCK s.r.o., Poniklá č.p. 317, 51401, CZ	21.02.2014
241985	LANEX, a.s., Hlučinská 1/96, Bolatice, 74723, CZ	SINGING ROCK s.r.o., Poniklá č.p. 317, 51401, CZ	21.02.2014
244859	LANEX, a.s., Hlučinská 1/96, Bolatice, 74723, CZ	SINGING ROCK s.r.o., Poniklá č.p. 317, 51401, CZ	21.02.2014
260751	ALSTOM Transport SA, 3 avenue André Malraux, 92300 Levallois-Perret, FR	ALSTOM Transport Technologies, 3, avenue André Malraux, 92300 Levallois-Perret, FR	24.02.2014
265272	LANEX, a.s., Hlučinská 1/96, Bolatice, 74723, CZ	SINGING ROCK s.r.o., Poniklá č.p. 317, 51401, CZ	21.02.2014
265732	Stomefekt, spol. s r.o., Pštrossova 10, Praha 1, 11000, CZ	ERPET Group a.s., Strakonická 2860, Praha 5, 15000, CZ	24.02.2014
265733	Stomefekt, spol. s r.o., Pštrossova 10, Praha 1, 11000, CZ	ERPET Group a.s., Strakonická 2860, Praha 5, 15000, CZ	24.02.2014
268959	BACORA a.s., Na Strži 65/1702, Praha 4, 14062, CZ	MAGNUM Parket, a.s., Tovární 1, Vyškov, 68201, CZ	20.02.2014
270242	LANEX a.s., Hlučinská 1/96, Bolatice, 74723, CZ	SINGING ROCK s.r.o., Poniklá č.p. 317, 51401, CZ	21.02.2014
273314	FARMA Bolka Polívky, spol. s r.o., Údolní 222/5, Brno, 60200, CZ	WIKY, spol. s r. o., Svatoborská 395, Kyjov, 69701, CZ	21.02.2014
275240	FARMA Bolka Polívky, spol. s r.o., Údolní 222/5, Brno, 60200, CZ	WIKY, spol. s r. o., Svatoborská 395, Kyjov, 69701, CZ	21.02.2014
275241	FARMA Bolka Polívky, spol. s r.o., Údolní 222/5, Brno, 60200, CZ	WIKY, spol. s r. o., Svatoborská 395, Kyjov, 69701, CZ	21.02.2014
280351	UGO juice s. r. o., Krokova 1051/2, Ostrava - Zábřeh, 70030, CZ	UGO trade s.r.o., Za Drahou 165/1, Pod Bezručovým vrchem, Krnov, 79401, CZ	25.02.2014
285492	FARMA Bolka Polívky, spol. s r.o., Údolní 222/5, Brno, 60200, CZ	WIKY, spol. s r. o., Svatoborská 395, Kyjov, 69701, CZ	21.02.2014
291866	Evonik Oxeno GmbH, Paul-Baumann Str. 1, 45772 Marl, DE	Evonik Degussa GmbH, Rellinghauser Strasse 1 - 11, 45128 Essen, DE	20.02.2014
294829	Evonik Goldschmidt GmbH, Goldschmidt Strasse 100, 45127 Essen, DE	Evonik Degussa GmbH, Rellinghauser Strasse 1-11, 45128 Essen, DE	20.02.2014
296503	WISSA, spol. s r.o., U Rakovky 1207, Praha 4 - Kunratice, 14800, CZ	OK-FAIN, spol. s r.o., K Libuši 1204/19a, Praha 4, 14800, CZ	24.02.2014
298659	WISSA, spol. s r.o., U Rakovky 1207, Praha 4 - Kunratice, 14800, CZ	OK-FAIN, spol. s r.o., K Libuši 1204/19a, Praha 4, 14800, CZ	24.02.2014
299763	Staňa Radomír, Nádražní 2, Morkovice, 76833, CZ	Staňová Radka, Slopné 118, Dlouhá Lhota, 76323, CZ	21.02.2014
300262	UGO juice s.r.o., Pikartská 1629/63, Ostrava - Slezská Ostrava, 71000, CZ	UGO trade s.r.o., Za Drahou 165/1, Pod Bezručovým vrchem, Krnov, 79401, CZ	25.02.2014
300263	UGO juice s.r.o., Pikartská 1629/63, Ostrava - Slezská Ostrava, 71000, CZ	UGO trade s.r.o., Za Drahou 165/1, Pod Bezručovým vrchem, Krnov, 79401, CZ	25.02.2014
300264	UGO juice s.r.o., Pikartská 1629/63, Ostrava - Slezská Ostrava, 71000, CZ	UGO trade s.r.o., Za Drahou 165/1, Pod Bezručovým vrchem, Krnov, 79401, CZ	25.02.2014
301662	UGO juice s.r.o., Pikartská 1629/63, Ostrava, Slezská Ostrava, 71000, CZ	UGO trade s.r.o., Za Drahou 165/1, Pod Bezručovým vrchem, Krnov, Pod Bezručovým vrchem, 79401, CZ	25.02.2014
302140	V+K Mařákovi, s.r.o., Krnovská 362/149, Opava 7, 74707, CZ	Kratochvíl Aleš, Klostermannova 18, Praha, 14300, CZ	25.02.2014

Číslo zápisu	Dřívější vlastník	Nynější vlastník	S účinností od
328147	ALSTOM Transport SA, 3 avenue André Malraux, 92300 Levallois-Perret, FR	ALSTOM Transport Technologies, 3, avenue André Malraux, 92300 Levallois-Perret, FR	24.02.2014
330943	LANEX, a.s., Hlučínská 1/96, Bolatice, 74723, CZ	SINGING ROCK s.r.o., Poniklá č.p. 317, 51401, CZ	21.02.2014
332267	E-ZARO s.r.o., Koněvova 2660/141, Praha 3, 13000, CZ	Hawker Services Limited, 131 Manor Road, Leyton, London E10 7HW, GB	21.02.2014
333945	WISE GUYS Production, s.r.o., Pražská 564, Nehvizdy, 25081, CZ	Milenium events s.r.o., Harmonická 1384/13, Praha 5, 15800, CZ	21.02.2014
335289	Financial & Trade S.A., International Trust Building, Pošt. Schr. 659, Road Town, Tortola, B.V.I., GB	ACB VALE s.r.o., Radlická 2368/106, Praha 5, 15000, CZ	21.02.2014
335290	Financial & Trade S.A., International Trust Building pošt. Schr. 659, Road Town, Tortola, B.V.I., GB	ACB VALE s.r.o., Radlická 2368/106, Praha 5, 15000, CZ	21.02.2014
335291	Financial & Trade S.A., International Trust Building Pošt. Schr. 659, Road Town, Tortola, B.V.I., GB	ACB VALE s.r.o., Radlická 2368/106, Praha 5, 15000, CZ	21.02.2014
335292	Financial & Trade S.A., International Trust Building Pošt. Schr. 659, Road Town, Tortola B.V.I., 77448, GB	ACB VALE s.r.o., Radlická 2368/106, Praha 5, 15000, CZ	21.02.2014
335916	Christian-Element, spol. s r.o., Nad Panenskou 4, Praha 6, 16000, CZ	MYAIRBRIDGE LTD., 2nd Floor 9 Chapel Place, London EC2A 3DQ, GB	25.02.2014

Změny v údajích o vlastnících ochranných známek

Kapitola obsahuje ochranné známky, u kterých byla v rejstříku ochranných známek vyznačena změna v údajích o vlastnících ve smyslu ustanovení § 27 odst. 2 a 7 zákona č. 441/2003 Sb.

Číslo zápisu	Vlastník	S účinností od
158396	LATECOERE Czech Republic s.r.o., Beranových 65, Praha 9 - Letňany, 19902, CZ	25.02.2014
175717	DOMUS AUREA, a.s., Na Černém vrchu 2179/5, Praha 5 - Smíchov, 15000, CZ	20.02.2014
178770	C.H.S. Praha s.r.o., Osadní 311/12, Praha 7, 17000, CZ	21.02.2014
186109	CRAY VALLEY SA, 16-32 rue Henri Regnault, La Défense 6, 92400 Courbevoie, FR	20.02.2014
188351	BAVARIA S.A., Cra.53 No. 127-35, Bogota, CO	20.02.2014
190514	Sedlecký kaolin a. s., Božičany 167, Božičany, 36225, CZ	25.02.2014
191561	DOMUS AUREA, a.s., Na Černém vrchu 2179/5, Praha 5 - Smíchov, 15000, CZ	20.02.2014
192798	BURSIA PRAHA s.r.o., Hvoždánská 2053/3, Praha 4 - Chodov, 14801, CZ	21.02.2014
195084	ELSKLO, spol. s r.o., Desná 1/370, Desná, 46861, CZ	21.02.2014
221699	LATECOERE Czech Republic s.r.o., Beranových 65, Praha 9 - Letňany, 19902, CZ	25.02.2014
256054	LATECOERE Czech Republic s.r.o., Beranových 65, Praha 9 - Letňany, 19902, CZ	25.02.2014
264462	Mašek Martin, Pražská 413, Sadská, 28912, CZ	21.02.2014
265033	VINAŘSTVÍ CHATEAU LEDNICE a.s., Komenského 791/23, Jablonec nad Nisou, 46601, CZ	20.02.2014
265035	VINAŘSTVÍ CHATEAU LEDNICE a.s., Komenského 791/23, Jablonec nad Nisou, 46601, CZ	20.02.2014
266080	VINAŘSTVÍ CHATEAU LEDNICE a.s., Komenského 791/23, Jablonec nad Nisou, 46601, CZ	20.02.2014
266498	Materion Brush Inc., 6070 Parkland Boulevard, Mayfield Heights, 44124, OH, US	20.02.2014
267359	BAKALÁŘ TOURS s.r.o., Nádražní 6, Rakovník, 26901, CZ	21.02.2014
267644	VINAŘSTVÍ CHATEAU LEDNICE a.s., Komenského 791/23, Jablonec nad Nisou, 46601, CZ	20.02.2014
267848	Bendová Dana Ing., V kapslovně 2770/3, Praha 3, 13000, CZ	19.02.2014
267900	VINAŘSTVÍ CHATEAU LEDNICE a.s., Komenského 791/23, Jablonec nad Nisou, 46601, CZ	20.02.2014
267954	Technica, s.r.o., Za Mototechnou 1114/4, Praha 13 - Stodůlky, 15500, CZ	25.02.2014
269094	Lucký Vladimír, Přátelství 283/12b, Havířov - Životice, 73601, CZ	21.02.2014
269870	Remedicum, s.r.o., Alšova 1853/3, Český Těšín, 73701, CZ	19.02.2014
270324	RIGHT-ON CO. LTD., 11-1, Azuma 1-chome, Tsukuba-shi, Ibaraki 305-8503, JP	21.02.2014
270544	VINAŘSTVÍ CHATEAU LEDNICE a.s., Komenského 791/23, Jablonec nad Nisou, 46601, CZ	20.02.2014
270668	Zimovčák Adam Dr., Pasteurova 13b, Olomouc, 77200, CZ	21.02.2014
270770	HOLLANDIA Karlovy Vary, a.s., Pražská 673, Miřetice u Klášterce nad Ohří, Klášterec nad Ohří, 43151, CZ	19.02.2014
270771	HOLLANDIA Karlovy Vary, a.s., Pražská 673, Miřetice u Klášterce nad Ohří, Klášterec nad Ohří, 43151, CZ	19.02.2014
271428	VINAŘSTVÍ CHATEAU LEDNICE a.s., Komenského 791/23, Jablonec nad Nisou, 46601, CZ	24.02.2014
271659	Zvolánková Hana MUDr., alej Svobody 55, Plzeň, 32300, CZ	20.02.2014
271978	VINAŘSTVÍ CHATEAU LEDNICE a.s., Komenského 791/23, Jablonec nad Nisou, 46601, CZ	24.02.2014
276470	VINAŘSTVÍ CHATEAU LEDNICE a.s., Komenského 791/23, Jablonec nad Nisou, 46601, CZ	20.02.2014
277236	LATECOERE Czech Republic s.r.o., Beranových 65, Praha 9 - Letňany, 19902, CZ	21.02.2014
278396	VINAŘSTVÍ CHATEAU LEDNICE a.s., Komenského 791/23, Jablonec nad Nisou, 46601, CZ	20.02.2014
278421	VINAŘSTVÍ CHATEAU LEDNICE a.s., Komenského 791/23, Jablonec nad Nisou, 46601, CZ	24.02.2014
279201	VINAŘSTVÍ CHATEAU LEDNICE a.s., Komenského 791/23, Jablonec nad Nisou, 46601, CZ	24.02.2014
280862	Lukáš Miroslav, Grygovská 654, Velký Týnec, 78372, CZ	21.02.2014
282959	VINAŘSTVÍ CHATEAU LEDNICE a.s., Komenského 791/23, Jablonec nad Nisou, 46601, CZ	24.02.2014
285300	VINAŘSTVÍ CHATEAU LEDNICE a.s., Komenského 791/23, Jablonec nad Nisou, 46601, CZ	24.02.2014
285301	VINAŘSTVÍ CHATEAU LEDNICE a.s., Komenského 791/23, Jablonec nad Nisou, 46601, CZ	24.02.2014
285681	Voženílek pracovní ochranné pomůcky s.r.o., Tržní 2902/14, Přerov I-Město, 75002, CZ	20.02.2014
286719	VINAŘSTVÍ CHATEAU LEDNICE a.s., Komenského 791/23, Jablonec nad Nisou, 46601, CZ	20.02.2014
290179	VINAŘSTVÍ CHATEAU LEDNICE a.s., Komenského 791/23, Jablonec nad Nisou, 46601, CZ	24.02.2014
290461	VINAŘSTVÍ CHATEAU LEDNICE a.s., Komenského 791/23, Jablonec nad Nisou, 46601, CZ	24.02.2014
295165	VINAŘSTVÍ CHATEAU LEDNICE a.s., Komenského 791/23, Jablonec nad Nisou, 46601, CZ	24.02.2014
295166	VINAŘSTVÍ CHATEAU LEDNICE a.s., Komenského 791/23, Jablonec nad Nisou, 46601, CZ	24.02.2014
295167	VINAŘSTVÍ CHATEAU LEDNICE a.s., Komenského 791/23, Jablonec nad Nisou, 46601, CZ	24.02.2014
295806	VINAŘSTVÍ CHATEAU LEDNICE a.s., Komenského 791/23, Jablonec nad Nisou, 46601, CZ	24.02.2014
295992	VINAŘSTVÍ CHATEAU LEDNICE a.s., Komenského 791/23, Jablonec nad Nisou, 46601, CZ	24.02.2014

Číslo zápisu	Vlastník	S účinností od
297234	Voženilek pracovní ochranné pomůcky s.r.o., Tržní 2902/14, Přerov I-Město, 75002, CZ	20.02.2014
297330	VINAŘSTVÍ CHATEAU LEDNICE a.s., Komenského 791/23, Jablonec nad Nisou, 46601, CZ	24.02.2014
297635	BETOSAN a.s., Okružní 398, Vestec, 25242, CZ	25.02.2014
297669	VINAŘSTVÍ CHATEAU LEDNICE a.s., Komenského 791/23, Jablonec nad Nisou, 46601, CZ	24.02.2014
298579	VINAŘSTVÍ CHATEAU LEDNICE a.s., Komenského 791/23, Jablonec nad Nisou, 46601, CZ	24.02.2014
298587	VINAŘSTVÍ CHATEAU LEDNICE a.s., Komenského 791/23, Jablonec nad Nisou, 46601, CZ	24.02.2014
299069	VINAŘSTVÍ CHATEAU LEDNICE a.s., Komenského 791/23, Jablonec nad Nisou, 46601, CZ	24.02.2014
299337	VINAŘSTVÍ CHATEAU LEDNICE a.s., Komenského 791/23, Jablonec nad Nisou, 46601, CZ	24.02.2014
300757	VINAŘSTVÍ CHATEAU LEDNICE a.s., Komenského 791/23, Jablonec nad Nisou, 46601, CZ	24.02.2014
300758	VINAŘSTVÍ CHATEAU LEDNICE a.s., Komenského 791/23, Jablonec nad Nisou, 46601, CZ	24.02.2014
300759	VINAŘSTVÍ CHATEAU LEDNICE a.s., Komenského 791/23, Jablonec nad Nisou, 46601, CZ	24.02.2014
300996	VINAŘSTVÍ CHATEAU LEDNICE a.s., Komenského 791/23, Jablonec nad Nisou, 46601, CZ	24.02.2014
301713	VINAŘSTVÍ CHATEAU LEDNICE a.s., Komenského 791/23, Jablonec nad Nisou, 46601, CZ	24.02.2014
301855	VINAŘSTVÍ CHATEAU LEDNICE a.s., Komenského 791/23, Jablonec nad Nisou, 46601, CZ	24.02.2014
301856	VINAŘSTVÍ CHATEAU LEDNICE a.s., Komenského 791/23, Jablonec nad Nisou, 46601, CZ	24.02.2014
301857	VINAŘSTVÍ CHATEAU LEDNICE a.s., Komenského 791/23, Jablonec nad Nisou, 46601, CZ	24.02.2014
303660	Voženilek pracovní ochranné pomůcky s.r.o., Tržní 2902/14, Přerov I-Město, 75002, CZ	20.02.2014
303661	Voženilek pracovní ochranné pomůcky s.r.o., Tržní 2902/14, Přerov I-Město, 75002, CZ	20.02.2014
306300	Smišená obchodní komora Česká republika - Subsaharská Afrika, Ovocný trh 579/6, Praha 1 - Staré Město, 11000, CZ	25.02.2014
306301	Smišená obchodní komora Česká republika - Subsaharská Afrika, Ovocný trh 579/6, Praha 1 - Staré Město, 11000, CZ	25.02.2014
306302	Smišená obchodní komora Česká republika - Subsaharská Afrika, Ovocný trh 579/6, Praha 1 - Staré Město, 11000, CZ	25.02.2014
307071	VINAŘSTVÍ CHATEAU LEDNICE a.s., Komenského 791/23, Jablonec nad Nisou, 46601, CZ	24.02.2014
315521	VINAŘSTVÍ CHATEAU LEDNICE a.s., Komenského 791/23, Jablonec nad Nisou, 46601, CZ	20.02.2014
317834	VINAŘSTVÍ CHATEAU LEDNICE a.s., Komenského 791/23, Jablonec nad Nisou, 46601, CZ	20.02.2014
317835	VINAŘSTVÍ CHATEAU LEDNICE a.s., Komenského 791/23, Jablonec nad Nisou, 46601, CZ	20.02.2014
321627	VINAŘSTVÍ CHATEAU LEDNICE a.s., Komenského 791/23, Jablonec nad Nisou, 46601, CZ	20.02.2014
326434	VINAŘSTVÍ CHATEAU LEDNICE a.s., Komenského 791/23, Jablonec nad Nisou, 46601, CZ	20.02.2014
327147	Slip s.r.o., Ve žlábku 2196, Praha 9 - Horní Počernice, 19300, CZ	25.02.2014
327773	VINAŘSTVÍ CHATEAU LEDNICE a.s., Komenského 791/23, Jablonec nad Nisou, 46601, CZ	20.02.2014
327774	VINAŘSTVÍ CHATEAU LEDNICE a.s., Komenského 791/23, Jablonec nad Nisou, 46601, CZ	20.02.2014
327775	VINAŘSTVÍ CHATEAU LEDNICE a.s., Komenského 791/23, Jablonec nad Nisou, 46601, CZ	20.02.2014
327967	VINAŘSTVÍ CHATEAU LEDNICE a.s., Komenského 791/23, Jablonec nad Nisou, 46601, CZ	20.02.2014
328260	VINAŘSTVÍ CHATEAU LEDNICE a.s., Komenského 791/23, Jablonec nad Nisou, 46601, CZ	20.02.2014
328458	VINAŘSTVÍ CHATEAU LEDNICE a.s., Komenského 791/23, Jablonec nad Nisou, 46601, CZ	20.02.2014
329507	VINAŘSTVÍ CHATEAU LEDNICE a.s., Komenského 791/23, Jablonec nad Nisou, 46601, CZ	20.02.2014
335365	DOMUS AUREA, a.s., Na Černém vrchu 2179/5, Praha 5 - Smíchov, 15000, CZ	20.02.2014