

Číselné INID kódy pro označování bibliografických dat technických řešení

INID Codes for the identification of bibliographic data of technical solutions

(Standard WIPO ST. 9 a ST. 80)

(11)	číslo patentu/zápisu/osvědčení	(11)	Number of the patent/registration/certification
(15)	datum zápisu průmyslového vzoru	(15)	Industrial design registration date
(21)	číslo přihlášky/žádosti	(21)	Application number
(22)	datum podání přihlášky/žádosti	(22)	Date of application filing
(23)	údaje o výstavní prioritě	(23)	Exhibition priority data
(28)	počet průmyslových vzorů	(28)	Number of industrial designs included in the application
(31)	číslo prioritní přihlášky	(31)	Number of priority application
(32)	datum podání prioritní přihlášky	(32)	Filing date of priority application
(33)	země priority	(33)	Priority country
(40)	datum zveřejnění přihlášky vynálezu	(40)	Date of publication of patent application
(45)	datum zveřejnění zapsaného průmyslového vzoru	(45)	Publication date of the registered industrial design
(47)	datum zveřejnění udělení patentu a zápisu užitého vzoru, datum zápisu užitého vzoru, datum oznámení udělení evropského patentu v Evropském patentovém věstníku	(47)	Publication date of patent granting and publication date of utility model registration, registration date of utility model, publication date of European patent granting in the European patent bulletin
(51)	mezinárodní patentové třídění/Locarnské třídění průmyslových vzorů	(51)	International Patent Classification/ Locarno Classification for Industrial Designs
(54)	Název	(54)	Title
(55)	vyobrazení průmyslového vzoru	(55)	Reproduction of the industrial design
(57)	Anotace	(57)	Abstract
(68)	číslo základního patentu	(68)	Number of the basic patent
(71)	označení přihlašovatele/žadatele	(71)	Applicant
(72)	označení původce	(72)	Inventor
(73)	označení majitele/vlastníka	(73)	Owner
(74)	označení zástupce	(74)	Attorney's name and address
(86)	číslo mezinárodní přihlášky	(86)	International application number
(87)	číslo mezinárodního zveřejnění	(87)	International publication number
(92)	datum a číslo první registrace přípravku pro Českou republiku	(92)	Date and number(s) of the first authorization to market the product in the CZ
(93)	datum, číslo a země první registrace přípravku v rámci Společenství	(93)	Date, number(s) and country of the first authorization to market the product in the EEC
(94)	doba platnosti osvědčení	(94)	Term of certification validity
(95)	označení a typ přípravku	(95)	Name of the product and product type
(96)	datum podání a číslo evropské patentové přihlášky	(96)	European patent application filing date and number
(97)	datum zveřejnění a číslo zveřejnění evropské patentové přihlášky v Evropském patentovém věstníku	(97)	European patent application publication date and publication number in the European patent bulletin

Číselné INID kódy pro označování bibliografických dat ochranných známek

INID codes and minimum required for the identification of bibliographic data relating to marks

(Standard WIPO ST.60)

(111)	Číslo zápisu ochranné známky (registrace)	(111)	Number of registration
(151)	Datum zápisu ochranné známky	(151)	Date of the registration
(210)	Číslo přihlášky ochranné známky (spisu)	(210)	Number of the application
(220)	Datum podání přihlášky	(220)	Date of filing of the application
(320)	Datum vzniku práva přednosti	(320)	Date of the first application
(442)	Datum zveřejnění přihlášky po průzkumu	(442)	Date of the publication of the examined application
(450)	Datum zveřejnění zápisu ochranné známky ve Věstníku	(450)	Date of publication of the registration
(510)	Seznam výrobků a služeb	(510)	List of goods and/or services
(511)	Číslo třídy výrobků a služeb	(511)	Number of the class of goods and/or services
(526)	Omezení rozsahu ochrany o prvek	(526)	Disclaimer
(540)	Znění nebo vyobrazení ochranné známky	(540)	Reproduction of the mark
(551)	Kolektivní ochranná známka	(551)	Collective mark
(554)	Prostorová ochranná známka	(554)	Three-dimensional mark
(558)	Ochranná známka tvořená pouze barvou nebo kombinací barev	(558)	Mark consisting exclusively of one or several colours
(583)	Datum právní moci rozhodnutí/výsledek rozhodnutí	(583)	Date of the legal force of the decision/ result of the decision
(591)	Údaje o barevnosti ochranné známky	(591)	Information concerning colour
(730)	Přihlašovatel/vlastník ochranné známky	(730)	The applicant or the holder of the mark
(740)	Zástupce	(740)	Name and address of the representative
(811)	Mezinárodní číslo zápisu ochranné známky	(811)	Number of the international registration
(890)	Kód státu ochrany mezinárodní ochranné známky	(890)	INID code of the state of the international mark

Kódy pro kódování záhlaví oznámení publikovaných ve Věstníku

(Standard WIPO ST. 17)

BB9A	zveřejněné přihlášky vynálezů	MK1K	zánik užitého vzoru uplynutím doby platnosti
FG1K	zapsané užité vzory	MK4A	zánik patentů uplynutím doby platnosti
FG4A	udělené patenty	MK4F	zánik autorských osvědčení uplynutím doby platnosti
FG4Q	zapsané průmyslové vzory	MK4Q	zánik průmyslového vzoru uplynutím doby ochrany
LD3K	částečný výmaz užitého vzoru	MM4A	zánik patentů pro nezaplacení ročních poplatků
LD4Q	částečný výmaz průmyslového vzoru	MM4F	zánik autorských osvědčení pro nezaplacení ročních poplatků
MA4A	zánik patentu vzdáním se	ND1K	prodloužení platnosti užitého vzoru
MA4F	zánik autorských osvědčení vzdáním se	ND4Q	obnova doby ochrany průmyslového vzoru
MC3K	výmaz užitého vzoru	PA4A	změna autorského osvědčení na patent
MC4A	zrušení patentu	PC9A	změna dispozičního práva k vynálezu
MC4F	zrušení autorského osvědčení	PD1K	převod práv a ostatní změny majitelů užitého vzoru
MC4Q	výmaz průmyslového vzoru	PD4A	převod práv a ostatní změny majitelů patentů
MH1K	zánik užitého vzoru vzdáním se	PD4Q	převod práv a ostatní změny vlastníků průmyslových vzorů
MH4A	částečné zrušení patentu	QA9A	nabídka licence
MH4F	částečné zrušení autorského osvědčení	SB4A	zapsané patenty do rejstříku po odtajnění
MH4Q	zánik průmyslového vzoru vzdáním se	SB4F	zapsaná autorská osvědčení do rejstříku po odtajnění

Opravy Změny Různé

Opravy u přihlášek vynálezů s žádostí o udělení patentu

HA9A	jmenování vynálezce		
HB9A	oprava jmen	HG9A	oprava chyb v třídění
HC9A	změna jmen	HH9A	oprava nebo změna všeobecně
HD9A	oprava adres	HK9A	tiskové chyby v úředních věstnících
HE9A	změna adres		
HF9A	oprava dat		

Opravy ochranných dokumentů

Patenty	autorská osvědčení	užité vzory	průmyslové vzory	
TA4A	TA4F	TA1K	TA4Q	jmenování vynálezce
TB4A	TB4F	TB1K	TB4Q	oprava jmen
TC4A	TC4F	TC1K	TC4Q	změna jmen
TD4A	TD4F	TD1K	TD4Q	oprava adres
TE4A	TE4F	TE1K	TE4Q	změna adres
TF4A	TF4F	TF1K	TF4Q	oprava dat
TG4A	TG4F	TG1K	TG4Q	oprava chyb v třídění
TH4A	TH4F	TH1K	TH4Q	oprava nebo změna všeobecně
TK9A	TK9F	TK1K	TK4Q	tiskové chyby v úřed. věstnících

Kódy pro označování zemí a mezinárodních organizací použité ve věstníku

AT	Rakousko
BZ	Belize
CH	Švýcarsko
CN	Čína
CY	Kypr
CZ	Česká republika
DE	Spolková republika Německo
EG	Egypt
FI	Finsko
FR	Francie
GB	Velká Británie
IE	Irsko
IT	Itálie
JP	Japonsko
KR	Korejská republika
LI	Lichtenštejnsko
MT	Malta
MX	Mexiko
NL	Nizozemí
PL	Polsko
RU	Ruská federace
SE	Švédsko
SK	Slovensko
TH	Thajsko
US	Spojené státy americké
VC	Svatý Vincenc a Grenadiny

Kódy pro označování států USA použité ve věstníku

CA	California
CT	Connecticut
FL	Florida
IL	Illinois
MI	Michigan
NJ	New Jersey
NY	New York
OH	Ohio
PA	Pennsylvania

BB9A

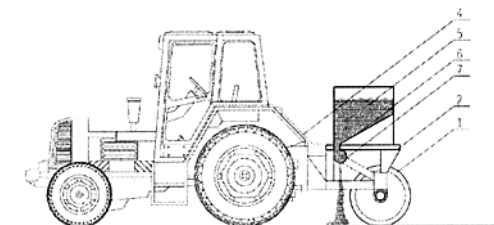
Zveřejněné přihlášky vynálezů - přehled podle čísel přihlášek

Dále uvedené přihlášky vynálezů byly zveřejněny dnem, uvedeným ve Věstníku podle zákona č. 527/1990 Sb., o vynálezech a zlepšovacích návrzích, ve znění pozdějších předpisů, a jsou k dispozici v patentové knihovně Úřadu průmyslového vlastnictví, Antonína Čermáka 2a, 160 68, Praha 6.

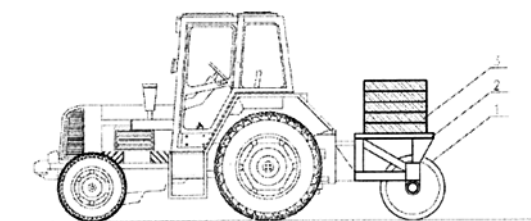
2012-463	H 01 R 39/39	(2006.01)	2012-845	G 21 F 9/00	(2006.01)
2012-608	C 10 J 3/20	(2006.01)	2012-846	B 25 J 9/06	(2006.01)
2012-672	G 05 F 3/16	(2006.01)	2012-849	B 60 R 13/02	(2006.01)
2012-717	H 04 L 29/04	(2006.01)	2012-851	A 01 N 25/08	(2006.01)
2012-823	A 01 D 82/00	(2006.01)	2012-854	A 01 D 82/00	(2006.01)
2012-826	B 61 F 5/32	(2006.01)	2013-234	B 01 D 61/44	(2006.01)
2012-828	C 12 Q 1/68	(2006.01)	2013-311	H 02 J 1/14	(2006.01)
2012-832	G 01 N 3/56	(2006.01)	2013-1065	B 65 H 54/36	(2006.01)
2012-835	A 41 B 9/02	(2006.01)	2014-323	B 60 N 2/22	(2006.01)

Zveřejněné přihlášky vynálezů - řazené podle MPT

- (51) **A01D 82/00** (2006.01)
A01F 25/16 (2006.01)
- (21) **2012-823**
- (71) Výzkumný ústav živočišné výroby, v. v. i., Praha-Uhřetěves, CZ
- (72) Loučka Radko Ing., Česká Rybná, CZ
- (54) **Zařízení na dusač píce**
- (22) 22.11.2012
- (57) Řešení se týká přídavného zařízení dusače píce pro zvýšení jeho hmotnosti, který je opatřen koly ze železničních vagonů s nákolkem. Zařízení je tvořeno rámem (2) pro připevnění variabilní zátěže (3), přičemž rozměr rámu (2) je menší než rozpětí vnějších okrajů vagonových kol (1) na obou stranách dusače píce a je širší než tažné zařízení, ke kterému je ukotven dusač píce.



- (74) PATENTOVÁ KANCELÁŘ, Mgr. Hana Jirkalová, Michelská 18/12a, Praha 4, 14000

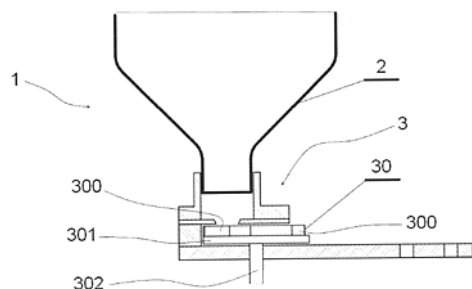


- (51) **A01D 82/00** (2006.01)
A23K 3/03 (2006.01)
- (21) **2012-854**
- (71) Výzkumný ústav živočišné výroby, v. v. i., Praha 10 - Uhřetěves, CZ
- (72) Loučka Radko Ing., Česká Rybná, CZ
- (54) **Zařízení na rám u dusače píce**
- (22) 28.11.2012
- (57) Řešení se týká přídavného aplikačního zařízení na dusač píce. Na rámu (2) dusače je upevněn alespoň jeden zásobník (5) pro sypký nebo tekutý konzervant píce, přičemž zásobník (5) je opatřen aplikátorem (7) konzervantu.

- (74) PATENTOVÁ KANCELÁŘ, Mgr. Hana Jirkalová, Michelská 18/12a, Praha 4, 14000

- (51) **A01N 25/08** (2006.01)
A01G 13/00 (2006.01)
B64D 1/18 (2006.01)
- (21) **2012-851**
- (71) BIOCONT LABORATORY, spol. s r.o., Brno - Slatina, CZ
- (72) Hluchý Milan Ing., Vranov, CZ
- (54) **Způsob, zařízení a směs k letecké aplikaci parazitoidů rodu Trichogramma v ochraně rostlin a způsob vyhodnocení letecké aplikace parazitoidů rodu Trichogramma**
- (22) 28.11.2012
- (57) Při provádění způsobu letecké aplikace parazitoidů rodu Trichogramma v ochraně rostlin se na definovanou plochu porostu nebo na jednotku plochy porostu pomocí létajícího prostředku umístí definované množství parazitoidů rodu Trichogramma. Nejříve se však vytvoří sypká směs kulek parazitoida Trichogramma nacházejících se v definovaných vývojových fázích a sypkého inertního substrátu přírodního původu o požadované koncentraci, načež se tato sypká směs postupně v definovaném množství za jednotku času vypouští z létajícího prostředku létajícího definovanou rychlostí a v definované výšce nad ošetřovaným porostem. Při provádění způsobu vyhodnocení vpředu objasněného způsobu letecké aplikace parazitoidů rodu Trichogramma v ochraně rostlin se před aplikací sypké směsi kulek parazitoida Trichogramma nacházejících se v definovaných vývojových fázích a sypkého inertního substrátu přírodního původu na definovanou plochu ošetřovaného porostu umístí soustava záchytných plošek sypké směsi, načež se provede aplikace parazitoidů rodu Trichogramma pomocí létajícího prostředku a následně se opticky vyhodnotí počet kulek parazitoidů rodu Trichogramma zachycených na jednotlivých záchytných plochách. Zařízení k provádění vpředu objasněného způsobu letecké aplikace parazitoidů rodu Trichogramma v ochraně rostlin obsahuje zásobník parazitoidů rodu Trichogramma a dávkovač. Zásobník parazitoidů rodu Trichogramma je tvořen gravitačním zásobníkem (2) sypké směsi kulek parazitoida Trichogramma nacházejících se v definovaných vývojových fázích a sypkého inertního substrátu přírodního původu, na jehož výstupu je uspořádán výdejní mechanismus (3) sypké směsi, přičemž zařízení je opatřeno prostředky pro upnutí na létající prostředek. Sypká směs k provádění vpředu objasněného způsobu letecké aplikace parazitoidů rodu Trichogramma v ochraně rostlin je tvořena kuklami parazitoida Trichogramma nacházejícími se v definovaných vývojových fázích a sypkým inertním substrátem přírodního původu.

- (74) Ing. Dobroslav Musil, patentová kancelář, Ing. Dobroslav Musil, Cejl 38, Brno, 60200



(51) **A41B 9/02** (2006.01)

(21) **2012-835**

(71) Rozalia s.r.o., Svojanov, CZ

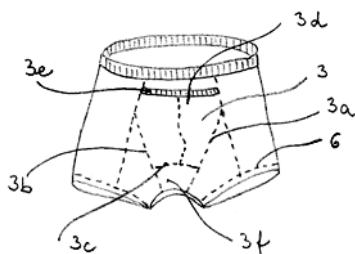
(72) Dániel Mikuláš Ing., Brno, CZ
Vításek Lubomír, Velké Hoštice, CZ

(54) **Odvětrávací pánské spodní prádlo**

(22) 25.11.2012

(57) Odvětrávací pánské spodní prádlo zahrnuje přední a zadní část (1, 2), které jsou na horní straně opatřeny pružným páskem (4). Přední část (1) prádla je opatřena otvorem (5) s krycím dílem (3), který je tvaru blížícímu se rovnostrannému lichoběžníku, jehož boční strany (3a, 3b) jsou pevně připojeny k přední části (1), spodní krátká strana (3c) do rozkroku mezi přední a zadní část (1, 2) nebo přímo k přední části (1). Horní strana (3d), tvořící delší základnu lichoběžníku, je volná, pro dostupnost otvoru (5), čímž je vytvořen vak. Přední část (1) prádla vespod pod otvorem (5) a krycí díl (3) ve spodní části jsou opatřeny odvětrávací zónou (1a, 3f).

- (74) Ing. Radmila Baumová, nám. Republiky 75/2, Žďár nad Sázavou, 59101



(51) **B01D 61/44** (2006.01)

C25B 9/08 (2006.01)

C01D 9/14 (2006.01)

(21) **2013-234**

(71) MemBrain s.r.o., Stráž pod Ralskem, CZ

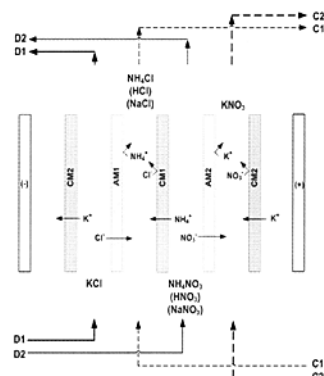
(72) Machuča Lubomír Ing., Stráž pod Ralskem, CZ
Černín Aleš Ing., Česká Lípa, CZ

(54) **Způsob výroby dusičnanu draselného metodou elektrodiálýzy a zařízení k provádění tohoto způsobu**

(22) 28.03.2013

(57) Vynález se týká způsobu výroby dusičnanu draselného metodou elektrodiálýzy, která spočívá ve výměně iontů mezi roztokem chloridu draselného a roztokem dusičnanu amonného, kyseliny dusičné nebo dusičnanu sodného. Tato výměna iontů probíhá v elektrickém poli na soustavě iontovýměnných membrán obsahující alespoň jednu sekvenci anionvýměnných membrán (AM1, AM2) a kationvýměnných membrán (CM1, CM2), vzájemně se střídajících a vytvářejících alespoň čtyři mezimembránové prostory (C1, C2, D1, D2). V těchto mezimembránových prostorech po obou stranách membrán proudí roztoky uvedených chemických sloučenin. Dále se vynález týká zařízení k provádění tohoto způsobu.

- (74) UTB ve Zlíně, Univerzitní institut, Ing. Jan Görig, Nám. T. G. Masaryka 5555, Zlín, 76001



(51) **B25J 9/06** (2006.01)

B25J 19/00 (2006.01)

B25J 15/02 (2006.01)

B25J 11/00 (2006.01)

A62C 99/00 (2010.01)

(21) **2012-846**

(71) FITE a.s., Ostrava - Mariánské Hory, CZ

MORAVSKÝ VÝZKUM, s.r.o., Ostrava - Moravská Ostrava, CZ

(72) Bartoš Pavel Ing., Ludgeřovice, CZ

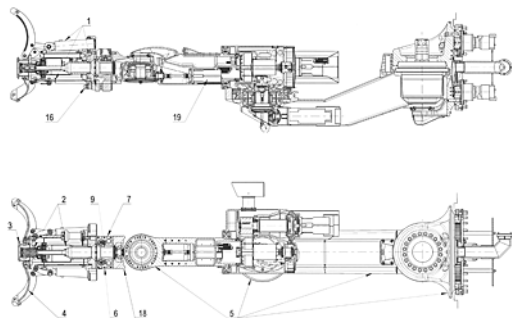
Mrůzek Pavel Ing., Horní Bludovice, CZ

Haladová Petra Ing., Horní Bludovice, CZ

(54) **Víceúčelové univerzální robotické rameno s pěti stupni volnosti, s poloautomatickým a automatickým efektozem**

(22) 27.11.2012

(57) Řešení patří do oblasti koncových výkonných prvků a víceúčelových mobilních zařízení určených k výkonu robotických a automatových prací a je koncipováno tak, aby jeho uplatnitelnost byla co nejširší. To je umožněno především tím, že koncovou podsestavu – efektor, sloužící k uchopování předmětů různých tvarů a velikostí je možno automatizovaným způsobem zaměňovat pomocí robotizovaného ramena. Zařízení je uplatnitelné především v oblasti záchranné činnosti, kdy efektor má funkci uchopovací a hasicí. Víceúčelové robotické rameno s pěti stupni volnosti a vyměnitelným efektozem obsahuje jako základní pohybový prvek víceúčelové robotické rameno (5) a jako základní funkční výkonný prvek vyměnitelný výkonný efektor (1), kde výkonný efektor (1) je unášen pětiosým víceúčelovým robotickým ramenem (5) s pěti stupni volnosti prostřednictvím automatizovaného, případně mechanizovaného, interface (6, 52). Výkonný efektor (1) zahrnuje seřiditelnou proudnici (2) hasičiho nebo jiného média chráněného vepředu předsaženým krytem (3) a dále zahrnuje sekci (4) uchopovacích kleští. Automatizovaný interface (6) se skládá ze dvou rozpojitelných částí, kterými jsou interface (7) ramene a v opozici interface (9) efektoru, přičemž na obvodu těchto interface (7, 9) ramenem a efektozem jsou umístěny dvojice bezúkapových hydraulických průchodků (16) a elektroprůchodka (17), přičemž interface (7) ramene je pevně propojen s nosičem (18) automatizovaného interface (6) otáčejícím se kolem osy ovládané rotačním motorem (19).



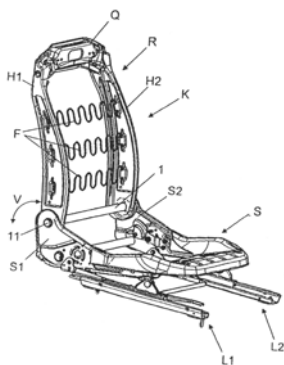
- (51) **B60N 2/22** (2006.01)
B60N 2/68 (2006.01)
(21) **2014-323**
(71) Brose Fahrzeugteile GmbH & Co., Kommanditgesellschaft, Coburg, 96450 Coburg, DE
(72) Fischer Matthias, 96317 Kronach, DE
Hofmann Jochen, 96257 Marktgraitz, DE
Reinhardt Nadine, 96242 Sonnefeld, DE
Flieger Michael, 96450 Coburg, DE
Gropp Jörg, 98701 Böhlen, DE

(54) **Sedačka se svařenou příčnou hřídelí**

(22) 11.10.2012

(57) Vynález se týká sedačky, zejména autosedačky (K), která má sedák (S) a opěradlo (R), které je montováno tak, aby bylo možno uvedené opěradlo naklápět vzhledem k sedáku (S). Opěradlo (R) má rám opěradla (H1, H1*, H2, Q), přičemž oba boční nosníky (H1, H2), přičemž oba boční nosníky (H1, H1*, H2) jsou navzájem spojeny příčnou hřídelí (1), montovanou otočně na sedáku (S) v příslušném místě sedákové bočnice (S1, S2). Zároveň alespoň jedna sestava kování (2) obsahující kování (20) upevněné na rámu opěradla (H1, H1*, H2, Q) je způsobila k aretaci kyvně uloženého opěradla (R) vzhledem k sedáku (S). Kování (20) montované na opěradle (H1, H1*, H2, Q) je přivařeno k jednomu z bočních nosníků (H1, H1*, H2, Q), a příčná hřídel (1) je dále přivařována k uvedenému kování (20). Příčná hřídel (1) dále prostupuje jedním ze dvou bočních nosníků (H1, H1*, H2) a jeden konec (11) příčné hřídele je otočně uložen v sedákové bočnici (S1) sedáku (S) tak, že příčná hřídel (1) určuje osu otáčení (D), kolem níž se může opěradlo (R) otáčet vzhledem k sedáku (S).

(74) Daniela Toningerová, Kamenická 3, Praha 7, 17000

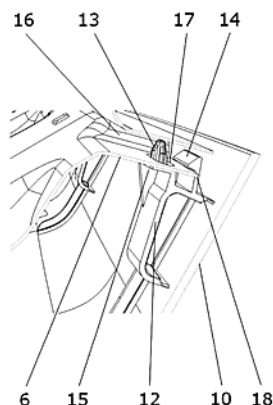


- (51) **B60R 13/02** (2006.01)
B60R 21/04 (2006.01)
F16B 2/20 (2006.01)
(21) **2012-849**
(71) ŠKODA AUTO a.s., Mladá Boleslav, CZ
(72) Hašek Jaroslav, Mnichovo Hradiště, CZ
(54) **Zařízení k upevnění vnitřního obložení vozidla**

(22) 27.11.2012

(57) Zařízení k upevnění vnitřního obložení je tvořené sloupkem (5) vozidla, který sestává z vnitřního plechu (6) a vnější postranice (7) a ke sloupku (5)

vozidla přiléhajícímu obložení (2) sloupku, jež má vnější část (8) a vnitřní část (10). Vnitřní část (10) je opatřena upevňovacími členy (12), na které jsou integrovány naváděcí trny (13) a pružné integrované klipy (14). Protilehle upevňovacím členům (12) jsou v vnitřním plechu (6) vytvořeny prolisy (16), které jsou opatřeny naváděcími otvory (17). Při vlastní montáži zabezpečuje integrovaný naváděcí trn (13) lepší navádění pružného integrovaného klipu (14), přičemž ve finální poloze je obložení (2) sloupku fixováno v konstantní poloze při zaručení rovnoměrného průběhu spáry mezi obložení (2) sloupku a bočním sklem (11).



- (51) **B61F 5/32** (2006.01)

(21) **2012-826**

(71) Západočeská univerzita v Plzni, Plzeň, CZ

(72) Hroník Vlastislav Ing., Postřekov, CZ

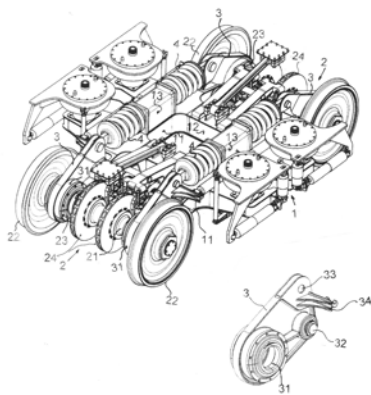
Heller Petr doc. Ing., Plzeň, CZ

(54) **Podvozek kolejového vozidla**

(22) 23.11.2012

(57) Podvozek pro kolejová vozidla je tvořený rámem (1), sestávajícím z dvojice podélníků (11), spojených alespoň jedním příčným (12) do tvaru H. Nápravy (21) dvojkolí (2) jsou ustaveny před konci podélníků (11), jejichž každé nápravové ložisko (23) je uloženo v pouzdru (31) na úhlové práce (3) přikloubené k podélníku (11). Mezi protilehlým koncem (33) úhlové páky (3) a zarážkou (13) na rámu (1) je uspořádána pružina (4).

(74) POLÁČEK a kol. patentoprávní a známková kancelář, Ing. Jiří Poláček, Dominikánská 6, Plzeň, 30112



- (51) **B65H 54/36** (2006.01)

B65H 59/00 (2006.01)

(21) **2013-1065**

(71) Technická univerzita v Liberci, Liberec, CZ

(72) Ševčík Ladislav prof. Ing., Liberec 15, CZ

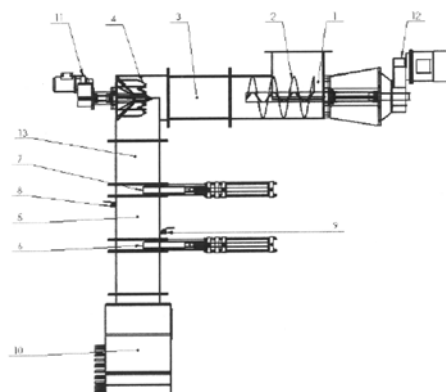
Tůma Petr doc. Ing., Liberec 6, CZ

Kovář Radovan Ing., Liberec 15, CZ
Herajm Pavel Ing., Hrádek nad Nisou, CZ

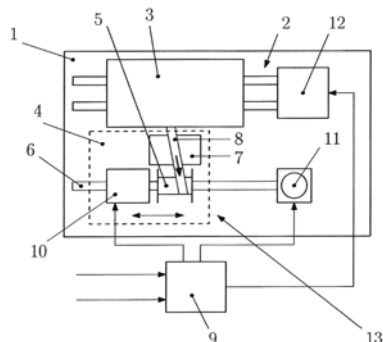
(54) **Převíjecí zařízení**

(22) 23.12.2013

(57) Převíjecí zařízení, určené zejména pro převíjení rovingů ze zdrojových cívek například na pracovní cívky ovíjecích robotů pro výrobu vláknenných kompozitů, sestává z nosného rámu (1) s odvíjecím ústrojím (2) pro uložení odvíjecí cívky (3) a s navíjecím ústrojím (13) pro uložení navíjecí cívky (5), přičemž jeho navíjecí ústrojí (13) je umístěno na pohyblivém rámu (4), posuvně uloženém na stranovém vedení (6) pro stranový vratný posuv navíjecí cívky (5) mezi dvěma stranovými úvratěmi vůči odvíjecí cívce (3). Na pohyblivém rámu (4) je uspořádána snímávací kamera (7) převíjeného rovingu (8) v prostoru mezi oběma cívkami (3? 5), jejíž datový výstup je propojen s řídicí jednotkou (9) jednak navíjecího pohonu (10) a stranového vratného pohonu (11) navíjecí cívky (5) a jednak i odvíjecího pohonu (12) odvíjecího ústrojí (2) odvíjené cívky (3).



(74) Ing. Vladimír Belfín, P.O.BOX 117, Kladno, 27280



(51) **C10J 3/20** (2006.01)

(21) **2012-608**

(71) PE BESKIDY SPÓLKA Z ORGANICZONA ODPOWIEDZIALNOŚCIA SPÓLKA KOMANDYTOWA, 34-100 Wadowice, PL

(72) Kaliński Tadeusz, 34-210 Zembrzyce 595, PL

(54) **Způsob přípravy a plynotěsného podávání vsázky do zařízení pro tepelnou přeměnu odpadu a systém pro přípravu a plynotěsné podávání vsázky do zařízení pro tepelnou přeměnu odpadu.**

(22) 06.09.2012

(57) Předmětem vynálezu je způsob přípravy a plynotěsného podávání vsázky do zařízení pro tepelnou přeměnu odpadu a systém pro přípravu a plynotěsné podávání vsázky do zařízení pro tepelnou přeměnu odpadu. Rozmělněná a vytříděná vsázka z odpadu obsahujícího uhlovodíky se přemísťují do stlačovací komory, kde se odstraňuje vzduch. Vsázka se rozmělnjuje bez přístupu vzduchu a dopraví se do odplynovací komory a odtud do náspné komory reaktoru. Dále je popsán systém pro přípravu a plynotěsné podávání vsázky.

(74) Pavel Reichel a kol., Ing. Pavel Reichel, Lopatecká 14, Praha 4, 14700

(51) **C12Q 1/68** (2006.01)

(21) **2012-828**

(71) Masarykova univerzita, Brno, CZ

Fakultní nemocnice Brno, Brno, CZ

(72) Kovačovicová Kristína Mgr. Bc., Moravské Lieskové, SK

Valášková Iveta RNDr., Brno, CZ

(54) **Způsob provádění QF-PCR detekce aneuploidii chromozomů a diagnostická sada**

(22) 23.11.2012

(57) Způsob provádění QF-PCR detekce aneuploidii chromozomů, při němž se vzorek vybraný ze skupiny zahrnující vzorek nekultivované plodové vody, vzorek periferní krve, vzorek krve z kordocentézy a vzorek pevné tkáně alespoň jednou promyje sterilní vodou, a následně se promytý vzorek použije přímo pro stanovení QF-PCR s použitím Phusion polymerázy v multiplexním uspořádání s primery pro alespoň 5 polymorfních lokusů a/nebo nepolymorfních lokusů a alespoň jedním párem primerů pro určení pohlaví plodu, přičemž vždy jeden z páru primerů je na svém 5' konci značen fluoroforem, a přičemž v průběhu PCR reakce se alespoň jednou změní annealingová teplota, přičemž aneuploidie je detekována tehdy, pokud jsou v případě polymorfních lokusů detekovány více než dvě alely v jednom polymorfním lokusu, nebo je detekován poměr výšek nebo ploch křivek fluorescence pro dvě alely mimo rozmezí 0,8 až 1,3:1, a/nebo pokud je v případě nepolymorfních lokusů poměr výšky nebo plochy křivky fluorescence pro některý z produktů amplifikace nepolymorfních lokusů vůči výšce nebo ploše křivky fluorescence pro další produkt vyšší než 1,4. Dále jsou popsány diagnostické sady pro detekci aneuploidii chromozomů uvedeným způsobem.

(74) Inventia s.r.o., RNDr. Kateřina Hartvichová, Na Bělidle 3, Praha 5, 15000

(51) **G01N 3/56** (2006.01)

B82Y 35/00 (2011.01)

G01N 33/36 (2006.01)

(21) **2012-832**

(71) ELMARCO s.r.o., Liberec XI, CZ

(72) Kolek Ondřej Ing., Pěnčín, CZ

Romanec Jaroslav, Liberec IX, CZ

Stromský Vít Ing., Liberec - Vesec XXV, CZ

Bártík Michal, Dvůr Králové nad Labem, CZ

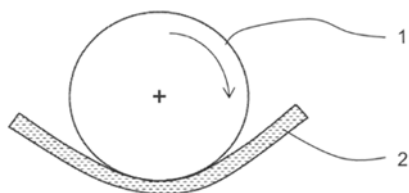
Křenek Radim Ing., Liberec IV - Perštýn, CZ

(54) **Způsob stanovení mechanické odolnosti vrstvy nanovláken, vrstvy obsahující směs nanovláken a mikrovláken, a membrány obsahující takovou vrstvu**

(22) 23.11.2012

(57) Řešení se týká způsobu stanovení mechanické odolnosti vrstvy nanovláken, vrstvy obsahující směs nanovláken a mikrovláken, nebo membrány obsahující takovou vrstvu, u kterého se vrstva (2) nanovláken, resp. vrstva obsahující směs nanovláken a mikrovláken, resp. membrána obsahující takovou vrstvu vystaví předem definovanému oděru. Ten se přitom vytvoří při relativním pohybu vrstvy (2) nanovláken, resp. vrstvy obsahující směs nanovláken a mikrovláken, resp. membrány obsahující takovou vrstvu a alespoň jednoho testovacího tělesa (1, 10), které je s ní v kontaktu, přičemž se na mechanickou odolnost vrstvy (2) nanovláken, resp. vrstvy obsahující směs nanovláken a mikrovláken, resp. membrány obsahující takovou vrstvu usuzuje ze změny alespoň jednoho jejího předem stanoveného parametru způsobené oděrem.

- (74) Ing. Dobroslav Musil, patentová kancelář, Ing. Dobroslav Musil, Cejl 38, Brno, 60200



- (51) **G05F 3/16** (2006.01)
G05F 1/10 (2006.01)
H03F 1/30 (2006.01)
H03F 1/34 (2006.01)
H03F 3/10 (2006.01)
D06H 3/00 (2006.01)

(21) **2012-672**

(71) Rieter CZ s.r.o., Ústí nad Orlicí, CZ

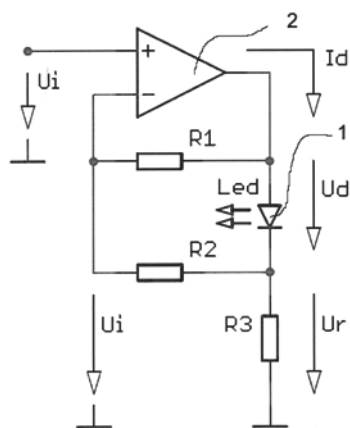
(72) Štusák Miroslav Ing., Choceň, CZ

(54) **Způsob generování světelného záření a zapojení svítivé diody zdroje záření v optickém snímači pro sledování lineárního textilního materiálu**

(22) 02.10.2012

- (57) řešení se týká způsobu generování světelného záření pro sledování lineárního textilního materiálu, u něhož je zdrojem světelného záření svítivá dioda (1). V průběhu generování světelného záření se eliminuje vliv teploty svítivé diody (1) na intenzitu tohoto světelného záření a udržuje se tak jeho konstantní intenzita. Řešení se týká také zapojení svítivé diody (1), u něhož je anoda svítivé diody (1) připojena k výstupu operačního zesilovače (2) a katoda svítivé diody (1) je přes sériový odpor (R3) připojena k zápornému pólu napájení, přičemž ke svítivé diodě (1) jsou paralelně přiřazeny první odpor (R1), který je zapojen mezi anodu svítivé diody (1) a záporný vstup operačního zesilovače (2), a druhý odpor (R2), který je zapojen mezi záporný vstup operačního zesilovače (2) a katodu svítivé diody (1), a kde kladný vstup operačního zesilovače (2) je připojen k napětí (U_i) pro nastavení pracovního bodu zdroje záření.

- (74) Ing. Dobroslav Musil, patentová kancelář, Ing. Dobroslav Musil, Cejl 38, Brno, 60200



- (51) **G21F 9/00** (2006.01)
G21F 9/28 (2006.01)

(21) **2012-845**

(71) FITE a.s., Ostrava - Mariánské Hory, CZ

MORAVSKÝ VÝZKUM, s.r.o., Ostrava - Moravská Ostrava, CZ

(72) Bartoš Pavel Ing., Ludgeřovice, CZ

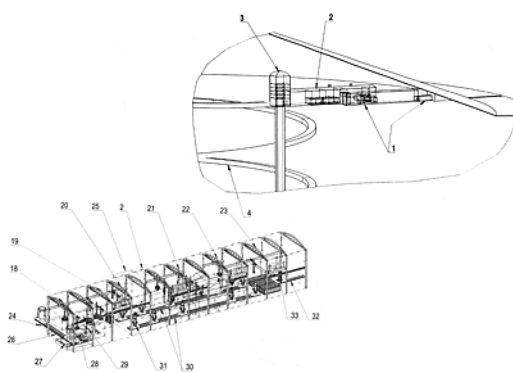
Haladová Petra Ing., Horní Bludovice, CZ

Polák Daniel Ing., Ostrava - Svinov, CZ

(54) **Robotizovaná linka plnění a přípravy úložných obalových souborů pro hlubinné ukládání vyhořelých palivových článků**

(22) 27.11.2012

- (57) Robotizovaná linka plnění a přípravy úložných obalových souborů pro hlubinné ukládání vyhořelých palivových článků sestává ze vstupní haly (1), haly (2) robotizovaných technologií přípravy úložných obalových souborů, zavázací šachty (3) a zavázacího spirálového tunelu (4). Prostor (7) vstupní haly (1) obsahuje sklad (10) prázdných úložných obalových souborů a prostor pracoviště (9) kontroly prázdných úložných obalových souborů. Na vstupní halu (1) navazuje hala (2) robotizovaných technologií přípravy úložných obalových souborů prostorem komory (18) přípravy přepravních obalových souborů. V hale (2) robotizovaných technologií přípravy úložných obalových souborů následuje procesně po komoře (18) přípravy přepravních obalových souborů prostor horké komory (19), prostor (25) přísunu úložných obalových souborů s komorou (20) přísunu úložných obalových souborů, s komorou (21) uzavírání úložných obalových souborů a komorou (22) žárového nástřiku, na niž navazuje výstupní komora (23) opatřená výstupní kolejí (32), přičemž na tento prostor výstupní komory (23) navazují zavázací šachty (3) a zavázací spirálový tunel (4).



- (51) **H01R 39/39** (2006.01)
H02K 5/14 (2006.01)
H02K 13/10 (2006.01)
H02K 13/00 (2006.01)
H01R 39/38 (2006.01)
H01R 39/02 (2006.01)

(21) **2012-463**

(71) Veselka František doc. Ing., Uherský Brod, CZ

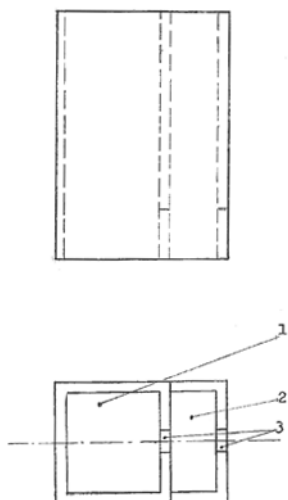
(72) Veselka František doc. Ing., Uherský Brod, CZ

(54) **Držák kartáče**

(22) 09.07.2012

- (57) Vynález se týká držáku kartáče, který je tvořen alespoň jedním sektorem (1) pro kartáč a alespoň jedním pomocným sektorem (2) pro pomocný kartáč, které jsou opatřeny otvory (3) pro tlačné pružiny a přívod elektrického proudu.

- (74) Ing. Václav Kratochvíl, Husníkova 2086/22, Praha 5, 15800



- (51) **H02J 1/14** (2006.01)
H02J 1/00 (2006.01)
H02J 5/00 (2006.01)
H01L 31/04 (2006.01)
H01L 31/042 (2006.01)
H02M 3/02 (2006.01)
H02M 3/157 (2006.01)
H02M 7/42 (2006.01)

(21) **2013-311**

(71) UNITES Systems a.s., Valašské Meziříčí, CZ

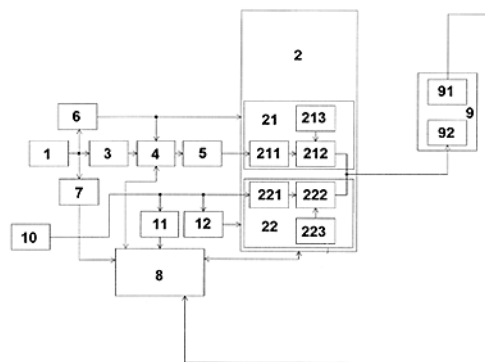
(72) Tvardík Ivo Ing., Rožnov pod Radhoštěm, CZ

(54) **Systém pro hospodaření s elektrickou energií vyrobenou fotovoltaickými články**

(22) 25.04.2013

(57) Systém pro hospodaření s elektrickou energií vyrobenou fotovoltaickými články obsahující vzájemně propojené řídicí jednotku (2) spotřeby energie, ovládací jednotku (8) a ohřivací jednotku (9), která je vybavena teplotní měřicí jednotkou (91) a alespoň jedním topným tělesem (92) uzpůsobeným k ohřevu kapaliny, kde podstata řešení spočívá v tom, že řídicí jednotka (2) spotřeby energie obsahující DC regulační jednotku (21) a AC regulační jednotku (22) je jednoduše napojena na síťový zdroj (10) střídavého napětí, a to přímo a/nebo přes sekundární AC zdroj (12) střídavého napětí, a jednoduše je propojena s fotovoltaickou jednotkou (1) emitující stejnosměrný proud, a to přes primární DC zdroj (6) stejnosměrného napětí a/nebo přes v sérii zapojené výstupní měřicí jednotku (5) proudu a napětí, DC/DC měnič (4) a vstupní měřicí jednotku (3) proudu a napětí, přičemž i ovládací jednotka (8) je napojena jak přes galvanicky oddělený sekundární DC zdroj (7) stejnosměrného napětí na fotovoltaickou jednotku (1), tak přes galvanicky oddělený primární AC zdroj (11) střídavého napětí na síťový zdroj (10) střídavého napětí.

(74) Ing. Petr Soukup, Vídeňská 8, Olomouc, 77200



(51) **H04L 29/04** (2006.01)

H04L 12/54 (2013.01)

(21) **2012-717**

(71) Pramacom Prague spol. s r.o., Praha 6, CZ

(72) Knotek Kamil, Paha 6, CZ

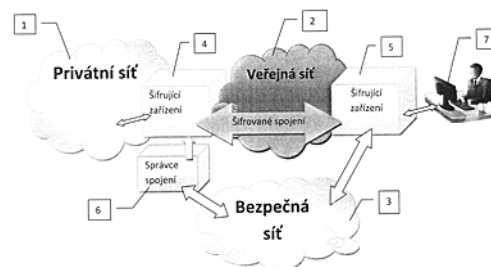
Sobol Filip Mgr., Praha 5, CZ

(54) **Způsob zajištění bezpečné komunikace v nedůvěryhodných sítích a zařízení k provedení tohoto způsobu**

(22) 19.10.2012

(57) Zařízení k tomuto způsobu je tvořeno nejméně jedním počítačem klienta, dále veřejným nezabezpečeným komunikačním kanálem pro přenos zašifrovaných dat, bezpečným komunikačním kanálem pro přenos šifrovacího klíče, dále šifrujícím mezi privátní a nedůvěryhodnou sítí, správcem spojení na bezpečné síti a šifrovacím zařízením mezi veřejnou sítí a klientským zařízením. Způsob bezpečného přenosu dat v nedůvěryhodných sítích se provádí tak, že data určená k přenosu jsou zašifrována šifrou dostatečně bezpečnou, aby se v zašifrovaném stavu mohla odeslat nezabezpečeným širokopásmovým komunikačním kanálem a nehrozilo nebezpečí jejich dešifrování při zachycení neoprávněnou osobou. Klíč, kterým jsou odesílána data zašifrována, je jednorázový, vygenerovaný pro každé spojení náhodně a individuálně, jeho délka je řádově menší, než délka přenášených dat, je odeslán příjemci prostřednictvím pomalé bezpečné a důvěryhodné sítě, aby nemohl být klíč v průběhu přenosu nebo užití kompromitován. Platnost každého klíče vyprší vždy po ukončení spojení. Příjemce použije klíč, který obdržel prostřednictvím důvěryhodné sítě k dešifrování dat, která přijal ze sítě nedůvěryhodné. Tímto způsobem dojde rovněž k ověření autenticity přijatých dat a je tak zároveň zamezeno možnosti cíleného podvrhu či manipulace daty v průběhu jejich přenosu.

(74) RETROPATENT s.r.o., Mgr. Kamil Kolátor, Dolní nám. 679/5, Jablonec nad Nisou, 46601



Zveřejněné přihlášky vynálezů - přehled podle třídících znaků

A 01 F 25/16 (2006.01) 2012-823
 A 01 G 13/00 (2006.01) 2012-851
 A 23 K 3/03 (2006.01) 2012-854
 A 62 C 99/00 (2010.01) 2012-846

B 25 J 11/00 (2006.01) 2012-846
 B 25 J 15/02 (2006.01) 2012-846
 B 25 J 19/00 (2006.01) 2012-846
 B 60 N 2/68 (2006.01) 2014-323

B 60 R 21/04	(2006.01)	2012-849	H 01 R 39/38	(2006.01)	2012-463
B 64 D 1/18	(2006.01)	2012-851	H 02 J 1/00	(2006.01)	2013-311
B 65 H 59/00	(2006.01)	2013-1065	H 02 J 5/00	(2006.01)	2013-311
B 82 Y 35/00	(2011.01)	2012-832	H 02 K 5/14	(2006.01)	2012-463
C 01 D 9/14	(2006.01)	2013-234	H 02 K 13/00	(2006.01)	2012-463
C 25 B 9/08	(2006.01)	2013-234	H 02 K 13/10	(2006.01)	2012-463
D 06 H 3/00	(2006.01)	2012-672	H 02 M 3/02	(2006.01)	2013-311
F 16 B 2/20	(2006.01)	2012-849	H 02 M 3/157	(2006.01)	2013-311
G 01 N 33/36	(2006.01)	2012-832	H 02 M 7/42	(2006.01)	2013-311
G 05 F 1/10	(2006.01)	2012-672	H 03 F 1/30	(2006.01)	2012-672
G 21 F 9/28	(2006.01)	2012-845	H 03 F 1/34	(2006.01)	2012-672
H 01 L 31/04	(2006.01)	2013-311	H 03 F 3/10	(2006.01)	2012-672
H 01 L 31/042	(2006.01)	2013-311	H 04 L 12/54	(2013.01)	2012-717
H 01 R 39/02	(2006.01)	2012-463			

Seznam přihlašovatelů zveřejněných přihlášek vynálezů

(71)	(21)	(51)	(71)	(21)	(51)	
BIOCONT LABORATORY, spol. s r.o., Brno - Slatina, CZ	2012-851	A 01 N 25/08	(2006.01)	Pramacom Prague spol. s r.o., Praha 6, CZ	2012-717 H 04 L 29/04	(2006.01)
Brose Fahrzeugteile GmbH & Co., Kommanditgesellschaft, Coburg, 96450 Coburg, DE	2014-323	B 60 N 2/22	(2006.01)	Rieter CZ s.r.o., Ústí nad Orlicí, CZ	2012-672 G 05 F 3/16	(2006.01)
ELMARCO s.r.o., Liberec XI, CZ	2012-832	G 01 N 3/56	(2006.01)	Rozalia s.r.o., Svojanov, CZ	2012-835 A 41 B 9/02	(2006.01)
FITE a.s., Ostrava - Mariánské Hory, CZ	2012-845	G 21 F 9/00	(2006.01)	ŠKODA AUTO a.s., Mladá Boleslav, CZ	2012-849 B 60 R 13/02	(2006.01)
FITE a.s., Ostrava - Mariánské Hory, CZ	2012-846	B 25 J 9/06	(2006.01)	Technická univerzita v Liberci, Liberec, CZ	2013- 1065 B 65 H 54/36	(2006.01)
Masarykova univerzita, Brno, CZ	2012-828	C 12 Q 1/68	(2006.01)	UNITES Systems a.s., Valašské Meziříčí, CZ	2013-311 H 02 J 1/14	(2006.01)
MemBrain s.r.o., Stráž pod Ralskem, CZ	2013-234	B 01 D 61/44	(2006.01)	Výzkumný ústav živočišné výroby, v. v. i., Praha- Uhřetěves, CZ	2012-823 A 01 D 82/00	(2006.01)
PE BESKIDY SPÓLKA Z ORGANICZONA ODPOWIEDZIALNOŚCIA SPÓLKA KOMANDYTOWA, 34-100 Wadowice, PL	2012-608	C 10 J 3/20	(2006.01)	Výzkumný ústav živočišné výroby, v.v.i., Praha 10 - Uhřetěves, CZ	2012-854 A 01 D 82/00	(2006.01)
				Západočeská univerzita v Plzni, Plzeň, CZ	2012-826 B 61 F 5/32	(2006.01)
				Veselka František doc. Ing., Uherský Brod, CZ	2012-463 H 01 R 39/39	(2006.01)

FG4A

Udělené patenty - přehled podle čísel patentů

V období uzávěrky tohoto čísla Věstníku udělil Úřad průmyslového vlastnictví tyto patenty.

304504	A 43 B 7/08	(2006.01)	304506	G 05 F 3/16	(2006.01)	304508	B 65 H 54/36	(2006.01)
304505	B 21 D 26/02	(2006.01)	304507	B 01 D 61/44	(2006.01)	304509	H 02 J 1/14	(2006.01)

FG4A

Udělené patenty - přehled podle MPT

(51)	A43B 7/08	(2006.01)	(11)	304508	
	A43B 13/12	(2006.01)	(40)	04.06.2014	
(11)	304504		(21)	2013-1065	
(40)	17.04.2002		(73)	Technická univerzita v Liberci, Liberec, CZ	
(21)	2002-122		(72)	Ševčík Ladislav prof. Ing., Liberec 15, CZ	
(73)	GEOX S.P.A., Montebelluna (Treviso), IT			Tůma Petr doc. Ing., Liberec 6, CZ	
(72)	Polegato Moretti Mario, Crocetta del Montello, IT			Kovář Radovan Ing., Liberec 15, CZ	
(54)	Způsob výroby prodyšné obuvi			Herajm Pavel Ing., Hrádek nad Nisou, CZ	
(32)	13.04.2000		(54)	Převíjecí zařízení	
(31)	PD00000091		(22)	23.12.2013	
(33)	IT		(74)	Ing. Vladimír Belfín, P.O.BOX 117, Kladno, 27280	
(86)	PCT/EP2001/004050				
(87)	WO 2001/078542				
(22)	09.04.2001				
(74)	JUDr. Petr Kalenský, Hálkova 2, Praha 2, 12000				
(51)	B01D 61/44	(2006.01)	(51)	G05F 3/16	(2006.01)
	C25B 9/08	(2006.01)		G05F 1/10	(2006.01)
	C01D 9/14	(2006.01)		H03F 1/30	(2006.01)
(11)	304507			H03F 1/34	(2006.01)
(40)	04.06.2014			H03F 3/10	(2006.01)
(21)	2013-234			D06H 3/00	(2006.01)
(73)	MemBrain s.r.o., Stráž pod Ralskem, CZ		(11)	304506	
(72)	Machuča Lubomír Ing., Stráž pod Ralskem, CZ		(40)	04.06.2014	
	Černín Aleš Ing., Česká Lípa, CZ		(21)	2012-672	
(54)	Způsob výroby dusičnanu draselného metodou elektrodialýzy a zařízení k provádění tohoto způsobu		(73)	Rieter CZ s.r.o., Ústí nad Orlicí, CZ	
(22)	28.03.2013		(72)	Štusák Miroslav Ing., Choceň, CZ	
(74)	UTB ve Zlíně, Univerzitní institut, Ing. Jan Görig, Nám. T. G. Masaryka 5555, Zlín, 76001		(54)	Způsob generování světelného záření a zapojení svítivé diody zdroje záření v optickém snímači pro sledování lineárního textilního materiálu	
			(22)	02.10.2012	
			(74)	Ing. Dobroslav Musil, patentová kancelář, Ing. Dobroslav Musil, Cejl 38, Brno, 60200	
(51)	B21D 26/02	(2006.01)	(51)	H02J 1/14	(2006.01)
	B21D 26/039	(2011.01)		H02J 1/00	(2006.01)
	B21D 26/00	(2006.01)		H02J 5/00	(2006.01)
(11)	304505			H01L 31/04	(2006.01)
(40)	13.06.2007			H01L 31/042	(2006.01)
(21)	2006-758			H02M 3/02	(2006.01)
(73)	Benteler Automobiltechnik GmbH, Paderborn, DE			H02M 3/157	(2006.01)
(72)	Garcia Gomez Rafael, Paderborn, DE			H02M 7/42	(2006.01)
(54)	Zařízení ke tváření vnitřním vysokým tlakem		(11)	304509	
(32)	02.12.2005		(40)	04.06.2014	
(31)	102005057863		(21)	2013-311	
(33)	DE		(73)	UNITES Systems a.s., Valašské Meziříčí, CZ	
(22)	01.12.2006		(72)	Tvardík Ivo Ing., Rožnov pod Radhoštěm, CZ	
(74)	Dr. Miloš Všečeka, Hálkova 2, Praha 2, 12000		(54)	Systém pro hospodaření s elektrickou energií vyrobenou fotovoltaickými články	
			(22)	25.04.2013	
			(74)	Ing. Petr Soukup, Videňská 8, Olomouc, 77200	
(51)	B65H 54/36	(2006.01)			
	B65H 59/00	(2006.01)			

Seznam majitelů udělených patent

(73) Benteler Automobiltechnik GmbH, Paderborn, DE	(11) 304505	(51) B 21 D 26/02	(2006.01)	(73) Rieter CZ s.r.o., Ústí nad Orlicí, CZ	(11) 304506	(51) G 05 F 3/16	(2006.01)
GEOX S.P.A., Montebelluna (Treviso), IT	304504	A 43 B 7/08	(2006.01)	Technická univerzita v Liberci, Liberec, CZ	304508	B 65 H 54/36	(2006.01)
MemBrain s.r.o., Stráž pod Ralskem, CZ	304507	B 01 D 61/44	(2006.01)	UNITES Systems a.s., Valašské Meziříčí, CZ	304509	H 02 J 1/14	(2006.01)

Udělené evropské patenty

Evropský patentový úřad udělil následující evropské patenty s účinkem pro Českou republiku. Tyto patenty mohou být zrušeny nebo zachovány v pozmeněném znění Evropským patentovým úřadem v řízení o odporu. K tomu, aby nabyl evropský patent účinnosti na území České republiky, je třeba, aby byl Úřadu předložen ve stanovené lhůtě překlad patentového spisu do českého jazyka (§ 35c odst. 2 až 4 zákona č. 527/1990 Sb., v platném znění).

(97) EP 1413829	(47) 21.05.2014	(97) EP 1708722	(47) 21.05.2014	(97) EP 1908629	(47) 21.05.2014	(97) EP 2027004	(47) 21.05.2014
(97) EP 1427176	(47) 21.05.2014	(97) EP 1711294	(47) 21.05.2014	(97) EP 1909802	(47) 21.05.2014	(97) EP 2029056	(47) 21.05.2014
(97) EP 1427788	(47) 21.05.2014	(97) EP 1719697	(47) 21.05.2014	(97) EP 1917900	(47) 21.05.2014	(97) EP 2030232	(47) 21.05.2014
(97) EP 1428868	(47) 21.05.2014	(97) EP 1723615	(47) 21.05.2014	(97) EP 1920385	(47) 21.05.2014	(97) EP 2030835	(47) 21.05.2014
(97) EP 1435833	(47) 21.05.2014	(97) EP 1725123	(47) 21.05.2014	(97) EP 1920531	(47) 21.05.2014	(97) EP 2031297	(47) 21.05.2014
(97) EP 1437977	(47) 21.05.2014	(97) EP 1730421	(47) 21.05.2014	(97) EP 1922309	(47) 21.05.2014	(97) EP 2032720	(47) 21.05.2014
(97) EP 1438068	(47) 21.05.2014	(97) EP 1741207	(47) 21.05.2014	(97) EP 1922736	(47) 21.05.2014	(97) EP 2032728	(47) 21.05.2014
(97) EP 1443963	(47) 21.05.2014	(97) EP 1744768	(47) 21.05.2014	(97) EP 1922956	(47) 21.05.2014	(97) EP 2033228	(47) 21.05.2014
(97) EP 1449174	(47) 21.05.2014	(97) EP 1744777	(47) 21.05.2014	(97) EP 1924119	(47) 21.05.2014	(97) EP 2033712	(47) 21.05.2014
(97) EP 1451315	(47) 21.05.2014	(97) EP 1758556	(47) 21.05.2014	(97) EP 1929344	(47) 21.05.2014	(97) EP 2034300	(47) 21.05.2014
(97) EP 1455003	(47) 21.05.2014	(97) EP 1758930	(47) 21.05.2014	(97) EP 1935018	(47) 21.05.2014	(97) EP 2035765	(47) 21.05.2014
(97) EP 1459776	(47) 21.05.2014	(97) EP 1765764	(47) 21.05.2014	(97) EP 1936465	(47) 21.05.2014	(97) EP 2035917	(47) 21.05.2014
(97) EP 1476206	(47) 21.05.2014	(97) EP 1767029	(47) 21.05.2014	(97) EP 1937486	(47) 21.05.2014	(97) EP 2036529	(47) 21.05.2014
(97) EP 1486550	(47) 21.05.2014	(97) EP 1771531	(47) 21.05.2014	(97) EP 1939633	(47) 21.05.2014	(97) EP 2036804	(47) 21.05.2014
(97) EP 1489113	(47) 21.05.2014	(97) EP 1778278	(47) 21.05.2014	(97) EP 1940596	(47) 21.05.2014	(97) EP 2037302	(47) 21.05.2014
(97) EP 1491001	(47) 21.05.2014	(97) EP 1781951	(47) 21.05.2014	(97) EP 1941122	(47) 21.05.2014	(97) EP 2038718	(47) 21.05.2014
(97) EP 1521805	(47) 21.05.2014	(97) EP 1786506	(47) 21.05.2014	(97) EP 1944021	(47) 21.05.2014	(97) EP 2039814	(47) 21.05.2014
(97) EP 1537376	(47) 21.05.2014	(97) EP 1787537	(47) 21.05.2014	(97) EP 1944485	(47) 21.05.2014	(97) EP 2041108	(47) 21.05.2014
(97) EP 1545256	(47) 21.05.2014	(97) EP 1795254	(47) 21.05.2014	(97) EP 1945727	(47) 21.05.2014	(97) EP 2044109	(47) 21.05.2014
(97) EP 1546412	(47) 21.05.2014	(97) EP 1795576	(47) 21.05.2014	(97) EP 1948717	(47) 21.05.2014	(97) EP 2046182	(47) 21.05.2014
(97) EP 1546754	(47) 21.05.2014	(97) EP 1798309	(47) 21.05.2014	(97) EP 1951985	(47) 21.05.2014	(97) EP 2046334	(47) 21.05.2014
(97) EP 1549018	(47) 21.05.2014	(97) EP 1800734	(47) 21.05.2014	(97) EP 1953464	(47) 21.05.2014	(97) EP 2046722	(47) 21.05.2014
(97) EP 1555266	(47) 21.05.2014	(97) EP 1802705	(47) 21.05.2014	(97) EP 1953512	(47) 21.05.2014	(97) EP 2047667	(47) 21.05.2014
(97) EP 1564773	(47) 21.05.2014	(97) EP 1805451	(47) 21.05.2014	(97) EP 1954538	(47) 21.05.2014	(97) EP 2051143	(47) 21.05.2014
(97) EP 1576655	(47) 21.05.2014	(97) EP 1805463	(47) 21.05.2014	(97) EP 1956468	(47) 21.05.2014	(97) EP 2051936	(47) 21.05.2014
(97) EP 1579244	(47) 21.05.2014	(97) EP 1805515	(47) 21.05.2014	(97) EP 1958390	(47) 21.05.2014	(97) EP 2052100	(47) 21.05.2014
(97) EP 1579596	(47) 21.05.2014	(97) EP 1807141	(47) 21.05.2014	(97) EP 1959809	(47) 21.05.2014	(97) EP 2052909	(47) 21.05.2014
(97) EP 1586669	(47) 21.05.2014	(97) EP 1807235	(47) 21.05.2014	(97) EP 1959914	(47) 21.05.2014	(97) EP 2053983	(47) 21.05.2014
(97) EP 1590842	(47) 21.05.2014	(97) EP 1808586	(47) 21.05.2014	(97) EP 1960802	(47) 21.05.2014	(97) EP 2056814	(47) 21.05.2014
(97) EP 1592581	(47) 21.05.2014	(97) EP 1815524	(47) 21.05.2014	(97) EP 1960810	(47) 21.05.2014	(97) EP 2058841	(47) 21.05.2014
(97) EP 1597621	(47) 21.05.2014	(97) EP 1816963	(47) 21.05.2014	(97) EP 1962661	(47) 21.05.2014	(97) EP 2063312	(47) 21.05.2014
(97) EP 1610361	(47) 21.05.2014	(97) EP 1817031	(47) 21.05.2014	(97) EP 1963730	(47) 21.05.2014	(97) EP 2069772	(47) 21.05.2014
(97) EP 1615671	(47) 21.05.2014	(97) EP 1820047	(47) 21.05.2014	(97) EP 1964699	(47) 21.05.2014	(97) EP 2074761	(47) 21.05.2014
(97) EP 1616480	(47) 21.05.2014	(97) EP 1821369	(47) 21.05.2014	(97) EP 1966445	(47) 21.05.2014	(97) EP 2075148	(47) 21.05.2014
(97) EP 1620578	(47) 21.05.2014	(97) EP 1825082	(47) 21.05.2014	(97) EP 1967286	(47) 21.05.2014	(97) EP 2079427	(47) 21.05.2014
(97) EP 1624197	(47) 21.05.2014	(97) EP 1825695	(47) 21.05.2014	(97) EP 1971772	(47) 21.05.2014	(97) EP 2079476	(47) 21.05.2014
(97) EP 1626739	(47) 21.05.2014	(97) EP 1827716	(47) 21.05.2014	(97) EP 1973191	(47) 21.05.2014	(97) EP 2079802	(47) 21.05.2014
(97) EP 1633158	(47) 21.05.2014	(97) EP 1828424	(47) 21.05.2014	(97) EP 1973897	(47) 21.05.2014	(97) EP 2079845	(47) 21.05.2014
(97) EP 1633235	(47) 21.05.2014	(97) EP 1828480	(47) 21.05.2014	(97) EP 1974371	(47) 21.05.2014	(97) EP 2079948	(47) 21.05.2014
(97) EP 1638317	(47) 21.05.2014	(97) EP 1829232	(47) 21.05.2014	(97) EP 1978747	(47) 21.05.2014	(97) EP 2080602	(47) 21.05.2014
(97) EP 1641668	(47) 21.05.2014	(97) EP 1833751	(47) 21.05.2014	(97) EP 1978784	(47) 21.05.2014	(97) EP 2082390	(47) 21.05.2014
(97) EP 1648294	(47) 21.05.2014	(97) EP 1834922	(47) 21.05.2014	(97) EP 1983097	(47) 21.05.2014	(97) EP 2083544	(47) 21.05.2014
(97) EP 1649111	(47) 21.05.2014	(97) EP 1838988	(47) 21.05.2014	(97) EP 1984823	(47) 21.05.2014	(97) EP 2083917	(47) 21.05.2014
(97) EP 1654732	(47) 21.05.2014	(97) EP 1843519	(47) 21.05.2014	(97) EP 1986508	(47) 21.05.2014	(97) EP 2084894	(47) 21.05.2014
(97) EP 1658640	(47) 21.05.2014	(97) EP 1846736	(47) 21.05.2014	(97) EP 1987586	(47) 21.05.2014	(97) EP 2085672	(47) 21.05.2014
(97) EP 1660584	(47) 21.05.2014	(97) EP 1848270	(47) 21.05.2014	(97) EP 1988872	(47) 21.05.2014	(97) EP 2088371	(47) 21.05.2014
(97) EP 1660932	(47) 21.05.2014	(97) EP 1850007	(47) 21.05.2014	(97) EP 1989204	(47) 21.05.2014	(97) EP 2091045	(47) 21.05.2014
(97) EP 1663394	(47) 21.05.2014	(97) EP 1857207	(47) 21.05.2014	(97) EP 1991155	(47) 21.05.2014	(97) EP 2091109	(47) 21.05.2014
(97) EP 1664270	(47) 21.05.2014	(97) EP 1858395	(47) 21.05.2014	(97) EP 1991221	(47) 21.05.2014	(97) EP 2092021	(47) 21.05.2014
(97) EP 1665863	(47) 21.05.2014	(97) EP 1858631	(47) 21.05.2014	(97) EP 1992690	(47) 21.05.2014	(97) EP 2098570	(47) 21.05.2014
(97) EP 1670518	(47) 21.05.2014	(97) EP 1859323	(47) 21.05.2014	(97) EP 1993054	(47) 21.05.2014	(97) EP 2098962	(47) 21.05.2014
(97) EP 1675711	(47) 21.05.2014	(97) EP 1861653	(47) 21.05.2014	(97) EP 1993288	(47) 21.05.2014	(97) EP 2099489	(47) 21.05.2014
(97) EP 1680818	(47) 21.05.2014	(97) EP 1862747	(47) 21.05.2014	(97) EP 1994081	(47) 21.05.2014	(97) EP 2100908	(47) 21.05.2014
(97) EP 1684688	(47) 21.05.2014	(97) EP 1874070	(47) 21.05.2014	(97) EP 1998974	(47) 21.05.2014	(97) EP 2102252	(47) 21.05.2014
(97) EP 1685549	(47) 21.05.2014	(97) EP 1875566	(47) 21.05.2014	(97) EP 2000313	(47) 21.05.2014	(97) EP 2102907	(47) 21.05.2014
(97) EP 1687294	(47) 21.05.2014	(97) EP 1875756	(47) 21.05.2014	(97) EP 2000699	(47) 21.05.2014	(97) EP 2104505	(47) 21.05.2014
(97) EP 1694034	(47) 21.05.2014	(97) EP 1879181	(47) 21.05.2014	(97) EP 2001312	(47) 21.05.2014	(97) EP 2106246	(47) 21.05.2014
(97) EP 1694879	(47) 21.05.2014	(97) EP 1883197	(47) 21.05.2014	(97) EP 2003847	(47) 21.05.2014	(97) EP 2109234	(47) 21.05.2014
(97) EP 1695176	(47) 21.05.2014	(97) EP 1885896	(47) 21.05.2014	(97) EP 2005985	(47) 21.05.2014	(97) EP 2109760	(47) 21.05.2014
(97) EP 1697897	(47) 21.05.2014	(97) EP 1888068	(47) 21.05.2014	(97) EP 2008146	(47) 21.05.2014	(97) EP 2110418	(47) 21.05.2014
(97) EP 1699421	(47) 21.05.2014	(97) EP 1889621	(47) 21.05.2014	(97) EP 2008488	(47) 21.05.2014	(97) EP 2112902	(47) 21.05.2014
(97) EP 1699502	(47) 21.05.2014	(97) EP 1889710	(47) 21.05.2014	(97) EP 2010938	(47) 21.05.2014	(97) EP 2113527	(47) 21.05.2014
(97) EP 1700430	(47) 21.05.2014	(97) EP 1891264	(47) 21.05.2014	(97) EP 2012611	(47) 21.05.2014	(97) EP 2114239	(47) 21.05.2014
(97) EP 1702477	(47) 21.05.2014	(97) EP 1896478	(47) 21.05.2014	(97) EP 2015003	(47) 21.05.2014	(97) EP 2114372	(47) 21.05.2014
(97) EP 1704686	(47) 21.05.2014	(97) EP 1898698	(47) 21.05.2014	(97) EP 2020149	(47) 21.05.2014	(97) EP 2115929	(47) 21.05.2014
(97) EP 1705998	(47) 21.05.2014	(97) EP 1899498	(47) 21.05.2014	(97) EP 2020924	(47) 21.05.2014	(97) EP 2116872	(47) 21.05.2014
(97) EP 1706184	(47) 21.05.2014	(97) EP 1901086	(47) 21.05.2014	(97) EP 2021164	(47) 21.05.2014	(97) EP 2118657	(47) 21.05.2014
(97) EP 1706398	(47) 21.05.2014	(97) EP 1902100	(47) 21.05.2014	(97) EP 2025357	(47) 21.05.2014	(97) EP 2121011	(47) 21.05.2014

(97) EP 2568702	(47) 21.05.2014	(97) EP 2586731	(47) 21.05.2014	(97) EP 2600908	(47) 21.05.2014	(97) EP 2620174	(47) 21.05.2014
(97) EP 2569992	(47) 21.05.2014	(97) EP 2588503	(47) 21.05.2014	(97) EP 2601391	(47) 21.05.2014	(97) EP 2620219	(47) 21.05.2014
(97) EP 2571408	(47) 21.05.2014	(97) EP 2589695	(47) 21.05.2014	(97) EP 2601409	(47) 21.05.2014	(97) EP 2620364	(47) 21.05.2014
(97) EP 2571651	(47) 21.05.2014	(97) EP 2589740	(47) 21.05.2014	(97) EP 2601796	(47) 21.05.2014	(97) EP 2620534	(47) 21.05.2014
(97) EP 2571942	(47) 21.05.2014	(97) EP 2590272	(47) 21.05.2014	(97) EP 2602504	(47) 21.05.2014	(97) EP 2622245	(47) 21.05.2014
(97) EP 2572608	(47) 21.05.2014	(97) EP 2590528	(47) 21.05.2014	(97) EP 2602746	(47) 21.05.2014	(97) EP 2622287	(47) 21.05.2014
(97) EP 2572629	(47) 21.05.2014	(97) EP 2590612	(47) 21.05.2014	(97) EP 2603351	(47) 21.05.2014	(97) EP 2623691	(47) 21.05.2014
(97) EP 2572748	(47) 21.05.2014	(97) EP 2590699	(47) 21.05.2014	(97) EP 2604406	(47) 21.05.2014	(97) EP 2623996	(47) 21.05.2014
(97) EP 2572808	(47) 21.05.2014	(97) EP 2590974	(47) 21.05.2014	(97) EP 2605870	(47) 21.05.2014	(97) EP 2625156	(47) 21.05.2014
(97) EP 2576557	(47) 21.05.2014	(97) EP 2591830	(47) 21.05.2014	(97) EP 2606776	(47) 21.05.2014	(97) EP 2627126	(47) 21.05.2014
(97) EP 2577911	(47) 21.05.2014	(97) EP 2592044	(47) 21.05.2014	(97) EP 2606783	(47) 21.05.2014	(97) EP 2627226	(47) 21.05.2014
(97) EP 2578208	(47) 21.05.2014	(97) EP 2592635	(47) 21.05.2014	(97) EP 2607646	(47) 21.05.2014	(97) EP 2628787	(47) 21.05.2014
(97) EP 2579487	(47) 21.05.2014	(97) EP 2593063	(47) 21.05.2014	(97) EP 2607943	(47) 21.05.2014	(97) EP 2630708	(47) 21.05.2014
(97) EP 2579528	(47) 21.05.2014	(97) EP 2593322	(47) 21.05.2014	(97) EP 2607944	(47) 21.05.2014	(97) EP 2636041	(47) 21.05.2014
(97) EP 2579858	(47) 21.05.2014	(97) EP 2593738	(47) 21.05.2014	(97) EP 2607950	(47) 21.05.2014	(97) EP 2637357	(47) 21.05.2014
(97) EP 2579932	(47) 21.05.2014	(97) EP 2593779	(47) 21.05.2014	(97) EP 2608039	(47) 21.05.2014	(97) EP 2637473	(47) 21.05.2014
(97) EP 2579933	(47) 21.05.2014	(97) EP 2594051	(47) 21.05.2014	(97) EP 2609243	(47) 21.05.2014	(97) EP 2641694	(47) 21.05.2014
(97) EP 2580060	(47) 21.05.2014	(97) EP 2594587	(47) 21.05.2014	(97) EP 2609755	(47) 21.05.2014	(97) EP 2642122	(47) 21.05.2014
(97) EP 2580785	(47) 21.05.2014	(97) EP 2594588	(47) 21.05.2014	(97) EP 2610156	(47) 21.05.2014	(97) EP 2643061	(47) 21.05.2014
(97) EP 2580821	(47) 21.05.2014	(97) EP 2595999	(47) 21.05.2014	(97) EP 2610235	(47) 21.05.2014	(97) EP 2643690	(47) 21.05.2014
(97) EP 2581022	(47) 21.05.2014	(97) EP 2596070	(47) 21.05.2014	(97) EP 2610378	(47) 21.05.2014	(97) EP 2646706	(47) 21.05.2014
(97) EP 2581497	(47) 21.05.2014	(97) EP 2596254	(47) 21.05.2014	(97) EP 2611686	(47) 21.05.2014	(97) EP 2647318	(47) 21.05.2014
(97) EP 2581770	(47) 21.05.2014	(97) EP 2596480	(47) 21.05.2014	(97) EP 2612983	(47) 21.05.2014	(97) EP 2654236	(47) 21.05.2014
(97) EP 2582528	(47) 21.05.2014	(97) EP 2596772	(47) 21.05.2014	(97) EP 2615211	(47) 21.05.2014	(97) EP 2656788	(47) 21.05.2014
(97) EP 2582572	(47) 21.05.2014	(97) EP 2596877	(47) 21.05.2014	(97) EP 2615445	(47) 21.05.2014	(97) EP 2662182	(47) 21.05.2014
(97) EP 2582720	(47) 21.05.2014	(97) EP 2598299	(47) 21.05.2014	(97) EP 2615833	(47) 21.05.2014	(97) EP 2663263	(47) 21.05.2014
(97) EP 2583177	(47) 21.05.2014	(97) EP 2598406	(47) 21.05.2014	(97) EP 2616367	(47) 21.05.2014	(97) EP 2667048	(47) 21.05.2014
(97) EP 2583695	(47) 21.05.2014	(97) EP 2598641	(47) 21.05.2014	(97) EP 2616871	(47) 21.05.2014	(97) EP 2668866	(47) 21.05.2014
(97) EP 2583931	(47) 21.05.2014	(97) EP 2598645	(47) 21.05.2014	(97) EP 2617357	(47) 21.05.2014	(97) EP 2672285	(47) 21.05.2014
(97) EP 2585127	(47) 21.05.2014	(97) EP 2599232	(47) 21.05.2014	(97) EP 2619088	(47) 21.05.2014	(97) EP 2681058	(47) 21.05.2014
(97) EP 2585655	(47) 21.05.2014	(97) EP 2599245	(47) 21.05.2014	(97) EP 2619753	(47) 21.05.2014	(97) EP 2690226	(47) 21.05.2014
(97) EP 2586714	(47) 21.05.2014	(97) EP 2599293	(47) 21.05.2014	(97) EP 2619760	(47) 21.05.2014	(97) EP 2703284	(47) 21.05.2014

Zveřejněné překlady evropských patentových spisů

U následujících udělených evropských patentů s účinky pro Českou republiku byl majitelem předložen překlad patentového spisu do českého jazyka (§ 35c odst. 2 až 4 zákona č. 527/1990 Sb., v platném znění). Údaje jsou řazeny vzestupně podle čísel evropských patentů.

(97) EP 1406953		(96) 03761797.4
(47) 12.02.2014		(73) ONO PHARMACEUTICAL CO., LTD., Osaka-shi, Osaka 541-8526, JP
(97) 30.01.2003		(72) NAKADE, Shinji c/o Ono Pharmaceutical Co., Ltd., Tsukuba-shi, Ibaraki 300-4247, JP
(51) C08J 5/12	(2006.01)	SUZUKI, Hidehiro c/o Ono Pharmaceutical Co., Ltd., Tsukuba-shi, Ibaraki 300-4247, JP
(96) 19.07.2002		HABASHITA, Hiromu c/o Ono Pharmaceutical Co., Ltd., Mishima-gun, Osaka 618-8585, JP
(96) 02756554.8		(54) Léčiva pro onemocnění vyvolaná kontrakcí nebo vazodilatací cév
(73) THE PROCTER & GAMBLE COMPANY, Cincinnati, OH 45202, US		(32) 2002185546
(72) CATLIN, Tanguy Marie Louis Alexandre, Cambridge, MA 02142, US		(31) 26.06.2002
DELAMARCHE, Gwenaél, B-1160 Brussels, BE		(33) JP
HAIKAL, Atef Mohammed Bahay Eldin, B-1853 Strombeek-Bever, BE		(86) PCT/JP2003/008039
SOMMERVILLE ROBERTS, Nigel Patrick, Tyne and Wear NE20 9UJ, GB		(87) WO 2004/002531
(54) Způsob rozpouštědlového svařování		(74) Čermák a spol., JUDr. Karel Čermák, Elišky Peškové 15/735, Praha 5, 15000
(32) 0117525		
(31) 19.07.2001		
(33) GB		
(86) PCT/US2002/023145		
(87) WO 2003/008513		
(74) Společná advokátní kancelář Všetěčka Zelený Švorčík Kalenský a partneři, JUDr. Otakar Švorčík, Hálkova 2, Praha 2, 12000		
<hr/>		
(97) EP 1522314		(97) EP 1534480
(47) 05.03.2014		(47) 25.12.2013
(97) 08.01.2004		(97) 05.02.2004
(51) A61K 45/00	(2006.01)	(51) B27K 3/15
A61K 31/437	(2006.01)	(96) 21.07.2003
A61K 31/445	(2006.01)	(96) 03771508.3
A61P 9/00	(2006.01)	(73) Kebony AS, 0377 Oslo, NO
A61P 9/06	(2006.01)	(72) SCHNEIDER, Marc, H., Fredricton, New Brunswick E3A 7J3, CA
A61P 9/10	(2006.01)	(54) Dřevo impregnované polymerem furanu
A61P 9/12	(2006.01)	(32) 20023592
A61P 9/14	(2006.01)	(31) 26.07.2002
A61P 13/12	(2006.01)	(33) NO
A61P 25/06	(2006.01)	(86) PCT/NO2003/000251
A61P 43/00	(2006.01)	(87) WO 2004/011214
C07D 471/04	(2006.01)	(74) FISCHER & PARTNER Intellectual Property s.r.o., Na Hrobci 294/5, Praha 2, 12800
(96) 25.06.2003		
<hr/>		
(97) EP 1541026		(97) EP 1541026
(47) 02.04.2014		(47) 02.04.2014
(97) 15.06.2005		(97) 15.06.2005

- (51) *A21D 2/18* (2006.01)
A21D 13/08 (2006.01)
A21D 13/02 (2006.01)
A21D 13/04 (2006.01)
A21D 13/06 (2006.01)
A23L 1/164 (2006.01)
A23L 1/182 (2006.01)
A23L 1/29 (2006.01)
A23L 1/30 (2006.01)
A23L 1/10 (2006.01)
A23K 1/18 (2006.01)
A23L 1/168 (2006.01)
- (96) 13.12.2004
(96) 04292966.1
- (73) Intercontinental Great Brands LLC, East Hanover, NJ 07936, US
(72) Jimenez, Liliana G., 91190 Gif sur Yvette, FR
Darde, Olivier, 91120 Palaiseau, FR
Lamiche, Chantal, 91370 Verrieres le Buisson, FR
Mathieu, Florence, 92330 Sceaux, FR
Schlumberger, Armelle, 75007 Paris, FR
Cohin, Olivier, 91300 Massy Villaine, FR
- (54) **Cereální produkty s vysokou antioxidační kapacitou**
(32) 0314644
(31) 12.12.2003
(33) FR
(74) Společná advokátní kancelář Vsetečka Zelený Švorčík Kalenský a partneři, JUDr. Michal Havlík, Hálkova 2, Praha 2, 12000
-
- (97) **EP 1563173**
(47) 22.01.2014
(97) 03.06.2004
- (51) *F02C 6/18* (2006.01)
C02F 1/02 (2006.01)
- (96) 14.11.2003
(96) 03786685.2
- (73) Ryan, Gregory B., Geyserville, CA 95441, US
(72) Ryan, Gregory B., Geyserville, CA 95441, US
- (54) **Systém a způsob pro pasterizování vody a výrobu energie**
(32) 427069 P, 509914 P
(31) 18.11.2002, 08.10.2003
(33) US, US
(86) PCT/US2003/036196
(87) WO 2004/046524
(74) Čermák a spol., JUDr. Karel Čermák, Elišky Peškové 735/16, Praha 5, 15000
-
- (97) **EP 1573156**
(47) 12.06.2013
(97) 10.06.2004
- (51) *E05B 19/02* (2006.01)
E05B 27/00 (2006.01)
- (96) 24.11.2003
(96) 03811858.4
- (73) Mul-T-Lock Technologies Ltd., Yavne 81104, IL
(72) ALMAGOR, Avi, 70800 Gan Yavne, IL
MARKBREIT, Dani, 58001 Azur, IL
- (54) **Zpětně kompatibilní zámkový systém, polotovary klíče a klíče pro něj**
(32) 15306802
(31) 24.11.2002
(33) IL
(86) PCT/IL2003/000992
(87) WO 2004/048724
(74) Traplová Hakr Kubát, advokátní a patentová kancelář, Ing. Jan Kubát, Přístavní 24, Praha 7, 17000
-
- (97) **EP 1592674**
(47) 05.03.2014
(97) 19.08.2004
- (51) *C07D 251/18* (2006.01)
C07D 401/12 (2006.01)
C07D 311/68 (2006.01)
C07C 13/465 (2006.01)
C07C 13/48 (2006.01)
A01N 43/68 (2006.01)
- (96) 23.01.2004
(96) 04704591.9
- (73) Bayer CropScience AG, 40789 Monheim, DE
(72) AHRENS, Hartmut, 60598 Frankfurt, DE
DIETRICH, Hansjörg, 65719 Hofheim, DE
MINN, Klemens, 65795 Hattersheim, DE
AULER, Thomas, 42799 Leichlingen, DE
BIERINGER, Hermann, 65817 Eppstein, DE
HILLS, Martin, 65510 Idstein, DE
KEHNE, Heinz, 65719 Hofheim, DE
MENNE, Hubert, 55252 Mainz-Kastel, DE
- (54) **Amino 1,3,5 triaziny, n substituované chirálními bicyckými zbytky, způsob jejich přípravy, jejich kompozice a jejich použití jako herbicidů a regulátorů růstu rostlin**
(32) 03002438, 03016680
(31) 05.02.2003, 01.08.2003
(33) EP, EP
(86) PCT/EP2004/000538
(87) WO 2004/069814
(74) Traplová Hakr Kubát, advokátní a patentová kancelář, Ing. Eduard Hakr, Přístavní 24, Praha 7, 17000
-
- (97) **EP 1694995**
(47) 08.01.2014
(97) 23.06.2005
- (51) *E02F 9/22* (2006.01)
B66C 13/12 (2006.01)
F16L 3/015 (2006.01)
- (96) 25.11.2004
(96) 04805543.8
- (73) Klac Industrie Sociétés Anonyme, 45160 Olivet, FR
(72) MORIN, Christian, F-45380 La Chapelle-Saint-Mesmin, FR
FAURE, Fabrice, F-45000 Orléans, FR
- (54) **Zařízení pro vedení ohebného potrubí pro přepravu média**
(32) 0314370
(31) 09.12.2003
(33) FR
(86) PCT/FR2004/003014
(87) WO 2005/057068
(74) Čermák a spol., JUDr. Karel Čermák, Elišky Peškové 735/16, Praha 5, 15000
-
- (97) **EP 1740689**
(47) 05.03.2014
(97) 10.11.2005
- (51) *C11D 17/00* (2006.01)
C11D 17/04 (2006.01)
- (96) 21.04.2005
(96) 05733723.0
- (73) Henkel AG & Co. KGaA, 40589 Düsseldorf, DE
(72) BARTHEL, Wolfgang, 40764 Langenfeld, DE
FILECCIA, Salvatore, 46049 Oberhausen, DE
TIMMANN, Ulf, Arno, 50825 Köln, DE
HOLDERBAUM, Thomas, 40723 Hilden, DE
BEHR, Sandra, 40724 Hilden, DE
GERST, Dirk, 40599 Düsseldorf, DE
- (54) **Způsob výroby pracích nebo čistících prostředků**
(32) 102004020839
(31) 28.04.2004
(33) DE
(86) PCT/EP2005/004260
(87) WO 2005/105974
(74) KOREJZOVÁ & SPOL., v.o.s., JUDr. Petra Korejzová, Korunní 810/104E, Praha 10- Vinohrady, 10100
-
- (97) **EP 1754215**
(47) 05.03.2014
(97) 08.12.2005
- (51) *G09G 5/14* (2006.01)
A61H 5/00 (2006.01)
G09F 19/12 (2006.01)
G09G 3/00 (2006.01)
- (96) 28.05.2004
(96) 04735158.0
- (73) Zamorsky, Maximilian, 1230 Wien, AT
Hartenau, Alexander, 1030 Wien, AT
(72) Zamorsky, Maximilian, 1230 Wien, AT
Hartenau, Alexander, 1030 Wien, AT

- (54) **Způsob zobrazování a zobrazovací systém, který podporuje mrkání očí uživatele subliminální změnou parametrů zobrazování**
(86) PCT/AT2004/000187
(87) WO 2005/116973
(74) Rott, Růžička & Guttmann Patentová, známková a advokátní kancelář, Ing. Jiří Andera, Vinohradská 37, Praha, 12000

- (97) **EP 1827078**
(47) 26.02.2014
(97) 29.06.2006
(51) **C12N 15/82** (2006.01)
C07K 14/415 (2006.01)
A01H 5/00 (2006.01)
(96) 19.12.2005
(96) 05854682.1
(73) Monsanto Technology LLC, St. Louis, Missouri 63167, US
(72) LUND, Adrian, St. Louis, MO 63167, US

- (54) **Transgenní rostliny se zlepšenými agronomickými vlastnostmi**
(32) 638099 P
(31) 21.12.2004
(33) US
(86) PCT/US2005/046013
(87) WO 2006/069017
(74) KANIA, SEDLÁK, SMOLA Patentová a známková kancelář, Mgr. Martina Dvořáková, Mendlovo nám. 1a, Brno, 60300

- (97) **EP 1845942**
(47) 09.04.2014
(97) 20.07.2006
(51) **A61K 9/10** (2006.01)
A61K 9/06 (2006.01)
A61K 9/12 (2006.01)

- (96) 09.12.2005
(96) 05818606.5
(73) CAMURUS AB, 223 70 Lund, SE
(72) JOABSSON, Fredrik, S-223 70 Lund, SE
JOHNSON, Markus, S-223 70 Lund, SE
TIBERG, Fredrik, S-223 70 Lund, SE

- (54) **Formulace GnRH analogů**
(32) 0500807, 0507811, PCT/GB2005/002217
(31) 14.01.2005, 18.04.2005, 06.06.2005
(33) GB, GB, GB
(86) PCT/GB2005/004752
(87) WO 2006/075125
(74) Společná advokátní kancelář Vsetečka Zelený Švorčík Kalenský a partneři, JUDr. Michal Havlík, Hálkova 2, Praha 2, 12000

- (97) **EP 1897212**
(47) 26.02.2014
(97) 11.01.2007
(51) **H02K 15/04** (2006.01)
(96) 15.06.2006
(96) 06778941.2
(73) VALEO EQUIPEMENTS ELECTRIQUES MOTEUR, 94046 Créteil, FR
(72) BODIN, Denis, F-62280 Saint Martin Boulogne, FR
CHOCHOY, Jean-Pierre, F-62240 Cremarest, FR
DEFEBVIN, Alain, F-62630 Cormont, FR
JAZE, Michel, F-62630 Frencq, FR

- (54) **Fázové vinutí pro stator elektrického točivého stroje a stator, opatřený takovým fázovým vinutím**
(32) 0551842
(31) 30.06.2005
(33) FR
(86) PCT/FR2006/050563
(87) WO 2007/003834
(74) Traplová Hakr Kubát, advokátní a patentová kancelář, Ing. Eduard Hakr, Přístavní 24, Praha 7, 17000

- (97) **EP 1899453**
(47) 18.12.2013
(97) 21.06.2007
(51) **C12N 1/14** (2006.01)
A23L 1/03 (2006.01)
A23K 1/00 (2006.01)
A23L 1/30 (2006.01)
A23K 1/16 (2006.01)

- (96) 07.06.2006
(96) 06848643.0
(73) DSM Nutritional Products AG, 4303 Kaiseraugst, CH
(72) BURJA, Adam M., Halifax, Nova Scotia B3H 1Y2, CA
RADIANTINGTYAS, Helia, Halifax, Nova Scotia B3H 1Y2, CA
BARROW, Colin James, Halifax, Nova Scotia B3H 1A8, CA
WINDUST, Anthony James, Kars, Ontario K0A 2E0, CA
(54) **Eukaryotické mikroorganismy pro přípravu a výrobu lipidů a antioxidantů**
(32) 688207 P, 751401 P
(31) 07.06.2005, 16.12.2005
(33) US, US
(86) PCT/IB2006/003977
(87) WO 2007/069078
(74) Traplová Hakr Kubát, advokátní a patentová kancelář, Ing. Jan Kubát, Přístavní 24, Praha 7, 17000

- (97) **EP 1907408**
(47) 05.03.2014
(97) 01.02.2007
(51) **C07H 19/207** (2006.01)
C07H 23/00 (2006.01)
C07H 21/02 (2006.01)
C07H 19/213 (2006.01)
C07H 21/00 (2006.01)
C12Q 1/32 (2006.01)
(96) 28.07.2006
(96) 06776486.0
(73) F. Hoffmann-La Roche AG, 4070 Basel, CH
(72) HOENES, Joachim, 64673 Zwingenberg, DE
HEINDL, Dieter, 82396 Pähl, DE
HORN, Carina, 68647 Biblis, DE
GAESSLER-DIETSCHE, Claudia, 69198 Schriesheim, DE
(54) **Stabilní NAD/NADH deriváty**
(32) 102005035461
(31) 28.07.2005
(33) DE
(86) PCT/EP2006/007493
(87) WO 2007/012494
(74) Čermák a spol., JUDr. Karel Čermák, Elišky Peškové 15, Praha 5, 15000

- (97) **EP 1926837**
(47) 12.03.2014
(97) 29.03.2007
(51) **C21D 9/08** (2006.01)
C21D 9/14 (2006.01)
C21D 1/25 (2006.01)
C21D 6/00 (2006.01)
C22C 38/04 (2006.01)
(96) 18.08.2006
(96) 06775881.3
(73) Salzgitter Mannesmann Precision GmbH, 59067 Hamm, DE
(72) SIEKMEYER, Josef, 40883 Ratingen, DE
MUSSMANN, Wolfgang, 42859 Remscheid, DE
SEE, Lothar, 40221 Düsseldorf, DE
HERZIG, Sven, 58462 Iserlohn, DE
(54) **Způsob výroby přesných ocelových trubek vyráběných zastudena**
(32) 102005046459
(31) 21.09.2005
(33) DE
(86) PCT/DE2006/001457
(87) WO 2007/033635
(74) Společná advokátní kancelář Vsetečka Zelený Švorčík Kalenský a partneři, JUDr. Michal Havlík, Hálkova 2, Praha 2, 12000

- (97) **EP 2070526**
(47) 26.02.2014
(97) 17.06.2009
(51) **A61K 31/16** (2006.01)
A61P 25/16 (2006.01)
(96) 08.04.2004
(96) 09154864.4
(73) Newron Pharmaceuticals S.p.A., 20091 Bresso (MI), IT
Ruggero, Fariello, 20091 BRESSO (MI), IT
(72) Cattaneo, Carlo, 20091 BRESSO (MI), IT
Salvati Patricia, 20091 BRESSO (MI), IT

Benatti, Luca, 20091 BRESSO (MI), IT
(54) **Způsob léčení Parkinsonovy choroby**
(32) 462205 P
(31) 11.04.2003
(33) US
(74) KOREJZOVÁ & SPOL., v.o.s., JUDr. Petra Korejzová, Korunní 810/104 E, Praha 10 - Vinohrady, 10100

(97) **EP 2087890**
(47) 05.03.2014
(97) 24.04.2008
(51) **A61K 31/4406** (2006.01)
A61K 9/16 (2006.01)
A61K 9/50 (2006.01)
A61K 47/34 (2006.01)
A61P 1/16 (2006.01)
A61P 1/18 (2006.01)
A61P 9/00 (2006.01)
A61P 11/00 (2006.01)
A61P 13/12 (2006.01)

(96) 18.10.2007
(96) 07830074.6
(73) ONO Pharmaceutical Co., Ltd., Osaka-shi, Osaka 541-8526, JP
(72) SAKAI, Yoshiki, Mishima-gun Osaka 618-8585, JP
UCHIDA, Takahiro, Nishinomiya-shi Hyogo 662-0076, JP
(54) **Přípravek s prodlouženým uvolňováním pro regenerační tkáňovou terapii**
(32) 2006285357
(31) 19.10.2006
(33) JP
(86) PCT/JP2007/070340
(87) WO 2008/047863
(74) Čermák a spol., JUDr. Karel Čermák, Elišky Peškové 735/16, Praha 5, 15000

(97) **EP 2092043**
(47) 12.02.2014
(97) 22.05.2008
(51) **C10J 3/72** (2006.01)
C10J 3/66 (2006.01)
C10B 1/04 (2006.01)
C10B 49/04 (2006.01)
(96) 13.11.2007
(96) 07823244.4
(73) CCM-Power Oy, 90460 Oulunsalo, FI
(72) Ruokamo, Leo, 95300 Tervola, FI
(54) **Způsob zplyňování paliva a zplyňovací generátor**
(32) 20065733
(31) 17.11.2006
(33) FI
(86) PCT/FI2007/050608
(87) WO 2008/059109
(74) Rott, Růžička & Guttman Patentová, známková a advokátní kancelář, Ing. Václav Krmenčík, Vinohradská 37, Praha, 12000

(97) **EP 2124463**
(47) 12.02.2014
(97) 30.10.2008
(51) **H04J 13/22** (2011.01)
H04J 13/00 (2011.01)
(96) 18.03.2008
(96) 08720522.5
(73) Godo Kaisha IP Bridge 1, Chiyoda-ku, Tokyo 101-0051, JP
(72) IMAMURA, Daichi, Osaka 540-6207, JP
IWAI, Takashi, Osaka 540-6207, JP
INOgai, Kazunori, Osaka 540-6207, JP
FUTAGI, Sadaki, Osaka 540-6207, JP
MATSUMOTO, Atsushi, Osaka 540-6207, JP
(54) **Způsob pro reportování sekvence a zařízení pro reportování sekvence**
(32) 2007071194
(31) 19.03.2007
(33) JP

(86) PCT/JP2008/000637
(87) WO 2008/129797
(74) Traplová Hakr Kubát, advokátní a patentová kancelář, Ing. Eduard Hakr, Přístavní 24, Praha 7, 17000

(97) **EP 2138190**
(47) 12.02.2014
(97) 30.12.2009
(51) **A61K 47/00** (2006.01)
A61K 38/00 (2006.01)
(96) 29.07.2003
(96) 09011371.3
(73) SOHO Floridis International Pty Ltd, St Leonards, NSW 2065, AU
(72) Jen, Catherine, Bloomfield Hills, MI 48302, US
Artiss, Joseph, D., Windsor, Ontario N9E 2T2, CA
(54) **Prostředky, obsahující látky, tvořící komplexy s tuky ve stravě a způsob jejich použití**
(32) 404366 P, 461847 P, 486440 P
(31) 19.08.2002, 11.04.2003, 14.07.2003
(33) US, US, US
(74) KOREJZOVÁ & SPOL., v.o.s., JUDr. Petra Korejzová, Korunní 810/104 E, Praha 10 - Vinohrady, 10100

(97) **EP 2141000**
(47) 26.02.2014
(97) 06.01.2010
(51) **B29C 49/20** (2006.01)
B29C 49/24 (2006.01)
B29C 49/50 (2006.01)
(96) 30.06.2009
(96) 09164146.4
(73) TI Automotive Technology Center GmbH, 76437 Rastatt, DE
(72) Böcker, Albert J., 76275 Ettlingen, DE
Dobmaier, Andreas W., 76127 Karlsruhe, DE
Ehler, Alex, 76437 Rastatt, DE
Gmünd, Patrick, 76185 Rastatt, DE
Grauer, Peter, 76872 Steinweiler, DE
Haouala, Moez, 67470 Mothern, FR
Olbrich, Matthias B., 67470 Trimbach, FR
Delbarre, Pierre E., Plano, TX 75024, US
(54) **Způsob výroby produktu a zařízení pro toto**
(32) 102008030318, 491964
(31) 30.06.2008, 25.06.2009
(33) DE, US
(74) Ing. Jiří Chlustina, Jana Masaryka 43/47, Praha 2, 12000

(97) **EP 2142853**
(47) 05.03.2014
(97) 13.11.2008
(51) **F23D 14/22** (2006.01)
C21B 9/00 (2006.01)
(96) 30.04.2008
(96) 08749938.0
(73) Paul Wurth Refractory & Engineering GmbH, 55252 Mainz-Kastel, DE
(72) SPENGLER, Alois, 56858 Sosberg, DE
ESCHMANN, Friedrich, 65474 Bischofsheim, DE
DACHS, Franz, 55130 Mainz, DE
KRONE, Teodor, 65307 Bad Schwalbach, DE
(54) **Keramický hořák**
(32) 07107651
(31) 07.05.2007
(33) EP
(86) PCT/EP2008/055360
(87) WO 2008/135506
(74) Traplová Hakr Kubát, advokátní a patentová kancelář, Ing. Jan Kubát, Přístavní 24, Praha 7, 17000

(97) **EP 2151439**
(47) 26.02.2014
(97) 20.11.2008
(51) **C07D 401/12** (2006.01)
A61K 31/4545 (2006.01)
A61K 31/497 (2006.01)
A61K 31/501 (2006.01)
A61K 31/506 (2006.01)
A61P 9/00 (2006.01)

<i>A61P 9/08</i>	(2006.01)	(73) Finishing Brands UK Limited
<i>A61P 9/10</i>	(2006.01)	, Bournemouth, Dorset BH11 9LH, GB
<i>A61P 25/00</i>	(2006.01)	(72) WOOD, Nigel, Burntwood Staffordshire WS7 9LA, GB
<i>A61P 43/00</i>	(2006.01)	SMITH, Alan, Burntwood Staffordshire WS7 2PA, GB
<i>C07D 239/30</i>	(2006.01)	(54) Zařízení k čerpání kapalné barvy
<i>C07D 239/36</i>	(2006.01)	(32) 0715982
<i>C07D 239/42</i>	(2006.01)	(31) 15.08.2007
<i>C07D 239/47</i>	(2006.01)	(33) GB
<i>C07D 239/48</i>	(2006.01)	(86) PCT/IB2008/002143
<i>C07D 241/20</i>	(2006.01)	(87) WO 2009/022227
<i>C07D 401/14</i>	(2006.01)	(74) INPARTNERS GROUP, Ing. Ivan Lukšiček, Lidická 51, Brno, 60200
<i>C07D 405/14</i>	(2006.01)	
(96) 25.04.2008		(97) EP 2201056
(96) 08764246.8		(47) 08.01.2014
(73) Daiichi Sankyo Company, Limited, Chuo-ku Tokyo, JP		(97) 16.04.2009
(72) TAKEMOTO, Naohiro, Mishima-gun Osaka 618-8513, JP		(51) <i>C08G 101/00</i>
MURATA, Kenji, Mishima-gun Osaka 618-8513, JP		(2006.01)
MURAYAMA, Norihito, Tokyo 107-8541, JP		<i>C08G 18/63</i>
YAMADA, Chikaomi, Mishima-gun Osaka 618-8513, JP		(2006.01)
(54) Derivát aromatického 6-členného kruhu obsahujícího dusík a farmaceutické činidlo, které jej obsahuje		<i>C08G 18/68</i>
(32) 2007118768		(2006.01)
(31) 27.04.2007		(96) 29.09.2008
(33) JP		(96) 08802709.9
(86) PCT/JP2008/058081		(73) CCP COMPOSITES UK LTD, North East Lincolnshire DN41 8DR, GB
(87) WO 2008/139894		(72) DARBY, Paul, Grimsby DN33 2HB, GB
(74) PATENTSERVIS Praha a.s., Na Podkovce 281/10, Praha 4, 14700		DEAN, Phil, Barrow on Humber DN19 7HB, GB
		(54) Sítovatelné a pěnlivé tvarovací směsi z polyester-polyuretanové (hybridní) pryskyřice s vlastnostmi pěnění pro použití v uzavřených formách
(97) EP 2164657		(32) 07254003
(47) 05.03.2014		(31) 09.10.2007
(97) 18.12.2008		(33) EP
(51) <i>B22F 3/02</i>	(2006.01)	(86) PCT/EP2008/008281
<i>B22F 5/00</i>	(2006.01)	(87) WO 2009/046902
B22F 3/00	(2006.01)	(74) KOREJZOVÁ & SPOL., v.o.s., JUDr. Petra Korejzová, Korunní 810/104 E, Praha 10, 10100
B22F 3/03	(2006.01)	
(96) 11.06.2007		(97) EP 2203457
(96) 07793147.5		(47) 05.03.2014
(73) TaeguTec Ltd., Dalseong-gun, Daegu 711-865, KR		(97) 07.05.2009
(72) BAE, Byung Gyun, Dalseong-gun Daegu 711-865, KR		(51) <i>C07D 493/10</i>
(54) Zařízení a způsob výroby čelní frézy		(2006.01)
(86) PCT/KR2007/002807		<i>A61K 31/343</i>
(87) WO 2008/153227		(2006.01)
(74) Čermák a spol., JUDr. Karel Čermák, Elišky Peškové 735/16, Praha 5, 15000		<i>A61K 31/4525</i>
		(2006.01)
(97) EP 2173891		<i>A61K 31/496</i>
(47) 12.02.2014		(2006.01)
(97) 12.02.2009		<i>A61P 33/06</i>
(51) <i>C12P 33/00</i>	(2006.01)	(2006.01)
<i>C07J 5/00</i>	(2006.01)	<i>A61K 31/553</i>
<i>A61K 31/573</i>	(2006.01)	(2006.01)
<i>A61P 5/28</i>	(2006.01)	<i>A61K 31/5377</i>
(96) 24.07.2008		(2006.01)
(96) 08775319.0		<i>A61K 31/541</i>
(73) COSMO DERMATOS SRL, 20020 Lainate (MI), IT		(2006.01)
(72) AJANI, Mauro, I-20020 Lainate, IT		(96) 29.10.2008
MORO, Luigi, I-20020 Lainate, IT		(96) 08845311.3
(54) Enzymatický způsob přípravy kortexolon 17-alfa-propionátu v krystalické formě III		(73) MMV Medicines for Malaria Venture, 1215 Geneva, CH
(32) MI20071616		(72) VENNERTSTROM, Jonathan, L., Omaha, NE 68198-6025, US
(31) 03.08.2007		DONG, Yuxiang, Omaha, NE 68198-6025, US
(33) IT		CHARMAN, Susan, A., Parkville, Victoria 3052, AU
(86) PCT/EP2008/059702		WITTLIN, Sergio, CH-4002 Basel, CH
(87) WO 2009/019138		CHOLLET, Jacques, CH-4002 Basel, CH
(74) Čermák a spol., JUDr. Karel Čermák, Elišky Peškové 15/735, Praha 5, 15000		CREEK, Darren, J., Parkville, Victoria 3052, AU
		WANG, Xiaofang, Omaha, NE 68198-6025, US
(97) EP 2188528		SRIRAGHAVAN, Kamaraj, Omaha, NE 68198-6025, US
(47) 15.01.2014		ZHOU, Lin, Omaha, NE 68198-6025, US
(97) 19.02.2009		MATILE, Hugues, CH-4070 Basel, CH
(51) <i>F04B 53/12</i>	(2006.01)	CHARMAN, William, N., Parkville, Victoria 3052, AU
<i>F04B 53/10</i>	(2006.01)	(54) ANTIMALARIKA S DISPIRO 1,2,4 -TRIOXOLANEM
<i>F04B 15/02</i>	(2006.01)	(32) 930606
<i>F16K 15/04</i>	(2006.01)	(31) 31.10.2007
(96) 14.08.2008		(33) US
(96) 08806885.3		(86) PCT/US2008/081579
		(87) WO 2009/058859
		(74) Halaxová & Halaxová TETRAPAT, RNDr. Zdeňka Halaxová, Jinonická 80, Praha 5, 15800
		(97) EP 2226957
		(47) 19.02.2014
		(97) 08.09.2010
		(51) <i>H04L 1/00</i>
		(2006.01)
		<i>H04L 5/00</i>
		(2006.01)
		<i>H04L 27/26</i>
		(2006.01)
		(96) 19.12.2008
		(96) 10166215.3

(73) LG ELECTRONICS INC., Yeongdeungpo-gu Seoul 150-721, KR
(72) Ko, Woo Suk, Seoul 137-724, KR
Moon, Sang Chul, Seoul 137-724, KR
(54) **Zařízení a způsob pro vysílání a příjem přenosového signálu**
(32) 23436 P, 20080127316
(31) 25.01.2008, 15.12.2008
(33) US, KR
(74) KOREJZOVÁ & SPOL., v.o.s., JUDr. Petra Korejzová, Korunní
810/104E, Praha 10 - Vinohrady, 10100

(97) **EP 2227437**
(47) 19.03.2014
(97) 09.07.2009
(51) **C08F 36/04** (2006.01)
C08F 4/54 (2006.01)
B01J 31/18 (2006.01)
C01F 17/00 (2006.01)
(96) 18.12.2008
(96) 08868783.5
(73) COMPAGNIE GENERALE DES ETABLISSEMENTS MICHELIN,
63000 Clermont-Ferrand, FR
MICHELIN Recherche et Technique S.A., 1763 Granges-Paccot, CH
(72) THUILLIEZ, Julien, F-63100 Clermont-Ferrand, FR
(54) **Způsob syntézy organofosfátu vzácné zeminy a jeho použití pro
přípravu "předformovaného" katalyzátoru**
(32) 0708913
(31) 20.12.2007
(33) FR
(86) PCT/EP2008/067920
(87) WO 2009/083480
(74) Traplová Hakr Kubát, advokátní a patentová kancelář, Ing. Eduard Hakr,
Přístavní 24, Praha 7, 17000

(97) **EP 2227488**
(47) 22.01.2014
(97) 11.06.2009
(51) **C07K 14/755** (2006.01)
A61K 38/37 (2006.01)
(96) 03.12.2008
(96) 08855772.3
(73) Apitope International NV, 3590 Diepenbeek, BE
(72) WRAITH, David, Bristol BS1 5UB, GB
(54) **Peptidy**
(32) 0723712
(31) 04.12.2007
(33) GB
(86) PCT/GB2008/003996
(87) WO 2009/071886
(74) Traplová Hakr Kubát, advokátní a patentová kancelář, Ing. Eduard Hakr,
Přístavní 24, Praha 7, 17000

(97) **EP 2230035**
(47) 05.03.2014
(97) 22.09.2010
(51) **B22D 17/22** (2006.01)
(96) 19.03.2009
(96) 09003932.2
(73) Robamat Automatisierungstechnik GmbH, 4810 Gmunden, AT
(72) Obermair, Norbert, DI, 4690 Schwanenstadt, AT
(54) **Zařízení a způsob pro temperování jader líčích forem**
(74) Čermák a spol., JUDr. Karel Čermák, Elišky Peškové 15/735, Praha 5,
15000

(97) **EP 2245463**
(47) 01.01.2014
(97) 20.08.2009
(51) **G01N 33/569** (2006.01)
G01N 33/68 (2006.01)
(96) 13.02.2009
(96) 09709860.2
(73) MEDINNOVA AS, 0027 Oslo, NO
(72) JOHNSEN, Lisbeth, 1475 Finstadjordet, NO
BLENNOW, Kaj, S-431 80 Molndal, SE
FLADBAY, Tormod, 1478 Lorenskog, NO
(54) **Diagnostický způsob**
(32) 0802851

(31) 15.02.2008
(33) GB
(86) PCT/EP2009/001210
(87) WO 2009/100953
(74) PATENTSERVIS Praha a.s., Na Podkovce 281/10, Praha 4, 14700

(97) **EP 2254964**
(47) 12.02.2014
(97) 24.09.2009
(51) **B01J 20/10** (2006.01)
B01J 20/12 (2006.01)
B01J 20/18 (2006.01)
B01J 20/32 (2006.01)
B01J 20/28 (2006.01)
C09K 3/32 (2006.01)
(96) 09.03.2009
(96) 09721751.7
(73) Commerzialbank Mattersburg im Burgenland Aktiengesellschaft, 7210
Mattersburg, AT
(72) PHILIPP, Franz, Josef, A-7212 Forchtenstein, AT
(54) **Způsob výroby prostředku, absorbujícího olej**
(32) 4242008
(31) 17.03.2008
(33) AT
(86) PCT/AT2009/000095
(87) WO 2009/114881
(74) KOREJZOVÁ & SPOL., v.o.s., JUDr. Petra Korejzová, Korunní 810/104
E, Praha 10 - Vinohrady, 10100

(97) **EP 2262896**
(47) 22.01.2014
(97) 15.10.2009
(51) **C12N 15/82** (2006.01)
A01H 5/00 (2006.01)
(96) 30.03.2009
(96) 09729204.9
(73) Monsanto Technology LLC, St. Louis, MO 63167, US
(72) FLASINSKI, Stanislaw, St. Louis MO 63167, US
DIETRICH, Charles, R., St. Louis MO 63167, US
(54) **Regulační elementy rostlin a jejich použití**
(32) 42957
(31) 07.04.2008
(33) US
(86) PCT/US2009/038812
(87) WO 2009/126470
(74) KANIA, SEDLÁK, SMOLA, Mgr. Martina Dvořáková, Mendlovo
náměstí 1a, Brno, 60300

(97) **EP 2288803**
(47) 05.03.2014
(97) 12.11.2009
(51) **F02M 45/10** (2006.01)
B05B 9/04 (2006.01)
F04B 49/08 (2006.01)
F04B 49/20 (2006.01)
B05B 12/08 (2006.01)
(96) 05.05.2009
(96) 09743411.2
(73) Graco Minnesota Inc., Minneapolis, MN 55413-1894, US
(72) FINSTAD, Eric, J., Rogers MN 55374, US
MANSHEIM, Michael, J., Burnsville MN 55337, US
(54) **Řídicí jednotka čerpadla se dvěma provozními režimy**
(32) 51400
(31) 08.05.2008
(33) US
(86) PCT/US2009/042763
(87) WO 2009/137425
(74) KOREJZOVÁ & SPOL., v.o.s., JUDr. Petra Korejzová, Korunní
810/104E, Praha 10 - Vinohrady, 10100

(97) **EP 2303838**
(47) 04.12.2013
(97) 03.12.2009
(51) **C07C 279/26** (2006.01)
A61K 31/155 (2006.01)
A61P 5/50 (2006.01)

(96) 26.06.2008	(2006.01)	(31) 12.06.2008	
(96) 08807218.6		(33) AT	
(73) Laboratorios Silanes, S.A. de C.V., México, D.F. 03100, MX		(86) PCT/AT2009/000236	
(72) LARA OCHOA, José, Manuel, Francisco, Mexico D.F. 01900, MX		(87) WO 2009/149486	
(54) Nová glycinátová sůl metforminu pro regulaci krevní glukosy		(74) KANIA, SEDLÁK, SMOLA Patentová a známková kancelář, Mgr. Martina Dvořáková, Mendlovo nám. 1a, Brno, 60300	
(86) PCT/IB2008/002665			
(87) WO 2009/144527		(97) EP 2310864	
(74) Společná advokátní kancelář Vsetečka Zelený Švorčík Kalenský a partneři, JUDr. Michal Havlík, Hálkova 1406/2, Praha 2, 12000		(47) 29.01.2014	
		(97) 28.01.2010	
(97) EP 2308812		(51) G01N 33/86	(2006.01)
(47) 26.02.2014		(96) 23.07.2009	
(97) 13.04.2011		(96) 09799916.3	
(51) C04B 35/632	(2006.01)	(73) Zentrum für Labormedizin, 9001 St. Gallen, CH	
C07C 323/25	(2006.01)	(72) KORTE, Wolfgang, 9007 St. Gallen, CH	
C07D 205/04	(2006.01)	(54) Způsob preoperativního stanovení intraoperativního rizika krvácení pacienta	
C07D 207/16	(2006.01)	(32) 11572008	
C07D 211/46	(2006.01)	(31) 24.07.2008	
C07D 211/60	(2006.01)	(33) CH	
C07D 211/74	(2006.01)	(86) PCT/CH2009/000262	
C07D 213/70	(2006.01)	(87) WO 2010/009568	
C07D 213/75	(2006.01)	(74) PATENTSERVIS Praha a.s., Na Podkovce 281/10, Praha 4, 14700	
C07D 233/06	(2006.01)		
C07D 233/84	(2006.01)	(97) EP 2315651	
C07D 239/06	(2006.01)	(47) 26.02.2014	
C07D 263/58	(2006.01)	(97) 25.02.2010	
C07D 277/36	(2006.01)	(51) B27N 3/00	(2006.01)
C07D 277/74	(2006.01)	B27N 3/06	(2006.01)
C07D 307/64	(2006.01)	C08L 97/02	(2006.01)
C07D 335/02	(2006.01)	(96) 19.08.2009	
C07D 401/12	(2006.01)	(96) 09744046.5	
C07D 403/04	(2006.01)	(73) Georg-August-Universität Göttingen Stiftung Öffentlichen Rechts, 37073 Göttingen, DE	
C07D 409/12	(2006.01)	(72) KHARAZIPOUR, Alireza, 37079 Göttingen, DE	
C07D 487/04	(2006.01)	EURING, Markus, 37077 Göttingen, DE	
C07D 487/08	(2006.01)	(54) Použití mediátorů při výrobě vláknitých desek	
C07D 295/192	(2006.01)	(32) 102008038398	
C07D 295/13	(2006.01)	(31) 19.08.2008	
(96) 12.11.2004		(33) DE	
(96) 10178948.5		(86) PCT/EP2009/006019	
(73) AbbVie Bahamas Ltd., New Providence, Nassau, BS		(87) WO 2010/020409	
(72) Bruncko, Milan, Green Oaks, IL 60048, US		(74) Traplová Hadr Kubát, advokátní a patentová kancelář, Ing. Jan Kubát, Přístavní 24, Praha 7, 17000	
Ding, Hong, Gurnee, IL 60031, US			
Elmore, Steven, Northbrook, IL 60062, US		(97) EP 2326650	
Kunzer, Aaron, R., Arlington Heights, IL 60004, US		(47) 26.02.2014	
Lynch, Christopher, L., Trevor, WI 53179, US		(97) 11.02.2010	
McClellan, William, Waukegan, IL 60085, US		(51) C07D 487/14	(2006.01)
Park, Cheol-Min, Gurnee, IL 60031, US		C07D 487/12	(2006.01)
Petros, Andrew, Mundelein, IL 60060, US		A61K 31/495	(2006.01)
Song, Xiaohong, Grayslake, IL 60030, US		A61K 31/50	(2006.01)
Wang, Xilu, Grayslake, IL 60030, US		A61P 3/10	(2006.01)
Tu, Noah, Gurnee, IL 60031, US		A61P 29/00	(2006.01)
Wendt, Michael, D., Vernon Hills, IL 60061, US		A61P 9/02	(2006.01)
(54) N-acylsulfonamidy jako promotory apoptózy		A61K 31/5025	(2006.01)
(32) 519695 P		C07D 471/06	(2006.01)
(31) 13.11.2003		(96) 27.07.2009	
(33) US		(96) 09805360.6	
(74) JUDr. Ing. Michal Guttmann, Nad Štolou 12, Praha 7, 17000		(73) BioMarin Pharmaceutical Inc., Novato, CA 94949, US	
		(72) WANG, Bing, San Jose California 95138, US	
(97) EP 2310034		CHU, Daniel, Santa Clara California 95051, US	
(47) 26.03.2014		(54) Dihydropyridoftalazinonové inhibitory poly(ADP-ribóza)polymerázy (PARP)	
(97) 17.12.2009		(32) 86687 P, 151036 P, 173088 P	
(51) A61K 38/08	(2006.01)	(31) 06.08.2008, 09.02.2009, 27.04.2009	
C07K 16/18	(2006.01)	(33) US, US, US	
A61P 27/16	(2006.01)	(86) PCT/US2009/051879	
A61P 25/28	(2006.01)	(87) WO 2010/017055	
(96) 12.06.2009		(74) KOREJZOVÁ & SPOL., v.o.s., JUDr. Petra Korejzová, Korunní 810/104E, Praha 10 - Vinohrady, 10100	
(96) 09761153.7			
(73) Affiris AG, 1030 Wien, AT		(97) EP 2343281	
(72) DOLISCHKA, Andrea, A-1070 Vienna, AT		(47) 05.03.2014	
OTAVA, Oleksandr, A-1030 Vienna, AT		(97) 13.07.2011	
MANDLER, Markus, A-1100 Vienna, AT		(51) C07D 239/48	(2006.01)
GIEFFERS, Christian, 69221 Dossenheim, DE			
MATTNER, Frank, A-1190 Vienna, AT			
(54) Peptidy k léčbě beta-amyloidózy			
(32) 9512008			

(96) 24.09.2007
(96) 10180595.0
(73) F. Hoffmann-La Roche AG, 4070 Basel, CH
(72) Dvorak, Charles, Palo Alto, CA 94306, US
Green, Keena Lynn, Newark, CA 94560, US
Lee, Gary R., Belmont, CA 94002, US
(54) **Způsob syntézy fenoxydiaminopyrinových derivátů**
(32) 849203 P
(31) 04.10.2006
(33) US
(74) Čermák a spol., JUDr. Karel Čermák, Elišky Peškové 15, Praha 5, 15000

(97) **EP 2360479**
(47) 02.04.2014
(97) 24.08.2011
(51) **G01N 33/68** (2006.01)
G01N 33/50 (2006.01)
(96) 20.12.2006
(96) 11003878.3
(73) Baxter International Inc., Deerfield, IL 60015, US
Baxter Healthcare SA, 8152 Glattpark (Opfikon), CH
The Secretary of State for Health, London SW1A 2NS, GB
(72) Poole, Stephen, London SW19 3DX, GB
Patel, Mehul, Lafayette, Colorado 80026, US
(54) **Zlepšený test aktivace monocytů s lepší schopností detekovat neendotoxinové pyrogenní kontaminanty v léčivých přípravcích**
(32) 752970 P
(31) 22.12.2005
(33) US
(74) Společná advokátní kancelář Všecka Zelený Švorčík Kalenský a partneři, JUDr. Michal Havlík, Hájkova 2, Praha 2, 12000

(97) **EP 2361924**
(47) 11.12.2013
(97) 31.08.2011
(51) **C07K 1/00** (2006.01)
C07K 1/14 (2006.01)
C07K 14/00 (2006.01)
C08G 69/10 (2006.01)
(96) 09.09.2005
(96) 10194363.7
(73) Teva Pharmaceutical Industries Ltd., 49131 Petah Tikva, IL
(72) Dolitzky, Ben-Zion, Petach Tikva, IL
(54) **Způsob přípravy směsi trifluoroacetyl-glatiramer acetátu při použití vyčištěné kyseliny bromovodíkové**
(32) 608843 P
(31) 09.09.2004
(33) US
(74) Čermák a spol., JUDr. Karel Čermák, Elišky Peškové 15/735, Praha 5, 15000

(97) **EP 2364989**
(47) 05.03.2014
(97) 14.09.2011
(51) **C07H 19/207** (2006.01)
C07H 23/00 (2006.01)
C07H 21/02 (2006.01)
C07H 19/213 (2006.01)
C07H 21/00 (2006.01)
C12Q 1/32 (2006.01)
(96) 28.07.2006
(96) 11167476.8
(73) F. Hoffmann-La Roche AG, 4070 Basel, CH
(72) Hoenes, Joachim, 64673, Zwingenberg, DE
Heindl, Dieter, 82396, Pähl, DE
Horn, Carina, 68647, Biblis, DE
Gaessler-Dietsche, Claudia, 69198, Schriesheim, DE
(54) **Stabilní NAD/NADH deriváty**
(32) 102005035461
(31) 28.07.2005
(33) DE
(74) Čermák a spol., JUDr. Karel Čermák, Elišky Peškové 15/735, Praha 5, 15000

(97) **EP 2369215**
(47) 16.04.2014

(97) 28.09.2011
(51) **F16L 37/24** (2006.01)
(96) 16.12.2010
(96) 10195369.3
(73) VAG-Armaturen GmbH, 68305 Mannheim, DE
(72) Hauner, Ivo, 69602 Ratiskovice, CZ
(54) **Zásuvný spoj**
(32) 102010013159
(31) 27.03.2010
(33) DE
(74) Rott, Růžička & Guttmann Patentová, známková a advokátní kancelář, Ing. Jiří Andera, Vinohradská 37, Praha 2, 12000

(97) **EP 2375226**
(47) 12.02.2014
(97) 12.10.2011
(51) **G01G 11/08** (2006.01)
(96) 12.04.2010
(96) 10159668.2
(73) Di Matteo Förderanlagen GmbH & Co. KG, 59269 Beckum, DE
(72) Di Matteo, Luigi, 59269 Beckum, DE
(54) **Zařízení pro gravimetrické dávkování sypkých materiálů**
(74) Společná advokátní kancelář Všecka Zelený Švorčík Kalenský a partneři, JUDr. Otakar Švorčík, Hájkova 2, Praha 2, 12000

(97) **EP 2391328**
(47) 26.02.2014
(97) 05.08.2010
(51) **A61J 1/05** (2006.01)
(96) 03.11.2009
(96) 09752117.3
(73) Heinz Meise GmbH, 58579 Schalksmühle, DE
(72) MEISE, Heinz, 58579 Schalksmühle, DE
(54) **Nádobka pro krevní plasmu**
(32) 202009001068 U
(31) 28.01.2009
(33) DE
(86) PCT/EP2009/007846
(87) WO 2010/085990
(74) Ing. Jiří Chlustina, Jana Masaryka 43/47, Praha 2, 12000

(97) **EP 2403981**
(47) 29.01.2014
(97) 10.09.2010
(51) **D01H 4/08** (2006.01)
D01H 4/38 (2006.01)
(96) 18.02.2010
(96) 10705298.7
(73) Saurer Germany GmbH & Co. KG, 42897 Remscheid, DE
(72) WINZEN, Lothar, 41812 Erkelenz, DE
(54) **Rotorové dopřádací zařízení**
(32) 102009012045
(31) 06.03.2009
(33) DE
(86) PCT/EP2010/001000
(87) WO 2010/099870
(74) Společná advokátní kancelář Všecka Zelený Švorčík Kalenský a partneři, JUDr. Otakar Švorčík, Hájkova 2, Praha 2, 12000

(97) **EP 2408955**
(47) 29.01.2014
(97) 23.09.2010
(51) **D01H 4/00** (2006.01)
D01H 4/08 (2006.01)
(96) 18.02.2010
(96) 10706513.8
(73) Saurer Germany GmbH & Co. KG, 42897 Remscheid, DE
(72) WINZEN, Lothar, 41812 Erkelenz, DE
(54) **Dopřádací zařízení**
(32) 102009013987
(31) 19.03.2009
(33) DE

(86) PCT/EP2010/001001
(87) WO 2010/105723
(74) Společná advokátní kancelář Všeťečka Zelený Švorčík Kalenský a partneři, JUDr. Otakar Švorčík, Hálkova 2, Praha 2, 12000

(97) **EP 2418201**
(47) 12.02.2014
(97) 15.02.2012
(51) **C07D 213/63** (2006.01)
A61K 31/44 (2006.01)
A61P 25/28 (2006.01)
(96) 08.05.2007
(96) 11167528.6
(73) Targacept, Inc., Winston-Salem, 27101, NC, US
(72) Munoz, Julio A., Walnut Grove, NC 27052, US
Dull, Gary Maurice, Lewisville, NC 27003, US
(54) **Polymorfní formy P-Hydroxybenzoátu (2S)-(4E)-N-Methyl-5-[3-(5-Isopropoxy-pyridin)yl]-4-Penten-2-Aminu pro léčení poruch centrálního nervového systému**
(32) 746821 P
(31) 09.05.2006
(33) US
(74) Společná advokátní kancelář Všeťečka Zelený Švorčík Kalenský a partneři, JUDr. Michal Havlík, Hálkova 2, Praha 2, 12000

(97) **EP 2443334**
(47) 05.03.2014
(97) 23.12.2010
(51) **F02M 25/07** (2006.01)
F16H 25/18 (2006.01)
F16K 31/524 (2006.01)
F16K 31/528 (2006.01)
(96) 17.06.2010
(96) 10723622.6
(73) Valeo Systèmes de Contrôle Moteur, 95800 Cergy Saint Christophe, FR
(72) ALBERT, Laurent, F-60640 Verderie, FR
RIDOLFI, Gabriel, F-95000 Cergy, FR
(54) **Zařízení pro přeměnu pohybu a uzávěr, opatřeným takovým zařízením**
(32) 0902946
(31) 17.06.2009
(33) FR
(86) PCT/EP2010/058547
(87) WO 2010/146120
(74) TRAPLOVÁ HAKR KUBÁT Advokátní a patentová kancelář, Ing. Eduard Hakr, Přístavní 24, Praha 7, 17000

(97) **EP 2444047**
(47) 12.02.2014
(97) 25.04.2012
(51) **A61G 7/002** (2006.01)
A61G 7/16 (2006.01)
A61G 7/015 (2006.01)
A61G 7/053 (2006.01)
A61G 7/057 (2006.01)
A61G 7/05 (2006.01)
(96) 12.10.2011
(96) 11184875.0
(73) Hill-Rom Services, Inc., Batesville, IN 47006, US
(72) Heimbrock, Richard Henry, Cincinnati, OH Ohio 45238, US
(54) **Nožní čelo postele s částečně integrovanou matrací**
(32) 910353
(31) 22.10.2010
(33) US
(74) PATENTSERVIS PRAHA a.s., Na Podkovce 10/281, Praha 4, 14700

(97) **EP 2448740**
(47) 05.03.2014
(97) 06.01.2011
(51) **B29C 45/14** (2006.01)
B29C 43/18 (2006.01)
B44C 1/16 (2006.01)
B32B 27/08 (2006.01)
B32B 7/06 (2006.01)
B32B 27/28 (2006.01)
B32B 27/36 (2006.01)
(96) 18.06.2010

(96) 10726910.2
(73) Leonhard Kurz Stiftung & Co. KG, 90763 Fürth, DE
(72) SCHMIDT, Jürgen, 91154 Roth, DE
JUNGMANN, Gert, 90763 Fürth, DE
ATTNER, Juri, 90559 Burgthann, DE
(54) **Vícevrstevné těleso**
(32) 102009031478
(31) 01.07.2009
(33) DE
(86) PCT/EP2010/003695
(87) WO 2011/000485
(74) Čermák a spol., JUDr. Karel Čermák, Elišky Peškové 15, Praha 5, 15000

(97) **EP 2448927**
(47) 12.03.2014
(97) 06.01.2011
(51) **C07D 239/36** (2006.01)
C07D 403/12 (2006.01)
C07D 409/12 (2006.01)
C07D 413/12 (2006.01)
A61K 31/513 (2006.01)
A61P 35/00 (2006.01)
A61K 31/5377 (2006.01)
C07D 239/47 (2006.01)
C07D 403/06 (2006.01)
C07D 403/10 (2006.01)
C07D 413/06 (2006.01)
(96) 01.07.2010
(96) 10742014.3
(73) SANOFI, 75008 Paris, FR
(72) CARRY, Jean-Christophe, F-75013 Paris, FR
CERTAL, Victor, F-75013 Paris, FR
HALLEY, Frank, F-75013 Paris, FR
KARLSSON, Karl Andreas, F-75013 Paris, FR
SCHIO, Laurent, F-75013 Paris, FR
THOMPSON, Fabienne, F-75013 Paris, FR
(54) **Nové deriváty (6-oxo-1,6-dihydropyrimidin-2-yl)amidu, jejich příprava a jejich farmaceutické použití jako inhibitorů fosforylace AKT(PKB)**
(32) 0903239, 241100 P, 0957070
(31) 02.07.2009, 10.09.2009, 09.10.2009
(33) FR, US, FR
(86) PCT/FR2010/051375
(87) WO 2011/001114
(74) Traplová Hakr Kubát Advokátní a patentová kancelář, Ing. Jan Kubát, Přístavní 24, Praha 7, 17000

(97) **EP 2454822**
(47) 05.03.2014
(97) 24.02.2011
(51) **H04B 7/02** (2006.01)
(96) 17.08.2010
(96) 10754598.0
(73) Panasonic Corporation, Kadoma-shi Osaka 571-8501, JP
(72) PETROV, Mihail, 63225 Langen, DE
KIMURA, Tomohiro, Osaka 540-6207, JP
(54) **Přenosový aparát, přijímací aparát, způsob pro přenos, způsob pro příjem, a způsob pro generování rotovaných vícerozměrných konstelací**
(32) 09168370
(31) 21.08.2009
(33) EP
(86) PCT/JP2010/005078
(87) WO 2011/021382
(74) Traplová Hakr Kubát, advokátní a patentová kancelář, Ing. Eduard Hakr, Přístavní 24, Praha 7, 17000

(97) **EP 2460925**
(47) 22.01.2014
(97) 06.06.2012
(51) **D06F 39/02** (2006.01)
(96) 01.12.2010
(96) 10015186.9
(73) Primus CE, s.r.o., 742 58 Příbor, CZ
(72) Bucanek, Antonin, CZ-742 35 ODRY, CZ
Hellebrand, Martin, CZ-742 94 TISEK, CZ

(54) **Násypka pracích prostředků**
(74) KANIA, SEDLÁK, SMOLA Patentová a známková kancelář, Ing. Jiří Malůšek, Mendlovo nám. 1a, Brno, 60300

(97) **EP 2462990**
(47) 01.01.2014
(97) 13.06.2012
(51) **A61P 25/08** (2006.01)
A61K 31/165 (2006.01)
A61K 31/4015 (2006.01)
A61K 38/05 (2006.01)
(96) 15.06.2007
(96) 12001535.9
(73) UCB Pharma GmbH, 40789 Monheim, DE
(72) Stöhr, Thomas, 2400 Mol, BE
(54) **Farmaceutická kompozice obsahující lacosamid a levetiracetam vykazující synergický antikonvulzivní účinek**
(32) 813967 P, 06021469, 06021470, 06024241
(31) 15.06.2006, 12.10.2006, 12.10.2006, 22.11.2006
(33) US, EP, EP, EP
(74) Čermák a spol., JUDr. Karel Čermák, Elišky Peškové 15/735, Praha 5, 15000

(97) **EP 2464767**
(47) 22.01.2014
(97) 17.02.2011
(51) **D02G 3/44** (2006.01)
(96) 12.08.2010
(96) 10788114.6
(73) Montfort Services Sdn. Bhd., Kowloon, Hong Kong, HK
(72) STURMAN, Richard, Kirkby-in-Ashfield Nottinghamshire NG17 9DB, GB
(54) **Uspořádání textilních spojení**
(32) 201003441, 0914046
(31) 02.03.2010, 12.08.2009
(33) GB, GB
(86) PCT/GB2010/001527
(87) WO 2011/018625
(74) INPARTNERS GROUP, Ing. Ivan Lukšiček, Lidická 51, Brno, 60200

(97) **EP 2472759**
(47) 12.02.2014
(97) 04.07.2012
(51) **H04J 13/22** (2011.01)
H04J 13/00 (2011.01)
(96) 18.03.2008
(96) 12162147.8
(73) Godo Kaisha IP Bridge 1, Chiyoda-ku, Tokyo 101-0051, JP
(72) Imamura, Daichi, Osaka-shi, Osaka 540-6207, JP
Iwai, Takashi, Osaka-shi, Osaka 540-6207, JP
Inogai, Kazunori, Osaka-shi, Osaka 540-6207, JP
Futagi, Sadaki, Osaka-shi, Osaka 540-6207, JP
Matsumoto, Atsushi, Osaka-shi, Osaka 540-6207, JP
(54) **Způsob pro reportování sekvence a zařízení pro reportování sekvence**
(32) 2007071194
(31) 19.03.2007
(33) JP
(74) Traplová Hakr Kubát, advokátní a patentová kancelář, Ing. Eduard Hakr, Přístavní 24, Praha 7, 17000

(97) **EP 2476317**
(47) 12.02.2014
(97) 18.07.2012
(51) **A23L 2/02** (2006.01)
A23L 2/46 (2006.01)
A23L 2/56 (2006.01)
A23C 11/10 (2006.01)
A23L 2/38 (2006.01)
(96) 29.12.2011
(96) 11195982.1
(73) Alpro Comm VA, 8560 Wevelgem, BE
(72) Callewaert, Danilo, 8560 Wevelgem, BE
Festjens, Greet, 8560 Wevelgem, BE
Neirynek, Nico, 8560 Wevelgem, BE
(54) **Mandlové nápoje a způsoby jejich výroby**

(74) A. Holas & partner Patentová a známková kancelář, Ing. Mgr. Hana Holasová, Křížová 4, Brno, 60300

(97) **EP 2485949**
(47) 09.04.2014
(97) 05.05.2011
(51) **B65D 1/24** (2006.01)
B65D 1/22 (2006.01)
B65D 6/16 (2006.01)
(96) 17.11.2009
(96) 09755844.9
(73) IFCO Systems GmbH, 82049 Pullach, DE
(72) ORGELDINGER, Wolfgang, 81539 München, DE
DELBROUCK, Klaus, 50825 Köln, DE
(54) **Bedna k přepravě a prezentaci**
(32) 16562009, PCT/EP2009/007965
(31) 28.10.2009, 06.11.2009
(33) CH, EP
(86) PCT/EP2009/008164
(87) WO 2011/050828
(74) KANIA, SEDLÁK, SMOLA Patentová a známková kancelář, Ing. Veronika Zemanová, Mendlovo nám. 1a, Brno, 60300

(97) **EP 2493363**
(47) 26.02.2014
(97) 25.08.2011
(51) **A47L 15/44** (2006.01)
D06F 39/02 (2006.01)
(96) 19.08.2010
(96) 10743173.6
(73) Henkel AG & Co. KGaA, 40589 Düsseldorf, DE
(72) KESSLER, Arnd, 40789 Monheim am Rhein, DE
BASTIGKEIT, Thorsten, 42279 Wuppertal, DE
NITSCH, Christian, 40591 Düsseldorf, DE
FILECCIA, Salvatore, 46049 Oberhausen, DE
BRÜCKNER, Erik, 40723 Hilden, DE
(54) **Dávkovací kazeta pro domácí zařízení pracující s vodou**
(32) 102010002196
(31) 22.02.2010
(33) DE
(86) PCT/EP2010/062114
(87) WO 2011/101044
(74) KOREJZOVÁ & SPOL., v.o.s., JUDr. Petra Korejzová, Korunní 810/104E, Praha 10 - Vinohrady, 10100

(97) **EP 2496562**
(47) 12.02.2014
(97) 12.05.2011
(51) **C07D 257/02** (2006.01)
A61K 49/10 (2006.01)
(96) 02.11.2010
(96) 10774202.5
(73) Bayer Intellectual Property GmbH, 40789 Monheim, DE
(72) PLATZEK, Johannes, 12621 Berlin, DE
TRENTMANN, Wilhelm, 48159 Münster, DE
(54) **Způsob přípravy kalkobutrolu**
(32) 102009053171
(31) 04.11.2009
(33) DE
(86) PCT/EP2010/066655
(87) WO 2011/054827
(74) TRAPLOVÁ HAKR KUBÁT Advokátní a patentová kancelář, Ing. Eduard Hakr, Přístavní 24, Praha 7, 17000

(97) **EP 2499651**
(47) 08.01.2014
(97) 19.05.2011
(51) **H01J 5/54** (2006.01)
F21V 19/00 (2006.01)
H01J 1/88 (2006.01)
(96) 02.11.2010
(96) 10775799.9
(73) OSRAM GmbH, 80807 München, DE
(72) BECKER, Jürgen, 13589 Berlin, DE
BEDYNEK, Florian, 14089 Berlin, DE
KLAGES, Kilian, 32756 Detmold, DE

PIETSCH, Karsten, 13469 Berlin, DE
PROTSCH, Matthias, 10115 Berlin, DE
(54) **Vysokotlaká výroba s patiči na jedné straně**
(32) 102009052624
(31) 10.11.2009
(33) DE
(86) PCT/EP2010/066637
(87) WO 2011/057916
(74) Čermák a spol., JUDr. Karel Čermák, Elišky Peškové 735/16, Praha 5, 15000

(97) **EP 2504061**
(47) 29.01.2014
(97) 03.06.2011
(51) **A61N 5/10** (2006.01)
(96) 31.08.2010
(96) 10752535.4
(73) GSI Helmholtzzentrum für Schwerionenforschung GmbH, 64291 Darmstadt, DE
(72) BERT, Christoph, 63741 Aschaffenburg, DE
LÜCHTENBORG, Robert, 64827 Darmstadt, DE
(54) **Způsob a zařízení pro řízení aplikace dávky při ozařování**
(32) 102009055902
(31) 26.11.2009
(33) DE
(86) PCT/EP2010/062737
(87) WO 2011/064004
(74) FISCHER & PARTNER Intellectual Property s.r.o., Na Hrobci 294/5, Praha 2, 12800

(97) **EP 2510050**
(47) 12.02.2014
(97) 16.06.2011
(51) **C08L 27/04** (2006.01)
C08L 33/00 (2006.01)
C08K 3/26 (2006.01)
(96) 06.12.2010
(96) 10813104.6
(73) Omya International AG, 4665 Oftringen, CH
(72) MONGOIN, Jacques, F-69650 Quincieux, FR
SOUZY, Renaud, F-69300 Caluire et Cuire, FR
GANE, Patrick, A., C., CH-4852 Rothrist, CH
BURI, Matthias, CH-4852 Rothrist, CH
(54) **Použití amfifilních polymerů jako prostředků pro zvýšení tepelné stability a odolnosti proti UV u chlorovaných a plněných termoplastických hmot a způsob výroby těchto hmot**
(32) 0905901, 287215 P
(31) 07.12.2009, 17.12.2009
(33) FR, US
(86) PCT/IB2010/003116
(87) WO 2011/070423
(74) Rott, Růžička & Guttman, Advokátní, patentové a známkové kanceláře, Ing. Ivana Jirotková, Vinohradská 37, Praha 2, 12000

(97) **EP 2510515**
(47) 19.03.2014
(97) 16.06.2011
(51) **G10L 19/008** (2013.01)
G10L 19/02 (2013.01)
(96) 28.10.2010
(96) 10776017.5
(73) Dolby Laboratories Licensing Corporation, San Francisco, CA 94103-4813, US
(72) RAMAMOORTHY, Kamalanathan, San Francisco, CA 94103-4938, US
(54) **Dekódování vícekanálových audio kódovaných bitových toků použitím adaptivní hybridní transformace**
(32) 267422 P
(31) 07.12.2009
(33) US
(86) PCT/US2010/054480
(87) WO 2011/071610
(74) Traplová Hakr Kubát, advokátní a patentová kancelář, Ing. Eduard Hakr, Přístavní 24, Praha 7, 17000

(97) **EP 2513942**
(47) 05.03.2014

(97) 23.06.2011
(51) **H01H 83/10** (2006.01)
H02H 9/04 (2006.01)
H01H 71/20 (2006.01)
H01H 77/02 (2006.01)
(96) 16.11.2010
(96) 10790583.8
(73) Schneider Electric Industries SAS, 92500 Rueil-Malmaison, FR
(72) DOMEJEAN, Eric, F-38340 Voreppe, FR
CHABERT, Christophe, F-38210 Polienas, FR
(54) **Sestava pro ochranu proti přepětí**
(32) 0906167
(31) 18.12.2009
(33) FR
(86) PCT/FR2010/000767
(87) WO 2011/073540
(74) Společná advokátní kancelář Všečka Zelený Švorčík Kalenský a partneři, JUDr. Michal Havlík, Hájkova 2, Praha 2, 12000

(97) **EP 2527511**
(47) 16.04.2014
(97) 28.11.2012
(51) **D06F 37/20** (2006.01)
D06F 35/00 (2006.01)
(96) 21.03.2012
(96) 12466006.9
(73) Primus CE s.r.o., 742 58 Pribor, CZ
(72) Vasickova, Zuzana, 700 30 Ostrava Hrabovka, CZ
Stepan, Pavel, 739 41 Piskovice, CZ
Janicek, Milan, 738 35 Odry, CZ
(54) **Způsob řízení průběhu odstředování v pračce**
(74) KANIA, SEDLÁK, SMOLA Patentová a známková kancelář, Ing. Jiří Malůšek, Mendlovo nám. 1a, Brno, 60300

(97) **EP 2530192**
(47) 29.01.2014
(97) 05.12.2012
(51) **D01H 4/38** (2006.01)
D01H 4/36 (2006.01)
D01H 4/32 (2006.01)
(96) 21.04.2012
(96) 12002804.8
(73) Saurer Germany GmbH & Co. KG, 42897 Remscheid, DE
(72) Schelter, Detlef, 41812 Erkelenz, DE
(54) **Dopřádací zařízení**
(32) 102011102883
(31) 31.05.2011
(33) DE
(74) Společná advokátní kancelář Všečka Zelený Švorčík Kalenský a partneři, JUDr. Otakar Švorčík, Hájkova 2, Praha 2, 12000

(97) **EP 2531527**
(47) 19.03.2014
(97) 11.08.2011
(51) **C07K 16/28** (2006.01)
A61K 39/395 (2006.01)
A61P 35/00 (2006.01)
(96) 02.02.2011
(96) 11703182.3
(73) F.Hoffmann-La Roche AG, 4070 Basel, CH
University of Miami, Miami, FL 33136, US
(72) DA CRUZ, Luis A.G., Toronto Ontario M2M 2V9, CA
FRANZMANN, Elizabeth, Jane, Miami Florida 33156, US
(54) **Monoklonální protilátka proti CD44 k použití při léčení skvamózního karcinomu hlavy a krku**
(32) 301449 P
(31) 04.02.2010
(33) US
(86) PCT/EP2011/051436
(87) WO 2011/095498
(74) Čermák a spol., JUDr. Karel Čermák, Elišky Peškové 735/16, Praha 5, 15000

(97) **EP 2532452**
(47) 12.03.2014
(97) 12.12.2012

- (51) **B2ID 28/34** (2006.01)
B2ID 28/16 (2006.01)
B2ID 28/24 (2006.01)
- (96) 10.06.2011
(96) 11169497.2
- (73) TRUMPF Werkzeugmaschinen GmbH + Co. KG, 71254 Ditzingen, DE
(72) Tatarczyk, Alexander, 78606 Seitingen-Oberflacht, DE
(54) **Způsob k vysekávání a rovnání plechů**
(74) Společná advokátní kancelář Všetěčka Zelený Švorčík Kalenský a partneři, JUDr. Michal Havlík, Hálkova 2, Praha 2, 12000
-
- (97) **EP 2538116**
(47) 05.03.2014
(97) 26.12.2012
- (51) **F16H 35/00** (2006.01)
F16H 37/12 (2006.01)
F16K 31/04 (2006.01)
H02K 7/116 (2006.01)
- (96) 12.07.2011
(96) 11173665.8
- (73) Siemens Aktiengesellschaft, 80333 München, DE
(72) Bretz, Markus, 8702 Zollikon, CH
Evertz, Jörg, 8903 Birmensdorf, CH
Hindermann, Jörg, 8805 Richterswil, CH
Pally, Andreas, 6319 Allenwinden, CH
Sprecher, Martin, 6331 Hünenberg, CH
(54) **Ovladač**
(32) 11171098
(31) 22.06.2011
(33) EP
(74) Čermák a spol., JUDr. Karel Čermák, Elišky Peškové 735/16, Praha 5, 15000
-
- (97) **EP 2543879**
(47) 26.02.2014
(97) 09.01.2013
- (51) **F03G 6/06** (2006.01)
F24J 2/38 (2014.01)
F24J 2/54 (2006.01)
- (96) 21.07.2011
(96) 11005986.2
- (73) TOPPER SUN ENERGY TECHNOLOGY CO., LTD., Hsinchu County 303, TW
Luo, Chia Ching, Hsinchu County 303, TW
(72) Luo, Chia Ching, Hukou Township Hsinchu County 303, TW
(54) **Zařízení solárního generátoru se sledováním pomocí lanek**
(32) 201113178947
(31) 08.07.2011
(33) US
(74) Čermák a spol., JUDr. Karel Čermák, Elišky Peškové 15/735, Praha 5, 15000
-
- (97) **EP 2560861**
(47) 08.01.2014
(97) 27.10.2011
- (51) **B62D 65/18** (2006.01)
- (96) 19.04.2011
(96) 11718284.0
- (73) Ebz Systec GmbH, 88212 Ravensburg, DE
(72) STADLER, Rainer, 88605 Rast, DE
SCHMEH, Alexander, 88213 Ravensburg, DE
(54) **Dopravní zařízení pro automatizované linky**
(32) 102010015618
(31) 19.04.2010
(33) DE
(86) PCT/EP2011/001974
(87) WO 2011/131337
(74) Čermák a spol., JUDr. Karel Čermák, Elišky Peškové 15/735, Praha 5, 15000
-
- (97) **EP 2561047**
(47) 15.01.2014
(97) 27.10.2011
- (51) **C10L 5/44** (2006.01)
- (96) 22.04.2011
(96) 11722841.1
- (73) Zeta, 06600 Antibes, FR
(72) FRANK, Etienne, F-06250 Mougins, FR
(54) **Způsob výroby pelet**
(32) 1001739
(31) 23.04.2010
(33) FR
(86) PCT/FR2011/000247
(87) WO 2011/131869
(74) INPARTNERS GROUP, Ing. Ivan Lukšiček, Lidická 51, Brno, 60200
-
- (97) **EP 2562449**
(47) 12.03.2014
(97) 27.02.2013
- (51) **F02M 25/07** (2006.01)
F02B 3/06 (2006.01)
F02D 9/04 (2006.01)
F02D 9/10 (2006.01)
F16K 1/22 (2006.01)
F16K 1/226 (2006.01)
F02D 9/08 (2006.01)
- (96) 10.08.2012
(96) 12305997.4
- (73) Valeo Systèmes de Contrôle Moteur, 95800 Cergy Saint Christophe, FR
(72) Hodebourg, Grégory, Sartrouville 78500, FR
Adenot, Sébastien, 95300 Pontoise, FR
(54) **Uzávěr oběhu tekutiny s axiální vratnou pružinou**
(32) 1157510
(31) 25.08.2011
(33) FR
(74) Traplová Hakr Kubát, advokátní a patentová kancelář, Ing. Eduard Hakr, Přístavní 24, Praha 7, 17000
-
- (97) **EP 2565193**
(47) 19.03.2014
(97) 06.03.2013
- (51) **C07D 413/12** (2006.01)
A61K 31/506 (2006.01)
A61P 27/02 (2006.01)
A61P 37/06 (2006.01)
- (96) 22.01.2010
(96) 12195147.9
- (73) Rigel Pharmaceuticals, Inc., South San Francisco, CA 94080, US
(72) Li, Hui, Santa Clara, CA California 95051, US
Heckrodt, Thilo, San Francisco, CA California 94117, US
Chen, Yan, Burlingame, CA California 94010, US
McMurtrie, Darren, John, Foster City, CA California 64404, US
Taylor, Vanessa, San Francisco, CA California 94115, US
Singh, Rajinder, Belmont, CA California 94002, US
Ding, Pingyu, Foster City, CA California 94404, US
Thhota, Sambaiah, Fremont, CA California 94536, US
Yen, Rose, San Francisco, CA California 94110, US
(54) **Kompozice a metody inhibice signální dráhy JAK**
(32) 147059 P, 241630 P
(31) 23.01.2009, 11.09.2009
(33) US, US
(74) Traplová Hakr Kubát, advokátní a patentová kancelář, Ing. Eduard Hakr, Přístavní 24, Praha 7, 17000
-
- (97) **EP 2569656**
(47) 26.02.2014
(97) 17.11.2011
- (51) **B25J 15/06** (2006.01)
G01R 33/00 (2006.01)
G01V 3/10 (2006.01)
- (96) 10.05.2011
(96) 11725143.9
- (73) Senstronic (Société Par Actions Simplifiée), 67700 Saverne, FR
(72) KIRCHDOERFFER, Rémy, CH-1117 Grancy, CH
(54) **Zařízení pro detekci a vyčlenění kovových prvků**
(32) 1053729
(31) 12.05.2010
(33) FR

(86) PCT/FR2011/051044
(87) WO 2011/141672
(74) Čermák a spol., JUDr. Karel Čermák, Elišky Peškové 15/735, Praha 5, 15000

(97) **EP 2574343**
(47) 29.01.2014
(97) 03.04.2013
(51) **A61K 36/185** (2006.01)
A61K 36/736 (2006.01)
A61K 36/889 (2006.01)
A61K 36/53 (2006.01)
A61K 9/00 (2006.01)
A61P 17/00 (2006.01)
A61P 17/02 (2006.01)
A61P 17/06 (2006.01)
A61P 17/08 (2006.01)
A61P 17/12 (2006.01)
A61K 47/06 (2006.01)
A61K 47/44 (2006.01)
(96) 30.09.2011
(96) 11007992.8
(73) Alnapharm GmbH & Co.KG, 22399 Hamburg, DE
(72) Nahavandi, Ali, 22399 Hamburg, DE
(54) **Kompozice pro aplikaci na kůži a její použití**
(74) Rott, Růžička & Guttman, Advokátní, patentové a známkové kanceláře, Ing. Ivana Jirotková, Vinohradská 37, Praha 2, 12000

(97) **EP 2587171**
(47) 19.03.2014
(97) 01.05.2013
(51) **F24D 19/10** (2006.01)
(96) 27.10.2011
(96) 11306397.8
(73) Alfa Laval Corporate AB, 221 00 Lund, SE
Alfa Laval Hes, 69210 Lentilly, FR
(72) Perrin, Matthieu, 69008 Lyon, FR
Thomazic, Stéphane, 69210 Lentilly, FR
(54) **Způsob regulace čerpadla s proměnlivým výtlakem zabudovaným v systému vytápění**
(74) INPARTNERS GROUP, Ing. Ivan Lukšiček, Lidická 51, Brno, 60200

(97) **EP 2588788**
(47) 26.03.2014
(97) 05.01.2012
(51) **F16L 3/10** (2006.01)
(96) 07.06.2011
(96) 11726213.9
(73) J. van Walraven Holding B.V., 3641 RK Mijdrecht, NL
(72) VAN WALRAVEN, Jan, NL-3641 GP Mijdrecht, NL
JUZZAK, Marek, NL-3641 ZS Mijdrecht, NL
(54) **Potrubní objímka**
(32) 2005248, 2005012
(31) 19.08.2010, 01.07.2010
(33) NL, NL
(86) PCT/NL2011/050405
(87) WO 2012/002803
(74) Ing. František Kania, Mendlovo nám. 1a, Brno, 60300

(97) **EP 2592971**
(47) 02.04.2014
(97) 19.01.2012
(51) **A47C 1/022** (2006.01)
A47C 3/025 (2006.01)
A47C 17/04 (2006.01)
A47C 1/14 (2006.01)
(96) 15.07.2011
(96) 11743377.1
(73) Ekornes ASA, 6222 Ikorntnes, NO
(72) SOLHEIM, Albert, N-6222 Ikorntnes, NO
(54) **Uspořádání sezení**
(32) PCT/NO2010/000369, 20101008
(31) 19.10.2010, 15.07.2010
(33) NO, NO

(86) PCT/NO2011/000209
(87) WO 2012/008852
(74) INVENTIA s.r.o., RNDr. Kateřina Hartvichová, Na Bělidle 3, Praha 5, 15000

(97) **EP 2598403**
(47) 26.02.2014
(97) 02.02.2012
(51) **B65D 1/09** (2006.01)
(96) 04.07.2011
(96) 11746314.1
(73) Lameplast S.p.A., 41016 Novi Di Modena (MO), IT
(72) FONTANA, Antonio, I-41012 Carpi, IT
(54) **Opakovatelně uzavíratelná nádoba pro tekuté výrobky, zejména pro lékařské, farmaceutické a kosmetické výrobky**
(32) MO20100213
(31) 26.07.2010
(33) IT
(86) PCT/IB2011/001556
(87) WO 2012/014028
(74) FISCHER & PARTNER Intellectual Property s.r.o., Na Hrobci 294/5, Praha 2, 12800

(97) **EP 2621667**
(47) 25.12.2013
(97) 05.04.2012
(51) **B23P 19/04** (2006.01)
F01L 3/10 (2006.01)
(96) 27.09.2011
(96) 11763596.1
(73) Elwema Automotive GmbH, 73479 Ellwangen, DE
(72) ALVAREZ, Antonio, 52224 Stolberg, DE
ILG, Eberhard, 73492 Rainau-Saverwang, DE
(54) **Nástroj pro umístění ventilových kuželek na ventilu motoru a způsob pro jeho použití**
(32) 10186324
(31) 01.10.2010
(33) EP
(86) PCT/EP2011/004814
(87) WO 2012/041478
(74) Traplová Hakr Kubát, advokátní a patentová kancelář, Ing. Eduard Hakr, Přístavní 24, Praha 7, 17000

(97) **EP 2650092**
(47) 26.02.2014
(97) 16.10.2013
(51) **B26D 3/00** (2006.01)
B29D 30/46 (2006.01)
(96) 28.12.2012
(96) 12199691.2
(73) Karl Eugen Fischer GmbH, 96224 Burgkunstadt, DE
(72) Hoffmann, Bernd, 96224 Burgkunstadt, DE
Klenner, Ralf, 96272 Hochstadt, DE
(54) **Zařízení pro vyváženou úpravu hran ocelového nebo textilního kordového pásu seříznutím**
(32) 102012007198
(31) 12.04.2012
(33) DE
(74) Traplová Hakr Kubát, advokátní a patentová kancelář, Ing. Eduard Hakr, Přístavní 24, Praha 7, 17000

(97) **EP 2653248**
(47) 02.04.2014
(97) 23.10.2013
(51) **B22D 41/18** (2006.01)
(96) 16.04.2012
(96) 12164338.1
(73) Refractory Intellectual Property GmbH & Co. KG, 1100 Wien, AT
Nitzl, Gerard, 2500 Baden, AT
Stranimaier, Arno, 8784 Trieben, AT
Haslinger, Hans-Jürgen, 8784 Trieben, AT
Kaufmann, Helmut, 8783 Gaisshorn am See, AT
(54) **Keramická žáruvzdorná zátka**
(74) KANIA, SEDLÁK, SMOLA Patentová a známková kancelář, Ing. Jiří Malůšek, Mendlovo nám. 1a, Brno, 60300

Zveřejněné překlady pozměněného, nebo omezeného znění evropských patentových spisů

U následujících udělených evropských patentů s účinky pro Českou republiku byl majitelem předložen opravený překlad patentového spisu do českého jazyka (§ 35d odst. 2 zákona č. 527/1990 Sb., v platném znění).

Datem zveřejnění opraveného překladu evropského patentového spisu je datum publikace tohoto Věstníku.

(97) EP 1731239

(97) EP 1842071

(97) EP 2004688

Evropské patenty zachované v pozměněném znění, nebo omezení

V této části jsou uvedeny evropské patenty s účinky pro Českou republiku, které byly Evropským úřadem podle článku 102 Úmluvy o udělování evropských patentů zachovány v omezeném znění podle čl. 105a - 105c EPC 2000, nebo v pozměněném znění (§ 35f zákona č. 527/1990 Sb., v platném znění).

(97) Datum oznámení o zachování patentu
EP 1843866 21.05.2014

Evropské patenty zrušené Evropským patentovým úřadem

Následující evropské patenty udělené Evropským patentovým úřadem s účinky pro Českou republiku byly zrušeny Evropským patentovým úřadem podle článku 102 Úmluvy o udělování evropských patentů (§ 35f odst. 2 zákona č. 527/1990 Sb., v platném znění).

(97) EP 1421321

(97) EP 1471191

MM4A

Zánik evropských patentů nezaplacením poplatků za udržování platnosti patentu

Následující evropské patenty udělené Evropským patentovým úřadem s účinky pro Českou republiku zanikly pro nezaplacení poplatků za udržování platnosti patentu (§ 22 písm. b) zákona č. 527/1990 Sb., v platném znění).

(97) EP 1430973

(97) EP 1686999

(97) EP 1945632

(97) EP 2063689

(97) EP 1565239

(97) EP 1696954

(97) EP 1948666

(97) EP 2099714

(97) EP 1565661

(97) EP 1817202

(97) EP 1951724

(97) EP 2104674

(97) EP 1609599

(97) EP 1833999

(97) EP 1960304

(97) EP 2120919

PD4A

Převod práv a ostatní změny majitelů evropských patentů

(97) EP 1555218

(73) MITACA S.R.L., 20020 Robecchetto con Induno - Frazione Malvaglio, IT

(97) EP 2056933

(73) BEMER International AG, 9495 Triesen, LI

(97) EP 1594818

(73) HySSIL Pty Ltd., Melbourne VIC 3000, AU

(97) EP 2127457

(73) Unwired Planet International Limited, Dublin 2, IE

(97) EP 1595817

(73) MITACA S.R.L., 20020 Robecchetto con Induno - Frazione Malvaglio, IT

(97) EP 2196396

(73) PHD, LLC, Hillsborough, 08844, NJ, US

(97) EP 1849316

(73) Unwired Planet International Limited, Dublin 2, IE

(97) EP 2206395

(73) Unwired Planet, LLC, Reno, 89501, NV, US

(97) EP 1910579

(73) SAINT LOUIS SUCRE S A, 75019 Paris, FR

(97) EP 2206395

(73) Cluster LLC, Dover, Kent County, 19901, DE, US

(97) EP 1943146

(73) Fillon Technologies, 28210 Faverolles, FR

(97) EP 2232046

(73) Dynamic Fuel Systems, Inc., Skokie, 60076, IL, US

(97) EP 1985919

(73) Mitsubishi Hitachi Power Systems Europe GmbH, 47059 Duisburg, DE

FG1K

Zapsané užité vzory - přehled podle čísel zápisu

V období uzávěrky tohoto čísla Věstníku zapsal Úřad průmyslového vlastnictví tyto užité vzory.

26956	B 01 D 15/00	(2006.01)	26965	F 41 C 33/02	(2006.01)	26974	A 61 N 5/00	(2006.01)
26957	G 02 B 21/06	(2006.01)	26966	G 01 N 29/11	(2006.01)	26975	F 16 G 11/05	(2006.01)
26958	F 23 B 99/00	(2006.01)	26967	F 03 B 13/08	(2006.01)	26976	G 02 B 6/125	(2006.01)
26959	A 21 D 10/00	(2006.01)	26968	F 03 B 13/08	(2006.01)	26977	G 03 B 21/00	(2006.01)
26960	E 01 F 15/04	(2006.01)	26969	F 03 B 13/08	(2006.01)	26978	A 61 L 9/04	(2006.01)
26961	B 64 C 27/08	(2006.01)	26970	C 01 B 13/11	(2006.01)	26979	C 12 N 5/02	(2006.01)
26962	E 05 B 5/00	(2006.01)	26971	F 16 B 1/00	(2006.01)	26980	G 01 R 19/145	(2006.01)
26963	F 16 C 33/10	(2006.01)	26972	E 05 C 17/44	(2006.01)	26981	C 08 L 89/00	(2006.01)
26964	A 21 D 13/00	(2006.01)	26973	C 06 B 23/00	(2006.01)	26982	B 01 D 39/12	(2006.01)

FG1K

Zapsané užité vzory - řazené podle MPT

(51) A21D 10/00	(2006.01)	(51) B01D 39/12	(2006.01)
(11) 26959		C02F 1/32	(2006.01)
(21) 2014-29077		(11) 26982	
(22) 14.01.2014		(21) 2014-29513	
(47) 26.05.2014		(22) 29.04.2014	
(73) Dostálová Ilona, Turnov, CZ		(47) 26.05.2014	
(72) Dostálová Ilona, Turnov, CZ		(73) FONTANA R, s.r.o., Brno, CZ	
(54) Směs na výrobu pečiva		(72) Fiala Antonín Ing., Brno, CZ	
<hr/>		(54) Mikrosítový filtr s UV zářičem	
(51) A21D 13/00	(2006.01)	(74) Ing. Blanka Brodská, Josefý Faimonové 14, Brno, 62800	
A23L 1/20	(2006.01)	(51) B64C 27/08	(2006.01)
A23L 1/29	(2006.01)	B64C 27/12	(2006.01)
(11) 26964		(11) 26961	
(21) 2014-29266		(21) 2014-29177	
(22) 24.02.2014		(22) 04.02.2014	
(47) 26.05.2014		(47) 26.05.2014	
(73) Sedláček Tibor Ing., Sibřina, CZ		(73) AC Europe s.r.o., Praha - Nové Město, CZ	
(72) Sedláček Tibor Ing., Sibřina, CZ		(54) Pohon rotorů vrtulníku se čtyřmi rotory	
(54) Trvanlivé hrachové pečivo		(74) Mgr. Ota Klekner, Raisova 889, Liberec, 46001	
<hr/>		(51) C01B 13/11	(2006.01)
(51) A61L 9/04	(2006.01)	(11) 26970	
(11) 26978		(21) 2014-29313	
(21) 2014-29402		(22) 07.03.2014	
(22) 31.03.2014		(47) 26.05.2014	
(47) 26.05.2014		(73) České vysoké učení technické v Praze, Fakulta elektrotechnická, Praha, CZ	
(73) Weiss Miloš RNDr., Šternberk, CZ		(72) Pekárek Stanislav Prof. Ing., Praha, CZ	
(72) Weiss Miloš RNDr., Šternberk, CZ		(54) Elektrodotový systém generátoru ozonu pro zvýšení koncentrace ozonu a dalších aktivních kyslíkových částic produkovaných korónovým výbojem	
(54) Aromatická visačka		(74) Ing. Hana Dušková, Na Kočově 180, Chotutice, 28103	
<hr/>		(51) C06B 23/00	(2006.01)
(51) A61N 5/00	(2006.01)	C06B 45/18	(2006.01)
A61N 5/04	(2006.01)	(11) 26973	
G21K 5/00	(2006.01)	(21) 2014-29367	
G21F 7/00	(2006.01)	(22) 25.03.2014	
G21F 1/08	(2006.01)	(47) 26.05.2014	
(11) 26974		(73) Ústav makromolekulární chemie AV ČR, v.v.i., Praha, CZ	
(21) 2014-29372		(72) Kučka Jan RNDr., Holubice - Kozinec, CZ	
(22) 25.03.2014		Hrubý Martin Mgr., Praha, CZ	
(47) 26.05.2014		Studenovský Martin Ing., Velké Přílepy, CZ	
(73) UJP PRAHA a.s., Praha - Zbraslav, CZ		Skopal Jan, Litoměřice, CZ	
(72) Krupička Pavel Ing., Praha, CZ		(54) Značená pyrotechnická směs	
(54) Rentgenový ozařovač krve		(74) INVENTIA s.r.o., RNDr. Kateřina Hartvichová, Na Bělidle 3, Praha, 15000	
(74) PatentCentrum Sedlák a Partners s.r.o., Ing. Jiří Sedlák, Husova 5, České Budějovice, 37001		<hr/>	
(51) B01D 15/00	(2006.01)	(51) C08L 89/00	(2006.01)
B01D 41/04	(2006.01)	C08L 5/08	(2006.01)
(11) 26956		A61K 33/04	(2006.01)
(21) 2012-26566		A61K 31/65	(2006.01)
(22) 20.08.2012		A61K 31/43	(2006.01)
(47) 26.05.2014		A61K 31/7048	(2006.01)
(73) Polínek Vlastimil Ing., Černá Hora, CZ			
(72) Polínek Vlastimil Ing., Černá Hora, CZ			
(54) Univerzální regenerační ždímačka sorpčních prostředků hydrofobních a ropných látek			

- (11) 26981
(21) **2014-29487**
(22) 21.04.2014
(47) 26.05.2014
(73) Mendelova univerzita v Brně, Brno, CZ
(72) Kopel Pavel Doc. RNDr., Prostějov, CZ
Mílosavljevic Vedran, Brno, CZ
Moulick Amitava Ing. Dr., Brno, CZ
Chudobová Dagmar Mgr., Jihlava, CZ
Číhalová Kristýna Ing., Kostelec u Holešova, CZ
Kizek René Prof. Ing., Černá Hora, CZ
Adam Vojtěch doc. RNDr., Brno, CZ
- (54) **Komplex biopolymerní látky s nanočásticemi selenu a antibiotickými léčivými s antibakteriálním účinkem**
-
- (51) **C12N 5/02** (2006.01)
C12N 5/075 (2010.01)
(11) 26979
(21) **2014-29428**
(22) 04.04.2014
(47) 26.05.2014
(73) Česká zemědělská univerzita v Praze, Praha - Suchdol, CZ
Výzkumný ústav živočišné výroby, v.v.i., Praha - Uhřetěves, CZ
(72) Krejčová Tereza Ing. Mgr., Praha - Modřany, CZ
Tůmová Lenka Ing., Praha - Kamýk, CZ
Petr Jaroslav prof. Ing., Praha - Uhřetěves, CZ
Nevoral Jan Ing., Jilemnice, CZ
Kott Tomáš Ing., Poleň, CZ
Dvořáková Markéta Ing., Praha, CZ
Žalmanová Tereza Ing., Praha - Hradčany, CZ
Sedmiková Markéta prof. Mgr. Ing., Praha - Střešovice, CZ
Vyskočilová Alena Ing., Praha, CZ
Jílek František prof. MVDr. Ing., Praha, CZ
- (54) **Kultivační médium pro prodloužení životnosti savčích oocytů in vitro**
- (74) PATENTOVÁ KANCELÁŘ, Mgr. Hana Jirkalová, Michelská 18/12a, Praha, 14000
-
- (51) **E01F 15/04** (2006.01)
(11) 26960
(21) **2014-29164**
(22) 30.01.2014
(47) 26.05.2014
(73) České vysoké učení technické v Praze, Fakulta strojní, Ústav strojírenské technologie, Praha, CZ
OK- BE s.r.o., Nový Knín, CZ
(72) Kolařík Ladislav Ing., Cerhenice, CZ
Suchánek Jan prof. Ing., Praha, CZ
Rotter Tomáš doc. Ing., Průhonice, CZ
Dunovský Jiří prof. Ing., Praha, CZ
Fišer Miroslav, Sedlčany, CZ
Vender Bohumil Ing., Praha - Dubeč, CZ
- (54) **Zábradelní svodidlo**
- (74) Ing. Václav Kratochvíl, Husníkova 2086/22, Praha 5, 15800
-
- (51) **E05B 5/00** (2006.01)
B60J 5/10 (2006.01)
B60J 7/185 (2006.01)
E05B 65/12 (2006.01)
(11) 26962
(21) **2014-29240**
(22) 18.02.2014
(47) 26.05.2014
(73) BRANO a.s., Hradec nad Moravicí, CZ
(72) Kopriva Tomáš, Hradec nad Moravicí, CZ
(54) **Sestava pro otevírání pátých dveří automobilu s osvětlením státní poznávací značky**
- (74) RETROPATENT s.r.o., Mgr. Kamil Kolátor, Dolní náměstí 679/5, Jablonec nad Nisou, 46601
-
- (51) **E05C 17/44** (2006.01)
E05B 47/00 (2006.01)
(11) 26972
(21) **2014-29366**
(22) 24.03.2014
(47) 26.05.2014
(73) Tosek Lubomír, Praha, CZ
(72) Tosek Lubomír, Praha, CZ
(54) **Dveřní nebo okenní brzda**
- (74) ARTPATENT, autorsko- právní, patentová a známková kancelář, Mgr. Tomáš Bejček, Bubenská 1, Praha, 17000
-
- (51) **F03B 13/08** (2006.01)
(11) 26967
(21) **2014-29302**
(22) 03.03.2014
(47) 26.05.2014
(73) POLITECHNIKA OPOLSKA, NIP, 45- 758 Opole, PL
Tukiendorf Marek Prof dr hab inž., 45- 005 Opole, PL
Kořínek Petr Ing., Žermanice, CZ
Kotajny Gustav, Český Těšín - Koňákov, CZ
Foltys Joachim Dr hab inž., 41- 707 Ruda Slaska, PL
Buryz Jiri Ing., Těrlicko - Hradiště, CZ
Buryz Jiri Ing., Těrlicko - Hradiště, CZ
Kořínek Petr Ing., Žermanice, CZ
Kotajny Gustav, Český Těšín - Koňákov, CZ
Foltys Joachim Dr hab inž., 41- 707 Ruda Slaska, PL
Tukiendorf Marek Prof dr hab inž., 45- 005 Opole, PL
- (54) **Přečerpávací vodní elektrárna**
- (74) Ing. Pavel Nádvorník s.r.o., Sokola Tůmy 1099/1, Ostrava-Mariánské Hory, 70900
-
- (51) **F03B 13/08** (2006.01)
(11) 26968
(21) **2014-29303**
(22) 03.03.2014
(47) 26.05.2014
(73) Buryz Jiri Ing., Těrlicko - Hradiště, CZ
Kořínek Petr Ing., Žermanice, CZ
Kotajny Gustav, Český Těšín - Koňákov, CZ
Foltys Joachim Dr hab inž., 41- 707 Ruda Slaska, PL
Tukiendorf Marek Prof dr hab inž., 45- 005 Opole, PL
POLITECHNIKA OPOLSKA, NIP, 45- 758 Opole, CZ
- (72) Tukiendorf Marek Prof dr hab inž., 45- 005 Opole, PL
Buryz Jiri Ing., Těrlicko - Hradiště, CZ
Kořínek Petr Ing., Žermanice, CZ
Kotajny Gustav, Český Těšín - Koňákov, CZ
Foltys Joachim Dr hab inž., 41- 707 Ruda Slaska, PL
- (54) **Přečerpávací vodní elektrárna s minimálně dvěma nádržemi**
- (74) Ing. Pavel Nádvorník s.r.o., Sokola Tůmy 1099/1, Ostrava-Mariánské Hory, 70900
-
- (51) **F03B 13/08** (2006.01)
(11) 26969
(21) **2014-29304**
(22) 03.03.2014
(47) 26.05.2014
(73) Buryz Jiri Ing., Těrlicko - Hradiště, CZ
Kořínek Petr Ing., Žermanice, CZ
Kotajny Gustav, Český Těšín - Koňákov, CZ
Foltys Joachim Dr hab inž., 41- 707 Ruda Slaska, PL
Tukiendorf Marek Prof dr hab inž., 45- 005 Opole, PL
POLITECHNIKA OPOLSKA, NIP, 45- 758 Opole, PL
- (72) Buryz Jiri Ing., Těrlicko - Hradiště, CZ
Kořínek Petr Ing., Žermanice, CZ
Kotajny Gustav, Český Těšín - Koňákov, CZ
Foltys Joachim Dr hab inž., 41- 707 Ruda Slaska, PL
Tukiendorf Marek Prof dr hab inž., 45- 005 Opole, PL
- (54) **Zařízení pro umožnění odstavení rotačního hydraulického stroje přečerpávací vodní elektrárny**
- (74) Ing. Pavel Nádvorník s.r.o., Sokola Tůmy 1099/1, Ostrava-Mariánské Hory, 70900

- (51) **F16B 1/00** (2006.01)
E01D 15/12 (2006.01)
E01D 101/30 (2006.01)
(11) 26971
(21) **2014-29350**
(22) 19.03.2014
(47) 26.05.2014
(73) Fišer Vladimír Ing., Brno, CZ
(72) Simon Pavel Ing., Lipůvka, CZ
Dybal Jaromír Ing., Valašské Meziříčí, CZ
Maňas Pavel Doc. Ing., Brno, CZ
(54) **Spoj pásnic nosníků**
(74) A. Holas & partner Patentová a známková kancelář, Ing. Mgr. Hana Holasová, Křížová 4, Brno, 60300
-
- (51) **F16C 33/10** (2006.01)
F16C 35/02 (2006.01)
(11) 26963
(21) **2014-29259**
(22) 20.02.2014
(47) 26.05.2014
(73) Farnet a.s., Česká Skalice, CZ
(72) Schwarz Filip, Náchod, CZ
Lukášek Petr Ing., Librantice, CZ
(54) **Uchycení hřídele**
(74) Ing. Milan Škoda, Nahořanská 308, Nové Město nad Metují, 54901
-
- (51) **F16G 11/05** (2006.01)
F16G 11/00 (2006.01)
E21B 19/12 (2006.01)
(11) 26975
(21) **2014-29376**
(22) 26.03.2014
(47) 26.05.2014
(73) Ecler Zdeněk Ing., Klimkovice, CZ
(72) Ecler Zdeněk Ing., Klimkovice, CZ
(54) **Klínový úvazek ocelových lan**
(74) JUDr. Helmut Prchala, Rekreační 27, Hlučín, Bobrovniky, 74801
-
- (51) **F23B 99/00** (2006.01)
F23B 103/00 (2006.01)
(11) 26958
(21) **2014-29071**
(22) 13.01.2014
(47) 26.05.2014
(73) VIADRUS a.s., Bohumín, CZ
(72) Masopust Vítězslav, Trnávka, CZ
Polách Libor, Karviná, CZ
Ligocki Leon Ing., Dolní Lutyně, CZ
(54) **Kotel na pevná paliva s přestavbovou sadou**
-
- (51) **F41C 33/02** (2006.01)
(11) 26965
(21) **2014-29286**
(22) 27.02.2014
(47) 26.05.2014
(73) Beneš Miroslav, Hradec Králové, CZ
(72) Beneš Miroslav, Hradec Králové, CZ
(54) **Sestava ovládacího mechanismu odklopného třmenu pouzdra pro jednoruční střelnou zbraň**
(74) Pavel Reichel & kol., Ing. Pavel Reichel, Lopatecká 14, Praha, 14700
-
- (51) **G01N 29/11** (2006.01)
G01H 5/00 (2006.01)
G01H 17/00 (2006.01)
(11) 26966
(21) **2014-29288**
- (22) 27.02.2014
(47) 26.05.2014
(73) České vysoké učení technické v Praze Univerzitní centrum energeticky efektivních budov, Buštěhrad, CZ
(72) Holub Jan Doc. Ing., Hostivice, CZ
(54) **Přenosné zařízení pro měření koeficientu akustické odrazivosti v terénu**
(74) Ing. Hana Dušková, Na Kočově 180, Chotutice, 28103
-
- (51) **G01R 19/145** (2006.01)
G01R 19/02 (2006.01)
G01R 19/25 (2006.01)
G01R 19/32 (2006.01)
G01R 15/00 (2006.01)
G01R 15/14 (2006.01)
(11) 26980
(21) **2014-29436**
(22) 08.04.2014
(47) 26.05.2014
(73) ELVAC a.s., Ostrava - Hrabůvka, CZ
(72) Grossmann Jan, Ostrava - Krásné Pole, CZ
(54) **Zařízení pro měření elektrických veličin na vedení vysokého napětí**
(74) Rott, Růžička & Guttman Patentová, známková a advokátní kancelář, Ing. Jiří Andera, Vinohradská 37, Praha, 12000
-
- (51) **G02B 21/06** (2006.01)
G02B 21/32 (2006.01)
G02B 21/00 (2006.01)
G01N 1/28 (2006.01)
(11) 26957
(21) **2013-28768**
(22) 14.11.2013
(47) 26.05.2014
(73) Fyzikální ústav AV ČR, v.v.i., Praha - Libeň, CZ
(72) Rezek Ondřej, Praha, CZ
Hříbal Roman Ing., Praha, CZ
Ižák Tibor Ing., Praha, CZ
Ukrainsev Egor, Praha, CZ
Rezek Bohuslav RNDr., Praha, CZ
(54) **Systém pro současné měření optických a elektrických charakteristik vzorků biologických materiálů v roztoku**
-
- (51) **G02B 6/125** (2006.01)
G02B 6/14 (2006.01)
G02B 6/00 (2006.01)
(11) 26976
(21) **2014-29383**
(22) 26.03.2014
(47) 26.05.2014
(73) České vysoké učení technické v Praze Fakulta elektrotechnická, Praha, CZ
(72) Jeřábek Vítězslav Doc. Ing., Praha, CZ
Prajzler Václav Ing., Praha, CZ
Neruda Miloš Bc., Rosice, CZ
(54) **Optická planární mnohavidová rozbočnice**
(74) ČVUT v Praze Rektorát - Patentové středisko, Ing. Hana Dušková, Na Kočově 180, Chotutice, 28103
-
- (51) **G03B 21/00** (2006.01)
(11) 26977
(21) **2014-29388**
(22) 27.03.2014
(47) 26.05.2014
(73) ENGEL s.r.o., Brno, CZ
(72) Engel Ivo, Brno, CZ
(54) **Interaktivní tabule**
(74) Ing. Libor Markes, Grohova 54, Brno, 60200

Seznam majitelů zapsaných užitéch vzorů

(73)	(11)	(51)	(73)	(11)	(51)		
AC Europe s.r.o., Praha - Nové Město, CZ	26961	B 64 C 27/08	(2006.01)	Výzkumný ústav živočišné výroby, v.v.i., Praha - Uhřetěves, CZ	26979	C 12 N 5/02	(2006.01)
BRANO a.s., Hradec nad Moravicí, CZ	26962	E 05 B 5/00	(2006.01)	Beneš Miroslav, Hradec Králové, CZ	26965	F 41 C 33/02	(2006.01)
Česká zemědělská univerzita v Praze, Praha - Suchdol, CZ	26979	C 12 N 5/02	(2006.01)	Burysz Jiří Ing., Těrlicko - Hradiště, CZ	26967	F 03 B 13/08	(2006.01)
České vysoké učení technické v Praze, Fakulta elektrotechnická, Praha, CZ	26970	C 01 B 13/11	(2006.01)	Burysz Jiří Ing., Těrlicko - Hradiště, CZ	26968	F 03 B 13/08	(2006.01)
České vysoké učení technické v Praze Fakulta elektrotechnická, Praha, CZ	26976	G 02 B 6/125	(2006.01)	Burysz Jiří Ing., Těrlicko - Hradiště, CZ	26969	F 03 B 13/08	(2006.01)
České vysoké učení technické v Praze, Fakulta strojní, Ústav strojírenské technologie, Praha, CZ	26960	E 01 F 15/04	(2006.01)	Dostálová Ilona, Turnov, CZ	26959	A 21 D 10/00	(2006.01)
České vysoké učení technické v Praze Univerzitní centrum energeticky efektivních budov, Buštěhrad, CZ	26966	G 01 N 29/11	(2006.01)	Ecler Zdeněk Ing., Klimkovice, CZ	26975	F 16 G 11/05	(2006.01)
ELVAC a.s., Ostrava - Hrabůvka, CZ	26980	G 01 R 19/145	(2006.01)	Fišer Vladimír Ing., Brno, CZ	26971	F 16 B 1/00	(2006.01)
ENGEL s.r.o., Brno, CZ	26977	G 03 B 21/00	(2006.01)	Foltys Joachim Dr hab Inž., 41-707 Ruda Slaska, PL	26967	F 03 B 13/08	(2006.01)
Farmet a.s., Česká Skalice, CZ	26963	F 16 C 33/10	(2006.01)	Foltys Joachim Dr hab inž., 41-707 Ruda Slaska, PL	26968	F 03 B 13/08	(2006.01)
FONTANA R, s.r.o., Brno, CZ	26982	B 01 D 39/12	(2006.01)	Foltys Joachim Dr hab inž., 41-707 Ruda Slaska, PL	26969	F 03 B 13/08	(2006.01)
Fyzikální ústav AV ČR, v.v.i., Praha - Libeň, CZ	26957	G 02 B 21/06	(2006.01)	Kořínek Petr Ing., Žermanice, CZ	26967	F 03 B 13/08	(2006.01)
Mendelova univerzita v Brně, Brno, CZ	26981	C 08 L 89/00	(2006.01)	Kořínek Petr Ing., Žermanice, CZ	26968	F 03 B 13/08	(2006.01)
OK- BE s.r.o., Nový Knín, CZ	26960	E 01 F 15/04	(2006.01)	Kořínek Petr Ing., Žermanice, CZ	26969	F 03 B 13/08	(2006.01)
POLITECHNIKA OPOLSKA, NIP, 45- 758 Opole, PL	26967	F 03 B 13/08	(2006.01)	Kotajny Gustav, Český Těšín - Koňákov, CZ	26967	F 03 B 13/08	(2006.01)
POLITECHNIKA OPOLSKA, NIP, 45- 758 Opole, CZ	26968	F 03 B 13/08	(2006.01)	Kotajny Gustav, Český Těšín - Koňákov, CZ	26968	F 03 B 13/08	(2006.01)
POLITECHNIKA OPOLSKA, NIP, 45- 758 Opole, PL	26969	F 03 B 13/08	(2006.01)	Kotajny Gustav, Český Těšín - Koňákov, CZ	26969	F 03 B 13/08	(2006.01)
UJP PRAHA a.s., Praha - Zbraslav, CZ	26974	A 61 N 5/00	(2006.01)	Polínek Vlastimil Ing., Černá Hora, CZ	26956	B 01 D 15/00	(2006.01)
Ústav makromolekulární chemie AV ČR, v.v.i., Praha, CZ	26973	C 06 B 23/00	(2006.01)	Sedláček Tibor Ing., Sibřina, CZ	26964	A 21 D 13/00	(2006.01)
VIADRUS a.s., Bohumín, CZ	26958	F 23 B 99/00	(2006.01)	Tosek Lubomír, Praha, CZ	26972	E 05 C 17/44	(2006.01)
				Tukiendorf Marek Prof dr hab inž., 45- 005 Oplole, PL	26967	F 03 B 13/08	(2006.01)
				Tukiendorf Marek Prof dr hab inž., 45- 005 Oplole, PL	26968	F 03 B 13/08	(2006.01)
				Tukiendorf Marek Prof dr hab inž., 45- 005 Oplole, PL	26969	F 03 B 13/08	(2006.01)
				Weiss Miloš RNDr., Šternberk, CZ	26978	A 61 L 9/04	(2006.01)

FG4Q

Zapsané průmyslové vzory - přehled podle čísel zápisu

V období uzávěrky tohoto čísla Věstníku zapsal Úřad průmyslového vlastnictví tyto průmyslové vzory:

36041 13-03
36042 26-04

36043 19-06
36044 12-16

36045 21-01
36046 25-01

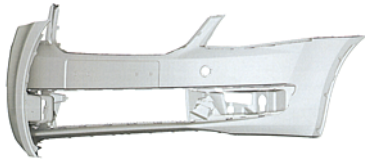
FG4Q

Zapsané průmyslové vzory - přehled podle tříd

- (51) 12-16
- (11) 36044
- (21) 2013-39456
- (22) 18.03.2013
- (15) 22.05.2014
- (54) **Součásti automobilu**
- (28) 15
- (73) ŠKODA AUTO a.s., Mladá Boleslav, CZ
- (72) Mgr. Jozef Kabaň, Mladá Boleslav, CZ



1.1



1.2



1.3



1.4



1.5



1.6



1.7



2.1



2.2



2.3



2.4



2.5



2.6



2.7



3.1



3.2



3.3



3.4



3.5



4.1



4.2



4.3



4.4



4.5



5.1



5.2



5.3



5.4



5.5



6.1



6.2



6.3



6.4



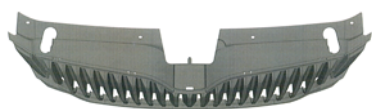
6.5



7.1



7.2



7.3



7.4



7.5



8.1



8.2



8.3



8.4



8.5



9.6



9.1



10.1



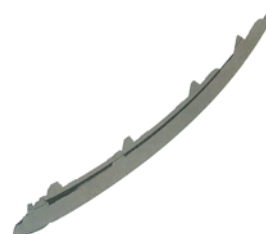
9.2



10.2



9.3



10.3



9.4



10.4



9.5



11.1



11.2



12.3



11.3



12.4



11.4



12.5



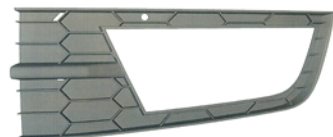
11.5



13.1



12.1



13.2



12.2



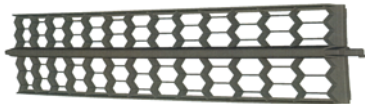
13.3



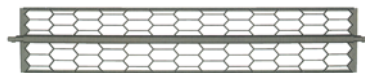
13.4



13.5



14.1



14.2



14.3



14.4



14.5



14.6



15.1



15.2



15.3



15.4



15.5



15.6



15.7

-
- (51) **13-03**
(11) 36041
(21) 2013-39495
(22) 24.06.2013
(15) 22.05.2014
(54) **Zásuvka do podlahy**
(28) 0
(73) Kratochvíl Jan, Praha 2, CZ
(72) Kratochvíl Jan, Praha 2, CZ
(74) Jiří Effmert, Družstevní 1424/12 C, Řiřany, 25101

-
- (51) **19-06**
(11) 36043
(21) 2012-39313
(22) 04.12.2012
(15) 22.05.2014
(54) **Kuličkové pero**
(28) 1
(73) ADORE s.r.o., Praha 10, CZ
(72) vzdal se práva být uveden § 35 odst. 2 (c), CZ



1.1

-
- (51) **21-01**
(11) 36045
(21) 2013-39537
(22) 14.05.2013
(15) 22.05.2014
(54) **Plyšové hračky**
(28) 2
(73) Bc. Hana Luhanová, Praha 4, CZ
(72) Bc. Hana Luhanová, Praha 4, CZ
(74) GATODE Get Trademark & Design, v.o.s., Ing. Denisa Dudová, Norská 571/5, Praha 10 - Vrřovice, 10100



1.1



1.2



1.3



1.4



1.5



1.6



2.1



2.2



2.3



2.4



2.5

(51) **25-01**

(11) 36046

(21) 2013-39783

(22) 18.12.2013

(15) 22.05.2014

(54) **Panel z bezpečnostního skla**

(28) 1

(73) Mgr. Drahomír Crhan, Nezamyslice, CZ

(72) Crhan Drahomír Mgr., Nezamyslice, CZ

Baxa Pavel, Praha 4, CZ

Bouška Petr doc. Ing., Praha 5 - Sobín, CZ

Vokáč Miroslav Ing., Praha 4 - Modřany, CZ

Špaček Miroslav Ing., Praha 4, CZ

(74) Ing. Hana Dušková, Na Kočově 180, Chotutice, 28103



1.1



1.2



1.3

(51) **26-04**

(11) 36042

(21) 2013-39554

(22) 22.05.2013

(15) 22.05.2014

(54) **Dekoratívni svíčka**

(28) 1

(73) Andrejco Jiří, Český Krumlov, CZ

(72) Andrejco Jiří, Český Krumlov, CZ



1.1

Seznam vlastníků zapsaných průmyslových vzorů

(73)	(11)	(51)	(73)	(11)	(51)
ADORE s.r.o., Praha 10, CZ	36043	19-06	Kratochvíl Jan, Praha 2, CZ	36041	13-03
Andrejco Jiří, Český Krumlov, CZ	36042	26-04	Mgr. Drahomír Crhan, Nezamyslice, CZ	36046	25-01
Bc. Hana Luhanová, Praha 4, CZ	36045	21-01			
ŠKODA AUTO a.s., Mladá Boleslav, CZ	36044	12-16			

Úřední rozhodnutí a oznámení

MK4A, MK4F

Zánik patentů a autorských osvědčení uplynutím doby platnosti

(11)	(21)	Int.Cl/(51)	(11)	(21)	Int.Cl/(51)
285075	1994-1264	8/F23J 1/02	291041	1995-3085	7/A61K 31/4178
286733	1995-186	7/H04N 7/00	301952	2005-713	8/B60N 2/46
287876	1995-202	7/C07D 401/12			

MM4A, MM4F

Zánik patentů a autorských osvědčení pro nezaplacení udržovacích poplatků

(11)	(21)	Int.Cl/(51)	(11)	(21)	Int.Cl/(51)
283716	1996-1585	6/A63C 1/30	298180	1999-4087	8/E02B 3/12
288988	1996-1316	7/F16D 65/092	298958	2002-2540	8/G01F 15/12
297749	2001-4111	8/B29D 23/00	302107	2007-797	8/A61B 3/113

MK1K

Zánik užitných vzorů uplynutím doby platnosti

(11)	(21)	(51)	(11)	(21)	(51)
14634	2004-15479	A01D 82/00	14669	2004-15468	A47L 9/00

(2006.01) (2006.01)

ND1K

První prodloužení doby platnosti užitných vzorů

(51) E03F 5/04	(2006.01)	(51) A47C 3/00	(2006.01)
(11) 20814		(11) 21245	
(21) 2010-22269		(21) 2010-22914	
(22) 15.02.2010		(22) 30.06.2010	
(73) ACO Industries k.s., Příbram, CZ		(73) K & H Solutions s.r.o., Prešov, SK	
(54) Spojovací kroužek podlahové odpadní vpusti		(54) Židle se stabilizačním sedacím mechanismem	
(51) E01D 19/08	(2006.01)	(51) A23K 1/18	(2006.01)
(11) 20972		A23K 1/165	(2006.01)
(21) 2010-22672		A61K 36/185	(2006.01)
(22) 06.05.2010		A61K 36/16	(2006.01)
(73) WILCZEK Kraków Sp. z o.o., 30-633 Kraków, PL		A61K 36/28	(2006.01)
(54) Drenážní pásek na odsávání a odvádění kapaliny		A61K 31/575	(2006.01)
(51) C02F 3/00	(2006.01)	A61P 15/10	(2006.01)
(11) 21129		(11) 21278	
(21) 2010-22823		(21) 2010-23076	
(22) 08.06.2010		(22) 05.08.2010	
(73) Teterja Alexandr Ing. Ph.D., Křelov - Břuchotín, CZ		(73) Univerzita Karlova v Praze, Farmaceutická fakulta v Hradci Králové, Hradec Králové, CZ	
(54) Biologická čistírna odpadních vod s rekuperací vzduchu		Výzkumný ústav živočišné výroby, v. v. i., Praha, CZ	
(51) E04G 11/50	(2006.01)	(54) Krmný doplněk pro zvýšení libida kanců	
E04C 3/02	(2006.01)	(51) C08K 3/30	(2006.01)
(11) 21196		C08K 3/10	(2006.01)
(21) 2010-22742		B82B 1/00	(2006.01)
(22) 21.05.2010		(11) 21309	
(73) STAVOMODUL s.r.o., Čebín, CZ		(21) 2010-22919	
(54) Tvarovka ztraceného bednění, zejména pro překlady a průvlaky s ocelovými nosníky		(22) 30.06.2010	
(51) F24J 2/42	(2006.01)	(73) VYSOKÁ ŠKOLA BĀNSKÁ - TECHNICKÁ UNIVERZITA OSTRAVA, Ostrava - Poruba, CZ	
(11) 21199		(54) Nanokompozit ZnS na jílovém minerálu	
(21) 2010-22836		(51) A23K 1/24	(2006.01)
(22) 11.06.2010		A23K 1/14	(2006.01)
(73) Havlíček Luboš, Brno, CZ		(11) 21486	
(54) Zařzení k ohřevu vzduchu nebo vody		(21) 2010-23214	
		(22) 14.09.2010	
		(73) Veterinární a farmaceutická univerzita Brno, Fakulta veterinární hygieny a ekologie, Ústav výživy zvířat, Brno, CZ	
		(54) Krmná směs pro výkrm brojlerových kuřat na bázi kombinace oleje a krmného glycerolu	

- | | | | |
|--|-----------|--|-----------|
| (51) A61B 5/02 | (2006.01) | (51) B09C 1/10 | (2006.01) |
| G06F 13/00 | (2006.01) | (11) 22742 | |
| G06F 17/40 | (2006.01) | (21) 2011-24662 | |
| (11) 21950 | | (22) 30.06.2010 | |
| (21) 2010-22920 | | (73) .A.S.A., spol. s r.o., Praha 8, CZ | |
| (22) 30.06.2010 | | (54) Zařízení pro biodegradaci kontaminovaných zemin | |
| (73) VYSOKÁ ŠKOLA BĀŇSKĀ - TECHNICKĀ UNIVERZITA
OSTRAVA, Ostrava - Poruba, CZ | | (51) B65G 39/09 | (2006.01) |
| (54) Bezdrátové zařízení pro neinvazivní měření krevního tlaku | | (11) 22871 | |
| (51) F16D 65/807 | (2006.01) | (21) 2010-22857 | |
| F16D 57/04 | (2006.01) | (22) 16.06.2010 | |
| (11) 22100 | | (73) SIMCO-TRADING PRAHA, s.r.o., Praha, CZ | |
| (21) 2010-22988 | | (54) Válečky pro dopravní pasy | |
| (22) 19.07.2010 | | | |
| (73) Vysoká škola báňská – Technická univerzita Ostrava, Ostrava - Poruba,
CZ | | | |
| (54) Axiálně a radiálně chlazený brzdový kotouč s krytem | | | |

ND1K

Druhé prodloužení doby platnosti užitečných vzorů

- | | | | |
|--|-----------|--|-----------|
| (51) G06F 19/00 | (2006.01) | (51) B60N 2/28 | (2006.01) |
| G06Q 50/22 | (2012.01) | (11) 17946 | |
| A61L 2/24 | (2006.01) | (21) 2007-19004 | |
| A61L 2/26 | (2006.01) | (22) 13.07.2007 | |
| A61L 2/28 | (2006.01) | (73) GUMOTEX, akciová společnost, Břeclav, CZ
Hofman Ivo Ing., Praha 4, CZ
Houška Emanuel, Praha 4, CZ | |
| (11) 17814 | | (54) Nafukovací dětské zádržné zařízení | |
| (21) 2007-19015 | | | |
| (22) 18.07.2007 | | (51) A61M 11/00 | (2006.01) |
| (73) MIELE, spol. s r. o., Brno, CZ | | A61M 11/02 | (2006.01) |
| (54) Zapojení obvodu řízení a kontroly desinfekčních automatů a/nebo
sterilizátorů, zejména v nemocničních zařízeních | | A61M 15/00 | (2006.01) |
| | | A61M 13/00 | (2006.01) |
| | | A62B 7/00 | (2006.01) |
| | | (11) 26135 | |
| | | (21) 2013-27912 | |
| | | (22) 16.05.2007 | |
| | | (73) Boehringer Ingelheim International GmbH, Ingelheim am Rhein, DE | |
| | | (54) Rozprašovač | |

ND4Q

První obnovy doby ochrany průmyslových vzorů

- | | |
|-----------------|-----------------|
| (51) 21-01 | (51) 03-01 |
| (11) 34676 | (11) 34715 |
| (21) 2009-37827 | (21) 2009-37812 |
| (22) 20.07.2009 | (22) 26.06.2009 |
| (54) Minibagr | (54) Batoh |

ND4Q

Druhé obnovy doby ochrany průmyslových vzorů

- | |
|---------------------------|
| (51) 06-13 |
| (11) 32727 |
| (21) 2004-35500 |
| (22) 08.09.2004 |
| (54) Vicedilný dětský vak |

PD4A

Převod práv a ostatní změny majitelů patentů

- | | |
|---|--|
| (11) 288730 | (11) 304355 |
| (21) 1999-3694 | (21) 2002-2974 |
| (73) BEMER International AG, 9495 Triesen, LI | (73) AstraZeneca AB, 151 85 Södertälje, SE |
| (11) 295958 | (11) 304522 |
| (21) 1999-3159 | (21) 2002-1285 |
| (73) Unwired Planet International Limited, Dublin 2, IE | (73) AstraZeneca AB, 151 85 Södertälje, SE |
| (11) 301170 | |
| (21) 1999-1722 | |
| (73) Unwired Planet International Limited, Dublin 2, IE | |

PD1K

Převod práv a ostatní změny majitelů užitečných vzorů

- | | |
|---|--|
| (11) 21486 | |
| (21) 2010-23214 | |
| (73) Veterinární a farmaceutická univerzita Brno, Fakulta veterinární hygieny a ekologie, Ústav výživy zvířat, Brno, CZ | |
| (11) 22051 | |
| (21) 2010-22601 | |
| (73) Univerzita Karlova v Praze, Fakulta tělesné výchovy a sportu, Praha 1, CZ | |
| (11) 23623 | |
| (21) 2011-25188 | |
| (73) Univerzita Karlova v Praze, Fakulta tělesné výchovy a sportu, Praha 1, CZ | |
| (11) 24711 | |
| (21) 2012-26557 | |
| (73) Univerzita Karlova v Praze, Fakulta tělesné výchovy a sportu, Praha 1, CZ | |
| (11) 24837 | |
| (21) 2012-26556 | |
| (73) Univerzita Karlova v Praze, Fakulta tělesné výchovy a sportu, Praha 1, CZ | |
| (11) 25008 | |
| (21) 2013-27301 | |
| (73) Univerzita Karlova v Praze, Fakulta tělesné výchovy a sportu, Praha 1, CZ | |
| (11) 25216 | |
| (21) 2013-27394 | |
| (73) Univerzita Karlova v Praze, Fakulta tělesné výchovy a sportu, Praha 1, CZ | |
| (11) 25219 | |
| (21) 2013-27552 | |
| (73) Univerzita Karlova v Praze, Fakulta tělesné výchovy a sportu, Praha 1, CZ | |
| (11) 25494 | |
| (21) 2013-27325 | |
| (73) Univerzita Karlova v Praze, Fakulta tělesné výchovy a sportu, Praha 1, CZ | |
| (11) 25501 | |
| (21) 2013-27551 | |
| (73) Univerzita Karlova v Praze, Fakulta tělesné výchovy a sportu, Praha 1, CZ | |
| (11) 26606 | |
| (21) 2013-28268 | |
| (73) Univerzita Karlova v Praze, Fakulta tělesné výchovy a sportu, Praha 1, CZ | |

Zamítnuté a částečně zamítnuté přihlášky ochranných známek před zveřejněním

Kapitola obsahuje údaje o rozhodnutích o přihláškách ochranných známek, u kterých byly na základě provedeného věcného průzkumu shledány Úřadem důvody pro zamítnutí přihlášky ochranné známky podle ustanovení § 4 nebo 6 zákona č. 441/2003 Sb. Na základě toho Úřad vydal rozhodnutí o zamítnutí přihlášky podle ustanovení § 22 zákona č. 441/2003 Sb., a to pro celý seznam výrobků a služeb nebo pro jeho část. Údaje o výsledku rozhodnutí (zamítnutí přihlášky, částečné zamítnutí přihlášky) jsou uvedeny za datem právní moci rozhodnutí pod INID kódem (583) s názvem "Datum právní moci rozhodnutí/výsledek rozhodnutí".

(210) **O-480601**

(540) **survival guide and business directory**

(583) 19.05.2014/NABYTÍ P.M. - ZAMÍTNUTÍ PŘIHLÁŠKY

(210) **O-504846**

(540)

(210) **O-496480**

(540) **BARMANSKÁ AKADEMIE**

(583) 15.05.2014/NABYTÍ P.M. - ČÁSTEČNÉ ZAMÍTNUTÍ PŘIHLÁŠKY

LUBRIX DRY

(210) **O-498187**

(540) **Magic Lashes**

(583) 15.05.2014/NABYTÍ P.M. - ZAMÍTNUTÍ PŘIHLÁŠKY

(583) 06.05.2014/NABYTÍ P.M. - ZAMÍTNUTÍ PŘIHLÁŠKY

(210) **O-499845**

(540) **modelaznehtu.cz**

(583) 13.05.2014/NABYTÍ P.M. - ZAMÍTNUTÍ PŘIHLÁŠKY

(210) **O-506380**

(540)

(210) **O-499964**

(540) **Skupina mladých projektových manažerů**

(583) 20.05.2014/NABYTÍ P.M. - ZAMÍTNUTÍ PŘIHLÁŠKY

DUJHA
skupina mladých manažerů

(210) **O-503247**

(540) **ČESKÁ UNIE SPORTU**

(583) 16.05.2014/NABYTÍ P.M. - ČÁSTEČNÉ ZAMÍTNUTÍ PŘIHLÁŠKY

(583) 24.05.2014/NABYTÍ P.M. - ČÁSTEČNÉ ZAMÍTNUTÍ PŘIHLÁŠKY

(210) **O-504546**

(540) **Sportuj s námi**

(583) 16.05.2014/NABYTÍ P.M. - ZAMÍTNUTÍ PŘIHLÁŠKY

Přehled zveřejněných přihlášek ochranných známek

Přihlášky ochranných známek, které byly na základě výsledků formálního a věcného průzkumu provedeného Úřadem shledány schopné zápisu do rejstříku ochranných známek, jsou obsaženy v této kapitole. Důležitou právní skutečností je, že zveřejněním přihlášky ochranné známky v této kapitole Věstníku (§ 23 zákona č. 441/2003 Sb.) začíná běžet zákonná tříměsíční lhůta pro podání námitek podle ustanovení § 25 zákona č. 441/2003 Sb.

Číselný přehled											
O-493570	O-496480	O-498403	O-498559	O-498786	O-499174	O-501722	O-502567	O-503247	O-505424	O-505512	O-505513
O-505514	O-505516	O-505896	O-506089	O-506380	O-506644	O-507053	O-507141	O-507365	O-507368	O-507497	O-507847
O-507856	O-507857	O-508042	O-508139	O-508140	O-508196	O-508443	O-508538	O-508543	O-508632	O-508638	O-508737
O-508738	O-508890	O-508954	O-508955	O-508975	O-509025	O-509068	O-509086	O-509125	O-509160	O-509223	O-509225
O-509227	O-509297	O-509299	O-509301	O-509303	O-509306	O-509388	O-509417	O-509418	O-509419	O-509420	O-509421
O-509425	O-509426	O-509427	O-509428	O-509452	O-509453	O-509506	O-509599	O-509600	O-509715	O-509716	O-509733
O-509741	O-509772	O-509773	O-509774	O-509775	O-509776	O-509833	O-509885	O-509928	O-510111	O-510116	O-510120
O-510122	O-510123	O-510211	O-510261	O-510267	O-510498	O-510499	O-510520	O-510541	O-510561	O-510570	O-510571
O-510572	O-510656	O-510657	O-510658	O-510662	O-510663	O-510712	O-510714	O-510715	O-510716	O-510718	O-510825
O-510832	O-510837	O-510838	O-510840	O-510841	O-510870	O-510988	O-510989	O-510992	O-510995	O-510997	O-511025
O-511142	O-511144	O-511202	O-511320	O-511369	O-511445	O-511446	O-511447	O-511451	O-511453	O-511455	O-511456
O-511521	O-511522	O-511525	O-511526	O-511527	O-511529	O-511530	O-511540	O-511543	O-511547	O-511613	O-511728
O-511729	O-512296	O-512407	O-512998	O-513079	O-513080	O-513165	O-513281	O-513282			

Zveřejněné přihlášky ochranných známek

(210) **O-493570**
(220) 16.03.2012
(320) 16.03.2012
(511) 16, 35, 36
(540)

MojeBanka Business

(510) (16) papír a výrobky z papíru, kancelářské potřeby, papírové nosiče informací, zejména tiskoviny, letáky, propagační materiály, plakáty, fotografie, psací a kancelářské potřeby, papírenské zboží; (35) inzertní a reklamní činnost, propagační činnost, pomoc při řízení obchodní činnosti, obchodní administrativy, kancelářské práce, marketing; (36) pojišťovnictví a peněžnictví, služba finanční, peněžní, nemovitostní a pojišťovací, zejména přijímání vkladů, investování do cenných papírů na vlastní účet, platební styk a zúčtování, obchodování na vlastní účet s devizovými hodnotami, finanční makléřství a činnosti, které přímo souvisejí s činnostmi výše uvedenými.

(730) **Komerční banka, a.s.**, Na Příkopě 33/969, Praha 1, 11407, CZ

(210) **O-496480**
(220) 03.07.2012
(320) 03.07.2012
(511) 35
(540)

BARMANSKÁ AKADEMIE

(510) (35) vyhledávání dat a informací v počítačových souborech (pro třetí osoby), kopírování nebo rozmnožování (reprodukce) dokumentů, dokladů apod., poskytování obchodních nebo podnikatelských informací, dodavatelské služby pro třetí osoby (nákup výrobků a služeb pro jiné podniky), pomoc při řízení obchodních a průmyslových podniků, služby a poradenství v obchodní činnosti, obchodní nebo podnikatelský průzkum, pořádání veletrhů pro obchodní a reklamní účely, prezentace výrobků v komunikačních médiích pro účely maloobchodu, management, marketingové studie, služby pro nepřítomné – telefonní vzkazy a dotazy, styky s veřejností, provádění obchodních operací, poskytování obchodních informací a obchodních služeb pomocí Internetu, prezentace uživatelů na stránkách World Wide Web v počítačové síti Internet.

(730) **Tretter Miloš**, Polní 772/46, Plzeň - Východní Předměstí, 30700, CZ

(740) **Ing. Pavel Nádvořník s.r.o.**, Sokola Tůmy 1099/1, Ostrava-Mariánské Hory, 70900

(210) **O-498403**
(220) 25.09.2012
(320) 25.09.2012
(511) 16, 35
(540)

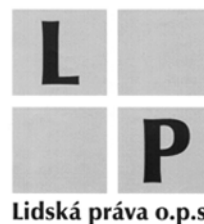
Pro Sichr

(510) (16) papír, lepenka a výrobky z těchto materiálů, které nejsou zařazeny do jiných tříd, tiskárenské výrobky; (35) propagační činnost, reklama, pomoc při řízení obchodní činnosti, obchodní administrativy.

(730) **Wüstenrot, životní pojišťovna, a.s.**, Na Hřebenech II 1718/8, Praha 4, 14023, CZ

(210) **O-498559**
(220) 02.10.2012
(320) 02.10.2012
(511) 35, 36, 41

(540)



(510) (35) dodavatelské služby pro třetí osoby, služby v administrativní správě a služby organizačně hospodářské povahy; (36) zajištění financování sociálních a zdravotních služeb; (41) mimoškolní výchova a vzdělání, pořádání kurzů, školení, včetně lektorské činnosti, poradenská činnost v této oblasti.

(730) **Lidská práva o.p.s.**, Svatoslavova 554/1, Praha 4, 14000, CZ

(210) **O-498786**
(220) 09.10.2012
(320) 09.10.2012
(511) 35, 41
(540)

MISS FARMACIE ČR

(510) (35) reklamní, inzertní a propagační činnost; (41) pořádání společenských, zábavných, kulturních, soutěžních akcí, organizování soutěží, včetně soutěží krásy, kulturní a zábavné aktivity spojené s vyhodnocením účastníků.

(730) **Angis plus s.r.o.**, Zahradní 157/5, Vyškov - Brňany, 68201, CZ

(740) **Ing. Dana Kreizlová**, nám. T.G. Masaryka 5555, Zlín, 76001

(210) **O-499174**
(220) 24.10.2012
(320) 24.10.2012
(511) 35, 43
(540)



(510) (35) organizování konferencí k reklamním či obchodním účelům, podpora při administraci projektů, organizování prezentací včetně prezentací odborné literatury; (43) služby spojené se zajišťováním ubytování a stravování.

(590) Barevná

(730) **Česká membránová platforma o.s.**, U Synagogy 3001, Česká Lípa, 47001, CZ

(210) **O-501722**
(220) 08.02.2013
(320) 08.02.2013
(511) 9, 16, 35, 38, 41

(540)



(510) (9) přístroje a nástroje vědecké, elektronické, fotografické, filmové, přístroje pro záznam, převod, reprodukci zvuku nebo obrazu, přístroje pro zpracování informací a počítače, osobní počítače, mikropočítače, periferní zařízení, adaptéry k počítačům, náhradní díly k počítačům, disketové pohony, diskové jednotky, řadiče diskových jednotek, modemy, počítačové klávesnice, číselnicové klávesnice pro počítače, čtecí zařízení nosičů dat, paměťové kazety s vnějším pohonem disků a napájením, přenosná pouzdra pro počítače, programové magnetické disky, návody a příručky pro uživatele v elektronické podobě prodávané současně s počítačem, paměťové pohony disků s permanentní pamětí, počítačové ukazovací přístroje, zejména myš, pera a kulové ovládače, počítačové tiskárny a řadiče, karty pro rozhraní, kazety pro počítačové tiskárny a faksimilové přístroje, pohon diskových paměťových systémů pro osobní počítače, řadiče rozhraní počítačových sítí, počítačové programy pro inicializování a sestavování počítače, nosiče zvukových, obrazových a datových záznamů, počítačové hry, software všeho druhu, databázové produkty a publikace v elektronické podobě, elektronické datové a informační sítě, firemní informační systémy, systémy pro on-line služby, tisková řešení, bezpečnostní software; (16) servisní informační zprávy, manuály pro software - vše v rámci této třídy, příručky a návody pro uživatele prodávané současně s počítačem, tiskoviny periodické i neperiodické, servisní bulletiny a údržbářské servisní příručky, tiskoviny všeho druhu - periodické i neperiodické publikace; (35) průzkum trhu, reklama, obchodní informační služby pro uživatele a obchodníky s počítačovými díly, obchodní poradenství v oblasti managementu a řízení podniků, lidských zdrojů, obchodu, marketingu a informačních systémů, automatizované zpracování dat; (38) šíření informací veřejnými datovými sítěmi, např. Internetem; (41) vydavatelská činnost a služby v oblasti vydávání textů, s výjimkou reklamních nebo náborových, pořádání školicích kursů, školení a semináře v oblasti výpočetní techniky.

(590) Barevná

(730) **IDG Czech Republic, a.s.**, Seydlerova 2451, Praha 5 - Nové Butovice, 15800, CZ

(210) **O-502567**

(220) 13.03.2013

(320) 13.03.2013

(511) 5, 29, 30, 32

(540)

ALBA FORTE

(510) (5) výrobky farmaceutické a výživové pro léčebné účely, dietetické látky upravené pro lékařské účely, dietetické nápoje upravené pro lékařské účely, chemické přípravky pro lékařské a farmaceutické účely, potraviny pro zvláštní výživu a pro zvláštní lékařské účely, potraviny pro léčebné účely, dietní potraviny upravené pro lékařské účely, digestiva pro farmaceutické účely, nápoje léčivé, čaje léčivé, čaje odtučňovací pro lékařské účely, bylinné čaje, sušené nebo jinak zpracované léčivé rostliny, iontové přípravky k léčebným účelům, vitamíny, vitaminové a multivitaminové přípravky, minerály a minerální přípravky, enzymové přípravky, nutraceutika, mikrobiotika, probiotika, prebiotika, synbiotika, doplňky stravy minerální, vitaminové a enzymové, enzymatické přípravky pro lékařské účely, výrobky fortifikované vitamíny a/nebo minerálními látkami a/nebo stopovými prvky a/nebo enzymy a/nebo léčivými bylinami a jejich extrakty, tinktury (farmaceutické přípravky), tinktury pro lékařské účely, bylinné tinktury, biologicky aktivními látkami určené pro zvláštní výživu a léčebné účely, bylinné výtažky nebo sirupy, sirupy cukerné s léčivými přísadami a ke zhotovování nápojů, medicínální sirupy a další výživové doplňky pro humánní speciální výživu a léčebné účely ve formě tekuté, granulované, práškové, tablet, kapslí a čípků, diabetické, bezlepkové, pastilky, tabletky, tobolky, kapsle nebo žvýkačky s léčivými přísadami, doplňky výživové pro lékařské účely, doplňky stravy zařazené

v této třídě (ne pro lékařské účely) obsahující látky živočišného a rostlinného původu, proteinové výrobky a přípravky pro výživu, doplňky stravy živočišného původu obsahující enzymové přípravky, enzymové přípravky s obsahem minerálních látek a stopových prvků, fortifikované vitamíny a/nebo minerálními a/nebo stopovými prvky a/nebo bylinnými výtažky a/nebo enzymy a/nebo probiotiky a/nebo prebiotiky a/nebo aminokyselinami a/nebo dietetickými oleji, potraviny pro zvláštní výživu sportovců nebo osob s vysokým energetickým výdejem, nutričně vyvážené přípravky pro redukční výživové režimy na bázi živočišných a rostlinných bílkovin, byliny ve formě drčené, mleté nebo extraktů doplněné vitamíny, minerálními látkami, stopovými prvky, bioflavonoidními látkami, výživové přípravky pro doplnění stravy, která se skládá převážně z mléčných a nebo rostlinných proteinů, také s přidavkem vitamínů a/nebo minerálů a/nebo stopových prvků a/nebo dietetických olejů a sladidel přírodních nebo náhradních, doplňky stravy obsahující rostlinné enzymy s obsahem minerálních látek a stopových prvků, rostlinné enzymy, probiotika, prebiotika, synbiotika, bylinné extrakty; (29) mléčné výrobky, mléčné nápoje v tekutém, sušeném i granulovaném stavu, doplněné probiotickými, prebiotickými nebo symbiotickými preparáty, vitamíny, minerálními látkami, stopovými prvky, ovocem, zeleninou, léčivými bylinami a jejich extrakty, dietetické oleje živočišného původu, biologicky aktivní rostlinné látky v tekuté, granulované, práškové, tabletované nebo tobolkované formě, syrovátka, želatinové výrobky a přípravky pro speciální výživu, proteiny pro lidskou výživu; (30) potraviny pro úpravu hmotnosti a pro sportovní výživu obsahující látky rostlinného původu zařazené do této třídy, sladidla přírodní, rostlinné přípravky potlačující chuť k jídlu (ne pro lékařské účely), kakao, čaj, čokoláda, čajové nápoje, čokoládové nápoje, kakaové nápoje; (32) proteinové nápoje.

(730) **Nutrilife s.r.o.**, Horní 729, Ostrava, 70030, CZ

(740) JUDr. Tomáš Lejček, Slezská 169/10, Praha 2, 12000

(210) **O-503247**

(220) 05.04.2013

(320) 05.04.2013

(511) 9

(540)

ČESKÁ UNIE SPORTU

(510) (9) přístroje fotografické, filmové, optické, přístroje pro záznam, převod, reprodukci zvuku nebo obrazu, magnetické nosiče zvukových záznamů, přístroje pro zpracování informací a počítače.

(730) **Česká unie sportu**, Zátokova 100/2, Praha 6, 16017, CZ

(740) PATENTSERVIS Praha a.s., Na Podkovce 281/10, Praha 4, 14700

(210) **O-505424**

(220) 20.06.2013

(320) 20.06.2013

(511) 1, 7, 8, 37, 40, 42

(540)

UNICUT

(510) (1) řezné kapaliny pro řezání závitů a obrábění; (7) pilové listy; (8) frézy (nástroje), hlavy závitové (ruční nástroje), tvářecí nástroje; (37) obnova použitých strojů a nástrojů, montáž strojů a jejich údržba, poskytování informací o opravách strojů a nástrojů; (40) soustružení, vrtání, frézování, broušení, obrábění, provádění povrchových úprav, kování válcování, svařování, montáž na objednávku pro třetí osoby; (42) výzkum a vývoj v oblasti obrábění, konstrukce a vývoje nástrojů.

(730) **TGS nástrojárna s.r.o.**, Holoubkov 113, Holoubkov, 33801, CZ

(740) POLÁČEK a kol. patentoprávní a známková kancelář, Ing. Jiří Poláček, Dominikánská 6, Plzeň, 30112

(210) **O-505512**

(220) 24.06.2013

(320) 24.06.2013

(511) 12, 35, 37

(540)

Většina vyrábí Jen zelená auta, My máme evergreen.

(510) (12) vozidla, dopravní prostředky pozemní, vzdušné nebo vodní; (35) propagační činnost, reklama, pomoc při řízení obchodní činnosti, obchodní administrativa, kancelářské práce; (37) stavebnictví, opravy, instalační služby.

(730) **Fechtner Štěpán Václav**, Tibetská 806/2, Praha 6, 16000, CZ

Nedvěd Bohumil Ing., N. A. Někrasova 654/12, Praha 6 - Bubeneč,
16000, CZ

(540)

(210) **O-505513**

(220) 24.06.2013

(320) 24.06.2013

(511) 12, 29, 35

(540)

Kvalitu nevypěstujete

(510) (12) vozidla, dopravní prostředky pozemní, vzdušné nebo vodní; (29) maso, ryby, drůbež a zvěřina, masové výtahy, konzervy zařazené v této třídě, zavařené, sušené a vařené ovoce a zelenina, aspiky, džemy, kompoty, vejce mléko a mléčné výrobky, pokrmové oleje a tuky; (35) propagační činnost, reklama, pomoc při řízení obchodní činnosti, obchodní administrativa, kancelářské práce.

(730) **Fechtner Štěpán Václav**, Tibetská 806/2, Praha 6, 16000, CZ

Nedvěd Bohumil Ing., N. A. Někrasova 654/12, Praha 6 - Bubeneč,
16000, CZ

(210) **O-505514**

(220) 24.06.2013

(320) 24.06.2013

(511) 12, 35, 39

(540)

My jsme evergreen, My jsme zelení, My jsme

(510) (12) dopravní prostředky, pozemní, vzdušné nebo vodní, vozidla; (35) propagační činnost, reklama, pomoc při řízení obchodní činnosti, obchodní administrativa, kancelářské práce; (39) doprava, balení a skladování zboží, organizování cest.

(730) **Fechtner Štěpán Václav**, Tibetská 806/2, Praha 6, 16000, CZ

Nedvěd Bohumil Ing., N. A. Někrasova 654/12, Praha 6 - Bubeneč,
16000, CZ

(210) **O-505516**

(220) 24.06.2013

(320) 24.06.2013

(511) 9, 12, 35

(540)

I my máme mouchy

(510) (9) přístroje a nástroje vědecké, námořní, geodetické, fotografické, filmové, optické, přístroje pro vážení, měření, signalizaci, kontrolu (inspekci), záchranu a přístroje pro vyučování, přístroje a nástroje pro vedení, přepínání, přeměnu, akumulaci, regulaci nebo řízení elektrického proudu, přístroje pro záznam, převod, reprodukci zvuku nebo obrazu, nosiče dat magnetické, záznamové disky, kompaktní disky, DVD a ostatní digitální záznamové nosiče, ústrojí pro přístroje na mince, pokladny registrační, kalkulačky, zařízení na zpracování dat, počítače, počítačový software, hasicí přístroje; (12) vozidla, dopravní prostředky, pozemní, vzdušné nebo vodní; (35) propagační činnost, reklama, pomoc při řízení obchodní činnosti, obchodní administrativa, kancelářské práce.

(730) **Fechtner Štěpán Václav**, Tibetská 806/2, Praha 6, 16000, CZ

Nedvěd Bohumil Ing., N. A. Někrasova 654/12, Praha 6 - Bubeneč,
16000, CZ

(210) **O-505896**

(220) 10.07.2013

(320) 10.07.2013

(511) 9, 35, 37, 42

www.lokalizace-potrubi.cz



(510) (9) výškoměry, geodetické (zeměměřičské) nástroje, tlakoměry (manometry) pro ventily, regulátory tepelné, regulátory ohřivačů topné vody, kromoměry, detektory, dálkoměry, dálkoměry (telemetry), měřicí přístroje, vlhkoměry, hygrometry, manometry (tlakoměry), nivelační přístroje a nástroje, ohmmetry, tlakoměry, pyrometry, teodolity, termostaty, zařízení pro měření tlaku (jiné než k lékařským účelům), periferní zařízení počítačů, diagnostické přístroje (jiné než k lékařským účelům), počítačové programy s možností stažení, GPS (navigační přístroje); (35) zprostředkování obchodu a obchodních služeb s výrobky uvedenými ve tř. 9; (37) přípravné a dokončovací stavební práce, specializované stavební činnosti; (42) poradenská a konzultační činnost v oblasti úspor energie, zpracování odborných studií a posudků v oblasti stavební projekce, technického průzkumu, projektové činnosti, zeměměřičství, v oboru strojírenství, v oblasti technických projektů, v oblasti ochrany životního prostředí, příprava a vypracování technických návrhů, grafické a kresličské práce.

(590) Barevná

(730) **Takáč Dušan**, Albertova 782/3b, Olomouc, 77200, CZ

(210) **O-506089**

(220) 17.07.2013

(320) 17.07.2013

(511) 32

(540)

TECATE

(510) (32) piva.

(730) **Cervezas Cuauhtémoc Moctezuma, S.A. de C.V.**, Ave. Alfonso Reyes Nte 2202, Bellavista, Monterrey, Nuevo León, 64410, MX

(740) Advokátní kancelář, JUDr. Milan Kyjovský, advokát, Poštovská 8c, P.P. 225, Brno, 60100

(210) **O-506380**

(220) 29.07.2013

(320) 29.07.2013

(511) 16

(540)



(510) (16) toaletní papír, papírové ubrousky, papírové kapesníky.

(590) Barevná

(730) **DANOP RENT, s.r.o.**, Čs. armády 1979, Kladno, 27201, CZ

(740) JUDr. Jana Fraňová, advokátka, Jakubská 14, Praha 1, 11000

(210) **O-506644**

(220) 08.08.2013

(320) 08.08.2013

(511) 35, 41
(540)



(510) (35) propagační činnost, reklama, pomoc při řízení obchodní činnosti; (41) vzdělávání, zábava, sportovní a kulturní aktivity.
(730) **Macková Monika Ing.**, Ke Skalce 365, Fryšták - Horní Ves, 76316, CZ

(210) **O-507053**
(220) 26.08.2013
(320) 26.08.2013
(511) 3
(540)



(510) (3) toaletní potřeby v rámci této třídy, kosmetika, přípravky pro péči a očistu pleti a vlasů, opalovací krémy a ochranné krémy na opalování, tělové pudry, tělové oleje, kosmetické tampóny, čistící dětské ubrousky, dětská kolínská.
(730) **Johnson & Johnson**, One Johnson & Johnson Plaza, New Brunswick, NJ, US
(740) Čermák a spol., JUDr. Karel Čermák, Elišky Peškové 15/735, Praha 5, 15000

(210) **O-507141**
(220) 29.08.2013
(320) 29.08.2013
(511) 16, 35, 41, 43, 44
(540)



(510) (16) periodické a neperiodické tiskoviny, jako například noviny, časopisy, katalogy, prospekty, plakáty, letáky a jiné propagační, reklamní a informační materiály, tiskopisy, vstupenky, šatní lístky, jídelní a nápojové

lístky včetně obalů, mapy, pohlednice, fotografie, grafická díla, grafické reprodukce a jiná vyobrazení, figurky a jiné dekorativní předměty z papírové hmoty, úložné krabice papírové, jiné výrobky z papíru jako např. utěrky, ubrousky, ubrusy, ručníky, kapesníky, záclony, záclonky, banketní sukně, toaletní papír, svačिनové sáčky, papírové obaly všeho druhu včetně obalů na nápoje a potraviny, psací a kancelářské potřeby (kromě nábytku), pouzdra na psací potřeby, držáky a stojánky na psací potřeby, stojánky na fotografie, různé stojánky na kancelářské potřeby, knihy, sešity, diáře, poznámkové bloky, zápisníky, kalendáře, dopisní papír, dopisní obálky, kancelářský papír všeho druhu, obaly na knihy, sešity a jiné papírenské a polygrafické výrobky, pořadače, upomínkové předměty z papíru, sáčky všeho druhu jako obaly z papíru a umělých hmot; (35) správa hotelů, obchodní poradenství v oboru provozování hotelů, gastronomických provozů, provozu léčebných a rekondičních zařízení, včetně ekonomiky těchto provozů, reklamní, propagační a informační činnost, vydávání a šíření reklamních a propagačních materiálů, pronajímání obchodních a reklamních ploch, pronájem a půjčování kancelářské techniky, zprostředkování obchodních záležitostí v rámci třídy 35, sekretářské a asistenční služby, pronájem ploch v rámci této třídy, předvádění zboží a prezentace služeb pro komerční účely, vedení účetnictví, obchodní administrativy, zprostředkování obchodu výrobky u vedenými do třídy 16, zprostředkování obchodu textilními výrobky náležejícími do třídy 24, zprostředkování obchodu suvenýry, zprostředkování obchodu výrobky ze skla, porcelánu a keramiky, zprostředkování obchodu nahranými i nenahranými strojně čitelnými nosiči informací, zvuku a obrazu, zprostředkování obchodu oděvy, pokrývkami hlavy, obuvi a oděvními doplňky, zprostředkování obchodu tabákovými výrobky a potřebami pro kuřáky, zprostředkování obchodu nealkoholickými nápoji, pivem, alkoholickými nápoji, zprostředkování obchodu kávou, čajem, lahůdkami, trvanlivými potravinami, čerstvým, křehkým a trvanlivým pečivem; (41) pořádání a organizování vzdělávacích, kulturních, sportovních, společenských, soutěžních a jiných zábavních akcí, pořádání uměleckých výstav, pořádání a organizační zajišťování kongresů, konferencí, kolokvií, sněmů, seminářů, lektorská činnost, publikační činnost, zajišťování vstupenek na sportovní, kulturní, společenské a jiné zábavní akce, provozování sauny, provozování fitness centra, tělocvičny, bazénů, areálu miniatur golfru, tenisových kurtů a jiných sportovišť, půjčování sportovního nářadí a sportovních potřeb, provozování kinosálů a společenských sálů, pronájem dekorací, půjčování a pronájem přístrojů televizních, rozhlasových a jiných pro pořizování, přenos a reprodukci zvuku a obrazu, půjčování nosičů zvuku a obrazu, služby tlumočnické a překladatelské, vydavatelská činnost; (43) služby spojené s přechodným ubytováním a stravováním, provozování hotelů, penzionů, motelů, restaurací, barů, kaváren, vináren, cukráren, bufetů a provozoven rychlého občerstvení, poradenství v oboru hotelnictví, pronájem apartmánů, sálů, salónek, pronájem a půjčování zařízení restaurací, provozování kempů; (44) provozování sanatorií a lázeňských domů, služby lázeňské, léčebné a rehabilitační, například spojené s využíváním přírodních minerálních vod, kysličníků soli a výrobků z nich, fyziatrie, balneologie a léčebná rehabilitace, péče poradenská, ošetřovatelská, diagnostická, preventivní a léčebná, péče lázeňská ústavní i ambulantní, plastická chirurgie, parní lázně, solária, termária, poradenství v oboru lázeňství a zdravotní péče, služby vizážistů, provozování salónů krásy, odborné služby kadeřnické, kosmetické, manikérské, pedikérské a masérské, nehtová modeláž, tetování, pearsing, péče o domácí zvířata, zprostředkování veterinární péče, dendrologické služby, péče o interiérovou, zahradní a parkovou zeleň.

(730) **RETRO - Inter s.r.o.**, Klimentská 1216/46, Praha 1 - Nové Město, 11000, CZ
(740) ZEMAN - podkrušnohorská patentová a známková kancelář, Petr Zeman, patentový zástupce, Hradní 301, Loket, 35733

(210) **O-507365**
(220) 06.09.2013
(320) 06.09.2013
(511) 29

(540)



(510) (29) bujóny a vývary všeho druhu, gelové bujóny, polévky, instantní polévky, směsi v prášku a v pastě pro přípravu hotových pokrmů, připravených především na základě živočišných surovin (masné a mléčné suroviny, vejce) a jejich směsí, přísady do polévek jako granulované směsi a zavařky na masovém základu.

(730) **Vitana, a.s.**, Mělnická 133, Byšice, 27732, CZ

(320) 25.09.2013

(511) 9, 35, 38, 42

(540)



(210) **O-507368**

(220) 09.09.2013

(320) 09.09.2013

(511) 35, 36

(540) **Click Credit Peníze, když je potřebujete!**

(510) (35) reklama a propagace v rámci této třídy, pronájem, aktualizování a rozšiřování reklamních a inzertních materiálů, obchodní průzkum, průzkum trhu a veřejného mínění, marketingové studie, marketing; (36) finanční služby, bankovníctví a s ním související služby v rámci této třídy, elektronický převod kapitálu, hypotéky (poskytování půjček), půjčky (financování), nákup a platby na splátky, leasing, finanční poradenství.

(730) **Click Credit s.r.o.**, Lidická 2006/26, Brno - Černá Pole, 60200, CZ

(510) (9) přístroje a nástroje vědecké, námořní, geodetické, fotografické, filmové, optické, zařízení v oblasti informačních technologií a audiovizuální zařízení, zařízení a příslušenství na zpracování dat (elektrická a mechanická), počítače a počítačový hardware, nahraný obsah (počítačové programy, data a informace), obsah médií, počítačový software, software pro počítačové hry, elektrické a elektronické komunikační a telekomunikační přístroje a nástroje, telekomunikační zařízení (včetně serverů) k napojování na databáze a internet, elektrické dráty a kabely, odporové kabely, datové a optické kabely, elektrody, pagingové, radiopagingové a radiotelefonní přístroje a nástroje, telefony a telefonní sady, telefonní vybavení a příslušenství, počítačové osobní organizátory, antény a anténní adaptéry, baterie, mikroprocesory, klávesnice, modemy, elektronické gps (global positioning systems), elektronické navigační přístroje a nástroje a elektronické přístroje a nástroje pro zjištění polohy, přístroje pro záznam, převod, reprodukci zvuku nebo obrazu, magnetické nosiče zvukových záznamů, přístroje pro zpracování informací a počítače, přístroje, nástroje a zařízení pro vedení, přepínání, přeměnu, akumulaci, regulaci a řízení elektrického proudu, osobní ochranné prostředky, záznamníky, hlasové schránky, faxy, modemy, magnetické superty zvukových záznamů, televizní herní systémy, přenosné herní systémy, bezdrátové komunikační zařízení, počítačový software příslušející ke všem předcházejícím položkám; (35) maloobchodní a velkoobchodní služby s výrobky uvedenými ve třídách 1 až 34, zprostředkování obchodních záležitostí s výrobky uvedenými ve třídách 1 až 34, obchodní nebo podnikatelské informace, pomoc, poradenství a poskytování konzultací v obchodní činnosti, zprostředkování interaktivního obchodu pomocí globálních komunikačních sítí (Internet) s výrobky uvedenými ve třídách 1 až 34, referenční servis v rámci této třídy, marketing, styky s veřejností, služby v oblasti získávání obchodních kontrakčních partnerů, organizování komerčních a reklamních výstav, vytváření obchodních a obchodně-informačních sítí, služby v oblasti administrativní správy a služby organizačně hospodářské povahy, vše v rámci této třídy, shromažďování různého zboží pro třetí osoby (kromě jejich přepravy), v rozsahu zboží ve třídách 1 až 34, za účelem umožnění spotřebitelům, aby si tyto výrobky mohli pohodlně prohlížet a nakupovat, elektronický obchod prostřednictvím Internetu (on-line-shop) s výrobky ve třídách 1 - 34, dovozní a vývozní agentura; (38) telekomunikační služby a spoje, počítačová komunikace a přístup k Internetu, přístup k obsahu Internetu, k internetovým stránkám a portálům, internetové připojení, zprostředkování komunikace ústní a/nebo vizuální, poskytování uživatelského přístupu ke globální počítačové síti, šíření a výměna informací prostřednictvím Internetu nebo jiných komunikačních médií, pronájem telekomunikačních zařízení a zprostředkování této činnosti, informační služby na Internetu související s komerční činností, zprostředkovatelská a poradenská činnost pro služby v oblasti telekomunikací, komunikace pomocí terminálů nebo počítačů, komunikace a transakce v síti, provozování datových, informačních a komunikačních sítí, provozování internetového vyhledávače, přenos dat a informací, komunikace prostřednictvím elektronických prostředků, telekomunikační technologie, telefonní služby a mobilní telefonní služby, služby rozhlasového a televizního vysílání, služby v oblasti přesunu dat; (42) vědecké a technologické služby, služby testování, služby ověřování a služby kontroly kvality, návrhářství, půjčování a pronájem v souvislosti s výše uvedenými službami, zahrnuté v této třídě, a poradenství, konzultační a informační činnost týkající se uvedených služeb, zahrnuté v této třídě, služby v oblasti informačních technologií, vývoj softwaru, programování a implementace softwaru, webhostingové služby a software jako služba a pronájem softwaru, pronájem počítačového hardwaru a počítačového vybavení, služby zabezpečení, ochrany a obnovy v oblasti informačních technologií, konzultační, poradenské a informační služby v oblasti

(210) **O-507497**

(220) 11.09.2013

(320) 11.09.2013

(511) 16, 35, 39

(540)



(510) (16) tiskoviny všeho druhu, včetně propagačních materiálů a propagačních tiskovin, plakáty, katalogy, fotografie, periodické tiskoviny v rámci této třídy, tištěné programy v rámci této třídy, bulletiny, drobné propagační předměty spadající do této třídy, např. tužky, pera, nože na rozřezávání papíru (kancelářské potřeby), zápisníky, dopisní papíry, přání (gratulace), kalendáře, tašky, těžítka, fotografie, karty, papírové vlaječky, vlaječky v rámci této třídy; (35) propagační činnost, reklama a inzercce prostřednictvím všech dostupných komunikačních médií, výstavní akce reklamního a obchodního charakteru, zprostředkování a pořádání aukcí a dražeb, veřejné aukce, internetové aukce, zprostředkování obchodu s dopravními prostředky a autopříslušenstvím, zejména v oblasti historických vozidel, poskytování reklamních předmětů; (39) doprava, organizování cest, zejména historickými vozidly, organizování poznávacích a klubových zájezdů.

(590) Barevná

(730) **Vanča Dalibor**, Záluží 32, Roudnice nad Labem, 41301, CZ

(210) **O-507847**

(220) 25.09.2013

informačních technologií, služby kopírování a konverze dat, služby kódování dat, počítačové analýzy a počítačová diagnostika, výzkum, vývoj a zavádění počítačů a počítačových systémů, správa počítačových projektů, vytěžování dat, služby v oblasti digitálních vodoznaků, služby v oblasti počítačů zejména technické, služby v oblasti počítačových sítí, aktualizace paměťových bank počítačových systémů, aktualizace webových stránek pro třetí osoby, monitorování počítačových systémů pomocí vzdáleného přístupu.

(590) Barevná

(730) Bohniat Ondřej, Makarenkova 518/4, Havířov-Město, 73601, CZ

(740) Silesia Patent & Trademark s.r.o., Pod Školou 1278, Šenov, 73934

(210) **O-507856**

(220) 25.09.2013

(320) 25.09.2013

(511) 16, 35, 41

(540)

Transformation Man

(510) (16) fotografie, tiskoviny, periodický, neperiodický tisk, knihy, plakáty, prospekty; (35) reklamní, inzertní, propagační a marketingová činnost, on-line inzertní činnost, vydávání a rozšiřování reklamních materiálů a textů na všech dostupných nosičích, zvláště vydávání brožur, katalogů, umístění reklamních nálepek na zboží, venkovní reklama na billboardech, reklamní inzerce v tisku, v rozhlasových a televizních spotech, v síti Internet, průzkum trhu, organizování a účast na výstavách v rámci této třídy a předvádění zboží, pořádání ankety mezi laickou a odbornou veřejností, spotřebitelská anketa; (41) pořádání a řízení školení a vzdělávání v oblasti zdravého životního stylu, nakladatelská a vydavatelská činnost, vydávání elektronických knih a časopisů on-line, výchovná a zábavní činnost, služby spojené s pořádáním zábavy, jako je pořádání oslav, provozování programu při udílení cen a obdobných jednorázových událostí, organizování, vyhlašování soutěží a vyhlašování jejich výsledků, čtenářská anketa, divácká anketa, provozování tělovýchovných zařízení a zařízení sloužících regeneraci a rekondici, pořádání sportovních a výchovných akcí, fitness studio - provoz, provoz posilovny, organizace veškerých tělovýchovných aktivit, poradenská činnost v oblasti sportovní výživy a fitness strojů - v rámci této třídy.

(730) **TRANSFORMATION MAN**, Navrátilova 665/12, Praha 1, 11000, CZ

(740) AK Milner, Stehlik, Zapotil a spol., Mgr. Jan Zapotil, Václavské nám. 38, Praha 1, 11000

(210) **O-507857**

(220) 26.09.2013

(320) 26.09.2013

(511) 16, 35, 41

(540)

Transformation Woman

(510) (16) fotografie, tiskoviny, periodický, neperiodický tisk, knihy, plakáty, prospekty; (35) reklamní, inzertní, propagační a marketingová činnost, on-line inzertní činnost, vydávání a rozšiřování reklamních materiálů a textů na všech dostupných nosičích, zvláště vydávání brožur, katalogů, umístění reklamních nálepek na zboží, venkovní reklama na billboardech, reklamní inzerce v tisku, v rozhlasových a televizních spotech, v síti Internet, průzkum trhu, organizování a účast na výstavách v rámci této třídy a předvádění zboží, pořádání ankety mezi laickou a odbornou veřejností, spotřebitelská anketa; (41) pořádání a řízení školení a vzdělávání v oblasti zdravého životního stylu, nakladatelská a vydavatelská činnost, vydávání elektronických knih a časopisů on-line, výchovná a zábavní činnost, služby spojené s pořádáním zábavy, jako je pořádání oslav, provozování programu při udílení cen a obdobných jednorázových událostí, organizování, vyhlašování soutěží a vyhlašování jejich výsledků, čtenářská anketa, divácká anketa, provozování tělovýchovných zařízení a zařízení sloužících regeneraci a rekondici, pořádání sportovních a výchovných akcí, fitness studio - provoz, provoz posilovny, organizace veškerých tělovýchovných aktivit, poradenská činnost v oblasti sportovní výživy a fitness strojů - v rámci této třídy.

(730) **TRANSFORMATION MAN**, Navrátilova 665/12, Praha 1, 11000, CZ

(740) AK Milner, Stehlik, Zapotil a spol., Mgr. Jan Zapotil, Václavské nám. 38, Praha 1, 11000

(210) **O-508042**

(220) 03.10.2013

(320) 03.10.2013

(511) 6, 17, 19

(540)

URANUS

(510) (6) kovové stavební materiály, kovové stavební konstrukce, paňíky s kovovou konstrukcí, skleníky s kovovou konstrukcí, finální stavební produkty - kovové stavby a kovové stavby přenosné; (17) umělé hmoty jako polotovary, umělé pryskyřice (polotovary), tepelně izolační prostředky, materiály na izolaci; (19) izolační sklo pro stavby, skleníky přenosné nekovové, rámy pro skleníky nekovové, sklo stavební, sklo okenní, sklo tabulové pro stavby, stavební hmoty nekovové, panely pro stavby nekovové, stavby přenosné nekovové, střešní krytiny nekovové, zahradní pavilony, pergoly a domky na nářadí, paňíky, přístřešky pro garážová stání, vchodové stříšky, vše nekovové a v rámci této třídy.

(730) **LANIT PLAST, s.r.o.**, Nerudova 477/7, Říčany, 25101, CZ

(210) **O-508139**

(220) 08.10.2013

(320) 08.10.2013

(511) 35, 36, 41

(540)

FIN FACE
finanční centrum s tváří

(510) (35) marketing; (36) pojišťovnictví a finanční služby, zprostředkování v pojišťovnictví a finančních službách; (41) organizování a vedení odborných kurzů, školení, seminářů a jiných vzdělávacích akcí, organizování doplňkového mimoškolního vzdělávání, pořádání a řízení pracovních setkání, konferencí, kongresů a kolokvií, lektorská, vzdělávací, školicí a konzultační činnost, zejména v oblasti finančního, ekonomického a organizačního poradenství, vydavatelská, nakladatelská a publikační činnost, organizování vzdělávacích výstav, videokonferencí a videoseminářů, informace o výchově a vzdělávání, organizování a plánování večírků, organizování vzdělávacích soutěží, klubové služby pro vzdělávání, výchovu a zábavní činnost, zprostředkování vzdělávání.

(730) **Tomko Ivan**, Revoluční 1834/8, Litoměřice, 41201, CZ

Tomková Martina, Revoluční 1834/8, Litoměřice, 41201, CZ

(740) JUDr. Jindřiška Šulcová, advokátka, Na Radouči 1052, Mladá Boleslav, 29301

(210) **O-508140**

(220) 08.10.2013

(320) 08.10.2013

(511) 35, 36, 41

(540)

FIN FACE finanční centrum s tváří

(510) (35) marketing; (36) pojišťovnictví a finanční služby, zprostředkování v pojišťovnictví a finančních službách; (41) organizování a vedení odborných kurzů, školení, seminářů a jiných vzdělávacích akcí, organizování doplňkového mimoškolního vzdělávání, pořádání a řízení pracovních setkání, konferencí, kongresů a kolokvií, lektorská, vzdělávací, školicí a konzultační činnost, zejména v oblasti finančního, ekonomického a organizačního poradenství, vydavatelská, nakladatelská a publikační činnost, organizování vzdělávacích výstav, videokonferencí a videoseminářů, informace o výchově a vzdělávání, organizování a plánování večírků, organizování vzdělávacích soutěží, klubové služby pro vzdělávání, výchovu a zábavní činnost, zprostředkování vzdělávání.

(730) **Tomko Ivan**, Revoluční 1834/8, Litoměřice, 41201, CZ

Tomková Martina, Revoluční 1834/8, Litoměřice, 41201, CZ

(740) JUDr. Jindřiška Šulcová, advokátka, Na Radouči 1052, Mladá Boleslav, 29301

(210) **O-508196**

(220) 10.10.2013

(320) 10.10.2013
(511) 35, 36
(540)



(510) (35) činnost podnikatelských, ekonomických a organizačních poradců, poradenství v oblasti efektivity prodeje, průzkumy efektivity prodeje, marketing, zprostředkovatelské služby a marketing v oblasti obchodu, obchodní nebo podnikatelské informace, pomoc a poradenství při řízení obchodní činnosti, průzkum a vyhodnocování trhu, správa obchodních zájmů třetích osob, organizování komerčních akcí, pořádání výstav k obchodním účelům, merchandising, franchising, činnost účetních poradců, vedení účetnictví a daňové evidence, dodavatelské služby pro třetí osoby, dražby, administrativní služby, služby v oblasti mezd a platů, poradenství při vedení podniků, hospodářské (ekonomické) prognózy, oceňování obchodních podniků, reklamní, propagační a inzertní činnost, personální poradenství, poradenství v oblasti lidských zdrojů, poradenství v oblasti personálního auditu, reklamní a propagační činnost, činnost personální agentury, poradenství při výběru managerů, recruitment; (36) bankovníctví, služby související se spořitelními účty, elektronické bankovníctví, bankovní služby poskytované prostřednictvím mobilních telefonů, šekové platební služby, provádění plateb, služby bankovních karet, kreditních karet, debetních karet a elektronických platebních karet, kanceláře pro inkasování a platbu pohledávek, poradenské a makléřské služby, zajišťování a poskytování půjček, hypoték, garancí, záruk a kaucí, hypoteční půjčky, financování půjček, kreditní služby, směnářské a převodní služby, finanční služby spojené s peněžními poukázkami, peněžní převody, služby poskytované v souvislosti s cizími měnami, vydávání cestovních šeků, penzijní služby, správa penzijních fondů, služby související s individuálními důchody, správa fondů, převod kapitálu, svěřenecké služby, služby poskytované svěřeneckým správcem, služby správců a pověřenců, investiční služby, finanční investice, kapitálové investiční služby, navýšení kapitálu, poradenství v oblasti investic a ochrany investic, spravování investic, burzovní makléřské služby, makléřské služby v oblasti akcií a cenných papírů, obchodování s akciemi a cennými papíry a vyplácení výnosů z nich, upisování akcií, oceňování akcií, pojišťovnictví, zprostředkování pojištění, služby k ochraně ztrát příjmů, finanční služby, finanční poradenství, služby poskytované mandátářem (nominee services), poskytování finančních prostředků, finanční služby pro zabezpečení cenných papírů a fondů, služby realitních kanceláří, služby týkající se správy a oceňování nemovitostí, služby týkající se správy majetku, informační a poradenské služby týkající se nebo vztahující se ke všem výše uvedeným službám, veškeré shora uvedené služby poskytované také prostřednictvím Internetu, on-line počítačových služeb a interaktivních počítačových služeb, služby v oblasti spekulací s nemovitostmi.

(730) **von Baumann a.s.**, Londýnská 57/376, Praha 2, 12000, CZ

(210) **O-508443**
(220) 18.10.2013
(320) 18.10.2013
(511) 9, 16, 35, 38, 41, 42, 45

(540)



(510) (9) vědecké, geodetické, fotografické, filmové, optické aparáty a přístroje, přístroje na vážení, měření, signalizaci, kontrolu, záchranu a přístroje učební, aparáty na záznam, uchování, převod, přenos nebo reprodukci zvuku nebo obrazu, telefony, záznamníky, faxy, ústředny, magnetické nebo optické nosiče zvukových nebo zvukovo-obrazových záznamů, automatické distributory a mechanismy na mince, zapisovací pokladny, kalkulační stroje, přístroje na zpracování informací a počítače včetně jejich jednotlivých součástí a náhradních dílů ze třídy 9, baterie spadající do této třídy, akumulátory, počítačové hry s výstupem na PC nebo TV, hlavolamy elektrické nebo elektronické, hrací skříně uváděné do činnosti vhozením mince, reklamní přístroje na střídavé obrazy, zařízení na zobrazování světelné reklamy, reklamní světelné přístroje, nosiče záznamů nahrané i nenahrané, videokazety nahrané i nenahrané, audiokazety nahrané i nenahrané, nosiče audiovizuálních programů, nosiče audioprogramů a audiovizuálních děl, audiovizuální díla v digitální podobě, filmy exponované, nahrávky hudebních děl, CD disky, programové vybavení počítačů, software, hardware výpočetní techniky nebo komunikační, nebo informační techniky, elektronické databáze a databázové produkty, informace a záznamy v elektronické podobě, informace, data, databáze a informační produkty na nosičích nebo i v elektronických, datových, informačních, počítačových a komunikačních sítích všech druhů, související software a hardware, elektronické nebo datové nebo informační nebo komunikační nebo výpočetní sítě včetně jednotlivých součástí a náhradních dílů obsažených ve třídě 9, multimediální aplikace, elektronické multimediální nebo elektronické informační katalogy, elektronické časopisy, elektronická periodika a knihy v elektronické podobě; (16) papír, karton, lepenka a výrobky z těchto materiálů, které nejsou zahrnuty v jiných třídách, tištěné periodické a neperiodické publikace, tiskoviny, reklamní tiskoviny, brožury, letáky, losy, tikety, plakáty, kalendáře, prospekty, fotografie, pohledy, balicí papír, blahopřání, brožované knihy, brožury, brožurky, bublinové obaly z plastických materiálů (na balení), časopisy, etikety s výjimkou textilních, fotografie, grafické zobrazení, grafiky, kalendáře, karton, lepenka, katalogy, papírové kávové filtry, knihy, lepenkové nebo papírové krabice, lepenkové nebo papírové obaly na láhve, lepenkové desky (papírnické zboží), lepicí pásy na kancelářské účely a použití v domácnosti, lepoprela, mapy, obálky (papírnické zboží), obaly (papírnické zboží), obrazy, papírnické zboží, periodické a neperiodické publikace, plakáty, předměty z kartonu, prospekty, poutače z papíru nebo lepenky, reklamní tabule z papíru, kartonu nebo lepenky, grafické reprodukcce, tištěné reklamní materiály, umělecké litografie, umělohmotné fólie na balení, pytle z papíru nebo plastických materiálů, pohledy ilustrované se zvukovou nahrávkou; (35) reklamní, inzertní a propagační činnost, on-line reklama na počítačové komunikační síti, rozhlasová a televizní reklama, vydávání, aktualizování reklamních materiálů, zaslání a rozšiřování reklamních materiálů (letáky, prospekty, tiskopisy, vzorky) zákazníkům, management v oblasti umění, marketingové studie, obchodní nebo podnikatelský průzkum, obchodní management a podnikové poradenství, obchodní management v oblasti umění, organizování audiovizuálních představení pro komerční a reklamní účely, organizování výstav pro komerční nebo reklamní účely, personální poradenství, pomoc při řízení obchodní činnosti, poradenství v obchodní činnosti, poskytování obchodních nebo podnikatelských informací, předváděcí služby (služby modelek) pro reklamní účely a podporu prodeje, předvádění zboží, pronájem reklamních materiálů, průzkum trhu, průzkum veřejného mínění, reklama, reklamní a propagační činnost, reklamní agentury, rozšiřování reklamních oznámení, zpracování textů, zprostředkování obchodu s uměleckými díly a starožitnostmi, zprostředkování služeb uvedených ve tř. 35, vydávání a aktualizování reklamních materiálů, vydávání a rozšiřování reklamních textů, vydávání reklamních nebo náborových textů, vztahy s veřejností (průzkum vztahů mezi podniky, institucemi a společenským prostředím), zásilkové reklamní služby, sběr údajů do počítačových databází, řazení

údajů v počítačových databázích, komerční informační kanceláře, zprostředkování obchodu se zbožím uvedeným ve tř. 9 a 16; (38) televizní vysílání, televizní vysílání programů, televizní vysílání zábavních, vzdělávacích, výchovných, soutěžních, diskusních a informačních programů, telematika, šíření, výměna nebo získávání zpráv a informací, šíření elektronických časopisů, informací, elektronických periodik, knih v elektronické podobě, audio nebo audiovizuálních děl prostřednictvím informační nebo datové, nebo elektronické, nebo komunikační, nebo telekomunikační, nebo počítačové sítě, zejména Internetu pomocí satelitu a podobně, služby na internetu související s televizním vysíláním, organizační a technické zabezpečování televizního vysílání, komunikace, poradenská činnost v oblasti oznamovacích prostředků, poskytování informačních služeb prostřednictvím počítačů v souvislosti s televizním vysíláním, televizní zpravodajství, zpravodajské agentury, šíření audiovizuálních děl, zprostředkování služeb uvedených ve tř. 38; (41) zábava, pobavení, organizování a provozování loterií a sázkových her, organizování loterií a sázkových her prostřednictvím internetu, organizování a provozování her o peníze, provozování elektronické losovací loterie, organizování a provozování spotřebitelských loterií, organizování a provozování losovacích loterií, organizování kurzovních sázek, organizování kurzovních sázek prostřednictvím internetu, organizování a provozování doplňkových televizních her k loteriím, tvorba televizních programů, organizování živých vystoupení, organizování zábavních a sportovních soutěží, nakladatelství a vydavatelství, ediční činnost, publikační činnost, nahrávání nosičů zvukových nebo obrazovozvukových, půjčování nahraných zvukových a zvukovo-obrazových záznamů, výroba a tvorba audiovizuálních děl, TV produkce, filmová produkce, televizní výroba programů (jako služba), tvorba programů, tvorba a výroba televizní a audiovizuálních programů (jako služba) a organizace společenských a kulturních akcí, organizace, provozování a vykonávání her a soutěží i veřejných, výstavní činnost v oblasti kultury, zábavy, výchovy nebo vzdělávání, organizování plesů, organizování soutěží krásy, rezervace vstupenek, zábavní parky, organizování vědomostních nebo zábavních soutěží, pronájem audio nahrávek, půjčování filmů, služby agentur zprostředkovávajících divadelní, koncertní a varietní umělce, vydávání knih, výroba televizních programů, služby nahrávacích studií, výroba video filmů, stříhání video pásek, služby poskytované orchestry, divadelní představení, výroba divadelních nebo jiných představení, televizní zábava, umělecké módní agentury, výchovně-zábavní klubové služby, organizování a vedení kolokvií, organizování a vedení konferencí, organizování a vedení kongresů, vedení seminářů, organizování a vedení sympozií, poskytování informací o možnostech rozptýlení, o možnostech zábavy, služby a zábava poskytované v prázdninových táborech, organizování živých vystoupení a představení, organizování sportovních soutěží, plánování a organizování večírků, poskytování informací o možnostech rekreace, reportéřské služby, pomoc při výběru povolání, překladatelské a tlumočnické služby, výroba zvukovo-obrazových záznamů, vydávání periodických a neperiodických publikací, zprostředkování služeb uvedených ve tř. 41; (42) poskytování meteorologických informací a předpovědi počasí, poskytování informací o módě, módní design, grafický design, navrhování (průmyslový design), navrhování obalů (obalový design), odborné poradenství týkající se počítačů a příslušenství k nim, průmyslový design, studie technických projektů, projektová činnost, umělecký design, výzkum a vývoj nových výrobků (pro zákazníky), pronájem počítačů, servis počítačových programů, počítačové programování, poradenské služby v oblasti počítačového hardwaru, poradenské služby v oblasti počítačového softwaru, pronájem počítačového softwaru, tvorba softwaru, návrhy, strukturování a programování či jiné vytváření počítačových programů a počítačových systémů, programového vybavení internetových, intranetových či jiných síťových serverů, serverových stanic a systémů včetně jejich instalace, zavádění, aktualizace a údržby, návrhy, strukturování a programování či jiné vytváření datových bází, jiných datových systémů a aplikací na jejich zpracování včetně poskytování přístupu k nim a jejich instalace, zavádění, aktualizace a údržby, návrhy strukturování a programování či jiné vytváření internetových či intranetových počítačových stránek a nástěnek (webpages and websites) a internetových či intranetových aplikací včetně jejich instalace, zavádění, aktualizace a údržby, hostování (poskytování volného prostoru) na internetových či intranetových počítačových stránkách a nástěnkách (webpages and websites), nebo hostování (poskytování volného prostoru) v rámci těchto stránek či nástěnek, hostování (poskytování volného prostoru) na internetových či intranetových aplikacích, převod (konverze) počítačových programů, dat či jiných údajů v elektronické podobě z různých formátů do jiných formátů (ne fyzický), převod (konverze) dokumentů, dat či jiných údajů z fyzických médií na elektronická média,

aktualizování počítačových programů, hostování na počítačových stránkách (webových stránkách), instalace počítačových programů, návrh počítačových systémů, obnovování počítačových databází, počítačové programování, kopírování počítačových programů, převod a konverze počítačových programů a údajů (ne fyzický), průzkum v oblasti využití počítačů, vytváření a udržování webových stránek pro zákazníky, zprostředkování služeb uvedených ve tř. 42; (45) spravování autorských práv, licence práv duševního vlastnictví.

(730) **GET RICH s.r.o.**, Vysokoškolákov 8556, 01008 Žilina, SK

(740) Čermák a spol., JUDr. Andrea Považanová, Elišky Peškové 15/735, Praha 5, 15000

(210) **O-508538**

(220) 23.10.2013

(320) 23.10.2013

(511) 23, 24, 25, 40

(540)



(510) (23) vlákna a nitě pro textilní účely, příze, materiály ke tkání, elastické nitě na textilní použití, předené hedvábní, kaučuková příze na textilní účely, látačí nitě a příze, jutové, lněné a hedvábné nitě a příze, nitě a příze na šití, pružné, viněné a bavlněné, předená vlna, příze česaná viněná, tkalcovská příze, skleněná vlákna na textilní účely, kokosová vlákna, konopná vlákna, vlákna z umělých hmot na textilní použití, žinylková a předená; (24) ručníky, osušky, ložní prádlo, prostěradla, povlečení, stolní ubrusy, vyšívané stolní a ložní prádlo, přehozy na postele, povlaky na matrace, prádlo pro domácnost, záclony, závěsy, textilní potahy, koupelnové textilie (s výjimkou oděvů), kapesníky látkové, tkaniny a textilní výrobky, které nejsou uvedeny v jiných třídách, látky, tkaniny, a textilní výrobky v rámci této třídy, polštářové ozdobné pokrývky, ubrusy, závěsy, okenní záclony, prostrání, bytové textil, pokrývky (ložní), přehozy, potahy spadající do této třídy, povlaky na pokrývky, prádlo stolní, příkrývky prošívané prachové a péřové, příkrývky z dutého vlákna, filcové dekorace, barchet, brokát, cestovní příkrývky, damašek, drožet, držáky na záclony a závěsy z textilních materiálů, esparo, etamin (záclonovina), frýz, gáza jako tkanina, hedvábní, jutové textilie, kanava na vyšívání a tapiserie, kartoun, korouhve (textilní vlajky), praporec, krep, manšestry, matracovina, moleskin, moskytiéry, potahy na nábytek z textilních materiálů, textilie pro obuv, hrubé ztužené plátno, voskované ubrusy, plědy, plst, textilní podšívky, pogumované textilie, portiéry (závěsy), potahy na nábytek ze syntetických materiálů, potahy na postele, povlaky na sklápěcí kryty toalet, ochranné povlaky na polštáře, povlečení z papíru, prádlo pro domácnost, stolní prádlo, vyšívané prádlo, prapory, pytlovina, rajón, textilie z ramie, rubáše, mycí rukavice, sprchové závěsy z textilu nebo umělé hmoty, stolní ubrusy látkové, zypkovina, taft, textilní tapety, netkané textilie, textilie z juty, textilie žinylkové, textilní podšívky, tkaniny k textilnímu použití, konopné tkaniny, tkaniny napodobující kůži, tkaniny pro čalouníky, tkaniny přílnavé za tepla, tkaniny sisalové, tkaniny ze skleněných vláken pro textilní užití, úplet, utěrky, utěrky na sklo, závěsy textilní nebo plastové, zefír, textilní značky, žerzej, hygienické žínky, vybavení domu a bytu spadající do třídy 24; (25) oděvy, prádlo osobní, prádlo spodní, ponožky, pyžama, župany, tílka, košilky, nátělníky, trička, uniformy, úbory koupací, obuv, textilní výrobky spadající do této třídy, oblečení a oděvní doplňky pro děti i dospělé, šátky a šály, pokrývky hlavy, kloboučnické zboží, zejména barety, cylindry, čapky, čepice, klobouky, klobouky textilní, čelenky, šaty, sukně, oděvy včetně sportovních oděvů a oděvů pro volný čas, obuv včetně sportovní obuvi, pantofle, sandály, střevíce, punčochové zboží, rukavice včetně rukavic bez prstů, palcových a dámských dlouhých rukavic, rukávničky, konfekce, zejména svrchní oblečení, například bundy, vesty, saka, fleecové (počesané) oblečení, trepky, jarní, letní, podzimní a zimní oblečení dámské, pánské i dětské, zejména šaty krátké i dlouhé, košile, polokošile, bundokošile, obleky, halenky, kalhoty krátké i dlouhé, kabáty a pláště,

uniformy, kostýmy, jeansy, kombinézy, dětské oblečení, elastické pletené zboží (oděvy), kožichy, kožešiny (oděvy), oděvní zboží, oblečení z kůže a z imitace kůže, oděvní doplňky spadající do této třídy, šponovky, plavky a plážové oblečení, oblečení do deště, oblečení na tenis, na golf a na další sporty, blejzry, pláštěnky, kabátky, živůtky, smokinky a večerní oblečení, svetry, pulovry, paleta a ponča včetně kožešinových, teplákové soupravy, oblečení na spaní a domácí oblečení, spodky, negligé včetně pletených a krajkových, kombiné, korzety, bokovky, podprsenky, cvičební, baletní a sportovní trikoty, punčochy, ponožky a punčochové kalhoty, spodničky, kimona, kaftany, oblečení typu kabuki, harémové oblečení, kravaty, motýlky, přezůvky, obuv určená pro jízdu na snowboardech a ostatní obuv ve třídě 25, podkolenky, turistické oděvy, pracovní oděvy spadající do této třídy, oděvní zboží z elastických tkanin, cyklistické oděvy, sportovní čelenky, džínové oblečení pro děti i dospělé, boa (kožešinové límce), body (spodní prádlo), bryndáčky (ne z papíru), kamaše, kapuce, maškarní kostýmy, košilová sedla, koupací pláště, pracovní pláště spadající do této třídy, legíny, límečky, livrej, manžety, noční kabátky, opasky, pásky ke kalhotám, pleny, dětské textilní, pletené zboží (stávkové zboží), podpatěny, podpatky, podrážky k obuvi, podvazky, potítka, pytle na oděvy, ramínka u dámského prádla, slintáčky (ne z papíru), snímatelné límce, šerpy, výbavička pro novorozence, zástěry, závoje, zimníky, nadměrné velikosti výrobků této třídy; (40) zpracování a úprava textilních materiálů, zhotovování oblečení, protokolová úprava textilií, střihání látek, úprava a zpracování textilu, barvení látek a obuvi, vyšívání, potisk oblečení, zpracování a úprava materiálů, výroba a šití dekorací (zejm. polštáře, kapsáře, vlaječky, pytlíčky, sedáky, tašky, povlečení, dětské oblečení, ozdoby, sponky, přívěsky, obrázky, kelímky, koberce, deky, dětské kabelky, zástěry, pytlíky na bačkůrky, závěsy, přehozy na postel), výroba dřevěných výrobků spadající do této třídy, dámské a pánské krejčovství, lemování nebo obšívání látek a oděvů, úprava a přešívání oděvů, úprava plastů a kovových materiálů zejména ohýbání, lepení, leštění, lisování, tváření za tepla i za studena, dělení, řezání, broušení, spojování, svařování, mechanické opracování plastových hmot, laminování, montáž materiálů na objednávku (pro třetí osoby), tónování skla, vodovzdorná impregnace látek, vodovzdorná, úprava látek, vycpávání a preparování zvířat, vazba tiskovin, zejména knih, zpracování kožešin a srstí, příprava a zušlechťování kožešin a srstí, vyvolávání filmů a zpracování fotografií, zpracování dřeva, zmrazování ovoce, vydělávání, barvení, příprava, zpracování a povrchové zušlechťování kůží, mlynářství, zpracování kovů a jejich povrchová úprava nebo eloxování, emailování, galvanizace, fosfátování, chromování, zinkování, zušlechťování a zpracování nebo apretace textilu, vystrojování, bělení, barvení, Mercerace barvené příze, obstaravatelská a zprostředkovatelská činnost v této oblasti tř. 40.

(590) Barevná

(730) **Řehoř Tomáš**, Šindldovská 1720/12, České Budějovice 2, 37005, CZ

(740) **DANĚK & PARTNERS** Advokátní a patentová kancelář, Ing. Dr. Vilém Daněk, Vinohradská 45/1107, Praha 2, 12000

(210) **O-508543**

(220) 23.10.2013

(320) 23.10.2013

(511) 9, 41

(540)

Doctor Victor

(510) (9) kompaktní disky, DVD a ostatní záznamové nosiče dat spadající do této třídy; (41) zábava, služby určené k zábavě - koncerty.

(730) **TRAVEL PLANET s.r.o.**, Žitná 10, Praha 2, 12000, CZ

(210) **O-508632**

(220) 25.10.2013

(320) 25.10.2013

(511) 16, 35, 41, 43

(540)

Truhlík roku

(510) (16) papír a výrobky z papíru a lepenky spadající do této třídy, výrobky knihařské, reklamní, propagační a užitkové výrobky z papíru spadající do této třídy, etikety s výjimkou textilních, knihy, tiskoviny, periodické i neperiodické publikace, informační, reklamní a propagační letáky, plakáty, prospekty, katalogy, pohlednice, fotografie, mapy, průvodce, kalendáře, samolepky, tašky papírové, sběratelské kartičky, tužky, pera, tiskárenské a kartonážní výrobky; (35) organizace a spoluoorganizace prodejních výstav v oblasti zahradnictví, květinářství a floristiky, reklamní, inzertní služby všeho druhu včetně inzerce a reklamy poskytované v počítačových,

telekomunikačních a obdobných sítích, informační servis a poradenské služby v oblasti obchodu, pořádání reklamních a obchodních výstav a předváděcích akcí zboží a služeb, včetně distribuce zboží k reklamním účelům; (41) organizace a pořádání kulturních a vzdělávacích soutěží v oblasti zahradnictví, květinářství a ve vztahu k aranžování květin, organizace a pořádání doprovodných kulturních, vzdělávacích a společenských akcí; (43) doprovodné hostinské a restaurační činnosti spojené s pořádáním soutěží a výstav v oblasti zahradnictví a květinářství.

(730) **Had Pavel**, Na Šípu 35, Ostrovačice, 66481, CZ

(740) Ing. Petr Soukup, Vídeňská 8, Olomouc, 77200

(210) **O-508638**

(220) 25.10.2013

(320) 25.10.2013

(511) 33

(540)

TO THE LIFE LESS ORDINARY

(510) (33) alkoholické nápoje, včetně destilátů.

(730) **Brown-Forman Finland Ltd.**, Porkkalankatu 24, 00180 Helsinki, FI

(740) Společná advokátní kancelář Vsetečka Zelený Švorčík Kalenský a partneři, JUDr. Otakar Švorčík, Hálkova 2, Praha 2, 12000

(210) **O-508737**

(220) 31.10.2013

(320) 31.10.2013

(511) 35, 36

(540)



(510) (35) propagační činnost, reklama, pomoc při řízení obchodní činnosti, obchodní administrativa, kancelářské práce, velkoobchodní činnost s alkoholickými a nealkoholickými nápoji, s cigaretami a potravinářským zbožím, obchodní průzkum, průzkum trhu, zprostředkovatelská činnost v oblasti reklamy, pomoc při řízení obchodních a průmyslových podniků, služby a poradenství v obchodní činnosti, obchodní management a podnikové poradenství, obchodní nebo podnikatelské informace, marketingové studie, organizační poradenství, zprostředkování v oblasti provozování sítě obchodů, obchodních středisek, zprostředkování obchodních kontaktů, provádění obchodních operací, informační a poradenská činnost k obchodním a reklamním účelům, činnost ekonomických a organizačních poradců, organizování komerčních akcí, pořádání výstav k obchodním účelům, merchandising, franchising, komerční využití Internetu v oblastech komerčních internetovských médií a vyhledávacích služeb, e-business, on-line inzerce, prezentace uživatelů na stránkách World Wide Web v počítačové síti Internet, systemizace informačních a počítačových databází, seznamovací inzerce, zprostředkování velkoobchodní činnosti s alkoholickými a nealkoholickými nápoji, s cigaretami a potravinářským zbožím; (36) pojištění, služby finanční, služby peněžní, služby nemovitostní.

(730) **PONS servis s.r.o.**, Na Rovni 779/3, Praha 6, 16200, CZ

(740) UNIPATENT, Ing. Jiří Chludina, Jana Masaryka 43-47, Praha 2, 12000

(210) **O-508738**

(220) 31.10.2013

(320) 31.10.2013

(511) 35, 43, 44

(540)



(510) (35) propagační činnost, reklama, pomoc při řízení obchodní činnosti, obchodní administrativa, kancelářské práce, velkoobchodní činnost s alkoholickými a nealkoholickými nápoji, s cigaretami a potravinářským zbožím, obchodní průzkum, průzkum trhu, zprostředkovatelská činnost v oblasti reklamy, pomoc při řízení obchodních a průmyslových podniků, služby a poradenství v obchodní činnosti, obchodní management a podnikové poradenství, obchodní nebo podnikatelské informace, marketingové studie, organizační poradenství, zprostředkování v oblasti provozování sítě obchodů, obchodních středisek, zprostředkování obchodních kontaktů, provádění obchodních operací, informační a poradenská činnost k obchodním a reklamním účelům, činnost ekonomických a organizačních poradců, organizování komerčních akcí, pořádání výstav k obchodním účelům, merchandising, franchising, komerční využití Internetu v oblastech komerčních internetových médií a vyhledávacích služeb, e-business, on-line inzerce, prezentace uživatelů na stránkách World Wide Web v počítačové síti Internet, systemizace informačních a počítačových databází, seznamovací inzerce, zprostředkování velkoobchodní činnosti s alkoholickými a nealkoholickými nápoji, s cigaretami a potravinářským zbožím; (43) služby zajišťující stravování a nápoje, dočasné ubytování; (44) kosmetické služby v celém komplexu, celotělové a dílčí masáže těla, masáž obličeje, masáže rukou, masáže nohou, pedikúra, manikúra, kadernické služby, péče o nehty.

(730) PONS s.r.o., Na Rovni 779/3, Praha 6, 16200, CZ

(740) UNIPATENT, Ing. Jiří Chlustina, Jana Masaryka 43-47, Praha 2, 12000

(210) **O-508890**

(220) 05.11.2013

(320) 05.11.2013

(511) 9, 35, 37, 41, 42

(540)

Ekonomický systém POHODA

(510) (9) počítačový software, nahrané počítačové programy, optické nebo magnetické nosiče dat, CD, DVD, blue-ray disky, počítače, notebooky, počítačový hardware, paměťové, mikroprocesorové, zvukové nebo grafické karty do počítačů, rozhraní pro počítače, periferní zařízení k počítačům, modemy, monitory, LCD monitory, optické čítače, skenery, tiskárny k počítačům, zařízení na úpravu a zpracování textu, čítače čárového kódu, elektronické registrační pokladny, elektronické registrační pokladny s fiskálním modulem, elektronické fiskální tiskárny, pokladní tiskárny, elektronické POS terminály, zejména jako elektronická zařízení umožňující realizaci bezhotovostních plateb, čtecí zařízení pro čtení karet všech druhů, elektronické terminály, počítačové tiskárny pro systémy zpracování dat a finančních transakcí, elektronická zařízení pro příjem, kontrolu a zúčtování peněz, bankovek nebo mincí, počítačové terminály a počítačový software pro použití ve finančních, bankovních nebo telekomunikačních službách především na zpřístupnění, zúčtování a úhradu finančních operací, magnetické identifikační karty, zařízení pro přenos, reprodukci, zpracování nebo záznam zvuku, obrazu nebo dat s výjimkou televizních přístrojů a exponovaných filmů a kinofilmů, měřicí přístroje, elektronické publikace stažené z telekomunikační sítě, cloudy; (35) maloobchodní a velkoobchodní služby s uvedenými zbožím ve tř. 9, maloobchodní a velkoobchodní služby s elektronikou a multimédiem, shromažďování různých výrobků, především uvedených výrobků pro třetí osoby (kromě dopravy) s cílem umožnit zákazníkům, aby si mohli tyto výrobky pohodlně prohlížet a nakupovat, a to prostřednictvím maloobchodních prodejen, velkoobchodů, prostřednictvím katalogového prodeje nebo elektronickými prostředky, prostřednictvím webových stránek nebo prostřednictvím teleshoppingu, poradenství týkající se maloobchodní a velkoobchodní činnosti s počítačovým softwarem, počítači, počítačovými komponenty, elektronikou a multimédiem, sběr údajů

do počítačových databází a seřazování údajů v počítačových databázích, vedení kartoték v počítači, účetnictví, vedení účetnictví, revize účtů, fakturace, zprostředkování obchodu se softwarem, poskytování uvedených služeb prostřednictvím komunikačních médií, elektronické pošty, SMS zpráv, počítačových sítí nebo Internetu; (37) montáž, údržba, servis, čištění a opravy elektronických registračních pokladen, POS terminálů, počítačů, počítačových komponent, počítačových sítí, periferních zařízení k počítačům, elektroniky a multimédiu, informace o údržbě a opravách, montáž, údržba a opravy kancelářských strojů a zařízení, stavební činnosti, především stavební činnosti související s instalací počítačových a komunikačních systémů a sítí, kladení a instalace elektrických a optických kabelů a vedení, stavební úpravy budov především související s instalací počítačových a komunikačních systémů a sítí, výstavba serverových místností, opravy a instalace elektrických spotřebičů a klimatizačních zařízení, instalace a opravy poplašných systémů proti vloupání, poskytování uvedených služeb prostřednictvím komunikačních médií, elektronické pošty, SMS zpráv, počítačových sítí nebo Internetu; (41) vzdělávání, školení a výcvik, především vzdělávání, školení a výcvik v oblasti počítačového softwaru a hardwaru, elektronických registračních pokladen, POS terminálů a počítačů, vydávání příruček, knih, časopisů a periodik, vydávání textů s výjimkou reklamních nebo náborových, vydávání knih a časopisů v elektronické formě on-line, informace o vzdělávání a možnostech zábavy, organizování a vedení kongresů, konferencí a seminářů, poskytování uvedených služeb prostřednictvím komunikačních médií, elektronické pošty, SMS zpráv, počítačových sítí nebo Internetu; (42) počítačové programování, tvorba softwaru, návrh softwaru, návrh počítačových systémů, obnovení počítačových databází, poradenství v oblasti počítačového hardwaru a softwaru, odborné poradenství a diagnostika v oblasti počítačových sestav, pokladních systémů, serverů, síťových systémů, tiskáren, kopírovacích strojů, elektroniky a multimédiu, výzkum a vývoj v oblasti softwaru, počítačů a počítačových komponentů, servis a aktualizace počítačových programů, zhotovování kopií počítačových programů, instalace počítačových programů, analýza softwaru, diagnostikování a testování softwaru, pronájem počítačů a počítačového softwaru, pronájem počítačových periferních zařízení, hostingové služby, hosting software, webové služby (software), vytváření a udržování počítačových webových stránek pro zákazníky, hostování na počítačových webových stránkách, převod a konverze údajů a dokumentů z fyzických médií na elektronická média, vytváření a udržování počítačových stránek pro zákazníky, hostování na počítačových stránkách, grafický a průmyslový design, navrhování obalů, poskytování uvedených služeb prostřednictvím komunikačních médií, elektronické pošty, SMS zpráv, počítačových sítí nebo Internetu, cloudové služby.

(730) STORMWARE s.r.o., Za Prachárnou 45, Jihlava, 58601, CZ

(740) INPARTNERS GROUP, Ing. Dušan Kendereški, Lidická 51, Brno, 60200

(210) **O-508954**

(220) 07.11.2013

(320) 07.11.2013

(511) 16

(540)



(510) (16) štočky, tiskařské typy, papír, lepenka a výrobky z těchto materiálů, které nejsou zaříděny do jiných tříd.

(730) Šperlík Pavel, Semilská 43/1, Praha 9 - Kbely, 19700, CZ

(210) **O-508955**

(220) 07.11.2013

(320) 07.11.2013

(511) 39, 40, 41

(540)



(510) (39) organizování a provozování vyhlídkových letů, sportovní létání, létání v tandemu; (40) tisk litografický, ofsetový a digitální, kopírování fotografií, polygrafické práce; (41) fotografování, vydávání knih, filmování, služby v oblasti fotografování.

(730) **Kleinwächter Josef**, Čajkovského 1511, Frýdek - Místek, 73801, CZ
(740) Ing. Josef Bocek, Dělnická 19/1168, Havířov, 73601

(210) **O-508975**

(220) 07.11.2013

(320) 07.11.2013

(511) 35, 39, 44

(540)

BAGO

(510) (35) obchodní činnost se dřevem a s výrobky ze dřeva; (39) doprava nákladní; (44) služby v oblasti lesnictví.

(730) **Gottwald Martin**, Hnátice 77, 56101, CZ

(210) **O-509025**

(220) 08.11.2013

(320) 08.11.2013

(511) 29, 30, 35, 39, 43

(540)

Jídelna U Strojů

(510) (29) mléčné výrobky, občerstvení určené pro rauty spadající do této třídy; (30) pekařské výrobky, cukrářské výrobky určené pro rauty, občerstvení určené pro rauty spadající do této třídy; (35) obchodní činnost s výrobky ve třídách 29, 30 a 32; (39) rozvoz výrobků náležících do tříd 29, 30 a 32, rozvoz jídel restauracím; (43) jídelny, hromadné stravování (catering), závodní jídelny, gastronomické služby v rámci třídy 43, hostinská činnost.

(730) **Strejc Petr**, Letní 980/4, Plzeň - Černice, 32600, CZ

(210) **O-509068**

(220) 11.11.2013

(320) 11.11.2013

(511) 16, 18, 21, 24, 25, 26

(540)

TYSSA

(510) (16) reklamní, propagační a informační materiály na bázi papíru a umělých hmot, tiskoviny, zejména prezentační a firemní publikace, periodika, reklamní katalogy, knihy, letáky, plakáty, reklamní tabule z papíru nebo lepenky, jídelní lístky, účtenky, kelímky papírové na mléčné výrobky, pozvánky, vývěsky, papírové visačky, etikety, pohlednice, přání, kalendáře, obaly z papíru a z umělých hmot v rámci třídy, obálky, inzertní noviny, ubrusy a ubrousky papírové, tužky všeho druhu; (18) deštníky, slunečníky, hole, tašky, brašny, batohy, ledvinky, kufříky, náprsní tašky,

peněženky, pouzdra na deštníky a slunečníky, klíčenky, kožená galanterie, kožené pásky, řemínky, třmeny, kůže, imitace kůže; (21) papírové tácky a kelímky, papírové láhve; (24) ručníky, ubrusy, ubrousky, kalendáře a vložky textilní, textilní plošné výrobky v jiné třídě neuvedené; (25) oděvy, pokrývky hlavy, čelenky, kšiltky, trička, šátky, šály, opasky, oděvní doplňky v jiné třídě neuvedené, obuv, kloboučnické zboží; (26) knoflíky, ozdobné knoflíky (odznaky).

(730) **ČESKÉ PIVOVARSKÉ CENTRUM a.s.**, Stehlikova 1189, Praha 6 - Suchbátka, 16500, CZ

(210) **O-509086**

(220) 11.11.2013

(320) 11.11.2013

(511) 3, 5, 10, 28, 30, 39, 41

(540)



(510) (3) kosmetika; (5) hygienické a dezinfekční přípravky, potravinové doplňky na živočišné bázi, potravinové doplňky na rostlinné bázi; (10) elektrické přístroje k erotickým účelům, zejména masážní vibrační stroje, elektrické vakuové pumpy, vibrátory, elektrické nafukovací panny; (28) hry, hračky, sportovní nářadí; (30) cukrovinky; (39) zasilatelská služba; (41) vydavatelská služba.

(730) **City Realex, a.s.**, Tenisová 954/16, Praha 10, 10200, CZ

(740) PROPATENT, Ing. Vlasta Sedláčková, Ke Kateřinkám 1393, Praha 4, 14900

(210) **O-509125**

(220) 12.11.2013

(320) 12.11.2013

(511) 30

(540)



(510) (30) řídká sójová omáčka, sójová omáčka s houbami, černá sladká sójová omáčka, černá sójová omáčka, pasta ze sójových bobů, pasta ze sójových bobů s chilli, ústřicová omáčka, houbová vegetariánská omáčka, kořeněná omáčka, chilli omáčka, sladká chilli omáčka, sladká a kyselá švestková omáčka, krevetová chilli pasta, sójová omáčka, sýr z červených fazolí, omáčka sukiyaki, kyselá omáčka, rybí omáčka, chilli siracha omáčka, tom yam pasta, rajčatová omáčka, omáčka na steak, thajská sladká chilli omáčka, ústřicová ochucená omáčka, sójová omáčka s mořskými plody, japonská sójová omáčka.

(590) Barevná

(730) **Yan Wal Yun Co., Ltd.**, 767 Soi Wat Phai Ngeon, Wat Phai Ngeon Road, Kwaeng Tungwatdon, Khet Sathorn, Bangkok 10120, TH

(740) Čermák a spol., JUDr. Karel Čermák, Elišky Peškové 15/735, Praha 5, 15000

(210) **O-509160**

(220) 13.11.2013

(320) 13.11.2013

(511) 9, 16, 35, 37, 38, 41

(540)

Podkova

(510) (9) komunikační a telekomunikační přístroje a zařízení, zařízení a přístroje k datové komunikaci, přístroje a nástroje pro zpracování, přenos, ukládání, logování, příjem a vyhledávání dat ve formě kódovaných dat, textu, audia, grafických obrázků nebo videa nebo kombinace těchto formátů v rámci této třídy, modemy, počítačový software, včetně počítačového softwaru poskytovaného z počítačové databáze, Internetu nebo jiné elektronické sítě, přístroje pro stahování audia, videa a dat z Internetu, elektrická a elektronická příslušenství a periferní zařízení navržená a upravená pro použití s telekomunikačními a komunikačními přístroji a nástroji; (16) papír, lepenka a výrobky z těchto materiálů, které nejsou zařazeny do jiných tříd, reklamní, propagační a užitkové výrobky z papíru určené pro propagaci vlastní společnosti, periodické i neperiodické publikace, informační, reklamní a propagační materiály v rámci této třídy určené pro propagaci vlastní společnosti, tiskárenské a kartonážní výrobky, data a databáze na papírových nosičích, psací potřeby kalendáře, diáře, školní potřeby, losy, sázenky, sázkové tikety, vstupenky; (35) reklamní, inzertní a propagační činnost směřující k propagaci vlastní společnosti nebo kulturních a sportovních akcí, vyhledávání sponzorů, prodej reklamních a upomínkových předmětů, obchodní činnost v oblasti sázkových her, kurzových a jiných sázek a loterií; (37) instalace, údržba a aktualizování počítačových sítí; (38) telekomunikační služby, služby mobilní a pevné telekomunikace, příjem a přenos zpráv z telefonu a mobilních telefonů, přeměrování hovorů, služby záznamníků a elektronické pošty pro druhé, přenos, doručování a příjem zvuku, dat a obrazu, zpracování zpráv, jmenovitě posílání, příjem a přeposílání zpráv ve formě textu, audia, grafických obrazů nebo videa nebo kombinace těchto formátů, hlasová pošta, poskytování telekomunikačních přípojení k počítačovým databázím, Internetu nebo jiným elektronickým sítím, poskytování přístupu k digitálnímu audio, video a datovým webovým stránkám z databáze, Internetu nebo jiných elektronických sítí, poradenské, informační a konzultační služby spojené se vším výše uvedeným; (41) organizování a pořádání loterií, provozování loterií, heren rulet a kasin, organizování, provozování a pořádání sázkových her, výherních loterií, tombol, soutěží, provozování výherních i nevýherních hracích zařízení, služby vztahující se k hrám, sázení, hazardním hrám (včetně hazardních her na dálku), loteriím, kasinům a ruletám v rámci této třídy, projekce sportovních přenosů, organizování sportovních sázek a číselných loterií, prodej losů a

příjem sázek ve smluvně závazných sběrných právnických a fyzických osob a ve sběrných zřízených společnostech, pořádání a organizování kulturních sportovních a společenských událostí, předprodej a prodej vstupenek, organizování a pořádání vzdělávacích akcí, provozování sportovních zařízení.

(730) **SAZKA, sázková kancelář a.s.**, K Žižkovu 851, Praha 9, 19093, CZ

(740) Halaxová & Halaxová TETRAPAT, RNDr. Zdeňka Halaxová, Jinonická 80, Praha 5, 15700

(210) **O-509223**

(220) 14.11.2013

(320) 14.11.2013

(511) 35, 41, 43

(540)



(510) (35) zprostředkovatelská činnost v oblasti obchodu s časopisy, fotografiemi a reklamními, výukovými, informačními a dalšími materiály, marketing, inzerce a reklama prostřednictvím všech druhů sdělovacích prostředků, prostřednictvím sítě Internet nebo jiné obdobné veřejné či neveřejné telekomunikační sítě, obchodní partnerství, styk s veřejností, vytváření reklamních textů a publikací, provozování e-shopu a webového portálu s fotografiemi, reklamními předměty, reklamními, výukovými, informačními materiály, organizování komerčních a reklamních výstav, veletrhů, přehlídek a podobných akcí, shromažďování, poskytování, třídění, překlad nebo jiné zpracování obchodních nebo podnikatelských informací včetně vytváření, zpracování a třídění dat v rámci databází, sběr dat za účelem jejich nabídky dalším subjektům, pomoc při řízení obchodní činnosti, průzkum trhu, merchadising, franchising, provozování reklamní agentury (public relations); (41) zprostředkovatelská a pořadatelská činnost v oblasti výchovy, vzdělávání, kultury, zábavy a sportu, organizování a pořádání kulturních, výchovných, vzdělávacích, zábavních a sportovních akcí, slavností, přehlídek, festivalů a soutěží včetně soutěží nominačních a soutěží krásy, hudební, umělecká a zábavní vystoupení, koncerty, prodej a předprodej vstupenek, udílení hudebních a uměleckých cen, činnosti umělecké agentury, organizování kvalifikačních kurzů pro soutěžící v oblastech kultury, výuky, zábavy a sportu, pořádání a organizování sportovních závodů, soutěží a představení, pořádání a organizování firemních večírků, plesů, párty a teambuildingových akcí, pořádání a organizování spotřebitelských soutěží, prezentačních akcí, tiskových konferencí a kulatých stolů, vydávání a zpracování tiskových zpráv, nakladatelská a vydavatelská činnost, ediční činnost, publikační činnost, nahrávání a půjčování nosičů zvukových a obrazově zvukových, půjčování audio - video techniky a ozvučování audio - video technikou, tvorba audiovizuálních děl a programů, tvorba elektronických časopisů, periodik a knih, televizní a filmová produkce, televizní výroba programů, pořádání castingů; (43) služby zajišťující stravování a nápoje - hostinská činnost, provoz restaurace, pivnice, vinárny, baru, služby rychlého občerstvení, poskytování hotových jídel a nápojů v restauracích i mimo ně, catering.

(730) **Prime Communications, s.r.o.**, Jinonická 80, Praha 5, 15800, CZ

(740) Ing. Michal Jupa, patentový zástupce, Na Baních 1385, Praha 5 - Zbraslav, 15600

(210) **O-509225**

(220) 14.11.2013

(320) 14.11.2013

(511) 16, 35, 41, 43

(540)

prime
communications

(510) (16) papír, výrobky z papíru v rámci této třídy, časopisy, knihy, noviny, periodické i neperiodické publikace, učebnice, prospekty, letáky, plakáty, fotografie, portréty, obrazy, grafiky, kalendáře, obálky, přání a další propagační materiály v rámci této třídy; (35) zprostředkovatelská činnost v oblasti obchodu s časopisy, fotografiemi a reklamními, výukovými, informačními a dalšími materiály uvedenými ve třídě 16, marketing, inzercie a reklama prostřednictvím všech druhů sdělovacích prostředků, prostřednictvím sítě Internet nebo jiné obdobné veřejné či neveřejné telekomunikační sítě, obchodní partnerství, styk s veřejností, vytváření reklamních textů a publikací, provozování e-shopu a webového portálu s fotografiemi, reklamními předměty, reklamními, výukovými, informačními a dalšími materiály uvedenými ve třídě 16, organizování komerčních a reklamních výstav, veletrhů, přehlídek a podobných akcí, shromažďování, poskytování, třídění, překlad nebo jiné zpracovávání obchodních nebo podnikatelských informací včetně vytváření, zpracovávání a třídění dat v rámci databází, sběr dat za účelem jejich nabídky dalším subjektům, pomoc při řízení obchodní činnosti, průzkum trhu, merchadising, franchising, provozování reklamní agentury (public relations); ; (41) zprostředkovatelská a pořadatelská činnost v oblasti výchovy, vzdělávání, kultury, zábavy a sportu, organizování a pořádání kulturních, výchovných, vzdělávacích, zábavních a sportovních akcí, slavností, přehlídek, festivalů a soutěží včetně soutěží nominačních a soutěží krásy, organizování kvalifikačních kurzů pro soutěžící v oblastech kultury, výuky, zábavy a sportu, pořádání a organizování firemních večírků, plesů, párty a teambuildingových akcí, pořádání a organizování spotřebitelských soutěží, prezentačních akcí, tiskových konferencí a kulatých stolů, vydávání a zpracování tiskových zpráv, nakladatelská a vydavatelská činnost, ediční činnost, publikační činnost, nahrávání a půjčování nosičů zvukových a obrazově zvukových, půjčování audio - video techniky a ozvučování audio - video technikou, tvorba audiovizuálních děl a programů, tvorba elektronických časopisů, periodik a knih, televizní a filmová produkce, televizní výroba programů, pořádání castingů; (43) služby zajišťující stravování a nápoje - hostinská činnost, provoz restaurace, pivnice, vinárny, baru, služby rychlého občerstvení, poskytování hotových jídel a nápojů v restauracích i mimo ně, catering.

(590) Barevná

(730) **Prime Communications, s.r.o.**, Jinonická 80/804, Praha 5, 15800, CZ

(740) Ing. Michal Jupa, patentový zástupce, Na Baních 1385, Praha 5 - Zbraslav, 15600

(210) **O-509227**

(220) 14.11.2013

(320) 14.11.2013

(511) 35, 41, 43

(540)



(510) (35) reklama, propagace a inzercie všemi druhy médií, marketing; (41) provozování zařízení sloužících k zábavě, vzdělávání, poskytování výchovně-zábavních, školicích, pracovních a klubových služeb (klubová činnost), pořádání recepce a cateringových akcí; (43) poskytování stravovacích a ubytovacích služeb zejména v hotelích, penzionech, restauracích, kavárnách, barech, nočních klubech, bistrech a zařízeních rychlého občerstvení, catering.

(730) **SYRMAX s.r.o.**, Žitná 5/1670, Praha 1, 11000, CZ

(740) Ing. Michal Jupa, patentový zástupce, Na Baních 1385, Praha 5 - Zbraslav, 15600

(210) **O-509297**

(220) 18.11.2013

(320) 18.11.2013

(511) 35, 36, 37, 38, 39, 40, 41, 42, 43, 44, 45

(540)

společně-bezpečně

NS NÁKUPNÍ SDRUŽENÍ ČR

(510) (35) reklamní, inzertní a propagační činnost, marketing, reklamní, inzertní a propagační činnost prostřednictvím jakéhokoliv média, prostřednictvím telefonní sítě nebo datové sítě nebo informační sítě nebo elektronické sítě nebo komunikační sítě nebo počítačové sítě, poskytování informací komerčního nebo reklamního charakteru, multimediálních informací komerčního charakteru, komerční využití Internetu v oblastech komerčních internetových médií a vyhledávacích služeb, on-line inzercie, pronájem informačních míst pro reklamu v rámci této třídy, činnost reklamní agentury, činnost ekonomických a/nebo organizačních poradců, zprostředkování v obchodních vztazích, zprostředkování interaktivního obchodu pomocí globálních komunikačních sítí (Internet) s výrobky uvedenými ve třídách 1 až 34, služby v oblasti získávání obchodních kontrakčních partnerů, organizování veřejných zakázek a výběrových řízení, včetně jejich realizace, organizování systému sdružených nákupů, merchadising, franchising, pomoc při využívání a řízení obchodního podniku, personální agentura, personální poradenství, zprostředkování práce, automatizované zpracování dat, pomoc při provozování obchodů a obchodních činností průmyslového nebo obchodního podniku, služby, které zahrnují záznam, přepis, vypracování, kompilaci, přenášení nebo systematičnost písemných či datových či elektronických sdělení a záznamů, jakož i využívání nebo kompilaci matematických a statistických údajů, podporování a intenzifikace obchodních služeb založené na zvýhodňování klíčových spolupracovníků a klientů (obchodní služby), věrnostní a bonusové systémy (obchodní služby), jako poskytování slev a odměn, poskytování přednostních a nadstandardních služeb, vše zejména v prodeji výrobků ze tř. 1 - 34, výstavy komerční nebo reklamní nebo propagační, předvádění zboží prostřednictvím Internetu nebo katalogu nebo výstav za účelem reklamy a/nebo prodeje, přeskupování a shromažďování (kromě dopravy) různých výrobků pro třetí osoby za účelem umožnit spotřebiteli pohodlně vybrat a prohlížet a kupovat (kromě

přepřavy prostřednictvím katalogu a/nebo Internetu a/nebo zásilkového prodeje, zásilkový prodej zboží v rámci této třídy, maloobchodní nebo velkoobchodní prodej výrobků zařazených ve tř. 1 - 34, e-shop s výrobky zařazenými ve tř. 1 - 34, služby umožňující v sítích on-line dálkové objednávání a dodávání výrobků, obchodní dražby a aukce, provádění veřejných dražeb; (36) pojištění, služby finanční, služby peněžní, služby nemovitostní, zprostředkování pojištění, zprostředkování služeb finančních, zprostředkování služeb splátkových, bankovních, peněžních, zprostředkování služeb realitních, nemovitostních, obstaravatelská a zprostředkovatelská činnost v oblasti finančnictví, pojišťovnictví, investic, realit, leasingu, úvěrování a hypoték; (37) stavebnictví, opravy, instalační služby, zprostředkovatelské služby ve výše uvedených službách tř. 37; (38) telekomunikace, služby umožňující komunikaci jedné osoby s druhou, telematika, šíření, výměna nebo získávání zpráv a informací, šíření elektronických časopisů, informací, elektronických periodik, knih v elektronické podobě, audio nebo audiovizuálních děl prostřednictvím informační nebo datové nebo elektronické nebo komunikační nebo telekomunikační nebo počítačové sítě, zejména Internetu, pomocí satelitů a jinými sítěmi, komunikace a transakce v síti v rámci této třídy, zprostředkovatelská činnost v oblasti informačního servisu, zprostředkování služeb telekomunikačních, televizních a komunikačních, komunikace a přenos dat prostřednictvím veřejné nebo neveřejné telekomunikační sítě, komunikace, poradenská činnost v oblasti sdělovacích prostředků a telekomunikací, informační služby v oblasti telekomunikací, informační kancelář, poskytování informačních služeb prostřednictvím počítačů v rámci této třídy, pronájem komunikačních míst, zprostředkovatelské služby ve výše uvedených službách tř. 38; (39) doprava, balení a skladování zboží, organizování cest, poštovní a doručovací služby, zprostředkování poštovních a doručovacích služeb, zprostředkování dopravy, zprostředkování balení a skladování zboží, zprostředkování při organizaci cest, zprostředkování pronájmu dopravních prostředků, zasilatelství, zprostředkování zasilatelství, zprostředkování přepravy, služby cestovní kanceláře v rámci této třídy, zprostředkování služeb cestovní kanceláře v rámci této třídy; (40) zpracování materiálů a zprostředkovatelské služby ve výše uvedených službách tř. 40; (41) výchova, vzdělávání, zábava, sportovní a kulturní aktivity, nakladatelství, vydavatelství, zprostředkovatelské služby ve výše uvedených službách tř. 41; (42) vědecké a technologické služby a související výzkum a projektování, analytické a výzkumné služby v průmyslu, navrhování a vývoj počítačového hardwaru a softwaru, programování, pronájem webových serverů, tvorba a správa webových stránek, webhosting, zprostředkovatelské služby ve výše uvedených službách tř. 42; (43) služby zajišťující stravování a nápoje, dočasné ubytování, zprostředkovatelské služby ve výše uvedených službách tř. 43; (44) lékařské služby, veterinární služby, péče o hygienu a krásu osob a zvířat, zemědělské, zahradnické a lesnické služby, zprostředkovatelské služby ve výše uvedených službách tř. 44; (45) právní služby, bezpečnostní služby pro ochranu majetku a jednotlivců, osobní a sociální služby poskytované ostatními za účelem uspokojování potřeb jednotlivců, zprostředkovatelské služby ve výše uvedených službách tř. 45.

(590) Barevná

(730) NÁKUPNÍ SDRUŽENÍ ČR a.s., Hvězdova 1716/2b, Praha 4 - Nusle, 14078, CZ

(740) Dana Lukajová, Voršílská 10/130, Praha 1, 11000

(210) **O-509299**

(220) 18.11.2013

(320) 18.11.2013

(511) 35, 36, 37, 38, 39, 40, 41, 42, 43, 44, 45

(540)

 **NÁKUPNÍ SDRUŽENÍ ČR**

(510) (35) reklamní, inzertní a propagační činnost, marketing, reklamní, inzertní a propagační činnost prostřednictvím jakéhokoliv média, prostřednictvím

telefonní sítě nebo datové sítě nebo informační sítě nebo elektronické sítě nebo komunikační sítě nebo počítačové sítě, poskytování informací komerčního nebo reklamního charakteru, multimediálních informací komerčního charakteru, komerční využití Internetu v oblastech komerčních internetových médií a vyhledávacích služeb, on-line inzerce, pronájem informačních míst pro reklamu v rámci této třídy, činnost reklamní agentury, činnost ekonomických a/nebo organizačních poradců, zprostředkování v obchodních vztazích, zprostředkování interaktivního obchodu pomocí globálních komunikačních sítí (Internet) s výrobky uvedenými ve třídách 1 až 34, služby v oblasti získávání obchodních kontrakčních partnerů, organizování veřejných zakázek a výběrových řízení, včetně jejich realizace, organizování systému sdružených nákupů, merchandising, franchising, pomoc při využívání a řízení obchodního podniku, personální agentura, personální poradenství, zprostředkování práce, automatizované zpracování dat, pomoc při provozování obchodů a obchodních činností průmyslového nebo obchodního podniku, služby, které zahrnují záznam, přepis, vypracování, kompilaci, přenášení nebo systematického písemných či datových či elektronických sdělení a záznamů, jakož i využívání nebo kompilaci matematických a statistických údajů, podporování a intenzifikace obchodních služeb založené na zvýhodňování klíčových spolupracovníků a klientů (obchodní služby), věrnostní a bonusové systémy (obchodní služby), jako poskytování slev a odměn, poskytování přednostních a nadstandardních služeb, vše zejména v prodeji výrobků ze tř. 1 - 34, výstavy komerční nebo reklamní nebo propagační, předvádění zboží prostřednictvím Internetu nebo katalogu nebo výstav za účelem reklamy a/nebo prodeje, přeskupování a shromažďování (kromě dopravy) různých výrobků pro třetí osoby za účelem umožnit spotřebiteli pohodlně vybrat a prohlížet a kupovat (kromě přepravy) prostřednictvím katalogu a/nebo Internetu a/nebo zásilkového prodeje, zásilkový prodej zboží v rámci této třídy, maloobchodní nebo velkoobchodní prodej výrobků zařazených ve tř. 1 - 34, e-shop s výrobky zařazenými ve tř. 1 - 34, služby umožňující v sítích on-line dálkové objednávání a dodávání výrobků, obchodní dražby a aukce, provádění veřejných dražeb; (36) pojištění, služby finanční, služby peněžní, služby nemovitostní, zprostředkování pojištění, zprostředkování služeb finančních, zprostředkování služeb splátkových, bankovních, peněžních, zprostředkování služeb realitních, nemovitostních, obstaravatelská a zprostředkovatelská činnost v oblasti finančnictví, pojišťovnictví, investic, realit, leasingu, úvěrování a hypoték; (37) stavebnictví, opravy, instalační služby, zprostředkovatelské služby ve výše uvedených službách tř. 37; (38) telekomunikace, služby umožňující komunikaci jedné osoby s druhou, telematika, šíření, výměna nebo získávání zpráv a informací, šíření elektronických časopisů, informací, elektronických periodik, knih v elektronické podobě, audio nebo audiovizuálních děl prostřednictvím informační nebo datové nebo elektronické nebo komunikační nebo telekomunikační nebo počítačové sítě, zejména Internetu, pomocí satelitů a jinými sítěmi, komunikace a transakce v síti v rámci této třídy, zprostředkovatelská činnost v oblasti informačního servisu, zprostředkování služeb telekomunikačních, televizních a komunikačních, komunikace a přenos dat prostřednictvím veřejné nebo neveřejné telekomunikační sítě, komunikace, poradenská činnost v oblasti sdělovacích prostředků a telekomunikací, informační služby v oblasti telekomunikací, informační kancelář, poskytování informačních služeb prostřednictvím počítačů v rámci této třídy, pronájem komunikačních míst, zprostředkovatelské služby ve výše uvedených službách tř. 38; (39) doprava, balení a skladování zboží, organizování cest, poštovní a doručovací služby, zprostředkování poštovních a doručovacích služeb, zprostředkování dopravy, zprostředkování balení a skladování zboží, zprostředkování při organizaci cest, zprostředkování pronájmu dopravních prostředků, zasilatelství, zprostředkování zasilatelství, zprostředkování přepravy, služby cestovní kanceláře v rámci této třídy, zprostředkování služeb cestovní kanceláře v rámci této třídy; (40) zpracování materiálů a zprostředkovatelské služby ve výše uvedených službách tř. 40; (41) výchova, vzdělávání, zábava, sportovní a kulturní aktivity, nakladatelství, vydavatelství, zprostředkovatelské služby ve výše uvedených službách tř. 41; (42) vědecké a technologické služby a související výzkum a projektování, analytické a výzkumné služby v průmyslu, navrhování a vývoj počítačového hardwaru a softwaru, programování, pronájem webových serverů, tvorba a správa webových stránek, webhosting, zprostředkovatelské služby ve výše uvedených službách tř. 42; (43) služby zajišťující stravování a nápoje, dočasné ubytování, zprostředkovatelské služby ve výše uvedených službách tř. 43; (44) lékařské služby, veterinární služby, péče o hygienu a krásu osob a zvířat, zemědělské, zahradnické a lesnické služby, zprostředkovatelské služby ve výše uvedených službách tř. 44; (45) právní služby, bezpečnostní služby pro ochranu majetku a jednotlivců, osobní a sociální služby poskytované

ostatními za účelem uspokojování potřeb jednotlivců, zprostředkovatelské služby ve výše uvedených službách tř. 45.

(590) Barevná

(730) **NÁKUPNÍ SDRUŽENÍ ČR a.s.**, Hvězdova 1716/2b, Praha 4 - Nusle, 14078, CZ

(740) Dana Lukajová, Voršílská 10/130, Praha 1, 11000

(210) **O-509301**

(220) 18.11.2013

(320) 18.11.2013

(511) 11, 35, 37

(540)



(510) (11) akumulační nádrže, smaltované ohřivače vody, bojler, náhradní součástky bojlerů; (35) management, import a export výrobků uvedených ve třídě 11; (37) servis, údržba a opravy výrobků uvedených ve třídě 11.

(730) **Družstevní závody Dražice - strojírna s.r.o.**, Dražice 69, Benátky nad Jizerou, 29471, CZ

(740) PROPATENT, Ing. Vlasta Sedláčková, Ke Kateřinkám 1393, Praha 4, 14900

(210) **O-509303**

(220) 18.11.2013

(320) 18.11.2013

(511) 9, 35, 36, 42

(540)

CLEVER°MAPS'

(510) (9) přístroje a nástroje vědecké, námořní, geodetické, fotografické, filmové, optické, přístroje pro vážení, měření, signalizaci, kontrolu (inspekci), záchranu a přístroje pro vyučování, přístroje a nástroje pro vedení, přepínání, přeměnu, akumulaci, regulaci nebo řízení elektrického proudu, přístroje pro záznam, převod, reprodukci zvuku nebo obrazu, nosiče dat magnetické, záznamové disky, kompaktní disky, DVD a ostatní digitální záznamové nosiče, ústrojí pro přístroje na mince, pokladny registrační, kalkulačky, zařízení na zpracování dat, počítače, počítačový software, hasicí přístroje; (35) propagační činnost, reklama, pomoc při řízení obchodní činnosti, obchodní administrativa, kancelářské práce; (36) pojištění, služby finanční, služby peněžní, služby nemovitostní; (42) vědecké a technologické služby a související výzkum a projektování, analytické a výzkumné služby v průmyslu, navrhování a vývoj počítačového hardwaru a softwaru.

(590) Barevná

(730) **CleverMaps s.r.o.**, Koněvova 2660/141, Praha 3 - Žižkov, 13000, CZ

(740) JUDr. Martin Kartner, Stalichova 933/7, Praha 1, 14000

(210) **O-509306**

(220) 18.11.2013

(320) 18.11.2013

(511) 6, 16, 21, 30

(540)

NEBESKÉ MANDLE

(510) (6) plechové dózy; (16) papírové obaly; (21) porcelán, sklo; (30) čokoláda, cukrovinky.

(730) **Pražská čokoláda s.r.o.**, K Sadu 754/2b, Praha 8 - Troja, 18200, CZ

(210) **O-509388**

(220) 21.11.2013

(320) 21.11.2013

(511) 35, 37, 42

(540)

ENECON

(510) (35) automatizované a ruční zpracování dat, správa a prodej obchodních dat, obchodní poradenství, manažerské služby, pomoc při řízení podniku a podnikání, administrativní práce, činnost podnikatelských, ekonomických a organizačních poradců, analýzy nákladů, maloobchodní, velkoobchodní a elektronický prodej stavebních konstrukcí, nekovových a kovových stavebních materiálů spadajících do tříd 6 a 19, průmyslových strojů a zařízení pro energetiku a stavitelství, hutních materiálů a kovových konstrukcí, shromažďování obchodních dat; (37) stavební činnost, provádění staveb včetně jejich změn, udržovacích prací na nich a jejich odstraňování, stavba energetických zařízení, důlní činnost, zakládání staveb, dokončovací stavební práce, stavební dozor, zprostředkování ve výstavbě, pronájem stavebních strojů a mechanismů, poradenství a poskytování informací v oblasti stavebnictví; (42) projektová a inženýrská činnost ve výstavbě, architektonická činnost, geodetické činnosti, počítačové projektování, průmyslový a stavební design, počítačová grafika a modelace, zkoušky materiálů, měřicí a kontrolní činnosti, programování počítačů, tvorba software pro stavebnictví a průmysl, poradenství a poskytování informací v oblasti projektování, inženýringu, architektury a designu, energetické poradenství, konzultace v oblasti úspor energie.

(730) **ENECON s.r.o.**, Biskupský dvůr 2095/8, Praha 1, 11000, CZ

(740) Ing. Jiří Štělák, Šumberova 42, Praha 6, 16200

(210) **O-509417**

(220) 22.11.2013

(320) 22.11.2013

(511) 36, 39, 43

(540)



(510) (36) pronájem, zejména bytů, finanční konzultační služby, pronájem nemovitostí, správa majetku; (39) organizování cestovních zájezdů, organizování okružních výletů, prohlídky (turistické), služby řidičů, skladování zboží; (43) restaurace, samoobslužné restaurace, bary (služby), bufety, provozování jídelny a závodní jídelny, kavárny, hotelové služby.

(730) **Aftermath, s.r.o.**, Bílkova 12/869, Praha 1 - Staré Město, 11000, CZ

(740) Mgr. Marie Stará, advokátka, Na Spravedlnosti 637, Písek, 39701

(210) **O-509418**

(220) 22.11.2013

(320) 22.11.2013

(511) 36, 39, 41, 43

(540)

APPIA HOTEL PRAHA

(510) (36) směnárenská činnost, úschova cenností pro ubytované, informace o cestovním a úrazovém pojištění a jejich zprostředkování, pronájem nemovitostí; (39) zprostředkovatelské služby v cestovním ruchu, služby cestovních kancelářů a turistických kancelářů, organizování a rezervace cest, rezervace letenek, jízdenek, místenek, doprovázení turistů, organizování exkurzí, zájezdů, okružních výletů, plavbe a turistických

prohlídek, organizování jízd výletní lodí, silniční automobilová doprava, autobusová doprava včetně dopravy autokary; (41) organizování seminářů, vzdělávacích akcí, kongresů a sympozií, organizování sportovních soutěží, pořádání zábavních služeb pro prázdninové tábory, předprodej vstupenek na kulturní, sportovní a společenské akce, provozování kinosálů, provozování kasina a herních automatů, noční kluby; (43) hotelové služby, ubytovací služby, hostinská činnost, restaurace, služby barů, služby motelů, provozování kempů, provozování prázdninových táborů, turistické noclehárny, provozování penzionů, provozování hostelů.

(730) **H & Hotels s.r.o.**, Václavské náměstí 7/839, Praha 1, 11000, CZ

(740) Ing. Marie Smrčková, patentový zástupce, Velflíkova 10, Praha 6, 16000



(210) **O-509419**

(220) 22.11.2013

(320) 22.11.2013

(511) 16, 25, 35

(540)

NUADA
FASHION

(510) (16) výrobky z papíru, lepenky a kartónu, balicí papír včetně ozdobného balicího papíru, brožury, periodické a neperiodické publikace, časopisy, noviny, časopisy - komiksy, návody a příručky, alba, fotografie, kalendáře, diáře, mapy, plakáty, dopisní papír, papírenská konfekce, poštovní známky, potřeby na psaní, sešity a skicáky, školní potřeby, etikety, kromě textilních, mašle papírové obálky (papírnické výrobky), obaly bublinkové (z umělých hmot), samolepky, obtisky; (25) oděvy, obuv, kloboučnické zboží, módní oděvy a módní doplňky obsažené v této třídě, sezónní oblečení, společenské obleky pánské, saka, smokingy, fraky, kalhoty, košile, tílka, kravaty, společenské šaty dámské, společenské večerní dámské šaty, pulovry, svetry, klobouky, klobouky dámské, šály, šály na krk, šálky, šátky, šátky kolem krku, závoje, tógy, noční košile, noční kabátky, župany, dámské spodní prádlo, podprsenky, pánské spodní prádlo, dámské a pánské plavky, koupací pláště a koupací čepice, ponožky, dámské punčochy, uniformy, boty šněrovací, polobotky, společenská obuv, sportovní obuv, fotbalová obuv, obuv pro běh a outdoorové sporty; (35) marketing, propagace, reklama, zprostředkování prodeje s výrobky ve třídách 16 a 25, včetně internetového prodeje, provozování e-shopu, pronájem reklamních ploch a předmětů, včetně reklamního prostoru na Internetu a sociálních sítích, marketingové studie a průzkumy, organizování komerčních a reklamních výstav, předvádění zboží.

(730) **Archibald Inn, a.s.**, Žitná 1319/33, Praha 1, 11000, CZ

(740) Ing. Marie Smrčková, patentový zástupce, Velflíkova 10, Praha 6, 16000

(210) **O-509420**

(220) 22.11.2013

(320) 22.11.2013

(511) 36, 39, 41, 43

(540)

(510) (36) směnárenská činnost, úschova cenností pro ubytované, informace o cestovním a úrazovém pojištění a jejich zprostředkování, pronájem nemovitostí; (39) zprostředkovatelské služby v cestovním ruchu, služby cestovních kanceláří a turistických kanceláří, organizování a rezervace cest, rezervace letenek, jízdenek, místenek, doprovázení turistů, organizování exkurzí, zájezdů, okružních výletů, plaveb a turistických prohlídek, organizování jízd výletní lodí, silniční automobilová doprava, autobusová doprava včetně dopravy autokary; (41) organizování seminářů, vzdělávacích akcí, kongresů a sympozií, organizování sportovních soutěží, pořádání zábavních služeb pro prázdninové tábory, předprodej vstupenek na kulturní, sportovní a společenské akce, provozování kinosálů, provozování kasina a herních automatů, noční kluby; (43) hotelové služby, ubytovací služby, hostinská činnost, restaurace, služby barů, služby motelů, provozování kempů, provozování prázdninových táborů, turistické noclehárny, provozování penzionů, provozování hostelů.

(730) **H & Hotels s.r.o.**, Václavské náměstí 7/839, Praha 1, 11000, CZ

(740) Ing. Marie Smrčková, patentový zástupce, Velflíkova 10, Praha 6, 16000

(210) **O-509421**

(220) 22.11.2013

(320) 22.11.2013

(511) 36, 39, 41, 43

(540)

APPIA RESIDENCES PRAHA

(510) (36) směnárenská činnost, úschova cenností pro ubytované, informace o cestovním a úrazovém pojištění a jejich zprostředkování, pronájem nemovitostí; (39) zprostředkovatelské služby v cestovním ruchu, služby cestovních kanceláří a turistických kanceláří, organizování a rezervace cest, rezervace letenek, jízdenek, místenek, doprovázení turistů, organizování exkurzí, zájezdů, okružních výletů, plaveb a turistických prohlídek, organizování jízd výletní lodí, silniční automobilová doprava, autobusová doprava včetně dopravy autokary; (41) organizování seminářů, vzdělávacích akcí, kongresů a sympozií, organizování sportovních soutěží, pořádání zábavních služeb pro prázdninové tábory, předprodej vstupenek na kulturní, sportovní a společenské akce, provozování kinosálů, provozování kasina a herních automatů, noční kluby; (43) hotelové služby, ubytovací služby, hostinská činnost, restaurace, služby barů, služby motelů, provozování kempů, provozování prázdninových táborů, turistické noclehárny, provozování penzionů, provozování hostelů.

(730) **H & HOTELS s.r.o.**, Václavské náměstí 7/839, Praha 1, 11000, CZ

(740) Ing. Marie Smrčková, patentový zástupce, Velflíkova 10, Praha 6, 16000

(210) **O-509425**

(220) 22.11.2013

(320) 22.11.2013

(511) 36

(540)



(510) (36) organizace dobročinných sbírek.
(730) **ROSSMANN, spol. s r.o.**, Na Pankráci 1683/127, Praha 4, 14000, CZ
(740) Chýský & Doležal, v.o.s., JUDr. Vladimír Chýský, Žerotínova 1132/34, Praha 3, 13000

(210) **O-509426**

(220) 22.11.2013
(320) 22.11.2013
(511) 36
(540)



(510) (36) organizace dobročinných sbírek.
(730) **ROSSMANN, spol. s r.o.**, Na Pankráci 1683/127, Praha 4, 14000, CZ
(740) Chýský & Doležal, v.o.s., JUDr. Vladimír Chýský, Žerotínova 1132/34, Praha 3, 13000

(210) **O-509427**

(220) 22.11.2013
(320) 22.11.2013
(511) 36
(540)



(510) (36) organizace dobročinných sbírek.
(590) Barevná
(730) **ROSSMANN, spol. s r.o.**, Na Pankráci 1683/127, Praha 4, 14000, CZ
(740) Chýský & Doležal, v.o.s., JUDr. Vladimír Chýský, Žerotínova 1132/34, Praha 3, 13000

(210) **O-509428**

(220) 22.11.2013
(320) 22.11.2013
(511) 36
(540)



(510) (36) organizace dobročinných sbírek.
(590) Barevná
(730) **ROSSMANN, spol. s r.o.**, Na Pankráci 1683/127, Praha 4, 14000, CZ
(740) Chýský & Doležal, v.o.s., JUDr. Vladimír Chýský, Žerotínova 1132/34, Praha 3, 13000

(210) **O-509452**

(220) 25.11.2013
(320) 25.11.2013
(511) 16, 17, 19
(540)

Alu-bond A2

(510) (16) obalové materiály z plastických hmot, obalové materiály tvořené sendvičovou deskou obsahující jádro z polyetylenu nebo feritu, které je oboustranně kryto hliníkovou fólií; (17) polotovary z plastických hmot ve fóliích, blocích, tyčích, trubkách, pásících a pásech ke zpracování, též z recyklovaného plastu, izolační fólie a lamináty z plastických hmot, izolační desky a obklady, materiály těsnící, izolace (tepelné, elektrické nebo zvukové), těsnění všeho druhu, spadající do této třídy, samolepicí fólie z plastických hmot (kromě tapet na stěny), sendvičové desky obsahující jádro z polyetylenu nebo feritu, které je oboustranně kryto hliníkovou fólií; (19) nekovové stavební materiály, nekovové materiály pro obklady a opláštění stěn, budov, strojů.
(730) **DENCOP LIGHTING spol. s r.o.**, Tečovská 1122, Zlín - Malenovice, 76302, CZ
(740) Patentová a známková kancelář, Ing. Jaromír Příkryl, Včelín 1161, Hulín, 76824

(210) **O-509453**

(220) 25.11.2013
(320) 25.11.2013
(511) 35, 38

(540)

 **KRÁSNA KOUPELNA**

(510) (35) zprostředkovatelské služby při nákupu a prodeji zboží včetně provozování elektronického a internetového prodeje v oblasti výrobků uvedených ve třídách 11, 20 a 21 a dále v oblasti doplňků pro koupelny a vybavení koupelny; (38) služby v oblasti komunikační techniky, poskytování komunikačních služeb a zábavy prostřednictvím celosvětové počítačové sítě Internet, zprostředkování komunikace mezi právníky a fyzickými osobami pomocí Internetu, poskytování World Wide Web stránek na Internetu, sítě LAN, provozování uzlu sítě Internet.

(730) **Žák Ladislav**, Višňová 983, Most, 43401, CZ

(740) Patentová a známková kancelář, Ing. Jaromír Příkryl, Včelín 1161, Hulín, 76824

(210) **O-509506**

(220) 26.11.2013

(320) 26.11.2013

(511) 9, 16, 35, 38, 41

(540)

 **BLUEBERG**
MEDIA

(510) (9) elektronická periodika a knihy, elektronická data a publikace ke stažení, kompaktní disky, dvd a ostatní digitální záznamové nosiče; (16) tiskárenské výrobky, tiskoviny, časopisy, periodika, knihy, fotografie, výrobky z papíru, obaly papírové i z plastických hmot - v rámci této třídy, propagační publikace, tištěné propagační materiály, papírenské zboží; (35) propagační, reklamní a inzertní činnost, public relations, zprostředkování reklamní, inzertní a propagační činnosti prostřednictvím jakéhokoliv média, prostřednictvím telefonní sítě nebo datové sítě nebo informační sítě, reklamní agentura, rozšiřování a zaslání reklamních materiálů, především periodických a neperiodických publikací a tiskovin, rozhlasová a televizní reklama, prezentace uživatelů na stránkách www v počítačové síti Internet, poskytování obchodních informací a zaslání reklamních informačních produktů, včetně reklamních tiskařských výrobků, on-line inzerce, sestavování dat v elektronických databankách, reklama, elektronické obchodování s výrobky uvedenými ve třídách 9 a 16; (38) bezdrátové vysílání, informační kanceláře, mobilní telefony (komunikace), počítačová komunikace, poskytování internetových diskusních fór, poskytování přístupu k databázím, přenos digitálních souborů, přenos zpráv a obrázků pomocí počítačů, přenos zpráv a obrazových informací pomocí počítače, rozhlasové vysílání, televizní vysílání, tiskové agentury, tiskové kanceláře; (41) nakladatelství a vydavatelství periodických a neperiodických publikací v tištěné i elektronické podobě, činnost knižních klubů v rámci této třídy, ediční činnost, publikační činnost, poradenská a zprostředkovatelská činnost v oboru vydavatelství a nakladatelství.

(730) **Voráček Michal Ing.**, Holandská 405/6, Praha 10, 10100, CZ

(740) **ADVOKÁTNÍ KANCELÁŘ**, Simona Pastrmková, Na Příkopě 392/9, Praha 1, 11000

(210) **O-509599**

(220) 02.12.2013

(320) 02.12.2013

(511) 36, 39, 41, 43

(540)

 **Appia**
RESIDENCES • PRAGUE

(510) (36) směnárská činnost, úschova cenností pro ubytované, informace o cestovním a úrazovém pojištění a jejich zprostředkování, pronájem nemovitosti; (39) zprostředkovatelské služby v cestovním ruchu v rámci této třídy, služby cestovních kancelářů a turistických kancelářů v rámci této třídy, organizování a rezervace cest, rezervace letenek, jízdenek, místenek, doprovázení turistů, organizování exkurzí, zájezdů, okružních výletů, plaveb a turistických prohlídek, organizování jízd výletní lodí, silniční automobilová doprava, autobusová doprava včetně dopravy autokary; (41) organizování seminářů, vzdělávacích akcí, kongresů a sympozií, organizování sportovních soutěží, pořádání zábavních služeb pro prázdninové tábory, předprodej vstupenek na kulturní, sportovní a společenské akce, provozování kinosálů, provozování kasina a herních automatů, noční kluby; (43) hotelové služby, ubytovací služby, hostinská činnost, restaurace, služby barů, služby motelů, provozování kempů, provozování prázdninových táborů (služby ubytování a stravování), turistické noclehárny, provozování penzionů, provozování hostelů.

(730) **H & Hotels s.r.o.**, Václavské náměstí 7/839, Praha 1, 11000, CZ

(740) Ing. Marie Smrčková, patentový zástupce, Velflíkova 10, Praha 6, 16000

(210) **O-509600**

(220) 02.12.2013

(320) 02.12.2013

(511) 36, 39, 41, 43

(540)

 **Appia**
HOTEL • PRAGUE

(510) (36) směnárská činnost, úschova cenností pro ubytované, informace o cestovním a úrazovém pojištění a jejich zprostředkování, pronájem nemovitosti; (39) zprostředkovatelské služby v cestovním ruchu v rámci této třídy, služby cestovních kancelářů a turistických kancelářů v rámci této třídy, organizování a rezervace cest, rezervace letenek, jízdenek, místenek, doprovázení turistů, organizování exkurzí, zájezdů, okružních výletů, plaveb a turistických prohlídek, organizování jízd výletní lodí, silniční automobilová doprava, autobusová doprava včetně dopravy autokary; (41) organizování seminářů, vzdělávacích akcí, kongresů a sympozií, organizování sportovních soutěží, pořádání zábavních služeb pro prázdninové tábory, předprodej vstupenek na kulturní, sportovní a společenské akce, provozování kinosálů, provozování kasina a herních automatů, noční kluby; (43) hotelové služby, ubytovací služby, hostinská činnost, restaurace, služby barů, služby motelů, provozování kempů, provozování prázdninových táborů (služby ubytování a stravování), turistické noclehárny, provozování penzionů, provozování hostelů.

(730) **H & Hotels s.r.o.**, Václavské náměstí 7/839, Praha 1, 11000, CZ

(740) Ing. Marie Smrčková, patentový zástupce, Velflíkova 10, Praha 6, 16000

(210) **O-509715**

(220) 05.12.2013

(320) 05.12.2013

(511) 25, 35, 38

(540)



(510) (25) oděvy, obuv, kloboučnické zboží; (35) reklamní a propagační činnost prostřednictvím jakéhokoliv média, prostřednictvím telefonní sítě nebo datové sítě nebo informační sítě, inzertní činnost, zprostředkovatelská činnost v oblasti obchodu s výrobky ve třídě 25 a zprostředkovatelská činnost v oblasti mediálního průmyslu jako je zprostředkování reklamy, inzerce, propagace; (38) spoje (komunikace)

(590) Barevná

(730) **RADIO UNITED BROADCASTING s.r.o.**, Říčanská 2399/3, Praha 10, 10100, CZ

(210) **O-509716**

(220) 05.12.2013

(320) 05.12.2013

(511) 25, 35, 38

(540)



(510) (25) oděvy, obuv, kloboučnické zboží; (35) reklamní a propagační činnost prostřednictvím jakéhokoliv média, prostřednictvím telefonní sítě nebo datové sítě nebo informační sítě, inzertní činnost, zprostředkovatelská činnost v oblasti obchodu s výrobky ve třídě 25 a zprostředkovatelská činnost v oblasti mediálního průmyslu jako je zprostředkování reklamy, inzerce, propagace; (38) spoje (komunikace)

(590) Barevná

(730) **RADIO UNITED BROADCASTING s.r.o.**, Říčanská 2399/3, Praha 10, 10100, CZ

(210) **O-509733**

(220) 05.12.2013

(320) 05.12.2013

(511) 35, 38, 41

(540)



(510) (35) poskytování reklamních materiálů a předmětů, reklamní a propagační činnost, inzerce; (38) audiovizuální komunikace, posílání zpráv a posílání informací prostřednictvím elektroniky či počítačových prostředků, posílání informací pomocí počítačových sítí, posílání informací prostřednictvím satelitu a geonavigace; (41) sportovní a kulturní činnost, výchovná a vzdělávací činnost, zábavní činnost.

(730) **PRAŽSKÝ FOTBALOVÝ SVAZ**, Kozi 915/7, Praha 1, 11015, CZ

(740) Mgr. Lukáš Dlabáček, patentový zástupce, Bolzanova 5, Brno, 61800

(210) **O-509741**

(220) 05.12.2013

(320) 05.12.2013

(511) 29

(540)



(510) (29) maso, ryby, drůbež a zvěřina, masové výtahy, konzervované, mražené, sušené a vařené ovoce a zelenina, želé, džemy, kompoty, vejce, mléko a mléčné výrobky, jedlé oleje a tuky.

(590) Barevná

(730) **BEL Sýry Česko, a.s.**, Pražská 218, Želetava, 67526, CZ

(740) Rott, Růžička & Guttman Patentové, známkové a advokátní kanceláře, JUDr. Vladimír Rott, Vinohradská 37, Praha 2, 12000

(210) **O-509772**

(220) 06.12.2013

(320) 06.12.2013

(511) 6, 7, 35, 37, 42

(540)

LAVIMONT

(510) (6) armatury kovové do betonu, obecné kovy v surovém a polozpracovaném stavu a jejich slitiny, surové železo, hliník, odlitky kovové, odlitky z litiny, odlitky ze šedé litiny, odlitky z hliníku, modely slévárenské kovové, formy na lití kovů, lešení kovové, lana kovová, obkladové desky a dlaždice kovové, dveře kovové, odolné proti ohni, dveře ocelové, dveře z kujného železa, dveřní rámy kovové, okenní rámy kovové, okna kovová, okenní stavěče, mříže, haly kovové montované, závěsy kovové, závěsné systémy pro stropní podhledy, panely kovové, kovové stavební dílce, kovové trubky, kovové lišty pro stavbu stropu a zdi, válcované profily z plechu, protlačované profily, kotvy, stavební materiál z válcovaného a litého kovu, kovové stavební konstrukce, kovové těsnění, kovy lehké, kovy ložiskové, kovy obecné ne polozpracované, kovy rafinované, kovy svářecí, kovy tvarované různým způsobem, lisované, ražené, kované, frézované, vrtané, soustružené, kovové mříže, kování pro stavby nebo pro nábytek, kování dveřní kovové, kování na okna, kování v výrobky stavebního truhlářství, ocel, ocelové konstrukce nepřenosné a stavební ocelové dílce, ocelové předměty tvarované,

zámečnické a klempířské dílce, potrubí (kovové), potrubí ocelové; (7) investiční celky pro strojírenskou výrobu, energetiku a ekologii, výtlačné ventilátory, dopravníky veškeré, drtící zařízení a stroje a součásti těchto strojů, dřevo a kovoobráběcí stroje, důlní stroje, elevátory, extraktory, generátory, hřídele veškeré, hydraulické stroje a motory, jeřáby veškeré, zejména mostové, věžní, otočné, sloupové, stroje na pokládání kolejnic, konvektory veškeré, kovací stroje, kovoobráběcí stroje, letadlové a letecké motory, lisy veškeré, ložiska veškerá, brusky (stroje), konvektory pro ocelárny, parní kotle, pluh, převodové skříně (vyjma převodovek pro pozemní vozidla), setrvačnický veškeré, spojky (s výjimkou spojky pro pozemní vozidla), stavy tkalcovské, turbíny (s výjimkou turbín pro pozemní vozidla), válcovací tratě, výtahy zařazené ve tř. 7, zvedací stroje, tlaková zařízení pro chemický průmysl; (35) zprostředkovatelská činnost v oblasti obchodu s výrobky ve tř. 6 a 7, reklamní a propagační činnost, obchodní činnost s výrobky ve tř. 6 a 7, zásobování surovinami, obchodní management a podnikové poradenství, činnost ekonomických a organizačních poradců; (37) stavebnictví, stavební činnost, stavby a přestavby, izolace staveb, provádění staveb, jejich změn a odstraňování, rekonstrukce staveb, provádění bytových, občanských, průmyslových a inženýrských sítí, dozor nad stavbami, klempířství - instalatérství, stavební dozor, stavitelství, štukování - sádrování, utěšňování, zedníci, zednické služby, odborné poradenství v oblasti stavebnictví, konzultační činnosti související se stavební činností, montáž ocelových konstrukcí a technických zařízení, montáž, opravy a revize plynových zařízení, revize a zkoušky provozovaných kotlů a tlakových nádob, montáž (instalace), opravy, rekonstrukce a periodické zkoušky tlakových zařízení, posuzování, navrhování, příprava, organizování staveb, odborné konzultace ve stavebnictví; (42) projektová činnost, studie technických projektů, stavební projekce, inženýrské práce (expertizy), inženýrská činnost v investiční výstavbě, kreslení technické, projektové studie technické, tvorba software, počítačové programování, výzkum v oboru strojírenství, činnost technických poradců, projektová činnost v investiční výstavbě, zejména průmyslových celků, poskytování pomoci s přípravou projektové stavební dokumentace, poradenská činnost v investiční výstavbě.

(730) **NERIA ENERGY, s.r.o.**, Elplova 2078/28, Brno, 62800, CZ

(210) **O-509773**
(220) 06.12.2013
(320) 06.12.2013
(511) 6, 7, 35, 39, 40
(540)



(510) (6) bečky (kovové), kovové konstrukce, formy slévárenské (kovové), konstrukce (kovové přenosné), kovové nádoby na skladování a přepravu, kovové potrubí, nádrže (kovové), nosníky (kovové), ocelové konstrukce, palety (kovové manipulační), schodiště kovová, stavební konstrukce (kovové), tanky (kovové) na tekutá paliva, víka (kovová) na nádoby, zábradlí (kovová), zásobníky (kovové), obecné kovy v surovém a polozpracovaném stavu a jejich slitiny, surové železo, hliník, odlitky kovové, odlitky z litiny, odlitky ze šedé litiny, odlitky z hliníku, modely slévárenské kovové, formy na lití kovů, lešení kovové, lana kovová, haly kovové montované, závěsy kovové, panely kovové, kovové stavební dílce, kovové trubky, válcované profily z plechu, protlačované profily, kotvy, kovy lehké, kovy ložiskové, kovy obecné ne polozpracované, kovy rafinované, kovy svářecí, kovy tvarované různým způsobem, lisované, ražené, kované, frézované, vrtané, soustružené, ocel, ocelové konstrukce nepřenosné a stavební ocelové dílce, ocelové předměty tvarované, zámečnické a klempířské dílce, potrubí ocelové; (7) balicí stroje, brusky (stroje), bubny (části strojů), dělicí stroje, dopravníky (stroje), dřevoobráběcí stroje, důlní stroje, elevátory (výtahy), formy (části strojů), frézky (stroje), hřídele pro stroje, kola strojů, kouřovody parních kotlů, kovací stroje, kovoobráběcí stroje, kryty (části strojů), licí formy (části

strojů), lisovací stroje, lisovací stroje zápustkové, lisy (stroje pro průmyslové účely) a jejich částí, manipulační zařízení pro nakládání a vykládání, manipulátory (stroje), nádrže expanzní (části strojů), nástroje (části strojů), nůžky elektrické, obráběcí stroje, obráběcí stroje, ohýbací stroje, pásové dopravníky, pily (stroje), podstavce strojů, řezací stroje, soustruhy (obráběcí stroje), stojany strojů, tvářecí stroje, víka (části strojů), výměníky tepla (části strojů), drtící zařízení a stroje a součásti těchto strojů, dřevo a kovoobráběcí stroje, důlní stroje, extraktory, generátory, hřídele veškeré, hydraulické stroje a motory, jeřáby veškeré, zejména mostové, věžní, otočné, sloupové, stroje na pokládání kolejnic, konvektory veškeré, kovací stroje, kovoobráběcí stroje, ložiska veškerá, konvektory pro ocelárny, parní kotle, pluh, převodové skříně (vyjma převodovek pro pozemní vozidla), setrvačnický veškeré, spojky (s výjimkou spojky pro pozemní vozidla), stavy tkalcovské, turbíny (s výjimkou turbín pro pozemní vozidla), válcovací tratě, výtahy zařazené ve tř. 7, zvedací stroje, tlaková zařízení pro chemický průmysl; (35) zprostředkovatelská činnost v oblasti obchodu s výrobky ve tř. 6 a 7, reklamní a propagační činnost, obchodní management a podnikové poradenství, činnost ekonomických a organizačních poradců, administrativní zpracování nákupních objednávek, analýzy nákladů, daňové příznání (příprava a vyhotovení), dodavatelské služby pro třetí osoby, marketing, mzdy a výplatní listiny (příprava), nábor zaměstnanců, průzkum trhu, reklama (propagace), reklama on-line v počítačové síti, zaslání reklamních materiálů zákazníkům, řízení obchodních nebo průmyslových podniků (poskytování pomoci při řízení), sekretářské služby, subdodavatelské služby (obchodní pomoc), vedení podniků (poradenství), vydávání reklamních nebo náborových, propagačních a inzertních textů; (39) automobilová doprava, balení zboží, doprava nákladní, doručování zboží, logistika v dopravě, skladování, vykládání nákladu, skladování zboží, doručování zboží, zprostředkování dopravy; (40) frézování, galvanizace, pokovování, hoblování, chromování, kalení kovů, odlévání kovů, pískování, řezání pilou, sestavování materiálů (pro třetí osoby), svařování, úprava a zpracování materiálů.

(730) **NERIA ENERGY, s.r.o.**, Elplova 2078/28, Brno, 62800, CZ

(210) **O-509774**
(220) 06.12.2013
(320) 06.12.2013
(511) 6, 7, 35, 37, 42
(540)



(510) (6) armatury kovové do betonu, obecné kovy v surovém a polozpracovaném stavu a jejich slitiny, surové železo, hliník, odlitky kovové, odlitky z litiny, odlitky ze šedé litiny, odlitky z hliníku, modely slévárenské kovové, formy na lití kovů, lešení kovové, lana kovová, obkladové desky a dlaždice kovové, dveře kovové, odolné proti ohni, dveře ocelové, dveře z kujného železa, dveřní rámy kovové, okenní rámy kovové, okna kovová, okenní střešce, mřížky, haly kovové montované, závěsy kovové, závěsné systémy pro stropní podhledy, panely kovové, kovové stavební dílce, kovové trubky, kovové lišty pro stavbu stropu a zdi, válcované profily z plechu, protlačované profily, kotvy, stavební materiál z válcovaného a litého kovu, kovové stavební konstrukce, kovové těsnění, kovy lehké, kovy ložiskové, kovy obecné ne polozpracované, kovy rafinované, kovy svářecí, kovy tvarované různým způsobem, lisované, ražené, kované, frézované, vrtané, soustružené, kovové mřížky, kování pro stavby nebo pro nábytek, kování dveřní kovové, kování na okna, kování na výrobky stavebního truhlářství, ocel, ocelové konstrukce nepřenosné a stavební ocelové dílce, ocelové předměty tvarované, zámečnické a klempířské dílce, potrubí (kovové), potrubí ocelové; (7) investiční celky pro strojírenskou výrobu, energetiku a ekologii, výtlačné ventilátory, dopravníky veškeré, drtící zařízení a stroje a součásti těchto strojů, dřevo a kovoobráběcí stroje, důlní stroje, elevátory, extraktory,

generátory, hřídele veškeré, hydraulické stroje a motory, jeřáby veškeré, zejména mostové, věžní, otočné, sloupové, stroje na pokládání kolejnic, konvektory veškeré, kovací stroje, kovoobráběcí stroje, letadlové a letecké motory, lisy veškeré, ložiska veškerá, brusky (stroje), konvektory pro ocelárny, parní kotle, pluh, převodové skříně (vyjma převodovek pro pozemní vozidla), setrvačnický veškeré, spojky (s výjimkou spojek pro pozemní vozidla), stavy tkalcovské, turbíny (s výjimkou turbín pro pozemní vozidla), válcovací tratě, výtahy zařazené ve tř. 7, zvedací stroje, tlaková zařízení pro chemický průmysl; (35) zprostředkovatelská činnost v oblasti obchodu s výrobky ve tř. 6 a 7, zásobování surovinami, obchodní management a podnikové poradenství, činnost ekonomických a organizačních poradců; (37) stavebnictví, stavební činnost, stavby a přestavby, izolace staveb, provádění staveb, jejich změn a odstraňování, rekonstrukce staveb, provádění bytových, občanských, průmyslových a inženýrských sítí, dozor nad stavbami, klempířství - instalátérství, stavební dozor, stavitelství, štukování - sádrování, utěšňování, zedníci, zednické služby, odborné poradenství v oblasti stavebnictví, konzultační činnosti související se stavební činností, montáž ocelových konstrukcí a technických zařízení, montáž, opravy a revize plynových zařízení, revize a zkoušky provozovaných kotlů a tlakových nádob, montáž (instalace), opravy, rekonstrukce a periodické zkoušky tlakových zařízení, posuzování, navrhování, příprava, organizování staveb, odborné konzultace ve stavebnictví; (42) projektová činnost, studie technických projektů, stavební projekce, inženýrské práce (expertizy), inženýrská činnost v investiční výstavbě, kreslení technické, projektové studie technické, tvorba software, počítačové programování, výzkum v oboru strojírenství, činnost technických poradců, projektová činnost v investiční výstavbě, zejména průmyslových celků, poskytování pomoci s přípravou projektové stavební dokumentace, poradenská činnost v investiční výstavbě.

(730) **NERIA ENERGY, s.r.o.**, Elpova 2078/28, Brno, 62800, CZ

(210) **O-509775**

(220) 06.12.2013

(320) 06.12.2013

(511) 6, 7, 35, 37, 42

(540)



(510) (6) armatury kovové do betonu, obecné kovy v surovém a polozpracovaném stavu a jejich slitiny, surové železo, hliník, odlitky kovové, odlitky z litiny, odlitky ze šedé litiny, odlitky z hliníku, modely slévárenské kovové, formy na lité kovy, lešení kovové, lana kovová, obkladové desky a dlaždice kovové, dveře kovové, odolné proti ohni, dveře ocelové, dveře z kujného železa, dveřní rámy kovové, okenní rámy kovové, okna kovová, okenní stavěče, mříže, haly kovové montované, závěsy kovové, závěsné systémy pro stropní podhledy, panely kovové, kovové stavební dílce, kovové trubky, kovové lišty pro stavbu stropu a zdi, válcované profily z plechu, protlačované profily, kotvy, stavební materiál z válcovaného a litého kovu, kovové stavební konstrukce, kovové těsnění, kovy lehké, kovy ložiskové, kovy obecné ne polozpracované, kovy rafinované, kovy svářecí, kovy tvarované různým způsobem, lisované, ražené, kované, frézované, vrtané, soustružené, kovové mříže, kování pro stavby nebo pro nábytek, kování dveřní kovové, kování na okna, kování na výrobky stavebního truhlářství, ocel, ocelové konstrukce nepřenosné a stavební ocelové dílce, ocelové předměty tvarované, zámečnické a klempířské dílce, potrubí (kovové), potrubí ocelové; (7) investiční celky pro strojírenskou výrobu, energetiku a ekologii, výtlačné ventilátory, dopravníky veškeré, drtící zařízení a stroje a součásti těchto strojů, dřevo a kovoobráběcí stroje, důlní stroje, elevátory, extraktory, generátory, hřídele veškeré, hydraulické stroje a motory, jeřáby veškeré, zejména mostové, věžní, otočné, sloupové, stroje na pokládání kolejnic, konvektory veškeré, kovací stroje, letadlové a letecké motory, lisy veškeré, ložiska veškerá, brusky (stroje), konvektory pro ocelárny, parní kotle, pluh, převodové skříně (vyjma převodovek pro pozemní vozidla), setrvačnický veškeré, spojky s výjimkou spojek pro pozemní vozidla, stavy tkalcovské, turbíny (s výjimkou turbín pro pozemní vozidla), válcovací tratě, výtahy zařazené ve tř. 7, zvedací stroje, tlaková zařízení pro chemický průmysl, balící stroje, bubny (části strojů), dělicí stroje, formy (části strojů), frézky (stroje), kola strojů, kouřovody parních kotlů, kovací stroje, kryty (části strojů), licí formy (části strojů), lisovací stroje, lisovací stroje zápusťkové, lisy (stroje pro průmyslové účely) a jejich částí, manipulační zařízení pro nakládání a vykládání, manipulátory (stroje), nádrže expanzní (části strojů), nástroje (části strojů), nůžky elektrické, obráběcí stroje, obráběcí stroje, ohýbací stroje, pásové dopravníky, pily (stroje), podstavce strojů, řezací stroje, soustruhy (obráběcí stroje), stojany strojů, tvářecí stroje, víka (části strojů), výměníky tepla (části strojů); (35) zprostředkovatelská činnost v oblasti obchodu s výrobky ve tř. 6 a 7, zásobování surovinami, obchodní management a podnikové poradenství, činnost ekonomických a

motory, lisy veškeré, ložiska veškerá, brusky (stroje), konvektory pro ocelárny, parní kotle, pluh, převodové skříně (vyjma převodovek pro pozemní vozidla), setrvačnický veškeré, spojky (s výjimkou spojek pro pozemní vozidla), stavy tkalcovské, turbíny (s výjimkou turbín pro pozemní vozidla), válcovací tratě, výtahy zařazené ve tř. 7, zvedací stroje, tlaková zařízení pro chemický průmysl; (35) zprostředkovatelská činnost v oblasti obchodu s výrobky ve tř. 6 a 7, reklamní a propagační činnost, obchodní činnost s výrobky ve tř. 6 a 7, zásobování surovinami, obchodní management a podnikové poradenství, činnost ekonomických a organizačních poradců; (37) stavebnictví, stavební činnost, stavby a přestavby, izolace staveb, provádění staveb, jejich změn a odstraňování, rekonstrukce staveb, provádění bytových, občanských, průmyslových a inženýrských sítí, dozor nad stavbami, klempířství - instalátérství, stavební dozor, stavitelství, štukování - sádrování, utěšňování, zedníci, zednické služby, odborné poradenství v oblasti stavebnictví, konzultační činnosti související se stavební činností, montáž ocelových konstrukcí a technických zařízení, montáž, opravy a revize plynových zařízení, revize a zkoušky provozovaných kotlů a tlakových nádob, montáž (instalace), opravy, rekonstrukce a periodické zkoušky tlakových zařízení, posuzování, navrhování, příprava, organizování staveb, odborné konzultace ve stavebnictví; (42) projektová činnost, studie technických projektů, stavební projekce, inženýrské práce (expertizy), inženýrská činnost v investiční výstavbě, kreslení technické, projektové studie technické, tvorba software, počítačové programování, výzkum v oboru strojírenství, činnost technických poradců, projektová činnost v investiční výstavbě, zejména průmyslových celků, poskytování pomoci s přípravou projektové stavební dokumentace, poradenská činnost v investiční výstavbě.

(730) **NERIA ENERGY, s.r.o.**, Elpova 2078/28, Brno, 62800, CZ

(210) **O-509776**

(220) 06.12.2013

(320) 06.12.2013

(511) 6, 7, 35, 37, 39, 40, 42

(540)

NERIA

(510) (6) bečky (kovové), kovové konstrukce, formy slévárenské (kovové), konstrukce (kovové přenosné), kovové nádoby na skladování a přepravu, kovové potrubí, nádrže (kovové), nosníky (kovové), ocelové konstrukce, palety (kovové manipulační), schodiště kovová, stavební konstrukce (kovové), tanky (kovové) na tekutá paliva, víka (kovová) na nádoby, zábradlí (kovová), zásobníky (kovové), obecné kovy v surovém a polozpracovaném stavu a jejich slitiny, surové železo, hliník, odlitky kovové, odlitky z litiny, odlitky ze šedé litiny, odlitky z hliníku, modely slévárenské kovové, formy na lité kovy, lešení kovové, lana kovová, haly kovové montované, závěsy kovové, panely kovové, kovové stavební dílce, kovové trubky, válcované profily z plechu, protlačované profily, kotvy, kovy lehké, kovy ložiskové, kovy obecné ne polozpracované, kovy rafinované, kovy svářecí, kovy tvarované různým způsobem, lisované, ražené, kované, frézované, vrtané, soustružené, ocel, ocelové konstrukce nepřenosné a stavební ocelové dílce, ocelové předměty tvarované, zámečnické a klempířské dílce, potrubí ocelové; (7) investiční celky pro strojírenskou výrobu, energetiku a ekologii, výtlačné ventilátory, dopravníky veškeré, drtící zařízení a stroje a součásti těchto strojů, dřevo a kovoobráběcí stroje, důlní stroje, elevátory, extraktory, generátory, hřídele veškeré, hydraulické stroje a motory, jeřáby veškeré, zejména mostové, věžní, otočné, sloupové, stroje na pokládání kolejnic, konvektory veškeré, kovací stroje, letadlové a letecké motory, lisy veškeré, ložiska veškerá, brusky (stroje), konvektory pro ocelárny, parní kotle, pluh, převodové skříně (vyjma převodovek pro pozemní vozidla), setrvačnický veškeré, spojky s výjimkou spojek pro pozemní vozidla, stavy tkalcovské, turbíny (s výjimkou turbín pro pozemní vozidla), válcovací tratě, výtahy zařazené ve tř. 7, zvedací stroje, tlaková zařízení pro chemický průmysl, balící stroje, bubny (části strojů), dělicí stroje, formy (části strojů), frézky (stroje), kola strojů, kouřovody parních kotlů, kovací stroje, kryty (části strojů), licí formy (části strojů), lisovací stroje, lisovací stroje zápusťkové, lisy (stroje pro průmyslové účely) a jejich částí, manipulační zařízení pro nakládání a vykládání, manipulátory (stroje), nádrže expanzní (části strojů), nástroje (části strojů), nůžky elektrické, obráběcí stroje, obráběcí stroje, ohýbací stroje, pásové dopravníky, pily (stroje), podstavce strojů, řezací stroje, soustruhy (obráběcí stroje), stojany strojů, tvářecí stroje, víka (části strojů), výměníky tepla (části strojů); (35) zprostředkovatelská činnost v oblasti obchodu s výrobky ve tř. 6 a 7, zásobování surovinami, obchodní management a podnikové poradenství, činnost ekonomických a

organizačních poradců, administrativní zpracování nákupních objednávek, analýzy nákladů, daňové příznání (příprava a vyhotovení), dodavatelské služby pro třetí osoby, marketing, mzdy a výplatní listiny (příprava), nábor zaměstnanců, průzkum trhu, reklama (propagace), reklama on line v počítačové síti, zasílání reklamních materiálů zákazníkům, řízení obchodních nebo průmyslových podniků (poskytování pomoci při řízení), sekretářské služby, subdodavatelské služby (obchodní pomoc), vedení podniků (poradenství), vydávání reklamních nebo náborových, propagačních a inzertních textů; (37) stavebnictví, stavební činnost, stavby a přestavby, izolace staveb, provádění staveb, jejich změn a odstraňování, rekonstrukce staveb, provádění bytových, občanských, průmyslových a inženýrských sítí, dozor nad stavbami, klempířství - instalatérství, stavební dozor, stavitelství, štukování - sádrování, utěšňování, zedníci, zednické služby, odborné poradenství v oblasti stavebnictví, konzultační činnosti související se stavební činností, montáž ocelových konstrukcí a technických zařízení, montáž, opravy a revize plynových zařízení, revize a zkoušky provozovaných kotlů a tlakových nádob, montáž (instalace), opravy, rekonstrukce a periodické zkoušky tlakových zařízení, posuzování, navrhování, příprava, organizování staveb, odborné konzultace ve stavebnictví; (39) automobilová doprava, balení zboží, doprava nákladní, doručování zboží, logistika v dopravě, skladování, vykládání nákladu, skladování zboží, doručování zboží, zprostředkování dopravy; (40) frézování, galvanizace, pokovování, hoblování, chromování, kalení kovů, odlévání kovů, pískování, řezání pilou, sestavování materiálů (pro třetí osoby), svařování, úprava a zpracování kovů; (42) projektová činnost, studie technických projektů, stavební projekce, inženýrské práce (expertizy), inženýrská činnost v investiční výstavbě, kreslení technické, projektové studie technické, tvorba software, počítačové programování, výzkum v oboru strojírenství, činnost technických poradců, projektová činnost v investiční výstavbě, zejména průmyslových celků, poskytování pomoci s přípravou projektové stavební dokumentace, poradenská činnost v investiční výstavbě.

(730) **NERIA ENERGY, s.r.o.**, Elplova 2078/28, Brno, 62800, CZ

(210) **O-509833**

(220) 09.12.2013
(320) 09.12.2013
(511) 41, 42, 43
(540)

depende

tapas bar

(510) (41) pořádání a organizování kulturních a společenských akcí, pořádání gastronomických akcí (ke vzdělávacím a zábavním účelům), výstavy v rámci této třídy, provozování nočních i denních zábavních klubů, diskotéky; (42) služby internetových kaváren (pronájem počítačů); (43) hotelové služby a ubytovací služby, včetně stravování, provozování penzionů, restaurací, barů, kaváren, Internet café (služby spojené s občerstvením), vináren, cukráren, bufetů a kiosků s občerstvením, příprava jídla a dodávky jídla, též pro hosty, pořádání hostin a pořádání gastronomických akcí (služby zajišťující stravování a nápoje), rezervace ubytování, poradenství v oboru provozování hotelů, gastronomických provozů, ubytovací služby (hotely, penziony), ubytování i přechodné (- pronajímání), kavárny, přechodné ubytování (- rezervace).

(730) **Síra Daniel**, Chelčického 531/3, Ostrava, 70200, CZ

(740) **BOHEMIA PATENT, Ing. Jana Vandělková**, Vodičkova 791/41, Praha 1 - Nové Město, 11000

(210) **O-509885**

(220) 11.12.2013
(320) 11.12.2013
(511) 35, 41

(540)



(510) (35) marketing, poradenství (personální), reklama (propagace), reklamní nebo inzertní materiály (rozšiřování -), testování (psychologické -); (41) měření času při sportovních disciplínách, prázdninové tábory (služby -) (zábava), provozování sportovních zařízení, semináře (organizování a vedení), služby osobního trenéra (fitness trénink), soutěže (organizování sportovních), soutěže (organizování vzdělávacích a zábavných), půjčování sportovního nářadí, s výjimkou dopravních prostředků, školení (pořádání a řízení), vyučování, tělesná výchova, výcvik (výchovný), vzdělávání (výchovné služby).

(730) **SportAnalytik o.p.s.**, Psohlavců 1756/26d, Praha 4 - Braník, 14700, CZ

(740) **Mgr. Martin Elger**, Vodičkova 30, Praha 1, 11000

(210) **O-509928**

(220) 12.12.2013
(320) 12.12.2013
(511) 9, 41
(540)

EKG-M

(510) (9) audiovizuální nosiče; (41) koncertní činnost, nahrávání a vydávání audiovizuálních nosičů, organizování a zajištění kulturních a společenských akcí, tvorba a šíření notových zápisů a textů hudebních děl, tvorba a šíření audiovizuálních děl.

(730) **Kukla Pavel Ing.**, Budějovická 30, Praha 4, 14000, CZ

(210) **O-510111**

(220) 18.12.2013
(320) 18.12.2013
(511) 5, 30, 40
(540)

Café
Fantasia



(510) (5) potravinové doplňky spadající do této třídy; (30) mouka, obilné výrobky, obilninové přípravky, obilné výrobky určené k lidské výživě, pekárenské výrobky, cukrářské pečivo a cukrářské výrobky, pečivo, pečivo máslové, pečivo sladové, jemné pečivo, trvanlivé pečivo sladké i slané, čokoládové a nečokoládové, sušenky, vafle, tyčinky, piškoty, perníky, suchary, oplatky vanilkové, oříškové, kakaové, čokoládové, pečivové hmoty, pečivové prášky a pasty, suroviny a polotovary pro pekárenskou a cukrářskou výrobu v rámci této třídy, potravinářské mouky, bezlepkové pečivo, výrobky z mouky, luštěnin a obsahující mouku z obilovin, chléb všeho druhu, kávové náplně, krémy a polevy, cukrovinky, výrobky z obilovin, cereální výrobky, mandlové těsto, marcipán, polevy na dezerty, chuťové přísady, koláče s náplní, medovník, dorty, zákusky, káva, čaj, kakao, cukr, rýže, tapioka, ságo, kávové náhražky, med, melasa, sirup melasový, prášky do pečiva, droždí pro kynutí, sůl, hořčice, ocet, omáčky (k dochucení), koření, led pro osvěžení, bombóny, včetně čokoládových, polévaných, gumových, sladových a mentolových,

zmrzlina; (40) pekárenská a cukrárenská výroba v rámci této třídy, zpracování těsta, pečení.

(730) **SWEETY TRADE, a.s.**, Sokolovská 27/93, Praha 8 - Karlín, 18600, CZ

(740) Doc. Ing. Jindřich Špaček, CSc., patentový zástupce, Svatopluka Čecha 106A, Brno, 61200

(210) **O-510116**

(220) 18.12.2013

(320) 18.12.2013

(511) 3, 5, 29

(540)



(510) (3) kosmetické přípravky, kosmetické krémy, regenerační přípravky, regenerační oleje, čisticí regenerační krémy, regenerační roztoky, čisticí tělové a kosmetické mléko, čisticí oleje, čisticí roztoky, přípravky pro čištění umělého chrupu, éterické esence, éterické oleje, toaletní vody, zubní pasty, čisticí gely, čisticí obličejové masky, tělové čisticí pěny, balzám na rty, kosmetické ošetřující vlasové přípravky, čisticí pěna, kosmetické přípravky do koupele, masti pro kosmetické použití, kosmetika v podobě krémů, masážní gely (jiné než pro léčebné účely), masážní oleje, šampóny na vlasy, mycí přípravky pro intimní hygienu a deodorační přípravky, dětské oleje (pro kosmetické účely), dětské šampony, mýdla, kosmetické pleťové vody, balzám na vlasy, kosmetika na opalování, kosmetika po opalování; (5) vitamínové přípravky jako doplňky stravy, adjuvanty pro lékařské účely (pomocné látky), bylinné čaje pro lékařské účely, drogy pro lékařské účely, farmaceutické přípravky, léčivé přípravky do koupelí, léčiva na zuby, léčiva pro humánní medicínu, léčivé cukrovinky, pastilky pro farmaceutické účely, léčivé kořeny, léčivé rostliny, léky tekuté, leukoplasty, masti pro farmaceutické účely, oleje pro lékařské použití, lepidla a tmely pro protézy zubní, sterilizační přípravky, materiál na zubní otisky, žvýkací gumy a žvýkačky pro lékařské účely, výrobky dietetické pro léčebné účely, potraviny pro děti, batolata a nemocné, posilující poživatiny, vitamínové přípravky, poživatiny pro doplnění redukčních diet nebo přípravků pro hubnutí, vše s léčebnými účinky, přípravky s léčebnými účinky obsahující biochemické katalyzátory, zejména pro fyzicky aktivní osoby, rekonvalescenty a nemocné, vše výše uvedené určené k léčebným účelům, diabetické přípravky pro léčebné účely; (29) jedlé oleje a tuky, olej konopný jedlý, olej řepkový jedlý, slunečnicový olej jedlý, olivový olej jedlý.

(730) **CANNABIS Pharma-derm, s.r.o.**, Masarykova třída 315, Teplice, 41500, CZ

(740) Václav Müller, patentový zástupce, Filipova 2016, Praha 4, 14800

(210) **O-510120**

(220) 19.12.2013

(320) 19.12.2013

(511) 9, 38, 44

(540)

EVIPA

(510) (9) docházkový systém (zařízení pro evidenci docházky), počítačové programy (nahrané), počítačové programy (s možností stažení), počítačový software (nahráný), tabule oznamovací elektronické, automaty na lístky, čtecí zařízení pro zpracování dat, přístroje pro zpracování dat, operační systémy (nahrané programy), čtečky čárového kódu, elektronické publikace (s možností stažení), hodiny píchací, identifikační karty (magnetické), karty (kódované) magnetické, karty s pamětí nebo mikroprocesorem, laptopy (počítače), mechanismy pro tumikety, monitory, monitory (počítače - hardware), monitory (počítače - programy), optické přístroje a nástroje, optické snímače znaků, periferní zařízení počítačů, počítačové čítače, počítačové strojky, řídicí, kontrolní panely, sledovací přístroje, snímače obrazu, skenery pro zpracování dat, televizní přístroje, monitorovací přístroje elektrické; (38) komunikace pomocí

počítačových terminálů, služby elektronické nástěnky (telekomunikační služby), počítačová komunikace, přenos zpráv a obrázků pomocí počítačů, směrovací a spojovací služby pro telekomunikaci; (44) lékařské zařízení (pronájem), pronajímání zdravotních (zdravotnických) zařízení, telemedicínské služby, lékařské služby.

(730) **Horský Martin**, Sibiřská 35, Brno, 62100, CZ

(210) **O-510122**

(220) 19.12.2013

(320) 19.12.2013

(511) 29, 31

(540)

NAŠE MIROSLAV

(510) (29) mléko, mléčné výrobky, maso, masné výrobky, upravené ovoce a zelenina; (31) čerstvé ovoce a zelenina.

(730) **AGRODRUŽSTVO Miroslav**, Nádražní 1207, Miroslav, 67172, CZ

(740) Ing. František Kania, Mendlovo nám. 1a, Brno, 60300

(210) **O-510123**

(220) 19.12.2013

(320) 19.12.2013

(511) 40, 44

(540)

PERK

(510) (40) výroba vína; (44) vinařství, vinohradnictví.

(730) **AGRODRUŽSTVO Miroslav**, Nádražní 1207, Miroslav, 67172, CZ

(740) Ing. František Kania, Mendlovo nám. 1a, Brno, 60300

(210) **O-510211**

(220) 20.12.2013

(320) 20.12.2013

(511) 35, 36, 37, 40, 44

(540)



(510) (35) obchodní management a podnikatelské poradenství, pomoc a poradenství při řízení obchodní činnosti, služby a poradenství při vedení podniků, poskytování obchodních a podnikatelských informací, oceňování obchodních podniků, personální poradenství, provozní audit, řízení průmyslových nebo obchodních podniků; (36) finanční poradenství, finanční řízení, finanční analýzy a jiné finanční služby, investování kapitálu, kapitálové investice služby penzijního fondu, konzultačně-finanční služby, správa majetku; (37) těžba nerostných surovin, důlní těžba a hornictví, povrchová těžba, těžba ropy, těžba polymetalických rud, těžba uranu, těžba drahých kovů, odstraňování následků důlní těžby; (40) zpracování ropy, zpracování nerostných surovin, zpracování polymetalických rud, zpracování uranu, úprava a zpracování kovů, odstraňování ekologických zátěží, rekultivace těžbou zatížených území, výroba energie, zpracování a úprava materiálu, zpracování odpadu, třídění odpadů a recyklovatelného materiálu, likvidace odpadu, recyklace odpadu, porážka zvířat, uzení potravin, zmrazování potravin, konzervování potravin a nápojů, zpracování zemědělských produktů (zejména mléko, maso, zelenina); (44) zemědělská prvovýroba (pěstování zemědělských plodin, včetně sklizně, chov hospodářských zvířat).

(590) Barevná

(730) **InterTechnoTrade Group, SE**, Na příkopě 392/9, Praha 1, 11000, CZ

(740) Mgr. Lukáš Nohejl, advokát, Římská 14/104, Praha 2, 12000

(210) **O-510261**

(220) 27.12.2013

(320) 27.12.2013
(511) 33, 35, 43
(540)



(510) (33) alkoholické nápoje (s výjimkou pív); (35) propagační činnost, reklama, pomoc při řízení obchodní činnosti, obchodní administrativa, kancelářské práce; (43) služby zajišťující stravování a nápoje, dočasné ubytování.
(590) Barevná
(730) **Petratur Tomáš**, Blatnice pod Svatým Antonínkem 661, 69671, CZ
(740) Mgr. Pavel Vidura, advokát, Solná 5, Ostrava, 70200

(210) **O-510267**
(220) 27.12.2013
(320) 27.12.2013
(511) 37, 41
(540)



(510) (37) servis drátových rezaček, hloubiček, upínacích zařízení; (41) školení.
(590) Barevná
(730) **PENTA TRADING, spol. s r.o.**, Michelská 3/9, Praha 4, 14000, CZ
(740) Mgr. Václav Karliček, advokát, Vinohradská 6, Praha 2, 12000

(210) **O-510498**
(220) 12.01.2014
(320) 12.01.2014
(511) 25, 28, 35, 40
(540)



(510) (25) oděvy, zejména pro sport a volný čas, plavky a oděvy plážové, oděvy úpletové, svetry, vesty, oděvní doplňky, šály, šátky, rukavice, čelenky, nátepníky, ponožky, punčochy, podkolenky, opasky, pokrývky hlavy, spodní prádlo, obuv včetně sportovní, plážové, domácí a pro volný čas, lyžařské boty; (28) sportovní potřeby, sportovní nářadí a náčiní, sportovní nářadí a náčiní pro lehkou atletiku, sportovní nářadí a náčiní pro

gymnastiku, lyže včetně kolečkových a vodních, sněžnice, lyžařská vázání, sáně, boby, sportovní hole lyžařské, turistické, hokejové a golfové, brusle nožové i kolečkové, veškeré míče pro míčové sporty a volný čas, míčky pro kriket, tenis, stolní tenis a golf, rakety pro tenis, squash a badminton, stoly a pálky pro stolní tenis, potápěčské potřeby spadající do této třídy, horolezecké potřeby spadající do této třídy, kulečnické stoly, tága a koule, koule a kameny metací, šipky, terče, luky, samostřily sportovní, hokejové puky, sítě pro veškeré míčové sporty, rybářské potřeby spadající do této třídy, skateboardy, snowboardy, surfovací prkna, vesla a pádla, sportovní padáky pro paragliding, nářadí pro vybavení tělocvičen a fitness center, sportovní trenážery a posilovací stroje všeho druhu, činky, boty s přípevněnými bruslemi, pouzdra a obaly na sportovní potřeby, bazény plavecké, potřeby pro vodní hry spadající do této třídy, hrací stoly, hry stolní a společenské, hrací karty, hračky; (35) zprostředkování obchodu s výrobky uvedenými ve třídách 25 a 28, zprostředkování obchodu se sportovními přilbami a chrániči všeho druhu, zprostředkování obchodu s časoměrnými přístroji, kompas, busolami, dálkoměrnými a výškoměrnými přístroji, zprostředkování obchodu s kartografickými výrobky, s tiskárenskými výrobky včetně turistických průvodců a tiskopisů, zprostředkování obchodu se sportovními trofejemi, reklamními předměty a suvenýry, zprostředkování obchodu s textilními tkaninami a výrobky z nich, s praporky, prapory, vlajky a vlaječkami, ručníky a osuškami, zprostředkování obchodu s kovovými a skleněnými poháry a jinými sportovními trofejemi, zprostředkování obchodu s potřebami pro turistiku včetně kufřů, tašek, batohů, tlumoků, chlebníků, holí, deštníků a slunečníků, stanů, přístřešků, spacích pytlů, svítilen, vařičů, zprostředkování obchodu s potřebami pro vodní turistiku včetně lodí, vesel, pádel, lodních vaků a barelů, zprostředkování obchodu s potřebami pro cykloturistiku včetně sportovních a trekkingových kol, koloběžek, tříkolek, náhradních dílů a doplňků pro tato vozidla, s cyklistickým nářadím; (40) úpravy textilu, šití a úpravy textilních výrobků, výroba úpletových výrobků, šití a úpravy oděvů, prádla a oděvních doplňků, úprava a zpracování tkanin, šití a úpravy stanů a stanových přístřešků.

(730) **Titlbach Aleš**, Okružní 411, Meziboří, 43513, CZ
(740) **ZEMAN** - podkrušnohorská patentová a známková kancelář, Petr Zeman, patentový zástupce, Hradní 301, Loket, 35733

(210) **O-510499**
(220) 12.01.2014
(320) 12.01.2014
(511) 24, 25, 40
(540)

ASPARTEX

(510) (24) textil a textilní výrobky nezařazené v jiných třídách, jako například ručníky, osušky, mycí rukavice, kapesníky, utěrky, lůžkoviny, přikrývky a pokrývky spadající do této třídy vč. cestovních, spací pytle, vložky do spacích pytlů, vlajky, vlaječky, prapory, praporky, vše spadající do této třídy, textilní transparenty; (25) oděvy, zejména pro sport a volný čas, plavky a oděvy plážové, oděvy úpletové (např. svetry, vesty), oděvní doplňky, jako například šály, šátky, rukavice, čelenky, nátepníky, ponožky, punčochy, podkolenky, opasky, pokrývky hlavy, spodní prádlo, obuv včetně sportovní, plážové, domácí a pro volný čas; (40) úpravy textilu, šití a úpravy textilních výrobků, výroba úpletových výrobků, šití a úpravy oděvů, prádla a oděvních doplňků, úprava a zpracování tkanin.

(730) **Titlbach Aleš**, Okružní 411, Meziboří, 43513, CZ
(740) **ZEMAN** - podkrušnohorská patentová a známková kancelář, Petr Zeman, patentový zástupce, Hradní 301, Loket, 35733

(210) **O-510520**
(220) 16.01.2014
(320) 16.01.2014

(511) 35, 41, 43

(540)

No mind

(510) (35) rozšiřování propagačních materiálů a vzorků, obchodní a podnikatelské informace, marketingové studie, pomoc při řízení obchodních a průmyslových podniků, pomoc při obchodní činnosti, poradenství v obchodní činnosti, obchodní nebo podnikatelský průzkum, obchodní reklama pro třetí osoby, personální poradenství, průzkum veřejného mínění, psychologické testování pro výběr zaměstnanců, vydávání reklamních textů, rozšiřování reklamních nebo inzertních materiálů, řízení obchodních nebo průmyslových podniků, vyhledávání sponzorů; (41) organizace vzdělávacích kurzů a výuky tělesných cvičení, meditativních cvičení, divadelní, hudební a filmová představení, předškolní vzdělávání, půjčování knih, časopisů, hudebních a obrazových nosičů, sportovní výcvik, vydávání knih, časopisů, hudebních a video nosičů, provozování bazénů, posíloven, informační činnost v oblasti tělesného cvičení; (43) ubytovací služby.

(730) **Samotný Igor Ing.**, A. Procházky 9/5, Brno, 62300, CZ

(740) Ing. Jiří Malůšek, Mendlovo nám. 1a, Brno, 60300

(210) **O-510541**

(220) 14.01.2014

(320) 14.01.2014

(511) 35, 36, 44

(540)

artclub
PRAHA LIPENCE

(510) (35) marketingové studie, obchodní nebo podnikatelské informace, poradenské služby v obchodní činnosti, reklama (propagace), reklama online v počítačové síti; (36) byty (pronájem -), finanční poradenství, konzultační služby (finanční -), nemovitosti (zprostředkování -), nemovitosti (obchodování s -), nemovitosti (pronájem -), správa nemovitostí; (44) architektura zahradní (služby v oblasti -), zahradnické služby.

(590) Barevná

(730) **ClubHouse, a.s.**, Klimentská 1216/46, Praha 1, 110 02, CZ

(740) Mgr. Petr Burzanovský, advokát, V Parku 2323/14, Praha 4, 148 00

(210) **O-510561**

(220) 14.01.2014

(320) 14.01.2014

(511) 35, 41, 45

(540)


**LIBERÁLNĚ
EKOLOGICKÁ
STRANA**

(510) (35) propagační činnost, reklama, pomoc při řízení obchodní činnosti, obchodní administrativa, kancelářské práce; (41) výchova, vzdělávání, zábava, sportovní a kulturní aktivity; (45) osobní a sociální služby poskytované ostatními za účelem uspokojování potřeb jednotlivců.

(730) **Liberálně ekologická strana**, Sněmovní 174/7, Praha 1, 11800, CZ

(210) **O-510570**

(220) 14.01.2014

(320) 14.01.2014

(511) 35, 38, 43

(540)



(510) (35) propagační činnost, reklama, pomoc při řízení obchodní činnosti; (38) provozování internetového portálu; (43) služby zajišťující stravování a zásobování (catering).

(590) Barevná

(730) **E-Aggregator s.r.o.**, Na Malé Šárce 801, Praha 6 - Nebušice, 16400, CZ

(740) Václav Müller, patentový zástupce, Filipova 2016, Praha 4, 14800

(210) **O-510571**

(220) 14.01.2014

(320) 14.01.2014

(511) 32, 33, 35

(540)



(510) (32) nealkoholické nápoje; (33) alkoholické nápoje s výjimkou pív; (35) maloobchod, velkoobchod a zprostředkování obchodu s nápoji zahrnutými ve třídách 32 a 33, propagační činnost, pomoc při řízení obchodní činnosti.

(730) **Vinařství Mutěnice, s.r.o.**, Údolní 1174, Mutěnice, 69611, CZ

(740) **RETROPATENT s.r.o.**, Mgr. Kamil Kolátor, Dolní náměstí 679/5, Jablonec nad Nisou, 46601

(210) **O-510572**

(220) 14.01.2014

(320) 14.01.2014

(511) 32, 33, 35

(540)



- (510) (32) nealkoholické nápoje; (33) alkoholické nápoje s výjimkou piv; (35) maloobchod, velkoobchod a zprostředkování obchodu s nápoji zahrnutými ve třídách 32 a 33, propagační činnost, pomoc při řízení obchodní činnosti.
(730) **Vinařství Mutěnice, s.r.o.**, Údolní 1174, Mutěnice, 69611, CZ
(740) RETROPATENT s.r.o., Mgr. Kamil Kolátor, Dolní náměstí 679/5, Jablonec nad Nisou, 46601

- (210) **O-510656**
(220) 17.01.2014
(320) 17.01.2014
(511) 16, 35, 41
(540)



- (510) (16) reklamní, propagační a informační materiály na bázi papíru, tiskoviny, zejména prezentační a firemní, časopisy, publikace, periodika, soubory dat v tištěné podobě, databáze v tištěné podobě, knihy, letáky, plakáty, fotografie, reklamní tabule na bázi papíru, reklamní katalogy, pozvánky, orientační plány a mapy, průvodce, učební pomůcky a potřeby, papírenské zboží, obalové materiály z papíru a plastických hmot, inzertní noviny, vývěsky, stojany náležející do této třídy, štíty, visačky, pohlednice, přání, kalendáře, poštovní známky, ubrousky, psací potřeby, kancelářské potřeby patřící do této třídy; (35) komerční, reklamní, inzertní a propagační služby, podnikatelské informace, organizace obchodních akcí, administrativní a sekretářské práce; (41) provoz sportovních a tělovýchovných zařízení, rezervace sportovišť, organizace sportovních akcí, závodů a soutěží, organizace poznávacích akcí, organizace kulturních akcí a slavností, pronájem sportovního vybavení, výchovná a zábavní činnost.
(730) **JIZERSKÁ, o.p.s.**, Bedřichov 218, Bedřichov, 46812, CZ
(740) STRNAD Patent. a známková kancelář, Ing. Václav Strnad, Rychtářská 375/375/31, Liberec 14, 46014

- (210) **O-510657**
(220) 17.01.2014
(320) 17.01.2014
(511) 24, 25, 35
(540)

(540)



- (510) (24) textilní materiály tkané a pletené jako plošné materiály či metráž, netkaný textil jako plošné materiály či metráž, bytový textil a bytové textilie, potahy na nábytek z textilních materiálů, tkaniny ze skleněných vláken pro textilní užití, voály (průhledné materiály), dekorativní látky, textilie imitující kůži, vyšívané prádlo (nikoliv osobní), záclonovina, praporevina, vlajkovina, filtrační materiály textilní, sypkovina, matracovina, plst, jutovina, pytlovina, gázovina, textilní tapety, textilní rolety, vložky do spacích pytlů, cestovní přikrývky, textilní podšívky, ručníky textilní, textilní utěrky, textilní ubrusy, textilní ubrousky, prostírání, kapesníky, ložní prádlo a ostatní textilní výrobky náležející do této třídy, lůžkové přehozy, prostěradla, žínky, záclony, deky, dečky, rubáše, čalouny, kartouny, kaliko, reklamní a propagační předměty z textilu spadající do třídy 24, příkladně textilní podložky, textilní kalendáře, závěsy textilní nebo plastové, organzy, stuhu textilní, textilní značky, textilní štítky, textilní praporky; (25) oblečení a oděvy, zejména celosezónní oblečení a oděvy pro sport, turistiku, volný čas, rekreaci a pláž, džínové oblečení, nepromokavé oděvy a pláště, bundy, kalhoty, legíny, tepláky, plavky, dresy pro sporty, kloboučnické zboží, pokrývky hlavy a čepice všeho druhu, čelenky, kapuce, trička, košile, osobní a spodní prádlo všeho druhu spadající do této třídy, šály, šátky, kravaty, motýlky, ponožky, podkolenky, návleky, punčochy, rukavice všeho druhu spadající do této třídy, opasky, šle, prádlová a oděvní ramínka, oděvní doplňky patřící do této třídy, obuv, zejména sportovní a pro volný čas; (35) marketingová, propagační, reklamní, informační a inzertní činnost, obchodní a podnikatelská činnost s výrobky ve třídách 9, 24, 25 a 26, obchodní reklama, obchodní poradenství, průzkum trhu, organizování výstav k reklamním a komerčním účelům, prezentace výrobků, provozování e-shopu s výrobky ve třídách 9, 24, 25 a 26, zasilání reklamních, propagačních nebo inzertních textů, předvádění a distribuce vzorků zboží, zprostředkování obchodně-podnikatelské činnosti s výrobky ve třídách 9, 24, 25 a 26.
(730) **Mirka SPORT s.r.o.**, Turistická 177, Hrádek nad Nisou, 46334, CZ
(740) STRNAD Patent. a známková kancelář, Ing. Václav Strnad, Rychtářská 375/375/31, Liberec 14, 46014

- (210) **O-510658**
(220) 17.01.2014
(320) 17.01.2014
(511) 24, 25, 35
(540)



- (510) (24) textilní materiály tkané a pletené jako plošné materiály či metráž, netkaný textil jako plošné materiály či metráž, bytový textil a bytové textilie, potahy na nábytek z textilních materiálů, tkaniny ze skleněných vláken pro textilní užití, voály (průhledné materiály), dekorativní látky, textilie imitující kůži, vyšívané prádlo (nikoliv osobní), záclonovina, praporevina, vlajkovina, filtrační materiály textilní, sypkovina, matracovina, plst, jutovina, pytlovina, gázovina, textilní tapety, textilní rolety, vložky do spacích pytlů, cestovní přikrývky, textilní podšívky,

ručníky textilní, textilní utěrky, textilní ubrusy, textilní ubrousky, prostírání, kapesníky, ložní prádlo a ostatní textilní výrobky náležející do této třídy, lůžkové přehozy, prostěradla, žinky, záclony, deky, dečky, rubáše, čalouny, kartouny, kaliko, reklamní a propagační předměty z textilu spadající do třídy 24, příkladně textilní podložky, textilní kalendáře, závěsy textilní nebo plastové, organzy, stuhy textilní, textilní značky, textilní štítky, textilní praporky; (25) oblečení a oděvy, zejména celosezónní oblečení a oděvy pro sport, turistiku, volný čas, rekreaci a pláž, džínové oblečení, nepromokavé oděvy a pláště, bundy, kalhoty, legíny, tepláky, plavky, dresy pro sporty, kloboučnické zboží, pokrývky hlavy a čepice všeho druhu, čelenky, kapuce, trička, košile, osobní a spodní prádlo všeho druhu spadající do této třídy, šály, šátky, kravaty, motýlky, ponožky, podkolenky, návleky, punčochy, rukavice všeho druhu spadající do této třídy, opasky, šle, prádlová a oděvní ramínka, oděvní doplňky patřící do této třídy, obuv, zejména sportovní a pro volný čas; (35) marketingová, propagační, reklamní, informační a inzertní činnost, obchodní a podnikatelská činnost s výrobky ve třídách 9, 24, 25 a 26, obchodní reklama, obchodní poradenství, průzkum trhu, organizování výstav k reklamním a komerčním účelům, prezentace výrobků, provozování e-shopu s výrobky ve třídách 9, 24, 25 a 26, zaslání reklamních, propagačních nebo inzertních textů, předvádění a distribuce vzorků zboží, zprostředkování obchodně-podnikatelské činnosti s výrobky ve třídách 9, 24, 25 a 26.

- (730) **Mírka SPORT s.r.o.**, Turistická 177, Hrádek nad Nisou, 46334, CZ
(740) STRNAD Patent. a známková kancelář, Ing. Václav Strnad, Rychtářská 375/375/31, Liberec 14, 46014

- (210) **O-510662**
(220) 17.01.2014
(320) 17.01.2014
(511) 41, 43
(540)

EASY
FOOD

- (510) (41) poskytování služeb v oblasti foodstylingu - fotografování, nahrávání videí a publikování o vaření; (43) provozování malého a středního cateringu, stravování v restauracích, u stánků a v mobilních zařízeních.
(730) **GASTRO Klimatech s.r.o.**, Chebská 270/85, Karlovy Vary, 36006, CZ

- (210) **O-510663**
(220) 17.01.2014
(320) 17.01.2014
(511) 35, 37, 40

(540)



- (510) (35) prodej gastronomického a chladírenského zařízení, prodej vzduchotechniky; (37) servis gastronomického a chladírenského zařízení, montáž a servis vzduchotechniky; (40) zakázková výroba nerezového nábytku.
(730) **GASTRO Klimatech s.r.o.**, Chebská 270/85, Karlovy Vary, 36006, CZ

- (210) **O-510712**
(220) 20.01.2014
(320) 20.01.2014
(511) 11, 37
(540)



- (510) (11) tepelná čerpadla (pumpy), vzduchotechnická zařízení, zařízení pro klimatizaci, chladicí zařízení a aparatury, ventilační a klimatizační zařízení, větrací zařízení, solární kolektory (topení); (37) instalace, montáž, údržba a opravy ventilačních a klimatizačních zařízení, instalace, montáž, údržba a opravy tepelných čerpadel.
(590) Barevná
(730) **PZP HEATING a.s.**, Dobré 149, Dobré, 51793, CZ
(740) KANIA SEDLÁK SMOLA Patentová kancelář, Ing. Veronika ZEMANOVÁ, Mendlovo nám. 1a, Brno, 60300

- (210) **O-510714**
(220) 20.01.2014
(320) 20.01.2014
(511) 9, 42
(540)

FEMCAD

- (510) (9) software; (42) tvorba software.
(730) **Vondráček Richard Ing.**, U krbu 29, Praha 10 - Strašnice, 10000, CZ

- (210) **O-510715**
(220) 20.01.2014
(320) 20.01.2014
(511) 32, 43

(540)



- (510) (32) piva; (43) služby zajišťující stravování a nápoje, restaurační služby.
(590) Barevná
(730) **UNITED BREWERIES s.r.o.**, Husovo náměstí 22, Rakovník, 26901, CZ
(740) JUDr. Miroslav Kupka, Levého 1532, Rakovník, 26901

(210) **O-510716**
(220) 20.01.2014
(320) 20.01.2014
(511) 5, 30, 41, 44
(540)



- (510) (5) farmaceutické, zdravotnické a sanitární přípravky- vše v rámci této třídy, chemicko-farmaceutické přípravky, chemické přípravky pro lékařské účely, dietetické substance upravené pro lékařské užití, dietní potraviny pro lékařské účely, léčivé čaje, léčivé rostliny, vitamínové přípravky, vitamíny, minerální a minerálně - vitamínové doplňky stravy s léčebnými účinky, minerální vody pro lékařské účely, potravinové doplňky pro speciální výživu rostlinného původu; (30) čaje; (41) služby v oblasti zábavy a výchovy, školicí, vzdělávací a konzultační činnost, vydavatelská a nakladatelská činnost, především v oblasti zdravotní péče, vydávání brožur a příruček, a to i v různých jazykových mutacích, publikační činnost, organizování a vedení konferencí, kongresů, seminářů, školení, odborných stáží, organizování kulturních nebo vzdělávacích akcí, pořádání pracovních setkání, sportovní aktivity, organizování plesů, zajišťování kontaktů s třetími osobami ve výše uvedených činnostech, zábavné parky, provozování sportovních zařízení, služby pro oddech a poskytování poradenství v oblasti volného času a rekreace; (44) služby lékařské, léčebné, lázeňské a rehabilitační, rovněž s využitím přírodních léčivých zdrojů a výrobků z nich, poradenské a informační služby v oboru lázeňské, rehabilitační, lékařské a léčebné péče a preventivní péče o zdraví, zajišťování léčebných pobytů, masáže, zprostředkování lázeňských a rehabilitačních služeb, následná lékařská péče, služby psychologa, pronajímání zdravotnických zařízení a zotavoven, veterinární služby, ošetřovatelské služby, aromaterapeutické služby, fyzioterapie, léčba na principech dálnévýchodní medicíny a ajurvědy, nutriční poradna, poradenství ve výživě, farmaceutické poradenství, poradenské a informační služby v oborech uvedených v této třídě.

- (590) Barevná
(730) **OB klinika a.s.**, Pod Krejčárkem 2, Praha 3 - Žižkov, 13000, CZ
(740) JUDr. Matěj Sedláček, Ke Kateřinkám 1393, Praha 4, 14900

(210) **O-510718**
(220) 20.01.2014
(320) 20.01.2014
(511) 18, 25, 35
(540)



- (510) (18) kůže a její imitace, zboží vyrobené z těchto materiálů, nezahnuté v jiných třídách, zvířecí kůže, usně, kufrы a cestovní tašky, deštníky a slunečníky, vycházkové hole, biče, jezdecké postroje a sedla; (25) oděvy, obuv, kloboučnické zboží; (35) propagační činnost, reklama, pomoc při řízení obchodní činnosti, obchodní administrativa, kancelářské práce, velkoobchod, maloobchod a zprostředkování nákupu a prodeje zboží ve třídách 1 až 34, organizování výstav pro komerční a reklamní účely, poradenství (odborné, obchodní).
(730) **Ježek Jakub**, Na Výsluní 656/36, Mariánské Lázně, 35301, CZ
(740) RETROPATENT s.r.o., Mgr. Kamil Kolátor, Dolní nám. 5/679, Jablonec nad Nisou, 46601

(210) **O-510825**
(220) 23.01.2014
(320) 23.01.2014
(511) 3, 29, 30, 32, 33, 34
(540)

BALA NEJBLÍŽE K VÁM

- (510) (3) prací prostředky, mýdla, zubní pasty, čistící a odmašťovací prostředky; (29) maso, konzervované ovoce a zelenina, oleje, tuky jedlé, mléko a výrobky z mléka, vejce, cukrovinky; (30) obilninové přípravky, cukr, kakao, čaj, chléb, pečivo, chuťové přísady - omáčky, koření, rýže; (32) nealkoholické nápoje a piva; (33) alkoholické nápoje (s výjimkou pív); (34) tabák a tabákové výrobky, kuřácké potřeby, zápalky.
(730) **Maloobchodní síť BALA s.r.o.**, Týnecká 621, Olomouc, 77200, CZ
(740) HSP & Partners advokátní kancelář v.o.s., JUDr. Lenka Příkazská, Čechova 1184/2, Píseň, 75002

(210) **O-510832**
(220) 23.01.2014
(320) 23.01.2014
(511) 32
(540)



- (510) (32) energetický nealkoholický nápoj.
(590) Barevná
(730) **BM VINI s.r.o.**, Podolská 103/126, Praha 4, 14700, CZ

(210) **O-510837**
(220) 23.01.2014

(320) 23.01.2014
(511) 25
(540)



(510) (25) oděvy.
(590) Barevná
(730) **V-REMIX spol. s r.o.**, Pražská 383, Dolní Břežany, 25241, CZ
(740) Advokátní kancelář, JUDr. Dana Hanáková, Hurbanova 1279/6, Praha 4 - Krč, 14200

(210) **O-510838**
(220) 23.01.2014
(320) 23.01.2014
(511) 25
(540)



(510) (25) oděvy.
(590) Barevná
(730) **V-REMIX spol. s r.o.**, Pražská 383, Dolní Břežany, 25241, CZ
(740) Advokátní kancelář, JUDr. Dana Hanáková, Hurbanova 1279/6, Praha 4 - Krč, 14200

(210) **O-510840**
(220) 24.01.2014
(320) 24.01.2014
(511) 5, 10, 44
(540)

Brandeis clinic

(510) (5) amalgamy (zubní -), analgetika, anestetika, antibiotika, antikoncepční přípravky (chemické), antiseptika, balzámy pro lékařské účely, cement zubní, čistící přípravky pro kontaktní čočky, detergenty pro lékařské účely, doplňky potravy, minerální, doplňky výživové, farmaceutické přípravky, gáza na obvazování, hormony pro lékařské účely, chirurgická plátna, chirurgické implantáty [živé tkáně], chirurgické obvazy, chirurgické roušky, kapsle pro lékařské účely, kaučuk pro zubolékařské účely, kmenové buňky pro lékařské účely, kostní cement pro chirurgické a

ortopedické účely, koupel (terapeutické přípravky pro -), koupele zdravotní (mořská voda pro -), krev pro lékařské účely, krevní plazma, kyseliny pro farmaceutické účely, laky (zubní -), léčiva na zuby, léčiva pro humánní medicínu, léčivé rostliny, lékařské přípravky pro podporu růstu vlasů, léky tekuté, lepidla pro umělé chrupy, masti na popáleniny od slunce, mediální infuze, modelovací vosky (dentální -), náplasti, nápoje léčivé, obvazový materiál, opiáty, rtuťové masti, slitiny drahých kovů pro zubolékařské účely, steroidy, tinktury pro lékařské účely, uklidnění (přípravky pro -), uspávací přípravky, vata pro lékařské účely, vazelína pro lékařské účely, vosky modelovací pro dentisty, vymývací prostředky, lotiony pro farmaceutické účely, zdravotní tampóny, zubní brusné prostředky, zubní otisky (materiály na -), zubní tmely, zuby (materiály pro plombování -), žíravé (leptavé) látky pro farmaceutické účely; (10) anesteziologické přístroje, bandáže (ortopedické), berle pro tělesné postižené, břišní korzety, čelisti umělé zuby, defibrilátory, diagnostické přístroje pro lékařské účely, elektrody pro lékařské použití, elektrokardiografy, frézky zubolékařské, fyzioterapeutická zařízení, gastroskopy, chirurgické přístroje a nástroje, chrupy umělé, implantáty chirurgické, injekční stříkačky pro lékařské účely, inkubátory pro lékařské účely, insuflátory (zařízení na zavádění vzduchu nebo látek do tělních dutin), irigátory lékařské, jehly pro lékařské účely, kůže umělá pro chirurgické účely, lasery pro lékařské účely, masážní přístroje, misky pro lékařské účely, nádoby pro aplikaci léků, nádra umělá, naslouchátka, oči umělé, odpad (speciální nádoby na medicínský odpad), ochranné štíty radiologické pro lékařské účely, operační stoly, ortopedické pomůcky, pásy pro lékařské účely, prsy umělé, pumpy pro lékařské účely, radioaktivní preparáty (ampule s -) pro lékařské účely, resuscitační přístroje, rovnátka na zuby, tonometry na měření krevního tlaku, trubičky drenážní pro lékařské účely, vlasové protězy, zrcátka zubolékařské, zubařská křesla, zubolékařské přístroje (elektrické); (44) aromaterapeutické služby, farmaceutické poradenství, chirurgie (plastická -), implantace vlasů, kliniky nebo sanatoria (soukromé), lékařské služby, optici (služby -), pronájem lékařského zařízení, stomatologie, střediska (zdravotnická -), terapeutické služby, zdravotní péče, zdravotní poradenství, zkrášlovací salóny, zotavovny, sanatoria.

(730) **Brandeis Health Clinic Establishment**, Landstrasse 99, Schaan, LI
(740) JUDr. Jan Rath, Na Pořiči 19, Praha 1, 11000

(210) **O-510841**
(220) 24.01.2014
(320) 24.01.2014
(511) 5, 10, 44
(540)



(510) (5) amalgamy (zubní -), analgetika, anestetika, antibiotika, antikoncepční přípravky (chemické), antiseptika, balzámy pro lékařské účely, cement zubní, čistící přípravky pro kontaktní čočky, detergenty pro lékařské účely, doplňky potravy, minerální, doplňky výživové, farmaceutické přípravky, gáza na obvazování, hormony pro lékařské účely, chirurgická plátna, chirurgické implantáty (živé tkáně), chirurgické obvazy, chirurgické roušky, kapsle pro lékařské účely, kaučuk pro zubolékařské účely, kmenové buňky pro lékařské účely, kostní cement pro chirurgické a ortopedické účely, koupel (terapeutické přípravky pro -), koupele zdravotní (mořská voda pro -), krev pro lékařské účely, krevní plazma, kyseliny pro farmaceutické účely, laky (zubní -), léčiva na zuby, léčiva pro humánní medicínu, léčivé rostliny, lékařské přípravky pro podporu růstu vlasů, léky tekuté, lepidla pro umělé chrupy, masti na popáleniny od slunce, mediální infuze, modelovací vosky (dentální -), náplasti, nápoje léčivé, obvazový materiál, opiáty, rtuťové masti, slitiny drahých kovů pro zubolékařské účely, steroidy, tinktury pro lékařské účely, uklidnění (přípravky pro -), uspávací přípravky, vata pro lékařské účely, vazelína pro lékařské účely, vosky modelovací pro dentisty, vymývací prostředky, lotiony pro farmaceutické účely, zdravotní tampóny, zubní brusné

prostředky, zubní otisky (materiály na -), zubní tmely, zuby (materiály pro plombování -), žíravé (leptavé) látky pro farmaceutické účely; (10) anesteziologické přístroje, bandáže (ortopedické), berle pro tělesné postižené, břišní korzety, čelisti umělé zuby, defibrilátory, diagnostické přístroje pro lékařské účely, elektrody pro lékařské použití, elektrokardiografy, frézky zubolékařské, fyzioterapeutická zařízení, gastroskopy, chirurgické přístroje a nástroje, chrupy umělé, implantáty chirurgické, injekční stříkačky pro lékařské účely, inkubátory pro lékařské účely, insuflátory (zařízení na zavádění vzduchu nebo látek do tělních dutin), irigátory lékařské, jehly pro lékařské účely, kůže umělá pro chirurgické účely, lasery pro lékařské účely, masážní přístroje, misky pro lékařské účely, nádoby pro aplikaci léků, ňadra umělá, naslouchátka, oči umělé, odpad (speciální nádoby na medicínský odpad), ochranné štíty radiologické pro lékařské účely, operační stoly, ortopedické pomůcky, pásy pro lékařské účely, prsy umělé, pumpy pro lékařské účely, radioaktivní preparáty (ampule s -) pro lékařské účely, resuscitační přístroje, rovnátka na zuby, tonometry na měření krevního tlaku, trubičky drenážní pro lékařské účely, vlasové protézy, zrcátka zubolékařské, zubařská křesla, zubolékařské přístroje (elektrické); (44) aromaterapeutické služby, farmaceutické poradenství, chirurgie (plastická -), implantace vlasů, kliniky nebo sanatoria (soukromé), lékařské služby, optici (služby -), pronájem lékařského zařízení, stomatologie, střediska (zdravotnická -), terapeutické služby, zdravotní péče, zdravotní poradenství, zkrášlovací salóny, zotavovny, sanatoria.

(730) **Brandejs Health Clinic Establishment**, Landstrasse 99, Schaan, LI

(740) JUDr. Jan Rath, Na Pořící 19, Praha 1, 11000

(210) **O-510870**

(220) 24.01.2014

(320) 24.01.2014

(511) 5, 29, 30

(540)

Magnesium
progravid complex

(510) (5) farmaceutické a parafarmaceutické výrobky, vitamíny, minerály a stopové prvky, dietní a nutriční přípravky, potravinové doplňky obohacené o vitamíny nebo minerály nebo stopovými prvky, vitamínová a minerální výživa ve formě koncentrátů, proteinové koncentráty jako výživné přípravky k potravinám, vše výše uvedené s léčebnými účinky, léčiva, medicínální sirupy, výtažky z léčivých bylin a kombinované přípravky vitamínů, minerálů, stopových prvků a bylinných výtažků, vitamínové přípravky, vitamíny a multivitaminové preparáty, minerály a multiminerálové preparáty, bylinné čaje (léčivé), léčivé byliny, cukrovinky nebo pastilky nebo tablety nebo tobolky nebo kapsle nebo žvýkačky s léčivými přísadami, dietetické látky upravené pro lékařské účely, minerální vody a dietetické nápoje upravené pro lékařské účely, dietní potraviny upravené pro lékařské účely, doplňky výživové pro lékařské účely, bílkovinné přípravky nebo potravina pro lékařské účely, balzámy a krémy a masti pro lékařské účely, chemické přípravky pro lékařské účely, léčivé oleje, oleje pro lékařské účely, tuky pro lékařské účely, léčivé soli, tinktury pro lékařské účely, léčivé bylinné výtažky nebo sirupy, vitamínová a minerální výživa ve formě koncentrátů, droždí pro farmaceutické účely, potravinové doplňky s léčebnými účinky, výživné nebo dietetické přípravky pro lékařské účely pro denní doplnění stravy, jako instantní strava nebo samostatná směs, která se skládá hlavně z mléka v prášku nebo ze živočišných nebo zeleninových proteinů, také s přísadkami vitamínů nebo minerálů nebo stopových prvků nebo cukru, potravní doplňky pro lidskou potřebu a pro zvířata, výživové doplňky; (29) maso, ryby, drůbež a zvěřina, masové výtažky, konzervované, mražené, sušené a vařené ovoce a zelenina, želé, džemy; kompoty, vejce, mléko a mléčné výrobky, jedlé oleje a tuky; (30) káva, čaj, kakao a kávové náhražky, rýže, tapioka a ságo, mouka a obilninové přípravky, chléb, pečivo a cukrovinky, polevy, cukr, med, melasa, droždí, prášek do pečiva, sůl, hořčice, ocet, omáčky (chuťové přísady), koření, zmrzlina.

(590) Barevná

(730) **Onapharm, s.r.o.**, Nová cesta 1550/17, Praha 4, 14000, CZ

(740) Advokátní a patentová kancelář Vyskočik, Krošlák a spol., Dana Lukajová, Voršilská 10/130, Praha 1 Nové Město, 11000

(210) **O-510988**

(220) 30.01.2014

(320) 30.01.2014

(511) 29, 30, 32

(540)



(510) (29) ovoce konzervované, sušené a zavařované, zelenina konzervovaná, sušená a zavařovaná, želé, džemy, kompoty, ovoce nakládané v alkoholu, ovocná dřev, ovoce mražené; (30) zmrzlina a led pro osvěžení, káva a kávové náhražky; (32) nealkoholické nápoje, nealkoholické ovocné nápoje, ovocné výtázky (nealkoholické), ovocné nektary, ovocné šťávy, minerální vody, šumivé nápoje nealkoholické, příchutě na výrobu nápojů, sirupy na výrobu nápojů.

(590) Barevná

(730) **Kofola ČeskoSlovensko a.s.**, Nad Porubkou 2278/31a, Ostrava, 70800, CZ

(740) Čermák a spol., Mgr. Lukáš Lorenc, advokát, Elišky Peškové 15, Praha 5, 15000

(210) **O-510989**

(220) 30.01.2014

(320) 30.01.2014

(511) 6, 19, 37

(540)

BORABELA

(510) (6) stavební materiály kovové, stavební konstrukce kovové; (19) stavební materiály nekovové, stavební konstrukce nekovové; (37) stavebnictví, opravy, instalační služby.

(730) **BORABELA s.r.o.**, Anenské náměstí 948/3, Praha 1, 11000, CZ

(740) Společná advokátní kancelář Všetěčka Zelený Švorčík Kalenský a partneři, JUDr. Otakar Švorčík, Hálkova 2, Praha 2, 12000

(210) **O-510992**

(220) 30.01.2014

(320) 30.01.2014

(511) 5, 29, 30

(540)

WALGARDEN

(510) (5) výrobky farmaceutické a parafarmaceutické, vitamíny a minerály a stopové prvky, dietní a nutriční přípravky a léčiva, medicínální sirupy, výtázky z léčivých bylin, kombinované přípravky vitamínů, minerálů, stopových prvků a bylinných výtazků, potravinové doplňky obohacené vitamíny nebo minerály nebo stopovými prvky, vitamínové přípravky, vitamíny a multivitaminové preparáty, minerály a multiminerálové preparáty, bylinné čaje, léčivé byliny, cukrovinky nebo pastilky nebo tabletky nebo tobolky nebo kapsle nebo žvýkačky s léčivými přísadami, dietetické látky upravené pro lékařské účely, minerální vody a dietetické nápoje upravené pro lékařské účely, dietní potraviny upravené pro lékařské účely, doplňky výživové pro lékařské účely, bílkovinné přípravky nebo potrava pro lékařské účely, balzámy a krémy a masti pro lékařské účely, chemické přípravky pro lékařské účely, léčivé oleje, oleje pro lékařské účely, tuky pro lékařské účely, náplasti, náplasti pro lékařské účely, léčivé soli, tinktury pro lékařské účely, bylinné výtázky nebo sirupy, vitaminová a minerální výživa ve formě koncentrátů, proteinové koncentráty jako výživné přísady k potravinám, droždí pro farmaceutické účely, potravinové doplňky s léčebnými účinky, výživné nebo dietetické přípravky pro lékařské účely pro denní doplnění stravy jako instantní strava nebo samostatná směs, která se skládá hlavně z mléka v prášku nebo ze živočišných nebo zeleninových proteinů, také s přísadkou vitamínů nebo minerálů nebo stopových prvků nebo cukru, potravinové doplňky ne pro lékařské účely a obsahující látky živočišného původu, potravinové doplňky ne pro lékařské účely a obsahující látky rostlinného původu, potravní doplňky pro lidskou potřebu a pro zvířata, doplňky výživové; (29) maso, ryby, drůbež a zvěřina, masové výtázky, konzervované, mražené, sušené a vařené ovoce a zelenina, želé, džemy, kompoty, vejce, mléko a mléčné výrobky, jedlé oleje a tuky; (30)

cukrovinky, žvýkačky, bonbóny, zmrzlina, pekařské výrobky, cukrářské výrobky, kakao, káva, čaj, čokoláda, nápoje čokoládové, čajové, kakaové nebo kávové, potraviny a pokrmů z obilovin pro lidskou potřebu, těstoviny, mšlí, med, propolis pro lidskou potřebu.

(730) **WALMARK, a.s.**, Oldřichovice 44, Třinec, 73961, CZ

(740) Advokátní a patentová kancelář Vyskočil, Krošlák a spol., Dana Lukajová, Voršilská 10, Praha 1, 11000

(210) **O-510995**

(220) 30.01.2014

(320) 30.01.2014

(511) 6, 10, 11, 12, 20, 21, 37, 40, 42, 44

(540)

INOXO

(510) (6) městský mobiliár z kovu, kovové konstrukce stojanů na jízdní kola, ocelové výrobky, kovové autobusové zastávky, ploty (kovové), kovové dveře, vrata, okna a okenní kryty, výstavní stojany z kovu, kovové regály (konstrukce), dveře (kovové), dveřní vybavení kovové, kovové desky, kovové drenážní desky, kovové profilované desky, kovové krycí desky, stropní desky (kovové), kovová madla, zábradlí, schodišťová zábradlí z kovu, ocelové rošty a mříže, kovové prefabrikované balkóny, kovové dopravníky (skluzy); (10) nábytek z lůžkoviny pro lékařské účely, zařízení pro manipulaci s pacienty, lékařské vyšetřovací nebo ošetřovací stoly, nábytek upravený pro použití při lékařském ošetření; (11) kuchyňské dřezy, sanitární výrobky z nerezové oceli, dekorační fontány, postřikovače a zavlažovací systémy, dřezy z nerezové oceli, odsávací zařízení, digestoře, chladicí potravinové pulty, spotřebiče na vaření, stojany na umyvadla a dřezy; (12) nemocniční vozíky, rámové stojany s kolečky pro přesun předmětů, stojany jízdních kol; (20) nábytek, zahradní nábytek, nábytek do jídelen, nábytek z kovu, pracovní pulty (nábytek), nábytek vyrobený z oceli, kuchyňské nábytkové jednotky, kuchyňské skříně, kuchyňské stoly, kuchyňské vitríny, lavičky, sedátka, skladovací regály a police, bary (nábytek), láhve (stojany), přenosné vystavovací stojany na reklamu, pultové stojany, stojany (nábytek); (21) domácí nebo kuchyňské potřeby, hrnce kuchyňské, kuchyňské náčiní, nádoby, kuchyňské náčiní a nádoby, odpadkové koše, květináče; (37) instalace kuchyňského zařízení; (40) zakázková výroba a montážní služby; (42) architektonický design, design (grafické umění), design nábytku, design obchodních interiérů, design průmyslový, komerční design obalových materiálů, poradenské služby v oblasti interiérového designu, poradenské služby v oblasti stavebního designu, projektování budov (design), služby architektonického designu, stavební design, služby v oblasti kuchyňského designu, architektonické a inženýrské služby, poradenské služby vztahující se k architektonickému plánování; (44) zahradní design a krajinářská architektura.

(730) **JIVA - Jiráček výroba velkokuchyňského zařízení spol. s r.o.**, Vestec 170, Vestec, 25242, CZ

(740) Václav Müller, patentový zástupce, Filipova 2016, Praha 4, 14800

(210) **O-510997**

(220) 30.01.2014

(320) 30.01.2014

(511) 35, 36, 41, 45

(540)



(510) (35) marketing, reklama, propagace, styk s veřejností, analýzy nákladů, příprava a vyhotovení daňových přiznání, poskytování obchodních a podnikatelských informací, včetně ověřování ekonomické situace podniků a fyzických osob, obchodní management a podnikové poradenství, poradenství v oblasti krizového managementu a reorganizace podniků, pomoc při řízení obchodní činnosti, systemizace informací do počítačové databáze, vyhledávání dat v počítačových souborech pro třetí osoby,

obchodní poradenské služby vztahující se k insolventnosti, dražby; (36) finanční analýzy a informace, finanční řízení, finanční poradenství a finanční konzultační služby, informace o pojištění, konzultační a zprostředkovatelské služby v oblasti pojištění, poradenství a konzultační služby v oblasti insolvence a oddlužení, komplexní ekonomické služby spojené s vyhlášením úpadku a insolvenčním řízením, služby spojené s finančními záležitostmi likvidace podniků, kanceláře pro inkasování pohledávek, finanční odhady a oceňování (pojišťovnictví, bankovníctví, nemovitosti), odhady a oceňování nemovitostí, hmotného i nehmotného majetku, financování koupě na splátky, kapitálové investice, služby týkající se insolvence, organizování vymáhání dluhů, správa majetku, informatizované právní služby vymáhání pohledávek, poradenství pro zákazníky týkající se organizování vymáhání pohledávek; (41) vydavatelská a nakladatelská činnost, poskytování on-line elektronických publikací, překladatelské služby, poskytování informací o výchově a vzdělávání, organizování a vedení seminářů a školení, pořádání a organizování pracovních setkání (školení), dálkové studium; (45) komplexní komerční právní služby spojené s insolvenčním řízením a konkursem, právní zastupování, zprostředkovatelství (mediace), služby v oblasti mimosoudního řešení sporů.

(730) **Kralíčková Struhárová Soňa**, U Stadionu 1307/44, Svitavy - Předměstí, 58602, CZ

(740) WTS net, s.r.o., Mgr. Štěpánka Červenková, Přístavní 1423/33, Praha 7, 17000

(210) **O-511025**

(220) 03.02.2014

(320) 03.02.2014

(511) 29, 31, 44

(540)

Farma Jelen

(510) (29) maso, ryby, drůbež a zvěřina, masové výtažky, vejce; (31) zrní a zemědělské, zahradnické a lesní produkty nezahrnuté v jiných třídách, živá zvířata, krmiva pro zvířata; (44) péče o hygienu a krásu osob a zvířat, zemědělské, zahradnické a lesnické služby.

(730) **Jelenová Zdeňka**, Studeněves 19, Studeněves, 27379, CZ
Jelen Čeněk, Studeněves 19, Studeněves, 27379, CZ

(210) **O-511142**

(220) 06.02.2014

(320) 06.02.2014

(511) 41, 43, 44

(540)

MYSTERIUS

(510) (41) provozování sportovních zařízení a fitness centra, pořádání sportovních, zábavních a kulturních akcí, pořádání kongresů, konferencí, výstav a seminářů; (43) provozování hotelu, služby přechodného ubytování, provozování restaurací a barů, služby rezervování pokojů v hotelích; (44) provozování beauty centra, provozování zařízení poskytujících péči o zdraví a krásu osob.

(730) **Bioline Products s.r.o.**, Krakovská 10, Praha 1, 11000, CZ

(740) Mgr. Klára Studená, advokátní a patentová kancelář, Na Poříčí 12, Praha 1, 11000

(210) **O-511144**

(220) 06.02.2014

(320) 06.02.2014

(511) 16, 35, 41



(510) (16) papír, lepenka a výrobky z těchto materiálů, které nejsou zařazeny do jiných tříd, časopisy, periodika a jiné tiskárenské výrobky, papírenské zboží, lepidla pro papírenství nebo domácnost, materiál pro umělce, umělohmotné balicí materiály (nezařazené do jiných tříd), razidla (s výjimkou ručních nástrojů nebo částí strojů), šablony, razítkovací podušky, děrovačky, děrovačky na papír, modelovací materiály, modelovací hlína, flitry, obtisky, alba, knihy k nalepování výstřížků (alba, scrapbooks), obrazová alba, volné listy pro alba, ochranné kryty a ochranná pouzdra, látky pro vázání knih, kancelářské potřeby, potřeby pro scrapbooking, krabice na ukládání předmětů (lepenkové), lepenkové ukládací organizéry, ukládací tašky (papírenské zboží), výtvarné potřeby obsažené v této třídě; (35) maloobchodní a velkoobchodní prodej materiálu a potřeb pro umělce a papírenského zboží, elektronický obchod prostřednictvím Internetu (e-shop) s výrobky pro tvoření a scrapbooking; (41) služby v oblasti grafické úpravy, jiné než pro reklamní účely, vydávání textů, s výjimkou reklamních nebo náborových, nakladatelství a vydavatelství, ediční činnost, publikační činnost, publikování, vydávání a šíření knih, novin, časopisů a periodik zaměřených na tvůrčí využití volného času a scrapbooking, včetně elektronického on-line vydávání knih, časopisů a periodik zaměřených na tvůrčí využití volného času a scrapbooking, tvorba a umělecká tvorba zejména se zaměřením na tvorbu vlastních motivů pro scrapbooking, výchova, vzdělávání, zábava, školení a vzdělávání zaměřené na tvorbu a lámání sazby do stránek fotografických alb (scrapbooking), organizování dílen zaměřených na scrapbooking, organizování kulturních a výchovných akcí, výstav, salónů, veletrhů, rekreačních, výchovných a zábavných soutěží zaměřených na tvůrčí využití volného času a scrapbooking, služby v oblasti grafické úpravy jiné než pro reklamní účely.

(730) **Židů Kateřina Mgr.**, Kubelíkova 1217/7, Praha 3, 13000, CZ

(740) GATODE Get Trademark & Design, v.o.s., Ing. Denisa Dudová, Norská 571/5, Praha 10 - Vršovice, 10100

(210) **O-511202**

(220) 10.02.2014

(320) 10.02.2014

(511) 11, 16, 20, 21, 35, 41

(540)



(510) (11) sedací záchody, přenosné záchody, držáky na splachování záchodu; (16) tiskoviny, brožury, vstupní listky, letáky, plakáty, výrobky z papíru, fotografie, kalendáře, obrazy, kancelářské výrobky, tužky; (20) nábytek, toaletní nábytek, zrcadla, výrobky ze dřeva, kosti, perleti, proutí - v rámci této třídy; (21) noční nádoby, nočníky, toaletní nádoby, nádoby ze skla, keramiky, porcelánu a majoliky, pomůcky pro domácnost patřící do třídy 21, zásobníky na toaletní papír, nádoby na záchodové štětky, štětky na čištění záchodů, baňky, džbánky, koryta, demižóny; (35) organizování výstav k obchodním a reklamním účelům, propagační a reklamní činnost, průzkum trhu, inzerce, marketing, import a export; (41) organizování výstav k výchovným a kulturním účelům, školení.

(730) **Muzeum historických nočníků a toalet o.p.s.**, Vyšehradská 1703/12, Praha 2, 12800, CZ

(740) PROPATENT, Ing. Vlasta Sedláčková, Ke Kateřinkám 1393, Praha 4, 14900

(210) **O-511320**

(220) 13.02.2014

(320) 13.02.2014

(511) 33, 35, 40

(540)



(510) (33) alkoholické nápoje (s výjimkou pív); (35) zprostředkovatelská a propagační činnost v oblasti obchodu s drobnými reklamními a propagačními předměty - zejména s prospekty, reklamními cedulemi, tužkami, výrobky ze skla, porcelánu a majoliky, textilními výrobky, deštníky, zapalovači, kalendáři, tužkami, diáři a podobně; (40) tisk vzorů, malování a potisk výrobků, zejména reklamních a dárkových předmětů firemními a klubovými jmény, logy, obrazovými motivy, označeními provenience, žertovnými popisky, zvláště stolních a nápojových souborů ze skla, retro skleněných výrobků jako replik dřívějších zdravotnických pomůcek pro sání a vstřikování tekutých látek a jiných skleněných výrobků a jejich částí, účelové deformace skleněných výrobků teplem, designové tvarové úpravy skleněných výrobků, zvláště lahví s úpravami do maket nebo siluet, například vozidel dle třídy 12, včetně jejich potisků, potisk triček, čepic, vyšívání a šití s výjimkou oprav oděvů.

(590) Barevná

(730) **Kňúr Karel**, 83, Brumovice, 69111, CZ

(740) Karel Voda, Bolzanova 13, Brno, 61800

(210) **O-511369**

(220) 14.02.2014

(320) 14.02.2014

(511) 4, 37, 39, 40, 42

(540)



(510) (4) průmyslové oleje a tuhy, paliva, maziva, přípravky pro absorbování, skrápění a vázání prachu, plyny zahrnuté ve třídě 4; (37) montáž, opravy a revize plynových zařízení, plnění tlakových nádob na plyn, pronájem technologií čerpacích stanic a tlakových nádob na plyn; (39) rozvod plynu, doprava a skladování paliv a maziv, nákladní doprava, pronájem motorových vozidel; (40) zpracování paliv a maziv; (42) projektová činnost v investiční výstavbě, činnost technických poradců v oblasti plynových zařízení a plnění tlakových nádob plyny, poradenská činnost v oblasti pohonných hmot a jiných energií - v rámci této třídy.

(590) Barevná

(730) **Compagnie des Gaz de Petrole Primagas S.A.**, 4, rue Héroult de Séchelles, Paris, 75017, FR

(740) JUDr. David Karabec, Na Stráži 1306/5, Praha 8, 18000

(210) **O-511445**

(220) 18.02.2014

(320) 18.02.2014

(511) 9, 18, 25, 28

(540)



(510) (9) brýle, brýle sluneční, ochranné brýle pro sportovní účely, pouzdra na brýle, speciální tašky na přenosné počítače; (18) tašky, batohy, peněženky, deštníky, klíčenky (pouzdra na klíče); (25) oblečení, obuv, čepice, čelenky, klobouky, opasky; (28) sportovní potřeby, míče na hraní, tašky na sportovní potřeby.

(730) **OUTLET EXPERT LTD**, Old Hall Street 100, Liverpool, GB

(740) Mgr. Lukáš Dlabáček, Bolzanova 5/461, Brno, 61800

(210) **O-511446**

(220) 18.02.2014

(320) 18.02.2014

(511) 41

(540)

ATHENAEUM

(510) (41) klubové služby (výchovně zábavné), organizace a vedení seminářů, plánování a organizace večírků.

(730) **Drobík Luboš Ing.**, Zavadilova 5a, Praha 6, 16000, CZ

(210) **O-511447**

(220) 18.02.2014

(320) 18.02.2014

(511) 29, 35, 41

(540)

Tomáškovy KŘÍŽALKY

(510) (29) zavařované, mražené, vařené a sušené ovoce a zelenina, zejména křížaly všeho druhu, maso ryby, drůbež a zvěřina, želé, džemy, vejce,

mléko a mléčné výrobky, oleje a jedlé tuky; (35) inzertní, reklamní a propagační činnost, obstaravatelská a zprostředkovatelská činnost v oblasti obchodu s ovocem a zeleninou, zejména s křížalami, vystavování a nabízení ovoce a zeleniny, zejména křížal k prodeji, a to i prostřednictvím Internetu, internetový prodej křížal, marketing, administrativní práce, prezentace výrobků, zejména křížal v komunikačních médiích pro účely maloobchodu, poradenství v obchodní činnosti, zejména při prodeji křížal, poskytování obchodních a podnikatelských informací, systemizace informací do počítačových databází; (41) výchovná, vzdělávací, zábavní, sportovní a kulturní činnost, zejména organizování vzdělávacích a učebních kurzů zaměřených na získávání základních dovedností a informací o obchodu a obchodní činnosti.

(730) **Vejmola Tomáš**, Nová 117, Mníšek pod Brdy, 25210, CZ
(740) JUDr. Aleš Zábrš, Na Beránce 2, Praha 6, 16000

(210) **O-511451**

(220) 18.02.2014

(320) 18.02.2014

(511) 5, 25, 32, 41, 43, 44

(540)

MIŠMAŠ FITNESS

(510) (5) dietní potraviny a dietetické přípravky, doplňky stravy; (25) oděvy, obuv, kloboučnické zboží; (32) piva, minerální vody, šumivé nápoje; (41) poskytování tělovýchovných a sportovních služeb, provozování sportovních zařízení, organizování a vedení sportovních kurzů a seminářů, vydavatelské a nakladatelské činnosti; (43) hostinská činnost; (44) masérské, rekondiční a regenerační služby, služby v oblasti péče o vzhled osob.

(730) **VODOPLAST s.r.o.**, Vranovská 68/21, Brno, 61400, CZ
(740) Mgr. Lukáš Dlabáček, Bolzanova 5/461, Brno, 61800

(210) **O-511453**

(220) 18.02.2014

(320) 18.02.2014

(511) 5, 25, 32, 41, 43, 44

(540)

MIŠMAŠ FITNESS CENTRUM

(510) (5) dietní potraviny a dietetické přípravky, doplňky stravy; (25) oděvy, obuv, kloboučnické zboží; (32) piva, minerální vody, šumivé nápoje; (41) poskytování tělovýchovných a sportovních služeb, provozování sportovních zařízení, organizování a vedení sportovních kurzů a seminářů, vydavatelské a nakladatelské činnosti; (43) hostinská činnost; (44) masérské, rekondiční a regenerační služby, služby v oblasti péče o vzhled osob.

(730) **VODOPLAST s.r.o.**, Vranovská 68/21, Brno, 61400, CZ
(740) Mgr. Lukáš Dlabáček, Bolzanova 5/461, Brno, 61800

(210) **O-511455**

(220) 18.02.2014

(320) 18.02.2014

(511) 5, 25, 32, 41, 43, 44

(540)



(540)

(510) (5) dietní potraviny a dietetické přípravky, doplňky stravy; (25) oděvy, obuv, kloboučnické zboží; (32) piva, minerální vody, šumivé nápoje; (41) poskytování tělovýchovných a sportovních služeb, provozování sportovních zařízení, organizování a vedení sportovních kurzů a seminářů, vydavatelské a nakladatelské činnosti; (43) hostinská činnost; (44) masérské, rekondiční a regenerační služby, služby v oblasti péče o vzhled osob.

(730) **VODOPLAST s.r.o.**, Vranovská 68/21, Brno, 61400, CZ
(740) Mgr. Lukáš Dlabáček, Bolzanova 5/461, Brno, 61800

(210) **O-511456**

(220) 18.02.2014

(320) 18.02.2014

(511) 5, 25, 32, 41, 43, 44

(540)



(510) (5) dietní potraviny a dietetické přípravky, doplňky stravy; (25) oděvy, obuv, kloboučnické zboží; (32) piva, minerální vody, šumivé nápoje; (41) poskytování tělovýchovných a sportovních služeb, provozování sportovních zařízení, organizování a vedení sportovních kurzů a seminářů, vydavatelské a nakladatelské činnosti; (43) hostinská činnost; (44) masérské, rekondiční a regenerační služby, služby v oblasti péče o vzhled osob.

(730) **VODOPLAST s.r.o.**, Vranovská 68/21, Brno, 61400, CZ
(740) Mgr. Lukáš Dlabáček, Bolzanova 5/461, Brno, 61800

(210) **O-511521**

(220) 21.02.2014

(320) 21.02.2014

(511) 36

(540)



(510) (36) půjčky (finanční úvěry), financování (služby).
(590) Barevná
(730) **Consumer Finance Holding, a.s.**, Hlavné námestie 12, Kežmarok, SK
(740) PatentCentrum Sedláč & Partners s.r.o., Husova 5, České Budějovice, 37001

(210) **O-511522**
(220) 21.02.2014
(320) 21.02.2014
(511) 36
(540)



(510) (36) půjčky (finanční úvěry), financování (služby).
(590) Barevná
(730) **Consumer Finance Holding, a.s.**, Hlavné námestie 12, Kežmarok, SK
(740) PatentCentrum Sedláč & Partners s.r.o., Husova 5, České Budějovice, 37001

(210) **O-511525**
(220) 21.02.2014
(320) 21.02.2014
(511) 37, 40, 45
(540)



(510) (37) zámečnictví - v rámci této třídy, stavebně - montážní práce, montáž výrobních (svařovacích) linek pro automobily; (40) zpracování materiálů, svařování, frézování, soustružení, vrtání, broušení, řezání kovů, obrábění, provádění povrchových úprav kovových materiálů; (45) otevírání bezpečnostních zámků.

(730) **Sobota Miloš**, kpt. Jaroše 1060, Kadaň, 43201, CZ
(740) Mgr. Lukáš Dlabáček, Bolzanova 5, Brno, 61800

(210) **O-511526**
(220) 21.02.2014

(320) 21.02.2014
(511) 1, 5, 31, 35
(540)

PROTEKT

(510) (1) hnojiva - stimulátor růstu rostlin, hnojiva rostlinného nebo živočišného původu, substráty bezzeminné rostlinné, zemina pro pěstování, přípravky pro zkvalitnění půdy s obsahem humifikačních organismů v živném substrátu z glycidů a proteinů, půda humus, přípravky pro hnojení organického původu, kompost, rašelina, mořidla na ochranu semen, vzácné zeminy, chemické přípravky pro lesnictví, zemědělství a zahradnictví s výjimkou fungicidů, herbicidů, insekticidů a přípravků na hubení parazitů, chemické přípravky pro zkvalitnění půdy; (5) agrochemikálie - přípravky na ochranu a výživu rostlin, zejména insekticidy, fungicidy a herbicidy, chemické přípravky na hubení hmyzu, a to účinné látky insekticidního charakteru, repelenty, akaricidy, bakteriální jedy, biocidy (pesticidy), bioinsekticidy, pesticidy, přípravky pro sterilizaci půdy, přípravky proti parazitům, chemické přípravky na hubení škodlivých zvířat - potkanů, krys, myši a škůdců; (31) osiva, travní směsi, kůra mulčovací, pěstitelské produkty, krmiva, kultura houbová na výsev, rostlinná semena, slaměný mulč (materiál na pokrytí povrchu půdy); (35) maloobchodní a velkoobchodní prodej a zprostředkovatelské služby v oblastech nákupu a prodeje výrobků ve třídách 1, 5 a 31.
(730) **AgroBio Opava, s.r.o.**, Arnoštov 192, Oldřišov, 74733, CZ
(740) Patentová a známková kancelář, Ing. Jaromír Příkryl, Včelín 1161, Hulín, 76824

(210) **O-511527**
(220) 21.02.2014
(320) 21.02.2014
(511) 7, 35, 40
(540)



(510) (7) stroje a obráběcí stroje, brusky, brusky na opracování skla, vrtačky, stroje pro opracování plochého skla v rámci třídy 7; (35) maloobchodní a velkoobchodní prodej a zprostředkování v oblasti nákupu a prodeje zboží včetně prodeje prostřednictvím Internetu s výrobky uvedenými ve třídě 7, marketing, propagační činnost, reklama a reklamní aktivity v rámci této třídy; (40) zpracování, opracování a úprava materiálů, zejména kovů a kovových součástí a polotovarů - kovoobrábění, svařování, obrábění a tváření materiálů, pokovování, zušlechťování a chemicko-tepelné zpracování kovů, zpracování materiálů, povrchové úpravy, nástrojářské práce, lisování, zámečnické práce v rámci této třídy.
(730) **Tesař Milošlav**, Libosváry 73, Loukov, 76875, CZ
(740) Patentová a známková kancelář, Ing. Jaromír Příkryl, Včelín 1161, Hulín, 76824

(210) **O-511529**
(220) 21.02.2014
(320) 21.02.2014
(511) 35, 36, 41

(540)



(510) (35) reklamní, inzertní a propagační činnost, marketing, reklamní, inzertní a propagační činnost prostřednictvím jakéhokoli média, prostřednictvím telefonní sítě nebo datové sítě nebo informační sítě, poskytování komerčních informací a jiných komerčních informačních produktů všeho druhu, informačních produktů reklamního charakteru, poskytování multimediálních informací komerčního charakteru, komerční využití Internetu v oblastech komerčních internetových médií a vyhledávacích služeb, on-line inzerce, zprostředkování v obchodních vztazích, organizování komerčních výstav, merchandising, služby zahrnující záznam, přenos, přepis, převod, vypracování, kompilaci, přenášení nebo systematickosti písemných sdělení a/nebo záznamů, využívání nebo kompilaci matematických a statistických údajů, činnost ekonomických a/nebo organizačních poradců, franchising, pomoc řízení obchodního podniku, personální agentura, personální poradenství, automatizované zpracování dat, pomoc při provozování obchodů a obchodních činností průmyslového nebo obchodního podniku, zajišťování systému na podporu a intenzifikaci obchodních služeb založený na zvýhodňování klíčových spolupracovníků a klientů, poskytování věrnostních a bonusových systémů, jako poskytování slev a odměn, přednostní a nadstandardní poskytování služeb, vše zejména v prodeji výrobků ve tř. 1-34; (36) finanční služby, pojišťovnictví, zajišťovací činnost, činnosti související s pojišťovací a zajišťovací činností, zábranná činnost, bankovníctví, provádění bankovních obchodů a jakýchkoliv finančních operací s tím spojených, bankovní služby, služby týkající se financí a peněžnictví, přijímání vkladů, poskytování úvěrů, vydávání hypotečních zástavních listů, investování do cenných papírů, financování pronájmu, vedení spořicího účtu, řízení, obsluha a provozování výměny dat v rámci platebního styku, poradenská a informační činnost a zprostředkování v oblasti financí a pojišťovnictví, sponzoring, shromažďování a poskytování finančních prostředků, organizování a provozování dobročinných a humanitárních akcí formou poskytování slev a příspěvků potřebným ve finanční podobě; (41) výchova, vzdělávání, zábava, sportovní, soutěžní a kulturní aktivity, agenturní činnost v oblasti kultury, informační služby v oblasti výchovy, vzdělávání, zábavy, soutěží, her, sportovních a kulturních aktivit, zprostředkování v oblasti kultury, výchovy, zábavy, soutěží a sportu, výchovná, vzdělávací, soutěžní a zábavní činnost, výroba a provozování a organizování zábavných nebo kulturních nebo vzdělávacích nebo soutěžních nebo sportovních představení, organizace společenských a kulturních akcí, organizace, provozování a provádění her a soutěží i veřejných, výstavní činnost v oblasti kultury nebo zábavy nebo výchovy nebo vzdělávání, nakladatelství a vydavatelství, ediční činnost, publikační činnost, nahrávání nosičů zvukových nebo obrazově zvukových, půjčování nahraných zvukových a zvukově obrazových záznamů, tvorba audiovizuálních děl, zpravodajství, publicistika, tvorba programů, tvorba a výroba televizních a audiovizuálních programů, informační služby v oblasti kultury, výchovy, zábavy, soutěží a sportu, zajišťování vstupenek v oblasti kultury, výchovy, zábavy, soutěží a sportu, překladatelské služby.

(590) Barevná

(730) Česká pojišťovna a.s., Spálená 16, Praha 1, 11304, CZ

(740) Dana Lukajová, Voršilská 130/10, Praha 1 Nové Město, 11000

(210) O-511530

(220) 21.02.2014

(320) 21.02.2014

(511) 9, 35, 38

(540)



(510) (9) data, databáze a jiné informační produkty na nosičích dat a v elektronických datových, informačních, telekomunikačních sítích všeho druhu, software pro zpětné vyhledávání; (35) inzertní a propagační služby týkající se obchodu, poskytované on-line z Internetu, předvádění zboží prostřednictvím Internetu, přeskupování různých výrobků pro třetí osoby za účelem umožnit spotřebiteli pohodlně vybrat a kupovat (kromě přepravy), veškerá obchodní činnost s výrobky spadající do tříd 1 - 34; (38) počítačová komunikace, poskytování dat, informací nebo obrázků a přenos zpráv a obrazových informací pomocí Internetu.

(730) Jóga Fit Shop s.r.o., Riegrovy sady 38, Praha 2, 12000, CZ

(210) O-511540

(220) 21.02.2014

(320) 21.02.2014

(511) 19

(540)

RONDE BLOCK

(510) (19) přírodní a umělý kámen, cementové zboží, dlažební prvky včetně tvarovaných dlaždic, dlažebních kamenů, dlažebních panelů, tvarovky, stavební prvky nekovové, betonové a kamenné prvky pro veřejná prostranství, komunikace, průmyslovou, občanskou, inženýrskou, zahradní a venkovní architekturu.

(730) PRESBETON Nova, s.r.o., U panelárny 594/6C, Olomouc, Chválkovice, 77900, CZ

(740) Ing. Petr Soukup, Videňská 8, Olomouc, 77200

(210) O-511543

(220) 21.02.2014

(320) 21.02.2014

(511) 7, 11, 35

(540)



(510) (7) mechanické ruční stroje a nářadí, sklářské stroje, zejména dávkovače skloviny, granulátory, zakladače kamene, míchačky sklářského kamene, dopravníky lamelové, seřizovací stoly, akumulační stoly, sklářské hydraulické lisy, linky na výrobu obalového, varného, dekorativního, plochého a popřípadě i jiného skla; (11) sklářské chladicí pece s plynovým nebo elektrickým topením, komorové pece na předehřívání sklářských forem, pekařské pece, cyklotermické průběžné modulární pece (CPMP); (35) reklamní, propagační činnost, rozšiřování a poskytování reklamních a inzertních materiálů, tiskovin, prospektů, letáků, katalogů, reklamní literatury a jiných nosných médiích prostřednictvím sítě Internet, reklama on-line v počítačové síti, prezentace výrobků v komunikačních médiích pro účely maloobchodu a velkoobchodu, analýzy nákupních a velkoobchodních cen, pomoc při řízení obchodních a průmyslových podniků, pomoc při řízení obchodní činnosti, rozhlasová reklama, rozšiřování vzorků zboží, subdodavatelské služby (obchodní pomoc),

marketing, sdílení (poskytování prostřednictvím sítě Internet) fotografií, videí, filmů, vytváření, zpracování a třídění dat v rámci databází, systematizace informací do počítačových databází, pořádání výstav k reklamním a obchodním účelům.

- (590) Barevná
(730) **SKLÁŘSKÉ STROJE ZNOJMO, s.r.o.**, Hlavní 136/34, Znojmo - Přímětice, 66904, CZ
(740) Jiří Effmert, Družstevní 1424/12 C, Říčany, 25101

- (210) **O-511547**
(220) 21.02.2014
(320) 21.02.2014
(511) 4, 6, 20
(540)



- (510) (4) zkapalněný plyn v bombách, zkapalněný plyn v lahvích, hořlavé plyny; (6) kovové láhve na zkapalněný plyn, kovové nádoby na stlačený plyn nebo kapalný vzduch; (20) láhve a nádoby nekovové pro uskladnění a transport stlačeného nebo zkapalněného plynu.
(590) Barevná
(730) **Flaga GmbH**, Flaga Strasse 1, Leobendorf, AT
(740) TRAPLOVÁ-HAKR-KUBÁT Advokátní a patentová kancelář, Mgr. Jana Šuranová Traplová, Přístavní 24, Praha 7, 17000

- (210) **O-511613**
(220) 25.02.2014
(320) 25.02.2014
(511) 9, 14, 16, 28, 41
(540)

WOW EARRINGS

- (510) (9) počítačové hry, video programy (počítačové), software, grafika (počítačový program), videa, filmy (exponované) a další multimediální materiály, digitální hudební soubory, témata počítačového rozhraní (počítačový program), vše v rámci uvedené třídy; (14) vzácné kovy a jejich slitiny a výrobky z těchto látek nebo postříbřeného nebo pozlaceného kovu, nejsou-li uvedeny v jiných třídách, klenoty, bižuterie, drahokamy, hodinářské potřeby a chronometrické přístroje i sběratelské prstýnky, náramky, náušnice, korálky a další výrobky z cenných a vzácných kovů nebo bižuterie; (16) papír, návody, lepenka a výrobky z těchto materiálů, spadající do této třídy, kaširované krabice, obaly na hry z lepenky; (28) hry, hračky, společenské hry, puzzle, stolní deskové hry, pexesa, naučné a vědomostní hry, hrací karty, hlavolamy, hrací plány, hrací plány z lepenky; (41) poskytování zábavních služeb, poskytování her on-line z počítačové sítě, poskytování zábavních služeb s audio - vizuálním obsahem, poskytování zábavních služeb prostřednictvím elektronických přístrojů s obsahem hudby, filmu a dalších multimediálních materiálů, poskytování zábavních služeb v oblasti počítačových her, videoher a televizních programů.
(730) **Trik Martin**, Spolková 221/31, Plzeň 4, 31200, CZ

- (210) **O-511728**
(220) 01.03.2014
(320) 01.03.2014
(511) 32
(540)

Pirnitz

- (510) (32) pivo, nápoje - v rámci této třídy, sladové pivo, sladové nápoje.
(730) **Povýšil Martin**, Uhřetínovice 26, Brtnice, 58832, CZ

- (210) **O-511729**
(220) 01.03.2014
(320) 01.03.2014
(511) 32
(540)

Pirnitz

- (510) (32) pivo, nápoje - v rámci této třídy, sladové pivo, sladové nápoje.
(730) **Povýšil Martin**, Uhřetínovice 26, Brtnice, 58832, CZ

- (210) **O-512296**
(220) 21.03.2014
(320) 21.03.2014
(511) 7, 8, 40
(540)



- (510) (7) vrtací hlavy (části strojů), vrtáčky (stroje), vrtáky (části strojů), řezací stroje, řezací hlavy (části strojů), stroje na řezání závitů, děrovačky (stroje), děrovací stroje, elektrické stříhací stroje, ukosovačky (stroje), brusky (stroje), leštičky (stroje), odjehlovačky (stroje), brusné kotouče a kameny (části strojů), čerpadla, dávkovače jako části strojů, dělicí stroje, dokončovací obráběcí stroje, dopravníky (stroje), drážkovací stroje, frézy (stroje), frézky (stroje), hoblovky (stroje), kladky (části strojů), kompresory, kovací stroje, leštičky stroje, lisy pro průmyslové účely, automatické manipulátory, mechanické ruční nástroje a nářadí, nástroje jako části strojů, upínací zařízení pro nástroje, nože (části strojů), elektrické a strojní nůžky, nýtovačky (stroje), obráběcí stroje, odsávací stroje pro průmyslové účely, ohýbací stroje, pily (stroje) a pilové listy (části strojů), průbojníky pro děrovací stroje, zdvihací zařízení, zařízení, stroje, přístroje a nástroje pro výrobu, rozvod, přenos a akumulaci elektřiny spadající do této třídy, elektrické generátory, filtrační stroje, hnací motory, elektrické motory, motory, s výjimkou motorů pro pozemní vozidla, odlučovače (stroje), ovládací mechanismy pro stroje, motory a hnací stroje; (8) ruční nástroje a nářadí, brusné kotouče (ruční nástroje), frézovací trny (ruční nástroje), frézy (ruční nástroje), hoblíky (ruční nástroje), kleštiny (ruční nástroje), průbojníky (ruční nástroje), razidla (ruční nástroje), ruční rezné nástroje, svěráky (ruční nástroje), vrtáky (ruční nástroje), výhrubníky (ruční nástroje), výstružníky (ruční nástroje), zápustky (ruční nástroje), závitnice (ruční nástroje), závitníky (ruční nástroje); (40) zpracování materiálů, broušení, frézování, kovářství, svařování, povrchové úpravy kovů, pájení, úprava a zpracování kovů.
(730) **N.K.O spol. s r.o.**, Tábořská 398/22, Mladá Boleslav, 29301, CZ
(740) Ing. Václav Kratochvíl, Husnikova 2086/22, Praha 13, 15800

- (210) **O-512407**
(220) 26.03.2014
(320) 26.03.2014
(511) 9, 42
(540)

TRIUMPH CLOUD

- (510) (9) interaktivní tabule, interaktivní dotykové panely pro LCD (plasmové) monitory, elektronické neinteraktivní prezentační tapety (wall covering); (42) počítačové služby, služby poskytovatele cloudového hostingu, integrace soukromého a veřejného prostředí cloudového computingu, poradenské služby v oblasti cloudového computingu, poradenské služby IT, poskytování virtuálních počítačových systémů a virtuálních počítačových prostředí prostřednictvím cloudového computingu, technické poradenské služby v oblastech architektury datového centra, řešení veřejného a soukromého cloudového computingu a hodnocení a realizace internetové technologie a služeb, technické podpůrné služby pro vzdálené

a místní služby řízení infrastruktury pro monitorování, správu a řízení veřejného a soukromého cloud computingu IT a aplikačních systémů.

(730) **TRIUMPH BOARD a.s.**, Neklanova 122/15, Praha 2, 12800, CZ
(740) JUDr. Michaela Seewald, advokátka, Týnská 1053/21, Praha 1, 11000

(210) **O-512998**

(220) 18.04.2014

(320) 18.04.2014

(511) 9

(540)

RITUAL

(510) (9) brýlové obruby, brýle, pouzdra na brýle.

(730) **AMBG, LTD s.r.o.**, U Vozovny 6141/8, Ostrava - Poruba, 70800, CZ

(740) Ing. Iva Rylková, Polská 1525, Ostrava- Poruba, 70800

(210) **O-513079**

(220) 23.04.2014

(320) 23.04.2014

(511) 29, 30, 35

(540)



(510) (29) mléčné nápoje, instantní mléčné nápoje, mléčné výrobky, jako mražené smetanové krémy i s rostlinným tukem, jogurtové, s přídavkem ovoce; (30) zmrzliny krémové, mléčné, čokoládové, smetanové, na bázi vody, výrobky pro přípravu těchto zmrzlin, instantní výrobky pro přípravu zmrzlin, ovocné sorbety, dřeně, instantní výrobky pro přípravu ovocných sorbetů; (35) propagační činnost, reklama, inzertní činnost, internetový obchod s výrobky uvedenými ve třídách 29 a 30.

(730) **CATUS spol. s r.o.**, Kyjovská 15, Havlíčkův Brod, 58001, CZ

(210) **O-513080**

(220) 23.04.2014

(320) 23.04.2014

(511) 29, 30, 35

(540)



(510) (29) mléčné nápoje, instantní mléčné nápoje, mléčné výrobky, jako mražené smetanové krémy i s rostlinným tukem, jogurtové, s přídavkem ovoce; (30) zmrzliny krémové, mléčné, čokoládové, smetanové, na bázi vody, výrobky pro přípravu těchto zmrzlin, instantní výrobky pro přípravu zmrzlin, ovocné sorbety, dřeně, instantní výrobky pro přípravu ovocných sorbetů; (35) propagační činnost, reklama, inzertní činnost, internetový obchod s výrobky uvedenými ve třídách 29 a 30.

(730) **CATUS spol. s r.o.**, Kyjovská 15, Havlíčkův Brod, 58001, CZ

(210) **O-513165**

(220) 25.04.2014

(320) 25.04.2014

(511) 16, 34, 35

(540)



(510) (16) blahopřání, bloky (papírnické výrobky), brožury, kancelářské potřeby, kromě nábytku, katalogy, nálepky (lepicí pásy) pro kancelářské použití nebo pro domácnost, ocelová pera, papírenské výrobky, pera (kancelářské potřeby), pera plnicí, podnosy na rozdělávání a počítání mincí, potřeby na psaní, pouzdra na psací potřeby (papírnictví), samolepky (papírnické výrobky), zápisníky (notesy); (34) bloky cigaretového papíru, cigaretová pouzdra, cigaretové filtry, cigaretové kapesní strojky na plnění cigaret, cigaretový papír, dózy na tabák, držáky na zápalky, krabičky na zápalky, popelníky pro kuřáky, tabák, pouzdra na tabák, tabatěrky, zápalky, zásobníky plynu pro zapalovače doutníků, zapalovače pro kuřáky; (35) inzerce poštou, prodej po telefonu (telemarketing), předvádění zboží, reklama, reklama (propagace), reklama on-line v počítačové síti, reklamní materiály (zasílání zákazníkům), reklamní materiály (aktualizování), reklamní materiály (rozšiřování) zákazníkům (letáky, prospekty, tisky, vzorky), rozšiřování vzorků (zboží), venkovní reklama.

(730) **El Hussein Import Company**, Azher street 104, Cairo, EG

(740) INPARTNERS GROUP, JUDr. Radim Charvát, Lidická 51, Brno, 60200

(210) **O-513281**

(220) 30.04.2014

(320) 30.04.2014

(511) 7, 37, 42

(540)

DDA

(510) (7) dokončovací obráběcí stroje, frézky (stroje), kovoobráběcí stroje, obráběcí stroje, obrábění (zařízení na -), soustruhy; (37) stroje (montáž, údržba a opravy); (42) strojírenství (výzkum v oboru).

(730) **FPK Group Limited**, Office 2, Suite 2, The Penthouse, Capital Business Centre, Entrance C Triq taz-Zwejt, San Gwann SGN 3000, MT

(740) Advokátní kancelář JUDr. Kristina Škampová a spol., JUDr. Kristina Škampová, Pellicova 8a, Brno, 60200

(210) **O-513282**

(220) 30.04.2014

(320) 30.04.2014

(511) 7, 37, 42

(540)

SGA

(510) (7) dokončovací obráběcí stroje, frézky (stroje), kovoobráběcí stroje, obráběcí stroje, obrábění (zařízení na -), soustruhy; (37) stroje (montáž, údržba a opravy); (42) strojírenství (výzkum v oboru).

(730) **FPK Group Limited**, Office 2, Suite 2, The Penthouse, Capital Business Centre, Entrance C Triq taz-Zwejt, San Gwann SGN 3000, MT

(740) Advokátní kancelář JUDr. Kristina Škampová a spol., JUDr. Kristina Škampová, Pellicova 8a, Brno, 60200

Zamítnuté a částečně zamítnuté přihlášky ochranných známek po zveřejnění

Zjistí-li Úřad v průběhu řízení o námitkách, že přihlašovaná ochranná známka nespĺňuje podmínky pro zápis, přihlášku zamítne. Zjistí-li, že přihlašovaná ochranná známka nespĺňuje podmínky pro zápis jen pro některé výrobky nebo služby, přihlášku zamítne v rozsahu výrobků nebo služeb, pro které přihláška nespĺňuje podmínky zápisu. S ohledem na tuto skutečnost, obsahuje tato kapitola údaje o rozhodnutích o zamítnutí přihlášky ochranné známky v celém nebo částečném rozsahu na základě ustanovení § 26 zákona č. 441/2003 Sb.

Údaje o výsledku rozhodnutí (zamítnutí přihlášky, částečné zamítnutí přihlášky) jsou uvedeny za datem právní moci rozhodnutí pod INID kódem (583) s názvem "Datum právní moci rozhodnutí/výsledek rozhodnutí".

(210) **O-482248**
(540)

VITAMÍNA

(583) 15.05.2014/NABYTÍ P.M. - ZAMÍTNUTÍ PŘIHLÁŠKY PO ZVEŘEJNĚNÍ

(210) **O-494295**
(540)



(583) 20.05.2014/NABYTÍ P.M. - ČÁSTEČNĚ ZAMÍTNUTÍ PŘIHL. PO ZVEŘ.

(210) **O-492654**
(540)

BUDIVOJ

(583) 21.05.2014/NABYTÍ P.M. - ČÁSTEČNĚ ZAMÍTNUTÍ PŘIHL. PO ZVEŘ.

(210) **O-496690**
(540)

(210) **O-492655**
(540)



(583) 21.05.2014/NABYTÍ P.M. - ČÁSTEČNĚ ZAMÍTNUTÍ PŘIHL. PO ZVEŘ.



(583) 16.05.2014/NABYTÍ P.M. - ZAMÍTNUTÍ PŘIHLÁŠKY PO ZVEŘEJNĚNÍ

(210) **O-493619**
(540)

AEDUCA festival vzdělávání dospělých

(583) 15.05.2014/NABYTÍ P.M. - ZAMÍTNUTÍ PŘIHLÁŠKY PO ZVEŘEJNĚNÍ

(210) **O-501209**
(540)



(583) 19.05.2014/NABYTÍ P.M. - ČÁSTEČNĚ ZAMÍTNUTÍ PŘIHL. PO ZVEŘ.

Zamítnuté námitky týkající se ochranných známek

V průběhu řízení o námitkách může být Úřadem zjištěno, že přihlašovaná ochranná známka, která byla zveřejněna ve Věstníku, nezasahuje do zákonem chráněných starších práv třetích osob, tzv. namítajících, uvedených v ustanovení § 7 zákona č. 441/2003 Sb., a proto Úřad námitky zamítne. Údaje o rozhodnutích o zamítnutí námitek na základě ustanovení § 26 zákona č. 441/2003 Sb. jsou obsaženy v této kapitole.

(210) **O-493079**

(540)

Mipláček

(583) 19.05.2014

(210) **O-497427**

(540)

NATELO

(210) **O-494245**

(540)

(583) 20.05.2014



(583) 20.05.2014

Zápisy ochranných známek bez změny ve vztahu ke zveřejněným přihláškám

(111) **338084**
(220) 19.01.2011
(320) 19.01.2011
(442) 08.06.2011
(151) 21.05.2014
(730) **BW & S s.r.o.**, Úvoz 11, Brno, 60200, CZ
(210) O-482456

(111) **338085**
(220) 28.01.2011
(320) 28.01.2011
(442) 10.10.2012
(151) 21.05.2014
(730) **CET 21 spol. s r.o.**, Kříženeckého nám. 1078/5, Praha 5, 15200, CZ
(210) O-482763

(111) **338086**
(220) 28.01.2011
(320) 28.01.2011
(442) 10.10.2012
(151) 21.05.2014
(730) **CET 21 spol. s r.o.**, Kříženeckého nám. 1078/5, Praha 5, 15200, CZ
(210) O-482764

(111) **338087**
(220) 24.06.2011
(320) 24.06.2011
(442) 03.10.2012
(151) 21.05.2014
(730) **CET 21 spol. s r.o.**, Kříženeckého nám. 1078/5, Praha 5, 15200, CZ
(210) O-486818

(111) **338088**
(220) 11.11.2011
(320) 11.11.2011
(442) 12.02.2014
(151) 21.05.2014
(730) **Sleep Centrum s.r.o.**, Svitáková 2729/6, Praha 5, 15500, CZ
(210) O-490276
(590) Barevná

(111) **338089**
(220) 26.03.2012
(320) 26.03.2012
(442) 27.06.2012
(151) 21.05.2014
(730) **České dráhy, a.s.**, Nábřeží L. Svobody 1222, Praha 1, 11015, CZ
(210) O-493866

(111) **338090**
(220) 23.04.2012
(320) 23.04.2012
(442) 12.02.2014
(151) 21.05.2014
(730) **Equa bank a.s.**, Karolinská 661/4, Praha 8 - Karlín, 18600, CZ
(210) O-494634

(111) **338091**
(220) 23.04.2012
(320) 23.04.2012
(442) 12.02.2014
(151) 21.05.2014
(730) **Equa bank a.s.**, Karolinská 661/4, Praha 8 - Karlín, 18600, CZ
(210) O-494635

(111) **338092**
(220) 04.07.2012
(320) 04.07.2012
(442) 27.02.2013
(151) 21.05.2014
(730) **MEDOCHEMIE LTD.**, Constantinoupoleos Str. 1-10, Limassol, CY
(210) O-496525

(111) **338093**
(220) 10.07.2012
(320) 10.07.2012
(442) 30.10.2013
(151) 21.05.2014
(730) **Joyetech s.r.o.**, Výstavní 1928/9, Ostrava - Moravská Ostrava, 70200, CZ
(210) O-496567

(111) **338094**
(220) 31.07.2012
(320) 31.07.2012
(442) 05.12.2012
(151) 21.05.2014
(730) **Mladá fronta a.s.**, Mezi Vodami 1952/9, Praha 4 - Modřany, 14300, CZ
(210) O-497076

(111) **338095**
(220) 14.08.2012
(320) 14.08.2012
(442) 24.10.2012
(151) 21.05.2014
(730) **Lobkowicz Bettina**, Rybáře 754, Mělník, 27601, CZ
(210) O-497421

(111) **338096**
(220) 06.09.2012
(320) 06.09.2012
(442) 12.02.2014
(151) 21.05.2014
(730) **UniCredit Bank Czech Republic, a.s.**, Želetavská 1525/1, Praha 4 - Michle, 14092, CZ
(210) O-497983

(111) **338097**
(220) 03.10.2012
(320) 03.10.2012
(442) 12.02.2014
(151) 21.05.2014
(730) **Heineken Česká republika, a.s.**, U Pivovaru 1, Krušovice, 27053, CZ
(210) O-498600

(111) **338098**
(220) 08.01.2013
(320) 08.01.2013
(442) 06.11.2013
(151) 21.05.2014
(730) **Health and Rich s.r.o.**, Stodolní 1785/31, Ostrava, 70200, CZ
(210) O-500914

(111) **338099**
(220) 17.01.2013
(320) 17.01.2013
(442) 05.02.2014
(151) 21.05.2014
(730) **tenergo team s.r.o.**, Křenová 71, Brno, 60200, CZ
(210) O-501236

(111) **338100**
(220) 28.01.2013
(320) 28.01.2013
(442) 12.02.2014
(151) 21.05.2014
(730) **Equa bank a.s.**, Karolinská 661/4, Praha 8 - Karlín, 18600, CZ
(210) O-501440

(111) **338101**
(220) 04.03.2013
(320) 04.03.2013
(442) 12.02.2014
(151) 21.05.2014
(730) **DAV, a.s.**, Zengrova 19, Ostrava - Vítkovice, 70300, CZ
(210) O-502354

(111) **338102**
(220) 29.03.2013
(320) 29.03.2013
(442) 12.02.2014
(151) 21.05.2014
(730) **Slavkovský pivovar s.r.o.**, U Mlýna 1422, Slavkov u Brna, 68401, CZ
(210) O-503102

(111) **338103**
(220) 10.04.2013
(320) 10.04.2013
(442) 12.02.2014
(151) 21.05.2014
(730) **Avantica s.r.o.**, Čerčanská 2054/4, Praha 4, 14000, CZ
(210) O-503383

(111) **338104**
(220) 10.04.2013
(320) 10.04.2013
(442) 12.02.2014
(151) 21.05.2014
(730) **Švrčula Petr**, Dr. Ed. Beneše 142, Sušice, 34201, CZ
(210) O-503384

(111) **338105**
(220) 25.04.2013
(320) 25.04.2013
(442) 12.02.2014
(151) 21.05.2014
(730) **BD Flexi s.r.o.**, Evropská 2589/33b, Praha 6 - Dejvice, 16000, CZ
(210) O-503892
(590) Barevná

(111) **338106**
(220) 25.04.2013
(320) 25.04.2013
(442) 12.02.2014
(151) 21.05.2014
(730) **Galmed a.s.**, Těšínská 1349/296, Ostrava, 71600, CZ
(210) O-503893

(111) **338107**
(220) 02.05.2013
(320) 02.05.2013
(442) 12.02.2014
(151) 21.05.2014
(730) **PREXIM-MEGAPEX s.r.o.**, Cukerní 215, Praha 9, 19600, CZ
(210) O-504055
(590) Barevná

(111) **338108**
(220) 03.05.2013
(320) 03.05.2013
(442) 12.02.2014
(151) 21.05.2014
(730) **Golden & Silver s.r.o.**, Prešovská 6, Plzeň, 30114, CZ
(210) O-504090

(111) **338109**
(220) 03.05.2013
(320) 03.05.2013
(442) 12.02.2014
(151) 21.05.2014
(730) **Molkerei Alois Müller GmbH & Co. KG**, Zollerstrasse 7, Aretsried, DE
(210) O-504095

(111) **338110**
(220) 10.05.2013
(320) 10.05.2013
(442) 12.02.2014
(151) 21.05.2014
(730) **Forum Karlín s.r.o.**, Pernerova 652/55, Praha 8 - Karlín, 18600, CZ
(210) O-504294

(111) **338111**
(220) 13.05.2013
(320) 13.05.2013
(442) 12.02.2014
(151) 21.05.2014
(730) **Domov můj s.r.o.**, Dobromilice u Prostějova 315, Dobromilice u Prostějova, 79825, CZ
(210) O-504342

(111) **338112**
(220) 17.05.2013
(320) 17.05.2013
(442) 12.02.2014
(151) 21.05.2014
(730) **Vinicola, s.r.o.**, Lanžhotská 3472/27, Břeclav, 69002, CZ
(210) O-504495

(111) **338113**
(220) 20.05.2013
(320) 20.05.2013
(442) 05.02.2014
(151) 21.05.2014
(730) **Caravan Holidays s.r.o.**, Lékařská 291/6, Praha 5 - Motol, 15000, CZ
(210) O-504518

(111) **338114**
(220) 21.05.2013
(320) 21.05.2013
(442) 05.02.2014
(151) 21.05.2014
(730) **JARO MANAGEMENT s.r.o.**, Václavské náměstí 793/36, Praha 1, 11000, CZ
(210) O-504561

(111) **338115**
(220) 21.05.2013
(320) 21.05.2013
(442) 05.02.2014
(151) 21.05.2014
(730) **JARO MANAGEMENT, s.r.o.**, Václavské náměstí 793/36, Praha 1, 11000, CZ

(210) O-504562

(111) **338116**
(220) 21.05.2013
(320) 21.05.2013
(442) 05.02.2014
(151) 21.05.2014
(730) **JARO MANAGEMENT, s.r.o.**, Václavské náměstí 793/36, Praha 1, 11000, CZ
(210) O-504563

(111) **338117**
(220) 24.05.2013
(320) 24.05.2013
(442) 12.02.2014
(151) 21.05.2014
(730) **Čiháčková Renata**, U Koupaliště 263, Říčany u Brna, 66482, CZ
(210) O-504691

(111) **338118**
(220) 24.05.2013
(320) 24.05.2013
(442) 12.02.2014
(151) 21.05.2014
(730) **Čiháčková Renata**, U Koupaliště 263, Říčany u Brna, 66482, CZ
(210) O-504692

(111) **338119**
(220) 24.05.2013
(320) 24.05.2013
(442) 12.02.2014
(151) 21.05.2014
(730) **Softel Consulting s.r.o.**, Na Břehu 468/37, Praha 9, 19000, CZ
(210) O-504695

(111) **338120**
(220) 24.05.2013
(320) 24.05.2013
(442) 12.02.2014
(151) 21.05.2014
(730) **Softel Consulting s.r.o.**, Na Břehu 468/37, Praha 9, 19000, CZ
(210) O-504696

(111) **338121**
(220) 04.06.2013
(320) 04.06.2013
(442) 12.02.2014
(151) 21.05.2014
(730) **Beskydský pivovárek, s.r.o.**, Ostravice 449, Ostravice, 73914, CZ
(210) O-504959

(111) **338122**
(220) 06.06.2013
(320) 06.06.2013
(442) 12.02.2014
(151) 21.05.2014
(730) **Black Raven Soft s.r.o.**, třída Kpt. Jaroše 1922/3, Brno, 60200, CZ
(210) O-505036

(111) **338123**
(220) 12.06.2013
(320) 12.06.2013
(442) 12.02.2014
(151) 21.05.2014
(730) **BMTO GROUP a.s.**, Ampérova 444, Liberec XXIII-Doubí, 46312, CZ
(210) O-505171

(111) **338124**
(220) 13.06.2013
(320) 13.06.2013
(442) 12.02.2014
(151) 21.05.2014
(730) **Boleslavská produkční s.r.o.**, Lannova 2061/8, Praha 1 - Nové Město, 11000, CZ
(210) O-505226
(590) Barevná

(111) **338125**
(220) 13.06.2013
(320) 13.06.2013
(442) 12.02.2014
(151) 21.05.2014
(730) **Müller Mojmir MUDr.**, Havelkova 684/2A, Brno, 62500, CZ
(210) O-505238
(590) Barevná

(111) **338126**
(220) 17.06.2013
(320) 17.06.2013
(442) 12.02.2014
(151) 21.05.2014
(730) **Caffé Bohemia, s.r.o.**, Naardenská 669/23, Praha 6 - Liboc, 16200, CZ
(210) O-505315

(111) **338127**
(220) 17.06.2013
(320) 17.06.2013
(442) 12.02.2014
(151) 21.05.2014
(730) **Pham Thi Que**, Na Suchých 329, Vestec u Prahy, 25242, CZ
(210) O-505318
(590) Barevná

(111) **338128**
(220) 21.06.2013
(320) 21.06.2013
(442) 12.02.2014
(151) 21.05.2014
(730) **SATTURN HOLEŠOV spol. s r.o.**, Dlačánky 305, Holešov, 76901, CZ
(210) O-505454
(590) Barevná

(111) **338129**
(220) 21.06.2013
(320) 21.06.2013
(442) 12.02.2014
(151) 21.05.2014
(730) **SATTURN HOLEŠOV spol. s r.o.**, Dlačánky 305, Holešov, 76901, CZ
(210) O-505455

(111) **338130**
(220) 25.06.2013
(320) 25.06.2013
(442) 12.02.2014
(151) 21.05.2014
(730) **MINTZBERGER, s.r.o.**, třída Kpt. Jaroše 1844/28, Brno, 60200, CZ
(210) O-505549

(111) **338131**
(220) 04.07.2013
(320) 04.07.2013
(442) 12.02.2014

(151) 21.05.2014
(730) ČERT - GASTRO s.r.o., Ginzova 3240, Praha 10 - Záběhlce, 10600, CZ
(210) O-505804

(111) **338132**
(220) 11.07.2013
(320) 11.07.2013
(442) 12.02.2014
(151) 21.05.2014
(730) Chrtěk Jan, V Kolonii 391, Nymburk, 28802, CZ
(210) O-505959

(111) **338133**
(220) 19.07.2013
(320) 19.07.2013
(442) 12.02.2014
(151) 21.05.2014
(730) Těšínská tiskárna, a.s., Štefánikova 1828/2, Český Těšín, 73701, CZ
(210) O-506181

(111) **338134**
(220) 22.07.2013
(320) 22.07.2013
(442) 12.02.2014
(151) 21.05.2014
(730) Holický Richard, Pšenčíkova 684, Praha 4, 14200, CZ
(210) O-506192

(111) **338135**
(220) 29.07.2013
(320) 29.07.2013
(442) 12.02.2014
(151) 21.05.2014
(730) Kováčová Jarmila, Kostelní 621, Dolní Dunajovice, 69182, CZ
(210) O-506369

(111) **338136**
(220) 31.07.2013
(320) 31.07.2013
(442) 12.02.2014
(151) 21.05.2014
(730) GOOD VENISON s.r.o., Masarykova 337/28, Opava - Město, 74601, CZ
(210) O-506454
(590) Barevná

(111) **338137**
(220) 01.08.2013
(320) 01.08.2013
(442) 12.02.2014
(151) 21.05.2014
(730) Zbořilová Zuzana, U Místní dráhy 1/945, Olomouc, 77900, CZ
(210) O-506476

(111) **338138**
(220) 01.08.2013
(320) 01.08.2013
(442) 12.02.2014
(151) 21.05.2014
(730) JORCON s.r.o., Štítného 285/29, Praha 3, 13000, CZ
(210) O-506495

(111) **338139**
(220) 02.08.2013
(320) 02.08.2013
(442) 12.02.2014
(151) 21.05.2014

(730) GOLDIM spol.s r.o., Michelská 18/12a, Praha 4 - Michle, 14000, CZ
(210) O-506519

(111) **338140**
(220) 07.08.2013
(320) 07.08.2013
(442) 12.02.2014
(151) 21.05.2014
(730) FTV Prima, spol. s r.o., Na Žertvách 24/132, Praha 8, 18000, CZ
(210) O-506615

(111) **338141**
(220) 09.08.2013
(320) 09.08.2013
(442) 12.02.2014
(151) 21.05.2014
(730) Kostecké uzeniny a.s., Kostelec 60, 58861, CZ
(210) O-506686
(590) Barevná

(111) **338142**
(220) 09.08.2013
(320) 09.08.2013
(442) 12.02.2014
(151) 21.05.2014
(730) Kostecké uzeniny a.s., Kostelec 60, 58861, CZ
(210) O-506687
(590) Barevná

(111) **338143**
(220) 09.08.2013
(320) 09.08.2013
(442) 12.02.2014
(151) 21.05.2014
(730) Kostecké uzeniny a.s., Kostelec 60, 58861, CZ
(210) O-506688
(590) Barevná

(111) **338144**
(220) 09.08.2013
(320) 09.08.2013
(442) 12.02.2014
(151) 21.05.2014
(730) Kostecké uzeniny a.s., Kostelec 60, 58861, CZ
(210) O-506689
(590) Barevná

(111) **338145**
(220) 12.08.2013
(320) 12.08.2013
(442) 12.02.2014
(151) 21.05.2014
(730) AGO DEVELOPMENT s.r.o., Churnajevova 10, Praha 4, 14300, CZ
(210) O-506708

(111) **338146**
(220) 12.08.2013
(320) 12.08.2013
(442) 12.02.2014
(151) 21.05.2014
(730) AGO DEVELOPMENT s.r.o., Churnajevova 10, Praha 4, 14300, CZ
(210) O-506709

(111) **338147**
(220) 12.08.2013
(320) 12.08.2013

(442) 12.02.2014
(151) 21.05.2014
(730) **TORA, spol. s r.o.**, Olšík 583, Spytihněv, 76364, CZ
(210) O-506710

(111) **338148**
(220) 13.08.2013
(320) 13.08.2013
(442) 12.02.2014
(151) 21.05.2014
(730) **Velička Martin DiS.**, Mikoláše Alše 3689, Frýdek - Místek, 73801, CZ
(210) O-506726

(111) **338149**
(220) 16.08.2013
(320) 16.08.2013
(442) 12.02.2014
(151) 21.05.2014
(730) **PENTA CZ s.r.o.**, Povážská 266, Strakonice - Přední Ptákovice, 38601, CZ
(210) O-506869

(111) **338150**
(220) 22.08.2013
(320) 22.08.2013
(442) 12.02.2014
(151) 21.05.2014
(730) **Abbott Products Operations AG**, Hegenheimermattweg 127, Allschwil, CH
(210) O-506992

(111) **338151**
(220) 22.08.2013
(320) 22.08.2013
(442) 12.02.2014
(151) 21.05.2014
(730) **Abbott Products Operations AG**, Hegenheimermattweg 127, Allschwil, CH
(210) O-506993

(111) **338152**
(220) 23.08.2013
(320) 23.08.2013
(442) 12.02.2014
(151) 21.05.2014
(730) **Vaněk Roman**, Suchdolská 85/14, Praha 6, 16000, CZ
(210) O-507022

(111) **338153**
(220) 23.08.2013
(320) 23.08.2013
(442) 12.02.2014
(151) 21.05.2014
(730) **Pohlreich Zdeněk**, K Trnové 195, Jíloviště, Praha - západ, 25202, CZ
(210) O-507023

(111) **338154**
(220) 02.09.2013
(320) 02.09.2013
(442) 12.02.2014
(151) 21.05.2014
(730) **DRANA s.r.o.**, Českých bratří 313, Náchod, 54701, CZ
(210) O-507195

(111) **338155**
(220) 04.09.2013

(320) 04.09.2013
(442) 12.02.2014
(151) 21.05.2014
(730) **GlaxoSmithKline Trading Services Limited**, Currabiny Carrigaline, County Cork, IE
(210) O-507271

(111) **338156**
(220) 04.09.2013
(320) 04.09.2013
(442) 12.02.2014
(151) 21.05.2014
(730) **GlaxoSmithKline Trading Services Limited**, Currabiny Carrigaline, County Cork, IE
(210) O-507272

(111) **338157**
(220) 04.09.2013
(320) 04.09.2013
(442) 12.02.2014
(151) 21.05.2014
(730) **GlaxoSmithKline Trading Services Limited**, Currabiny Carrigaline, County Cork, IE
(210) O-507273

(111) **338158**
(220) 09.09.2013
(320) 09.09.2013
(442) 12.02.2014
(151) 21.05.2014
(730) **Pirov Ihor**, Českokobrodská 575, Praha 9 - Běchovice, 19011, CZ
(210) O-507370

(111) **338159**
(220) 09.09.2013
(320) 09.09.2013
(442) 12.02.2014
(151) 21.05.2014
(730) **Kačírek Pavel**, Vysokoškolská 28, Praha 6, 16500, CZ
(210) O-507377

(111) **338160**
(220) 10.09.2013
(320) 10.09.2013
(442) 12.02.2014
(151) 21.05.2014
(730) **UNICApasma s.r.o.**, Barvičova 833/53, Brno, 60200, CZ
(210) O-507411
(590) Barevná

(111) **338161**
(220) 19.09.2013
(320) 19.09.2013
(442) 12.02.2014
(151) 21.05.2014
(730) **Pivovary Staropramen s.r.o.**, Nádražní 43/84, Praha 5, 15000, CZ
(210) O-507659

(111) **338162**
(220) 19.09.2013
(320) 19.09.2013
(442) 12.02.2014
(151) 21.05.2014
(730) **Gessler Thomas Kurt**, Pálavská 36, Plzeň, 32306, CZ
(210) O-507662

(111) **338163**
(220) 19.09.2013
(320) 19.09.2013
(442) 12.02.2014
(151) 21.05.2014
(730) **DF Partner s.r.o.**, Neubuz 165, Neubuz, 76315, CZ
(210) O-507663

(111) **338164**
(220) 25.09.2013
(320) 25.09.2013
(442) 12.02.2014
(151) 21.05.2014
(730) **PLAUDIT s.r.o.**, Přepče 196, Přepče, 51261, CZ
(210) O-507825

(111) **338165**
(220) 25.09.2013
(320) 25.09.2013
(442) 12.02.2014
(151) 21.05.2014
(730) **Korynta Jiří DiS.**, Školská 1561/2, Praha 1, 11000, CZ
Linhartová Zdeňka, Školská 1561/2, Praha 1, 11000, CZ
Linhart Radim, Školská 1561/2, Praha 1, 11000, CZ
(210) O-507853
(590) Barevná

(111) **338166**
(220) 26.09.2013
(320) 26.09.2013
(442) 12.02.2014
(151) 21.05.2014
(730) **HL solutions s.r.o.**, V Horní Stromce 2372/6, Praha 3 - Vinohrady, 13000, CZ
(210) O-507873

(111) **338167**
(220) 26.09.2013
(320) 26.09.2013
(442) 12.02.2014
(151) 21.05.2014
(730) **SERVIS KOMÍNU s.r.o.**, Kodaňská 11, Praha 10, 10100, CZ
(210) O-507878

(111) **338168**
(220) 26.09.2013
(320) 26.09.2013
(442) 12.02.2014
(151) 21.05.2014
(730) **Tengler René**, Mariánská 604, Česká Lípa, 47001, CZ
(210) O-507880

(111) **338169**
(220) 02.10.2013
(320) 02.10.2013
(442) 12.02.2014
(151) 21.05.2014
(730) **Osička Václav MVDr.**, Nový Dvůr 243, Červenka, 78401, CZ
(210) O-508002

(111) **338170**
(220) 04.10.2013
(320) 04.10.2013
(442) 12.02.2014
(151) 21.05.2014
(730) **PFP s.r.o.**, Frýdlantská 210/12, Liberec, 46001, CZ
(210) O-508075

(111) **338171**
(220) 04.10.2013
(320) 04.10.2013
(442) 12.02.2014
(151) 21.05.2014
(730) **Musil Jiří MUDr.**, Jiříčkova 540, Praha 5, 15531, CZ
(210) O-508094

(111) **338172**
(220) 07.10.2013
(320) 07.10.2013
(442) 12.02.2014
(151) 21.05.2014
(730) **JOSPO a.s.**, Tovární 1627, Holešov, 76901, CZ
(210) O-508096

(111) **338173**
(220) 11.10.2013
(320) 11.10.2013
(442) 12.02.2014
(151) 21.05.2014
(730) **Žádná věda o.s.**, Janáčkovo nábřeží 139/57, Praha 5, 15000, CZ
(210) O-508247
(590) Barevná

(111) **338174**
(220) 14.10.2013
(320) 14.10.2013
(442) 12.02.2014
(151) 21.05.2014
(730) **GLOBAL ENTERPRISES LTD s.r.o.**, Říčanská 294, Vizovice, 76312, CZ
(210) O-508251
(590) Barevná

(111) **338175**
(220) 14.10.2013
(320) 14.10.2013
(442) 12.02.2014
(151) 21.05.2014
(730) **Procházka Josef**, Hrusice 228, Hrusice, 25166, CZ
(210) O-508254
(590) Barevná

(111) **338176**
(220) 14.10.2013
(320) 14.10.2013
(442) 12.02.2014
(151) 21.05.2014
(730) **Uhlíř Michal**, Březinova 24, Třebíč, 67401, CZ
(210) O-508255

(111) **338177**
(220) 14.10.2013
(320) 14.10.2013
(442) 12.02.2014
(151) 21.05.2014
(730) **Uhlíř Michal**, Březinova 24, Třebíč, 67401, CZ
(210) O-508256

(111) **338178**
(220) 14.10.2013
(320) 14.10.2013
(442) 12.02.2014
(151) 21.05.2014

(730) **Česká televize**, Kavčí Hory 1, Praha 4 - Kavčí Hory, 14070, CZ
(210) O-508259

(111) **338179**
(220) 14.10.2013
(320) 14.10.2013
(442) 12.02.2014
(151) 21.05.2014
(730) **Kaufland Česká republika v.o.s.**, Pod Višňovkou 25, Praha 4, 14000, CZ
(210) O-508260
(590) Barevná

(111) **338180**
(220) 14.10.2013
(320) 14.10.2013
(442) 12.02.2014
(151) 21.05.2014
(730) **Intras Consulting, a.s.**, Bělohorská 71/245, Praha 6 - Břevnov, 16900, CZ
(210) O-508261

(111) **338181**
(220) 11.12.2013

(320) 11.12.2013
(442) 12.02.2014
(151) 21.05.2014
(730) **XTime s.r.o.**, Jinošov 95, 67571, CZ
(210) O-509889

(111) **338182**
(220) 12.12.2013
(320) 12.12.2013
(442) 12.02.2014
(151) 21.05.2014
(730) **Kaufland Česká republika, v.o.s.**, Pod Višňovkou 25, Praha 4 - Krč, 14000, CZ
(210) O-509950

(111) **338183**
(220) 12.12.2013
(320) 12.12.2013
(442) 12.02.2014
(151) 21.05.2014
(730) **Strunal CZ, a.s.**, Bezručova 730, Luby u Chebu, 35137, CZ
(210) O-509952

Zápisy licenčních smluv k ochranným známkám

V této kapitole jsou zveřejněny zápisy licenčních smluv podle ustanovení § 18 odst. 1 zákona č. 441/2003 Sb.

Číslo zápisu	Vlastník	Nabyvatel licence	Druh licence	Datum uzavření licenční smlouvy	S účinností od data
115985	JAWAUNION s.r.o., Brodce 35, Týnec nad Sázavou, 25741, CZ	D-ANA s.r.o., Na Konečné 39/7, Praha 4 - Písnice, 14200, CZ	výlučná	17.10.2013	22.05.2014
151683	JAWAUNION s.r.o., Brodce 35, Týnec nad Sázavou, 25741, CZ	D-ANA s.r.o., Na Konečné 39/7, Praha 4 - Písnice, 14200, CZ	výlučná	17.10.2013	22.05.2014
163118	Bukkyo Dendo Kyokai, 3-14, Shiba 4-chome, Minato-ku, Tokyo, JP	Mitutoyo Europe GmbH, Borsigstrasse 8-10, 41469 Neuss, DE	sublicence	21.01.2012	23.05.2014
163118	Bukkyo Dendo Kyokai, 3-14, Shiba 4-chome, Minato-ku, Tokyo, JP	EKO-Haus der Japanischen Kultur e. V., Bruggener Weg 6, 40547 Düsseldorf, DE	výlučná	21.01.2012	23.05.2014
166437	Bukkyo Dendo Kyokai, 3-14, Shiba 4-chome, Minato-ku, Tokyo, JP	Mitutoyo Europe GmbH, Borsigstrasse 8-10, 41469 Neuss, DE	sublicence	21.01.2012	23.05.2014
166437	Bukkyo Dendo Kyokai, 3-14, Shiba 4-chome, Minato-ku, Tokyo, JP	EKO-Haus der Japanischen Kultur e. V., Bruggener Weg 6, 40547 Düsseldorf, DE	výlučná	21.01.2012	23.05.2014
191045	Flaga GmbH, Flaga Strasse 1, 2100 Leobendorf, AT	Flaga s.r.o., Nádražní 47, Hustopeče, 69301, CZ	nevýlučná	15.05.2014	23.05.2014
211624	Bukkyo Dendo Kyokai, 3-14, Shiba 4-chome, Minato-ku, Tokyo, JP	Mitutoyo Europe GmbH, Borsigstrasse 8-10, 41469 Neuss, DE	sublicence	21.01.2012	23.05.2014
211624	Bukkyo Dendo Kyokai, 3-14, Shiba 4-chome, Minato-ku, Tokyo, JP	EKO-Haus der Japanischen Kultur e. V., Bruggener Weg 6, 40547 Düsseldorf, DE	výlučná	21.01.2012	23.05.2014
217785	Flaga GmbH, Flaga Strasse 1, 2100 Leobendorf, AT	Flaga s.r.o., Nádražní 47, Hustopeče, 69301, CZ	nevýlučná	15.05.2014	23.05.2014
265080	Flaga GmbH, Flaga Strasse 1, 2100 Leobendorf, AT	Flaga s.r.o., Nádražní 47, Hustopeče, 69301, CZ	nevýlučná	15.05.2014	23.05.2014
268455	Flaga GmbH, Flaga Strasse 1, 2100 Leobendorf, AT	Flaga s.r.o., Nádražní 47, Hustopeče, 69301, CZ	nevýlučná	15.05.2014	23.05.2014
298404	Sotáková Simona, Bukovinská 92, Praha 9, 19017, CZ	STARÉ MĚSTO NEMOVITOSTI A.M., s.r.o., Karlova 19, Praha 1, 11000, CZ	nevýlučná	10.04.2009	23.05.2014
305617	Flaga GmbH, Flaga Strasse 1, 2100 Leobendorf, AT	Flaga s.r.o., Nádražní 47, Hustopeče, 69301, CZ	nevýlučná	15.05.2014	23.05.2014
310858	Flaga GmbH, Flaga Strasse 1, 2100 Leobendorf, AT	Flaga s.r.o., Nádražní 47, Hustopeče, 69301, CZ	nevýlučná	15.05.2014	23.05.2014
310872	Flaga GmbH, Flaga Strasse 1, 2100 Leobendorf, AT	Flaga s.r.o., Nádražní 47, Hustopeče, 69301, CZ	nevýlučná	15.05.2014	23.05.2014
315907	Flaga GmbH, Flaga Strasse 1, 2100 Leobendorf, AT	Flaga s.r.o., Nádražní 47, Hustopeče, 69301, CZ	nevýlučná	15.05.2014	23.05.2014
315908	Flaga GmbH, Flaga Strasse 1, 2100 Leobendorf, AT	Flaga s.r.o., Nádražní 47, Hustopeče, 69301, CZ	nevýlučná	15.05.2014	23.05.2014
317683	Flaga GmbH, Flaga Strasse 1, 2100 Leobendorf, AT	Flaga s.r.o., Nádražní 47, Hustopeče, 69301, CZ	nevýlučná	15.05.2014	23.05.2014
327508	Flaga GmbH, Flaga Strasse 1, 2100 Leobendorf, AT	Flaga s.r.o., Nádražní 47, Hustopeče, 69301, CZ	nevýlučná	15.05.2014	23.05.2014
327509	Flaga GmbH, Flaga Strasse 1, 2100 Leobendorf, AT	Flaga s.r.o., Nádražní 47, Hustopeče, 69301, CZ	nevýlučná	15.05.2014	23.05.2014

Ochranné známky zrušené a prohlášené za neplatné

Tato kapitola obsahuje údaje o rozhodnutích o zrušení ochranné známky na základě ustanovení § 31 zákona č. 441/2003 Sb. nebo o prohlášení ochranné známky za neplatnou na základě ustanovení § 32 zákona č. 441/2003 Sb. Existuje-li důvod zrušení/prohlášení ochranné známky za neplatnou pouze ve vztahu k některým z výrobků nebo služeb, Úřad ochrannou známku zruší/prohlásí za neplatnou pouze pro tyto výrobky nebo služby. Údaje o výsledku rozhodnutí (zrušení ochranné známky, částečné zrušení ochranné známky, prohlášení ochranné známky za neplatnou, prohlášení ochranné známky za částečně neplatnou) jsou uvedeny za datem právní moci rozhodnutí pod INID kódem (583) s názvem "Datum právní moci rozhodnutí/výsledek rozhodnutí".

(111) 245975

(540)

TOPPS

(583) 20.05.2014 / NABYTÍ P.M. - ČÁSTEČNÉ ZRUŠENÍ OZ

(111) 318108

(540)

(111) 279233

(540)

WINITY

(583) 17.05.2014 / NABYTÍ P.M. - ZRUŠENÍ OZ



ZDRAVÍ PLUS

(583) 20.05.2014 / NABYTÍ P.M. - PROHLÁŠENÍ OZ ZA NEPLATNOU

Přehled obnov zápisu ochranných známek

Kapitola obsahuje údaje o ochranných známkách, u kterých byl na žádost vlastníka obnoven zápis podle ustanovení § 28 odst. 2 zákona č. 441/2003 Sb.

Číselný přehled											
92149	109751	110052	110053	110054	110059	110200	110202	110206	110207	110208	110352
110353	110860C	151548	151550	151610	151720	152313	155940	157126	162268	162358	162382
162393	162414	165954	175818	178478	180197	185492	185806	186278	186793	186794	186796
186797	186934	186957	187986	187997	188003	188304	188305	188318	188931	189706	189907
190630	191407	192923	192925	192926	192927	193505	193540	193572	194349	194415	194544
195099	195123	195166	195326	195327	196747	198272	198558	199069	200053	205236	225746
249088	265591	265592	266292	268828	268860	268861	268862	268863	269293	269485	269523
270099	270109	270110	270116	270131	270143	270144	270192	270198	270199	270200	270202
270262	270263	270264	270265	270750	270763	270960	270965	270967	271244	271275	271475
271673	271706	271725	271726	271787	271805	271806	271943	271944	271975	272107	272168
272254	272279	272354	272674	272894	272895	272916	272917	273091	273184	273439	273531
273540	273541	273542	273809	274041	274328	274329	274330	274331	274467	274468	274584
274762	274836	275055	275064	275147	275627	275628	276002	276003	276004	276212	276399
276931	277008	277027	277223	277457	278435	278436	278437	278438	278439	278440	279269
280000	280924	280973	280984	286767	288212	288881	334126	337389			

Obnovy zápisu ochranných známek

(111) **92149**
(220) 15.05.1934
(151) 15.05.1934
(540)

(730) **General Motors LLC**, 300 Renaissance Center, Detroit, MI, US
(740) Zeiner & Zeiner v.o.s., Mgr. Karel Šindelka, Maiselova 15, Praha 1, 11000
(510) Pomocná zařízení k použití u spalovacích motorů, čerpadla na hořlavinu, kombinovaná hořlavinová a vakuová čerpadla, vakuová čerpadla, čističe vzduchu, kombinované čističe vzduchu a tlumiče nasávání, kombinované čističe vzduchu a záražeče plamenů, tlumiče nasávání, samočinné uzávěry, odvodušnění pro klikové skříně, filtry pro mazací olej, plniče pro pohonnou látku, čističe zapalovacích svíček a třecí hmota k použití s těmito čističi, opravné a náhradní součásti pro uvedená zařízení.
(511) 7, 9, 11
(210) O-554

(111) **109751**
(220) 19.05.1914
(151) 19.05.1914
(540)

CASTOR

(730) **LKOCZ,a.s.**, Osiková 1781/2c, České Budějovice, 37008, CZ
(740) Mgr. Matěj Sedláček, Ke Kateřinkám 1393, Praha 4, 14900
(510) Umělé jedlé tuky všeho druhu, tuky a tukové výrobky všeho druhu (margarin, margarínové výrobky, rostlinné tuky, tukové náhražky), oleje všeho druhu, chemické výrobky, kosmetické krémy, tuky, technické, medicínální, jedlé a jiné tuky všech druhů, fermež, glycerin a glycerínové výrobky, voda na vlasy, zubní a ústní voda, laky, oleje jedlé, technické, medicínální, éterické a svítící oleje všeho druhu, voňavky, přípravky kosmetické, prací a toaletní, mýdlo jádrové, toaletní, medicínální, na drhnutí, cídící, na zuby a jiná mýdla v pevné měkké, tekuté, práškovité a jiné formě, stearin a stearínové výrobky, prací prášky, vodní sklo, zubní pasta.
(511) 1, 2, 3, 4, 5, 29
(210) O-1744

(111) **110052**
(220) 06.05.1924
(151) 06.05.1924
(540)

ELTA

(730) **LKOCZ,a.s.**, Osiková 1781/2c, České Budějovice, 37008, CZ
(740) Mgr. Matěj Sedláček, Ke Kateřinkám 1393, Praha 4, 14900
(510) Chemické výrobky pro průmyslové a vědecké účely, chemické prostředky ke konzervování potravin, chemické přípravky k barvení potravin a nápojů.
(511) 1, 2, 29, 30
(210) O-1766

(111) **110053**
(220) 06.05.1924
(151) 06.05.1924
(540)

ERA

(730) **LKOCZ,a.s.**, Osiková 1781/2c, České Budějovice, 37008, CZ
(740) Mgr. Matěj Sedláček, Ke Kateřinkám 1393, Praha 4, 14900
(510) Chemické výrobky pro průmyslové a vědecké účely, chemické prostředky ke konzervování potravin, chemické přípravky k barvení potravin a nápojů.
(511) 1, 2, 29, 30
(210) O-1767

(111) **110054**
(220) 06.05.1924
(151) 06.05.1924
(540)

LUXO

(730) **LKOCZ,a.s.**, Osiková 1781/2c, České Budějovice, 37008, CZ
(740) Mgr. Matěj Sedláček, Ke Kateřinkám 1393, Praha 4, 14900
(510) Chemické výrobky pro průmyslové a vědecké účely, chemické prostředky ke konzervování potravin, chemické přípravky k barvení potravin a nápojů.
(511) 1, 2, 29, 30
(210) O-1769

(111) **110059**
(220) 27.06.1924
(151) 27.06.1924
(540)

RADIL

(730) **LKOCZ,a.s.**, Osiková 1781/2c, České Budějovice, 37008, CZ
(740) Mgr. Matěj Sedláček, Ke Kateřinkám 1393, Praha 4, 14900
(510) Umělé jedlé tuky, dietní prostředky, tuky a tukové výrobky všeho druhu (margarin a margarínové výrobky, rostlinné tuky, tukové náhražky), krmiva, s přísadou zeleniny vyráběné poživatiny, potraviny, oleje všeho druhu, omastek všeho druhu, poživatiny, aperturní prostředky, chemické výrobky, chemické výrobky pro textilní průmysl, chemicko-technické výrobky, kosmetické krémy, desinfekční prostředky, tuky technické, medicínální, jedlé a jiné tuky všech druhů, tuková kyselina, fermež, prostředky na vydělávání kůže, glycerin a glycerínové výrobky, voda na vlasy, zubní a ústní voda, lepidla, laky, oleje jedlé, technické, medicínální, éterické a svítící, oleje všech druhů, přípravky kosmetické, louhové, prací a toaletní, prostředky na cídění, čištění a konzervování, mazadla, mýdlo toaletní, medicínální, na drhnutí, cídící, na zuby a jiná mýdla v pevné, měkké, tekuté, práškovité a jiné formě, mydlářské zboží, stearin a stearínové výrobky, prací prášek, vodní sklo, zubní prášek, zubní pasta.
(511) 1, 2, 3, 4, 5, 16, 29, 30, 31, 32, 33, 34
(210) O-2121

(111) **110200**
(220) 28.05.1924
(151) 28.05.1924
(540)

VITA

(730) **LKOCZ,a.s.**, Osiková 1781/2c, České Budějovice, 37008, CZ
(740) Mgr. Matěj Sedláček, Ke Kateřinkám 1393, Praha 4, 14900
(510) Chemické výrobky pro průmyslové a vědecké účely, chemické prostředky ke konzervování potravin, chemické přípravky k barvení potravin a nápojů.
(511) 1, 2
(210) O-1811

(111) **110202**
(220) 30.05.1904
(151) 30.05.1904
(540)

OMINOL

(730) **LKOCZ,a.s.**, Osiková 1781/2c, České Budějovice, 37008, CZ
(740) Mgr. Matěj Sedláček, Ke Kateřinkám 1393, Praha 4, 14900
(510) Mýdla, svíčky a voňavky.
(511) 3, 4
(210) O-1810

(111) **110206**
(220) 20.06.1914
(151) 20.06.1914
(540)

ADURIT

(730) **LKOCZ,a.s.**, Osiková 1781/2c, České Budějovice, 37008, CZ
(740) Mgr. Matěj Sedláček, Ke Kateřinkám 1393, Praha 4, 14900
(510) Umělé jedlé tuky, dietní prostředky, tuky a tukové výrobky všeho druhu (margarin a margarínové výrobky, rostlinné tuky, tukové náhražky), krmiva, s přísadou zeleniny vyráběné poživatiny, potraviny, oleje všeho druhu, omastek všeho druhu, poživatiny, apreturní prostředky, chemické výrobky, chemické výrobky pro textilní průmysl (chemicko-technické výrobky), kosmetické krémy, desinfekční prostředky, tuky technické, medicínální, jedlé a jiné tuky všeho druhu, tuková kyselina, fermež, prostředky na vydělávání kůže, glycerin a glycerinové výrobky, voda na vlasy, zubní a ústní voda, lepidla, laky, oleje jedlé, technické, medicínální, éterické a svítící oleje všeho druhu, voňavky, přípravky kosmetické, louhové, prací a toaletní, prostředky na cídění, čištění a konzervování, mazadla, mýdlo toaletní, medicínální, na drhnutí, cídící, na zuby a jiná mýdla v pevné, měkké, tekuté, práškovité a jiné formě, mydlářské zboží, stearin a stearinové výrobky, modřidlo, prací prášek, vodní sklo, zubní prášek, zubní pasta.
(511) 1, 2, 3, 4, 5, 16, 29, 30, 31
(210) O-2123

(111) **110352**
(220) 12.06.1914
(151) 12.06.1914
(540)

AMONA

(730) **LKOCZ,a.s.**, Osiková 1781/2c, České Budějovice, 37008, CZ
(740) Mgr. Matěj Sedláček, Ke Kateřinkám 1393, Praha 4, 14900
(510) umělé jedlé tuky, dietní prostředky, tuky a tukové výrobky všeho druhu (margarin a margarínové výrobky, rostlinné tuky, tukové náhražky), krmiva, s přísadou zeleniny vyráběné poživatiny, potraviny, oleje všeho druhu, omastek všeho druhu, poživatiny, apreturní prostředky, chemické výrobky, chemické výrobky pro textilní průmysl, (chemicko-technické výrobky), kosmetické krémy, desinfekční prostředky, tuky technické, medicínální, jedlé a jiné tuky všeho druhu, tuková kyselina, fermež, prostředky na vydělávání kůže, glycerin a glycerinové výrobky, voda na vlasy, zubní a ústní voda, lepidla, laky, oleje jedlé, technické, medicínální, éterické a svítící oleje všeho druhu, voňavky, přípravky kosmetické, louhové, prací a toaletní, prostředky na cídění, čištění a konzervování, mazadla, mýdlo toaletní, medicínální, na drhnutí, cídící, na zuby a jiná mýdla v pevné, měkké, tekuté, práškovité a jiné formě, mydlářské zboží, stearin a stearinové výrobky, modřidlo, prací prášek, vodní sklo, zubní prášek, zubní pasta.
(511) 1, 2, 3, 4, 5, 16, 29, 30, 31
(210) O-2126

(111) **110207**
(220) 27.06.1924
(151) 27.06.1924
(540)

RADION

(730) **LKOCZ,a.s.**, Osiková 1781/2c, České Budějovice, 37008, CZ
(740) Mgr. Matěj Sedláček, Ke Kateřinkám 1393, Praha 4, 14900
(510) Umělé jedlé tuky, dietní prostředky, tuky a tukové výrobky všeho druhu (margarin a margarínové výrobky, rostlinné tuky, tukové náhražky), krmiva, s přísadou zeleniny vyráběné poživatiny, potraviny, oleje všeho druhu, omastek všeho druhu, poživatiny, apreturní prostředky, chemické výrobky, chemické výrobky pro textilní průmysl, chemicko-technické výrobky, kosmetické krémy, desinfekční prostředky, tuky technické, medicínální, jedlé a jiné tuky všech druhů, tuková kyselina, fermež, prostředky na vydělávání kůže, glycerin a glycerinové výrobky, voda na vlasy, zubní a ústní voda, lepidla, laky, oleje jedlé, technické, medicínální, éterické a svítící, oleje všech druhů, přípravky kosmetické, louhové, prací a toaletní, prostředky na cídění, čištění a konzervování, mazadla, mýdlo toaletní, medicínální, na drhnutí, cídící, na zuby a jiná mýdla v pevné, měkké, tekuté, práškovité a jiné formě, mydlářské zboží, stearin a stearinové výrobky, prací prášek, vodní sklo, zubní prášek, zubní pasta.
(511) 1, 2, 3, 4, 5, 29, 30, 31
(210) O-2124

(111) **110353**
(220) 27.06.1924
(151) 27.06.1924
(540)

TANK

(730) **LKOCZ,a.s.**, Osiková 1781/2c, České Budějovice, 37008, CZ
(740) Mgr. Matěj Sedláček, Ke Kateřinkám 1393, Praha 4, 14900
(510) Umělé jedlé tuky, dietní prostředky, tuky a tukové výrobky všeho druhu (margarin a margarínové výrobky, rostlinné tuky, tukové náhražky), krmiva, s přísadou zeleniny vyráběné poživatiny, potraviny, oleje všeho druhu, omastek všeho druhu, poživatiny, apreturní prostředky, chemické výrobky, chemické výrobky pro textilní průmysl, chemicko-technické výrobky, kosmetické krémy, desinfekční prostředky, tuky technické, medicínální, jedlé a jiné tuky všech druhů, tuková kyselina, fermež, prostředky na vydělávání kůže, glycerin a glycerinové výrobky, voda na vlasy, zubní a ústní voda, lepidla, laky, oleje jedlé, technické, medicínální, éterické a svítící, oleje všech druhů, přípravky kosmetické, louhové, prací a toaletní, prostředky na cídění, čištění a konzervování, mazadla, mýdlo toaletní, medicínální, na drhnutí, cídící, na zuby a jiná mýdla v pevné, měkké, tekuté, práškovité a jiné formě, mydlářské zboží, stearin a stearinové výrobky, prací prášek, vodní sklo, zubní prášek, zubní pasta.
(511) 1, 2, 3, 4, 5, 29, 30, 31
(210) O-2127

(111) **110208**
(220) 27.06.1924
(151) 27.06.1924
(540)

STADION

(730) **LKOCZ,a.s.**, Osiková 1781/2c, České Budějovice, 37008, CZ
(740) Mgr. Matěj Sedláček, Ke Kateřinkám 1393, Praha 4, 14900
(510) Umělé jedlé tuky, dietní prostředky, tuky a tukové výrobky všeho druhu (margarin a margarínové výrobky, rostlinné tuky, tukové náhražky), krmiva, s přísadou zeleniny vyráběné poživatiny, potraviny, oleje všeho druhu, omastek všeho druhu, poživatiny, apreturní prostředky, chemické výrobky, chemické výrobky pro textilní průmysl, chemicko-technické výrobky, kosmetické krémy, desinfekční prostředky, tuky technické, medicínální, jedlé a jiné tuky všech druhů, tuková kyselina, fermež, prostředky na vydělávání kůže, glycerin a glycerinové výrobky, voda na vlasy, zubní a ústní voda, lepidla, laky, oleje jedlé, technické, medicínální, éterické a svítící, oleje všech druhů, přípravky kosmetické, louhové, prací a toaletní, prostředky na cídění, čištění a konzervování, mazadla, mýdlo toaletní, medicínální, na drhnutí, cídící, na zuby a jiná mýdla v pevné, měkké, tekuté, práškovité a jiné formě, mydlářské zboží, stearin a stearinové výrobky, prací prášek, vodní sklo, zubní prášek, zubní pasta.
(511) 1, 2, 3, 4, 5, 29, 30, 31
(210) O-2125

(111) **110860C**
(220) 26.03.1925
(151) 02.08.2001
(540)



(730) **ŠKODA AUTO a. s.**, Tř. Václava Klementa 869, Mladá Boleslav, 29360, CZ
(510) (12) automobily všeho druhu s výjimkou osobních automobilů a z nich odvozených modifikací.
(511) 12
(210) O-168213

(111) **151548**
(220) 31.05.1954
(151) 23.07.1954
(540)

BLANKA

(730) **LKOCZ,a.s.**, Osiková 1781/2c, České Budějovice, 37008, CZ
(740) Mgr. Matěj Sedláček, Ke Kateřinkám 1393, Praha 4, 14900
(510) (3) zubní pasta a kosmetické výrobky.
(511) 3
(210) O-2116

(111) **151550**
(220) 31.05.1954
(151) 23.07.1954
(540)

HERBANA

(730) **LKOCZ,a.s.**, Osiková 1781/2c, České Budějovice, 37008, CZ
(740) Mgr. Matěj Sedláček, Ke Kateřinkám 1393, Praha 4, 14900
(510) (3) zubní pasta a kosmetické výrobky.
(511) 3
(210) O-2118

(111) **151610**
(220) 15.05.1934
(151) 29.09.1954
(540)

AC

(730) **General Motors LLC**, 300 Renaissance Center, Detroit, MI, US
(740) Zeiner & Zeiner v.o.s., Mgr. Karel Šindelka, Maiselova 15, Praha 1, 11000
(510) (9) měřiče rychlosti, tachometry, zapisovací (filmové) ukazovatele rychlosti, ampérmetry, tlakem ovládaná měřidla, ukazatele teploty, ukazatele hladiny tekutiny, počítadla otáček a kilometrů, hnací mechanismus pro měřiče rychlosti a jeho součásti a zařízení na zkoušení zapalovacích svíček.

(511) 9
(210) O-2979

(111) **151720**
(220) 15.11.1954
(151) 06.12.1954
(540)

WHITE HORSE

(730) **Diageo Brands B. V.**, Molenwerf 10-12, 1014 BG Amsterdam, GB
(740) KOREJZOVÁ & SPOL., v.o.s., JUDr. Petra Korejzová, Korunní 810/104 E, Praha 10, 10100
(510) (33) whisky.
(511) 33
(210) O-3689

(111) **152313**
(220) 31.08.1954
(151) 06.09.1955
(540)

MAXOS

(730) **Auer Lighting GmbH**, Hildesheimer Strasse 35, D-37581 Bad Gandersheim, DE
(740) Čermák a spol., JUDr. Karel Čermák, Elišky Peškové 735/15, Praha 5, 15000
(510) Skleněné zboží, zejména optické sklo, skleněné nářadí, skleněné přístroje, trubice, tyče, desky, nádoby, lampy a skla pro lampy.
(511) 8, 9, 11, 21
(210) O-3095

(111) **155940**
(220) 17.06.1964
(151) 11.09.1964
(540)

BOND STREET

(730) **PHILIP MORRIS BRANDS SARL**, Quai Jeanrenaud 3, CH - 2000 Neuchâtel, CH
(740) Zeiner & Zeiner v.o.s., Mgr. Karel Šindelka, Maiselova 15, Praha 1, 11000
(510) (34) cigarety a dýmkový tabák.
(511) 34
(210) O-31712

(111) **157126**
(220) 24.06.1964
(151) 15.12.1966
(540)



(730) **Perry Ellis International Inc.**, 3000 NW 107 Avenue, Miami, 33172, FL, US
(740) FAJNOR IP s.r.o., Mgr. Karol Fajnor, Hostivitova 124/5, Praha 2, 12800
(510) (25) pánské oděvy a prádlo všeho druhu.
(511) 25
(210) O-31719

(111) **162268**
(220) 10.07.1974
(151) 15.03.1975
(540)

OLD PARR

(730) **Diageo Brands B. V.**, Molenwerf 10-12, Amsterdam, NL
(740) KOREJZOVÁ & SPOL., v.o.s., JUDr. Petra Korejzová, Korunní 810/104 E, Praha 10, 10100
(510) (33) whisky.
(511) 33
(210) O-48044

(111) **162358**
(220) 28.06.1974
(151) 22.04.1975
(540)



(730) **CRAYOLA PROPERTIES, INC.**, 1100 Church Lane, Easton, PA, US
(740) Společná advokátní kancelář Všečeka Zelený Švorčík Kalenský a partneři, JUDr. Pavel Zelený, Hálkova 2, Praha 2, 12000
(510) (16) umělá hmota známá jako organosilikon, určená a prodávána k užití jako modelovací hmota; (28) umělá hmota známá jako organosilikon, určená a prodávána k užití jako hračka pro děti.
(511) 16, 28
(210) O-48003

(111) **162382**
(220) 19.06.1974
(151) 15.05.1975
(540)

CDB CLEARON

(730) **CLEARON CORP.**, 52 Vanderbilt Avenue, New York 10017, NY, US
(740) KOREJZOVÁ & SPOL., v.o.s., JUDr. Petra Korejzová, Korunní 810/104E, Praha 10 - Vinohrady, 10100
(510) Sloučeniny obsahující stabilizovaný suchý chlór; bělicí přípravky; detergenty pro použití při průmyslových a výrobních postupech; materiály pro bílení; detergenty nikoliv pro použití při průmyslových a výrobních postupech; prášky k praní a drhnutí pro použití v domácnosti i v průmyslu; desinfekční prostředky; zdravotnické chemické látky; sanitizátory pro plavecké bazény; pesticidy, tř.1,3,5.
(511) 1, 3, 5
(210) O-47969

(111) **162393**
(220) 25.07.1974
(151) 23.05.1975
(540)

POLLINEX

(730) **Allergy Therapeutics (UK) Limited**, Dominion Way, Worthing West Sussex BN14 8SA, GB
(740) KOREJZOVÁ & SPOL., v.o.s., JUDr. Petra Korejzová, advokátka, Korunní 104/E, Praha 10, 10100
(510) (5) vakcíny pro léčení alergie.
(511) 5
(210) O-48058

(111) **162414**
(220) 10.09.1974
(151) 10.06.1975
(540)

PONY

(730) **Pony International, LLC**, 6500 Hollister Avenue, Santa Barbara, CA, US
(740) KOREJZOVÁ & SPOL., v.o.s., JUDr. Petra Korejzová, Korunní 810/104E, Praha 10 - Vinohrady, 10100
(510) Obuv, tašky a brašny, kopací míče.
(511) 16, 18, 25, 28
(210) O-48137

(111) **165954**
(220) 20.08.1984
(151) 04.06.1985
(540)

SUMI-8

(730) **Sumitomo Chemical Co., Ltd.**, 27-1, Shinkawa 2-chome, Chuo-Ku, Tokyo 104-8260, JP
(740) Čermák a spol., JUDr. Karel Čermák, Elišky Peškové 735/15, Praha 5, 15000
(510) Chemické výrobky pro použití při výrobě fungicidů a insekticidů; fungicidy, insekticidy, přípravky pro hubení rostlinných a živočišných škůdců.
(511) 1, 5
(210) O-53782

(111) **175818**
(220) 02.12.1993
(151) 19.04.1994
(540)

SINN

(730) **Solid Innovations, spol. s r.o.**, Neumannova 54, Brno, 60200, CZ
(510) Doplnky a přídavná zařízení osobních počítačů; testovací, měřicí a diagnostické přístroje a pomůcky; spotřební elektronika pro péči o zdraví; opravy v uvedeném rozsahu.
(511) 9, 10, 42
(210) O-84717

(111) **178478**
(220) 25.05.1994
(151) 26.07.1994
(540)



(730) **Petr Krbec**, Proutěná 428, Praha 4 - Újezd, 14900, CZ
(740) Václav Müller, patentový zástupce, Filipova 2016, Praha 4, 14800
(510) Plastikové (papírové) karty s inteligencí i bez inteligence, vývoj aplikací použití plastických karet.
(511) 9, 16, 42
(210) O-89816

(111) **180197**
(220) 20.05.1994
(151) 07.10.1994
(540)

Dr.Fox

(730) **AVICENNA Software, s.r.o., zkratka AviSoft s.r.o.**, Vltavínská 1289, Třebíč, 67401, CZ
(740) Ing. Langhans Jiří, Na svahu 919/17, Třebíč, 67401
(510) (42) poskytování software, automatizované zpracování dat, programy a programování pro počítače.
(511) 42
(210) O-89627

(111) **185492**
(220) 29.06.1994
(151) 05.06.1995
(540)

DRANA

(730) Severochema, družstvo pro chemickou výrobu, Liberec, Vilová 333/2, Liberec 10, 46171, CZ
(510) (3) přípravky bělicí a jiné prací prostředky; přípravky na čištění, leštění, odmašťování a broušení; mýdla; výrobky voňavkářské; éterické oleje; vodičky na vlasy; zubní pasty; prášky; kosmetické přípravky.
(511) 3
(210) O-90920

(111) **185806**
(220) 26.05.1994
(151) 19.06.1995
(540)

PICCOLO

(730) HYUNDAI MOTOR COMPANY, Seoul, KR
(740) Společná advokátní kancelář Všetěčka Zelený Švorčík Kalenský a partneři, JUDr. Michal Havlík, Hálkova 2, Praha 2, 12000
(510) (12) automobily, jejich součástky a příslušenství.
(511) 12
(210) O-89837

(111) **186278**
(220) 14.04.1994
(151) 30.06.1995
(540)

HENNA

(730) Ing. Pavel Kytlica, Jiráskova 2, Nový Jičín, 74101, CZ
(740) Ing. Zdeněk Kučera, Dlouhá 207 (P.O.BOX 92), Slušovice, 76315
(510) (35) zprostředkovatelská činnost v oboru kosmetických výrobků.
(511) 35
(210) O-88629

(111) **186793**
(220) 12.09.1994
(151) 19.07.1995
(540)

OBAN

(730) Diageo Scotland Limited, Edinburgh Park, 5 Lochside Way, Edinburgh, Scotland, GB
(740) KOREJZOVÁ & SPOL., v.o.s., JUDr. Petra Korejzová, Korunní 810/104 E, Praha 10, 10100
(510) (33) vína, destiláty a likéry.
(511) 33
(210) O-92519

(111) **186794**
(220) 12.09.1994
(151) 19.07.1995
(540)

LAGAVULIN

(730) Diageo Scotland Limited, Edinburgh Park, 5 Lochside Way, Edinburgh, Scotland, GB
(740) KOREJZOVÁ & SPOL., v.o.s., JUDr. Petra Korejzová, Korunní 810/104 E, Praha 10, 10100
(510) (33) vína, destiláty a likéry.
(511) 33
(210) O-92516

(111) **186796**
(220) 12.09.1994
(151) 19.07.1995
(540)

TALISKER

(730) Diageo Scotland Limited, Edinburgh Park, 5 Lochside Way, Edinburgh, Scotland, GB
(740) KOREJZOVÁ & SPOL., v.o.s., JUDr. Petra Korejzová, Korunní 810/104 E, Praha 10, 10100
(510) (33) vína, destiláty a likéry.
(511) 33
(210) O-92517

(111) **186797**
(220) 12.09.1994
(151) 19.07.1995
(540)

DALWHINNIE

(730) Diageo Scotland Limited, Edinburgh Park, 5 Lochside Way, Edinburgh, Scotland, GB
(740) KOREJZOVÁ & SPOL., v.o.s., JUDr. Petra Korejzová, Korunní 810/104 E, Praha 10, 10100
(510) (33) vína, destiláty a likéry.
(511) 33
(210) O-92518

(111) **186934**
(220) 02.06.1994
(151) 27.07.1995
(540)

ENCOUNTER

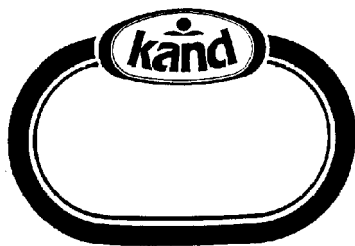
(730) COTY GENEVA SA VERSOIX, chemin de la Papeterie 1, 1290 Versoix, CH
(740) Rott, Růžička & Guttman Patentové, známkové a advokátní kanceláře, JUDr. Vladimír Rott, Vinohradská 37, Praha 2, 12000
(510) Bělicí přípravky a jiné prací přípravky, čistící, lešticí, odmašťovací a brusné přípravky, mýdla, výrobky kosmetické a voňavkářské, éterické oleje, vodičky na vlasy, zubní pasty, prášky a vody. Oděvy včetně obuvi, bot, střevců a pantoflí.
(511) 3, 25
(210) O-90285

(111) **186957**
(220) 01.07.1994
(151) 27.07.1995
(540)

LIMITED TOO

(730) Limited Stores, LLC, 7775 Walton Parkway, New Albany, OH, US
(740) Čermák a spol., JUDr. Karel Čermák jr., Elišky Peškové 735/15, Praha 5, 15000
(510) (25) oděvní a obuvní zboží; (39) zásilková služba.
(511) 25, 39
(210) O-91011

(111) **187986**
(220) 23.06.1994
(151) 30.01.1996
(540)



(730) **KAND s. r. o.**, Opočenská 431, Dobruška, 51815, CZ
(740) Zastupování bylo zrušeno, .
(510) (30) kečupy všeho druhu.
(511) 30
(210) O-90822

(111) **187997**
(220) 14.07.1994
(151) 30.01.1996
(540)

OKUS

(730) **KASSEX s.r.o.**, Kojetínská 3368, Kroměříž, 76701, CZ
(740) Patentová a známková kancelář, Ing. Jaromír Příkryl, Včelín 1161, Hulín, 76824
(510) (9) otevřený kabelážní univerzální systém, zejména pro lokální počítačové sítě, lokální telekomunikační vrstvy, zabezpečovací systémy a systémy ochrany objektů, vnitřní televizní okruhy a vnitřní rozvody televize, systémy automatizační, regulační, přístrojové a měřicí techniky, laboratorní a průmyslové techniky, systémy pro zpracování zvuku a obrazu, studiové systémy včetně digitalizace pracovišť a rychlé LAN, uživatelské - audio/video aplikace včetně ozvučení, dálková propojení meziměstského charakteru realizovaná kabelovým spojem, kabelové přístroje pro družicové sítě pro datovou komunikaci, mikrovlnné směrové spoje, laserové směrové spoje, přenos z prostředí lokálního do vyšších vrstev hierarchické struktury (např. napojení zabezpečovacích systémů na centrální dispečink).
(511) 9
(210) O-91158

(111) **188003**
(220) 14.07.1994
(151) 30.01.1996
(540)

AQUACEL

(730) **ConvaTec Inc.**, 200 Headquarters Park Drive, Skillman, 08558, NJ, US
(740) Rott, Růžička & Guttman Patentové, známkové a advokátní kanceláře, JUDr. Vladimír Rott, Vinohradská 37, Praha 2, 12000
(510) (5) lékařské a chirurgické bandáže a obvazy, prostředky pro ošetření a výplň ran, gáza.
(511) 5
(210) O-91173

(111) **188304**
(220) 26.05.1994
(151) 20.02.1996
(540)

RYCHLOČTENÍ

(730) **Ing. David GRUBER**, Kunčice pod Ondřejníkem č.p. 354, 73913, CZ
(740) JUDr. Blanka Schöblová, advokát, Jaselská 205/25, Brno, 60200
(510) (41) služby v oblasti vzdělávání (kurzy, přednášky, konzultace, poradenství).
(511) 41
(210) O-89852

(111) **188305**
(220) 26.05.1994
(151) 20.02.1996
(540)

RACIONÁLNÍ ČTENÍ

(730) **Ing. David GRUBER**, Kunčice pod Ondřejníkem č.p. 354, 73913, CZ
(740) JUDr. Blanka Schöblová, advokát, Jaselská 205/25, Brno, 60200
(510) (41) služby v oblasti vzdělávání (kurzy, přednášky, konzultace, poradenství).
(511) 41
(210) O-89853

(111) **188318**
(220) 16.06.1994
(151) 20.02.1996
(540)



(730) **UNIPETROL RPA, s.r.o.**, Záluží 1, Litvínov, 43670, CZ
(510) (1) chemické výrobky pro průmyslové účely a pro vědu, chemické výrobky pro zemědělství, zahradnictví, lesnictví, plastické hmoty v surovém stavu, půdní hnojiva umělá, pryskyřice umělé, katalyzátory, technické plyny, topné plyny, pojidla pro průmysl, adsorpční hmoty, alkohol syntetický, polotovary a odpady chemických výrob, suchý led, oxid uhličitý pro výrobu sodovek a limonád; (2) antikorozní a impregnační nátěry, mořidla; (3) čisticí přípravky, lešticí přípravky, odmašťovací přípravky, brousící prostředky; (4) výrobky z uhlí, výrobky z ropy, průmyslové oleje a tuky, benzin, motorová nafta, uhlovodíková rozpouštědla, směsi rozpouštědel, mazadla, paliva tekutá a plynná, topné oleje, saze a výrobky ze sazí, uhlovodíkové kapaliny pro elektrostatické kopírování, speciální uhlovodíkové kapaliny; (5) plyny pro zdravotnické účely, lékařský benzin, desinfekční prostředky, prostředky k ničení plevele, k hubení živočišných škůdců; (6) obecné kovy v surovém a polozpracovaném stavu, jejich slitiny, kovové výrobky, litina, železniční vlečka, tlakové nádoby a nádrže, cisterny; (7) vyhrazená zdvihací zařízení, jeřáby, zařízení na výrobu a přenos elektřiny; (8) ruční nářadí a nástroje; (9) přístroje a nástroje k vědeckým a laboratorním účelům, elektrické zařízení a přístroje, rozvaděče, přístroje a zařízení k měření s výjimkou chronometrických přístrojů, přístroje a zařízení pro signalizování, regulování, záchranné přístroje, přístroje a zařízení pro přenos a reprodukci zvuku nebo obrazu, pro přenos impulsů a dat, slaboproudé telekomunikační zařízení, technické skleněné zboží, software; (10) přístroje a nástroje lékařské; (11) zařízení na výrobu energií, tepla, dálkovody, rozvody, kotle, zařízení pro chlazení, sušení, větrání, potrubní rozvody pro rozvod vody, chemických produktů, tekutých a plyných médií, klimatizační zařízení pro úpravu vzduchu; (12) vyhrazená kolejová vozidla, pojízdné cisterny; (13) výbušniny, jejich komponenty; (14) chronometrické zařízení k měřícím, signalizačním a regulačním účelům, kontrolní hodiny; (16) obalové materiály z plastů, lepidla, tiskoviny, knihy, příručky, sborníky; (17) polotovary z plastických hmot (fólie, desky, tyče, granule), hmoty těsnicí, ucpávkové, isolační, hadice, náhražky gumy, kaučuku, polyolefiny, výrobky z plastických hmot, pryžové a gumové dopravní pásy, pryžové výrobky; (19) asfalt, asfaltové výrobky pro stavební účely, smola, živice, dehet, výrobky pro stavbu cest, asfalto-živicové emulze; (20) nábytek z plastických hmot, nábytkové součásti z plastických hmot; (21) kuchyňské nádobí a nádobí pro domácnost z plastických hmot, přenosné nádoby z plastických hmot, toaletní potřeby z plastických hmot; (22) plachty, pytle z vláken z plastických hmot, obaly na absorpční čidla, norné stěny z vláken z plastických hmot; (28) hračky z plastických hmot; (31) krmiva chemická pro dobytek, výrobky zahradnické, čerstvé ovoce a zelenina, živé rostliny, zahradnické produkty; (32) šumivé a jiné nealkoholické nápoje; (35) propagační činnost v oblasti

obchodu a služeb, sitotisk, stereotypie, ofsetový tisk, propagační služby, činnost organizačních a personálních poradců, automatizované zpracování dat; (36) finanční a operativní leasing, vystavování cestovních šeků, zprostředkování a zajišťování pojištění, zprostředkovatelská činnost v oblasti obchodu a služeb, pronájem nemovitých věcí a nebytových prostor; (37) bezdemontážní diagnostika výrobního a strojního zařízení, revize, montáže, opravy a údržba elektrických zařízení, výroba, montáž, opravy, rekonstrukce, periodické zkoušky vyhrazených tlakových zařízení, revizní zkoušky vyhrazených plynových zařízení, plnění tlakových nádob, provádění průmyslových staveb, svářečské práce, montáž a opravy chemických a energetických zařízení včetně strojního příslušenství, revize a zkoušky provozovaných kotlů a tlakových nádob, revizní zkoušky, montáž a opravy zdvihacích zařízení, výroba, montáž a údržba potrubních rozvodů, opravy kolejových vozidel, opravy a revize motorových vozidel, čištění motorových vozidel, opravy ostatních motorových dopravních prostředků, písmomalířství, opravy komunikačních sítí, opravy pryžových výrobků; (38) telekomunikační služby, provoz dálního psaní, faxu; (39) doprava a skladování, zahraniční zasilatelství, tuzemské zasilatelství, provozování železniční dopravy - vlečky, silniční motorová doprava, pronájem motorových vozidel, doprava cestujících, kontrola vozidel, zásobování, doprava a uskladňování ropy a výrobků z ropy, kapalných a plyných paliv, provozování cestovní kanceláře včetně přepravy osob; (40) zpracování ropy, broušení a tvarování skla, likvidace odpadů, likvidace ropných havárií, nakládání s odpady; (41) vzdělávání a rekvalifikace, výchova, sportovní výcvik, výkon funkce zřizovatele středního odborného učiliště, vydávání a distribuce podnikového týdeníku, vydávání knih, příruček, sborníků, činnost v kulturní oblasti, provoz sportovního klubu, provozování sportovních a kulturních akcí všeho druhu, provoz kulturního zařízení a služby související, provozování veřejných lázní, sauny, bazénů, sportovišť; (42) projektování elektrických zařízení, chemické inženýrství v oboru výroby a zpracování chemických látek všeho druhu, v oboru zpracování ropy, výroby monomerů a polymerů, technických plynů, katalyzátorů, zaměření převážně na vývoj technologických procesů a zařízení, poskytování informací a konzultací týkajících se výzkumu, vývoje, engineeringu, technologie, jakosti, použitelnosti a zpracování surovin, polotovarů, výrobků, v uvedeném oboru, činnost dokumentační, normalizační, technologicko-informační, využívání průmyslového vlastnictví a vynálezecké činnosti, výzkumně vývojová činnost v oblasti chemické výroby zejména v oboru zpracování ropy, petrochemické výroby, monomerů a plastických hmot, inženýrská, projekční a konstrukční činnost, technické kreslení, provádění geodetických a kartografických prací na území ČR, tvorba software, analytické a laboratorní práce včetně poradenské činnosti v oboru analytické chemie, poradenská a konzultační činnost v oblasti bezpečnosti práce, poradenská činnost v oblasti svařování, poradenství psychologické kromě klinické psychologie, sociologické služby, konkursní a výběrové řízení, provoz výcvikové komory, kompletní servis dýchací techniky, ubytovací služby, hostinská činnost, destruktivní a nedestruktivní zkoušení kovových výrobků, prošetřování poruch a havárií výrobního zařízení, atestace materiálu, projekce komunikačních sítí, fotografické služby.

(511) 1, 2, 3, 4, 5, 6, 7, 8, 9, 10, 11, 12, 13, 14, 16, 17, 19, 20, 21, 22, 28, 31, 32, 35, 36, 37, 38, 39, 40, 41, 42

(210) O-90624

(111) **188931**
(220) 01.06.1994
(151) 19.03.1996
(540)



(730) **KHL - EKO, a.s.**, Červený Hrádek 2, Jirkov, 43100, CZ
(740) Ing. Michal Jupa, patentový zástupce, Na Baních 1385, Praha 5 - Zbraslav, 15600
(510) (7) pily pro polozpracování dřeva, třídící systémy pro manipulaci s hutním materiálem, manipulační linky pro třídění surové dřevní hmoty; (19) polozpracované dřevo, trámy, prkna, hranoly, fošny, palubky; (20) dřevěný nábytek zahradní a stylový, lavice, stoly, skříně, židle, dřevěné okna, dveře, palety; (28) dřevěné hračky a exteriérové vybavení dětských hřišť; (31) sazenice listnatých a jehličnatých dřevin, surové dřevo; (37) stavby, opravy a údržba budov, silnic, inženýrských sítí, úpravy toků, opravy a údržba lesních strojů a mechanizačních dopravních prostředků; (41) rekvalifikační kurzy dělnických profesí se zaměřením na práce v lesním hospodářství, základní kvalifikace dělnických profesí v lesním hospodářství, provozování a propagace myslivosti; (42) ubytování a stravování v zařízeních v majetku organizace, těžba dřeva.
(511) 7, 19, 20, 28, 31, 37, 41, 42
(210) O-90249

(111) **189706**
(220) 21.06.1994
(151) 29.04.1996
(540)

VIOLA

(730) **Valio Ltd.**, Meijeritie 6, Helsinki, FI
(740) Patentová kancelář Kania, Sedlák, Smola, Ing. Kania František, Mendlovo nám. 1a, Brno, 60300
(510) (29) mléko, sýry a další potraviny na bázi mléka, to je smetana, jogurt, sušené mléko, máslo, margarin, jedlé oleje a tuky.
(511) 29
(210) O-90728

(111) **189907**
(220) 07.12.1994
(151) 29.04.1996
(540)

brother

(730) **BROTHER INDUSTRIES, LTD.**, 15-1, Naeshiro-cho, Mizuhoku, Nagoya, JP
(740) Čermák a spol., JUDr. Karel Čermák jr., Elišky Peškové 735/15, Praha 5, 15000
(510) (9) elektronické psací stroje, textové procesory, elektronické štitkové tiskací stroje, elektronické tiskárny pro počítače, faxy, části a součásti tohoto zboží.
(511) 9
(210) O-95085

(111) **190630**
(220) 25.07.1994
(151) 21.05.1996
(540)

PIMM'S NO. 1 CUP

(730) **Diageo Brands B. V.**, Molenwerf 10-12, 1014 BG Amsterdam, NL
(740) KOREJZOVÁ & SPOL., v.o.s., JUDr. Petra Korejzová, Korunní 810/104 E, Praha 10, 10100
(510) (33) alkoholické nápoje.
(511) 33
(210) O-91423

(111) **191407**
(220) 28.07.1994
(151) 25.06.1996
(540)

DEAD SEA

(730) **Severochema, družstvo pro chemickou výrobu, Liberec**, Vilová 333/2, Liberec 10, 46171, CZ
(510) (3) mýdla, soli do koupele, kosmetické přípravky, výrobky voňavkářské, éterické oleje, vodičky na vlasy, zubní pasty, prášky; (5) výrobky farmaceutické, zvěrolékařské a zdravotnické.
(511) 3, 5
(210) O-91512

(111) **192923**
(220) 28.07.1994
(151) 22.08.1996
(540)

TANQUERAY

(730) **Diageo Brands B. V.**, Molenwerf 10-12, 1014 BG Amsterdam, NL
(740) KOREJZOVÁ & SPOL., v.o.s., JUDr. Petra Korejzová, Korunní 810/104 E, Praha 10, 10100
(510) (33) alkoholické nápoje.
(511) 33
(210) O-91530

(111) **192925**
(220) 28.07.1994
(151) 22.08.1996
(540)



(730) **Diageo Brands B. V.**, Molenwerf 10-12, Amsterdam, NL
(740) KOREJZOVÁ & SPOL., v.o.s., JUDr. Petra Korejzová, Korunní 810/104 E, Praha 10, 10100
(510) (33) alkoholické nápoje.
(511) 33
(210) O-91532

(111) **192926**
(220) 28.07.1994
(151) 22.08.1996
(540)

GLENKINCHIE

(730) **Diageo Scotland Limited**, Edinburgh Park, 5 Lochside Way, Edinburgh, Scotland, GB
(740) KOREJZOVÁ & SPOL., v.o.s., JUDr. Petra Korejzová, Korunní 810/104 E, Praha 10, 10100
(510) (33) alkoholické nápoje.
(511) 33
(210) O-91533

(111) **192927**
(220) 28.07.1994
(151) 22.08.1996
(540)

CRAGGANMORE

(730) **Diageo Scotland Limited**, Edinburgh Park, 5 Lochside Way, Edinburgh, Scotland, GB
(740) KOREJZOVÁ & SPOL., v.o.s., JUDr. Petra Korejzová, Korunní 810/104 E, Praha 10, 10100
(510) (33) alkoholické nápoje.
(511) 33
(210) O-91534

(111) **193505**
(220) 29.04.1994
(151) 25.09.1996
(540)



(730) **SITEL, spol s r.o.**, Baarova 957/15, Praha 4, 14000, CZ
(740) UNIPATENT, Ing. Chludina Jiří, J.Masaryka 43-47, Praha 2-Vinohrady, 12000
(510) (1) chemické výrobky pro průmyslové a vědecké účely, pro fotografii, zemědělství, zahradnictví a lesnictví, umělé pryskyřice, plastové hmoty v

surovém stavu, půdní hnojiva přírodní a umělá, prostředky pro hašení, kalení a svařování, prostředky pro konzervaci potravin, třísloviny, průmyslová pojidla, impregnační látky a látky k tvrzení cementu, protipožární nátěry, rtuť, antimon, alkalické a alkalickozemité kovy, bauxit; (2) barvy, laky, nátěry, fermeže pro průmyslové a umělecké použití, textilní barvy, přípravky pro barvení potravin a nápojů, barviva, antikorozní a impregnační nátěry, barviřské přípravky, mořidla, přírodní pryskyřice, kovové folie a kovy v prášku pro účely malířské a dekoratérské; (3) prací a bělicí přípravky, čistící přípravky, mýdlo, leštičky a odmašťovací přípravky, výrobky kosmetické a voňavkářské včetně éterických olejů, vodičky na vlasy, zubní pasty a prášky, mořidla na prádlo, barvy na vlasy, ševcovská smola, prostředky pro čištění sporáků; (4) průmyslové oleje a tuky, mazadla, prostředky na vázání prachu, paliva včetně černého a hnědého uhlí, lignitu a rašeliny, palivové dřevo, oleje a pohonné hmoty, prostředky pro svícení, svíčky, svíce, noční lampičky v jiné třídě neuvedené, knoty; (5) výrobky farmaceutické, zvěrolékařské a zdravotnické, výrobky dietetické pro děti a nemocné, medicínální čaje, chemické výrobky pro lékařské účely, náplasti, obvazový materiál, hmoty určené k plombování zubů včetně amalgamů z drahých kovů a na otisky zubů, kultury mikroorganismů, lékařské pijavky, desinfekční prostředky, prostředky k hubení rostlinných a živočišných škůdců, antiparazitní látky; (6) obecné kovy v surovém a polozpracovaném stavu a jejich slitiny i s nekovovými materiály, kotvy, kovadliny, zvony, stavební materiál z válcovaného a litého kovu, traverzy, kolejnice a jiný kovový materiál určený k železničním účelům, nepohyblivá železniční zařízení v jiné třídě neuvedené, řetězy, kovové kabely a dráty s výjimkou drátů k elektrotechnickým účelům, zámečnické výrobky, kovové roury a trubky, nedobytné pokladny, trezory a schránky, ocelové kuličky, podkovy, hřebíky, šrouby, vruty a jiné kovové výrobky, které nejsou obsaženy v jiných třídách, rudy; (7) stroje, obráběcí stroje a motory v jiné třídě neuvedené, soukolí a hnací řemeny, zemědělské stroje a lůhne, maznice, elektromechanická zařízení pro domácnost včetně drtičů, mixerů a mlýnků, nástroje poháněné elektrickým motorem nebo jiným mechanickým pohonem; (8) ruční nástroje zastávající funkci nářadí v příslušných oborech, nožířské výrobky včetně nožířských výrobků z drahých kovů, břitvy a elektrických holicích strojků, vidličky a lžice včetně z drahých kovů, zbraně sečné a bodné, strojky na střihání vlasů, srsti a vlny, špachtle a jiné náčiní pro umělce v jiné třídě neuvedené; (9) přístroje a nástroje k vědeckým a laboratorním nástrojům, přístroje a nástroje navigační, to jest přístroje určené k přenášení rozkazů, k měření a přístroje všeobecně používané při řízení lodí a letadel, přístroje a nástroje geodetické, přístroje pro bezdrátovou sdělovací techniku včetně telekomunikačních a dalších slaboproudých zařízení a systémů, počítačových sítí a satelitních systémů, přístroje fotografické, kinematografické, optické včetně promítačů obrazu a zvětšovacích přístrojů, přístroje a nástroje k vážení a měření, přístroje a nástroje signalizační včetně signálních píšťal, přístroje nástroje pro účely záchranné a vyučovací, automaty uváděné v činnost mincí, známkou nebo jinými prostředky, přístroje pro záznam a reprodukci mluveného slova a obrazu, zapisovací pokladny a výpočetní technika všeho druhu, hasící přístroje, speciální pouzdra pro přístroje a nástroje zařazené v této třídě, elektrotechnické nástroje a přístroje včetně ručních elektrických svářeček, elektrických žehliček a pod., elektricky vytápěné podušky, oděvy a součásti oděvů, elektrické ohříváče nohou, elektrické zapalovače a obdobná zařízení nezařazená v jiných třídách, elektromechanická zařízení pro domácí účely určená k čištění včetně vysavačů prachu a leštičů parket, bezpečnostní a záchranné oděvy, dýchací přístroje; (10) přístroje a nástroje chirurgické, lékařské, zubolékařské a zvěrolékařské včetně speciálního nábytku pro tyto obory, zdravotnické přístroje a pomůcky včetně ortopedických bandáží, zdravotnických výrobků z gumy, protěz, chirurgické nástroje nožířského charakteru, inkubátory; (11) osvětlovací a topná zařízení, zařízení pro výrobu páry, zařízení pro vaření, chlazení a větrání včetně klimatizace, zařízení pro úpravu vzduchu, zařízení pro rozvod vody a zařízení zdravotnická jinde nezařazená; (12) pozemní vozidla, motory pro pozemní vozidla, poháněcí soukolí a hnací řemeny a řetězy pro pozemní vozidla, zařízení pro leteckou, lodní a pozemní dopravu, přístroje pro pozemní vozidla v jiné třídě neuvedené; (13) ohňostroje a všechny ostatní výrobky zábavní pyrotechniky; (14) drahé kovy a jejich slitiny, předměty z drahých kovů, jejich slitin a plátovaných kovů, bižuterie z umělých a plastických hmot, hodiny, kontrolní hodiny, hodinářské výrobky a chronometrická zařízení včetně speciálních pouzder, umělecké předměty z bronzu; (15) hudební nástroje včetně mechanických klavírů a jejich příslušenství, struny pro hudební nástroje, hudební skříně; (16) papír a výrobky z papíru, lepenka a kartonážní výrobky, pojidla pro papírenský průmysl, tiskoviny, časopisy, periodika, knihy, knihařské výrobky, fotografie, psací potřeby včetně psacích potřeb z drahých kovů,

kancelářská lepidla, nožířské výrobky pro kancelářské účely, potřeby pro umělce v jiné třídě neuvedené, štetce, psací stroje a kancelářské potřeby s výjimkou nábytku, učební a školní potřeby a pomůcky, hrací karty, tiskací písma, štočky; (17) gutaperča, guma, baláta a náhražky těchto hmot v jiných třídách neuvedené, polotovary z plastických hmot, zejména ve tvaru folií, desek a tyčí, pěnové materiály na bázi gumy a plastických hmot, těsnící hmoty a tmely v jiné třídě neuvedené, tepelné, elektrické a zvukové ucpávky a izolace, izolační nátěry v jiné třídě neuvedené, osinek, slída a výrobky z osinku a slídy, hadice s výjimkou kovových; (18) kůže a její náhražky, výrobky z kůže a jejich náhražek v jiných třídách neuvedené, surové kůže a kožešiny, kufry a cestovní brašny, deštníky, slunečníky a hole, biče, postroje a pokrývky na koně a sedlářské výrobky; (19) stavební materiál nekovový včetně polozpracovaného řeziva, trámy, prkna, dřevěné panely, překližka, kompozitní stavební materiály na bázi dřeva a jiných materiálů, cihly, skleněné cihly, tvárnice, dlaždice, obkladačky, překlady, dehtová krycí lepenka, podlahové krytiny stavebního charakteru, přírodní a umělé kameny, cement, vápno, pojiva pro stavební účely, malta, sádra, šterk, kameninové a cementové roury, stavební materiál pro stavbu cest, asfalt, smola, živec, přenosné domy, kamenné pomníky, krby, okenní sklo; (20) nábytek včetně kovového a kempingového nábytku, broušená skla a zrcadla, rámy, výrobky ze dřeva, korku, rákosu, třtiny, vrbového proutí, rohoviny, kosti, slonoviny, kostic, želvoviny, jantaru, perleti, mořské pěny, buničiny v jiných třídách neuvedené, výrobky z plastických hmot v jiných třídách nezařazené, ložní potřeby jako matrace, zíněny, podhlavníky a podobně; (21) drobné nářadí a přenosné nádoby k domácím a kuchyňským účelům, jako kuchyňské nádobí, vědra, plechové misky a nádoby, misky a nádoby z plastických a jiných hmot, ručně poháněné strojky na mletí, sekání, lisování, odstraňování prachu a nečistot, leštění parket a podobně, hřebeny a mycí houby, toaletní potřeby, kartáče, kartáčnický materiál, pomůcky k úklidu, čistící látky, drátěnky včetně drátěnek z plastických hmot, zboží skleněné, výrobky z porcelánu a kameniny nezařazené v jiných třídách; (22) provazy a struny k technickým účelům, lana a motouzy z přírodních, umělých nebo plastických látek, sítě, stany včetně stanů pro táboření, lodní plachty, pytle, čalounický materiál jako zíně, kapok, peří, mořská tráva a podobně, surová textilní vlákna; (23) nitě v jiné třídě neuvedené; (24) tkaniny v jiné třídě neuvedené, pokrývky včetně cestovních pokrývek, ložní prádlo, textilní zboží nezařazené v jiných třídách; (25) oděvy, prádlo, boty, střevíce, trepky, včetně sportovních; (26) krajky, výšivky, stuhy, šňěrovadla, knoflíky, stiskací knoflíky, háčky, špendlíky, spony, zdravotní uzavěry, umělé květiny, síťky na vlasy, zboží leonské; (27) koberce, rohože, linoleum a jiné podlahové krytiny, čalouny včetně barevných papírových tapet, paravány, potahové voskové plátno; (28) hry, hračky, tělocvičné a sportovní nářadí včetně sítí, sportovní potřeby nezařazené v jiných třídách, rybářské potřeby včetně návnad, nářadí pro zimní sporty, nářadí pro sportovní hry, zboží plážové a koupací, šermířské sečné a bodné zbraně, ozdoby na vánoční stromky; (29) maso, drůbež, ryby včetně měkkýšů a koryšů, zvěřina, masové výtahy, konzervovaná, sušená a vařená zelenina a ovoce, rosoly, zavařeniny, vejce, mléko a jiné mlékařské výrobky včetně mléčných nápojů, jedlé oleje a tuky, konzervované potraviny, zelenina naložená v octě, želatina pro potravinářské účely; (30) káva, čaj, kakao, cukr, rýže, tapioka, ságo, čokoláda, kávové náhražky, mouka a obilné výrobky určené k lidské výživě včetně ovsených vloček a podobně, nápoje z kávy, kakaa nebo čokolády, chléb, suchary a sušenky, oplatky, koláče, jemné pečivo a cukrovinky, vánoční cukrovinky a čokoládové výrobky, zmrzlina, med, sirup z melasy, kvasnice, prášky do pečiva, sůl, hořčice, pepř, ocet, chuťové omáčky, koření, led; (31) výrobky zemědělské a zahradnické včetně surových obilnin neupravených k lidské výživě a podobně, produkty lesnické včetně neupraveného dřeva, semena nezařazená do jiných tříd; živá zvířata včetně ryb a drůbeže určených k chovu, čerstvé ovoce a zelenina, živé rostliny a přírodní květiny, zvířecí krmiva včetně obilních krmiv, slad; (32) pivo, lehká piva i ležáky, nealkoholická piva, minerální vody, šumivé a jiné nealkoholické nápoje, sirupy a jiné přípravky k přípravě nápojů, ovocné šťávy a nápoje z ovocných šťáv, nealkoholická vína; (33) vína, lihoviny, likéry; (34) tabák v surovém stavu, tabákové výrobky, potřeby pro kuřáky, zápalky; (35) zprostředkovatelská a obstaravatelská činnost uvedených výrobků; (37) komplexní montáž, výstavba, údržba a opravy telekomunikačních a dalších slaboproudých zařízení a systémů včetně počítačových sítí a satelitních systémů; (38) provozování telekomunikačních a dalších slaboproudých zařízení a systémů včetně počítačových sítí a satelitních systémů; (42) odborná poradenská činnost v uvedených oborech, projektování.

- (511) 1, 2, 3, 4, 5, 6, 7, 8, 9, 10, 11, 12, 13, 14, 15, 16, 17, 18, 19, 20, 21, 22, 23,
24, 25, 26, 27, 28, 29, 30, 31, 32, 33, 34, 35, 37, 38, 42
(210) O-89079

- (111) **193540**
(220) 01.07.1994
(151) 25.09.1996
(540)

TOYOTA

- (730) **Toyota Jidosha Kabushiki Kaisha (Toyota Motor Corporation)**, No.1,
Toyota-cho, Toyota-shi, Aichi-ken, JP
(740) Čermák, Hořejš, Vrba - advokátní a patentová kancelář, JUDr. Ing. Hořejš
Milan, Národní 32, Praha 1, 11000
(510) (7) stroje a obráběcí stroje, motory (mimo motorů pro pozemní vozidla),
motorové spojky a převodová ústrojí (mimo pro pozemní vozidla),
zemědělské stroje, lůhne.
(511) 7
(210) O-91013

- (111) **193572**
(220) 01.08.1994
(151) 25.09.1996
(540)

BLUE LABEL

- (730) **Diageo Brands B. V.**, Molenwerf 10-12, Amsterdam, NL
(740) KOREJZOVÁ & SPOL., v.o.s., JUDr. Petra Korejzová, Korunní 810/104
E, Praha 10, 10100
(510) (33) whisky, likéry a ostatní nápoje obsahující alkohol.
(511) 33
(210) O-91566

- (111) **194349**
(220) 17.10.1994
(151) 23.10.1996
(540)

BANNER

- (730) **BANNER, spol. s r.o.**, Vaníčkova 22, Sezimovo Ústí 1, 39101, CZ
(740) Ing. Sedláčková Vlasta, Ke Kateřinkám 1393, Praha 4, 14900
(510) (24) textilní výrobky a zboží: textilní látky s potiskem i bez potisku,
tkaniny, pokrývky ložní i stolní, potahové látky, vlajky, prapory, jakož i
veškeré další textilní výrobky z tkaného i netkaného textilu patřící do tř.
24 (tj. výrobky neobsažené v jiných třídách); (25) oděvy: sportovní i
pracovní oblečení, oblečení pro odpočinek a rekreaci, jako kalhoty, blůzy,
bundy, vesty, košile, oděvní doplňky a ostatní oděvy všeho druhu,
kloboučnické zboží, čepice a jiné pokrývky hlavy, obuv; (40) zakázkové
krejčovství a šití oděvů.
(511) 24, 25, 40
(210) O-93278

- (111) **194415**
(220) 19.12.1994
(151) 23.10.1996
(540)



- (730) **Technopol International, a.s.**, Kutlíkova 17, Bratislava, 85250, SK
(740) JUDr. Miroslav Kupka, Levého 1532, Rakovník, 26901
(510) (1) chemické výrobky pro průmysl, fotografii, zemědělství, zejména
betonová pojidla, biologické výrobky pro laboratoře a pro účely
lékárnické, baktericidy k přípravě vína, desky fotocitlivé pro
elektrografické kopírovací stroje, desky fotocitlivé z hliníku, desky s
vysokou citlivostí pro ofset, deriváty methanu, astat, borax, buničina,
celulóza, celulóžové laky, citlivý papír, mořidla na kůži, plastizol,

plastické hmoty ve fóliích, plastické fólie na obklady stěn, plastické hmoty
z kaseinu, plastické hmoty v prášku, pastách, tekutém stavu, emulších,
dispersích a granulích, půdní hnojiva, zejména vápnodusíkatá, hnojiva pro
květiny, hnojiva půdní, lepidla na tapety, plakáty, pro obuvníky, gumová,
kaučuková, škrobová; (2) barvy, zejména krycí, anilinové, lihové, na kůže,
na železo, lakové, emailové, malířské, laky, fermeže, zejména fermeže a
laky na opravu maleb, ochranné prostředky proti rezu a proti hnilobě,
barviva všeho druhu a pro všechny účely, barviva pro bělení, praní,
barviva pro toaletní účely, mořidla lihová; (3) bělicí přípravky, prací
prostředky, přípravky k čištění, leštění, odmašťování a broušení, zejména
čisticí prostředky na okna, podlahy, nábytek, mýdla, pasty na zuby,
voňavky, parfémy, vonné oleje do mýdel, vonné soli; (4) svíčky, knoty,
svíce, paliva, zejména k topným účelům, minerální, tekutá, průmyslové
oleje a tuky; (5) výrobky farmaceutické, zvěrolékařské a zdravotnické,
léky všeho druhu, zejména léky na hojení ran, proti bolestem zubů nebo
hlavy, proti horečkám, utišující, pastilky, pasty, mastě, náplasti, obvazový
materiál, zvláště obinadla úzká i pletená, hmoty k plombování zubů a na
zubní otisky, prostředky k ničení plevele; (6) kovy v surovém stavu a
slitiny, kotvy, kovadliny, zvony, stavební materiál, řetězy, kolejnice,
kovové roury, zámečnické výrobky, nedobytné pokladny a schránky,
podkovy, hřebíky a šrouby, rudy, zejména bauxitové, wolframové, s
obsahem železa, mědi, stříbra, zlata a podobně, jiné výrobky z kovu,
zejména spojovací, objímky kabelů, obložení kovové, lana pro visuté
dráhy; (7) stroje a obráběcí stroje, zejména stroje elektrické, motory,
pumpy, stroje na broušení nástrojů, stroje na řezání, stroje na tvarování
kovů, stroje počítací, stroje pro pivovary, vinné sklepy, stroje vrtací,
puškovací, stroje textilní, soustruhy, revolverové, soustružnické nástroje,
soustruhy s posuvným suportem, universální, výtahy, součástky strojů
vůbec, zejména suporty, desky, soukolí, bubny, převody, soukolí pro
motorová vozidla, zemědělské stroje, lůhne; (8) ruční nářadí a nástroje,
průmyslové, nábytek pro zdravotnictví, zdravotnické pomůcky; (11)
zařízení osvětlovací, topná, na výrobu páry, zařízení pro vaření, chlazení,
sušení, větrání, pro rozvod vody a zařízení zdravotnická, dýchací přístroje
záchranné; (12) vozidla, zejména pro dopravu silniční, dopravní
prostředky letecké, dopravní prostředky vodní; (13) střelné zbraně,
zejména pušky lovecké, strojní, pistole, střelivo a náboje, výbušniny a
ohňostroje, včetně výrobků pro pyrotechnické účely, čističe pušek,
uzávěry ke střelným zbraním, závěry hlavní střelných zbraní, vytěrky;
(14) drahé kovy a jejich slitiny a předměty z těchto kovů, drahé kameny,
šperky, hodinářské výrobky, zvláště hodinky; (15) hudební nástroje; (16)
papír, výrobky z papíru, lepenky, tiskoviny, časopisy, periodika, knihařské
výrobky, fotografie, papírnické zboží, zvláště sešity, pořadače,
záznamníky, závěsné mapy, lepidla kancelářská, potřeby pro umělce,
zejména plátna, barvy, stojany pro malování, štětce, psací stroje a
kancelářské potřeby, hrací karty, tiskařské štočky, obalové materiály; (17)
kaučuk, guma, gutaperča, těsnící hmoty, osinek, slída, hadice, fólie, desky
a tyče z plastických hmot; (18) kůže a imitace kůže, zejména výrobky z
nich, zejména bundy, kabelky, kufry, kabáty, pásky, pouzdra na nože,
lovecké tašky, pouzdra na pušky, deštníky, hole, slunečníky, biče, postroje
na koně a sedlářské výrobky, zejména sedla; (19) stavební materiál,
zejména kámen, cement, malta, sádra, šterk, kameninové roury, asfalt,
smola, přenosné domy, kamenné pomníky, krby, komíny; (20) nábytek,
kuchyně, zrcadla, rámy, výrobky z rohoviny, jantaru, perleti; (21) drobné
nářadí a přenosné nádoby pro domácnost, hřebeny, mycí houby, kartáče,
kartáčnický materiál, pomůcky a látky k čištění, drátěnky, sklo užitné i
ozdobné, zboží skleněné, porcelánové a kameninové; (22) provazy, šňůry,
sítě, stany, plachty, pytle, surová textilní vlákna, vycpávkový materiál;
(23) nitě k textilním účelům; (24) tkaniny, pokrývky, ložní a stolní textilní
výrobky, zvláště ubrusy, utěrky, ručníky; (25) obuv vycházková, domácí,
pracovní, oděvy, kloboučnické zboží; (26) krajky a výšivky, stuhu a
šněrovadla, knoflíky, špendlíky, jehly, zdrhovadla; (27) koberce, rohože,
rohožky a jiné podlahové krytiny; (28) hry, hračky, sportovní potřeby,
lovecké potřeby spojené s lovcem; (29) maso, ryby, včetně měkkýšů a

korýšů, drůbež, mlékárenské výrobky, zejména sýry, jogurty, máslo; (30) káva, čaj, kakao, cukr, rýže, mouka, chléb, sušenky, suchary, koláče, sirup, hořčice, sůl, koření, ocet, kvasnice; (31) výrobky zemědělské, zvláště obilí, chmel, lesnické, zahradnické, živá zvířata, čerstvé ovoce, zelenina, semena, rostliny živé, krmiva, slad; (32) pivo lehké, ležáky, minerální vody, šumivé a jiné, nealkoholické nápoje, sirupy; (33) destiláty, zvláště ovocné, kořalky všeho druhu, zejména třešňovice, jablekvice, koňak, slivovice, vínovice, bylinná pálenka, pálenka z ostružin a borůvek, whisky; (34) tabák, kuřácké potřeby, zvláště cigarety, cigára, doutníky, zápalky; (35) kancelář obchodně informační; (36) směnárství, daňové poradenství, ekonomické poradenství a zprostředkovatelská činnost; (37) opravy a servis prodáváných výrobků; (39) doprava osobní i nákladní, cestovní kancelář; (41) pronájem, zejména televizních, radiových přístrojů, kinematografických přístrojů a příslušenství, loveckých zbraní; (42) rezervace pokojů, hotelů.

(511) 1, 2, 3, 4, 5, 6, 7, 8, 9, 10, 11, 12, 13, 14, 15, 16, 17, 18, 19, 20, 21, 22, 23, 24, 25, 26, 27, 28, 29, 30, 31, 32, 33, 34, 35, 36, 37, 39, 41, 42
(210) O-95468

(111) **194544**
(220) 14.03.1995
(151) 24.10.1996
(540)



(730) **Michal Budka**, Myslbekova 6, Karlovy Vary, 36001, CZ
(740) ZEMAN - podkrušnohorská patentová a známková kancelář, Mgr. Dita Fialová, Hradní 301, Loket, 35733
(510) (8) ruční nářadí a nástroje, zejména pro betonáře, zedníky a obkladače; (9) ochranné pomůcky a prostředky, například přilby a štíty, ochranné oděvy a rukavice; (19) dlažební kostky a dlaždice všeho druhu, materiál pro lité dlažby, obkladové dlaždice a desky; (25) pracovní oděvy, obuv a rukavice.
(511) 8, 9, 19, 25
(210) O-98276

(111) **195099**
(220) 15.07.1994
(151) 25.11.1996
(540)

MICHIKO LONDON
KOSHINO

(730) **MICHIKO KOSHINO JAPAN CO., LTD.**, 31-3 Motoyoyogi-cho, Shibua-ku, Tokyo, JP
(740) PATENTSERVIS PRAHA a.s., Na Podkovce 281/10, Praha 4, 14700
(510) (25) oděvy, obuv, pokrývky hlavy.
(511) 25
(210) O-91209

(111) **195123**
(220) 25.07.1994
(151) 25.11.1996
(540)



(730) **PENAM, a.s.**, Cejl 38, Brno, 69200, CZ
(740) MIRA - patentová a známková kancelář, Blanka Fišerová, V Kapslovně 11, Praha 3, 13000
(510) (30) poplatky.
(511) 30
(210) O-91403

(111) **195166**
(220) 16.08.1994
(151) 25.11.1996
(540)



(730) **PENAM, a.s.**, Cejl 38, Brno, 69200, CZ
(740) MIRA - patentová a známková kancelář, Blanka Fišerová, V Kapslovně 11, Praha 3, 13000
(510) (30) pekařské výrobky, zejména chléb, např. konzumní, celozrnný, toustový a ostatní druhy chleba, dále běžné pekařské pečivo jako jsou rohlíky, housky, vky apod., též jemné pečivo, např. koláče, buchty, vánočky, záviny, bábovky a výrobky z listového těsta, plněné i bez náplně, a ostatní pekařské výrobky, jako je trvanlivé pečivo, slané pečivo a suchary, včetně strouhanky a kostek do knedlíků, též cukrářské výrobky, např. dorty, dezerty, moučníky a cukrářské polotovary, tj. cukrářská těsta, jakož i mražené výrobky z těchto těst.
(511) 30
(210) O-91981

(111) **195326**
(220) 01.12.1994
(151) 26.11.1996
(540)



(730) **Opavet, a.s.**, Jateční 23, Opava, 74600, CZ
(740) Doc. Ing. Jindřich Špaček, CSc., patentový zástupce, Svatopluka Čecha 106a, Brno, 61200
(510) (1) chemické výrobky pro průmysl, vědu, fotografii, zemědělství, zahradnictví, lesnictví, pryskyřice umělé a syntetické v surovém stavu, plastické hmoty v surovém stavu, půdní hnojiva (přírodní a strojená), hasební prostředky, prostředky pro kalení a přípravky pro svařování kovů, chemické prostředky pro konzervování potravin, třísloviny, průmyslová pojidla a lepidla; (5) výrobky farmaceutické, zvěrolékařské a zdravotnické, výrobky dietetické k lékařským účelům, potraviny pro děti, náplasti, obvazový materiál, hmoty k plombování zubů a na zubní otisky, desinfekční prostředky, prostředky k ničení plevele a k hubení živočišných škůdců, veterinární biopreparáty; (31) výrobky zemědělské, zahradnické, lesnické a semena neobsažená v jiných třídách, živá zvířata, čerstvé ovoce a zelenina, semena, živé rostliny a přírodní květiny, krmiva pro dobytek, slad.
(511) 1, 5, 31
(210) O-94847

(111) **195327**
(220) 01.12.1994
(151) 26.11.1996
(540)

OPAVET

(730) **Opavet, a.s.**, Jateční 23, Opava, 74600, CZ
(740) Doc. Ing. Jindřich Špaček, CSc., patentový zástupce, Svatopluka Čecha 106a, Brno, 61200
(510) (1) chemické výrobky pro průmysl, vědu, fotografii, zemědělství, zahradnictví, lesnictví, pryskyřice umělé a syntetické v surovém stavu, plastické hmoty v surovém stavu, půdní hnojiva (přírodní a strojená), hasební prostředky, prostředky pro kalení a přípravky pro svařování kovů, chemické prostředky pro konzervování potravin, třísloviny, průmyslová pojidla a lepidla; (5) výrobky farmaceutické, zvěrolékařské a zdravotnické, výrobky dietetické k lékařským účelům, potraviny pro děti, náplasti, obvazový materiál, hmoty k plombování zubů a na zubní otisky, desinfekční prostředky, prostředky k ničení plevele a k hubení živočišných škůdců, veterinární biopreparáty; (31) výrobky zemědělské, zahradnické, lesnické a semena neobsažená v jiných třídách, živá zvířata, čerstvé ovoce a zelenina, semena, živé rostliny a přírodní květiny, krmiva pro dobytek, slad.
(511) 1, 5, 31
(210) O-94848

(111) **196747**
(220) 20.07.1994
(151) 30.01.1997
(540)

KELLY'S

(730) **KELLYS BICYCLES s.r.o.**, Slněná cesta 374, 922 01 Velké Orviště, SK
(740) Ing. Zdeněk Kučera, Dlouhá 207 (P.O.BOX 92), Slušovice, 76315
(510) (12) bicykly a jejich součásti; (37) montáž a servis bicyklů; (39) pronájem bicyklů a dopravních prostředků.

(511) 12, 37, 39
(210) O-91307

(111) **198272**
(220) 30.05.1994
(151) 26.03.1997
(540)



(730) **Ing. Jaroslav Mikš**, Protifašistických bojovníků 234, Tanvald, 46841, CZ
(740) UNIPATENT, Ing. Chludstina Jiří, J.Masaryka 43-47, Praha 2-Vinohrady, 12000
(510) (9) podušky, oděvy a součásti oděvů; (20) ložní potřeby, matrace, žíněnky, podhlavníky; (24) tkaniny, pokrývky včetně cestovních pokrývek; (25) oděvy, prádlo; (26) krajký, výšivky, stuhy, šněrovačká, druky, háčky, zipy; (27) koberce, rohože, voskové potahové plátno; (28) zboží plážové a koupací (z textilních materiálů).
(511) 9, 20, 24, 25, 26, 27, 28
(210) O-90008

(111) **198558**
(220) 17.05.1995
(151) 27.03.1997
(540)

DASTT

(730) **DASTT Pardubice s.r.o.**, Hlaváčova 179, Pardubice, 53002, CZ
(740) PROPATENT, Ing. Vlasta Sedláčková, Ke Kateřinkám 1393, Praha 4, 14900
(510) (6) kovové výrobky-roury, vzduchotechnická potrubí, mřížky, rekuperátory, regulační klapky, žaluzie, lehká šoupátka; (11) vzduchotechnika, klimatizace, topení, regulační klapky; (37) servis vzduchotechniky a klimatizace; (42) konzultace stavební a technologické, projektová činnost.
(511) 6, 11, 37, 42
(210) O-100248

(111) **199069**
(220) 07.09.1994
(151) 15.04.1997
(540)

NETRA

(730) **ORACLE AMERICA, INC.**, 500 Oracle Parkway, Redwood Shores, CA, US
(740) Společná advokátní kancelář Všetečka Zelený Švorčík Kalenský a partneři, JUDr. Petr Kalenský, Hálkova 2, Praha 2, 12000
(510) (9) počítačový hardware a software, integrované obvody, počítačové periferní zařízení; (16) manuály.
(511) 9, 16
(210) O-92413

(111) **200053**
(220) 11.05.1994
(151) 26.05.1997
(540)



(730) **RNDr. Jaromír Zeman, CSc.**, Letošov 44, Nesovice, 68333, CZ
(740) INPARTNERS GROUP, Ing. Dušan Kendereški, Lidická 51, Brno, 60200
(510) (3) kosmetika, přípravky k čištění a čisticí prostředky; (5) výrobky farmaceutické, dietetické a zdravotnické; (9) elektronika, karty kreditní, hotovostní, finanční, pojistné, spořicí, magnetické; (11) čističe a pračky vzduchu; (14) zlatnické výrobky; (16) klubové průkazky na slevu, průkazky volného sdružení občanů a firem, pojistné smlouvy, smlouvy o spojení apod., tiskoviny - deníky, týdeníky, občasnky, měsíčníky, katalogy, sborníky a pod; (20) nábytek; (25) oděvy; (28) hry a hračky, sportovní potřeby; (32) pivo; (33) alkoholické nápoje; (34) tabák a kuřácké potřeby.
(511) 3, 5, 9, 11, 14, 16, 20, 25, 28, 32, 33, 34
(210) O-89403

(111) **205236**
(220) 25.05.1994
(151) 10.11.1997
(540)



(730) **Jaroslav Mojžíš**, Bořice 42, Domažlice, 34401, CZ
(510) (21) keramické kuchyňské nádobí, keramické výrobky pro domácnost.
(511) 21
(210) O-89747

(111) **225746**
(220) 24.04.1995
(151) 24.08.2000
(540)



(730) **Telstar s.r.o.**, Gutova 26, Praha 10, 10000, CZ
(510) (37) montáže telekomunikačních zařízení, elektrických zabezpečovacích systémů, elektrických protipožárních systémů, sdělovacích kabelů všech druhů, opravy a přepojování sdělovacích kabelů za provozu.
(511) 37
(210) O-99530

(111) **249088**
(220) 18.07.2001
(151) 25.11.2002
(540)

HOLIDAY

(730) **Galaxy Czech, s.r.o.**, Bolzanova 1615/1, Praha 1, 11000, CZ
(740) FISCHER & PARTNER Intellectual Property s.r.o., Ing. Michael Fischer, Na Hrobci 294/5, Praha 2, 12000
(510) (9) přístroje a nástroje k vědeckým a laboratorním účelům, přístroje a nástroje navigační, tj. přístroje a nástroje určené k přenášení rozkazů, k měření a přístroje všeobecně užívané při řízení lodí a letadel, přístroje a nástroje geodetické a přístroje pro bezdrátovou telegrafii, přístroje fotografické, kinematografické, optické, včetně promítačů obrazů a zvětšovacích přístrojů, přístroje a nástroje k vážení a měření, přístroje a nástroje signalizační včetně signálních píšťal, přístroje a nástroje pro účely záchranné a učební, automaty uváděné v činnost vhozením mince nebo známky, přístroje pro záznam a reprodukci mluveného slova, rozhlasové a televizní přijímače a vysílače, satelitní přijímače, gramofony, audiovizuální technika všeho druhu, magnetofony všeho druhu, zapisovací pokladny a počítačové stroje včetně kancelářských a děrovacích strojů, výpočetní technika všeho druhu včetně periferních zařízení a softwaru včetně softwaru speciálního, telekomunikační technika všeho druhu, hasicí přístroje, speciální pouzdra pro přístroje a nástroje, které jsou zařazeny do této třídy, elektrotermické nástroje a přístroje, jako ruční elektrické svářečky, elektrické žehličky apod., elektrické přístroje a zařízení jako elektrické zapalovače a obdobná zařízení nezařazená v jiných třídách, součásti a příslušenství všech uvedených přístrojů a zařízení; (10) přístroje a nástroje chirurgické, lékařské, zubolékařské, zvěrolékařské včetně speciálního nábytku pro tyto obory a včetně přístrojů a zdravotnických pomůcek jako ortopedické, bandáže, zdravotnické výrobky z gumy, protézy, pokrývky vytápěné elektricky pro léčebné účely, chirurgické nástroje nožního charakteru, relaxační přístroje všeho druhu včetně relaxačních přístrojů ke stimulaci mozku a mysli; (16) papír a výrobky z papíru, lepenky a kartonážní výrobky, tiskoviny, časopisy, periodika, knihy, výrobky knihařské, fotografie, psací potřeby, kancelářská lepidla, potřeby pro umělce, štětce, psací stroje, kancelářské potřeby kromě nábytku, učební a školní potřeby a pomůcky včetně elektronických, hrací karty, tiskací písma, štočky.
(511) 9, 10, 16
(210) O-169686

(111) **265591**
(220) 15.12.2003
(151) 25.08.2004
(540)



(730) **Pojišťovna České spořitelny, a.s., Vienna Insurance Group**, nám. Republiky 115, Pardubice, 53002, CZ
(740) JUDr. Karel Kopecký, Bělehradská 396, Pardubice, 53009
(510) (36) pojišťovnictví a peněžnictví, zejména pojišťovací, zábranná a úvěrová činnost, investování do cenných papírů, zprostředkovatelská a obstaravatelská činnost v oblasti pojišťovnictví a peněžnictví.
(511) 36
(210) O-199172

(111) **265592**
(220) 15.12.2003
(151) 25.08.2004
(540)



(730) **Pojišťovna České spořitelny, a.s., Vienna Insurance Group**, nám. Republiky 115, Pardubice, 53002, CZ
(740) JUDr. Karel Kopecký, Bělehradská 396, Pardubice, 53009
(510) (36) pojišťovnictví a peněžnictví, zejména pojišťovací, zábranná a úvěrová činnost, investování do cenných papírů, zprostředkovatelská a obstaravatelská činnost v oblasti pojišťovnictví a peněžnictví.
(511) 36
(210) O-199173

(111) **266292**
(220) 13.01.2004
(151) 29.09.2004
(540)

Rodinná pouta

(730) **FTV Prima, spol. s r.o.**, Na Žertvách 24/132, Praha 8, 18000, CZ
(510) (9) aparáty a přístroje vědecké, geodetické, elektronické, fotografické, filmové, optické, přístroje pro vážení, měření, signalizaci, kontrolu, záchranu a přístroje učební, aparáty pro záznam, převod, reprodukci zvuku nebo obrazu, magnetické suporty zvukových záznamů, gramofonové desky, automatické distributory a mechanismy na mince, zapisovací pokladny, kalkulační stroje, přístroje pro zpracovávání informací, zařízení výpočetní techniky, programové vybavení pro počítače na nosičích, nosiče magnetických záznamů nahané i nenahané, audiovizuální díla na nosičích, audiokazety a videokazety nahané i nenahané, CD disky, hrací skříně uváděné v činnost vhozením mince; (14) drahé kovy a jejich slitiny a výrobky z těchto materiálů nebo postříbřeného nebo pozlaceného kovu, klenoty, bižuterie, drahokamy, umělecké nebo ozdobné předměty z

drahých kovů a jejich slitin, hodinářské výrobky a chronometrické přístroje, budíky, nástěnné hodiny, knoflíky do manžet, jehlice do kravat a odznaky z drahých kovů; (16) papír, lepenka a výrobky z těchto materiálů patřící do tř. 16, plakáty, fotografie, pohlednice, pohledy ilustrované se zvukovou nahrávkou, gratulace, dopisní papíry, obálky, kalendáře, zejména nástěnné a stolní, samolepky, obtisky, poznámkové bloky, desky na spisy, pořadače, omalovánky, activity books, balicí papír, školní sešity, skicáky, tužky, pastelky, tuhy, gumy, ořezávatka na tužky, penály, papírové tašky, školní tašky, umělohmotné tašky, papírové kapesníky, tiskoviny, časopisy, periodika, knihy, tiskárenské výrobky, tiskařské typy, štočky, potřeby pro knižní vazby, lepidla na papír a pro domácnost, materiál pro umělce, štetce, psací stroje a kancelářské potřeby, učební pomůcky (s výjimkou přístrojů), papírové obaly, obaly z plastických hmot (zařazené v této třídě); (18) kůže, imitace kůže, výrobky z těchto materiálů zařazené ve tř. 18, tašky, náprsní tašky, tašky ruční, peněženky, kufry, deštníky, slunečníky a hole, biče a sedlářské výrobky, opasky, umělecké nebo ozdobné předměty a přívěsky na klíče, vše z kůže nebo její imitace; (21) náčiní, výrobky a nádoby pro domácnost nebo kuchyň, zařazené do tř.21, nářadí a potřeby k ručnímu čištění pro domácnost, jako např. mycí houby, kartáče, drátěnky, smetáky, plastové prostírání, domácnostní sklo, porcelán a lahve, vázičky, karafy, nádoby a nádobí z plastických nebo jiných hmot pro domácnost, zubní kartáčky; (24) tkaniny, pokrývky ložní i stolní, textilní výrobky v rámci této třídy, kapesníky textilní; (25) oděvy, obuv, kloboučnické zboží, trička, čepice, šátky, plavky, ponožky; (28) pexesa, hrací karty a hlavolamy z papíru, hry a hračky, zejména dřevěné, plyšové, látkové, umělohmotné, mechanické, hudební, hlavolamy prostorové, tělocvičné a sportovní potřeby a nářadí, potřeby pro gymnastiku a sport, ozdoby na vánoční stromky, rybářské potřeby, obaly na hračky; (35) reklamní, inzertní a propagační činnost, prodej reklamního času inzerentům; (38) televizní vysílání; (41) nakladatelská a vydavatelská činnost, nahrávání nosičů zvukových a/nebo obrazových, agenturní činnost v oblasti kultury, tvorba a vydávání audiovizuálních děl, půjčování nahaných a nenahaných nosičů zvukových a/nebo obrazových záznamů, výchovná a zábavní činnost, organizace a prezentace her a soutěží pro veřejnost, tvorba televizních pořadů.

(511) 9, 14, 16, 18, 21, 24, 25, 28, 35, 38, 41
(210) O-342065

(111) **268828**
(220) 27.05.2004
(151) 28.12.2004
(540)



(730) **TATRA TRUCKS a.s.**, Areál Tatry 1450/1, Kopřivnice, 74221, CZ
(510) (7) jednoúčelové stroje pro výrobu součástí vozidel, zemědělské stroje, pohonné mechanismy, jiné než pro pozemní vozidla, spojky, s výjimkou spojek pro pozemní vozidla, ventilátory pro stacionární motory, zařízení pro tlumení hluku pro motory; (12) vozidla všeho druhu pro dopravu pozemní včetně jejich podsestav, součástí a příslušenství, zejména podvozky, šasi, karosérie, převody, spojky, chladiče pro vozidla, motory pro vozidla; (37) servis, opravy a údržba výše uvedeného zboží.

(511) 7, 12, 37
(210) O-346951

(111) **268860**
(220) 29.06.2004
(151) 16.12.2004
(540)



(730) **T.S.BOHEMIA a.s.**, Sladovní 103/3, Olomouc - Pavlovičky, 77900, CZ
(740) Ing. Petr Soukup, patentový a známkový zástupce, Vídeňská 8, Olomouc, 77200

(510) (9) hardwarové prostředky výpočetní a spojové techniky, zejména počítačové sestavy a jejich díly, periferní zařízení pro výpočetní techniku, zejména tiskárny všeho druhu, skenery, mikrofony, sluchátka a reproduktory, telefony, faxmodemy, faxy a jejich kombinace, prvky a součásti datových sítí, zejména jejich prvky spojovací, rozváděcí a koncové, včetně rozváděcích skříní a terminálů, technické vybavení řídicích soustav, zejména soustav pro řízení technologických a výrobních souborů a soustav pro jejich ochranu, soustavy pro řízení činnosti energetických celků, jako soustavy pro řízení malých, zejména vodních elektráren, nenahrané i nahrané nosiče pro elektromagnetický a optický záznam obrazu a zvuku, software pro výpočetní techniku, zejména disky a diskety, videokazety, nosiče CD-ROM a DVD nosiče; (35) zprostředkování obchodních záležitostí týkajících se uvedených výrobků; (42) projektová, inženýrská a expertní činnost, související s uvedenými výrobky, zejména tvorba souvisejícího software, vypracování vývojové, provozní a servisní dokumentace pro řídicí systémy.

(511) 9, 35, 42
(210) O-355802

(111) **268861**
(220) 29.06.2004
(151) 16.12.2004
(540)



(730) **T.S.BOHEMIA a.s.**, Sladovní 103/3, Olomouc - Pavlovičky, 77900, CZ
(740) Ing. Petr Soukup, patentový a známkový zástupce, Vídeňská 8, Olomouc, 77200

(510) (9) hardwarové prostředky výpočetní a spojové techniky, zejména počítačové sestavy a jejich díly, periferní zařízení pro výpočetní techniku, zejména tiskárny všeho druhu, skenery, mikrofony, sluchátka a reproduktory, telefony, faxmodemy, faxy a jejich kombinace, prvky a součásti datových sítí, zejména jejich prvky spojovací, rozváděcí a koncové, včetně rozváděcích skříní a terminálů, technické vybavení řídicích soustav, zejména soustav pro řízení technologických a výrobních souborů a soustav pro jejich ochranu, soustavy pro řízení činnosti energetických celků, jako soustavy pro řízení malých, zejména vodních elektráren, nenahrané i nahrané nosiče pro elektromagnetický a optický záznam obrazu a zvuku, software pro výpočetní techniku, zejména disky a diskety, videokazety, nosiče CD-ROM a DVD nosiče; (35)

zprostředkování obchodních záležitostí týkajících se uvedených výrobků; (42) projektová, inženýrská a expertní činnost, související s uvedenými výrobky, zejména tvorba souvisejícího software, vypracování vývojové, provozní a servisní dokumentace pro řídicí systémy.

(511) 9, 35, 42
(210) O-355803

(111) **268862**
(220) 29.06.2004
(151) 28.12.2004
(540)



(730) **T.S.BOHEMIA a.s.**, Sladovní 103/3, Olomouc - Pavlovičky, 77900, CZ
(740) Ing. Petr Soukup, patentový a známkový zástupce, Vídeňská 8, Olomouc, 77200

(510) (9) hardwarové prostředky výpočetní a spojové techniky, zejména počítačové sestavy a jejich díly, periferní zařízení pro výpočetní techniku, zejména tiskárny všeho druhu, skenery, mikrofony, sluchátka a reproduktory, telefony, faxmodemy, faxy a jejich kombinace, prvky a součásti datových sítí, zejména jejich prvky spojovací, rozváděcí a koncové, včetně rozváděcích skříní a terminálů, technické vybavení řídicích soustav, zejména soustav pro řízení technologických a výrobních souborů a soustav pro jejich ochranu, soustavy pro řízení činnosti energetických celků, jako soustavy pro řízení malých, zejména vodních elektráren, nenahrané i nahrané nosiče pro elektromagnetický a optický záznam obrazu a zvuku, software pro výpočetní techniku, zejména disky a diskety, videokazety, nosiče CD-ROM a DVD nosiče; (35) zprostředkování obchodních záležitostí týkajících se uvedených výrobků; (42) projektová, inženýrská a expertní činnost, související s uvedenými výrobky, zejména tvorba souvisejícího software, vypracování vývojové, provozní a servisní dokumentace pro řídicí systémy.

(511) 9, 35, 42
(210) O-355804

(111) **268863**
(220) 29.06.2004
(151) 28.12.2004
(540)



(730) **T.S.BOHEMIA a.s.**, Sladovní 103/3, Olomouc - Pavlovičky, 77900, CZ
(740) Ing. Petr Soukup, patentový a známkový zástupce, Vídeňská 8, Olomouc, 77200

(510) (9) hardwarové prostředky výpočetní a spojové techniky, zejména počítačové sestavy a jejich díly, periferní zařízení pro výpočetní techniku, zejména tiskárny všeho druhu, skenery, mikrofony, sluchátka a reproduktory, telefony, faxmodemy, faxy a jejich kombinace, prvky a

součástí datových sítí, zejména jejich prvky spojovací, rozváděcí a koncové, včetně rozváděcích skříní a terminálů, technické vybavení řídicích soustav, zejména soustav pro řízení technologických a výrobních souborů a soustav pro jejich ochranu, soustavy pro řízení činnosti energetických celků, jako soustavy pro řízení malých, zejména vodních elektráren, nenahrané i nahrané nosiče pro elektromagnetický a optický záznam obrazu a zvuku, software pro výpočetní techniku, zejména disky a diskety, videokazety, nosiče CD-ROM a DVD nosiče; (35) zprostředkování obchodních záležitostí týkajících se uvedených výrobků; (42) projektová, inženýrská a expertní činnost, související s uvedenými výrobky, zejména tvorba souvisejícího software, vypracování vývojové, provozní a servisní dokumentace pro řídicí systémy.

(511) 9, 35, 42
(210) O-355805

(111) **269293**
(220) 29.04.2004
(151) 26.01.2005
(540)

Dr. ICE

(730) **MIPL, spol. s r.o.**, Šumická 2325, Uherský Brod, 68801, CZ
(740) Ing. Zdeněk Kučera, Dlouhá 207 (P.O.BOX 92), Slušovice, 76315
(510) (29) mražené krémy smetanové a ovocné, mražené dřeně; (30) zmrzlina ovocná, zmrzlina a jiné mražené cukrovinky zařazené v této třídě.
(511) 29, 30
(210) O-345964

(111) **269485**
(220) 22.06.2004
(151) 26.01.2005
(540)



(730) **Švamberk.com, SE**, Krasická 333/61, Prostějov, 79601, CZ
(740) Ing. Dobroslav Musil, patentová kancelář, Ing. Dobroslav Musil, Cejl 38, Brno, 60200
(510) (35) ekonomické a organizační poradenství; (36) finanční služby, realitní služby, zprostředkování pojištění; (41) školící a vzdělávací činnost v oblasti ekonomické a organizační.
(511) 35, 36, 41
(210) O-355590

(111) **269523**
(220) 30.06.2004
(151) 26.01.2005
(540)

(730) **Redrock Construction s.r.o.**, Újezd 40/450, Praha 1 - Malá Strana, 11801, CZ
(740) PELIKÁN KROFTA KOHOUTEK advokátní kancelář s.r.o., Mgr. David Krofta, Újezd 450/40, Praha 1 - Malá Strana, 11801
(510) (1) chemické výrobky určené pro průmysl, tmely, spadající do této třídy, chemické pomocné materiály pro průmyslové užití, syntetické pryskyřice, nezpracované umělé pryskyřice, epoxidové pryskyřice, chemické sloučeniny pro průmyslové účely, lepidla pro použití v průmyslu, konzervační přípravky pro cement s výjimkou barev a olejů, chemická plnidla a plnicí činidla; (2) nátěrové hmoty (barvy) a pomocné nátěrové přípravky, barvy, barvy práškové a plniva, nátěry, laky, přírodní pryskyřice v nezpracovaném stavu, tmely, zařazené v této třídě, ochranné přípravky proti korozi, ředidla pro barvy a laky; (17) materiály těsnící a izolační, výplňové tmely, izolační hmoty; (19) stavební materiály nekovové, beton, malta, cement, omítky, sádra, cementové směsi, nátěrové hmoty pro užití ve stavebnictví, materiály pro stavbu silnic nekovové, podlahy nekovové, materiály pro použití v konstrukci svodu vlhkosti nekovové, směsi pro kladení podlah, stavební dříví; (36) realitní činnost, správa nemovitostí, developerská činnost v rámci této třídy; (37) stavebnictví, pozemní stavitelství, informace stavebního charakteru, opravy a instalační služby, poradenství ve stavebnictví.
(511) 1, 2, 17, 19, 36, 37
(210) O-355874

(111) **270099**
(220) 21.05.2004
(151) 28.02.2005
(540)



(730) **PLASTSERVIS, a.s.**, Devadesátá 7008, Zlín, 76001, CZ
(510) (1) chemické výrobky určené pro průmysl, lepidla pro průmysl; (17) materiály těsnící, ucpávací a izolační.
(511) 1, 17
(210) O-346737

(111) **270109**
(220) 24.05.2004
(151) 28.02.2005
(540)

Berquill

(730) **DYVERDALEN, SE**, Roháčova 188/37, Praha 3, 13000, CZ
(740) Ing. Pavel Nádvorník s.r.o., Sokola Tůmy 1099/1, Ostrava-Mariánské Hory, 70900
(510) (18) batohy, batohy pro horolezce, batohy turistické, dětské batohy, brašny lovecké, turistické hole, imitace kůže, kabelky, klíčenky, pokrývky z kožešiny, chlebníky, pásky z kůže, pásy na nošení závěsné z kůže, popruhy z kůže, řemeny závěsné z kůže, kožené pytle, závěsné mošny, brašny na nářadí, obaly na oděvy (cestovní), kožená pouzdra, kožené tašky, torby, torny, kabely, cestovní tašky, kufrы, deštníky, slunečníky; (24) textilní výrobky všeho druhu, které není obsaženo v jiných třídách, ložní prádlo, koupelnové textilie, s výjimkou oblečení, ručníky textilní, spací pytle; (25) textilní výrobky a oděvy zařazené v této třídě, oděvní doplňky zařazené v této třídě, oděvy pánské, dámské, dětské, oděvy určené pro sport a volný čas, bundy sportovní s kapucí, čapky, čelenky, čepice, čepice kšiltů, kabáty krátké, kalhoty, kamaše, kapuce, klobouky, oděvy z kůže, oděvy z napodobenin kůže, oděvy riflové, oděvy tělocvičné, kombinézy sportovní, trika, polokošile, mikiny, tepláky, sportovní soupravy, šortky, legíny, oděvy pletené, oděvy nepromokavé, plavky, větrovky, sportovní dresy, tílka, pulovry, vesty, sukně, svetry, opasky, šle, prádlo (osobní spodní), ponožky, rukavice, rukavice bez prstů, vesty, svrchní kabáty, sportovní obuv, kopačky, oděvní doplňky-šály, šátky, pokrývky hlavy, čelenky.
(511) 18, 24, 25
(210) O-346783

(111) **270110**
(220) 24.05.2004
(151) 28.02.2005
(540)

Siberium

(730) **DYVERDALEN, SE**, Roháčova 188/37, Praha 3, 13000, CZ
(740) Ing. Pavel Nádvorník s.r.o., Sokola Tůmy 1099/1, Ostrava-Mariánské Hory, 70900
(510) (24) tkaniny, textilní výrobky všeho druhu, textilie a textilní zboží, které není obsaženo v jiných třídách, stolní pokrývky, ubrusy, ručníky, záclony, ložní prádlo, textilní tapety, cestovní příkrývky, kapesníky, koupelnové textilie, s výjimkou oblečení, lůžkoviny, povlaky, povlaky na matrace, prádlo pro domácnost, závěsy, textilní potahy, přehozy, spací pytle, stolní ubrusy, elastické textilní materiály - v rámci této třídy, ručníky textilní; (25) textilní výrobky a oděvy zařazené v této třídě, oděvní doplňky zařazené v této třídě, oděvy dámské, pánské, dětské, obuv, barety, bundy sportovní, bundy sportovní s kapucí (s kožešinovou nebo plyšovou vložkou), čapky, čelenky, čepice, čepice s kšiltů, kabáty krátké, kalhoty, kamaše, kapuce, klapky na uši, klobouky, kombiné (spodní prádlo), kombinézy (oděvy), kombinézy pracovní, konfekce, korzety (spodní prádlo), kostýmy, obleky, oděvy z kůže, oděvy z napodobenin kůže, oděvy koupací, oděvy nepromokavé, oděvy plážové, oděvy pletené, oděvy riflové, oděvy tělocvičné, opasky, košile, koupací pláště, kožešiny (oděvy), kravaty, legíny, límce, noční kabátky, plavky, pláště, pláště koupací, pláštěnky, podprsenky, podvazkové pásy, pokrývky hlavy, ponožky, prádlo (osobní, spodní), přehozy kolem ramen, pulovry, punčocháče, punčochy, pyžama, rukavice, rukavice bez prstů, saka, spodky, spodničky, sukně, svetry, svrchní kabáty, šály, šátky, šaty dámské, šle, tílka, košilky, trička, uniformy, vesty, výbavičky pro novorozence, zástěry, závoje, zimníky, župany; (40) textil (úprava a zpracování), zakázkové krejčovství, šití oděvů a prádla, šití textilních výrobků.
(511) 24, 25, 40
(210) O-346784

(111) **270116**
(220) 25.05.2004
(151) 28.02.2005
(540)

OCEAN ENERGY

(730) **The Procter & Gamble Company**, One Procter & Gamble Plaza, Cincinnati, OH, US
(740) AK Štros & Kusák, JUDr. David Štros, Národní 32, Praha 1, 11000
(510) (3) mýdla, parfumerie, kosmetika, vlasové vody, zubní pasty, přípravky pro čištění, péči, ošetření a zkrášlování pokožky, kůže na hlavě a vlasů,

výrobky pro vlasový styling, přípravky pro tónování, odbarvování a barvení vlasů.

(511) 3
(210) O-346831

(111) **270131**
(220) 28.05.2004
(151) 28.02.2005
(540)

brother

(730) **BROTHER INDUSTRIES, LTD.**, 15-1, Naeshiro-cho, Mizuho-ku, Nagoya, JP
(740) Čermák a spol., JUDr. Karel Čermák jr., Elišky Peškové 735/15, Praha 5, 15000
(510) (7) bubnové jednotky a to části tiskáren.
(511) 7
(210) O-346958

(111) **270143**
(220) 01.06.2004
(151) 28.02.2005
(540)



(730) **AKM Group Ltd**, Suite 102, Ground Floor, Blake Building, Corner Eyre and Hutson Streets, Belize City, BZ
(740) Mgr. Roman Fojtášek, advokát, Vinohradská 6, Praha 2, 12000
(510) (1) průmyslové chemikálie, zejména tenzidy jako chemické přísady do výrobků, apretační a bělicí přísady a přípravky pro průmyslové účely, biologické přísady a přípravky a enzymy a enzymatické přípravky pro průmyslové využití, chemické přípravky pro čištění tekutin a změkčování vody, detergenty a škrob pro průmyslové účely, impregnační látky a smáčecí přípravky pro barvení textilií a kůže, chemické přípravky pro výrobu pigmentů, chemické prostředky pro konzervování potravin a krmiv, umělá sladidla, hnojiva přírodní a umělá pro zemědělství, lesnictví, zahradnictví a zahrádkářské účely, živné soli a roztoky pro venkovní a pokojové rostliny a květiny, fungicidy a bakteriální přípravky spadající do třídy 1 (chemické přísady); (3) prací, čistící, lešticí a apretační prostředky a přípravky, zejména prací prášky, tablety a roztoky, namáčecí prostředky, bělicí, avivážní a apretační přípravky, přípravky pro mytí nádobí a sanitárních zařízení, detergenty a stabilizující emulze, výrobky pro osobní hygienu a výrobky kosmetické, zejména obsahující tenzidy, např. mýdla toaletní, medicínské, dezinfekční a dezodorizační kusová, prášková a tekutá, sprchové gely, koupelové pěny, oleje a soli, stabilizující pěny pro kosmetické a hygienické účely, pleťová mléka a pleťové vody, zubní pasty a prášky a ústní vody a spreje, šampóny na vlasy, vlasové gely a vody, včetně barev a přelivů na vlasy, kosmetické přípravky pro zvířata; (4) průmyslové oleje a mazací tuky a mazadla, např. jako konzervační přípravky pro kůži a textilie, směsi pohlcující prach, vč. jeho zavlažování a vázání.
(511) 1, 3, 4
(210) O-347023

(111) **270144**
(220) 01.06.2004
(151) 28.02.2005
(540)



(730) **AKM Group Ltd**, Suite 102, Ground Floor, Blake Building, Corner Eyre and Hutson Streets, Belize City, BZ

(740) Mgr. Roman Fojtásek, advokát, Vinohradská 6, Praha 2, 12000

(510) (1) průmyslové chemikálie, zejména tenzidy jako chemické přísady do výrobků, apretační a bělicí přísady a přípravky pro průmyslové účely, biologické přísady a přípravky a enzymy a enzymatické přípravky pro průmyslové využití, chemické přípravky pro čištění tekutin a změkčování vody, detergenty a škrob pro průmyslové účely, impregnační látky a smáčecí přípravky pro barvení textilií a kůže, chemické přípravky pro výrobu pigmentů, chemické prostředky pro konzervování potravin a krmiv, umělá sladidla, hnojiva přírodní a umělá pro zemědělství, lesnictví, zahradnictví a zahrádkářské účely, živné soli a roztoky pro venkovní a pokojové rostliny a květiny, fungicidy a bakteriální přípravky spadající do třídy 1 (chemické přísady); (3) prací, čistící, leštící a apretační prostředky a přípravky, zejména prací prášky, tablety a roztoky, namáčecí prostředky, bělicí, avivážní a apretační přípravky, přípravky pro mytí nádobí a sanitárních zařízení, detergenty a stabilizující emulze, výrobky pro osobní hygienu a výrobky kosmetické, zejména obsahující tenzidy, např. mýdla toaletní, mediální, dezinfekční a dezodorizační kusová, prášková a tekutá, sprchové gely, koupelové pěny, oleje a soli, stabilizující pěny pro kosmetické a hygienické účely, pleťová mléka a pleťové vody, zubní pasty a prášky a ústní vody a spreje, šampóny na vlasy, vlasové gely a vody, vč. barev a přelivů na vlasy, kosmetické přípravky pro zvířata; (4) průmyslové oleje a mazací tuky a mazadla, např. jako konzervační přípravky pro kůži a textilie, směsi pohlcující prach, vč. jeho zavlažování a vázání.

(511) 1, 3, 4
(210) O-347024

(111) **270192**
(220) 08.06.2004
(151) 28.02.2005
(540)



(730) **BOIS & Partners, s.r.o.**, U Vodojemu 1266/18, Hustopeče, 69301, CZ

(740) ELITFORM - Patentová a známková kancelář, Mgr. Lukáš Dlabáček, Bolzanova 5, Brno, 61800

(510) (7) stroje a obráběcí stroje; (11) přístroje a zařízení pro topení, chlazení, sušení a ventilaci (pro klimatizaci i úpravu vzduchu), tepelná čerpadla, včetně komponentů a filtrů pro tato zařízení, kondenzátory; (16) výrobky z papíru a lepenky, plakáty, fotografie, kalendáře, pohlednice, dopisní papíry, obálky, samolepky, obtisky, poznámkové bloky, desky na spisy, pořadače, tiskoviny, tištěné publikace, vzory na kopírování, knižní vazby,

zeměpisné mapy, též plány měst a aglomerací, tabule reklamní z papíru nebo lepenky, prospekty, pohlednice, tiskopisy, papírové tašky, papírové kapesníky, papírové ubrusy a ubrousky, těžítka na papíry, tiskoviny, tiskopisy, časopisy, periodika, knihy, učební pomůcky, umělecké nebo ozdobné předměty z papíru, propagační předměty z výrobků ve třídě 16 (např. těžítka, tužky a psací potřeby, podložky na psaní, nálepky, nože na dopisy a papír, ubrousky, prostírání, vlaječky, záložky do knih, sáčky z papíru a plastických hmot); (35) pomoc při řízení obchodní činnosti, obchodní administrativa, kancelářské práce; (37) instalace, údržba a opravy strojů, instalace vzduchotechniky a klimatizace, instalační a servisní služby, včetně seřizování a kalibrace, dozorové služby nad stavbami a montážemi; (39) doprava, transport, skladování a manipulace se zbožím, doprava, transport a stěhování strojů a nadměrných břemen; (42) technologické služby a s nimi spojené technologické návrhy, projektování, projektová činnost, průmyslové analýzy.

(511) 7, 11, 16, 35, 37, 39, 42
(210) O-347261

(111) **270198**
(220) 09.06.2004
(151) 28.02.2005
(540)



(730) **SYNOT W, a.s.**, Jaktáře 1475, Uherské Hradiště - Mařatice, 68601, CZ

(740) Rott, Růžička & Guttman Patentové, známkové a advokátní kanceláře, JUDr. Michal Růžička, Vinohradská 37, Praha 2, 12000

(510) (9) výherní hrací přístroje, hrací i hudební automaty, elektronická herní a tipovací zařízení, počítače a elektronické terminály; (37) instalační, opravárenské a servisní služby pro poplašné systémy a alarmy proti vloupání, výherních hracích přístrojů, elektrických strojů a zařízení, telekomunikačních zařízení; (41) provozování loterií, sázkových her, tipovacích soutěží a her, provoz heren a kasín

(511) 9, 37, 41
(210) O-347300

(111) **270199**
(220) 09.06.2004
(151) 28.02.2005
(540)



(730) **SYNOT W, a.s.**, Jaktáře 1475, Uherské Hradiště - Mařatice, 68601, CZ

(740) Rott, Růžička & Guttman Patentové, známkové a advokátní kanceláře, JUDr. Michal Růžička, Vinohradská 37, Praha 2, 12000

(510) (9) výherní hrací přístroje, hrací i hudební automaty, elektronická herní a tipovací zařízení, počítače a elektronické terminály; (37) instalační, opravárenské a servisní služby pro poplašné systémy a alarmy proti

vloupání, výherních hracích přístrojů, elektrických strojů a zařízení, telekomunikačních zařízení; (41) provozování loterií, sázkových her, tipovacích soutěží a her, provoz heren a kasín

(511) 9, 37, 41
(210) O-347301

(111) **270262**
(220) 17.06.2004
(151) 28.02.2005
(540)

(111) **270200**
(220) 09.06.2004
(151) 28.02.2005
(540)



(730) **SYNOT W, a.s.**, Jaktáře 1475, Uherské Hradiště - Mařatice, 68601, CZ
(740) Rott, Růžička & Guttman Patentové, známkové a advokátní kanceláře, JUDr. Michal Růžička, Vinohradská 37, Praha 2, 12000
(510) (9) výherní hrací přístroje, hrací i hudební automaty, elektronická herní a tipovací zařízení, počítače a elektronické terminály; (37) instalační, opravárenské a servisní služby pro poplašné systémy a alarmy proti vlohování, výherních hracích přístrojů, elektrických strojů a zařízení, telekomunikačních zařízení; (41) provozování loterií, sázkových her, tipovacích soutěží a her, provoz heren a kasín

(511) 9, 37, 41
(210) O-347302

(111) **270202**
(220) 09.06.2004
(151) 28.02.2005
(540)



(730) **SYNOT W, a.s.**, Jaktáře 1475, Uherské Hradiště - Mařatice, 68601, CZ
(740) Rott, Růžička & Guttman Patentové, známkové a advokátní kanceláře, JUDr. Michal Růžička, Vinohradská 37, Praha 2, 12000
(510) (9) výherní hrací přístroje, hrací i hudební automaty, elektronická herní a tipovací zařízení, počítače a elektronické terminály; (37) instalační, opravárenské a servisní služby pro poplašné systémy a alarmy proti vlohování, výherních hracích přístrojů, elektrických strojů a zařízení, telekomunikačních zařízení; (41) provozování loterií, sázkových her, tipovacích soutěží a her, provoz heren a kasín

(511) 9, 37, 41
(210) O-347304

R RENOMIA

(730) **RENOMIA, a. s.**, Holandská 8, Brno, 63900, CZ
(740) ing. Petr Soukup, Vídeňská 8, Olomouc, 77200
(510) (35) organizační a ekonomické poradenství, poradenská činnost v oblasti risk managementu, zprostředkovatelská činnost v oblasti obchodu a obchodních služeb; (36) pojišťovnictví, finančnictví a peněžnictví, služby v oblasti peněžnictví a pojišťovnictví včetně související zprostředkovatelské a makléřské činnosti, činnosti související s pojišťovací, zábrannou a zajišťovací činností, šetření ve finančních a pojistných záležitostech, likvidace pojistných událostí, zprostředkovatelská činnost v oblasti pojišťovnictví, nájem a pronájem nemovitostí; (41) přednášková a vzdělávací činnost; (42) vývoj a tvorba software, znalecké a odborné posudky a konzultace.

(511) 35, 36, 41, 42
(210) O-347570

(111) **270263**
(220) 17.06.2004
(151) 28.02.2005
(540)



RENOMIA

(730) **RENOMIA, a. s.**, Holandská 8, Brno, 63900, CZ
(740) ing. Petr Soukup, Vídeňská 8, Olomouc, 77200
(510) (35) organizační a ekonomické poradenství, poradenská činnost v oblasti risk managementu, zprostředkovatelská činnost v oblasti obchodu a obchodních služeb; (36) pojišťovnictví, finančnictví a peněžnictví, služby v oblasti peněžnictví a pojišťovnictví včetně související zprostředkovatelské a makléřské činnosti, činnosti související s pojišťovací, zábrannou a zajišťovací činností, šetření ve finančních a pojistných záležitostech, likvidace pojistných událostí, zprostředkovatelská činnost v oblasti pojišťovnictví, nájem a pronájem nemovitostí; (41) přednášková a vzdělávací činnost; (42) vývoj a tvorba software, znalecké a odborné posudky a konzultace.

(511) 35, 36, 41, 42
(210) O-347571

(111) **270264**
(220) 17.06.2004
(151) 28.02.2005
(540)



(730) **RENOMIA, a. s.**, Holandská 8, Brno, 63900, CZ
(740) ing. Petr Soukup, Vídeňská 8, Olomouc, 77200
(510) (35) organizační a ekonomické poradenství, poradenská činnost v oblasti risk managementu, zprostředkovatelská činnost v oblasti obchodu a obchodních služeb; (36) pojišťovnictví, finančnictví a peněžnictví, služby v oblasti peněžnictví a pojišťovnictví včetně související zprostředkovatelské a makléřské činnosti, činnosti související s pojišťovací, zábrannou a zajišťovací činností, šetření ve finančních a pojistných záležitostech, likvidace pojistných událostí, zprostředkovatelská činnost v oblasti pojišťovnictví, nájem a pronájem nemovitostí; (41) přednášková a vzdělávací činnost; (42) vývoj a tvorba software, znalecké a odborné posudky a konzultace.
(511) 35, 36, 41, 42
(210) O-347572

(111) **270265**
(220) 17.06.2004
(151) 28.02.2005
(540)



(730) **RENOMIA, a. s.**, Holandská 8, Brno, 63900, CZ
(740) ing. Petr Soukup, Vídeňská 8, Olomouc, 77200
(510) (35) organizační a ekonomické poradenství, poradenská činnost v oblasti risk managementu, zprostředkovatelská činnost v oblasti obchodu a obchodních služeb; (36) pojišťovnictví, finančnictví a peněžnictví, služby v oblasti peněžnictví a pojišťovnictví včetně související zprostředkovatelské a makléřské činnosti, činnosti související s pojišťovací, zábrannou a zajišťovací činností, šetření ve finančních a pojistných záležitostech, likvidace pojistných událostí, zprostředkovatelská činnost v oblasti pojišťovnictví, nájem a pronájem nemovitostí; (41) přednášková a vzdělávací činnost; (42) vývoj a tvorba software, znalecké a odborné posudky a konzultace.
(511) 35, 36, 41, 42
(210) O-347573

(111) **270750**
(220) 21.05.2004
(151) 29.03.2005
(540)



(730) **CZECH ABSINTH, s.r.o.**, Havlíčkovo nábřeží 38, Ostrava - Mor. Ostrava, 70200, CZ
(510) (16) papír, papírenské výrobky a kancelářské výrobky, etikety; (33) alkoholické nápoje; (35) propagační činnost, reklama.
(511) 16, 33, 35
(210) O-346747

(111) **270763**
(220) 26.05.2004
(151) 29.03.2005
(540)



(730) **Kofroň a Dvořáček k.s.**, Tyršova 182, Benešov, 25601, CZ
(510) (35) daňové poradenství, činnost daňových poradců, vedení účetnictví, služby v oblasti administrativní správy a služby organizačně hospodářské povahy u fyzických a právnických osob.
(511) 35
(210) O-346859

(111) **270960**
(220) 29.06.2004
(151) 29.03.2005
(540)



TEAMBUILDING SERVICE OLOMOUC

(730) **Herodek Ivan Mgr.**, Bělkovice - Lašťany 213, Bohuňovice, 78314, CZ
(740) Ing. Petr Soukup, patentový a známkový zástupce, Videňská 8, Olomouc, 77200
(510) (16) periodické a neperiodické publikace, např. knihy, slovníky, skriptá, monografie, brožury, manuály, propagační a informační tiskoviny, papírové reklamní předměty a papírové suvenýry, např. letáky, kalendáře, pamětní listy; (35) osobní, personální, podnikové a organizační poradenství, zejména v oblasti podnikového řízení, podnikové a firemní analýzy, psychologické testování pro výběr zaměstnanců, organizace a pořádání výběrových, konkurzních a hodnotících řízení; (41) výchovná, vzdělávací, lektorská a školící činnost, nakladatelská, vydavatelská a ediční činnost, zejména vydávání odborných publikací, skript, monografií a referátů, organizace a pořádání vzdělávacích, zábavních a sportovních soutěží, organizace a pořádání odborných kongresů, konferencí, seminářů, symposií, kurzů, přednášek, přehlídek, výstav a setkání s odborným zaměřením.
(511) 16, 35, 41
(210) O-355806

(111) **270965**
(220) 29.06.2004
(151) 29.03.2005
(540)

KRAUS

(730) **Kraus Vilém**, Přístavní 1282, Mělník, 27601, CZ
(740) JUDr. Jiří Kozák, Jiráskova 236/236, Mělník, 27601
(510) (33) alkoholické nápoje.
(511) 33
(210) O-355815

(111) **270967**
(220) 29.06.2004
(151) 29.03.2005
(540)



(730) **Elektrizace Praha spol. s r.o.**, Českobrodská 6/15, Praha 9, Hrdlořezy, 19000, CZ
(510) (37) montáže a údržba elektrotechnických zařízení do 35kV a montáže telekomunikačních sítí.

(511) 37
(210) O-355823

(111) **271244**
(220) 20.08.2004
(151) 29.03.2005
(540)

FASKO

(730) **Jiří Farský - FASKO**, Jungmannova 542, Semily, 51301, CZ
(740) Ing. Václav Kratochvíl, patentový zástupce, Radlická 28/663, Praha 5, 15000
(510) (6) stavební dílce kovové, výrobky z kovu, kovové stavební konstrukce, dráty, dveře kovové, hmoždinky z kovu, hřebíkářské zboží, kliky kovové, kování pro stavby nebo pro nábytek, rolety z kovu, řetězy, zámky všeho druhu, zámečnické výrobky, bezpečnostní schránky, kovové okapy a žlaby, kovové profily, vodící kovové lišty, drobné železářské zboží, kovové vodovodní potrubí; (7) mechanické nástroje a nářadí; (11) vodovodní zařízení, bezpečnostní příslušenství pro vodní nebo plynová zařízení a potrubí, teplovodní topení, topná zařízení pro topení tuhými, tekutými nebo plynovými palivy, koupelnové armatury, koupelnové obklady a vyzdívkové kamna, pece, sporáky, krby, kotle, zařízení na úpravu vody; (19) stavebniny, stavební a dekorační prvky nekovové, stavební dílce pro střešní konstrukce nekovové, stavební dřevo, stavební hmoty, stavební kámen, stavební materiál, sádrokartonové konstrukce všech typů, speciální konstrukce nekovové, kazetové podhledy všech typů nekovové, zdvojené podlahy nekovové, prosklené a přestavitelné stěny, zámečnické konstrukce a prvky nekovové, omítky a stříkané sádrové omítky, dřevěná obložení, nekovové stavební konstrukce, nátěrové hmoty pro stavebnictví, nekovové obklady stěn, nekovové trubky; (37) montáže sádrokartonových a kazetových systémů, práce štukatérské, omítkářské a sádrovací, stavebnictví, provádění investorských staveb, stavebních, dřevovýrobních a kovovýrobních prací, pronájem stavebních strojů, technologických a provozních zařízení, montáž technologických zařízení a ocelových konstrukcí, malířské, tapetářské a natěračské práce, vodoinstalatérství, truhlářství, podlahářství a zámečnictví, provádění staveb, jejich změn a odstraňování, zemní práce, pokládka podlahových krytin, montáže osvětlovacích těles a interiérových prvků, montáž a opravy topných zařízení, montáže koupelen, výstavba kachlových kamen, montáž čistíren odpadních vod.
(511) 6, 7, 11, 19, 37
(210) O-358626

(111) **271275**
(220) 27.08.2004
(151) 29.03.2005
(540)



(730) **Akzo Nobel Coatings CZ, a.s.**, Vyskočilova 1481/4, Praha 4, 14000, CZ
(740) ROTT, RŮŽIČKA & GUTTMANN Patentová, známková a advokátní kancelář, JUDr. Vladimír Rott, Nad Štolou 12, Praha 7, 17000
(510) (2) barvy, nátěry, laky.
(511) 2
(210) O-358804

(111) **271475**
(220) 18.10.2004
(151) 29.03.2005
(540)

FITCO

(730) **FITCO s.r.o.**, Kotlaska 2414/5a, Praha 8 Libeň, 18000, CZ
(740) Ing. Jiří Střelák, Šumberova 42, Praha 6, 16200
(510) (5) dietní potraviny pro lékařské/zdravotní účely, minerální doplňky potraviny, výživové-nutriční doplňky pro lékařské/zdravotní účely, nápoje dietetické a léčivé pro lékařské/zdravotní účely, obilniny pro lékařské/zdravotní účely, vitamínové přípravky, přípravky obsahující stopové prvky, želatina pro lékařské/zdravotní účely - vše k léčebným účelům; (30) výrobky obilninové ke konzumaci - cereálie, kukuřičné a ovesné vločky, müsli, pečivo, káva, čaj, kakao, čokoláda a výrobky z nich, cukr, glukóza, laktóza, dextróza a výrobky z nich; (32) nealkoholické nápoje všeho druhu uvedené v této třídě, nealkoholické nápoje dietetické, nápoje iontové-izotonické, ovocné šťávy, sirupy.

(511) 5, 30, 32
(210) O-360296

(111) **271673**
(220) 30.04.2004
(151) 26.04.2005
(540)



(730) **METRUM s.r.o.**, gen. Štefánika 1638, Přerov, 75002, CZ
(740) Ing. Zdeněk Kučera, Dlouhá 207 (P.O.BOX 92), Slušovice, 76315
(510) (1) lepidla a tmely, zejména sekundová lepidla kyanokrylátová, epoxydová lepidla a tmely, kontaktní tmely polychlorprenové, emulzní lepidla, silikonová lepidla, rozpouštědlová lepidla, dispersní lepidla, tavná lepidla, náplně do lepicích pistolí, vodovzdorné chemické přípravky, impregnační přípravky na textil a kůži, přípravky pro vodovzdornou úpravu a impregnaci kůže a textilu, vodovzdorné chemické přípravky pro cement, beton, cihly, dlažbu, zdivo, kámen, ochranné přípravky na cihly, cement, beton, dlažbu, zdivo, kámen, lepidla a tmely; (2) barvy a nátěrové hmoty; (16) lepidla, lepidla papírenského zboží, sekundová lepidla; (19) stavební směsi, betonové směsi, omítkové směsi, penetrační nátěry, příměsi do jednotlivých stavebních směsí; (35) poradenská činnost spojená s prodejem výše uvedených výrobků ve třídách 1, 2, 16, 19; (37) aplikace stavebních směsí, poradenská činnost spojená s aplikací výše uvedených výrobků.

(511) 1, 2, 16, 19, 35, 37
(210) O-346137

(111) **271706**
(220) 27.05.2004
(151) 26.04.2005
(540)



(730) **Ed. Haas CZ s.r.o.**, Příkop 843/4, Brno, Zábřovice, 60200, CZ
(510) (5) cukrovinky s léčivými přísadami, kapsle pro farmaceutické účely, kapsle pro léky, nápoje dietetické, upravené pro lékařské účely, nápoje léčivé, oplatkové kapsle pro farmaceutické účely; (32) přípravky na výrobu nealkoholických nápojů, nealkoholické nápoje s výjimkou minerální vody, sodovky a ovocných šťáv, prášky na výrobu šumivých nápojů, pastilky a tablety na výrobu šumivých nápojů zařazených ve tř. 32.

(511) 5, 32
(210) O-346879

(111) **271725**
(220) 01.06.2004
(151) 26.04.2005
(540)

*dokonalý
dalekohled*

(730) **Holubec Jaromír**, Osmek 9, Přerov, 75002, CZ
(510) (9) optické a astronomické přístroje a zařízení, zejména dalekohledy, optické a mechanické a elektronické prvky k těmto přístrojům a zařízením a s tím související přístrojové vybavení, např. objektivy, objektivy pro astrofotografii, zrcadlová optika, čočky, okulary, optické výrobky, hranoly, stativy, přístroje pro záznam a reprodukci obrazu a zvuku, zejména pro spojení s optickými a astronomickými přístroji, např. fotografické přístroje, audio a videotechnika, přenosová media a nosiče záznamu k výše uvedeným přístrojům, části a doplňky pro média ve spojení s počítačovými systémy a programy; (42) počítačové programování, zejména pro ovládání dalekohledů s elektronikou, vývoj a konstrukce počítačových systémů a počítačových software.

(511) 9, 42
(210) O-347047

(111) **271726**
(220) 02.06.2004
(151) 26.04.2005
(540)

RON

(730) **Conmetron, spol. s r. o.**, Lipová 348, Lipová, 40781, CZ
(740) ing. Marie Smrčková, Velflíkova 8, Praha 6, 16000
(510) (6) průmyslové spojovače pro nábytkářský a dřevozpracující průmysl (kovové), spony spojovací kovové, spony na bankovky kovové, závlačky, hřebíky, hřebíčky čalounické, kobercové hřeby, hmoždinky (kovové), přichytky (hřebíky), dráty hliníkové, měděný drát, napínače drátů (kovové), kovové napínače pro dráty, háčky (železářské zboží), háčky na věšení šatů, háčky na vánoční ozdoby, háčky na dekorativní předměty, kovové kroužky, měděné kroužky, přichytky (hřebíky); (7) pistole elektrické a pneumatické pro nastřelování průmyslových spojovačů; (8) pistole ruční pro nastřelování průmyslových spojovačů, nůžky ruční obyčejné neelektrické; (16) kancelářské potřeby, sešivačky, kancelářské děrovače, kancelářské spojovače kovové, kancelářské sponky, pérové spony, spony dopisní, spony aktové (větší kancelářské spojovače určené k sepnutí většího množství listů), spony vzorové (spojovače pro spojování obálek nebo rolí počítačového papíru, podobné hřebíčkům), sponky do sešivaček, připínáčky, napínačky, držáky na psací potřeby, hroty psacích per, jehly na leptání.
(511) 6, 7, 8, 16
(210) O-347100

(111) **271787**
(220) 25.06.2004
(151) 26.04.2005
(540)



(730) **MALAP PRAHA, s. r. o.**, Na Louži 12, Praha 10, 10100, CZ
(740) Ing. Jarmila Loskotová, K Závětinám 727, Praha 5, 15500
(510) (2) barvy, laky, nátěrové hmoty, včetně pomocných přípravků na ředění, pojidla pro barvy, tmely sklenářské, fermež, tónovací barvy pro barvy, laky a nátěrové hmoty, mořidla na dřevo a kůže, pryskyřice přírodní jako surovina; (19) veškeré stavební materiály nekovové - lešení, kámen přírodní i umělý, štěrk, cement, vápno, malta, sádra, směsi, beton, stavební materiály dřevěné jako trámy, bednění, prkna, panely, dveře, okna, mříže, zábradlí, schodové stupně, dřevěné obložení, podlahy, stavební materiály skleněné a keramické jako stavební sklo, skleněné nebo keramické cihly, tašky, obklady, dlažba, asfalt, výrobky z asfaltu pro stavebnictví, azbestocement, azbestová malta, břidlice, břidlice jako střešní krytina, střešní krytina, cihly, tvárnice, stavební prvky všech materiálů ve třídě 19, kámen, kamenina, lepenka pro stavebnictví, nátěrové hmoty pro stavebnictví; (35) reklamní činnost a marketing; (36) služby realitní kanceláře, zprostředkovatelská činnost v oblasti nemovitostí, správa

nemovitostí; (37) stavebnictví, zprostředkovatelská činnost ve stavebnictví; (42) činnost technických poradců v oblasti stavebnictví a architektury.
(511) 2, 19, 35, 36, 37, 42
(210) O-355744

(111) **271805**
(220) 01.07.2004
(151) 26.04.2005
(540)

cdcp

(730) **Burza cenných papírů Praha, a.s.**, Rybná 14, Praha 1, 11005, CZ
(510) (35) zprostředkování obchodních záležitostí; (36) finančnictví, vypořádání převodů a evidence investičních nástrojů.
(511) 35, 36
(210) O-355887

(111) **271806**
(220) 01.07.2004
(151) 26.04.2005
(540)

pse

(730) **Burza cenných papírů Praha, a.s.**, Rybná 14, Praha 1, 11005, CZ
(510) (35) zprostředkování obchodních záležitostí; (36) finančnictví - organizování trhu s cennými papíry.
(511) 35, 36
(210) O-355888

(111) **271943**
(220) 04.08.2004
(151) 26.04.2005
(540)



(730) **Mlékárna Hlinsko, a.s.**, Kouty 53, Hlinsko, 53901, CZ
(740) Ing. Václav Kratochvíl, Husníkova 2086/22, Praha 13, 15800
(510) (29) mléko a mlékařské výrobky všeho druhu, zejména mlékařské ošetřené mléko, mléko ochucené, slazená a neslazená mléka, smetana, zahuštěná smetana, máslo, tvaroh, sýry, sušené mléčné výrobky, mléčné nápoje, mléčné nápoje kysané, jogurty a výrobky na bázi jogurtu; (30) nápoje připravované na základě čokolády, zmrzliny, zmrzlinové krémy, zmrzlinové výrobky, puding, mražené cukrovinky, trvanlivé pečivo a cukrovinky.
(511) 29, 30
(210) O-356819

(111) **271944**
(220) 04.08.2004
(151) 26.04.2005
(540)

QUICK MILK

(730) **Mlékárna Hlinsko, a.s.**, Kouty 53, Hlinsko, 53901, CZ
(740) Ing. Václav Kratochvíl, Husníkova 2086/22, Praha 13, 15800
(510) (29) mléko a mlékařské výrobky všeho druhu, zejména mlékařské ošetřené mléko, mléko ochucené, slazená a neslazená mléka, smetana, zahuštěná smetana, máslo, tvaroh, sýry, sušené mléčné výrobky, mléčné nápoje, mléčné nápoje kysané, jogurty a výrobky na bázi jogurtu; (30) nápoje připravované na základě čokolády, zmrzliny, zmrzlinové krémy,

zmrzlinové výrobky, puding, mražené cukrovinky, trvanlivé pečivo a cukrovinky.

(511) 29, 30
(210) O-356820

(111) **272168**
(220) 10.09.2004
(151) 26.04.2005
(540)

(111) **271975**
(220) 09.08.2004
(151) 26.04.2005
(540)



(730) **ELVIA, s.r.o.**, Poděbradská 51/188, Praha 9, 19800, CZ
(740) Mgr. Jitka Vejražková, Podkovářská 6, Praha 9, 19000
(510) (9) elektronické přístroje pro záznam, převod a reprodukci zvuku nebo obrazu, přístroje pro zpracování informací a počítače, počítačové programy a software; (37) výroba a montáž zařízení pro oblast televizní mediální a průmyslové elektroniky, servisní a opravářské služby v oblasti zvukové a obrazové elektroniky; (42) návrhy a realizace systémových dodávek televizní obrazové a zvukové záznamové a vysílací techniky, vývoj počítačového hardwaru a softwaru, vývoj zařízení pro oblast televizní mediální a průmyslové elektroniky.

(511) 9, 37, 42
(210) O-358102

(111) **272107**
(220) 31.08.2004
(151) 26.04.2005
(540)

VIROVÝ RADAR

(730) **ESET, spol. s r.o.**, Einsteinova 24, Bratislava, 85101, SK
(740) Ing. Jiří Dohnal, Nedbalova 29, Brno, 62300
(510) (16) papír, lepenka a výrobky z těchto materiálů, které nejsou zařazeny do jiných tříd, tiskárenské výrobky, tiskoviny, časopisy, periodika, periodické a neperiodické publikace, včetně jejich rubrik, příloh i mimořádných vydání, knihy, potřeby pro knižní vazby, fotografie, papírenské zboží, psací potřeby, lepidla pro papírenství nebo domácnost, materiál pro umělce, štetce, psací stroje a kancelářské potřeby s výjimkou nábytku, učební a školní potřeby a pomůcky s výjimkou přístrojů, plastické obaly, které nejsou zařazeny do jiných tříd; (38) služby v oblasti poskytování datových služeb využitím spojových počítačových sítí, jakož i pomocí satelitů, poskytování informačních služeb ve formě zvukových a/nebo zvukově obrazových zpráv prostřednictvím spojových počítačových sítí v podobě elektronických informačních katalogů, elektronických periodických a neperiodických publikací, novin a časopisů, jakož i knih v elektronické podobě, obstaratelská, zprostředkovatelská a poradenská činnost a služby v této oblasti; (41) činnost vyučovací, výchovná, vzdělávací a zábavní včetně pořádání specializačních doškolovacích kurzů, symposií a konferencí, provozování pracovních diskusního a zájmového klubu, nakladatelská a vydavatelská činnost, distribuční a půjčovná činnost, spadající do této třídy, vydávání publikací, tiskovin, knih, časopisů, periodik, jakož i adresných textových zpráv v elektronické podobě, poskytování elektronických publikací on-line, obstaratelská a zprostředkovatelská činnost v souvisejících uvedených oborech, spadajících do této třídy; (42) inženýrsko-technická činnost v oblasti tvorby software, poradenská, konzultační a expertní činnost a služby v oblasti tvorby software, poskytování informací v oblasti tvorby software, pronájem počítačů, pronájem počítačového software, zprostředkovatelská činnost v této oblasti.

(511) 16, 38, 41, 42
(210) O-358869



(730) **Guangdong Winpard Industry Co., Ltd.**, Silian Industrial Area, Guangdong, CN
(740) Čermák a spol., JUDr. Karel Čermák jr., Elišky Peškové 735/15, Praha 5, 15000
(510) (18) kabelky, kabely, brašny, aktovky, diplomaty, tašky, školní brašny, cestovní vaky a kabely, cestovní kufry, cestovní kufříky, nákupní tašky a kabely, deštníky, slunečníky, řemeny, řemínky, tomy, batohy, chlebníky; (25) obuv, boty, oděvy a oblečení, sportovní obuv a boty, rukavice, návleky, opasky, popruhy, trička, sportovní trika, sportovní dresy, pletené zboží, oblečení pro děti.

(511) 18, 25
(210) O-359161

(111) **272254**
(220) 24.09.2004
(151) 26.04.2005
(540)

InteliDrive

(730) **ComAp a.s.**, Kunderka 2359/17, Praha 8, 18000, CZ
(740) Advokátní a patentová kancelář VYSKOČIL, KROŠLÁK a spol., Dana Lukajová, Voršilská 10/130, Praha 1, 11000
(510) (9) univerzální elektronické programovatelné zařízení pro řízení, monitorování a ochranu spalovacích motorů.

(511) 9
(210) O-359661

(111) **272279**
(220) 29.09.2004
(151) 26.04.2005
(540)



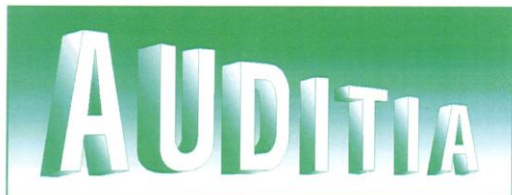
(730) **SUBITON, spol.s r.o.**, Nedbalova 1244/10, Praha 4, 14900, CZ
(740) Čermák Hořejš Myslíl a spol., JUDr. Jan Matějka, Národní 32, Praha 1, 11000
(510) (15) hudební nástroje a jejich příslušenství; (35) propagační činnost, reklama, pomoc při řízení obchodní činnosti; (36) finanční sponzorování soutěží, výchovných a vzdělávacích akcí; (37) opravy hudebních nástrojů; (41) výchova, vzdělávání, zábava, kulturní aktivity, nahrávání nosičů zvukových nebo obrazově zvukových záznamů, výroba a tvorba audiovizuálních děl.

(511) 15, 35, 36, 37, 41
(210) O-359747

(511) 35, 37, 39
(210) O-356924

(111) **272354**
(220) 11.10.2004
(151) 26.04.2005
(540)

(111) **272894**
(220) 24.11.2004
(151) 25.05.2005
(540)



Petit Chateau

(730) **AUDITIA spol. s r.o.**, Pod Kaštany 2294/23, Brno, Žabovřesky, 61600, CZ

(740) Doc. Ing. Jindřich Špaček, CSc., patentový zástupce, Svatopluka Čecha 106A, Brno, 61200

(510) (35) auditorské služby v oblasti ověřování účetnictví a hospodaření společnosti, organizační a ekonomické poradenství, činnost organizačních, ekonomických a účetních poradců, poskytování informací a informačních produktů v oblasti ekonomiky a obchodu, obchodní, podnikové a podnikatelské poradenství, činnost znaleckého ústavu v oblasti ekonomiky, účetnictví, oblasti obchodního práva, obchodně právní poradenství při vedení podniků a v oblasti právních problémů souvisejících s podnikáním, ocenění obchodních podniků, zpracování ekonomické a obchodní agendy, analýzy nákladů, daňové příznání, hospodářské nebo ekonomické prognózy, revize účtů, marketingová činnost a obchodní management; (36) daňové odhady a služby, daňové poradenství poskytované u veškerých druhů tuzemských daní, poradenství a zastupování jiných osob v daňových záležitostech, finanční analýzy, činnost znaleckého ústavu v oblasti daní, zprostředkování služeb v oblasti daňového poradenství, daňové odhady a expertízy, finanční oceňování v oblasti nemovitostí; (42) poradenství a zastupování jiných osob v právních záležitostech, poradenství z oblasti daňových zákonů.

(511) 35, 36, 42
(210) O-360036

(730) **Penny Market s.r.o.**, Počernická 257, Radonice, 25073, CZ

(740) JUDr. Miroslav Kupka, Levého 1532, Rakovník, 26901

(510) (32) nealkoholické nápoje; (33) alkoholické nápoje.

(511) 32, 33
(210) O-420744

(111) **272895**
(220) 24.11.2004
(151) 25.05.2005
(540)



(111) **272674**
(220) 06.08.2004
(151) 25.05.2005
(540)

(730) **Penny Market s.r.o.**, Počernická 257, Radonice, 25073, CZ

(740) JUDr. Miroslav Kupka, Levého 1532, Rakovník, 26901

(510) (32) pivo; (33) alkoholické nápoje.

(511) 32, 33
(210) O-420745



(730) **EUROBLOK, spol. s r. o.**, Rooseveltova 183, Osek, 41705, CZ

(740) Karel Čálek, Nad Palatou 12, Praha 5, 15000

(510) (35) propagační činnost, pomoc při řízení obchodní činnosti, zprostředkování obchodní činnosti u služeb ve třídách 37 a 39; (37) stavební činnost, provádění staveb, včetně jejich změn, řemeslné a pomocné práce ve stavebnictví, opravy a údržba v souvislosti se stavební činností, odstraňování staveb, bourání a demolice; (39) doprava, zejména silniční motorová doprava nákladní, vnitrostátní a mezistátní.

(111) **272916**
(220) 30.11.2004
(151) 25.05.2005
(540)



(730) **KAUFLAND ČESKÁ REPUBLIKA, v.o.s.**, Pod Višňovkou 25, Praha 4, 14000, CZ
(740) TRAPLOVÁ-HAKR-KUBÁT Advokátní a patentová kancelář, Mgr. Jana Šuranová Traplová, Přístavní 24, Praha 7, 17000
(510) (29) maso, ryby, drůbež a zvěřina, masové výtažky, ovoce a zelenina konzervované, sušené a zavažené, želé, džemy, kompoty, vejce, mléko a mléčné výrobky, oleje a tuky jedlé, margariny, zpracované ořechy, zeleninové omáčky, paštiky, instantní a předpřipravená jídla, polévky; (30) omáčky (chuťové, kořeněné) a pokrmy s omáčkami, masové omáčky, těstoviny a pokrmy z těstovin.
(511) 29, 30
(210) O-420915

(111) **272917**
(220) 30.11.2004
(151) 25.05.2005
(540)

ODYSEUS

(730) **KAUFLAND ČESKÁ REPUBLIKA, v.o.s.**, Pod Višňovkou 25, Praha 4, 14000, CZ
(740) TRAPLOVÁ-HAKR-KUBÁT Advokátní a patentová kancelář, Mgr. Jana Šuranová Traplová, Přístavní 24, Praha 7, 17000
(510) (32) piva, minerální vody, šumivé nápoje a jiné nápoje nealkoholické, nápoje a šťávy ovocné, sirupy a jiné přípravky ke zhotovování nápojů.
(511) 32
(210) O-420916

(111) **273091**
(220) 02.06.2004
(151) 27.06.2005
(540)

RON

(730) **Conmetron, spol. s r. o.**, Lipová 348, Lipová, 40781, CZ
(740) ing. Marie Smrčková, Velflíkova 8, Praha 6, 16000
(510) (6) průmyslové spojovače pro nábytkářský a dřevozpracující průmysl (kovové), spony spojovací kovové, spony na bankovky kovové, závlačky, hřebíky, hřebíčky čalounické, kobercové hřeby, hmoždinky (kovové), přichytky (hřebíky), dráty hliníkové, měděný drát, napínače drátů (kovové), kovové napínače pro dráty, háčky (železářské zboží), háčky na věšení šatů, háčky na vánoční ozdoby, háčky na dekorativní předměty, kovové kroužky, měděné kroužky, přichytky (hřebíky); (7) pistole elektrické a pneumatické pro nastřelování průmyslových spojovačů; (8) pistole ruční pro nastřelování průmyslových spojovačů, nůžky ruční obyčejné neelektrické; (16) kancelářské potřeby, sešíváčky, kancelářské děrovače, kancelářské spojovače kovové, kancelářské sponky, pérové spony, spony dopisní, spony aktové (větší kancelářské spojovače určené k sepnutí většího množství listů), spony vzorové (spojovače pro spojování obálek nebo rolí počítačového papíru, podobné hřebíčkům), sponky do sešíváček, připínáčky, napínáčky, držáky na psací potřeby, hroty psacích per, jehly na leptání.
(511) 6, 7, 8, 16
(210) O-347099

(111) **273184**
(220) 02.09.2004
(151) 27.06.2005
(540)

VO CANADIAN

(730) **Diageo North America, Inc.**, 801 Main Avenue, Norwalk, CT, US
(740) KOREJZOVÁ & SPOL., v.o.s., JUDr. Petra Korejzová, Korunní 810/104 E, Praha 10, 10100
(510) (33) alkoholické nápoje vyrobené a plněné v Kanadě.
(511) 33
(210) O-358948

(111) **273439**
(220) 11.11.2004
(151) 27.06.2005
(540)



(730) **ORTEC ČR, s.r.o.**, Studénky 1, Puklice, 58831, CZ
(740) Patentová a známková kancelář, Ing. Jaromír Příkryl, Včelín 1161, Hulín, 76824
(510) (6) kovové konstrukce přenosné, kovové stavební výrobky, kolejnice kovové pro tramvajové tratě, podzemní a nadzemní dráhy; (35) zprostředkovatelské služby v oblasti nákupu a prodeje zboží, zprostředkování nákupu a prodeje systémů pro upevnění a izolaci kolejnic v tramvajových tratích a tratích podzemních drah, zprostředkování nákupu a prodeje systémů pro pružné a stavitelné uložení kolejnic jeřábových drah, zprostředkování nákupu a prodeje samonivelačních cementových rychletuhnoucích malt, zprostředkování nákupu a prodeje kolejnic; (37) servis, opravy a montáže tramvajových tratí, podzemních a nadzemních drah, jeřábových drah, regálových zakladačů, kolejnic.
(511) 6, 35, 37
(210) O-420369

(111) **273531**
(220) 01.12.2004
(151) 27.06.2005
(540)



(730) **Penny Market s.r.o.**, Počernická 257, Radonice, 25073, CZ
(740) JUDr. Miroslav Kupka, Levého 1532, Rakovník, 26901
(510) (30) mouka a přípravky z obilnin, chléb, pečivo, cukrovinky.
(511) 30
(210) O-420949

(111) **273540**
(220) 01.12.2004
(151) 27.06.2005
(540)



(730) **Galerie Butovice s.r.o.**, Radlická 117, Praha 5, 15000, CZ
(510) (36) realitní činnost.
(511) 36
(210) O-420968

(111) **273541**
(220) 01.12.2004
(151) 27.06.2005
(540)



(730) **Galerie Butovice s.r.o.**, Radlická 117, Praha 5, 15000, CZ
(510) (36) realitní činnost.
(511) 36
(210) O-420969

(111) **273542**
(220) 01.12.2004
(151) 27.06.2005
(540)

GALERIE BUTOVICE

(730) **Galerie Butovice s.r.o.**, Radlická 117, Praha 5, 15000, CZ
(510) (36) realitní činnost.
(511) 36
(210) O-420970

(111) **273809**
(220) 20.07.2004
(151) 25.07.2005
(540)

GLOBAL ASSISTANCE

(730) **GLOBAL ASSISTANCE a.s.**, Dopraváků 749/3, Praha 8, 18000, CZ
(740) Šachte, Zmeškal & partneři, Ing. Václav Kratochvíl, Radlická 28/663, Praha 5, 15000

(510) (9) nabíjecí agregáty pro elektrické baterie, zvuková poplašná zařízení, antény, autorádia, brýle, pouzdra na brýle, přístroje na zaznamenávání času, dálkové ovladače, magnetické, kompaktní a optické nosiče dat nahrané i nenahrané, hasicí přístroje, jističe, pojistky, kapesní svítilny, tlakoměry, ochranné přilby, ochranné oděvy, ochranné rukavice, ochranné plachty, audio a video přijímače, reproduktory, spínače, elektrické zámky, zapalovače cigaret do automobilu; (12) automobilové řetězy,

automobilové bezpečnostní sedačky pro děti, čalounění a potahy vozidel, houkačky pro vozidla, zavazadlové nosiče pro vozidla, nosiče jízdních kol a lyží, pneumatiky, poplašné zabezpečovací zařízení pro vozidla, autodoplňky spadající do této třídy, dopravní prostředky; (35) autobazar, zprostředkování obchodu s novými i ojetými vozidly, pomoc při řízení obchodní činnosti, marketing, služby v oblasti telefonních dotazů, účetnictví, činnost účetních poradců; (36) zprostředkování leasingových smluv, zejména na dopravní prostředky, finanční služby včetně leasingu, směnářské služby, zastavárna, zprostředkovatelská činnost výše uvedených služeb, uzavírání pojistek; (37) opravy, údržba, seřizování a mytí dopravních prostředků, demontáž motorových vozidel, demontáž autopříslušenství, zprostředkovatelská činnost výše uvedených služeb; (39) pronájem vozidel, pronájem parkovacích ploch; (40) montáž motorových vozidel, montáž autopříslušenství.

(511) 9, 12, 35, 36, 37, 39, 40
(210) O-356374

(111) **274041**
(220) 19.11.2004
(151) 25.07.2005
(540)



(730) **Penny Market s.r.o.**, Počernická 257, Radonice, 25073, CZ
(740) JUDr. Miroslav Kupka, Levého 1532, Rakovník, 26901
(510) (21) drobné náčiní a potřeby pro domácnost a kuchyň, zejména houbičky na čištění, houby mycí, kartáče na čištění, kůže na leštění, mopy, drátěnky, prachovky, rukavice pro domácí použití, tampóny na čištění, utěrky na čištění.

(511) 21
(210) O-420622

(111) **274328**
(220) 24.01.2005
(151) 25.07.2005
(540)

LAURA

(730) **Škoda Auto a.s.**, V. Klementa 869, Mladá Boleslav, 29360, CZ
(510) (12) osobní vozidla a jejich části, vše ve tř. 12.
(511) 12
(210) O-422622

(111) **274329**
(220) 24.01.2005
(151) 25.07.2005
(540)

VALERIA

(730) **Škoda Auto a.s.**, V. Klementa 869, Mladá Boleslav, 29360, CZ
(510) (12) osobní vozidla a jejich části, vše ve tř. 12.
(511) 12
(210) O-422623

(111) **274330**
(220) 24.01.2005
(151) 25.07.2005
(540)

SAGITTA

(730) **Škoda Auto a.s.**, V. Klementa 869, Mladá Boleslav, 29360, CZ
(510) (12) osobní vozidla a jejich části, vše ve tř. 12.

(511) 12
(210) O-422624

(111) **274331**
(220) 24.01.2005
(151) 25.07.2005
(540)

OPTIMA

(730) Škoda Auto a.s., V. Klementa 869, Mladá Boleslav, 29360, CZ
(510) (12) osobní vozidla a jejich části, vše ve tř. 12.
(511) 12
(210) O-422625

(111) **274467**
(220) 22.06.2004
(151) 25.08.2005
(540)



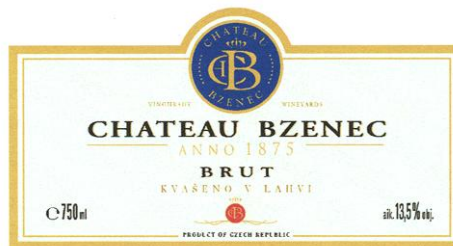
(730) Ernst & Young, s.r.o., Na Florenci 2116/15, Praha 1 - Nové Město, 11000, CZ
(740) Martin Lukáš, Karlovo náměstí 10, Praha 2, 12000
(510) (41) služby spojené s pořádáním zábavy, jako je pořádání oslav, provozování programu při udílení cen a obdobných jednorázových událostí, organizování, inscenování a poskytování příležitostí k soutěžím
(511) 41
(210) O-355580

(111) **274468**
(220) 22.06.2004
(151) 25.08.2005
(540)



(730) Ernst & Young, s.r.o., Na Florenci 2116/15, Praha 1 - Nové Město, 11000, CZ
(740) Martin Lukáš, Karlovo náměstí 10, Praha 2, 12000
(510) (41) služby spojené s pořádáním zábavy, jako je pořádání oslav, provozování programu při udílení cen a obdobných jednorázových událostí, organizování, inscenování a poskytování příležitostí k soutěžím
(511) 41
(210) O-355581

(111) **274584**
(220) 02.12.2004
(151) 25.08.2005
(540)



(730) CHATEAU BZENEC, spol. s.r.o., Podhájí 421, Bzenec, 69681, CZ
(740) JUDr. Miroslav Kupka, Levého 1532, Rakovník, 26901
(510) (33) vína všeho druhu; (35) pomoc při řízení obchodní činnosti a zprostředkování obchodní činnosti v uvedeném oboru, spadající do této třídy, včetně propagace; (42) odborné poradenství a konzultační služby v oboru potravinářství, výzkum a vývoj v daném oboru.
(511) 33, 35, 42
(210) O-421012

(111) **274762**
(220) 07.01.2005
(151) 25.08.2005
(540)



(730) Město Příbram, Tyršova 108, Příbram I, 26119, CZ
(510) (41) pořádání hudebního festivalu.
(511) 41
(210) O-422061

(111) **274836**
(220) 14.01.2005
(151) 25.08.2005
(540)



(730) **Hilby CZ s.r.o.**, Soukenická 2082/7, Praha 1 - Nové Město, 11000, CZ
(740) AK Hartmann, Jelínek, Vališ, Vych a partneři, JUDr. Milan Jelínek, advokát, Dukelská 15, Hradec Králové, 50002
(510) (25) obuv.
(511) 25
(210) O-422355

(111) **275055**
(220) 07.04.2004
(151) 13.09.2005
(540)



(730) **Hejlová Jitka**, Sídliště 233, Heřmanova Hut', 33024, CZ
(740) Robert Vladyka, Revoluční 1, Praha 1, 11000
(510) (12) letecká technika, zejména padáky klouzavé a záložní včetně příslušenství; (41) pořádání odborných kurzů, školení a jiných vzdělávacích akcí včetně lektorské činnosti v oblasti parašutismu.
(511) 12, 41
(210) O-345274

(111) **275064**
(220) 21.05.2004
(151) 13.09.2005
(540)

GREEN TREE

(730) **CZECH ABSINTH, s.r.o.**, Havlíčkovo nábřeží 38, Ostrava - Mor. Ostrava, 70200, CZ
(510) (16) papír, papírenské výrobky a kancelářské výrobky, etikety; (35) propagační činnost, reklama.
(511) 16, 35
(210) O-346746

(111) **275147**
(220) 25.06.2004
(151) 29.09.2005
(540)



(730) **East Port Praha, s.r.o.**, Možného 1065/10, Praha 6 Ruzyně, 16100, CZ
(740) Mgr. Kateřina Ryšavá, Královská 664/11, Praha 1, 11000
(510) (1) chemikálie pro laboratorní analýzu; (5) média pro bakteriologické kultury; (9) filmové kamery, hustoměry, mikroskopy, fluorescenční štíty, termostaty, analyzátory plynů (přístroje na rozbor plynů), zařízení pro zpracování dat, optické nástroje a přístroje, fotometry, fyzika (přístroje a nástroje pro-), pipety, teploměry, spektrografy, váhy, destilační přístroje laboratorní, densitometry, chemické přístroje a zařízení, inkubátory pro kultivaci bakterií, chromatografické přístroje pro laboratorní účely, čtecí zařízení (zpracování dat), snímače obrazu, skenery, diagnostické přístroje jiné než pro lékařské účely, laboratorní potřeby umělohmotné, laboratorní nádoby, mikrozkušavky, promývače mikrodestiček, mikrocentrifugy, plamenofotometry, míchadla, třepačky; (11) mrazicí boxy; (37) servis laboratorního a lékařského zařízení; (39) distribuce přístrojů a reagentů lékařského zařízení a diagnostických testů.
(511) 1, 5, 9, 11, 37, 39
(210) O-355725

(111) **275627**
(220) 24.02.2005
(151) 29.09.2005
(540)



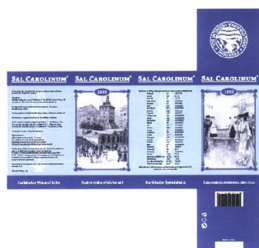
(730) **ADVENTURA s.r.o.**, Voroněžská 170/20, Praha 10, 10100, CZ
(740) PROPATENT, Ing. Vlasta Sedláčková, Ke Kateřinkám 1393, Praha 4, 14900
(510) (16) tiskoviny periodické i neperiodické, fotografie, kalendáře, katalogy, letáky, výrobky z papíru v rámci této třídy; (35) propagace, inzerce, reklama, zprostředkovatelská činnost v oblasti obchodu; (39) průvodcovské služby; (41) vydavatelství a nakladatelství, sportovní výcvik, sportovní, kulturní a zábavní aktivity, výuka cizích jazyků, školení, lektorské činnosti a jiné vzdělávací akce, pořádání a vyhodnocování sportovních, vzdělávacích a zábavních soutěží a her; (43) zprostředkování restauračních, pohostinských a ubytovacích služeb, služby cestovní kanceláře včetně zprostředkovatelských služeb v oblasti cestovního ruchu (ubytování, stravování), poradenská a konzultační činnost v oblasti služeb cestovní kanceláře (ubytování, stravování).
(511) 16, 35, 39, 41, 43
(210) O-423679

(111) **275628**
(220) 24.02.2005
(151) 29.09.2005
(540)

PRAGIA

(730) **ADVENTURA s.r.o.**, Voroněžská 170/20, Praha 10, 10100, CZ
(740) PROPATENT, Ing. Vlasta Sedláčková, Ke Kateřinkám 1393, Praha 4, 14900
(510) (39) průvodcovské služby; (41) vydavatelství a nakladatelství, sportovní výcvik, sportovní, kulturní a zábavní aktivity, výuka cizích jazyků, školení, lektorské činnosti a jiné vzdělávací akce, pořádání a vyhodnocování sportovních, vzdělávacích a zábavních soutěží a her; (43) zprostředkování restauračních, pohostinských a ubytovacích služeb, služby cestovní kanceláře včetně zprostředkovatelských služeb v oblasti cestovního ruchu (ubytování, stravování), poradenská a konzultační činnost v oblasti služeb cestovní kanceláře (ubytování, stravování).
(511) 39, 41, 43
(210) O-423680

(111) **276002**
(220) 08.02.2005
(151) 26.10.2005
(540)



(730) **VŘÍDELNÍ SŮL, spol. s r.o.**, Na Výhledě 886/3a, Karlovy Vary, 36017, CZ
(740) ZEMAN - podkrušnohorská patentová a známková kancelář, Petr Zeman, Hradní 301, Loket, 35733
(510) (5) soli vřidelní a zřidelní, soli do koupelí léčebné, výrobky ze soli vřidelních a zřidelních, sůl nekarbonizovaná, koncentráty přírodních solí, roztoky přírodních solí (roztoky solí vřidelních a zřidelních), léčebné minerální vody s obsahem přírodních minerálních solí, přípravky ze solí; (16) periodické a neperiodické tiskoviny, propagační, informační a reklamní materiály na papírovém nosiči, etikety, obaly z papíru a plastů, sáčky a tašky z papíru a plastů; (32) přípravky na výrobu nápojů, zejména minerální soli jako technický doplněk pro výrobu a úpravu minerálních a stolních vod, minerální a stolní vody s obsahem minerálních solí.
(511) 5, 16, 32
(210) O-423121

(111) **276003**
(220) 08.02.2005
(151) 26.10.2005
(540)



(730) **VŘÍDELNÍ SŮL, spol. s r.o.**, Na Výhledě 886/3a, Karlovy Vary, 36017, CZ
(740) ZEMAN - podkrušnohorská patentová a známková kancelář, Petr Zeman, Hradní 301, Loket, 35733
(510) (5) soli vřidelní a zřidelní, soli do koupelí léčebné, výrobky ze soli vřidelních a zřidelních, sůl nekarbonizovaná, koncentráty přírodních solí, roztoky přírodních solí (roztoky solí vřidelních a zřidelních), léčebné minerální vody s obsahem přírodních minerálních solí, přípravky ze solí; (16) periodické a neperiodické tiskoviny, propagační, informační a reklamní materiály na papírovém nosiči, etikety, obaly z papíru a plastů, sáčky a tašky z papíru a plastů; (32) přípravky na výrobu nápojů, zejména minerální soli jako technický doplněk pro výrobu a úpravu minerálních a stolních vod, minerální a stolní vody s obsahem minerálních solí.
(511) 5, 16, 32
(210) O-423122

(111) **276004**
(220) 08.02.2005
(151) 26.10.2005
(540)



(730) **VŘÍDELNÍ SŮL, spol. s r.o.**, Na Výhledě 886/3a, Karlovy Vary, 36017, CZ
(740) ZEMAN - podkrušnohorská patentová a známková kancelář, Petr Zeman, Hradní 301, Loket, 35733
(510) (5) soli vřidelní a zřidelní, soli do koupelí léčebné, výrobky ze soli vřidelních a zřidelních, sůl nekarbonizovaná, koncentráty přírodních solí, roztoky přírodních solí (roztoky solí vřidelních a zřidelních), léčebné minerální vody s obsahem přírodních minerálních solí, přípravky ze solí; (16) periodické a neperiodické tiskoviny, propagační, informační a reklamní materiály na papírovém nosiči, etikety, obaly z papíru a plastů, sáčky a tašky z papíru a plastů; (32) přípravky na výrobu nápojů, zejména minerální soli jako technický doplněk pro výrobu a úpravu minerálních a stolních vod, minerální a stolní vody s obsahem minerálních solí.
(511) 5, 16, 32
(210) O-423123

(111) **276212**
(220) 22.03.2005
(151) 26.10.2005
(540)

HIERO

(730) **Škoda Auto a.s.**, V. Klementa 869, Mladá Boleslav, 29360, CZ
(510) (12) motorová vozidla a jejich části, vše ve tř. 12.
(511) 12
(210) O-424471

(111) **276399**
(220) 19.04.2005
(151) 26.10.2005
(540)



BB@WORK

(730) **Grosamová Naděžda PhDr.**, Nad Hradním vodojemem 39, Praha 6, 16000, CZ
(740) JUDr. Tomáš Jíra, advokát, Tychonova 3, Praha 6, 16000
(510) (16) učební a vyučovací pomůcky, publikace, tiskoviny, brožury, papírové výrobky spadající do této třídy, fotografie, papírenské zboží, časopisy, knihy; (28) hry, hračky; (41) vydavatelská a nakladatelská činnost zahrnující veškerou produkci polygrafického průmyslu jako např. knihy, časopisy, příručky, publikace, tiskoviny apod., výchovné, vzdělávací, vyučovací a kulturní činnosti spojené zejména s výukou cizích jazyků, organizování a pořádání vzdělávacích a zábavných programů a soutěží.
(511) 16, 28, 41
(210) O-425445

(111) **276931**
(220) 15.04.2005
(151) 28.11.2005
(540)

Rosenbaum

(730) **ROSENBAUM s.r.o.**, Opavská 775/89, Ostrava - Poruba, 70800, CZ
(740) Ing. Jiří Střelák, Šumberova 42, Praha 6, 16200
(510) (25) oděvy všeho druhu spadající do této třídy, zejména dámská a pánská konfekce, kostýmy, obleky, pláště, bundy, saka, vesty, svetry, kalhoty, oblečení pro volný čas, trikoty, blůzy, sportovní oblečení, spodní a noční prádlo, punčochové zboží, ponožky, dětské oblečení, oděvní doplňky všeho druhu spadající do této třídy - pokrývky hlavy, rukavice, šály, šátky, čelenky, obuv všeho druhu spadající do této třídy; (26) textilní galanterie; (42) módní návrhářství - navrhování oděvů.
(511) 25, 26, 42
(210) O-425391

(111) **277008**
(220) 27.04.2005
(151) 28.11.2005
(540)



(730) **Mendelova zemědělská a lesnická univerzita v Brně**, Zemědělská 1, Brno, 61300, CZ
(510) (16) periodické a neperiodické tiskoviny a publikace; (41) vzdělávací činnost, realizace akreditovaných studijních programů všech tří stupňů studia - bakalářského, magisterského a doktorského a programů celoživotního vzdělávání, vydavatelská činnost; (42) vědecká, výzkumná, vývojová a další tvůrčí doplňková činnost.
(511) 16, 41, 42
(210) O-425779

(111) **277027**
(220) 02.05.2005
(151) 28.11.2005
(540)



(730) **Mendelova zemědělská a lesnická univerzita v Brně**, Zemědělská 1, Brno, 61300, CZ
(510) (16) periodické a neperiodické tiskoviny a publikace; (41) vzdělávací činnost, realizace akreditovaných studijních programů všech tří stupňů studia - bakalářského, magisterského a doktorského a programů celoživotního vzdělávání, vydavatelská činnost; (42) vědecká, výzkumná, vývojová a další tvůrčí doplňková činnost.
(511) 16, 41, 42
(210) O-425904

(111) **277223**
(220) 22.09.2004
(151) 22.12.2005
(540)

STROJOBAL

(730) **SERVISBAL OBALY s.r.o.**, Na Poříčí 661, Dobruška, 51801, CZ
(740) Ing. Milan Škoda, Nahořanská 308, Nové Město nad Metují, 54901
(510) (7) balicí stroje, nářadí a nástroje pro přípravu, zhotovování, vázání, značení a uzavírání obalů poháněné jinak než ručně; (16) papír a výrobky z papíru, lepenky a kartonážní výrobky, tiskoviny, časopisy, periodika, knihy, výrobky knihařské, fotografie, psací potřeby, kancelářská lepidla, potřeby pro umělce, štětce, psací stroje, kancelářské potřeby kromě nábytku, učební a školní potřeby a pomůcky jako školní sešity, skicáky, pastelky, tuhy, guma na mazání, ořezávátka, ořezávátka - strojky a penály, tiskací písma, štočky, obaly a obalové materiály na bázi papíru, vrstvené výrobky na bázi papíru nebo obsahující papír, obaly bublinové, obálky,

obaly na láhve lepenkové a papírové, krabice lepenkové nebo papírové;
(17) gutaperča, guma, baláta, náhražky těchto hmot, polotovary z
plastických hmot (fólie, desky, tyče), těsnící hmoty, ucpávky a izolace
(tepelné, elektrické nebo zvukové), osinek, slída a výrobky z osinku a
slídy, hadice nekovové, izolační nátěry, obaly a obalové materiály a
vrstvené materiály na bázi umělých hmot nebo obsahující umělé hmoty;
(20) bedny a krabice ze dřeva a/nebo umělých hmot, bedny laťové
přepravní; (39) balení zboží na zakázku, poradenská služba v oboru
obalové techniky.

(511) 7, 16, 17, 20, 39
(210) O-359566

(111) **277457**
(220) 20.04.2005
(151) 22.12.2005
(540)



(730) **FILM SERVIS FESTIVAL KARLOVY VARY, a. s.**, Panská 1, Praha
1, 11000, CZ

(740) JUDr. Jiří Štaidl, advokát, Apolinářská 6, Praha 2, 12800

(510) (35) reklamní a propagační činnost, zprostředkovatelská činnost v oblasti
reklamy, zprostředkovatelská činnost v oblasti obchodu; (41) vydavatelská
činnost, nakladatelská činnost, pořádání a organizování společenských
akcí, festivalů a školení, konzultační činnost v audiovizuální oblasti,
tvorba a produkce audiovizuálních děl; (42) tvorba software a poradenství
v oblasti hardware a software.

(511) 35, 41, 42
(210) O-425485

(111) **278435**
(220) 02.05.2005
(151) 17.02.2006
(540)



(730) **Škoda Auto a. s.**, V. Klementa 869, Mladá Boleslav, 29360, CZ
(510) (12) pozemní vozidla a jejich části; (28) hry a hračky, automobilové
modely zmenšené a jejich části; (35) propagační činnost, reklama.
(511) 12, 28, 35
(210) O-425913

(111) **278436**
(220) 02.05.2005
(151) 17.02.2006
(540)



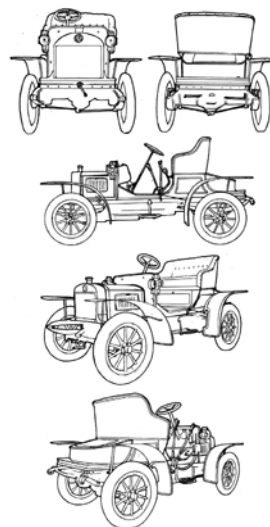
(730) **Škoda Auto a. s.**, V. Klementa 869, Mladá Boleslav, 29360, CZ
(510) (12) pozemní vozidla a jejich části; (28) hry a hračky, automobilové
modely zmenšené a jejich části; (35) propagační činnost, reklama.
(511) 12, 28, 35
(210) O-425914

(111) **278437**
(220) 04.05.2005
(151) 17.02.2006
(540)



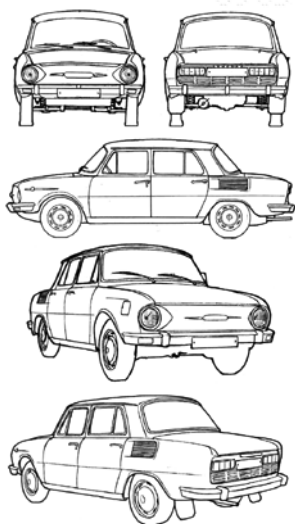
(730) **Škoda Auto a. s.**, V. Klementa 869, Mladá Boleslav, 29360, CZ
(510) (12) pozemní vozidla a jejich části; (28) hry a hračky, automobilové modely zmenšené a jejich části; (35) propagační činnost, reklama.
(511) 12, 28, 35
(210) O-425987

(111) **278439**
(220) 04.05.2005
(151) 17.02.2006
(540)



(730) **Škoda Auto a. s.**, V. Klementa 869, Mladá Boleslav, 29360, CZ
(510) (12) pozemní vozidla a jejich části; (28) hry a hračky, automobilové modely zmenšené a jejich části; (35) propagační činnost, reklama.
(511) 12, 28, 35
(210) O-425989

(111) **278438**
(220) 04.05.2005
(151) 17.02.2006
(540)



(730) **Škoda Auto a. s.**, V. Klementa 869, Mladá Boleslav, 29360, CZ
(510) (12) pozemní vozidla a jejich části; (28) hry a hračky, automobilové modely zmenšené a jejich části; (35) propagační činnost, reklama.
(511) 12, 28, 35
(210) O-425988

(111) **278440**
(220) 04.05.2005
(151) 17.02.2006
(540)



(730) **Škoda Auto a. s.**, V. Klementa 869, Mladá Boleslav, 29360, CZ
(510) (12) pozemní vozidla a jejich části; (28) hry a hračky, automobilové modely zmenšené a jejich části; (35) propagační činnost, reklama.
(511) 12, 28, 35
(210) O-425990

(111) **279269**
(220) 13.05.2005
(151) 22.03.2006
(540)



(730) **Obchodní společnost KREDIT, spol. s r.o.**, Slavkov 284, Slavkov, okr. Uherské Hradiště, 68764, CZ
(740) SPUR, a.s., Ing. Dana Kreizlová, tř. T. Bati 299, Zlín, 76422
(510) (6) kolejnice (kovové), kolejnicové spojky, konstrukce (kovové), přepravní palety (kovové), přepravní podvozky (pojízdné); (7) jeřáby, jeřáby mostové, jeřáby otočné sloupové, mechanismy pohonné jiné než pro pozemní vozidla, zdvihací zařízení; (12) vozíky, vozíky kolejové, vozíky na manipulaci s regály; (20) police pro skladování, regály pro skladování, regálové nadstavby a nosiče regálů, pojízdné podvozky pro regálová zařízení, skladová technika spadající do této třídy; (40) opracování kovů, broušení, frézování, plátování kovových výrobků.
(511) 6, 7, 12, 20, 40
(210) O-426349

(111) **280000**
(220) 05.04.2005
(151) 19.04.2006
(540)

Leonardo

(730) **mactra a.s.**, V Jirchářích 148/4, Praha 1 - Nové Město, 11000, CZ
(740) JUDr. Marek Bánský, Elišky Krásnohorské 10/2, Praha 1 - Josefov, 11000
(510) (43) rezervace ubytování pro cestující, zejména prostřednictvím cestovních kanceláří a zprostředkovatelů.
(511) 43
(210) O-424913

(111) **280924**
(220) 23.07.2004
(151) 24.05.2006
(540)

ICOOK

(730) **Alticor Inc.**, 7575 Fulton Street East, Ada, MI, US
(740) Společná advokátní kancelář Všetěčka Zelený Švorčík Kalenský a partneři, JUDr. Pavel Zelený, Hálkova 2, Praha 2, 12000
(510) (9) podložky pod myš, magnety; (14) hodiny, kuchařské časové spínače, přívěšky na klíče spadající do této třídy, šňůrky na klíče zavěšené na krku (bižuterie); (16) pera, poznámkové bloky (normální a samolepící), nálepky, záložky do knih; (18) otevřené tašky s dvěma poutky, pytlíky a krabičky s vizitkami spadající do této třídy; (21) podnosy a tácky spadající do této třídy, hmičky na kávu, sklenice na pití; (24) stolní ubrusy (ne papírové), rukavice pro obsluhu pečící trouby; (25) zástěry, trička, čepice, klobouky, kuchařské čepice, saka, šály; (28) hrací karty; (29) maso, ryby, drůbež, masové výtazky, konzervované, sušené a vařené ovoce a zelenina, rosoly, zavařeniny, ovocné omáčky, vejce, mléko a mlékárenské výrobky, jedlé oleje a tuky; (30) káva, čaj, kakao, cukr, rýže, třídačka, ságo, kávové náhražky, mouka a obilní přípravky, chléb, jemné pečivo a cukrovinky, zmrzliny, med, sirup z melasy, kvasnice, prášky do pečiva, sůl, hořčice, ocet, chuťové omáčky, koření, led na chlazení; (31) výrobky zemědělské, zahradnické, lesnické a semena neobsažená v jiných třídách, čerstvé ovoce a zelenina, semena, živé rostliny a přírodní květiny, krmiva pro dobytek, slad; (35) inzertní činnost, obchodní management, správa obchodu, inzertní a zákaznické služby pro výrobce koření, potravinářských výrobků a kuchařských receptů, zejména zasílání reklamních materiálů; (39) dopravní služby, balení dárkových balíčků, obsahujících položky týkající se vaření, jako koření, potravinářské výrobky a recepty a jejich doprava;

(41) vzdělávání a výcvik v oblasti vaření pomocí kuchařského studia, publikování a vydávání knih, novin a časopisů v oblasti studia virtuálního vaření pomocí internetu nebo jiných počítačových sítí; (43) služby poskytování potravin a nápojů, zásobovací služby, průzkumné služby pro umístění speciálního koření, potravinových výrobků a receptů.

(511) 9, 14, 16, 18, 21, 24, 25, 28, 29, 30, 31, 35, 39, 41, 43
(210) O-356479

(111) **280973**
(220) 01.04.2005
(151) 24.05.2006
(540)



(730) **DANTE.CZ, s.r.o.**, U Učiliště 1, Ostrava - Kunčice, 70700, CZ
(740) VYNÁLEZ s.r.o., Vinohradská 1107/45, Praha 2 - Vinohrady, 12000
(510) (1) abraziva, agrochemikálie - v rámci této třídy, aktivní uhlí, etylalkohol pro průmyslové účely, amoniak pro průmyslové účely, apretace chemické, zjasňující chemické přípravky pro barvy pro průmyslové účely, bělicí přípravky pro průmyslové účely, bentonit, benzoová kyselina, bílkoviny živočišné nebo rostlinné jako suroviny, brzdové kapaliny, celulóza, prostředky pro česání tekutin - v rámci této třídy, přípravky pro činění kůží, chemická činidla, přípravky pro čištění tekutin, zejména vody, přípravky proti zamžení čoček, defolianty, dehydratační prostředky pro průmyslové účely, fotocitlivé desky, destilovaná voda, dextrin, dolomit pro průmyslové účely, metylalkohol pro průmyslové účely, filmy citlivé neexponované, filtrační materiály v rozsahu tř. 1, fotografické vývojky, fotografický papír, chemikálie pro fotografii, galvanizační přípravky, glazury pro keramiku, glycerin pro průmyslové účely, grafit pro průmyslové účely, humus, hydraulické kapaliny, chemikálie pro lesnictví, s výjimkou fungicidů, herbicidů, insekticidů a přípravků pro hubení hmyzu, chemikálie pro vědecké účely - v rámci této třídy, impregnační chemické přípravky pro kůže a textil, indikátorový papír, kamenec, kaolín, kompost, chemické látky pro konzervaci potravin, rašelina jako hnojivo, kyseliny v rozsahu tř. 1, lepidla pro průmyslové účely, přípravky na odstraňování leštidla, louhy v rozsahu tř. 1, přípravky pro nakládání a uzení masa pro průmyslové účely, peroxid vodíku, zemina pro pěstování, protipožární přípravky, průmyslové chemikálie, rozpouštědla pro fermeže a laky, sladidla umělá, soda kalcinovaná, soli v rozsahu tř. 1, štěpařský vosk, vápenec - v rámci této třídy; (2) barvy v rozsahu tř. 2, laky v rozsahu tř. 2, nátěry v rozsahu tř. 2, antikoroziní přípravky, barviva v rozsahu tř. 2, prostředky pro ochranu dřeva a kovu, mořidla v rozsahu tř. 2, práškové kovy a fólie pro malíře, kalafuna, sklenářský tmel, ředidla pro barvy a laky, saze jako barvivo, šelak, přírodní pryskyřice v surovém stavu; (3) alkálie, amoniak, mýdla, antistatické přípravky pro použití v domácnosti, apretační přípravky pro žehlení prádla, barvy na vlasy a vousy, odbarvovače, odlakovače, bělicí přípravky na prádlo a jiné prací prostředky, namáčení prostředky, brusiva v rozsahu tř. 3, brusná plátna a papír, cididlo, čistící mléko pro toaletní účely, toaletní a čistící prostředky, depiláční přípravky, dezodoranty pro osobní potřebu, přípravky na holení, kamenec - v rámci této třídy, kapaliny na mytí skel do ostřikovačů, kolínská voda, kosmetické necessary, kosmetické přípravky, kosmetické tužky, koupelové soli nikoliv pro medicínské účely, pleťové masky, krém na obuv a kůži, kosmetické krémy, kosmetika, křída na čištění, parfěmy, laky na vlasy a nehty, lepidla pro kosmetické účely, lešticí přípravky, odmašťovací přípravky, líčidla, louh sodný na praní, obtisky pro kosmetické účely, oční řasy, odličovací přípravky, vlasové přípravky, peroxid vodíku pro kosmetické účely, leštidla na politury, rtěnky, řasy, šampóny, toaletní terpentýn, toaletní přípravky a potřeby, ústní vody, vlasové vody, vody pro holení, voňavky, vosky spadající do tř. 3, zubní pasty, kosmetické přípravky pro zvířata; (4) benzin, palivové brikety, dřevěné uhlí, knoty, konservační oleje a tuky, lín na pálení, mazací oleje a

tuky, nafta, topný olej, motorový olej, paliva, pohonné látky, palivové dřevo, parafin, podpalovače, uhlí, grafit pro mazání, mazadla na obuv, plyny palivové, vosk včelí; (5) veterinářské výrobky, hygienické výrobky pro léčebné účely, náplasti, obvazový materiál, dezinfekční přípravky, výrobky pro hubení škodlivých zvířat, fungicidy, herbicidy, materiály pro plombování zubů a pro zubní otisky; (6) obecné kovy a jejich slitiny, kovové stavební materiály, kovové stavební materiály přenosné, kovové materiály pro železnice, kovové kabely a dráty neelektrické, kovové potřeby zámečnické a klempířské, alobal, armatury kovové do betonu, armatury pro potrubí, kovové potrubí, kovové trubky, barely kovové, bazény kovové, bedny na nářadí kovové, řetězy, dráty, drátěné pletivo, kovové dveře, kování dveří a oken, kovové rámy dveří a oken, železářské zboží, hřebíky, lana kovová, kovádky, kování pro nábytek, kovové zboží - v rámci této třídy, kovová střešní krytina, šrouby, matice, nýty, plechy, okapní žlaby a roury - v rámci této třídy, pájky, skoby, kramle, vrata kovová, vruty, podložky kovové, výztuže kovové, žebříky kovové, kovové výrobky, které nejsou uvedeny v jiných třídách, rudy; (7) alternátory, stříkačky, pistole, brusky, čerpadla, generátory, elektromotory, elektrické mlýnky, frézky, vysavače prachu, hevery, hoblovky, kompresory, dynamo, karburátory, kladkostroje, obráběcí stroje, kuchyňské stroje elektrické, lis, ložiska, mandly, mechanické ruční nástroje a nářadí, míchačky, myčky na nádobí, nástroje (části strojů), pily, pluh, pračky, sekačky na trávu, svařovací stroje, šicí stroje, šrotovniky, vrtačky - vše v rámci této třídy; (8) nářadí a nástroje s ručním pohonem, brusky, brusy, holící čepelky, česačky na ovoce, depilační přístroje, diamanty pro sklenáře, dláta, frézy, hevery ruční, závítové hlavy, hmoždíře, hoblíky, holící soupravy, holící stroje, hrábě, vyťahovačky hřebíků, zařízení pro hubení rostlinných škůdců, hustilky pneumatik, pilníky, kapesní nože, kladiva, kleště, klíče maticové, vrtáky, otvírače konzerv, kosy, kráječ, krumpáče, lopaty, louskáčky na ořechy, pily, lzíce, špachtle, motyčky, naběračky, nebozery, necesery na holící potřeby, nože, přibory, nůžky, zahradnické nůžky, obloukové pily, ocílky, palice, pinzety, ruční pistole na vytlačování tmelu, pohrabáče, pořízky, průbojníky, rašple, rýče, řezné nástroje, sekery, srpy, ruční mlýnky, svěráky, škrabky, šroubováky, vidle, vrtáky, ruční vrtačky, výhružníky, výstružníky, zahradnické nářadí ruční, závitníky, zednické lzíce - vše v rámci této třídy; (10) ortopedické potřeby, bandáže, berle, dudlíky, dětské lahve, pomůcky pro kojení, kondomy, masážní přístroje, elastické punčochy, chirurgické rukavice, teploměry, matrace nafukovací pro lékařské účely, matrace porodnické; (11) přístroje a zařízení pro topení, výrobu páry, pro vaření, přístroje a zařízení chladící, pro sušení, ventilaci, rozvod vody, akvarijní přístroje na vytápění a čištění, baterie vodovodní, baterky, bidety, bojler, topné články, dřezy, elektrické kávovary, elektricky vyhříváné podušky a příkrývky, filtry na pitnou vodu, fontány, fritézy - v rámci této třídy, grily, chladicí stroje, přístroje a zařízení, chladničky, jogurtovače elektrické, sprchovací kabiny, pece, sporáky, klimatizační zařízení, kohoutky, elektrické konvice, kotle, vany, koupelnové armatury, obklady - v rámci této třídy, krby, kuchyňská odsávání zařízení, ledničky, elektricky vyhříváné nánožníky, zařízení pro ohřev teplé vody, ohřívače, toustovače, pečící trouby, pisoáry, plechy pečící, sanitární přístroje a zařízení a přístroje, saunová zařízení, sedátka záchodová, splachovače, sprchové kouty, sprchy, sušičky prádla, šamot (příslušenství pro trouby), toalety, umyvadla, ventilátory, vodovodní zařízení, výbojky - v rámci této třídy, zapalovače - v rámci této třídy, žárovky, elektrická zapalovadla, elektrické přístroje k osoušení rukou, elektrické radiátory, elektrické topné přístroje, elektronická zařízení na čištění vzduchu, tlakové vodní zásobníky, topeniště k parním kotlům, kotle plynové, kotle elektrické, elektrické topné přístroje, bojler, hořáky plynové, přípojky pro hořáky, kamna všeho druhu, kamna na tuhá paliva, kamna na všechna plynová paliva, kotle - v rámci této třídy, plynové armatury (regulační a bezpečnostní příslušenství pro plynové přístroje a vedení), topná žárová tělesa, náhradní potřeby, topné přístroje pro všechna paliva tuhá, tekutá a plyná, vařiče elektrické; (12) vozidla, dopravní prostředky pozemní, pneumatiky, bezpečnostní sedačky pro děti, čluny, dětské kočárky, tříkolky, duše - v rámci této třídy, záplaty na opravy duší, dvojkolové vozíky, elektromobily, galusky, hnací mechanismy pro pozemní vozidla, houkačky, jízdní kola, karosérie automobilů, kolečka - v rámci této třídy, trakaře, lodě, mopedy, motocykly, potahy vozidel, sněžové řetězy, saně, potahy sedadel, traktory, vesla, volanty, nákupní vozíky, nosiče na zavazadla, židle kolečkové, náhradní díly pro výrobky ve tř. 12; (13) broky, lovecké střelné zbraně, náboje, ohňostroje, sportovní střelné zbraně, vrhací a metací rakety, prskavky, rachejtla, vzduchové zbraně; (14) dublé, vzácné kovy a jejich slitiny a výrobky z těchto látek nebo postříbeného nebo pozlaceného kovu, nejsou-li uvedeny v jiných třídách, nádobí z drahých kovů, klenoty, bižuterie, drahokamy, brože, medailóny, náhrdelníky, náramky, náušnice, šperky, šperkownice, straš, stříbrnické a zlatnické zboží, hodinářské potřeby a chronometrické

přístroje, hodinky, budíky; (15) hudební nástroje; (16) archy papíru, alba, atlasy, balicí papír, barvicí pásy do psacích strojů, barvy vodové, blahopřání, bloky, brožury, celofán, periodika, tuš, číslovačky, děrovačky, desky na dokumenty, pleny papírové, dopisní papír, etikety kromě textilních, filtrační papír, fotografie, globusy, reprodukce grafické, grafiky, gumy na mazání, hmota modelovací, houbičky, inkousty, kalendáře, kancelářské potřeby, kancelářské sponky, kapesníky papírové, kartóny, knihy, konfety, krajóny, křívítka, lepicí pásy a lepidla pro kancelářské účely a pro domácnost, lístky, malířské potřeby, mapy, napínačky, noviny, nože na papír, nožičky pro kancelářské účely, obálky, obaly, obtisky, ořezávátka, papírenské zboží, papír, papír toaletní, papírenské výrobky, ubrusy papírové, ubrusy papírové, pastelky, pečecí vosk, plakáty, plány, pohlednice, poštovní známky, potřeby na psaní, praporky papírové, pravítka, prostírání papírové, psací stroje, psací strojky, razítka, ručníky papírové, rýsovací potřeby, sešity, sešivačky, skicáky, školní potřeby, štětce, těžítka, tiskopisy, tužky, učební a vyučovací pomůcky kromě přístrojů, plastické obaly (nezařazené do jiných tříd), fólie na balení z plastických hmot, malířské válečky, zápisníky, zpěvníky, lepenka a výrobky z tohoto materiálu, tiskárenské výrobky, potřeby pro knižní vazby; (17) kaučuk, gutaperča, guma, azbest, slída a výrobky z těchto materiálů, které nejsou zahrnuty do jiných tříd, polotovary z plastických hmot, fólie z plastických hmot - v rámci této třídy, hadice - v rámci této třídy, izolace, izolační materiály, izolační tkaniny, lepicí pásy kromě pásek pro léčebné účely, pro kancelářské účely a pro použití v domácnosti, minerální vlna, plst izolační, těsnicí podložky, pryž, materiály zabruňující sálání tepla, skleněná vlna, tepelně izolační prostředky, těsnění, těsnicí tmely, tmely a ucpávky spadající do této třídy, vycpávky z pryže nebo z umělých hmot, ohebné trubky nekovové; (19) stavební materiály nekovové, neohébné trubky nekovové pro stavebnictví, akvária (stavby), altány, asfalt, bazény nekovové, beton, břidlice, cement, cementové zboží, cihly, dehet, lepenka pro stavební účely, cementové desky, dlaždice, drenáže, dřevěné obložení, dřevo opracované, dveře nekovové, sošky z kamene, betonu a mramoru, geotextilie (textilie netkané), kámen, komíny, stavební konstrukce nekovové, krytiny střešní, kůly, latě, malta, mramor, náterové hmoty pro stavební účely, nosníky nekovové, obkladačky, obklady zdí, okna nekovová, omítky, parkety, písek, prkna, překlíčka, kamenina, sádra, schody nekovové, skleníky, sklo - v rámci této třídy, směla, stavby přenosné nekovové, samot - v rámci této třídy, šterk, tašky - v rámci této třídy, tvárnice, vápenec, vápno, vlasy podlahové, vrata nekovová, žlaby okapní nekovové, žula; (20) bambusové závěsy, přenosné dekorační předměty, díla umělecká ze dřeva, vosku, sádry nebo umělých hmot, držáky na záclony a závěsy, kromě držáků z textilních materiálů, dřevěné rolety, figurky (sošky) ze dřeva, vosku, sádry nebo umělých hmot, háčky na záclony, konzole na záclony, kroužky, záclony, háky k věšákům (nekovové), hmoždinky (nekovové), kladky z umělých hmot pro rolety, tyče na přidržení schodišťového koberce, kuličky (nekovové), kování na dveře (nekovové), kování na okna (nekovové), kryty ochranné proti žáru pro domácnost, lištové rolety vnitřní (žaluzie), matrace, nábytek (bytové zařízení), části nábytku ze dřeva, kancelářský nábytek, kovový nábytek, psací stoly, police, ponky, prkénka na maso, rukojeti na nářadí, stoličky a stoly, židle, křesla, lavičky, kolébky, koše, žebříky - v rámci této třídy, ozdoby nástěnné (bytové zařízení), ozdoby pohyblivé (ozdobné pohyblivé předměty vydávající zvuky, zpravidla zvonečky nebo tyčinky), obrazové lišty a rámy, podhlavníky, podnožky, podušky, lenošky, postele, pohovky, polštáře, proutěné zboží, rátan, pouzdra na šperky kromě pouzder z drahých kovů, spací pytle na Kempování, záclonové tyče, umělecké truhlářské výrobky, zrcadla; (21) bandasky, cedníky, cestovní lahve, cukřenky, čajníky, čajové soupravy, čisticí nástroje, dávkovače mýdla, dávkovače papírových ručníků, dávkovače toaletního papíru, demizony, klece pro domácí zvířata, drátěnky, džbánky, figurky z porcelánu, terakoty nebo skla, kuchyňské formy a formičky, formy na koláče, grily pro použití na pečení, čisticí potřeby, hadry na čištění, hluboké mísy, houby mycí, hrnce, hmoždířské zboží, hřebeny, mycí houby, chladicí nádoby, prkénka na schránky na chléb, kartáče, kartáčky zubní, kastroly, kávové soupravy, kelblíky, kořenáče, koše na odpadky, kotlíky, kuchyňské nádoby, lis, na ovoce pro domácnost s výjimkou elektrických, majolika, mísy, mixery ruční, mlýnky ruční, mopy, naběračky, nádoby a náčiní kuchyňské, nádoby na smet, nálevky, nit zubní, nočníky, obaly na mýdlo, otvíráky lahví, pánve, párátko, pasty na hmyz a hlodavce, pepřenky, plácačky na mouchy, plácačky na koberce, podnosy, porcelán, potřeby kuchyňské - v rámci této třídy, potřeby toaletní, prádelní kolíky, prádelní sušáky, prkna žehlicí, krabice na jídlo, pudřenky - v rámci této třídy, rozstříkovače na voňavky, rožně pro použití na pečení, rukavice pro domácnost, sběračky, servisy - v rámci této třídy, sklenice na pití, sklo tabulové, slánky, smetáky, stojánky, struhadla, svícny, šálky, škopky, šlehače ruční, šrotovniky - v rámci této třídy, štoudve, tácky papírové,

talíře papírové, talíře, termosky, tlakové hrnce s výjimkou elektrických, utěrky na čištění, válečky na těsto, vaničky, vědra, vykrajovatka na pečivo, výrobky z křišťálového skla, vývrtky, žejdlíky, tácky k rostlinám; (22) lana, provazy, koudel, látka na vycpávky, lýko, markýzy - v rámci této třídy, motouzy, papírové provazy, pásky balicí - v rámci této třídy, plachty - v rámci této třídy, plachtoviny, popruhy - v rámci této třídy, pytle (neobsažené v jiných třídách), sítě, stany, materiál na vycpávky (s výjimkou kaučuku nebo plastických hmot), textilní materiály ze surových vláken; (23) vlákna pro textilní účely, nitě a příze; (24) tkaniny a textilní výrobky, které nejsou uvedeny v jiných třídách, textilie (materiály), pokrývky na stůl, ubrusy, držáky na záclony a závěsy z textilních materiálů, závěsy textilní nebo plastové, záclonovina (etamin), okenní záclony, látkové kapesníky, koupelnové textilie s výjimkou oblečení, ložní prádlo, lůžkoviny, prostěradla, poplouchy, lůžkové přehozy, cestovní příkrývky, povlaky na matrace, potahy na postele, matracovina, potahy na nábytek z textilních materiálů, textilní odličovací ubrusky, plátno, ubrus voskovaný, plst, podložky na stůl pod sklenice, talíře (prostírání), podšívky textilní, pokrývky ozdobné na polštáře, portiéry (závěsy), prádlo pro domácí použití, prádlo stolní, prádlo vyšívání, textilní ručníky, rukavice na umývání, spací pytle, pytlovina, syntetické materiály (náhražkové tkaniny), sypkovina, samet, mašestry, krep, jutový textil, flauš, flanel, damašek, brokát, bavlněné látky, úplet, tyl, sukno, taft, vlnkovina, textilní tapety, rolety - v rámci této třídy, utěrky textilní, hygienické žínky; (25) veškeré oděvy, spadající do této třídy, včetně spodního prádla, plavky, župany, veškeré doplňky k oděvům, spadající do této třídy, kloboučnické zboží, veškerá obuv, spadající do této třídy, pytle na oděvy; (26) galanterie textilní v rozsahu tř. 26, bambule, cedulky na prádlo, dracouny, flitry, gummy do prádla, hříbky na látání, jehelníky, jehlice pletací a háčkovací, jehly, kalouny, kanýry, knoflíky, krabice na šicí potřeby, krajky, květiny umělé, lacety, lemovky, natáčky do vlasů - v rámci této třídy, nažehlovací záplaty, ovoce umělé, ozdobné jehlice (výjma šperků), ozdoby - v rámci této třídy, paruky, patentky, prýmkařské zboží, přezky - v rámci této třídy, sítky na vlasy, spony - v rámci této třídy, stuhy, šňerovadla, šňůry, tkanice, vázačky, výšivky, zdrhovadla, špendlíky; (27) koberec, koberečky, koberečky do automobilů, rohožky, rohože, předložky, linoleum a jiné obklady podlah, krytina podlahová, izolační podlahové krytiny, tapety na stěny, nikoliv textilní, rohože z tkaného lana pro lyžařské svahy, podložky pod koberec, tělocvičné žínky, umělé trávníky; (31) čerstvé ovoce a zelenina, osivo, rostliny a přírodní květiny, živá zvířata, výrobky zemědělské, zahradnické, lesní a zrní neuvedené v jiných třídách; (33) alkoholové esence, alkoholické nápoje, alkoholové extrakty, aperitivy, brandy, destilované nápoje, likéry a pálenky, gin, mošty s alkoholem, koktejly spadající do tř. 33, lihoviny, medovina, rum, saké, víno, vodka, whisky; (34) cigaretové filtry, cigaretové papírky, cigaretové špičky, cigarety, čističe dýmek, doutníky, dózy na tabák, dýmky, plyn do zapalovačů, popelníky, šňupavý tabák, tabák, tabatěrky, zapalovače, žvýkací tabák; (35) kopírování nebo rozmnožování (reprodukce) dokumentů, dokladů, kancelářské práce, vyhledávání informací v počítačových souborech, podnikatelské informace, komerční využití Internetu v oblastech komerčních internetových médií a vyhledávacích služeb, prezentace uživatelů na stránkách World Wide Web v počítači, síti Internet, systemizace informací do počítačových databází; (36) finanční analýzy, burzovní makléřství, vydávání cenin, úschova cenin, finanční informace, finanční poradenství, finanční služby, finanční sponzorování, informace o pojištění, realitní kanceláře, koupě na splátky, leasing, makléřství, jednatelství, obchodování s nemovitostmi, pronájem nemovitostí, správa nemovitostí, správa majetku, poradenství v oblasti pojištění, zprostředkování pojištění, pronájem bytů, vybírání nájemného, clearingové služby; (37) údržba nábytku, opravy fotografických přístrojů, asfaltování, údržba a opravy motorových vozidel, údržba a opravy letadel, čištění budov (interiérů), praní, čištění, čištění a opravy bojlerů, údržba a opravy hořáků a kahanů, pronájem buldozerů, instalace, údržba a opravy kancelářských strojů a zařízení, čalounické opravy, údržba a opravy trezorů a pancéřových komor, pronájem stavebního zařízení, stavba lodí, renovace oděvů, instalace a opravy topných zařízení, opravy obuvi, kominické služby, údržba a opravy bezpečnostních schránek, instalace a opravy klimatizačního zařízení, stavebnictví, stavitelství, stavební dozor, opravy šatstva, údržba, čištění a opravy kůže, instalace kuchyňského zařízení, demolice budov, antikorozní úprava, dezinfikování, malování, lakování a opravy vývěsných štítů, dopravních značek, stavby a opravy skladů, utěšňování budov, mandlování, pronájem bagrů a rypadel, čištění oken, opravy a údržba promítacích přístrojů, instalace a údržba pecí, údržba, čištění a opravy kožešin, mazání vozidel, čištění oděvů, opravy hodin a hodinek, stavby továren, instalace a opravy zavodňovacího zařízení, izolace budov a staveb, mytí vozidel, praní prádla, mytí a praní, instalace, údržba a opravy strojního zařízení, zednické a kamenické

služby, restaurování nábytku, žehlení oděvů, stavby a údržba ropovodů, plynovodů, tapetování, opravy deštníků a slunečníků, čalounění, malování a natírání interiérů a exteriérů, čištění a broušení pemzou, kytování, tmelení, sádrování, štukování, klempířské a instalatérské práce, leštění vozidel, opravy čerpadel a pump, stavby přístavů, správka oděvů, hubení krys (deratizace), protektorování pneumatik, instalace a opravy mrazicího zařízení, žehlení prádla, cinování (opětovné), nýtování, antikorozní úprava vozidel, služby autoservisů, instalace a opravy telefonů, údržba vozidel, lakování, čištění vozidel, opravy vozidel, pronájem čistících strojů, hubení hmyzu a škůdců (s výjimkou pro zemědělské účely), truhlářství a opravy truhlářských výrobků, montáže lešení, zednické práce, praní plenek, chemické čištění, informační služby týkající se staveb, informační služby týkající se oprav, broušení nožů, důlní těžba, povrchová těžba, cestářství (dláždění), pískování, čištění budov (fasád, vnějších povrchů a ploch), vulkanizace pneumatik (opravy), vrtání studní, šachet a dolů, výstavba obchodních stánků a prodejů, instalace, údržba a opravy počítačového hardwaru, kopírovacích strojů a zařízení, faxů a tiskáren, odrušování elektrických přístrojů, obnova motorů a strojů (opotřebovaných nebo částečně zničených), pronájem jeřábů (stavební vybavení), pokrývačské práce, výroba umělého sněhu, asanace a vyklízení podkrovní, půd, chodeb a sklepů, čištění ulic, rozbíjení ledu; (38) elektronická pošta, posílání zpráv, provozování počítačových sítí, poskytování telekomunikačních přípojení ke globální počítačové síti, poskytování uživatelského přístupu ke globální počítačové síti, pronájem přístrojů a zařízení pro přenos zpráv a informací, přenášení pomocí satelitních družic, přenášení telegramů, přenos faxem, přenos zpráv a obrázků pomocí počítače, půjčování faxů, modemů, telefonů a telekomunikačních zařízení, směrovací a spojovací služby pro telekomunikace, spojení pomocí sítí optických vláken, telefonické služby, telegrafická komunikace, telegrafní služby, počítačová komunikace, informace o telekomunikaci, komunikace a transakce v síti, textové služby, telekonferenční služby, služby zabezpečující audiovizuální komunikaci prostřednictvím informačních a telekomunikačních sítí, např. počítačové sítě Internet, satelitu, poskytování přístupu k Internetu, rozšiřování, zveřejňování a přenos informací prostřednictvím informačních a telekomunikačních prostředků a sítí, satelitů, výměna a šíření informací a zpráv prostřednictvím telekomunikační sítě, datové sítě, informační nebo komunikační nebo elektronické techniky, komunikace pomocí počítačových terminálů, telegrafu, dálkopisu, telefonu, mobilních telekomunikačních síťových služeb s využitím drátového vedení a nebo satelitů a nebo mikrovlnného spojení a nebo rádiového spojení; (39) dovoz, doprava (automobilová, nákladní, autobusová), balení a skladování zboží, pronájem skladů, dodávka zboží poštou, doručovací služby, kurýrské služby, doručování novin a časopisů, zprostředkování přepravy nákladu (zasílatelství), zprostředkování dopravy, dekl, průvodců, doručování zboží, odtahování vozidel při poruchách, pronájem automobilů, autobusů a nákladních vozidel, obsluha zdymadel, parkování automobilů, stěhovací služby, přeprava nábytku, rezervace místenek, doprava a skladování odpadků a odpadu, informační služby týkající se skladování, informační služby týkající se dopravy, pronájem potápěčských skafandrů, pronájem skladovacích kontejnerů, pronájem nosičů na vozidla, záchranné služby v dopravě, dopravní rezervace, cestovní rezervace; (40) zpracování materiálů, apretace textilií, barvení textilií a textilu, bělení látek, dámské krejčovství, pánské krejčovství, šití záclon a závěsů, kalendrování tkanin, zpracování kůže, leštění kůže, saténování, zpracování kožešin, úprava před sražením látky, ohnivzdorná úprava látky, vodovzdorná úprava látek, lemování nebo obšívání látek, lemování oděvů, nemačková úprava šatstva, úprava, přešívání oděvů, prošívání příkrývek, dek, protimolová úprava kožešin, úprava textilu proti molům, stříhání látek - stříhová služba, úprava, údržba a zpracování textilu a textilií, zpracování vlny, vyšívání; (41) umělecké módní agentury, dabing, dálkové studium, pronájem dekorací, digitální zpracování obrazu (služby), diskotéky (služby), divadelní představení, elektronické publikování (DTP), služby v oblasti estrády, pronájem a půjčování filmových promítaček a jejich příslušenství, služby filmových studií, půjčování filmů, fotografování, provozování golfových hřišť, gymnastický výcvik, informace o možnostech rekreace a rozptýlení, informace o výchově a vzdělávání, informace o možnostech zábavy, karaoke (poskytování služeb), kempinky (služby), výchovně-zábavné klubové služby, půjčovny knih (knihovny), vydávání knih, koncertní sítě a sály, organizování a vedení konferencí a kongresů, korespondenční kurzy, měření času při sportovních disciplínách, služby nahrávacího studia, nahrávání videopásek, noční kluby, organizování a vedení seminářů, organizování kulturních nebo vzdělávacích výstav, organizování plesů, organizování představení, organizování soutěží (vzdělávacích nebo zábavných), organizování sportovních soutěží, zábavné parky, plánování a organizování večírků, pomoc při výběru povolání, pořádání soutěží krásy, poskytování on-line elektronických

publikací, posunková řeč (tlumočení), půjčování potápěčské výstroje, praktický výcvik, služby spojené s prázdninovými tábory - v rámci této třídy, pronájem audio nahrávek, pronájem dekorací, pronájem kinematografických filmů, pronájem rozhlasových a televizních přijímačů, pronájem video-rekordérů, provozování her on-line, provozování sportovních zařízení, provozování heren, provozování zoologických zahrad, předprodej vstupenek, překladatelské služby, psaní scénářů, půjčování audio zařízení, půjčování filmových promítaček a příslušenství, půjčování filmů, půjčování přenosných videokamer a videopásek, školení, vyučování, tělesná výchova, zveřejňování textů, kromě reklamních, vydávání textů, kromě reklamních nebo náborových, živé představení, organizování živých vystoupení, cvičení zvířat, zkoušení, přezkoušení; (42) architektura, služby v oblasti chemie, dárkové balení, expertizy (inženýrské práce), geodézie, grafický design, kopírování počítačových programů, interiérová výzdoba, kalibrování, zeměměřičství, oděvní návrhářství, navrhování obalů, obalový design, projektování, projektová činnost, studie technických projektů, umělecký design; (43) služby zajišťující stravování a nápoje, poskytování hotelového ubytování, cateringové služby, služby související s provozováním domovů důchodců, služby bufetů a samoobslužných jídelen, provozování kempů a poskytování jejich vybavení, služby závodních jídelen, pronájem přechodného ubytování, pronájem automatů (nápoje a drobné občerstvení), služby související s provozováním penzionů, služby související s provozováním turistických nocleháren, služby související s provozováním hotelů, služby související s provozováním restaurací, rezervace penzionů, rezervace hotelů, služby samoobslužných restaurací, služby snack-barů, služby související s provozováním penzionů pro zvířata, služby související s péčí o děti - v rámci této třídy, služby denních barů, služby stolníků, ubytovací služby pro prázdninové tábory, pronájem (půjčování) přenosných staveb/budov, rezervace přechodného ubytování, služby související s provozováním motelů, půjčování židlí, stolů, stolního prostírání, jídelního a nápojového skla, pronájem jednacích místností, půjčování stanů; (44) chov zvířat, služby zahradní architektury, služby veřejných lázní pro hygienické účely, služby parních lázní, služby salónů krásy, služby zdravotnických středisek, neurologické služby (chiropraktika), služby kadeřnických salónů, zhotovování věnců, služby ozdravoven, služby zotavoven, nemocniční služby, zdravotní péče, zahradnické služby, zahrádkářské služby, pronájem zemědělského nářadí, přístrojů a zařízení, masáže, lékařské služby, služby optiků, služby rostlinných školek, služby fyzioterapeutů, psychologické testy - v rámci této třídy, služby sanatorií, veterinární služby, stomatologické služby, služby soukromých léčeben a sanatorií, letecké a pozemní rozprašování hnojiv a jiných zemědělských chemických látek, úprava zvířat (např. stříhání, česání), služby krevních bank, aranžování květin, služby hospiců, údržba trávníků, manikúra, služby porodních asistentek, ošetrovatelské služby (léčebné), lékařské poradenství, plastická chirurgie, léčení (záchrana) stromů, hubení škůdců v zemědělství, hubení plevelů, úprava a péče o zvířata chovaná v domácnosti, implantace vlasů, služby psychologů, pronájem sanitárního a zdravotnického vybavení a příslušenství, zemědělské a lesnické služby; (45) služby osobních strážců, poradenství v oblasti bezpečnosti, doprovod (do společnosti), služby detektivních kanceláří, seznamovací služby, služby nočních hlídačů, opatrování, otevírání bezpečnostních zámků, půjčování společenských a večerních šatů a obleků, kremace, pátrání po nezvěstných osobách, vykonávání pohřbů, služby pohřebních ústavů, půjčování oděvů, půjčování obleků a kostýmů, půjčování stejnokrojů, služby strážních hlídek, služby sňatkových kanceláří, předmanželské a manželské poradny, sestavování horoskopů, hašení požárů, pořádání náboženských setkání.

- (511) 1, 2, 3, 4, 5, 6, 7, 8, 10, 11, 12, 13, 14, 15, 16, 17, 19, 20, 21, 22, 23, 24, 25, 26, 27, 31, 33, 34, 35, 36, 37, 38, 39, 40, 41, 42, 43, 44, 45
(210) O-424780

- (111) **280984**
(220) 20.04.2005
(151) 24.05.2006
(540)

FESTIVAL KRÁTKÝCH FILMŮ PRAHA

- (730) **FILM SERVIS FESTIVAL KARLOVY VARY, a. s.**, Panská 1, Praha 1, 11000, CZ
(740) JUDr. Jiří Štáidl, Apolinářská 6, Praha 2, 12800
(510) (35) reklamní a propagační činnost, zprostředkovatelská činnost v oblasti reklamy, zprostředkovatelská činnost v oblasti obchodu; (41) vydavatelská činnost, nakladatelská činnost, pořádání a organizování společenských akcí, festivalů a školení, konzultační činnost v audiovizuální oblasti,

tvorba a produkce audiovizuálních děl; (42) tvorba software a poradenství v oblasti hardware a software.

- (511) 35, 41, 42
(210) O-425482

- (111) **286767**
(220) 26.05.2004
(151) 18.01.2007
(540)



- (730) **ZAO "TechnNICOL" (a Russian joint stock company)**, Krymsky Val, d. 8, Moscow, RU
(740) **PATENTSERVIS PRAHA a.s.**, Na Podkovce 281/10, Praha 4, 14700
(510) (17) hydroizolační materiály; (19) střešní krytiny nekovové, asfaltové pásy.
(511) 17, 19
(210) O-346863

- (111) **288212**
(220) 17.06.2004
(151) 19.03.2007
(540)

TOP TIP

- (730) **Strašák Vladimír Ing.**, Červená cesta 1130, Kunovice, 68604, CZ
(740) **Ing. Dobroslav Musil**, Cejl 38, Brno, 60200
(510) (1) chemické výrobky pro průmysl, vědy, fotografii, zemědělství, zahradnictví a lesnictví, hnojiva pro půdu, umělé pryskyřice v surovém stavu, plastické hmoty v surovém stavu, hnojiva pro půdu, hasící přístroje (složení), prostředky pro kalení a letování kovů, chemické výrobky určené ke konzervování potravin, tříslicí materiály, lepidla pro průmysl; (2) barvy, nátěry, laky, barviva, mořidla, barviva pro barvení oděvů, barviva pro potraviny a nápoje, ochranné výrobky proti korozi a pro ochranu dřeva, kovových a nekovových materiálů, přípravky pro čištění a úpravu povrchu kovových i nekovových materiálů; (3) hygienické potřeby ve třídě 3, prací prostředky, aviváže, přípravky pro čištění, mytí, konzervování a leštění podlah, oken a nábytku, vonné oleje, přípravky na čištění odpadních rour, přípravky pro mytí nádobí ruční i v myčkách nádobí, opalovací přípravky, ochranné masti; (4) svíčky, knoty na svícení, paliva ke svícení, přípravky na pohlcování a vázání prachu, mazadla, leštidla a krémy na obuv; (5) hygienické výrobky ve třídě 5, vložky ve třídě 5, deodoranty ve třídě 5, čaje ve třídě 5, doplňky stravy ve třídě 5 a vitaminové přípravky, léčivé nápoje, potraviny pro batolata, přípravky a soli do koupele ve třídě 5, lékárníčky, přípravky pro podporu růstu vlasů, laktóza, náplasti, přípravky pro ošetřování nohou a pro péči o nohy, posilující přípravky, mucholapky, dezinfekční přípravky, výrobky pro hubení škodlivých zvířat, fungicidy, herbicidy, insekticidy, repelenty; (7) elektromechanické kuchyňské aparáty (drtiče, mixéry) pro potraviny, kuchyňské roboty, lisy na ovoce, elektrické mlýnky, např. na kávu, maso, koření, strojky ke stříhání, přístroje pro sekání potravin, balicí stroje, názevové stroje; (8) nářadí a nástroje s ručním pohonem, nože, vidličky, lžice, břitvy, elektrické nůžky na nehty; (9) elektricky vyhřívané oděvy, zapisovací a registrační pokladny, hasící přístroje, prodejní automaty, elektrické baterie a akumulátory, nabíječky, brýle a pouzdra, ochranné helmy, ochranné masky a respirátory; (10) kondomy, dětské dudlíky a láhve, kroužky na proezávání zubů; (11) zapalovače; (12) dopravní prostředky pozemní, vzdušné, vodní a jejich díly a příslušenství ve třídě 12; (13) ohňostroje, petardy; (14) bižuterie, šperky, přístroje pro měření času, nádobí z drahých kovů; (15) hudební nástroje a jejich příslušenství; (16) lepidla pro papírenství, nože na řezání papíru, plenkové kalhotky, kovové folie pro balení potravin; (18) kůže, imitace kůže a výrobky z nich,

kufry, zavazadla, deštníky, slunečníky, hole; (20) nádoby z umělých hmot i jako obaly, zejména pro balení potravin; (21) náčiní a nádoby pro domácnost nebo kuchyň, solničky, hřebeny a mycí houby, kartáče, čistící potřeby, malé přístroje k sekání, mletí, lisování s ručním pohonem, elektrické hřebeny, zubní kartáčky i elektrické zubní kartáčky, zubní nitě, dávkovače ve třídě 21, obouhvé, otvírače lahví, podnosy, podtáčky, rukavice ve třídě 21, sítky, sušáky na prádlo, strojky na nudle, utěrky ve třídě 21, párátky a jiné kuchyňské doplňky ve třídě 21; (22) provazy, lana, síťky, sítě, stany, plachty, plachtoviny, pytle, materiál na vycpávky, textilní materiály ze surových vláken a výrobky z nich, zejména vaky, tašky, struny; (23) nitě a příze všeho druhu, pletací příze; (24) tkaniny a textilní výrobky, ložní prádlo, ubrusy, prostírání, pokrývky ložní, kapesníky, ubrousky, utěrky na sklo, ručníky; (25) oděvy, obuv, prádlo, plavky, plenkové kalhotky, plenky dětské, kloboučnické zboží, pláštěnky; (26) krajky, výšivky, stuhy, tkaničky, knoflíky, háčky a očka, poutka, galanterie, špendlíky a jehly, jehlice, umělé květiny; (27) koberce, rohožky, rohože, podlahové obklady a krytiny, tapety; (28) hry, hračky, doplňky a potřeby pro sport, sportovní nářadí a náčiní, cvičební stroje, vánoční ozdoby; (30) nápoje na základě kávy, kakaa a čokolády, tapioka, ságo, sójová mouka, mouka a přípravky z obilnin, obilniny připravené pro osobní konzumaci, chléb, pečivo, cukrovinky, žvýkačky, zmrzlina a zmrzlinové krémy, prášky do těsta, kečupy, dressings, majonézy, nálevy k ochucení, sůl pro konzervování potravin, pizza, nudle, popcorn, pudink, cukroví, zákusky, čokoláda, dorty, sušenky, šlehačka, těsta, těstoviny, vločky, zahusťovací přípravky, směsi na pečení, nálevy a přípravky k zavařování, hotová jídla, polotovary jídel; (31) živá zvířata, rostliny a přírodní květiny, osivo, rýže natural, živí měkkýši a korýši; (35) zpracování a výroba reklamních návrhů a spotů, grafické a kresličské práce, obchodní administrativa, obchodní audit, manažerská činnost, personalistika a řízení lidských zdrojů, pronájem průmyslového zboží; (39) doprava osob a zboží, balení a skladování; (41) pořádání obchodních a manažerských seminářů a kurzů, včetně jejich realizace, pořádání loterií, sázek a soutěžních her; (42) vývoj, implementace, řízení a správa elektronických informačních systémů, vývoj, pronájem, provozování, údržba a prodej software.

(511) 1, 2, 3, 4, 5, 7, 8, 9, 10, 11, 12, 13, 14, 15, 16, 18, 20, 21, 22, 23, 24, 25, 26, 27, 28, 30, 31, 35, 39, 41, 42

(210) O-347598

(111) **288881**

(220) 01.04.2005

(151) 02.04.2007

(540)

DANTE

(730) DANTE.CZ, s.r.o., U Učiliště 1, Ostrava - Kunčice, 70700, CZ

(740) VYNÁLEZ s.r.o., Vinohradská 1107/45, Praha 2 - Vinohrady, 12000

(510) (1) abrazaiva, agrochemikálie - v rámci této třídy, aktivní uhlí, etylalkohol pro průmyslové účely, amoniak pro průmyslové účely, apretace chemické, zjasňující chemické přípravky pro barvy pro průmyslové účely, bělicí přípravky pro průmyslové účely, bentonit, benzoová kyselina, bílkoviny živočišné nebo rostlinné jako suroviny, brzdové kapaliny, celulóza, prostředky pro čerání tekutin - v rámci této třídy, přípravky pro čištění kůží, chemická činidla, přípravky pro čištění tekutin, zejména vody, přípravky proti zamžení čoček, defolianty, dehydratační prostředky pro průmyslové účely, fotocitlivé desky, destilovaná voda, dextrin, dolomit pro průmyslové účely, metylalkohol pro průmyslové účely, filmy citlivé neexponované, filtrační materiály v rozsahu tř. 1, fotografické vývojky, fotografický papír, chemikálie pro fotografii, galvanizační přípravky, glazury pro keramiku, glycerin pro průmyslové účely, grafit pro průmyslové účely, humus, hydraulické kapaliny, chemikálie pro lesnictví, s výjimkou fungicidů, herbicidů, insekticidů a přípravků pro hubení hmyzu, chemikálie pro vědecké účely - v rámci této třídy, impregnační chemické přípravky pro kůži a textil, indikátorový papír, kamenec, kaolin, kompost, chemické látky pro konzervaci potravin, rašelina jako hnojivo, kyseliny v rozsahu tř. 1, lepidla pro průmyslové účely, přípravky na odstraňování leštidla, louhy v rozsahu tř. 1, přípravky pro nakládání a uzení masa pro průmyslové účely, peroxid vodíku, zemina pro pěstování, protipožární přípravky, průmyslové chemikálie, rozpouštědla pro fermeže a laky, sladidla umělá, soda kalcinovaná, soli v rozsahu tř. 1, štěpařský vosk, vápenec - v rámci této třídy; (2) barvy v rozsahu tř. 2, laky v rozsahu tř. 2, nátěry v rozsahu tř. 2, antikoroziní přípravky, barviva v rozsahu tř. 2, prostředky pro ochranu dřeva a kovu, mořidla v rozsahu tř. 2, práškové kovy a fólie pro malíře, kalafuna, sklenářský tmel, ředidla pro barvy a laky, saze jako barvivo, šelak, přírodní pryskyřice v surovém stavu; (3) alkálie, amoniak, mýdla, antistatické přípravky pro použití v domácnosti,

apretační přípravky pro žehlení prádla, barvy na vlasy a vousy, odbarvovače, odlakovače, bělicí přípravky na prádlo a jiné prací prostředky, namáčení prostředky, brusiva v rozsahu tř. 3, brusná plátina a papír, cididlo, čistící mléko pro toaletní účely, toaletní a čistící prostředky, depilační přípravky, dezodoranty pro osobní potřebu, přípravky na holení, kamenec - v rámci této třídy, kapaliny na mytí skel do ostřikovačů, kolínská voda, kosmetické necesery, kosmetické přípravky, kosmetické tužky, koupelové soli nikoliv pro medicínální účely, plet'ové masky, krém na obuv a kůži, kosmetické krémy, kosmetika, křída na čištění, parfémy, laky na vlasy a nehty, lepidla pro kosmetické účely, lešticí přípravky, odmašťovací přípravky, ličidla, louh sodný na praní, obtisky pro kosmetické účely, oční řasy, odličovací přípravky, vlasové přípravky, peroxid vodíku pro kosmetické účely, leštidla na politury, rtěnky, řasy, šampóny, toaletní terpentýn, toaletní přípravky a potřeby, ústní vody, vlasové vody, vody po holení, voňavky, vosky spadající do tř. 3, zubní pasty, kosmetické přípravky pro zvířata; (4) benzin, palivové brikety, dřevěné uhlí, knoty, konservační oleje a tuky, lín na palení, mazací oleje a tuky, nafta, topný olej, motorový olej, paliva, pohonné látky, palivové dřevo, parafin, podpalovače, uhlí, grafit pro mazání, mazadla na obuv, plyny palivové, vosk včelí; (5) veterinářské výrobky, hygienické výrobky pro léčebné účely, náplastí, obvazový materiál, dezinfekční přípravky, výrobky pro hubení škodlivých zvířat, fungicidy, herbicidy, materiály pro plombování zubů a pro zubní otky; (6) obecné kovy a jejich slitiny, kovové stavební materiály, kovové stavební materiály přenosné, kovové materiály pro železnice, kovové kabely a dráty neelektrické, kovové potřeby zámečnické a klempířské, allobal, armatury kovové do betonu, armatury pro potrubí, kovové potrubí, kovové trubky, baryle kovové, bazény kovové, bedny na nářadí kovové, řetězy, dráty, drátěné pletivo, kovové dveře, kování dveří a oken, kovové rámy dveří a oken, železářské zboží, hřebíky, lana kovová, kovadliny, kování pro nábytek, kovové zboží - v rámci této třídy, kovová střešní krytina, šrouby, matice, nýty, plechy, okapní žlaby a roury - v rámci této třídy, pájky, skoby, kramle, vrata kovová, vruty, podložky kovové, výztuže kovové, žebříky kovové, kovové výrobky, které nejsou uvedeny v jiných třídách, rudy; (7) alternátory, stříkací pistole, brusky, čerpadla, generátory, elektromotory, frézky, hevery, hoblovky, kompresory, dynamo, karburátory, kladkostroje, obráběcí stroje, lisy, ložiska, mechanické ruční nástroje a nářadí, míchačky, nástroje (části strojů), pily, pluhy, sekačky na trávu, svařovací stroje, šrotovníky, vrtačky - vše v rámci této třídy; (8) brousky, brusy, holicí čepele, česáčky na ovoce, depilační přístroje, diamanty pro sklenáře, dláta, frézy, hevery ruční, závitové hlavy, hmoždíře, hoblíky, holicí soupravy, holicí strojky, hrábě, vyťahovačky hřebíků, zařízení pro hubení rostlinných škůdců, hustilky pneumatik, pilníky, kapesní nože, kladiva, kleště, klíče maticové, vrtačky, otvírače konzerv, kosy, krumpáče, lopaty, louskáčky na ořechy, lžice, špachtle, motyčky, naběračky, nebozezy, necesery na holicí potřeby, nože, přibory, nůžky, zahradnické nůžky, ocíčky, palice, pinzety, ruční pistole na vytlačování tmelu, pohrabáče, pořízy, průbojníky, rašple, rýče, sekery, srpy, svéráky, škrabky, šroubováky, vidle, vrtačky, ruční vrtačky, výhrubníky, výstružníky, zahradnické nářadí ruční, závitníky, zednické lžice - vše v rámci této třídy; (10) ortopedické potřeby, bandáže, berle, dudlíky, dětské lahve, pomůcky pro kojení, kondomy, masážní přístroje, elastické punčochy, chirurgické rukavice, teploměry, matrace nafukovací pro lékařské účely, matrace porodnické; (11) přístroje a zařízení pro topení, výrobu páry, pro vaření, přístroje a zařízení pro sušení, akvarijní přístroje na vytápění a čištění, baterky, bidety, bojler, topné články, elektrické kávovary, elektricky vyhříváné podušky a příkrývky, filtry na pitnou vodu, fontány, fritězy - v rámci této třídy, grily, jogurtovače elektrické, sprchovací kabiny, pece, sporáky, klimatizační zařízení, elektrické konvice, kotle, vany, obklady - v rámci této třídy, krby, kuchyňská odsávací zařízení, elektrické vyhříváné nánožníky, zařízení pro ohřev teplé vody, ohříváče, toustovače, pečící trouby, pisoáry, plechy pečící, sanitární přístroje a zařízení a přístroje, saunová zařízení, sedátka záchodová, splachovače, sprchové kouty, sprchy, sušičky prádla, šamot (příslušenství pro trouby), toalety, vodovodní zařízení, vývojky - v rámci této třídy, zapalovače - v rámci této třídy, elektrická zapalovačidla, elektrické přístroje k osoušení rukou, elektrické radiátory, elektrické topné přístroje, elektronická zařízení na čištění vzduchu, tlakové vodní zásobníky, topeniště k parním kotlům, kotle plynové, kotle elektrické, elektrické topné přístroje, bojler, hořáky plynové, přípojky pro hořáky, kamna všeho druhu, kamna na tuhá paliva, kamna na všechna plynová paliva, kotle - v rámci této třídy, plynové armatury (regulační a bezpečnostní příslušenství pro plynové přístroje a vedení), topná žárová tělesa, topné potřeby, topné přístroje pro všechna paliva tuhá, tekutá a plyná, vařiče elektrické; (12) vozidla, dopravní prostředky pozemní, pneumatiky, bezpečnostní sedačky pro děti, čluny, dětské kočárky, tříkolky, duše - v rámci této třídy, záplaty na opravy duší,

dvojkolové vozíky, elektromobily, galusky, hnací mechanismy pro pozemní vozidla, houkačky, jízdní kola, karosérie automobilů, kolečka - v rámci této třídy, trakaře, lodě, mopedy, motocykly, potahy vozidel, sněžové řetězy, saně, potahy sedadel, traktory, vesla, volanty, nákupní vozíky, nosiče na zavazadla, židle kolečková, náhradní díly pro výrobky ve tř. 12; (13) broky, lovecké střelné zbraně, náboje, ohňostroje, sportovní střelné zbraně, vrhací a metací rakety, prskavky, rachejtle, vzduchové zbraně; (14) dublé, vzácné kovy a jejich slitiny a výrobky z těchto látek nebo postříbeného nebo pozlaceného kovu, nejsou-li uvedeny v jiných třídách, nádobí z drahých kovů, klenoty, drahokamy, brože, medailóny, náhrdelníky, náramky, náušnice, šperky, šperkovnice, straš, stříbrnické a zlatnické zboží, hodinářské potřeby a chronometrické přístroje, hodinky, budíky; (15) hudební nástroje; (16) archy papíru, alba, atlasy, balicí papír, barvicí pásy do psacích strojů, barvy vodové, blahopřání, bloky, brožury, celofán, periodika, tuš, číslačky, děrovačky, desky na dokumenty, pleny papírové, dopisní papír, etikety kromě textilních, filtrační papír, fotografie, globusy, reprodukce grafické, grafiky, gummy na mazání, hmota modelovací, houbičky, inkousty, kalendáře, kancelářské potřeby, kancelářské sponky, kapesníky papírové, kartóny, knihy, konfety, krajóny, krávkovky, lepicí pásy a lepidla pro kancelářské účely a pro domácnost, listky, malířské potřeby, mapy, napínáčky, noviny, nože na papír, nožičky pro kancelářské účely, obálky, obaly, obtisky, ořezávátka, papírenské zboží, papír, papír toaletní, papírenské výrobky, ubrousky papírové, ubrusy papírové, pastelky, pečecí vosk, plakáty, plány, pohlednice, poštovní známky, potřeby na psaní, praporečky papírové, pravítka, prostírání papírové, psací stroje, pytlíky papírové, razítka, ručníky papírové, rýsovací potřeby, sešity, sešivačky, skicáky, školní potřeby, štětce, těžítka, tiskopisy, tužky, učební a vyučovací pomůcky kromě přístrojů, plastické obaly (nezafazněné do jiných tříd), fólie na balení z plastických hmot, malířské válečky, zápisníky, zpěvníky, lepenka a výrobky z tohoto materiálu, tiskářské výrobky, potřeby pro knižní vazby; (17) kaučuk, gutaperča, guma, azbest, slída a výrobky z těchto materiálů, které nejsou zahrnuty do jiných tříd, polotovary z plastických hmot, fólie z plastických hmot - v rámci této třídy, hadice - v rámci této třídy, izolace, izolační materiály, izolační tkaniny, lepicí pásy kromě pásek pro léčebné účely, pro kancelářské účely a pro použití v domácnosti, minerální vlna, plst izolační, těsnicí podložky, pryž, materiály zabraňující sálání tepla, skleněná vlna, tepelně izolační prostředky, těsnění, těsnicí tmely, tmely a ucpávky spadající do této třídy, vycpávky z pryže nebo z umělých hmot, ohebné trubky nekovové; (19) neohébné trubky nekovové pro stavebnictví, akvária (stavby), altány, asfalt, bazény nekovové, beton, břidlice, cement, cementové zboží, cihly, dehet, lepenka pro stavební účely, cementové desky, dlaždice, drenáže, dřevěné obložení, dřevo opracované, dveře nekovové, sošky z kamene, betonu a mramoru, geotextilie (textilie netkané), kámen, komíny, stavební konstrukce nekovové, krytiny střešní, kůly, latě, malta, mramor, nátěrové hmoty pro stavební účely, nosníky nekovové, okna nekovová, omítky, parkety, písek, prkna, překlíčka, kamenina, sádra, schody nekovové, skleníky, sklo - v rámci této třídy, smůla, stavby přenosné nekovové, šamot - v rámci této třídy, šterk, tašky - v rámci této třídy, tvárnice, vápenec, vápno, vlysy podlahové, vrata nekovová, žlaby okapní nekovové, žula; (20) bambusové závěsy, přenosné dekorativní předměty, díla umělecká ze dřeva, vosku, sádry nebo umělých hmot, držáky na záclony a závěsy, kromě držáků z textilních materiálů, dřevěné rolety, figurky (sošky) ze dřeva, vosku, sádry nebo umělých hmot, háčky na záclony, konzole na záclony, kroužky na záclony, háky k věšákům (nekovové), hmoždinky (nekovové), kladky z umělých hmot pro rolety, tyče na přidržení schodišťového koberce, kuličky (nekovové), kování na dveře (nekovové), kování na okna (nekovové), kryty ochranné proti žáru pro domácnost, lištové rolety vnitřní (žaluzie), matrace, ponky, prkénka na maso, rukojeti na nářadí, koše, žebříky - v rámci této třídy, ozdoby nástěnné (bytové zařízení), ozdoby pohyblivé (ozdobné pohyblivé předměty vydávající zvuky, zpravidla zvonečky nebo tyčinky), podhlavníky, podušky, polštáře, proutěné zboží, rátny, pouzdra na šperky kromě pouzder z drahých kovů, spací pytle na Kempování, záclonové tyče, umělecké truhlářské výrobky; (21) čistící nástroje, dávkovače mýdla, dávkovače papírových ručníků, dávkovače toaletního papíru, demizóny, klece pro domácí zvířata, drátěnky, figurky z porcelánu, terakoty nebo skla, grily pro použití na pečení, čistící potřeby, hadry na čištění, houby mycí, hřebeny, mycí houby, chladicí nádoby, prkénka a schránky na chléb, kartáče, kartáčky zubní, kbelíky, kořenáče, koše na odpadky, majolika, mopy, nádoby na smetí, nálevky, nit zubní, nočníky, obaly na mýdlo, otvíráky lahví, párátko, pasty na hmyz a hlodavce, pepřinky, plácačky na mouchy, plácačky na koberce, potřeby toaletní, prádelní kóličky, prádelní sušáky, prkna žehlicí, krabice na jídlo, pudřenky - v rámci této třídy, rozstříkovače na voňavky, rožně pro použití na pečení, rukavice pro domácnost, sklo tabulové, smetáky, stojánky,

svícny, škopky, šroudve, utěrky na čištění, vaničky, vědra, výrobky z křišťálového skla, vývrtky, tácky k rostlinám; (22) lana, provazy, koudel, látka na vycpávky, lýko, markýzy - v rámci této třídy, motouzy, papírové provazy, pásky balicí - v rámci této třídy, plachty - v rámci této třídy, plachtoviny, popruhy - v rámci této třídy, pytle (neobsažené v jiných třídách), síť, stany, materiál na vycpávky (s výjimkou kaučuku nebo plastických hmot), textilní materiály ze surových vláken; (23) vlákna pro textilní účely, nitě a příze; (24) tkaniny a textilní výrobky, které nejsou uvedeny v jiných třídách, textilie (materiály), pokrývky na stůl, ubrusy, držáky na záclony a závěsy z textilních materiálů, závěsy textilní nebo plastové, záclonovina (etamin), okenní záclony, látkové kapesníky, koupelnové textilie s výjimkou oblečení, ložní prádlo, lůžkoviny, prostěradla, povlečení, lůžkové přehozy, cestovní příkrývky, povlaky na matrace, potahy na posteje, matracovina, potahy na nábytek z textilních materiálů, textilní odličovací ubrousky, plátno, ubrus voskovaný, plst, podložky na stůl pod sklenice, talíře (prostírání), podšívky textilní, pokrývky ozdobné na polštáře, portiéry (závěsy), prádlo pro domácnost, prádlo stýlné, prádlo vyšívané, textilní ručníky, rukavice na umývání, spací pytle, stýlnoviny, syntetické materiály (náhražkové tkaniny), sypkovina, samet, manšestry, krep, jutový textil, flauš, flanel, damašek, brokát, bavlněné látky, úplet, tyl, sukno, taft, vlnkovina, textilní tapety, rolety - v rámci této třídy, utěrky textilní, hygienické žínky; (25) veškeré oděvy, spadající do této třídy, včetně spodního prádla, plavky, župany, veškeré doplňky k oděvům, spadající do této třídy, kloboučnické zboží, veškerá obuv, spadající do této třídy, pytle na oděvy; (26) galanterie textilní v rozsahu tř. 26, bambule, cedulky na prádlo, dracouny, flitry, gummy do prádla, hříbky na látání, jehelníky, jehlice, plecací a háčkovací, jehly, kalouny, kanýry, knoflíky, krabice na šicí potřeby, krajky, květiny umělé, lacety, lemovky, natáčky do vlasů - v rámci této třídy, našehlovací záplaty, ovoce umělé, ozdobné jehlice (vyjma šperků), ozdoby - v rámci této třídy, paruky, patentky, prýmkářské zboží, přezky - v rámci této třídy, sítky na vlasy, spony - v rámci této třídy, stuhy, šněrovač, šňůry, tkanice, vázačky, výšivky, zdrhovadla, špendlíky; (27) koberce, koberečky, koberečky do automobilů, rohožky, rohože, předložky, linoleum a jiné obklady podlah, krytina podlahová, izolační podlahové krytiny, rohože z tkaného lana pro lyžařské svahy, podložky pod koberec, tělocvičné žínky, umělé trávníky; (31) čerstvé ovoce a zelenina, osivo, rostliny a přírodní květiny, živá zvířata, výroby zemědělské, zahradnické, lesní a zrní neuvedené v jiných třídách; (33) alkoholové esence, alkoholické nápoje, alkoholové extrakty, aperitivy, brandy, destilované nápoje, likéry a pálenky, gin, mošty s alkoholem, koktejly spadající do tř. 33, lihoviny, medovina, rum, saké, víno, vodka, whisky; (34) cigaretové filtry, cigaretové papírky, cigaretové špičky, cigarety, čističe dýmek, doutníky, dózy na tabák, dýmky, plyn do zapalovačů, popelníky, šňupavý tabák, tabák, tabatěrky, zapalovače, žvýkácký tabák; (35) kopírování nebo rozmnožování (reprodukce) dokumentů, dokladů, kancelářské práce, vyhledávání informací v počítačových souborech, podnikatelské informace, komerční využití Internetu v oblastech komerčních internetových médií a vyhledávacích služeb, prezentace uživatelů na stránkách World Wide Web v počítači, síti Internet, systemizace informací do počítačových databází; (36) finanční analýzy, burzovní makléřství, vydávání cenin, úschova cenin, finanční informace, finanční poradenství, finanční služby, finanční sponzorování, informace o pojištění, koupě na splátky, leasing, makléřství, jednatelství, obchodování s nemovitostmi, poradenství v oblasti pojištění, zprostředkování pojištění, clearingové služby; (37) údržba nábytku, opravy fotografických přístrojů, asfaltování, údržba a opravy motorových vozidel, údržba a opravy letadel, čištění budov (interiérů), praní, čištění, čištění a opravy bojlerů, údržba a opravy hořáků a kahanů, pronájem buldozerů, instalace, údržba a opravy kancelářských strojů a zařízení, čalounické opravy, údržba a opravy trezorů a pancéřových komor, pronájem stavebního zařízení, stavba lodí, renovace oděvů, instalace a opravy topných zařízení, opravy obuvi, kominické služby, údržba a opravy bezpečnostních schránek, instalace a opravy klimatizačního zařízení, stavebnictví, stavitelství, stavební dozor, opravy šatstva, údržba, čištění a opravy kůže, instalace kuchyňského zařízení, demolice budov, antikoroziní úprava, dezinfikování, malování, lakování a opravy vývěsných štítů, dopravních značek, stavby a opravy skladů, utěšňování budov, mandlování, pronájem bagrů a rypadel, čištění oken, opravy a údržba promítacích přístrojů, instalace a údržba pecí, údržba, čištění a opravy kožešin, mazání vozidel, čištění oděvů, opravy hodin a hodinek, stavby továren, instalace a opravy zavodňovacího zařízení, izolace budov a staveb, mytí vozidel, praní prádla, mytí a praní, instalace, údržba a opravy strojního zařízení, zednické a kamenické služby, restaurování nábytku, žehlení oděvů, stavby a údržba ropovodů, plynovodů, tapetování, opravy deštníků a slunečníků, čalounění, malování a natírání interiérů a exteriérů, čištění a broušení pemzou, kytování,

tmelení, sádrování, štukování, klempířské a instalatérské práce, leštění vozidel, opravy čerpadel a pump, stavby přístavů, správka oděvů, hubení krys (deratizace), protektorování pneumatik, instalace a opravy mrazicího zařízení, žehlení prádla, cinování (opětovné), nýtování, antikorozi úprava vozidel, služby autoservisů, instalace a opravy telefonů, údržba vozidel, lakování, čištění vozidel, opravy vozidel, pronájem čistících strojů, hubení hmyzu a škůdců (s výjimkou pro zemědělské účely), truhlářství a opravy truhlářských výrobků, montáže lešení, zednické práce, praní plenek, chemické čištění, informační služby týkající se staveb, informační služby týkající se oprav, broušení noží, důlní těžba, povrchová těžba, cestářství (dláždění), pískování, čištění budov (fasád, vnějších povrchů a ploch), vulkanizace pneumatik (opravy), vrtání studní, šachet a dolů, výstavba obchodních stánků a prodejen, instalace, údržba a opravy počítačového hardwaru, kopírovacích strojů a zařízení, faxů a tiskáren, odrušování elektrických přístrojů, obnova motorů a strojů (opotřebovaných nebo částečně zničených), pronájem jeřábů (stavební vybavení), pokrývačské práce, výroba umělého sněhu, asanace a vyklízení podkroví, půd, chodbe a sklepy, čištění ulic, rozbíjení ledu; (38) elektronická pošta, posílání zpráv, provozování počítačových sítí, poskytování telekomunikačních připojení ke globální počítačové síti, poskytování uživatelského přístupu ke globální počítačové síti, pronájem přístrojů a zařízení pro přenos zpráv a informací, přenášení pomocí satelitních družic, přenášení telegramů, přenos faxem, přenos zpráv a obrázků pomocí počítače, půjčování faxů, modemů, telefonů a telekomunikačních zařízení, směrovací a spojovací služby pro telekomunikace, spojení pomocí sítí optických vláken, telefonické služby, telegrafická komunikace, telegrafní služby, počítačová komunikace, informace o telekomunikaci, komunikace a transakce v síti, telexové služby, telekonferenční služby, služby zabezpečující audiovizuální komunikaci prostřednictvím informačních a telekomunikačních sítí, např. počítačové sítě Internet, satelitu, poskytování přístupu k Internetu, rozšiřování, zveřejňování a přenos informací prostřednictvím informačních a telekomunikačních prostředků a sítí, satelitů, výměna a šíření informací a zpráv prostřednictvím telekomunikační sítě, datové sítě, informační nebo komunikační nebo elektronické techniky, komunikace pomocí počítačových terminálů, telegrafu, dálhopisu, telefonu, mobilních telekomunikačních sítíových služeb s využitím drátového vedení a/nebo satelitů a/nebo mikrovlnného spojení a/nebo radiového spojení; (39) dovoz, doprava (automobilová, nákladní, autobusová), balení a skladování zboží, pronájem skladů, dodávka zboží poštou, doručovací služby, kurýrské služby, doručování novin a časopisů, zprostředkování přepravy nákladu (zasílatelství), zprostředkování dopravy, služby řidičů, doručování zboží, odtahování vozidel při poruchách, pronájem automobilů, autobusů a nákladních vozidel, obsluha zdymadel, parkování automobilů, stěhovací služby, přeprava nábytku, rezervace místenek, doprava a skladování odpadků a odpadu, informační služby týkající se skladování, informační služby týkající se dopravy, pronájem potápěčských skafandrů, pronájem skladovacích kontejnerů, pronájem nosičů na vozidla, záchranné služby v dopravě, dopravní rezervace, cestovní rezervace; (40) zpracování materiálů, apretace textilií, barvení textilií a textilu, bělení látek, dámské krejčovství, pánské krejčovství, šití záclon a závěsů, kalandrování tkanin, zpracování kůže, leštění kůže, saténování, zpracování kožešin, úprava před zražením látky, ohnivzdorná úprava látky, vodovzdorná úprava látek, lemování nebo obšívání látek, lemování oděvů, nemačková úprava šatstva, úprava, přešívání oděvů, prošívání příkrývek, dek, protimolová úprava kožešin, úprava textilu proti molům, střihání látek - střihová služba, úprava, údržba a zpracování textilu a textilií, zpracování vlny, vyšívání; (41) umělecké módní agentury, dabing, dálkové studium, pronájem dekorací, digitální zpracování obrazu (služby), diskotéky (služby), divadelní představení, elektronické publikování (DTP), služby v oblasti estrády, pronájem a půjčování filmových promítaček a jejich příslušenství, služby filmových studií, půjčování filmů, fotografování, provozování golfových hřišť, gymnastický výcvik, informace o možnostech rekreace a rozptýlení, informace o výchově a vzdělávání, informace o možnostech zábavy, karaoke (poskytování služeb), kempinky (služby), výchovně-zábavné klubové služby, půjčovny knih (knihovny), vydávání knih, koncertní síně a sály, organizování a vedení konferencí a kongresů, korespondenční kurzy, měření času při sportovních disciplínách, služby nahrávacího studia, nahrávání videopásek, noční kluby, organizování a vedení seminářů, organizování kulturních nebo vzdělávacích výstav, organizování plesů, organizování představení, organizování soutěží (vzdělávacích nebo zábavných), organizování sportovních soutěží, zábavné parky, plánování a organizování večírků, pomoc při výběru povolání, pořádání soutěží krásy, poskytování on-line elektronických publikací, posunková řeč (tlumočení), půjčování potápěčské výstroje, praktický výcvik, služby spojené s prázdninovými tábory - v rámci této třídy, pronájem audio nahrávek, pronájem dekorací, pronájem

kinematografických filmů, pronájem rozhlasových a televizních přijímačů, pronájem video-rekordérů, provozování her on-line, provozování sportovních zařízení, provozování heren, provozování zoologických zahrad, předprodej vstupenek, překladatelské služby, psaní scénářů, půjčování audio zařízení, půjčování filmových promítaček a příslušenství, půjčování filmů, půjčování přenosných videokamer a videopásek, školení, vyučování, tělesná výchova, zveřejňování textů, kromě reklamních, vydávání textů, kromě reklamních nebo náborových, živé představení, organizování živých vystoupení, cvičení zvířat, zkoušení, přezkoušení; (42) architektura, služby v oblasti chemie, dárkové balení, expertízy (inženýrské práce), geodézie, grafický design, kopírování počítačových programů, interiérová výzdoba, kalibrování, zeměměřičství, oděvní návrhářství, navrhování obalů, obalový design, projektování, projektová činnost, studie technických projektů, umělecký design; (43) služby zajišťující stravování a nápoje, cateringové služby, služby související s provozováním domovů důchodců, služby bufetů a samoobslužných jídelen, poskytování vybavení kempů, služby závodních jídelen, pronájem automatů (nápoje a drobné občerstvení), služby související s provozováním restaurací, služby samoobslužných restaurací, služby snack-barů, služby související s provozováním penzionů pro zvířata, služby související s péčí o děti - v rámci této třídy, služby denních barů, služby stolníků, pronájem (půjčování) přenosných staveb/budov, rezervace přechodného ubytování, služby související s provozováním motelů, půjčování židlí, stolů, stolního prostírání, jídelního a nápojového skla, pronájem jednacích místností, půjčování stanů; (44) chov zvířat, služby zahradní architektury, služby veřejných lázní pro hygienické účely, služby parních lázní, služby salónů krásy, služby zdravotnických středisek, neurologické služby (chiropraktika), služby kadeřnických salónů, zhotovování věnců, služby ozdravoven, služby zotavoven, nemocniční služby, zdravotní péče, zahradnické služby, zahrádkářské služby, pronájem zemědělského nářadí, přístrojů a zařízení, masáže, lékařské služby, služby optiků, služby rostlinných školek, služby fyzioterapeutů, psychologické testy - v rámci této třídy, služby sanatorií, veterinární služby, stomatologické služby, služby soukromých léčeben a sanatorií, letecké a pozemní rozprašování hnojiv a jiných zemědělských chemických látek, úprava zvířat (např. střihání, česání), služby krevních bank, aranžování květin, služby hospiců, údržba trávníků, manikúra, služby porodních asistentek, ošetrovatelské služby (léčebné), lékařské poradenství, plastická chirurgie, léčení (záchrana) stromů, hubení škůdců v zemědělství, hubení plevele, úprava a péče o zvířata chovaná v domácnosti, implantace vlasů, služby psychologů, pronájem sanitárního a zdravotnického vybavení a příslušenství, zemědělské a lesnické služby; (45) služby osobních strážců, poradenství v oblasti bezpečnosti, doprovod (do společnosti), služby detektivních kanceláří, seznamovací služby, služby nočních hlídačů, opatrování, otevírání bezpečnostních zámků, půjčování společenských a večerních šatů a obleků, kremace, pátrání po nezvěstných osobách, vykonávání pohřbů, služby pohřebních ústavů, půjčování oděvů, půjčování obleků a kostýmů, půjčování stejnojrůž, služby strážních hlídek, služby sňatkových kanceláří, předmanželské a manželské poradny, sestavování horoskopů, hašení požárů, pořádání náboženských setkání.

(511) 1, 2, 3, 4, 5, 6, 7, 8, 10, 11, 12, 13, 14, 15, 16, 17, 19, 20, 21, 22, 23, 24, 25, 26, 27, 31, 33, 34, 35, 36, 37, 38, 39, 40, 41, 42, 43, 44, 45

(210) O-424779

(111) **334126**
(220) 22.12.2004
(151) 09.10.2013
(540)



(730) **Herrman Antonín**, Píškova 1947, Praha 5 - Stodůlky, 15500, CZ
(740) KOREJZOVÁ & SPOL., v.o.s., JUDr. Petra Korejzová, Korunní 810/104 E, Praha 10, 10100
(510) (35) zprostředkování obchodní činnosti u služeb uvedených ve třídě 36, pomoc při řízení obchodní činnosti, propagační činnost a reklama, obchodní administrativa, kancelářské práce; (36) správa nemovitostí, prodej, nákup, nájem a pronájem nemovitostí, organizace kontrolní činnosti při správě nemovitostí.
(511) 35, 36
(210) O-421650

(111) **337389**
(220) 24.10.2003
(151) 26.03.2014
(540)



(730) **International Business Machines Corporation**, New Orchard Road, Armonk, 10504, NY, US
(740) Společná advokátní kancelář Všetěčka Zelený Švorčík Kalenský a partneři, JUDr. Petr Kalenský, Hálkova 2, Praha 2, 12000
(510) (9) počítače, osobní počítače, laptopy, notebooky.
(511) 9
(210) O-510757

Zániky ochranných známek uplynutím doby platnosti

Kapitola obsahuje údaje o ochranných známkách, které zanikly uplynutím doby platnosti podle ustanovení § 29 odst. 1 zákona č. 441/2003 Sb.

Číslo zápisu	Datum zániku	Číslo zápisu	Datum zániku	Číslo zápisu	Datum zániku	Číslo zápisu	Datum zániku
100409	03.11.2013	263641	07.11.2013	264695	07.11.2013	266778	03.11.2013
161966	02.11.2013	263644	07.11.2013	264696	07.11.2013	266779	04.11.2013
161972	02.11.2013	263646	07.11.2013	264697	07.11.2013	266780	04.11.2013
165711	03.11.2013	263647	07.11.2013	264698	07.11.2013	266781	05.11.2013
165712	07.11.2013	263838	03.11.2013	264706	07.11.2013	266782	05.11.2013
183087	04.11.2013	263839	03.11.2013	265355	03.11.2013	266783	05.11.2013
183348	04.11.2013	263841	05.11.2013	265356	03.11.2013	267502	03.11.2013
183350	04.11.2013	264185	04.11.2013	265357	04.11.2013	267504	03.11.2013
185524	05.11.2013	264186	04.11.2013	265358	04.11.2013	267505	04.11.2013
189445	03.11.2013	264660	03.11.2013	265359	04.11.2013	267506	04.11.2013
189447	03.11.2013	264661	03.11.2013	265360	04.11.2013	267507	05.11.2013
189448	04.11.2013	264662	03.11.2013	265364	05.11.2013	268971	03.11.2013
189449	04.11.2013	264663	03.11.2013	265365	05.11.2013	268972	05.11.2013
189450	04.11.2013	264664	03.11.2013	265379	07.11.2013	269666	03.11.2013
189451	04.11.2013	264665	03.11.2013	265381	07.11.2013	269668	07.11.2013
190272	05.11.2013	264666	03.11.2013	266090	03.11.2013	271502	04.11.2013
191112	05.11.2013	264667	03.11.2013	266095	04.11.2013	271573	03.11.2013
200033	05.11.2013	264668	03.11.2013	266096	04.11.2013	272562	07.11.2013
201578	05.11.2013	264674	03.11.2013	266097	04.11.2013	297057	05.11.2013
263632	03.11.2013	264679	05.11.2013	266100	05.11.2013		
263635	05.11.2013	264680	05.11.2013	266101	05.11.2013		
263640	05.11.2013	264682	05.11.2013	266104	07.11.2013		

Úpravy znění/vyobrazení ochranných známek a seznamu výrobků a služeb

Kapitola obsahuje údaje o ochranných známkách, u kterých na žádost vlastníka ochranné známky došlo v souladu s ustanovením § 27 zákona č.441/2003 Sb. k úpravě ve znění, vyobrazení nebo seznamu výrobků a služeb, pokud tato změna uvádí údaje v ochranné známce do souladu se skutečností, aniž by se tím ochranná známka zásadně změnila. Kapitola dále obsahuje údaje o ochranných známkách, jejichž zápis byl obnoven pouze pro některé z výrobků a služeb v souladu s ustanovením §29 zákona č. 441/2003 Sb.

(111) 270099

(510) (1) chemické výrobky určené pro průmysl, lepidla pro průmysl; (17)
materiály těsnící, ucpávací a izolační.

(511) 1, 17

Změny vlastníků ochranných známek

Kapitola obsahuje údaje o ochranných známkách, které byly převedeny nebo přešly ve smyslu ustanovení § 15 odst. 1, 2 a § 16 zákona č. 441/2003 Sb. na jiného vlastníka v rozsahu všech zapsaných výrobků nebo služeb.

Číslo zápisu	Dřívější vlastník	Nynější vlastník	S účinností od
157126	SALANT CORPORATION, 1114 Avenue of the Americas, New York, NY, US	Supreme International Corporation, 3000 NW 107 Avenue, Miami, 33172, FL, US	22.05.2014
170511	MEDIATEL, spol. s r.o., Thámova 137/16, Praha 8, 18000, CZ	Inform Data a.s., Skryjova 1606/8, Brno, 61400, CZ	27.05.2014
190037	Kanadská obchodní společnost spol. s r.o., Václavské nám. 834/17, Praha 1, 11000, CZ	Burstein Vladimír, Osecká 319/40, Lipník nad Bečvou I-Město, 75131, CZ	23.05.2014
206077	MEDIATEL, spol. s r.o., Thámova 137/16, Praha 8, 18000, CZ	Inform Data a.s., Skryjova 1606/8, Brno, 61400, CZ	27.05.2014
218841	NOVA Computers, s.r.o., Na Veselí 6/826, Praha 4, 14000, CZ	Nováček Libor Mgr., Marie Cibulkové 22/334, Praha 4, 14000, CZ	27.05.2014
218842	NOVA Computers, s.r.o., Na Veselí 6/826, Praha 4, 14000, CZ	Nováček Libor Mgr., Marie Cibulkové 22/334, Praha 4, 14000, CZ	27.05.2014
224902	Galaxy Czech, s.r.o., Bolzanova 1615/1, Praha 1, 11000, CZ	Lorimax Group s.r.o., Slavníkova 2357/9, Praha 6 - Břevnov, 16900, CZ	27.05.2014
225454	EKOZ CZECH TRADE, s.r.o., Masarykova ul. 413, Domažlice, 34401, CZ	Knopp Jan, Domažlická 297, Horšovský Týn - Velké Předměstí, 34601, CZ	21.05.2014
225930	EKOZ CZECH TRADE, s.r.o., Masarykova ul. 413, Domažlice, 34401, CZ	Knopp Jan, Domažlická 297, Horšovský Týn - Velké Předměstí, 34601, CZ	21.05.2014
235367	Galaxy Czech, s.r.o., Bolzanova 1615/1, Praha 1, 11000, CZ	Lorimax Group s.r.o., Slavníkova 2357/9, Praha 6 - Břevnov, 16900, CZ	27.05.2014
257241	MEDIATEL, spol. s r.o., Thámova 137/16, Praha 8, 18000, CZ	Inform Data a.s., Skryjova 1606/8, Brno, 61400, CZ	27.05.2014
269485	SVAMBERK.COM INC, Egmont Street, Kingstown, VC	Švamberk.com, SE, Krasická 333/61, Prostějov, 79601, CZ	26.05.2014
275678	SVAMBERK.COM INC, Egmont Street, Kingstown, VC	Švamberk.com, SE, Krasická 333/61, Prostějov, 79601, CZ	26.05.2014
278995	Miashoes s.r.o., Malátova 461/17, Praha 5 - Smíchov, 15000, CZ	Sázavan Product, s.r.o., Tomáše Bati 599, Zruč nad Sázavou, 28522, CZ	22.05.2014
280162	MOTOROLA, INC., 1303 East Algonquin Road, Schaumburg, IL, US	Motorola Trademark Holdings, LLC, 600 North U.S. Highway 45, Libertyville, IL, US	26.05.2014
281602	Galaxy Czech, s.r.o., Bolzanova 1615/1, Praha 1, 11000, CZ	Lorimax Group s.r.o., Slavníkova 2357/9, Praha 6 - Břevnov, 16900, CZ	27.05.2014
283135	Galaxy Czech, s.r.o., Bolzanova 1615/1, Praha 1, 11000, CZ	Lorimax Group s.r.o., Slavníkova 2357/9, Praha 6 - Břevnov, 16900, CZ	27.05.2014
285509	MEDIATEL, spol. s r.o., Thámova 137/16, Praha 8, 18000, CZ	Inform Data a.s., Skryjova 1606/8, Brno, 61400, CZ	27.05.2014
287095	Naked Juice Co., 555 West Monroe Street, Chicago, IL, US	Naked Juice Co. of Glendora, Inc., 1333 S. Mayflower Avenue, Monrovia, CA, US	21.05.2014
287481	Galaxy Czech, s.r.o., Bolzanova 1615/1, Praha 1, 11000, CZ	Lorimax Group s.r.o., Slavníkova 2357/9, Praha 6 - Břevnov, 16900, CZ	27.05.2014
297018	SVAMBERK.COM INC, Egmont Street, Kingstown, VC	Švamberk.com, SE, Krasická 333/61, Prostějov, 79601, CZ	26.05.2014
297454	Galaxy Czech, s.r.o., Bolzanova 1615/1, Praha 1, 11000, CZ	Lorimax Group s.r.o., Slavníkova 2357/9, Praha 6 - Břevnov, 16900, CZ	27.05.2014
299960	SVAMBERK.COM INC, Egmont Street, Kingstown, VC	Švamberk.com, SE, Krasická 333/61, Prostějov, 79601, CZ	26.05.2014
301911	Galaxy Czech, s.r.o., Bolzanova 1615/1, Praha 1, 11000, CZ	Lorimax Group s.r.o., Slavníkova 2357/9, Praha 6 - Břevnov, 16900, CZ	27.05.2014
301912	Galaxy Czech, s.r.o., Bolzanova 1615/1, Praha 1, 11000, CZ	Lorimax Group s.r.o., Slavníkova 2357/9, Praha 6 - Břevnov, 16900, CZ	27.05.2014
302882	Galaxy Czech, s.r.o., Bolzanova 1615/1, Praha 1, 11000, CZ	Lorimax Group s.r.o., Slavníkova 2357/9, Praha 6 - Břevnov, 16900, CZ	27.05.2014
305058	Galaxy Czech, s.r.o., Bolzanova 1615/1, Praha 1, 11000, CZ	Lorimax Group s.r.o., Slavníkova 2357/9, Praha 6 - Břevnov, 16900, CZ	27.05.2014
306439	VMFINE s.r.o., Havlíčkova 7, Plzeň - Jižní Předměstí, 30100, CZ	Pido s.r.o., Havlíčkova 474/7, Plzeň 3 - Jižní Předměstí, 30100, CZ	21.05.2014
306440	VMFINE s.r.o., Havlíčkova 7, Plzeň - Jižní Předměstí, 30100, CZ	Pido s.r.o., Havlíčkova 474/7, Plzeň 3 - Jižní Předměstí, 30100, CZ	21.05.2014
306441	VMFINE s.r.o., Havlíčkova 7, Plzeň - Jižní Předměstí, 30100, CZ	Pido s.r.o., Havlíčkova 474/7, Plzeň 3 - Jižní Předměstí, 30100, CZ	21.05.2014
307229	SVAMBERK.COM INC, Egmont Street, Kingstown, VC	Švamberk.com, SE, Krasická 333/61, Prostějov, 79601, CZ	26.05.2014
308445	High limit, s.r.o., Kuchařovická 3611/11, Znojmo, 66902, CZ	ZNOJMOPROJEKT Ing. arch. Radomír KAMAN, s.r.o., Kuchařovická 3611/11, Znojmo, 66902, CZ	26.05.2014
308873	ESSPE s.r.o., Domažlická 194/1123, Plzeň, 31804, CZ	Areál ESSPE s.r.o., Domažlická 194, Plzeň, 31804, CZ	23.05.2014
318360	VMFINE s.r.o., Havlíčkova 7, Plzeň - Jižní Předměstí, 30100, CZ	Pido s.r.o., Havlíčkova 474/7, Plzeň 3 - Jižní Předměstí, 30100, CZ	21.05.2014
319624	VMFINE s.r.o., Havlíčkova 7, Plzeň - Jižní Předměstí, 30100, CZ	Pido s.r.o., Havlíčkova 474/7, Plzeň 3 - Jižní Předměstí, 30100, CZ	21.05.2014

Číslo zápisu	Dřívější vlastník	Nynější vlastník	S účinností od
325076	Lime Investments s.r.o., Čechova 164/1, České Budějovice, 37001, CZ	CK Shuttle s.r.o., Slavnickova 2357/9, Praha 6 - Břevnov, 16900, CZ	22.05.2014
326727	MÁNES 1930 s.r.o., Na Pankráci 1684/15, Praha 4, 14000, CZ	Nadace českého výtvarného umění, Masarykovo nábřeží 250, Praha 1, 11000, CZ	22.05.2014
330302	Lime Investments, s.r.o., Čechova 164/1, České Budějovice, 37001, CZ	CK Shuttle s.r.o., Slavnickova 2357/9, Praha 6 - Břevnov, 16900, CZ	22.05.2014

Změny v údajích o vlastnících ochranných známek

Kapitola obsahuje ochranné známky, u kterých byla v rejstříku ochranných známek vyznačena změna v údajích o vlastnících ve smyslu ustanovení § 27 odst. 2 a 7 zákona č. 441/2003 Sb.

Číslo zápisu	Vlastník	S účinností od
109751	LKOCZ, a.s., Osiková 1781/2c, České Budějovice, 37008, CZ	21.05.2014
110052	LKOCZ, a.s., Osiková 1781/2c, České Budějovice, 37008, CZ	21.05.2014
110053	LKOCZ, a.s., Osiková 1781/2c, České Budějovice, 37008, CZ	21.05.2014
110054	LKOCZ, a.s., Osiková 1781/2c, České Budějovice, 37008, CZ	21.05.2014
110059	LKOCZ, a.s., Osiková 1781/2c, České Budějovice, 37008, CZ	21.05.2014
110200	LKOCZ, a.s., Osiková 1781/2c, České Budějovice, 37008, CZ	21.05.2014
110202	LKOCZ, a.s., Osiková 1781/2c, České Budějovice, 37008, CZ	21.05.2014
110206	LKOCZ, a.s., Osiková 1781/2c, České Budějovice, 37008, CZ	21.05.2014
110207	LKOCZ, a.s., Osiková 1781/2c, České Budějovice, 37008, CZ	21.05.2014
110208	LKOCZ, a.s., Osiková 1781/2c, České Budějovice, 37008, CZ	21.05.2014
110352	LKOCZ, a.s., Osiková 1781/2c, České Budějovice, 37008, CZ	21.05.2014
110353	LKOCZ, a.s., Osiková 1781/2c, České Budějovice, 37008, CZ	21.05.2014
151548	LKOCZ, a.s., Osiková 1781/2c, České Budějovice, 37008, CZ	21.05.2014
151550	LKOCZ, a.s., Osiková 1781/2c, České Budějovice, 37008, CZ	21.05.2014
157126	Perry Ellis International Inc., 3000 NW 107 Avenue, Miami, 33172, FL, US	22.05.2014
163006	BRIDGESTONE CORPORATION, 1-1, Kyobashi 3-chome, Chuo-ku, Tokyo, JP	23.05.2014
165954	Sumitomo Chemical Co., Ltd., 27-1, Shinkawa 2-chome, Chuo-Ku, Tokyo 104-8260, JP	22.05.2014
176653	ONDRÁŠOVKA a.s., Doudlebská 1699/5, Praha 4 - Nusle, 14000, CZ	22.05.2014
180568	BRIDGESTONE CORPORATION, 1-1, Kyobashi 3-chome, Chuo-Ku, Tokyo, JP	23.05.2014
190257	ONDRÁŠOVKA a.s., Doudlebská 1699/5, Praha 4 - Nusle, 14000, CZ	22.05.2014
191698	ONDRÁŠOVKA a.s., Doudlebská 1699/5, Praha 4 - Nusle, 14000, CZ	22.05.2014
192316	BRIDGESTONE CORPORATION, 1-1, Kyobashi 3-chome, Chuo-ku, Tokyo, JP	23.05.2014
193386	ONDRÁŠOVKA a.s., Doudlebská 1699/5, Praha 4 - Nusle, 14000, CZ	22.05.2014
197900	BRIDGESTONE CORPORATION, 1-1, Kyobashi 3-chome, Chuo-Ku, Tokyo, JP	23.05.2014
199150	Liebherr-Werk Ehingen GmbH, Dr.-Hans-Liebherr-Str. 1, Ehingen/Donau, DE	23.05.2014
206123	SATOS Prostějov a.s., Vrahovická 4609, Prostějov, 79601, CZ	26.05.2014
211005	SATOS Prostějov a.s., Vrahovická 4609, Prostějov, 79601, CZ	26.05.2014
218394	ONDRÁŠOVKA a.s., Doudlebská 1699/5, Praha 4 - Nusle, 14000, CZ	22.05.2014
218395	ONDRÁŠOVKA a.s., Doudlebská 1699/5, Praha 4 - Nusle, 14000, CZ	22.05.2014
218807	ONDRÁŠOVKA a.s., Doudlebská 1699/5, Praha 4 - Nusle, 14000, CZ	22.05.2014
224330	ONDRÁŠOVKA a.s., Doudlebská 1699/5, Praha 4 - Nusle, 14000, CZ	22.05.2014
225073	ONDRÁŠOVKA a.s., Doudlebská 1699/5, Praha 4 - Nusle, 14000, CZ	22.05.2014
244271	MOS CZ, s.r.o., Masná 229/34, Brno - Trnitá, 60200, CZ	23.05.2014
252040	SATOS Prostějov a.s., Vrahovická 4609, Prostějov, 79601, CZ	26.05.2014
270241	CAD Studio a.s., Hornopolní 3322/34, Ostrava - Moravská Ostrava, 70200, CZ	27.05.2014
270763	Kofroň a Dvořáček k.s., Tyršova 182, Benešov, 25601, CZ	26.05.2014
270967	Elektrizace Praha spol. s r.o., Českobrodská 6/15, Praha 9, Hrdlořezy, 19000, CZ	21.05.2014
271275	Akzo Nobel Coatings CZ, a.s., Na Pankráci 1683/127, Praha 4, 14000, CZ	26.05.2014
271275	Akzo Nobel Coatings CZ, a.s., Vyskočilova 1481/4, Praha 4, 14000, CZ	26.05.2014
271475	FITCO s.r.o., Kotlaska 2414/5a, Praha 8 Libeň, 18000, CZ	22.05.2014
271706	Ed. Haas CZ s.r.o., Příkop 843/4, Brno, Zábřovice, 60200, CZ	21.05.2014
271803	DIOFLEX s.r.o., Pletařská 2671, Rožnov pod Radhoštěm, 75661, CZ	26.05.2014
273960	ONDRÁŠOVKA a.s., Doudlebská 1699/5, Praha 4 - Nusle, 14000, CZ	22.05.2014
274836	Hilby CZ s.r.o., Soukenická 2082/7, Praha 1 - Nové Město, 11000, CZ	22.05.2014
275147	East Port Praha, s.r.o., Možného 1065/10, Praha 6 Ruzyně, 16100, CZ	22.05.2014
287095	Naked Juice Co., 555 West Monroe Street, Chicago, IL, US	21.05.2014
288612	SATOS Prostějov a.s., Vrahovická 4609, Prostějov, 79601, CZ	26.05.2014
291807	BRIDGESTONE CORPORATION, 1-1, Kyobashi 3-chome, Chuo-ku, Tokyo, JP	23.05.2014
297810	SATOS Prostějov a.s., Vrahovická 4609, Prostějov, 79601, CZ	26.05.2014

Číslo zápisu	Vlastník	S účinností od
308873	ESSPE s.r.o., Domažlická 194/1123, Plzeň, 31804, CZ	23.05.2014
314154	ONDRÁŠOVKA a.s., Doudlebská 1699/5, Praha 4 - Nusle, 14000, CZ	22.05.2014
314582	ONDRÁŠOVKA a.s., Doudlebská 1699/5, Praha 4 - Nusle, 14000, CZ	22.05.2014
315755	ONDRÁŠOVKA a.s., Doudlebská 1699/5, Praha 4 - Nusle, 14000, CZ	22.05.2014
318672	SATOS Prostějov a.s., Vrahovická 4609, Prostějov, 79601, CZ	26.05.2014
334827	ONDRÁŠOVKA a.s., Doudlebská 1699/5, Praha 4 - Nusle, 14000, CZ	22.05.2014