

Číselné INID kódy pro označování bibliografických dat technických řešení

INID Codes for the identification of bibliographic data of technical solutions

(Standard WIPO ST. 9 a ST. 80)

(11)	číslo patentu/zápisu/osvědčení	(11)	Number of the patent/registration/certification
(15)	datum zápisu průmyslového vzoru	(15)	Industrial design registration date
(21)	číslo přihlášky/žádosti	(21)	Application number
(22)	datum podání přihlášky/žádosti	(22)	Date of application filing
(23)	údaje o výstavní prioritě	(23)	Exhibition priority data
(28)	počet průmyslových vzorů	(28)	Number of industrial designs included in the application
(31)	číslo prioritní přihlášky	(31)	Number of priority application
(32)	datum podání prioritní přihlášky	(32)	Filing date of priority application
(33)	země priority	(33)	Priority country
(40)	datum zveřejnění přihlášky vynálezu	(40)	Date of publication of patent application
(45)	datum zveřejnění zapsaného průmyslového vzoru	(45)	Publication date of the registered industrial design
(47)	datum zveřejnění udělení patentu a zápisu užitého vzoru, datum zápisu užitého vzoru, datum oznámení udělení evropského patentu v Evropském patentovém věstníku	(47)	Publication date of patent granting and publication date of utility model registration, registration date of utility model, publication date of European patent granting in the European patent bulletin
(51)	mezinárodní patentové třídění/Locarnské třídění průmyslových vzorů	(51)	International Patent Classification/ Locarno Classification for Industrial Designs
(54)	Název	(54)	Title
(55)	vyobrazení průmyslového vzoru	(55)	Reproduction of the industrial design
(57)	Anotace	(57)	Abstract
(68)	číslo základního patentu	(68)	Number of the basic patent
(71)	označení přihlašovatele/žadatele	(71)	Applicant
(72)	označení původce	(72)	Inventor
(73)	označení majitele/vlastníka	(73)	Owner
(74)	označení zástupce	(74)	Attorney's name and address
(86)	číslo mezinárodní přihlášky	(86)	International application number
(87)	číslo mezinárodního zveřejnění	(87)	International publication number
(92)	datum a číslo první registrace přípravku pro Českou republiku	(92)	Date and number(s) of the first authorization to market the product in the CZ
(93)	datum, číslo a země první registrace přípravku v rámci Společenství	(93)	Date, number(s) and country of the first authorization to market the product in the EEC
(94)	doba platnosti osvědčení	(94)	Term of certification validity
(95)	označení a typ přípravku	(95)	Name of the product and product type
(96)	datum podání a číslo evropské patentové přihlášky	(96)	European patent application filing date and number
(97)	datum zveřejnění a číslo zveřejnění evropské patentové přihlášky v Evropském patentovém věstníku	(97)	European patent application publication date and publication number in the European patent bulletin

Číselné INID kódy pro označování bibliografických dat ochranných známek

INID codes and minimum required for the identification of bibliographic data relating to marks

(Standard WIPO ST.60)

(111)	Číslo zápisu ochranné známky (registrace)	(111)	Number of registration
(151)	Datum zápisu ochranné známky	(151)	Date of the registration
(210)	Číslo přihlášky ochranné známky (spisu)	(210)	Number of the application
(220)	Datum podání přihlášky	(220)	Date of filing of the application
(320)	Datum vzniku práva přednosti	(320)	Date of the first application
(442)	Datum zveřejnění přihlášky po průzkumu	(442)	Date of the publication of the examined application
(450)	Datum zveřejnění zápisu ochranné známky ve Věstníku	(450)	Date of publication of the registration
(510)	Seznam výrobků a služeb	(510)	List of goods and/or services
(511)	Číslo třídy výrobků a služeb	(511)	Number of the class of goods and/or services
(526)	Omezení rozsahu ochrany o prvek	(526)	Disclaimer
(540)	Znění nebo vyobrazení ochranné známky	(540)	Reproduction of the mark
(551)	Kolektivní ochranná známka	(551)	Collective mark
(554)	Prostorová ochranná známka	(554)	Three-dimensional mark
(558)	Ochranná známka tvořená pouze barvou nebo kombinací barev	(558)	Mark consisting exclusively of one or several colours
(583)	Datum právní moci rozhodnutí/výsledek rozhodnutí	(583)	Date of the legal force of the decision/ result of the decision
(591)	Údaje o barevnosti ochranné známky	(591)	Information concerning colour
(730)	Přihlašovatel/vlastník ochranné známky	(730)	The applicant or the holder of the mark
(740)	Zástupce	(740)	Name and address of the representative
(811)	Mezinárodní číslo zápisu ochranné známky	(811)	Number of the international registration
(890)	Kód státu ochrany mezinárodní ochranné známky	(890)	INID code of the state of the international mark

Kódy pro kódování záhlaví oznámení publikovaných ve Věstníku

(Standard WIPO ST. 17)

BB9A	zveřejněné přihlášky vynálezů	MK1K	zánik užitého vzoru uplynutím doby platnosti
FG1K	zapsané užité vzory	MK4A	zánik patentů uplynutím doby platnosti
FG4A	udělené patenty	MK4F	zánik autorských osvědčení uplynutím doby platnosti
FG4Q	zapsané průmyslové vzory	MK4Q	zánik průmyslového vzoru uplynutím doby ochrany
LD3K	částečný výmaz užitého vzoru	MM4A	zánik patentů pro nezaplacení ročních poplatků
LD4Q	částečný výmaz průmyslového vzoru	MM4F	zánik autorských osvědčení pro nezaplacení ročních poplatků
MA4A	zánik patentu vzdáním se	ND1K	prodloužení platnosti užitého vzoru
MA4F	zánik autorských osvědčení vzdáním se	ND4Q	obnova doby ochrany průmyslového vzoru
MC3K	výmaz užitého vzoru	PA4A	změna autorského osvědčení na patent
MC4A	zrušení patentu	PC9A	změna dispozičního práva k vynálezu
MC4F	zrušení autorského osvědčení	PD1K	převod práv a ostatní změny majitelů užitého vzoru
MC4Q	výmaz průmyslového vzoru	PD4A	převod práv a ostatní změny majitelů patentů
MH1K	zánik užitého vzoru vzdáním se	PD4Q	převod práv a ostatní změny vlastníků průmyslových vzorů
MH4A	částečné zrušení patentu	QA9A	nabídka licence
MH4F	částečné zrušení autorského osvědčení	SB4A	zapsané patenty do rejstříku po odtajnění
MH4Q	zánik průmyslového vzoru vzdáním se	SB4F	zapsaná autorská osvědčení do rejstříku po odtajnění

Opravy Změny Různé

Opravy u přihlášek vynálezů s žádostí o udělení patentu

HA9A	jmenování vynálezce		
HB9A	oprava jmen	HG9A	oprava chyb v třídění
HC9A	změna jmen	HH9A	oprava nebo změna všeobecně
HD9A	oprava adres	HK9A	tiskové chyby v úředních věstnících
HE9A	změna adres		
HF9A	oprava dat		

Opravy ochranných dokumentů

Patenty	autorská osvědčení	užité vzory	průmyslové vzory	
TA4A	TA4F	TA1K	TA4Q	jmenování vynálezce
TB4A	TB4F	TB1K	TB4Q	oprava jmen
TC4A	TC4F	TC1K	TC4Q	změna jmen
TD4A	TD4F	TD1K	TD4Q	oprava adres
TE4A	TE4F	TE1K	TE4Q	změna adres
TF4A	TF4F	TF1K	TF4Q	oprava dat
TG4A	TG4F	TG1K	TG4Q	oprava chyb v třídění
TH4A	TH4F	TH1K	TH4Q	oprava nebo změna všeobecně
TK9A	TK9F	TK1K	TK4Q	tiskové chyby v úřed. věstnících

Kódy pro označování zemí a mezinárodních organizací použité ve věstníku

AT	Rakousko
BE	Belgie
BR	Brazílie
CH	Švýcarsko
CN	Čína
CZ	Česká republika
DE	Spolková republika Německo
DK	Dánsko
EG	Egypt
FR	Francie
GB	Velká Británie
HU	Maďarsko
IT	Itálie
JP	Japonsko
KW	Kuvajt
LU	Lucembursko
NL	Nizozemí
PL	Polsko
RU	Ruská federace
SE	Švédsko
SI	Slovinsko
SK	Slovensko
US	Spojené státy americké

Kódy pro označování států USA použité ve věstníku

CA	California
FL	Florida
NH	New Hampshire
NJ	New Jersey
TX	Texas

BB9A

Zveřejněné přihlášky vynálezů - přehled podle čísel přihlášek

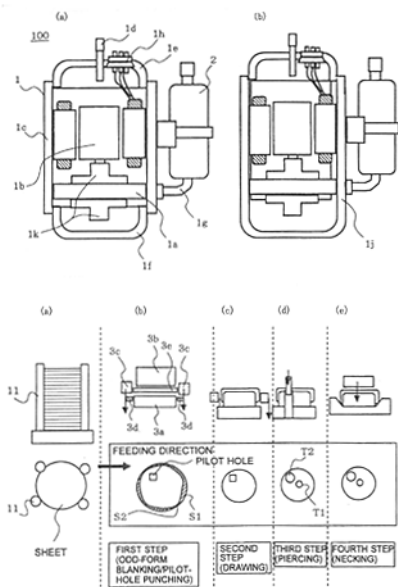
Dále uvedené přihlášky vynálezů byly zveřejněny dnem, uvedeným ve Věstníku podle zákona č. 527/1990 Sb., o vynálezech a zlepšovacích návrzích, ve znění pozdějších předpisů, a jsou k dispozici v patentové knihovně Úřadu průmyslového vlastnictví, Antonína Čermáka 2a, 160 68, Praha 6.

2012-703	E 04 C 1/00	(2006.01)	2013-3	E 05 B 15/00	(2006.01)
2012-975	B 60 Q 1/04	(2006.01)	2013-5	C 07 D 277/64	(2006.01)
2012-977	B 60 Q 5/00	(2006.01)	2013-98	D 01 D 5/06	(2006.01)
2012-978	C 07 C 231/02	(2006.01)	2013-123	B 23 C 5/10	(2006.01)
2012-979	C 07 D 405/04	(2006.01)	2013-229	G 01 N 3/20	(2006.01)
2012-983	G 01 B 7/02	(2006.01)	2013-250	B 61 L 1/20	(2006.01)
2012-984	G 01 N 3/44	(2006.01)	2013-252	H 04 L 29/12	(2006.01)
2012-985	B 65 G 43/02	(2006.01)	2013-753	B 21 D 22/28	(2006.01)
2012-986	F 28 D 15/02	(2006.01)	2014-354	C 07 C 273/16	(2006.01)
2013-1	H 02 K 57/00	(2006.01)			

Zveřejněné přihlášky vynálezů - řazené podle MPT

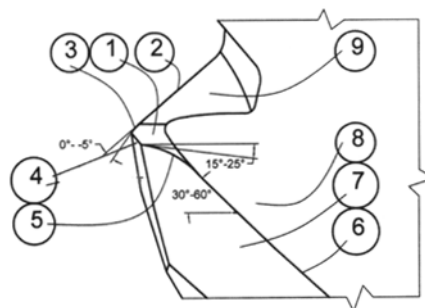
- (51) **B21D 22/28** (2006.01)
F04B 39/12 (2006.01)
- (21) **2013-753**
- (71) Mitsubishi Electric Corporation, 100-8310 Tokyo, JP
- (72) Akahori Yasushi, 100-8310 Tokyo, JP
- (54) **Způsob výroby kompresorů a kompresor vyrobený tímto způsobem**
- (22) 30.09.2013
- (57) Při způsobu výroby kompresoru, který obsahuje hermeticky utěsněný plášť (1), kompresní mechanismus (1a) a elektromotor (1b), je hermeticky utěsněný plášť vytvořen prostřednictvím: kroku přípravy polotovaru z pásu, kroku provádění procesu tažení pro vytvoření polotovaru v miskovitém tvaru pro získání miskovitého členu, kroku provádění procesu vytváření krčku pro tvarování koncové plochy miskovitého členu pro získání koncového bočního pláště, a kroku zalisování jednoho koncového bočního pláště nebo tělesného pláště do otevřené části druhého tělesného pláště nebo koncového bočního pláště. Tvar polotovaru je předem stanoven tak, že zvlněné části, vytvořené na koncové ploše miskovitého členu při provádění procesu tažení polotovaru, budou redukovány na předem stanovenou velikost nebo menší. V kroku provádění procesu tažení je miskovitý člen tvarován tak, že stříhový pokles, vytvořený v kroku přípravy polotovaru, bude směřovat k tělesnému plášti.

- (74) Čermák a spol., JUDr. Karel Čermák, Elišky Peškové 15/735, Praha 5, 15000



- (51) **B23C 5/10** (2006.01)
- (21) **2013-123**
- (71) Diviš Václav Ing., Praha, CZ
- (72) Diviš Václav Ing., Praha, CZ
- (54) **Stopková rohová fréza s břity ve šroubovici**
- (22) 19.02.2013
- (57) Stopková rohová fréza s břity ve šroubovici je opatřena novou Integrovanou mikrogeometrií IMG, která je umístěna na čelní ploše zubu (8). Integrační funkce plochy (1) je docílena prostorovým zborcením této plochy. Vnější okraje plochy (1) IMG tvoří břity (3, 4, 5). Rozhodující je plynulá modifikace břitu (5), která zpevňuje celou rohovou oblast zubu, aniž by vytvářela na čele zubu nežádoucí hrany.

- (74) Ing. Václav Kratochvíl, Husnikova 2086/22, Praha 13, 15800



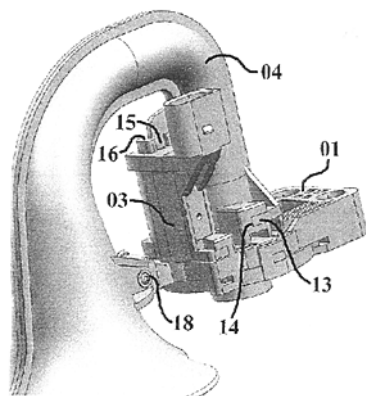
- (51) **B60Q 1/04** (2006.01)
- (21) **2012-975**
- (71) Varroc Automotive Systems s.r.o., Šenov u Nového Jičína, CZ
- (72) Kunzl Pavel, Ostrava, CZ
- (54) **Přední světlomet pro motorové vozidlo**
- (22) 28.12.2012
- (57) Přední světlomet pro motorové vozidlo je sestaven z hrcovitého nosného tělesa pro nesení zdrojů světla a jejich reflektorů a z krycího polykarbonátového skla (1). Krycí polykarbonátové sklo (1) je s obvodem hrcovitého nosného tělesa světlometu spojeno prostřednictvím obvodově rozbitné části (2), která je vytvořena z lehce rozbitelného a křehkého materiálu a je 2K technologií připojena ke krycí čočce (1).

- (74) PATENTSERVIS Praha a.s., Na Podkovce 281/10, Praha 4, 14700



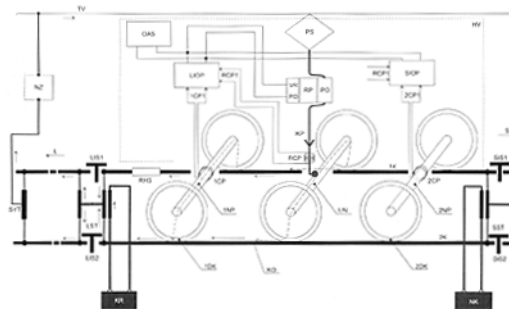
- (51) **B60Q 5/00** (2006.01)
(21) **2012-977**
(71) BRANO, a.s., Hradec nad Moravicí, CZ
(72) Luštický Bořivoj Ing., Jablonec nad Nisou, CZ
(54) **Postup výroby vzduchové houkačky**
(22) 30.12.2012
(57) Vynález se týká postupu výroby vzduchové houkačky bez použití spojovacích prvků, jako jsou šrouby nebo nýty. Sestava dílů do sebe zapadá pomocí výstupků a kapes. Na vnitřní díly (05) uložené v tělese (01) se přiloží víčko (02) se vůči tělesu (01) pootočí do koncové polohy a pootočením víčka (02) vůči tělesu (01) zapadnou výstupky do kapes (08), kterými jsou těleso (01) a víčko (02) opatřeny. Víčko je tak fixováno vůči tělesu (01) proti translačnímu pohybu, přičemž vnitřní díly (05) jsou pevně sevřeny mezi přírubou (06) tělesa (01) a přírubou (07) víčka (01). Na těleso (01) se nasadí ventil (03) a pootočením ventilu (03) vůči tělesu (01) se zamezí jejich vzájemnému translačnímu pohybu. K tomu slouží fixační křídla (09) ventilu (03) a kapsy (10) tělesa (01), které do sebe zapadají. V koncové poloze ventilu (03) výřez (12) křídla (09) ventilu (03) obejmě výstupek (11) víčka (02), čímž fixuje víčko (02) proti rotačnímu pohybu a víčko (02) je zcela mechanicky zafixováno. Dále se na těleso (01) nasadí zvukovod (04) a jejich vzájemným pootočením fixační křídla (13) a kapsy (10) do sebe zapadnou. Zároveň zub (15) vytvořený na zvukovodu (04) zapadne do drážky (16) na ventilu (03) a v koncové poloze zvukovodu se palec (17) opře o zvukovod (04) pro úplné mechanické zajištění ventilu (03).

- (74) RETROPATENT s.r.o., Mgr. Kamil Kolátor, Dolní nám. 5/679, Jablonec nad Nisou, 46601

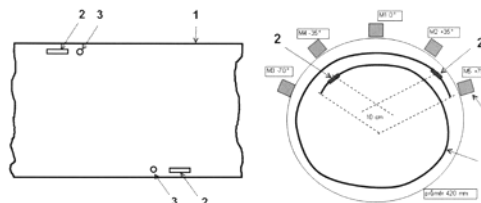


- (51) **B61L 1/20** (2006.01)
B61L 1/18 (2006.01)
B61K 9/00 (2006.01)
(21) **2013-250**
(71) EUROSIGNAL a.s., Zeleneč, CZ
(72) Srb Stanislav Ing., Praha 5, CZ
(54) **Zapojení k indikaci ohrožujících proudů tekoucích kolejovým obvodem a obsažených v konduktivních proudech hnacího vozidla**
(22) 03.04.2013
(57) Zapojení k indikaci ohrožujících proudů tekoucích kolejovým obvodem a obsažených v konduktivních proudech hnacího vozidla obsahuje napájecí zdroj (NZ), trolejové vedení (TV), pantografový sběrač (PS), pohon (PO) hnacího vozidla (HV), uzemňovací nápravu (UN) hnacího vozidla (HV), první kolej (1K), druhou kolej (2K), hlavní vinutí lichého stykového transformátoru (LST) a symetrizační tlumivku (SYT). Na prvním dvoukole (1DK) hnacího vozidla (HV) umístěném v sousedství od uzemňovací nápravy (UN) v lichém směru (L) jízdy hnacího vozidla (HV) je umístěno

první proudové čidlo (ICP). Výstup (ICP1) prvního proudového čidla (ICP) je připojen na první vstup lichého indikačního obvodu (LIOP) ohrožujících proudů (OP), přičemž na výstup pohonu (PO) je umístěno referenční čidlo (RCP), přičemž výstup (RCP1) referenčního čidla proudu (RCP) je připojen na druhý vstup lichého indikačního obvodu (LIOP), kdežto výstup lichého indikačního obvodu (LIOP) je připojen jednak na optickou a akustickou signalizaci (OAS) a jednak na vstup pro regulaci pohonu (VRPO), jehož výstup je připojen na vstup regulátoru pohonu (RP). Výstup regulátoru pohonu (RP) je připojen na vstup pohonu (PO).



- (51) **B65G 43/02** (2006.01)
B65G 43/04 (2006.01)
(21) **2012-985**
(71) VVV MOST spol. s r. o., Most, CZ
(72) Nedbal Jan doc. RNDr., Praha 13, CZ
Neubert Milan RNDr., Praha 2, CZ
Velychko Vitaliy Ing., Praha 8, CZ
Helebrant František doc. Ing., Ostrava - Zábřeh, CZ
Moni Vlastimil Ing., Most, CZ
Valentová Helena doc. RNDr., Praha 4, CZ
(54) **Zařízení pro sledování přetočení a deformace pásu hadicového dopravníku**
(22) 31.12.2012
(57) Zařízení pro sledování přetočení a deformace pásu (1) hadicového dopravního překonává nedostatky stávajících řešení zejména tím, že umožňuje sledovat ve většině míst hadicového dopravníku stav sblení nosného pásu, a to jak z hlediska jeho natočení (vybočení), tak z hlediska jeho sblení (deformace), přičemž tento stav jednoznačně přiřazuje konkrétnímu místu dopravního pásu. Do vybraných míst na okrajích nosného dopravního pásu (1) jsou zavulkanizovány magnetické značky (2) a RFID tagy (3). Zařízení vyhodnocuje polohu tagů (3) a magnetických značek (2) při jejich průchodu kolem detektorů (4) a antény RFID čtečky, u magnetických značek (2) určuje i vektory jejich magnetických momentů. Větší počet detektorů (4) umožňuje ignorovat případné časové změny ve velikosti magnetizace značek (2).

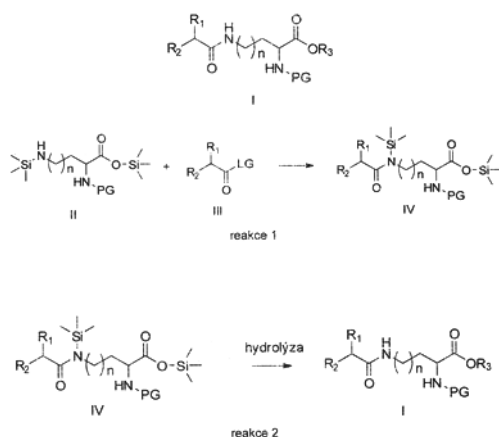


- (51) **C07C 231/02** (2006.01)
C07C 233/47 (2006.01)
(21) **2012-978**
(71) APIGENEX s.r.o., Praha 9, CZ
(72) Drož Ladislav RNDr., Praha 8 - Libeň, CZ
Havránek Miroslav Mgr., Praha 10, CZ
Balšánek Vojtěch PharmDr., Trhový Štěpánov, CZ

(54) **Lipofilní analogy chráněných aminoalkylsubstituovaných glycinů a způsob jejich přípravy**

(22) 31.12.2012

(57) Lipofilní analoga chráněných aminokyselin obecného vzorce I, kde R₁, R₂ nezávisle představují skupiny jako je H, alkyl o počtu uhlíkových atomů C₃ až C₄₀ kde PG představuje Fmoc, Boc nebo Cbz chránící skupinu, je možné připravit dvoustupňovou syntézou z chráněného N, O-ditrimethylsilyl derivátu II a příslušného mastného acylhalogenidu III, kde LG je halogen nebo jiná aktivující skupina (reakce 1). Produktem této reakce je meziproduct III, který snadnou hydrolyzou v závislosti na podmínkách reakce přechází na látku I (reakce II). Produkt I tak vzniká ve vysokém výtěžku a čistotě bez vzniku oligomerních a degradačních bočních produktů. Metoda je uplatnitelná pro syntézu látek v multi-kg množství pro farmaceutickou výrobu.



(51) **C07C 273/16** (2006.01)

(21) **2014-354**

(71) Batullin Farid Alekovich, 423800 Naberezhnye Chelny, RU

Andreev Andrei Vladimirovich, 450519 Ufimsky r-n, RU

(72) Batullin Farid Alekovich, 423800 Naberezhnye Chelny, RU

Andreev Andrei Vladimirovich, 450519 Ufimsky r-n, RU

(54) **Způsob výroby vysoce čistého krystalického karbamidu**

(22) 03.12.2012

(57) Způsob výroby vysoce čistého krystalického karbamidu. Způsob zahrnuje krystalizaci a sušení karbamidu, kde vodný roztok karbamidu je předehříván na +30 °C až +130 °C, a potom je roztok čistěn elektrodialýzou při elektrickém napětí v rozsahu 400 V až 600 V. Technickým výsledkem je výroba vysoce čistého krystalického karbamidu, který může být použit jako přísada v potravinářském průmyslu a jako reakční činidlo při laboratorních analýzách.

(74) Rott, Růžička & Guttman Patentová, známková a advokátní kancelář, Ing. Václav Krménčík, Vinohradská 37, Praha, 12000

(51) **C07D 277/64** (2006.01)

C07D 277/84 (2006.01)

C07D 417/06 (2006.01)

C07F 15/06 (2006.01)

A61K 31/428 (2006.01)

A61K 31/724 (2006.01)

A61P 35/00 (2006.01)

(21) **2013-5**

(71) Vysoká škola chemicko-technologická v Praze, Praha 6, CZ

Ústav molekulární genetiky Akademie věd ČR, Praha 4, CZ

1. LF Univerzity Karlovy, Praha 2, CZ

(72) Král Vladimír prof. RNDr., Praha 2, CZ

Králová Jarmila RNDr., Praha 2, CZ

Martásek Pavel prof. MUDr., Praha 4, CZ

Bříza Tomáš Ing., Praha 4, CZ

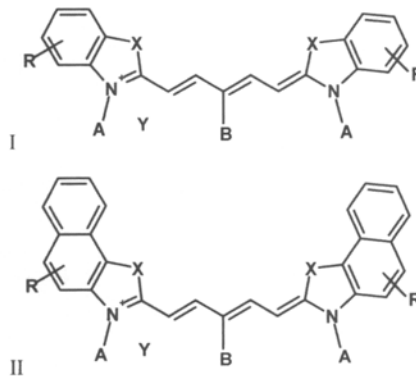
Kejík Zdeněk Ing., Praha 4, CZ

(54) **Využití polymethiniových solí jako senzorů pro nádorové markery**

(22) 02.01.2013

(57) Řešení se týká využití polymethiniových solí obecných vzorců I a II pro přípravu optických senzorů využitelných pro stanovení nádorových markerů, sulfátovaných analytů, fosfátů, sacharidů, pro přípravu systému pro diagnostiku nádoru, pro cílený transport léčiv a kombinovanou terapii a pro inhibici a destrukci sacharidových a záporně nabitých receptorů na povrchu a uvnitř nádorových buněk.

(74) oddělení pro vědu a výzkum VŠCHT Praha, Ing. Iveta Pospíšilová, Technická 5, Praha 6, 16636



(51) **C07D 405/04** (2006.01)

A61K 31/517 (2006.01)

A61P 35/00 (2006.01)

(21) **2012-979**

(71) Zentiva, k.s., Praha 10 - Dolní Měcholupy, CZ

(72) Rak Jakub, Plzeň, CZ

Ridvan Luděk, Praha 10 - Hostivař, CZ

Král Vladimír, Praha, CZ

Tkadlecová Marcela, Praha 6, CZ

Havlíček Jaroslav, Praha 4, CZ

Čalta Pavel, Praha 10 - Uhřetín, CZ

Černý Josef, Slaný, CZ

(54) **Nová pevná forma lapatinibu**

(22) 31.12.2012

(57) Řešení se týká nové soli lapatinibu (chemicky N-(3-chloro-4-[(3-fluorenyl)methyl]oxy}fenyl)-6-[5-({[2(methylsulfonyl)ethyl]amino}methyl)-2-furanyl]-4-chinazolinaminu) s kyselinou malonovou a způsobu její přípravy.

(74) Rott, Růžička & Guttman Patentová, známková a advokátní kancelář, Ing. Jana Fuchsová, Vinohradská 37, Praha 2, 12000

(51) **D01D 5/06** (2006.01)

D01F 8/18 (2006.01)

C08B 37/08 (2006.01)

A61K 31/722 (2006.01)

A61L 15/28 (2006.01)

(21) **2013-98**

(71) Univerzita Pardubice, Pardubice, CZ

(72) Abdel-Lattif Abdel-Mohsen MSc., Fayoum City, EG

Hrdina Radim prof. Ing., Pardubice, CZ

Burget Ladislav doc. Ing., Pardubice, CZ

Abdel-Rahman Rasha MSc., Fayoum City, EG

Velebný Vladimír doc. RNDr., Žamberk, CZ

Smirnou Dzianis Mgr., Ústí nad Orlicí, CZ

Šuláková Romana Ing., Ústí nad Orlicí, CZ

Hrdinová Marcela Ing., Pardubice, CZ

(54) **Způsob přípravy vláken z chitin/chitosan-glukanového komplexu, vlákna a kryt rány**

(22) 12.02.2013

(57) Předkládané řešení přináší vlákna založená na chitin/chitosan-glukanovém komplexu a rovněž popisuje způsob jejich přípravy metodou mokrého a suchomokrého zvláknování. Způsob spočívá v tom, že chitin/chitosan-glukanový komplex se rozpustí ve vodném roztoku

hydroxidu sodného a močoviny, nebo ve směsi N,N-dimethylacetamidu a chloridu lithného, a zvlákní se ve směsi alkoholu a kyseliny.

(74) Inventia s.r.o., RNDr. Kateřina Hartvichová, Na Bělidle 3, Praha 5, 15000

(51) **E04C 1/00** (2006.01)
E04B 2/14 (2006.01)

(21) **2012-703**

(71) Wienerberger cihlářský průmysl, a.s., České Budějovice, CZ

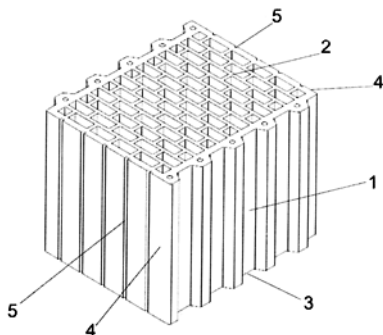
(72) Veleba Petr Ing., Cheb, CZ

(54) **Zdicí prvek**

(22) 16.10.2012

(57) Zdicí prvek, zejména přesný pálený zdicí prvek (1) pro nanesení tenké omítky nebo lepidla nebo tmelu, obsahující, po vypálení broušené, ložné plochy (2, 3) a nejméně jednu, po vypálení broušenou, lícovou plochu (4), která obsahuje pravidelně uspořádané drážky (5), jejichž hloubka je v rozsahu 0,5 až 4 mm.

(74) Ing. Milan Škoda, Nahořanská 308, Nové Město nad Metují, 54901



(51) **E05B 15/00** (2006.01)
E06B 5/00 (2006.01)

(21) **2013-3**

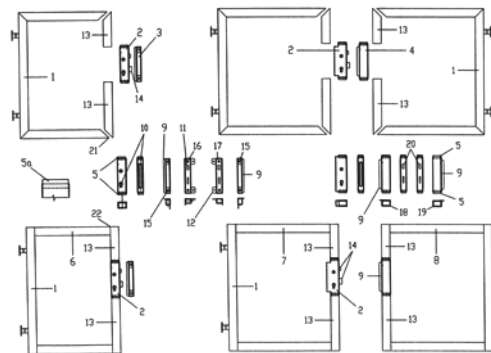
(71) Pospíšil Vladimír, Rokycany, CZ

(72) Pospíšil Vladimír, Rokycany, CZ

(54) **Zrychlení výroby vrátek, vrat a bran**

(22) 02.01.2013

(57) Zařízení pro výrobu vrátek vrat a bran sestává z dílu kapsa (2), díl vrátek, vrat a bran v provedení v rozměrech pro uložení zámku a naváděcích prvků (5) s otvory (10) pro vložení zámku, pro cylindrickou vložku, nebo dozické klíče, pro kování a s naváděcími prvky (5). Dílu (3) doraz vrátek nebo jednokřídlých vrat, v provedení a rozměrech pro zachycení závory a střelky zámku (14) a tím zavření a stabilizaci vrátek, nebo jednokřídlých vrat s otvory (15) pro zajištění a upevnění dorazového plechu (9) a přídržných úhelníků (12) s možností oboustranného nastavení. Doraz vrat druhého křídla (4) v provedení s otvory (11) pro zachycení závory a střelky zámku (14), a tím zavření a stabilizaci vrat a bran s možností oboustranného nastavení dorazového plechu (9) a s naváděcími prvky (5).



(51) **F28D 15/02** (2006.01)

F24H 1/00 (2006.01)

(21) **2012-986**

(71) KARLA s.r.o., Bruntál, CZ

(72) Kuchta Vojtěch, Čaková, CZ

Klein Leopold, Bruntál, CZ

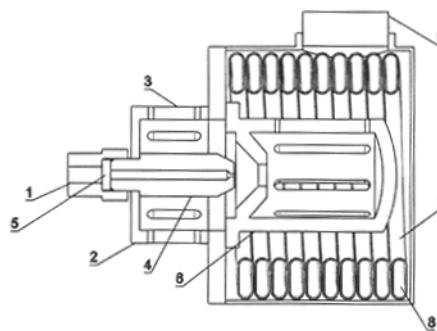
Klein Václav, Bruntál, CZ

(54) **Úprava kondenzačního výměníku**

(22) 31.12.2012

(57) Výměník tepla se skládá z přívodu (1) plynu, krytu (2) trysky, ve kterém jsou chladicí otvory (3), dále ze spalovací trysky (4), jejíž součástí je vložka z pórovitého materiálu (5), dále pak z vložky (6) vyrobené z tepelně odolného materiálu, která je umístěna ve spalovacím prostoru výměníku (7) a předává teplo vzniklé hořením plynu s vyšší teplotou spirále (8), kde obíhá topné médium a která je kryta vložkou z tepelně odolného materiálu.

(74) RETROPATENT s.r.o., Mgr. Kamil Kolátor, Dolní nám. 679/5, Jablonec nad Nisou, 46601



(51) **G01B 7/02** (2006.01)

G01B 7/14 (2006.01)

G01B 7/00 (2006.01)

G01R 33/02 (2006.01)

G01R 33/09 (2006.01)

G01N 27/00 (2006.01)

(21) **2012-983**

(71) VVV VÝCHOD, spol. s r. o., Most, CZ

(72) Nedbal Jan doc. RNDr., Praha 13, CZ

Neubert Milan RNDr., Praha 2, CZ

Velychko Vitaliy Ing., Praha 8, CZ

Fähnrich Jaromír doc. RNDr., Praha 7, CZ

Jochman Jaroslav RNDr., Most, CZ

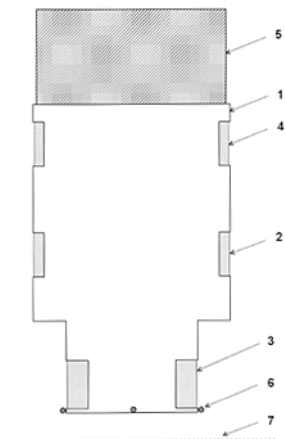
Pfeffer Miloš Ing., Praha 11, CZ

(54) **Inteligentní lokalizátor feromagnetického kordu**

(22) 31.12.2012

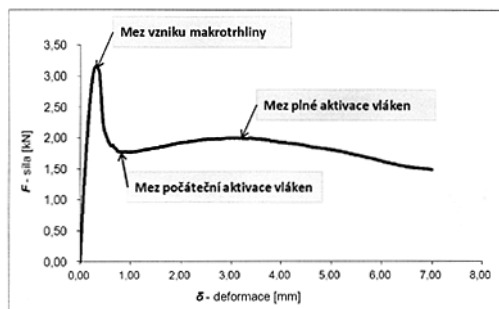
(57) Inteligentní lokalizátor feromagnetického kordu je založen na několika současně použitých magnetických a elektromagnetických metodách, které s úspěchem využívají nově vyvíjené indukční a magnetocitlivé snímače. Vnější budící pulsní nebo periodicky se měnící magnetické pole je

vytvářeno budící cívkou, kterou prochází budící proud daného charakteru. Dostane-li se do oblasti dosahu tohoto pole kovový feromagnetický nebo neferomagnetický vodivý předmět, je magnetické pole deformováno, což se projeví ve změně magnetického toku. Změny toku se detekují ve snímací cívce, případně v sadě snímacích cívek či v magnetických snímačích. Celé zařízení využívá řídicí systém založený na mikrokontrolerové technice.

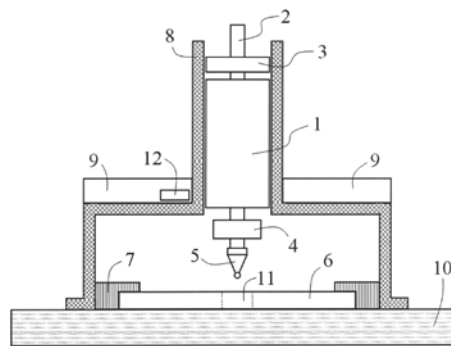


- (51) **G01N 3/20** (2006.01)
(21) **2013-229**
(71) České vysoké učení technické v Praze - fakulta stavební, Praha 6, CZ
(72) Fládr Josef Ing., Chlumčany, CZ
Vodička Jan doc. Ing., Praha 6, CZ
(54) **Způsob stanovení vlivu vláken, zejména syntetických, na přetvárné charakteristiky vláknobetonů vystavených dlouhodobému ohybovému namáhání**
(22) 27.03.2013
(57) Způsob zkoušení kvazidotvarování syntetických vláken užívaných pro výrobu vláknobetonu kdy se nejprve základní těleso ve tvaru hranolu rozřeže podélně na čtyři shodné vzorky (1, 2, 3, 4) ve tvaru trámek. Jeden vzorek se vybere jako informační vzorek (1) a podrobí se zkoušce ohybem s třífázovým schématem zatížení až do úplného zlomení vzorku. Průběh zkoušky se zaznamená ve formě diagramu odolnosti F/δ , kde F je velikost zatěžovací síly a δ je velikost průhybu. Z diagramu se odečtou tři charakteristické meze a rovněž se stanoví velikost dlouhodobě působící síly. Poté se zbylé tři zkušební vzorky (2, 3, 4) podrobí zkoušce ohybem s třífázovým schématem zatížením až do stanoveného průhybu. Po odtižení se zkušební vzorky (2, 3, 4) uloží na trvalé podpory. Nyní se zkušební vzorky (2, 3, 4) zatíží dlouhodobě působícím zatížením a v pravidelných časových intervalech se měří velikost průhybu. Z poměru velikosti průhybu na konci měření a počáteční průhybu se vyhodnotí náchylnost zkoušených vzorků k dotvarování vláknobetonu.

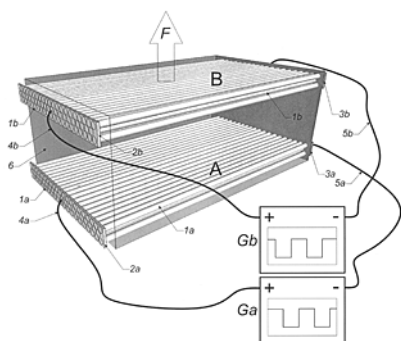
(74) Ing. Hana Dušková, Na Kočově 180, Chotutice, 28103



- (51) **G01N 3/44** (2006.01)
G01N 3/00 (2006.01)
G01N 3/08 (2006.01)
G01N 25/00 (2006.01)
(21) **2012-984**
(71) VVV VÝCHOD, spol. s r. o., Most, CZ
(72) Nedbal Jan doc. RNDr., Praha 13, CZ
Neubert Milan RNDr., Praha 2, CZ
Velychko Vitaliy Ing., Praha 8, CZ
(54) **Systém pro provozní měření mechanických vlastností elastomerů**
(22) 31.12.2012
(57) Systém se skládá z říditelného zdroje (1) mechanické síly působící přes indentor (5) na povrch zkoumaného materiálu (10), z čidla (4) měřícího aktuální hodnotu tohoto zdroje síly, z čidla (3) měřícího aktuální polohu tohoto indentoru, z termostatu (6) s říditelnou teplotou, který je v kontaktu se zkoumaným materiálem (10), z teplotních čidel obsažených v bloku (7), který slouží k uchycení termostatu (6) ke kostře (8) měřícího systému, a z řídicího systému (9) se zadanými algoritmy.

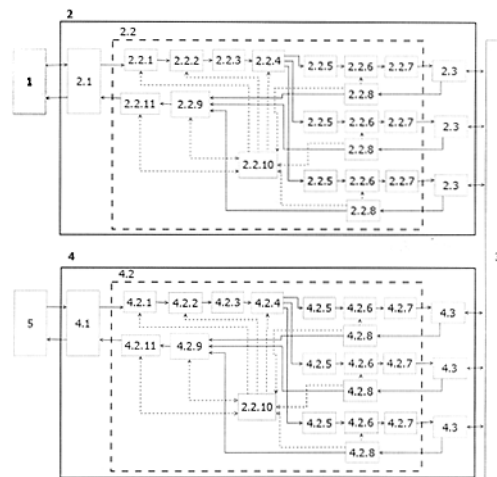


- (51) **H02K 57/00** (2006.01)
H02N 11/00 (2006.01)
(21) **2013-1**
(71) Havelek Vítězslav, Slušovice, CZ
(72) Havelek Vítězslav, Slušovice, CZ
(54) **Elektromagnetický pulzní tažný motor**
(22) 02.01.2013
(57) Elektromagnetický pulzní tažný motor sestává z nosné konstrukce z nemagnetického materiálu (6), ve které jsou staticky umístěny dvě identické elektromagnetické jednotky (A) a (B). Každá z jednotek má za úkol vyvíjet co nejsilnější homogenní elektromagnetické pole, které jsou tvořeny řadou přímých elektrických vodičů (1a, 1b) umístěných paralelně v jedné nebo více vrstvách. Vodiče jsou vzájemně izolovány a na svém počátku a konci vodivě propojeny do paralelního zapojení. Jednotky jsou připojeny k externímu zdroji pulzujícího proudu, generátoru pulzů (Ga) a (Gb). Kladný pól vodičů (1a) jednotky (A) je prostřednictvím vodivé spojky (2a) sveden přívodním vodičem (4a) ke kladnému pólu generátoru (Ga), záporný pól vodičů (1a) je prostřednictvím vodivé spojky (3a) sveden přívodním vodičem (5a) k zápornému pólu generátoru (Ga). Kladný pól vodičů (1b) jednotky (B) je prostřednictvím vodivé spojky (2b) sveden přívodním vodičem (4b) ke kladnému pólu generátoru (Gb), záporný pól vodičů (1b) je prostřednictvím vodivé spojky (3b) sveden přívodním vodičem (5b) k zápornému pólu generátoru (Gb). Jednotky (A) a (B) jsou vzájemně paralelně orientovány tak, aby efektivní silový účinek jejich magnetických polí měl směr kolmý na směr proudu, přičemž vedlejší síly se v rámci soustavy vzájemně ruší. Generátory (Ga) a (Gb) vyvíjejí na jednotkách (A) a (B) synchronizované vysokofrekvenční proudové impulzy pravidelně se střídajících hodnot maximálního a nulového proudu, které mají na obou jednotkách stejný a konstantní obdélníkový průběh o stejné frekvenci, avšak impulzy jednotky (A) jsou oproti impulzům jednotky (B) zpožděny o polovinu šířky impulzu. Průchodem pulzujícího proudu jednotkami vzniká pulzující magnetické pole, vyvolávající Lorencovy síly, které jsou však díky fázovému posunu a vzdálenosti mezi jednotkami krátkodobě v nerovnovážném stavu, což má při vysoké frekvenci opakovaní za následek vznik jednosměrné tažné síly (F), působící na celou soustavu.



obsahuje detektor (2.2.8) řídicích informací, přijímací paketový zásobník (2.2.9) a přijímací paketový procesor (2.2.11). Řídicí jednotka (2.2.10) obsahuje odečítací člen (2.2.10.3) s prvním vstupem (2.2.10.2) požadované hodnoty zpoždění a druhým vstupem propojeným s interpretem (2.2.10.1) řídicích informací. Ten je propojen s detektorem (2.2.8) a injektorem (2.2.6) řídicích informací. Výstup odečítacího členu (2.2.10.3) přes regulátor (2.2.10.4) a hradlo (2.2.10.5) ovládá vstupní paketový zásobník (2.2.1) a paketový rozřazovač (2.2.4). Regulační smyčka přispívá k optimalizaci zpoždění při přenosu.

(74) Ing. Hana Dušková, Na Kočově 180, Chotutice, 28103



- (51) **H04L 29/12** (2006.01)
(21) **2013-252**
(71) České vysoké učení technické v Praze Fakulta elektrotechnická, Praha 6, CZ
(72) Kocur Zbyněk Ing., Řež u Prahy, CZ
Vodrážka Jiří doc. Ing., Praha 8, CZ
Macejko Peter Ing., Šumperk, CZ
Mařík Vladimír Ing., Praha 5, CZ
(54) **Adaptabilní systém pro zvýšení rychlosti a spolehlivosti přenosu dat v paketové síti s optimalizací zpoždění**
(22) 03.04.2013
(57) Komunikace přes paketovou datovou síť (3) je řešena komunikačními jednotkami (2, 4) tvořenými uživatelským rozhraním, paketovou procesní jednotkou a zpravidla dvěma síťovými rozhraními, což umožňuje zvýšení rychlosti a spolehlivosti přenosu dat. Vysílací část paketové procesní jednotky (2.2) obsahuje vstupní paketový zásobník (2.2.1) propojený přes paketový procesor (2.2.2) a vyrovnávací paměť (2.2.3) k paketovému rozřazovači (2.2.4). Na něj navazují zpravidla dva řetězce tvořené paketovým zásobníkem (2.2.5), injektorem (2.2.6) řídicích informací, vyrovnávací pamětí (2.2.7). Přijímací část paketové procesní jednotky

Zveřejněné přihlášky vynálezů - přehled podle třídících znaků

A 61 K 31/428	(2006.01)	2013-5	D 01 F 8/18	(2006.01)	2013-98
A 61 K 31/517	(2006.01)	2012-979	E 04 B 2/14	(2006.01)	2012-703
A 61 K 31/722	(2006.01)	2013-98	E 06 B 5/00	(2006.01)	2013-3
A 61 K 31/724	(2006.01)	2013-5	F 04 B 39/12	(2006.01)	2013-753
A 61 L 15/28	(2006.01)	2013-98	F 24 H 1/00	(2006.01)	2012-986
A 61 P 35/00	(2006.01)	2012-979	G 01 B 7/00	(2006.01)	2012-983
A 61 P 35/00	(2006.01)	2013-5	G 01 B 7/14	(2006.01)	2012-983
B 61 K 9/00	(2006.01)	2013-250	G 01 N 3/00	(2006.01)	2012-984
B 61 L 1/18	(2006.01)	2013-250	G 01 N 3/08	(2006.01)	2012-984
B 65 G 43/04	(2006.01)	2012-985	G 01 N 25/00	(2006.01)	2012-984
C 07 C 233/47	(2006.01)	2012-978	G 01 N 27/00	(2006.01)	2012-983
C 07 D 277/84	(2006.01)	2013-5	G 01 R 33/02	(2006.01)	2012-983
C 07 D 417/06	(2006.01)	2013-5	G 01 R 33/09	(2006.01)	2012-983
C 07 F 15/06	(2006.01)	2013-5	H 02 N 11/00	(2006.01)	2013-1
C 08 B 37/08	(2006.01)	2013-98			

Seznam přihlašovatelů zveřejněných přihlášek vynálezů

(71)	(21)	(51)	(71)	(21)	(51)
APIGENEX s.r.o., Praha 9, CZ	2012-978	C 07 C 231/02 (2006.01)	České vysoké učení technické v Praze Fakulta elektrotechnická, Praha 6, CZ	2013-252	H 04 L 29/12 (2006.01)
BRANO, a.s., Hradec nad Moravicí, CZ	2012-977	B 60 Q 5/00 (2006.01)	EUROSIGNAL a.s., Zeleneč, CZ	2013-250	B 61 L 1/20 (2006.01)
České vysoké učení technické v Praze - fakulta stavební, Praha 6, CZ	2013-229	G 01 N 3/20 (2006.01)	KARLA s.r.o., Bruntál, CZ	2012-986	F 28 D 15/02 (2006.01)

(71) Mitsubishi Electric Corporation, 100-8310 Tokyo, JP	(21) 2013-753	(51) B 21 D 22/28	(2006.01)	(71) Vysoká škola chemicko-technologická v Praze, Praha 6, CZ	(21) 2013-5	(51) C 07 D 277/64	(2006.01)
Univerzita Pardubice, Pardubice, CZ	2013-98	D 01 D 5/06	(2006.01)	Wienerberger cihlářský průmysl, a.s., České Budějovice, CZ	2012-703	E 04 C 1/00	(2006.01)
Varroc Automotive Systems s.r.o., Šenov u Nového Jičína, CZ	2012-975	B 60 Q 1/04	(2006.01)	Zentiva, k.s., Praha 10 - Dolní Měcholupy, CZ	2012-979	C 07 D 405/04	(2006.01)
VVV MOST spol. s r. o., Most, CZ	2012-985	B 65 G 43/02	(2006.01)	Batullin Farid Alekovich, 423800 Naberezhnye Chelny, RU	2014-354	C 07 C 273/16	(2006.01)
VVV VÝCHOD, spol. s r. o., Most, CZ	2012-983	G 01 B 7/02	(2006.01)	Diviš Václav Ing., Praha, CZ	2013-123	B 23 C 5/10	(2006.01)
VVV VÝCHOD, spol. s r. o., Most, CZ	2012-984	G 01 N 3/44	(2006.01)	Havelek Vítězslav, Slušovice, CZ	2013-1	H 02 K 57/00	(2006.01)
				Pospišil Vladimír, Rokycany, CZ	2013-3	E 05 B 15/00	(2006.01)

FG4A

Udělené patenty - přehled podle čísel patentů

V období uzávěrky tohoto čísla Věstníku udělil Úřad průmyslového vlastnictví tyto patenty.

304555	<i>C 03 C 25/24</i>	(2006.01)	304560	<i>G 01 L 1/00</i>	(2006.01)	304565	<i>B 23 C 5/10</i>	(2006.01)
304556	<i>B 65 H 54/06</i>	(2006.01)	304561	<i>G 01 N 19/04</i>	(2006.01)	304566	<i>G 01 N 3/20</i>	(2006.01)
304557	<i>D 21 H 23/76</i>	(2006.01)	304562	<i>F 23 C 5/02</i>	(2006.01)	304567	<i>B 61 L 1/20</i>	(2006.01)
304558	<i>C 07 D 215/36</i>	(2006.01)	304563	<i>E 04 C 1/00</i>	(2006.01)	304568	<i>H 04 L 29/12</i>	(2006.01)
304559	<i>B 01 D 1/22</i>	(2006.01)	304564	<i>D 01 D 5/06</i>	(2006.01)	304569	<i>A 61 K 31/454</i>	(2006.01)

FG4A

Udělené patenty - přehled podle MPT

(51)	<i>A61K 31/454</i>	(2006.01)	(11)	304567
	<i>A61K 31/56</i>	(2006.01)	(40)	09.07.2014
	<i>A61K 9/02</i>	(2006.01)	(21)	2013-250
	<i>A61K 9/06</i>	(2006.01)	(73)	EUROSIGNAL a.s., Zeleneč, CZ
	<i>A61K 9/10</i>	(2006.01)	(72)	Srb Stanislav Ing., Praha 5, CZ
	<i>A61K 9/14</i>	(2006.01)	(54)	Zapojení k indikaci ohrožujících proudů tekoucích kolejevým obvodem a obsažených v konduktivních proudech hnacího vozidla
	<i>A61K 9/20</i>	(2006.01)	(22)	03.04.2013
	<i>A61K 9/48</i>	(2006.01)		
	<i>A61P 29/00</i>	(2006.01)		
	<i>A61P 35/00</i>	(2006.01)		
	<i>A61P 37/02</i>	(2006.01)	(51)	<i>B65H 54/06</i> (2006.01)
	<i>A61K 31/4035</i>	(2006.01)		<i>B65H 63/08</i> (2006.01)
(11)	304569			<i>B65H 63/06</i> (2006.01)
(40)	16.06.1999		(11)	304556
(21)	2011-89		(40)	11.12.2002
(73)	CELGENE CORPORATION, Warren NJ 07059, NJ, US		(21)	2002-1266
(72)	Muller George W., Bridgewater, NJ 08807, NJ, US Stirling David I., Branchburg, NJ 08876, NJ, US Chen Roger Shen-Chu, Edison, NJ 08820, NJ, US		(73)	W. SCHLAFHORST AG & CO., Mönchengladbach, DE
(54)	1,3-Dioxo-2-(2,6-dioxopiperidin-3-yl)-4-aminoisoindolin pro použití pro snížení nežádoucí hladiny TNFα u savce		(72)	Krüger Andreas, Mönchengladbach, DE Sturm Christian, Krefeld, DE
(32)	24.07.1996, 22.08.1996, 30.05.1997		(54)	Soukací místo textilního stroje
(31)	96690258, 96701494, 97048278		(32)	14.04.2001
(33)	US, US, US		(31)	102001118659
(86)	PCT/US1997/013375		(33)	DE
(87)	WO 1998/003502		(22)	10.04.2002
(22)	24.07.1997		(74)	JUDr. Otakar Švorčík, Hálkova 2, Praha 2, 12000
(74)	Čermák a spol., JUDr. Karel Čermák, advokát, Národní 32, Praha 1, 11000			
			(51)	<i>C03C 25/24</i> (2006.01)
				<i>C03C 25/26</i> (2006.01)
(51)	<i>B01D 1/22</i> (2006.01)		(11)	304555
	<i>B01D 1/06</i> (2006.01)		(40)	17.12.2003
	<i>F25B 33/00</i> (2006.01)		(21)	2002-53
(11)	304559		(73)	ROCKWOOL INTERNATIONAL A/S, Hedehusene, DK
(40)	04.07.2007		(72)	Hansen Rrling, Gentofte, DK Nissen Povl, Olstykke, DK Husemoen Thor, Roskilde, DK Stanssens Dirk Armand Wim, Houthalen, BE
(21)	2005-711		(54)	Pryskyřice pro pojivo, způsob její výroby, pojivo a jeho použití
(73)	ECOPLANT Praha spol. s r. o., Praha 5 - Smíchov, CZ		(32)	16.07.1999
(72)	Beránek Jaroslav Ing., Praha 5 - Smíchov, CZ		(31)	99202343
(54)	Způsob zahušťování tekutých roztoků a/nebo kalů a odparka k provádění způsobu		(33)	EP
(22)	14.11.2005		(86)	PCT/EP2000/006978
(74)	Ing. Libor Šimek, Vinohradská 194, Praha 3 - Vinohrady, 13000		(87)	WO 2001/005725
			(22)	07.07.2000
			(74)	PATENTSERVIS PRAHA a.s., Jivenská 1, Praha 4, 14000
(51)	<i>B23C 5/10</i> (2006.01)			
(11)	304565		(51)	<i>C07D 215/36</i> (2006.01)
(40)	09.07.2014			<i>C07D 215/22</i> (2006.01)
(21)	2013-123			<i>C07D 221/04</i> (2006.01)
(73)	Diviš Václav Ing., Praha, CZ			<i>C07D 401/12</i> (2006.01)
(72)	Diviš Václav Ing., Praha, CZ			<i>C07D 471/04</i> (2006.01)
(54)	Stopková rohová fréza s břity ve šroubovici			<i>C07D 513/04</i> (2006.01)
(22)	19.02.2013			<i>C07D 495/04</i> (2006.01)
(74)	Ing. Václav Kratochvíl, Husníkova 2086/22, Praha 13, 15800			<i>C07D 213/68</i> (2006.01)
				<i>C07D 487/04</i> (2006.01)
(51)	<i>B61L 1/20</i> (2006.01)			<i>A61K 31/47</i> (2006.01)
	<i>B61L 1/18</i> (2006.01)			<i>A61K 31/435</i> (2006.01)
	<i>B61K 9/00</i> (2006.01)			<i>A61K 31/4427</i> (2006.01)

- A61K 31/4375* (2006.01)
A61K 31/4545 (2006.01)
A61K 31/4709 (2006.01)
A61P 9/10 (2006.01)
A61P 9/12 (2006.01)
A61P 3/10 (2006.01)
A61P 17/06 (2006.01)
A61P 29/00 (2006.01)
- (11) 304558
(40) 12.11.2003
(21) **2003-1009**
(73) SMITHKLINE BEECHAM LIMITED, Brentford, Middlesex TW8 9GS, GB
(72) Hickey Deirdre Mary Bernadette, Harlow Essex, GB
Ife Robert John, Harlow Essex, GB
Leach Colin Andrew, Stevenage, GB
Liddle John, Stevenage, GB
Pinto Ivan Leo, Stevenage, GB
Smith Stephen Allen, Stevenage, GB
Stanway Steven James, Harlow Essex, GB
(54) **Deriváty pyridinonu, způsob výroby a farmaceutický prostředek**
(32) 10.10.2000
(31) 0024808
(33) GB
(86) PCT/EP2001/011610
(87) WO 2002/030904
(22) 05.10.2001
(74) KOREJZOVÁ & SPOL., v.o.s., JUDr. Zdeňka Korejzová, Korunní 810/104 E, Praha 10, 10100
-
- (51) *D01D 5/06* (2006.01)
D01F 8/18 (2006.01)
C08B 37/08 (2006.01)
A61K 31/722 (2006.01)
A61L 15/28 (2006.01)
- (11) 304564
(40) 09.07.2014
(21) **2013-98**
(73) Univerzita Pardubice, Pardubice, CZ
(72) Abdel- Lattif Abdel- Mohsen MSc., Fayoum City, EG
Hrdina Radim prof. Ing., Pardubice, CZ
Burget Ladislav doc. Ing., Pardubice, CZ
Abdel-Rahman Rasha MSc., Fayoum City, EG
Velebný Vladimír doc. RNDr., Žamberk, CZ
Smirmou Dzianis Mgr., Ústí nad Orlicí, CZ
Šuláková Romana Ing., Ústí nad Orlicí, CZ
Hrdinová Marcela Ing., Pardubice, CZ
(54) **Způsob přípravy vláken z chitin/chitosan-glukanového komplexu, vlákna a kryt rány**
(22) 12.02.2013
(74) Inventia s.r.o., RNDr. Kateřina Hartvichová, Na Bělidle 3, Praha 5, 15000
-
- (51) *D21H 23/76* (2006.01)
- (11) 304557
(40) 17.03.2004
(21) **2003-372**
(73) AKZO NOBEL N. V., Arnhem, NL
(72) Frölich Sten, Askin, SE
Solhage Fredrik, Kode, SE
Lindgren Erik, Bohus, SE
Johansson-Vestin Hans, Kungälv, SE
(54) **Způsob výroby papíru**
(32) 07.08.2000, 07.08.2000, 07.08.2000, 16.11.2000
(31) 00850135, 00850136, 00820137, 00850195
(33) EP, EP, EP, EP
(86) PCT/SE2001/001701
(87) WO 2002/012626
(22) 02.08.2001
(74) Rott, Růžička & Guttman Patentové, známkové a advokátní kanceláře, Ing. Václav Krmenčík, Vinohradská 37, Praha 2, 12000
-
- (51) *E04C 1/00* (2006.01)
E04B 2/14 (2006.01)
- (11) 304563
(40) 09.07.2014
(21) **2012-703**
(73) Wienerberger cihlářský průmysl, a.s., České Budějovice, CZ
(72) Veleba Petr Ing., Cheb, CZ
(54) **Zdicí prvek**
(22) 16.10.2012
(74) Ing. Milan Škoda, Nahořanská 308, Nové Město nad Metují, 54901
-
- (51) *F23C 5/02* (2006.01)
F23L 1/00 (2006.01)
F02C 7/04 (2006.01)
- (11) 304562
(40) 03.07.2013
(21) **2011-784**
(73) Výzkumný a zkušební letecký ústav, a.s., Praha - Letňany, CZ
(72) Hýbl Radek, Zábřeh, CZ
(54) **Nízkoemisní spalovací komora, zejména malých turbínových motorů**
(22) 02.12.2011
(74) Loskotová & partneři, patentová a známková kancelář, Ing. Jarmila Loskotová, K Závětínám 727, Praha 5, 15500
-
- (51) *G01L 1/00* (2006.01)
G01B 5/30 (2006.01)
G01L 13/06 (2006.01)
G01L 1/22 (2006.01)
G01B 7/16 (2006.01)
G01L 5/00 (2006.01)
G01L 5/16 (2006.01)
- (11) 304560
(40) 07.01.2009
(21) **2007-433**
(73) České vysoké učení technické v Praze Fakulta strojní, Výzkumné centrum spalovacích motorů a automobilů Josefa Božka, Praha 6, CZ
(72) Miklánek L'ubomír Ing., Praha 6, CZ
(54) **Tenzometrický snímač**
(22) 26.06.2007
(74) Ing. Václav Kratochvíl, Tábořská 758/33, Mladá Boleslav, 29301
-
- (51) *G01N 19/04* (2006.01)
G01M 17/02 (2006.01)
- (11) 304561
(40) 27.02.2013
(21) **2011-505**
(73) Česká zemědělská univerzita v Praze, Praha 6 - Suchbát, CZ
(72) Kadleček Boleslav doc. Ing., Praha 6 - Suchbát, CZ
Pejša Ladislav prof. Ing., Praha 6 - Dejvice, CZ
(54) **Pohybový mechanismus zařízení pro měření adhezních sil**
(22) 16.08.2011
(74) Ing. Libor Šimek, Vinohradská 194, Praha 3 - Vinohrady, 13000
-
- (51) *G01N 3/20* (2006.01)
- (11) 304566
(40) 09.07.2014
(21) **2013-229**
(73) České vysoké učení technické v Praze - fakulta stavební, Praha 6, CZ
(72) Fládr Josef Ing., Chlumčany, CZ
Vodička Jan doc. Ing., Praha 6, CZ
(54) **Způsob stanovení vlivu vláken, zejména syntetických, na přetvárné charakteristiky vláknobetonů vystavených dlouhodobému ohybovému namáhání**
(22) 27.03.2013
(74) Ing. Hana Dušková, Na Kočově 180, Chotutice, 28103
-
- (51) *H04L 29/12* (2006.01)
- (11) 304568
(40) 09.07.2014
(21) **2013-252**
(73) České vysoké učení technické v Praze Fakulta elektrotechnická, Praha 6, CZ
(72) Kocur Zbyněk Ing., Řež u Prahy, CZ

Vodrážka Jiří doc. Ing., Praha 8, CZ
Macejko Peter Ing., Šumperk, CZ
Mařík Vladimír Ing., Praha 5, CZ

(22) 03.04.2013
(74) Ing. Hana Dušková, Na Kočově 180, Chotutice, 28103

(54) **Adaptabilní systém pro zvýšení rychlosti a spolehlivosti přenosu dat v
paketové síti s optimalizací zpoždění**

Seznam majitelů udělených patent

(73)	(11)	(51)		(73)	(11)	(51)	
AKZO NOBEL N. V., Arnhem, NL	304557	D 21 H 23/76	(2006.01)	EUROSIGNAL a.s., Zeleneč, CZ	304567	B 61 L 1/20	(2006.01)
CELGENE CORPORATION, Warren NJ 07059, NJ, US	304569	A 61 K 31/454	(2006.01)	ROCKWOOL INTERNATIONAL A/S, Hedehusene, DK	304555	C 03 C 25/24	(2006.01)
Česká zemědělská univerzita v Praze, Praha 6 - Suchbátka, CZ	304561	G 01 N 19/04	(2006.01)	SMITHKLINE BEECHAM LIMITED, Brentford, Middlesex TW8 9GS, GB	304558	C 07 D 215/36	(2006.01)
České vysoké učení technické v Praze - fakulta stavební, Praha 6, CZ	304566	G 01 N 3/20	(2006.01)	Univerzita Pardubice, Pardubice, CZ	304564	D 01 D 5/06	(2006.01)
České vysoké učení technické v Praze Fakulta elektrotechnická, Praha 6, CZ	304568	H 04 L 29/12	(2006.01)	Výzkumný a zkušební letecký ústav, a.s., Praha - Letňany, CZ	304562	F 23 C 5/02	(2006.01)
České vysoké učení technické v Praze Fakulta strojní, Výzkumné centrum spalovacích motorů a automobilů Josefa Božka, Praha 6, CZ	304560	G 01 L 1/00	(2006.01)	W. SCHLAFHORST AG & CO., Mönchengladbach, DE	304556	B 65 H 54/06	(2006.01)
ECOPLANT Praha spol. s r. o., Praha 5 - Smíchov, CZ	304559	B 01 D 1/22	(2006.01)	Wienerberger cihlářský průmysl, a.s., České Budějovice, CZ	304563	E 04 C 1/00	(2006.01)
				Diviš Václav Ing., Praha, CZ	304565	B 23 C 5/10	(2006.01)

Udělené evropské patenty

Evropský patentový úřad udělil následující evropské patenty s účinkem pro Českou republiku. Tyto patenty mohou být zrušeny nebo zachovány v pozměněném znění Evropským patentovým úřadem v řízení o odporu. K tomu, aby nabyl evropský patent účinnosti na území České republiky, je třeba, aby byl Úřadu předložen ve stanovené lhůtě překlad patentového spisu do českého jazyka (§ 35c odst. 2 až 4 zákona č. 527/1990 Sb., v platném znění).

(97) EP 1288254	(47) 25.06.2014	(97) EP 1674407	(47) 25.06.2014	(97) EP 1858673	(47) 25.06.2014	(97) EP 1981487	(47) 25.06.2014
(97) EP 1312280	(47) 25.06.2014	(97) EP 1678041	(47) 25.06.2014	(97) EP 1861588	(47) 25.06.2014	(97) EP 1981913	(47) 25.06.2014
(97) EP 1341110	(47) 25.06.2014	(97) EP 1678114	(47) 25.06.2014	(97) EP 1863816	(47) 25.06.2014	(97) EP 1983068	(47) 25.06.2014
(97) EP 1342871	(47) 25.06.2014	(97) EP 1678639	(47) 25.06.2014	(97) EP 1865584	(47) 25.06.2014	(97) EP 1983888	(47) 25.06.2014
(97) EP 1422070	(47) 25.06.2014	(97) EP 1688042	(47) 25.06.2014	(97) EP 1866277	(47) 25.06.2014	(97) EP 1991065	(47) 25.06.2014
(97) EP 1448385	(47) 25.06.2014	(97) EP 1691754	(47) 25.06.2014	(97) EP 1866958	(47) 25.06.2014	(97) EP 1991462	(47) 25.06.2014
(97) EP 1450886	(47) 25.06.2014	(97) EP 1691767	(47) 25.06.2014	(97) EP 1871390	(47) 25.06.2014	(97) EP 1992580	(47) 25.06.2014
(97) EP 1456268	(47) 25.06.2014	(97) EP 1703311	(47) 25.06.2014	(97) EP 1874346	(47) 25.06.2014	(97) EP 1996101	(47) 25.06.2014
(97) EP 1458820	(47) 25.06.2014	(97) EP 1704692	(47) 25.06.2014	(97) EP 1874652	(47) 25.06.2014	(97) EP 1996943	(47) 25.06.2014
(97) EP 1461818	(47) 25.06.2014	(97) EP 1704819	(47) 25.06.2014	(97) EP 1875362	(47) 25.06.2014	(97) EP 1997130	(47) 25.06.2014
(97) EP 1465954	(47) 25.06.2014	(97) EP 1717397	(47) 25.06.2014	(97) EP 1876377	(47) 25.06.2014	(97) EP 1997957	(47) 25.06.2014
(97) EP 1469812	(47) 25.06.2014	(97) EP 1719377	(47) 25.06.2014	(97) EP 1878315	(47) 25.06.2014	(97) EP 1998433	(47) 25.06.2014
(97) EP 1472029	(47) 25.06.2014	(97) EP 1725218	(47) 25.06.2014	(97) EP 1879878	(47) 25.06.2014	(97) EP 1998809	(47) 25.06.2014
(97) EP 1484037	(47) 25.06.2014	(97) EP 1729649	(47) 25.06.2014	(97) EP 1882145	(47) 25.06.2014	(97) EP 1999259	(47) 25.06.2014
(97) EP 1490518	(47) 25.06.2014	(97) EP 1730040	(47) 25.06.2014	(97) EP 1883351	(47) 25.06.2014	(97) EP 1999831	(47) 25.06.2014
(97) EP 1493300	(47) 25.06.2014	(97) EP 1731518	(47) 25.06.2014	(97) EP 1884072	(47) 25.06.2014	(97) EP 1999944	(47) 25.06.2014
(97) EP 1497304	(47) 25.06.2014	(97) EP 1733203	(47) 25.06.2014	(97) EP 1885159	(47) 25.06.2014	(97) EP 2002978	(47) 25.06.2014
(97) EP 1503409	(47) 25.06.2014	(97) EP 1733567	(47) 25.06.2014	(97) EP 1888113	(47) 25.06.2014	(97) EP 2004100	(47) 25.06.2014
(97) EP 1509754	(47) 25.06.2014	(97) EP 1735967	(47) 25.06.2014	(97) EP 1888205	(47) 25.06.2014	(97) EP 2008122	(47) 25.06.2014
(97) EP 1511561	(47) 25.06.2014	(97) EP 1740090	(47) 25.06.2014	(97) EP 1888550	(47) 25.06.2014	(97) EP 2009012	(47) 25.06.2014
(97) EP 1511807	(47) 25.06.2014	(97) EP 1740153	(47) 25.06.2014	(97) EP 1891610	(47) 25.06.2014	(97) EP 2011461	(47) 25.06.2014
(97) EP 1517233	(47) 25.06.2014	(97) EP 1741421	(47) 25.06.2014	(97) EP 1891645	(47) 25.06.2014	(97) EP 2015597	(47) 25.06.2014
(97) EP 1517510	(47) 25.06.2014	(97) EP 1742505	(47) 25.06.2014	(97) EP 1893273	(47) 25.06.2014	(97) EP 2015771	(47) 25.06.2014
(97) EP 1526918	(47) 25.06.2014	(97) EP 1742695	(47) 25.06.2014	(97) EP 1894250	(47) 25.06.2014	(97) EP 2016914	(47) 25.06.2014
(97) EP 1534334	(47) 25.06.2014	(97) EP 1745090	(47) 25.06.2014	(97) EP 1897527	(47) 25.06.2014	(97) EP 2017206	(47) 25.06.2014
(97) EP 1535349	(47) 25.06.2014	(97) EP 1745189	(47) 25.06.2014	(97) EP 1908370	(47) 25.06.2014	(97) EP 2019484	(47) 25.06.2014
(97) EP 1549064	(47) 25.06.2014	(97) EP 1752203	(47) 25.06.2014	(97) EP 1911911	(47) 25.06.2014	(97) EP 2020651	(47) 25.06.2014
(97) EP 1550701	(47) 25.06.2014	(97) EP 1752852	(47) 25.06.2014	(97) EP 1912516	(47) 25.06.2014	(97) EP 2022742	(47) 25.06.2014
(97) EP 1551426	(47) 25.06.2014	(97) EP 1756145	(47) 25.06.2014	(97) EP 1912636	(47) 25.06.2014	(97) EP 2023192	(47) 25.06.2014
(97) EP 1552130	(47) 25.06.2014	(97) EP 1762161	(47) 25.06.2014	(97) EP 1920112	(47) 25.06.2014	(97) EP 2024108	(47) 25.06.2014
(97) EP 1553238	(47) 25.06.2014	(97) EP 1762686	(47) 25.06.2014	(97) EP 1922768	(47) 25.06.2014	(97) EP 2029035	(47) 25.06.2014
(97) EP 1556942	(47) 25.06.2014	(97) EP 1765662	(47) 25.06.2014	(97) EP 1930898	(47) 25.06.2014	(97) EP 2030456	(47) 25.06.2014
(97) EP 1558325	(47) 25.06.2014	(97) EP 1773355	(47) 25.06.2014	(97) EP 1931442	(47) 25.06.2014	(97) EP 2030502	(47) 25.06.2014
(97) EP 1564932	(47) 25.06.2014	(97) EP 1773950	(47) 25.06.2014	(97) EP 1931952	(47) 25.06.2014	(97) EP 2035220	(47) 25.06.2014
(97) EP 1572728	(47) 25.06.2014	(97) EP 1774625	(47) 25.06.2014	(97) EP 1932818	(47) 25.06.2014	(97) EP 2035369	(47) 25.06.2014
(97) EP 1572947	(47) 25.06.2014	(97) EP 1774759	(47) 25.06.2014	(97) EP 1933854	(47) 25.06.2014	(97) EP 2036843	(47) 25.06.2014
(97) EP 1575951	(47) 25.06.2014	(97) EP 1775044	(47) 25.06.2014	(97) EP 1935732	(47) 25.06.2014	(97) EP 2039445	(47) 25.06.2014
(97) EP 1577986	(47) 25.06.2014	(97) EP 1776087	(47) 25.06.2014	(97) EP 1936061	(47) 25.06.2014	(97) EP 2041138	(47) 25.06.2014
(97) EP 1583494	(47) 25.06.2014	(97) EP 1776092	(47) 25.06.2014	(97) EP 1936062	(47) 25.06.2014	(97) EP 2043823	(47) 25.06.2014
(97) EP 1588408	(47) 25.06.2014	(97) EP 1776844	(47) 25.06.2014	(97) EP 1937387	(47) 25.06.2014	(97) EP 2043939	(47) 25.06.2014
(97) EP 1592433	(47) 25.06.2014	(97) EP 1784103	(47) 25.06.2014	(97) EP 1937453	(47) 25.06.2014	(97) EP 2044281	(47) 25.06.2014
(97) EP 1592831	(47) 25.06.2014	(97) EP 1784128	(47) 25.06.2014	(97) EP 1938363	(47) 25.06.2014	(97) EP 2046213	(47) 25.06.2014
(97) EP 1593282	(47) 25.06.2014	(97) EP 1785647	(47) 25.06.2014	(97) EP 1938825	(47) 25.06.2014	(97) EP 2047584	(47) 25.06.2014
(97) EP 1593309	(47) 25.06.2014	(97) EP 1789006	(47) 25.06.2014	(97) EP 1941919	(47) 25.06.2014	(97) EP 2049494	(47) 25.06.2014
(97) EP 1595600	(47) 25.06.2014	(97) EP 1792077	(47) 25.06.2014	(97) EP 1942448	(47) 25.06.2014	(97) EP 2051001	(47) 25.06.2014
(97) EP 1595799	(47) 25.06.2014	(97) EP 1796525	(47) 25.06.2014	(97) EP 1942594	(47) 25.06.2014	(97) EP 2051675	(47) 25.06.2014
(97) EP 1596014	(47) 25.06.2014	(97) EP 1796903	(47) 25.06.2014	(97) EP 1942616	(47) 25.06.2014	(97) EP 2052370	(47) 25.06.2014
(97) EP 1599554	(47) 25.06.2014	(97) EP 1799649	(47) 25.06.2014	(97) EP 1944423	(47) 25.06.2014	(97) EP 2056858	(47) 25.06.2014
(97) EP 1601419	(47) 25.06.2014	(97) EP 1802463	(47) 25.06.2014	(97) EP 1945651	(47) 25.06.2014	(97) EP 2056975	(47) 25.06.2014
(97) EP 1601680	(47) 25.06.2014	(97) EP 1809658	(47) 25.06.2014	(97) EP 1945825	(47) 25.06.2014	(97) EP 2057049	(47) 25.06.2014
(97) EP 1606259	(47) 25.06.2014	(97) EP 1810221	(47) 25.06.2014	(97) EP 1951729	(47) 25.06.2014	(97) EP 2058214	(47) 25.06.2014
(97) EP 1610389	(47) 25.06.2014	(97) EP 1810223	(47) 25.06.2014	(97) EP 1952424	(47) 25.06.2014	(97) EP 2059903	(47) 25.06.2014
(97) EP 1617252	(47) 25.06.2014	(97) EP 1816678	(47) 25.06.2014	(97) EP 1953515	(47) 25.06.2014	(97) EP 2061127	(47) 25.06.2014
(97) EP 1617253	(47) 25.06.2014	(97) EP 1817088	(47) 25.06.2014	(97) EP 1956307	(47) 25.06.2014	(97) EP 2064191	(47) 25.06.2014
(97) EP 1631330	(47) 25.06.2014	(97) EP 1817343	(47) 25.06.2014	(97) EP 1958422	(47) 25.06.2014	(97) EP 2065178	(47) 25.06.2014
(97) EP 1632985	(47) 25.06.2014	(97) EP 1819066	(47) 25.06.2014	(97) EP 1959788	(47) 25.06.2014	(97) EP 2065284	(47) 25.06.2014
(97) EP 1633712	(47) 25.06.2014	(97) EP 1825994	(47) 25.06.2014	(97) EP 1960117	(47) 25.06.2014	(97) EP 2065551	(47) 25.06.2014
(97) EP 1633884	(47) 25.06.2014	(97) EP 1830805	(47) 25.06.2014	(97) EP 1962621	(47) 25.06.2014	(97) EP 2070265	(47) 25.06.2014
(97) EP 1639063	(47) 25.06.2014	(97) EP 1834261	(47) 25.06.2014	(97) EP 1964660	(47) 25.06.2014	(97) EP 2072831	(47) 25.06.2014
(97) EP 1644100	(47) 25.06.2014	(97) EP 1834528	(47) 25.06.2014	(97) EP 1965496	(47) 25.06.2014	(97) EP 2073837	(47) 25.06.2014
(97) EP 1645545	(47) 25.06.2014	(97) EP 1835851	(47) 25.06.2014	(97) EP 1969314	(47) 25.06.2014	(97) EP 2076293	(47) 25.06.2014
(97) EP 1646691	(47) 25.06.2014	(97) EP 1838217	(47) 25.06.2014	(97) EP 1973775	(47) 25.06.2014	(97) EP 2076690	(47) 25.06.2014
(97) EP 1649030	(47) 25.06.2014	(97) EP 1840968	(47) 25.06.2014	(97) EP 1977039	(47) 25.06.2014	(97) EP 2077672	(47) 25.06.2014
(97) EP 1653207	(47) 25.06.2014	(97) EP 1841286	(47) 25.06.2014	(97) EP 1977415	(47) 25.06.2014	(97) EP 2077783	(47) 25.06.2014
(97) EP 1657042	(47) 25.06.2014	(97) EP 1841718	(47) 25.06.2014	(97) EP 1977941	(47) 25.06.2014	(97) EP 2079420	(47) 25.06.2014
(97) EP 1659058	(47) 25.06.2014	(97) EP 1853322	(47) 25.06.2014	(97) EP 1978567	(47) 25.06.2014	(97) EP 2079586	(47) 25.06.2014
(97) EP 1668025	(47) 25.06.2014	(97) EP 1853664	(47) 25.06.2014	(97) EP 1979007	(47) 25.06.2014	(97) EP 2080528	(47) 25.06.2014
(97) EP 1670879	(47) 25.06.2014	(97) EP 1856006	(47) 25.06.2014	(97) EP 1981311	(47) 25.06.2014	(97) EP 2081737	(47) 25.06.2014

(97) EP 2586926	(47) 25.06.2014	(97) EP 2598758	(47) 25.06.2014	(97) EP 2611426	(47) 25.06.2014	(97) EP 2633193	(47) 25.06.2014
(97) EP 2587302	(47) 25.06.2014	(97) EP 2598767	(47) 25.06.2014	(97) EP 2611601	(47) 25.06.2014	(97) EP 2633740	(47) 25.06.2014
(97) EP 2587656	(47) 25.06.2014	(97) EP 2600037	(47) 25.06.2014	(97) EP 2611626	(47) 25.06.2014	(97) EP 2633790	(47) 25.06.2014
(97) EP 2587683	(47) 25.06.2014	(97) EP 2600899	(47) 25.06.2014	(97) EP 2611848	(47) 25.06.2014	(97) EP 2634224	(47) 25.06.2014
(97) EP 2588520	(47) 25.06.2014	(97) EP 2601197	(47) 25.06.2014	(97) EP 2611944	(47) 25.06.2014	(97) EP 2635578	(47) 25.06.2014
(97) EP 2588895	(47) 25.06.2014	(97) EP 2601522	(47) 25.06.2014	(97) EP 2612063	(47) 25.06.2014	(97) EP 2636019	(47) 25.06.2014
(97) EP 2589127	(47) 25.06.2014	(97) EP 2601524	(47) 25.06.2014	(97) EP 2612233	(47) 25.06.2014	(97) EP 2636306	(47) 25.06.2014
(97) EP 2589460	(47) 25.06.2014	(97) EP 2601702	(47) 25.06.2014	(97) EP 2613329	(47) 25.06.2014	(97) EP 2637057	(47) 25.06.2014
(97) EP 2589526	(47) 25.06.2014	(97) EP 2602674	(47) 25.06.2014	(97) EP 2613624	(47) 25.06.2014	(97) EP 2637954	(47) 25.06.2014
(97) EP 2589541	(47) 25.06.2014	(97) EP 2603306	(47) 25.06.2014	(97) EP 2613884	(47) 25.06.2014	(97) EP 2640598	(47) 25.06.2014
(97) EP 2589599	(47) 25.06.2014	(97) EP 2603562	(47) 25.06.2014	(97) EP 2614385	(47) 25.06.2014	(97) EP 2640907	(47) 25.06.2014
(97) EP 2590505	(47) 25.06.2014	(97) EP 2603750	(47) 25.06.2014	(97) EP 2614986	(47) 25.06.2014	(97) EP 2641262	(47) 25.06.2014
(97) EP 2590730	(47) 25.06.2014	(97) EP 2604099	(47) 25.06.2014	(97) EP 2615460	(47) 25.06.2014	(97) EP 2641455	(47) 25.06.2014
(97) EP 2590859	(47) 25.06.2014	(97) EP 2604234	(47) 25.06.2014	(97) EP 2615506	(47) 25.06.2014	(97) EP 2641691	(47) 25.06.2014
(97) EP 2590887	(47) 25.06.2014	(97) EP 2604342	(47) 25.06.2014	(97) EP 2615784	(47) 25.06.2014	(97) EP 2649812	(47) 25.06.2014
(97) EP 2591024	(47) 25.06.2014	(97) EP 2604552	(47) 25.06.2014	(97) EP 2616264	(47) 25.06.2014	(97) EP 2653382	(47) 25.06.2014
(97) EP 2591957	(47) 25.06.2014	(97) EP 2604732	(47) 25.06.2014	(97) EP 2617545	(47) 25.06.2014	(97) EP 2653463	(47) 25.06.2014
(97) EP 2591979	(47) 25.06.2014	(97) EP 2605416	(47) 25.06.2014	(97) EP 2617873	(47) 25.06.2014	(97) EP 2655450	(47) 25.06.2014
(97) EP 2592026	(47) 25.06.2014	(97) EP 2605604	(47) 25.06.2014	(97) EP 2617920	(47) 25.06.2014	(97) EP 2657005	(47) 25.06.2014
(97) EP 2592266	(47) 25.06.2014	(97) EP 2605644	(47) 25.06.2014	(97) EP 2619031	(47) 25.06.2014	(97) EP 2657216	(47) 25.06.2014
(97) EP 2592584	(47) 25.06.2014	(97) EP 2605895	(47) 25.06.2014	(97) EP 2619060	(47) 25.06.2014	(97) EP 2662293	(47) 25.06.2014
(97) EP 2592749	(47) 25.06.2014	(97) EP 2605949	(47) 25.06.2014	(97) EP 2620203	(47) 25.06.2014	(97) EP 2662895	(47) 25.06.2014
(97) EP 2593582	(47) 25.06.2014	(97) EP 2606078	(47) 25.06.2014	(97) EP 2621144	(47) 25.06.2014	(97) EP 2664933	(47) 25.06.2014
(97) EP 2594373	(47) 25.06.2014	(97) EP 2606089	(47) 25.06.2014	(97) EP 2621310	(47) 25.06.2014	(97) EP 2668801	(47) 25.06.2014
(97) EP 2594626	(47) 25.06.2014	(97) EP 2606277	(47) 25.06.2014	(97) EP 2621678	(47) 25.06.2014	(97) EP 2669481	(47) 25.06.2014
(97) EP 2595534	(47) 25.06.2014	(97) EP 2606303	(47) 25.06.2014	(97) EP 2623768	(47) 25.06.2014	(97) EP 2670300	(47) 25.06.2014
(97) EP 2595724	(47) 25.06.2014	(97) EP 2606674	(47) 25.06.2014	(97) EP 2624513	(47) 25.06.2014	(97) EP 2679488	(47) 25.06.2014
(97) EP 2595885	(47) 25.06.2014	(97) EP 2606918	(47) 25.06.2014	(97) EP 2625758	(47) 25.06.2014	(97) EP 2681530	(47) 25.06.2014
(97) EP 2596047	(47) 25.06.2014	(97) EP 2607067	(47) 25.06.2014	(97) EP 2626138	(47) 25.06.2014	(97) EP 2683873	(47) 25.06.2014
(97) EP 2596351	(47) 25.06.2014	(97) EP 2607221	(47) 25.06.2014	(97) EP 2626298	(47) 25.06.2014	(97) EP 2686633	(47) 25.06.2014
(97) EP 2596472	(47) 25.06.2014	(97) EP 2607564	(47) 25.06.2014	(97) EP 2626304	(47) 25.06.2014	(97) EP 2686962	(47) 25.06.2014
(97) EP 2596473	(47) 25.06.2014	(97) EP 2609020	(47) 25.06.2014	(97) EP 2627503	(47) 25.06.2014	(97) EP 2686963	(47) 25.06.2014
(97) EP 2597732	(47) 25.06.2014	(97) EP 2609260	(47) 25.06.2014	(97) EP 2628015	(47) 25.06.2014	(97) EP 2688944	(47) 25.06.2014
(97) EP 2598026	(47) 25.06.2014	(97) EP 2609599	(47) 25.06.2014	(97) EP 2628584	(47) 25.06.2014	(97) EP 2692637	(47) 25.06.2014
(97) EP 2598364	(47) 25.06.2014	(97) EP 2609706	(47) 25.06.2014	(97) EP 2628598	(47) 25.06.2014	(97) EP 2693787	(47) 25.06.2014
(97) EP 2598718	(47) 25.06.2014	(97) EP 2610389	(47) 25.06.2014	(97) EP 2632672	(47) 25.06.2014	(97) EP 2697823	(47) 25.06.2014

Zveřejněné překlady evropských patentových spisů

U následujících udělených evropských patentů s účinky pro Českou republiku byl majitelem předložen překlad patentového spisu do českého jazyka (§ 35c odst. 2 až 4 zákona č. 527/1990 Sb., v platném znění). Údaje jsou řazeny vzestupně podle čísel evropských patentů.

(97) EP 1456469		(54) Pěna s páskem přilnavého materiálu
(47) 19.03.2014		(32) 02016095
(97) 10.07.2003		(31) 19.07.2002
(51) D21H 17/68	(2006.01)	(33) EP
D21H 21/10	(2006.01)	(86) PCT/EP2003/050311
(96) 20.12.2002		(87) WO 2004/009686
(96) 02793739.0		(74) Traplová Hakr Kubát, advokátní a patentová kancelář, Ing. Jan Kubát, Přístavní 24, Praha 7, 17000
(73) Akzo Nobel N.V., 6800 SB Arnhem, NL		
(72) NYANDER, Johan, S-192 74 Sollentuna, SE		
JOHANSSON-VESTIN, Hans, S-442 33 Kungälv, SE		
NORDIN, Jan, S-862 32 Kvissleby, SE		
PAL, Annika, Viola, S-433 51 Partille, SE		
(54) Vodná kompozice obsahující oxid křemičitý a způsob výroby papíru		(97) EP 1534330
(32) 01850225		(47) 12.03.2014
(31) 21.12.2001		(97) 18.03.2004
(33) EP		(51) A61K 39/39
(86) PCT/SE2002/002443		(2006.01)
(87) WO 2003/056100		A61K 39/04
(74) Rott, Růžička & Guttmann Patentová, známková a advokátní kancelář, Ing. Václav Krmenčík, Vinohradská 37, Praha, 12000		(2006.01)
		(96) 05.09.2003
		(96) 03793906.3
		(73) UCL Business PLC, London W1T 4TP, GB
		(72) MCINTYRE, Graham, Kent BR4 9BT, GB
		STANFORD, John Lawson, Kent TN12 9PE, GB
		STANFORD, Cynthia Ann, Kent TN12 9PE, GB
		BOTTASSO, Oscar Adelmo, Provincia de Santa Fe, AR
		(54) Celé bakteriální buňky jako imunitní modulátory
(97) EP 1523517		(32) 0220809, 0317144
(47) 09.04.2014		(31) 06.09.2002, 22.07.2003
(97) 29.01.2004		(33) GB, GB
(51) B32B 37/12	(2006.01)	(86) PCT/GB2003/003873
B29C 44/56	(2006.01)	(87) WO 2004/022093
C09J 7/02	(2006.01)	(74) Traplová Hakr Kubát, advokátní a patentová kancelář, Ing. Eduard Hakr, Přístavní 24, Praha 7, 17000
B29C 44/24	(2006.01)	
(96) 16.07.2003		
(96) 03765119.7		
(73) NMC S.A., 4731 Raeren/Eynatten, BE		
(72) DUJARDIN, René, B-4730 RAEREN, BE		
MAYERES, Jean-Pierre, B-4700 EUPEN, BE		
		(97) EP 1542714
		(47) 02.04.2014
		(97) 01.04.2004

- (51) **A61K 38/18** (2006.01)
(96) 18.09.2003
(96) 03759345.6
(73) Janssen Pharmaceuticals, Inc., Titusville, 08560, NJ, US
(72) KAUSHANSKY, Kenneth, Del Mar, CA 92014, US
MACDONALD, Brian, R., Newton Square, PA 19073, US
- (54) **Způsoby pro zvýšení produkce trombocytů a hematopoetických kmenových buněk**
(32) 411779 P, 411700 P
(31) 18.09.2002, 18.09.2002
(33) US, US
(86) PCT/US2003/029701
(87) WO 2004/026332
(74) Společná advokátní kancelář Vsetečka Zelený Švorčík Kalenský a partneři, JUDr. Michal Havlík, Hálkova 2, Praha 2, 12000
-
- (97) **EP 1576862**
(47) 19.03.2014
(97) 04.09.2003
(51) **H05H 1/34** (2006.01)
(96) 25.02.2003
(96) 03721307.1
(73) Thermal Dynamics Corporation, West Lebanon, NH 03784, US
(72) CHEN, Shiyu, Claremont, NH 03743, US
HEWETT, Roger, W., Plainfield, NH 03781, US
HORNER-RICHARDSON, Kevin, D., Cornish, NH 03745, US
JONES, Joseph, P., Lebanon, NH 03766, US
- (54) **Rozdělovač plazmového plynu a způsob distribuce plazmového plynu**
(32) 83167
(31) 26.02.2002
(33) US
(86) PCT/US2003/005758
(87) WO 2003/073800
(74) Čermák a spol., JUDr. Karel Čermák, Elišky Peškové 15/735, Praha 5, 15000
-
- (97) **EP 1599075**
(47) 09.04.2014
(97) 23.11.2005
(51) **H05H 1/34** (2006.01)
B23K 9/067 (2006.01)
B23K 9/29 (2006.01)
(96) 02.05.2005
(96) 05103632.5
(73) THE ESAB GROUP, INC., Florence, 29501-0545, SC, US
(72) Griffin, David Charles, SC 29501, FLORENCE, US
- (54) **Plazmový obloukový hořák**
(32) 848546
(31) 18.05.2004
(33) US
(74) Společná advokátní kancelář Vsetečka Zelený Švorčík Kalenský a partneři, JUDr. Michal Havlík, Hálkova 2, Praha 2, 12000
-
- (97) **EP 1613335**
(47) 12.02.2014
(97) 07.10.2004
(51) **C12N 5/0775** (2010.01)
C12N 5/071 (2010.01)
A61K 35/28 (2006.01)
A61K 35/44 (2006.01)
(96) 29.03.2004
(96) 04723937.1
(73) Mesoblast, Inc., New York, 10016, NY, US
(72) GRONTHOS, Stan, Colonel Light Gardens, S.A. 5041, AU
ZANNETTINO, Andrew, Highbury, S.A. 5089, AU
- (54) **Tvorba cév indukovaná mesenchymálními perivaskulárními prekurzorovými buňkami**
(32) 2003901668 P
(31) 28.03.2003
(33) AU
(86) PCT/AU2004/000417
(87) WO 2004/084921
(74) A. Holas & partner Patentová a známková kancelář, Ing. Mgr. Hana Holasová, Křížová 4, Brno, 60300
-
- (97) **EP 1651324**
(47) 15.01.2014
(97) 10.02.2005
(51) **B01D 21/01** (2006.01)
C02F 1/52 (2006.01)
C02F 103/00 (2006.01)
C02F 103/42 (2006.01)
(96) 27.07.2004
(96) 04763533.9
(73) P & W Invest Vermögensverwaltungsgesellschaft MbH, 5020 Salzburg, AT
(72) POLAK, Walter, A-5020 Salzburg, AT
SCHWAIGER, Herbert, 4802 Ebensee, AT
- (54) **Alkalické vodné flokulační činidlo, způsob výroby alkalického vodného a pevného flokulačního činidla, jakož i jeho použití**
(32) 10334521
(31) 29.07.2003
(33) DE
(86) PCT/EP2004/008400
(87) WO 2005/011837
(74) Společná advokátní kancelář Vsetečka Zelený Švorčík Kalenský a partneři, JUDr. Michal Havlík, Hálkova 2, Praha 2, 12000
-
- (97) **EP 1670432**
(47) 19.03.2014
(97) 21.04.2005
(51) **A61K 9/00** (2006.01)
A61K 9/10 (2006.01)
A61K 9/12 (2006.01)
A61K 31/165 (2006.01)
A61K 31/56 (2006.01)
(96) 08.10.2004
(96) 04769711.5
(73) Jagotec AG, 4132 Muttenz, CH
(72) MUELLER-WALZ, Rudi, D-79650 Schopfheim, DE
- (54) **Přípravky ve formě aerosolu obsahující dihydrát formoterol fumarátu, hnačí plyn, ethanol a případně steroid, kde dihydrát formoterol fumarátu má obsah vody 4,8-4,25 % hmotnostních**
(32) 0323684
(31) 09.10.2003
(33) GB
(86) PCT/IB2004/003481
(87) WO 2005/034911
(74) KANIA, SEDLÁK, SMOLA Patentová a známková kancelář, Mgr. Martina Dvořáková, Mendlovo nám. 1a, Brno, 60300
-
- (97) **EP 1843693**
(47) 12.03.2014
(97) 10.08.2006
(51) **A47L 15/00** (2006.01)
A47L 15/42 (2006.01)
A47L 15/46 (2006.01)
(96) 30.01.2006
(96) 06710784.7
(73) Arçelik Anonim Sirketi, 34950 Istanbul, TR
(72) KARAASLAN, Kuntay, M., 34950 Istanbul, TR
BAYKUT, Alper, 34950 Istanbul, TR
TACAN, Ilkin, 34950 Istanbul, TR
- (54) **Myčka nádobí a způsob ovládání**
(32) 200500362
(31) 04.02.2005
(33) TR
(86) PCT/IB2006/050316
(87) WO 2006/082552
(74) KOREJZOVÁ & SPOL., v.o.s., JUDr. Petra Korejzová, Korunní 810/104 E, Praha 10 - Vinohrady, 10100
-
- (97) **EP 1845079**
(47) 26.03.2014
(97) 17.10.2007
(51) **C07C 209/84** (2006.01)
C07C 211/46 (2006.01)
C07C 263/10 (2006.01)
C07C 265/14 (2006.01)
C07C 209/36 (2006.01)
C07C 211/50 (2006.01)

- (96) 06.02.2007
(96) 07075103.7
(73) Bayer Intellectual Property GmbH, 40789 Monheim, DE
(72) Dugal, Markus, 47906 Kempen, DE
Gehlen, Franz-Ulrich, 47839 Krefeld, DE
Wershofen, Stefan, 41065 Mönchengladbach, DE
Lago, Andre, 201107 Shanghai, CN
Lehner, Peter, 40878 Ratingen, DE
Marotz, Benie, 40227 Düsseldorf, DE
(54) **Způsob výroby anilinu**
(32) 102006007620
(31) 18.02.2006
(33) DE
(74) Traplová Hakr Kubát, advokátní a patentová kancelář, Ing. Eduard Hakr, Přístavní 24, Praha 7, 17000
-
- (97) **EP 1845080**
(47) 26.03.2014
(97) 17.10.2007
(51) **C07C 209/84** (2006.01)
C07C 211/46 (2006.01)
(96) 06.02.2007
(96) 07075104.5
(73) Bayer Intellectual Property GmbH, 40789 Monheim, DE
(72) Dugal, Markus, 47906 Kempen, DE
Gehlen, Franz-Ulrich, 47839 Krefeld, DE
Wershofen, Stefan, 41065 Mönchengladbach, DE
Lago, Andre, Caojing Shanghai 201506, CN
Lehner, Peter, 40878 Ratingen, DE
Bäcker, Werner, 51688 Wipperfurth, DE
Marotz, Benie, 40227 Düsseldorf, DE
Brinkschulte, Horst, 56290 Mörsdorf, DE
(54) **Způsob výroby anilinu**
(32) 102006007619
(31) 18.02.2006
(33) DE
(74) Traplová Hakr Kubát, advokátní a patentová kancelář, Ing. Eduard Hakr, Přístavní 24, Praha 7, 17000
-
- (97) **EP 1874557**
(47) 12.03.2014
(97) 19.10.2006
(51) **B41M 5/24** (2006.01)
B41M 5/26 (2006.01)
G07C 9/00 (2006.01)
B42D 25/00 (2014.01)
(96) 13.04.2006
(96) 06733064.7
(73) Morpho B.V., 2031 CC Haarlem, NL
(72) VAN DEN BERG, Jan, NL-2807 LH Gouda, NL
(54) **Průkaz totožnosti a způsob jeho výroby**
(32) 1028776
(31) 14.04.2005
(33) NL
(86) PCT/NL2006/050085
(87) WO 2006/110038
(74) Společná advokátní kancelář Vsetečka Zelený Švorčík Kalenský a partneři, JUDr. Michal Havlík, Hálkova 2, Praha 2, 12000
-
- (97) **EP 1885310**
(47) 12.03.2014
(97) 09.11.2006
(51) **A61F 13/08** (2006.01)
(96) 28.04.2006
(96) 06755460.0
(73) Innothera Topic International S.A., 94111 Arcueil, FR
(72) GOBET, Arnaud, F-75007 Paris, FR
CROS, François, F-94200 Ivry Sur Seine, FR
(54) **Kompresivní ortéza pro dolní končetinu ve tvaru úpletového výrobku typu punčochy, ponožky nebo punčochových kalhot**
(32) 0504436
(31) 02.05.2005
(33) FR
-
- (86) PCT/FR2006/000956
(87) WO 2006/117459
(74) Společná advokátní kancelář Vsetečka Zelený Švorčík Kalenský a partneři, JUDr. Michal Havlík, Hálkova 2, Praha 2, 12000
-
- (97) **EP 1886058**
(47) 12.03.2014
(97) 19.10.2006
(51) **F16L 55/027** (2006.01)
F16L 55/033 (2006.01)
B60T 17/00 (2006.01)
(96) 03.04.2006
(96) 06726170.1
(73) Sociétés Nationale des Chemins de Fer Français, 75014 Paris, FR
(72) MARCOUX, Serge, F-37270 Montlouis S/Loire, FR
(54) **Zařízení pro zeslabení zvuku**
(32) 0503602
(31) 12.04.2005
(33) FR
(86) PCT/FR2006/000724
(87) WO 2006/108946
(74) Čermák a spol., JUDr. Karel Čermák, Elišky Peškové 15, Praha 5, 15000
-
- (97) **EP 1904031**
(47) 08.01.2014
(97) 23.11.2006
(51) **A61K 9/12** (2006.01)
A61K 9/70 (2006.01)
A61K 47/14 (2006.01)
A61K 47/28 (2006.01)
(96) 11.05.2006
(96) 06755153.1
(73) THERAPICON SRL, I-20146 Milan, IT
(72) VERONESI, Paolo Alberto, I-20146 Milan, IT
VERONESI, Anna Maria, I-20146 Milan, IT
RODRIGUEZ, Pablo EA, Cordoba, 5000, AR
(54) **V podstatě bezvodá tlaková hnací směs**
(32) MI20050915
(31) 19.05.2005
(33) IT
(86) PCT/EP2006/062242
(87) WO 2006/122905
(74) INPARTNERS GROUP, Ing. Dušan Kendereški, Lidická 51, Brno, 60200
-
- (97) **EP 1907223**
(47) 05.03.2014
(97) 25.01.2007
(51) **B44C 5/00** (2006.01)
A44C 27/00 (2006.01)
A44C 17/04 (2006.01)
(96) 29.06.2006
(96) 06752582.4
(73) D. Swarovski KG, 6112 Wattens, AT
(72) SWAROVSKI, Helmut, 6122 Fritzens, AT
(54) **Způsob nalepení ozdobných kamének se zadní stranou sbíhavou do špičky na kůži**
(32) 50105 U
(31) 22.07.2005
(33) AT
(86) PCT/AT2006/000269
(87) WO 2007/009138
(74) Rott, Růžička & Guttmann Patentová, známková a advokátní kancelář, Ing. Václav Krmenčík, Vinohradská 37, Praha, 12000
-
- (97) **EP 1924144**
(47) 09.04.2014
(97) 01.03.2007
(51) **A01N 43/40** (2006.01)
A01N 31/02 (2006.01)
A01P 1/00 (2006.01)
(96) 31.07.2006
(96) 06792607.1
(73) Bode Chemie GmbH, 22525 Hamburg, DE
(72) KRUG, Barbara, 20259 Hamburg, DE
DABEK, Sven, 22523 Hamburg, DE
MÜLLER, Kai-Martin, 22527 Hamburg, DE

- RUDOLF, Marco, 4053 Basel, CH
PIETSCH, Hanns, 20148 Hamburg, DE
OSTERMEYER, Christiane, 22559 Hamburg, DE
- (54) **Dezinfekční prostředek na rány a sliznice**
(32) 102005041730, 102005058978
(31) 26.08.2005, 09.12.2005
(33) DE, DE
(86) PCT/EP2006/064836
(87) WO 2007/023066
(74) Traplová Hakr Kubát, advokátní a patentová kancelář, Ing. Eduard Hakr, Přístavní 24, Praha 7, 17000
-
- (97) **EP 1937172**
(47) 05.03.2014
(97) 26.04.2007
(51) **A61B 17/84** (2006.01)
A61B 17/74 (2006.01)
A61B 17/78 (2006.01)
A61B 17/70 (2006.01)
A61B 17/72 (2006.01)
(96) 17.10.2006
(96) 06799512.6
(73) Gannet B.V., 9711 AE Groningen, NL
(72) NIJENBANNING, Gert, 7553 LZ Hengelo, NL
(54) **Lékařské zařízení pro léčbu zlomených kostí nebo fixaci stabilizujících prvků k částem kosti**
(32) 1030218
(31) 18.10.2005
(33) NL
(86) PCT/NL2006/000523
(87) WO 2007/046691
(74) Rott, Růžička & Guttmann Patentové, známkové a advokátní kanceláře, Ing. Ivana Menšíková, Vinohradská 37, Praha 2, 12000
-
- (97) **EP 1948224**
(47) 12.03.2014
(97) 24.05.2007
(51) **A61K 38/55** (2006.01)
A61K 31/401 (2006.01)
A61K 9/16 (2006.01)
A61K 9/19 (2006.01)
A61K 9/20 (2006.01)
C07D 209/42 (2006.01)
A61P 9/12 (2006.01)
(96) 08.11.2006
(96) 06813152.3
(73) Silverstone Pharma Est., 9490 Vaduz, LI
(72) RUCMAN, Rudolf, 1211 Smartno Pri Ljubljani, SI
ZUPET, Pavel, 8000 Novo Mesto, SI
(54) **Stabilní prostředky amorfních solí perindoprilu, způsob jejich přípravy, zejména průmyslové výroby, a jejich použití při léčbě hypertenze**
(32) 200500314, 200600177
(31) 17.11.2005, 31.07.2006
(33) SI, SI
(86) PCT/SI2006/000034
(87) WO 2007/058634
(74) Společná advokátní kancelář Všetečka Zelený Švorčík Kalenský a partneři, JUDr. Michal Havlík, Hálkova 2, Praha 2, 12000
-
- (97) **EP 1949901**
(47) 12.02.2014
(97) 30.07.2008
(51) **G01N 33/566** (2006.01)
(96) 05.12.2003
(96) 07020473.0
(73) The Feinstein Institute for Medical Research, Manhasset, NY 11030, US
(72) Tracey, Kevin, J., Old Greenwich CT 06870, US
Wang, Hong, Philadelphia PA 19104, US
(54) **Metoda stanovení cholinergického agonisty, selektivního pro alfa 7 nikotinový receptor**
(32) 431650 P
(31) 06.12.2002
(33) US
-
- (74) Čermák a spol., JUDr. Karel Čermák, Elišky Peškové 735/15, Praha 5, 15000
-
- (97) **EP 1955066**
(47) 16.04.2014
(97) 10.05.2007
(51) **G01N 33/50** (2006.01)
(96) 31.10.2006
(96) 06794953.7
(73) Axis-Shield ASA, 0504 Oslo, NO
(72) HOLTUNDE, Jostein, N-0884 Oslo, NO
CAMPBELL, Andrew, N-0884 Oslo, NO
BORCH, Morten, N-0884 Oslo, NO
(54) **Membránové analytické metody**
(32) 0522193
(31) 31.10.2005
(33) GB
(86) PCT/GB2006/004058
(87) WO 2007/052008
(74) Společná advokátní kancelář Všetečka Zelený Švorčík Kalenský a partneři, JUDr. Michal Havlík, Hálkova 2, Praha 2, 12000
-
- (97) **EP 1977486**
(47) 19.03.2014
(97) 26.07.2007
(51) **H01S 5/022** (2006.01)
H01S 5/40 (2006.01)
H01S 5/024 (2006.01)
(96) 16.01.2007
(96) 07702350.5
(73) JENOPTIK Laser GmbH, 07745 Jena, DE
(72) LORENZEN, Dirk, 07745 Jena, DE
HENNIG, Petra, 07646 Mörsdorf, DE
SCHRÖDER, Matthias, 07646 Stadtroda, DE
RÖLLIG, Ulrich, 07743 Jena, DE
(54) **Nosič vertikálního uspořádání laserových diod se zarážkou**
(32) 102006002876
(31) 18.01.2006
(33) DE
(86) PCT/DE2007/000069
(87) WO 2007/082508
(74) Traplová Hakr Kubát, advokátní a patentová kancelář, Ing. Eduard Hakr, Přístavní 24, Praha 7, 17000
-
- (97) **EP 1983956**
(47) 26.02.2014
(97) 16.08.2007
(51) **A61G 5/12** (2006.01)
A61G 5/10 (2006.01)
A47C 7/46 (2006.01)
(96) 09.02.2007
(96) 07703382.7
(73) James Leckey Design Limited, Belfast BT17 OHD, IE
(72) LECKEY, James, Northern Ireland, GB
(54) **Sedačka pro tělesně postiženou osobu**
(32) 0602534
(31) 09.02.2006
(33) GB
(86) PCT/EP2007/001138
(87) WO 2007/090677
(74) INPARTNERS GROUP, Ing. Ivan Lukšiček, Lidická 51, Brno, 60200
-
- (97) **EP 2010501**
(47) 02.04.2014
(97) 07.09.2007
(51) **C07D 233/54** (2006.01)
A61K 31/4164 (2006.01)
A61P 29/00 (2006.01)
(96) 21.02.2007
(96) 07751414.9
(73) Lexicon Pharmaceuticals, Inc., The Woodlands, 77381, TX, US
(72) AUGERI, David, J., Princeton, NJ 08540, US
BAGDANOFF, Jeffrey, Robbinsville, NJ 08691, US
BOTEJU, Lakmal, W., Kendall Park, NJ 08824, US
CARSON, Kenneth, G., Princeton, NJ 08540, US
JESSOP, Theodore, C., Lawrenceville, NJ 08648, US

(54) KIMBALL, David, S., East Winsor, NJ 08520, US
Sloučeniny na bázi imidazolu, farmaceutický prostředek je obsahující a způsob jejich použití
(32) 776473 P, 815221 P, 698253
(31) 24.02.2006, 20.06.2006, 25.01.2007
(33) US, US, US
(86) PCT/US2007/004648
(87) WO 2007/100617
(74) PATENTSERVIS Praha a.s., Na Podkovce 281/10, Praha 4, 14700

(97) **EP 2029554**
(47) 19.03.2014
(97) 27.12.2007
(51) **C07D 241/26** (2006.01)
A61K 49/00 (2006.01)
(96) 20.06.2007
(96) 07809706.0
(73) MediBeacon, LLC, St. Louis, 63108, MO, US
(72) NEUMANN, William, L., St. Louis, Missouri 63122, US
RAJAGOPALAN, Raghavan, St. Louis, Missouri 63146, US
DORSHOW, Richard, B., St. Louis, Missouri 63146, US
(54) **Pyrazinové deriváty a jejich použití při monitoringu renálních funkcí**
(32) 815712 P
(31) 22.06.2006
(33) US
(86) PCT/US2007/014370
(87) WO 2007/149479
(74) Čermák a spol., JUDr. Karel Čermák, Elišky Peškové 15, Praha 5, 15000

(97) **EP 2035102**
(47) 11.06.2014
(97) 10.01.2008
(51) **A63F 1/12** (2006.01)
A63F 1/14 (2006.01)
(96) 28.06.2007
(96) 07810006.2
(73) SHFL entertainment, Inc., Las Vegas, NV 89119, US
(72) SCHEPER, Paul, K., Eden Prairie, MN 55437, US
GRAUZER, Attila, Las Vegas, Nevada 89123, US
KELLY, James, V., Las Vegas, NV 89123, US
STASSON, James, B., Eden Prairie, MN 55347, US
SWANSON, Ronald, R., Otsego, MN 55330, US
BOURBOUR, Feraidoon, Eden Prairie, MN 55347, US
NELSON, Troy, D., Big Lake, MN 55309, US
LOPEZ, David, B., Henderson, NV 89044, US
YOSELOFF, Mark, L., Henderson, NV 89012, US
DUNN, Brooke, R., Henderson, Nevada 89002, US
BLAHA, Ernst, 3011 Tullnerbach, AT
KRENN, Peter, 2491 Neufeld, AT
(54) **Míchačka karet s přílehlými oddíly pro vkládání a odebírání karet**
(32) 481407
(31) 05.07.2006
(33) US
(86) PCT/US2007/015036
(87) WO 2008/005286
(74) Traplová Hakr Kubát, advokátní a patentová kancelář, Ing. Eduard Hakr, Přístavní 24, Praha 7, 17000

(97) **EP 2036673**
(47) 18.12.2013
(97) 18.03.2009
(51) **B24B 53/085** (2006.01)
B23F 23/12 (2006.01)
(96) 12.09.2008
(96) 08105333.2
(73) Prävema Antriebstechnik GmbH, 37269 Eschwege/Werra, DE
(72) Preis, Josef, 35287 Amöneburg-Mardorf, DE
Schieke, Jörg, 99092 Erfurt-Marbach, DE
(54) **Způsob orovnáání nástroje určeného pro jemné obrábění zubů ozubeného kola**
(32) 102007043404, 102007043402, 102007043405, 102007043384
(31) 12.09.2007, 12.09.2007, 12.09.2007, 12.09.2007
(33) DE, DE, DE, DE
(74) Čermák a spol., JUDr. Karel Čermák, Elišky Peškové 15/735, Praha 5, 15000

(97) **EP 2036674**
(47) 18.12.2013
(97) 18.03.2009
(51) **B24B 53/085** (2006.01)
B23F 23/12 (2006.01)
B23F 19/05 (2006.01)
(96) 12.09.2008
(96) 08105334.0
(73) Prävema Antriebstechnik GmbH, 37269 Eschwege/Werra, DE
(72) Preis, Josef, 35287 Amöneburg-Mardorf, DE
Schieke, Jörg, 99092 Erfurt-Marbach, DE
(54) **Způsob orovnáání nástroje určeného pro jemné obrábění zubů ozubeného kola**
(32) 102007043404, 102007043384, 102007043402, 102007043405
(31) 12.09.2007, 12.09.2007, 12.09.2007, 12.09.2007
(33) DE, DE, DE, DE
(74) Čermák a spol., JUDr. Karel Čermák, Elišky Peškové 15/735, Praha 5, 15000

(97) **EP 2062965**
(47) 12.03.2014
(97) 27.05.2009
(51) **C12M 1/107** (2006.01)
(96) 10.10.2008
(96) 08166351.0
(73) AGROTEL GmbH, 94152 Neuhaus am Inn, DE
(72) Laner, Cyriak, 94152 Neuhaus am Inn, DE
(54) **Kryt nádrže opatřený plynovou membránou**
(32) 102007057118
(31) 26.11.2007
(33) DE
(74) KOREJZOVÁ & SPOL., v.o.s., JUDr. Petra Korejzová, Korunní 810/104E, Praha - Vinohrady, 10100

(97) **EP 2078915**
(47) 12.03.2014
(97) 15.07.2009
(51) **F41A 3/26** (2006.01)
F41A 15/14 (2006.01)
(96) 06.01.2009
(96) 09000067.0
(73) Browning International Société anonyme, 4040 Herstal, BE
(72) Rousseau, Joseph, Mountain Green Utah 84050, US
Sodoma, Peter, Layton Utah 84041, US
Hurst, David, West Haven Utah 84401, US
(54) **Vícekalibrový závěr pro střelnou zbraň**
(32) 971690
(31) 09.01.2008
(33) US
(74) KOREJZOVÁ & SPOL., v.o.s., JUDr. Petra Korejzová, Korunní 810/104 E, Praha 10 - Vinohrady, 10100

(97) **EP 2079770**
(47) 19.03.2014
(97) 17.04.2008
(51) **C09J 161/06** (2006.01)
(96) 11.10.2007
(96) 07858550.2
(73) SAINT-GOBAIN ISOVER, 92400 Courbevoie, FR
(72) GIGNOUX, Vincent, F-60300 Senlis, FR
TETART, Serge, F-60740 Saint-maximin, FR
PONS Y MOLL, Olivier, F-60600 Agnetz, FR
(54) **Fenolová pryskyřice, způsob přípravy, lepicí prostředek pro minerální vlákna a výsledné produkty**
(32) 0654199
(31) 11.10.2006
(33) FR
(86) PCT/FR2007/052120
(87) WO 2008/043960
(74) Společná advokátní kancelář Všetěčka Zelený Švorčík Kalenský a partneři, JUDr. Michal Havlík, Hálkova 2, Praha 2, 12000

(97) **EP 2089647**
(47) 19.03.2014
(97) 09.10.2008
(51) **F16J 15/44** (2006.01)

	<i>F16J 15/447</i>	(2006.01)	(86)	PCT/IB2008/002400
	<i>F01D 11/00</i>	(2006.01)	(87)	WO 2008/152521
	<i>F01D 11/02</i>	(2006.01)	(74)	Společná advokátní kancelář Všecka Zelený Švorčík Kalenský a partneři, JUDr. Michal Havlík, Hálkova 2, Praha 2, 12000
(96)	28.11.2007			
(96)	07873634.5			
(73)	Johnson, Jerry, Saratoga Springs, NY 12866, US		(97)	EP 2155490
(72)	Johnson, Jerry, Saratoga Springs, NY 12866, US		(47)	09.04.2014
(54)	Plovoucí těsnící kruh		(97)	24.12.2008
(32)	552625		(51)	<i>B32B 37/22</i> (2006.01)
(31)	07.12.2006			<i>B32B 38/18</i> (2006.01)
(33)	US			<i>B27N 7/00</i> (2006.01)
(86)	PCT/US2007/085684		(96)	11.06.2008
(87)	WO 2008/121166		(96)	08760857.6
(74)	Traplová Hakr Kubát, advokátní a patentová kancelář, Ing. Eduard Hakr, Přístavní 24, Praha 7, 17000		(73)	Surface Technologies GmbH & Co. KG, 15837 Baruth, DE
			(72)	PANKOKE, Rene, 33613 Bielefeld, DE
			(54)	Způsob a zařízení pro dekorální potahování desky
(97)	EP 2135964		(32)	102007028822
(47)	12.03.2014		(31)	20.06.2007
(97)	23.12.2009		(33)	DE
(51)	<i>C22C 9/04</i>	(2006.01)	(86)	PCT/EP2008/057306
(96)	19.06.2009		(87)	WO 2008/155276
(96)	09008100.1		(74)	Traplová Hakr Kubát, advokátní a patentová kancelář, Ing. Eduard Hakr, Přístavní 24, Praha 7, 17000
(73)	Daido Metal Company Ltd., Nagoya-shi, Aichi 4600008, JP			
(72)	Ochi, Shinji, Inuyama-shi Aichi, JP Toda, Kazuaki, Inuyama-shi Aichi, JP Yago, Wataru, Nakaniikawa-gun Toyama, JP Yasukawa, Jun, Nakaniikawa-gun Toyama, JP Fujiyama, Kouji, Nakaniikawa-gun Toyama, JP		(97)	EP 2160512
(54)	Kluzný materiál na bázi mědi		(47)	26.03.2014
(32)	2008161635		(97)	09.10.2008
(31)	20.06.2008		(51)	<i>F03D 5/04</i> (2006.01)
(33)	JP			<i>F03D 11/04</i> (2006.01)
(74)	PATENTSERVIS Praha a.s., Na Podkovce 281/10, Praha 4, 14700		(96)	13.02.2008
			(96)	08720237.0
(97)	EP 2136901		(73)	Kite Gen Research S.R.L., 20145 Milano, IT
(47)	19.03.2014		(72)	IPPOLITO, Massimo, I-14020 Berzano di San Pietro (AT), IT TADDEI, Franco, I-23896 Sirtori (LC), IT
(97)	23.04.2009		(54)	Měníč větrné energie používající křídlové profily
(51)	<i>B01D 35/16</i>	(2006.01)	(32)	TO20070233
	<i>B01D 29/15</i>	(2006.01)	(31)	30.03.2007
	<i>B01D 29/96</i>	(2006.01)	(33)	IT
(96)	19.09.2008		(86)	PCT/IT2008/000089
(96)	08839211.3		(87)	WO 2008/120257
(73)	Caterpillar, Inc., Peoria, IL 61629-6510, US		(74)	A. Holas & partner, Ing. Mgr. Hana Holasová, Křížová 4, Brno, 603 00
(72)	OFORI-AMOA, David, Peoria, IL 61629-9510, US ALLOTT, Mark, T., Peoria, IL 61629-9510, US			
(54)	Skříňový filtrační systém s odtokem, který spolupracuje s filtračním prvkem		(97)	EP 2170622
(32)	873489		(47)	02.04.2014
(31)	17.10.2007		(97)	22.01.2009
(33)	US		(51)	<i>B42D 25/351</i> (2014.01)
(86)	PCT/US2008/010982			<i>B42D 25/29</i> (2014.01)
(87)	WO 2009/051636			<i>B41M 3/14</i> (2006.01)
(74)	KOREJZOVÁ & SPOL., v.o.s., JUDr. Petra Korejzová, Korunní 810/104 E, Praha 10 - Vinohrady, 10100		(96)	12.06.2008
			(96)	08762351.8
(97)	EP 2146939		(73)	De La Rue International Limited, Basingstoke Hampshire RG22 4BS, GB
(47)	05.03.2014		(72)	JEACOCK, Adam, Southampton SO14 3ED, GB WHITEMAN, Robert, Reading Berkshire RG4 7ST, GB
(97)	18.12.2008		(54)	Zabezpečené zařízení a způsob
(51)	<i>C04B 20/10</i>	(2006.01)	(32)	0714141
	<i>C04B 22/14</i>	(2006.01)	(31)	19.07.2007
	<i>C04B 28/02</i>	(2006.01)	(33)	GB
(96)	06.05.2008		(86)	PCT/GB2008/002021
(96)	08807084.2		(87)	WO 2009/010714
(73)	Lafarge, 75116 Paris, FR		(74)	Společná advokátní kancelář Všecka Zelený Švorčík Kalenský a partneři, JUDr. Michal Havlík, Hálkova 2, Praha 2, 12000
(72)	DEBEGNAC, Hélène, F-38090 Roche, FR SING, Christelle, F-38510 Sermerieu, FR			
(54)	Způsob snižování množství chromu (VI) v prostředí obsahujícím cement a prostředí obsahujícím cement a potažené částice kovového síranu		(97)	EP 2173613
(32)	07368007		(47)	26.02.2014
(31)	10.05.2007		(97)	19.02.2009
(33)	EP		(51)	<i>B64C 13/04</i> (2006.01)
				<i>B64D 43/00</i> (2006.01)
				<i>B64B 1/34</i> (2006.01)
				<i>B64B 1/36</i> (2006.01)
(96)	07.08.2008		(96)	07.08.2008
(96)	08827387.5		(96)	08827387.5
(73)	LTA Corporation, New York, 10022, NY, US		(73)	LTA Corporation, New York, 10022, NY, US
(72)	BALASKOVIC, Pierre, F-91370 Verrieres Les Buisson, FR		(72)	BALASKOVIC, Pierre, F-91370 Verrieres Les Buisson, FR
(54)	Vzducholod' čockovitého tvaru a související řídicí prvky		(54)	Vzducholod' čockovitého tvaru a související řídicí prvky
(32)	935383 P		(32)	935383 P
(31)	09.08.2007		(31)	09.08.2007

- (33) US
(86) PCT/US2008/009453
(87) WO 2009/023114
(74) Společná advokátní kancelář Všetečka Zelený Švorčík Kalenský a partneři, JUDr. Michal Havlík, Hálkova 2, Praha 2, 12000
-
- (97) **EP 2182988**
(47) 16.04.2014
(97) 05.03.2009
(51) **A61K 9/00** (2006.01)
A61K 51/04 (2006.01)
A61K 47/10 (2006.01)
A61K 47/26 (2006.01)
(96) 28.08.2008
(96) 08803301.4
(73) GE Healthcare Limited, Little Chalfont Buckinghamshire HP7 9NA, GB
(72) ROED, Line, N-0401 Oslo, NO
PETERSON, Sarah, Elizabeth, Amersham, Buckinghamshire HP7 9LL, GB
(54) **Radiofarmaceutický prostředek**
(32) 968904 P
(31) 30.08.2007
(33) US
(86) PCT/EP2008/061275
(87) WO 2009/027452
(74) Společná advokátní kancelář Všetečka Zelený Švorčík Kalenský a partneři, JUDr. Michal Havlík, Hálkova 2, Praha 2, 12000
-
- (97) **EP 2187434**
(47) 05.03.2014
(97) 19.05.2010
(51) **G03F 7/20** (2006.01)
H01L 21/68 (2006.01)
(96) 17.11.2009
(96) 09176185.8
(73) Vistec Electron Beam GmbH, D-07745 Jena, DE
(72) Schubert, Gerhard, 07749, Jena, DE
Jackel, Christian, 06722, Droyssig, DE
Kirschstein, Ulf-Carsten, 07751, Jena, DE
Böhm, Michael, 07749, Jena, DE
Bauer, René, 07745, Jena, DE
Harnisch, Gerd, 07749, Jena, DE
Dr. Peschel, Thomas, 07743, Jena, DE
Dr. Risse, Stefan, 07749, Jena, DE
Dr. Schenk, Christoph, 07747, Jena, DE
(54) **Aerostaticky vedený stolní systém pro vakuové aplikace**
(32) 102008058306
(31) 17.11.2008
(33) DE
(74) UNIPATENT, Ing. Jiří Chlustina, Jana Masaryka 43-47, Praha 2, 12000
-
- (97) **EP 2204870**
(47) 23.04.2014
(97) 07.07.2010
(51) **H01M 8/04** (2006.01)
H01M 8/24 (2006.01)
H01M 8/02 (2006.01)
(96) 16.10.2006
(96) 09016041.7
(73) MICHELIN Recherche et Technique S.A., 1763 Granges-Paccot, CH
Paul Scherrer Institut, 5232 Villigen PSI, CH
(72) Olsommer, David, 1616 Attalens, CH
Laurent, Daniel, 1723 Marly, CH
Leroy, Cédric, 1092 Belmont, CH
(54) **Palivový článek s integrovaným řízením tekutin**
(32) 0510693
(31) 18.10.2005
(33) FR
(74) Traplová Hakr Kubát, advokátní a patentová kancelář, Ing. Eduard Hakr, Přístavní 24, Praha 7, 17000
-
- (97) **EP 2210251**
(47) 30.04.2014
(97) 04.06.2009
(51) **G10K 11/168** (2006.01)
B60R 13/08 (2006.01)

- (96) 10.11.2008
(96) 08855265.8
(73) Faurecia Automotive Industrie, 92000 Nanterre, FR
(72) BISCHOFF, Lars, 38114 Braunschweig, DE
DUVAL, Arnaud, 38518 Gifhorn, DE
(54) **Odhlučňovací sada s funkcí porézní dekorace**
(32) 0707915
(31) 12.11.2007
(33) FR
(86) PCT/FR2008/052023
(87) WO 2009/068804
(74) A. Holas & partner Patentová a známková kancelář, Ing. Mgr. Hana Holasová, Křížová 4, Brno, 60300
-
- (97) **EP 2215207**
(47) 07.05.2014
(97) 07.05.2009
(51) **C12C 3/12** (2006.01)
C12C 7/20 (2006.01)
C12C 7/24 (2006.01)
(96) 29.10.2008
(96) 08844555.6
(73) Anheuser-Busch InBev S.A., 1000 Brussels, BE
(72) ADAM, Pierre, Marie, Fernand, B-1457 Walhain, BE
VANDERHAEGEN, Bart, Marcel, Peter, B-3010 Kessel-Lo, BE
(54) **Způsob přípravy kvašeného nápoje**
(32) 07119465
(31) 29.10.2007
(33) EP
(86) PCT/EP2008/064627
(87) WO 2009/056554
(74) A. Holas & partner Patentová a známková kancelář, Ing. Mgr. Hana Holasová, Křížová 4, Brno, 60300
-
- (97) **EP 2231565**
(47) 05.03.2014
(97) 09.07.2009
(51) **C07C 17/10** (2006.01)
C07C 17/25 (2006.01)
C07C 17/275 (2006.01)
C07C 17/38 (2006.01)
C07C 19/01 (2006.01)
C07C 21/04 (2006.01)
C07C 17/383 (2006.01)
(96) 17.12.2008
(96) 08867081.5
(73) OCCIDENTAL CHEMICAL CORPORATION, Dallas, 75244, TX, US
WILSON, Richard L., Mulvane Kansas 67110, US
(72) KLAUSMEYER, Rodney L., Wichita Kansas 67211, US
DAWKINS, John Lee, Derby Kansas 67037, US
ROHRBACK, Daniel D., Valley Center Kansas 67147, US
STRATHE, James S., LaPorte Texas 77571, US
BRANAM, Lloyd B., Wichita Kansas 67203, US
(54) **Způsob výroby chlorovaných uhlovodíků**
(32) 14981 P
(31) 19.12.2007
(33) US
(86) PCT/US2008/087246
(87) WO 2009/085862
(74) Společná advokátní kancelář Všetečka Zelený Švorčík Kalenský a partneři, JUDr. Michal Havlík, Hálkova 2, Praha, 12000
-
- (97) **EP 2235041**
(47) 05.03.2014
(97) 02.07.2009
(51) **C07K 5/08** (2006.01)
A61K 38/06 (2006.01)
A61P 31/04 (2006.01)
(96) 22.12.2008
(96) 08865440.5
(73) Lytix Biopharma AS, 9294 Tromsø, NO
(72) STENSEN, Wenche, N-9100 Kvaløysletta, NO
HAUG, Bengt, Erik, N-5114 Tertnes, NO
REKDAL, Øystein, N-1395 Hvalstad, NO
SVENDSEN, John, Sigurd, N-9100 Kvaløysletta, NO
(54) **Antimikrobiální sloučeniny**

(32) 0724951
(31) 20.12.2007
(33) GB
(86) PCT/GB2008/004245
(87) WO 2009/081152
(74) Společná advokátní kancelář Všetečka Zelený Švorčík Kalenský a partneři, JUDr. Michal Havlík, Hálkova 2, Praha 2, 12000

(97) **EP 2309086**
(47) 11.12.2013
(97) 13.04.2011
(51) **E05D 15/46** (2006.01)
E05F 1/10 (2006.01)
E05F 1/12 (2006.01)
E05D 3/14 (2006.01)
(96) 07.10.2009
(96) 09012695.4
(73) HUWIL Bútoripari és Üzletberendezési Rendszerek kft, 1184 Budapest, HU
(72) Svara, Valter, 6271 Dekani, SI
(54) **Přidržený prvek k přestavení vika nábytku**
(74) Společná advokátní kancelář Všetečka Zelený Švorčík Kalenský a partneři, JUDr. Michal Havlík, Hálkova 2, Praha 2, 12000

(97) **EP 2311445**
(47) 26.03.2014
(97) 20.04.2011
(51) **A61K 51/04** (2006.01)
G01N 33/60 (2006.01)
G01N 33/68 (2006.01)
A61K 31/047 (2006.01)
A61K 31/70 (2006.01)
(96) 27.02.2004
(96) 10010477.7
(73) McLaurin, Joanne, East York, Ontario M4J 2C4, CA
(72) The designation of the inventor has not yet been filed, XY
(54) **Způsoby prevence, léčby a diagnostikování poruch agregace proteinu**
(32) 451363 P, 520958 P, 523534 P, 787621
(31) 27.02.2003, 17.11.2003, 19.11.2003, 26.02.2004
(33) US, US, US, US
(74) Traplová Hakr Kubát, advokátní a patentová kancelář, Ing. Eduard Hakr, Přístavní 24, Praha 7, 17000

(97) **EP 2315821**
(47) 07.05.2014
(97) 07.01.2010
(51) **C12C 11/07** (2006.01)
C12H 1/06 (2006.01)
(96) 29.06.2009
(96) 09772388.6
(73) Anheuser-Busch InBev S.A., 1000 Brussels, BE
(72) BOERESCU, Alina, London, Ontario N6J3L2, CA
ADAM, Pierre, B-1457 Walhain, BE
(54) **Vylepšený způsob vaření piva**
(32) 08159365
(31) 30.06.2008
(33) EP
(86) PCT/EP2009/058098
(87) WO 2010/000688
(74) A. Holas & partner Patentová a známková kancelář, Ing. Mgr. Hana Holasová, Křížová 4, Brno, 60300

(97) **EP 2326528**
(47) 22.01.2014
(97) 25.03.2010
(51) **B60L 11/18** (2006.01)
H02J 3/38 (2006.01)
(96) 01.09.2009
(96) 09782465.0
(73) EnBW Energie Baden-Württemberg AG, 76131 Karlsruhe, DE
(72) FREY, Hellmuth, 76227 Karlsruhe, DE
HEIß, Jürgen, 76229 Karlsruhe, DE
KESSLER, Alois, 75417 Mühlacker, DE
MÜNCH, Wolfram, 76593 Gernsbach, DE
NIEHAUS, Thorsten, 76185 Karlsruhe, DE
WALCH, Lars, 76307 Karlsbad, DE

(54) **Způsob pro místně nezávislý odběr elektrické energie a/nebo pro místně nezávislé napájení mobilní akumulární a spotřební jednotky**
(32) 102008044526
(31) 16.09.2008
(33) DE
(86) PCT/EP2009/061283
(87) WO 2010/031687
(74) Traplová Hakr Kubát, advokátní a patentová kancelář, Ing. Eduard Hakr, Přístavní 24, Praha 7, 17000

(97) **EP 2342394**
(47) 19.03.2014
(97) 14.05.2010
(51) **E04C 2/04** (2006.01)
(96) 20.10.2009
(96) 09759992.2
(73) Calisse, Carlo, 20900 Monza (MB), IT
(72) Calisse, Carlo, 20900 Monza (MB), IT
(54) **Spojovací systém pro prefabrikované panely s přerušením tepla**
(32) MI20081971
(31) 07.11.2008
(33) IT
(86) PCT/IB2009/007202
(87) WO 2010/052535
(74) Společná advokátní kancelář Všetečka Zelený Švorčík Kalenský a partneři, JUDr. Michal Havlík, Hálkova 2, Praha 2, 12000

(97) **EP 2349676**
(47) 12.03.2014
(97) 01.04.2010
(51) **B29C 47/70** (2006.01)
(96) 29.09.2009
(96) 09737494.6
(73) STRANDEX CORPORATION, Madison, 53715, WI, US
KELLER, Brian, David, Oregon WI 53575, US
DOSTAL, David, Frank, Cambridge WI 53523, US
ENGLAND, Alfred, Bruce, Cincinnati OH 45230, US
(54) **Systém vytlačovacích hlav vytlačovacího stroje pro výrobu kompozitních materiálů**
(32) 194626 P
(31) 29.09.2008
(33) US
(86) PCT/US2009/058830
(87) WO 2010/037113
(74) PATENTSERVIS Praha a.s., Na Podkovce 281/10, Praha 4, 14700

(97) **EP 2357076**
(47) 12.03.2014
(97) 17.08.2011
(51) **B31F 1/28** (2006.01)
(96) 18.01.2011
(96) 11151319.8
(73) Smurfit Kappa UK Ltd., Pier Head Liverpool Merseyside L3 1SF, GB
(72) Hallam, Chris, Liverpool, Merseyside L3 1SF, GB
Revell, Richard, Liverpool, Merseyside L3 1SF, GB
(54) **Zlepšení vlnitých desek a týkající se vlnitých desek**
(32) 201002393
(31) 12.02.2010
(33) GB
(74) Společná advokátní kancelář Všetečka Zelený Švorčík Kalenský a partneři, JUDr. Michal Havlík, Hálkova 2, Praha 2, 12000

(97) **EP 2359453**
(47) 09.04.2014
(97) 27.05.2010
(51) **H02J 3/38** (2006.01)
B60L 11/18 (2006.01)
(96) 19.11.2009
(96) 09756487.6
(73) EnBW Energie Baden-Württemberg AG, 76131 Karlsruhe, DE
(72) ALBAYRAK, Sahin, 10587 Berlin, DE
MÜNCH, Wolfram, 76593 Gernsbach, DE
WALCH, Lars, 76307 Karlsbad, DE
NIEHAUS, Thorsten, 76185 Karlsruhe, DE
KESSLER, Alois, 75417 Mühlacker, DE
FREY, Hellmuth, 76227 Karlsruhe, DE

- (54) **Počítačem podporovaný způsob k optimalizaci využití energie v lokálním systému**
(32) 102008037575
(31) 21.11.2008
(33) DE
(86) PCT/EP2009/065468
(87) WO 2010/057947
(74) Traplová Hakr Kubát, advokátní a patentová kancelář, Ing. Eduard Hakr, Přístavní 24, Praha 7, 17000
-
- (97) **EP 2364792**
(47) 05.03.2014
(97) 14.09.2011
(51) **B2ID 51/26** (2006.01)
(96) 10.03.2010
(96) 10002466.0
(73) HINTERKOPF GmbH, 73054 Eisingen, DE
(72) Aichele, Helmut, 73033 Göppingen, DE
Schulz, Josef, 73342 Bad Ditzingen, DE
Traxler, Alexander, 73072 Winzingen, DE
(54) **Tvářecí zařízení**
(74) Čermák a spol., JUDr. Karel Čermák, Elišky Peškové 15, Praha 5, 15000
-
- (97) **EP 2384616**
(47) 26.03.2014
(97) 09.11.2011
(51) **A0ID 80/02** (2006.01)
A0ID 89/00 (2006.01)
(96) 03.05.2011
(96) 11003598.7
(73) B. Strautmann & Söhne GmbH & Co. KG, 49196 Bad Laer, DE
(72) Kleine-Nieße, Richard, 49536 Lienen, DE
(54) **Sklízecí zařízení na sklízňových strojích**
(32) 102010019693
(31) 07.05.2010
(33) DE
(74) UNIPATENT, Ing. Jiří Chlustinga, Jana Masaryka 43-47, Praha 2, 12000
-
- (97) **EP 2386682**
(47) 19.03.2014
(97) 16.11.2011
(51) **D21C 9/00** (2006.01)
D21H 11/18 (2006.01)
D21H 17/67 (2006.01)
(96) 27.04.2010
(96) 10161166.3
(73) Omya International AG, 4665 Oftringen, CH
(72) Gane, Patrick A.C., 4852 Rothrist, CH
Schenker, Michel, 4665 Oftringen, CH
Subramanian, Ramjee, Bangalore 560 072, Karnataka, IN
Schoelkopf, Joachim, 8956 Killwangen, CH
(54) **Způsob výroby strukturovaných materiálů za použití nano-fibrilárních celulókových gelů**
(74) Rott, Růžička & Guttman Patentová, známková a advokátní kancelář, Ing. Jana Fuchsová, Vinohradská 37, Praha 2, 12000
-
- (97) **EP 2402102**
(47) 26.03.2014
(97) 02.09.2010
(51) **B23K 1/08** (2006.01)
H05K 3/34 (2006.01)
B23K 101/42 (2006.01)
(96) 17.02.2010
(96) 10746120.4
(73) Senju Metal Industry Co., Ltd, Tokyo 120-8555, JP
(72) ICHIKAWA, Hirokazu, Tokyo 120-8555, JP
OHTASHIRO, Tadayoshi, Tokyo 120-8555, JP
KIMOTO, Shunsuke, Tokyo 120-8555, JP
(54) **Pájecí lázeň s tryskou**
(32) 2009042603
(31) 25.02.2009
(33) JP
-
- (86) PCT/JP2010/052359
(87) WO 2010/098239
(74) Traplová Hakr Kubát, advokátní a patentová kancelář, Ing. Eduard Hakr, Přístavní 24, Praha 7, 17000
-
- (97) **EP 2414407**
(47) 26.02.2014
(97) 07.10.2010
(51) **C08F 12/08** (2006.01)
C08F 4/34 (2006.01)
(96) 31.03.2010
(96) 10712412.5
(73) Akzo Nobel Chemicals International B.V., 3811 MH Amersfoort, NL
(72) O. Boen Ho, NL-3514 CW Utrecht, NL
(54) **Vodná suspenze pevného diacylperoxidu**
(32) 09157292, 169010 P
(31) 03.04.2009, 14.04.2009
(33) EP, US
(86) PCT/EP2010/054261
(87) WO 2010/112534
(74) Rott, Růžička & Guttman Patentová, známková a advokátní kancelář, Ing. Václav Krmenčík, Vinohradská 37, Praha, 12000
-
- (97) **EP 2415583**
(47) 26.03.2014
(97) 15.12.2011
(51) **B29C 65/78** (2006.01)
G02F 1/13 (2006.01)
G09F 9/00 (2006.01)
B32B 38/18 (2006.01)
(96) 10.06.2010
(96) 10814734.9
(73) Nitto Denko Corporation, Ibaraki-shi, Osaka 567-8680, JP
(72) NAKAZONO, Takuya, Osaka 567-8680, JP
KITADA, Kazuo, Osaka 567-8680, JP
YURA, Tomokazu, Osaka 567-8680, JP
KOSHIO, Satoru, Osaka 567-8680, JP
(54) **Způsob pro úpravu polohy archu fólie a pravouhlého panelu ve výrobním zařízení pro zobrazovací panely**
(86) PCT/JP2010/059808
(87) WO 2011/155036
(74) Společná advokátní kancelář Všetěčka Zelený Švorčík Kalenský a partneři, JUDr. Michal Havlík, Hálkova 2, Praha 2, 12000
-
- (97) **EP 2429733**
(47) 09.04.2014
(97) 18.11.2010
(51) **B2ID 37/16** (2006.01)
B2ID 53/16 (2006.01)
F16D 23/02 (2006.01)
B21K 1/30 (2006.01)
B22F 5/08 (2006.01)
B23P 15/14 (2006.01)
(96) 06.05.2010
(96) 10719916.8
(73) Diehl Metall Stiftung & Co. KG, 90552 Röthenbach, DE
(72) MERKLEIN, Marion, 90425 Nürnberg, DE
DÖRNHÖFER, Martin, 91245 Simmelsdorf, DE
HOLDERIED, Meinrad, 91338 Igensdorf, DE
(54) **Způsob výroby součástí synchronizačního zařízení pro řadič převodovku**
(32) 102009021307
(31) 14.05.2009
(33) DE
(86) PCT/EP2010/002772
(87) WO 2010/130366
(74) Traplová Hakr Kubát, advokátní a patentová kancelář, Ing. Eduard Hakr, Přístavní 24, Praha 7, 17000
-
- (97) **EP 2435645**
(47) 26.02.2014
(97) 02.12.2010
(51) **E04G 25/06** (2006.01)
(96) 28.05.2010
(96) 10726620.7
(73) Scafom International B.V., 6021 PZ Budel, NL

(72) BRINKMANN, Franciscus, Jozef, Leonardus, Hubertus, NL-6021 PZ
Budel, NL
(54) **Konstrukční podpěra**
(32) 2002948
(31) 29.05.2009
(33) NL
(86) PCT/NL2010/050324
(87) WO 2010/137984
(74) A. Holas & partner Patentová a známková kancelář, Ing. Mgr. Hana
Holasová, Křížová 4, Brno, 60300

(97) **EP 2445903**
(47) 26.03.2014
(97) 29.12.2010
(51) **C07D 401/04** (2006.01)
C07D 401/14 (2006.01)
C07D 417/14 (2006.01)
C07D 409/14 (2006.01)
C07D 407/14 (2006.01)
C07D 413/14 (2006.01)
C07D 405/14 (2006.01)
A61K 31/4178 (2006.01)
A61P 35/00 (2006.01)

(96) 24.06.2010
(96) 10730132.7
(73) Novartis AG, 4056 Basel, CH
(72) BOCK, Mark G., Cambridge, MA 02139, US
GAUL, Christoph, CH-4002 Basel, CH
GUMMADI, Venkateshwar Rao, Bangalore 560 083, IN
SENGUPTA, Saumitra, Kolkata 700 032, IN
(54) **1,3 disubstituované deriváty imidazolidin-2-onu jako inhibitory CYP
17**
(32) CH15002009, DE21812009
(31) 26.06.2009, 21.10.2009
(33) IN, IN
(86) PCT/EP2010/059029
(87) WO 2010/149755
(74) Traplová Hakr Kubát, advokátní a patentová kancelář, Ing. Jan Kubát,
Přístavní 24, Praha 7, 17000

(97) **EP 2454364**
(47) 23.04.2014
(97) 20.01.2011
(51) **C12N 7/02** (2006.01)
A61K 39/13 (2006.01)
(96) 08.07.2010
(96) 10729895.2
(73) Crucell Holland B.V., 2333 CN Leiden, NL
(72) LEWIS, John, Alfred, Little Compton Rhode Island 02837, US
(54) **Produkce vysokých titrů polioviru k přípravě vakcín**
(32) 09165620, 271038 P
(31) 16.07.2009, 16.07.2009
(33) EP, US
(86) PCT/EP2010/059796
(87) WO 2011/006823
(74) Traplová Hakr Kubát, advokátní a patentová kancelář, Ing. Eduard Hakr,
Přístavní 24, Praha 7, 17000

(97) **EP 2457247**
(47) 16.04.2014
(97) 27.01.2011
(51) **H01J 37/26** (2006.01)
H01J 9/38 (2006.01)
B08B 7/00 (2006.01)
H01J 37/02 (2006.01)
(96) 17.06.2010
(96) 10802601.4
(73) Xei Scientific, Inc., Redwood City, CA 94063, US
(72) VANE, Ronald, A., Redwood City, CA 94061, US
MORGAN, Christopher, G., Alameda, CA 94501, US
SAFAR, George, La Honda, CA 94020, US
VARLEY, David, Portola Valley, CA 94028, US
(54) **Čistící zařízení pro transmisní elektronové mikroskopy**
(32) 509225
(31) 24.07.2009
(33) US

(86) PCT/US2010/038937
(87) WO 2011/011133
(74) Společná advokátní kancelář Všeťečka Zelený Švorčík Kalenský a
partneři, JUDr. Michal Havlík, Hálkova 2, Praha 2, 12000

(97) **EP 2462577**
(47) 12.03.2014
(97) 29.09.2011
(51) **G09B 9/00** (2006.01)
G09B 9/30 (2006.01)
G09B 9/05 (2006.01)
G09B 9/042 (2006.01)

(96) 23.03.2011
(96) 11733554.7
(73) Krauss-Maffei Wegmann GmbH & Co. KG, 80997 München, DE
(72) PABST, Manuel, 80997 München, DE
HAUBNER, Michael, 80997 München, DE
(54) **Způsob výcviku člena posádky, zejména posádky vojenského vozidla**
(32) 102010016113
(31) 24.03.2010
(33) DE
(86) PCT/DE2011/075046
(87) WO 2011/116765
(74) Společná advokátní kancelář Všeťečka Zelený Švorčík Kalenský a
partneři, JUDr. Michal Havlík, Hálkova 2, Praha 2, 12000

(97) **EP 2497741**
(47) 09.04.2014
(97) 12.09.2012
(51) **B66B 15/02** (2006.01)
B66D 3/04 (2006.01)
B66D 1/28 (2006.01)
(96) 09.03.2011
(96) 11001926.2
(73) C. u. A. Heiderich GmbH, 58256 Ennepetal, DE
(72) Weissflog, Harald, 58256 Ennepetal, DE
(54) **Lanová kladka**
(74) UNIPATENT, Ing. Jiří Chlustina, Jana Masaryka 43-47, Praha 2, 12000

(97) **EP 2521710**
(47) 05.03.2014
(97) 14.07.2011
(51) **C07C 273/04** (2006.01)
(96) 07.01.2011
(96) 11701876.2
(73) Stamicarbon B.V., 6135 KW Sittard, NL
(72) MENNEN, Johannes Henricus, NL-5768 XN Meijel, NL
(54) **Močovinový stripovací proces pro výrobu močoviny**
(32) 10150235
(31) 07.01.2010
(33) EP
(86) PCT/NL2011/050012
(87) WO 2011/084060
(74) A. Holas & partner Patentová a známková kancelář, Ing. Mgr. Hana
Holasová, Křížová 4, Brno, 60300

(97) **EP 2522209**
(47) 19.03.2014
(97) 14.11.2012
(51) **A01D 34/73** (2006.01)
(96) 10.05.2012
(96) 12167512.8
(73) Kverneland Group Kerteminde AS, 5300 Kerteminde, DK
(72) Nielsen, Rasmus Elmélund, 5892 Gudbjerg, DK
(54) **Uspořádání pro žací lištu žacího nebo řezacího stroje, jakož i žací lišta**
(32) 202011050089 U
(31) 10.05.2011
(33) DE
(74) Společná advokátní kancelář Všeťečka Zelený Švorčík Kalenský a
partneři, JUDr. Michal Havlík, Hálkova 2, Praha 2, 12000

(97) **EP 2522717**
(47) 02.04.2014
(97) 14.11.2012
(51) **C12N 5/00** (2006.01)
(96) 03.01.2007

(96) 12160789.9
(73) Baxter International Inc, Deerfield, IL 60015, US
Baxter Healthcare SA, 8152 Glattpark (Opfikon), CH
(72) Grillberger, Leopold, 1220 Vienna, AT
Reiter, Manfred, 1150 Vienna, AT
Mundt, Wolfgang, 1080 Vienna, AT
Mitterer, Artur, 2304 Orth/Donau, AT
(54) **Kultivační medium buněk bez oligopeptidů**
(32) 756419 P
(31) 04.01.2006
(33) US
(74) PATENTSERVIS Praha a.s., Na Podkovce 281/10, Praha 4, 14700

(97) **EP 2527245**
(47) 19.02.2014
(97) 28.11.2012
(51) **B64B 1/06** (2006.01)
B64B 1/10 (2006.01)
B64B 1/12 (2006.01)
B64B 1/30 (2006.01)
B64B 1/34 (2006.01)
(96) 15.10.2007
(96) 12180691.3
(73) LTA Corporation, New York, 10022, NY, US
(72) Balaskovic, Pierre, 91370 Verrieres le Buisson, FR
(54) **Vzducholod' čockovitého tvaru**
(32) 852971 P, 877667 P, 907549 P
(31) 20.10.2006, 29.12.2006, 06.04.2007
(33) US, US, US
(74) Společná advokátní kancelář Všetečka Zelený Švorčík Kalenský a partneři, JUDr. Michal Havlík, Hálkova 2, Praha 2, 12000

(97) **EP 2528993**
(47) 19.03.2014
(97) 04.08.2011
(51) **C09K 19/36** (2006.01)
C09K 19/26 (2006.01)
G01K 11/16 (2006.01)
(96) 28.01.2011
(96) 11709228.8
(73) Braster SA, 05-850 Ozarów Mazowiecki, PL
(72) STEPIEN, Jacek Bernard, 02-857 Warszawa, PL
JAREMEK, Henryk, 01-496 Warszawa, PL
PIELAK, Grzegorz Franciszek, 05-140 Serock, PL
(54) **Směs sloučenin kapalných krystalů, systém tří směsí kapalných krystalů a jejich použití**
(32) 39032010
(31) 29.01.2010
(33) PL
(86) PCT/PL2011/050005
(87) WO 2011/093734
(74) Mgr. Michaela Chytilová, Budečská 2165/35, Praha 2 - Vinohrady, 12000

(97) **EP 2528994**
(47) 19.03.2014
(97) 04.08.2011
(51) **C09K 19/52** (2006.01)
C09K 19/54 (2006.01)
C09K 19/36 (2006.01)
C09K 19/26 (2006.01)
(96) 28.01.2011
(96) 11709227.0
(73) Braster SA, 05-850 Ozarów Mazowiecki, PL
(72) STEPIEN, Jacek Bernard, 02-857 Warszawa, PL
JAREMEK, Henryk, 01-496 Warszawa, PL
PIELAK, Grzegorz Franciszek, 05-140 Serock, PL
(54) **Emulze tekutých krystalů typu olej ve vodě a způsob přípravy emulze tekutých krystalů**
(32) 39031910
(31) 29.01.2010
(33) PL
(86) PCT/PL2011/050004
(87) WO 2011/093733
(74) Mgr. Michaela Chytilová, Budečská 2165/35, Praha 2 - Vinohrady, 12000

(97) **EP 2531122**
(47) 19.03.2014
(97) 11.08.2011
(51) **A61B 17/34** (2006.01)
A61B 10/04 (2006.01)
A61B 19/00 (2006.01)
A61B 10/02 (2006.01)
(96) 29.01.2011
(96) 11715387.4
(73) Medi-Globe GmbH, 83101 Rohrdorf-Achenmühle, DE
(72) FINK, Peter Paul, 83737 Irschenberg, DE
(54) **Zařízení pro stanovení hloubky vniknutí posuvné součásti ve tvaru trubky nebo tyčky v ukládací součásti a lékařský ruční nástroj, užívající takových zařízení**
(32) 102010006627, 102010027578, 102010034408
(31) 02.02.2010, 19.07.2010, 14.08.2010
(33) DE, DE, DE
(86) PCT/DE2011/000090
(87) WO 2011/095156
(74) Traplová Hakr Kubát, advokátní a patentová kancelář, Ing. Eduard Hakr, Přístavní 24, Praha 7, 17000

(97) **EP 2537743**
(47) 19.02.2014
(97) 26.12.2012
(51) **B64B 1/06** (2006.01)
B64B 1/10 (2006.01)
B64B 1/12 (2006.01)
B64B 1/30 (2006.01)
B64B 1/34 (2006.01)
(96) 15.10.2007
(96) 12180694.7
(73) LTA Corporation, New York, 10022, NY, US
(72) Balaskovic, Pierre, 91370 Verrieres le Buisson, FR
(54) **Vzducholod' čockovitého tvaru**
(32) 852971 P, 877667 P, 907549 P
(31) 20.10.2006, 29.12.2006, 06.04.2007
(33) US, US, US
(74) Společná advokátní kancelář Všetečka Zelený Švorčík Kalenský a partneři, JUDr. Michal Havlík, Hálkova 2, Praha 2, 12000

(97) **EP 2537744**
(47) 19.02.2014
(97) 26.12.2012
(51) **B64B 1/06** (2006.01)
B64B 1/10 (2006.01)
B64B 1/12 (2006.01)
B64B 1/30 (2006.01)
B64B 1/34 (2006.01)
(96) 15.10.2007
(96) 12180699.6
(73) LTA Corporation, New York, 10022, NY, US
(72) Balaskovic, Pierre, 91370 Verrieres le Buisson, FR
(54) **Vzducholod' čockovitého tvaru**
(32) 852971 P, 877667 P, 907549 P
(31) 20.10.2006, 29.12.2006, 06.04.2007
(33) US, US, US
(74) Společná advokátní kancelář Všetečka Zelený Švorčík Kalenský a partneři, JUDr. Michal Havlík, Hálkova 2, Praha 2, 12000

(97) **EP 2545560**
(47) 22.01.2014
(97) 15.09.2011
(51) **G21G 1/06** (2006.01)
(96) 10.03.2011
(96) 11711686.3
(73) The South African Nuclear Energy Corporation Limited, 0250 Brits, ZA
Technische Universiteit Delft, 2629 JB Delft, NL
(72) JANSEN, David, Randall, 0184 Silvertown, ZA
KRIJGER, Geert, Cornelis, NL-1054 JN Amsterdam, NL
KOLAR, Zvonimir, Ivica, NL-2624 NV Delft, NL
ZEEVAART, Jan, Rijn, 0182 Pretoria, ZA
(54) **Způsob výroby radionuklidů**
(32) 201001726
(31) 10.03.2010
(33) ZA

(86) PCT/IB2011/050998
(87) WO 2011/111010
(74) ROTT, RŮŽIČKA & GUTTMANN Patentové, známkové a advokátní kanceláře, Ing. Jana Fuchsová, Vinohradská 37/938, Praha 2, 12000

(97) **EP 2546039**
(47) 26.03.2014
(97) 16.01.2013
(51) **B27N 1/00** (2006.01)
(96) 06.07.2009
(96) 12187385.5
(73) Kronotec AG, 6006 Luzern, CH
(72) Grunwald, Dr. Dirk, 38108 Braunschweig, DE
(54) **Způsob omezení emisí aldehydů a prchavých organických sloučenin z OSB-desek, použití přísad k tomuto účelu a OSB-deska**
(74) Ing. Vítězslav Žák, Ostopovická 4, Troubsko, 66441

(97) **EP 2552619**
(47) 15.01.2014
(97) 06.10.2011
(51) **B21D 51/54** (2006.01)
B21K 21/04 (2006.01)
F42B 5/02 (2006.01)
F42B 5/188 (2006.01)
(96) 23.03.2011
(96) 11726235.2
(73) Arex Proizvodnja Orodij, Naprav In Storitve D.o.o. Sentjerne, 8310 Sentjerne, SI
BOS GRUBAR kovinarska proizvodnja d.o.o., 8310 Sentjerne, SI
(72) KRALJ, Ivan, 8321 Brusnice, SI
GRUBAR, Stanislav, Jun., 8310 Sentjerne, SI
(54) **Nábojnice a způsob tváření pro její výrobu**
(32) 201000111
(31) 30.03.2010
(33) SI
(86) PCT/SI2011/000016
(87) WO 2011/123073
(74) A. Holas & partner Patentová a známková kancelář, Ing. Mgr. Hana Holasová, Křížová 4, Brno, 60300

(97) **EP 2557214**
(47) 12.03.2014
(97) 13.02.2013
(51) **D04H 13/00** (2006.01)
D04H 3/018 (2012.01)
D04H 1/4391 (2012.01)
B32B 5/26 (2006.01)
(96) 06.08.2012
(96) 12179355.8
(73) Polymer Group, Inc., Charlotte, 28269, NC, US
(72) Dwiggin, Carlton F., Mooresville, North Carolina 28115, US
Grondin, Pierre D., Mooresville, North Carolina 28117, US
Moody, Ralph III, Mooresville, North Carolina 28117, US
Steffen, John F., Denver, North Carolina 28037, US
(54) **Netkané textilie vytvářející bariéru pro kapalinu s páskovitě tvarovanými vlákny**
(32) 201113205268
(31) 08.08.2011
(33) US
(74) Traplová Hakr Kubát, advokátní a patentová kancelář, Ing. Eduard Hakr, Přístavní 24, Praha 7, 17000

(97) **EP 2558283**
(47) 19.03.2014
(97) 02.08.2012
(51) **B01D 25/127** (2006.01)
B01D 29/35 (2006.01)
B01D 29/46 (2006.01)
B01D 29/52 (2006.01)
B01D 29/64 (2006.01)
B30B 9/12 (2006.01)
B30B 9/26 (2006.01)
(96) 17.01.2012
(96) 12715221.3
(73) Amukon Kabushiki Kaisha, Yokohama-shi Kanagawa 223-0057, JP
Amcon Europe s.r.o., 252 19 Praha-zapad, CZ

(72) KANEKO, Kazuo, Yokohama-shi Kanagawa 241-0012, JP
TEZUKA, Yusuke, Yokohama-shi Kanagawa 245-0012, JP
NAKAMURA, Yoshitaka, Yokohama-shi Kanagawa 223-0058, JP
KADOWAKI, Yuki, Yokohama-shi Kanagawa 223-0058, JP
KOBAYASHI, Hirokazu, Yamato-shi Kanagawa 242-0029, JP
(54) **Separátor tuhých látek a kapalin**
(32) 2011012428, 2011102514
(31) 24.01.2011, 28.04.2011
(33) JP, JP
(86) PCT/JP2012/000237
(87) WO 2012/101980
(74) UNIPATENT, Ing. Jiří Chlustina, Jana Masaryka 43-47, Praha 2, 12000

(97) **EP 2564232**
(47) 12.03.2014
(97) 14.06.2012
(51) **G01S 11/10** (2006.01)
G07B 15/06 (2011.01)
G08G 1/01 (2006.01)
(96) 29.11.2011
(96) 11799605.8
(73) Kapsch TrafficCom AG, 1120 Wien, AT
(72) SMELY, Dieter, A-2320 Schwechat, AT
WINKLER, Josef, A-2500 Baden, AT
NAGY, Oliver, A-1190 Wien, AT
PAIER, Alexander, A-1020 Wien, AT
POVOLNY, Robert, A-1190 Wien, AT
(54) **Způsob a zařízení pro stanovení vzdálenosti mezi rádiovou bójkou a palubní jednotkou**
(32) 10450189
(31) 07.12.2010
(33) EP
(86) PCT/AT2011/000480
(87) WO 2012/075515
(74) KOREJZOVÁ & SPOL., v.o.s., JUDr. Petra Korejzová, Korunní 810/104E, Praha - Vinohrady, 10100

(97) **EP 2567137**
(47) 09.04.2014
(97) 10.11.2011
(51) **F16L 37/20** (2006.01)
F16L 37/248 (2006.01)
F16L 55/115 (2006.01)
F16L 37/18 (2006.01)
(96) 04.05.2011
(96) 11720343.0
(73) Van Der Valk, Andries, 2026 ZC Haarlem, NL
(72) Van Der Valk, Andries, 2026 ZC Haarlem, NL
(54) **Spojovací zařízení, vedení a koncový úsek vedení**
(32) 2004665
(31) 04.05.2010
(33) NL
(86) PCT/NL2011/050303
(87) WO 2011/139152
(74) Společná advokátní kancelář Všetěčka Zelený Švorčík Kalenský a partneři, JUDr. Michal Havlík, Hálkova 2, Praha 2, 12000

(97) **EP 2574477**
(47) 02.04.2014
(97) 03.04.2013
(51) **B60B 5/02** (2006.01)
B60B 3/14 (2006.01)
B29C 70/22 (2006.01)
(96) 24.09.2012
(96) 12006678.2
(73) ThyssenKrupp Carbon Components GmbH, 01723 Wilsdruff STT Kesselsdorf, DE
(72) Hufenbach, Werner, Prof. Dr.-Ing. habil, 01324 Dresden, DE
Lepper, Martin, Dr.-Ing., 01279 Dresden, DE
Werner, Jens, Dr.-Ing., 01640 Coswig, DE
Köhler, Christian, Dipl.-Ing., 01099 Dresden, DE
(54) **Ráfek kola s diskem kola z vrstveného vláknitého materiálu a s připevňovacími prostředky**
(32) 102011114358
(31) 27.09.2011
(33) DE

(74) UNIPATENT, Ing. Jiří Chlustina, Jana Masaryka 43-47, Praha 2, 12000

(97) **EP 2578358**

(47) 19.03.2014

(97) 10.04.2013

(51) **B24B 27/00** (2006.01)

B24B 27/04 (2006.01)

B24B 19/20 (2006.01)

(96) 03.09.2012

(96) 12182794.3

(73) Schweisstechnik Düsseldorf GmbH & Co. KG, 58300 Wetter, DE

(72) Johann, Karl-Peter, D-35614 Asslar, DE

(54) **Bruska a způsob pro vnitřní opracování kokil**

(32) 202011106414 U

(31) 07.10.2011

(33) DE

(74) Čermák a spol., JUDr. Karel Čermák, Elišky Peškové 15/735, Praha 5, 15000

(97) **EP 2582744**

(47) 26.03.2014

(97) 22.12.2011

(51) **C08K 5/00** (2006.01)

C08L 67/06 (2006.01)

C08L 63/10 (2006.01)

(96) 14.06.2011

(96) 11725083.7

(73) Akzo Nobel Chemicals International B.V., 3811 MH Amersfoort, NL

(72) KOERS, Frederik, Willem, Karel, NL-7214 BZ Epe, NL

REIJNDERS, Johannes, Martinus, Gerardus, Maria, NL-8162 ED Epe, NL

TALMA, Auke, Gerardus, NL-7437 PM Bathmen, NL

TER BEEK, Johannes, Hermanus, NL-7434 SK Lettele, NL

(54) **Roztok urychlovače a způsob tvrzení tvrditelných pryskyřic**

(32) 10166163, 356191 P

(31) 16.06.2010, 18.06.2010

(33) EP, US

(86) PCT/EP2011/059769

(87) WO 2011/157673

(74) Rott, Růžička & Guttmann Patentová, známková a advokátní kancelář, Ing. Václav Krmenčík, Vinohradská 37, Praha, 12000

(97) **EP 2596897**

(47) 19.03.2014

(97) 29.05.2013

(51) **B23K 11/11** (2006.01)

B23K 11/30 (2006.01)

B23K 11/31 (2006.01)

(96) 16.11.2012

(96) 12007752.4

(73) Tünkers Maschinenbau GmbH, 40880 Ratingen, DE

(72) Tünkers, André, 40489 Düsseldorf, DE

Tünkers, Olaf, 40885 Ratingen, DE

(54) **Bodové svařovací zařízení, zejména pro použití při výrobě karosérií v automobilovém průmyslu**

(32) 102011119317

(31) 23.11.2011

(33) DE

(74) UNIPATENT, Ing. Jiří Chlustina, Jana Masaryka 43- 47, Praha 2, 12000

(97) **EP 2657360**

(47) 26.02.2014

(97) 30.10.2013

(51) **C22C 21/02** (2006.01)

C22C 21/04 (2006.01)

(96) 26.04.2012

(96) 12165829.8

(73) AUDI AG, 85045 Ingolstadt, DE

AMAG casting GmbH, 5282 Braunau am Inn-Ranshofen, AT

(72) Hauck, Jan, 69118 Heidelberg, DE

Hummel, Marc, 74363 Güglingen, DE

Suppan, Helmut, 5280 Braunau, AT

Böttcher, Holm, 84375 Kirchdorf am Inn, DE

Fragner, Werner, 4531 Kematen an der Krems, AT

Uggowitz, Peter, Prof. Dr., 8913 Ottenbach, CH

Bösch, Dominik, 90607 Rückersdorf, DE

Höppel, Heinz Werner, 91058 Erlangen, DE

(54) **Slitina pro tlakové lití na basi AL-SI, obsahující obzvláště sekundární hliník**

(74) Společná advokátní kancelář Všetěčka Zelený Švorčík Kalenský a partneři, JUDr. Michal Havlík, Hálkova 2, Praha 2, 12000

Evropské patenty zachované v pozměněném znění, nebo omezení

V této části jsou uvedeny evropské patenty s účinky pro Českou republiku, které byly Evropským úřadem podle článku 102 Úmluvy o udělování evropských patentů zachovány v omezeném znění podle čl. 105a - 105c EPC 2000, nebo v pozměněném znění (§ 35f zákona č. 527/1990 Sb., v platném znění).

(97) Datum oznámení o zachování patentu

EP 1492679 25.06.2014

EP 1927566 25.06.2014

(97) Datum oznámení o zachování patentu

EP 2007214 25.06.2014

EP 2242583 25.06.2014

Evropské patenty zrušené Evropským patentovým úřadem

Následující evropské patenty udělené Evropským patentovým úřadem s účinky pro Českou republiku byly zrušeny Evropským patentovým úřadem podle článku 102 Úmluvy o udělování evropských patentů (§ 35f odst 2 zákona č. 527/1990 Sb., v platném znění).

(97) EP 1485650

(97) EP 1706099

(97) EP 1873151

(97) EP 2062949

MM4A

Zánik evropských patentů nezaplacením poplatků za udržování platnosti patentu

Následující evropské patenty udělené Evropským patentovým úřadem s účinky pro Českou republiku zanikly pro nezaplacení poplatků za udržování platnosti patentu (§ 22 písm. b) zákona č. 527/1990 Sb., v platném znění).

(97) EP 1430996

(97) EP 1674962

(97) EP 1801262

(97) EP 1830885

(97) EP 1433802

(97) EP 1696940

(97) EP 1801292

(97) EP 1830887

(97) EP 1458583

(97) EP 1697343

(97) EP 1801946

(97) EP 1833791

(97) EP 1467884

(97) EP 1700317

(97) EP 1803495

(97) EP 1838787

(97) EP 1570950

(97) EP 1715958

(97) EP 1815925

(97) EP 1839481

(97) EP 1583525

(97) EP 1738457

(97) EP 1827949

(97) EP 1849357

(97) EP 1674358

(97) EP 1801037

(97) EP 1828442

(97) EP 1882504

(97) EP 1918150
(97) EP 1939127
(97) EP 1939129
(97) EP 1939130

(97) EP 1963545
(97) EP 1967393
(97) EP 1976370
(97) EP 1977440

(97) EP 1987536
(97) EP 2072424
(97) EP 2072425
(97) EP 2121459

(97) EP 2125021
(97) EP 2222291
(97) EP 2236598
(97) EP 2335995

PD4A

Převod práv a ostatní změny majitelů evropských patentů

(97) **EP 1318539**
(73) CEOS Corrected Electron Optical Systems GmbH, 69126 Heidelberg, DE

(97) **EP 1590404**
(73) ARKEMA FRANCE, 92700 Colombes, FR

(97) **EP 2279128**
(73) Constar International LLC, Trevose, 19053, PA, US

FG1K

Zapsané užité vzory - přehled podle čísel zápisu

V období uzávěrky tohoto čísla Věstníku zapsal Úřad průmyslového vlastnictví tyto užité vzory.

27115	<i>C 12 C 12/00</i>	(2006.01)	27119	<i>D 01 H 4/44</i>	(2006.01)	27123	<i>A 01 N 65/00</i>	(2009.01)
27116	<i>A 44 C 5/00</i>	(2006.01)	27120	<i>G 01 M 3/26</i>	(2006.01)	27124	<i>A 01 N 65/24</i>	(2009.01)
27117	<i>E 21 F 17/00</i>	(2006.01)	27121	<i>F 01 C 1/00</i>	(2006.01)	27125	<i>H 04 B 1/38</i>	(2006.01)
27118	<i>E 05 C 7/06</i>	(2006.01)	27122	<i>F 01 K 7/34</i>	(2006.01)	27126	<i>G 01 R 27/26</i>	(2006.01)

FG1K

Zapsané užité vzory - řazené podle MPT

(51) <i>A01N 65/00</i>	(2009.01)	(11) 27118	(11) 27118
(11) 27123		(21) 2014-29210	(21) 2014-29210
(21) 2014-29438		(22) 10.02.2014	(22) 10.02.2014
(22) 09.04.2014		(47) 30.06.2014	(47) 30.06.2014
(47) 30.06.2014		(32) 31.12.2013	(32) 31.12.2013
(73) AGRITEC, výzkum, šlechtění a služby, s.r.o. Hochman Miroslav Ing., Šumperk, CZ		(31) 201320886087.8	(31) 201320886087.8
(54) Houby Isaria fumosorosea, Botryotrichum piluliferum, Talaromyces flavus a Clonostachys rosea f. rosea určené pro výrobu směsného biologického přípravku		(33) CN	(33) CN
(51) <i>A01N 65/24</i>	(2009.01)	(73) FOSHAN IDEAL CO., LTD, Gaoming, Foshan, Guangdong, CN	(73) FOSHAN IDEAL CO., LTD, Gaoming, Foshan, Guangdong, CN
(11) 27124		(72) WEI Wuxiang, Gaoming, Foshan, Guangdong 528515, CN	(72) WEI Wuxiang, Gaoming, Foshan, Guangdong 528515, CN
(21) 2014-29476		(54) Pružná zarážka pro sestavu dveří	(54) Pružná zarážka pro sestavu dveří
(22) 16.04.2014		(74) KOREJZOVÁ & SPOL., v.o.s., JUDr. Petra Korejzová, Korunní 810/104E, Praha 10 - Vinohrady, 10100	(74) KOREJZOVÁ & SPOL., v.o.s., JUDr. Petra Korejzová, Korunní 810/104E, Praha 10 - Vinohrady, 10100
(47) 30.06.2014		(51) <i>E21F 17/00</i>	(51) <i>E21F 17/00</i>
(73) Výzkumný ústav rostlinné výroby, v.v.i., Praha 6, CZ		<i>E21C 41/16</i>	<i>E21C 41/16</i>
(72) Žabka Martin Ing., Praha 10 - Hostivař, CZ		(11) 27117	(11) 27117
Pavel Roman Ing., Tuřany u Slaného, CZ		(21) 2014-29132	(21) 2014-29132
(54) Přípravek na ochranu před houbami z rodu Litsea		(22) 27.01.2014	(22) 27.01.2014
(51) <i>A44C 5/00</i>	(2006.01)	(47) 30.06.2014	(47) 30.06.2014
(11) 27116		(73) Požár Josef Ing., Havířov - Město, CZ	(73) Požár Josef Ing., Havířov - Město, CZ
(21) 2013-29013		(72) Požár Josef Ing., Havířov - Město, CZ	(72) Požár Josef Ing., Havířov - Město, CZ
(22) 23.12.2013		(54) Zařízení pro porušování pevných hornin, které jsou v napětovém stavu	(54) Zařízení pro porušování pevných hornin, které jsou v napětovém stavu
(47) 30.06.2014		(51) <i>F01C 1/00</i>	(51) <i>F01C 1/00</i>
(73) Bezyk Serhiy, Praha - Modřany, CZ		<i>F03C 2/00</i>	<i>F03C 2/00</i>
(72) Bezyk Serhiy, Praha - Modřany, CZ		<i>F04C 2/00</i>	<i>F04C 2/00</i>
(54) Náramek		(11) 27121	(11) 27121
(74) Hák Janeček & Švestka, Patentová a známková kancelář, Mgr. Jaroslav Švestka, U Práhonu 5, Praha 7, 17000		(21) 2014-29385	(21) 2014-29385
(51) <i>C12C 12/00</i>	(2006.01)	(22) 27.03.2014	(22) 27.03.2014
(11) 27115		(47) 30.06.2014	(47) 30.06.2014
(21) 2013-27924		(73) Putala Daniel, Hovězí, CZ	(73) Putala Daniel, Hovězí, CZ
(22) 15.05.2013		(72) Putala Daniel, Hovězí, CZ	(72) Putala Daniel, Hovězí, CZ
(47) 30.06.2014		(54) Diferenční turbína	(54) Diferenční turbína
(73) Bednář Pavel Bc., Nové Město nad Metují, CZ		(51) <i>F01K 7/34</i>	(51) <i>F01K 7/34</i>
Dittmar Martina, Lukavice, CZ		<i>F01K 13/00</i>	<i>F01K 13/00</i>
(72) Bednář Pavel Bc., Nové Město nad Metují, CZ		<i>F01K 27/00</i>	<i>F01K 27/00</i>
Dittmar Martina, Lukavice, CZ		<i>F01K 25/10</i>	<i>F01K 25/10</i>
(54) Ochucené pivo		<i>F03G 6/00</i>	<i>F03G 6/00</i>
(51) <i>D01H 4/44</i>	(2006.01)	(11) 27122	(11) 27122
<i>D01H 4/08</i>	(2006.01)	(21) 2014-29386	(21) 2014-29386
(11) 27119		(22) 27.03.2014	(22) 27.03.2014
(21) 2014-29222		(47) 30.06.2014	(47) 30.06.2014
(22) 13.02.2014		(73) Putala Daniel, Hovězí, CZ	(73) Putala Daniel, Hovězí, CZ
(47) 30.06.2014		(72) Putala Daniel, Hovězí, CZ	(72) Putala Daniel, Hovězí, CZ
(73) Rieter CZ s.r.o., Ústí nad Orlicí, CZ		(54) Diferenční termodynamický modul	(54) Diferenční termodynamický modul
(72) Kubeš Vítězslav Ing., Ústí nad Orlicí, CZ		(51) <i>G01M 3/26</i>	(51) <i>G01M 3/26</i>
Vaňous, jr. Pavel, Ústí nad Orlicí, CZ		<i>G01F 22/02</i>	<i>G01F 22/02</i>
(54) Rotorový doprďadací stroj		<i>G01F 23/22</i>	<i>G01F 23/22</i>
(74) Ing. Dobroslav Musil, patentová kancelář, Ing. Dobroslav Musil, Cejl 38, Brno, 60200		<i>G01F 15/075</i>	<i>G01F 15/075</i>
(51) <i>E05C 7/06</i>	(2006.01)	<i>G08C 17/00</i>	<i>G08C 17/00</i>
<i>E05C 21/02</i>	(2006.01)	<i>G08C 25/04</i>	<i>G08C 25/04</i>
<i>E05D 13/00</i>	(2006.01)	(11) 27120	(11) 27120
<i>E05D 11/06</i>	(2006.01)	(21) 2014-29333	(21) 2014-29333
		(22) 14.03.2014	(22) 14.03.2014
		(47) 30.06.2014	(47) 30.06.2014
		(73) Česká geologická služba, Praha 1, CZ	(73) Česká geologická služba, Praha 1, CZ
		ARCADIS CZ a.s., Praha 5, CZ	ARCADIS CZ a.s., Praha 5, CZ

	Ústav struktury a mechaniky hornin AV ČR, v.v.i., Praha 8, CZ	(47)	30.06.2014
	Technická univerzita v Liberci, Liberec 1, CZ	(73)	České vysoké učení technické v Praze Fakulta elektrotechnická, Praha 6, CZ
	ISATech, s.r.o., Pardubice, CZ	(72)	Papež Václav Doc. Ing., Praha 10, CZ
(72)	Holeček Jan Mgr., Beroun, CZ	(54)	Zařízení pro měření kapacity výkonových vysokonapětových polovodičových součástek
	Rukavičková Lenka Mgr., Praha 1, CZ	(74)	Ing. Hana Dušková, Na Kočově 180, Chotutice, 28103
	Záruba Jiří Ing., Praha 6 - Řepy, CZ		
	Brož Milan Ing., Praha 8, CZ		
	Černík Miroslav Doc. Dr. Ing., Liberec 7, CZ		
	Vaněček Michal Mgr., Praha 7, CZ	(51)	H04B 1/38 (2006.01)
(54)	Zařízení pro měření průsaků vody, zejména do podzemních děl		G01S 13/06 (2006.01)
(74)	JUDr. Adam Batuna, Panská 895/6, Praha 1, 11000		A01K 51/00 (2006.01)
		(11)	27125
(51)	G01R 27/26 (2006.01)	(21)	2014-29480
	G01R 31/26 (2006.01)	(22)	17.04.2014
	G01R 27/02 (2006.01)	(47)	30.06.2014
	H01L 21/66 (2006.01)	(73)	Srb Stanislav Ing., Praha 5, CZ
	G01N 27/22 (2006.01)	(72)	Srb Stanislav Ing., Praha 5, CZ
(11)	27126	(54)	Elektronické diagnostické zařízení pro lokalizaci včelí matky v úle
(21)	2014-29549		
(22)	13.05.2014		

Seznam majitelů zapsaných užitéch vzorů

(73)		(11)	(51)	(73)	(11)	(51)
AGRITEC, výzkum, šlechtění a služby, s.r.o. Hochman Miroslav Ing., Šumperk, CZ	27123	A 01 N 65/00	(2009.01)	Ústav struktury a mechaniky hornin AV ČR, v.v.i., Praha 8, CZ	27120	G 01 M 3/26 (2006.01)
ARCADIS CZ a.s., Praha 5, CZ	27120	G 01 M 3/26	(2006.01)	Výzkumný ústav rostlinné výroby, v.v.i., Praha 6, CZ	27124	A 01 N 65/24 (2009.01)
Česká geologická služba, Praha 1, CZ	27120	G 01 M 3/26	(2006.01)	Bednář Pavel Bc., Nové Město nad Metují, CZ	27115	C 12 C 12/00 (2006.01)
České vysoké učení technické v Praze Fakulta elektrotechnická, Praha 6, CZ	27126	G 01 R 27/26	(2006.01)	Bezyk Serhiy, Praha - Modřany, CZ	27116	A 44 C 5/00 (2006.01)
FOSHAN IDEAL CO., LTD, Gaoming, Foshan, Guangdong, CN	27118	E 05 C 7/06	(2006.01)	Dittmar Martina, Lukavice, CZ	27115	C 12 C 12/00 (2006.01)
ISATech, s.r.o., Pardubice, CZ	27120	G 01 M 3/26	(2006.01)	Požár Josef Ing., Havířov - Město, CZ	27117	E 21 F 17/00 (2006.01)
Rieter CZ s.r.o., Ústí nad Orlicí, CZ	27119	D 01 H 4/44	(2006.01)	Putala Daniel, Hovězí, CZ	27121	F 01 C 1/00 (2006.01)
Technická univerzita v Liberci, Liberec 1, CZ	27120	G 01 M 3/26	(2006.01)	Putala Daniel, Hovězí, CZ	27122	F 01 K 7/34 (2006.01)
				Srb Stanislav Ing., Praha 5, CZ	27125	H 04 B 1/38 (2006.01)

FG4Q

Zapsané průmyslové vzory - přehled podle čísel zápisu

V období uzávěrky tohoto čísla Věstníku zapsal Úřad průmyslového vlastnictví tyto průmyslové vzory:

36101 22-01
36102 11-03

36103 06-01
36104 15-07

36105 15-07
36106 19-99

FG4Q

Zapsané průmyslové vzory - přehled podle tříd

- (51) **06-01**
- (11) 36103
- (21) 2013-39573
- (22) 04.06.2013
- (15) 25.06.2014
- (54) **Židle**
- (28) 1
- (73) Sikora Jakub, Říčany, CZ
- (72) Sikora Jakub, Říčany, CZ
- (74) Jiří Effmert, Družstevní 1424/12 C, Říčany, 25101



1.1



1.2



1.3



1.4



1.5



1.6



1.7

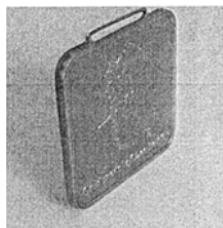
-
- (51) **11-03**
 - (11) 36102
 - (21) 2013-39465
 - (22) 20.03.2013
 - (15) 25.06.2014
 - (54) **Medaile**
 - (28) 1
 - (73) Vašíček Petr PhDr., Valašské Klobouky, CZ
 - (72) Vašíček Petr PhDr., Valašské Klobouky, CZ



1.1



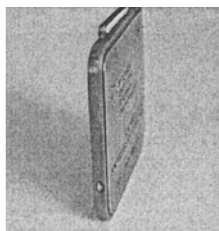
1.2



1.3

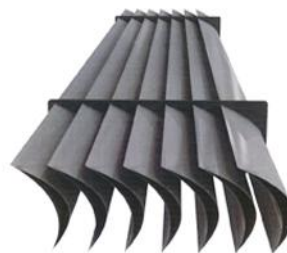


1.4

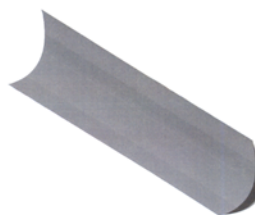


1.5

-
- (51) **15-07**
(11) 36104
(21) 2013-39483
(22) 02.04.2013
(15) 25.06.2014
(54) **Lopatky kondenzačního výměníku s křížoproudým systémem**
(28) 2
(73) FANS a.s., Praha 4, CZ
(72) Křivan Zdeněk Ing., Hlinsko, CZ
(74) Ing. Pavel Nádvořník s.r.o., Sokola Tůmy 1099/1, Ostrava-Mariánské Hory, 70900



1.1



2.1

-
- (51) **15-07**
(11) 36105
(21) 2013-39484
(22) 02.04.2013
(15) 25.06.2014
(54) **Lopatky kondenzačního výměníku s protiproudým systémem**
(28) 2
(73) FANS a.s., Praha 4, CZ
(72) Křivan Zdeněk Ing., Hlinsko, CZ
(74) Ing. Pavel Nádvořník s.r.o., Sokola Tůmy 1/1099, Ostrava-Mariánské Hory, 70900



1.1



2.1

- (51) **19-99**
(11) 36106
(21) 2013-39490
(22) 10.04.2013
(15) 25.06.2014
(54) **Nástěnka - plánovač aktivit**
(28) 1
(73) Vernerová Milana Mgr., Brno, CZ
(72) Vernerová Milana Mgr., Brno, CZ
(74) INPARTNERS GROUP, Ing. Dušan Kendereški, Lidická 51, Brno, 60200



1.1



1.2



1.3



1.4



1.5

- (51) **22-01**
(11) 36101
(21) 2013-39446
(22) 12.03.2013
(15) 25.06.2014
(54) **Střelná zbraň**
(28) 1
(73) ZVS Impex, a.s., Dubnica nad Váhom, SK
(72) Vzdal se práva být uveden - §35(2)(c) zák.č.207/2000 Sb., neuvedeno, SK
(74) INPARTNERS GROUP, Ing. Ivan Lukšíček, Lidická 51, Brno, 60200



1.6



1.1



1.2



1.7



1.8



1.9



1.10

Seznam vlastníků zapsaných průmyslových vzorů

(73)	(11)	(51)	(73)	(11)	(51)
FANS a.s., Praha 4, CZ	36104	15-07	Vašíček Petr PhDr., Valašské Klobouky, CZ	36102	11-03
FANS a.s., Praha 4, CZ	36105	15-07	Vernerová Milana Mgr., Brno, CZ	36106	19-99
Sikora Jakub, Říčany, CZ	36103	06-01			
ZVS Impex, a.s., Dubnica nad Váhom, SK	36101	22-01			

Dodatková ochranná osvědčení pro léčiva a pro přípravky na ochranu rostlin

Podání žádosti o udělení osvědčení

(22) 12.06.2014	(22) 19.06.2014
(21) SPC/CZ2014/354	(21) SPC/CZ2014/355
(71) THERAVANCE, INC., South San Francisco, CA 94080, CA, US	(71) Abraxis BioScience, LLC, Los Angeles, CA 90025, US
(68) 303672	(68) 1853250
(54) Fosfonoderivát glykopeptidu a farmaceutický přípravek s jeho obsahem pro léčbu infekčních bakteriálních onemocnění	(54) Kombinace a způsoby podávání účinných látek a kombinační terapie
(93) EU/1/11/705/001-002, 02.09.2011, EU	(92) EU/1/07/428, 20.12.2013
(95) Vibatív-telavancin, léčivý přípravek	(93) EU/1/07/428, 20.12.2013, EU
	(95) Abraxane - paclitaxelum, léčivý přípravek

Podání žádosti o prodloužení doby platnosti

(22) 19.06.2014	(22) 20.06.2014
(21) SPC/CZ2003/49	(21) SPC/CZ2007/117
(73) F. HOFFMANN-LA ROCHE AG, Basle, CH	(73) Merck Sharp & Dohme Corp., Rahway 07065, NJ, US
(68) 290511	(68) 284610
(54) 2-(2-Amino-1,6-dihydro-6-oxopurin-9-yl)methoxy-3-hydroxy-1-propanyl-L-valinát a jeho použití, meziprodukt a farmaceutická kompozice	(54) Bis-benzo nebo benzopyrido-cykloheptapiperidenové, piperidylydenové a piperazinové sloučeniny, způsob jejich přípravy, farmaceutický prostředek, který je obsahuje
(92) 42/122/03-C, 19.03.2003	(92) 24/273/07-C, 02.05.2007
(93) RVG 25992, 20.09.2001, NL	(93) 64.053, 04.07.2001, ES
(95) VALCYTE - valganciklovir hydrochlorid, léčivý přípravek Léčivo pro pediatrické použití	(95) TAMALIS-rupatadin fumarát, léčivý přípravek Léčivo pro pediatrické použití

Úřední rozhodnutí a oznámení

MK4A, MK4F

Zánik patentů a autorských osvědčení uplynutím doby platnosti

(11)	(21)	Int.Cl/(51)	(11)	(21)	Int.Cl/(51)
283338	1994-1604	8/H01H 50/56	285679	1995-3483	6/A61K 7/48
284382	1994-1601	8/A61K 9/22	286881	1995-3502	7/E04F 11/16
285323	1994-1567	8/C06C 7/00	290551	1995-3463	7/A01N 25/04

MM4A, MM4F

Zániky patentů a autorských osvědčení pro nezaplacení udržovacích poplatků

(11)	(21)	Int.Cl/(51)	(11)	(21)	Int.Cl/(51)
283620	1994-3299	8/C07K 14/775	298536	2002-2494	8/F02C 7/18
286271	1995-2492	7/C07K 16/34	298990	2002-2846	8/H01F 7/16
288887	1996-3814	8/A47L 13/22	299836	2000-2349	8/C07D 231/38
292587	1997-2538	7/C12N 15/12	300177	1999-2419	8/B24D 11/00
292753	1996-3765	8/F16L 7/00	301349	2000-2198	8/A61K 31/495
293213	1998-2058	7/E04D 13/072	302907	2002-2074	8/C07D 211/18
293390	2002-2364	7/C09J 5/06	303339	2001-2152	8/C07K 16/30
293583	1997-2747	7/A61K 45/06	303379	2010-970	8/E05D 1/04
294255	1997-2748	7/A61K 45/06	304069	2002-1339	8/C07D 223/16
296094	2000-4747	8/H01J 37/34			

MK1K

Zániky užitných vzorů uplynutím doby platnosti

(11)	(21)	(51)	(11)	(21)	(51)
14603	2004-15596	H04N 7/00	20461	2009-22064	A63B 21/075
14657	2004-15607	C10L 5/44	20462	2009-22077	A01K 63/06
14658	2004-15610	B64D 25/04	20463	2009-22089	G06F 17/30
14705	2004-15599	G06F 19/00	20650	2009-22075	E04H 4/08
14731	2004-15609	B60R 7/02	20703	2009-22080	E21F 13/00
14760	2004-15586	D01H 4/40	20785	2009-22083	E06B 7/14
17248	2006-18371	E04F 13/14	20907	2009-22066	B65F 1/02
17296	2006-18391	H02K 35/02	20928	2009-22076	A21C 11/00
17341	2006-18376	G06F 19/00	21204	2009-22073	E04B 1/38
18181	2006-18399	A61K 31/337	21599	2010-23304	F02B 71/04
20076	2009-21360	G06Q 20/00	22068	2009-22079	B65D 81/34

MK4Q

Zániky práva ze zapsaných průmyslových vzorů uplynutím doby ochrany

(11)	(21)	Int.Cl/(51)
34498	2008-37610	9/06-03

ND1K

První prodloužení doby platnosti užitných vzorů

(51) A47C 17/04	(2006.01)	(51) G01B 7/00	(2006.01)
(11) 21184		G01B 15/00	(2006.01)
(21) 2010-22860		G06F 3/00	(2006.01)
(22) 17.06.2010		(11) 21247	
(73) Maňák Hynek Ing. arch., Brno, CZ		(21) 2010-22932	
(54) Testovací pohovka s nastavitelnou výškou		(22) 02.07.2010	
		(73) České vysoké učení technické v Praze Fakulta elektrotechnická, Praha, CZ	
		(54) Bezkontaktní mikrovlnný měřič malých diferencí vzdálenosti od reflexního povrchu	

- | | |
|--|---|
| (51) G01B 7/06 (2006.01) | (51) F04B 17/00 (2006.01) |
| (11) G01B 15/02 (2006.01) | (11) 21521 |
| (21) G06F 3/00 (2006.01) | (21) 2010-22966 |
| (11) 21248 | (22) 13.07.2010 |
| (21) 2010-22933 | (73) Vysoké učení technické v Brně, Brno, CZ |
| (22) 02.07.2010 | (54) Plunžrové čerpadlo, zejména pro přenos velkých axiálních sil |
| (73) České vysoké učení technické v Praze Fakulta elektrotechnická, Praha, CZ | |
| (54) Bezkontaktní mikrovlnný měřič malých diferencí tloušťek reflexních vrstev | (51) A47B 91/00 (2006.01) |
| | (11) 21536 |
| (51) H01H 71/54 (2006.01) | (21) 2010-23042 |
| (11) H01H 71/04 (2006.01) | (22) 30.07.2010 |
| (21) H01H 83/14 (2006.01) | (73) Divan design s.r.o., Praha, CZ |
| (11) 21310 | (54) Odnímatelná noha určená pro stohovatelný nábytek |
| (21) 2010-22964 | |
| (22) 12.07.2010 | (51) F17C 13/12 (2006.01) |
| (73) HESS R+D, s.r.o., Sudoměřice, CZ | (11) F16L 55/00 (2006.01) |
| (54) Spoušťový mechanismus proudového chrániče s nadproudovou ochranou | (21) 21540 |
| | (21) 2010-23438 |
| (51) B61K 13/00 (2006.01) | (22) 09.11.2010 |
| (11) G01G 3/10 (2006.01) | (73) Ochranné systémy, s.r.o., Karviná, Fryštát, CZ |
| (21) 21371 | (54) Neprůbojná protixplozivní vložka |
| (21) 2010-22901 | |
| (22) 29.06.2010 | (51) E02B 5/08 (2006.01) |
| (73) DT - Výhybkárna a strojárna, a.s., Prostějov, CZ | (11) E02B 8/02 (2006.01) |
| (54) Zařízení pro dynamické měření projeté zátěže | (21) E03F 5/14 (2006.01) |
| | (21) C02F 1/00 (2006.01) |
| (51) E02B 3/04 (2006.01) | (11) 21637 |
| (11) E02B 3/06 (2006.01) | (21) 2010-23340 |
| (21) E02B 3/10 (2006.01) | (22) 16.10.2010 |
| (11) 21395 | (73) FONTANA R, s.r.o., Brno, CZ |
| (21) 2010-22827 | (54) Stírané válcové síto s integrovaným lisem |
| (22) 10.06.2010 | |
| (73) VODNÍ CESTY, a.s., Praha, CZ | (51) C02F 1/74 (2006.01) |
| (54) Protipovodňové membránové hrazení | (11) C02F 103/06 (2006.01) |
| | (11) 21717 |
| (51) G01K 7/00 (2006.01) | (21) 2010-23195 |
| (11) 21407 | (22) 07.09.2010 |
| (21) 2010-23010 | (73) Kozubík Lukáš, Hradec Králové, CZ |
| (22) 21.07.2010 | (54) Zařízení pro snižování obsahu radonu ve vodě |
| (73) Štěbeták Karel Ing., Dačice, CZ | |
| Gargoš Štěpán Ing., Jindřichův Hradec, CZ | (51) B22D 17/20 (2006.01) |
| Buček Zdeněk, Český Rudolec, CZ | (11) B29C 45/17 (2006.01) |
| (54) Indikátor pro rozdělování topných nákladů | (21) 21739 |
| | (21) 2010-22907 |
| (51) A47G 7/04 (2006.01) | (22) 29.06.2010 |
| (11) 21414 | (73) Univerzita Tomáše Bati ve Zlíně, Zlín, CZ |
| (21) 2010-23106 | (54) Testovací výstřik pro hodnocení fázové separace u PIM kompondů |
| (22) 13.08.2010 | |
| (73) Behrová Eva Mgr., Brno, CZ | (51) G10D 1/06 (2006.01) |
| (54) Nahoře otevřená závěsná nádoba | (11) G10D 3/00 (2006.01) |
| | (11) 22099 |
| (51) H01T 1/00 (2006.01) | (21) 2010-22981 |
| (11) H01H 71/02 (2006.01) | (22) 16.07.2010 |
| (21) H01H 73/08 (2006.01) | (73) Furch František, Velké Němčice, CZ |
| (11) 21418 | (54) Rozkládací kytara |
| (21) 2010-23155 | |
| (22) 25.08.2010 | (51) B27F 7/02 (2006.01) |
| (73) HESS R+D, s.r.o., Sudoměřice, CZ | (11) B27M 3/00 (2006.01) |
| (54) Uvolňovací mechanismus, především pro akční elektrické bloky | (11) 22548 |
| | (21) 2011-24423 |
| (51) F16B 13/00 (2006.01) | (22) 02.06.2011 |
| (11) F24D 19/00 (2006.01) | (73) Störi Mantel, s.r.o., Zašová, CZ |
| (21) 21484 | (54) Sbíjecí automat s protiběžným systémem dopravníků |
| (21) 2010-23127 | |
| (22) 19.08.2010 | (51) C03C 3/095 (2006.01) |
| (73) Bábek Ivan, Česká Třebová, CZ | (11) 22872 |
| (54) Pojistný hmoždinkový držák, zvláště pro otopná desková tělesa | (21) 2010-23020 |
| | (22) 26.07.2010 |
| | (73) PRECIOSA, a.s., Jablonec nad Nisou, CZ |
| | (54) Křišťálové sklo s indexem lomu vyšším než 1,53 a vysokou mechanickou pevností, bez obsahu sloučenin olova, barya a arzenu, zaručující maximální zdravotní bezpečnost |

ND1K

Druhé prodloužení doby platnosti užitečných vzorů

- | | | | |
|---|-----------|--|-----------|
| (51) <i>D07B 1/02</i> | (2006.01) | (51) <i>B23C 5/10</i> | (2006.01) |
| (11) <i>D07B 1/14</i> | (2006.01) | (11) 17883 | |
| (11) <i>D07B 1/18</i> | (2006.01) | (21) 2007-18936 | |
| (11) 17838 | | (22) 21.06.2007 | |
| (21) 2007-18945 | | (73) HOFMEISTER, s. r. o., Plzeň, CZ | |
| (22) 25.06.2007 | | Západočeská univerzita v Plzni, Plzeň, CZ | |
| (73) LANEX a. s., Bolatice, CZ | | (54) Frézovací nástroj pro obrábění sendvičových polymerních materiálů | |
| (54) Rychloslaňovací lano | | | |
| (51) <i>F28F 1/10</i> | (2006.01) | (51) <i>G01P 15/00</i> | (2006.01) |
| (11) <i>F28F 3/02</i> | (2006.01) | (11) <i>G01P 15/18</i> | (2006.01) |
| (11) 17846 | | (11) <i>G07C 5/00</i> | (2006.01) |
| (21) 2007-19081 | | (11) <i>G07C 5/08</i> | (2006.01) |
| (22) 08.08.2007 | | (11) 17893 | |
| (73) KORADO, a. s., Česká Třebová, CZ | | (21) 2007-19057 | |
| (54) Univerzální přepážka, zvláště pro otopná tělesa se spodním připojením na otopný systém | | (22) 31.07.2007 | |
| | | (73) Centrum dopravního výzkumu, v. v. i., Brno, CZ | |
| | | e4t electronics for transportation s. r. o., Praha, CZ | |
| | | (54) Zapojení pro měření zrychlení ve třech osách | |

ND4Q

Druhé obnovy doby ochrany průmyslových vzorů

- | | | | |
|---|--|-------------------------------|--|
| (51) 15-05 | | (51) 11-01 | |
| (11) 32325 | | (11) 32622 | |
| (21) 2004-35393 | | (21) 2004-35427 | |
| (22) 29.06.2004 | | (22) 26.07.2004 | |
| (54) Myčka pro ruční mytí skla a nádoba myčky | | (54) Bižuterní kámen s brusem | |
| (51) 12-15 | | (51) 02-02 | |
| (11) 32586 | | (11) 32664 | |
| (21) 2004-35358 | | (21) 2004-35403 | |
| (22) 04.06.2004 | | (22) 02.07.2004 | |
| (54) Běhoun pneumatiky | | (54) Oblečení | |
| (51) 11-01 | | (51) 24-99 | |
| (11) 32620 | | (11) 33327 | |
| (21) 2004-35412 | | (21) 2005-36142 | |
| (22) 14.07.2004 | | (22) 26.05.2005 | |
| (54) Bižuterní kámen s brusem | | (54) Regenerační pomůcka | |

ND4Q

Třetí obnovy doby ochrany průmyslových vzorů

- | | |
|----------------------------------|--|
| (51) 09-04 | |
| (11) 29543 | |
| (21) 1999-31803 | |
| (22) 01.07.1999 | |
| (54) Stohovatelný přepravní obal | |

ND4Q

Čtvrté obnovy doby ochrany průmyslových vzorů

- | | |
|------------------------------|--|
| (51) 06-03 | |
| (11) 25546 | |
| (21) 1994-27537 | |
| (22) 23.06.1994 | |
| (54) Školní lavice a sedačka | |

PD4Q

Převod práv a ostatní změny vlastníků průmyslových vzorů

- (11) 34256
- (21) 2008-37342
- (73) Červinková Jaroslava, Kolín II, CZ

QA9A

Nabídka licence

- (73) Vysoká škola báňská-Technická univerzita Ostrava, Ostrava-Poruba, CZ
- (11) 304623
- (54) Adaptér pro upevnění motocyklů na válcových zkušebnách

Zamítnuté a částečně zamítnuté přihlášky ochranných známek před zveřejněním

Kapitola obsahuje údaje o rozhodnutích o přihláškách ochranných známek, u kterých byly na základě provedeného věcného průzkumu shledány Úřadem důvody pro zamítnutí přihlášky ochranné známky podle ustanovení § 4 nebo 6 zákona č. 441/2003 Sb. Na základě toho Úřad vydal rozhodnutí o zamítnutí přihlášky podle ustanovení § 22 zákona č. 441/2003 Sb., a to pro celý seznam výrobků a služeb nebo pro jeho část. Údaje o výsledku rozhodnutí (zamítnutí přihlášky, částečně zamítnutí přihlášky) jsou uvedeny za datem právní moci rozhodnutí pod INID kódem (583) s názvem "Datum právní moci rozhodnutí/výsledek rozhodnutí".

(210) **O-496470**
(540)



(583) 27.06.2014/NABYTÍ P.M. - ČÁSTEČNÉ ZAMÍTNUTÍ PŘIHLÁŠKY

(210) **O-501669**
(540)

Med jak má být

(583) 24.06.2014/NABYTÍ P.M. - ZAMÍTNUTÍ PŘIHLÁŠKY

(210) **O-502280**
(540)

ZBOŽÍ&PRODEJ

(583) 13.06.2014/NABYTÍ P.M. - ZAMÍTNUTÍ PŘIHLÁŠKY

(210) **O-502282**

(540)

OBALOVÝ BUSINESS MIXER

(583) 27.06.2014/NABYTÍ P.M. - ČÁSTEČNÉ ZAMÍTNUTÍ PŘIHLÁŠKY

(210) **O-503091**

(540)

MARK X

(583) 23.06.2014/NABYTÍ P.M. - ČÁSTEČNÉ ZAMÍTNUTÍ PŘIHLÁŠKY

(210) **O-505948**

(540)

Slide

(583) 10.06.2014/NABYTÍ P.M. - ČÁSTEČNÉ ZAMÍTNUTÍ PŘIHLÁŠKY

(210) **O-507004**

(540)

Venkovský portál

(583) 24.06.2014/NABYTÍ P.M. - ZAMÍTNUTÍ PŘIHLÁŠKY

(210) **O-510206**

(540)

Bag Closed System

(583) 17.06.2014/NABYTÍ P.M. - ZAMÍTNUTÍ PŘIHLÁŠKY

Zveřejněné přihlášky ochranných známek

(210) **O-496470**
(220) 13.07.2012
(320) 13.07.2012
(511) 37, 42
(540)



(510) (37) poradenství v oblasti provozu čerpacích stanic; (42) projektování stanic a úložišť pohonných látek, vývoj a konstrukce výdejních stojanů, čerpadel, měřičů a výdejních pistolí pohonných látek.
(590) Barevná
(730) **Tatsuno Europe a.s.**, Pražská 2325/68, Blansko, 67801, CZ

(210) **O-501437**
(220) 28.01.2013
(320) 28.01.2013
(511) 7, 9, 11, 35, 36, 37, 40, 42
(540)



(510) (7) stroje a obráběcí stroje zahrnuté do třídy 7, motory (s výjimkou motorů pro pozemní vozidla), částí motorů (všeho druhu), vytlačovací stroje pro plastikařský průmysl, volumetrické a gravimetrické dávkovače granulátu, čisticí elektrické stroje a přístroje, soukolí a hnací řemeny, zemědělské nástroje, kromě nástrojů poháněných ručně, líhňe pro vejce, maznice, kuchyňské elektromechanické přístroje pro domácnost (drtiče, mixery, mlýnky), strojní řezné nástroje, pračky na prádlo, myčky nádobí, vysavače, dopravníky pásové a pneumatické, svářečí přístroje, ruční elektrické svářečky; (9) přístroje a nástroje vědecké, námořní, geodetické, fotografické, filmové, optické, přístroje pro vedení, přepínání, přeměnu, akumulaci, regulaci nebo řízení elektrického proudu, přístroje pro vážení, měření, signalizaci, kontrolu (inspekci), záchranu a přístroje pro vyučování, přístroje pro bezdotykové měření rozměrů, přístroje pro měření tloušťky vrstev a pro detekci povrchových vad výrobků, pouzdra na tyto nástroje a přístroje spadající do třídy 9, přístroje pro záznam, převod, reprodukci zvuku nebo obrazu, magnetické nosiče zvukových záznamů, gramofonové desky, automatické distributory a mechanismy pro přístroje na mince, zapisovací pokladny, počítací stroje, přístroje pro zpracování informací, počítače, hasicí přístroje, elektrické zapalovače v automobilech, speciální záchranné oděvy, ochranné oděvy proti úrazům, sportovní dýchací přístroje, elektronické hry používané výhradně s TV přijímačem, sluneční brýle, brýle, monokly, zvětšovací skla a čočky, divadelní kukátka, magnetofonové pásky a kazety, CD, CD-ROM, videopásky, zvukové filmy, kopírovací stroje, oděvy vyhřívané elektricky, software, reprodukcí elektronika, kancelářská technika spadající do této třídy, elektronické součástky, měřicí, zkušební, navigační, optické a fotografické přístroje a zařízení, elektronická zařízení, přístroje a elektronická zařízení včetně měřidel, rozvaděče, baterie, kabely a vodiče, vše v rámci třídy 9, televizní antény; (11) přístroje pro osvětlení, topení, výrobu páry, pro vaření, přístroje chladiče, pro sušení, přístroje pro skladování, dopravu a

sušení granulátu, přístroje pro ventilaci rozvod vody a sanitární zařízení, zařízení pro klimatizaci, ohřívadla, elektrické hrnce, varné náčiny elektrické, tlakové výměníky tepla, krby, elektrické lampičky, noční lampičky; (35) inzertní, reklamní a propagační služby, pomoc při řízení obchodní činnosti, obchodní administrativa, kancelářské práce, marketingové služby, zprostředkování obchodu s výrobky tříd 7, 9, 11 a služeb uvedených ve třídě 35, zprostředkování obchodních záležitostí (zákaznický servis, to je zajišťování odbytu, zastupování při obchodních jednáních, sjednávání obchodních podmínek), rozmnožování a tisk reklamních a propagačních dokumentů, automatické zpracování dat, teleshopping, výstavy k reklamním a obchodním účelům, služby v oblasti administrativní správy a služby organizačně hospodářské povahy; (36) zastavárenská činnost; (37) opravy měřicích, zkušebních, navigačních, optických a fotografických přístrojů a zařízení, instalace a opravy elektrických strojů, elektronických zařízení, přístrojů a elektronických zařízení včetně měřidel, opravy rozvaděčů, baterií, kabelů, vodičů a televizních antén; (40) zpracování a úprava materiálů - služby řezání, pokovování, šití oděvů na zakázku, zpracování odpadků a druhotných surovin, činnost tiskárny, polygrafické služby všeho druhu, tisk vzorů, tisk ofsetový, tisky litografické, typografické práce, práce truhlářské v rámci této třídy a práce tesařské; (42) návrh a projekce přístrojů, čidel, automatických systémů řízení, poradenská konzultační činnost v oblasti elektro, zprostředkování vědeckých a technologických služeb a s nimi spojený výzkum a návrhy, průmyslové analýzy a výzkum, návrh a vývoj počítačového hardwaru a softwaru, projektování technických a elektrických zařízení, poradenství v oblasti informačních technologií a průmyslové automatizace, zpracování dat, hosting webových portálů a vývoj a provoz webových portálů, technické návrhy, grafické a kresličské práce, služby techniků (vyhodnocení, odhady, výzkum a posudky v oblasti vědy a techniky), vědecký výzkum pro lékařské účely, testování, měření, analýzy a kontroly, inženýrská činnost v investiční výstavbě.

(730) **ADAX, spol. s r.o.**, Vrchlického 2775, Kladno, 27201, CZ
(740) UNIPATENT, Ing. Jiří Chludina, Jana Masaryka 43-47, Praha 2, 12000

(210) **O-502282**
(220) 28.02.2013
(320) 28.02.2013
(511) 16, 35, 41, 42
(540)

OBALOVÝ BUSINESS MIXER

(510) (16) pohlednice, obtisky, záložky, fotografie, plakáty, kancelářské potřeby kromě nábytku, bloky, samolepky, kalendáře, fotoalba, dopisní papíry, desky (kancelářské potřeby), psací potřeby, drobné kancelářské potřeby z plastů a kovu v rámci této třídy, těžítka, plastické obaly ve třídě 16, karty, štočky, učební pomůcky kromě přístrojů, obrazy a grafiky, listky; (35) organizování výstav (komerčních nebo reklamních), obchodní poradenství a management, podnikatelské poradenství, poradenství v obchodní činnosti, služby v oblasti obchodu s výrobky ve třídě 16, inzertní, informační služby všeho druhu v rámci této třídy, včetně inzerce, propagace a poskytování informací v rámci této třídy v počítačových a obdobných sítích, zajišťování předplatného tiskovin, předplatné tiskovin pro třetí osoby, plánování obchodních a propagačních akcí, poskytování obchodních a podnikatelských informací, vydávání obchodních či firemních zpráv; (41) vydavatelská a nakladatelská činnost, elektronické publikování, obrazové zpravodajství, vydávání elektronických knih a časopisů on-line, pořádání loterií, výroba videofilmů, nahrávání zvukových a obrazově zvukových nosičů záznamu; (42) tvorba informačních databází, elektronických časopisů, periodik a knih, pronájem software.

(730) **ARAMIS spol. s r.o.**, Holečkova 657/29, Praha 5, 15095, CZ

(210) **O-503091**
(220) 29.03.2013
(320) 29.03.2013
(511) 9, 35, 42
(540)

MARK X

(510) (9) detektory, detektory alkoholu, analyzátory plynů (přístroje na rozbor plynů), náustky na detektory spadající do třídy 9, diagnostické přístroje jiné než k lékařským účelům, promítací přístroje na diapozitivy, diaprojektory, promítací žárovky, difrakční zařízení (mikroskopie), diktovací stroje, diktafony, magnetické disky, disky kompaktní (audio-

video), disky nahrané (se zvukovými nahrávkami), gramofonové desky, disky optické, disky počítačové, distribuční stroje automatické, rozvaděče automatické, docházkový systém (zařízení pro evidenci docházky), dopravní značky světelné nebo mechanické, dozimetry, dráty magnetické, dráty telegrafní, dráty ze slitin kovů (pojistkové), držáky fotografických kazet, dýchací masky, filtry pro dýchací masky, dýchací přístroje pro plavání pod vodou, dýchací přístroje, respirátory, s výjimkou pro umělé dýchání, dýchací přístroje, s výjimkou přístrojů na umělé dýchání, elektrické dveřní zvonky, elektrické kabely, pláště elektrických kabelů, elektrické spojky, svorky, konektory, elektrické zařízení pro dálkové ovládání průmyslových procesů, elektrodynamická zařízení pro dálkové řízení signalizace, elektronická pera (vizuální zobrazovací jednotky), elektronické oznamovací tabule, elektronické publikace s možností stažení, elektronky a svítidla - zářivky (se žhavenou katodou), etikety elektronické pro zboží, informace a záznamy na nosičích zařazených ve třídě 9, elektronická data a databáze, informační produkty v elektronických, datových, informačních a telekomunikačních sítích všeho druhu, periodika a knihy v elektronické podobě, databázové produkty zařazené ve třídě 9, nosiče dat či záznamů včetně audiokazet nahraných i nenahraných, elektronické, datové nebo informační sítě, multimediální aplikace na nosičích zařazených ve třídě 9 nebo v sítích, interaktivní a grafické programy, software, zejména pro systémy pro přenos dat, dešifrovací systémy, platební karty nebo magnetické a čipové karty pro použití v bankovníctví, pojišťovnictví, v oblasti služeb a v obchodním styku, mezinárodní platební karty, elektronické peněženky, čipy, multimediální nebo informační katalogy, audiovizuální programy a díla, programové vybavení pro počítače, software, hardware výpočetní, komunikační nebo informační techniky, elektronické databáze a databázové produkty, informace a záznamy na nosiči s výjimkou nosičů papírových ze třídy 16, informace a data na nosičích nebo i v elektronických, datových, informačních, počítačových a komunikačních sítích, související software a hardware, elektronické, datové nebo informační nebo komunikační nebo výpočetní sítě včetně jednotlivých součástí a náhradních dílů obsažených ve třídě 9, multimediální aplikace, počítačové hry, hlavolamy elektrické nebo elektronické - v rámci této třídy; (35) marketing, obstaravatelské a zprostředkovatelské služby v rámci propagace, účetnictví, zpracování počítačových dat a spravování databází, marketingové služby v oblasti logistiky, aranžování výkladů a průzkum trhu pro třetí osoby, rozesílání prospektů, pořizování informačních tiskovin, poradenské komerční služby, inzertní činnost, poskytování pomoci při provozu obchodu, včetně zprostředkování obchodních a souvisejících obchodně personálních záležitostí, kontrola, vedení a vypracovávání statistických přehledů, poradenství v oblasti organizace a ekonomiky podnikání, poradenské služby při výběru zaměstnání, organizování výstav a veletrhů k obchodním účelům, provádění aukcí a dražeb, pronájem kancelářských strojů a zařízení, distribuce zboží k reklamním účelům, vykonávání administrativních prací pomocí výpočetní techniky, zprostředkování nákupu a prodeje v oblasti výpočetní techniky (hardware i software), kopírování nebo rozmnožování dokumentů, dokladů apod., příprava a vyhotovení daňových přiznání, pronájem reklamních ploch, půjčování fotokopírovacích strojů, revize účtů (audit), pronájem prodejních automatů; (42) odborné konzultace v oblasti detektorů, vypracovávání znaleckých posudků, design internetových stránek a prezentací, vypracovávání technických zpráv, dobrozdání, expertiz a posudků, technické kreslení, vědecké a technologické služby, odborné technické poradenství a vypracovávání posudků (v oblasti přírodovědné, architektonické a inženýrské činnosti), expertizy a tvorba předpisů pro provoz a údržbu strojů a zařízení, konstruktérská a projekční činnost, analýzy chemické, přírodovědný výzkum, průzkum a projektování, výzkum a vývoj nových výrobků, konzultační, asistenční, analytické, designérské, konzultace týkající se hodnocení, výběru a zavádění systému zpracování dat, a to i prostřednictvím telekomunikačních sítí, dodávkou on-line, Internetem a sítí World Wide Web, webhosting, webdesing, výzkumné služby, vytváření virtuálních počítačových 3 D animací a modelů, informačních technologií, navrhování a realizace automatizovaných systémů řízení, projekce počítačových sítí, pronájem software, vytváření interaktivních aplikací umožňující předávání a tvorbu grafické podoby prostřednictvím sítě Internet, programování, převod a konverze počítačových programů a údajů (kromě fyzické konverze), převod a konverze údajů a dokumentů z fyzických médií na elektronická média, tvorba a údržba počítačových stránek WEB pro zákazníky, hostování na počítačových stránkách WEB, instalace počítačových programů, návrh počítačových systémů, programování internetových databázových systémů a internetových aplikací, konstrukce WWW prezentací a řešení WWW serverů, pronájem času, dat a údajů na přístup do počítačových databází, zhotovování kopií počítačových

programů, technické studie v oblasti počítačů a programového vybavení, programování multimediálních aplikací, vytváření interaktivních a grafických programů, počítačové animace a vizualizace, grafický design, zavádění, aktualizace, návrhy, strukturování a programování či jiné vytváření databází, jiných datových systémů a aplikací pro jejich zpracování, včetně jejich poskytování, přístupu k nim a jejich instalace, zavádění, aktualizace a údržby, návrhy, strukturování a programování či jiné vytváření internetových či intranetových počítačových stránek a nástěnek (webpages a websites) a internetových či intranetových aplikací, hostování (poskytování volného prostoru) pro internetové či intranetové informace, stránky a nástěnky (webpages a websites), hostování (poskytování volného prostoru) pro internetové či intranetové aplikace, převod (konverze) počítačových programů, dat či jiných údajů v elektronické podobě z různých formátů do jiných formátů, převod (konverze) dokumentů, dat či jiných údajů z fyzických médií na elektronická média, zálohování dat a informací elektronickými a počítačovými prostředky a prostřednictvím elektronické pošty, poradenství v oblasti výpočetní a informační techniky.

(730) **V-NET s.r.o.**, Šumice 139, Šumice, 68731, CZ

(740) **DANĚK & PARTNERS** Advokátní a patentová kancelář, Ing. Dr. Vilém Daněk, Vinohradská 45/1107, Praha 2, 12000

(210) **O-505495**

(220) 24.06.2013

(320) 24.06.2013

(511) 5, 29, 30, 32

(540)



(510) (5) vitamínové přípravky, minerální vody pro léčebné účely, dietetické nápoje upravené pro lékařské účely, doplňky potravy pro lékařské účely, potraviny dietní přizpůsobené pro lékařské účely, potravinové doplňky pro lidskou potřebu ne pro lékařské účely, obsahující látky živočišného a rostlinného původu; (29) mléko, mléčné výrobky, mléčné nápoje s vysokým obsahem mléka, kefir, protein pro lidskou potřebu, syrovátka, tofu, želatina jedlá, kumys (mléčný nápoj), jedlé oleje; (30) cukrovinky, pastilky (cukrovinky), mentolové cukroví, čaj, glukóza pro výživu, žvýkací guma ne pro lékařské účely, muesli, příchutě do potravin (s výjimkou esencí a éterických olejů); (32) nealkoholické nápoje, přípravky nebo příchutě na výrobu nápojů, koncentráty a sirupy k výrobě nápojů, ovocné nebo zeleninové šťávy a džusy a sirupy, nealkoholické nápoje obohacené vitamíny nebo minerály, iontové a energetické nápoje nealkoholické, proteinové nealkoholické nápoje, dietní nápoje, želatinové nápoje, tablety a prášky na přípravu šumivých nealkoholických nápojů, ovocné nebo zeleninové nealkoholické nápoje, nealkoholické nápoje s příchutí ovoce a zeleniny, minerální vody, pramenité vody, sodová voda, voda, šumivé nealkoholické nápoje, míchané nápoje nealkoholické, rajčatová šťáva jako nápoj, aperitivy nealkoholické, vše v rámci této třídy.

(730) **REJ s.r.o.**, ČSLA 542, Planá nad Lužnicí, 39111, CZ

(740) **JUDr. Pavel Moník**, Sítělecká 672, Hradec Králové, 50002

(210) **O-505948**

(220) 11.07.2013

(320) 11.07.2013

(511) 9, 16, 35, 36, 38, 41, 42

(540)

Slide

(510) (9) fotografické a optické přístroje, informace a záznamy v elektronické podobě s výjimkou počítačových programů, elektronické sítě, multimediální aplikace, multimediální informační katalogy, elektronické časopisy, knihy v elektronické podobě, magnetické suporty zvukových záznamů, hardware, data, databáze, databázové produkty a jiné informace nahrané na nosičích nebo v sítích, záznamy a informační produkty v

elektronických, datových, informačních a telekomunikačních sítích všeho druhu a na nosičích dat všeho druhu, s výjimkou papírových nosičů ze třídy 16, telefonní dráty; (16) výrobky z papíru, lepenky a z plastických hmot zařazené ve třídě 16 pro reklamní, marketingové a propagační účely, kancelářské potřeby pro reklamní, marketingové a propagační účely, plakáty, fotografie, pohlednice, gratulace, dopisní papíry, obálky, kalendáře zejména nástěnné a stolní, samolepky, obtisky, poznámkové bloky, desky na spisy, pořadače, omalovánky, activity books, balicí papír, školní sešity, skicáky, tužky, pastelky, tuhy, gummy, ořezávátko, penály, papírové a umělohmotné tašky (jako obaly), papírové kapesníky, obaly papírové, těžítka, tiskoviny, časopisy, knihy, databázové produkty v papírové formě, informační produkty v papírové formě, tiskárenské výrobky, losy, štočky, potřeby pro knižní vazby, materiál pro umělce, štetce, psací stroje a kancelářské potřeby (spadající do této třídy), učební pomůcky s výjimkou přístrojů, pytlíky a sáčky pro obalovou techniku, umělecké nebo ozdobné předměty z papíru a obalové materiály z plastických hmot, náleží do této třídy, pohledy ilustrované se zvukovou nahrávkou; (35) reklama, propagace, pronájem reklamních materiálů, poskytování obchodních nebo podnikatelských informací, systematizace informací do počítačových databází, odborné obchodní poradenství, obchodní konzultační služby, rozšiřování reklamních materiálů zákazníkům (letáky, prospekty, tisky vzorky), rozšiřování inzertních materiálů, vydávání, zveřejňování, oznámení, vyhlášení a publikování reklamních textů; (36) leasing, nákup na splátky, finanční služby; (38) komunikace, provozování telekomunikační sítě, služby mobilní telekomunikační sítě, výměna, přenos a šíření informací, dat a zpráv, služby veřejnosti spojené s provozováním mobilní radiotelefonní sítě, provoz veřejné mobilní telekomunikační a datové sítě, poskytování telekomunikačních informací, půjčování telekomunikačních zařízení, telefonní komunikace, počítačová konzultační činnost z oblasti telekomunikační techniky, pronájem zařízení pro přenos informací, telekomunikace, poradenství v oblasti telekomunikací, zprostředkovatelská činnost v oblasti telekomunikací; (41) poskytování informací o možnostech vzdělání, výchovy, zábavy, sportovních a kulturních aktivit, poskytování vzdělávacích informací, školící činnost v oblasti telekomunikační a výpočetní techniky, tvorba elektronických časopisů, periodik a knih v elektronické podobě, výchovná, kulturní, vzdělávací a zábavní činnost, školící činnost, pořádání kulturních, společenských a sportovních akcí, vydavatelská a nakladatelská činnost, soutěžní činnost; (42) poradenství v oblasti počítačového hardware, poradenství v oblasti informační technologie, analytické a inženýrské práce v oblasti telekomunikací, poradenská činnost v oblasti servisu výpočetní techniky, zprostředkovatelská a obstaravatelská činnost v oblasti výpočetní techniky, poradenská a konzultační činnost v oblasti výpočetní techniky a elektrotechniky, pronájem počítačů.

(730) **T-Mobile Czech Republic, a.s.**, Tomičkova 2144/1, Praha 4, 14900, CZ

(210) **O-507138**

(220) 28.08.2013

(320) 28.08.2013

(511) 14, 18, 28

(540)



(510) (14) šperky, bižuterie; (18) kůže a její imitace, zboží vyrobené z těchto materiálů nezahrnuté v jiných třídách; (28) hry, hračky, vánoční ozdoby.

(730) **Čermáková Michaela Ing.**, Pod Jankovem 83, Praha 10, 10400, CZ

(740) Advokátní kancelář, Mgr. Jana Grohmannová, Na Ročkově 310/18, Praha 10 - Kolovraty, 10300

(210) **O-507139**

(220) 28.08.2013

(320) 28.08.2013

(511) 18, 25, 41

(540)



ROYAL SQUID

(510) (18) kůže a její imitace, zboží vyrobené z těchto materiálů nezahrnuté v jiných třídách; (25) oděvy, obuv; (41) sportovní a kulturní aktivity.

(730) **Čermák Ondřej Mgr.**, Pod Jankovem 83, Praha 10, 10400, CZ

(740) Advokátní kancelář, Mgr. Jana Grohmannová, Na Ročkově 310/18, Praha 10 - Kolovraty, 10300

(210) **O-508396**

(220) 17.10.2013

(320) 17.10.2013

(511) 9, 35, 38, 41

(540)



(510) (9) všechny sítě z oblasti výpočetní techniky a jejich jednotlivé části i náhradní díly, včetně sítí datových, informačních a telekomunikačních, videoloterijní terminály, výherní a nevýherní hrací přístroje a jejich příslušenství, tipovací zařízení spadající do této třídy, přístroje a nástroje optické, přístroje a nástroje k měření a signalizování, přístroje a zařízení pro záznam, přenos, převod, zpracování a reprodukci zvuku, obrazu, textu nebo jiných dat či informací, nosiče záznamů zvuku, obrazu, textu nebo jiných dat či informací, data, databáze, databázové produkty, databázové systémy, informace a záznamy v elektronické podobě, bez ohledu na to, zda jsou uloženy na samostatných nosičích a/nebo v rámci datových, informačních či telekomunikačních sítí, elektronické časopisy, elektronická periodika a knihy v elektronické podobě, související software a hardware, včetně elektronických multimediálních aplikací, multimediálních nebo informačních katalogů a aplikací pro prohlížení, zpracovávání nebo uchovávání dat v elektronické podobě, elektronická herní zařízení upravená pro použití s externí obrazovkou nebo monitorem; (35) reklamní, inzertní a propagační činnost, marketing, reklamní, inzertní a propagační činnost prostřednictvím jakéhokoliv média, prostřednictvím telefonní sítě nebo datové sítě nebo informační sítě nebo elektronické sítě nebo komunikační sítě nebo počítačové sítě, poskytování informací komerčního nebo reklamního charakteru, multimediálních informací komerčního charakteru, komerční využití Internetu v oblastech komerčních internetových médií a vyhledávacích služeb, on-line inzerce, pronájem informačních míst v rámci této třídy, činnost reklamní agentury, činnost ekonomických a/nebo organizačních poradců, zprostředkování v obchodních vztazích, merchandising, franchising, pomoc při využívání a řízení obchodního podniku, personální agentura, personální poradenství, automatizované zpracování dat, pomoc při provozování obchodů a obchodních činností průmyslového nebo obchodního podniku, služby, které zahrnují záznam, přepis, vypracování, kompilaci, přenášení nebo systematičnost písemných či datových či elektronických sdělení a záznamů, jakož i využívání nebo kompilaci matematických a statistických údajů, organizační zabezpečování televizního vysílání, systém na podporu a intenzifikaci obchodních služeb, založený na zvýhodňování klíčových

spolupracovníků a klientů, věrnostní a bonusové systémy, jako například poskytování slev a odměn; (38) televizní a rozhlasové vysílání, vysílání kabelové televize, komunikace a přenos dat prostřednictvím veřejné nebo neveřejné telekomunikační sítě včetně Internetu pomocí telefonů, mobilních telefonů, telefaxů, satelitů, počítačů či terminálů nebo jakýmkoliv jinými prostředky, včetně přenosu elektronické pošty a přenosu dat v reálném čase (přenosu zvuku, obrazu, textu nebo jiných dat či informací) a poskytování a zprostředkovávání služeb s tím spojených, včetně poskytování přístupu a připojení k těmto telekomunikačním sítím včetně Internetu, provozování veřejné nebo neveřejné telekomunikační sítě, poskytování obsahu včetně šíření a zpřístupňování elektronických tiskovin, časopisů, periodik, knih a jiných dat prostřednictvím veřejné nebo neveřejné telekomunikační sítě včetně Internetu, shromažďování, zpracovávání a poskytování informačních služeb na Internetu, včetně provozování elektronických nástěnek, diskusních skupin a fór a poskytování přístupu k on-line informačním službám a databázím, poskytování přístupu k databázím, k jiným datovým systémům a k aplikacím pro jejich zpracování, tisková agentura; (41) služby v oblasti vzdělávání, zábavy a sportu, elektronické publikování (DTP), digitální zpracování obrazu, dabing, divadelní představení, filmová studia, filmová tvorba, filmové projekce, fotografování, nahrávací studia (služby), nahrávání videopásek, organizování výstav a soutěží (vzdělávacích nebo zábavných), pořádání koncertů, pronájem audio nahrávek, pronájem filmů, pronajímání osvětlovacích zařízení pro divadla nebo televizní studia, psaní scénářů, půjčování filmů, půjčování videokamer, půjčování videopásek, rozhlasová zábava, rozhlasové a televizní programy (výroba), služby v oblasti grafické úpravy, jiné než pro reklamní účely, výroba divadelních a/nebo jiných představení, zábava (služby), zpravodajské služby, zvukové nahrávací zařízení (pronájem), živé představení, živé vystoupení (organizování).

(590) Barevná

(730) **Seznam.cz, a.s.**, Radlická 3294/10, Praha 5 - Smíchov, 15000, CZ

(740) JUDr. Miroslav Kupka, Levého 1532, Rakovník, 26901

(210) **O-508397**

(220) 17.10.2013

(320) 17.10.2013

(511) 9, 35, 38, 41

(540)



(510) (9) všechny sítě z oblasti výpočetní techniky a jejich jednotlivé části i náhradní díly, včetně sítí datových, informačních a telekomunikačních, videoloterijní terminály, výherní a nevýherní hrací přístroje a jejich příslušenství, tipovací zařízení spadající do této třídy, přístroje a nástroje optické, přístroje a nástroje k měření a signalizování, přístroje a zařízení pro záznam, přenos, převod, zpracování a reprodukci zvuku, obrazu, textu nebo jiných dat či informací, nosiče záznamů zvuku, obrazu, textu nebo jiných dat či informací, data, databáze, databázové produkty, databázové systémy, informace a záznamy v elektronické podobě, bez ohledu na to, zda jsou uloženy na samostatných nosičích a/nebo v rámci datových, informačních či telekomunikačních sítí, elektronické časopisy, elektronická periodika a knihy v elektronické podobě, související software a hardware, včetně elektronických multimediálních aplikací, multimediálních nebo informačních katalogů a aplikací pro prohlížení, zpracovávání nebo uchovávání dat v elektronické podobě, elektronická herní zařízení upravená pro použití s externí obrazovkou nebo monitorem; (35) reklamní, inzertní a propagační činnost, marketing, reklamní, inzertní a propagační činnost prostřednictvím jakéhokoliv média, prostřednictvím telefonní sítě nebo datové sítě nebo informační sítě nebo elektronické sítě nebo komunikační sítě nebo počítačové sítě, poskytování informací komerčního nebo reklamního charakteru, multimediálních informací

komerčního charakteru, komerční využití Internetu v oblastech komerčních internetových médií a vyhledávacích služeb, on-line inzerce, pronájem informačních míst v rámci této třídy, činnost reklamní agentury, činnost ekonomických a/nebo organizačních poradců, zprostředkování v obchodních vztazích, merchandising, franchising, pomoc při využívání a řízení obchodního podniku, personální agentura, personální poradenství, automatizované zpracování dat, pomoc při provozování obchodů a obchodních činnostech průmyslového nebo obchodního podniku, služby, které zahrnují záznam, přepis, vypracování, kompilaci, přenášení nebo systematicčnost písemných či datových či elektronických sdělení a záznamů, jakož i využívání nebo kompilaci matematických a statistických údajů, organizační zabezpečování televizního vysílání, systém na podporu a intenzifikaci obchodních služeb, založený na zvyšování klíčových spolupracovníků a klientů, věrnostní a bonusové systémy, jako například poskytování slev a odměn; (38) televizní a rozhlasové vysílání, vysílání kabelové televize, komunikace a přenos dat prostřednictvím veřejné nebo neveřejné telekomunikační sítě včetně Internetu pomocí telefonů, mobilních telefonů, telefaxů, satelitů, počítačů či terminálů nebo jakýmkoliv jinými prostředky, včetně přenosu elektronické pošty a přenosu dat v reálném čase (přenosu zvuku, obrazu, textu nebo jiných dat či informací) a poskytování a zprostředkovávání služeb s tím spojených, včetně poskytování přístupu a připojení k těmto telekomunikačním sítím včetně Internetu, provozování veřejné nebo neveřejné telekomunikační sítě, poskytování obsahu včetně šíření a zpřístupňování elektronických tiskovin, časopisů, periodik, knih a jiných dat prostřednictvím veřejné nebo neveřejné telekomunikační sítě včetně Internetu, shromažďování, zpracovávání a poskytování informačních služeb na Internetu, včetně provozování elektronických nástěnek, diskusních skupin a fór a poskytování přístupu k on-line informačním službám a databázím, poskytování přístupu k databázím, k jiným datovým systémům a k aplikacím pro jejich zpracování, tisková agentura; (41) služby v oblasti vzdělávání, zábavy a sportu, elektronické publikování (DTP), digitální zpracování obrazu, dabing, divadelní představení, filmová studia, filmová tvorba, filmové projekce, fotografování, nahrávací studia (služby), nahrávání videopásek, organizování výstav a soutěží (vzdělávacích nebo zábavných), pořádání koncertů, pronájem audio nahrávek, pronájem filmů, pronajímání osvětlovacích zařízení pro divadla nebo televizní studia, psaní scénářů, půjčování filmů, půjčování videokamer, půjčování videopásek, rozhlasová zábava, rozhlasové a televizní programy (výroba), služby v oblasti grafické úpravy, jiné než pro reklamní účely, výroba divadelních a/nebo jiných představení, zábava (služby), zpravodajské služby, zvukové nahrávací zařízení (pronájem), živé představení, živé vystoupení (organizování).

(590) Barevná

(730) **Seznam.cz, a.s.**, Radlická 3294/10, Praha 5 - Smíchov, 15000, CZ

(740) JUDr. Miroslav Kupka, Levého 1532, Rakovník, 26901

(210) **O-508398**

(220) 17.10.2013

(320) 17.10.2013

(511) 9, 35, 38, 41

(540)



(510) (9) všechny sítě z oblasti výpočetní techniky a jejich jednotlivé části i náhradní díly, včetně sítí datových, informačních a telekomunikačních, videoloterijní terminály, výherní a nevýherní hrací přístroje a jejich příslušenství, tipovací zařízení spadající do této třídy, přístroje a nástroje optické, přístroje a nástroje k měření a signalizování, přístroje a zařízení pro záznam, přenos, převod, zpracování a reprodukci zvuku, obrazu, textu nebo jiných dat či informací, nosiče záznamů zvuku, obrazu, textu nebo jiných dat či informací, data, databáze, databázové produkty, databázové systémy, informace a záznamy v elektronické podobě, bez ohledu na to,

zda jsou uloženy na samostatných nosičích a/nebo v rámci datových, informačních či telekomunikačních sítí, elektronické časopisy, elektronická periodika a knihy v elektronické podobě, související software a hardware, včetně elektronických multimediálních aplikací, multimediálních nebo informačních katalogů a aplikací pro prohlížení, zpracování nebo uchování dat v elektronické podobě, elektronická herní zařízení upravená pro použití s externí obrazovkou nebo monitorem; (35) reklamní, inzertní a propagační činnost, marketing, reklamní, inzertní a propagační činnost prostřednictvím jakéhokoliv média, prostřednictvím telefonní sítě nebo datové sítě nebo informační sítě nebo elektronické sítě nebo komunikační sítě nebo počítačové sítě, poskytování informací komerčního nebo reklamního charakteru, multimediálních informací komerčního charakteru, komerční využití Internetu v oblastech komerčních internetových médií a vyhledávacích služeb, on-line inzerce, pronájem informačních míst v rámci této třídy, činnost reklamní agentury, činnost ekonomických a/nebo organizačních poradců, zprostředkování v obchodních vztazích, merchandising, franchising, pomoc při využívání a řízení obchodního podniku, personální agentura, personální poradenství, automatizované zpracování dat, pomoc při provozování obchodů a obchodních činností průmyslového nebo obchodního podniku, služby, které zahrnují záznam, přepis, vypracování, kompilaci, přenášení nebo systematicčnost písemných či datových či elektronických sdělení a záznamů, jakož i využívání nebo kompilaci matematických a statistických údajů, organizační zabezpečování televizního vysílání, systém na podporu a intenzifikaci obchodních služeb, založený na zvýhodňování klíčových spolupracovníků a klientů, věrnostní a bonusové systémy, jako například poskytování slev a odměn; (38) televizní a rozhlasové vysílání, vysílání kabelové televize, komunikace a přenos dat prostřednictvím veřejné nebo neveřejné telekomunikační sítě včetně Internetu pomocí telefonů, mobilních telefonů, telefaxů, satelitů, počítačů či terminálů nebo jakýmkoliv jinými prostředky, včetně přenosu elektronické pošty a přenosu dat v reálném čase (přenosu zvuku, obrazu, textu nebo jiných dat či informací) a poskytování a zprostředkovávání služeb s tím spojených, včetně poskytování přístupu a připojení k těmto telekomunikačním sítím včetně Internetu, provozování veřejné nebo neveřejné telekomunikační sítě, poskytování obsahu včetně šíření a zpřístupňování elektronických tiskovin, časopisů, periodik, knih a jiných dat prostřednictvím veřejné nebo neveřejné telekomunikační sítě včetně Internetu, shromažďování, zpracování a poskytování informačních služeb na Internetu, včetně provozování elektronických nástěnek, diskusních skupin a fór a poskytování přístupu k on-line informačním službám a databázím, poskytování přístupu k databázím, k jiným datovým systémům a k aplikacím pro jejich zpracování, tisková agentura; (41) služby v oblasti vzdělávání, zábavy a sportu, elektronické publikování (DTP), digitální zpracování obrazu, dabing, divadelní představení, filmová studia, filmová tvorba, filmové projekce, fotografování, nahrávací studia (služby), nahrávání videopásek, organizování výstav a soutěží (vzdělávacích nebo zábavných), pořádání koncertů, pronájem audio nahrávek, pronájem filmů, pronajímání osvětlovacích zařízení pro divadla nebo televizní studia, psaní scénářů, půjčování filmů, půjčování videokamer, půjčování videopásek, rozhlasová zábava, rozhlasové a televizní programy (výroba), služby v oblasti grafické úpravy, jiné než pro reklamní účely, výroba divadelních a/nebo jiných představení, zábava (služby), zpravodajské služby, zvukové nahrávací zařízení (pronájem), živé představení, živé vystoupení (organizování).

(590) Barevná

(730) Seznam.cz, a.s., Radlická 3294/10, Praha 5 - Smíchov, 15000, CZ

(740) JUDr. Miroslav Kupka, Levého 1532, Rakovník, 26901

(210) **O-508399**

(220) 17.10.2013

(320) 17.10.2013

(511) 9, 35, 38, 41

(540)



(510) (9) všechny sítě z oblasti výpočetní techniky a jejich jednotlivé části i náhradní díly, včetně sítí datových, informačních a telekomunikačních, videoloterijní terminály, výherní a nevýherní hrací přístroje a jejich příslušenství, tipovací zařízení spadající do této třídy, přístroje a nástroje optické, přístroje a nástroje k měření a signalizování, přístroje a zařízení pro záznam, přenos, převod, zpracování a reprodukci zvuku, obrazu, textu nebo jiných dat či informací, nosiče záznamů zvuku, obrazu, textu nebo jiných dat či informací, data, databáze, databázové produkty, databázové systémy, informace a záznamy v elektronické podobě, bez ohledu na to, zda jsou uloženy na samostatných nosičích a/nebo v rámci datových, informačních či telekomunikačních sítí, elektronické časopisy, elektronická periodika a knihy v elektronické podobě, související software a hardware, včetně elektronických multimediálních aplikací, multimediálních nebo informačních katalogů a aplikací pro prohlížení, zpracování nebo uchování dat v elektronické podobě, elektronická herní zařízení upravená pro použití s externí obrazovkou nebo monitorem; (35) reklamní, inzertní a propagační činnost, marketing, reklamní, inzertní a propagační činnost prostřednictvím jakéhokoliv média, prostřednictvím telefonní sítě nebo datové sítě nebo informační sítě nebo elektronické sítě nebo komunikační sítě nebo počítačové sítě, poskytování informací komerčního nebo reklamního charakteru, multimediálních informací komerčního charakteru, komerční využití Internetu v oblastech komerčních internetových médií a vyhledávacích služeb, on-line inzerce, pronájem informačních míst v rámci této třídy, činnost reklamní agentury, činnost ekonomických a/nebo organizačních poradců, zprostředkování v obchodních vztazích, merchandising, franchising, pomoc při využívání a řízení obchodního podniku, personální agentura, personální poradenství, automatizované zpracování dat, pomoc při provozování obchodů a obchodních činností průmyslového nebo obchodního podniku, služby, které zahrnují záznam, přepis, vypracování, kompilaci, přenášení nebo systematicčnost písemných či datových či elektronických sdělení a záznamů, jakož i využívání nebo kompilaci matematických a statistických údajů, organizační zabezpečování televizního vysílání, systém na podporu a intenzifikaci obchodních služeb, založený na zvýhodňování klíčových spolupracovníků a klientů, věrnostní a bonusové systémy, jako například poskytování slev a odměn; (38) televizní a rozhlasové vysílání, vysílání kabelové televize, komunikace a přenos dat prostřednictvím veřejné nebo neveřejné telekomunikační sítě včetně Internetu pomocí telefonů, mobilních telefonů, telefaxů, satelitů, počítačů či terminálů nebo jakýmkoliv jinými prostředky, včetně přenosu elektronické pošty a přenosu dat v reálném čase (přenosu zvuku, obrazu, textu nebo jiných dat či informací) a poskytování a zprostředkovávání služeb s tím spojených, včetně poskytování přístupu a připojení k těmto telekomunikačním sítím včetně Internetu, provozování veřejné nebo neveřejné telekomunikační sítě, poskytování obsahu včetně šíření a zpřístupňování elektronických tiskovin, časopisů, periodik, knih a jiných dat prostřednictvím veřejné nebo neveřejné telekomunikační sítě včetně Internetu, shromažďování, zpracování a poskytování informačních služeb na Internetu, včetně provozování elektronických nástěnek, diskusních skupin a fór a poskytování přístupu k on-line informačním službám a databázím, poskytování přístupu k databázím, k jiným datovým systémům a k aplikacím pro jejich zpracování, tisková agentura; (41) služby v oblasti vzdělávání, zábavy a sportu, elektronické publikování (DTP), digitální zpracování obrazu, dabing, divadelní představení, filmová studia, filmová tvorba, filmové projekce, fotografování, nahrávací studia (služby), nahrávání videopásek, organizování výstav a soutěží (vzdělávacích nebo zábavných), pořádání koncertů, pronájem audio nahrávek, pronájem filmů, pronajímání osvětlovacích zařízení pro divadla nebo televizní studia, psaní scénářů, půjčování filmů, půjčování videokamer, půjčování videopásek, rozhlasová zábava, rozhlasové a televizní programy (výroba), služby v oblasti grafické úpravy, jiné než pro reklamní účely, výroba divadelních a/nebo jiných představení, zábava (služby), zpravodajské služby, zvukové nahrávací zařízení (pronájem), živé představení, živé vystoupení (organizování).

nahrávací zařízení (pronájem), živé představení, živé vystoupení (organizování).

(730) **Seznam.cz, a.s.**, Radlická 3294/10, Praha 5 - Smíchov, 15000, CZ

(740) JUDr. Miroslav Kupka, Levého 1532, Rakovník, 26901

(210) **O-508400**

(220) 17.10.2013

(320) 17.10.2013

(511) 9, 35, 38, 41

(540)



(510) (9) všechny sítě z oblastí výpočetní techniky a jejich jednotlivé části i náhradní díly, včetně sítí datových, informačních a telekomunikačních, videoloterijní terminály, výherní a nevýherní hrací přístroje a jejich příslušenství, tipovací zařízení spadající do této třídy, přístroje a nástroje optické, přístroje a nástroje k měření a signalizování, přístroje a zařízení pro záznam, přenos, převod, zpracování a reprodukci zvuku, obrazu, textu nebo jiných dat či informací, data, databáze, databázové produkty, databázové systémy, informace a záznamy v elektronické podobě, bez ohledu na to, zda jsou uloženy na samostatných nosičích a/nebo v rámci datových, informačních či telekomunikačních sítí, elektronické časopisy, elektronická periodika a knihy v elektronické podobě, související software a hardware, včetně elektronických multimediálních aplikací, multimediálních nebo informačních katalogů a aplikací pro prohlížení, zpracovávání nebo uchovávání dat v elektronické podobě, elektronická herní zařízení upravená pro použití s externí obrazovkou nebo monitorem; (35) reklamní, inzertní a propagační činnost, marketing, reklamní, inzertní a propagační činnost prostřednictvím jakéhokoliv média, prostřednictvím telefonní sítě nebo datové sítě nebo informační sítě nebo elektronické sítě nebo komunikační sítě nebo počítačové sítě, poskytování informací komerčního nebo reklamního charakteru, multimediálních informací komerčního charakteru, komerční využití Internetu v oblastech komerčních internetových médií a vyhledávacích služeb, on-line inzerce, pronájem informačních míst v rámci této třídy, činnost reklamní agentury, činnost ekonomických a/nebo organizačních poradců, zprostředkování v obchodních vztazích, merchandising, franchising, pomoc při využívání a řízení obchodního podniku, personální agentura, personální poradenství, automatizované zpracování dat, pomoc při provozování obchodů a obchodních činností průmyslového nebo obchodního podniku, služby, které zahrnují záznam, přepis, vypracování, kompilaci, přenášení nebo systematickosti písemných či datových či elektronických sdělení a záznamů, jakož i využívání nebo kompilaci matematických a statistických údajů, organizační zabezpečování televizního vysílání, systém na podporu a intenzifikaci obchodních služeb, založený na zvýhodňování klíčových spolupracovníků a klientů, věrnostní a bonusové systémy, jako například poskytování slev a odměn; (38) televizní a rozhlasové vysílání, vysílání kabelové televize, komunikace a přenos dat prostřednictvím veřejné nebo neveřejné telekomunikační sítě včetně Internetu pomocí telefonů, mobilních telefonů, telefaxů, satelitů, počítačů či terminálů nebo jakýmkoliv jinými prostředky, včetně přenosu elektronické pošty a přenosu dat v reálném čase (přenosu zvuku, obrazu, textu nebo jiných dat či informací) a poskytování a zprostředkovávání služeb s tím spojených, včetně poskytování přístupu a připojení k těmto telekomunikačním sítím včetně Internetu, provozování veřejné nebo neveřejné telekomunikační sítě, poskytování obsahu včetně šíření a zpřístupňování elektronických tiskovin, časopisů, periodik, knih a jiných dat prostřednictvím veřejné nebo neveřejné telekomunikační sítě včetně Internetu, shromažďování, zpracovávání a poskytování informačních služeb na Internetu, včetně provozování elektronických nástěnek, diskusních skupin a fór a poskytování přístupu k on-line informačním službám a databázím, poskytování přístupu k databázím, k jiným datovým systémům a k aplikacím pro jejich zpracování, tisková agentura; (41) služby v oblasti

vzdělávání, zábavy a sportu, elektronické publikování (DTP), digitální zpracování obrazu, dabing, divadelní představení, filmová studia, filmová tvorba, filmové projekce, fotografování, nahrávací studia (služby), nahrávání videopásek, organizování výstav a soutěží (vzdělávacích nebo zábavných), pořádání koncertů, pronájem audio nahrávek, pronájem filmů, pronajímání osvětlovacích zařízení pro divadla nebo televizní studia, psaní scénářů, půjčování filmů, půjčování videokamer, půjčování videopásek, rozhlasová zábava, rozhlasové a televizní programy (výroba), služby v oblasti grafické úpravy, jiné než pro reklamní účely, výroba divadelních a/nebo jiných představení, zábava (služby), zpravodajské služby, zvukové nahrávací zařízení (pronájem), živé představení, živé vystoupení (organizování).

(590) Barevná

(730) **Seznam.cz, a.s.**, Radlická 3294/10, Praha 5 - Smíchov, 15000, CZ

(740) JUDr. Miroslav Kupka, Levého 1532, Rakovník, 26901

(210) **O-508401**

(220) 17.10.2013

(320) 17.10.2013

(511) 9, 35, 38, 41

(540)



(510) (9) všechny sítě z oblastí výpočetní techniky a jejich jednotlivé části i náhradní díly, včetně sítí datových, informačních a telekomunikačních, videoloterijní terminály, výherní a nevýherní hrací přístroje a jejich příslušenství, tipovací zařízení spadající do této třídy, přístroje a nástroje optické, přístroje a nástroje k měření a signalizování, přístroje a zařízení pro záznam, přenos, převod, zpracování a reprodukci zvuku, obrazu, textu nebo jiných dat či informací, data, databáze, databázové produkty, databázové systémy, informace a záznamy v elektronické podobě, bez ohledu na to, zda jsou uloženy na samostatných nosičích a/nebo v rámci datových, informačních či telekomunikačních sítí, elektronické časopisy, elektronická periodika a knihy v elektronické podobě, související software a hardware, včetně elektronických multimediálních aplikací, multimediálních nebo informačních katalogů a aplikací pro prohlížení, zpracovávání nebo uchovávání dat v elektronické podobě, elektronická herní zařízení upravená pro použití s externí obrazovkou nebo monitorem; (35) reklamní, inzertní a propagační činnost, marketing, reklamní, inzertní a propagační činnost prostřednictvím jakéhokoliv média, prostřednictvím telefonní sítě nebo datové sítě nebo informační sítě nebo elektronické sítě nebo komunikační sítě nebo počítačové sítě, poskytování informací komerčního nebo reklamního charakteru, multimediálních informací komerčního charakteru, komerční využití Internetu v oblastech komerčních internetových médií a vyhledávacích služeb, on-line inzerce, pronájem informačních míst v rámci této třídy, činnost reklamní agentury, činnost ekonomických a/nebo organizačních poradců, zprostředkování v obchodních vztazích, merchandising, franchising, pomoc při využívání a řízení obchodního podniku, personální agentura, personální poradenství, automatizované zpracování dat, pomoc při provozování obchodů a obchodních činností průmyslového nebo obchodního podniku, služby, které zahrnují záznam, přepis, vypracování, kompilaci, přenášení nebo systematickosti písemných či datových či elektronických sdělení a záznamů, jakož i využívání nebo kompilaci matematických a statistických údajů, organizační zabezpečování televizního vysílání, systém na podporu a intenzifikaci obchodních služeb, založený na zvýhodňování klíčových spolupracovníků a klientů, věrnostní a bonusové systémy, jako například poskytování slev a odměn; (38) televizní a rozhlasové vysílání, vysílání kabelové televize, komunikace a přenos dat prostřednictvím veřejné nebo neveřejné telekomunikační sítě včetně Internetu pomocí telefonů, mobilních telefonů, telefaxů, satelitů, počítačů či terminálů nebo jakýmkoliv jinými prostředky, včetně přenosu elektronické pošty a přenosu dat v reálném čase (přenosu zvuku, obrazu, textu nebo jiných dat

či informací) a poskytování a zprostředkovávání služeb s tím spojených, včetně poskytování přístupu a připojení k těmto telekomunikačním sítím včetně Internetu, provozování veřejné nebo neveřejné telekomunikační sítě, poskytování obsahu včetně šíření a zpřístupňování elektronických tiskovin, časopisů, periodik, knih a jiných dat prostřednictvím veřejné nebo neveřejné telekomunikační sítě včetně Internetu, shromažďování, zpracovávání a poskytování informačních služeb na Internetu, včetně provozování elektronických nástěnek, diskusních skupin a fór a poskytování přístupu k on-line informačním službám a databázím, poskytování přístupu k databázím, k jiným datovým systémům a k aplikacím pro jejich zpracování, tisková agentura; (41) služby v oblasti vzdělávání, zábavy a sportu, elektronické publikování (DTP), digitální zpracování obrazu, dabing, divadelní představení, filmová studia, filmová tvorba, filmové projekce, fotografování, nahrávací studia (služby), nahrávání videopásek, organizování výstav a soutěží (vzdělávacích nebo zábavných), pořádání koncertů, pronájem audio nahrávek, pronájem filmů, pronajímání osvětlovacích zařízení pro divadla nebo televizní studia, psaní scénářů, půjčování filmů, půjčování videokamer, půjčování videopásek, rozhlasová zábava, rozhlasové a televizní programy (výroba), služby v oblasti grafické úpravy, jiné než pro reklamní účely, výroba divadelních a/nebo jiných představení, zábava (služby), zpravodajské služby, zvukové nahrávací zařízení (pronájem), živé představení, živé vystoupení (organizování).

- (730) **Seznam.cz, a.s.**, Radlická 3294/10, Praha 5 - Smíchov, 15000, CZ
(740) JUDr. Miroslav Kupka, Levého 1532, Rakovník, 26901

- (210) **O-508402**
(220) 17.10.2013
(320) 17.10.2013
(511) 9, 35, 38, 41
(540)



- (510) (9) všechny sítě z oblasti výpočetní techniky a jejich jednotlivé části i náhradní díly, včetně sítí datových, informačních a telekomunikačních, videoloterijní terminály, výherní a nevýherní hrací přístroje a jejich příslušenství, tipovací zařízení spadající do této třídy, přístroje a nástroje optické, přístroje a nástroje k měření a signalizování, přístroje a zařízení pro záznam, přenos, převod, zpracování a reprodukci zvuku, obrazu, textu nebo jiných dat či informací, nosiče záznamů zvuku, obrazu, textu nebo jiných dat či informací, data, databáze, databázové produkty, databázové systémy, informace a záznamy v elektronické podobě, bez ohledu na to, zda jsou uloženy na samostatných nosičích a/nebo v rámci datových, informačních či telekomunikačních sítí, elektronické časopisy, elektronická periodika a knihy v elektronické podobě, související software a hardware, včetně elektronických multimediálních aplikací, multimediálních nebo informačních katalogů a aplikací pro prohlížení, zpracovávání nebo uchovávání dat v elektronické podobě, elektronická herní zařízení upravená pro použití s externí obrazovkou nebo monitorem; (35) reklamní, inzertní a propagační činnost, marketing, reklamní, inzertní a propagační činnost prostřednictvím jakéhokoliv média, prostřednictvím telefonní sítě nebo datové sítě nebo informační sítě nebo elektronické sítě nebo komunikační sítě nebo počítačové sítě, poskytování informací komerčního nebo reklamního charakteru, multimediálních informací komerčního charakteru, komerční využití Internetu v oblastech komerčních internetových médií a vyhledávacích služeb, on-line inzerce, pronájem informačních míst v rámci této třídy, činnost reklamní agentury, činnost ekonomických a/nebo organizačních poradců, zprostředkování v obchodních vztazích, merchandising, franchising, pomoc při využívání a řízení obchodního podniku, personální agentura, personální poradenství, automatizované zpracování dat, pomoc při provozování obchodů a obchodních činností průmyslového nebo obchodního podniku, služby, které zahrnují záznam, přepis, vypracování, kompilaci, přenášeni nebo systematickosti písemných či datových či elektronických sdělení a

záznamů, jakož i využívání nebo kompilaci matematických a statistických údajů, organizační zabezpečování televizního vysílání, systém na podporu a intenzifikaci obchodních služeb, založený na zvýhodňování klíčových spolupracovníků a klientů, věrnostní a bonusové systémy, jako například poskytování slev a odměn; (38) televizní a rozhlasové vysílání, vysílání kabelové televize, komunikace a přenos dat prostřednictvím veřejné nebo neveřejné telekomunikační sítě včetně Internetu pomocí telefonů, mobilních telefonů, telefaxů, satelitů, počítačů či terminálů nebo jakýmkoliv jinými prostředky, včetně přenosu elektronické pošty a přenosu dat v reálném čase (přenosu zvuku, obrazu, textu nebo jiných dat či informací) a poskytování a zprostředkovávání služeb s tím spojených, včetně poskytování přístupu a připojení k těmto telekomunikačním sítím včetně Internetu, provozování veřejné nebo neveřejné telekomunikační sítě, poskytování obsahu včetně šíření a zpřístupňování elektronických tiskovin, časopisů, periodik, knih a jiných dat prostřednictvím veřejné nebo neveřejné telekomunikační sítě včetně Internetu, shromažďování, zpracovávání a poskytování informačních služeb na Internetu, včetně provozování elektronických nástěnek, diskusních skupin a fór a poskytování přístupu k on-line informačním službám a databázím, poskytování přístupu k databázím, k jiným datovým systémům a k aplikacím pro jejich zpracování, tisková agentura; (41) služby v oblasti vzdělávání, zábavy a sportu, elektronické publikování (DTP), digitální zpracování obrazu, dabing, divadelní představení, filmová studia, filmová tvorba, filmové projekce, fotografování, nahrávací studia (služby), nahrávání videopásek, organizování výstav a soutěží (vzdělávacích nebo zábavných), pořádání koncertů, pronájem audio nahrávek, pronájem filmů, pronajímání osvětlovacích zařízení pro divadla nebo televizní studia, psaní scénářů, půjčování filmů, půjčování videokamer, půjčování videopásek, rozhlasová zábava, rozhlasové a televizní programy (výroba), služby v oblasti grafické úpravy, jiné než pro reklamní účely, výroba divadelních a/nebo jiných představení, zábava (služby), zpravodajské služby, zvukové nahrávací zařízení (pronájem), živé představení, živé vystoupení (organizování).

- (590) Barevná
(730) **Seznam.cz, a.s.**, Radlická 3294/10, Praha 5 - Smíchov, 15000, CZ
(740) JUDr. Miroslav Kupka, Levého 1532, Rakovník, 26901

- (210) **O-508440**
(220) 18.10.2013
(320) 18.10.2013
(511) 9, 16, 35, 38, 41, 42, 45
(540)

Filmová loterie

- (510) (9) vědecké, geodetické, fotografické, filmové, optické aparáty a přístroje, přístroje na vážení, měření, signalizaci, kontrolu, záchranu a přístroje učební, aparáty na záznam, uchování, převod, přenos nebo reprodukci zvuku nebo obrazu, telefony, záznamníky, faxy, ústředny, magnetické nebo optické nosiče zvukových nebo zvukovo-obrazových záznamů, automatické distributory a mechanismy na mince, zapisovací pokladny, kalkulační stroje, přístroje na zpracování informací a počítače včetně jejich jednotlivých součástí a náhradních dílů ze třídy 9, baterie spadající do této třídy, akumulátory, počítačové hry s výstupem na PC nebo TV, hlavolamy elektrické nebo elektronické, hrací skříně uváděné do činnosti vhozením mince, reklamní přístroje na střídavé obrazy, zařízení na zobrazování světelné reklamy, reklamní světelné přístroje, nosiče záznamů nahrané i nenahrané, videokazety nahrané i nenahrané, audiokazety nahrané i nenahrané, nosiče audiovizuálních programů, nosiče audioprogramů a audiovizuálních děl, audiovizuální díla v digitální podobě, filmy exponované, nahrávky hudebních děl, CD disky, programové vybavení počítačů, software, hardware výpočetní techniky nebo komunikační, nebo informační techniky, elektronické databáze a databázové produkty, informace a záznamy v elektronické podobě, informace, data, databáze a informační produkty na nosičích nebo i v

elektronických, datových, informačních, počítačových a komunikačních sítích všech druhů, související software a hardware, elektronické nebo datové nebo informační nebo komunikační nebo výpočetní sítě včetně jednotlivých součástí a náhradních dílů obsažených ve třídě 9, multimediální aplikace, elektronické multimediální nebo elektronické informační katalogy, elektronické časopisy, elektronická periodika a knihy v elektronické podobě; (16) papír, kartón, lepenka a výrobky z těchto materiálů, které nejsou zahrnuty v jiných třídách, tištěné periodické a neperiodické publikace, tiskoviny, reklamní tiskoviny, brožury, letáky, losy, tikety, plakáty, kalendáře, prospekty, fotografie, pohledy, balicí papír, blahopřání, brožované knihy, brožury, brožurky, bublinové obaly z plastických materiálů (na balení), časopisy, etikety s výjimkou textilních, fotografie, grafické zobrazení, grafiky, kalendáře, kartón, lepenka, katalogy, papírové kávové filtry, knihy, lepenkové nebo papírové krabice, lepenkové nebo papírové obaly na láhve, lepenkové desky (papírnické zboží), lepicí pásy na kancelářské účely a použití v domácnosti, lepenka, mapy, obálky (papírnické zboží), obaly (papírnické zboží), obrazy, papírnické zboží, periodické a neperiodické publikace, plakáty, předměty z kartónu, prospekty, poutače z papíru nebo lepenky, reklamní tabule z papíru, kartónu nebo lepenky, grafické reprodukcce, tištěné reklamní materiály, umělecké litografie, umělohmotné fólie na balení, pytle z papíru nebo plastických materiálů, pohledy ilustrované se zvukovou nahrávkou; (35) reklamní, inzertní a propagační činnost, on-line reklama na počítačové komunikační síti, rozhlasová a televizní reklama, vydávání, aktualizování reklamních materiálů, zaslání a rozšiřování reklamních materiálů (letáky, prospekty, tiskopisy, vzorky) zákazníkům, management v oblasti umění, marketingové studie, obchodní nebo podnikatelský průzkum, obchodní management a podnikové poradenství, obchodní management v oblasti umění, organizování audiovizuálních představení pro komerční a reklamní účely, organizování výstav pro komerční nebo reklamní účely, personální poradenství, pomoc při řízení obchodní činnosti, poradenství v obchodní činnosti, poskytování obchodních nebo podnikatelských informací, předváděcí služby (služby modelek) pro reklamní účely a podporu prodeje, předvádění zboží, pronájem reklamních materiálů, průzkum trhu, průzkum veřejného mínění, reklama, reklamní a propagační činnost, reklamní agentury, rozšiřování reklamních oznámení, zpracování textů, zprostředkování obchodu s uměleckými díly a starožitnostmi, zprostředkování služeb uvedených ve tř. 35, vydávání a aktualizování reklamních materiálů, vydávání a rozšiřování reklamních textů, vydávání reklamních nebo náborových textů, vztahy s veřejností (průzkum vztahů mezi podniky, institucemi a společenským prostředím), zásilkové reklamní služby, sběr údajů do počítačových databází, řízení údajů v počítačových databázích, komerční informační kanceláře, zprostředkování obchodu se zbožím uvedeným ve tř. 9 a 16; (38) televizní vysílání, televizní vysílání programů, televizní vysílání zábavních, vzdělávacích, výchovných, soutěžních, diskusních a informačních programů, tematika, šíření, výměna nebo získávání zpráv a informací, šíření elektronických časopisů, informací, elektronických periodik, knih v elektronické podobě, audio nebo audiovizuálních děl prostřednictvím informační nebo datové, nebo elektronické, nebo komunikační, nebo telekomunikační, nebo počítačové sítě, zejména Internetu pomocí satelitu a podobně, služby na Internetu související s televizním vysíláním, organizační a technické zabezpečování televizního vysílání, komunikace, poradenská činnost v oblasti oznamovacích prostředků, poskytování informačních služeb prostřednictvím počítačů v souvislosti s televizním vysíláním, televizní zpravodajství, zpravodajské agentury, šíření audiovizuálních děl, zprostředkování služeb uvedených ve tř. 38; (41) zábava, pobavení, organizování a provozování loterií a sázkových her, organizování loterií a sázkových her prostřednictvím Internetu, organizování a provozování her o peníze, provozování elektronické losovací loterie, organizování a provozování spotřebitelských loterií, organizování a provozování losovacích loterií, organizování kurzovních sázek, organizování kurzovních sázek prostřednictvím Internetu, organizování a provozování doplňkových televizních her k loteriím, tvorba televizních programů, organizování živých vystoupení, organizování zábavních a sportovních soutěží, nakladatelství a vydavatelství, ediční činnost, publikační činnost, nahrávání nosičů zvukových nebo obrazovo-zvukových, půjčování nahraných zvukových a zvukovo-obrazových záznamů, výroba a tvorba audiovizuálních děl, TV produkce, filmová produkce, televizní výroba programů (jako služba), tvorba programů, tvorba a výroba televizní a audiovizuálních programů (jako služba) a organizace společenských a kulturních akcí, organizace, provozování a vykonávání her a soutěží i veřejných, výstavní činnost v oblasti kultury, zábavy, výchovy nebo vzdělávání, organizování plesů, organizování soutěží krásy, rezervace vstupenek, zábavní parky, organizování vědomostních nebo zábavních soutěží, pronájem audio nahrávek,

půjčování filmů, služby agentur zprostředkávajících divadelní, koncertní a varietní umělce, vydávání knih, výroba televizních programů, služby nahrávacích studií, výroba video filmů, střihání video pásek, služby poskytované orchestry, divadelní představení, výroba divadelních nebo jiných představení, televizní zábava, umělecké módní agentury, výchovně-zábavní klubové služby, organizování a vedení kolokvií, organizování a vedení konferencí, organizování a vedení kongresů, vedení seminářů, organizování a vedení symposií, poskytování informací o možnostech rozptýlení, o možnostech zábavy, služby a zábava poskytované v prázdninových táborech, organizování živých vystoupení a představení, organizování sportovních soutěží, plánování a organizování večírků, poskytování informací o možnostech rekreace, reportérské služby, pomoc při výběru povolání, překladatelské a tlumočnické služby, výroba zvukovo-obrazových záznamů, vydávání periodických a neperiodických publikací, zprostředkování služeb uvedených ve tř. 41; (42) poskytování meteorologických informací a předpovědí počasí, poskytování informací o módě, módní design, grafický design, navrhování (průmyslový design), navrhování obalů (obalový design), odborné poradenství týkající se počítačů a příslušenství k nim, průmyslový design, studie technických projektů, projektová činnost, umělecký design, výzkum a vývoj nových výrobků (pro zákazníky), pronájem počítačů, servis počítačových programů, počítačové programování, poradenské služby v oblasti počítačového hardwaru, poradenské služby v oblasti počítačového softwaru, pronájem počítačového softwaru, tvorba softwaru, návrhy, strukturování a programování či jiné vytváření počítačových programů a počítačových systémů, programového vybavení internetových, intranetových či jiných síťových serverů, serverových stanic a systémů včetně jejich instalace, zavádění, aktualizace a údržby, návrhy, strukturování a programování či jiné vytváření datovýchází, jiných datových systémů a aplikací na jejich zpracování včetně poskytování přístupu k nim a jejich instalace, zavádění, aktualizace a údržby, návrhy strukturování a programování či jiné vytváření internetových či intranetových počítačových stránek a nástěnek (webpages and websites) a internetových či intranetových aplikací včetně jejich instalace, zavádění, aktualizace a údržby, hostování (poskytování volného prostoru) na internetových či intranetových počítačových stránkách a nástěnkách (webpages and websites), nebo hostování (poskytování volného prostoru) v rámci těchto stránek či nástěnek, hostování (poskytování volného prostoru) na internetových či intranetových aplikacích, převod (konverze) počítačových programů, dat či jiných údajů v elektronické podobě z různých formátů do jiných formátů (ne fyzický), převod (konverze) dokumentů, dat či jiných údajů z fyzických médií na elektronická média, aktualizování počítačových programů, hostování na počítačových stránkách (webových stránkách), instalace počítačových programů, návrh počítačových systémů, obnovování počítačových databází, počítačové programování, kopírování počítačových programů, převod a konverze počítačových programů a údajů (ne fyzický), průzkum v oblasti využití počítačů, vytváření a udržování webových stránek pro zákazníky, zprostředkování služeb uvedených ve tř. 42; (45) spravování autorských práv, licence práv duševního vlastnictví.

(730) **GET RICH s.r.o.**, Vysokoškolačkov 8556, 01008 Žilina, SK

(740) Čermák a spol., JUDr. Andrea Považanová, Elišky Peškové 15/735, Praha 5, 15000

(210) **O-508588**

(220) 24.10.2013

(320) 24.10.2013

(511) 9, 12, 35, 36

(540)



(510) (9) nabíjecí agregáty pro elektrické baterie, elektrické akumulátory pro vozidla, zvuková poplašná zařízení, antény, autorádia, brýle, pouzdra na brýle, přístroje na zaznamenávání času, dálkové ovladače, magnetické,

kompaktní a optické nosiče dat nahrané i nenahrané, hasící přístroje, interkomy, jističe, pojistky, startovací kabely, kapesní svítilny, tlakoměry, rychloměry, tachometry, ochranné přilby, ochranné oděvy, ochranné rukavice, otáčkoměry, ochranné plachty, audio a video přijímače, radary, rádia, reproduktory, spínače, teploměry, termostaty pro dopravní prostředky, výstražné trojúhelníky pro vozidla, vysílačky, elektrické zámky, zapalovače cigaret do automobilu, telefonní přístroje, zejména mobilní; (12) motory pro pozemní vozidla, automobilové řetězy, sluneční clony pro automobily, bezpečnostní pásy pro sedadla vozidel, automobilové bezpečnostní sedačky pro děti, čalounění a potahy vozidel, houkačky pro vozidla, kryty na automobilová kola, zavazadlové nosiče pro vozidla, nosiče jízdních kol a lyží, obytné přívěsy automobilové, opěrky hlavy na sedadla vozidel, pneumatiky, poplašné zabezpečovací zařízení pro vozidla, tažná zařízení pro vozidla, přívěsy za vozidla, stěrače skel, tlumiče pérování vozidel, volanty vozidel, zařízení pro signalizaci zpětné jízdy automobilu, zpětná zrcátka, karosérie automobilů a jejich doplňky, dopravní prostředky, autodoplňky; (35) autobazar, zprostředkování obchodu s novými i ojetými vozidly, pomoc při řízení obchodní činnosti, marketing, reklama, služby v oblasti telefonních dotazů, předvádění zboží, sekretářské služby, administrativní práce, obchodní a podnikatelské informace, zprostředkovatelská činnost v oblasti obchodních služeb; (36) pojištění, služby finanční, služby peněžní, služby nemovitostní.

(590) Barevná

(730) **MEDIA ACTION s.r.o.**, Ulčova 740/2a, Praha 8 - Dolní Chabry, 18400, CZ

(210) **O-508711**

(220) 30.10.2013

(320) 03.05.2013

(511) 25

(540)



(510) (25) oděvy, obuv a kloboučnické zboží.

(730) **TBL Licensing LLC**, 200 Domain Drive, Stratham, New Hampshire 03885, NH, US

(740) Společná advokátní kancelář Vsetečka Zelený Švorčík Kalenský a partneři, JUDr. Petr Kalenský, Hálkova 2, Praha 2, 12000

(210) **O-508802**

(220) 01.11.2013

(320) 01.11.2013

(511) 16, 25, 28, 35, 41

(540)



(510) (16) propagační a reklamní tiskopisy, knihy, časopisy, brožury, ročenky; (25) oblečení a oděvy všeho druhu, oblečení pro volný čas, turistiku a pro sport, čepice, trička, kalhoty, rukavice spadající do této třídy; (28) všechny sportovní výrobky spadající do této třídy, stroje na cvičení, zařízení pro

kulturistiku, činky, sportovní potřeby a nářadí a příslušenství spadající do této třídy; (35) podnikatelská činnost, marketingová, reklamní, propagační a obchodní akviziční činnost, distribuce vzorků pro reklamní a akviziční účely, velkoobchodní a maloobchodní činnost se sportovními potřebami; (41) provozování sportovních zařízení na fitness, poskytování tělovýchovných a sportovních služeb, výuka, výcvik a instruktaž v oblasti fitness, kulturistiky a kondičního cvičení, organizování sportovních soutěží, pořádání a řízení sportovních školení, soustředění, závodů, sportovní a kulturní aktivity.

(730) **Mazurek Jiří**, Chodovická 2279, Praha 9, 19300, CZ

(210) **O-508808**

(220) 03.11.2013

(320) 03.11.2013

(511) 30, 31

(540)

APISMIX

(510) (30) cukr, invertní cukr, invertovaný cukr, melasa, melasový sirup, přírodní sladidla, výrobky z cukru, fruktóza, glukóza, sacharidy a sacharóza jako sladidla, tekutý cukr; (31) fondán (krmivo pro včely), chovatelské a pěstitelské produkty v rámci této třídy, krmivo pro včely, krmivo pro zvířata, krmné směsi na výkrm hospodářských zvířat, potrava pro zvířata, pyl (surovina), živé včely, cukry (pro včelařství), cukerné roztoky (pro včelařství), suroviny a výrobky z cukru (jako krmivo pro včely).

(730) **VUC SERVICES SPOL. S R.O.**, Ctiborova 407, Kladno, 27201, CZ

(210) **O-508809**

(220) 03.11.2013

(320) 03.11.2013

(511) 30, 31

(540)

APISYRUP

(510) (30) cukr, invertní cukr, invertovaný cukr, melasa, melasový sirup, přírodní sladidla, výrobky z cukru, fruktóza, glukóza, sacharidy a sacharóza jako sladidla, tekutý cukr; (31) fondán (krmivo pro včely), chovatelské a pěstitelské produkty v rámci této třídy, krmivo pro včely, krmivo pro zvířata, krmné směsi na výkrm hospodářských zvířat, potrava pro zvířata, pyl (surovina), živé včely, cukry (pro včelařství), cukerné roztoky (pro včelařství), suroviny a výrobky z cukru (jako krmivo pro včely).

(730) **VUC SERVICES SPOL. S R.O.**, Ctiborova 407, Kladno, 27201, CZ

(210) **O-508810**

(220) 03.11.2013

(320) 03.11.2013

(511) 1, 30, 31

(540)

SUCROMIX

(510) (1) chemické látky pro použití v průmyslu, přírodní a modifikovaný škrob, glukóza, dextróza, fruktóza a maltodextriny, v krystalické nebo viskózní formě, mono- a polyalkoholy, proteiny, modifikované nebo nikoli, výše uvedené výrobky určené pro zpracování jako meziprodukty v průmyslu; (30) cukr, invertní cukr, invertovaný cukr, melasa, melasový sirup, přírodní sladidla, výrobky z cukru, fruktóza, glukóza, sacharidy a sacharóza jako sladidla, tekutý cukr; (31) fondán (krmivo pro včely), chovatelské a pěstitelské produkty v rámci této třídy, krmivo pro včely, krmivo pro zvířata, krmné směsi na výkrm hospodářských zvířat, potrava pro zvířata, pyl (surovina), živé včely, cukry (pro včelařství), cukerné roztoky (pro včelařství), suroviny a výrobky z cukru (jako krmivo pro včely).

(730) **VUC SERVICES SPOL. S R.O.**, Ctiborova 407, Kladno, 27201, CZ

(210) **O-508811**

(220) 01.11.2013

(320) 01.11.2013

(511) 5, 29, 30, 32

(540)

IONICS

(510) (5) přípravky-poživatiny obsahující biologické katalyzátory pro fyzicky aktivní osoby, sportovce a rekonvalescenty, přípravky pro lidi a zvířata obsahující minerály a stopové prvky, kombinované přípravky vitamínů,

minerálů, stopových prvků a bylinných výtažků, posilující poživatiny, dietní a nutriční přípravky, extrakty a potraviny pro zvláštní výživu, dietetické, diabetické poživatiny a potraviny pro zvláštní výživu, vitamíny, vitamínové přípravky, vitamínová výživa, multivitaminové preparáty, minerály a multiminerálové preparáty, obohacené vitamínové nápoje a koncentráty pro léčebné účely, potravinové doplňky pro posílení imunity organismu a zlepšení zdraví v tuhém a tekutém stavu, ve formě práškových směsí, kapek, sirupů, gelů, past, tablet, pastilek, tobolek, dražé, kapslí a prášků, obilné klíčky, kultury mikroorganismů pro diety, výrobky parafarmaceutické, vše pro léčebné účely, potravinové doplňky ne pro lékařské účely obsahující látky živočišného původu, potravinové doplňky pro posílení imunity organismu a zlepšení zdraví v tuhém a tekutém stavu, ve formě práškových směsí, kapek, sirupů, gelů, past, tablet, pastilek, tobolek, dražé, kapslí a prášků rostlinného původu pro neléčebné účely; (29) veškeré potraviny v konzervách na bázi masa, ryb, drůbeže a zeleniny, ovocné dřeně, poživatiny z ovoce, potravinové přípravky zvláštní výživy ne pro lékařské účely obsahující látky živočišného původu, proteinové výrobky a přípravky pro lidskou spotřebu; (30) káva a náhražky kávy, obilné vločky a jiné obilné výrobky určené k výživě lidí, müsli, čaje, přípravky-pozivatiny obsahující biologické katalyzátory pro fyzicky aktivní osoby, sportovce a rekonvalescenty, posilující poživatiny, extrakty a potraviny pro zvláštní výživu v rámci této třídy pro neléčebné účely, dietetické a diabetické poživatiny a potraviny pro zvláštní výživu v rámci této třídy; (32) nealkoholické nápoje sycené i nesycené, včetně nápojů minerálních, šumivých a energetických, sirupy, koncentráty a jiné přípravky pro přípravu nápojů, včetně nápojů diabetických a dietetických nikoliv pro léčebné účely, ovocné šťávy a nápoje z ovocných šťáv, stolní a minerální vody, nápojové směsi a prášky, nízkokalorické míchané nápoje, energetické nápoje, iontové nápoje.

- (730) **Sport Wave, s.r.o.**, Bruslařská 1185/16, Praha 10, 10200, CZ
(740) **FISCHER & PARTNER Intellectual Property s.r.o.**, Ing. Michael Fischer, Na Hrobcí 294/5, Praha 2, 12000

- (210) **O-508872**
(220) 05.11.2013
(320) 05.11.2013
(511) 16, 18, 25
(540)

CÍLOVNÍK

- (510) (16) alba, archy papíru, bloky (papírnické zboží), brožury, časopisy (periodika), deníky, desky na dokumenty (šanonny, pořadače), desky (psací) s klipem (na přidržování papíru), desky (papírnické zboží), diáře, formuláře, grafické reprodukcce, grafiky (papírenské zboží), guma na mazání, skříňky na kancelářské potřeby, kancelářské potřeby (kromě nábytku), výrobky z kartónu, katalogy, knihy, záložky do knih, knihy k nalepování výstřížků (alba), knížky (brožované), lepicí pásy pro kancelář a domácnost, letáky, manažerské desky, nálepky (lepicí pásy pro kancelářské potřeby a domácnost), nože na papír (kancelářské potřeby), obálky (papírnické výrobky), obaly (papírnické výrobky), obaly na spisy, papír, papírenské výrobky, papírové archy, pásy lepicí (papírnické výrobky), periodika, podložky psací, pohlednice, pořadače (kancelářské potřeby), pořadače (spisové obaly), poutače z papíru nebo z lepenky, psací podložky, publikace, samolepky pro domácí a kancelářské účely, sešity, seznamy (rejstříky), školní potřeby, štítky vývěsní z papíru nebo z lepenky, tiskopisy, tiskoviny, tužky, vzory pro kopírování, zápisníky (notesy), pera ocelová, pera plnicí, pera (kancelářské potřeby); (18) aktovky, diplomatky, desky na noty, imitace kůže, manažerské desky (kožené, či imitace kůže), neceséry cestovní (kožená galanterie), peněženky, pouzdra na navštívenky, schránky kožené; (25) trička, obuv sportovní.

- (730) **Robeš Jan - ARECO**, U Krbu 17, Praha 10, 10000, CZ

- (210) **O-508956**
(220) 07.11.2013
(320) 07.11.2013
(511) 29, 30, 32
(540)

KRISTIAN

- (510) (29) všechny druhy másla a kombinovaných tuků, mléka, sýrů, kysaných výrobků včetně jogurtů, mléčné krémy, sušené mléko a sušené výrobky na bázi mléka, všechny druhy tvarohů, smetan, ostatní výrobky získané z mléka; (30) všechny druhy pudíngů a mražené krémy všeho druhu spadající do této třídy; (32) nealkoholické nápoje včetně džusů a nektarů.
- (730) **OLMA, a.s.**, Pavelkova 18, Olomouc, 77200, CZ

- (740) **HSP & Partners advokátní kancelář v.o.s.**, JUDr. Lenka Příkazská, advokátka, Čechova 2, Přerov, 75002

- (210) **O-508963**
(220) 07.11.2013
(320) 07.11.2013
(511) 6, 9, 14, 16, 18, 20, 21, 24, 25, 26, 28, 41
(540)



- (510) (6) kovové trofeje; (9) šňůrky na brýle, podložky pod myš; (14) medailonky, špendlíky na klopky, klíčenky (bižuterie), trofeje potažené drahými kovy; (16) papírenské zboží, papír, obálky a podložky, plakáty, pera, časopisy, lístky a vstupenky na hry a akce, papírové transparenty, samolepky, obtisky, papírové erby a vlajky, herní programy, fotografie; (18) tašky, sportovní tašky, klíčenky z kůže; (20) vycpaná zvířata, trofeje ze dřeva a plastu; (21) kávové hrnky, pивní korbele, prázdné láhve na vodu, neelektrické chladiče na plechovky, trofeje ze skla a keramiky, gravírované talíře; (24) textilní vlajky a ručníky, textilní transparenty; (25) šátky, čelenky, čepice, kabáty, fleecové oblečení, bundy, mikiny, vesty a rukavice, trička, svetry, autentické domácí a venkovní uniformy a jejich repliky, hokejové dresy, sportovní dresy (i na běžné nošení), polokošile, sportovní košile, termoprádlo pro sportovce, bundy, palčáky, vesty, pletené svetry; (26) ozdoby kolem krku, jmenovitě ozdobné šňůrky na krk, vlasové ozdoby, odznaky (ne z drahých kovů), tkaničky; (28) hokejové puky, masky gólmánů, hokejky, mini hokejky; (41) organizování hokejových turnajů a sérií, plánování a zařizování mezinárodních a jiných hokejových her, turnajů a sérií.
- (590) Barevná
(730) **INTERNATIONAL ICE HOCKEY FEDERATION**, Brandschenkestrasse, Postfach 1817, 8027 Zurich, CH
(740) Čermák a spol., Mgr. Ondřej Čerych, Elišky Peškové 15/735, Praha 5, 15000

- (210) **O-508999**
(220) 07.11.2013
(320) 07.11.2013
(511) 9, 12, 39
(540)



- (510) (9) přístroje a nástroje vědecké, námořní, geodetické, fotografické, filmové, optické, přístroje pro vážení, měření, signalizaci, kontrolu (inspekci), záchranu a přístroje pro vyučování, přístroje a nástroje pro vedení, přepínání, přeměnu, akumulaci, regulaci nebo řízení elektrického proudu, přístroje pro záznam, převod, reprodukci zvuku nebo obrazu, magnetické nosiče zvukových záznamů, gramofonové desky, automatické distributory a mechanismy pro přístroje a mince, zapisovací pokladny, počítačové stroje, přístroje pro zpracování informací a počítače, hasiči

přístroje; (12) vozidla, dopravní prostředky pozemní, vzdušné nebo vodní;
(39) doprava, balení a skladování zboží, organizování cest.

- (730) **Robodrone Industries s.r.o.**, U Vodárny 3032/2, Brno, 61600, CZ
(740) Advokátní kancelář Paroulek, Zrůstek, Lúdl v.o.s., Mgr. Tomáš Šetina,
Orlí 36, Brno, 60200

(210) **O-509000**

- (220) 08.11.2013
(320) 08.11.2013
(511) 35, 39, 42
(540)

Oldtimer profi

- (510) (35) zprostředkování obchodu a poradenství v oblasti motorových vozidel a motoristického sportu, propagační činnost, reklamní činnost, poskytování obchodních a podnikatelských informací, obchodní a podnikatelský průzkum, pomoc při řízení obchodní činnosti, zakládání a pomoc se zakládáním sdružení, svazů, spolků v oblasti motorových vozidel a motoristického sportu (obchodní služby); (39) konzultace vztahující se k silniční dopravě; (42) certifikace firem a služeb v oblasti historických vozidel, služby poskytované znalci z oboru silniční dopravy a silničních vozidel, znalecké posudky, související konzultace a poradenství, odborné posudky vztahující se k silniční dopravě, odborná pomoc pro znalce v oboru silniční dopravy zahrnující porady a konzultace, certifikace firem a služeb v oblasti dopravy.

- (730) **PELKE, SE**, Litvínovská 609/3, Praha 9 - Prosek, 19000, CZ
(740) Ing. Dobroslav Musil, patentová kancelář, Ing. Dobroslav Musil, Cejl 38,
Brno, 60200

(210) **O-509005**

- (220) 08.11.2013
(320) 08.11.2013
(511) 35, 39, 42
(540)

Oldtimer expert

- (510) (35) zprostředkování obchodu a poradenství v oblasti motorových vozidel a motoristického sportu, propagační činnost, reklamní činnost, poskytování obchodních a podnikatelských informací, obchodní a podnikatelský průzkum, pomoc při řízení obchodní činnosti, zakládání a pomoc se zakládáním sdružení, svazů, spolků v oblasti motorových vozidel a motoristického sportu (obchodní služby); (39) konzultace vztahující se k silniční dopravě; (42) služby poskytované znalci z oboru silniční dopravy a silničních vozidel, znalecké posudky, technickoekonomická pomoc pro znalce v oboru silniční dopravy a vozidel, tj. tvorba odborných databází, pronájem odborných databází znalcům, související konzultace a poradenství, odborné posudky vztahující se k silniční dopravě, odborná pomoc pro znalce v oboru silniční dopravy zahrnující porady a konzultace.

- (730) **PELKE, SE**, Litvínovská 609/3, Praha 9 - Prosek, 19000, CZ
(740) Ing. Dobroslav Musil, patentová kancelář, Ing. Dobroslav Musil, Cejl 38,
Brno, 60200

(210) **O-509012**

- (220) 08.11.2013
(320) 08.11.2013
(511) 5, 25, 26, 41, 43, 44
(540)

obuv, kloboučnické zboží; (26) krajky a výšivky, stuhy a tkaničky, knoflíky, háčky a očka, poutka - galanterie, špendlíky a jehly, umělé květiny; (41) výchova, vzdělávání, zábava, sportovní a kulturní aktivity; (43) služby zajišťující stravování a nápoje, dočasné ubytování; (44) péče o hygienu a krásu osob a zvířat.

- (590) Barevná
(730) **ROIVE VISION s.r.o.**, Plotní 688/75, Brno, 60200, CZ
(740) Advokátní kancelář Indra & Šebesta, Mgr. Jiří Šebesta, Čechyňská 16,
Brno, 60200

(210) **O-509016**

- (220) 08.11.2013
(320) 08.11.2013
(511) 9, 35
(540)

POWERUP

- (510) (9) baterie, články (elektrické -), akumulátory elektrické, nabíječky pro elektrické baterie, agregáty nabíjecí pro elektrické baterie, nabíječky akumulátorů; (35) dodavatelské služby pro třetí osoby (nákup výrobků a služeb pro jiné podniky), předvádění zboží, reklama.

- (730) **Mocek Jan**, Koldínova 4, Praha 3, 13000, CZ

(210) **O-509017**

- (220) 08.11.2013
(320) 08.11.2013
(511) 35, 36, 41, 42



- (510) (5) farmaceutické a veterinářské výrobky, hygienické výrobky pro léčebné účely, dietní potraviny a dietetické přípravky pro léčebné nebo veterinární účely, potraviny pro batolata, potravní doplňky pro lidskou potřebu a pro zvířata, náplasti, obvazový materiál, dezinfekční přípravky; (25) oděvy,

(540)



(510) (35) tvorba statistických souborů, vedení kartoték, systemizace dat a dokumentů, ekonomické analýzy a prognózy, marketing a reklama, provozní audit, poskytování licencí na software (komerční správa), obchodní a podnikatelské poradenství, administrativní zpracování nákupních objednávek, přepis dat z jejich nosiče na jiný druh nosiče; (36) finanční informace a poradenství, bankovníctví, makléřství, měnové služby (bankovníctví), kapitálové investice, daňové služby, důchodové fondy, pojišťovnictví, obchodní zprostředkovatelské služby, zástavní nebo jiné půjčky, konsolidace dluhů; (41) organizace a vedení kurzů, kongresů a kolokvií s finanční tematikou, profesní rekvalifikace, vzdělávací informace, školení, poskytování on-line publikací - elektronické publikování a vydávání knih, časopisů, psaní a vydávání textů, provozování her; (42) tvorba, instalace a provoz počítačových programů a systémů, jejich údržba a aktualizace, pronájem počítačových programů, dálkové sledování počítačových systémů (služby v oblasti monitorování počítačových systémů), vyhledávače pro Internet (vývoj, údržba, aktualizace), konzultační služby z oblasti informačních technologií a informačních systémů, obnova počítačových dat.

(590) Barevná

(730) **Ulrych Václav Ing.**, Pleskotova 1711, Dobříš, 26301, CZ

(740) Ing. Jiří Střelák, Šumberova 42, Praha 6, 16200

(210) **O-509019**

(220) 08.11.2013

(320) 08.11.2013

(511) 36, 37, 42

(540)

**ARBES
BUILDING**

(510) (36) služby nemovitostní; (37) stavebnictví, opravy, instalační služby; (42) vědecké a technologické služby a související výzkum a projektování ve stavebnictví, zejména konstrukční, projektová a inženýrská činnost v investiční výstavbě, poradenská a konzultační činnost v investiční výstavbě a ve stavebnictví, činnost technických poradců v oblasti stavebnictví a architektury, inženýring.

(730) **Bohim, s.r.o.**, Štefánikova 248/32, Praha 5 - Smíchov, 15000, CZ

(740) Mgr. Jan Rataj, Perlová 371/5, Praha 1, 11000

(210) **O-509021**

(220) 08.11.2013

(320) 08.11.2013

(511) 35, 36, 37

(540)

Realandia

(510) (35) analýzy nákladů, daňové příznání (příprava a vyhotovení -), data (vyhledávání v počítačových souborech), dodavatelské služby pro třetí osoby (nákup výrobků a služeb pro jiné podniky), dražby, fakturace,

marketingové studie, mzdy a výplatní listiny, nábor zaměstnanců, obchodní management a podnikové poradenství, personální poradenství, poradenství (odborné obchodní -), příprava inzertních sloupků, příznání daní (příprava a vyhotovení), reklamní materiály (pronájem), reklamní materiály (rozšiřování -) zákazníkům (letáky, prospekty, tisky), reklamní materiály (zasílání zákazníkům), revize účtů (audit), rozšiřování reklamních nebo inzertních materiálů, služby (telefonní vzkazy, dotazy), testování (psychologické -), pro výběr zaměstnanců, účetnictví, vedení knih (účetních), zaměstnanci (nábor -), zprostředkovatelské práce; (36) makléřství, nájemné (inkasování -), nájemní činžovní domy (vedení -), nemovitosti (zprostředkování -), nemovitosti (obchodování s -), nemovitosti (oceňování a odhady), nemovitosti (pronájem -), nemovitosti (správa -), oceňování nemovitostí, odhady cen oprav (finanční oceňování), odhady daňové (služby -), pojistky (uzavírání -), pojistky životní (životní pojištění), pojištění (zprostředkování -), poradenství v oblasti pojištění, pronájem bytů, farem, nájemních a činžovních domů, pronájem nemovitostí, pronajímání kanceláří, půjčky (financování), půjčky (zástavní), realitní kanceláře, správa majetku, nemovitostí, ubytovací kanceláře (byty, místnosti), úrazové pojištění (uzavírání smluv), uzavírání pojistek proti požáru, vybírání nájemného, zprostředkování pojištění, daňové odhady, finanční analýzy, finanční informace, finanční poradenství; (37) čištění budov (fasád, vnějších povrchů a ploch), čištění budov (interiéru), čištění komínů, oken, šatstva, praní, dozor nad stavbami, informace (stavební -), klimatizační zařízení (instalace a opravy), kotle (čištění a opravy -), kuchyňská zařízení (montáž -), malování a natírání (interiéru a exteriéru -), montáže lešení, stavebnictví, stavitelství, stavební dozor, úklid interiéru, zednické služby, žehlení prádla, praní, čištění.

(730) **Realandia Brno s.r.o.**, Charvatská 1295/7, Brno, 61200, CZ

(210) **O-509139**

(220) 12.11.2013

(320) 12.11.2013

(511) 9, 11, 42

(540)

SATHEA
LED ILLUMINATION

(510) (9) spínače, stabilizátory pro osvětlovací přístroje, stroboskopy v rámci této třídy, světelná signalizace, blikáče, elektronická světelná ukazovátka, světelné bóje, majáky, dopravní světla signalizační zařízení, světlotiskové (planografické) přístroje, světelné značení, regulátory světla, reostaty, stmívače elektrické, agregáty nabíjecí pro elektrické baterie, akumulátory elektrické pro vozidla, ampérmetry, anemometry, větoměry, astrofotografické objektivy (čočky), bezpečnostní ochranné sítě, bleskojistky, bleskosvody, fotografické blesky, centrální procesorové jednotky (procesory), clony (stínítka) proti oslnění, čipy (integrované obvody), solární články, dráty elektrické, elektroluminiscenční diody (led), elektrodynamická zařízení pro dálkové řízení signalizace, galvanické články, GPS (navigační přístroje), indikátory ztrát elektrické energie, jističe, pojistky, kabely z optických vláken, kontakty elektrické, lampy do fotokomoru, lasery (ne pro lékařské účely), vzduchoměry, optické sklo, optické výrobky, polovodiče, větrné pytle pro indikaci směru větru, elektronické publikace s možností stažení, regulátory elektrické, rozvodné panely (elektrína), rozvodné pulty (elektrína), signalizační zařízení v případě požáru, signální lucerny, světelná návěstí, signální značkovací bóje, vysílače elektronických signálů, regulátory osvětlení jeviště; (11) lampióny, elektrické výbojky pro osvětlení, zářivky pro osvětlení, difuzéry světla - rozptylovače, světla pro jízdní kola, osvětlovací zařízení pro letadla, objímky na elektrická světla, osvětlovací přístroje a zařízení, osvětlovací zařízení pro dopravní prostředky, signalizační jeviště; (12) světla pro automobily, stropní světla, světelné reflektory (světla), světelné vybavení automobilů proti oslnění, elektrická světla na vánoční stromky, světla pro auta, světla pro dopravní prostředky, světlomety, reflektory, svítidla (cylindry), kapesní svítivny elektrické, svítidla pro akvária, cylindry - lampové kryty pro svítidla, led elektroluminiscenční diody

(svítidla); (42) aktualizace počítačových programů, architektonické poradenství, umělecký design, fyzikální výzkum, instalace počítačových programů, inženýrské práce (expertizy), kalibrování (měření), interiérová výzdoba, kontrola kvality, konzultace v oblasti webového designu, konzultace v oblasti úspor energie, konzultace v oblasti počítačového software, konzultační služby v oblasti informačních technologií, zkoušky materiálů, navrhování průmyslového designu, výzkum v oboru ochrana životního prostředí, oděvní návrhářství, poskytování vědeckých informací, rad a konzultací ve vztahu k uhlíkovým kompenzacím, programování počítačové, stavební projekce, projektová činnost, studie technických projektů, technický průzkum, vědecký výzkum, výzkum v oboru strojírenství

(730) **SATHEA VISION s.r.o.**, Boršov 2, Praha 1, 11000, CZ

(210) **O-509146**

(220) 13.11.2013

(320) 13.11.2013

(511) 36

(540)

MAXEN

(510) (36) finanční služby, finanční oceňování (pojišťovnictví, bankovníctví, nemovitosti), realitní kanceláře, finanční poradenství, zprostředkování pojištění, pohledávky, kanceláře pro inkasování, pronájem nemovitostí, správa nemovitostí, nemovitosti zprostředkování, nemovitosti obchodování, odhady, hypotéky poskytování, informace pojištění, kauce záruky, konzultační služby finanční, konzultační služby v oblasti pojišťovnictví, makléřské služby.

(730) **Kalabza Jaroslav**, Anenská 1296, Pardubice, 53002, CZ

(210) **O-509152**

(220) 13.11.2013

(320) 13.11.2013

(511) 5

(540)

ARGINVITAL

(510) (5) potravinové doplňky na bázi vitamínů a minerálů, léčiva.

(730) **Dacom Pharma, s.r.o.**, Svatoborská 365, Kyjov, 69701, CZ

(210) **O-509155**

(220) 13.11.2013

(320) 13.11.2013

(511) 5

(540)

CLAVINVITAL

(510) (5) potravinové doplňky na bázi vitamínů a minerálů, léčiva.

(730) **Dacom Pharma, s.r.o.**, Svatoborská 365, Kyjov, 69701, CZ

(210) **O-509274**

(220) 18.11.2013

(320) 18.11.2013

(511) 3, 41, 44

(540)

BIORGANICA

(510) (3) parfumerie, vonné oleje, kosmetika, vlasové vody (lotions), zubní pasty; (41) výchova, vzdělávání, zábava, sportovní a kulturní aktivity; (44) péče o hygienu a krásu osob.

(730) **La Biorganica s.r.o.**, Husinecká 808/5, Praha 3, 13000, CZ

(210) **O-509275**

(220) 18.11.2013

(320) 18.11.2013

(511) 3, 41, 44

(540)

biOrganica

(510) (3) parfumerie, vonné oleje, kosmetika, vlasové vody (lotions), zubní pasty; (41) výchova, vzdělávání, zábava, sportovní a kulturní aktivity; (44) péče o hygienu a krásu osob.

(730) **La Biorganica s.r.o.**, Husinecká 808/5, Praha 3, 13000, CZ

(210) **O-509282**

(220) 18.11.2013

(320) 18.11.2013

(511) 7, 13

(540)



(510) (7) tlakové regulátory (části strojů), kompresory (stroje); (13) sportovní střelné zbraně.

(730) **Plachý Ondřej Ing.**, Seniorů 1619/11, Liberec, 46311, CZ

(210) **O-509288**

(220) 18.11.2013

(320) 18.11.2013

(511) 35, 38, 41, 43

(540)



(510) (35) obchodní vedení umělecké agentury, analýzy nákladů, vyhledávání dat, fakturace, fotokopírování, správa hotelů, inzerce poštou, komerční informační kanceláře, komerční správa licencí na výrobky a služby ostatních, kopírování nebo rozmnožování (reprodukce) dokumentů a dokladů, marketingové studie, nábor zaměstnanců, nákupní a analýzy velkoobchodních cen), pomoc při řízení obchodní činnosti, obchodní management a podnikové poradenství, obchodní nebo podnikatelské

informace (profesionální), obchodní reklama pro třetí osoby, organizování komerčních nebo reklamních výstav, personální poradenství, pořádání veletrhů pro reklamní účely a obchodní, prezentace výrobků v komunikačních médiích pro účely maloobchodu, pronájem reklamní doby v komunikačních médiích, pronájem reklamních ploch, předvádění (služby modelek), pro reklamní účely a podporu prodeje, předvádění zboží, příprava inzertních sloupků, psaní reklamních textů, reklama (propagace), aktualizování reklamních materiálů, rozšiřování reklamních materiálů zákazníkům (letáky, prospekty, vzorky), zaslání reklamních materiálů zákazníkům, inzertní materiály, vydávání, zveřejňování, oznámení, vyhlášení, publikování reklamních textů, rozhlasová reklama, styky s veřejností, rozšiřování vzorků zboží, systematizace informací do počítačových databází, televizní reklama, zpracování textů, venkovní reklama, vyhledávání sponzorů, aranžování výkladů, vylepování plakátů; (38) agentury tiskové, diskuzní fóra (poskytování internetových diskuzních fór), elektronická pošta, informační kanceláře, počítačová komunikace, přenos zpráv a obrazových informací pomocí počítače, půjčování modemů, rozhlasové vysílání, služby rozhlasové pošty; (41) diskotéky (služby), divadelní představení, elektronické publikování (DTP), služby v oblasti estrád, fotografování, informace o možnostech rekreace, informace o možnostech zábavy, informace o výchově a vzdělávání, poskytování služeb karaoke (hudební doprovod písní dle výběru zpěváka), vydávání knih, koncertní síně, sály, noční kluby, organizace a vedení kolokvií, organizace a pořádání koncertů, organizování představení (manažerské služby), zábavné parky, plánování a organizování večírků, pořádání soutěží krásy, pronájem audio nahrávek, pronájem dekorací, předprodej vstupenek, rozhlasová zábava, služby v oblasti grafické úpravy, jiné než pro reklamní účely, živé představení, organizování živých vystoupení; (43) pronájem automatů na rychlé občerstvení, bary (služby), bufety (služby), pronájem přenosných staveb, pronajímání jednacích místností, půjčování stanů, přechodné ubytování (rezervace hotelů, rezervace penzionů), samoobslužné restaurace, tábory prázdninové (ubytovací služby -), turistické noclehárny, ubytovací služby (hotely, penziony), pronajímání a poskytování přechodného ubytování, zásobování, zvířata (opatrování v penzionech), restaurace, restaurační provoz.

(730) **Střížek Zdeněk**, Legerova 1809/25, Praha 2, 12000, CZ

(210) **O-509312**

(220) 19.11.2013

(320) 19.11.2013

(511) 12, 20, 21, 22, 25, 37

(540)



(510) (12) pozemní vozidla na cestování, vozidla pro cestování po souši, dopravní prostředky pro cestování po vodě, motorky, mini motorky, karavany, obytné vozy, přívěsy (za vozidla), držáky rezervních kol automobilů, doplňky interiéru automobilů, potahy na automobilová sedadla, motorové skútry; (20) nábytek na sezení, nábytek z kovu, venkovní nábytek, textilní ochrany na nábytek (tvarované), nábytek pro domácnost, kancelář a zahradu, tvarované potahy na nábytek, schůdky (nábytek), dětský nábytek, závěsné skladovací police (nábytek), pořadače na časopisy (nábytek), paravány (nábytek), stoly (nábytek) jiné než vyrobené speciálně pro laboratoř nebo zdravotnické účely, nekovové spojovací prvky na nábytek, stojany na věšení oděvů (nábytek), mobilní skladovací police (nábytek), polohovací křesla, lehátka na opalování, plážová lehátka, lehátka skládací, plovoucí nafukovací matrace (nafukovací lehátka), deštníky (stojany na -), stojany na slunečníky, tašky na spací pytle (specificky upravené), spací pytle na kempování, spací pytle, nafukovací spací pytle, cestovní dětské postýlky, cestovní zrcátka na líčení, plastové přenosné boxy (nádoby), plastové přenosné nádoby na vodu, přenosné psí boudy; (21) soupravy kuchyňského nádobí, piknikové koše (včetně nádobí), kuchyňské nádobí (soupravy), plastové talíře

(nádobí), nádobí, kuchyňské náčiní a nádoby, podložky pod horké nádobí, špejle (kovové) na pečení, grilování, špejle (nekovové) na pečení, grilování, kempinkové grily, pomůcky a nádoby pro domácnost a kuchyň, hřebeny a mycí houby, kartáče (s výjimkou štětců), čistící potřeby, cestovní láhve, čutory, neelektrické přenosné chladicí boxy, přenosné neelektrické chladicí tašky, boxy, přenosné krabice na jídlo, přenosné chladicí nádoby (neelektrické), vaničky (dětské, přenosné); (22) stany z textilních materiálů, stany, stany (plátěné střechy) pro vozidla, rybářské stany, stany (plátěné střechy) k obytným přívěsům, textilní vaky na ukládání stanů, stany na kempování, nepromokavá plachtovina, celtovina, markýzy nekovové, horolezecké stany nebo stany na kempování, horolezecké stany, stany jako doplněk vozidel, stany a plachty, lana, provazy, sítky, plachtoviny, pytle (neobsažené v jiných třídách); (25) bundy sportovní, kalhoty na sportování, oděvy, včetně sportovního oblečení, sportovní oblečení, běžecké oblečení, tuniky přes dámské plavky, pánské plavky (krátké kalhoty), plavky pánské, plavky dámské, osušky, plážové klobouky, klobouky, klobouky do deště, sportovní čepice a klobouky, koupací čepice, čepice (pokrývají hlavy), nepromokavé pláštěnky, pláštěnky, pláštěnky dámské (peleríny); (37) servis a opravy vozidel, údržba a opravy vozidel, technická údržba osobních automobilů, instalace automobilového příslušenství.

(730) **Hendrich Vladimír**, U Obory 294, Mirovice, 39806, CZ

(210) **O-509313**

(220) 19.11.2013

(320) 19.11.2013

(511) 12, 37

(540)



(510) (12) obytné vozy (karavany), obytné přívěsy (rekreační vozidla), obytné přívěsy automobilové, motorové přívěsy (obytné automobily), karavany, obytné automobilové přívěsy (rekreační vozidla), obytné automobily (karavany), kempinkové přívěsy; (37) servis a opravy vozidel, údržba vozidla, servis a oprava, automobilové opravárství a servis, instalace automobilového příslušenství, instalace příslušenství pro vozidla.

(730) **Hendrich Vladimír**, U Obory 294, Mirovice, 30806, CZ

(210) **O-509590**

(220) 02.12.2013

(320) 02.12.2013

(511) 35, 38, 41, 42

(540)



(510) (35) administrativní zpracování nákupních objednávek, aktualizování reklamních materiálů, analýzy nákladů, dodavatelské služby pro třetí osoby (nákup výrobků a služeb pro jiné podniky), efektivnost provozu a racionalizace práce, fotokopírování, kanceláře dovozní a vývozní, kancelářské stroje a zařízení (pronájem -), komerční informace a rady pro spotřebitele (spotřebitelská poradna), komerční správa licencí na výrobky

a služby ostatních, kopírování nebo rozmnožování (reprodukce) dokumentů, dokladů apod., marketing, marketingové studie, nákupní ceny, velkoobchodní ceny (analýzy -), obchodní a průmyslové podniky (pomoc při řízení -), obchodní management a podnikové poradenství, obchodní nebo podnikatelský průzkum, obchodní nebo podnikatelské informace (poskytování -), obchodní nebo podnikatelské poradenství (profesionální -), obchodní reklama (pro třetí osoby -), organizování výstav (komerčních nebo reklamních), počítačové databáze (překlad informací do -), pomoc při řízení obchodní činnosti, pořádání veletrhů pro obchodní a reklamní účely, poradenství při vedení podniků, poradenství v obchodní činnosti, zajišťování předplatného telekomunikačních služeb pro ostatní, předvádění zboží, překlad informací do počítačových databází, přepisování, prezentace výrobků v komunikačních médiích pro účely maloobchodu, příprava inzertních sloupků, produkce (výroba) reklamních filmů, prognózy (hospodářské nebo ekonomické -), pronájem fotokopírovacích strojů, pronájem kancelářských strojů a zařízení, pronájem reklamní doby v komunikačních médiích, pronájem reklamních materiálů, pronájem reklamních ploch, provozní audit, průzkum (obchodní -), průzkum trhu, psaní reklamních textů, reklama, reklama on-line v počítačové síti, reklama (propagace), reklamní materiály (rozšiřování -) zákazníkům letáky, prospekty, tisky, vzorky, reklamní materiály (zasílání zákazníkům -), reklamní plochy (pronájem -), reklamní texty (vydávání, zveřejňování, oznámení, vyhlášení, publikování -), řízení (poradenské služby obchodní nebo podnikatelské), rozšiřování reklamních nebo inzertních materiálů, sekretářské služby, sestavování statistiky, služby, poradenství v obchodní činnosti, služby (telefonní vzkazy, dotazy), služby v oblasti grafické úpravy pro reklamní účely, služby v oblasti srovnávání cen, srovnávací služby (v oblasti cen), styky s veřejností, subdodavatelské služby (obchodní pomoc), systemizace informací do počítačových databází, telefonní služby (vzkazy) pro nepřítomné, vedení kartoték v počítači, vedení kartoték v počítači (řízení souboru), vydávání reklamních nebo náborových, propagačních a inzertních textů, vyhledávání dat v počítačových souborech pro třetí osoby, výstřížková služba na zprávy, zpracování textů; (38) bezdrátové vysílání, elektronická pošta, elektronické nástěnky (služby -) (telekomunikační služby), informační kanceláře, komunikace (telefonní -), konference (služby dálkových -), mobilní telefony (komunikace -), počítačová komunikace, počítačové terminály (komunikace pomocí -), posílání zpráv, poskytování internetových diskusních fór, poskytování online fór, poskytování přístupu k databázím, poskytování telekomunikačních přípojení ke globální počítačové síti, poskytování telekomunikačních kanálů pro teleshoppingové služby, poskytování uživatelského přístupu ke globální počítačové síti, přenášení pomocí satelitních družic, přenos digitálních souborů, přenos zpráv a obrazových informací pomocí počítače, pronájem přístrojů pro přenos zpráv, pronájem přístupového času ke globálním počítačovým sítím, pronájem zařízení pro přenos informací, půjčování modemů, půjčování telefonů, půjčování telekomunikačních zařízení, rozhlasové vysílání, služby hlasové pošty, směrovací a spojovací služby pro telekomunikace, spojení pomocí sítí optických vláken, telefonické služby, telekomunikace (informace o -), telekonference (služby dálkových konferencí), televizní vysílání, videokonferenční služby, vysílání kabelové televize, vysílání (rádiové vyzvy (služby poskytované rádiiem, telefonem nebo jinými elektronickými komunikačními prostředky, zprávy (zasílání -); (41) dabing, elektronické publikování (DTP), filmová produkce, jiná než reklamní, filmová studia, filmové projekce, filmy (půjčování -), fotografování, fotografování na mikrofilm, informace o možnostech rekreace, informace o možnostech rozptýlení, informace o možnostech zábavy, informace o výchově a vzdělávání, nahrávací studia (služby -), nahrávání videopásek, obrazové zpravodajství, organizování a vedení kolokvií, organizování a vedení konferencí, organizování a vedení kongresů, organizování a vedení seminářů, organizování a vedení sympozií, organizování kulturních nebo vzdělávacích výstav, organizování představení (manažerské služby), organizování soutěží (vzdělávacích nebo zábavných), pořádání a řízení pracovních setkání (školení), poskytování on-line elektronických publikací (bez možnosti stažení), praktický výcvik, představení (organizování -) (manažerské služby), překladatelské služby, profesní rekvalifikace, pronájem herních zařízení, pronájem rozhlasových a televizních přijímačů, pronájem video-rekordérů, provozování her on-line (z počítačové sítě), psaní textů (jiných než reklamních), půjčování audio zařízení, půjčování filmových promítaček a příslušenství, půjčování přenosných videokamer, půjčování videokamer, rozhlasová zábava, školení, služby poskytované školami (vzdělávání), služby v oblasti grafické úpravy, jiné než pro reklamní účely, studia nahrávací (služby -), televizní zábava, titulky (opatřování -), video pásky (pronájem -), videopásky (nahrávání -), videopásky (střih -), výcvik (instruktační), vydávání elektronických knih a časopisů on-line, vydávání knih, vydávání

textů, s výjimkou reklamních nebo náborových, výroba rozhlasových a televizních programů, výroba videofilmů, vyučování, vzdělávací informace, zábava, pobavení, zábava (televizní -), zkoušení, přezkoušení, zpravodajské služby, zpravodajství (obrazové -), zvukové nahrávací zařízení (pronájem -); (42) aktualizace počítačových programů, digitalizace dokumentů (skenování), expertizy, hosting webových stránek, instalace počítačových programů, konzultace v oblasti počítačového softwaru, konzultace v oblasti webového designu, konzultační služby v oblasti informačních technologií (IT), kopírování počítačových programů, monitorování počítačových systémů na dálku, obnova počítačových dat (regenerace), počítačové programování, počítačové systémové analýzy, poradenství v oblasti navrhování a vývoje počítačového hardwaru, programové zajištění pro využití vyhledávačů pro Internet, přenos dat nebo dokumentů z fyzických nosičů na elektronické nosiče, převod (konverze) dat a počítačových programů ne fyzický, programy počítačů (údržba -), projektová činnost, studie technických projektů, projektování, projektové studie technické, pronájem počítačového serveru (serverhosting), pronájem počítačového software, pronájem počítačů, pronájem webových serverů, služby v oblasti ochrany proti počítačovým virům, software jako služba (SaaS), studie technických projektů, technický průzkum, tvorba a správa webových stránek (pro třetí osoby), tvorba počítačových systémů, tvorba software (počítačových programů), údržba počítačových programů, umístování webových stránek, vědecký výzkum, vyhledávače (poskytování) pro Internet, webové stránky (tvorba a správa).

(590) Barevná

(730) **Pospíšil Martin Mgr.**, Jánského 424/18, Olomouc, 77900, CZ(730) **Černý Martin Mgr.**, Hamerská 314/30, Olomouc, 77900, CZ

(740) GED s.r.o., Chválkovická 137/70, Olomouc, 77200

(210) **O-509645**

(220) 03.12.2013

(320) 03.12.2013

(511) 5

(540)

HERBIMOS

(510) (5) farmaceutické přípravky.

(730) **KRKA, továrna zdraví, d.d. Novo mesto**, Šmarješka cesta 6, Novo mesto, SI

(740) Hák Janeček & Švestka, patentová a známková kancelář, RNDr. Roman Hák, U Průhonu 5, Praha 7, 17000

(210) **O-509649**

(220) 03.12.2013

(320) 03.12.2013

(511) 9, 42

(540)

AMREG

(510) (9) průmyslové řídicí systémy, průmyslové počítače, programové vybavení, zobrazovací terminály, měřicí a regulační systémy, systémy řízení výroby; (42) tvorba počítačových programů.

(730) **AMÍT, spol. s r.o.**, Naskové 3/1100, Praha 5, 15000, CZ(210) **O-509654**

(220) 04.12.2013

(320) 04.12.2013

(511) 24

(540)

Cukrpovlaky

(510) (24) textil a textilní zboží nezahnuté v jiných třídách, povlečení, ubrusy.

(730) **Pitrová Renata**, Krajková 206, Habartov, 35709, CZ(210) **O-509659**

(220) 04.12.2013

(320) 04.12.2013

(511) 9, 41, 43

(540)



Oslava Života

(510) (9) nosiče zvukových a obrazových záznamů; (41) organizování kulturních, společenských, zábavních a sportovních akcí, organizování živých vystoupení, výchovně zábavné klubové služby, vzdělávání (výchovné služby), náboženská výchova, koučink (školení), vydavatelská činnost, i na Internetu, pořizování zvukových a zvukově obrazových záznamů; (43) provozování kempů, ubytovací služby v prázdninových táborech, samoobslužné restaurace, poskytování rychlého občerstvení.

(590) Barevná

(730) Oslava Života s.r.o., Karlštejská 529, Lety, 25229, CZ

(740) Ing. Libor Markes, Grohova 54/145, Brno, 60200

(210) O-509740

(220) 05.12.2013

(320) 05.12.2013

(511) 9, 16, 25, 28, 32, 35, 41

(540)

Broučci The Browcechs

(510) (9) elektronická paměťová média všeho druhu, audio-vizuální záznamy (nahrané nosiče informací - film, hudba, divadlo a muzikály), software pro elektronické hry, přístroje pro zpracování informací, počítače, přístroje telekomunikační techniky, počítačové programy (software), informační systémy, internetové aplikace, přístroje pro záznam, převod a reprodukci zvuku nebo obrazu, audio-video technika; (16) výrobky z papíru všeho druhu spadající do této třídy, tiskoviny všeho druhu - reklamní tiskoviny, knihy, časopisy, noviny, letáky, brožury, fotografie, vstupenky, diáře, kalendáře, karty a kartičky, papírové nebo plastické obaly pro výrobky, papírenské zboží, reklamní suvenýry spadající do této třídy, psací, kancelářské a učební pomůcky spadající do této třídy (i k reklamním účelům); (25) oděvy a obuv všeho druhu spadající do této třídy, oděvní doplňky spadající do této třídy, pokrývky hlavy, oděvy, oděvní doplňky a obuv pro reklamní účely spadající do této třídy; (28) hračky a hry všeho druhu spadající do této třídy, reklamní hračky a hry, sportovní potřeby všeho druhu spadající do této třídy; (32) nealkoholické nápoje všeho druhu spadající do této třídy; (35) reklamní činnosti, marketingové činnosti, inzerce, podnikatelský průzkum, maloobchodní, velkoobchodní a elektronický prodej nahraných audio-vizuálních záznamů, výrobků z papíru, tiskovin, oděvů, her a hraček, elektronických her, audio-vizuální, výpočetní a telekomunikační techniky a sportovních potřeb, organizování a pořádání reklamních a prodejních akcí, obchodní management, obchodní poradenství, činnosti podnikatelských, organizačních a ekonomických poradců, obchodní zprostředkování a pomoc při řízení obchodní činnosti, automatizované zpracování a správa obchodních dat, administrativní činnosti, kopírování dokumentů; (41) organizování uměleckých a divadelních představení, organizování muzikálů - divadelních představení se zpěvy a tanci, divadelní a muzikálová produkce, produkce zábavních představení se zpěvem a tancem, umělecká produkce, audio-vizuální produkce, filmová a hudební produkce, služby umělců - herců, zpěváků, hudebníků, tanečníků, artistů, kouzelníků, malířů a fotografů, služby nahrávacího studia, skládání hudby a textu pro třetí osoby, fotografování, cirkusová vystoupení, rezervace a prodej vstupenek na umělecká představení, zábavní činnosti, společenské a kulturní činnosti, vzdělávací činnosti, tělovýchovné a sportovní činnosti, vydavatelská a nakladatelská činnost, elektronické publikování, činnosti umělecké agentury v rámci této třídy, zprostředkování služeb v oblasti umění, provoz a pronájem uměleckých, kulturních a společenských zařízení spadající do této třídy, půjčování audio-vizuálních záznamů (film, hudba, divadlo a muzikály), poskytování informací v oblasti umění, muzikálů, divadla, zpěvu, tance, zábavy, kultury a vzdělávání.

(730) Vondráčková - Sorrosová Hana PhDr., Dvoulletky 2898/501, Praha 10 - Strašnice, 10000, CZ

Hádl Vítězslav, Na Zlodějce 327, Stříbrná Skalice, 28167, CZ
(740) Ing. Jiří Střelák, Šumberova 42, Praha 6, 16200

(210) O-509883

(220) 11.12.2013

(320) 11.12.2013

(511) 9, 38, 41

(540)

edulero

(510) (9) nosiče dat magnetické, optické a elektronické jako DVD, CD, flash disky; (38) provozování internetového vzdělávacího portálu; (41) obstarávání, příprava a vytváření vzdělávacích kurzů, nahrávání vzdělávacích kurzů na elektronické nosiče, pronájem elektronických nosičů s nahranými vzdělávacími kurzy, půjčovny elektronických nosičů s nahranými vzdělávacími kurzy, vydávání elektronických knih a časopisů on-line, poskytování on-line elektronických publikací.

(590) Barevná

(730) INTEGRA CENTRUM, s.r.o., Úhledná 42, Brno, 62100, CZ

(740) KANIA, SEDLÁK, SMOLA Patentová a známková kancelář, Ing. František Kania, Mendlovo nám. 1a, Brno, 60300

(210) O-509960

(220) 12.12.2013

(320) 12.12.2013

(511) 18, 25, 29, 30, 31, 32

(540)



(510) (18) aktovky (kožená galanterie), aktovky (školní -), batohy, biče, brašny lovecké, brašny na nářadí (prázdné), brusle (řemínky na -), cepíny, cestovní kufry, desky na noty, deštníky, domácí zvířata (oblečky pro -), držadla kufrů, dřítky, hole, hole turistické, hole vycházkové, chomouty (koňské -), imitace kůže, jelenice, kromě jelenice na čištění, kabelky, klapky (kožené -), klíčenky (pouzdra na klíče), koně (přikrývky na -), kostice na deštníky nebo slunečníky, kostry deštníků a slunečníků, kostry jezdeckých sedel, kostry kabelek, kozinka, kožená lepenka, kožené krabice na klobouky, kožené šňůry, kožešiny (kůže zvířat), krabice kožené nebo z kožené lepenky, kroužky na deštníky, krupony, kufry, kufříky, kufříky diplomatické, kufříky na doklady, kufříky na toaletní potřeby, kůže, kůže (nitě z -), kůže (ozdoby z -) na nábytek, kůže (pásky na nošení závěsné z -), kůže (podbradníky z -), kůže (zpracované -), kůže (zvířecí -), kůže stažené zvířecí, moleskin (imitace kůže), mošny, nábytek (potahy kožené na -), náhubky, nákolienice pro koně, nákupní tašky, náprsní tašky, navštívenky (pouzdra na -), necessary cestovní (kožená galanterie), obaly na deštníky, obaly na oděvy (cestovní), obojky pro zvířata, ohlávky, opratě, pásky (kožené -), peněženky, podkovy, podložky pod koňská sedla, pokrývky (kožešinové), pokrývky pro zvířata, popruhy kožené, popruhy pro nošení kojenců, postraňky (postroje), postroje pro zvířata, potahy na koňská sedla, pouzdra (kožená -) na pružiny, pytle jako obaly

(kožené -), ruksaky, ruksaky turistické, řemení jako součást postrojů (na koně), řemení kožené (sedlářské výrobky), řemení vojenské kožené, řemeny závěsné kožené, řemínky (kožené -), sáčky jako obaly (kožené -), sedla (jezdecká -), sedlářské výrobky, semiš, kromě semiše na čištění, schránky kožené nebo z kožené lepenky, schránky z vulkanfibru, sítky nákupní, slunečníky, soupravy (postrojů), spletané peněženky, sportovní tašky, školní tašky, tašky cestovní, tašky lovecké, tašky na kolečkách, tašky na nošení dětí, tašky plážové, torby lovecké, torny, třmeny, udidla (postroje), upnutí na sedla, usně jako surovina nebo polotovary, uzdy, vaky na děti, vaky na nošení dětí, vodítka, vulkanfibr (krabice z -), výstroj vojenská (části) z kůže; (25) bačkory, barety, boa (kožešinové límce), body (spodní prádlo), bryndáčky (ne z papíru), bundy sportovní, bundy sportovní s kapucí (s kožešinovou nebo plyšovou vložkou), cylindry, čapky (přiléhavé), čelenky, čepce jeptišek, čepice, čepice koupací, čepice se štítkem, dřeváky, gabardénové oděvy, galoše, holínky polovysoké, holínky vysoké, chrániče uší (proti chladu, jako pokrývka hlavy), kabátky krátké, kalhotky dětské (oděvy), kalhoty, kalhoty jezdecké krátké, kamaše, kapesníčky do vrchní kapsy saka, kapuce, klapky na uši (proti chladu, jako pokrývka hlavy), kloboukové formy, kloboukové konstrukce, klobouky, kolíky k fotbalovým kopačkám, kombiné (spodní prádlo), kombinézy (oděvy), kombinézy gumové pro vodní lyžování, kombinézy pracovní, konfekce, korzety (kombinace podvazkového pásu a podprsenky), korzety (spodní prádlo), kostýmy, obleky, košile, košilová sedla, koupací pláště, kování na obuv, kožešinové štóly, kožešiny (oděvy), krátké kalhotové minisukně, kravaty, legíny, límce, livrej, lyžařské rukavice, manipuly (části mešních rouch), mantily, manžety, masky (na spaní), maskarní kostýmy, nánožníky (ne elektricky vyhřívané), náprsenky (části košile), noční kabátky, oblečení, obuv, obuv gymnastická, obuv koupací, obuv lyžařská, obuv plátěná, obuv plážová, obuv pro fotbal, obuv sportovní, oděv svrchní, oděvy (potítko pro -), oděvy koupací, oděvy nepromokavé, oděvy papírové, oděvy plážové, oděvy pletené, oděvy pro cyklisty, oděvy pro motoristy, oděvy tělocvičné, oděvy z kůže, oděvy z napodobenin kůže, okolek pro obuv, opasky, opasky na peníze (oděvy), pánské plavky, pantofle, papírové klobouky (oděvy), pásky ke kalhotám, pásky ke kamaším, paty u punčoch, peleríny, plastróny, pláště, pláště pracovní, pláštěnky, plavky, plavky dámské, pletené zboží (stávkové zboží), podešve pro obuv, podpatky, podpatky pro obuv, podprsenky, podrážky vnitřní, podšívky hotové konfekční (jako části oděvů), podvazkové pásy, podvazky, podvazky k ponožkám, podvazky na punčochy, podvazky pánské, podvlékačky (dlouhé spodky), pokrývky hlavy, ponča, ponožky, potítko, prádlo (osobní), prádlo (osobní, lněné), prádlo (spodní), prádlo (spodní) pohlcující pot, prelátské mitry, protiskluzné pomůcky pro obuv, přehozy, přehozy kolem ramen převlečníky (kabáty), přezůvky přes boty, psi dečky (nízké kamaše), pulovry, punčocháče (punčochové kalhoty), punčochy, punčochy (pohlcující pot), pytle na oděvy, pyžama, ramínka u dámského prádla, roucha mešní, ornáty, rukavice, rukavice (dámské dlouhé -), rukavice bez prstů, rukavice palcové, rukávničky, rybářské vesty, saka, sandály, sandály koupací, sáří (oděv indických žen), sarongy, slintáčky (ne z papíru), snímatelné límce, spodky, spodničky, sportovní kšilt, sprchovací čepice, střevice domácí, sukně, svetry, svetry silné vlněné, svetry, bundy sportovní, svrchní kabáty, svršky (na obuv), šály, šátky kolem krku, šátky, šatové sukně, šaty dámské, šerpy, šňorovací boty, špičky pro obuv, tílka, košílky, nátláčky, tógy, trepky, trička, turbany, úbor koupací, uniformy, vaky na oděvy, vesty, vložky hotové konfekční (jako součást oděvu), výbavička pro novorozence, zástěry, závoje, zimníky, živůtky, župany; (29) ajvar (konzervované papriky), algináty pro kulinářské účely, aloe vera připravená pro lidskou konzumaci, ančovičky (sardele), arašídové máslo, arašidy (zpracované -), bílek (vaječný -), bílkovina pro kulinářské účely, bílkovinné mléko, bramborové lupínky, bramborové lupínky s nízkým obsahem tuku, bramborové vločky, brusinkový kompot, bujón, vývar, vývary (přípravky na -), cibule (konzervovaná -), česnek (konzervovaný -), čočka konzervovaná, droby, vnitřnosti, dršťky, drůbež (neživá), džemy, fazole (konzervované -), fermenty (mléčné) pro kulinářské účely, garnát (mořský rak) (neživý), hlemýžď vejce (na konzumaci), hnízda ptačí jedlá, hrách (konzervovaný -), hranolky (bramborové), hrozinky, hummus (pasta z cizrný), humři (neživí), huspeniny, jablečné pyré, játra, játrová paštika, jedlé oleje, jedlé tuky, jelíto, krvavá tlačěnka, jogurt, kakaové máslo, kandované ovoce, kaviár, kefir, kimči (fermentovaný zeleninový pokrm), klobásy, salámy, koblihy, plněné brambory, kokos sušený (kokosová moučka), kokosové máslo, kokosový olej, kokosový tuk, kompoty, koncentráty (bujónové -), koncentráty (vývary), kondenzované mléko, konzervy masové, konzervy rybí, konzervy zeleninové, korýši (s výjimkou živých), kostní olej, konzumní, krevety (neživé), krockety, kukly housenek bource morušového k lidské výživě, kukuřičný olej, kumys (mléčný nápoj), kysané mléko, kyselé zelí, langusty (neživé), lanýže (konzervované -), lecitin pro

kulinářské účely, lněný olej pro kulinářské účely, losos (neživý), lůj (jedlý -), mandle mleté, margarín, marmeláda, máslo, máslo (oříškočokoládové), maso (konzervované -), masové extrakty, měkkýši (neživí), mléčné koktejly, mléčné nápoje (s vysokým obsahem mléka), mléčné výrobky, mléko, morek jako potrava, mořské řasy (grilované), moučka rybí pro lidskou spotřebu, mušle jedlé (neživé), nakládaná zelenina, nakládané okurky, nasolené potraviny, občerstvení (na bázi ovoce), olivový olej (jedlý -), olivy konzervované, oříšky zpracované, ovoce (lupínky z -), ovoce (zavařené přislažené -), ovoce (zavařené slazené -), ovoce mražené, ovoce naložené v alkoholu, ovocná dřeva, ovocné kůry, ovocné rosoly, ovocné saláty, palmové ořechy (jedlý olej z -), pektin pro kulinářské účely, pěny (rybí -), pěny (zeleninové -), plátky (rybí -), polévky, polévky (přípravky na výrobu -), potraviny (solené -), potraviny z ryb, proteinové mléko, raci (s výjimkou živých), rajčatová šťáva na vaření, rajčatový protlak, ryazhenka (fermentované pečené mléko), rybí jikry (zpracované -), ryby (konzervované -), ryby (potravinářské výrobky z -), ryby (solené -), ryby ve slaném nálevu, ryby, s výjimkou živých, řepkový olej, jedlý, sardinky (neživé), semena (zpracovaná -), semena (zpracovaná slunečnicová -), sezamový olej, slanečci, sledí (neživí), slanina, slunečnicový olej (jedlý -), smetana, smetana (zakysaná), sójové boby, konzervované jako potrava, sójové mléko (náhražka mléka), sumýši (neživí), sušená vejce, syrovátka, sýry, syřidlo, šlehačka, šunka, tahini (pasta ze sezamových semenek), tofů, tuk (kokosový -), tukové pomazánky na chléb, tukové substance na výrobu jedlých tuků, tuňák (neživý), tvaroh, ústřice, s výjimkou živých, uzenniny, uzenniny v těstě, vaječný likér (nealkoholický -), vejce, vepřové maso, vepřové sádlo, výtázky masové, výtázky z chaluhy jako potrava, zázvorový džem, zelenina (konzervovaná -), zelenina (sušená -), zelenina (vařená -), zelenina v pikantním nálevu, zeleninové polévky, zeleninové polévky (přípravky na -), zeleninové saláty, zeleninové šťávy na vaření, zvěřina, žampiony, konzervované, želatina jedlá, žlutek; (30) anýz (semena), arašídové cukrovinky, aromatické přípravky do potravin, badyán, bonbóny, bramborová moučka pro lidskou spotřebu, cereální tyčinky, cereální tyčinky s vysokým obsahem proteinů, cikorka (čekanka) jako kávová náhražka, cukr, cukroví, čaj, čatni (indické směsi, chuťové přísady), čokoláda, čokoládové nápoje, čokoládové nápoje s mlékem, dorty, droždí, fazole (moučka z -), fondány (cukrovinky), glazura na šunku, glukóza pro kulinářské účely, hořčice, hořčicová moučka, housky, hřebíček (koření), chaluhy (koření), chalva (cukroví), cheesburgery (sendviče), chléb, chuťové přísady, jamní závitky, ječmen (mletý -), ječmen (mouka z -), kakao, kakaové nápoje, kakaové nápoje s mlékem, kandys, kapary, karamely (bonbóny), kari (koření), kaše ovesná (mléčná -), káva, káva, neprażená, kávové náhražky, kávové náhražky rostlinného původu, kávové nápoje, kávové nápoje s mlékem, kávové příchutě, kečup, kexsy, koláč s náplní, konzervační sůl, koření, krekrý, kroupy pro lidskou spotřebu, krupice, kuchyňská sůl, kukuřice (mletá -), kukuřice (pražená -), kukuřičná kaše, kukuřičná mouka, kukuřičné vločky, kukuřičný škrob, kukuřičný šrot, kurkuma jako potrava, kvas do těsta (kvasnice), kvasinky, kvasnice, kypřící prášek, led (přírodní nebo umělý), led na osvěžení, ledový čaj, lékořice, lepek (přidávky pro kulinářské účely), lepek jako potrava, listové těsto, lněné semeno pro lidskou spotřebu, loupaný ječmen, loupaný oves, lupínky, vločky (obilné), majonéza, makarony, maltóza (sladový cukr), mandlové cukrovinky, mandlové těsto, marcipán, marinády, máslové, tukové těsto, maso (látky na zjemnění -) pro domácnost, masové paštiky zapečené v těstě, masové pirožky, masové šťávy, med, melasa, melasový sirup, mentol do cukrovinek, mentolové cukroví, mořská voda (na vaření), mouka (výrobky z -), mouka, mšlí, muškátové ořechy, nápoje (přísady do -), jiné než esence, nápoje na bázi čaje, nekynutý chléb, nové koření, nudle, občerstvení (na bázi cereálií), občerstvení (na bázi rýže), omáčka na těstoviny, omáčka sójová ostrá, omáčky (chuťové přísady), omáčky (masové -), oplatky, oves (mletý -), ovesná mouka, ovesné vločky, palačinky, palmový cukr, paprika (koření), pastilky (cukrovinky), pečivo jemné, pečivo s masovou náplní, pěny (čokoládové -), pěny (dezerty, zákusky), pepř, perníky, medovníky, pesto (omáčka), pivní ocet, pizzy, pojiiva do uzennin, pokrmy z nudlí (hotové), polevy, polevy (ovocné, omáčky), popcorn (vločky obilní), potravinářská mouka, potraviny (příchutě do -), s výjimkou esenci a éterických olejů, potraviny (škrobovitě -), potraviny na bázi ovesa, potraviny z mouky, pralinky, prašky na výrobu zmrzlin, propolis, příchutě (aroma), příchutě do nápojů, s výjimkou éterických olejů, přípravky do potravin aromatické, přísady do zmrzlin (pojiiva), pšeničná mouka (výrazková -), pšeničné klíčky pro lidskou spotřebu, puďínky, quiche (slaný koláč), rajčatová omáčka, ravioli, rohlíky, rýže, rýžové koláčky, ságo, saláty, sedlina vaječná, semolina (pšeničná hrubá mouka), couscous (semolina), sendviče, skořice (koření), slad pro lidskou spotřebu, sladidla (přírodní -), sladké dřevo (cukrovinka), sladový výtažek jako

potravina, soda bikarbóna pro kuchyňské účely (soda na pečení), sójová mouka, strouhanka, suchary, sůl s přidávkou mletých semen celeru, sušenky (máslové), sušenky, suchary, keksy, biskvity, suši, šafrán, šerbet, škrob jako potrava, šlehačka (přípravky na ztužení -), špagety, šťáva (rajčatová -), tabbouleh (libanonský salát), tabletky (cukrovinky), tacos, tapioka, tapioková mouka, těsta, těsto na koláče, těstoviny, tortily, tresty (do potravin), nikoliv pro lékařské účely, vanilín (vanilková náhražka), vanilka (příchut'), vánoční stromky (cukrovinky na zdobení -), včelí mateří kašička, vermicelli (vlasové nudle, svitky), vinný kámen pro kulinářské účely, výrobky z obilnin, zahradní bylinky (konzervované, koření), zahušťovací přípravky na kuchyňské použití, zákusky, koláče, zálivky (na ochucení), zálivky na saláty, zázvor, zmrzlina, zmrzlina (pojiva jako přísady do -), zmrzlina jogurtová, zmrzlinové poháry, želé (ovocné) (cukrovinky), žemle (sladké -), žvýkačky; (31) algarovila (řasa) pro živočišnou spotřebu, aloe vera rostliny, arašídový čerstvý, bobule jalovce, bobule, čerstvé ovoce, boby kakaové syrové, bochnice, borové šišky, bourec morušový, brambory čerstvé, bylinky čerstvé polévkové jako koření, cibule čerstvá (zelenina), cibule květinové, citróny čerstvé, citrusové ovoce, cukrová třtina vylisovaná (surovina), čekanka salátová, čerstvé kaštiny, čerstvé ovoce, čočka (čerstvá), dobytek (potrava pro -), drůbež (živá zvířata), dřevěné třísky na výrobu papírenské buničiny (celulózy), dřevo surové, fazole čerstvé, hospodářská zvířata, hospodářské zvířectvo (přípravky na výkrm -), houby čerstvé, hrách čerstvý, hrozny čerstvé, humří živí, chaluhy pro lidskou konzumaci nebo pro zvířata, chléb svatojánský (lusky rohovníku), chmel, chmelové šišky, chovatelské, pěstitelské produkty, ječmen, jikry rybí, kaštiny čerstvé, keře, křoví, klíčky semen pro botanické účely, kmene stromů, kokosové skořápky, kopra, kopřivy, korek surový, koryščí živí, kořeny čekankové, kořeny jedlé, krmivo, píce, krmné směsi na výkrm hospodářských zvířat, kroupy pro drůbež, kukuřice, kulatina dřevěná neodkorněná, kultura houbová na výsev (podhoubí), kůra surová, květiny (věnce z přírodních -), květiny sušené na ozdobu, květiny živé, lihovarnický odpad pro živočišnou spotřebu, listy palmovníku, mandle (ovoce), matoliny (vylisky ovoce), měkkýši (živí), mláto, moučka arašídová pro zvířata, moučka lněná (suché krmivo), moučka pro zvířata, moučka rybí pro zvířecí spotřebu, moučka rýžová jako krmivo, mulč slaměný (materiál na přikrytí povrchu půdy), nápoje pro domácí zvířata, návnady (živé rybářské -), nosnice (přípravky pro -) drůbež, obilná zrna v nezpracovaném stavu, obilninové zbytkové produkty pro živočišnou spotřebu, okurky čerstvé, olivy čerstvé, ořechy kokosové, ořšky (ovoce), ořšky kolové (plody kolovniku), oříšky lískové, otruby jako krmná směs pro živočišnou spotřebu, oves setý, palmy, palmovníky, paprika (rostlina), podestýlka (výrobky pro zvířata), pochoutky a odměny ke žvýkání pro zvířata, pokrutina kukuřičná pro dobytek, pokrutina olejná, pokrutina řepková pro dobytek, pokrutiny arašídové pro zvířata, pomeranče, pór čerstvý, potrava pro domácí zvířata, potrava pro hovězí dobytek, potrava pro ptactvo, potrava pro zvířata, přípravky posilující pro zvířata, psí suchary, pšenice, pšeničné klíčky pro zvířecí spotřebu, pyl (surovina), raci živí, rašelínová podestýlka, rebarbora, reveň, réva vinná, rostlinná semena, rostliny, rostliny, sušené pro dekoraci, růže (keře), ryby živé, rýže neopracovaná (natural), řepa jedlá, řezivo neочиštěné od kůry, sadba, salát hlávkový čerstvý, sazenice, seno, sépie (kosti pro ptáky), sezam, slad na výrobu piva a lihovin, slaměnky pro dekoraci, stelivo (výrobky pro zvířata), stroměčky vánoční, stromy (jako rostliny), suché krmivo, sůl pro dobytek, sumýši (živí), špenát, čerstvý, šrot pro zvířata, trávníky (přírodní -), třtina cukrová, tykev, tykev turek, ústřice živé, vajíčka bource morušového, vejce na líhnutí (oplozená -), vonný písek pro domácí zvířata (stelivo), výpalky vinné (zbytky od výroby vína), výživa pro domácí zvířata, zelenina čerstvá, zrní (obilniny), zrní (semena), zrní pro živočišnou spotřebu, zvířata živá, žito; (32) aloe vera, nápoje nealkoholické, aperitivy nealkoholické, citronády, hroznový mošt (nekvašený), jablečný mošt (nealkoholický), koktejly nealkoholické, kvas (nealkoholické nápoje), lithná voda, mandlové mléko (jako nápoj), minerální vody (nápoje), minerální vody (přípravky na výrobu -), mixované ovocné nebo zeleninové nápoje, mléko arašídové (nápoje nealkoholické), mošty, nápoje iontové, nápoje na bázi medu (nealkoholické), nealkoholické nápoje, nealkoholické výtahy z ovoce, nektar (ovocný -), nektar ovocný (nealkoholický), orgeada (nealkoholický nápoj), ovocné šťávy, ovocné šťávy (nealkoholické nápoje z -), pивní mladinka, pivo, prášky na přípravu šumivých nápojů, příchutě na výrobu nápojů, přípravky na výrobu sodovky, přípravky na výrobu (nápojů -), přípravky na výrobu likérů, rajčatová šťáva (nápoj), sarsaparilový nápoj nealkoholický, selterská voda (minerálka), sirupy na výrobu nápojů, sirupy pro limonády, sladové nápoje, sladové pivo, soda, stolové vody, syrovátkové nápoje, šerbet (slazené ovocné nápoje), šťávy zeleninové (nápoje), šumivá voda, šumivé nápoje (pastilky na výrobu -), tablety na přípravu šumivých nápojů, vody

(nápoje), vody (stolní -), výtahy z chmele na výrobu piva, zázvorové pivo.

- (590) Barevná
(730) **Rui zhen Wu**, Nad Libušským potokem 519/3, Praha 4, 14400, CZ
(740) Advokátní kancelář STRÁNSKÝ & PARTNERI, Mgr. Tomáš Uherek, Jandova 8, Praha 9, 19000

- (210) **O-509992**
(220) 13.12.2013
(320) 13.12.2013
(511) 3, 5
(540)

EVAGRA

- (510) (3) kosmetika, kosmetické přípravky; (5) dietní a nutriční přípravky, výtahy z léčivých bylin, potravinové doplňky, vitamínové přípravky, multivitaminové preparáty, minerály a multiminerálové preparáty, bylinné čaje, dietetické nápoje, dietní potraviny, dietetické bílkovinné přípravky nebo potrava, potravinové doplňky s léčebnými účinky, potravinové doplňky obsahující látky živočišného a rostlinného původu, výživové doplňky, vše zařazené ve třídě 5.
(730) **CYNDICATE s.r.o.**, Bernolákova 1166/5, Praha 4 - Krč, 14200, CZ
(740) Ing. Milan Škoda, Nahofánská 308, Nové Město nad Metují, 54901

- (210) **O-509993**
(220) 13.12.2013
(320) 13.12.2013
(511) 3, 5
(540)

EVAHAIRS

- (510) (3) kosmetika, kosmetické přípravky; (5) dietní a nutriční přípravky, výtahy z léčivých bylin, potravinové doplňky, vitamínové přípravky, multivitaminové preparáty, minerály a multiminerálové preparáty, bylinné čaje, dietetické nápoje, dietní potraviny, dietetické bílkovinné přípravky nebo potrava, potravinové doplňky s léčebnými účinky, potravinové doplňky obsahující látky živočišného a rostlinného původu, výživové doplňky, vše zařazené ve třídě 5.
(730) **CYNDICATE s.r.o.**, Bernolákova 1166/5, Praha 4 - Krč, 14200, CZ
(740) Ing. Milan Škoda, Nahofánská 308, Nové Město nad Metují, 54901

- (210) **O-509996**
(220) 16.12.2013
(320) 16.12.2013
(511) 25, 35
(540)



- (510) (25) oděvy, zejména košile, trička, mikiny, kalhoty, sukně, bundy, kravaty, svetry; (35) zprostředkovatelská činnost v oblasti obchodu s oděvy, zejména s košilemi, tričky, mikinami, kalhotami, sukněmi, bundami, kravatami a svetry.
(730) **Triton Capital, a.s.**, Dlouhá 74, Zlín, 76001, CZ
(740) Ing. Jarmila Javoříková, Křiby 4904, Zlín, 76005

- (210) **O-510090**
(220) 18.12.2013
(320) 18.12.2013
(511) 32, 35, 37, 39

(540)



(510) (32) nealkoholické nápoje, ovocné šťávy, mošty, přípravky na výrobu nápojů, sirupy, nealkoholické šumivé nápoje, stolní vody včetně vod ochucených, pramenité a minerální vody včetně vod ochucených, balená voda; (35) reklamní, inzertní, propagační a marketingová činnost, průzkum a vyhodnocování trhu, zprostředkovatelská činnost v oblasti obchodu s alkoholickými a nealkoholickými nápoji, provozování obchodního informačního systému, poskytování obchodních nebo podnikatelských informací, překlad informací do počítačové databáze, činnost podnikatelských a organizačních poradců, dodavatelské služby pro třetí osoby, dovozní a vývozní kancelář, zprostředkovatelská činnost v oblasti výše uvedených služeb uvedených ve tř. 35; (37) opravy a instalace potrubí a čerpadel, revize a zkoušky tlakových nádob, montáž, vrtání studní, čištění, dezinfekce, dozor nad stavbami, opravy a instalace potrubí a čerpadel, stáčení vody; (39) distribuce, dodávání, zásobování a rozvádění vody, dopravní činnost, silniční motorová doprava, doprava a skladování, pronájem skladů.

(730) **TEFCO CZ a.s.**, Výškovická 2762/120, Ostrava, 70030, CZ
Čechovský Tomáš, Sázava 59, Sázava, 59211, CZ
Šperl Pavel, Truhlářská 2160, Písek, 39701, CZ

(210) **O-510096**
(220) 18.12.2013
(320) 18.12.2013
(511) 29, 33, 35, 43
(540)

LA CAVE D'ADRIEN

(510) (29) džemy, sýry; (33) alkoholické nápoje (s výjimkou pív), víno, lihoviny, likéry, alkoholické koktejly a aperitivy; (35) maloobchodní služby v oboru alkoholických nápojů, jmenovitě s vínem, champagne, šumivým vínem, alkoholem, brandy, lihovinami, likéry a pivem, obchodní provoz vinotéky - specializovaného obchodu pro prodej alkoholických nápojů; (43) služby barů, služby zajišťující stravování a nápoje, zásobování - catering.

(730) **LA CAVE D'ADRIEN s.r.o.**, Charvátova 1988/3, Praha 1- Nové Město, 11000, CZ
(740) Mgr. Antonín Kazda, advokát, Hradčanské nám. 12, Praha 1, 11000

(210) **O-510238**
(220) 23.12.2013
(320) 23.12.2013
(511) 16, 35, 38, 41
(540)



(510) (16) tiskoviny všech druhů, knihy, brožury, časopisy, noviny, letáky, propagační materiály spadající do této třídy, učební a studijní texty a fotografie, tabule reklamní z papíru nebo lepenky; (35) reklama on-line v počítačové síti, organizování komerčních nebo reklamních výstav,

propagační činnost, shromažďování, poskytování, třídění a překlad dat do počítačových databází, sestavování statistiky; (38) šíření a zpřístupňování zpráv, dat a informací prostřednictvím telekomunikačních sítí (zejména prostřednictvím Internetu), poskytování přístupu k databázím, provozování elektronických nástěnek, internetových diskusních skupin a fór; (41) organizování a vedení přednášek, seminářů a sympozií, organizování společenských nebo vzdělávacích akcí, organizování sportovních soutěží, poradenství a informační služby v oblasti historie sportu, vydávání a zveřejňování textů (kromě reklamních).

(590) Barevná
(730) **Rademacher Tomáš**, Baarova 1611, Hradec Králové, 50002, CZ
(740) Mgr. Ondřej Rejsek, advokát, Buzulucká 431, Hradec Králové, 50003

(210) **O-510418**
(220) 06.01.2014
(320) 06.01.2014
(511) 40, 41, 44
(540)



(510) (40) služby zubních techniků; (41) vyučování a vzdělávání; (44) stomatologie.
(590) Barevná
(730) **Vlnář - zubní ordinace Pavel MUDr.**, U Hamru 10, Plzeň, 30100, CZ

(210) **O-510421**
(220) 08.01.2014
(320) 08.01.2014
(511) 9, 37, 39, 42
(540)



(510) (9) hardware, software, přístroje pro zpracování informací, strojně čitelné nosiče dat, tiskárny, náhradní díly a příslušenství uvedených výrobků spadající do třídy 9; (37) instalace, montáž, údržba, servis a opravy počítačů, tiskáren a mobilních telefonů včetně jejich příslušenství; (39) balení a skladování zboží; (42) poradenství a konzultace v oblasti hardware a software, instalace, kopírování, aktualizace a údržba software, správa a údržba počítačových sítí, odvírování a zabezpečení počítačů, obnova počítačových dat (regenerace), pronájem počítačů, tvorba software, pronájem software a vývoj software.

(730) **Stegura Milan Ing.**, Ruprechtická 394, Liberec, 46001, CZ
(740) INPARTNERS GROUP, Mgr. Simona Hejdomová, Lidická 51, Brno, 60200

(210) **O-510423**
(220) 08.01.2014
(320) 08.01.2014
(511) 5
(540)

Feminhelp

- (510) (5) farmaceutické výrobky, doplňky výživy, vitamínové a minerální přípravky pro léčebné účely, léčivé byliny.
(730) **Natur Produkt Zdrovit Sp. z o.o.**, ul. Nocznickiego 31, Warszawa, PL
(740) INPARTNERS GROUP, Ing. Ivan Lukšiček, Lidická 51, Brno, 60200

- (210) **O-510424**
(220) 08.01.2014
(320) 08.01.2014
(511) 3, 9, 11, 37, 38
(540)



- (510) (3) detergenty na čištění solárních panelů; (9) regulátory světla, regulátory přepětí, fotovoltaické solární články, elektrické rozvodové skříně, spojovací elektrické skříně, rozváděcí elektrické skříně, rozváděcí elektrické panely, řídicí elektrické panely, elektrická čidla, elektrické měniče, elektrické pojistky, solární baterie a nabíječky na solární baterie, solární kolektory pro výrobu energie, bloky solárních panelů, přenosné solární panely pro výrobu elektřiny, moduly pro výrobu solární energie, počítačové programy (nahrané) pro kontrolu mechanismů určených pro solární orientaci a kontrolu, přístroje pro orientaci panelů na solární energii, solární ostrovní systémy, nahrané počítačové programy, nahráný software počítačový, počítačové programy s možností stažení, kolektory, panely pro výrobu elektrické energie a energie využívající sluneční energie, akumulátory sluneční energie a přístroje a zařízení fungující na základě sluneční energie určené pro výrobu elektrické energie, zařízení pro výrobu a rozvod elektrické energie z obnovitelných zdrojů (solární, větrná, minihydraulická energie a energie z biomasy); (11) tepelná čerpadla, solární ohřívače vody; (37) instalace solárních energetických systémů, montáž a údržba tepelných solárních zařízení a elektrických zařízení; (38) počítačová komunikace, komunikace pomocí počítačových terminálů, pronájem přístrojů pro přenos dat a informací, přenos zpráv a informací pomocí počítače.

- (590) Barevná
(730) **Agile Europe s.r.o.**, Šafránová 2239/14, Praha 10, 10600, CZ
(740) Halaxová & Halaxová TETRAPAT, RNDr. Zdeňka Halaxová, Jinonická 80, Praha 5, 15800

- (210) **O-510434**
(220) 09.01.2014
(320) 09.01.2014
(511) 3, 5, 6, 9, 10, 16, 18, 22, 25, 26, 35, 39, 41
(540)



- (510) (3) kosmetika, kosmetické přípravky pro erotické účely; (5) osobní sexuální rubrikanty; (6) pouta, řetězy, karabiny, to vše pro erotické účely; (9) videokazety, DVD přehrávače, veškeré nahrané a nenahrané zvukově-obrazové nosiče dat a informací v rozsahu této třídy, audiovizuální díla na nosičích, hudební díla na nosičích; (10) vibrátory, pumpy vakuové, to vše pro erotické účely, vibromasážní přístroje, erotické panny, erotické

pomůcky, zejména stimulatory a jiné erotické pomůcky, včetně elektricky vybavených; (16) periodické a neperiodické tiskoviny všeho druhu, fotografie, katalogy, prospekty, pohlednice, to vše s erotickým podtextem; (18) dtky, biče, řemínky, zboží vyrobené z kůže a její imitace, to vše pro erotické účely; (22) nábytek pro erotické účely, zejména lavice, křesla, lehátka; (25) prádlo, oděvy, obuv, klobouky; (26) paruky; (35) reklamní a propagační činnost prostřednictvím jakéhokoli média a mediálního průmyslu, prostřednictvím telefonní sítě, datové sítě nebo informační sítě, inzertní činnost, zprostředkovatelská činnost, velkoobchodní a maloobchodní prodej, internetový prodej, distribuce, to vše zboží a výrobků uvedených ve třídách 3, 5, 6, 7, 9, 10, 16, 18, 22, 25, 26; (39) zásilková služba - zaslání zásilek; (41) nakladatelství a vydavatelství tiskovin s erotickým podtextem.

- (590) Barevná
(730) **LATEX FASHION s.r.o.**, 126, Petřikov, 25169, CZ
(740) JUDr. Kristýna Daňková, Hornokráská 7/707, Praha 4, 14000

- (210) **O-510446**
(220) 09.01.2014
(320) 09.01.2014
(511) 43
(540)

CAFE NEW ONE

- (510) (43) služby zajišťující stravování a nápoje.
(730) **Balášová Marcela**, Horní náměstí 1158/18a, Olomouc, 77900, CZ

- (210) **O-510458**
(220) 09.01.2014
(320) 09.01.2014
(511) 43
(540)



- (510) (43) služby zajišťující stravování a nápoje.
(730) **Balášová Marcela**, Horní náměstí 1158/18a, Olomouc, 77900, CZ

- (210) **O-510460**
(220) 09.01.2014
(320) 09.01.2014
(511) 5
(540)

Karibi

- (510) (5) farmaceutické přípravky a výrobky, dietetické látky k lékařskému použití.
(730) **Abbott Products Operations AG**, Hegenheimmattweg 127, 4123 Allschwil, CH
(740) Zeiner & Zeiner v.o.s., Mgr. Karel Šindelka, Maiselova 15, Praha 1, 11000

- (210) **O-510461**
(220) 09.01.2014
(320) 09.01.2014
(511) 5
(540)

Kernici

- (510) (5) farmaceutické přípravky a výrobky, dietetické látky k lékařskému použití.
(730) **Abbott Products Operations AG**, Hegenheimmattweg 127, 4123 Allschwil, CH
(740) Zeiner & Zeiner v.o.s., Mgr. Karel Šindelka, Maiselova 15, Praha 1, 11000

(210) **O-510462**

(220) 09.01.2014

(320) 09.01.2014

(511) 5

(540)

Libteri

(510) (5) farmaceutické přípravky a výrobky, dietetické látky k lékařskému použití.

(730) **Abbott Products Operations AG**, Hegenheimmattweg 127, 4123 Allschwil, CH

(740) Zeiner & Zeiner v.o.s., Mgr. Karel Šindelka, Maiselova 15, Praha 1, 11000

(210) **O-510463**

(220) 09.01.2014

(320) 09.01.2014

(511) 5

(540)

Obanis

(510) (5) farmaceutické přípravky a výrobky, dietetické látky k lékařskému použití.

(730) **Abbott Products Operations AG**, Hegenheimmattweg 127, 4123 Allschwil, CH

(740) Zeiner & Zeiner v.o.s., Mgr. Karel Šindelka, Maiselova 15, Praha 1, 11000

(210) **O-510464**

(220) 09.01.2014

(320) 09.01.2014

(511) 5

(540)

Palizom

(510) (5) farmaceutické přípravky a výrobky, dietetické látky k lékařskému použití.

(730) **Abbott Products Operations AG**, Hegenheimmattweg 127, 4123 Allschwil, CH

(740) Zeiner & Zeiner v.o.s., Mgr. Karel Šindelka, Maiselova 15, Praha 1, 11000

(210) **O-510469**

(220) 10.01.2014

(320) 10.01.2014

(511) 37, 39

(540)



(510) (37) automobily (mytí -); (39) parkování automobilů (služby -), doprava (automobilová -).

(590) Barevná

(730) **Sky Parking s.r.o.**, Pod Harfou 938/48, Praha 9, 19000, CZ

(210) **O-510476**

(220) 10.01.2014

(320) 10.01.2014

(511) 35, 39, 43

(540)

TTG on Tour

(510) (35) zprostředkovatelská činnost v oblasti obchodu v oboru výrobků tříd I - 34, reklama, propagace, marketing; (39) provozování cestovní kanceláře, poradenská a konzultační činnost v cestovním ruchu, vše v rámci této třídy, doprava, zprostředkování a průvodcovská činnost v cestovním ruchu; (43) hostinská a ubytovací činnost v rámci cestovního ruchu.

(730) **ALKA s.r.o.**, Riegrovy sady 38, Praha 2, 12000, CZ

(210) **O-510592**

(220) 15.01.2014

(320) 15.01.2014

(511) 35, 41, 43

(540)



(510) (35) propagační činnost, reklama; (41) zábava, sportovní a kulturní aktivity; (43) služby zajišťující stravování a nápoje, dočasné ubytování.

(590) Barevná

(730) **VŠESPORTOVNÍ AREÁL OBŘÍ SUD JAVORNÍK s.r.o.**, Pastevní 274, Jeřmanice, 46312, CZ

(210) **O-510593**

(220) 15.01.2014

(320) 15.01.2014

(511) 30, 35, 41, 43

(540)



(510) (30) cukrovinky, perníky, medovíčky; (35) propagační činnost, reklama; (41) zábava, sportovní a kulturní aktivity; (43) služby zajišťující stravování a nápoje, dočasné ubytování.

(590) Barevná

(730) **VŠESPORTOVNÍ AREÁL OBŘÍ SUD JAVORNÍK s.r.o.**, Pastevní 274, Jeřmanice, 46312, CZ

(210) **O-510594**

(220) 15.01.2014

(320) 15.01.2014

(511) 30, 35, 41, 43

(540)

SKŘÍTEK JAVORNÍČEK

(510) (30) cukrovinky, perníky, medovíčky; (35) propagační činnost, reklama; (41) zábava, sportovní a kulturní aktivity; (43) služby zajišťující stravování a nápoje, dočasné ubytování.

(730) **VŠESPORTOVNÍ AREÁL OBŘÍ SUD JAVORNÍK s.r.o.**, Pastevní 274, Jeřmanice, 46312, CZ

(210) **O-510604**

(220) 15.01.2014

(320) 15.01.2014

(511) 25, 35, 41

(540)

MANDRAGE

(510) (25) oděvy, obuv; (35) reklamní a propagační činnost, nákup a prodej hudebních nosičů včetně elektronických, oděvů, obuvi, propagačních a reklamních předmětů; (41) umělecká, kulturní a zábavní činnost, pořádání veřejných vystoupení, zprostředkovatelská činnost v oblasti kultury, nakladatelská a vydavatelská činnost.

(730) **Starý Vít**, Mohylová 1139/55, Plzeň, 31200, CZ
(740) Langrova, s.r.o., Skrétova 48, Plzeň, 30100

(210) **O-510605**

(220) 15.01.2014

(320) 15.01.2014

(511) 30, 32, 33

(540)

ADVEAL

(510) (30) cukrovinky, jemné pečivo, slané a pikantní pečivo, sušenky, oplatky, keksy, biskvity, kreky, suchary; (32) piva, nealkoholická a nízkoalkoholická piva, míchané nápoje obsahující pivo, minerální vody, šumivé nápoje a jiné nápoje nealkoholické, nápoje a šťávy ovocné, sirupy a jiné přípravky k zhotovování nápojů; (33) alkoholické nápoje (s výjimkou pív).

(730) **ADVEAL s.r.o.**, Pod vinicí 409/29, Praha 4 - Modřany, 14300, CZ
(740) JUDr. David Karabec, Na Stráži 1306/5, Praha 8, 18000

(210) **O-510606**

(220) 15.01.2014

(320) 15.01.2014

(511) 30, 32, 33

(540)



(510) (30) cukrovinky, jemné pečivo, slané a pikantní pečivo, sušenky, oplatky, keksy, biskvity, kreky, suchary; (32) piva, nealkoholická a nízkoalkoholická piva, míchané nápoje obsahující pivo, minerální vody, šumivé nápoje a jiné nápoje nealkoholické, nápoje a šťávy ovocné, sirupy a jiné přípravky k zhotovování nápojů; (33) alkoholické nápoje (s výjimkou pív).

(590) Barevná
(730) **ADVEAL s.r.o.**, Pod vinicí 409/29, Praha 4 - Modřany, 14300, CZ
(740) JUDr. David Karabec, Na Stráži 1306/5, Praha 8, 18000

(210) **O-510610**

(220) 15.01.2014

(320) 15.01.2014

(511) 16, 35, 43

(540)



(510) (16) prospekty, ceníky, jídelní a nápojové lístky, etikety, papírové bannery, papírové skládačky, plakáty, papírové prostírání, ubrousky, brožury; (35) tvorba reklamy, šíření propagačních informací, reklamní

propagační činnost, rozšiřování a poskytování reklamních a inzertních materiálů, periodických a neperiodických tiskovin, prospektů, letáků, katalogů, reklamní literatury a jiných nosných médiích prostřednictvím sítě Internet, reklama on-line v počítačové síti, inzerce, marketing, sdílení (poskytování prostřednictvím sítě Internet) fotografií, videí, filmů, organizování komerčních a reklamních výstav; (43) automaty (rychlé občerstvení), bary (služby -), bufety, kavárny, vinárny, pronájem jednacích místností, restaurace, ubytovací služby, zásobování (catering), ochutnávky vín, hostinské služby.

(590) Barevná

(730) **Cape Point s.r.o.**, Tržiště 12/262, Praha 1 - Malá Strana, 11800, CZ

(740) Jiří Effmert, Družstevní 1424/12 C, Říčany, 25101

(210) **O-510612**

(220) 16.01.2014

(320) 16.01.2014

(511) 35, 38, 43

(540)

jidloted.cz

(510) (35) propagační činnost, reklama, pomoc při řízení obchodní činnosti; (38) provozování internetového portálu; (43) služby zajišťující stravování a zásobování (catering).

(730) **E-Aggregator s.r.o.**, Na Malé Šárce 801, Praha 6 - Nebušice, 16400, CZ
(740) Václav Müller, patentový zástupce, Filipova 2016, Praha 4, 14800

(210) **O-510615**

(220) 16.01.2014

(320) 16.01.2014

(511) 1, 8, 31

(540)



(510) (1) chemické výrobky pro zemědělství, zahradnictví a lesnictví, hnojiva pro půdu; (8) nářadí a nástroje s ručním pohonem; (31) výrobky zemědělské, zahradnické, lesní a zrní nevedené v jiných třídách, osivo, rostliny a přírodní květiny, krmivo pro zvířata.

(730) **Šálek Stanislav**, Boleslavská 345, Sobotka, 50743, CZ

(740) JUDr. Dana Musalová, nám. Míru 14, Mladá Boleslav, 29301

(210) **O-510748**

(220) 21.01.2014

(320) 21.01.2014

(511) 43

(540)

česká kuchyně Mňamka

(510) (43) služby zajišťující stravování a nápoje.

(590) Barevná

(730) **Zhang Xiao**, Poupětova 869/10, Praha 7, 17000, CZ

(210) **O-510749**

(220) 21.01.2014

(320) 21.01.2014

(511) 43

(540)



(510) (43) služby zajišťující stravování a nápoje.

(590) Barevná

(730) **Zhang Xiao**, Poupětova 869/10, Praha 7, 17000, CZ

(210) **O-510754**

(220) 21.01.2014

(320) 21.01.2014

(511) 6, 19, 20, 37, 40, 42

(540)



(510) (6) obecné kovy a výrobky z těchto kovů jako například okna, okenní rámy, portály, příčky, přepážky, stěny, mříže, schodiště, schodnice, schody, zábradlí, výtahové šachty, dveře, stožáry, kovové kryty rozvaděčů, kovové obklady, podhledy, konstrukce, přenosné stavby, domy, stánky, kiosky, kontejnery a kabiny, vše kovové a v rámci této třídy; (19) dveře a okna nekovové, portály, stavební sklo, výtahové šachty, příčky, přepážky, stěny, schodiště, schodnice a schody, zábradlí, stožáry, podhledy, konstrukce, fasády, obklady, přenosné stavby, domy, stánky, kiosky, kontejnery a kabiny, vše nekovové a v rámci této třídy; (20) nábytek, zrcadla a rámy; (37) provádění staveb včetně jejich změn, údržovacích prací na nich a jejich odstraňování; (40) kovovýroba a zpracování kovů, výroba skleněných výrobků; (42) vývoj, konstrukce, návrhy, design, projektová, architektonická činnost a poradenství v oblasti výrobků uvedených ve třídách 6, 19 a 20 a v oblasti služeb uvedených ve třídách 37 a 40.

(730) **Forman Otakar**, U Záběhlického zámku 3232/1e, Praha 10 - Záběhllice, 10600, CZ

Forman Jan, U Záběhlického zámku 3233, Praha 10 - Záběhllice, 10600, CZ

(740) Ing. Michal Jupa, patentový zástupce, Na Baních 1385, Praha 5 - Zbraslav, 15600

(210) **O-510771**

(220) 21.01.2014

(320) 21.01.2014

(511) 9, 35, 38, 41

(540)



(510) (9) zvukové, obrazové a zvukově-obrazové nahrávky na všech druzích nosičů, jakož i v digitální (elektronické) podobě, informace, data, databáze, katalogy, programy v elektronické podobě, elektronické publikace s možností kopírování, přístroje pro záznam, převod a reprodukci zvuku nebo obrazu, diapozitivy, kompaktní disky, magnetické disky, optické disky, optické kompaktní disky, elektronické publikace (stažené z telekomunikační sítě), optické nosiče dat, pásky na zvukové nahrávání, magnetické nosiče dat, nosiče zvukových záznamů, nosiče zvukově-obrazových záznamů, audiovizuální záznamové disky, programové vybavení počítačů, software a počítačové hry, počítačové programy (stažené z telekomunikační sítě), pružné disky, videokazety, disky zvukových nahrávek, nosiče zvukových nahrávek, pásky se zvukovými nahrávkami; (35) pronájem kancelářských strojů a zařízení, reklama, poradenství v obchodní činnosti, vydávání reklamních materiálů, reklamní činnost, pronájem reklamního času ve všech komunikačních médiích, jakož i v počítačové komunikační síti, televizní a rozhlasová reklama, rozšiřování reklamních nebo inzertních sdělení a materiálů, organizování výstav pro komerční nebo reklamní účely, vydávání, zveřejňování a rozšiřování reklamních textů a materiálů, obchodní management a poradenství, prezentace výrobků a služeb v komunikačních médiích, organizování reklamních her na propagaci prodeje, vyhledávání sponzorů, poradenské a informační služby v oblasti uvedených služeb v této třídě, zprostředkování obchodu s magnetickými nosiči dat, s nosiči zvukových záznamů, s nosiči zvukově-obrazových záznamů, s audiovizuálními záznamovými disky, s programovým vybavením počítačů, se softwarem, s počítačovými hrami, pronájem reklamních ploch, reklamní agentury, grafická úprava tiskovin pro reklamní účely, prezentace výrobků v komunikačních médiích pro maloobchod, komerční informační kanceláře, podpora prodeje (pro třetí osoby), pronájem reklamních materiálů, on-line reklama na počítačové komunikační síti, rozšiřování reklamních materiálů zákazníkům (letáky, prospekty, tiskoviny, vzorky), vydávání a aktualizace reklamních materiálů, zásilkové reklamní služby, zveřejňování reklamních textů, zpracování textů, předplatné telekomunikačních služeb; (38) poskytování telekomunikační služby audiotex , faxové služby, pronájem telekomunikačních přístrojů, telefonní služby, telekomunikační služby přenosu krátkých textových zpráv (SMS), vysílání v elektronických médiích (TV, rozhlas, Internet), satelitní vysílání, televizní a rozhlasové vysílání všech druhů programů, komunikační služby prostřednictvím audiotextu, teletextu, rozhlasu, televize, počítačové sítě, mobilních telefonů, poskytování telekomunikačních služeb, poskytování telekomunikačních přípojení ke globální počítačové síti, poskytování telekomunikačních kanálů na teleshoppingu, přenos a šíření zpráv, informací, publikací, audiovizuálních děl prostřednictvím komunikačních sítí včetně Internetu, poradenské a informační služby v oblasti uvedených služeb v této třídě, poskytování prostoru na diskuzi na Internetu, přenos signálu pomocí satelitu, přenos zvukových a obrazových informací elektronickými médii, zpravodajské agentury, vysílání kabelové televize; (41) výroba hudebních programů, výroba a pronájem zvukových a zvukově-obrazových nahrávek, výroba rozhlasových a televizních programů, vydavatelská činnost s výjimkou vydávání reklamních materiálů, elektronická ediční činnost v malém (DTP služby), poskytování služeb na odpočinek a rekreaci, organizování živých vystoupení, organizování vědomostních nebo zábavných soutěží, pořádání loterií a sázkových her, zábava, pobavení.

(730) **BONMEDIA s.r.o.**, Azalkova 8, Bratislava, 82100, SK

(740) Langrova, s.r.o., Skrétova 48, Plzeň, 30100

(210) **O-510797**

(220) 22.01.2014

(320) 22.01.2014

(511) 2, 8, 14, 16, 21, 28

(540)



- (510) (2) alizarinové barvy, aluminiové barvy, anilinové barvy, barvířské dřevo, barviva, barvy (ohnivzdorné -), barvy, barvy pro keramiku, běloba olovnatá, běloby (barviva nebo barvy), bronzové laky, bronzový prášek, černá japonská, nátěry, barvy na dehtový papír, dřevo (konzervační oleje na -), dřevo (konzervační přípravky pro -), dřevo (mořidla na -), dřevo (ochranný nátěr na -), emaily (barvy), emaily (laky), emulze (stříbrné)(barviva), fixativy (laky), fixativy pro akvarely, fólie (kovové -) pro malíře, dekoratéry, tiskaře a umělce, fólie (stříbrná -), glazury (barvy, laky), grafika (barva pro grafické práce), gumiguta na malování, hliníkový prášek na barvení, malování, hlinka (siena -), indigo (barvivo), kanadský balzám, karbonová černá, karminová červená (barvivo z červce nopálového), košenila, šarlatová červená (barvivo), kovy práškové pro malíře, dekoratéry a umělce, kurkuma (barvivo), kysličník titaničitý (barvivo), kysličník zinečnatý (zinková běloba), laky, mléko vápenné, mořidla, nátěry (barvy), nátěry, oranžový suřík, orelin (barvivo), pigmenty, pojiva pro barvy, pozlátka, prášky ke stříbření, ředidla pro barvy, ředidla pro laky, saze (barvivo), saze vzniklé hořením (barvivo), sikativy (sušící činidla) na barvy, stříbrná pasta, sumach (tříslovina) pro laky, suřík (červený -), minium, šafrán (barvivo), tempery (barvy), terpentýn (ředidlo pro barvy), tiskařské barvy, tiskové barvy, tuše, výtažky z barvířského dřeva, zahušťovače barev, základní nátěrové barvy, živičné (bitumenové) laky, žluté dřevo (barvivo); (8) glazovací nástroje, špachtle malířské; (14) korálky pro výrobu šperků, jantar (šperky z -), jehlice (šperky), kazety na šperky, klenoty, medaile, medailóny, přívěsky (šperky), náhrdelníky, náramky (šperky), náušnice, nitě stříbrné, nitě z drahých kovů, ozdobné jehlice, ozdoby (šperky), přívěsky (šperky); (16) akvarely, alba, barvy (pouzdra s -) (školní pomůcky), blahopřání, blahopřání hudební, bloky (papírnické výrobky), brožury, břidlicové tabulky, čínská tuš, desky (papírnické výrobky), desky (psací -) s klípsem, desky na dokumenty (šanon, pořadače), desky rytecké, formy na modelovací hlínu (umělecké materiály), grafiky, gummy na mazání, hlína modelovací, hmota papírová (papírmaše), inkousty, kamínky k psaní na břidlici, kartón (výrobky z -), kartón, krabice lepenkové nebo papírové, litografie umělecké, malby (obrazy) zarámované či nezarámované, malířská plátna, malířské stojany, malířské štětky, mapy, mapy (zeměpisné -), misky na vodové barvy, modelovací pasty, modelovací vosky, kromě dentálních, modelování (materiály na -), modelování (umělé hmoty na -), mramorovací hřebeny (potřeby pro umělce), papír, papírové archy, pastelky, pera (kancelářské potřeby), skicáky, sešity, štětky, štětky na psaní, tuhy do tužek, tužky, tužky (držátka na -), tužky (ořezávátka na -), tužky (strojky na ořezávání -), tužky patentní (krejóny), tyčinka inkoustová, výrobky papírenské; (21) práškové sklo pro dekoraci, předměty umělecké z porcelánu, keramiky, kameniny nebo skla, sklo malované, sklo práškové na dekoraci, sklo smaltované, sklo surové nebo jako polotovary, s výjimkou stavebního skla; (28) vánoční ozdoby na stromček (s výjimkou osvětlení a cukrovinek).
- (730) **Flekna David Ing.**, Bítouchov 178, Semily, 51301, CZ

(210) **O-510930**
(220) 28.01.2014
(320) 28.01.2014
(511) 10, 13, 14, 20, 35, 36, 41, 45

(540)



- (510) (10) přístroje a nástroje chirurgické, zubní a veterinářské, umělé údy, oči a zuby, ortopedické potřeby, materiál na sešívání ran; (13) střelné zbraně, střelivo (munice) a střely, výbušniny, ohňostroje; (14) vzácné kovy a jejich slitiny a výrobky z těchto látek nebo postříbřeného nebo pozlaceného kovu, nejsou-li uvedeny v jiných třídách, klenoty, bižuterie, drahokamy, hodinářské potřeby a chronometrické přístroje; (20) nábytek, zrcadla, rámy, výrobky nejmenované v jiných třídách ze dřeva, korku, rákosu, vrbového proutí, z rohu, kosti, slonoviny, z kostic, želvoviny, jantaru, perleti, mořské pěny, náhražky všech těchto materiálů nebo náhražky z plastických hmot; (35) propagační činnost, reklama, pomoc při řízení obchodní činnosti, obchodní administrativa, kancelářské práce; (36) pojištění, služby finanční, služby peněžní, služby nemovitostní; (41) výchova, vzdělávání, zábava, sportovní a kulturní aktivity; (45) právní služby, bezpečnostní služby pro ochranu majetku a jednotlivců, osobní a sociální služby poskytované ostatními za účelem uspokojování potřeb jednotlivců.
- (730) **Velička Milan**, Třída Edvarda Beneše 1424/19, Hradec Králové, 50012, CZ

(210) **O-510932**
(220) 28.01.2014
(320) 28.01.2014
(511) 35, 41
(540)



- (510) (35) reklama; (41) hudební produkce, koncerty, hudební vystoupení, zábavné hudební aktivity, hudební skupiny, zpěv, karaoke, organizování koncertů, textace hudebních písní, zpěv, hra na hudební nástroje, reprodukce hudby, živé hudební vystoupení, skládání písní, skládání hudby, služby diskžokejů, večírky-organizování, živé vystoupení-organizování.
- (730) **Klíma Jan**, Oselce 114, Oselce, 33546, CZ

(210) **O-510935**
(220) 28.01.2014
(320) 28.01.2014
(511) 35, 36, 37

(540)



(510) (35) marketingová činnost a průzkum trhu, organizační a ekonomické poradenství, pomoc při řízení obchodní činnosti, propagace, inzerce, reklama a zprostředkování obchodních informací všemi druhy médií, uživatelská prezentace na www stránkách v internetových počítačových sítích, vše výše uvedené zejména v oblasti realit a investiční výstavby, zprostředkovatelská a poradenská činnost v uvedených oblastech; (36) činnost realitní kanceláře, nájem, pronájem, koupě, prodej a správa nemovitostí zařazených do této třídy, pronájem nebytových prostor pro komerční účely, developerská činnost a finanční služby v investiční výstavbě, poradenská a zprostředkovatelská činnost v uvedených oblastech; (37) údržba nemovitostí, drobné stavební práce.

(590) Barevná

(730) **Mourek Marcel Ing.**, Křižíkova 197/37, Praha 8, 18600, CZ

(740) patentový zástupce, Ing. Francis Jupa

(210) **O-510936**

(220) 28.01.2014

(320) 28.01.2014

(511) 35, 42

(540)



(510) (35) zprostředkovatelská činnost v oblasti obchodu, nákup a prodej, export - import, provozování internetového obchodu, vše ve vztahu k dekorativnímu a užitkovému zboží pro domácnost jako jsou například svíčky, svícny, náčiní a nádobí pro domácnost, kuchyně a koupelny, výrobky ze skla, porcelánu, keramiky, kameniny a majoliky - zejména skleničky, talíře, hrnky, misky, podmisky, tácy, jídelní sady a soupravy, soupravy čajové a kávové, cukřenky, mléčenky, nádoby na dochucovadla potravin, džbány, konvice, potřeby ke stolování, vázy, dózy, květináče, truhlíčky, stojánky a podložky, dekorativní figurky, kuchyňské nádobí a příbory, porcelánové úchytky, a další dekorační předměty pro domácnost, vánoční ozdoby, osvětlovací tělesa, lucerny, lampy, lustry, proutěné výrobky, mýdla, kosmetika a parfumerie, kosmetické kufříky a neceséry, vonné sáčky, stojánky na šperky, šperky, bižuterie, zrcátka, květiny, galanterie, plechové, drátěné a dřevěné doplňky do domácnosti, nábytek, zrcadla, rámy, koše, boxy, stojany, hračky, nástěnné dekorace, šablony a samolepky, etikety, obrazy, fotografie a fotorámečky, knihy a časopisy, přání, ubrusky, obalové materiály všeho druhu, fólie, kartóny, krabice, krabičky, výrobky z papíru a kancelářské potřeby, zápisníky, odznaky a plakety, přívěšky, kalendáře, sochy a sošky, bytové a kuchyňský textil, látky, stuhy, textilní pásky, potahy, povlaky, ručníky a osušky, zástěry, přehozy, závěsy, ubrusy, prostírání, polštáře, deky, závěsy, koberce a rohožky, tapety, šály a módní doplňky, deštníky, tašky papírové, textilní a plastové, náramky, kapesní a nástěnné hodiny, káva, čaj, čokoláda, cukrovinky, trvanlivé potraviny, deštníky, brýle, obaly na brýle, čisticí ubrusky na brýle; (42) vývoj, konstrukce, návrhy, design, projektová, architektonická činnost a poradenství v oblasti výrobků uvedených ve třídě 35.

(730) **Volek Stanislav Ing.**, Luční 308, Dýšina, 33002, CZ

(740) Ing. Francis Jupa, Měchenická 4/2554, Praha 4 - Spořilov, 14100

(210) **O-510937**

(220) 28.01.2014

(320) 28.01.2014

(511) 37, 42

(540)



(510) (37) provádění staveb a investičních celků všeho druhu, včetně jejich změn, udržovacích prací na nich a jejich odstraňování, konstrukční a konzultační činnost, odborná pomoc, technický, stavební a autorský dozor ve stavebnictví, zprostředkovatelská, poradenská a obstaravatelská činnost v uvedených oblastech; (42) inženýrská, vývojová, projektová, designérská, návrhářská a architektonická činnost v investiční výstavbě, stavebnictví, v interiérech a exteriérech budov a v oblasti nábytku všeho druhu, grafické a kresličské práce v oblasti stavebnictví, interiéru a exteriéru budov, zpracování podpůrné, přípravné a projektové dokumentace a studií v oblasti stavebnictví, zajištění hydrogeologického a radonového průzkumu, geodetické zaměřování, konzultační, zprostředkovatelská a poradenská činnost v uvedených oblastech.

(590) Barevná

(730) **Moravec Jan Ing.**, Psohlavců 24/1668, Praha 4, 14700, CZ

(740) Ing. Francis Jupa, Měchenická 4/2554, Praha 4 - Spořilov, 14100

(210) **O-510939**

(220) 28.01.2014

(320) 28.01.2014

(511) 9, 12, 37, 42

(540)



(510) (9) přístroj pro měření nerovnosti vozovek, silnic, dálnic, letištních ploch, pro dynamická měření vozidel, tramvají, autobusů, trolejbusů, vozidel metra a dalších, software pro vyhodnocování měření; (12) vozidlo pro měření (osobní vůz například); (37) stavba a oprava vozovek (silnice, dálnice, letištní plocha) a mostů; (42) vědecko výzkumná činnost ve stavebnictví, dopravě a strojírenství i průmyslu.

(590) Barevná

(730) **Šprinc Michal Ing.**, Na Hutích 766/7, Praha 6, 16000, CZ

(210) **O-510946**

(220) 29.01.2014

(320) 29.01.2014

(511) 4, 37, 39, 40, 42

(540)

MND Proud z první ruky

(510) (4) průmyslové oleje a tuky, mazadla, výrobky pro pohlcování, zavlažování a vázání prachu, paliva, včetně benzínu pro motory a osvětlovací látky, svíčky a knoty; (37) stavebnictví, opravy, instalační služby; (39) doprava, balení a skladování zboží, organizování cest; (40) zpracování materiálů; (42) vědecké a technologické služby a související výzkum, analytické a výzkumné služby v průmyslu.

(730) **MND a.s.**, Úprkova 807/6, Hodonín, 69501, CZ

(740) Mgr. Pavel Minařík, Nádražní 1690, Dubňany, 69603

(210) **O-510947**

(220) 29.01.2014

(320) 29.01.2014

(511) 4, 37, 39, 40, 42

(540)

MND Energie napřímo

(510) (4) průmyslové oleje a tuky, mazadla, výrobky pro pohlcování, zavlažování a vázání prachu, paliva, včetně benzínu pro motory a osvětlovací látky, svíčky a knoty; (37) stavebnictví, opravy, instalační služby; (39) doprava, balení a skladování zboží, organizování cest; (40) zpracování materiálů; (42) vědecké a technologické služby a související výzkum, analytické a výzkumné služby v průmyslu.

(730) **MND a.s.**, Úprkova 807/6, Hodonín, 69501, CZ

(740) Mgr. Pavel Minařík, Nádražní 1690, Dubňany, 69603

(210) **O-510948**

(220) 29.01.2014

(320) 29.01.2014

(511) 4, 37, 39, 40, 42

(540)

MND Plyn napřímo

(510) (4) průmyslové oleje a tuky, mazadla, výrobky pro pohlcování, zavlažování a vázání prachu, paliva, včetně benzínu pro motory a osvětlovací látky, svíčky a knoty; (37) stavebnictví, opravy, instalační služby; (39) doprava, balení a skladování zboží, organizování cest; (40) zpracování materiálů; (42) vědecké a technologické služby a související výzkum, analytické a výzkumné služby v průmyslu.

(730) **MND a.s.**, Úprkova 807/6, Hodonín, 69501, CZ

(740) Mgr. Pavel Minařík, Nádražní 1690, Dubňany, 69603

(210) **O-510949**

(220) 29.01.2014

(320) 29.01.2014

(511) 4, 37, 39, 40, 42

(540)

MND Proud napřímo

(510) (4) průmyslové oleje a tuky, mazadla, výrobky pro pohlcování, zavlažování a vázání prachu, paliva, včetně benzínu pro motory a osvětlovací látky, svíčky a knoty; (37) stavebnictví, opravy, instalační služby; (39) doprava, balení a skladování zboží, organizování cest; (40) zpracování materiálů; (42) vědecké a technologické služby a související výzkum, analytické a výzkumné služby v průmyslu.

(730) **MND a.s.**, Úprkova 807/6, Hodonín, 69501, CZ

(740) Mgr. Pavel Minařík, Nádražní 1690, Dubňany, 69603

(210) **O-510950**

(220) 29.01.2014

(320) 29.01.2014

(511) 4, 37, 39, 40, 42

(540)

MND Plyn z první ruky

(510) (4) průmyslové oleje a tuky, mazadla, výrobky pro pohlcování, zavlažování a vázání prachu, paliva, včetně benzínu pro motory a osvětlovací látky, svíčky a knoty; (37) stavebnictví, opravy, instalační služby; (39) doprava, balení a skladování zboží, organizování cest; (40) zpracování materiálů; (42) vědecké a technologické služby a související výzkum, analytické a výzkumné služby v průmyslu.

(730) **MND a.s.**, Úprkova 807/6, Hodonín, 69501, CZ

(740) Mgr. Pavel Minařík, Nádražní 1690, Dubňany, 69603

(210) **O-510951**

(220) 29.01.2014

(320) 29.01.2014

(511) 4, 37, 39, 40, 42

(540)

MND Energie z první ruky

(510) (4) průmyslové oleje a tuky, mazadla, výrobky pro pohlcování, zavlažování a vázání prachu, paliva, včetně benzínu pro motory a osvětlovací látky, svíčky a knoty; (37) stavebnictví, opravy, instalační služby; (39) doprava, balení a skladování zboží, organizování cest; (40) zpracování materiálů; (42) vědecké a technologické služby a související výzkum, analytické a výzkumné služby v průmyslu.

(730) **MND a.s.**, Úprkova 807/6, Hodonín, 69501, CZ
(740) Mgr. Pavel Minařík, Nádražní 1690, Dubňany, 69603

(540)

(210) **O-511040**
(220) 03.02.2014
(320) 03.02.2014
(511) 43
(540)

Restaurant Vidličky a nože

(510) (43) služby zajišťující stravování a nápoje, hostinská a restaurační činnost, poskytování gastronomických služeb, příprava jídel a výrobků studené a teplé kuchyně, pořádání hostin, bary (služby), bufety, jídelny a závodní jídelny, kavárny, penziony, restaurace, restaurace (samoobslužné -), zásobování (catering).
(730) **CRG - Czech Restaurant Group s.r.o.**, V lesíčku 93/8, Praha 5 - Smíchov, 15000, CZ

PKSP Profesionální komora
sociálních
pracovníků, z.s.

(510) (41) organizování a vedení seminářů, organizování a vedení konferencí, vzdělávání.
(730) **Profesionální komora sociálních pracovníků, z.s.**, Radlická 2487/99, Praha 5, 15500, CZ

(210) **O-511041**
(220) 03.02.2014
(320) 03.02.2014
(511) 43
(540)



(510) (43) služby zajišťující stravování a nápoje, hostinská a restaurační činnost, poskytování gastronomických služeb, příprava jídel a výrobků studené a teplé kuchyně, pořádání hostin, bary (služby), bufety, jídelny a závodní jídelny, kavárny, penziony, restaurace, restaurace (samoobslužné -), zásobování (catering).
(730) **CRG - Czech Restaurant Group s.r.o.**, V lesíčku 93/8, Praha 5 - Smíchov, 15000, CZ

(210) **O-511091**
(220) 05.02.2014
(320) 05.02.2014
(511) 7, 42
(540)

RPT engineering

(510) (7) formy (části strojů), lisovací stroje, lis (stroje pro průmyslové účely), nástroje (části strojů), ovládací mechanismy pro stroje, motory a hnací stroje, ozubená kola, jiná než pro pozemní vozidla, pouzdra (části strojů), zvedací stroje, nástroje a nářadí (ruční) mechanické, manipulační zařízení pro nakládání a vykládání, manipulátory (stroje), automatické, hřídele pro stroje; (42) projektová činnost, studie technických projektů, projektování, projektové studie technické, průmyslový design, výzkum v oboru strojírenství, vývoj a výzkum nových výrobků, webové stránky (tvorba a správa -), inženýrské práce (expertizy), navrhování (průmyslový design -).
(730) **Pettinger Robert**, Plešivecká 470/2, Litoměřice, 41201, CZ

(210) **O-511128**
(220) 03.03.2014
(320) 03.03.2014
(511) 41

(210) **O-511272**
(220) 12.02.2014
(320) 12.02.2014
(511) 10
(540)

OptiCath

(510) (10) zdravotnický materiál pro tracheobronchiální odsávání sekretu, zejména odsávací katetry.
(730) **MSM spol. s r.o.**, Lhota u Příbrami 13, Příbram, 26101, CZ
(740) Ing. Miroslav Karas, Strakonická 352, Příbram V, 26101

(210) **O-511273**
(220) 12.02.2014
(320) 12.02.2014
(511) 10
(540)

OptiTube

(510) (10) zdravotnický materiál pro infuzní terapii, zejména infuzní hadičky.
(730) **MSM, spol. s r.o.**, Lhota u Příbrami 13, Příbram, 26101, CZ
(740) Ing. Miroslav Karas, Strakonická 352, Příbram V, 26101

(210) **O-511275**
(220) 12.02.2014
(320) 12.02.2014
(511) 10

(540)

OptiCon

(510) (10) zdravotnický materiál pro infuzní terapii, zejména trojcestný kohout.
(730) **MSM spol. s r.o.**, Lhota u Příbrami 13, Příbram, 26101, CZ
(740) Ing. Miroslav Karas, Strakonická 352, Příbram V, 26101

(210) **O-511276**
(220) 12.02.2014
(320) 12.02.2014
(511) 10
(540)

OptiSyte

(510) (10) zdravotnický materiál pro infuzní terapii, zejména bezjehlový konektor.
(730) **MSM, spol. s r.o.**, Lhota u Příbrami 13, Příbram, 26101, CZ
(740) Ing. Miroslav Karas, Strakonická 352, Příbram V, 26101

(210) **O-511279**
(220) 12.02.2014
(320) 12.02.2014
(511) 39, 41, 43
(540)



(510) (39) doprava, organizování cest; (41) výchova, vzdělávání, sportovní a kulturní aktivity; (43) služby zajišťující stravování a nápoje, dočasné ubytování.
(590) Barevná
(730) **MAS Moravský kras o.s.**, Sloup 221, Sloup, 67913, CZ

(210) **O-511286**
(220) 12.02.2014
(320) 12.02.2014
(511) 9, 16, 38, 41
(540)

DOLEJTE

(510) (9) nosiče informací v rozsahu třídy 9 se záznamem zvuku a/nebo obrazu, audiovizuální programy, nosiče záznamů nahrané i nenahrané, videokazety nahrané i nenahrané, audiokazety nahrané i nenahrané, audioprogramy, audiovizuální díla, audiovizuální díla v digitální podobě, hudební díla na nosičích, CD disky, informace, data, databáze a informační produkty na nosičích nebo i v elektronických, datových, informačních, počítačových a komunikačních sítích všeho druhu, multimediální aplikace, elektronická periodika a knihy v elektronické podobě; (16) papír a výrobky z papíru spadající do této třídy, tiskoviny, katalogy, knihy, časopisy, fotografie, plakáty, samolepky (papírníkové výrobky), obtisky, obaly všeho druhu papírové, papírové tašky, papírové kapesníky, papírové ubrusy a ubrousky, databázové produkty v papírové formě, databáze v papírové formě, tiskárenské výrobky, potřeby pro knižní vazby, umělecké nebo ozdobné předměty z papíru; (38) televizní vysílání, televizní vysílání zábavných, vzdělávacích, výchovných, soutěžních, diskusních a informačních pořadů, vysílání teleshoppingu, rozhlasové vysílání, televizní a rozhlasové vysílání prostřednictvím elektronické, komunikační, telekomunikační nebo počítačové sítě, televizní a rozhlasové vysílání do sítí mobilních telekomunikačních operátorů, služby na Internetu související s televizním vysíláním, poskytování programových nabídek, informační služby, šíření informací prostřednictvím datových sítí, telematika, výměna zpráv, šíření, výměna nebo získávání zpráv a informací, šíření elektronických časopisů, informací, audio nebo audiovizuálních děl prostřednictvím informační nebo datové nebo elektronické nebo komunikační nebo telekomunikační nebo počítačové sítě, zejména Internetu, počítačová komunikace, telefonní komunikace; (41) nakladatelství, vydavatelství, organizování kulturních akcí, tvorba audiovizuálních programů, zejména natáčení filmů, TV pořadů nebo pořadů pro nahrání na videokazety, ediční činnost, publikační činnost, nahrávání nosičů zvukových nebo obrazově zvukových, tvorba audiovizuálních děl, tvorba televizních a audiovizuálních programů, agenturní činnost v oblasti kultury, zprostředkování v oblasti kultury, výchovy, zábavy a sportu, výchovná, vzdělávací, soutěžní a zábavní činnost, zábavní nebo kulturní nebo vzdělávací představení, organizace společenských a kulturních akcí, organizace, provozování a provádění her a soutěží, včetně veřejných, výstavní činnost v oblasti kultury nebo zábavy nebo výchovy nebo vzdělávání.

(730) **ŠLÁGR TV, spol. s r.o.**, Dubné 158, 37384, CZ
(740) PatentCentrum Sedlák & Partners s.r.o., Husova 5, České Budějovice, 37001

(210) **O-511436**
(220) 18.02.2014
(320) 18.02.2014
(511) 18, 25, 40
(540)



(510) (18) kůže, imitace kůže, výrobky z těchto materiálů, které nejsou zahrnuty do jiných tříd, kůže ze zvířat, usně, sedlářské výrobky, zejména sedla, kostry jezdeckých sedel, jezdecké postroje, chomouty, ohlávky, biče, popruhy, pásky, řemeny, příslušenství sedel, upínací řemeny, třmeny, přední postroje a opratě, brašnářské výrobky, výrobky kožené galanterie, brašny, kufry, peněženky, ozdobné výrobky z kůže, kufry, nákupní tašky, cestovní tašky, školní aktovky, aktovky, diplomatky, batohy, kabelky, kabely, brašny, mošny, ruksaky, chlebníky, tomy, opasky, náramky, pouzdra na zapalovače, skotské sporrany, obojky, kytarové řemeny, řemeny pro muzikanty, pásky, doplňky z kůže a jejich imitací, jako řemínky a šňůry, biče, hole, pouzdra na nože, pouzdra na zbraně, pochvy na meče, historické tašvice, toulce na šípky a šípky, kožené brnění, vodítka, školní tašky, dětské kabelky, dětské didaktické kožené pomůcky, váčky, nátepníky, kožené chrániče, klíčenky, pouzdra na tablety, pouzdra na telefony, pouzdra na notebooky, pouzdra na doklady, psaníčka; (25) oděvy a oděvní doplňky, kožešinové a kožené oděvy a oděvní doplňky, oděvy a

oděvní doplňky z imitace kůží a kožešin, obuv, opasky, trička, čepice, klobouky, šátky a jiné oděvy spadající do této třídy; (40) zpracování materiálů, zpracování kůže, brašnářství, sedlářství, barvení kůže, leštění kůže, vydělávání kůží, šití, krejčovství.

(730) **Hemrlík Ladislav**, U Nádraží 262, Rokytnice v Orlických horách, 51761, CZ

(740) **INVENTIA s.r.o.**, Ing. Jana Holpuchová, Na Bělidle 3, Praha 5, 15000

(210) **O-511439**

(220) 18.02.2014

(320) 18.02.2014

(511) 16, 28, 41, 43, 45

(540)



(510) (16) školní potřeby, vzorky pro kopírování, záložky do knih; (28) míče na hraní, panenky-láhve, hračky, kostky stavebnicové (hračky), stavebnice (hračky), hračky pohyblivé, kostky (stolní hra), medvídci plyšovi, hry stolní, hračky plyšové, žertovné předměty, kostky hrací, hry společenské, hry, panenky-postýlky, panenky-domečky, panenky, hrací karty, panenky-šatičky; (41) vyučování a vzdělávání (výchové služby), informace o výchově a vzdělávání, dětské jesle a školky, herny-provozování, služby poskytované školami; (43) dětské jesle; (45) půjčovna šatů, hlídání dětí.

(590) Barevná

(730) **Mrňousek CZ s.r.o.**, Na Valech 5522/36, Ostrava - Třebovice, 72200, CZ

(210) **O-511440**

(220) 18.02.2014

(320) 18.02.2014

(511) 16, 28, 41, 43, 45

(540)



(510) (16) školní potřeby, vzorky pro kopírování, záložky do knih; (28) míče na hraní, panenky-láhve, hračky, kostky stavebnicové (hračky), stavebnice (hračky), hračky pohyblivé, kostky (stolní hra), medvídci plyšovi, hry stolní, hračky plyšové, žertovné předměty, kostky hrací, hry společenské, hry, panenky-postýlky, panenky-domečky, panenky, hrací karty, panenky-šatičky; (41) vyučování a vzdělávání (výchové služby), informace o výchově a vzdělávání, dětské jesle a školky, herny-provozování, služby poskytované školami; (43) dětské jesle; (45) půjčovna šatů, hlídání dětí.

(590) Barevná

(730) **Mrňousek CZ s.r.o.**, Na Valech 5522/36, Ostrava - Třebovice, 72200, CZ

(210) **O-511442**

(220) 18.02.2014

(320) 18.02.2014

(511) 25, 35, 41

(540)

BousovFest.cz

(510) (25) oděvy, obuv, kloboučnické zboží; (35) reklamní a propagační činnost; (41) pořádání kulturních a výchovně zábavných akcí a činností.

(730) **L'OR special drinks s.r.o.**, Losiná 299, Losiná, 33204, CZ

(210) **O-511448**

(220) 18.02.2014

(320) 18.02.2014

(511) 35, 41, 43

(540)



(510) (35) obchodní vedení umělecké agentury, umělci (agentury); (41) pořádání divadelních představení, filmová produkce jiná než reklamní, hudební produkce, informace o možnostech zábavy, klubové služby (výchově-zábavné), služby nahrávacího studia, organizace a pořádání koncertů, organizování kulturních nebo vzdělávacích výstav, pronajímání osvětlovacích zařízení pro divadla nebo televizní studia, organizování představení (manažerské služby), výroba divadelních nebo jiných představení, výroba videofilmů, zábava (služby); (43) bary (služby).

(730) **Statutární město Ústí nad Labem**, Velká Hradební 2336/8, Ústí nad Labem město, centrum, 40001, CZ

(210) **O-511449**

(220) 18.02.2014

(320) 18.02.2014

(511) 35, 41, 43

(540)



(510) (35) obchodní vedení umělecké agentury, umělci (agentury); (41) pořádání divadelních představení, filmová produkce jiná než reklamní, hudební produkce, informace o možnostech zábavy, klubové služby (výchově-zábavné), služby nahrávacího studia, organizace a pořádání koncertů, organizování kulturních nebo vzdělávacích výstav, pronajímání osvětlovacích zařízení pro divadla nebo televizní studia, organizování představení (manažerské služby), výroba divadelních nebo jiných představení, výroba videofilmů, zábava (služby); (43) bary (služby).

(730) **Statutární město Ústí nad Labem**, Velká hradební 2336/8, Ústí nad Labem město, centrum, 40001, CZ

(210) **O-511533**

(220) 21.02.2014

(320) 21.02.2014

(511) 34

(540)

红塔山

(510) (34) elektronické cigarety pro použití jako alternativa k tradičním cigaretám, elektronické cigarety, doplňitelné náplně elektronických cigaret prodávané prázdné, žvýkáci tabák, tabákový prášek, zejména snus (tabákový výrobek vkládaný do úst), šňupací tabák, cigarety obsahující tabákové náhražky bez léčebného účelu.

(730) **Hongta Tobacco (Group) Co.,Ltd.**, No. 118, Hongta Avenue, Hongta District, Yuxi, Yunnan, CN

(740) ZIVKO MIJATOVIC & PERTNERS s.r.o., Jugoslávských partyzánů 639/26, Praha 6 - Bubeneč, 16000

(210) **O-511534**

(220) 21.02.2014

(320) 21.02.2014

(511) 34

(540)

玉潭

(510) (34) elektronické cigarety pro použití jako alternativa k tradičním cigaretám, elektronické cigarety, doplňitelné náplně elektronických cigaret prodávané prázdné, žvýkáci tabák, tabákový prášek, zejména snus (tabákový výrobek vkládaný do úst), šňupací tabák, cigarety obsahující tabákové náhražky bez léčebného účelu.

(730) **Hongta Tobacco (Group) Co., Ltd.**, No. 118, Hongta Avenue, Hongta District, Yuxi, Yunnan, CN

(740) ZIVKO MIJATOVIC & PERTNERS s.r.o., Jugoslávských partyzánů 639/26, Praha 6 - Bubeneč, 16000

(210) **O-511546**

(220) 21.02.2014

(320) 21.02.2014

(511) 35, 37, 39, 40, 41, 42

(540)



(510) (35) propagační činnost, reklama, obchodní management, obchodní administrativa včetně obchodního plánování, poradenství a odborného vedení týkající se provozu, údržby a renovace zařízení a instalací pro manipulaci s plynem, závodů pro doplnění paliv a čerpacích stanic včetně zařízení pro skladování náhradních dílů a součástek strojů pro plnění plynových lahví, kancelářské práce, pomoc obchodním a výrobním společnostem při řízení jejich obchodních činností, obchodní poradenství, zejména poskytování obchodních informací týkajících se poskytování energie a plynu, jakož i zařízení na výrobu energie a plynu a jejich údržby a kontroly na jedné straně a reakce na obchodní průzkumy a šetření na straně druhé, sponzorská podpora a záštita pro reklamní a propagační účely, organizování výstav pro reklamní a propagační účely, reklamní materiály pro zákazníky (rozšiřování reklamních sdělení), rozšiřování reklamních a inzertních materiálů, vydávání reklamních textů, reklamní pošta, pronájem reklamních materiálů a reklamní plochy, kopírování dokumentů, zprostředkovatelný práce, venkovní reklama, styky s veřejností, podpora prodeje, počítačová správa souborů, sběr a systematické řazení dat v centrálním souboru, správa obchodní činnosti za účelem získání zákaznické věrnosti, služby spojené s věrnostními zákaznickými kartami, velkoobchod a maloobchod se zkapalněným ropným plynem, velkoobchod a maloobchod lahví (nádob z kovu) se zkapalněným ropným plynem (především butanem, propanem a LPG palivem), prezentace výrobků pro maloobchod všemi komunikačními prostředky, přeskupování zboží ve prospěch ostatních (s výjimkou přepravy), zejména zboží z oblasti energetiky a plynu, domácích přístrojů, konstrukce a údržby tak, aby si zákazníci mohli toto zboží pohodlně prohlédnout (v obchodech, na výstavách pro reklamní účely, z katalogu pro reklamní účely nebo prostřednictvím internetových stránek) a poté toto zboží nakoupit všemi prostředky (včetně prostřednictvím telekomunikačních technologií); (37) stavebnictví, stavitelství, výstavba budov, opravy, montážní služby, instalace, opravy a údržba strojů pro plnění plynu do plynových lahví včetně závodů pro plnění plynu, poradenství a vedení spojené s instalací, opravami a údržbou strojů pro plnění plynu do plynových lahví včetně závodů pro plnění plynu, konstrukce, instalace, renovace, opravy a údržba plynových zařízení, montáž kotlů k ohřevu vody, jejich čištění a opravy, montáž zařízení pro vytápění a jejich opravy, poradenství ohledně konstrukce, montáže, opravy a údržby plynových zařízení, péče, čištění a oprava plynových nádob a lahví, poradenství ohledně péče, čištění a oprav plynových nádob a lahví, montáž a opravy vařičů a pecí, informace o stavbách a opravách, včetně informací o plynových zařízeních, montáž a údržba plynovodů, opravy vozidel (doplňování paliva a údržba), přímý dohled nad konstrukcí, montáží, renovací, opravou a údržbou plynových zařízení, ochrana proti korozi plynových nádob, lahví a plynových zařízení; (39) doprava, balení a skladování zboží, organizování cest, pronájem instalací a zařízení plynových nádrží a lahví na zkapalněný plyn a pronájem cisternových vozidel na zkapalněný plyn, automobilová, železniční a lodní doprava plynu, nádob a lahví na plyn, zprostředkovávání přepravy plynu, skladování zboží, distribuce energie a plynu, balení zboží, informace o dopravě, informace o skladování, dodávka zboží, pronájem skladovacích nádob, plnění lahví včetně služeb spojených s plněním lahví plynem, přeprava plynovody; (40) péče o materiály, rafinace plynu, čištění plynu, filtrace plynu, zpracování plynu včetně zpracování zemního plynu, služby spojené s výrobou plynu, služby spojené s kompresí plynu, výroba plynu a elektrické energie, služby spojené se zkapalněním plynu včetně zkapalnění zemního plynu; (41) výchova a vzdělávání, poskytování školení, školicí kurzy vyučované prostřednictvím Internetu, školství (vzdělávání), vzdělávací zařízení, zejména zařízení poskytující vzdělávací služby škol, akademií a univerzit, kulturní aktivity, vydávání knih, novin, magazínů, časopisů, periodik, katalogů, průvodců, návodů, CD-Romů, zpráv a

zpravodajských bulletinů, publikace s nízkým nákladem, vydávání textů (s výjimkou reklamních textů), knihovny a půjčovny knih, služby spojené se zábavou, služby spojené s volným časem, střih a úprava rozhlasových a televizních programů, výroba filmů a video páسů, půjčování filmů, video páسů, zvukových nahrávek, filmových projektorů a příslušenství pro filmové sady a sady pro kina, záznam (filmování) a střih a úprava filmů a video páسů, pořádání soutěží pro výchovu, vzdělávání a zábavu, organizování a vedení kolokvií, konferencí, kongresů, seminářů a sympozií, organizování a pořádání výstav pro kulturní, vzdělávací a výchovné účely, organizování a vedení školicích seminářů, výzkum o zábavě, rekreaci, výchově a vzdělávání, pořádání loterií, poskytování on-line elektronických publikací (bez možnosti stažení), vydávání elektronických knih, novin, časopisů, periodik a katalogů on-line (bez možnosti stažení); (42) vědecké a technologické služby a výzkum, návrhy a plány vztahující se k nim, průmyslové analýzy a výzkum, návrh a vývoj počítačového hardwaru a softwaru, sestavování technických podkladů pro výstavbu a provoz nádržních zařízení na zkpalněný plyn, zařízení pro lahve a cisternová vozidla na zkpalněný plyn, měření spotřeby plynu, technické poradenství týkající se přepravy a skladování plynu, kontrola, testování bezpečnosti a certifikace plynových zařízení, systémů a příslušenství, technické poradenství pro fyzické osoby a průmysl v oblasti plynových spotřebičů, zařízení, systémů a doplňků, poradenské služby pro fyzické osoby a průmysl týkající se využití plynu a bezpečného nakládání s plynem, výzkum a vývoj v oblasti energetiky, chemické analýzy včetně analýzy plynu, architektonické stavitelské služby včetně služeb architekta ohledně instalací plynu, energetický audit včetně auditu fosilních paliv, poradenství v oblasti úspory energie, stavební projektování včetně projektování plynových zařízení.

(590) Barevná

(730) **Flaga GmbH**, Flaga Strasse 1, Leobendorf 2100, AT

(740) TRAPLOVÁ-HAKR-KUBÁT Advokátní a patentová kancelář, Mgr. Jana Šuranová Traplová, Přístavní 24, Praha 7, 17000

(210) **O-511602**

(220) 25.02.2014

(320) 25.02.2014

(511) 16, 21, 24, 25, 32, 33, 34, 43

(540)

CHRASTEN

(510) (16) reklamní, propagační a informační materiály na bázi papíru a umělých hmot, tiskoviny, zejména prezentační a firemní publikace, periodika, reklamní katalogy, knihy, letáky, plakáty, reklamní tabule z papíru nebo lepenky, jídelní listky, účtenky, kelímky, papírové láhve, pozvánky, vývěsky, papírové visačky, etikety, tácky, pohlednice, přání, kalendáře, obaly z papíru a z umělých hmot v rámci třídy, obálky, inzertní noviny, ubrusy a ubrousky papírové, tužky všeho druhu; (21) sklenice, pohárky, poháry, číše, džbány, džbánky, láhve, půllitry, korbele, nápojové sklo, skleněné a keramické nádoby a nádobí, skleněné a keramické zboží neobsažené v jiných třídách, porcelán, tácky papírové, z umělých hmot a z keramiky; (24) ručníky, ubrusy, ubrousky, kalendáře a vlajky textilní, textilní plošné výrobky v jiné třídě neuvedené; (25) oděvy, pokrývky hlavy, čelenky, kšiltky, trička, šátky, šály, opasky, oděvní doplňky v jiné třídě neuvedené, obuv, kloboučnické zboží; (32) piva všeho druhu, sladina, sladové nápoje, nápoje kvašené nealkoholické, chmelové výtažky pro výrobu piva, přípravky k přípravě nápojů, nealkoholické nápoje, nealkoholické nápoje obohacené vitamíny nebo minerály, nealkoholické nápoje energetické, nealkoholické nápoje míchané, nealkoholické aperitivy; (33) alkoholické nápoje, zejména likéry, destiláty, lihoviny, víno, všechny druhy, především jakostní víno, víno přívlastkové, archivní víno, šumivé víno, sekty, též stolní víno, alkoholické výtažky, extrakty a esence z ovoce a hroznů, mošty s alkoholem, koktejly s alkoholem, alkoholické nápoje obsahující ovoce, alkoholické nápoje míchané; (34) tabák, popelníky všeho druhu, zapalovače kuřácké, zápalky a jiné potřeby pro kuřáky náležející do této třídy; (43) služby spojené s provozováním pohostinství a restaurací, dočasné ubytování.

(730) **Zajíček Jaroslav**, Hrusice 18, Hrusice, 25166, CZ

(210) **O-511608**

(220) 25.02.2014

(320) 25.02.2014

(511) 3, 5, 35

(540)



(510) (3) kosmetické přípravky, mýdla medicínální, krémy, přípravky proti pocení, opalovací přípravky, pleťové vody, čistící mléko, čistící prostředky; (5) farmaceutické a veterinární přípravky, vitamíny, hygienické výrobky pro léčebné účely, dietetické přípravky, potravinové doplňky a masti pro léčebné účely, látky upravené pro lékařské použití, injekční roztoky, kojenecká strava, náplasti, obvazový materiál, dezinfekční prostředky, antiseptika, bakteriologické přípravky pro lékařské a zvěrolékařské účely, bronchodilatační přípravky, byliny léčivé, cukrovinky s léčivými přísadami, čaje léčivé, dietetické nápoje upravené pro lékařské účely, dietní potraviny upravené pro lékařské účely, doplňky potravy minerální a doplňky výživové pro lékařské účely, enzymatické přípravky pro lékařské účely, hojivé (léčivé) houby (ne potraviny), chemicko-farmaceutické přípravky, kapsle pro farmaceutické účely, koupele (solí minerální vody pro -, koupele (bahno pro -), laxativa, masti pro farmaceutické účely, mikroorganismy pro použití v lékařství a zvěrolékařství, oplatkové kapsle pro farmaceutické účely, pastilky pro farmaceutické účely, přípravky potlačující chuť k jídlu pro lékařské účely, tabletky pro farmaceutické účely, tinktury pro lékařské účely, extrakty pro léčivé účely, utišující prostředky, vazelína pro lékařské účely, vitamínové přípravky, vložky menstruační, vložky hygienické pro inkontinentní pacienty, hygienické ubrusy; (35) reklama (propagace), reklama on-line v počítačové síti, reklamní agentury, aktualizování reklamních materiálů, rozšiřování reklamních materiálů zákazníkům (letáky, prospekty, tisky, vzorky), zaslání reklamních materiálů zákazníkům, rozšiřování inzertních materiálů, vydávání, zveřejňování, oznámení, vyhlášení, publikování reklamních textů, rozhlasová reklama, rozšiřování vzorků zboží, nabízení výrobků ze tříd 3 a 5 na Internetu, přeskupování výrobků ze tříd 3 a 5 pro třetí osoby za účelem umožnit spotřebiteli, aby si tyto výrobky mohli pohodlně prohlížet a nakupovat.

(730) **Alier, spol. s r.o.**, Žitná 1578/52, Praha 2 - Nové Město, 12000, CZ

(740) Jiří Effmert, Družstevní 1424/12 C, Říčany, 25101

(210) **O-511800**

(220) 04.03.2014

(320) 04.03.2014

(511) 36, 37, 42

(540)



(510) (36) finanční analýzy a projekty, finanční konzultační služby, spravování finančních rozpočtů projektovaných staveb, realitní služby, investiční a spořitelní služby, zařizování a zprostředkování obchodů v oblasti nemovitostí, poskytování informací o nemovitostech, prodej a zprostředkovatelská činnost v oblasti pozemků a nemovitostí, zprostředkování pronájmů nemovitostí; (37) činnost stavební, provádění staveb všeho druhu, včetně jejich změn, udržovacích prací na nich a jejich odstraňování, vodohospodářské a ekologické stavby, stavby kanalizací, komunikací, vodovodů a plynovodů, vodní stavby, rekultivace ploch, stavební dozor, služby informační kanceláře v oboru stavebnictví, poradenství v oboru stavebnictví; (42) odborné expertizy v oblasti

stavebnictví, inženýrské služby ve stavebnictví, projektová činnost ve výstavbě, vypracování studií proveditelnosti staveb a technických projektů, rozpočtování staveb, technický průzkum staveb, hosting webových stránek, tvorba a správa webových stránek, tvorba a pronájem software, programování internetových databázových systémů a internetových aplikací, tvorba prezentací, aplikací, katalogů pro webové stránky a programové projekty, tvorba informačních databází, tvorba a projektování webových stránek a serverů.

- (730) **Manda Michal Ing.**, Na Sadech 2013/9, České Budějovice, 37001, CZ
(740) PatentCentrum Sedlák & Partners s.r.o., Husova 5, České Budějovice, 37001

- (210) **O-511803**
(220) 04.03.2014
(320) 04.03.2014
(511) 28
(540)



- (510) (28) modelové stavebnice.
(730) **RC Factory, spol. s r.o.**, Mechovka 612, Praha 9, 19014, CZ

- (210) **O-511817**
(220) 05.03.2014
(320) 05.03.2014
(511) 32, 33
(540)

VELKOPOPOVICKÝ KOZEL DOMÁCÍ

- (510) (32) piva, minerální vody, šumivé nápoje a jiné nápoje nealkoholické, nápoje a šťávy ovocné, sirupy a jiné přípravky k zhotovování nápojů; (33) alkoholické nápoje (s výjimkou pív).
(730) **Plzeňský Prazdroj, a.s.**, U Prazdroje 7, Plzeň, 30497, CZ

- (210) **O-511818**
(220) 05.03.2014
(320) 05.03.2014
(511) 3, 5, 30
(540)

U Zelené větévky

- (510) (3) přípravky pro bělení a jiné prací prostředky, přípravky pro čištění, leštění, odmašťování a broušení, mýdla, parfumerie, vonné oleje, kosmetika (včetně dekorativní), vlasové vody (lotions), zubní pasty; (5) bylinné tinktury, repelenty, potravinové doplňky, byliny, bylinné směsi, bylinné čaje; (30) čokoláda.
(730) **Krumová Petra**, Zámecká 922, Votice, 25901, CZ
(740) JUDr. Jindřiška Šulcová, Na Radouči 1052, Mladá Boleslav, 29301

- (210) **O-511819**
(220) 05.03.2014
(320) 05.03.2014
(511) 3, 21, 31, 35, 44
(540)

Havlíkova přírodní apotéka

- (510) (3) přípravky pro bělení a jiné prací prostředky, přípravky pro čištění, leštění, odmašťování a broušení, mýdla, parfém, deodoranty, vonné tyčinky, vonné oleje, kosmetika, vlasové vody (lotions), zubní pasty, krémy, sprchové gely, pleťové vody, tělová mléka, odličovací mléka, pomády na rty, dekorativní kosmetika; (21) hřebeny a mycí houby, kartáče (s výjimkou štětců), materiály pro výrobu kartáčů a kartáčků, čistící

potřeby; (31) zrní a zemědělské, zahradnické a lesní produkty nezahrnuté v jiných třídách, čerstvé ovoce a zelenina, semena, rostliny a květiny; (35) maloobchod a velkoobchod s výrobky z tříd 3, 21, 31; (44) péče o hygienu a krásu osob, aplikace biomedicinské kosmetiky, aplikace přírodních kosmetických produktů, zemědělské, zahradnické a lesnické služby.

- (730) **MAXMILIANA Vörösmarty, s.r.o.**, Na Hřebenkách 3157/4a, Praha 5 - Smíchov, 15000, CZ

- (210) **O-511821**
(220) 05.03.2014
(320) 05.03.2014
(511) 6, 35, 36, 37, 39, 42
(540)

HOMOLA

- (510) (6) kovové konstrukce; (35) obchodní činnost s hutním materiálem; (36) realitní činnost; (37) montáž, opravy, revize a zkoušky vyhrazených plynových zařízení a plnění nádob plyny, provádění staveb, jejich změn a odstraňování, zámečnictví; (39) silniční motorová doprava nákladní; (42) projektová činnost ve výstavbě, výkon zeměměřičských činností.
(730) **HOMOLA a.s.**, Vratimovská 624/11, Ostrava - Kunčičky, 71800, CZ

- (210) **O-511943**
(220) 10.03.2014
(320) 10.03.2014
(511) 16, 21, 32
(540)

Pivo Turista

- (510) (16) výrobky z papíru, pivní tácky, etikety (kromě textilních); (21) sklenice na pití, žejdlíky na pivo; (32) pivo, nealkoholické nápoje.
(730) **ŠMÍRA - PRINT, s.r.o.**, Bořivojova 650/48, Ostrava - Kunčičky, 71800, CZ

- (210) **O-512010**
(220) 11.03.2014
(320) 11.03.2014
(511) 16, 30, 43
(540)

Cukroo

- (510) (16) tiskoviny, knihy, kalendáře, psací potřeby, papírenské zboží, obaly papírové a plastové v rámci tř. 16, papírové krabice, plakáty, samolepky, poutače z papíru nebo lepenky, razítka, diáře, etikety (kromě textilních), katalogy, kornouty (papírové), papírová prostírání, papírové ubrusy, pytlíky jako obaly; (30) bonbóny, cukroví, cukrovinky, cukrovinky k ozdobení vánočních stromků, čaj, čokoláda, čokoládové nápoje, čokoládové nápoje s mlékem, dorty, fondány (cukrovinky), jogurtová zmrzlina, kakaové nápoje s mlékem, karamely, káva, nepražená káva, kávové nápoje, kávové nápoje s mlékem, koláče s náplní, ledový čaj, listové těsto, mandlové cukrovinky, marcipán, máslové (tukové) těsto, medovníky, perníky, mentolové cukroví, potraviny z mouky, oplatky, palačinky, pastilky (cukrovinky), pěny (čokoládové), pěny (dezerty), polevy, pralinky, pudinky, quiche (slaný koláč), sušenky, biskvity, šerbet (zmrzlinový nápoj), těsta, výrobky z obilnin, zákusky, koláče, zmrzlina, zmrzlinové poháry, želé ovocné (cukrovinky), zemle (sladké), sladidla (přírodní), sladidla (umělá), cukr; (43) bary, kavárny, zásobování (catering), bufety.
(730) **Šavlíková Lucie**, Na Záměšli 295/2, Praha 5, 15000, CZ

- (210) **O-512014**
(220) 11.03.2014

(320) 11.03.2014
(511) 32, 33
(540)

RADEGAST FAJRONT

(510) (32) piva, minerální vody, šumivé nápoje a jiné nápoje nealkoholické, nápoje a šťávy ovocné, sirupy a jiné přípravky k zhotovování nápojů; (33) alkoholické nápoje (s výjimkou pív).

(730) **Plzeňský Prazdroj a.s.**, U Prazdroje 7, Plzeň, 30497, CZ

(210) **O-512016**
(220) 11.03.2014
(320) 11.03.2014
(511) 16, 39, 41
(540)



(510) (16) tištěné cestovní a propagační brožury a knihy, časopisy, katalogy služeb cestovní kanceláře, cestovní manuály, prospekty, plakáty, pouzdra na doklady a pasy, reklamní tabule zařazené v této třídě; (39) služby a provozování cestovní kanceláře, organizace pobytových a poznávacích zájezdů, organizování cest a cestovních zájezdů, organizování okružních výletů a plaveb, doprava, zajištění a zprostředkování přepravy turistů a zavazadel, doprovázení turistů, průvodcovská činnost, organizování a zprostředkování výletů, rezervace v rámci cestovního ruchu; (41) sportovní činnosti, zejména organizování rybolovu, sportovního rybolovu, lovu, organizování a pořádání rybářských kurzů, soutěží a zábavných rybářských akcí, vzdělávání a školení v oblasti rybolovu, lektorská činnost, potápěčské služby, půjčování potápěčské výstroje, pronajímání sportovních potřeb, půjčování náradí pro rybářský sport, služby pro sportovní rybolov v rámci této třídy, informace o možnostech rekreace, informace o možnostech rybolovu, zprostředkování uvedených služeb, organizování prohlídek muzeí, kulturních sbírek, knihoven, zámků, hradů a kulturních útavů, návštěv divadel, koncertů, kin, všech kulturních, zábavných a sportovních podniků, obstarávání tlumočnicků a překladatelů.

(590) Barevná
(730) **PEPA cestovní kancelář s.r.o.**, Hloubětínská 11, Praha 9, 19800, CZ
(740) GATODE Get Trademark & Design, v.o.s., Ing. Denisa Dudová, Norská 571/5, Praha 10 - Vršovice, 10100

(210) **O-512017**
(220) 11.03.2014
(320) 11.03.2014
(511) 16, 39, 41
(540)

PEPA

(510) (16) tištěné cestovní a propagační brožury a knihy, časopisy, katalogy služeb cestovní kanceláře, cestovní manuály, prospekty, plakáty, pouzdra na doklady a pasy, reklamní tabule zařazené v této třídě; (39) služby a provozování cestovní kanceláře, organizace pobytových a poznávacích zájezdů, organizování cest a cestovních zájezdů, organizování okružních výletů a plaveb, doprava, zajištění a zprostředkování přepravy turistů a zavazadel, doprovázení turistů, průvodcovská činnost, organizování a zprostředkování výletů, rezervace v rámci cestovního ruchu; (41) sportovní činnosti, zejména organizování rybolovu, sportovního rybolovu, lovu, organizování a pořádání rybářských kurzů, soutěží a zábavných rybářských akcí, vzdělávání a školení v oblasti rybolovu, lektorská činnost, potápěčské služby, půjčování potápěčské výstroje, pronajímání sportovních potřeb, půjčování náradí pro rybářský sport, služby pro sportovní rybolov v rámci této třídy, informace o možnostech rekreace, informace o možnostech rybolovu, zprostředkování uvedených služeb, organizování prohlídek muzeí, kulturních sbírek, knihoven, zámků, hradů a kulturních útavů, návštěv divadel, koncertů, kin, všech kulturních, zábavných a sportovních podniků, obstarávání tlumočnicků a překladatelů.

(730) **PEPA cestovní kancelář s.r.o.**, Hloubětínská 11, Praha 9, 19800, CZ
(740) GATODE Get Trademark & Design, v.o.s., Ing. Denisa Dudová, Norská 571/5, Praha 10 - Vršovice, 10100

(210) **O-512019**
(220) 12.03.2014
(320) 12.03.2014
(511) 36, 37, 42
(540)



(510) (36) realitní kanceláře, správa nemovitostí, pronájem nemovitostí, pronájem bytů, pronájem kanceláří, zajištění financování stavebních projektů; (37) provádění staveb, jejich změn a jejich odstraňování, údržba nemovitostí; (42) inženýrské práce, projektová činnost, studie technických projektů, stavební projekce.

(590) Barevná
(730) **Trikaya Czech Republic a.s.**, Příkop 4, Brno, 60200, CZ

(210) **O-512020**
(220) 12.03.2014
(320) 12.03.2014
(511) 9, 37, 41
(540)



(510) (9) přístroje pro záznam, převod, reprodukci zvuku nebo obrazu, nosiče dat magnetické, záznamové disky, kompaktní disky, DVD a ostatní digitální záznamové nosiče, pokladny registrační, kalkulačky, zařízení pro zpracování dat, počítače, počítačový software; (37) opravy, instalační služby; (41) výchova, vzdělávání, zábava, sportovní a kulturní aktivity.

(730) **PANTER, spol. s r.o.**, Na Markvartce 14, Praha 6, 16000, CZ

(210) **O-512021**
(220) 12.03.2014
(320) 12.03.2014
(511) 9, 37, 41

(540)



- (510) (9) přístroje pro záznam, převod, reprodukci zvuku nebo obrazu, nosiče dat magnetické, záznamové disky, kompaktní disky, DVD a ostatní digitální záznamové nosiče, pokladny registrační, kalkulačky, zařízení pro zpracování dat, počítače, počítačový software; (37) opravy, instalační služby; (41) výchova, vzdělávání, zábava, sportovní a kulturní aktivity.
- (730) **PANTER, spol. s r.o.**, Na Markvartce 14, Praha 6, 16000, CZ

(210) **O-512093**
(220) 15.04.2014
(320) 15.04.2014
(511) 41, 43, 44
(540)



- (510) (41) cvičení pro těhotné, plavání pro těhotné, aqua aerobic pro těhotné a po porodu, cvičení rodičů s dětmi, aerobic pro děti, buggy gym - cvičení s kočárky, plavání s dětmi do 6-ti měsíců v domácím prostředí, plavání s dětmi od 6-ti měsíců do 15-ti let, plavání pro mateřské a základní školy, lektorská činnost, publikace odborných článků, předporodní příprava skupinová v rámci této třídy, předporodní příprava individuální v rámci této třídy, příprava otců k porodu v rámci této třídy; (43) organizace pobytů rodičů s dětmi; (44) masáže kojenců, komplexní péče o těhotné ženy před porodem v rámci této třídy, návštěvní služba po porodu, komplexní péče o ženy po porodu, laktační poradenství.
- (590) Barevná
- (730) **Maternity care s.r.o.**, Na Pankráci 1062/58, Praha 4, 14000, CZ

(210) **O-512108**
(220) 14.03.2014
(320) 14.03.2014
(511) 4, 35, 39
(540)

Amper Distribuce

- (510) (4) elektřina, elektrická energie; (35) nákup a prodej elektřiny, obchodní služby spojené s dodávkami elektřiny, inzertní, reklamní a propagační činnost, poskytování pomoci při provozu obchodu, obstaravatelská a zprostředkovatelská činnost v oblasti obchodu, zejména v oblasti energetiky, dovoz a vývoz elektřiny, marketing; (39) doprava a skladování, zejména distribuce a dodávka elektřiny, odborné poradenství vztahující se k dodávce energie.
- (730) **Amper Holding, a.s.**, Antala Staška 1076/33a, Praha 4, 14000, CZ
- (740) Advokátní kancelář Šikola a partneři, s.r.o., Mgr. Luděk Šikola, Údolní 33, Brno, 60200

(210) **O-512109**
(220) 14.03.2014
(320) 14.03.2014

(511) 4, 35, 39
(540)

Amper Holding

- (510) (4) elektřina, elektrická energie; (35) nákup a prodej elektřiny, obchodní služby spojené s dodávkami elektřiny, inzertní, reklamní a propagační činnost, poskytování pomoci při provozu obchodu, obstaravatelská a zprostředkovatelská činnost v oblasti obchodu, zejména v oblasti energetiky, dovoz a vývoz elektřiny, marketing; (39) doprava a skladování, zejména distribuce a dodávka elektřiny, odborné poradenství vztahující se k dodávce energie.
- (730) **Amper Holding, a.s.**, Antala Staška 1076/33a, Praha 4, 14000, CZ
- (740) Advokátní kancelář Šikola a partneři, s.r.o., Mgr. Luděk Šikola, Údolní 33, Brno, 60200

(210) **O-512150**
(220) 17.03.2014
(320) 17.03.2014
(511) 9, 16, 35, 41
(540)



- (510) (9) nosiče záznamů zvuku, obrazu, textu nebo jiných dat či informací, elektronická data, databáze, databázové produkty a databázové systémy, informace a záznamy v elektronické podobě, elektronické časopisy, elektronická periodika a knihy v elektronické podobě, související software a hardware, elektronické multimediální aplikace pro zpracovávání nebo uchovávání dat v elektronické podobě; (16) papír, lepenka a výrobky z nich, fotografie, hotové malby (akvarely), grafické reprodukce, papírenské zboží, učební a vyučovací pomůcky (s výjimkou přístrojů), periodické a neperiodické publikace, reklamní předměty z papíru a lepenky, kalendáře, obrazy, grafiky, pečeti, plakáty, prospekty, katalogy, pohlednice, litografie, litografie umělecké, malby (obrazy) zarámované či nezarámované, malířská plátna, obtisky, olejotisky, umělecké předměty z papíru a lepenky; (35) obchodní vedení umělecké agentury, organizování komerčních nebo reklamních výstav, zveřejňování a rozšiřování reklamních textů, rozšiřování reklamních nebo inzertních materiálů zákazníkům, pořádání veletrhů pro obchodní a reklamní účely, reklamní, inzertní služby všeho druhu, včetně inzerce a reklamy poskytované v počítačových, telekomunikačních a obdobných sítích, informační servis a poradenské služby v obchodě, zprostředkovatelské služby v oblasti obchodu s výrobky uvedenými ve tř. 1 až 34, obchodní služby v oboru polygrafie; (41) výchova, vzdělávání, zábava, kulturní aktivity, provozování muzea, vystavování věrných napodobenin osob z vosku a jiných materiálů, organizování a vedení konferencí, školení, příprava a realizace kulturních nebo vzdělávacích výstav a vernisáží, doprovodné kulturní programy, nakladatelská a vydavatelská činnost, agenturní činnost v oblasti kultury a výchovy, organizování symposií, kongresů a přednášek k danému tématu, zprostředkovatelská činnost v oblasti kultury, vzdělání, zábavy, organizování vzdělávacích, zábavních a sportovních soutěží.
- (730) **Gallery of Art Prague s.r.o.**, Ostrovní 2064/5, Praha 1, 11000, CZ
- (740) PatentCentrum Sedlák & Partners s.r.o., Husova 5, České Budějovice, 37001

(210) **O-512703**
(220) 08.04.2014
(320) 08.04.2014
(511) 35

(540)

žijete tak, jak spíte

(510) (35) propagační činnost, reklama, pomoc při řízení obchodní činnosti, obchodní administrativa, kancelářské práce.

(730) **KLINMAM s.r.o.**, Hybernská 1271/32, Praha 1 - Nové Město, 11000, CZ

(210) **O-512790**

(220) 11.04.2014

(320) 11.04.2014

(511) 9, 18, 25, 35

(540)

BIGHORN

(510) (9) ochranné a bezpečnostní oděvy, ochranná a bezpečnostní obuv, ochranné a bezpečnostní rukavice, ochranné a bezpečnostní brýle; (18) kůže a její imitace, zboží vyrobené z těchto materiálů, nezahrnuté v jiných třídách, kufry a cestovní tašky, batohy, aktovky, ruksaky, tašky, deštníky a slunečníky; (25) oděvy, obuv, kloboučnické zboží, šněrovací boty, pantofle, sandály, plátěná obuv nebo sandály, gymnastická obuv, plážová obuv, sportovní obuv, holínky, bačkory, galoše, gumová obuv všeho druhu, vložky do bot, obuv koupací, podešve pro obuv, podpatky, podrážky, protiskluzné pomůcky pro obuv, přezuvky přes boty, střevíce, kombinézy, oblečení, pláštěnky, pláště pracovní, pokrývky hlavy, ponožky, svršky obuvi, oděvy z umělých, přírodních a syntetických vláken, svetry, šátky, šály, rukavice, nepromokavé oděvy, prádlo (spodní) pohlcující pot, plavky, čepice, klobouky, barety, čelenky, sportovní oblečení, oděvy pro rybaření, oblečení pro lovce; (35) reklama, inzerce, pomoc při řízení obchodní činnosti, obchodní administrativa, kancelářské práce, maloobchodní, marketingové služby při provozování obchodu, velkoobchodní a přímý prodej výrobků uvedených ve tř. 9, 18 a 25, průzkum trhu, prodej výrobků uvedených ve tř. 9, 18 a 25 přes Internet, zprostředkování maloobchodního, velkoobchodního a přímého prodeje výrobků uvedených ve tř. 9, 18 a 25, prezentace a obchodní při zprostředkování velkoobchodu a maloobchodu s výrobky uvedenými ve tř. 9, 18 a 25, maloobchod v oblasti výrobků uvedených ve tř. 9, 18 a 25, poskytování obchodních informací pomocí Internetu.

(730) **Kulík Michal**, Rašínova 190, Humpolec, 39601, CZ

(740) Ing. Radmila Baumová, nám. Republiky 75/2, Žďár nad Sázavou, 59101

(210) **O-512791**

(220) 11.04.2014

(320) 11.04.2014

(511) 9, 18, 25, 35

(540)

DEMAR

(510) (9) ochranné a bezpečnostní oděvy, ochranná a bezpečnostní obuv, ochranné a bezpečnostní rukavice, ochranné a bezpečnostní brýle; (18) kůže a její imitace, zboží vyrobené z těchto materiálů, nezahrnuté v jiných třídách, kufry a cestovní tašky, batohy, aktovky, ruksaky, tašky, deštníky a slunečníky; (25) oděvy, obuv, kloboučnické zboží, šněrovací boty, pantofle, sandály, plátěná obuv nebo sandály, gymnastická obuv, plážová obuv, sportovní obuv, holínky, bačkory, galoše, gumová obuv všeho druhu, vložky do bot, obuv koupací, podešve pro obuv, podpatky, podrážky, protiskluzné pomůcky pro obuv, přezuvky přes boty, střevíce, kombinézy, oblečení, pláštěnky, pláště pracovní, pokrývky hlavy, ponožky, svršky obuvi, oděvy z umělých, přírodních a syntetických vláken, svetry, šátky, šály, rukavice, nepromokavé oděvy, prádlo (spodní) pohlcující pot, plavky, čepice, klobouky, barety, čelenky, sportovní oblečení, oděvy pro rybaření, oblečení pro lovce; (35) reklama, inzerce, pomoc při řízení obchodní činnosti, obchodní administrativa, kancelářské práce, maloobchodní, marketingové služby při provozování obchodu, velkoobchodní a přímý prodej výrobků uvedených ve tř. 9, 18 a 25, průzkum trhu, prodej výrobků uvedených ve tř. 9, 18 a 25 přes Internet,

zprostředkování maloobchodního, velkoobchodního a přímého prodeje výrobků uvedených ve tř. 9, 18 a 25, prezentace a obchodní při zprostředkování velkoobchodu a maloobchodu s výrobky uvedenými ve tř. 9, 18 a 25, maloobchod v oblasti výrobků uvedených ve tř. 9, 18 a 25, poskytování obchodních informací pomocí Internetu.

(730) **Kulík Michal**, Rašínova 190, Humpolec, 39601, CZ

(740) Ing. Radmila Baumová, nám. Republiky 75/2, Žďár nad Sázavou, 59101

(210) **O-512792**

(220) 11.04.2014

(320) 11.04.2014

(511) 40, 41

(540)

TISKÁRNA BROUČEK

(510) (40) tisk veškerých tiskovin, včetně knihařského zpracování, číslování, výseku a povrchových úprav; (41) grafické úpravy před tiskem.

(730) **Brouček Václav**, U Dubu 76, Praha 4, 14700, CZ

(210) **O-512793**

(220) 11.04.2014

(320) 11.04.2014

(511) 41

(540)

TANEČNÍ ŠKOLA BROUČEK

(510) (41) výuka tance, pořádání plesů a tanečních kurzů, konferování společenských akcí.

(730) **Brouček Václav**, U Dubu 76, Praha 4, 14700, CZ

(210) **O-512803**

(220) 11.04.2014

(320) 11.04.2014

(511) 9

(540)

REIS'S Eyewear

(510) (9) brýle, pouzdra na brýle, brýle sluneční, brýlová skla, brýlové obroučky, brýlové řetízky.

(730) **IC TRADING s.r.o.**, Černá u Bohdanče 150, Černá u Bohdanče, 53341, CZ

(740) **ADVOKÁTNÍ KANCELÁŘ JELÍNEK s.r.o.**, JUDr. Pavel Jelínek, Dražkovice 181, Pardubice, 53333

(210) **O-512804**

(220) 11.04.2014

(320) 11.04.2014

(511) 29, 30, 31, 32, 35

(540)



(510) (29) maso, masné výrobky, uzeniny, ryby, drůbež, zvěřina, masové výtahy, hotová jídla s výjimkou polévek, lahůdkářské výrobky, zejména chlebičky, saláty, pomazánky vyráběné z potravin spadajících do této třídy, aspiky, sušené a zavařené ovoce a zelenina, želé, džemy, kompoty, vejce, mléko a mléčné výrobky, to vše s výjimkou konzervovaných potravin; (30) kakao, cukr, tapioka, kávové náhražky, mouka a přípravky z obilnin s výjimkou těstovin, chléb, pečivo, cukrovinky, žvýkačky, cukrářské výrobky, zmrzlina, čokoláda, med, sirup melasový, droždí pro kynutí, prášky do těsta, sůl, hořčice, ocet, obilniny připravené pro osobní konzumaci, jako ovesné vločky a cereálie, hotová jídla vyrobená z potravin spadající do této třídy, led pro osvěžení; (31) výrobky

zemědělské, zahradnické, lesní, jako syrové dřevo, zrní neuvedené v jiných třídách, vejce násadová, živá zvířata, živí měkkýši a koryši, čerstvé ovoce a zelenina, osivo, rostliny, krmivo pro zvířata a slad; (32) piva, minerální vody, šumivé nápoje a jiné nealkoholické nápoje, ovocné šťávy a nápoje, sirupy a jiné přípravky ke zhotovování nápojů; (35) marketingová, propagační, reklamní a informačně-obchodní činnost, produktový marketing, zprostředkovatelská činnost v oblasti obchodu v oblasti potravin a nápojů, ekonomické informace a poradenství, poradenská, informační a konzultační činnost v oblasti obchodu s potravinami a nápoji, maloobchodní prodej potravin a nápojů, specializovaný maloobchod a velkoobchod s potravinami a nápoji, organizování výstav a předvádění výrobků a zboží pro komerční a reklamní účely a podporu prodeje, vytváření obchodních a obchodně-informačních sítí.

(730) **JEDNOTA, spotřební družstvo České Budějovice**, Lidická 1625/156, České Budějovice, 37007, CZ

(740) PatentCentrum Sedláč & Partners s.r.o., Husova 5, České Budějovice, 37001

(210) **O-512805**

(220) 11.04.2014

(320) 11.04.2014

(511) 41, 44

(540)

DéOR Hair Design

(510) (41) školení (pořádání a řízení) v oblastech vztahujících se ke třídě 44; (44) kadeřnické salóny, salóny krásy, služby vizážistů.

(730) **Vlastníková Simona Ing.**, Rohanské nábřeží 657/7, Praha 8, 18600, CZ

(210) **O-512806**

(220) 11.04.2014

(320) 11.04.2014

(511) 16, 21, 43

(540)

ŠNYT

(510) (16) papírové a kartónové obaly, papírové a kartónové boxy, reklamní, propagační a informační materiály z papíru a plastických hmot, zejména tiskoviny, kalendáře, plakáty, tácky, ubrousky a ubrusy, pohlednice, billboardy, tužky; (21) sklenice, poháry, číše, láhve, půllitry; (43) hotelové služby, gastronomie, ubytovací služby, restaurační a cateringové služby.

(730) **Pivovary Lobkowicz, a.s.**, Hvězdova 1716/2b, Praha 4 - Nusle, 14078, CZ

(740) Langrova, s.r.o., Skráčova 48, Plzeň, 30100

(210) **O-512999**

(220) 18.04.2014

(320) 18.04.2014

(511) 9, 35, 42

(540)

RISING STUDIO

(510) (9) přístroje a nástroje vědecké, námořní, geodetické, fotografické, filmové, optické, přístroje pro vážení, měření, signalizaci, kontrolu (inspekci), záchranu a přístroje pro vyučování, přístroje a nástroje pro vedení, přepínání, přeměnu, akumulaci, regulaci nebo řízení, elektrického proudu, přístroje pro záznam, převod, reprodukci zvuku nebo obrazu, nosiče dat magnetické, záznamové disky, kompaktní disky, DVD a ostatní digitální záznamové nosiče, ústrojí pro přístroje na mince, pokladny registrační, kalkulačky, zařízení na zpracování dat, počítače, počítačový software, hasicí přístroje; (35) propagační činnost, reklama, pomoc při řízení obchodní činnosti, obchodní administrativy, kancelářské práce; (42) vědecké a technologické služby a související výzkum a projektování,

analytické a výzkumné služby v průmyslu, navrhování a vývoj počítačového hardwaru a softwaru.

(730) **RISING creative studio s.r.o.**, Nad Stráněmi 5656, Zlín, 76005, CZ

(210) **O-513011**

(220) 18.04.2014

(320) 18.04.2014

(511) 16, 21, 32

(540)



(510) (16) reklamní, propagační a informační materiály na bázi papíru, tiskoviny, zejména prezentační a firemní publikace, periodika, knihy, letáky, plakáty, reklamní tabule z papíru nebo lepenky, reklamní katalogy, pozvánky, vývěsky, pohlednice, kalendáře, jídelní listky, etikety na láhve, inzertní noviny, ubrusy a ubrousky papírové, papírové a plastové obálky, sáčky, tašky a pytle (z papíru nebo z umělých hmot, vše v rámci této třídy), krabice a krabičky lepenkové nebo papírové, papírové visačky, papírové a plastové obaly a krabice na lahve, balicí papír a plastové fólie na balení, kelímky papírové, papírová prostírání, papírové podložky pod sklenice a pивní sklenice, dekorativní, propagační a upomínkové předměty z papíru, papírové hmoty a plastu zahrnuté ve tř. 16, tužky všeho druhu; (21) plastové podložky pod pивní sklenice, plastové podtácky, tácky papírové, podtácky kromě papírových určených k prostírání, plastové tácky a podložky na stolování; (32) piva, minerální vody, šumivé nápoje a jiné nápoje nealkoholické, nápoje a šťávy ovocné, sirupy a jiné přípravky k zhotovování nápojů.

(730) **Vinohradský pivovar s.r.o.**, Čechova 236/17, Praha 7, 17000, CZ

(740) Společná advokátní kancelář Vsetečka Zelený Švorčík Kalenský a partneři, JUDr. Michal Havlík, Hálkova 2, Praha 2, 12000

(210) **O-513018**

(220) 18.04.2014

(320) 18.04.2014

(511) 3, 5

(540)

BELIEMA

(510) (3) kosmetické přípravky, přípravky pro osobní hygienu, přípravky pro ústní hygienu, parfumerie a vonné přípravky, vonné oleje a aromatické výtažky; (5) výrobky farmaceutické a parafarmaceutické, vitamíny a minerály a stopové prvky, dietní a nutriční doplňky a léčiva, medicínální sirupy, výtažky z léčivých bylin, balzámy a krémy a masti pro lékařské účely, léčebná kosmetika, léčivé oleje, oleje pro lékařské účely, tuky pro lékařské účely, náplastí, náplastí pro lékařské účely, léčivé soli, tinktury pro lékařské účely, léčivé bylinné výtažky nebo sirupy, doplňky výživové, potravní doplňky a dietetické přípravky, obvazy a obvazový materiál a aplikátory léčebných přípravků, hygienické přípravky a výrobky, dezinfekční a antiseptické přípravky, absorpční výrobky pro osobní hygienu, deodoranty a osvěžovače vzduchu, dámské hygienické výrobky.

(730) **WALMARK, a.s.**, Oldřichovice 44, Třinec, 73961, CZ

(740) Advokátní a patentová kancelář Vyskočil, Krošlák a spol., Dana Lukajová, Voršilská 10, Praha 1, 11000

(210) **O-513025**

(220) 22.04.2014

(320) 22.04.2014

(511) 3, 35, 41, 44

(540)



(510) (3) parfémy, toaletní vody, vonné oleje, koupelové a sprchové gely a soli neurčené k lékařským účelům, mýdlo, kosmetika, zejména krémy, mléka, pleťové vody, gely a pudry na obličej, tělo a ruce, opalovací mléka, gely a oleje a přípravky po opalování (kosmetika), líčidla, éterické oleje; (35) reklama, propagace, inzerce, marketing, provozování internetového obchodu, vše ve vztahu k výrobkům uvedeným ve třídě 3, zprostředkování obchodu pomocí globálních komunikačních sítí (Internet), služby v oblasti získávání obchodních kontrakčních partnerů, vytváření obchodních a obchodně-informačních sítí, on-line reklama na počítačové komunikační sítí, on-line inzerce, předvádění zboží, odborné poradenství, distribuce prospektů; (41) školení, výchovná a vzdělávací činnost v oblasti propagace kosmetických výrobků, péče o pleť a aplikace make-up; (44) kosmetická činnost-aplikace líčení, salóny krásy, služby kadeřnických salónů, dekorativní služby a služby vizážistů, poskytování služeb v oblasti kosmetiky, manikúry, modeláže nehtů, aplikací permanentních obrázků, permanentního make-up, masáže, manuální, lymfodrenážní a přístrojové.

(590) Barevná

(730) Volavá Davidová Božena, Družstevní 6, Adamov, 67904, CZ

(740) Ing. Yveta Janásová, Mášova 727/9, Brno, 60200

(210) **O-513044**

(220) 22.04.2014

(320) 22.04.2014

(511) 16, 25, 28, 35, 39, 41

(540)

The Plaques

(510) (16) papír, lepenka a výrobky z těchto materiálů, které nejsou zařazeny do jiných tříd, tiskárenské výrobky, potřeby pro knižní vazby, fotografie, papírenské zboží; (25) oděvy, obuv, kloboučnické zboží; (28) hry, hračky, potřeby pro gymnastiku a sport, které nejsou uvedeny v jiných třídách, vánoční ozdoby; (35) propagační činnost, reklama, pomoc při řízení obchodní činnosti, obchodní administrativa, kancelářské práce; (39) doprava, balení a skladování zboží, organizování cest; (41) výchova, vzdělávání, zábava, sportovní a kulturní aktivity.

(730) Vávra Ladislav, K Vltavě 21/8, Praha 4 - Modřany, 14300, CZ

(210) **O-513045**

(220) 22.04.2014

(320) 22.04.2014

(511) 16, 35, 39, 43

(540)



(510) (16) papír, lepenka a výrobky z těchto materiálů, které nejsou zařazeny do jiných tříd, tiskárenské výrobky, potřeby pro knižní vazby, fotografie, papírenské zboží; (35) propagační činnost, reklama, pomoc při řízení obchodní činnosti, obchodní administrativa, kancelářské práce; (39)

doprava, balení a skladování zboží, organizování cest; (43) služby zajišťující stravování a nápoje, dočasné ubytování.

(730) Vávra Ladislav, K Vltavě 21/8, Praha 4 - Modřany, 14300, CZ

(210) **O-513046**

(220) 22.04.2014

(320) 22.04.2014

(511) 16, 35, 39, 41, 42, 43, 44

(540)

ÁTMON

(510) (16) papír, lepenka a výrobky z těchto materiálů, které nejsou zařazeny do jiných tříd, tiskárenské výrobky, potřeby pro knižní vazby, fotografie, papírenské zboží; (35) propagační činnost, reklama, pomoc při řízení obchodní činnosti, obchodní administrativa, kancelářské práce; (39) doprava, balení a skladování zboží, organizování cest; (41) výchova, vzdělávání, zábava, sportovní a kulturní aktivity; (42) vědecké a technologické služby a související výzkum a projektování, analytické a výzkumné služby v průmyslu, navrhování a vývoj počítačového hardwaru a softwaru; (43) služby zajišťující stravování a nápoje, dočasné ubytování; (44) lékařské služby, veterinární služby, péče o hygienu a krásu osob a zvířat, zemědělské, zahradnické a lesnické služby.

(730) Vávra Ladislav, K Vltavě 21/8, Praha 4 - Modřany, 14300, CZ

(210) **O-513069**

(220) 23.04.2014

(320) 23.04.2014

(511) 7, 40, 42

(540)



(510) (7) stroje a obráběcí stroje, soustruhy; (40) úprava a zpracování materiálů, zejména frézování, ořez a obrábění forem a modelů z plastu, dřeva a kovu pro letecký a automobilový průmysl; (42) inženýrské práce (expertizy), vědecké a technologické služby a související výzkum a projektování, zejména v oblasti technologie zpracování forem a modelů z plastu, dřeva a kovu pro letecký a automobilový průmysl, konzultační a poradenské služby v oblasti technologií.

(730) MODEL VISION s.r.o., Příčná 527, Volary, 38451, CZ

(740) PatentCentrum Sedláč & Partners s.r.o., Husova 5, České Budějovice, 37001

(210) **O-513092**

(220) 23.04.2014

(320) 23.04.2014

(511) 11, 30, 32, 33, 43

(540)



(510) (11) přístroje pro osvětlení, topení, výrobu páry, pro vaření, přístroje chladič, pro sušení, ventilaci, rozvod vody a sanitární zařízení; (30) káva,

nealkoholické nápoje na bázi kávy, čaj, kakao a kávové náhražky, rýže, tapioka a ságo, mouka a obilninové přípravky, chléb, pečivo a cukrovinky, polevy, cukr, med, melasa, droždí, prášek do pečiva, sůl, hořčice, ocet, omáčky (chuťové přísady), koření, zmrzlina; (32) piva, minerální vody, šumivé nápoje a jiné nápoje nealkoholické, nápoje a šťávy ovocné, sirupy a jiné přípravky k zhotovování nápojů; (33) alkoholické nápoje (s výjimkou piv); (43) restaurace, kavárny, jídelny, bufety, služby poskytované nebo spojené s provozem restaurací a jiných podniků nebo zařízení zabývajících se poskytováním jídla a nápojů připravených ke spotřebě, příprava a prodej jídel s sebou.

- (730) **Café Boutique s.r.o.**, Pernerova 659/31a, Praha 8 - Karlín, 18600, CZ
(740) AK Štros & Kusák, JUDr. David Štros, Národní 32, Praha 1, 11000

- (210) **O-513093**
(220) 24.04.2014
(320) 24.04.2014
(511) 9, 16, 35, 37, 41
(540)



- (510) (9) přístroje pro záznam, přenos nebo reprodukci zvuku či obrazu, hardware výpočetní a/nebo komunikační a/nebo informační techniky, software na elektronických, magnetických a optických nosičích všeho druhu, elektronické, magnetické nebo optické nosiče zvukových a/nebo obrazových záznamů nahrané i nenahrané, videokazety nahrané i nenahrané, audiokazety nahrané i nenahrané, audiovizuální programy, audiovizuální díla, audiovizuální díla v digitální podobě, CD disky, video disky, audio disky, informace a záznamy v elektronické podobě, elektronické datové sítě, počítačové a telekomunikační elektronické sítě a systémy pro přenos dat, data, databáze a databázové produkty na elektronických, magnetických a optických nosičích všeho druhu a v elektronických, datových, informačních, počítačových a telekomunikačních sítích všeho druhu, zařízení a přístroje pro datovou komunikaci, elektronické časopisy, knihy v elektronické podobě, elektronické multimediální noviny a časopisy, multimediální, zejména elektronická periodika a multimediální informační katalogy; (16) papír, lepenka a výrobky z těchto materiálů, které nejsou zařazeny do jiných tříd, tiskárenské výrobky, tiskoviny, časopisy, periodika, knihy, potřeby pro knižní vazby, fotografie, papírenské zboží, fólie z umělých hmot na balení, kalendáře, katalogy, prospekty, plakáty, pohlednice, mapy, obálky, obaly spadající do této třídy, desky spadající do této třídy, dopisní papír, držáky na psací potřeby, etikety kromě textilních, samolepky, vlajky papírové, papír balící, papírové ubrousky, psací potřeby, psací podložky, psací soupravy, lepidla pro papírenství nebo domácnost, materiál pro umělce, štetce, psací stroje a kancelářské potřeby s výjimkou nábytku, kancelářské pořadače, učební a školní potřeby a pomůcky s výjimkou přístrojů, plastické obaly, které nejsou zařazeny do jiných tříd; (35) inzertní, reklamní a propagační činnost, poskytování pomoci při provozu obchodu včetně zprostředkování obchodních a souvisejících obchodně personálních záležitostí, organizování a pořádání výstav a veletrhů pro reklamní a obchodní účely, odborné poradenství, vztahující se k organizování a pořádání výstav a veletrhů pro reklamní a obchodní účely, správa obchodních zájmů třetích osob, vypracování statistických přehledů, poradenství v oblasti organizace a ekonomiky podnikání, marketing, průzkum a analýzy trhů, činnost a služby v oblasti aranžerství výstavních ploch, výstavních expozic, jakož i výstavních exponátů pro reklamní a obchodní účely, organizování různých soutěží pro reklamní a obchodní účely, organizování soutěží krásy pro reklamní a obchodní účely, organizování různých slavností pro reklamní a obchodní účely, organizování různých přehlídek pro reklamní a obchodní účely, organizování módních přehlídek pro reklamní a obchodní účely, organizování výuky tance a tanečně sportovních aktivit pro reklamní a obchodní účely, pronájem kancelářských strojů a zařízení, distribuce zboží k reklamním účelům, rozmnožování dokumentů, obstaravatelská,

zprostředkovatelská a poradenská činnost v souvisejících uvedených oborech, spadajících do třídy 35; (37) technické zabezpečení výstav a výstavních ploch, zejména montáž a demontáž výstavních expozic, jakož i výstavních exponátů, obstaravatelská, zprostředkovatelská a poradenská činnost v souvisejících uvedených oborech, spadajících do třídy 37; (41) činnost vyučovací, výchovná, vzdělávací a zábavní včetně pořádání specializačních doškolovacích kurzů, symposií a konferencí, doprovodné výstavy pro výchovné, vzdělávací, kulturní a zábavní účely, provozování pracovních diskusí a zájmového klubu (výchovně-zábavní služby), kulturní a zábavní účely, organizování a pořádání společensko-kulturních akcí, pořádání zábavních soutěží, organizování soutěží o oceňování nejlepších exponátů, jakož i nejlepších expozic, odborné poradenství, vztahující se k organizování a pořádání výstav a veletrhů pro výchovné, vzdělávací, kulturní a zábavní účely, pořádání zábavních pořadů, organizování různých soutěží pro výchovné, vzdělávací, kulturní a zábavní účely, organizování soutěží krásy pro výchovné, vzdělávací, kulturní a zábavní účely, organizování různých slavností pro výchovné, vzdělávací, kulturní a zábavní účely, organizování různých přehlídek pro výchovné, vzdělávací, kulturní a zábavní účely, organizování módních přehlídek pro výchovné, vzdělávací, kulturní a zábavní účely, kromě módních přehlídek pro reklamní a obchodní účely, organizování výuky tance a tanečně sportovních aktivit pro výchovné, vzdělávací, kulturní a zábavní účely, nakladatelská a vydavatelská činnost, provozování galerií, obstaravatelská, zprostředkovatelská a poradenská činnost v souvisejících uvedených oborech, spadajících do třídy 41.

- (730) **Veletřhy Brno, a.s.**, Výstaviště 1, Brno, 64700, CZ
(740) Ing. Jiří Dohnal, Nedbalova 29, Brno, 62300

- (210) **O-513114**
(220) 24.04.2014
(320) 24.04.2014
(511) 5, 32, 35
(540)



- (510) (5) potravní doplňky pro lidskou potřebu; (32) nápoje a šťávy ovocné, sirupy a jiné přípravky k zhotovování nápojů; (35) propagační činnost, reklama, pomoc při řízení obchodní činnosti, obchodní administrativa.
(730) **Petzold Jörg Ph.D.**, Budapeštská 1487/2, Praha 10 - Hostivař, 10200, CZ

- (210) **O-513120**
(220) 24.04.2014
(320) 24.04.2014
(511) 14, 25, 42
(540)

Nora Lee

- (510) (14) klenoty, bižuterie, drahokamy, hodinářské potřeby, šperky; (25) oděvy, uniformy, kostýmy, obuv, plavky, kloboučnické zboží, módní doplňky, rukavice, opasky, spodní prádlo; (42) oděvní návrhářství, umělecký design, výzdoba interiérů, návrhářství šperků a doplňků, poradenství a konzultace v oblasti osobního stylu, styling oděvů pro focení, reklamu a film, design tiskovin periodických i neperiodických.
(730) **Rajnochová Nora**, Basilejské náměstí 98/9, Praha 3, 13000, CZ

- (210) **O-513202**
(220) 28.04.2014
(320) 28.04.2014
(511) 1, 44

(540)



(510) (1) chemické výrobky pro zemědělství, zahradnictví a lesnictví, hnojiva pro půdy; (44) zemědělské, zahradnické a lesnické služby, služby týkající se pěstování rostlin.

(730) **G-servis Praha spol. s r.o.**, Třanovského 622/11, Praha 6, 16000, CZ

(210) **O-513206**

(220) 28.04.2014

(320) 28.04.2014

(511) 36, 41, 43

(540)



(510) (36) směnárenská činnost; (41) provozování kasin a heren, sázkových her v kasinu, výherních hracích přístrojů a zprostředkování on-line her a sázek, školení personálu heren, kasin, krupierů a obsluhy výherních hracích přístrojů; (43) hostinská činnost, bary.

(590) Barevná

(730) **VIP CLUB a.s.**, Václavské náměstí 7/839, Praha 1, 11000, CZ

(740) Ing. Marie Smrčková, Velflíkova 10, Praha 6 - Dejvice, 16000

(210) **O-513207**

(220) 28.04.2014

(320) 28.04.2014

(511) 36, 41, 43

(540)



(510) (36) směnárenská činnost; (41) provozování kasin a heren, sázkových her v kasinu, výherních hracích přístrojů a zprostředkování on-line her a sázek, školení personálu heren, kasin, krupierů a obsluhy výherních hracích přístrojů; (43) hostinská činnost, bary.

(590) Barevná

(730) **VIP CLUB a.s.**, Václavské náměstí 7/839, Praha 1, 11000, CZ

(740) Ing. Marie Smrčková, Velflíkova 10, Praha 6 - Dejvice, 16000

(210) **O-513217**

(220) 29.04.2014

(320) 29.04.2014

(511) 35, 36

(540)



PARTNER
PRO POŠKOZENÉ

(510) (35) personální poradenství, vyhledávání dat v počítačových souborech (pro třetí osoby), inzerce poštou, marketing, obchodní reklama (pro třetí osoby), průzkum veřejného mínění, psaní reklamních textů, reklama, zasílání reklamních textů zákazníkům, rozšiřování reklamních materiálů zákazníkům, sestavování statistiky, služby (telefonní vzkazy, dotazy); (36) makléřské služby, zprostředkování pojištění, poradenství v oblasti pojištění, informace o pojištění, konzultační služby v oblasti pojišťovnictví.

(730) **PARTNER PRO POŠKOZENÉ s.r.o.**, Škvorecká 1931/5, Praha 10 - Strašnice, 10000, CZ

(740) Mgr. Petr Mucha, advokát, Štěpánská 540/7, Praha 2 - Nové Město, 12000

(210) **O-513269**

(220) 30.04.2014

(320) 30.04.2014

(511) 9, 16, 35

(540)

PIVONÝR

(510) (9) nahrané i nenahrané nosiče informací všeho druhu jako disky, diskety, CD ROM, pásky, nahrané i nenahrané nosiče zvuku a/nebo obrazu, software, elektronické publikace, elektronické aplikace, data, databáze a jiné informační produkty na magnetických, digitálních a optických nosičích, zejména kalendáře v elektronické podobě; (16) tiskoviny, periodický a neperiodický tisk, zejména časopisy, noviny, knihy, prospekty, plakáty, fotografie, pohlednice, dopisnice, dopisní papíry, kalendáře, knihařské výrobky, propagační materiály a předměty z papíru, zejména letáky, brožury, obtisky, obalový materiál z papíru a plastických hmot, tiskařské typy a štočky, ozdobné a propagační předměty z papíru; (35) reklamní, inzertní služby všeho druhu včetně inzerce a reklamy poskytované v počítačových, telekomunikačních a obdobných sítích, informační servis a poradenské služby v obchodě, pořádání reklamních a obchodních výstav a předváděcích akcí zboží a služeb, včetně distribuce zboží k reklamním účelům, velkoobchod, maloobchod a zprostředkovatelské služby v oblasti obchodu s výrobky uvedenými ve tř. 9 a 16, obchodní služby v oboru polygrafie, průzkum trhu a marketing.

(730) **Sedlmajer Petr**, Janovská 368, Praha 10, 10900, CZ

(740) PatentCentrum Sedlák & Partners s.r.o., Husova 5, České Budějovice, 37001

(210) **O-513270**

(220) 30.04.2014

(320) 30.04.2014

(511) 9, 16, 35

(540)

PRAGA PATŘÍ PIVONÝRŮM

(510) (9) nahrané i nenahrané nosiče informací všeho druhu jako disky, diskety, CD ROM, pásky, nahrané i nenahrané nosiče zvuku a/nebo obrazu, software, elektronické publikace, elektronické aplikace, data, databáze a jiné informační produkty na magnetických, digitálních a optických nosičích, zejména kalendáře v elektronické podobě; (16) tiskoviny, periodický a neperiodický tisk, zejména časopisy, noviny, knihy, prospekty, plakáty, fotografie, pohlednice, dopisnice, dopisní papíry, kalendáře, knihařské výrobky, propagační materiály a předměty z papíru, zejména letáky, brožury, obtisky, obalový materiál z papíru a plastických hmot, tiskařské typy a štočky, ozdobné a propagační předměty z papíru; (35) reklamní, inzertní služby všeho druhu včetně inzerce a reklamy

poskytované v počítačových, telekomunikačních a obdobných sítích, informační servis a poradenské služby v obchodě, pořádání reklamních a obchodních výstav a předváděcích akcí zboží a služeb, včetně distribuce zboží k reklamním účelům, velkoobchod, maloobchod a zprostředkovatelské služby v oblasti obchodu s výrobky uvedenými ve tř. 9 a 16, obchodní služby v oboru polygrafie, průzkum trhu a marketing.

(730) **Sedlmajer Petr**, Janovská 368, Praha 10, 10900, CZ

(740) PatentCentrum Sedlák & Partners s.r.o., Husova 5, České Budějovice, 37001

(210) **O-513271**

(220) 30.04.2014

(320) 30.04.2014

(511) 7, 35, 42

(540)



(510) (7) hřídele pro stroje, hřídele převodové (jiné než pro pozemní vozidla), hřídelové spojky (stroje), klikové hřídele, klikové skříně pro stroje, motory a hnací stroje, kuličková ložiska, ložiska (části strojů), ložiska pro převodové hřídele, ložiskové skříně (části strojů), ozubená kola, jiná než pro pozemní vozidla, převodové mechanismy, s výjimkou mechanismů pro pozemní vozidla, převodové skříně, s výjimkou převodovek pro pozemní vozidla, převodovky strojů, převody redukční, jiné než pro pozemní vozidla, skříně (části strojů), soukolí (části strojů), strojní kola; (35) dodavatelské služby pro třetí osoby (nákup výrobků a služeb pro jiné podniky), administrativní zpracování nákupních objednávek, marketing, nákupní ceny, velkoobchodní ceny (analýzy -), obchodní nebo podnikatelské poradenství (profesionální -), obchodní nebo podnikatelský průzkum, podnikové poradenství a obchodní management, pořádání veletrhů pro obchodní a reklamní účely, subdodavatelské služby (obchodní pomoc); (42) design průmyslový, inženýrské práce (expertizy), kalibrování (měření), kontrola kvality, navrhování (průmyslový design -), projektová činnost, studie technických projektů, vývoj a výzkum nových výrobků (pro jiné), výzkum v oboru strojírenství, zkoušky materiálů.

(590) Barevná

(730) **MKV ozubená kola s.r.o.**, Lochotínská 407/13, Plzeň, 30100, CZ

(740) JUDr. Tomáš Tesař, Malická 1576/11, Plzeň, 30100

(210) **O-513274**

(220) 30.04.2014

(320) 30.04.2014

(511) 11, 35, 37

(540)



(510) (11) akumulační nádrže, smaltované ohřivače vody, bojlerů, náhradní součástky bojlerů; (35) management, import a export výrobků uvedených ve třídě 11; (37) servis, údržba a opravy výrobků uvedených ve třídě 11.

(730) **Družstevní závody Dražice - strojírna s.r.o.**, Dražice 69, Benátky nad Jizerou, 29471, CZ

(740) Ing. Vlasta Sedláčková, Ke Kateřinkám 1393, Praha 4, 14900

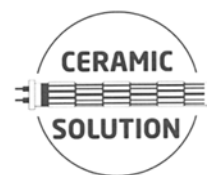
(210) **O-513275**

(220) 30.04.2014

(320) 30.04.2014

(511) 11, 35, 37

(540)



(510) (11) akumulační nádrže, smaltované ohřivače vody, bojlerů, náhradní součástky bojlerů; (35) management, import a export výrobků uvedených ve třídě 11; (37) servis, údržba a opravy výrobků uvedených ve třídě 11.

(730) **Družstevní závody Dražice - strojírna s.r.o.**, Dražice 69, Benátky nad Jizerou, 29471, CZ

(740) Ing. Vlasta Sedláčková, Ke Kateřinkám 1393, Praha 4, 14900

(210) **O-513677**

(220) 03.06.2014

(320) 03.06.2014

(511) 41

(540)

Cena Miloslava Švandrlíka

(510) (41) organizování soutěží (vzdělávacích nebo zábavných).

(730) **Obec spisovatelů České republiky**, Železná 18, Praha 1, 11000, CZ

(210) **O-513975**

(220) 01.06.2014

(320) 01.06.2014

(511) 35, 36, 42

(540)



(510) (35) pomoc při řízení obchodních a průmyslových podniků, činnost organizačně-ekonomických poradců, obchodní a podnikatelský informační servis, obchodní administrativa, hodnocení dynamiky a platební schopnosti podnikatelských subjektů, průzkumy trhu, sjednávání a uzavírání obchodních transakcí pro třetí strany; (36) finanční analýzy, finanční služby, poradenství v oblasti investic, konzultační služby ve finanční oblasti, správa majetku, správa nemovitostí; (42) vědecké a technologické služby a související výzkum a projektování, projektové a koncepční studie (služby techniků), analytické a výzkumné služby v průmyslu, průmyslový design.

(590) Barevná

(730) **LESIKAR, a.s.**, Vančurova 2904, Tábor, 39001, CZ

(740) JUDr. Miroslav Kupka, Levého 1532, Rakovník, 26901

Zamítnuté a částečně zamítnuté přihlášky ochranných známek po zveřejnění

Zjistí-li Úřad v průběhu řízení o námitkách, že přihlašovaná ochranná známka nespĺňuje podmínky pro zápis, přihlášku zamítne. Zjistí-li, že přihlašovaná ochranná známka nespĺňuje podmínky pro zápis jen pro některé výrobky nebo služby, přihlášku zamítne v rozsahu výrobků nebo služeb, pro které přihláška nespĺňuje podmínky zápisu. S ohledem na tuto skutečnost, obsahuje tato kapitola údaje o rozhodnutích o zamítnutí přihlášky ochranné známky v celém nebo částečném rozsahu na základě ustanovení § 26 zákona č. 441/2003 Sb.

Údaje o výsledku rozhodnutí (zamítnutí přihlášky, částečné zamítnutí přihlášky) jsou uvedeny za datem právní moci rozhodnutí pod INID kódem (583) s názvem "Datum právní moci rozhodnutí/výsledek rozhodnutí".

(210) **O-495669**

(540)

ExtraWindows.cz

(583) 23.06.2014/NABYTÍ P.M. - ZAMÍTNUTÍ PŘIHLÁŠKY PO ZVEŘEJNĚNÍ

(210) **O-497913**

(540)



(210) **O-497090**

(540)

S. Fiorentino

(583) 17.06.2014/NABYTÍ P.M. - ČÁSTEČNÉ ZAMÍTNUTÍ PŘIHL. PO ZVEŘ.

(210) **O-498901**

(540)

PŘÍBRAMSKÝ BŮČEK Z KOMÍNA

(583) 24.06.2014/NABYTÍ P.M. - ČÁSTEČNÉ ZAMÍTNUTÍ PŘIHL. PO ZVEŘ.

(583) 24.06.2014/NABYTÍ P.M. - ZAMÍTNUTÍ PŘIHLÁŠKY PO ZVEŘEJNĚNÍ

(210) **O-499788**

(540)

Maria Spa Courtyard Mariánské Lázně

(583) 24.06.2014/NABYTÍ P.M. - ZAMÍTNUTÍ PŘIHLÁŠKY PO ZVEŘEJNĚNÍ

Zamítnuté námítky týkající se ochranných známek

V průběhu řízení o námítkách může být Úřadem zjištěno, že přihlašovaná ochranná známka, která byla zveřejněna ve Věstníku, nezasahuje do zákonem chráněných starších práv třetích osob, tzv. namítajících, uvedených v ustanovení § 7 zákona č. 441/2003 Sb., a proto Úřad námítky zamítne. Údaje o rozhodnutích o zamítnutí námitek na základě ustanovení § 26 zákona č. 441/2003 Sb. jsou obsaženy v této kapitole.

(210) **O-484941**
(540)



(583) 24.06.2014

Zápisy ochranných známek bez změny ve vztahu ke zveřejněným přihláškám

(111) **338778**
(220) 27.02.2012
(320) 27.02.2012
(442) 19.03.2014
(151) 25.06.2014
(730) **NOVÁ ŠKOLA, s.r.o.**, Bratislavská 884/23d, Brno, 60200, CZ
(210) O-492992
(590) Barevná

(111) **338779**
(220) 30.03.2012
(320) 30.03.2012
(442) 19.03.2014
(151) 25.06.2014
(730) **Allianz pojišťovna, a.s.**, Ke Štvanici 656/3, Praha 8, 18600, CZ
(210) O-493998

(111) **338781**
(220) 27.07.2012
(320) 27.07.2012
(442) 27.12.2012
(151) 25.06.2014
(730) **Štefan Feke - Violet Kangaroo**, Antonínův Důl 249, Jihlava, 58602, CZ
(210) O-497017

(111) **338782**
(220) 13.08.2012
(320) 13.08.2012
(442) 19.03.2014
(151) 25.06.2014
(730) **AGROTRADE a.s.**, Lopatecká 13, Praha 4, 14000, CZ
(210) O-497346

(111) **338783**
(220) 16.08.2012
(320) 16.08.2012
(442) 06.02.2013
(151) 25.06.2014
(730) **Dvořák Martin**, V Remízku 436, Praha - západ, 25242, CZ
(210) O-497492

(111) **338784**
(220) 31.08.2012
(320) 31.08.2012
(442) 19.03.2014
(151) 25.06.2014
(730) **Konsorcium T+M, s.r.o.**, Dvorská 32, Blansko, 67801, CZ
Obuv Dahl Tok spol. s r.o., Nová 227, Lužná v Čechách, 27051, CZ
(210) O-497835

(111) **338785**
(220) 03.10.2012
(320) 03.10.2012
(442) 19.03.2014
(151) 25.06.2014
(730) **Vaškuj Roman**, Podvesná XI/1410, Zlín, 76001, CZ
(210) O-498615
(590) Barevná

(111) **338786**
(220) 17.10.2012
(320) 17.10.2012
(442) 19.03.2014
(151) 25.06.2014
(730) **Promo Only s.r.o.**, Ptice 201, Úhonice, 25218, CZ

(210) O-499040

(111) **338787**
(220) 30.10.2012
(320) 30.10.2012
(442) 19.03.2014
(151) 25.06.2014
(730) **MINDOK s.r.o.**, Korunní 810/104, Praha 10, 10100, CZ
(210) O-499295

(111) **338788**
(220) 21.11.2012
(320) 21.11.2012
(442) 19.03.2014
(151) 25.06.2014
(730) **KOMETA GROUP, a.s.**, Křídlovická 34, Brno, 60300, CZ
(210) O-499929

(111) **338789**
(220) 09.01.2013
(320) 09.01.2013
(442) 19.03.2014
(151) 25.06.2014
(730) **CET 21 spol. s r.o.**, Kříženeckého nám. 1078/5, Praha 5, 15200, CZ
(210) O-500997

(111) **338790**
(220) 19.02.2013
(320) 19.02.2013
(442) 19.03.2014
(151) 25.06.2014
(730) **OCCB a.s.**, Žižkova 309/12, České Budějovice, 37122, CZ
(210) O-501958

(111) **338791**
(220) 18.03.2013
(320) 18.03.2013
(442) 19.03.2014
(151) 25.06.2014
(730) **Kostelecké uzeniny a.s.**, Kostelec 60, Kostelec, 58861, CZ
(210) O-502729
(590) Barevná

(111) **338792**
(220) 16.05.2013
(320) 16.05.2013
(442) 19.03.2014
(151) 25.06.2014
(730) **AMERS.CZ s.r.o.**, Libušská 400/115, Praha 4, 14200, CZ
(210) O-504476

(111) **338793**
(220) 23.05.2013
(320) 23.05.2013
(442) 19.03.2014
(151) 25.06.2014
(730) **Asociace malých a středních podniků a živnostníků ČR**, Těšnov 5, Praha 1, 11000, CZ
(210) O-504640
(590) Barevná

(111) **338794**
(220) 27.05.2013
(320) 27.05.2013

(442) 19.03.2014
(151) 25.06.2014
(730) **Melites, spol. s r.o.**, Medlov 269, Uničov, 78391, CZ
(210) O-504736
(590) Barevná

(320) 27.06.2013
(442) 19.03.2014
(151) 25.06.2014
(730) **Sumo Group, a.s.**, K Vinici 1256, Pardubice, 53002, CZ
(210) O-505634

(111) **338795**
(220) 03.06.2013
(320) 03.06.2013
(442) 19.03.2014
(151) 25.06.2014
(730) **ELEKTRA PV, s.r.o.**, Vrbenská 197/23, České Budějovice, 37001, CZ
(210) O-504934

(111) **338803**
(220) 27.06.2013
(320) 27.06.2013
(442) 19.03.2014
(151) 25.06.2014
(730) **Kropáčková Jindra**, Moskevská 860/80, Praha 10 - Vršovice, 10100, CZ
(210) O-505637

(111) **338796**
(220) 03.06.2013
(320) 03.06.2013
(442) 19.03.2014
(151) 25.06.2014
(730) **AMET-GEO, s.r.o.**, Lobežská 2567/15, Plzeň, 32600, CZ
(210) O-504939

(111) **338804**
(220) 04.07.2013
(320) 04.07.2013
(442) 19.03.2014
(151) 25.06.2014
(730) **ADAX, spol. s r.o.**, Mlýnská 22, Praha 6, 16000, CZ
(210) O-505821

(111) **338797**
(220) 03.06.2013
(320) 03.06.2013
(442) 19.03.2014
(151) 25.06.2014
(730) **Československá obchodní banka, a.s.**, Radlická 333/150, Praha 5, 15157, CZ
(210) O-504940

(111) **338805**
(220) 04.07.2013
(320) 04.07.2013
(442) 19.03.2014
(151) 25.06.2014
(730) **ADAX, spol. s r.o.**, Mlýnská 22, Praha 6, 16000, CZ
(210) O-505822

(111) **338798**
(220) 03.06.2013
(320) 03.06.2013
(442) 19.03.2014
(151) 25.06.2014
(730) **Československá obchodní banka, a.s.**, Radlická 333/150, Praha 5, 15157, CZ
(210) O-504941

(111) **338806**
(220) 08.07.2013
(320) 08.07.2013
(442) 19.03.2014
(151) 25.06.2014
(730) **ADOR CZ s.r.o.**, Dobrovského 981, Lanškroun, 56301, CZ
(210) O-505851
(590) Barevná

(111) **338799**
(220) 11.06.2013
(320) 11.06.2013
(442) 19.03.2014
(151) 25.06.2014
(730) **LI PINGLI**, Nademlejská 2065/6, Praha 9, 19800, CZ
(210) O-505142

(111) **338807**
(220) 09.07.2013
(320) 09.07.2013
(442) 19.03.2014
(151) 25.06.2014
(730) **Heineken Česká republika, a.s.**, U Pivovaru 1, Krušovice, 27053, CZ
(210) O-505858
(590) Barevná

(111) **338800**
(220) 24.06.2013
(320) 24.06.2013
(442) 19.03.2014
(151) 25.06.2014
(730) **CET 21 spol. s r.o.**, Kříženeckého nám. 1078/5, Praha 5, 15200, CZ
(210) O-505538

(111) **338808**
(220) 09.07.2013
(320) 09.07.2013
(442) 19.03.2014
(151) 25.06.2014
(730) **Dolní oblast VÍTKOVICE**, Ruská 2887/101, Ostrava - Vítkovice, 70602, CZ
(210) O-505860

(111) **338801**
(220) 26.06.2013
(320) 26.06.2013
(442) 19.03.2014
(151) 25.06.2014
(730) **Minařík Roman**, Zenklova 641/145, Praha 8 - Libeň, 18000, CZ
(210) O-505581

(111) **338809**
(220) 09.07.2013
(320) 09.07.2013
(442) 19.03.2014
(151) 25.06.2014
(730) **Dolní oblast VÍTKOVICE**, Ruská 2887/101, Ostrava - Vítkovice, 70602, CZ
(210) O-505861

(111) **338802**
(220) 27.06.2013

(111) **338810**
(220) 10.07.2013
(320) 10.07.2013
(442) 19.03.2014
(151) 25.06.2014
(730) **ORIGINAL KARLSBADER SPRUELSALZ s.r.o.**, Nerudova 99,
Karlovy Vary – Stará Role, 36017, CZ
(210) O-505925

(111) **338811**
(220) 16.07.2013
(320) 16.07.2013
(442) 19.03.2014
(151) 25.06.2014
(730) **Malinová Ludmila Ing.**, Koněvova 251, Praha 3, 13000, CZ
(210) O-506044

(111) **338812**
(220) 17.07.2013
(320) 17.07.2013
(442) 11.12.2013
(151) 25.06.2014
(730) **Marcinčák Petr Ing.**, Vinařská 6, Mikulov, 69201, CZ
(210) O-506113

(111) **338813**
(220) 19.07.2013
(320) 19.07.2013
(442) 19.03.2014
(151) 25.06.2014
(730) **Míra Miroslav Mgr.**, Brechtova 10, Brno, 63800, CZ
(210) O-506172

(111) **338814**
(220) 29.07.2013
(320) 29.07.2013
(442) 19.03.2014
(151) 25.06.2014
(730) **Hrabě Radek Mgr.**, Ke Krči 1060/39, Praha 4, 14700, CZ
(210) O-506360

(111) **338815**
(220) 30.07.2013
(320) 30.07.2013
(442) 19.03.2014
(151) 25.06.2014
(730) **BONGRAIN, S. A., a French société anonyme**, 42 Rue Rieussec,
Viroflay, FR
(210) O-506406

(111) **338816**
(220) 30.07.2013
(320) 30.07.2013
(442) 19.03.2014
(151) 25.06.2014
(730) **JADO, s.r.o.**, 5. května 318/2, Kraslice, 35801, CZ
(210) O-506418
(590) Barevná

(111) **338817**
(220) 05.08.2013
(320) 05.08.2013
(442) 19.03.2014
(151) 25.06.2014
(730) **RADIO ALFA s.r.o.**, Na Poříčí 1079/3a, Praha 1, 11000, CZ
(210) O-506545

(111) **338818**
(220) 09.08.2013
(320) 09.08.2013
(442) 19.03.2014
(151) 25.06.2014
(730) **Setos spol. s r.o.**, Horoměřice 84, Horoměřice, 25262, CZ
(210) O-506667

(111) **338819**
(220) 14.08.2013
(320) 14.08.2013
(442) 19.03.2014
(151) 25.06.2014
(730) **Institut dietologie a výživy s.r.o.**, Riegrovy sady 38, Praha 2, 12000, CZ
(210) O-506774

(111) **338820**
(220) 14.08.2013
(320) 14.08.2013
(442) 19.03.2014
(151) 25.06.2014
(730) **3E PROJEKT, a.s.**, Mjr. Nováka 1490/14, Ostrava, Hrabůvka, 70030, CZ
(210) O-506775

(111) **338821**
(220) 14.08.2013
(320) 14.08.2013
(442) 19.03.2014
(151) 25.06.2014
(730) **CDD s.r.o.**, Vyšehradská 1349/2, Praha 2, 12800, CZ
(210) O-506776

(111) **338822**
(220) 14.08.2013
(320) 14.08.2013
(442) 19.03.2014
(151) 25.06.2014
(730) **3E PROJEKT, a.s.**, Mjr. Nováka 1490/14, Ostrava, Hrabůvka, 70030, CZ
(210) O-506778

(111) **338823**
(220) 14.08.2013
(320) 14.08.2013
(442) 19.03.2014
(151) 25.06.2014
(730) **PPG Deco Czech a.s.**, Břasy 223, Břasy, 33824, CZ
(210) O-506784

(111) **338824**
(220) 14.08.2013
(320) 14.08.2013
(442) 19.03.2014
(151) 25.06.2014
(730) **PPG Deco Czech a.s.**, Břasy 223, Břasy, 33824, CZ
(210) O-506785
(590) Barevná

(111) **338825**
(220) 16.08.2013
(320) 16.08.2013
(442) 19.03.2014
(151) 25.06.2014
(730) **Labuda Ján**, K Hrnčířům 216, Praha 4 - Šeberov, 14000, CZ
(210) O-506862

(111) **338826**
(220) 19.08.2013
(320) 19.08.2013
(442) 19.03.2014
(151) 25.06.2014
(730) **Mitlener Jan**, Pelešany 13, Turnov, 51101, CZ
(210) O-506875

(111) **338827**
(220) 19.08.2013
(320) 19.08.2013
(442) 19.03.2014
(151) 25.06.2014
(730) **Wantulok Michal Ing.**, Italská 2561/42, Praha 2, 12000, CZ
(210) O-506899

(111) **338828**
(220) 21.08.2013
(320) 21.08.2013
(442) 19.03.2014
(151) 25.06.2014
(730) **Pomahač Michal Ing.**, Kytín 180, Mníšek pod Brdy, 25210, CZ
(210) O-506942

(111) **338829**
(220) 26.08.2013
(320) 26.08.2013
(442) 19.03.2014
(151) 25.06.2014
(730) **Česká republika - Národní bezpečnostní úřad**, Na Popelce 2/16, Praha 5, 15006, CZ
(210) O-507034

(111) **338830**
(220) 28.08.2013
(320) 28.08.2013
(442) 19.03.2014
(151) 25.06.2014
(730) **MAXMILIANA Vörösmarty, s.r.o.**, Na Hřebenkách 3157/4a, Praha 5, 15000, CZ
(210) O-507126

(111) **338831**
(220) 29.08.2013
(320) 29.08.2013
(442) 19.03.2014
(151) 25.06.2014
(730) **Stejskal Roman Bc.**, Hostálkova 1126/121, Praha 6 - Břevnov, 16900, CZ
(210) O-507143

(111) **338832**
(220) 29.08.2013
(320) 29.08.2013
(442) 19.03.2014
(151) 25.06.2014
(730) **M+H, Míča a Harašta s.r.o.**, Terronská 19, Praha 6, 16000, CZ
(210) O-507145

(111) **338833**
(220) 29.08.2013
(320) 29.08.2013
(442) 19.03.2014
(151) 25.06.2014
(730) **BGC PRODUCTION, s.r.o.**, Velešínská 659, Praha 9 - Letňany, 19900, CZ
(210) O-507167

(590) Barevná

(111) **338834**
(220) 29.08.2013
(320) 29.08.2013
(442) 19.03.2014
(151) 25.06.2014
(730) **KOPECKÝ s.r.o.**, Novostrašnická 2301/46, Praha 10 - Strašnice, 10000, CZ
(210) O-507171

(111) **338835**
(220) 30.08.2013
(320) 30.08.2013
(442) 19.03.2014
(151) 25.06.2014
(730) **Procházka Jiří Ing.**, Na Vyhlídce 919, Velká Bystřice, 78353, CZ
(210) O-507172
(590) Barevná

(111) **338836**
(220) 02.09.2013
(320) 02.09.2013
(442) 19.03.2014
(151) 25.06.2014
(730) **EUROSTONEX, s.r.o.**, Heinemannova 2695/2, Praha 6 - Dejvice, 16000, CZ
(210) O-507197

(111) **338837**
(220) 02.09.2013
(320) 02.09.2013
(442) 19.03.2014
(151) 25.06.2014
(730) **EUROSTONEX, s.r.o.**, Heinemannova 2695/2, Praha 6 - Dejvice, 16000, CZ
(210) O-507198

(111) **338838**
(220) 05.09.2013
(320) 05.09.2013
(442) 19.03.2014
(151) 25.06.2014
(730) **Jízdomat.cz, s.r.o.**, Kostnická 646/6, Třebíč, 67401, CZ
(210) O-507294

(111) **338839**
(220) 05.09.2013
(320) 05.09.2013
(442) 19.03.2014
(151) 25.06.2014
(730) **Paggio Viktor Ing.**, Cimburkova 850/29, Praha 3, 13000, CZ
(210) O-507299

(111) **338840**
(220) 06.09.2013
(320) 06.09.2013
(442) 19.03.2014
(151) 25.06.2014
(730) **TP POHODA s.r.o.**, Stavební 992/1, Ostrava - Poruba, 70800, CZ
(210) O-507326

(111) **338841**
(220) 06.09.2013
(320) 06.09.2013
(442) 19.03.2014

(151) 25.06.2014
(730) **TP POHODA s.r.o.**, Stavební 992/1, Ostrava - Poruba, 70800, CZ
(210) O-507327

(151) 25.06.2014
(730) **Extrifit s.r.o.**, Dolní Újezd 672, Dolní Újezd, 56961, CZ
(210) O-507823

(111) **338842**
(220) 06.09.2013
(320) 06.09.2013
(442) 19.03.2014
(151) 25.06.2014
(730) **Aquamarine Spa s.r.o.**, Na Ježově 370, Senohraby, 25166, CZ
(210) O-507330
(590) Barevná

(111) **338850**
(220) 25.09.2013
(320) 25.09.2013
(442) 19.03.2014
(151) 25.06.2014
(730) **Extrifit s.r.o.**, Dolní Újezd 672, Dolní Újezd, 56961, CZ
(210) O-507824

(111) **338843**
(220) 09.09.2013
(320) 09.09.2013
(442) 19.03.2014
(151) 25.06.2014
(730) **Botka Lukáš**, Bachmačská 694, Kolín 2, 28002, CZ
(210) O-507401

(111) **338851**
(220) 25.09.2013
(320) 25.09.2013
(442) 19.03.2014
(151) 25.06.2014
(730) **Extrifit s.r.o.**, Dolní Újezd 672, Dolní Újezd, 56961, CZ
(210) O-507830

(111) **338844**
(220) 18.09.2013
(320) 18.09.2013
(442) 19.03.2014
(151) 25.06.2014
(730) **Asociace dodavatelů montovaných domů**, Bauerova 491/10, Brno, 60300, CZ
(210) O-507628

(111) **338852**
(220) 25.09.2013
(320) 25.09.2013
(442) 19.03.2014
(151) 25.06.2014
(730) **Extrifit s.r.o.**, Dolní Újezd 672, Dolní Újezd, 56961, CZ
(210) O-507832

(111) **338845**
(220) 18.09.2013
(320) 18.09.2013
(442) 19.03.2014
(151) 25.06.2014
(730) **TSE spol. s r.o.**, Mánesova 390/74, České Budějovice, 37152, CZ
(210) O-507638

(111) **338853**
(220) 25.09.2013
(320) 25.09.2013
(442) 19.03.2014
(151) 25.06.2014
(730) **Termo Tisk s.r.o.**, Rychnovská 671, Praha 18 - Letňany, 19900, CZ
(210) O-507844
(590) Barevná

(111) **338846**
(220) 18.09.2013
(320) 18.09.2013
(442) 19.03.2014
(151) 25.06.2014
(730) **TSE spol. s r.o.**, Mánesova 390/74, České Budějovice, 37152, CZ
(210) O-507639

(111) **338854**
(220) 25.09.2013
(320) 25.09.2013
(442) 19.03.2014
(151) 25.06.2014
(730) **Košář Jan**, Chopinova 2/1533, Praha 2, 12000, CZ
Buňát Jiří Ing., Ivana Olbrachta 38/5, Brandýs nad Labem - Stará Boleslav, 25001, CZ
(210) O-507854

(111) **338847**
(220) 19.09.2013
(320) 19.09.2013
(442) 19.03.2014
(151) 25.06.2014
(730) **Tůma Zbyněk**, Průběžná 1197, Jesenice u Prahy, 25242, CZ
(210) O-507678

(111) **338855**
(220) 09.10.2013
(320) 09.10.2013
(442) 19.03.2014
(151) 25.06.2014
(730) **Brožová Milena Ing.**, Zahrádky 11, Zahrádky, 47101, CZ
(210) O-508175

(111) **338848**
(220) 20.09.2013
(320) 20.09.2013
(442) 19.03.2014
(151) 25.06.2014
(730) **Pečený Martin Ing.**, Nábřeží 848, Nový Bor, 47301, CZ
(210) O-507685

(111) **338856**
(220) 09.10.2013
(320) 09.10.2013
(442) 19.03.2014
(151) 25.06.2014
(730) **Pharmaton SA**, Via Mulini, 6934 Bioggio, CH
(210) O-508183

(111) **338849**
(220) 25.09.2013
(320) 25.09.2013
(442) 19.03.2014

(111) **338857**
(220) 11.10.2013
(320) 11.10.2013

(442) 19.03.2014
(151) 25.06.2014
(730) **cinemania s.r.o.**, Jana Masaryka 6/252, Praha 2, 12000, CZ
(210) O-508225

(111) **338858**
(220) 16.10.2013
(320) 16.10.2013
(442) 19.03.2014
(151) 25.06.2014
(730) **Koubek Lubomír**, Malostranské náměstí 161/10, Praha 1, 11200, CZ
(210) O-508321

(111) **338859**
(220) 17.10.2013
(320) 17.10.2013
(442) 19.03.2014
(151) 25.06.2014
(730) **e-Finance, a.s.**, Rooseveltova 593/10, Brno, 60200, CZ
(210) O-508355

(111) **338860**
(220) 22.10.2013
(320) 22.10.2013
(442) 19.03.2014
(151) 25.06.2014
(730) **VYSOKOZDVIŽNÉ VOZÍKY s.r.o.**, Červená Voda 524, Červená Voda, 56161, CZ
VZV GROUP s.r.o., Okružní 1144, Hradec Králové, 50003, CZ
(210) O-508494

(111) **338861**
(220) 23.10.2013
(320) 23.10.2013
(442) 19.03.2014
(151) 25.06.2014
(730) **Teplárenské sdružení České republiky**, Partyzánská 1/7, Praha 7, 17000, CZ
(210) O-508564
(590) Barevná

(111) **338862**
(220) 13.11.2013
(320) 13.11.2013
(442) 19.03.2014
(151) 25.06.2014
(730) **EKOTAKT s.r.o.**, V Lískách 1779/3, Praha 4 - Krč, 14200, CZ
(210) O-509173

(111) **338863**
(220) 13.11.2013
(320) 13.11.2013
(442) 19.03.2014
(151) 25.06.2014
(730) **EKOTAKT s.r.o.**, V Lískách 1779/3, Praha 4 - Krč, 14200, CZ
(210) O-509174

(111) **338864**
(220) 13.11.2013
(320) 13.11.2013
(442) 19.03.2014
(151) 25.06.2014
(730) **CITIVOUCHERS s.r.o.**, Pod Hájkem 406/1a, Praha 8 - Libeň, 18000, CZ
(210) O-509176

(111) **338865**
(220) 13.11.2013
(320) 13.11.2013
(442) 19.03.2014
(151) 25.06.2014
(730) **Kačírek Josef Ing.**, Vinohradská 2279/164, Praha 3, 13000, CZ
(210) O-509181
(590) Barevná

(111) **338866**
(220) 13.11.2013
(320) 13.11.2013
(442) 19.03.2014
(151) 25.06.2014
(730) **Kačírek Josef**, Vinohradská 2279/164, Praha 3, 13000, CZ
(210) O-509182
(590) Barevná

(111) **338867**
(220) 13.11.2013
(320) 13.11.2013
(442) 19.03.2014
(151) 25.06.2014
(730) **EKRO CZ s.r.o.**, Jihozápadní IV. 2363/5, Praha 4, 14100, CZ
(210) O-509185

(111) **338868**
(220) 13.11.2013
(320) 13.11.2013
(442) 19.03.2014
(151) 25.06.2014
(730) **Green Travel & Service Plus s.r.o.**, Tigridova 1501/6, Praha 4 - Michle, 14000, CZ
(210) O-509187

(111) **338869**
(220) 13.11.2013
(320) 13.11.2013
(442) 19.03.2014
(151) 25.06.2014
(730) **Kolev Roman**, Rokycanova 30/652, Praha 3 - Žižkov, 13000, CZ
(210) O-509188

(111) **338870**
(220) 13.11.2013
(320) 13.11.2013
(442) 19.03.2014
(151) 25.06.2014
(730) **Lojka Ladislav**, Vyšehradská 27/423, Praha 2, 12800, CZ
(210) O-509190

(111) **338871**
(220) 13.11.2013
(320) 13.11.2013
(442) 19.03.2014
(151) 25.06.2014
(730) **GRASPO CZ, a.s.**, Pod Šternberkem 324, Zlín, 76302, CZ
(210) O-509192

(111) **338872**
(220) 13.11.2013
(320) 13.11.2013
(442) 19.03.2014
(151) 25.06.2014
(730) **EMPYREUM Information Technologies, spol. s r.o.**, U Lesa 651, Jesenice, 25242, CZ
(210) O-509193

(111) **338873**
(220) 13.11.2013
(320) 13.11.2013
(442) 19.03.2014
(151) 25.06.2014
(730) **SVODIDLA s.r.o.**, Štúrova 1701/55, Praha 4 - Krč, 14200, CZ
(210) O-509194
(590) Barevná

(111) **338874**
(220) 14.11.2013
(320) 14.11.2013
(442) 19.03.2014
(151) 25.06.2014
(730) **PM-TECH s.r.o.**, Petrská 1426/1, Praha 1, 11000, CZ
(210) O-509233

(111) **338875**
(220) 14.11.2013
(320) 14.11.2013
(442) 19.03.2014
(151) 25.06.2014
(730) **SPOLMONT s.r.o.**, Kvitková 664, Zlín, 76001, CZ
(210) O-509234

(111) **338876**
(220) 14.11.2013
(320) 14.11.2013
(442) 19.03.2014
(151) 25.06.2014
(730) **Náchodský mlýn, a.s.**, Bílkova 2, Náchod, 54701, CZ
(210) O-509235

(111) **338877**
(220) 14.11.2013
(320) 14.11.2013
(442) 19.03.2014
(151) 25.06.2014
(730) **Náchodský mlýn, a.s.**, Bílkova 2, Náchod, 54701, CZ
(210) O-509236
(590) Barevná

(111) **338878**
(220) 19.11.2013
(320) 19.11.2013
(442) 19.03.2014
(151) 25.06.2014
(730) **TITAN-PLASTIMEX, s.r.o.**, Raisova 212, Tanvald, 46841, CZ
(210) O-509314

(111) **338879**
(220) 19.11.2013
(320) 19.11.2013
(442) 19.03.2014
(151) 25.06.2014
(730) **TITAN - Multiplast s.r.o.**, Jablonecká 1379, Smržovka, 46851, CZ
(210) O-509315

(111) **338880**
(220) 19.11.2013
(320) 19.11.2013
(442) 19.03.2014
(151) 25.06.2014
(730) **TITAN - METALPLAST s.r.o.**, Raisova 212, Tanvald, 46841, CZ
(210) O-509316

(111) **338881**
(220) 19.11.2013
(320) 19.11.2013
(442) 19.03.2014
(151) 25.06.2014
(730) **Inmíte s.r.o.**, Za Valem 1403/15, Praha 4, 14800, CZ
(210) O-509347

(111) **338882**
(220) 19.11.2013
(320) 19.11.2013
(442) 19.03.2014
(151) 25.06.2014
(730) **CET 21, spol. s r.o.**, Kříženeckého náměstí 1078/5, Praha 5, 15200, CZ
(210) O-509348

(111) **338883**
(220) 20.11.2013
(320) 20.11.2013
(442) 19.03.2014
(151) 25.06.2014
(730) **NH Car holding, a.s.**, Diskařská 2332/3, Praha 6 - Břevnov, 16900, CZ
(210) O-509351
(590) Barevná

(111) **338884**
(220) 20.11.2013
(320) 20.11.2013
(442) 19.03.2014
(151) 25.06.2014
(730) **Mlékárna Hlinsko, a.s.**, Kouty 53, Hlinsko, 53901, CZ
(210) O-509355
(590) Barevná

(111) **338885**
(220) 22.11.2013
(320) 22.11.2013
(442) 19.03.2014
(151) 25.06.2014
(730) **CleverMaps s.r.o.**, Koněvova 2660/141, Praha 3 - Žižkov, 13000, CZ
(210) O-509429
(590) Barevná

(111) **338886**
(220) 22.11.2013
(320) 22.11.2013
(442) 19.03.2014
(151) 25.06.2014
(730) **Trumf International s.r.o.**, Kratochvílova 148/1, Přerov, 75002, CZ
(210) O-509430
(590) Barevná

(111) **338887**
(220) 25.11.2013
(320) 25.11.2013
(442) 19.03.2014
(151) 25.06.2014
(730) **Sdružení hasičů Čech, Moravy a Slezska**, Římská 45, Praha 2, 12000, CZ
(210) O-509437
(590) Barevná

(111) **338888**
(220) 25.11.2013
(320) 25.11.2013

(442) 19.03.2014

(151) 25.06.2014

(730) **VULM SK s.r.o.**, Tuhovská 18, 831 06 Bratislava, SK

(210) O-509438

(111) **338889**

(220) 25.11.2013

(320) 25.11.2013

(442) 19.03.2014

(151) 25.06.2014

(730) **Cineart spol. s r.o.**, Ke Hrádku 11, Praha 4 - Kunratice, 14800, CZ

(210) O-509439

(111) **338890**

(220) 25.11.2013

(320) 25.11.2013

(442) 19.03.2014

(151) 25.06.2014

(730) **AUTOGAR s.r.o.**, Královský vršek 44, Jihlava, 58601, CZ

(210) O-509445

(590) Barevná

(111) **338891**

(220) 03.12.2013

(320) 03.12.2013

(442) 19.03.2014

(151) 25.06.2014

(730) **Švec Miroslav**, Orlice 32, Letohrad, 56151, CZ

(210) O-509637

(111) **338892**

(220) 03.12.2013

(320) 03.12.2013

(442) 19.03.2014

(151) 25.06.2014

(730) **Švec Miroslav**, Orlice 32, Letohrad, 56151, CZ

(210) O-509638

(111) **338893**

(220) 13.01.2014

(320) 13.01.2014

(442) 19.03.2014

(151) 25.06.2014

(730) **AV MEDIA, a.s.**, Pražská 1335/63, Praha 10, 10200, CZ

(210) O-510165

(111) **338894**

(220) 20.01.2014

(320) 20.01.2014

(442) 19.03.2014

(151) 25.06.2014

(730) **International Diet a.s.**, Pekařská 695/10-10b, Praha 5, 15500, CZ

(210) O-510700

(111) **338895**

(220) 22.01.2014

(320) 22.01.2014

(442) 19.03.2014

(151) 25.06.2014

(730) **Mrozek Dušan Ing.**, Chrprová 644, Průhonice, 25243, CZ

(210) O-510796

(111) **338896**

(220) 22.01.2014

(320) 22.01.2014

(442) 19.03.2014

(151) 25.06.2014

(730) **Mrozek Dušan Ing.**, Chrprová 644, Průhonice, 25243, CZ

(210) O-510798

(111) **338897**

(220) 22.01.2014

(320) 22.01.2014

(442) 19.03.2014

(151) 25.06.2014

(730) **Mrozek Dušan Ing.**, Chrprová 644, Průhonice, 25243, CZ

(210) O-510799

(111) **338898**

(220) 22.01.2014

(320) 22.01.2014

(442) 19.03.2014

(151) 25.06.2014

(730) **Mrozek Dušan Ing.**, Chrprová 644, Průhonice, 25243, CZ

(210) O-510800

(111) **338899**

(220) 18.07.2012

(320) 18.07.2012

(442) 19.03.2014

(151) 25.06.2014

(730) **Tesco Stores Limited**, Tesco House Delamare Road, Cheshunt, Hertfordshire, GB

(210) O-510905

(111) **338900**

(220) 11.02.2014

(320) 11.02.2014

(442) 19.03.2014

(151) 25.06.2014

(730) **Aviationexam s.r.o.**, Petržilkova 2583/13, Praha 13 - Stodůlky, 15800, CZ

(210) O-511235

(111) **338901**

(220) 24.02.2014

(320) 24.02.2014

(442) 19.03.2014

(151) 25.06.2014

(730) **Palaščáková Špringrová Ingrid PhDr.**, V Zátiší 546/18, Čelákovice, 25088, CZ

(210) O-511558

(111) **338902**

(220) 08.10.2013

(320) 08.10.2013

(442) 26.03.2014

(151) 30.06.2014

(730) **RECOVERY s.r.o.**, Jiráskovo náměstí 21, Plzeň, 32600, CZ

(210) O-508125

(590) Barevná

Přehled zápisů ochranných známek se změnou ve vztahu ke zveřejněným přihláškám

Kapitola obsahuje údaje o ochranných známkách zapsaných na základě ustanovení § 28 odst. 1 zákona č. 441/2003 Sb., u kterých došlo ke změně údajů oproti zveřejněné přihlášce ochranné známky.

Číselný přehled	
338777	338780

Zápisy ochranných známek se změnou ve vztahu ke zveřejněným přihláškám

(111) **338777**
(220) 28.10.2009
(320) 28.10.2009
(442) 11.08.2010
(151) 25.06.2014
(540)

RED ESPRESSO

(730) **MOKATE Czech s.r.o.**, Počernická 96, Praha 10, 10800, CZ
(740) Mgr. Václav Pacl, Okrajová 1416/4, Havířov-Podlesí, 73601
(510) (35) maloobchodní a velkoobchodní služby s výrobky ve třídě 30, jmenovitě s výrobky "káva, kávové nápoje, kávové příchutě, kávové náhražky, přísady do kávy v rámci této třídy", shromažďování různého zboží pro třetí osoby (kromě jejich přepravy), v rozsahu zboží tříd 29 až 33, za účelem umožnění spotřebitelům, aby si tyto výrobky mohli pohodlně prohlížet a nakupovat, dovozní a vývozní agentura; ; (40) zpracování surovin pro výrobu kávy, pražení, aromatizace, mletí a granulování kávy.
(511) 35, 40
(210) O-471764

(111) **338780**
(220) 17.04.2012
(320) 17.04.2012
(442) 21.11.2012
(151) 25.06.2014
(540)

ByznysUp

(730) **Bison & Rose s.r.o.**, Bělohorská 33, Praha 6, 16900, CZ
(740) JUDr. Aleš Zábrš, Na Beránce 2, Praha 6, 16000
(510) (41) kulturní, vzdělávací, výchovná, zábavní, sportovní a školicí činnost, zejména organizování a vedení konferencí, kongresů, seminářů, symposií, sportovních, zábavních a kulturních akcí, pořádání odborných a společenských setkání, organizace a plánování večírků, vyhlašování a organizování soutěží v oblasti sportu, kultury a podnikání, a to jak pro fyzické tak i právnické osoby, zpravodajské služby, poskytování vzdělávacích informací, činnost umělecké agentury.
(511) 41
(210) O-494442

Zápisy licenčních smluv k ochranným známkám

V této kapitole jsou zveřejněny zápisy licenčních smluv podle ustanovení § 18 odst. 1 zákona č. 441/2003 Sb.

Číslo zápisu	Vlastník	Nabyvatel licence	Druh licence	Datum uzavření licenční smlouvy	S účinností od data
222081	EURECA SHOPS s.r.o., Šafaříkova 371/22, Praha 2 - Vinohrady, 12000, CZ	FORESTER GROUP, a. s., Ve stínu 167/3, Praha 10, 10100, CZ	nevýlučná	12.06.2014	26.06.2014
269023	Ing. Leo Kolečkář, Tichá 6, Držovice, 79607, CZ	PROJEKTMEDIA s.r.o., Na Košíku 507/20, Praha 10 - Hostivař, 10200, CZ	sublicence	16.06.2014	25.06.2014
269023	Ing. Leo Kolečkář, Tichá 6, Držovice, 79607, CZ	ASAN - CZ s.r.o., Stroupežnického 2, Mirovice, 39801, CZ	sublicence	16.06.2014	25.06.2014
337863	Frász Roman, U Červeného mlýnku 897/4, Praha 9, 19600, CZ	Refri systémy, s.r.o., U Červeného mlýnku 897/4, Praha 9 - Čakovice, 19600, CZ	výlučná	01.06.2014	26.06.2014
337864	Frász Roman, U Červeného mlýnku 897/4, Praha 9, 19600, CZ	Refri systémy, s.r.o., U Červeného mlýnku 897/4, Praha 9 - Čakovice, 19600, CZ	výlučná	01.06.2014	26.06.2014
337865	Frász Roman, U Červeného mlýnku 897/4, Praha 9, 19600, CZ	Refri systémy, s.r.o., U Červeného mlýnku 897/4, Praha 9 - Čakovice, 19600, CZ	výlučná	01.06.2014	26.06.2014

Ochranné známky zrušené a prohlášené za neplatné

Tato kapitola obsahuje údaje o rozhodnutích o zrušení ochranné známky na základě ustanovení § 31 zákona č. 441/2003 Sb. nebo o prohlášení ochranné známky za neplatnou na základě ustanovení § 32 zákona č. 441/2003 Sb. Existuje-li důvod zrušení/prohlášení ochranné známky za neplatnou pouze ve vztahu k některým z výrobků nebo služeb, Úřad ochrannou známku zruší/prohlásí za neplatnou pouze pro tyto výrobky nebo služby. Údaje o výsledku rozhodnutí (zrušení ochranné známky, částečné zrušení ochranné známky, prohlášení ochranné známky za neplatnou, prohlášení ochranné známky za částečně neplatnou) jsou uvedeny za datem právní moci rozhodnutí pod INID kódem (583) s názvem "Datum právní moci rozhodnutí/výsledek rozhodnutí".

(111) 230282

(540)

Lékařské noviny

(583) 19.06.2014 / NABYTÍ P.M. - ZRUŠENÍ OZ

Přehled obnov zápisu ochranných známek

Kapitola obsahuje údaje o ochranných známkách, u kterých byl na žádost vlastníka obnoven zápis podle ustanovení § 28 odst. 2 zákona č. 441/2003 Sb.

Číselný přehled											
95496	107233	110068	151464	155941	156158	180695	185013	185014	185015	187116	187117
187118	187965	187966	187990	188967	188986	189754	189925	190575	190821	190829	191451
192061	192062	192063	192064	192066	192904	192905	193769	194367	195033	196105	198300
198661	199447	200833	200858	201001	267638	268798	270334	270424	270698	270891	270919
270988	270989	270990	271019	271053	271069A	271118	271138	271148	271512	271682	271683
271684	271685	271778	271817	271896	271913	271917	271918	272027	272261	272367	272418
272462	272655	273143	273476	274502	275153	275160	275446	276978	277499	277802	278408
278677	279365	279951	294220	307064	318053	319720					

Obnovy zápisu ochranných známek

(111) **95496**
(220) 18.05.1934
(151) 18.05.1934
(540)

SINOSAL

(730) **SpofaDental a.s.**, Markova 238, Jičín, 50601, CZ
(740) Rott, Růžička & Guttman Patentové, známkové a advokátní kanceláře, JUDr. Vladimír Rott, Vinohradská 37, Praha 2, 12000
(510) Léčiva, drogy, farmaceutické přípravky humánní a veterinární, chemické výrobky pro průmysl, lékařství, hygienu, farmacie a vědu; přípravky baktericidní, fungicidní, insekticidní; desinfekční přípravky; přípravky proti nákaze; přípravky pro konzervování; prostředky k hubení škůdců a ničení rostlin; čisticí prostředky, léčebná mýdla; vonné a kosmetické přípravky, látky pro kosmetiku a parfumerii, etherické oleje, trestí, extrakty a essence; přípravky sílicí a dietetické; přípravky pro ošetřování zubů a dutiny ústní; zubní výplně a prothesy; náplasti, obvazový a šicí materiál pro chirurgii; diagnostika; jedy a strojené vody minerální. Dentální přípravky, pomocný dentální materiál, hmoty na plombování zubů a na otisky zubů.
(511) 1, 3, 5, 10, 32
(210) O-1015

(111) **107233**
(220) 31.05.1944
(151) 31.05.1944
(540)

RETENSIN

(730) **SpofaDental a.s.**, Markova 238, Jičín, 50601, CZ
(740) Rott, Růžička & Guttman Patentové, známkové a advokátní kanceláře, JUDr. Vladimír Rott, Vinohradská 37, Praha 2, 12000
(510) (5) zvěrolékařská léčiva.
(511) 5
(210) O-1394

(111) **110068**
(220) 22.08.1914
(151) 22.08.1914
(540)

GS

(730) **Gabriella Salvete s.r.o.**, Krajinská 251/16, České Budějovice, 37001, CZ
(740) PatentCentrum Sedlák & Partners s.r.o., Husova 5, České Budějovice, 37001
(510) (3) mýdlo a to pro domácnost, toaletní, medicínální, na drhnutí, čidící, na zuby a jiná mýdla v pevné, měkké, tekuté, práškovité a jiné formě.
(511) 3
(210) O-2731

(111) **151464**
(220) 27.04.1954
(151) 28.05.1954
(540)

ISODENT

(730) **SpofaDental a.s.**, Markova 238, Jičín, 50601, CZ
(740) Rott, Růžička & Guttman Patentové, známkové a advokátní kanceláře, JUDr. Vladimír Rott, Vinohradská 37, Praha 2, 12000
(510) Léčiva, drogy, farmaceutické přípravky, chemické výrobky pro průmysl, lékařství, hygienu, farmacie a vědu; přípravky baktericidní, přípravky desinfekční, přípravky proti nákaze; vonné a kosmetické přípravky, přípravky pro ošetřování zubů a dutiny ústní; zubní výplně a prothesy; chirurgický materiál; nástroje, laboratorní potřeby.
(511) 1, 3, 5, 10, 32
(210) O-1731

(111) **155941**
(220) 22.07.1964
(151) 11.09.1964
(540)

KORDOVAN

(730) **Zenit, spol. s r.o.**, Pražská 162, Čáslav, 28612, CZ
(740) JUDr. Kislíngerová Marcela, advokát, Sladkovského 767, Pardubice, 53002
(510) (3) čisticí prostředky na kůži a umělou hmotu.
(511) 3
(210) O-31761

(111) **156158**
(220) 03.07.1964
(151) 10.04.1965
(540)

RCA VICTOR

(730) **RCA TRADEMARK MANAGEMENT**, 1-5 Rue Jeanne d' Arc, 92130 Issy les Moulineaux, FR
(740) Společná advokátní kancelář Všečeka Zelený Švorčík Kalenský a partneři, JUDr. Michal Havlík, Hálkova 2, Praha 2, 12000
(510) Rozhlasové přijímače, televizory, potřeby pro rozhlasové přijímače, potřeby pro televizory, rozhlasové vysílací přístroje, rozhlasové přijímací přístroje uzpůsobené pro kombinování s elektrickými zařízeními pro záznam a reprodukci zvuku, kombinované rozhlasové přijímače a elektrická zařízení pro záznam a reprodukci zvuku, ústřední zařízení pro rozhlas a záznam i reprodukci zvuku se zvukovým rozvodem, elektrická zařízení pro záznam a reprodukci zvuku, elektrická zařízení pro záznam a reprodukci zvuku uzpůsobená pro kombinování s rozhlasovými přijímači a s televizory, jakož i příslušenství a součástky, a to antény, zařízení na napájení ze sítě, pólové svorky, tlumivky, indukční cívky, kondenzátory, mřížkové svody, svírky, reproduktory, panely, děliče napětí, objímky, izolační trubky pro vodiče, ozvučnice, motorgenerátory, inventory, měniče, přerušovače proudu, proudové přepínače, zařízení na měnění napětí a proudu, motory, generátory, zesilovací ústředny, usměrňovače, vibrátory, svorkovnice, stupnice, knoflíky, regulátory hlasitosti, dálkové ovladače, tónové regulátory, transformátory, spínače, kabely, pojistky, membrány pro reproduktory, vidlice, elektrické přenosky, hroty zvláště uzpůsobené pro mikrofony, mikrofony, sady filtrů, reléové sady, reostaty, elektrická vypínací ústrojí, zesilovače pro rozhlasové přijímače, zesilovače pro televizory, nízkofrekvenční zesilovače, stínítka, elektronky, rezonanční indikátory s katodovou trubicí, elektronkové detektory, zesilovací elektronky, elektronkové oscilátory, usměrňovací elektronky, elektronkové variátory a plynové doutnavky, katodové trubice, rezonanční indikátory, objímky elektronek, ladicí jednotky a vodiče; mechanické gramofony, mechanické zvukové záznamy pro gramofony, fólie na výrobu gramofonových desek, alba na gramofonové desky, jakož i hroty a jehly pro gramofony; přístroje pro záznam a reprodukci zvuku, používající takových prostředků, jako jsou pásy a součástky, jakož i příslušenství takových výrobků.
(511) 7, 9, 16
(210) O-31737

(111) **180695**
(220) 14.07.1994
(151) 31.10.1994
(540)



(730) **ABOX HOLDING S.A.**, 7, Val Sainte Croix, L-1371 Luxemburg, LU
(510) Ruční nářadí a nástroje, vidličky a lžice; zařízení pro vaření; maso, ryby, drůbež, zvěřina, masové výtažky, konzervované, sušené a vařené ovoce a zelenina, rosoly a zavařeniny, potraviny v konzervách, nálevy na saláty; chléb, sušenky, suchary, koláče, jemné pečivo a cukrovinky, zmrzlina, chuťové omáčky, ocet, koření, led na chlazení; nealkoholické nápoje, sirupy a jiné přípravky k přípravě nápojů; alkoholické nápoje; marketing; ubytovací služby, pohostinství.
(511) 8, 11, 29, 30, 32, 33, 35, 42
(210) O-91156

(111) **185013**
(220) 17.01.1994
(151) 23.05.1995
(540)

SAROLINE

(730) **Bush Boake Allen Limited**, Duddery Hill, Haverhill, Suffolk, GB
(740) KOREJZOVÁ & SPOL., v.o.s., JUDr. Petra Korejzová, Korunní 810/104 E, Praha 10, 10100
(510) (30) koření, aromatické výtažky, chuťové přísady; esence do jídel a nápojů (jiné než éterické oleje), směsi do jídel.
(511) 30
(210) O-85879

(111) **185014**
(220) 17.01.1994
(151) 23.05.1995
(540)

TRUSIL

(730) **Bush Boake Allen Limited**, Duddery Hill, Haverhill, Suffolk, GB
(740) KOREJZOVÁ & SPOL., v.o.s., JUDr. Petra Korejzová, Korunní 810/104 E, Praha 10, 10100
(510) Éterické oleje, esence v podobě éterických olejů; esence do jídel a nápojů (jiné než éterické oleje), směsi do jídel.
(511) 3, 30
(210) O-85880

(111) **185015**
(220) 17.01.1994
(151) 23.05.1995
(540)

SAROMEX

(730) **Bush Boake Allen Limited**, Duddery Hill, Haverhill, Suffolk, GB
(740) KOREJZOVÁ & SPOL., v.o.s., JUDr. Petra Korejzová, Korunní 810/104 E, Praha 10, 10100
(510) (30) esence do jídel a nápojů, chuťové přísady a příchutě kořeněné; byliny, koření a výtažky z bylin a z koření; příměsi a směsi shora uvedených produktů; přísady do jídel; výrobky obsahující esence, chuťové přísady, koření nebo byliny nebo směsi těchto složek pro výrobu potravinářských výrobků.
(511) 30
(210) O-85881

(111) **187116**
(220) 24.02.1995
(151) 15.08.1995
(540)



(730) **ÚSOVSKO a.s.**, Klopina č.33, Úsov, 78973, CZ
(740) HALAXOVÁ & HALAXOVÁ, TETRAPAT, RNDr. Zdeňka Halaxová, Dukelská 891/4, Olomouc, 77200
(510) (30) trvanlivý pekárenský výrobek - múslí tyčinka.
(511) 30
(210) O-97713

(111) **187117**
(220) 24.02.1995
(151) 15.08.1995
(540)



(730) **ÚSOVSKO a.s.**, Klopina č.33, Úsov, 78973, CZ
(740) HALAXOVÁ & HALAXOVÁ, TETRAPAT, RNDr. Zdeňka Halaxová, Dukelská 891/4, Olomouc, 77200
(510) (30) trvanlivý pekárenský výrobek - múslí tyčinka.
(511) 30
(210) O-97714

(111) **187118**
(220) 24.02.1995
(151) 15.08.1995
(540)



(730) **ÚSOVSKO a.s.**, Klopina č.33, Úsov, 78973, CZ
(740) HALAXOVÁ & HALAXOVÁ, TETRAPAT, RNDr. Zdeňka Halaxová, Dukelská 891/4, Olomouc, 77200
(510) (30) trvanlivý pekárenský výrobek - müsli tyčinka.
(511) 30
(210) O-97715

(111) **187965**
(220) 01.06.1994
(151) 30.01.1996
(540)

WILSONART

(730) **Wilsonart LLC.**, 10501 NW H.K. Dodgen Loop, Temple, 76503-6110, TX, US
(740) Rott, Růžička & Guttman Patentové, známkové a advokátní kanceláře, JUDr. Vladimír Rott, Vinohradská 37/938, Praha 2, 12000
(510) (17) dekorativní lamináty; (19) umělý kámen; (20) pracovní plochy, kabinety, toaletní stolky, vrchní desky pultů, táfování z umělého kamene a dekorativních laminátů.
(511) 17, 19, 20
(210) O-90251

(111) **187966**
(220) 01.06.1994
(151) 30.01.1996
(540)

WILSONART

(730) **Wilsonart LLC.**, 10501 NW H.K. Dodgen Loop, Temple, 76503-6110, TX, US
(740) Rott, Růžička & Guttman Patentové, známkové a advokátní kanceláře, JUDr. Vladimír Rott, Vinohradská 37/938, Praha 2, 12000
(510) (11) vrchní desky k umyvadlům a nádržím z laminátu; (17) plastické lamináty ve tvaru folií, desek, obkladových desek, bloků, hranolů a tyčí; (20) vrchní desky stolů, materiály na povrch a pokrytí vrchních desek pultů, kuchyňských pracovních ploch, kabinetů, toaletních stolků z plastického laminátu.
(511) 11, 17, 20
(210) O-90252

(111) **187990**
(220) 28.06.1994
(151) 30.01.1996
(540)

REGATTA

(730) **REGATTA LIMITED**, Risol House, Mercury Way, Dimplington, Urmston, Manchester, M41 7RR, GB
(740) KOREJZOVÁ & SPOL., v.o.s., JUDr. Petra Korejzová, Korunní 810/104 E, Praha 10, 10100
(510) (25) oděvy, obuv.
(511) 25
(210) O-90892

(111) **188967**
(220) 03.08.1994
(151) 19.03.1996
(540)

ATEL

(730) **ALFA - TEL spol. s r.o.**, Pražákova 506/39, Brno, 61900, CZ
(510) (9) analogové a digitální přenosové systémy a zařízení, přístroje signalizační a zabezpečovací, audiovizuální přístroje, stacionární a mobilní radiotechnické prostředky, kancelářská a reprodukční elektronika; (16) kancelářská a reprodukční elektronika.
(511) 9, 16
(210) O-91626

(111) **188986**
(220) 31.08.1994
(151) 19.03.1996
(540)

IGLA

(730) **Ing. Jan Dvořáček**, Svobody 1011/II, Třeboň, 37901, CZ
(740) PatentCentrum Sedlák & Partners s.r.o., Husova 5, České Budějovice, 37001
(510) (6) hroty a hřeby kovové, bytové a nábytkové kování kovové, kovové úchytky a držáky pro nábytek, závěsné háčky kovové, zejména zatloukací, samolepící a šroubovací, kovové příchytky a těmeny všeho druhu pro přichycování a zavěšování předmětů; (10) pomůcky a nástroje pro akupunkturu; (20) hroty a hřeby z plastu, bytové a nábytkové kování z plastů, závěsné háčky z plastů, zejména zatloukací, samolepící a šroubovací, úchytky a držáky pro nábytek z plastů, plastové příchytky všeho druhu pro přichycování a zavěšování předmětů, kabelové příchytky z plastů; (21) úchytky a držáky pro domácnost z kovu a plastů; (26) galanterní zboží všeho druhu, zejména z kovů, plastů nebo jejich kombinace zařazené v této třídě.
(511) 6, 10, 20, 21, 26
(210) O-92256

(111) **189754**
(220) 06.09.1994
(151) 29.04.1996
(540)

(730) **REMAX, spol. s r.o.**, Golfová 937, Praha 10, 10200, CZ
(740) Ing. Reichel Pavel, Lopatecká 14, Praha 4, 14700
(510) (1) lepidla a spárovací tmely; (8) sekačky obkládaček a dlažeb, stavební nářadí; (11) kotle ústředního vytápění, vodovodní baterie; (19) stavební materiál, zejména stavební keramika jako jsou keramické, kameninové, mramorové obkládačky a dlažby, šamotové cihly a dlažby, krby, sádrové kartony, opláštění budov, stropní obkládačky, sanitární keramika.
(511) 1, 8, 11, 19
(210) O-92385

(111) **189925**
(220) 22.12.1994
(151) 29.04.1996
(540)

CONQUEROR

(730) **ARJO WIGGINS FINE PAPERS LIMITED**, Gateway House, Basing View, Basingstoke, Hampshire, GB
(740) Společná advokátní kancelář Všetečka Zelený Švorčík Kalenský a partneři, JUDr. Michal Havlík, Hálkova 2, Praha 2, 12000
(510) (16) papír, výrobky z papíru, lepenka, výrobky z lepenky, papírenské zboží.

(511) 16
(210) O-95648

(111) **190575**
(220) 06.06.1994
(151) 21.05.1996
(540)

APOLLONIA

(730) **APOLLONIA, spol. s r.o.**, Bartošova 6, Brno, 60200, CZ
(510) (35) poradenská činnost ve věcech zřizování privátních praxí, jejich organizace; (42) zdravotní ústav zaměřený na praktické zubní lékařství, poradenství při vývoji zdravotnického software.
(511) 35, 42
(210) O-90303

(111) **190821**
(220) 15.02.1995
(151) 21.05.1996
(540)

EXMAL

(730) **PAVEL DOMBROVSKÝ**, Hrdinů 360, Děčín, 40711, CZ
(510) (37) tapetování a natěračské práce.
(511) 37
(210) O-97326

(111) **190829**
(220) 24.02.1995
(151) 21.05.1996
(540)



(730) **Úsovsko a.s.**, Klopina č. 33, Úsov, okr. Šumperk, 78973, CZ
(740) **HALAXOVÁ & HALAXOVÁ, TETRAPAT, RNDr.** Zdeňka Halaxová, Dukelská 891/4, Olomouc, 77200
(510) (30) trvanlivý pekárenský výrobek - müsli tyčinka.
(511) 30
(210) O-97716

(111) **191451**
(220) 06.12.1994
(151) 25.06.1996
(540)

KOVOPROJEKTA PRAHA a.s.

(730) **Kovoprojekta Brno a.s.**, Šumavská 416/15, Brno, 60200, CZ
(510) (35) činnost organizačních a ekonomických poradců, průzkum možností umístění průmyslové výroby, výrobků a služeb v ČR především pro zahraniční partnery; (36) zprostředkování dodávek strojírenských a hutních polotovarů, dílů a komponentů; (37) provádění průmyslových, bytových a občanských staveb; (42) projektová činnost v investiční výstavbě, projektování elektrických zařízení.
(511) 35, 36, 37, 42
(210) O-95030

(111) **192061**
(220) 17.08.1994
(151) 24.07.1996
(540)

DROSETUX

(730) **BOIRON**, 2 Avenue de l'Ouest Lyonnais, 69510 Messimy, FR
(740) Společná advokátní kancelář Všečeka Zelený Švorčík Kalenský a partneři, JUDr. Michal Havlík, Hálkova 2, Praha 2, 12000
(510) (5) výrobky farmaceutické, zvěrolékařské a zdravotnické, dietetické substance přizpůsobené pro lékařské použití, kojenecká výživa, náplasti, obvazový materiál, hmoty určené k plombování zubů a na otisky zubů, desinfekční prostředky, prostředky k hubení rostlinných a živočišných škůdců, fungicidy, herbicidy.
(511) 5
(210) O-92014

(111) **192062**
(220) 17.08.1994
(151) 24.07.1996
(540)

ERPACE

(730) **BOIRON**, 2 Avenue de l'Ouest Lyonnais, 69510 Messimy, FR
(740) Společná advokátní kancelář Všečeka Zelený Švorčík Kalenský a partneři, JUDr. Michal Havlík, Hálkova 2, Praha 2, 12000
(510) (5) výrobky farmaceutické, zvěrolékařské a zdravotnické, dietetické substance přizpůsobené pro lékařské použití, kojenecká výživa, náplasti, obvazový materiál, hmoty určené k plombování zubů a na otisky zubů, desinfekční prostředky, prostředky k hubení rostlinných a živočišných škůdců, fungicidy, herbicidy.
(511) 5
(210) O-92015

(111) **192063**
(220) 17.08.1994
(151) 24.07.1996
(540)

HOMEODOSE

(730) **BOIRON**, 2 Avenue de l'Ouest Lyonnais, 69510 Messimy, FR
(740) Společná advokátní kancelář Všečeka Zelený Švorčík Kalenský a partneři, JUDr. Michal Havlík, Hálkova 2, Praha 2, 12000
(510) (5) výrobky farmaceutické, zvěrolékařské a zdravotnické, dietetické substance přizpůsobené pro lékařské použití, kojenecká výživa, náplasti, obvazový materiál, hmoty určené k plombování zubů a na otisky zubů, desinfekční prostředky, prostředky k hubení rostlinných a živočišných škůdců, fungicidy, herbicidy.
(511) 5
(210) O-92016

(111) **192064**
(220) 17.08.1994
(151) 24.07.1996
(540)

LENICALM

(730) **BOIRON**, 2 Avenue de l'Ouest Lyonnais, 69510 Messimy, FR
(740) Společná advokátní kancelář Vsetečka Zelený Švorčík Kalenský a partneři, JUDr. Michal Havlík, Hálkova 2, Praha 2, 12000
(510) (5) výrobky farmaceutické, zvěrolékařské a zdravotnické, dietetické substance přizpůsobené pro lékařské použití, kojenecká výživa, náplastí, obvazový materiál, hmoty určené k plombování zubů a na otisky zubů, desinfekční prostředky, prostředky k hubení rostlinných a živočišných škůdců, fungicidy, herbicidy.
(511) 5
(210) O-92017

(111) **192066**
(220) 17.08.1994
(151) 24.07.1996
(540)

DOLISOS

(730) **BOIRON**, 2 Avenue de l'Ouest Lyonnais, 69510 Messimy, FR
(740) Společná advokátní kancelář Vsetečka Zelený Švorčík Kalenský a partneři, JUDr. Michal Havlík, Hálkova 2, Praha 2, 12000
(510) (5) výrobky farmaceutické, zvěrolékařské a zdravotnické, dietetické substance přizpůsobené pro lékařské použití, kojenecká výživa, náplastí, obvazový materiál, hmoty určené k plombování zubů a na otisky zubů, desinfekční prostředky, prostředky k hubení rostlinných a živočišných škůdců, fungicidy, herbicidy.
(511) 5
(210) O-92059

(111) **192904**
(220) 07.07.1994
(151) 22.08.1996
(540)



(730) **Kabushiki Kaisha Hitachi Seisakusho (d/b/a Hitachi, Ltd.)**, 6-6, Marunouchi 1-chome, Chiyoda-ku, Tokyo, JP
(740) Čermák a spol., JUDr. Karel Čermák, Elišky Peškové 15/735, Praha 5, 15000
(510) (1) chemikálie pro použití k účelům průmyslovým, vědeckým a fotografickým, zrovna tak jako v zemědělství, zahradnictví a lesnictví, nezpracované umělé pryskyřice, nezpracované plastické hmoty, hnojiva, prostředky pro hašení, prostředky pro kalení a svařování, chemické prostředky pro konzervaci potravin, třísloviny, průmyslová pojidla; (2) barvy, laky, fermeže, antikorozivní a impregnační nátěry na dřevo, barviva, mořidla, přírodní pryskyřice, kovové fólie a kovy v prášku pro malíře, dekoratéry, tiskaře a umělce; (4) průmyslové oleje a tuky, mazadla,

prostředky na vázání, absorbci a zvlhčování prachu, paliva (včetně motorových) a prostředky pro svícení, svíčky, svíce; (5) farmaceutické, veterinární a sanitární přípravky, dietetické látky pro medicínální užití, potrava pro kojenec a děti, hmoty určené k plombování zubů a na otisky zubů, desinfekční přípravky, přípravky pro ničení škůdců, fungicidy a herbicidy; (6) obecné kovy a jejich slitiny, kovový stavební materiál, přenosné kovové stavby, kovové materiály pro kolejnice, kovové kabely a dráty (nikoli pro elektrické účely), zámečnické výrobky, drobné kovové zboží, kovové roury a trubky, pokladny, jiné kovové výrobky nezahrnuté v dalších třídách, rudy; (7) stroje a obráběcí stroje, motory (mimo motorů pro pozemní vozidla), motorové spojky a převodová ústrojí (mimo motorů pro pozemní vozidla), zemědělské nářadí, lůžné; (8) ruční nástroje a nářadí, nožířské výrobky, sečné a bodné zbraně, potřeby pro holení; (9) přístroje a nástroje pro vědecké a laboratorní účely, navigační, dohlížecí, elektrické, kinematografické, fotografické, optické, vážící, měřicí, signalizační, kontrolní, pro záchranu života a výuku, přístroje pro záznam, přenos a reprodukci zvuku a obrazu, magnetické nosiče dat, záznamové disky, automaty prodejní a mechanismy na mince, registrační pokladny, kalkulační stroje, vybavení pro zpracování dat a počítače, hasicí přístroje; (10) přístroje a nástroje chirurgické, lékařské, zubolékařské a zvěrolékařské, umělé údy, oči a zuby, ortopedické výrobky, materiály pro šití ve zdravotnictví; (11) osvětlovací a topná zařízení a zařízení na výrobu páry, pro vaření, chlazení, sušení, ventilaci, pro rozvod vody a sanitární účely; (12) vozidla, zařízení pro leteckou, pozemní a vodní dopravu; (16) papír, lepenka a výrobky z těchto materiálů, nezahrnuté v jiných třídách, tiskoviny, materiály pro vázání knih, fotografie, kancelářské potřeby, lepidla pro kancelář a domácnost, potřeby pro umělce, malířské štětece, psací stroje a další kancelářské vybavení (mimo nábytku), materiál pro výchovu a výuku (nezahrnutý v jiných třídách), plastické materiály pro balení (nezahrnuté v jiných třídách), hrací karty, tiskařská písmena, tiskařské bloky; (17) guma, gutaperča, asbest, slída a výrobky z těchto materiálů nezahrnuté v jiných třídách, polotovary z plastických hmot, balící, těsnící a izolační materiál, ohebné trubky mimo kovové; (18) kůže a imitace kůže a výrobky z těchto materiálů nezahrnuté v jiných třídách, usně a zvířecí kůže, kufrы a cestovní tašky, deštníky, slunečníky a vycházkové hole, postroje a sedlářské výrobky; (20) nábytek, zrcadla, obrazové rámy, zboží ze dřeva, korku, rákosu, třtiny, vrbového proutí, rohoviny, kostí, slonoviny, kostic, želvoviny, jantaru, perleti, mořské pěny, pokud nejsou zahrnuty v jiných třídách a zboží z náhražek všech těchto materiálů nebo plastických hmot; (21) drobné nářadí a nádoby pro domácnost (nikoli z drahých kovů nebo jimi povlečené), hřebeny a houby, kartáče (mimo malířských), materiály pro kartáče, potřeby pro čištění, drátěnky, nezpracované sklo nebo skleněné polotovary (mimo stavebního skla), skleněné, porcelánové, keramické zboží nezahrnuté v jiných třídách; (28) hry a hrací potřeby, gymnastické a sportovní výrobky nezahrnuté v jiných třídách, dekorace pro vánoční stromečky; (35) reklama, řízení podniků, správa podniků, kancelářské služby; (36) pojišťovnictví, finanční záležitosti, peněžní záležitosti, nemovitosti; (37) stavba budov, opravářství, instalační služby; (38) telekomunikace; (39) transport, balení a skladování zboží, zařizování cest; (40) zpracování materiálů; (41) výchova, školení, zábava, sportovní a kulturní činnost; (42) obstarávání jídel a pití, přechodné ubytování, lékařská, hygienická a kosmetická péče, veterinární a zemědělské služby, právní služby, vědecký a průmyslový výzkum, programování pro počítače.

(511) 1, 2, 4, 5, 6, 7, 8, 9, 10, 11, 12, 16, 17, 18, 20, 21, 28, 35, 36, 37, 38, 39, 40, 41, 42
(210) O-91046

(111) **192905**
(220) 07.07.1994
(151) 22.08.1996
(540)

HITACHI

(730) **Kabushiki Kaisha Hitachi Seisakusho (d/b/a Hitachi, Ltd.)**, 6-6, Marunouchi 1-chome, Chiyoda-ku, Tokyo, JP
(740) Čermák a spol., JUDr. Karel Čermák, Elišky Peškové 15/735, Praha 5, 15000
(510) (1) chemikálie pro použití k účelům průmyslovým, vědeckým a fotografickým, zrovna tak jako v zemědělství, zahradnictví a lesnictví, nezpracované umělé pryskyřice, nezpracované plastické hmoty, hnojiva, prostředky pro hašení, prostředky pro kalení a svařování, chemické prostředky pro konzervaci potravin, třísloviny, průmyslová pojidla; (2) barvy, laky, fermeže, antikorozivní a impregnační nátěry na dřevo, barviva, mořidla, přírodní pryskyřice, kovové fólie a kovy v prášku pro malíře, dekoratéry, tiskaře a umělce; (4) průmyslové oleje a tuky, mazadla,

prostředky na vázání, absorpci a zvlhčování prachu, paliva (včetně motorových) a prostředky pro svícení, svíčky; (5) farmaceutické, veterinární a sanitární přípravky, dietetické látky pro medicínální užití, potrava pro kojence a děti, hmoty určené k plombování zubů a na otisky zubů, dezinfekční přípravky, přípravky pro ničení škůdců, fungicidy a herbicidy; (6) obecné kovy a jejich slitiny, kovový stavební materiál, přenosné kovové stavby, kovové materiály pro kolejnice, kovové kabely a dráty (nikoli pro elektrické účely), zámečnické výrobky, drobné kovové zboží, kovové roury a trubky, pokladny, jiné kovové výrobky nezahrnuté v dalších třídách, rudy; (7) stroje a obráběcí stroje, motory (mimo motorů pro pozemní vozidla), motorové spojky a převodová ústrojí (mimo motorů pro pozemní vozidla), zemědělské nářadí, líhně; (8) ruční nástroje a nářadí, nožířské výrobky, sečné a bodné zbraně, potřeby pro holení; (9) přístroje a nástroje pro vědecké a laboratorní účely, navigační, dohlížecí, elektrické, kinematografické, fotografické, optické, váhové, měřicí, signalizační, kontrolní, pro záchranu života a výuku, přístroje pro záznam, přenos a reprodukci zvuku a obrazu, magnetické nosiče dat, záznamové disky, automaty prodejní a mechanismy na mince, registrační pokladny, kalkulační stroje, vybavení pro zpracování dat a počítače, hasicí přístroje; (10) přístroje a nástroje chirurgické, lékařské, zubolékařské a zvěrolékařské, umělé údy, oči a zuby, ortopedické výrobky, materiály pro šití ve zdravotnictví; (11) osvětlovací a topná zařízení a zařízení na výrobu páry, pro vaření, chlazení, sušení, ventilaci, pro rozvod vody a sanitární účely; (12) vozidla, zařízení pro leteckou, pozemní a vodní dopravu; (16) papír, lepenka a výrobky z těchto materiálů, nezahrnuté v jiných třídách, tiskoviny, materiály pro vázání knih, fotografie, kancelářské potřeby, lepidla pro kancelář a domácnost, potřeby pro umělce, malířské štětce, psací stroje a další kancelářské vybavení (mimo nábytku), materiál pro výchovu a výuku (nezahrnutý v jiných třídách), plastické materiály pro balení (nezahrnuté v jiných třídách), hrací karty, tiskařská písmena, tiskařské bloky; (17) guma, gutaperča, asbest, slída a výrobky z těchto materiálů nezahrnuté v jiných třídách, polotovary z plastických hmot, balící, těsnící a izolační materiál, ohebné trubky mimo kovové; (18) kůže a imitace kůže a výrobky z těchto materiálů nezahrnuté v jiných třídách, usně a zvířecí kůže, kufry a cestovní tašky, deštníky, slunečníky a vycházkové hole, postroje a sedlářské výrobky; (20) nábytek, zrcadla, obrazové rámy, zboží ze dřeva, korku, rákosu, třtiny, vrbového proutí, rohoviny, kostí, slonoviny, kostic, želvoviny, jantaru, perleti, mořské pěny, pokud nejsou zahrnuty v jiných třídách a zboží z náhražek všech těchto materiálů nebo plastických hmot; (21) drobné nářadí a nádoby pro domácnost (nikoli z drahých kovů nebo jimi povlečené), hřebeny a houby, kartáče (mimo malířských), materiály pro kartáče, potřeby pro čištění, drátěnky, nezpracované sklo nebo skleněné polotovary (mimo stavebního skla), skleněné, porcelánové, keramické zboží nezahrnuté v jiných třídách; (28) hry a hrací potřeby, gymnastické a sportovní výrobky nezahrnuté v jiných třídách, dekorace pro vánoční stromečky; (35) reklama, řízení podniků, správa podniků, kancelářské služby; (36) pojišťovnictví, finanční záležitosti, peněžní záležitosti, nemovitosti; (37) stavba budov, opravářství, instalační služby; (38) telekomunikace; (39) transport, balení a skladování zboží, zařizování cest; (40) zpracování materiálů; (41) výchova, školení, zábava, sportovní a kulturní činnost; (42) obstarávání jídel a pití, přechodné ubytování, lékařská, hygienická a kosmetická péče, veterinární a zemědělské služby, právní služby, vědecký a průmyslový výzkum, programování pro počítače.

- (511) 1, 2, 4, 5, 6, 7, 8, 9, 10, 11, 12, 16, 17, 18, 20, 21, 28, 35, 36, 37, 38, 39, 40, 41, 42
(210) O-91047

- (111) **193769**
(220) 23.01.1995
(151) 26.09.1996
(540)

CHECKERS

- (730) **Checkers Drive-In Restaurants, Inc.**, 4300 West Cypress Street, Suite 600, Tampa, FL, US
(740) Společná advokátní kancelář Všecka Zelený Švorčík Kalenský a partneři, JUDr. Otakar Švorčík, Hálkova 2, Praha 2, 12000
(510) (42) restaurační služby.
(511) 42
(210) O-96466

- (111) **194367**
(220) 03.11.1994
(151) 23.10.1996
(540)



- (730) **PILANA a.s.**, Nádražní 804, Hulín, 76824, CZ
(740) Patentová a známková kancelář, Ing. Jaromír Příkryl, Včelín 1161, Hulín, 76824
(510) (35) propagační a výstavní činnost zejména v oblasti nástrojů na obrábění kovů a dřeva; (37) servisní činnost v oboru nástrojů na obrábění kovů a dřeva; (42) poradenská činnost v oblasti nástrojů na obrábění kovů a dřeva.
(511) 35, 37, 42
(210) O-93765

- (111) **195033**
(220) 18.05.1994
(151) 25.11.1996
(540)

FerroForm

- (730) **Ferrosan A/S**, Sydmarken 5, Søborg, DK
(740) Čermák a spol., JUDr. Karel Čermák jr., Ph.D., LL.M., advokát, Elišky Peškové 15/735, Praha 5, 15000
(510) (5) výrobky farmaceutické, zvěrolékařské a zdravotnické, výrobky dietetické pro děti a nemocné, náplasti, obvazový materiál, hmoty určené k plombování zubů a na otisky zubů, dezinfekční prostředky, prostředky k hubení rostlinných a živočišných škůdců, antiparazitní látky; (31) výrobky zemědělské a zahradnické, např. surové obilniny neupravené k lidské výživě a všeobecné zemědělské produkty, které nebyly podrobeny žádné úpravě, produkty lesnické včetně nezpracovaného dřeva, semena, která jsou zařazena do tř.31, živá zvířata, čerstvé ovoce a zelenina, sazenice, živé rostliny a přírodní květiny, zvířecí krmiva a slad.
(511) 5, 31
(210) O-89562

(111) **196105**
(220) 25.07.1994
(151) 02.01.1997
(540)



(730) **FREYSSINET INTERNATIONAL (STUP) societe en nom collectif**,
1 bis, rue du Petit Clamart, VELIZY-VILLACOUBLAY, FR
(740) Kania, Sedlák, Smola patentová a známková kancelář, Ing. Jiří Malůšek,
Mendlovo nám. 1a, Brno, 60300
(510) (6) upevňovací části, kotvicí části, trouby, ocelové kabely a dráty,
vyztužovací dráty, formovací rámy, formovací nářadí a formy; (17)
spojovací, těsnící a izolační materiál; (37) opravy a udržování budov,
zejména pěnového a litého betonu, injektování trhlin, přídavné
předepínání, konečné úpravy.
(511) 6, 17, 37
(210) O-91421

(111) **198300**
(220) 21.07.1994
(151) 26.03.1997
(540)

CESARO
spol. s r.o.

(730) **CESARO spol. s r.o.**, Pražákova 36a/661, Brno, 61900, CZ
(740) Ing. Pavel Nádvorník s.r.o., Sokola Tůmy 1099/1, Ostrava-Mariánské
Hory, 70900
(510) (6) instalátorské zboží měděné (roury, tvarovky a příslušenství); (7)
tepelná a vodní čerpadla; (8) nářadí; (9) vodoměry, manometry, přístroje
pro měření hodnot vody a tepla; (11) vany a sprchové mísy plechové a
akrylové, bytové armatury, sanitární zařízení (umyvadla, bidety, klozety,
urinály, pedikerní vaničky), zařízení na výrobu tepla (kotle, boilers),
kanalizační potrubí, kanalizační tvarovky, příslušenství k záchodům,
umyvadlům, vanám a bidetům, radiátory plechové, litinové, deskové,
konvertory; (17) izolační materiál; (19) dlažby, obklady, potrubí a
tvarovky z plastu, ventily, kohouty a příslušenství rozvodů studené a teplé
vody a plynu, náhradní díly instalátorského zboží, dřezy a výlevky; (20)
zásobníky tekutého mýdla, zásobníky ručníků (včetně náhradních náplní);
(21) koupelnové doplňky kovové, plastové, kombinované, fitinky černé a
pozinkované.
(511) 6, 7, 8, 9, 11, 17, 19, 20, 21
(210) O-91336

(111) **198661**
(220) 21.06.1995
(151) 27.03.1997
(540)



(730) **TRANSKAM, spol. s r.o.**, Elišky Přemyslovny 1335, Praha 5 - Zbraslav,
15600, CZ
(510) (35) zprostředkování obchodních záležitostí v oblasti prodeje zboží; (39)
silniční motorová doprava, zprostředkování dopravy, skladování.
(511) 35, 39
(210) O-101419

(111) **199447**
(220) 23.06.1995
(151) 29.04.1997
(540)

VAPO - NAPO

(730) **Tomáš Drásta**, Zlončická č.p. 583/2, Praha 8, 18000, CZ
(510) (6) zámečnické výrobky; (37) opravy zejména motorových vozidel; (40)
svařování; (42) zámečnictví.
(511) 6, 37, 40, 42
(210) O-101507

(111) **200833**
(220) 26.09.1994
(151) 26.06.1997

PRAŽSKÁ KOMORNÍ FILHARMONIE

(730) **Pražská komorní filharmonie, o.p.s.**, Husova 241/7, Praha 1 - Staré
Město, 11000, CZ
(740) Mgr. Roman Fojtášek, advokát, Vinohradská 6, Praha 2, 12000
(510) (41) organizační zajištění kulturních akcí - koncertů Pražské komorní
filharmonie.
(511) 41
(210) O-92793

(111) **200858**
(220) 15.11.1994
(151) 26.06.1997
(540)

BOTTICELLI

(730) **BOTTICELLI, spol. s r.o.**, Ke Krěské stráni 612/1, Praha 4, 14000, CZ
(510) (35) reklama.
(511) 35
(210) O-94161

(111) **201001**
(220) 24.04.1995
(151) 26.06.1997
(540)



(730) **Ing. Jan Kolář CSc.**, Nad Závěrkou 11, Praha 6, 16900, CZ
(740) Halaxová & Halaxová TETRAPAT, RNDr. Zdeňka Halaxová, Dukelská 891/4, Olomouc, 77200
(510) (9) nosiče software geografických informačních služeb a systémů, map, leteckých a družicových snímků a digitálních modelů terénu; (16) tiskoviny týkající se geografických informačních služeb a systémů, map, leteckých a družicových snímků a digitálních modelů terénu; (42) tvorba software týkajícího se geografických informačních služeb a systémů, map, leteckých a družicových snímků a digitálních modelů terénu, projektování trojrozměrných zobrazení pomocí výpočetní techniky.
(511) 9, 16, 42
(210) O-99522

(111) **267638**
(220) 21.01.2004
(151) 29.11.2004
(540)

FUNSTORE

(730) **Pospíšil Jiří**, Pod Brentovou 2258/14, Praha 5, Smíchov, 15000, CZ
(510) (9) počítačové programy, kompaktní disky audio/ video, kompaktní disky CD ROM, počítačový software (nahraný), počítačové programy s možností stažení, počítačové hry; (28) hry, hry elektronické.
(511) 9, 28
(210) O-342326

(111) **268798**
(220) 12.05.2004
(151) 28.12.2004
(540)



(730) **Berný Roman Mgr.**, Sv. Čecha 889, Jičín, 50601, CZ
(510) (35) informace obchodní nebo podnikatelské, reklama; (41) sportovní cvičení, organizování sportovních soutěží, praktický sportovní výcvik, tělesná výchova, organizování a vedení seminářů.
(511) 35, 41
(210) O-346474

(111) **270334**
(220) 07.07.2004
(151) 28.02.2005
(540)



(730) **Stavební bytové družstvo Pozemní stavby Liberec**, Mlýnská 611, Liberec, 46001, CZ
(740) STRNAD Patent. a známková kancelář, Ing. Václav Strnad, Rychtářská 375/31, Liberec 14, 46014
(510) (35) akviziční, marketingová, propagační, reklamní, informační a inzertní činnost, zprostředkovatelská činnost v oblasti obchodu a obchodních služeb, zprostředkovatelská činnost v oblasti obchodu a obchodních služeb prostřednictvím internetu, poskytování pomoci při řízení obchodního úseku podniku, public relations; (36) nájmy, pronájmy a převody nemovitostí, tj. bytových objektů, bytů, nebytových objektů, nebytových prostor, provozních, výrobních a průmyslových objektů, provozních, výrobních a průmyslových prostor, správa nemovitostí, realitní činnost, finanční informace, poradenství a analýzy, finanční odhady a oceňování; (37) výstavba bytových a občanských objektů, výstavba nebytových objektů a prostor, výstavba garáží, skladišť, modernizace uvedených objektů, bytů, prostor, garáží, skladišť, rekonstrukce uvedených objektů, bytů, prostor, garáží, skladišť, opravárenská, údržbářská, provozní a servisní činnost související s bytovými i nebytovými objekty a prostorami, dokončování interiérů a exteriérů staveb, instalace elektrické, stavební, vodní, plynové, topenářské, instalace vybavení bytů včetně koupelen a WC, zajišťování veškerých dalších služeb souvisejících s užíváním bytových a nebytových objektů a prostorů, opravárenská, údržbářská, provozní a servisní činnost stavební techniky a nářadí; (39) nájmy, pronájmy a převody garáží, nájmy, pronájmy a převody skladištních prostorů, distribuce prospektů, projektů, dodávek, vzorků; (42) projekční, inženýrsko-technická a investorská činnost ve stavebnictví, rozpočtování staveb jako součástí projektů, poradenská a konzultační činnost ve stavebnictví.
(511) 35, 36, 37, 39, 42
(210) O-355960

(111) **270424**
(220) 12.08.2004
(151) 28.02.2005
(540)



(730) **Sdružení Český ráj**, Antonína Dvořáka 335, Turnov, 51101, CZ
(510) (16) papír, lepenka, tiskárenské výrobky, kancelářské potřeby, fotografie, tiskařské typy, plastické obaly (nezařazené do jiných tříd); (35) propagační činnost, reklama, pomoc při řízení obchodní činnosti; (41) výchova, vzdělávání, zábava, sportovní a kulturní aktivity.

(511) 16, 35, 41
(210) O-358427

(111) **270698**
(220) 05.05.2004
(151) 29.03.2005
(540)

The logo consists of the word "PROFITEX" in a large, bold, green, blocky font. Below it, the word "BOEILEX" is written in a smaller, similar green font. The letters are slightly shadowed, giving a 3D effect.

(730) **Ivana Horáková**, Štěpnická 1099, Uherské Hradiště, 68606, CZ
(740) Mgr. Jitka Vejražková, patentový zástupce, Podkovářská 6, Praha 9, 19000

(510) (3) přípravky pro bělení a jiné prací prostředky, přípravky pro čištění, leštění, odmašťování a broušení, mýdla, parfumerie, toaletní přípravky, kosmetika, soli bělicí, krémy kosmetické, zubní pasty; (9) ochranné oděvy v rámci této třídy, ochranné pokrývky hlavy v rámci této třídy, ochranné brýle v rámci této třídy, ochranné brýle čiré nebo kouřově zbarvené, svářečské brýle, svářečské štíty do ruky, svářečské kukly, obličejové štíty ochranné, štítky a stínítka proti oslnění, ochranné přilby, masky a polomasky k ochraně dýchacích orgánů, očí a obličeje před toxickými škodlivinami s protichemickými filtry a příslušenstvím, chrániče sluchu, ochranné kombinézy speciální, též proti úrazům, protipožární a pro potápěče, pásy záchranné, plováky, vesty, ochranné rukavice proti rentgenovým paprskům, ochranné oděvy žárovzdorné, zesílené, též kombinované, záchranné plachty, ochranné sítě proti pracovním úrazům, pouzdra na brýle; (25) oděvy pracovní v rámci této třídy, obuv pracovní, pokrývky hlavy pracovní v rámci této třídy, uniformy, pánské a dámské pracovní pláště, zástěry, též s náprsenkou, montérkové soupravy, montérkové kalhoty též s náprsenkou, pracovní oděvy určené pro různé profese, oděvy nepromokavé, též pláště a pláštěnky, elastické pletené zboží, například svetry, koupací čepice, plavky, úbory a pláště, čepice a kapuce, sukně a pásky k nim, zástěry, ponožky, osobní prádlo, pyžama, punčochové kalhoty, spodní prádlo dámské i pánské, rukavice v rámci této třídy, rukavice bezprstové, mycí a polorukavice, kravaty a motýlky, pokrývky hlavy v rámci této třídy, kombinézy, obleky, dámské haleny, čepice, též se štítkem, vatované kabáty, též s kapucí, vatované a zateplené kalhoty, zimní kabáty, bundy, pánské a dámské vesty, též vatované, oteplené blůzy, flanelové košile, ledvinové pásy, overaly, ponožky, trička, šle, pracovní obuv všeho druhu, obuv určená pro zdravotnický personál, pánská, dámská, například polobotky, kotníčkové boty, holínky, gumové boty, též rybářské, boty s ocelovou špicí, sandály, sportovní obuv, koupací sandály, galoše; (40) šití oděvů, zejména pracovních oděvů.

(511) 3, 9, 25, 40
(210) O-346293

(111) **270891**
(220) 16.06.2004
(151) 29.03.2005
(540)

The logo features a large, elegant, orange-colored cursive letter 'R' at the top. Below it, the words "ROMANTIK PARIS" are written in a purple, serif font.

(730) **Alena Čechová**, Chvalova 1105/3, Praha 3, 13000, CZ
(510) (35) zprostředkování obchodu prostřednictvím internetu, rozšiřování reklamních materiálů; (38) přenos informací po internetu; (39) pronájem dopravních prostředků, zajištění a zprostředkování svatební cesty (dopravy); (41) zajištění videozáznamu, fotografování, hudební produkce, nahrávání videopásek, výroba videofilmů, pronájem dekorací, videorekordérů, organizování večírků a plesů, zprostředkování vydávání svatebních oznámení; (42) zprostředkování právníckého poradenství; (43) catering, zajištění stravování, dočasného ubytování, pronájem salonků; (44) zprostředkování práce kadeřnic a vizážistů; (45) činnost svatební agentury (zajištění obřadu, svatební a společenské oděvy).

(511) 35, 38, 39, 41, 42, 43, 44, 45
(210) O-347545

(111) **270919**
(220) 21.06.2004
(151) 29.03.2005
(540)



(730) **Senizergues Pierre Andre**, 2912 Lafayette Road, Newport Beach, 92663, CA, US
(740) Rott, Růžička & Guttmann Patentové, známkové a advokátní kanceláře, JUDr. Vladimír Rott, Vinohradská 37/938, Praha 2, 12000
(510) (25) oděvy, zejména košile, trička, tílka, sportovní košile, košile na golf, čepice, pokrývky hlavy, saka, bundy, šortky, kalhoty, trenýrky, ponožky, obuv, zejména boty, vysoké boty, pantofle, tenisky, kecky.

(511) 25
(210) O-355542

(111) **270988**
(220) 07.07.2004
(151) 29.03.2005
(540)

AGROCHLUM

(730) **DIR Property, s.r.o.**, Nuselská 375/98, Praha 4 - Michle, 14500, CZ
(510) (1) acetylen, hnací plyny pro aerosoly, agrochemikálie s výjimkou fungicidů, herbicidů, insekticidů a přípravků na hubení parazitů, akrylové pryskyřice surové, aktivní uhlí, amoniak pro průmyslové účely, baktericidní látky enologické, bakteriologické přípravky jiné než pro lékařské a zvěrolékařské účely, soli na barvení kovů, bělicí přípravky organické, bramborová moučka pro průmyslové účely, cement (chemické

přípravky do-), chemické prostředky pro čištění olejů, chemické přípravky pro čištění vody, soli drahých kovů pro průmyslové účely, dřevný líc, dřevo (tříslivo), dusíkaté vápno (hnojivo), filtrační keramické materiály ve formě částic, uhlik do filtrů, fosfáty (hnojiva), fotografické vývojky, glazury pro keramiku, směsi pro výrobu gramofonových desek, guáno (hnojivo), hmcířská hlína, hnojiva pro zemědělství, hormony pro urychlení dozrávání ovoce, hydraulické kapaliny, chemické přípravky pro zemědělství a chemikálie pro lesnictví s výjimkou fungicidů, herbicidů, insekticidů a přípravků na hubení parazitů, chemické látky pro konzervování potravin, chemické přípravky na renovaci kůže, přípravky na ochranu květin, ledek, lepidla pro průmyslové účely, chladicí kapaliny pro motorová vozidla, ohnivzdorné přípravky, přípravky pro pájení, konzervační látky pro pivo, průmyslové chemikálie, chemické přípravky pro zkvalitnění půdy, saze pro zemědělské nebo průmyslové účely, chemické přípravky pro úpravu textilu, chemické přípravky pro uzení masa, vedlejší produkty při zpracování obilnin pro průmyslové účely, látky proti tvoření vodního kamene, vodní sklo, štěpařský vosk, přípravky na změkčování vody, přípravky z živočišného uhlí; (7) vzduchová čerpadla pro akvária, alternátory, asfaltovací stroje, balicí stroje, beranidla (stroje), zemědělské brány, brusky (stroje), buldozery, centrifugy, mazací čerpadla, čerpadla na pivo, čistící filtry, dmychadla, pásy pro dopravníky, drtiče, dřevoobráběcí stroje, dynamo, elektrody pro svaření plynem, výtahy, generátory proudu, řezací hořáky (stroje), klikové hřídele, jeřáby, pneumatická kladiva, kompresory (stroje), kovoobráběcí stroje, písní kroužky, licí formy (části strojů), lisovací stroje, ložiska (části strojů), míchačky, mycí zařízení, zdvižná zařízení pro nákladní vozy, navíjecí zařízení, obilní žací stroje, stroje na lisování odpadu, odvodňovací stroje, papírenské stroje, pily (stroje), zařízení na stáčení piva, pletací stroje, plničky lahví, pluh, pohyblivé schody, prací stroje, převodovky strojů, razicí stroje, stroje na řezání závitů, sekačky (stroje), stroje pro silnice, soustruhy, zapalovací a žhavicí svíčky, elektrické ruční vrtáčky, čistící zařízení pro vysávání prachu, zemědělské stroje, žací a vázací stroje, žehličky stroje; (11) reflektory, benzinové hořáky, čistírny odpadních vod, destilační zařízení, elektrické lampy, grily, hořáky, chladicí přístroje a zařízení, klimatizační zařízení, sanitární (toaletní) zařízení, sušící zařízení, mrazicí boxy, ohříváče, zařízení na pasterizaci, pece, pražiče kávy, regulátory topení, zařízení pro sauny, splachovací zařízení, teplovodní vytápěcí zařízení, mikrovlnné trouby, ventilátory, ohříváče vzduchu, zařízení na chlazení nápojů, zařízení na úpravu vody, zavlažovací zařízení; (29) arašidy zpracované, bujón, datle, drůbež, džemy, hrách konzervovaný, hranolky bramborové, jogurt, kaviár, kefir, klobásy, salámy, párky, kokos sušený, rybí konzervy, masové konzervy, máslo, mléčné výrobky, nakládaná zelenina, olivy konzervované, ovoce konzervované, polévky, ryby, jedlý olej, sušené ovoce, sýry, jedlé tuky, uzenniny, vejce, sušená zelenina, zvěřina; (30) bonbóny, cukr, cukroví, čaj, čokoláda, dorty, moučka z fazolí, žvýkácká guma, hořčice, housky, koření, chléb, ječmen v rámci této třídy, kakao, káva, kečup, upravená kukuřice a výrobky z kukuřice, kuchyňská sůl, kvasnice, majonéza, makaróny, látky na zjemnění masa, nápoje na bázi čaje, nudle, ocet, oplatky, oves loupáný nebo mletý, perníky, pudinky, ztužovače šlehačky, potraviny z mouky, škrobovitě potraviny, příchutě s výjimkou éterických olejů, rajčatová omáčka, zálivky do salátů, skořice, sladička přírodní, těsta, sušenky, výrobky z obilnin, zmrzlina, želé; (31) arašidy, čerstvé ovoce, potrava pro dobytek, droždí pro dobytek, hospodářská zvířata, houby čerstvé, chmel, živí korýši, suché krmivo, živé květiny, živé langusty, přípravky pro drůbež, lihovarnický odpad pro živočišnou potřebu, potrava pro zvířata, rostlinná semena, živé ryby, slad na výrobu piva a lihovin, sláma, stromy jako rostliny, trávníky přírodní, cukrová třtina, hospodářská zvířata; (37) antikoroziní úprava, údržba a opravy automobilů, čalounění, čištění budov, dláždění cest, chemické čištění, klempířství a instalatérství, montáže lešení, protektorování pneumatik, pronájem buldozerů, bagrů a rýpadel, restaurování nábytku, pronájem stavebních strojů a zařízení, vrtání studní, čištění šatstva, montáž a opravy výtahů, opravy bezpečnostních zámek, zednické služby, žehlení; (39) automobilová a autobusová doprava, pronájem automobilů, organizování cest, rezervace dopravy, doručovací služby, pronájem garáží, organizování cest a exkurzí, pronájem skladů, rozvod energie, skladování, stěhování, balení zboží, záchranné služby; (40) barvení kůže, látek, kožešin a textilií, broušení, cinování, čištění povrchů, dekontaminace nebezpečných látek, kácení a zpracování dřeva, frézování, hoblování, chromování, kadmiování, kalení kovů, konzervování potravin a nápojů, kotlářství, kovářství, laminování, letování, likvidace odpadu, lisování ovoce, magnetizace, recyklace odpadu, zpracování odpadu, pájení, pokovování, sedlářství, vyvolávání filmů, uzení potravin, úprava vody, čištění vzduchu, úprava a zpracování materiálů; (42) počítačové programy - jejich tvorba a aktualizace, arbitrážní služby, bakteriologický výzkum, chemický výzkum, výzkum v oblasti kosmetiky,

zkoušení materiálů, obnova počítačových dat, projektování, pronájem počítačového softwaru, zkoušení textilu, tvorba a správa webových stránek, vývoj a výzkum nových výrobků; (43) rychlé občerstvení, bufety, hotelové služby, závodní jídelny, kavárny, Kempy, motely, penziony, přechodné ubytování, restaurace, turistické noclehárny, opatrování zvířat; (44) aranžování květin, zahradní architektura, letecké a povrchové rozmetávání hnojiv a jiných chemikálií, chov zvířat, kadeřnické salóny, parní lázně, manikúra, masáže, ničení plevelu, ničení škůdců v zemědělství, ošetřovatelské služby, pronájem zemědělských nástrojů a zařízení, salóny krásy, údržba trávníků, zahradnické služby.

(511) 1, 7, 11, 29, 30, 31, 37, 39, 40, 42, 43, 44
(210) O-356000

(111) **270989**
(220) 07.07.2004
(151) 29.03.2005
(540)

PYLONWARE

(730) **DIR Property, s.r.o.**, Nuselská 375/98, Praha 4 - Michle, 14500, CZ
(510) (9) akumulátory elektrické, akustická poplašná zařízení, antény, přístroje a zařízení pro astronomii, audiovizuální zařízení pro výuku, automatická řízení pro vozidla, hrací automaty uváděné do chodu vhozením mince, baterie, články (elektrické), bezpečnostní pásy s výjimkou pásů na sedadla aut a sportovní vybavení, brýle, cukroměry, čtečky čárových kódů, diaprojektory, požární hlásiče, magnetické disky, audio-video kompaktní disky, dýchací přístroje s výjimkou pro umělé dýchání, elektrické zařízení pro ovládání průmyslových procesů, vizuální zobrazovací jednotky, např. elektronická pera, filmové kamery, filmy exponované, gramofony, gramofonové desky, kalkulačky, kompas, kosmetické přístroje elektrické, kultivační inkubátory pro kultivaci bakterií, identifikační magnetické karty, elektrické měniče, měřicí zařízení, monitory, hardware, software, nabíječky akumulátorů, nosiče informací, textu, obrazu a zvuku, elektronické publikace, software, multimediální aplikace, nosiče magnetických a optických dat, notebooky, potápěčské oděvy, ochranné obleky, optické kompaktní disky CD ROM, páječky elektrické, parkovací hodiny, centrální procesorové jednotky, přesné váhy, registrační pokladny, respirátory, rychloměry, satelitní navigační přístroje, spínače, svářeči přístroje a příslušenství, tachometry, snímače teploty, tlakoměry, vlhkoměry, vodoměry, zabezpečovací zařízení proti krádeži, stroje a zařízení na zkoušení materiálu, zařízení na přenášení zvuku; (35) analýza nákladů, dodavatelské služby pro třetí osoby, dražby, správa hotelů, komerční informační kanceláře, reprodukce dokumentů, marketingové studie, pomoc při řízení obchodní činnosti, obchodní nebo podnikatelské poradenství a průzkum, oceňování obchodních podniků, organizování reklamních nebo komerčních výstav, hospodářské nebo ekonomické prognózy, průzkum trhu, reklama, rozšiřování reklamních materiálů, pronájem reklamních ploch, účetnictví, předvádění zboží; (37) antikoroziní úprava, údržba a opravy automobilů, čalounění, čištění budov, dláždění cest, chemické čištění, klempířství a instalatérství, montáže lešení, protektorování pneumatik, pronájem buldozerů, bagrů a rýpadel, restaurování nábytku, pronájem stavebních strojů a zařízení, vrtání studní, čištění šatstva, montáž a opravy výtahů, opravy bezpečnostních zámek, zednické služby, žehlení; (38) informační kanceláře, zaslání zpráv, šíření informací, zejména veřejnými datovými sítěmi a dalšími telekomunikačními prostředky, např. přes internet, počítačová komunikace, elektronická pošta; (41) informace o výchově a vzdělávání, informace o možnostech zábavy, zpravodajství, umělecká módní agentura, pronájem dekorací, elektronické publikování, fotografování, provozování heren, kempinkové služby, půjčování a vydávání knih, nakladatelská, vydavatelská a ediční činnost, organizování a vedení seminářů a konferencí, organizování soutěží, služby pro nahrávací studia, půjčování filmů, půjčování kamer, pořádání a řízení školení, vyučování, vzdělávání, cvičení zvířat; (42) počítačové programy - jejich tvorba a aktualizace, arbitrážní služby, bakteriologický výzkum, chemický výzkum, výzkum v oblasti kosmetiky, zkoušení materiálů, obnova počítačových dat, projektování, pronájem počítačového softwaru, zkoušení textilu, tvorba a správa webových stránek, vývoj a výzkum nových výrobků.

(511) 9, 35, 37, 38, 41, 42
(210) O-356001

(111) **270990**
(220) 07.07.2004
(151) 29.03.2005
(540)

SKH

(730) **DIR Property, s.r.o.**, Nuselská 375/98, Praha 4 - Michle, 14500, CZ
(510) (35) analýza nákladů, dodavatelské služby pro třetí osoby, dražby, správa hotelů, komerční informační kanceláře, reprodukce dokumentů, marketingové studie, pomoc při řízení obchodní činnosti, obchodní nebo podnikatelské poradenství a průzkum, oceňování obchodních podniků, organizování reklamních nebo komerčních výstav, hospodářské nebo ekonomické prognózy, průzkum trhu, reklama, rozšiřování reklamních materiálů, pronájem reklamních ploch, účetnictví, předvádění zboží; (36) důchodové fondy, pronájem farem, finanční analýzy a informace, finanční služby, kapitálové investice, realitní kanceláře, finanční konzultační služby, vedení nájemních domů, zprostředkování nemovitostí, oceňování - numismatika, oceňování starožitností a známek, organizování sbírek, životní pojištění, pronájem bytů a nemovitostí, správa majetku, vydávání kreditních karet; (42) počítačové programy - jejich tvorba a aktualizace, arbitrážní služby, bakteriologický výzkum, chemický výzkum, výzkum v oblasti kosmetiky, zkoušení materiálů, obnova počítačových dat, projektování, pronájem počítačového softwaru, zkoušení textilu, tvorba a správa webových stránek, vývoj a výzkum nových výrobků.
(511) 35, 36, 42
(210) O-356002

(111) **271019**
(220) 12.07.2004
(151) 29.03.2005
(540)



(730) **STOREX, spol. s r.o.**, Žižkova 864/73, Ústí nad Labem, 40001, CZ
(740) UNIPATENT, Dipl.-Ing. Jiří Chlustina, Jana Masaryka 43-47, Praha 2, 12000
(510) (7) stroje a obráběcí stroje, motory (s výjimkou motorů pro pozemní vozidla), části motorů všeho druhu, soukolí a hnací řemeny zahrnuté do tř. 7, stroje pro poskytování servisu pneumatik (montážní a demontážní stroje); (8) nářadí a nástroje s ručním pohonem; (12) pneumatiky, duše a vložky pro osobní a nákladní automobily, poháněcí soukolí a hnací řemeny pro pozemní vozidla, spojky a převodové zařízení pro pozemní vozidla, vyvažovací zařízení kol pozemních vozidel; (35) reklamní, akviziční, zprostředkovatelská, marketingová a poradenská služba vztahující se k uvedeným výrobkům; (37) servisní činnost - opravy a údržba motorových vozidel, pneuservis (včetně protektorování pneumatik, montáže, demontáže, výměn a oprav pneumatik, vyvažování kol, výměny olejů, čištění vozidel, výměny tlumičů, autodiagnostiky); (41) výchovná, školicí a publikační činnost vztahující se k uvedeným výrobkům.
(511) 7, 8, 12, 35, 37, 41
(210) O-356124

(111) **271053**
(220) 16.07.2004
(151) 29.03.2005
(540)

DUSLOFERT EXTRA

(730) **DUSLO, a.s.**, Šafa, 92703, SK
(740) KANIA, SEDLÁK, SMOLA Patentová a známková kancelář, Ing. František Kania, Mendlovo nám. 1a, Brno, 60300
(510) (1) vícesložkové bezchloridové granulované průmyslové hnojivo s obsahem živin: dusík, fosfor, draslík a síra.

(511) 1
(210) O-356273

(111) **271069A**
(220) 20.07.2004
(151) 29.03.2005
(540)

SUPPORT LESBIENS

(730) **Toman Hynek**, Truhlářská 20, Praha 1, 11000, CZ
(510) (41) koncertní činnost, zábava, kulturní činnost, pořádání kulturních produkcí, zábav a provozování zařízení sloužících zábavě, agenturní činnost v oblasti kultury a umění, pronájem zvukových a zvukově - obrazových záznamů a jejich nahraných nosičů, výroba, rozmnožování a nahrávání zvukových a zvukově - obrazových záznamů, vydavatelské a nakladatelské činnosti.
(511) 41
(210) O-478034

(111) **271118**
(220) 26.07.2004
(151) 29.03.2005
(540)



(730) **ANHUI FORKLIFT TRUCK GROUP CO., LTD.**, Wangjiang West Road 15, Hefei, Anhui, CN
(740) JUDr. Lucie Kociánová, Kaiserštejnský palác, Malostranské nám. 23, Praha 1, 11800
(510) (12) vidlicové stohovací a/nebo nakládací vozíky, přívěsy, návěsy, podvalníky, elektromobily, akumulátorová vozidla a vozíky, převodové (rychlostní) skříně pro pozemní vozidla, podvozky vozidel.
(511) 12
(210) O-356533

(111) **271138**
(220) 30.07.2004
(151) 29.03.2005
(540)

CREDIT PRAGUE

(730) **CREDIT PRAGUE s.r.o.**, V Jámě 1671/7, Praha 1 - Nové Město, 11000, CZ
(740) Ing. Václav Kratochvíl, patentový zástupce, Táborská 758/33, Mladá Boleslav, 29301
(510) (35) reklamní, inzertní, propagační a marketingová činnost, průzkum a vyhodnocování trhu, zprostředkovatelská činnost v oblasti obchodu, provozování informačního systému, získávání, zpracování a distribuce dat, hodnocení bonity fyzických a právnických osob, analýzy nákladů, obchodní nebo podnikatelské informace, překlad informací do počítačové databáze, statistické informace, zprostředkovatelská činnost v oblasti výše uvedených služeb, činnost podnikatelských a organizačních poradců, dodavatelské služby pro třetí osoby, dovozní a vývozní kancelář, kopírování dokumentů; (36) finanční analýzy, nájem a pronájem bytů a domů, clearing, daňové odhady, finanční informace a finanční

poradenství, finanční služby, kapitálové investice, realitní kanceláře, leasing, správa domů, obchodování s nemovitostmi, pronájem a správa nemovitostí, zprostředkování nemovitostí, správa majetku, ubytovací kanceláře (byty, místnosti), činnost finančních a ekonomických poradců; (41) služby nahrávacího studia, vydávání elektronických knih a časopisů, elektronické publikování, informace o možnostech rozptýlení, zábavy a vzdělávání, organizování a vedení konferencí a seminářů, organizování kulturních, nebo vzdělávacích výstav, poskytování on-line elektronických publikací - v rámci této třídy, zábava, pobavení, vydavatelská a nakladatelská činnost, tvorba a výroba televizních a audiovizuálních programů, agenturní činnost v oblasti kultury a umění, zprostředkování v oblasti kultury a zábavy, soutěžní a zábavní činnost.

(511) 35, 36, 41
(210) O-356695

(111) **271148**
(220) 02.08.2004
(151) 29.03.2005
(540)

podkrabka

(730) **Beran Ondřej**, Štíbrova 1215/14, Praha 8, 18200, CZ
(740) Ing. Hana Dušková, Na Kočově 180, Chotutice, 28103
(510) (16) krabice lepenkové nebo papírové, krabice z kartonu, obaly na krabice či krabičky z lepenky, papíru či kartonu, fólie z umělých hmot na balení; (34) cigaretová či doutníková pouzdra s výjimkou pouzder z drahých kovů, krabičky na zápalky s výjimkou krabiček z drahých kovů.

(511) 16, 34
(210) O-356746

(111) **271512**
(220) 26.07.2004
(151) 12.04.2005
(540)



(730) **SPA TRADE SERVICE CZ s.r.o.**, Václavské náměstí 819/43, Praha 1 - Nové Město, 11000, CZ
(510) (35) zprostředkování internetového prodeje; (41) poskytování informací o rekreaci a turistice, informací pro turisty, cykloturisty, lyžaře a ostatní návštěvníky hor; (43) poskytování informací o ubytování, zprostředkování ubytování.

(511) 35, 41, 43
(210) O-356505

(111) **271682**
(220) 10.05.2004
(151) 26.04.2005
(540)

90's Party DJ Jirka Neumann

(730) **Neumann Jiří**, Rovná 220, Ořech, 25225, CZ
(740) JUDr. Richard Čičko, Milady Horákové 28, Praha 7, 17000
(510) (41) pořádání diskoték, hudební produkce, nahrávání zvukových a zvukověobrazových nosičů, karaoke, provozování karaoke, hudební doprovod písní dle výběru zpěváka, organizování představení, služby klubové, večírky, výroba divadelních anebo jiných představení, zábavné služby.

(511) 41
(210) O-346386

(111) **271683**
(220) 10.05.2004
(151) 26.04.2005
(540)

Pop 80's & 90's Video Party DJ Jirka Neumann

(730) **Neumann Jiří**, Rovná 220, Ořech, 25225, CZ
(740) JUDr. Richard Čičko, Milady Horákové 28, Praha 7, 17000
(510) (41) pořádání diskoték, hudební produkce, nahrávání zvukových a zvukověobrazových nosičů, karaoke, provozování karaoke, hudební doprovod písní dle výběru zpěváka, organizování představení, služby klubové, večírky, výroba divadelních anebo jiných představení, zábavné služby.

(511) 41
(210) O-346387

(111) **271684**
(220) 10.05.2004
(151) 26.04.2005
(540)

80's Party DJ Jirka Neumann

(730) **Neumann Jiří**, Rovná 220, Ořech, 25225, CZ
(740) JUDr. Richard Čičko, Milady Horákové 28, Praha 7, 17000
(510) (41) pořádání diskoték, hudební produkce, nahrávání zvukových a zvukověobrazových nosičů, karaoke, provozování karaoke, hudební doprovod písní dle výběru zpěváka, organizování představení, služby klubové, večírky, výroba divadelních anebo jiných představení, zábavné služby.

(511) 41
(210) O-346388

(111) **271685**
(220) 10.05.2004
(151) 26.04.2005
(540)

80's & 90's Party DJ Jirka Neumann

(730) **Neumann Jiří**, Rovná 220, Ořech, 25225, CZ
(740) JUDr. Richard Čičko, Milady Horákové 28, Praha 7, 17000
(510) (41) pořádání diskoték, hudební produkce, nahrávání zvukových a zvukověobrazových nosičů, karaoke, provozování karaoke, hudební doprovod písní dle výběru zpěváka, organizování představení, služby klubové, večírky, výroba divadelních anebo jiných představení, zábavné služby.

(511) 41
(210) O-346389

(111) **271778**
(220) 23.06.2004
(151) 26.04.2005
(540)



(730) **Synergia Lab a. s.**, Hoříněves 84, Hoříněves, 50306, CZ
(740) Dipl.-Ing. Jiří Chlustina, Jana Masaryka 43-47, Praha 2, 12000
(510) (1) chemické výrobky určené pro průmysl, vědy a fotografii, jakož i pro zemědělství, zahradnictví a lesnictví, chemické látky a přípravky klasifikované jako hořlavé, zdraví škodlivé, žíravé, dráždivé, sensibilující a spadající do této třídy, roztoky obsahující stříbro pro stříbření, umělé pryskyřice v surovém stavu, plastické hmoty v surovém stavu, hnojiva pro půdu, prostředky pro kalení a letování kovů, chemické výrobky určené ke konzervování potravin, tříslicí materiály, lepidla pro průmysl; (2) barvy,

laky, fermeže, ochranné prostředky proti rezu a hnilobě dřeva, textilní barvy, antikorozi a impregnační nátěry, barvičské přípravky, mořidla, přírodní pryskyřice, kovy listkové a práškové pro malíře a dekoratéry, tiskaře a umělce, stříbrné emulze (barviva), stříbrná pasta; (7) čerpadla a dávkovače chemikálií (stroje).

(511) 1, 2, 7
(210) O-355650

(111) **271817**
(220) 07.07.2004
(151) 26.04.2005
(540)

Čajový adventní kalendář

(730) **Milan Křivánek - Růžová čajovna**, Růžová 8, Praha 1, 11000, CZ
(510) (5) čaje a léčivé byliny; (30) čaje.
(511) 5, 30
(210) O-355979

(111) **271896**
(220) 21.07.2004
(151) 26.04.2005
(540)

LEGÁČEK

(730) **SmartLife s.r.o.**, Matzenauerova 2222/4, Brno, 61600, CZ
(510) (35) přestupování výrobků pro třetí osoby za účelem umožnit spotřebiteli si tyto prohlížet a nakupovat, předvádění zboží, rozšiřování reklamních materiálů zákazníkům; (38) přenos zpráv, dat a obrazových informací pomocí počítače prostřednictvím globální počítačové sítě internet; (39) balení a skladování zboží, doručování balíků.
(511) 35, 38, 39
(210) O-356389

(111) **271913**
(220) 27.07.2004
(151) 26.04.2005
(540)



(730) **Al-Sawan Trading, Transport and Tourism Company, Inc. W.L.L.**, Al. Condol Building, Fahad Al Salem Street, P.O.Box 576, 13006 Safat, KW
(740) **Bubník Myslíl & Partners**, JUDr. Ing. Richard Myslíl, Národní 32, Praha 1, 11000
(510) (35) zpracování dat; (36) celní služby; (39) kurýrní služby, mezinárodní letecká přeprava, vnitrostátní přeprava, služby veřejných nosičů a posíl, smluvní přeprava osob.
(511) 35, 36, 39
(210) O-356569

(111) **271917**
(220) 27.07.2004
(151) 26.04.2005
(540)

BAKTEVIR

(730) **DIOCHI spol. s r.o.**, Weilova 2/1144, Praha 10, 10200, CZ
(740) **Čermák Hořejš Myslíl a spol.**, JUDr. Karel Čermák, advokát, Národní 32, Praha 1, 11000
(510) (3) kosmetické přípravky s obsahem fytoolátů, kosmetické přípravky s obsahem bylinných komplexů a vřidelných minerálních látek, kosmetické přípravky pro péči o pleť, obličej a oči ve všech formách, regenerační a vitamínové preparáty pro tělovou a vlasovou kosmetiku, výživné a zkrášlující kosmetické přípravky, kosmetické přípravky a extrakty rostlinné, bahenní, rašelinové, vřidelní a lázeňsko-minerální, čistící kosmetické přípravky a mléka pro kosmetické účely, kosmetické

přípravky se širokospektrálním regeneračním účinkem, přípravky proti vráskám a zmírňující jejich tvorbu, přípravky pro zpevňování a regeneraci nehtů i nehtového lůžka, vlasové kosmetické přípravky, toaletní vody a toaletní přípravky, masážní přípravky, přípravky podporující vyhlazení jizev, ústní vody, zubní pasty, zubní gely a přípravky pro péči a hygienu zubů i ústní dutiny nikoliv pro léčebné účely, roztoky a krémy pro sportovce, pro fitness centra i pro zeštíhlovací účely, kosmetické přípravky s hydratačními a/nebo jinými účinky, přírodní peelings, mýdla, kosmetické přípravky do koupele, desodoranty a veškeré nemedicínální kosmetické přípravky zařazené v této třídě; (16) papírové obaly (skládačky), lepenka a kartonážní výrobky, etikety, příbalové letáky, reklamní, inzertní, propagační, uživatelské a instruktážní materiály i tiskoviny, databázové produkty v papírové formě, plakáty, billboardy, tiskoviny všeho druhu a ostatní polygrafické výrobky zařazené v této třídě, výrobky z papíru, papírnické zboží, obálky, dopisní papíry, kalendáře, plánovací záznamníky, gratulace, psací potřeby včetně psacích potřeb ze vzácných kovů a jejich slitin, kancelářské výrobky (s výjimkou nábytku), upomínkové propagační předměty z papíru a z plastů spadající do této třídy, obaly a propagační výrobky z plastů nezařazené do jiných tříd; (30) potravní doplňky s výlučným obsahem fytoolátů a zdrojem vitamínů, vláknin, stopových prvků a/nebo minerálních látek, specifické polykompozitní bioinformační potravinové přípravky pro zvláštní výživu, specifické nemedicínální doplňky pro výživu lidí na bázi přírodních pryskyřic s obsahem vitamínu C a ostatní rostlinného původu se širokospektrálními regeneračními, stimulačními a s výživnými účinky fortifikované vitaminy zařazené do tř. 30, potravní a výživové doplňky s obsahem laktózy, hroznového cukru a/nebo esenciálních mastných kyselin, doplňky stravy s antioxidačními účinky, výtažky z rostlin, regenerační přípravky na bázi souboru enzymů, rostlinných steroidů s ionizačními a harmonizujícími účinky k posílení imunity a doplnění energie lidskému organismu, posilující poživatiny bohaté na bílkoviny, nutriční doplňky pro zvláštní výživu lidí, nemedicínální potravinové doplňky dietetické, regenerační, pro zlepšení zdraví, pro zvýšení imunity, odolnosti organismu a jeho detoxikaci ve formě sirupů, roztoků, tobolek, prášků, práškových směsí, tabletek, kapslí, dražé, bonbónů, pastilek, cukrovinek, žvýkaček nebo jiných forem, potravní polykompozitní rostlinné extrakty s obsahem bakteriálních kultur fortifikované vitaminy a/nebo stopovými prvky, čaje, rostlinné extrakty a odvary z listů, ze semen a z plodů, nenávykové potravní doplňky k překonání zvýšené fyzické zátěže lidského organismu.

(511) 3, 16, 30
(210) O-356577

(111) **271918**
(220) 27.07.2004
(151) 26.04.2005
(540)

DIOCEL

(730) **DIOCHI spol. s r.o.**, Weilova 2/1144, Praha 10, 10200, CZ
(740) **Čermák Hořejš Myslíl a spol.**, JUDr. Karel Čermák, advokát, Národní 32, Praha 1, 11000
(510) (3) přípravky pro regeneraci, péči a výživu vlasů a/nebo vlasové pokožky, kosmetika, kosmetické přípravky a speciální kosmetické přípravky regenerační, výživné, zkrášlující, omlazující a/nebo s imunostimulačními a antioxidačními účinky, mýdla, šampony, čistící mléka pro toaletní účely, přípravky pro péči o oči, pleť a obličej ve všech formách, kosmetické bioinformační přípravky regenerační a detoxikační, soli a extrakty rostlinné, bahenní, rašelinové, vřidelní a lázeňsko-minerální jako přípravky do koupele, přípravky pro péči o ruce a nehty zejména pro zpevňování a regeneraci nehtů i nehtového lůžka, krémy proti vráskám a zmírňující jejich tvorbu, parfumerie a parfémované kosmetické výrobky, veškeré nemedicínální kosmetické přípravky, zubní pasty a přípravky pro péči o zuby a ústní dutinu, masážní přípravky, kosmetické bylinné přípravky, přípravky a výrobky proti pocení nebo svědivosti pokožky, přípravky podporující vyhlazení jizev, kosmetické oleje, pomády a vazelíny, krémy a roztoky pro sportovce, pro fitness centra i pro zeštíhlovací účely, veškeré ostatní kosmetické přípravky pro péči o tělo spadající do této třídy; (16) papírové obaly (skládačky), lepenka a kartonážní výrobky, etikety, příbalové letáky, reklamní, inzertní, propagační, uživatelské a instruktážní materiály i tiskoviny, databázové produkty v papírové formě, plakáty, billboardy, tiskoviny všeho druhu a ostatní polygrafické výrobky zařazené v této třídě, výrobky z papíru, papírnické zboží, obálky, dopisní papíry, kalendáře, plánovací záznamníky, gratulace, psací potřeby včetně psacích potřeb ze vzácných kovů a jejich slitin, kancelářské výrobky (s výjimkou nábytku),

upomínkové propagační předměty z papíru a z plastů spadající do této třídy, obaly a propagační výrobky z plastů nezařazené do jiných tříd; (30) speciální rostlinné polykompozitní bioinformační potravní doplňky ke zlepšení lymfatického systému fortifikované vitaminy, stopovými prvky a/nebo éterickými oleji, regenerační kloubní a kostní doplňky stravy, potravní doplňky s obsahem esenciálních mastných kyselin, potravní přípravky s detoxikačními účinky, potravní regenerační přípravky rostlinného původu s ionizačními a harmonizujícími účinky k posílení imunity a doplnění energie lidskému organismu, posilující poživatiny bohaté na bílkoviny, specifické nemedicinné doplňky pro výživu lidí na bázi přírodních pryskyřic s obsahem vitaminů ve všech formách, polykompozitní potravní přírodní extrakty s obsahem minerálních látek fortifikované vitaminy a/nebo stopovými prvky, čaje, rostlinné extrakty a odvary z květů, listů, ze semen a z plodů, nenávykové potravní doplňky k překonání zvýšené fyzické zátěže lidského organismu, doplňky stravy pro zvláštní výživu a ke zvýšení odolnosti lidského organismu na bázi souboru enzymů, vše výše uvedené doplňky, přípravky a poživatiny pro zvláštní výživu v rámci této třídy.

(511) 3, 16, 30
(210) O-356578

(111) **272027**
(220) 13.08.2004
(151) 26.04.2005
(540)

INTOCEL

(730) **DIOCHI spol. s r. o.**, Weilova 2/1144, Praha 10, 10200, CZ
(740) Čermák Hořejš Myslíl a spol., JUDr. Karel Čermák, advokát, Národní 32, Praha 1, 11000
(510) (3) kosmetika, kosmetické přípravky a speciální kosmetické přípravky regenerační, výživné, zkrášlující, omlazující a/nebo s imunostimulačními a antioxidantními účinky, mýdla, šampony, čistící mléka pro toaletní účely, přípravky pro péči o oči, pleť a obličej ve všech formách, kosmetické bioinformační přípravky regenerační, detoxikační, stabilizační a výživné, soli a extrakty rostlinné, bahenní, rašelinové, vířidelní a lázeňsko-minerální jako přípravky do koupele, kosmetické přípravky s obsahem fytoolátů, s obsahem bylinných komplexů a/nebo minerálních látek, přípravky pro péči o ruce a nehty zejména pro zpevňování a regeneraci nehtů i nehtového lůžka, krémy proti vráskám a zmiňující jejich tvorbu, parfumerie a parfémované kosmetické výrobky, veškeré nemedicinné kosmetické přípravky, zubní pasty a přípravky pro péči o zuby a hygienu ústní dutiny, masážní přípravky, kosmetické bylinné přípravky, přípravky pro barvení, péči, výživu vlasů a/nebo pro jejich regeneraci, přípravky a výrobky proti pocení nebo svědivosti pokožky, přípravky podporující vyhlazení jizev, kosmetické oleje, pomády a vazelíny, krémy a roztoky pro sportovce, pro fitness centra i pro zeštíhlovací účely, veškeré ostatní kosmetické přípravky pro péči o tělo spadající do této třídy; (30) potravní doplňky s vysokým obsahem rostlinných látek a tříslovin, speciální rostlinné polykompozitní bioinformační potravní doplňky fortifikované vitaminy, stopovými prvky a/nebo éterickými oleji, potravní přípravky se stabilizačními účinky pro lidský organismus, potravní regenerační přípravky rostlinného původu s antibakteriálními, antivirovými a antimykotickými účinky, doplňky stravy bohaté na fytoolátky a taniny, specifické nemedicinné doplňky pro výživu lidí na bázi přírodních pryskyřic s obsahem vitaminů ve všech formách, polykompozitní potravní přírodní extrakty s obsahem minerálních látek fortifikované vitaminy a/nebo stopovými prvky, čaje, rostlinné extrakty a odvary z bylin, z listů, ze semen a z plodů, nenávykové potravní doplňky k překonání působení mikroorganismů a infekcí, doplňky stravy pro zvláštní výživu a ke zvýšení odolnosti lidského organismu, vše výše uvedené doplňky, přípravky a poživatiny v rámci této třídy; (32) nealkoholické širokospektrální bioinformační regenerační nápoje, iontové, energetické, výživové a posilující nápoje, koncentráty k výrobě nápojů fortifikované stopovými prvky, vitaminy, přírodními nebo minerálními extrakty, výtažky k výrobě lihuprostých nealkoholických nápojů, nenávykové nealkoholické nápoje pro stimulaci a regeneraci organismu a/nebo ke zvýšení výkonnosti, nealkoholické kloubní a sportovní nápoje s obsahem minerálních látek.

(511) 3, 30, 32
(210) O-358471

(111) **272261**
(220) 24.09.2004
(151) 26.04.2005
(540)



(730) **BAUMIT, spol. s r. o.**, Průmyslová 1841, Brandýs nad Labem, 25001, CZ
(740) Ing. Francis Jupa, Měchenická 4/2554, Praha 4, 14100
(510) (16) tiskoviny všeho druhu jako časopisy, periodika, plakáty, letáky; (35) zprostředkovatelská činnost v oblasti obchodu, reklama, propagace, inzerce všemi druhy médií, šíření reklamních a propagačních materiálů, marketing; (41) zábavní a výchovná činnost, organizování soutěží, klubová činnost, pořádání soutěžních, zábavních, výstavních a společenských akcí.
(511) 16, 35, 41
(210) O-359678

(111) **272367**
(220) 12.10.2004
(151) 26.04.2005
(540)

SAFETRONIC

(730) **CONSTRUCT CZECH a.s.**, Bašty 415/6, Brno - město, 60200, CZ
(740) A. Holas & partner Patentová a známková kancelář, Ing. Mgr. Hana Holasová, Křížová 4, Brno, 60300
(510) (6) kovové výrobky, zejména mechanická zabezpečovací zařízení, kovové zámky s výjimkou elektrických, kovové zámky pro vozidla, zámky na řadicí páku převodovky vozidla, zámky na pedály a volant vozidla, západky zámků, kovové vložky, klíče, kovové bezpečnostní řetězy; (9) elektrické, elektronické a elektromechanické zabezpečovací systémy, zejména zabezpečovací zařízení proti krádeži, elektrické zámky, imobilizéry, lokátory, satelitní a mobilní komunikační zařízení k zabezpečení dopravních prostředků, radiotelefonní zařízení, mobilní radiotelefonní zařízení, servomotory, přístroje pro záznam, přenos a reprodukci zvuku nebo obrazu; (12) zabezpečovací zařízení proti zcizení vozidel, zabezpečovací poplašné zařízení do vozidel; (20) zámky pro vozidla nekovové; (37) zabudovávání a opravy zabezpečovací techniky, zejména zámků; (42) vývoj a výzkum v oblasti zabezpečovací techniky, zejména zámků.
(511) 6, 9, 12, 20, 37, 42
(210) O-360075

(111) **272418**
(220) 18.10.2004
(151) 26.04.2005
(540)

 **semaco**
tools and software

(730) **SEMACO tools and software, s. r. o.**, B. Němcové 787, Jeseník, 79001, CZ

(740) Ing. Jiří Střelák, Šumberova 42, Praha 6, 16200

(510) (7) motory a jejich součásti, kompresory, průmyslové stroje pro zpracování, úpravu a tvarování materiálů, obráběcí stroje všeho druhu a jejich součásti, frézy a frézovací nástroje s výměnnými břity, vrtáky všeho druhu, upínací zařízení, průmyslové stroje pro řezání, vrtání, děrování, broušení, nýtování, ohýbání, leštění, lisování, svařování, nanášení barev apod., průmyslové stroje pro čištění a vysávání, hydraulická zařízení, ruční nástroje a nářadí s mechanickým pohonem, stoly a stojany pro strojní vybavení; (9) přístroje pro zpracování informací, počítače, software, elektronické počítačové informační a řídicí systémy, nosiče dat v elektronické podobě, zvukové a zvukově-obrazové záznamy magnetické nebo v elektronické podobě, příslušenství k výpočetní technice spadající do této třídy, přístroje pro záznam, převod a reprodukci zvuku/obrazu, přístroje telekomunikační techniky, baterie, elektrosoučástky všeho druhu, elektrické vodiče, přístroje pro vedení, výrobu, přepínání, přeměnu, akumulaci, regulaci nebo řízení elektrického proudu; (42) tvorba počítačového software - programování počítačů, zhotovování software všeho druhu na zakázku, výzkum, vývoj a projektování software, pronájem software, správa počítačového software a sítí, poradenství a konzultace v oblasti strojírenství, software a hardware.

(511) 7, 9, 42
(210) O-360295

(111) **272462**
(220) 26.10.2004
(151) 26.04.2005
(540)

RODINNÝ dom

(730) **Business Media CZ, s.r.o. IČ: 28473531**, Nádražní 32, Praha 5, 15000, CZ

(740) PatentCentrum Sedlák & Partners s.r.o., Husova 5, České Budějovice, 37001

(510) (9) magnetické, optické a jiné nosiče dat, informací, zvukových, obrazových a zvukově-obrazových záznamů spadající do tř. 9, publikace v elektronické podobě, on-line dostupné publikace v síti Internet, software na nosičích; (16) papír a výrobky z papíru, tiskoviny a polygrafické výrobky všeho druhu, např. časopisy, knihy, periodika, brožury, plakáty, fotografie, programy, vstupenky, letáky, katalogy, studijní a konferenční materiály, například sborníky a sylaby, periodické a neperiodické tiskoviny, vše v rámci této třídy; (35) reklamní, propagační a inzertní

činnost a služby, elektronická inzerce, on-line inzerce, výstavy pro obchodní, reklamní a propagační účely, marketing, poradenské a zprostředkovatelské služby související s reklamním tiskem, propagací, reklamou, inzercí a marketingem, distribuce reklamních tiskovin a reklamních nosičů informací; (38) šíření tiskovin, časopisů, periodik v elektronické podobě, také prostřednictvím počítačové sítě včetně Internetu; (41) výchovná a zábavná činnost, pořádání odborných seminářů a konferencí, vydavatelská a nakladatelská činnost, zejména vydávání novin, časopisů, knih, včetně vydávání tiskovin prostřednictvím počítačových sítí.

(511) 9, 16, 35, 38, 41
(210) O-419893

(111) **272655**
(220) 02.08.2004
(151) 25.05.2005
(540)



(730) **Continental Teves AG & Co. oHG**, Guerickestrasse 7, Frankfurt /M., DE
(740) Čermák a spol., JUDr. Karel Čermák jr., Ph.D., LL.M., Národní 32, Praha 1, 11000

(510) (1) brzdové kapaliny a brzdové pasty; (7) strojové náčiní ke zkoušení a/nebo vybavení dílů vozidel, zejména kol, třmenů kotoučových brzd a brzdových špalků, plyní kompresory, hlavní válce pro motory, čerpadla (jako části motorů) pro vozidla, části vozidel zejména elektrické startéry pro motory, motorem poháněné elektrické generátory, palivové konvertory pro zážehové motory; (9) elektronické přístroje a nástroje a jejich části a z nich sestavené řídicí a kontrolní systémy jako části vozidel, zejména kontrolní systémy rychlosti a rozestupu, varovné a regulační systémy týkající se rychlosti, kontrolní systémy pro couvání, poplašná zařízení, senzory na měření parametrů vozidel, elektronické spínací obvody a spínače pro určování a vyhodnocování parametrů vozidla, čerpadla palivová samoregulační pro vozidla, měřiče tlaku v pneumatikách a otáčkoměry, řízené baterie na zapalování, systémy centrálního zamykání; (12) části motorových vozidel, pokud jsou obsaženy ve třídě 12, části motorových vozidel, zejména mechanické, hydromechanické, elektromechanické, elektrohydraulické brzdové systémy, také elektronicky řízené, a jejich části, zejména elektronické parkovací brzdy, aktivní parkovací brzdy a imobilizéry, antiblokovací systémy, trakční řídicí systémy, stabilizační řídicí systémy a elektronické a mechanické rozdělovače brzdové síly, části motorových vozidel, zejména mechanické, hydromechanické, elektromechanické, elektrohydraulické brzdy kol a ovládací zařízení a jejich části, zejména třmeny kotoučových brzd, padalerie a spojovací vedení k výše uvedeným částem, části motorových vozidel, zejména řízená a neřízená elektromechanická a elektrohydraulická řízení a jejich části, zejména senzory na snímání úhlu řízení a ovladače řízení, závěsy kol a jejich části jako části motorových vozidel, kontrolní systémy kol a jejich části pro motorová vozidla, zejména detektory deflace, kola opatřená pneumatikami, imobilizéry, senzory pro vozidla, řízené a neřízené podvozky s pružinovými systémy pro vozidla a jejich části, zejména pneumatické pružiny, resp. plynové pružiny, jednotky pro zásobování vzduchem, aktivní a pasivní, řízené a neřízené tlumiče nárazů a pérovací jednotky, řízená servozařízení pro vozidla, zejména klapky škrtkových ventilů a rozvodové hřídele, části vozidel, zejména nápravy a moduly náprav, mechanické spojky a viskózní spojky ventilátorů, spojky a jejich části pro motorová vozidla, zejména přítlačné desky, kotouče, ovládací systémy a setvačnický, měnič točivého momentu s přemostovací spojkou a bez ní a jejich části pro motorová vozidla, části motorových vozidel, zejména elektromotory, převody, zejména převodovky a tlumiče plněné olejem nebo plynem, zejména nárazové tlumiče a tlumiče řízení, gumokovové části pro motorová

vozidla, hnací větve pro motorová vozidla, mobilní přístroje pro záznam dat pro motorová vozidla, části motorových vozidel, zejména regulátory volnoběhu, škrtecí ventily, mycí systémy pro světlomety, nástroje pro pilotní kabinu, spojky a brzdové hadice; (16) časopisy, učebnice, návody na opravu a/nebo použití týkající se částí motorových vozidel; (35) realizace technických a průmyslových veletrhů, výstav a reklamních akcí; (37) oprava částí vozidel, zejména třmenů kotoučových brzd; (41) provádění školení; (42) služby v souvislosti s částmi vozidel, zejména technické poradenství poskytované výrobcům aut, prodejcům, opravnám a koncovým spotřebitelům, technické poradenství pro montáž, prodej a náhradu částí vozidel, vývoj, plánování a technické poradenství týkající se výroby, zkoušení a opravy částí vozidel podle přání zákazníků, udělování licencí k výše uvedeným službám.

(511) 1, 7, 9, 12, 16, 35, 37, 41, 42
(210) O-356739

(111) **273143**
(220) 23.07.2004
(151) 27.06.2005
(540)

Ekopress

(730) **Smrčka Vít**, Trachtova 1130, Praha 5, 15800, CZ
(510) (9) software všeho druhu, software - programy na nosičích, elektronické časopisy, elektronická periodika šířená pomocí počítačových a jiných sítí, elektronické publikace, knihy v elektronické podobě, elektronické nosiče informací, například vizuálního, auditivního a audiovizuálního charakteru, magnetické a obdobné nosiče zvukových a obrazových záznamů, například diskety, CD disky, DVD disky; (16) papír, lepenka a výrobky z těchto materiálů, časopisy, noviny, tiskoviny, polygrafické a tiskárenské výrobky všeho druhu, papírenské zboží, periodický a neperiodický tisk všeho druhu, zejména knihy, brožury, kalendáře, fotografie, prospekty, pohledy, obtisky, záložky; (35) propagační, obchodně informační, reklamní a inzertní činnost, mediální a reklamní kancelář, služby reklamní a mediální agentury zahrnující inzeráty a podobné prostředky sdělovací, zprostředkování a zveřejňování inzerce a reklamních spotů, výstavy - výstavnictví pro obchodní a reklamní účely, obchodní administrativa, zprostředkování obchodů a obchodních činností průmyslového nebo obchodního podniku, zprostředkovatelská činnost v oblasti obchodu a obchodních služeb, distribuce reklamních výrobků, ekonomické prognózy, marketing, marketingové studie, průzkum trhu, podnikatelské, obchodní a podnikové poradenství pro organizaci a řízení obchodu, poskytování obchodních nebo podnikatelských informací, propagační činnost v počítačových a obdobných sítích, záznam, přepis, vypracování, přenášení nebo systematizace písemných sdělení a záznamů; (38) činnost, dovolující alespoň jedné osobě komunikovat s druhou osobou pomocí některého smyslu, komunikace a spoje všeho druhu, činnost uvádějící jednu osobu s jinou osobou do komunikace ústní nebo vizuální, elektronická komunikace, e-mail (elektronická pošta), rozšiřování televizních, rozhlasových a filmových programů, šíření obrazových a textových informací pomocí počítačových a obdobných sítí, šíření elektronických časopisů, internetová televize, šíření elektronických informací, periodik a knih v elektronické podobě prostřednictvím počítačové a obdobné sítě; (41) televizní, rozhlasová a filmová tvorba všeho druhu, televizní, tvorba filmových, rozhlasových pořadů a multimediálních pořadů, vydavatelství, nakladatelství, publikační činnost všeho druhu, vědecká a pedagogická činnost, vzdělávání, zábava, sportovní a kulturní aktivity, školení, semináře, konference, výstavy a výstavnictví pro kulturní a vzdělávací účely; (42) tvorba webových stránek pro třetí osoby.

(511) 9, 16, 35, 38, 41, 42
(210) O-356490

(111) **273476**
(220) 22.11.2004
(151) 27.06.2005
(540)



(730) **BOCUS, a.s.**, Orlice 282, Letohrad, 56151, CZ
(510) (29) maso, zejména vepřové, hovězí, králíčí, drůbež a zvěřina, ryby s výjimkou živých, droby, dršťky, sádlo, paštiky, klobásy, salámy, párky, masové konzervy, bujóny a vývary, huspeniny, masové šťávy (omáčky), polévky, uzeniny, potraviny z ryb; (31) živá zvířata, zejména drůbež, králíci a hospodářská zvířata, krmiva a krmné směsi na výkrm drůbeže a hospodářských zvířat, potrava pro domácí zvířata; (39) automobilová doprava, nákladní doprava, dovoz a přeprava; (40) porážka zvířat; (44) chov zvířat, zemědělské služby.

(511) 29, 31, 39, 40, 44
(210) O-420665

(111) **274502**
(220) 16.09.2004
(151) 25.08.2005
(540)

MŮJ DŮM

(730) **Business Media CZ, s.r.o. IČ: 28473531**, Nádražní 32, Praha 5, 15000, CZ
(740) PatentCentrum Sedláč & Partners s.r.o., Husova 5, České Budějovice, 37001
(510) (9) magnetické, optické a jiné nosiče dat, informací, zvukových, obrazových a zvukově-obrazových záznamů spadající do tř. 9, publikace v elektronické podobě, on-line dostupné publikace v síti Internet, software na nosičích; (16) papír a výrobky z papíru, tiskoviny a polygrafické výrobky všeho druhu, např. časopisy, knihy, periodika, brožury, plakáty, fotografie, programy, vstupenky, letáky, katalogy, studijní a konferenční materiály, např. sborníky a sylaby, periodické a neperiodické tiskoviny; (35) reklamní, propagační a inzertní činnost a služby, elektronická inzerce, on-line inzerce, marketing, poradenské a zprostředkovatelské služby související s reklamním tiskem, propagací, reklamou, inzercí a marketingem, distribuce reklamních tiskovin a reklamních nosičů informací; (38) šíření tiskovin, časopisů, periodik v elektronické podobě, také prostřednictvím počítačové sítě včetně Internetu; (41) vydavatelská a nakladatelská činnost, zejména vydávání novin, časopisů, knih, včetně vydávání tiskovin prostřednictvím počítačových sítí.

(511) 9, 16, 35, 38, 41
(210) O-359369

(111) **275153**
(220) 13.07.2004
(151) 29.09.2005
(540)



- (730) **CPI Hungary Kft.**, Váci út 30, Budapest, 1132, HU
(740) Advokátní kancelář RYBÁŘ, SOPPÉ & PARTNERI, JUDr. Tomáš Rybář, Václavské náměstí 1601/47, Praha 1, 11000
(510) (16) papír, lepenka a výrobky z těchto materiálů, které nejsou zařazeny do jiných tříd, tiskárenské výrobky, potřeby pro knižní vazby, potřeby pro knihařství, fotografie, papírenské zboží, lepidla pro papírenství nebo domácnost, materiál pro umělce, štetce, psací stroje a kancelářské potřeby (mimo nábytek), učební a vyučovací pomůcky (mimo přístroje), obalové materiály z plastu (nezařazené do jiných tříd), tiskařské typy, štočky; (20) nábytek, zrcadla, rámy, výrobky (nezařazené v jiných třídách) ze dřeva, korku, rákosu, proutí, třtiny, vrbového proutí, rohu, kostí, slonoviny, kostic, želoviny, mušlí, jantaru, perleti, mošské pěny, z náhražek všech těchto materiálů nebo z plastických hmot; (27) koberce, rohožky, předložky, rohože, linoleum a jiné podlahové krytiny, tapety na stěny (ne textilní); (35) reklama, obchodní činnost, služby řízení podniku, obchodní administrativy, kancelářské práce; (36) pojištění, služby finanční, peněžní, služby nemovitostní; (37) stavebnictví, opravy, instalační služby; (41) výchova, vzdělávání, zábava, sportovní a kulturní aktivity, školení; (43) služby zajišťující stravování a nápoje, dočasné ubytování; (45) osobní a společenské služby poskytované třetími osobami k uspokojení potřeb jednotlivců, bezpečnostní služby na ochranu majetku a osob.
(511) 16, 20, 27, 35, 36, 37, 41, 43, 45
(210) O-356158

(111) **275160**
(220) 30.07.2004
(151) 29.09.2005
(540)

CREDIT PRAGUE

- (730) **CREDIT PRAGUE s.r.o.**, V Jámě 1671/7, Praha 1 - Nové Město, 11000, CZ
(740) Ing. Václav Kratochvíl, patentový zástupce, Táborská 758/33, Mladá Boleslav, 29301
(510) (35) reklamní, inzertní, propagační a marketingová činnost, průzkum a vyhodnocování trhu, zprostředkovatelská činnost v oblasti obchodu, provozování informačního systému, získávání, zpracování a distribuce dat, hodnocení bonity fyzických a právnických osob, analýzy nákladů, obchodní nebo podnikatelské informace, překlad informací do počítačové databáze, statistické informace, zprostředkovatelská činnost v oblasti výše uvedených služeb, činnost podnikatelských a organizačních poradců, dodavatelské služby pro třetí osoby, dovozní a vývozní kancelář, kopírování dokumentů; (36) finanční analýzy, nájem a pronájem bytů a domů, clearing, daňové odhady, finanční informace a finanční poradenství, finanční služby, kapitálové investice, realitní kanceláře, leasing, správa domů, obchodování s nemovitostmi, pronájem a správa nemovitostí, zprostředkování nemovitostí, správa majetku, ubytovací kanceláře (byty, místnosti), činnost finančních a ekonomických poradců; (41) služby nahrávacího studia, vydávání elektronických knih a časopisů, elektronické publikování, informace o možnostech rozptýlení, zábavy a vzdělávání, organizování a vedení konferencí a seminářů, organizování kulturních nebo vzdělávacích výstav, poskytování on-line elektronických publikací - v rámci této třídy, zábava, pobavení, vydavatelská a nakladatelská činnost, tvorba a výroba televizních a audiovizuálních programů, agenturní činnost v oblasti kultury a umění, zprostředkování v oblasti kultury a zábavy, soutěžní a zábavní činnost.

(511) 35, 36, 41
(210) O-356694

(111) **275446**
(220) 07.02.2005
(151) 29.09.2005
(540)

TERATEX

- (730) **VSO Holding s. r. o.**, Martinická 987/3, Praha 9, 19700, CZ
(510) (23) elastické nitě a příze na textilní použití, nitě a příze z umělého hedvábí, umělohmotná vlákna na využití v textilním průmyslu, příze kaučuková pro textilní účely, nitě a příze hedvábné; (24) látky, textilie, textilie pro obuv, podšívky textilní, podšívky textilní pro obuv, spací pytle, textilie (materiály), textilie ze syntetických materiálů (náhražkové tkaniny), textilie netkané, tkaniny, tkaniny elastické, tkaniny k textilnímu užití, tkaniny přilnavé za tepla; (25) oblečení a oděvy, zejména oděvy pánské, dámské, dětské, oděvy pro sport a volný čas, bundy, zejména bundy sportovní a bundy sportovní s kapucí, větrovky, kombinézy jako oděvy, zejména sportovní, sportovní soupravy, svrchníky, pláště, tepláky, šortky, kamaše, kalhoty, oděvy nepromokavé, sportovní dresy, vesty, prádlo osobní, ponožky, pokrývky hlavy, zejména čepice, chrániče uší (proti chladu), čelenky a kapuce, rukavice, rukavice palcové, obuv, sportovní obuv, podešve pro obuv, podešve vnitřní, lyžařské boty, vaky na oděvy.
(511) 23, 24, 25
(210) O-423070

(111) **276978**
(220) 22.04.2005
(151) 28.11.2005
(540)



- (730) **JIHLAVAN airplanes, s.r.o.**, Znojemska 64, Jihlava, 58601, CZ
(740) Ing. Jiří Štřelák, Šumberova 42, Praha 6, 16200
(510) (12) letadla a ostatní vzdušné dopravní prostředky.
(511) 12
(210) O-425597

(111) 277499
(220) 26.04.2005
(151) 22.12.2005
(540)



(730) **Variada Karlovy Vary s.r.o.**, Olivova 2096/4, Praha 1 - Nové Město, 11000, CZ

(510) (16) periodický a neperiodický tisk, časopisy a tiskoviny; (35) merchandising, provoz obchodního, nákupního centra a supermarketu, maloobchod, shromažďování a prezentace zboží třetích osob a zprostředkování možnosti nákupu zboží spotřebiteli v prostorech obchodního centra, nákupního centra a supermarketu, reklama, pronájem reklamních ploch, pronájem reklamních materiálů, propagace, organizování výstav (komerčních nebo reklamních), organizování spotřebitelské soutěže, aranžování výkladů, pomoc při řízení obchodní činnosti, obchodní management, poradenství při vedení podniků, vedení účetnictví, administrativní práce; (36) kapitálové investice, investorská činnost ve výstavbě, inkasování nájemného, pronájem a správa nemovitostí, pronájem kanceláří, pronájem bytových a nebytových prostor včetně poskytování služeb, zajišťujících řádný provoz nemovitostí, bytů a nebytových prostor, správa majetku, zprostředkování nemovitostí, činnost realitní kanceláře, finanční informace a služby; (37) provádění bytových, občanských a průmyslových staveb, stavební informace, dozor nad stavbami, údržba interiérů budov, stavby a údržba skladů, obstaravatelská a zprostředkovatelská činnost ve stavebnictví, poradenská a konzultační služba v oblasti výstavby a stavebnictví; (39) pronájem garáží, pronájem parkovacích ploch, pronájem skladů, pronájem skladovacích kontejnerů, pronájem nákladních vozidel, kamionů; (41) provozování a pořádání zábavních, vzdělávacích, kulturních a sportovních akcí; (42) projektová a inženýrská činnost, zajišťování projektové a průmyslové dokumentace, dodávky souhrnných materiálů a koncepcí rozvoje, provádění projektování a vyhodnocování geologických prací, provádění výzkumných, zkušebních a diagnostických prací ve stavebnictví, posudky, analýzy, konstruktérské práce.

(511) 16, 35, 36, 37, 39, 41, 42
(210) O-425723

(111) 277802
(220) 08.06.2005
(151) 22.12.2005
(540)

KLIMAKOM

(730) **KLIMAKOM, spol.s r.o.**, Zámecká 4, Brno, 64300, CZ
(740) PROPATENT, Ing. Vlasta Sedláčková, Ke Kateřinkám 1393, Praha 4, 14900
(510) (37) stavebnictví.

(511) 37
(210) O-427132

(111) 278408
(220) 07.07.2004
(151) 13.02.2006
(540)

MELIKANA

(730) **DIR Property, s.r.o.**, Nuselská 375/98, Praha 4 - Michle, 14500, CZ

(510) (8) beranidla, brousky, čepelky, česačky na ovoce, držáky vrtáků, frézy, hoblíky, holicí strojky, zařízení na hubení škůdců, ruční rozprašovače na insekticidy, zařízení a nástroje na stahování kůží jatečných zvířat, pilníky, brusné kameny, kladiva, kosy, kráječe, lopaty, lžice, manikúrové soupravy, motyky, ruční nástroje a nářadí, nože, nůžky, nástroje na ohýbání trubek, přibory, ruční zvedáky, ruční zařízení na stáčení tekutin, zahradnické skrabáky, závitnice, žací strojky na trávníky; (11) reflektory, benzinové hořáky, čistírný odpadních vod, destilační zařízení, elektrické lampy, grily, hořáky, chladič přístroje a zařízení, klimatizační zařízení, sanitární zařízení, sušící zařízení, mrazicí boxy, ohřívače, zařízení na pasterizaci, pece, pražiče kávy, regulátory topení, sauny, splachovací zařízení, teplovodní vytápěcí zařízení, mikrovlnné trouby, ventilátory, klimatizační zařízení, ohřívače vzduchu, zařízení na chlazení nápojů, zařízení na úpravu vody, zavlažovací zařízení; (29) zpracované arašídy, bujón, zpracované datle, drůbež, džemy, konzervovaný hrách a fazole, hranolky, kaviár, kefir, klobásy, salámy, párky, sušený kokos, rybí konzervy, masové konzervy, nakládaná zelenina, konzervované olivy, zpracované ovoce, maso, polévky, ryby, jedlý olej, sušené ovoce, jedlé tuky, uzeniny, vejce, sušená zelenina, zvěřina; (30) bonbóny, cukr, cukroví, čaj, čokoláda, dorty, žvýkáci guma, hořčice, housky, koření, chléb, ječmen (mletý, loupáný), kakao, káva, kečup, kukuřice a výrobky z kukuřice, kuchyňská sůl, kvasnice, majonéza, makaróny, nápoje na bázi čaje, nudle, ocet, oplatky, oves (loupáný, mletý), perníky, pudinky, potraviny z mouky, škrobovitě potraviny, příchutě, rajčatová omáčka, zálivky do salátů, skořice, sladidla, těsta, sušenky, výrobky z obilnin, zmrzlina, želé; (32) nealkoholické aperitivy, citronády, chmel a výtažky na výrobu piva, minerální vody, mléko, mošty, syrovátkové nápoje, ovocný nektar, pivo, přípravky na přípravu šumivých nápojů a likérů, rajčatová šťáva, sirupy, soda, stolní vody, zeleninové šťavy; (33) alkoholické nápoje, alkoholické esence, alkoholové extrakty, aperitivy, arak, brandy, alkoholické mošty, alkoholické výtažky z ovoce, destilované nápoje, digestiva, rum, medovina, míchané nápoje s alkoholem, koktejly, likéry, lihoviny, saké, víno, vodka, alkoholické výtažky z ovoce, whisky; (35) analýza nákladů, dodavatelské služby pro třetí osoby, dražby, správa hotelů, komerční informační kanceláře, reprodukce dokumentů, marketingové studie, pomoc při řízení obchodní činnosti, obchodní nebo podnikatelské poradenství a průzkum, oceňování obchodních podniků, organizování výstav, hospodářské nebo ekonomické prognózy, průzkum trhu, reklama, reklamní materiály, pronájem reklamních ploch, účetnictví, předvádění zboží; (39) automobilová a autobusová doprava, pronájem automobilů, organizování cest, rezervace dopravy, doručovací služby, pronájem garáží, organizování cest a exkurzí, pronájem skladů, rozvod energie, skladování, stěhování, balení zboží, záchranné služby; (40) barvení kůže, látek, kožešin a textilií, broušení, cinování, čištění povrchů, dekontaminace nebezpečných látek, kácení a zpracování dřeva, frézování, hoblování, chromování, kadmiování, kalení kovů, konzervování potravin a nápojů, kotlářství, kovářství, laminování, letování, likvidace odpadu, lisování ovoce, magnetizace, recyklace odpadu, zpracování odpadu, pájení, pokovování, konzervování potravin a nápojů, sedlářství, vyvolávání filmů, uzení potravin, úprava vody, čištění vzduchu, úprava a zpracování materiálů; (43) rychlé občerstvení, bufety, hotelové služby, závodní jídelny, kavárny, Kempy, motely, penziony, přechodné ubytování, restaurace, turistické noclehárny, opatrování zvířat.

(511) 8, 11, 29, 30, 32, 33, 35, 39, 40, 43
(210) O-355999

(111) **278677**
(220) 09.06.2005
(151) 23.02.2006
(540)



(730) **SVÚOM s.r.o.**, U Měšťanského pivovaru 934/4, Praha 7, 17000, CZ
(510) (2) antikoroziční přípravky (ochranné prostředky proti korozi) včetně laků, barev, nátěrů a antikorozičních tuků a olejů; (41) školení v oboru protikoroziční ochrany (pořádání, řízení a přednášková činnost); (42) výzkum, vývoj, expertízy, poradenství a zkušebnictví pro ochranu proti korozi a povrchové úpravy, včetně provádění speciálních povrchových úprav, odborná vyjádření a posudky pro integrovanou prevenci životního prostředí (IPPC).
(511) 2, 41, 42
(210) O-427215

(111) **279365**
(220) 24.06.2005
(151) 22.03.2006
(540)



(730) **BAUMIT, spol. s r.o.**, Průmyslová 1841, Brandýs nad Labem/St. Boleslav, 25001, CZ
(740) Ing. Francis Jupa, Měchenická 4/2554, Praha 4, 14100
(510) (1) produkty stavební chemie, pomocné stavební chemické prostředky, pryskyřice, vše zařazené do této třídy; (2) barvy, laky, fermeže, pryskyřice, vše zařazené do této třídy; (8) nářadí a nástroje pro zpracování stavebního materiálu; (17) izolační hmoty zařazené do této třídy, zejména tepelné a hydroizolační, speciální izolace; (19) stavební materiály nekovové zařazené do této třídy, zejména malty, omítací a fasádní směsi pro stavebnictví, hotové ozdoby, cement, vápno, sádra, šterk, materiály pro stavbu komunikací; (35) zprostředkovatelská činnost v oblasti obchodu, reklama, propagace, inzerce všemi druhy médií, marketing, šíření reklamních a propagačních materiálů; (41) zábavní a výchovná činnost, organizování soutěží, klubová činnost, vydavatelská činnost.
(511) 1, 2, 8, 17, 19, 35, 41
(210) O-427627

(111) **279951**
(220) 07.07.2004
(151) 19.04.2006
(540)

ABOX

(730) **DIR Property, s.r.o.**, Nuselská 375/98, Praha 4 - Michle, 14500, CZ
(510) (35) analýza nákladů, dodavatelské služby pro třetí osoby, dražby, správa hotelů, komerční informační kanceláře, reprodukce dokumentů,

marketingové studie, pomoc při řízení obchodní činnosti, obchodní nebo podnikatelské poradenství a průzkum, oceňování obchodních podniků, organizování výstav, hospodářské nebo ekonomické prognózy, průzkum trhu, reklama, reklamní materiály, pronájem reklamních ploch, účetnictví, předvádění zboží; (36) důchodové fondy, pronájem farem, finanční analýza a informace, finanční služby, kapitálové investice, realitní kanceláře, finanční konzultační služby, vedení nájemních domů, zprostředkování nemovitostí, oceňování - numismatika, starožitnosti, známky, organizování sbírek, životní pojištění, pronájem bytů a nemovitostí, správa majetku, vydávání kreditních karet; (42) počítačové programy, jejich tvorba a aktualizace, arbitrážní služby, bakteriologický výzkum, chemický výzkum, výzkum v oblasti kosmetiky, zkoušení materiálu, obnova počítačových dat, projektování, pronájem počítačového softwaru, zkoušení textilu, tvorba a správa webových stránek, vývoj a výzkum nových výrobků.

(511) 35, 36, 42
(210) O-355998

(111) **294220**
(220) 07.02.2005
(151) 28.11.2007
(540)

TECNOPOLAR

(730) **VSO Holding s. r. o.**, Martinická 987/3, Praha 9, 19700, CZ
(510) (23) elastické nitě a příze na textilní použití, nitě a příze z umělého hedvábí, nitě a příze elastické na textilní použití, nitě a příze hedvábné, umělohmotná vlákna na využití v textilním průmyslu, příze kaučuková pro textilní účely; (24) textilie, textilie z hedvábí, látky, textilie pro obuv, podšívky textilní, podšívky textilní pro obuv, textilie (materiály), textilie ze syntetických materiálů (náhražkové tkaniny), textilie netkané, tkaniny, tkaniny elastické, tkaniny k textilnímu užití, tkaniny pro luxusní prádlo, tkaniny přilnavé za tepla.
(511) 23, 24
(210) O-423069

(111) **307064**
(220) 14.04.2004
(151) 12.08.2009
(540)

GMAIL

(730) **Google Inc.**, 1600 Amphitheatre Parkway, Mountain View, 94043, CA, US
(740) Čermák a spol., Mgr. Ondřej Čerych, Elišky Peškové 15/735, Praha 5, 15000
(510) (38) telekomunikace, komunikace prostřednictvím počítačových terminálů, posílání zpráv, služby elektronické pošty.
(511) 38
(210) O-460441

(111) **318053**
(220) 12.08.2004
(151) 18.05.2011
(540)



(730) **Kostecké uzeniny a.s.**, Kostelec 60, Kostelec, 58861, CZ
(740) PatentCentrum Sedlák & Partners s.r.o., Husova 5, České Budějovice, 37001
(510) (6) plechové obaly a konzervy na potraviny, zejména na šunku, zařazené v této třídě; (16) papír, papírové a kartonážní zboží, papírové a kartonážní

obaly na potraviny, zejména na šunku, tiskárenské výrobky, fotografie, papírové reklamní předměty, letáky, plakáty, fólie hliníkové a viskóznové na balení potravin, zejména na šunku, papírová prostírání, papírové ubrusy, podložky na stůl papírové, pytlíky jako obaly (z papíru nebo umělých hmot), štítky (papírové nálepky); (20) obaly (krabice) z umělých hmot a nádoby z umělých hmot jako obaly na potraviny, zejména na šunku; (29) šunka čerstvá, balená, konzervovaná, polotovary, hotová a konzervovaná jídla obsahující z části nebo zcela šunku, předkrmy a pochutiny ze šunky spadající do tř. 29.

(511) 6, 16, 20, 29

(210) O-358407

(111) **319720**
(220) 24.06.2004
(151) 03.08.2011
(540)

PIQUADRO

(730) **PIQUADRO S.p.A.**, Località Sassuriano, 246, Silla di Gaggio Montano (BO), IT

(740) PATENTSERVIS Praha a.s., Na Podkovce 281/10, Praha 4, 14700

(510) (9) sluneční brýle, brýle, rámečky brýlí, pouzdra na brýle, řetízky a šňůrky na brýle.

(511) 9

(210) O-483267

Vzdání se práv k ochranné známce

Vlastník ochranné známky se může podle ustanovení § 30 zákona č. 441/2003 Sb. u Úřadu písemným prohlášením vzdát práv k ochranné známce v rozsahu všech výrobků nebo služeb, pro které byla zapsána, nebo některých z nich. Účinky tohoto prohlášení nastávají dnem doručení prohlášení vlastníka ochranné známky Úřadu a nelze je vzít zpět. V této kapitole je tedy uvedeno datum účinnosti vzdání se práv k ochranné známce. Pokud se vlastník vzdal práv k ochranné známce jen v rozsahu některých výrobků a služeb, je pod příslušným INID kódem zveřejněn rovněž zbývající seznam výrobků a služeb, pro které ochranná známka zůstává zapsána. Tato kapitola dále zahrnuje údaje o ochranných známkách, u kterých vlastník písemným prohlášením omezil rozsah ochrany ve vztahu k prvku ochranné známky.

(111) 269531

(540)

Technistone light

(210) O-356199

s účinností ode dne 27.06.2014/prohlášení majitele/vlastníka o vzdání se pat./vz.

Změny v údajích o vlastnících ochranných známek

Kapitola obsahuje ochranné známky, u kterých byla v rejstříku ochranných známek vyznačena změna v údajích o vlastnících ve smyslu ustanovení § 27 odst. 2 a 7 zákona č. 441/2003 Sb.

Číslo zápisu	Vlastník	S účinností od
95496	SpofaDental a.s., Markova 238, Jičín, 50601, CZ	27.06.2014
107233	SpofaDental a.s., Markova 238, Jičín, 50601, CZ	27.06.2014
151464	SpofaDental a.s., Markova 238, Jičín, 50601, CZ	27.06.2014
185490	SEMAG spol. s r.o., Lidická 886/43, Havířov - Šumbark, 73601, CZ	30.06.2014
185491	SEMAG spol. s r.o., Lidická 886/43, Havířov - Šumbark, 73601, CZ	30.06.2014
188967	ALFA - TEL spol. s r.o., Pražákova 506/39, Brno, 61900, CZ	30.06.2014
192904	Kabushiki Kaisha Hitachi Seisakusho (d/b/a Hitachi, Ltd.), 6-6, Marunouchi 1-chome, Chidyoda-ku, Tokyo, JP	25.06.2014
192905	Kabushiki Kaisha Hitachi Seisakusho (d/b/a Hitachi, Ltd.), 6-6, Marunouchi 1-chome, Chidyoda-ku, Tokyo, JP	25.06.2014
192940	VULCABRAS / AZALÉIA - RS, CALCADOS E ARTIGOS ESPORTIVOS S.A., Rua Dr. Legendre No. 34, Parobe, Rio Grande do Sul, 95630-000, BR	27.06.2014
199138	Český symfonický orchestr s.r.o., Prokopova 4, Chotětov, 29428, CZ	01.07.2014
217554	BESTa Promotion, spol. s r.o., U Markéty 120, Praha 10 - Hájek, 10400, CZ	27.06.2014
222081	EURECA SHOPS s.r.o., Šafaříkova 371/22, Praha 2 - Vinohrady, 12000, CZ	26.06.2014
232498	The Cotton Group, Waterloo Office Park, Drève Richelle 161, Building O, Box 5, 1410 Waterloo, BE	27.06.2014
250325	Ochranné systémy, s.r.o., Masarykovo nám. 2457/10, Karviná, Fryštát, 73301, CZ	27.06.2014
253408	ALEX services, s.r.o., Preslova 552/2, Praha 5 - Smíchov, 15000, CZ	26.06.2014
269517	Pazdziora Tomáš, Středová 24, Český Těšín, Koňákov, 73562, CZ	01.07.2014
269519	Jazyková škola COMENIUS s.r.o., V Teničkách 640, Uherské Hradiště, 68601, CZ	01.07.2014
270919	Senizergues Pierre Andre, 2912 Lafayette Road, Newport Beach, 92663, CA, US	25.06.2014
270988	DIR Property, s.r.o., Nuselská 375/98, Praha 4 - Michle, 14500, CZ	25.06.2014
270989	DIR Property, s.r.o., Nuselská 375/98, Praha 4 - Michle, 14500, CZ	25.06.2014
270990	DIR Property, s.r.o., Nuselská 375/98, Praha 4 - Michle, 14500, CZ	25.06.2014
271054	Interier Říčany a.s., V Chotejně 770/4, Praha 10 - Hostivař, 10200, CZ	01.07.2014
271069A	Toman Hynek, Truhlářská 20, Praha 1, 11000, CZ	01.07.2014
272367	CONSTRUCT CZECH a.s., Bašty 415/6, Brno - město, 60200, CZ	25.06.2014
275153	CPI Hungary Kft., Váci út 30, Budapest, 1132, HU	30.06.2014
277802	KLIMAKOM, spol.s r.o., Zámecká 4, Brno, 64300, CZ	27.06.2014
278408	DIR Property, s.r.o., Nuselská 375/98, Praha 4 - Michle, 14500, CZ	25.06.2014
279951	DIR Property, s.r.o., Nuselská 375/98, Praha 4 - Michle, 14500, CZ	25.06.2014
281861	CZECH NEWS CENTER a.s., Komunardů 1584/42, Praha 7, 17000, CZ	25.06.2014
283393	Krásl Radek, Vítězslava Nezvala 4284, Chomutov, 43001, CZ	26.06.2014
283742	Krásl Radek, Vítězslava Nezvala 4284, Chomutov, 43001, CZ	26.06.2014
283992	CZECH NEWS CENTER a.s., Komunardů 1584/42, Praha 7, 17000, CZ	25.06.2014
283999	CZECH NEWS CENTER a.s., Komunardů 1584/42, Praha 7, 17000, CZ	25.06.2014
284028	CZECH NEWS CENTER a.s., Komunardů 1584/42, Praha 7, 17000, CZ	25.06.2014
284341	Krásl Radek, Vítězslava Nezvala 4284, Chomutov, 43001, CZ	26.06.2014
284379	CZECH NEWS CENTER a.s., Komunardů 1584/42, Praha 7, 17000, CZ	25.06.2014
284416	CZECH NEWS CENTER a.s., Komunardů 1584/42, Praha 7, 17000, CZ	25.06.2014
284444	CZECH NEWS CENTER a.s., Komunardů 1584/42, Praha 7, 17000, CZ	25.06.2014
284445	CZECH NEWS CENTER a.s., Komunardů 1584/42, Praha 7, 17000, CZ	25.06.2014
284446	CZECH NEWS CENTER a.s., Komunardů 1584/42, Praha 7, 17000, CZ	25.06.2014
284447	CZECH NEWS CENTER a.s., Komunardů 1584/42, Praha 7, 17000, CZ	25.06.2014
284665	CZECH NEWS CENTER a.s., Komunardů 1584/42, Praha 7, 17000, CZ	25.06.2014
285041	DCH - Sincolor, a.s., Sokolovská 1036/124e, Karlovy Vary, Rybáře, 36005, CZ	26.06.2014
285042	DCH - Sincolor, a.s., Sokolovská 1036/124e, Karlovy Vary, Rybáře, 36005, CZ	26.06.2014
285528	CZECH NEWS CENTER a.s., Komunardů 1584/42, Praha 7, 17000, CZ	25.06.2014
285858	CZECH NEWS CENTER a.s., Komunardů 1584/42, Praha 7, 17000, CZ	25.06.2014
285864	CZECH NEWS CENTER a.s., Komunardů 1584/42, Praha 7, 17000, CZ	25.06.2014
286259	CZECH NEWS CENTER a.s., Komunardů 1584/42, Praha 7, 17000, CZ	25.06.2014

Číslo zápisu	Vlastník	S účinností od
288287	CZECH NEWS CENTER a.s., Komunardů 1584/42, Praha 7, 17000, CZ	25.06.2014
288508	CZECH NEWS CENTER a.s., Komunardů 1584/42, Praha 7, 17000, CZ	25.06.2014
288509	CZECH NEWS CENTER a.s., Komunardů 1584/42, Praha 7, 17000, CZ	25.06.2014
288929	CZECH NEWS CENTER a.s., Komunardů 1584/42, Praha 7, 17000, CZ	25.06.2014
290438	CZECH NEWS CENTER a.s., Komunardů 1584/42, Praha 7, 17000, CZ	25.06.2014
291583	CZECH NEWS CENTER a.s., Komunardů 1584/42, Praha 7, 17000, CZ	25.06.2014
292890	ALEX services, s.r.o., Preslova 552/2, Praha 5 - Smíchov, 15000, CZ	26.06.2014
292891	ALEX services, s.r.o., Preslova 552/2, Praha 5 - Smíchov, 15000, CZ	26.06.2014
292892	ALEX services, s.r.o., Preslova 552/2, Praha 5 - Smíchov, 15000, CZ	26.06.2014
293061	CZECH NEWS CENTER a.s., Komunardů 1584/42, Praha 7, 17000, CZ	25.06.2014
294419	CZECH NEWS CENTER a.s., Komunardů 1584/42, Praha 7, 17000, CZ	25.06.2014
294965	CZECH NEWS CENTER a.s., Komunardů 1584/42, Praha 7, 17000, CZ	25.06.2014
295325	CZECH NEWS CENTER a.s., Komunardů 1584/42, Praha 7, 17000, CZ	25.06.2014
295326	CZECH NEWS CENTER a.s., Komunardů 1584/42, Praha 7, 17000, CZ	25.06.2014
295332	CZECH NEWS CENTER a.s., Komunardů 1584/42, Praha 7, 17000, CZ	25.06.2014
295533	CZECH NEWS CENTER a.s., Komunardů 1584/42, Praha 7, 17000, CZ	25.06.2014
295691	CZECH NEWS CENTER a.s., Komunardů 1584/42, Praha 7, 17000, CZ	25.06.2014
295844	CZECH NEWS CENTER a.s., Komunardů 1584/42, Praha 7, 17000, CZ	25.06.2014
296220	CZECH NEWS CENTER a.s., Komunardů 1584/42, Praha 7, 17000, CZ	25.06.2014
297580	CZECH NEWS CENTER a.s., Komunardů 1584/42, Praha 7, 17000, CZ	25.06.2014
298090	CZECH NEWS CENTER a.s., Komunardů 1584/42, Praha 7, 17000, CZ	25.06.2014
298091	CZECH NEWS CENTER a.s., Komunardů 1584/42, Praha 7, 17000, CZ	25.06.2014
298179	CZECH NEWS CENTER a.s., Komunardů 1584/42, Praha 7, 17000, CZ	25.06.2014
298526	CZECH NEWS CENTER a.s., Komunardů 1584/42, Praha 7, 17000, CZ	25.06.2014
298610	CZECH NEWS CENTER a.s., Komunardů 1584/42, Praha 7, 17000, CZ	25.06.2014
298611	CZECH NEWS CENTER a.s., Komunardů 1584/42, Praha 7, 17000, CZ	25.06.2014
300272	CZECH NEWS CENTER a.s., Komunardů 1584/42, Praha 7, 17000, CZ	25.06.2014
300567	CZECH NEWS CENTER a.s., Komunardů 1584/42, Praha 7, 17000, CZ	25.06.2014
301085	CZECH NEWS CENTER a.s., Komunardů 1584/42, Praha 7, 17000, CZ	25.06.2014
302983	CZECH NEWS CENTER a.s., Komunardů 1584/42, Praha 7, 17000, CZ	25.06.2014
303976	CZECH NEWS CENTER a.s., Komunardů 1584/42, Praha 7, 17000, CZ	25.06.2014
304534	CZECH NEWS CENTER a.s., Komunardů 1584/42, Praha 7, 17000, CZ	25.06.2014
306442	CZECH NEWS CENTER a.s., Komunardů 1584/42, Praha 7, 17000, CZ	25.06.2014
307064	Google Inc., 1600 Amphitheatre Parkway, Mountain View, 94043, CA, US	27.06.2014
307390	CZECH NEWS CENTER a.s., Komunardů 1584/42, Praha 7, 17000, CZ	25.06.2014
307473	CZECH NEWS CENTER a.s., Komunardů 1584/42, Praha 7, 17000, CZ	25.06.2014
308135	CZECH NEWS CENTER a.s., Komunardů 1584/42, Praha 7, 17000, CZ	25.06.2014
312768	CZECH NEWS CENTER a.s., Komunardů 1584/42, Praha 7, 17000, CZ	25.06.2014
312915	CZECH NEWS CENTER a.s., Komunardů 1584/42, Praha 7, 17000, CZ	25.06.2014
312916	CZECH NEWS CENTER a.s., Komunardů 1584/42, Praha 7, 17000, CZ	25.06.2014
312917	CZECH NEWS CENTER a.s., Komunardů 1584/42, Praha 7, 17000, CZ	25.06.2014
312918	CZECH NEWS CENTER a.s., Komunardů 1584/42, Praha 7, 17000, CZ	25.06.2014
312919	CZECH NEWS CENTER a.s., Komunardů 1584/42, Praha 7, 17000, CZ	25.06.2014
312920	CZECH NEWS CENTER a.s., Komunardů 1584/42, Praha 7, 17000, CZ	25.06.2014
313699	CZECH NEWS CENTER a.s., Komunardů 1584/42, Praha 7, 17000, CZ	25.06.2014
315178	CZECH NEWS CENTER a.s., Komunardů 1584/42, Praha 7, 17000, CZ	25.06.2014
315179	CZECH NEWS CENTER a.s., Komunardů 1584/42, Praha 7, 17000, CZ	25.06.2014
315180	CZECH NEWS CENTER a.s., Komunardů 1584/42, Praha 7, 17000, CZ	25.06.2014
316355	CZECH NEWS CENTER a.s., Komunardů 1584/42, Praha 7, 17000, CZ	25.06.2014
317559	CZECH NEWS CENTER a.s., Komunardů 1584/42, Praha 7, 17000, CZ	25.06.2014
317560	CZECH NEWS CENTER a.s., Komunardů 1584/42, Praha 7, 17000, CZ	25.06.2014
320648	JeeM s.r.o., Budatínska 73 12, 84102 Bratislava, SK	25.06.2014
320810	CZECH NEWS CENTER a.s., Komunardů 1584/42, Praha 7, 17000, CZ	25.06.2014
320973	CZECH NEWS CENTER a.s., Komunardů 1584/42, Praha 7, 17000, CZ	25.06.2014

Číslo zápisu	Vlastník	S účinností od
321465	CZECH NEWS CENTER a.s., Komunardů 1584/42, Praha 7, 17000, CZ	25.06.2014
321495	CZECH NEWS CENTER a.s., Komunardů 1584/42, Praha 7, 17000, CZ	25.06.2014
321983	CZECH NEWS CENTER a.s., Komunardů 1584/42, Praha 7, 17000, CZ	25.06.2014
322204	CZECH NEWS CENTER a.s., Komunardů 1584/42, Praha 7, 17000, CZ	25.06.2014
322296	CZECH NEWS CENTER a.s., Komunardů 1584/42, Praha 7, 17000, CZ	25.06.2014
322418	CZECH NEWS CENTER a.s., Komunardů 1584/42, Praha 7, 17000, CZ	25.06.2014
322576	CZECH NEWS CENTER a.s., Komunardů 1584/42, Praha 7, 17000, CZ	25.06.2014
322710	Krysta Josef Mgr., U Křížů 102/24, Havířov, Životice, 73601, CZ	01.07.2014
323184	CZECH NEWS CENTER a.s., Komunardů 1584/42, Praha 7, 17000, CZ	25.06.2014
323185	CZECH NEWS CENTER a.s., Komunardů 1584/42, Praha 7, 17000, CZ	25.06.2014
323186	CZECH NEWS CENTER a.s., Komunardů 1584/42, Praha 7, 17000, CZ	25.06.2014
323252	CZECH NEWS CENTER a.s., Komunardů 1584/42, Praha 7, 17000, CZ	25.06.2014
323253	CZECH NEWS CENTER a.s., Komunardů 1584/42, Praha 7, 17000, CZ	25.06.2014
327178	CZECH NEWS CENTER a.s., Komunardů 1584/42, Praha 7, 17000, CZ	25.06.2014
327300	CZECH NEWS CENTER a.s., Komunardů 1584/42, Praha 7, 17000, CZ	25.06.2014
327301	CZECH NEWS CENTER a.s., Komunardů 1584/42, Praha 7, 17000, CZ	25.06.2014
327641	CZECH NEWS CENTER a.s., Komunardů 1584/42, Praha 7, 17000, CZ	25.06.2014
327888	CZECH NEWS CENTER a.s., Komunardů 1584/42, Praha 7, 17000, CZ	25.06.2014
328590	CZECH NEWS CENTER a.s., Komunardů 1584/42, Praha 7, 17000, CZ	25.06.2014
329273	CZECH NEWS CENTER a.s., Komunardů 1584/42, Praha 7, 17000, CZ	25.06.2014
329289	CZECH NEWS CENTER a.s., Komunardů 1584/42, Praha 7, 17000, CZ	25.06.2014
329290	CZECH NEWS CENTER a.s., Komunardů 1584/42, Praha 7, 17000, CZ	25.06.2014
329291	CZECH NEWS CENTER a.s., Komunardů 1584/42, Praha 7, 17000, CZ	25.06.2014
329483	CZECH NEWS CENTER a.s., Komunardů 1584/42, Praha 7, 17000, CZ	25.06.2014
329899	CZECH NEWS CENTER a.s., Komunardů 1584/42, Praha 7, 17000, CZ	25.06.2014
329900	CZECH NEWS CENTER a.s., Komunardů 1584/42, Praha 7, 17000, CZ	25.06.2014
330090	CZECH NEWS CENTER a.s., Komunardů 1584/42, Praha 7, 17000, CZ	25.06.2014
330337	CZECH NEWS CENTER a.s., Komunardů 1584/42, Praha 7, 17000, CZ	25.06.2014
330616	CZECH NEWS CENTER a.s., Komunardů 1584/42, Praha 7, 17000, CZ	25.06.2014
331027	CZECH NEWS CENTER a.s., Komunardů 1584/42, Praha 7, 17000, CZ	25.06.2014
331028	CZECH NEWS CENTER a.s., Komunardů 1584/42, Praha 7, 17000, CZ	25.06.2014
331029	CZECH NEWS CENTER a.s., Komunardů 1584/42, Praha 7, 17000, CZ	25.06.2014
331353	CZECH NEWS CENTER a.s., Komunardů 1584/42, Praha 7, 17000, CZ	25.06.2014
333041	CZECH NEWS CENTER a.s., Komunardů 1584/42, Praha 7, 17000, CZ	25.06.2014
333378	CZECH NEWS CENTER a.s., Komunardů 1584/42, Praha 7, 17000, CZ	25.06.2014
334324	Želivská provozní a.s., K Horkám 16/23, Praha 10 - Hostivař, 10200, CZ	27.06.2014
334534	CZECH NEWS CENTER a.s., Komunardů 1584/42, Praha 7, 17000, CZ	25.06.2014
334535	CZECH NEWS CENTER a.s., Komunardů 1584/42, Praha 7, 17000, CZ	25.06.2014
335964	CZECH NEWS CENTER a.s., Komunardů 1584/42, Praha 7, 17000, CZ	25.06.2014
335965	CZECH NEWS CENTER a.s., Komunardů 1584/42, Praha 7, 17000, CZ	25.06.2014
335973	CZECH NEWS CENTER a.s., Komunardů 1584/42, Praha 7, 17000, CZ	25.06.2014
336842	CZECH NEWS CENTER a.s., Komunardů 1584/42, Praha 7, 17000, CZ	25.06.2014
336843	CZECH NEWS CENTER a.s., Komunardů 1584/42, Praha 7, 17000, CZ	25.06.2014
337541	CZECH NEWS CENTER a.s., Komunardů 1584/42, Praha 7, 17000, CZ	25.06.2014
337601	CZECH NEWS CENTER a.s., Komunardů 1584/42, Praha 7, 17000, CZ	25.06.2014
337602	CZECH NEWS CENTER a.s., Komunardů 1584/42, Praha 7, 17000, CZ	25.06.2014
337605	CZECH NEWS CENTER a.s., Komunardů 1584/42, Praha 7, 17000, CZ	25.06.2014
337905	CZECH NEWS CENTER a.s., Komunardů 1584/42, Praha 7, 17000, CZ	25.06.2014
338208	EYWAN s.r.o., Orlice 1, Letohrad, 56151, CZ	30.06.2014
338332	BURNAMAS s.r.o., Marie Majerové 1736/2, Ostrava - Poruba, 70800, CZ	01.07.2014
338602	Time for live s.r.o., Václava Trojana 1540/13, Praha 10, Uhřetěves, 10400, CZ	01.07.2014

Ostatní rozhodné údaje a úřední opravy

Kapitola zahrnuje zejména přetřídění seznamu výrobků a služeb v návaznosti na mezinárodní zápis, opravu chyb ve formulaci, přepisů a zjevných nesprávností za účelem uvedení do souladu se skutečností. V této kapitole jsou zveřejňovány jen takové údaje, které nemohou být zveřejněny spolu se zveřejněním přihlášky nebo se zápisem ochranné známky. Dále kapitola obsahuje důležitá úřední sdělení.

(111) **318108**

(210) O-480612

Datum provedení změny: 25.06.2014

Ve Věstníku č. 23/2014 v části „Ochranné známky zrušené a prohlášené za neplatné“ bylo u ochranné známky č. 318108 uvedeno „20.05.2014 / NABYTÍ P.M. – PROHLÁŠENÍ OZ ZA NEPLATNOU“. Uvedené nabytí právní moci se ruší.
